

補足説明資料 26-6

26 条

燃料取扱設備及び燃料貯蔵設備

構造強度に関する説明資料

枠囲みの範囲は、商業機密のため、非公開とします。

目 次

1. 要求事項	1
2. 要求事項への適合性	2

別紙 1 代表事象の選定について

別紙 2 ABAQUS コードによる応力解析について

別紙 3 貯蔵用三次蓋の構造健全性について

1. 要求事項

型式設計特定機器の型式指定申請において、特定兼用キャスクの構造強度に対する要求事項は、以下のとおりである。

(1) 技術基準規則要求事項

a. 技術基準規則第26条第2項六号

六 使用済燃料を工場等内に貯蔵する乾式キャスクは、次に定めるところによること。

ニ キャスク本体その他のキャスクを構成する部材は、使用される温度、放射線、荷重その他の条件に対し、適切な材料及び構造であること。

2. 要求事項への適合性

MSF-24P(S)型の材料及び構造に関する設計は、以下のとおり技術基準規則に適合している。

a. 技術基準規則第26条第2項六号

六 使用済燃料を工場等内に貯蔵する乾式キャスクは、次に定めるところによること。

ニ キャスク本体その他のキャスクを構成する部材は、使用される温度、放射線、荷重その他の条件に対し、適切な材料及び構造であること。

MSF-24P(S)型の材料及び構造は、(一社)日本機械学会「使用済燃料貯蔵施設規格 金属キャスク構造規格 JSME S FA1-2007」(以下「金属キャスク構造規格」という。)等に基づき設計する。

MSF-24P(S)型に使用する材料が、使用される温度、放射線、荷重その他条件に対し、適切な材料であることについては、型式指定申請書 添付書類12「特定兼用キャスクが使用される条件の下における健全性に関する説明書」(補足説明資料26-5「材料・構造健全性(長期健全性)に関する説明資料(L5-95KV265)」参照)において示している。

MSF-24P(S)型の構成部材のうち、技術基準規則第26条に規定される安全機能(臨界防止機能、遮蔽機能、除熱機能及び閉じ込め機能)を確保するために必要な強度部材として、胴、一次蓋、二次蓋、バスケット、トラニオン、外筒等を対象とし、第1表に示す適用部材の分類に基づき評価する。

第1表の分類に基づく構造強度評価の結果、MSF-24P(S)型の各部材が十分な強度を有していることを型式指定申請書 添付書類5-3「特定兼用キャスクの強度に関する説明書」に示すとおり確認している(第2表参照)。

第1表 MSF-24P(S)型適用部材の分類

部材名 (第1図参照)	金属キャスク構造規格 適用部材の分類
胴	密封容器
胴 (底板)	
胴 (フランジ)	
一次蓋	
一次蓋ボルト	
カバープレート	
カバープレートボルト	
二次蓋	
二次蓋ボルト	
外筒	
下部端板	
蓋部中性子遮蔽材カバー	
底部中性子遮蔽材カバー	
バスケット	バスケット ^(注2)
トランニオン (上部トランニオン及び下部トランニオン)	トランニオン

(注1) MSF-24P(S)型の外筒等は、多層キャスク（胴部が構造強度機能を有する複数の層で構成されているタイプのキャスク）の中間胴と同様に密封容器を支持する構造ではないが、中性子遮蔽材を保持する機能を有しているため、中間胴と同等に扱い、中間胴に準じた評価を行う。ただし、中間胴は密封容器を支持し、その損壊を防止する機能が要求されるため、密封容器との溶接部近接部分に対する特別な規定が設けられている（MCD-3710）が、外筒においてはこの機能は要求されないため、当該規定は参考としない。

(注2) 金属キャスク構造規格のバスケットの評価を参考とし、核原料物質、核燃料物質及び原子炉の規制に関する法律第43条の26の3第1項の規定により、使用済燃料貯蔵施設に係る型式設計特定容器等の型式の指定（指定の番号：T-D P C17001）を受けた評価に準じた評価を行う。

第2表 MSF-24P(S)型の強度に関する金属キャスク構造規格等への適合性確認結果(1/2)
(胴、一次蓋、一次蓋ボルト、カバープレート、カバープレートボルト、二次蓋、二次蓋ボルト)

分類	評価項目	番号	許容基準 ^(注1)	適合確認結果		
密封容器	設計時	一次一般膜応力強さ	MCD-1311.1(1)	$P_n \leq S_n$	各応力強さは許容基準(許容応力)以下である。	
		一次局部膜応力強さ	MCD-1311.1(2)	$P_L \leq 1.5S_n$		
		一次膜+一次曲げ応力強さ	MCD-1311.1(3)	$P_L + P_b \leq 1.5S_n$		
	貯蔵時 吊上時	一次一般膜応力強さ	MCD-1311.1(1)	$P_n \leq S_n$		
		一次局部膜応力強さ	MCD-1311.1(2)	$P_L \leq 1.5S_n$		
		一次膜+一次曲げ応力強さ	MCD-1311.1(3)	$P_L + P_b \leq 1.5S_n$		
		一次+二次応力強さ	MCD-1312(1)	$P_L + P_b + Q \leq 3S_n$		
		疲労評価	MCD-1314(1) MCD-1332	$U_f \leq 1.0$ 疲労評価要否		ボルトを除く密封容器は疲労評価不要の条件を満足するため疲労評価は不要である。
		平均支圧応力	MCD-1316.1(2)	$\sigma_p \leq S_y$		各応力は許容基準(許容応力)以下である。
	圧縮応力	MCD-1317(1)	$\sigma_c \leq \text{MIN}[S_n, B]$			
	試験時	一次一般膜応力強さ	MCD-1311.4(1)	$P_n \leq 0.9S_y$	各応力強さは許容基準(許容応力)以下である。	
		一次局部膜応力強さ	MCD-1311.4(2)	$P_L \leq 1.35S_y$		
		一次膜+一次曲げ応力強さ	MCD-1311.4(3)	$P_n + P_b \leq 1.35S_y$		
	外圧	外圧を受ける胴	MCD-1410(1)	$P \leq P_n$	最高使用圧力(P)は許容外圧(P_n)以下である。	
	穴の補強	補強要否の評価	MCD-1700	穴周辺部も上記設計時、貯蔵時、吊上げ時、試験時の許容基準を満足するか。	蓋貫通部の応力強さは許容基準(許容応力)以下であり、補強は不要である。	
	密封シール部 ^(注3)	貯蔵時 吊上時	一次一般膜応力強さ	MCD-1318.1(1)	$P_n \leq S_y$	各応力強さは許容基準(許容応力)以下である。
一次局部膜応力強さ			MCD-1318.1(2)	$P_L \leq S_y$		
一次膜+一次曲げ応力強さ			MCD-1318.1(3)	$P_L + P_b \leq S_y$		
一次+二次応力強さ			MCD-1318.1(4)	$P_L + P_b + Q \leq S_y$		
試験時		一次一般膜応力強さ	MCD-1318.2(1)	$P_n \leq 0.9S_y$		
		一次局部膜応力強さ	MCD-1318.2(2)	$P_L \leq S_y$		
		一次膜+一次曲げ応力強さ	MCD-1318.2(3)	$P_L + P_b \leq S_y$		
一次+二次応力強さ	MCD-1318.2(4)	$P_L + P_b + Q \leq S_y$				
ボルト ^(注4)	設計時	平均引張応力	MCD-1321.1(1)	$\sigma_n \leq S_n$	各応力は許容基準(許容応力)以下である。	
		平均引張応力	MCD-1321.1(2)	$\sigma_n \leq 2S_n$		
	貯蔵時 吊上時	平均引張応力+曲げ応力	MCD-1321.1(3)	$\sigma_n + \sigma_b \leq 3S_n$		
		疲労評価	MCD-1322(1)	$U_f \leq 1.0$	疲労累積係数(U_f)は許容基準以下である。	

- (注1) 記号の説明は、型式指定申請書 添付書類5-3-2「特定兼用キャスクの強度計算方法」による。
(注2) 胴、胴(底板)、胴(フランジ)、一次蓋、カバープレート、二次蓋のうち、密封シール部を除く。
(注3) 胴(シール部)、一次蓋(シール部)、二次蓋(シール部)
(注4) 一次蓋ボルト、二次蓋ボルト、カバープレートボルト

第2表 MSF-24P(S)型の強度に関する金属キャスク構造規格等への適合性確認結果(2/2)
(バスケット、トラニオン、外筒、下部端板、蓋部中性子遮蔽材カバー、底部中性子遮蔽材カバー)

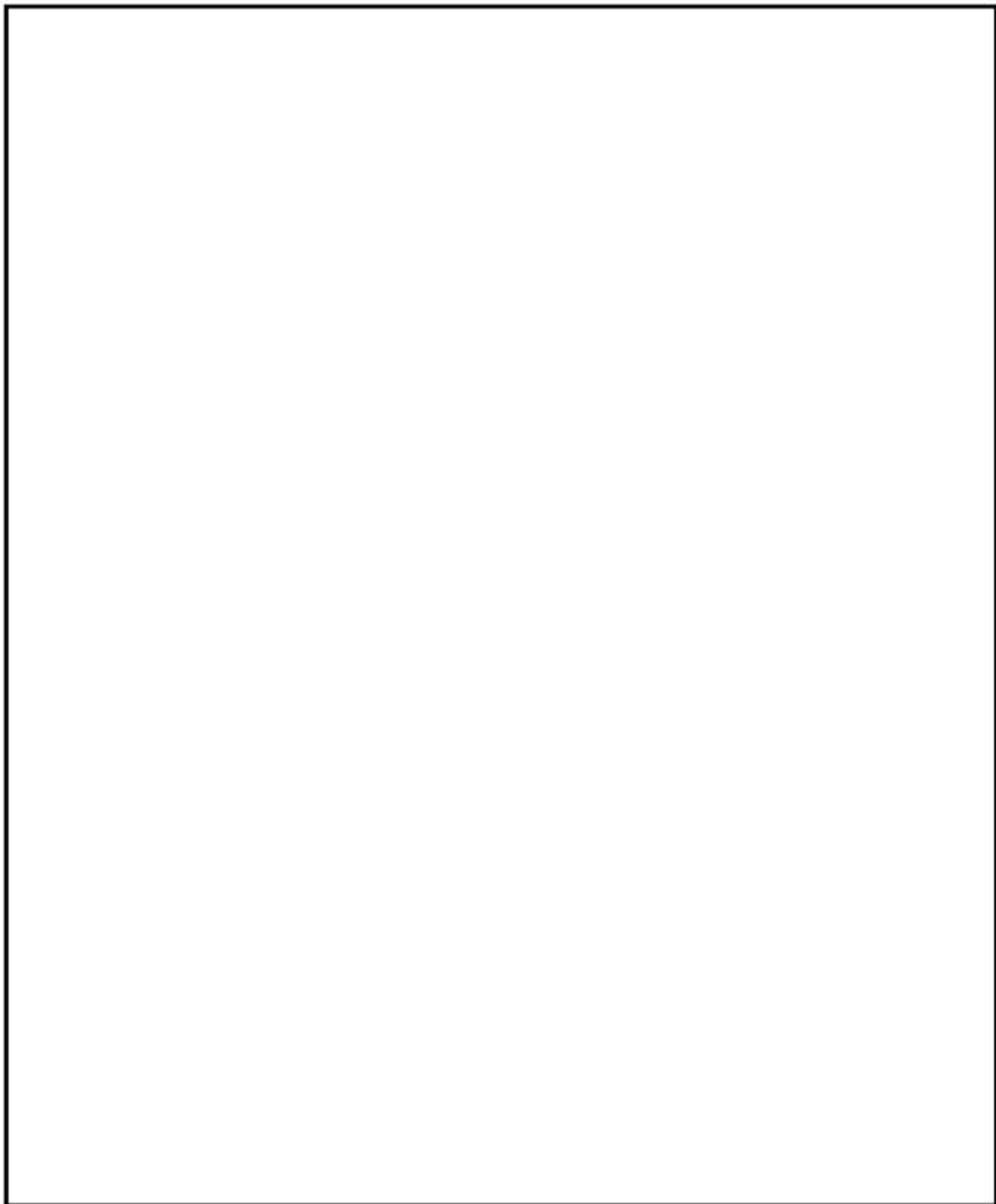
分類	評価項目	番号	許容基準 ^(注1)	適合確認結果	
バスケット (注2)	貯蔵時	一次一般膜応力強さ	使用済燃料貯蔵施設に係る型式設計特定	$P_m \leq S$	各応力強さ又は各応力は許容基準(許容応力)以下である。
		一次一般膜+一次曲げ応力強さ	容器等の型式	$P_m + P_b \leq K_0 S$	
		せん断応力	の指定(指定の番号: T-D P C17001)を受けた許容基準	$\tau \leq 0.6S$	
		圧縮応力		$\sigma_c \leq f_c$	
	吊上げ時	一次一般膜応力強さ		$P_m \leq S_m$	
		一次一般膜+一次曲げ応力強さ		$P_m + P_b \leq \alpha S_m$	
		せん断応力		$\tau \leq 0.6S_m$	
		圧縮応力		$\sigma_c \leq f_c$	
トラニオン (注3)	貯蔵時 吊上げ時	せん断応力(一次)	MCD-3311.1(2)	せん断応力(一次) $\leq f_s$	各応力は許容基準(許容応力)以下である。
		曲げ応力(一次)	MCD-3311.1(4)	曲げ応力(一次) $\leq f_b$	
		支圧応力(一次)	MCD-3311.1(5)	支圧応力(一次) $\leq f_p$	
		組合せ応力(一次)	MCD-3311.1(6)	組合せ応力(一次) $\leq f_t$	
		せん断応力(一次+二次)	MCD-3312.1(2)	せん断応力(一次+二次) $\leq 3f_s$	
		曲げ応力(一次+二次)	MCD-3312.1(3)	曲げ応力(一次+二次) $\leq 3f_b$	
		支圧応力(一次+二次)	MCD-3312.1(4)	支圧応力(一次+二次) $\leq 1.5f_p$	
	疲労評価	MCD-3313	$U_f \leq 1.0$	疲労累積係数(U_f)は許容基準以下である。	
中間胴 (注4)	貯蔵時 吊上げ時	引張応力(一次)	MCD-3721.1	引張応力(一次) $\leq f_t$	各応力は許容基準(許容応力)以下である。
		せん断応力(一次)	MCD-3721.1	せん断応力(一次) $\leq f_s$	
		圧縮応力(一次)	MCD-3721.1	圧縮応力(一次) $\leq f_c$	
		曲げ応力(一次)	MCD-3721.1	曲げ応力(一次) $\leq f_b$	
		組合せ応力(一次)	MCD-3721.1	組合せ応力(一次) $\leq f_t$	
		引張応力及び圧縮応力(一次+二次)	MCD-3722.1	引張応力及び圧縮応力(一次+二次) $\leq 3f_t$	
		せん断応力(一次+二次)	MCD-3722.1	せん断応力(一次+二次) $\leq 3f_s$	
		曲げ応力(一次+二次)	MCD-3722.1	曲げ応力(一次+二次) $\leq 3f_b$	

(注1) 記号の説明は、型式指定申請書 添付書類5-3-2「特定兼用キャスクの強度計算方法」による。

(注2) バスケットプレート

(注3) 上部トラニオン、下部トラニオン

(注4) 外筒、下部端板、蓋部中性子遮蔽材カバー、底部中性子遮蔽材カバー



第1図 MSF-24P(S)型の構造図

代表事象の選定について

1. 概要

型式指定申請書 添付書類 5-3 「特定兼用キャスクの強度に関する説明書」では、MSF-24P(S)型の貯蔵施設内におけるハンドリングフローに基づき、設計上考慮する事象を選定（以下「選定事象」という。）している。

また、選定事象のうち、荷重条件等を考慮して代表事象を選定し、その代表事象について応力評価等を行っている。

本別紙は、選定事象及び代表事象の選定について説明する。

2. 選定事象

貯蔵施設内における MSF-24P(S)型のハンドリングフローを別紙 1-1 図に示す。

トレーラ等により貯蔵施設に搬入された MSF-24P(S)型は、貯蔵用緩衝体又は輸送用緩衝体を取り付けた状態で、貯蔵建屋内に設置され貯蔵される。

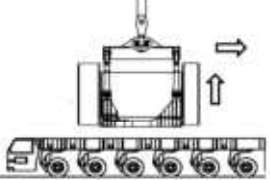
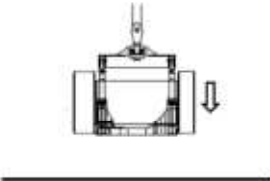


なお、別紙 1-1 図は、貯蔵施設における MSF-24P(S)型の受入れから貯蔵場所への設置までの工程を記載しているが、貯蔵施設から搬出される場合は、本工程と逆の手順にて取り扱うこととなる。

このハンドリングフローに基づき、貯蔵施設内及び試験時における選定事象を別紙 1-1 表に示す。

別紙 1-1 表 貯蔵施設内及び試験時における選定事象 ^(注1)

設計事象	供用状態	貯蔵施設内及び試験時における選定事象
I	A	<ul style="list-style-type: none"> ・貯蔵（貯蔵時） ・MSF-24P(S)型の水平吊上げ、水平吊下げ、水平移動（吊上げ時） ・貯蔵前作業及び搬出前作業（準備作業時）
試験状態	試験状態	<ul style="list-style-type: none"> ・耐圧試験（製造時）

(注1) 設計事象及び供用状態は金属キャスク構造規格において定義されるものであり、設計事象と供用状態の対応は金属キャスク構造規格 解説表 MGA-2200-1 を参考に分類している。

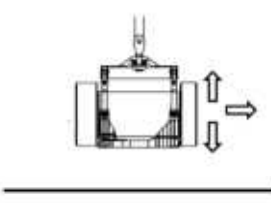

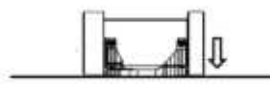
No.	取扱いモード	貯蔵施設における選定事象	備考
1	<ul style="list-style-type: none"> MSF-24P(S)型をトレーラ等で搬入 MSF-24P(S)型をクレーン等で吊上げ・移送 	<ul style="list-style-type: none"> MSF-24P(S)型の水平吊上げ MSF-24P(S)型の水平移動 	<ul style="list-style-type: none"> MSF-24P(S)型の搬入・吊上げ・移送時において、装着する緩衝体は貯蔵用緩衝体又は輸送用緩衝体である。
2	<ul style="list-style-type: none"> MSF-24P(S)型をクレーン等で所定位置に吊下し 	<ul style="list-style-type: none"> MSF-24P(S)型の水平吊下げ 	—
3	<ul style="list-style-type: none"> 貯蔵前検査の実施・圧力センサ、表面温度センサの取付 	<ul style="list-style-type: none"> 貯蔵前作業及び搬出前作業 	<ul style="list-style-type: none"> MSF-24P(S)型の搬入・吊上げ・移送・吊下げ時において、輸送用緩衝体を装着している場合は輸送用緩衝体に代えて貯蔵用緩衝体を装着する。
4	<ul style="list-style-type: none"> 貯蔵 	<ul style="list-style-type: none"> 貯蔵時 	—

別紙1-1図 貯蔵施設におけるMSF-24P(S)型のハンドリングフロー


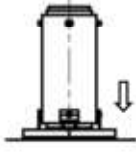
3. 代表事象

2. 項で示した貯蔵施設内及び試験時における選定事象のうち、荷重条件（加速度条件）を考慮し評価対象とする事象（代表事象）を別紙1-2表に示すとおり選定した。

別紙1-2表(1/2) 代表事象

選定事象（供用状態 A） ^(注1)			
	吊上げ時【代表事象】	準備作業時	貯蔵時【代表事象】
事象			
加速度	鉛直方向：1.3 g	鉛直方向：1 g	鉛直方向：1 g
説明	供用状態 A において、加速度が最大であるため、代表事象とする。	荷重条件等は貯蔵時と同じであり、貯蔵時に包絡される。	貯蔵施設内において大半の期間を占める事象であるため、代表事象とする。

別紙1-2表(2/2) 代表事象

設計条件 ^(注2)		試験状態 ^(注2)
	設計時【代表事象】 ^(注3)	試験時【代表事象】 ^(注3)
事象		
加速度	—	鉛直方向：1 g
説明	最高使用圧力が負荷されている状態。	耐圧試験圧力が負荷されている状態を代表事象とする。

(注1) 本表に包絡されない事象及び供用状態 B の事象については、貯蔵施設の設工認申請時に確認を受けるものとする。

(注2) 金属キャスク構造規格 MCD-1311.1 及び MCD-1311.4 の規定に基づき、代表事象に含める。

(注3) 設計時及び試験時は密封容器に対してのみ考慮する事象である。

ABAQUS コードによる応力解析について

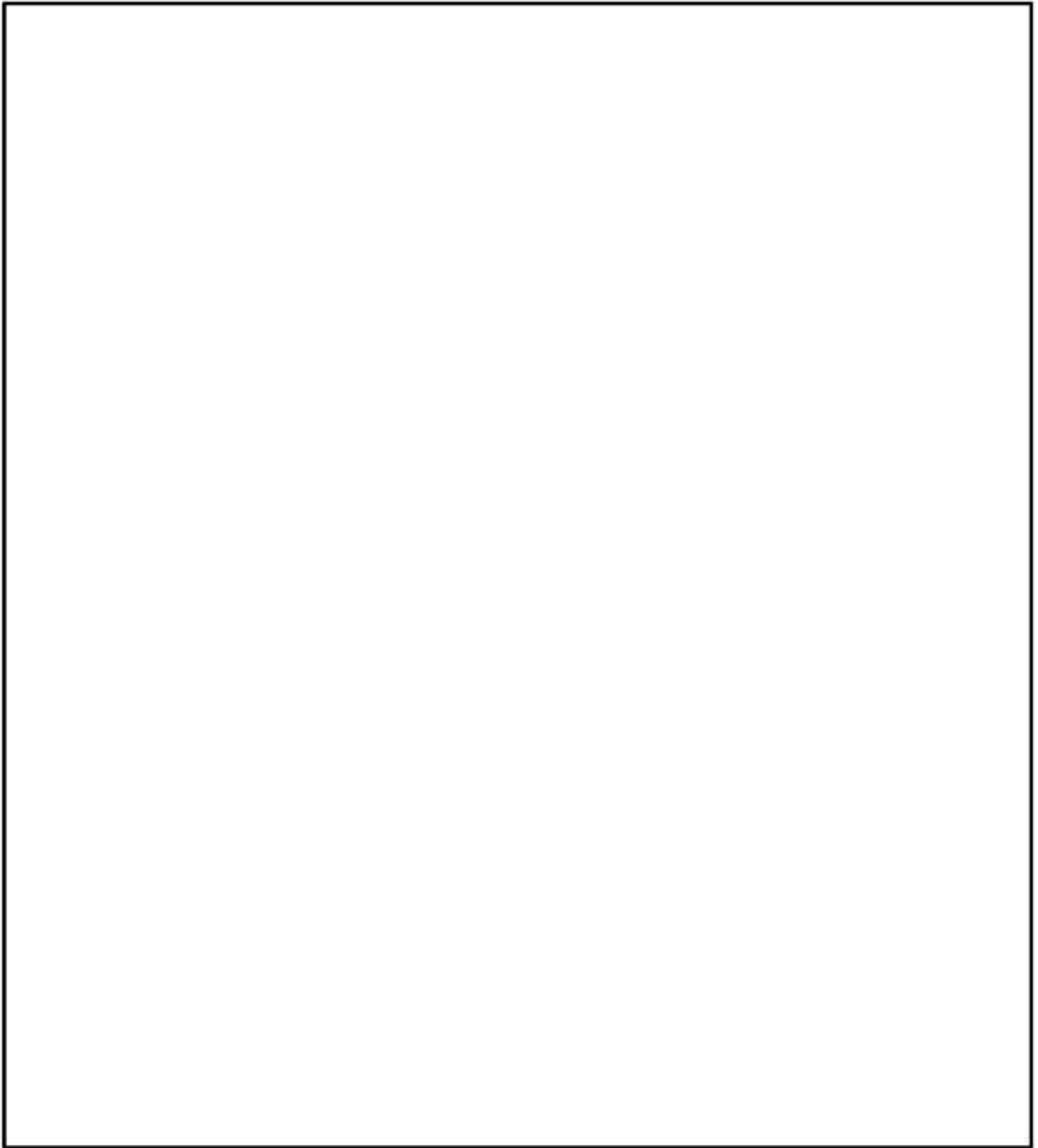
MSF-24P(S)型の胴、一次蓋、一次蓋ボルト、二次蓋ボルト、外筒、下部端板、蓋部中性子遮蔽材カバー及び底部中性子遮蔽材カバーの応力解析は、有限要素法による構造解析コード (ABAQUS) を使用する。解析モデルを別紙 2-1 図に示す。

解析モデルは、MSF-24P(S)型の胴、一次蓋、二次蓋、貯蔵用三次蓋、外筒等によりモデル化される。モデル化範囲は、解析対象とした代表事象の各様態に応じた部位とした。各解析におけるモデル化範囲を別紙 2-1 表に示す。MSF-24P(S)型の貯蔵は、一次蓋、二次蓋及び貯蔵用三次蓋が取り付けられた状態で行うため、設計時、貯蔵時及び吊上げ時の解析は、これらをモデル化する。一方、MSF-24P(S)型の耐圧試験は一次蓋のみが取り付けられた状態で行うため、二次蓋、二次蓋ボルト、貯蔵用三次蓋及び貯蔵用三次蓋ボルトをモデル化対象外とした。

また、解析モデルは、三次元の 360° モデルとし、三次元固体 (連続体) 要素による解析モデルとする。モデル化には公称寸法を用いた。一次蓋、二次蓋及び貯蔵用三次蓋は各蓋ボルトにより胴に接続され、蓋と胴との接触が考慮されている。なお、中性子遮蔽材は慣性力による荷重が模擬できるよう質量体として考慮した。使用済燃料集合体、バスケット及び伝熱フィンモデル化せず、使用済燃料集合体及びバスケットは、胴内部に作用する荷重として考慮し、伝熱フィンは胴及び外筒の質量に考慮した。

ABAQUS コードによる応力解析における各解析ケースの荷重条件の比較を別紙 2-2 表に示す。

なお、応力解析に用いる ABAQUS コードは、別添 1 に示すとおり検証され、適用性が確認されている。



別紙 2 - 1 図 解析モデル 部材定義図 (1/2)



別紙 2-1 図 解析モデル 部材定義図 (2/2)

(別紙 2-1 図 (1/2) と異なり、一次蓋ボルト、二次蓋ボルト及び貯蔵用三次蓋ボルトを同時に示した断面表示としている)

別紙2-1表 ABAQUS コードによる応力解析におけるモデル化範囲

モデル化部位	モデル化範囲 ^(注)			
	設計時	貯蔵時	吊上げ時	試験時
胴	○	○	○	○
胴（底板）	○	○	○	○
一次蓋	○	○	○	○
一次蓋ボルト	○	○	○	○
二次蓋	○	○	○	—
二次蓋ボルト	○	○	○	—
貯蔵用三次蓋	○	○	○	—
貯蔵用三次蓋ボルト	○	○	○	—
蓋部中性子 遮蔽材カバー	○	○	○	○
外筒	○	○	○	○
下部端板	○	○	○	○
底部中性子 遮蔽材カバー	○	○	○	○
トランニオン	○	○	○	○

(注) ○：モデル化する、—：モデル化しない

別紙2-2表 ABAQUS コードによる応力解析における荷重条件の比較

荷重条件		考慮する荷重 ^(注1)			
		設計時	貯蔵時	吊上げ時	試験時
圧力 による 荷重	密封容器内 圧力	○	○	○	○
	蓋間圧力	○	○	○	—
	中性子遮蔽 材部圧力	—	○	○	—
自重による荷重		—	○	— ^(注2)	○
ボルト初期締付力		○	○	○	○
吊上げ荷重		—	—	○	—
熱荷重		—	○	○	—

(注1) ○：考慮する、—：考慮しない

(注2) 自重による荷重は、吊上げ荷重の慣性力による荷重に含まれる。

応力解析に使用する ABAQUS コードについて

MSF-24P(S)型の応力解析に用いる解析コード (ABAQUS) について、その機能、計算方法、使用実績及び検証結果について説明する。

i 概要

ABAQUS コード⁽¹⁾は、米国 Hibbitt, Karlsson and Sorensen, Inc. (現在は Dassault Systèmes 社) で開発された有限要素法に基づく応力・座屈解析等の汎用解析コードであり、輸送キャスクの構造解析などに広く利用されている。

ii 機能

ABAQUS コードは、応力解析に際して以下の機能を有している。

- a) 弾性・弾塑性解析等のいずれの解も得ることができる。
- b) 材料特性として時間依存、ひずみの履歴依存並びに等方性・異方性等を考慮することができる。
- c) モデルの形状は 1 次元～3 次元、また連続体についても取り扱うことができる。
- d) 伝熱解析結果をそのまま境界条件として熱応力解析に用いることが可能である。
- e) 荷重条件として集中荷重、分布荷重、モーメント、加速度 (慣性力)、圧力、遠心力、コリオリ力等が取り扱うことができる。また、これら条件の時間依存、線形変化に対しても対応可能である。

iii 解析フロー

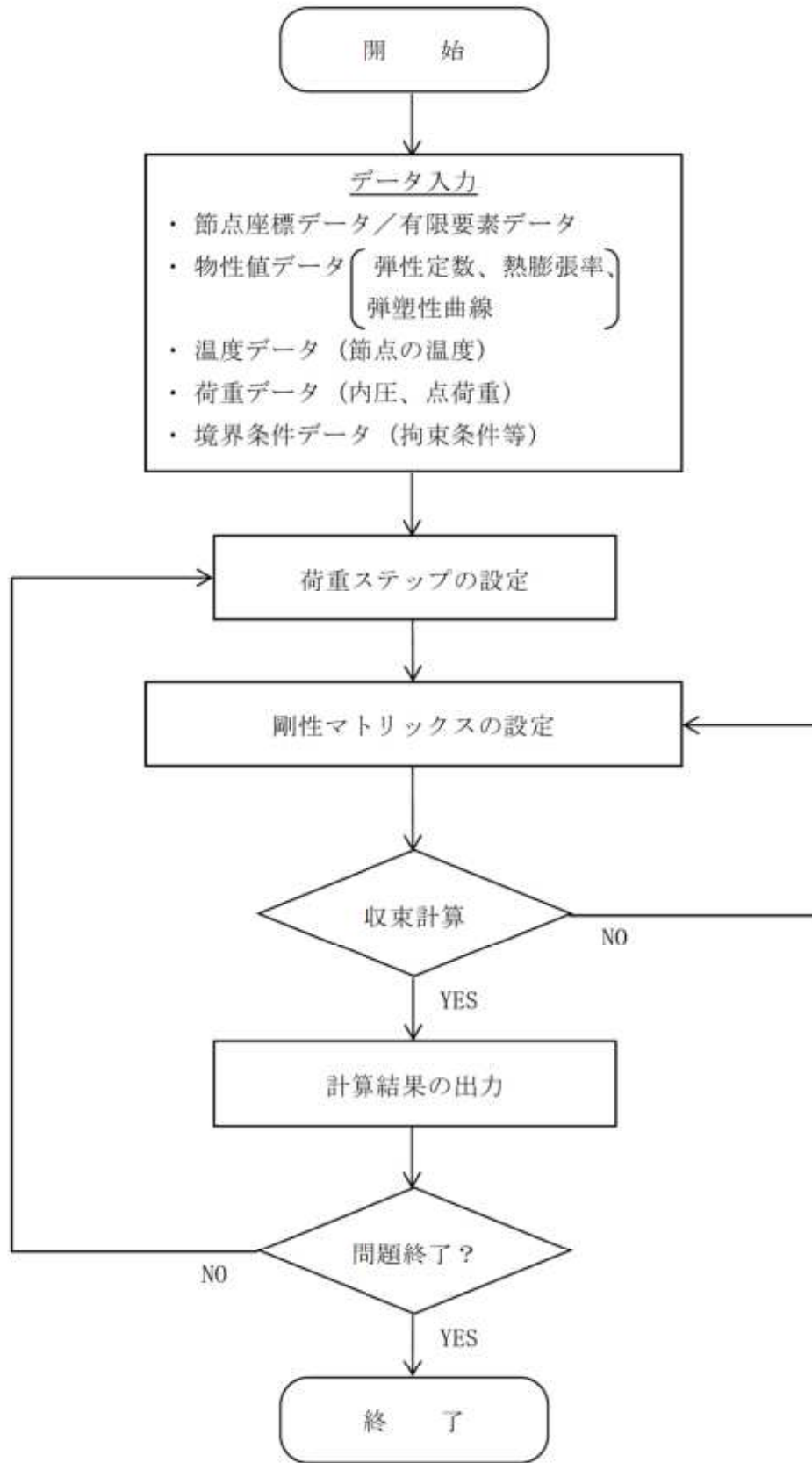
代表的な解析フローを別紙 2-2 図に示す。

iv 使用実績及び検証

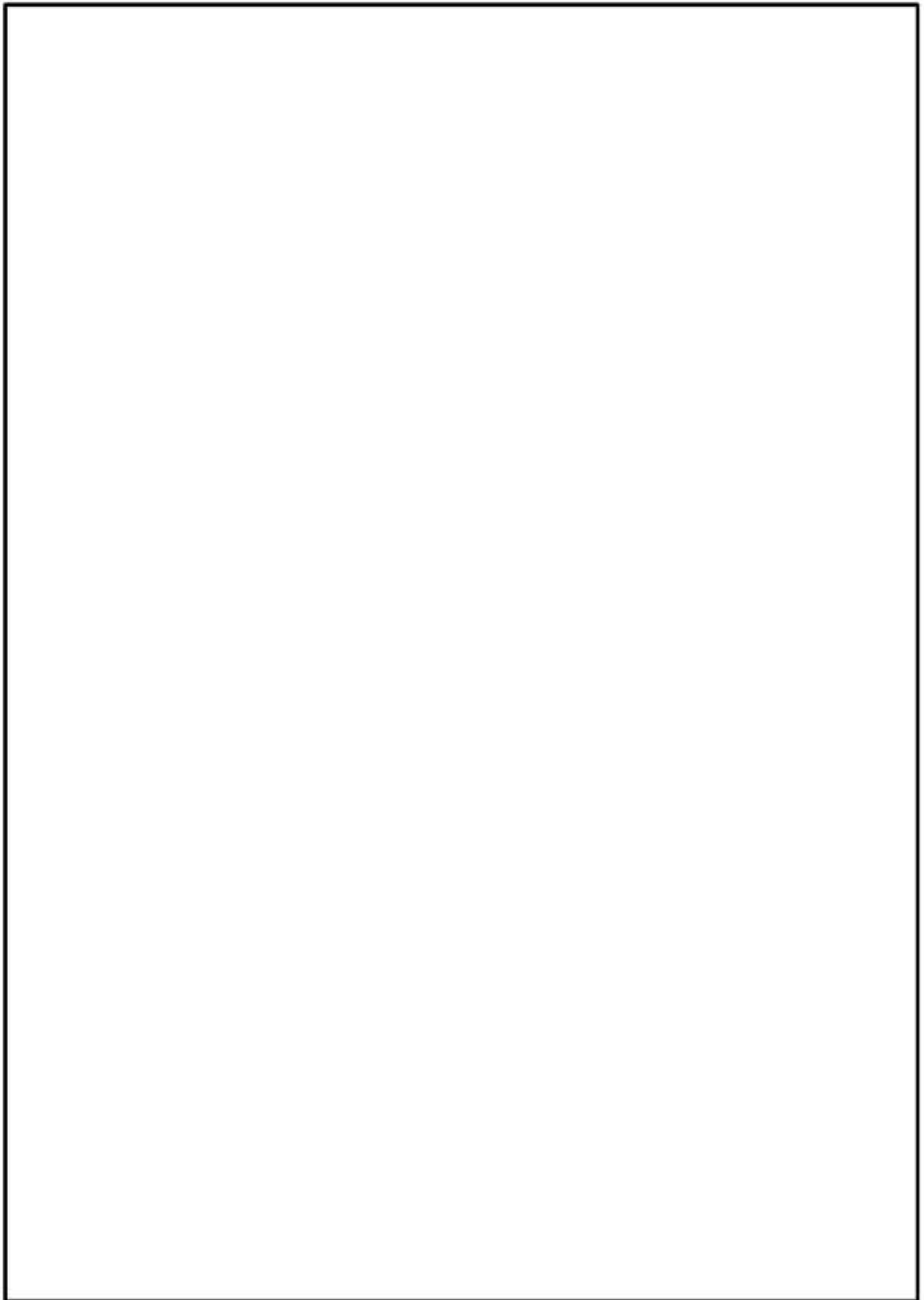
ABAQUS コードは、多くの応力解析に使用された実績がある。

検証例として、内圧力を受ける厚肉円筒についての弾性解析における ABAQUS 解析結果と理論解との比較を別紙 2-3 図に示す。

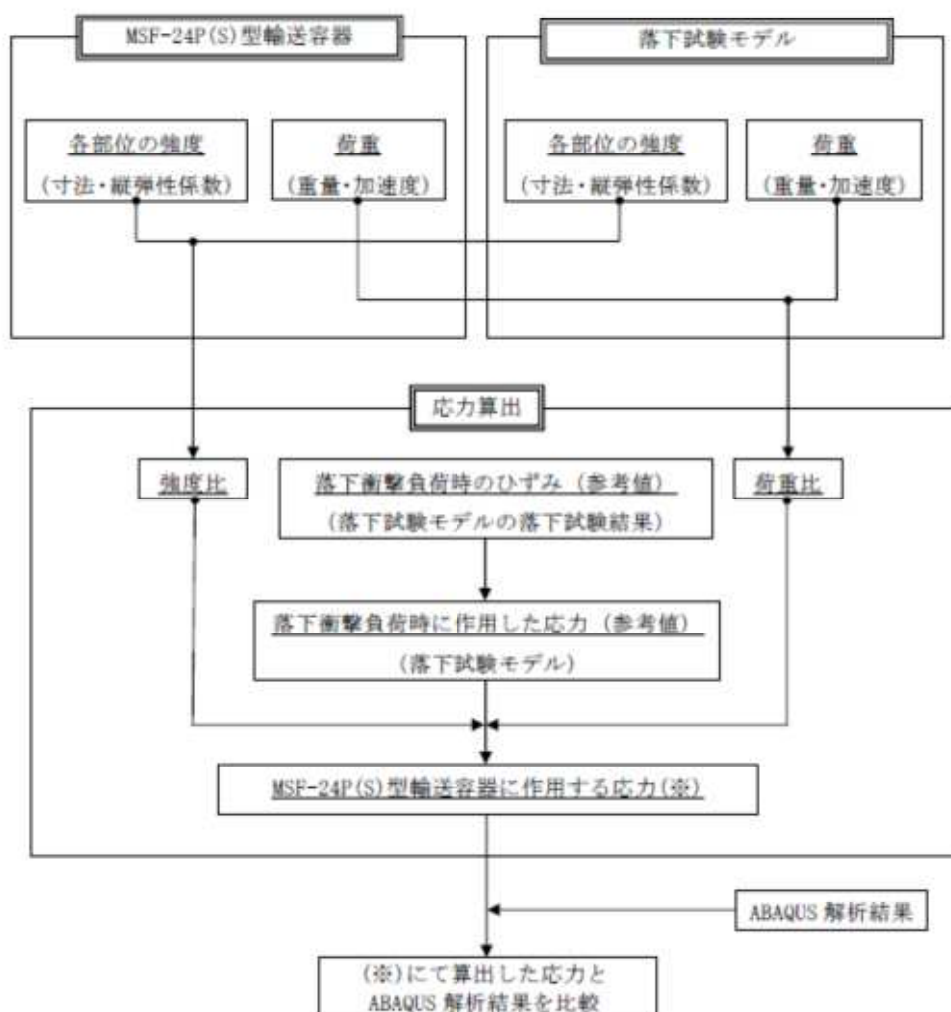
また、MSF-24P(S)型のプロトタイプである MSF キャスクの落下試験モデルを用いた落下試験結果を基に、MSF-24P(S)型輸送容器の ABAQUS コードを用いた応力解析手法の妥当性を検証している (別紙 2-4 図)。



別紙 2 - 2 図 ABAQUS コードの解析フロー図



別紙 2 - 3 図 ABAQUS コードの検証例



(1) 検証手順

別紙 2 - 4 図 (1/2) MSF-24P(S)型輸送容器の ABAQUS コードを用いた応力解析手法の検証
 (型式指定申請書 添付書類 13「外運搬規則第六条若しくは第七条及び第十一条に定める技術上の基準 (容器に係るものに限る。) への適合性に関する説明書」 (e) 章 A. 10. 2 より抜粋)

(a)-第A.83表 9.3 m 頭部垂直落下時の各蓋ボルトの応力評価結果

部位	変形モード	試験結果より 算出した応力 (MPa)	ABAQUS 解析結果 ^(注1) (MPa)	評価基準 (MPa)
二次蓋ボルト	引張+曲げ	47	201	848
三次蓋ボルト	引張+曲げ	51	53	848

(注1) 落下試験結果のひずみ測定位置が蓋ボルトの中央位置(軸方向)であるため、解析結果に記載する応力も蓋ボルトの中央位置(軸方向)の応力とした。また、落下試験結果は、蓋ボルト締付後のひずみを0として測定しているが、ABAQUS解析結果には初期締付力が含まれているため、記載する値は解析結果と初期締付力の差とした。

(a)-第A.84表 9.3 m 水平落下時の各蓋ボルトの応力評価結果

部位	変形モード	試験結果より 算出した応力 (MPa)	ABAQUS 解析結果 ^(注1) (MPa)	評価基準 (MPa)
二次蓋ボルト	引張+曲げ	92	181	848
三次蓋ボルト	引張+曲げ	273	368	848

(注1) 落下試験結果のひずみ測定位置が蓋ボルトの中央位置(軸方向)であるため、解析結果に記載する応力も蓋ボルトの中央位置(軸方向)の応力とした。また、落下試験結果は、蓋ボルト締付後のひずみを0として測定しているが、ABAQUS解析結果には初期締付力が含まれているため、記載する値は解析結果と初期締付力の差とした。

(2) 検証結果

別紙2-4図(2/2) MSF-24P(S)型輸送容器のABAQUSコードを用いた応力解析手法の検証
(型式指定申請書 添付書類13「外運搬規則第六条若しくは第七条及び第十一条に定める技術上の基準(容器に係るものに限る。)への適合性に関する説明書」(a)章A.10.2より抜粋)

(参考文献)

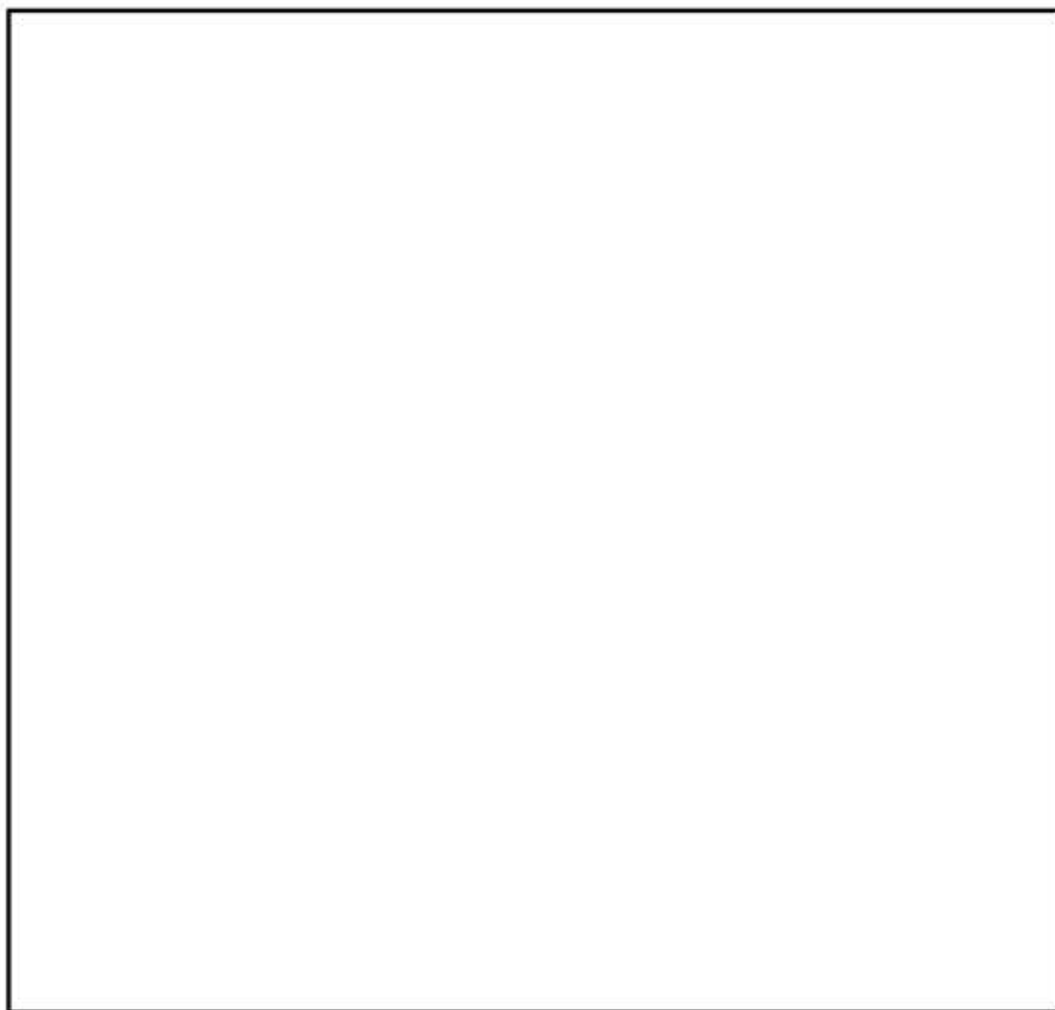
- (1) Dassault Systèmes, “SIMULIA User Assistance 2018” .

貯蔵用三次蓋の構造健全性について

1. 概要

貯蔵用三次蓋は、貯蔵用緩衝体の装着のために必要な部材（別紙3-1図参照）であるが、MSF-24P(S)型の安全機能を確保するために必要な強度部材ではないため、型式指定申請書 添付書類5-3「特定兼用キャスクの強度に関する説明書」において、強度評価を記載していない。

本別紙では、貯蔵用三次蓋の代表事象における構造健全性を示す。MSF-24P(S)型の安全機能を確保するために必要な強度部材の代表事象に対する強度評価については、金属キャスク構造規格等に基づき実施しているが、貯蔵用三次蓋は、金属キャスク構造規格に分類のない部材であり、適用基準の規定がないため、金属キャスク構造規格の密封容器の応力評価を参考に実施した。



別紙 3 - 1 図 貯蔵用三次蓋の設置状態

2. 貯蔵用三次蓋の強度評価

2.1 適用基準

貯蔵用三次蓋は、金属キャスク構造規格に分類のない部材であり、適用基準の規定がない。そのため、金属キャスク構造規格の密封容器の応力評価を参考に実施した。

2.2 計算条件

(1) 解析対象とする事象

設計上考慮する事象としては、型式指定申請書 添付書類5-3-2-1「密封容器の強度計算方法」と同様に、別紙3-1表に示す代表事象について評価を実施する。

別紙3-1表 代表事象^(注1)

設計事象	供用状態	代表事象	包絡される事象	荷重条件	備考
設計条件	設計条件	設計時	—	<ul style="list-style-type: none"> ・密封容器内圧力 ・蓋間圧力 ・ボルト初期締付力 	最高使用圧力に対する評価条件である。
I	A	貯蔵時	・準備作業時	<ul style="list-style-type: none"> ・密封容器内圧力 ・蓋間圧力 ・蓋部中性子遮蔽材部圧力 ・側部中性子遮蔽材部圧力 ・底部中性子遮蔽材部圧力 ・自重 ・ボルト初期締付力 ・熱荷重 	供用状態Aのうち大半の期間を占める代表的な事象である。また、準備作業時の荷重条件等は貯蔵時と同じである。
		吊上げ時	—	<ul style="list-style-type: none"> ・密封容器内圧力 ・蓋間圧力 ・蓋部中性子遮蔽材部圧力 ・側部中性子遮蔽材部圧力 ・底部中性子遮蔽材部圧力 ・ボルト初期締付力 ・吊上げ荷重^(注2) ・熱荷重 	—

(注1) 試験状態には貯蔵用三次蓋は装着しないため対象とならない。

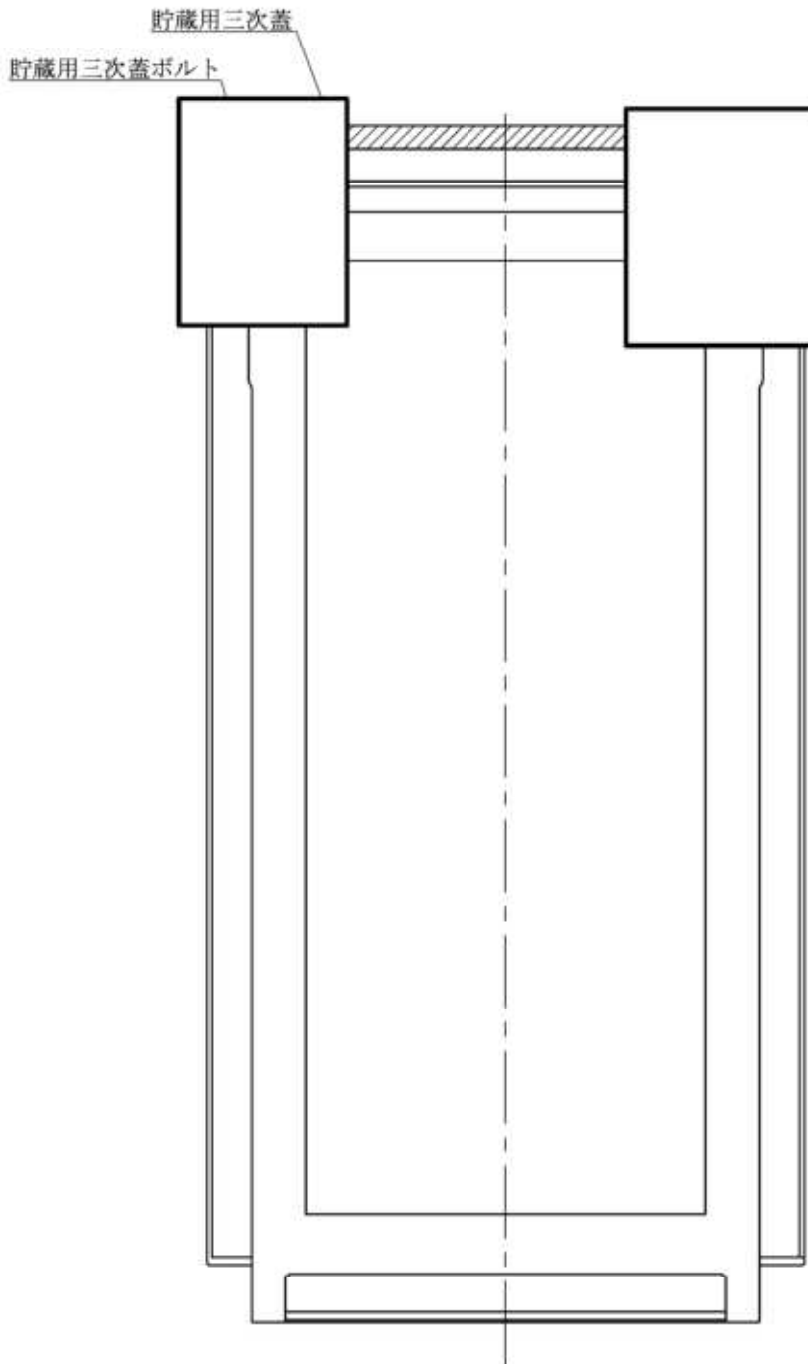
(注2) MSF-24P(S)型に1.3g（下方向）の慣性力を作用させた場合の荷重である。吊上げ時においてMSF-24P(S)型に発生する加速度係数（ G_1 ）は、金属キャスク構造規格 解説表MCD-3300-2-2に記載されるクレーン構造規格に基づいた以下の式により算出した値である。

$$G_1 = \text{衝撃係数} (=1.198) \times \text{作業係数} (=1.08) \\ = 1.3$$

(2) 解析箇所

応力評価を行う箇所は、次のとおりである。応力評価箇所を別紙3-2図に示す。

- ①貯蔵用三次蓋
- ②貯蔵用三次蓋ボルト



別紙3-2図 貯蔵用三次蓋の応力評価箇所

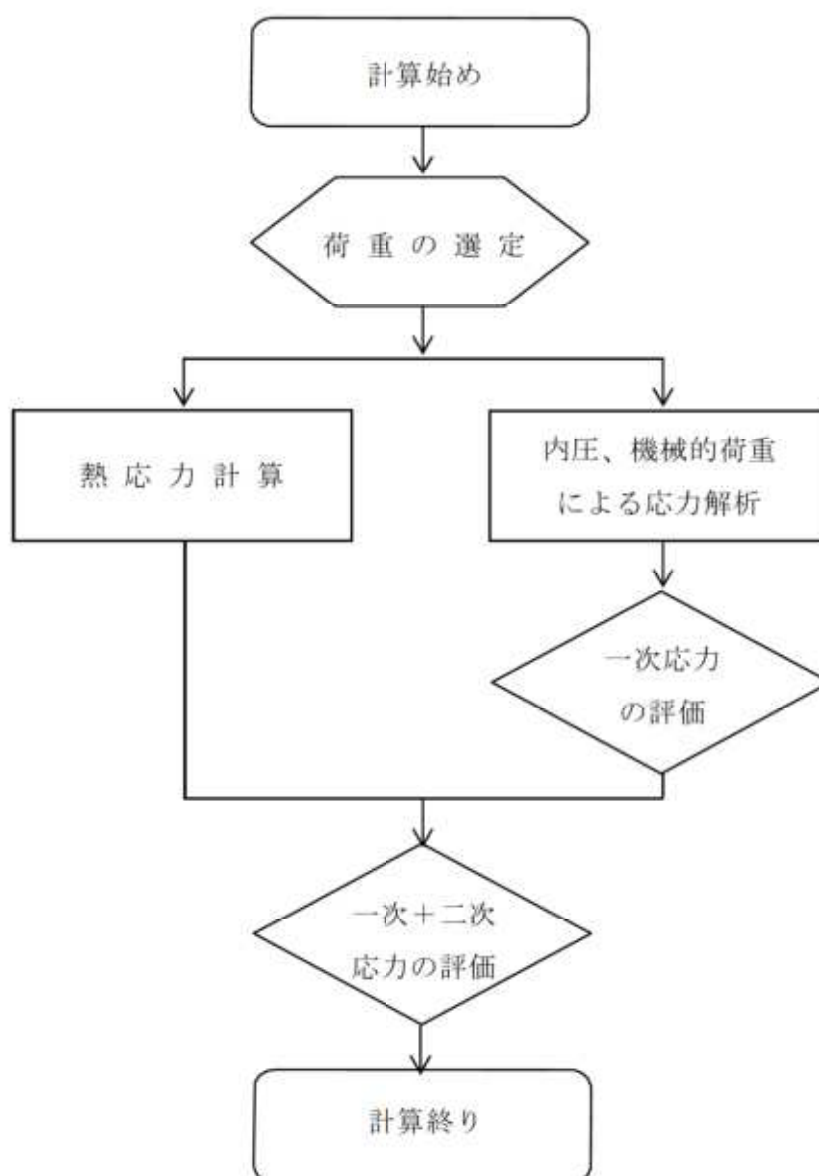
(3) 物性値

応力計算に使用する物性値は、型式指定申請書 添付書類 5-3-2-1 「密封容器の強度計算方法」の第 5-2 表に示す物性値と同じである。

(4) 応力解析の手順

① 応力計算の概要

貯蔵用三次蓋の応力評価フローを別紙 3-3 図に示す。貯蔵用三次蓋の応力評価は、想定される圧力荷重、機械的荷重及び熱荷重を基に、密封容器及び外筒等の実形状をモデル化し、解析コードである ABAQUS を用いて行う。



別紙 3-3 図 貯蔵用三次蓋の応力評価フロー

②応力計算と評価

応力計算の方法を以下に示す。応力計算の方法は、型式指定申請書 添付書類 5-3-2-1 「密封容器の強度計算方法」に示す解析と同様である。

1) 応力計算は以下の荷重を入力し行う。

a. 内圧

b. 機械的荷重

機械的荷重は、自重（使用済燃料集合体を含むMSF-24P(S)型の設計質量を用いる。）、吊上げ荷重及びその他の付加荷重をいう。

c. 熱荷重

熱荷重は、各部位に生じる温度変化、温度勾配による荷重をいう。各部位の温度分布は除熱解析で得られた温度分布結果を用いる。

2) 解析モデルは、三次元の360°モデルとし、三次元固体（連続体）要素による解析モデルとする。

3) 応力評価位置は、構造及び材料の不連続性及び代表性を考慮して設定する。応力評価は、この応力評価位置について行う。

4) 応力の評価は、ABAQUSコードを用いた有限要素法により行う。応力の計算結果は、密封容器に準じ、応力の種類ごとに分類し、以下の評価を行う。ここで、許容応力は、除熱解析結果を基に各部位で設定する温度に対応した値とする。各部位の許容応力値を定める温度を別紙3-2表に示す。また、許容応力値を定める温度に対応する機械的強度を別紙3-3表に示す。

さらに、別紙3-3表に示す機械的強度から求められる許容基準を別紙3-4表に示す。なお、許容応力は、（一社）日本機械学会「発電用原子力設備規格 材料規格 JSME S NJ1-2012」による。

a. 貯蔵用三次蓋

a) 一次応力強さ

[設計条件、供用状態A]

- ・ 一次一般膜応力強さ： $P_m \leq S_m$
- ・ 一次局部膜応力強さ： $P_L \leq 1.5S_m$
- ・ 一次膜+一次曲げ応力強さ： $P_L + P_b \leq 1.5S_m$

b) 一次+二次応力強さ

[供用状態A]

- ・ 一次+二次応力強さ： $P_L + P_b + Q \leq 3S_m$

b. 貯蔵用三次蓋ボルト

[設計条件]

- ・平均引張応力： $\sigma_n \leq S_n$

[供用状態A]

- ・平均引張応力： $\sigma_n \leq 2S_n$
- ・平均引張応力+曲げ応力： $\sigma_n + \sigma_b \leq 3S_n$

別紙3-2表 許容応力値を定める温度

部 位	設計時、貯蔵時及び吊上げ時 ^(注)
貯蔵用三次蓋	□
貯蔵用三次蓋ボルト	□

(注) 設計時、貯蔵時及び吊上げ時の許容応力値を定める温度は、型式証明申請書 添付書類9「特定兼用キャスクの冷却能力に関する説明書」に示す解析結果を基に設定する。

別紙3-3表 許容応力値を定める温度に対する機械的強度

部 位	材料	許容応力値の設定温度(℃)	設計応力強さ S_n (MPa)
貯蔵用次蓋	炭素鋼 □	□	111
貯蔵用三次蓋ボルト	合金鋼 □		281

別紙3-4表 許容応力値(1/2)

(単位：MPa)

許容応力 区分	応力の種類		貯蔵用三次蓋	
			許容応力値	許容応力
設計条件	一次一般膜応力強さ	P_n	111	S_n
	一次局部膜応力強さ	P_L	166	$1.5S_n$
	一次膜+一次曲げ応力強さ	$P_L + P_b$	166	$1.5S_n$
供用状態 A (貯蔵時) (吊上げ時)	一次一般膜応力強さ	P_n	111	S_n
	一次局部膜応力強さ	P_L	166	$1.5S_n$
	一次膜+一次曲げ応力強さ	$P_L + P_b$	166	$1.5S_n$
	一次+二次応力強さ	$P_L + P_b + Q$	333	$3S_n$

別紙3-4表 許容応力値(2/2)

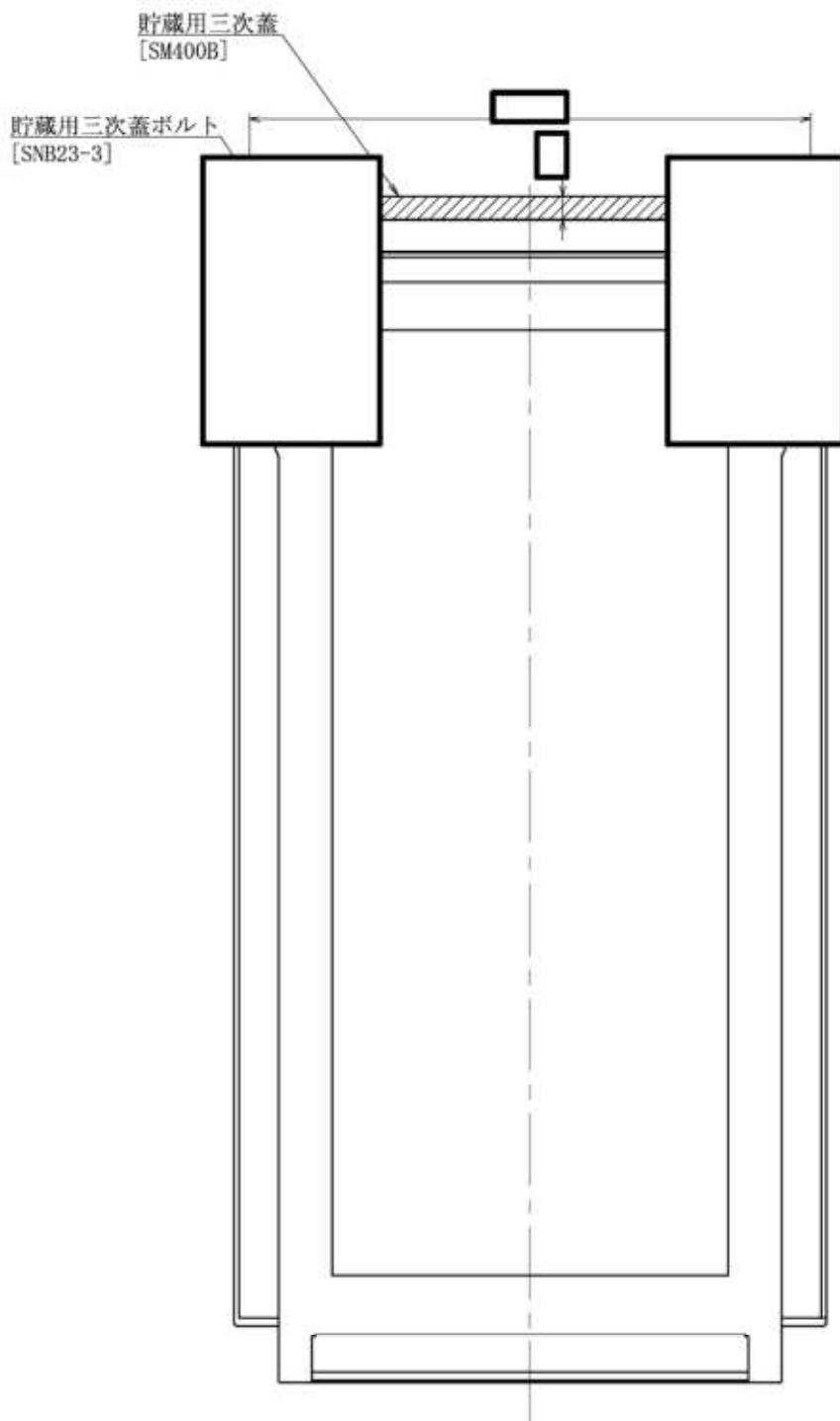
(単位：MPa)

許容応力 区分	応力の種類		三次蓋ボルト	
			許容応力値	許容応力
設計条件	平均引張応力	σ_n	281	S_n
供用状態 A (貯蔵時) (吊上げ時)	平均引張応力	σ_n	562	$2S_n$
	平均引張応力+曲げ応力	$\sigma_n + \sigma_b$	843	$3S_n$

2.3 応力計算

(1) 形状・寸法・材料

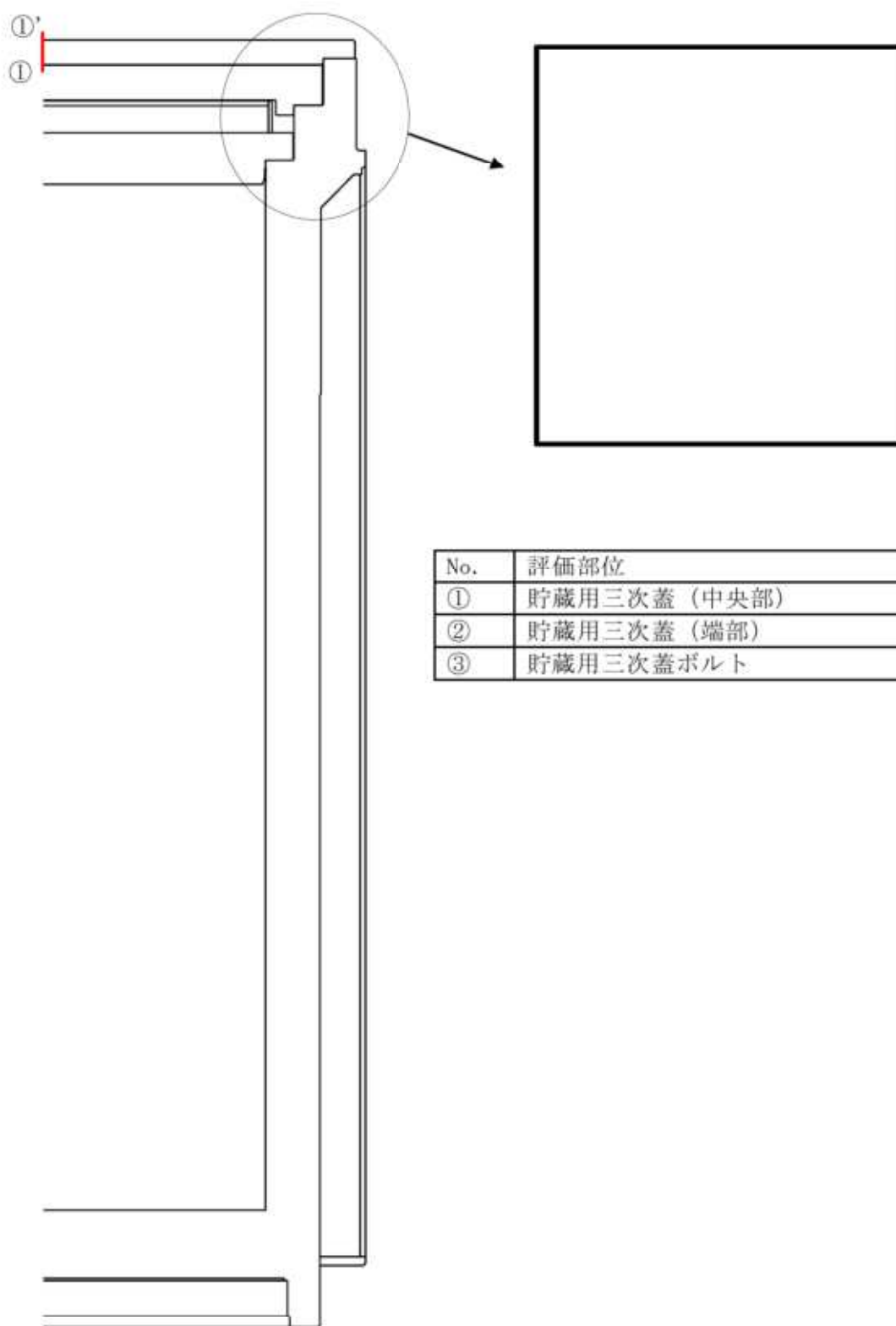
貯蔵用三次蓋の形状・寸法・材料を別紙3-4図に示す。



別紙3-4図 貯蔵用三次蓋の形状・寸法・材料

(2) 応力評価位置

貯蔵用三次蓋の応力評価位置を別紙3-5図に示す。



No.	評価部位
①	貯蔵用三次蓋（中央部）
②	貯蔵用三次蓋（端部）
③	貯蔵用三次蓋ボルト

別紙3-5図 貯蔵用三次蓋の応力評価位置

(3) 荷重条件及び計算方法

設計時、貯蔵時及び吊上げ時における荷重条件及び計算方法（境界条件含む）は、型式指定申請書 添付書類 5-3-3-1 「密封容器の強度計算書」の以下に記載の内容と同じである。

1) 設計時

- ・荷重：3.2.1
- ・計算方法：3.2.2(1)

2) 貯蔵時

- ・荷重：3.3.1
- ・計算方法：3.3.2(1)

3) 吊上げ時

- ・荷重：3.4.1
- ・計算方法：3.4.2(1)

(4) 計算結果

応力計算結果を別紙3-5表から別紙3-7表に示す。第3-5表から別紙3-7表に示すとおり、貯蔵用三次蓋及び貯蔵用三次蓋ボルトに発生する応力は、許容応力値以下である。

別紙3-5表 貯蔵用三次蓋及び貯蔵用三次蓋ボルトの応力評価（設計時）

部 位	応力評価位置	応力分類	計算値	許容応力値
貯蔵用三次蓋 (中央部)	①-①'	P_n	1	111
	①	$P_L + P_b$	1	166
	①'	$P_L + P_b$	1	166
貯蔵用三次蓋（端部）	②-②'	P_L	1	166
貯蔵用三次蓋ボルト	③	σ_n	189	281

別紙3-6表 貯蔵用三次蓋及び貯蔵用三次蓋ボルトの応力評価（貯蔵時）

部 位	応力評価位置	応力分類	計算値	許容応力値
貯蔵用三次蓋 (中央部)	①-①'	P_n	1	111
	①	$P_L + P_b$	1	166
	①'	$P_L + P_b$	1	166
	①	$P_L + P_b + Q$	1	333
	①'	$P_L + P_b + Q$	8	333
貯蔵用三次蓋 (端部)	②-②'	P_L	1	166
	②	$P_L + P_b + Q$	11	333
	②'	$P_L + P_b + Q$	7	333
貯蔵用三次蓋ボルト	③	σ_n	190	562
	③	$\sigma_n + \sigma_b$	273	843

別紙3-7表 貯蔵用三次蓋及び貯蔵用三次蓋ボルトの応力評価（吊上げ時）

部 位	応力評価位置	応力分類	計算値	許容応力値
貯蔵用三次蓋 (中央部)	①-①'	P_n	1	111
	①	$P_L + P_b$	1	166
	①'	$P_L + P_b$	1	166
	①	$P_L + P_b + Q$	1	333
	①'	$P_L + P_b + Q$	4	333
貯蔵用三次蓋 (端部)	②-②'	P_L	1	166
	②	$P_L + P_b + Q$	5	333
	②'	$P_L + P_b + Q$	6	333
貯蔵用三次蓋ボルト	③	σ_n	189	562
	③	$\sigma_n + \sigma_b$	219	843