

本資料のうち、枠囲みの内容は、機密事項に属しますので公開できません。

| | |
|----------------|-------------------|
| 柏崎刈羽原子力発電所第6号機 | 設計及び工事計画審査資料 |
| 資料番号 | KK6 添-2-040-16 改1 |
| 提出年月日 | 2024年2月6日 |

VI-2-9-3-1-1 燃料取替床ブローアウトパネルの耐震性
についての計算書

K6 ①VI-2-9-3-1-1 R0

2024年2月
東京電力ホールディングス株式会社

VI-2-9-3-1-1 燃料取替床ブローアウトパネルの耐震性
についての計算書

目 次

| | | |
|-------|-------------|----|
| 1. | 概要 | 1 |
| 2. | 一般事項 | 2 |
| 2.1 | 配置概要 | 2 |
| 2.2 | 構造概要 | 3 |
| 2.3 | 評価方針 | 5 |
| 2.3.1 | S d 閉機能維持 | 5 |
| 2.3.2 | S s 開機能維持 | 5 |
| 2.4 | 適用規格・基準等 | 7 |
| 3. | S d 閉機能維持評価 | 8 |
| 3.1 | 固有周期の確認方法 | 8 |
| 3.1.1 | 水平方向 | 8 |
| 3.1.2 | 鉛直方向 | 8 |
| 3.2 | 固有周期の確認結果 | 8 |
| 3.3 | 設計用地震力 | 9 |
| 3.4 | 評価方法 | 10 |
| 3.4.1 | 地震荷重 | 10 |
| 3.4.2 | 開放荷重 | 10 |
| 3.5 | 評価結果 | 10 |
| 4. | S s 開機能維持評価 | 11 |
| 4.1 | 取付け状況 | 11 |
| 4.2 | 層間変位の算定 | 12 |
| 4.3 | 評価結果 | 12 |

1. 概要

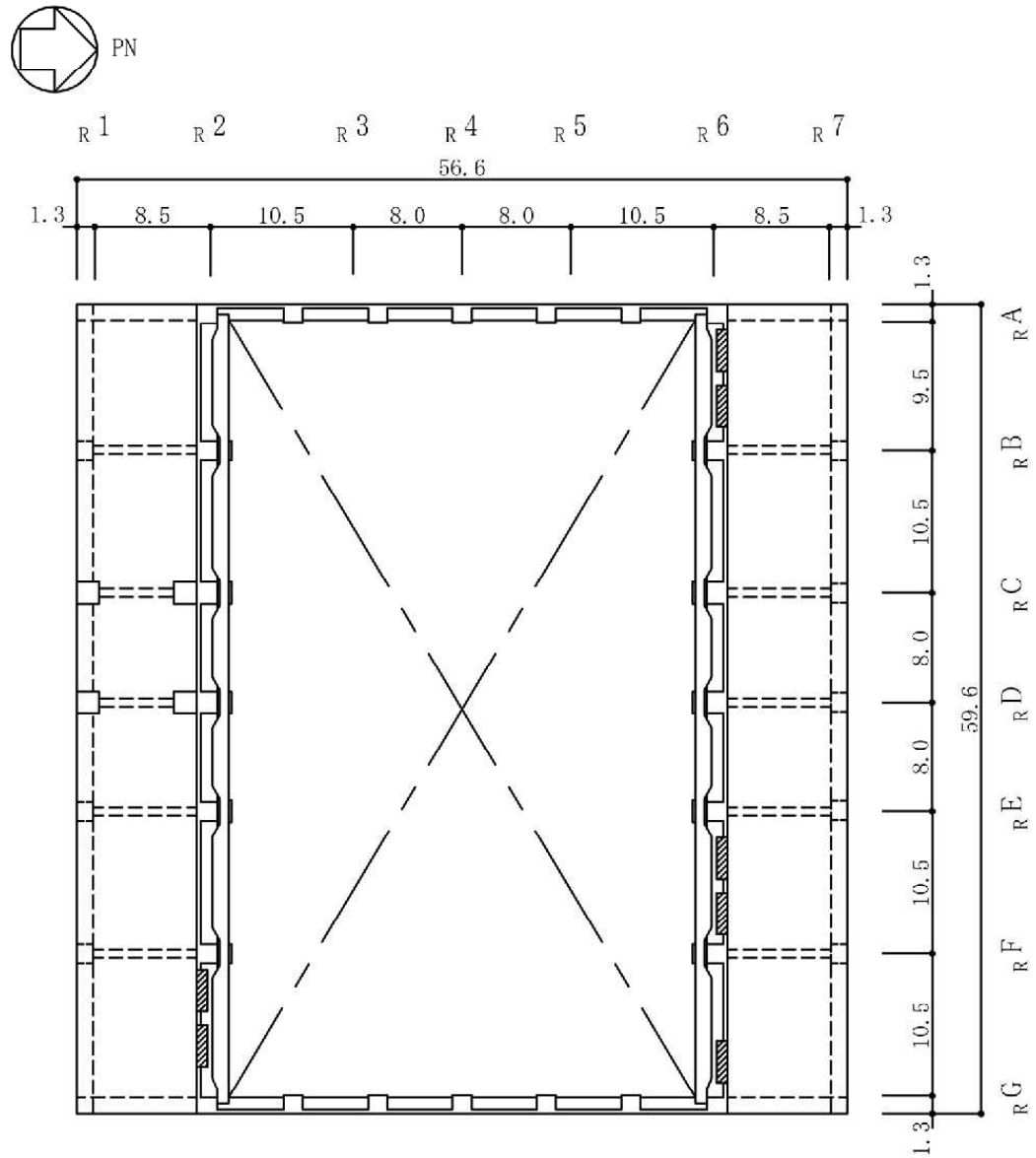
本計算書は、VI-1-1-7「安全設備及び重大事故等対処設備が使用される条件の下における健全性に関する説明書」のうちVI-1-1-7-別添4「ブローアウトパネル関連設備の設計方針」に基づき、原子炉建屋原子炉区域（二次格納施設）に設置されている燃料取替床ブローアウトパネル（以下「オペフロBOP」という。）が、弾性設計用地震動 S_d による地震荷重に対し開放しないこと、基準地震動 S_s による地震荷重に対し開放機能が維持できる構造強度を有していることを説明するものである。


オペフロBOPは、設計基準対象施設においては「Sクラスの施設」に、重大事故等対処設備においては「常設耐震重要重大事故防止設備」に分類される。

2. 一般事項

2.1 配置概要

オペフロ BOP の設置位置図を図 2-1 に示す。



 : オペフロ BOP

注：東京湾平均海面を以下「T. M. S. L. 」という。

図 2-1 オペフロ BOP の設置位置図 (単位 : m)

(T. M. S. L. 38. 2m)

2.2 構造概要

オペフロBOPは、原子炉建屋原子炉区域（二次格納施設）の一部（地上4階中間床）に配置され、差圧により開放するパネル本体、パネルを建屋外壁内に設置する枠部及び差圧により曲げ変形する止板部より構成される設備である。

オペフロBOPの構造計画を表2-1に示す。

表 2-1 オペフロ BOP 構造計画

| 計画の概要 | |
|--|--|
| 支持構造 | 主体構造 |
| <p>オペフロ BOP は、十分な強度を有する構造とし、枠部により原子炉建屋原子炉区域の壁に据え付けられる。</p> | <ul style="list-style-type: none"> ・パネル本体 ・枠部 <p>オペフロ BOP は、パネル本体、パネルを原子炉建屋外壁内に設置する枠部より構成される設備である。</p> |
| 材料 | SS400 |
| 作動方式 | 止板式 (16 個/パネル) |
| 止板仕様 | 材質 SHY685 |
| 概略構造図 (単位 : m) | |
| | |

K6 ① VI-2-9-3-1-1 R0

2.3 評価方針

オペフロBOPの地震時の構造強度及び機能維持評価は、VI-1-1-7「安全設備及び重大事故等対処設備が使用される条件の下における健全性に関する説明書」のうちVI-1-1-7-別添4「ブローアウトパネル関連設備の設計方針」に基づき、以下の評価方針とする。

オペフロBOPの評価フローを図2-2に示す。

2.3.1 S d 閉機能維持

弾性設計用地震動S dによる地震荷重に相当する荷重でオペフロ BOP が開放しないこと（以下「S d 閉機能維持」という。）を確認する。具体的には、モックアップ試験体の振動試験により固有振動数を計測し、弾性設計用地震動S dによる地震荷重が、オペフロ BOP の開放荷重を下回ることを確認する。

なお、パネル本体については、設計差圧に対して健全性を確保する設計としており、弾性設計用地震動S dによる地震荷重が設計差圧以下であるため健全性は確保される。

2.3.2 S s 開機能維持

基準地震動S sによる地震荷重に対し開放機能が維持できる構造であること（以下「S s 開機能維持」という。）を確認する。具体的には、基準地震動S sによる地震荷重に対して、設置箇所における原子炉建屋原子炉区域（二次格納施設）躯体の層間変位が、パネル本体と枠部の間隙より小さく、支持躯体とパネル本体の干渉が生じないことにより、パネル本体が開放機能を維持できることを確認する。

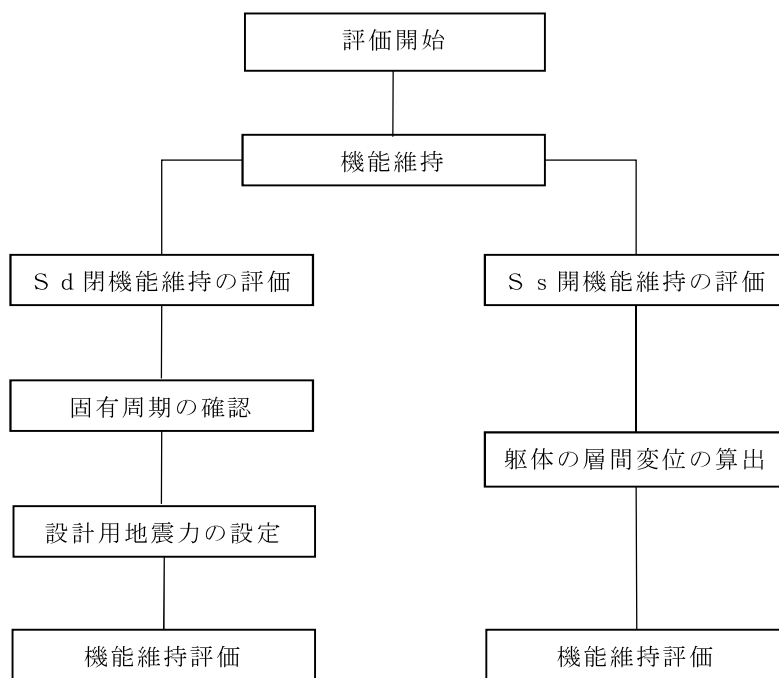


図 2-2 オペフロ BOP の評価フロー

2.4 適用規格・基準等

本評価において適用する規格・基準等を以下に示す。

- ・ 建築基準法・同施行令
- ・ 鉄筋コンクリート構造計算規準・同解説 ー許容応力度設計法ー ((社) 日本建築学会, 1999 改定)
- ・ 原子力施設鉄筋コンクリート構造計算規準・同解説 ((社) 日本建築学会, 2005 制定)
- ・ 鋼構造設計規準 ー許容応力度設計法ー ((社) 日本建築学会, 2005 改定)
- ・ 原子力発電所耐震設計技術指針 重要度分類・許容応力編 J E A G 4 6 0 1・補-1984 ((社) 日本電気協会)
- ・ 原子力発電所耐震設計技術指針 J E A G 4 6 0 1-1987 ((社) 日本電気協会)
- ・ 原子力発電所耐震設計技術指針 J E A G 4 6 0 1-1991 追補版 ((社) 日本電気協会)

3. S d 閉機能維持評価

3.1 固有周期の確認方法

3.1.1 水平方向

オペフロ BOP の閉機能維持評価に係る面外方向（NS 方向）について固有周期を確認する。固有周期は、モックアップ試験体の振動試験にて、ゴムハンマーにより当該試験体に振動を与え、加速度を測定し、測定したパネル本体中央の加速度波形から、高速フーリエ変換により算定したフーリエスペクトルより確認する。

なお、面内方向（EW 方向）については十分な剛性を有しており閉機能維持評価に影響しないことから、固有周期の確認を省略する。

3.1.2 鉛直方向

鉛直方向は十分な剛性を有しており閉機能維持評価に影響しないことから、固有周期の確認を省略する。

3.2 固有周期の確認結果

固有周期の確認結果を表 3-1、固有振動数の測定結果を図 3-1 に示す。面外方向（NS 方向）の固有周期は 秒（固有振動数は Hz）であり、固有振動数が 20Hz 以上であることを確認した。そのため、「3.3 設計用地震力」では、剛構造として評価する。

表 3-1 固有周期

| 方向 | 固有振動数 (Hz) | 固有周期 (s) |
|-------|----------------------|----------------------|
| NS 方向 | <input type="text"/> | <input type="text"/> |



図 3-1 固有振動数測定結果

3.3 設計用地震力

評価に用いる設計用地震力を表 3-2 に示す。

「弾性設計用地震動 S d」による地震力は、VI-2-1-7「設計用床応答曲線の作成方針」に基づき、「静的震度」による地震力は、VI-2-2-1「原子炉建屋の地震応答計算書」に基づき設定する。評価に用いる震度は、保守的な評価とするため、オペフロ BOP 設置階の上階 (T. M. S. L. 49.7m) の値とする。

なお、オペフロ BOP を閉止する止板は、枠部に作用する鉛直震度により応力が発生しない機構であるため、鉛直震度に対する S d 閉機能維持評価は行わない。

表 3-2 設計用地震力 (設計基準対象施設)

| 据付場所 及び 床面高さ (m) | 固有周期 (s) | | 弾性設計用地震動 S d 又は静的震度 | | 基準地震動 S s | |
|---------------------------|----------|---------|------------------------|--------------|--------------|--------------|
| | 水平方向 | 鉛直方向 | 水平方向 設計震度 | 鉛直方向 設計震度 | 水平方向 設計震度 | 鉛直方向 設計震度 |
| 原子炉建屋 T. M. S. L. 49.7 | □ * | 0.05 以下 | $C_H = 1.03$ | $C_V = 0.52$ | — | — |

注記* : 面外方向 (NS 方向) の値を示す。

3.4 評価方法

3.4.1 地震荷重

弾性設計用地震動 S d による地震荷重は、「3.3 設計用地震力」で示した水平震度を用いて、次式により算定する。

$$F_H = W \cdot C_H \cdot g \dots\dots\dots (3.1)$$

- F_H : 地震荷重 (N)
- W : オペフロ BOP の質量 (=868kg)
- C_H : 水平震度 (=1.03)
- g : 重力加速度 (=9.80665m/s²)

3.4.2 開放荷重

オペフロ BOP の開放荷重は、VI-1-1-7「安全設備及び重大事故等対処設備が使用される条件の下における健全性に関する説明書」のうちVI-1-1-7-別添 4「ブローアウトパネル関連設備の設計方針」に示す実機大モックアップ試験にて得られた開放荷重とする。

3.5 評価結果

オペフロ BOP の弾性設計用地震動 S d による地震荷重と開放荷重を比較した評価結果を表 3-3 に示す。

オペフロ BOP は、弾性設計用地震動 S d による地震荷重に対し、開放しないことを確認した。

表 3-3 評価結果

| 試験体 | ①開放荷重 (kN) | ②弾性設計用地震動 S d による地震荷重 (kN) | 判定 (① > ②) |
|------|------------|----------------------------|------------|
| 試験 1 | □ | 8.8 | ○ |
| 試験 2 | □ | | ○ |
| 試験 3 | □ | | ○ |

4. S s 開機能維持評価

4.1 取付け状況

オペフロ BOP は、止板により枠部に取付けられている。パネル本体と枠部の取付け状況を図 4-1 に示す。パネル本体と枠部とは左右及び上部に 70 mm の間隙がある。

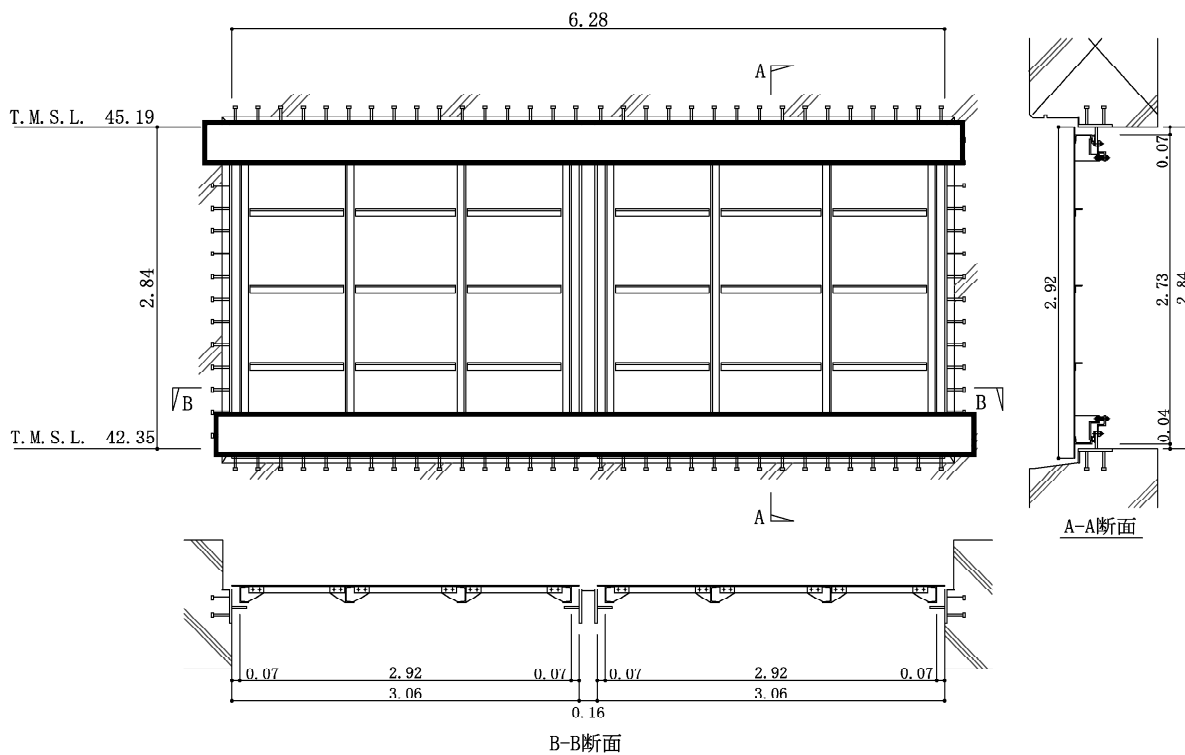


図 4-1 パネル本体と枠部の取付け状況 (単位 : m)

4.2 層間変位の算定

地震時の躯体の層間変位について図 4-2 に示す。層間変位は、VI-2-9-3-1「原子炉建屋原子炉区域（二次格納施設）の耐震性についての計算書」にて設定している耐震壁のせん断ひずみの許容限界を層間変形角として、以下の式により算定する。

$$\delta = h \cdot \theta \dots\dots\dots (4.1)$$

h : パネル本体の高さ (=2.73m)

θ : 層間変形角 (=2.0×10⁻³rad)

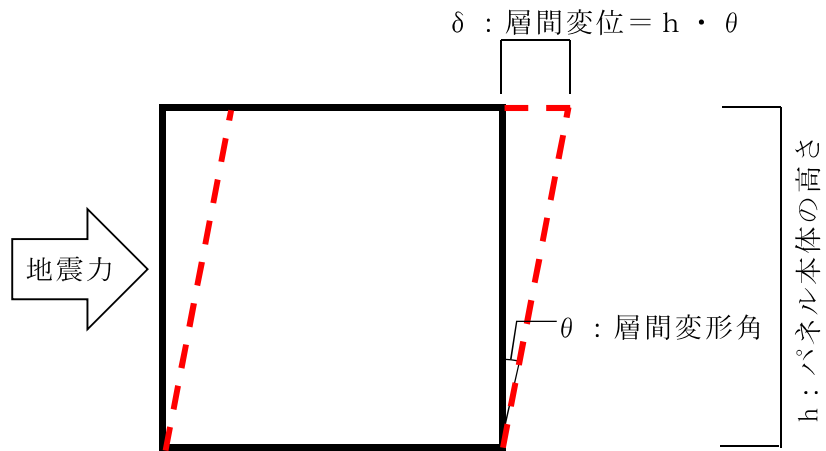


図 4-2 層間変位

4.3 評価結果

評価結果を表 4-1 に示す。躯体の層間変位は 5.46mm であり、パネル本体側面と枠部とは 70mm の間隙があることから変形に対し追従できる。以上のことから、オペフロ BOP は、基準地震動 S_s を受けたとしても開放機能に影響はないことを確認した。

表 4-1 評価結果

| ① 層間変位 (mm) | ② 間隙 (mm) | 判定 (①<②) |
|----------------|--------------|-------------|
| 5.46 | 70 | ○ |