

柏崎刈羽原子力発電所第6号機 設計及び工事計画審査資料	
資料番号	KK6 添-2-006 改 1
提出年月日	2024年2月6日

VI-2-1-6 地震応答解析の基本方針

KK6 ① VI-2-1-6 R0

2024年2月
東京電力ホールディングス株式会社

目 次

1. 概要	1
2. 地震応答解析の方針	5
2.1 建物・構築物	5
2.2 機器・配管系	9
2.3 屋外重要土木構造物	11
3. 設計用減衰定数	12

別紙 地震観測網について

1. 概要

本資料は、VI-2-1-1「耐震設計の基本方針」のうち「4. 設計用地震力」に基づき、建物・構築物、機器・配管系及び屋外重要土木構造物の耐震設計を行う際の地震応答解析の基本方針を説明するものである。

図1-1、図1-2及び図1-3に建物・構築物、機器・配管系及び屋外重要土木構造物の地震応答解析の手順をそれぞれ示す。

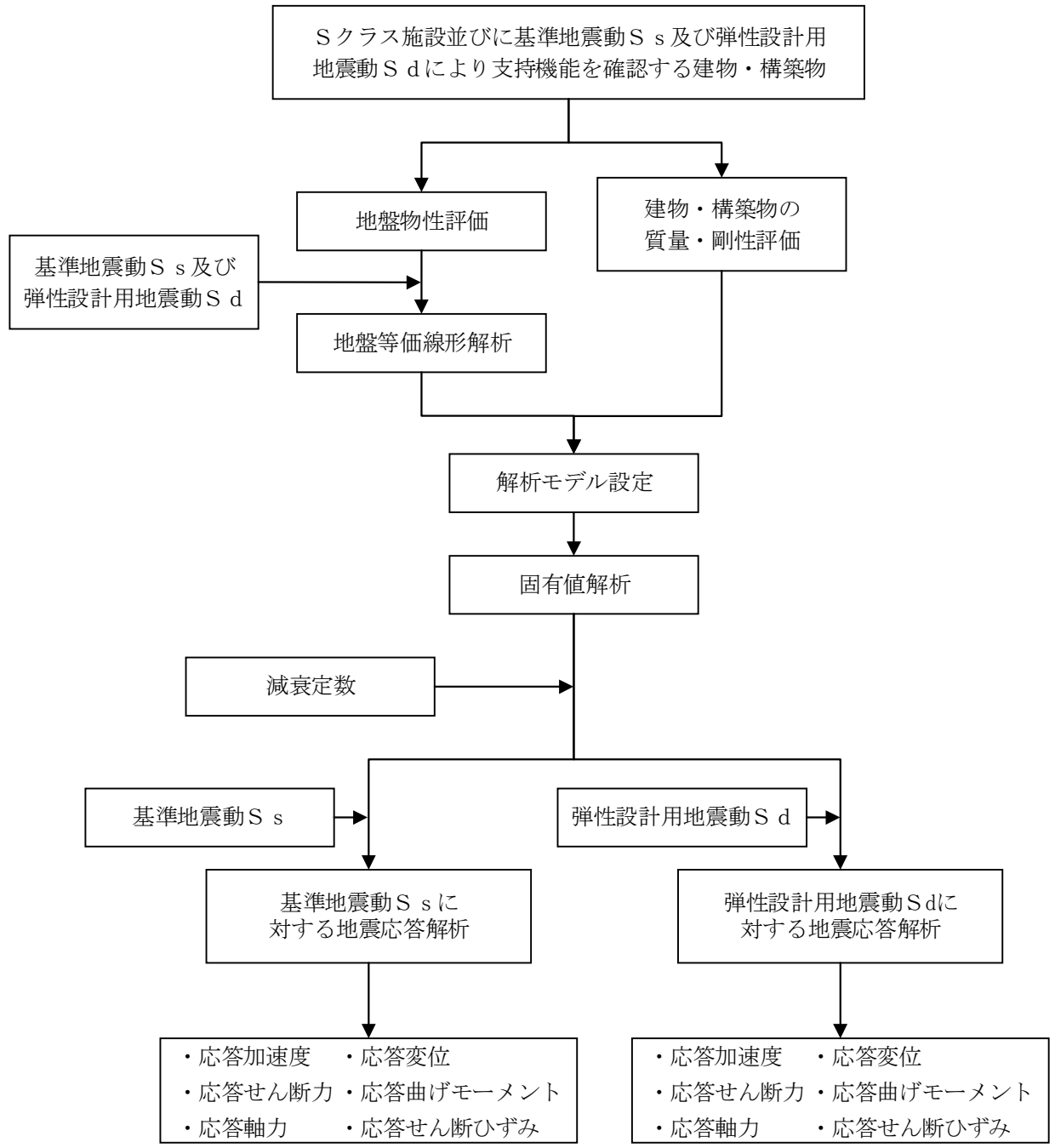


図 1-1 建物・構築物の地震応答解析の手順

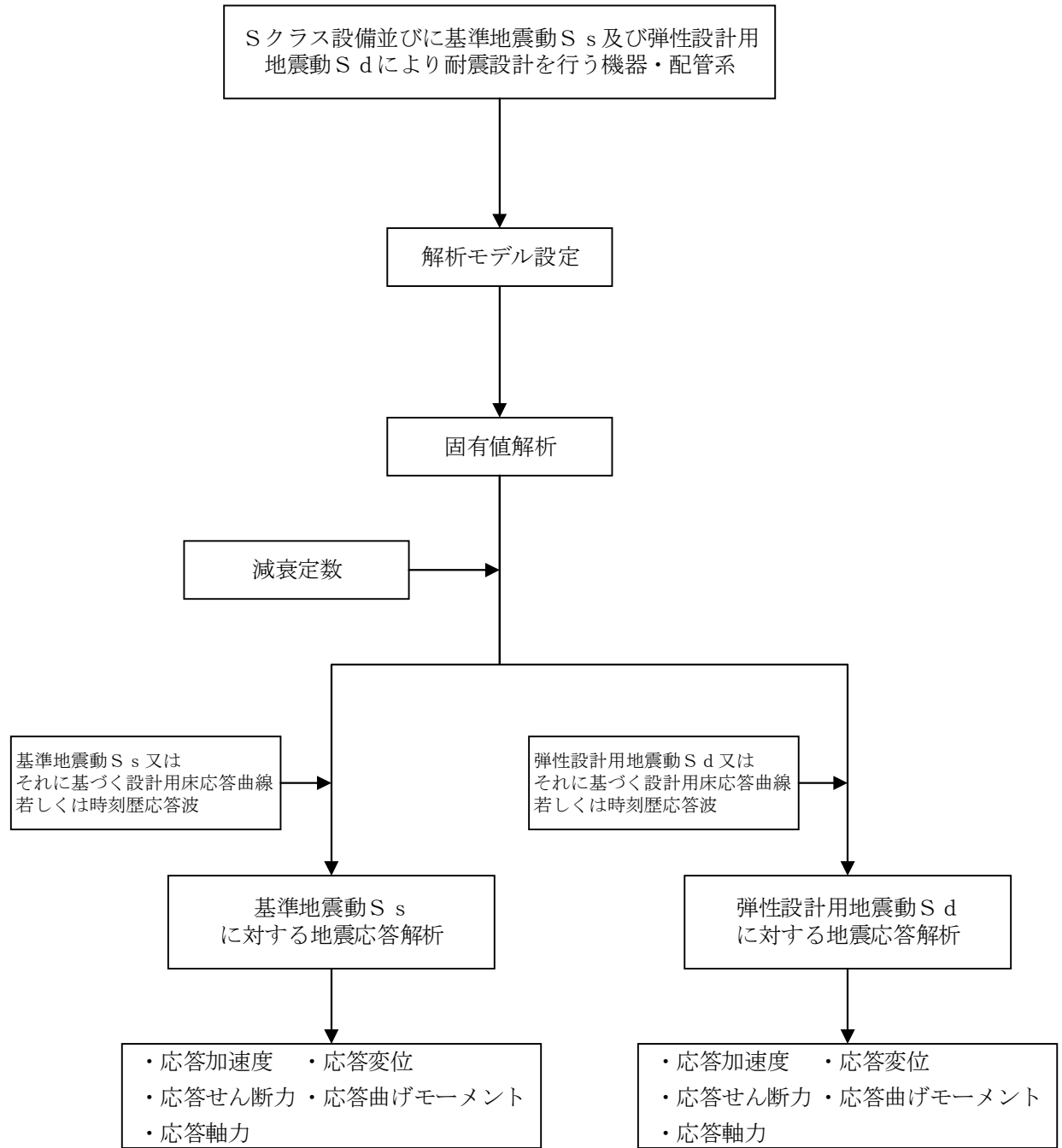


図 1-2 機器・配管系の地震応答解析の手順

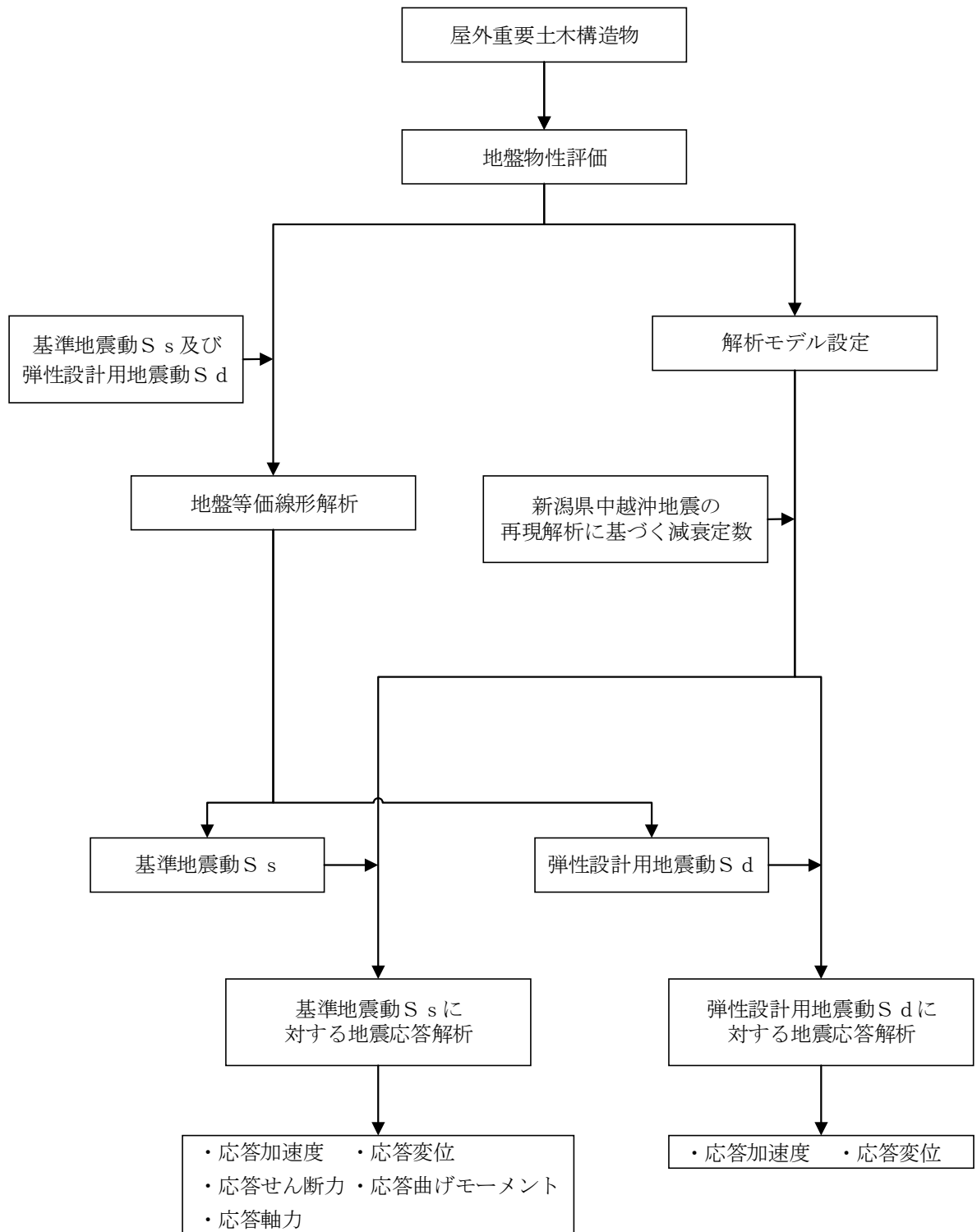


図 1-3 屋外重要土木構造物の地震応答解析の手順

2. 地震応答解析の方針

2.1 建物・構築物

(1) 入力地震動

入力地震動の評価においては、対象施設の地盤条件を適切に考慮するため、設計用模擬地震波の入力位置は、地盤調査の結果から、S波速度が0.7km/s以上であるT.M.S.L.-155m（6号機及び7号機）、T.M.S.L.-134m（5号機）としている。

建物・構築物の地震応答解析における入力地震動は、解放基盤表面で定義される基準地震動 S_s 及び弾性設計用地震動 S_d を基に、対象建物・構築物の地盤条件を適切に考慮した上で、必要に応じ2次元FEM解析又は1次元波動論により、地震応答解析モデルの入力位置で評価した入力地震動を設定する。

地盤条件を考慮する場合には、地震動評価で考慮した敷地全体の地下構造との関係や対象建物・構築物位置と炉心位置での地質・速度構造の違いにも留意するとともに、地盤の非線形応答に関する動的変形特性を考慮する。更に必要に応じ敷地における観測記録による検証や最新の科学的・技術的知見を踏まえ、地質・速度構造等の地盤条件を設定する。

また、設計基準対象施設におけるBクラスの建物・構築物及び重大事故等対処施設におけるBクラスの施設の機能を代替する常設重大事故防止設備又は常設重大事故防止設備（設計基準拡張）（当該設備が属する耐震重要度分類がBクラスのもの）が設置される重大事故等対処施設の建物・構築物のうち共振のおそれがあり、動的解析が必要なものに対しては、弾性設計用地震動 S_d を1/2倍したものをを用いる。

(2) 解析方法及び解析モデル

動的解析による地震力の算定に当たっては、地震応答解析手法の適用性、適用限界等を考慮の上、適切な解析法を選定するとともに、建物・構築物に応じた適切な解析条件を設定する。また、原則として、建物・構築物の地震応答解析及び床応答曲線の策定は、線形解析及び非線形解析に適用可能な時刻歴応答解析法による。

建物・構築物の動的解析に当たっては、建物・構築物の剛性はそれらの形状、構造特性等を十分考慮して評価し、集中質点系等に置換した解析モデルを設定する。なお、建物の補助壁を耐震要素として考慮するに当たっては、その適用性を確認した上で、適切な解析モデルを設定する。

動的解析には、建物・構築物と地盤との相互作用を考慮するものとし、解析モデルの地盤のばね定数は、基礎スラブの平面形状、基礎側面と地盤の接触状況、地盤の剛性等を考慮して定める。各入力地震動が接地率に与える影響を踏まえて、地盤ばねには必要に応じて、基礎浮上りによる非線形性又は誘発上下動を考慮できる浮上り非線形性を考慮するものとする。設計用地盤定数は、原則として、弾性波試験によるものをを用いる。

地盤－建物・構築物連成系の減衰定数は、振動エネルギーの地下逸散及び地震応答における各部のひずみレベルを考慮して定める。

地震応答解析において、主要構造要素がある程度以上弾性範囲を超える場合には、実験等の結果に基づき、該当する建物部分の構造特性に応じて、その弾塑性挙動を適切に模擬した復元力特性を考慮した地震応答解析を行う。

また、Sクラスの施設を支持する建物・構築物及び常設耐震重要重大事故防止設備、常設重大事故緩和設備、常設重大事故防止設備（設計基準拡張）（当該設備が属する耐震重要度分類がSクラスのもの）又は常設重大事故緩和設備（設計基準拡張）が設置される重大事故等対処施設を支持する建物・構築物の支持機能を検討するための動的解析において、建物・構築物の主要構造要素がある程度以上弾性範囲を超える場合には、その弾塑性挙動を適切に模擬した復元力特性を考慮した地震応答解析を行う。

地震応答解析に用いる材料定数については、材料物性のばらつき等を適切に考慮する。なお、コンクリートの実強度を考慮して剛性を設定する場合は、建物・構築物ごとの建設時の試験データ等の代表性及び網羅性を踏まえた上で保守性を考慮して適用する。また、ばらつきによる変動が建物・構築物の振動性状や応答性状に及ぼす影響として考慮すべきばらつきの要因を選定した上で、選定された要因を考慮した動的解析により設計用地震力を設定する。

建物・構築物の3次元応答性状及び機器・配管系への影響については、建物・構築物の3次元FEMモデルによる解析に基づき、施設の重要性、建屋規模、構造特性を考慮して評価する。3次元応答性状等の評価は、周波数応答解析法等による。解析方法及び解析モデルについては、VI-2-1-8「水平2方向及び鉛直方向地震力の組合せに関する影響評価方針」に示す。

建屋の設置状況を踏まえ、隣接建屋が建物・構築物の応答性状及び機器・配管系へ及ぼす影響については、地盤3次元FEMモデルによる解析に基づき評価する。解析方法及び解析モデルについては、VI-2-2-別添2「隣接建屋による影響を考慮した耐震性についての計算書」に示す。

原子炉建屋は設備の補強や追加等の改造工事に伴う重量増加が有意であることから、原子炉建屋の応答性状及び機器・配管系へ及ぼす影響については、重量増加を反映したモデルによる解析に基づき評価する。解析方法及び解析モデルについては、VI-2-2-1「原子炉建屋の地震応答計算書」の別紙に示す。

また、更なる信頼性の向上を目的として設置した地震観測網から得られた観測記録により振動性状を把握する。動的解析に用いるモデルについては、地震観測網により得られた観測記録を用い解析モデルの妥当性確認等を行う。地震観測網の概要は、別紙「地震観測網について」に示す。

a. 解析方法

建物・構築物の地震応答は、(2.1)式の多質点系の振動方程式をNewmark- β 法（ $\beta = 1/4$ ）を用いた直接積分法により求める。

$$[m] \cdot \{\ddot{x}\}_t + [c] \cdot \{\dot{x}\}_t + [k] \cdot \{x\}_t = -[m] \cdot \{\ddot{y}\}_t \quad \dots\dots\dots (2. 1)$$

ここで,

- [m] : 質量マトリックス
- [c] : 減衰マトリックス
- [k] : 剛性マトリックス
- { \ddot{x} }_t : 時刻 t の加速度ベクトル
- { \dot{x} }_t : 時刻 t の速度ベクトル
- {x}_t : 時刻 t の変位ベクトル
- { \ddot{y} }_t : 時刻 t の入力加速度ベクトル

ここで、時刻 t+ Δt における解を次のようにして求める。なお、 Δt は時間メッシュを示す。

$$\{x\}_{t+\Delta t} = \{x\}_t + \{\dot{x}\}_t \cdot \Delta t + \left[\left(\frac{1}{2} - \beta \right) \cdot \{\ddot{x}\}_t + \beta \cdot \{\ddot{x}\}_{t+\Delta t} \right] \cdot \Delta t^2 \quad \dots\dots\dots (2. 2)$$

$$\{\dot{x}\}_{t+\Delta t} = \{\dot{x}\}_t + \frac{1}{2} \cdot [\{\ddot{x}\}_t + \{\ddot{x}\}_{t+\Delta t}] \cdot \Delta t \quad \dots\dots\dots (2. 3)$$

$$\{\ddot{x}\}_{t+\Delta t} = \{\ddot{x}\}_t + \{\Delta \ddot{x}\}_{t+\Delta t} \quad \dots\dots\dots (2. 4)$$

(2. 2) , (2. 3) 及び (2. 4) 式を (2. 1) 式に代入して整理すると、加速度応答増分ベクトルが次のように求められる。

$$\{\Delta \ddot{x}\}_{t+\Delta t} = -[A]^{-1} \cdot ([B] + [m] \cdot \{\Delta \ddot{y}\}_{t+\Delta t}) \quad \dots\dots\dots (2. 5)$$

ここで,

$$[A] = [m] + \frac{1}{2} \cdot \Delta t \cdot [c] + \beta \cdot \Delta t^2 \cdot [k]$$

$$[B] = \left(\Delta t \cdot [c] + \frac{1}{2} \cdot \Delta t^2 \cdot [k] \right) \cdot \{\ddot{x}\}_t + \Delta t \cdot [k] \cdot \{\dot{x}\}_t$$

$$\{\Delta \ddot{y}\}_{t+\Delta t} = \{\ddot{y}\}_{t+\Delta t} - \{\ddot{y}\}_t$$

(2. 5) 式を (2. 2) , (2. 3) 及び (2. 4) 式に代入することにより、時刻 t+ Δt の応答が時刻 t の応答から求められる。

b. 解析モデル

代表的な建物・構築物の解析モデルを以下に示す。

(a) 原子炉建屋

水平方向は、地盤との相互作用を考慮し、耐震壁、補助壁等の曲げ及びせん断剛性を考慮した多質点系モデルとする。鉛直方向は、地盤との相互作用を考慮し、耐震壁等の軸剛性及び屋根トラスの曲げせん断剛性を評価した多質点系モデルとする。

(b) 原子炉建屋屋根トラス

原子炉建屋屋根トラスは水平2方向及び鉛直方向地震力の同時入力の影響を受ける可能性があることから、原子炉建屋の燃料取替床 (T. M. S. L. 31. 7m) より上部の鉄骨鉄筋コンクリート造の柱、はり及び壁並びに鉄骨造の屋根トラス、水平ブレース等をモデル化した立体フレームモデルとする。各鉄骨部材は軸変形及び曲げ変形を考慮したはり要素と軸変形のみを考慮したトラス要素とし、耐震壁及び外周はりには各々シェル要素並びに軸変形及び曲げ変形を考慮したはり要素としてモデル化する。

(c) 主排気筒

主排気筒は塔状構造物であり、水平2方向及び鉛直方向地震力の同時入力の影響を受ける可能性があることから、原子炉建屋屋上 (T. M. S. L. 38. 2m) より上部を立体的にモデル化した立体フレームモデルとし、部材に発生する応力を地震応答解析によって直接評価できるモデルとする。構成部材のうち、筒身、鉄塔部の支柱、水平材及び鉄骨鉄筋コンクリートの基礎部については軸変形及び曲げ変形を考慮したはり要素として、鉄塔斜材についてはトラス要素としてモデル化する。

(d) 格納容器圧力逃がし装置基礎及び遮蔽壁

基礎及び遮蔽壁については、多質点系モデルとし、地盤は3次元FEMモデルとする。杭は全てを線材モデルとし、杭と地盤の相互作用を考慮する。遮蔽壁の多質点系モデルは、水平方向において曲げ及びせん断剛性を考慮する。鉛直方向については、軸剛性を考慮する。

2.2 機器・配管系

(1) 入力地震動又は入力地震力

機器・配管系の地震応答解析における入力地震動又は入力地震力は、基準地震動 S_s 及び弾性設計用地震動 S_d 、又は当該機器・配管系の設置床における設計用床応答曲線若しくは時刻歴応答波とする。設計用床応答曲線の作成方法については、VI-2-1-7「設計用床応答曲線の作成方針」に示す。なお、建屋応答解析における各入力地震動が接地率に与える影響を踏まえ、誘発上下動を考慮するモデルを用いている場合については、鉛直方向の加速度応答時刻歴に、以下のとおり誘発上下動を考慮することとする。

$$\cdot V+X_V$$

$$\cdot V+Y_V$$

$$\cdot V-X_V$$

$$\cdot V-Y_V$$

ここで、

V : 鉛直方向地震力に対する鉛直方向の加速度応答時刻歴

X_V : X 方向地震力に対する誘発上下動の加速度応答時刻歴

Y_V : Y 方向地震力に対する誘発上下動の加速度応答時刻歴

また、設計基準対象施設におけるBクラスの機器・配管系及び重大事故等対処施設におけるBクラスの施設の機能を代替する常設重大事故防止設備又は常設重大事故防止設備（設計基準拡張）（当該設備が属する耐震重要度分類がBクラスのもの）が設置される重大事故等対処施設の機器・配管系のうち共振のおそれがあり、動的解析が必要なものに対しては、弾性設計用地震動 S_d を基に線形解析により作成した設計用床応答曲線の応答加速度を1/2倍したものをを用いる。

(2) 解析方法及び解析モデル

動的解析による地震力の算定に当たっては、地震応答解析手法の適用性、適用限界等を考慮の上、適切な解析法を選定するとともに、解析条件として考慮すべき減衰定数、剛性等の各種物性値は、適切な規格・基準、あるいは実験等の結果に基づき設定する。ここで、原子炉本体基礎については、鋼板とコンクリートの複合構造物として、より現実に近い適正な地震応答解析を実施する観点から、既往の知見や実物の原子炉本体基礎を模擬した試験体による加力試験結果を踏まえて、妥当性、適用性を確認した上で、コンクリートの剛性変化を適切に考慮した復元力特性を設定する。

機器の解析に当たっては、形状、構造特性等を考慮して、代表的な振動モードを適切に表現できるよう質点系モデル、有限要素法モデル等に置換し、設計用床応答曲線を用いたスペクトルモーダル解析法又は時刻歴応答解析法により応答を求める。配管系については、適切なモデルを作成し、設計用床応答曲線を用いたスペクトルモーダル解析法又は時刻歴応答解析法により応答を求める。また、スペクトルモーダル解析法又は時刻歴応答解析法を用いる

場合は材料物性のばらつき等を適切に考慮する。

クレーン類におけるスペクトルモーダル解析法及び時刻歴応答解析法の選択に当たっては、衝突・すべり等の非線形現象を模擬する観点又は既往研究の知見を取り入れ実機の挙動を模擬する観点で、材料物性のばらつき等への配慮を考慮しつつ時刻歴応答解析法を用いる等、解析対象とする現象、対象設備の振動特性・構造特性等を考慮し適切に選定する。

3次元的な広がりを持つ設備については、3次元的な配置を踏まえ、適切にモデル化し、水平2方向及び鉛直方向の応答成分について適切に組み合わせるものとする。具体的な方針についてはVI-2-1-8「水平2方向及び鉛直方向地震力の組合せに関する影響評価方針」に示す。

剛性の高い機器は、その機器の設置床面の最大応答加速度の1.2倍の加速度を震度として作用させて構造強度評価に用いる地震力を算定する。

a. 解析方法

スペクトルモーダル解析法における最大値は、二乗和平方根（SRSS）法により求める。時刻歴応答解析法においては直接積分法、若しくはモーダル時刻歴解析による。

b. 解析モデル

代表的な機器・配管系の解析モデルを以下に示す。

(a) 原子炉圧力容器及び圧力容器内部構造物

原子炉圧力容器及び圧力容器内部構造物は、建物質量に対しその質量が比較的大きく、また支持構造上からも原子炉建屋による影響が無視できないため、原子炉建屋と連成させた解析モデルを用いる。原子炉圧力容器及び圧力容器内部構造物は、多質点系モデルに置換し、各構造物を結合するスタビライザ等は等価なばねに置換する。

(b) 一般機器

容器、熱交換器等の一般の機器は、機器本体及び支持構造物の剛性をそれぞれ考慮し、原則として重心位置に質量を集中させた1質点系モデルに置換する。

ただし、振動特性の観点から質量分布、剛性変化等を考慮する方が適切と考えられる構造の場合は、多質点系モデルに置換する。

(c) 配管

配管は、その振動性状を適切に考慮するため、3次元多質点はりモデルに置換する。

(d) クレーン類

クレーン類は、その構造特性を考慮して3次元はりモデルに置換する。なお、すべり等の非線形現象を考慮する場合は、すべり要素等の非線形要素を取り入れた上で3次元はりモデルに置換する。

2.3 屋外重要土木構造物

(1) 入力地震動

屋外重要土木構造物及び常設耐震重要重大事故防止設備，常設重大事故緩和設備，常設重大事故防止設備（設計基準拡張）（当該設備が属する耐震重要度分類がSクラスのもの）又は常設重大事故緩和設備（設計基準拡張）が設置される重大事故等対処施設の土木構造物の地震応答解析における入力地震動は，解放基盤表面で定義される基準地震動 S_s を基に，対象構造物の地盤条件を適切に考慮した上で，必要に応じ2次元FEM解析又は1次元波動論により，地震応答解析モデルの入力位置で評価した入力地震動を設定する。地盤条件を考慮する場合には，地震動評価で考慮した敷地全体の地下構造との関係にも留意し，地盤の非線形応答に関する動的変形特性を考慮する。

(2) 解析方法及び解析モデル

動的解析による地震力の算定に当たっては，地震応答解析手法の適用性，適用限界等を考慮の上，適切な解析法を選定するとともに，各構造物に応じた適切な解析条件を設定する。地震応答解析は，地盤と構造物の相互作用を考慮できる手法とし，地盤及び構造物の地震時における非線形挙動の有無や程度に応じて，線形，等価線形，非線形解析のいずれかに行う。地震応答解析に用いる材料定数については，材料物性のばらつき等による変動が屋外重要土木構造物の振動性状や応答性状に及ぼす影響を検討し，材料物性のばらつき等を適切に考慮する。

また，動的解析にて地震時の地盤の有効応力の変化に伴う影響を考慮する場合には，有効応力解析を実施する。有効応力解析に用いる液状化強度特性は，代表性及び網羅性を踏まえた上で保守性を考慮して設定する。液状化，サイクリックモビリティ等を示す土層については，敷地の中で当該土層の分布範囲等を踏まえた上で，ばらつき及び不確実性を考慮して液状化強度特性を設定する。上部土木構造物及び機器・配管系への応答加速度に対する保守的な配慮として，地盤の非液状化の影響を考慮する場合は，原地盤において非液状化の条件を仮定した解析を実施する。

また，地震応答解析では，水平地震動と鉛直地震動の同時加振とするが，構造物の応答特性により水平2方向の同時性を考慮する必要がある場合は，水平2方向の組合せについて適切に評価する。具体的な方針についてはVI-2-1-8「水平2方向及び鉛直方向地震力の組合せに関する影響評価方針」に示す。

重大事故等対処施設のうち，設計基準対象施設の既往評価を適用できる基本構造等と異なる施設については，適用する地震力に対して，要求される機能及び構造健全性が維持されることを確認するため，当該施設の構造を適切にモデル化した上での地震応答解析，加振試験等を実施する。

3. 設計用減衰定数

地震応答解析に用いる減衰定数は、「原子力発電所耐震設計技術指針 J E A G 4 6 0 1-1987（（社）日本電気協会）」，「原子力発電所耐震設計技術指針 追補版 J E A G 4 6 0 1-1991（（社）日本電気協会）」（以下「J E A G 4 6 0 1-1991 追補版」という。）に記載されている減衰定数を設備の種類，構造等により適切に選定するとともに，試験等で妥当性が確認された値も用いる。具体的には表 3-1 に示す値を用いる。

なお，建物・構築物の地震応答解析に用いる鉄筋コンクリートの材料減衰定数の設定については，既往の知見に加え，既施設の地震観測記録等により，その妥当性を検討する。入力地震動による建物・構築物の応答レベル及び構造形状の複雑さを踏まえて，既往の知見に加え，地震観測記録等による検討を行い，適用性が確認できたことから表 3-1 に示すとおり鉄筋コンクリートに対して 5%と設定する。

地盤と屋外重要土木建造物の連成系地震応答解析モデルの減衰定数については，地中建造物としての特徴，同モデルの振動特性を考慮して適切に設定する。

表 3-1 減衰定数

1. 建物・構築物

対象設備		使用材料	減衰定数 (%)	
			水平方向	鉛直方向
原子炉建屋	建屋	鉄筋コンクリート	5	5
		鉄骨	—	2
	地盤	—	J E A G 4 6 0 1 -1991 追補版の近似法により算定*	
原子炉建屋屋根トラス	建屋	鉄筋コンクリート	5	5
		鉄骨	2	2
主排気筒	構築物	鉄筋コンクリート	5	5
		鉄骨	2	2
格納容器圧力逃がし装置基礎及び遮蔽壁	構築物	鉄筋コンクリート	5	5
	地盤	—	等価線形解析により算定	

注記*：地盤条件，基礎形状等に基づき動的地盤ばねを算定し，J E A G 4 6 0 1 -1991 追補版の近似法により算定

2. 機器・配管系

設 備	減衰定数(%)	
	水平方向	鉛直方向
溶接構造物	1.0	1.0 ^{*1}
ボルト及びリベット構造物	2.0	2.0 ^{*1}
ポンプ・ファン等の機械装置	1.0	1.0 ^{*1}
燃料集合体	7.0	1.0 ^{*1}
制御棒駆動機構	3.5	1.0 ^{*1}
原子炉冷却材再循環ポンプ	3.0	1.0 ^{*1}
空調用ダクト	2.5	2.5 ^{*1}
電気盤	4.0	1.0 ^{*1}
使用済燃料貯蔵ラック	基準地震動 $S_s : 7.0^{*2}$ 弾性設計用地震動 $S_d : 5.0^{*2}$	1.0 ^{*1}
原子炉建屋クレーン	2.0 ^{*2}	2.0 ^{*2}
燃料取替機	2.0 ^{*2}	1.5(2.0) ^{*2, *3}
配管系	0.5~3.0 ^{*2, *4}	0.5~3.0 ^{*1, *2, *4}
液体の揺動	0.5	—

注記*1 : 既往の研究等において、設備の地震入力方向の依存性や減衰特性について検討され妥当性が確認された値

*2 : 既往の研究等において、試験及び解析等により妥当性が評価されている値

*3 : ()外は、燃料取替機のトロリ位置が端部にある場合、()内は、燃料取替機のトロリ位置が中央部にある場合

*4 : 具体的な適用条件を「3. 配管系の減衰定数」に示す。

(参考文献)

電力共通研究「機器・配管系に対する合理的耐震評価法の研究(H12~H13)」

電力共通研究「鉛直地震動を受ける設備の耐震評価手法に関する研究(H7~H10)」

浪田ほか、「水中振動試験によるBWR使用済燃料貯蔵ラックの減衰比」、日本機械学会 [No.10-8] Dynamics and Design Conference 2010 論文集 No.417

長坂ほか、「BWR使用済燃料貯蔵ラックの減衰特性評価」、日本原子力学会「2015年秋の大会」No. B36

3. 配管系の減衰定数

配管区分 ^{*1,2}		減衰定数 ^{*3} (%)	
		保温材無	保温材有 ^{*4}
I	スナッパ及び架構レストレイント支持主体の配管で、その支持具（スナバ及び架構レストレイント）数が4個以上のもの	2.0	3.0 ^{*5}
II	スナッパ、架構レストレイント、ロッドレストレイント、ハンガ等を有する配管系でその支持具（アンカ及びUボルトを除く）数が4個以上であり、配管区分Iに属さないもの	1.0	2.0 ^{*5}
III	Uボルトを有する配管系で、架構で水平配管の自重を受けるUボルトの数が4個以上のもの	2.0 ^{*5}	3.0 ^{*5}
IV	配管区分I、II及びIIIに属さないもの	0.5	1.5 ^{*5}

注記*1：支持具の種類及び数は、アンカからアンカまでの独立した振動系について算定する。

*2：支持具の算定は、当該支持点を同一方向に複数の支持具で分配して支持する場合には支持具数は1個として扱い、同一支持点を複数の支持具で2方向に支持する場合は2個として取扱うものとする。

*3：水平方向及び鉛直方向の減衰定数は同じ値を使用

*4：保温材有の減衰定数は、無機多孔質保温材による付加減衰定数として1.0%を考慮したものである。金属保温材による付加減衰定数は、配管全長に対する金属保温材の使用割合が40%以下の場合1.0%を適用するが、金属保温材使用割合が40%を超える場合は0.5%とする。

*5：J E A G 4 6 0 1-1991 追補版で規定されている配管系の減衰定数に、既往の研究等において妥当性が確認された値を反映

(参考文献)

電力共通研究「機器・配管系に対する合理的耐震評価法の研究(H12～H13)」

電力共通研究「鉛直地震動を受ける設備の耐震評価手法に関する研究(H7～H10)」

地震観測網について

目 次

1. 概要	1
2. 地震観測網の基本方針	1
3. 地震観測網の配置計画	1

1. 概要

柏崎刈羽原子力発電所第6号機の主要な建屋には、原子炉格納施設等の安全上重要な施設の実地震時の振動特性を把握するために、各建屋に地震計を設置し、継続して地震観測を行う。また、比較的規模の大きい地震の観測記録が得られた場合は、それらの測定結果に基づく解析等により、主要な施設の健全性を確認すること等に活用する。

2. 地震観測網の基本方針

原子炉建屋及びタービン建屋については、地震時の建屋の水平方向及び鉛直方向の振動特性を把握するため、建屋の最地下階（基礎スラブ上）及びその他の階の床面の適切な位置に地震計を配置する。また、原子炉建屋及びタービン建屋の高さ及び平面形状が柏崎刈羽原子力発電所第7号機と共通であることから、7号機の地震観測網についても参照することで、振動特性について、相対的な比較を行うことができるよう地震計を配置する。これらの地震計により、実地震による建屋の振動（建屋増幅特性、ロッキング動等）を観測する。

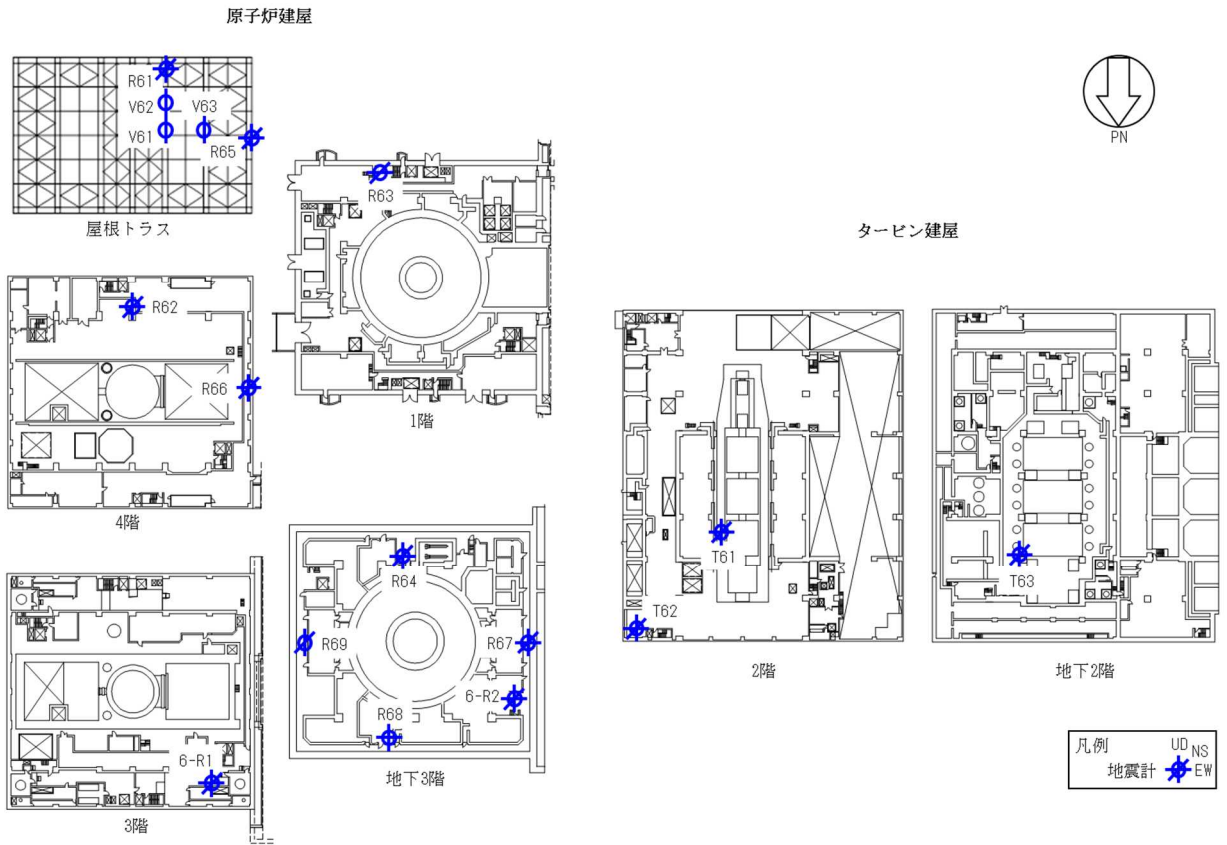
なお、地震計は、原則として水平2成分と鉛直1成分の計3成分を観測するものとするが、建屋の振動特性を踏まえて合理的な配置を行う。

3. 地震観測網の配置計画

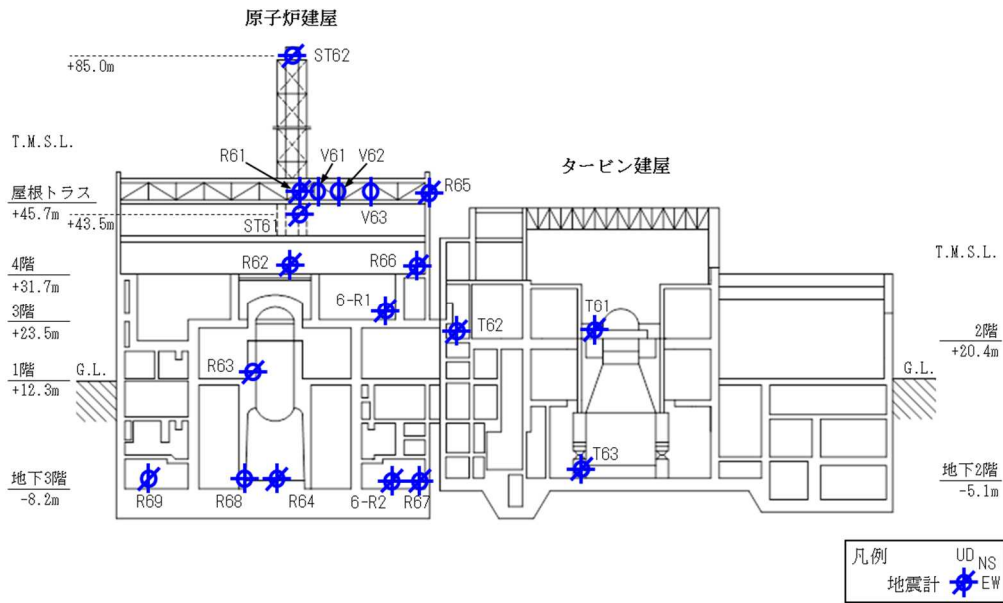
柏崎刈羽原子力発電所第6号機及び第7号機の各建屋の地震計の設置方針を表3-1に、地震計配置を図3-1及び図3-2に示す。

表 3-1 各建屋の地震計の設置方針

建屋		設置方針
6号機	原子炉建屋	・水平方向及び鉛直方向の振動を観測する。 ・ロッキング動を確認できるよう設置する。
	タービン建屋	・水平方向及び鉛直方向の振動を観測する。
7号機	原子炉建屋	・水平方向及び鉛直方向の振動を観測する。 ・振動特性について、6号機と相対的な比較を行えるよう設置する。
	タービン建屋	・水平方向及び鉛直方向の振動を観測する。

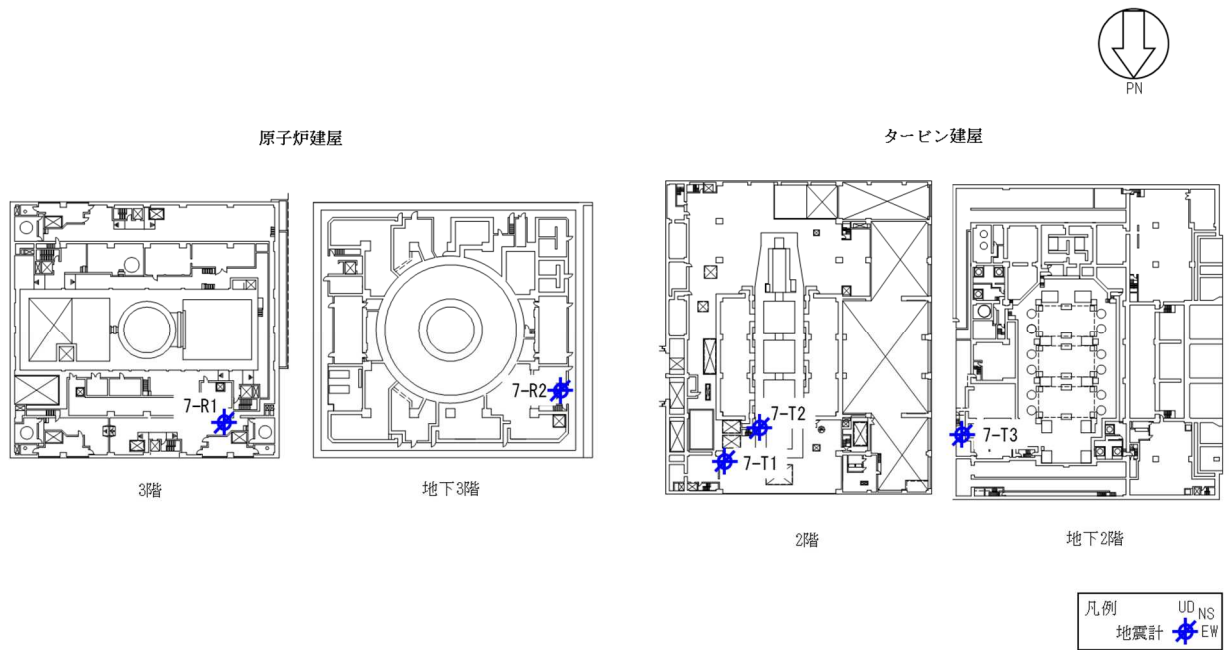


(1) 平面図

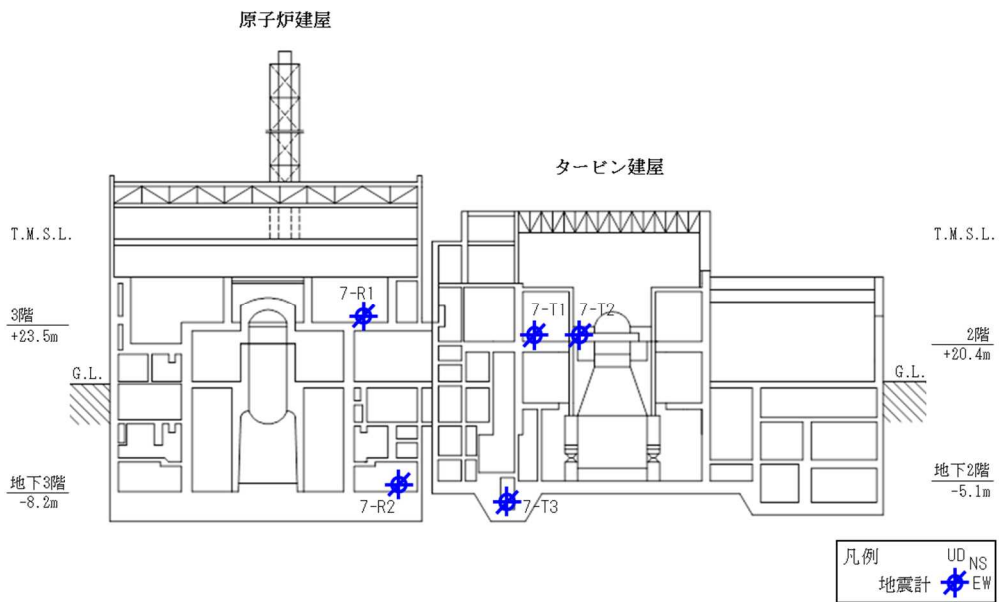


(2) 断面図

図 3-1 地震計配置図 (6号機)



(1) 平面図



(2) 断面図

図 3-2 地震計配置図 (7号機)