

本資料のうち、枠囲みの内容は、機密事項に属しますので公開できません。

柏崎刈羽原子力発電所第6号機	設計及び工事計画審査資料
資料番号	KK6 補足-028-10-14 改1
提出年月日	2024年1月31日

ドレン移送ポンプの耐震性についての計算書に関する補足説明資料

2024年1月

東京電力ホールディングス株式会社

14. ドレン移送ポンプの耐震性についての計算書に関する補足説明資料

## 目 次

1. 試験概要 .....	1
2. 振動特性把握試験 .....	2
2.1 試験方法 .....	2
2.2 試験結果 .....	4
3. 加振試験 .....	5
3.1 試験方法 .....	5
3.2 試験結果 .....	7
3.3 まとめ .....	7

## ドレン移送ポンプ加振試験について

### 1. 試験概要

ドレン移送ポンプは横型のポンプであるが、原動機であるモータと一体構造となっており、J E A G 4 6 0 1における適用形式が異なることから、機能確認済加速度を用いた評価とすることができない。そのため、機能確認済加速度を設定することを目的とし、IMV 株式会社所有の加振設備を用いて柏崎刈羽原子力発電所 6 号機向けのポンプと同型式のポンプを加振した。ポンプの断面図を図 1-1 に示す。

試験方法としては振動特性把握試験を実施し、固有振動数を求め、剛構造であることを確認した後、機器の据付位置における機能維持評価用加速度を包絡する加振波で加振試験を実施した。また、加振試験に加え、加振試験後の性能試験及び性能試験後の分解点検を実施することで健全性を確認している。振動試験装置外観を図 1-2 に、加振台仕様を表 1-1 に示す。また、試験体と実機的主要仕様の比較を表 1-2 に示す。

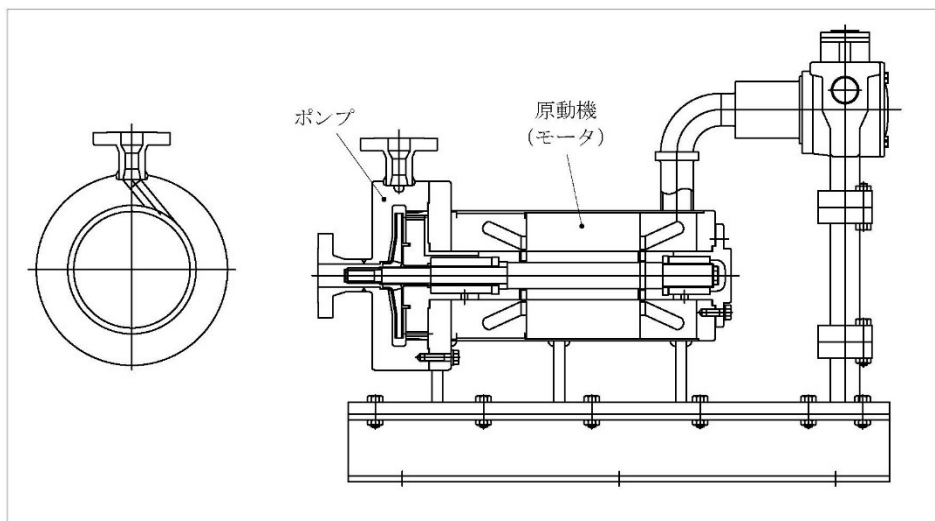


図 1-1 ドレン移送ポンプ断面図

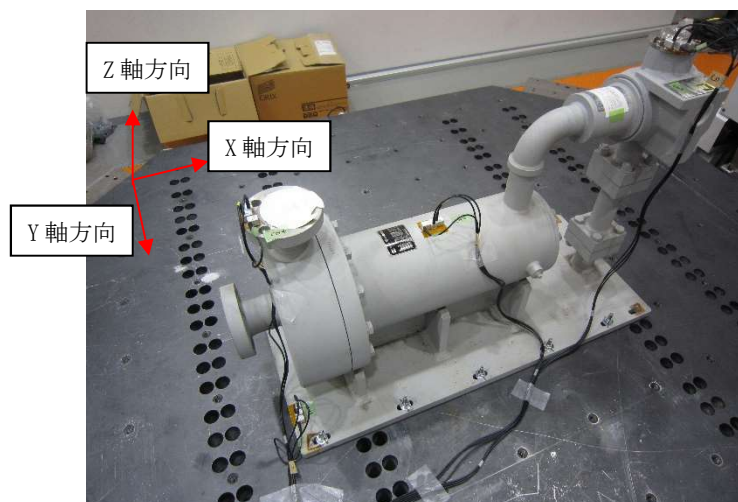


図 1-2 振動試験装置外観

表 1-1 加振台仕様

寸法	2500 [mm] × 2500 [mm]	
最大積載量	2.5 [t]	
運転周波数帯域	0 - 100 [Hz]	
最大加速度	X 方向	47 [m/s <sup>2</sup> ]
	Y 方向	60 [m/s <sup>2</sup> ]
	Z 方向	28.5 [m/s <sup>2</sup> ]

表 1-2 ドレン移送ポンプの主な仕様の比較

仕様		試験体	実機
外径寸法			同左
重量			同左
ポンプ	種類	うず巻形	同左
	容量	10m <sup>3</sup> /h	同左
原動機	種類	誘導電動機	同左
	出力		同左

## 2. 振動特性把握試験

### 2.1 試験方法

ポンプの各計測位置に 1 軸計測可能な計測センサーを 3 つ (X, Y, Z) 取付け、加振波として 5Hz から 100Hz までの範囲でランダム波を使用した各軸単独加振を実施し、応答加速度から周波数応答関数を得て、固有周期について求める。計測センサー取付位置を図 2-1 から図 2-3 に示す。

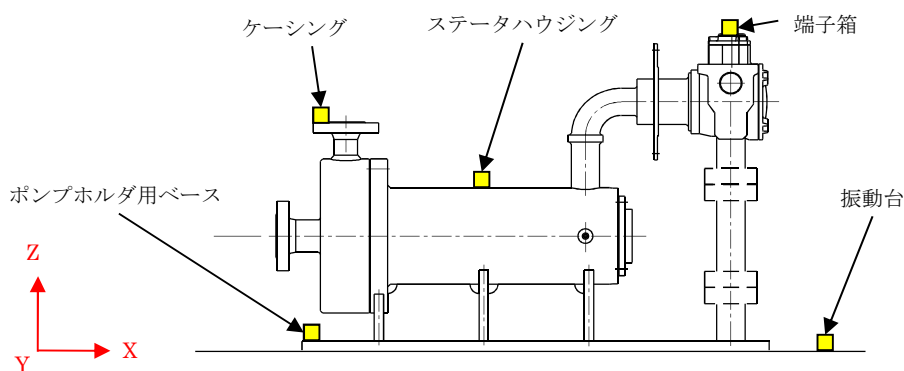


図 2-1 計測センサー取付位置 (その 1)

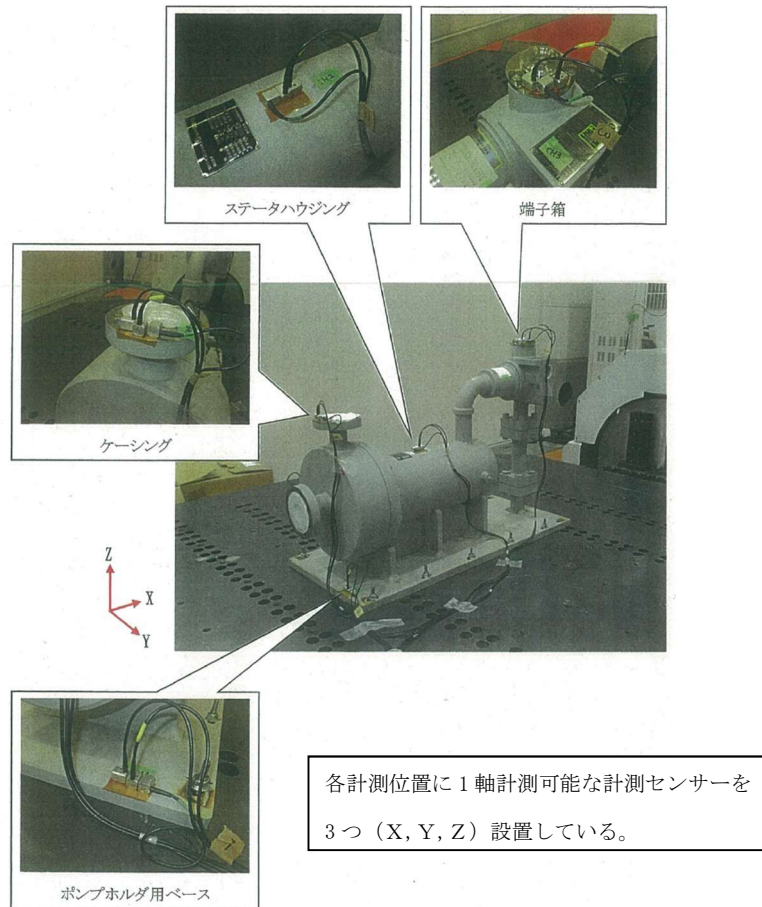


図 2-2 計測センサー取付位置 (その 2)

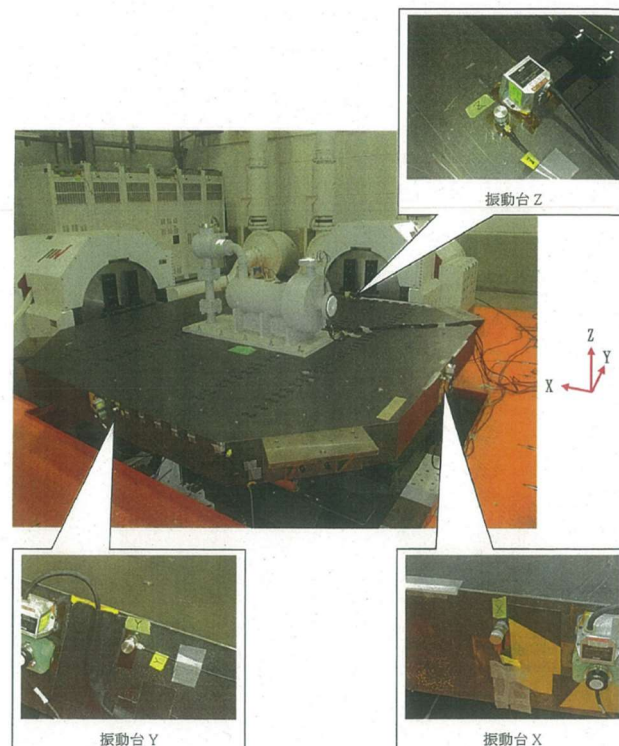
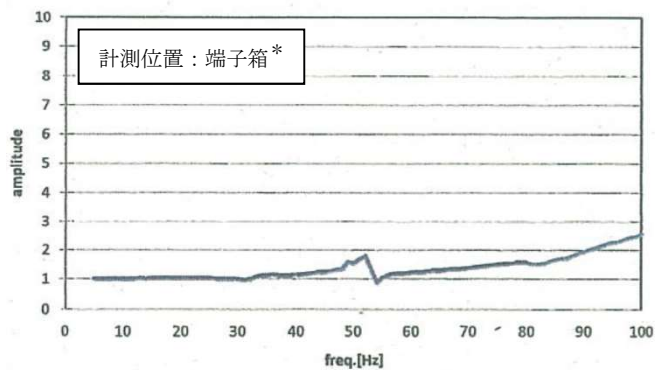


図 2-3 計測センサー取付位置 (その 3)

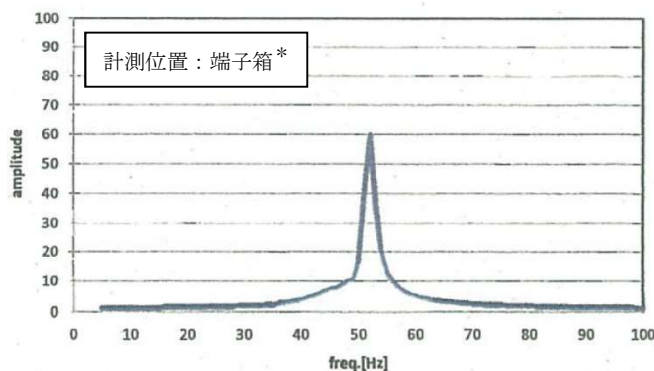
## 2.2 試験結果

試験により得られた周波数応答を図2-4に、各軸方向の固有周期を表2-1に示す。固有周期は、周波数応答関数の応答倍率を参照のうえ、位相も参考に選定している。各軸方向について剛構造と見なせる固有周期0.05秒を十分に下回る結果が得られた。



卓越振動数		
	振動数	応答倍率
1	52	1.78
2	—	—
3	—	—
4	—	—
5	—	—

a. 水平X方向



卓越振動数		
	振動数	応答倍率
1	52	59.80
2	—	—
3	—	—
4	—	—
5	—	—

b. 水平Y方向



卓越振動数		
	振動数	応答倍率
1	49	3.02
2	71	2.77
3	95	1.60
4	—	—
5	—	—

c. 鉛直Z方向

注記\*：各計測位置のうち、応答が卓越しているものを代表で記載。

図2-4 周波数応答関数

表 2-1 各軸方向での固有周期

方向	固有周期(s)	固有振動数(Hz)
X	0.019	52
Y	0.019	52
Z	0.020	49

### 3. 加振試験

#### 3.1 試験方法

「2.2 試験結果」で示しているように、機器の固有周期は 0.05 秒を下回っており、剛構造と見なせることから、機器据付位置における機能維持評価用加速度を包絡するような加振波を生成し、加振試験を実施する。加振波は水平（前後）＋水平（左右）＋鉛直方向を加振方向として、次のように生成される。

- ・機器の固有振動数以上の振動数範囲において、機器据付位置における設計用床応答曲線を上回る試験用床応答曲線を設定し、ランダム波を作成する。
- ・作成されたランダム波を入力とした加振試験を実施する。加振台の時刻歴加速度波形を床応答曲線に変換し、試験用床応答曲線を上回ることを確認する。

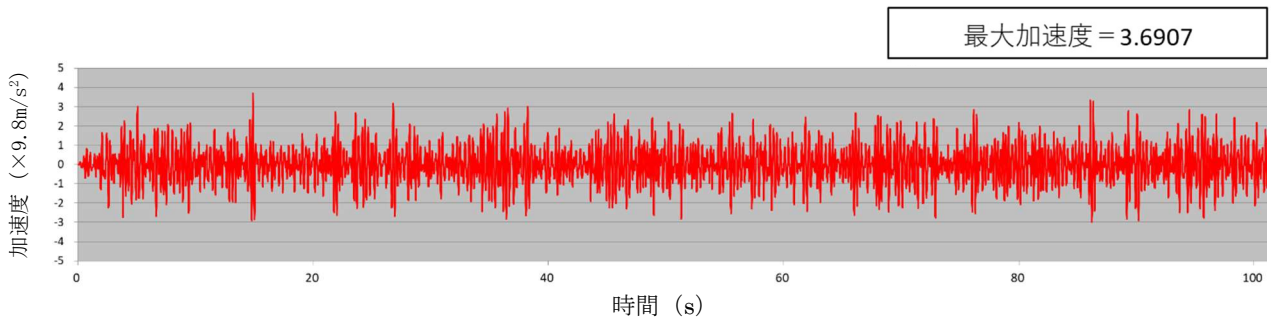
加振試験における試験条件を表 3-1 に、加振波を図 3-1 に示す。

表 3-1 加振試験条件

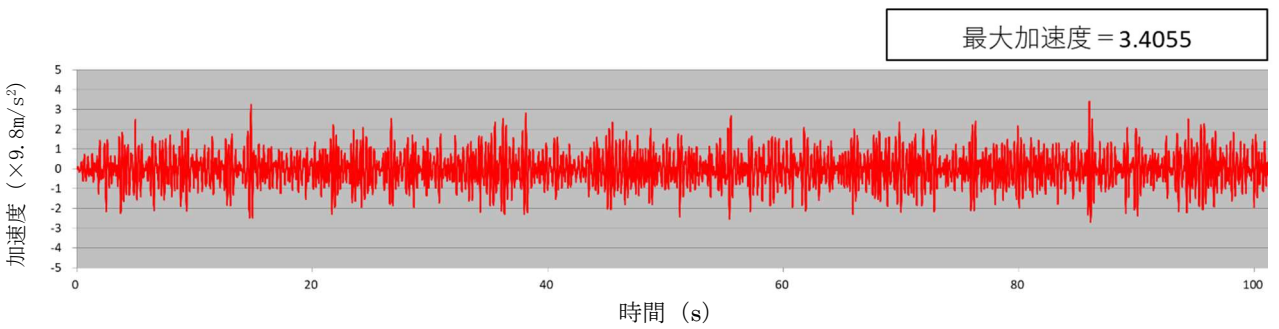
項目	試験条件
加振地震波	ランダム波
加振方向	水平 2 方向，鉛直方向の 3 軸同時加振
運転状態	停止中加振*
取付状態	加振台上に設置された台板にボルトにて取り付け
試験回数	1 回

注記\*：ドレン移送ポンプの想定運転時間は、約 0.3 時間と重大事故等の継続時間に比べ短時間であることより加振試験条件として停止時とした。

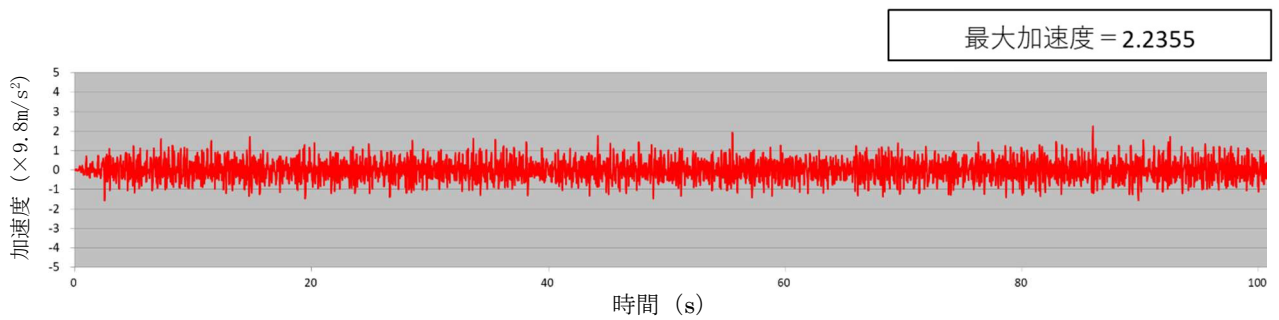




a. 水平X方向



b. 水平Y方向



c. 鉛直Z方向

図 3-1 加振試験に用いた加振波（加振台上での計測データ）の加速度時刻歴波形

### 3.2 試験結果

以下について機器に異常がないことを確認し、本試験において加振台での最大加速度を小数点以下第2位で切捨てた値を機能確認済加速度とした。

図3-2に設計用床応答曲線及び加振台床応答曲線を示す。また、加振試験後の性能試験結果を図3-3に示す。

- (1) 加振台への時刻歴入力 of 最大加速度が機器据付位置における機能維持評価用加速度以上であること。(表3-2参照)
- (2) 加振試験後に亀裂等がないこと。
- (3) 加振試験後にケーシング等のボルトに緩み・脱落が無いこと。
- (4) 加振試験後にポンプ取付ボルトの緩みが無いこと。
- (5) 加振試験後の性能試験において、機器の健全性及びに動作性に異常のないこと。
  - a. 性能試験時に吐出量 10m<sup>3</sup>/h (≒166[l/min]) で、全揚程が 50m 以上あること。
  - b. 性能試験時の騒音が許容値以下  であること。
  - c. 性能試験時の振動が許容値以下  であること。
- (6) 性能試験後の分解点検において、内部構造物に割れ等の異常がないこと。

表 3-2 機能維持評価用加速度と試験時の機能確認済加速度との比較  
(×9.8 m/s<sup>2</sup>)

方向	機能維持評価用加速度	機能確認済加速度	加振台加振試験時 最大応答加速度
X	3.16	3.6	3.6907
Y	3.16	3.4	3.4055
Z	1.42	2.2	2.2355

### 3.3 まとめ

加振試験で水平方向は 3.4×9.8 m/s<sup>2</sup>、鉛直方向は 2.2×9.8 m/s<sup>2</sup>まで問題ないことを確認した。また、加振試験後に亀裂やボルトの緩みが無いこと及び性能試験において機器の健全性及びに動作性に異常のないこと(図3-3参照)を確認し、ドレン移送ポンプの動的機能が維持されることを確認した。

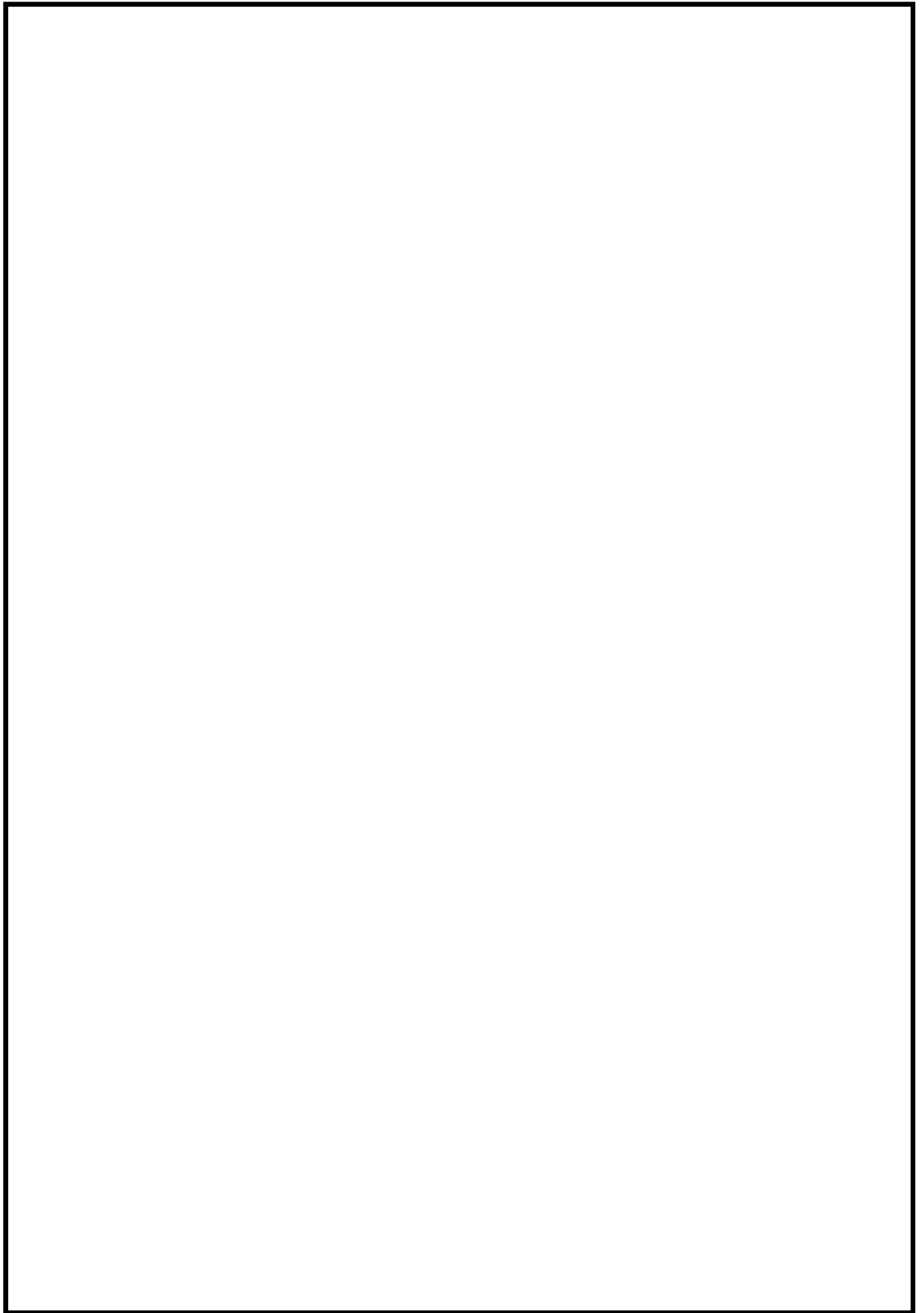


図 3-2 設計用床応答曲線と加振台床応答曲線との比較

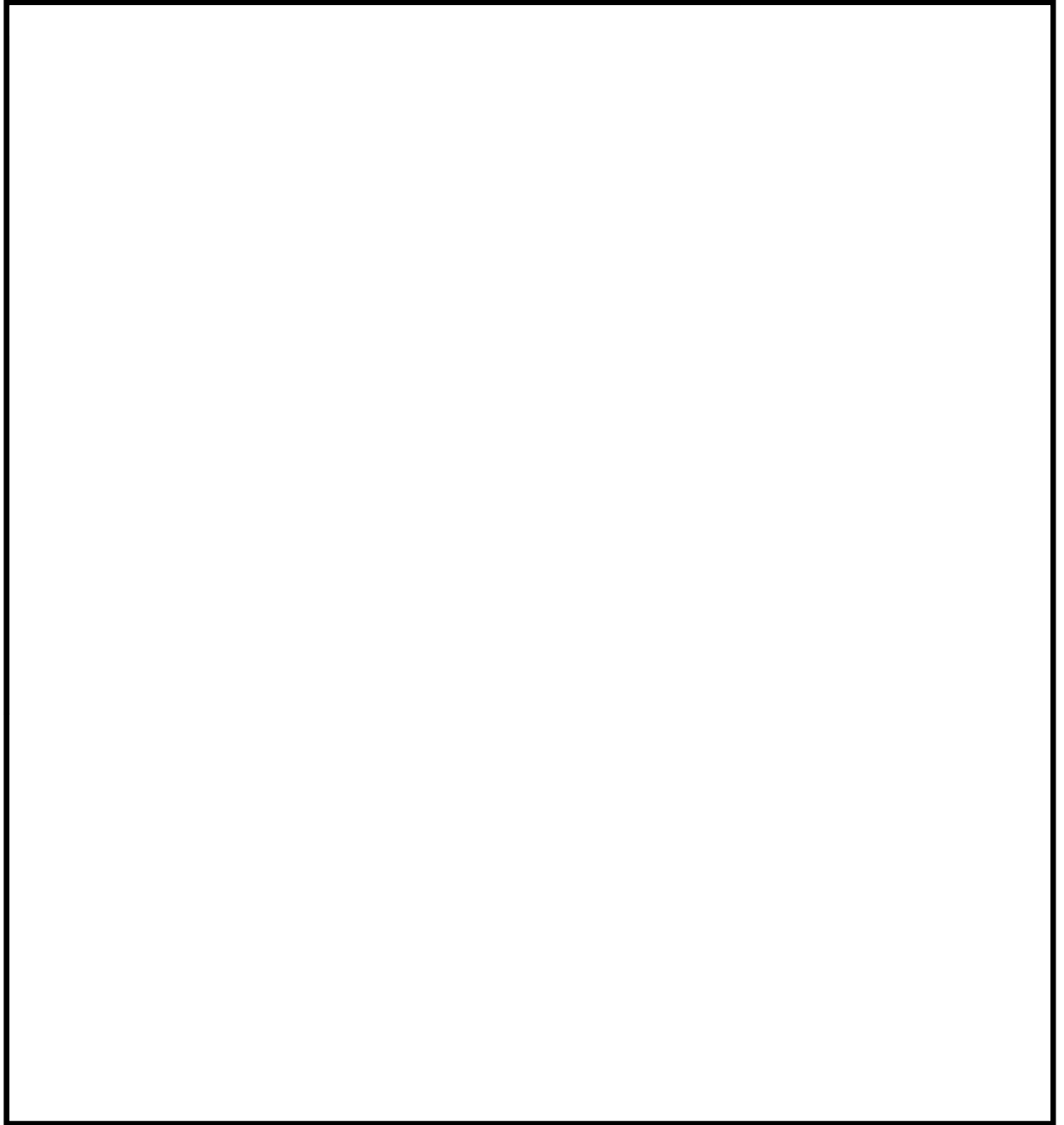


図 3-3(1) 加振試験後の性能試験結果

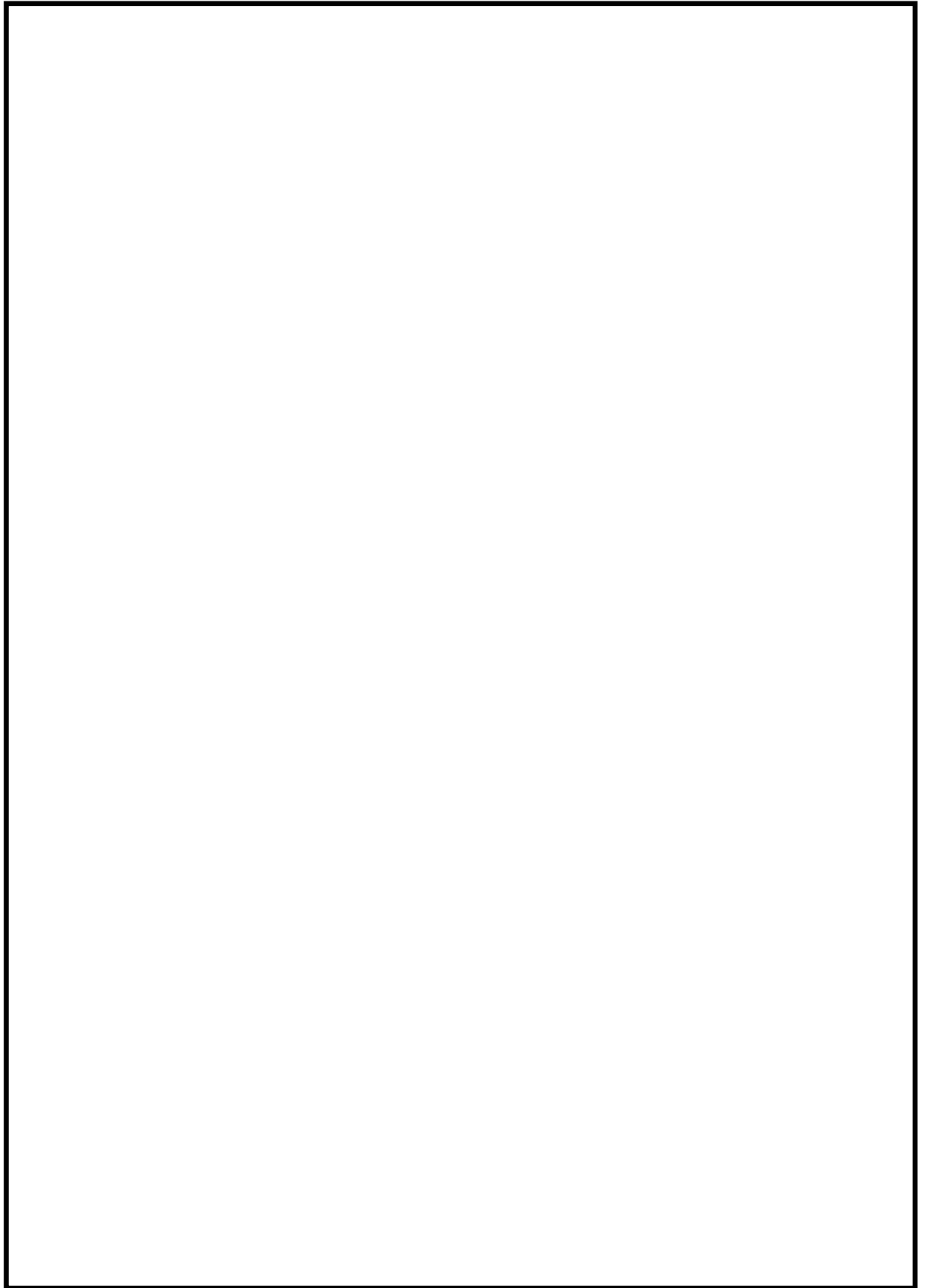


図 3-3(2) 加振試験後の性能試験結果