

変更内容一覧

変更内容を以下のように分類した。

変更申請書の「4. 変更理由」	具体的な変更内容	変更内容の分類
(1)外運搬規則及び外運搬告示が改正されたため	①使用予定年数、使用予定回数の設定に関わるもの	(1)-①
	②経年変化の考慮に関わるもの ^{注)}	(1)-②
	③輸送容器に係る品質管理の方法等に関する説明書の追加 ^{注)}	(1)-③
(2)申請手続きガイドに基づき見直すため	章構成および記載の見直し	(2)
(3)輸送容器の保守及び核燃料輸送物の取扱方法を見直すため	①取扱方法の明確化及びそれに関連するもの	(3)-①
	②保守条件の明確化及びそれに関連するもの	(3)-②
(4)記載を適正化するため	①先行審査事例を参考に、記載の見直しが適切と判断したもの	(4)-①
	②自主レビューに基づき記載を適正に見直したもの	(4)-②

注) (1)②、③のうち新たに追加した別紙1(ロ)章F、別紙2品質管理の方法等に関する説明書は比較表から除く

別紙記載事項の変更前後比較表（章構成見直し）

ページ	変更前	ページ	変更後	変更内容
-	(記載なし)	別紙 1 (ロ)-F-1～	【核燃料輸送物設計変更承認申請書 別紙 1】 (ロ)章 核燃料輸送物の安全解析 F. 核燃料輸送物の経年変化の考慮	(2)
別紙 ロ-F-1～	【核燃料輸送物設計変更承認申請書 別紙】 ロ章 核燃料輸送物の安全解析 F. 規則及び告示に対する適合性の評価	別紙 1 (ロ)-G-1～	【核燃料輸送物設計変更承認申請書 別紙 1】 (ロ)章 核燃料輸送物の安全解析 G. 外運搬規則及び外運搬告示に対する適合性の評価	(2)
別紙 ニ-A-1～	【核燃料輸送物設計変更承認申請書 別紙】 ニ章 輸送容器の保守及び核燃料輸送物の取扱いに関する事項	別紙 1 (ハ)-A-1～	【核燃料輸送物設計変更承認申請書 別紙 1】 (ハ)章 輸送容器の保守及び核燃料輸送物の取扱方法	(2)
別紙 ホ-1～	【核燃料輸送物設計変更承認申請書 別紙】 ホ章 安全上の特記事項	別紙 1 (ニ)-1～	【核燃料輸送物設計変更承認申請書 別紙 1】 (ニ)章 安全設計及び安全輸送に関する特記事項	(2)
別紙 ハ-A-1～	【核燃料輸送物設計変更承認申請書 別紙】 ハ章 品質管理の基本方針	別紙 2 (イ)-1～	【核燃料輸送物設計変更承認申請書 別紙 2】 (イ)章 輸送容器に係る品質管理の方法等(設計に係るものに限る。)に関する 説明書	(2)

別紙 1：輸送容器の設計及び核燃料物質等を当該輸送容器に収納した場合の核燃料輸送物の安全性に関する説明書

別紙 2：輸送容器に係る品質管理の方法等（設計に係るものに限る。）に関する説明書

別紙記載事項の変更前後比較表

ページ	変更前	ページ	変更後	変更内容
イ-1	<p>イ章 核燃料輸送物の説明</p> <p>A. 目的及び条件</p> <p>1. 使用目的 軽水炉型原子力発電所の使用済燃料(BWR 型)を、原子力発電所内の乾式貯蔵施設から再処理工場に輸送するため。</p> <p>2. 輸送容器の型名 TK-52CHS 型</p> <p>3. 輸送物の種類 BM型核分裂性輸送物</p> <p>4. 輸送制限個数 任意</p> <p>5. 輸送指数 10 以下</p> <p>6. 臨界安全指数 0</p> <p>7. 輸送物の総重量 129.7 トン以下 (輸送架台は含まず)</p> <p>8. 輸送容器の外形寸法 外径約 3.4m、長さ約 6.8m (上・下部緩衝体を含む)</p> <p>9. 輸送容器の重量 113.5 トン以下 (輸送架台は含まず)</p> <p>10. 輸送容器の材質 胴、底板-炭素鋼 外筒-炭素鋼 一次蓋-炭素鋼 二次蓋-炭素鋼 三次蓋-ステンレス鋼 中性子遮蔽材-レジン 伝熱フィン-銅 バスケット-ステンレス鋼、ほう素添加アルミニウム合金及びアルミニウム合金 緩衝体-ステンレス鋼及び木材 ()</p> <p>11. 輸送容器に収納する核燃料物質の仕様 核燃料物質の仕様を(イ)-第A.1表に示す。</p> <p>12. 輸送形態 車両による陸上輸送あるいは船による海上輸送 いずれの場合も専用積載として輸送</p> <p>13. 冷却方法 自然空気冷却</p>	(イ)-1	<p>(イ)章 核燃料輸送物の説明</p> <p>A. 目的及び条件</p> <p>1. 使用目的 軽水炉型原子力発電所の使用済燃料(BWR 型)を、原子力発電所内の使用済燃料乾式貯蔵施設(以下「乾式貯蔵施設」という。)から再処理工場に輸送するため。</p> <p>2. 輸送容器の型名 TK-52CHS 型</p> <p>3. 核燃料輸送物の種類 BM 型輸送物及び核分裂性輸送物</p> <p>4. 輸送制限個数 制限なし</p> <p>5. 輸送指数 10 以下</p> <p>6. 臨界安全指数 0</p> <p>7. 核燃料輸送物の総重量 129.7 トン以下(輸送架台は含まず)</p> <p>8. 輸送容器の外形寸法 外径約 3.4m、長さ約 6.8m(上・下部緩衝体を含む)</p> <p>9. 輸送容器の重量 113.5 トン以下(輸送架台は含まず)</p> <p>10. 輸送容器の材質 胴、底板-炭素鋼 外筒-炭素鋼 一次蓋-炭素鋼 二次蓋-炭素鋼 三次蓋-ステンレス鋼 中性子遮蔽材-レジン トランニオン-ステンレス鋼 伝熱フィン-銅 バスケット-ステンレス鋼、ほう素添加アルミニウム合金及びアルミニウム合金 緩衝体-ステンレス鋼及び木材 ()</p> <p>11. 輸送容器に収納する核燃料物質の仕様 核燃料物質の仕様を(イ)-第A.1表に示す。</p> <p>12. 輸送形態 車両による陸上輸送あるいは船による海上輸送 いずれの場合も専用積載として輸送</p> <p>13. 冷却方法 自然空気冷却</p> <p>14. 使用予定年数 60 年</p> <p>15. 輸送容器の使用予定回数 10 回</p> <p>16. 貯蔵予定期間 60 年(設計貯蔵期間)</p>	<p>(4)-②</p> <p>”</p> <p>”</p> <p>”</p> <p>(1)-①</p>

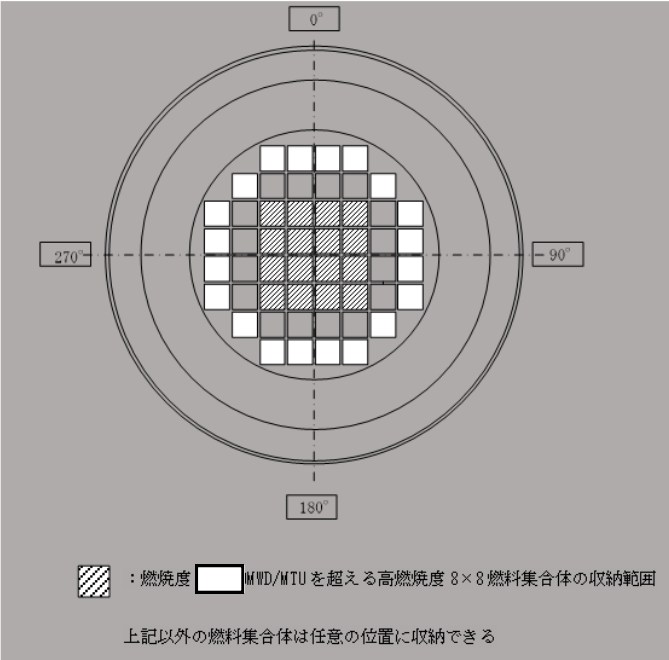

注記) 変更箇所を で示す。なお、誤字・脱字や書式・体裁・項番号の訂正、図表追加等に伴う図表番号の振り直し及び表現の統一のための違いは省略する。


別紙記載事項の変更前後比較表

ページ	変更前	ページ	変更後	変更内容																																																																																		
イー1	B. 輸送物の種類 BM型核分裂性輸送物	(イ)-2	B. 核燃料輸送物の種類 本核燃料輸送物の収納物は、特別形核燃料物質等以外のものに該当し、原子力規制委員会の定める量(A ₂ 値の 10 万倍)を超える量の放射能を有する核燃料物質等に該当する。また、収納物は核分裂性物質を含んでいる。 したがって、本核燃料輸送物は BM 型輸送物及び核分裂性輸送物として輸送する。	(2) (4)-②																																																																																		
イー2	(イ)-第 A.1 表 輸送容器 1 基に収納する核燃料物質の仕様 <table border="1" style="width:100%; border-collapse: collapse;"> <thead> <tr> <th rowspan="2">項目</th> <th colspan="2">燃料集合体の種類と型式</th> </tr> <tr> <th>BJ 型</th> <th>STEP II 型</th> </tr> </thead> <tbody> <tr> <td>種類</td> <td>新型 8×8 ジルコニウムライナ燃料</td> <td>高燃焼度 8×8 燃料</td> </tr> <tr> <td>性状</td> <td colspan="2">軽水炉 (BWR) 使用済燃料</td> </tr> <tr> <td rowspan="7">燃料集合体 1 体の仕様</td> <td>ウラン重量 (kg 以下)</td> <td>177</td> <td>175</td> </tr> <tr> <td>放射能の量 (収納物平均) (PBq 以下)</td> <td>2.4×10⁹</td> <td>3.0×10⁹</td> </tr> <tr> <td>初期濃縮度 (%以下)</td> <td>3.27</td> <td>3.66</td> </tr> <tr> <td>燃焼度 (収納物平均) (MWD/MTU 以下) (収納物最高) (MWD/MTU 以下)</td> <td colspan="2" rowspan="2" style="border: 2px solid black;"></td> </tr> <tr> <td>冷却日数 (日以上)</td> </tr> <tr> <td>発熱量 (収納物平均) (kW 以下)</td> <td>0.22</td> <td>0.26</td> </tr> <tr> <td>輸送容器 1 基当りの仕様</td> <td>収納体数^{注1)} (以下)</td> <td colspan="2">52</td> </tr> <tr> <td>放射能の量 (PBq 以下)</td> <td colspan="2" style="border: 2px solid black;"></td> </tr> <tr> <td>発熱量 (kW 以下)</td> <td colspan="2">13.4</td> </tr> </tbody> </table> <p>注) 燃料集合体の種類と燃焼度ごとの収納配置は 赤字 に示す。</p>	項目	燃料集合体の種類と型式		BJ 型	STEP II 型	種類	新型 8×8 ジルコニウムライナ燃料	高燃焼度 8×8 燃料	性状	軽水炉 (BWR) 使用済燃料		燃料集合体 1 体の仕様	ウラン重量 (kg 以下)	177	175	放射能の量 (収納物平均) (PBq 以下)	2.4×10 ⁹	3.0×10 ⁹	初期濃縮度 (%以下)	3.27	3.66	燃焼度 (収納物平均) (MWD/MTU 以下) (収納物最高) (MWD/MTU 以下)			冷却日数 (日以上)	発熱量 (収納物平均) (kW 以下)	0.22	0.26	輸送容器 1 基当りの仕様	収納体数 ^{注1)} (以下)	52		放射能の量 (PBq 以下)			発熱量 (kW 以下)	13.4		(イ)-3 <table border="1" style="width:100%; border-collapse: collapse;"> <thead> <tr> <th rowspan="2">項目</th> <th colspan="2">燃料集合体の種類と型式</th> </tr> <tr> <th>BJ 型</th> <th>STEP II 型</th> </tr> </thead> <tbody> <tr> <td>種類</td> <td colspan="2">新型 8×8 ジルコニウムライナ燃料</td> </tr> <tr> <td>性状</td> <td colspan="2">高燃焼度 8×8 燃料</td> </tr> <tr> <td rowspan="7">燃料集合体 1 体の仕様</td> <td colspan="2">使用済燃料(軽水炉(BWR))</td> </tr> <tr> <td colspan="2">固体(二酸化ウラン粉末焼結体)</td> </tr> <tr> <td>ウラン重量 (kg 以下)</td> <td>177</td> <td>175</td> </tr> <tr> <td>放射能の量 (収納物平均) (PBq 以下)</td> <td>2.4×10⁹</td> <td>3.0×10⁹</td> </tr> <tr> <td>初期濃縮度 (%以下)</td> <td>3.27</td> <td>3.66</td> </tr> <tr> <td>燃焼度 (収納物平均) (MWD/MTU 以下) (収納物最高) (MWD/MTU 以下)</td> <td colspan="2" rowspan="2" style="border: 2px solid black;"></td> </tr> <tr> <td>冷却日数 (日以上)</td> </tr> <tr> <td>発熱量 (収納物平均) (kW 以下)</td> <td>0.22</td> <td>0.26</td> </tr> <tr> <td rowspan="4">輸送容器 1 基当りの仕様</td> <td>収納体数^{注1)}(体以下)</td> <td colspan="2">52</td> </tr> <tr> <td>放射能の量(PBq 以下)</td> <td colspan="2" style="border: 2px solid black;"></td> </tr> <tr> <td>収納物重量(トン以下)</td> <td colspan="2">16.2</td> </tr> <tr> <td>発熱量(kW 以下)</td> <td colspan="2">13.4</td> </tr> </tbody> </table> <p>注 1) 燃料集合体の種類と燃焼度ごとの収納配置は(イ)-第 A.1 図に示す。 注 2) 主要な核種の放射能強度を(イ)-第 A.2 表に示す。</p>	項目	燃料集合体の種類と型式		BJ 型	STEP II 型	種類	新型 8×8 ジルコニウムライナ燃料		性状	高燃焼度 8×8 燃料		燃料集合体 1 体の仕様	使用済燃料(軽水炉(BWR))		固体(二酸化ウラン粉末焼結体)		ウラン重量 (kg 以下)	177	175	放射能の量 (収納物平均) (PBq 以下)	2.4×10 ⁹	3.0×10 ⁹	初期濃縮度 (%以下)	3.27	3.66	燃焼度 (収納物平均) (MWD/MTU 以下) (収納物最高) (MWD/MTU 以下)			冷却日数 (日以上)	発熱量 (収納物平均) (kW 以下)	0.22	0.26	輸送容器 1 基当りの仕様	収納体数 ^{注1)} (体以下)	52		放射能の量(PBq 以下)			収納物重量(トン以下)	16.2		発熱量(kW 以下)	13.4		(4)-② " "
項目	燃料集合体の種類と型式																																																																																					
	BJ 型	STEP II 型																																																																																				
種類	新型 8×8 ジルコニウムライナ燃料	高燃焼度 8×8 燃料																																																																																				
性状	軽水炉 (BWR) 使用済燃料																																																																																					
燃料集合体 1 体の仕様	ウラン重量 (kg 以下)	177	175																																																																																			
	放射能の量 (収納物平均) (PBq 以下)	2.4×10 ⁹	3.0×10 ⁹																																																																																			
	初期濃縮度 (%以下)	3.27	3.66																																																																																			
	燃焼度 (収納物平均) (MWD/MTU 以下) (収納物最高) (MWD/MTU 以下)																																																																																					
	冷却日数 (日以上)																																																																																					
	発熱量 (収納物平均) (kW 以下)	0.22	0.26																																																																																			
	輸送容器 1 基当りの仕様	収納体数 ^{注1)} (以下)	52																																																																																			
放射能の量 (PBq 以下)																																																																																						
発熱量 (kW 以下)	13.4																																																																																					
項目	燃料集合体の種類と型式																																																																																					
	BJ 型	STEP II 型																																																																																				
種類	新型 8×8 ジルコニウムライナ燃料																																																																																					
性状	高燃焼度 8×8 燃料																																																																																					
燃料集合体 1 体の仕様	使用済燃料(軽水炉(BWR))																																																																																					
	固体(二酸化ウラン粉末焼結体)																																																																																					
	ウラン重量 (kg 以下)	177	175																																																																																			
	放射能の量 (収納物平均) (PBq 以下)	2.4×10 ⁹	3.0×10 ⁹																																																																																			
	初期濃縮度 (%以下)	3.27	3.66																																																																																			
	燃焼度 (収納物平均) (MWD/MTU 以下) (収納物最高) (MWD/MTU 以下)																																																																																					
	冷却日数 (日以上)																																																																																					
発熱量 (収納物平均) (kW 以下)	0.22	0.26																																																																																				
輸送容器 1 基当りの仕様	収納体数 ^{注1)} (体以下)	52																																																																																				
	放射能の量(PBq 以下)																																																																																					
	収納物重量(トン以下)	16.2																																																																																				
	発熱量(kW 以下)	13.4																																																																																				



注記) 変更箇所を **赤字** で示す。なお、誤字・脱字や書式・体裁・項番号の訂正、図表追加等に伴う図表番号の振り直し及び表現の統一のための違いは省略する。


別紙記載事項の変更前後比較表

ページ	変更前	ページ	変更後	変更内容												
-	(記載なし)	(イ)-4	 <p>0°</p> <p>270°</p> <p>90°</p> <p>180°</p> <p>：燃焼度  MWD/MTU を超える高燃焼度 8×8 燃料集合体の収納範囲</p> <p>上記以外の燃料集合体は任意の位置に収納できる</p> <p>(イ)-第 A.1 図 使用済燃料集合体の収納位置 (新型 8×8 ジルコニウムライナ燃料及び高燃焼度 8×8 燃料集合体を収納する場合)</p>	(4)-①												
-	(記載なし)	(イ)-5	<p>(イ)-第 A.2 表 輸送容器 1 基に収納する主要な核種の放射エネルギー</p> <table border="1" data-bbox="1245 1002 1872 1401"> <thead> <tr> <th data-bbox="1245 1002 1536 1070">主要な核種</th> <th data-bbox="1536 1002 1872 1070">放射エネルギー (PBq)</th> </tr> </thead> <tbody> <tr> <td data-bbox="1245 1070 1536 1139">^{137}Cs</td> <td data-bbox="1536 1070 1872 1139"></td> </tr> <tr> <td data-bbox="1245 1139 1536 1208">$^{137\text{m}}\text{Ba}$</td> <td data-bbox="1536 1139 1872 1208"></td> </tr> <tr> <td data-bbox="1245 1208 1536 1276">^{90}Y</td> <td data-bbox="1536 1208 1872 1276"></td> </tr> <tr> <td data-bbox="1245 1276 1536 1345">^{90}Sr</td> <td data-bbox="1536 1276 1872 1345"></td> </tr> <tr> <td data-bbox="1245 1345 1536 1401">^{147}Pm</td> <td data-bbox="1536 1345 1872 1401"></td> </tr> </tbody> </table>	主要な核種	放射エネルギー (PBq)	^{137}Cs		$^{137\text{m}}\text{Ba}$		^{90}Y		^{90}Sr		^{147}Pm		(4)-②
主要な核種	放射エネルギー (PBq)															
^{137}Cs																
$^{137\text{m}}\text{Ba}$																
^{90}Y																
^{90}Sr																
^{147}Pm																

注記) 変更箇所を  で示す。なお、誤字・脱字や書式・体裁・項番号の訂正、図表追加等に伴う図表番号の振り直し及び表現の統一のための違いは省略する。

別紙記載事項の変更前後比較表

ページ	変更前	ページ	変更後	変更内容														
イ-3	<p>C. 輸送容器</p> <p>1. 設計の概要</p> <p>輸送物の全体図を(イ)-第C.1図に、縦断面図を(イ)-第C.2図に示す。</p> <p>輸送容器外形は円筒形状である。輸送容器は輸送中には、(イ)-第C.3図に示すように輸送架台に横置き状態に保持され、固縛装置で固定される。落下衝撃を緩和するため、容器の上部及び下部に緩衝体に取り付けられている。</p>	(イ)-6	<p>C. 輸送容器</p> <p>1. 設計の概要</p> <p>核燃料輸送物の全体図を(イ)-第C.1図に、縦断面図を(イ)-第C.2図に示す。</p> <p>輸送容器外形は円筒形状であり、トランニオンがあるが不要な突起物はない。また、輸送容器の表面は滑らかに仕上げられており、表面の汚染の除去は容易である。</p> <p>輸送容器は輸送中には、(イ)-第C.3図に示すように輸送架台に横置き状態に保持され、固縛装置で固定される。落下等の衝撃を緩和するため、容器の上部及び下部に緩衝体に取り付けられている。</p>	(4)-② (以下同様)														
イ-4	<p>また、胴内には、を用いて水抜きが可能なように、ドレンパイプを設けている。ドレンパイプの上端部は、ゴムガスケットを介してとして</p> <p>としている。</p>	(イ)-7	<p>また、胴内には、を用いて水抜きが可能なように、ドレンパイプを設けている。ドレンパイプの上端部は、ゴムOリングを介してとして</p> <p>としている。</p>	(4)-②														
イ-4, 5	<p>輸送容器及び輸送物は原子炉建屋において、垂直吊り又は水平吊りで取り扱われる。輸送船及びトレーラへの積み降ろしでは輸送架台の付いた状態で水平吊りされる。輸送時には輸送架台に固縛され、輸送架台は船倉やトレーラ荷台に固定される。乾式貯蔵施設内における貯蔵時には貯蔵架台に固縛され、貯蔵架台は床に固定される。</p> <p>輸送容器及び輸送物を単体で垂直吊りする場合には、上部トランニオン4個の外径φ140mm部分を使用する。</p> <p>輸送容器及び輸送物を単体で水平吊りする場合には、上・下部トランニオンの90°、270°方向の二対の外径φ140mm部分を使用する。</p> <p>輸送架台に固縛した輸送容器及び輸送物を水平吊りする場合には、単体の水平吊りと同様に上・下部トランニオンの90°、270°方向の二対の外径φ140mm部分を使用する。</p>	(イ)-7, 8	<p>輸送容器及び核燃料輸送物は原子炉建屋において、垂直吊り又は水平吊りで取り扱われる。輸送船及びトレーラへの積み降ろしでは輸送架台の付いた状態で水平吊りされる。輸送時には輸送架台に固縛され、輸送架台は船倉やトレーラ荷台に固定される。乾式貯蔵施設内における貯蔵時には貯蔵架台に固縛され、貯蔵架台は床に固定される。</p> <p>輸送容器及び核燃料輸送物を単体で垂直吊りする場合には、上部トランニオン4個の外径φ140mm部分を使用する。</p> <p>輸送容器及び核燃料輸送物を単体で水平吊りする場合には、上・下部トランニオンの90°、270°方向の二対の外径φ140mm部分を使用する。</p> <p>輸送架台に固縛した輸送容器及び核燃料輸送物を水平吊りする場合には、単体の水平吊りと同様に上・下部トランニオンの90°、270°方向の二対の外径φ140mm部分を使用する。</p>	(4)-② (以下同様)														
イ-6	<p>バスケットは、構造部材としてステンレス鋼を、未臨界性を維持するために、中性子吸収能力を有するほう素添加アルミニウム合金を、また、崩壊熱の除去のために高い伝熱性能を有するほう素添加アルミニウム合金或いはアルミニウム合金を用いている。</p>	(イ)-9	<p>バスケットは、構造部材としてステンレス鋼を、未臨界性を維持するために、中性子吸収能力を有するほう素添加アルミニウム合金を、また、燃料集合体から発生する崩壊熱の除去のために高い伝熱性能を有するほう素添加アルミニウム合金或いはアルミニウム合金を用いている。</p>	(4)-②														
イ-8	<table border="1"> <tr> <td>バスケット</td> <td>バスケットプレート 中性子吸収及び伝熱プレート 伝熱プレート</td> <td>ステンレス鋼 ほう素添加アルミニウム合金 アルミニウム合金</td> <td rowspan="2"></td> </tr> <tr> <td>緩衝体</td> <td>緩衝材 カーボンプレート リフ 緩衝体ボルト</td> <td>木材 ステンレス鋼 ステンレス鋼 ステンレス鋼</td> </tr> </table>	バスケット	バスケットプレート 中性子吸収及び伝熱プレート 伝熱プレート	ステンレス鋼 ほう素添加アルミニウム合金 アルミニウム合金		緩衝体	緩衝材 カーボンプレート リフ 緩衝体ボルト	木材 ステンレス鋼 ステンレス鋼 ステンレス鋼	(イ)-11	<table border="1"> <tr> <td>バスケット</td> <td>バスケットプレート 中性子吸収及び伝熱プレート 伝熱プレート</td> <td>ステンレス鋼 ほう素添加アルミニウム合金 アルミニウム合金</td> <td rowspan="2"></td> </tr> <tr> <td>緩衝体</td> <td>緩衝材 カーボンプレート リフ 上部緩衝体ボルト 下部緩衝体ボルト</td> <td>木材 ステンレス鋼 ステンレス鋼 ステンレス鋼 ステンレス鋼</td> </tr> </table>	バスケット	バスケットプレート 中性子吸収及び伝熱プレート 伝熱プレート	ステンレス鋼 ほう素添加アルミニウム合金 アルミニウム合金		緩衝体	緩衝材 カーボンプレート リフ 上部緩衝体ボルト 下部緩衝体ボルト	木材 ステンレス鋼 ステンレス鋼 ステンレス鋼 ステンレス鋼	(4)-①
バスケット	バスケットプレート 中性子吸収及び伝熱プレート 伝熱プレート	ステンレス鋼 ほう素添加アルミニウム合金 アルミニウム合金																
緩衝体	緩衝材 カーボンプレート リフ 緩衝体ボルト	木材 ステンレス鋼 ステンレス鋼 ステンレス鋼																
バスケット	バスケットプレート 中性子吸収及び伝熱プレート 伝熱プレート	ステンレス鋼 ほう素添加アルミニウム合金 アルミニウム合金																
緩衝体	緩衝材 カーボンプレート リフ 上部緩衝体ボルト 下部緩衝体ボルト	木材 ステンレス鋼 ステンレス鋼 ステンレス鋼 ステンレス鋼																
イ-11	<p>5. 重量</p> <p>本輸送物の総重量は129.7トン以下であり、その詳細を(イ)-第C.3表に示す。</p>	(イ)-14	<p>5. 重量</p> <p>本核燃料輸送物の総重量は129.7トン以下であり、その詳細を(イ)-第C.3表に示す。</p>	(4)-②														

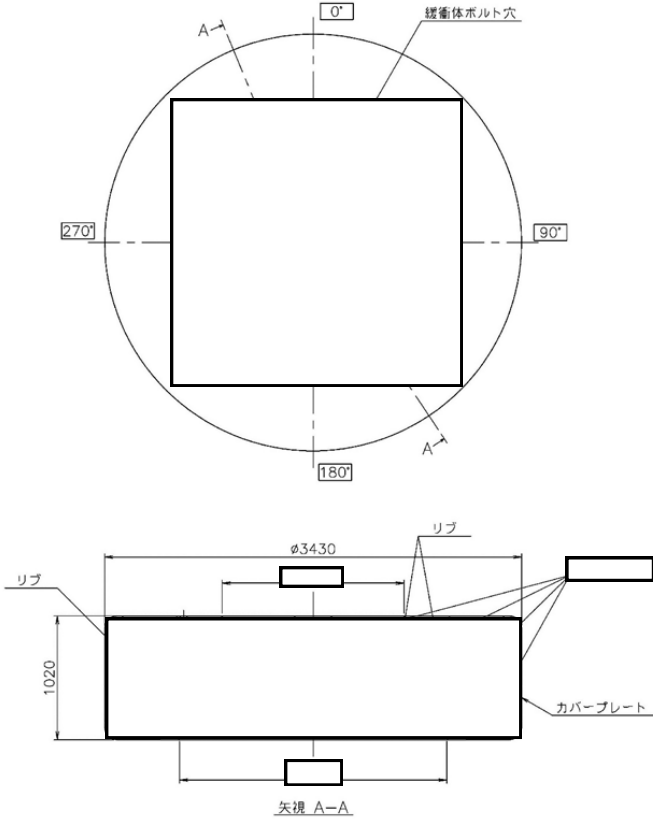
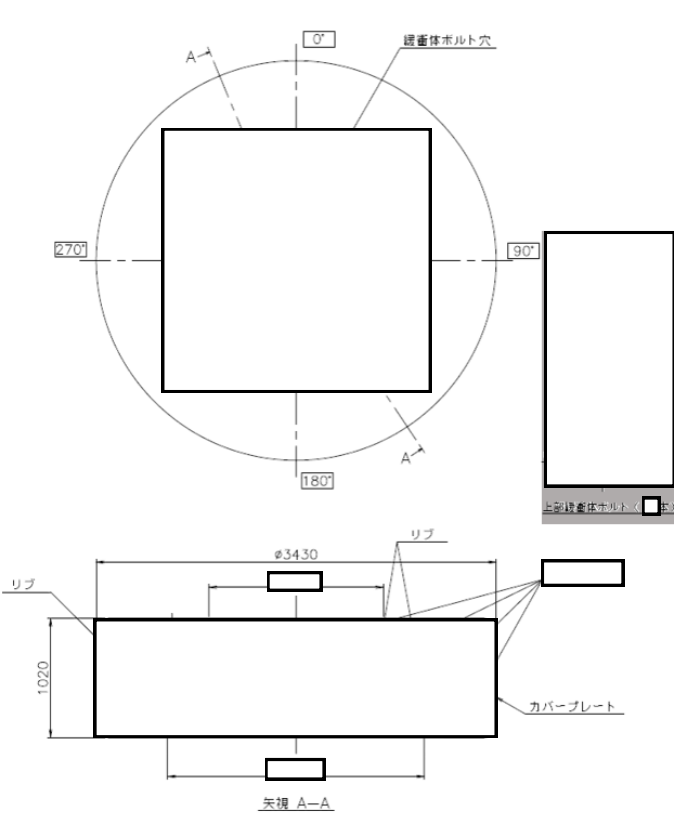
注記) 変更箇所をで示す。なお、誤字・脱字や書式・体裁・項番号の訂正、図表追加等に伴う図表番号の振り直し及び表現の統一のための違いは省略する。

別紙記載事項の変更前後比較表

ページ	変更前	ページ	変更後	変更内容																																												
イー11	<p>(イ)-第C.3表 輸送物重量</p> <table border="1"> <thead> <tr> <th>輸送容器各部及び収納物</th> <th>重量(トン)</th> </tr> </thead> <tbody> <tr> <td>A. 本体</td> <td></td> </tr> <tr> <td>B. 一次蓋</td> <td></td> </tr> <tr> <td>C. 二次蓋</td> <td></td> </tr> <tr> <td>D. 三次蓋</td> <td></td> </tr> <tr> <td>E. バスケット</td> <td></td> </tr> <tr> <td>F. 緩衝体 ①上部緩衝体 ②下部緩衝体</td> <td></td> </tr> <tr> <td>G. 燃料集合体</td> <td>16.2</td> </tr> <tr> <td>H. 輸送架台 (近接防止金網を含む)</td> <td>10.0</td> </tr> <tr> <td>I. 輸送容器総重量 A+B+C+D+E+F</td> <td>113.5 以下</td> </tr> <tr> <td>J. 輸送物総重量 A+B+C+D+E+F+G</td> <td>129.7 以下</td> </tr> </tbody> </table>	輸送容器各部及び収納物	重量(トン)	A. 本体		B. 一次蓋		C. 二次蓋		D. 三次蓋		E. バスケット		F. 緩衝体 ①上部緩衝体 ②下部緩衝体		G. 燃料集合体	16.2	H. 輸送架台 (近接防止金網を含む)	10.0	I. 輸送容器総重量 A+B+C+D+E+F	113.5 以下	J. 輸送物総重量 A+B+C+D+E+F+G	129.7 以下	(イ)-14	<p>(イ)-第C.3表 核燃料輸送物重量</p> <table border="1"> <thead> <tr> <th>輸送容器各部及び収納物</th> <th>重量(トン)</th> </tr> </thead> <tbody> <tr> <td>A. 本体</td> <td></td> </tr> <tr> <td>B. 一次蓋</td> <td></td> </tr> <tr> <td>C. 二次蓋</td> <td></td> </tr> <tr> <td>D. 三次蓋</td> <td></td> </tr> <tr> <td>E. バスケット</td> <td></td> </tr> <tr> <td>F. 緩衝体 ①上部緩衝体 ②下部緩衝体</td> <td></td> </tr> <tr> <td>G. 燃料集合体</td> <td>16.2</td> </tr> <tr> <td>H. 輸送架台 (近接防止金網を含む)</td> <td>10.0</td> </tr> <tr> <td>I. 輸送容器総重量 A+B+C+D+E+F</td> <td>113.5 以下</td> </tr> <tr> <td>J. 核燃料輸送物総重量 A+B+C+D+E+F+G</td> <td>129.7 以下</td> </tr> </tbody> </table>	輸送容器各部及び収納物	重量(トン)	A. 本体		B. 一次蓋		C. 二次蓋		D. 三次蓋		E. バスケット		F. 緩衝体 ①上部緩衝体 ②下部緩衝体		G. 燃料集合体	16.2	H. 輸送架台 (近接防止金網を含む)	10.0	I. 輸送容器総重量 A+B+C+D+E+F	113.5 以下	J. 核燃料輸送物総重量 A+B+C+D+E+F+G	129.7 以下	(4)-②
輸送容器各部及び収納物	重量(トン)																																															
A. 本体																																																
B. 一次蓋																																																
C. 二次蓋																																																
D. 三次蓋																																																
E. バスケット																																																
F. 緩衝体 ①上部緩衝体 ②下部緩衝体																																																
G. 燃料集合体	16.2																																															
H. 輸送架台 (近接防止金網を含む)	10.0																																															
I. 輸送容器総重量 A+B+C+D+E+F	113.5 以下																																															
J. 輸送物総重量 A+B+C+D+E+F+G	129.7 以下																																															
輸送容器各部及び収納物	重量(トン)																																															
A. 本体																																																
B. 一次蓋																																																
C. 二次蓋																																																
D. 三次蓋																																																
E. バスケット																																																
F. 緩衝体 ①上部緩衝体 ②下部緩衝体																																																
G. 燃料集合体	16.2																																															
H. 輸送架台 (近接防止金網を含む)	10.0																																															
I. 輸送容器総重量 A+B+C+D+E+F	113.5 以下																																															
J. 核燃料輸送物総重量 A+B+C+D+E+F+G	129.7 以下																																															
イー16	(イ)-第C.1図 輸送物全体図 (鳥かん図)	(イ)-19	(イ)-第C.1図 核燃料輸送物全体図 (鳥かん図)	(4)-②																																												

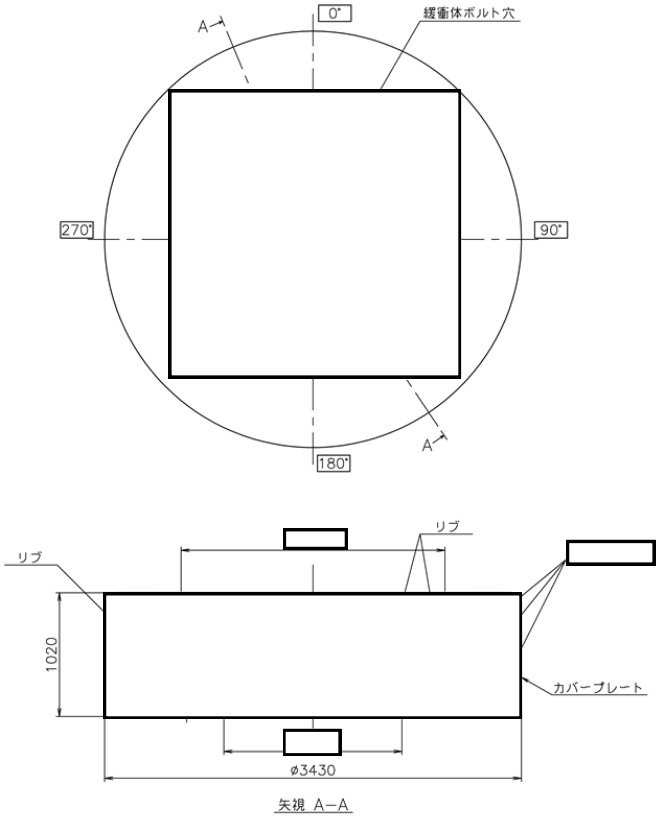
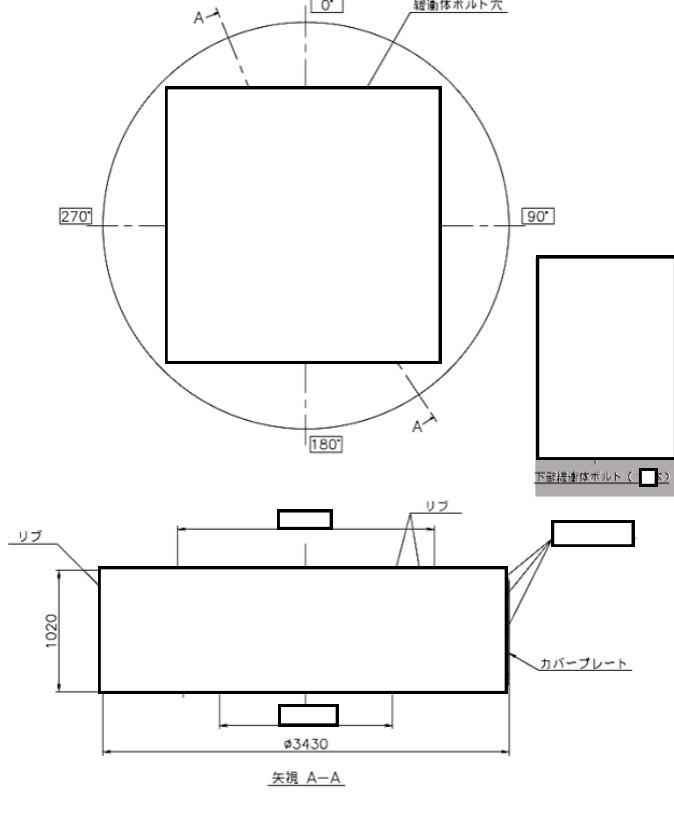
注記) 変更箇所を [] で示す。なお、誤字・脱字や書式・体裁・項番号の訂正、図表追加等に伴う図表番号の振り直し及び表現の統一のための違いは省略する。

別紙記載事項の変更前後比較表

ページ	変更前	ページ	変更後	変更内容
イー29 イー29	 <p>(イ)-第C.14図 上部緩衝体</p> <p>(単位：mm)</p>	ページ (イ)-32	 <p>(イ)-第C.14図 上部緩衝体</p> <p>(単位：mm)</p>	(4)-①

注記) 変更箇所を [] で示す。なお、誤字・脱字や書式・体裁・項番号の訂正、図表追加等に伴う図表番号の振り直し及び表現の統一のための違いは省略する。

別紙記載事項の変更前後比較表

ページ	変更前	ページ	変更後	変更内容
イー30 イー30	 <p>(イ)-第C.15図 下部緩衝体</p> <p>(単位：mm)</p>	ページ (イ)-33	 <p>(イ)-第C.15図 下部緩衝体</p> <p>(単位：mm)</p>	変更内容 (4)-①

注記) 変更箇所を [] で示す。なお、誤字・脱字や書式・体裁・項番号の訂正、図表追加等に伴う図表番号の振り直し及び表現の統一のための違いは省略する。

別紙記載事項の変更前後比較表

ページ	変更前	ページ	変更後	変更内容
ロー 1	<p>ロ章 核燃料輸送物の安全解析</p> <p>本輸送物に関する安全解析は、本輸送物が「核燃料物質等の工場又は事業所の外における運搬に関する規則（昭和 53 年 12 月 28 日付、総理府令第 57 号）」（以下「規則」という。）及び「核燃料物質等の工場又は事業所の外における運搬に関する技術上の基準に係る細目等を定める告示（平成 2 年 11 月 28 日付、科学技術庁告示第 5 号）」（以下「告示」という。）に基づいて、BM型核分裂性輸送物としての技術上の基準に適合することを示すために行った。</p> <p>なお、本輸送容器は、乾式貯蔵施設において、最長 50 年間の使用済燃料の貯蔵に供した後、輸送に使用することから、設計評価に用いる期間を 60 年とし、材料等の経年変化を考慮して安全解析を実施した。材料等の経年変化の考慮方法については示章に示している。</p>	(ロ)-1	<p>(ロ)章 核燃料輸送物の安全解析</p> <p>本核燃料輸送物に関する安全解析は、本核燃料輸送物が「核燃料物質等の工場又は事業所の外における運搬に関する規則(昭和 53 年 12 月 28 日付、総理府令第 57 号)」(以下「外運搬規則」という。)及び「核燃料物質等の工場又は事業所の外における運搬に関する技術上の基準に係る細目等を定める告示(平成 2 年 11 月 28 日付、科学技術庁告示第 5 号)」(以下「外運搬告示」という。)に基づいて、経年変化を考慮した上で BM 型輸送物及び核分裂性輸送物(以下「BM 型核分裂性輸送物」という。)としての技術上の基準に適合することを示している。</p>	(4)-② " (1)-② (4)-②
ロー 1	<p>A. 構造解析</p> <p>構造解析では、通常輸送時において輸送物のき裂、破損等の生じないことを確認する他、密封解析の前提となる密封装置の健全性を一般及び特別の試験条件において確認している。</p> <p>また、熱及び遮蔽解析の評価条件を得るために一般及び特別の試験条件における輸送物の状態を評価している。</p> <p>さらに、本輸送物は BM 型核分裂性輸送物であるため、未臨界評価のために核分裂性輸送物に係る一般及び特別の試験条件における輸送物の状態についても評価している。</p>	(ロ)-1	<p>A. 構造解析</p> <p>構造解析では、通常輸送時において核燃料輸送物に亀裂、破損等が生じないことを確認する他、一般及び特別の試験条件において密封解析の前提となる密封装置が健全であることを確認した。</p> <p>また、熱及び遮蔽解析の評価条件を得るために一般及び特別の試験条件における核燃料輸送物の状態を評価した。</p> <p>さらに、本核燃料輸送物は核分裂性輸送物であるため、核分裂性輸送物に係る一般及び特別の試験条件における核燃料輸送物の状態についても評価した。</p>	(4)-② (以下同様)
ロー 1	<p>B. 熱解析</p> <p>熱解析では、構造解析の評価結果に基づいて、一般及び特別の試験条件における輸送物各部の温度及び圧力を評価し、構造、密封、遮蔽及び臨界解析の評価条件を与えている。</p> <p>また、一般の試験条件における輸送物の近接表面温度基準（85℃）に適合することを確認している。</p>	(ロ)-1	<p>B. 熱解析</p> <p>熱解析では、構造解析の評価結果に基づいて、一般及び特別の試験条件における輸送物各部の温度及び圧力を評価し、構成部品の温度及び圧力が使用可能温度及び圧力を超えないことを評価し、健全であることを確認するとともに、構造、密封、遮蔽及び臨界解析の評価条件を与えた。</p> <p>また、一般の試験条件の日陰において人が容易に近づくことができる表面における温度を評価し、基準値(85℃)を超えないことを確認した。</p>	(4)-① (4)-② "
ロー 1	<p>C. 密封解析</p> <p>密封解析では、構造及び熱解析の評価結果並びに発送前検査における気密漏えい検査合格基準に基づいて、一般及び特別の試験条件における放射性物質の漏えい率を評価し、基準値を満足することを示している。</p>	(ロ)-1	<p>C. 密封解析</p> <p>密封解析では、構造及び熱解析の評価結果並びに発送前検査における気密漏えい検査合格基準に基づいて、一般及び特別の試験条件における放射性物質の漏えい率を評価し、基準値を満足することを確認した。</p>	(4)-②
ロー 2	<p>D. 遮蔽解析</p> <p>遮蔽解析では、構造及び熱解析の評価結果に基づいて、通常輸送時並びに一般及び特別の試験条件における輸送物表面あるいは表面から 1 m 離れた位置の線量当量率を評価し、基準値を満足することを示している。</p>	(ロ)-1	<p>D. 遮蔽解析</p> <p>遮蔽解析では、構造及び熱解析の評価結果に基づいて、通常輸送時並びに一般及び特別の試験条件における核燃料輸送物表面及び表面から 1m 離れた位置の線量当量率を評価し、基準値を満足することを確認した。</p>	(4)-② "

注記) 変更箇所を [] で示す。なお、誤字・脱字や書式・体裁・項番号の訂正、図表追加等に伴う図表番号の振り直し及び表現の統一のための違いは省略する。

別紙記載事項の変更前後比較表

ページ	変更前	ページ	変更後	変更内容
ロー2	<p>E. 臨界解析</p> <p>臨界解析では、構造解析の評価結果に基づいて、核分裂性輸送物に係る一般の試験条件において、臨界評価に影響するような構造物の変形等が生じないことを示し、通常輸送時における輸送物、孤立系における輸送物並びに核分裂性輸送物に係る一般の試験条件下及び特別の試験条件下における孤立系及び配列系輸送物のいずれの場合にも未臨界であることを示している。</p>	(ロ)-2	<p>E. 臨界解析</p> <p>臨界解析では、構造解析の評価結果に基づいて、核分裂性輸送物に係る一般の試験条件において、臨界評価に影響するような構造物の変形等が生じないことを示し、通常輸送時における核燃料輸送物、孤立系における核燃料輸送物並びに核分裂性輸送物に係る一般の試験条件下及び特別の試験条件下における孤立系及び配列系の各状態のいずれの場合にも未臨界であることを確認した。</p>	(4)-② ”
-	(記載なし)	(ロ)-2	<p>F. 核燃料輸送物の経年変化の考慮</p> <p>使用予定期間中に想定される使用状況において、経年変化の要因として熱、放射線、化学的变化による影響を評価した結果、レジン及び金属ガスケットについては熱による経年変化の影響を考慮する必要があるが、その他の部材については技術上の基準に適合していることを確認する上で、その影響は考慮する必要はないことを確認した。</p> <p>また、吊上げによる荷重、運搬中の内外圧差による荷重、蓋ボルトの締付けによる荷重、熱膨張差による荷重を繰返し受けることから、経年変化の要因として疲労を考慮する必要がある。使用予定回数を踏まえた上で疲労を評価したところ、疲労破壊が生じるおそれはないため、技術上の基準に適合していることへの影響はないことを確認した。</p>	(1)-②
ロー2	<p>F. 規則及び告示に対する適合性の評価</p> <p>以上の結果及びイ章の核燃料輸送物の説明を総合して、本輸送物の設計が規則及び告示に定める技術基準に適合していることを示している。</p> <p>以下、ロ章A～Fの各解析、評価の詳細を示す。</p>	(ロ)-2	<p>G. 外運搬規則及び外運搬告示に対する適合性の評価</p> <p>以上の結果及びイ章の核燃料輸送物の説明を総合して、本核燃料輸送物の設計が外運搬規則及び外運搬告示に定める技術基準に適合していることを確認した。</p> <p>以下、(ロ)章A～Gに各解析、評価の詳細を示す。</p>	(2) (4)-② ” (2)

注記) 変更箇所を で示す。なお、誤字・脱字や書式・体裁・項番号の訂正、図表追加等に伴う図表番号の振り直し及び表現の統一のための違いは省略する。

別紙記載事項の変更前後比較表

ページ	変更前	ページ	変更後	変更内容
ロー A-1	(イ)-第 C.7 図に示す上部トラニオンは、輸送容器の吊上げ荷重に耐えられる構造になっている。下部トラニオンは、輸送容器の縦起し及び横倒し時にかかる荷重に耐えられる構造になっている。また輸送容器は、(イ)-第 C.3 図に示すように、上部及び下部トラニオンにより輸送架台に固定され、両トラニオンは輸送中の加速度に耐えられる。	(ロ)-A-1	(イ)-第 C.7 図に示す上部トラニオンは、輸送容器の吊上げ荷重に耐えられる構造になっている。下部トラニオンは、輸送容器の縦起し及び横倒し時にかかる荷重に耐えられる構造になっている。また輸送容器は、(イ)-第 C.3 図に示すように、上部及び下部トラニオンにより輸送架台に固定され、両トラニオンは輸送中の加速度に耐えられる構造になっている。	(4)-②
ロー A-1, 2	A.1.2 設計基準 1. 設計で考慮する条件 本輸送容器の構造設計では、「規則」及び「告示」に基づいて以下の条件等を考慮した。 (1) 通常の輸送条件 a. 輸送容器の吊上装置としてのトラニオンは吊上荷重の3倍に耐えること。 b. 固縛装置は輸送中発生する上下及び輸送方向 2g 及び左右方向 1g の加速度に耐えること。 c. 輸送容器の構成部品は、運搬中に予想される最低温度-20℃から 70℃の温度範囲において、き裂、破損等の生じるおそれがないこと。 d. 輸送容器の振動について考慮すること。	(ロ)-A-2	A.1.2 設計基準 1. 設計で考慮する条件 本輸送容器の構造設計では、「外運搬規則」及び「外運搬告示」に基づいて以下の条件等を考慮した。 (1) 通常の輸送条件 a. 輸送容器の材質間又は輸送容器の材質と収納物間において危険な物理的作用又は科学的反応の生じるおそれがないこと。 b. 密封装置は不用意に開かれないこと。 c. 輸送容器の吊上装置としてのトラニオンは吊上荷重の3倍に耐えること。 d. 固縛装置は輸送中発生する上下及び前後方向 2g 並びに左右方向 1g の加速度に耐えること。 e. 輸送容器の構成部品は、運搬中に予想される最低温度-20～38℃の温度範囲において、亀裂、破損等の生じるおそれがないこと。	(4)-② (以下同様)
ロー A-2	(2) 一般の試験条件 a. 38℃の環境に1週間放置の熱的試験に耐えること。 b. 水噴霧試験に耐えること。 c. 0.3m 自由落下試験に耐えること。 d. 自重の5倍の荷重による積み重ね試験に耐えること。 e. 6kg 棒貫通試験に耐えること。	(ロ)-A-2	(2) 一般の試験条件 次の各試験に耐えること。 a. 38℃の環境に1週間置くこと(以下「熱的試験」という。) b. 50mm/hの雨量に相当する水を1時間吹き付けること(以下「水噴霧試験」という。) c. 0.3mの高さから、最大の破損を及ぼすように落下させること(以下「0.3m 自由落下試験」という。) d. 自重の5倍に相当する荷重又は鉛直投影面積に13kPaを乗じて得た値に相当する荷重のうち、いずれか大きいものを24時間加えること(以下「積み重ね試験」という。) e. 重量が6kgであり、直径が3.2cmの容易に破損しない棒であって、その先端が半球形のもを1mの高さから当該核燃料輸送物の最も弱い部分に落下させること(以下「6kg 棒貫通試験」という。)	(4)-② (以下同様)

注記) 変更箇所を で示す。なお、誤字・脱字や書式・体裁・項番号の訂正、図表追加等に伴う図表番号の振り直し及び表現の統一のための違いは省略する。

別紙記載事項の変更前後比較表

ページ	変更前	ページ	変更後	変更内容
ロー A-2	<p>(3) 特別の試験条件</p> <p>a. 9m 落下試験に耐えること。</p> <p>b. 1m 貫通試験に耐えること。</p> <p>c. 上記の試験条件下に置いた後、熱的試験(耐火)に耐えること。</p> <p>d. 15m の水中浸漬 (0.15MPa の外圧) 試験に耐えること。</p>	(ロ)-A-3	<p>(3) 特別の試験条件</p> <p>次の各試験に耐えること。</p> <p>a. 9m の高さから落下させること(以下「9m 落下試験」という。)</p> <p>b. 垂直に固定した直径が 15cm であり、長さが 20cm の軟鋼丸棒であって、その上面が滑らかな水平面であり、かつその端部の曲率半径が 6mm 以下のものに 1m の高さから落下させること(以下「1m 貫通試験」という。)</p> <p>c. 上記の試験条件下に置いた後、800℃で、かつ、平均値が最小で 0.9 の放射率を有する火炎の放射熱の条件下に 30 分間置くこと(以下「熱的試験(火災試験)」という。)</p> <p>d. 深さ 15m の水中に 8 時間浸漬させること(以下「15m 浸漬試験」という。)</p>	(4)-② (以下同様)
ロー A-2	<p>(4) 原子力規制委員会の定める量を超える放射能を有する核燃料物質等を収納した核燃料輸送物に係る追加要件</p> <p>a. 200m の水中浸漬 (2MPa の水圧) 試験 (強化浸漬試験) に耐えること。</p>	(ロ)-A-3	<p>(4) 原子力規制委員会の定める量を超える放射能を有する核燃料物質等を収納した核燃料輸送物に係る追加条件</p> <p>a. 深さ 200m の水中に 1 時間浸漬させること(以下「強化浸漬試験」という。)</p>	(4)-② "

注記) 変更箇所を [] で示す。なお、誤字・脱字や書式・体裁・項番号の訂正、図表追加等に伴う図表番号の振り直し及び表現の統一のための違いは省略する。

別紙記載事項の変更前後比較表

ページ	変更前	ページ	変更後	変更内容
ローA -2, 3	<p>(5) 核分裂性輸送物に係る試験条件</p> <p>a. 次の核分裂性輸送物に係る一般の試験条件の下に置き、輸送物の損傷状態を評価すること。</p> <p>(a) 水噴霧試験</p> <p>(b) 0.3m自由落下試験</p> <p>(c) 積み重ね試験</p> <p>(d) 6kg棒貫通試験</p> <p>b. 次の核分裂性輸送物に係る特別の試験条件の下に置き、輸送物の損傷状態を評価すること。</p> <p>(a) 核分裂性輸送物に係る一般の試験条件(上記a.)の下に置く</p> <p>(b) 9m落下試験</p> <p>(c) 1m貫通試験</p> <p>(d) 熱的試験(耐火)</p> <p>(e) 0.9mの水中浸漬試験</p> <p>なお、核分裂性輸送物に係る一般及び特別の試験条件の中で機械的(強度)試験においては、本輸送物が使用される最低周囲温度である-20℃から38℃までの周囲温度範囲を考慮する。</p>	(ロ)-A-4	<p>(5) 核分裂性輸送物に係る試験条件</p> <p>a. 次の核分裂性輸送物に係る一般の試験条件の下に置き、核燃料輸送物の損傷状態を評価すること。</p> <p>(a) 以下の連続試験</p> <p>i. 水噴霧試験</p> <p>ii. 0.3m自由落下試験</p> <p>(b) 積み重ね試験</p> <p>(c) 6kg棒貫通試験</p> <p>b. 核分裂性輸送物に係る特別の試験条件として、以下の(a)及び(b)のうち、最大の破損を受ける条件の下に置き、核燃料輸送物の損傷状態を評価すること。</p> <p>(a) 次の条件の下に順次置くこと。</p> <p>i. 核分裂性輸送物に係る一般の試験条件(上記a)</p> <p>ii. iiiの条件の下で核燃料輸送物が最大の破損を受けるような順序で次に掲げる条件の下に順次置くこと。</p> <p>①9m落下試験</p> <p>②1m貫通試験</p> <p>iii. 熱的試験(火災試験)</p> <p>iv. 深さ0.9mの水中に8時間浸漬させること(以下「0.9m浸漬試験」という。)</p> <p>(b) 次の条件の下に順次置くこと。</p> <p>i. 核分裂性輸送物に係る一般の試験条件(上記a)</p> <p>ii. 15m浸漬試験</p> <p>なお、核分裂性輸送物に係る一般の試験条件及び特別の試験条件の中で機械的(強度)試験においては、本核燃料輸送物が使用される最低周囲温度である-20～38℃までの周囲温度範囲を考慮する。</p>	(4)-② (以下同様)
ローA-3	<p>2. 設計基準</p> <p>各解析項目に対して材質、温度、負荷係数等の設計条件を考慮して適用数式、要素及び解析基準を決定した。この中で応力及び変形量に関する設計基準値は、各試験条件に対して次のように定めた。設計条件及び解析方法の要約を(ロ)-第A.1表に示す。</p>	(ロ)-A-5	<p>2. 評価基準</p> <p>各解析項目に対して材質、温度、負荷係数等の設計条件を考慮して適用数式、要素及び解析基準を決定した。この中で応力及び変形量に関する評価基準値は、各試験条件に対して次のように定めた。設計条件及び解析方法の要約を(ロ)-第A.1表に示す。</p>	(4)-② "
ローA-3	(2) 一般の試験条件(熱的試験及び自由落下試験)	(ロ)-A-5	(2) 一般の試験条件(熱的試験及び0.3m自由落下試験)	(4)-②
ローA-5	(4) 特別の試験条件	(ロ)-A-7	(4) 特別の試験条件(9m落下試験、1m貫通試験及び熱的試験(火災試験))	(4)-②
ローA-8	$\text{余裕率(MS)} = \frac{\text{解析基準値}}{\text{解析結果}} - 1$	(ロ)-A-10	$\text{MS} = \frac{\text{解析基準値}}{\text{解析結果}} - 1$	(4)-②
ローA-8	注) 設計降伏点、設計引張強さ、縦弾性係数等の値は、ロ章A.3に示す引用文献中で与えられている温度依存データを内挿することによって求める。	(ロ)-A-10	注) 設計降伏点又は降伏応力、設計引張強さ又は引張強さ、縦弾性係数等の値は、(ロ)章A.3に示す引用文献中で与えられている温度依存データを内挿することによって求める。	(4)-②

注記) 変更箇所を [] で示す。なお、誤字・脱字や書式・体裁・項番号の訂正、図表追加等に伴う図表番号の振り直し及び表現の統一のための違いは省略する。

変更前	ページ	ロー-A-9								
		(ロ)-第A.1表 輸送容器の構造設計の条件及び解析方法(1/13)								
	条件	解析項目及びその評価	設計条件					解析方法		備考
			参照図表	材質	温度	設計負荷			適用数式又は要素	
				種類	負荷係数	要素				
		化学的及び電気的反応								
		1) 化学的反応	(ロ)-第A.3表	表による	-	腐食	-	活性	活性の有無	無
		2) 電気的反応	(ロ)-第A.3表	表による	-	腐食	-	電位差	反応の有無	無
		低温強度								
		1) 構成部品	(ロ)-第A.4表	表による	-	材質	-	き裂・破損	-20℃でのき裂・破損の有無	無
		2) 低温時の強度	(ロ)-第A.4表	表による	-	材質	-	脆性破壊	-20℃での脆化の有無	無
		密封装置								
		三次蓋	(イ)-第C.2図	-	-	誤操作による開放	-	誤操作の可否	緩衝体等に覆われての誤操作の可否	否
		吊上装置								
		1) トラニオン本体	(ロ)-第A.3図			吊上荷重	3 1.3	曲げとせん断 疲労評価	$S = \sqrt{\sigma_b^2 + 4\tau^2}$ N_o	S_y N_o 注1)
		2) トラニオン接続部	(ロ)-第A.4図			吊上荷重	3 1.3	せん断 疲労評価	$S = 2 \cdot \tau$ N_o	S_y N_o
		注1) S: 応力強さ、 S_y : 設計降伏点、 N_o : 使用計画回数、 N_a : 許容繰返し回数								
	ページ	(ロ)-A-11								
		(ロ)-第A.1表 輸送容器の構造設計の条件及び解析方法(1/13)								
	条件	解析項目及びその評価	設計条件					解析方法		備考
			参照図表	材質	温度	設計負荷			適用数式又は要素	
				種類	負荷係数	要素				
		化学的及び電気的反応								
		1) 化学的反応	(ロ)-第A.3表	表による	-	腐食	-	活性	活性の有無	無
		2) 電気的反応	(ロ)-第A.3表	表による	-	腐食	-	電位差	反応の有無	無
		低温強度								
		1) 構成部品	(ロ)-第A.4表	表による	-	材質	-	亀裂・破損	-20℃での亀裂・破損の有無	無
		2) 低温時の強度	(ロ)-第A.4表	表による	-	材質	-	脆性破壊	-20℃での脆化の有無	無
		密封装置								
		三次蓋	(イ)-第C.2図	-	-	誤操作による開放	-	誤操作の可否	緩衝体等に覆われての誤操作の可否	否
		吊上装置								
		1) トラニオン本体	(ロ)-第A.3図			吊上荷重	3 1.3	曲げとせん断 疲労評価	$S = \sqrt{\sigma_b^2 + 4\tau^2}$ N_o	S_y N_o 注1)
		2) トラニオン接続部	(ロ)-第A.4図			吊上荷重	3 1.3	せん断 疲労評価	$S = 2 \cdot \tau$ N_o	S_y N_o
		注1) S: 応力強さ、 S_y : 設計降伏点、 N_o : 使用計画回数、 N_a : 許容繰返し回数、 σ_b : 曲げ応力、 τ : せん断応力								
	ページ	(4)-②								
変更内容										

注記) 変更箇所を [] で示す。なお、誤字・脱字や書式・体裁・項番号の訂正、図表追加等に伴う図表番号の振り直し及び表現の統一のための違いは省略する。

別紙記載事項の変更前後比較表

変更前	ページ	ロー-A-10									
	(ロ)-第A.1表 輸送容器の構造設計の条件及び解析方法(2/13)										
条件	解析項目及びその評価	参照図表	設計条件			設計負荷			解析方法		備考
			材質	温度	種類	負荷係数	要素	適用数式又は要素	解析基準		
通常の輸送条件	固縛装置										
	1) トラニオン本体	(ロ)-第A.5図～ (ロ)-第A.6図			上下、前後2g (下方向は自重を考慮し3g)	1	曲げとせん断	$S = \sqrt{\sigma_b^2 + 4\tau^2}$	S _y		
	2) トラニオン接続部	(ロ)-第A.5図～ (ロ)-第A.6図			上下、前後2g (下方向は自重を考慮し3g)	1	せん断	$S = 2 \cdot \tau$	S _y		
	圧力	-	-	-	周囲圧力の降下	-	内圧	密封性	良		
振動	(ロ)-第A.7図			振動による力	-	振動	固有振動数	加振源の振動数			

変更後	ページ	(ロ)-A-12									
	(ロ)-第A.1表 輸送容器の構造設計の条件及び解析方法(2/13)										
条件	解析項目及びその評価	参照図表	設計条件			設計負荷			解析方法		備考
			材質	温度	種類	負荷係数	要素	適用数式又は要素	解析基準		
通常の輸送条件	固縛装置										
	1) トラニオン本体	(ロ)-第A.5図～ (ロ)-第A.6図			上下、前後2g (下方向は自重を考慮し3g)	1	曲げとせん断	$S = \sqrt{\sigma_b^2 + 4\tau^2}$	S _y		
	2) トラニオン接続部	(ロ)-第A.5図～ (ロ)-第A.6図			上下、前後2g (下方向は自重を考慮し3g)	1	せん断	$S = 2 \cdot \tau$	S _y		
	圧力	-	-	-	周囲圧力の降下	-	内圧	密封性	良		
振動	(ロ)-第A.7図			振動による力	-	振動	固有振動数	加振源の振動数			
						慣性力	蓋ボルトの緩みの有無	無			

変更内容	(4)-①
------	-------

注記) 変更箇所を [] で示す。なお、誤字・脱字や書式・体裁・項番号の訂正、図表追加等に伴う図表番号の振り直し及び表現の統一のための違いは省略する。

変更前	ページ	ロー A-11										
	(ロ)-第 A.1 表 輸送容器の構造設計の条件及び解析方法(3/13)											
	条件	解析項目及びその評価	参照図表	材質	温度	設計条件			解析方法		備考	
					種類	負荷係数	要素	適用数式 又は要素	解析基準			
変更前	熱的試験 1) 応力計算 容器本体(胴、底板、蓋)	(ロ)-第 A.9 図	-	[]	-	内圧、熱膨張 及び 初期締付トルク	1	応力強さ	P_m	S_m	注2)	
									P_L	$1.5S_m$		
									$P_L + P_b$	$1.5S_m$		
									$P_L + P_b + Q$	$3S_m$		
									$P_L + P_b + Q$	$3S_m$		
一般の試験条件	外筒 蓋部中性子遮蔽材か ⁶ - 底部中性子遮蔽材か ⁶ -	-	-	[]	同上	1	応力	引張応力	f_t	注3)		
								圧縮応力	f_c			
								曲げ応力	f_b			
一次蓋、二次蓋密封シール部	-	-	-	-	同上	1	応力強さ	せん断応力	f_s	注4)		
								P_m	S_y			
各蓋ボルト	-	-	-	-	同上	1	引張	σ_m	$2S_m$	注4)		
								引張と曲げ	$\sigma_m + \sigma_b$			
ガスケットの密封性	-	-	-	-	同上	1	変形量	口開き変形量	初期締付け代			
								変形量				
注2) P_m : 一次一般膜応力強さ、 P_L : 一次局部膜応力強さ、 P_b : 一次曲げ応力強さ、 Q : 二次応力強さ、 S_m : 設計応力強さ 注3) f_t : 許容引張応力、 f_c : 許容圧縮応力、 f_b : 許容曲げ応力、 f_s : 許容せん断応力 注4) σ_m : 平均引張応力、 σ_b : 曲げ応力												
変更後	ページ	(ロ)-A-13										
	(ロ)-第 A.1 表 輸送容器の構造設計の条件及び解析方法(3/13)											
	条件	解析項目及びその評価	参照図表	材質	温度	設計条件			解析方法		備考	
					種類	負荷係数	要素	適用数式 又は要素	解析基準			
変更後	熱的試験 1) 応力計算 容器本体(胴、底板、蓋)	(ロ)-第 A.9 図	-	[]	-	内圧、熱膨張 及び 初期締付トルク	1	応力強さ	P_m	S_m	注2)	
									P_L	$1.5S_m$		
									$P_L + P_b$	$1.5S_m$		
									$P_L + P_b + Q$	$3S_m$		
									$P_L + P_b + Q$	$3S_m$		
一般の試験条件	外筒 蓋部中性子遮蔽材か ⁶ - 底部中性子遮蔽材か ⁶ -	-	-	[]	同上	1	応力	引張応力	f_t	注3)		
								圧縮応力	f_c			
								曲げ応力	f_b			
一次蓋、二次蓋密封シール部	-	-	-	-	同上	1	応力強さ	せん断応力	f_s	注4)		
								P_m	S_y			
各蓋ボルト	-	-	-	-	同上	1	引張	σ_m	$2S_m$	注4)		
								引張と曲げ	$\sigma_m + \sigma_b$			
Oリングの密封性	-	-	-	-	同上	1	変形量	口開き変形量	初期締付け代			
								変形量				
注2) P_m : 一次一般膜応力強さ、 P_L : 一次局部膜応力強さ、 P_b : 一次曲げ応力強さ、 Q : 二次応力強さ、 S_m : 設計応力強さ 注3) f_t : 許容引張応力、 f_c : 許容圧縮応力、 f_b : 許容曲げ応力、 f_s : 許容せん断応力 注4) σ_m : 平均引張応力												
変更内容	(4)-②											

注記) 変更箇所を [] で示す。なお、誤字・脱字や書式・体裁・項番号の訂正、図表追加等に伴う図表番号の振り直し及び表現の統一のための違いは省略する。

変更内容	ページ	(ロ)-A-13								
	(ロ)-第A.1表 輸送容器の構造設計の条件及び解析方法(5/13)									
条件	解析項目及びその評価	設計条件			解析方法		備考			
		参照図表	材質	温度	設計負荷			適用数式又は要素	解析基準	
種類	負荷係数				要素					
変更前	2) 垂直落下 容器本体(胴、底板、蓋)	(ロ)-第A.18図～ (ロ)-第A.19図		-	内圧、慣性力、 熱膨張及び 初期締付トルク	1	応力強さ	P_m P_L $P_L + P_b$ $P_L + P_b + Q$	S_m $1.5S_m$ $1.5S_m$ $3S_m$	
	外筒 蓋部中性子遮蔽材カバー 底部中性子遮蔽材カバー	-			同上	1	応力	引張応力 圧縮応力 曲げ応力 せん断応力	f_t f_c f_b f_s	
	二次蓋密封シール部	-			同上	1	応力強さ	P_m P_L $P_L + P_b$ $P_L + P_b + Q$	S_y S_y S_y S_y	
	各蓋ボルト	-			同上	1	引張	σ_m	$2S_m$	
	ガスケットの密封性	-	○リング	-	同上	1	引張と曲げ 変形量	$\sigma_m + \sigma_b$ 口開き変形量	$3S_m$ 初期締 付け代	
	バスケット	-			慣性力	1	応力強さ	P_m	S_m	
	燃料被覆管	-	ジルコイ	260℃	内圧及び慣性力	1	応力強さ	S	σ_y	
	一般の試験条件									
変更後	2) 垂直落下 容器本体(胴、底板、蓋)	(ロ)-第A.18図～ (ロ)-第A.19図		-	内圧、慣性力、 熱膨張及び 初期締付トルク	1	応力強さ	P_m P_L $P_L + P_b$ $P_L + P_b + Q$	S_m $1.5S_m$ $1.5S_m$ $3S_m$	
	外筒 蓋部中性子遮蔽材カバー 底部中性子遮蔽材カバー	-			同上	1	応力	引張応力 圧縮応力 曲げ応力 せん断応力	f_t f_c f_b f_s	
	二次蓋密封シール部	-			同上	1	応力強さ	P_m P_L $P_L + P_b$ $P_L + P_b + Q$	S_y S_y S_y S_y	
	各蓋ボルト	-			同上	1	引張	σ_m	$2S_m$	
	○リングの密封性	-	ふっ素ゴム	-	同上	1	引張と曲げ 変形量	$\sigma_m + \sigma_b$ 口開き変形量	$3S_m$ 初期締 付け代	
	バスケット	-			慣性力	1	応力強さ	P_m	S_m	
	燃料被覆管	-	ジルコイ	260℃	内圧及び慣性力	1	応力強さ	S	σ_y	注6)
	一般の試験条件									
変更内容	(4)-②									

注6) σ_y : 降伏応力

注記) 変更箇所を [] で示す。なお、誤字・脱字や書式・体裁・項番号の訂正、図表追加等に伴う図表番号の振り直し及び表現の統一のための違いは省略する。

変更前	ページ	ロー A-15										
	(ロ)-第 A.1 表 輸送容器の構造設計の条件及び解析方法(7/13)											
	条件	解析項目及びその評価	設計条件			設計負荷			解析方法		備考	
参照図表			材質	温度	種類	負荷係数	要素	通用数式又は要素	解析基準			
一般の試験条件	4) コーナー落下				垂直及び水平落下の結果並びに特別の試験条件の結果を引用して評価							
	積み重ね											
	1) 軸に直角方向	(ロ)-第 A.24 図			輸送物重量の 5 倍	1	曲げ	$\sigma_b = M_{max} \cdot d_o / I \cdot 2$	S_y			
	2) 軸方向	(ロ)-第 A.25 図			輸送物重量の 5 倍	1	圧縮	$\sigma_c = W/A$	S_y			
特別の試験条件	貫通	(ロ)-第 A.26 図			落下試験 ⁹⁾	1	せん断	$E_s = \frac{1}{2} \cdot \pi \cdot d \cdot t^2 \cdot S$	せん断エネルギー			
	9m 落下											
	1) 緩衝体の変形量と衝撃加速度	-	木材	-	落下試験 ⁹⁾	1	試験 ⁹⁾ -吸収	$E_a = \sum \sigma_c \cdot V$	$E = mgh$			
	垂直落下	-		-	落下試験 ⁹⁾	1	試験 ⁹⁾ -吸収	$E_a = \sum \sigma_c \cdot V$	$E = mgh$			
	水平落下	-	木材	-	落下試験 ⁹⁾	1	試験 ⁹⁾ -吸収	$E_a = \sum \sigma_c \cdot V$	$E = mgh$			
	コーナー落下	-	木材	-	落下試験 ⁹⁾	1	試験 ⁹⁾ -吸収	$E_a = \sum \sigma_c \cdot V$	$E = mgh$			

変更後	ページ	(ロ)-A-17										
	(ロ)-第 A.1 表 輸送容器の構造設計の条件及び解析方法(7/13)											
	条件	解析項目及びその評価	設計条件			設計負荷			解析方法		備考	
参照図表			材質	温度	種類	負荷係数	要素	通用数式又は要素	解析基準			
一般の試験条件	4) コーナー落下				垂直及び水平落下の結果並びに特別の試験条件の結果を引用して評価							
	積み重ね試験											
	1) 軸に直角方向	(ロ)-第 A.24 図			核燃料輸送物重量の 5 倍	1	曲げ	$\sigma_b = \frac{M_{max} \cdot d_o}{2 \cdot I}$	S_y	注 7)		
	2) 軸方向	(ロ)-第 A.25 図			核燃料輸送物重量の 5 倍	1	圧縮	$\sigma_c = \frac{W}{A}$	S_y	注 8)		
特別の試験条件	8kg 貫通試験	(ロ)-第 A.26 図			落下試験 ⁹⁾	1	せん断	$E_s = \frac{1}{2} \cdot \pi \cdot d \cdot t^2 \cdot S$	せん断エネルギー	注 9)		
	9m 落下試験											
	1) 緩衝体の変形量と衝撃加速度	-	木材	-	落下試験 ⁹⁾	1	試験 ⁹⁾ -吸収	$E_a = \sum \sigma_c \cdot V$	$E = m \cdot g \cdot H$			
	垂直落下	-		-	落下試験 ⁹⁾	1	試験 ⁹⁾ -吸収	$E_a = \sum \sigma_c \cdot V$	$E = m \cdot g \cdot H$			
	水平落下	-	木材	-	落下試験 ⁹⁾	1	試験 ⁹⁾ -吸収	$E_a = \sum \sigma_c \cdot V$	$E = m \cdot g \cdot H$			
	コーナー落下	-	木材	-	落下試験 ⁹⁾	1	試験 ⁹⁾ -吸収	$E_a = \sum \sigma_c \cdot V$	$E = m \cdot g \cdot H$			

注 7) M_{max} : 最大曲げモーメント、 d_o : 円筒外径、 I : 円筒の中心軸に垂直な断面における断面二次モーメント
 注 8) W : 荷重、 A : 断面積
 注 9) E_s : せん断に要するエネルギー、 d : 軟鋼棒の直径、 t : 緩衝体カバープレートの板厚、 S : カバープレートのせん断強さ

変更内容

(4)-②

注記) 変更箇所を [] で示す。なお、誤字・脱字や書式・体裁・項番号の訂正、図表追加等に伴う図表番号の振り直し及び表現の統一のための違いは省略する。

変更前	ページ	ロー A-16								
	(ロ)-第 A.1 表 輸送容器の構造設計の条件及び解析方法(8/13)									
	条件	解析項目及びその評価	設計条件			解析方法		備考		
参照図表			材質	温度	設計負荷		適用数式 又は要素		解析 基準	
	種類	負荷係数			要素					
特別の試験条件	2) 垂直落下 容器本体(胴、底板、蓋)	(ロ)-第 A.27 図～ (ロ)-第 A.28 図	[Redacted]	-	内圧、慣性力、 熱膨張及び 初期締付トルク	1	応力強さ	P_m P_L $P_L + P_o$	$2/3S_o$ S_o S_o	注 5) 注 6)
	蓋部中性子遮蔽材か ⁶ 底部中性子遮蔽材か ⁶	-		同上	1	応力	引張応力 圧縮応力 曲げ応力 せん断応力	$1.5f_t^*$ $1.5f_c^*$ $1.5f_b^*$ $1.5f_s^*$		
	二次蓋密封シール部	-		同上	1	応力強さ	P_m P_L $P_L + P_o$ $P_L + P_o + Q$	S_y S_y S_y S_y		
	一次蓋ボルト	-		同上	1	引張	σ_m	$2/3S_o$		
	二次蓋ボルト	-		同上	1	引張	$\sigma_m + \sigma_o$	S_o		
	三次蓋ボルト	-		同上	1	引張	σ_m	S_y		
	ガスケットの密封性	-		○リング	-	同上	引張と曲げ 変形量	$\sigma_m + \sigma_o$ 口開き変形量	S_y 初期締 付け代	
	バスケット	-		[Redacted]	-	慣性力	1	応力強さ	P_m	
注 5) S_o : 設計引張強さ										
注 6) オーステナイト系ステンレス鋼に対しては、 $P_m \leq \text{MIN}[2.4S_m, 2/3S_o]$ 、 $P_L \leq \text{MIN}[3.6S_m, S_o]$ 、 $P_L + P_o \leq \text{MIN}[3.6S_m, S_o]$										
変更後	ページ	(ロ)-A-18								
	(ロ)-第 A.1 表 輸送容器の構造設計の条件及び解析方法(8/13)									
	条件	解析項目及びその評価	設計条件			解析方法		備考		
参照図表			材質	温度	設計負荷		適用数式 又は要素		解析 基準	
	種類	負荷係数			要素					
特別の試験条件	2) 垂直落下 容器本体(胴、底板、蓋)	(ロ)-第 A.27 図～ (ロ)-第 A.28 図	[Redacted]	-	内圧、慣性力、 熱膨張及び 初期締付トルク	1	応力強さ	P_m P_L $P_L + P_o$	$2/3S_o$ S_o S_o	注 10) 注 11)
	蓋部中性子遮蔽材か ⁶ 底部中性子遮蔽材か ⁶	-		同上	1	応力	引張応力 圧縮応力 曲げ応力 せん断応力	$1.5f_t^*$ $1.5f_c^*$ $1.5f_b^*$ $1.5f_s^*$		
	二次蓋密封シール部	-		同上	1	応力強さ	P_m P_L $P_L + P_o$ $P_L + P_o + Q$	S_y S_y S_y S_y		
	一次蓋ボルト	-		同上	1	引張	σ_m	$2/3S_o$		
	二次蓋ボルト	-		同上	1	引張	$\sigma_m + \sigma_o$	S_o		
	三次蓋ボルト	-		同上	1	引張	σ_m	S_y		
	○リングの密封性	-		ふっ素ゴム	-	同上	引張と曲げ 変形量	$\sigma_m + \sigma_o$ 口開き変形量	S_y 初期締 付け代	
	バスケット	-		[Redacted]	-	慣性力	1	応力強さ	P_m	
注 10) S_o : 設計引張強さ										
注 11) オーステナイト系ステンレス鋼に対しては、 $P_m \leq \text{MIN}[2.4S_m, 2/3S_o]$ 、 $P_L \leq \text{MIN}[3.6S_m, S_o]$ 、 $P_L + P_o \leq \text{MIN}[3.6S_m, S_o]$										
変更内容	(4)-②									

注記) 変更箇所を [Redacted] で示す。なお、誤字・脱字や書式・体裁・項番号の訂正、図表追加等に伴う図表番号の振り直し及び表現の統一のための違いは省略する。

変更前	ページ	ロー A-17							
	(ロ)-第 A.1 表 輸送容器の構造設計の条件及び解析方法(9/13)								
	条件	解析項目及びその評価	設計条件			解析方法		備考	
	参照図表	材質	温度	設計負荷			適用数式 又は要素		
				種類	負荷係数	要素		解析基準	
特別の試験条件	3) 水平落下 容器本体(胴、底板、蓋)	(ロ)-第 A.30 図		-	内圧、慣性力、 熱膨張及び 初期締付トルク	1	応力強さ	P_m P_L $P_L + P_b$	$2/3S_u$ S_u S_u
	蓋部中性子遮蔽材か ¹ 底部中性子遮蔽材か ¹	-			同上	1	応力	引張応力 圧縮応力 曲げ応力 せん断応力	$1.5f_t^*$ $1.5f_c^*$ $1.5f_b^*$ $1.5f_s^*$
	二次蓋密封シール部	-			同上	1	応力強さ	P_m P_L $P_L + P_b$ $P_L + P_b + Q$	S_y S_y S_y S_y
	一次蓋ボルト	-			同上	1	引張	σ_m	$2/3S_u$
	二次蓋ボルト	-			同上	1	引張と曲げ	$\sigma_m + \sigma_b$	S_u
	三次蓋ボルト	-			同上	1	引張	σ_m	S_y
	ガスケットの密封性	-	○リング	-	同上	1	引張と曲げ 変形量	$\sigma_m + \sigma_b$ 口開き変形量	S_u 初期締 付け代
	バスケット	(ロ)-第 A.31 図			慣性力	1	応力強さ	P_m $P_m + P_b$ σ_c	$2/3S_u$ S_u $1.5f_c^*$
	4) コーナー落下 各蓋ボルト	-		-	垂直及び水平落下の結果を引用して評価 内圧、慣性力及び 初期締付トルク	1	引張	$\sigma_t =$ $\sigma_{t1} + \phi \cdot \sigma_{t2}$	S_y 注7)
	5) 傾斜落下				垂直及び水平落下の結果を引用して評価				
注 7) ϕ : ボルト内力係数									
変更後	ページ	(ロ)-A-19							
	(ロ)-第 A.1 表 輸送容器の構造設計の条件及び解析方法(9/13)								
	条件	解析項目及びその評価	設計条件			解析方法		備考	
	参照図表	材質	温度	設計負荷			適用数式 又は要素		
				種類	負荷係数	要素		解析基準	
特別の試験条件	3) 水平落下 容器本体(胴、底板、蓋)	(ロ)-第 A.30 図		-	内圧、慣性力、 熱膨張及び 初期締付トルク	1	応力強さ	P_m P_L $P_L + P_b$	$2/3S_u$ S_u S_u
	蓋部中性子遮蔽材か ¹ 底部中性子遮蔽材か ¹	-			同上	1	応力	引張応力 圧縮応力 曲げ応力 せん断応力	$1.5f_t^*$ $1.5f_c^*$ $1.5f_b^*$ $1.5f_s^*$
	二次蓋密封シール部	-			同上	1	応力強さ	P_m P_L $P_L + P_b$ $P_L + P_b + Q$	S_y S_y S_y S_y
	一次蓋ボルト	-			同上	1	引張	σ_m	$2/3S_u$
	二次蓋ボルト	-			同上	1	引張と曲げ	$\sigma_m + \sigma_b$	S_u
	三次蓋ボルト	-			同上	1	引張	σ_m	S_y
	ガスケットの密封性	-	○素子 ²	-	同上	1	引張と曲げ 変形量	$\sigma_m + \sigma_b$ 口開き変形量	S_u 初期締 付け代
	バスケット	(ロ)-第 A.31 図			慣性力	1	応力強さ	P_m $P_m + P_b$ σ_c	$2/3S_u$ S_u $1.5f_c^*$
	4) コーナー落下 各蓋ボルト	-		-	垂直及び水平落下の結果を引用して評価 内圧、慣性力及び 初期締付トルク	1	引張	$\sigma_t =$ $\sigma_{t1} + \phi \cdot \sigma_{t2}$	S_y 注12)
	注 12) σ_t : ボルトに生じる引張応力、 σ_{t1} : 初期締付力、熱応力、胴内圧及び蓋間圧力により生じる引張応力、 ϕ : ボルト内力係数、 σ_{t2} : 慣性力により生じる引張応力								
変更内容	(4)-②								

注記) 変更箇所を で示す。なお、誤字・脱字や書式・体裁・項番号の訂正、図表追加等に伴う図表番号の振り直し及び表現の統一のための違いは省略する。

別紙記載事項の変更前後比較表

変更前	ページ	ローA-18																																																																
	(ロ)-第A.1表 輸送容器の構造設計の条件及び解析方法(10/13)																																																																	
変更後	ページ	(ロ)-A-20																																																																
	(ロ)-第A.1表 輸送容器の構造設計の条件及び解析方法(10/13)																																																																	
	<table border="1"> <thead> <tr> <th rowspan="3">条件</th> <th rowspan="3">解析項目及びその評価</th> <th colspan="5">設計条件</th> <th colspan="2">解析方法</th> <th rowspan="3">備考</th> </tr> <tr> <th rowspan="2">参照図表</th> <th rowspan="2">材質</th> <th rowspan="2">温度</th> <th colspan="3">設計負荷</th> <th rowspan="2">適用数式又は要素</th> <th rowspan="2">解析基準</th> </tr> <tr> <th>種類</th> <th>負荷係数</th> <th>要素</th> </tr> </thead> <tbody> <tr> <td>特別の試験条件</td> <td> 1m貫通試験 1) 垂直落下 蓋部 三次蓋 底部 底部中性子遮蔽材加¹⁾ 2) 水平落下 胴 </td> <td>-</td> <td></td> <td></td> <td></td> <td>軟鋼棒 圧潰荷重</td> <td>1</td> <td>せん断</td> <td> $F_{bar} = \sigma_u \cdot A$ $F = \pi \cdot d \cdot t \cdot S$ </td> <td>F</td> <td>注8)</td> </tr> <tr> <td></td> <td></td> <td>-</td> <td></td> <td></td> <td></td> <td>軟鋼棒 圧潰荷重</td> <td>1</td> <td>せん断</td> <td> $F_{bar} = \sigma_u \cdot A$ $F = \pi \cdot d \cdot t \cdot S$ </td> <td>F</td> <td></td> </tr> <tr> <td></td> <td></td> <td>-</td> <td></td> <td></td> <td></td> <td>軟鋼棒 圧潰荷重</td> <td>1</td> <td>せん断</td> <td> $F_{bar} = \sigma_u \cdot A$ $F = \pi \cdot d \cdot t \cdot S$ </td> <td>F</td> <td></td> </tr> </tbody> </table>	条件	解析項目及びその評価	設計条件					解析方法		備考	参照図表	材質	温度	設計負荷			適用数式又は要素	解析基準	種類	負荷係数	要素	特別の試験条件	1m貫通試験 1) 垂直落下 蓋部 三次蓋 底部 底部中性子遮蔽材加 ¹⁾ 2) 水平落下 胴	-				軟鋼棒 圧潰荷重	1	せん断	$F_{bar} = \sigma_u \cdot A$ $F = \pi \cdot d \cdot t \cdot S$	F	注8)			-				軟鋼棒 圧潰荷重	1	せん断	$F_{bar} = \sigma_u \cdot A$ $F = \pi \cdot d \cdot t \cdot S$	F				-				軟鋼棒 圧潰荷重	1	せん断	$F_{bar} = \sigma_u \cdot A$ $F = \pi \cdot d \cdot t \cdot S$	F									
	条件			解析項目及びその評価	設計条件					解析方法					備考																																																			
参照図表					材質	温度	設計負荷			適用数式又は要素		解析基準																																																						
		種類	負荷係数				要素																																																											
特別の試験条件	1m貫通試験 1) 垂直落下 蓋部 三次蓋 底部 底部中性子遮蔽材加 ¹⁾ 2) 水平落下 胴	-				軟鋼棒 圧潰荷重	1	せん断	$F_{bar} = \sigma_u \cdot A$ $F = \pi \cdot d \cdot t \cdot S$	F	注8)																																																							
		-				軟鋼棒 圧潰荷重	1	せん断	$F_{bar} = \sigma_u \cdot A$ $F = \pi \cdot d \cdot t \cdot S$	F																																																								
		-				軟鋼棒 圧潰荷重	1	せん断	$F_{bar} = \sigma_u \cdot A$ $F = \pi \cdot d \cdot t \cdot S$	F																																																								
注 8) F：貫通荷重、 σ_u ：SS400の引張強さ																																																																		
変更内容	(4)-②																																																																	

注記) 変更箇所を [] で示す。なお、誤字・脱字や書式・体裁・項番号の訂正、図表追加等に伴う図表番号の振り直し及び表現の統一のための違いは省略する。

変更前	ページ	ロー A-19										
	(ロ)-第 A.1 表 輸送容器の構造設計の条件及び解析方法(11/13)											
	条件	解析項目及びその評価	設計条件					解析方法		備考		
参照図表			材質	温度	設計負荷			適用数式 又は要素	解析基準			
	種類	負荷係数			要素							
特別の試験条件	熱的試験 1) 応力計算 容器本体(胴、底板、蓋)	(ロ)-第 A.32 図		-	内圧、慣性力、 熱膨張及び 初期締付トルク	1	応力強さ	P_m P_L $P_L + P_b$	$2/3 S_u$ S_u S_u			
	蓋部中性子遮蔽材か ¹⁾ 底部中性子遮蔽材か ¹⁾	-			同上	1	応力	引張応力 圧縮応力 曲げ応力 せん断応力	$1.5 f_t^*$ $1.5 f_c^*$ $1.5 f_b^*$ $1.5 f_s^*$			
	二次蓋密封シール部	-			同上	1	応力強さ	P_m P_L $P_L + P_b$ $P_L + P_b + Q$	S_y S_y S_y S_y			
	一次蓋ボルト	-			同上	1	引張	σ_m	$2/3 S_u$			
	二次蓋ボルト	-			同上	1	引張と曲げ	$\sigma_m + \sigma_b$	S_u			
	三次蓋ボルト	-			同上	1	引張	σ_m	S_y			
	ガスケットの密封性	-	○リング	-	同上	1	引張と曲げ 変形量	$\sigma_m + \sigma_b$ 口開き変形量	S_y 初期締付け代			
	15m 浸漬 三次蓋	(ロ)-第 A.33 図				外圧	1	応力強さ (曲げ)	$S = \sigma_u$ $= 0.75 \frac{P \cdot a^2}{t^2}$	S_u		
変更後	ページ	(ロ)-A-21										
	(ロ)-第 A.1 表 輸送容器の構造設計の条件及び解析方法(11/13)											
	条件	解析項目及びその評価	設計条件					解析方法		備考		
			参照図表	材質	温度	設計負荷			適用数式 又は要素		解析基準	
	種類	負荷係数				要素						
	特別の試験条件	熱的試験(火災試験) 1) 応力計算 容器本体(胴、底板、蓋)	(ロ)-第 A.32 図		-	内圧、慣性力、 熱膨張及び 初期締付トルク	1	応力強さ	P_m P_L $P_L + P_b$	$2/3 S_u$ S_u S_u		
		蓋部中性子遮蔽材か ¹⁾ 底部中性子遮蔽材か ¹⁾	-			同上	1	応力	引張応力 圧縮応力 曲げ応力 せん断応力	$1.5 f_t^*$ $1.5 f_c^*$ $1.5 f_b^*$ $1.5 f_s^*$		
		二次蓋密封シール部	-			同上	1	応力強さ	P_m P_L $P_L + P_b$ $P_L + P_b + Q$	S_y S_y S_y S_y		
一次蓋ボルト		-			同上	1	引張	σ_m	$2/3 S_u$			
二次蓋ボルト		-			同上	1	引張と曲げ	$\sigma_m + \sigma_b$	S_u			
三次蓋ボルト		-			同上	1	引張	σ_m	S_y			
ガスケットの密封性		-	ふっ素ゴム	-	同上	1	引張と曲げ 変形量	$\sigma_m + \sigma_b$ 口開き変形量	S_y 初期締付け代			
15m 浸漬試験 三次蓋		(ロ)-第 A.33 図				外圧	1	応力強さ (曲げ)	$S = \sigma_u$ $= 0.75 \cdot \frac{P \cdot a^2}{t^2}$	S_u	注 15)	
注 15) P: 差圧、a: 半径												
変更内容	(4)-②											

注記) 変更箇所を [] で示す。なお、誤字・脱字や書式・体裁・項番号の訂正、図表追加等に伴う図表番号の振り直し及び表現の統一のための違いは省略する。

別紙記載事項の変更前後比較表

変更前	ページ	ロー A-20								
	(ロ)-第 A.1 表 輸送容器の構造設計の条件及び解析方法(12/13)									
変更後	ページ	(ロ)-A-22								
		(ロ)-第 A.1 表 輸送容器の構造設計の条件及び解析方法(12/13)								
		条件	解析項目及びその評価	設計条件	解析方法	備考				
条件	解析項目及びその評価	参照図表	材質	温度	設計負荷			適用数式又は要素	解析基準	備考
					種類	負荷係数	要素			
放射能を有する核燃料輸送物の追加試験条件	強化浸漬	(ロ)-第 A.34 図	[Redacted]		外圧	1	圧力	P_0	$1.5P_0$	注9)
	1) 胴				外圧	1	応力強さ(曲げ)	$S = \sigma_b = 0.75 \frac{P \cdot a^2}{t^2}$	S_u	
	2) 底板				外圧	1	応力強さ(曲げ)	$S = \sigma_b = \frac{3 \cdot (3 + \nu) \cdot P \cdot a^2}{8 \cdot t^2}$	S_u	
3) 蓋										
注 9) P_0 : 許容外圧										
放射能を有する核燃料輸送物の追加試験条件	強化浸漬試験	(ロ)-第 A.34 図	[Redacted]		外圧	1	圧力	P_0	$1.5P_0$	注16)
	1) 胴				外圧	1	応力強さ(曲げ)	$S = \sigma_b = 0.75 \cdot \frac{P \cdot a^2}{t^2}$	S_u	
	2) 底板				外圧	1	応力強さ(曲げ)	$S = \sigma_b = \frac{3 \cdot (3 + \nu) \cdot P \cdot a^2}{8 \cdot t^2}$	S_u	注17)
3) 蓋										
注 16) P_0 : 外圧、 P_0 : 許容外圧										
注 17) ν : ポアソン比										
変更内容	(4)-②									

注記) 変更箇所を [Redacted] で示す。なお、誤字・脱字や書式・体裁・項番号の訂正、図表追加等に伴う図表番号の振り直し及び表現の統一のための違いは省略する。

変更前	ページ	ロー A-21									
	(ロ)-第 A.1 表 輸送容器の構造設計の条件及び解析方法(13/13)										
	条件	解析項目及びその評価	設計条件					解析方法		備考	
参照図表			材質	温度	設計負荷			適用数式又は要素	解析基準		
	種類	負荷係数			要素						
核分裂性輸送物に係る試験条件	一般の試験条件										
	輸送物の損傷状態										
	1) 水噴霧 0.3m 自由落下 2) 積み重ね 3) 6kg 棒貫通										
	前述の一般の試験条件に対する解析結果を引用して評価										
特別の試験条件		(ロ)-第 A.35 図									
輸送物の損傷状態											
1) 9m 落下試験 2) 1m 貫通試験 3) 熱的試験 (耐火) 4) 0.9m 浸漬											
前述の特別の試験条件に対する解析結果を引用して評価											
二次蓋ガasketの防水性		-	アルミニウム合金 ニッケル基合金	-	慣性力	1	変形量	横ずれ量	3 mm 6 mm		

変更後	ページ	(ロ)-A-23									
	(ロ)-第 A.1 表 輸送容器の構造設計の条件及び解析方法(13/13)										
	条件	解析項目及びその評価	設計条件					解析方法		備考	
参照図表			材質	温度	設計負荷			適用数式又は要素	解析基準		
	種類	負荷係数			要素						
核分裂性輸送物に係る試験条件	一般の試験条件										
	核燃料輸送物の損傷状態										
	1) 水噴霧試験 0.3m 自由落下試験 2) 積み重ね試験 3) 6kg 棒貫通試験										
	前述の一般の試験条件に対する解析結果を引用して評価										
特別の試験条件		(ロ)-第 A.35 図									
核燃料輸送物の損傷状態											
1) i ①9m 落下試験 ②1m 貫通試験 ii 熱的試験 (火災試験) iii 0.9m 浸漬試験 2) 15m 浸漬試験											
前述の特別の試験条件に対する解析結果を引用して評価 1) が最大破損条件となるため評価しない											
二次蓋ガasketの防水性		-	アルミニウム合金 ニッケル基合金	-	慣性力	1	変形量	横ずれ量	3mm 6mm		
注18) 1)と2)のうち最大の破損を受ける条件の下に置いた後の評価を行う。 注19) ii の条件の下で核燃料輸送物が最大の破損を受ける順序で①②の条件の下に置く。											

変更内容	(4)-②
------	-------

注記) 変更箇所を [] で示す。なお、誤字・脱字や書式・体裁・項番号の訂正、図表追加等に伴う図表番号の振り直し及び表現の統一のための違いは省略する。

別紙記載事項の変更前後比較表

ページ	変更前	ページ	変更後	変更内容																																																																		
ローA -22	<p>A.2 重量及び重心</p> <p>輸送物の重量は、イ章C.5に記載したとおり129.7トン以下である。また、輸送物の幾何学的重心の位置Zは、各部位の重量W_iと重心位置Z_iから、下式により求めた。</p> $Z = \frac{\sum W_i \cdot Z_i}{\sum W_i}$ <p>ここで、W_i：輸送物各部位のノミナル重量 (kg) Z_i：下部緩衝体の端面を基準とした輸送物各部位の重心位置 (mm) 輸送物の幾何学的重心の位置は、(ロ)-第A.1図に示すとおりである。</p>	(ロ)-A-24	<p>A.2 重量及び重心</p> <p>核燃料輸送物の重量は、(イ)章Cの5に記載したとおり129.7トン以下である。また、核燃料輸送物の幾何学的重心の位置Zは、各部位の重量W_iと重心位置Z_iから、下式により求めた。</p> $Z = \frac{\sum W_i \cdot Z_i}{\sum W_i}$ <p>ここで、W_i：核燃料輸送物各部位のノミナル重量(kg) Z_i：下部緩衝体の端面を基準とした核燃料輸送物各部位の重心位置(mm) 核燃料輸送物の幾何学的重心の位置は、(ロ)-第A.1図に示すとおりである。</p>	(4)-② (以下同様)																																																																		
ローA -22	<table border="1"> <thead> <tr> <th>部位</th> <th>輸送物各部位のノミナル重量：W_i (kg)</th> <th>下部緩衝体の端面を基準とした重心位置：Z_i (mm)</th> </tr> </thead> <tbody> <tr><td>本体</td><td></td><td></td></tr> <tr><td>一次蓋</td><td></td><td></td></tr> <tr><td>二次蓋</td><td></td><td></td></tr> <tr><td>三次蓋</td><td></td><td></td></tr> <tr><td>バスケット</td><td></td><td></td></tr> <tr><td>上部緩衝体</td><td></td><td></td></tr> <tr><td>下部緩衝体</td><td></td><td></td></tr> <tr><td>燃料集合体</td><td></td><td></td></tr> <tr><td>合計</td><td></td><td></td></tr> <tr><td>輸送物の重心位置：Z (mm)</td><td></td><td></td></tr> </tbody> </table> <p>(ロ)-第A.1図 重心の位置</p>	部位	輸送物各部位のノミナル重量：W _i (kg)	下部緩衝体の端面を基準とした重心位置：Z _i (mm)	本体			一次蓋			二次蓋			三次蓋			バスケット			上部緩衝体			下部緩衝体			燃料集合体			合計			輸送物の重心位置：Z (mm)			(ロ)-A-24	<table border="1"> <thead> <tr> <th>部位</th> <th>核燃料輸送物各部位のノミナル重量：W_i (kg)</th> <th>下部緩衝体の端面を基準とした重心位置：Z_i (mm)</th> </tr> </thead> <tbody> <tr><td>本体</td><td></td><td></td></tr> <tr><td>一次蓋</td><td></td><td></td></tr> <tr><td>二次蓋</td><td></td><td></td></tr> <tr><td>三次蓋</td><td></td><td></td></tr> <tr><td>バスケット</td><td></td><td></td></tr> <tr><td>上部緩衝体</td><td></td><td></td></tr> <tr><td>下部緩衝体</td><td></td><td></td></tr> <tr><td>燃料集合体</td><td></td><td></td></tr> <tr><td>合計</td><td></td><td></td></tr> <tr><td>核燃料輸送物の重心位置：Z (mm)</td><td></td><td></td></tr> </tbody> </table> <p>(ロ)-第A.1図 重心の位置</p>	部位	核燃料輸送物各部位のノミナル重量：W _i (kg)	下部緩衝体の端面を基準とした重心位置：Z _i (mm)	本体			一次蓋			二次蓋			三次蓋			バスケット			上部緩衝体			下部緩衝体			燃料集合体			合計			核燃料輸送物の重心位置：Z (mm)			(4)-② "
部位	輸送物各部位のノミナル重量：W _i (kg)	下部緩衝体の端面を基準とした重心位置：Z _i (mm)																																																																				
本体																																																																						
一次蓋																																																																						
二次蓋																																																																						
三次蓋																																																																						
バスケット																																																																						
上部緩衝体																																																																						
下部緩衝体																																																																						
燃料集合体																																																																						
合計																																																																						
輸送物の重心位置：Z (mm)																																																																						
部位	核燃料輸送物各部位のノミナル重量：W _i (kg)	下部緩衝体の端面を基準とした重心位置：Z _i (mm)																																																																				
本体																																																																						
一次蓋																																																																						
二次蓋																																																																						
三次蓋																																																																						
バスケット																																																																						
上部緩衝体																																																																						
下部緩衝体																																																																						
燃料集合体																																																																						
合計																																																																						
核燃料輸送物の重心位置：Z (mm)																																																																						
ローA -23	<p>A.3 材料の機械的性質</p> <p>解析に用いる材料の機械的性質を(ロ)-第A.2表に示す。炭素鋼、ステンレス鋼、析出硬化系ステンレス鋼、ニッケルクロムモリブデン鋼、及びジルカロイの温度に対する機械的性質の変化を、(ロ)-第A.2図に示す。これらは、主に金属キャスク構造規格¹⁾より引用した。また、燃料被覆管(ジルカロイ-2)の機械的性質の設定については、A.10.4に示す。なお、緩衝材の材料の機械的性質については、A.5.3に示す。</p>	(ロ)-A-25	<p>A.3 材料の機械的性質</p> <p>解析に用いる材料の機械的性質を(ロ)-第A.2表に示す。炭素鋼、ステンレス鋼、析出硬化系ステンレス鋼、ニッケルクロムモリブデン鋼、及びジルカロイの温度に対する機械的性質の変化を、(ロ)-第A.2図に示す。これらは、主に金属キャスク構造規格¹⁾より引用した。また、燃料被覆管(ジルカロイ-2)の機械的性質の設定については、(ロ)章A.10.4に示す。なお、緩衝材の材料の機械的性質については、(ロ)章A.5.3に示す。</p>	(4)-②																																																																		
ローA -35	<p>A.4 輸送物の要件</p> <p>A.4.1 化学的及び電気的反応</p> <p>輸送物構成部品及び輸送容器と収納物の間で接触する異種材料の一覧を(ロ)-第A.3表に示す。</p>	(ロ)-A-37	<p>A.4 核燃料輸送物の要件</p> <p>A.4.1 化学的及び電気的反応</p> <p>本核燃料輸送物は、(イ)-第C.1表に示すとおり化学的に安定した材料を使用している。また核燃料輸送物構成部品が相互に接触する異種材料の一覧を(ロ)-第A.3表に示す。</p>	(2) (4)-② "																																																																		

注記) 変更箇所を [] で示す。なお、誤字・脱字や書式・体裁・項番号の訂正、図表追加等に伴う図表番号の振り直し及び表現の統一のための違いは省略する。

別紙記載事項の変更前後比較表

ページ	変更前	ページ	変更後	変更内容
ローA -35	一次蓋、二次蓋、三次蓋と各蓋ボルト、金属ガスケット及びOリングの間では、化学的及び電氣的に作用して問題になるような腐食を起こすことはない。	(ロ)-A-37	一次蓋、二次蓋、三次蓋と各蓋ボルト、金属ガスケット及びOリングの間では、化学的及び電氣的に作用して問題になるような腐食を起こすことはない。 伝熱フィンと胴及び外筒の接合部は、密閉静止した淡水環境における銅が接続した鋼の腐食試験において鋼単独の場合の腐食速度と同程度になることが確認されていること、及びレジジンより生じる水分量は限定的であり、レジジン充填空間は閉鎖環境にあつて酸素が連続的に供給されないことから、異種金属接触による腐食促進の影響は小さく、化学的及び電氣的な反応による腐食の影響はない。	(4)-①
ローA -37	A.4.2 低温強度 本輸送物は、周囲温度-20℃以上で使用する。	(ロ)-A-39	A.4.2 低温強度 本核燃料輸送物は、周囲温度-20℃以上で使用する。	(4)-②
ローA -37	1. 構成部品の低温特性 イ章C.の3.に示す本輸送容器の使用材料の低温特性を(ロ)-第A.4表に示す。 同表より明らかなように、最低温度-20℃において、構成部品はき裂、破損等の生じるおそれはない。	(ロ)-A-39	1. 構成部品の低温特性 (イ)章Cの3に示す本輸送容器の使用材料の低温特性を(ロ)-第A.4表に示す。 同表より明らかなように、最低温度-20℃において、構成部品は亀裂、破損等の生じるおそれはない。	(4)-②
ローA -37	2. 低温時の強度 構造評価に用いる主要材料及び主要な溶接部は、金属キャスク構造規格のじん性要求を満足するように製造するので、-20℃において低温脆性破壊を起こすことはない。	(ロ)-A-39	2. 低温時の強度 構造評価に用いる主要材料及び主要な溶接部は、金属キャスク構造規格の破壊靱性要求を満足するように製造するので、-20℃において低温脆性破壊を起こすことはない。 蓋ボルト材料は、金属キャスク構造規格 MCM-1300 の破壊靱性要求を満足するように製造するので、-20℃において低温脆性破壊を起こすことはない。 トランニオン材料は、金属キャスク構造規格 MCM-3300 の破壊靱性要求を満足するように製造するので、-20℃において低温脆性破壊を起こすことはない。	(4)-② (4)-①

注記) 変更箇所を [] で示す。なお、誤字・脱字や書式・体裁・項番号の訂正、図表追加等に伴う図表番号の振り直し及び表現の統一のための違いは省略する。

別紙記載事項の変更前後比較表

ページ	変更前	ページ	変更後	変更内容																																																																																																								
ローA-38	<p>(ロ)-第A.4表 輸送容器使用材料の-20℃における低温特性評価</p> <table border="1"> <thead> <tr> <th>輸送容器の部品</th> <th>材 質</th> <th>評 価</th> <th>引用、文献、資料</th> </tr> </thead> <tbody> <tr> <td>胴、底板、底部サポート 一次蓋板、 二次蓋板</td> <td>炭素鋼 ()</td> <td>-20℃において 使用可能</td> <td>金属キャスク構造規 格</td> </tr> <tr> <td>三次蓋板、 底部中性子遮蔽材カバー、 カバープレート、 モニタリングポートカバー プレート、 緩衝体カバープレート、 リップ、 バスケットプレート</td> <td>ステンレス鋼 () ()</td> <td>-20℃において 使用可能</td> <td>原子力学会標準 AESJ-SC-F008:2013⁹⁾</td> </tr> <tr> <td>トラニオン</td> <td>析出硬化系ステンレス 鋼 ()</td> <td>-20℃において 使用可能</td> <td>金属キャスク構造規 格</td> </tr> <tr> <td>外筒、上・下部端板 蓋部中性子遮蔽材カバー</td> <td>炭素鋼 ()</td> <td>-20℃において 使用可能</td> <td>原子力学会標準 AESJ-SC-F008:2013</td> </tr> <tr> <td>蓋ボルト</td> <td>ニッケルクロムモリブ デン鋼 () ()</td> <td>-20℃において 使用可能</td> <td>同上</td> </tr> <tr> <td>中性子吸収及び伝熱プレ ート</td> <td>ほう素添加アルミニウ ム合金 () ()</td> <td>-20℃において 使用可能</td> <td>メーカー資料¹⁰⁾</td> </tr> <tr> <td>伝熱プレート</td> <td>アルミニウム合金 ()</td> <td>-20℃において 使用可能</td> <td>ASME SECTION II , PART D (METRIC), 2013</td> </tr> <tr> <td>伝熱フィン</td> <td>銅 ()</td> <td>-20℃において 使用可能</td> <td>原子力学会標準 AESJ-SC-F008:2013</td> </tr> <tr> <td>金属ガスカート</td> <td>アルミニウム合金 ニッケル基合金</td> <td>-20℃において 使用可能</td> <td>メーカー資料⁹⁾</td> </tr> <tr> <td>Oリング</td> <td>ふっ素ゴム</td> <td>-20℃において 使用可能</td> <td>原子力学会標準 AESJ-SC-F008:2013</td> </tr> <tr> <td>中性子遮蔽材</td> <td>レジン () ()</td> <td>-20℃でき裂、 破損なし</td> <td>ゴム技術の基礎⁶⁾</td> </tr> <tr> <td>緩衝体緩衝材</td> <td>()</td> <td>-20℃で強度低 下なし</td> <td>木材工業ハンドブ ック⁷⁾</td> </tr> </tbody> </table>	輸送容器の部品	材 質	評 価	引用、文献、資料	胴、底板、底部サポート 一次蓋板、 二次蓋板	炭素鋼 ()	-20℃において 使用可能	金属キャスク構造規 格	三次蓋板、 底部中性子遮蔽材カバー、 カバープレート、 モニタリングポートカバー プレート、 緩衝体カバープレート、 リップ、 バスケットプレート	ステンレス鋼 () ()	-20℃において 使用可能	原子力学会標準 AESJ-SC-F008:2013 ⁹⁾	トラニオン	析出硬化系ステンレス 鋼 ()	-20℃において 使用可能	金属キャスク構造規 格	外筒、上・下部端板 蓋部中性子遮蔽材カバー	炭素鋼 ()	-20℃において 使用可能	原子力学会標準 AESJ-SC-F008:2013	蓋ボルト	ニッケルクロムモリブ デン鋼 () ()	-20℃において 使用可能	同上	中性子吸収及び伝熱プレ ート	ほう素添加アルミニウ ム合金 () ()	-20℃において 使用可能	メーカー資料 ¹⁰⁾	伝熱プレート	アルミニウム合金 ()	-20℃において 使用可能	ASME SECTION II , PART D (METRIC), 2013	伝熱フィン	銅 ()	-20℃において 使用可能	原子力学会標準 AESJ-SC-F008:2013	金属ガスカート	アルミニウム合金 ニッケル基合金	-20℃において 使用可能	メーカー資料 ⁹⁾	Oリング	ふっ素ゴム	-20℃において 使用可能	原子力学会標準 AESJ-SC-F008:2013	中性子遮蔽材	レジン () ()	-20℃でき裂、 破損なし	ゴム技術の基礎 ⁶⁾	緩衝体緩衝材	()	-20℃で強度低 下なし	木材工業ハンドブ ック ⁷⁾	(ロ)-A-40	<p>(ロ)-第A.4表 輸送容器使用材料の-20℃における低温特性評価</p> <table border="1"> <thead> <tr> <th>輸送容器の部品</th> <th>材 質</th> <th>評 価</th> <th>引用、文献、資料</th> </tr> </thead> <tbody> <tr> <td>胴、底板、底部サポート 一次蓋板、 二次蓋板</td> <td>炭素鋼 ()</td> <td>-20℃において 使用可能</td> <td>金属キャスク構造規 格</td> </tr> <tr> <td>三次蓋板、 底部中性子遮蔽材カバー、 カバープレート、 モニタリングポートカバー プレート、 緩衝体カバープレート、 リップ、 バスケットプレート</td> <td>ステンレス鋼 ()</td> <td>-20℃において 使用可能</td> <td>原子力学会標準 AESJ-SC-F008:2013⁹⁾</td> </tr> <tr> <td>トラニオン</td> <td>析出硬化系ステンレス 鋼 ()</td> <td>-20℃において 使用可能</td> <td>金属キャスク構造規 格</td> </tr> <tr> <td>外筒、上・下部端板 蓋部中性子遮蔽材カバー</td> <td>炭素鋼 ()</td> <td>-20℃において 使用可能</td> <td>原子力学会標準 AESJ-SC-F008:2013</td> </tr> <tr> <td>蓋ボルト</td> <td>ニッケルクロムモリブ デン鋼 () ()</td> <td>-20℃において 使用可能</td> <td>同上</td> </tr> <tr> <td>中性子吸収及び伝熱プレ ート</td> <td>ほう素添加アルミニウ ム合金 () ()</td> <td>-20℃において 使用可能</td> <td>メーカー資料⁹⁾</td> </tr> <tr> <td>伝熱プレート</td> <td>アルミニウム合金 ()</td> <td>-20℃において 使用可能</td> <td>ASME SECTION II , PART D (METRIC), 2013</td> </tr> <tr> <td>伝熱フィン</td> <td>銅 ()</td> <td>-20℃において 使用可能</td> <td>原子力学会標準 AESJ-SC-F008:2013</td> </tr> <tr> <td>金属ガスカート</td> <td>アルミニウム合金 ニッケル基合金</td> <td>-20℃において 使用可能</td> <td>メーカー資料⁹⁾</td> </tr> <tr> <td>Oリング</td> <td>ふっ素ゴム</td> <td>-20℃において 使用可能</td> <td>原子力学会標準 AESJ-SC-F008:2013</td> </tr> <tr> <td>中性子遮蔽材</td> <td>レジン () ()</td> <td>-20℃で 亀 裂、破損なし</td> <td>ゴム技術の基礎⁷⁾</td> </tr> <tr> <td>緩衝体緩衝材</td> <td>()</td> <td>-20℃で強度 低下なし¹⁰⁾</td> <td>木材工業ハンドブッ ク⁶⁾</td> </tr> </tbody> </table> <p>注) 緩衝体緩衝材の木材 () は、-20℃では常温に対して強度が24~30%上昇する。木材温度が低くなるると木材の強度は上昇するため、一般の試験条件における0.3m自由落下試験及び特別の試験条件における9m落下試験での衝撃加速度は常温に比べて大きくなるが、本核燃料輸送物の ABAQUS 解析における設計加速度に包絡される。したがって核燃料輸送物の構造上の健全性が損なわれることはない。</p>	輸送容器の部品	材 質	評 価	引用、文献、資料	胴、底板、底部サポート 一次蓋板、 二次蓋板	炭素鋼 ()	-20℃において 使用可能	金属キャスク構造規 格	三次蓋板、 底部中性子遮蔽材カバー、 カバープレート、 モニタリングポートカバー プレート、 緩衝体カバープレート、 リップ、 バスケットプレート	ステンレス鋼 ()	-20℃において 使用可能	原子力学会標準 AESJ-SC-F008:2013 ⁹⁾	トラニオン	析出硬化系ステンレス 鋼 ()	-20℃において 使用可能	金属キャスク構造規 格	外筒、上・下部端板 蓋部中性子遮蔽材カバー	炭素鋼 ()	-20℃において 使用可能	原子力学会標準 AESJ-SC-F008:2013	蓋ボルト	ニッケルクロムモリブ デン鋼 () ()	-20℃において 使用可能	同上	中性子吸収及び伝熱プレ ート	ほう素添加アルミニウ ム合金 () ()	-20℃において 使用可能	メーカー資料 ⁹⁾	伝熱プレート	アルミニウム合金 ()	-20℃において 使用可能	ASME SECTION II , PART D (METRIC), 2013	伝熱フィン	銅 ()	-20℃において 使用可能	原子力学会標準 AESJ-SC-F008:2013	金属ガスカート	アルミニウム合金 ニッケル基合金	-20℃において 使用可能	メーカー資料 ⁹⁾	Oリング	ふっ素ゴム	-20℃において 使用可能	原子力学会標準 AESJ-SC-F008:2013	中性子遮蔽材	レジン () ()	-20℃で 亀 裂、破損なし	ゴム技術の基礎 ⁷⁾	緩衝体緩衝材	()	-20℃で強度 低下なし ¹⁰⁾	木材工業ハンドブッ ク ⁶⁾	(4)-② ” (4)-①
輸送容器の部品	材 質	評 価	引用、文献、資料																																																																																																									
胴、底板、底部サポート 一次蓋板、 二次蓋板	炭素鋼 ()	-20℃において 使用可能	金属キャスク構造規 格																																																																																																									
三次蓋板、 底部中性子遮蔽材カバー、 カバープレート、 モニタリングポートカバー プレート、 緩衝体カバープレート、 リップ、 バスケットプレート	ステンレス鋼 () ()	-20℃において 使用可能	原子力学会標準 AESJ-SC-F008:2013 ⁹⁾																																																																																																									
トラニオン	析出硬化系ステンレス 鋼 ()	-20℃において 使用可能	金属キャスク構造規 格																																																																																																									
外筒、上・下部端板 蓋部中性子遮蔽材カバー	炭素鋼 ()	-20℃において 使用可能	原子力学会標準 AESJ-SC-F008:2013																																																																																																									
蓋ボルト	ニッケルクロムモリブ デン鋼 () ()	-20℃において 使用可能	同上																																																																																																									
中性子吸収及び伝熱プレ ート	ほう素添加アルミニウ ム合金 () ()	-20℃において 使用可能	メーカー資料 ¹⁰⁾																																																																																																									
伝熱プレート	アルミニウム合金 ()	-20℃において 使用可能	ASME SECTION II , PART D (METRIC), 2013																																																																																																									
伝熱フィン	銅 ()	-20℃において 使用可能	原子力学会標準 AESJ-SC-F008:2013																																																																																																									
金属ガスカート	アルミニウム合金 ニッケル基合金	-20℃において 使用可能	メーカー資料 ⁹⁾																																																																																																									
Oリング	ふっ素ゴム	-20℃において 使用可能	原子力学会標準 AESJ-SC-F008:2013																																																																																																									
中性子遮蔽材	レジン () ()	-20℃でき裂、 破損なし	ゴム技術の基礎 ⁶⁾																																																																																																									
緩衝体緩衝材	()	-20℃で強度低 下なし	木材工業ハンドブ ック ⁷⁾																																																																																																									
輸送容器の部品	材 質	評 価	引用、文献、資料																																																																																																									
胴、底板、底部サポート 一次蓋板、 二次蓋板	炭素鋼 ()	-20℃において 使用可能	金属キャスク構造規 格																																																																																																									
三次蓋板、 底部中性子遮蔽材カバー、 カバープレート、 モニタリングポートカバー プレート、 緩衝体カバープレート、 リップ、 バスケットプレート	ステンレス鋼 ()	-20℃において 使用可能	原子力学会標準 AESJ-SC-F008:2013 ⁹⁾																																																																																																									
トラニオン	析出硬化系ステンレス 鋼 ()	-20℃において 使用可能	金属キャスク構造規 格																																																																																																									
外筒、上・下部端板 蓋部中性子遮蔽材カバー	炭素鋼 ()	-20℃において 使用可能	原子力学会標準 AESJ-SC-F008:2013																																																																																																									
蓋ボルト	ニッケルクロムモリブ デン鋼 () ()	-20℃において 使用可能	同上																																																																																																									
中性子吸収及び伝熱プレ ート	ほう素添加アルミニウ ム合金 () ()	-20℃において 使用可能	メーカー資料 ⁹⁾																																																																																																									
伝熱プレート	アルミニウム合金 ()	-20℃において 使用可能	ASME SECTION II , PART D (METRIC), 2013																																																																																																									
伝熱フィン	銅 ()	-20℃において 使用可能	原子力学会標準 AESJ-SC-F008:2013																																																																																																									
金属ガスカート	アルミニウム合金 ニッケル基合金	-20℃において 使用可能	メーカー資料 ⁹⁾																																																																																																									
Oリング	ふっ素ゴム	-20℃において 使用可能	原子力学会標準 AESJ-SC-F008:2013																																																																																																									
中性子遮蔽材	レジン () ()	-20℃で 亀 裂、破損なし	ゴム技術の基礎 ⁷⁾																																																																																																									
緩衝体緩衝材	()	-20℃で強度 低下なし ¹⁰⁾	木材工業ハンドブッ ク ⁶⁾																																																																																																									
ローA-40	輸送物吊上重量はイ章C.の5.に示すように垂直吊り時(緩衝体なし)は、117.8トン以下である。垂直吊り時には2個のトラニオンを使用するので、1個のトラニオンに作用する荷重F(N)は、次式により求められる。	(ロ)-A-42	核燃料輸送物吊上重量は(イ)章Cの5に示すように垂直吊り時(緩衝体なし)は、117.8トン以下である。垂直吊り時には2個のトラニオンを使用するので、1個のトラニオンに作用する荷重F(N)は、次式により求められる。	(4)-②																																																																																																								
ローA-40	a : 負荷係数 = 3 (-)	(ロ)-A-42	a : 安全係数=3(-) ⁹⁾	(4)-① (4)-②																																																																																																								
ローA-40	ただし、M : 曲げモーメント (N・mm)	(ロ)-A-42	ここで、 M : 曲げモーメント (N・mm)	(4)-②																																																																																																								
ローA-41	<table border="1"> <thead> <tr> <th>評価位置</th> <th>曲げ応力 : σ_b (MPa)</th> <th>せん断応力 : τ (MPa)</th> <th>応力強さ : S (MPa)</th> <th>基準値 : S_y (MPa)</th> <th>余裕率 (-)</th> </tr> </thead> <tbody> <tr> <td></td> <td></td> <td></td> <td></td> <td></td> <td></td> </tr> </tbody> </table>	評価位置	曲げ応力 : σ_b (MPa)	せん断応力 : τ (MPa)	応力強さ : S (MPa)	基準値 : S_y (MPa)	余裕率 (-)							(ロ)-A-43	<table border="1"> <thead> <tr> <th>評価位置</th> <th>曲げ応力 : σ_b (MPa)</th> <th>せん断応力 : τ (MPa)</th> <th>応力強さ : S (MPa)</th> <th>基準値 : S_y (MPa)</th> <th>余裕率 MS (-)</th> </tr> </thead> <tbody> <tr> <td></td> <td></td> <td></td> <td></td> <td></td> <td></td> </tr> </tbody> </table>	評価位置	曲げ応力 : σ_b (MPa)	せん断応力 : τ (MPa)	応力強さ : S (MPa)	基準値 : S_y (MPa)	余裕率 MS (-)							(4)-②																																																																																
評価位置	曲げ応力 : σ_b (MPa)	せん断応力 : τ (MPa)	応力強さ : S (MPa)	基準値 : S_y (MPa)	余裕率 (-)																																																																																																							
評価位置	曲げ応力 : σ_b (MPa)	せん断応力 : τ (MPa)	応力強さ : S (MPa)	基準値 : S_y (MPa)	余裕率 MS (-)																																																																																																							

注記) 変更箇所を () で示す。なお、誤字・脱字や書式・体裁・項番号の訂正、図表追加等に伴う図表番号の振り直し及び表現の統一のための違いは省略する。

別紙記載事項の変更前後比較表

ページ	変更前	ページ	変更後	変更内容										
ローA -42	<table border="1"> <tr> <td>評価位置</td> <td>せん断応力 : τ (MPa)</td> <td>応力強さ : S (MPa)</td> <td>基準値 : S_y (MPa)</td> <td>余裕率 (-)</td> </tr> </table>	評価位置	せん断応力 : τ (MPa)	応力強さ : S (MPa)	基準値 : S_y (MPa)	余裕率 (-)	(ロ)-A-45	<table border="1"> <tr> <td>評価位置</td> <td>せん断応力 : τ (MPa)</td> <td>応力強さ : S (MPa)</td> <td>基準値 : S_y (MPa)</td> <td>余裕率 MS (-)</td> </tr> </table>	評価位置	せん断応力 : τ (MPa)	応力強さ : S (MPa)	基準値 : S_y (MPa)	余裕率 MS (-)	(4)-②
評価位置	せん断応力 : τ (MPa)	応力強さ : S (MPa)	基準値 : S_y (MPa)	余裕率 (-)										
評価位置	せん断応力 : τ (MPa)	応力強さ : S (MPa)	基準値 : S_y (MPa)	余裕率 MS (-)										
ローA -44	(2) 繰返しピーク応力強さ 繰返しピーク応力強さ S_a (MPa) は、A. 4. 4. 1 と同様に求めた応力強さ S を用いて求める。	(ロ)-A-47	(2) 繰返しピーク応力強さ 繰返しピーク応力強さ S_a (MPa) は、(ロ)章 A. 4. 4. 1 と同様に求めた応力強さ S を用いて求める。	(4)-②										
ローA -46	したがって、 $N_c = 10 \times 20 = 200$ (回)	(ロ)-A-49	ここで、 $N_c = 10 \times 20 = 200$ (回)	(4)-②										
ローA -46	以上より、使用計画回数は許容繰返し回数を十分下回っており、トラニオンの疲労強度は十分である。	(ロ)-A-49	4. まとめ 使用計画回数は許容繰返し回数を十分下回っており、トラニオンは十分な疲労強度を有している。 以上より、トラニオンの疲労破壊が生じるおそれはない。	(4)-① (以下同様)										
ローA -47	A. 4. 5 固縛装置 本輸送物は、(イ)-第 C. 3 図に示すように、上部及び下部のトラニオンを使用して輸送架台に固定される。	(ロ)-A-50	A. 4. 5 固縛装置 本核燃料輸送物は、(イ)-第 C. 3 図に示すように、上部及び下部のトラニオンを使用して輸送架台に固定される。	(4)-②										
ローA -51	A. 4. 6 圧力 本輸送物の一般の試験条件下での最大内圧は 0. 0784 MPa (絶対圧) であり、外気圧が 60 kPa (0. 060 MPa) まで降下した場合には、差圧は 0. 0184 MPa となる。また、胴、二次蓋と三次蓋に囲まれた空間 (以下、二三次蓋間という。) の最大内圧は \square MPa (絶対圧) であり、外気圧が 60 kPa (0. 060 MPa) まで降下した場合には、差圧は \square MPa となる。 後述するように、一般の試験条件の熱的試験において、胴内と外気圧との差圧を 0. 101325 MPa、二三次蓋間の最大内圧と外気圧との差圧を \square MPa とした条件の下で構造健全性を確認しており、十分な裕度がある。したがって、上記の圧力降下が生じた場合にも輸送容器の健全性を損なうことはない。	(ロ)-A-54	A. 4. 6 圧力 本核燃料輸送物の一般の試験条件下での最大内圧は 0. 0784MPa(絶対圧)であり、外気圧が 60kPa(0. 060MPa)まで降下した場合には、差圧は 0. 0184MPa \square となる。また、胴、二次蓋と三次蓋に囲まれた空間 (以下、二三次蓋間 \square という。) の最大内圧は \square MPa(絶対圧)であり、外気圧が 60kPa(0. 060MPa)まで降下した場合には、差圧は \square MPa \square となる。 後述するように、一般の試験条件の熱的試験において、胴内と外気圧との差圧を 0. 101325MPa \square 、二三次蓋間の最大内圧と外気圧との差圧を \square MPa \square とした条件の下で構造健全性が維持され、亀裂、破損等の生じるおそれはないこと及び O リング取付け位置での相対口開き変形量が O リングの初期締付代より小さいことを確認していることから、上記の圧力降下が生じた場合にも核燃料輸送物の健全性が損なわれることはない。	(4)-② " " " " (4)-① (4)-②										
ローA -51	A. 4. 7 振動 本輸送容器は、イ章 C の 1 で述べたように、固縛装置によって 2 箇所輸送架台に固定されている ((イ)-第 C. 3 図参照)。本輸送物を (ロ)-第 A. 7 図のとおり両端支持の梁と考えると、輸送物の n 次の固有振動数 f_n は、次式で示される ¹⁰⁾ 。	(ロ)-A-54	A. 4. 7 振動 本輸送容器は、(イ)章 C の 1 で述べたように、固縛装置によって 2 箇所輸送架台に固定されている ((イ)-第 C. 3 図参照)。本核燃料輸送物を (ロ)-第 A. 7 図のとおり両端支持の梁と考えると、核燃料輸送物の n 次の固有振動数 f_n は、次式で示される ¹³⁾ 。	(4)-② (以下同様)										
ローA -51	ただし、 λ : 境界条件と振動形によって決まる無次元定数 (-)	(ロ)-A-54	ここで、 λ : 境界条件と振動形によって決まる無次元定数 (-)	(4)-②										

注記) 変更箇所を \square で示す。なお、誤字・脱字や書式・体裁・項番号の訂正、図表追加等に伴う図表番号の振り直し及び表現の統一のための違いは省略する。

別紙記載事項の変更前後比較表

ページ	変更前	ページ	変更後	変更内容										
ローA -51	ここに、 $w = W' \times 9.80665 / L'$ W' : 輸送物重量 (kg)	(ロ)-A-54	ここで、 $w = W' \times 9.80665 / L'$ W' : 核燃料輸送物重量 (kg)	(4)-② "										
ローA -51	ただし、 d_2 : 胴外径 (mm)	(ロ)-A-55	ここで、 d_2 : 胴外径 (mm)	(4)-②										
ローA -51, 52	ここで、最も振動数の低い一次の固有振動数を計算する。 $\lambda = \pi$ (両端支持の一次固有振動に対する定数) として、計算条件と計算結果を(ロ)-第A.11表に示す。一方、輸送中に車両の最大加速度と振動数の関係において貨物に与える影響の大きな振動数域は大部分が10Hz以下であるため、輸送物に与える影響はない。 また、三次蓋は振動等により緩まないよう、A.4.5にて考慮した左右方向加速度1gと下方向加速度3gによる三次蓋の慣性力 \square Nより大きい摩擦力 \square Nが生じるようにボルトによって強固に締め付けされており、振動等によって緩むことはない。	(ロ)-A-55	ここで、最も振動数の低い一次の固有振動数を計算する。 $\lambda = \pi$ (両端支持の一次固有振動に対する定数) として、計算条件と計算結果を(ロ)-第A.11表に示す。一方、輸送中の振動により核燃料輸送物に作用する励振力の振動数域は大部分が10Hz以下であり、十分離れた固有振動数を有しているため、励振力による核燃料輸送物の応答増幅の影響はなく、輸送中の振動による荷重は(ロ)章A.5.3の一般の試験条件の0.3m自由落下試験に包絡されることから、核燃料輸送物は予想される振動等によって亀裂、破損等の生じるおそれはない。 また、三次蓋は振動等により緩まないよう、(ロ)章A.4.5にて考慮した左右方向加速度1gと下方向加速度3gによる三次蓋の慣性力 \square Nより十分大きい摩擦力 \square Nが生じるようにボルトによって強固に締め付けされており、振動等によって緩むことはない。	(4)-① (4)-② "										
ローA -52	<table border="1"> <tr> <td>項目</td> <td>輸送物総重量 : W' (kg)</td> <td>重力加速度 : g (mm/s²)</td> <td>容器全体全長 : L' (mm)</td> <td>固有振動数 : f_n (Hz)</td> </tr> </table>	項目	輸送物総重量 : W' (kg)	重力加速度 : g (mm/s ²)	容器全体全長 : L' (mm)	固有振動数 : f_n (Hz)	(ロ)-A-55	<table border="1"> <tr> <td>項目</td> <td>核燃料輸送物総重量 : W' (kg)</td> <td>重力加速度 : g (mm/s²)</td> <td>容器全体全長 : L' (mm)</td> <td>固有振動数 : f_n (Hz)</td> </tr> </table>	項目	核燃料輸送物総重量 : W' (kg)	重力加速度 : g (mm/s ²)	容器全体全長 : L' (mm)	固有振動数 : f_n (Hz)	(4)-②
項目	輸送物総重量 : W' (kg)	重力加速度 : g (mm/s ²)	容器全体全長 : L' (mm)	固有振動数 : f_n (Hz)										
項目	核燃料輸送物総重量 : W' (kg)	重力加速度 : g (mm/s ²)	容器全体全長 : L' (mm)	固有振動数 : f_n (Hz)										
ローA -53	A.4.8 輸送物の要件に対する評価結果の要約 以上の結果より、通常の輸送時における輸送物の要件に対する評価結果の要約を(ロ)-第A.12表に示す。	(ロ)-A-56	A.4.8 核燃料輸送物の要件に対する評価結果の要約 以上の結果より、通常の輸送時における核燃料輸送物の要件に対する評価結果の要約を(ロ)-第A.12表に示す。	(4)-② "										

注記) 変更箇所を \square で示す。なお、誤字・脱字や書式・体裁・項番号の訂正、図表追加等に伴う図表番号の振り直し及び表現の統一のための違いは省略する。

別紙記載事項の変更前後比較表

ページ	変更前	ページ	変更後	変更内容																																																																														
ローA -53	<p>(ロ)-第A.12表 輸送物の要件に対する評価結果の要約(1/2)</p> <table border="1"> <thead> <tr> <th>条件</th> <th>解析及びその詳細</th> <th>解析基準</th> <th>解析基準値</th> <th>解析結果等</th> <th>余裕率等 (MS)</th> </tr> </thead> <tbody> <tr> <td rowspan="2">通常</td> <td>・化学的及び電気的応答 化学的応答</td> <td>反応のないこと</td> <td>-</td> <td>反応なし</td> <td>基準に合致</td> </tr> <tr> <td>電気的応答</td> <td>反応のないこと</td> <td>-</td> <td>反応なし</td> <td>基準に合致</td> </tr> <tr> <td rowspan="2">輸送</td> <td>・低温強度 構成部品の低温特性</td> <td>-20℃での亀裂、破損のないこと</td> <td>-</td> <td>亀裂、破損なし</td> <td>基準に合致</td> </tr> <tr> <td>低温時の強度</td> <td>低温脆化温度</td> <td>-20℃</td> <td>-20℃では低温脆化なし</td> <td>基準に合致</td> </tr> <tr> <td rowspan="2">条件</td> <td>・密封装置の誤操作による開放の可能性 三次蓋</td> <td>可能性がないこと</td> <td>-</td> <td>可能性なし</td> <td>基準に合致</td> </tr> <tr> <td>・吊上装置 1. 応力評価 1) トラニオン本体 2) トラニオン接続部</td> <td>S_y S_y</td> <td>645 MPa 183 MPa</td> <td>447 MPa 162 MPa</td> <td>0.44 0.12</td> </tr> </tbody> </table>	条件	解析及びその詳細	解析基準	解析基準値	解析結果等	余裕率等 (MS)	通常	・化学的及び電気的応答 化学的応答	反応のないこと	-	反応なし	基準に合致	電気的応答	反応のないこと	-	反応なし	基準に合致	輸送	・低温強度 構成部品の低温特性	-20℃での亀裂、破損のないこと	-	亀裂、破損なし	基準に合致	低温時の強度	低温脆化温度	-20℃	-20℃では低温脆化なし	基準に合致	条件	・密封装置の誤操作による開放の可能性 三次蓋	可能性がないこと	-	可能性なし	基準に合致	・吊上装置 1. 応力評価 1) トラニオン本体 2) トラニオン接続部	S _y S _y	645 MPa 183 MPa	447 MPa 162 MPa	0.44 0.12	(ロ)-A-56	<p>(ロ)-第A.12表 核燃料輸送物の要件に対する評価結果の要約(1/2)</p> <table border="1"> <thead> <tr> <th>条件</th> <th>解析及びその詳細</th> <th>解析基準</th> <th>解析基準値</th> <th>解析結果等</th> <th>余裕率等 MS (-)</th> </tr> </thead> <tbody> <tr> <td rowspan="2">通常</td> <td>・化学的及び電気的応答 化学的応答</td> <td>反応のないこと</td> <td>-</td> <td>反応なし</td> <td>基準に合致</td> </tr> <tr> <td>電気的応答</td> <td>反応のないこと</td> <td>-</td> <td>反応なし</td> <td>基準に合致</td> </tr> <tr> <td rowspan="2">輸送</td> <td>・低温強度 構成部品の低温特性</td> <td>-20℃での亀裂、破損のないこと</td> <td>-</td> <td>亀裂、破損なし</td> <td>基準に合致</td> </tr> <tr> <td>低温時の強度</td> <td>低温脆化温度</td> <td>-20℃</td> <td>-20℃では低温脆化なし</td> <td>基準に合致</td> </tr> <tr> <td rowspan="2">条件</td> <td>・密封装置の誤操作による開放の可能性 三次蓋</td> <td>可能性がないこと</td> <td>-</td> <td>可能性なし</td> <td>基準に合致</td> </tr> <tr> <td>・吊上装置 1. 応力評価 1) トラニオン本体 2) トラニオン接続部</td> <td>S_y S_y</td> <td>645MPa 183MPa</td> <td>447MPa 16MPa</td> <td>0.44 0.12</td> </tr> </tbody> </table>	条件	解析及びその詳細	解析基準	解析基準値	解析結果等	余裕率等 MS (-)	通常	・化学的及び電気的応答 化学的応答	反応のないこと	-	反応なし	基準に合致	電気的応答	反応のないこと	-	反応なし	基準に合致	輸送	・低温強度 構成部品の低温特性	-20℃での亀裂、破損のないこと	-	亀裂、破損なし	基準に合致	低温時の強度	低温脆化温度	-20℃	-20℃では低温脆化なし	基準に合致	条件	・密封装置の誤操作による開放の可能性 三次蓋	可能性がないこと	-	可能性なし	基準に合致	・吊上装置 1. 応力評価 1) トラニオン本体 2) トラニオン接続部	S _y S _y	645MPa 183MPa	447MPa 16MPa	0.44 0.12	(4)-② " "
条件	解析及びその詳細	解析基準	解析基準値	解析結果等	余裕率等 (MS)																																																																													
通常	・化学的及び電気的応答 化学的応答	反応のないこと	-	反応なし	基準に合致																																																																													
	電気的応答	反応のないこと	-	反応なし	基準に合致																																																																													
輸送	・低温強度 構成部品の低温特性	-20℃での亀裂、破損のないこと	-	亀裂、破損なし	基準に合致																																																																													
	低温時の強度	低温脆化温度	-20℃	-20℃では低温脆化なし	基準に合致																																																																													
条件	・密封装置の誤操作による開放の可能性 三次蓋	可能性がないこと	-	可能性なし	基準に合致																																																																													
	・吊上装置 1. 応力評価 1) トラニオン本体 2) トラニオン接続部	S _y S _y	645 MPa 183 MPa	447 MPa 162 MPa	0.44 0.12																																																																													
条件	解析及びその詳細	解析基準	解析基準値	解析結果等	余裕率等 MS (-)																																																																													
通常	・化学的及び電気的応答 化学的応答	反応のないこと	-	反応なし	基準に合致																																																																													
	電気的応答	反応のないこと	-	反応なし	基準に合致																																																																													
輸送	・低温強度 構成部品の低温特性	-20℃での亀裂、破損のないこと	-	亀裂、破損なし	基準に合致																																																																													
	低温時の強度	低温脆化温度	-20℃	-20℃では低温脆化なし	基準に合致																																																																													
条件	・密封装置の誤操作による開放の可能性 三次蓋	可能性がないこと	-	可能性なし	基準に合致																																																																													
	・吊上装置 1. 応力評価 1) トラニオン本体 2) トラニオン接続部	S _y S _y	645MPa 183MPa	447MPa 16MPa	0.44 0.12																																																																													
ローA -54	<p>(ロ)-第A.12表 輸送物の要件に対する評価結果の要約(2/2)</p> <table border="1"> <thead> <tr> <th>条件</th> <th>解析及びその詳細</th> <th>解析基準</th> <th>解析基準値</th> <th>解析結果等</th> <th>余裕率等 (MS)</th> </tr> </thead> <tbody> <tr> <td rowspan="2">通常</td> <td>2. 疲労評価 1) トラニオン本体</td> <td>許容繰返し回数以下であること</td> <td>許容繰返し回数 1.8×10⁴回</td> <td>使用計画回数 200回</td> <td>基準に合致</td> </tr> <tr> <td>2) トラニオン接続部</td> <td>許容繰返し回数以下であること</td> <td>許容繰返し回数 7.1×10⁴回</td> <td>使用計画回数 200回</td> <td>基準に合致</td> </tr> <tr> <td rowspan="2">輸送</td> <td>・固縛装置 1) トラニオン本体</td> <td>S_y</td> <td>645 MPa</td> <td>262 MPa</td> <td>1.46</td> </tr> <tr> <td>・圧力</td> <td>密封性</td> <td></td> <td>良</td> <td>基準に合致</td> </tr> <tr> <td rowspan="2">条件</td> <td>・振動</td> <td>振動性</td> <td>固有振動数 (212Hz) と輸送による振動数 (10Hz) の差が大であり、共振しない。</td> <td></td> <td></td> </tr> </tbody> </table>	条件	解析及びその詳細	解析基準	解析基準値	解析結果等	余裕率等 (MS)	通常	2. 疲労評価 1) トラニオン本体	許容繰返し回数以下であること	許容繰返し回数 1.8×10 ⁴ 回	使用計画回数 200回	基準に合致	2) トラニオン接続部	許容繰返し回数以下であること	許容繰返し回数 7.1×10 ⁴ 回	使用計画回数 200回	基準に合致	輸送	・固縛装置 1) トラニオン本体	S _y	645 MPa	262 MPa	1.46	・圧力	密封性		良	基準に合致	条件	・振動	振動性	固有振動数 (212Hz) と輸送による振動数 (10Hz) の差が大であり、共振しない。			(ロ)-A-57	<p>(ロ)-第A.12表 核燃料輸送物の要件に対する評価結果の要約(2/2)</p> <table border="1"> <thead> <tr> <th>条件</th> <th>解析及びその詳細</th> <th>解析基準</th> <th>解析基準値</th> <th>解析結果等</th> <th>余裕率等 MS (-)</th> </tr> </thead> <tbody> <tr> <td rowspan="2">通常</td> <td>2. 疲労評価 1) トラニオン本体</td> <td>許容繰返し回数以下であること</td> <td>許容繰返し回数 1.8×10⁴回</td> <td>使用計画回数 200回</td> <td>基準に合致</td> </tr> <tr> <td>2) トラニオン接続部</td> <td>許容繰返し回数以下であること</td> <td>許容繰返し回数 7.1×10⁴回</td> <td>使用計画回数 200回</td> <td>基準に合致</td> </tr> <tr> <td rowspan="2">輸送</td> <td>・固縛装置 1) トラニオン本体</td> <td>S_y</td> <td>645MPa</td> <td>262MPa</td> <td>1.46</td> </tr> <tr> <td>・圧力</td> <td>密封性が維持されること</td> <td></td> <td>良</td> <td>基準に合致</td> </tr> <tr> <td rowspan="2">条件</td> <td>・振動</td> <td>共振しないこと</td> <td>固有振動数 (212Hz) と輸送による振動数 (10Hz) の差が大であり、核燃料輸送物の応答増幅の影響はなく、輸送中の振動による荷重は、一般の試験条件の 0.3m 自由落下事象に包絡されることから、核燃料輸送物に亀裂、破損等の生じるおそれはない。</td> <td></td> <td></td> </tr> <tr> <td></td> <td>蓋を取り付けている蓋ボルトが緩まないこと</td> <td>蓋ボルトは振動等により緩まないよう、強固に締め付けられており、振動等によって蓋ボルトが緩むことはない。</td> <td></td> <td></td> </tr> </tbody> </table>	条件	解析及びその詳細	解析基準	解析基準値	解析結果等	余裕率等 MS (-)	通常	2. 疲労評価 1) トラニオン本体	許容繰返し回数以下であること	許容繰返し回数 1.8×10 ⁴ 回	使用計画回数 200回	基準に合致	2) トラニオン接続部	許容繰返し回数以下であること	許容繰返し回数 7.1×10 ⁴ 回	使用計画回数 200回	基準に合致	輸送	・固縛装置 1) トラニオン本体	S _y	645MPa	262MPa	1.46	・圧力	密封性が維持されること		良	基準に合致	条件	・振動	共振しないこと	固有振動数 (212Hz) と輸送による振動数 (10Hz) の差が大であり、核燃料輸送物の応答増幅の影響はなく、輸送中の振動による荷重は、一般の試験条件の 0.3m 自由落下事象に包絡されることから、核燃料輸送物に亀裂、破損等の生じるおそれはない。				蓋を取り付けている蓋ボルトが緩まないこと	蓋ボルトは振動等により緩まないよう、強固に締め付けられており、振動等によって蓋ボルトが緩むことはない。			(4)-② " " (4)-① " "					
条件	解析及びその詳細	解析基準	解析基準値	解析結果等	余裕率等 (MS)																																																																													
通常	2. 疲労評価 1) トラニオン本体	許容繰返し回数以下であること	許容繰返し回数 1.8×10 ⁴ 回	使用計画回数 200回	基準に合致																																																																													
	2) トラニオン接続部	許容繰返し回数以下であること	許容繰返し回数 7.1×10 ⁴ 回	使用計画回数 200回	基準に合致																																																																													
輸送	・固縛装置 1) トラニオン本体	S _y	645 MPa	262 MPa	1.46																																																																													
	・圧力	密封性		良	基準に合致																																																																													
条件	・振動	振動性	固有振動数 (212Hz) と輸送による振動数 (10Hz) の差が大であり、共振しない。																																																																															
	条件	解析及びその詳細	解析基準	解析基準値	解析結果等	余裕率等 MS (-)																																																																												
通常	2. 疲労評価 1) トラニオン本体	許容繰返し回数以下であること	許容繰返し回数 1.8×10 ⁴ 回	使用計画回数 200回	基準に合致																																																																													
	2) トラニオン接続部	許容繰返し回数以下であること	許容繰返し回数 7.1×10 ⁴ 回	使用計画回数 200回	基準に合致																																																																													
輸送	・固縛装置 1) トラニオン本体	S _y	645MPa	262MPa	1.46																																																																													
	・圧力	密封性が維持されること		良	基準に合致																																																																													
条件	・振動	共振しないこと	固有振動数 (212Hz) と輸送による振動数 (10Hz) の差が大であり、核燃料輸送物の応答増幅の影響はなく、輸送中の振動による荷重は、一般の試験条件の 0.3m 自由落下事象に包絡されることから、核燃料輸送物に亀裂、破損等の生じるおそれはない。																																																																															
		蓋を取り付けている蓋ボルトが緩まないこと	蓋ボルトは振動等により緩まないよう、強固に締め付けられており、振動等によって蓋ボルトが緩むことはない。																																																																															

注記) 変更箇所を [] で示す。なお、誤字・脱字や書式・体裁・項番号の訂正、図表追加等に伴う図表番号の振り直し及び表現の統一のための違いは省略する。

別紙記載事項の変更前後比較表

ページ	変更前	ページ	変更後	変更内容
ローA -55	1. 温度 一般の試験条件下における輸送物各部の温度分布は、ロ章Bの熱解析から求まる。各部位の最高温度と解析基準値として定める温度を、(ロ)-第A.13表に示す。	(ロ)-A-58	1. 温度 一般の試験条件下における核燃料輸送物各部の温度分布は、(ロ)章Bの熱解析から求まる。各部位の最高温度と解析基準値として定める温度を、(ロ)-第A.13表に示す。	(4)-②
ローA -56	なお、側部、蓋部及び底部における中性子遮蔽材充填空間については、長期貯蔵後の中性子遮蔽材の劣化に伴う圧力上昇を考慮して、側部を \square MPaG (\square MPa)、蓋部を \square MPaG (\square MPa)、底部を \square MPaG (\square MPa) とする。	(ロ)-A-59	なお、蓋部における中性子遮蔽材充填空間については、長期貯蔵後の中性子遮蔽材の劣化に伴う圧力上昇を考慮して、 \square MPaG (\square MPa) とする。蓋部における中性子遮蔽材充填空間は外気から隔離されている密封系であり、中性子遮蔽材は製造時の雰囲気温度が常温である条件下で充填され、充填後に圧力が開放されることはないため、最低温度を常温として設定した圧力は妥当である。 側部及び底部における中性子遮蔽材充填空間については、長期貯蔵後の中性子遮蔽材の劣化に伴う圧力上昇を考慮して、側部を \square MPaG (\square MPa)、底部を \square MPaG (\square MPa) とする。側部及び底部中性子遮蔽材充填空間の圧力は輸送前の保守により圧力が開放される。この圧力は、圧力開放時の周囲温度が -20°C であった場合、温度上昇により圧力開放時の周囲温度が 20°C であった場合に比べて側部中性子遮蔽材空間で最大14%、底部中性子遮蔽材空間で最大13%増加する可能性があるが、構造評価は保守的にこれを包絡する圧力で評価している。	(4)-①
ローA -56	A.5.1.2 熱膨張 輸送容器には熱膨張により応力が発生する。発生応力の計算はA.5.1.3に示す。	(ロ)-A-60	A.5.1.2 熱膨張 輸送容器には熱膨張により応力が発生する。発生応力の計算は(ロ)章A.5.1.3に示す。 なお、本核燃料輸送物は周囲温度 $-20\sim 38^{\circ}\text{C}$ の温度範囲において使用するが、当該温度範囲における核燃料輸送物の各製品の熱膨張に伴う寸法変化は十分に小さく、最も熱膨張の差の大きいバスケットと胴においてバスケットの最大公差及び保守的に -20°C を起点とした熱膨張を考慮した場合でも隙間が0.5mm以上あり部品同士の干渉は生じないため、周囲温度の変化により、亀裂、破損等の生じるおそれはない。	(4)-② (4)-①
ローA -57	1. 容器本体 本項では、一般の試験条件下における容器本体(本体(胴、底板、外筒及び底部中性子遮蔽材カバー)、一次蓋、二次蓋(蓋板及び蓋部中性子遮蔽材カバー)、三次蓋及び蓋ボルトからなる構造体をいう。)各部の応力計算を行う。B.4.2に示す温度分布及び輸送容器に作用する圧力を荷重条件とし、解析は有限要素法によるABAQUSコードを用いて行う。	(ロ)-A-60	1. 容器本体 本項では、一般の試験条件下における容器本体(本体(胴、底板、外筒及び底部中性子遮蔽材カバー)、一次蓋、二次蓋(蓋板及び蓋部中性子遮蔽材カバー)、三次蓋及び蓋ボルトからなる構造体をいう。)各部の応力計算を行う。(ロ)章B.4.2に示す温度分布及び輸送容器に作用する圧力を荷重条件とし、解析は有限要素法によるABAQUSコードを用いて行う。	(4)-②

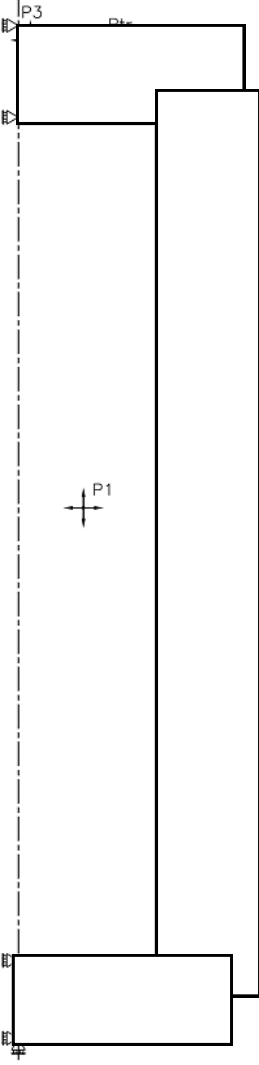
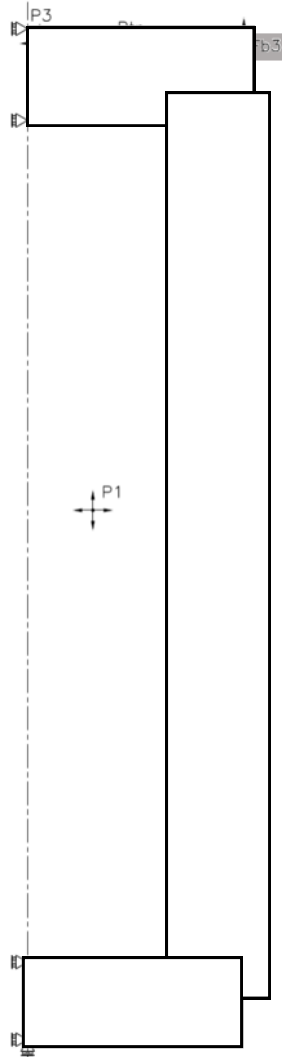
注記) 変更箇所を \square で示す。なお、誤字・脱字や書式・体裁・項番号の訂正、図表追加等に伴う図表番号の振り直し及び表現の統一のための違いは省略する。

別紙記載事項の変更前後比較表

ページ	変更前	ページ	変更後	変更内容
ローA -57	<p>a. 圧力による応力解析結果 <u>(ロ)-第A.10 図</u>に示す主要な評価位置における圧力による応力の評価結果を<u>(ロ)-第A.15 表</u>に示す。表に示すように、いずれの応力もA.1.2に定めた解析基準値以下である。</p> <p>b. 圧力による応力と熱応力との組合せに対する容器本体の(一次+二次)応力と蓋ボルトの応力評価結果 a. で求めた圧力による応力と熱応力の組合せに対する容器本体の(一次+二次)応力と蓋ボルトの応力評価結果を<u>(ロ)-第A.16 表</u>に示す。この表から明らかなように、容器本体及び蓋ボルトは、A.1.2の解析基準値を満足し、健全性を保つ。</p>	(ロ)-A-60	<p>a. 圧力による応力解析結果 <u>(ロ)-第 A.10 図</u>に示す主要な評価位置における圧力による応力の評価結果を<u>(ロ)-第 A.15 表</u>に示す。表に示すように、いずれの応力も(ロ)章A.1.2に定めた解析基準値以下である。</p> <p>b. 圧力による応力と熱応力との組合せに対する容器本体の(一次+二次)応力と蓋ボルトの応力評価結果 a. で求めた圧力による応力と熱応力の組合せに対する容器本体の(一次+二次)応力と蓋ボルトの応力評価結果を<u>(ロ)-第 A.16 表</u>に示す。この表から明らかなように、容器本体及び蓋ボルトは、(ロ)章A.1.2の解析基準値を満足し、健全性を保つ。</p>	(4)-② "

注記) 変更箇所を [] で示す。なお、誤字・脱字や書式・体裁・項番号の訂正、図表追加等に伴う図表番号の振り直し及び表現の統一のための違いは省略する。

別紙記載事項の変更前後比較表

ページ	変更前	ページ	変更後	変更内容
ローA - 59	 <p> P1：胴内圧 (-0.101325 MPaG) P2：一二次蓋間圧力 () MPaG P3：二三次蓋間圧力 () MPaG P_{sr}：側部中性子遮蔽材の圧力 () MPaG P_{tr}：蓋部中性子遮蔽材の圧力 () MPaG P_{br}：底部中性子遮蔽材の圧力 () MPaG </p> <p>(ロ)-第A.9図 一般の試験条件の熱的試験における荷重条件及び境界条件</p>	(ロ)-A-62	 <p> P1：胴内圧 (-0.101325MPaG) P2：一二次蓋間圧力 () PaG P3：二三次蓋間圧力 () PaG P_{sr}：側部中性子遮蔽材の圧力 () PaG P_{tr}：蓋部中性子遮蔽材の圧力 () PaG P_{br}：底部中性子遮蔽材の圧力 () MPaG Fb1：一次蓋初期締付力 () /本 Fb2：二次蓋初期締付力 () /本 Fb3：三次蓋初期締付力 () /本 </p> <p>(ロ)-第A.9図 一般の試験条件の熱的試験における荷重条件及び境界条件</p>	(4)-① (以下同様)

注記) 変更箇所を [] で示す。なお、誤字・脱字や書式・体裁・項番号の訂正、図表追加等に伴う図表番号の振り直し及び表現の統一のための違いは省略する。

別紙記載事項の変更前後比較表

ページ	変更前	ページ	変更後	変更内容																																
ロー A - 6 1	<p>(ロ)-第 A. 15 表 一般の試験条件下における圧力による容器本体の一次応力の評価(1/2)</p> <table border="1"> <thead> <tr> <th>部位</th> <th>断面 No. 注 1)</th> <th>応力分類^{注 2)} 又は応力 の種類</th> <th>表面</th> <th>応力強さ 又は応力 (MPa)</th> <th>温度 (°C)</th> <th>解析 基準値 (MPa) 注 3)</th> <th>余裕率 MS</th> </tr> </thead> <tbody> <tr> <td></td> <td></td> <td></td> <td></td> <td></td> <td></td> <td></td> <td>MS (-)</td> </tr> </tbody> </table>	部位	断面 No. 注 1)	応力分類 ^{注 2)} 又は応力 の種類	表面	応力強さ 又は応力 (MPa)	温度 (°C)	解析 基準値 (MPa) 注 3)	余裕率 MS								MS (-)	(ロ)-A-64	<p>(ロ)-第 A. 15 表 一般の試験条件下における圧力による容器本体の一次応力の評価(1/2)</p> <table border="1"> <thead> <tr> <th>部位</th> <th>断面 No. 注 1)</th> <th>応力分類^{注 2)} 又は応力 の種類</th> <th>表面</th> <th>応力強さ 又は応力 (MPa)</th> <th>温度 (°C)</th> <th>解析 基準値 (MPa) 注 3)</th> <th>余裕率 MS</th> </tr> </thead> <tbody> <tr> <td></td> <td></td> <td></td> <td></td> <td></td> <td></td> <td></td> <td>MS (-)</td> </tr> </tbody> </table>	部位	断面 No. 注 1)	応力分類 ^{注 2)} 又は応力 の種類	表面	応力強さ 又は応力 (MPa)	温度 (°C)	解析 基準値 (MPa) 注 3)	余裕率 MS								MS (-)	(4)-②
部位	断面 No. 注 1)	応力分類 ^{注 2)} 又は応力 の種類	表面	応力強さ 又は応力 (MPa)	温度 (°C)	解析 基準値 (MPa) 注 3)	余裕率 MS																													
							MS (-)																													
部位	断面 No. 注 1)	応力分類 ^{注 2)} 又は応力 の種類	表面	応力強さ 又は応力 (MPa)	温度 (°C)	解析 基準値 (MPa) 注 3)	余裕率 MS																													
							MS (-)																													
ロー A - 6 2	<p>(ロ)-第 A. 15 表 一般の試験条件下における圧力による容器本体の一次応力の評価(2/2)</p> <table border="1"> <thead> <tr> <th>部位</th> <th>断面 No. 注 1)</th> <th>応力分類^{注 2)} 又は応力 の種類</th> <th>表面</th> <th>応力強さ 又は応力 (MPa)</th> <th>温度 (°C)</th> <th>解析 基準値 (MPa) 注 3)</th> <th>余裕率 MS</th> </tr> </thead> <tbody> <tr> <td></td> <td></td> <td></td> <td></td> <td></td> <td></td> <td></td> <td>MS (-)</td> </tr> </tbody> </table>	部位	断面 No. 注 1)	応力分類 ^{注 2)} 又は応力 の種類	表面	応力強さ 又は応力 (MPa)	温度 (°C)	解析 基準値 (MPa) 注 3)	余裕率 MS								MS (-)	(ロ)-A-65	<p>(ロ)-第 A. 15 表 一般の試験条件下における圧力による容器本体の一次応力の評価(2/2)</p> <table border="1"> <thead> <tr> <th>部位</th> <th>断面 No. 注 1)</th> <th>応力分類^{注 2)} 又は応力 の種類</th> <th>表面</th> <th>応力強さ 又は応力 (MPa)</th> <th>温度 (°C)</th> <th>解析 基準値 (MPa) 注 3)</th> <th>余裕率 MS</th> </tr> </thead> <tbody> <tr> <td></td> <td></td> <td></td> <td></td> <td></td> <td></td> <td></td> <td>MS (-)</td> </tr> </tbody> </table>	部位	断面 No. 注 1)	応力分類 ^{注 2)} 又は応力 の種類	表面	応力強さ 又は応力 (MPa)	温度 (°C)	解析 基準値 (MPa) 注 3)	余裕率 MS								MS (-)	(4)-②
部位	断面 No. 注 1)	応力分類 ^{注 2)} 又は応力 の種類	表面	応力強さ 又は応力 (MPa)	温度 (°C)	解析 基準値 (MPa) 注 3)	余裕率 MS																													
							MS (-)																													
部位	断面 No. 注 1)	応力分類 ^{注 2)} 又は応力 の種類	表面	応力強さ 又は応力 (MPa)	温度 (°C)	解析 基準値 (MPa) 注 3)	余裕率 MS																													
							MS (-)																													
ロー A - 6 3	<p>(ロ)-第 A. 16 表 一般の試験条件下における熱及び圧力による容器本体の (一次+二次) 応力及び蓋ボルトの評価(1/2)</p> <table border="1"> <thead> <tr> <th>部位</th> <th>断面 No. 注 1)</th> <th>応力分類 又は応力 の種類</th> <th>表面</th> <th>応力強さ 又は応力 (MPa)</th> <th>温度 (°C)</th> <th>解析 基準値 (MPa) 注 2)</th> <th>余裕率 MS</th> </tr> </thead> <tbody> <tr> <td></td> <td></td> <td></td> <td></td> <td></td> <td></td> <td></td> <td>MS (-)</td> </tr> </tbody> </table>	部位	断面 No. 注 1)	応力分類 又は応力 の種類	表面	応力強さ 又は応力 (MPa)	温度 (°C)	解析 基準値 (MPa) 注 2)	余裕率 MS								MS (-)	(ロ)-A-66	<p>(ロ)-第 A. 16 表 一般の試験条件下における熱及び圧力による容器本体の (一次+二次) 応力及び蓋ボルトの評価(1/2)</p> <table border="1"> <thead> <tr> <th>部位</th> <th>断面 No. 注 1)</th> <th>応力分類 又は応力 の種類</th> <th>表面</th> <th>応力強さ 又は応力 (MPa)</th> <th>温度 (°C)</th> <th>解析 基準値 (MPa) 注 2)</th> <th>余裕率 MS</th> </tr> </thead> <tbody> <tr> <td></td> <td></td> <td></td> <td></td> <td></td> <td></td> <td></td> <td>MS (-)</td> </tr> </tbody> </table>	部位	断面 No. 注 1)	応力分類 又は応力 の種類	表面	応力強さ 又は応力 (MPa)	温度 (°C)	解析 基準値 (MPa) 注 2)	余裕率 MS								MS (-)	(4)-②
部位	断面 No. 注 1)	応力分類 又は応力 の種類	表面	応力強さ 又は応力 (MPa)	温度 (°C)	解析 基準値 (MPa) 注 2)	余裕率 MS																													
							MS (-)																													
部位	断面 No. 注 1)	応力分類 又は応力 の種類	表面	応力強さ 又は応力 (MPa)	温度 (°C)	解析 基準値 (MPa) 注 2)	余裕率 MS																													
							MS (-)																													
ロー A - 6 4	<p>(ロ)-第 A. 16 表 一般の試験条件下における熱及び圧力による容器本体の (一次+二次) 応力及び蓋ボルトの評価(2/2)</p> <table border="1"> <thead> <tr> <th>部位</th> <th>断面 No. 注 1)</th> <th>応力分類^{注 2)} 又は応力 の種類</th> <th>表面</th> <th>応力強さ 又は応力 (MPa)</th> <th>温度 (°C)</th> <th>解析 基準値 (MPa) 注 3)</th> <th>余裕率 MS</th> </tr> </thead> <tbody> <tr> <td></td> <td></td> <td></td> <td></td> <td></td> <td></td> <td></td> <td>MS (-)</td> </tr> </tbody> </table>	部位	断面 No. 注 1)	応力分類 ^{注 2)} 又は応力 の種類	表面	応力強さ 又は応力 (MPa)	温度 (°C)	解析 基準値 (MPa) 注 3)	余裕率 MS								MS (-)	(ロ)-A-67	<p>(ロ)-第 A. 16 表 一般の試験条件下における熱及び圧力による容器本体の (一次+二次) 応力及び蓋ボルトの評価(2/2)</p> <table border="1"> <thead> <tr> <th>部位</th> <th>断面 No. 注 1)</th> <th>応力分類^{注 2)} 又は応力 の種類</th> <th>表面</th> <th>応力強さ 又は応力 (MPa)</th> <th>温度 (°C)</th> <th>解析 基準値 (MPa) 注 3)</th> <th>余裕率 MS</th> </tr> </thead> <tbody> <tr> <td></td> <td></td> <td></td> <td></td> <td></td> <td></td> <td></td> <td>MS (-)</td> </tr> </tbody> </table>	部位	断面 No. 注 1)	応力分類 ^{注 2)} 又は応力 の種類	表面	応力強さ 又は応力 (MPa)	温度 (°C)	解析 基準値 (MPa) 注 3)	余裕率 MS								MS (-)	(4)-②
部位	断面 No. 注 1)	応力分類 ^{注 2)} 又は応力 の種類	表面	応力強さ 又は応力 (MPa)	温度 (°C)	解析 基準値 (MPa) 注 3)	余裕率 MS																													
							MS (-)																													
部位	断面 No. 注 1)	応力分類 ^{注 2)} 又は応力 の種類	表面	応力強さ 又は応力 (MPa)	温度 (°C)	解析 基準値 (MPa) 注 3)	余裕率 MS																													
							MS (-)																													
ロー A - 6 4	注 2) σ_m : 平均引張応力、 $\sigma_m + \sigma_b$: 平均引張応力+曲げ応力	(ロ)-A-67	注 2) σ_m : 平均引張応力、 σ_b : 曲げ応力	(4)-②																																

注記) 変更箇所を で示す。なお、誤字・脱字や書式・体裁・項番号の訂正、図表追加等に伴う図表番号の振り直し及び表現の統一のための違いは省略する。

別紙記載事項の変更前後比較表

ページ	変更前	ページ	変更後	変更内容
ローA -65	<p>A.5.1.4 許容応力との比較</p> <p>一般の試験条件の熱的試験において容器本体に発生する応力は、A.5.1.3 に示すように解析基準値を満足しており、健全性は維持される。</p> <p>また、三次蓋と本体のOリング取付け位置での相対口開き変形量は0.2 mmであり、Oリング初期締付け代 <input type="text"/> mm より十分小さく、密封性が損なわれることはない。</p>	(ロ)-A-68	<p>A.5.1.4 許容応力との比較</p> <p>一般の試験条件の熱的試験において容器本体に発生する応力は、(ロ)章 A.5.1.3 に示すように解析基準値を満足しており、健全性は維持される。</p> <p>なお、三次蓋ボルトは三次蓋と異なる材質のため、運搬中に予想される-20~38℃の周囲温度の変化により軸力が変化する。仮に周囲温度-20℃で三次蓋ボルトを締め付けた後 38℃に置かれた場合は、ステンレス鋼製の三次蓋と合金鋼製の三次蓋ボルトの熱膨張係数の差により三次蓋ボルトの軸力が約 19%増加するものの余裕率が 0.19 以上あるため、また周囲温度 38℃で締め付けた後-20℃に置かれた場合には軸力が約 28%減少するもののOリングを締め付けるために必要な軸力を維持しているため、三次蓋ボルトに緩みや破損を生じることはない。一方、一次蓋ボルトと二次蓋ボルトは、それぞれ一次蓋と二次蓋との温度の差及び熱膨張係数の差が小さく、軸力の変化は軽微であることから、緩みや破損を生じることはない。</p> <p>また、三次蓋と本体のOリング取付け位置での相対口開き変形量は0.2mmであり、Oリング初期締付け代 <input type="text"/> mm より十分小さく、密封性が損なわれることはない。</p> <p>次に、疲労強度について評価する。評価は、密封境界を構成する部材で発生応力が比較的高く、複数容器間で共用するため使用計画回数が最も多い三次蓋及び三次蓋ボルトを代表として行う。設計疲労線図¹⁾より、許容繰返し回数は、事象ごとに異なるものの、三次蓋は 1.0×10^{11} 回、三次蓋ボルトは 2.0×10^3 回である。一方で、使用期間中に想定される三次蓋及び三次蓋ボルトの使用計画回数は 200 回(構内輸送時使用回数 10 回、再処理工場への輸送時使用回数 10 回、輸送容器 10 基での共用を想定し保守的に設定。)であり、許容繰返し回数を十分下回っていることから、三次蓋及び三次蓋ボルトの疲労強度は十分である。</p> <p>以上より、輸送容器本体各部及び蓋ボルトの疲労破壊が生じるおそれはない。</p>	(4)-② (4)-① "
ローA -66	<p>A.5.3.1 落下時の緩衝体の変形量と衝撃加速度</p> <p>ここでは、A.1.2のうち、一般の試験条件の自由落下試験において規則及び告示に規定された輸送物の健全性について評価を行う。本輸送物の最大総重量は129.7トンであるため、告示により、落下高さは0.3mとなる。輸送物が0.3m落下した場合、その落下エネルギーは容器本体の上下部に取付けられた緩衝体の変形によって吸収される。</p>	(ロ)-A-69	<p>A.5.3.1 落下時の緩衝体の変形量と衝撃加速度</p> <p>ここでは、(ロ)章 A.1.2のうち、一般の試験条件の自由落下試験において外運搬規則及び外運搬告示に規定された核燃料輸送物の健全性について評価を行う。本核燃料輸送物の最大総重量は129.7トンであるため、外運搬告示により、落下高さは0.3mとなる。核燃料輸送物が0.3m落下した場合、その落下エネルギーは容器本体の上・下部に取り付けられた緩衝体の変形によって吸収される。</p>	(4)-② (以下同様)
ローA -66	<p>(1) 解析する落下姿勢</p> <p>輸送物の落下姿勢として次の3種類を考える。(ロ)-第A.11 図参照)</p>	(ロ)-A-69	<p>(1) 解析する落下姿勢</p> <p>核燃料輸送物の落下姿勢として次の3種類を考える。(ロ)-第A.11 図参照)</p>	(4)-②

注記) 変更箇所を で示す。なお、誤字・脱字や書式・体裁・項番号の訂正、図表追加等に伴う図表番号の振り直し及び表現の統一のための違いは省略する。

別紙記載事項の変更前後比較表

ページ	変更前	ページ	変更後	変更内容																			
ローA -66	(2) 解析方法 ① 輸送物の落下エネルギーは緩衝体の弾塑性変形によって全て吸収されるものとする。この仮定では、緩衝体を除いた輸送物及び落下試験台を剛体とし、落下エネルギーの振動及び熱等への消費を無視することになるので、落下による緩衝体の変形を大きく評価し安全側の解析となる。 ② 解析に用いる輸送物の重量に関する数値は、イ章C.の5.で示した通常輸送時における輸送物最大総重量 129.7 トンを用いる。	(ロ)-A-69	(2) 解析方法 ① 核燃料 輸送物の落下エネルギーは緩衝体の弾塑性変形によって全て吸収されるものとする。この仮定では、緩衝体を除いた 核燃料 輸送物及び落下試験台を剛体とし、落下エネルギーの振動及び熱等への消費を無視することになるので、落下による緩衝体の変形を大きく評価し安全側の解析となる。 ② 解析に用いる 核燃料 輸送物の重量に関する数値は、(イ)章Cの5で示した通常輸送時における 核燃料 輸送物最大総重量 129.7 トンを用いる。	(4)-② (以下同様)																			
ローA -66	ここで、 E_k : 輸送物の落下エネルギー (N・mm) m : 輸送物の最大重量 (kg)	(ロ)-A-69	ここで、 E_k : 核燃料 輸送物の落下エネルギー (N・mm) m : 核燃料 輸送物の最大 総 重量 (kg)	(4)-② 〃																			
ローA -67	(ロ)-第A.11図 0.3m 落下試験での落下姿勢	(ロ)-A-70	(ロ)-第A.11図 0.3m 自由 落下試験での落下姿勢	(4)-②																			
ローA -68	(ロ)-第A.17表 輸送物落下エネルギー計算条件及び計算結果 <table border="1" style="width:100%; border-collapse: collapse;"> <thead> <tr> <th>項目</th> <th>輸送物最大総重量 : m (kg)</th> <th>重力加速度 : g (m/s²)</th> <th>落下高さ : H (mm)</th> <th>輸送物の落下エネルギー : E_k (N・mm)</th> </tr> </thead> <tbody> <tr> <td> </td> <td> </td> <td> </td> <td> </td> <td> </td> </tr> </tbody> </table>	項目	輸送物最大総重量 : m (kg)	重力加速度 : g (m/s ²)	落下高さ : H (mm)	輸送物の落下エネルギー : E _k (N・mm)						(ロ)-A-71 (ロ)-第A.17表 核燃料 輸送物落下エネルギー計算条件及び計算結果 <table border="1" style="width:100%; border-collapse: collapse;"> <thead> <tr> <th>項目</th> <th>核燃料輸送物 最大総重量 : m (kg)</th> <th>重力加速度 : g (m/s²)</th> <th>落下高さ : H (mm)</th> <th>核燃料輸送物の 落下エネルギー : E_k (N・mm)</th> </tr> </thead> <tbody> <tr> <td> </td> <td> </td> <td> </td> <td> </td> <td> </td> </tr> </tbody> </table>	項目	核燃料 輸送物 最大総重量 : m (kg)	重力加速度 : g (m/s ²)	落下高さ : H (mm)	核燃料 輸送物の 落下エネルギー : E _k (N・mm)						(4)-② 〃
項目	輸送物最大総重量 : m (kg)	重力加速度 : g (m/s ²)	落下高さ : H (mm)	輸送物の落下エネルギー : E _k (N・mm)																			
項目	核燃料 輸送物 最大総重量 : m (kg)	重力加速度 : g (m/s ²)	落下高さ : H (mm)	核燃料 輸送物の 落下エネルギー : E _k (N・mm)																			
ローA -68	④ 衝撃力については、解析と実験との比較検証により得られた誤差±20%を考慮した負荷係数 1.2 ¹¹⁾ を③で求められる衝撃力に乗じる、また変形領域内に存在する内部リブについては 衝撃力のみ を考慮する。	(ロ)-A-71	④ 衝撃力については、解析と実験との比較検証により得られた誤差±20%を考慮した負荷係数 1.2 ¹⁴⁾ を③で求められる衝撃力に乗じる、また変形領域内に存在する内部リブについては 衝撃力を加算 する。これは内部のリブのステンレス鋼の平均圧潰応力(設計降伏点と設計引張強さの平均= MPa)にリブの断面積を乗じて求められる。	(4)-①																			
ローA -72	2. 落下時の緩衝体の変形量と衝撃加速度 1.に示した方法により求めた落下エネルギーE _k に対応する変形量δと衝撃加速度G _A を(ロ)-第A.18表に示す。	(ロ)-A-75	2. 落下時の緩衝体の変形量と衝撃加速度 (ロ)章A.3.1 の1に示した方法により求めた落下エネルギーE _k に対応する変形量δと衝撃加速度G _A を(ロ)-第A.18表に示す。	(4)-②																			
ローA -72	ここで、F : 解析で求めた衝撃力 (N) m : 輸送物重量 (kg)	(ロ)-A-75	ここで、 F : 解析で求めた衝撃力 (N) m : 核燃料 輸送物重量 (kg)	(4)-②																			
ローA -72	(ロ)-第A.18表 自由落下試験時の衝撃加速度と緩衝体の変形量	(ロ)-A-75	(ロ)-第A.18表 0.3m 自由落下試験時の衝撃加速度と緩衝体の変形量	(4)-②																			
ローA -72	A.5.3.2 落下時の応力計算 0.3m 落下時の衝撃力に対して、容器本体は十分な強度で密封性を保持することを示す。	(ロ)-A-75	A.5.3.2 落下時の応力計算 0.3m 自由 落下試験時の衝撃力に対して、容器本体は十分な強度で密封性を保持することを示す。	(4)-②																			
ローA -73	a. 解析モデル A.5.1.3と同様に、主に三次元有限要素を用いた(ロ)-第A.8図に示す三次元1/2解析モデルを用いる。	(ロ)-A-76	a. 解析モデル (ロ)章A.5.1.3 と同様に、主に三次元有限要素を用いた(ロ)-第A.8図に示す三次元1/2解析モデルを用いる。	(4)-②																			

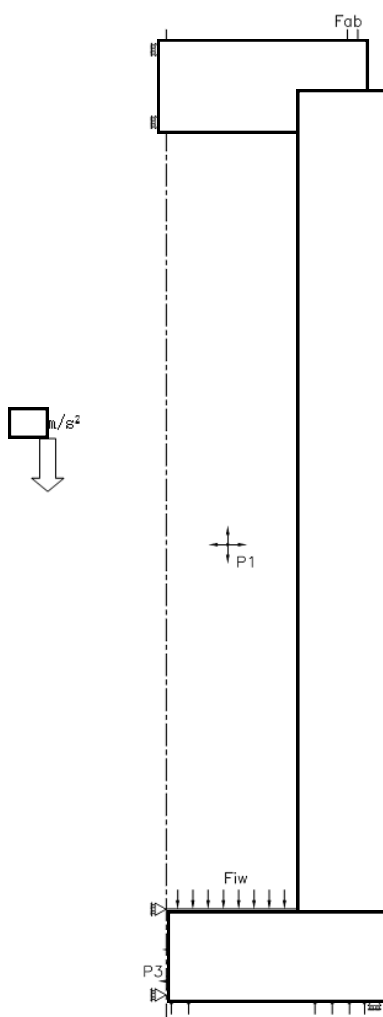
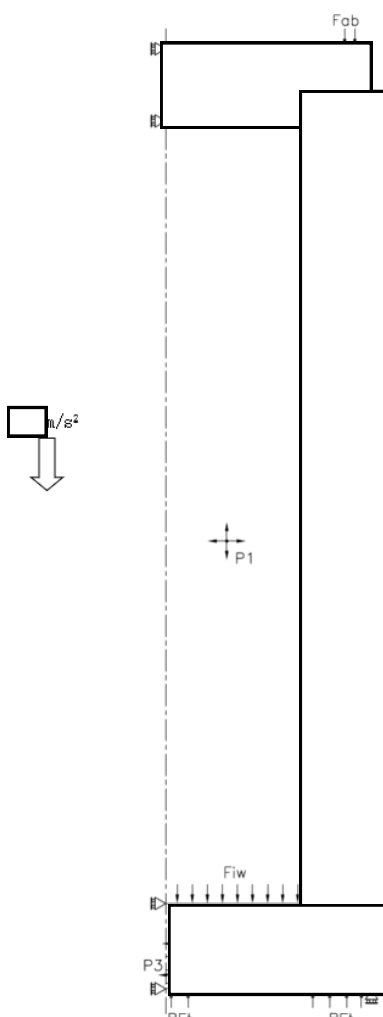
注記) 変更箇所を で示す。なお、誤字・脱字や書式・体裁・項番号の訂正、図表追加等に伴う図表番号の振り直し及び表現の統一のための違いは省略する。

別紙記載事項の変更前後比較表

ページ	変更前	ページ	変更後	変更内容
ローA -73	① 荷重条件 頭部垂直落下時に作用する荷重は次のとおりである。	(ロ)-A-76	① 荷重条件 0.3m自由落下試験のうち頭部垂直落下(以下「頭部0.3m垂直落下」という。)時に作用する荷重は次のとおりである。	(4)-②
ローA -73	底部垂直落下時に作用する荷重は次のとおりである。	(ロ)-A-76	0.3m自由落下試験のうち底部垂直落下(以下「底部0.3m垂直落下」という。)時に作用する荷重は次のとおりである。	(4)-②
ローA -73	② 境界条件 境界条件は、衝撃力を受ける面の節点の軸方向変位、対称面上の節点の対称面直交方向変位及び本体中心軸上の節点の対称面平行方向変位を拘束し、他は変位自由とした。	(ロ)-A-76	② 境界条件 境界条件は、緩衝体の衝撃力を受ける面の節点の軸方向変位、対称面上の節点の対称面直交方向変位及び本体中心軸上の節点の対称面平行方向変位を拘束し、他は変位自由とした。	(4)-②

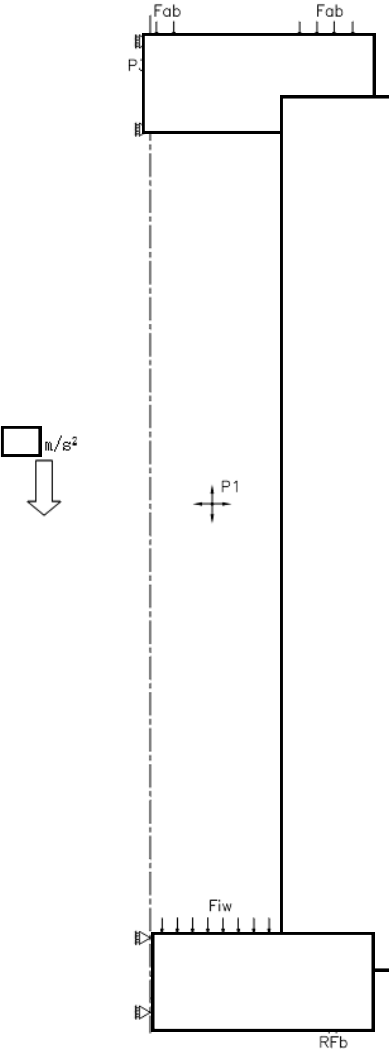
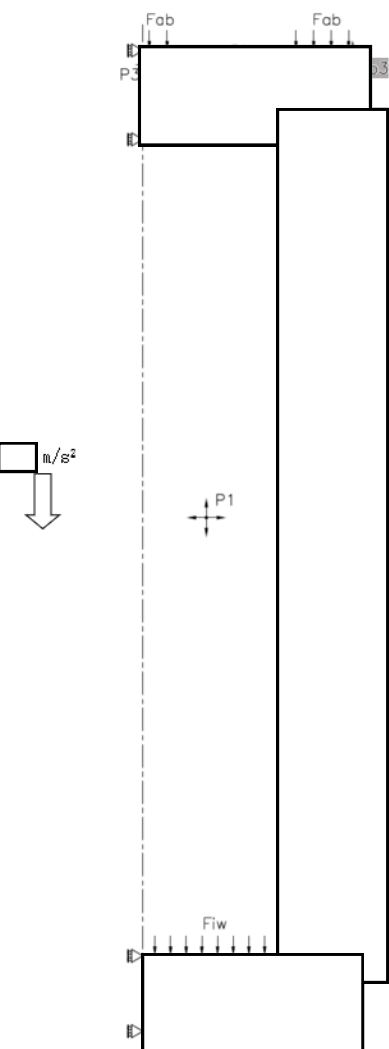
注記) 変更箇所を [] で示す。なお、誤字・脱字や書式・体裁・項番号の訂正、図表追加等に伴う図表番号の振り直し及び表現の統一のための違いは省略する。

別紙記載事項の変更前後比較表

ページ	変更前	ページ	変更後	変更内容
ローA - 7 4	 <p> P1: 胴内圧 (-0.101325 MPaG) P2: 一二次蓋間圧力 () MPaG P3: 二三次蓋間圧力 () MPaG Pstr: 側部中性子遮蔽材の圧力 () MPaG Ptr: 蓋部中性子遮蔽材の圧力 () MPaG Pbr: 底部中性子遮蔽材の圧力 () MPaG Fiw: 内部の収納物等(バスケット及び燃料集合体)の慣性力 Fsr: 側部中性子遮蔽材の慣性力 Ftr: 蓋部中性子遮蔽材の慣性力 Fbr: 底部中性子遮蔽材の慣性力 Fab: 下部緩衝体の慣性力 RFt: 上部緩衝体からの反力 </p> <p>(ロ)-第A.18図 頭部0.3m垂直落下時の荷重条件及び境界条件</p>	(ロ)-A-77	 <p> P1: 胴内圧 (-0.101325MPaG) P2: 一二次蓋間圧力 () PaG P3: 二三次蓋間圧力 () PaG Pstr: 側部中性子遮蔽材の圧力 () PaG Ptr: 蓋部中性子遮蔽材の圧力 () PaG Pbr: 底部中性子遮蔽材の圧力 () PaG Fiw: 内部の収納物等(バスケット及び燃料集合体)の慣性力 Fsr: 側部中性子遮蔽材の慣性力 Ftr: 蓋部中性子遮蔽材の慣性力 Fbr: 底部中性子遮蔽材の慣性力 Fab: 下部緩衝体の慣性力 RFt: 上部緩衝体からの反力 Fb1: 一次蓋初期締付力 () N/本 Fb2: 二次蓋初期締付力 () N/本 Fb3: 三次蓋初期締付力 () N/本 </p> <p>(ロ)-第A.18図 頭部0.3m垂直落下時の荷重条件及び境界条件</p>	(4)-① (以下同様)

注記) 変更箇所を [] で示す。なお、誤字・脱字や書式・体裁・項番号の訂正、図表追加等に伴う図表番号の振り直し及び表現の統一のための違いは省略する。

別紙記載事項の変更前後比較表

ページ	変更前	ページ	変更後	変更内容
ローA - 75	 <p> P1: 胴内圧 (-0.101325 MPaG) P2: 一二次蓋間圧力 (<input type="text"/> MPaG) P3: 二三次蓋間圧力 (<input type="text"/> MPaG) P_{sr}: 側部中性子遮蔽材の圧力 (<input type="text"/> MPaG) P_{tr}: 蓋部中性子遮蔽材の圧力 (<input type="text"/> MPaG) P_{br}: 底部中性子遮蔽材の圧力 (<input type="text"/> MPaG) F_{iw}: 内部の収納物等 (バスケット及び燃料集合体) の慣性力 F_{sr}: 側部中性子遮蔽材の慣性力 F_{tr}: 蓋部中性子遮蔽材の慣性力 F_{br}: 底部中性子遮蔽材の慣性力 F_{ab}: 上部緩衝体の慣性力 R_{Fb}: 下部緩衝体からの反力 </p> <p>(ロ)-第A.19図 底部0.3m垂直落下時の荷重条件及び境界条件</p>	(ロ)-A-78	 <p> P1: 胴内圧 (-0.101325MPaG) P2: 一二次蓋間圧力 (<input type="text"/> MPaG) P3: 二三次蓋間圧力 (<input type="text"/> MPaG) P_{sr}: 側部中性子遮蔽材の圧力 (<input type="text"/> PaG) P_{tr}: 蓋部中性子遮蔽材の圧力 (<input type="text"/> PaG) P_{br}: 底部中性子遮蔽材の圧力 (<input type="text"/> PaG) F_{iw}: 内部の収納物等(バスケット及び燃料集合体)の慣性力 F_{sr}: 側部中性子遮蔽材の慣性力 F_{tr}: 蓋部中性子遮蔽材の慣性力 F_{br}: 底部中性子遮蔽材の慣性力 F_{ab}: 上部緩衝体の慣性力 R_{Fb}: 下部緩衝体からの反力 F_{b1}: 一次蓋初期締付力 (<input type="text"/> /本) F_{b2}: 二次蓋初期締付力 (<input type="text"/> /本) F_{b3}: 三次蓋初期締付力 (<input type="text"/> /本) </p> <p>(ロ)-第A.19図 底部0.3m垂直落下時の荷重条件及び境界条件</p>	(4)-① (以下同様)

注記) 変更箇所を で示す。なお、誤字・脱字や書式・体裁・項番号の訂正、図表追加等に伴う図表番号の振り直し及び表現の統一のための違いは省略する。

別紙記載事項の変更前後比較表

ページ	変更前	ページ	変更後	変更内容																																
ローA-76	<p>c. 解析結果</p> <p>主要な位置((ロ)-第A.20図参照)に対する頭部垂直落下時の一次応力強さの評価結果を(ロ)-第A.19表に、(一次+二次)応力強さ及び蓋ボルトの評価結果を(ロ)-第A.20表に、また底部垂直落下時の一次応力強さの評価結果を(ロ)-第A.21表に、(一次+二次)応力強さ及び蓋ボルトの評価結果を(ロ)-第A.22表に示す。</p> <p>それぞれの表に示すように、すべての評価位置においてA.1.2に示す解析基準値を満足する。</p> <p>また、三次蓋と本体のOリング取付け位置での相対口開き変形量は頭部垂直落下時及び底部垂直落下時ともに0.1mm以下であり、Oリングの初期締付け代\squaremmより小さく、密封性が損なわれることはない。</p>	(ロ)-A-79	<p>c. 解析結果</p> <p>主要な位置((ロ)-第A.20図参照)に対する頭部0.3m垂直落下時の一次応力強さの評価結果を(ロ)-第A.19表に、(一次+二次)応力強さ及び蓋ボルトの評価結果を(ロ)-第A.20表に、また底部0.3m垂直落下時の一次応力強さの評価結果を(ロ)-第A.21表に、(一次+二次)応力強さ及び蓋ボルトの評価結果を(ロ)-第A.22表に示す。</p> <p>それぞれの表に示すように、全ての評価位置において(ロ)章A.1.2に示す解析基準値を満足する。</p> <p>また、三次蓋と本体のOリング取付け位置での相対口開き変形量は頭部0.3m垂直落下時及び底部0.3m垂直落下時ともに0.1mm以下であり、Oリングの初期締付け代\squaremmより小さく、密封性が損なわれることはない。</p>	(4)-② (以下同様)																																
ローA-77	(ロ)-第A.20図 自由落下時の応力評価位置	(ロ)-A-80	(ロ)-第A.20図 0.3m 自由落下試験時の応力評価位置	(4)-②																																
ローA-78	<p>(ロ)-第A.18表 頭部0.3m垂直落下時の容器本体に対する一次応力の評価(1/2)</p> <table border="1"> <thead> <tr> <th>部位</th> <th>断面 No.^{注1)}</th> <th>応力分類^{注2)} 又は応力の種類</th> <th>表面</th> <th>応力強さ 又は応力 (MPa)</th> <th>温度 (°C)</th> <th>解析基準値 (MPa)^{注3)}</th> <th>余裕率 MS</th> </tr> </thead> <tbody> <tr> <td></td> <td></td> <td></td> <td></td> <td></td> <td></td> <td></td> <td></td> </tr> </tbody> </table>	部位	断面 No. ^{注1)}	応力分類 ^{注2)} 又は応力の種類	表面	応力強さ 又は応力 (MPa)	温度 (°C)	解析基準値 (MPa) ^{注3)}	余裕率 MS									(ロ)-A-81	<p>(ロ)-第A.18表 頭部0.3m垂直落下時の容器本体に対する一次応力の評価(1/2)</p> <table border="1"> <thead> <tr> <th>部位</th> <th>断面 No.^{注1)}</th> <th>応力分類^{注2)} 又は応力の種類</th> <th>表面</th> <th>応力強さ 又は応力 (MPa)</th> <th>温度 (°C)</th> <th>解析基準値 (MPa)^{注3)}</th> <th>余裕率 MS</th> </tr> </thead> <tbody> <tr> <td></td> <td></td> <td></td> <td></td> <td></td> <td></td> <td></td> <td>(-)</td> </tr> </tbody> </table>	部位	断面 No. ^{注1)}	応力分類 ^{注2)} 又は応力の種類	表面	応力強さ 又は応力 (MPa)	温度 (°C)	解析基準値 (MPa) ^{注3)}	余裕率 MS								(-)	(4)-②
部位	断面 No. ^{注1)}	応力分類 ^{注2)} 又は応力の種類	表面	応力強さ 又は応力 (MPa)	温度 (°C)	解析基準値 (MPa) ^{注3)}	余裕率 MS																													
部位	断面 No. ^{注1)}	応力分類 ^{注2)} 又は応力の種類	表面	応力強さ 又は応力 (MPa)	温度 (°C)	解析基準値 (MPa) ^{注3)}	余裕率 MS																													
							(-)																													
ローA-79	<p>(ロ)-第A.18表 頭部0.3m垂直落下時の容器本体に対する一次応力の評価(2/2)</p> <table border="1"> <thead> <tr> <th>部位</th> <th>断面 No.^{注1)}</th> <th>応力分類^{注2)} 又は応力の種類</th> <th>表面</th> <th>応力強さ 又は応力 (MPa)</th> <th>温度 (°C)</th> <th>解析基準値 (MPa)^{注3)}</th> <th>余裕率 MS</th> </tr> </thead> <tbody> <tr> <td></td> <td></td> <td></td> <td></td> <td></td> <td></td> <td></td> <td>(-)</td> </tr> </tbody> </table>	部位	断面 No. ^{注1)}	応力分類 ^{注2)} 又は応力の種類	表面	応力強さ 又は応力 (MPa)	温度 (°C)	解析基準値 (MPa) ^{注3)}	余裕率 MS								(-)	(ロ)-A-82	<p>(ロ)-第A.18表 頭部0.3m垂直落下時の容器本体に対する一次応力の評価(2/2)</p> <table border="1"> <thead> <tr> <th>部位</th> <th>断面 No.^{注1)}</th> <th>応力分類^{注2)} 又は応力の種類</th> <th>表面</th> <th>応力強さ 又は応力 (MPa)</th> <th>温度 (°C)</th> <th>解析基準値 (MPa)^{注3)}</th> <th>余裕率 MS</th> </tr> </thead> <tbody> <tr> <td></td> <td></td> <td></td> <td></td> <td></td> <td></td> <td></td> <td>(-)</td> </tr> </tbody> </table>	部位	断面 No. ^{注1)}	応力分類 ^{注2)} 又は応力の種類	表面	応力強さ 又は応力 (MPa)	温度 (°C)	解析基準値 (MPa) ^{注3)}	余裕率 MS								(-)	(4)-②
部位	断面 No. ^{注1)}	応力分類 ^{注2)} 又は応力の種類	表面	応力強さ 又は応力 (MPa)	温度 (°C)	解析基準値 (MPa) ^{注3)}	余裕率 MS																													
							(-)																													
部位	断面 No. ^{注1)}	応力分類 ^{注2)} 又は応力の種類	表面	応力強さ 又は応力 (MPa)	温度 (°C)	解析基準値 (MPa) ^{注3)}	余裕率 MS																													
							(-)																													
ローA-80	<p>(ロ)-第A.20表 頭部0.3m垂直落下時の容器本体の(一次+二次)応力及び蓋ボルトの評価(1/2)</p> <table border="1"> <thead> <tr> <th>部位</th> <th>断面 No.^{注1)}</th> <th>応力分類^{注2)} 又は応力の種類</th> <th>表面</th> <th>応力強さ 又は応力 (MPa)</th> <th>温度 (°C)</th> <th>解析基準値 (MPa)^{注3)}</th> <th>余裕率 MS</th> </tr> </thead> <tbody> <tr> <td></td> <td></td> <td></td> <td></td> <td></td> <td></td> <td></td> <td>(-)</td> </tr> </tbody> </table>	部位	断面 No. ^{注1)}	応力分類 ^{注2)} 又は応力の種類	表面	応力強さ 又は応力 (MPa)	温度 (°C)	解析基準値 (MPa) ^{注3)}	余裕率 MS								(-)	(ロ)-A-83	<p>(ロ)-第A.20表 頭部0.3m垂直落下時の容器本体の(一次+二次)応力及び蓋ボルトの評価(1/2)</p> <table border="1"> <thead> <tr> <th>部位</th> <th>断面 No.^{注1)}</th> <th>応力分類^{注2)} 又は応力の種類</th> <th>表面</th> <th>応力強さ 又は応力 (MPa)</th> <th>温度 (°C)</th> <th>解析基準値 (MPa)^{注3)}</th> <th>余裕率 MS</th> </tr> </thead> <tbody> <tr> <td></td> <td></td> <td></td> <td></td> <td></td> <td></td> <td></td> <td>(-)</td> </tr> </tbody> </table>	部位	断面 No. ^{注1)}	応力分類 ^{注2)} 又は応力の種類	表面	応力強さ 又は応力 (MPa)	温度 (°C)	解析基準値 (MPa) ^{注3)}	余裕率 MS								(-)	(4)-②
部位	断面 No. ^{注1)}	応力分類 ^{注2)} 又は応力の種類	表面	応力強さ 又は応力 (MPa)	温度 (°C)	解析基準値 (MPa) ^{注3)}	余裕率 MS																													
							(-)																													
部位	断面 No. ^{注1)}	応力分類 ^{注2)} 又は応力の種類	表面	応力強さ 又は応力 (MPa)	温度 (°C)	解析基準値 (MPa) ^{注3)}	余裕率 MS																													
							(-)																													
ローA-81	<p>(ロ)-第A.20表 頭部0.3m垂直落下時の容器本体の(一次+二次)応力及び蓋ボルトの評価(2/2)</p> <table border="1"> <thead> <tr> <th>部位</th> <th>断面 No.^{注1)}</th> <th>応力分類^{注2)} 又は応力の種類</th> <th>表面</th> <th>応力強さ 又は応力 (MPa)</th> <th>温度 (°C)</th> <th>解析基準値 (MPa)^{注3)}</th> <th>余裕率 MS</th> </tr> </thead> <tbody> <tr> <td></td> <td></td> <td></td> <td></td> <td></td> <td></td> <td></td> <td>(-)</td> </tr> </tbody> </table>	部位	断面 No. ^{注1)}	応力分類 ^{注2)} 又は応力の種類	表面	応力強さ 又は応力 (MPa)	温度 (°C)	解析基準値 (MPa) ^{注3)}	余裕率 MS								(-)	(ロ)-A-84	<p>(ロ)-第A.20表 頭部0.3m垂直落下時の容器本体の(一次+二次)応力及び蓋ボルトの評価(2/2)</p> <table border="1"> <thead> <tr> <th>部位</th> <th>断面 No.^{注1)}</th> <th>応力分類^{注2)} 又は応力の種類</th> <th>表面</th> <th>応力強さ 又は応力 (MPa)</th> <th>温度 (°C)</th> <th>解析基準値 (MPa)^{注3)}</th> <th>余裕率 MS</th> </tr> </thead> <tbody> <tr> <td></td> <td></td> <td></td> <td></td> <td></td> <td></td> <td></td> <td>(-)</td> </tr> </tbody> </table>	部位	断面 No. ^{注1)}	応力分類 ^{注2)} 又は応力の種類	表面	応力強さ 又は応力 (MPa)	温度 (°C)	解析基準値 (MPa) ^{注3)}	余裕率 MS								(-)	(4)-②
部位	断面 No. ^{注1)}	応力分類 ^{注2)} 又は応力の種類	表面	応力強さ 又は応力 (MPa)	温度 (°C)	解析基準値 (MPa) ^{注3)}	余裕率 MS																													
							(-)																													
部位	断面 No. ^{注1)}	応力分類 ^{注2)} 又は応力の種類	表面	応力強さ 又は応力 (MPa)	温度 (°C)	解析基準値 (MPa) ^{注3)}	余裕率 MS																													
							(-)																													
ローA-81	注2) σ_m : 平均引張応力、 $\sigma_m + \sigma_b$: 平均引張応力+曲げ応力	(ロ)-A-84	注2) σ_m : 平均引張応力、 σ_b : 曲げ応力	(4)-②																																
ローA-82	<p>(ロ)-第A.21表 底部0.3m垂直落下時の容器本体に対する一次応力の評価(1/2)</p> <table border="1"> <thead> <tr> <th>部位</th> <th>断面 No.^{注1)}</th> <th>応力分類^{注2)} 又は応力の種類</th> <th>表面</th> <th>応力強さ 又は応力 (MPa)</th> <th>温度 (°C)</th> <th>解析基準値 (MPa)^{注3)}</th> <th>余裕率 MS</th> </tr> </thead> <tbody> <tr> <td></td> <td></td> <td></td> <td></td> <td></td> <td></td> <td></td> <td></td> </tr> </tbody> </table>	部位	断面 No. ^{注1)}	応力分類 ^{注2)} 又は応力の種類	表面	応力強さ 又は応力 (MPa)	温度 (°C)	解析基準値 (MPa) ^{注3)}	余裕率 MS									(ロ)-A-85	<p>(ロ)-第A.21表 底部0.3m垂直落下時の容器本体に対する一次応力の評価(1/2)</p> <table border="1"> <thead> <tr> <th>部位</th> <th>断面 No.^{注1)}</th> <th>応力分類^{注2)} 又は応力の種類</th> <th>表面</th> <th>応力強さ 又は応力 (MPa)</th> <th>温度 (°C)</th> <th>解析基準値 (MPa)^{注3)}</th> <th>余裕率 MS</th> </tr> </thead> <tbody> <tr> <td></td> <td></td> <td></td> <td></td> <td></td> <td></td> <td></td> <td>(-)</td> </tr> </tbody> </table>	部位	断面 No. ^{注1)}	応力分類 ^{注2)} 又は応力の種類	表面	応力強さ 又は応力 (MPa)	温度 (°C)	解析基準値 (MPa) ^{注3)}	余裕率 MS								(-)	(4)-②
部位	断面 No. ^{注1)}	応力分類 ^{注2)} 又は応力の種類	表面	応力強さ 又は応力 (MPa)	温度 (°C)	解析基準値 (MPa) ^{注3)}	余裕率 MS																													
部位	断面 No. ^{注1)}	応力分類 ^{注2)} 又は応力の種類	表面	応力強さ 又は応力 (MPa)	温度 (°C)	解析基準値 (MPa) ^{注3)}	余裕率 MS																													
							(-)																													

注記) 変更箇所を \square で示す。なお、誤字・脱字や書式・体裁・項番号の訂正、図表追加等に伴う図表番号の振り直し及び表現の統一のための違いは省略する。