

本資料のうち枠囲みの内容は、
他社の機密事項を含む可能性が
あるため公開できません。

柏崎刈羽原子力発電所第6号機 設計及び工事計画審査資料	
資料番号	KK6 添-3-014-1 (比較表) 改1
提出年月日	2024年1月17日

先行審査プラントの記載との比較表
(VI-3-別添 2-1-1 軽油タンクの強度計算の方針)

2024年1月

東京電力ホールディングス株式会社

先行審査プラントの記載との比較表（VI-3-別添 2-1-1 軽油タンクの強度計算の方針）

島根原子力発電所 第2号機	柏崎刈羽原子力発電所 第7号機	柏崎刈羽原子力発電所 第6号機	柏崎刈羽原子力発電所7号機との比較				
<table border="1"><thead><tr><th data-bbox="557 676 756 726">相違 No</th><th data-bbox="756 676 2404 726">相違理由</th></tr></thead><tbody><tr><td data-bbox="557 726 756 772">①</td><td data-bbox="756 726 2404 772">図書構成の差異（柏崎刈羽7号機と図書番号が異なるため）1～3, 5～6, 8～10, 13, 25 ページ</td></tr></tbody></table>				相違 No	相違理由	①	図書構成の差異（柏崎刈羽7号機と図書番号が異なるため）1～3, 5～6, 8～10, 13, 25 ページ
相違 No	相違理由						
①	図書構成の差異（柏崎刈羽7号機と図書番号が異なるため）1～3, 5～6, 8～10, 13, 25 ページ						

先行審査プラントの記載との比較表（VI-3-別添 2-1-1 軽油タンクの強度計算の方針）

島根原子力発電所 第2号機	柏崎刈羽原子力発電所 第7号機	柏崎刈羽原子力発電所 第6号機	柏崎刈羽原子力発電所7号機との比較
	<p><u>V</u>-3-別添 2-1-1 軽油タンクの強度計算の方針</p> <ol style="list-style-type: none"> 1. 概要 2. 強度評価の基本方針 <ol style="list-style-type: none"> 2.1 評価対象施設 3. 構造強度設計 <ol style="list-style-type: none"> 3.1 構造強度の設計方針 3.2 機能維持の方針 4. 荷重及び荷重の組合せ並びに許容限界 <ol style="list-style-type: none"> 4.1 荷重及び荷重の組合せ 4.2 許容限界 5. 強度評価方法 <ol style="list-style-type: none"> 5.1 評価条件 5.2 評価対象部位 5.3 強度評価方法（1 質点系モデル） 6. 適用規格 <p>1. 概要 本資料は、「実用発電用原子炉及びその附属施設の技術基準に関する規則」（以下「技術基準規則」という。）第7条及びその「実用発電用原子炉及びその附属施設の技術基準に関する規則の解釈」（以下「解釈」という。）に適合し、技術基準規則第54条及びその解釈に規定される「重大事故等対処設備」を踏まえた重大事故等対処</p>	<p><u>VI</u>-3-別添 2-1-1 軽油タンクの強度計算の方針</p> <ol style="list-style-type: none"> 1. 概要 2. 強度評価の基本方針 <ol style="list-style-type: none"> 2.1 評価対象施設 3. 構造強度設計 <ol style="list-style-type: none"> 3.1 構造強度の設計方針 3.2 機能維持の方針 4. 荷重及び荷重の組合せ並びに許容限界 <ol style="list-style-type: none"> 4.1 荷重及び荷重の組合せ 4.2 許容限界 5. 強度評価方法 <ol style="list-style-type: none"> 5.1 評価条件 5.2 評価対象部位 5.3 強度評価方法（1 質点系モデル） 6. 適用規格 <p>1. 概要 本資料は、「実用発電用原子炉及びその附属施設の技術基準に関する規則」（以下「技術基準規則」という。）第7条及びその「実用発電用原子炉及びその附属施設の技術基準に関する規則の解釈」（以下「解釈」という。）に適合し、技術基準規則第54条及びその解釈に規定される「重大事故等対処設備」を踏まえた重大事故等対処</p>	<p>・図書構成の差異（柏崎刈羽7号機と図書番号が異なるため（相違No. ①））</p> <p>・差異なし 【島根との差異】</p> <p>・図書構成の差異</p> <p>・6号機の建物等については7号機図書構成を踏襲し別図書に掲載</p>

青字：柏崎刈羽原子力発電所第7号機(本体)と柏崎刈羽原子力発電所第6号機との差異
 黄色：前回提出時からの変更箇所

本資料のうち枠囲みの内容は、他社の機密事項を含む可能性があるため公開できません。

先行審査プラントの記載との比較表（VI-3-別添 2-1-1 軽油タンクの強度計算の方針）

島根原子力発電所 第2号機	柏崎刈羽原子力発電所 第7号機	柏崎刈羽原子力発電所 第6号機	柏崎刈羽原子力発電所7号機との比較
	<p>設備に配慮する設計とするため、V-1-1-3「発電用原子炉施設の自然現象等による損傷の防止に関する説明書」のうちV-1-1-3-4-3「降下火砕物の影響を考慮する施設の設計方針」（以下「V-1-1-3-4-3「降下火砕物の影響を考慮する施設の設計方針」という。）の「4.1 構造物への荷重を考慮する施設」にて設定している軽油タンクが、降下火砕物に対して構造健全性を維持することを確認するための強度評価方針について説明するものである。</p> <p>強度評価は、V-1-1-3「発電用原子炉施設の自然現象等による損傷の防止に関する説明書」のうちV-1-1-3-4-1「火山への配慮に関する基本方針」（以下「V-1-1-3-4-1「火山への配慮に関する基本方針」という。）に示す適用規格を用いて実施する。</p> <p>降下火砕物の影響を考慮する施設のうち、軽油タンクの具体的な計算の方法及び結果は、V-3-別添 2-3「軽油タンクの強度計算書」に示す。</p> <p>2. 強度評価の基本方針</p> <p>強度評価は、「2.1 評価対象施設」に示す評価対象施設を対象として、「4.1 荷重及び荷重の組合せ」で示す降下火砕物による荷重と組み合わせるべき他の荷重による組合せ荷重により発生する応力等が、「4.2 許容限界」で示す許容限界内にあることを、「5. 強度評価方法」で示す評価方法及び考え方を使用し、「6. 適用規格」で示す適用規格を用いて確認する。</p> <p>2.1 評価対象施設</p> <p>本資料における評価対象施設は、V-1-1-3-4-3「降下火砕物の影響を考慮する施設の設計方針」の「4. 要求機能及び性能目標」にて設定している構造物への荷重を</p>	<p>設備に配慮する設計とするため、VI-1-1-3「発電用原子炉施設の自然現象等による損傷の防止に関する説明書」のうちVI-1-1-3-4-3「降下火砕物の影響を考慮する施設の設計方針」（以下「VI-1-1-3-4-3「降下火砕物の影響を考慮する施設の設計方針」という。）の「4.1 構造物への荷重を考慮する施設」にて設定している軽油タンクが、降下火砕物に対して構造健全性を維持することを確認するための強度評価方針について説明するものである。</p> <p>強度評価は、VI-1-1-3「発電用原子炉施設の自然現象等による損傷の防止に関する説明書」のうちVI-1-1-3-4-1「火山への配慮に関する基本方針」（以下「VI-1-1-3-4-1「火山への配慮に関する基本方針」という。）に示す適用規格を用いて実施する。</p> <p>降下火砕物の影響を考慮する施設のうち、軽油タンクの具体的な計算の方法及び結果は、VI-3-別添 2-3「軽油タンクの強度計算書」に示す。</p> <p>2. 強度評価の基本方針</p> <p>強度評価は、「2.1 評価対象施設」に示す評価対象施設を対象として、「4.1 荷重及び荷重の組合せ」で示す降下火砕物による荷重と組み合わせるべき他の荷重による組合せ荷重により発生する応力等が、「4.2 許容限界」で示す許容限界内にあることを、「5. 強度評価方法」で示す評価方法及び考え方を使用し、「6. 適用規格」で示す適用規格を用いて確認する。</p> <p>2.1 評価対象施設</p> <p>本資料における評価対象施設は、VI-1-1-3-4-3「降下火砕物の影響を考慮する施設の設計方針」の「4. 要求機能及び性能目標」にて設定している構造物への荷重を</p>	<p>・図書構成の差異（相違 No. ①）</p> <p>・差異なし</p> <p>・図書構成の差異（相違 No. ①）</p>

青字：柏崎刈羽原子力発電所第7号機(本体)と柏崎刈羽原子力発電所第6号機との差異
 黄色：前回提出時からの変更箇所

本資料のうち枠囲みの内容は、他社の機密事項を含む可能性があるため公開できません。

先行審査プラントの記載との比較表（VI-3-別添 2-1-1 軽油タンクの強度計算の方針）

島根原子力発電所 第2号機	柏崎刈羽原子力発電所 第7号機	柏崎刈羽原子力発電所 第6号機	柏崎刈羽原子力発電所7号機との比較
	<p>考慮する施設のうち、軽油タンクを強度評価の対象施設とする。</p> <p>3. 構造強度設計</p> <p><u>V</u>-1-1-3-4-1「火山への配慮に関する基本方針」で設定している降下火砕物特性に対し、「3.1 構造強度の設計方針」で設定している構造物への荷重を考慮する施設が、構造強度設計上の性能目標を達成するように、<u>V</u>-1-1-3-4-3「降下火砕物の影響を考慮する施設の設計方針」の「5. 機能設計」で設定している軽油タンクが有する機能を踏まえて、構造強度の設計方針を設定する。</p> <p>また、想定する荷重及び荷重の組合せを設定し、それらの荷重に対し、軽油タンクの構造強度を保持するように構造設計と評価方針を設定する。</p> <p>3.1 構造強度の設計方針</p> <p>軽油タンクは、<u>V</u>-1-1-3-4-3「降下火砕物の影響を考慮する施設の設計方針」の「4. 要求機能及び性能目標」の「4.1(3) 性能目標」で設定している構造強度設計上の性能目標を踏まえ、想定する降下火砕物、地震及び積雪を考慮した荷重に対し、降下火砕物堆積時の機能維持を考慮して、軽油タンクのコンクリート基礎に基礎ボルトで固定し、軽油タンクの主要な構造部材が構造健全性を維持する設計とする。</p>	<p>考慮する施設のうち、軽油タンクを強度評価の対象施設とする。</p> <p>3. 構造強度設計</p> <p><u>VI</u>-1-1-3-4-1「火山への配慮に関する基本方針」で設定している降下火砕物特性に対し、「3.1 構造強度の設計方針」で設定している構造物への荷重を考慮する施設が、構造強度設計上の性能目標を達成するように、<u>VI</u>-1-1-3-4-3「降下火砕物の影響を考慮する施設の設計方針」の「5. 機能設計」で設定している軽油タンクが有する機能を踏まえて、構造強度の設計方針を設定する。</p> <p>また、想定する荷重及び荷重の組合せを設定し、それらの荷重に対し、軽油タンクの構造強度を保持するように構造設計と評価方針を設定する。</p> <p>3.1 構造強度の設計方針</p> <p>軽油タンクは、<u>VI</u>-1-1-3-4-3「降下火砕物の影響を考慮する施設の設計方針」の「4. 要求機能及び性能目標」の「4.1(3) 性能目標」で設定している構造強度設計上の性能目標を踏まえ、想定する降下火砕物、地震及び積雪を考慮した荷重に対し、降下火砕物堆積時の機能維持を考慮して、軽油タンクのコンクリート基礎に基礎ボルトで固定し、軽油タンクの主要な構造部材が構造健全性を維持する設計とする。</p>	<p>・図書構成の差異（相違 No. ①）</p> <p>・図書構成の差異（相違 No. ①）</p>

青字：柏崎刈羽原子力発電所第7号機(本体)と柏崎刈羽原子力発電所第6号機との差異
 黄色：前回提出時からの変更箇所

本資料のうち枠囲みの内容は、他社の機密事項を含む可能性があるため公開できません。

先行審査プラントの記載との比較表（VI-3-別添 2-1-1 軽油タンクの強度計算の方針）

島根原子力発電所 第2号機	柏崎刈羽原子力発電所 第7号機	柏崎刈羽原子力発電所 第6号機	柏崎刈羽原子力発電所7号機との比較

青字：柏崎刈羽原子力発電所第7号機(本体)と柏崎刈羽原子力発電所第6号機との差異
黄色：前回提出時からの変更箇所

本資料のうち枠囲みの内容は、他社の機密事項を含む可能性があるため公開できません。

先行審査プラントの記載との比較表（VI-3-別添 2-1-1 軽油タンクの強度計算の方針）

島根原子力発電所 第2号機	柏崎刈羽原子力発電所 第7号機	柏崎刈羽原子力発電所 第6号機	柏崎刈羽原子力発電所7号機との比較
	<p>3.2 機能維持の方針</p> <p><u>V</u>-1-1-3-4-3「降下火砕物の影響を考慮する施設の設計方針」の「4. 要求機能及び性能目標」で設定している構造強度設計上の性能目標を達成するために、「3.1 構造強度の設計方針」に示す構造を踏まえ、<u>V</u>-1-1-3-4-1「火山への配慮に関する基本方針」の「2.1.3(2) 荷重の組合せ及び許容限界」で設定している荷重条件を適切に考慮して、構造設計及びそれを踏まえた評価方針を設定する。</p> <p>(1) 構造設計</p> <p>軽油タンクは、平底たて置円筒形容器とする。軽油タンクは、適切な強度を有する鋼製の屋根板及び胴板を主体構造とし、屋外の軽油タンクエリアに設けたコンクリート基礎に基礎ボルトで固定する構造とする。</p> <p>想定する降下火砕物及び積雪（以下「降下火砕物等」という。）の堆積による鉛直荷重に対しては、降下火砕物等が堆積する屋根板に作用し、屋根板に接続する胴板（上部）に伝達する構造とする。また、地震荷重に対しては、胴板（下部）を介して基礎ボルトに伝達する構造とする。</p> <p>軽油タンクの構造計画を表3-1に示す。</p>	<p>3.2 機能維持の方針</p> <p><u>VI</u>-1-1-3-4-3「降下火砕物の影響を考慮する施設の設計方針」の「4. 要求機能及び性能目標」で設定している構造強度設計上の性能目標を達成するために、「3.1 構造強度の設計方針」に示す構造を踏まえ、<u>VI</u>-1-1-3-4-1「火山への配慮に関する基本方針」の「2.1.3(2) 荷重の組合せ及び許容限界」で設定している荷重条件を適切に考慮して、構造設計及びそれを踏まえた評価方針を設定する。</p> <p>(1) 構造設計</p> <p>軽油タンクは、平底たて置円筒形容器とする。軽油タンクは、適切な強度を有する鋼製の屋根板及び胴板を主体構造とし、屋外の軽油タンクエリアに設けたコンクリート基礎に基礎ボルトで固定する構造とする。</p> <p>想定する降下火砕物及び積雪（以下「降下火砕物等」という。）の堆積による鉛直荷重に対しては、降下火砕物等が堆積する屋根板に作用し、屋根板に接続する胴板（上部）に伝達する構造とする。また、地震荷重に対しては、胴板（下部）を介して基礎ボルトに伝達する構造とする。</p> <p>軽油タンクの構造計画を表3-1に示す。</p>	<p>・図書構成の差異（相違 No. ①）</p> <p>・差異なし</p> <p>【島根との差異】</p> <p>・設備構成の差異（6号機と同形状・同型設備はなく文章構成の参考として記載）</p> <p>・差異なし</p>

青字：柏崎刈羽原子力発電所第7号機(本体)と柏崎刈羽原子力発電所第6号機との差異
 黄色：前回提出時からの変更箇所

本資料のうち枠囲みの内容は、他社の機密事項を含む可能性があるため公開できません。

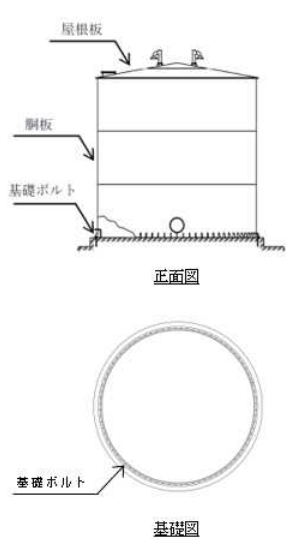
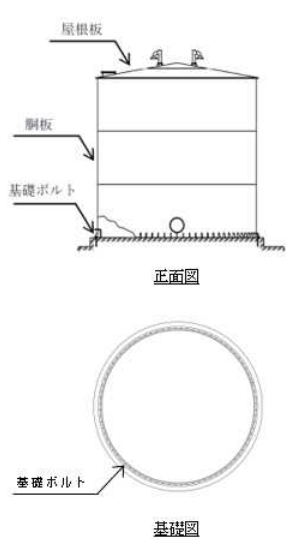
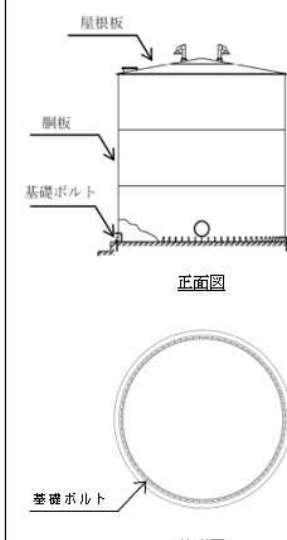
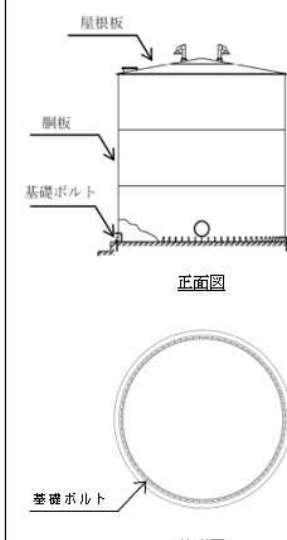
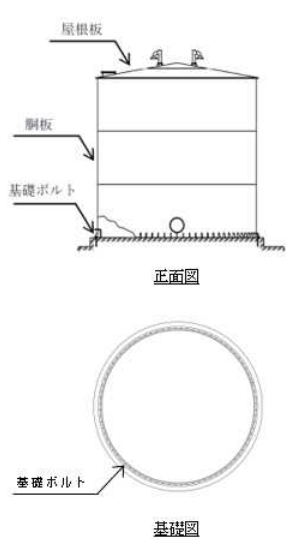
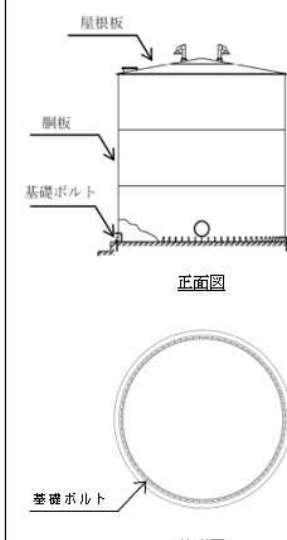
先行審査プラントの記載との比較表（VI-3-別添 2-1-1 軽油タンクの強度計算の方針）

島根原子力発電所 第2号機	柏崎刈羽原子力発電所 第7号機	柏崎刈羽原子力発電所 第6号機	柏崎刈羽原子力発電所7号機との比較
	<p>(2) 評価方針 軽油タンクは、「(1) 構造設計」を踏まえ、以下の評価方針とする。</p> <p>想定する降下火砕物、地震及び積雪を考慮した荷重に対し、荷重の作用する部位及び荷重が伝達する部位を踏まえて、軽油タンクを構成する屋根板、胴板（上部及び下部）及び軽油タンクを支持する基礎ボルトが、おおむね弾性状態に留まることを計算により確認する。評価方法としては、FEMを用いた解析により算出した応力及び「5. 強度評価方法」に示す強度評価式により算出した応力を基に評価を行う。</p> <p>降下火砕物、地震及び積雪を考慮した荷重に対する強度評価を、V-3-別添 2-3「軽油タンクの強度計算書」に示す。</p>	<p>(2) 評価方針 軽油タンクは、「(1) 構造設計」を踏まえ、以下の評価方針とする。</p> <p>想定する降下火砕物、地震及び積雪を考慮した荷重に対し、荷重の作用する部位及び荷重が伝達する部位を踏まえて、軽油タンクを構成する屋根板、胴板（上部及び下部）及び軽油タンクを支持する基礎ボルトが、おおむね弾性状態に留まることを計算により確認する。評価方法としては、FEMを用いた解析により算出した応力及び「5. 強度評価方法」に示す強度評価式により算出した応力を基に評価を行う。</p> <p>降下火砕物、地震及び積雪を考慮した荷重に対する強度評価を、VI-3-別添 2-3「軽油タンクの強度計算書」に示す。</p>	<p>・差異なし</p> <p>・図書構成の差異（相違 No. ①）</p>

青字：柏崎刈羽原子力発電所第7号機(本体)と柏崎刈羽原子力発電所第6号機との差異
 黄色：前回提出時からの変更箇所

本資料のうち枠囲みの内容は、他社の機密事項を含む可能性があるため公開できません。

先行審査プラントの記載との比較表（VI-3-別添 2-1-1 軽油タンクの強度計算の方針）

島根原子力発電所 第2号機	柏崎刈羽原子力発電所 第7号機	柏崎刈羽原子力発電所 第6号機	柏崎刈羽原子力発電所7号機との比較																				
	<p>表3-1 軽油タンクの構造計画</p> <table border="1"> <thead> <tr> <th rowspan="2">施設名称</th> <th colspan="2">計画の概要</th> <th rowspan="2">説明図</th> </tr> <tr> <th>主体構造</th> <th>支持構造</th> </tr> </thead> <tbody> <tr> <td>軽油タンク</td> <td>平底たて置円筒形容器であり、鋼製の鋼板及び屋根板により構成する。</td> <td>容器底部をコンクリート基礎に基礎ボルトで固定する。</td> <td>  </td> </tr> </tbody> </table> <p>【位置】 軽油タンクは、屋外の軽油タンクエリアに設置する設計とする。</p> <p>4. 荷重及び荷重の組合せ並びに許容限界 強度評価に用いる荷重及び荷重の組合せを「4.1 荷重及び荷重の組合せ」に、許容限界を「4.2 許容限界」に示す。</p>	施設名称	計画の概要		説明図	主体構造	支持構造	軽油タンク	平底たて置円筒形容器であり、鋼製の鋼板及び屋根板により構成する。	容器底部をコンクリート基礎に基礎ボルトで固定する。		<p>表3-1 軽油タンクの構造計画</p> <table border="1"> <thead> <tr> <th rowspan="2">施設名称</th> <th colspan="2">計画の概要</th> <th rowspan="2">説明図</th> </tr> <tr> <th>主体構造</th> <th>支持構造</th> </tr> </thead> <tbody> <tr> <td>軽油タンク</td> <td>平底たて置円筒形容器であり、鋼製の鋼板及び屋根板により構成する。</td> <td>容器底部をコンクリート基礎に基礎ボルトで固定する。</td> <td>  </td> </tr> </tbody> </table> <p>【位置】 軽油タンクは、屋外の軽油タンクエリアに設置する設計とする。</p> <p>4. 荷重及び荷重の組合せ並びに許容限界 強度評価に用いる荷重及び荷重の組合せを「4.1 荷重及び荷重の組合せ」に、許容限界を「4.2 許容限界」に示す。</p>	施設名称	計画の概要		説明図	主体構造	支持構造	軽油タンク	平底たて置円筒形容器であり、鋼製の鋼板及び屋根板により構成する。	容器底部をコンクリート基礎に基礎ボルトで固定する。		<p>・差異なし</p> <p>・差異なし</p>
施設名称	計画の概要		説明図																				
	主体構造	支持構造																					
軽油タンク	平底たて置円筒形容器であり、鋼製の鋼板及び屋根板により構成する。	容器底部をコンクリート基礎に基礎ボルトで固定する。																					
施設名称	計画の概要		説明図																				
	主体構造	支持構造																					
軽油タンク	平底たて置円筒形容器であり、鋼製の鋼板及び屋根板により構成する。	容器底部をコンクリート基礎に基礎ボルトで固定する。																					

青字：柏崎刈羽原子力発電所第7号機(本体)と柏崎刈羽原子力発電所第6号機との差異
 黄色：前回提出時からの変更箇所

本資料のうち枠囲みの内容は、他社の機密事項を含む可能性があるため公開できません。

先行審査プラントの記載との比較表（VI-3-別添 2-1-1 軽油タンクの強度計算の方針）

島根原子力発電所 第2号機	柏崎刈羽原子力発電所 第7号機	柏崎刈羽原子力発電所 第6号機	柏崎刈羽原子力発電所7号機との比較
	<p>4.1 荷重及び荷重の組合せ 強度評価にて考慮する荷重及び荷重の組合せは、V-1-1-3-4-1「火山への配慮に関する基本方針」の「2.1.3(2) 荷重の組合せ及び許容限界」を踏まえ、以下のとおり設定する。</p> <p>(1) 荷重の種類 a. 常時作用する荷重 (F_a) 常時作用する荷重は、V-1-1-3-4-1「火山への配慮に関する基本方針」の「2.1.3(2)a. 荷重の種類」で設定している常時作用する荷重に従って、持続的に生じる荷重である自重及び水頭圧とする。</p> <p>b. 降下火砕物による荷重 (F_a) 降下火砕物による荷重は、V-1-1-3「発電用原子炉施設の自然現象等による損傷の防止に関する説明書」のうちV-1-1-3-1-1「発電用原子炉施設に対する自然現象等による損傷の防止に関する基本方針」（以下「V-1-1-3-1-1「発電用原子炉施設に対する自然現象等による損傷の防止に関する基本方針」という。）の「4.1 自然現象の組合せについて」で設定している自然現象の組合せに従って、主荷重として扱うこととし、V-1-1-3-4-1「火山への配慮に関する基本方針」の「2.1.2 設計に用いる降下火砕物特性」に示す降下火砕物の特性及び「2.1.3(2)a. 荷重の種類」に示す降下火砕物による荷重を踏まえて、湿潤密度 1.5g/cm^3 の降下火砕物が 35cm 堆積した場合の荷重として堆積量 1cm ごとに 147.1N/m^2 の降下火砕物による荷重が作用することを考慮し設定する。</p> <p>c. 地震荷重 (F_k) 地震荷重は、V-1-1-3-1-1「発電用原子炉施設に対す</p>	<p>4.1 荷重及び荷重の組合せ 強度評価にて考慮する荷重及び荷重の組合せは、VI-1-1-3-4-1「火山への配慮に関する基本方針」の「2.1.3(2) 荷重の組合せ及び許容限界」を踏まえ、以下のとおり設定する。</p> <p>(1) 荷重の種類 a. 常時作用する荷重 (F_a) 常時作用する荷重は、VI-1-1-3-4-1「火山への配慮に関する基本方針」の「2.1.3(2)a. 荷重の種類」で設定している常時作用する荷重に従って、持続的に生じる荷重である自重及び水頭圧とする。</p> <p>b. 降下火砕物による荷重 (F_a) 降下火砕物による荷重は、VI-1-1-3「発電用原子炉施設の自然現象等による損傷の防止に関する説明書」のうちVI-1-1-3-1-1「発電用原子炉施設に対する自然現象等による損傷の防止に関する基本方針」（以下「VI-1-1-3-1-1「発電用原子炉施設に対する自然現象等による損傷の防止に関する基本方針」という。）の「4.1 自然現象の組合せについて」で設定している自然現象の組合せに従って、主荷重として扱うこととし、VI-1-1-3-4-1「火山への配慮に関する基本方針」の「2.1.2 設計に用いる降下火砕物特性」に示す降下火砕物の特性及び「2.1.3(2)a. 荷重の種類」に示す降下火砕物による荷重を踏まえて、湿潤密度 1.5g/cm^3 の降下火砕物が 35cm 堆積した場合の荷重として堆積量 1cm ごとに 147.1N/m^2 の降下火砕物による荷重が作用することを考慮し設定する。</p> <p>c. 地震荷重 (F_k) 地震荷重は、VI-1-1-3-1-1「発電用原子炉施設に対す</p>	<p>・図書構成の差異（相違 No. ①）</p> <p>・図書構成の差異（相違 No. ①）</p> <p>・図書構成の差異（相違 No. ①）</p> <p>・図書構成の差異（相違 No. ①）</p>

青字：柏崎刈羽原子力発電所第7号機(本体)と柏崎刈羽原子力発電所第6号機との差異
 黄色：前回提出時からの変更箇所

本資料のうち枠囲みの内容は、他社の機密事項を含む可能性があるため公開できません。

先行審査プラントの記載との比較表（VI-3-別添 2-1-1 軽油タンクの強度計算の方針）

島根原子力発電所 第2号機	柏崎刈羽原子力発電所 第7号機	柏崎刈羽原子力発電所 第6号機	柏崎刈羽原子力発電所7号機との比較
	<p>る自然現象等による損傷の防止に関する基本方針」の「4.1 自然現象の組合せについて」で設定している自然現象の組合せに従って、従荷重として扱うこととし、 <u>V</u>-1-1-3-1-1「発電用原子炉施設に対する自然現象等による損傷の防止に関する基本方針」の「4.1 自然現象の組合せについて」に示す組み合わせる地震を踏まえて、年超過確率 10^{-2} 相当の地震動を主荷重に組み合わせる地震荷重として考慮することとするが、その大きさは、年超過確率 10^{-2} 相当地震動を上回る地震動として、 V-2「耐震性に関する説明書」のうち <u>V</u>-2-1-2「基準地震動 S_s 及び弾性設計用地震動 S_d の策定概要」に示す弾性設計用地震動 S_d による地震力を地震荷重として設定する。</p> <p>d. 積雪荷重 (F_s, F_{sb}) 積雪荷重は、<u>V</u>-1-1-3-1-1「発電用原子炉施設に対する自然現象等による損傷の防止に関する基本方針」の「4.1 自然現象の組合せについて」で設定している自然現象の組合せに従って、従荷重として扱うこととし、 <u>V</u>-1-1-3-1-1「発電用原子炉施設に対する自然現象等による損傷の防止に関する基本方針」の「4.1 自然現象の組合せについて」に示す組み合わせる積雪深を踏まえて、柏崎市における1日当たりの積雪量の年超過確率 10^{-2} 規模の値 84.3cm が堆積した場合の荷重を主荷重に組み合わせる積雪荷重 (F_s) とする。更に、従荷重として扱う積雪荷重とは別に、ベース負荷として日最深積雪量の平均値に当たる積雪量 31.1cm による荷重を常時考慮する積雪荷重 (F_{sb}) として考慮する。積雪荷重については、新潟県建築基準法施行細則により、積雪量 1cm ごとに 29.4N/m^2 の積雪荷重が作用することを考慮し設定する。</p>	<p>る自然現象等による損傷の防止に関する基本方針」の「4.1 自然現象の組合せについて」で設定している自然現象の組合せに従って、従荷重として扱うこととし、 <u>VI</u>-1-1-3-1-1「発電用原子炉施設に対する自然現象等による損傷の防止に関する基本方針」の「4.1 自然現象の組合せについて」に示す組み合わせる地震を踏まえて、年超過確率 10^{-2} 相当の地震動を主荷重に組み合わせる地震荷重として考慮することとするが、その大きさは、年超過確率 10^{-2} 相当地震動を上回る地震動として、 VI-2「耐震性に関する説明書」のうち <u>VI</u>-2-1-2「基準地震動 S_s 及び弾性設計用地震動 S_d の策定概要」に示す弾性設計用地震動 S_d による地震力を地震荷重として設定する。</p> <p>d. 積雪荷重 (F_s, F_{sb}) 積雪荷重は、<u>VI</u>-1-1-3-1-1「発電用原子炉施設に対する自然現象等による損傷の防止に関する基本方針」の「4.1 自然現象の組合せについて」で設定している自然現象の組合せに従って、従荷重として扱うこととし、 <u>VI</u>-1-1-3-1-1「発電用原子炉施設に対する自然現象等による損傷の防止に関する基本方針」の「4.1 自然現象の組合せについて」に示す組み合わせる積雪深を踏まえて、柏崎市における1日当たりの積雪量の年超過確率 10^{-2} 規模の値 84.3cm が堆積した場合の荷重を主荷重に組み合わせる積雪荷重 (F_s) とする。更に、従荷重として扱う積雪荷重とは別に、ベース負荷として日最深積雪量の平均値に当たる積雪量 31.1cm による荷重を常時考慮する積雪荷重 (F_{sb}) として考慮する。積雪荷重については、新潟県建築基準法施行細則により、積雪量 1cm ごとに 29.4N/m^2 の積雪荷重が作用することを考慮し設定する。</p>	<p>・図書構成の差異（相違 No. ①）</p>

青字：柏崎刈羽原子力発電所第7号機(本体)と柏崎刈羽原子力発電所第6号機との差異
 黄色：前回提出時からの変更箇所

本資料のうち枠囲みの内容は、他社の機密事項を含む可能性があるため公開できません。

先行審査プラントの記載との比較表（VI-3-別添 2-1-1 軽油タンクの強度計算の方針）

島根原子力発電所 第2号機	柏崎刈羽原子力発電所 第7号機	柏崎刈羽原子力発電所 第6号機	柏崎刈羽原子力発電所7号機との比較
	<p>(2) 荷重の組合せ</p> <p>a. 降下火砕物による荷重, 地震荷重及び積雪荷重の組合せ降下火砕物による荷重, 地震荷重及び積雪荷重については, V-1-1-3-1-1「発電用原子炉施設に対する自然現象等による損傷の防止に関する基本方針」の「4.1 自然現象の組合せについて」を踏まえて, それらの組合せを考慮し, 自然現象の荷重として扱う。自然現象の荷重は短期荷重として扱う。</p> <p>b. 荷重の組合せ 荷重の組合せについては, 自然現象の荷重及び常時作用する荷重を組み合わせる。</p>	<p>(2) 荷重の組合せ</p> <p>a. 降下火砕物による荷重, 地震荷重及び積雪荷重の組合せ降下火砕物による荷重, 地震荷重及び積雪荷重については, VI-1-1-3-1-1「発電用原子炉施設に対する自然現象等による損傷の防止に関する基本方針」の「4.1 自然現象の組合せについて」を踏まえて, それらの組合せを考慮し, 自然現象の荷重として扱う。自然現象の荷重は短期荷重として扱う。</p> <p>b. 荷重の組合せ 荷重の組合せについては, 自然現象の荷重及び常時作用する荷重を組み合わせる。</p>	<p>・図書構成の差異（相違 No. ①）</p> <p>・差異なし</p>

青字：柏崎刈羽原子力発電所第7号機(本体)と柏崎刈羽原子力発電所第6号機との差異
 黄色：前回提出時からの変更箇所

本資料のうち枠囲みの内容は、他社の機密事項を含む可能性があるため公開できません。

先行審査プラントの記載との比較表（VI-3-別添 2-1-1 軽油タンクの強度計算の方針）

島根原子力発電所 第2号機	柏崎刈羽原子力発電所 第7号機	柏崎刈羽原子力発電所 第6号機	柏崎刈羽原子力発電所7号機との比較																																																												
	<p>なお、常時作用する荷重、地震荷重及び積雪荷重については、組み合わせることで降下火砕物による荷重の抗力となる場合には、評価結果が保守的となるよう荷重の算出において考慮しないこととする。</p> <p>上記を踏まえ、軽油タンクの強度評価における荷重の組合せの設定については、施設の設置状況及び構造等を考慮し設定する。軽油タンクにおける荷重の組合せの考え方を表4-1に示す。</p> <table border="1" data-bbox="839 758 1448 1083"> <caption>表4-1 荷重の組合せ</caption> <thead> <tr> <th rowspan="3">考慮する荷重の組合せ</th> <th colspan="5">荷重</th> <th rowspan="3">ベース負荷</th> </tr> <tr> <th colspan="2">常時作用する荷重 (F_d)</th> <th rowspan="2">主荷重 降下火砕物による荷重 (F_h)</th> <th colspan="2">従荷重</th> </tr> <tr> <th>自重</th> <th>水頭圧</th> <th>地震荷重 (F_e)</th> <th>積雪荷重 (F_s)</th> </tr> </thead> <tbody> <tr> <td>ケース1</td> <td>○</td> <td>○</td> <td>○</td> <td>○</td> <td>—</td> <td>○</td> </tr> <tr> <td>ケース2</td> <td>○</td> <td>—</td> <td>○</td> <td>—</td> <td>○</td> <td>○</td> </tr> </tbody> </table> <p>注：○は考慮する荷重を示す。</p>	考慮する荷重の組合せ	荷重					ベース負荷	常時作用する荷重 (F _d)		主荷重 降下火砕物による荷重 (F _h)	従荷重		自重	水頭圧	地震荷重 (F _e)	積雪荷重 (F _s)	ケース1	○	○	○	○	—	○	ケース2	○	—	○	—	○	○	<p>なお、常時作用する荷重、地震荷重及び積雪荷重については、組み合わせることで降下火砕物による荷重の抗力となる場合には、評価結果が保守的となるよう荷重の算出において考慮しないこととする。</p> <p>上記を踏まえ、軽油タンクの強度評価における荷重の組合せの設定については、施設の設置状況及び構造等を考慮し設定する。軽油タンクにおける荷重の組合せの考え方を表4-1に示す。</p> <table border="1" data-bbox="1507 758 2116 1083"> <caption>表4-1 荷重の組合せ</caption> <thead> <tr> <th rowspan="3">考慮する荷重の組合せ</th> <th colspan="5">荷重</th> <th rowspan="3">ベース負荷</th> </tr> <tr> <th colspan="2">常時作用する荷重 (F_d)</th> <th rowspan="2">主荷重 降下火砕物による荷重 (F_h)</th> <th colspan="2">従荷重</th> </tr> <tr> <th>自重</th> <th>水頭圧</th> <th>地震荷重 (F_e)</th> <th>積雪荷重 (F_s)</th> </tr> </thead> <tbody> <tr> <td>ケース1</td> <td>○</td> <td>○</td> <td>○</td> <td>○</td> <td>—</td> <td>○</td> </tr> <tr> <td>ケース2</td> <td>○</td> <td>—</td> <td>○</td> <td>—</td> <td>○</td> <td>○</td> </tr> </tbody> </table> <p>注：○は考慮する荷重を示す。</p>	考慮する荷重の組合せ	荷重					ベース負荷	常時作用する荷重 (F _d)		主荷重 降下火砕物による荷重 (F _h)	従荷重		自重	水頭圧	地震荷重 (F _e)	積雪荷重 (F _s)	ケース1	○	○	○	○	—	○	ケース2	○	—	○	—	○	○	<ul style="list-style-type: none"> ・差異なし ・差異なし 【島根との差異】 ・設置変更許可の差異（自然現象の荷重の組合せの方針が異なる。6号機は「降下火砕物による荷重」を主荷重とする場合、組み合わせる従荷重が2ケース存在する） 【表4-1 ケース2の水頭圧について】 ・ケース2は降下火砕物等の荷重伝達を考慮し「屋根板」と「胴板上部」に着目した評価としている。 ・屋根板と胴板上部はタンク最高液面より1~2m上部に位置している。 ・水頭圧は内包液体の高さに比例する圧力であり液面上部部位にはほとんど作用しない。 以上よりケース2において水頭圧の考慮は不要と判断している。
考慮する荷重の組合せ	荷重					ベース負荷																																																									
	常時作用する荷重 (F _d)		主荷重 降下火砕物による荷重 (F _h)	従荷重																																																											
	自重	水頭圧		地震荷重 (F _e)	積雪荷重 (F _s)																																																										
ケース1	○	○	○	○	—	○																																																									
ケース2	○	—	○	—	○	○																																																									
考慮する荷重の組合せ	荷重					ベース負荷																																																									
	常時作用する荷重 (F _d)		主荷重 降下火砕物による荷重 (F _h)	従荷重																																																											
	自重	水頭圧		地震荷重 (F _e)	積雪荷重 (F _s)																																																										
ケース1	○	○	○	○	—	○																																																									
ケース2	○	—	○	—	○	○																																																									

青字：柏崎刈羽原子力発電所第7号機(本体)と柏崎刈羽原子力発電所第6号機との差異
 黄色：前回提出時からの変更箇所

本資料のうち枠囲みの内容は、他社の機密事項を含む可能性があるため公開できません。

先行審査プラントの記載との比較表（VI-3-別添 2-1-1 軽油タンクの強度計算の方針）

島根原子力発電所 第2号機	柏崎刈羽原子力発電所 第7号機	柏崎刈羽原子力発電所 第6号機	柏崎刈羽原子力発電所7号機との比較																																																																																				
	<p>(3) 荷重の算定方法</p> <p>「4.1(1) 荷重の種類」で設定している荷重のうち、「4.1(2)a. 降下火砕物による荷重、地震荷重及び積雪荷重の組合せ」で設定している自然現象の荷重の鉛直荷重及び水平荷重の算出式及び算出方法を以下に示す。</p> <p>a. 記号の定義</p> <p>荷重の算出に用いる記号を表4-2に示す。</p> <table border="1" data-bbox="834 751 1457 1213"> <caption>表4-2 荷重の算出に用いる記号</caption> <thead> <tr> <th>記号</th> <th>単位</th> <th>定義</th> </tr> </thead> <tbody> <tr> <td>C_H</td> <td>—</td> <td>水平方向設計震度</td> </tr> <tr> <td>C_V</td> <td>—</td> <td>鉛直方向設計震度</td> </tr> <tr> <td>F_a</td> <td>N/m²</td> <td>湿潤状態の降下火砕物による荷重</td> </tr> <tr> <td>F_s</td> <td>N/m²</td> <td>従荷重として組み合わせる積雪荷重</td> </tr> <tr> <td>F_{sb}</td> <td>N/m²</td> <td>ベース負荷として組み合わせる常時考慮する積雪荷重</td> </tr> <tr> <td>F_{vk}</td> <td>N/m²</td> <td>従荷重として地震荷重を組み合わせたときの降下火砕物等の堆積による鉛直荷重</td> </tr> <tr> <td>F_{vs}</td> <td>N/m²</td> <td>従荷重として積雪荷重を組み合わせたときの降下火砕物等の堆積による鉛直荷重</td> </tr> <tr> <td>f'_s</td> <td>N/(m²・cm)</td> <td>建築基準法施行令に基づき設定する積雪の単位荷重</td> </tr> <tr> <td>g</td> <td>m/s²</td> <td>重力加速度</td> </tr> <tr> <td>H_a</td> <td>cm</td> <td>降下火砕物の層厚</td> </tr> <tr> <td>H_s</td> <td>cm</td> <td>従荷重として考慮する積雪深</td> </tr> <tr> <td>H_{sb}</td> <td>cm</td> <td>ベース負荷として考慮する積雪深</td> </tr> <tr> <td>ρ</td> <td>kg/m³</td> <td>降下火砕物の湿潤密度</td> </tr> </tbody> </table> <p>b. 鉛直荷重</p> <p>鉛直荷重については、降下火砕物、地震及び積雪を考慮する。</p> <p>(a) 降下火砕物等の堆積による鉛直荷重</p> <p>湿潤状態の降下火砕物による荷重は、次式のとおり算出する。</p> $F_a = \rho \cdot g \cdot H_a \cdot 10^{-2}$ <p>積雪荷重は、次式のとおり算出する。</p> $F_s = f'_s \cdot H_s, F_{sb} = f'_s \cdot H_{sb}$ <p>湿潤状態の降下火砕物に積雪を踏まえた鉛直荷重は、次式のとおり算出する。</p>	記号	単位	定義	C_H	—	水平方向設計震度	C_V	—	鉛直方向設計震度	F_a	N/m ²	湿潤状態の降下火砕物による荷重	F_s	N/m ²	従荷重として組み合わせる積雪荷重	F_{sb}	N/m ²	ベース負荷として組み合わせる常時考慮する積雪荷重	F_{vk}	N/m ²	従荷重として地震荷重を組み合わせたときの降下火砕物等の堆積による鉛直荷重	F_{vs}	N/m ²	従荷重として積雪荷重を組み合わせたときの降下火砕物等の堆積による鉛直荷重	f'_s	N/(m ² ・cm)	建築基準法施行令に基づき設定する積雪の単位荷重	g	m/s ²	重力加速度	H_a	cm	降下火砕物の層厚	H_s	cm	従荷重として考慮する積雪深	H_{sb}	cm	ベース負荷として考慮する積雪深	ρ	kg/m ³	降下火砕物の湿潤密度	<p>(3) 荷重の算定方法</p> <p>「4.1(1) 荷重の種類」で設定している荷重のうち、「4.1(2)a. 降下火砕物による荷重、地震荷重及び積雪荷重の組合せ」で設定している自然現象の荷重の鉛直荷重及び水平荷重の算出式及び算出方法を以下に示す。</p> <p>a. 記号の定義</p> <p>荷重の算出に用いる記号を表4-2に示す。</p> <table border="1" data-bbox="1501 751 2125 1213"> <caption>表4-2 荷重の算出に用いる記号</caption> <thead> <tr> <th>記号</th> <th>単位</th> <th>定義</th> </tr> </thead> <tbody> <tr> <td>C_H</td> <td>—</td> <td>水平方向設計震度</td> </tr> <tr> <td>C_V</td> <td>—</td> <td>鉛直方向設計震度</td> </tr> <tr> <td>F_a</td> <td>N/m²</td> <td>湿潤状態の降下火砕物による荷重</td> </tr> <tr> <td>F_s</td> <td>N/m²</td> <td>従荷重として組み合わせる積雪荷重</td> </tr> <tr> <td>F_{sb}</td> <td>N/m²</td> <td>ベース負荷として組み合わせる常時考慮する積雪荷重</td> </tr> <tr> <td>F_{vk}</td> <td>N/m²</td> <td>従荷重として地震荷重を組み合わせたときの降下火砕物等の堆積による鉛直荷重</td> </tr> <tr> <td>F_{vs}</td> <td>N/m²</td> <td>従荷重として積雪荷重を組み合わせたときの降下火砕物等の堆積による鉛直荷重</td> </tr> <tr> <td>f'_s</td> <td>N/(m²・cm)</td> <td>建築基準法施行令に基づき設定する積雪の単位荷重</td> </tr> <tr> <td>g</td> <td>m/s²</td> <td>重力加速度</td> </tr> <tr> <td>H_a</td> <td>cm</td> <td>降下火砕物の層厚</td> </tr> <tr> <td>H_s</td> <td>cm</td> <td>従荷重として考慮する積雪深</td> </tr> <tr> <td>H_{sb}</td> <td>cm</td> <td>ベース負荷として考慮する積雪深</td> </tr> <tr> <td>ρ</td> <td>kg/m³</td> <td>降下火砕物の湿潤密度</td> </tr> </tbody> </table> <p>b. 鉛直荷重</p> <p>鉛直荷重については、降下火砕物、地震及び積雪を考慮する。</p> <p>(a) 降下火砕物等の堆積による鉛直荷重</p> <p>湿潤状態の降下火砕物による荷重は、次式のとおり算出する。</p> $F_a = \rho \cdot g \cdot H_a \cdot 10^{-2}$ <p>積雪荷重は、次式のとおり算出する。</p> $F_s = f'_s \cdot H_s, F_{sb} = f'_s \cdot H_{sb}$ <p>湿潤状態の降下火砕物に積雪を踏まえた鉛直荷重は、次式のとおり算出する。</p>	記号	単位	定義	C_H	—	水平方向設計震度	C_V	—	鉛直方向設計震度	F_a	N/m ²	湿潤状態の降下火砕物による荷重	F_s	N/m ²	従荷重として組み合わせる積雪荷重	F_{sb}	N/m ²	ベース負荷として組み合わせる常時考慮する積雪荷重	F_{vk}	N/m ²	従荷重として地震荷重を組み合わせたときの降下火砕物等の堆積による鉛直荷重	F_{vs}	N/m ²	従荷重として積雪荷重を組み合わせたときの降下火砕物等の堆積による鉛直荷重	f'_s	N/(m ² ・cm)	建築基準法施行令に基づき設定する積雪の単位荷重	g	m/s ²	重力加速度	H_a	cm	降下火砕物の層厚	H_s	cm	従荷重として考慮する積雪深	H_{sb}	cm	ベース負荷として考慮する積雪深	ρ	kg/m ³	降下火砕物の湿潤密度	<p>・差異なし</p> <p>・差異なし</p> <p>・差異なし</p> <p>・差異なし</p> <p>・差異なし</p> <p>・差異なし</p>
記号	単位	定義																																																																																					
C_H	—	水平方向設計震度																																																																																					
C_V	—	鉛直方向設計震度																																																																																					
F_a	N/m ²	湿潤状態の降下火砕物による荷重																																																																																					
F_s	N/m ²	従荷重として組み合わせる積雪荷重																																																																																					
F_{sb}	N/m ²	ベース負荷として組み合わせる常時考慮する積雪荷重																																																																																					
F_{vk}	N/m ²	従荷重として地震荷重を組み合わせたときの降下火砕物等の堆積による鉛直荷重																																																																																					
F_{vs}	N/m ²	従荷重として積雪荷重を組み合わせたときの降下火砕物等の堆積による鉛直荷重																																																																																					
f'_s	N/(m ² ・cm)	建築基準法施行令に基づき設定する積雪の単位荷重																																																																																					
g	m/s ²	重力加速度																																																																																					
H_a	cm	降下火砕物の層厚																																																																																					
H_s	cm	従荷重として考慮する積雪深																																																																																					
H_{sb}	cm	ベース負荷として考慮する積雪深																																																																																					
ρ	kg/m ³	降下火砕物の湿潤密度																																																																																					
記号	単位	定義																																																																																					
C_H	—	水平方向設計震度																																																																																					
C_V	—	鉛直方向設計震度																																																																																					
F_a	N/m ²	湿潤状態の降下火砕物による荷重																																																																																					
F_s	N/m ²	従荷重として組み合わせる積雪荷重																																																																																					
F_{sb}	N/m ²	ベース負荷として組み合わせる常時考慮する積雪荷重																																																																																					
F_{vk}	N/m ²	従荷重として地震荷重を組み合わせたときの降下火砕物等の堆積による鉛直荷重																																																																																					
F_{vs}	N/m ²	従荷重として積雪荷重を組み合わせたときの降下火砕物等の堆積による鉛直荷重																																																																																					
f'_s	N/(m ² ・cm)	建築基準法施行令に基づき設定する積雪の単位荷重																																																																																					
g	m/s ²	重力加速度																																																																																					
H_a	cm	降下火砕物の層厚																																																																																					
H_s	cm	従荷重として考慮する積雪深																																																																																					
H_{sb}	cm	ベース負荷として考慮する積雪深																																																																																					
ρ	kg/m ³	降下火砕物の湿潤密度																																																																																					

青字：柏崎刈羽原子力発電所第7号機(本体)と柏崎刈羽原子力発電所第6号機との差異
 黄色：前回提出時からの変更箇所

本資料のうち枠囲みの内容は、他社の機密事項を含む可能性があるため公開できません。

先行審査プラントの記載との比較表（VI-3-別添 2-1-1 軽油タンクの強度計算の方針）

島根原子力発電所 第2号機	柏崎刈羽原子力発電所 第7号機	柏崎刈羽原子力発電所 第6号機	柏崎刈羽原子力発電所7号機との比較																								
	<p>$F_{V_k} = F_a + F_{s_b}$, $F_{V_s} = F_a + F_s + F_{s_b}$</p> <p>表4-3に入力条件を示す。</p> <table border="1" data-bbox="839 485 1448 604"> <caption>表4-3 入力条件</caption> <thead> <tr> <th>ρ (kg/m³)</th> <th>g (m/s²)</th> <th>H_a (cm)</th> <th>f'_{s_b} (N/(m²·cm))</th> <th>H_s (cm)</th> <th>H_{s_b} (cm)</th> </tr> </thead> <tbody> <tr> <td>1500</td> <td>9.80665</td> <td>35</td> <td>29.4</td> <td>84.3</td> <td>31.1</td> </tr> </tbody> </table> <p>以上を踏まえ、降下火砕物等の堆積による鉛直荷重は、$F_{V_k} = 6063\text{N/m}^2$, $F_{V_s} = 8542\text{N/m}^2$とする。</p> <p>(b) 地震による鉛直荷重 鉛直方向設計震度C_Vによって発生する鉛直荷重を算出する。</p> <p>c. 水平荷重 水平荷重については、地震を考慮する。</p> <p>(a) 地震による水平荷重 水平方向設計震度C_Hによって発生する水平荷重を算出する。</p> <p>4.2 許容限界 許容限界は、<u>VI-1-1-3-4-3</u>「降下火砕物の影響を考慮</p>	ρ (kg/m ³)	g (m/s ²)	H_a (cm)	f'_{s_b} (N/(m ² ·cm))	H_s (cm)	H_{s_b} (cm)	1500	9.80665	35	29.4	84.3	31.1	<p>$F_{V_k} = F_a + F_{s_b}$, $F_{V_s} = F_a + F_s + F_{s_b}$</p> <p>表4-3に入力条件を示す。</p> <table border="1" data-bbox="1507 485 2116 604"> <caption>表4-3 入力条件</caption> <thead> <tr> <th>ρ (kg/m³)</th> <th>g (m/s²)</th> <th>H_a (cm)</th> <th>f'_{s_b} (N/(m²·cm))</th> <th>H_s (cm)</th> <th>H_{s_b} (cm)</th> </tr> </thead> <tbody> <tr> <td>1500</td> <td>9.80665</td> <td>35</td> <td>29.4</td> <td>84.3</td> <td>31.1</td> </tr> </tbody> </table> <p>以上を踏まえ、降下火砕物等の堆積による鉛直荷重は、$F_{V_k} = 6063\text{N/m}^2$, $F_{V_s} = 8542\text{N/m}^2$とする。</p> <p>(b) 地震による鉛直荷重 鉛直方向設計震度C_Vによって発生する鉛直荷重を算出する。</p> <p>c. 水平荷重 水平荷重については、地震を考慮する。</p> <p>(a) 地震による水平荷重 水平方向設計震度C_Hによって発生する水平荷重を算出する。</p> <p>4.2 許容限界 許容限界は、<u>VI-1-1-3-4-3</u>「降下火砕物の影響を考慮</p>	ρ (kg/m ³)	g (m/s ²)	H_a (cm)	f'_{s_b} (N/(m ² ·cm))	H_s (cm)	H_{s_b} (cm)	1500	9.80665	35	29.4	84.3	31.1	<p>・差異なし</p> <p>・差異なし</p> <p>・差異なし</p> <p>・差異なし</p> <p>・差異なし</p> <p>・差異なし</p> <p>・図書構成の差異（相違 No. ①）</p>
ρ (kg/m ³)	g (m/s ²)	H_a (cm)	f'_{s_b} (N/(m ² ·cm))	H_s (cm)	H_{s_b} (cm)																						
1500	9.80665	35	29.4	84.3	31.1																						
ρ (kg/m ³)	g (m/s ²)	H_a (cm)	f'_{s_b} (N/(m ² ·cm))	H_s (cm)	H_{s_b} (cm)																						
1500	9.80665	35	29.4	84.3	31.1																						

青字：柏崎刈羽原子力発電所第7号機(本体)と柏崎刈羽原子力発電所第6号機との差異
 黄色：前回提出時からの変更箇所

本資料のうち枠囲みの内容は、他社の機密事項を含む可能性があるため公開できません。

先行審査プラントの記載との比較表（VI-3-別添 2-1-1 軽油タンクの強度計算の方針）

島根原子力発電所 第2号機	柏崎刈羽原子力発電所 第7号機	柏崎刈羽原子力発電所 第6号機	柏崎刈羽原子力発電所7号機との比較																																										
	<p>する施設の設計方針」の「4. 要求機能及び性能目標」で設定している構造強度設計上の性能目標及び「3.2 機能維持の方針」に示す評価方針を踏まえて、評価対象部位ごとに設定する。</p> <p>「4.1 荷重及び荷重の組合せ」で設定している荷重及び荷重の組合せを含めた、評価対象部位ごとの許容限界を表4-4に示す。</p> <p>(1) 屋根板、胴板（上部及び下部）及び基礎ボルト 構造強度評価においては、降下火砕物等の堆積による鉛直荷重、地震荷重及びその他の荷重に対し、軽油タンクを構成する屋根板、胴板（上部及び下部）及び軽油タンクを支持する基礎ボルトが、おおむね弾性状態に留まることを計算により確認する評価方針としていることを踏まえ、原子力発電所耐震設計技術指針 J E A G 4 6 0 1-1987（日本電気協会）（以下「J E A G 4 6 0 1」という。）に準じて許容応力状態Ⅲ_ASの許容応力を許容限界として設定する。</p> <table border="1" data-bbox="834 1396 1454 1711"> <caption>表4-4 許容限界</caption> <thead> <tr> <th rowspan="2">施設名称</th> <th rowspan="2">荷重の組合せ</th> <th rowspan="2">評価対象部位</th> <th colspan="2">機能損傷モード</th> <th rowspan="2">許容限界</th> </tr> <tr> <th>応力等の状態</th> <th>限界状態</th> </tr> </thead> <tbody> <tr> <td rowspan="2">軽油タンク</td> <td rowspan="2">F_d+F_{v,k}+F_k</td> <td>胴板（下部）</td> <td>圧縮、曲げ</td> <td rowspan="4">部材が弾性状態に留まらず塑性域に入る状態</td> <td rowspan="4">J E A G 4 6 0 1 に準じて許容応力状態Ⅲ_ASの許容応力以下とする*1、*2</td> </tr> <tr> <td>基礎ボルト</td> <td>引張、せん断、組合せ</td> </tr> <tr> <td rowspan="2">F_d+F_{v,s}</td> <td>屋根板</td> <td>圧縮、曲げ</td> </tr> <tr> <td>胴板（上部）</td> <td>圧縮、曲げ</td> </tr> </tbody> </table> <p>F_d：常時作用する荷重 F_{v,k}：従荷重として地震荷重を組み合わせたときの降下火砕物等の堆積による鉛直荷重 F_k：従荷重として組み合わせた地震荷重 F_{v,s}：従荷重として積雪荷重を組み合わせたときの降下火砕物等の堆積による鉛直荷重 注記*1：J E A G 4 6 0 1を基に、表4-5 クラス2、3容器の許容限界を準用する。 *2：J E A G 4 6 0 1を基に、表4-6 クラス2、3支持構造物の許容限界を準用する。</p>	施設名称	荷重の組合せ	評価対象部位	機能損傷モード		許容限界	応力等の状態	限界状態	軽油タンク	F _d +F _{v,k} +F _k	胴板（下部）	圧縮、曲げ	部材が弾性状態に留まらず塑性域に入る状態	J E A G 4 6 0 1 に準じて許容応力状態Ⅲ _A Sの許容応力以下とする*1、*2	基礎ボルト	引張、せん断、組合せ	F _d +F _{v,s}	屋根板	圧縮、曲げ	胴板（上部）	圧縮、曲げ	<p>する施設の設計方針」の「4. 要求機能及び性能目標」で設定している構造強度設計上の性能目標及び「3.2 機能維持の方針」に示す評価方針を踏まえて、評価対象部位ごとに設定する。</p> <p>「4.1 荷重及び荷重の組合せ」で設定している荷重及び荷重の組合せを含めた、評価対象部位ごとの許容限界を表4-4に示す。</p> <p>(1) 屋根板、胴板（上部及び下部）及び基礎ボルト 構造強度評価においては、降下火砕物等の堆積による鉛直荷重、地震荷重及びその他の荷重に対し、軽油タンクを構成する屋根板、胴板（上部及び下部）及び軽油タンクを支持する基礎ボルトが、おおむね弾性状態に留まることを計算により確認する評価方針としていることを踏まえ、原子力発電所耐震設計技術指針 J E A G 4 6 0 1-1987（日本電気協会）（以下「J E A G 4 6 0 1」という。）に準じて許容応力状態Ⅲ_ASの許容応力を許容限界として設定する。</p> <table border="1" data-bbox="1501 1396 2122 1711"> <caption>表4-4 許容限界</caption> <thead> <tr> <th rowspan="2">施設名称</th> <th rowspan="2">荷重の組合せ</th> <th rowspan="2">評価対象部位</th> <th colspan="2">機能損傷モード</th> <th rowspan="2">許容限界</th> </tr> <tr> <th>応力等の状態</th> <th>限界状態</th> </tr> </thead> <tbody> <tr> <td rowspan="2">軽油タンク</td> <td rowspan="2">F_d+F_{v,k}+F_k</td> <td>胴板（下部）</td> <td>圧縮、曲げ</td> <td rowspan="4">部材が弾性状態に留まらず塑性域に入る状態</td> <td rowspan="4">J E A G 4 6 0 1 に準じて許容応力状態Ⅲ_ASの許容応力以下とする*1、*2</td> </tr> <tr> <td>基礎ボルト</td> <td>引張、せん断、組合せ</td> </tr> <tr> <td rowspan="2">F_d+F_{v,s}</td> <td>屋根板</td> <td>圧縮、曲げ</td> </tr> <tr> <td>胴板（上部）</td> <td>圧縮、曲げ</td> </tr> </tbody> </table> <p>F_d：常時作用する荷重 F_{v,k}：従荷重として地震荷重を組み合わせたときの降下火砕物等の堆積による鉛直荷重 F_k：従荷重として組み合わせた地震荷重 F_{v,s}：従荷重として積雪荷重を組み合わせたときの降下火砕物等の堆積による鉛直荷重 注記*1：J E A G 4 6 0 1を基に、表4-5 クラス2、3容器の許容限界を準用する。 *2：J E A G 4 6 0 1を基に、表4-6 クラス2、3支持構造物の許容限界を準用する。</p>	施設名称	荷重の組合せ	評価対象部位	機能損傷モード		許容限界	応力等の状態	限界状態	軽油タンク	F _d +F _{v,k} +F _k	胴板（下部）	圧縮、曲げ	部材が弾性状態に留まらず塑性域に入る状態	J E A G 4 6 0 1 に準じて許容応力状態Ⅲ _A Sの許容応力以下とする*1、*2	基礎ボルト	引張、せん断、組合せ	F _d +F _{v,s}	屋根板	圧縮、曲げ	胴板（上部）	圧縮、曲げ	<p>・差異なし</p> <p>・差異なし</p> <p>・差異なし</p>
施設名称	荷重の組合せ				評価対象部位	機能損傷モード		許容限界																																					
		応力等の状態	限界状態																																										
軽油タンク	F _d +F _{v,k} +F _k	胴板（下部）	圧縮、曲げ	部材が弾性状態に留まらず塑性域に入る状態	J E A G 4 6 0 1 に準じて許容応力状態Ⅲ _A Sの許容応力以下とする*1、*2																																								
		基礎ボルト	引張、せん断、組合せ																																										
F _d +F _{v,s}	屋根板	圧縮、曲げ																																											
	胴板（上部）	圧縮、曲げ																																											
施設名称	荷重の組合せ	評価対象部位	機能損傷モード		許容限界																																								
			応力等の状態	限界状態																																									
軽油タンク	F _d +F _{v,k} +F _k	胴板（下部）	圧縮、曲げ	部材が弾性状態に留まらず塑性域に入る状態	J E A G 4 6 0 1 に準じて許容応力状態Ⅲ _A Sの許容応力以下とする*1、*2																																								
		基礎ボルト	引張、せん断、組合せ																																										
F _d +F _{v,s}	屋根板	圧縮、曲げ																																											
	胴板（上部）	圧縮、曲げ																																											

青字：柏崎刈羽原子力発電所第7号機(本体)と柏崎刈羽原子力発電所第6号機との差異
 黄色：前回提出時からの変更箇所

本資料のうち枠囲みの内容は、他社の機密事項を含む可能性があるため公開できません。

先行審査プラントの記載との比較表（VI-3-別添 2-1-1 軽油タンクの強度計算の方針）

島根原子力発電所 第2号機	柏崎刈羽原子力発電所 第7号機	柏崎刈羽原子力発電所 第6号機	柏崎刈羽原子力発電所7号機との比較																																																																										
	<p style="text-align: center;">表4-5 クラス2, 3容器の許容限界</p> <table border="1" data-bbox="825 422 1463 625"> <thead> <tr> <th rowspan="2">許容応力状態</th> <th colspan="3">許容限界</th> </tr> <tr> <th>一次一般膜応力</th> <th>一次膜応力+ 一次曲げ応力</th> <th>一次+二次応力</th> </tr> </thead> <tbody> <tr> <td>Ⅲ_AS</td> <td>S_Tと0.8S_uの小さい方。 ただし、オーステナイト系ステンレス鋼及び高ニッケル合金については1.2Sとする。</td> <td>左欄の1.5倍の値</td> <td>2S_T</td> </tr> </tbody> </table> <p>注：座屈に対する評価が必要な場合には、クラスM C容器の座屈に対する評価式による。</p> <p style="text-align: center;">表4-6 クラス2, 3支持構造物の許容限界</p> <table border="1" data-bbox="825 699 1463 852"> <thead> <tr> <th rowspan="3">許容応力状態</th> <th colspan="4">許容限界*1 (ボルト以外)</th> <th colspan="2">許容限界*1 (ボルト等)</th> </tr> <tr> <th colspan="6">一次応力</th> </tr> <tr> <th>引張</th> <th>せん断</th> <th>圧縮</th> <th>曲げ</th> <th>引張</th> <th>せん断</th> </tr> </thead> <tbody> <tr> <td>Ⅲ_AS</td> <td>1.5f_t</td> <td>1.5f_s</td> <td>1.5f_c</td> <td>1.5f_b</td> <td>1.5f_t</td> <td>1.5f_s</td> </tr> </tbody> </table> <p>注記*1：応力の組合せが考えられる場合には、組合せ応力に対しても評価を行う。</p> <p>引張力とせん断力を同時に受ける基礎ボルトの許容引張応力f_{ts}は以下のとおり。 $f_{ts} = \text{Min}\{1.4(1.5f_t) - 1.6\tau_b, 1.5f_t\}$</p> <p>5. 強度評価方法</p> <p>評価手法は、以下に示す解析法により、適用性に留意の上、規格及び基準類や既往の文献において適用が妥当とされる手法に基づき実施することを基本とする。</p> <ul style="list-style-type: none"> ・FEM等を用いた解析法 ・定式化された評価式を用いた解析法 	許容応力状態	許容限界			一次一般膜応力	一次膜応力+ 一次曲げ応力	一次+二次応力	Ⅲ _A S	S _T と0.8S _u の小さい方。 ただし、オーステナイト系ステンレス鋼及び高ニッケル合金については1.2Sとする。	左欄の1.5倍の値	2S _T	許容応力状態	許容限界*1 (ボルト以外)				許容限界*1 (ボルト等)		一次応力						引張	せん断	圧縮	曲げ	引張	せん断	Ⅲ _A S	1.5f _t	1.5f _s	1.5f _c	1.5f _b	1.5f _t	1.5f _s	<p style="text-align: center;">表4-5 クラス2, 3容器の許容限界</p> <table border="1" data-bbox="1492 422 2131 625"> <thead> <tr> <th rowspan="2">許容応力状態</th> <th colspan="3">許容限界</th> </tr> <tr> <th>一次一般膜応力</th> <th>一次膜応力+ 一次曲げ応力</th> <th>一次+二次応力</th> </tr> </thead> <tbody> <tr> <td>Ⅲ_AS</td> <td>S_Tと0.8S_uの小さい方。 ただし、オーステナイト系ステンレス鋼及び高ニッケル合金については1.2Sとする。</td> <td>左欄の1.5倍の値</td> <td>2S_T</td> </tr> </tbody> </table> <p>注：座屈に対する評価が必要な場合には、クラスM C容器の座屈に対する評価式による。</p> <p style="text-align: center;">表4-6 クラス2, 3支持構造物の許容限界</p> <table border="1" data-bbox="1492 699 2131 852"> <thead> <tr> <th rowspan="3">許容応力状態</th> <th colspan="4">許容限界*1 (ボルト以外)</th> <th colspan="2">許容限界*1 (ボルト等)</th> </tr> <tr> <th colspan="6">一次応力</th> </tr> <tr> <th>引張</th> <th>せん断</th> <th>圧縮</th> <th>曲げ</th> <th>引張</th> <th>せん断</th> </tr> </thead> <tbody> <tr> <td>Ⅲ_AS</td> <td>1.5f_t</td> <td>1.5f_s</td> <td>1.5f_c</td> <td>1.5f_b</td> <td>1.5f_t</td> <td>1.5f_s</td> </tr> </tbody> </table> <p>注記*1：応力の組合せが考えられる場合には、組合せ応力に対しても評価を行う。</p> <p>引張力とせん断力を同時に受ける基礎ボルトの許容引張応力f_{ts}は以下のとおり。 $f_{ts} = \text{Min}\{1.4(1.5f_t) - 1.6\tau_b, 1.5f_t\}$</p> <p>5. 強度評価方法</p> <p>評価手法は、以下に示す解析法により、適用性に留意の上、規格及び基準類や既往の文献において適用が妥当とされる手法に基づき実施することを基本とする。</p> <ul style="list-style-type: none"> ・FEM等を用いた解析法 ・定式化された評価式を用いた解析法 	許容応力状態	許容限界			一次一般膜応力	一次膜応力+ 一次曲げ応力	一次+二次応力	Ⅲ _A S	S _T と0.8S _u の小さい方。 ただし、オーステナイト系ステンレス鋼及び高ニッケル合金については1.2Sとする。	左欄の1.5倍の値	2S _T	許容応力状態	許容限界*1 (ボルト以外)				許容限界*1 (ボルト等)		一次応力						引張	せん断	圧縮	曲げ	引張	せん断	Ⅲ _A S	1.5f _t	1.5f _s	1.5f _c	1.5f _b	1.5f _t	1.5f _s	<p>・差異なし</p> <p>・差異なし</p> <p>・差異なし</p> <p>・差異なし</p> <p>・差異なし</p>
許容応力状態	許容限界																																																																												
	一次一般膜応力	一次膜応力+ 一次曲げ応力	一次+二次応力																																																																										
Ⅲ _A S	S _T と0.8S _u の小さい方。 ただし、オーステナイト系ステンレス鋼及び高ニッケル合金については1.2Sとする。	左欄の1.5倍の値	2S _T																																																																										
許容応力状態	許容限界*1 (ボルト以外)				許容限界*1 (ボルト等)																																																																								
	一次応力																																																																												
	引張	せん断	圧縮	曲げ	引張	せん断																																																																							
Ⅲ _A S	1.5f _t	1.5f _s	1.5f _c	1.5f _b	1.5f _t	1.5f _s																																																																							
許容応力状態	許容限界																																																																												
	一次一般膜応力	一次膜応力+ 一次曲げ応力	一次+二次応力																																																																										
Ⅲ _A S	S _T と0.8S _u の小さい方。 ただし、オーステナイト系ステンレス鋼及び高ニッケル合金については1.2Sとする。	左欄の1.5倍の値	2S _T																																																																										
許容応力状態	許容限界*1 (ボルト以外)				許容限界*1 (ボルト等)																																																																								
	一次応力																																																																												
	引張	せん断	圧縮	曲げ	引張	せん断																																																																							
Ⅲ _A S	1.5f _t	1.5f _s	1.5f _c	1.5f _b	1.5f _t	1.5f _s																																																																							

青字：柏崎刈羽原子力発電所第7号機(本体)と柏崎刈羽原子力発電所第6号機との差異
 黄色：前回提出時からの変更箇所

本資料のうち枠囲みの内容は、他社の機密事項を含む可能性があるため公開できません。

先行審査プラントの記載との比較表（VI-3-別添 2-1-1 軽油タンクの強度計算の方針）

島根原子力発電所 第2号機	柏崎刈羽原子力発電所 第7号機	柏崎刈羽原子力発電所 第6号機	柏崎刈羽原子力発電所7号機との比較
	<p>具体的な評価においては、J E A G 4 6 0 1 を準用する。</p> <p>降下火砕物等の堆積による鉛直荷重，地震による荷重が作用する場合に強度評価を行う施設の強度評価方法として，軽油タンクの強度評価方法を以下に示す。</p> <p>5.1 評価条件</p> <p>平底たて置円筒形容器の強度評価を行う場合，以下の条件に従うものとする。</p> <p>(1) 平底たて置円筒形容器の強度計算において，地震荷重による影響が大きな胴板（下部）及び基礎ボルトは1質点系モデルとして強度評価式により評価し，降下火砕物等が堆積する屋根板及びその屋根板に接続する胴板（上部）はFEM解析により評価を行う。計算モデルを図5-1に示す。</p> <p>(2) 計算に用いる寸法は，公称値を使用する。</p> <p>(3) 降下火砕物等の堆積による鉛直荷重については，建築基準法施行令第86条に基づき，屋根の水平投影面積に対し降下火砕物等の層厚により上載質量を算出し，屋根板表面積で除することにより入力荷重を算出し等分布荷重として保守的に設定する。</p> <p>(4) 地震荷重は，年超過確率 10^{-2} 相当の地震動を主荷重に組み合わせる地震荷重として考慮することとする</p>	<p>具体的な評価においては、J E A G 4 6 0 1 を準用する。</p> <p>降下火砕物等の堆積による鉛直荷重，地震による荷重が作用する場合に強度評価を行う施設の強度評価方法として，軽油タンクの強度評価方法を以下に示す。</p> <p>5.1 評価条件</p> <p>平底たて置円筒形容器の強度評価を行う場合，以下の条件に従うものとする。</p> <p>(1) 平底たて置円筒形容器の強度計算において，地震荷重による影響が大きな胴板（下部）及び基礎ボルトは1質点系モデルとして強度評価式により評価し，降下火砕物等が堆積する屋根板及びその屋根板に接続する胴板（上部）はFEM解析により評価を行う。計算モデルを図5-1に示す。</p> <p>(2) 計算に用いる寸法は，公称値を使用する。</p> <p>(3) 降下火砕物等の堆積による鉛直荷重については，建築基準法施行令第86条に基づき，屋根の水平投影面積に対し降下火砕物等の層厚により上載質量を算出し，屋根板表面積で除することにより入力荷重を算出し等分布荷重として保守的に設定する。</p> <p>(4) 地震荷重は，年超過確率 10^{-2} 相当の地震動を主荷重に組み合わせる地震荷重として考慮することとする</p>	<p>・差異なし</p> <p>・差異なし</p> <p>・差異なし</p> <p>・差異なし</p>

青字：柏崎刈羽原子力発電所第7号機(本体)と柏崎刈羽原子力発電所第6号機との差異
 黄色：前回提出時からの変更箇所

本資料のうち枠囲みの内容は，他社の機密事項を含む可能性があるため公開できません。

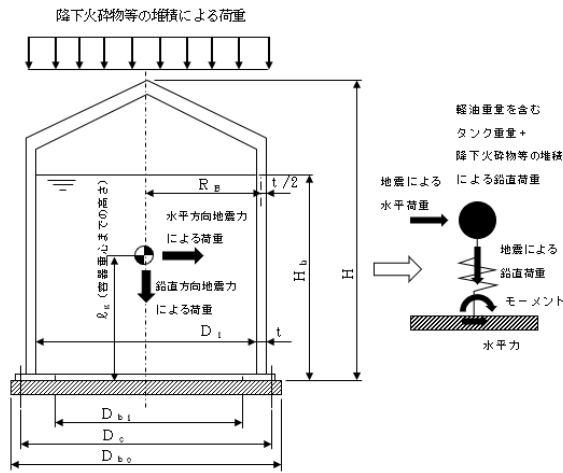
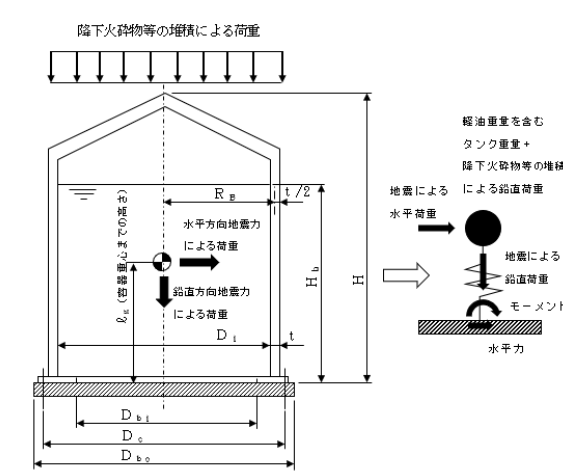
先行審査プラントの記載との比較表（VI-3-別添 2-1-1 軽油タンクの強度計算の方針）

島根原子力発電所 第2号機	柏崎刈羽原子力発電所 第7号機	柏崎刈羽原子力発電所 第6号機	柏崎刈羽原子力発電所7号機との比較																				
	<p>が、その大きさは、年超過確率 10^{-2} 相当地震動を上回る地震動として、弾性設計用地震動 S_d による地震力を地震荷重として設定する。</p> <p>5.2 評価対象部位 評価対象部位及び評価内容を表 5-1 に示す。</p> <p style="text-align: center;">表 5-1 評価対象部位及び評価内容</p> <table border="1" data-bbox="908 669 1386 1085"> <thead> <tr> <th>評価対象部位</th> <th>応力等の状態</th> </tr> </thead> <tbody> <tr> <td>胴板 (下部)</td> <td>圧縮, 曲げ</td> </tr> <tr> <td>基礎ボルト</td> <td>引張, せん断, 組合せ</td> </tr> <tr> <td>屋根板</td> <td>圧縮, 曲げ</td> </tr> <tr> <td>胴板 (上部)</td> <td>圧縮, 曲げ</td> </tr> </tbody> </table> <p>5.3 強度評価方法（1 質点系モデル） (1) 記号の定義 平底たて置円筒形容器の強度評価に用いる記号を表 5-2 に示す。</p>	評価対象部位	応力等の状態	胴板 (下部)	圧縮, 曲げ	基礎ボルト	引張, せん断, 組合せ	屋根板	圧縮, 曲げ	胴板 (上部)	圧縮, 曲げ	<p>が、その大きさは、年超過確率 10^{-2} 相当地震動を上回る地震動として、弾性設計用地震動 S_d による地震力を地震荷重として設定する。</p> <p>5.2 評価対象部位 評価対象部位及び評価内容を表 5-1 に示す。</p> <p style="text-align: center;">表 5-1 評価対象部位及び評価内容</p> <table border="1" data-bbox="1576 669 2053 1085"> <thead> <tr> <th>評価対象部位</th> <th>応力等の状態</th> </tr> </thead> <tbody> <tr> <td>胴板 (下部)</td> <td>圧縮, 曲げ</td> </tr> <tr> <td>基礎ボルト</td> <td>引張, せん断, 組合せ</td> </tr> <tr> <td>屋根板</td> <td>圧縮, 曲げ</td> </tr> <tr> <td>胴板 (上部)</td> <td>圧縮, 曲げ</td> </tr> </tbody> </table> <p>5.3 強度評価方法（1 質点系モデル） (1) 記号の定義 平底たて置円筒形容器の強度評価に用いる記号を表 5-2 に示す。</p>	評価対象部位	応力等の状態	胴板 (下部)	圧縮, 曲げ	基礎ボルト	引張, せん断, 組合せ	屋根板	圧縮, 曲げ	胴板 (上部)	圧縮, 曲げ	<p>・差異なし</p> <p>・差異なし</p> <p>・差異なし</p>
評価対象部位	応力等の状態																						
胴板 (下部)	圧縮, 曲げ																						
基礎ボルト	引張, せん断, 組合せ																						
屋根板	圧縮, 曲げ																						
胴板 (上部)	圧縮, 曲げ																						
評価対象部位	応力等の状態																						
胴板 (下部)	圧縮, 曲げ																						
基礎ボルト	引張, せん断, 組合せ																						
屋根板	圧縮, 曲げ																						
胴板 (上部)	圧縮, 曲げ																						

青字：柏崎刈羽原子力発電所第7号機(本体)と柏崎刈羽原子力発電所第6号機との差異
 黄色：前回提出時からの変更箇所

本資料のうち枠囲みの内容は、他社の機密事項を含む可能性があるため公開できません。

先行審査プラントの記載との比較表（VI-3-別添 2-1-1 軽油タンクの強度計算の方針）

島根原子力発電所 第2号機	柏崎刈羽原子力発電所 第7号機	柏崎刈羽原子力発電所 第6号機	柏崎刈羽原子力発電所7号機との比較
	<p>(2) 計算モデル</p>  <p>図5-1 平冠たて置円筒形容器モデル図</p> <p>(3) 強度評価方法</p> <p>a. 胴に生じる応力</p> <p>(a) 静水頭及び鉛直方向地震力により胴に生じる周方向応力</p> <p>静水頭により胴に生じる周方向応力</p> $\sigma_{\phi 1} = \frac{10^{-6} \cdot g \cdot \rho \cdot H_h \cdot D_i}{2t}$ <p>鉛直方向地震力により胴に生じる周方向応力</p>	<p>(2) 計算モデル</p>  <p>図5-1 平冠たて置円筒形容器モデル図</p> <p>(3) 強度評価方法</p> <p>a. 胴に生じる応力</p> <p>(a) 静水頭及び鉛直方向地震力により胴に生じる周方向応力</p> <p>静水頭により胴に生じる周方向応力</p> $\sigma_{\phi 1} = \frac{10^{-6} \cdot g \cdot \rho \cdot H_h \cdot D_i}{2t}$ <p>鉛直方向地震力により胴に生じる周方向応力</p>	<p>・差異なし</p> <p>・差異なし</p> <p>・差異なし</p>

青字：柏崎刈羽原子力発電所第7号機(本体)と柏崎刈羽原子力発電所第6号機との差異
 黄色：前回提出時からの変更箇所

本資料のうち枠囲みの内容は、他社の機密事項を含む可能性があるため公開できません。

先行審査プラントの記載との比較表（VI-3-別添 2-1-1 軽油タンクの強度計算の方針）

島根原子力発電所 第2号機	柏崎刈羽原子力発電所 第7号機	柏崎刈羽原子力発電所 第6号機	柏崎刈羽原子力発電所7号機との比較
	$\sigma_{\phi 2} = \frac{10^{-6} \cdot g \cdot \rho \cdot H_h \cdot D_i \cdot C_V}{2t}$ <p>(b) 胴の自重（空質量）、鉛直方向地震力及び降下火砕物等の堆積による荷重により胴に生じる軸方向応力 自重（空質量）及び降下火砕物等の堆積による荷重により胴に生じる軸方向応力</p> $\sigma_{x2} = \frac{(m_e + m_s) \cdot g}{\pi (D_i + t) \cdot t}$ <p>鉛直方向地震力及び降下火砕物等の堆積による荷重により胴に生じる軸方向応力</p> $\sigma_{x3} = \frac{C_V \cdot (m_e + m_s) \cdot g}{\pi (D_i + t) \cdot t}$ <p>(c) 水平方向地震力により生じる応力 水平方向地震力及び降下火砕物等の堆積による荷重により胴に生じる軸方向応力</p> $\sigma_{x4} = \frac{4M_s}{\pi (D_i + t)^2 \cdot t}$ <p>ここで、</p> $M_s = C_H \cdot (m_0 + m_s) \cdot g \cdot \ell_g$ <p>水平方向地震力により胴に生じるせん断応力</p> $\tau = \frac{2C_H \cdot (m_0 + m_s) \cdot g}{\pi (D_i + t) \cdot t}$ <p>(d) 胴に生じる組合せ一次一般膜応力及び組合せ一次応力 イ. 組合せ引張応力 胴に生じる周方向応力の和（引張）</p>	$\sigma_{\phi 2} = \frac{10^{-6} \cdot g \cdot \rho \cdot H_h \cdot D_i \cdot C_V}{2t}$ <p>(b) 胴の自重（空質量）、鉛直方向地震力及び降下火砕物等の堆積による荷重により胴に生じる軸方向応力 自重（空質量）及び降下火砕物等の堆積による荷重により胴に生じる軸方向応力</p> $\sigma_{x2} = \frac{(m_e + m_s) \cdot g}{\pi (D_i + t) \cdot t}$ <p>鉛直方向地震力及び降下火砕物等の堆積による荷重により胴に生じる軸方向応力</p> $\sigma_{x3} = \frac{C_V \cdot (m_e + m_s) \cdot g}{\pi (D_i + t) \cdot t}$ <p>(c) 水平方向地震力により生じる応力 水平方向地震力及び降下火砕物等の堆積による荷重により胴に生じる軸方向応力</p> $\sigma_{x4} = \frac{4M_s}{\pi (D_i + t)^2 \cdot t}$ <p>ここで、</p> $M_s = C_H \cdot (m_0 + m_s) \cdot g \cdot \ell_g$ <p>水平方向地震力により胴に生じるせん断応力</p> $\tau = \frac{2C_H \cdot (m_0 + m_s) \cdot g}{\pi (D_i + t) \cdot t}$ <p>(d) 胴に生じる組合せ一次一般膜応力及び組合せ一次応力 イ. 組合せ引張応力 胴に生じる周方向応力の和（引張）</p>	<p>・差異なし</p> <p>・差異なし</p> <p>・差異なし</p>

青字：柏崎刈羽原子力発電所第7号機(本体)と柏崎刈羽原子力発電所第6号機との差異
 黄色：前回提出時からの変更箇所

本資料のうち枠囲みの内容は、他社の機密事項を含む可能性があるため公開できません。

先行審査プラントの記載との比較表（VI-3-別添 2-1-1 軽油タンクの強度計算の方針）

島根原子力発電所 第2号機	柏崎刈羽原子力発電所 第7号機	柏崎刈羽原子力発電所 第6号機	柏崎刈羽原子力発電所7号機との比較
	<p>$\sigma_{\phi t} = \sigma_{\phi 1} + \sigma_{\phi 2}$ 胴に生じる軸方向応力の和（引張）</p> <p>$\sigma_{xt} = -\sigma_{x2} + \sqrt{\sigma_{x3}^2 + \sigma_{x4}^2}$ 胴に生じる組合せ一次一般膜応力（引張）</p> <p>$\sigma_{0t} = \frac{1}{2} \left\{ (\sigma_{xt} + \sigma_{\phi t}) + \sqrt{(\sigma_{xt} - \sigma_{\phi t})^2 + 4\tau^2} \right\}$</p> <p>ロ. 組合せ圧縮応力 胴に生じる周方向応力の和（圧縮）</p> <p>$\sigma_{\phi c} = -\sigma_{\phi 1} - \sigma_{\phi 2}$ 胴に生じる軸方向応力の和（圧縮）</p> <p>$\sigma_{xc} = \sigma_{x2} + \sqrt{\sigma_{x3}^2 + \sigma_{x4}^2}$ 胴に生じる組合せ一次一般膜応力（圧縮）</p> <p>$\sigma_{0c} = \frac{1}{2} \left\{ (\sigma_{xc} + \sigma_{\phi c}) + \sqrt{(\sigma_{xc} - \sigma_{\phi c})^2 + 4\tau^2} \right\}$</p> <p>ハ. 組合せ応力 胴に生じる組合せ一次一般膜応力</p> <p>$\sigma_0 = \text{Max}[\sigma_{0t}, \sigma_{0c}]$ 組合せ一次応力は組合せ一次一般膜応力と同じになる。</p> <p>(e) 軸圧縮荷重及び曲げモーメントにより生じる圧縮応力 軸圧縮荷重により生じる圧縮応力</p> <p>$\sigma_{xcs} = \sigma_{x2} + \sigma_{x3}$ 曲げモーメントにより生じる圧縮応力</p> <p>$\sigma_{xbs} = \sigma_{x4}$</p> <p>b. 胴の座屈評価 (a) 軸圧縮荷重により生じる座屈応力</p>	<p>$\sigma_{\phi t} = \sigma_{\phi 1} + \sigma_{\phi 2}$ 胴に生じる軸方向応力の和（引張）</p> <p>$\sigma_{xt} = -\sigma_{x2} + \sqrt{\sigma_{x3}^2 + \sigma_{x4}^2}$ 胴に生じる組合せ一次一般膜応力（引張）</p> <p>$\sigma_{0t} = \frac{1}{2} \left\{ (\sigma_{xt} + \sigma_{\phi t}) + \sqrt{(\sigma_{xt} - \sigma_{\phi t})^2 + 4\tau^2} \right\}$</p> <p>ロ. 組合せ圧縮応力 胴に生じる周方向応力の和（圧縮）</p> <p>$\sigma_{\phi c} = -\sigma_{\phi 1} - \sigma_{\phi 2}$ 胴に生じる軸方向応力の和（圧縮）</p> <p>$\sigma_{xc} = \sigma_{x2} + \sqrt{\sigma_{x3}^2 + \sigma_{x4}^2}$ 胴に生じる組合せ一次一般膜応力（圧縮）</p> <p>$\sigma_{0c} = \frac{1}{2} \left\{ (\sigma_{xc} + \sigma_{\phi c}) + \sqrt{(\sigma_{xc} - \sigma_{\phi c})^2 + 4\tau^2} \right\}$</p> <p>ハ. 組合せ応力 胴に生じる組合せ一次一般膜応力</p> <p>$\sigma_0 = \text{Max}[\sigma_{0t}, \sigma_{0c}]$ 組合せ一次応力は組合せ一次一般膜応力と同じになる。</p> <p>(e) 軸圧縮荷重及び曲げモーメントにより生じる圧縮応力 軸圧縮荷重により生じる圧縮応力</p> <p>$\sigma_{xcs} = \sigma_{x2} + \sigma_{x3}$ 曲げモーメントにより生じる圧縮応力</p> <p>$\sigma_{xbs} = \sigma_{x4}$</p> <p>b. 胴の座屈評価 (a) 軸圧縮荷重により生じる座屈応力</p>	<p>・差異なし</p> <p>・差異なし</p> <p>・差異なし</p> <p>・差異なし</p>

青字：柏崎刈羽原子力発電所第7号機(本体)と柏崎刈羽原子力発電所第6号機との差異
 黄色：前回提出時からの変更箇所

本資料のうち枠囲みの内容は、他社の機密事項を含む可能性があるため公開できません。

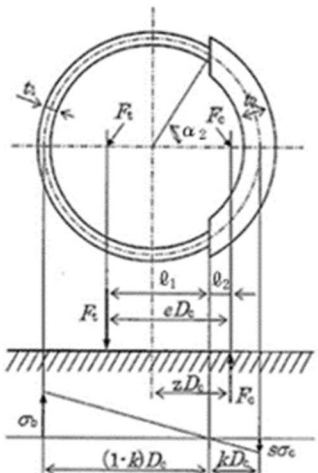
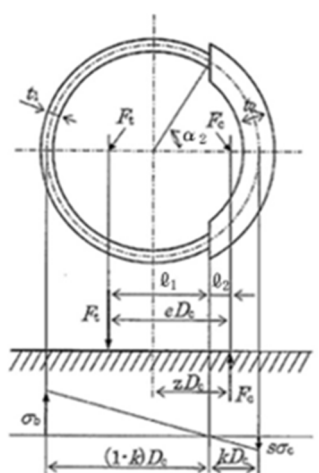
先行審査プラントの記載との比較表（VI-3-別添 2-1-1 軽油タンクの強度計算の方針）

島根原子力発電所 第2号機	柏崎刈羽原子力発電所 第7号機	柏崎刈羽原子力発電所 第6号機	柏崎刈羽原子力発電所7号機との比較
	$f_c = \begin{cases} F & (\eta \leq \eta_1) \\ F \left[1 - \frac{1}{6800 \times g} \{ F - \phi_c(\eta_2) \} (\eta - \eta_1) \right] & (\eta_1 < \eta < \eta_2) \\ \phi_c(\eta) & (\eta_2 \leq \eta \leq 800) \end{cases}$ <p>ここで、</p> $\phi_c(\eta) = 0.6 \frac{E}{\eta} \left[1 - 0.901 \left\{ 1 - \exp \left(-\frac{1}{16} \sqrt{\eta} \right) \right\} \right]$ <p>(b) 曲げモーメントにより生じる座屈応力</p> $f_b = \begin{cases} F & (\eta \leq \eta_1) \\ F \left[1 - \frac{1}{8400 \times g} \{ F - \phi_b(\eta_3) \} (\eta - \eta_1) \right] & (\eta_1 < \eta < \eta_3) \\ \phi_b(\eta) & (\eta_3 \leq \eta \leq 800) \end{cases}$ <p>ここで、</p> $\phi_b(\eta) = 0.6 \frac{E}{\eta} \left[1 - 0.731 \left\{ 1 - \exp \left(-\frac{1}{16} \sqrt{\eta} \right) \right\} \right]$ <p>(c) 安全率 α_1 安全率は、各荷重の組合せに対して</p> $\alpha_1 = \begin{cases} 1.0 & (\eta \leq \eta_1) \\ 1.0 + \frac{F}{13600 \times g} (\eta - \eta_1) & (\eta_1 < \eta < \eta_2) \\ 1.5 & (\eta_2 \leq \eta) \end{cases}$ <p>ここで、</p> $\eta = \frac{R_B}{t}, \quad \eta_1 = \frac{1200 \times g}{F}, \quad \eta_2 = \frac{8000 \times g}{F}, \quad \eta_3 = \frac{9600 \times g}{F}$ <p>(d) 座屈評価 以下の式により評価を行う。</p> $\frac{\alpha_1 \cdot \sigma_{xcs}}{f_c} + \frac{\alpha_1 \cdot \sigma_{xbs}}{f_b} \leq 1$ <p>c. 基礎ボルト評価 (a) 基礎ボルトに生じるせん断応力</p>	$f_c = \begin{cases} F & (\eta \leq \eta_1) \\ F \left[1 - \frac{1}{6800 \times g} \{ F - \phi_c(\eta_2) \} (\eta - \eta_1) \right] & (\eta_1 < \eta < \eta_2) \\ \phi_c(\eta) & (\eta_2 \leq \eta \leq 800) \end{cases}$ <p>ここで、</p> $\phi_c(\eta) = 0.6 \frac{E}{\eta} \left[1 - 0.901 \left\{ 1 - \exp \left(-\frac{1}{16} \sqrt{\eta} \right) \right\} \right]$ <p>(b) 曲げモーメントにより生じる座屈応力</p> $f_b = \begin{cases} F & (\eta \leq \eta_1) \\ F \left[1 - \frac{1}{8400 \times g} \{ F - \phi_b(\eta_3) \} (\eta - \eta_1) \right] & (\eta_1 < \eta < \eta_3) \\ \phi_b(\eta) & (\eta_3 \leq \eta \leq 800) \end{cases}$ <p>ここで、</p> $\phi_b(\eta) = 0.6 \frac{E}{\eta} \left[1 - 0.731 \left\{ 1 - \exp \left(-\frac{1}{16} \sqrt{\eta} \right) \right\} \right]$ <p>(c) 安全率 α_1 安全率は、各荷重の組合せに対して</p> $\alpha_1 = \begin{cases} 1.0 & (\eta \leq \eta_1) \\ 1.0 + \frac{F}{13600 \times g} (\eta - \eta_1) & (\eta_1 < \eta < \eta_2) \\ 1.5 & (\eta_2 \leq \eta) \end{cases}$ <p>ここで、</p> $\eta = \frac{R_B}{t}, \quad \eta_1 = \frac{1200 \times g}{F}, \quad \eta_2 = \frac{8000 \times g}{F}, \quad \eta_3 = \frac{9600 \times g}{F}$ <p>(d) 座屈評価 以下の式により評価を行う。</p> $\frac{\alpha_1 \cdot \sigma_{xcs}}{f_c} + \frac{\alpha_1 \cdot \sigma_{xbs}}{f_b} \leq 1$ <p>c. 基礎ボルト評価 (a) 基礎ボルトに生じるせん断応力</p>	<p>・差異なし</p> <p>・差異なし</p> <p>・差異なし</p> <p>・差異なし</p> <p>・差異なし</p>

青字：柏崎刈羽原子力発電所第7号機(本体)と柏崎刈羽原子力発電所第6号機との差異
 黄色：前回提出時からの変更箇所

本資料のうち枠囲みの内容は、他社の機密事項を含む可能性があるため公開できません。

先行審査プラントの記載との比較表（VI-3-別添 2-1-1 軽油タンクの強度計算の方針）

島根原子力発電所 第2号機	柏崎刈羽原子力発電所 第7号機	柏崎刈羽原子力発電所 第6号機	柏崎刈羽原子力発電所7号機との比較
	$\tau_b = \frac{C_H \cdot (m_0 + m_s) \cdot g}{n \cdot A_b}$ <p>(b) 基礎ボルトに生じる引張応力 基礎ボルトに引張力が発生しないのは、α_2がπに等しくなったときであり、α_2をπに近づけた場合の値$e=0.75$及び$z=0.25$を、F_tを求める式に代入し、得られるF_tの値によって引張力の有無を次のように判断する。</p> <ul style="list-style-type: none"> ・$F_t \leq 0$ならば、引張力は作用しない。 ・$F_t > 0$ならば、引張力は作用しているので以降の計算を行う。 <p>転倒モーメントM_sが作用した場合に生じる基礎ボルトの引張荷重と基礎部の圧縮荷重については、荷重と変位量の釣合い条件を考慮することにより求める。基礎の荷重説明図を図5-2に示す。</p>  <p>図5-2 基礎の荷重説明図（JEAG 4601より抜粋）</p> <p>イ. σ_b, σ_cを仮定して係数kを求める。</p> $k = \frac{1}{1 + \frac{\sigma_b}{s \cdot \sigma_c}}$	$\tau_b = \frac{C_H \cdot (m_0 + m_s) \cdot g}{n \cdot A_b}$ <p>(b) 基礎ボルトに生じる引張応力 基礎ボルトに引張力が発生しないのは、α_2がπに等しくなったときであり、α_2をπに近づけた場合の値$e=0.75$及び$z=0.25$を、F_tを求める式に代入し、得られるF_tの値によって引張力の有無を次のように判断する。</p> <ul style="list-style-type: none"> ・$F_t \leq 0$ならば、引張力は作用しない。 ・$F_t > 0$ならば、引張力は作用しているので以降の計算を行う。 <p>転倒モーメントM_sが作用した場合に生じる基礎ボルトの引張荷重と基礎部の圧縮荷重については、荷重と変位量の釣合い条件を考慮することにより求める。基礎の荷重説明図を図5-2に示す。</p>  <p>図5-2 基礎の荷重説明図（JEAG 4601より抜粋）</p> <p>イ. σ_b, σ_cを仮定して係数kを求める。</p> $k = \frac{1}{1 + \frac{\sigma_b}{s \cdot \sigma_c}}$	<p>・差異なし</p> <p>・差異なし</p> <p>・差異なし</p> <p>・差異なし</p>

青字：柏崎刈羽原子力発電所第7号機(本体)と柏崎刈羽原子力発電所第6号機との差異
 黄色：前回提出時からの変更箇所

本資料のうち枠囲みの内容は、他社の機密事項を含む可能性があるため公開できません。

先行審査プラントの記載との比較表（VI-3-別添 2-1-1 軽油タンクの強度計算の方針）

島根原子力発電所 第2号機	柏崎刈羽原子力発電所 第7号機	柏崎刈羽原子力発電所 第6号機	柏崎刈羽原子力発電所7号機との比較
	<p>ロ. α_2を求める。 $\alpha_2 = \cos^{-1}(1-2k)$</p> <p>ハ. 各定数 e, z, C_t 及び C_c を求める。 $e = \frac{1}{2} \left\{ \frac{(\pi - \alpha_2) \cdot \cos^2 \alpha_2 + \frac{1}{2}(\pi - \alpha_2) + \frac{3}{2} \sin \alpha_2 \cdot \cos \alpha_2}{(\pi - \alpha_2) \cos \alpha_2 + \sin \alpha_2} \right.$ $\left. + \frac{1}{2} \left(\frac{\frac{1}{2} \alpha_2 - \frac{3}{2} \sin \alpha_2 \cdot \cos \alpha_2 + \alpha_2 \cdot \cos^2 \alpha_2}{\sin \alpha_2 - \alpha_2 \cdot \cos \alpha_2} \right) \right\}$ $z = \frac{1}{2} \left\{ \cos \alpha_2 + \left(\frac{\frac{1}{2} \alpha_2 - \frac{3}{2} \sin \alpha_2 \cdot \cos \alpha_2 + \alpha_2 \cdot \cos^2 \alpha_2}{\sin \alpha_2 - \alpha_2 \cdot \cos \alpha_2} \right) \right\}$ $C_t = \frac{2\{(\pi - \alpha_2) \cdot \cos \alpha_2 + \sin \alpha_2\}}{1 + \cos \alpha_2}$ $C_c = \frac{2(\sin \alpha_2 - \alpha_2 \cos \alpha_2)}{1 - \cos \alpha_2}$ <p>ニ. 各定数を用いて F_t, F_c を求める。 $F_t = \frac{1}{e \cdot D_c} \sqrt{M_s^2 + (C_v \cdot (m_0 + m_s) \cdot g \cdot z \cdot D_c)^2} - \frac{z}{e} (m_0 + m_s) \cdot g$ $F_c = \frac{1}{e \cdot D_c} \sqrt{M_s^2 + (C_v \cdot (m_0 + m_s) \cdot g \cdot (z - e) \cdot D_c)^2} + \left(1 - \frac{z}{e}\right) (m_0 + m_s) \cdot g$ <p>ホ. σ_b, σ_c を求め、(イ)にて仮定した値を十分に近似していることを確認する。 $\sigma_b = \frac{2F_t}{t_1 \cdot D_c \cdot C_t}$ $\sigma_c = \frac{2F_c}{(t_2 + s \cdot t_1) \cdot D_c \cdot C_c}$ <p>ここで、 $t_1 = \frac{n \cdot A_b}{\pi \cdot D_c}$</p> </p></p></p>	<p>ロ. α_2を求める。 $\alpha_2 = \cos^{-1}(1-2k)$</p> <p>ハ. 各定数 e, z, C_t 及び C_c を求める。 $e = \frac{1}{2} \left\{ \frac{(\pi - \alpha_2) \cdot \cos^2 \alpha_2 + \frac{1}{2}(\pi - \alpha_2) + \frac{3}{2} \sin \alpha_2 \cdot \cos \alpha_2}{(\pi - \alpha_2) \cos \alpha_2 + \sin \alpha_2} \right.$ $\left. + \frac{1}{2} \left(\frac{\frac{1}{2} \alpha_2 - \frac{3}{2} \sin \alpha_2 \cdot \cos \alpha_2 + \alpha_2 \cdot \cos^2 \alpha_2}{\sin \alpha_2 - \alpha_2 \cdot \cos \alpha_2} \right) \right\}$ $z = \frac{1}{2} \left\{ \cos \alpha_2 + \left(\frac{\frac{1}{2} \alpha_2 - \frac{3}{2} \sin \alpha_2 \cdot \cos \alpha_2 + \alpha_2 \cdot \cos^2 \alpha_2}{\sin \alpha_2 - \alpha_2 \cdot \cos \alpha_2} \right) \right\}$ $C_t = \frac{2\{(\pi - \alpha_2) \cdot \cos \alpha_2 + \sin \alpha_2\}}{1 + \cos \alpha_2}$ $C_c = \frac{2(\sin \alpha_2 - \alpha_2 \cos \alpha_2)}{1 - \cos \alpha_2}$ <p>ニ. 各定数を用いて F_t, F_c を求める。 $F_t = \frac{1}{e \cdot D_c} \sqrt{M_s^2 + \{C_v \cdot (m_0 + m_s) \cdot g \cdot z \cdot D_c\}^2} - \frac{z}{e} (m_0 + m_s) \cdot g$ $F_c = \frac{1}{e \cdot D_c} \sqrt{M_s^2 + \{C_v \cdot (m_0 + m_s) \cdot g \cdot (z - e) \cdot D_c\}^2} + \left(1 - \frac{z}{e}\right) (m_0 + m_s) \cdot g$ <p>ホ. σ_b, σ_c を求め、(イ)にて仮定した値を十分に近似していることを確認する。 $\sigma_b = \frac{2F_t}{t_1 \cdot D_c \cdot C_t}$ $\sigma_c = \frac{2F_c}{(t_2 + s \cdot t_1) \cdot D_c \cdot C_c}$ <p>ここで、 $t_1 = \frac{n \cdot A_b}{\pi \cdot D_c}$</p> </p></p></p>	<p>・差異なし</p> <p>・差異なし</p> <p>・差異なし</p> <p>・差異なし</p>

青字：柏崎刈羽原子力発電所第7号機(本体)と柏崎刈羽原子力発電所第6号機との差異
 黄色：前回提出時からの変更箇所

本資料のうち枠囲みの内容は、他社の機密事項を含む可能性があるため公開できません。

先行審査プラントの記載との比較表（VI-3-別添 2-1-1 軽油タンクの強度計算の方針）

島根原子力発電所 第2号機	柏崎刈羽原子力発電所 第7号機	柏崎刈羽原子力発電所 第6号機	柏崎刈羽原子力発電所7号機との比較
	$t_2 = \frac{1}{2}(D_{bo} - D_{bi}) - t_1$ <p>6. 適用規格</p> <p><u>V</u>-1-1-3-4-1「火山への配慮に関する基本方針」においては、降下火砕物の影響を考慮する施設の設計に係る適用規格を示している。</p> <p>これらのうち、軽油タンクの強度評価に用いる規格、基準等を以下に示す。</p> <ul style="list-style-type: none"> ・建築基準法及び同施行令 ・新潟県建築基準法施行細則（昭和35年12月30日新潟県規則第82号） ・発電用原子力設備規格 設計・建設規格 JSME S NC 1-2005/2007（日本機械学会） ・原子力発電所耐震設計技術指針 重要度分類・許容応力編 JEAG 4601・補-1984（日本電気協会） ・原子力発電所耐震設計技術指針 JEAG 4601-1987（日本電気協会） ・鋼構造設計規準—許容応力度設計法—（日本建築学会，2005改定） 	$t_2 = \frac{1}{2}(D_{bo} - D_{bi}) - t_1$ <p>6. 適用規格</p> <p><u>VI</u>-1-1-3-4-1「火山への配慮に関する基本方針」においては、降下火砕物の影響を考慮する施設の設計に係る適用規格を示している。</p> <p>これらのうち、軽油タンクの強度評価に用いる規格、基準等を以下に示す。</p> <ul style="list-style-type: none"> ・建築基準法及び同施行令 ・新潟県建築基準法施行細則（昭和35年12月30日新潟県規則第82号） ・発電用原子力設備規格 設計・建設規格 JSME S NC 1-2005/2007（日本機械学会） ・原子力発電所耐震設計技術指針 重要度分類・許容応力編 JEAG 4601・補-1984（日本電気協会） ・原子力発電所耐震設計技術指針 JEAG 4601-1987（日本電気協会） ・鋼構造設計規準—許容応力度設計法—（日本建築学会，2005改定） 	<p>・図書構成の差異（相違No.①）</p>

青字：柏崎刈羽原子力発電所第7号機(本体)と柏崎刈羽原子力発電所第6号機との差異
 黄色：前回提出時からの変更箇所

本資料のうち枠囲みの内容は、他社の機密事項を含む可能性があるため公開できません。

先行審査プラントの記載との比較表（VI-3-別添 2-1-1 軽油タンクの強度計算の方針）

島根原子力発電所 第2号機	柏崎刈羽原子力発電所 第7号機	柏崎刈羽原子力発電所 第6号機	柏崎刈羽原子力発電所7号機との比較

青字：柏崎刈羽原子力発電所第7号機(本体)と柏崎刈羽原子力発電所第6号機との差異
黄色：前回提出時からの変更箇所

本資料のうち枠囲みの内容は、他社の機密事項を含む可能性があるため公開できません。