

本資料のうち、枠囲みの内容は、機密事項に属しますので公開できません。

柏崎刈羽原子力発電所第6号機 設計及び工事計画審査資料	
資料番号	KK6 添-2-040-22 改0
提出年月日	2024年1月15日

VI-2-9-4-2 ダイヤフラムフロアの耐震性についての計算書

K6 ① VI-2-9-4-2 R0

2024年1月
東京電力ホールディングス株式会社

VI-2-9-4-2 ダイヤフラムフロアの耐震性についての計算書

目 次

1. 概要	1
2. 一般事項	1
2.1 構造計画	1
2.2 評価方針	3
2.3 適用規格・基準等	4
2.4 記号の説明	5
2.5 計算精度と数値の丸め方	6
3. 評価部位	7
4. 構造強度評価	9
4.1 構造強度評価方法	9
4.2 荷重の組合せ及び許容値	9
4.2.1 荷重の組合せ及び荷重状態	9
4.2.2 許容値	9
4.2.3 使用材料の許容応力度評価条件	9
4.2.4 設計荷重	14
4.3 設計用地震力	16
4.4 計算方法	16
4.4.1 評価点	16
4.4.2 解析モデル及び諸元	18
4.4.3 荷重, 応力度及びひずみ計算方法	20
4.5 計算条件	21
4.6 評価	21
5. 評価結果	22
5.1 設計基準対象施設としての評価結果	22
5.2 重大事故等対処設備としての評価結果	38
6. 参照図書	49

1. 概要

本計算書は、VI-1-8-1「原子炉格納施設の設計条件に関する説明書」及びVI-2-1-9「機能維持の基本方針」にて設定している構造強度の設計方針に準じ、ダイヤフラムフロアが設計用地震力に対して十分な構造強度を有していることを説明するものである。

ダイヤフラムフロアは設計基準対象施設においてはSクラス施設に、重大事故等対処設備においては常設耐震重要重大事故防止設備及び常設重大事故緩和設備に分類される。以下、設計基準対象施設及び重大事故等対処設備としての構造強度評価を示す。

なお、本計算書においては、新規制対応設工認対象となる設計用地震力及び重大事故等時に対する評価について記載するものとし、前述の荷重を除く荷重によるダイヤフラムフロアの評価は、平成4年3月27日付け3資庁第13033号にて認可された工事計画の添付書類（参照図書(1)）による（以下「既工認」という。）。

2. 一般事項

2.1 構造計画

ダイヤフラムフロアの構造計画を表2-1に示す。

表 2-1 構造計画

計画の概要		概略構造図
基礎・支持構造	主体構造	
<p>ダイヤフラムフロアは原子炉本体の基礎（以下「原子炉本体基礎」という。）及び原子炉格納容器シェル部に支持される。</p> <p>ダイヤフラムフロアの鉛直方向荷重及び水平方向荷重は、原子炉本体基礎及び原子炉格納容器シェル部を介して原子炉建屋に伝達される。</p>	<p>ダイヤフラムフロアは、鉄筋コンクリートスラブと鋼板で構成される構造物である。鉄筋コンクリートスラブは外径約 28900mm、内径約 12700mm、厚さ 1200mm である。原子炉格納容器シェル部及び原子炉本体基礎とダイヤフラムフロアの接合部を構成する鋼板（シアプレート）は板厚 \square mm と \square mm である。</p>	<p>SRVDL*1 貫通部</p> <p>RPV*2</p> <p>約 28900</p> <p>約 12700</p> <p>原子炉建屋</p> <p>ダイヤフラムフロア</p> <p>原子炉格納容器シェル部</p> <p>ドライウェル</p> <p>原子炉本体基礎</p> <p>サプレッションチェンバ</p> <p>ダイヤフラムフロア 平面図</p> <p>A~A断面図</p> <p>原子炉本体基礎</p> <p>シアプレート (板厚 \square)</p> <p>シアプレート (板厚 \square)</p> <p>鉄筋コンクリートスラブ</p> <p>頭付きスタッド</p> <p>1200</p> <p>ダイヤフラムフロア 拡大図</p> <p>原子炉格納容器シェル部</p> <p>注記*1：逃がし安全弁排気管を示す。</p> <p>*2：原子炉圧力容器を示す。</p> <p>(単位：mm)</p>

2.2 評価方針

ダイヤフラムフロアの応力評価は、VI-1-8-1「原子炉格納施設の設計条件に関する説明書」及びVI-2-1-9「機能維持の基本方針」にて設定した荷重及び荷重の組合せ並びに「2.3 適用規格・基準等」にて設定される許容限界に基づき、「3. 評価部位」にて設定する箇所に作用する設計用地震力による応力度等が許容限界内に収まることを、「4. 構造強度評価」にて示す方法にて確認することで実施する。確認結果を「5. 評価結果」に示す。

ダイヤフラムフロアの耐震評価フローを図2-1に示す。

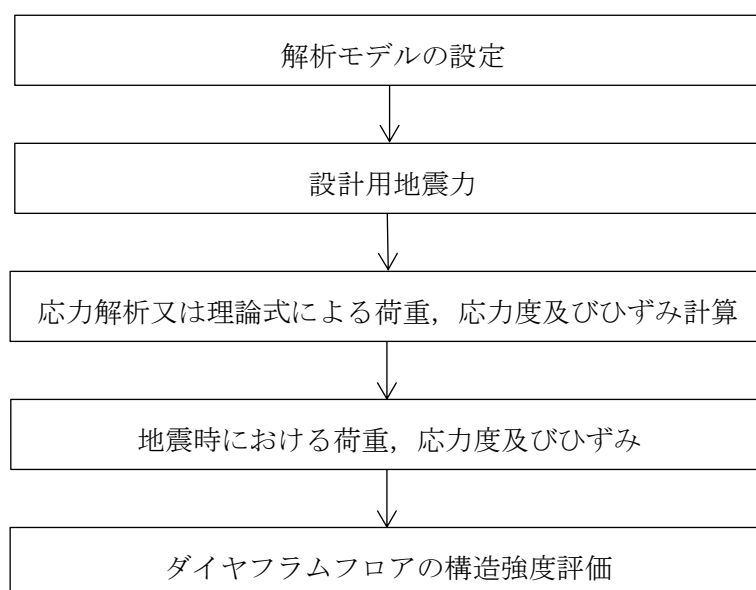


図2-1 ダイヤフラムフロアの耐震評価フロー

2.3 適用規格・基準等

適用規格・基準等を以下に示す。

- ・原子力発電所耐震設計技術指針 重要度分類・許容応力編 J E A G 4 6 0 1 ・補-1984
((社) 日本電気協会)
- ・原子力発電所耐震設計技術指針 J E A G 4 6 0 1 -1987 ((社) 日本電気協会)
- ・原子力発電所耐震設計技術指針 J E A G 4 6 0 1 -1991 追補版 ((社) 日本電気協会)
- ・発電用原子力設備規格 (コンクリート製原子炉格納容器規格 J S M E S N E 1 -
2003) (以下「CCV規格」という。)
- ・各種合成構造設計指針・同解説 (日本建築学会 1985 制定)
- ・鋼構造設計規準 (日本建築学会 2005改定)

2.4 記号の説明

記号	記号の説明	単位
D	死荷重	—
E	ヤング係数	N/mm ²
f _b	許容曲げ応力度	N/mm ²
f _s	許容せん断応力度	N/mm ²
F	許容応力度の基準値	N/mm ²
F _c	コンクリートの設計基準強度	kg/cm ² , N/mm ²
H	水力学的動荷重, 水平方向荷重	—, kN
L	活荷重	—
P _i	圧力 (i = 1, 2, 3…)	—
P _{SAL}	圧力 (SA後長期内圧)	kPa
P _{SALL}	圧力 (SA後長々期内圧)	kPa
P _w	面外せん断補強筋比	—
Q _{A1}	コンクリートの許容面外せん断力	N/mm
Q _{A2}	鉄筋で補強した場合の許容面外せん断力	N/mm
Q _x	円周方向の面外せん断力	N/mm
Q _y	放射方向の面外せん断力	N/mm
R _i	配管荷重 (i = 1, 2, 3…)	—
S _d	弾性設計用地震動 S _d により定まる地震力	—
S _d *	弾性設計用地震動 S _d により定まる地震力又は静的地震力のいずれか大きい方の地震力	—
S _s	基準地震動 S _s により定まる地震力	—
S _u	設計引張強さ	N/mm ²
S _y	設計降伏点	N/mm ²
T _i	温度	—
V	鉛直方向荷重, 鉛直震度	kN/m ² , kN, —
α	線膨張係数, せん断スパン比による割増し係数	1/°C, —
ε _c	コンクリートの圧縮ひずみ	—
ε _s	鉄筋の圧縮ひずみ	—
ε _t	鉄筋の引張ひずみ	—
ν	ポアソン比	—
ρ	単位体積質量	kN/m ³
σ _c	コンクリートの圧縮応力度	N/mm ²
σ _s	鉄筋の圧縮応力度	N/mm ²
σ _t	鉄筋の引張応力度	N/mm ²

2.5 計算精度と数値の丸め方

精度は、有効数字 6 桁以上を確保する。

表示する数値の丸め方は表 2-2 に示すとおりである。

表 2-2 表示する数値の丸め方

数値の種類		単位	処理桁	処理方法	表示桁
温度		℃	—	—	整数位
許容応力度（鉄筋コンクリートスラブ）		N/mm ²	有効数字 4 桁目	切捨て	有効数字 3 桁*
許容応力度（シアプレート）		N/mm ²	小数点以下第 1 位	切捨て	整数位
算出応力度（鉄筋コンクリートスラブ）		N/mm ²	小数点以下第 2 位	切上げ	小数点以下第 1 位
算出応力度（シアプレート）		N/mm ²	小数点以下第 1 位	切上げ	整数位
許容ひずみ		—	—	—	小数点以下第 3 位
算出ひずみ		—	小数点以下第 7 位	切上げ	小数点以下第 6 位
許容荷重	面外せん断力	N/mm	小数点以下第 1 位	切捨て	整数位
	スタッドに対するせん断力	N/本	有効数字 5 桁目	切捨て	有効数字 4 桁*
算出荷重	面外せん断力	N/mm	小数点以下第 1 位	切上げ	整数位
	スタッドに対するせん断力	N/本	有効数字 5 桁目	切上げ	有効数字 4 桁*

注記*：絶対値が 1000 以上のときはべき数表示とする。

3. 評価部位

ダイヤフラムフロアの形状及び主要寸法を図 3-1 に、評価部位及び使用材料を表 3-1 に示す。

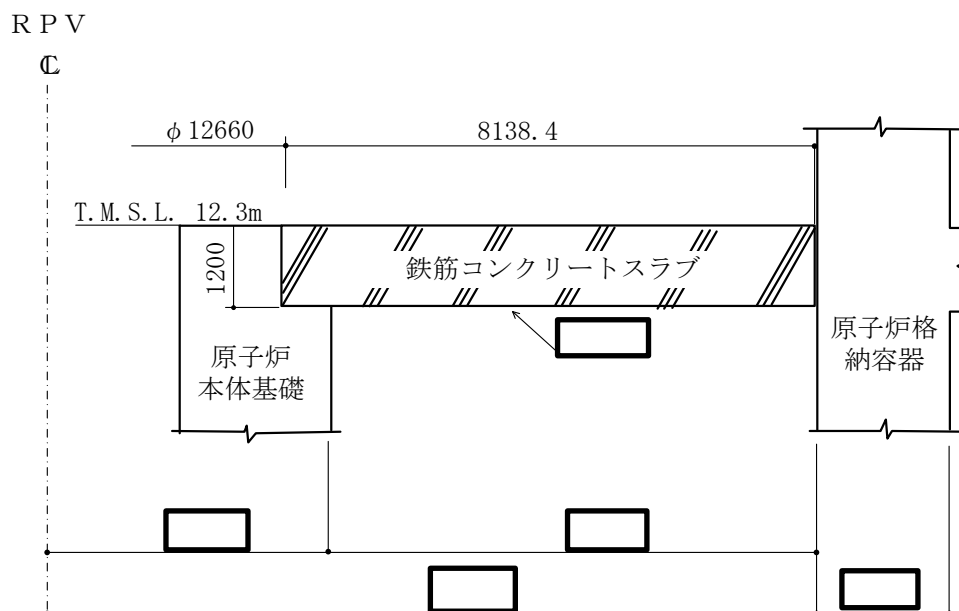


図 3-1 ダイヤフラムフロアの形状及び主要寸法 (単位: mm)

表 3-1 評価部位及び使用材料表

評価部位		使用材料	備考
鉄筋コンクリートスラブ	コンクリート部	コンクリート []	[]
	鉄筋	[]	[]
構造用鋼材 (シアプレート)		[]	[]
		[]	[]

4. 構造強度評価

4.1 構造強度評価方法

- (1) ダイヤフラムフロアの地震荷重は、原子炉本体基礎及び原子炉格納容器シェル部を介して原子炉建屋に伝達される。ダイヤフラムフロアの耐震評価として、VI-2-2-1「原子炉建屋の地震応答計算書」及びVI-2-2-4「原子炉本体の基礎の地震応答計算書」において計算された荷重を用いて、参照図書(1)に示す既工認の手法に従い構造強度評価を行う。
- (2) 構造強度評価に用いる寸法は、公称値を用いる。
- (3) 概略構造図を表 2-1 に示す。

4.2 荷重の組合せ及び許容値

4.2.1 荷重の組合せ及び荷重状態

ダイヤフラムフロアの荷重の組合せ及び荷重状態のうち、設計基準対象施設の評価に用いるものを表 4-1 に、重大事故等対処設備の評価に用いるものを表 4-2 に示す。

詳細な荷重の組合せは、VI-1-8-1「原子炉格納施設の設計条件に関する説明書」に従い、対象機器の設置位置等を考慮し決定する。なお、考慮する荷重の組合せは、組み合わせる荷重の大きさを踏まえ、評価上厳しくなる組合せを選定する。

4.2.2 許容値

ダイヤフラムフロアの許容値は、「2.3 適用規格・基準等」に基づき表 4-3～表 4-9 に示すとおりとする。

4.2.3 使用材料の許容応力度評価条件

ダイヤフラムフロアの使用材料の許容応力度評価条件を表 4-10 に示す。

表 4-1 荷重の組合せ及び荷重状態（設計基準対象施設）

施設区分		機器名称	耐震重要度 分類	機器等 の区分	荷重の組合せ*1		荷重状態*3 <許容応力状態>
原子炉格納 施設	圧力低減 設備その他 の安全設備	ダイヤ フラム フロア	S	建物・ 構築物	D + L + P ₁ + R ₁ + T ₁ + H + S _d * [*]	(10)	Ⅲ <短期>
						(11)	
						(14) (16)	
					D + L + P ₁ + R ₁ + H + S _s	(12) (13) (15)	Ⅳ <短期>
					D + L + P ₂ + R ₂ + S _d ** ^{**2}	(17)	Ⅳ <短期>

注記*1：（ ）内はVI-1-8-1「原子炉格納施設の設計条件に関する説明書」における表5-3の荷重の組合せのNo.を示す。

*2：地震荷重と組み合わせる場合は、異常発生直後を除くその後の状態の荷重と組み合わせる。

*3：鋼構造設計規準による場合は、< >内の許容応力状態を適用する。

表 4-2 荷重の組合せ及び荷重状態（重大事故等対処設備）

施設区分		機器名称	設備分類 ^{*1}	機器等の区分	荷重の組合せ ^{*2}		荷重状態 ^{*4} <許容応力状態>
原子炉格納 施設	圧力低減 設備その他 の安全設備	ダイヤフラム フロア	常設耐震／防止 常設／緩和	建物・ 構築物	$D + L + P_3 + R_3 + H + S_d$ ^{*3}	(V(L)-1)	V ^{*5} <短期>
					$D + L + P_4 + R_4 + S_s$	(V(LL)-1)	V ^{*5} <短期>

注記*1：「常設耐震／防止」は常設耐震重要重大事故防止設備，「常設／緩和」は常設重大事故緩和設備を示す。

*2：（ ）内はVI-1-8-1「原子炉格納施設の設計条件に関する説明書」における表5-4の荷重の組合せのNo.を示す。

*3：重大事故等後の最高内圧及びそのときの飽和温度との組合せを考慮する。

*4：鋼構造設計規準による場合は，< >内の許容応力状態を適用する。

*5：VとしてIVの許容限界を用いる。

表4-3 コンクリートの許容応力度

応力分類 荷重状態	コンクリート (単位: N/mm ²)	
	圧縮応力度* ¹	せん断応力度* ²
Ⅲ	応力状態1* ³	$\frac{2}{3} \cdot F_c$
	応力状態2* ³	$\frac{3}{4} \cdot F_c$
Ⅳ	0.85 · F _c	
Ⅴ		
		$1.5 \cdot \left(0.49 + \frac{F_c}{100} \right)$

注記*1: ⅤとしてⅣの許容限界を用いる。

*2: Ⅳ及びⅤとしてⅢの許容限界を用いる。

*3: C C V規格 CVE-3120 用語の定義より, 応力状態1は各荷重状態において温度荷重により生じる応力を除いた応力が生じている状態をいう。応力状態2は各荷重状態において応力が生じている状態をいう。

表4-4 鉄筋の許容応力度 (単位: N/mm²)

荷重状態	引張応力度及び圧縮応力度*
Ⅲ	<div style="border: 1px solid black; width: 80px; height: 40px; margin: auto;"></div>
Ⅳ	
Ⅴ	

注記*: Ⅳ及びⅤとしてⅢの許容限界を用いる。

表4-5 鉄筋の面外せん断力に対する許容応力度 (単位: N/mm²)

荷重状態	引張応力度*
Ⅲ	<div style="border: 1px solid black; width: 80px; height: 40px; margin: auto;"></div>
Ⅳ	
Ⅴ	

注記*: Ⅳ及びⅤとしてⅢの許容限界を用いる。

表4-6 鉄筋とコンクリートの許容ひずみ

荷重状態	鉄筋		コンクリート
	引張ひずみ*	圧縮ひずみ*	圧縮ひずみ*
Ⅳ	0.005	0.005	0.003
Ⅴ			

注記*: ⅤとしてⅣの許容限界を用いる。

表4-7 コンクリートの許容面外せん断力 (単位: N/mm)

荷重状態	面外せん断力*
Ⅲ	□
Ⅳ	
Ⅴ	

注記*: Ⅳ及びⅤとしてⅢの許容限界を用いる。

表4-8 構造用鋼材の許容応力度

許容応力状態	曲げ	せん断
短期	$1.5 \cdot f_b$	$1.5 \cdot f_s$

表4-9 原子炉本体基礎接合部半径方向水平力伝達用頭付スタッドの許容値 (単位: N/本)

許容応力状態	せん断力
短期	□

表 4-10 使用材料の許容応力度評価条件

評価部材		材料*1, *2	F (N/mm ²)	S _y (N/mm ²)	S _u (N/mm ²)
構造用鋼材 (シアプレート)	原子炉格納容器接合部	□			
	原子炉本体基礎接合部				

注記*1: □ は □ を示す。

*2: □ は □ を示す。

4.2.4 設計荷重

(1) 設計基準対象施設としての設計荷重

設計基準対象施設としてのダイヤフラムフロアの設計荷重を表 4-11 に示す。

表 4-11 設計荷重 (設計基準対象施設)

荷重		荷重記号*1	ダイヤフラムフロアに作用する荷重
通常荷重	死荷重	D	V : <input type="text"/> kN/m ²
運転時荷重	運転時差圧	P ₁	14kPa (D/W 14kPa, S/C 0kPa)
	運転時温度	T ₁	上面温度 57°C, 下面温度 43°C
異常時荷重	異常時内圧*2	P ₂	34kPa (D/W 34kPa, S/C 34kPa)
地震時荷重	弾性設計用地震動 S _d により定まる地震荷重又は静的地震荷重	S _d *	H : <input type="text"/> kN* ³ 又は <input type="text"/> kN* ³ V : 設計用最大応答加速度 II より得られる震度 0.58* ⁴ 又は静的震度 0.24* ⁴
	弾性設計用地震動 S _d 又は静的地震により定まる地震時配管荷重	S _d *	V : <input type="text"/> kN* ⁵
	基準地震動 S _s により定まる地震荷重	S _s	H : <input type="text"/> kN* ³ V : 設計用最大応答加速度 II より得られる震度 1.15* ⁴
	基準地震動 S _s により定まる地震時配管荷重	S _s	V : <input type="text"/> kN* ⁵

注 1 : D/W はドライウェル, S/C はサプレッションチェンバを示す。

注 2 : V は鉛直方向を示す。(下向きを正とする。) H は水平方向を示す。

注 3 : 原子炉格納容器及び原子炉本体基礎より間接的に作用する水力学的動荷重についても考慮する。

注記*1 : 表 4-1 の荷重の組合せの記号を示す。

*2 : 異常時発生直後を除くその後の状態の荷重を示す。

*3 : VI-2-2-4 「原子炉本体の基礎の地震応答計算書」に基づき設定し, 既工認の値との包絡値とする。

*4 : VI-2-1-7 「設計用床応答曲線の作成方針」に基づき設定する。

*5 : 逃がし安全弁排気管貫通部 1 箇所当たりの荷重を示す。

(2) 重大事故等対処設備としての設計荷重

重大事故等対処設備としてのダイヤフラムフロアの設計荷重を表 4-12 に示す。

表 4-12 設計荷重 (重大事故等対処設備)

荷重		荷重記号*1	ダイヤフラムフロアに作用する荷重
重大事故 等時荷重	死荷重	D	V : <input type="text"/> kN/m ²
	SA後長期 内圧 P _{SAL}	P ₃	620kPa (D/W 620kPa, S/C 620kPa) *2
	差圧 P _{SAL}		173kPa (D/W 620kPa, S/C 447kPa) *2
	SA後長々期 内圧 P _{SALL}	P ₄	150kPa (D/W 150kPa, S/C 150kPa) *2
差圧 P _{SALL}		100kPa (D/W 150kPa, S/C 50kPa) *2	
地震時荷重 (重大事故 等時)	弾性設計用地震動 S _d により定まる地震荷重	S _d	H : <input type="text"/> kN*3 V : 設計用最大応答加速度 II より得られる震度 0.58*4
	弾性設計用地震動 S _d により定まる地震時配 管荷重	S _d	V : <input type="text"/> kN*5
	基準地震動 S _s により 定まる地震荷重	S _s	H : <input type="text"/> kN*3 V : 設計用最大応答加速度 II より得られる震度 1.15*4
	基準地震動 S _s により 定まる地震時配管荷重	S _s	V : <input type="text"/> kN*5

注 1 : D/W はドライウェル, S/C はサプレッションチェンバを示す。

注 2 : V は鉛直方向を示す。(下向きを正とする。) H は水平方向を示す。

注 3 : 原子炉格納容器及び原子炉本体基礎より間接的に作用する水力学的動荷重についても考慮する。

注記*1 : 表 4-2 の荷重の組合せの記号を示す。

*2 : VI-1-8-1 「原子炉格納施設の設計条件に関する説明書」に基づき設定する。

*3 : VI-2-2-4 「原子炉本体の基礎の地震応答計算書」に基づき設定する。

*4 : VI-2-1-7 「設計用床応答曲線の作成方針」に基づき設定する。

*5 : 逃がし安全弁排気管貫通部 1 箇所当たりの荷重を示す。

4.3 設計用地震力

評価に用いる設計用地震力は、「4.2.4 設計荷重」に示す荷重を用いる。水平方向及び鉛直方向の地震力の組合せには、組合せ係数法を適用する。なお、設計用地震力は、VI-2-1-7「設計用床応答曲線の作成方針」及びVI-2-2-4「原子炉本体の基礎の地震応答計算書」に基づき設定し、既工認の値との包絡値とする。

4.4 計算方法

4.4.1 評価点

ダイヤフラムフロアの評価点は、ダイヤフラムフロアを構成する部材の形状及び荷重伝達経路を考慮し、発生荷重、応力度又はひずみが大きくなる部位を選定する。選定した評価点を表4-13及び図4-1～図4-3に示す。

表4-13 ダイヤフラムフロアの評価点

評価点番号	評価点
P 1 * ¹	鉄筋コンクリートスラブ放射方向
P 2 * ¹	鉄筋コンクリートスラブ円周方向
P 3 * ²	鉄筋コンクリート製原子炉格納容器接合部 地震時水平力伝達用シアプレート
P 4 * ²	鉄筋コンクリート製原子炉格納容器接合部 鉛直力伝達用シアプレート
P 5 * ²	原子炉本体基礎接合部 地震時水平力伝達用シアプレート
P 6 * ³	原子炉本体基礎接合部 半径方向水平力伝達用頭付きスタッド

注記*1：CCV規格に基づき応力度、ひずみ及び面外せん断力を評価する。

*2：鋼構造設計規準に基づき曲げ応力度及びせん断応力度を評価する。

*3：各種合成構造設計指針・同解説に基づきせん断力を評価する。

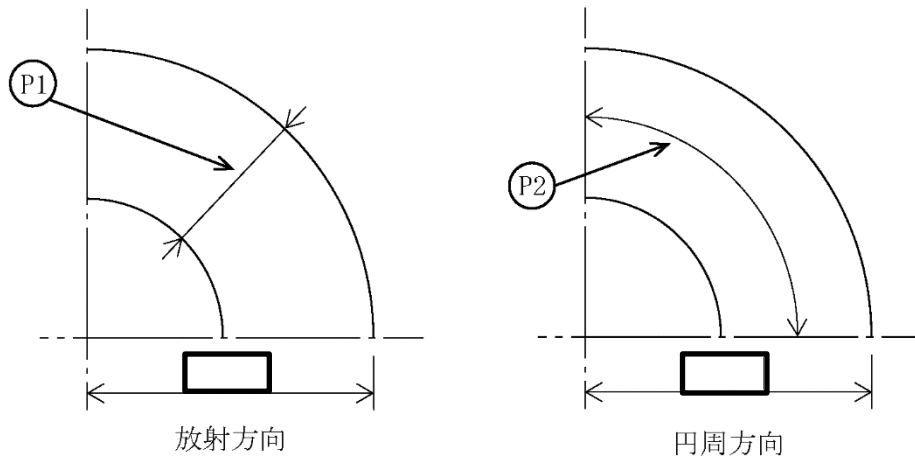


図 4-1 ダイアフラムフロアの評価点（鉄筋コンクリートスラブ）

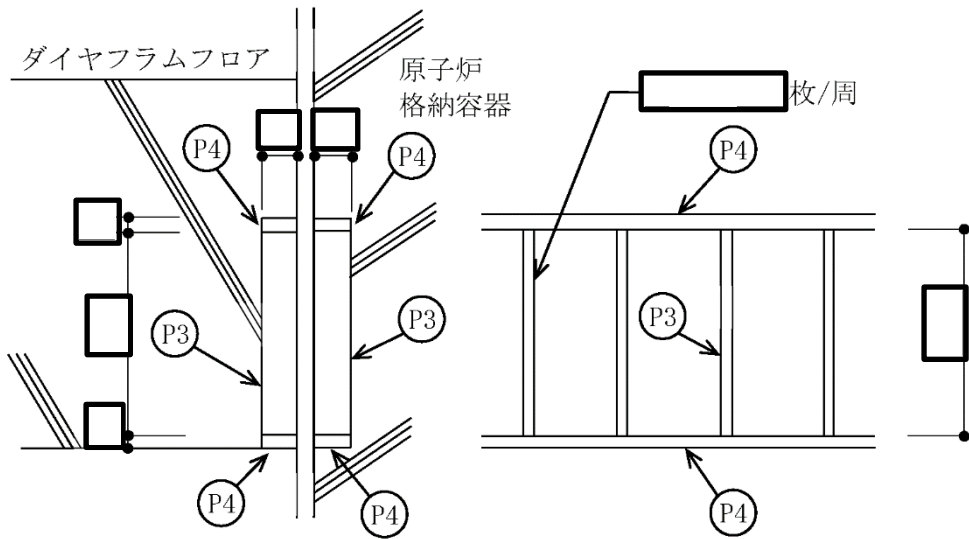


図 4-2 ダイアフラムフロアの評価点（鉄筋コンクリート製原子炉格納容器接合部）

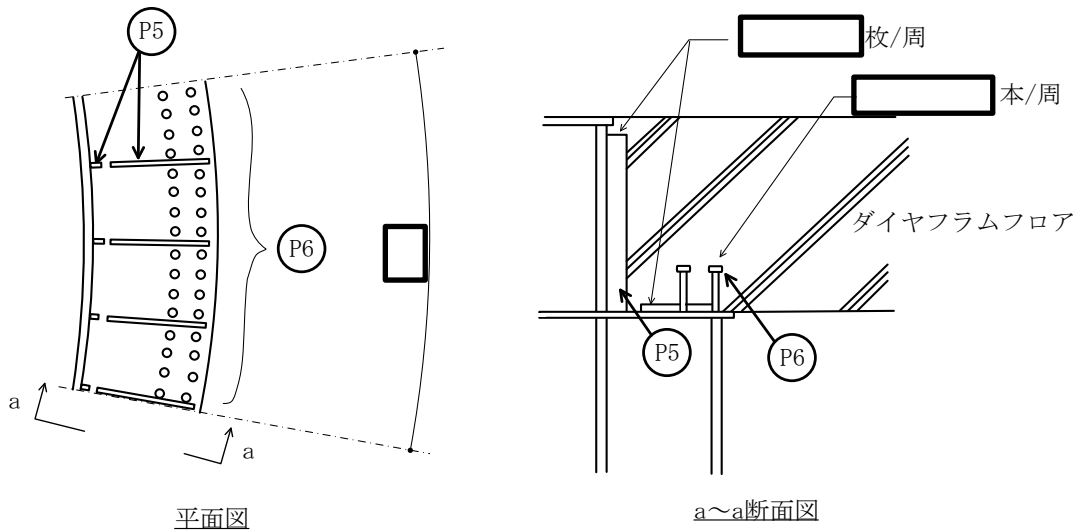


図 4-3 ダイアフラムフロアの評価点（原子炉本体基礎接合部）

4.4.2 解析モデル及び諸元

(1) 設計基準対象施設としての解析モデル

設計基準対象施設としての評価は、既工認からの変更はなく、参照図書(1)に示すとおりである。

(2) 重大事故等対処設備としての解析モデル

重大事故等対処設備としての評価における、ダイヤフラムフロアの解析モデルの概要を以下に示す。

a. ダイヤフラムフロアの解析モデルは、3次元シェルモデルによる有限要素解析手法を適用する。ダイヤフラムフロアが平面的にほぼ対称であるため、既工認と同様に、解析は1/2モデルを用いて行う。解析モデルを図4-4に、解析モデルの諸元について表4-14に示す。

b.



c. 解析コードは「MSC NASTRAN」を使用し、荷重、応力度及びひずみを求める。なお、評価に用いる解析コードの検証及び妥当性確認等の概要については、別紙「計算機プログラム（解析コード）の概要」に示す。

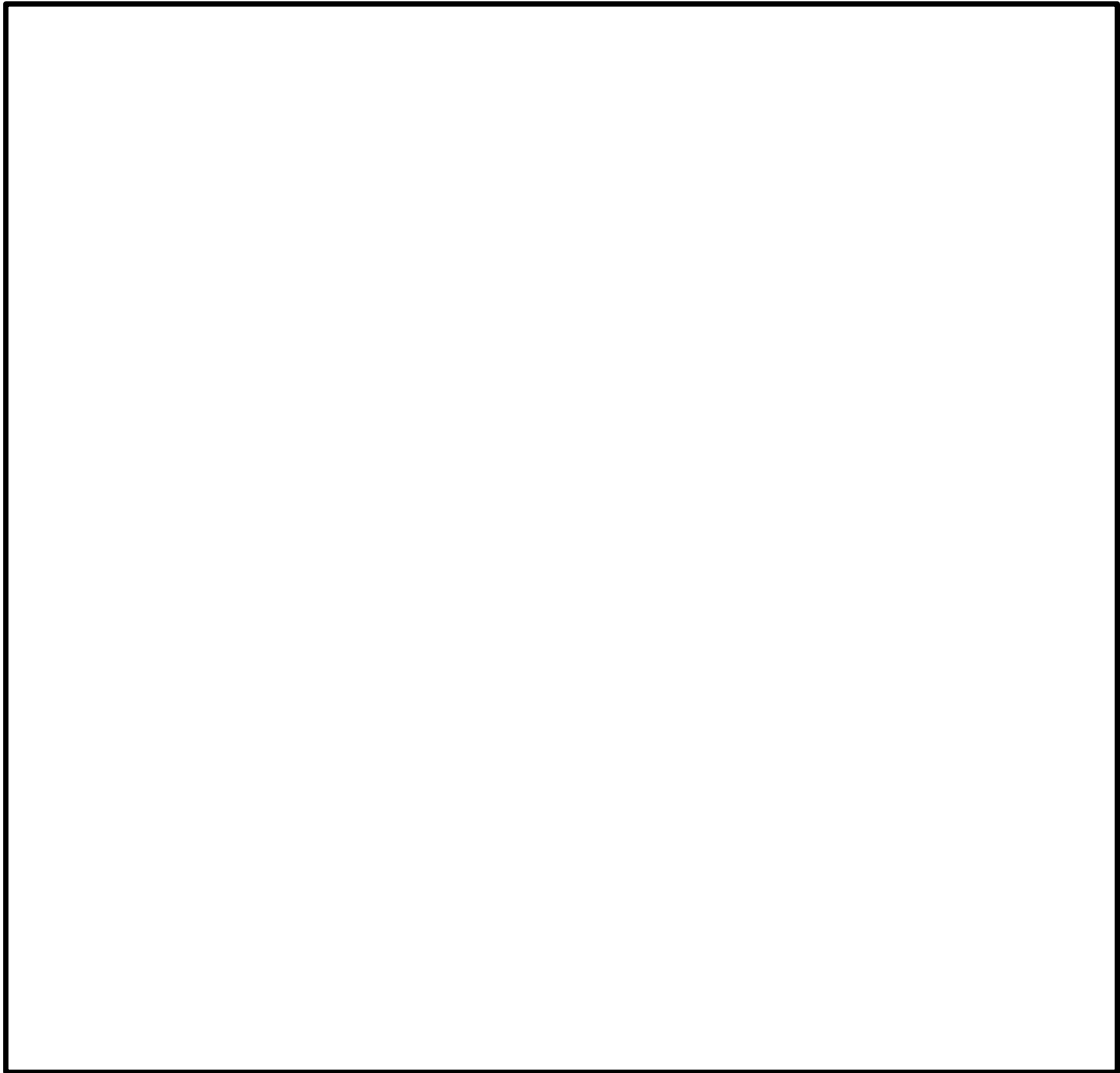


図 4-4 解析モデル (単位 : mm)

表 4-14 解析モデル諸元

項目	記号	単位	入力値
材質	—	—	コンクリート
単位体積重量	ρ	kN/m ³	
ヤング係数	E	N/mm ²	
線膨張係数	α	1/°C	
ポアソン比	ν	—	
要素数	—	—	
節点数	—	—	

4.4.3 荷重，応力度及びひずみ計算方法

ダイヤフラムフロアの荷重，応力度及びひずみ計算方法について以下に示す。

荷重，応力度及びひずみの計算方法は既工認から変更はなく，参考図書（1）に示すとおりである。

a. 応力評価点 P1, P2

「4.4.2 解析モデル及び諸元」に示すダイヤフラムフロアの解析モデルにより算出した軸力，曲げモーメント及び面外せん断力より，応力度，ひずみ及び面外せん断力を求める。

b. 応力評価点 P3, P5

評価点に作用する水平方向の地震荷重と部材の断面性能より，曲げ応力度及びせん断応力度を求める。

c. 応力評価点 P4

「4.4.2 解析モデル及び諸元」に示すダイヤフラムフロアの解析モデルにより算出した面外せん断力と部材の断面性能より，曲げ応力度及びせん断応力度を求める。

d. 応力評価点 P6

「4.4.2 解析モデル及び諸元」に示すダイヤフラムフロアの解析モデルにより算出した軸力より，せん断力を求める。

4.5 計算条件

解析に用いる荷重を「4.2 荷重の組合せ及び許容値」に示す。

4.6 評価

「4.4 計算方法」で求めた荷重，応力度及びひずみが許容値以下であること。

なお，面外せん断力に対する評価においては，コンクリートの許容面外せん断力を満足しない場合，CCV規格 CVE-3522(2)に従い，鉄筋で補強した場合の許容面外せん断力を用いること。

5. 評価結果

5.1 設計基準対象施設としての評価結果

ダイヤフラムフロアの設計基準対象施設としての耐震評価結果を以下に示す。発生値は許容限界を満足しており、設計用地震力に対して十分な構造強度を有していることを確認した。

(1) 構造強度評価結果

構造強度評価の結果を表 5-1～表 5-3 に示す。また、評価点 P1, P2 における断面検討箇所を図 5-1 に示す。

表中の「荷重の組合せ」欄には、VI-1-8-1「原子炉格納施設的设计条件に関する説明書」における表 5-3 の荷重の組合せの No. を記載する。

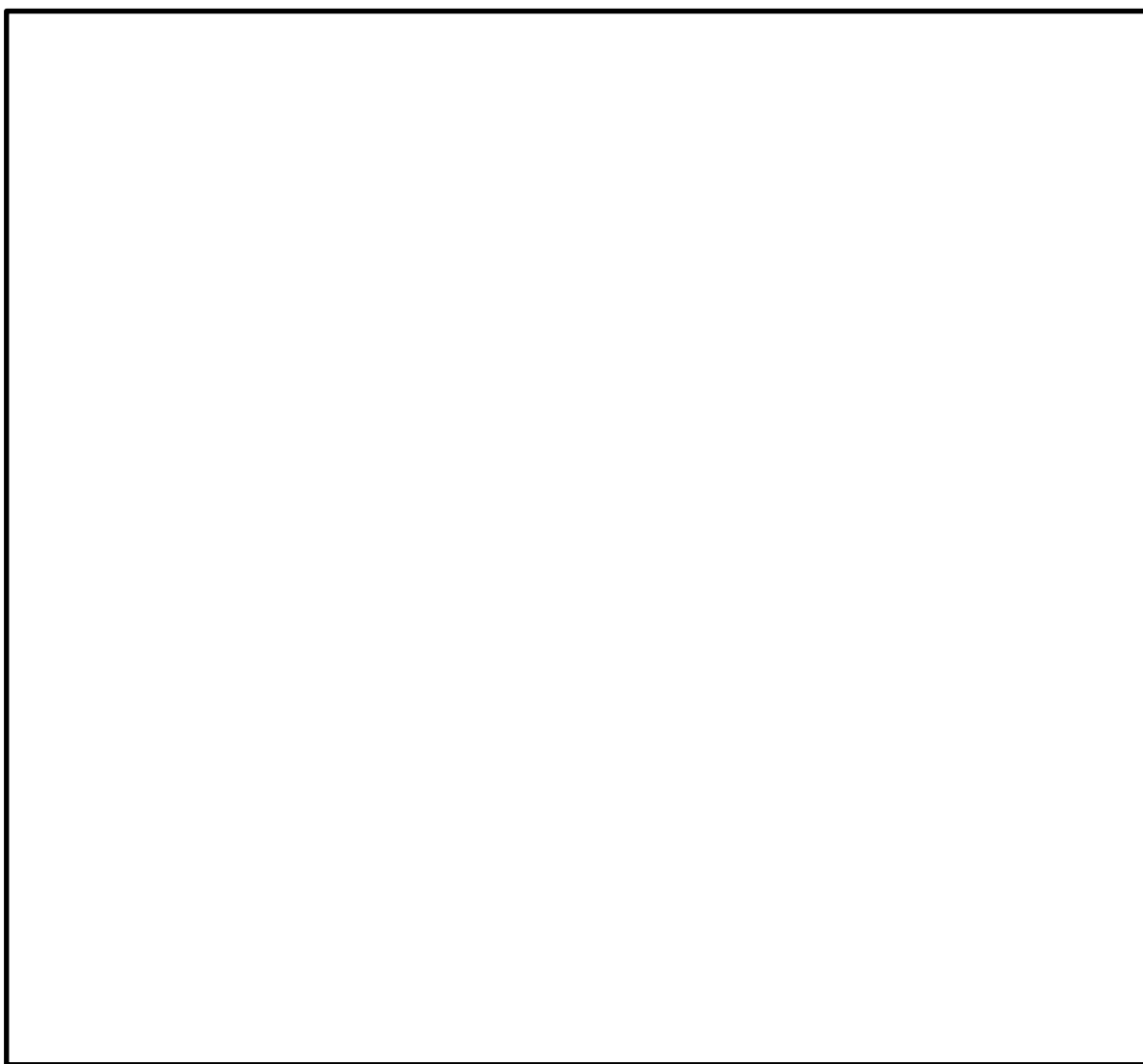


図 5-1 断面検討箇所

表 5-1(1) 荷重状態Ⅲに対する評価結果*1 (D+L+P₁+R₁+T₁+H+S d*) (その1)

評価対象設備	評価部位		箇所名*2	検討応力度	応力状態	Ⅲ		判定	荷重の 組合せ
						算出応力度*3	許容値		
						N/mm ²	N/mm ²		
ダイヤフラム フロア	P1	鉄筋コンクリート スラブ放射方向	No. 1	c σ c	1	-6.8		○	(14)
					2	-8.4		○	(14)
				s σ c	2	-39.1		○	(14)
					1	164.8		○	(14)
			No. 2	c σ c	1	-4.2		○	(14)
					2	-6.1		○	(14)
				s σ c	2	-21.5		○	(14)
					2	135.3		○	(14)
			No. 3	c σ c	1	-3.8		○	(14)
					2	-4.0		○	(14)
				s σ c	2	-29.3		○	(14)
					1	111.4		○	(14)
			No. 4	c σ c	1	-0.9		○	(14)
					2	-2.3		○	(14)
				s σ c	2	-22.5		○	(14)
					1	29.5		○	(14)

注記*1：軸力及び曲げモーメントによる応力度の評価結果を示す。

*2：図 5-1 における断面検討箇所を示す。

*3：算出応力度の最大値を示す。

表 5-1(1) 荷重状態Ⅲに対する評価結果*1 (D+L+P₁+R₁+T₁+H+S d*) (その2)

評価対象設備	評価部位		箇所名*2	検討応力度	応力状態	Ⅲ		判定	荷重の 組合せ
						算出応力度*3	許容値		
						N/mm ²	N/mm ²		
ダイヤフラム フロア	P2	鉄筋コンクリート スラブ円周方向	No. 5	c σ c	1	-0.8		○	(14)
					2	-1.3		○	(14)
				s σ c	2	-13.2		○	(14)
					s σ t	2	96.3		○
			No. 6	c σ c	1	-1.9		○	(14)
					2	-2.1		○	(14)
				s σ c	2	-9.1		○	(14)
					s σ t	2	126.3		○
			No. 7	c σ c	1	-0.5		○	(14)
					2	-1.6		○	(14)
				s σ c	2	-12.5		○	(14)
			No. 8	c σ c	1	—*4		—	—
					2	-0.7		○	(14)
				s σ c	2	-8.4		○	(14)
					s σ t	2	91.6		○

注記*1：軸力及び曲げモーメントによる応力度の評価結果を示す。

*2：図 5-1 における断面検討箇所を示す。

*3：算出応力度の最大値を示す。

*4：圧縮応力度は生じない。

表 5-1(2) 荷重状態Ⅲに対する評価結果*1 (D+L+P₁+R₁+T₁+H+S d*) (その1)

評価対象設備	評価部位		箇所名*2	応力状態	Ⅲ					判定	荷重の 組合せ
					算出荷重	許容値	α	P _w (%)	許容値		
					Q _y *3	Q _{A1}			Q _{A2}		
					N/mm	N/mm			N/mm		
ダイヤフラム フロア	P1	鉄筋コンクリート スラブ放射方向	No. 1	2	399		—	—	—	○	(14)
			No. 2	1	432		—	—	—	○	(14)
			No. 3	1	497		—	—	—	○	(14)
			No. 4	2	1103					○	(14)

注記*1：面外せん断力に対する評価結果を示す。

*2：図 5-1 における断面検討箇所を示す。

*3：面外せん断力の最大値を示す。

表 5-1(2) 荷重状態Ⅲに対する評価結果*1 (D+L+P₁+R₁+T₁+H+S d*) (その2)

評価対象設備	評価部位		箇所名*2	応力状態	Ⅲ					判定	荷重の 組合せ
					算出荷重	許容値	α	P _w (%)	許容値		
					Q _x *3	Q _{A1}			Q _{A2}		
					N/mm	N/mm			N/mm		
ダイヤフラム フロア	P2	鉄筋コンクリート スラブ円周方向	No. 5	2	299		—	—	—	○	(14)
			No. 6	2	106		—	—	—	○	(14)
			No. 7	1	148		—	—	—	○	(14)
			No. 8	2	717		—	—	—	○	(14)

注記*1：面外せん断力に対する評価結果を示す。

*2：図 5-1 における断面検討箇所を示す。

*3：面外せん断力の最大値を示す。

表 5-1(3) 荷重状態Ⅲに対する評価結果 (D+L+P₁+R₁+T₁+H+S d*)

評価対象設備	評価部位		応力分類	Ⅲ		判定	荷重の 組合せ
				算出応力度	許容値		
				N/mm ²	N/mm ²		
ダイヤフラム フロア	P3	鉄筋コンクリート製原子炉格納容器接合部	曲げ応力度	42		○	—*
		地震時水平力伝達用シアプレート	せん断応力度	6		○	—*
	P4	鉄筋コンクリート製原子炉格納容器接合部	曲げ応力度	79		○	(14)
		鉛直力伝達用シアプレート	せん断応力度	10		○	(14)
	P5	原子炉本体基礎接合部	曲げ応力度	111		○	—*
		地震時水平力伝達用シアプレート	せん断応力度	16		○	—*

注記*：支配的な水平地震荷重のみ考慮し評価するため、「—」とする。

表 5-1(4) 荷重状態Ⅲに対する評価結果 (D+L+P₁+R₁+T₁+H+S d*)

評価対象設備	評価部位		Ⅲ		判定	荷重の 組合せ
			せん断力*	許容値		
			N/本	N/本		
ダイヤフラム フロア	P6	原子炉本体基礎接合部 半径方向水平力伝達用頭付きスタッド	3.026×10 ⁴		○	(14)

注記*：スタッド1本当たりのせん断力を示す。

表 5-2(1) 荷重状態Ⅳに対する評価結果*1 (D+L+P₁+R₁+H+S_s) (その1)

評価対象設備	評価部位		箇所名*2	検討ひずみ	応力状態	Ⅳ		判定	荷重の 組合せ
						算出ひずみ*3 (×10 ⁻⁶)	許容値 (×10 ⁻⁶)		
ダイヤフラム フロア	P1	鉄筋コンクリート スラブ放射方向	No. 1	c ε c	1	-607	-3000	○	(15)
				s ε c	1	-6	-5000	○	(15)
				s ε t	1	1372	5000	○	(15)
			No. 2	c ε c	1	-248	-3000	○	(15)
				s ε c	1	—*4	—	—	—
				s ε t	1	839	5000	○	(15)
			No. 3	c ε c	1	-244	-3000	○	(15)
				s ε c	1	-6	-5000	○	(15)
				s ε t	1	796	5000	○	(15)
			No. 4	c ε c	1	-80	-3000	○	(15)
				s ε c	1	-6	-5000	○	(15)
				s ε t	1	203	5000	○	(15)

注記*1：軸力及び曲げモーメントによるひずみの評価結果を示す。

*2：図 5-1 における断面検討箇所を示す。

*3：算出ひずみの最大値を示す。

*4：圧縮ひずみは生じない。

表 5-2(1) 荷重状態Ⅳに対する評価結果*1 (D+L+P₁+R₁+H+S_s) (その2)

評価対象設備	評価部位		箇所名*2	検討ひずみ	応力状態	Ⅳ		判定	荷重の 組合せ
						算出ひずみ*3 (×10 ⁻⁶)	許容値 (×10 ⁻⁶)		
ダイヤフラム フロア	P2	鉄筋コンクリート スラブ円周方向	No. 5	c ε c	1	-41	-3000	○	(15)
				s ε c	1	-1	-5000	○	(15)
				s ε t	1	705	5000	○	(15)
			No. 6	c ε c	1	-87	-3000	○	(15)
				s ε c	1	-2	-5000	○	(15)
				s ε t	1	461	5000	○	(15)
			No. 7	c ε c	1	-15	-3000	○	(15)
				s ε c	1	-12	-5000	○	(15)
				s ε t	1	275	5000	○	(15)
			No. 8	c ε c	1	—*4	—	—	—
				s ε c	1	—*4	—	—	—
				s ε t	1	412	5000	○	(15)

注記*1：軸力及び曲げモーメントによるひずみの評価結果を示す。

*2：図 5-1 における断面検討箇所を示す。

*3：算出ひずみの最大値を示す。

*4：圧縮ひずみは生じない。

表 5-2(2) 荷重状態IVに対する評価結果*1 (D+L+P₁+R₁+H+S_s) (その1)

評価対象設備	評価部位		箇所名*2	応力状態	IV					判定	荷重の 組合せ
					算出荷重	許容値	α	P _w (%)	許容値		
					Q _y *3	Q _{A1}			Q _{A2}		
					N/mm	N/mm			N/mm		
ダイヤフラム フロア	P1	鉄筋コンクリート スラブ放射方向	No. 1	1	580		—	—	—	○	(15)
			No. 2	1	537		—	—	—	○	(15)
			No. 3	1	707		—	—	—	○	(15)
			No. 4	1	1496					○	(15)

注記*1：面外せん断力に対する評価結果を示す。

*2：図 5-1 における断面検討箇所を示す。

*3：面外せん断力の最大値を示す。

表 5-2(2) 荷重状態IVに対する評価結果*1 (D+L+P₁+R₁+H+S_s) (その2)

評価対象設備	評価部位		箇所名*2	応力状態	IV					判定	荷重の 組合せ
					算出荷重	許容値	α	P _w (%)	許容値		
					Q _x *3	Q _{A1}			Q _{A2}		
					N/mm	N/mm			N/mm		
ダイヤフラム フロア	P2	鉄筋コンクリート スラブ円周方向	No. 5	1	371		—	—	—	○	(15)
			No. 6	1	73		—	—	—	○	(15)
			No. 7	1	159		—	—	—	○	(15)
			No. 8	1	783		—	—	—	○	(15)

注記*1：面外せん断力に対する評価結果を示す。

*2：図 5-1 における断面検討箇所を示す。

*3：面外せん断力の最大値を示す。

表 5-2(3) 荷重状態IVに対する評価結果 (D + L + P₁ + R₁ + H + S_s)

評価対象設備	評価部位		応力分類	IV		判定	荷重の 組合せ
				算出応力度	許容値		
				N/mm ²	N/mm ²		
ダイヤフラム フロア	P3	鉄筋コンクリート製原子炉格納容器接合部	曲げ応力度	79		○	—*
		地震時水平力伝達用シアプレート	せん断応力度	11		○	—*
	P4	鉄筋コンクリート製原子炉格納容器接合部	曲げ応力度	113		○	(15)
		鉛直力伝達用シアプレート	せん断応力度	14		○	(15)
	P5	原子炉本体基礎接合部	曲げ応力度	209		○	—*
		地震時水平力伝達用シアプレート	せん断応力度	29		○	—*

注記* : 支配的な水平地震荷重のみ考慮し評価するため、「—」とする。

表 5-2(4) 荷重状態IVに対する評価結果 (D + L + P₁ + R₁ + H + S_s)

評価対象設備	評価部位		IV		判定	荷重の 組合せ
			せん断力*	許容値		
			N/本	N/本		
ダイヤフラム フロア	P6	原子炉本体基礎接合部 半径方向水平力伝達用頭付きスタッド	3.974 × 10 ⁴		○	(15)

注記* : スタッド1本当たりのせん断力を示す。

表 5-3(1) 荷重状態Ⅳに対する評価結果*1 (D+L+P₂+R₂+S d*) (その1)

評価対象設備	評価部位		箇所名*2	検討ひずみ	応力状態	Ⅳ		判定
						算出ひずみ*3 ($\times 10^{-6}$)	許容値 ($\times 10^{-6}$)	
ダイヤフラム フロア	P1	鉄筋コンクリート スラブ放射方向	No. 1	c ε c	1	-314	-3000	○
				s ε c	1	—*4	—	—
				s ε t	1	754	5000	○
			No. 2	c ε c	1	-196	-3000	○
				s ε c	1	—*4	—	—
				s ε t	1	556	5000	○
			No. 3	c ε c	1	-163	-3000	○
				s ε c	1	—*4	—	—
				s ε t	1	510	5000	○
			No. 4	c ε c	1	-41	-3000	○
				s ε c	1	—*4	—	—
				s ε t	1	137	5000	○

注記*1：軸力及び曲げモーメントによるひずみの評価結果を示す。

*2：図 5-1 における断面検討箇所を示す。

*3：算出ひずみの最大値を示す。

*4：圧縮ひずみは生じない。

表 5-3(1) 荷重状態Ⅳに対する評価結果*1 (D+L+P₂+R₂+S d*) (その2)

評価対象設備	評価部位		箇所名*2	検討ひずみ	応力状態	Ⅳ		判定
						算出ひずみ*3 ($\times 10^{-6}$)	許容値 ($\times 10^{-6}$)	
ダイヤフラム フロア	P2	鉄筋コンクリート スラブ円周方向	No. 5	c ε c	1	-30	-3000	○
				s ε c	1	-6	-5000	○
				s ε t	1	450	5000	○
			No. 6	c ε c	1	-92	-3000	○
				s ε c	1	—*4	—	—
				s ε t	1	385	5000	○
			No. 7	c ε c	1	-20	-3000	○
				s ε c	1	-4	-5000	○
				s ε t	1	208	5000	○
			No. 8	c ε c	1	—*4	—	—
				s ε c	1	—*4	—	—
				s ε t	1	312	5000	○

注記*1：軸力及び曲げモーメントによるひずみの評価結果を示す。

*2：図 5-1 における断面検討箇所を示す。

*3：算出ひずみの最大値を示す。

*4：圧縮ひずみは生じない。

表 5-3(2) 荷重状態Ⅳに対する評価結果*1 (D+L+P₂+R₂+S d*) (その1)

評価対象設備	評価部位		箇所名*2	応力状態	Ⅳ					判定
					算出荷重	許容値	α	P _w (%)	許容値	
					Q _y *3	Q _{A1}			Q _{A2}	
					N/mm	N/mm			N/mm	
ダイヤフラム フロア	P1	鉄筋コンクリート スラブ放射方向	No. 1	1	298		—	—	—	○
			No. 2	1	398		—	—	—	○
			No. 3	1	446		—	—	—	○
			No. 4	1	830		—	—	—	○

注記*1：面外せん断力に対する評価結果を示す。

*2：図 5-1 における断面検討箇所を示す。

*3：面外せん断力の最大値を示す。

表 5-3(2) 荷重状態Ⅳに対する評価結果*1 (D+L+P₂+R₂+S d*) (その2)

評価対象設備	評価部位		箇所名*2	応力状態	Ⅳ					判定
					算出荷重	許容値	α	P _w (%)	許容値	
					Q _x *3	Q _{A1}			Q _{A2}	
					N/mm	N/mm			N/mm	
ダイヤフラム フロア	P2	鉄筋コンクリート スラブ円周方向	No. 5	1	174		—	—	—	○
			No. 6	1	95		—	—	—	○
			No. 7	1	144		—	—	—	○
			No. 8	1	590		—	—	—	○

注記*1：面外せん断力に対する評価結果を示す。

*2：図 5-1 における断面検討箇所を示す。

*3：面外せん断力の最大値を示す。

表 5-3(3) 荷重状態IVに対する評価結果 (D+L+P₂+R₂+S d*)

評価対象設備	評価部位		応力分類	IV		判定
				算出応力度	許容値	
				N/mm ²	N/mm ²	
ダイヤフラム フロア	P3	鉄筋コンクリート製原子炉格納容器接合部 地震時水平力伝達用シアプレート	曲げ応力度	42		○
			せん断応力度	6		○
	P4	鉄筋コンクリート製原子炉格納容器接合部 鉛直力伝達用シアプレート	曲げ応力度	73		○
			せん断応力度	9		○
	P5	原子炉本体基礎接合部 地震時水平力伝達用シアプレート	曲げ応力度	111		○
			せん断応力度	16		○

表 5-3(4) 荷重状態IVに対する評価結果 (D+L+P₂+R₂+S d*)

評価対象設備	評価部位		IV		判定
			せん断力*	許容値	
			N/本	N/本	
ダイヤフラム フロア	P6	原子炉本体基礎接合部 半径方向水平力伝達用頭付きスタッド	3.059×10 ⁴		○

注記*：スタッド1本当たりのせん断力を示す。

5.2 重大事故等対処設備としての評価結果

ダイヤフラムフロアの重大事故等時の状態を考慮した場合の耐震評価結果を以下に示す。発生値は許容限界を満足しており、設計用地震力に対して十分な構造強度を有していることを確認した。

(1) 構造強度評価結果

構造強度評価結果を表 5-4 及び表 5-5 に示す。また、評価点 P1, P2 における断面検討箇所を図 5-2 に示す。

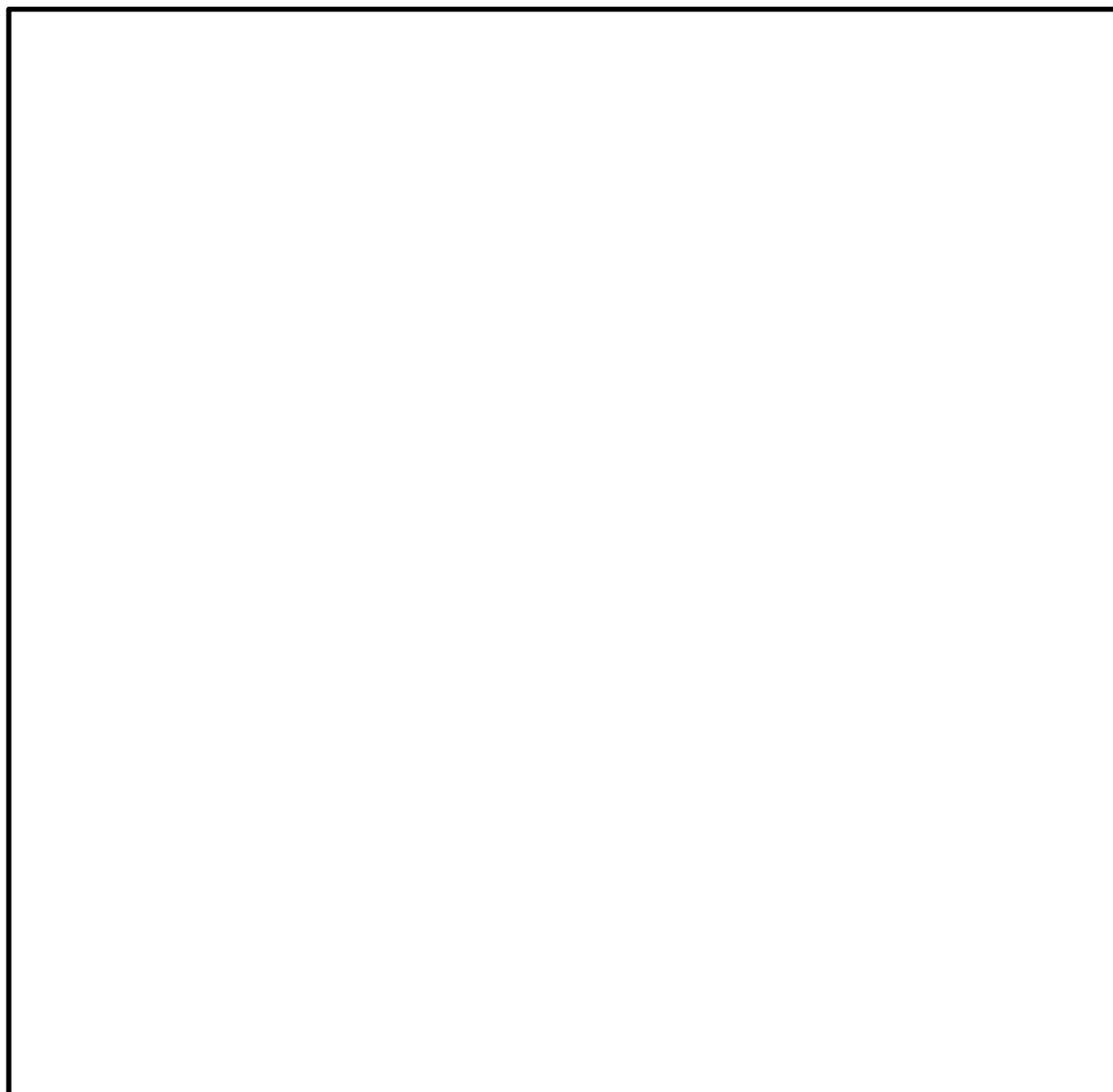


図 5-2 断面検討箇所

表 5-4(1) 荷重状態 V に対する評価結果*¹ (D + L + P₃ + R₃ + H + S d) (その 1)

評価対象設備	評価部位		箇所名* ²	検討ひずみ	応力状態	V		判定
						算出ひずみ* ³ ($\times 10^{-6}$)	許容値 ($\times 10^{-6}$)	
ダイヤフラム フロア	P1	鉄筋コンクリート スラブ放射方向	No. 1	c ε c	1	-497	-3000	○
				s ε c	1	—* ⁴	—	—
				s ε t	1	1140	5000	○
			No. 2	c ε c	1	-404	-3000	○
				s ε c	1	—* ⁴	—	—
				s ε t	1	875	5000	○
			No. 3	c ε c	1	-510	-3000	○
				s ε c	1	—* ⁴	—	—
				s ε t	1	1208	5000	○
			No. 4	c ε c	1	-45	-3000	○
				s ε c	1	—* ⁴	—	—
				s ε t	1	708	5000	○

注記*¹：軸力及び曲げモーメントによるひずみの評価結果を示す。

*²：図 5-2 における断面検討箇所を示す。

*³：算出ひずみの最大値を示す。

*⁴：圧縮ひずみは生じない。

表 5-4(1) 荷重状態 V に対する評価結果*¹ (D + L + P₃ + R₃ + H + S d) (その 2)

評価対象設備	評価部位		箇所名* ²	検討ひずみ	応力状態	V		判定
						算出ひずみ* ³ (×10 ⁻⁶)	許容値 (×10 ⁻⁶)	
ダイヤフラム フロア	P2	鉄筋コンクリート スラブ円周方向	No. 5	c ε c	1	-16	-3000	○
				s ε c	1	—* ⁴	—	—
				s ε t	1	964	5000	○
			No. 6	c ε c	1	-123	-3000	○
				s ε c	1	—* ⁴	—	—
				s ε t	1	1185	5000	○
			No. 7	c ε c	1	—* ⁴	—	—
				s ε c	1	—* ⁴	—	—
				s ε t	1	530	5000	○
			No. 8	c ε c	1	-16	-3000	○
				s ε c	1	—* ⁴	—	—
				s ε t	1	964	5000	○

注記*¹：軸力及び曲げモーメントによるひずみの評価結果を示す。

*²：図 5-2 における断面検討箇所を示す。

*³：算出ひずみの最大値を示す。

*⁴：圧縮ひずみは生じない。

表 5-4(2) 荷重状態 V に対する評価結果*1 (D + L + P₃ + R₃ + H + S d) (その 1)

評価対象設備	評価部位		箇所名*2	応力状態	V				判定			
					算出荷重	許容値	α	P _w (%)		許容値		
					Q _y *3	Q _{A1}				Q _{A2}		
					N/mm	N/mm				N/mm		
ダイヤフラム フロア	P1	鉄筋コンクリート スラブ放射方向	No. 1	1	348				—	—	—	○
			No. 2	1	344				—	—	—	○
			No. 3	1	1146							○
			No. 4	1	1876							○

注記*1：面外せん断力に対する評価結果を示す。

*2：図 5-2 における断面検討箇所を示す。

*3：面外せん断力の最大値を示す。

表 5-4(2) 荷重状態 V に対する評価結果*¹ (D + L + P₃ + R₃ + H + S d) (その 2)

評価対象設備	評価部位		箇所名* ²	応力状態	V					判定
					算出荷重	許容値	α	P _w (%)	許容値	
					Q _x * ³	Q _{A1}			Q _{A2}	
					N/mm	N/mm			N/mm	
ダイヤフラム フロア	P2	鉄筋コンクリート スラブ円周方向	No. 5	1	890		—	—	—	○
			No. 6	1	97		—	—	—	○
			No. 7	1	151		—	—	—	○
			No. 8	1	890		—	—	—	○

注記*1：面外せん断力に対する評価結果を示す。

*2：図 5-2 における断面検討箇所を示す。

*3：面外せん断力の最大値を示す。

表 5-4(3) 荷重状態Vに対する評価結果 (D + L + P₃ + R₃ + H + S d)

評価対象設備	評価部位		応力分類	V		判定
				算出応力度	許容値	
				N/mm ²	N/mm ²	
ダイヤフラム フロア	P3	鉄筋コンクリート製原子炉格納容器接合部 地震時水平力伝達用シアプレート	曲げ応力度	35		○
			せん断応力度	5		○
	P4	鉄筋コンクリート製原子炉格納容器接合部 鉛直力伝達用シアプレート	曲げ応力度	168		○
			せん断応力度	20		○
	P5	原子炉本体基礎接合部 地震時水平力伝達用シアプレート	曲げ応力度	92		○
			せん断応力度	13		○

表 5-4(4) 荷重状態Vに対する評価結果 (D + L + P₃ + R₃ + H + S d)

評価対象設備	評価部位		V		判定
			せん断力*	許容値	
			N/本	N/本	
ダイヤフラム フロア	P6	原子炉本体基礎接合部 半径方向水平力伝達用頭付きスタッド	4.304×10 ⁴		○

注記*：スタッド1本当たりのせん断力を示す。

表 5-5(1) 荷重状態 V に対する評価結果*1 (D + L + P₄ + R₄ + S_s) (その 1)

評価対象設備	評価部位		箇所名*2	検討ひずみ	応力状態	V		判定
						算出ひずみ*3 ($\times 10^{-6}$)	許容値 ($\times 10^{-6}$)	
ダイヤフラム フロア	P1	鉄筋コンクリート スラブ放射方向	No. 1	c ϵ c	1	-721	-3000	○
				s ϵ c	1	-16	-5000	○
				s ϵ t	1	1530	5000	○
			No. 2	c ϵ c	1	-596	-3000	○
				s ϵ c	1	-24	-5000	○
				s ϵ t	1	1182	5000	○
			No. 3	c ϵ c	1	-389	-3000	○
				s ϵ c	1	-18	-5000	○
				s ϵ t	1	1013	5000	○
			No. 4	c ϵ c	1	-92	-3000	○
				s ϵ c	1	—*4	—	—
				s ϵ t	1	500	5000	○

注記*1：軸力及び曲げモーメントによるひずみの評価結果を示す。

*2：図 5-2 における断面検討箇所を示す。

*3：算出ひずみの最大値を示す。

*4：圧縮ひずみは生じない。

表 5-5(1) 荷重状態 V に対する評価結果*1 (D + L + P₄ + R₄ + S_s) (その 2)

評価対象設備	評価部位		箇所名*2	検討ひずみ	応力状態	V		判定
						算出ひずみ*3 ($\times 10^{-6}$)	許容値 ($\times 10^{-6}$)	
ダイヤフラム フロア	P2	鉄筋コンクリート スラブ円周方向	No. 5	c ε c	1	-10	-3000	○
				s ε c	1	—*4	—	—
				s ε t	1	507	5000	○
			No. 6	c ε c	1	-154	-3000	○
				s ε c	1	—*4	—	—
				s ε t	1	741	5000	○
			No. 7	c ε c	1	-13	-3000	○
				s ε c	1	-3	-5000	○
				s ε t	1	346	5000	○
			No. 8	c ε c	1	-10	-3000	○
				s ε c	1	—*4	—	—
				s ε t	1	507	5000	○

注記*1：軸力及び曲げモーメントによるひずみの評価結果を示す。

*2：図 5-2 における断面検討箇所を示す。

*3：算出ひずみの最大値を示す。

*4：圧縮ひずみは生じない。

表 5-5(2) 荷重状態 V に対する評価結果*1 (D + L + P₄ + R₄ + S_s) (その 1)

評価対象設備	評価部位		箇所名*2	応力状態	V					判定
					算出荷重	許容値	α	P _w (%)	許容値	
					Q _y *3	Q _{A1}			Q _{A2}	
					N/mm	N/mm			N/mm	
ダイヤフラム フロア	P1	鉄筋コンクリート スラブ放射方向	No. 1	1	639		—	—	—	○
			No. 2	1	459		—	—	—	○
			No. 3	1	1036					○
			No. 4	1	1740					○

注記*1：面外せん断力に対する評価結果を示す。

*2：図 5-2 における断面検討箇所を示す。

*3：面外せん断力の最大値を示す。

表 5-5(2) 荷重状態 V に対する評価結果*1 (D+L+P₄+R₄+S_s) (その 2)

評価対象設備	評価部位		箇所名*2	応力状態	V				判定	
					算出荷重	許容値	α	P _w (%)		許容値
					Q _x *3	Q _{A1}				Q _{A2}
					N/mm	N/mm				N/mm
ダイヤフラム フロア	P2	鉄筋コンクリート スラブ円周方向	No. 5	1	971				○	
			No. 6	1	169		—	—	—	○
			No. 7	1	153		—	—	—	○
			No. 8	1	971					○

注記*1：面外せん断力に対する評価結果を示す。

*2：図 5-2 における断面検討箇所を示す。

*3：面外せん断力の最大値を示す。

表 5-5(3) 荷重状態Vに対する評価結果 (D + L + P₄ + R₄ + S_s)

評価対象設備	評価部位		応力分類	V		判定
				算出応力度	許容値	
				N/mm ²	N/mm ²	
ダイヤフラム フロア	P3	鉄筋コンクリート製原子炉格納容器接合部 地震時水平力伝達用シアプレート	曲げ応力度	79		○
			せん断応力度	11		○
	P4	鉄筋コンクリート製原子炉格納容器接合部 鉛直力伝達用シアプレート	曲げ応力度	152		○
			せん断応力度	18		○
	P5	原子炉本体基礎接合部 地震時水平力伝達用シアプレート	曲げ応力度	209		○
			せん断応力度	29		○

表 5-5(4) 荷重状態Vに対する評価結果 (D + L + P₄ + R₄ + S_s)

評価対象設備	評価部位		V		判定
			せん断力*	許容値	
			N/本	N/本	
ダイヤフラム フロア	P6	原子炉本体基礎接合部 半径方向水平力伝達用頭付きスタッド	4.190 × 10 ⁴		○

注記*：スタッド1本当たりのせん断力を示す。

6. 参照図書

- (1) 柏崎刈羽原子力発電所第6号機 第2回工事計画認可申請書
IV-3-4-3-3 「ダイヤフラムフロアの強度計算書」