

本資料のうち、枠囲みの内容は、機密事項に属しますので公開できません。

柏崎刈羽原子力発電所第6号機 設計及び工事計画審査資料	
資料番号	KK6 添-1-038 改0
提出年月日	2024年1月11日

- 1-3-3 燃料体等又は重量物の落下による使用済燃料貯蔵槽内の燃料体等の破損の防止及び使用済燃料貯蔵槽の機能喪失の防止に関する説明書

- 1-3-3 燃料体等又は重量物の落下による使用済燃料貯蔵槽内の燃料体等の破損の防止及び使用済燃料貯蔵槽の機能喪失の防止に関する説明書

目 次

1. 概要	1
2. 基本方針	1
3. 燃料取扱設備における燃料集合体の落下防止対策	1
3.1 燃料取替機	2
3.2 原子炉建屋クレーン	2
3.3 燃料チャンネル着脱機	3
3.4 まとめ	4
4. 使用済燃料貯蔵プール周辺設備等の重量物の落下防止対策	11
4.1 落下防止対策の基本的な考え方	11
4.2 落下防止対策の検討	11
4.3 落下防止対策の設計	14
5. 使用済燃料貯蔵プール内への落下物による使用済燃料貯蔵プール内の燃料体等への影響評価	19
5.1 基本方針	19
5.2 強度評価方法	23
5.3 評価条件	27
5.4 評価結果	27
添付 燃料集合体落下時の使用済燃料貯蔵プールライニングの健全性について	28

1. 概要

本資料は、「実用発電用原子炉及びその附属施設の技術基準に関する規則」(以下「技術基準規則」という。)第26条第1項第4号及び第7号並びにそれらの「実用発電用原子炉及びその附属施設の技術基準に関する規則の解釈」(以下「解釈」という。)に基づき、燃料取扱いに使用するクレーン、装置等の燃料取扱設備における、燃料集合体の落下防止対策及び使用済燃料貯蔵プール内の燃料集合体が燃料体等又は重量物の落下により破損しないことについて説明するものである。あわせて、技術基準規則第26条第2項第4号二及びその解釈に基づき、燃料取扱設備等の重量物が落下しても使用済燃料貯蔵プールの機能が損なわれないことを説明する。

2. 基本方針

燃料取扱設備は、通常運転時に使用する燃料体又は使用済燃料(以下「燃料体等」という。)の落下防止機能(ワイヤロープの二重化、動力源喪失時の保持機能等)を有する設計とする。

また、燃料体等の取扱中に想定される燃料体等の落下時及び重量物の落下時においても、使用済燃料貯蔵プールの冷却機能、遮蔽機能が損なわれないようにするため、燃料体等の落下に対しては十分な厚さのステンレス鋼内張りを施設して使用済燃料貯蔵プール水の減少に繋がる損傷を防止するとともに、原子炉建屋クレーン等の重量物の落下に対しては適切な落下防止対策を施す設計とする。また、使用済燃料貯蔵プール内への重量物の落下によって使用済燃料貯蔵プール内の燃料体等が破損しないことを計算により確認する。

3. 燃料取扱設備における燃料集合体の落下防止対策

燃料取扱設備は、燃料取替機、原子炉建屋クレーン及び燃料チャンネル着脱機で構成し、新燃料を原子炉建屋内に搬入してから炉心に装荷するまで、及び使用済燃料を炉心から取り出し原子炉建屋内から搬出するまでの取扱いを行える設計とする。

なお、使用済燃料の使用済燃料貯蔵プールからの搬出には、使用済燃料輸送容器を使用する。搬出に際しては、原子炉建屋内のキャスク除染ピット等にて使用済燃料輸送容器の除染を行う。

また、燃料取扱設備のうち、原子炉建屋クレーンは、未臨界性を確保した容器に収納して吊り上げる場合を除き、燃料体等を1体ずつ取り扱う構造とすることにより、臨界を防止する設計とする。燃料取替機及び燃料チャンネル着脱機は、燃料体等を1体ずつ取り扱う構造とすることにより、臨界を防止する設計とする。燃料取替機においては燃料体等の炉心から使用済燃料貯蔵プールへの移送、使用済燃料貯蔵プールから炉心への移送及び使用済燃料輸送容器への収納時等に燃料体等を吊り上げた際に、燃料チャンネル着脱機においては燃料体等の検査等を行う際に、水面に近づいた状態にあっても、燃料体等からの放射線の遮蔽に必要な水深を確保できる設計とする。

さらに、燃料取扱設備は、地震荷重等の適切な組合せを考慮しても強度上耐える設計とするとともに、ワイヤロープの二重化、フック部の外れ止め及び動力源喪失時の保持機能等を有することで、移送中の燃料体等の落下を防止する設計とする。ワイヤロープ及びフックは、それぞれクレーン構造規格、クレーン等安全規則の規定を満たす安全率を有する設計とする。

また、燃料取扱設備は、その機能の健全性を確認するため、定期的に試験及び検査を行う。

燃料取扱いに使用する燃料取替機、原子炉建屋クレーン及び燃料チャンネル着脱機の概要を以

下に示す。

3.1 燃料取替機

燃料取替機は、原子炉建屋 4 階に設けたレール上を水平に移動するブリッジと、その上を移動するトロリで構成する。

トロリ上には、燃料体等をつかむためのグラップルを内蔵した燃料把握機があり、燃料体等は、グラップルにてつかまれた状態で炉心及び使用済燃料貯蔵プール内の適切な位置に移送することができる設計とする。

ブリッジ及びトロリの駆動並びに燃料把握機の昇降を安全かつ確実にを行うために、グラップルには機械的インターロックを設ける。

グラップルのフックは空気作動式とし、燃料体等をつかんだ状態で空気源が喪失しても、フック開閉用のエアシリンダ内のパネによりフックが閉方向に動作する。また、燃料体等を吊った状態において、グラップル内のカム機構によりフックが固定されるため、フックは開方向に動作しないことから、燃料体等の落下を防止する構造とする（図 3 - 1 参照）。また、燃料把握機は二重のワイヤロープで保持する設計とする（図 3 - 2 参照）。

燃料取替機は、取扱中に燃料体等を損傷させないよう荷重監視を行うことにより、あらかじめ設定する荷重値を超えた場合、上昇を阻止するインターロックを有することで燃料体等の破損やそれに伴う燃料体等の落下を防止する設計とする。あわせて、巻上げ機の動力電源喪失の場合にも燃料体等の保持状態を維持するために、電磁ブレーキのスプリング機構を有した設計とする（図 3 - 3 参照）。

燃料取替機は耐震 B クラスで設計するが、耐震 S クラス設備への波及的影響を及ぼさないことを確認するため、基準地震動 S_s による評価を実施し、走行部はレールを抱え込む構造として地震時に落下することがない設計とする。耐震設計の方針は、-2-11-2-5「燃料取替機の耐震性についての計算書」に示す。

3.2 原子炉建屋クレーン

原子炉建屋クレーンは、原子炉建屋内壁に沿って設けたレール上を水平に移動するガーダと、その上を移動するトロリで構成する。

原子炉建屋クレーンは、原子炉建屋内で新燃料輸送容器、使用済燃料輸送容器の移送及び新燃料等の移送を安全かつ確実に行うものである。本クレーンは、新燃料輸送容器、使用済燃料輸送容器及び新燃料等の移送中において、巻上げ機の動力電源が喪失しても確実に保持状態を維持するために、電磁ブレーキのスプリング機構を有した設計とする（図 3 - 3 参照）。

フックは、玉掛け用ワイヤロープ等が当該フックから外れることを防止するための装置を設ける（図 3 - 4 参照）。さらに、重量物を吊った状態において、使用済燃料貯蔵プール上を通過できないよう、モード選択により、移送範囲の制限を行うためのインターロックを設ける（図 3 - 6,7 参照）。

また、使用済燃料輸送容器等の重量物を移送する主巻フック（定格荷重：150t）は二重のワイヤロープで保持する設計とする（図 3 - 5 参照）。

新燃料等を輸送する補巻フック（定格荷重：5t）においては、クレーン構造規格を満足した

ワイヤロープの使用と、玉掛け用ワイヤロープ等が当該フックから外れることを防止するための装置を設けた設計とする。

原子炉建屋クレーンは耐震Bクラスで設計するが、耐震Sクラス設備への波及的影響を及ぼさないことを確認するため、基準地震動 S_s による評価を実施し、走行部は浮上り代を設けた構造として地震時に落下することがない設計とする。耐震設計の方針は、-2-11-2-4「原子炉建屋クレーンの耐震性についての計算書」に示す。

3.3 燃料チャンネル着脱機

燃料チャンネル着脱機は、1体のみ燃料体等を載せることのできる台座と燃料体等が倒れないよう上部で保持する固定具が一体となり昇降する装置である。燃料チャンネル着脱機は、新燃料の使用済燃料貯蔵プール内への移送の際に新燃料を保持して昇降し、原子炉建屋クレーンと燃料取替機間の受け渡しを行うとともに、燃料体等のチャンネルボックスを取り外すための当該燃料体等の昇降、及び燃料体等の検査等のために当該燃料体等を昇降する装置である。燃料チャンネル着脱機は、動力電源喪失の場合にも確実に燃料体等の保持機能を維持するために、電磁ブレーキのスプリング機構を有した設計とするとともに、下限ストッパによる機械的インターロック及び燃料体等が倒れないよう上部で保持する固定具により燃料体等の落下を防止する設計とする（図3-3,8参照）。

燃料チャンネル着脱機は使用済燃料貯蔵プール壁面に設置されるが、設備下端高さを使用済燃料貯蔵プール床面付近とすることで、落下時に使用済燃料貯蔵プールの機能に影響を及ぼさない設計とする。

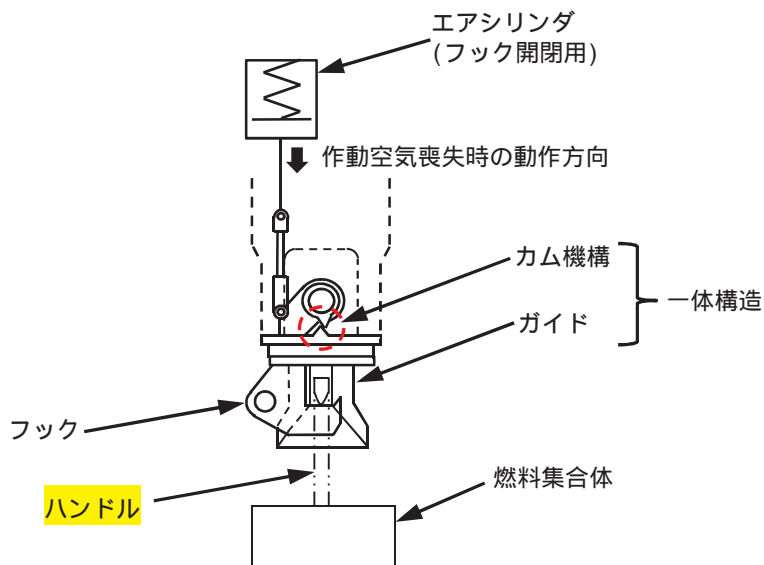
3.4 まとめ

燃料取扱設備における燃料体等の落下防止対策をまとめたものを表3-1に示す。

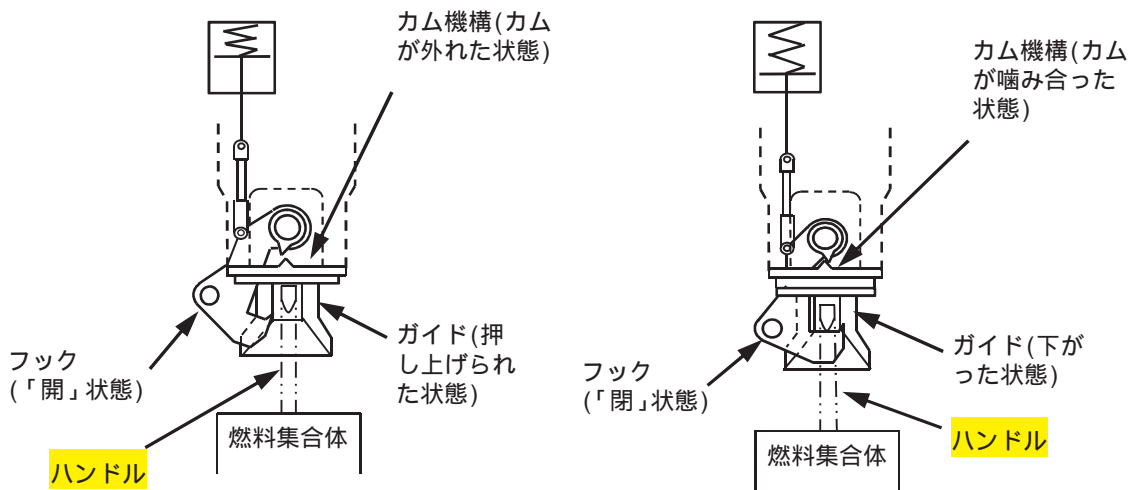
表3-1 燃料体等の落下防止対策

機器名称	落下防止対策
燃料取替機	(1) 巻上げ機は電源遮断時に電磁ブレーキのスプリング機構で保持する構造 (2) 燃料把握機は二重のワイヤロープでグラップルを保持する構造 (3) グラップルは空気源喪失時にも燃料体等をつかむ構造 (4) グラップルの機械的インターロック (5) 燃料体等取扱時の過荷重インターロック
原子炉建屋 クレーン	(1) 巻上げ機は電源遮断時に電磁ブレーキのスプリング機構で保持する構造 (2) フックの外れ止め (3) 主巻フックは二重のワイヤロープで保持する構造 (4) モード選択による移送範囲を制限するインターロック
燃料チャンネル 着脱機	(1) 電源遮断時に電磁ブレーキのスプリング機構で駆動軸を保持する構造 (2) 下限ストッパによる機械的インターロック (3) 固定具により燃料体等が倒れないよう上部で保持する構造

グラップルは、動力源となる作動空気が喪失した場合でも、フック開閉用のエアシリンダ内のバネによりフックが閉**方向に動作**する。また、燃料体等を吊った状態において、グラップル内のカム機構によりフックが固定されるため、フックは開方向に動作しない。また、カム機構をフック開方向に動作させるには、燃料体等が着座し、ハンドル部がガイドを押し上げる必要があり、このような機械的インターロックを備えている。



グラップル部概念図



グラップルフック「開」状態

グラップルフック「閉」状態

図 3 - 1 グラップルの空気源喪失時にも燃料体等をつかむ構造

燃料取替機は2本のワイヤロープを有しており、2本が「燃料集合体、グラップル及び伸縮管」を吊る構造となっている。仮にワイヤロープが1本破断したとしても、残りのワイヤロープ1本で燃料体等、グラップル及び伸縮管を保持でき、燃料体等を落下させず、安全に保持できる設計とする。

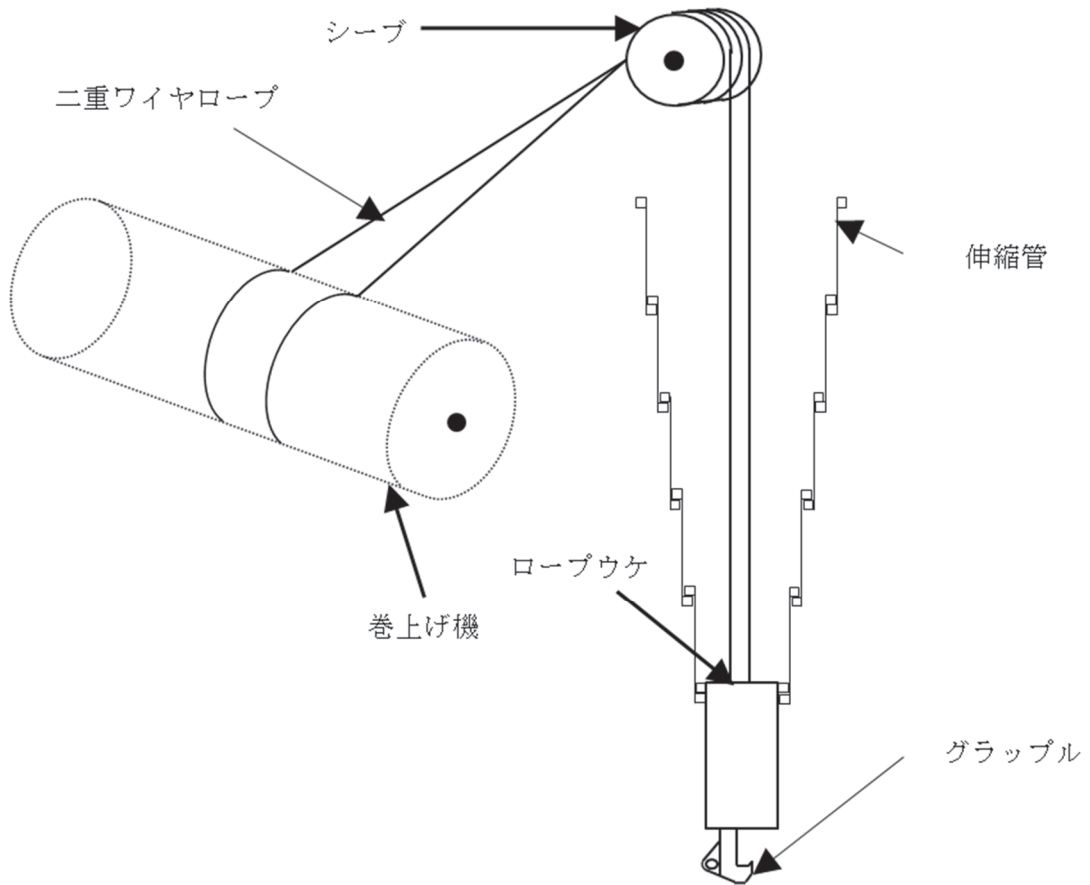
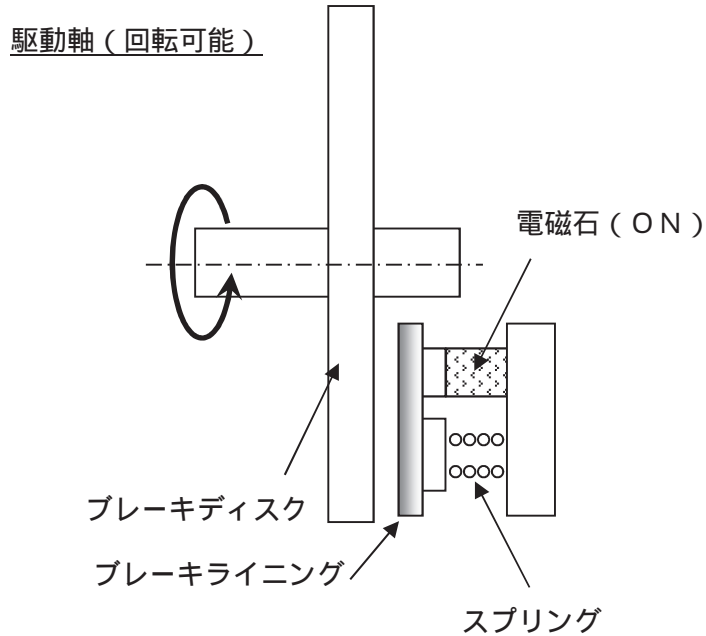


図 3 - 2 二重のワイヤロープで燃料把握機のグラップルを保持する構造

【巻上げ機運転時（電源投入時）の状態】

巻上げ機運転時は，電磁石にてブレーキライニングを吸い寄せ，ブレーキライニングとブレーキディスクの間に隙間ができるため，駆動軸は回転可能な状態である。



【巻上げ機停止時（電源遮断時）の状態】

巻上げ機停止時，あるいは，電源遮断時には，スプリングの力によってブレーキライニングをブレーキディスクに押し付け，駆動軸が回転できない状態である。

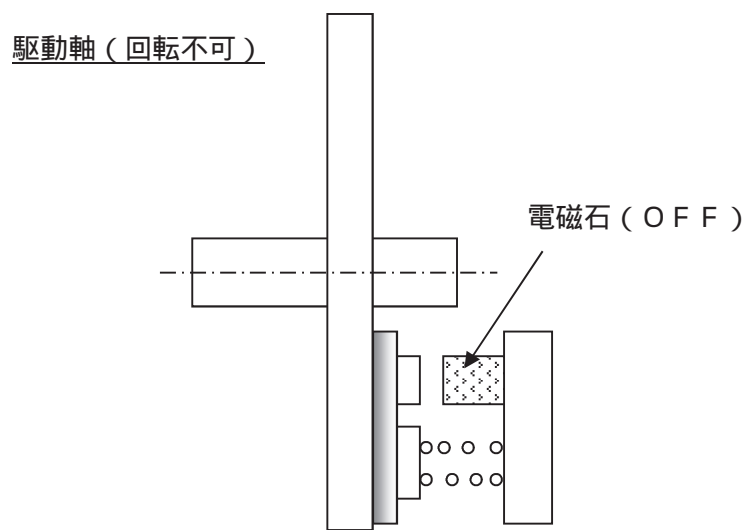


図 3 - 3 電磁ブレーキの動作原理

フックの外れ止め装置は、吊荷がフックから外れないようにおもりの自重により通常位置に保持されるため、吊荷のフックからの脱落を防ぐことができる。

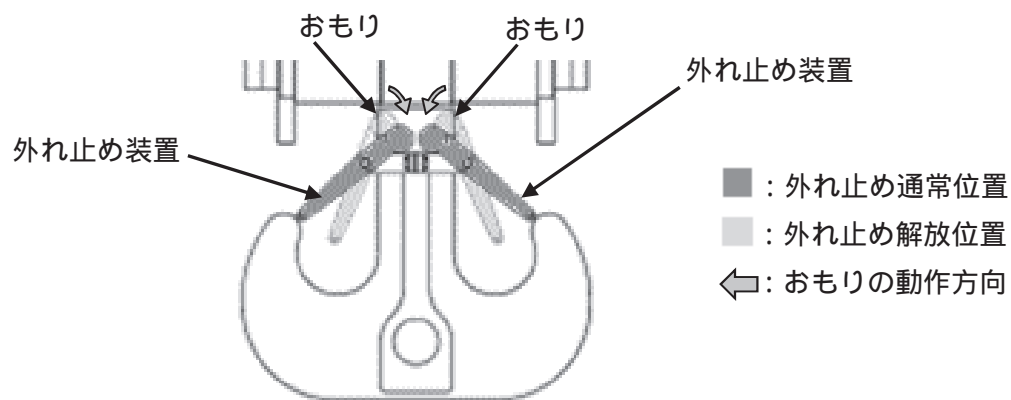


図3-4 フックの外れ止め装置

主巻フックを二重のワイヤロープで保持することで、仮にワイヤロープが1本破断したとしても、残りのワイヤロープ1本で吊荷を保持でき、吊荷を落下させず安全に保持できる設計とする。

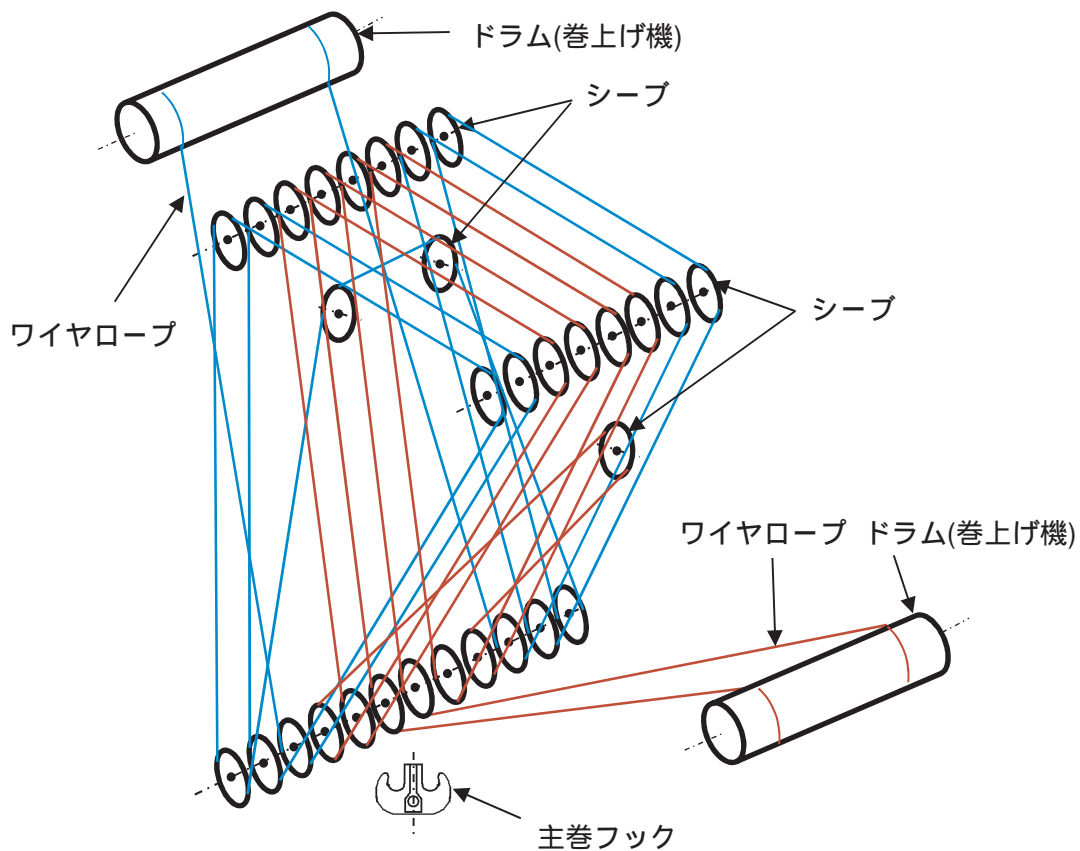


図3-5 二重のワイヤロープで原子炉建屋クレーンの主巻フックを保持する構造

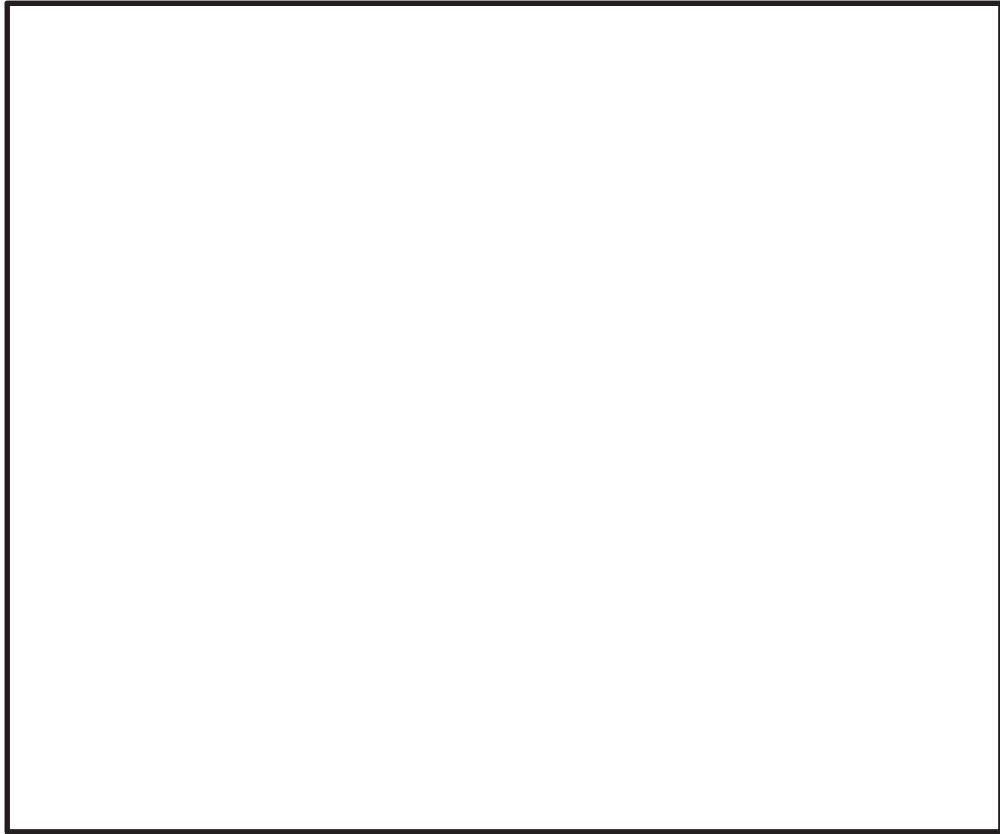


図 3 - 6 原子炉建屋クレーンのインターロック (B モード) による重量物移送範囲

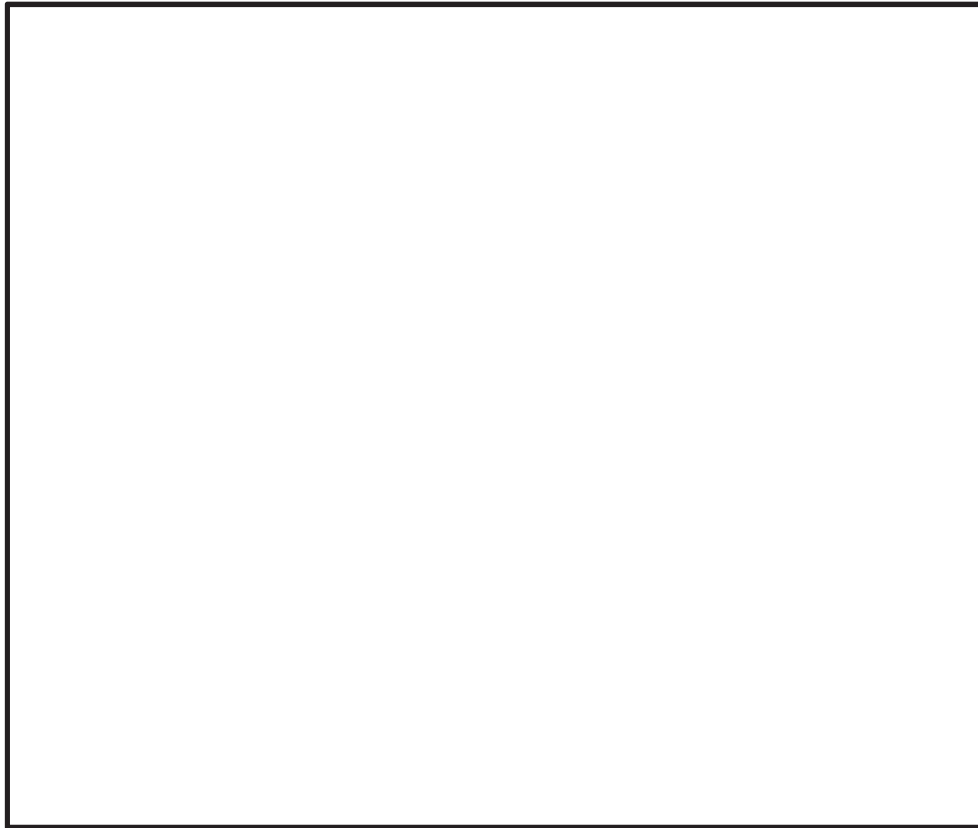


図 3 - 7 原子炉建屋クレーンのインターロック (A モード) による使用済燃料輸送容器移送範囲

燃料チャンネル着脱機は、1 体のみ燃料体等を載せることのできる台座と燃料体等が倒れないよう上部で支持する固定具が一体（可動台）となり昇降する設計となっており、下限ストッパによる機械的インターロックとあいまって、燃料体等の落下を防止する。

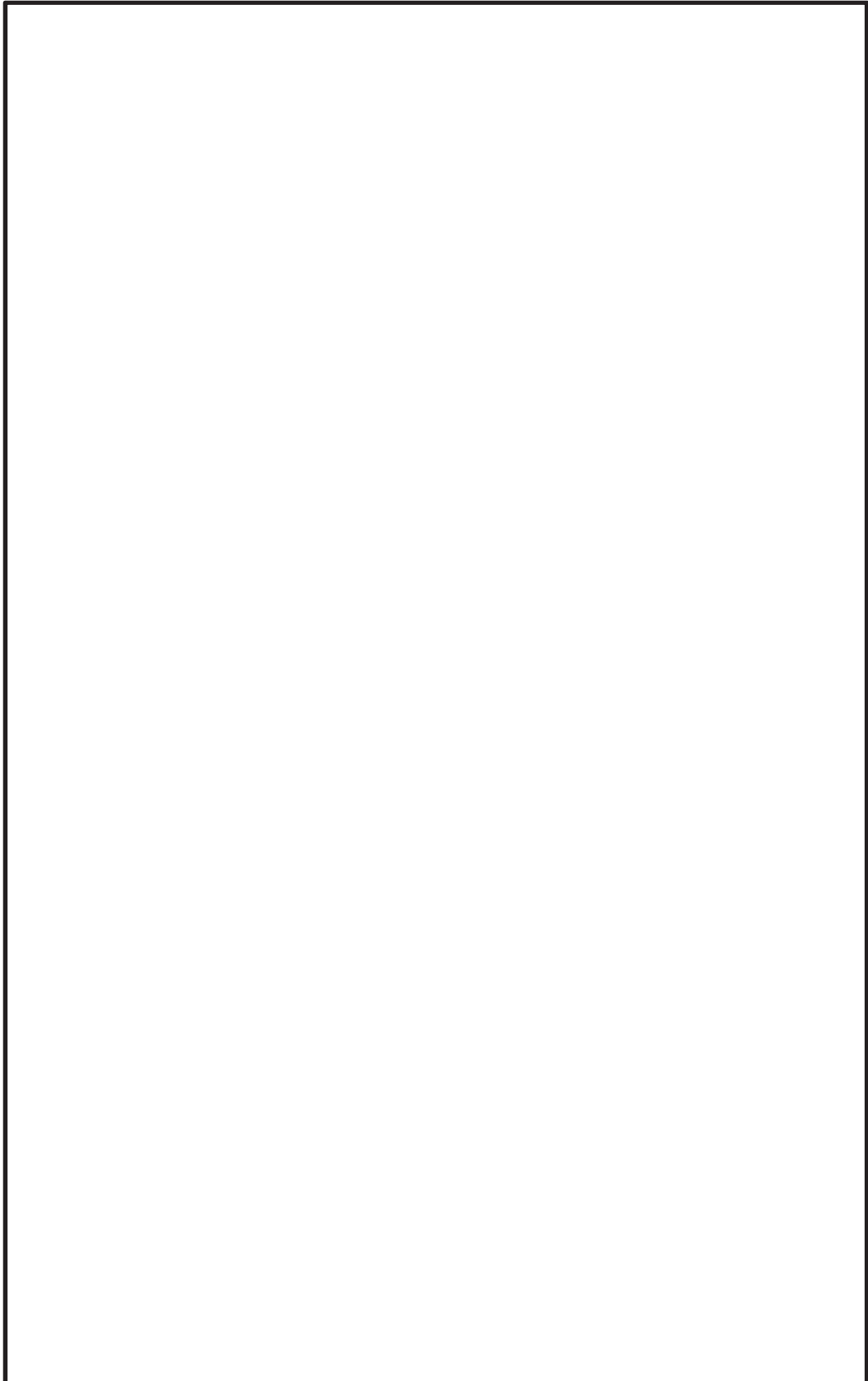


図 3 - 8 燃料チャンネル着脱機の概略図

4. 使用済燃料貯蔵プール周辺設備等の重量物の落下防止対策

4.1 落下防止対策の基本的な考え方

模擬燃料集合体を用いた気中落下試験（以下「落下試験」という。）での最大減肉量を考慮しても使用済燃料貯蔵プールの機能が損なわれない厚さ以上のステンレス鋼内張り（以下「ライニング」という。）を施設することから、気中落下時の衝突エネルギーが落下試験より大きい設備等に対して、適切な落下防止対策（離隔、固縛等又は基準地震動 S_s に対する落下防止設計）を実施する。

気中落下時の衝突エネルギーは、使用済燃料貯蔵プールライニング面（T.M.S.L.19880 mm）からの各設備等の設置高さに応じた位置エネルギーとする。

気中落下時の衝突エネルギーが落下試験の衝突エネルギーより小さい設備等については、適切に落下防止するとともに、落下形態を含めて落下試験結果に包絡されるため、使用済燃料貯蔵プール水の減少に繋がるようなライニングの損傷のおそれはない。

また、燃料体等については、模擬燃料集合体の落下試験における落下高さを超える場合があるが、水の浮力を考慮することで、気中での模擬燃料集合体の衝突エネルギーを下回ることを確認している。使用済燃料貯蔵プールライニングの健全性については、添付「燃料集合体落下時の使用済燃料貯蔵プールライニングの健全性について」に示す。

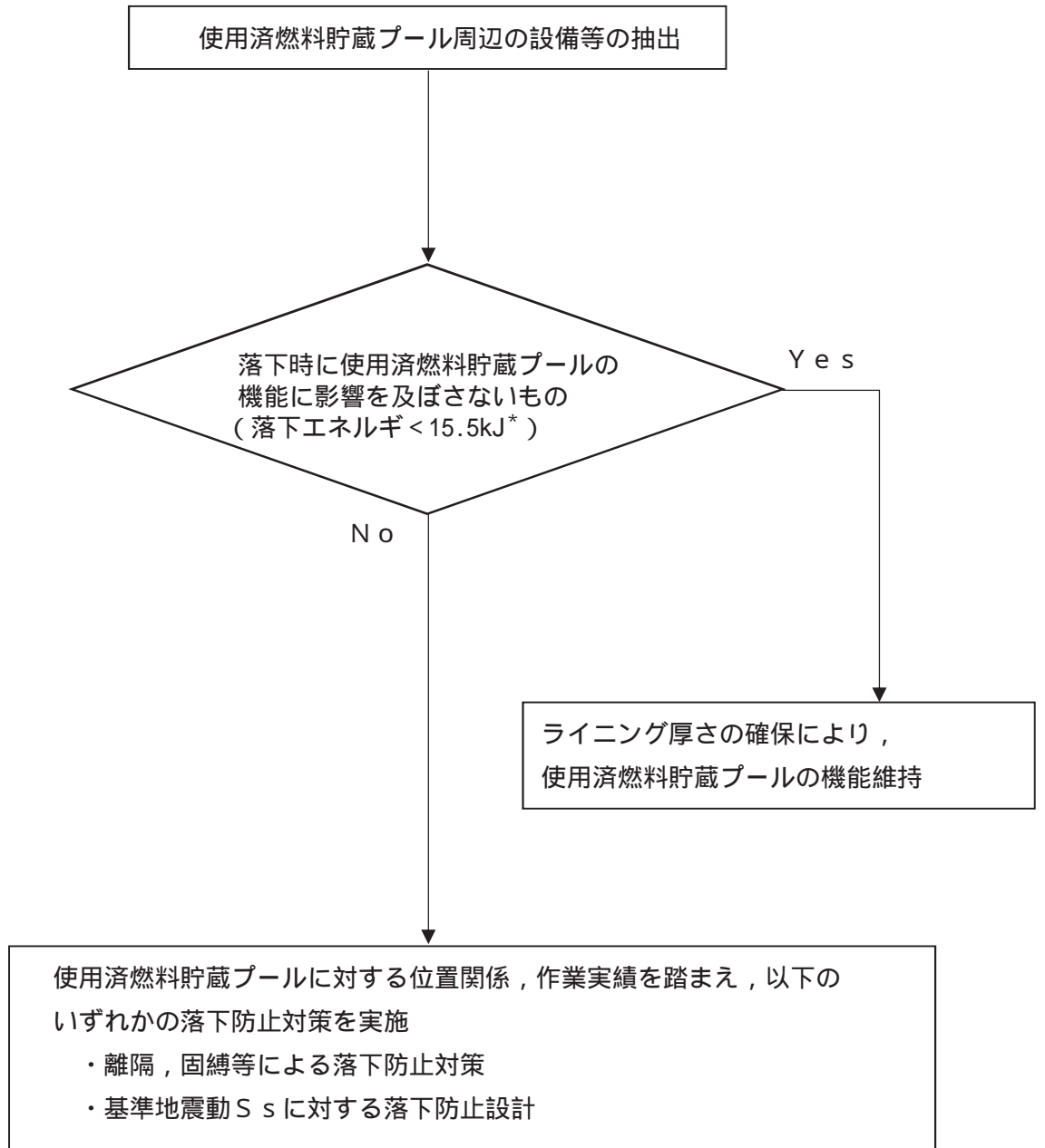
さらに、燃料体等については、燃料取扱設備において使用済燃料貯蔵プールライニングへの落下を防止する設計とする。

4.2 落下防止対策の検討

使用済燃料貯蔵プール周辺設備等の重量物のうち、使用済燃料貯蔵プールへの落下時に使用済燃料貯蔵プールの機能に影響を及ぼすおそれのある重量物について、使用済燃料貯蔵プールとの位置関係、作業実績、ウォークダウンの結果を踏まえて網羅的に抽出する。落下防止対策としては、気中落下時の衝突エネルギーが落下試験の衝突エネルギーより大きい設備等については、使用済燃料貯蔵プールからの離隔を確保できる重量物は、十分な離隔距離を確保し、必要に応じて固縛又は固定等により落下防止を行う。十分な離隔を確保できない重量物は、基準地震動 S_s による地震荷重に対し使用済燃料貯蔵プールへ落下しない設計を行う。

重量物の抽出フロー及び落下防止対策を図4-1に、その結果を表4-1に示す。

なお、燃料体等については、3.に示したとおり、燃料取替機、原子炉建屋クレーン及び燃料チャンネル着脱機において、使用済燃料貯蔵プールへの落下を防止する設計とする。



注記*：落下試験時の模擬燃料集合体の落下エネルギー

図 4 - 1 重量物の抽出フロー及び落下防止対策

表 4 - 1 重量物の抽出結果及び落下防止対策

番号	使用済燃料貯蔵プール 周辺設備等 ^{*3}		落下時に使用済燃料貯蔵プールの 機能に影響を及ぼさないもの ^{*1} (落下エネルギー<約15.5kJ)			使用済燃料貯蔵プールに対する位置関係， 作業実績を踏まえ，以下のいずれかの落下防 止対策を実施
			質量 (kg)	高さ (m)	評価	
1	原子炉建屋	A	約 10	約 30	○ 約 3kJ	*2
		B	特定不可	~ 約 50	*4	基準地震動 Ss に対する落下防止設計
2	燃料取替機		約 47000	約 12	× 約 6MJ	基準地震動 Ss に対する落下防止設計
3	原子炉建屋クレーン		約 320000	約 20	× 約 63MJ	基準地震動 Ss に対する落下防止設計
4	プール用ジブクレーン		約 1100	約 18	× 約 195kJ	ジブクレーンの撤去
5	チャンネル取扱ブーム		約 600	約 12	× 約 71kJ	基準地震動 Ss に対する落下防止設計
6	その他クレーン類		*4	*4	*4	離隔，固縛等による落下防止対策 ^{*5}
7	RCCV ヘッド(取扱具含む)		*4	*4	*4	離隔，固縛等による落下防止対策 ^{*5}
8	RPV ヘッド(取扱具含む)		約 2920	約 20	× 約 573kJ	離隔，固縛等による落下防止対策 ^{*5}
9	再循環ポンプ置き台		約 2150	約 5	× 約 106kJ	再循環ポンプ置き台の撤去
10	内挿物(取扱具含む)	A	約 310	約 5	○ 約 15.2kJ	*2
		B	約 540	約 20	× 約 105kJ	離隔，固縛等による落下防止対策 ^{*5}
11	チャンネル貯蔵ラック		約 700	約 4	× 約 28kJ	基準地震動 Ss に対する落下防止設計
12	プール内ラック類	A		0 (プール床面 に常設)	○ 0kJ	*2
		B	*4	*4	*4	離隔，固縛等による落下防止対策 ^{*5}
13	プールゲート類		約 9000	約 13	× 約 1150kJ	離隔，固縛等による落下防止対策 ^{*5}
14	使用済燃料輸送容器 (取扱具含む)		約 119000	約 15	× 約 18MJ	離隔，固縛等による落下防止対策 ^{*5}
15	電源盤類		*4	*4	*4	離隔，固縛等による落下防止対策 ^{*5}
16	フェンス・ラダー類	A	< 100	約 12	約 12kJ	*2
		B	約 200	約 13	× 約 26kJ	離隔，固縛等による落下防止対策 ^{*5}
17	装置類		約 2200	約 19	× 約 410kJ	離隔，固縛等による落下防止対策 ^{*5}
18	作業機材類	A	約 30	約 20	○ 約 6kJ	*2
		B	*4	*4	*4	離隔，固縛等による落下防止対策 ^{*5}
19	計器・カメラ・通信機器類	A	約 110	約 4	約 5kJ	*2
		B	*4	*4	*4	離隔，固縛等による落下防止対策 ^{*5}
20	試験・検査用機材類	A	約 20	約 19	○ 約 4kJ	*2
		B	約 1500	約 12	× 約 177kJ	離隔，固縛等による落下防止対策 ^{*5}
21	コンクリートプラグ・ ハッチ類		約 10100	約 19	× 約 2MJ	離隔，固縛等による落下防止対策 ^{*5}
22	空調機		*4	*4	*4	離隔，固縛等による落下防止対策 ^{*5}
23	重大事故等対処設備		*4	*4	*4	基準地震動 Ss に対する落下防止設計
24	その他	A	< 100	約 12	約 12kJ	*2
		B	*4	*4	*4	離隔，固縛等による落下防止対策 ^{*5}

注記 *1：落下エネルギーが 15.504kJ (310kg × 5.1m × 9.80665m/s²) 以上であれば「×」，15.504kJ 未
満であれば「○」(高さは，使用済燃料貯蔵プールライニング面までの高さであり，落下
時のエネルギーは水の浮力，落下中の水抵抗を考慮しない気中落下した場合の保守的な値と
している。)

*2: 使用済燃料貯蔵プール周辺で資機材等を設置する場合は、落下時の衝突エネルギーの大小に関わらず、社内規定に基づき評価を行い、設置場所や固定方法について検討した上で設置する。

*3: 「使用済燃料貯蔵プール周辺設備等」で示す設備等のうち、落下時に使用済燃料貯蔵プールに影響を及ぼさないものと落下防止対策を実施するものがいずれも含まれる設備等については、落下時に影響を及ぼさないものを「A」、落下防止対策を実施するものを「B」とし、表4-1中の「及び」についてそれぞれ記載する。

*4: 当該番号に分類する全ての設備が離隔、固縛等による落下防止対策又は基準地震動 S s に対する落下防止設計が出来ていることを確認していることから、落下エネルギーの評価は省略している。

*5: 離隔、固縛等による落下防止対策とは、使用済燃料貯蔵プール手摺の外側にある異物混入エリアフェンスの外側に設置、保管及び取り扱うか、常設している設備等に対して床や壁面にボルトによる固定又はロープ等による固縛を指す。

「離隔」の例	コンクリートプラグ・ハッチ類	: ウェルシールドプラグ
「固定」の例	電源盤類	: 照明用分電盤
	その他クレーン類	: 機器搬出入口用ジブクレーン
「固縛」の例	作業機材類	: 保管棚

4.3 落下防止対策の設計

a. 離隔、固縛等による落下防止対策

(a) RCCV ヘッド, RPV ヘッド, 電源盤類等

RCCV ヘッド, RPV ヘッド, コンクリートプラグ・ハッチ類等は、重量物であり、車輪のような抵抗を緩和させる構造もないことから、転倒を仮定しても使用済燃料貯蔵プールに届かない距離に設置して離隔をとるとともに、必要な固縛等を実施する設計とする。

クレーンランウェイガード, その他クレーン類, RCCV ヘッドの取扱具, RPV ヘッドの取扱具, プールゲート類, 使用済燃料輸送容器 (取扱具含む), 電源盤類, 装置類及び空調機並びに、落下時のエネルギーが小さく使用済燃料貯蔵プールの機能に影響を及ぼさないものを除く内挿物 (取扱具含む), プール内ラック類, フェンス・ラダー類, 作業機材類, 計器・カメラ・通信機器類, 試験・検査用機材類及びその他は、使用済燃料貯蔵プールから十分な離隔距離を可能な限り確保し、必要な固縛若しくは固定を実施する設計とする。

b. 耐震性確保による落下防止対策

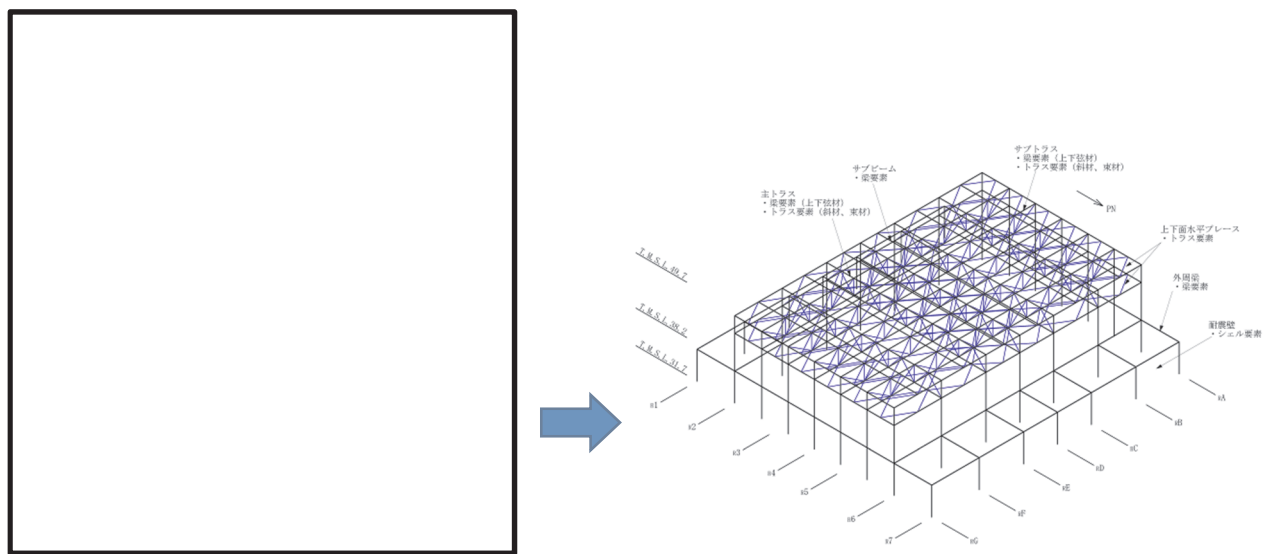
(a) 原子炉建屋及び使用済燃料貯蔵プール周辺にある常設設備

原子炉建屋については、原子炉建屋4階の床面 (T.M.S.L.31700 mm) より上部の鉄筋コンクリート造の壁及び鉄骨造の屋根トラス, 屋根面水平ブレース等を線材, 面材により立体的にモデル化した立体架構モデルを作成し、基準地震動 S s に対する評価を行い、屋根トラスにおいて水平地震動と鉛直地震動を同時に考慮した発生応力が終局耐力を超えず、使用済燃料貯蔵プールに落下しない設計とする。原子炉建屋屋根評価モデルを図4-2に示

す。なお、屋根については鋼板（デッキプレート）の上に鉄筋コンクリート造の床を設けた構造となっており、地震による剥落はない。原子炉建屋4階の床面より上部を構成する壁は鉄筋コンクリート造の耐震壁であり、原子炉建屋4階の床面より下部の耐震壁とあわせて基準地震動 S_s に対して落下しない設計とする。なお、使用済燃料貯蔵プールの上部にある常設設備としては天井照明があるが、天井照明は落下エネルギーが気中落下試験時の模擬燃料集合体の落下エネルギーより小さいため評価不要である。また、使用済燃料貯蔵プール周辺にある重大事故等対処設備としては、静的触媒式水素再結合器及び常設スプレイヘッドがあるが、基準地震動 S_s に対して使用済燃料貯蔵プールに落下しない設計とする。

耐震設計評価結果については、-2-2-2「原子炉建屋の耐震性についての計算書」、-2-9-4-5-3-1「静的触媒式水素再結合器の耐震性についての計算書」及び-2-4-3-2「燃料プール代替注水系の耐震性についての計算書」に示す。

また、使用済燃料貯蔵プール周辺にあるチャンネル取扱ブーム及びプール壁設置物であるチャンネル貯蔵ラックについても、基準地震動 S_s に対して使用済燃料貯蔵プールに落下しない設計とする。



概略断面図

原子炉建屋屋根トラス詳細評価モデル

図 4 - 2 原子炉建屋屋根評価モデル

(b) 燃料取替機

燃料取替機は、浮上りによる脱線を防止するため、脱線防止装置を設置する。脱線防止装置は、走行、横行レールの頭部を脱線防止装置にて抱き込む構造であり、燃料取替機の浮上りにより走行、横行レールより脱線しない構造としている。

なお、各レールにはレール走行方向に対する脱線を防止するため、ストッパが設置されており、走行レールについては基準地震動 S_s による燃料取替機の滑りを考慮した場合においても、レール範囲外への脱線はしない。横行レールについては、ブリッジ上部にレールが敷設されており、トロリが脱線したとしても走行レール外側（使用済燃料貯蔵プール

エリア外)へ脱線することから、使用済燃料貯蔵プールに落下することはない。また、横行速度とトロリの高さから、脱線後に原子炉建屋壁面に到達することもない。燃料取替機と使用済燃料貯蔵プールの位置関係を図4-3に示す。

燃料取替機は、下部に設置された上位クラス施設である使用済燃料貯蔵プールに対して、波及的影響を及ぼさないことを確認することから、想定される最大荷重を上回る定格荷重460kgの吊荷を吊った状態においても、基準地震動Ssに対して使用済燃料貯蔵プールに落下しない設計とする。

耐震設計評価結果については、-2-11-2-5「燃料取替機の耐震性についての計算書」に示す。

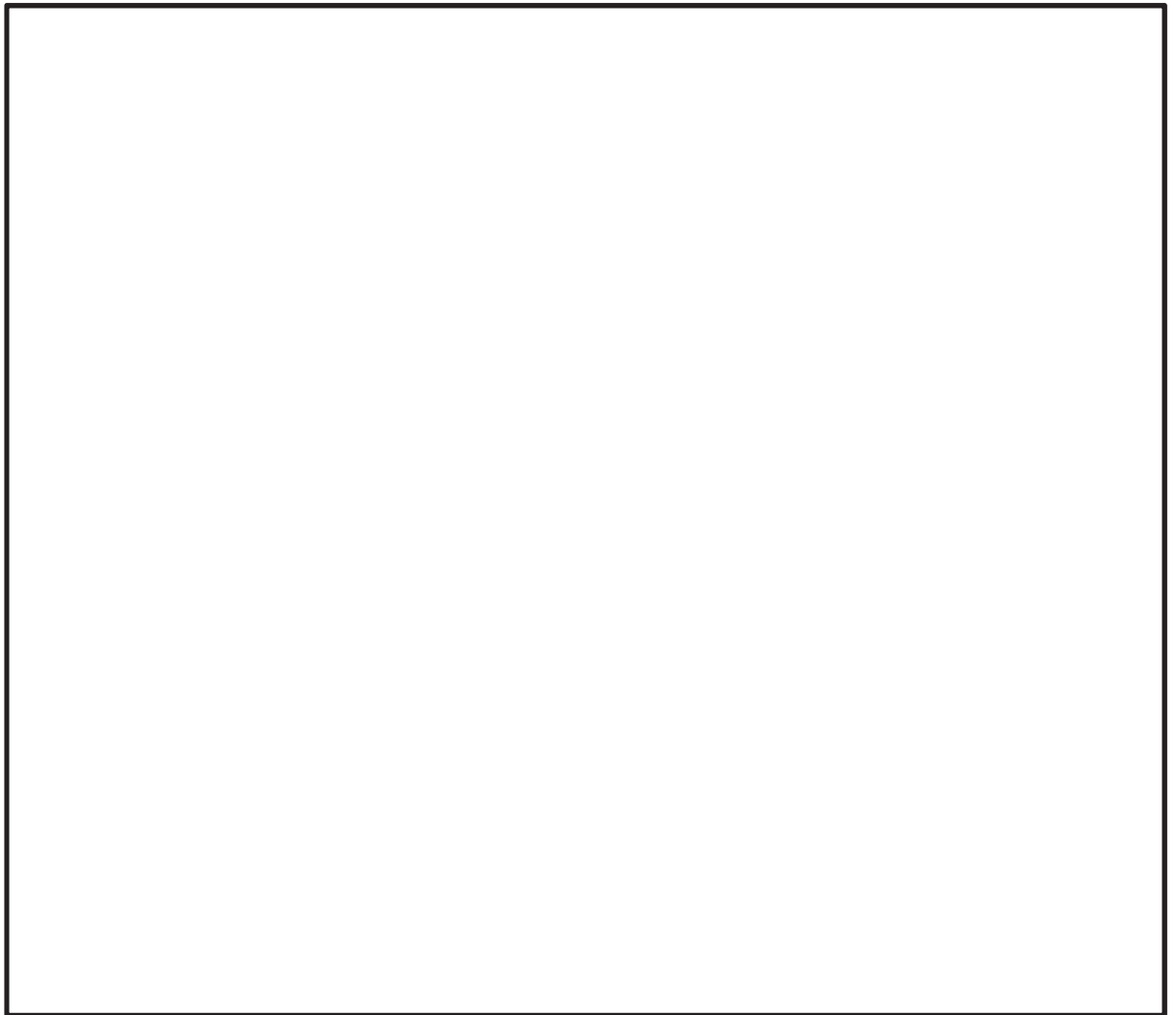


図4-3 燃料取替機と使用済燃料貯蔵プールの位置関係

(c) 原子炉建屋クレーン

原子炉建屋クレーンは、浮上りによる脱線を防止するため、脱線防止装置を設置する。脱線防止装置はクレーンガード当り面、クレーン本体ガードに対し、浮上り代を設けた構

造であり、クレーンの浮上りにより走行、横行レールより脱線しない構造としている。

なお、各レールにはレール走行方向に対する脱線を防止するため、ストッパが設置されており、ストッパによりレール範囲外への脱線を防止又は仮に本ストッパがなかったとしても、地震時に想定される滑り量を考慮した運用とすることから、クレーン本体ガーダ、トロリがレールから脱線し原子炉建屋壁面に到達するおそれはなく、使用済燃料貯蔵プールに落下することはない。原子炉建屋クレーンと使用済燃料貯蔵プールの位置関係を図 4 - 4 に示す。また、図 4 - 4 において、走行及び横行レールの脱線防止装置の詳細を示した断面図を図 4 - 5 及び図 4 - 6 に示す。

原子炉建屋クレーンは、下部に設置された上位クラス施設である使用済燃料貯蔵プールに対して、波及的影響を及ぼさないことを確認することから、想定される最大荷重を上回る定格荷重 150t の吊荷を吊った状態においても、基準地震動 S_s に対して使用済燃料貯蔵プールに落下しない設計とする。

耐震性評価結果については、-2-11-2-4「原子炉建屋クレーンの耐震性についての計算書」に示す。

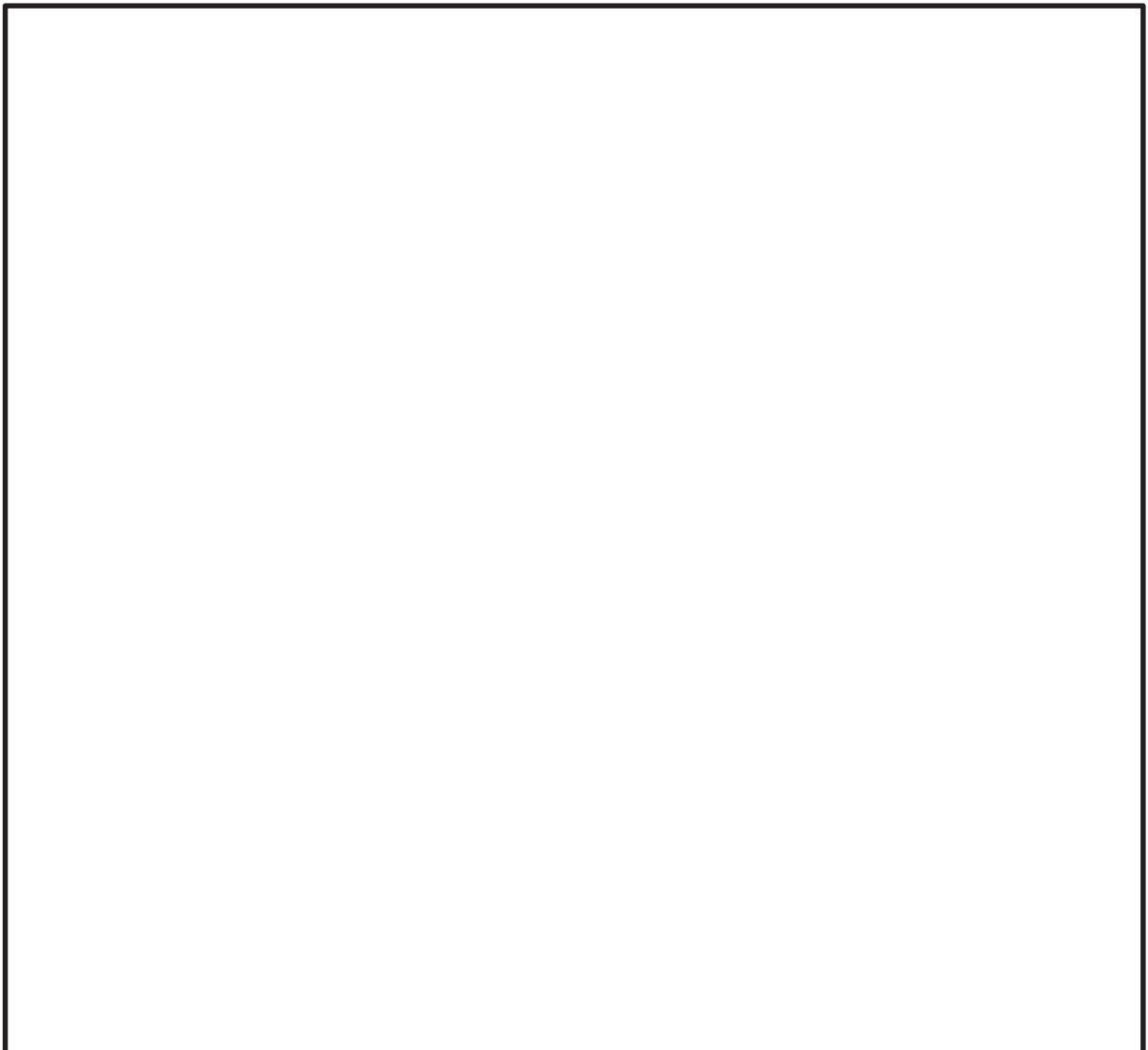


図 4 - 4 原子炉建屋クレーンと使用済燃料貯蔵プールの位置関係



図 4 - 5 脱線防止装置（走行レール）の詳細図



図 4 - 6 脱線防止装置（横行レール）の詳細図

-1-3-3 R0

K6

5. 使用済燃料貯蔵プール内への落下物による使用済燃料貯蔵プール内の燃料体等への影響評価
使用済燃料貯蔵プール内への落下物によって使用済燃料貯蔵プール内の燃料体等が破損しない
ことを計算により確認する。

5.1 基本方針

(1) 影響評価の基本的考え方

4.において気中落下時の衝突エネルギーが落下試験の衝突エネルギーより大きい設備等については適切な落下防止対策を実施することから、落下試験の衝突エネルギーを適用して使用済燃料貯蔵プール内の燃料体等への影響評価を実施する。

以降においては、燃料体等からチャンネルボックスを除いた状態を「燃料集合体」と呼び、評価については、燃料集合体のうち核燃料物質及び核分裂生成物を内包する燃料被覆管が、放射性物質の閉じ込め機能を保持するよう、破損に至るような変形に対して妥当な安全余裕を有することを計算により確認する。

(2) 落下物の選定

上述のとおり表 4 - 1 において落下防止対策を施さない重量物による落下エネルギーを包含できる落下物として、模擬燃料集合体を選定する。

(3) 評価方針

燃料集合体の概要を図 5 - 1, 2, 燃料集合体とラックの関係図を図 5 - 3 に示す。

燃料集合体の強度評価フローを図 5 - 4 に示す。

燃料集合体の強度評価においては、その構造を踏まえ、落下物による荷重の作用方向及び伝達過程を考慮し、評価対象部位を選定する。

落下物による燃料集合体への影響については、落下物の衝突により生じるひずみが許容値を超えないことを確認する。

落下物が同時に複数の燃料集合体に衝突することが考えられるが、保守的に 1 体の燃料集合体に落下物が衝突するものとして計算を行う。

燃料集合体は図 5 - 3 のとおり、ラック内に貯蔵されている。燃料被覆管部分はラック内にあるが、燃料集合体上部は露出した状態にある。よって、落下物は燃料集合体の上部タイププレートに直接衝突するものとして評価を行う。

燃料集合体の許容限界は、燃料被覆管の破断伸びに適切な余裕を考慮した値とする。

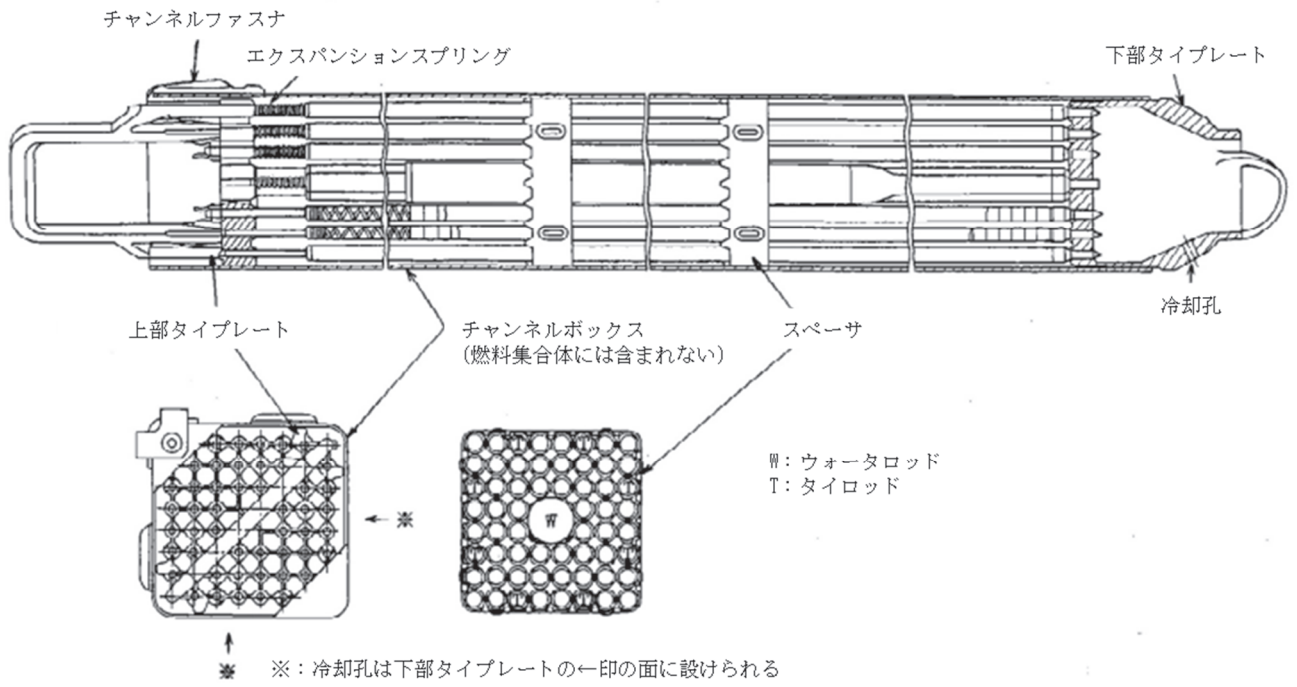


図5 - 1 燃料集合体の概要 (高燃焼度8×8燃料)

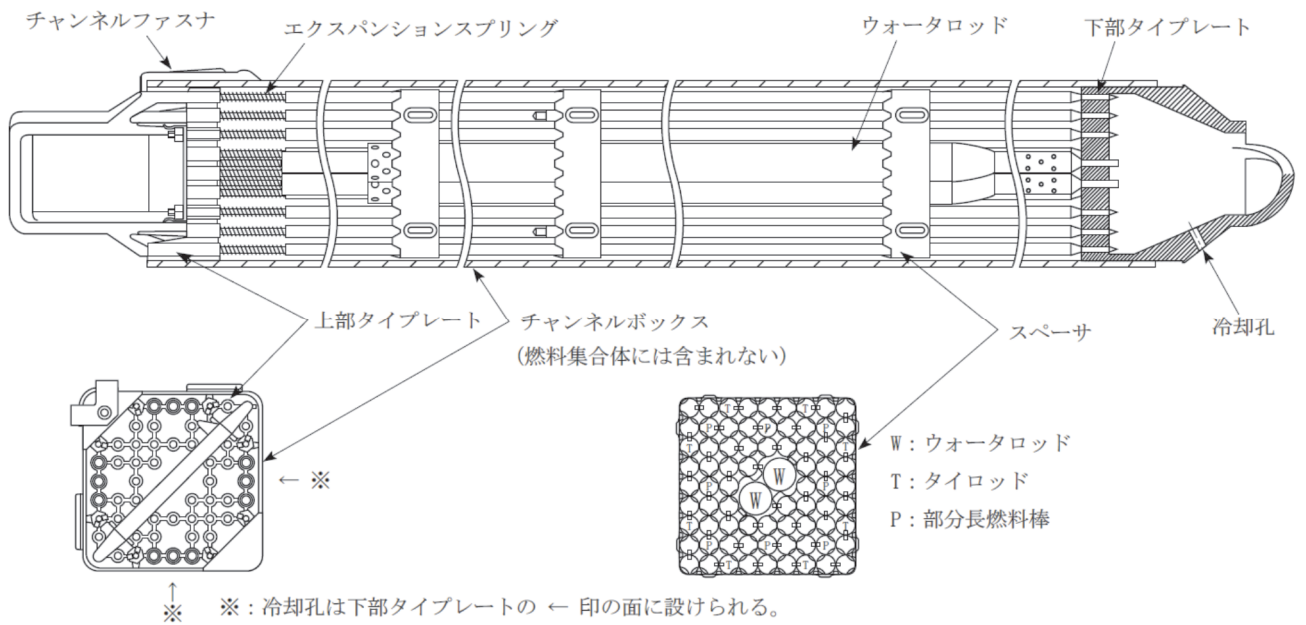


図5 - 2 燃料集合体の概要 (9×9燃料 (A型))

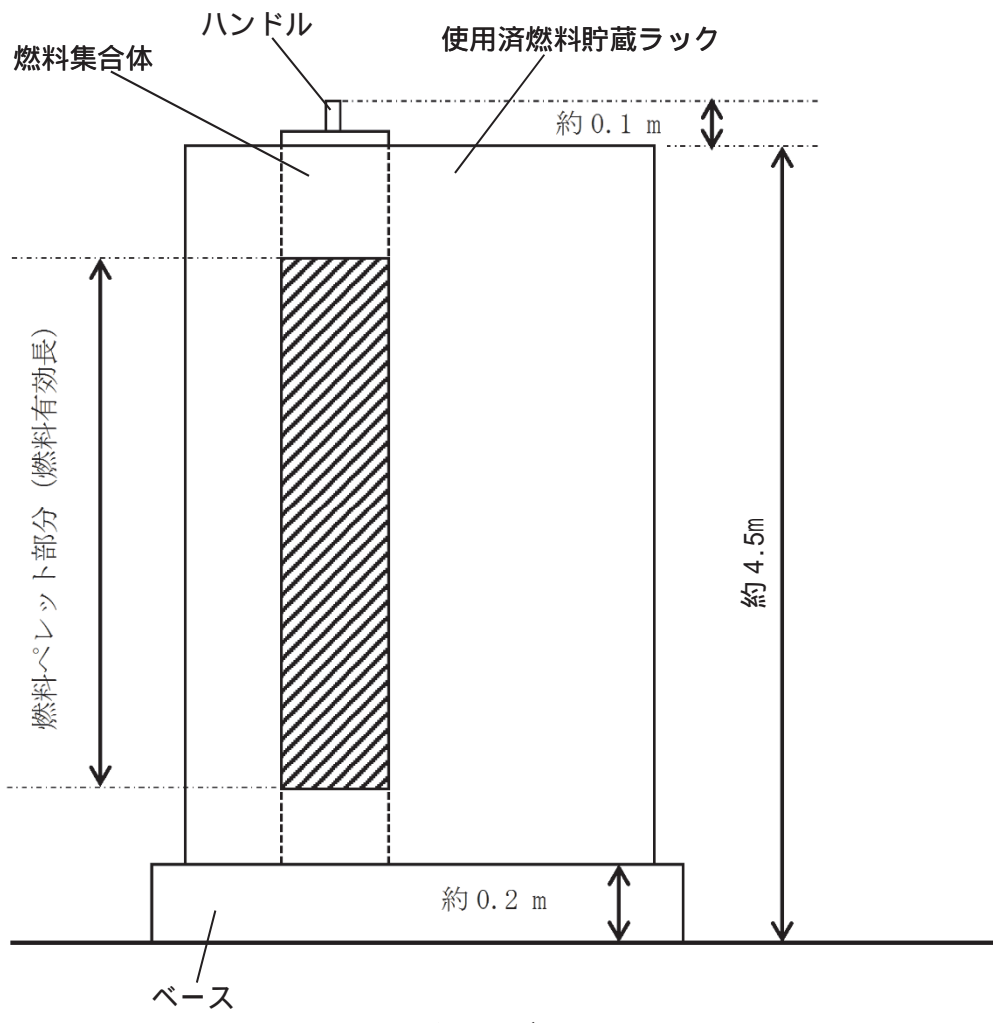


図 5 - 3 燃料集合体及びラックの関係図

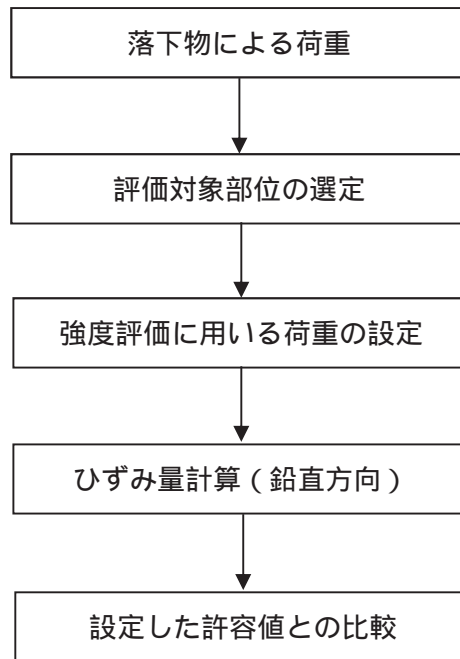


図 5 - 4 燃料集合体の強度評価フロー

5.2 強度評価方法

(1) 記号の定義

燃料集合体の強度評価に用いる記号を表 5 - 1 に示す。

表 5 - 1 強度評価に用いる記号

記号	単位	定義
A	m ²	燃料被覆管の断面積
E	MPa	燃料集合体の縦弾性係数
E ₁	J	燃料集合体の変形エネルギー
L	m	燃料被覆管の長さ
m	kg	落下物の重量
g	m/s ²	重力加速度
h	m	落下高さ
W	J	落下物の落下エネルギー
p	%	燃料被覆管の塑性ひずみ
y	%	燃料被覆管の弾性ひずみ
	-	円周率
y	MPa	燃料被覆管の耐力

(2) 評価対象部位

燃料集合体の評価対象部位は、落下物による荷重の作用方向及び伝達過程を考慮し設定する。

落下物による衝撃荷重は、落下物が燃料集合体に直接衝突した際、燃料被覆管に作用し、ひずみが発生する。

落下物は上部タイプレートに衝突し、押し下げられた上部タイプレートは上部タイプレートと接続しているすべての燃料棒に荷重を伝達するため、落下物による荷重は燃料棒の局所に集中することはない。

このことから、燃料被覆管を評価対象部位として設定する。

(3) 荷重の設定

燃料集合体の強度評価に用いる荷重は、表 5 - 2 の荷重を用いる。気中重量から燃料棒体積分の水の重量のみを減じた各燃料集合体の実際の水中重量は、表中の値以下となる。なお、落下エネルギーの評価に用いる荷重及び高さについては、4.1 及び 5.1(1)に記載のとおり保守的に落下試験と同じ条件とする。

表 5 - 2 落下物の諸元

落下物の種類	m (kg)	g (m/s ²)	h (m)
模擬燃料集合体	310	9.80665	5.1

(4) 許容限界

燃料集合体のひずみの許容限界値は、燃料被覆管が破断しないこととすることから、「平成 18 年度リサイクル燃料資源貯蔵技術調査等（貯蔵燃料長期健全性等確証試験に関する試験最終成果報告書）」（（独）原子力安全基盤機構）の試験データ等を踏まえて、許容ひずみは燃料被覆管の破断伸びに対して十分保守側の 1 %とする。

(5) 評価方法

燃料集合体の構造図を図 5 - 5 に、断面図を図 5 - 6 に示す。燃料集合体の強度評価については、落下物による落下エネルギーを用いて評価し、燃料被覆管に生じるひずみを算出する。

燃料集合体への衝突時には、落下物は周辺のラックセルとも衝突することが想定されるが、評価においては保守的に、燃料集合体のみ衝突するものとする。

評価に用いる燃料集合体は保守的に以下の燃料集合体を想定し、評価を行う。

- ・評価対象燃料集合体のうち、燃料被覆管断面積と燃料被覆管長さの積が最も小さくなる 9×9 燃料（A 型）燃料集合体の寸法を使用する。
- ・照射に伴い耐力は上昇するが、保守的に未照射時の値を使用する。
- ・燃料被覆管の断面積は減肉した照射済みの燃料を想定する。
- ・燃料集合体への衝撃荷重は燃料棒（標準燃料棒のみ）全数で受けるものとする。
- ・ウォータロッドは保守的に無視する。

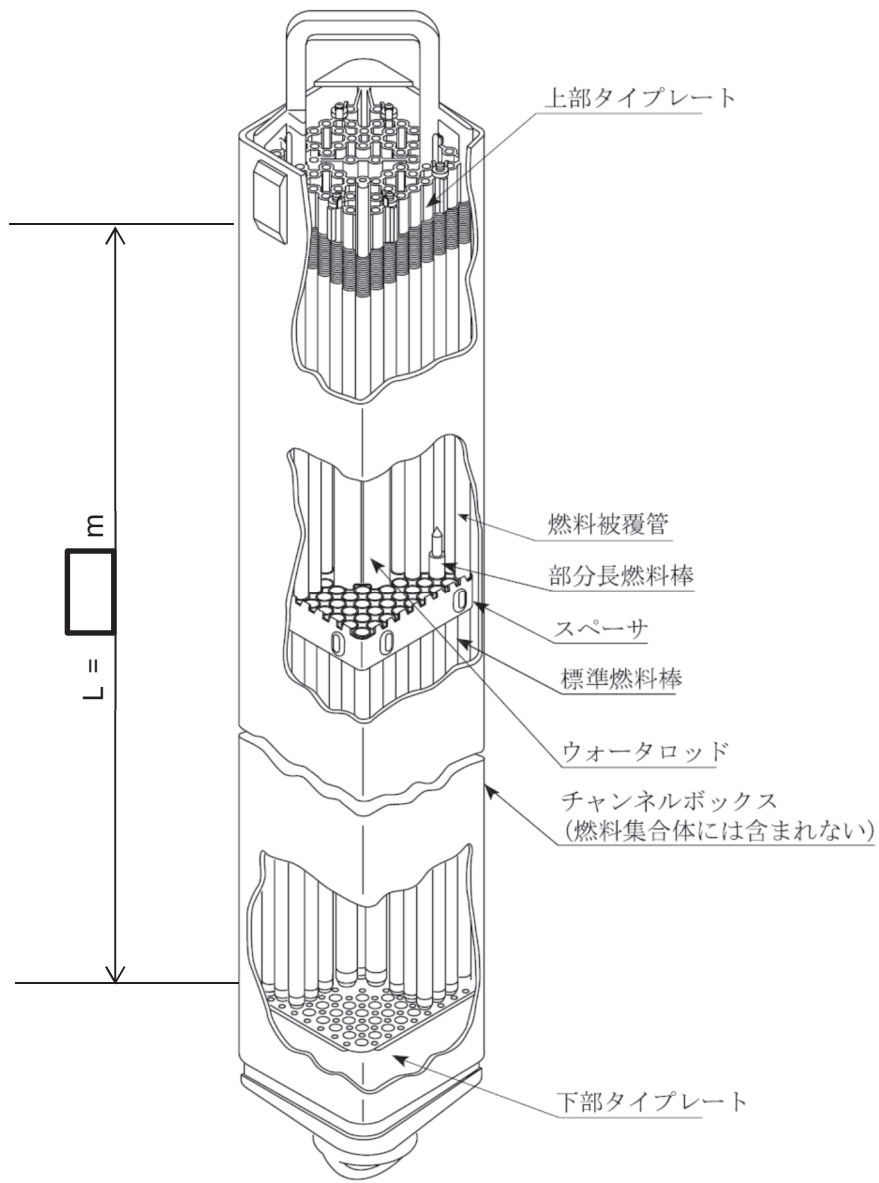


図 5 - 5 燃料集合体の構造図

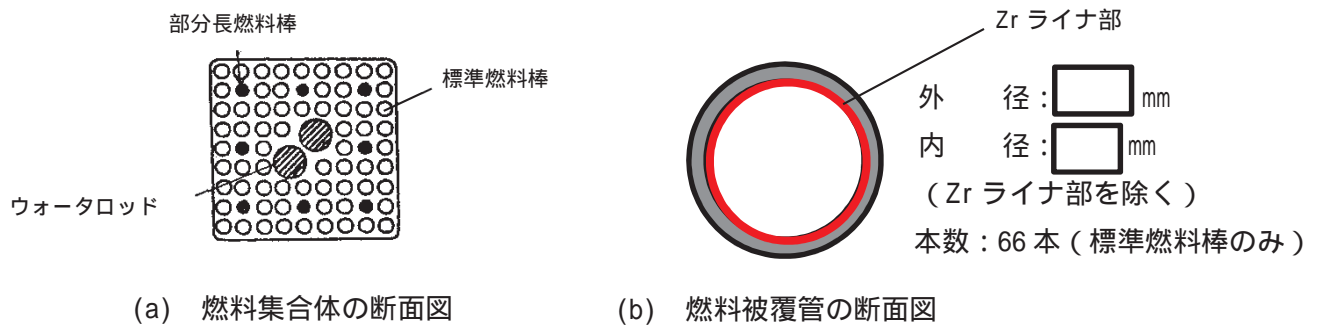


図 5 - 6 燃料集合体の断面図

a. 衝突影響評価

落下物の衝突に伴う荷重は、燃料集合体の上部タイプレートを介して燃料棒、ウォータロッドに作用することになるが、落下エネルギーが全て燃料被覆管の変形に費やされるものとし、この際に燃料被覆管に生じるひずみを算出する。算出に当たっては、保守的な評価となるよう燃料被覆管は弾完全塑性体とし、図5-7に示すとおり塑性変形に伴う硬化を考慮しないものとする。

(a) 落下物の落下エネルギー（鉛直成分）

$$W = m \cdot g \cdot h$$

(b) 燃料被覆管の変形エネルギー

$$E_1 = (S1 + S2) \cdot A \cdot L = \left(\frac{1}{2} \cdot \sigma_y \cdot \epsilon_y + \sigma_y \cdot \epsilon_p \right) \cdot A \cdot L$$

ここで $\epsilon_y = \sigma_y / E$

(a) 及び (b) より、 $W = E_1$ として塑性ひずみ ϵ_p を求める。

$$\epsilon_p = \frac{m \cdot g \cdot h}{A \cdot L \cdot \sigma_y} - \frac{1}{2} \epsilon_y$$

ただし、 $\left(\frac{1}{2} \cdot \sigma_y \cdot \epsilon_y \right) \cdot A \cdot L$ がWよりも大きい場合、 $\epsilon_p = 0$ （弾性範囲内）となる。

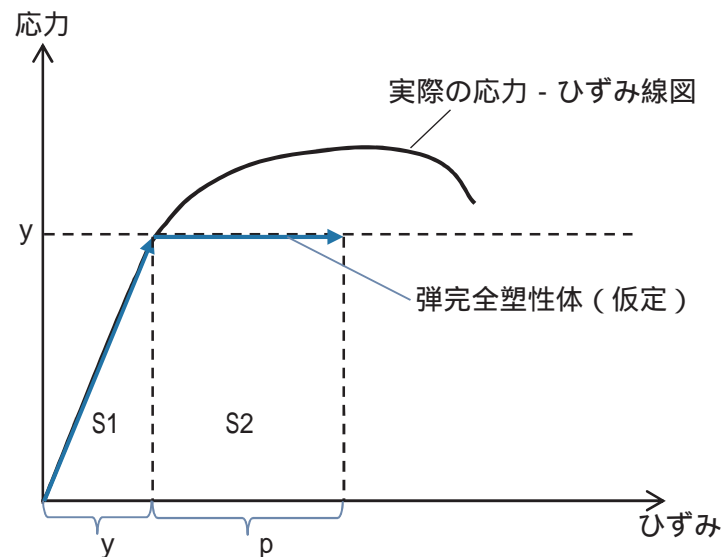


図5-7 弾完全塑性体の保守性
(イメージ図)

5.3 評価条件

燃料集合体の強度評価に用いる評価条件を表 5 - 3 に示す。

表 5 - 3 評価条件 (燃料集合体)

燃料集合体の材料*	A (m ²)	L (m)
ジルカロイ 2	1.30 × 10 ⁻³	<input type="text"/>

E (MPa)	σ_y (MPa)	ϵ_y (%)
<input type="text"/>	<input type="text"/>	<input type="text"/>

注記*：燃料集合体は複数の部材から構成されており，ここでは，計算に使用した縦弾性係数の引用部材を記載した。また，燃料被覆管の断面積Aについては，「平成 18 年度高燃焼度 9×9 型燃料信頼性実証成果報告書（総合評価編）」（原子力安全基盤機構）に記載されており，使用済燃料の燃料被覆管は新燃料に比べ腐食により約 2 %減肉するため，保守的に 3.5 %減肉を考慮した値を使用する。

5.4 評価結果

燃料集合体に発生するひずみの強度評価結果を表 5 - 4 に示す。

燃料集合体に発生するひずみは許容ひずみ以下である。

表 5 - 4 評価結果

ϵ_p (%)	許容ひずみ (%)	裕度
0.86	1.0	1.16

燃料集合体落下時の使用済燃料貯蔵プールライニングの健全性について

1. 模擬燃料集合体落下試験

使用済燃料貯蔵プールへの燃料集合体落下については、模擬燃料集合体を用いた気中落下試験を実施し、万一の燃料集合体の落下を想定した場合においても、ライニングが健全性を確保することを確認している*1。

試験結果としては、ライニングの最大減肉量は初期値3.85mmに対して0.7mmであった。また、落下試験後のライニング表面の浸透探傷試験の結果は、割れ等の有害な欠陥は認められず、燃料落下後のライニングは健全であることが確認された。

図1-1は、気中による模擬燃料集合体の落下試験の方法を示したものである。図1-1に示す落下試験における模擬燃料集合体重量は、チャンネルボックスを含め310kgと保守的*2であり、燃料落下高さは燃料取替機による通常の燃料移送高さを考慮し、5.1mと安全側である。燃料移送高さについては、燃料体等を使用済燃料輸送容器に装荷する場合及び使用済燃料輸送容器から取り出す場合に限り、5.1mより高い□mとしているが、この場合も燃料体等の水中での浮力を考慮することにより、上記落下試験における落下エネルギー（ $310\text{kg} \times 5.1\text{m} \times 9.80665\text{m/s}^2 = 15.504\text{kJ}$ ）に包絡されることを確認した。

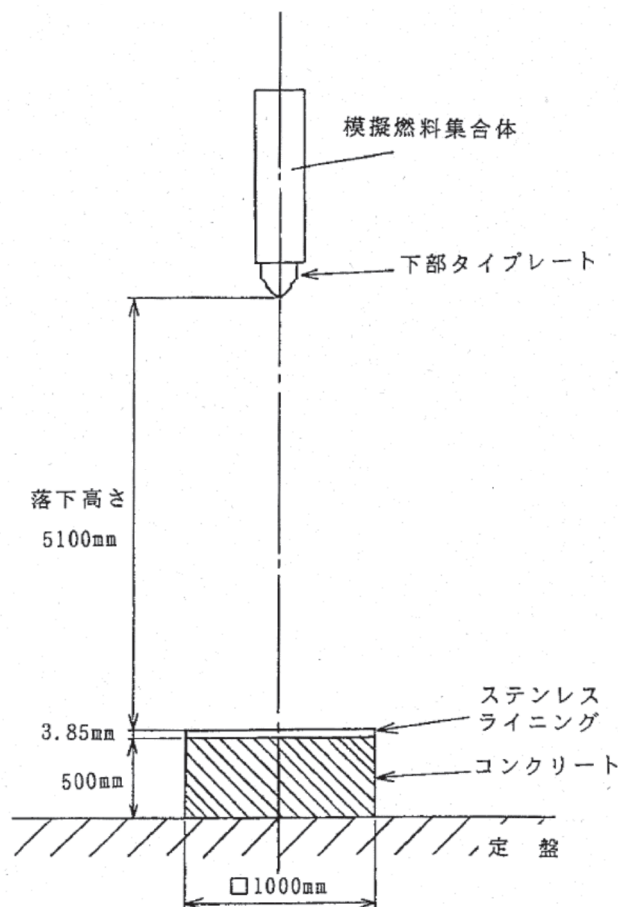


図1-1 模擬燃料集合体落下試験方法

注記*1：株式会社日立製作所，「沸騰水型原子力発電所燃料集合体落下時の燃料プールライニングの健全性について」(HLR-050)，平成6年12月

*2：柏崎刈羽原子力発電所第6号機にて取り扱っている燃料集合体重量（チャンネルボックス含む。）は，表2-1に示すとおり310kg未満であることを確認している。燃料装荷時に使用するダブルブレードガイドも，気中での重量は310kgであるが，水中では310kg未満となる。

2. 模擬燃料集合体と実機燃料集合体の落下エネルギーの比較

模擬燃料集合体の落下エネルギーが実機燃料集合体の落下エネルギーを上回ることを確認した。

表2-1に落下物の重量，落下高さ及び落下エネルギーをまとめる。

表2-1 落下物の重量，落下高さ及び落下エネルギー

		落下物の重量		落下高さ (H)	落下 エネルギー (E)*2	備考
		気中 (Ma)	水中 (Mw)			
実機 燃料 集合体	高燃焼度 8×8燃料	□ kg	□ kg	□ m*1	約16.3kJ (約14.3kJ)	落下エネルギー $E = g \cdot M \cdot H$ ここで， g：重力加速度 M：落下物の重量 H：落下高さ
	9×9燃料	□ kg	□ kg	□ m*1	約16.1kJ (約14.1kJ)	
模擬燃料 集合体		約310kg (気中実測値)		5.1m	約15.5kJ	

注記*1：実機における使用済燃料貯蔵プール底面からの吊り上げ上限高さ

*2：()内は，水中での重量で計算した落下エネルギー

*3：水密度は $9.80477 \times 10^2 \text{ kg/m}^3$ （大気圧・65℃）

*4：実機体積は約 □ m³（メーカー設計値）

3. 実機燃料集合体が漏えい検知溝に落下した場合のライニングへの影響

使用済燃料貯蔵プールのライニングには、漏えい検知溝が設けられているが（図3 - 1）、仮に実機燃料集合体が検知溝上に落下した場合、燃料集合体下部タイプレート円周部範囲面による落下エネルギーがライニングに加わる。

この場合、下部タイプレート円周部の大きさ（ mm）に対し、検知溝の幅は小さい（ mm）ため、実機燃料集合体の下端が検知溝にはまり込み、貫通するおそれはない。

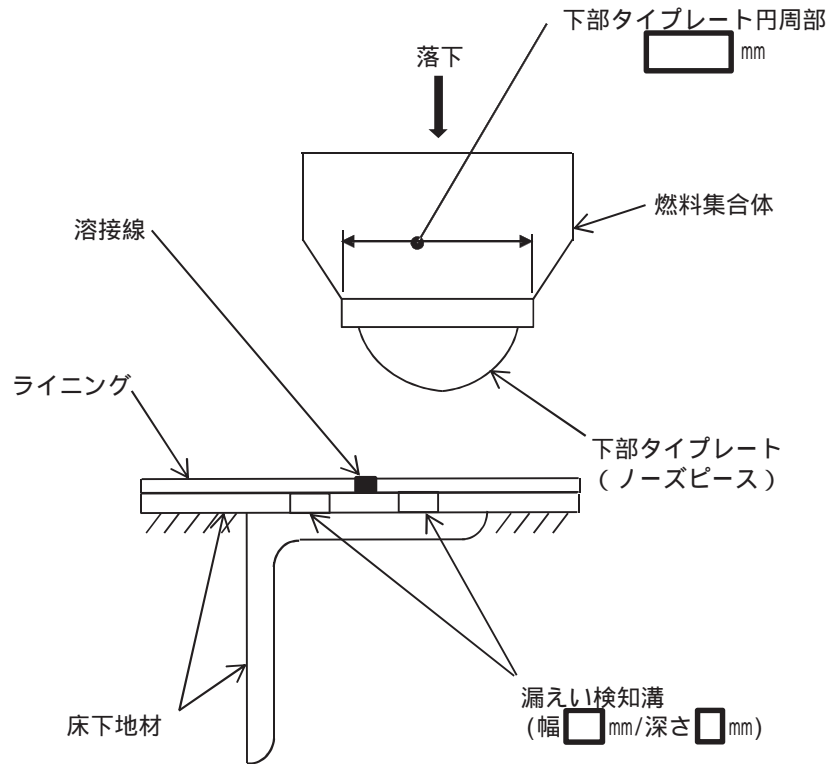


図3 - 1 漏えい検知溝上への燃料集合体の落下