

本資料のうち、枠囲みの内容は、機密事項に属しますので公開できません。

柏崎刈羽原子力発電所第6号機 設計及び工事計画審査資料	
資料番号	KK6 補足-031-2 改0
提出年月日	2024年1月10日

建屋の強度計算に関する補足説明資料

2024年1月

東京電力ホールディングス株式会社

補足説明資料目次

I. はじめに

1. 応力解析における断面の評価部位の選定

I. はじめに

本補足説明資料は、以下の説明書についての内容を補足するものである。

本補足説明資料と添付書類との関連を表-1に示す。

- ・VI-3「強度に関する説明書」のうち、VI-3-別添 2-4「原子炉建屋の強度計算書」

表-1 補足説明資料と添付書類との関連

工事計画添付書類に係る補足説明資料	該当添付書類
資料 2 建屋の強度計算に関する補足説明資料	VI-3-別添 2 火山への配慮が必要な施設の強度に関する説明書
1. 応力解析における断面の評価部位の選定	VI-3-別添 2-4 原子炉建屋の強度計算書

別紙 1 応力解析における断面の評価部位の選定

目 次

1. 概要	別紙 1-1
2. 評価部位の選定	別紙 1-2

1. 概要

本資料は、原子炉建屋の応力解析における断面の評価部位の選定について示すものである。

2. 評価部位の選定

選定部位については，T.M.S.L. 19.6m，T.M.S.L. 38.2m及びT.M.S.L. 49.7mの屋根スラブの種類ごとに，スパンが長くスラブの応力が大きくなる部位が最も評価が厳しくなると判断した。なお，東京湾平均海面を，以下「T.M.S.L.」という。

屋根スラブの評価における荷重の組合せケースを表 2-1 に，屋根スラブの位置及び断面の評価位置を図 2-1 に，スラブ厚及び配筋一覧を表 2-2～表 2-4 に示す。

各評価項目の検定値一覧を表 2-5～表 2-7 に，断面力ごとの検定値が最大となる評価位置及び断面の評価結果を図 2-2 及び図 2-3 に示す。

表 2-1 荷重の組合せケース

組合せケース	荷重の組合せ
ケース 1	$F_d + F_a + F_k + F_{s b}$
ケース 2	$F_d + F_a + F_s + F_{s b}$

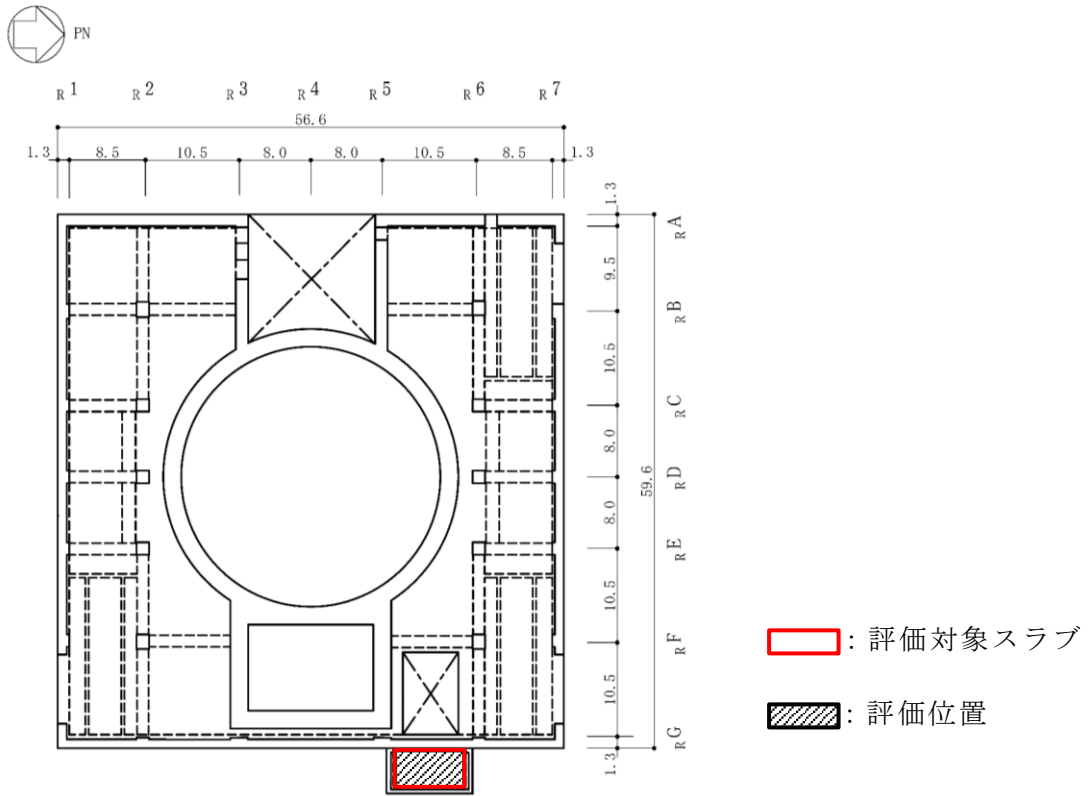
F_d : 常時作用する荷重

F_a : 降下火砕物による荷重

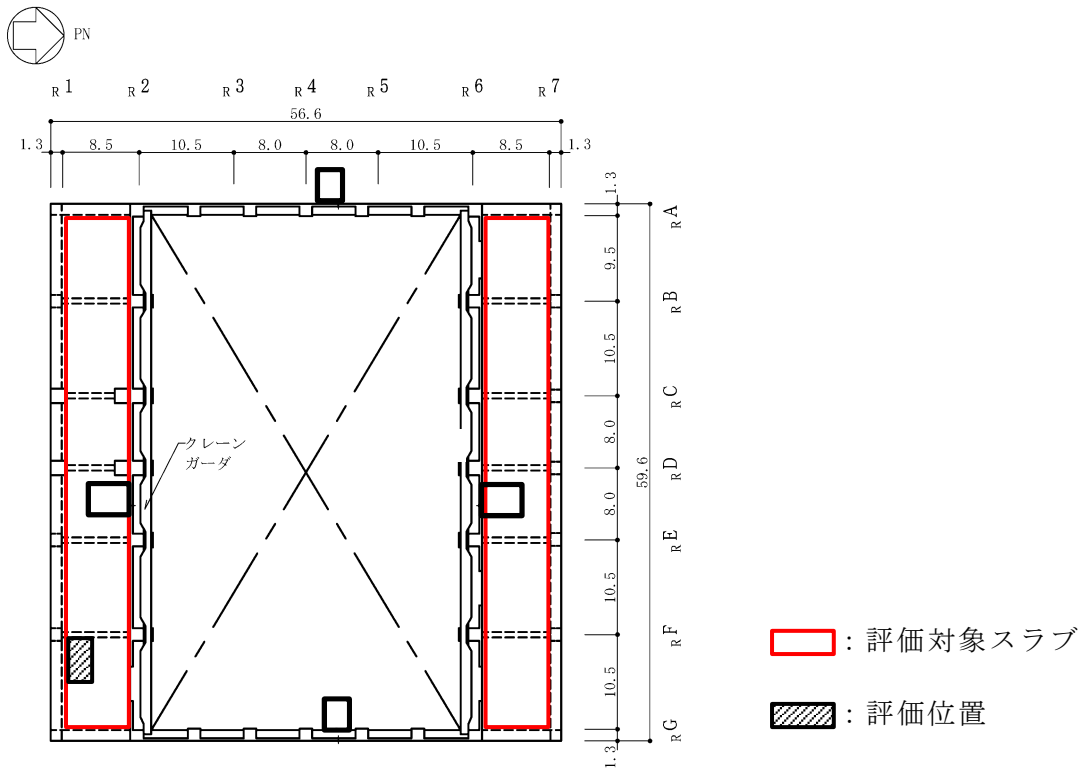
F_k : 地震荷重（鉛直方向）

F_s : 積雪荷重（地震時以外）

$F_{s b}$: 積雪荷重（常時）

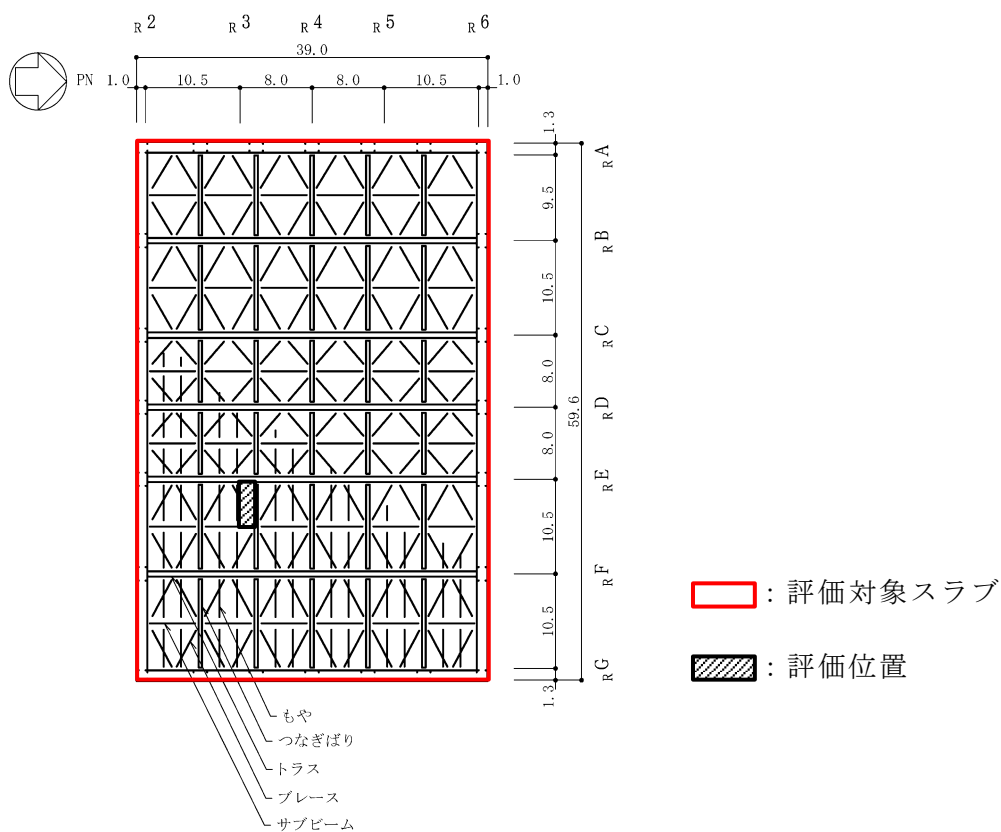


(a) 2F, T. M. S. L. 19.6m



(b) CRF, T. M. S. L. 38.2m

図 2-1 屋根スラブの位置及び断面の評価位置 (1/2) (単位 : m)



(c) RF, T. M. S. L. 49.7m

図 2-1 屋根スラブの位置及び断面の評価位置 (2/2) (単位 : m)

表 2-2 スラブ厚及び配筋一覧 (2F, T. M. S. L. 19.6m)

スラブ厚 (mm)	配筋 (上下共)	
	NS 方向	EW 方向
□	D19@200	D19@200

表 2-3 スラブ厚及び配筋一覧 (CRF, T. M. S. L. 38.2m)

スラブ厚 (mm)	配筋 (上下共)	
	NS 方向	EW 方向
□	D19@200	D19@200

表 2-4 スラブ厚及び配筋一覧 (RF, T. M. S. L. 49.7m)

スラブ厚 (mm)	配筋 (シングル)	
	NS 方向	EW 方向
□	D13@100	D13@100

表 2-5 各評価項目の検定値一覧 (T.M.S.L. 19.6m)

(a) ケース 1

検定値	
曲げモーメント	せん断力
0.35	0.19

(b) ケース 2

検定値	
曲げモーメント	せん断力
0.35	0.19

表 2-6 各評価項目の検定値一覧 (T.M.S.L. 38.2m)

(a) ケース 1

検定値	
曲げモーメント	せん断力
0.09	0.05

(b) ケース 2

検定値	
曲げモーメント	せん断力
0.08	0.04

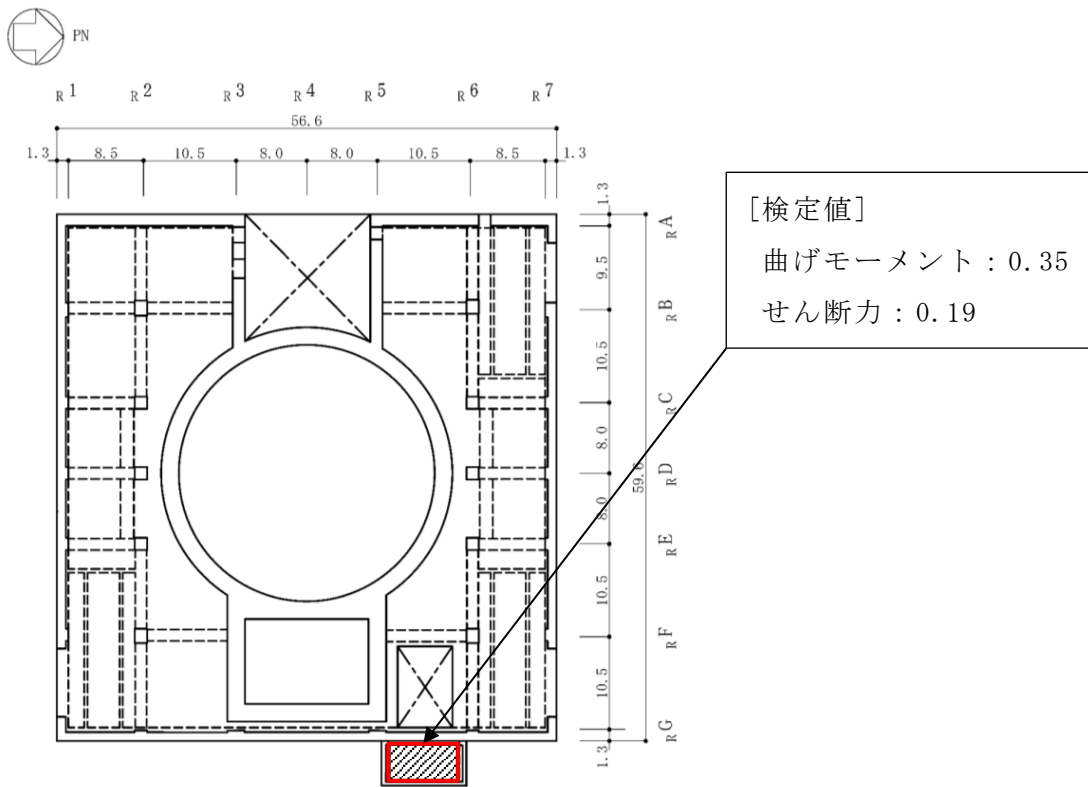
表 2-7 各評価項目の検定値一覧 (T.M.S.L. 49.7m)

(a) ケース 1

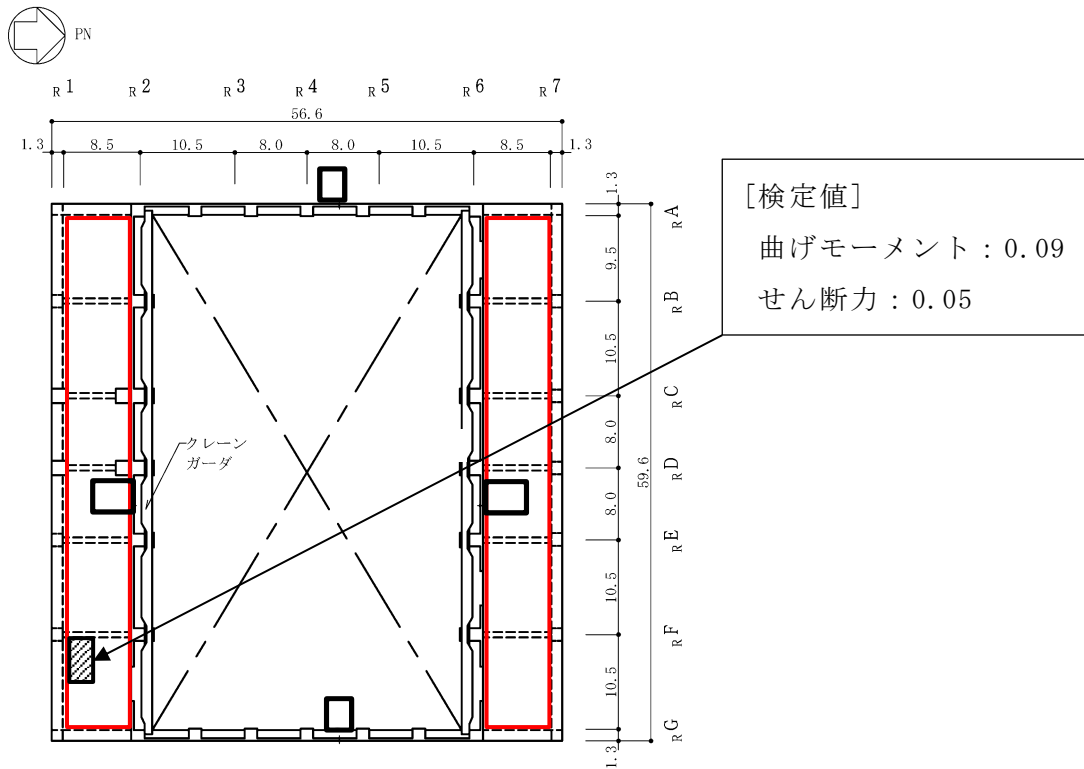
検定値	
曲げモーメント	せん断力
0.36	0.48

(b) ケース 2

検定値	
曲げモーメント	せん断力
0.23	0.30

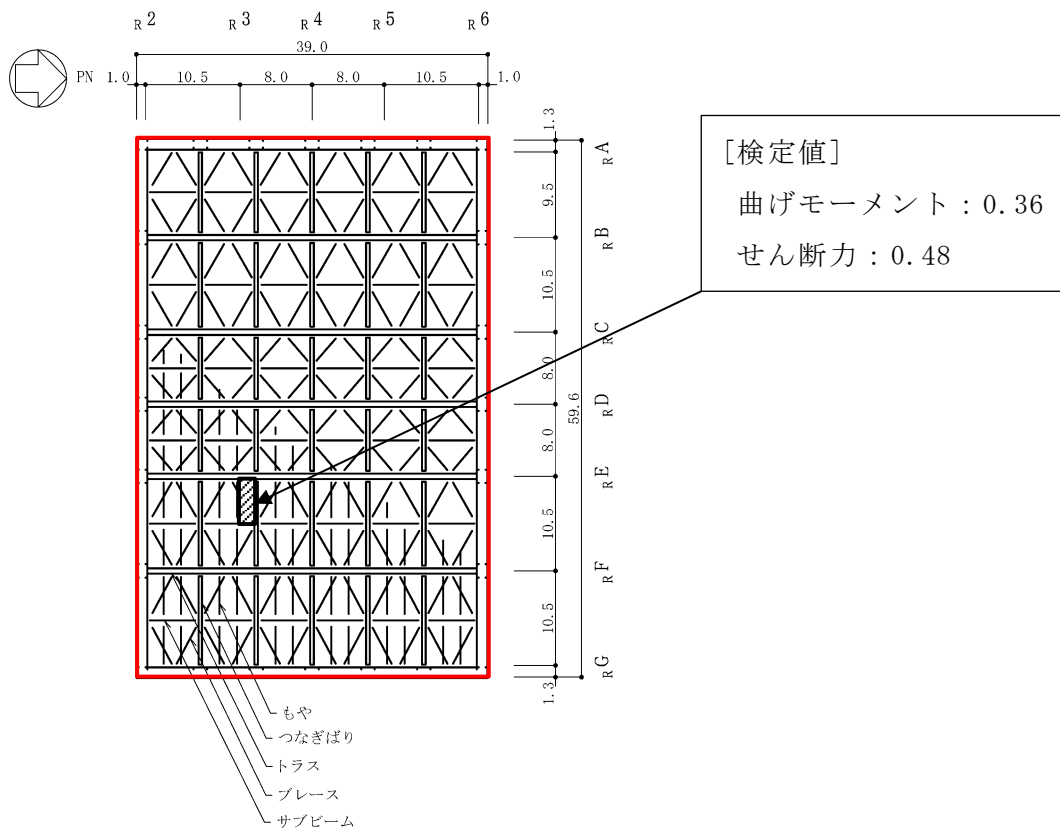


(a) 2F, T. M. S. L. 19.6m



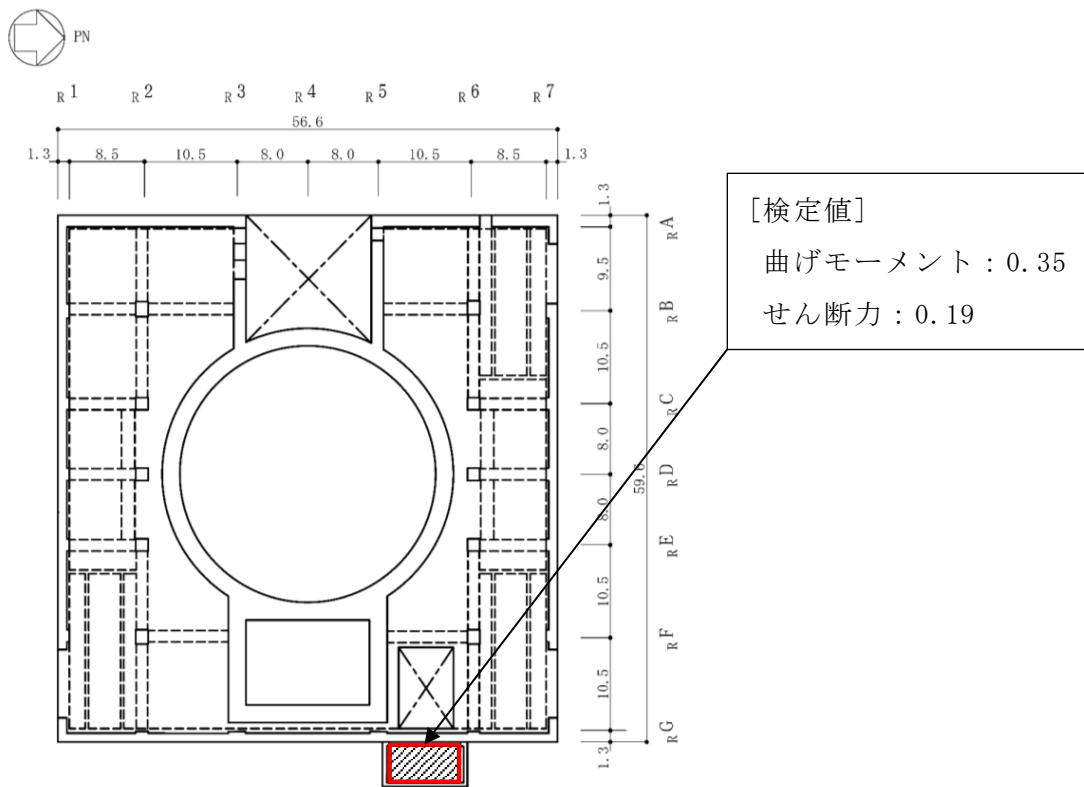
(b) CRF, T. M. S. L. 38.2m

図 2-2 断面の評価位置及び評価結果 (ケース 1) (1/2) (単位 : m)

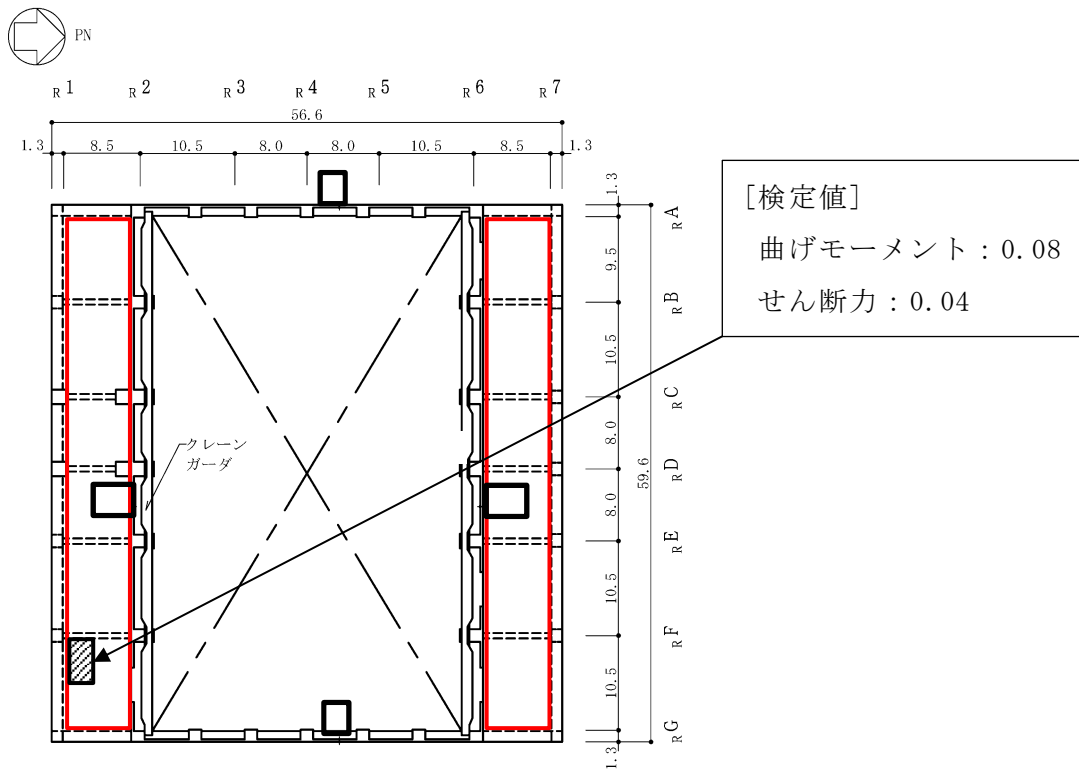


(c) RF, T. M. S. L. 49.7m

図 2-2 断面の評価位置及び評価結果 (ケース 1) (2/2) (単位 : m)

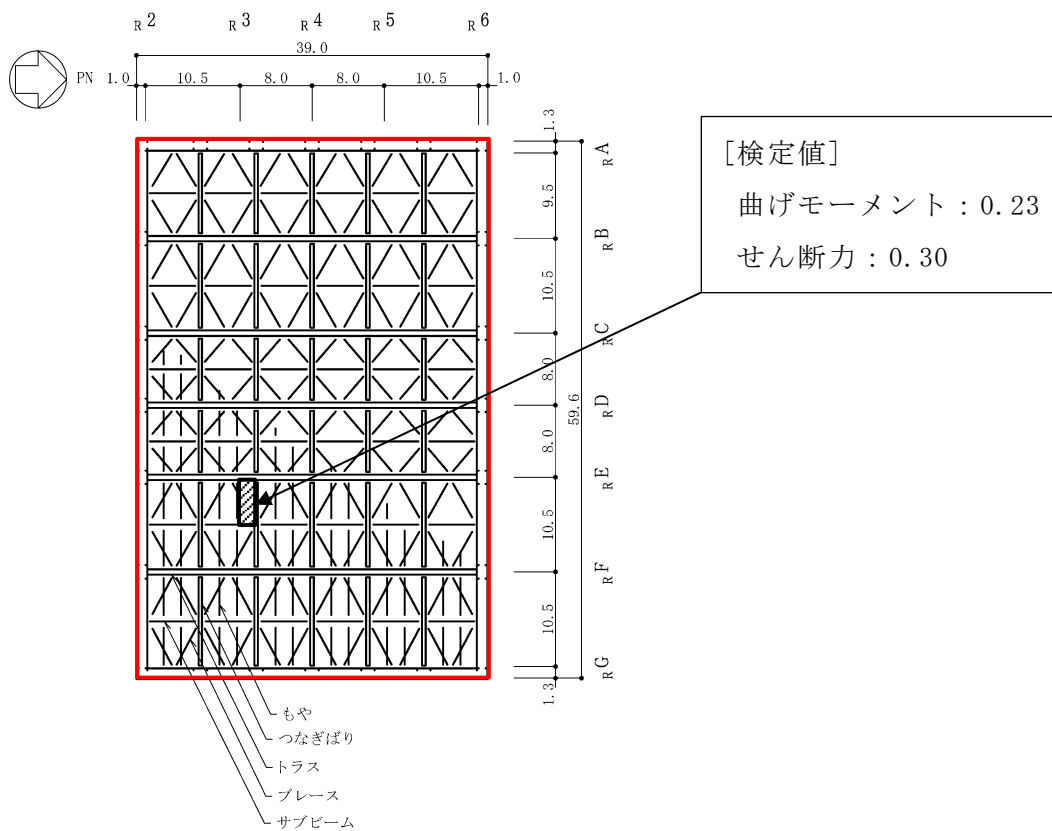


(a) 2F, T. M. S. L. 19.6m



(b) CRF, T. M. S. L. 38.2m

図 2-3 断面の評価位置及び評価結果 (ケース 2) (1/2) (単位 : m)



(c) RF, T. M. S. L. 49.7m

図 2-3 断面の評価位置及び評価結果 (ケース 2) (2/2) (単位 : m)