

2.9.2.2 格納容器水素イグナイタによる原子炉格納容器内の水素濃度低減

2.9.2.2.1 設備概要

格納容器水素イグナイタは、炉心の著しい損傷に伴い事故初期に原子炉格納容器内に大量に放出される水素を計画的に燃焼させることで、原子炉格納容器内の水素濃度ピークを制御し、炉心の著しい損傷が発生した場合に水素爆発による原子炉格納容器の破損を防止することを目的として設置するものである。

格納容器水素イグナイタは、ヒーティングコイルへの通電により水素の着火温度以上にコイル部を昇温させ、可燃濃度以上の水素を燃焼させることにより、水素濃度ピークを可燃濃度未満に制御する機能を有する。

格納容器水素イグナイタの動作確認を行うため、格納容器水素イグナイタ温度監視装置を設置し、格納容器水素イグナイタコイル近傍の温度により格納容器水素イグナイタの作動状態を中央制御室から監視できる設計とする。

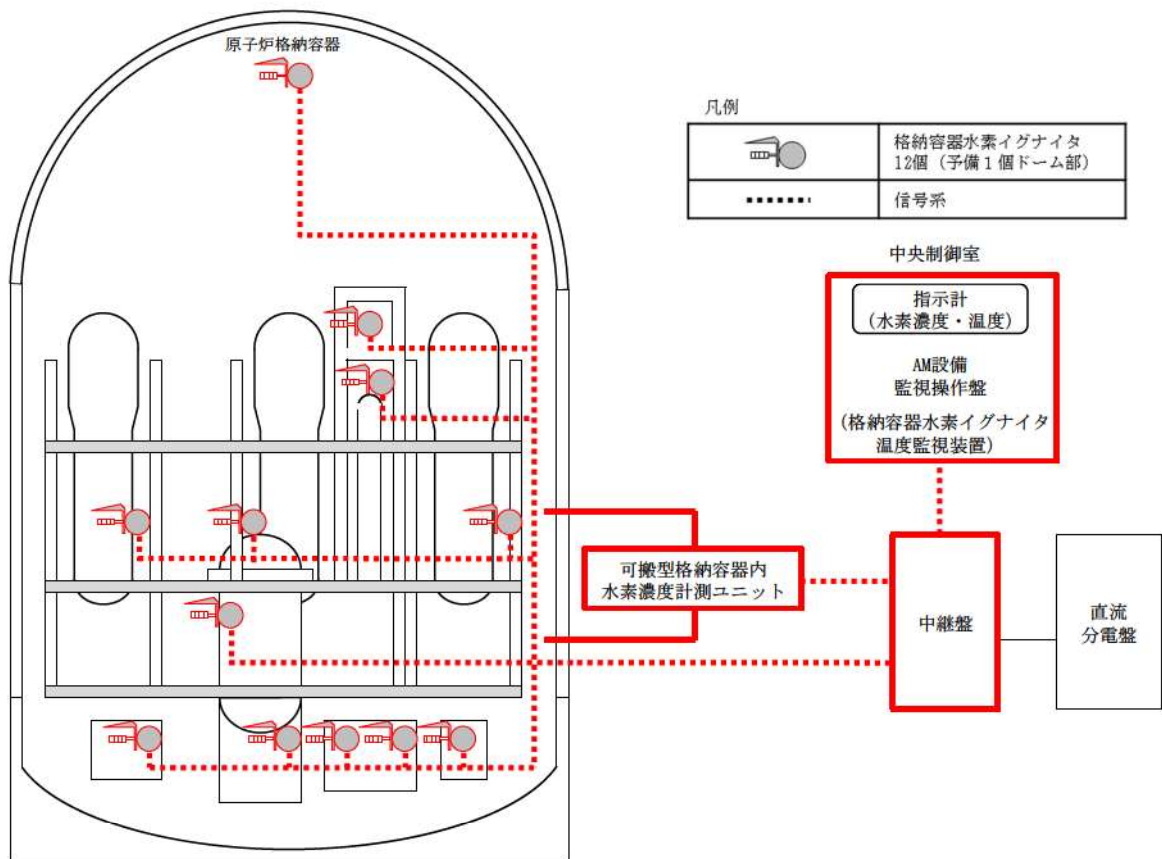
格

本システムの系統概要図を第52-2図に、重大事故等対処設備一覧を表2.9-5に示す。

格納容器水素イグナイタは、非常用交流電源設備に加えて、常設代替交流電源設備、可搬型代替交流電源設備又は代替所内電気設備から給電が可能な設計とする。

格納容器水素イグナイタ温度監視装置は、非常用交流電源設備に加えて、常設代替交流電源設備又は可搬型代替交流電源設備から所内常設蓄電式直流電源設備を介した給電、所内常設蓄電式直流電源設備又は可搬型代替直流電源設備から給電が可能な設計とする。

炉心出口温度が350℃以上又は非常用炉心冷却設備の作動を伴う1次冷却材喪失事象が発生し、高圧注入ポンプによる炉心注水ができない場合、速やかに格納容器水素イグナイタを起動する。全交流動力電源が喪失した場合は、代替電源設備である常設代替交流電源設備からの給電後、速やかに格納容器水素イグナイタを起動する。また、格納容器水素イグナイタの作動状況を、格納容器水素イグナイタ温度監視装置の温度上昇により確認する。常設直流電源が喪失した場合は、代替電源設備から給電されていることを確認後、格納容器水素イグナイタ温度監視装置を確認する。



第 52-2 図 格納容器水素イグナイタ 系統概要図

表2.9-5 格納容器水素イグナイタに関する重大事故等対処設備一覧

設備区分	設備名
主要設備	格納容器水素イグナイタ【常設】 格納容器水素イグナイタ温度監視装置【常設】
付属設備	—
水源	—
流路	原子炉格納容器【常設】
注水先	—
電源設備*1	非常用交流電源設備 ディーゼル発電機【常設】 ディーゼル発電機燃料油サービスタンク【常設】 ディーゼル発電機燃料油貯油槽【常設】 ディーゼル発電機燃料油移送ポンプ【常設】 常設代替交流電源設備 代替非常用発電機【常設】 可搬型タンクローリー【可搬】 ディーゼル発電機燃料油貯油槽【常設】 燃料タンク（SA）【常設】 ディーゼル発電機燃料油移送ポンプ【常設】 可搬型代替交流電源設備 可搬型代替電源車【可搬】 ディーゼル発電機燃料油貯油槽【常設】 燃料タンク（SA）【常設】 可搬型タンクローリー【可搬】 ディーゼル発電機燃料油移送ポンプ【常設】 代替所内電気設備 代替非常用発電機【常設】 ディーゼル発電機燃料油貯油槽【常設】 燃料タンク（SA）【常設】 可搬型タンクローリー【可搬】 ディーゼル発電機燃料油移送ポンプ【常設】 代替所内電気設備分電盤【常設】 代替所内電気設備変圧器【常設】 可搬型代替電源車【可搬】 所内常設蓄電式直流電源設備 蓄電池（非常用）【常設】 後備蓄電池【常設】

	A 充電器【常設】 B 充電器【常設】 可搬型代替直流電源設備 可搬型直流電源用発電機【可搬】 ディーゼル発電機燃料油貯油槽【常設】 燃料タンク (SA)【常設】 可搬型タンクローリー【可搬】 可搬型直流変換器【可搬】
計装設備*2	1 次冷却材圧力 (広域) 加圧器水位 高圧注入流量 格納容器再循環サンプル水位 (狭域) 原子炉格納容器圧力 格納容器内温度 格納容器内高レンジエリアモニタ (高レンジ) 格納容器圧力 (AM用)
計装設備 (補助) *2	6 - A, B 母線電圧 A, B - 直流コントロールセンタ母線電圧

*1 : 単線結線図を補足説明資料 52-6 に示す。

電源設備については「2.14 電源設備 (設置許可基準規則第 57 条に対する設計方針を示す章)」で示す。

*2 : 計装設備については「2.15 計装設備 (設置許可基準規則第 58 条に対する設計方針を示す章)」で示す。

2.9.2.2.2 主要設備の仕様

主要機器の仕様を以下に示す。

(1) 格納容器水素イグナイタ

方	式	ヒーティングコイル式
容	量	約 556W (1 個当たり)
個	数	12 (予備 1 (ドーム部))

(2) 格納容器水素イグナイタ温度監視装置

計測範囲	0～800℃
------	--------

2.9.2.2.3 設置許可基準規則第43条への適合方針

2.9.2.2.3.1 設置許可基準規則第43条第1項への適合方針

(1) 環境条件及び荷重条件 (設置許可基準規則第43条第1項第一号)

(i) 要求事項

想定される重大事故等が発生した場合における温度、放射線、荷重その他の使用条件において、重大事故等に対処するために必要な機能を有効に発揮するものであること。

(ii) 適合性

基本方針については、「1.3.3 環境条件等」に示す。

格納容器水素イグナイタ及び格納容器水素イグナイタ温度監視装置は、原子炉格納容器内に設置する設備であることから、想定される重大事故等時における原子炉格納容器内の環境条件及び荷重条件を考慮し、その機能を有効に発揮することができるよう、表2.9-6 に示す設計とする。

格納容器水素イグナイタの操作は、想定される重大事故等時において、中央制御室で可能な設計とする。

表2.9-6 想定する環境条件及び荷重条件

環境条件等	対応
温度・圧力・湿度・放射線	各設備の設置場所（原子炉格納容器）で想定される温度、圧力、湿度及び放射線条件下に耐えられる性能を確認した機器を使用する。
屋外の天候による影響	原子炉格納容器内に設置するため、天候による影響は受けない。
海水を通水する系統への影響	海水を通水しない。
地震	適切な地震荷重との組合せを考慮した上で機器が損傷しない設計とする（詳細は「1.1.2 耐震設計の基本方針」に示す。）。
風（台風）・積雪	原子炉格納容器内に設置するため、風（台風）及び積雪の影響は受けない。
電磁的障害	重大事故等時においても、電磁波によりその機能が損なわれない設計とする。

(2) 操作性（設置許可基準規則第43条第1項第二号）

(i) 要求事項

想定される重大事故等が発生した場合において確実に操作できるものであること。

(ii) 適合性

基本方針については、「1.3.4 操作性及び試験・検査性」に示す。

格納容器イグナイタは、表2.9-7に示す通り中央制御室により格納容器水素イグナイタを起動することにより、格納容器内の水素濃度を低減する。

格納容器水素イグナイタは、中央制御室の制御盤により操作が可能な設計とする。

格納容器イグナイタ温度監視装置は、中央制御室にて格納容器水素イグナイタの作動状況を温度上昇により確認できる設計とする。

格納容器イグナイタ温度監視装置は、非常用交流電源設備又は常設代替交流電源設備により非常用母線に受電することで、給電できる設計とする。中央制御室の制御盤の操作器は、操作者の操作性・監視性・識別性を考慮し、また、十分な操作空間を確保することで、確実に操作可能な設計とする。

表2.9-7 操作対象機器

機器名称	状態の変化	設置場所	操作場所	操作方法	備考
格納容器水素イグナイタ	切→入	原子炉補助建屋 T.P.17.8m	中央制御室	スイッチ操作	交流電源

(3) 試験及び検査（設置許可基準規則第43条第1項第三号）

(i) 要求事項

健全性及び能力を確認するため、発電用原子炉の運転中又は停止中に試験又は検査ができるものであること。

(ii) 適合性

基本方針については、「1.3.4 操作性及び試験・検査性」に示す。

水素濃度低減に使用する格納容器水素イグナイタは、表2.9-8に示すように、発電用原子炉の停止中に機能・性能の確認として、抵抗及び電圧を測定が可能な設計とする。

表 2.9-8 格納容器水素イグナイタの試験及び検査

発電用原子炉の状態	項目	内容
停止中	機能・性能試験	抵抗及び電圧の測定

格納容器水素イグナイタ温度監視装置は、表2.9-9 に示すように、発電用原子炉の停止中に模擬入力による機能・性能の確認（特性の確認）及び校正が可能な設計とする。

表 2.9-9 格納容器水素イグナイタ温度監視装置の試験及び検査

発電用原子炉の状態	項目	内容
停止中	特性試験	模擬入力による機能・性能の確認 校正

(4) 切替えの容易性（設置許可基準規則第43条第1項第四号）

(i) 要求事項

本来の用途以外の用途として重大事故等に対処するために使用する設備にあつては、通常時に使用する系統から速やかに切り替えられる機能を備えるものであること。

(ii) 適合性

基本方針については、「1.3.4 操作性及び試験・検査性」に示す。

格納容器水素イグナイタは、設計基準事故対処設備と兼用せず、他の系統と切り替えることなく使用できる設計とする。

(5) 悪影響の防止（設置許可基準規則第43条第1項第五号）

(i) 要求事項

工場等内の他の設備に対して悪影響を及ぼさないものであること。

(ii) 適合性

基本方針については、「1.3.1 多様性、位置的分散、悪影響防止等」に示す。

水素濃度低減に使用する格納容器水素イグナイタは、原子炉格納容器内に設置し、他の設備と電気的な分離を行うことで、他の設備に悪影響を及ぼさない設計とする。

格納容器水素イグナイタ温度監視装置は、他の設備と電気的な分離を行うことで、他の設備に悪影響を及ぼさない設計とする。また、格納容器水素イグナイタ温度監視装置は、格納容器水素イグナイタによる水素燃焼を妨げない配置及び寸法とすることで、格納容器水素イグナイタの水素処理性能へ悪影響を及ぼさない設計とする。

(6) 設置場所（設置許可基準規則第43条第1項第六号）

(i) 要求事項

想定される重大事故等が発生した場合において重大事故等対処設備の操作及び復旧作業を行うことができるよう、放射線量が高くなるおそれが少ない設置場所の選定、設置場所への遮蔽物の設置その他の適切な措置を講じたものであること。

(ii) 適合性

基本方針については、「1.3.3 環境条件等」に示す。

原子炉格納容器内水素処理装置の操作に必要な機器の設置場所、操作場所を表2.9-7に示す。

格納容器水素イグナイタ及び格納容器水素イグナイタ温度監視装置の操作は、遠隔操作で行うことから、中央制御室遮蔽区域内である中央制御室から操作可能な設計とする。

2.9.2.2.3.2 設置許可基準規則第43条第2項への適合方針

(1) 容量（設置許可基準規則第43条第2項第一号）

(i) 要求事項

想定される重大事故等の収束に必要な容量を有するものであること。

(ii) 適合性

基本方針については、「1.3.2 容量等」に示す。

格納容器水素イグナイタは、想定される重大事故等時において、炉心の著しい損傷に伴い事故初期に原子炉格納容器内に大量に放出される水素を計画的に燃焼させ、原子炉格納容器内の水素濃度ピークを抑制するため、水素放出の想定箇所に加えその隣接区画、水素の主要な通過経路及び上部ドーム部に配置し、重大事故等時の原子炉格納容器内の一層の水素濃度低減が可能な容量（約556W/個）を有する設計とする。また、格納容器水素イグナイタは、原子炉格納容器内の水素の効率的な除去を考慮して水素放出の想定箇所に加えその隣接区画、水素の主要な通過経路及び上部ドーム部に配置し、一層の水素濃度低減が可能な設計とする。

格納容器水素イグナイタ温度監視装置は、格納容器水素イグナイタ作動時に想定される温度範囲を計測できるように、0～800℃を計測可能な設計とし、12個の格納容器水素イグナイタのヒーティングコイル上部の傘端位置付近に温度検出器を設置する設計とする。

(2) 共用の禁止（設置許可基準規則第43条第2項第二号）

(i) 要求事項

二以上の発電用原子炉施設において共用するものでないこと。ただし、二以上の発電用原子炉施設と共用することによって当該二以上の発電用原子炉施設の安全性が向上する場合であって、同一の工場等内の他の発電用原子炉施設に対して悪影響を及ぼさない場合は、この限りでない。

(ii) 適合性

基本方針については、「1.3.1 多様性、位置的分散、悪影響防止等」に示す。

格納容器水素イグナイタ及び格納容器水素イグナイタ温度監視装置は、二以上の発電用原子炉施設において共用しない設計とする。

(3) 設計基準事故対処設備との多様性（設置許可基準規則第43条第2項第三号）

(i) 要求事項

常設重大事故防止設備は、共通要因によって設計基準事故対処設備の安全機能と同時にその機能が損なわれるおそれがないよう、適切な措置を講じたものであること。

(ii) 適合性

基本方針については、「1.3.1 多様性、位置的分散、悪影響防止等」に示す。

炉心の著しい損傷が発生した場合における原子炉格納容器内の水素濃度を低減するために使用する格納容器水素イグナイタ及び格納容器水素イグナイタ温度監視装置は、同一目的の設計基準事故対処設備はない。

格納容器水素イグナイタは、非常用交流電源設備に対して多様性を有する常設代替交流電源設備、可搬型代替交流電源設備又は代替所内電気設備から給電が可能な設計とする。格納容器水素イグナイタ温度監視装置は、非常用直流電源設備に対して多様性を有する所内常設蓄電式直流電源設備又は可搬型代替直流電源設備から給電できる設計とする。電源設備の多様性、位置的分散については「2.14 電源設備【57条】」に記載する。

2.9.2.3 可搬型格納容器内水素濃度計測ユニットによる原子炉格納容器内の水素濃度監視

2.9.2.3.1 設備概要

原子炉格納容器内の水素濃度監視は、炉心の著しい損傷が発生した場合、水素濃度が変動する可能性のある範囲で原子炉格納容器内の水素濃度を中央制御室にて連続監視することを目的に設置するものである。

本システムは、可搬型格納容器内水素濃度計測ユニット、可搬型代替ガスサンプリング圧縮装置、可搬型ガスサンプル冷却器用冷却ポンプ、格納容器空気サンプルライン隔離弁操作用可搬型窒素ガスボンベ、電源設備である常設代替交流電源設備等、流路である試料採取設備の配管、弁類及びホース並びにサンプリングガスの除熱に使用する可搬型大型送水ポンプ車、流路である非常用取水設備、原子炉補機冷却水設備の配管及び弁類で構成する。

本システムの系統概要図を第52-3、52-4図に、重大事故等対処設備一覧を表2.9-10に示す。

本システムは、可搬型代替ガスサンプリング圧縮装置により、原子炉格納容器内の雰囲気ガスを原子炉格納容器雰囲気ガス試料採取設備にて可搬型格納容器内水素濃度計測ユニットに通気することで水素濃度の測定・監視が可能な設計とする。

全交流動力電源喪失及び原子炉補機冷却機能喪失時は、常設代替交流電源設備からの給電操作、可搬型格納容器内水素濃度計測ユニットによる水素濃度監視のための系統構成及び格納容器空気サンプルライン隔離弁操作用可搬型窒素ガスボンベを用いた空気作動弁の開操作を行い、可搬型ガスサンプル冷却器用冷却ポンプ及び可搬型代替ガスサンプリング圧縮装置を起動し、原子炉格納容器内の水素濃度を確認する。常設代替交流電源設備が喪失した場合は、可搬型代替交流電源設備又は代替所内電気設備から給電し、格納容器内水素濃度を確認する。

原子炉格納容器雰囲気ガスのサンプリングガスは、原子炉格納容器雰囲気ガス試料採取設備のサンプリング冷却器に通気し、可搬型ガスサンプル冷却器用冷却ポンプにより原子炉補機冷却水設備の水を循環通水することで、水素濃度計測が可能な温度まで冷却が可能な設計とし、24時間後までに可搬型大型送水ポンプ車により原子炉補機冷却水設備への海水通水により冷却が可能な設計とする。

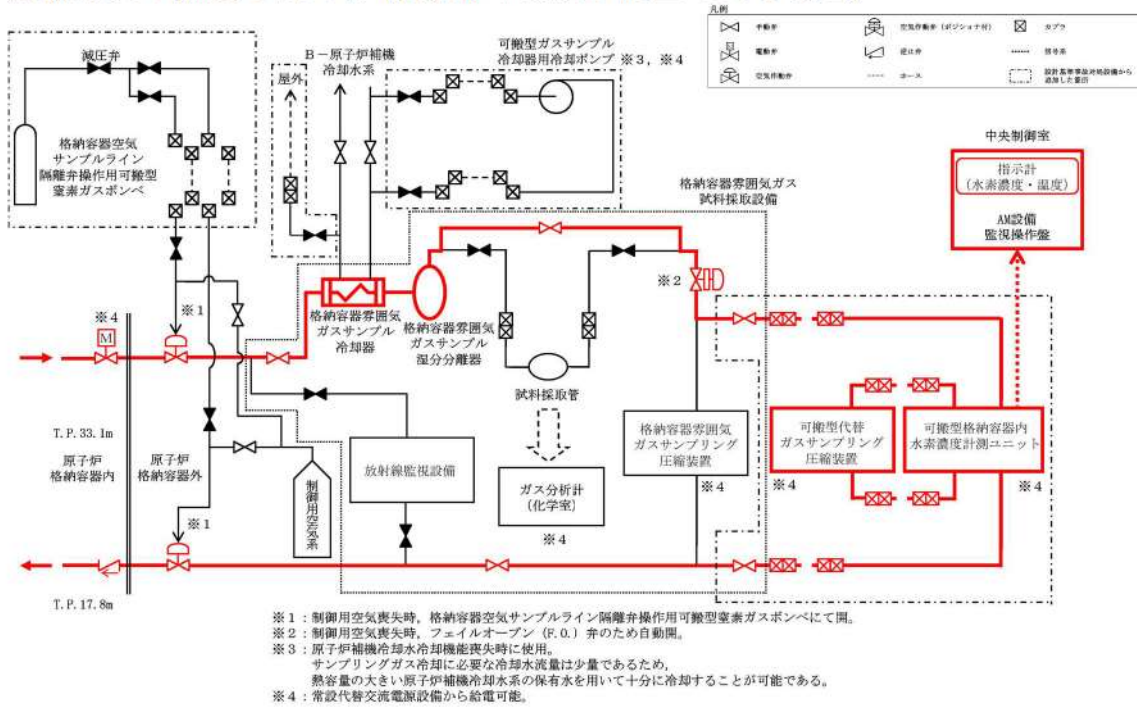
可搬型大型送水ポンプ車は、自冷式のディーゼルエンジンにより駆動できる設計とし、燃料は燃料補給設備であるディーゼル発電機燃料油貯油槽、燃料タンク（SA）よりディーゼル発電機燃料移送ポンプ及び可搬型タンクローリーを用いて補給できる設計とする。

原子炉格納容器内の水素濃度監視の系統構成に必要な電動弁（交流）は、非常用交流電源設備、常設代替交流電源設備又は可搬型代替交流電源設備から受電可能な設計とする。また、系統構成に必要な空気作動弁は、所内常設蓄電式直流電源設備から受電可能な設計とする。

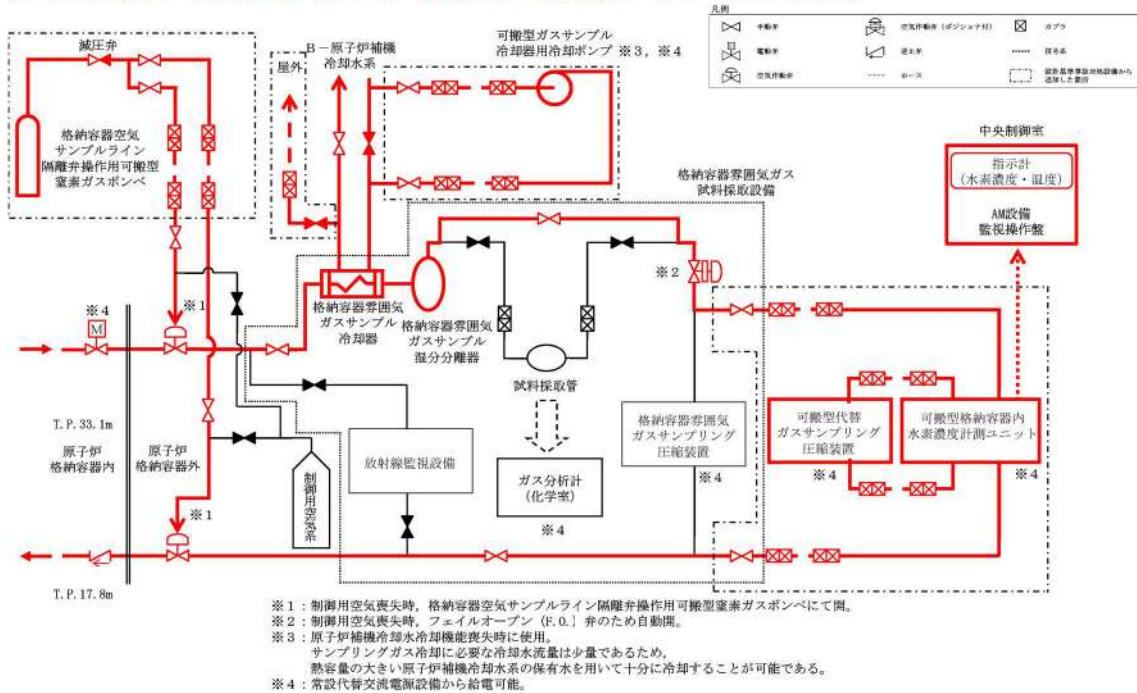
可搬型大型送水ポンプ車を使用する際に接続する接続口は、共通要因によって接続することができなくなることを防止するため、原子炉補助建屋内並びに原子炉建屋面及び原子炉補助建屋面の適切に離隔した位置に複数箇所設置する設計とする。

可搬型大型送水ポンプ車は、代替炉心注水、使用済燃料ピットへの注水、使用済燃料ピットへのスプレイ、燃料取替用水ピットへの補給及び補助給水ピットへの補給の注水設備及び水の補給設備、並びに代替補機冷却、格納容器内自然対流冷却及び可搬型格納容器内水素濃度計測ユニットによる原子炉格納容器内の水素濃度監視として熱を海へ輸送する設備として使用する設計とする。

交流動力電源及び原子炉補機冷却機能が健全である場合

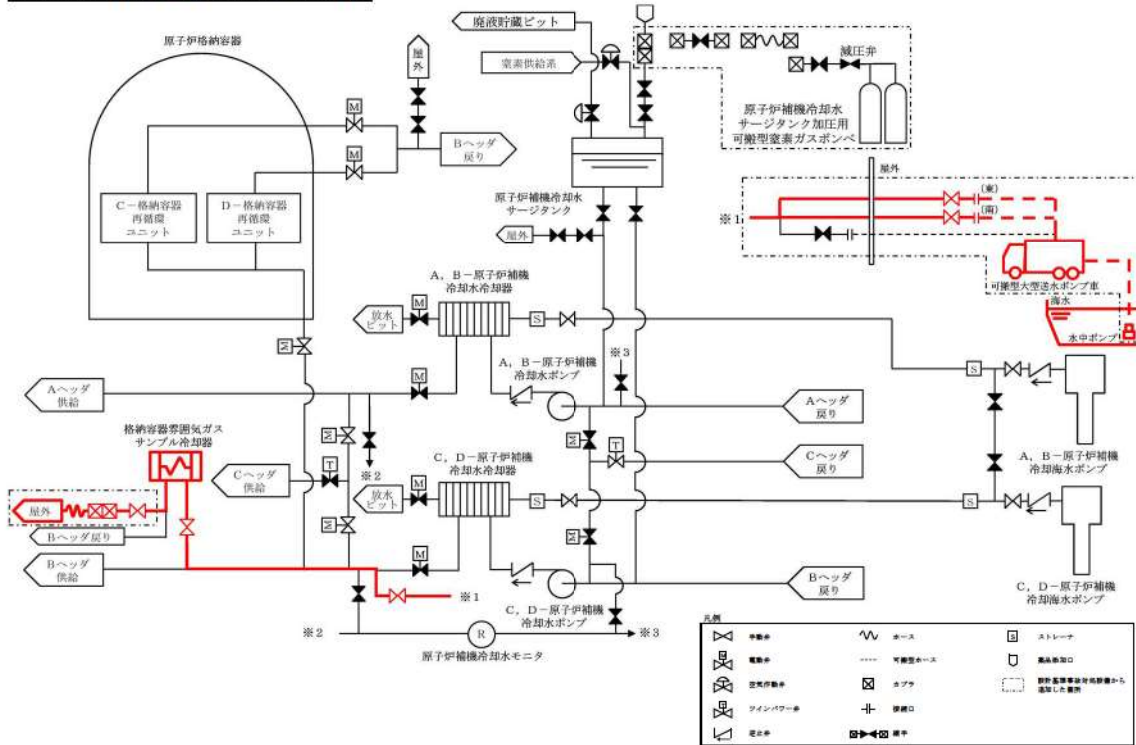


全交流動力電源及び原子炉補機冷却機能が喪失した場合

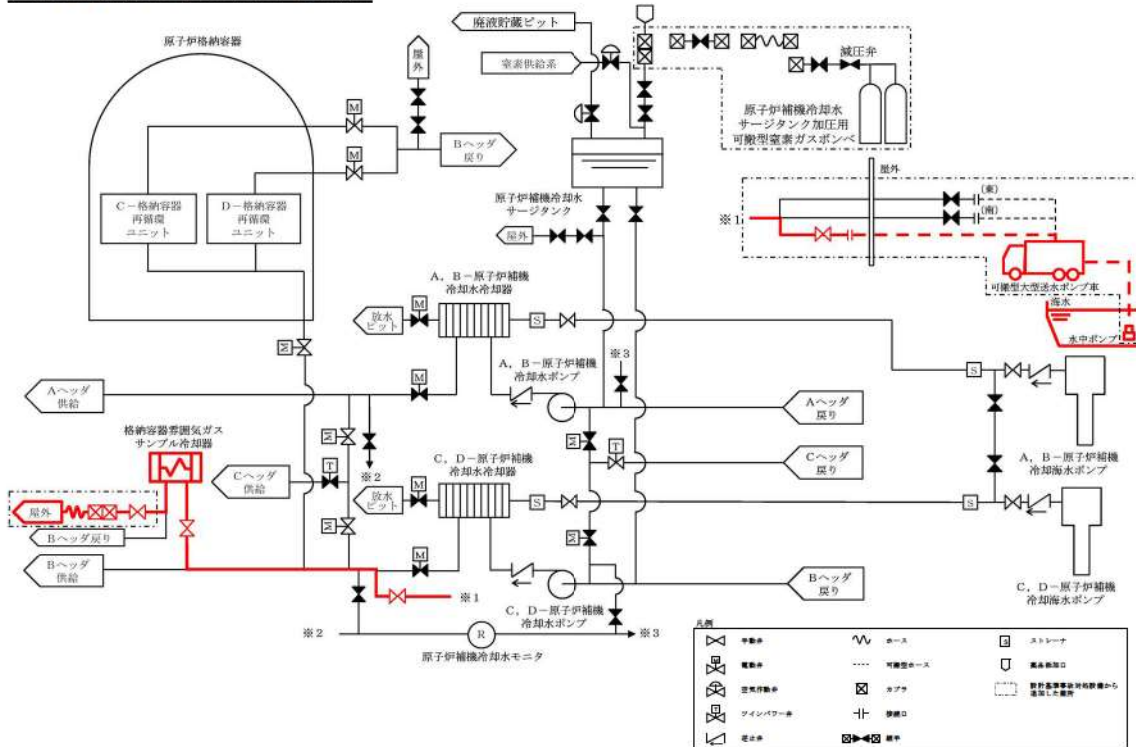


第 52-3 図 可搬型格納容器内水素濃度計測ユニットによる原子炉格納容器内の水素濃度監視

建屋外接続口を使用する場合



建屋内接続口を使用する場合



第 52-4 図 可搬型格納容器内水素濃度計測ユニットによる原子炉格納容器内の水素濃度監視

表2.9-10 可搬型格納容器内水素濃度計測ユニットによる原子炉格納容器内の水素濃度監視に関する重大事故等対処設備一覧

設備区分	設備名
主要設備	可搬型格納容器内水素濃度計測ユニット【可搬】 可搬型ガスサンプル冷却器用冷却ポンプ【可搬】*1 可搬型代替ガスサンプリング圧縮装置【可搬】 格納容器空気サンプルライン隔離弁操作用可搬型窒素ガスボンベ【可搬】*1 可搬型大型送水ポンプ車【可搬】*1
付属設備	格納容器雰囲気ガス試料採取設備【常設】 ホース延長・回収車（送水車用）【可搬】*1
水源	海
流路	原子炉補機冷却水設備 配管・弁【常設】 制御用圧縮空気設備 配管・弁【常設】 可搬型ホース・接続口【可搬】*1 ホース・弁【可搬】*1 非常用取水設備 貯留堰【常設】 取水口【常設】 取水路【常設】 取水ピットスクリーン室【常設】 取水ピットポンプ室【常設】
注水先	—
電源設備*2 （燃料補給設備を含む。）	非常用交流電源設備*3 ディーゼル発電機【常設】 ディーゼル発電機燃料油サービスタンク【常設】 ディーゼル発電機燃料油貯油槽【常設】 ディーゼル発電機燃料油移送ポンプ【常設】 常設代替交流電源設備*1 代替非常用発電機【常設】 可搬型タンクローリー【可搬】 ディーゼル発電機燃料油貯油槽【常設】 燃料タンク（SA）【常設】 ディーゼル発電機燃料油移送ポンプ【常設】 可搬型代替交流電源設備*1 可搬型代替電源車【可搬】 ディーゼル発電機燃料油貯油槽【常設】

	燃料タンク (SA) 【常設】 可搬型タンクローリー 【可搬】 ディーゼル発電機燃料油移送ポンプ 【常設】 代替所内電気設備*1 代替非常用発電機 【常設】 ディーゼル発電機燃料油貯油槽 【常設】 燃料タンク (SA) 【常設】 可搬型タンクローリー 【可搬】 ディーゼル発電機燃料油移送ポンプ 【常設】 代替所内電気設備分電盤 【常設】 代替所内電気設備変圧器 【常設】 可搬型代替電源車 【可搬】 所内常設蓄電式直流電源設備 蓄電池 (非常用) 【常設】 後備蓄電池 【常設】 A 充電器 【常設】 B 充電器 【常設】 燃料補給設備*1 ディーゼル発電機燃料油貯油槽 【常設】 燃料タンク (SA) 【常設】 ディーゼル発電機燃料油移送ポンプ 【常設】 可搬型タンクローリー 【可搬】
計装設備*4	原子炉格納容器圧力 格納容器内高レンジエリアモニタ (高レンジ) 格納容器圧力 (AM用)
計装設備 (補助) *4	6 - A, B 母線電圧*1 A, B - 直流コントロールセンタ母線電圧*1 原子炉補機冷却水冷却器補機冷却海水流量 (AM用) *1 原子炉補機冷却水供給母管流量 (AM用) *1

*1 : 全交流動力電源及び原子炉補機冷却機能が喪失した場合に使用する。

*2 : 単線結線図を補足説明資料 52-6 に示す。

電源設備については「2.14 電源設備 (設置許可基準規則第 57 条に対する設計方針を示す章)」で示す。

*3 : 交流動力電源及び原子炉補機冷却機能が健全である場合に使用する。

*4 : 計装設備については「2.15 計装設備 (設置許可基準規則第 58 条に対する設計方針を示す章)」で示す。

2.9.2.3.2 主要設備の仕様

主要機器の仕様を以下に示す。

(1) 可搬型格納容器水素濃度計測ユニット

個	数	1 (予備 1)
計 測 範 囲		0 ~ 20vol%

(2) 可搬型ガスサンプル冷却器用冷却ポンプ

台	数	1 (予備 1)
容	量	約 1 m ³ /h

(3) 可搬型代替ガスサンプリング圧縮装置

台	数	1 (予備 1)
容	量	約 2 Nm ³ /h
吐 出 圧 力		約 0.5MPa[gage]

(4) 格納容器空気サンプルライン隔離弁作用可搬型窒素ガスボンベ

種	類	鋼製容器
個	数	1 (予備 1)
容	量	約 47L
最高使用圧力		14.7MPa[gage]
供 給 圧 力		約 0.74MPa[gage] (供給後圧力)

(5) 可搬型大型送水ポンプ車

型	式	うず巻形
台	数	4 (予備 2)
容	量	約 300m ³ /h (1 台当たり)
吐 出 圧 力		約 1.3MPa [gage]

2.9.1.3.3 設置許可基準規則第43条への適合方針

2.9.1.3.3.1 設置許可基準規則第43条第1項への適合方針

(1) 環境条件及び荷重条件（設置許可基準規則第43条第1項第一号）

(i) 要求事項

想定される重大事故等が発生した場合における温度，放射線，荷重その他の使用条件において，重大事故等に対処するために必要な機能を有効に発揮するものであること。

(ii) 適合性

基本方針については，「1.3.3 環境条件等」に示す。

可搬型格納容器内水素濃度計測ユニットによる原子炉格納容器内の水素濃度監視に使用する可搬型格納容器内水素濃度計測ユニット，可搬型ガスサンプル冷却器用冷却ポンプ，可搬型代替ガスサンプリング圧縮装置及び格納容器空気サンプルライン隔離弁操作用可搬型窒素ガスボンベは，周辺補機棟内に保管及び設置する設備であることから，想定される重大事故等時における周辺補機棟内の環境条件及び荷重条件を考慮し，その機能を有効に発揮することができる設計とする。

可搬型大型送水ポンプ車は，屋外の51m倉庫・車庫エリア，2号炉東側31mエリア(a)，2号炉東側31mエリア(b)及び展望台行管理道路脇西側60mエリアに保管し，重大事故等時は，3号炉取水ピットスクリーン室近傍に設置する設備であることから，想定される重大事故等時における屋外の環境条件及び荷重条件を考慮し，その機能を有効に発揮することができる設計とする。

これらの設計はその機能を有効に発揮することができるよう，表2.9-11に示す設計とする。

可搬型格納容器内水素濃度計測ユニット，可搬型ガスサンプル冷却器用冷却ポンプ，可搬型代替ガスサンプリング圧縮装置及び格納容器空気サンプルライン隔離弁操作用可搬型窒素ガスボンベの操作は，想定される重大事故等時において，設置場所で可能な設計とする。

可搬型大型送水ポンプ車の操作は，想定される重大事故等時において，設置場所で可能な設計とする。

また，使用時に海水を通水するため，海水影響を考慮した設計とし，海から直接取水する際の異物の流入防止を考慮した設計とする。

表2.9-11 想定する環境条件及び荷重条件

環境条件等	対応
温度・圧力・湿度・放射線	各設備の設置場所（周辺補機棟，屋外）で想定される温度，圧力，湿度及び放射線条件下に耐えられる性能を確認した機器を使用する。
屋外の天候による影響	可搬型大型送水ポンプ車は，屋外に設置するため，降水及び凍結により機能を損なうことのないよう防水対策及び凍結対策を行える設計とする。 その他の設備は周辺補機棟内に設置するため，天候による影響は受けない。
海水を通水する系統への影響	可搬型大型送水ポンプ車及び可搬型ガスサンプル冷却器用冷却ポンプは，海水を通水する可能性があるため，海水影響を考慮した設計とする。 その他の設備は海水を通水しない。 可搬型大型送水ポンプ車は，海から直接取水する際の異物の流入防止を考慮した設計とする。
地震	適切な地震荷重との組合せを考慮した上で機器が損傷しない設計とする（詳細は「1.1.2 耐震設計の基本方針」に示す。）。 また，可搬型のものは，固縛等による固定が可能な設計とする。
風（台風）・積雪	可搬型大型送水ポンプ車は，屋外に設置するため，屋外で想定される風荷重及び積雪荷重を考慮して，機能を損なわない設計とする。 その他の設備は周辺補機棟内に設置するため，風（台風）及び積雪の影響は受けない。
電磁的障害	重大事故等時においても，電磁波によりその機能が損なわれない設計とする。

(2) 操作性 (設置許可基準規則第43条第1項第二号)

(i) 要求事項

想定される重大事故等が発生した場合において確実に操作できるものであること。

(ii) 適合性

基本方針については、「1.3.4 操作性及び試験・検査性」に示す。

可搬型格納容器内水素濃度計測ユニットによる原子炉格納容器内の水素濃度監視は、表2.9-12に示す通り、可搬型格納容器内水素濃度計測ユニットによる格納容器内水素濃度監視のための系統構成を行い、可搬型代替ガスサンプリング圧縮装置を起動することで原子炉格納容器内の水素濃度を確認する。

全交流動力電源喪失及び原子炉補機冷却機能喪失時は、表2.9-13に示す通り、可搬型格納容器内水素濃度計測ユニットによる格納容器内水素濃度監視のための系統構成及び格納容器空気サンプルライン隔離弁の制御用空気として格納容器空気サンプルライン隔離弁操作用可搬型窒素ガスボンベから窒素を供給することにより格納容器空気サンプルライン隔離弁の開操作を行う。また、格納容器雰囲気ガスサンプル冷却器へ冷却水を通水するための系統構成を行い可搬型ガスサンプル冷却器用冷却ポンプを起動する。その後、可搬型代替ガスサンプリング圧縮装置を起動することで、格納容器内水素濃度を測定する。可搬型大型送水ポンプ車により原子炉補機冷却水設備に海水が通水されていることが確認できれば、格納容器雰囲気ガスサンプル冷却器の冷却水を海水通水へ切替え、可搬型ガスサンプル冷却器用冷却ポンプを停止する。

可搬型ガスサンプル冷却器用冷却ポンプ及び可搬型代替ガスサンプリング圧縮装置は、現場の操作スイッチによる操作が可能な設計とする。

可搬型格納容器内水素濃度計測ユニットの指示値は、中央制御室にて確認できる設計とする。

可搬型格納容器内水素濃度計測ユニット、可搬型ガスサンプル冷却器用冷却ポンプ及び可搬型代替ガスサンプリング圧縮装置は、台車等により運搬、移動ができる設計とするとともに、設置場所にて固定できる設計とする。

可搬型格納容器内水素濃度計測ユニット、可搬型ガスサンプル冷却器用冷却ポンプ及び可搬型代替ガスサンプリング圧縮装置の系統への接続作業は、簡便な接続方法による接続とし、確実に接続できる設計とする。

可搬型ガスサンプル冷却器用冷却ポンプ及び可搬型代替ガスサンプリング圧縮装置に使用する電源ケーブルの接続はコネクタ接続とし、接続方式を統一することにより、確実に接続できる設計とする。可搬型格納容器内水素濃度計測ユニットに使用する計装ケーブルの接続はコネクタ接続とし、接続方式を統一することにより、確実に接続できる設計とす

る。

格納容器空気サンプルライン隔離弁操作用可搬型窒素ガスポンベを使用した格納容器空気サンプルライン隔離弁への代替空気供給を行うための、格納容器空気サンプルライン隔離弁操作用可搬型窒素ガスポンベ出口配管と制御用空気配管の接続は、簡便な接続方法による接続とし、確実に接続できる設計とする。格納容器空気サンプルライン隔離弁操作用可搬型窒素ガスポンベの取付継手は、他の窒素ポンベ（加圧器逃がし弁操作用可搬型窒素ガスポンベ、原子炉補機冷却水サージタンク加圧用可搬型窒素ガスポンベ及びアニュラス全量排気弁等操作用可搬型窒素ガスポンベ）と同一形状とし、一般的に使用される工具を用いて確実に接続できるとともに、必要により窒素ポンベの交換が可能な設計とする。

格納容器空気サンプルライン隔離弁操作用可搬型窒素ガスポンベの操作は、通常の手動弁操作及び専用工具によるポンベ元弁の操作により可能な設計とする。また、専用工具はポンベ近傍に保管できる設計とする。

可搬型格納容器内水素濃度計測ユニット、可搬型ガスサンプル冷却器用冷却ポンプ、可搬型代替ガスサンプリング圧縮装置及び格納容器空気サンプルライン隔離弁操作用可搬型窒素ガスポンベには、屋内のアクセスルートを通行してアクセスできる設計とする。

可搬型大型送水ポンプ車は、付属の操作器等により現場での操作が可能な設計とする。

可搬型大型送水ポンプ車は、車両として屋外のアクセスルートを通行して設置場所である3号炉取水ピットスクリーン室近傍まで移動可能な設計とするとともに、車輪止めを搭載し、設置場所にて固定できる設計とする。

可搬型大型送水ポンプ車と原子炉補機冷却水配管との接続作業にあたっては、簡便な接続とし、結合金具を用いて可搬型ホースを確実に接続できる設計とする。

中央制御室の制御盤の操作器は、操作者の操作性・監視性・識別性を考慮し、また、十分な操作空間を確保することで、確実に操作可能な設計とする。

現場での操作は、想定される重大事故等が発生した場合において、設置場所の環境条件（被ばく影響等）を考慮の上、誤操作防止のため名称等により識別可能とすることで、操作者の操作性及び識別性を考慮し、また、十分な操作空間を確保することで確実に操作可能な設計とする。

表2.9-12 操作対象機器（交流動力電源及び原子炉補機冷却機能が健全である場合）

機器名称	状態の変化	設置場所	操作場所	操作方法	備考
ホース	ホース接続	周辺補機棟 T.P. 24.8m	現場	接続操作	—
格納容器サンプル戻りライン止め弁	全開→全閉	周辺補機棟 T.P. 24.8m	現場	手動操作	—
格納容器空気サンプル取出しライン止め弁	全開→全閉	周辺補機棟 T.P. 28.7m	現場	手動操作	—
格納容器雰囲気ガスサンプル冷却器入口弁	全閉→全開	周辺補機棟 T.P. 28.7m	現場	手動操作	—
格納容器雰囲気ガス試料採取管バイパス弁	全閉→全開	周辺補機棟 T.P. 28.7m	現場	手動操作	—
格納容器雰囲気ガスサンプリング戻りライン止め弁	全閉→全開	周辺補機棟 T.P. 28.7m	現場	手動操作	—
可搬型格納容器内水素濃度計測ユニット入口隔離弁（SA対策）	全閉→全開	周辺補機棟 T.P. 24.8m	現場	手動操作	—
可搬型格納容器内水素濃度計測ユニット出口隔離弁（SA対策）	全閉→全開	周辺補機棟 T.P. 24.8m	現場	手動操作	—
格納容器雰囲気ガスサンプリング圧縮装置入口圧力制御弁	全閉→全開	周辺補機棟 T.P. 28.7m	現場	手動操作	交流電源
後置冷却器	停止→起動	周辺補機棟 T.P. 24.8m	現場	スイッチ操作	交流電源
可搬型水素パージ用ファン（2）	停止→起動	周辺補機棟 T.P. 24.8m	現場	スイッチ操作	交流電源
可搬型水素パージ用ファン（1）	停止→起動	周辺補機棟 T.P. 24.8m	現場	スイッチ操作	交流電源
格納容器空気サンプル取出し格納容器外側隔離弁	全閉→全開	周辺補機棟 T.P. 24.8m	中央制御室	操作器操作	直流電源 制御用空気
格納容器空気サンプル戻り格納容器外側隔離弁	全閉→全開	周辺補機棟 T.P. 17.8m 中間床	中央制御室	操作器操作	直流電源 制御用空気
格納容器空気サンプル取出し格納容器内側隔離弁	全閉→全開	原子炉格納容器 T.P. 33.1m	中央制御室	操作器操作	交流電源
可搬型代替ガスサンプリング圧縮装置	停止→起動	周辺補機棟 T.P. 24.8m	現場	スイッチ操作	交流電源

表2.9-13 操作対象機器（全交流動力電源及び原子炉補機冷却機能が健全が喪失した場合）

機器名称	状態の変化	設置場所	操作場所	操作方法	備考
ホース	ホース接続	周辺補機棟 T. P. 24. 8m	現場	接続操作	—
格納容器サンプル戻りライン止め弁	全開→全閉	周辺補機棟 T. P. 24. 8m	現場	手動操作	—
格納容器空気サンプル取出しライン止め弁	全開→全閉	周辺補機棟 T. P. 28. 7m	現場	手動操作	—
格納容器雰囲気ガスサンプル冷却器入口弁	全閉→全開	周辺補機棟 T. P. 28. 7m	現場	手動操作	—
格納容器雰囲気ガス試料採取管バイパス弁	全閉→全開	周辺補機棟 T. P. 28. 7m	現場	手動操作	—
格納容器雰囲気ガスサンプリング戻りライン止め弁	全閉→全開	周辺補機棟 T. P. 28. 7m	現場	手動操作	—
可搬型格納容器内水素濃度計測ユニット入口隔離弁（SA対策）	全閉→全開	周辺補機棟 T. P. 24. 8m	現場	手動操作	—
可搬型格納容器内水素濃度計測ユニット出口隔離弁（SA対策）	全閉→全開	周辺補機棟 T. P. 24. 8m	現場	手動操作	—
ホース	ホース接続	周辺補機棟 T. P. 24. 8m	現場	接続操作	—
3V-RM-002 制御用空気供給弁	全開→全閉	周辺補機棟 T. P. 28. 7m	現場	手動操作	—
3V-RM-015 制御用空気供給弁	全開→全閉	周辺補機棟 T. P. 17. 8m 中間床	現場	手動操作	—
格納容器空気サンプルライン隔離弁 操作用可搬型窒素ガスボンベ口金弁1	全閉→全開	周辺補機棟 T. P. 24. 8m	現場	手動操作	1系使用時
格納容器空気サンプルライン隔離弁 操作用窒素供給パネル入口弁1	全閉→全開	周辺補機棟 T. P. 24. 8m	現場	手動操作	
格納容器空気サンプルライン隔離弁 操作用窒素供給パネル減圧弁	全閉→調整開	周辺補機棟 T. P. 24. 8m	現場	手動操作	—
格納容器空気サンプルライン隔離弁 操作用窒素供給パネル出口弁1	全閉→全開	周辺補機棟 T. P. 24. 8m	現場	手動操作	—
格納容器空気サンプルライン隔離弁 操作用窒素供給パネル出口弁2	全閉→全開	周辺補機棟 T. P. 24. 8m	現場	手動操作	—
3V-RM-002 窒素ガス供給弁（SA対策）	全閉→全開	周辺補機棟 T. P. 28. 7m	現場	手動操作	—
3V-RM-015 窒素ガス供給弁（SA対策）	全閉→全開	周辺補機棟 T. P. 17. 8m 中間床	現場	手動操作	—
ホース	ホース接続	周辺補機棟 T. P. 24. 8m	現場	接続操作	—
格納容器雰囲気ガスサンプル冷却器 補機冷却水入口弁	全開→全閉	周辺補機棟 T. P. 24. 8m	現場	手動操作	—
可搬型ガスサンプル冷却器用冷却ポンプ入口弁（SA対策）	全閉→全開	周辺補機棟 T. P. 24. 8m	現場	手動操作	—
可搬型ガスサンプル冷却器用冷却ポンプ出口弁（SA対策）	全閉→全開	周辺補機棟 T. P. 24. 8m	現場	手動操作	—
可搬型ガスサンプル冷却器用冷却ポンプ	停止→起動	周辺補機棟 T. P. 24. 8m	現場	スイッチ操作	交流電源

機器名称	状態の変化	設置場所	操作場所	操作方法	備考
後置冷却器	停止→起動	周辺補機棟 T. P. 24. 8m	現場	スイッチ操作	交流電源
可搬型水素パージ用ファン（2）	停止→起動	周辺補機棟 T. P. 24. 8m	現場	スイッチ操作	交流電源
可搬型水素パージ用ファン（1）	停止→起動	周辺補機棟 T. P. 24. 8m	現場	スイッチ操作	交流電源
格納容器雰囲気ガスサンプリング圧縮装置入口圧力制御弁	全閉→全開	周辺補機棟 T. P. 28. 7m	現場	手動操作	交流電源
格納容器空気サンプル取出し格納容器外側隔離弁	全閉→全開	周辺補機棟 T. P. 24. 8m	中央制御室	操作器操作	直流電源 制御用空気
格納容器空気サンプル戻り格納容器外側隔離弁	全閉→全開	周辺補機棟 T. P. 17. 8m 中間床	中央制御室	操作器操作	直流電源 制御用空気
格納容器空気サンプル取出し格納容器内側隔離弁	全閉→全開	原子炉格納容器 T. P. 33. 1m	中央制御室	操作器操作	交流電源
可搬型代替ガスサンプリング圧縮装置	停止→起動	周辺補機棟 T. P. 24. 8m	現場	スイッチ操作	交流電源
ホース	ホース接続	周辺補機棟 T. P. 24. 8m	現場	接続操作	—
格納容器雰囲気ガスサンプル冷却器補機冷却水入口弁	全閉→全開	周辺補機棟 T. P. 24. 8m	現場	手動操作	—
格納容器雰囲気ガスサンプル冷却器補機冷却水排水ライン止め弁（SA対策）	全閉→全開	周辺補機棟 T. P. 24. 8m	現場	手動操作	—
可搬型ガスサンプル冷却器用冷却ポンプ	起動→停止	周辺補機棟 T. P. 24. 8m	現場	スイッチ操作	交流電源
可搬型ガスサンプル冷却器用冷却ポンプ入口弁（SA対策）	全開→全閉	周辺補機棟 T. P. 24. 8m	現場	手動操作	—
可搬型ガスサンプル冷却器用冷却ポンプ出口弁（SA対策）	全開→全閉	周辺補機棟 T. P. 24. 8m	現場	手動操作	—

(3) 試験及び検査（設置許可基準規則第43条第1項第三号）

(i) 要求事項

健全性及び能力を確認するため、発電用原子炉の運転中又は停止中に試験又は検査ができるものであること。

(ii) 適合性

基本方針については、「1.3.4 操作性及び試験・検査性」に示す。

可搬型格納容器内水素濃度計測ユニットによる原子炉格納容器内の水素濃度監視は、発電用原子炉の運転中又は停止中に、独立した試験系統により機能・性能及び漏えいの確認が可能な系統設計とする。

また、可搬型ガスサンプル冷却器用冷却ポンプ及び可搬型代替ガスサンプリング圧縮装置は、発電用原子炉の運転中又は停止中に分解又は取替が可能な設計とする。

可搬型格納容器内水素濃度計測ユニットによる原子炉格納容器内の水素濃度監視に使用する可搬型格納容器内水素濃度計測ユニットは、発電用原子炉の運転中又は停止中に模擬入力による機能・性能の確認（特性の確認）及び校正ができる設計とする。

可搬型格納容器内水素濃度計測ユニットによる原子炉格納容器内の水素濃度監視に使用する格納容器空気サンプルライン隔離弁操作用可搬型窒素ガスボンベは、発電用原子炉の運転中又は停止中に格納容器空気サンプルライン隔離弁駆動用空気配管への窒素供給により、弁の開閉試験を行うことで機能・性能及び漏えいの有無の確認が可能な設計とする。

また、格納容器空気サンプルライン隔離弁操作用可搬型窒素ガスボンベは、発電用原子炉の運転中又は停止中に規定圧力の確認及び外観の確認が可能な設計とする。

可搬型格納容器内水素濃度計測ユニットによる原子炉格納容器内の水素濃度監視に使用する可搬型大型送水ポンプ車は、発電用原子炉の運転中又は停止中に、試験用の仮設水槽を水源とする他系統と独立した試験系統により機能・性能及び漏えいの有無の確認が可能な設計とするとともに、分解又は取替えが可能な設計とする。

また、可搬型大型送水ポンプ車は、車両として運転状態の確認及び外観の確認が可能な設計とする。

可搬型格納容器内水素濃度計測ユニットによる原子炉格納容器内の水素濃度監視に必要な操作対象機器（表2.9-12及び表2.9-13）のうち電動弁及び空気作動弁は、発電用原子炉の運転中又は停止中に開閉動作の確認ができる設計とする。

表2.9-14 に水素濃度監視の試験及び検査を示す。

表 2.9-14 可搬型格納容器内水素濃度計測ユニットによる原子炉格納容器内の水素濃度監視の試験及び検査

発電用原子炉の状態	項目	内容
運転中又は停止中	機能・性能試験	運転性能，漏えいの確認 車両運転状態の確認
	分解点検	機器を分解し，各部の状態を目視等で確認
	特性試験	模擬入力による機能・性能の確認 校正
	外観点検	機器外観の確認規定圧力の確認
	開閉試験	弁開閉動作の確認

(4) 切替えの容易性（設置許可基準規則第43条第1項第四号）

(i) 要求事項

本来の用途以外の用途として重大事故等に対処するために使用する設備にあつては，通常時に使用する系統から速やかに切り替えられる機能を備えるものであること。

(ii) 適合性

基本方針については，「1.3.4 操作性及び試験・検査性」に示す。

可搬型格納容器内水素濃度計測ユニットによる原子炉格納容器内の水素濃度監視は，原子炉格納容器内の水素濃度を確認するため，可搬型格納容器内水素濃度計測ユニット及び格納容器空気サンプルライン隔離弁操作用可搬型窒素ガスボンベ，可搬型ガスサンプル冷却器用冷却ポンプ及び可搬型代替ガスサンプリング圧縮装置を使用する系統構成に切り替える必要があることから，切替えに必要な弁等を設ける。

切替え操作として，表2.9-12 及び表2.9-13 に示す操作を行うことで，切替え可能である。

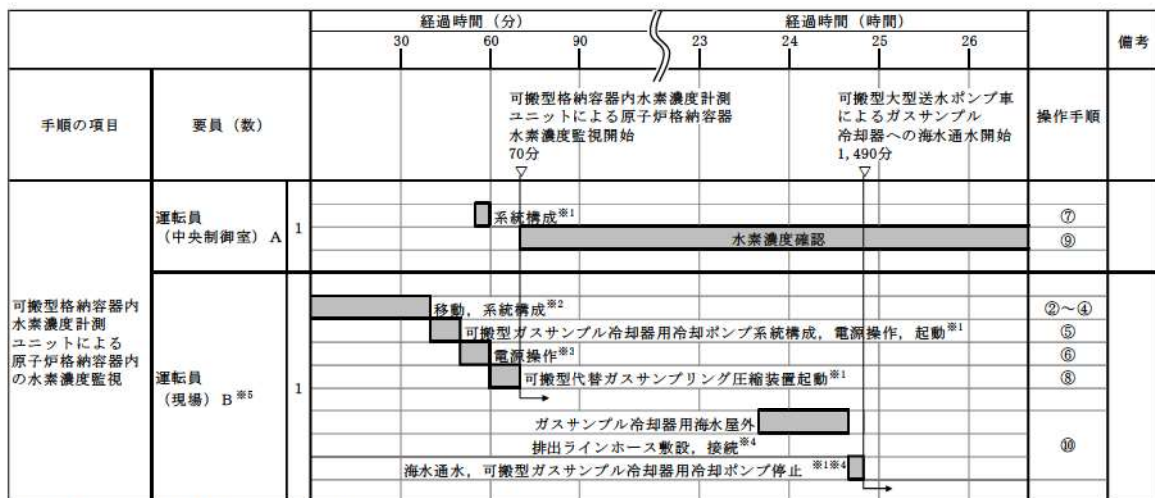
可搬型格納容器内水素濃度計測ユニット，可搬型ガスサンプル冷却器用冷却ポンプ及び可搬型代替ガスサンプリング圧縮装置を使用した可搬型格納容器内水素濃度計測ユニットによる原子炉格納容器内の水素濃度監視は，重大事故等が発生した場合でも，通常時の系統から弁操作等にて速やかに切り替えられる設計とする。

格納容器空気サンプルライン隔離弁操作用可搬型窒素ガスボンベを使用

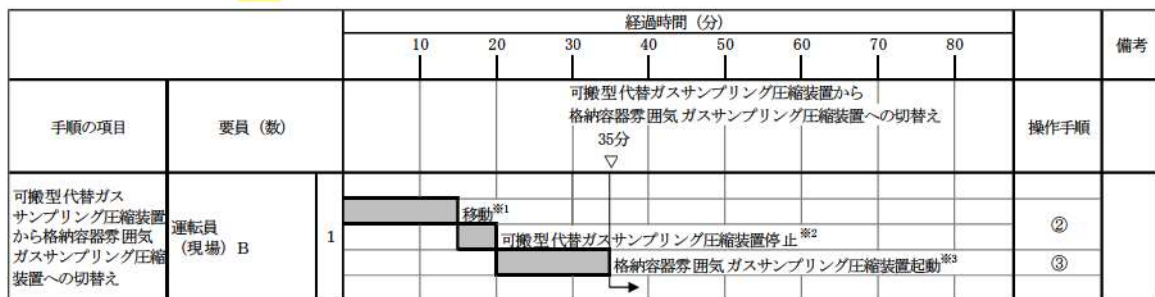
した格納容器空気サンプルライン隔離弁への代替空気供給を行う系統は、重大事故等が発生した場合でも、通常時の系統から弁操作等にて速やかに切り替えられる設計とする。

可搬型大型送水ポンプ車を使用した代替補機冷却は、重大事故等が発生した場合でも、通常時の系統から弁操作等にて速やかに切り替えられる設計とする。

これらの系統は、重大事故等が発生した場合でも、第1.9.7図のタイムチャートに示す通り、通常時の系統から弁操作等にて速やかに切り替えられる設計とする。



- ※1: 機器の操作時間及び動作時間に余裕を見込んだ時間
- ※2: 中央制御室から機器操作場所までの移動時間及び機器の操作時間に余裕を見込んだ時間
- ※3: 機器の操作時間に余裕を見込んだ時間
- ※4: 可搬型大型送水ポンプ車による海水通水準備が完了すれば、ガスサンプル冷却器を海水通水へ切替え、可搬型ガスサンプル冷却器用冷却ポンプの起動後、24時間までに実施する
- ※5: 現場操作は全交流動力電源喪失及び原子炉格納冷却機能喪失を想定しており、機能が健全な場合の操作を包括している



- ※1: 中央制御室から機器操作場所までの移動時間に見込んだ時間
- ※2: 機器の操作時間に余裕を見込んだ時間
- ※3: 機器の操作時間及び動作時間に余裕を見込んだ時間

第 1.9.7 図 可搬型格納容器内水素濃度計測ユニットによる原子炉格納容器内の水素濃度監視 タイムチャート*

※: 「実用発電用原子炉に係る発電用原子炉設置者の重大事故の発生及び拡大の防止に必要な措置を実施するために必要な技術的能力に係る審査基準」への適合状況についての「1.9 水素爆発による原子炉格納容器の破損を防止するための手順等」で示すタイムチャート

(5) 悪影響の防止（設置許可基準規則第43条第1項第五号）

(i) 要求事項

工場等内の他の設備に対して悪影響を及ぼさないものであること。

(ii) 適合性

基本方針については、「1.3.1 多様性，位置的分散，悪影響防止等」に示す。

可搬型格納容器内水素濃度計測ユニットによる原子炉格納容器内の水素濃度監視は，通常時は可搬型格納容器内水素濃度計測ユニット，可搬型ガスサンプル冷却器用冷却ポンプ及び可搬型代替ガスサンプリング圧縮装置を接続先の試料採取設備，原子炉補機冷却水設備と分離して保管し，重大事故等時に接続，弁操作等により重大事故等対処設備としての系統構成とすることで，他の設備に悪影響を及ぼさない設計とする。

可搬型格納容器内水素濃度計測ユニットによる原子炉格納容器内の水素濃度監視は，通常時は格納容器空気サンプルライン隔離弁操作用可搬型窒素ガスボンベを接続先の制御用圧縮空気設備と分離して保管し，重大事故等時に接続，弁操作等により重大事故等対処設備として格納容器空気サンプルライン隔離弁へ駆動用空気を供給する系統構成をすることで，他の設備に悪影響を及ぼさない設計とする。また，制御用圧縮空気設備と格納容器空気サンプルライン隔離弁操作用可搬型窒素ガスボンベを同時に使用しないことにより，相互の機能に悪影響を及ぼさない設計とする。

格納容器空気サンプルライン隔離弁操作用可搬型窒素ガスボンベは，固縛による固定をすることで，他の設備に悪影響を及ぼさない設計とする。

可搬型格納容器内水素濃度計測ユニットによる原子炉格納容器内の水素濃度監視は，通常時は可搬型大型送水ポンプ車を接続先の原子炉補機冷却水設備と分離して保管し，重大事故等時に接続，弁操作等により重大事故等対処設備としての系統構成とすることで，他の設備に悪影響を及ぼさない設計とする。また，原子炉補機冷却設備のうち原子炉補機冷却水設備と可搬型大型送水ポンプ車を同時に使用しないことにより，相互の機能に悪影響を及ぼさない設計とする。

可搬型大型送水ポンプ車は，車輪止めによる固定等を行うことで，他の設備に悪影響を及ぼさない設計とする。

取り合い系統との隔離弁を表2.9-15に示す。

表 2.9-15 可搬型格納容器内水素濃度計測ユニットによる原子炉格納容器内の水素濃度監視に使用する可搬型格納容器水素濃度測定ユニット，格納容器空気サンプリングライン隔離弁操作可搬型窒素ガスボンベ及び可搬型大型送水ポンプ車の通常時の取合系統との隔離弁

取合系統	系統隔離弁	駆動方式	状態
原子炉補機冷却水設備	原子炉補機冷却水東側接続用ライン止め弁 (SA 対策)	手動操作	通常時閉
	原子炉補機冷却水南側接続用ライン止め弁 (SA 対策)	手動操作	通常時閉
	原子炉補機冷却水屋内接続用ライン止め弁 (SA 対策)	手動操作	通常時閉
	可搬型ガスサンプル冷却器用冷却ポンプ入口弁 (SA 対策)	手動操作	通常時閉
	可搬型ガスサンプル冷却器用冷却ポンプ出口弁 (SA 対策)	手動操作	通常時閉
試料採取設備	可搬型格納容器内水素濃度計測ユニット入口隔離弁 (SA 対策)	手動操作	通常時閉
	可搬型格納容器内水素濃度計測ユニット出口隔離弁 (SA 対策)	手動操作	通常時閉
制御用圧縮空気設備	3V-RM-002 窒素ガス供給弁 (SA 対策)	手動操作	通常時閉
	3V-RM-015 窒素ガス供給弁 (SA 対策)	手動操作	通常時閉

(6) 設置場所 (設置許可基準規則第43条第1項第六号)

(i) 要求事項

想定される重大事故等が発生した場合において重大事故等対処設備の操作及び復旧作業を行うことができるよう，放射線量が高くなるおそれが少ない設置場所の選定，設置場所への遮蔽物の設置その他の適切な措置を講じたものであること。

(ii) 適合性

基本方針については，「1.3.3 環境条件等」に示す。

可搬型格納容器内水素濃度計測ユニットによる原子炉格納容器内の水素濃度監視の操作に必要な機器及び弁の設置場所，操作場所を表2.9-12 及び表2.9-13 に示す。

可搬型格納容器内水素濃度計測ユニットによる原子炉格納容器内の水素濃度監視は，遠隔監視で行うことから，中央制御室遮蔽区域内である中央制御室から監視可能な設計とする。

可搬型ガスサンプル冷却器用冷却ポンプ，可搬型代替ガスサンプリング

圧縮装置及び格納容器空気サンプルライン隔離弁操作用可搬型窒素ガスボンベの操作は、周辺補機棟内で行うことから、遮蔽の設置及び線源からの離隔距離により、放射線量が高くなる恐れのない場所を選定し、使用場所で操作可能な設計とする。

可搬型大型送水ポンプ車は、屋外で操作するが、設置場所及び操作場所の放射線量が高くなるおそれが少ないため操作が可能である。

可搬型格納容器内水素濃度計測ユニットの操作に必要な弁の操作は遠隔操作、周辺補機棟内で行うことから、遠隔操作する場合は、中央制御室遮蔽区域内である中央制御室又は放射線の影響を受けない異なる区画又は離れた場所から遠隔で操作可能な設計とする。

周辺補機棟内で操作する場合は、遮蔽の設置及び線源からの離隔距離により、放射線量が高くなる恐れのない場所を選定し、使用場所で操作可能な設計とする。

2.9.1.3.3.2 設置許可基準規則第43条第3項への適合方針

(1) 容量（設置許可基準規則第43条第3項第一号）

(i) 要求事項

想定される重大事故等の収束に必要な容量に加え，十分に余裕のある容量を有するものであること。

(ii) 適合性

基本方針については，「1.3.2 容量等」に示す。

可搬型格納容器内水素濃度計測ユニットは，想定される重大事故等時に，原子炉格納容器内の水素濃度が変動する可能性がある範囲を測定ができる計測範囲（0～20vol%）を有するものを1セット1個使用する。保有数は，1セット1個に加えて，故障時及び保守点検による待機除外時のバックアップ用として1個の合計2個を保管する。

可搬型格納容器内水素濃度計測ユニットは，想定される重大事故等時に，原子炉格納容器内の水素爆発を防止するため，その可燃限界濃度を測定できる設計とする。

可搬型ガスサンプル冷却器用冷却ポンプは，想定される重大事故等時において，原子炉補機冷却機能が喪失した場合に，原子炉補機冷却水設備の保有水を格納容器雰囲気ガス試料採取設備に送水することでサンプリングガスを冷却し，計測可能な温度範囲に収めるために必要な容量（1.0m³/h/個）を有するものを1セット1個使用する。保有数は，1セット1個に加えて，故障時及び保守点検による待機除外時のバックアップ用として1個の合計2個を保管する。

原子炉補機冷却設備のうち原子炉補機冷却水設備はサンプリングガスを24時間以上冷却可能な保有水量を有する設計とする。

可搬型代替ガスサンプリング圧縮装置は，想定される重大事故等時において，採取後のサンプリングガスを原子炉格納容器内に戻すために必要な吐出圧力（0.5MPa以上）を有するものを1セット1個使用する。保有数は，1セット1個に加えて，故障時及び保守点検による待機除外時のバックアップ用として1個の合計2個を保管する。

格納容器空気サンプルライン隔離弁操作用可搬型窒素ガスボンベは，想定される重大事故等時において，供給先の格納容器空気サンプルライン隔離弁が空気作動式であるため，弁を全開にするために必要な圧力を設定圧力とし，配管分の加圧，弁作動回数及びブリークしないことを考慮した容量に対して十分な容量を有するものを1セット1個使用する。保有数は1セット1個に加えて，故障時及び保守点検による待機除外時のバックアップ用として1個の合計2個を保管する。

可搬型大型送水ポンプ車は、想定される重大事故等時において、格納容器雰囲気ガス試料採取設備への海水が供給可能となった以降の冷却機能を担い、サンプリングガスを計測可能な温度範囲に収めるために必要な容量を有するものを1セット1台使用する。

また、可搬型大型送水ポンプ車は、代替炉心注水（可搬型大型送水ポンプ車）、使用済燃料ピットへの注水、使用済燃料ピットへのスプレイ、燃料取替用水ピットへの供給及び補助給水ピットへの供給の注水設備及び水の供給設備として同時使用時には更に1セット1台使用する。可搬型大型送水ポンプ車の保有数は2セット4台、故障時及び保守点検による待機除外時のバックアップ用として2台の合計6台を分散して保管する設計とする。

可搬型格納容器内水素濃度計測ユニットによる原子炉格納容器内の水素濃度監視に使用する可搬型大型送水ポンプ車は、重大事故等時において、作業効率化、被ばく低減を図るため、可搬型格納容器水素濃度測定に加えて代替補機冷却及び格納容器内自然対流冷却との同時使用を考慮して、各システムの必要な流量を同時に確保できる容量を有する設計として、各システムの必要な流量を1台で確保可能な187.5m³/h以上の容量を有する設計とする。

可搬型大型送水ポンプ車の吐出圧力は、原子炉格納容器内の水素濃度監視に使用する場合の水源（海）と供給先（原子炉補機冷却水設備）の圧力差、静水頭、機器圧損並びに配管・ホース及び弁類圧損を考慮し、可搬型大型送水ポンプ車1台運転で水素濃度監視に必要な流量を供給できる吐出圧力を確保可能な設計とする。

(2) 確実な接続（設置許可基準規則第43条第3項第二号）

(i) 要求事項

常設設備（発電用原子炉施設と接続されている設備又は短時間に発電用原子炉施設と接続することができる常設の設備をいう。以下同じ。）と接続するものにあつては、当該常設設備と容易かつ確実に接続することができる、かつ、二以上の系統又は発電用原子炉施設が相互に使用することができるよう、接続部の規格の統一その他の適切な措置を講じたものであること。

(ii) 適合性

基本方針については、「1.3.4 操作性及び試験・検査性」に示す。

可搬型格納容器内水素濃度計測ユニット、可搬型ガスサンプル冷却器用冷却ポンプ及び可搬型代替ガスサンプリング圧縮装置を接続する接続口については、簡便な接続方法による接続とし、確実に接続できる設計とする。

可搬型ガスサンプル冷却器用冷却ポンプ及び可搬型代替ガスサンプリング圧縮装置に使用する電源ケーブルの接続はコネクタ接続とし、接続方式

を統一することにより、確実に接続できる設計とする。可搬型格納容器内水素濃度計測ユニットに使用する計装ケーブルの接続はコネクタ接続とし、接続方式を統一することにより、確実に接続できる設計とする。

格納容器空気サンプルライン隔離弁操作用可搬型窒素ガスボンベの出口配管と制御用圧縮空気配管の接続は、簡便な接続方法による接続とし、確実に接続できる設計とする。

格納容器空気サンプルライン隔離弁操作用可搬型窒素ガスボンベの取付継手は、他の窒素ボンベ（加圧器逃がし弁操作用可搬型窒素ガスボンベ、原子炉補機冷却水サージタンク加圧用可搬型窒素ガスボンベ及びアニュラス全量排気弁等操作用可搬型窒素ガスボンベ）と同一形状とし、一般的に使用される工具を用いて確実に接続できるとともに、必要により窒素ボンベの交換が可能な設計とする。

可搬型大型送水ポンプ車と原子炉補機冷却水配管との接続作業にあたっては、簡便な接続とし、結合金具を用いて可搬型ホースを確実に接続できる設計とする。

また可搬型大型送水ポンプ車と可搬型ホースとの接続は、可搬型ホースの口径を統一し、簡便な接続方式であるはめ合い及びねじ構造にすることにより、確実に接続が可能な設計とする。

可搬型大型送水ポンプ車及び可搬型ホースは、使用済燃料ピットへの注水及び使用済燃料ピットへのスプレイ並びに代替炉心注水、補助給水ピットへの補給及び燃料取替用水ピットへの補給並びに代替補機冷却及び格納容器内自然対流冷却の各系統で相互に使用できるよう、接続口の口径を統一する設計とする。

(3) 複数の接続口（設置許可基準規則第43条第3項第三号）

(i) 要求事項

常設設備と接続するものにあっては、共通要因によって接続することができなくなることを防止するため、可搬型重大事故等対処設備（原子炉建屋の外から水又は電力を供給するものに限る。）の接続口をそれぞれ互いに異なる複数の場所に設けるものであること。

(ii) 適合性

基本方針については、「1.3.1 多様性、位置的分散、悪影響防止等」に示す。

可搬型格納容器内水素濃度計測ユニットによる原子炉格納容器内の水素濃度監視に使用する可搬型格納容器内水素濃度計測ユニット、可搬型ガスサンプル冷却器用冷却ポンプ、可搬型代替ガスサンプリング圧縮装置及び

格納容器空気サンプルライン隔離弁操作用可搬型窒素ガスポンベは原子炉建屋又は原子炉補助建屋の外から水及び電力を供給する設備ではなく、接続箇所に対する設計上の考慮は行わない。

可搬型大型送水ポンプ車の接続箇所は、重大事故等時の環境条件、自然現象、人為事象、溢水及び火災の影響により接続できなくなることを防止するため、原子炉補助建屋内並びに原子炉建屋面及び原子炉補助建屋面の適切に離隔した位置に複数箇所設置する設計とする。周辺補機棟内の異なる区画及び原子炉補助建屋の外に複数箇所設置し、異なる建屋面から接続できる設計とする。

(4) 設置場所（設置許可基準規則第 43 条第3項第四号）

(i) 要求事項

想定される重大事故等が発生した場合において可搬型重大事故等対処設備を設置場所に据え付け、及び常設設備と接続することができるよう、放射線量が高くなるおそれが少ない設置場所の選定、設置場所への遮蔽物の設置その他の適切な措置を講じたものであること。

(ii) 適合性

基本方針については、「1.3.3 環境条件等」に示す。

可搬型格納容器内水素濃度計測ユニットによる原子炉格納容器内の水素濃度監視に使用する可搬型格納容器内水素濃度計測ユニット、可搬型ガスサンプル冷却器用冷却ポンプ、可搬型代替ガスサンプリング圧縮装置及び格納容器空気サンプルライン隔離弁操作用可搬型窒素ガスポンベは、想定される重大事故等が発生した場合においても設置、及び接続場所は、放射線の影響を想定した環境条件においても、遮蔽の設置や線源からの離隔距離により、放射線量が高くなるおそれが少ない場所を選定することにより、当該設備の設置及び常設設備との接続が可能な設計とする。

可搬型格納容器内水素濃度計測ユニットによる原子炉格納容器内の水素濃度監視に使用する可搬型大型送水ポンプ車は、屋外で使用する設備であり、想定される重大事故等時における放射線を考慮しても、設置及びホースの接続作業が可能であると想定している。仮に放射線量が高い場合は、放射線量を測定し、線源からの離隔距離をとり放射線量が低い場所に設置すること等により、設備の設置を可能とする。

(5) 保管場所（設置許可基準規則第 43 条第3項第五号）

(i) 要求事項

地震，津波その他の自然現象又は故意による大型航空機の衝突その他のテロリズムによる影響，設計基準事故対処設備及び重大事故等対処設備の配置その他の条件を考慮した上で常設重大事故等対処設備と異なる保管場所に保管すること。

(ii) 適合性

基本方針については，「1.3.1 多様性，位置的分散，悪影響防止等」に示す。

可搬型格納容器内水素濃度計測ユニットによる原子炉格納容器内の水素濃度監視に使用する可搬型格納容器内水素濃度計測ユニット，可搬型ガスサンプル冷却器用冷却ポンプ及び可搬型代替ガスサンプリング圧縮装置は，地震，津波その他の自然現象又は故意による大型航空機の衝突その他のテロリズムによる影響，設計基準対象施設及び重大事故等対処設備の配置その他の条件を考慮し，周辺補機棟 T.P. 24.8m に分散して保管する設計とする。

水素濃度監視に使用する格納容器空気サンプルライン隔離弁操作可搬型窒素ガスポンベは，地震，津波その他の自然現象又は故意による大型航空機の衝突その他のテロリズムによる影響，設計基準対象施設及び重大事故等対処設備の配置その他の条件を考慮し，通常時接続せず設計基準事故対処設備である周辺補機棟 T.P. 10.3m の制御用空気圧縮機と位置的分散を図り，周辺補機棟 T.P. 24.8m に分散して保管する設計とする。

水素濃度監視に使用する可搬型大型送水ポンプ車は，地震，津波その他の自然現象又は故意による大型航空機の衝突その他のテロリズムによる影響，設計基準対象施設及び重大事故等対処設備の配置その他の条件を考慮し，51m 倉庫・車庫エリア，2号炉東側31m エリア(a)，2号炉東側31m エリア(b)及び展望台行管理道路脇西側60m エリアに分散して保管する設計とする。

(6) アクセスルートの確保（設置許可基準規則第 43 条第 3 項第六号）

(i) 要求事項

想定される重大事故等が発生した場合において，可搬型重大事故等対処設備を運搬し，又は他の設備の被害状況を把握するため，工場等内の道路及び通路が確保できるよう，適切な措置を講じたものであること。

(ii) 適合性

基本方針については，「1.3.4 操作性及び試験・検査性」に示す。

可搬型格納容器内水素濃度計測ユニットによる原子炉格納容器内の水素

濃度監視に使用する可搬型格納容器内水素濃度計測ユニット、可搬型ガスサンプル冷却器用冷却ポンプ及び可搬型代替ガスサンプリング圧縮装置は、周辺補機棟T.P.24.8mに分散して保管し、想定される重大事故等時においても、設置場所までの経路について、設備の運搬及び移動に支障をきたすことのないよう、複数の屋内のアクセスルートを通行してアクセスできる設計とする。

格納容器空気サンプルライン隔離弁操作用可搬型窒素ガスボンベは、周辺補機棟T.P.24.8mに設置し、想定される重大事故等時においても、設置場所までの経路について、移動に支障をきたすことのないよう、複数の屋内のアクセスルートを通行してアクセスできる設計とするとともに、設置場所にて固縛による固定等が可能な設計とする。

可搬型格納容器内水素濃度計測ユニットによる原子炉格納容器内の水素濃度監視に使用する可搬型大型送水ポンプ車は、屋外の51m倉庫・車庫エリア、2号炉東側31mエリア(a)、2号炉東側31mエリア(b)及び展望台行管理道路脇西側60mエリアに分散して保管し、想定される重大事故等時においても、保管場所から設置場所までの経路について、設備の運搬及び移動に支障をきたすことのないよう、複数の屋外のアクセスルートを通行してアクセスできる設計とするとともに、設置場所にて車輪止めによる固定等が可能な設計とする。

(7) 設計基準事故対処設備及び常設重大事故防止設備との多様性（設置許可基準規則第43条第3項第七号）

(i) 要求事項

重大事故防止設備のうち可搬型のものは、共通要因によって、設計基準事故対処設備の安全機能、使用済燃料貯蔵槽の冷却機能若しくは注水機能又は常設重大事故防止設備の重大事故に至るおそれがある事故に対処するために必要な機能と同時にその機能が損なわれるおそれがないよう、適切な措置を講じたものであること。

(ii) 適合性

基本方針については、「1.3.1 多様性、位置的分散、悪影響防止等」に示す。

可搬型格納容器内水素濃度計測ユニットは、重大事故等緩和設備であり、同一目的の設計基準事故対処設備はない。

可搬型格納容器内水素濃度計測ユニット、可搬型ガスサンプル冷却器用冷却ポンプ及び可搬型代替ガスサンプリング圧縮装置は、非常用交流電源設備に対して多様性有する常設代替交流電源設備、可搬型代替交流電源設備又は代替所内電気設備から給電できる設計とする。電源設備の多様性、位置的分散については「2.14 電源設備【57条】」に記載する。

泊発電所3号炉審査資料	
資料番号	SA53 r. 11. 0
提出年月日	令和5年12月22日

泊発電所3号炉

設置許可基準規則等への適合状況について
(重大事故等対処設備)

- 2.10 水素爆発による原子炉建屋等の損傷を
防止するための設備【53条】

令和5年12月
北海道電力株式会社

2.10 水素爆発による原子炉建屋等の損傷を防止するための設備【53条】

9.8 水素爆発による原子炉建屋等の損傷を防止するための設備

9.8.1 概要

概要

炉心の著しい損傷が発生した場合において原子炉建屋その他の原子炉格納容器から漏えいする気体状の放射性物質を格納するための施設(以下「原子炉建屋等」という。)の水素爆発による損傷を防止するために必要な重大事故等対処設備を設置及び保管する。

水素爆発による原子炉建屋等の損傷を防止するための設備の系統概要図を第9.8.1図から第9.8.3図に示す。

9.8.2 設計方針

設備の
目的

水素爆発による原子炉建屋等の損傷を防止するための設備のうち、原子炉建屋等の損傷を防止するための水素濃度制御設備として、アニュラス空気浄化設備による水素排出を設ける。

また、原子炉建屋内の水素濃度が変動する可能性のある範囲にわたり測定するための設備として、アニュラス部の水素濃度監視を設ける。

(1) 水素爆発による原子炉建屋等の損傷を防止するための設備 (水素排出)

(i) アニュラス空気浄化設備による水素排出

a. 交流動力電源及び直流電源が健全である場合に用いる設備

(53-1-1)
使用
機器

交流動力電源及び直流電源が健全である場合に、水素爆発による原子炉建屋等の損傷を防止するための設備のうち、炉心の著しい損傷により原子炉格納容器からアニュラス部に水素が漏えいした場合において、アニュラス部で混合された可燃限界濃度未満の水素を含む空気の放射性物質を低減し、排出するための重大事故等対処設備として、アニュラス空気浄化設備による水素排出を使用する。

アニュラス空気浄化設備による水素排出は、アニュラス空気浄化設備のアニュラス空気浄化ファン、アニュラス空気浄化フィルタユニット、ダクト、配管、弁及びダンパ類で構成し、アニュラス空気浄化ファンにより、原子炉格納容器からアニュラス部へ漏えいする水素等を含む空気を吸入し、アニュラス空気浄化フィルタユニットを介して放射性物質を低減させたのち排出することでアニュラス部に水素が滞留しない設計とし、格納容器内自然対流冷却又は格納容器スプレイによる原子炉格納容器の圧力及び温度低下機能と、原子炉格納容器内水素処理装置及び格納容器水素イグナイタによる水素濃度低減機能とあいまって、原子炉建屋等の水素爆発を防止できる設計とする。

交流動力電源及び直流電源が健全である場合に、アニュラス空気浄化ファンは、非常用交流電源設備から給電が可能な設計とする。また、系統構成に必要な空気作動弁及び空気作動ダンパは、所内常設蓄電式直流電源設備からの給電が可能な設計とする。

主要な設備は、以下のとおりとする。

- ・アニュラス空気浄化ファン

- ・アニュラス空気浄化フィルタユニット
- ・所内常設蓄電式直流電源設備 (10.2 代替電源設備)

その他
設備

本システムの流路として、換気空調設備を構成する排気筒、アニュラス空気浄化設備のダクト、配管、弁及びダンパを重大事故等対処設備として使用する。
その他、設計基準事故対処設備である非常用交流電源設備を重大事故等対処設備（設計基準拡張）として使用する。

b. 全交流動力電源又は直流電源が喪失した場合に用いる設備

(53-1-2)
使用
機器

全交流動力電源又は直流電源が喪失した場合に、水素爆発による原子炉建屋等の損傷を防止するための設備のうち、炉心の著しい損傷により原子炉格納容器からアニュラス部に水素が漏えいした場合において、アニュラス部で混合された可燃限界濃度未満の水素を含む空気の放射性物質を低減し、排出するための重大事故等対処設備として、アニュラス空気浄化設備による水素排出を使用する。

アニュラス空気浄化設備による水素排出は、アニュラス空気浄化設備のB-アニュラス空気浄化ファン、B-アニュラス空気浄化フィルタユニット、ダクト、配管、ダンパ、アニュラス全量排気弁等操作用可搬型窒素ガスボンベ、ホース及び弁類で構成する。

アニュラス空気浄化設備による水素排出は、B-アニュラス空気浄化ファンにより、原子炉格納容器からアニュラス部へ漏えいする水素等を含む空気を吸入し、B-アニュラス空気浄化フィルタユニットを介して放射性物質を低減させたのち排出することでアニュラス部に水素が滞留しない設計とし、格納容器内自然対流冷却又は代替格納容器スプレイによる原子炉格納容器の圧力及び温度低下機能と、原子炉格納容器内水素処理装置及び格納容器水素イグナイタによる水素濃度低減機能とあいまって、原子炉建屋等の水素爆発を防止できる設計とする。

アニュラス空気浄化ファンは、常設代替交流電源設備又は可搬型代替交流電源設備から給電が可能な設計とする。加えて、B-アニュラス空気浄化ファンは、代替所内電気設備からも給電が可能な設計とする。また、B系アニュラス空気浄化設備の弁及びダンパは、アニュラス全量排気弁等操作用可搬型窒素ガスボンベにより代替空気を供給すること又は、アニュラス全量排気弁等操作用可搬型窒素ガスボンベにより代替空気を供給し、代替電源設備である常設代替交流電源設備若しくは可搬型代替交流電源設備から給電可能な所内常設蓄電式直流電源設備によりB系アニュラス空気浄化設備の弁及びダンパの駆動用空気配管の電磁弁を開弁することで開操作が可能な設計とする。

なお、アニュラス全量排気弁等操作用可搬型窒素ガスボンベの圧力が低下した場合は、現場でアニュラス全量排気弁等操作用可搬型窒素ガスボンベの切替え及び取替えが可能な設計とする。

主要な設備は、以下のとおりとする。

- ・B-アニュラス空気浄化ファン
- ・B-アニュラス空気浄化フィルタユニット
- ・アニュラス全量排気弁等操作用可搬型窒素ガスボンベ (6.11 水素爆発による

原子炉建屋等の損傷を防止するための設備)

- ・ 常設代替交流電源設備 (10.2 代替電源設備)
- ・ 可搬型代替交流電源設備 (10.2 代替電源設備)
- ・ 代替所内電気設備 (10.2 代替電源設備)
- ・ 所内常設蓄電式直流電源設備 (10.2 代替電源設備)

その他
設備

本システムの流路として、換気空調設備を構成する排気筒、アニュラス空気浄化設備のダクト、配管、弁及びダンパ、圧縮空気設備のうち制御用圧縮空気設備の配管及び弁並びにホース及び弁を重大事故等対処設備として使用する。

(2) アニュラス部の水素濃度監視

設備の
目的

水素爆発による原子炉建屋等の損傷を防止するための設備のうち、炉心の著しい損傷により原子炉格納容器からアニュラス部に漏えいした水素の濃度を測定するため、炉心の著しい損傷が発生した場合に水素濃度が変動する可能性のある範囲で測定できる重大事故等対処設備として、アニュラス部の水素濃度監視を使用する。

(53-2)
使用
機器

アニュラス部の水素濃度監視は、可搬型アニュラス水素濃度計測ユニット、ホース、弁、試料採取設備の配管及び弁類で構成し、可搬型アニュラス水素濃度計測ユニットをアニュラス水素濃度計測ラインに接続することで、アニュラス部内雰囲気ガスの水素濃度を測定できる設計とする。

可搬型アニュラス水素濃度計測ユニットは、非常用交流電源設備に加えて、常設代替交流電源設備、可搬型代替交流電源設備又は代替所内電気設備から給電が可能な設計とする。

主要な設備は、以下のとおりとする。

- ・ 可搬型アニュラス水素濃度計測ユニット
- ・ 常設代替交流電源設備 (10.2 代替電源設備)
- ・ 可搬型代替交流電源設備 (10.2 代替電源設備)
- ・ 代替所内電気設備 (10.2 代替電源設備)

その他
設備

本システムの流路として、試料採取設備の配管及び弁並びにホース及び弁を重大事故等対処設備として使用する。

その他、設計基準事故対処設備である非常用交流電源設備を重大事故等対処設備 (設計基準拡張) として使用する。

アニュラス空気浄化設備による水素排出のうちアニュラス全量排気弁等操作用可搬型窒素ガスポンベについては「6.11 水素爆発による原子炉建屋等の損傷を防止するための設備」に記載する。

非常用交流電源設備については、「10.1 非常用電源設備」に記載する。

常設代替交流電源設備、可搬型代替交流電源設備、所内常設蓄電式直流電源設備及び代替所内電気設備については、「10.2 代替電源設備」に記載する。

9.8.2.1 多様性, 位置的分散

基本方針については、「1.1.10.1 多様性, 位置的分散, 悪影響防止等」に示す。

アニュラス空気浄化ファンを用いたアニュラス空気浄化設備による水素排出及び可搬型アニュラス水素濃度計測ユニットを用いたアニュラス部の水素濃度監視は, 非常用交流電源設備に対して多様性を有する常設代替交流電源設備, 可搬型代替交流電源設備又は代替所内電気設備及び所内常設蓄電式直流電源設備からの給電により作動できる設計とする。

電源設備の多様性, 位置的分散については「10.2 代替電源設備」に記載する。

9.8.2.2 悪影響防止

基本方針については、「1.1.10.1 多様性, 位置的分散, 悪影響防止等」に示す。

アニュラス空気浄化設備による水素排出に使用するアニュラス空気浄化ファン, アニュラス空気浄化フィルタユニット, アニュラス空気浄化設備のダクト, 配管及びダンパは, 重大事故等時に交流動力電源及び直流電源が健全である場合には設計基準対象施設として使用する場合同じ系統構成で重大事故等対処設備として使用し, 全交流動力電源又は直流電源が喪失した場合には弁操作等により, 通常時の系統構成から重大事故等対処設備としての系統構成とすることで, 他の設備に悪影響を及ぼさない設計とする。

アニュラス空気浄化設備による水素排出に使用する排気筒は, 重大事故等時に設計基準対象施設として使用する場合同じ系統構成で重大事故等対処設備として使用することで, 他の設備に悪影響を及ぼさない設計とする。

アニュラス部の水素濃度監視は, 通常時は可搬型アニュラス水素濃度計測ユニットを接続先の系統と分離して保管し, 重大事故等時に接続, 弁操作等により重大事故等対処設備としての系統構成とすることで, 他の設備に悪影響を及ぼさない設計とする。

可搬型アニュラス水素濃度計測ユニットは, 固縛による固定をすることで, 他の設備に悪影響を及ぼさない設計とする。

9.8.2.3 容量等

基本方針については、「1.1.10.2 容量等」に示す。

炉心の著しい損傷により原子炉格納容器内で発生した水素が、原子炉格納容器外に漏えいした場合において、水素を排出するために使用するアニュラス空気浄化ファン及びアニュラス空気浄化フィルタユニットは、原子炉格納容器外に漏えいした可燃限界濃度未満の水素を含む空気を排出させる機能に対して、設計基準事故対処設備としてのアニュラス部の負圧達成能力及び負圧維持能力を使用することにより、想定される重大事故等時において、アニュラス部の水素を屋外に排出することができるため、設計基準事故対処設備と同仕様で設計する。

また、格納容器内自然対流冷却、格納容器スプレイ及び代替格納容器スプレイによる原子炉格納容器の圧力・温度低下機能と、原子炉格納容器内水素処理装置及び格納容器水素イグナイタによる原子炉格納容器内の水素濃度低減機能とあいまって、水素爆発による原子炉建屋等の損傷を防止する容量を有する設計とする。

可搬型アニュラス水素濃度計測ユニットは、想定される重大事故等時において、発電用原子炉施設の設計基準を超えた場合のアニュラス部の水素濃度を測定できる計測範囲を有する設計とし、1セット1個使用する。保有数は、1セット1個に加えて、故障時及び保守点検による待機除外時のバックアップ用として1個の合計2個を保管する。

9.8.2.4 環境条件等

基本方針については、「1.1.10.3 環境条件等」に示す。

アニュラス空気浄化設備による水素排出のアニュラス空気浄化ファン及びアニュラス空気浄化フィルタユニットは、周辺補機棟内に設置し、想定される重大事故等時における環境条件を考慮した設計とする。

アニュラス空気浄化ファンの操作は、想定される重大事故等時において、中央制御室で可能な設計とする。

アニュラス空気浄化設備による水素排出の系統構成に必要な弁の操作は、想定される重大事故等時において、中央制御室又は設置場所で可能な設計とする。

排気筒は、屋外に設置し、想定される重大事故等時における環境条件を考慮した設計とする。

可搬型アニュラス水素濃度計測ユニットは、周辺補機棟内に保管及び設置し、想定される重大事故等時における環境条件を考慮した設計とする。

可搬型アニュラス水素濃度計測ユニットの常設設備との接続及び操作は、想定される重大事故等時において、設置場所で可能な設計とする。

9.8.2.5 操作性の確保

基本方針については、「1.1.10.4 操作性及び試験・検査性」に示す。

アニュラス空気浄化ファン及びアニュラス空気浄化フィルタユニットを使用したアニュラス空気浄化設備による水素排出は、想定される重大事故等時において、交流動力電源及び直流電源が健全である場合には設計基準対象施設として使用する場合と同じ系統構成で重大事故等対処設備として使用し、全交流動力電源又は直流電源が喪失した場合にも設計基準対象施設として使用する場合の系統から切り替えることなく弁操作等により重大事故等対処設備として使用する設計とする。

アニュラス空気浄化ファンは、中央制御室の制御盤により操作が可能な設計とし、系統構成に必要なダンパは、中央制御室又は設置場所での操作が可能な設計とする。

排気筒は、想定される重大事故等時において、設計基準対象施設として使用する場合と同じ系統構成で重大事故等対処設備として使用する設計とする。

可搬型アニュラス水素濃度計測ユニットは、想定される重大事故等時において、通常時の系統構成から接続、弁操作等により速やかに切り替えられる設計とし、系統構成に必要な弁は、設置場所での手動操作が可能な設計とする。

また、切替えに伴う配管との接続は、簡便な接続方法による接続とし、確実に接続することができる設計とする。

可搬型アニュラス水素濃度計測ユニットに使用する計装ケーブルの接続はコネクタ接続とし、接続方式を統一することにより、確実に接続することができる設計とする。

可搬型アニュラス水素濃度計測ユニットの指示値は中央制御室にて確認できる設計とする。

可搬型アニュラス水素濃度計測ユニットは、人力による運搬が可能な設計とし、屋内のアクセスルートを通行してアクセス可能な設計とするとともに、設置場所にて固縛による固定等が可能な設計とする。

9.8.3 主要設備及び仕様

水素爆発による原子炉建屋等の損傷を防止するための設備の主要仕様を第9.8.1表に示す。

9.8.4 試験検査

基本方針については、「1.1.10.4 操作性及び試験・検査性」に示す。

アニュラス空気浄化設備による水素排出に使用する系統は、発電用原子炉の運転中又は停止中に機能・性能及び漏えいの有無の確認並びにダンパの開閉動作の確認が可能な設計とする。

また、アニュラス空気浄化設備による水素排出のアニュラス空気浄化ファンは、発電用原子炉の運転中又は停止中に分解及び外観の確認が可能な設計とする。

アニュラス空気浄化フィルタユニットは、発電用原子炉の運転中又は停止中に差圧確認が可能な設計とする。また、内部の確認が可能なように、点検口を設ける設計とする。よう素フィルタは、フィルタ取り外しが可能な設計とする。

排気筒は、発電用原子炉の運転中又は停止中に外観の確認が可能な設計とする。

アニュラス部の水素濃度監視に使用する可搬型アニュラス水素濃度計測ユニットは、発電用原子炉の運転中又は停止中に模擬入力による機能・性能の確認（特性の確認）及び校正が可能な設計とする。

第9.8.1表 水素爆発による原子炉建屋等の損傷を防止するための設備
の主要仕様

(1) アニュラス空気浄化設備による水素排出

a. アニュラス空気浄化ファン

第9.3.1表 アニュラス空気浄化設備の主要仕様に記載する。

b. アニュラス空気浄化フィルタユニット

第9.3.1表 アニュラス空気浄化設備の主要仕様に記載する。

c. 排気筒

第8.2.4表 排気筒の主要仕様に記載する。

(2) アニュラス部の水素濃度監視

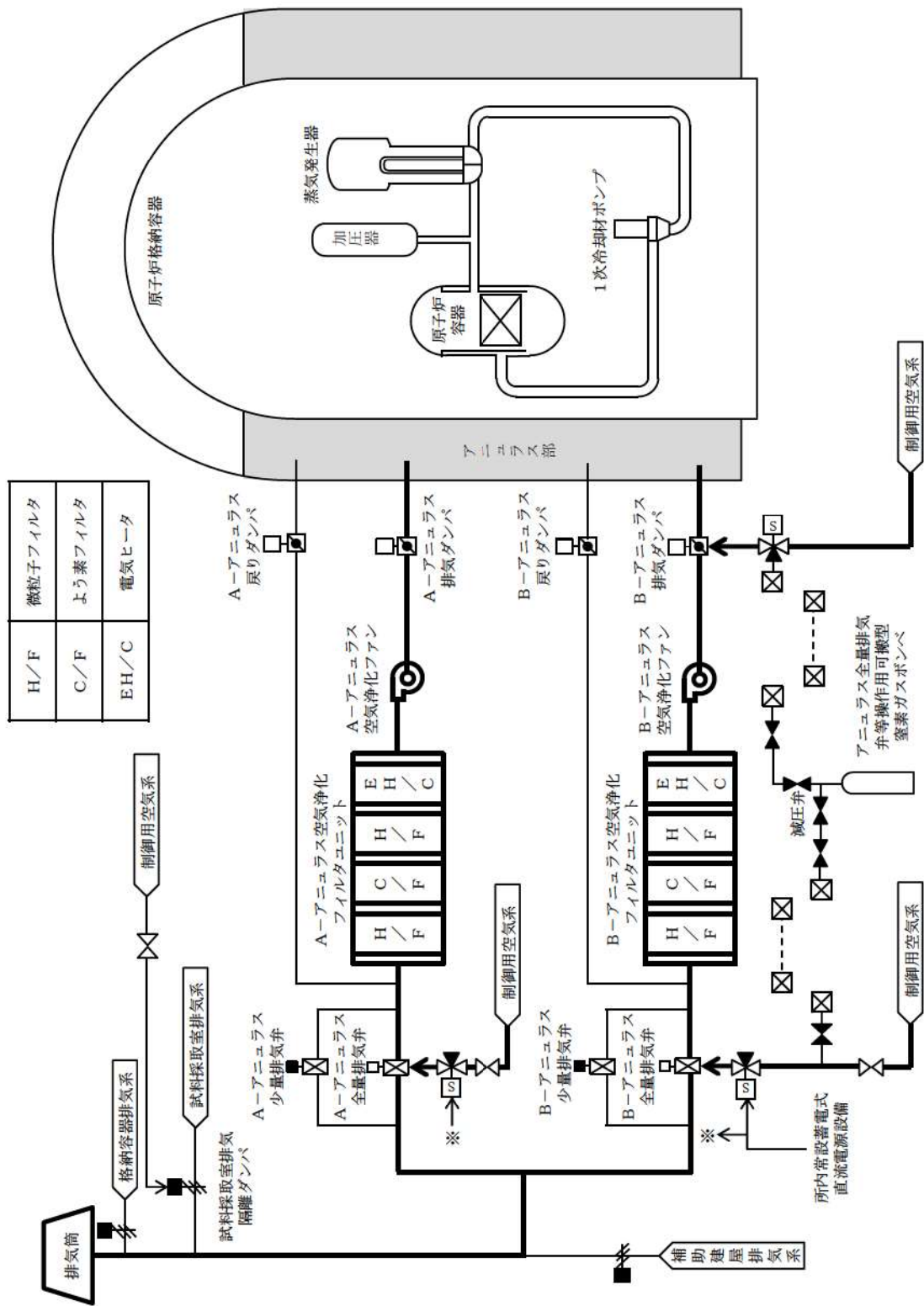
a. 可搬型アニュラス水素濃度計測ユニット

兼用する設備は以下のとおり。

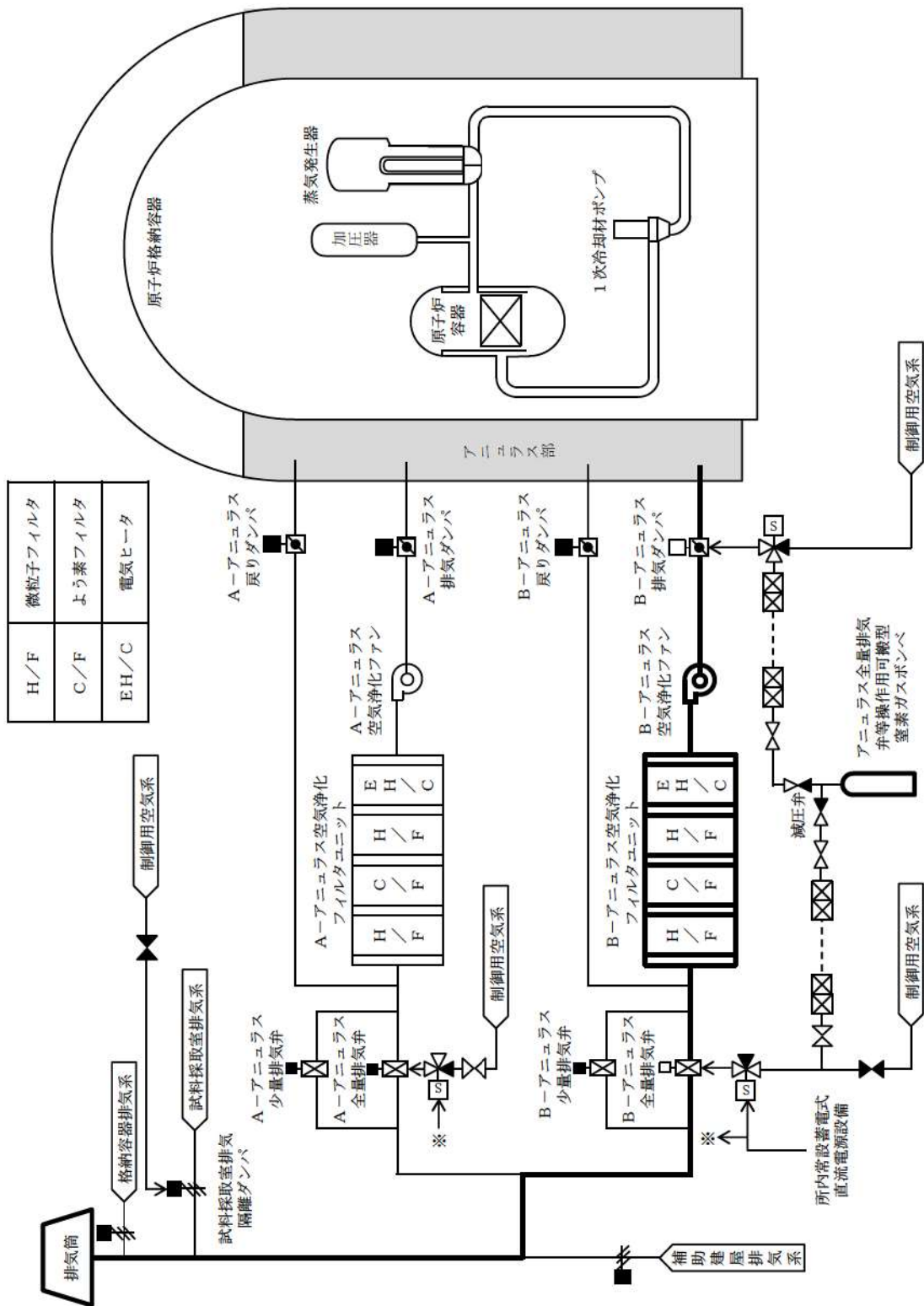
・計装設備（重大事故等対処設備）

個 数 1（予備1）

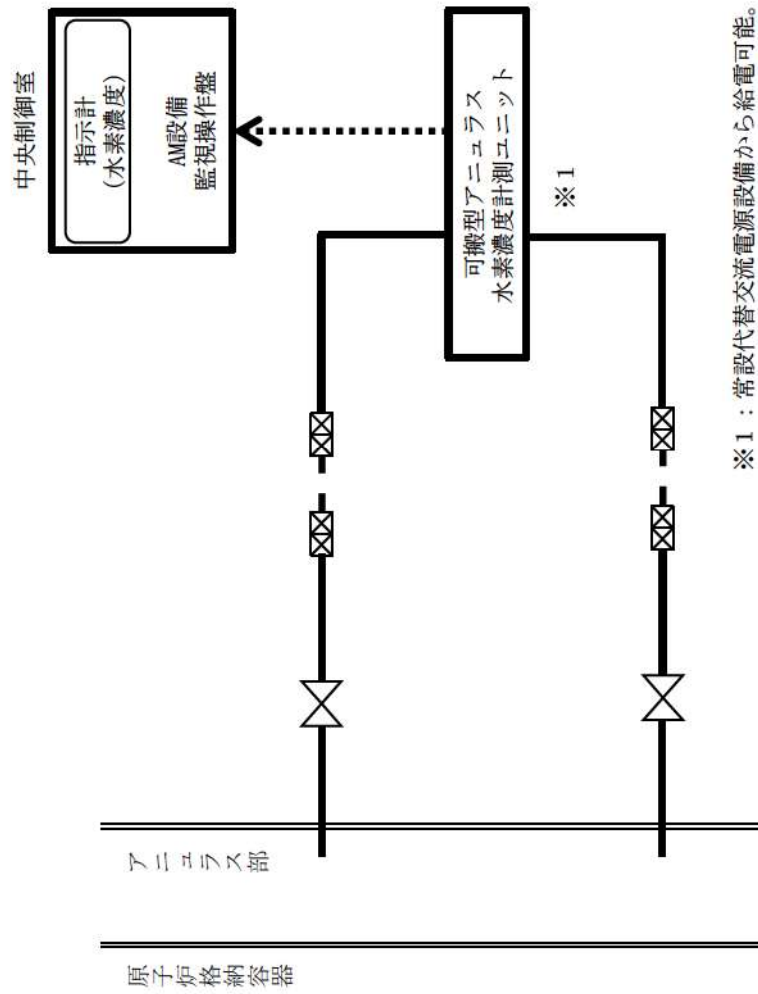
計 測 範 囲 0～20vol%



第9.8.1図 水素爆発による原子炉建屋等の損傷を防止するための設備
 系統概要図 (1) アニュラス空気浄化設備による水素排出 (交流動力電源及び直流電源が健全である場合)



第9.8.2図 水素爆発による原子炉建屋等の損傷を防止するための設備
 系統概要図 (2) アニユラス空気浄化設備による水素排出 (全交流動力電源又は直流電源が喪失した場合)



第9.8.3図 水素爆発による原子炉建屋等の損傷を防止するための設備
系統概要図 (3) アニュラス部の水素濃度監視

6.11 水素爆発による原子炉建屋等の損傷を防止するための設備

6.11.1 概要

炉心の著しい損傷が発生した場合において原子炉建屋その他の原子炉格納容器から漏えいする気体状の放射性物質を格納するための施設(以下「原子炉建屋等」という。)の水素爆発による損傷を防止するために必要な重大事故等対処設備を設置及び保管する。

水素爆発による原子炉建屋等の損傷を防止するための設備の系統概要図を第6.11.1図に示す。

6.11.2 設計方針

水素爆発による原子炉建屋等の損傷を防止するための設備のうち、原子炉建屋等の損傷を防止するための水素濃度制御設備として、アニュラス空気浄化設備による水素排出を設ける。

(1) 水素爆発による原子炉建屋等の損傷を防止するための設備 (水素排出)

(i) アニュラス空気浄化設備による水素排出

a. 全交流動力電源又は直流電源が喪失した場合に用いる設備

全交流動力電源又は直流電源が喪失した場合に、水素爆発による原子炉建屋等の損傷を防止するための設備のうち、炉心の著しい損傷により原子炉格納容器からアニュラス部に水素が漏えいした場合において、アニュラス部で混合された可燃限界濃度未満の水素を含む空気の放射性物質を低減し、排出するための重大事故等対処設備として、アニュラス空気浄化設備による水素排出を使用する。

アニュラス空気浄化設備による水素排出は、アニュラス空気浄化設備のB-アニュラス空気浄化ファン、B-アニュラス空気浄化フィルタユニット、ダクト、配管、ダンパ、アニュラス全量排気弁等操作用可搬型窒素ガスボンベ、ホース及び弁類で構成する。

アニュラス空気浄化設備による水素排出は、B-アニュラス空気浄化ファンにより、原子炉格納容器からアニュラス部へ漏えいする水素等を含む空気を吸入し、B-アニュラス空気浄化フィルタユニットを介して放射性物質を低減させたのち排出することでアニュラス部に水素が滞留しない設計とし、格納容器内自然対流冷却又は代替格納容器スプレイによる原子炉格納容器の圧力及び温度低下機能と、原子炉格納容器内水素処理装置及び格納容器水素イグナイタによる水素濃度低減機能とあいまって、原子炉建屋等の水素爆発を防止できる設計とする。

アニュラス空気浄化ファンは、常設代替交流電源設備又は可搬型代替交流電源設備から給電が可能な設計とする。加えて、B-アニュラス空気浄化ファンは、代替所内電気設備からも給電が可能な設計とする。また、B系アニュラス空気浄化設備の弁及びダンパは、アニュラス全量排気弁等操作用可搬型窒素ガスボンベにより代替空気を供給すること又は、アニュラス全量排気弁等操作用可搬型窒素ガスボンベにより代替空気を供給し、代替電源設備である常設代替交流電源設備若しくは可搬型代替交流電源設備から給電可能な所内常設蓄電式直流電源設備によりB系アニュラス空気浄化設備の弁及びダンパの駆動用空気配管の電磁弁を開

弁することで開操作が可能な設計とする。

なお、アニュラス全量排気弁等操作用可搬型窒素ガスポンベの圧力が低下した場合は、現場でアニュラス全量排気弁等操作用可搬型窒素ガスポンベの切替え及び取替えが可能な設計とする。

主要な設備は、以下のとおりとする。

- ・ B－アニュラス空気浄化ファン（9.8 水素爆発による原子炉建屋等の損傷を防止するための設備）
- ・ B－アニュラス空気浄化フィルタユニット（9.8 水素爆発による原子炉建屋等の損傷を防止するための設備）
- ・ アニュラス全量排気弁等操作用可搬型窒素ガスポンベ
- ・ 常設代替交流電源設備（10.2 代替電源設備）
- ・ 可搬型代替交流電源設備（10.2 代替電源設備）
- ・ 代替所内電気設備（10.2 代替電源設備）
- ・ 所内常設蓄電式直流電源設備（10.2 代替電源設備）

本システムの流路として、換気空調設備を構成する排気筒，アニュラス空気浄化設備のダクト，配管，弁及びダンパ，圧縮空気設備のうち制御用圧縮空気設備の配管及び弁並びにホース及び弁を重大事故等対処設備として使用する。

アニュラス空気浄化設備による水素排出のうちB－アニュラス空気浄化ファン及びB－アニュラス空気浄化フィルタユニットについては「9.8 水素爆発による原子炉建屋等の損傷を防止するための設備」に記載する。

常設代替交流電源設備，可搬型代替交流電源設備，所内常設蓄電式直流電源設備及び代替所内電気設備については、「10.2 代替電源設備」に記載する。

6.11.2.1 多様性, 位置的分散

基本方針については、「1.1.10.1 多様性, 位置的分散, 悪影響防止等」に示す。

アニュラス全量排気弁等操作用可搬型窒素ガスポンベは, 予備のポンベも含めて, 通常時接続せず, 周辺補機棟内に保管及び設置し, 周辺補機棟内の制御用空気圧縮機と異なる区画に保管することで, 共通要因によって同時に機能を損なわないよう位置的分散を図る設計とする。

6.11.2.2 悪影響防止

基本方針については、「1.1.10.1 多様性, 位置的分散, 悪影響防止等」に示す。

アニュラス空気浄化設備による水素排出は, 通常時はアニュラス全量排気弁等操作用可搬型窒素ガスポンベを接続先の系統と分離して保管し, 重大事故等時に接続, 弁操作等により重大事故等対処設備としての系統構成とすることで, 他の設備に悪影響を及ぼさない設計とする。また, 制御用圧縮空気設備とアニュラス全量排気弁等操作用可搬型窒素ガスポンベを使用するアニュラス空気浄化設備による水素排出を同時に使用しないことにより, 相互の機能に悪影響を及ぼさない設計とする。

アニュラス全量排気弁等操作用可搬型窒素ガスポンベは, 固縛による固定をすることで, 他の設備に悪影響を及ぼさない設計とする。

6.11.2.3 容量等

基本方針については、「1.1.10.2 容量等」に示す。

アニュラス全量排気弁等操作用可搬型窒素ガスポンベは, 想定される重大事故等時において, 空気作動式であるB系アニュラス空気浄化設備の弁及びダンパを全開にするために必要な圧力を設定圧力とし, 配管分の加圧, 弁作動回数及びリークしないことを考慮した容量に対して十分な容量を確保するため1セット1個使用する。保有数は, 1セット1個に加えて, 故障時及び保守点検による待機除外時のバックアップ用として1個の合計2個を保管する。

6.11.2.4 環境条件等

基本方針については、「1.1.10.3 環境条件等」に示す。

アニュラス全量排気弁等操作用可搬型窒素ガスポンベ及び可搬型アニュラス水素濃度計測ユニットは, 周辺補機棟内に保管及び設置し, 想定される重大事故等時における環境条件を考慮した設計とする。

アニュラス全量排気弁等操作用可搬型窒素ガスポンベ及び可搬型アニュラス水素濃度計測ユニットの常設設備との接続及び操作は, 想定される重大事故等時

において、設置場所で可能な設計とする。

6.11.2.5 操作性の確保

基本方針については、「1.1.10.4 操作性及び試験・検査性」に示す。

アニュラス全量排気弁等操作用可搬型窒素ガスポンベを使用したB系アニュラス空気浄化設備の弁及びダンパは、想定される重大事故等時において、通常時の系統構成から接続、弁操作等により速やかに切り替えられる設計とし、系統構成に必要な弁は、設置場所での手動操作が可能な設計とする。

アニュラス全量排気弁等操作用可搬型窒素ガスポンベは、人力による運搬が可能な設計とし、屋内のアクセスルートを通行してアクセス可能な設計とするとともに、設置場所にて固縛による固定等が可能な設計とする。

アニュラス全量排気弁等操作用可搬型窒素ガスポンベの出口配管と制御用圧縮空気配管の接続は、簡便な接続方法による接続とし、確実に接続することができる設計とする。

アニュラス全量排気弁等操作用可搬型窒素ガスポンベの取付継手は、他の窒素ポンベ（加圧器逃がし弁操作用可搬型窒素ガスポンベ、原子炉補機冷却水サージタンク加圧用可搬型窒素ガスポンベ及び格納容器空気サンプルライン隔離弁操作用可搬型窒素ガスポンベ）と同一形状とし、一般的に使用される工具を用いて確実に接続できるとともに、必要により窒素ポンベの交換が可能な設計とする。

6.11.3 主要設備及び仕様

水素爆発による原子炉建屋等の損傷を防止するための設備の主要仕様を第6.11.1表に示す。

6.11.4 試験検査

基本方針については、「1.1.10.4 操作性及び試験・検査性」に示す。

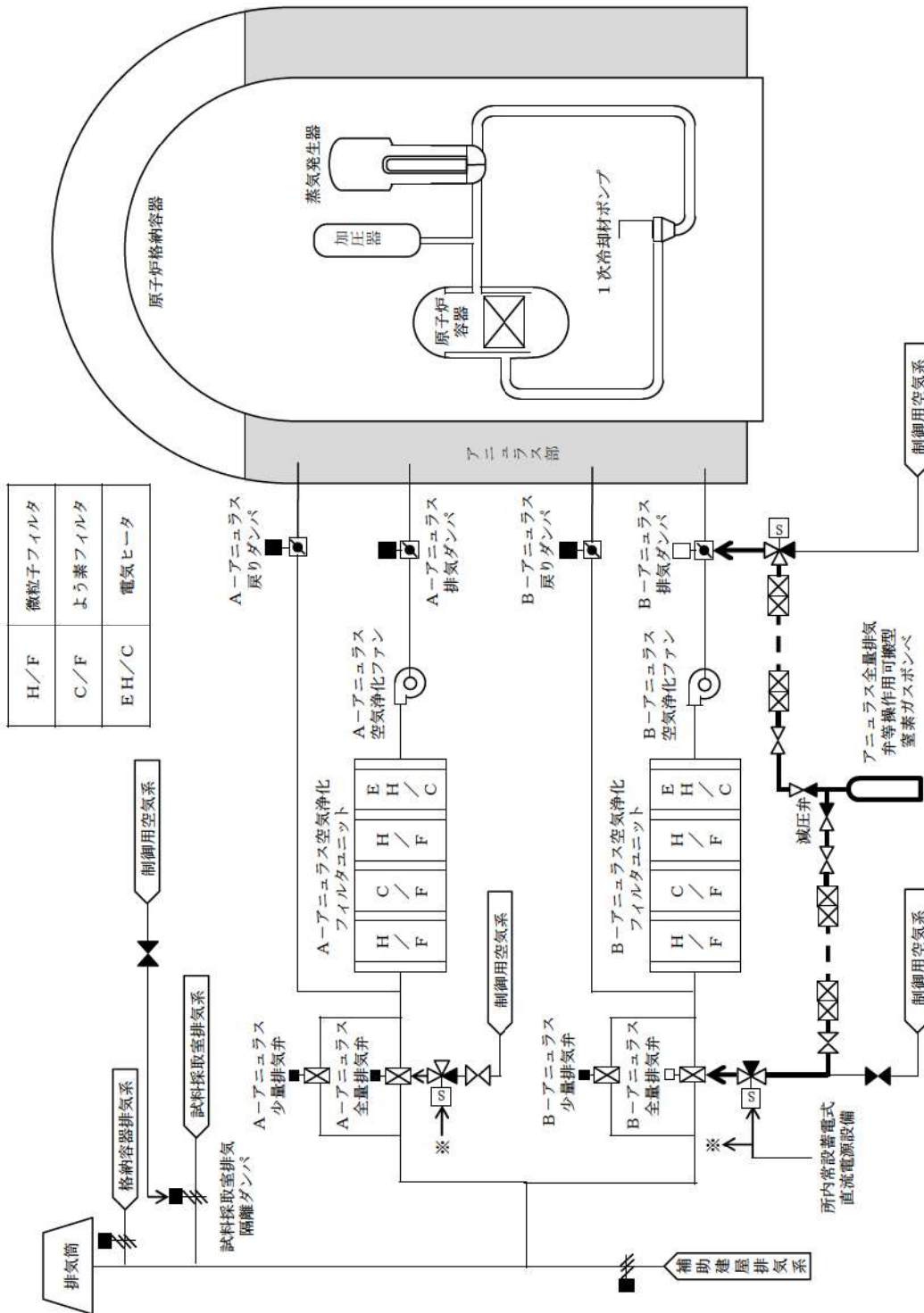
アニュラス空気浄化設備による水素排出のアニュラス全量排気弁等操作用可搬型窒素ガスポンベは、発電用原子炉の運転中又は停止中に、B系アニュラス空気浄化設備の弁及びダンパの駆動用空気配管への窒素供給により、弁の開閉試験を行うことで機能・性能及び漏えいの有無の確認が可能な設計とする。アニュラス全量排気弁等操作用可搬型窒素ガスポンベは、発電用原子炉の運転中又は停止中に規定圧力の確認及び外観の確認が可能な設計とする。

第 6.11.1 表 水素爆発による原子炉建屋等の損傷を防止するための設備の主要仕様

(1) アニュラス空気浄化設備による水素排出

a. アニュラス全量排気弁等操作用可搬型窒素ガスポンペ

第6.12.1表 アニュラス空気浄化設備(重大事故等時)の主要仕様に記載する。



第6.11.1 図 水素爆発による原子炉建屋等の損傷を防止するための設備
 系統概要図 (1) アニユラス空気浄化設備による水素排出 (全交流動力電源又は直流電源が喪失した場合)

2.10 水素爆発による原子炉建屋等の損傷を防止するための設備【53条】

<添付資料 目次>

2.10 水素爆発による原子炉建屋等の損傷を防止するための設備	2
2.10.1 設置許可基準規則第53条への適合方針	2
(1) アンユラス空気浄化設備による水素排出（設置許可基準規則本文，解釈の1 b），c）	2
(2) アンユラス部の水素濃度監視（設置許可基準規則本文，解釈の1 c），d）	2
(3) 自主対策設備の整備	3
(i) アンユラス水素濃度による水素濃度測定	3
2.10.2 重大事故等対処設備	4
2.10.2.1 アンユラス空気浄化設備による水素排出	4
2.10.2.1.1 設備概要	4
2.10.2.1.2 主要設備の仕様	8
(1) アンユラス空気浄化ファン	8
(2) アンユラス空気浄化フィルタユニット	8
(3) 排気筒	8
(4) アンユラス全量排気弁等操作用可搬型窒素ガスボンベ	8
2.10.2.1.3 設置許可基準規則第43条への適合方針	8
2.10.2.1.3.1 設置許可基準規則第43条第1項への適合方針	8
(1) 環境条件及び荷重条件（設置許可基準規則第43条第1項第一号）	8
(2) 操作性（設置許可基準規則第43条第1項第二号）	9
(3) 試験及び検査（設置許可基準規則第43条第1項第三号）	12
(4) 切替えの容易性（設置許可基準規則第43条第1項第四号）	14
(5) 悪影響の防止（設置許可基準規則第43条第1項第五号）	15
(6) 設置場所（設置許可基準規則第43条第1項第六号）	16
2.10.2.1.3.2 設置許可基準規則第43条第2項への適合方針	17
(1) 容量（設置許可基準規則第43条第2項第一号）	17
(2) 共用の禁止（設置許可基準規則第43条第2項第二号）	17
(3) 設計基準事故対処設備との多様性（設置許可基準規則第43条第2項第三号）	17
2.10.2.1.3.3 設置許可基準規則第43条第3項への適合方針	19
(1) 容量（設置許可基準規則第43条第3項第一号）	19
(2) 確実な接続（設置許可基準規則第43条第3項第二号）	19
(3) 複数の接続口（設置許可基準規則第43条第3項第三号）	20
(4) 設置場所（設置許可基準規則第43条第3項第四号）	20
(5) 保管場所（設置許可基準規則第43条第3項第五号）	20
(6) アクセスマートの確保（設置許可基準規則第43条第3項第六号）	21
(7) 設計基準事故対処設備及び常設重大事故防止設備との多様性（設置許可基準規則第43条第3項第七号）	21
2.10.2.2 アンユラス部の水素濃度監視	23
2.10.2.2.1 設備概要	23
2.10.2.2.2 主要設備の仕様	26
(1) 可搬型アンユラス水素濃度計測ユニット	26

2.10.2.2.3	設置許可基準規則第43条への適合方針	27
2.10.2.2.3.1	設置許可基準規則第43条第1項への適合方針	27
(1)	環境条件及び荷重条件（設置許可基準規則第43条第1項第一号）	27
(2)	操作性（設置許可基準規則第43条第1項第二号）	28
(3)	試験及び検査（設置許可基準規則第43条第1項第三号）	28
(4)	切替えの容易性（設置許可基準規則第43条第1項第四号）	29
(5)	悪影響の防止（設置許可基準規則第43条第1項第五号）	30
(6)	設置場所（設置許可基準規則第43条第1項第六号）	31
2.10.2.2.3.2	設置許可基準規則第43条第3項への適合方針	32
(1)	容量（設置許可基準規則第43条第3項第一号）	32
(2)	確実な接続（設置許可基準規則第43条第3項第二号）	32
(3)	複数の接続口（設置許可基準規則第43条第3項第三号）	32
(4)	設置場所（設置許可基準規則第43条第3項第四号）	33
(5)	保管場所（設置許可基準規則第43条第3項第五号）	33
(6)	アクセスルートの確保（設置許可基準規則第43条第3項第六号）	34
(7)	設計基準事故対処設備及び常設重大事故防止設備との多様性（設置許可基準規則第43条第3項第七号）	34

2.10 水素爆発による原子炉建屋等の損傷を防止するための設備【53条】

【設置許可基準規則】

(水素爆発による原子炉建屋等の損傷を防止するための設備)

第五十三条 発電用原子炉施設には、炉心の著しい損傷が発生した場合において原子炉建屋その他の原子炉格納容器から漏えいする気体状の放射性物質を格納するための施設(以下「原子炉建屋等」という。)の水素爆発による損傷を防止する必要がある場合には、水素爆発による当該原子炉建屋等の損傷を防止するために必要な設備を設けなければならない。

(解釈)

- 1 第53条に規定する「水素爆発による当該原子炉建屋等の損傷を防止するために必要な設備」とは、以下に掲げる措置又はこれらと同等以上の効果を有する措置を行うための設備をいう。
 - a) 原子炉格納容器の構造上、炉心の著しい損傷が発生した場合において原子炉格納容器内の水素濃度が高くなり、高濃度の水素ガスが原子炉格納容器から漏えいするおそれのある発電用原子炉施設には、原子炉格納容器から原子炉建屋等への水素ガスの漏えいを抑制し、原子炉建屋等内の水素濃度の上昇を緩和するための設備として、次に掲げるところにより、原子炉格納容器から水素ガスを排出することができる設備を設置すること。この場合において、当該設備は、本規程第50条の規定により設置する格納容器圧力逃がし装置と同一設備であってもよい。
 - i) その排出経路での水素爆発を防止すること。
 - ii) 排気中の水素濃度を測定することができる設備を設けること。
 - iii) i) 及び ii) に掲げるもののほか、本規程第50条3b) i) から xi) までの規定に準ずること。
 - b) 水素濃度制御設備(制御により原子炉建屋等で水素爆発のおそれがないことを示すこと。)又は原子炉建屋等から水素ガスを排出することができる設備(動的機器等に水素爆発を防止する機能を付けること。放射性物質低減機能を付けること。)を設置すること。
 - c) 想定される事故時に水素濃度が変動する可能性のある範囲で推定できる監視設備を設置すること。
 - d) これらの設備は、交流又は直流電源が必要な場合は代替電源設備からの給電を可能とすること。

2.10 水素爆発による原子炉建屋等の損傷を防止するための設備

2.10.1 設置許可基準規則第53条への適合方針

炉心の著しい損傷が発生した場合において原子炉建屋その他の原子炉格納容器から漏えいする気体状の放射性物質を格納するための施設(以下「原子炉建屋等」という。)の水素爆発による損傷を防止するために必要な重大事故等対処設備を設ける。

(1) アニュラス空気浄化設備による水素排出(設置許可基準規則本文, 解釈の1 b), c)

水素爆発による原子炉建屋等の損傷を防止するための設備のうち, 炉心の著しい損傷により原子炉格納容器内に水素が発生した場合にアニュラスの水素濃度を低減することで水素爆発による原子炉建屋等の損傷を防止する。

交流動力電源及び直流電源が健全である場合並びに全交流動力電源又は直流電源が喪失した場合に, 水素爆発による原子炉建屋等の損傷を防止するための設備のうち, 炉心の著しい損傷により原子炉格納容器からアニュラス部に水素が漏えいした場合において, アニュラス部で混合された可燃限界濃度未満の水素を含む空気の放射性物質を低減し, 排出するための重大事故等対処設備として, アニュラス空気浄化設備による水素排出を使用する。

アニュラス空気浄化ファンは, 原子炉格納容器からアニュラスへ漏えいする水素等を含む空気を吸入し, アニュラス空気浄化フィルタユニットを介して放射性物質を低減させたのち排出することでアニュラス内に水素が滞留しない設計とする。

アニュラス空気浄化ファンは, 非常用交流電源設備に加え, 代替電源設備である常設代替交流電源設備又は可搬型代替交流電源設備から給電できる設計とする。加えて, B-アニュラス空気浄化ファンは, 代替所内電気設備からも給電が可能な設計とする。また, B-アニュラス全量排気弁は, アニュラス全量排気弁等操作用可搬型窒素ガスポンベにより代替空気を供給し, 代替電源設備によりアニュラス全量排気弁等駆動用空気配管の電磁弁を開弁することで開操作できる設計とする。B-アニュラス排気ダンパは, アニュラス全量排気弁等操作用可搬型窒素ガスポンベにより代替空気を供給することで開操作できる設計とする。

(2) アニュラス部の水素濃度監視(設置許可基準規則本文, 解釈の1 c), d)

水素爆発による原子炉建屋等の損傷を防止するための設備のうち, 炉心の著しい損傷により原子炉格納容器からアニュラス部に漏えいした水素の濃度を測定するため, 炉心の著しい損傷が発生した場合に水素濃度が変動する可能性のある範囲で測定できる重大事故等対処設備として, アニュラス部の水素濃度監視を使用する。

アニュラス部の水素濃度監視は, 可搬型アニュラス水素濃度計測ユニット, ホース及び弁並びに試料採取設備の配管及び弁類で構成し, 可搬型アニ

ュラス水素濃度計測ユニットをアニュラス水素濃度計測ラインに接続することで、アニュラス部内雰囲気ガスの水素濃度を測定できる設計とする。

可搬型アニュラス水素濃度計測ユニットは、非常用交流電源設備に加えて、常設代替交流電源設備、可搬型代替交流電源設備又は代替所内電気設備から給電が可能な設計とする。

(3) 自主対策設備の整備

炉心の著しい損傷が発生した場合において原子炉建屋その他の原子炉格納容器から漏えいする気体状の放射性物質を格納するための施設(以下「原子炉建屋等」という。)の水素爆発による損傷を防止するための自主対策設備として、以下を整備する。

(i) アニュラス水素濃度による水素濃度測定

炉心の著しい損傷が発生し、水素が原子炉格納容器内に放出され、原子炉格納容器からアニュラス部に漏えいした場合、アニュラス部の環境悪化の影響によりアニュラス水素濃度が使用できなくなるまでの間において、常設のアニュラス水素濃度によりアニュラス部の水素濃度を測定し、監視する。

2.10.2 重大事故等対処設備

2.10.2.1 アニュラス空気浄化設備による水素排出

2.10.2.1.1 設備概要

アニュラス空気浄化設備による水素排出は、炉心の著しい損傷が発生し、水素が格納容器内に放出され、原子炉格納容器からアニュラス部に漏えいした場合において、アニュラス部の水素爆発による損傷を防止することを目的に設置するものである。

本システムは、アニュラス空気浄化ファン2台、アニュラス空気浄化フィルタユニット2基、電源設備である所内代替電気設備等、流路であるダクト、配管、弁及びダンパ、並びにアニュラス全量排気弁及びアニュラス排気ダンパの代替駆動源であるアニュラス全量排気弁等操作用可搬型窒素ガスポンベ、その流路であるホース及び弁類で構成する。

本システムの系統概要図を図2.10-1に、重大事故等対処設備一覧を表2.10-1に示す。

本システムは、アニュラス空気浄化ファンにより、原子炉格納容器から漏えいした水素を含むアニュラス部の気体をアニュラス空気浄化設備の配管及びダクトを経由して排気筒から大気へ放出することで、アニュラス部に水素が滞留せず、原子炉格納容器内の水素処理の効果とあいまって、原子炉建屋等の水素爆発を防止できる設計とする。

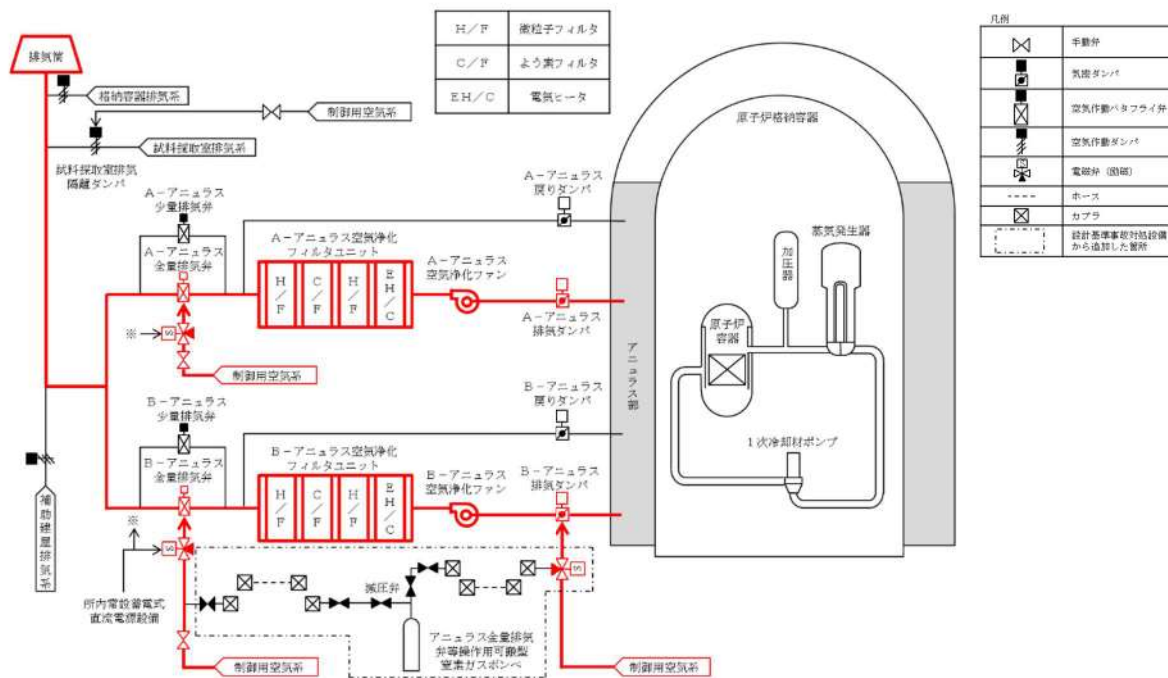
アニュラス空気浄化ファンは、非常用交流電源設備、常設代替交流電源設備又は可搬型代替交流電源設備からの受電が可能な設計とする。

全交流動力電源又は直流電源が喪失した場合、B-アニュラス全量排気排気弁及びB-アニュラス排気ダンパにアニュラス全量排気弁等操作用可搬型窒素ガスポンベから窒素を供給し、B-アニュラス全量排気排気弁の電磁弁を常設代替交流電源設備又は可搬型代替交流電源設備からの受電を含めた代替電源設備（直流）から受電することで、B-アニュラス全量排気排気弁及びB-アニュラス排気ダンパを開とすることにより、B-アニュラス空気浄化設備を運転するための系統構成を行う。B-アニュラス空気浄化ファンは、常設代替交流電源設備、可搬型代替交流電源設備又は所内代替電気設備から受電し運転する。

また、重大事故等時においてアニュラス空気浄化ファンにより、アニュラス空気浄化フィルタユニットを通して排気を行うことで、アニュラス内の放射性物質を低減し、被ばく低減を図る。

非常用炉心冷却設備作動信号が発信した場合に、アニュラス空気浄化ファンを運転し、アニュラス内の水素を含むガスがアニュラスからアニュラス空気浄化フィルタユニットを通して屋外へ排出されていることを、アニュラス内圧力の低下にて確認する。

全交流動力電源及び直流電源が健全である場合



全交流動力電源及び直流電源が喪失した場合

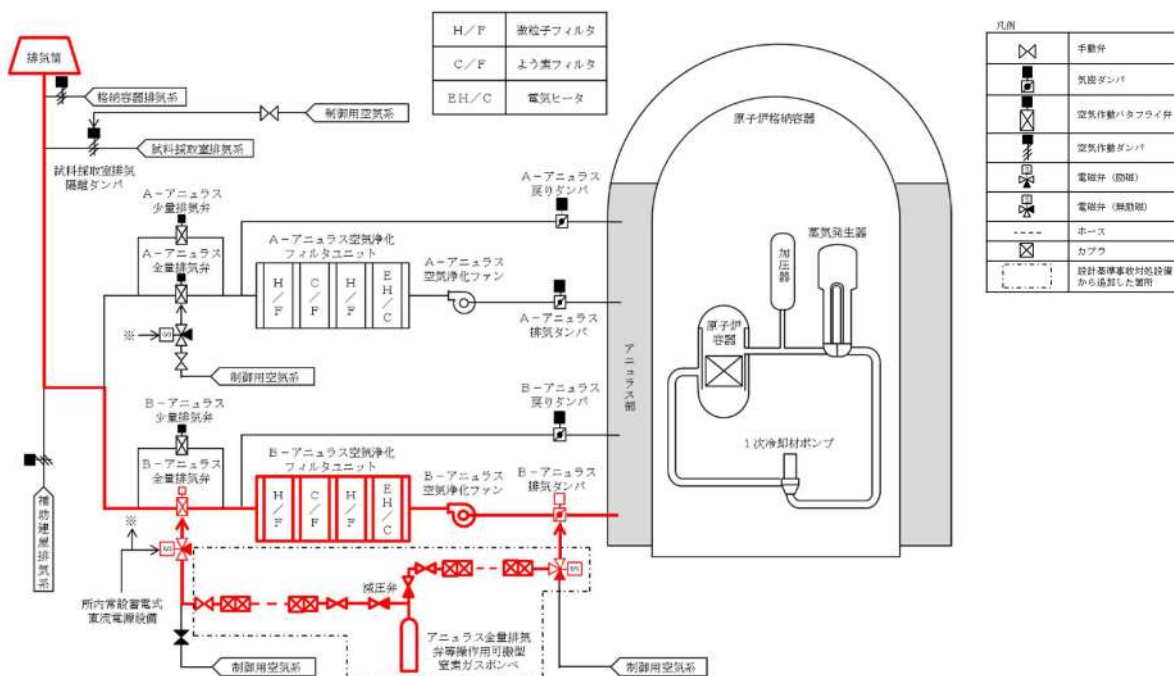


図 2.10-1 アネイラス空気浄化設備による水素排出

表2.10-1 アンユラス空気浄化設備による水素排出に関する
重大事故等対処設備一覧

設備区分	設備名
主要設備	アンユラス空気浄化ファン【常設】*1 アンユラス空気浄化フィルタユニット【常設】*1 アンユラス全量排気弁等操作用可搬型窒素ガスボンベ【可搬】*2
付属設備	アンユラス全量排気弁【常設】*1 アンユラス排気ダンパ【常設】*1
水源	—
流路	アンユラス空気浄化設備 ダクト・配管・弁・ダンパ【常設】 排気筒【常設】 制御用圧縮空気設備 配管・弁【常設】 ホース・弁【可搬】*2
注水先	—
電源設備*3	非常用交流電源設備 ディーゼル発電機【常設】 ディーゼル発電機燃料油サービスタンク【常設】 ディーゼル発電機燃料油貯油槽【常設】 ディーゼル発電機燃料油移送ポンプ【常設】 常設代替交流電源設備*2 代替非常用発電機【常設】 可搬型タンクローリー【可搬】 ディーゼル発電機燃料油貯油槽【常設】 燃料タンク (SA)【常設】 ディーゼル発電機燃料油移送ポンプ【常設】 可搬型代替交流電源設備*2 可搬型代替電源車【可搬】 ディーゼル発電機燃料油貯油槽【常設】 燃料タンク (SA)【常設】 可搬型タンクローリー【可搬】 ディーゼル発電機燃料油移送ポンプ【常設】 代替所内電気設備*2 代替非常用発電機【常設】 ディーゼル発電機燃料油貯油槽【常設】 燃料タンク (SA)【常設】

	可搬型タンクローリー【可搬】 ディーゼル発電機燃料油移送ポンプ【常設】 代替所内電気設備分電盤【常設】 代替所内電気設備変圧器【常設】 可搬型代替電源車【可搬】 所内常設蓄電式直流電源設備 蓄電池（非常用）【常設】 後備蓄電池【常設】 A充電器【常設】 B充電器【常設】
計装設備*4	格納容器内高レンジエリアモニタ（高レンジ）
計装設備（補助）*4	6 - A, B母線電圧*2 A, B - 直流コントロールセンタ母線電圧*2

*1：全交流動力電源又は直流電源が喪失した場合，B系を用いる。

*2：全交流動力電源又は直流電源が喪失した場合に用いる。

*3：単線結線図を補足説明資料 53-6 に示す。

電源設備については「2.14 電源設備（設置許可基準規則第 57 条に対する設計方針を示す章）」で示す。

*4：計装設備については「2.15 計装設備（設置許可基準規則第 58 条に対する設計方針を示す章）」で示す。

2.10.2.1.2 主要設備の仕様

主要機器の仕様を以下に示す。

(1) アニュラス空気浄化ファン

台数	2
容量	約310m ³ /min (1台当たり)

(2) アニュラス空気浄化フィルタユニット

型式	電気加熱コイル, 微粒子フィルタ及びよう素フィルタ内蔵型
基数	2
容量	約310m ³ /min (1基当たり)
チャコール層厚さ	約50mm
よう素除去効率	95%以上 (相対湿度95%において)
粒子除去効率	99%以上 (0.7μm 粒子)

(3) 排気筒

本数	1
地上高さ	約73m
標高	約83m

(4) アニュラス全量排気弁等操作用可搬型窒素ガスボンベ

種類	鋼製容器
個数	1 (予備1)
容量	約47L
最高使用圧力	14.7MPa [gage]
供給圧力	約0.74MPa [gage] (供給後圧力)

2.10.2.1.3 設置許可基準規則第43条への適合方針

2.10.2.1.3.1 設置許可基準規則第43条第1項への適合方針

(1) 環境条件及び荷重条件 (設置許可基準規則第43条第1項第一号)

(i) 要求事項

想定される重大事故等が発生した場合における温度, 放射線, 荷重その他の使用条件において, 重大事故等に対処するために必要な機能を有効に発揮するものであること。

(ii) 適合性

基本方針については, 「1.3.3 環境条件等」に示す。

アニュラス空気浄化設備による水素排出のアニュラス空気浄化ファン及びアニュラス空気浄化フィルタユニットは, 周辺補機棟内に設置し, 想

定される重大事故等時における周辺補機棟内の環境条件を考慮した設計とする。

アニュラス空気浄化ファンの操作は、想定される重大事故等時において、中央制御室で可能な設計とする。

アニュラス空気浄化設備による水素排出の系統構成に必要な弁の操作は、想定される重大事故等時において、中央制御室又は設置場所で可能な設計とする。

アニュラス全量排気弁等操作用可搬型窒素ガスポンベ及び可搬型アニュラス水素濃度計測ユニットは、周辺補機棟内に保管及び設置し、想定される重大事故等時における周辺補機棟内の環境条件を考慮した設計とする。

アニュラス全量排気弁等操作用可搬型窒素ガスポンベ及び可搬型アニュラス水素濃度計測ユニットの常設設備との接続及び操作は、想定される重大事故等時において、設置場所で可能な設計とする。

排気筒は、屋外に設置し、想定される重大事故等時における環境条件を考慮した設計とする。

表2.10-2 想定する環境条件及び荷重条件

環境条件等	対応
温度・圧力・湿度・放射線	各設備の設置場所（周辺補機棟）で想定される温度、圧力、湿度及び放射線条件下に耐えられる性能を確認した機器を使用する。
屋外の天候による影響	周辺補機棟内に設置するため、天候による影響は受けない。
海水を通水する系統への影響	海水を通水しない。
地震	適切な地震荷重との組合せを考慮した上で機器が損傷しない設計とする（詳細は「1.1.2 耐震設計の基本方針」に示す。）。 アニュラス全量排気弁等操作用可搬型窒素ガスポンベは、固縛等による固定が可能な設計とする。
風（台風）・積雪	周辺補機棟内に設置するため、風（台風）及び積雪の影響は受けない。
電磁的障害	重大事故等時においても、電磁波によりその機能が損なわれない設計とする。

(2) 操作性（設置許可基準規則第43条第1項第二号）

(i) 要求事項

想定される重大事故等が発生した場合において確実に操作できるものであること。

(ii) 適合性

基本方針については、「1.3.4 操作性及び試験・検査性」に示す。

アニュラス空気浄化ファン及びアニュラス空気浄化フィルタユニットを使用したアニュラス空気浄化設備による水素排出は、想定される重大事故等時において、交流動力電源及び直流電源が健全である場合には設計基準対象施設として使用する場合と同じ系統構成で重大事故等対処設備として使用し、全交流動力電源又は直流電源が喪失した場合にも設計基準対象施設として使用する場合の系統から切り替えることなく弁操作等により重大事故等対処設備として使用する設計とする。

アニュラス空気浄化ファンは、中央制御室の制御盤により操作が可能な設計とし、系統構成に必要なダンパは、中央制御室又は設置場所での操作が可能な設計とする。

排気筒は、想定される重大事故等時において、設計基準対象施設として使用する場合と同じ系統構成で重大事故等対処設備として使用する設計とする。

アニュラス全量排気弁等操作用可搬型窒素ガスポンベを使用したB系アニュラス空気浄化設備の弁及びダンパは、想定される重大事故等時において、通常時の系統構成から接続、弁操作等により速やかに切り替えられる設計とし、系統構成に必要な弁は、設置場所での手動操作が可能な設計とする。

表 2.10-3 操作対象機器

	機器名称	状態の変化	設置場所	操作場所	操作方法	備考
交流動力電源及び直流電源が健全である場合	A-アニュラス空気浄化ファン	停止→起動	周辺補機棟 T.P. 33.1m	中央制御室	操作器操作	うち1台使用 交流電源
	B-アニュラス空気浄化ファン	停止→起動	周辺補機棟 T.P. 33.1m	中央制御室	操作器操作	
	A-アニュラス排気ダンパ	全閉→全開	周辺補機棟 T.P. 37.6m	中央制御室	連動	A系使用時 直流電源 制御用空気
	B-アニュラス排気ダンパ	全閉→全開	周辺補機棟 T.P. 37.6m	中央制御室	連動	B系使用時 直流電源 制御用空気
	A-アニュラス全量排気弁	全閉→全開	周辺補機棟 T.P. 40.3m	中央制御室	連動	A系使用時 直流電源 制御用空気
	B-アニュラス全量排気弁	全閉→全開	周辺補機棟 T.P. 40.3m	中央制御室	連動	B系使用時 直流電源 制御用空気
	A-アニュラス戻りダンパ	全閉→調整 開	周辺補機棟 T.P. 40.3m	中央制御室	連動	A系使用時 直流電源 制御用空気
	B-アニュラス戻りダンパ	全閉→調整 開	周辺補機棟 T.P. 40.3m	中央制御室	連動	B系使用時 直流電源 制御用空気
全交流動力電源又は直流電源が喪失した場合	3D-VS-653 制御用空気供給弁	全開→全閉	原子炉補助建屋 T.P. 40.3m	現場	手動操作	-
	試料採取室排気隔離ダンパ	全開→全閉	原子炉補助建屋 T.P. 40.3m	現場	手動操作	-
	3V-VS-102B 制御用空気供給弁	全開→全閉	周辺補機棟 T.P. 40.3m	現場	手動操作	-
	ホース	ホース接続	周辺補機棟 T.P. 40.3m	現場	接続操作	-
	アニュラス全量排気弁等 操作可搬型窒素ガスボンベ口金弁1	全閉→全開	周辺補機棟 T.P. 40.3m	現場	手動操作	1系使用時
	アニュラス全量排気弁等 操作可搬型窒素供給パネル入口弁1	全閉→全開	周辺補機棟 T.P. 40.3m	現場	手動操作	
	アニュラス全量排気弁等 操作可搬型窒素供給パネル減圧弁1	全閉→調整 開	周辺補機棟 T.P. 40.3m	現場	手動操作	-
	アニュラス全量排気弁等 操作可搬型窒素供給パネル減圧弁2	全閉→調整 開	周辺補機棟 T.P. 40.3m	現場	手動操作	-
	アニュラス全量排気弁等 操作可搬型窒素供給パネル出口弁2	全閉→全開	周辺補機棟 T.P. 40.3m	現場	手動操作	-
	アニュラス全量排気弁等 操作可搬型窒素供給パネル出口弁1	全閉→全開	周辺補機棟 T.P. 40.3m	現場	手動操作	-
	3V-VS-102B 窒素ガス供給弁 (SA 対策)	全閉→全開	周辺補機棟 T.P. 40.3m	現場	手動操作	-

B-アニュラス空気浄化ファン	停止→起動	周辺補機棟 T. P. 33. 1m	中央制御室	操作器操作	交流電源
B-アニュラス排気ダンパ	全閉→全開	周辺補機棟 T. P. 37. 6m	現場	手動操作	—
B-アニュラス全量排気弁	全閉→全開	周辺補機棟 T. P. 40. 3m	中央制御室	連動	直流電源

(3) 試験及び検査（設置許可基準規則第43条第1項第三号）

(i) 要求事項

健全性及び能力を確認するため、発電用原子炉の運転中又は停止中に試験又は検査ができるものであること。

(ii) 適合性

基本方針については、「1.3.4 操作性及び試験・検査性」に示す。

アニュラス空気浄化設備による水素排出は、発電用原子炉の運転中又は停止中に、他系統と独立した試験系統により機能・性能確認及び漏えいの確認並びにダンパの開閉操作の確認が可能な設計とする。

また、アニュラス空気浄化設備による水素排出のアニュラス空気浄化ファンは、発電用原子炉の運転中又は停止中に分解及び外観の確認が可能な設計とする。

アニュラス空気浄化フィルタユニットは、発電用原子炉の運転中又は停止中に差圧確認が可能な設計とする。また、内部の確認が可能なように、点検口を設ける設計とする。よう素フィルタは、フィルタ取り外しが可能な設計とする。

排気筒は、発電用原子炉の運転中又は停止中に外観の確認が可能な設計とする。

アニュラス空気浄化設備による水素排出のアニュラス全量排気弁等操作用可搬型窒素ガスボンベは、発電用原子炉の運転中又は停止中に、B系アニュラス空気浄化設備の弁及びダンパの駆動用空気配管への窒素供給により、弁の開閉試験を行うことで機能・性能及び漏えいの有無の確認が可能な設計とする。アニュラス全量排気弁等操作用可搬型窒素ガスボンベは、発電用原子炉の運転中又は停止中に規定圧力の確認及び外観の確認が可能な設計とする。

アニュラス部の水素濃度監視に使用する可搬型アニュラス水素濃度計測ユニットは、発電用原子炉の運転中又は停止中に模擬入力による機能・性能の確認（特性の確認）及び校正が可能な設計とする。

表 2.10-4 アニュラス空気浄化設備による水素排出の試験及び検査

発電用原子炉 の状態	項目	内容
運転中又は 停止中	機能・性能試験	運転性能，漏えいの確認
	分解点検	機器を分解し，各部の状態を目視等で確認
	開放点検	機器を開放し，各部の状態を目視等で確認
	外観点検	機器外観の確認 差圧の確認 規定圧力の確認
	開閉試験	弁開閉動作の確認

(4) 切替えの容易性（設置許可基準規則第43条第1項第四号）

(i) 要求事項

本来の用途以外の用途として重大事故等に対処するために使用する設備にあつては、通常時に使用する系統から速やかに切り替えられる機能を備えるものであること。

(ii) 適合性

基本方針については、「1.3.4 操作性及び試験・検査性」に示す。

アニュラス空気浄化ファン及びアニュラス空気浄化フィルタユニットを使用したアニュラス空気浄化設備による水素排出は、交流動力電源及び直流電源が健全である場合には設計基準対象施設として使用する場合と同じ系統構成で重大事故等対処設備として使用でき、全交流動力電源又は直流電源が喪失した場合にも設計基準対象施設として使用する場合の系統から切り替えることなく弁操作等により重大事故等対処設備として使用できる設計とする。

排気筒は、重大事故等が発生した場合でも、設計基準対象施設として使用する場合と同じ系統構成で重大事故等対処設備として使用できる設計とする。

アニュラス全量排気弁等操作用可搬型窒素ガスボンベは、Bーアニュラス全量排気弁及びBーアニュラス排気ダンパに窒素供給を行うため、制御用圧縮空気設備の系統構成を切り替える必要があることから、切替えに必要な弁を設ける。切替え操作として表2.10-3に示す操作を行うことで、切替え可能である。

Bーアニュラス全量排気弁及びBーアニュラス排気ダンパへの代替空気供給は、重大事故等が発生した場合でも、第1.10.3図に示すタイムチャートの通り通常時の系統から弁操作等にて速やかな切替えを含めて機能確立が可能な設計とする。

手順の項目	要員 (数)	経過時間 (分)						備考
		10	20	30	40	50	60	
		アニュラス全量排気弁等操作用可搬型窒素ガスポンベ によるアニュラス空気浄化設備の運転開始 35分 ▼ B-アニュラス空気浄化ファン起動操作 ^{※1} →						操作手順
アニュラス空気浄化設備による水素排出 (全交流動力電源又は常設直流電源が喪失した場合)	運転員 (中央制御室) A	1						⑦
	運転員 (現場) B	1						
	災害対策要員 A	1			移動, 系統構成, アニュラス全量排気弁等操作用可搬型窒素ガスポンベ供給操作 ^{※2}			③④
	災害対策要員 B	1			移動, 試料採取室排気隔離ダンパ閉処置 ^{※3}			②

※1: 機器の操作時間及び動作時間に余裕を見込んだ時間

※2: 中央制御室から機器操作場所までの移動時間及び機器の操作時間に余裕を見込んだ時間

※3: 中央制御室から機器操作場所までの移動時間及び試料採取室排気隔離ダンパ閉処置の実績を考慮した作業時間に余裕を見込んだ時間

第 1. 10. 3 図 アニュラス空気浄化設備による水素排出 (全交流動力電源又は常設直流電源が喪失した場合) ※

※: 「実用発電用原子炉に係る発電用原子炉設置者の重大事故の発生及び拡大の防止に必要な措置を実施するために必要な技術的能力に係る審査基準」への適合状況についての「1. 10 水素爆発による原子炉建屋等の損傷を防止するための手順等」で示すタイムチャート

(5) 悪影響の防止 (設置許可基準規則第43条第1項第五号)

(i) 要求事項

工場等内の他の設備に対して悪影響を及ぼさないものであること。

(ii) 適合性

基本方針については、「1. 3. 1 多様性, 位置的分散, 悪影響防止等」に示す。

アニュラス空気浄化設備による水素排出に使用するアニュラス空気浄化ファン及びアニュラス空気浄化フィルタユニット並びにアニュラス空気浄化設備のダクト, 配管及びダンパは, 重大事故等時に交流動力電源及び直流電源が健全である場合には設計基準対象施設として使用する場合と同じ系統構成で重大事故等対処設備として使用し, 全交流動力電源又は直流電源が喪失した場合には弁操作等により, 通常時の系統構成から重大事故等対処設備としてB-アニュラス空気浄化ファンを起動するための系統構成とすることで, 他の設備に悪影響を及ぼさない設計とする。

アニュラス空気浄化設備による水素排出に使用する排気筒は, 重大事故等時に設計基準対象施設として使用する場合と同じ系統構成で重大事故等対処設備として使用することで, 他の設備に悪影響を及ぼさない設計とする。

アニュラス空気浄化設備による水素排出は, 通常時はアニュラス全量排

気弁等操作用可搬型窒素ガスボンベを接続先の制御用圧縮空気設備と分離して保管し、重大事故等時に接続、弁操作等により重大事故等対処設備としてアニュラス全量排気弁及びアニュラス排気ダンパへ駆動用空気を供給する系統構成とすることで、他の設備に悪影響を及ぼさない設計とする。

アニュラス全量排気弁等操作用可搬型窒素ガスボンベは、固縛による固定をすることで、他の設備に悪影響を及ぼさない設計とする。

取合設備との隔離弁を表2. 10-5に示す。

表 2. 10-5アニュラス空気浄化設備による水素排出の通常時における
取合系統との隔離弁

取合系統	隔離弁	駆動方式	状態
制御用圧縮空気設備	3V-VS-102B 窒素ガス供給弁 (SA 対策)	手動操作	通常時閉

(6) 設置場所（設置許可基準規則第43条第1項第六号）

(i) 要求事項

想定される重大事故等が発生した場合において重大事故等対処設備の操作及び復旧作業を行うことができるよう、放射線量が高くなるおそれが少ない設置場所の選定、設置場所への遮蔽物の設置その他の適切な措置を講じたものであること。

(ii) 適合性

基本方針については、「1. 3. 3 環境条件等」に示す。

水素排出設備の操作に必要な機器及び弁の設置場所、操作場所を表2. 10-3に示す。

アニュラス空気浄化ファンの操作は、遠隔操作で行うことから、中央制御室遮蔽区域内である中央制御室から操作可能な設計とする。

水素排出設備の操作に必要な弁及びダンパの操作は遠隔操作、周辺補機棟及び原子炉補助建屋内で行うことから、遠隔操作する場合は、中央制御室遮蔽区域内である中央制御室から操作可能な設計とする。周辺補機棟及び原子炉補助建屋内で操作する場合は、遮蔽の設置及び線源からの離隔距離により、放射線量が高くなる恐れのない場所を選定し、使用場所で操作可能な設計とする。

アニュラス全量排気弁等操作用可搬型窒素ガスボンベの操作は、周辺補機棟内で行うことから、遮蔽の設置及び線源からの離隔距離により、放射線量が高くなる恐れのない場所を選定し、使用場所で操作可能な設計とする。

2.10.2.1.3.2 設置許可基準規則第43条第2項への適合方針

(1) 容量（設置許可基準規則第43条第2項第一号）

(i) 要求事項

想定される重大事故等の収束に必要な容量を有するものであること。

(ii) 適合性

基本方針については、「1.3.2 容量等」に示す。

炉心の著しい損傷により原子炉格納容器内で発生した水素が、原子炉格納容器外に漏えいした場合において、水素を排出するために使用するアニュラス空気浄化ファン及びアニュラス空気浄化フィルタユニットは、原子炉格納容器外に漏えいした可燃限界濃度未満の水素を含む空気を排出させる機能に対して、設計基準事故対処設備としてのアニュラス部の負圧達成能力及び負圧維持能力を使用することにより、想定される重大事故等時において、アニュラス部の水素を屋外に排出することができるため、設計基準事故対処設備と同仕様で設計する。また、格納容器内自然対流冷却、格納容器スプレイ及び代替格納容器スプレイによる原子炉格納容器の圧力・温度低下機能と、原子炉格納容器内水素処理装置及び格納容器水素イグナイタによる原子炉格納容器内の水素濃度低減機能とあいまって、水素爆発による原子炉建屋等の損傷を防止する容量を有する設計とする。

(2) 共用の禁止（設置許可基準規則第43条第2項第二号）

(i) 要求事項

二以上の発電用原子炉施設において共用するものでないこと。ただし、二以上の発電用原子炉施設と共用することによって当該二以上の発電用原子炉施設の安全性が向上する場合であって、同一の工場等内の他の発電用原子炉施設に対して悪影響を及ぼさない場合は、この限りでない。

(ii) 適合性

基本方針については、「1.3.1 多様性、位置的分散、悪影響防止等」に示す。

アニュラス空気浄化設備による水素排出に使用する重大事故等対処設備は、二以上の発電用原子炉施設において共用しない設計とする。

(3) 設計基準事故対処設備との多様性（設置許可基準規則第43条第2項第三号）

(i) 要求事項

常設重大事故防止設備は、共通要因によって設計基準事故対処設備の安全機能と同時にその機能が損なわれるおそれがないよう、適切な措置を講じたものであること。

(ii) 適合性

基本方針については、「1.3.1 多様性，位置的分散，悪影響防止等」に示す。

炉心の著しい損傷により原子炉格納容器内に水素が発生した場合に，アニュラスの水素濃度を低減することで水素爆発による原子炉建屋等の損傷を防止するために使用するアニュラス空気浄化ファン及びアニュラス空気浄化フィルタユニットは，同一目的の設計基準事故対処設備はない。

アニュラス空気浄化ファンは，非常用交流電源設備に対して多様性を持った常設代替交流電源設備又は可搬型代替交流電源設備から給電できる設計とする。電源設備の多様性，位置的分散については「2.14 電源設備【57条】」に記載する。

2.10.2.1.3.3 設置許可基準規則第43条第3項への適合方針

(1) 容量（設置許可基準規則第43条第3項第一号）

(i) 要求事項

想定される重大事故等の収束に必要な容量に加え，十分に余裕のある容量を有するものであること。

(ii) 適合性

基本方針については，「1.3.2 容量等」に示す。

アニュラス全量排気弁等操作用可搬型窒素ガスポンベは，想定される重大事故等時において，供給先のB系アニュラス全量排気弁及びダンパが空動動作式であるため，弁全開に必要な圧力を設定圧力とし，配管分の加圧，弁作動回数及びリークしないことを考慮した容量に対して十分な容量を確保するため1セット1個使用する。保有数は，1セット1個，故障時及び保守点検による待機除外時のバックアップ用として1個の合計2個を保管する。

(2) 確実な接続（設置許可基準規則第43条第3項第二号）

(i) 要求事項

常設設備（発電用原子炉施設と接続されている設備又は短時間に発電用原子炉施設と接続することができる常設の設備をいう。以下同じ。）と接続するものにあつては，当該常設設備と容易かつ確実に接続することができ，かつ，二以上の系統又は発電用原子炉施設が相互に使用することができるよう，接続部の規格の統一その他の適切な措置を講じたものであること。

(ii) 適合性

基本方針については，「1.3.4 操作性及び試験・検査性」に示す。

アニュラス全量排気弁等操作用可搬型窒素ガスポンベの出口配管と制御用空気配管の接続は，簡便な接続方法による接続とし，確実に接続することができる設計とする。

アニュラス全量排気弁等操作用可搬型窒素ガスポンベの取付継手は，他の窒素ポンベ（加圧器逃がし弁操作用可搬型窒素ガスポンベ，原子炉補機冷却水サージタンク加圧用可搬型窒素ガスポンベ及び格納容器空気サンプルライン隔離弁操作用可搬型窒素ガスポンベ）と同一形状とし，一般的に使用される工具を用いて確実に接続できるとともに，必要により窒素ポンベの交換が可能な設計とする。

(3) 複数の接続口（設置許可基準規則第43条第3項第三号）

(i) 要求事項

常設設備と接続するものにあつては、共通要因によって接続することができなくなることを防止するため、可搬型重大事故等対処設備（原子炉建屋の外から水又は電力を供給するものに限る。）の接続口をそれぞれ互いに異なる複数の場所に設けるものであること。

(ii) 適合性

基本方針については、「1.3.1 多様性、位置的分散、悪影響防止等」に示す。

アニュラス空気浄化設備による水素排出に使用するアニュラス全量排気弁等操作用可搬型窒素ガスポンベは、原子炉建屋又は原子炉補助建屋の外から水及び電力を供給する設備ではないことから、接続箇所に対する設計上の考慮は不要である。

(4) 設置場所（設置許可基準規則第 43 条第3項第四号）

(i) 要求事項

想定される重大事故等が発生した場合において可搬型重大事故等対処設備を設置場所に据え付け、及び常設設備と接続することができるよう、放射線量が高くなるおそれが少ない設置場所の選定、設置場所への遮蔽物の設置その他の適切な措置を講じたものであること。

(ii) 適合性

基本方針については、「1.3.3 環境条件等」に示す。

アニュラス空気浄化設備による水素排出に使用するアニュラス全量排気弁等操作用可搬型窒素ガスポンベは、想定される重大事故等が発生した場合においても設置及び接続場所は、放射線の影響を想定した環境条件においても、遮蔽の設置や線源からの離隔距離により、放射線量が高くなるおそれの少ない場所を選定することにより、当該設備の設置及び常設設備との接続が可能な設計とする。

(5) 保管場所（設置許可基準規則第 43 条第3項第五号）

(i) 要求事項

地震、津波その他の自然現象又は故意による大型航空機の衝突その他のテロリズムによる影響、設計基準事故対処設備及び重大事故等対処設備の配置その他の条件を考慮した上で常設重大事故等対処設備と異なる保管場所に保管すること。

(ii) 適合性

基本方針については、「1.3.1 多様性、位置的分散、悪影響防止等」に示す。

アニュラス空気浄化設備による水素排出に使用するアニュラス全量排気弁等操作用可搬型窒素ガスポンベは、地震、津波その他の自然現象又は故意による大型航空機の衝突その他のテロリズムによる影響、設計基準対象施設及び重大事故等対処設備の配置その他の条件を考慮し、通常時接続せず設計基準事故対処設備である周辺補機棟 T.P. 10.3m の制御用空気圧縮機と位置的分散を図り、周辺補機棟 T.P. 40.3m に分散して保管する設計とする。

(6) アクセスルートの確保（設置許可基準規則第 43 条第 3 項第六号）

(i) 要求事項

想定される重大事故等が発生した場合において、可搬型重大事故等対処設備を運搬し、又は他の設備の被害状況を把握するため、工場等内の道路及び通路が確保できるよう、適切な措置を講じたものであること。

(ii) 適合性

基本方針については、「1.3.4 操作性及び試験・検査性」に示す。

アニュラス空気浄化設備による水素排出に使用するアニュラス全量排気弁等操作用可搬型窒素ガスポンベは、人力による運搬が可能な設計とする。

また、周辺補機棟 T.P. 40.3m に保管し、想定される重大事故等時においても、設置場所までの経路について、移動に支障をきたすことのないよう、複数の屋内のアクセスルートを通行してアクセスできる設計とするとともに、設置場所にて固縛による固定等が可能な設計とする。

（「可搬型重大事故等対処設備保管場所及びアクセスルートについて」参照）

(7) 設計基準事故対処設備及び常設重大事故防止設備との多様性（設置許可基準規則第43条第 3 項第七号）

(i) 要求事項

重大事故防止設備のうち可搬型のものは、共通要因によって、設計基準事故対処設備の安全機能、使用済燃料貯蔵槽の冷却機能若しくは注水機能又は常設重大事故防止設備の重大事故に至るおそれがある事故に対処するために必要な機能と同時にその機能が損なわれるおそれがないよう、適切な措置を講じたものであること。

(ii) 適合性

基本方針については、「1.3.1 多様性，位置的分散，悪影響防止等」に示す。

全交流動力電源又は直流電源が喪失した場合に，B-アニュラス全量排気弁の駆動用空気として使用するアニュラス全量排気弁等操作用可搬型窒素ガスポンベは，重大事故等緩和設備であり，同一目的の設計基準事故対処設備はない。

なお，アニュラス全量排気弁等操作用可搬型窒素ガスポンベは，外部からの衝撃による損傷の防止が図られた周辺補機棟内に保管する設計とする。

2.10.2.2 アニュラス部の水素濃度監視

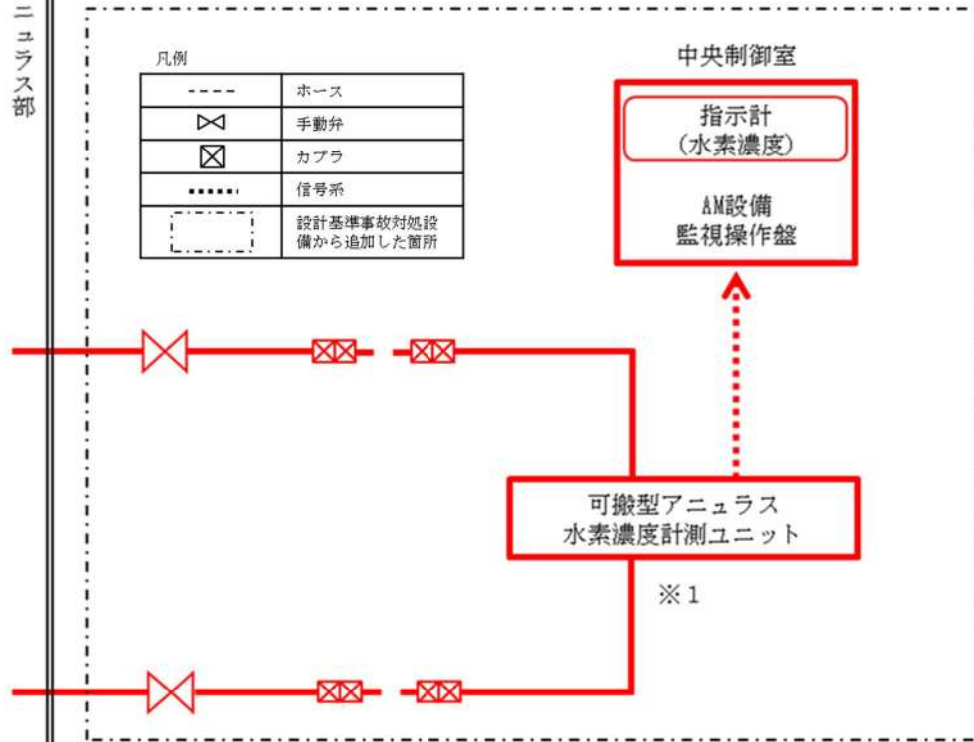
2.10.2.2.1 設備概要

アニュラス部の水素濃度監視は、炉心の著しい損傷が発生し、水素が原子炉格納容器内に放出され、原子炉格納容器からアニュラス部に漏えいした場合、アニュラス部の水素濃度を中央制御室にて連続監視することを目的に設置するものである。

本システムは、可搬型アニュラス水素濃度計測ユニット、電源設備である代替所内電気設備等、流路であるホース、弁、試料採取設備の配管及び弁類で構成する本システムの系統概要図を図2.10-2に、重大事故等対処設備一覧を表2.10-6に示す。

本システムは、アニュラス内の雰囲気ガスを可搬型アニュラス水素濃度計測ユニットに通気することで、水素濃度の測定・監視が可能な設計とする。アニュラス内の雰囲気ガスが高温の場合においても、アニュラス部から可搬型アニュラス水素濃度計測ユニットまでの通気による自然放熱にて水素濃度計測が可能な温度まで冷却が可能な設計とする。

可搬型アニュラス水素濃度計測ユニットは、非常用交流電源設備に加えて、常設代替交流電源設備、可搬型代替交流電源設備又は代替所内電気設備から受電可能な設計とする。



※1：常設代替交流電源設備から給電可能。

図 2.10-2 アニュラス部の水素濃度監視

表2.10-6 水素濃度監視に関する重大事故等対処設備一覧

設備区分	設備名
主要設備	可搬型アニュラス水素濃度計測ユニット【可搬】
付属設備	—
水源	—
流路	試料採取設備 配管・弁【常設】 ホース・弁【可搬】
注水先	—
電源設備*1	非常用交流電源設備 ディーゼル発電機【常設】 ディーゼル発電機燃料油サービスタンク【常設】 ディーゼル発電機燃料油貯油槽【常設】 ディーゼル発電機燃料油移送ポンプ【常設】 常設代替交流電源設備 代替非常用発電機【常設】 可搬型タンクローリー【可搬】 ディーゼル発電機燃料油貯油槽【常設】 燃料タンク（SA）【常設】 ディーゼル発電機燃料油移送ポンプ【常設】 可搬型代替交流電源設備 可搬型代替電源車【可搬】 ディーゼル発電機燃料油貯油槽【常設】 燃料タンク（SA）【常設】 可搬型タンクローリー【可搬】 ディーゼル発電機燃料油移送ポンプ【常設】 代替所内電気設備 代替非常用発電機【常設】 ディーゼル発電機燃料油貯油槽【常設】 燃料タンク（SA）【常設】 可搬型タンクローリー【可搬】 ディーゼル発電機燃料油移送ポンプ【常設】 代替所内電気設備分電盤【常設】 代替所内電気設備変圧器【常設】 可搬型代替電源車【可搬】
計装設備*2	格納容器内高レンジエリアモニタ（高レンジ）

*1：単線結線図を補足説明資料 53-6 に示す。

電源設備については「2.14 電源設備（設置許可基準規則第 57 条に対する設計方針を示す章）」で示す。

*2：計装設備については「2.15 計装設備（設置許可基準規則第 58 条に対する設計方針を示す章）」で示す。

2.10.2.2.2 主要設備の仕様

主要機器の仕様を以下に示す。

- | | | |
|------------------------|---|----------|
| (1) 可搬型アニュラス水素濃度計測ユニット | | |
| 個 | 数 | 1（予備 1） |
| 計 測 範 囲 | | 0～20vol% |

2.10.2.2.3 設置許可基準規則第43条への適合方針

2.10.2.2.3.1 設置許可基準規則第43条第1項への適合方針

(1) 環境条件及び荷重条件（設置許可基準規則第43条第1項第一号）

(i) 要求事項

想定される重大事故等が発生した場合における温度、放射線、荷重その他の使用条件において、重大事故等に対処するために必要な機能を有効に発揮するものであること。

(ii) 適合性

基本方針については、「1.3.3 環境条件等」に示す。

可搬型アニュラス水素濃度計測ユニットは、周辺補機棟内に保管及び設置するため、重大事故等時における周辺補機棟内の環境条件を考慮し、その機能を有効に発揮することができるよう、表2.10-7 に示す設計とする。

可搬型アニュラス水素濃度計測ユニットの操作は、想定される重大事故等時において、設置場所で可能な設計とする。

表2.10-7 想定する環境条件及び荷重条件

環境条件等	対応
温度・圧力・湿度・放射線	各設備の設置場所（周辺補機棟）で想定される温度、圧力、湿度及び放射線条件下に耐えられる性能を確認した機器を使用する。
屋外の天候による影響	周辺補機棟内に設置するため、天候による影響は受けない。
海水を通水する系統への影響	海水を通水しない。
地震	適切な地震荷重との組合せを考慮した上で機器が損傷しない設計とする。また、固縛等による固定が可能な設計とする。
風（台風）・積雪	周辺補機棟内に設置するため、風（台風）及び積雪の影響は受けない。
電磁的障害	重大事故等時においても、電磁波によりその機能が損なわれない設計とする。

(2) 操作性（設置許可基準規則第43条第1項第二号）

(i) 要求事項

想定される重大事故等が発生した場合において確実に操作できるものであること。

(ii) 適合性

基本方針については、「1.3.4 操作性及び試験・検査性」に示す。

アニュラス部の水素濃度監視は、表2.10-8に示す通り可搬型アニュラス水素濃度計測ユニット接続に伴う系統構成を行い可搬型アニュラス水素濃度計測ユニットを起動することで、アニュラス部の水素濃度を測定する。

可搬型アニュラス水素濃度計測ユニットの指示値は中央制御室にて確認できる設計とする。

可搬型アニュラス水素濃度計測ユニットに使用する計装ケーブルの接続はコネクタ接続とし、接続規格を統一することにより、確実に接続できる設計とする。可搬型アニュラス水素濃度計測ユニットの系統との接続作業は、一般的なカップラ接続であり、容易に接続できる設計とする。

可搬型アニュラス水素濃度計測ユニットは、台車により運搬、移動ができる設計とするとともに、設置場所にて固定できる設計とする。

中央制御室の制御盤の操作器は、操作者の操作性・監視性・識別性を考慮し、また、十分な操作空間を確保することで、確実に操作及び確認が可能な設計とする。

現場での操作は、想定される重大事故等が発生した場合において、設置場所の環境条件（被ばく影響等）を考慮の上、誤操作防止のため名称等により識別可能とすることで、操作者の操作性及び識別性を考慮し、また、十分な操作空間を確保することで確実に操作可能な設計とする。

表2.10-8 操作対象機器

機器名称	状態の変化	設置場所	操作場所	操作方法	備考
ホース	ホース接続	周辺補機棟 T.P. 24.8m	現場	接続操作	—
可搬型アニュラス水素濃度計測ユニット入口隔離弁（SA対策）	全閉→全開	周辺補機棟 T.P. 24.8m	現場	手動操作	—
可搬型アニュラス水素濃度計測ユニット出口隔離弁（SA対策）	全閉→全開	周辺補機棟 T.P. 24.8m	現場	手動操作	—
可搬型アニュラス水素濃度計測ユニット	切→入	周辺補機棟 T.P. 24.8m	現場	スイッチ操作	交流電源

(3) 試験及び検査（設置許可基準規則第43条第1項第三号）

(i) 要求事項

健全性及び能力を確認するため、発電用原子炉の運転中又は停止中に試験又は検査ができるものであること。

(ii) 適合性

基本方針については、「1.3.4 操作性及び試験・検査性」に示す。

水素濃度監視に使用する可搬型アニュラス水素濃度計測ユニットは、発電用原子炉の運転中又は停止中に模擬入力による機能・性能の確認（特性の確認）及び校正ができる設計とする。

表2.10-9に水素濃度監視の試験及び検査を示す。

表 2.10-9 水素濃度監視の試験及び検査

発電用原子炉の状態	項目	内容
運転中又は停止中	特性試験	模擬入力による機能・性能の確認 校正

(4) 切替えの容易性（設置許可基準規則第43条第1項第四号）

(i) 要求事項

本来の用途以外の用途として重大事故等に対処するために使用する設備にあつては、通常時に使用する系統から速やかに切り替えられる機能を備えるものであること。

(ii) 適合性

基本方針については、「1.3.4 操作性及び試験・検査性」に示す。

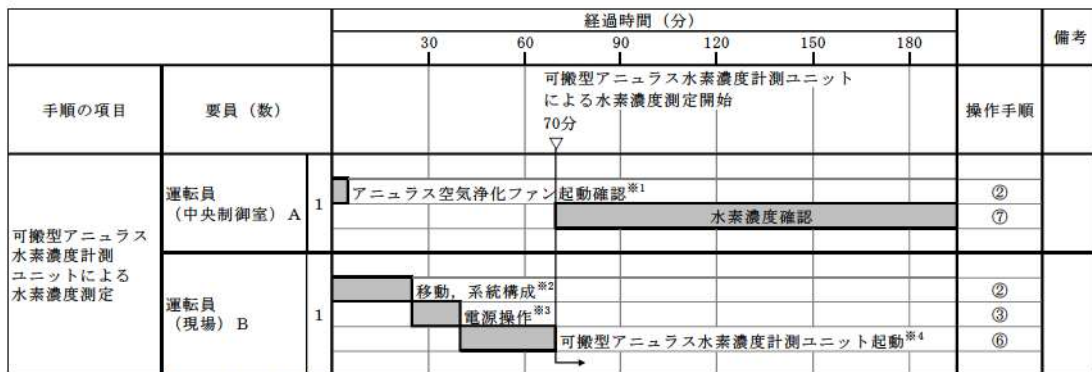
可搬型アニュラス水素濃度計測ユニットは、想定される重大事故等時において、通常時の系統構成から接続、弁操作等により速やかに切り替えられる設計とし、系統構成に必要な弁は、設置場所での手動操作が可能な設計とする。

また、切替えに伴う配管との接続は、簡便な接続方法による接続とし、確実に接続することができる設計とする。

可搬型アニュラス水素濃度計測ユニットに使用する計装ケーブルの接続はコネクタ接続とし、接続方式を統一することにより、確実に接続することができる設計とする。

切り替え操作として、表2.10-8 に示す操作を行うことで、切替え可能である。

可搬型アニュラス水素濃度計測ユニットを使用したアニュラス部の水素濃度監視は、重大事故等が発生した場合でも、第1.10.5図のタイムチャートに示す通り通常時の系統から弁操作等にて速やかな切替えを含めて機能確立が可能な設計とする。



※1: 中央制御室での状態確認に余裕を見込んだ時間
 ※2: 中央制御室から機器操作場所までの移動時間及び機器の操作時間に余裕を見込んだ時間
 ※3: 機器の操作時間に余裕を見込んだ時間
 ※4: 機器の操作時間及び動作時間に余裕を見込んだ時間

第 1.10.5 図 可搬型アンユラス水素濃度計測ユニットによる水素濃度測定タイムチャート※

※: 「実用発電用原子炉に係る発電用原子炉設置者の重大事故の発生及び拡大の防止に必要な措置を実施するために必要な技術的能力に係る審査基準」への適合状況についての「1.10 水素爆発による原子炉建屋等の損傷を防止するための手順等」で示すタイムチャート

(5) 悪影響の防止 (設置許可基準規則第43条第1項第五号)

(i) 要求事項

工場等内の他の設備に対して悪影響を及ぼさないものであること。

(ii) 適合性

基本方針については、「1.3.1 多様性, 位置的分散, 悪影響防止等」に示す。

アンユラス部の水素濃度監視に使用する可搬型アンユラス水素濃度計測ユニットは, 通常時に接続先の系統と分離された状態であること及び重大事故等時は重大事故等対処設備として可搬型アンユラス水素濃度計測ユニットによるアンユラス内水素濃度を測定するための系統構成とすること並びに固縛によって固定をすることで, 他の設備に悪影響を及ぼさない設計とする。

取り合い系統との隔離弁を表2.10-10に示す。

表 2.10-10 水素濃度監視に使用する可搬型アニュラス水素濃度計測ユニットの通常時における取合系統との隔離弁

取合系統	隔離弁	駆動方式	状態
試料採取設備	可搬型アニュラス水素濃度計測ユニット入口隔離弁 (SA 対策)	手動操作	通常時閉
	可搬型アニュラス水素濃度計測ユニット出口隔離弁 (SA 対策)	手動操作	通常時閉

(6) 設置場所 (設置許可基準規則第43条第1項第六号)

(i) 要求事項

想定される重大事故等が発生した場合において重大事故等対処設備の操作及び復旧作業を行うことができるよう、放射線量が高くなるおそれが少ない設置場所の選定、設置場所への遮蔽物の設置その他の適切な措置を講じたものであること。

(ii) 適合性

基本方針については、「1.3.3 環境条件等」に示す。

可搬型アニュラス水素濃度計測ユニットの監視は、中央制御室遮蔽区域内である中央制御室から監視可能な設計とする。

水素濃度監視の操作に必要な弁の操作は周辺補機棟内で行うことから、周辺補機棟内で操作する場合は、遮蔽の設置及び線源からの離隔距離により、放射線量が高くなる恐れのない場所を選定し、使用場所で操作可能な設計とする。

2.10.2.2.3.2 設置許可基準規則第43条第3項への適合方針

(1) 容量（設置許可基準規則第43条第3項第一号）

(i) 要求事項

想定される重大事故等の収束に必要な容量に加え，十分に余裕のある容量を有するものであること。

(ii) 適合性

基本方針については，「1.3.2 容量等」に示す。

可搬型アニュラス水素濃度計測ユニットは，炉心の著しい損傷が発生した場合のアニュラス内の水素濃度を測定できる計測範囲（0～20vol%）を有する設計とし，1個を使用する。保有数は1個，故障時及び保守点検による待機除外時のバックアップ用として1個の合計2個を保管する設計とする。

(2) 確実な接続（設置許可基準規則第43条第3項第二号）

(i) 要求事項

常設設備（発電用原子炉施設と接続されている設備又は短時間に発電用原子炉施設と接続することができる常設の設備をいう。以下同じ。）と接続するものにあつては，当該常設設備と容易かつ確実に接続することができ，かつ，二以上の系統又は発電用原子炉施設が相互に使用することができるよう，接続部の規格の統一その他の適切な措置を講じたものであること。

(ii) 適合性

基本方針については，「1.3.4 操作性及び試験・検査性」に示す。

アニュラス部の水素濃度監視に使用する可搬型アニュラス水素濃度計測ユニットの接続は簡便な接続方法による接続とし，確実に接続できる設計とする。可搬型アニュラス水素濃度計測ユニットに使用する計装ケーブルの接続はコネクタ接続とし，接続方式を統一することにより，確実に接続できる設計とする。

(3) 複数の接続口（設置許可基準規則第43条第3項第三号）

(i) 要求事項

常設設備と接続するものにあつては，共通要因によって接続することができなくなることを防止するため，可搬型重大事故等対処設備（原子炉建屋の外から水又は電力を供給するものに限る。）の接続口をそれぞれ互いに異なる複数の場所に設けるものであること。

(ii) 適合性

基本方針については、「1.3.1 多様性，位置的分散，悪影響防止等」に示す。

アニュラス部の水素濃度監視に使用する可搬型アニュラス水素濃度計測ユニットは，原子炉建屋及び原子炉補助建屋の外から水及び電力を供給する設備ではないことから，接続箇所に対する設計上の考慮は不要である。

(4) 設置場所（設置許可基準規則第 43 条第3項第四号）

(i) 要求事項

想定される重大事故等が発生した場合において可搬型重大事故等対処設備を設置場所に据え付け，及び常設設備と接続することができるよう，放射線量が高くなるおそれが少ない設置場所の選定，設置場所への遮蔽物の設置その他の適切な措置を講じたものであること。

(ii) 適合性

基本方針については、「1.3.3 環境条件等」に示す。

アニュラス部の水素濃度監視に使用する可搬型アニュラス水素濃度計測ユニットは，想定される重大事故等が発生した場合においても設置，及び接続場所は，放射線の影響を想定した環境条件においても，遮蔽の設置や線源からの離隔距離により，放射線量が高くなるおそれの少ない場所を選定することにより，当該設備の設置及び常設設備との接続が可能な設計とする。

(5) 保管場所（設置許可基準規則第 43 条第3項第五号）

(i) 要求事項

地震，津波その他の自然現象又は故意による大型航空機の衝突その他のテロリズムによる影響，設計基準事故対処設備及び重大事故等対処設備の配置その他の条件を考慮した上で常設重大事故等対処設備と異なる保管場所に保管すること。

(ii) 適合性

基本方針については、「1.3.1 多様性，位置的分散，悪影響防止等」に示す。

アニュラス部の水素濃度監視に使用する可搬型アニュラス水素濃度計測ユニットは，地震，津波その他の自然現象又は故意による大型航空機の衝突その他のテロリズムによる影響，設計基準対象施設及び重大事故等対処設備の配置その他の条件を考慮し，通常時接続せず原子炉格納施

設内のアニュラス水素濃度と位置的分散を図り，周辺補機棟 T. P. 24. 8m に分散して保管する設計とする。

(6) アクセスルートの確保（設置許可基準規則第 43 条第 3 項第六号）

(i) 要求事項

想定される重大事故等が発生した場合において，可搬型重大事故等対処設備を運搬し，又は他の設備の被害状況を把握するため，工場等内の道路及び通路が確保できるよう，適切な措置を講じたものであること。

(ii) 適合性

基本方針については，「1.3.4 操作性及び試験・検査性」に示す。

アニュラス部の水素濃度監視に使用する可搬型アニュラス水素濃度計測ユニットは，人力による運搬が可能な設計とする。また，周辺補機棟 T. P. 24. 8m に分散して保管し，想定される重大事故等時においても，設置場所までの経路について，設備の運搬及び移動に支障をきたすことのないよう，複数の屋内のアクセスルートを通行してアクセスできる設計とするとともに，設置場所にて固縛による固定等が可能な設計とする。

(7) 設計基準事故対処設備及び常設重大事故防止設備との多様性（設置許可基準規則第43条第3項第七号）

(i) 要求事項

重大事故防止設備のうち可搬型のものは，共通要因によって，設計基準事故対処設備の安全機能，使用済燃料貯蔵槽の冷却機能若しくは注水機能又は常設重大事故防止設備の重大事故に至るおそれがある事故に対処するために必要な機能と同時にその機能が損なわれるおそれがないよう，適切な措置を講じたものであること。

(ii) 適合性

基本方針については，「1.3.1 多様性，位置的分散，悪影響防止等」に示す。

可搬型アニュラス水素濃度計測ユニットは，重大事故等緩和設備であり，同一目的の設計基準事故対処設備はない。

また，非常用交流電源設備に対して多様性を持った常設代替交流電源設備から給電できる設計とする。電源設備の多様性，位置的分散については「2.14 電源設備【57条】」に記載する。

なお，可搬型アニュラス水素濃度計測ユニットは，外部からの衝撃による損傷の防止が図られた周辺補機棟内に保管する設計とする。

泊発電所3号炉審査資料	
資料番号	SA54 r. 10. 0
提出年月日	令和5年12月22日

泊発電所3号炉

設置許可基準規則等への適合状況について
(重大事故等対処設備)

2. 11 使用済燃料貯蔵槽の冷却等のための設備【54条】

令和5年12月
北海道電力株式会社

2.11 使用済燃料貯蔵槽の冷却等のための設備【54条】

4.2 使用済燃料貯蔵槽の冷却等のための設備

4.2.1 概要

概要

使用済燃料ピットの冷却機能又は注水機能が喪失し、又は使用済燃料ピットからの水の漏えいその他の要因により当該使用済燃料ピットの水位が低下した場合において使用済燃料ピット内燃料体等を冷却し、放射線を遮蔽し、及び臨界を防止するために必要な重大事故等対処設備を設置及び保管する。

使用済燃料ピットからの大量の水の漏えいその他の要因により当該使用済燃料ピットの水位が異常に低下した場合において、使用済燃料ピット内燃料体等の著しい損傷の進行を緩和し、及び臨界を防止するために必要な重大事故等対処設備を設置及び保管する。

使用済燃料貯蔵槽の冷却等のための設備の系統概要図を第4.2.1図から第4.2.4図に示す。

4.2.2 設計方針

設備の目的

使用済燃料ピットの冷却等のための設備のうち、使用済燃料ピットの冷却機能又は注水機能が喪失し、又は使用済燃料ピットからの小規模な水の漏えいその他の要因により使用済燃料ピットの水位が低下した場合においても使用済燃料ピット内燃料体等を冷却し、放射線を遮蔽し、及び臨界を防止できるように使用済燃料ピットの水位を確保するための設備として、可搬型代替注水設備（使用済燃料ピットへの注水）を設ける。

また、使用済燃料ピットの冷却等のための設備のうち、使用済燃料ピットからの大量の水の漏えいその他の要因により使用済燃料ピットの水位が異常に低下した場合においても使用済燃料ピット内燃料体等の著しい損傷を緩和し、及び臨界を防止するための設備として、可搬型スプレー設備（使用済燃料ピットへのスプレー）を設ける。

使用済燃料ピットに接続する配管の破損等により、使用済燃料ピット水浄化冷却設備出口配管からサイフォン現象による水の漏えいが発生した場合に、漏えいの継続を防止するため、使用済燃料ピット水浄化冷却設備出口配管上端部にサイフンブレイカを設ける。使用済燃料ピット水浄化冷却設備入口配管から水の漏えいが発生した場合に、遮蔽必要水位を維持できるように、それ以上の位置に取出口を設ける。

なお、冷却及び水位確保により使用済燃料ピットの機能を維持し、純水冠水状態で未臨界を維持できる設計とする。

使用済燃料ピットの冷却等のための設備のうち、使用済燃料ピット内燃料体等の著しい損傷に至った場合において大気への放射性物質の拡散を抑制するための設備として放水設備（燃料取扱棟（貯蔵槽内燃料体等）への放水）を設ける。

使用済燃料ピットの冷却等のための設備のうち、重大事故等時において、使用済燃料ピットの状態を監視するための設備として、計測設備（使用済燃料ピットの監視）を設ける。

(1) 使用済燃料ピットの冷却機能若しくは注水機能の喪失時又は使用済燃料ピット水の小規模な漏えい発生時に用いる設備

a. 使用済燃料ピットへの注水

(54-1)
機能喪失・
使用機器

使用済燃料ピット水浄化冷却設備の有する使用済燃料ピットの冷却機能喪失又は燃料取替用水ポンプによる使用済燃料ピットへの補給機能が喪失し、又は使用済燃料ピットに接続する配管の破損等により使用済燃料ピット水の小規模な漏えいにより使用済燃料ピットの水位が低下した場合に、使用済燃料ピット内燃料体等を冷却し、放射線を遮蔽し、及び臨界を防止するための重大事故等対処設備として、可搬型代替注水設備（使用済燃料ピットへの注水）を使用する。

可搬型代替注水設備（使用済燃料ピットへの注水）は、可搬型大型送水ポンプ車、可搬型ホース、計測制御装置等で構成し、可搬型大型送水ポンプ車により、代替淡水源の水又は海水を可搬型ホース等を経由して使用済燃料ピットへ注水することで、使用済燃料ピットの水位を維持できる設計とする。

また、使用済燃料ラックの形状を維持することにより臨界を防止できる設計とする。

可搬型代替注水設備（使用済燃料ピットへの注水）は、重大事故等時に必要となる水源及び水の供給設備である可搬型大型送水ポンプ車により海を利用できる設計とする。また、可搬型大型送水ポンプ車は、自冷式のディーゼルエンジンにより駆動できる設計とする。

燃料は、燃料補給設備であるディーゼル発電機燃料油貯油槽、燃料タンク（SA）、ディーゼル発電機燃料油移送ポンプ及び可搬型タンクローリーにより補給できる設計とする。

主要な設備は、以下のとおりとする。

- ・可搬型大型送水ポンプ車
- ・燃料補給設備（10.2 代替電源設備）

本システムの流路として、可搬型ホース、非常用取水設備の貯留堰、取水口、取水路、取水ピットスクリーン室及び取水ピットポンプ室を重大事故等対処設備として使用する。

その他、設計基準対象施設である燃料貯蔵設備の使用済燃料ピットを重大事故等対処設備として使用する。

(2) 使用済燃料ピットからの大量の水の漏えい発生時に用いる設備

a. 使用済燃料ピットへのスプレー

(54-2)
使用機器

使用済燃料ピットからの大量の水の漏えい等により使用済燃料ピットの水位が異常に低下した場合に、燃料損傷を緩和するとともに、燃料損傷時には使用済燃料ピット内燃料体等の上部全面にスプレーすることによりできる限り環境への放射性物質の放出を低減するための重大事故等対処設備として、可搬型スプレー設備（使用済燃料ピットへのスプレー）を使用する。

可搬型スプレイ設備（使用済燃料ピットへのスプレイ）は、可搬型大型送水ポンプ車、可搬型スプレイノズル、可搬型ホース、計測制御装置等で構成し、可搬型大型送水ポンプ車により、代替淡水源の水又は海水を可搬型ホース等を経由して可搬型スプレイノズルから使用済燃料ピット内燃料体等に直接スプレイすることで、燃料損傷を緩和するとともに、環境への放射性物質の放出をできる限り低減できる設計とする。

また、スプレイや蒸気環境下でも臨界にならないよう配慮したラック形状によって、臨界を防止することができる設計とする。

可搬型スプレイ設備（使用済燃料ピットへのスプレイ）は、重大事故等時に必要となる水源及び水の供給設備である可搬型大型送水ポンプ車により海を利用できる設計とする。また、可搬型大型送水ポンプ車は、自冷式のディーゼルエンジンにより駆動できる設計とする。燃料は、燃料補給設備であるディーゼル発電機燃料油貯油槽、燃料タンク（SA）、ディーゼル発電機燃料油移送ポンプ及び可搬型タンクローリーにより補給できる設計とする。

主要な設備は、以下のとおりとする。

- ・可搬型大型送水ポンプ車
- ・可搬型スプレイノズル
- ・燃料補給設備（10.2 代替電源設備）

本システムの流路として、可搬型ホース、非常用取水設備の貯留堰、取水口、取水路、取水ピットスクリーン室及び取水ピットポンプ室を重大事故等対処設備として使用する。

その他、設計基準対象施設である燃料貯蔵設備の使用済燃料ピットを重大事故等対処設備として使用する。

b. 大気への放射性物質の拡散抑制（燃料取扱棟（貯蔵槽内燃料体等）への放水）

その他
設備

(54-3)
使用
機器

使用済燃料ピットからの大量の水の漏えい等による使用済燃料ピットの水位の異常な低下により、使用済燃料ピット内燃料体等の著しい損傷に至った場合において、燃料損傷時にはできる限り環境への放射性物質の放出を低減するための重大事故等対処設備として、放水設備（燃料取扱棟（貯蔵槽内燃料体等）への放水）を使用する。

放水設備（燃料取扱棟（貯蔵槽内燃料体等）への放水）は、可搬型大容量海水送水ポンプ車、放水砲、可搬型ホース、計測制御装置等で構成し、可搬型大容量海水送水ポンプ車により、海水を可搬型ホースを経由して放水砲から燃料取扱棟（貯蔵槽内燃料体等）へ放水することで、環境への放射性物質の放出を可能な限り低減できる設計とする。

本システムの詳細については、「9.9 発電所外への放射性物質の拡散を抑制するための設備」に記載する。

(3) 重大事故等時の使用済燃料ピットの監視に用いる設備

a. 使用済燃料ピットの監視

計測設備（使用済燃料ピットの監視）として、使用済燃料ピット水位（AM用）、使用済燃料ピット水位（可搬型）、使用済燃料ピット温度（AM用）、使用済燃料ピット可搬型エリアモニタ及び使用済燃料ピット監視カメラを使用する。

(54-4)
使用
機器

使用済燃料ピット水位（AM用）、使用済燃料ピット水位（可搬型）、使用済燃料ピット温度（AM用）及び使用済燃料ピット可搬型エリアモニタは、想定される重大事故等により変動する可能性のある範囲にわたり測定可能な設計とする。

また、使用済燃料ピット監視カメラは、想定される重大事故等時の使用済燃料ピットの状態を監視できる設計とする。

また、使用済燃料ピット監視カメラは、その環境影響を考慮して使用済燃料ピット監視カメラ空冷装置にて冷却することで耐環境性向上を図る設計とする。

使用済燃料ピット水位（AM用）、使用済燃料ピット水位（可搬型）、使用済燃料ピット温度（AM用）及び使用済燃料ピット監視カメラは、非常用交流電源設備に加えて、常設代替交流電源設備又は可搬型代替交流電源設備から所内常設蓄電式直流電源設備を介した給電、所内常設蓄電式直流電源設備又は可搬型直流電源設備から給電が可能であり、使用済燃料ピット可搬型エリアモニタ及び使用済燃料ピット監視カメラ空冷装置は、非常用交流電源設備に加えて、常設代替交流電源設備又は可搬型代替交流電源設備から給電が可能な設計とする。

使用済燃料ピット水位（可搬型）は、吊込装置（フロート、シンカーを含む。）、ワイヤ等を可搬型とすることにより、使用済燃料ピット内の構造等に影響を受けない設計とする。

使用済燃料ピット可搬型エリアモニタは、取り付けを想定する複数の場所の放射線量率と使用済燃料ピット区域の放射線量率の相関（減衰率）をあらかじめ評価しておくことで、使用済燃料ピット区域の放射線量率を推定できる設計とする。

主要な設備は、以下のとおりとする。

- ・使用済燃料ピット水位（AM用）
- ・使用済燃料ピット水位（可搬型）
- ・使用済燃料ピット温度（AM用）
- ・使用済燃料ピット可搬型エリアモニタ
- ・使用済燃料ピット監視カメラ
（使用済燃料ピット監視カメラ空冷装置を含む。）
- ・常設代替交流電源設備（10.2 代替電源設備）
- ・可搬型代替交流電源設備（10.2 代替電源設備）
- ・所内常設蓄電式直流電源設備（10.2 代替電源設備）

- ・可搬型代替直流電源設備（10.2 代替電源設備）

その他，設計基準事故対処設備である非常用交流電源設備を重大事故等対処設備（設計基準拡張）として使用する。

燃料貯蔵設備の使用済燃料ピットについては，「4.1 燃料取扱設備及び貯蔵設備」に記載する。

非常用交流電源設備については，「10.1 非常用電源設備」に記載する。

常設代替交流電源設備，可搬型代替交流電源設備，所内常設蓄電式直流電源設備，可搬型代替直流電源設備及び燃料補給設備については，「10.2 代替電源設備」に記載する。

非常用取水設備については，「10.8 非常用取水設備」に記載する。

4.2.2.1 多様性，位置的分散

基本方針については、「1.1.10.1 多様性，位置的分散，悪影響防止等」に示す。

可搬型代替注水設備（使用済燃料ピットへの注水）及び可搬型スプレイ設備（使用済燃料ピットへのスプレイ）は，使用済燃料ピット水浄化冷却設備及び燃料取替用水ポンプと共通要因によって同時に機能を損なわないよう，可搬型大型送水ポンプ車を自冷式のディーゼルエンジンにより駆動することで，電動機駆動ポンプにより構成される使用済燃料ピット水浄化冷却設備及び燃料取替用水ポンプに対して多様性を有する設計とする。また，可搬型代替注水設備（使用済燃料ピットへの注水）及び可搬型スプレイ設備（使用済燃料ピットへのスプレイ）は，代替淡水源又は海を水源とすることで，使用済燃料ピットを水源とする使用済燃料ピット水浄化冷却設備及び燃料取替用水ピットを水源とする燃料取替用水ポンプに対して異なる水源を有する設計とする。

可搬型大型送水ポンプ車は，周辺補機棟から離れた屋外に分散して保管することで，周辺補機棟内の使用済燃料ピットポンプ及び燃料取替用水ポンプと共通要因によって同時に機能を喪失しないよう位置的分散を図る設計とする。

使用済燃料ピット水位（AM用），使用済燃料ピット水位（可搬型），使用済燃料ピット温度（AM用），使用済燃料ピット可搬型エリアモニタ及び使用済燃料ピット監視カメラは，使用済燃料ピット水位，使用済燃料ピット温度及び使用済燃料ピットエリアモニタと共通要因によって同時に機能を損なわないよう，使用済燃料ピット水位（AM用），使用済燃料ピット水位（可搬型），使用済燃料ピット温度（AM用）及び使用済燃料ピット監視カメラは，非常用交流電源設備に対して，多様性を有する所内常設蓄電式直流電源設備又は可搬型代替直流電源設備から給電が可能な設計とし，使用済燃料ピット可搬型エリアモニタ及び使用済燃料ピット監視カメラ空冷装置は，非常用交流電源設備に対して多様性を有する常設代替交流電源設備又は可搬型代替交流電源設備から給電が可能な設計とする。

電源設備の多様性，位置的分散については，「10.2 代替電源設備」に記載する。

4.2.2.2 悪影響防止

基本方針については、「1.1.10.1 多様性、位置的分散、悪影響防止等」に示す。

可搬型代替注水設備（使用済燃料ピットへの注水）及び可搬型スプレイ設備（使用済燃料ピットへのスプレイ）は、他の設備と独立して使用することにより、他の設備に悪影響を及ぼさない設計とする。

可搬型大型送水ポンプ車は、車輪止めによる固定等を行うことで、他の設備に悪影響を及ぼさない設計とする。

可搬型大型送水ポンプ車は、飛散物となって他の設備に悪影響を及ぼさない設計とする。

可搬型スプレイノズルは、固縛又はアウトリガーにより固定することで、他の設備に悪影響を及ぼさない設計とする。

使用済燃料ピット水位（AM用）、使用済燃料ピット温度（AM用）及び使用済燃料ピット監視カメラは、他の設備と電氣的な分離を行うことで、他の設備に悪影響を及ぼさない設計とする。

使用済燃料ピットの監視に使用する使用済燃料ピット水位（可搬型）、使用済燃料ピット可搬型エリアモニタ及び使用済燃料ピット監視カメラ空冷装置は、通常時に接続先の系統と分離された状態であること及び重大事故等時は重大事故等対処設備として系統構成を行うことで、他の設備に悪影響を及ぼさない設計とする。

4.2.2.3 容量等

基本方針については、「1.1.10.2 容量等」に示す。

可搬型代替注水設備（使用済燃料ピットへの注水）及び可搬型スプレイ設備（使用済燃料ピットへのスプレイ）の可搬型大型送水ポンプ車は、想定される重大事故等時において、使用済燃料ピット内燃料体等を冷却し、放射線を遮蔽し、及び臨界を防止するために必要な注水流量を有するものとして、又は使用済燃料ピット内燃料体等の損傷を緩和し、及び臨界を防止し、並びにできる限り環境への放射性物質の放出を低減するために必要なスプレイ量を有するものとして、1セット1台使用する。また、格納容器内自然対流冷却、代替補機冷却及び可搬型格納容器内水素濃度計測ユニットによる原子炉格納容器内の水素濃度監視との同時使用時には更に1セット1台使用する。注水設備及び除熱設備として1セット2台使用する可搬型大型送水ポンプ車の保有数は、2セット4台に加えて、故障時及び保守点検による待機除外時のバックアップ用として2台の合計6台を保管する。

また、可搬型大型送水ポンプ車は、想定される重大事故等時において、可搬型大型送水ポンプ車を使用した代替炉心注水、補助給水ピットへの補給又は燃料取替用水ピットへの補給のいずれか1系統と使用済燃料ピットへの注水との同時使用を考慮して、各系統の必要な流量を同時に確保できる容量を有する設計とする。

可搬型スプレイノズルは、想定される重大事故等時において、使用済燃料ピット内燃料体等の損傷を緩和し、及び臨界を防止することができるものを1セット2個使用する。保有数は、1セット2個に加えて、故障時及び保守点検による待機除外時のバックアップ用として2個の合計4個を保管する。

使用済燃料ピット水位（AM用）は、想定される重大事故等時において変動する可能性のある使用済燃料ピット上部から使用済燃料上端近傍までの範囲にわたり水位を測定できる設計とする。

使用済燃料ピット水位（可搬型）は、想定される重大事故等時において変動する可能性のある使用済燃料ピット上部から底部近傍までの範囲にわたり水位を測定できる設計とする。使用済燃料ピット水位（可搬型）は、1セット2個使用する。保有数は、1セット2個に加えて、故障時及び保守点検による待機除外時のバックアップ用として1個の合計3個を保管する。

使用済燃料ピット温度（AM用）は、想定される重大事故等時において変動する可能性のある範囲にわたり温度を測定できる設計とする。

使用済燃料ピット可搬型エリアモニタは、想定される重大事故等時において変動する可能性のある範囲を測定できる設計とし、取り付けを想定する複数の場所の放射線量率と使用済燃料ピット区域の放射線量率の相関（減衰率）をあらかじめ評価しておくことで、使用済燃料ピット区域の放射線量率を推定できる設計とする。使用済燃料ピット可搬型エリアモニタは1セット1個使用する。保有数は、1セット1個に加えて、故障時及び保守点検による待機除外時のバックアップ用として1個の合計2個を保管する。

使用済燃料ピット監視カメラは、想定される重大事故等時において赤外線

の機能により使用済燃料ピットの状況及び使用済燃料ピットの水温の傾向を監視できる設計とする。

使用済燃料ピット監視カメラ空冷装置は、使用済燃料ピット監視カメラの耐環境性向上用の空気を供給し、1セット1個使用する。保有数は、1セット1個に加えて、故障時及び保守点検による待機除外時のバックアップ用として1個の合計2個を保管する。

4.2.2.4 環境条件等

基本方針については、「1.1.10.3 環境条件等」に示す。

可搬型代替注水設備（使用済燃料ピットへの注水）及び可搬型スプレイ設備（使用済燃料ピットへのスプレイ）の可搬型大型送水ポンプ車は、屋外に保管及び設置し、想定される重大事故等時における環境条件を考慮した設計とする。

可搬型大型送水ポンプ車の操作は、想定される重大事故等時において、設置場所で可能な設計とする。

可搬型スプレイ設備（使用済燃料ピットへのスプレイ）の可搬型スプレイノズルは、屋外に保管及び燃料取扱棟内に設置し、想定される重大事故等時における環境条件を考慮した設計とする。使用済燃料ピットの水位が異常に低下する事故時に使用する設備であるため、その環境条件を考慮した設計とする。

可搬型スプレイ設備（使用済燃料ピットへのスプレイ）の可搬型スプレイノズルは、現場据付け後の操作は不要な設計とする。

また、可搬型代替注水設備（使用済燃料ピットへの注水）及び可搬型スプレイ設備（使用済燃料ピットへのスプレイ）は、淡水だけでなく海水も使用するため、海水影響を考慮した設計とする。

可搬型代替注水設備（使用済燃料ピットへの注水）及び可搬型スプレイ設備（使用済燃料ピットへのスプレイ）の可搬型大型送水ポンプ車は、海から直接取水する際の異物の流入防止を考慮した設計とする。

使用済燃料ピット水位（AM用）及び使用済燃料ピット温度（AM用）は、燃料取扱棟内に設置し、想定される重大事故等時における環境条件を考慮した設計とする。使用済燃料ピットの水位が異常に低下する事故時に使用する設備であるため、その環境条件を考慮した設計とする。

使用済燃料ピット水位（可搬型）は、燃料取扱棟又は周辺補機棟内に保管及び燃料取扱棟内に設置し、想定される重大事故等時における環境条件を考慮した設計とする。使用済燃料ピットの水位が異常に低下する事故時に使用する設備であるため、その環境条件を考慮した設計とする。操作は設置場所で可能な設計とする。

使用済燃料ピット可搬型エリアモニタは、周辺補機棟内又は原子炉補助建屋内に保管及び周辺補機棟内、原子炉補助建屋内又は屋外に設置し、想定される重大事故等時における環境条件を考慮した設計とする。使用済燃料ピットの水位が異常に低下する事故時に使用する設備であるため、その環境条件を考慮した設計とする。操作は設置場所で可能な設計とする。

使用済燃料ピット監視カメラは、燃料取扱棟内に設置し、想定される重大事故等時における環境条件を考慮した設計とする。使用済燃料ピットの水位が異常に低下する事故時に使用する設備であるため、その環境を考慮して空気を供給し冷却することで耐環境性向上を図る設計とする。

使用済燃料ピット監視カメラ空冷装置は、周辺補機棟又は原子炉補助建屋内に保管及び原子炉補助建屋内に設置し、想定される重大事故等時における

環境条件を考慮した設計とする。使用済燃料ピット監視カメラ空冷装置と使用済燃料ピット監視カメラの接続及び使用済燃料ピット監視カメラ空冷装置の操作は設置場所で可能な設計とする。

4.2.2.5 操作性の確保

基本方針については、「1.1.10.4 操作性及び試験・検査性」に示す。可搬型代替注水設備（使用済燃料ピットへの注水）及び可搬型スプレイ設備（使用済燃料ピットへのスプレイ）は、想定される重大事故等時において、他の系統と切り替えることなく使用できる設計とする。

可搬型代替注水設備（使用済燃料ピットへの注水）及び可搬型スプレイ設備（使用済燃料ピットへのスプレイ）の可搬型大型送水ポンプ車は、付属の操作器等により、設置場所での操作が可能な設計とする。

可搬型大型送水ポンプ車は、車両として屋外のアクセスルートを通行してアクセス可能な設計とするとともに、車輪止めを搭載し設置場所にて車輪止めによる固定等が可能な設計とする。

可搬型スプレイ設備（使用済燃料ピットへのスプレイ）の可搬型スプレイノズルと可搬型ホースの接続については、簡便な接続とし、結合金具を用いて可搬型ホースを確実に接続することができる設計とする。また、可搬型ホースの接続については、接続方式を統一する設計とする。

可搬型スプレイ設備（使用済燃料ピットへのスプレイ）の可搬型スプレイノズルは、現場据付け後の操作は不要な設計とする。

使用済燃料ピット水位（AM用）、使用済燃料ピット水位（可搬型）、使用済燃料ピット温度（AM用）、使用済燃料ピット可搬型エリアモニタ及び使用済燃料ピット監視カメラは、想定される重大事故等時において、他の系統と切り替えることなく使用できる設計とする。

使用済燃料ピット水位（AM用）、使用済燃料ピット温度（AM用）及び使用済燃料ピット監視カメラは、想定される重大事故等時において、操作を必要とすることなく中央制御室から監視が可能な設計とする。

使用済燃料ピット水位（可搬型）の吊込装置（フロート、シンカーを含む）、ワイヤ等、使用済燃料ピット可搬型エリアモニタ及び使用済燃料ピット監視カメラ空冷装置は、人力により運搬、移動ができる設計とする。

使用済燃料ピット水位（可搬型）の吊込装置等の取り付けは、取付金具を用いて確実に取り付けできる設計とする。使用済燃料ピット水位（可搬型）の変換器及びワイヤの接続は、確実に接続することができる設計とする。使用済燃料ピット水位（可搬型）のケーブル接続はコネクタ接続とし、接続方式を統一することにより、ケーブルを確実に接続することができる設計とする。

使用済燃料ピット監視カメラ空冷装置は、使用済燃料ピット監視カメラに確実に接続することができるとともに、設置場所での操作が可能な設計とする。

使用済燃料ピット可搬型エリアモニタは、複数の場所の放射線量率と使用済燃料ピット区域の放射線量率の相関（減衰率）をあらかじめ評価している場所のうち設置場所としている箇所、車輪止めによる固定等が可能な設計とする。使用済燃料ピット可搬型エリアモニタのケーブル接続はコネクタ接続とし、接続方式を統一することにより、ケーブルを確実に接続できる設計

とする。使用済燃料ピット可搬型エリアモニタは、付属の操作スイッチにより、設置場所での操作が可能な設計とする。

4.2.3 主要設備及び仕様

使用済燃料貯蔵槽の冷却等のための設備の主要仕様を第 4.2.1 表に示す。

4.2.4 試験検査

基本方針については、「1.1.10.4 操作性及び試験・検査性」に示す。

可搬型代替注水設備（使用済燃料ピットへの注水）及び可搬型スプレイ設備（使用済燃料ピットへのスプレイ）の可搬型大型送水ポンプ車は、発電用原子炉の運転中又は停止中に独立して機能・性能及び漏えいの有無の確認が可能な設計とするとともに、分解又は取替えが可能な設計とする。

また、可搬型大型送水ポンプ車は、車両として運転状態の確認及び外観の確認が可能な設計とする。

可搬型スプレイ設備（使用済燃料ピットへのスプレイ）の可搬型スプレイノズルは、発電用原子炉の運転中又は停止中に独立して機能・性能及び漏えいの有無の確認が可能な設計とするとともに、外観の確認が可能な設計とする。

使用済燃料ピット水位（AM用）、使用済燃料ピット水位（可搬型）及び使用済燃料ピット温度（AM用）は、発電用原子炉の運転中又は停止中に模擬入力による機能・性能の確認（特性の確認）及び校正が可能な設計とする。

使用済燃料ピット可搬型エリアモニタは、発電用原子炉の運転中又は停止中に模擬入力による機能・性能の確認（特性の確認）及び校正が可能な設計とする。

使用済燃料ピット監視カメラは、発電用原子炉の運転中又は停止中に模擬入力による機能・性能の確認（特性の確認）及び校正が可能な設計とする。

使用済燃料ピット監視カメラ空冷装置は、発電用原子炉の運転中又は停止中に機能・性能の確認が可能な設計とする。

第 4.2.1 表 使用済燃料貯蔵槽の冷却等のための設備の主要仕様

(1) 可搬型代替注水設備（使用済燃料ピットへの注水）

a. 可搬型大型送水ポンプ車

兼用する設備は以下のとおり。

- ・ 発電所外への放射性物質の拡散を抑制するための設備
- ・ 重大事故等時に必要となる水源及び水の供給設備
- ・ 原子炉冷却材圧力バウンダリ低圧時に発電用原子炉を冷却するための設備
- ・ 最終ヒートシンクへ熱を輸送するための設備
- ・ 原子炉格納容器内の冷却等のための設備
- ・ 原子炉格納容器の過圧破損を防止するための設備
- ・ 水素爆発による原子炉格納容器の破損を防止するための設備

型 式	うず巻形
台 数	4（予備 2）
容 量	約300m ³ /h（1台あたり）
吐 出 圧 力	約1.3MPa[gage]

(2) 可搬型スプレイ設備（使用済燃料ピットへのスプレイ）

a. 可搬型大型送水ポンプ車

第 4.2.1 表 使用済燃料貯蔵槽の冷却等のための設備の主要仕様に記載する。

b. 可搬型スプレイノズル

兼用する設備は以下のとおり。

- ・ 発電所外への放射性物質の拡散を抑制するための設備

個数	2（予備 2）
----	---------

(3) 放水設備（燃料取扱棟（貯蔵槽内燃料体等）への放水）

a. 可搬型大容量海水送水ポンプ車

第 9.9.1 表 発電所外への放射性物質の拡散を抑制するための設備の主要仕様に記載する。

b. 放水砲

第 9.9.1 表 発電所外への放射性物質の拡散を抑制するための設備の主要仕様に記載する。

(4) 計測設備（使用済燃料ピットの監視）

a. 使用済燃料ピット水位（AM用）

兼用する設備は以下のとおり。

- ・計装設備（重大事故等対処設備）
個 数 2
計 測 範 囲 T. P. 25. 24m～32. 76m
検 出 器 電波式水位検出器

b. 使用済燃料ピット水位（可搬型）

兼用する設備は以下のとおり。

- ・計装設備（重大事故等対処設備）
個 数 2（予備1）
計 測 範 囲 T. P. 21. 30m～32. 76m
検 出 器 フロート式水位検出器

c. 使用済燃料ピット温度（AM用）

兼用する設備は以下のとおり。

- ・計装設備（重大事故等対処設備）
個 数 2
計 測 範 囲 0～100℃
検 出 器 測温抵抗体

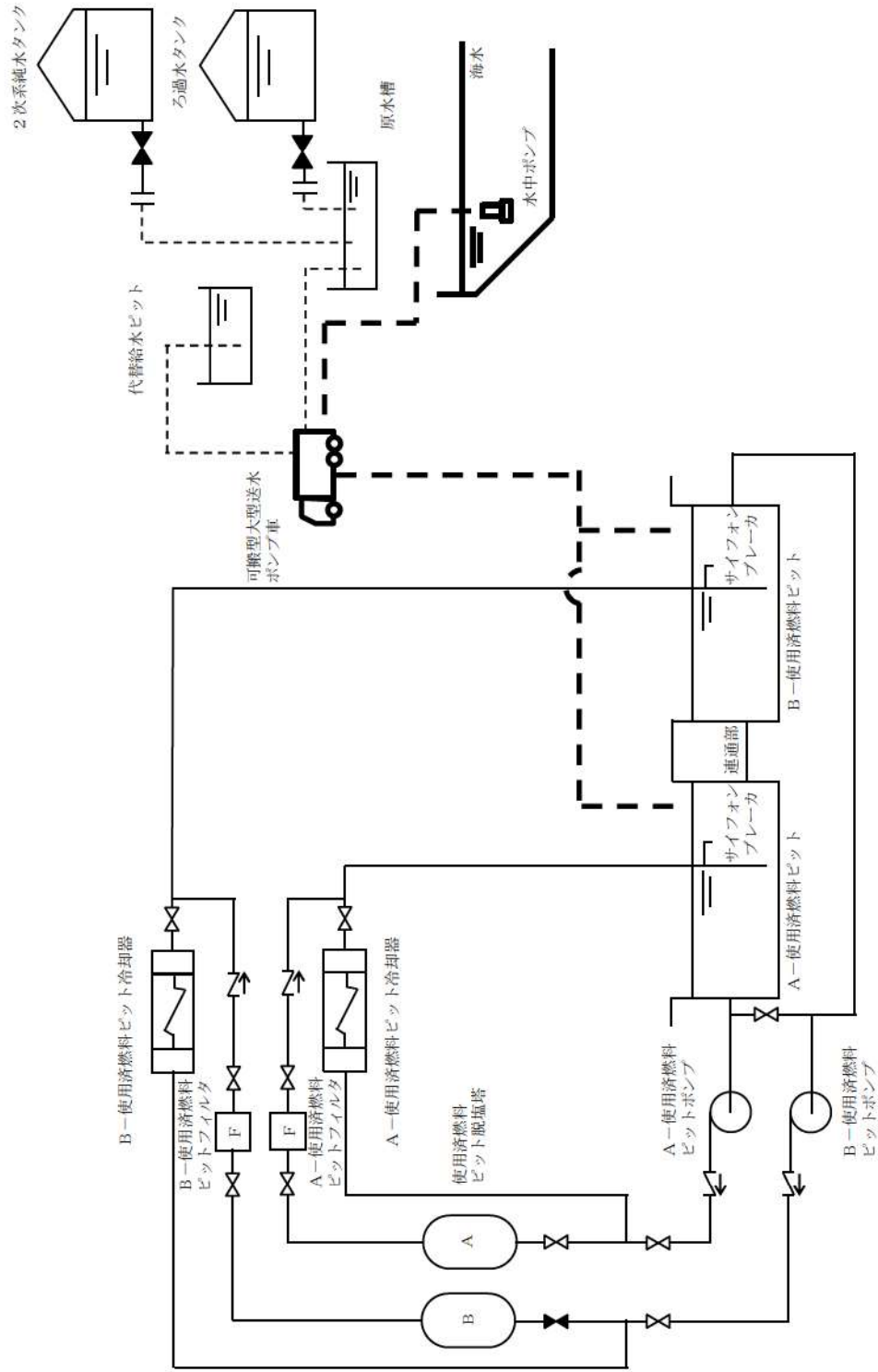
d. 使用済燃料ピット可搬型エリアモニタ

第 8. 3. 2 表 放射線管理設備（重大事故等時）の主要仕様に記載する。

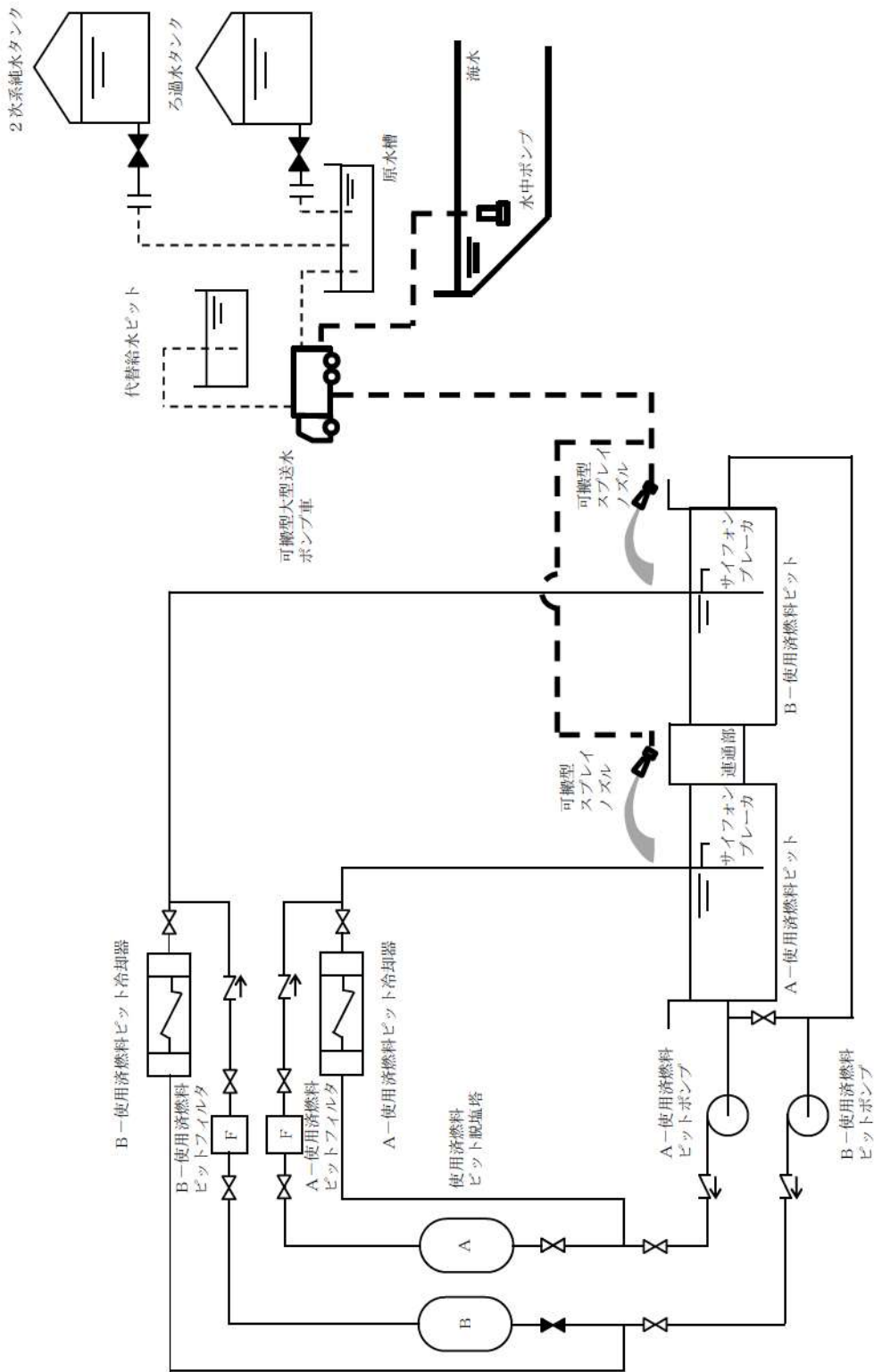
e. 使用済燃料ピット監視カメラ（使用済燃料ピット監視カメラ空冷装置を含む。）

兼用する設備は以下のとおり。

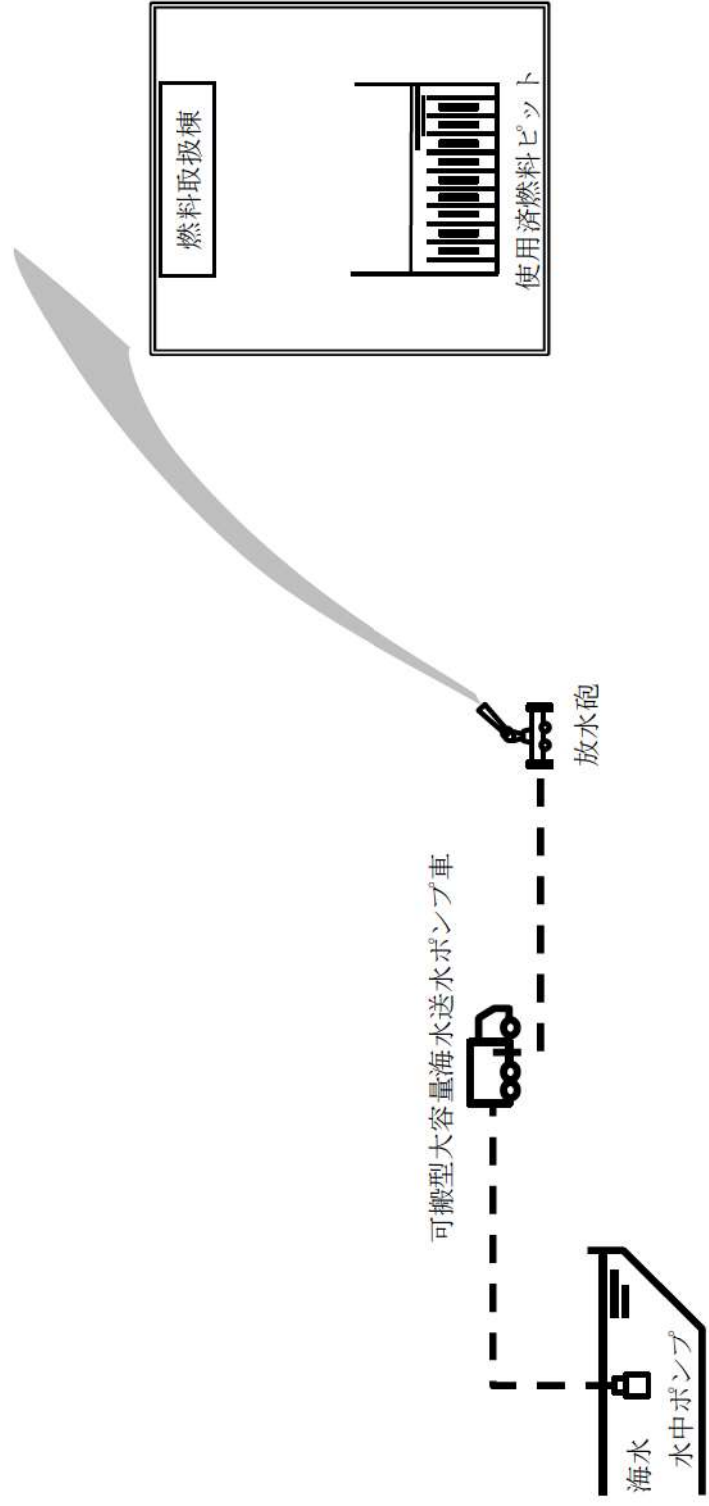
- ・計装設備（重大事故等対処設備）
個 数 1
種 類 赤外線カメラ



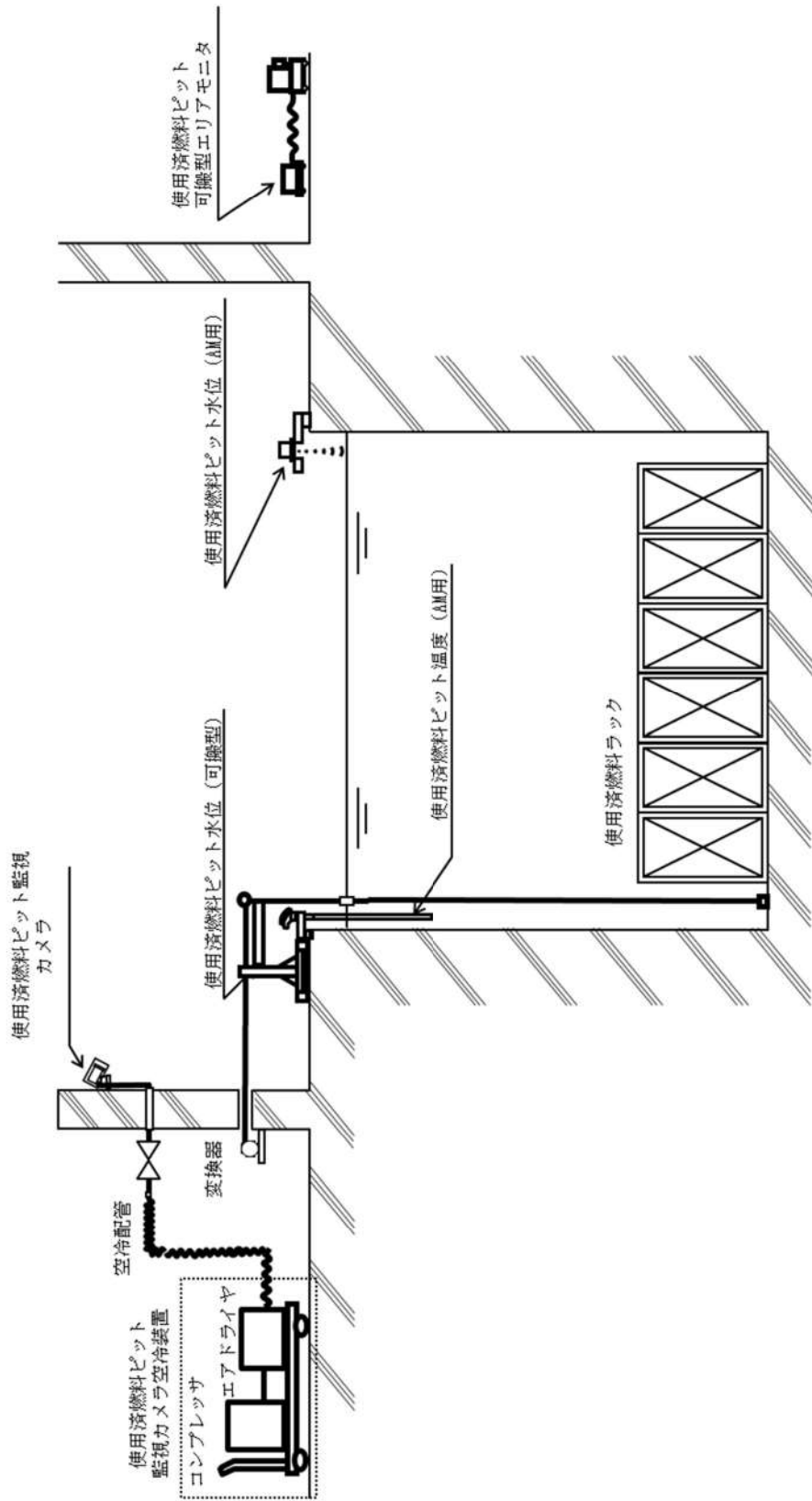
第 4.2.1 図 使用済燃料貯蔵槽の冷却等のための設備
 系統概要図 (1) 使用済燃料ピットへの注水



第 4.2.2 図 使用済燃料貯蔵槽の冷却等のための設備
系統概要図 (2) 使用済燃料ピットへのスプレイ



第 4.2.3 図 使用済燃料貯蔵槽の冷却等のための設備
 系統概要図 (3) 燃料取扱棟 (貯蔵槽内燃料体等) への放水



第 4.2.4 図 使用済燃料貯蔵槽の冷却等のための設備
系統概要図 (4) 使用済燃料ピットの監視

2.11 使用済燃料貯蔵槽の冷却等のための設備【54条】

<添付資料 目次>

2.11 使用済燃料貯蔵槽の冷却等のための設備.....	2
2.11.1 設置許可基準規則第54条への適合方針.....	2
(1) 可搬型代替注水設備（使用済燃料ピットへの注水）の配備（設置許可基準規則解釈の第2項a）、b））.....	2
(2) 可搬型スプレイ設備（使用済燃料ピットへのスプレイ）の配備（設置許可基準規則解釈の第3項）.....	2
(3) 放水設備（燃料取扱棟（貯蔵槽内燃料体等）への放水）の配備（設置許可基準規則解釈の第3項c））.....	3
(4) 計測設備（使用済燃料ピットの監視）の配備（設置許可基準規則解釈の第4項）.....	3
(5) 自主対策設備による使用済燃料ピットへの注水.....	3
(i) 燃料取替用水ポンプによる使用済燃料ピットへの注水.....	3
(ii) 2次系補給水ポンプによる使用済燃料ピットへの注水.....	3
(iii) 1次系補給水ポンプによる使用済燃料ピットへの注水.....	3
(iv) 電動機駆動消火ポンプ又はディーゼル駆動消火ポンプによる使用済燃料ピットへの注水.....	4
(v) 代替給水ピットを水源とした可搬型大型送水ポンプ車による使用済燃料ピットへの注水.....	4
(vi) 原水槽を水源とした可搬型大型送水ポンプ車による使用済燃料ピットへの注水.....	4
(6) 自主対策設備による使用済燃料ピットへのスプレイ.....	4
(i) 代替給水ピットを水源とした可搬型大型送水ポンプ車及び可搬型スプレイノズルによる使用済燃料ピットへのスプレイ.....	4
(ii) 原水槽を水源とした可搬型大型送水ポンプ車及び可搬型スプレイノズルによる使用済燃料ピットへのスプレイ.....	4
(7) 大規模損壊等発生時における使用済燃料ピット水の漏えい緩和のための資機材の整備.....	4
2.11.2 重大事故等対処設備.....	5
2.11.2.1 可搬型代替注水設備（使用済燃料ピットへの注水）.....	5
2.11.2.1.1 設備概要.....	5
2.11.2.1.2 主要設備の仕様.....	8
(1) 可搬型大型送水ポンプ車.....	8
2.11.2.1.3 設置許可基準規則第43条への適合方針.....	9
2.11.2.1.3.1 設置許可基準規則第43条第1項への適合方針.....	9
(1) 環境条件及び荷重条件（設置許可基準規則第43条第1項第一号）.....	9
(2) 操作性（設置許可基準規則第43条第1項第二号）.....	10
(3) 試験及び検査（設置許可基準規則第43条第1項第三号）.....	11
(4) 切替えの容易性（設置許可基準規則第43条第1項第四号）.....	11
(5) 悪影響の防止（設置許可基準規則第43条第1項第五号）.....	14
(6) 設置場所（設置許可基準規則第43条第1項第六号）.....	14
2.11.2.1.3.2 設置許可基準規則第43条第3項への適合方針.....	14
(1) 容量（設置許可基準規則第43条第3項第一号）.....	14

(2) 確実な接続（設置許可基準規則第 43 条第 3 項第二号）	15
(3) 複数の接続口（設置許可基準規則第 43 条第 3 項第三号）	16
(4) 設置場所（設置許可基準規則第 43 条第 3 項第四号）	16
(5) 保管場所（設置許可基準規則第 43 条第 3 項第五号）	17
(6) アクセスルートの確保（設置許可基準規則第 43 条第 3 項第六号）	17
(7) 設計基準事故対処設備及び常設重大事故防止設備との多様性（設置許可基準規則第 43 条第 3 項第七号）	17
2.11.2.2 可搬型スプレイ設備（使用済燃料ピットへのスプレイ）	20
2.11.2.2.1 設備概要	20
2.11.2.2.2 主要設備の仕様	23
(1) 可搬型大型送水ポンプ車	23
(2) 可搬型スプレイノズル	23
2.11.2.2.3 設置許可基準規則第 43 条への適合方針	23
2.11.2.2.3.1 設置許可基準規則第 43 条第 1 項への適合方針	23
(1) 環境条件及び荷重条件（設置許可基準規則第 43 条第 1 項第一号）	23
(2) 操作性（設置許可基準規則第 43 条第 1 項第二号）	25
(3) 試験及び検査（設置許可基準規則第 43 条第 1 項第三号）	25
(4) 切替えの容易性（設置許可基準規則第 43 条第 1 項第四号）	26
(5) 悪影響の防止（設置許可基準規則第 43 条第 1 項第五号）	28
(6) 設置場所（設置許可基準規則第 43 条第 1 項第六号）	28
2.11.2.2.3.2 設置許可基準規則第 43 条第 3 項への適合方針	29
(1) 容量（設置許可基準規則第 43 条第 3 項第一号）	29
(2) 確実な接続（設置許可基準規則第 43 条第 3 項第二号）	30
(3) 複数の接続口（設置許可基準規則第 43 条第 3 項第三号）	30
(4) 設置場所（設置許可基準規則第 43 条第 3 項第四号）	31
(5) 保管場所（設置許可基準規則第 43 条第 3 項第五号）	31
(6) アクセスルートの確保（設置許可基準規則第 43 条第 3 項第六号）	32
(7) 設計基準事故対処設備及び常設重大事故防止設備との多様性（設置許可基準規則第 43 条第 3 項第七号）	33
2.11.2.3 放水設備（燃料取扱棟（貯蔵槽内燃料体等）への放水）	34
2.11.2.3.1 設備概要	34
2.11.2.3.2 主要設備の仕様	37
(1) 可搬型大容量海水送水ポンプ車	37
(2) 放水砲	37
2.11.2.3.3 設置許可基準規則第 43 条への適合方針	37
2.11.2.3.3.1 設置許可基準規則第 43 条第 1 項への適合方針	37
(1) 環境条件及び荷重条件（設置許可基準規則第 43 条第 1 項第一号）	37
(2) 操作性（設置許可基準規則第 43 条第 1 項第二号）	38
(3) 試験及び検査（設置許可基準規則第 43 条第 1 項第三号）	39
(4) 切替えの容易性（設置許可基準規則第 43 条第 1 項第四号）	40
(5) 悪影響の防止（設置許可基準規則第 43 条第 1 項第五号）	41
(6) 設置場所（設置許可基準規則第 43 条第 1 項第六号）	42
2.11.2.3.3.2 設置許可基準規則第 43 条第 3 項への適合方針	42
(1) 容量（設置許可基準規則第 43 条第 3 項第一号）	42
(2) 確実な接続（設置許可基準規則第 43 条第 3 項第二号）	43
(3) 複数の接続口（設置許可基準規則第 43 条第 3 項第三号）	43
(4) 設置場所（設置許可基準規則第 43 条第 3 項第四号）	43
(5) 保管場所（設置許可基準規則第 43 条第 3 項第五号）	44

(6) アクセスルートの確保（設置許可基準規則第 43 条第 3 項第六号）	44
(7) 設計基準事故対処設備及び常設重大事故防止設備との多様性（設置許可基準規則第 43 条第 3 項第七号）	45
2.11.2.4 計測設備（使用済燃料ピットの監視）	46
2.11.2.4.1 設備概要	46
2.11.2.4.2 主要設備の仕様	50
(1) 使用済燃料ピット水位（AM 用）	50
(2) 使用済燃料ピット水位（可搬型）	50
(3) 使用済燃料ピット温度（AM 用）	50
(4) 使用済燃料ピット可搬型エリアモニタ	50
(5) 使用済燃料ピット監視カメラ（使用済燃料ピット監視カメラ空冷装置を含む。）	50
2.11.2.4.3 設置許可基準規則第 43 条への適合方針	50
2.11.2.4.3.1 設置許可基準規則第 43 条第 1 項への適合方針	50
(1) 環境条件及び荷重条件（設置許可基準規則第 43 条第 1 項第一号）	50
(2) 操作性（設置許可基準規則第 43 条第 1 項第二号）	52
(3) 試験及び検査（設置許可基準規則第 43 条第 1 項第三号）	53
(4) 切替えの容易性（設置許可基準規則第 43 条第 1 項第四号）	54
(5) 悪影響の防止（設置許可基準規則第 43 条第 1 項第五号）	55
(6) 設置場所（設置許可基準規則第 43 条第 1 項第六号）	55
2.11.2.4.3.2 設置許可基準規則第 43 条第 2 項への適合方針	56
(1) 容量（設置許可基準規則第 43 条第 2 項第一号）	56
(2) 共用の禁止（設置許可基準規則第 43 条第 2 項第二号）	56
(3) 設計基準事故対処設備との多様性（設置許可基準規則第 43 条第 2 項第三号）	57
2.11.2.4.3.3 設置許可基準規則第 43 条第 3 項への適合方針	57
(1) 容量（設置許可基準規則第 43 条第 3 項第一号）	57
(2) 確実な接続（設置許可基準規則第 43 条第 3 項第二号）	58
(3) 複数の接続口（設置許可基準規則第 43 条第 3 項第三号）	58
(4) 設置場所（設置許可基準規則第 43 条第 3 項第四号）	59
(5) 保管場所（設置許可基準規則第 43 条第 3 項第五号）	59
(6) アクセスルートの確保（設置許可基準規則第 43 条第 3 項第六号）	60
(7) 設計基準事故対処設備及び常設重大事故防止設備との多様性（設置許可基準規則第 43 条第 3 項第七号）	60

2.11 使用済燃料貯蔵槽の冷却等のための設備【54条】

【設置許可基準規則】

(使用済燃料貯蔵槽の冷却等のための設備)

第五十四条 発電用原子炉施設には、使用済燃料貯蔵槽の冷却機能又は注水機能が喪失し、又は使用済燃料貯蔵槽からの水の漏えいその他の要因により当該使用済燃料貯蔵槽の水位が低下した場合において貯蔵槽内燃料体等を冷却し、放射線を遮蔽し、及び臨界を防止するために必要な設備を設けなければならない。

2 発電用原子炉施設には、使用済燃料貯蔵槽からの大量の水の漏えいその他の要因により当該使用済燃料貯蔵槽の水位が異常に低下した場合において貯蔵槽内燃料体等の著しい損傷の進行を緩和し、及び臨界を防止するために必要な設備を設けなければならない。

(解釈)

- 1 第1項に規定する「使用済燃料貯蔵槽の冷却機能又は注水機能が喪失し、又は使用済燃料貯蔵槽からの水の漏えいその他の要因により当該使用済燃料貯蔵槽の水位が低下した場合」とは、本規程第37条3-1(a)及び(b)で定義する想定事故1及び想定事故2において想定する使用済燃料貯蔵槽の水位の低下をいう。
- 2 第1項に規定する「貯蔵槽内燃料体等を冷却し、放射線を遮蔽し、及び臨界を防止するために必要な設備」とは、以下に掲げる措置又はこれらと同等以上の効果を有する措置を行うための設備をいう。
 - a) 代替注水設備として、可搬型代替注水設備(注水ライン及びポンプ車等)を配備すること。
 - b) 代替注水設備は、設計基準対象施設の冷却設備及び注水設備が機能喪失し、又は小規模な漏えいがあった場合でも、使用済燃料貯蔵槽の水位を維持できるものであること。
- 3 第2項に規定する「貯蔵槽内燃料体等の著しい損傷の進行を緩和し、及び臨界を防止するために必要な設備」とは、以下に掲げる措置又はこれらと同等以上の効果を有する措置を行うための設備をいう。
 - a) スプレー設備として、可搬型スプレー設備(スプレーヘッド、スプレーライン及びポンプ車等)を配備すること。
 - b) スプレー設備は、代替注水設備によって使用済燃料貯蔵槽の水位が維持できない場合でも、燃料損傷を緩和できるものであること。
 - c) 燃料損傷時に、できる限り環境への放射性物質の放出を低減するための設備を整備すること。
- 4 第1項及び第2項の設備として、使用済燃料貯蔵槽の監視は、以下によること。
 - a) 使用済燃料貯蔵槽の水位、水温及び上部の空間線量率について、燃料貯蔵設備に係る重大事故等により変動する可能性のある範囲にわたり測定可能であること。
 - b) これらの計測設備は、交流又は直流電源が必要な場合には、代替電源設備からの給電を可能とすること。
 - c) 使用済燃料貯蔵槽の状態をカメラにより監視できること。

2.11 使用済燃料貯蔵槽の冷却等のための設備

2.11.1 設置許可基準規則第54条への適合方針

使用済燃料ピット水浄化冷却設備の有する使用済燃料ピットの冷却機能喪失又は燃料取替用水ポンプによる使用済燃料ピットへの補給機能が喪失し、又は使用済燃料ピットに接続する配管の破損等により使用済燃料ピット水の小規模な漏えいにより使用済燃料ピットの水位が低下した場合に、使用済燃料ピット内燃料体等を冷却し、放射線を遮蔽し、及び臨界を防止するための重大事故等対処設備として、可搬型代替注水設備（使用済燃料ピットへの注水）を使用する。

また、使用済燃料ピットからの大量の水の漏えい等により使用済燃料ピットの水位が異常に低下した場合に、燃料損傷を緩和するとともに、燃料損傷時には使用済燃料ピット内燃料体等の上部全面にスプレーすることによりできる限り環境への放射性物質の放出を低減するための重大事故等対処設備、として、可搬型スプレー設備（使用済燃料ピットへのスプレー）及び放水設備（燃料取扱棟（貯蔵槽内燃料体等）への放水）を使用する。

ただし、使用済燃料ラックの形状を維持することにより臨界を防止できる設計とする。

(1) 可搬型代替注水設備（使用済燃料ピットへの注水）の配備（設置許可基準規則解釈の第2項a）、b））

使用済燃料ピット水浄化冷却設備の有する使用済燃料ピットの冷却機能喪失又は燃料取替用水ポンプによる使用済燃料ピットへの補給機能が喪失し、又は使用済燃料ピットに接続する配管の破損等により使用済燃料ピットの水位が低下した場合に、使用済燃料ピット内燃料体等を冷却し、放射線を遮蔽し、及び臨界を防止するための重大事故等対処設備として、可搬型代替注水設備（使用済燃料ピットへの注水）を使用する。

可搬型代替注水設備（使用済燃料ピットへの注水）は、可搬型大型送水ポンプ車、可搬型ホース、計測制御装置等で構成し、可搬型大型送水ポンプ車により、代替淡水源の水又は海水を可搬型ホース等を経由して51m倉庫・車庫エリア、2号炉東側31mエリア(a)、2号炉東側31mエリア(b)及び展望台行管理道路脇西側60mエリアに分散配備した可搬型大型送水ポンプ車により淡水又は海水を使用済燃料ピットへ注水することで、使用済燃料ピットの水位を維持できる設計とする。

(2) 可搬型スプレー設備（使用済燃料ピットへのスプレー）の配備（設置許可基準規則解釈の第3項）

使用済燃料ピットからの大量の水の漏えい等により使用済燃料ピットの水位が異常に低下した場合に、燃料損傷を緩和するとともに、燃料損傷時には使用済燃料ピット内燃料体等の上部全面にスプレーすることによりできる限り環境への放射性物質の放出を低減するための重大事故等対処設備として、可搬型スプレー設備（使用済燃料ピットへのスプレー）を使用する。

可搬型スプレー設備（使用済燃料ピットへのスプレー）は、可搬型大型送水ポンプ車、可搬型スプレーノズル、可搬型ホース、計測制御装置等で構成し、可搬型大型送水ポンプ車により、代替淡水源の水又は海水を可搬型ホース等を経由して51m倉庫・車庫エリア、2号炉東側31mエリア(a)、2号炉東側31mエリア(b)及び展望台行管理道路脇西側60mエリアに分散配備した可搬型大型送水ポンプ車により淡水又は海水を水源として、可搬型スプレーノズルから使用済燃

料ピット内燃料体等に直接スプレーすることで、燃料損傷を緩和するとともに、環境への放射性物質の放出をできる限り低減できる設計とする。

(3) 放水設備（燃料取扱棟（貯蔵槽内燃料体等）への放水）の配備（設置許可基準規則解釈の第3項c））

使用済燃料ピットからの大量の水の漏えい等による使用済燃料ピットの水位の異常な低下により、使用済燃料ピット内燃料体等の著しい損傷に至った場合において、燃料損傷時にはできる限り環境への放射性物質の放出を低減するための重大事故等対処設備として、放水設備（燃料取扱棟（貯蔵槽内燃料体等）への放水）を使用する。

放水設備（燃料取扱棟（貯蔵槽内燃料体等）への放水）は、1, 2号炉北側31mエリア及び51m倉庫・車庫エリアに分散配備した可搬型大容量海水送水ポンプ車、放水砲、可搬型ホース及び計測制御装置等で構成し、可搬型大容量海水送水ポンプ車により、海水を可搬型ホースを経由して放水砲から燃料取扱棟（貯蔵槽内燃料体等）へ放水することで、環境への放射性物質の放出を可能な限り低減できる設計とする。

(4) 計測設備（使用済燃料ピットの監視）の配備（設置許可基準規則解釈の第4項）

計測設備（使用済燃料ピットの監視）として、使用済燃料ピット水位（AM用）、使用済燃料ピット水位（可搬型）、使用済燃料ピット温度（AM用）及び使用済燃料ピット可搬型エリアモニタ及び使用済燃料ピット監視カメラを使用する。

使用済燃料ピット水位（AM用）、使用済燃料ピット水位（可搬型）、使用済燃料ピット温度（AM用）及び使用済燃料ピット可搬型エリアモニタは、想定される重大事故等により変動する可能性のある範囲にわたり測定可能な設計とする。

また、使用済燃料ピット監視カメラは、想定される重大事故等時の使用済燃料ピットの状態を監視できる設計とする。

(5) 自主対策設備による使用済燃料ピットへの注水

使用済燃料ピット内の燃料体等を冷却し、放射線を遮蔽し、及び臨界を防止するための自主対策設備として以下を整備する。

(i) 燃料取替用水ポンプによる使用済燃料ピットへの注水

使用済燃料ピットの冷却機能又は注水機能の喪失、又は使用済燃料ピットの小規模な水の漏えいが発生した場合に、燃料取替用水ピットを水源として燃料取替用水ポンプにより使用済燃料ピットへ注水する。

(ii) 2次系補給水ポンプによる使用済燃料ピットへの注水

使用済燃料ピットの冷却機能又は注水機能の喪失、又は使用済燃料ピットの小規模な水の漏えいが発生した場合に、2次系純水タンクを水源として2次系補給水ポンプにより使用済燃料ピットへ注水する。

(iii) 1次系補給水ポンプによる使用済燃料ピットへの注水

使用済燃料ピットの冷却機能又は注水機能の喪失、又は使用済燃料ピットの小規模な水の漏えいが発生した場合に、1次系純水タンクを水源として1次系補給水ポンプにより使用済燃料ピットへ注水する。

- (iv) 電動機駆動消火ポンプ又はディーゼル駆動消火ポンプによる使用済燃料ピットへの注水

使用済燃料ピットの冷却機能又は注水機能の喪失、又は使用済燃料ピットの小規模な水の漏えいが発生した場合に、ろ過水タンクを水源として屋内消火栓を使用し、電動機駆動消火ポンプ又はディーゼル駆動消火ポンプ使用済燃料ピットへ注水する。

- (v) 代替給水ピットを水源とした可搬型大型送水ポンプ車による使用済燃料ピットへの注水

使用済燃料ピットの冷却機能又は注水機能の喪失、又は使用済燃料ピットの小規模な水の漏えいが発生した場合に、代替給水ピットを水源として可搬型大型送水ポンプ車により使用済燃料ピットへ注水する。

- (vi) 原水槽を水源とした可搬型大型送水ポンプ車による使用済燃料ピットへの注水

使用済燃料ピットの冷却機能又は注水機能の喪失、又は使用済燃料ピットの小規模な水の漏えいが発生した場合に、原水槽を水源として可搬型大型送水ポンプ車により使用済燃料ピットへ注水する。

- (6) 自主対策設備による使用済燃料ピットへのスプレー

第54条第2項対応において、使用済燃料ピット内の燃料体等の損傷を緩和し、及び臨界を防止するための自主対策設備として以下を整備する。

- (i) 代替給水ピットを水源とした可搬型大型送水ポンプ車及び可搬型スプレーノズルによる使用済燃料ピットへのスプレー

使用済燃料ピットからの大量の水の漏えいにより、使用済燃料ピットの水位が異常に低下し、使用済燃料ピットへの注水を実施しても水位が維持できない場合に、代替給水ピットを水源とした可搬型大型送水ポンプ車及び可搬型スプレーノズルによる使用済燃料ピットへスプレーを実施することで使用済燃料ピット内の燃料体等の著しい損傷の進行を緩和する。

- (ii) 原水槽を水源とした可搬型大型送水ポンプ車及び可搬型スプレーノズルによる使用済燃料ピットへのスプレー

使用済燃料ピットからの大量の水の漏えいにより、使用済燃料ピットの水位が異常に低下し、使用済燃料ピットへの注水を実施しても水位を維持できない場合に、原水槽を水源とした可搬型大型送水ポンプ車及び可搬型スプレーノズルによる使用済燃料ピットへスプレーを実施することで使用済燃料ピット内の燃料体等の著しい損傷の進行を緩和する。

- (7) 大規模損壊等発生時における使用済燃料ピット水の漏えい緩和のための資機材の整備

使用済燃料ピットからの大量の水の漏えいが発生している場合において、あらかじめ準備している漏えい抑制のための資機材を用いて、使用済燃料ピット内側からの漏えいを緩和する。

2. 11. 2 重大事故等対処設備

2. 11. 2. 1 可搬型代替注水設備（使用済燃料ピットへの注水）

2. 11. 2. 1. 1 設備概要

使用済燃料ピットの冷却機能又は注水機能が喪失し、又は使用済燃料ピット水の小規模な漏えい発生時に、使用済燃料ピットへの注水により貯蔵槽内燃料体等を冷却し、放射線を遮蔽し、及び臨界を防止することを目的として配備するものである。

本系統は可搬型大型送水ポンプ車、水源である海、流路である可搬型ホース、注水先である使用済燃料ピット、計装設備、並びに燃料補給設備であるディーゼル発電機燃料油貯油槽、燃料タンク（SA）及び可搬型タンクローリーから構成される。

本系統の系統概要図を図2. 11-1に、重大事故等対処設備一覧を表2. 11-1に示す。

使用済燃料ピットの冷却機能若しくは注水機能が喪失又は使用済燃料ピット水の小規模な漏えいが発生し、計画外に使用済燃料ピットポンプの全台停止等により冷却機能が喪失した場合若しくは使用済燃料ピット温度が60℃を超える場合、又は使用済燃料ピット水位が計画外にT.P. 32. 58m以下まで低下している場合、可搬型大型送水ポンプ車により海水を使用済燃料ピットへ注水する設計とする。

また、使用済燃料ラックの形状を維持することにより臨界を防止できる設計とする。

本系統の操作に当たっては、屋外並びに燃料取扱棟内での可搬型ホース接続により系統構成を行った後、可搬型大型送水ポンプ車を起動し、可搬型大型送水ポンプ車に付属する操作器等を手動操作し運転を行う。

可搬型代替注水設備（使用済燃料ピットへの注水）は、重大事故等の収束に必要なとなる水の供給設備である可搬型大型送水ポンプ車により海を利用できる設計とする。また、可搬型大型送水ポンプ車は、自冷式のディーゼルエンジンにより駆動できる設計とする。

可搬型大型送水ポンプ車は車両走行用のディーゼルエンジンにより車載のポンプを駆動可能な設計とし、燃料は燃料補給設備であるディーゼル発電機燃料油貯油槽、燃料タンク（SA）、ディーゼル発電機燃料油移送ポンプ及び可搬型タンクローリーにより補給可能な設計とする。

可搬型大型送水ポンプ車は、原子炉冷却材圧力バウンダリ低圧時に発電用原子炉を冷却するための設備、最終ヒートシンクへ熱を輸送するための設備、原子炉格納容器内の冷却等のための設備、原子炉格納容器の過圧破損を防止するための設備、原子炉格納容器下部の熔融炉心を冷却するための設備、重大事故等時に必要となる水源及び水の供給設備として使用する設計とする。

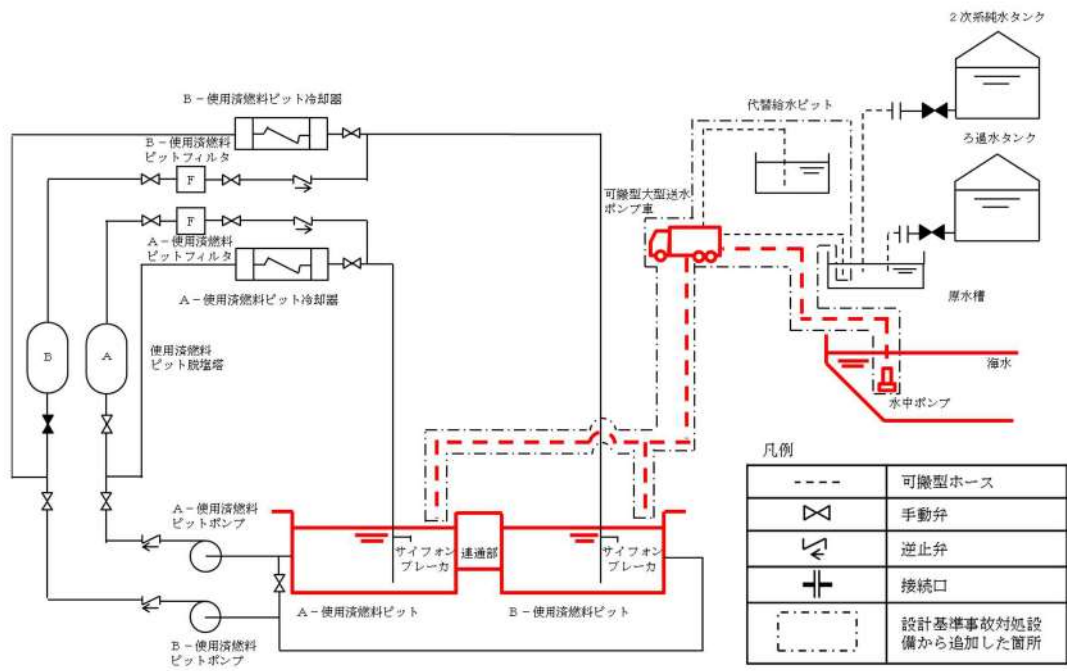


図 2.11-1 使用済燃料ピットへの注水

表2.11-1 可搬型代替注水設備（使用済燃料ピットへの注水）に関する重大事故等
対処設備一覧

設備区分	設備名
主要設備	可搬型大型送水ポンプ車【可搬】
付属設備	ホース延長・回収車（送水車用）【可搬】
水源	海
流路	可搬型ホース【可搬】 非常用取水設備 貯留堰【常設】 取水口【常設】 取水路【常設】 取水ピットスクリーン室【常設】 取水ピットポンプ室【常設】
注水先	使用済燃料ピット（サイフォン防止機能含む）【常設】
電源設備*1 （燃料補給設備を含む。）	燃料補給設備 ディーゼル発電機燃料油貯油槽【常設】 燃料タンク（SA）【常設】 ディーゼル発電機燃料油移送ポンプ【常設】 可搬型タンクローリー【可搬】
計装設備*2	使用済燃料ピット水位（AM用） 使用済燃料ピット水位（可搬型） 使用済燃料ピット温度（AM用） 使用済燃料ピット可搬型エリアモニタ 使用済燃料ピット監視カメラ（使用済燃料ピット監視カメラ空冷装置を含む）
計装設備（補助）*2	原子炉補機冷却水冷却器補機冷却海水流量（AM用） 原子炉補機冷却水供給母管流量（AM用）

*1：電源設備については「2.14 電源設備（設置許可基準規則第57条に対する設計方針を示す章）」で示す。

*2：計装設備については「2.15 計装設備（設置許可基準規則第58条に対する設計方針を示す章）」で示す。

2.11.2.1.2 主要設備の仕様

主要機器の仕様を以下に示す。

(1) 可搬型大型送水ポンプ車

型	式	うず巻形
台	数	4 (予備2)
容	量	約 300m ³ /h (1台あたり)
吐 出 圧 力		約 1.3MPa[gage]

2.11.2.1.3 設置許可基準規則第43条への適合方針

2.11.2.1.3.1 設置許可基準規則第43条第1項への適合方針

(1) 環境条件及び荷重条件（設置許可基準規則第43条第1項第一号）

(i) 要求事項

想定される重大事故等が発生した場合における温度、放射線、荷重その他の使用条件において、重大事故等に対処するために必要な機能を有効に発揮するものであること。

(ii) 適合性

基本方針については、「1.3.3 環境条件等」に示す。

使用済燃料ピットへの注水に使用する可搬型大型送水ポンプ車は屋外に保管及び設置し、51m倉庫・車庫エリア、2号炉東側31mエリア(a)、2号炉東側31mエリア(b)及び展望台行管理道路脇西側60mエリアに保管し、重大事故等時は、3号炉取水ピットスクリーン室近傍に設置する設備であることから、想定される重大事故等時における屋外の環境条件及び荷重条件を考慮し、その機能を有効に発揮することができるよう、表2.11-2に示す設計とする。

可搬型大型送水ポンプ車は、想定される重大事故等時において、設置場所で操作可能な設計とする。

可搬型大型送水ポンプ車は、使用時に海水を通水するため、海水影響を考慮した設計とし、海から直接取水する際の異物の流入防止を考慮した設計とする。

表2.11-2 想定する環境条件及び荷重条件

環境条件等	対応
温度・圧力・湿度・放射線	屋外で想定される温度、圧力、湿度及び放射線条件下に耐えられる性能を確認した機器を使用する。
屋外の天候による影響	降水及び凍結により機能を損なうことのないよう防水対策及び凍結対策を行える設計とする。
海水を通水する系統への影響	海水を通水する可能性があるため、海水影響を考慮した設計とする。 可搬型大型送水ポンプ車は、海から直接取水する際の異物の流入防止を考慮した設計とする。
地震	適切な地震荷重との組合せを考慮した上で機器が損傷しない設計とする。また、固縛等による固定が可能な設計とする。
風（台風）・積雪	屋外で想定される風荷重及び積雪荷重を考慮して、機能を損なわない設計とする。
電磁的障害	重大事故等時においても、電磁波によりその機能が損なわれない設計とする。

(2) 操作性（設置許可基準規則第43条第1項第二号）

(i) 要求事項

想定される重大事故等が発生した場合において確実に操作できるものであること。

(ii) 適合性

基本方針については、「1.3.4 操作性及び試験・検査性」に示す。

可搬型代替注水設備（使用済燃料ピットへの注水）は、表2.11-3に示す通り可搬型大型送水ポンプ車を海水取水箇所へ設置し可搬型ホースの接続により系統構成を行った後、可搬型大型送水ポンプ車を起動することで、使用済燃料ピットへの注水を行う。

可搬型大型送水ポンプ車は、付属の操作器等により、設置場所での操作が可能な設計とする。

可搬型大型送水ポンプ車は、車両として屋外のアクセスルートを通行してアクセス可能な設計とするとともに、設置場所である3号炉取水ピットスクリーン室近傍まで移動可能な設計とし、搭載する車輪止めによる固定等が可能な設計とする。可搬型ホースの接続作業に当たっては、特殊な工具及び技量を必要としない、簡便な接続方式とし、結合金具を用いて可搬型ホースを確実に接続することができる設計とする。また、可搬型ホースの接続については、接続方式を統一する設計とする。

現場での操作は、想定される重大事故等が発生した場合において、設置場所の環境条件（被ばく影響等）を考慮の上、誤操作防止のため名称等により識別可能とすることで、操作者の操作性及び識別性を考慮し、また、十分な操作空間を確保することで、確実に操作可能な設計とする。

表 2.11-3 操作対象機器

機器名称	状態の変化	設置場所	操作場所	操作方法	備考
可搬型大型送水ポンプ車	停止→起動	屋外	現場	操作器操作	—
可搬型ホース	ホース接続	屋外	現場	—	—
可搬型ホース	ホース接続	燃料取扱棟 T.P. 33. 1m	現場	—	—

(3) 試験及び検査（設置許可基準規則第43条第1項第三号）

(i) 要求事項

健全性及び能力を確認するため、発電用原子炉の運転中又は停止中に試験又は検査ができるものであること。

(ii) 適合性

基本方針については、「1.3.4 操作性及び試験・検査性」に示す。

使用済燃料ピットへの注水に使用する可搬型大型送水ポンプ車は、発電用原子炉の運転中又は停止中に、試験用の仮設水槽を水源とする他系統と独立した試験系統により、独立して機能・性能及び漏えいの有無の確認が可能な設計とするとともに、分解又は取替えが可能な設計とする。

可搬型大型送水ポンプ車は、車両として運転状態の確認及び外観の確認が可能な設計とする。

表2.11-4 に使用済燃料ピットへの注水の試験及び検査を示す。

表 2.11-4 使用済燃料ピットへの注水の試験及び検査

発電用原子炉の状態	項目	内容
運転中又は 停止中	機能・性能試験	運転性能、漏えいの確認 車両運転状態の確認
	分解点検	機器を分解し、各部の状態を目視等で確認
	外観点検	機器外観の確認

(4) 切替えの容易性（設置許可基準規則第43条第1項第四号）

(i) 要求事項

本来の用途以外の用途として重大事故等に対処するために使用する設備にあつては、通常時に使用する系統から速やかに切り替えられる機能を備えるものであること。

(ii) 適合性

基本方針については、「1.3.4 操作性及び試験・検査性」に示す。

可搬型代替注水設備（使用済燃料ピットへの注水）は、想定される重大事故等時において、他の系統と切り替えることなく使用できる設計とする。

なお、可搬型代替注水設備（使用済燃料ピットへの注水）の機能確立のため、可搬型大型送水ポンプ車の起動について付属の操作器等により、設置場所での操

作が可能な設計及び設備の移動、設置について車両として屋外のアクセスルート
を通行して設置場所まで移動が可能又は車両による運搬が可能となる設計とすること
で、図2.11-2で示すタイムチャートの通り速やかに機能確立が可能である。

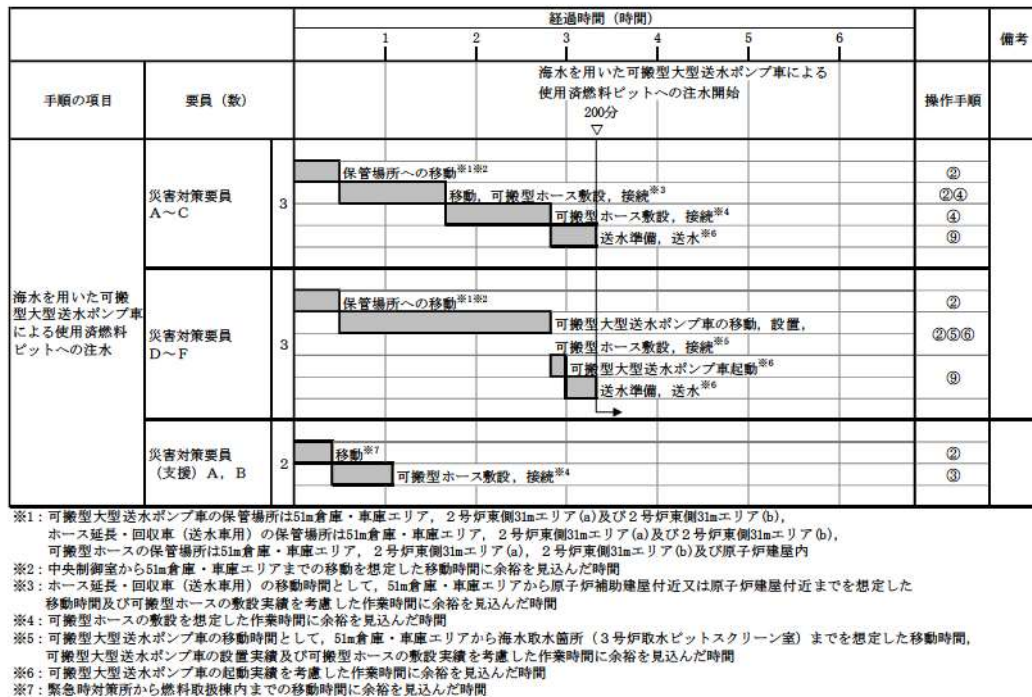


図 2.11-2 海水を用いた可搬型大型送水ポンプ車による使用済燃料ピットへの注水 タイムチャート^{※1} (1/2)

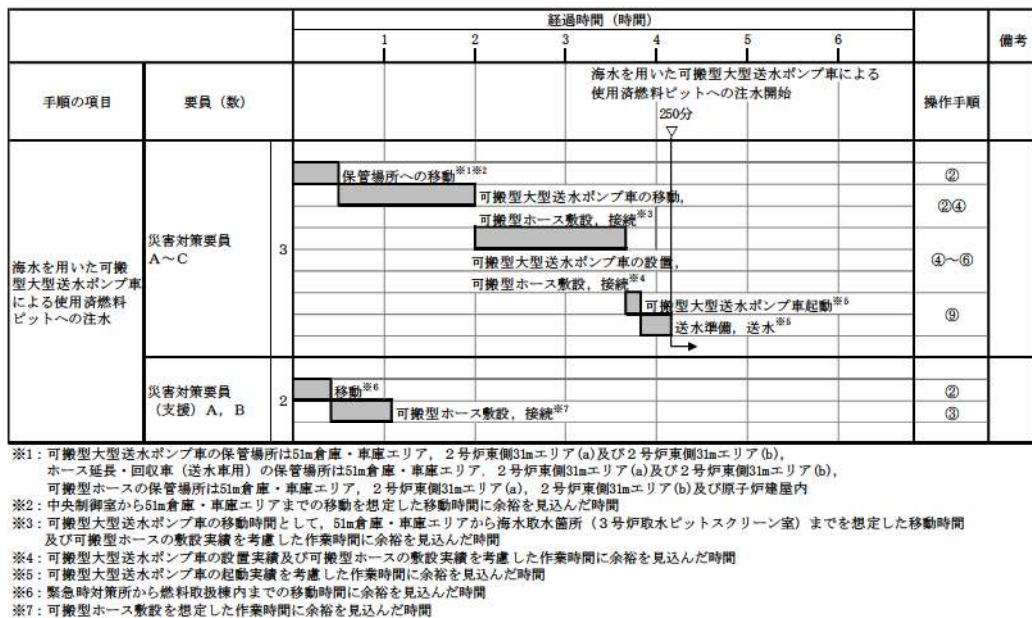


図 2.11-2 海水を用いた可搬型大型送水ポンプ車による使用済燃料ピットへの注水 タイムチャート^{※1} (2/2)

※1: 「実用発電用原子炉に係る発電用原子炉設置者の重大事故の発生及び

拡大の防止に必要な措置を実施するために必要な技術的能力に係る審査基準」への適合状況についての「1.11 使用済燃料貯蔵槽の冷却等のための手順等」で示すタイムチャート

(5) 悪影響の防止（設置許可基準規則第43条第1項第五号）

(i) 要求事項

工場等内の他の設備に対して悪影響を及ぼさないものであること。

(ii) 適合性

基本方針については、「1.3.1 多様性、位置的分散、悪影響防止等」に示す。

可搬型代替注水設備（使用済燃料ピットへの注水）に使用する可搬型大型送水ポンプ車は、他の設備と独立して使用することにより、他の設備に悪影響を及ぼさない設計とする。

可搬型大型送水ポンプ車は、車輪止めによる固定等を行うことで、他の設備に悪影響を及ぼさない設計とする。

可搬型大型送水ポンプ車は、飛散物となって他の設備に悪影響を及ぼさない設計とする。

(6) 設置場所（設置許可基準規則第43条第1項第六号）

(i) 要求事項

想定される重大事故等が発生した場合において重大事故等対処設備の操作及び復旧作業を行うことができるよう、放射線量が高くなるおそれが少ない設置場所の選定、設置場所への遮蔽物の設置その他の適切な措置を講じたものであること。

(ii) 適合性

基本方針については、「1.3.3 環境条件等」に示す。

可搬型代替注水設備（使用済燃料ピットへの注水）の操作に必要な機器の設置場所及び操作場所を表 2.11-3 に示す。このうち、可搬型大型送水ポンプ車は、屋外で操作するが、設置場所及び操作場所の放射線量が高くなるおそれが少ないため操作が可能である。

燃料取扱棟内で操作するホースは、放射線量を確認して、適切な放射線対策に基づき作業安全確保を確認した上で作業を実施する。

2.11.2.1.3.2 設置許可基準規則第43条第3項への適合方針

(1) 容量（設置許可基準規則第43条第3項第一号）

(i) 要求事項

想定される重大事故等の収束に必要な容量に加え、十分に余裕のある容量を有するものであること。

(ii) 適合性

基本方針については、「1.3.2 容量等」に示す。

可搬型大型送水ポンプ車は、想定される重大事故等時において、使用済燃料ピット内燃料体等を冷却し、放射線を遮蔽し、及び臨界を防止するために必要な注水流量を有するものとして、1セット1台使用する。

また、可搬型大型送水ポンプ車は、格納容器内自然対流冷却、代替補機冷却及び可搬型格納容器水素濃度測定の除熱設備として同時使用時には更に1セット1台使用する。可搬型大型送水ポンプ車の保有数は2セット4台、故障時及び保守点検による待機除外時のバックアップ用として2台の合計6台を分散して保

管する設計とする。

また、可搬型大型送水ポンプ車は、想定される重大事故等時において、可搬型大型送水ポンプ車を使用した代替炉心注水、補助給水ピットへの供給又は燃料取替用水ピットへの供給のいずれか1系統と使用済燃料ピットへの注水との同時使用を考慮して、各系統の必要な流量を同時に確保できる容量を有する設計とする。

冷却機能の喪失及び注水機能の喪失による水位低下を防止するためには、使用済燃料ピットの蒸発量を上回る注水量を有する必要がある。また、小規模の漏えいによる水位低下については、使用済燃料ピット入口配管からの漏えいの場合、サイフォンブレーカの効果によりサイフォンブレーカ開口部の高さで水位の低下は止まり、最も水位が低下する使用済燃料ピット出口配管からの漏えいの場合、出口配管の高さまで水位が低下することで漏えいは止まるため、出口配管の水位から遮蔽基準値に相当する水位に到達するまでは余裕があることから、使用済燃料ピットの蒸発量を上回る注水量を有する設計とする。

注水流量としては、使用済燃料ピットにおける重大事故に至るおそれがある事故シーケンスのうち、「想定事故1」及び「想定事故2」に係る有効性評価解析において、有効性が確認されている使用済燃料ピットへの注水流量として、 $25\text{m}^3/\text{h}$ 以上を注水可能な設計とする。

使用済燃料ピットへの注水に使用する可搬型大型送水ポンプ車は、重大事故等時において、作業効率化、被ばく低減を図るため可搬型大型送水ポンプ車を使用した代替炉心注水（可搬型大型送水ポンプ車）、補助給水ピットへの供給又は燃料取替用水ピットへの供給のいずれか1系統との同時使用を考慮して、各系統の必要な流量を同時に確保できる容量を有する設計として、各系統の必要な流量を1台で確保可能な $165\text{m}^3/\text{h}$ 以上の容量を有する設計とする。

さらに、可搬型大型送水ポンプ車は、代替補機冷却、格納容器自然対流冷却及び可搬型格納容器水素濃度測定として必要な流量 $187.5\text{m}^3/\text{h}$ 以上の容量を有する設計とする。

使用済燃料ピットへの注水に使用する可搬型大型送水ポンプ車の吐出圧力は、使用済燃料ピットに注水する場合の水源（海）と注水先（使用済燃料ピット）の圧力差、静水頭、機器圧損並びに配管・ホース及び弁類圧損を考慮し、可搬型大型送水ポンプ車1台運転で使用済燃料ピットへ必要な流量を注水できる吐出圧力を確保可能な設計とする。

(2) 確実な接続（設置許可基準規則第43条第3項第二号）

(i) 要求事項

常設設備（発電用原子炉施設と接続されている設備又は短時間に発電用原子炉施設と接続することができる常設の設備をいう。以下同じ。）と接続するものにあつては、当該常設設備と容易かつ確実に接続することができ、かつ、二以上の系統又は発電用原子炉施設が相互に使用することができるよう、接続部の規格の統一その他の適切な措置を講じたものであること。

(ii) 適合性

基本方針については、「1.3.4 操作性及び試験・検査性」に示す。

可搬型代替注水設備（使用済燃料ピットへの注水）は、常設設備と接続しない設計とする。

なお、可搬型代替注水設備（使用済燃料ピットへの注水）に使用する可搬型大型送水ポンプ車は、可搬型ホースを確実に接続できる設計とする。

可搬型大型送水ポンプ車及びホースは、使用済燃料ピットへの注水及び使用済燃料ピットへのスプレイ、代替炉心注水、補助給水ピットへの供給及び燃料取替用水ピットへの供給並びに代替補機冷却及び格納容器内自然対流冷却の各系統で相互に使用できるよう、接続方式を統一する設計とする。

屋内に敷設するホース及び接続部は、口径を100Aに統一し、使用済燃料ピットへの注水及び使用済燃料ピットへのスプレイの両系統で相互に使用できるよう、接続方式を統一する設計とする。

(3) 複数の接続口（設置許可基準規則第43条第3項第三号）

(i) 要求事項

常設設備と接続するものにあつては、共通要因によって接続することができなくなることを防止するため、可搬型重大事故等対処設備（原子炉建屋の外から水又は電力を供給するものに限る。）の接続口をそれぞれ互いに異なる複数の場所に設けるものであること。

(ii) 適合性

基本方針については、「1.3.1 多様性、位置的分散、悪影響防止等」に示す。

可搬型代替注水設備（使用済燃料ピットへの注水）は常設設備と接続しない設計とする。

なお、可搬型代替注水設備（使用済燃料ピットへの注水）に使用する可搬型ホースは、屋外から燃料取扱棟及び原子炉補助建屋の異なる建屋面を經由して使用済燃料ピットまで設置可能な設計とする。

(4) 設置場所（設置許可基準規則第43条第3項第四号）

(i) 要求事項

想定される重大事故等が発生した場合において可搬型重大事故等対処設備を設置場所に据え付け、及び常設設備と接続することができるよう、放射線量が高くなるおそれが少ない設置場所の選定、設置場所への遮蔽物の設置その他の適切な措置を講じたものであること。

(ii) 適合性

基本方針については、「1.3.3 環境条件等」に示す。

可搬型代替注水設備（使用済燃料ピットへの注水）に使用する可搬型大型送水ポンプ車は、屋外で使用する設備であり、想定される重大事故等時における放射線を考慮しても、設置及び可搬型ホースの接続作業が可能であると想定している。仮に放射線量が高い場合は、放射線量を測定し、線源からの離隔距離をとり放射線量が低い場所に設置すること等により、設備の設置を可能とする。

可搬型ホースは、屋外及び燃料取扱棟内で使用する設備であり、作業に当たっては、放射線量を確認して、適切な放射線対策に基づき作業安全確保を確認した上で作業を実施する。

なお、可搬型ホースの接続作業は、簡便な接続方式とし、結合金具を用いたはめ合い構造にすることにより、確実に接続が可能な設計とする。

(5) 保管場所（設置許可基準規則第 43 条第3項第五号）

(i) 要求事項

地震，津波その他の自然現象又は故意による大型航空機の衝突その他のテロリズムによる影響，設計基準事故対処設備及び重大事故等対処設備の配置その他の条件を考慮した上で常設重大事故等対処設備と異なる保管場所に保管すること。

(ii) 適合性

基本方針については，「1.3.1 多様性，位置的分散，悪影響防止等」に示す。

使用済燃料ピットへの注水に使用する可搬型大型送水ポンプ車は，地震，津波その他の自然現象又は故意による大型航空機の衝突その他のテロリズムによる影響，設計基準事故対処設備及び重大事故等対処設備の配置その他の条件を考慮し，設計基準対象施設である屋外の2次系純水タンク，周辺補機棟 T.P. 24.8m の燃料取替用水ピット，燃料取替用水ポンプ，T.P. 10.3m の使用済燃料ピットポンプ及び使用済燃料ピット冷却器並びにタービン建屋 T.P. 2.8m の2次系補給水ポンプと位置的分散を図り，屋外の離れた位置となる，51m倉庫・車庫エリア，2号炉東側31mエリア(a)，2号炉東側31mエリア(b)及び展望台行管理道路脇西側60mエリアに分散して保管する設計とする。

(6) アクセスルートの確保（設置許可基準規則第 43 条第 3 項第六号）

(i) 要求事項

想定される重大事故等が発生した場合において，可搬型重大事故等対処設備を運搬し，又は他の設備の被害状況を把握するため，工場等内の道路及び通路が確保できるよう，適切な措置を講じたものであること。

(ii) 適合性

基本方針については，「1.3.4 操作性及び試験・検査性」に示す。

使用済燃料ピットへの注水に使用する可搬型大型送水ポンプ車は，51m倉庫・車庫エリア，2号炉東側31mエリア(a)，2号炉東側31mエリア(b)及び展望台行管理道路脇西側60mエリアに分散して保管し，想定される重大事故等時においても，保管場所から設置場所までの経路について，設備の運搬及び移動に支障をきたすことのないよう，複数の屋外のアクセスルートを通行してアクセスできる設計とする。

（「可搬型重大事故等対処設備保管場所及びアクセスルートについて」参照）

(7) 設計基準事故対処設備及び常設重大事故防止設備との多様性（設置許可基準規則第43条第3項第七号）

(i) 要求事項

重大事故防止設備のうち可搬型のものは，共通要因によって，設計基準事故対処設備の安全機能，使用済燃料貯蔵槽の冷却機能若しくは注水機能又は常設重大事故防止設備の重大事故に至るおそれがある事故に対処するために必要な機能と同時にその機能が損なわれるおそれがないよう，適切な措置を

講じたものであること。

(ii) 適合性

基本方針については、「1.3.1 多様性，位置的分散，悪影響防止等」に示す。

可搬型代替注水設備（使用済燃料ピットへの注水）は，設計基準事故対処設備の使用済燃料ピットポンプ及び使用済燃料ピット冷却器を使用した使用済燃料ピットの冷却機能並びに燃料取替用水ポンプ又は2次系補給水ポンプを使用した使用済燃料ピットの注水機能と同時にその機能が損なわれるおそれがないよう，表 2.11-5 で示すとおり，多様性，位置的分散を図る設計とする。

表 2.11-5 可搬型代替注水設備（使用済燃料ピットへの注水）の多様性及び位置的分散

項目	設計基準事故対処設備			重大事故等対処設備
	使用済燃料ピットの冷却	使用済燃料ピットの注水		使用済燃料ピットへの注水（可搬型）
ポンプ	使用済燃料ピットポンプ	燃料取替用水ポンプ	2次系補給水ポンプ	可搬型大型送水ポンプ車
	周辺補機棟 T.P. 10. 3m	周辺補機棟 T.P. 24. 8m		屋外 (51m倉庫車庫エリア, 2号炉東側31mエリア(a), 2号炉東側31mエリア(b)及び展望台行管理道路脇西側60mエリア)
水源	使用済燃料ピット	燃料取替用水ピット	2次系純水タンク	海 (代替給水ピット又は原水槽)
	周辺補機棟 T.P. 17. 8m	周辺補機棟 T.P. 24. 8m	屋外	屋外
駆動電源	ディーゼル発電機		常用電源/ ディーゼル発電機	不要 (ディーゼルエンジン)
	ディーゼル発電機建屋 T.P. 10. 3m		-/ ディーゼル発電機建屋 T.P. 10. 3m	屋外
駆動用空気	不要			不要
潤滑油	不要 (内包油)			不要 (内包油)
冷却方式	水冷			不要 (自己冷却)

2.11.2.2 可搬型スプレイ設備（使用済燃料ピットへのスプレイ）

2.11.2.2.1 設備概要

使用済燃料ピットからの大量の水の漏えい発生時，使用済燃料ピットへのスプレイにより燃料損傷を緩和し，臨界を防止し，燃料損傷時にできる限り環境への放射性物質の放出を低減することを目的として配備するものである。

本系統は可搬型大型送水ポンプ車，水源である海，流路である可搬型ホース，可搬型スプレイノズル，注水先である使用済燃料ピット，計装設備，並びに燃料補給設備である燃料油貯油槽，燃料タンク（SA）及び可搬型タンクローリーから構成される。

本系統の系統概要図を図2.11-3に，重大事故等対処設備一覧を表2.11-6に示す。

使用済燃料ピットから大量の水の漏えいが発生し使用済燃料ピット水位が使用済燃料ピット出口配管下端（T.P. 31.31m）以下まで低下し，かつ水位低下が継続する場合，可搬型大型送水ポンプ車及び可搬型スプレイノズルにより海水を使用済燃料ピットへスプレイする設計とする。

また，スプレイや蒸気環境下でも臨界にならないよう配慮したラック形状によって，臨界を防止することができる設計とする。

本設備の操作に当たっては，屋外並びに燃料取扱棟内での可搬型ホース接続，燃料取扱棟 T.P. 33.1m での可搬型スプレイノズルの設置により系統構成を行った後，可搬型大型送水ポンプ車を起動し，可搬型大型送水ポンプ車に付属する操作器等を手動操作し運転を行う。

可搬型スプレイ設備（使用済燃料ピットへのスプレイ）は，重大事故等の収束に必要な水の供給設備である可搬型大型送水ポンプ車により海を利用できる設計とする。また，可搬型大型送水ポンプ車は，自冷式のディーゼルエンジンにより駆動できる設計とする。

可搬型大型送水ポンプ車は車両走行用のディーゼルエンジンにより車載のポンプを駆動可能な設計とし，燃料は，燃料補給設備であるディーゼル発電機燃料油貯油槽，燃料タンク（SA），ディーゼル発電機燃料油貯油槽移送ポンプ及び可搬型タンクローリーにより補給可能な設計とする。

可搬型大型送水ポンプ車は，原子炉冷却材圧力バウンダリ低圧時に発電用原子炉を冷却するための設備，最終ヒートシンクへ熱を輸送するための設備，原子炉格納容器内の冷却等のための設備，原子炉格納容器の過圧破損を防止するための設備，原子炉格納容器下部の熔融炉心を冷却するための設備，重大事故等時に必要となる水源及び水の供給設備として使用する設計とする。

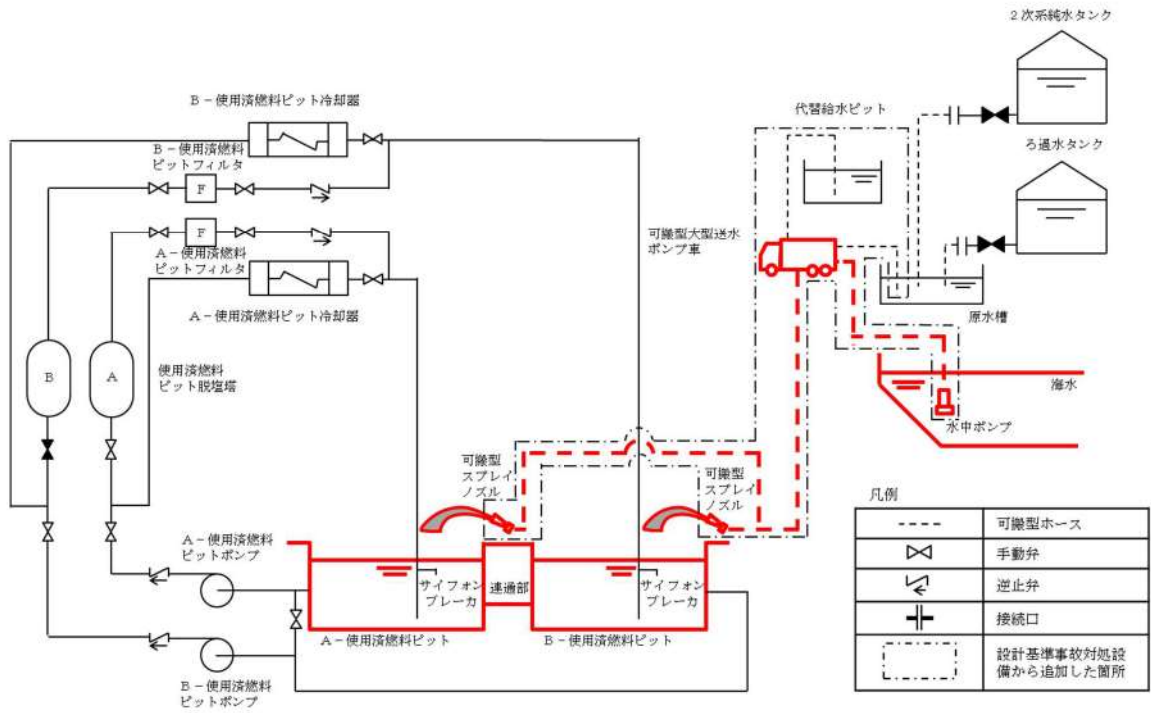


図 2.11-3 使用済燃料ピットへのスプレイ

表2.11-6 可搬型スプレイ設備（使用済燃料ピットへのスプレイ）に関する重大事故等対処設備一覧

設備区分	設備名
主要設備	可搬型大型送水ポンプ車【可搬】 可搬型スプレイノズル【可搬】
付属設備	ホース延長・回収車（送水車用）【可搬】
水源	海
流路	可搬型ホース【可搬】 非常用取水設備 貯留堰【常設】 取水口【常設】 取水路【常設】 取水ピットスクリーン室【常設】 取水ピットポンプ室【常設】
注水先	使用済燃料ピット【常設】
電源設備*1 （燃料補給設備を含む。）	燃料補給設備 ディーゼル発電機燃料油貯油槽【常設】 燃料タンク（SA）【常設】 ディーゼル発電機燃料油移送ポンプ【常設】 可搬型タンクローリー【可搬】
計装設備*2	使用済燃料ピット水位（AM用） 使用済燃料ピット水位（可搬型） 使用済燃料ピット温度（AM用） 使用済燃料ピット可搬型エリアモニタ 使用済燃料ピット監視カメラ（使用済燃料ピット監視カメラ空冷装置を含む）

*1：電源設備については「2.14 電源設備（設置許可基準規則第57条に対する設計方針を示す章）」で示す。

*2：計装設備については「2.15 計装設備（設置許可基準規則第58条に対する設計方針を示す章）」で示す。

2.11.2.2.2 主要設備の仕様

主要機器の仕様を以下に示す。

(1) 可搬型大型送水ポンプ車

可搬型大型送水ポンプ車の仕様は、2.11.2.1.2 主要設備の仕様(1) 可搬型大型送水ポンプ車に同じである。

(2) 可搬型スプレイノズル

台 数 2 (予備2)

2.11.2.2.3 設置許可基準規則第43条への適合方針

2.11.2.2.3.1 設置許可基準規則第43条第1項への適合方針

(1) 環境条件及び荷重条件 (設置許可基準規則第43条第1項第一号)

(i) 要求事項

想定される重大事故等が発生した場合における温度、放射線、荷重その他の使用条件において、重大事故等に対処するために必要な機能を有効に発揮するものであること。

(ii) 適合性

基本方針については、「1.3.3 環境条件等」に示す。

使用済燃料ピットへのスプレイに使用する可搬型大型送水ポンプ車は、屋外に保管及び設置し、51m倉庫・車庫エリア、2号炉東側31mエリア(a)、2号炉東側31mエリア(b)及び展望台行管理道路脇西側60mエリアに保管し、重大事故等時は、3号炉取水ピットスクリーン室近傍に設置する設備であることから、想定される重大事故等時における屋外の環境条件及び荷重条件を考慮し、その機能を有効に発揮することができるよう、表2.11-7に示す設計とする。

可搬型大型送水ポンプ車は、想定される重大事故等時において、設置場所で操作可能な設計とする。

可搬型大型送水ポンプ車は、使用時に海水を通水するため、海水影響を考慮した設計とし、海から直接取水する際の異物の流入防止を考慮した設計とする。

使用済燃料ピットへのスプレイに使用する可搬型スプレイノズルは、屋外の1、2号炉北側31mエリア及び51m倉庫車庫エリアに保管し、重大事故等時は、燃料取扱棟内に設置する設備であることから、想定される重大事故等時における屋外及び燃料取扱棟の環境条件及び荷重条件を考慮し、その機能を有効に発揮することができるよう、表2.11-8に示す設計とする。

可搬型スプレイノズルは、現場据付け後の操作は不要な設計とする。

表2.11-7 想定する環境条件及び荷重条件（可搬型大型送水ポンプ車）

環境条件等	対応
温度・圧力・湿度・放射線	屋外で想定される温度，圧力，湿度及び放射線条件下に耐えられる性能を確認した機器を使用する。
屋外の天候による影響	降水及び凍結により機能を損なうことのないよう防水対策及び凍結対策を行える設計とする。
海水を通水する系統への影響	海水を通水する可能性があるため，海水影響を考慮した設計とする。 可搬型大型送水ポンプ車は，海から直接取水する際の異物の流入防止を考慮した設計とする。
地震	適切な地震荷重との組合せを考慮した上で機器が損傷しない設計とする。また，固縛等による固定が可能な設計とする。
風（台風）・積雪	屋外で想定される風荷重及び積雪荷重を考慮して，機能を損なわない設計とする。
電磁的障害	重大事故等時においても，電磁波によりその機能が損なわれない設計とする。

表 2.11-8 想定する環境条件及び荷重条件（可搬型スプレインズル）

環境条件等	対応
温度・圧力・湿度・放射線	燃料取扱棟内で想定される温度，圧力，湿度及び放射線条件下に耐えられる性能を確認した機器を使用する。
屋外の天候による影響	燃料取扱棟内に設置するため，天候による影響は受けない。
海水を通水する系統への影響	海水を通水する可能性があるため，海水影響を考慮した設計とする。
地震	適切な地震荷重との組合せを考慮した上で機器が損傷しないことを確認する。
風（台風）・積雪	燃料取扱棟内に設置するため，風（台風）及び積雪の影響は受けない。
電磁的障害	重大事故等時においても，電磁波によりその機能が損なわれない設計とする。

(2) 操作性（設置許可基準規則第43条第1項第二号）

(i) 要求事項

想定される重大事故等が発生した場合において確実に操作できるものであること。

(ii) 適合性

基本方針については、「1.3.4 操作性及び試験・検査性」に示す。

可搬型スプレイ設備（使用済燃料ピットへのスプレイ）は、表2.11-9に示す通り可搬型大型送水ポンプ車、可搬型スプレイノズルを、それぞれ海水取水箇所、燃料取扱棟内へ設置し、ホースの接続により系統構成を行った後、可搬型大型送水ポンプ車を起動することで、使用済燃料ピットへのスプレイを行う。

可搬型大型送水ポンプ車は、付属の操作器等により、設置場所での操作が可能な設計とする。

可搬型大型送水ポンプ車は、車両として屋外のアクセスルートを通行してアクセス可能な設計とするとともに、設置場所である3号炉取水ピットスクリーン室近傍まで移動可能な設計とするとともに、搭載する車輪止めによる固定等が可能な設計とする。

可搬型スプレイノズルは、人力により屋外及び屋内のアクセスルートを通行して設置場所である燃料取扱棟まで運搬できる設計とするとともに、設置場所にて固定できる設計とする。可搬型スプレイノズルと可搬型ホースの接続については、簡便な接続とし、結合金具を用いて可搬型ホースを確実に接続することができる設計とする。また、可搬型ホースの接続については、接続方式を統一する設計とする。

現場での操作は、想定される重大事故等が発生した場合において、設置場所の環境条件（被ばく影響等）を考慮の上、誤操作防止のため名称等により識別可能とすることで、操作者の操作性及び識別性を考慮し、また、十分な操作空間を確保することで、確実に操作可能な設計とする。

表 2.11-9 操作対象機器

機器名称	状態の変化	設置場所	操作場所	操作方法	備考
可搬型ホース	ホース敷設	燃料取扱棟 T.P. 33.1m	現場	—	—
可搬型ホース	ホース接続	屋外	現場	—	—
可搬型大型送水ポンプ車	停止→起動	屋外	現場	操作器操作	—

(3) 試験及び検査（設置許可基準規則第43条第1項第三号）

(i) 要求事項

健全性及び能力を確認するため、発電用原子炉の運転中又は停止中に試験又は検査ができるものであること。

(ii) 適合性

基本方針については、「1.3.4 操作性及び試験・検査性」に示す。

使用済燃料ピットへのスプレイに使用する可搬型大型送水ポンプ車は、発電用原子炉の運転中又は停止中に、試験用の仮設水槽を水源とする他系統と独立した試験系統により、独立して機能・性能及び漏えいの有無の確認が可能な設計とするとともに、分解又は取替えが可能な設計とする。

可搬型大型送水ポンプ車は、車両として運転状態の確認及び外観の確認が可能な設計とする。

可搬型スプレイノズルは、発電用原子炉の運転中又は停止中に独立して機能・性能及び漏えいの有無の確認が可能な設計とするとともに、外観の確認が可能な設計とする。

表 2.11-10 に使用済燃料ピットへのスプレイの試験及び検査を示す。

表 2.11-10 使用済燃料ピットへのスプレイの試験及び検査

発電用原子炉の状態	項目	内容
運転中又は停止中	機能・性能試験	運転性能, 漏えいの確認 車両運転状態の確認
	分解点検	機器を分解し, 各部の状態を目視等で確認
	外観点検	機器外観の確認

(4) 切替えの容易性 (設置許可基準規則第43条第1項第四号)

(i) 要求事項

本来の用途以外の用途として重大事故等に対処するために使用する設備にあつては、通常時に使用する系統から速やかに切り替えられる機能を備えるものであること。

(ii) 適合性

基本方針については、「1.1.10.4 操作性及び試験・検査性」に示す。

可搬型スプレイ設備 (使用済燃料ピットへのスプレイ) は、想定される重大事故等時において、他の系統と切り替えることなく使用できる設計とする。

なお、可搬型スプレイ設備 (使用済燃料ピットへのスプレイ) の機能確立のため、可搬型大型送水ポンプ車の起動について付属の操作器等により、設置場所での操作が可能な設計及び設備の移動、設置について車両として屋外のアクセスルートを通行して設置場所まで移動が可能又は車両による運搬が可能な設計とすることで、図 2.11-4 で示すタイムチャートのとおり

速やかに機能確立が可能な設計とする。

手順の項目	要員 (数)	経過時間 (時間)						備考	
		1	2	3	4	5	6		
				海水を用いた可搬型大型送水ポンプ車及び可搬型スプレイノズルによる使用済燃料ピットへのスプレイ開始 150分 ▽				操作手順	
海水を用いた可搬型大型送水ポンプ車及び可搬型スプレイノズルによる使用済燃料ピットへのスプレイ	災害対策要員 A, B	2	保管場所への移動 ^{※1※2}	移動, 可搬型ホース敷設, 接続, 可搬型スプレイノズル設置 ^{※3}				② ②③ ④	
		災害対策要員 C~E	3	保管場所への移動 ^{※1※2}	可搬型大型送水ポンプ車の移動, 設置, 可搬型ホース敷設, 接続 ^{※4}				② ②⑤⑥ ③
			2	保管場所への移動 ^{※1※2}					②
	1		移動, 可搬型ホース敷設, 接続 ^{※5}					②④ ③	

- ※1: 中央制御室から51m倉庫・車庫エリアまでの移動を想定した移動時間に余裕を見込んだ時間
- ※2: 可搬型大型送水ポンプ車の保管場所は51m倉庫・車庫エリア, 2号炉東側31mエリア(a)及び2号炉東側31mエリア(b), ホース延長・回収車(送水車用)の保管場所は51m倉庫・車庫エリア, 2号炉東側31mエリア(a), 2号炉東側31mエリア(b), 可搬型スプレイノズルの保管場所は51m倉庫・車庫エリア及び2号炉東側31mエリア(a)
- ※3: ホース延長・回収車(送水車用)の移動時間として, 51m倉庫・車庫エリアから原子炉補助建屋付近又は原子炉建屋付近までを想定した移動時間, 可搬型ホースの敷設実績及び可搬型スプレイノズルの設置実績を考慮した作業時間に余裕を見込んだ時間
- ※4: 可搬型大型送水ポンプ車の移動時間として, 51m倉庫・車庫エリアから海水取水箇所(3号炉取水ピットスクリーン室)までを想定した移動時間, 可搬型大型送水ポンプ車の設置実績及び可搬型ホースの敷設実績を考慮した作業時間に余裕を見込んだ時間
- ※5: ホース延長・回収車(送水車用)の移動時間として, 51m倉庫・車庫エリアから2号炉東側31mエリア(a)付近又は原子炉建屋付近までを想定した移動時間及び可搬型ホースの敷設実績を考慮した作業時間に余裕を見込んだ時間
- ※6: 可搬型大型送水ポンプ車の起動実績を考慮した作業時間に余裕を見込んだ時間

図 2.11-4 海水を用いた可搬型大型送水ポンプ車及び可搬型スプレイノズルによる使用済燃料ピットへのスプレイ タイムチャート[※]

※: 「実用発電用原子炉に係る発電用原子炉設置者の重大事故の発生及び拡大の防止に必要な措置を実施するために必要な技術的能力に係る審査基準」への適合状況についての「1.11 使用済燃料貯蔵槽の冷却等のための手順等」で示すタイムチャート

(5) 悪影響の防止（設置許可基準規則第43条第1項第五号）

(i) 要求事項

工場等内の他の設備に対して悪影響を及ぼさないものであること。

(ii) 適合性

基本方針については、「1.3.1 多様性，位置的分散，悪影響防止等」に示す。

可搬型スプレイ設備（使用済燃料ピットへのスプレイ）に使用する可搬型大型送水ポンプ車及び可搬型スプレイノズルは，他の設備と独立して使用することにより，他の設備に悪影響を及ぼさない設計とする。

可搬型大型送水ポンプ車は，車輪止めによる固定等を行うことで，他の設備に悪影響を及ぼさない設計とする。可搬型スプレイノズルは，固縛又はアウトリガーにより固定することで，他の設備に悪影響を及ぼさない設計とする。

可搬型大型送水ポンプ車は，飛散物となって他の設備に悪影響を及ぼさない設計とする。

(6) 設置場所（設置許可基準規則第43条第1項第六号）

(i) 要求事項

想定される重大事故等が発生した場合において重大事故等対処設備の操作及び復旧作業を行うことができるよう，放射線量が高くなるおそれが少ない設置場所の選定，設置場所への遮蔽物の設置その他の適切な措置を講じたものであること。

(ii) 適合性

基本方針については、「1.3.3 環境条件等」に示す。

可搬型スプレイ設備（使用済燃料ピットへのスプレイ）の操作に必要な機器の設置場所及び操作場所を表2.11-9に示す。このうち，可搬型大型送水ポンプ車は，屋外で操作するが，設置場所及び操作場所の放射線量が高くなるおそれが少ないため操作が可能である。燃料取扱棟内で操作するホース及び可搬型スプレイノズルは，放射線量を確認して，適切な放射線対策に基づき作業安全確保を確認した上で作業を実施する。

可搬型スプレイノズルは，現場据付け後の操作は不要な設計とする。

2. 11. 2. 2. 3. 2 設置許可基準規則第 43 条第 3 項への適合方針

(1) 容量（設置許可基準規則第43条第3項第一号）

(i) 要求事項

想定される重大事故等の収束に必要な容量に加え，十分に余裕のある容量を有するものであること。

(ii) 適合性

基本方針については，「1. 3. 2 容量等」に示す。

使用済燃料ピットへのスプレイに使用する可搬型大型送水ポンプ車は，使用済燃料ピットからの大量の水の漏えい等により，使用済燃料ピットの水位が異常に低下した場合に，燃料損傷を緩和するとともに，燃料損傷時には使用済燃料ピット内燃料体等の上部全面にスプレイすることによりできる限り環境への放射性物質の放出を低減するために必要な容量を有する設計とする。

スプレイ流量としては，使用済燃料ピット内燃料体の崩壊熱を除去するために必要な容量を上回り，また，1 個あたりの必要流量が $60\text{m}^3/\text{h}$ である可搬型スプレイノズルを 2 個使用してすべての使用済燃料ピット内燃料体に対してスプレイするため $120\text{m}^3/\text{h}$ が必要であることから， $120\text{m}^3/\text{h}$ 以上をスプレイ可能な設計とする。

さらに，可搬型大型送水ポンプ車は，代替補機冷却，格納容器自然対流冷却及び可搬型格納容器水素濃度測定として必要な流量 $187.5\text{m}^3/\text{h}$ 以上の容量を有する設計とする。

使用済燃料ピットへのスプレイに使用する可搬型大型送水ポンプ車の吐出圧力は，使用済燃料ピットにスプレイする場合の水源（海）とスプレイ先（使用済燃料ピット）の圧力差，静水頭，機器圧損（スプレイノズル）並びに配管・ホース及び弁類圧損を考慮し，可搬型大型送水ポンプ車 1 台運転で使用済燃料ピットへ必要な流量をスプレイできる吐出圧力を確保可能な設計とする。

可搬型大型送水ポンプ車は想定される重大事故等時において，使用済燃料ピット内燃料体等を冷却し，放射線を遮蔽し，及び臨界を防止するために必要な注水流量を有するものとして，又は使用済燃料ピット内燃料体等の損傷を緩和するために必要なスプレイ量を有するものとして，1 セット 1 台使用する。

また，可搬型大型送水ポンプ車は，代替補機冷却，格納容器自然対流冷却及び可搬型格納容器水素濃度測定の除熱設備との同時使用時には更に 1 セット 1 台使用する。可搬型大型送水ポンプ車の保有数は 2 セット 4 台，故障時及び保守点検による待機除外時のバックアップ用として 2 台の合計 6 台を分散して保管する設計とする。

可搬型スプレイノズルは，想定される重大事故等時において，使用済燃料ピット内燃料体等の損傷を緩和することができるものを 1 セット 2 個使用する。保有数は，1 セット 2 個に加えて，故障時及び保守点検による待機除外時のバックアップ用として 2 個の合計 4 個を保管する。

(2) 確実な接続（設置許可基準規則第43条第3項第二号）

(i) 要求事項

常設設備（発電用原子炉施設と接続されている設備又は短時間に発電用原子炉施設と接続することができる常設の設備をいう。以下同じ。）と接続するものにあつては、当該常設設備と容易かつ確実に接続することができ、かつ、二以上の系統又は発電用原子炉施設が相互に使用することができるよう、接続部の規格の統一その他の適切な措置を講じたものであること。

(ii) 適合性

基本方針については、「1.3.4 操作性及び試験・検査性」に示す。

可搬型スプレイ設備（使用済燃料ピットへのスプレイ）は、常設設備と接続しない設計とする。

なお、可搬型スプレイ設備（使用済燃料ピットへのスプレイ）に使用する可搬型スプレイノズルと可搬型ホースの接続については、簡便な接続とし、結合金具を用いて可搬型ホースを確実に接続することができる設計とする。また、可搬型ホースの接続については、接続方式を統一する設計とする。

可搬型大型送水ポンプ車及び可搬型ホースは、使用済燃料ピットへの注水及び使用済燃料ピットへのスプレイ並びに代替炉心注水、補助給水ピットへの供給及び燃料取替用水ピットへの供給並びに代替補機冷却及び格納容器内自然対流冷却の各系統で相互に使用できるよう、接続方式を統一する設計とする。

屋内に敷設する可搬型ホース（可搬型スプレイノズルに接続するホースを除く）及び接続部は、口径を100Aに統一し、使用済燃料ピットへの注水及び使用済燃料ピットへのスプレイの両系統で相互に使用できるよう、接続方式を統一する設計とする。可搬型スプレイノズルに接続する可搬型ホース及び接続部は口径を65Aに統一し、100A/65Aの媒介金具を介して屋内に敷設するホースと確実に接続可能な設計とする。

(3) 複数の接続口（設置許可基準規則第43条第3項第三号）

(i) 要求事項

常設設備と接続するものにあつては、共通要因によって接続することができなくなることを防止するため、可搬型重大事故等対処設備（原子炉建屋の外から水又は電力を供給するものに限る。）の接続口をそれぞれ互いに異なる複数の場所に設けるものであること。

(ii) 適合性

基本方針については、「1.3.1 多様性、位置的分散、悪影響防止等」に示す。

可搬型スプレイ設備（使用済燃料ピットへのスプレイ）は常設設備と接続しない設計とする。

なお、可搬型スプレイ設備（使用済燃料ピットへのスプレイ）に使用する可搬型ホースは、屋外から燃料取扱棟及び原子炉補助建屋の異なる建屋面を経由して使用済燃料ピットまで設置可能な設計とする。

(4) 設置場所（設置許可基準規則第 43 条第3項第四号）

(i) 要求事項

想定される重大事故等が発生した場合において可搬型重大事故等対処設備を設置場所に据え付け、及び常設設備と接続することができるよう、放射線量が高くなるおそれが少ない設置場所の選定、設置場所への遮蔽物の設置その他の適切な措置を講じたものであること。

(ii) 適合性

基本方針については、「1.3.3 環境条件等」に示す。

可搬型スプレイ設備（使用済燃料ピットへのスプレイ）に使用する可搬型大型送水ポンプ車は、屋外で使用する設備であり、想定される重大事故等時における放射線を考慮しても、設置及び可搬型ホースの接続作業が可能であると想定している。仮に放射線量が高い場合は、放射線量を測定し、線源からの離隔距離をとり放射線量が低い場所に設置すること等により、設備の設置を可能とする。

可搬型ホース及び可搬型スプレイノズルは、屋外及び燃料取扱棟内で使用する設備であり、作業に当たっては、放射線量を確認して、適切な放射線対策に基づき作業安全確保を確認した上で作業を実施する。

可搬型スプレイ設備（使用済燃料ピットへのスプレイ）に使用する可搬型スプレイノズルは、設置場所への設置後は、操作が不要な設計とする。

(5) 保管場所（設置許可基準規則第 43 条第3項第五号）

(i) 要求事項

地震、津波その他の自然現象又は故意による大型航空機の衝突その他のテロリズムによる影響、設計基準事故対処設備及び重大事故等対処設備の配置その他の条件を考慮した上で常設重大事故等対処設備と異なる保管場所に保管すること。

(ii) 適合性

基本方針については、「1.3.1 多様性、位置的分散、悪影響防止等」に示す。

使用済燃料ピットへのスプレイに使用する可搬型大型送水ポンプ車は、原子炉建屋から離れた屋外に分散して保管することで、原子炉建

屋内の使用済燃料ピットポンプ及び燃料取替用水ポンプと共通要因によって同時に機能を喪失しないよう位置的分散を図る設計とする。地震、津波その他の自然現象又は故意による大型航空機の衝突その他のテロリズムによる影響、設計基準対象施設及び重大事故等対処設備の配置その他の条件を考慮し、屋外の51m倉庫・車庫エリア、2号炉東側31mエリア(a)、2号炉東側31mエリア(b)及び展望台行管理道路脇西側60mエリアに分散して保管する設計とする。

使用済燃料ピットへのスプレイに使用する可搬型スプレイノズルは、地震、津波その他の自然現象又は故意による大型航空機の衝突その他のテロリズムによる影響、設計基準対象施設及び重大事故等対処設備の配置その他の条件を考慮し、屋外の2号炉東側31mエリア(a)及び51m倉庫・車庫エリアに分散して保管する設計とする。

(6) アクセスルートの確保（設置許可基準規則第43条第3項第六号）

(i) 要求事項

想定される重大事故等が発生した場合において、可搬型重大事故等対処設備を運搬し、又は他の設備の被害状況を把握するため、工場等内の道路及び通路が確保できるよう、適切な措置を講じたものであること。

(ii) 適合性

基本方針については、「1.3.4 操作性及び試験・検査性」に示す。

使用済燃料ピットへのスプレイに使用する可搬型大型送水ポンプ車は、車両として屋外のアクセスルートを通行してアクセス可能な設計とするとともに、設置場所にて搭載する車輪止めによる固定等が可能な設計とする。51m倉庫・車庫エリア、2号炉東側31mエリア(a)、2号炉東側31mエリア(b)及び展望台行管理道路脇西側60mエリアに分散して保管し、想定される重大事故等時においても、保管場所から設置場所までの経路について、設備の運搬及び移動に支障をきたすことのないよう、複数の屋外のアクセスルートを通行してアクセスできる設計とする。

使用済燃料ピットへのスプレイに使用する可搬型スプレイノズルは、2号炉東側31mエリア(a)及び51m倉庫・車庫エリアに分散して保管し、想定される重大事故等時においても、保管場所から設置場所までの経路について、設備の運搬及び移動に支障をきたすことのないよう、複数の屋外及び屋内のアクセスルートを通行してアクセスできる設計とする。

（「可搬型重大事故等対処設備保管場所及びアクセスルートについて」参照）

(7) 設計基準事故対処設備及び常設重大事故防止設備との多様性（設置許可基準規則第43条第3項第七号）

(i) 要求事項

重大事故防止設備のうち可搬型のものは、共通要因によって、設計基準事故対処設備の安全機能、使用済燃料貯蔵槽の冷却機能若しくは注水機能又は常設重大事故防止設備の重大事故に至るおそれがある事故に対処するために必要な機能と同時にその機能が損なわれるおそれがないよう、適切な措置を講じたものであること。

(ii) 適合性

基本方針については、「1.3.1 多様性、位置的分散、悪影響防止等」に示す。

可搬型スプレイ設備（使用済燃料ピットへのスプレイ）は、重大事故等緩和設備であり、同一目的の設計基準事故対処設備はない。

なお、原子炉建屋、原子炉補助建屋と位置的分散を図り、2号炉東側エリア(a)、2号炉東側エリア(b)、51m倉庫・車庫エリア及び展望台行管理道路脇西側60mエリアの複数箇所分散して保管する設計とする。

2. 11. 2. 3 放水設備（燃料取扱棟（貯蔵槽内燃料体等）への放水）

2. 11. 2. 3. 1 設備概要

使用済燃料ピットからの大量の水の漏えい等による使用済燃料ピット内燃料体等の著しい損傷に至った場合において、燃料損傷時にはできる限り環境への放射性物質の放出を低減するための重大事故等対処設備として、放水設備（燃料取扱棟（貯蔵槽内燃料体等）への放水）を使用する。

放水設備（燃料取扱棟（貯蔵槽内燃料体等）への放水）は、可搬型大容量海水送水ポンプ車、放水砲、可搬型ホース、計測制御装置等で構成し、可搬型大容量海水送水ポンプ車により、海水を可搬型ホースを経由して放水砲から燃料取扱棟（貯蔵槽内燃料体等）へ放水することで、環境への放射性物質の放出を可能な限り低減できる設計とする。

本系統の系統概要図を第2. 11-5図に、重大事故等対処設備一覧を表2. 11-11 に示す。

使用済燃料ピットからの大量の水の漏えいが発生した場合において、可搬型大容量海水送水ポンプ車及び放水砲により海水を燃料取扱棟（貯蔵槽内燃料体等）へ放水する設計とする。

また、可搬型大容量海水送水ポンプ車及び放水砲は設置場所を任意に設定し、複数の方向から燃料取扱棟に向けて放水可能な設計とする。

本系統の操作に当たっては、屋外でのホース接続及び放水砲の設置により系統構成を行った後、可搬型大容量海水送水ポンプ車の操作スイッチにより可搬型大容量海水送水ポンプ車を起動し、運転を行う。

可搬型大容量海水送水ポンプ車は車載のディーゼルエンジンによりポンプを駆動可能な設計とし、燃料は、燃料補給設備であるディーゼル発電機燃料油貯油槽、燃料タンク（SA）、ディーゼル発電機燃料油貯油槽移送ポンプ及び可搬型タンクローリーにより補給可能な設計とする。

可搬型大容量海水送水ポンプ車は、放水設備（燃料取扱棟（貯蔵槽内燃料体等）への放水）として使用するほかに、放水設備（大気への拡散抑制設備）及び使用済燃料ピット内燃料体等の著しい損傷時に用いる設備（大気へ拡散抑制設備）、放水設備（泡消火設備）として使用する設計とする。

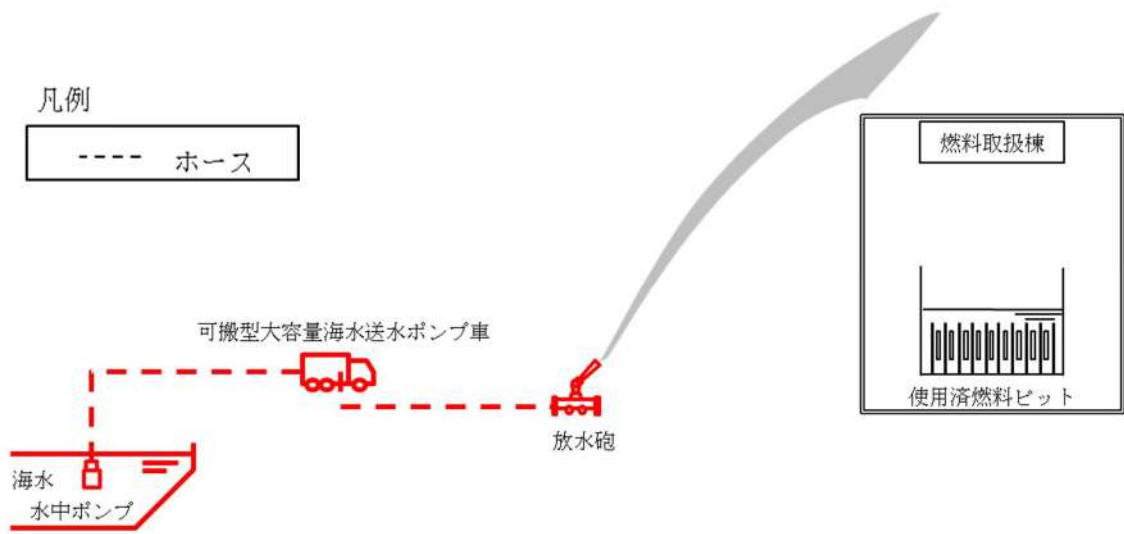


図 2.11-5 燃料取扱棟（貯蔵槽内燃料体等）への放水

表2.11-11 放水設備（燃料取扱棟（貯蔵槽内燃料体等）への放水）に関する
重大事故等対処設備一覧

設備区分	設備名
主要設備	可搬型大容量海水送水ポンプ車【可搬】 放水砲【可搬】
付属設備	—
水源	海
流路	可搬型ホース【可搬】 非常用取水設備 貯留堰【常設】 取水口【常設】 取水路【常設】 取水ピットスクリーン室【常設】 取水ピットポンプ室【常設】
注水先	使用済燃料ピット【常設】
電源設備*1 (燃料補給設備を 含む。)	燃料補給設備 ディーゼル発電機燃料油貯油槽【常設】 燃料タンク(SA)【常設】 ディーゼル発電機燃料油移送ポンプ【常設】 可搬型タンクローリー【可搬】
計装設備*2	使用済燃料ピット水位(AM用) 使用済燃料ピット水位(可搬型) 使用済燃料ピット温度(AM用) 使用済燃料ピット可搬型エリアモニタ 使用済燃料ピット監視カメラ(使用済燃料ピット監視カ メラ空冷装置を含む)

*1：電源設備については「2.14 電源設備（設置許可基準規則第57条に対する設計方針を示す章）」で示す。

*2：計装設備については「2.15 計装設備（設置許可基準規則第58条に対する設計方針を示す章）」で示す。

2.11.2.3.2 主要設備の仕様

主要機器の仕様を以下に示す。

(1) 可搬型大容量海水送水ポンプ車

型	式	うず巻形
台	数	1 (予備 1) ※ 1
容	量	約1,320m ³ /h (1台あたり) 約1,440m ³ /h (1台あたり)
吐	出	圧
力		約1.4MPa[gage]

※ 1 容量約1,320m³/hの可搬型大容量海水送水ポンプ車と容量約1,440m³/hの可搬型大容量海水送水ポンプ車を合わせて台数は1台(予備1台)とする。

(2) 放水砲

型	式	移動式ノズル
台	数	1 (予備 1)

2.11.2.3.3 設置許可基準規則第43条への適合方針

2.11.2.3.3.1 設置許可基準規則第43条第1項への適合方針

(1) 環境条件及び荷重条件 (設置許可基準規則第43条第1項第一号)

(i) 要求事項

想定される重大事故等が発生した場合における温度、放射線、荷重その他の使用条件において、重大事故等に対処するために必要な機能を有効に発揮するものであること。

(ii) 適合性

基本方針については、「1.3.3 環境条件等」に示す。

燃料取扱棟への放水に使用する可搬型大容量海水送水ポンプ車は、屋外の1, 2号炉北側31m²エリア及び51m²倉庫・車庫エリアに保管し、重大事故等時は、3号炉取水ピットスクリーン室近傍に設置する設備であることから、想定される重大事故等時における屋外の環境条件及び荷重条件を考慮し、その機能を有効に発揮することができるよう、表2.11-12に示す設計とする。

可搬型大容量海水送水ポンプ車は、想定される重大事故等時において、設置場所で操作可能な設計とする。

可搬型大容量海水送水ポンプ車は、使用時に海水を通水するため、海水影響を考慮した設計とし、海から直接取水する際の異物の流入防止を考慮した設計とする。

放水砲は、屋外の1, 2号炉北側31m²エリア及び51m²倉庫・車庫エリアに保管し、重大事故等時は、原子炉格納容器及びアニュラス部周辺、又は燃料取扱棟周辺の屋外に設置する設備であることから、想定される重大事故等時における屋外の環境条件及び荷重条件を考慮し、その機能を有

効に発揮することができるよう、表 2.11-12 に示す設計とする。

放水砲は、想定される重大事故等時において、設置場所から操作可能な設計とする。

表2.11-12 想定する環境条件及び荷重条件

環境条件等	対応
温度・圧力・湿度・放射線	屋外で想定される温度、圧力、湿度及び放射線条件下に耐えられる性能を確認した機器を使用する。
屋外の天候による影響	降水及び凍結により機能を損なうことのないよう防水対策及び凍結対策を行える設計とする。
海水を通水する系統への影響	海水を使用可能な設計とする。 可搬型大容量海水送水ポンプ車は、海から直接取水する際の異物の流入防止を考慮した設計とする。
地震	適切な地震荷重との組合せを考慮した上で機器が損傷しない設計とする。また、固縛等による固定が可能な設計とする。
風（台風）・積雪	屋外で想定される風荷重及び積雪荷重を考慮して、機能を損なわない設計とする。
電磁的障害	重大事故等時においても、電磁波によりその機能が損なわれない設計とする。

(2) 操作性（設置許可基準規則第43条第1項第二号）

(i) 要求事項

想定される重大事故等が発生した場合において確実に操作できるものであること。

(ii) 適合性

基本方針については、「1.3.4 操作性及び試験・検査性」に示す。

放水設備（燃料取扱棟への放水）は、表 2.11-13 に示す通り可搬型大容量海水送水ポンプ車、放水砲を、それぞれ海水取水箇所及び放水箇所へ設置し、ホースの接続により系統構成を行った後、可搬型大容量海水送水ポンプ車を起動することで、燃料取扱棟への放水を行う。

可搬型大容量海水送水ポンプ車は、付属の操作スイッチにより設置場所での操作が可能な設計とする。

可搬型大容量海水送水ポンプ車は、車両として屋外のアクセスルートを通行してアクセス可能な可能な設計するとともに、設置場所にて車輪止めによる固定等ができる設計とする。

放水砲は、車両により屋外のアクセスルートを通行してアクセス可能な設計するとともに、設置場所にて車輪止めによる固定等ができる設計とする。

可搬型大容量海水送水ポンプ車放水砲及びホースの接続は、簡便な接

続とし、一般的に使用される工具を用いて、可搬型ホースを確実に接続できる設計とする。

現場での操作は、想定される重大事故等が発生した場合において、設置場所の環境条件（被ばく影響等）を考慮の上、誤操作防止のため名称等により識別可能とすることで、操作者の操作性及び識別性を考慮し、また、十分な操作空間を確保することで、確実に操作可能な設計とする。

表 2.11-13 操作対象機器

機器名称	状態の変化	設置場所	操作場所	操作方法	備考
放水砲	放水方向の変更	屋外	屋外	手動操作	—
可搬型ホース	ホース接続	屋外	現場	接続操作	—
可搬型大容量海水送水ポンプ車	停止→起動	屋外	現場	スイッチ操作	—

(3) 試験及び検査（設置許可基準規則第43条第1項第三号）

(i) 要求事項

健全性及び能力を確認するため、発電用原子炉の運転中又は停止中に試験又は検査ができるものであること。

(ii) 適合性

基本方針については、「1.3.4 操作性及び試験・検査性」に示す。

燃料取扱棟（貯蔵槽内燃料体等）への放水に使用する可搬型大容量海水送水ポンプ車は、発電用原子炉の運用中又は停止中に、試験用の仮設水槽を水源とする他系統と独立した試験系統により、独立して機能・性能及び漏えいの有無の確認が可能な設計とする。

可搬型大容量海水送水ポンプ車は、発電用原子炉の運転中又は停止中に、分解又は取替えが可能な設計とする。さらに、発電用原子炉の運用中又は停止中に、車両として運転状態の確認が可能な設計とする。また、外観の確認が可能な設計とする。

放水砲は、発電用原子炉の運転中又は停止中に、独立して機能・性能及び漏えいの有無の確認が可能な設計とするとともに、外観の確認が可能な設計とする。

表 2.11-14 に燃料取扱棟（貯蔵槽内燃料体等）への放水の試験及び検査を示す。

表 2.11-14 燃料取扱棟への放水（貯蔵槽内燃料体等）の試験及び検査

発電用原子炉の状態	項目	内容
運転中又は停止中	機能・性能試験	運転性能, 漏えいの確認 車両運転状態の確認
	分解点検	機器を分解し, 各部の状態を目視等で確認
	外観点検	機器外観の確認

(4) 切替えの容易性（設置許可基準規則第43条第1項第四号）

(i) 要求事項

本来の用途以外の用途として重大事故等に対処するために使用する設備にあつては、通常時に使用する系統から速やかに切り替えられる機能を備えるものであること。

(ii) 適合性

基本方針については、「1.1.10.4 操作性及び試験・検査性」に示す。

放水設備（燃料取扱棟への放水）は、想定される重大事故等時において、他の系統と切り替えることなく使用できる設計とする。

なお、放水設備（燃料取扱棟への放水）の機能確立のため、可搬型大容量海水送水ポンプの起動について付属のスイッチにより、設置場所での操作が可能な設計及び設備の移動、設置について車両として屋外のアクセスルートを通行して設置場所まで移動が可能又は車両による運搬が可能な設計とすることで、図 2.11-6 で示すタイムチャートのとおり速やかに機能確立が可能である。

手順の項目	要員(数)	経過時間(時間)						備考	
		1	2	3	4	5	6		
					可搬型大容量海水送水ポンプ車及び放水砲による大気への拡散抑制 280分 ▽		操作手順		
可搬型大容量海水送水ポンプ車及び放水砲による大気への放射性物質の拡散抑制	災害対策要員 A~C 3	保管場所への移動 ^{※1※2}						③	
		可搬型大容量海水送水ポンプ車の移動、設置、 可搬型ホースの敷設、接続 ^{※3}						③④	
		可搬型大容量海水送水ポンプ車起動 ^{※4}					放水準備、放水 ^{※6}	⑧	
	災害対策要員 D~F 3	保管場所への移動 ^{※1※2}							
		放水砲の運搬、設置 ^{※4}							⑤⑥
		可搬型ホースの敷設、接続 ^{※5}					放水準備、放水 ^{※7}	⑧	

※1: 可搬型大容量海水送水ポンプ車の保管場所は51m倉庫・車庫エリア及び1, 2号炉北側31mエリア、
可搬型ホースの保管場所は51m倉庫・車庫エリア及び1, 2号炉北側31mエリア、
放水砲の保管場所は51m倉庫・車庫エリア及び1, 2号炉北側31mエリア
※2: 中央制御室から51m倉庫・車庫エリアまでの移動を想定した移動時間に余裕を見込んだ時間
※3: 可搬型大容量海水送水ポンプ車の移動時間として、51m倉庫・車庫エリアから海水取水箇所(3号炉取水ピットスクリーン室)までを
想定した移動時間、可搬型大容量海水送水ポンプ車の設置実績及び可搬型ホースの敷設実績を考慮した作業時間に余裕を見込んだ時間
※4: 放水砲の運搬時間として、51m倉庫・車庫エリアから原子炉建屋付近又はタービン建屋付近までを想定した移動時間及び
放水砲の設置実績を考慮した作業時間に余裕を見込んだ時間
※5: 可搬型ホースの敷設実績を考慮した作業時間に余裕を見込んだ時間
※6: 可搬型大容量海水送水ポンプ車の起動実績を考慮した作業時間に余裕を見込んだ時間
※7: 放水実績を考慮した作業時間に余裕を見込んだ時間

図 2.11-6 可搬型大容量海水送水ポンプ車及び放水砲による大気への放射性物質の拡散抑制 タイムチャート※

※: 「実用発電用原子炉に係る発電用原子炉設置者の重大事故の発生及び拡大の防止に必要な措置を実施するために必要な技術的能力に係る審査基準」への適合状況についての「1.12 工場等外への放射性物質の拡散を抑制するための手順等」で示すタイムチャート

(5) 悪影響の防止(設置許可基準規則第43条第1項第五号)

(i) 要求事項

工場等内の他の設備に対して悪影響を及ぼさないものであること。

(ii) 適合性

基本方針については、「1.3.1 多様性、位置的分散、悪影響防止等」に示す。

放水設備(燃料取扱棟への放水)に使用する可搬型大容量海水送水ポンプ車及び放水砲は、他の設備から独立して保管及び使用することで、他の設備に悪影響を及ぼさない設計とする。

なお、屋外で使用する重大事故等対処設備は屋外仕様とし、放水設備により大気中に放水される水滴による影響はないが、放水砲は当該設備に直接放水しない位置に設置可能な設計とする。

可搬型大容量海水送水ポンプ車及び放水砲は、車輪止めによる固定等を行うことで、他の設備に悪影響を及ぼさない設計とする。

可搬型大容量海水送水ポンプ車は、飛散物となって他の設備に悪影響を及ぼさない設計とする。

(6) 設置場所（設置許可基準規則第43条第1項第六号）

(i) 要求事項

想定される重大事故等が発生した場合において重大事故等対処設備の操作及び復旧作業を行うことができるよう、放射線量が高くなるおそれが少ない設置場所の選定、設置場所への遮蔽物の設置その他の適切な措置を講じたものであること。

(ii) 適合性

基本方針については、「1.3.3 環境条件等」に示す。

放水設備（燃料取扱棟への放水）の操作に必要な機器の設置場所及び操作場所を表 2.11-13 に示す。このうち、可搬型大容量海水送水ポンプ車及び放水砲は、屋外で操作するが、設置場所及び操作場所の放射線量が高くなるおそれが少ないため操作が可能である。

2.11.2.3.3.2 設置許可基準規則第43条第3項への適合方針

(1) 容量（設置許可基準規則第43条第3項第一号）

(i) 要求事項

想定される重大事故等の収束に必要な容量に加え、十分に余裕のある容量を有するものであること。

(ii) 適合性

基本方針については、「1.3.2 容量等」に示す。

燃料取扱棟（貯蔵槽内燃料体等）への放水に使用する可搬型大容量海水送水ポンプ車は、想定される重大事故等時において、放射性物質の拡散抑制への対応に対して、できる限り燃料損傷の進行緩和及び環境への放射性物質の放出を低減するために放水砲による噴霧放射により広範囲において燃料取扱棟（貯蔵槽内燃料体等）に放水できる容量を有するものを1セット1台使用する。可搬型大容量海水送水ポンプの保有数は、1セット1台に加えて、故障時及び保守点検による待機所外時のバックアップ用として1台の合計2台保管する設計とする。

燃料取扱棟（貯蔵槽内燃料体等）への放水に使用する可搬型大容量海水送水ポンプ車の吐出圧力は、燃料取扱棟（貯蔵槽内燃料体等）へ放水する場合の水源（海）と放水先（燃料取扱棟（貯蔵槽内燃料体等））の圧力差、静水頭、機器圧損並びに配管・ホース及び弁類圧損を考慮し、可搬型大容量海水送水ポンプ車1台運転で燃料取扱棟（貯蔵槽内燃料体等）へ必要な流量を放水できる吐出圧力を確保可能な設計とする。

燃料取扱棟（貯蔵槽内燃料体等）への放水に使用する放水砲は想定される重大事故当時において、放射性物質の拡散抑制への対応に対して、放水砲による噴霧放射により広範囲において燃料取扱棟（貯蔵槽内燃料体等）に放水できる容量を有するものを1セット1台使用する。放水砲の保有数は、1セット1台に加えて、故障時及び保守点検による待機除

外時のバックアップ用として1台の合計2台を保管する設計とする。

(2) 確実な接続（設置許可基準規則第43条第3項第二号）

(i) 要求事項

常設設備（発電用原子炉施設と接続されている設備又は短時間に発電用原子炉施設と接続することができる常設の設備をいう。以下同じ）と接続するものにあつては、当該常設設備と容易かつ確実に接続することができ、かつ、二以上の系統又は発電用原子炉施設が相互に使用することができるよう、接続部の規格の統一その他の適切な措置を講じたものであること。

(ii) 適合性

基本方針については、「1.3.4 操作性及び試験・検査性」に示す。

放水設備（燃料取扱棟への放水）は、常設設備と接続しない設計とする。

なお、放水設備（燃料取扱棟への放水）に使用する大容量海水送水ポンプ車及び放水砲とホースとの接続は、簡便な接続とし、一般的に使用される工具を用いて、可搬型ホースを確実に接続できる設計とする。

(3) 複数の接続口（設置許可基準規則第43条第3項第三号）

(i) 要求事項

常設設備と接続するものにあつては、共通要因によって接続することができなくなることを防止するため、可搬型重大事故等対処設備（原子炉建屋の外から水又は電力を供給するものに限る。）の接続口をそれぞれ互いに異なる複数の場所に設けるものであること。

(ii) 適合性

基本方針については、「1.3.1 多様性、位置的分散、悪影響防止等」に示す。

放水設備（燃料取扱棟への放水）は常設設備と接続しない設計とする。

(4) 設置場所（設置許可基準規則第43条第3項第四号）

(i) 要求事項

想定される重大事故等が発生した場合において可搬型重大事故等対処設備を設置場所に据え付け、及び常設設備と接続することができるよう、放射線量が高くなるおそれが少ない設置場所の選定、設置場所への遮蔽物の設置その他の適切な措置を講じたものであること。

(ii) 適合性

基本方針については、「1.3.3 環境条件等」に示す。

放水設備（燃料取扱棟への放水）に使用する大容量海水送水ポンプ車及び放水砲は、屋外に保管及び設置し、想定される重大事故等時における環境条件を考慮した設計とする。

なお、ホースの接続作業は、簡便な接続方式であるはめ合い構造にすることにより、確実に接続が可能な設計とする。

(5) 保管場所（設置許可基準規則第 43 条第3項第五号）

(i) 要求事項

地震、津波その他の自然現象又は故意による大型航空機の衝突その他のテロリズムによる影響、設計基準事故対処設備及び重大事故等対処設備の配置その他の条件を考慮した上で常設重大事故等対処設備と異なる保管場所に保管すること。

(ii) 適合性

基本方針については、「1.3.1 多様性、位置的分散、悪影響防止等」に示す。

燃料取扱棟（貯蔵槽内燃料体等）への放水に使用する大容量海水送水ポンプ車及び放水砲は、原子炉建屋及び原子炉補助建屋から離れた屋外に保管する。地震、津波その他の自然現象又は故意による大型航空機の衝突その他のテロリズムによる影響、設計基準対象施設及び重大事故等対処設備の配置その他の条件を考慮し、屋外の1, 2号炉北側31mエリア及び51m倉庫・車庫エリアに分散して保管する設計とする。

(6) アクセスルートの確保（設置許可基準規則第 43 条第3項第六号）

(i) 要求事項

想定される重大事故等が発生した場合において、可搬型重大事故等対処設備を運搬し、又は他の設備の被害状況を把握するため、工場等内の道路及び通路が確保できるよう、適切な措置を講じたものであること。

(ii) 適合性

基本方針については、「1.3.4 操作性及び試験・検査性」に示す。

燃料取扱棟（貯蔵槽内燃料体等）への放水に使用する大容量海水送水ポンプ車は、車両として屋外のアクセスルートを通行してアクセス可能な設計とするとともに、設置場所にて車輪止めにより固定等ができる設計とする。放水砲は、車両により屋外のアクセスルートを通行してアクセス可能な設計とするとともに、設置場所にて車輪止めによる固定等ができる設計とする。

1, 2号炉北側31mエリア及び51m倉庫・車庫エリアに分散して保管し、想定される重大事故等時においても、保管場所から設置場所までの経路について、設備の運搬及び移動に支障をきたすことのないよう、複数の屋外のアクセスルートを通行してアクセスできる設計とする。

(「可搬型重大事故等対処設備保管場所及びアクセスルートについて」参照)

(7) 設計基準事故対処設備及び常設重大事故防止設備との多様性（設置許可基準規則第43条第3項第七号）

(i) 要求事項

重大事故防止設備のうち可搬型のものは、共通要因によって、設計基準事故対処設備の安全機能、使用済燃料貯蔵槽の冷却機能若しくは注水機能又は常設重大事故防止設備の重大事故に至るおそれがある事故に対処するために必要な機能と同時にその機能が損なわれるおそれがないよう、適切な措置を講じたものであること。

(ii) 適合性

基本方針については、「1.3.1 多様性、位置的分散、悪影響防止等」に示す。

放水設備（燃料取扱棟への放水）は、重大事故等緩和設備であり、同一目的の設計基準事故対処設備はない。

なお、原子炉建屋、原子炉補助建屋と位置的分散を図り、1、2号炉北側エリア及び51m倉庫・車庫エリアの複数箇所に分散して保管する設計とする。

2.11.2.4 計測設備（使用済燃料ピットの監視）

2.11.2.4.1 設備概要

計測設備（使用済燃料ピットの監視）として、使用済燃料ピット水位（AM用）、使用済燃料ピット水位（可搬型）、使用済燃料ピット温度（AM用）、使用済燃料ピット可搬型エリアモニタ及び使用済燃料ピット監視カメラを使用する。

使用済燃料ピット水位（AM用）、使用済燃料ピット水位（可搬型）、使用済燃料ピット温度（AM用）及び使用済燃料ピット可搬型エリアモニタは、想定される重大事故等時において、変動する可能性のある範囲にわたり測定可能な設計とする。また、使用済燃料ピット監視カメラは、想定される重大事故等時の使用済燃料ピットの状態を監視できる設計とする。また、使用済燃料ピット監視カメラは、その環境影響を考慮して使用済燃料ピット監視カメラ空冷装置にて冷却することで耐環境性向上を図る設計とする。

使用済燃料ピット水位（AM用）、使用済燃料ピット水位（可搬型）、使用済燃料ピット温度（AM用）及び使用済燃料ピット監視カメラは、非常用交流電源設備に加えて、常設代替交流電源設備又は可搬型代替交流電源設備から所内常設蓄電式直流電源設備を介した給電、所内常設蓄電式直流電源設備又は可搬型直流電源設備から給電が可能であり、使用済燃料ピット可搬型エリアモニタ及び使用済燃料ピット監視カメラ空冷装置は、非常用交流電源設備に加えて、常設代替交流電源設備又は可搬型代替交流電源設備から給電可能な設計とする。

使用済燃料ピット水位（可搬型）は、吊込装置（フロート、シンカーを含む。）、ワイヤ等を可搬型とすることにより、使用済燃料ピット内の構造等に影響を受けない設計とする。

使用済燃料ピット可搬型エリアモニタは、取り付けを想定する複数の場所の放射線量率と使用済燃料ピット区域の放射線量率の相関（減衰率）をあらかじめ評価しておくことで、使用済燃料ピット区域の放射線量率を推定できる設計とする。

本設備の概要図を図2.11-7に、重大事故等対処設備一覧を表2.11-15に示す。

表2.11-15 計測設備（使用済燃料ピットの監視）に関する重大事故等対処設備
一覧

設備区分	設備名
主要設備	使用済燃料ピット水位（AM用）【常設】 使用済燃料ピット水位（可搬型）【可搬】 使用済燃料ピット温度（AM用）【常設】 使用済燃料ピット可搬型エリアモニタ【可搬】 使用済燃料ピット監視カメラ（使用済燃料ピット監視カメラ空冷装置を含む。）【常設】
付属設備	—
水源	—
流路	—
注水先	—
電源設備* （燃料補給設備を含む。）	非常用交流電源設備 ディーゼル発電機【常設】 ディーゼル発電機燃料油サービスタンク【常設】 ディーゼル発電機燃料油貯油槽【常設】 ディーゼル発電機燃料油移送ポンプ【常設】 常設代替交流電源設備【常設】 代替非常用発電機【常設】 可搬型タンクローリー【可搬】 ディーゼル発電機燃料油貯油槽【常設】 燃料タンク（SA）【常設】 ディーゼル発電機燃料油移送ポンプ【常設】 所内常設蓄電式直流電源設備 蓄電池（非常用）【常設】 後備蓄電池【常設】 A充電器【常設】 B充電器【常設】 可搬型代替交流電源設備 可搬型代替電源車【可搬】 ディーゼル発電機燃料油貯油槽【常設】 燃料タンク（SA）【常設】 可搬型タンクローリー【可搬】 ディーゼル発電機燃料油移送ポンプ【常設】 可搬型代替直流電源設備 可搬型直流電源用発電機【可搬】

	ディーゼル発電機燃料油貯油槽【常設】 燃料タンク (SA) 【常設】 可搬型タンクローリー【可搬】 可搬型直流変換器【可搬】
--	-------------------------------------------------------------------------

*1：単線結線図を補足説明資料 54-6 に示す。

電源設備については「2.14 電源設備（設置許可基準規則第 57 条に対する設計方針を示す章）」で示す。

2.11.2.4.2 主要設備の仕様

主要機器の仕様を以下に示す。

(1) 使用済燃料ピット水位 (AM用)

個	数	2
計測範囲		T.P. 25.24m～32.76m
検出器		電波式水位検出器

(2) 使用済燃料ピット水位 (可搬型)

個	数	2 (予備1)
計測範囲		T.P. 21.30m～32.76m
検出器		フロート式水位検出器

(3) 使用済燃料ピット温度 (AM用)

個	数	2
計測範囲		0～100℃
検出器		測温抵抗体

(4) 使用済燃料ピット可搬型エリアモニタ

個	数	1 (予備1)
計測範囲		10nSv/h～1,000mSv/h
検出器		半導体検出器 NaI(Tl)シンチレーション検出器

(5) 使用済燃料ピット監視カメラ (使用済燃料ピット監視カメラ空冷装置を含む。)

個	数	1
種類		赤外線カメラ

2.11.2.4.3 設置許可基準規則第43条への適合方針

2.11.2.4.3.1 設置許可基準規則第43条第1項への適合方針

(1) 環境条件及び荷重条件 (設置許可基準規則第43条第1項第一号)

(i) 要求事項

想定される重大事故等が発生した場合における温度、放射線、荷重その他の使用条件において、重大事故等に対処するために必要な機能を有効に発揮するものであること。

(ii) 適合性

基本方針については、「1.3.3 環境条件等」に示す。

使用済燃料ピット水位（AM用）及び使用済燃料ピット温度（AM用）は燃料取扱棟内に設置し、想定される重大事故等時における環境条件を考慮した設計とする。使用済燃料ピット水位（可搬型）は燃料取扱棟内又は周辺補機棟内に保管及び燃料取扱棟内に設置し、想定される重大事故等時における環境条件を考慮した設計とする。使用済燃料ピット可搬型エリアモニタは、周辺補機棟内又は原子炉補助建屋内に保管及び周辺補機棟内、原子炉補助建屋内又は屋外に設置し、想定される重大事故等時における環境条件を考慮した設計とする。使用済燃料ピット監視カメラは、燃料取扱棟内に設置し、想定される重大事故等時の環境を考慮して空気を供給し冷却することで耐環境性向上を図る設計とする。使用済燃料ピット監視カメラ冷却装置は、周辺補機棟又は原子炉補助建屋内に保管及び原子炉補助建屋内に設置し、想定される重大事故等時における環境条件を考慮し、表 2.11-16 に示す設計とする。

表2.11-16 想定する環境条件及び荷重条件

環境条件等	対応
温度・圧力・湿度・放射線	設備の設置場所（燃料取扱棟，周辺補機棟，屋外）で想定される温度，圧力，湿度及び放射線条件下に耐えられる性能を確認した機器を使用する。
屋外の天候による影響	燃料取扱棟と周辺補機棟内に設置するため，天候による影響は受けない。屋外については，降水及び凍結により機能を損なうおそれのないよう防水対策及び凍結対策を行える設計とする。
海水を通水する系統への影響	海水を通水しない。
地震	適切な地震荷重との組合せを考慮した上で機器が損傷しない設計とする（詳細は「1.1.2 耐震設計の基本方針」に示す。）。 また，可搬型のものは，固縛等による固定ができる設計とする。
風（台風）・積雪	燃料取扱棟と周辺補機棟内に設置するため，風（台風）及び積雪の影響は受けない。屋外については，屋外で想定される風荷重及び積雪荷重を考慮して，機能を損なわない設計とする。
電磁的障害	重大事故等時においても，電磁波によりその機能が損なわれない設計とする。

(2) 操作性（設置許可基準規則第43条第1項第二号）

(i) 要求事項

想定される重大事故等が発生した場合において確実に操作できるものであること。

(ii) 適合性

基本方針については、「1.3.4 操作性及び試験・検査性」に示す。

常設設備による使用済燃料ピットの状態監視は、表2.11-17 に示す通り、使用済燃料ピット水位（AM用）、使用済燃料ピット温度（AM用）及び使用済燃料ピット監視カメラは、想定される重大事故等時において、操作することなく中央制御室から監視可能な設計とする。上記の重大事故等対処設備による監視計器は常設設備であり設置等を必要としない設計とする。

可搬型設備による使用済燃料ピットの状態監視は、表2.11-17 に示す通り、使用済燃料ピット水位（可搬型）、使用済燃料ピット可搬型エリアモニタ及び使用済燃料ピット監視カメラ空冷装置を配置し中央制御室にて使用済燃料ピットの状態監視を行う。

使用済燃料ピット水位（可搬型）の吊込装置（フロート、シンカーを含む）、ワイヤ等、使用済燃料ピット可搬型エリアモニタ及び使用済燃料ピット監視カメラ空冷装置は、人力により運搬、移動ができる設計とする。

使用済燃料ピット水位（可搬型）の吊込装置等の取り付けは、取付金具を用いて確実に取り付けできる設計とする。使用済燃料ピット水位（可搬型）の変換器及びワイヤの接続は、確実に接続できる設計とする。使用済燃料ピット水位（可搬型）のケーブル接続はコネクタ接続とし、接続方式を統一することにより、ケーブルを確実に接続できる設計とする。

使用済燃料ピット監視カメラ空冷装置は、使用済燃料ピット監視カメラに確実に接続できるとともに、現場での操作が可能な設計とする。

使用済燃料ピット水位（可搬型）及び使用済燃料ピット監視カメラ空冷装置は、屋内のアクセスルートを通行してアクセスできる設計とする。

使用済燃料ピット可搬型エリアモニタは、複数の場所の放射線量率と使用済燃料ピット区域の放射線量率の相関（減衰率）をあらかじめ評価している場所のうち設置場所としている箇所、車輪止めによる固定等が可能な設計とする。使用済燃料ピット可搬型エリアモニタのケーブル接続はコネクタ接続とし、接続方式を統一することにより、ケーブルを確実に接続できる設計とする。使用済燃料ピット可搬型エリアモニタは、付属の操作スイッチにより現場での操作が可能な設計とし、屋内及び屋外のアクセスルートを通行してアクセスできる設計とする。

現場での操作は、想定される重大事故等が発生した場合において、設置場所の環境条件（被ばく影響等）を考慮の上、誤操作防止のため名称等により識別可能とすることで、操作者の操作性及び識別性を考慮し、また、十分な操作空間を確保することで、確実に操作可能な設計とする。

表2.11-17 操作対象機器

機器名称	状態の変化	設置場所	操作場所	操作方法	備考
使用済燃料ピット水位（可搬型）	接続	燃料取扱棟 T.P. 33. 1m	現場	—	—
可搬型エリアモニタ	接続	屋外	現場	接続操作	—
使用済燃料ピット監視カメラ空冷装置	接続	原子炉補助建屋 T.P. 33. 1m	現場	スイッチ操作	—
SFP 監視カメラ空冷設備空冷装置 出口弁	全閉→全開	原子炉補助建屋 T.P. 33. 1m	現場	スイッチ操作	—
使用済燃料ピット監視カメラ空冷装置	停止→起動	原子炉補助建屋 T.P. 33. 1m	現場	スイッチ操作	—

(3) 試験及び検査（設置許可基準規則第43条第1項第三号）

(i) 要求事項

健全性及び能力を確認するため、発電用原子炉の運転中又は停止中に試験又は検査ができるものであること。

(ii) 適合性

基本方針については、「1.3.4 操作性及び試験・検査性」に示す。

使用済燃料ピット水位（AM用）、使用済燃料ピット水位（可搬型）及び使用済燃料ピット温度（AM用）は、発電用原子炉の運転中又は停止中に模擬入力による機能・性能の確認（特性の確認）及び校正が可能な設計とする。

使用済燃料ピット監視カメラは、発電用原子炉の運転中又は停止中に模擬入力による機能・性能の確認（特性の確認）及び校正が可能な設計とする。

使用済燃料ピット監視カメラ空冷装置は、発電用原子炉の運転中又は停止中に機能・性能の確認が可能な設計とする。

使用済燃料ピット可搬型エリアモニタは、発電用原子炉の運転中又は停止中に模擬入力による機能・性能の確認（特性の確認）及び校正が可能な設計とする。

表2.11-18 に使用済燃料ピットの監視の試験及び検査を示す。

表 2.11-18 使用済燃料ピットの監視の試験及び検査

発電用原子炉 の状態	項目	内容
運転中 又は停止中	特性試験	模擬入力による機能・性能の確認 校正
	機能・性能試験	運転性能の確認

(4) 切替えの容易性（設置許可基準規則第43条第1項第四号）

(i) 要求事項

本来の用途以外の用途として重大事故等に対処するために使用する設備にあつては、通常時に使用する系統から速やかに切り替えられる機能を備えるものであること。

(ii) 適合性

基本方針については、「1.3.4 操作性及び試験・検査性」に示す。

使用済燃料ピット水位（AM用）、使用済燃料ピット水位（可搬型）、使用済燃料ピット温度（AM用）、使用済燃料ピット可搬型エリアモニタ並びに使用済燃料ピット監視カメラは、想定される重大事故等時において、他の系統と切り替えることなく使用できる設計とする。

なお、計測設備（使用済燃料ピットの状態監視）の機能確立のため、中央制御室にて監視可能な設計、設備の移動、設置について屋内のアクセスルートを通行して設置場所まで移動が可能な設計及び系統構成に必要な弁操作については、現場操作が可能な設計とすることで、図2.11-8 で示すタイムチャートの通り速やかに機能確立が可能である。

		経過時間（時間）				備考
		1	2	3	4	
手順の項目	要員（数）	使用済燃料ピット状態の監視開始 120分 ▽				操作手順
可搬型設備による 使用済燃料ピットの 状態監視	災害対策要員 A, B	2	移動 ^{※1}			②
				可搬型水位計運搬, 設置 ^{※2}		②
	災害対策要員 C, D	2	移動 ^{※1}			③
				可搬型エリアモニタ運搬, 設置 ^{※3}		③
			監視カメラ空冷装置準備, 起動 ^{※4}		⑤⑥	

※1：中央制御室から使用済燃料ピットまでの移動時間に余裕を見込んだ時間及び機器の操作時間に余裕を見込んだ時間

※2：可搬型水位計運搬及び設置作業を想定した作業時間に余裕を見込んだ時間

※3：可搬型エリアモニタ運搬及び設置作業を想定した作業時間に余裕を見込んだ時間

※4：監視カメラ空冷装置準備及び起動操作を想定した作業時間に余裕を見込んだ時間

第 2.11-8 図 可搬型設備による使用済燃料ピットの状態監視
タイムチャート[※]

※：「実用発電用原子炉に係る発電用原子炉設置者の重大事故の発生及び拡大の防止に必要な措置を実施するために必要な技術的能力に係る審査基準」への適合状況についての「1.11 使用済燃料貯蔵槽の冷却等のための手順等」で示すタイムチャート

(5) 悪影響の防止（設置許可基準規則第43条第1項第五号）

(i) 要求事項

工場等内の他の設備に対して悪影響を及ぼさないものであること。

(ii) 適合性

基本方針については、「1.3.1 多様性，位置的分散，悪影響防止等」に示す。

使用済燃料ピットの監視に使用する使用済燃料ピット水位（AM用），使用済燃料ピット温度（AM用）及び使用済燃料ピット監視カメラは，他の設備と電気的な分離を行うことで，他の設備に悪影響を及ぼさない設計とする。

使用済燃料ピットの監視に使用する使用済燃料ピット水位（可搬型），使用済燃料ピット可搬型エリアモニタ及び使用済燃料ピット監視カメラ空冷装置は，通常時に接続先の系統と分離された状態であること及び重大事故等時は重大事故等対処設備として系統構成をすることで，他の設備に悪影響を及ぼさない設計とする。

(6) 設置場所（設置許可基準規則第43条第1項第六号）

(i) 要求事項

想定される重大事故等が発生した場合において重大事故等対処設備の操作及び復旧作業を行うことができるよう，放射線量が高くなるおそれが少ない設置場所の選定，設置場所への遮蔽物の設置その他の適切な措置を講

じたものであること。

(ii) 適合性

基本方針については、「1.3.3 環境条件等」に示す。

計測設備（使用済燃料ピットの監視）の操作に必要な機器の設置場所及び操作場所を表2.11-17に示す。

計測設備（使用済燃料ピットの監視）に使用する使用済燃料ピット水位（AM用）、使用済燃料ピット水位（可搬型）、使用済燃料ピット温度（AM用）、使用済燃料ピット可搬型エリアモニタ及び使用済燃料ピット監視カメラは、放射線量を確認して、適切な放射線対策に基づき作業安全確保を確認した上で作業を実施する。

使用済燃料ピット水位（AM用）及び使用済燃料ピット温度（AM用）は、燃料取扱棟内に設置し、想定される重大事故等時における環境条件を考慮した設計とする。使用済燃料ピットに設置する使用済燃料ピット水位（可搬型）は、燃料取扱棟又は周辺補機棟内に保管及び燃料取扱棟内に設置し、想定される重大事故等時における環境条件を考慮した設計とする。操作は設置場所で可能な設計とする。使用済燃料ピット可搬型エリアモニタは、周辺補機棟又は原子炉補助建屋内に保管及び周辺補機棟内、原子炉補助建屋内又は屋外に設置し、想定される重大事故等時における環境条件を考慮した設計とする。操作は設置場所で可能な設計とする。

2.11.2.4.3.2 設置許可基準規則第43条第2項への適合方針

(1) 容量（設置許可基準規則第43条第2項第一号）

(i) 要求事項

想定される重大事故等の収束に必要な容量を有するものであること。

(ii) 適合性

基本方針については、「1.3.2 容量等」に示す。

使用済燃料ピット水位（AM用）は、想定される重大事故等時において変動する可能性のある使用済燃料ピット上部から使用済燃料上端近傍までの範囲にわたり水位を測定できる設計とする。

使用済燃料ピット温度（AM用）は、想定される重大事故等時において変動する可能性のある範囲にわたり温度を測定できる設計とする。

使用済燃料ピット監視カメラは、想定される重大事故等時において赤外線機能により使用済燃料ピットの状態及び使用済燃料ピットの水温の傾向を監視できる設計とする。

(2) 共用の禁止（設置許可基準規則第43条第2項第二号）

(i) 要求事項

二以上の発電用原子炉施設において共用するものでないこと。ただし、二以上の発電用原子炉施設と共用することによって当該二以上の発電用原子炉施設の安全性が向上する場合であって、同一の工場等内の他の発電用

原子炉施設に対して悪影響を及ぼさない場合は、この限りでない。

(ii) 適合性

基本方針については、「1.3.1 多様性、位置的分散、悪影響防止等」に示す。

使用済燃料ピットの監視に使用する重大事故等対処設備は、二以上の発電用原子炉施設において共用しない設計とする。

(3) 設計基準事故対処設備との多様性（設置許可基準規則第43条第2項第三号）

(i) 要求事項

常設重大事故防止設備は、共通要因によって設計基準事故対処設備の安全機能と同時にその機能が損なわれるおそれがないよう、適切な措置を講じたものであること。

(ii) 適合性

基本方針については、「1.3.1 多様性、位置的分散、悪影響防止等」に示す。

計測設備（使用済燃料ピットの監視）に使用する使用済燃料ピット水位（AM用）、使用済燃料ピット温度（AM用）及び使用済燃料ピット監視カメラは、同一目的の設計基準事故対処設備はない。

使用済燃料ピット水位（AM用）、使用済燃料ピット温度（AM用）及び使用済燃料ピット監視カメラは、使用済燃料ピット水位、使用済燃料ピット温度及び使用済燃料ピットエリアモニタと共通要因によって同時に機能を損なわないよう、使用済燃料ピット水位（AM用）、使用済燃料ピット温度（AM用）及び使用済燃料ピット監視カメラは、非常用交流電源設備に対して、多様性を有する所内常設蓄電式直流電源設備又は可搬型代替直流電源設備から給電が可能な設計とし、使用済燃料ピット監視カメラ空冷装置は、非常用交流電源設備に対して多様性を有する常設代替交流電源設備又は可搬型代替交流電源設備から給電が可能な設計とする。電源設備の多様性、位置的分散については「2.14 電源設備【57条】」に記載する。

2.11.2.4.3.3 設置許可基準規則第43条第3項への適合方針

(1) 容量（設置許可基準規則第43条第3項第一号）

(i) 要求事項

想定される重大事故等の収束に必要な容量に加え、十分に余裕のある容量を有するものであること。

(ii) 適合性

基本方針については、「1.3.2 容量等」に示す。

使用済燃料ピット水位（可搬型）は、想定される重大事故等時において変動する可能性のある使用済燃料ピット上部から底部近傍までの範囲にわ

たり水位を測定できる設計とする。使用済燃料ピット水位（可搬型）は、1セット2個使用する。保有数は、1セット2個に加えて、故障時及び保守点検による待機除外時のバックアップ用として1個の合計3個を保管する。

使用済燃料ピット可搬型エリアモニタは、想定される重大事故等時において変動する可能性のある範囲を測定できる設計とし、取り付けを想定する複数の場所の放射線量率と使用済燃料ピット区域の放射線量率の相関（減衰率）をあらかじめ評価しておくことで、使用済燃料ピット区域の放射線量率を推定できる設計とする。使用済燃料ピット可搬型エリアモニタは1セット1個使用する。保有数は、1セット1個に加えて、故障時及び保守点検による待機除外時のバックアップ用として1個の合計2個を保管する。

使用済燃料ピット監視カメラ空冷装置は、使用済燃料ピット監視カメラの耐環境性向上用の空気を供給し、1セット1個使用する。保有数は、1セット1個に加えて、故障時及び保守点検による待機除外時のバックアップ用として1個の合計2個を保管する。

(2) 確実な接続（設置許可基準規則第43条第3項第二号）

(i) 要求事項

常設設備（発電用原子炉施設と接続されている設備又は短時間に発電用原子炉施設と接続することができる常設の設備をいう。以下同じ。）と接続するものにあつては、当該常設設備と容易かつ確実に接続することができ、かつ、二以上の系統又は発電用原子炉施設が相互に使用することができるよう、接続部の規格の統一その他の適切な措置を講じたものであること。

(ii) 適合性

基本方針については、「1.3.4 操作性及び試験・検査性」に示す。

計測設備（使用済燃料ピットの監視）に使用する使用済燃料ピット水位（可搬型）、使用済燃料ピット可搬型エリアモニタ及び使用済燃料ピット監視カメラ空冷装置の接続は簡便な接続規格による接続とし、確実に接続できる設計とする。

使用済燃料ピット水位（可搬型）及び使用済燃料ピット可搬型エリアモニタのケーブル接続はコネクタ接続とし、接続方式を統一することにより、ケーブルを確実に接続できる設計とする。

使用済燃料ピット監視カメラ空冷装置は、使用済燃料ピット監視カメラに確実に接続できる設計とする。

(3) 複数の接続口（設置許可基準規則第43条第3項第三号）

(i) 要求事項

常設設備と接続するものにあつては、共通要因によって接続することができなくなることを防止するため、可搬型重大事故等対処設備（原子炉建

屋の外から水又は電力を供給するものに限る。)の接続口をそれぞれ互いに異なる複数の場所に設けるものであること。

(ii) 適合性

基本方針については、「1.3.1 多様性、位置的分散、悪影響防止等」に示す。

計測設備（使用済燃料ピットの監視）に使用する使用済燃料ピット水位（可搬型）、使用済燃料ピット可搬型エリアモニタ及び使用済燃料ピット監視カメラ空冷装置は、原子炉建屋及び原子炉補助建屋の外から水及び電力を供給する設備ではないことから、接続箇所に対する設計上の考慮は不要である。

(4) 設置場所（設置許可基準規則第43条第3項第四号）

(i) 要求事項

想定される重大事故等が発生した場合において可搬型重大事故等対処設備を設置場所に据え付け、及び常設設備と接続することができるよう、放射線量が高くなるおそれが少ない設置場所の選定、設置場所への遮蔽物の設置その他の適切な措置を講じたものであること。

(ii) 適合性

基本方針については、「1.3.3 環境条件等」に示す。

計測設備（使用済燃料ピットの監視）に使用する使用済燃料ピット水位（可搬型）、使用済燃料ピット可搬型エリアモニタ及び使用済燃料ピット監視カメラ空冷装置は、は、燃料取扱棟内で使用する設備であり、作業に当たっては、放射線量を確認して、適切な放射線対策に基づき作業安全確保を確認した上で作業を実施する。

(5) 保管場所（設置許可基準規則第43条第3項第五号）

(i) 要求事項

地震、津波その他の自然現象又は故意による大型航空機の衝突その他のテロリズムによる影響、設計基準事故対処設備及び重大事故等対処設備の配置その他の条件を考慮した上で常設重大事故等対処設備と異なる保管場所に保管すること。

(ii) 適合性

基本方針については、「1.3.1 多様性、位置的分散、悪影響防止等」に示す。

使用済燃料ピットの監視に使用する使用済燃料ピット水位（可搬型）、使用済燃料ピット可搬型エリアモニタ及び使用済燃料ピット監視カメラ空冷装置は、地震、津波その他の自然現象又は故意による大型航空機の衝突その他のテロリズムによる影響、設計基準事故対処設備及び重大事故等対処設備の配置その他の条件を考慮し、周辺補機棟及び燃料取扱棟 T. P. 33.1m及び原子炉補助建屋 T. P. 33.1mに分散して保管する設計とする。

(6) アクセスルートの確保（設置許可基準規則第43条第3項第六号）

(i) 要求事項

想定される重大事故等が発生した場合において、可搬型重大事故等対処設備を運搬し、又は他の設備の被害状況を把握するため、工場等内の道路及び通路が確保できるよう、適切な措置を講じたものであること。

(ii) 適合性

基本方針については、「1.3.4 操作性及び試験・検査性」に示す。

使用済燃料ピットの監視に使用する使用済燃料ピット水位（可搬型）及び使用済燃料ピット監視カメラ空冷装置は、周辺補機棟及び燃料取扱棟 T.P. 33.1m 及び原子炉補助建屋 T.P. 33.1m に保管し、想定される重大事故等時においても、保管場所から設置場所までの経路について、設備の運搬及び移動に支障をきたすことのないよう、複数の屋内のアクセスルートを通行してアクセスできる設計とする。

使用済燃料ピット可搬型エリアモニタは、周辺補機棟 T.P. 33.1m 及び原子炉補助建屋 T.P. 33.1m に保管し、想定される重大事故等時においても、保管場所から設置場所までの経路について、設備の運搬及び移動に支障をきたすことのないよう、複数の屋内及び屋外のアクセスルートを通行してアクセスできる設計とする。

（「可搬型重大事故等対処設備保管場所及びアクセスルートについて」参照）

(7) 設計基準事故対処設備及び常設重大事故防止設備との多様性（設置許可基準規則第43条第3項第七号）

(i) 要求事項

重大事故防止設備のうち可搬型のものは、共通要因によって、設計基準事故対処設備の安全機能、使用済燃料貯蔵槽の冷却機能若しくは注水機能又は常設重大事故防止設備の重大事故に至るおそれがある事故に対処するために必要な機能と同時にその機能が損なわれるおそれがないよう、適切な措置を講じたものであること。

(ii) 適合性

基本方針については、「1.3.1 多様性、位置的分散、悪影響防止等」に示す。

計測設備（使用済燃料ピットの監視）は、重大事故等防止設備及び重大事故等緩和設備であり、同一目的の設計基準事故対処設備はない。

使用済燃料ピット水位（可搬型）及び使用済燃料ピット可搬型エリアモニタは、使用済燃料ピット水位及び使用済燃料ピットエリアモニタを共通要因によって同時に機能を損なわないよう、使用済燃料ピット水位（可搬型）は、非常用交流電源設備に対して、多様性を有する所内常設蓄電式直流電源設備又は可搬型代替直流電源設備から給電可能な設計とし、使用済

燃料ピット可搬型エリアモニタは、非常用交流電源設備に対して多様性を有する常設代替交流電源設備又は可搬型代替交流電源設備から給電可能な設計とする。

また、ディーゼル発電機に対して多様性を持った代替非常用発電機から給電できる設計とする。電源設備の多様性、位置的分散については「2.14 電源設備【57条】」に記載する。

なお、計測設備（使用済燃料ピットの監視）は、外部からの衝撃による損傷の防止が図られた原子炉建屋及び原子炉補助建屋内に保管する設計とする。

泊発電所3号炉審査資料	
資料番号	SA55 r. 10. 0
提出年月日	令和5年12月22日

泊発電所3号炉

設置許可基準規則等への適合状況について
(重大事故等対処設備)

2.12 発電所外への放射性物質の拡散を
抑制するための設備【55条】

令和5年12月
北海道電力株式会社

2.12 発電所外への放射性物質の拡散を抑制するための設備【55条】

9.9 発電所外への放射性物質の拡散を抑制するための設備

9.9.1 概要

概要

炉心の著しい損傷，原子炉格納容器及びアニュラス部の破損又は使用済燃料ピット内の燃料体等の著しい損傷に至った場合において，発電所外への放射性物質の拡散を抑制するために必要な重大事故等対処設備を保管する。

発電所外への放射性物質の拡散を抑制するための設備の系統概要図及び配置図を第 9.9.1 図から第 9.9.3 図に示す。

9.9.2 設計方針

設備の目的

発電所外への放射性物質の拡散を抑制するための設備のうち，炉心の著しい損傷，原子炉格納容器及びアニュラス部の破損又は使用済燃料ピット内の燃料体等の著しい損傷に至った場合における発電所外への放射性物質の拡散を抑制するための設備として，放水設備（大気への拡散抑制設備）及び海洋への拡散抑制設備（シルトフェンス）を設ける。

さらに，使用済燃料ピット内の燃料体等の著しい損傷に至った場合における発電所外への放射性物質の拡散を抑制するための設備として，スプレイ設備（大気への拡散抑制設備）を設ける。

また，原子炉建屋周辺における航空機衝突による航空機燃料火災に対応できる設備として，放水設備（泡消火設備）を設ける。

（1）炉心の著しい損傷，原子炉格納容器及びアニュラス部の破損又は使用済燃料ピット内燃料体等の著しい損傷時に用いる設備

（i）大気への放射性物質の拡散抑制

a. 放水設備（大気への拡散抑制設備）による大気への放射性物質の拡散抑制

(55-1) 使用機器

大気への放射性物質の拡散を抑制するための重大事故等対処設備として，放水設備（大気への拡散抑制設備）を使用する。

放水設備（大気への拡散抑制設備）は，可搬型大容量海水送水ポンプ車，放水砲，可搬型ホース等で構成し，可搬型大容量海水送水ポンプ車により海水を可搬型ホースを経由して放水砲から原子炉格納容器及びアニュラス部又は燃料取扱棟へ放水できる設計とする。可搬型大容量海水送水ポンプ車及び放水砲は，設置場所を任意に設定し，複数の方向から原子炉格納容器及びアニュラス部又は燃料取扱棟に向けて放水できる設計とする。

可搬型大容量海水送水ポンプ車の燃料は，燃料補給設備であるディーゼル発電機燃料油貯油槽，燃料タンク（SA），ディーゼル発電機燃料油移送ポンプ及び可搬型タンクローリーにより補給できる設計とする。

主要な設備は，以下のとおりとする。

- ・可搬型大容量海水送水ポンプ車

- ・放水砲
- ・燃料補給設備（10.2 代替電源設備）

本システムの流路として、可搬型ホースを重大事故等対処設備として使用する。

その他、設計基準事故対処設備である非常用取水設備の貯留堰、取水口、取水路、取水ピットスクリーン室及び取水ピットポンプ室を重大事故等対処設備として使用する。

その他
設備

（ii）海洋への放射性物質の拡散抑制

a. 海洋への拡散抑制設備（シルトフェンス）による海洋への放射性物質の拡散抑制

海洋への放射性物質の拡散を抑制するための重大事故等対処設備として、海洋への拡散抑制設備（シルトフェンス）を使用する。

海洋への拡散抑制設備（シルトフェンス）は、集水柵シルトフェンスで構成する。

集水柵シルトフェンスは、汚染水が発電所から海洋に流出する3箇所（構内排水設備の集水柵3箇所）に設置できる設計とする。

主要な設備は、以下のとおりとする。

- ・集水柵シルトフェンス

(55-3)
使用
機器

（2）使用済燃料ピット内燃料体等の著しい損傷時に用いる設備

（i）大気への放射性物質の拡散抑制

a. スプレイ設備（大気への拡散抑制設備）による大気への放射性物質の拡散抑制

大気への放射性物質の拡散を抑制するための重大事故等対処設備として、スプレイ設備（大気への拡散抑制設備）を使用する。

スプレイ設備（大気への拡散抑制設備）は、可搬型大型送水ポンプ車、可搬型スプレイノズル、可搬型ホース等で構成し、可搬型大型送水ポンプ車により淡水又は海水を可搬型ホースを経由して可搬型スプレイノズルから使用済燃料ピットへ放水できる設計とする。

可搬型大型送水ポンプ車の燃料は、燃料補給設備であるディーゼル発電機燃料油貯油槽、燃料タンク（SA）、ディーゼル発電機燃料油移送ポンプ及び可搬型タンクローリーにより補給できる設計とする。

主要な設備は、以下のとおりとする。

- ・可搬型大型送水ポンプ車
- ・可搬型スプレイノズル
- ・燃料補給設備（10.2 代替電源設備）

(55-2)
使用
機器

その他
設備

本システムの流路として、可搬型ホースを重大事故等対処設備として使用する。
その他、設計基準事故対処設備である非常用取水設備の貯留堰、取水口、取水路、取水ピットスクリーン室及び取水ピットポンプ室を重大事故等対処設備として使用する。

(3) 原子炉建屋周辺における航空機衝突による航空機燃料火災時に用いる設備

(i) 航空機燃料火災への泡消火

a. 放水設備（泡消火設備）による航空機燃料火災への泡消火

(55-5)
使用
機器

原子炉建屋周辺における航空機衝突による航空機燃料火災に対応するための重大事故等対処設備として、放水設備（泡消火設備）を使用する。

放水設備（泡消火設備）は、可搬型大容量海水送水ポンプ車、放水砲、泡混合設備、可搬型ホース等で構成し、可搬型大容量海水送水ポンプ車及び泡混合設備により海水を泡消火薬剤と混合しながら可搬型ホースを経由して放水砲から原子炉建屋周辺へ放水できる設計とする。

可搬型大容量海水送水ポンプ車の燃料は、燃料補給設備であるディーゼル発電機燃料油貯油槽、燃料タンク（SA）、ディーゼル発電機燃料油移送ポンプ及び可搬型タンクローリーにより補給できる設計とする。

主要な設備は、以下のとおりとする。

- ・可搬型大容量海水送水ポンプ車
- ・放水砲
- ・泡混合設備
- ・燃料補給設備（10.2 代替電源設備）

本システムの流路として、可搬型ホースを重大事故等対処設備として使用する。

その他
設備

その他、設計基準事故対処設備である非常用取水設備の貯留堰、取水口、取水路、取水ピットスクリーン室及び取水ピットポンプ室を重大事故等対処設備として使用する。

燃料補給設備については、「10.2 代替電源設備」に記載する。

非常用取水設備については、「10.8 非常用取水設備」に記載する。

9. 9. 2. 1 多様性, 位置的分散

基本方針については、「1. 1. 10. 1 多様性, 位置的分散, 悪影響防止等」に示す。

放水設備（大気への拡散抑制設備）、スプレイ設備（大気への拡散抑制設備）、放水設備（泡消火設備）又は海洋への拡散抑制設備（シルトフェンス）である可搬型大容量海水送水ポンプ車、放水砲、可搬型大型送水ポンプ車、可搬型スプレイノズル、泡混合設備及び集水柵シルトフェンスは、原子炉建屋及び原子炉補助建屋から離れた屋外に保管する。

9. 9. 2. 2 悪影響防止

基本方針については、「1. 1. 10. 1 多様性, 位置的分散, 悪影響防止等」に示す。

放水設備（大気への拡散抑制設備）に使用する可搬型大容量海水送水ポンプ車及び放水砲は、他の設備から独立して保管及び使用することで、他の設備に悪影響を及ぼさない設計とする。

スプレイ設備（大気への拡散抑制設備）に使用する可搬型大型送水ポンプ車、可搬型スプレイノズルは、他の設備から独立して保管及び使用することで、他の設備に悪影響を及ぼさない設計とする。

放水砲は、放水砲の使用を想定する重大事故等時において必要となる屋外の他の設備に悪影響を及ぼさない設計とする。

可搬型大容量海水送水ポンプ車、放水砲、泡混合設備及び可搬型大型送水ポンプ車は、車輪止めによる固定等、可搬型スプレイノズルは、固縛又はアウトリガーによる固定をすることで、他の設備に悪影響を及ぼさない設計とする。

可搬型大容量海水送水ポンプ車及び可搬型大型送水ポンプ車は、飛散物となって他の設備に悪影響を及ぼさない設計とする。

海洋への拡散抑制設備（シルトフェンス）に使用する集水柵シルトフェンスは、他の設備から独立して保管及び使用することで、他の設備に悪影響を及ぼさない設計とする。

放水設備（泡消火設備）に使用する可搬型大容量海水送水ポンプ車、放水砲及び泡混合設備は、他の設備から独立して保管及び使用することで、他の設備に悪影響を及ぼさない設計とする。

9.9.2.3 容量等

基本方針については、「1.1.10.2 容量等」に示す。

放水設備（大気への拡散抑制設備）又は放水設備（泡消火設備）である可搬型大容量海水送水ポンプ車は、想定される重大事故等時において、放射性物質の拡散抑制又は航空機燃料火災への対応に対して、放水砲による直状放射により原子炉格納容器の最高点である頂部に放水又は噴霧放射により広範囲において燃料取扱棟等に放水できる容量を有するものを1セット1台使用する。可搬型大容量海水送水ポンプ車の保有数は、1セット1台に加えて、故障時及び保守点検による待機除外時のバックアップ用として1台の合計2台を保管する設計とする。

放水設備（大気への拡散抑制設備）又は放水設備（泡消火設備）である放水砲は、想定される重大事故等時において、放射性物質の拡散抑制又は航空機燃料火災への対応に対して、放水砲による直状放射により原子炉格納容器の最高点である頂部に放水又は噴霧放射により広範囲において燃料取扱棟等に放水できる容量を有するものを1セット1台使用する。放水砲の保有数は、1セット1台に加えて、故障時及び保守点検による待機除外時のバックアップ用として1台の合計2台を保管する設計とする。

スプレイ設備（大気への拡散抑制設備）である可搬型大型送水ポンプ車は、想定される重大事故等時において、放射性物質の拡散抑制への対応に対して、使用済燃料ピット全面にスプレイすることにより、できる限り環境への放射性物質の放出を低減するために必要な容量を有するものを1セット1台使用する。また、格納容器内自然対流冷却、代替補機冷却及び可搬型格納容器内水素濃度計測ユニットによる原子炉格納容器内の水素濃度監視との同時使用時には、さらに1セット1台使用する。注水設備及び除熱設備として1セット2台使用する可搬型大型送水ポンプ車の保有数は、2セット4台に加えて、故障時及び保守点検による待機除外時のバックアップ用として2台の合計6台を分散して保管する設計とする。

スプレイ設備（大気への拡散抑制設備）である可搬型スプレイノズルは、想定される重大事故等時において、放射性物質の拡散抑制への対応に対して、使用済燃料ピット全面にスプレイすることにより、できる限り環境への放射性物質の放出を低減することができるものを1セット2個使用する。可搬型スプレイノズルの保有数は、1セット2個に加えて、故障時及び保守点検による待機除外時のバックアップ用として2個の合計4個を保管する設計とする。

海洋への拡散抑制設備（シルトフェンス）である集水柵シルトフェンスは、想定される重大事故等時において、海洋への放射性物質の拡散を抑制するため、設置場所に応じた高さ及び幅を有する設計とする。集水柵シルトフェンスの保有数は、各設置場所の幅に応じた必要な本数2組に加えて、故障時及び保守点検による待機除外時のバックアップ用として各設置場所に対して1組の合計3組とし、設置場所3箇所分として合計9組を保管する。

放水設備（泡消火設備）である泡混合設備は、想定される重大事故等時において、航空機燃料火災への対応に対して、放水砲による放水時、泡消火剤を1%濃度で注入できる容量を有するものを1セット1台使用する。泡混合設備の保有数は、1セット1台に加えて、故障時及び保守点検による待機除外時のバックアップ用として1台の合計2台を保管する設計とする。

9. 9. 2. 4 環境条件等

基本方針については、「1. 1. 10. 3 環境条件等」に示す。

放水設備（大気への拡散抑制設備）、スプレイ設備（大気への拡散抑制設備）、放水設備（泡消火設備）又は海洋への拡散抑制設備（シルトフェンス）である可搬型大容量海水送水ポンプ車、放水砲、泡混合設備、可搬型大型送水ポンプ車及び集水柵シルトフェンスは、屋外に保管及び設置し、想定される重大事故等時における環境条件を考慮した設計とする。

可搬型大容量海水送水ポンプ車、放水砲、泡混合設備、可搬型大型送水ポンプ車の接続及び操作は、想定される重大事故等時において、設置場所で可能な設計とする。

スプレイ設備（大気への拡散抑制設備）である可搬型スプレイノズルは、屋外に保管及び燃料取扱棟内に設置し、想定される重大事故等時における環境条件を考慮した設計とする。また、使用済燃料ピットの水位が異常に低下する事故時に使用する設備であるため、その環境条件を考慮した設計とする。

可搬型スプレイノズルは、現場据付け後の操作は不要な設計とする。

可搬型大容量海水送水ポンプ車、放水砲及び泡混合設備は、使用時に海水を通水するため、海水影響を考慮した設計とする。

可搬型大容量海水送水ポンプ車及び可搬型大型送水ポンプ車は、海から直接取水する際の異物の流入防止を考慮した設計とする。

可搬型大型送水ポンプ車及び可搬型スプレイノズルは、淡水だけでなく海水も使用するため、海水影響を考慮した設計とする。

集水柵シルトフェンスは海水環境に設置するため、耐腐食性材料を使用する設計とする。

9.9.2.5 操作性の確保

基本方針については、「1.1.10.4 操作性及び試験・検査性」に示す。

(1) 操作性の確保

放水設備（大気への拡散抑制設備）、放水設備（泡消火設備）、スプレー設備（大気への拡散抑制設備）又は海洋への拡散抑制設備（シルトフェンス）である可搬型大容量海水送水ポンプ車、放水砲、泡混合設備、可搬型大型送水ポンプ車、可搬型スプレーノズル及び集水柵シルトフェンスは、想定される重大事故等において、他の系統と切り替えることなく使用できる設計とする。

可搬型大容量海水送水ポンプ車及び可搬型大型送水ポンプ車は、車両として屋外のアクセスルートを通行してアクセス可能な設計とするとともに、車輪止めを搭載し設置場所にて車輪止めによる固定等ができる設計とする。

放水砲及び泡混合設備は、車両により屋外のアクセスルートを通行してアクセス可能な設計とするとともに、車輪止めを搭載し設置場所にて車輪止めによる固定等ができる設計とする。

可搬型スプレーノズルは、車両等による運搬及び人力により屋内及び屋外のアクセスルートを通行してアクセス可能な設計とするとともに、設置場所にて固縛又はアウトリガーにより固定できる設計とする。

可搬型大容量海水送水ポンプ車、放水砲及び泡混合設備の接続は、簡便な接続とし、一般的に使用される工具を用いて、可搬型ホースを確実に接続できる設計とする。

可搬型大容量海水送水ポンプ車及び泡混合設備は、付属の操作スイッチにより、設置場所での操作が可能な設計とする。

可搬型大容量海水送水ポンプ車、放水砲及び泡混合設備は、設置場所を任意に設定し、複数の方向から放水できる設計とする。

可搬型大型送水ポンプ車及び可搬型スプレーノズルの接続は、簡便な接続とし、結合金具を用いて、可搬型ホースを確実に接続できる設計とする。

可搬型大型送水ポンプ車は、付属の操作器等により、設置場所での操作が可能な設計とする。可搬型スプレーノズルは、現場据付け後の操作は不要な設計とする。

集水柵シルトフェンスは、車両により屋外のアクセスルートを通行してアクセス可能な設計とするとともに、確実に設置可能な設計とする。

9.9.3 主要設備及び仕様

発電所外への放射性物質の拡散を抑制するための設備の主要仕様を第9.9.1表に示す。

9.9.4 試験検査

基本方針については、「1.1.10.4 操作性及び試験・検査性」に示す。

放水設備（大気への拡散抑制設備）及び放水設備（泡消火設備）である可搬型大容量海水送水ポンプ車、放水砲及び泡混合設備は、発電用原子炉の運転中又は停止中に、独立して機能・性能及び漏えいの有無の確認が可能な設計とするとともに、外観の確認が可能な設計とする。

また、可搬型大容量海水送水ポンプ車は、発電用原子炉の運転中又は停止中に、分解又は取替えが可能な設計とする。さらに、発電用原子炉の運転中又は停止中に、車両として運転状態の確認が可能な設計とする。

スプレイ設備（大気への拡散抑制設備）である可搬型スプレイノズル及び可搬型大型送水ポンプ車は、発電用原子炉の運転中又は停止中に、独立して機能・性能及び漏えいの有無の確認が可能な設計とするとともに、外観の確認が可能な設計とする。

可搬型大型送水ポンプ車は、発電用原子炉の運転中又は停止中に、分解又は取替えが可能な設計とする。さらに、車両として運転状態の確認が可能な設計とする。

海洋への拡散抑制設備（シルトフェンス）である集水柵シルトフェンスは、発電用原子炉の運転中又は停止中に、外観の確認が可能な設計とする。

第 9. 9. 1 表 発電所外への放射性物質の拡散を抑制するための設備の主要仕様

(1) 放水設備（大気への拡散抑制設備）及び放水設備（泡消火設備）

a. 可搬型大容量海水送水ポンプ車

兼用する設備は以下の通り。

- ・使用済燃料貯蔵槽の冷却等のための設備
- ・重大事故等時に必要となる水源及び水の供給設備

型	式	うず巻形
台	数	1（予備 1）※ 1
容	量	約 1,320m ³ /h（1 台当たり） 約 1,440m ³ /h（1 台当たり）
吐	出	圧 力
		約 1.4MPa [gage]

※ 1 容量約 1,320m³/h の可搬型大容量海水送水ポンプ車と容量約 1,440m³/h の可搬型大容量海水送水ポンプ車を合わせて台数は 1 台（予備 1 台）とする。

b. 放水砲

兼用する設備は以下の通り。

- ・使用済燃料貯蔵槽の冷却等のための設備

型	式	移動式ノズル
台	数	1（予備 1）

c. 泡混合設備

容	量	2 m ³
台	数	1（予備 1）

(2) 海洋への拡散抑制設備（シルトフェンス）

a. 集水樹シルトフェンス

組	数	2（予備 1）※ 1
高	さ	約 3m
幅		約 8m（1 組当たり）

※ 1 構内排水設備の集水樹 3 箇所組に組数を設置するため、組数は 6（予備 3）を保管する

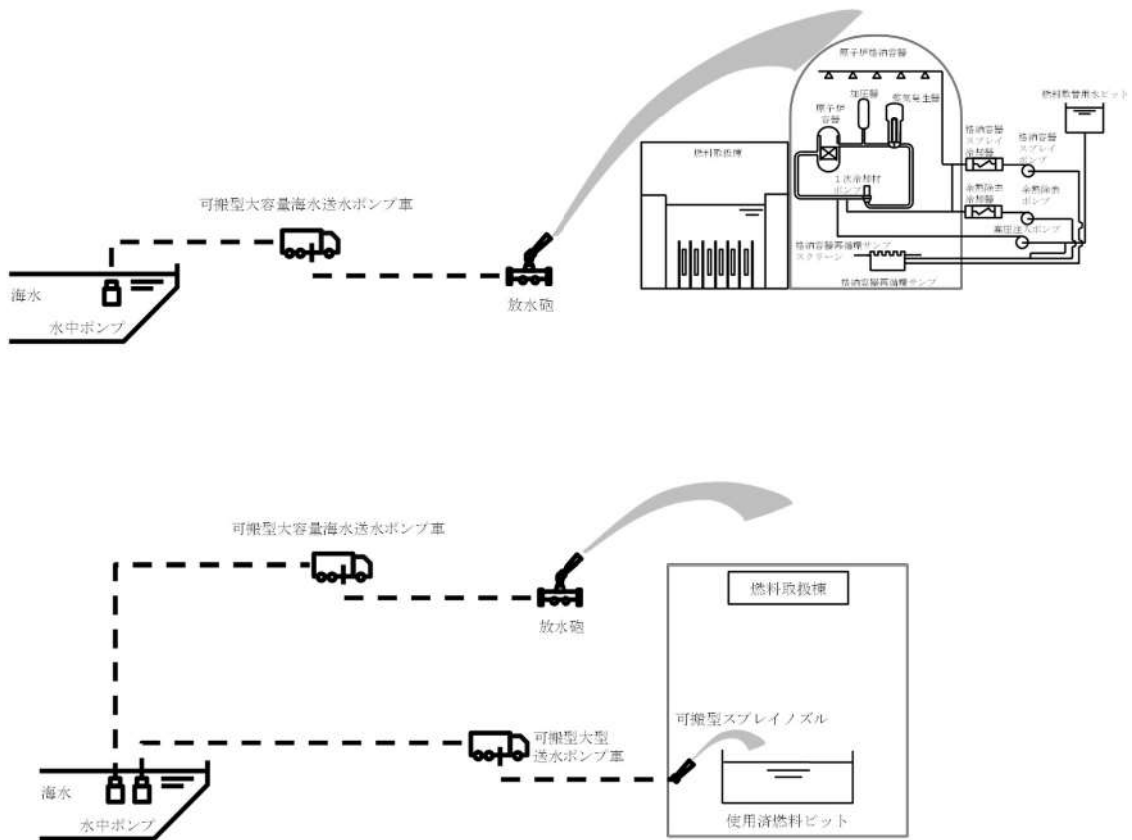
(3) スプレー設備（大気への拡散抑制設備）

a. 可搬型大型送水ポンプ車

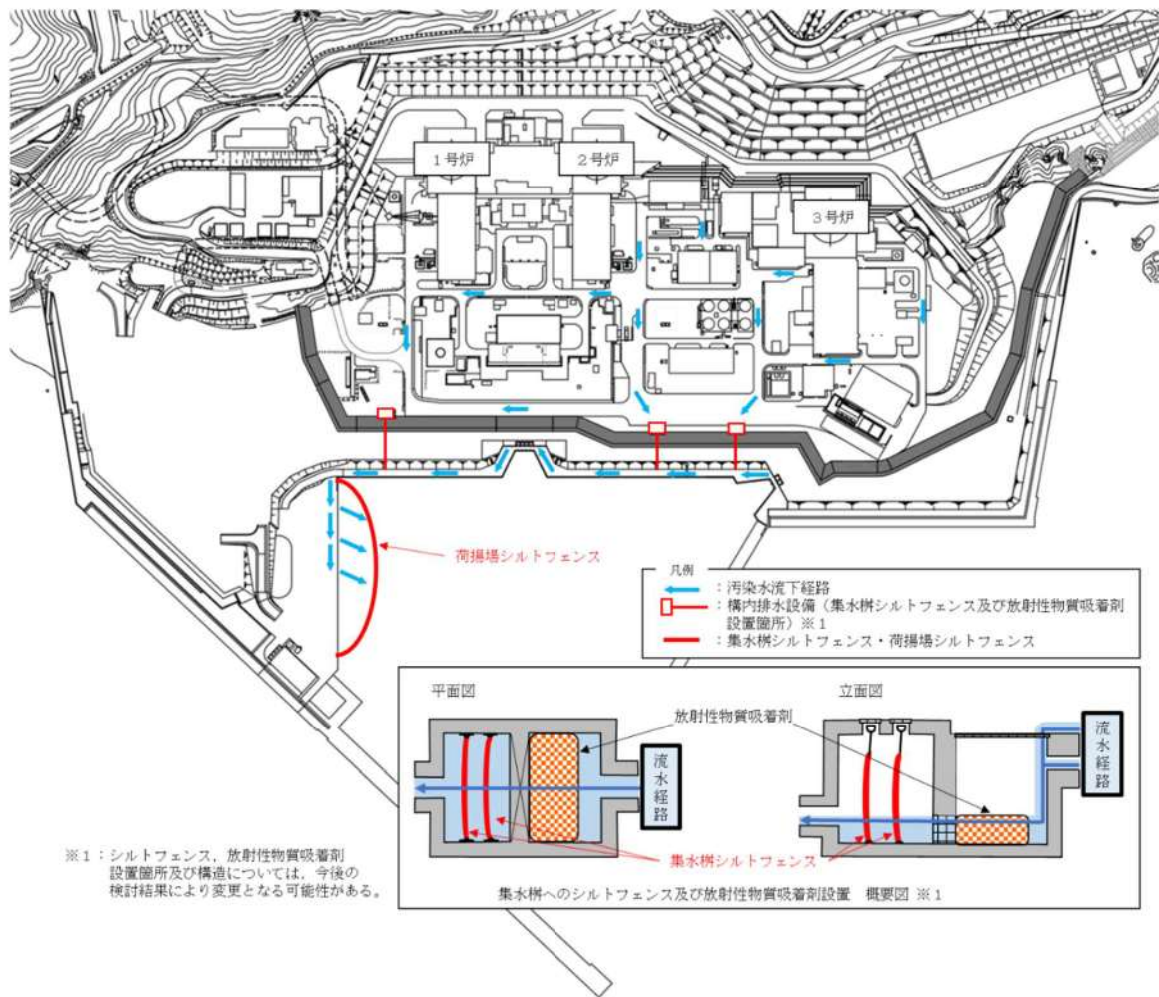
第 4. 2. 1 表 使用済燃料貯蔵槽の冷却等のための設備の主要仕様に記載する。

b. 可搬型スプレーノズル

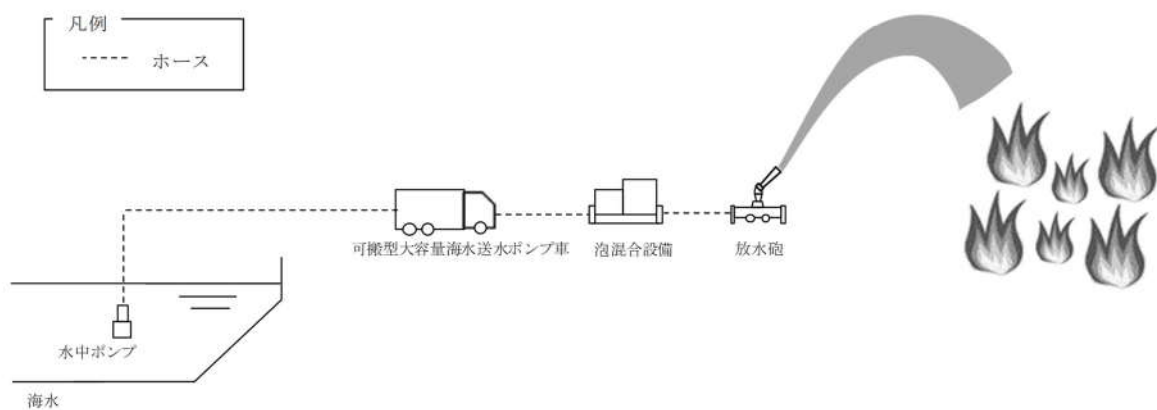
第 4. 2. 1 表 使用済燃料貯蔵槽の冷却等のための設備の主要仕様に記載する。



第9.9.1図 発電所外への放射性物質の拡散を抑制するための設備
 系統概要図(1)放水設備(大気への拡散抑制設備)及びスプレイ設備
 (大気への拡散抑制設備)による大気への放射性物
 質の拡散抑制



第9.9.2図 発電所外への放射性物質の拡散を抑制するための設備
 系統概要図（2）海洋への拡散抑制設備（シルトフェンス）による海洋への
 拡散抑制



第9.9.3図 発電所外への放射性物質の拡散を抑制するための設備
 系統概要図(3)放水設備(泡消火設備)による航空機燃料火災への泡消火

2.12 発電所外への放射性物質の拡散を抑制するための設備【55条】

<添付資料 目次>

2.12 発電所外への放射性物質の拡散を抑制するための設備	2
2.12.1 設置許可基準規則第55条への適合方針	2
(1) 放水設備（大気への拡散抑制設備）の配備（設置許可基準規則解釈の第1項 a), c), d)）	2
(2) 海洋への拡散抑制設備（シルトフェンス）の配備（設置許可基準規則解釈の第1項 e)）	2
(3) スプレイ設備（大気への拡散抑制設備）の配備（設置許可基準規則解釈の第1項 a), c), d)）	3
(4) 放水設備（泡消火設備）の配備（設置許可基準規則解釈の第1項 b), c), d)）	3
(5) 自主対策設備の整備	3
(i) ガンマカメラ又はサーモカメラによる放射性物質漏えい箇所の絞り込み ..	3
(ii) 放射性物質吸着剤及び荷揚場シルトフェンスによる海洋への放射性物質の拡散抑制	3
(iii) 使用済燃料ピットへのスプレイ	4
(iv) 航空機燃料火災への泡消火	4
2.12.2 重大事故等対処設備	5
2.12.2.1 放水設備（大気への拡散抑制設備）	5
2.12.2.1.1 設備概要	5
2.12.2.1.2 主要設備の仕様	9
(1) 可搬型大容量海水送水ポンプ車	9
(2) 放水砲	9
2.12.2.1.3 設置許可基準規則第43条への適合方針	9
2.12.2.1.3.1 設置許可基準規則第43条第1項への適合方針	9
(1) 環境条件及び荷重条件（設置許可基準規則第43条第1項第一号）	9
(2) 操作性（設置許可基準規則第43条第1項第二号）	10
(3) 試験及び検査（設置許可基準規則第43条第1項第三号）	11
(4) 切替えの容易性（設置許可基準規則第43条第1項第四号）	12
(5) 悪影響の防止（設置許可基準規則第43条第1項第五号）	13
(6) 設置場所（設置許可基準規則第43条第1項第六号）	13
2.12.2.1.3.2 設置許可基準規則第43条第3項への適合方針	14
(1) 容量（設置許可基準規則第43条第3項第一号）	14
(2) 確実な接続（設置許可基準規則第43条第3項第二号）	14

(3) 複数の接続口（設置許可基準規則第 43 条第 3 項第三号）	15
(4) 設置場所（設置許可基準規則第 43 条第 3 項第四号）	15
(5) 保管場所（設置許可基準規則第 43 条第 3 項第五号）	16
(6) アクセスルートの確保（設置許可基準規則第 43 条第 3 項第六号）	16
(7) 設計基準事故対処設備及び常設重大事故防止設備との多様性（設置許可 基準規則第 43 条第 3 項第七号）	16
2.12.2.2 海洋への拡散抑制設備（シルトフェンス）	18
2.12.2.2.1 設備概要	18
2.12.2.2.2 主要設備の仕様	20
(1) 集水柵シルトフェンス	20
2.12.2.2.3 設置許可基準規則第 43 条への適合方針	21
2.12.2.2.3.1 設置許可基準規則第 43 条第 1 項への適合方針	21
(1) 環境条件及び荷重条件（設置許可基準規則第 43 条第 1 項第一号）	21
(2) 操作性（設置許可基準規則第 43 条第 1 項第二号）	21
(3) 試験及び検査（設置許可基準規則第 43 条第 1 項第三号）	22
(4) 切替えの容易性（設置許可基準規則第 43 条第 1 項第四号）	22
(5) 悪影響の防止（設置許可基準規則第 43 条第 1 項第五号）	23
(6) 設置場所（設置許可基準規則第 43 条第 1 項第六号）	23
2.12.2.2.3.2 設置許可基準規則第 43 条第 3 項への適合方針	24
(1) 容量（設置許可基準規則第 43 条第 3 項第一号）	24
(2) 確実な接続（設置許可基準規則第 43 条第 3 項第二号）	24
(3) 複数の接続口（設置許可基準規則第 43 条第 3 項第三号）	25
(4) 設置場所（設置許可基準規則第 43 条第 3 項第四号）	25
(5) 保管場所（設置許可基準規則第 43 条第 3 項第五号）	25
(6) アクセスルートの確保（設置許可基準規則第 43 条第 3 項第六号）	26
(7) 設計基準事故対処設備及び常設重大事故防止設備との多様性（設置許可 基準規則第 43 条第 3 項第七号）	26
2.12.2.3 スプレイ設備（大気への拡散抑制設備）	28
2.12.2.3.1 設備概要	28
2.12.2.3.2 主要設備の仕様	31
(1) 可搬型大型送水ポンプ車	31
(2) 可搬型スプレイノズル	31
2.12.2.3.3 設置許可基準規則第 43 条への適合方針	32
2.12.2.3.3.1 設置許可基準規則第 43 条第 1 項への適合方針	32
(1) 環境条件及び荷重条件（設置許可基準規則第 43 条第 1 項第一号）	32
(2) 操作性（設置許可基準規則第 43 条第 1 項第二号）	33
(3) 試験及び検査（設置許可基準規則第 43 条第 1 項第三号）	34

(4) 切替えの容易性（設置許可基準規則第 43 条第 1 項第四号）	35
(5) 悪影響の防止（設置許可基準規則第 43 条第 1 項第五号）	37
(6) 設置場所（設置許可基準規則第 43 条第 1 項第六号）	37
2.12.2.3.3.2 設置許可基準規則第 43 条第 3 項への適合方針	38
(1) 容量（設置許可基準規則第 43 条第 3 項第一号）	38
(2) 確実な接続（設置許可基準規則第 43 条第 3 項第二号）	39
(3) 複数の接続口（設置許可基準規則第 43 条第 3 項第三号）	39
(4) 設置場所（設置許可基準規則第 43 条第 3 項第四号）	39
(5) 保管場所（設置許可基準規則第 43 条第 3 項第五号）	40
(6) アクセスルートの確保（設置許可基準規則第 43 条第 3 項第六号）	40
(7) 設計基準事故対処設備及び常設重大事故防止設備との多様性（設置許可 基準規則第 43 条第 3 項第七号）	41
2.12.2.4 放水設備（泡消火設備）	42
2.12.2.4.1 設備概要	42
2.12.2.4.2 主要設備の仕様	44
(1) 可搬型大容量海水送水ポンプ車	44
(2) 放水砲	44
(3) 泡混合設備	44
2.12.2.4.3 設置許可基準規則第 43 条への適合方針	44
2.12.2.4.3.1 設置許可基準規則第 43 条第 1 項への適合方針	44
(1) 環境条件及び荷重条件（設置許可基準規則第 43 条第 1 項第一号）	44
(2) 操作性（設置許可基準規則第 43 条第 1 項第二号）	45
(3) 試験及び検査（設置許可基準規則第 43 条第 1 項第三号）	46
(4) 切替えの容易性（設置許可基準規則第 43 条第 1 項第四号）	47
(5) 悪影響の防止（設置許可基準規則第 43 条第 1 項第五号）	49
(6) 設置場所（設置許可基準規則第 43 条第 1 項第六号）	49
2.12.2.4.3.2 設置許可基準規則第 43 条第 3 項への適合方針	50
(1) 容量（設置許可基準規則第 43 条第 3 項第一号）	50
(2) 確実な接続（設置許可基準規則第 43 条第 3 項第二号）	50
(3) 複数の接続口（設置許可基準規則第 43 条第 3 項第三号）	51
(4) 設置場所（設置許可基準規則第 43 条第 3 項第四号）	51
(5) 保管場所（設置許可基準規則第 43 条第 3 項第五号）	51
(6) アクセスルートの確保（設置許可基準規則第 43 条第 3 項第六号）	52
(7) 設計基準事故対処設備及び常設重大事故防止設備との多様性（設置許可 基準規則第 43 条第 3 項第七号）	52

2.12 発電所外への放射性物質の拡散を抑制するための設備【55条】

【設置許可基準規則】

(工場等外への放射性物質の拡散を抑制するための設備)

第五十五条 発電用原子炉施設には、炉心の著しい損傷及び原子炉格納容器の破損又は貯蔵槽内燃料体等の著しい損傷に至った場合において工場等外への放射性物質の拡散を抑制するために必要な設備を設けなければならない。

(解釈)

- 1 第55条に規定する「工場等外への放射性物質の拡散を抑制するために必要な設備」とは、以下に掲げる措置又はこれらと同等以上の効果を有する措置を行うための設備をいう。
 - a) 原子炉建屋に放水できる設備を配備すること。
 - b) 放水設備は、原子炉建屋周辺における航空機衝突による航空機燃料火災に対応できること。
 - c) 放水設備は、移動等により、複数の方向から原子炉建屋に向けて放水することが可能なこと。
 - d) 放水設備は、複数の発電用原子炉施設の同時使用を想定し、工場等内発電用原子炉施設基数の半数以上を配備すること。
 - e) 海洋への放射性物質の拡散を抑制する設備を整備すること。

2.12 発電所外への放射性物質の拡散を抑制するための設備

2.12.1 設置許可基準規則第55条への適合方針

発電所外への放射性物質の拡散を抑制するための設備のうち、炉心の著しい損傷、原子炉格納容器及びアニュラス部の破損又は使用済燃料ピット内の燃料体等の著しい損傷に至った場合における発電所外への放射性物質の拡散を抑制するための設備として、放水設備（大気への拡散抑制設備）及び海洋への拡散抑制設備（シルトフェンス）を設ける。

さらに、使用済燃料ピット内の燃料体等の著しい損傷に至った場合における発電所外への放射性物質の拡散を抑制するための設備として、スプレイ設備（大気への拡散抑制設備）を設ける。

また、原子炉建屋周辺における航空機衝突による航空機燃料火災に対応できる設備として、放水設備（泡消火設備）を設ける。

(1) 放水設備（大気への拡散抑制設備）の配備（設置許可基準規則解釈の第1項a）、c）、d）

炉心の著しい損傷、原子炉格納容器及びアニュラス部の破損又は使用済燃料ピット内の燃料体等の著しい損傷に至った場合において、大気への放射性物質の拡散を抑制するための可搬型重大事故等対処設備として、放水設備（大気への拡散抑制設備）を配備する。

放水設備（大気への拡散抑制設備）は、1、2号炉北側31mエリア及び51m倉庫・車庫エリアに分散配備した可搬型大容量海水送水ポンプ車及び放水砲を用い、海を水源として原子炉格納容器及びアニュラス部又は燃料取扱棟へ放水することで、大気への放射性物質の拡散を抑制可能な設計とする。

なお、放水設備（大気への拡散抑制設備）は、可搬型設備にすることで、設置場所を任意に設定し、複数の方向から原子炉格納容器及びアニュラス部又は燃料取扱棟に向けて放水可能な設計とする。

また、放水設備（大気への拡散抑制設備）は1セット以上配備する設計とする。

(2) 海洋への拡散抑制設備（シルトフェンス）の配備（設置許可基準規則解釈の第1項e）

炉心の著しい損傷、原子炉格納容器及びアニュラス部の破損又は使用済燃料ピット内の燃料体等の著しい損傷に至った場合において、海洋への放射性物質の拡散を抑制するための可搬型重大事故等対処設備として、海洋への拡散抑制設備（シルトフェンス）を配備する。海洋への拡散抑制設備

（シルトフェンス）は、2号炉東側31mエリア(a)及び51m倉庫・車庫エリアに分散配備した集水桝シルトフェンスを用い、放水設備（大気への拡散抑制設備）による放水を実施した場合において、放水によって取り込まれた放射性物質が発電所敷地内から海洋へ流出する箇所に設置することで、海洋への放射性物質の拡散を抑制可能な設計とする。

(3) スプレイ設備（大気への拡散抑制設備）の配備（設置許可基準規則解釈の第1項 a), c), d))

使用済燃料ピット内の燃料体等の著しい損傷に至った場合において、大気への放射性物質の拡散を抑制するための可搬型重大事故等対処設備として、スプレイ設備（大気への拡散抑制設備）を使用する。スプレイ設備（大気への拡散抑制設備）は、2号炉東側31mエリア(a)、2号炉東側31mエリア(b)、51m倉庫・車庫エリア及び展望台行管理道路脇西側60mエリアに分散配備した可搬型大型送水ポンプ車並びに2号炉東側31mエリア(a)及び51m倉庫・車庫エリアに分散配備した可搬型スプレイノズルを用い、淡水源又は海を水源として使用済燃料ピットへスプレイすることで、できる限り大気への放射性物質の拡散を抑制可能な設計とする。

(4) 放水設備（泡消火設備）の配備（設置許可基準規則解釈の第1項 b), c), d))

原子炉建屋周辺における航空機衝突による航空機燃料火災に対応するための可搬型重大事故等対処設備として、放水設備（泡消火設備）を配備する。

放水設備（泡消火設備）は、1, 2号炉北側31mエリア及び51m倉庫・車庫エリアに分散配備した可搬型大容量海水送水ポンプ車、放水砲及び泡混合設備を用い、海を水源として泡消火薬剤を混合した海水を原子炉建屋周辺へ放水可能な設計とする。

なお、放水設備（泡消火設備）は、可搬型設備にすることで、設置場所を任意に設定し、複数の方向から原子炉建屋周辺に向けて放水可能な設計とする。

また、放水設備（泡消火設備）は1セット以上配備する設計とする。

(5) 自主対策設備の整備

(i) ガンマカメラ又はサーモカメラによる放射性物質漏えい箇所の絞り込み

大気への放射性物質の拡散を抑制するための自主対策設備として、ガンマカメラ又はサーモカメラによる放射性物質漏えい箇所の絞り込みの手段を整備する。

ガンマカメラ又はサーモカメラによる放射性物質漏えい箇所の絞り込みの手段は、放水設備（大気への拡散抑制設備）により原子炉格納容器及びアニュラス部又は燃料取扱棟に向けて放水する際に、ガンマカメラ又はサーモカメラを用い、原子炉格納容器及びアニュラス部又は燃料取扱棟から漏えいする放射性物質又は放射性物質とともに放出される水蒸気等の熱源を監視する。

(ii) 放射性物質吸着剤及び荷揚場シルトフェンスによる海洋への放射性物質の拡散抑制

海洋への放射性物質の拡散を抑制するための自主対策設備として、

放射性物質吸着剤及び荷揚場シルトフェンスの手段を整備する。

放射性物質吸着剤及び荷揚場シルトフェンスによる海洋への放射性物質の拡散抑制の手段は、放水設備（大気への拡散抑制設備）による放水を実施した場合において、放射性物質吸着剤及び荷揚場シルトフェンスを用い、放水によって取りこまれた放射性物質が海洋へ拡散することを抑制する。

(iii) 使用済燃料ピットへのスプレイ

発電所外への放射性物質の拡散を抑制するための自主対策設備として、可搬型大型送水ポンプ車及び可搬型スプレイノズルにより代替給水ピットから使用済燃料ピットへスプレイする手順を整備する。代替給水ピット又は原水槽を水源とした可搬型大型送水ポンプ車による使用済燃料ピットへのスプレイ手段は、可搬型大型送水ポンプ車を用い、代替給水ピット又は原水槽を水源として、可搬型ホースを通じて可搬型スプレイノズルより使用済燃料ピットにスプレイする。

また、原水槽の水位が低くなれば、2次系純水タンク又はろ過水タンクから自然流下により可搬型ホースを通じて原水槽に補給する。

(iv) 航空機燃料火災への泡消火

原子炉建屋周辺における航空機衝突による航空機燃料火災が発生した場合に初期対応における延焼防止処置をするための自主対策設備として、以下の手順を整備する。

a. 化学消防自動車及び水槽付消防ポンプ自動車による泡消火

化学消防自動車及び水槽付消防ポンプ自動車による泡消火の手順は、化学消防自動車及び水槽付消防ポンプ車を用い、消火栓（ろ過水タンク）、防火水槽又は原水槽を水源として、泡消火薬剤を注入し可搬型ホースを通じて放水する。

b. 可搬型大型送水ポンプ車及び小型放水砲による泡消火

可搬型大型送水ポンプ車及び小型放水砲による泡消火の手順は、可搬型大型送水ポンプ車を用い、代替給水ピット、原水槽又は海を水源として、可搬型ホースを通じて小型放水砲より泡消火薬剤を注入し放水する。

c. 大規模火災用消防自動車による泡消火

大規模火災用消防自動車による泡消火の手順は、大規模火災用消防自動車を用い、原水槽、防火水槽又は海を水源として、泡消火薬剤を注入し可搬型ホースを通じて放水する。

2. 12. 2 重大事故等対処設備

2. 12. 2. 1 放水設備（大気への拡散抑制設備）

2. 12. 2. 1. 1 設備概要

放水設備（大気への拡散抑制設備）は、炉心の著しい損傷、原子炉格納容器及びアニュラス部の破損又は使用済燃料ピット内の燃料体等の著しい損傷に至った場合において、発電所外への放射性物質の拡散を抑制（大気への放射性物質の拡散抑制設備）することを目的として配備するものである。

本システムは、可搬型大容量海水送水ポンプ車、放水砲、水源である海、燃料補給設備であるディーゼル発電機燃料油貯油槽、燃料タンク（SA）及び可搬型タンクローリー並びに流路である可搬型ホースから構成される。

本システムは、海を水源とした可搬型大容量海水送水ポンプ車により、可搬型ホースを経由して放水砲から原子炉格納容器及びアニュラス部又は燃料取扱棟（貯蔵槽内燃料体等）へ放水することで、大気への放射性物質の拡散を抑制可能な設計とする。また、可搬型大容量海水送水ポンプ車及び放水砲は、設置場祖を任意に設定し、複数の方向から原子炉格納容器及びアニュラス部又は燃料取扱棟に向けて放水可能な設計とする。

本システムの系統概要図を図2. 12-1に、重大事故等対処設備一覧を表2. 12-1に示す。

可搬型大容量海水送水ポンプ車は、付属の空冷式ディーゼルエンジンによりポンプを駆動可能な設計とし、燃料は燃料補給設備であるディーゼル発電機燃料油貯油槽及び燃料タンク（SA）より可搬型タンクローリーを用いて補給可能な設計とする。

可搬型大容量海水送水ポンプ車は、放水設備（大気への拡散抑制設備）として使用するほか、放水設備（泡消火設備）として使用する設計とする。

本システムの操作にあたっては、屋外での可搬型ホース接続及び放水砲の設置により系統構成を行った後、可搬型大容量海水送水ポンプ車の操作スイッチにより可搬型大容量海水送水ポンプ車を起動し、運転を行う。

凡例

----- ホース

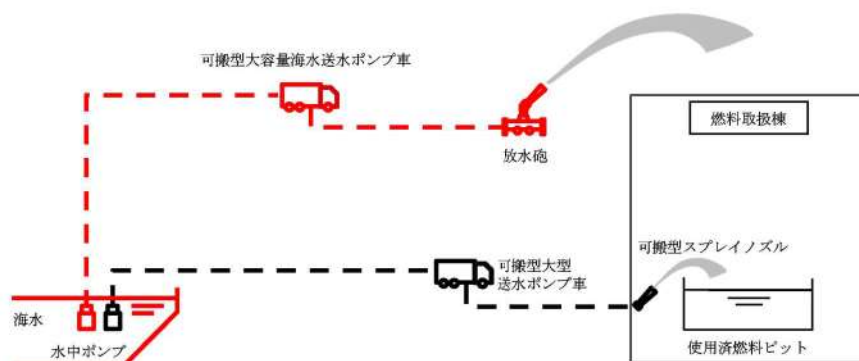


図 2.12-1 放水設備（大気への拡散抑制設備）

表2.12-1 放水設備（大気への拡散抑制設備）に関する重大事故等対処設備一覧

設備区分	設備名
主要設備	可搬型大容量海水送水ポンプ車【可搬】 放水砲【可搬】
付属設備	—
水源	海
流路	可搬型ホース【可搬】 非常用取水設備 貯留堰【常設】 取水口【常設】 取水路【常設】 取水ピットスクリーン室【常設】 取水ピットポンプ室【常設】
注水先	—（原子炉格納容器及びアニュラス部，燃料取扱棟）
電源設備*1 （燃料補給設備を含む。）	燃料補給設備 ディーゼル発電機燃料油貯油槽【常設】 燃料タンク（SA）【常設】 ディーゼル発電機燃料油移送ポンプ【常設】 可搬型タンクローリー【可搬】
計装設備*2	原子炉格納容器圧力*3 格納容器内高レンジエリアモニタ（高レンジ）*3 代替格納容器スプレイポンプ出口積算流量*3 格納容器圧力（AM用）*3 B－格納容器スプレイ冷却器出口積算流量（AM用）*3 使用済燃料ピット水位（AM用）*4 使用済燃料ピット水位（可搬型）*4 使用済燃料ピット温度（AM用）*4 使用済燃料ピット可搬型エリアモニタ*4 使用済燃料ピット監視カメラ（使用済燃料ピット監視カメラ空冷装置を含む）*4

*1：電源設備については「2.14 電源設備（設置許可基準規則第57条に対する設計方針を示す章）」で示す。

*2：計装設備については「2.15 計装設備（設置許可基準規則第58条に対する設計方針を示す章）」で示す。

*3 : 炉心の著しい損傷, 原子炉格納容器及びアニュラス部の破損時に使用する。

*4 : 使用済燃料ピット内の燃料体等の著しい損傷時に使用する。