

資料 1 - 1 2

泊発電所 3 号炉審査資料	
資料番号	共止01 r. 4. 0
提出年月日	令和5年12月22日

泊発電所 3 号炉

1 号及び 2 号炉設置の
洗浄排水処理系及びアスファルト固化装置の
共用取止めによる影響について

令和 5 年 1 2 月
北海道電力株式会社

枠囲みの内容は機密情報に属しますので公開できません。

<目次>

1. 基本方針
 - 1.1 適合性の説明
 2. 1号及び2号炉設置の洗浄排水処理系及びアスファルト固化装置の3号炉との共用取止めによる影響
 - 2.1 はじめに
 - 2.2 変更の概要
 - 2.3 基準適合性への影響
- 別紙 泊発電所の固体廃棄物発生量（1号及び2号炉濃縮廃液固化物及び3号炉雑固体廃棄物）の推定根拠について
- 別添1 1号及び2号炉設置の洗浄排水処理系及びアスファルト固化装置の共用取止めに関する経緯
- 別添2 1号及び2号炉設置の洗浄排水処理系及びアスファルト固化装置の共用取止めに伴う基準適合状況の確認対象及び設置変更許可申請書への影響
- 別添3 1号及び2号炉並びに3号炉配置図

< 概 要 >

1. において、1号及び2号炉設置の洗浄排水処理系及びアスファルト固化装置の3号炉との共用取止めを踏まえた、設置許可基準規則の要求事項に対する3号炉における適合性を示す。
2. において、設計基準対象施設について、1号及び2号炉設置の洗浄排水処理系及びアスファルト固化装置の3号炉との共用取止めに伴う、設置許可基準規則及び技術基準規則の要求事項に対する3号炉における適合性への影響について説明する。

1. 基本方針

1.1 適合性の説明

1.12 発電用原子炉設置変更許可申請に係る安全設計の方針

1.12.3 発電用原子炉設置変更許可申請（平成 25 年 7 月 8 日申請）に係る実用発電用原子炉及びその附属施設の位置，構造及び設備の基準に関する規則への適合

（放射性廃棄物の処理施設）

第二十七条 工場等には，次に掲げるところにより，通常運転時において放射性廃棄物（実用炉規則第二条第二項第二号に規定する放射性廃棄物をいう。以下同じ。）を処理する施設（安全施設に係るものに限る。以下この条において同じ。）を設けなければならない。

一 周辺監視区域の外の空气中及び周辺監視区域の境界における水中の放射性物質の濃度を十分に低減できるよう，発電用原子炉施設において発生する放射性廃棄物を処理する能力を有するものとする。

二 液体状の放射性廃棄物の処理に係るものにあつては，放射性物質を処理する施設から液体状の放射性廃棄物が漏えいすることを防止し，及び工場等外へ液体状の放射性廃棄物が漏えいすることを防止できるものとする。

三 固体状の放射性廃棄物の処理に係るものにあつては，放射性廃棄物を処理する過程において放射性物質が散逸し難いものとする。

適合のための設計方針

第 1 項第 1 号について

放射性気体廃棄物及び放射性液体廃棄物の処理設備は，周辺公衆の線量を合理的に達成できる限り低く保つ設計とし，「発電用軽水型原子炉施設周辺の線量目標値に関する指針」（昭和 50 年 5 月 13 日原子力安全委員会決定）において定める線量目標値を達成できるように設計する。

- (1) 窒素をカバーガスとする各タンクからのベントガス，各機器からのベントガス等の窒素廃ガスは，ガス圧縮装置により加圧圧縮し，ガスサージタンクに一時貯留して冷却材貯蔵タンクのカバーガスとして再利用するが，気体量が余剰となれば活性炭式希ガスホールドアップ装置に送り放射能を十分に減衰させた後，換気空調設備のフィルタを通して放射性物質の濃度を監視しながら排気口から放出する設計とする。
- (2) 体積制御タンクへ水素の連続注入を行う場合のページガス等の水素廃ガスは，活性炭式希ガスホールドアップ装置で放射能を十分に減衰させた後，換気空調設備のフィルタを通して放射性物質の濃度を監視しながら排気口から放出する設計とする。

- (3) 汚染の可能性のある区域からの換気空調設備の排気については、適切なフィルタで処理することにより、排気中に含まれる放射性物質を低減した後、放射性物質の濃度を監視しながら排気口から放出する設計とする。
- (4) 放射性液体廃棄物は、フィルタ、蒸発装置、脱塩塔等で処理することにより、放射性物質の濃度を合理的に達成できる限り低減できる設計とする。処理後の蒸留水は、試料採取分析を行い放射性物質の濃度が十分低いことを確認した後に放射性物質の濃度を監視しながら復水器冷却水の放水口から放出するか、又は再使用する設計とする。

なお、3号炉と共用することとしていた1号及び2号炉設置の液体廃棄物の廃棄設備（液体廃棄物処理設備）のうち洗浄排水処理系は共用を取止めることとするが、3号炉の運用に必要な容量及び処理能力を有する設備を3号炉において設置していることから、液体廃棄物の処理能力に影響はない。

第1項第2号について

放射性液体廃棄物の処理設備及びこれに関連する設備は、これらの設備からの液体状の放射性物質の漏えいの防止及び敷地外への管理されない放出の防止のため、次の各項を考慮した設計とする。

- (1) 放射性液体廃棄物の処理設備及びこれに関連する設備は、適切な材料を使用し、かつ適切な計測制御設備を有し、漏えいの発生を防止できる設計とする。
- (2) 放射性液体廃棄物の処理設備及びこれに関連する設備は、タンク等から漏えいが生じたとき、漏えいを早期に検出し、中央制御室に警報を発信する設計とする。
また、放射性液体廃棄物の処理設備及びこれに関連する設備は建屋の床及び壁面に漏えいしにくい対策を行い、独立した区画内に設けるかあるいは周辺にせき等を設け漏えいの拡大防止の対策を講ずることにより、放射性液体廃棄物が万一漏えいした場合は、適切に措置できる設計とする。
- (3) 建屋からの漏えいに対して、建屋外に通ずる出入口等には漏えいすることを防止するためのせき等を設け、かつ、床及び壁面は建屋外へ漏えいしにくい対策を行う設計とする。
- (4) 管理されない排水が流れる排水路を通じて放射性液体廃棄物が敷地外へ放出されることのない設計とする。

第1項第3号について

放射性固体廃棄物の処理設備は、廃棄物の処理過程において放射性物質の散逸等の防止を考慮した設計とする。具体的には次のとおりとする。

- (1) 洗浄排水濃縮廃液は、雑固体焼却設備（1号、2号及び3号炉共用、既設）で焼却処理後ドラム缶に詰めて貯蔵保管する設計とする。

- (2) その他の濃縮廃液等は，固化材（セメント）と混合してドラム缶内に固化し，貯蔵保管する。
- (3) 使用済液体用フィルタは，必要に応じてコンクリート等で内張りしたドラム缶に詰めて貯蔵保管する。
- (4) 布，紙等の雑固体廃棄物は，必要に応じて圧縮又は焼却により減容し，ドラム缶等に詰めて貯蔵保管する。ドラム缶等に詰めることが不可能なものについては，こん包し貯蔵保管する。
- (5) 使用済樹脂は，使用済樹脂貯蔵タンクに貯蔵するものとする。
これらの処理過程で生ずる粒子等は微粒子フィルタで除去する。
また，セメント固化装置は独立した区画内に設け，必要に応じて周辺にせきを設ける設計とする。ペイラ（1号，2号及び3号炉共用，既設）は独立した区画内に設置し，周辺にせきを設ける設計とする。

2. 1号及び2号炉設置の洗浄排水処理系及びアスファルト固化装置の3号炉との共用取止めによる影響

2.1 はじめに

1号、2号及び3号炉の洗たく作業の運用効率化を図るため、液体廃棄物処理設備と固体廃棄物処理設備を共用しているが、3号炉と共用していた1号及び2号炉設置の洗浄排水処理系及びアスファルト固化装置について、3号炉に同様の設備を有していること及び3号炉の新規制基準適合性審査においては、3号炉設置の設備を優先し、1号及び2号炉設置の設備については、1号及び2号炉の新規制基準適合性に関する審査の中で基準適合性を示すこととしたことから、3号炉との共用を取止める。これらを踏まえ、共用取止めにより基準適合性への影響がないことを確認する。

なお、1号及び2号炉の新規制基準適合性審査に係る設置変更許可申請における基準適合性の説明時には、1号及び2号炉における基準適合性を示した上で、1号、2号及び3号炉共用として改めて説明する予定である。

2.2 変更の概要

3号炉の発電用原子炉設置変更許可申請（平成25年7月8日申請）に係る基準適合性の説明として、以下のとおり変更する。

(変更前)

洗浄排水処理系は、洗浄排水タンク（1号、2号及び3号炉共用、既設）、洗浄排水蒸発装置（1号、2号及び3号炉共用、既設）、洗浄排水蒸留水タンク（1号、2号及び3号炉共用、既設）等で構成する。

固体廃棄物の廃棄設備（固体廃棄物処理設備）は、廃棄物の種類に応じて処理又は貯蔵保管するため、濃縮廃液等のセメント固化装置及びアスファルト固化装置（1号、2号及び3号炉共用、既設）、圧縮可能な雑固体廃棄物を圧縮するためのペイラ（1号、2号及び3号炉共用、既設）、焼却可能な雑固体廃棄物を焼却するための雑固体焼却設備（1号、2号及び3号炉共用、既設）、使用済樹脂貯蔵タンク、固体廃棄物貯蔵庫（1号、2号及び3号炉共用、既設）等で構成する。洗浄排水濃縮廃液は、雑固体焼却設備で焼却処理後ドラム缶詰め又は固化材（アスファルト）と混合してドラム缶内に固化し貯蔵保管する。また、その他の濃縮廃液等は、固化材（セメント）と混合してドラム缶内に固化し貯蔵保管する。

(変更後)

洗浄排水処理系は、洗浄排水タンク（3号炉原子炉補助建屋内1号、2号及び3号炉共用、既設）、洗浄排水蒸発装置（1号、2号及び3号炉共用、既設）、洗浄排水蒸留水タンク（1号、2号及び3号炉共用、既設）等で構成する。

固体廃棄物の廃棄設備（固体廃棄物処理設備）は、廃棄物の種類に応じて処理又は貯蔵保

管するため、濃縮廃液等のセメント固化装置、圧縮可能な雑固体廃棄物を圧縮するためのペイラ（1号、2号及び3号炉共用、既設）、焼却可能な雑固体廃棄物等を焼却するための雑固体焼却設備（1号、2号及び3号炉共用、既設）、使用済樹脂貯蔵タンク、固体廃棄物貯蔵庫（1号、2号及び3号炉共用、既設）等で構成する。

洗浄排水濃縮廃液は、雑固体焼却設備で焼却処理後、ドラム缶に詰めて貯蔵保管する。

また、その他の濃縮廃液等は、固化材（セメント）と混合してドラム缶内に固化し貯蔵保管する。

2.3 基準適合性への影響

(1) 共用取止めによる影響（関連条文：設置許可基準規則第12条）

1号及び2号炉設置の洗浄排水タンクを含む洗浄排水処理系及びアスファルト固化装置については、共用を取止めた場合であっても、必要な機能は、3号炉設置の洗浄排水処理系等で確保されることから、安全性への影響はない。（第1、2表参照）

(2) 共用取止めによる影響（関連条文：設置許可基準規則第27条）

a. 1号及び2号炉設置の洗浄排水処理系の共用取止めによる影響

3号炉で使用する保護衣類等は、3号炉のほか1号及び2号炉においても洗たくを行う運用を計画していたが、このうち1号及び2号炉で洗たくを行う運用を取止め、3号炉で使用する保護衣類等は3号炉のみで洗たくを行い、その廃液は3号炉設置の洗浄排水処理系で処理することから、1号及び2号炉設置の洗浄排水処理系の3号炉との共用を取止める。

平常運転時に3号炉で使用する保護衣類等の洗たく排水等の推定発生量は約2,500m³/yであるが、3号炉設置の洗浄排水処理系は第1表に示す容量(約7,440m³/y)を有しており、処理可能である。

【3号洗浄排水蒸発装置の年間処理可能容量】

約 $1.7(\text{m}^3/\text{h}) \times 24(\text{h}/\text{d}) \times 365(\text{d}/\text{y}) \times 0.5(\text{設計上の設備利用率}) = \text{約 } 7,440(\text{m}^3/\text{y})$

また、3号炉設置の洗浄排水処理系は、引き続き1号及び2号炉と共用を続けるが、1号及び2号炉で使用する保護衣類等の洗たくについては、1号及び2号炉で洗たくを行う又は3号炉の洗たくを優先したうえで、3号炉設置の洗浄排水処理系の裕度の範囲で行うものとする。

1号、2号及び3号炉で使用する保護衣類等を合算した洗たく排水等の推定発生量は約4,900m³/y（1号及び2号炉：約2,400m³/y、3号炉：約2,500m³/y）であり、3号炉設置の洗浄排水処理系で処理可能な範囲である。

従って、1号及び2号炉設置の洗浄排水処理系の共用を取止めることによる、洗たく排水の処理能力に影響はない。（第1～5表、第1～3図参照）

さらに、液体廃棄物の年間推定放出量（トリチウムを除く）は、1号及び2号炉合

計で約 1.5×10^{10} Bq/y (共用取止め前は約 1.6×10^{10} Bq/y), 3号炉で約 1.1×10^9 Bq/y であり, 液体廃棄物による実効線量の評価に從來から用いている放射性物質の放出放射線量(1号, 2号炉及び3号炉それぞれ 3.7×10^{10} Bq/y (トリチウムを除く))に比べて十分に小さい値となっているため, 線量評価に用いる放出放射線量に変更はない。

なお, 1号及び2号炉設置の洗浄排水処理系並びに3号炉設置の洗浄排水処理系は, どちらも液体状の放射性物質の漏えいの防止及び敷地外への管理されない放出を防止することを考慮した設計としており, それぞれ別の建屋に設置し1号及び2号炉と3号炉の設備を接続したものはなく, 共用取止め後においても, 設備の変更はないことから共用取止めによる漏えい防止の設計に影響はない。(第3, 4表参照)

b. 1号及び2号炉設置のアスファルト固化装置の共用取止めによる影響

1号及び2号炉設置のアスファルト固化装置は, 1号, 2号及び3号炉で使用する保護衣類等を1号及び2号炉で洗たくした場合に発生する洗たく排水等について1号及び2号炉設置の洗浄排水処理系で処理した濃縮廃液を固化剤(アスファルト)とともにドラム缶内に固化するために用いる計画であった。

今回, 1号及び2号炉設置の洗浄排水処理系及びアスファルト固化装置の共用取止めに伴い, 1号及び2号炉設置のアスファルト固化装置は, 1号及び2号炉で使用する保護衣類等の洗たくで発生する洗たく排水等を処理した濃縮廃液のみを処理する。

3号炉設置の洗浄排水処理系で発生する洗浄排水濃縮廃液の処理は, 1号及び2号炉設置のアスファルト固化装置を使用しておらず, 引き続き洗浄排水濃縮廃液移送容器で1号及び2号炉と共用する1号及び2号炉設置の雑固体焼却設備に移送し, 焼却処理後, ドラム缶に詰めて貯蔵保管する現状の運用を継続する。

従って, 1号及び2号炉設置のアスファルト固化装置の共用を取止めることによる, 3号炉の洗たく排水の処理能力に影響はない。(第1～5表, 第1～3図参照)

なお, 1号及び2号炉設置のアスファルト固化装置は, 廃棄物の処理過程において放射性物質の散逸等の防止を考慮した設計としており, 3号炉の設備と接続したものはなく, 共用取止め後においても, 設備の変更はないことから共用取止めによる3号炉の散逸防止の設計に影響はない。

(3) 共用取止めによる影響 (関連条文: 設置許可基準規則第28条)

1号及び2号炉設置の洗浄排水処理系及びアスファルト固化装置の共用を取止めることに伴い, 固体廃棄物のうち1号及び2号炉の濃縮廃液固化物の発生量が減少するもの(変更前: 約342本(内, 洗浄排水の濃縮廃液固化物: 約164本) ⇒ 変更後: 約307本(内, 洗浄排水の濃縮廃液固化物: 約80本)), 年間推定発生量については廃棄物処理設備等の運用によって生じ得る変動を想定して設定(約400本)しており, 共用取止めの前後において変更がない(別紙参照)。運転中の洗浄排水の濃縮廃液固化物の発生量は, 約

32本となっている。

また、3号炉は、共用化を取止めないことから、洗浄排水濃縮廃液の焼却灰を含む雑固体廃棄物の年間推定発生量は約400本（内、洗浄排水の濃縮廃液の焼却灰：約4本）で変更がない（別紙参照）。運転中の洗浄排水の濃縮廃液の焼却灰の発生量は、約1本となっている。

なお、固体廃棄物貯蔵庫の貯蔵保管能力は約18,000本であり、必要に応じて、固体廃棄物を廃棄事業者の廃棄施設へ廃棄する。

よって、1号及び2号炉設置の洗浄排水処理系及びアスファルト固化装置の共用を取止めても、年間推定発生量に変更はなく、固体廃棄物貯蔵庫の放射性固体廃棄物の貯蔵及び管理に影響はない。また、設置変更許可申請書の記載に変更はない。

以上

第1表 3号炉液体廃棄物処理設備の主要仕様

(1) 格納容器冷却材ドレンタンク	
基数	1
容量	約 1.3m ³
材料	ステンレス鋼
(2) 冷却材貯蔵タンク	
基数	2
容量	約 360m ³ (1基当たり)
材料	ステンレス鋼
(3) ほう酸回収装置陽イオン脱塩塔	
基数	1
樹脂容量	約 0.57m ³
本体材料	ステンレス鋼
(4) ほう酸回収装置混床式脱塩塔	
基数	1
樹脂容量	約 0.34m ³
本体材料	ステンレス鋼
(5) ほう酸回収装置	
基数	1
容量	約 3.4m ³ /h
本体材料	ステンレス鋼
(6) 補助建屋サンプタンク	
基数	1
容量	約 10m ³
材料	ステンレス鋼
(7) 廃液貯蔵ピット	
基数	2
容量	約 80m ³ (1基当たり)
ライニング材料	ステンレス鋼
(8) 廃液蒸発装置	
基数	1
容量	約 1.7m ³ /h
本体材料	ステンレス鋼

(9) 廃液蒸留水脱塩塔

基数	1
樹脂容量	約 0.57m ³
本体材料	ステンレス鋼

(10) 廃液蒸留水タンク

基数	2
容量	約 80m ³ (1 基当たり)
材料	ステンレス鋼

(11) 洗浄排水タンク (3号炉原子炉補助建屋内1号, 2号及び3号炉共用, 既設)

基数	2
容量	約 22m ³ (1 基当たり)
材料	ステンレス鋼

(12) 洗浄排水蒸発装置 (1号, 2号及び3号炉共用, 既設)

基数	1
容量	約 1.7m ³ /h
本体材料	耐食耐熱合金鋼

(13) 洗浄排水蒸留水タンク (1号, 2号及び3号炉共用, 既設)

基数	2
容量	約 11m ³ (1 基当たり)
材料	ステンレス鋼

(14) 洗浄排水濃縮廃液タンク (1号, 2号及び3号炉共用, 既設)

基数	1
容量	約 6 m ³
材料	ステンレス鋼

(15) 洗浄排水濃縮廃液移送容器 (1号, 2号及び3号炉共用, 既設)

基数	1
容量	約 1 m ³
本体材料	ステンレス鋼

(16) 酸液ドレンタンク

基数	1
容量	約 1 m ³
材料	ステンレス鋼

第2表 3号炉固体廃棄物処理設備の主要仕様

(1) 使用済樹脂貯蔵タンク	
基数	3
容量	約70m ³ (1基当たり)
材料	ステンレス鋼
(2) セメント固化装置	
基数	1
(3) 使用済液体用フィルタ取扱装置	
基数	1
(4) ベイラ (1号, 2号及び3号炉共用, 既設)	
基数	1
(5) 雑固体焼却設備 (1号, 2号及び3号炉共用, 既設)	
基数	1
(6) 固体廃棄物貯蔵庫 (1号, 2号及び3号炉共用, 既設)	
面積	延約3,300m ²
容量	約18,000本相当 (200Lドラム缶)
構造	地上式鉄筋コンクリート造

第3表 「実用発電用原子炉及びその附属施設の位置，構造及び設備の基準に関する規則」における共用取止め設備に関する確認

<p>実用発電用原子炉及びその附属施設の位置，構造及び設備の基準に関する規則 (安全施設)</p> <p>第十二条 安全施設は，その安全機能の重要度に応じて，安全機能が確保されたものでなければならない。</p> <p>〔第2項～第6項 省略〕</p> <p>7 安全施設（重要安全施設を除く。）は，二以上の発電用原子炉施設と共用し，又は相互に接続する場合には，発電用原子炉施設の安全性を損なわないものでなければならない。</p>	<p>1号及び2号炉設置の洗浄排水処理系及びアスファルト固化装置の3号炉との共用取止めに関する確認結果</p> <p>第7項について，1号及び2号炉設置の洗浄排水処理系及びアスファルト固化装置の共用を取止めることから，安全施設の安全性を損なうことはなく，要求事項を満足しており，第7項の基準への適合性に影響を及ぼさない。</p>
<p>(放射性廃棄物の処理施設)</p> <p>第二十七条 工場等には，次に掲げるところにより，通常運転時において放射性廃棄物（実用炉規則第二条第二項第二号に規定する放射性廃棄物をいう。以下同じ。）を処理する施設（安全施設に係るものに限る。以下この条において同じ。）を設けなければならない。</p> <p>一 周辺監視区域の外の空气中及び周辺監視区域の境界における水中の放射性物質の濃度を十分に低減できるよう，発電用原子炉施設において発生する放射性廃棄物を処理する能力を有するものとする。</p>	<p>第一号について，1号及び2号炉設置の洗浄排水処理系は共用を取止めるが，3号炉の運用に必要な容量を有する設備を3号炉において設置していることから，液体廃棄物の処理能力に影響はなく，第一号への適合性に影響を及ぼさない（第1図参照）。</p>

<p>二 液体状の放射性廃棄物の処理に係るものにあつては、放射性物質を処理する施設から液体状の放射性廃棄物が漏えいすることを防止し、及び工場等外へ液体状の放射性廃棄物が漏えいすることを防止できるものとする。</p> <p>三 固体状の放射性廃棄物の処理に係るものにあつては、放射性廃棄物を処理する過程において放射性物質が散逸し難いものとする。</p>	<p>第二号について、共用を取止める1号及び2号炉設置の洗浄排水処理系は、液体状の放射性物質の漏洩の防止及び敷地外への管理されない放出を防止することを考慮した設計としており、設備の変更はないことから、共用取止めによる第二号の基準への適合性に影響を及ぼさない。</p> <p>第三号について、1号及び2号炉設置のアスファルト固化装置の共用取止めによる固体状の放射性廃棄物の処理設備の変更はないことから、第三号の基準への適合性に影響を及ぼさない。</p>
---	---

第4表 「実用発電用原子炉及びその附属施設の技術基準に関する規則」における共用取止め設備に関する確認

<p>1号及び2号炉設置の洗浄排水処理系及びアスファルト固化装置の3号炉との共用取止めに関する確認結果</p>	<p>実用発電用原子炉及びその附属施設の技術基準に関する規則</p>
<p>1号及び2号炉設置の洗浄排水処理系及びアスファルト固化装置の3号炉との共用取止めに関する確認結果</p>	<p>(設計基準対象施設の機能)</p> <p>第十五条 設計基準対象施設は、通常運転時において発電用原子炉の反応度を安全かつ安定的に制御でき、かつ、運転時の異常な過渡変化時においても発電用原子炉固有の出力抑制特性を有するとともに、発電用原子炉の反応度を制御することにより核分裂の連鎖反応を制御できる能力を有するものでなければならない。</p> <p>[第2項～第5項 省略]</p> <p>6 前項の安全設備以外の安全設備を二以上の発電用原子炉施設と共用し、又は相互に接続する場合には、発電用原子炉施設の安全性を損なわないよう、施設しなければならない。</p>
<p>1号及び2号炉設置の洗浄排水処理系及びアスファルト固化装置の3号炉との共用取止めに関する確認結果</p>	<p>(廃棄物処理設備等)</p> <p>第三十九条 工場等には、次に定めるところにより放射性廃棄物を処理する設備（排気筒を含み、次条及び第四十三条に規定するものを除く。）を施設しなければならない。</p> <p>一 周辺監視区域の外の空気中及び周辺監視区域の境界における水中の放射性物質の濃度が、それぞれ原子力規制委員会の定める濃度限度以下になるように発電用原子炉施設において発生する放射性廃棄物を処理する能力</p>

<p>を有するものであること。</p> <p>二 放射性廃棄物以外の廃棄物を処理する設備と区別して施設すること。ただし、放射性廃棄物以外の流体状の廃棄物を流体状の放射性廃棄物を処理する設備に導く場合において、流体状の放射性廃棄物が放射性廃棄物以外の廃棄物を取り扱う設備に逆流するおそれがない場合は、この限りでない。</p> <p>三 放射性廃棄物が漏えいし難い構造であり、かつ、放射性廃棄物に含まれる化学薬品の影響その他の負荷により著しく腐食しないものであること。</p> <p>四 気体状の放射性廃棄物を処理する設備は、第四十三条第三号の規定に準ずるほか、排気筒の出口以外の箇所において気体状の放射性廃棄物を排出しないこと。</p> <p>五 流体状の放射性廃棄物及び原子炉冷却材圧力バウンダリ内に施設されたものから発生する高放射性の固体状の放射性廃棄物を工場等内において運搬するための容器は、取扱中における衝撃その他の負荷に耐え、かつ、容易に破損しないものであること。ただし、管理区域内においてのみ使用されるものについては、この限りでない。</p> <p>六 前号の容器は、内部に放射性廃棄物を入れた場合に、放射線障害を防止するため、その表面の線量当量率及びその表面から一メートルの距離におけ</p>	<p>及ぼさない（第1図参照）。</p> <p>第二号、第三号、第四号、第五号及び第六号については、放射性廃棄物を処理する設備及び放射性廃棄物以外の廃棄物を処理する設備の設計を変更しないことから、第二号、第三号、第四号、第五号及び第六号の基準への適合性に影響を及ぼさない。</p>
--	--

<p>る線量当量率が原子力規制委員会の定める線量当量率を超えないよう、遮蔽できるものであること。ただし、管理区域内においてのみ使用されるものについては、この限りでない。</p> <p>2 流体状の放射性廃棄物を処理する設備が設置される放射性廃棄物処理施設（流体状の放射性廃棄物の漏えいが拡大するおそれがある部分に限る。以下この項において同じ。）は、次に定めるところにより施設しなければならない。</p> <p>一 放射性廃棄物処理施設内部の床面及び壁面は、流体状の放射性廃棄物が漏えいし難い構造であること。</p> <p>二 放射性廃棄物処理施設内部の床面は、床面の傾斜又は床面に設けられた溝の傾斜により流体状の放射性廃棄物が排液受け口に導かれる構造であり、かつ、流体状の放射性廃棄物（気体状のものを除く。以下同じ。）を処理する設備の周辺部には、流体状の放射性廃棄物の漏えいの拡大を防止するための堰が施設されていること。</p> <p>三 放射性廃棄物処理施設外に通じる出入口又はその周辺部には、流体状の放射性廃棄物が放射性廃棄物処理施設外へ漏えいすることを防止するための堰が施設されていること。ただし、放射性廃棄物処理施設内部の床面が隣接する発電用原子炉施設の床面又は地表面より低い場合であつて、放射性廃棄物処理施設外へ漏えいするおそれがない場合は、この限りでない。</p>	<p>第2項第一号、第二号、第三号及び第四号について、共用を取止める1号及び2号炉設置の洗浄排水処理系は、液体状の放射性物質の漏洩の防止及び敷地外への管理されない放出を防止することを考慮した設計としており、設備の変更はないことから、共用取止めによる第2項第一号、第二号、第三号及び第四号の基準への適合性に影響を及ぼさない。</p>
--	---

<p>四 工場等外に排水を排出する排水路（湧水に係るものであって放射性物質により汚染するおそれがある管理区域内に開口部がないもの並びに排水監視設備及び放射性物質を含む排水を安全に処理する設備を施設するものを除く。）上に放射性廃棄物処理施設内部の床面がないよう、施設すること。</p>	
<p>3 第一項第五号の流体状の放射性廃棄物を運搬するための容器は、前項第三号に準じて流体状の放射性廃棄物の漏えいの拡大を防止するように施設しなければならぬ。ただし、管理区域内においてのみ使用されるもの及び漏えいするおそれがない構造のものは、この限りでない。</p>	<p>第3項について、1号及び2号炉設置の洗浄排水処理系及びアスファルト固化装置の共用取止めによる液体状の放射性廃棄物を運搬するための容器の設計に変更はないことから、第3項の基準への適合性に影響を及ぼさない。</p>

<p>(ハ) 固体廃棄物の廃棄設備</p> <p>(1) 構造</p> <p>固体廃棄物の廃棄設備 (固体廃棄物処理設備) は、廃棄物の種類に応じて処理又は貯蔵保管するため、濃縮廃液等のセメント固化装置及びアスファルト固化装置 (1号, 2号及び3号炉共用, 既設), 圧縮可能な雑固体廃棄物を圧縮するためのベイラ (1号, 2号及び3号炉共用, 既設), 焼却可能な雑固体廃棄物等を焼却するための雑固体焼却設備 (1号, 2号及び3号炉共用, 既設), 使用済樹脂貯蔵タンク, 固体廃棄物貯蔵庫 (1号, 2号及び3号炉共用, 既設) 等で構成する。洗浄排水濃縮廃液は, 雑固体焼却設備で焼却処理後ドラム缶に詰め又は固化工材 (アスファルト) と混合してドラム缶内に固化し貯蔵保管する。また, その他の濃縮廃液等は, 固化工材 (セメント) と混合してドラム缶内に固化し貯蔵保管する。</p> <p>雑固体廃棄物は必要に応じて圧縮減容又は焼却処理後, ドラム缶等に詰めて貯蔵保管する。脱塩塔使用済樹脂は, 使用済樹脂貯蔵タンクに貯蔵する。また, 使用済制御棒等の放射化された機器は使用済燃料ピットに貯蔵する。</p> <p>固体廃棄物処理設備は, 圧縮, 焼却, 固化等の処理過程における放射性物質の散逸等を防止する設</p>	<p>(3) 固体廃棄物の廃棄設備</p> <p>(1) 構造</p> <p>固体廃棄物の廃棄設備 (固体廃棄物処理設備) は、廃棄物の種類に応じて処理又は貯蔵保管するため、濃縮廃液等のセメント固化装置</p> <p>可能な雑固体廃棄物を圧縮するためのベイラ (1号, 2号及び3号炉共用, 既設), 焼却可能な雑固体廃棄物等を焼却するための雑固体焼却設備 (1号, 2号及び3号炉共用, 既設), 使用済樹脂貯蔵タンク, 固体廃棄物貯蔵庫 (1号, 2号及び3号炉共用, 既設) 等で構成する。洗浄排水濃縮廃液は, 雑固体焼却設備で焼却処理後ドラム缶に詰めて</p> <p>貯蔵保</p> <p>管する。また, その他の濃縮廃液等は, 固化工材 (セメント) と混合してドラム缶内に固化し貯蔵保管する。</p> <p>雑固体廃棄物は必要に応じて圧縮減容又は焼却処理後, ドラム缶等に詰めて貯蔵保管する。脱塩塔使用済樹脂は, 使用済樹脂貯蔵タンクに貯蔵する。また, 使用済制御棒等の放射化された機器は使用済燃料ピットに貯蔵する。</p> <p>固体廃棄物処理設備は, 圧縮, 焼却, 固化等の処理過程における放射性物質の散逸等を防止する設</p>	<p>・3号炉設置の洗浄排水処理系は, 3号炉で使用する保護衣類等の洗たく排水を処理可能な容量を有しており, 1号及び2号炉設置のアスファルト固化装置の共用を取止めることによる影響はない。</p> <p>・3号炉設置の洗浄排水処理系は, 3号炉で使用する保護衣類等の洗たく排水を処理可能な容量を有しており, 1号及び2号炉設置のアスファルト固化装置の共用を取止めることによる影響はない。</p>
--	---	---

<p>計とする。</p> <p>上記濃縮廃液等を詰めたドラム缶等は、所要の遮蔽設計を行った発電所内の固体廃棄物貯蔵庫に貯蔵保管する。</p> <p>なお、必要に応じて、固体廃棄物を廃棄事業者の廃棄施設へ廃棄する。</p>	<p>計とする。</p> <p>上記濃縮廃液等を詰めたドラム缶等は、所要の遮蔽設計を行った発電所内の固体廃棄物貯蔵庫に貯蔵保管する。</p> <p>なお、必要に応じて、固体廃棄物を廃棄事業者の廃棄施設へ廃棄する。</p>	
--	--	--

変更前【本文】	変更後【本文】	変更による影響
<p>九、発電用原子炉施設における放射線の管理に関する事項</p> <p>ロ．放射性廃棄物の廃棄に関する事項</p> <p>(3) 液体廃棄物の発生源及び放出管理目標値 (中略)</p> <p>これらの結果から、液体廃棄物の放出管理目標値 (1号、2号及び3号炉合算)を次のように設定し、 これを超えないように努める。</p> <p>放出管理目標値 $1.1 \times 10^{11} \text{Bq/y}$ (トリチウムを除く)</p> <p>ハ、周辺監視区域の外における実効線量の算定の条件及び結果</p> <p>(1) 線量の評価条件</p> <p>(ii) 液体廃棄物中に含まれる放射性物質に起因する実効線量</p> <p>a. 年間放出量</p> <p>液体廃棄物の年間放出量はトリチウムを除き、 1号、2号及び3号炉それぞれ $3.7 \times 10^{10} \text{Bq/y}$、トリチウムについては、1号及び2号炉それぞれ $3.7 \times 10^{13} \text{Bq/y}$、3号炉 $5.55 \times 10^{13} \text{Bq/y}$ とする。</p>	<div style="border: 1px solid black; padding: 5px;"> <p>【放出管理目標値と年間放出量に変更はなし】 液体廃棄物の放出管理目標値(1, 2, 3号炉合算)及び実効線量評価に用いる1, 2, 3号炉の液体廃棄物の年間放出量は、泊発電所の推定放出量を上回る値が設定されているため、記載に変更はない。 なお、3号炉は、3号炉廃棄施設の1, 2, 3号炉共用に変更はなく、1, 2号炉は、3号炉の共用の取り止めに伴い、3号炉寄与分の推定放射線量は減少となる。</p> </div>	

変更前【添付書類八】	変更後【添付書類八】	変更による影響
<p>10. 放射性廃棄物廃棄設備 放射性廃棄物廃棄設備は、原子炉の運転中及び停止中に生ずる放射性廃棄物を集めて処理するものであり、気体廃棄物処理設備、液体廃棄物処理設備及び固体廃棄物処理設備で構成する。</p> <p>放射性廃棄物廃棄設備系統概要図を第 10.1 図に示す。</p> <p>(中略)</p> <p>10.2 液体廃棄物処理設備</p> <p>10.2.1 概要 液体廃棄物処理設備は、液体廃棄物の性状に応じて処理するため、ほう酸回収系、廃液処理系及び洗浄排水処理系_____の 3 つの主要な処理系で構成する。</p> <p>(中略)</p> <p>(3) 洗浄排水処理系_____は、洗浄排水タンク（_____1 号、2 号及び 3 号炉共用、既設）に集められる洗たく排水、手洗い排水及びシンヤ排水を処理する。</p> <p>(後略)</p>	<p>7. 放射性廃棄物の廃棄施設 放射性廃棄物の廃棄施設は、原子炉の運転中及び停止中に生ずる放射性廃棄物を集めて処理するものであり、気体廃棄物処理設備、液体廃棄物処理設備及び固体廃棄物処理設備で構成する。</p> <p>放射性廃棄物の廃棄施設系統概要図を第 7.1 図に示す。</p> <p>(中略)</p> <p>7.2 液体廃棄物処理設備</p> <p>7.2.1 概要 液体廃棄物処理設備は、液体廃棄物の性状に応じて処理するため、ほう酸回収系、廃液処理系及び洗浄排水処理系（3 号炉原子炉補助建屋内 1 号、2 号及び 3 号炉共用、既設）の 3 つの主要な処理系で構成する。</p> <p>(中略)</p> <p>(3) 洗浄排水処理系（3 号炉原子炉補助建屋内 1 号、2 号及び 3 号炉共用、既設）は、洗浄排水タンク（3 号炉原子炉補助建屋内 1 号、2 号及び 3 号炉共用、既設）に集められる洗たく排水、手洗い排水及びシンヤ排水を処理する。</p> <p>(後略)</p>	

<p>置する。</p> <p>予想発生量は、格納容器冷却材ドレンタンクからの移送分も含めて、約3,900m³/yである。</p> <p>(3)ほう酸回収装置脱塩塔 ほう酸回収装置脱塩塔は、ほう酸回収装置で処理する水のイオン状不純物のうち、ほう酸以外のものを除去する。 ほう酸回収装置陽イオン脱塩塔は、樹脂容量約0.57m³のものを1基及びほう酸回収装置混床式脱塩塔は、樹脂容量約0.34m³のものを1基設置する。</p> <p>(4)ほう酸回収装置 ほう酸回収装置は、冷却材貯蔵タンク水を蒸発処理する。 濃縮液は、再使用するためほう酸タンクに原則として回収する。 蒸留水は、廃液蒸留水脱塩塔經由で廃液蒸留水タンクへ送るか、又は再使用するため1次系純水タンクに回収する。 ほう酸回収装置は、容量約3.4m³/hのものを1基設置する。 予想処理量は、約3,900m³/yである。</p>	<p>(変更なし)</p> <p>(変更なし)</p>	<ul style="list-style-type: none"> ほう酸回収装置脱塩塔に係る設備の設計を変更しないことから、本設備に係る許可の内容に影響を及ぼさない。
		<ul style="list-style-type: none"> ほう酸回収装置に係る設備の設計を変更しないことから、本設備に係る許可の内容に影響を及ぼさない。

<p>(5) 補助建屋サンプタンク 補助建屋サンプタンクは、原子炉補助建屋内等で発生する配置上廃液貯蔵ピットに落とせない機器ドレン、床ドレン及び薬品ドレン（酸液ドレンを除く。）を集める。 本タンク水は、廃液貯蔵ピットに送る。 補助建屋サンプタンクは、容量約10m³のものを1基設置する。 予想発生量は、約1,300m³/yである。</p> <p>(6) 格納容器サンプ 格納容器サンプは、原子炉格納容器内で発生する機器ドレン及び床ドレンを集める。 本サンプ水は、廃液貯蔵ピットに送る。 予想発生量は、約20m³/yである。</p> <p>(7) 廃液貯蔵ピット 廃液貯蔵ピットは、格納容器サンプ、補助建屋サンプタンク等からの機器ドレン、床ドレン及び薬品ドレン（酸液ドレンを除く。）を貯留する。 本ピット水は、廃液蒸発装置に送る。 廃液貯蔵ピットは、容量約80m³のものを2基設置する。 予想発生量は、約1,600m³/yである。</p>	<p>(変更なし)</p> <p>(変更なし)</p> <p>(変更なし)</p>	<ul style="list-style-type: none"> 補助建屋サンプタンクに係る設備の設計を変更しないことから、本設備に係る許可の内容に影響を及ぼさない。 格納容器サンプに係る設備の設計を変更しないことから、本設備に係る許可の内容に影響を及ぼさない。 廃液貯蔵ピットに係る設備の設計を変更しないことから、本設備に係る許可の内容に影響を及ぼさない。
--	---	--

<p>(8) 廃液蒸発装置 廃液蒸発装置は、廃液貯蔵ピット水を蒸発処理する。 蒸留水は、廃液蒸留水脱塩塔經由で廃液蒸留水タンクに送る。また、濃縮廃液は、セメント固化装置に送りドラム缶内に固化する。 廃液蒸発装置は、容量約 1.7m³/h のものを 1 基設置する。 予想処理量は、約 1,600m³/y である。</p>	<p>(変更なし)</p>	<ul style="list-style-type: none"> • 廃液蒸発装置に係る設備の設計を変更しないことから、本設備に係る許可の内容に影響を及ぼさない。
<p>(9) 廃液蒸留水脱塩塔 廃液蒸留水脱塩塔は、廃液蒸発装置で処理された廃液の蒸留水を更に浄化する。また、ほう酸回収装置で処理された蒸留水のうち、廃液蒸留水タンクへ送る蒸留水についても更に浄化する。 廃液蒸留水脱塩塔は、樹脂容量約 0.57m³ のものを 1 基設置する。</p>	<p>(変更なし)</p>	<ul style="list-style-type: none"> • 廃液蒸留水脱塩塔に係る設備の設計を変更しないことから、本設備に係る許可の内容に影響を及ぼさない。
<p>(10) 廃液蒸留水タンク 廃液蒸留水タンクは、廃液蒸発装置及びほう酸回収装置からの蒸留水を貯留する。 本タンク水は、試料採取分析を行い放射性物質の濃度が十分低いことを確認した後、放射性物質の濃度を監視しながら復水器冷却水の放水口から放出</p>	<p>(変更なし)</p>	<ul style="list-style-type: none"> • 廃液蒸留水タンクに係る設備の設計を変更しないことから、本設備に係る許可の内容に影響を及ぼさない。

<p>する。</p> <p>廃液蒸留水タンクは、容量約80m³のものを2基設置する。</p> <p>予想最大発生量は、約5,500m³/yである。</p> <p><u>(11) 洗浄排水サンプタンク (1号, 2号及び3号炉共用, 既設)</u></p> <p><u>洗浄排水サンプタンクは, 1号及び2号炉の原子炉補助建屋内に設置し, 洗たく排水, 手洗排水及びシャワ排水等を集める。本タンク水は, 洗浄排水タンクに送る。</u></p> <p><u>洗浄排水サンプタンクは, 容量約10m³のものを1基設置する。</u></p> <p><u>予想発生量は, 約4,900m³/y (1号, 2号及び3号炉合算) である。</u></p>	<p>(項目削除)</p>	<p>・3号炉設置の洗浄排水処理系は, 3号炉で使用する保護衣類等の洗たく排水を処理可能な容量を有しており, 1号及び2号炉設置の洗浄排水処理系の設備の共用を取止めることによる, 洗浄排水処理系の処理能力に影響はない。</p>
<p><u>(12) 洗浄排水タンク (_____ 1号, 2号及び3号炉共用, 既設)</u></p> <p><u>洗浄排水タンクは, 洗たく排水, 手洗い排水及びシャワ排水を貯留する。</u></p> <p><u>本タンク水は, 原則として<u>洗浄排水処理装置又は洗浄排水蒸発装置に送る。</u></u></p> <p><u>洗浄排水タンクは, 容量約22m³のものを2基及び容量約30m³ (1号及び2号炉の原子炉補助建屋内)</u></p>	<p>(11) 洗浄排水タンク (3号炉原子炉補助建屋内1号, 2号及び3号炉共用, 既設)</p> <p>洗浄排水タンクは, 洗たく排水, 手洗い排水及びシャワ排水を貯留する。</p> <p>本タンク水は, 原則として _____</p> <p>洗浄排水蒸発装置に送る。</p> <p>洗浄排水タンクは, 容量約22m³のものを2基 _____</p>	<p>・3号炉設置の洗浄排水処理系は, 3号炉で使用する保護衣類等の洗たく排水を処理可能な容量を有しており, 3号炉設置の洗浄排水タンク及び洗浄排水蒸発装置に係る設備の設計を変更しないこと</p>

<p><u>のものを2基設置する。</u> 予想発生量は、約4,900m³/y（1号，2号及び3号炉合算）である。</p>	<p><u>設置する。</u> 予想発生量は、約4,900m³/y（1号，2号及び3号炉合算）である。</p>	<p>から、当該設備に係る許可の内容に影響を及ぼすことはなく，1号及び2号炉設置の洗浄排水処理系設備の共用を取止めることによる，洗浄排水処理系の処理能力に影響はない。</p>
<p>(13) 洗浄排水蒸発装置（1号，2号及び3号炉共用，既設） 洗浄排水蒸発装置は，洗浄排水タンク水を蒸発処理する。 蒸留水は洗浄排水蒸留水タンクに，濃縮廃液は洗浄排水濃縮廃液タンクに送る。 洗浄排水蒸発装置は，容量約1.7m³/hのものを1基設置する。 予想処理量は，約4,900m³/y（1号，2号及び3号炉合算）である。</p>	<p>(変更なし)</p>	<p>・ 洗浄排水蒸発装置に係る設備の設計を変更しないことから，本設備に係る許可の内容に影響を及ぼさない。</p>
<p><u>(14) 洗浄排水処理装置（1号，2号及び3号炉共用，既設）</u> <u>洗浄排水処理装置は，1号及び2号炉の原子炉補助建屋内に設置し，1号及び2号炉の原子炉補助</u></p>	<p><u>(項目削除)</u></p>	<p>・ 3号炉設置の洗浄排水処理系は，3号炉で使用する保護衣類等の洗たく排水を処理可能な容量を有</p>

<p>建屋内の洗浄排水タンク水进行处理する。透過水は洗浄排水モニタタンクに送り、濃縮廃液はドラム缶詰める。</p> <p>洗浄排水処理装置は、容量約 1m³/h のものを1基設置する。</p> <p>予想処理量は、約 4,900m³/y (1号, 2号及び3号炉合算) である。</p>	<p>しており、1号及び2号炉設置の洗浄排水処理系の設備の共用を取止めることによる、洗浄排水処理系の処理能力に影響はない。</p>
<p>(15) 洗浄排水蒸留水タンク (1号, 2号及び3号炉共用, 既設)</p> <p>洗浄排水蒸留水タンクは、洗浄排水蒸発装置からの蒸留水を貯留する。</p> <p>本タンク水は、試料採取分析を行い放射性物質の濃度が十分低いことを確認した後、放射性物質の濃度を監視しながら復水器冷却水の放水口から放出する。</p> <p>洗浄排水蒸留水タンクは、容量約 11m³ のものを2基設置する。</p> <p>予想発生量は、約 4,900m³/y (1号, 2号及び3号炉合算) である。</p>	<p>(変更なし)</p> <p>・洗浄排水蒸留水タンクに係る設備の設計を変更しないことから、本設備に係る許可の内容に影響を及ぼさない。</p>
<p>(16) 洗浄排水モニタタンク (1号, 2号及び3号炉共用, 既設)</p> <p>洗浄排水モニタタンクは、1号及び2号炉の原子</p>	<p>(項目削除)</p> <p>・3号炉設置の洗浄排水処理系は、3号炉で使用する保護衣類等の洗たく排</p>

<p>炉補助建屋内に設置し、洗浄排水処理装置からの透過水を貯留する。</p> <p>本タンク水は、試料採取分析し、放射性物質の濃度が十分低いことを確認して放出する。</p> <p>洗浄排水モニタタンクは、容量約15m³のものを2基設置する。</p> <p>予想発生量は、約4,900m³/y（1号、2号及び3号炉合算）である。</p>		<p>水を処理可能な容量を有しており、1号及び2号炉設置の洗浄排水処理系の設備の共用を取止めることによる、洗浄排水処理系の処理能力に影響はない。</p>
<p>(17) 洗浄排水濃縮廃液タンク（1号、2号及び3号炉共用、既設）</p> <p>洗浄排水濃縮廃液タンクは、洗浄排水蒸発装置からの濃縮廃液を貯留する。</p> <p>本タンク水は、洗浄排水濃縮廃液移送容器に送る。</p> <p>洗浄排水濃縮廃液タンクは、容量約6m³のものを1基設置する。</p> <p>予想発生量は、約15m³/y（1号、2号及び3号炉合算）である。</p>	<p>(変更なし)</p>	<ul style="list-style-type: none"> 洗浄排水濃縮廃液タンクに係る設備の設計を変更しないことから、本設備に係る許可の内容に影響を及ぼさない。
<p>(18) 洗浄排水濃縮廃液移送容器（1号、2号及び3号炉共用、既設）</p> <p>洗浄排水濃縮廃液移送容器は、洗浄排水濃縮廃液タンクからの濃縮廃液を受入れ、1号及び2号炉放</p>	<p>(変更なし)</p>	<ul style="list-style-type: none"> 洗浄排水濃縮廃液移送容器に係る設備の設計を変更しないことから、本設備に係る許可の内容に影響を及ぼさない。

<p>放射性廃棄物処理屋内の雑固体焼却設備（1号，2号及び3号炉共用，既設）まで移送する。</p> <p>本容器水は，雑固体焼却設備の廃液受入タンクに入入れ後，雑固体廃棄物とともに焼却処理する。</p> <p>洗浄排水濃縮廃液移送容器は，容量約1m³のものを1基設ける。</p> <p>予想移送量は，約15m³/y（1号，2号及び3号炉合算）である。</p>	<p>響を及ぼさない。</p>
<p>10.3 固体廃棄物処理設備</p> <p>10.3.1 概要</p> <p>固体廃棄物処理設備は，廃棄物の種類に応じて，処理又は貯蔵保管するため，使用済樹脂貯蔵タンク，セメント固化装置，<u>アスファルト固化装置（1号，2号及び3号炉共用，既設）</u>，<u>雑固体焼却設備（1号，2号及び3号炉共用，既設）</u>，<u>ペイラ（1号，2号及び3号炉共用，既設）</u>，<u>固体廃棄物貯蔵庫（1号，2号及び3号炉共用，既設）</u>等で構成する。</p> <p>廃棄物は，以下のように分類し，それぞれに応じた処理又は貯蔵保管を行う。</p> <p>(1) 廃液蒸発装置等により濃縮された濃縮廃液及び酸液ドレン</p> <p>(2) 洗浄排水蒸発装置（1号，2号及び3号炉共用，既設）の濃縮廃液，布，紙等の可燃性雑固体廃棄物</p>	<p>7.3 固体廃棄物処理設備</p> <p>7.3.1 概要</p> <p>固体廃棄物処理設備は，廃棄物の種類に応じて，処理又は貯蔵保管するため，使用済樹脂貯蔵タンク，セメント固化装置，<u>雑固体焼却設備（1号，2号及び3号炉共用，既設）</u>，<u>ペイラ（1号，2号及び3号炉共用，既設）</u>，<u>固体廃棄物貯蔵庫（1号，2号及び3号炉共用，既設）</u>等で構成する。</p> <p>廃棄物は，以下のように分類し，それぞれに応じた処理又は貯蔵保管を行う。</p> <p>(1) 廃液蒸発装置等により濃縮された濃縮廃液及び酸液ドレン</p> <p>(2) 洗浄排水蒸発装置（1号，2号及び3号炉共用，既設）の濃縮廃液，布，紙等の可燃性雑固体廃棄物</p>

<p>(3)脱塩塔使用済樹脂</p> <p>(4)使用済液体用フィルタ，使用済換気用フィルタ等の不燃性雑固体廃棄物 固体廃棄物処理設備は，固体廃棄物貯蔵庫，雑固体焼却設備，<u>ペイラ及びアスファルト固化装置</u>を除き原子炉補助建屋に設置する。 なお，必要に応じて，固体廃棄物を廃棄事業者の廃棄施設へ廃棄する。</p> <p>10.3.2 設計方針</p> <p>(1) 散逸等の防止</p> <p>固体廃棄物処理設備は，原子炉施設から発生する廃棄物の破砕，圧縮，焼却，固化等の処理過程における放射性物質の散逸等の防止を考慮した設計とする。具体的には以下のとおりとする。 廃液蒸発装置等により濃縮された濃縮廃液及び<u>酸液ドレンは，セメント固化装置又はアスファルト固化装置（1号，2号及び3号炉共用，既設）</u>に送り，固化材（セメント又はアスファルト）と混合してドラム缶内に固化して固体廃棄物貯蔵庫（1号，2号及び3号炉共用，既設）に貯蔵保管する。 焼却可能なものは，雑固体焼却設備（1号，2号及び3号炉共用，既設）にて焼却処理をして，焼却灰をドラム缶に詰めて固体廃棄物貯蔵庫に貯蔵保</p>	<p>(3)脱塩塔使用済樹脂</p> <p>(4)使用済液体用フィルタ，使用済換気用フィルタ等の不燃性雑固体廃棄物 固体廃棄物処理設備は，固体廃棄物貯蔵庫，雑固体焼却設備及び<u>ペイラ</u>を除き原子炉補助建屋に設置する。 なお，必要に応じて，固体廃棄物を廃棄事業者の廃棄施設へ廃棄する。</p> <p>7.3.2 設計方針</p> <p>(1) 散逸等の防止</p> <p>固体廃棄物処理設備は，原子炉施設から発生する廃棄物の破砕，圧縮，焼却，固化等の処理過程における放射性物質の散逸等の防止を考慮した設計とする。具体的には以下のとおりとする。 廃液蒸発装置等により濃縮された濃縮廃液及び<u>酸液ドレンは，セメント固化装置</u>に送り，固化材（セメント）と混合してドラム缶内に固化して固体廃棄物貯蔵庫（1号，2号及び3号炉共用，既設）に貯蔵保管する。 焼却可能なものは，雑固体焼却設備（1号，2号及び3号炉共用，既設）にて焼却処理をして，焼却灰をドラム缶に詰めて固体廃棄物貯蔵庫に貯蔵保</p>	<p>・アスファルト固化装置は1号及び2号炉設置の設備であり，共用取止めに伴い，3号炉の配置設計に影響はない。</p> <p>・アスファルト固化装置は1号及び2号炉設置の設備であり，共用取止めに伴い，3号炉における放射性物質の散逸等の防止に係る設計に影響はない。</p>
---	--	---

<p>管する。</p> <p>不燃性雑固体廃棄物は仕分けし、可能なものは破砕、圧縮により減容し、ドラム缶等に詰めて固体廃棄物貯蔵庫に貯蔵保管する。</p> <p>使用済液体用フィルタは、必要に応じてコンクリート等で内張りした容器に詰める。</p> <p>使用済換気用フィルタは、圧縮減容してドラム缶等に詰めるか又は放射性物質が飛散しないようにこん包する。</p> <p>化学体積制御設備、使用済燃料ピット水浄化冷却設備、液体廃棄物処理設備の脱塩塔の使用済樹脂は、使用済樹脂貯蔵タンクに移送し、貯蔵する。</p> <p>これらの処理過程で生ずる粒子等は微粒子フィルタで除去する。また、セメント固化装置は独立した区画内に設け、必要な箇所にはせきを設ける設計とする。</p> <p>なお、ペイラ（1号、2号及び3号炉共用、既設）については、独立した区画内に設けてあり、せきを設けている。</p> <p>(2) 貯蔵容量及び汚染拡大防止</p> <p>使用済樹脂貯蔵タンクの容量は、10年分以上とし、使用済樹脂は使用済樹脂貯蔵タンクに貯蔵する。</p>	<p>管する。</p> <p>不燃性雑固体廃棄物は仕分けし、可能なものは破砕、圧縮により減容し、ドラム缶等に詰めて固体廃棄物貯蔵庫に貯蔵保管する。</p> <p>使用済液体用フィルタは、必要に応じてコンクリート等で内張りした容器に詰める。</p> <p>使用済換気用フィルタは、圧縮減容してドラム缶等に詰めるか又は放射性物質が飛散しないようにこん包する。</p> <p>化学体積制御設備、使用済燃料ピット水浄化冷却設備、液体廃棄物処理設備の脱塩塔の使用済樹脂は、使用済樹脂貯蔵タンクに移送し、貯蔵する。</p> <p>これらの処理過程で生ずる粒子等は微粒子フィルタで除去する。また、セメント固化装置は独立した区画内に設け、必要な箇所にはせきを設ける設計とする。</p> <p>なお、ペイラ（1号、2号及び3号炉共用、既設）については、独立した区画内に設けてあり、せきを設けている。</p> <p>(2) 貯蔵容量及び汚染拡大防止</p> <p>使用済樹脂貯蔵タンクの容量は、10年分以上とし、使用済樹脂は使用済樹脂貯蔵タンクに貯蔵する。</p>
--	--

<p>また、固体廃棄物貯蔵庫（1号、2号及び3号炉共用、既設）は、原子炉施設から発生するドラム缶等に詰められた固体廃棄物を3号炉運転開始時において発生量の5年分以上貯蔵保管できる設計とする。</p> <p>使用済樹脂貯蔵タンクは、廃棄物による汚染の拡大を防止するため、独立した区画内に設け、必要な箇所にはせきを設ける構造とし、漏えいを検出できる設計とする。</p> <p>また、必要な箇所では、サーベイメータ等で汚染レベルを監視できる設計とする。</p>	<p>また、固体廃棄物貯蔵庫（1号、2号及び3号炉共用、既設）は、原子炉施設から発生するドラム缶等に詰められた固体廃棄物を3号炉運転開始時において発生量の5年分以上貯蔵保管できる設計とする。</p> <p>使用済樹脂貯蔵タンクは、廃棄物による汚染の拡大を防止するため、独立した区画内に設け、必要な箇所にはせきを設ける構造とし、漏えいを検出できる設計とする。</p> <p>また、必要な箇所では、サーベイメータ等で汚染レベルを監視できる設計とする。</p>
<p>(3)監視制御</p> <p>セメント固化装置は、セメント固化装置制御盤において監視制御できる設計とする。</p> <p>雑固体焼却設備（1号、2号及び3号炉共用、既設）は、雑固体焼却設備制御盤（1号、2号及び3号炉共用、既設）において監視制御できる設計としている。</p> <p>アスファルト固化装置（1号、2号及び3号炉共用、既設）は、アスファルト固化装置制御盤（1号、2号及び3号炉共用、既設）において監視制御できる設計としている。</p> <p>また、ペイラ（1号、2号及び3号炉共用、既設）</p>	<p>(3)監視制御</p> <p>セメント固化装置は、セメント固化装置制御盤において監視制御できる設計とする。</p> <p>雑固体焼却設備（1号、2号及び3号炉共用、既設）は、雑固体焼却設備制御盤（1号、2号及び3号炉共用、既設）において監視制御できる設計としている。</p> <p>アスファルト固化装置は</p> <p>1号及び2号炉設置の設備であり、共用取止めに伴い、3号炉における監視制御に係る設計に影響</p> <p>また、ペイラ（1号、2号及び3号炉共用、既設）</p>

<p>は、ペイラ制御盤（1号，2号及び3号炉共用，既設）において監視制御できる設計としている。</p> <p>10.3.3 主要設備</p> <p>(1)使用済樹脂貯蔵タンク 使用済樹脂貯蔵タンクは，脱塩塔使用済樹脂を貯蔵する。使用済樹脂は放射能を減衰させるため，本タンクに長期貯蔵する。 使用済樹脂貯蔵タンクは，容量約70m³のものを3基設置し，発生量の10年分以上の貯蔵容量を有する。 予想発生量は，約5m³/yである。</p> <p>(2)セメント固化装置 セメント固化装置は，廃液蒸発装置等で処理された濃縮廃液を遠隔自動操作で固化材（セメント）と混合してドラム缶内に固化する。 本装置は，独立した区画内に設け，必要な箇所にはせきを設ける。 本装置は，濃縮廃液のほか酸液ドレンも固化材（セメント）と混合し，ドラム缶内に固化する。</p> <p>(3)使用済液体用フィルタ取扱装置</p>	<p>は，ペイラ制御盤（1号，2号及び3号炉共用，既設）において監視制御できる設計としている。</p> <p>7.3.3 主要設備</p> <p>(変更なし)</p> <p>(変更なし)</p> <p>(変更なし)</p>	<p>はない。</p> <ul style="list-style-type: none"> 使用済樹脂貯蔵タンクに係る設備の設計を変更しないことから，本設備に係る許可の内容に影響を及ぼさない。 セメント固化装置に係る設備の設計を変更しないことから，本設備に係る許可の内容に影響を及ぼさない。 <p>・使用済液体用フィルタ取</p>
--	---	--

<p>使用済液体用フィルタ取扱装置は、線量当量率の高い使用済のフィルタカートリッジを必要に応じてコンクリート等で内張りした容器に遠隔操作により詰める。</p>		<p>扱装置に係る設備の設計を変更しないことから、本設備に係る許可の内容に影響を及ぼさない。</p>
<p>(4)ペイラ ペイラ（1号、2号及び3号炉共用、既設）は、2号炉原子炉補助建屋内に設置しており、雑固体廃棄物のうち減容可能なものを圧縮減容する。</p>	<p>(変更なし)</p>	<ul style="list-style-type: none"> ペイラに係る設備の設計を変更しないことから、本設備に係る許可の内容に影響を及ぼさない。
<p>(5)雑固体焼却設備 雑固体焼却設備（1号、2号及び3号炉共用、既設）は、1号及び2号炉放射性廃棄物処理建屋内に設置しており、雑固体廃棄物のうち可燃性雑固体、廃油及び洗浄排水濃縮廃液を焼却処理し、減容する設備である。</p>	<p>(変更なし)</p>	<ul style="list-style-type: none"> 雑固体焼却設備に係る設備の設計を変更しないことから、本設備に係る許可の内容に影響を及ぼさない。
<p>なお、本設備からの焼却排ガスはセラミックフィルタ等を通した後、放射性廃棄物処理建屋屋上に設置してある焼却炉煙突より放出する。</p> <p>(6) 固体廃棄物貯蔵庫 固体廃棄物貯蔵庫（1号、2号及び3号炉共用、既設）は、2000ドラム缶約18,000本相当を貯蔵保管する能力を有し、3号炉運転開始時において発生量</p>	<p>(変更なし)</p>	<ul style="list-style-type: none"> 固体廃棄物貯蔵庫に係る設備の設計を変更しないことから、本設備に係る許可の内容に影響を及ぼ

<p>の5年分以上を貯蔵保管することができる。</p> <p>(7)アスファルト固化装置(1号, 2号及び3号)共用, 既設)</p> <p>アスファルト固化装置は, 1号及び2号)放射放射性廃棄物処理建屋内に設置してあり, 濃縮廃液をアスファルトと混合加熱し, 水分を蒸発してドラム缶詰める。</p>	<p>(項目削除)</p>	<p>さない。</p> <ul style="list-style-type: none"> 3号)設置の洗浄排水処理系で発生する濃縮廃液は, 当該濃縮廃液を処理可能な容量を有する雑固体焼却設備で焼却処理することから, 1号及び2号)設置のアスファルト固化装置の共用を取止めることによる影響はない。 												
<p>第10.2.1表 液体廃棄物処理設備の主要仕様</p>	<p>第7.2.1表 液体廃棄物処理設備の主要仕様</p>	<ul style="list-style-type: none"> 格納容器冷却材ドレンタンクに係る設備の設計を変更しないことから, 本設備に係る許可の内容に影響を及ぼさない。 冷却材貯蔵タンクに係る設備の設計を変更しないことから, 本設備に係る許可の内容に影響を及ぼ 												
<p>(1)格納容器冷却材ドレンタンク</p> <table border="1"> <tr> <td>基数</td> <td>1</td> </tr> <tr> <td>容量</td> <td>約1.3m³</td> </tr> <tr> <td>材料</td> <td>ステンレス鋼</td> </tr> </table>	基数	1	容量	約1.3m ³	材料	ステンレス鋼	<p>(変更なし)</p>	<p>(2)冷却材貯蔵タンク</p> <table border="1"> <tr> <td>基数</td> <td>2</td> </tr> <tr> <td>容量</td> <td>約360m³(1基当たり)</td> </tr> <tr> <td>材料</td> <td>ステンレス鋼</td> </tr> </table>	基数	2	容量	約360m ³ (1基当たり)	材料	ステンレス鋼
基数	1													
容量	約1.3m ³													
材料	ステンレス鋼													
基数	2													
容量	約360m ³ (1基当たり)													
材料	ステンレス鋼													

<p>(3)ほう酸回収装置陽イオン脱塩塔 基数 1 樹脂容量 約 0.57m³ 本体材料 ステンレス鋼</p> <p>(4)ほう酸回収装置混床式脱塩塔 基数 1 樹脂容量 約 0.34m³ 本体材料 ステンレス鋼</p> <p>(5)ほう酸回収装置 基数 1 容量 約 3.4m³/h 本体材料 ステンレス鋼</p> <p>(6)補助建屋サンブタンク 基数 1 容量 約 10m³ 材料 ステンレス鋼</p> <p>(7)廃液貯蔵ピット 基数 2 容量 約 80m³ (1基当たり)</p>	<p>(変更なし)</p> <p>(変更なし)</p> <p>(変更なし)</p> <p>(変更なし)</p> <p>(変更なし)</p>	<p>さない。</p> <ul style="list-style-type: none"> ほう酸回収装置陽イオン脱塩塔に係る設備の設計を変更しないことから、本設備に係る許可の内容に影響を及ぼさない。 ほう酸回収装置混床式脱塩塔に係る設備の設計を変更しないことから、本設備に係る許可の内容に影響を及ぼさない。 ほう酸回収装置に係る設備の設計を変更しないことから、本設備に係る許可の内容に影響を及ぼさない。 ほう酸回収装置に係る設備の設計を変更しないことから、本設備に係る許可の内容に影響を及ぼさない。 補助建屋サンブタンクに係る設備の設計を変更しないことから、本設備に係る許可の内容に影響を及ぼさない。 補助建屋サンブタンクに係る設備の設計を変更しないことから、本設備に係る許可の内容に影響を及ぼさない。 廃液貯蔵ピットに係る設備の設計を変更しないことから、本設備に係る許可
--	---	---

<p>ライニング材料 ステンレス鋼</p> <p>(8) 廃液蒸発装置</p> <p>基数 1</p> <p>容量 約 1.7m³/h</p> <p>本体材料 ステンレス鋼</p> <p>(9) 廃液蒸留水脱塩塔</p> <p>基数 1</p> <p>樹脂容量 約 0.57m³</p> <p>本体材料 ステンレス鋼</p> <p>(10) 廃液蒸留水タンク</p> <p>基数 2</p> <p>容量 約 80m³ (1 基当たり)</p> <p>材料 ステンレス鋼</p> <p>(11) 洗淨排水サンプタンク (1 号, 2 号及び 3 号炉共用, 既設)</p> <p>基数 1</p> <p>容量 約 10m³</p> <p>材料 ステンレス鋼</p>		<p>可の内容に影響を及ぼさない。</p> <ul style="list-style-type: none"> • 廃液蒸発装置に係る設備の設計を変更しないことから、本設備に係る許可の内容に影響を及ぼさない。 • 廃液蒸留水脱塩塔に係る設備の設計を変更しないことから、本設備に係る許可の内容に影響を及ぼさない。 • 廃液蒸留水タンクに係る設備の設計を変更しないことから、本設備に係る許可の内容に影響を及ぼさない。 <p>(項目削除)</p>
		<ul style="list-style-type: none"> • 3 号炉設置の洗淨排水処理系は、3 号炉で使用する保護衣類等の洗たく排水を処理可能な容量を有しており、1 号及び 2 号炉設置の洗淨排水処理系の設備の共用を取止める

<p>(12) 洗浄排水タンク (1号, 2号及び3号炉共用, 既設)</p> <p>基数 2</p> <p>容量 約 22m³ (1基当たり)</p> <p>基数 2</p> <p>容量 約 30m³ (1基当たり)</p> <p>材料 ステンレス鋼</p>	<p>(11) 洗浄排水タンク (3号炉原子炉補助建屋内1号, 2号及び3号炉共用, 既設)</p> <p>基数 2</p> <p>容量 約 22m³ (1基当たり)</p> <p>材料 ステンレス鋼</p>	<p>ことによる, 洗浄排水処理系の処理能力に影響はない。</p> <p>・ 3号炉設置の洗浄排水処理系は, 3号炉で使用する保護衣類等の洗たく排水を処理可能な容量を有しており, 3号炉設置の洗浄排水タンクに係る設備の設計を変更しないことから, 当該設備に係る許可の内容に影響を及ぼすことはなく, 1号及び2号炉設置の洗浄排水処理系設備の共用を取止めることによる, 洗浄排水処理系の処理能力に影響はない。</p>
<p>(13) 洗浄排水蒸発装置 (1号, 2号及び3号炉共用, 既設)</p> <p>基数 1</p> <p>容量 約 1.7m³/h</p> <p>本体材料 耐食耐熱合金鋼</p>	<p>(変更なし)</p>	<p>・ 洗浄排水蒸発装置に係る設備の設計を変更しないことから, 本設備に係る許可の内容に影響を及ぼさない。</p>

<p>(14) 洗浄排水処理装置 (1号, 2号及び3号炉共用, 既設)</p> <p>基数 <u>1</u></p> <p>容量 <u>約 1 m³/h</u></p> <p>本体材料 <u>ステンレス鋼</u></p>	<p>(項目削除)</p>	<ul style="list-style-type: none"> 3号炉設置の洗浄排水処理系は, 3号炉で使用する保護衣類等の洗たく排水を処理可能な容量を有しており, 1号及び2号炉設置の洗浄排水処理系の設備の共用を取止めることによる, 洗浄排水処理系の処理能力に影響はない。 洗浄排水蒸留水タンクに係る設備の設計を変更しないことから, 本設備に係る許可の内容に影響を及ぼさない。
<p>(15) 洗浄排水蒸留水タンク (1号, 2号及び3号炉共用, 既設)</p> <p>基数 <u>2</u></p> <p>容量 <u>約 11m³ (1基当たり)</u></p> <p>材料 <u>ステンレス鋼</u></p>	<p>(変更なし)</p>	<ul style="list-style-type: none"> 3号炉設置の洗浄排水処理系は, 3号炉で使用する保護衣類等の洗たく排水を処理可能な容量を有しており, 1号及び2号炉設置の洗浄排水処理系の設備の共用を取止める
<p>(16) 洗浄排水モニタタンク (1号, 2号及び3号炉共用, 既設)</p> <p>基数 <u>2</u></p> <p>容量 <u>約 15m³ (1基当たり)</u></p> <p>材料 <u>ステンレス鋼</u></p>	<p>(項目削除)</p>	<ul style="list-style-type: none"> 3号炉設置の洗浄排水処理系は, 3号炉で使用する保護衣類等の洗たく排水を処理可能な容量を有しており, 1号及び2号炉設置の洗浄排水処理系の設備の共用を取止める

<p>(17) 洗浄排水濃縮廃液タンク（1号，2号及び3号炉共用，既設）</p> <p>基数 1</p> <p>容量 約 6 m³</p> <p>材料 ステンレス鋼</p>	<p>(変更なし)</p>	<p>ことによる，洗浄排水処理系の処理能力に影響はない。</p> <ul style="list-style-type: none"> • 洗浄排水濃縮廃液タンクに係る設備の設計を変更しないことから，本設備に係る許可の内容に影響を及ぼさない。
<p>(18) 洗浄排水濃縮廃液移送容器（1号，2号及び3号炉共用，既設）</p> <p>基数 1</p> <p>容量 約 1 m³</p> <p>本体材料 ステンレス鋼</p>	<p>(変更なし)</p>	<ul style="list-style-type: none"> • 洗浄排水濃縮廃液移送容器に係る設備の設計を変更しないことから，本設備に係る許可の内容に影響を及ぼさない。
<p>(19) 酸液ドレンタンク</p> <p>基数 1</p> <p>容量 約 1 m³</p> <p>材料 ステンレス鋼</p>	<p>(変更なし)</p>	<ul style="list-style-type: none"> • 酸液ドレンタンクに係る設備の設計を変更しないことから，本設備に係る許可の内容に影響を及ぼさない。

<p>第 10.3.1 表 固体廃棄物処理設備の主要仕様</p> <p>(1)使用済樹脂貯蔵タンク 基数 3 容量 約 70m³ (1 基当たり) 材料 ステンレス鋼</p> <p>(2)セメント固化装置 基数 1</p> <p>(3)使用済液体用フィルタ取扱装置 基数 1</p> <p>(4)ペイラ (1号, 2号及び3号炉共用, 既設) 基数 1</p> <p>(5)雑固体焼却設備 (1号, 2号及び3号炉共用, 既設) 基数 1</p>	<p>第 7.3.1 表 固体廃棄物処理設備の主要仕様</p> <p>(変更なし)</p> <p>(変更なし)</p> <p>(変更なし)</p> <p>(変更なし)</p> <p>(変更なし)</p>	<ul style="list-style-type: none"> • 使用済樹脂貯蔵タンクに係る設備の設計を変更しないことから, 本設備に係る許可の内容に影響を及ぼさない。 • セメント固化装置に係る設備の設計を変更しないことから, 本設備に係る許可の内容に影響を及ぼさない。 • 使用済液体用フィルタ取扱装置に係る設備の設計を変更しないことから, 本設備に係る許可の内容に影響を及ぼさない。 • ペイラに係る設備の設計を変更しないことから, 本設備に係る許可の内容に影響を及ぼさない。 • 雑固体焼却設備に係る設備の設計を変更しないことから, 本設備に係る許

<p>(6) 固体廃棄物貯蔵庫（1号，2号及び3号炉共用，既設）</p> <p>面積 延約3,300m²</p> <p>容量 約18,000本相当（2000ドラム缶）</p> <p>構造 地上式鉄筋コンクリート造</p> <p>(7) アスファルト固化装置（1号，2号及び3号炉共用，既設）</p> <p>基数 <u>1</u></p>	<p>(変更なし)</p> <p><u>(項目削除)</u></p>	<p>可の内容に影響を及ぼさない。</p> <ul style="list-style-type: none"> • 固体廃棄物貯蔵庫に係る設備の設計を変更しないことから，本設備に係る許可の内容に影響を及ぼさない。 • 3号炉設置の洗浄排水処理系で発生する濃縮廃液は，当該濃縮廃液を処理可能な容量を有する雑固体焼却設備で焼却処理することから，1号及び2号炉設置のアスファルト固化装置の共用を取止めることによる影響はない。
---	------------------------------------	--

変更前【添付書類九】	変更後【添付書類九】	変更による影響
<p>4. 放射性廃棄物処理</p> <p>4.1 放射性廃棄物処理の基本的考え方</p> <p>放射性廃棄物廃棄設備の設計及び管理に際しては、「実用発電用原子炉の設置、運転等に関する規則」を遵守するとともに、「発電用軽水型原子炉施設周辺の線量目標値に関する指針」の考え方に基づくものとする。</p> <p>(1)気体廃棄物としては、カバーガス（窒素）を主体とする冷却材貯蔵タンク等のベントガス及び体積制御タンクから連続脱ガスを行う場合の水素を主体とするパージガスがある。これらの気体廃棄物は、活性炭式希ガスホールドアップ装置で放射能を十分に減衰させた後、放射性物質の濃度を監視しながら排気口から放出する。</p> <p>また、換気空気は、微粒子フィルタ等を通した後、放射性物質の濃度を監視しながら排気口から放出する。</p> <p>(2)液体廃棄物は、蒸発装置、脱塩塔等で処理し、処理後の蒸留水は、放射性物質濃度が十分低いことを確認して放出する。再使用可能なものは、1次系補給水として再使用する。また、処理の際に発生する濃縮廃液は、セメント固化装置又はアスファルト固化装置に送り、固化材（セメント、アスファルト）とともに混合して固体廃棄物として取り扱う。ただし、洗浄排水蒸発装置</p>	<p>4. 放射性廃棄物処理</p> <p>4.1 放射性廃棄物処理の基本的考え方</p> <p>放射性廃棄物廃棄設備の設計及び管理に際しては、「実用発電用原子炉の設置、運転等に関する規則」を遵守するとともに、「発電用軽水型原子炉施設周辺の線量目標値に関する指針」の考え方に基づくものとする。</p> <p>(1)気体廃棄物としては、カバーガス（窒素）を主体とする冷却材貯蔵タンク等のベントガス及び体積制御タンクから連続脱ガスを行う場合の水素を主体とするパージガスがある。これらの気体廃棄物は、活性炭式希ガスホールドアップ装置で放射能を十分に減衰させた後、放射性物質の濃度を監視しながら排気口から放出する。</p> <p>また、換気空気は、微粒子フィルタ等を通した後、放射性物質の濃度を監視しながら排気口から放出する。</p> <p>(2)液体廃棄物は、蒸発装置、脱塩塔等で処理し、処理後の蒸留水は、放射性物質濃度が十分低いことを確認して放出する。再使用可能なものは、1次系補給水として再使用する。また、処理の際に発生する濃縮廃液は、セメント固化装置_____に送り、固化材（セメント_____）とともに混合して固体廃棄物として取り扱う。ただし、洗浄排水蒸発装置の</p>	<p>・ 3号炉設置の洗浄排水処理系で発生する濃縮廃液は、当該濃縮廃液を処理</p>

<p>の濃縮廃液は焼却し，焼却灰を固体廃棄物として取り扱う。処理後の蒸留水を環境に放出する場合には，放水口における水中の放射性物質の濃度が，<u>経済産業省告示「実用発電用原子炉の設置，運転等に関する規則」の規定に基づく線量限度等を定める告示</u>（第9条）に定める濃度限度を超えないようにする。</p> <p>(3) 固体廃棄物の主なものとしては，<u>廃液蒸発装置等により濃縮された濃縮廃液の固化物，使用済フィルタ，布，紙等の雑固体並びに脱塩塔使用済樹脂がある。</u></p> <p>濃縮廃液等は<u>固化材（セメント，<u>アスファルト</u>）と混合後，雑固体は必要に応じて圧縮又は焼却による減容等の措置を講じた後，ドラム缶等に詰めて貯蔵保管するか，又は放射性物質が飛散しないような措置を講じて固体廃棄物貯蔵庫に貯蔵保管する。ただし，洗浄排水蒸発装置の濃縮廃液は，雑固体焼却設備で焼却処理後，焼却灰をドラム缶に詰めて固体廃棄物貯蔵庫に貯蔵保管する。</u></p> <p>また，セメント固化装置，雑固体焼却設備等は独立した区画内に設け，必要な箇所にはせきを設ける。</p> <p>脱塩塔使用済樹脂は，使用済樹脂貯蔵タンクに貯蔵する。</p> <p>気体廃棄物処理系統説明図，液体廃棄物処理系統説明図及び固体廃棄物処理系統説明図を，それぞれ第4.1.1図，第4.1.2図及び第4.1.3図に示す。</p>	<p>濃縮廃液は焼却し，焼却灰を固体廃棄物として取り扱う。処理後の蒸留水を環境に放出する場合には，放水口における水中の放射性物質の濃度が，<u>原子力規制委員会告示「核原料物質又は核燃料物質の製錬の事業に関する規則等」の規定に基づく線量限度等を定める告示</u>（第8条）に定める濃度限度を超えないようにする。</p> <p>(3) 固体廃棄物の主なものとしては，<u>廃液蒸発装置等により濃縮された濃縮廃液の固化物，使用済フィルタ，布，紙等の雑固体並びに脱塩塔使用済樹脂がある。</u></p> <p>濃縮廃液等は<u>固化材（セメント）と混合後，雑固体は必要に応じて圧縮又は焼却による減容等の措置を講じた後，ドラム缶等に詰めて貯蔵保管するか，又は放射性物質が飛散しないような措置を講じて固体廃棄物貯蔵庫に貯蔵保管する。ただし，洗浄排水蒸発装置の濃縮廃液は，雑固体焼却設備で焼却処理後，焼却灰をドラム缶に詰めて固体廃棄物貯蔵庫に貯蔵保管する。</u></p> <p>また，セメント固化装置，雑固体焼却設備等は独立した区画内に設け，必要な箇所にはせきを設ける。</p> <p>脱塩塔使用済樹脂は，使用済樹脂貯蔵タンクに貯蔵する。</p> <p>気体廃棄物処理系統説明図，液体廃棄物処理系統説明図及び固体廃棄物処理系統説明図を，それぞれ第4.1.1図，第4.1.2図及び第4.1.3図に示す。</p>	<p>可能な容量を有する雑固体焼却設備で焼却処理することから，1号及び2号炉設置のアスファルト固化装置の共用を取止めることによる影響はない。</p>
<p>濃縮廃液等は<u>固化材（セメント，<u>アスファルト</u>）と混合後，雑固体は必要に応じて圧縮又は焼却による減容等の措置を講じた後，ドラム缶等に詰めて貯蔵保管するか，又は放射性物質が飛散しないような措置を講じて固体廃棄物貯蔵庫に貯蔵保管する。ただし，洗浄排水蒸発装置の濃縮廃液は，雑固体焼却設備で焼却処理後，焼却灰をドラム缶に詰めて固体廃棄物貯蔵庫に貯蔵保管する。</u></p> <p>また，セメント固化装置，雑固体焼却設備等は独立した区画内に設け，必要な箇所にはせきを設ける。</p> <p>脱塩塔使用済樹脂は，使用済樹脂貯蔵タンクに貯蔵する。</p> <p>気体廃棄物処理系統説明図，液体廃棄物処理系統説明図及び固体廃棄物処理系統説明図を，それぞれ第4.1.1図，第4.1.2図及び第4.1.3図に示す。</p>	<p>濃縮廃液等は<u>固化材（セメント）と混合後，雑固体は必要に応じて圧縮又は焼却による減容等の措置を講じた後，ドラム缶等に詰めて貯蔵保管するか，又は放射性物質が飛散しないような措置を講じて固体廃棄物貯蔵庫に貯蔵保管する。ただし，洗浄排水蒸発装置の濃縮廃液は，雑固体焼却設備で焼却処理後，焼却灰をドラム缶に詰めて固体廃棄物貯蔵庫に貯蔵保管する。</u></p> <p>また，セメント固化装置，雑固体焼却設備等は独立した区画内に設け，必要な箇所にはせきを設ける。</p> <p>脱塩塔使用済樹脂は，使用済樹脂貯蔵タンクに貯蔵する。</p> <p>気体廃棄物処理系統説明図，液体廃棄物処理系統説明図及び固体廃棄物処理系統説明図を，それぞれ第4.1.1図，第4.1.2図及び第4.1.3図に示す。</p>	<p>可能な容量を有する雑固体焼却設備で焼却処理することから，1号及び2号炉設置のアスファルト固化装置の共用を取止めることによる影響はない。</p> <p>・3号炉設置の洗浄排水処理系で発生する濃縮廃液は，当該濃縮廃液を処理可能な容量を有する雑固体焼却設備で焼却処理することから，1号及び2号炉設置のアスファルト固化装置の共用を取止めることによる影響はない。</p>

<p>4.3 液体廃棄物処理</p> <p>4.3.1 液体廃棄物の発生源</p> <p>平常運転時において発生する液体廃棄物の発生源としては、以下のものがある。</p> <p>(1) 1次冷却材抽出水</p> <p>(2) 格納容器冷却材ドレン及び補助建屋冷却材ドレン</p> <p>(3) 格納容器機器ドレン及び補助建屋等機器ドレン</p> <p>(4) 格納容器床ドレン及び補助建屋等床ドレン</p> <p>(5) 薬品ドレン(酸液ドレンを除く。)</p> <p>(6) 洗たく排水、手洗い排水及びビヤワ排水 (以下「洗浄排水」という。)</p> <p>(1)及び(2)の廃液については、冷却材貯蔵タンクに貯留し、ほう酸回収装置脱塩塔でイオン状の不純物を除去した後、ほう酸回収装置で溶存気体を分離し(分離された気体は気体廃棄物として処理する。)、ほう酸を濃縮処理する。</p> <p>処理後の蒸留水は、放射性物質濃度が十分低いことを確認した後に復水器冷却水等と混合希釈して放水口から放出するか、又は1次系補給水として再使用する。また、濃縮液はほう酸溶液として原則再使用する。</p> <p>(3)、(4)及び(5)の廃液については、廃液貯蔵ピットに貯留し、廃液蒸発装置で蒸発処理する。蒸留水は、廃液蒸留水脱塩塔を通して廃液蒸留水タンクに送り、放射性物</p>	<p>4.3 液体廃棄物処理</p> <p>4.3.1 液体廃棄物の発生源</p> <p>平常運転時において発生する液体廃棄物の発生源としては、以下のものがある。</p> <p>(1) 1次冷却材抽出水</p> <p>(2) 格納容器冷却材ドレン及び補助建屋冷却材ドレン</p> <p>(3) 格納容器機器ドレン及び補助建屋等機器ドレン</p> <p>(4) 格納容器床ドレン及び補助建屋等床ドレン</p> <p>(5) 薬品ドレン(酸液ドレンを除く。)</p> <p>(6) 洗たく排水、手洗い排水及びビヤワ排水 (以下「洗浄排水」という。)</p> <p>(1)及び(2)の廃液については、冷却材貯蔵タンクに貯留し、ほう酸回収装置脱塩塔でイオン状の不純物を除去した後、ほう酸回収装置で溶存気体を分離し(分離された気体は気体廃棄物として処理する。)、ほう酸を濃縮処理する。</p> <p>処理後の蒸留水は、放射性物質濃度が十分低いことを確認した後に復水器冷却水等と混合希釈して放水口から放出するか、又は1次系補給水として再使用する。また、濃縮液はほう酸溶液として原則再使用する。</p> <p>(3)、(4)及び(5)の廃液については、廃液貯蔵ピットに貯留し、廃液蒸発装置で蒸発処理する。蒸留水は、廃液蒸留水脱塩塔を通して廃液蒸留水タンクに送り、放射性物</p>
--	--

<p>質の濃度が十分低いことを確認した後，復水器冷却水等と混合希釈して放水口から放出する。濃縮廃液は固体廃棄物として処理する。</p> <p>(6)の廃液については，<u>洗浄排水蒸発装置で蒸発処理する</u>か，もしくは，<u>洗浄排水処理装置で溶存固形分を分離</u>し，蒸留水又は<u>透過水の放射性物質の濃度が十分低いこと</u>を確認した後，復水器冷却水等と混合希釈して放水口から放出する。<u>各装置からの濃縮廃液は固体廃棄物として処理する。</u></p> <p>上記のほか，酸液ドレンタンクに集められる酸液ドレンがあるが，これは中和処理した後，固体廃棄物として処理する。</p>	<p>質の濃度が十分低いことを確認した後，復水器冷却水等と混合希釈して放水口から放出する。濃縮廃液は固体廃棄物として処理する。</p> <p>(6)の廃液については，<u>洗浄排水蒸発装置で蒸発処理</u>し，蒸留水<u>の放射性物質の濃度が十分低いこと</u>を確認した後，復水器冷却水等と混合希釈して放水口から放出する。<u>濃縮廃液は固体廃棄物として処理する。</u></p> <p>上記のほか，酸液ドレンタンクに集められる酸液ドレンがあるが，これは中和処理した後，固体廃棄物として処理する。</p>	<p>・3号炉設置の洗浄排水処理系は，3号炉で使用する保護衣類等の洗たく排水を処理可能な容量を有しており，1号及び2号炉設置の洗浄排水処理系の設備の共用を取止めることによる，洗浄排水処理系の処理能力に影響はない。</p>
<p>4.3.2 液体廃棄物の発生量</p> <p>平常運転時に発生する液体廃棄物の量は，以下の前提条件に基づき推定する。</p> <p>(1) 1次冷却材抽出水量は，基底負荷運転に加え，標準的な起動停止を仮定して推定する。</p> <p>(2) 冷却材ドレン及び機器ドレンは，各機器からのドレン量，漏えい量等から推定する。</p> <p>(3) 床ドレンは，床面積，キャスクの除染等から推定する。</p> <p>(4) 洗浄排水及び薬品ドレンは，先行炉の実績から推定する。</p>	<p>4.3.2 液体廃棄物の発生量</p> <p>平常運転時に発生する液体廃棄物の量は，以下の前提条件に基づき推定する。</p> <p>(1) 1次冷却材抽出水量は，基底負荷運転に加え，標準的な起動停止を仮定して推定する。</p> <p>(2) 冷却材ドレン及び機器ドレンは，各機器からのドレン量，漏えい量等から推定する。</p> <p>(3) 床ドレンは，床面積，キャスクの除染等から推定する。</p> <p>(4) 洗浄排水及び薬品ドレンは，先行炉の実績から推定する。</p>	

<p>液体廃棄物の年間推定発生量を第 4.3.1 表及び第 4.3.2 表に示す。</p> <p>4.3.3 液体廃棄物の放出量</p> <p>液体廃棄物の発生源のうち、1 次冷却材抽出水、格納容器冷却材ドレン及び補助建屋冷却材ドレンの処理後の蒸留水は、評価上 100%液体廃棄物として放出するものと仮定する。</p> <p>液体廃棄物の年間推定放出量を第 4.3.1 表及び第 4.3.2 表に示す。</p> <p>上記放出量に含まれる放射エネルギー（トリチウムを除く）は、1 号、2 号炉は年間約 1.6×10^{10}Bq、3 号炉は年間約 1.1×10^9Bq となる。</p> <p>放出放射エネルギーの算定に当たっては、燃料被覆管欠陥率を 1 号、2 号炉は 1%、3 号炉は 0.1%と想定し、1 次冷却材中の放射性物質の濃度（希ガス及びトリチウムを除く。）は、1 号、2 号炉は約 7.2×10^5Bq/g、3 号炉は約 5.8×10^4Bq/g とした。</p> <p>発生源別液体廃棄物の年間推定放出量とその放射性物質の濃度の概略を第 4.3.1 図及び第 4.3.2 図に示す。</p> <p>液体廃棄物による実効線量評価を行う際には、液体廃棄物処理設備運用の変動及び先行炉の放出実績を考慮して、液体廃棄物の年間放出量はトリチウムを除き、1 号、2 号及び 3 号炉それぞれ 3.7×10^{10}Bq/y、トリチ</p>	<p>液体廃棄物の年間推定発生量を第 4.3.1 表及び第 4.3.2 表に示す。</p> <p>4.3.3 液体廃棄物の放出量</p> <p>液体廃棄物の発生源のうち、1 次冷却材抽出水、格納容器冷却材ドレン及び補助建屋冷却材ドレンの処理後の蒸留水は、評価上 100%液体廃棄物として放出するものと仮定する。</p> <p>液体廃棄物の年間推定放出量を第 4.3.1 表及び第 4.3.2 表に示す。</p> <p>上記放出量に含まれる放射エネルギー（トリチウムを除く）は、1 号、2 号炉は年間約 1.5×10^{10}Bq、3 号炉は年間約 1.1×10^9Bq となる。</p> <p>放出放射エネルギーの算定に当たっては、燃料被覆管欠陥率を 1 号、2 号炉は 1%、3 号炉は 0.1%と想定し、1 次冷却材中の放射性物質の濃度（希ガス及びトリチウムを除く。）は、1 号、2 号炉は約 7.2×10^5Bq/g、3 号炉は約 5.8×10^4Bq/g とした。</p> <p>発生源別液体廃棄物の年間推定放出量とその放射性物質の濃度の概略を第 4.3.1 図及び第 4.3.2 図に示す。</p> <p>液体廃棄物による実効線量評価を行う際には、液体廃棄物処理設備運用の変動及び先行炉の放出実績を考慮して、液体廃棄物の年間放出量はトリチウムを除き、1 号、2 号及び 3 号炉それぞれ 3.7×10^{10}Bq/y、トリチ</p>	<p>・共用取止めに伴い、1 号、2 号炉における洗浄排水の年間放出量が $4,900\text{m}^3/\text{y} \rightarrow 2,400\text{m}^3/\text{y}$ となることにより放出放射エネルギーが減少する。</p>
--	--	---

<p>ウムについては、1号及び2号炉それぞれ $3.7 \times 10^{13} \text{Bq/y}$、3号炉 $5.55 \times 10^{13} \text{Bq/y}$ とする。</p> <p>また、トリチウムを除いた液体廃棄物の核種構成を第4.3.3表に示す。</p> <p>なお、これらの希釈水となる年間の復水器冷却水等の量は、1号及び2号炉それぞれ $1.00 \times 10^9 \text{m}^3/\text{y}$、3号炉 $1.62 \times 10^9 \text{m}^3/\text{y}$ である。</p> <p>4.4 固体廃棄物処理</p> <p>4.4.1 固体廃棄物の種類とその発生量</p> <p>平常運転時において、発生する固体廃棄物としては、廃液蒸発装置等の濃縮廃液、酸液ドレン、洗浄排水蒸発装置の濃縮廃液、雑固体（使用済フィルター、布、紙等）、脱塩塔使用済樹脂等がある。</p> <p>廃液蒸発装置等の濃縮廃液及び酸液ドレンは、固化材（セメント、<u>アスファルト</u>）とともにドラム缶内に固化する。</p> <p>洗浄排水蒸発装置の濃縮廃液は、可燃性雑固体廃棄物とともに雑固体焼却設備で焼却した後、焼却灰をドラム缶に詰めて貯蔵保管する。</p> <p>不燃性雑固体廃棄物は、必要に応じ圧縮による減容等の措置を講じ、ドラム缶等に詰めるか又は放射性物質が飛散しないようにこん包する。</p> <p>使用済液体用フィルタについては、必要に応じコンク</p>	<p>ウムについては、1号及び2号炉それぞれ $3.7 \times 10^{13} \text{Bq/y}$、3号炉 $5.55 \times 10^{13} \text{Bq/y}$ とする。</p> <p>また、トリチウムを除いた液体廃棄物の核種構成を第4.3.3表に示す。</p> <p>なお、これらの希釈水となる年間の復水器冷却水等の量は、1号及び2号炉それぞれ $1.00 \times 10^9 \text{m}^3/\text{y}$、3号炉 $1.62 \times 10^9 \text{m}^3/\text{y}$ である。</p> <p>4.4 固体廃棄物処理</p> <p>4.4.1 固体廃棄物の種類とその発生量</p> <p>平常運転時において、発生する固体廃棄物としては、廃液蒸発装置等の濃縮廃液、酸液ドレン、洗浄排水蒸発装置の濃縮廃液、雑固体（使用済フィルター、布、紙等）、脱塩塔使用済樹脂等がある。</p> <p>廃液蒸発装置等の濃縮廃液及び酸液ドレンは、固化材（セメント、<u>アスファルト</u>）とともにドラム缶内に固化する。</p> <p>洗浄排水蒸発装置の濃縮廃液は、可燃性雑固体廃棄物とともに雑固体焼却設備で焼却した後、焼却灰をドラム缶に詰めて貯蔵保管する。</p> <p>不燃性雑固体廃棄物は、必要に応じ圧縮による減容等の措置を講じ、ドラム缶等に詰めるか又は放射性物質が飛散しないようにこん包する。</p> <p>使用済液体用フィルタについては、必要に応じコンク</p>	<p>・3号炉設置の洗浄排水処理系で発生する濃縮廃液は、当該濃縮廃液を処理可能な容量を有する雑固体焼却設備で焼却処理することから、1号及び2号炉設置のアスファルト固化装置の共用を取止め</p>
--	--	--

<p>リート等を内張りしたドラム缶に詰める。また、使用済換気用フィルタについては、圧縮減容してドラム缶等に詰めるか又は放射性物質が飛散しないようにこん包する。</p> <p>脱塩塔使用済樹脂は、使用済樹脂貯蔵タンクに長期間貯蔵するものとする。</p> <p>また、大型機材等ドラム缶等に詰めることが困難なものについては、こん包等の措置を講じる。</p> <p>上記のほか、使用済制御棒等の放射化された機器が発生することがある。これらは、使用済燃料ピットに貯蔵し、放射能の減衰を図る。</p> <p>固体廃棄物の発生量の推定に当たっては、液体廃棄物の発生量、樹脂の使用量、先行炉の実績等を考慮する。</p> <p>固体廃棄物の種類別年間推定発生量を第 4.4.1 表及び第 4.4.2 表に示す。</p>	<p>リート等を内張りしたドラム缶に詰める。また、使用済換気用フィルタについては、圧縮減容してドラム缶等に詰めるか又は放射性物質が飛散しないようにこん包する。</p> <p>脱塩塔使用済樹脂は、使用済樹脂貯蔵タンクに長期間貯蔵するものとする。</p> <p>また、大型機材等ドラム缶等に詰めることが困難なものについては、こん包等の措置を講じる。</p> <p>上記のほか、使用済制御棒等の放射化された機器が発生することがある。これらは、使用済燃料ピットに貯蔵し、放射能の減衰を図る。</p> <p>固体廃棄物の発生量の推定に当たっては、液体廃棄物の発生量、樹脂の使用量、先行炉の実績等を考慮する。</p> <p>固体廃棄物の種類別年間推定発生量を第 4.4.1 表及び第 4.4.2 表に示す。</p>	<p>ることによる影響はない。</p>
---	---	---------------------

第 4.3.1 表 液体廃棄物の年間推定発生量及び液体
廃棄物の年間推定放出量
(1号及び2号炉合算)

種 別	液体廃棄物の 年間推定発生量	液体廃棄物の 年間推定放出量
(1) 1次冷却材抽出水		
(2) 格納容器冷却材ドレン及び補助建屋冷却材ドレン	約 4,600	約 4,600
(3) 良水質の補助建屋機器ドレン	約 800	約 800
(4) 低水質の補助建屋機器ドレン		
(5) 格納容器床ドレン及び補助建屋床ドレン		
(6) 低水質の原子炉建屋機器ドレン及び原子炉建屋床ドレン	約 1,900	約 1,900
(7) 廃棄物処理建屋機器ドレン及び廃棄物処理建屋床ドレン		
(8) 薬品ドレン		
(9) 洗浄排水	約 4,900	約 4,900
合 計	約 12,200	約 12,200

第 4.3.1 表 液体廃棄物の年間推定発生量及び液体
廃棄物の年間推定放出量
(1号及び2号炉合算)

種 別	液体廃棄物の 年間推定発生量	液体廃棄物の 年間推定放出量
(1) 1次冷却材抽出水		
(2) 格納容器冷却材ドレン及び補助建屋冷却材ドレン	約 4,600	約 4,600
(3) 良水質の補助建屋機器ドレン	約 800	約 800
(4) 低水質の補助建屋機器ドレン		
(5) 格納容器床ドレン及び補助建屋床ドレン		
(6) 低水質の原子炉建屋機器ドレン及び原子炉建屋床ドレン	約 1,900	約 1,900
(7) 廃棄物処理建屋機器ドレン及び廃棄物処理建屋床ドレン		
(8) 薬品ドレン		
(9) 洗浄排水	約 2,400	約 2,400
合 計	約 9,700	約 9,700

・ 共用化取止めに伴う洗浄排水の年間発生量及び年間推定放出量の変更による減

第 4.3.2 表 液体廃棄物の年間推定発生量及び液体廃棄物の年間推定放出量
(3号炉)

種 別	液体廃棄物の 年間推定発生量	液体廃棄物の 年間推定放出量
(1) 1 次冷却材抽出水		
(2) 格納容器冷却材ドレン及び補助建屋冷却材ドレン	約 3,900	約 3,900
(3) 補助建屋等機器ドレン		
(4) 格納容器床ドレン及び補助建屋等床ドレン	約 1,600	約 1,600
(5) 薬品ドレン(酸液ドレンを除く)		
(6) 洗浄排水	約 4,900	約 4,900
合 計	約 10,400	約 10,400

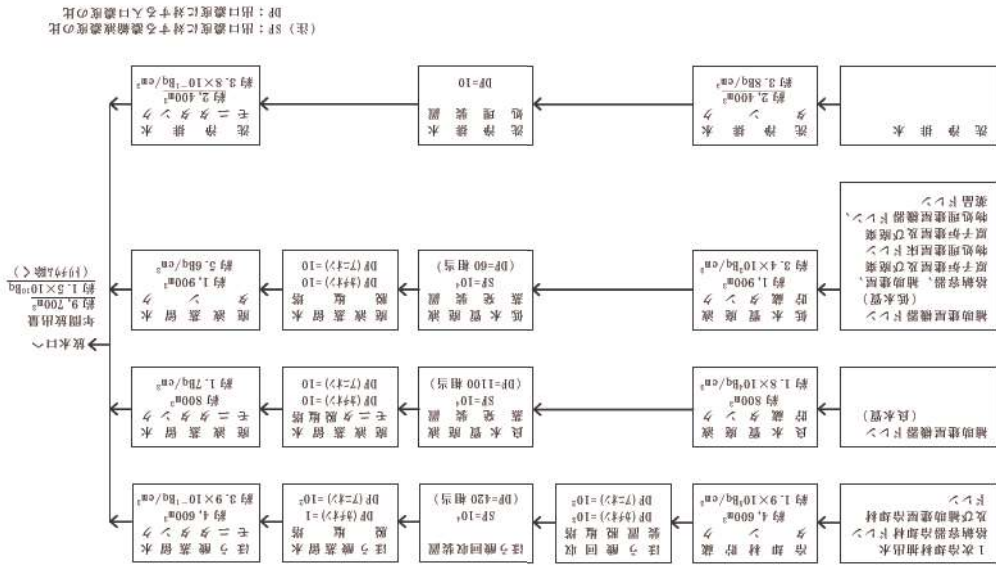
(単位：m³/y)

(変更なし)

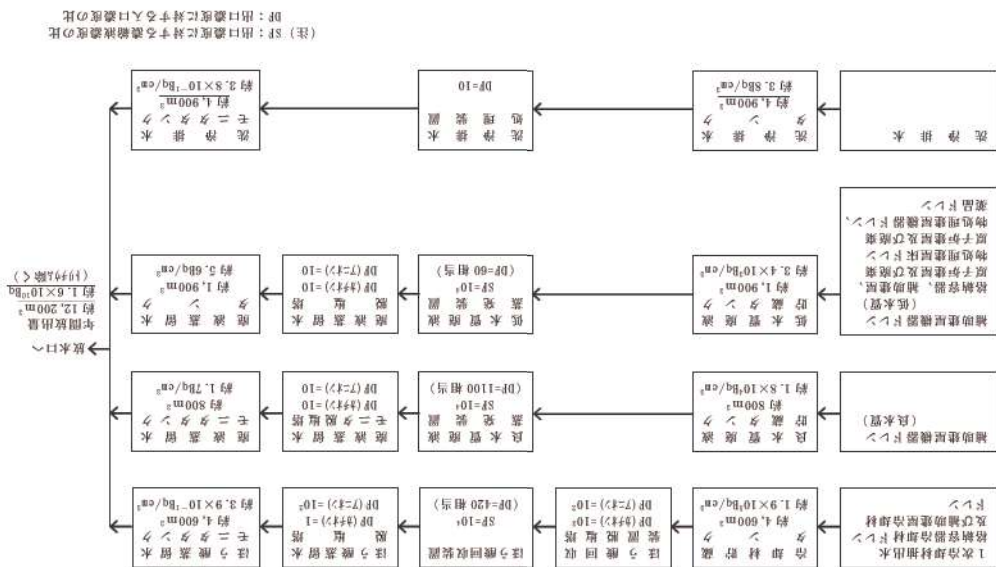
・「第 4.3.2 表 液体廃棄物の年間推定発生量及び液体廃棄物の年間推定放出量(3号炉)」については変更なし。

- 共用化取止めに伴う1号及び2号炉における洗浄排水の年間発生量及び年間推定放出量の変更
 $(4,900\text{m}^3/\text{y} \rightarrow 2,400\text{m}^3/\text{y})$ によって、年間放出量が減少する $(1.6 \times 10^{10}\text{Bq} \rightarrow 1.5 \times 10^{10}\text{Bq})$ 。

第 4.3.1 図 液体廃棄物の年間推定放出量とその放射性物質の濃度（1号及び2号炉）

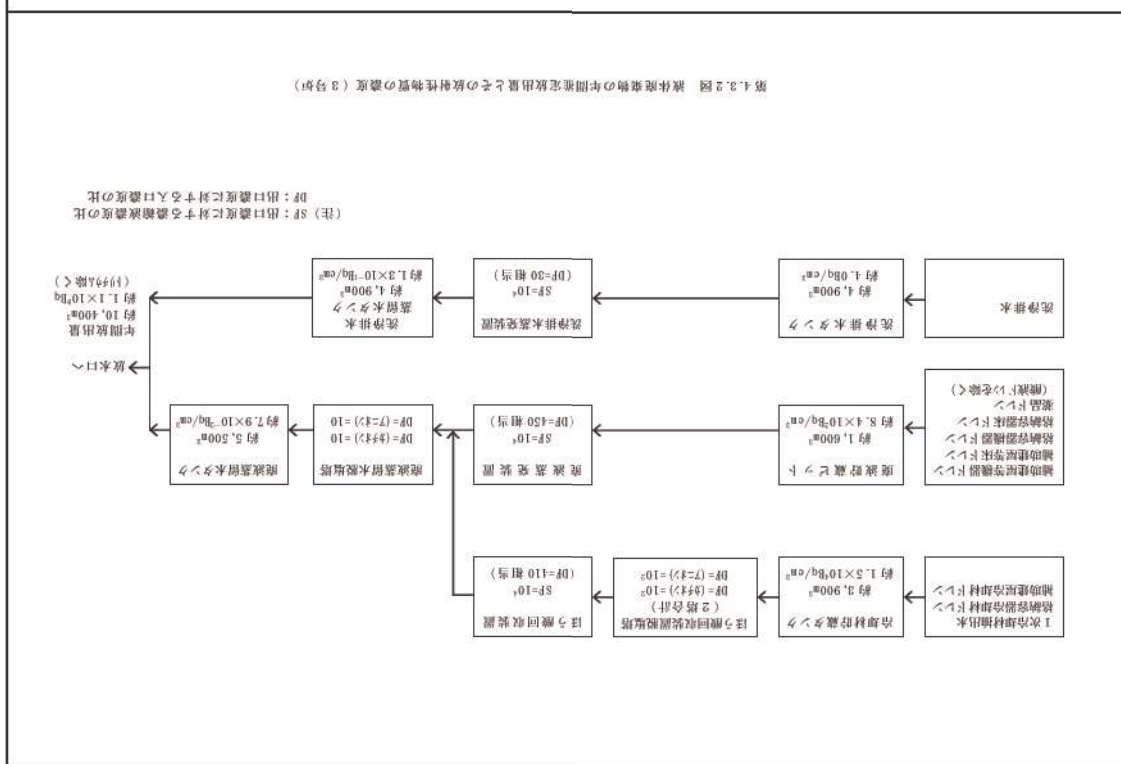


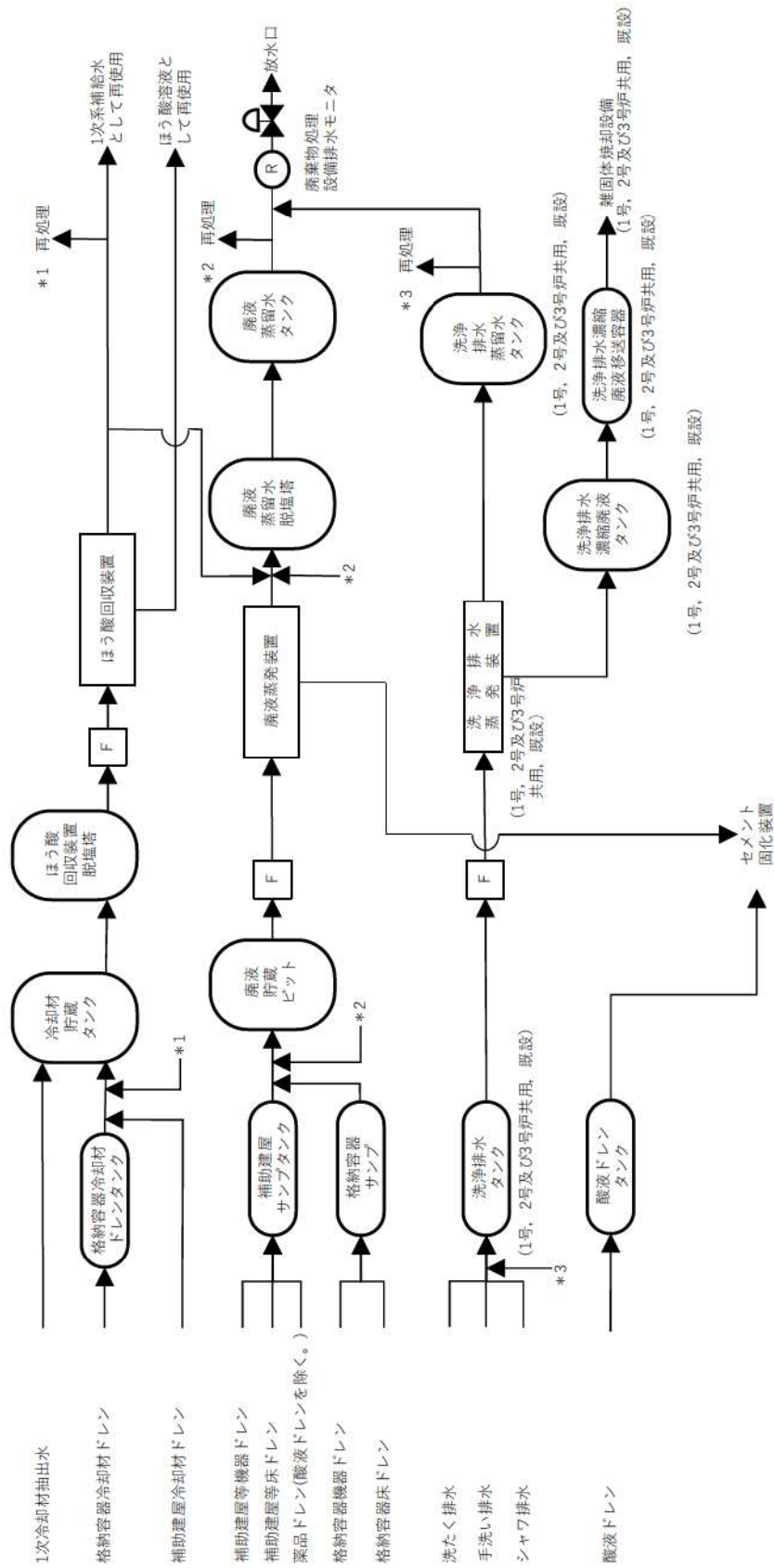
第 4.3.1 図 液体廃棄物の年間推定放出量とその放射性物質の濃度（1号及び2号炉）



•「第4.3.2図 液体廃棄物の年間推定放出量とその放射性物質の濃度（3号炉）」については変更なし。

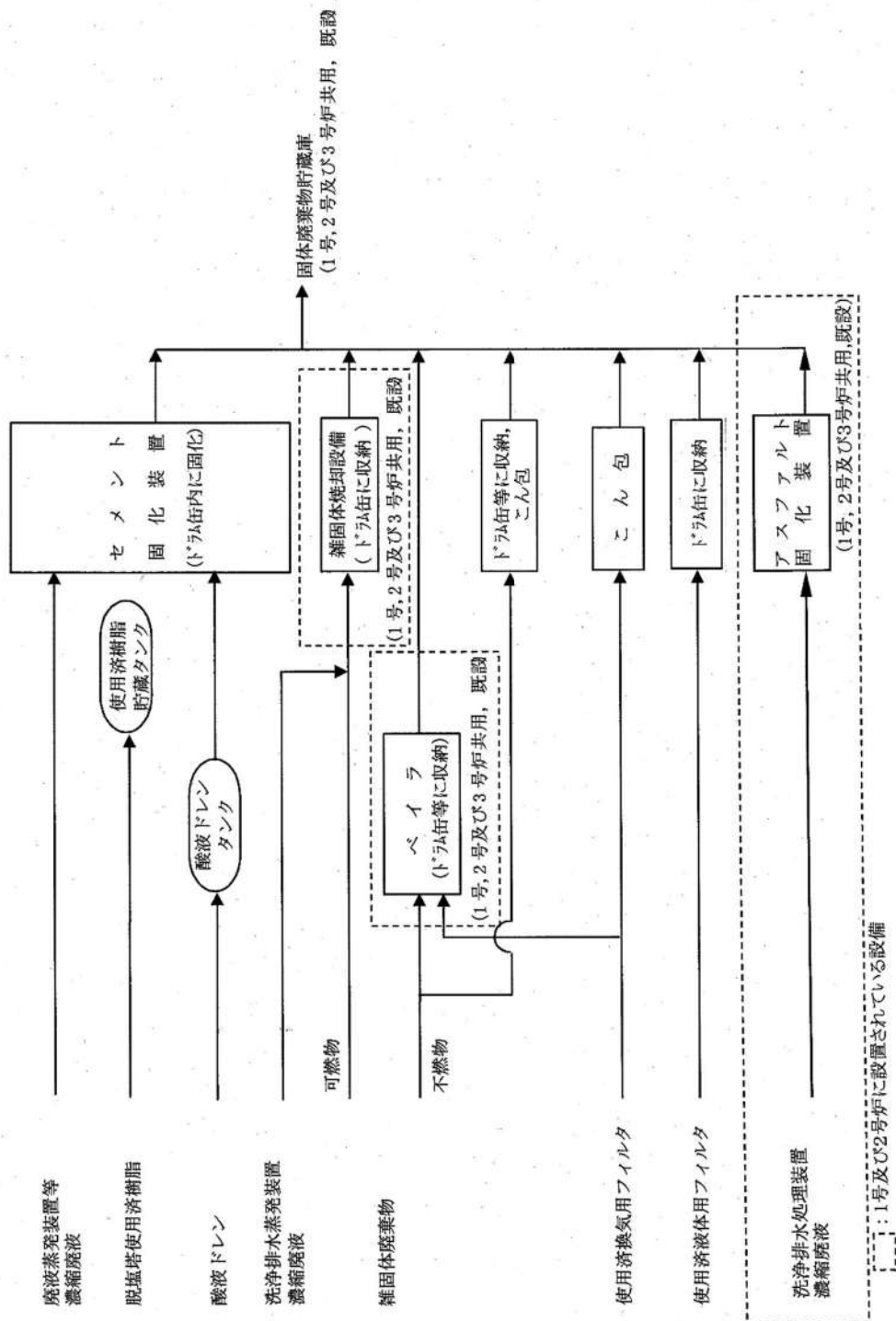
(変更なし)





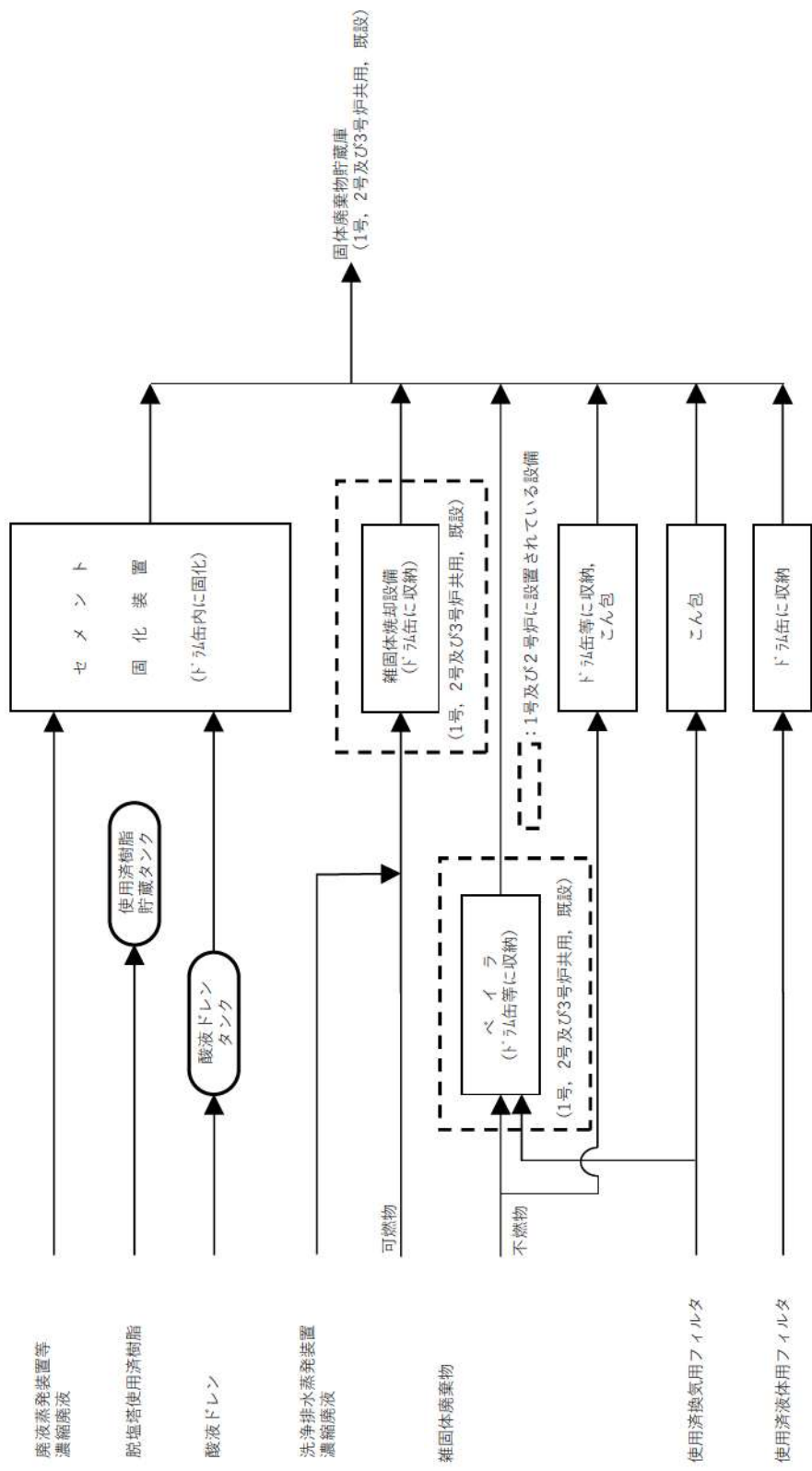
(変更後)

第2図 液体廃棄物処理系統説明図 (2/2)



(変更前)

第3図 固体廃棄物処理系統説明図 (1/2)



(変更後)

第3図 固体廃棄物処理系統説明図 (2/2)

泊発電所の固体廃棄物発生量（1号及び2号炉濃縮廃液固化物
及び3号炉雑固体廃棄物）の推定根拠について

泊発電所1号，2号炉及び3号炉で発生する固体廃棄物のうち，1号及び2号炉の濃縮廃液固化物及び3号炉の雑固体廃棄物の発生量の推定根拠について，以下に示す。

1. 1号及び2号炉の廃液蒸発装置及び洗浄排水処理装置で発生する濃縮廃液固化物（酸液ドレン固化物を含む。）の量

(1) 洗浄排水処理系及びアスファルト固化装置の3号炉との共用時における年間推定発生量

a. 濃縮廃液固化物の年間推定発生量（200Lドラム缶）

(a) 濃縮廃液は，200Lドラム缶にアスファルト固化する。

(b) 洗浄排水の濃縮廃液は，ほう酸濃縮廃液と混合し，固化する。

(c) 濃縮廃液固化物を製作するための濃縮廃液量は，次のとおり。

・洗浄排水の濃縮廃液固化物：洗浄排水濃縮廃液量 約0.3 m³/本

ほう酸濃縮廃液量 約0.35m³/本

・ほう酸の濃縮廃液固化物：ほう酸濃縮廃液量 約0.6 m³/本

(d) 廃液の年間発生量：洗浄排水の濃縮廃液量 約49m³/y

約49m³/y＝約4,900m³/y÷100

約4,900：共用時の洗浄排水発生量(m³/y)

100：洗浄排水処理装置の濃縮倍率

：ほう酸の濃縮廃液量 約124m³/y

(e) 洗浄排水の濃縮廃液固化物（200Lドラム缶）の発生量

約49m³/y÷約0.3m³/本＝約164本/y

(f) ほう酸の濃縮廃液固化物（200Lドラム缶）の発生量

(約124m³/y－(約164本/y×約0.35m³/本)※)÷約0.6m³/本＝約111本/y

※：洗浄排水の濃縮廃液固化物として固化されるほう酸濃縮廃液量

以上より，濃縮廃液固化物(洗浄排水及びほう酸の濃縮廃液固化物)の年間発生量は，

約164本/y＋約111本/y＝約275本/y

と推定する。

b. 酸液ドレン固化物の年間推定発生量（200Lドラム缶）

(a) 酸液ドレンは，200Lドラム缶にセメント固化する。

(b) 酸液ドレンの年間発生量： 約6 m³/y

(c) 酸液ドレンの充てん量： 約0.09m³/本

以上より，酸液ドレン固化物の年間発生量は，

$$\text{約 } 6\text{m}^3/\text{y} \div \text{約 } 0.09\text{m}^3/\text{本} = \text{約 } 67 \text{本}/\text{y}$$

と推定する。

- c. 濃縮廃液固化物（酸液ドレン固化物を含む。）の年間推定発生量（200 L ドラム缶）

洗浄排水処理系及びアスファルト固化装置の3号炉との共用時における濃縮廃液固化物（酸液ドレン固化物を含む。）の年間推定発生量は、濃縮廃液固化物約 275 本/y+酸液ドレン固化物約 67 本/y=約 342 本/yであり、廃棄物処理設備等の運用上の変動を考慮して約 400 本としている。

- (2) 洗浄排水処理系及びアスファルト固化装置の3号炉との共用取止め後の年間推定発生量

- a. 濃縮廃液固化物の年間推定発生量（200 L ドラム缶）

濃縮廃液固化物の年間発生量を推定するための条件は、(1)a.の(a)～(c)と同じ。

- (a) 廃液の年間発生量：洗浄排水の濃縮廃液量 約 $24\text{m}^3/\text{y}$

$$\text{約 } 24\text{m}^3/\text{y} = \text{約 } 2,400\text{m}^3/\text{y} \div 100$$

約 2,400：共用取止め後の洗浄排水発生量(m^3/y)

100：洗浄排水処理装置の濃縮倍率

：ほう酸濃縮廃液量 約 $124\text{m}^3/\text{y}$

- (b) 洗浄排水の濃縮廃液固化物（200 L ドラム缶）の発生量

$$\text{約 } 24\text{m}^3/\text{y} \div \text{約 } 0.3\text{m}^3/\text{本} = \text{約 } 80 \text{本}/\text{y}$$

- (c) ほう酸の濃縮廃液固化物（200 L ドラム缶）の発生量

$$(\text{約 } 124\text{m}^3/\text{y} - (\text{約 } 80 \text{本}/\text{y} \times \text{約 } 0.35\text{m}^3/\text{本})) \div \text{約 } 0.6\text{m}^3/\text{本} = \text{約 } 160 \text{本}/\text{y}$$

以上より、濃縮廃液固化物(洗浄排水及びほう酸の濃縮廃液固化物)の年間発生量は、

$$\text{約 } 80 \text{本}/\text{y} + \text{約 } 160 \text{本}/\text{y} = \text{約 } 240 \text{本}/\text{y}$$

と推定する。

- b. 酸液ドレン固化物の年間推定発生量（200 L ドラム缶）

(1)と同様、 $\text{約 } 6\text{m}^3/\text{y} \div \text{約 } 0.09\text{m}^3/\text{本} = \text{約 } 67 \text{本}/\text{y}$ と推定する。

- c. 濃縮廃液固化物（酸液ドレン固化物を含む。）の年間推定発生量（200 L ドラム缶）

洗浄排水処理系及びアスファルト固化装置の3号炉との共用取止め後の濃縮廃液固化物（酸液ドレン固化物を含む。）の年間推定発生量は、濃縮廃液固化物約 240 本/y+酸液ドレン固化物約 67 本/y=約 307 本/yであり、廃棄物処理設備等の運用上の変動を考慮して約 400 本としている。

2. 3号炉の雑固体廃棄物（洗浄排水蒸発装置の濃縮廃液及び焼却灰を含む。）の量

(1) 現状（3号炉設置の洗浄排水処理系の1号及び2号炉との共用時）の年間推定発生量

a. 可燃性雑固体の焼却灰の年間推定発生量（200Lドラム缶）

$$\text{約 } 850 \text{ 本/y} \div \text{約 } 40 = \underline{\text{約 } 22 \text{ 本/y}}$$

（根拠）

約 850 本/y：泊発電所1号及び2号炉の焼却灰のドラム缶の発生量の実績（平成5～11年度の平均発生量）約 14 本に、雑固体焼却設備の可燃物雑固体減容比約 40 倍及び 1.5 倍の余裕を見た。

約 40：雑固体焼却設備の可燃物雑固体の減容比

b. 不燃性雑固体廃棄物等の年間推定発生量（200Lドラム缶相当）

1号及び2号炉の不燃性雑固体廃棄物等の発生量の実績（平成5～11年度の平均発生量）約 171 本（不燃性雑固体＋使用済換気用フィルタ等）に2倍の余裕を見て約 350 本/y と推定する。

c. 洗浄排水の濃縮廃液の年間推定発生量（200Lドラム缶）

$$\text{約 } 15\text{m}^3/\text{y} \div \text{約 } 40 \div \text{約 } 0.1\text{m}^3/\text{本} = \underline{\text{約 } 4 \text{ 本/y}}$$

（算定式：洗浄排水の濃縮廃液量）

$$\bullet \text{ 約 } 15\text{m}^3/\text{y} = \text{約 } 4,900\text{m}^3/\text{y} \times \text{約 } 30\text{ppm} \div 10,000\text{ppm}$$

※ 約 4,900：洗浄排水処理系共用時の年間の洗浄排水発生量 (m³/y)

約 30：洗浄排水の塩化物イオン濃度 (ppm)

10,000：洗浄排水蒸発装置の塩化物イオン濃縮濃度 (ppm)

$$\bullet \text{ 約 } 40：\text{雑固体焼却設備の可燃物雑固体の減容比}$$

$$\bullet \text{ 約 } 0.1\text{m}^3：\text{ドラム缶への充てん量（200Lドラム缶の50\%容量）}$$

d. 雑固体廃棄物の年間推定発生量（200Lドラム缶）

雑固体廃棄物の年間推定発生量は、可燃性雑固体の焼却灰約 22 本/y＋不燃性雑固体約 350 本/y＋洗浄排水の濃縮廃液約 4 本/y＝約 376 本/yであり、廃棄物処理設備等の運用上の変動を考慮して約 400 本/yとしている。

(2) 洗浄排水処理系及びアスファルト固化装置の3号炉との共用取止め後の年間推定発生量

共用取止め後も3号炉で処理する洗浄排水処理系の年間推定発生量は変更がないことから、雑固体廃棄物の年間推定発生量は、(1)と同様、約 376 本/yであり、廃棄物処理設備等の運用上の変動を考慮して約 400 本/yとしている。

以 上

1号及び2号炉設置の洗浄排水処理系及びアスファルト固化装置の共用取止めに関する経緯

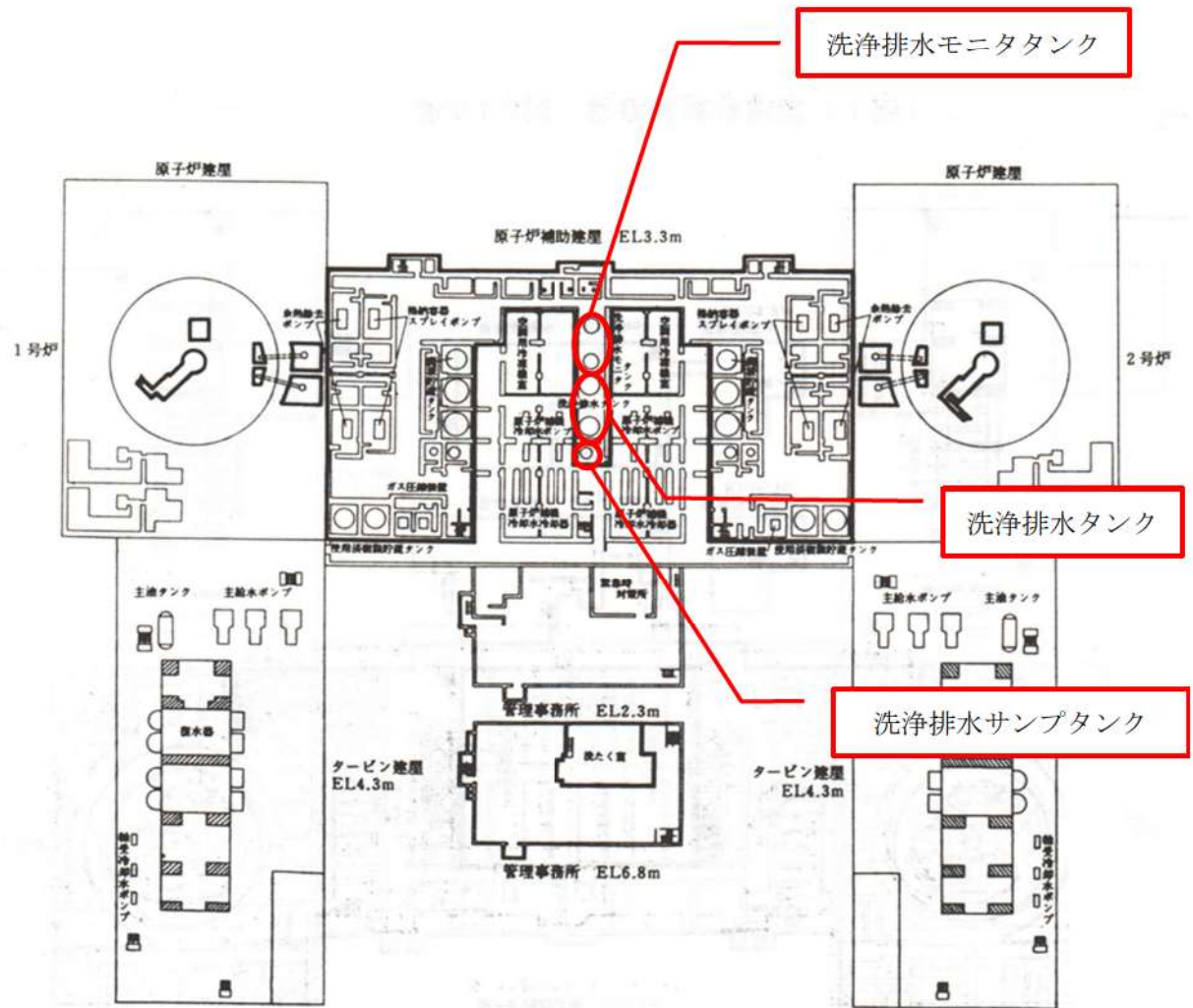
時系列	ユニット	1号及び2号炉
<p>3号炉増設時</p> <p>平成15年7月2日 設置許可</p>	<p>3号炉</p> <p>3号炉増設時、1号及び2号炉で使用する保護衣類等は1号及び2号炉で、3号炉で使用する保護衣類等は3号炉で洗たくすることとしていた。</p> <p>【詳細】3号炉で使用する保護衣類等は、3号炉で洗たくを行い、洗たく排水を処理した洗浄排水濃縮廃液は、雑固体焼却設備（1号、2号及び3号炉共用、既設）で焼却処理後ドラム缶に詰めて貯蔵保管する。</p>	<p>【詳細】1号及び2号炉で使用する保護衣類等は、1号及び2号炉で洗たくを行い、洗たく排水を処理した洗浄排水濃縮廃液は、アスファルト固化装置（固化剤（アスファルト）と混合後ドラム缶詰めし、貯蔵保管する。</p>
<p>共用の申請概要</p> <p>平成22年11月26日 設置変更許可</p>	<p>1号、2号及び3号炉の洗たく作業の運用効率化を図るため、1号及び2号炉設置の洗浄排水処理系を3号炉と共用し、3号炉の洗浄排水処理系を1号及び2号炉と共用することで、1号及び2号炉と3号炉で相互に保護衣類の洗たくを行なえるようにした。それに伴い、1号及び2号炉で洗たく排水を処理した濃縮廃液を固化剤と共にドラム缶詰めを行うアスファルト固化装置も3号炉と共用した。</p>	
<p>新規制基準の施行</p> <p>平成25年7月～</p>	<p>工事計画の認可申請を行う前に新規制基準が施行され、認可を受けていないことから共用は実施に至っておらず、「1号及び2号炉」と「3号炉」でそれぞれ洗たくを行って排水を処理する運用をこれまで継続してきた。</p>	
<p>共用取止め</p> <p>泊発電所3号炉 新規制基準適合性 に係る審査</p>	<p>1号及び2号炉設置の洗浄排水処理系及びアスファルト固化装置を3号炉と共用する許可を受けているが、3号炉において同様の設備を有しており、3号炉で使用する保護衣類等は3号炉で洗たくを行い、発生する洗たく排水を処理することが可能であることから、3号炉の新規制基準適合性に係る審査においては3号炉設置の設備の審査を優先し、1号及び2号炉設置の設備との共用を取止めることとした。</p> <p>そのため、共用を取止めた場合にも基準適合性への影響がないことを説明する。</p> <p>1号及び2号炉設置の設備の扱いについては、当該号炉の審査において改めて説明する。</p>	

時系列	洗浄排水処理系等の共用・共用取止めに関するイメージ図
<p>3号炉増設時 平成15年7月2日 設置変更許可</p>	<p>1/2号炉 (約80本/Y) → 洗浄排水処理系 (2,400 m³/Y) → アスファルト固化装置 (約80本/Y) → 雑固体焼却設備 (1号, 2号及び3号炉共用) (約2本/Y)</p> <p>3号炉 → 洗浄排水処理系 (2,500 m³/Y) → 雑固体焼却設備 (1号, 2号及び3号炉共用) (約2本/Y)</p>
<p>共用の申請概要 平成22年11月26日 設置変更許可</p>	<p>1/2号炉 (約164本/Y) → 洗浄排水処理系 (4,900 m³/Y (2,400 + 2,500)) → アスファルト固化装置 (約164本/Y) → 雑固体焼却設備 (1号, 2号及び3号炉共用) (約4本/Y)</p> <p>3号炉 → 洗浄排水処理系 (4,900 m³/Y (2,500 + 2,400)) → 雑固体焼却設備 (1号, 2号及び3号炉共用) (約4本/Y)</p>
<p>共用取止め 泊発電所3号炉 新規制基準適合性 に係る審査</p>	<p>1/2号炉 (約80本/Y) → 洗浄排水処理系 (2,400 m³/Y) → アスファルト固化装置 (約80本/Y) → 雑固体焼却設備 (1号, 2号及び3号炉共用) (約4本/Y)</p> <p>3号炉 → 洗浄排水処理系 (4,900 m³/Y (1・2号炉と共用)) → 雑固体焼却設備 (1号, 2号及び3号炉共用) (約4本/Y)</p>

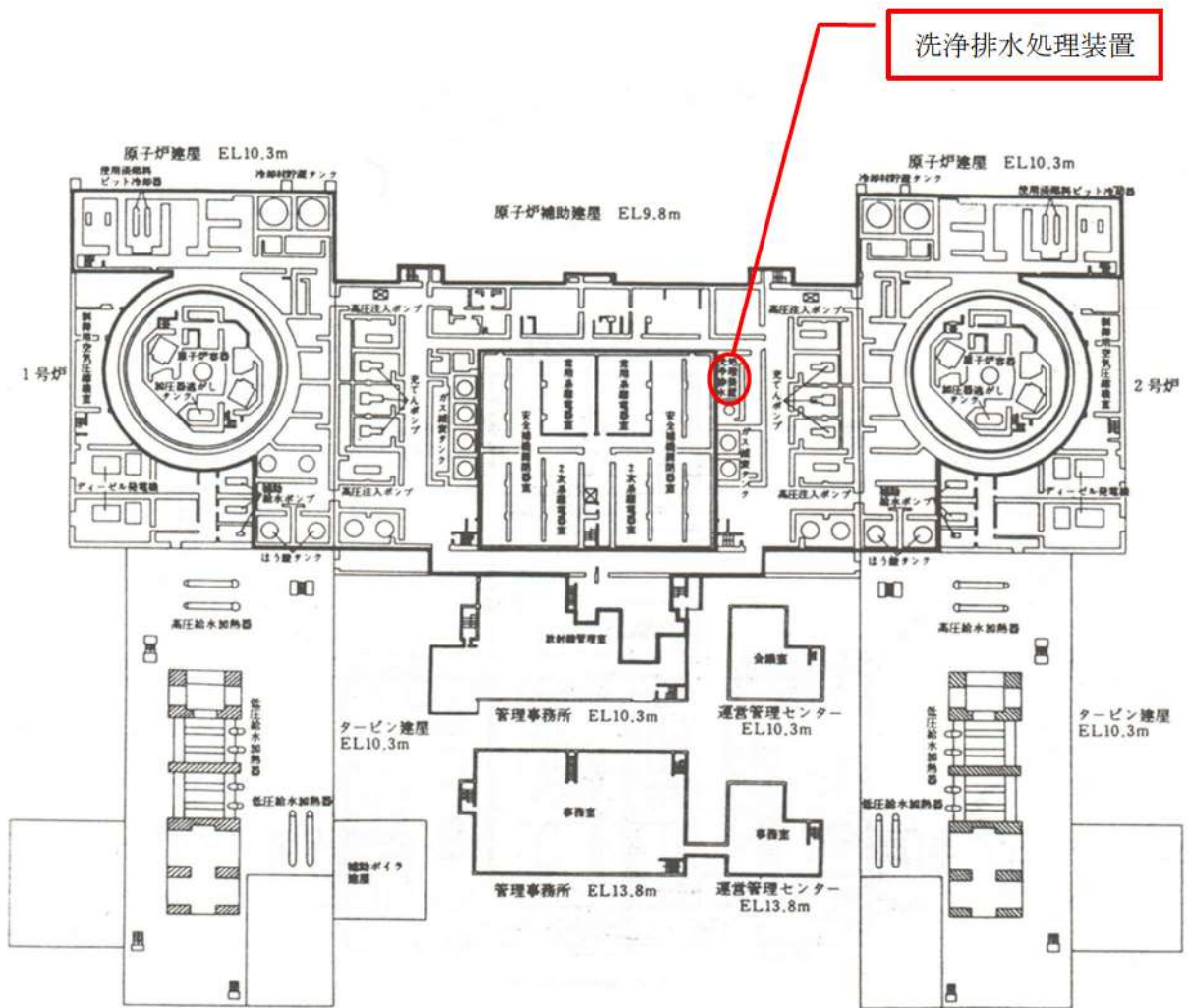
1号及び2号炉設置の洗浄排水処理系及びアスファルト固化装置の共用取止めに伴う
基準適合状況の確認対象及び設置変更許可申請書への影響

条	見出し	基準適合状況		説明
		確認対象	申請書影響	
第1～11条	(省略)	×	/	第1, 2条：要求事項ではないため、基準適合状況の確認対象外。 上記以外：共用を取止める洗浄排水処理系及びアスファルト固化装置は1号及び2号炉設置であり、共用取止めに伴う1号及び2号炉並びに3号炉設備の変更はなく、基準適合状況の確認対象外。
第12条	安全施設	○	○	1号及び2号炉設置の洗浄排水処理系及びアスファルト固化装置は、安全施設であることから 基準適合状況の確認対象 であり、共用取止めに伴い設置変更許可申請書の共用に係る記載が変更となる。 共用を取止めた場合であっても 、3号炉の発電用原子炉施設の安全性を損なうことはなく要求事項を満足しており、3号炉の基準適合性への影響はない。
第13～26条	(省略)	×	/	本件に伴い各条文に係る設備の変更はなく、及びそれらの運用の変更は伴わないことから、 基準適合状況の確認対象外 。
第27条	放射性廃棄物の 処理施設	○	○	1号及び2号炉設置の洗浄排水処理系及びアスファルト固化装置は、放射性廃棄物の処理施設であることから 基準適合状況の確認対象 であり、共用取止めに伴い設置変更許可申請書の共用に係る記載が変更となる。共用を取止めた場合であっても、1号及び2号炉並びに3号炉設備への影響はなく、 第1項第1号：廃棄物処理能力については 、3号炉の運用に必要な容量及び処理能力を有する 液体廃棄物処理設備を3号炉において設置していることから 、 液体廃棄物の処理能力に影響はない 。また、同様に 第1項第2号：漏えい防止及び第1項第3号：固体の放射性廃棄物が散逸し難い設計に変更はない ことから要求事項を満足しており、3号炉の基準適合性への影響はない。
第28条	放射性廃棄物の 貯蔵施設	○	×	本件に伴い放射性廃棄物の貯蔵施設に係る設備に変更はないが、共用取止めに伴って 固体廃棄物のうち1号及び2号炉の濃縮廃液固化物の発生量が変ることから 、 基準適合状況の確認対象である 。ただし、 濃縮廃液固化物の発生量は少なくなるもの 、設置変更許可申請書で推定している年間発生量は変更が無いことから、設置変更許可申請書の記載に変更はない。
第29～36条	(省略)	×	/	本件に伴い各条文に係る設備の変更はなく、及びそれらの運用の変更は伴わないことから、 基準適合状況の確認対象外 。
第37～62条	(重大事故等 対処施設)	×	/	本件に伴い重大事故等対処施設に係る設備に変更はなく、及びそれらの運用の変更は伴わないことから、 基準適合状況の確認対象外 。

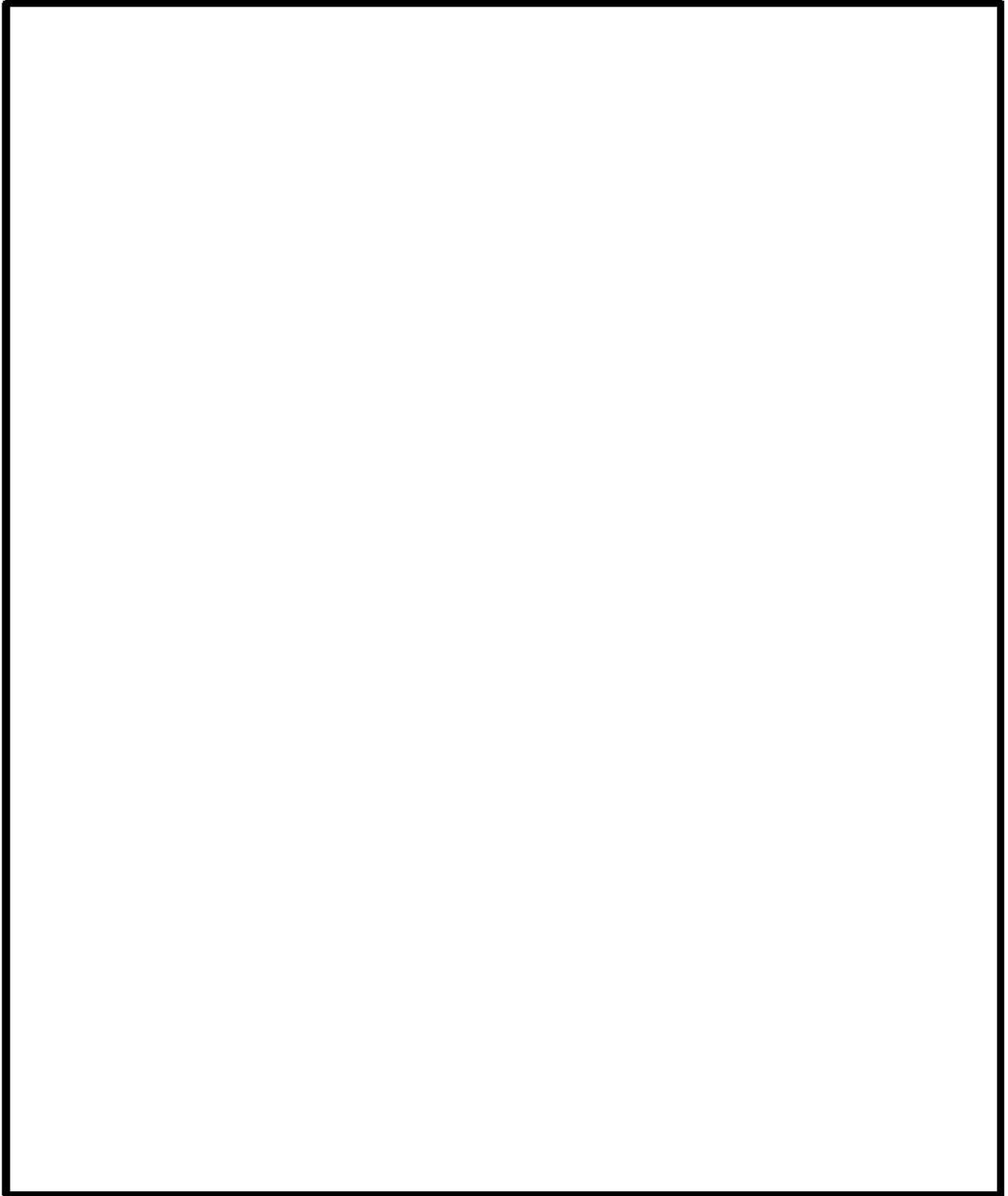
【凡例】 確認対象 ○：確認対象 / ×：確認対象外
申請書影響 ○：設置変更許可申請書の記載に影響がある / ×：設置変更許可申請書の記載に変更がない



第1図 1号及び2号炉配置図 (地下1階)

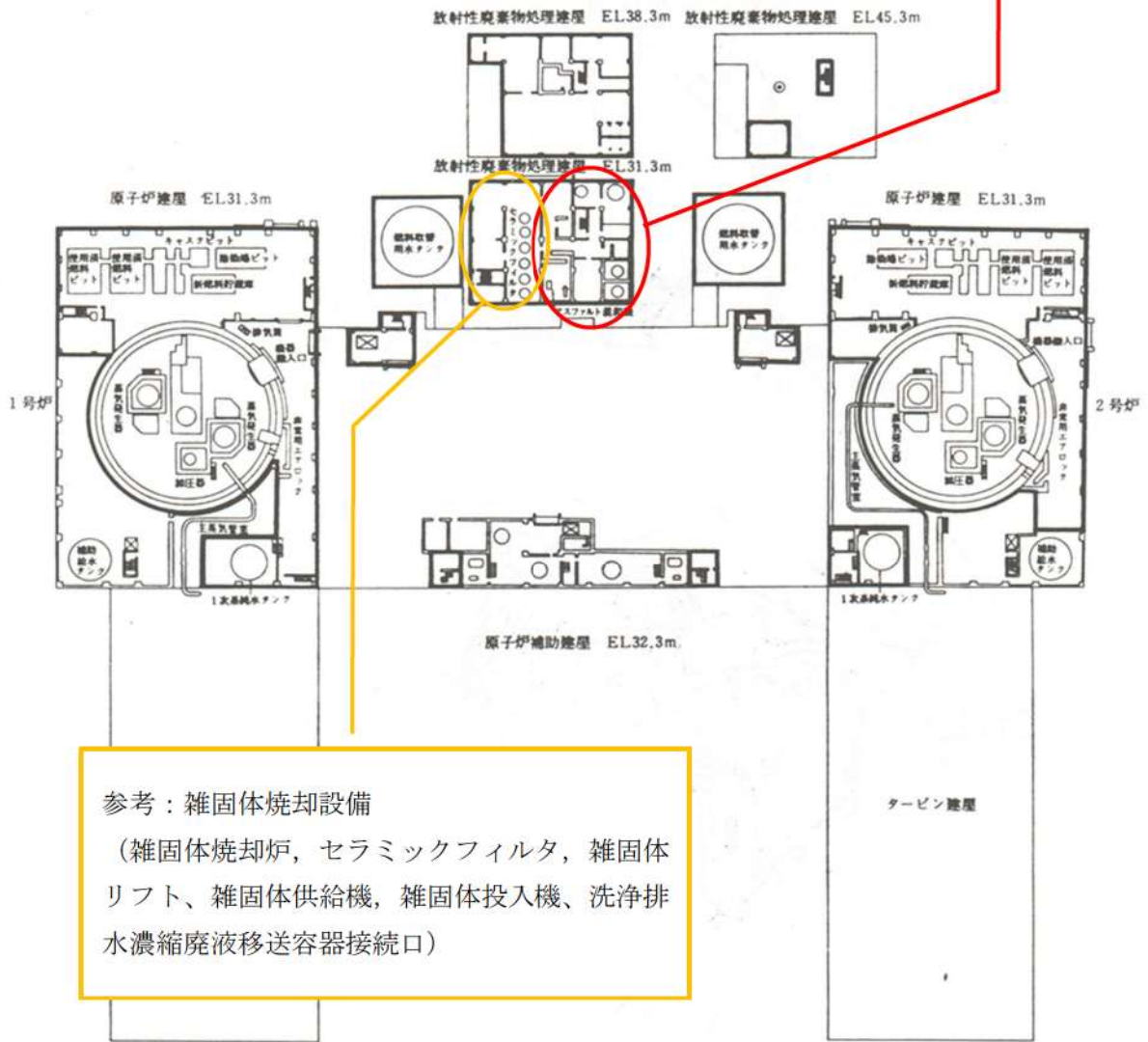


第2図 1号及び2号炉配置図(1階)



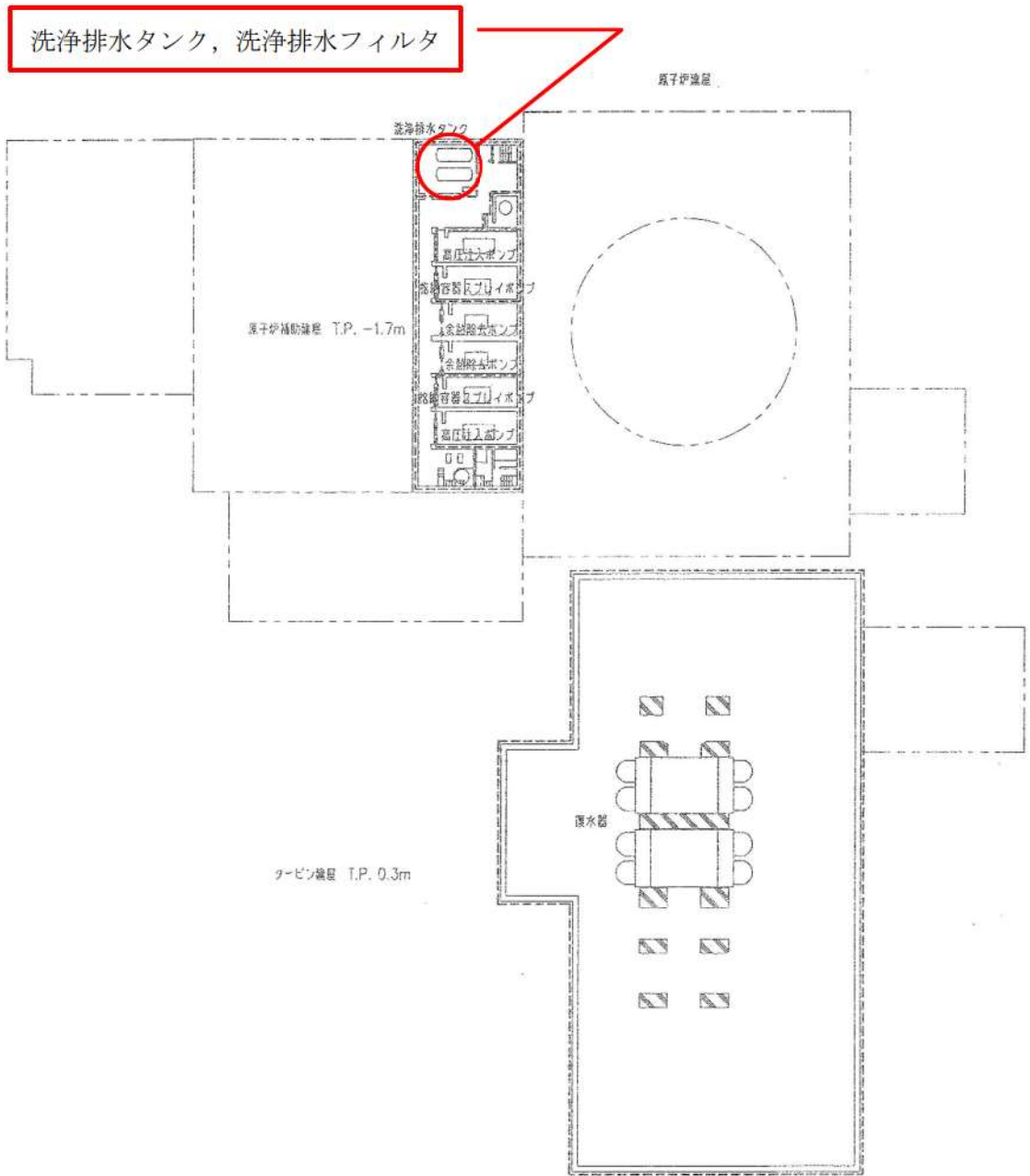
枠囲みの内容は機密情報に属しますので公開できません。

アスファルト固化装置
 (アスファルトタンク・ポンプ, アスファルト
 混和機, 固化装置廃液供給タンク等)

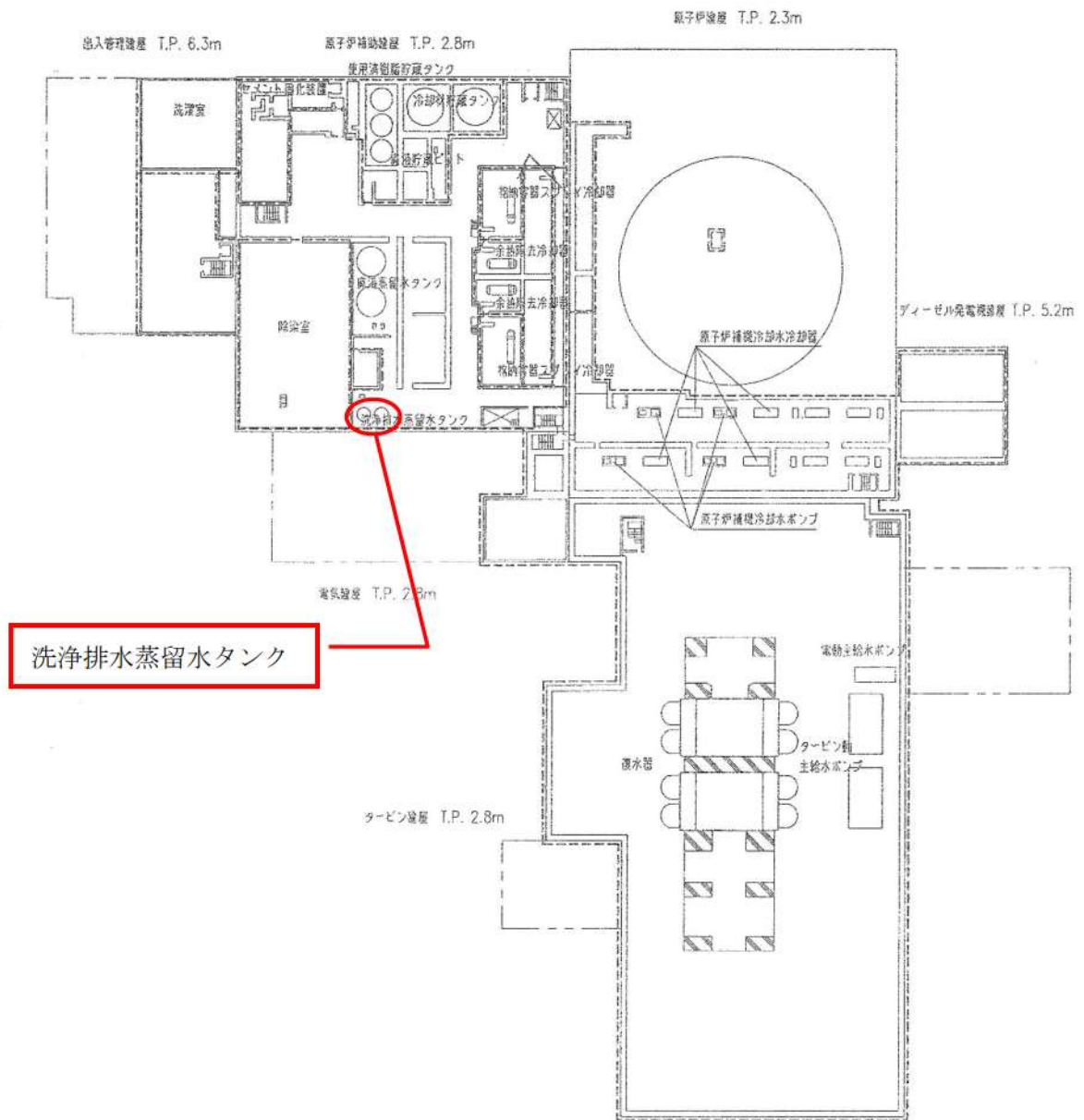


参考：雑固体焼却設備
 (雑固体焼却炉, セラミックフィルタ, 雑固体
 リフト, 雑固体供給機, 雑固体投入機, 洗浄排
 水濃縮廃液移送容器接続口)

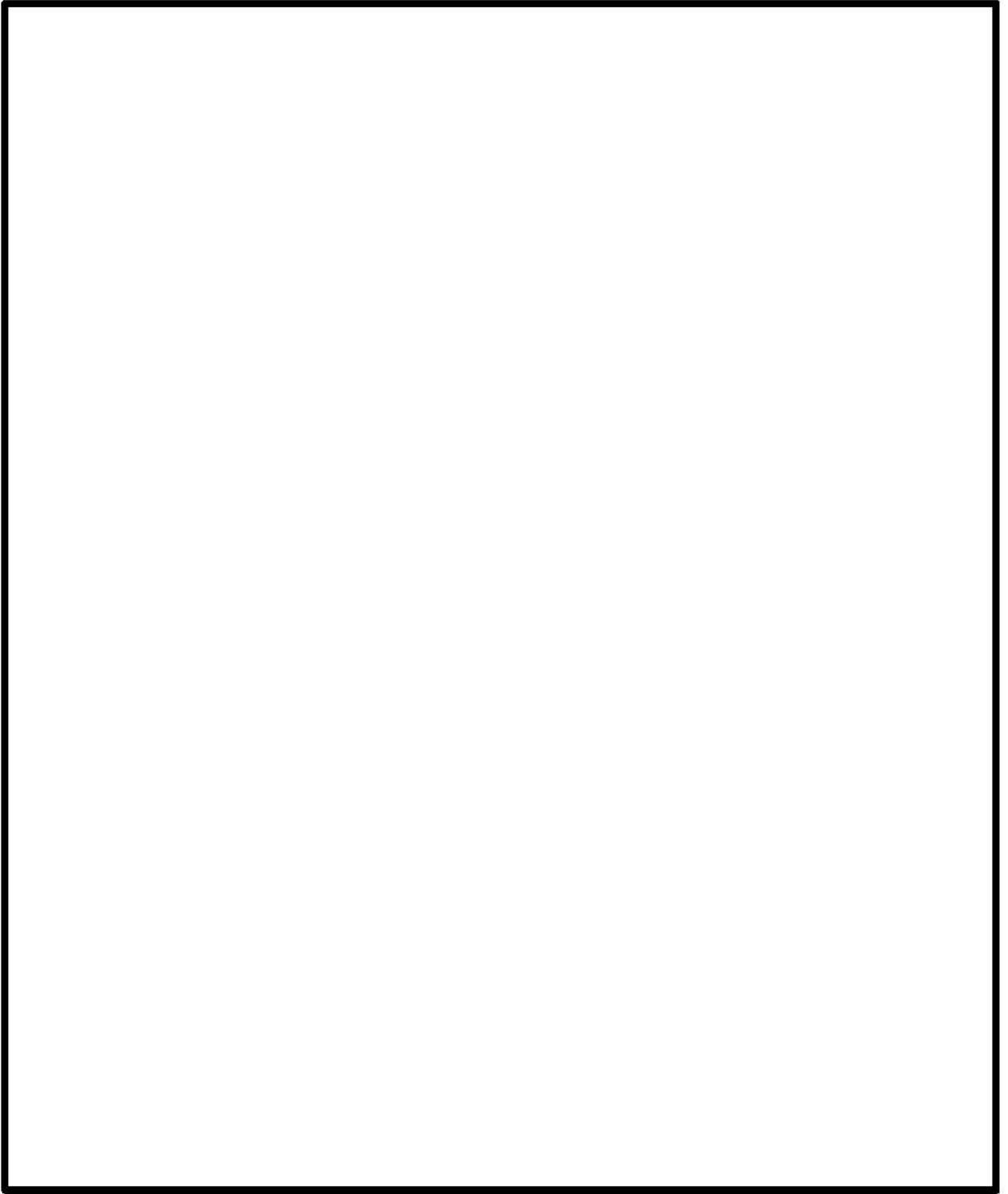
第5図 1号及び2号炉配置図(4階)




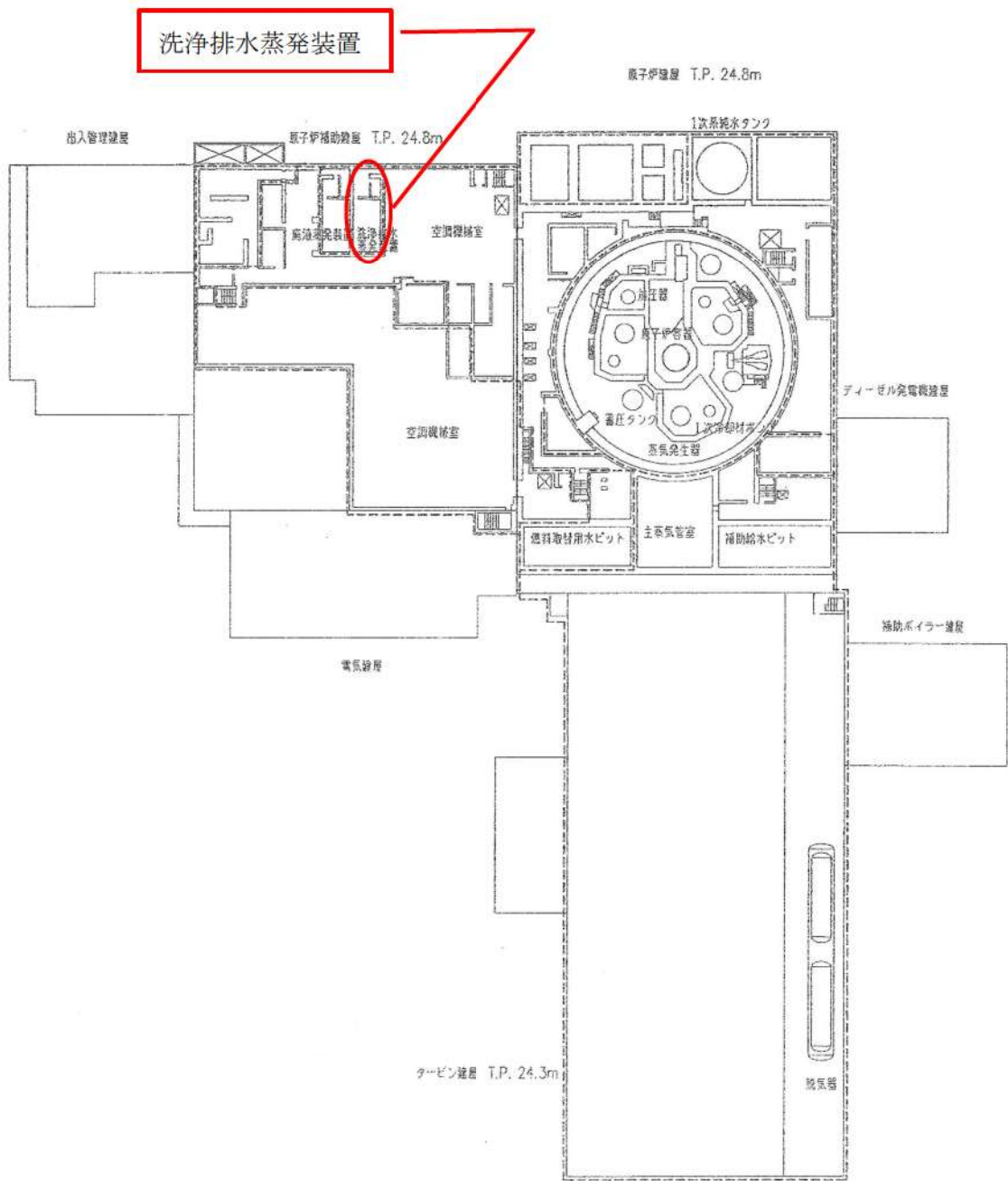
第6図 3号炉配置図 (地下2階)



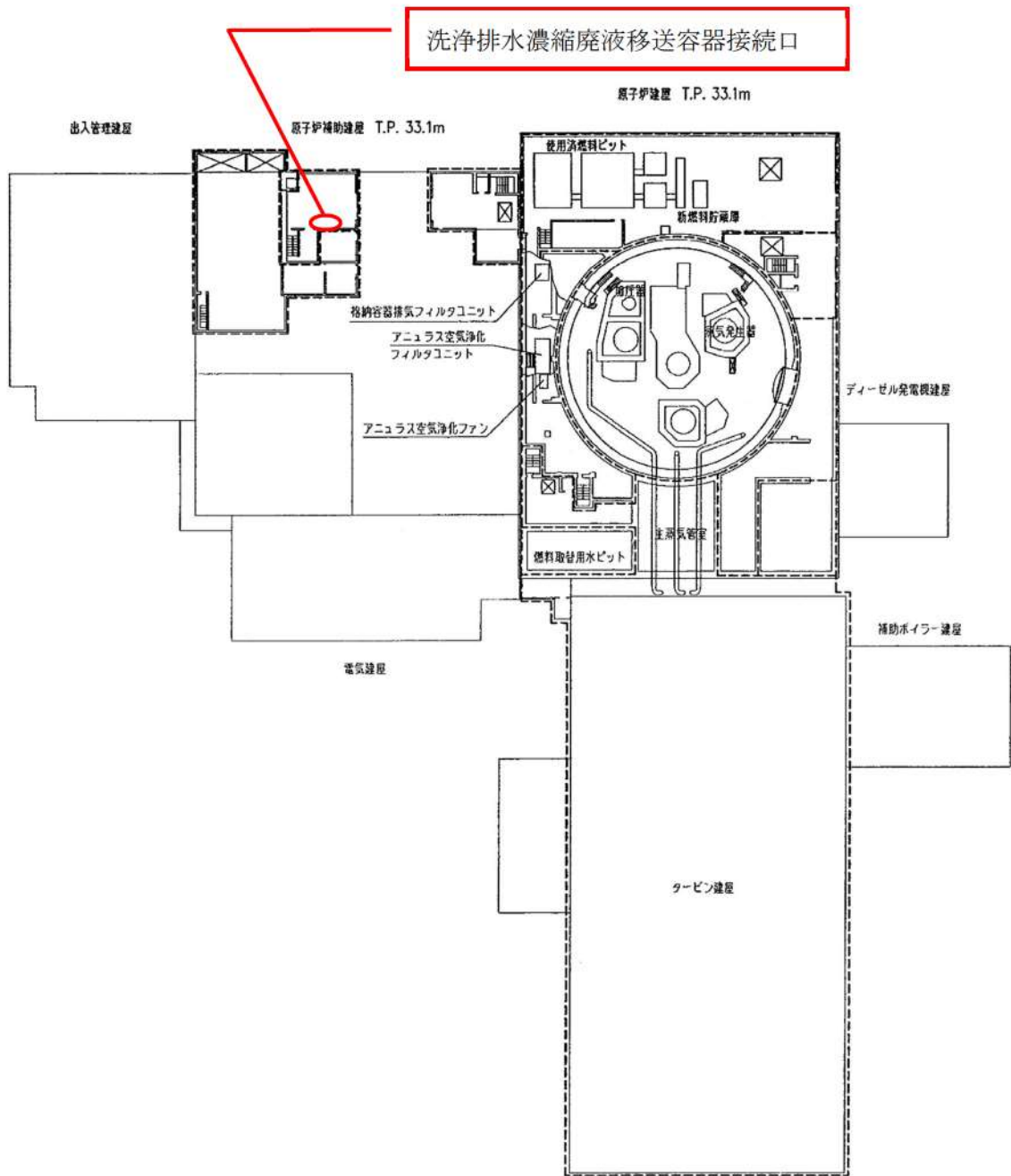
第7図 3号炉配置図 (地下1階)



 枠囲みの内容は機密情報に属しますので公開できません。



第9図 3号炉配置図 (3階)



第 10 図 3 号炉配置図 (4 階)