

1次冷却材喪失事象が発生していない場合で余熱除去設備である余熱除去ポンプの故障等により崩壊熱除去機能が喪失した場合、常用設備である電動主給水ポンプにより蒸気発生器へ注水する。

i. 手順着手の判断基準

電動補助給水ポンプ及びタービン動補助給水ポンプの故障等により、補助給水流量等が確認できない場合に、外部電源により常用母線が受電され、2次冷却系の設備が運転中であり、蒸気発生器へ注水するために必要な脱気器タンク水位が確保されている場合。

ii. 操作手順

電動主給水ポンプによる蒸気発生器への注水は、中央制御室からの遠隔操作が可能であり、通常の運転操作により対応する。概要図を第1.4.34図に示す。

iii. 操作の成立性

上記の操作は、運転員（中央制御室）1名にて作業を実施した場合、作業開始を判断してから電動主給水ポンプによる蒸気発生器への注水開始まで5分以内で可能である。

(c) SG 直接給水用高圧ポンプによる蒸気発生器への注水

1次冷却材喪失事象が発生していない場合で余熱除去設備である余熱除去ポンプの故障等により崩壊熱除去機能が喪失した場合、SG 直接給水用高圧ポンプにより補助給水ピット水を蒸気発生器へ注水する。

なお、淡水又は海水を蒸気発生器へ注水する場合、蒸気発生器器内水の塩分濃度及び不純物濃度が上昇するため、蒸気発生器ブローダウンラインにより排水を行う。

i. 手順着手の判断基準

電動主給水ポンプの故障等により、蒸気発生器への注水を主給水ライン流量等にて確認できない場合に、蒸気発生器への注水に必要な補助給水ピット水位が確保されている場合。

ii. 操作手順

SG 直接給水用高圧ポンプによる蒸気発生器への注水については、「1.2 原子炉冷却材圧力バウンダリ高圧時に発電用原子炉を冷却するための手順等」のうち、1.2.2.1(2) b. 「SG 直接給水用高圧ポンプによる蒸気発生器への注水」の操作手順と同様である。

iii. 操作の成立性

上記の操作は、運転員（中央制御室）1名、運転員（現場）2名及び災害対策要員1名にて作業を実施した場合、作業開始を判断してから SG 直接給水用高圧ポンプによる蒸気発生器への注水開始まで60分以内で可能である。

(d) 海水を用いた可搬型大型送水ポンプ車による蒸気発生器への注水

1次冷却材喪失事象が発生していない場合で余熱除去設備である余熱除去ポンプの故障等により崩壊熱除去機能が喪失した場合、可搬型大型送水ポンプ車により海水を蒸気発生器へ注水する。

なお、海水を蒸気発生器へ注水する場合、蒸気発生器器内水の塩分濃度及び不純物濃度が上昇するため、蒸気発生器ブローダウンラインにより排水を行う。

i. 手順着手の判断基準

電動補助給水ポンプ及びタービン動補助給水ポンプの故障等

により，蒸気発生器への注水を補助給水流量等で確認できない場合。

#### ii. 操作手順

海水を用いた可搬型大型送水ポンプ車による蒸気発生器への注水については，「1.2 原子炉冷却材圧力バウンダリ高圧時に発電用原子炉を冷却するための手順等」のうち，1.2.2.1(2) c. 「海水を用いた可搬型大型送水ポンプ車による蒸気発生器への注水」の操作手順と同様である。

#### iii. 操作の成立性

上記の操作は，運転員（中央制御室）1名，運転員（現場）1名及び災害対策要員6名にて作業を実施した場合，作業開始を判断してから海水を用いた可搬型大型送水ポンプ車による蒸気発生器への注水開始まで230分以内で可能である。

#### (e) 代替給水ピットを水源とした可搬型大型送水ポンプ車による蒸気発生器への注水

1次冷却材喪失事象が発生していない場合で余熱除去設備である余熱除去ポンプの故障等により崩壊熱除去機能が喪失した場合，可搬型大型送水ポンプ車により代替給水ピットから蒸気発生器へ注水する。

なお，淡水を蒸気発生器へ注水する場合，蒸気発生器器内水の不純物濃度が上昇するため，蒸気発生器ブローダウンラインにより排水を行う。

#### i. 手順着手の判断基準

電動補助給水ポンプ及びタービン動補助給水ポンプの故障等により，蒸気発生器への注水を補助給水流量等で確認できない

場合において、海水取水箇所へのアクセスに時間を要する又は原水槽が使用できないと判断し、代替給水ピットの水位が確保され、使用できることを確認した場合。

## ii. 操作手順

代替給水ピットを水源とした可搬型大型送水ポンプ車による蒸気発生器への注水については、「1.2 原子炉冷却材圧力バウンダリ高圧時に発電用原子炉を冷却するための手順等」のうち、1.2.2.1(2) d. 「代替給水ピットを水源とした可搬型大型送水ポンプ車による蒸気発生器への注水」の操作手順と同様である。

## iii. 操作の成立性

上記の操作は、運転員（中央制御室）1名、運転員（現場）1名及び災害対策要員6名にて作業を実施した場合、作業開始を判断してから代替給水ピットを水源とした可搬型大型送水ポンプ車による蒸気発生器への注水開始まで180分以内で可能である。

## (f) 原水槽を水源とした可搬型大型送水ポンプ車による蒸気発生器への注水

1次冷却材喪失事象が発生していない場合で余熱除去設備である余熱除去ポンプの故障等により崩壊熱除去機能が喪失した場合、可搬型大型送水ポンプ車により原水槽から蒸気発生器へ注水する。

なお、淡水を蒸気発生器へ注水する場合、蒸気発生器器内水の不純物濃度が上昇するため、蒸気発生器ブローダウンラインにより排水を行う。

## i. 手順着手の判断基準

電動補助給水ポンプ及びタービン動補助給水ポンプの故障等により、蒸気発生器への注水を補助給水流量等で確認できない場合において、海水の取水ができないと判断し、原水槽の水位が確保され、使用できることを確認した場合。

## ii. 操作手順

原水槽を水源とした可搬型大型送水ポンプ車による蒸気発生器への注水については、「1.2 原子炉冷却材圧力バウンダリ高圧時に発電用原子炉を冷却するための手順等」のうち、1.2.2.1(2) e. 「原水槽を水源とした可搬型大型送水ポンプ車による蒸気発生器への注水」の操作手順と同様である。

## iii. 操作の成立性

上記の操作は、運転員（中央制御室）1名、運転員（現場）1名及び災害対策要員6名にて作業を実施した場合、作業開始を判断してから原水槽を水源とした可搬型大型送水ポンプ車による蒸気発生器への注水開始まで205分以内で可能である。

## b. 蒸気発生器2次側からの除熱による発電用原子炉の冷却（蒸気放出）

### (a) 主蒸気逃がし弁による蒸気放出

1次冷却材喪失事象が発生していない場合に、余熱除去設備である余熱除去ポンプの故障等により崩壊熱除去機能が喪失した場合、中央制御室にて主蒸気逃がし弁を開操作して蒸気発生器2次側からの除熱による発電用原子炉の冷却を行う。

#### i. 手順着手の判断基準

余熱除去ポンプの故障等により、余熱除去設備による崩壊熱除去機能が喪失し、原子炉容器への注水を低圧注入流量等にて

確認できない場合に、蒸気発生器への注水が確保されたことを補助給水流量等により確認できた場合。

#### ii. 操作手順

主蒸気逃がし弁の開操作は、中央制御室からの遠隔操作が可能であり、通常の運転操作により対応する。概要図を第 1.4.35 図に示す。

#### iii. 操作の成立性

上記の操作は、運転員（中央制御室）1名にて作業を実施した場合、作業開始を判断してから主蒸気逃がし弁による蒸気放出開始まで1分以内で可能である。

#### (b) タービンバイパス弁による蒸気放出

1次冷却材喪失事象が発生していない場合に余熱除去設備である余熱除去ポンプの故障等により崩壊熱除去機能が喪失した場合、中央制御室にて常用設備であるタービンバイパス弁を開操作し、蒸気発生器から蒸気放出を行う。

#### i. 手順着手の判断基準

主蒸気逃がし弁による蒸気放出が主蒸気ライン圧力等にて確認できない場合に、外部電源により常用母線が受電され、2次冷却系の設備が運転中であり復水器の真空が維持されている場合。

#### ii. 操作手順

タービンバイパス弁の開操作は、中央制御室からの遠隔操作が可能であり、通常の運転操作により対応する。概要図を第 1.4.36 図に示す。

#### iii. 操作の成立性

上記の操作は、運転員（中央制御室）1名にて作業を実施した場合、作業開始を判断してからタービンバイパス弁による蒸気放出開始まで5分以内で可能である。

c. 蒸気発生器2次側のフィードアンドブリードによる発電用原子炉の冷却

主蒸気逃がし弁による発電用原子炉の冷却効果がなくなり、低温停止へ移行する場合、蒸気発生器2次側のフィードアンドブリードによる発電用原子炉の冷却を行う。

蒸気発生器2次側のフィードアンドブリードは、可搬型大型送水ポンプ車により海水を蒸気発生器へ注水し、主蒸気ドレンラインを経由し、温水ピットに排出させ、適時水質を確認し排出する。

なお、海水を蒸気発生器へ注水する場合、蒸気発生器器内水の塩分濃度及び不純物濃度が上昇するため、蒸気発生器ブローダウンラインにより排水を行う。

(a) 手順着手の判断基準

余熱除去ポンプの故障等により余熱除去設備による崩壊熱除去機能が喪失し、原子炉容器への注水を低圧注入流量等にて確認できない場合において、低温停止に移行する場合。

(b) 操作手順

蒸気発生器2次側のフィードアンドブリードによる発電用原子炉の冷却については、「1.5 最終ヒートシンクへ熱を輸送するための手順等」のうち 1.5.2.1(3) a. 「可搬型大型送水ポンプ車を用いた蒸気発生器2次側のフィードアンドブリード」の操作手順と同様である。

(添付資料 1.4.20)

(c) 操作の成立性

上記の操作は、運転員（中央制御室）1名、運転員（現場）2名及び災害対策要員6名にて作業を実施した場合、作業開始を判断してから蒸気発生器2次側のフィードアンドブリード開始まで445分以内で可能である。

(2) サポート系故障時の対応手順

a. 蒸気発生器2次側からの除熱による発電用原子炉の冷却（注水）

(a) タービン動補助給水ポンプ又は電動補助給水ポンプによる蒸気発生器への注水

全交流動力電源喪失又は原子炉補機冷却機能喪失により、余熱除去設備による崩壊熱除去機能が喪失した場合、タービン動補助給水ポンプ又は電動補助給水ポンプにより補助給水ピット水を蒸気発生器へ注水する。

i. 手順着手の判断基準

全交流動力電源喪失又は原子炉補機冷却機能喪失時、余熱除去設備による崩壊熱除去機能が喪失し、原子炉容器への注水を低圧注入流量等にて確認できない場合に、蒸気発生器へ注水するために必要な補助給水ピット水位が確保されている場合。

ii. 操作手順

タービン動補助給水ポンプ又は電動補助給水ポンプによる蒸気発生器への注水については、1.4.2.2(1)a.(a)「電動補助給水ポンプ又はタービン動補助給水ポンプによる蒸気発生器への注水」の操作手順と同様である。

iii. 操作の成立性

上記の操作は、運転員（中央制御室）1名にて作業を実施し



た場合、作業開始を判断してからタービン動補助給水ポンプ又は電動補助給水ポンプによる蒸気発生器への注水開始まで5分以内で可能である。

(b) SG 直接給水用高圧ポンプによる蒸気発生器への注水

全交流動力電源喪失又は原子炉補機冷却機能喪失により、余熱除去設備による崩壊熱除去機能が喪失した場合、補助給水ピット水を SG 直接給水用高圧ポンプにより蒸気発生器へ注水する。

なお、淡水又は海水を蒸気発生器へ注水する場合、蒸気発生器器内水の塩分濃度及び不純物濃度が上昇するため、蒸気発生器ブローダウンラインにより排水を行う。

i. 手順着手の判断基準

タービン動補助給水ポンプ及び電動補助給水ポンプの故障等により、蒸気発生器へ注水されていることを補助給水流量等にて確認できない場合に、蒸気発生器へ注水するために必要な補助給水ピット水位が確保されている場合。

ii. 操作手順

SG 直接給水用高圧ポンプによる蒸気発生器への注水については、「1.2 原子炉冷却材圧力バウンダリ高圧時に発電用原子炉を冷却するための手順等」のうち、1.2.2.1(2) b. 「SG 直接給水用高圧ポンプによる蒸気発生器への注水」の操作手順と同様である。

iii. 操作の成立性

上記の操作は、運転員（中央制御室）1名、運転員（現場）2名及び災害対策要員1名にて作業を実施した場合、作業開始を判断してから SG 直接給水用高圧ポンプによる蒸気発生器へ

の注水開始まで 60 分以内で可能である。

(c) 海水を用いた可搬型大型送水ポンプ車による蒸気発生器への注水

全交流動力電源喪失又は原子炉補機冷却機能喪失により、余熱除去設備による崩壊熱除去機能が喪失した場合、可搬型大型送水ポンプ車により海水を蒸気発生器へ注水する。

なお、海水を蒸気発生器へ注水する場合、蒸気発生器器内水の塩分濃度及び不純物濃度が上昇するため、蒸気発生器ブローダウンラインにより排水を行う。

i. 手順着手の判断基準

タービン動補助給水ポンプ及び電動補助給水ポンプの故障等により、蒸気発生器への注水を補助給水流量等で確認できない場合。

ii. 操作手順

海水を用いた可搬型大型送水ポンプ車による蒸気発生器への注水については、「1.2 原子炉冷却材圧力バウンダリ高圧時に発電用原子炉を冷却するための手順等」のうち、1.2.2.1(2)c. 「海水を用いた可搬型大型送水ポンプ車による蒸気発生器への注水」の操作手順と同様である。

iii. 操作の成立性

上記の操作は、運転員（中央制御室）1名、運転員（現場）1名及び災害対策要員6名にて作業を実施した場合、作業開始を判断してから海水を用いた可搬型大型送水ポンプ車による蒸気発生器への注水開始まで 230 分以内で可能である。

(d) 代替給水ピットを水源とした可搬型大型送水ポンプ車による

## 蒸気発生器への注水

全交流動力電源喪失又は原子炉補機冷却機能喪失により、余熱除去設備による崩壊熱除去機能が喪失した場合、可搬型大型送水ポンプ車により代替給水ピットから蒸気発生器へ注水する。

なお、淡水を蒸気発生器へ注水する場合、蒸気発生器器内水の不純物濃度が上昇するため、蒸気発生器ブローダウンラインにより排水を行う。

### i. 手順着手の判断基準

タービン動補助給水ポンプ及び電動補助給水ポンプの故障等により、蒸気発生器への注水を補助給水流量等で確認できない場合において、海水取水箇所へのアクセスに時間を要する又は原水槽が使用できないと判断し、代替給水ピットの水位が確保され、使用できることを確認した場合。

### ii. 操作手順

代替給水ピットを水源とした可搬型大型送水ポンプ車による蒸気発生器への注水については、「1.2 原子炉冷却材圧力バウンダリ高圧時に発電用原子炉を冷却するための手順等」のうち、1.2.2.1(2) d. 「代替給水ピットを水源とした可搬型大型送水ポンプ車による蒸気発生器への注水」の操作手順と同様である。

### iii. 操作の成立性

上記の操作は、運転員（中央制御室）1名、運転員（現場）1名及び災害対策要員6名にて作業を実施した場合、作業開始を判断してから代替給水ピットを水源とした可搬型大型送水ポンプ車による蒸気発生器への注水開始まで180分以内で可能で

ある。

(e) 原水槽を水源とした可搬型大型送水ポンプ車による蒸気発生器への注水

全交流動力電源喪失又は原子炉補機冷却機能喪失により、余熱除去設備による崩壊熱除去機能が喪失した場合、可搬型大型送水ポンプ車により原水槽から蒸気発生器へ注水する。

なお、淡水を蒸気発生器へ注水する場合、蒸気発生器器内水の不純物濃度が上昇するため、蒸気発生器ブローダウンラインにより排水を行う。

i. 手順着手の判断基準

タービン動補助給水ポンプ及び電動補助給水ポンプの故障等により、蒸気発生器への注水を補助給水流量等で確認できない場合において、海水の取水ができないと判断し、原水槽の水位が確保され、使用できることを確認した場合。

ii. 操作手順

原水槽を水源とした可搬型大型送水ポンプ車による蒸気発生器への注水については、「1.2 原子炉冷却材圧力バウンダリ高圧時に発電用原子炉を冷却するための手順等」のうち、1.2.2.1(2) e. 「原水槽を水源とした可搬型大型送水ポンプ車による蒸気発生器への注水」の操作手順と同様である。

iii. 操作の成立性

上記の操作は、運転員（中央制御室）1名、運転員（現場）1名及び災害対策要員6名にて作業を実施した場合、作業開始を判断してから原水槽を水源とした可搬型大型送水ポンプ車による蒸気発生器への注水開始まで205分以内で可能である。

b. 蒸気発生器 2 次側からの除熱による発電用原子炉の冷却（蒸気放出）

(a) 主蒸気逃がし弁の現場手動操作による蒸気放出

全交流動力電源喪失又は原子炉補機冷却機能喪失により、余熱除去設備による崩壊熱除去機能が喪失した場合、現場にて手動により主蒸気逃がし弁を開操作して蒸気発生器 2 次側からの除熱による発電用原子炉の冷却を行う。

i. 手順着手の判断基準

全交流動力電源喪失又は原子炉補機冷却機能喪失により、余熱除去設備による崩壊熱除去機能が喪失し、原子炉容器への注水を低圧注入流量等にて確認できない場合に、蒸気発生器への注水が確保されたことを確認できた場合。

ii. 操作手順

主蒸気逃がし弁の現場手動操作による蒸気放出については、「1.3 原子炉冷却材圧力バウンダリを減圧するための手順等」のうち、1.3.2.2(1) b. 「現場手動操作による主蒸気逃がし弁の機能回復」の操作手順と同様である。

iii. 操作の成立性

上記の操作は、運転員（中央制御室）1名、運転員（現場）1名及び災害対策要員2名にて作業を実施した場合、作業開始を判断してから主蒸気逃がし弁による蒸気発生器からの蒸気放出開始まで20分以内で可能である。

c. 蒸気発生器 2 次側のフィードアンドブリードによる発電用原子炉の冷却

主蒸気逃がし弁による発電用原子炉の冷却効果がなくなり、低温

停止へ移行する場合、蒸気発生器 2 次側のフィードアンドブリードによる発電用原子炉の冷却を行う。

蒸気発生器 2 次側のフィードアンドブリードは、可搬型大型送水ポンプ車により海水を蒸気発生器へ注水し、主蒸気ドレンラインを経由し、温水ピットに排出させ、適時水質を確認し排出する。

なお、海水を蒸気発生器へ注水する場合、蒸気発生器器内水の塩分濃度及び不純物濃度が上昇するため、蒸気発生器ブローダウンラインにより排水を行う。

(a) 手順着手の判断基準

全交流動力電源喪失又は原子炉補機冷却機能喪失により、余熱除去設備による崩壊熱除去機能が喪失し、原子炉容器への注水を低圧注入流量等にて確認できない場合に、低温停止に移行する場合。

(b) 操作手順

蒸気発生器 2 次側のフィードアンドブリードによる発電用原子炉の冷却については、「1.5 最終ヒートシンクへ熱を輸送するための手順等」のうち 1.5.2.1(3) a. 「可搬型大型送水ポンプ車を用いた蒸気発生器 2 次側のフィードアンドブリード」の操作手順と同様である。

(c) 操作の成立性

上記の操作は、運転員（中央制御室）1 名、運転員（現場）2 名及び災害対策要員 6 名にて作業を実施した場合、作業開始を判断してから蒸気発生器 2 次側のフィードアンドブリード開始まで 445 分以内で可能である。

d. 復旧

(a) 電動補助給水ポンプによる蒸気発生器への注水

全交流動力電源喪失により、電動補助給水ポンプによる蒸気発生器への注水ができない場合は、常設代替交流電源設備により電動補助給水ポンプの電源を復旧することで、電動補助給水ポンプにて補助給水ピット水を蒸気発生器へ注水する。

なお、常設代替交流電源設備に関する手順については、「1.14 電源の確保に関する手順等」のうち、1.14.2.1(1)「代替交流電源設備による給電」にて整備する。

i. 手順着手の判断基準

常設代替交流電源設備により非常用高圧母線の受電が完了し、蒸気発生器へ注水するために必要な補助給水ピットの水位が確保され、電動補助給水ポンプが使用可能な状態に復旧された場合。

ii. 操作手順

電動補助給水ポンプによる蒸気発生器への注水については、1.4.2.2(1) a. (a)「電動補助給水ポンプ又はタービン動補助給水ポンプによる蒸気発生器への注水」の操作手順と同様である。

iii. 操作の成立性

上記の操作は、運転員（中央制御室）1名にて作業を実施した場合、作業開始を判断してから電動補助給水ポンプによる蒸気発生器への注水開始まで5分以内で可能である。

(3) 重大事故等時の対応手段の選択

重大事故等時の対応手段の選択方法は以下のとおり。対応手段の選択フローチャートを第1.4.44図に示す。

1次冷却材喪失事象でない場合に、フロントライン系又はサポート系故障により発電用原子炉の冷却機能が喪失した場合の冷却手段の優先順位を以下に示す。

蒸気発生器が使用可能であれば、蒸気発生器への注水を優先し、注水が確保されれば蒸気放出を実施し、蒸気発生器2次側からの除熱による発電用原子炉の冷却を行う。蒸気発生器2次側からの除熱による発電用原子炉の冷却手段のうち、蒸気発生器への注水については、タービン動補助給水ポンプ又は電動補助給水ポンプを用い、これらの補助給水ポンプが使用できない場合は、常用母線が健全であれば操作の容易性から脱気器タンクを水源とした電動主給水ポンプを使用する。電動主給水ポンプが使用できなければ、SG直接給水用高圧ポンプを使用する。

可搬型大型送水ポンプ車は使用準備に時間を要することから、電動補助給水ポンプ及びタービン動補助給水ポンプによる注水手段を失った場合に準備を開始し、準備が整った際に他の注水手段がなければ蒸気発生器に注水を行う。

可搬型大型送水ポンプ車による蒸気発生器への注水のための水源は、水源の切替えによる注水の中絶が発生しない海水を優先して使用し、海水取水箇所へのアクセスに時間を要する場合には、準備時間が最も短い代替給水ピットを使用する。海水の取水ができない場合は、保有水量が大きい原水槽を使用する。原水槽への補給は、2次系純水タンク又はろ過水タンクから移送することにより行う。ただし、ろ過水タンクは、重大事故等対処に悪影響を与える火災の発生がない場合に使用する。

蒸気放出については主蒸気逃がし弁を用い、主蒸気逃がし弁が使用



できない場合は、常用母線が健全であればタービンバイパス弁を使用する。

主蒸気逃がし弁による発電用原子炉の冷却効果がなくなり、低温停止に移行する場合は、蒸気発生器 2 次側のフィードアンドブリードを行う。

全交流動力電源喪失等により主蒸気逃がし弁が中央制御室から操作できない場合は、現場にて手動により主蒸気逃がし弁を開操作し、蒸気発生器 2 次側からの除熱による発電用原子炉の冷却を行う。

#### 1.4.2.3 発電用原子炉停止中における対応手順

発電用原子炉停止中とは、1 次冷却材温度 177℃未満、1 次冷却材圧力 2.7MPa[gage]以下で余熱除去設備により発電用原子炉を冷却している期間（すべての燃料が原子炉格納容器の外にある場合を除く。）とする。

発電用原子炉停止中に余熱除去ポンプの故障等により余熱除去設備が使用できない場合において、1 次冷却系が満水状態であれば、蒸気発生器 2 次側からの除熱による発電用原子炉の冷却に期待する。

1 次冷却系に開口部（加圧器逃がし弁、加圧器安全弁取り外し中）がある状態であれば、蒸散による発電用原子炉の冷却に期待する。

発電用原子炉停止中におけるミッドループ運転中とは、燃料を取り出す前に 1 次冷却系を水抜きし、1 次冷却材配管中心付近（ノズルセンター）まで低下させた状態をいう。

なお、原子炉キャビティが高水位の状態においては、燃料取替用水ピットから発電用原子炉へ注水する水量は限定されるが、原子炉キャビティに保有水があることから、早期に発電用原子炉へ注水する必要はない。蒸散に伴う 1 次冷却系の保有水低下後は、格納容器再循環サンプに水位

があることを確認し、高圧再循環運転又は代替再循環運転を実施する。

また、原子炉格納容器内への蒸散に伴い、原子炉格納容器内の環境が悪化することから、原子炉格納容器内の作業員を退避させる。

これらの対応手順を以下に示す。

#### (1) フロントライン系故障時の対応手順

##### a. 炉心注水

##### (a) 充てんポンプによる原子炉容器への注水

発電用原子炉停止中に余熱除去設備である余熱除去ポンプの故障等により崩壊熱除去機能が喪失した場合、充てんポンプにより燃料取替用水ピット水を原子炉容器へ注水する。

また、ほう酸ポンプ、ほう酸タンク、1次系補給水ポンプ及び1次系純水タンクが健全であれば、代替水源として使用できる。

##### i. 手順着手の判断基準

発電用原子炉停止中に余熱除去ポンプの故障等により、余熱除去設備による崩壊熱除去機能が喪失し、原子炉容器への注水を低圧注入流量等にて確認できない場合に、原子炉容器へ注水するために必要な燃料取替用水ピットの水位が確保されている場合。

##### ii. 操作手順

発電用原子炉停止中の充てんポンプによる原子炉容器への注水手順の概要は以下のとおり。概要図を第1.4.2図に、タイムチャートを第1.4.3図に示す。

- ① 発電課長（当直）は、手順着手の判断基準に基づき、運転員に充てんポンプによる原子炉容器への注水準備と系統構成を指示する。

- ② 運転員（中央制御室）Aは、中央制御室で充てんポンプ水源を体積制御タンクから燃料取替用水ピットへ切り替え、原子炉容器への注水のための系統構成を実施し、発電課長（当直）に報告する。
- ③ 発電課長（当直）は、運転員に充てんポンプによる原子炉容器への注水が可能となれば、注水開始を指示する。
- ④ 運転員（中央制御室）Aは、充てんポンプが運転していない場合は、中央制御室で充てんポンプを起動後、充てん流量制御弁を開操作し、充てんポンプによる注水を行い、発電課長（当直）に報告する。
- ⑤ 運転員（中央制御室）Aは、中央制御室で1次冷却材温度、充てん流量等により発電用原子炉の冷却及び充てんポンプの運転状態に異常がないことを継続して確認する。また、冷却状態が維持できない場合は、溢水させフィードアンドブリードとする。

### iii. 操作の成立性

上記の操作は、運転員（中央制御室）1名にて作業を実施した場合、作業開始を判断してから充てんポンプによる原子炉容器への注水開始まで5分以内で可能である。

#### (b) 高圧注入ポンプによる原子炉容器への注水

発電用原子炉停止中に余熱除去設備である余熱除去ポンプの故障等により崩壊熱除去機能が喪失した場合に、高圧注入ポンプにより燃料取替用水ピット水を原子炉容器に注水する。

##### i. 手順着手の判断基準

発電用原子炉停止中に充てんポンプの故障等により、原子炉

容器への注水を充てん流量等にて確認できない場合において、原子炉容器へ注水するために必要な燃料取替用水ピット水位が確保されている場合。

## ii. 操作手順

発電用原子炉停止中の高圧注入ポンプによる原子炉容器への注水手順の概要は以下のとおり。概要図を第 1.4.37 図に、タイムチャートを第 1.4.38 図に示す。

- ① 発電課長（当直）は、手順着手の判断基準に基づき、運転員に高圧注入ポンプによる原子炉容器への注水を指示する。
- ② 運転員（中央制御室）Aは、中央制御室で高圧注入ポンプによる原子炉容器への注水のための系統構成を実施し、発電課長（当直）に報告する。
- ③ 発電課長（当直）は、運転員に高圧注入ポンプによる原子炉容器への注水が可能となれば、注水開始を指示する。
- ④ 運転員は、中央制御室で高圧注入ポンプを起動し、原子炉容器への注水を行い、発電課長（当直）に報告する。
- ⑤ 運転員は、中央制御室で1次冷却材温度、高圧注入流量等により発電用原子炉の冷却及び高圧注入ポンプの運転状態に異常がないことを継続して確認する。また、冷却状態が維持できない場合は、溢水させフィードアンドブリードとする。

## iii. 操作の成立性

上記の操作は、運転員（中央制御室）1名にて作業を実施した場合、作業開始を判断してから高圧注入ポンプによる原子炉

容器への注水開始まで5分以内で可能である。

b. 代替炉心注水

(a) 燃料取替用水ピットからの重力注水による原子炉容器への注水

発電用原子炉停止中のミッドループ運転中において、余熱除去設備である余熱除去ポンプの故障等により崩壊熱除去機能が喪失した場合、燃料取替用水ピットからの重力注水により燃料取替用水ピット水を原子炉容器へ注水する。

なお、燃料取替用水ピットの重力注水は燃料取替用水ピットの水頭圧を利用するため、燃料取替用水ピットの水位が低下した場合は、重力注水を停止する。

(添付資料 1.4.21)

i. 手順着手の判断基準

高圧注入ポンプの故障等により、原子炉容器への注水を高圧注入流量等にて確認できない場合に、原子炉容器へ注水するために必要な燃料取替用水ピットの水位が確保されている場合。

ii. 操作手順

発電用原子炉停止中の燃料取替用水ピットからの重力注水による原子炉容器への注水手順の概要は以下のとおり。概要図を第 1.4.39 図に、タイムチャートを第 1.4.40 図に示す。

- ① 発電課長（当直）は、手順着手の判断基準に基づき、運転員に燃料取替用水ピットからの重力注水による原子炉容器への注水準備を指示する。
- ② 運転員（中央制御室）Aは、中央制御室で燃料取替用水ピットからの重力注水に必要な系統構成と他の系統と連絡

する弁の閉を確認し、発電課長（当直）に報告する。

- ③ 発電課長（当直）は、原子炉容器への注水が可能となれば、原子炉容器への注水開始を指示する。
- ④ 運転員（中央制御室）Aは、中央制御室で余熱除去ポンプ RWSP/再循環サンプ側入口弁を開操作し、余熱除去冷却器出口流量調節弁の開度を調整することで、燃料取替用水ピットからの重力注水による原子炉容器への注水を開始する。注水開始後、中央制御室で低圧注入流量、燃料取替用水ピット水位、1次冷却系統ループ水位及び加圧器水位により原子炉容器への注水が確保されたことを確認し、発電課長（当直）に報告する。
- ⑤ 運転員（中央制御室）Aは、中央制御室で1次系保有水量、1次冷却材温度、低圧注入流量等により発電用原子炉の冷却状態に異常がないことを継続して確認する。また、冷却状態を維持するために継続的に原子炉容器への注水ができる手段を確保する。

### iii. 操作の成立性

上記の操作は、運転員（中央制御室）1名にて作業を実施した場合、作業開始を判断してから燃料取替用水ピットからの重力注水による原子炉容器への注水開始まで5分以内で可能である。

- (b) B-格納容器スプレイポンプ（RHRS-CSS 連絡ライン使用）による原子炉容器への注水

発電用原子炉停止中に余熱除去設備である余熱除去ポンプの故障等により崩壊熱除去機能が喪失した場合、B-格納容器スプレ

イポンプ（RHRS-CSS 連絡ライン使用）により燃料取替用水ピット水を原子炉容器へ注水する。

i. 手順着手の判断基準

高圧注入ポンプの故障等により，原子炉容器への注水を高圧注入流量等にて確認できない場合に，原子炉容器へ注水するために必要な燃料取替用水ピット水位が確保されている場合。

ii. 操作手順

B一格納容器スプレイポンプ（RHRS-CSS 連絡ライン使用）による原子炉容器への注水については，1.4.2.1(1) b. (a) 「B一格納容器スプレイポンプ（RHRS-CSS 連絡ライン使用）による原子炉容器への注水」の操作手順と同様である。

iii. 操作の成立性

上記の操作は，運転員（中央制御室）1名及び運転員（現場）1名にて作業を実施した場合，作業開始を判断してからB一格納容器スプレイポンプ（RHRS-CSS 連絡ライン使用）による原子炉容器への注水開始まで25分以内で可能である。

(c) 代替格納容器スプレイポンプによる原子炉容器への注水

発電用原子炉停止中に余熱除去設備である余熱除去ポンプの故障等により崩壊熱除去機能が喪失した場合，代替格納容器スプレイポンプにより燃料取替用水ピット水を原子炉容器に注水する。

代替格納容器スプレイポンプの水源として燃料取替用水ピットが使用できない場合は，補助給水ピットを使用する。

i. 手順着手の判断基準

B一格納容器スプレイポンプの故障等により，原子炉容器への注水をB一格納容器スプレイ流量等にて確認できない場合に，

原子炉容器へ注水するために必要な燃料取替用水ピットの水位が確保されている場合。

#### ii. 操作手順

代替格納容器スプレイポンプによる原子炉容器への注水については、1.4.2.1(1) b. (b)「代替格納容器スプレイポンプによる原子炉容器への注水」の操作手順と同様である。

#### iii. 操作の成立性

上記の操作は、運転員（中央制御室）1名、運転員（現場）2名及び災害対策要員1名にて作業を実施した場合、作業開始を判断してから代替格納容器スプレイポンプによる原子炉容器への注水開始まで35分以内で可能である。

#### (d) 電動機駆動消火ポンプ又はディーゼル駆動消火ポンプによる原子炉容器への注水

発電用原子炉停止中に余熱除去設備である余熱除去ポンプの故障等により崩壊熱除去機能が喪失した場合、消火ポンプによりろ過水タンク水を原子炉容器へ注水する。

使用に際しては、重大事故等対処に悪影響を与える火災が発生していないことを確認して使用する。

#### i. 手順着手の判断基準

代替格納容器スプレイポンプの故障等により、原子炉容器への注水を代替格納容器スプレイポンプ出口積算流量等にて確認できない場合に、原子炉容器へ注水するために必要なろ過水タンクの水位が確保されており、かつ重大事故等対処に悪影響を与える火災の発生がなく、消火用として消火ポンプの必要がない場合。



## ii. 操作手順

電動機駆動消火ポンプ又はディーゼル駆動消火ポンプによる原子炉容器への注水については、1.4.2.1(1) b. (c)「電動機駆動消火ポンプ又はディーゼル駆動消火ポンプによる原子炉容器への注水」の操作手順と同様である。

## iii. 操作の成立性

上記の操作は、運転員（中央制御室）1名及び運転員（現場）2名にて作業を実施した場合、作業開始を判断してから消火ポンプによる原子炉容器への注水開始まで40分以内で可能である。

## (e) 海水を用いた可搬型大型送水ポンプ車による原子炉容器への注水

発電用原子炉停止中に余熱除去設備である余熱除去ポンプの故障等により崩壊熱除去機能が喪失した場合、可搬型大型送水ポンプ車により海水を原子炉容器へ注水する。

### i. 手順着手の判断基準

代替格納容器スプレイポンプの故障等により、原子炉容器への注水を代替格納容器スプレイポンプ出口積算流量等にて確認できない場合。

## ii. 操作手順

海水を用いた可搬型大型送水ポンプ車による原子炉容器への注水については、1.4.2.1(1) b. (d)「海水を用いた可搬型大型送水ポンプ車による原子炉容器への注水」の操作手順と同様である。

## iii. 操作の成立性

上記の操作は、運転員（中央制御室）1名、運転員（現場）2名及び災害対策要員6名にて作業を実施した場合、作業開始を判断してから海水を用いた可搬型大型送水ポンプ車による原子炉容器への注水開始まで200分以内で可能である。

(f) 代替給水ピットを水源とした可搬型大型送水ポンプ車による原子炉容器への注水

発電用原子炉停止中に余熱除去設備である余熱除去ポンプの故障等により崩壊熱除去機能が喪失した場合、可搬型大型送水ポンプ車により代替給水ピットから原子炉容器へ注水する。

i. 手順着手の判断基準

代替格納容器スプレイポンプの故障等により、原子炉容器への注水を代替格納容器スプレイポンプ出口積算流量等にて確認できない場合において、海水取水箇所へのアクセスに時間を要する又は原水槽が使用できないと判断し、代替給水ピットの水位が確保され、使用できることを確認した場合。

ii. 操作手順

代替給水ピットを水源とした可搬型大型送水ポンプ車による原子炉容器への注水については、1.4.2.1(1) b. (e)「代替給水ピットを水源とした可搬型大型送水ポンプ車による原子炉容器への注水」の操作手順と同様である。

iii. 操作の成立性

上記の操作は、運転員（中央制御室）1名、運転員（現場）2名及び災害対策要員6名にて作業を実施した場合、作業開始を判断してから代替給水ピットを水源とした可搬型大型送水ポンプ車による原子炉容器への注水開始まで145分以内で可能で

ある。

(g) 原水槽を水源とした可搬型大型送水ポンプ車による原子炉容器への注水

発電用原子炉停止中に余熱除去設備である余熱除去ポンプの故障等により崩壊熱除去機能が喪失した場合、可搬型大型送水ポンプ車により原水槽から原子炉容器へ注水する。

i. 手順着手の判断基準

代替格納容器スプレイポンプの故障等により、原子炉容器への注水を代替格納容器スプレイポンプ出口積算流量等にて確認できない場合において、海水の取水ができないと判断し、原水槽の水位が確保され、使用できることを確認した場合。

ii. 操作手順

原水槽を水源とした可搬型大型送水ポンプ車による原子炉容器への注水については、1.4.2.1(1) b. (f)「原水槽を水源とした可搬型大型送水ポンプ車による原子炉容器への注水」の操作手順と同様である。

iii. 操作の成立性

上記の操作は、運転員（中央制御室）1名、運転員（現場）2名及び災害対策要員6名にて作業を実施した場合、作業開始を判断してから原水槽を水源とした可搬型大型送水ポンプ車による原子炉容器への注水開始まで200分以内で可能である。

c. 再循環運転

(a) 高圧注入ポンプによる高圧再循環運転

発電用原子炉停止中に、余熱除去設備である余熱除去ポンプの故障等により崩壊熱除去機能が喪失した場合、炉心注水又は代替

炉心注水により燃料取替用水ピット水等を原子炉容器へ注水後、高圧注入ポンプにより格納容器再循環サンプル水を原子炉容器へ注水し、あわせてC、D-格納容器再循環ユニットによる格納容器内自然対流冷却により原子炉格納容器内の冷却を行う。また、格納容器内自然対流冷却による原子炉格納容器内の冷却ができない場合は、格納容器スプレーポンプによる格納容器スプレー再循環運転を行い原子炉格納容器内の冷却を行う。

#### i. 手順着手の判断基準

発電用原子炉停止中に余熱除去ポンプの故障等により、原子炉容器への注水を低圧注入流量等にて確認できない場合に、高圧再循環運転をするために必要な格納容器再循環サンプルの水位が確保されている場合。

#### ii. 操作手順

高圧注入ポンプによる高圧再循環運転手順の概要は以下のとおり。概要図を第 1.4.17 図に、タイムチャートを第 1.4.18 図に示す。

- ① 発電課長（当直）は、手順着手の判断基準に基づき、運転員に高圧注入ポンプによる高圧再循環運転準備と系統構成を指示する。
- ② 運転員（中央制御室）Aは、中央制御室で高圧注入ポンプによる高圧再循環運転の系統構成を実施し、発電課長（当直）に報告する。
- ③ 発電課長（当直）は、運転員に高圧注入ポンプによる高圧再循環運転により発電用原子炉の冷却が可能となれば、開始を指示する。

④ 運転員（中央制御室）Aは、中央制御室で高圧注入ポンプを起動し、原子炉容器へ注水されていることを高圧注入流量等で確認し、発電課長（当直）に報告する。

⑤ 運転員（中央制御室）Aは、中央制御室で1次冷却材温度等の指示により、発電用原子炉が冷却状態にあることを継続して確認する。

### iii. 操作の成立性

上記の操作は、運転員（中央制御室）1名にて作業を実施した場合、作業開始を判断してから高圧注入ポンプによる高圧再循環運転開始まで15分以内で可能である。

### d. 代替再循環運転

(a) B-格納容器スプレイポンプ（RHRS-CSS 連絡ライン使用）による代替再循環運転

発電用原子炉停止中に、余熱除去設備である余熱除去ポンプの故障等により崩壊熱除去機能が喪失した場合、炉心注水又は代替炉心注水により燃料取替用水ピット水等を原子炉容器へ注水後、B-格納容器スプレイポンプ（RHRS-CSS 連絡ライン使用）による代替再循環運転により原子炉容器へ注水する。

#### i. 手順着手の判断基準

発電用原子炉停止中に高圧注入ポンプの故障等により、原子炉容器への注水を高圧注入流量等にて確認できない場合に、代替再循環運転をするために必要な格納容器再循環サンプの水位が確保されている場合。

#### ii. 操作手順

B-格納容器スプレイポンプ（RHRS-CSS 連絡ライン使用）

による代替再循環運転については、1.4.2.1(1) d. (a) 「B一格納容器スプレイポンプ（RHRS-CSS 連絡ライン使用）による代替再循環運転」の操作手順と同様である。

### iii. 操作の成立性

上記の操作は、運転員（中央制御室）1名及び運転員（現場）1名にて作業を実施した場合、作業開始を判断してからB一格納容器スプレイポンプ（RHRS-CSS 連絡ライン使用）による原子炉容器への注水開始まで15分以内で可能である。

## e. 蒸気発生器2次側からの除熱による発電用原子炉の冷却（注水）

### (a) 電動補助給水ポンプ又はタービン動補助給水ポンプによる蒸気発生器への注水

発電用原子炉停止中に余熱除去設備である余熱除去ポンプの故障等により崩壊熱除去機能が喪失した場合、電動補助給水ポンプ又はタービン動補助給水ポンプにより補助給水ピット水を蒸気発生器へ注水する。

#### i. 手順着手の判断基準

発電用原子炉停止中に余熱除去ポンプの故障等により、余熱除去設備による崩壊熱除去機能が喪失し、原子炉容器への注水を低圧注入流量等にて確認できない場合に、1次冷却系に開口部がなく、蒸気発生器へ注水するために必要な補助給水ピット水位が確保されている場合。

#### ii. 操作手順

電動補助給水ポンプ及びタービン動補助給水ポンプによる蒸気発生器への注水操作は、中央制御室からの遠隔操作が可能であり、通常の運転操作により対応する。概要図を第1.4.33図

に示す。

### iii. 操作の成立性

上記の操作は、運転員（中央制御室）1名にて作業を実施した場合、作業開始を判断してから電動補助給水ポンプ又はタービン動補助給水ポンプによる蒸気発生器への注水開始まで5分以内で可能である。

### (b) 電動主給水ポンプによる蒸気発生器への注水

発電用原子炉停止中に余熱除去設備である余熱除去ポンプの故障等により崩壊熱除去機能が喪失した場合、常用設備である電動主給水ポンプにより蒸気発生器へ注水する。

#### i. 手順着手の判断基準

電動補助給水ポンプ及びタービン動補助給水ポンプの故障等により、蒸気発生器への注水を補助給水流量等で確認できない場合に、外部電源により常用母線が受電され、2次冷却系の設備が運転中であり、蒸気発生器へ注水するために必要な脱気器タンク水位が確保されている場合。

#### ii. 操作手順

電動主給水ポンプによる蒸気発生器への注水は、中央制御室からの遠隔操作が可能であり、通常の運転操作により対応する。概要図を第1.4.34図に示す。

### iii. 操作の成立性

上記の操作は、運転員（中央制御室）1名にて作業を実施した場合、作業開始を判断してから電動主給水ポンプによる蒸気発生器への注水開始まで5分以内で可能である。

### (c) SG 直接給水用高圧ポンプによる蒸気発生器への注水

発電用原子炉停止中に余熱除去設備である余熱除去ポンプの故障等により崩壊熱除去機能が喪失した場合、補助給水ピット水をSG直接給水用高圧ポンプにより蒸気発生器へ注水する。

なお、淡水又は海水を蒸気発生器へ注水する場合、蒸気発生器器内水の塩分濃度及び不純物濃度が上昇するため、蒸気発生器ブローダウンラインにより排水を行う。

i. 手順着手の判断基準

電動主給水ポンプの故障等により、蒸気発生器への注水を主給水ライン流量等にて確認できない場合に、蒸気発生器へ注水するために必要な補助給水ピット水位が確保されている場合。

ii. 操作手順

SG直接給水用高圧ポンプによる蒸気発生器への注水については、「1.2 原子炉冷却材圧力バウンダリ高圧時に発電用原子炉を冷却するための手順等」のうち、1.2.2.1(2) b. 「SG直接給水用高圧ポンプによる蒸気発生器への注水」の操作手順と同様である。

iii. 操作の成立性

上記の操作は、運転員（中央制御室）1名、運転員（現場）2名及び災害対策要員1名にて作業を実施した場合、作業開始を判断してからSG直接給水用高圧ポンプによる蒸気発生器への注水開始まで60分以内で可能である。

(d) 海水を用いた可搬型大型送水ポンプ車による蒸気発生器への注水

発電用原子炉停止中に余熱除去設備である余熱除去ポンプの故障等により崩壊熱除去機能が喪失した場合、可搬型大型送水ポン



プ車により海水を蒸気発生器へ注水する。

なお、海水を蒸気発生器へ注水する場合、蒸気発生器器内水の塩分濃度及び不純物濃度が上昇するため、蒸気発生器ブローダウンラインにより排水を行う。

i. 手順着手の判断基準

電動補助給水ポンプ及びタービン動補助給水ポンプの故障等により、蒸気発生器への注水を補助給水流量等で確認できない場合。

ii. 操作手順

海水を用いた可搬型大型送水ポンプ車による蒸気発生器への注水については、「1.2 原子炉冷却材圧力バウンダリ高圧時に発電用原子炉を冷却するための手順等」のうち、1.2.2.1(2)c.「海水を用いた可搬型大型送水ポンプ車による蒸気発生器への注水」の操作手順と同様である。

iii. 操作の成立性

上記の操作は、運転員（中央制御室）1名、運転員（現場）1名及び災害対策要員6名にて作業を実施した場合、作業開始を判断してから海水を用いた可搬型大型送水ポンプ車による蒸気発生器への注水開始まで230分以内で可能である。

(e) 代替給水ピットを水源とした可搬型大型送水ポンプ車による蒸気発生器への注水

発電用原子炉停止中に余熱除去設備である余熱除去ポンプの故障等により崩壊熱除去機能が喪失した場合、可搬型大型送水ポンプ車により代替給水ピットから蒸気発生器へ注水する。

なお、淡水を蒸気発生器へ注水する場合、蒸気発生器器内水の

不純物濃度が上昇するため、蒸気発生器ブローダウンラインにより排水を行う。

i. 手順着手の判断基準

電動補助給水ポンプ及びタービン動補助給水ポンプの故障等により、蒸気発生器への注水を補助給水流量等で確認できない場合において、海水取水箇所へのアクセスに時間を要する又は原水槽が使用できないと判断し、代替給水ピットの水位が確保され、使用できることを確認した場合。

ii. 操作手順

代替給水ピットを水源とした可搬型大型送水ポンプ車による蒸気発生器への注水については、「1.2 原子炉冷却材圧力バウンダリ高圧時に発電用原子炉を冷却するための手順等」のうち、1.2.2.1(2) d. 「代替給水ピットを水源とした可搬型大型送水ポンプ車による蒸気発生器への注水」の操作手順と同様である。

iii. 操作の成立性

上記の操作は、運転員（中央制御室）1名、運転員（現場）1名及び災害対策要員6名にて作業を実施した場合、作業開始を判断してから代替給水ピットを水源とした可搬型大型送水ポンプ車による蒸気発生器への注水開始まで180分以内で可能である。

(f) 原水槽を水源とした可搬型大型送水ポンプ車による蒸気発生器への注水

発電用原子炉停止中に余熱除去設備である余熱除去ポンプの故障等により崩壊熱除去機能が喪失した場合、可搬型大型送水ポン

プ車により原水槽から蒸気発生器へ注水する。

なお、淡水を蒸気発生器へ注水する場合、蒸気発生器器内水の不純物濃度が上昇するため、蒸気発生器ブローダウンラインにより排水を行う。

i. 手順着手の判断基準

電動補助給水ポンプ及びタービン動補助給水ポンプの故障等により、蒸気発生器への注水を補助給水流量等で確認できない場合において、海水の取水ができないと判断し、原水槽の水位が確保され、使用できることを確認した場合。

ii. 操作手順

原水槽を水源とした可搬型大型送水ポンプ車による蒸気発生器への注水については、「1.2 原子炉冷却材圧力バウンダリ高圧時に発電用原子炉を冷却するための手順等」のうち、1.2.2.1(2) e. 「原水槽を水源とした可搬型大型送水ポンプ車による蒸気発生器への注水」の操作手順と同様である。

iii. 操作の成立性

上記の操作は、運転員（中央制御室）1名、運転員（現場）1名及び災害対策要員6名にて作業を実施した場合、作業開始を判断してから原水槽を水源とした可搬型大型送水ポンプ車による蒸気発生器への注水開始まで205分以内で可能である。

f. 蒸気発生器2次側からの除熱による発電用原子炉の冷却（蒸気放出）

(a) 主蒸気逃がし弁による蒸気放出

発電用原子炉停止中に余熱除去設備である余熱除去ポンプの故障等により崩壊熱除去機能が喪失した場合、中央制御室にて主蒸

気逃がし弁を開操作して蒸気発生器 2 次側からの除熱による発電用原子炉の冷却を行う。

i. 手順着手の判断基準

発電用原子炉停止中に余熱除去ポンプの故障等により，余熱除去設備による崩壊熱除去機能が喪失し，原子炉容器への注水を低圧注入流量等にて確認できない場合に，蒸気発生器への注水が確保されたことを補助給水流量等により確認できた場合。

ii. 操作手順

主蒸気逃がし弁の開操作は，中央制御室からの遠隔操作が可能であり，通常の運転操作により対応する。概要図を第 1.4.35 図に示す。

iii. 操作の成立性

上記の操作は，運転員（中央制御室）1 名にて作業を実施した場合，作業開始を判断してから主蒸気逃がし弁による蒸気放出開始まで 1 分以内で可能である。

(b) タービンバイパス弁による蒸気放出

発電用原子炉停止中に余熱除去設備である余熱除去ポンプの故障等により崩壊熱除去機能が喪失した場合，常用設備であるタービンバイパス弁を中央制御室にて開操作し，蒸気発生器から蒸気放出を行う。

i. 手順着手の判断基準

主蒸気逃がし弁による蒸気放出が主蒸気ライン圧力等にて確認できない場合に，外部電源により常用母線が受電され，2 次冷却系の設備が運転中であり復水器の真空が維持されている場合。

## ii. 操作手順

タービンバイパス弁の開操作は、中央制御室からの遠隔操作が可能であり、通常の運転操作により対応する。概要図を第 1.4.36 図に示す。

## iii. 操作の成立性

上記の操作は、運転員（中央制御室）1名にて作業を実施した場合、作業開始を判断してからタービンバイパス弁による蒸気放出開始まで5分以内で可能である。

## g. 蒸気発生器2次側のフィードアンドブリードによる発電用原子炉の冷却

主蒸気逃がし弁による発電用原子炉の冷却効果がなくなり、低温停止へ移行する場合、蒸気発生器2次側のフィードアンドブリードによる発電用原子炉の冷却を行う。

蒸気発生器2次側のフィードアンドブリードは、可搬型大型送水ポンプ車により海水を蒸気発生器へ注水し、主蒸気ドレンラインを経由し、温水ピットに排出させ、適時水質を確認し排出する。

なお、海水を蒸気発生器へ注水する場合、蒸気発生器器内水の塩分濃度及び不純物濃度が上昇するため、蒸気発生器ブローダウンラインにより排水を行う。

## i. 手順着手の判断基準

発電用原子炉停止中に余熱除去ポンプの故障等により、余熱除去設備による崩壊熱除去機能が喪失し、原子炉容器への注水を低圧注入流量等にて確認できない場合に、低温停止に移行する場合。

## ii. 操作手順

蒸気発生器2次側のフィードアンドブリードによる発電用原子

炉の冷却については、「1.5 最終ヒートシンクへ熱を輸送するための手順等」のうち 1.5.2.1(3) a. 「可搬型大型送水ポンプ車を用いた蒸気発生器 2 次側のフィードアンドブリード」の操作手順と同様である。

### iii. 操作の成立性

上記の操作は、運転員（中央制御室）1名、運転員（現場）2名及び災害対策要員6名にて作業を実施した場合、作業開始を判断してから蒸気発生器 2 次側のフィードアンドブリード開始まで 445 分以内で可能である。

### h. 重大事故等時の対応手段の選択

重大事故等時の対応手段の選択方法は以下のとおり。対応手段の選択フローチャートを第 1.4.44 図に示す。

発電用原子炉停止中に余熱除去ポンプの故障等により崩壊熱除去機能が喪失した場合の冷却手段の優先順位を以下に示す。

発電用原子炉停止中に崩壊熱除去機能が喪失した場合は、原子炉格納容器からの作業員の退避指示を行い、原子炉格納容器の隔離を行う。

原子炉格納容器隔離弁閉操作後に、1次冷却系に開口部がない場合は、蒸気発生器 2 次側からの除熱による発電用原子炉の冷却を優先する。

蒸気発生器 2 次側からの除熱による発電用原子炉の冷却として、蒸気放出は主蒸気逃がし弁を用い、主蒸気逃がし弁が使用できない場合は、タービンバイパス弁を使用する。蒸気発生器への注水には、電動補助給水ポンプ又はタービン動補助給水ポンプを用い、これらの補助給水ポンプが使用できない場合は、操作の容易性から脱気器

タンクを水源とした電動主給水ポンプによる蒸気発生器への注水を行う。電動主給水ポンプが使用できない場合は補助給水ピットを水源とした SG 直接給水用高圧ポンプによる蒸気発生器への注水を行う。

可搬型大型送水ポンプ車は使用準備に時間を要することから、電動補助給水ポンプ及びタービン動補助給水ポンプが使用できない場合に準備を開始し、準備が整った際に他の注水手段がなければ蒸気発生器に注水を行う。

可搬型大型送水ポンプ車による蒸気発生器への注水のための水源は、水源の切替えによる注水の中断が発生しない海水を優先して使用し、海水取水箇所へのアクセスに時間を要する場合には、準備時間が最も短い代替給水ピットを使用する。海水の取水ができない場合は、保有水量が大きい原水槽を使用する。原水槽への補給は、2次系純水タンク又はろ過水タンクから移送することにより行う。ただし、ろ過水タンクは、重大事故等対処に悪影響を与える火災の発生がない場合に使用する。

主蒸気逃がし弁による発電用原子炉の冷却効果がなくなり低温停止に移行する場合は、蒸気発生器2次側のフィードアンドブリードによる発電用原子炉の冷却を行う。

蒸気発生器2次側からの除熱による発電用原子炉の冷却ができない場合は、原子炉容器への注水による冷却を行う。まず、充てんポンプによる原子炉容器への注水を行う。充てんポンプが使用できない場合は、高圧注入ポンプによる原子炉容器への注水を行う。高圧注入ポンプが使用できない場合は、中央制御室のみで実施可能である燃料取替用水ピットからの重力注水による原子炉容器への注水を行

行うとともに、B-格納容器スプレイポンプ（RHRS-CSS 連絡ライン使用）による原子炉容器への注水を行う。それができない場合は、代替格納容器スプレイポンプによる原子炉容器への注水を行う。

なお、B-格納容器スプレイポンプ（RHRS-CSS 連絡ライン使用）による原子炉容器への注水と代替格納容器スプレイポンプによる原子炉容器への注水の優先順位は、準備時間が短いB-格納容器スプレイポンプ（RHRS-CSS 連絡ライン使用）による原子炉容器への注水を優先する。これらの手段が使用できない場合は、消火ポンプにより原子炉容器への注水を行う。ただし、構内で火災が発生した場合においては、消火活動に優先して使用する。

消火ポンプによる原子炉容器への注水ができない場合は、淡水又は海水を水源とした可搬型大型送水ポンプ車による原子炉容器への注水を行う。可搬型大型送水ポンプ車は重大事故等対処設備であるが、使用準備に時間を要することから、代替格納容器スプレイポンプによる原子炉容器への注水手段を失った場合に準備を開始し、準備が整った際に他の注水手段がなければ代替炉心注水を行う。

可搬型大型送水ポンプ車による原子炉容器への注水のための水源は、水源の切替えによる注水の中断が発生しない海水を優先して使用し、海水取水箇所へのアクセスに時間を要する場合には、準備時間が最も短い代替給水ピットを使用する。海水の取水ができない場合は、保有水量が大きい原水槽を使用する。原水槽への補給は、2次系純水タンク又はろ過水タンクから移送することにより行う。ただし、ろ過水タンクは、重大事故等対処に悪影響を与える火災の発生がない場合に使用する。

炉心注水又は代替炉心注水により燃料取替用水ピット水等を原子



炉容器へ注水後、格納容器再循環サンプに水源を切り替えて、高圧注入ポンプを用いた高圧再循環運転により原子炉容器への注水操作を行う。高圧注入ポンプが使用できない場合は、B-格納容器スプレイポンプ及びB-格納容器スプレイ冷却器を用いた代替再循環運転により原子炉容器への注水操作を行う。

(2) サポート系故障時の対応手順

発電用原子炉停止中のミッドループ運転期間中において、全交流動力電源喪失又は原子炉補機冷却機能喪失が発生した場合の代替炉心注水手段については、代替格納容器スプレイポンプによる原子炉容器への注水の他、蓄圧タンクによる原子炉容器への注水（その後に続く代替格納容器スプレイポンプによる原子炉容器への注水）が考えられるが、作業者の安全に配慮する必要があることから、蓄圧タンクによる原子炉容器への注水は実施しない。

(添付資料 1.4.23)

a. 代替炉心注水

(a) 燃料取替用水ピットからの重力注水による原子炉容器への注水

発電用原子炉停止中のミッドループ運転中において、全交流動力電源喪失又は原子炉補機冷却機能喪失により余熱除去設備による崩壊熱除去機能が喪失した場合、燃料取替用水ピットからの重力注水により燃料取替用水ピット水を原子炉容器へ注水する。ただし、全交流動力電源喪失時においては現場での手動操作となり、流量調整等の制御が困難であることから、原子炉格納容器内作業員を安全確保のため退避させ、格納容器エアロック閉止後に実施する。

なお、燃料取替用水ピットの重力注水は燃料取替用水ピットの水頭圧を利用するため、燃料取替用水ピットの水位が低下した場合は、重力注水を停止する。

(添付資料 1.4.21)

i. 手順着手の判断基準

発電用原子炉停止中のミッドループ運転中において、全交流動力電源喪失又は原子炉補機冷却機能喪失により、余熱除去設備による崩壊熱除去機能が喪失し、原子炉容器への注水を低圧注入流量等にて確認できない場合に、燃料取替用水ピット水位が確保されている場合。

ii. 操作手順

燃料取替用水ピットからの重力注水による原子炉容器への注水手順の概要は以下のとおり。概要図を第 1.4.39 図に、タイムチャートを第 1.4.40 図に示す。

- ① 発電課長（当直）は、手順着手の判断基準に基づき、運転員に燃料取替用水ピットからの重力注水による原子炉容器への注水準備を指示する。
- ② 運転員（中央制御室）Aは、中央制御室で燃料取替用水ピットからの重力注水に必要な系統構成と他の系統と連絡する弁の閉を確認し、発電課長（当直）に報告する。
- ③ 発電課長（当直）は、運転員に原子炉容器への注水が可能となれば、原子炉容器への注水開始を指示する。
- ④ 運転員（現場）B及びCは、現場で余熱除去ポンプ RWSP 側入口弁及び余熱除去ポンプ RWSP/再循環サン

プ側入口弁を手動で開操作し、燃料取替用水ピットからの重力注水による原子炉容器への注水を開始したことを発電課長（当直）に報告する。

- ⑤ 運転員（中央制御室）Aは、中央制御室で低圧注入流量、燃料取替用水ピット水位、1次冷却系統ループ水位<sup>※7</sup>及び加圧器水位により原子炉容器への注水が確保されたことを確認し、発電課長（当直）に報告する。
- ⑥ 運転員（中央制御室）Aは、中央制御室で1次冷却材温度により発電用原子炉が継続して冷却状態であることを確認する。

※7 全交流動力電源が喪失した場合は、常用系の蓄電池により約30分の監視が可能。

### iii. 操作の成立性

上記の操作は、運転員（中央制御室）1名及び運転員（現場）2名にて作業を実施した場合、作業開始を判断してから燃料取替用水ピットからの重力注水による原子炉容器への注水開始まで25分以内で可能である。

円滑に作業できるように、移動経路を確保し、防護具、照明及び通信連絡設備を整備する。室温は通常運転時と同程度である。

（添付資料 1.4.22）

### (b) 代替格納容器スプレイポンプによる原子炉容器への注水

発電用原子炉停止中において、全交流動力電源喪失又は原子炉補機冷却機能喪失により余熱除去設備による崩壊熱除去機能が喪失した場合、代替格納容器スプレイポンプにより燃料取替用水ピ

ット水を原子炉容器へ注水する。

代替格納容器スプレイポンプの水源として燃料取替用水ピットが使用できない場合は、補助給水ピットを使用する。

i. 手順着手の判断基準

発電用原子炉停止中に全交流動力電源喪失又は原子炉補機冷却機能喪失により、余熱除去設備による崩壊熱除去機能が喪失し、原子炉容器への注水を低圧注入流量等にて確認できない場合に、原子炉容器へ注水するために必要な燃料取替用水ピット水位が確保されている場合。

ii. 操作手順

代替格納容器スプレイポンプによる原子炉容器への注水については、1.4.2.1(1) b. (b)「代替格納容器スプレイポンプによる原子炉容器への注水」の操作手順と同様である。

iii. 操作の成立性

上記の操作は、運転員（中央制御室）1名、運転員（現場）1名及び災害対策要員1名にて作業を実施した場合、作業開始を判断してから代替格納容器スプレイポンプによる原子炉容器への注水開始まで35分以内で可能である。

(c) B-充てんポンプ（自己冷却）による原子炉容器への注水

発電用原子炉停止中において、全交流動力電源喪失又は原子炉補機冷却機能喪失により余熱除去設備による崩壊熱除去機能が喪失した場合、B-充てんポンプ（自己冷却）により燃料取替用水ピット水を原子炉容器へ注水する。

i. 手順着手の判断基準

発電用原子炉停止中に代替格納容器スプレイポンプの故障等

により、原子炉容器への注水を代替格納容器スプレイポンプ出口積算流量等にて確認できない場合に、原子炉容器へ注水するために必要な燃料取替用水ピット水位が確保されている場合。

## ii. 操作手順

B-充てんポンプ（自己冷却）による原子炉容器への注水については、1.4.2.1(2) a. (b)「B-充てんポンプ（自己冷却）による原子炉容器への注水」の操作手順と同様である。

## iii. 操作の成立性

上記の操作は、運転員（中央制御室）1名、運転員（現場）1名及び災害対策要員1名にて作業を実施した場合、作業開始を判断してからB-充てんポンプ（自己冷却）による原子炉容器への注水開始まで40分以内で可能である。

## (d) B-格納容器スプレイポンプ（自己冷却）（RHRS-CSS 連絡ライン使用）による原子炉容器への注水

発電用原子炉停止中において、全交流動力電源喪失又は原子炉補機冷却機能喪失により余熱除去設備による崩壊熱除去機能が喪失した場合、B-格納容器スプレイポンプ（自己冷却）（RHRS-CSS 連絡ライン使用）により燃料取替用水ピット水を原子炉容器へ注水する。

### i. 手順着手の判断基準

発電用原子炉停止中にB-充てんポンプの故障等により原子炉容器への注水を充てん流量等にて確認できない場合に、原子炉容器へ注水するために必要な燃料取替用水ピット水位が確保されている場合。

### ii. 操作手順

B-格納容器スプレイポンプ（自己冷却）（RHRS-CSS 連絡ライン使用）による原子炉容器への注水については、  
1.4.2.1(2) a. (c) 「B-格納容器スプレイポンプ（自己冷却）（RHRS-CSS 連絡ライン使用）による原子炉容器への注水」の操作手順と同様である。

### iii. 操作の成立性

上記の操作は、運転員（中央制御室）1名及び運転員（現場）2名にて作業を実施した場合、作業開始を判断してからB-格納容器スプレイポンプ（自己冷却）（RHRS-CSS 連絡ライン使用）による原子炉容器への注水開始まで50分以内で可能である。

### (e) ディーゼル駆動消火ポンプ又は電動機駆動消火ポンプによる原子炉容器への注水

発電用原子炉停止中において、全交流動力電源喪失により余熱除去設備による崩壊熱除去機能が喪失した場合、常用設備であるディーゼル駆動消火ポンプによりろ過水タンク水を原子炉容器へ注水する。

また、発電用原子炉停止中において原子炉補機冷却機能喪失が発生した場合、常用設備である電動機駆動消火ポンプ又はディーゼル駆動消火ポンプによりろ過水タンク水を原子炉容器へ注水する。

使用に際しては、重大事故等対処に悪影響を与える火災が発生していないことを確認して使用する。

### i. 手順着手の判断基準

B-格納容器スプレイポンプの故障等により原子炉容器への

注水をB-格納容器スプレイ流量等にて確認できない場合に、原子炉容器へ注水するために必要なる過水タンク水位が確保されており、かつ重大事故等対処に悪影響を与える火災の発生がなく、消火用として消火ポンプの必要がない場合。

#### ii. 操作手順

ディーゼル駆動消火ポンプ又は電動機駆動消火ポンプによる原子炉容器への注水については、1.4.2.1(1) b. (c) 「電動機駆動消火ポンプ又はディーゼル駆動消火ポンプによる原子炉容器への注水」の操作手順と同様である。

#### iii. 操作の成立性

上記の操作は、運転員（中央制御室）1名及び運転員（現場）2名にて作業を実施した場合、作業開始を判断してから消火ポンプによる原子炉容器への注水開始まで40分以内で可能である。

#### (f) 海水を用いた可搬型大型送水ポンプ車による原子炉容器への注水

発電用原子炉停止中において、全交流動力電源喪失又は原子炉補機冷却機能喪失により余熱除去設備による崩壊熱除去機能が喪失した場合、可搬型大型送水ポンプ車により海水を原子炉容器へ注水する。

#### i. 手順着手の判断基準

B-格納容器スプレイポンプの故障等により、原子炉容器への注水をB-格納容器スプレイ流量等にて確認できない場合。

#### ii. 操作手順

海水を用いた可搬型大型送水ポンプ車による原子炉容器への

注水については、1.4.2.1(1) b. (d)「海水を用いた可搬型大型送水ポンプ車による原子炉容器への注水」の操作手順と同様である。

### iii. 操作の成立性

上記の操作は、運転員（中央制御室）1名、運転員（現場）2名及び災害対策要員6名にて作業を実施した場合、作業開始を判断してから海水を用いた可搬型大型送水ポンプ車による原子炉容器への注水開始まで200分以内で可能である。

### (g) 代替給水ピットを水源とした可搬型大型送水ポンプ車による原子炉容器への注水

発電用原子炉停止中において、全交流動力電源喪失又は原子炉補機冷却機能喪失により余熱除去設備による崩壊熱除去機能が喪失した場合、可搬型大型送水ポンプ車により代替給水ピットから原子炉容器へ注水する。

#### i. 手順着手の判断基準

B-格納容器スプレイポンプの故障等により、原子炉容器への注水をB-格納容器スプレイ流量等にて確認できない場合において、海水取水箇所へのアクセスに時間を要する又は原水槽が使用できないと判断し、代替給水ピットの水位が確保され、使用できることを確認した場合。

#### ii. 操作手順

代替給水ピットを水源とした可搬型大型送水ポンプ車による原子炉容器への注水については、1.4.2.1(1) b. (e)「代替給水ピットを水源とした可搬型大型送水ポンプ車による原子炉容器への注水」の操作手順と同様である。



### iii. 操作の成立性

上記の操作は、運転員（中央制御室）1名、運転員（現場）2名及び災害対策要員6名にて作業を実施した場合、作業開始を判断してから代替給水ピットを水源とした可搬型大型送水ポンプ車による原子炉容器への注水開始まで145分以内で可能である。

#### (h) 原水槽を水源とした可搬型大型送水ポンプ車による原子炉容器への注水

発電用原子炉停止中において、全交流動力電源喪失又は原子炉補機冷却機能喪失により余熱除去設備による崩壊熱除去機能が喪失した場合、可搬型大型送水ポンプ車により原水槽から原子炉容器へ注水する。

##### i. 手順着手の判断基準

B-格納容器スプレイポンプの故障等により、原子炉容器への注水をB-格納容器スプレイ流量等にて確認できない場合において、海水の取水ができないと判断し、原水槽の水位が確保され、使用できることを確認した場合。

##### ii. 操作手順

原水槽を水源とした可搬型大型送水ポンプ車による原子炉容器への注水については、1.4.2.1(1) b. (f)「原水槽を水源とした可搬型大型送水ポンプ車による原子炉容器への注水」の操作手順と同様である。

### iii. 操作の成立性

上記の操作は、運転員（中央制御室）1名、運転員（現場）2名及び災害対策要員6名にて作業を実施した場合、作業開始

を判断してから原水槽を水源とした可搬型大型送水ポンプ車による原子炉容器への注水開始まで 200 分以内で可能である。

b. 代替再循環運転

(a) 発電用原子炉停止中において全交流動力電源喪失が発生した場合

i. 可搬型大型送水ポンプ車を用いた A－高圧注入ポンプ（海水冷却）による高圧代替再循環運転

発電用原子炉停止中において、全交流動力電源喪失により余熱除去設備による崩壊熱除去機能が喪失した場合、可搬型大型送水ポンプ車を用いた A－高圧注入ポンプ（海水冷却）による高圧代替再循環運転により原子炉容器への注水を行い、あわせて可搬型大型送水ポンプ車を用いた C，D－格納容器再循環ユニットによる格納容器内自然対流冷却により原子炉格納容器内を冷却する。

(i) 手順着手の判断基準

発電用原子炉停止中に全交流動力電源喪失が発生した場合に、可搬型大型送水ポンプ車による代替補機冷却により冷却水が確保され、高圧代替再循環運転をするために必要な格納容器再循環サンプ水位が確保されている場合。

(ii) 操作手順

可搬型大型送水ポンプ車を用いた A－高圧注入ポンプ（海水冷却）による高圧代替再循環運転については、1.4.2.1(2) b. (a) i. 「可搬型大型送水ポンプ車を用いた A－高圧注入ポンプ（海水冷却）による高圧代替再循環運転」の操作手順と同様である。

(iii) 操作の成立性

上記の操作は、運転員（中央制御室）1名にて作業を実施した場合、作業開始を判断してから可搬型大型送水ポンプ車を用いたA－高圧注入ポンプ（海水冷却）による高圧代替再循環運転開始まで15分以内で可能である。

(b) 発電用原子炉停止中において原子炉補機冷却機能喪失が発生した場合

i. 可搬型大型送水ポンプ車を用いたA－高圧注入ポンプ（海水冷却）による高圧代替再循環運転

発電用原子炉停止中において、原子炉補機冷却機能が喪失し余熱除去設備による崩壊熱除去機能が喪失した場合、可搬型大型送水ポンプ車を用いたA－高圧注入ポンプ（海水冷却）による高圧代替再循環運転により原子炉容器への注水を行い、あわせて、可搬型大型送水ポンプ車を用いたC、D－格納容器再循環ユニットによる格納容器内自然対流冷却により原子炉格納容器内を冷却する。

(i) 手順着手の判断基準

発電用原子炉停止中に原子炉補機冷却機能喪失を原子炉補機冷却水供給母管流量等にて確認した場合に、可搬型大型送水ポンプ車による代替補機冷却により冷却水が確保され、高圧代替再循環運転をするために必要な格納容器再循環サンプ水位が確保されている場合。

(ii) 操作手順

可搬型大型送水ポンプ車を用いたA－高圧注入ポンプ（海水冷却）による高圧代替再循環運転については、

1.4.2.1(2) b. (a) i. 「可搬型大型送水ポンプ車を用いた A－高圧注入ポンプ（海水冷却）による高圧代替再循環運転」の操作手順と同様である。

(iii) 操作の成立性

上記の操作は、運転員（中央制御室）1名にて作業を実施した場合、作業開始を判断してから可搬型大型送水ポンプ車を用いた A－高圧注入ポンプ（海水冷却）による高圧代替再循環運転開始まで 15 分以内で可能である。

c. 蒸気発生器 2 次側からの除熱による発電用原子炉の冷却（注水）

(a) タービン動補助給水ポンプ又は電動補助給水ポンプによる蒸気発生器への注水

発電用原子炉停止中において、全交流動力電源喪失又は原子炉補機冷却機能喪失により余熱除去設備による崩壊熱除去機能が喪失した場合、タービン動補助給水ポンプ又は電動補助給水ポンプにより補助給水ピット水を蒸気発生器へ注水する。

i. 手順着手の判断基準

発電用原子炉停止中に全交流動力電源喪失又は原子炉補機冷却機能喪失により、余熱除去設備による崩壊熱除去機能が喪失し、原子炉容器への注水を低圧注入流量等にて確認できない場合に、1 次冷却系に開口部がなく、蒸気発生器へ注水するために必要な補助給水ピット水位が確保されている場合。

ii. 操作手順

タービン動補助給水ポンプ又は電動補助給水ポンプによる蒸気発生器への注水については、1.4.2.2(1) a. (a) 「電動補助給水ポンプ又はタービン動補助給水ポンプによる蒸気発生器へ

の注水」の操作手順と同様である。

### iii. 操作の成立性

上記の操作は、運転員（中央制御室）1名にて作業を実施した場合、作業開始を判断してからタービン動補助給水ポンプ又は電動補助給水ポンプによる蒸気発生器への注水開始まで5分以内で可能である。

### (b) SG 直接給水用高圧ポンプによる蒸気発生器への注水

発電用原子炉停止中において、全交流動力電源喪失又は原子炉補機冷却機能喪失により余熱除去設備による崩壊熱除去機能が喪失した場合、SG 直接給水用高圧ポンプにより補助給水ピット水を蒸気発生器へ注水する。

なお、淡水又は海水を蒸気発生器へ注水する場合、蒸気発生器器内水の塩分濃度及び不純物濃度が上昇するため、蒸気発生器ブローダウンラインにより排水を行う。

#### i. 手順着手の判断基準

発電用原子炉停止中にタービン動補助給水ポンプ及び電動補助給水ポンプの故障等により蒸気発生器へ注水されていることを補助給水流量等にて確認できない場合に、蒸気発生器へ注水するために必要な補助給水ピット水位が確保されている場合。

#### ii. 操作手順

SG 直接給水用高圧ポンプによる蒸気発生器への注水については、「1.2 原子炉冷却材圧力バウンダリ高圧時に発電用原子炉を冷却するための手順等」のうち、1.2.2.1(2) b. 「SG 直接給水用高圧ポンプによる蒸気発生器への注水」の操作手順と同様である。

### iii. 操作の成立性

上記の操作は、運転員（中央制御室）1名、運転員（現場）2名及び災害対策要員1名にて作業を実施した場合、作業開始を判断してから SG 直接給水用高圧ポンプによる蒸気発生器への注水開始まで 60 分以内で可能である。

#### (c) 海水を用いた可搬型大型送水ポンプ車による蒸気発生器への注水

発電用原子炉停止中において、全交流動力電源喪失又は原子炉補機冷却機能喪失により余熱除去設備による崩壊熱除去機能が喪失した場合、可搬型大型送水ポンプ車により海水を蒸気発生器へ注水する。

なお、海水を蒸気発生器へ注水する場合、蒸気発生器器内水の塩分濃度及び不純物濃度が上昇するため、蒸気発生器ブローダウンラインにより排水を行う。

#### i. 手順着手の判断基準

発電用原子炉停止中にタービン動補助給水ポンプ及び電動補助給水ポンプの故障等により蒸気発生器への注水を補助給水流量等で確認できない場合。

#### ii. 操作手順

海水を用いた可搬型大型送水ポンプ車による蒸気発生器への注水については、「1.2 原子炉冷却材圧力バウンダリ高圧時に発電用原子炉を冷却するための手順等」のうち、1.2.2.1(2) c. 「海水を用いた可搬型大型送水ポンプ車による蒸気発生器への注水」の操作手順と同様である。

### iii. 操作の成立性

上記の操作は、運転員（中央制御室）1名、運転員（現場）1名及び災害対策要員6名にて作業を実施した場合、作業開始を判断してから海水を用いた可搬型大型送水ポンプ車による蒸気発生器への注水開始まで230分以内で可能である。

(d) 代替給水ピットを水源とした可搬型大型送水ポンプ車による蒸気発生器への注水

発電用原子炉停止中において、全交流動力電源喪失又は原子炉補機冷却機能喪失により余熱除去設備による崩壊熱除去機能が喪失した場合、可搬型大型送水ポンプ車により代替給水ピットから蒸気発生器へ注水する。

なお、淡水を蒸気発生器へ注水する場合、蒸気発生器器内水の不純物濃度が上昇するため、蒸気発生器ブローダウンラインにより排水を行う。

i. 手順着手の判断基準

発電用原子炉停止中にタービン動補助給水ポンプ及び電動補助給水ポンプの故障等により蒸気発生器への注水を補助給水流量等で確認できない場合において、海水取水箇所へのアクセスに時間を要する又は原水槽が使用できないと判断し、代替給水ピットの水位が確保され、使用できることを確認した場合。

ii. 操作手順

代替給水ピットを水源とした可搬型大型送水ポンプ車による蒸気発生器への注水については、「1.2 原子炉冷却材圧力バウンダリ高圧時に発電用原子炉を冷却するための手順等」のうち、1.2.2.1(2)d.「代替給水ピットを水源とした可搬型大型送水ポンプ車による蒸気発生器への注水」の操作手順と同様で

ある。

### iii. 操作の成立性

上記の操作は、運転員（中央制御室）1名、運転員（現場）1名及び災害対策要員6名にて作業を実施した場合、作業開始を判断してから代替給水ピットを水源とした可搬型大型送水ポンプ車による蒸気発生器への注水開始まで180分以内で可能である。

#### (e) 原水槽を水源とした可搬型大型送水ポンプ車による蒸気発生器への注水

発電用原子炉停止中において、全交流動力電源喪失又は原子炉補機冷却機能喪失により余熱除去設備による崩壊熱除去機能が喪失した場合、可搬型大型送水ポンプ車により原水槽から蒸気発生器へ注水する。

なお、淡水を蒸気発生器へ注水する場合、蒸気発生器器内水の不純物濃度が上昇するため、蒸気発生器ブローダウンラインにより排水を行う。

#### i. 手順着手の判断基準

発電用原子炉停止中にタービン動補助給水ポンプ及び電動補助給水ポンプの故障等により蒸気発生器への注水を補助給水流量等で確認できない場合において、海水の取水ができないと判断し、原水槽の水位が確保され、使用できることを確認した場合。

#### ii. 操作手順

原水槽を水源とした可搬型大型送水ポンプ車による蒸気発生器への注水については「1.2 原子炉冷却材圧力バウンダリ高



圧時に発電用原子炉を冷却するための手順等」のうち、  
1.2.2.1(2) e. 「原水槽を水源とした可搬型大型送水ポンプ車  
による蒸気発生器への注水」の操作手順と同様である。

iii. 操作の成立性

上記の操作は、運転員（中央制御室）1名、運転員（現場）  
1名及び災害対策要員6名にて作業を実施した場合、作業開始  
を判断してから原水槽を水源とした可搬型大型送水ポンプ車に  
よる蒸気発生器への注水開始まで205分以内で可能である。

d. 蒸気発生器2次側からの除熱による発電用原子炉の冷却（蒸気  
放出）

(a) 主蒸気逃がし弁の現場手動操作による蒸気放出

発電用原子炉停止中において、全交流動力電源喪失又は原子炉  
補機冷却機能喪失により余熱除去設備による崩壊熱除去機能が喪  
失した場合、現場にて手動により主蒸気逃がし弁を開操作して蒸  
気発生器2次側からの除熱による発電用原子炉の冷却を行う。

i. 手順着手の判断基準

発電用原子炉停止中に全交流動力電源喪失又は原子炉補機冷  
却機能喪失により、余熱除去設備による崩壊熱除去機能が喪失  
し、原子炉容器への注水を低圧注入流量等にて確認できない場  
合に、蒸気発生器への注水が補助給水流量等により確保された  
ことを確認できた場合。

ii. 操作手順

主蒸気逃がし弁の現場手動操作による蒸気放出については、  
「1.3 原子炉冷却材圧力バウンダリを減圧するための手順等」  
のうち、1.3.2.2(1) b. 「現場手動操作による主蒸気逃がし弁

の機能回復」の操作手順と同様である。

### iii. 操作の成立性

上記の操作は、運転員（中央制御室）1名、運転員（現場）1名及び災害対策要員2名にて作業を実施した場合、作業開始を判断してから主蒸気逃がし弁による蒸気発生器からの蒸気放出開始まで20分以内で可能である。

### e. 蒸気発生器2次側のフィードアンドブリードによる発電用原子炉の冷却

発電用原子炉停止中において、主蒸気逃がし弁による発電用原子炉の冷却効果がなくなり、低温停止へ移行する場合、蒸気発生器2次側のフィードアンドブリードによる発電用原子炉の冷却を行う。

蒸気発生器2次側のフィードアンドブリードは、可搬型大型送水ポンプ車により海水を蒸気発生器へ注水し、主蒸気ドレンラインを経由し、温水ピットに排出させ、適時水質を確認し排出する。

なお、海水を蒸気発生器へ注水する場合、蒸気発生器器内水の塩分濃度及び不純物濃度が上昇するため、蒸気発生器ブローダウンラインにより排水を行う。

#### (a) 手順着手の判断基準

発電用原子炉停止中に全交流動力電源喪失又は原子炉補機冷却機能喪失により、余熱除去設備による崩壊熱除去機能が喪失し、原子炉容器への注水を低圧注入流量等にて確認できない場合に、低温停止に移行する場合。

#### (b) 操作手順

蒸気発生器2次側のフィードアンドブリードによる発電用原子炉の冷却については、「1.5 最終ヒートシンクへ熱を輸送する

ための手順等」のうち、1.5.2.1(3) a. 「可搬型大型送水ポンプ車を用いた蒸気発生器2次側のフィードアンドブリード」の操作手順と同様である。

(c) 操作の成立性

上記の操作は、運転員（中央制御室）1名、運転員（現場）2名及び災害対策要員6名にて作業を実施した場合、作業開始を判断してから蒸気発生器2次側のフィードアンドブリード開始まで445分以内で可能である。

f. 復旧

(a) B-充てんポンプ（自己冷却）による原子炉容器への注水

全交流動力電源喪失又は原子炉補機冷却機能喪失により、充てんポンプによる原子炉容器への注水ができない場合は、常設代替交流電源設備によりB-充てんポンプの電源を復旧し、自己冷却運転により冷却水を確保することで、B-充てんポンプにて原子炉容器へ注水する。

なお、常設代替交流電源設備に関する手順については、「1.14 電源の確保に関する手順等」のうち、1.14.2.1(1)「代替交流電源設備による給電」にて整備する。

i. 手順着手の判断基準

常設代替交流電源設備により非常用高圧母線の受電が完了し、原子炉容器へ注水するために必要な燃料取替用水ピットの水位が確保され、B-充てんポンプが使用可能な状態に復旧された場合。

ii. 操作手順

B-充てんポンプ（自己冷却）による原子炉容器への注水に

については、1.4.2.1(2) a. (b) 「B-充てんポンプ（自己冷却）による原子炉容器への注水」の操作手順と同様である。

### iii. 操作の成立性

上記の操作は、運転員（中央制御室）1名、運転員（現場）1名及び災害対策要員1名にて作業を実施した場合、作業開始を判断してからB-充てんポンプ（自己冷却）による原子炉容器への注水開始まで40分以内で可能である。

### (b) 可搬型大型送水ポンプ車を用いたA-高圧注入ポンプ（海水冷却）による高圧代替再循環運転

全交流動力電源喪失又は原子炉補機冷却機能喪失により、高圧注入ポンプによる高圧再循環運転にて原子炉容器への注水ができない場合は、常設代替交流電源設備によりA-高圧注入ポンプの電源を復旧し、代替補機冷却により冷却水を確保することで、可搬型大型送水ポンプ車を用いたA-高圧注入ポンプ（海水冷却）による高圧代替再循環運転にて原子炉容器へ注水する。

なお、常設代替交流電源設備に関する手順については、「1.14 電源の確保に関する手順等」のうち、1.14.2.1(1)「代替交流電源設備による給電」にて整備する。

#### i. 手順着手の判断基準

常設代替交流電源設備により非常用高圧母線の受電が完了し、可搬型大型送水ポンプ車による代替補機冷却により冷却水が確保され、高圧代替再循環運転をするために必要な格納容器再循環サンプの水位が確保されており、A-高圧注入ポンプが使用可能な状態に復旧された場合。

#### ii. 操作手順

可搬型大型送水ポンプ車を用いたA－高圧注入ポンプ（海水冷却）による高圧代替再循環運転については、1.4.2.1(2) b.

(a) i. 「可搬型大型送水ポンプ車を用いたA－高圧注入ポンプ（海水冷却）による高圧代替再循環運転」の操作手順と同様である。

### iii. 操作の成立性

上記の操作は、運転員（中央制御室）1名にて作業を実施した場合、作業開始を判断してから可搬型大型送水ポンプ車を用いたA－高圧注入ポンプ（海水冷却）による高圧代替再循環運転開始まで15分以内で可能である。

### (c) 電動補助給水ポンプによる蒸気発生器への注水

全交流動力電源喪失により、電動補助給水ポンプによる蒸気発生器への注水ができない場合は、常設代替交流電源設備により電動補助給水ポンプの電源を復旧することで、電動補助給水ポンプにて補助給水ピット水を蒸気発生器へ注水する。

なお、常設代替交流電源設備に関する手順については、「1.14 電源の確保に関する手順等」のうち、1.14.2.1(1)「代替交流電源設備による給電」にて整備する。

#### i. 手順着手の判断基準

常設代替交流電源設備により非常用高圧母線の受電が完了し、蒸気発生器へ注水するために必要な補助給水ピットの水位が確保され、電動補助給水ポンプが使用可能な状態に復旧された場合。

#### ii. 操作手順

電動補助給水ポンプによる蒸気発生器への注水については、

1.4.2.2(1) a. (a) 「電動補助給水ポンプ又はタービン動補助給水ポンプによる蒸気発生器への注水」の操作手順と同様である。

iii. 操作の成立性

上記の操作は、運転員（中央制御室）1名にて作業を実施した場合、作業開始を判断してから電動補助給水ポンプによる蒸気発生器への注水開始まで5分以内で可能である。

g. 重大事故等時の対応手段の選択

重大事故等時の対応手段の選択方法は以下のとおり。対応手段の選択フローチャートを第1.4.44図に示す。

発電用原子炉停止中にサポート系の故障により崩壊熱除去機能が喪失した場合の冷却手段の優先順位を以下に示す。

発電用原子炉停止中に全交流動力電源喪失又は原子炉補機冷却機能喪失により余熱除去設備による崩壊熱除去機能が喪失した場合は、常設代替交流電源設備からの受電準備を行うとともに、原子炉格納容器からの作業員の退避指示を行い、原子炉格納容器の隔離を行う。原子炉格納容器隔離弁閉操作後に、1次冷却系に開口部がない場合は、蒸気発生器2次側からの除熱による発電用原子炉の冷却を優先する。

蒸気発生器2次側からの除熱による発電用原子炉の冷却手段として、蒸気発生器への注水については、タービン動補助給水ポンプを使用する。常設代替交流電源設備からの受電後は必要により電動補助給水ポンプを使用する。これらの補助給水ポンプが使用できない場合は、SG直接給水用高圧ポンプを使用する。

可搬型大型送水ポンプ車は使用準備に時間を要することから、タ

ービン動補助給水ポンプ及び電動補助給水ポンプが使用できない場合に準備を開始し、準備が整った際に他の注水手段がなければ蒸気発生器に注水を行う。

可搬型大型送水ポンプ車による蒸気発生器への注水のための水源は、水源の切替えによる注水の中断が発生しない海水を優先して使用し、海水取水箇所へのアクセスに時間を要する場合には、準備時間が最も短い代替給水ピットを使用する。海水の取水ができない場合は、保有水量が大きい原水槽を使用する。原水槽への補給は、2次系純水タンク又はろ過水タンクから移送することにより行う。ただし、ろ過水タンクは、重大事故等対処に悪影響を与える火災の発生がない場合に使用する。

蒸気発生器への注水が確保されれば、現場にて手動により主蒸気逃がし弁を開操作し、蒸気発生器2次側からの除熱による発電用原子炉の冷却を行う。

主蒸気逃がし弁による発電用原子炉の冷却効果がなくなり低温停止に移行する場合は、蒸気発生器2次側のフィードアンドブリードによる発電用原子炉の冷却を行う。

蒸気発生器2次側からの除熱による発電用原子炉の冷却ができない場合は、原子炉容器への注水による発電用原子炉の冷却を行う。

まず、燃料取替用水ピットからの重力注水による原子炉容器への注水を行う。燃料取替用水ピットによる重力注水は自主対策設備であるが、電源回復しない場合でも注水が可能であるため優先して使用する。ただし、全交流動力電源喪失時においては現場での手動操作となり、流量調整等の制御が困難であることから、安全確保のため原子炉格納容器内作業員を退避させ、格納容器エアロックを閉止

した後に実施する。

常設代替交流電源設備から受電後は、継続的に原子炉容器に注水するために代替格納容器スプレィポンプによる原子炉容器への注水を行う。代替格納容器スプレィポンプによる原子炉容器への注水ができない場合は、高揚程であるB-充てんポンプ（自己冷却）を使用する。B-充てんポンプ（自己冷却）による原子炉容器への注水ができない場合は、B-格納容器スプレィポンプ（自己冷却）（RHRS-CSS 連絡ライン使用）による原子炉容器への注水を行う。

B-格納容器スプレィポンプ（自己冷却）（RHRS-CSS 連絡ライン使用）による原子炉容器への注水ができない場合は、消火ポンプによる原子炉容器への注水を行う。ただし、構内で火災が発生した場合においては、消火活動に優先して使用する。消火ポンプによる原子炉容器への注水ができない場合は、淡水又は海水を水源とした可搬型大型送水ポンプ車による原子炉容器への注水を行う。可搬型大型送水ポンプ車は重大事故等対処設備であるが、使用準備に時間を要することから、B-格納容器スプレィポンプ（自己冷却）（RHRS-CSS 連絡ライン使用）による原子炉容器への注水手段を失った場合に準備を開始し、準備が整った際に他の注水手段がなければ原子炉容器への注水を行う。

可搬型大型送水ポンプ車による原子炉容器への注水のための水源は、水源の切替えによる注水の中断が発生しない海水を優先して使用し、海水取水箇所へのアクセスに時間を要する場合には、準備時間が最も短い代替給水ピットを使用する。海水の取水ができない場合は、保有水量が大きい原水槽を使用する。原水槽への補給は、2次系純水タンク又はろ過水タンクから移送することにより行う。た



だし、ろ過水タンクは、重大事故等対処に悪影響を与える火災の発生がない場合に使用する。

また、原子炉補機冷却機能喪失時は上記手段に加えて電動機駆動消火ポンプによる原子炉容器への注水手段がある。電動機駆動消火ポンプは原子炉補機冷却機能喪失時でも使用可能なためB一格納容器スプレイポンプ（自己冷却）（RHRS-CSS 連絡ライン使用）による原子炉容器への注水ができない場合に使用する。

代替炉心注水により燃料取替用水ピット水等を原子炉容器へ注水後、可搬型大型送水ポンプ車による補機冷却水が確保できれば格納容器再循環サンプに水源を切り替えて、可搬型大型送水ポンプ車を用いたA-高圧注入ポンプ（海水冷却）による高圧代替再循環運転により原子炉容器へ注水を行い、あわせて可搬型大型送水ポンプ車からの海水を格納容器再循環ユニットの冷却系へ通水することにより原子炉格納容器内を冷却する。

### (3) 原子炉格納容器内の作業員を退避させる手順

発電用原子炉停止中において、全交流動力電源喪失又は原子炉補機冷却機能喪失により余熱除去設備による崩壊熱除去機能が喪失した場合又は1次冷却材が流出した場合に、燃料取替用水ピットの保有水を充てんポンプ等にて原子炉容器へ注水して開放中の加圧器安全弁から原子炉格納容器内へ蒸散させることにより発電用原子炉を冷却する。この場合は、原子炉格納容器内の雰囲気悪化から原子炉格納容器内の作業員を守るために作業員を退避させる。

また、発電用原子炉停止中に1次冷却系の希釈事象が発生し、中性子源領域中性子束が上昇した場合は、原子炉格納容器内の作業員を守るために作業員を退避させる。

なお、発電用原子炉停止中のミッドループ運転期間外の作業員の退避については、原子炉容器に燃料を装荷した状態で、かつ1次冷却系に開口部がある期間は発電用原子炉停止中のミッドループ運転中と同じ管理を行う。

(添付資料 1.4.24)

a. 手順着手の判断基準

発電用原子炉停止中に全交流動力電源喪失又は原子炉補機冷却機能喪失により、余熱除去設備による崩壊熱除去機能が喪失し、原子炉容器への注水を低圧注入流量等にて確認できない場合又は格納容器サンプの水位等にて1次冷却材の流出を確認した場合。

発電用原子炉停止中に1次冷却系の希釈事象が発生し、中性子源領域中性子束の上昇によりSR炉停止時中性子束高警報が発信した場合、又はSR炉停止時中性子束高警報が発信するおそれがある場合。

b. 操作手順

原子炉格納容器内の作業員を退避させる手順の概要は以下のとおり。

- ① 発電課長（当直）は、手順着手の判断基準に基づき、運転員に原子炉格納容器内の作業員に対し退避を促すよう指示する。
- ② 運転員（中央制御室）Aは、中央制御室で格納容器内退避警報又は所内通話設備により原子炉格納容器内の作業員へ退避を指示する。
- ③ 格納容器出入管理員は、現場で原子炉格納容器入口付近のC/V入域退出管理簿を確認し、全作業員の退域を確認する。
- ④ 格納容器出入管理員は、現場で格納容器エアロックを閉止する。

- ⑤ 運転員（現場）Bは、現場で格納容器エアロックが閉止されたことを確認する。

c. 操作の成立性

上記の操作は、運転員（中央制御室）1名、運転員（現場）1名及び格納容器出入管理員1名にて作業を実施した場合、作業開始を判断してから格納容器エアロックを閉止まで40分以内で可能である。

円滑に作業できるように、移動経路を確保し、防護具、照明及び通信連絡設備を整備する。室温は通常運転時と同程度である。

（添付資料 1.4.24）

1.4.2.4 重大事故等対処設備（設計基準拡張）による対応手順

(1) 高圧注入ポンプによる原子炉容器への注水

高圧注入ポンプが健全な場合は、自動起動信号（原子炉圧力低と加圧器水位低の一致、原子炉圧力異常低又は原子炉格納容器圧力高）による作動又は中央制御室からの手動操作により高圧注入ポンプを起動し、燃料取替用水ピットを水源とした原子炉容器への注水を実施する。

a. 手順着手の判断基準

高圧注入ポンプの自動起動信号（原子炉圧力低と加圧器水位低の一致、原子炉圧力異常低又は原子炉格納容器圧力高）が発信した場合。

b. 操作手順

高圧注入ポンプによる原子炉容器への注水については、1.4.2.3(1) a. (b)「高圧注入ポンプによる原子炉容器への注水」の操作手順と同様である。

c. 操作の成立性

上記の操作は、運転員（中央制御室）1名にて操作を実施する。  
操作器による中央制御室からの遠隔操作であるため、速やかに対応できる。

(2) 余熱除去ポンプによる原子炉容器への注水

余熱除去ポンプが健全な場合は、自動起動信号（原子炉圧力低と加圧器水位低の一致、原子炉圧力異常低又は原子炉格納容器圧力高）による作動又は中央制御室からの手動操作により余熱除去ポンプを起動し、燃料取替用水ピットを水源とした原子炉容器への注水を実施する。

a. 手順着手の判断基準

余熱除去ポンプの自動起動信号（原子炉圧力低と加圧器水位低の一致、原子炉圧力異常低又は原子炉格納容器圧力高）が発信した場合。

b. 操作手順

余熱除去ポンプによる原子炉容器への注水手順の概要は以下のとおり。概要図を第 1.4.41 図に示す。

- ① 発電課長（当直）は、手順着手の判断基準に基づき、運転員に余熱除去ポンプによる原子炉容器への注水開始を指示する。
- ② 運転員（中央制御室）Aは、中央制御室からの手動起動操作又は自動起動信号により余熱除去ポンプが起動したことを確認し、発電課長（当直）に報告する。
- ③ 運転員（中央制御室）Aは、中央制御室で低圧注入流量等により原子炉容器への注水が実施できていることを確認するとともに1次冷却材温度等により発電用原子炉の冷却状態及び余熱

除去ポンプの運転状態に異常がないことを継続して確認する。  
また、冷却状態が維持できない場合は、溢水させフィードアンドブリード運転とする。

c. 操作の成立性

上記の操作は、運転員（中央制御室）1名にて操作を実施する。  
操作器による中央制御室からの遠隔操作であるため、速やかに対応できる。

(3) 高圧注入ポンプによる高圧再循環運転

高圧注入ポンプが健全な場合は、高圧注入ポンプによる高圧再循環運転を行い、格納容器再循環サンプル水を原子炉容器へ注水する。

a. 手順着手の判断基準

高圧再循環運転をするために必要な格納容器再循環サンプルの水位が確保されている場合。

b. 操作手順

高圧注入ポンプによる高圧再循環運転については、1.4.2.1(1)c.(a)「高圧注入ポンプによる高圧再循環運転」の操作手順と同様である。

c. 操作の成立性

上記の操作は、運転員（中央制御室）1名にて操作を実施する。  
操作器による中央制御室からの遠隔操作であるため、速やかに対応できる。

(4) 余熱除去ポンプによる低圧再循環運転

余熱除去ポンプが健全な場合は、余熱除去ポンプによる低圧再循環運転を行い、格納容器再循環サンプル水を原子炉容器へ注水する。

a. 手順着手の判断基準

低圧再循環運転をするために必要な格納容器再循環サンプの水位が確保されている場合。

b. 操作手順

余熱除去ポンプによる低圧再循環運転手順の概要は以下のとおり。概要図を第 1.4.42 図に示す。

- ① 発電課長（当直）は、手順着手の判断基準に基づき、運転員に余熱除去ポンプによる低圧再循環運転開始を指示する。
- ② 運転員（中央制御室）Aは、中央制御室で系統構成を行い、余熱除去ポンプによる低圧再循環運転を開始する。
- ③ 運転員（中央制御室）Aは、中央制御室で余熱除去ポンプにより原子炉容器へ注水されていることを低圧注入流量等で確認し、発電課長（当直）に報告する。
- ④ 運転員（中央制御室）Aは、中央制御室で1次冷却材温度等により、発電用原子炉が冷却状態にあることを継続して確認する。

c. 操作の成立性

上記の操作は、運転員（中央制御室）1名にて操作を実施する。操作器による中央制御室からの遠隔操作であるため、速やかに対応できる。

(5) 余熱除去ポンプによる発電用原子炉からの除熱

余熱除去ポンプが健全な場合は、中央制御室からの手動操作により余熱除去ポンプを起動し、発電用原子炉からの除熱を実施する。

a. 手順着手の判断基準

1次冷却材温度 177℃未満及び1次冷却材圧力 2.7MPa[gage]以下の場合。

## b. 操作手順

余熱除去ポンプによる発電用原子炉からの除熱手順の概要は以下のとおり。概要図を第 1.4.43 図に示す。

- ① 発電課長（当直）は、手順着手の判断基準に基づき、運転員に余熱除去ポンプによる発電用原子炉からの除熱準備開始を指示する。
- ② 運転員（中央制御室）Aは、中央制御室で1次冷却材温度177℃未満及び1次冷却材圧力 2.7MPa[gage]以下であることを確認する。
- ③ 運転員（中央制御室）Aは、中央制御室で系統構成を実施し、余熱除去ポンプによる発電用原子炉からの除熱準備完了を発電課長（当直）に報告する。
- ④ 発電課長（当直）は、運転員に余熱除去ポンプによる発電用原子炉からの除熱開始を指示する。
- ⑤ 運転員（中央制御室）Aは、中央制御室で余熱除去ポンプの起動操作を実施し、1次冷却材温度等により発電用原子炉からの除熱が開始されたことを確認し、発電課長（当直）に報告する。
- ⑥ 運転員（中央制御室）Aは、中央制御室で1次冷却材温度等により発電用原子炉が冷却状態にあることを継続して確認する。

## c. 操作の成立性

上記の操作は、運転員（中央制御室）1名にて操作を実施する。操作器による中央制御室からの遠隔操作であるため、速やかに対応できる。

### 1.4.2.5 その他の手順項目について考慮する手順

燃料取替用水ピットの枯渇又は破損時の対応手順については、「1.13 重大事故等時に必要となる水の供給手順等」のうち、1.13.2.2「水源へ水を補給するための対応手順」及び1.13.2.3「水源を切り替えるための対応手順」にて整備する。

補助給水ピットの枯渇又は破損時の対応手順については、「1.13 重大事故時に必要となる水の供給手順等」のうち、1.13.2.2「水源へ水を補給するための対応手順」及び1.13.2.3「水源を切り替えるための対応手順」にて整備する。

1次冷却材喪失事象の発生に伴い、炉心損傷の兆候が見られた場合の原子炉格納容器下部への注水手順については、「1.8 原子炉格納容器下部の熔融炉心を冷却するための手順等」のうち、1.8.2.1(1) a. 「原子炉格納容器下部への注水」にて整備する。

原子炉格納容器内の冷却手順については、「1.6 原子炉格納容器内の冷却等のための手順等」のうち、1.6.2.1(1) a. (a)「C, D-格納容器再循環ユニットによる格納容器内自然対流冷却」及び1.6.2.1(1) b. 「代替格納容器スプレイ」にて整備する。

可搬型大型送水ポンプ車を用いた格納容器再循環ユニットによる格納容器内自然対流冷却手順については、「1.7 原子炉格納容器の過圧破損を防止するための手順等」のうち、1.7.2.2(1) a. 「可搬型大型送水ポンプ車を用いたC, D-格納容器再循環ユニットによる格納容器内自然対流冷却」にて整備する。

常設代替交流電源設備に関する手順については、「1.14 電源の確保に関する手順等」のうち、1.14.2.1(1)「代替交流電源設備による給電」にて整備する。また、代替非常用発電機及び可搬型大型送水ポンプ車への燃料補給の手順は、「1.14 電源の確保に関する手順等」



のうち、1.14.2.4「燃料補給の手順」にて整備する。

操作の判断及び確認に係る計装設備に関する手順については、「1.15 事故時の計装に関する手順等」のうち、1.15.2「重大事故等時の手順等」にて整備する。

余熱除去ポンプの機能喪失により余熱除去設備が使用できない場合は、余熱除去設備の復旧を継続して実施する。低温停止に移行する場合に、余熱除去設備が復旧していない場合は、1.4.2.2(1)c.「蒸気発生器2次側のフィードアンドブリード」により低温停止に移行する。

全交流動力電源喪失と1次冷却材喪失事象が同時に発生した場合は、1.4.2.1(2)「サポート系故障時の対応手順」で対応する。また、発電用原子炉停止中に全交流動力電源喪失が発生した場合は、1.4.2.3(2)「サポート系故障時の手順等」で対応する。

第 1.4.1 表 機能喪失を想定する設計基準事故対処設備と整備する手順

対応手段, 対処設備, 手順書一覧 (1/22)

(重大事故等対処設備 (設計基準拡張))

分類	機能喪失を想定する設計基準事故対処設備	対応手段	対処設備	設備分類*2	整備する手順書	手順書の分類	
重大事故等対処設備 (設計基準拡張)	-	高圧注入ポンプによる 発電用原子炉の冷却	高圧注入ポンプ ほう酸注入タンク 燃料取替用水ピット 非常用炉心冷却設備 配管・弁 非常用炉心冷却設備 (高圧注入系) 配管・弁 原子炉補機冷却設備 非常用取水設備 1次冷却設備 原子炉容器 非常用交流電源設備*1	重大事故等対処設備 (設計基準拡張)	a, b	事象の判別を行う運転 手順書等	故障及び設計基準事故 に対処する運転手順書
			所内常設蓄電式直流電源設備*1	重大事故等対処設備			
		余熱除去ポンプによる 発電用原子炉の冷却	余熱除去ポンプ 燃料取替用水ピット 余熱除去冷却器 非常用炉心冷却設備 配管・弁 非常用炉心冷却設備 (低圧注入系) 配管・弁 原子炉補機冷却設備 非常用取水設備 1次冷却設備 原子炉容器 非常用交流電源設備*1	重大事故等対処設備 (設計基準拡張)	a, b	事象の判別を行う運転 手順書等	故障及び設計基準事故 に対処する運転手順書
		高圧注入ポンプによる 高圧再循環運転	高圧注入ポンプ ほう酸注入タンク 格納容器再循環サンブ 格納容器再循環サンブスクリーン 安全注入ポンプ再循環サンブ側入口C/V外側隔離弁 非常用炉心冷却設備 配管・弁 非常用炉心冷却設備 (高圧注入系) 配管・弁 原子炉補機冷却設備 非常用取水設備 1次冷却設備 原子炉容器 非常用交流電源設備*1	重大事故等対処設備 (設計基準拡張)	a, b	1次冷却材喪失事象発生時における対応手順書	故障及び設計基準事故 に対処する運転手順書
		低圧再循環運転による 余熱除去ポンプによる	余熱除去ポンプ 格納容器再循環サンブ 格納容器再循環サンブスクリーン 余熱除去ポンプ再循環サンブ側入口弁 余熱除去冷却器 非常用炉心冷却設備 配管・弁 非常用炉心冷却設備 (低圧注入系) 配管・弁 原子炉補機冷却設備 非常用取水設備 1次冷却設備 原子炉容器 非常用交流電源設備*1	重大事故等対処設備 (設計基準拡張)	a	1次冷却材喪失事象発生時における対応手順書	故障及び設計基準事故 に対処する運転手順書
		発電用原子炉からの除熱	余熱除去ポンプ 余熱除去冷却器 余熱除去設備 配管・弁 原子炉補機冷却設備 非常用取水設備 1次冷却設備 原子炉容器 非常用交流電源設備*1	重大事故等対処設備 (設計基準拡張)	a	1次冷却材喪失事象発生時における対応手順書等	故障及び設計基準事故 に対処する運転手順書

\*1: 手順は「1.14 電源の確保に関する手順等」にて整備する。

\*2: 重大事故等対策において用いる設備の分類

a: 当該条文中に適合する重大事故等対処設備 b: 37条に適合する重大事故等対処設備 c: 自主的対策として整備する重大事故等対処設備

対応手段、対処設備、手順書一覧 (2/22)

(1次冷却材喪失事象が発生している場合のフロントライン系故障時)

分類	機能喪失を想定する設計基準事故対処設備	対応手段	対処設備	設備分類*3	整備する手順書	手順書の分類
フロントライン系故障時	余熱除去ポンプ及び高圧注入ポンプ又は燃料取替用水ビット*1	充てんポンプによる発電用原子炉の冷却	充てんポンプ 燃料取替用水ビット 再生熱交換器 非常用炉心冷却設備 配管・弁 化学体積制御設備 配管・弁 1次冷却設備 原子炉容器	重大事故等対処設備	発電用原子炉の冷却を維持する手順書等	炉心の著しい損傷及び原子炉格納容器破損を防止する運転手順書
			原子炉補機冷却設備 非常用取水設備 非常用交流電源設備*2	重大事故等対処設備 (設計基準拡張)		
			ほう酸ポンプ ほう酸タンク 1次系補給水ポンプ 1次系純水タンク 給水処理設備 配管・弁 化学体積制御設備 配管・弁 常用電源設備 非常用交流電源設備*2	自主対策設備		
		(R H R S I C S S による発電用原子炉の冷却)	B-格納容器スプレイポンプ B-格納容器スプレイ冷却器 燃料取替用水ビット 非常用炉心冷却設備 配管・弁 非常用炉心冷却設備(低圧注入系) 配管・弁 原子炉格納容器スプレイ設備 配管・弁 1次冷却設備 原子炉容器	重大事故等対処設備	発電用原子炉の冷却を維持する手順書等	炉心の著しい損傷及び原子炉格納容器破損を防止する運転手順書
			原子炉補機冷却設備 非常用取水設備 非常用交流電源設備*2	重大事故等対処設備 (設計基準拡張)		
		代替格納容器スプレイポンプによる発電用原子炉の冷却	代替格納容器スプレイポンプ 燃料取替用水ビット 補助給水ビット 非常用炉心冷却設備 配管・弁 非常用炉心冷却設備(低圧注入系) 配管・弁 2次冷却設備(補助給水設備) 配管・弁 原子炉格納容器スプレイ設備 配管・弁 1次冷却設備 原子炉容器 代替所内電気設備*2	重大事故等対処設備	発電用原子炉の冷却を維持する手順書等	炉心の著しい損傷及び原子炉格納容器破損を防止する運転手順書
			非常用交流電源設備*2	重大事故等対処設備 (設計基準拡張)		
		ディーゼル機駆動消火ポンプ又は発電用原子炉の冷却	電動機駆動消火ポンプ ディーゼル機駆動消火ポンプ ろ過水タンク 可搬型ホース 火災防護設備(消火栓設備) 配管・弁 給水処理設備 配管・弁 非常用炉心冷却設備(低圧注入系) 配管・弁 原子炉格納容器スプレイ設備 配管・弁 1次冷却設備 原子炉容器 常用電源設備	自主対策設備	発電用原子炉の冷却を維持する手順書等	炉心の著しい損傷及び原子炉格納容器破損を防止する運転手順書

\*1：手順は「1.13 重大事故等時に必要となる水の供給手順等」にて整備する。

\*2：手順は「1.14 電源の確保に関する手順等」にて整備する。

\*3：重大事故等対策において用いる設備の分類

a：当該条文中に適合する重大事故等対処設備 b：37条に適合する重大事故等対処設備 c：自主的対策として整備する重大事故等対処設備

対応手段，対処設備，手順書一覧（3/22）

（1次冷却材喪失事象が発生している場合のフロントライン系故障時）

分類	機能喪失を想定する設計基準事故対処設備	対応手段	対処設備	設備分類*6	整備する手順書	手順書の分類
フロントライン系故障時	余熱除去ポンプ及び 高圧注入ポンプ又は 燃料取替用水ビット*1	可搬型大型海水を用いた 発電用原子炉の冷却	可搬型大型送水ポンプ車*2 可搬型ホース・接続口 ホース延長・回収車（送水車用） 非常用炉心冷却設備 配管・弁 非常用炉心冷却設備（低圧注入系）配管・弁 原子炉格納容器スプレイ設備 配管・弁 1次冷却設備 原子炉容器 非常用取水設備 燃料補給設備*3	a	発電用原子炉の冷却を維持する手順書等	炉心の著しい損傷及び原子炉格納容器破損を防止する運転手順書
		代替給水ビットを水源とした 可搬型大型送水ポンプ車	可搬型大型送水ポンプ車 可搬型ホース・接続口 ホース延長・回収車（送水車用） 代替給水ビット 非常用炉心冷却設備 配管・弁 非常用炉心冷却設備（低圧注入系）配管・弁 原子炉格納容器スプレイ設備 配管・弁 1次冷却設備 原子炉容器 燃料補給設備*3	自主対策設備	発電用原子炉の冷却を維持する手順書等	炉心の著しい損傷及び原子炉格納容器破損を防止する運転手順書
		原水槽を水源とした 可搬型大型送水ポンプ車	可搬型大型送水ポンプ車 可搬型ホース・接続口 ホース延長・回収車（送水車用） 原水槽*4 2次系純水タンク*4 ろ過水タンク*4 非常用炉心冷却設備 配管・弁 非常用炉心冷却設備（低圧注入系）配管・弁 原子炉格納容器スプレイ設備 配管・弁 給水処理設備 配管・弁 1次冷却設備 原子炉容器 燃料補給設備*3	自主対策設備	発電用原子炉の冷却を維持する手順書等	炉心の著しい損傷及び原子炉格納容器破損を防止する運転手順書
	余熱除去ポンプ又は 余熱除去冷却器又は 余熱除去ポンプ再循環 サンプ側入口弁	高圧注入ポンプによる 再循環運転*5	高圧注入ポンプ ほう酸注入タンク 格納容器再循環サンプ 格納容器再循環サンプスクリーン 安全注入ポンプ再循環サンプ側入口C/V外側隔離弁 非常用炉心冷却設備 配管・弁 非常用炉心冷却設備（高圧注入系）配管・弁 原子炉補機冷却設備 非常用取水設備 1次冷却設備 原子炉容器 非常用交流電源設備*3	重大事故等対処設備 （設計基準拡張）	a, b	余熱除去設備の異常時における対応手順書  1次冷却材喪失事象発生時に再循環運転が不能となった場合の対応手順書等

\*1：手順は「1.13 重大事故等時に必要となる水の供給手順等」にて整備する。  
 \*2：可搬型大型送水ポンプ車により海水を原子炉容器へ注水する。  
 \*3：手順は「1.14 電源の確保に関する手順等」にて整備する。  
 \*4：原水槽への補給は，2次系純水タンク又はろ過水タンクから移送することにより行う。  
 \*5：C，D—格納容器再循環ユニットによる格納容器内自然対流冷却は「1.7 原子炉格納容器の過圧破損を防止するための手順等」にて整備する。  
 \*6：重大事故等対策において用いる設備の分類  
 a：当該条文中に適合する重大事故等対処設備 b：37条に適合する重大事故等対処設備 c：自主的対策として整備する重大事故等対処設備

対応手段, 対処設備, 手順書一覧 (4/22)

(1次冷却材喪失事象が発生している場合のフロントライン系故障時)

分類	機能喪失を想定する設計基準事故対処設備	対応手段	対処設備	設備分類*5	整備する手順書	手順書の分類
フロントライン系故障時	余熱除去ポンプ 又は 余熱除去冷却器 又は 余熱除去ポンプ再循環 サンブ側入口弁	(RHRSSICSS連絡ライン使用)による B-I格納容器スプレイポンプ 代替再循環運転	B-I格納容器スプレイポンプ B-I格納容器スプレイ冷却器 B-I安全注入ポンプ再循環サンブ側入口C/V外側隔離弁 格納容器再循環サンブ 格納容器再循環サンブスクリーン 非常用炉心冷却設備 配管・弁 非常用炉心冷却設備(低圧注入系) 配管・弁 原子炉格納容器スプレイ設備 配管・弁 1次冷却設備 原子炉容器	重大事故等対処設備	余熱除去設備の異常時における対応手順書  1次冷却材喪失事象発生時に再循環運転が不能となった場合の対応手順書等	故障及び設計基準事故に対処する運転手順書  炉心の著しい損傷及び原子炉格納容器破損を防止する運転手順書
			原子炉補機冷却設備 非常用取水設備 非常用交流電源設備*1	重大事故等対処設備 (設計基準拡張)		
			格納容器再循環 サンブスクリーン	重大事故等対処設備		
		格納容器再循環サンブスクリーン閉塞の兆候が見られた場合の 手順*4	充てんポンプ B-I格納容器スプレイポンプ 代替格納容器スプレイポンプ 可搬型大型送水ポンプ車*2 可搬型ホース・接続口 ホース延長・回収車(送水車用) 燃料取替用水ビット 補助給水ビット 非常用炉心冷却設備 配管・弁 非常用炉心冷却設備(低圧注入系) 配管・弁 再生熱交換器 化学体積制御設備 配管・弁 B-I格納容器スプレイ冷却器 原子炉格納容器スプレイ設備 配管・弁 2次冷却設備(補助給水設備) 配管・弁 1次冷却設備 原子炉容器 非常用取水設備 代替所内電気設備*1 燃料補給設備*1	重大事故等対処設備 (設計基準拡張)	c	
	高圧注入ポンプ 燃料取替用水ビット ほう酸注入タンク 非常用炉心冷却設備 配管・弁 非常用炉心冷却設備(高圧注入系) 配管・弁 1次冷却設備 原子炉容器 原子炉補機冷却設備 非常用取水設備 非常用交流電源設備*1		自主対策設備			
			ほう酸ポンプ 1次系補給水ポンプ 電動機駆動消火ポンプ ディーゼル駆動消火ポンプ 可搬型大型送水ポンプ車 可搬型ホース・接続口 ホース延長・回収車(送水車用) ほう酸タンク 1次系純水タンク 代替給水ビット 原水槽*3 2次系純水タンク*3 ろ過水タンク*3 非常用炉心冷却設備 配管・弁 非常用炉心冷却設備(低圧注入系) 配管・弁 原子炉格納容器スプレイ設備 配管・弁 火災防護設備(消火栓設備) 配管・弁 給水処理設備 配管・弁 1次冷却設備 原子炉容器 非常用交流電源設備*1 常用電源設備 燃料補給設備*1	自主対策設備		

\*1：手順は「1.14 電源の確保に関する手順等」にて整備する。

\*2：可搬型大型送水ポンプ車により海水を原子炉容器へ注水する。

\*3：原水槽への補給は、2次系純水タンク又はろ過水タンクから移送することにより行う。

\*4：C、D-I格納容器再循環ユニットによる格納容器内自然対流冷却は「1.7 原子炉格納容器の過圧破損を防止するための手順等」にて整備する。

\*5：重大事故等対策において用いる設備の分類

a：当該条文中に適合する重大事故等対処設備 b：37条に適合する重大事故等対処設備 c：自主的対策として整備する重大事故等対処設備

対応手段，対処設備，手順書一覧（5/22）

（1次冷却材喪失事象が発生している場合のサポート系故障時）

分類	機能喪失を想定する設計基準事故対処設備	対応手段	対処設備	設備分類*2	整備する手順書	手順書の分類
サポート系故障時	全交流動力電源又は原子炉補機冷却設備	代替格納容器スプレイポンプによる発電用原子炉の冷却	代替格納容器スプレイポンプ 燃料取替用水ビット 非常用炉心冷却設備（配管・弁） 非常用炉心冷却設備（低圧注入系）配管・弁 原子炉格納容器スプレイ設備 配管・弁 1次冷却設備 原子炉容器 常設代替交流電源設備*1	重大事故等対処設備 a, b	全交流動力電源喪失時における対応手順書等	炉心の著しい損傷及び原子炉格納容器破損を防止する運転手順書
			補助給水ビット 2次冷却設備（補助給水設備）配管・弁 可搬型代替交流電源設備*1 代替所内電気設備*1			
		B-1充てんポンプによる発電用原子炉（自己冷却）	B-1充てんポンプ 燃料取替用水ビット 再生熱交換器 非常用炉心冷却設備 配管・弁 化学体積制御設備 配管・弁 原子炉補機冷却設備（原子炉補機冷却水設備）配管・弁 1次冷却設備 原子炉容器 常設代替交流電源設備*1	重大事故等対処設備 c	全交流動力電源喪失時における対応手順書等	炉心の著しい損傷及び原子炉格納容器破損を防止する運転手順書
		B-1格納容器スプレイポンプ（RRRSCSS連絡ライン使用）による発電用原子炉の冷却	B-1格納容器スプレイポンプ 可搬型ホース 燃料取替用水ビット B-1格納容器スプレイ冷却器 非常用炉心冷却設備 配管・弁 非常用炉心冷却設備（低圧注入系）配管・弁 原子炉格納容器スプレイ設備 配管・弁 原子炉補機冷却設備（原子炉補機冷却水設備）配管・弁 1次冷却設備 原子炉容器 常設代替交流電源設備*1	自主対策設備	全交流動力電源喪失時における対応手順書等	炉心の著しい損傷及び原子炉格納容器破損を防止する運転手順書
		ディーゼル駆動消火ポンプ又は発電用原子炉の冷却	ディーゼル駆動消火ポンプ 電動機駆動消火ポンプ ろ過水タンク 可搬型ホース 火災防護設備（消火栓設備）配管・弁 給水処理設備 配管・弁 非常用炉心冷却設備（低圧注入系）配管・弁 原子炉格納容器スプレイ設備 配管・弁 1次冷却設備 原子炉容器 常用電源設備	自主対策設備	全交流動力電源喪失時における対応手順書等	炉心の著しい損傷及び原子炉格納容器破損を防止する運転手順書

\*1：手順は「1.14 電源の確保に関する手順等」にて整備する。

\*2：重大事故等対策において用いる設備の分類

a：当該条文中に適合する重大事故等対処設備 b：37条に適合する重大事故等対処設備 c：自主的対策として整備する重大事故等対処設備

対応手段, 対処設備, 手順書一覧 (6/22)

(1次冷却材喪失事象が発生している場合のサポート系故障時)

分類	機能喪失を想定する設計基準事故対処設備	対応手段	対処設備	設備分類*7	整備する手順書	手順書の分類	
サポート系故障時	全交流動力電源 又は 原子炉補機冷却設備	可搬型大型海水を用いた による発電用原子炉の冷却	可搬型大型送水ポンプ車*1 可搬型ホース・接続口 ホース延長・回収車(送水車用) 非常用炉心冷却設備 配管・弁 非常用炉心冷却設備(低圧注入系) 配管・弁 原子炉格納容器スプレイ設備 配管・弁 1次冷却設備 原子炉容器 非常用取水設備 燃料補給設備*2	重大事故等 対処設備	a	全交流動力電源喪失時 における対応手順書等	炉心の著しい損傷及び 原子炉格納容器破損を 防止する運転手順書
		代替給水ピットを水源とした による発電用原子炉の冷却	可搬型大型送水ポンプ車 可搬型ホース・接続口 ホース延長・回収車(送水車用) 代替給水ピット 非常用炉心冷却設備 配管・弁 非常用炉心冷却設備(低圧注入系) 配管・弁 原子炉格納容器スプレイ設備 配管・弁 1次冷却設備 原子炉容器 燃料補給設備*2	自主対策 設備		全交流動力電源喪失時 における対応手順書等	炉心の著しい損傷及び 原子炉格納容器破損を 防止する運転手順書
		可搬型大型海水を水源とした による発電用原子炉の冷却	可搬型大型送水ポンプ車 可搬型ホース・接続口 ホース延長・回収車(送水車用) 原水槽*3 2次系純水タンク*3 ろ過水タンク*3 非常用炉心冷却設備 配管・弁 非常用炉心冷却設備(低圧注入系) 配管・弁 原子炉格納容器スプレイ設備 配管・弁 給水処理設備 配管・弁 1次冷却設備 原子炉容器 燃料補給設備*2	自主対策 設備		全交流動力電源喪失時 における対応手順書等	炉心の著しい損傷及び 原子炉格納容器破損を 防止する運転手順書
		可搬型大型海水ポンプ車を用いた による A-高圧注入ポンプ 格納容器再循環サンブ 格納容器再循環サンブスクリーン A-安全注入ポンプ再循環サンブ側入口C/V外 側隔離弁 ほう酸注入タンク 非常用炉心冷却設備 配管・弁 非常用炉心冷却設備(高圧注入系) 配管・弁 1次冷却設備 原子炉容器	重大事故等 対処設備 (設計基準 拡張)	a, b	全交流動力電源喪失時 における対応手順書等	炉心の著しい損傷及び 原子炉格納容器破損を 防止する運転手順書	
		可搬型大型海水ポンプ車を用いた による	可搬型大型送水ポンプ車*4 可搬型ホース・接続口 ホース延長・回収車(送水車用) 原子炉補機冷却設備(原子炉補機冷却水設 備) 配管・弁 非常用取水設備 常設代替交流電源設備*2 燃料補給設備*2	重大事故等 対処設備			
			接続口*6		a		

\*1: 可搬型大型送水ポンプ車により海水を原子炉容器へ注水する。  
 \*2: 手順は「1.14 電源の確保に関する手順等」にて整備する。  
 \*3: 原水槽への補給は、2次系純水タンク又はろ過水タンクから移送することにより行う。  
 \*4: 手順は「1.5 最終ヒートシンクへ熱を輸送するための手順等」にて整備する。  
 \*5: C、D-格納容器再循環ユニットによる格納容器内自然対流冷却は「1.7 原子炉格納容器の過圧破損を防止するための手順等」にて整備する。  
 \*6: 故意による大型航空機の衝突その他のテロリズムによる影響がある場合に使用する。  
 \*7: 重大事故等対策において用いる設備の分類  
 a: 当該条文中に適合する重大事故等対処設備 b: 37条に適合する重大事故等対処設備 c: 自主的対策として整備する重大事故等対処設備

対応手段，対処設備，手順書一覧（7/22）

（1次冷却材喪失事象が発生している場合のサポート系故障時）

分類	機能喪失を想定する設計基準事故対処設備	対応手段	対処設備	設備分類*5	整備する手順書	手順書の分類
サポート系故障時	全交流動力電源 又は 原子炉補機冷却設備	B に1充てんポンプ による充てん 発電用ポンプ 原子炉（自己冷却）	B-充てんポンプ 燃料取替用水ビット 再生熱交換器 非常用炉心冷却設備 配管・弁 化学体積制御設備 配管・弁 原子炉補機冷却設備（原子炉補機冷却水設備）配管・弁 1次冷却設備 原子炉容器 常設代替交流電源設備*1	c	全交流動力電源喪失時における対応手順書等	炉心の著しい損傷及び原子炉格納容器破損を防止する運転手順書
			A-高圧注入ポンプ 格納容器再循環サンプ 格納容器再循環サンプスクリーン A-安全注入ポンプ再循環サンプ側入口C/V外側隔離弁 ほう酸注入タンク 非常用炉心冷却設備 配管・弁 非常用炉心冷却設備（高圧注入系）配管・弁 1次冷却設備 原子炉容器			
		可搬型大型送水ポンプ車を用いた 高圧代替再循環（海水冷却）*3 による	重大事故等対処設備 a	全交流動力電源喪失時における対応手順書等	炉心の著しい損傷及び原子炉格納容器破損を防止する運転手順書	
		可搬型大型送水ポンプ車*2 可搬型ホース・接続口 ホース延長・回収車（送水車用） 原子炉補機冷却設備（原子炉補機冷却水設備）配管・弁 非常用取水設備 常設代替交流電源設備*1 燃料補給設備*1				重大事故等対処設備 a
接続口*4	重大事故等対処設備 a	全交流動力電源喪失時における対応手順書等	炉心の著しい損傷及び原子炉格納容器破損を防止する運転手順書			

\*1：手順は「1.14 電源の確保に関する手順等」にて整備する。  
 \*2：手順は「1.5 最終ヒートシンクへ熱を輸送するための手順等」にて整備する。  
 \*3：C、D-格納容器再循環ユニットによる格納容器内自然対流冷却は「1.7 原子炉格納容器の過圧破損を防止するための手順等」にて整備する。  
 \*4：故意による大型航空機の衝突その他のテロリズムによる影響がある場合に使用する。  
 \*5：重大事故等対策において用いる設備の分類  
 a：当該条文中に適合する重大事故等対処設備 b：37条に適合する重大事故等対処設備 c：自主的対策として整備する重大事故等対処設備



対応手段，対処設備，手順書一覧（8/22）

（溶融炉心が原子炉容器内に残存する場合）

分類	機能喪失を想定する設計基準事故対処設備	対応手段	対処設備	設備分類*6	整備する手順書	手順書の分類
溶融炉心が原子炉容器内に残存する場合	—	格納容器スプレイ又は代替格納容器スプレイによる残存溶融炉心の冷却*5	格納容器スプレイポンプ*1 代替格納容器スプレイポンプ*1 燃料取替用水ビット 補助給水ビット 格納容器スプレイ冷却器 非常用炉心冷却設備 配管・弁 2次冷却設備（補助給水設備） 配管・弁 原子炉格納容器スプレイ設備 配管・弁 スプレイノズル スプレイリング 原子炉格納容器 常設代替交流電源設備*2 可搬型代替交流電源設備*2 代替所内電気設備*2	重大事故等対処設備	炉心の著しい損傷が発生した場合の対応手順書	炉心の著しい損傷が発生した場合に対処する運転手順書
			原子炉補機冷却設備 非常用取水設備 非常用交流電源設備*2	重大事故等対処設備 （設計基準拡張）		
			電動機駆動消火ポンプ*1 ディーゼル駆動消火ポンプ*1 可搬型大型送水ポンプ車*1*3 可搬型ホース・接続口 ホース延長・回収車（送水車用） 代替給水ビット 原水槽*4 2次系純水タンク*4 ろ過水タンク*4 非常用炉心冷却設備 配管・弁 原子炉格納容器スプレイ設備 配管・弁 火災防護設備（消火栓設備） 配管・弁 給水処理設備 配管・弁 スプレイノズル スプレイリング 原子炉格納容器 非常用取水設備 非常用交流電源設備*2 常設代替交流電源設備*2 常用電源設備 燃料補給設備*2	自主対策設備		

\*1：手順は「1.8 原子炉格納容器下部の溶融炉心を冷却するための手順等」にて整備する。

\*2：手順は「1.14 電源の確保に関する手順等」にて整備する。

\*3：可搬型大型送水ポンプ車により海水を原子炉格納容器へスプレイする。

\*4：原水槽への補給は，2次系純水タンク又はろ過水タンクから移送することにより行う。

\*5：C，D—格納容器再循環ユニットによる格納容器内自然対流冷却は「1.7 原子炉格納容器の過圧破損を防止するための手順等」にて整備する。

\*6：重大事故等対策において用いる設備の分類

a：当該条文中に適合する重大事故等対処設備 b：37条に適合する重大事故等対処設備 c：自主的対策として整備する重大事故等対処設備

対応手段, 対処設備, 手順書一覧 (9/22)

(1次冷却材喪失事象が発生していない場合のフロントライン系故障時)

分類	機能喪失を想定する設計基準事故対処設備	対応手段	対処設備	設備分類*5	整備する手順書	手順書の分類	
フロントライン系故障時	余熱除去ポンプ 又は 余熱除去冷却器	タービン動補給水ポンプ又は蒸気発生器への注水	電動補助給水ポンプ タービン動補給水ポンプ 補助給水ビット 蒸気発生器 2次冷却設備(給水設備)配管 2次冷却設備(補助給水設備)配管・弁 2次冷却設備(主蒸気設備)配管・弁 非常用交流電源設備*1	重大事故等対処設備 (設計基準拡張)	a	余熱除去設備の異常時における対応手順書	故障及び設計基準事故に対処する運転手順書
			所内常設蓄電式直流電源設備*1	重大事故等対処設備			
		電動主給水ポンプ 脱気器タンク 蒸気発生器 2次冷却設備(給水設備)配管・弁 常用電源設備	自主対策設備		余熱除去設備の異常時における対応手順書	故障及び設計基準事故に対処する運転手順書	
		SG直接給水用高圧ポンプ*2 可搬型ホース 補助給水ビット 蒸気発生器 2次冷却設備(給水設備)配管 2次冷却設備(補助給水設備)配管・弁 非常用交流電源設備*1 常設代替交流電源設備*1	自主対策設備		余熱除去設備の異常時における対応手順書	故障及び設計基準事故に対処する運転手順書	
		可搬型海水を用いた大型送水ポンプ車 可搬型大型送水ポンプ車*2*3 可搬型ホース・接続口 ホース延長・回収車(送水車用) 蒸気発生器 2次冷却設備(給水設備)配管 2次冷却設備(補助給水設備)配管・弁 非常用取水設備 非常用交流電源設備*1 燃料補給設備*1	自主対策設備		余熱除去設備の異常時における対応手順書	故障及び設計基準事故に対処する運転手順書	
		代替給水ビットを水源とした大型送水ポンプ車 可搬型大型送水ポンプ車*2 可搬型ホース・接続口 ホース延長・回収車(送水車用) 代替給水ビット 蒸気発生器 2次冷却設備(給水設備)配管 2次冷却設備(補助給水設備)配管・弁 非常用交流電源設備*1 燃料補給設備*1	自主対策設備		余熱除去設備の異常時における対応手順書	故障及び設計基準事故に対処する運転手順書	
		可搬型原水槽を水源とした大型送水ポンプ車 可搬型大型送水ポンプ車*2 可搬型ホース・接続口 ホース延長・回収車(送水車用) 原水槽*4 2次系純水タンク*4 ろ過水タンク*4 蒸気発生器 2次冷却設備(給水設備)配管 2次冷却設備(補助給水設備)配管・弁 給水処理設備 配管・弁 非常用交流電源設備*1 燃料補給設備*1	自主対策設備		余熱除去設備の異常時における対応手順書	故障及び設計基準事故に対処する運転手順書	

\*1: 手順は「1.14 電源の確保に関する手順等」にて整備する。  
 \*2: 手順は「1.2 原子炉冷却材圧力バウンダリ高圧時に発電用原子炉を冷却するための手順等」にて整備する。  
 \*3: 可搬型大型送水ポンプ車により海水を蒸気発生器へ注水する。  
 \*4: 原水槽への補給は、2次系純水タンク又はろ過水タンクから移送することにより行う。  
 \*5: 重大事故等対策において用いる設備の分類  
 a: 当該条文中に適合する重大事故等対処設備 b: 37条に適合する重大事故等対処設備 c: 自主的対策として整備する重大事故等対処設備

対応手段，対処設備，手順書一覧（10/22）

（1次冷却材喪失事象が発生していない場合のフロントライン系故障時）

分類	機能喪失を想定する設計基準事故対処設備	対応手段	対処設備	設備分類*6	整備する手順書	手順書の分類	
フロントライン系故障時	余熱除去ポンプ 又は 余熱除去冷却器	主蒸気逃がし弁 による蒸気放出	主蒸気逃がし弁 蒸気発生器 2次冷却設備（主蒸気設備）配管・弁	重大事故等対処設備 （設計基準拡張）	a	余熱除去設備の異常時 における対応手順書	故障及び設計基準事故 に対処する運転手順書
			所内常設蓄電式直流電源設備*1	重大事故等対処設備			
		タービンバイパス弁 による蒸気放出	タービンバイパス弁 蒸気発生器 復水器 2次冷却設備（主蒸気設備）配管・弁 常用電源設備 所内常設蓄電式直流電源設備*1	自主対策設備		余熱除去設備の異常時 における対応手順書	故障及び設計基準事故 に対処する運転手順書
		蒸気発生器2次側の フェードアンドブリード による発電用原子炉の 冷却	可搬型大型送水ポンプ車*2*3*4*5 可搬型ホース・接続口 ホース延長・回収車（送水車用） 蒸気発生器 2次冷却設備（給水設備）配管 2次冷却設備（補助給水設備）配管・弁 2次冷却設備（主蒸気設備）配管・弁 非常用取水設備 所内常設蓄電式直流電源設備*1 燃料補給設備*1	自主対策設備		余熱除去設備の異常時 における対応手順書	故障及び設計基準事故 に対処する運転手順書

\*1：手順は「1.14 電源の確保に関する手順等」にて整備する。

\*2：手順は「1.5 最終ヒートシンクへ熱を輸送するための手順等」にて整備する。

\*3：可搬型大型送水ポンプ車により海水を蒸気発生器へ注水する。

\*4：蒸気発生器2次側のフェードアンドブリード時は，主蒸気ドレンラインを使用する。

\*5：蒸気発生器へ海水を長時間注水する場合は蒸気発生器ブローダウンラインにより排水を行う。

\*6：重大事故等対策において用いる設備の分類

a：当該条文中に適合する重大事故等対処設備 b：37条に適合する重大事故等対処設備 c：自主的対策として整備する重大事故等対処設備

対応手段, 対処設備, 手順書一覧 (11/22)

(1次冷却材喪失事象が発生していない場合のサポート系故障時)

分類	機能喪失を想定する設計基準事故対処設備	対応手段	対処設備	設備分類*5	整備する手順書	手順書の分類
サポート系故障時	全交流動力電源 又は 原子炉補機冷却設備	タービン電動補助給水ポンプ又は 蒸気発生器への注水	タービン動補助給水ポンプ 補助給水ビット 蒸気発生器 2次冷却設備(給水設備)配管 2次冷却設備(補助給水設備)配管・弁 2次冷却設備(主蒸気設備)配管・弁	重大事故等対処設備 (設計基準拡張) a, b	余熱除去設備の異常時における対応手順書	故障及び設計基準事故に対処する運転手順書
			電動補助給水ポンプ	a		
			常設代替交流電源設備*1 所内常設蓄電式直流電源設備*1	重大事故等対処設備 a, b		
		SG直接給水用高圧ポンプによる蒸気発生器への注水	SG直接給水用高圧ポンプ*2 可搬型ホース 補助給水ビット 蒸気発生器 2次冷却設備(給水設備)配管 2次冷却設備(補助給水設備)配管・弁 常設代替交流電源設備*1	自主対策設備	余熱除去設備の異常時における対応手順書	故障及び設計基準事故に対処する運転手順書
		可搬型大型海水を用いた蒸気発生器への注水	可搬型大型送水ポンプ車*2*3 可搬型ホース・接続口 ホース延長・回収車(送水車用) 蒸気発生器 2次冷却設備(給水設備)配管 2次冷却設備(補助給水設備)配管・弁 非常用取水設備 常設代替交流電源設備*1 燃料補給設備*1	自主対策設備	余熱除去設備の異常時における対応手順書	故障及び設計基準事故に対処する運転手順書
		代替給水ビットを水源とした可搬型大型送水ポンプ車による蒸気発生器への注水	可搬型大型送水ポンプ車*2 可搬型ホース・接続口 ホース延長・回収車(送水車用) 代替給水ビット 蒸気発生器 2次冷却設備(給水設備)配管 2次冷却設備(補助給水設備)配管・弁 常設代替交流電源設備*1 燃料補給設備*1	自主対策設備	余熱除去設備の異常時における対応手順書	故障及び設計基準事故に対処する運転手順書
	可搬型大型原水槽を水源とした蒸気発生器への注水	可搬型大型送水ポンプ車*2 可搬型ホース・接続口 ホース延長・回収車(送水車用) 原水槽*4 2次系純水タンク*4 ろ過水タンク*4 蒸気発生器 2次冷却設備(給水設備)配管 2次冷却設備(補助給水設備)配管・弁 給水処理設備 配管・弁 常設代替交流電源設備*1 燃料補給設備*1	自主対策設備	余熱除去設備の異常時における対応手順書	故障及び設計基準事故に対処する運転手順書	

\*1: 手順は「1.14 電源の確保に関する手順等」にて整備する。  
 \*2: 手順は「1.2 原子炉冷却材圧力バウンダリ高圧時に発電用原子炉を冷却するための手順等」にて整備する。  
 \*3: 可搬型大型送水ポンプ車により海水を蒸気発生器へ注水する。  
 \*4: 原水槽への補給は、2次系純水タンク又はろ過水タンクから移送することにより行う。  
 \*5: 重大事故等対策において用いる設備の分類  
 a: 当該条文中に適合する重大事故等対処設備 b: 37条に適合する重大事故等対処設備 c: 自主的対策として整備する重大事故等対処設備

対応手段，対処設備，手順書一覧（12/22）

（1次冷却材喪失事象が発生していない場合のサポート系故障時）

分類	機能喪失を想定する設計基準事故対処設備	対応手段	対処設備	設備分類*7	整備する手順書	手順書の分類
サポート系故障時	全交流動力電源 又は 原子炉補機冷却設備	主蒸気逃がし弁による蒸気放出	主蒸気逃がし弁*1 蒸気発生器 2次冷却設備（主蒸気設備）配管・弁	重大事故等対処設備 （設計基準拡張）	余熱除去設備の異常時における対応手順書	故障及び設計基準事故に対処する運転手順書
		蒸気発生器2次側のフュードアンドブリードによる発電用原子炉の冷却	可搬型大型送水ポンプ車*2*3*4*5 可搬型ホース・接続口 ホース延長・回収車（送水車用） 蒸気発生器 2次冷却設備（給水設備）配管 2次冷却設備（補助給水設備）配管・弁 2次冷却設備（主蒸気設備）配管・弁 非常用取水設備 所内常設蓄電式直流電源設備*6 燃料補給設備*6	自主対策設備		
		蒸気発生器への注水	電動補助給水ポンプ 補助給水ピット 蒸気発生器 2次冷却設備（給水設備）配管 2次冷却設備（補助給水設備）配管・弁	重大事故等対処設備 （設計基準拡張）	余熱除去設備の異常時における対応手順書	故障及び設計基準事故に対処する運転手順書
	常設代替交流電源設備*6 所内常設蓄電式直流電源設備*6	重大事故等対処設備				

- \*1：手順は「1.3 原子炉冷却材圧力バウンダリを減圧するための手順等」にて整備する。
- \*2：手順は「1.5 最終ヒートシンクへ熱を輸送するための手順等」にて整備する。
- \*3：可搬型大型送水ポンプ車により海水を蒸気発生器へ注水する。
- \*4：蒸気発生器2次側のフュードアンドブリード時は，主蒸気ドレンラインを使用する。
- \*5：蒸気発生器へ海水を長時間注水する場合は蒸気発生器ブローダウンラインにより排水を行う。
- \*6：手順は「1.14 電源の確保に関する手順等」にて整備する。
- \*7：重大事故等対策において用いる設備の分類  
a：当該条文中に適合する重大事故等対処設備 b：37条に適合する重大事故等対処設備 c：自主的対策として整備する重大事故等対処設備

対応手段，対処設備，手順書一覧（13/22）

（発電用原子炉停止中のフロントライン系故障時）

分類	機能喪失を想定する設計基準事故対処設備	対応手段	対処設備	設備分類*2	整備する手順書	手順書の分類	
フロントライン系故障時	余熱除去ポンプ 又は 余熱除去冷却器	充てんポンプによる発電用原子炉の冷却	充てんポンプ 燃料取替用水ピット 再生熱交換器 非常用炉心冷却設備 配管・弁 化学体積制御設備 配管・弁 1次冷却設備 原子炉容器	重大事故等対処設備	余熱除去設備の異常時における対応手順書	故障及び設計基準事故に対処する運転手順書	
			原子炉補機冷却設備 非常用取水設備 非常用交流電源設備*1	重大事故等対処設備 (設計基準拡張)			
			ほう酸ポンプ ほう酸タンク 1次系補給水ポンプ 1次系純水タンク 給水処理設備 配管・弁 化学体積制御設備 配管・弁 常用電源設備 非常用交流電源設備*1	自主対策設備			
		高圧注入ポンプによる発電用原子炉の冷却	高圧注入ポンプ ほう酸注入タンク 燃料取替用水ピット 非常用炉心冷却設備 配管・弁 非常用炉心冷却設備 (高圧注入系) 配管・弁 原子炉補機冷却設備 非常用取水設備 1次冷却設備 原子炉容器 非常用交流電源設備*1	重大事故等対処設備 (設計基準拡張)	a	余熱除去設備の異常時における対応手順書	故障及び設計基準事故に対処する運転手順書
			所内常設蓄電式直流電源設備*1	重大事故等対処設備			
		燃料取替用水ピットによる発電用原子炉からの重力注水	燃料取替用水ピット 余熱除去ポンプ 余熱除去冷却器 非常用炉心冷却設備 配管・弁 非常用炉心冷却設備 (低圧注入系) 配管・弁 1次冷却設備 原子炉容器 非常用交流電源設備*1	自主対策設備		余熱除去設備の異常時における対応手順書	故障及び設計基準事故に対処する運転手順書

\*1：手順は「1.14 電源の確保に関する手順等」にて整備する。

\*2：重大事故等対策において用いる設備の分類

a：当該条文中に適合する重大事故等対処設備 b：37条に適合する重大事故等対処設備 c：自主的対策として整備する重大事故等対処設備

対応手段，対処設備，手順書一覧（14/22）

（発電用原子炉停止中のフロントライン系故障時）

分類	機能喪失を想定する設計基準事故対処設備	対応手段	対処設備	設備分類*3	整備する手順書	手順書の分類	
フロントライン系故障時	余熱除去ポンプ 又は 余熱除去冷却器	（R B I R S S I C S S S による発電用原子炉の冷却）	B-格納容器スプレイポンプ B-格納容器スプレイ冷却器 燃料取替用水ピット 非常用炉心冷却設備 配管・弁 非常用炉心冷却設備（低圧注入系）配管・弁 原子炉格納容器スプレイ設備 配管・弁 1次冷却設備 原子炉容器	重大事故等対処設備	余熱除去設備の異常時における対応手順書	故障及び設計基準事故に対処する運転手順書	
			原子炉補機冷却設備 非常用取水設備 非常用交流電源設備*1	重大事故等対処設備 （設計基準拡張）			
		代替格納容器スプレイポンプによる 発電用原子炉の冷却	代替格納容器スプレイポンプ 燃料取替用水ピット 非常用炉心冷却設備 配管・弁 非常用炉心冷却設備（低圧注入系）配管・弁 原子炉格納容器スプレイ設備 配管・弁 1次冷却設備 原子炉容器 代替所内電気設備*1	重大事故等対処設備	a, b	余熱除去設備の異常時における対応手順書	故障及び設計基準事故に対処する運転手順書
			補助給水ピット 2次冷却設備（補助給水設備）配管・弁		a		
			非常用交流電源設備*1	重大事故等対処設備 （設計基準拡張）	a, b		
		ディーゼル駆動消火ポンプ又は 電動機駆動消火ポンプによる 発電用原子炉の冷却	電動機駆動消火ポンプ ディーゼル駆動消火ポンプ ろ過タンク 可搬型ホース 火災防護設備（消火栓設備）配管・弁 給水処理設備 配管・弁 非常用炉心冷却設備（低圧注入系）配管・弁 原子炉格納容器スプレイ設備 配管・弁 1次冷却設備 原子炉容器 常用電源設備		自主対策設備	余熱除去設備の異常時における対応手順書	故障及び設計基準事故に対処する運転手順書
		可搬型大型送水ポンプ車 海水を用いた	可搬型大型送水ポンプ車*2 可搬型ホース・接続口 ホース延長・回収車（送水車用） 非常用炉心冷却設備 配管・弁 非常用炉心冷却設備（低圧注入系）配管・弁 原子炉格納容器スプレイ設備 配管・弁 1次冷却設備 原子炉容器 非常用取水設備 燃料補給設備*1		重大事故等対処設備	余熱除去設備の異常時における対応手順書	故障及び設計基準事故に対処する運転手順書
代替給水ピットを水源とした 可搬型大型送水ポンプ車 による発電用原子炉の冷却	可搬型大型送水ポンプ車 可搬型ホース・接続口 ホース延長・回収車（送水車用） 代替給水ピット 非常用炉心冷却設備 配管・弁 非常用炉心冷却設備（低圧注入系）配管・弁 原子炉格納容器スプレイ設備 配管・弁 1次冷却設備 原子炉容器 燃料補給設備*1		自主対策設備	余熱除去設備の異常時における対応手順書	故障及び設計基準事故に対処する運転手順書		

\*1：手順は「1.14 電源の確保に関する手順等」にて整備する。

\*2：可搬型大型送水ポンプ車により海水を原子炉容器へ注水する。

\*3：重大事故等対策において用いる設備の分類

a：当該条文中に適合する重大事故等対処設備 b：37条に適合する重大事故等対処設備 c：自主的対策として整備する重大事故等対処設備

対応手段，対処設備，手順書一覧（15/22）

（発電用原子炉停止中のフロントライン系故障時）

分類	機能喪失を想定する設計基準事故対処設備	対応手段	対処設備	設備分類 *4	整備する手順書	手順書の分類		
フロントライン系故障時	余熱除去ポンプ 又は 余熱除去冷却器	可搬型大型送水ポンプ車による発電用原子炉の冷却	可搬型大型送水ポンプ車 可搬型ホース・接続口 ホース延長・回収車（送水車用） 原水槽*1 2次系純水タンク*1 ろ過水タンク*1 非常用炉心冷却設備 配管・弁 非常用炉心冷却設備（低圧注入系）配管・弁 原子炉格納容器スプレイ設備 配管・弁 給水処理設備 配管・弁 1次冷却設備 原子炉容器 燃料補給設備*2	自主対策設備	余熱除去設備の異常時における対応手順書	故障及び設計基準事故に対処する運転手順書		
		高圧再循環運転*3による	高圧注入ポンプ ほう酸注入タンク 格納容器再循環サンプ 格納容器再循環サンプスクリーン 安全注入ポンプ再循環サンプ側入口C/V外側隔離弁 非常用炉心冷却設備 配管・弁 非常用炉心冷却設備（高圧注入系）配管・弁 原子炉補機冷却設備 非常用取水設備 1次冷却設備 原子炉容器 非常用交流電源設備*2	重大事故等対処設備 （設計基準拡張）	余熱除去設備の異常時における対応手順書	故障及び設計基準事故に対処する運転手順書		
		（RHR）B1格納容器スプレイポンプ代替再循環運転による	B-格納容器スプレイポンプ B-格納容器スプレイ冷却器 B-安全注入ポンプ再循環サンプ側入口C/V外側隔離弁 格納容器再循環サンプ 格納容器再循環サンプスクリーン 非常用炉心冷却設備 配管・弁 非常用炉心冷却設備（低圧注入系）配管・弁 原子炉格納容器スプレイ設備 配管・弁 1次冷却設備 原子炉容器	重大事故等対処設備	a, b	余熱除去設備の異常時における対応手順書	故障及び設計基準事故に対処する運転手順書	
			原子炉補機冷却設備 非常用取水設備 非常用交流電源設備*2	重大事故等対処設備 （設計基準拡張）				
			電動補助給水ポンプ タービン動補助給水ポンプ 補助給水ピット 蒸気発生器 2次冷却設備（給水設備）配管 2次冷却設備（補助給水設備）配管・弁 2次冷却設備（主蒸気設備）配管・弁 非常用交流電源設備*2	電動補助給水ポンプ又はタービン動補助給水ポンプへの注水	重大事故等対処設備 （設計基準拡張）	a	余熱除去設備の異常時における対応手順書	故障及び設計基準事故に対処する運転手順書
			所内常設蓄電式直流電源設備*2	重大事故等対処設備				
	電動主給水ポンプ 脱気器タンク 蒸気発生器 2次冷却設備（給水設備）配管・弁 常用電源設備	電動主給水ポンプへの注水	自主対策設備		余熱除去設備の異常時における対応手順書	故障及び設計基準事故に対処する運転手順書		

\*1：原水槽への補給は，2次系純水タンク又はろ過水タンクから移送することにより行う。  
 \*2：手順は「1.14 電源の確保に関する手順等」にて整備する。  
 \*3：C，D-格納容器再循環ユニットによる格納容器内自然対流冷却は「1.7 原子炉格納容器の過圧破損を防止するための手順等」にて整備する。  
 \*4：重大事故等対策において用いる設備の分類  
 a：当該条項に適合する重大事故等対処設備 b：37条に適合する重大事故等対処設備 c：自主的対策として整備する重大事故等対処設備



対応手段，対処設備，手順書一覧（16/22）

（発電用原子炉停止中のフロントライン系故障時）

分類	機能喪失を想定する設計基準事故対処設備	対応手段	対処設備	設備分類 *5	整備する手順書	手順書の分類
フロントライン系故障時	余熱除去ポンプ 又は 余熱除去冷却器	SG直接給水用高圧ポンプによる蒸気発生器への注水	SG直接給水用高圧ポンプ*1 可搬型ホース 補助給水ビット 蒸気発生器 2次冷却設備（給水設備）配管 2次冷却設備（補助給水設備）配管・弁 非常用交流電源設備*2 常設代替交流電源設備*2	自主対策設備	余熱除去設備の異常時における対応手順書	故障及び設計基準事故に対処する運転手順書
		可搬型大型海水を用いた蒸気発生器への注水	可搬型大型海水ポンプ車*1*3 可搬型ホース・接続口 ホース延長・回収車（送水車用） 蒸気発生器 2次冷却設備（給水設備）配管 2次冷却設備（補助給水設備）配管・弁 非常用取水設備 非常用交流電源設備*2 燃料補給設備*2	自主対策設備	余熱除去設備の異常時における対応手順書	故障及び設計基準事故に対処する運転手順書
		代替給水ビットを用いた蒸気発生器への注水	可搬型大型海水ポンプ車*1 可搬型ホース・接続口 ホース延長・回収車（送水車用） 代替給水ビット 蒸気発生器 2次冷却設備（給水設備）配管 2次冷却設備（補助給水設備）配管・弁 非常用交流電源設備*2 燃料補給設備*2	自主対策設備	余熱除去設備の異常時における対応手順書	故障及び設計基準事故に対処する運転手順書
		可搬型大型原水槽を用いた蒸気発生器への注水	可搬型大型海水ポンプ車*1 可搬型ホース・接続口 ホース延長・回収車（送水車用） 原水槽*4 2次系純水タンク*4 ろ過水タンク*4 蒸気発生器 2次冷却設備（給水設備）配管 2次冷却設備（補助給水設備）配管・弁 給水処理設備 配管・弁 非常用交流電源設備*2 燃料補給設備*2	自主対策設備	余熱除去設備の異常時における対応手順書	故障及び設計基準事故に対処する運転手順書

\*1：手順は「1.2 原子炉冷却材圧力バウンダリ高圧時に発電用原子炉を冷却するための手順等」にて整備する。

\*2：手順は「1.14 電源の確保に関する手順等」にて整備する。

\*3：可搬型大型海水ポンプ車により海水を蒸気発生器へ注水する。

\*4：原水槽への補給は，2次系純水タンク又はろ過水タンクから移送することにより行う。

\*5：重大事故等対策において用いる設備の分類

a：当該条文中に適合する重大事故等対処設備 b：37条に適合する重大事故等対処設備 c：自主的対策として整備する重大事故等対処設備

対応手段，対処設備，手順書一覧（17/22）

（発電用原子炉停止中のフロントライン系故障時）

分類	機能喪失を想定する設計基準事故対処設備	対応手段	対処設備	設備分類*6	整備する手順書	手順書の分類
フロントライン系故障時	余熱除去ポンプ 又は 余熱除去冷却器	主蒸気逃がし弁による蒸気放出	主蒸気逃がし弁 蒸気発生器 2次冷却設備（主蒸気設備）配管・弁	重大事故等対処設備 （設計基準拡張）	余熱除去設備の異常時における対応手順書	故障及び設計基準事故に対処する運転手順書
			所内常設蓄電式直流電源設備*1	重大事故等対処設備		
		タービンバイパス弁による蒸気放出	タービンバイパス弁 蒸気発生器 復水器 2次冷却設備（主蒸気設備）配管・弁 常用電源設備 所内常設蓄電式直流電源設備*1	自主対策設備	余熱除去設備の異常時における対応手順書	故障及び設計基準事故に対処する運転手順書
		蒸気発生器2次側の発電用原子炉ドアンドブリード	可搬型大型送水ポンプ車*2*3*4*5 可搬型ホース・接続口 ホース延長・回収車（送水車用） 蒸気発生器 2次冷却設備（給水設備）配管 2次冷却設備（補助給水設備）配管・弁 2次冷却設備（主蒸気設備）配管・弁 非常用取水設備 所内常設蓄電式直流電源設備*1 燃料補給設備*1	自主対策設備	余熱除去設備の異常時における対応手順書	故障及び設計基準事故に対処する運転手順書

- \*1：手順は「1.14 電源の確保に関する手順等」にて整備する。
- \*2：手順は「1.5 最終ヒートシンクへ熱を輸送するための手順等」にて整備する。
- \*3：可搬型大型送水ポンプ車により海水を蒸気発生器へ注水する。
- \*4：蒸気発生器2次側のコールドアンドブリード時は，主蒸気ドレンラインを使用する。
- \*5：蒸気発生器へ海水を長時間注水する場合は蒸気発生器ブローダウンラインにより排水を行う。
- \*6：重大事故等対策において用いる設備の分類  
a：当該条文中に適合する重大事故等対処設備 b：37条に適合する重大事故等対処設備 c：自主的対策として整備する重大事故等対処設備

対応手段，対処設備，手順書一覧（18/22）

（発電用原子炉停止中のサポート系故障時）

分類	機能喪失を想定する設計基準事故対処設備	対応手段	対処設備	設備分類*2	整備する手順書	手順書の分類	
サポート系故障時	全交流動力電源 又は 原子炉補機冷却設備	燃料 取替用 水ビット による 発電用 原子炉 からの 重力注 水	燃料取替用水ビット 余熱除去ポンプ 余熱除去冷却器 非常用炉心冷却設備 配管・弁 非常用炉心冷却設備（低圧注入系）配管・弁 1次冷却設備 原子炉容器	自主 対策 設備	余熱除去設備の異常時 における対応手順書	故障及び設計基準事故 に対処する運転手順書	
		代替格 納容器 スプレ イポン プによる 発電用 原子炉 の冷却	代替格納容器スプレイポンプ 燃料取替用水ビット 非常用炉心冷却設備 配管・弁 非常用炉心冷却設備（低圧注入系）配管・弁 原子炉格納容器スプレイ設備 配管・弁 1次冷却設備 原子炉容器 常設代替交流電源設備*1	重大 事故 等対 処設 備	a, b	余熱除去設備の異常時 における対応手順書	故障及び設計基準事故 に対処する運転手順書
			補助給水ビット 2次冷却設備（補助給水設備）配管・弁 可搬型代替交流電源設備*1 代替所内電気設備*1		a		
		B-1充てんポンプ（自己冷却） による 発電用 原子炉 の冷却	B-1充てんポンプ 燃料取替用水ビット 再生熱交換器 非常用炉心冷却設備 配管・弁 化学体積制御設備 配管・弁 原子炉補機冷却設備（原子炉補機冷却水設備）配管・弁 1次冷却設備 原子炉容器 常設代替交流電源設備*1	重大 事故 等対 処設 備	c	余熱除去設備の異常時 における対応手順書	故障及び設計基準事故 に対処する運転手順書
		B-1格納容器スプレイポンプ （RHR SICSS による 発電用 原子炉 の冷却）	B-1格納容器スプレイポンプ 可搬型ホース 燃料取替用水ビット B-1格納容器スプレイ冷却器 非常用炉心冷却設備 配管・弁 非常用炉心冷却設備（低圧注入系）配管・弁 原子炉格納容器スプレイ設備 配管・弁 原子炉補機冷却設備（原子炉補機冷却水設備）配管・弁 1次冷却設備 原子炉容器 常設代替交流電源設備*1	自主 対策 設備		余熱除去設備の異常時 における対応手順書	故障及び設計基準事故 に対処する運転手順書

\*1：手順は「1.14 電源の確保に関する手順等」にて整備する。

\*2：重大事故等対策において用いる設備の分類

a：当該条文中に適合する重大事故等対処設備 b：37条に適合する重大事故等対処設備 c：自主的対策として整備する重大事故等対処設備

対応手段，対処設備，手順書一覧（19/22）

（発電用原子炉停止中のサポート系故障時）

分類	機能喪失を想定する設計基準事故対処設備	対応手段	対処設備	設備分類*7	整備する手順書	手順書の分類
サポート系故障時	全交流動力電源 又は 原子炉補機冷却設備	に又は による 発電機 駆動 消火 ポンプ の 冷却	電動機駆動消火ポンプ ディーゼル駆動消火ポンプ ろ過水タンク 可搬型ホース 火災防護設備（消火栓設備）配管・弁 給水処理設備 配管・弁 非常用炉心冷却設備（低圧注入系）配管・弁 原子炉格納容器スプレイ設備 配管・弁 1次冷却設備 原子炉容器 常用電源設備	自主 対策 設備	余熱除去設備の異常時 における対応手順書	故障及び設計基準事故 に対処する運転手順書
		による 海水を用いた 原子炉の冷却	可搬型大型送水ポンプ車*1 可搬型ホース・接続口 ホース延長・回収車（送水車用） 非常用炉心冷却設備 配管・弁 非常用炉心冷却設備（低圧注入系）配管・弁 原子炉格納容器スプレイ設備 配管・弁 1次冷却設備 原子炉容器 非常用取水設備 燃料補給設備*2	重大 事故 等 対 処 設 備	余熱除去設備の異常時 における対応手順書	故障及び設計基準事故 に対処する運転手順書
		による 原子炉の冷却	可搬型大型送水ポンプ車 可搬型ホース・接続口 ホース延長・回収車（送水車用） 代替給水ビット 非常用炉心冷却設備 配管・弁 非常用炉心冷却設備（低圧注入系）配管・弁 原子炉格納容器スプレイ設備 配管・弁 1次冷却設備 原子炉容器 燃料補給設備*2	自主 対策 設備	余熱除去設備の異常時 における対応手順書	故障及び設計基準事故 に対処する運転手順書
		による 原子炉の冷却	可搬型大型送水ポンプ車 可搬型ホース・接続口 ホース延長・回収車（送水車用） 原水槽*3 2次系純水タンク*3 ろ過水タンク*3 非常用炉心冷却設備 配管・弁 非常用炉心冷却設備（低圧注入系）配管・弁 原子炉格納容器スプレイ設備 配管・弁 給水処理設備 配管・弁 1次冷却設備 原子炉容器 燃料補給設備*2	自主 対策 設備	余熱除去設備の異常時 における対応手順書	故障及び設計基準事故 に対処する運転手順書
		による 原子炉の冷却	A-高圧注入ポンプ 格納容器再循環サンブ 格納容器再循環サンブスクリーン A-安全注入ポンプ再循環サンブ側入口C/V外 側隔離弁 ほう酸注入タンク 非常用炉心冷却設備 配管・弁 非常用炉心冷却設備（高圧注入系）配管・弁 1次冷却設備 原子炉容器	重大 事 故 等 対 処 設 備 （ 設 計 基 準 拡 張 ）	余熱除去設備の異常時 における対応手順書	故障及び設計基準事故 に対処する運転手順書
	による	可搬型大型送水ポンプ車*4 可搬型ホース・接続口 ホース延長・回収車（送水車用） 原子炉補機冷却設備（原子炉補機冷却水設 備）配管・弁 非常用取水設備 常設代替交流電源設備*2 燃料補給設備*2	重大 事 故 等 対 処 設 備			
		接続口*6		a		

\*1：可搬型大型送水ポンプ車により海水を原子炉容器へ注水する。  
 \*2：手順は「1.14 電源の確保に関する手順等」にて整備する。  
 \*3：原水槽への補給は，2次系純水タンク又はろ過水タンクから移送することにより行う。  
 \*4：手順は「1.5 最終ヒートシンクへ熱を輸送するための手順等」にて整備する。  
 \*5：C，D-格納容器再循環ユニットによる格納容器内自然対流冷却は「1.7 原子炉格納容器の過圧破損を防止するための手順等」にて整備する。  
 \*6：故意による大型航空機の衝突その他のテロリズムによる影響がある場合に使用する。  
 \*7：重大事故等対策において用いる設備の分類  
 a：当該条文中に適合する重大事故等対処設備 b：37条に適合する重大事故等対処設備 c：自主的対策として整備する重大事故等対処設備

対応手段，対処設備，手順書一覧（20/22）

（発電用原子炉停止中のサポート系故障時）

分類	機能喪失を想定する設計基準事故対処設備	対応手段	対処設備	設備分類*4	整備する手順書	手順書の分類
サポート系故障時	全交流動力電源 又は 原子炉補機冷却設備	タービン動補助給水ポンプ 電動補助給水ポンプ 補助給水ビット 蒸気発生器 2次冷却設備（給水設備）配管 2次冷却設備（補助給水設備）配管・弁 2次冷却設備（主蒸気設備）配管・弁	タービン動補助給水ポンプ 電動補助給水ポンプ 補助給水ビット 蒸気発生器 2次冷却設備（給水設備）配管 2次冷却設備（補助給水設備）配管・弁 2次冷却設備（主蒸気設備）配管・弁	重大事故等対処設備 （設計基準拡張）	余熱除去設備の異常時における対応手順書	故障及び設計基準事故に対処する運転手順書
			常設代替交流電源設備*1 所内常設蓄電式直流電源設備*1	重大事故等対処設備		
		によるSG直接給水用高圧ポンプへの注水	SG直接給水用高圧ポンプ*2 可搬型ホース 補助給水ビット 蒸気発生器 2次冷却設備（給水設備）配管 2次冷却設備（補助給水設備）配管・弁 常設代替交流電源設備*1	自主対策設備	余熱除去設備の異常時における対応手順書	故障及び設計基準事故に対処する運転手順書
		による可搬型大型送水ポンプ車への注水	可搬型大型送水ポンプ車*2*3 可搬型ホース・接続口 ホース延長・回収車（送水車用） 蒸気発生器 2次冷却設備（給水設備）配管 2次冷却設備（補助給水設備）配管・弁 非常用取水設備 常設代替交流電源設備*1 燃料補給設備*1	自主対策設備	余熱除去設備の異常時における対応手順書	故障及び設計基準事故に対処する運転手順書
	代替給水ビットを水源とした可搬型大型送水ポンプ車への注水	可搬型大型送水ポンプ車*2 可搬型ホース・接続口 ホース延長・回収車（送水車用） 代替給水ビット 蒸気発生器 2次冷却設備（給水設備）配管 2次冷却設備（補助給水設備）配管・弁 常設代替交流電源設備*1 燃料補給設備*1	自主対策設備	余熱除去設備の異常時における対応手順書	故障及び設計基準事故に対処する運転手順書	

\*1：手順は「1.14 電源の確保に関する手順等」にて整備する。

\*2：手順は「1.2 原子炉冷却材圧力バウンダリ高圧時に発電用原子炉を冷却するための手順等」にて整備する。

\*3：可搬型大型送水ポンプ車により海水を蒸気発生器へ注水する。

\*4：重大事故等対策において用いる設備の分類

a：当該条文中に適合する重大事故等対処設備 b：37条に適合する重大事故等対処設備 c：自主的対策として整備する重大事故等対処設備

対応手段，対処設備，手順書一覧（21/22）

（発電用原子炉停止中のサポート系故障時）

分類	機能喪失を想定する設計基準事故対処設備	対応手段	対処設備	設備分類*9	整備する手順書	手順書の分類	
サポート系故障時	全交流動力電源 又は 原子炉補機冷却設備	可搬型大型送水ポンプ車による蒸気発生器への注水	可搬型大型送水ポンプ車*1 可搬型ホース・接続口 ホース延長・回収車（送水車用） 原水槽*2 2次系純水タンク*2 ろ過水タンク*2 蒸気発生器 2次冷却設備（給水設備）配管 2次冷却設備（補助給水設備）配管・弁 給水処理設備 配管・弁 常設代替交流電源設備*3 燃料補給設備*3	自主対策設備	余熱除去設備の異常時における対応手順書	故障及び設計基準事故に対処する運転手順書	
		主蒸気逃がし弁による蒸気放出	主蒸気逃がし弁*4 蒸気発生器 2次冷却設備（主蒸気設備）配管・弁	重大事故等対処設備 （設計基準拡張）	a	余熱除去設備の異常時における対応手順書	故障及び設計基準事故に対処する運転手順書
		蒸気発生器2次側の発電用原子炉の冷却	可搬型大型送水ポンプ車*5*6*7*8 可搬型ホース・接続口 ホース延長・回収車（送水車用） 蒸気発生器 2次冷却設備（給水設備）配管 2次冷却設備（補助給水設備）配管・弁 2次冷却設備（主蒸気設備）配管・弁 非常用取水設備 所内常設蓄電式直流電源設備*3 燃料補給設備*3	自主対策設備		余熱除去設備の異常時における対応手順書	故障及び設計基準事故に対処する運転手順書

\*1：手順は「1.2 原子炉冷却材圧力バウンダリ高圧時に発電用原子炉を冷却するための手順等」にて整備する。

\*2：原水槽への補給は，2次系純水タンク又はろ過水タンクから移送することにより行う。

\*3：手順は「1.14 電源の確保に関する手順等」にて整備する。

\*4：手順は「1.3 原子炉冷却材圧力バウンダリを減圧するための手順等」にて整備する。

\*5：手順は「1.5 最終ヒートシンクへ熱を輸送するための手順等」にて整備する。

\*6：可搬型大型送水ポンプ車により海水を蒸気発生器へ注水する。

\*7：蒸気発生器2次側のフィードアンドブリード時は，主蒸気ドレンラインを使用する。

\*8：蒸気発生器へ海水を長時間注水する場合は蒸気発生器ブローダウンラインにより排水を行う。

\*9：重大事故等対策において用いる設備の分類

a：当該条文中に適合する重大事故等対処設備 b：37条に適合する重大事故等対処設備 c：自主的対策として整備する重大事故等対処設備

対応手段，対処設備，手順書一覧（22/22）

（発電用原子炉停止中のサポート系故障時）

分類	機能喪失を想定する設計基準事故対処設備	対応手段	対処設備	設備分類*5	整備する手順書	手順書の分類				
サポート系故障時	全交流動力電源 又は 原子炉補機冷却設備	Bー充てんポンプ 発電用原子炉（自己冷却）による	Bー充てんポンプ 燃料取替用水ビット 再生熱交換器 非常用炉心冷却設備 配管・弁 化学体積制御設備 配管・弁 原子炉補機冷却設備（原子炉補機冷却水設備）配管・弁 1次冷却設備 原子炉容器 常設代替交流電源設備*1	重大事故等対処設備 c	余熱除去設備の異常時における対応手順書	故障及び設計基準事故に対処する運転手順書				
			Aー高圧注入ポンプ 可搬型大型送水ポンプ車を用いた高圧代替再循環運転*3による				Aー高圧注入ポンプ 格納容器再循環サンプ 格納容器再循環サンプスクリーン Aー安全注入ポンプ再循環サンプ側入口C/V外側隔離弁 ほう酸注入タンク 非常用炉心冷却設備 配管・弁 非常用炉心冷却設備（高圧注入系）配管・弁 1次冷却設備 原子炉容器	重大事故等対処設備（設計基準拡張） a, b	余熱除去設備の異常時における対応手順書	故障及び設計基準事故に対処する運転手順書
							可搬型大型送水ポンプ車*2 可搬型ホース・接続口 ホース延長・回収車（送水車用） 原子炉補機冷却設備（原子炉補機冷却水設備）配管・弁 非常用取水設備 常設代替交流電源設備*1 燃料補給設備*1			
		電動補助給水ポンプへの注水	接続口*4	a	余熱除去設備の異常時における対応手順書	故障及び設計基準事故に対処する運転手順書				
			電動補助給水ポンプ 補助給水ビット 蒸気発生器 2次冷却設備（給水設備）配管 2次冷却設備（補助給水設備）配管・弁	重大事故等対処設備（設計基準拡張） a						
			常設代替交流電源設備*1 所内常設蓄電式直流電源設備*1	重大事故等対処設備						

\*1：手順は「1.14 電源の確保に関する手順等」にて整備する。  
 \*2：手順は「1.5 最終ヒートシンクへ熱を輸送するための手順等」にて整備する。  
 \*3：C、Dー格納容器再循環ユニットによる格納容器内自然対流冷却は「1.7 原子炉格納容器の過圧破損を防止するための手順等」にて整備する。  
 \*4：故意による大型航空機の衝突その他のテロリズムによる影響がある場合に使用する。  
 \*5：重大事故等対策において用いる設備の分類  
 a：当該条文中に適合する重大事故等対処設備 b：37条に適合する重大事故等対処設備 c：自主的対策として整備する重大事故等対処設備

第 1.4.2 表 重大事故等対処に係る監視計器

監視計器一覧 (1/61)

対応手段	重大事故等の 対応に必要な 監視項目	監視計器		
1.4.2.1 1次冷却材喪失事象が発生している場合の対応手順 (1) フロントライン系故障時の対応手順 a. 炉心注水				
(a) 充てんポンプによる 原子炉容器への注水	判断 基準	原子炉压力容器内の 温度	<ul style="list-style-type: none"> <li>・ 1次冷却材温度 (広域-高温側)</li> <li>・ 1次冷却材温度 (広域-低温側)</li> <li>・ 炉心出口温度</li> </ul>	
		原子炉压力容器内の 圧力	<ul style="list-style-type: none"> <li>・ 1次冷却材圧力 (広域)</li> </ul>	
		原子炉压力容器内の 水位	<ul style="list-style-type: none"> <li>・ 加圧器水位</li> </ul>	
		原子炉压力容器 への注水量	<ul style="list-style-type: none"> <li>・ 高压注入流量</li> <li>・ 低压注入流量</li> </ul>	
		原子炉格納容器内の 水位	<ul style="list-style-type: none"> <li>・ 格納容器再循環サンプル水位 (広域)</li> </ul>	
		水源の確保	<ul style="list-style-type: none"> <li>・ 燃料取替用水ピット水位</li> <li>・ 1次系純水タンク水位</li> <li>・ ほう酸タンク水位</li> </ul>	
		補機監視機能	<ul style="list-style-type: none"> <li>・ 高压注入ポンプ出口圧力</li> <li>・ 余熱除去ポンプ出口圧力</li> <li>・ 余熱除去ポンプ電流</li> </ul>	
		操作	原子炉压力容器内の 温度	<ul style="list-style-type: none"> <li>・ 1次冷却材温度 (広域-高温側)</li> <li>・ 1次冷却材温度 (広域-低温側)</li> <li>・ 炉心出口温度</li> </ul>
		原子炉压力容器内の 圧力	<ul style="list-style-type: none"> <li>・ 1次冷却材圧力 (広域)</li> </ul>	
		原子炉压力容器内の 水位	<ul style="list-style-type: none"> <li>・ 加圧器水位</li> <li>・ 原子炉容器水位</li> </ul>	
		原子炉压力容器 への注水量	<ul style="list-style-type: none"> <li>・ 充てん流量</li> </ul>	
		原子炉格納容器内の 水位	<ul style="list-style-type: none"> <li>・ 格納容器再循環サンプル水位 (広域)</li> </ul>	
		水源の確保	<ul style="list-style-type: none"> <li>・ 燃料取替用水ピット水位</li> <li>・ ほう酸タンク水位</li> <li>・ 1次系純水タンク水位</li> </ul>	
		補機監視機能	<ul style="list-style-type: none"> <li>・ 充てんライン圧力</li> </ul>	



監視計器一覧 (2/61)

対応手段	重大事故等の 対応に必要な 監視項目	監視計器	
1.4.2.1 1次冷却材喪失事象が発生している場合の対応手順 (1) フロントライン系故障時の対応手順 b. 代替炉心注水			
(a) B-格納容器スプレイポンプ (RHRS-CSS連絡ライン使用) による原子炉容器への注水	判断基準	原子炉压力容器内の 温度	<ul style="list-style-type: none"> <li>・ 1次冷却材温度 (広域-高温側)</li> <li>・ 1次冷却材温度 (広域-低温側)</li> <li>・ 炉心出口温度</li> </ul>
		原子炉压力容器内の 水位	<ul style="list-style-type: none"> <li>・ 1次冷却材圧力 (広域)</li> </ul>
		原子炉压力容器内の 水位	<ul style="list-style-type: none"> <li>・ 加圧器水位</li> </ul>
		原子炉压力容器 への注水量	<ul style="list-style-type: none"> <li>・ 充てん流量</li> </ul>
		原子炉格納容器内の 水位	<ul style="list-style-type: none"> <li>・ 格納容器再循環サンプル水位 (広域)</li> </ul>
		水源の確保	<ul style="list-style-type: none"> <li>・ 燃料取替用水ピット水位</li> </ul>
		補機監視機能	<ul style="list-style-type: none"> <li>・ 充てんライン圧力</li> </ul>
	操作	原子炉压力容器内の 温度	<ul style="list-style-type: none"> <li>・ 1次冷却材温度 (広域-高温側)</li> <li>・ 1次冷却材温度 (広域-低温側)</li> <li>・ 炉心出口温度</li> </ul>
		原子炉压力容器内の 圧力	<ul style="list-style-type: none"> <li>・ 1次冷却材圧力 (広域)</li> </ul>
		原子炉压力容器内の 水位	<ul style="list-style-type: none"> <li>・ 加圧器水位</li> <li>・ 原子炉容器水位</li> </ul>
		原子炉压力容器 への注水量	<ul style="list-style-type: none"> <li>・ B-格納容器スプレイ流量</li> <li>・ B-格納容器スプレイ冷却器出口積算 流量 (AM用)</li> </ul>
		原子炉格納容器内の 水位	<ul style="list-style-type: none"> <li>・ 格納容器再循環サンプル水位 (広域)</li> </ul>
		水源の確保	<ul style="list-style-type: none"> <li>・ 燃料取替用水ピット水位</li> </ul>

監視計器一覧 (3/61)

対応手段	重大事故等の 対応に必要な 監視項目	監視計器	
1.4.2.1 1次冷却材喪失事象が発生している場合の対応手順 (1) フロントライン系故障時の対応手順 b. 代替炉心注水			
(b) 代替格納容器スプレイポンプによる 原子炉容器への注水	判断基準	原子炉压力容器内の 温度	<ul style="list-style-type: none"> <li>・ 1次冷却材温度 (広域-高温側)</li> <li>・ 1次冷却材温度 (広域-低温側)</li> <li>・ 炉心出口温度</li> </ul>
		原子炉压力容器内の 圧力	<ul style="list-style-type: none"> <li>・ 1次冷却材圧力 (広域)</li> </ul>
		原子炉压力容器内の 水位	<ul style="list-style-type: none"> <li>・ 加圧器水位</li> </ul>
		原子炉压力容器 への注水量	<ul style="list-style-type: none"> <li>・ B-格納容器スプレイ流量</li> <li>・ B-格納容器スプレイ冷却器出口積算 流量 (AM用)</li> </ul>
		原子炉格納容器内の 水位	<ul style="list-style-type: none"> <li>・ 格納容器再循環サンプ水位 (広域)</li> </ul>
		水源の確保	<ul style="list-style-type: none"> <li>・ 燃料取替用水ピット水位</li> <li>・ 補助給水ピット水位</li> </ul>
	操作	原子炉压力容器内の 温度	<ul style="list-style-type: none"> <li>・ 1次冷却材温度 (広域-高温側)</li> <li>・ 1次冷却材温度 (広域-低温側)</li> <li>・ 炉心出口温度</li> </ul>
		原子炉压力容器内の 圧力	<ul style="list-style-type: none"> <li>・ 1次冷却材圧力 (広域)</li> </ul>
		原子炉压力容器内の 水位	<ul style="list-style-type: none"> <li>・ 加圧器水位</li> <li>・ 原子炉容器水位</li> </ul>
		原子炉压力容器 への注水量	<ul style="list-style-type: none"> <li>・ 代替格納容器スプレイポンプ出口積算 流量</li> </ul>
		未臨界の維持又は 監視	<ul style="list-style-type: none"> <li>・ 出力領域中性子束</li> </ul>
			<ul style="list-style-type: none"> <li>・ 中間領域中性子束</li> </ul>
			<ul style="list-style-type: none"> <li>・ 中性子源領域中性子束</li> </ul>
			<ul style="list-style-type: none"> <li>・ 中間領域起動率</li> </ul>
		<ul style="list-style-type: none"> <li>・ 中性子源領域起動率</li> </ul>	
		原子炉格納容器内の 水位	<ul style="list-style-type: none"> <li>・ 格納容器再循環サンプ水位 (広域)</li> </ul>
		水源の確保	<ul style="list-style-type: none"> <li>・ 燃料取替用水ピット水位</li> </ul>
			<ul style="list-style-type: none"> <li>・ 補助給水ピット水位</li> </ul>
		補機監視機能	<ul style="list-style-type: none"> <li>・ 代替格納容器スプレイポンプ出口圧力</li> </ul>
		電源	<ul style="list-style-type: none"> <li>・ 代替非常用発電機電圧, 電力, 周波数</li> </ul>
<ul style="list-style-type: none"> <li>・ 6-A, B母線電圧</li> </ul>			

監視計器一覧 (4/61)

対応手段	重大事故等の 対応に必要な 監視項目	監視計器	
1.4.2.1 1次冷却材喪失事象が発生している場合の対応手順 (1) フロントライン系故障時の対応手順 b. 代替炉心注水			
(c) 電動機駆動消火ポンプ又は ディーゼル駆動消火ポンプによる 原子炉容器への注水	判断基準	原子炉压力容器内の 温度	<ul style="list-style-type: none"> <li>・ 1次冷却材温度 (広域-高温側)</li> <li>・ 1次冷却材温度 (広域-低温側)</li> <li>・ 炉心出口温度</li> </ul>
		原子炉压力容器内の 圧力	<ul style="list-style-type: none"> <li>・ 1次冷却材圧力 (広域)</li> </ul>
		原子炉压力容器内の 水位	<ul style="list-style-type: none"> <li>・ 加圧器水位</li> </ul>
		原子炉压力容器 への注水量	<ul style="list-style-type: none"> <li>・ 代替格納容器スプレイポンプ出口積算                      流量</li> </ul>
		原子炉格納容器内 の水位	<ul style="list-style-type: none"> <li>・ 格納容器再循環サンプル水位 (広域)</li> </ul>
		水源の確保	<ul style="list-style-type: none"> <li>・ ろ過水タンク水位</li> </ul>
	操作	原子炉压力容器内の 温度	<ul style="list-style-type: none"> <li>・ 1次冷却材温度 (広域-高温側)</li> <li>・ 1次冷却材温度 (広域-低温側)</li> <li>・ 炉心出口温度</li> </ul>
		原子炉压力容器内の 圧力	<ul style="list-style-type: none"> <li>・ 1次冷却材圧力 (広域)</li> </ul>
		原子炉压力容器内の 水位	<ul style="list-style-type: none"> <li>・ 加圧器水位</li> <li>・ 原子炉容器水位</li> </ul>
		原子炉压力容器 への注水量	<ul style="list-style-type: none"> <li>・ AM用消火水積算流量</li> </ul>
		未臨界の維持又は 監視	<ul style="list-style-type: none"> <li>・ 出力領域中性子束</li> </ul>
			<ul style="list-style-type: none"> <li>・ 中間領域中性子束</li> </ul>
			<ul style="list-style-type: none"> <li>・ 中性子源領域中性子束</li> </ul>
			<ul style="list-style-type: none"> <li>・ 中間領域起動率</li> <li>・ 中性子源領域起動率</li> </ul>
原子炉格納容器内 の水位	<ul style="list-style-type: none"> <li>・ 格納容器再循環サンプル水位 (広域)</li> </ul>		
水源の確保	<ul style="list-style-type: none"> <li>・ ろ過水タンク水位</li> </ul>		

監視計器一覧 (5/61)

対応手段	重大事故等の 対応に必要な 監視項目	監視計器	
1.4.2.1 1次冷却材喪失事象が発生している場合の対応手順 (1) フロントライン系故障時の対応手順 b. 代替炉心注水			
(d) 海水を用いた 可搬型大型送水ポンプ車による 原子炉容器への注水	判断基準	原子炉压力容器内の温度	<ul style="list-style-type: none"> <li>・ 1次冷却材温度 (広域-高温側)</li> <li>・ 1次冷却材温度 (広域-低温側)</li> <li>・ 炉心出口温度</li> </ul>
		原子炉压力容器内の圧力	<ul style="list-style-type: none"> <li>・ 1次冷却材圧力 (広域)</li> </ul>
		原子炉压力容器内の水位	<ul style="list-style-type: none"> <li>・ 加圧器水位</li> </ul>
		原子炉压力容器への注水量	<ul style="list-style-type: none"> <li>・ 代替格納容器スプレイポンプ出口積算流量</li> </ul>
		原子炉格納容器内の水位	<ul style="list-style-type: none"> <li>・ 格納容器再循環サンプル水位 (広域)</li> </ul>
	操作	原子炉压力容器内の温度	<ul style="list-style-type: none"> <li>・ 1次冷却材温度 (広域-高温側)</li> <li>・ 1次冷却材温度 (広域-低温側)</li> <li>・ 炉心出口温度</li> </ul>
		原子炉压力容器内の圧力	<ul style="list-style-type: none"> <li>・ 1次冷却材圧力 (広域)</li> </ul>
		原子炉压力容器内の水位	<ul style="list-style-type: none"> <li>・ 加圧器水位</li> <li>・ 原子炉容器水位</li> </ul>
		原子炉压力容器への注水量	<ul style="list-style-type: none"> <li>・ 代替格納容器スプレイポンプ出口積算流量</li> </ul>
		未臨界の維持又は監視	<ul style="list-style-type: none"> <li>・ 出力領域中性子束</li> </ul>
			<ul style="list-style-type: none"> <li>・ 中間領域中性子束</li> </ul>
			<ul style="list-style-type: none"> <li>・ 中性子源領域中性子束</li> </ul>
	<ul style="list-style-type: none"> <li>・ 中間領域起動率</li> </ul>		
	<ul style="list-style-type: none"> <li>・ 中性子源領域起動率</li> </ul>		
原子炉格納容器内の水位	<ul style="list-style-type: none"> <li>・ 格納容器再循環サンプル水位 (広域)</li> </ul>		

監視計器一覧 (6/61)

対応手段	重大事故等の 対応に必要な 監視項目	監視計器	
1.4.2.1 1次冷却材喪失事象が発生している場合の対応手順 (1) フロントライン系故障時の対応手順 b. 代替炉心注水			
(e) 代替給水ピットを水源とした 可搬型大型送水ポンプ車による 原子炉容器への注水	判断基準	原子炉压力容器内の温度	・ 1次冷却材温度 (広域-高温側)
			・ 1次冷却材温度 (広域-低温側)
		原子炉压力容器内の圧力	・ 1次冷却材圧力 (広域)
		原子炉压力容器内の水位	・ 加圧器水位
		原子炉压力容器への注水量	・ 代替格納容器スプレイポンプ出口積算流量
	原子炉格納容器内の水位	・ 格納容器再循環サンプ水位 (広域)	
	操作	原子炉压力容器内の温度	・ 1次冷却材温度 (広域-高温側)
			・ 1次冷却材温度 (広域-低温側)
			・ 炉心出口温度
		原子炉压力容器内の圧力	・ 1次冷却材圧力 (広域)
		原子炉压力容器内の水位	・ 加圧器水位
			・ 原子炉容器水位
		原子炉压力容器への注水量	・ 代替格納容器スプレイポンプ出口積算流量
		未臨界の維持又は監視	・ 出力領域中性子束
	・ 中間領域中性子束		
	・ 中性子源領域中性子束		
	・ 中間領域起動率		
	・ 中性子源領域起動率		
原子炉格納容器内の水位	・ 格納容器再循環サンプ水位 (広域)		

監視計器一覧 (7/61)

対応手段	重大事故等の 対応に必要な 監視項目	監視計器	
1.4.2.1 1次冷却材喪失事象が発生している場合の対応手順 (1) フロントライン系故障時の対応手順 b. 代替炉心注水			
(f) 原水槽を水源とした 可搬型大型送水ポンプ車による 原子炉容器への注水	判断 基準	原子炉压力容器内の 温度	・ 1次冷却材温度 (広域-高温側) ・ 1次冷却材温度 (広域-低温側)
		原子炉压力容器内の 圧力	・ 1次冷却材圧力 (広域)
		原子炉压力容器内の 水位	・ 加圧器水位
		原子炉压力容器 への注水量	・ 代替格納容器スプレイポンプ出口積算 流量
		原子炉格納容器内 の水位	・ 格納容器再循環サンプル水位 (広域)
	操作	原子炉压力容器内の 温度	・ 1次冷却材温度 (広域-高温側) ・ 1次冷却材温度 (広域-低温側) ・ 炉心出口温度
		原子炉压力容器内の 圧力	・ 1次冷却材圧力 (広域)
		原子炉压力容器内の 水位	・ 加圧器水位 ・ 原子炉容器水位
		原子炉压力容器 への注水量	・ 代替格納容器スプレイポンプ出口積算 流量
		未臨界の維持又は 監視	・ 出力領域中性子束
			・ 中間領域中性子束
			・ 中性子源領域中性子束
			・ 中間領域起動率 ・ 中性子源領域起動率
		原子炉格納容器内 の水位	・ 格納容器再循環サンプル水位 (広域)
		水源の確保	・ 2次系純水タンク水位
			・ ろ過水タンク水位

監視計器一覧 (8/61)

対応手段	重大事故等の 対応に必要な 監視項目	監視計器	
1.4.2.1 1次冷却材喪失事象が発生している場合の対応手順 (1) フロントライン系故障時の対応手順 c. 再循環運転			
(a) 高圧注入ポンプによる高圧再循環運転	判断基準	原子炉压力容器内の温度	・ 1次冷却材温度 (広域-高温側)
		・ 1次冷却材温度 (広域-低温側)	
		・ 炉心出口温度	
		原子炉压力容器内の圧力	・ 1次冷却材圧力 (広域)
		原子炉压力容器内の水位	・ 加圧器水位
		原子炉压力容器への注水量	・ 低圧注入流量
		原子炉格納容器内の水位	・ 格納容器再循環サンプ水位 (広域)
	操作	補機監視機能	・ 余熱除去ポンプ出口圧力
		・ 余熱除去ポンプ電流	
		原子炉压力容器内の温度	・ 1次冷却材温度 (広域-高温側)
		・ 1次冷却材温度 (広域-低温側)	
		・ 炉心出口温度	
		原子炉压力容器内の水位	・ 加圧器水位
		・ 原子炉容器水位	
原子炉压力容器への注水量	・ 高圧注入流量		
原子炉格納容器内の水位	・ 格納容器再循環サンプ水位 (広域)		
補機監視機能	補機監視機能	・ 高圧注入ポンプ出口圧力	

監視計器一覧 (9/61)

対応手段	重大事故等の 対応に必要な 監視項目	監視計器	
1.4.2.1 1次冷却材喪失事象が発生している場合の対応手順 (1) フロントライン系故障時の対応手順 d. 代替再循環運転			
(a) B-格納容器スプレイポンプ (RHRS-CSS連絡ライン使用) による代替再循環運転	判断基準	原子炉压力容器内の 温度	<ul style="list-style-type: none"> <li>・ 1次冷却材温度 (広域-高温側)</li> <li>・ 1次冷却材温度 (広域-低温側)</li> <li>・ 炉心出口温度</li> </ul>
		原子炉压力容器内の 圧力	<ul style="list-style-type: none"> <li>・ 1次冷却材圧力 (広域)</li> </ul>
		原子炉压力容器内の 水位	<ul style="list-style-type: none"> <li>・ 加圧器水位</li> </ul>
		原子炉压力容器 への注水量	<ul style="list-style-type: none"> <li>・ 高圧注入流量</li> </ul>
		原子炉格納容器内の 水位	<ul style="list-style-type: none"> <li>・ 格納容器再循環サンプ水位 (広域)</li> </ul>
		補機監視機能	<ul style="list-style-type: none"> <li>・ 高圧注入ポンプ出口圧力</li> </ul>
		操作	原子炉压力容器内の 温度
	原子炉压力容器内の 水位		<ul style="list-style-type: none"> <li>・ 加圧器水位</li> <li>・ 原子炉容器水位</li> </ul>
	原子炉压力容器 への注水量		<ul style="list-style-type: none"> <li>・ B-格納容器スプレイ流量</li> <li>・ B-格納容器スプレイ冷却器出口積算 流量 (AM用)</li> </ul>
	原子炉格納容器内の 水位		<ul style="list-style-type: none"> <li>・ B-格納容器再循環サンプ水位 (広 域)</li> </ul>



監視計器一覧 (10/61)

対応手段	重大事故等の 対応に必要な 監視項目	監視計器	
1.4.2.1 1次冷却材喪失事象が発生している場合の対応手順 (1) フロントライン系故障時の対応手順 d. 代替再循環運転			
(b) 格納容器再循環サンプスクリーン 閉塞の兆候が見られた場合の手順	判断 基準	原子炉压力容器内の 温度	<ul style="list-style-type: none"> <li>・ 1次冷却材温度 (広域-高温側)</li> <li>・ 1次冷却材温度 (広域-低温側)</li> <li>・ 炉心出口温度</li> </ul>
		原子炉压力容器内の 圧力	<ul style="list-style-type: none"> <li>・ 1次冷却材圧力 (広域)</li> </ul>
		原子炉压力容器 への注水量	<ul style="list-style-type: none"> <li>・ 高圧注入流量</li> <li>・ 低圧注入流量</li> </ul>
		原子炉格納容器 への注水量	<ul style="list-style-type: none"> <li>・ 格納容器スプレイ流量</li> </ul>
		原子炉格納容器内の 温度	<ul style="list-style-type: none"> <li>・ 格納容器内温度</li> </ul>
		原子炉格納容器内の 圧力	<ul style="list-style-type: none"> <li>・ 原子炉格納容器圧力</li> <li>・ 格納容器圧力 (AM用)</li> </ul>
		原子炉格納容器内の 水位	<ul style="list-style-type: none"> <li>・ 格納容器再循環サンプ水位 (広域)</li> </ul>
		補機監視機能	<ul style="list-style-type: none"> <li>・ 高圧注入ポンプ出口圧力</li> <li>・ 余熱除去ポンプ出口圧力</li> <li>・ 余熱除去ポンプ電流</li> </ul>
	操作	原子炉压力容器内の 温度	<ul style="list-style-type: none"> <li>・ 1次冷却材温度 (広域-高温側)</li> <li>・ 1次冷却材温度 (広域-低温側)</li> <li>・ 炉心出口温度</li> </ul>
		原子炉压力容器内の 水位	<ul style="list-style-type: none"> <li>・ 加圧器水位</li> <li>・ 原子炉容器水位</li> </ul>
		原子炉压力容器 への注水量	<ul style="list-style-type: none"> <li>・ 高圧注入流量</li> <li>・ 充てん流量</li> <li>・ 低圧注入流量</li> </ul>

監視計器一覧 (11/61)

対応手段	重大事故等の 対応に必要な 監視項目	監視計器	
1.4.2.1 1次冷却材喪失事象が発生している場合の対応手順 (1) フロントライン系故障時の対応手順 d. 代替再循環運転			
(b) 格納容器再循環サンプスクリーン 閉塞の兆候が見られた場合の手順	操作	原子炉格納容器 への注水量	・ 格納容器スプレイ流量
		原子炉格納容器内 の温度	・ 格納容器内温度
		原子炉格納容器内 の圧力	・ 原子炉格納容器圧力 ・ 格納容器圧力 (AM用)
		原子炉格納容器内 の水位	・ 格納容器再循環サンプ水位 (広域) ・ 格納容器水位
		最終ヒートシンク の確保	・ 原子炉補機冷却水サージタンク圧力 (AM用)
			・ C, D-格納容器再循環ユニット補機 冷却水流量
			・ 主蒸気ライン圧力
			・ 蒸気発生器水位 (狭域) ・ 補助給水流量
		水源の確保	・ 燃料取替用水ピット水位
			・ 1次系純水タンク水位
			・ 2次系純水タンク水位
			・ 使用済燃料ピット水位
			・ ほう酸タンク水位
			・ 体積制御タンク水位
			・ ほう酸補給ライン流量
・ ほう酸補給ライン流量積算制御			
補機監視機能	・ 1次系純水補給ライン流量 ・ 1次系純水補給ライン流量積算制御		
	・ ろ過水タンク水位		
	・ 高圧注入ポンプ出口圧力 ・ 余熱除去ポンプ出口圧力 ・ 余熱除去ポンプ電流		

監視計器一覧 (12/61)

対応手段	重大事故等の 対応に必要な 監視項目	監視計器	
1.4.2.1 1次冷却材喪失事象が発生している場合の対応手順 (2) サポート系故障時の対応手順 a. 代替炉心注水			
(a) 代替格納容器スプレイポンプによる 原子炉容器への注水	判 断 基 準	原子炉圧力容器内の 圧力	<ul style="list-style-type: none"> <li>・ 1次冷却材圧力 (広域)</li> </ul>
		原子炉圧力容器内の 水位	<ul style="list-style-type: none"> <li>・ 加圧器水位</li> </ul>
		原子炉格納容器内の 水位	<ul style="list-style-type: none"> <li>・ 格納容器再循環サンプル水位 (広域)</li> </ul>
		水源の確保	<ul style="list-style-type: none"> <li>・ 燃料取替用水ピット水位</li> </ul>
			<ul style="list-style-type: none"> <li>・ 補助給水ピット水位</li> </ul>
		電源	<ul style="list-style-type: none"> <li>・ 泊幹線 1 L 電圧, 2 L 電圧</li> </ul>
			<ul style="list-style-type: none"> <li>・ 後志幹線 1 L 電圧, 2 L 電圧</li> </ul>
			<ul style="list-style-type: none"> <li>・ 甲母線電圧, 乙母線電圧</li> </ul>
			<ul style="list-style-type: none"> <li>・ 6-A, B, C 1, C 2, D 母線電圧</li> </ul>
		補機監視機能	<ul style="list-style-type: none"> <li>・ 原子炉補機冷却水供給母管流量</li> </ul>
	<ul style="list-style-type: none"> <li>・ 原子炉補機冷却水供給母管流量 (AM用)</li> </ul>		
	<ul style="list-style-type: none"> <li>・ 原子炉補機冷却水冷却器補機冷却海水流量</li> </ul>		
	<ul style="list-style-type: none"> <li>・ 原子炉補機冷却水冷却器補機冷却海水流量 (AM用)</li> </ul>		
操 作	1.4.2.1(1) b. (b) 「代替格納容器スプレイポンプによる原子炉容器への注水」の操作手順と同様である。		

監視計器一覧 (13/61)

対応手段	重大事故等の 対応に必要なとなる 監視項目	監視計器	
1.4.2.1 1次冷却材喪失事象が発生している場合の対応手順 (2) サポート系故障時の対応手順 a. 代替炉心注水			
(b) B-充てんポンプ（自己冷却） による原子炉容器への注水	判断基準	原子炉压力容器内の 温度	<ul style="list-style-type: none"> <li>・ 1次冷却材温度（広域－高温側）</li> <li>・ 1次冷却材温度（広域－低温側）</li> <li>・ 炉心出口温度</li> </ul>
		原子炉压力容器内の 圧力	<ul style="list-style-type: none"> <li>・ 1次冷却材圧力（広域）</li> </ul>
		原子炉压力容器内の 水位	<ul style="list-style-type: none"> <li>・ 加圧器水位</li> </ul>
		原子炉压力容器 への注水量	<ul style="list-style-type: none"> <li>・ 代替格納容器スプレイポンプ出口積算 流量</li> </ul>
		原子炉格納容器内の 水位	<ul style="list-style-type: none"> <li>・ 格納容器再循環サンプル水位（広域）</li> </ul>
		水源の確保	<ul style="list-style-type: none"> <li>・ 燃料取替用水ピット水位</li> </ul>
		電源	<ul style="list-style-type: none"> <li>・ 泊幹線 1 L 電圧, 2 L 電圧</li> </ul>
			<ul style="list-style-type: none"> <li>・ 後志幹線 1 L 電圧, 2 L 電圧</li> </ul>
			<ul style="list-style-type: none"> <li>・ 甲母線電圧, 乙母線電圧</li> </ul>
			<ul style="list-style-type: none"> <li>・ 6-A, B, C 1, C 2, D 母線電圧</li> </ul>
	補機監視機能	<ul style="list-style-type: none"> <li>・ 原子炉補機冷却水供給母管流量</li> </ul>	
		<ul style="list-style-type: none"> <li>・ 原子炉補機冷却水供給母管流量（AM 用）</li> </ul>	
		<ul style="list-style-type: none"> <li>・ 原子炉補機冷却水冷却器補機冷却海水 流量</li> </ul>	
		<ul style="list-style-type: none"> <li>・ 原子炉補機冷却水冷却器補機冷却海水 流量（AM用）</li> </ul>	
	操作	原子炉压力容器内の 温度	<ul style="list-style-type: none"> <li>・ 1次冷却材温度（広域－高温側）</li> <li>・ 1次冷却材温度（広域－低温側）</li> <li>・ 炉心出口温度</li> </ul>
		原子炉压力容器内の 圧力	<ul style="list-style-type: none"> <li>・ 1次冷却材圧力（広域）</li> </ul>
		原子炉压力容器内の 水位	<ul style="list-style-type: none"> <li>・ 加圧器水位</li> <li>・ 原子炉容器水位</li> </ul>
		原子炉压力容器 への注水量	<ul style="list-style-type: none"> <li>・ 充てん流量</li> </ul>
		原子炉格納容器内の 水位	<ul style="list-style-type: none"> <li>・ 格納容器再循環サンプル水位（広域）</li> </ul>
		水源の確保	<ul style="list-style-type: none"> <li>・ 燃料取替用水ピット水位</li> </ul>
補機冷却		<ul style="list-style-type: none"> <li>・ B-充てんポンプ油冷却器及び封水冷却器補機冷却水流量</li> </ul>	
		<ul style="list-style-type: none"> <li>・ B-充てんポンプ電動機補機冷却水流量</li> </ul>	

監視計器一覧 (14/61)

対応手段	重大事故等の 対応に必要な 監視項目	監視計器	
1.4.2.1 1次冷却材喪失事象が発生している場合の対応手順 (2) サポート系故障時の対応手順 a. 代替炉心注水			
(c) B-格納容器スプレイポンプ (自己冷却) (RHRS-CSS連絡ライン使用)による 原子炉容器への注水	判断基準	原子炉压力容器内の温度	<ul style="list-style-type: none"> <li>・ 1次冷却材温度 (広域-高温側)</li> <li>・ 1次冷却材温度 (広域-低温側)</li> <li>・ 炉心出口温度</li> </ul>
		原子炉压力容器内の圧力	<ul style="list-style-type: none"> <li>・ 1次冷却材圧力 (広域)</li> </ul>
		原子炉压力容器内の水位	<ul style="list-style-type: none"> <li>・ 加圧器水位</li> </ul>
		原子炉压力容器への注水量	<ul style="list-style-type: none"> <li>・ 充てん流量</li> </ul>
		原子炉格納容器内の水位	<ul style="list-style-type: none"> <li>・ 格納容器再循環サンプル水位 (広域)</li> </ul>
		水源の確保	<ul style="list-style-type: none"> <li>・ 燃料取替用水ピット水位</li> </ul>
		電源	<ul style="list-style-type: none"> <li>・ 泊幹線 1 L 電圧, 2 L 電圧</li> </ul>
			<ul style="list-style-type: none"> <li>・ 後志幹線 1 L 電圧, 2 L 電圧</li> </ul>
			<ul style="list-style-type: none"> <li>・ 甲母線電圧, 乙母線電圧</li> </ul>
			<ul style="list-style-type: none"> <li>・ 6-A, B, C 1, C 2, D 母線電圧</li> </ul>
	補機監視機能	<ul style="list-style-type: none"> <li>・ 充てんライン圧力</li> </ul>	
		<ul style="list-style-type: none"> <li>・ 原子炉補機冷却水供給母管流量</li> </ul>	
		<ul style="list-style-type: none"> <li>・ 原子炉補機冷却水供給母管流量 (AM用)</li> </ul>	
		<ul style="list-style-type: none"> <li>・ 原子炉補機冷却水冷却器補機冷却海水流量</li> <li>・ 原子炉補機冷却水冷却器補機冷却海水流量 (AM用)</li> </ul>	
	操作	原子炉压力容器内の温度	<ul style="list-style-type: none"> <li>・ 1次冷却材温度 (広域-高温側)</li> <li>・ 1次冷却材温度 (広域-低温側)</li> <li>・ 炉心出口温度</li> </ul>
		原子炉压力容器内の圧力	<ul style="list-style-type: none"> <li>・ 1次冷却材圧力 (広域)</li> </ul>
		原子炉压力容器内の水位	<ul style="list-style-type: none"> <li>・ 加圧器水位</li> </ul>
			<ul style="list-style-type: none"> <li>・ 原子炉容器水位</li> </ul>
		原子炉压力容器への注水量	<ul style="list-style-type: none"> <li>・ B-格納容器スプレイ流量</li> <li>・ B-格納容器スプレイ冷却器出口積算流量 (AM用)</li> </ul>
		原子炉格納容器内の水位	<ul style="list-style-type: none"> <li>・ 格納容器再循環サンプル水位 (広域)</li> </ul>
水源の確保		<ul style="list-style-type: none"> <li>・ 燃料取替用水ピット水位</li> </ul>	
補機冷却		<ul style="list-style-type: none"> <li>・ B-格納容器スプレイポンプ電動機補機冷却水流量</li> </ul>	
		<ul style="list-style-type: none"> <li>・ B-格納容器スプレイポンプ補機冷却水流量</li> </ul>	

監視計器一覧 (15/61)

対応手段	重大事故等の 対応に必要な 監視項目	監視計器		
1.4.2.1 1次冷却材喪失事象が発生している場合の対応手順 (2) サポート系故障時の対応手順 a. 代替炉心注水				
(d) ディーゼル駆動消火ポンプ又は 電動機駆動消火ポンプによる 原子炉容器への注水	判断 基準	原子炉压力容器内の 温度	<ul style="list-style-type: none"> <li>・ 1次冷却材温度 (広域-高温側)</li> <li>・ 1次冷却材温度 (広域-低温側)</li> <li>・ 炉心出口温度</li> </ul>	
		原子炉压力容器内の 圧力	<ul style="list-style-type: none"> <li>・ 1次冷却材圧力 (広域)</li> </ul>	
		原子炉压力容器内の 水位	<ul style="list-style-type: none"> <li>・ 加圧器水位</li> </ul>	
		原子炉压力容器 への注水量	<ul style="list-style-type: none"> <li>・ B-格納容器スプレイ流量</li> <li>・ B-格納容器スプレイ冷却器出口積算 流量 (AM用)</li> </ul>	
		原子炉格納容器内 水位	<ul style="list-style-type: none"> <li>・ 格納容器再循環サンプ水位 (広域)</li> </ul>	
		水源の確保	<ul style="list-style-type: none"> <li>・ ろ過水タンク水位</li> </ul>	
		電源	<ul style="list-style-type: none"> <li>・ 泊幹線 1 L 電圧, 2 L 電圧</li> <li>・ 後志幹線 1 L 電圧, 2 L 電圧</li> <li>・ 甲母線電圧, 乙母線電圧</li> <li>・ 6-A, B, C 1, C 2, D 母線電圧</li> </ul>	
		補機監視機能	<ul style="list-style-type: none"> <li>・ 原子炉補機冷却水供給母管流量</li> <li>・ 原子炉補機冷却水供給母管流量 (AM 用)</li> <li>・ 原子炉補機冷却水冷却器補機冷却海水 流量</li> <li>・ 原子炉補機冷却水冷却器補機冷却海水 流量 (AM用)</li> </ul>	
		操作	1.4.2.1(1) b. (c) 「電動機駆動消火ポンプ又はディーゼル駆 動消火ポンプによる原子炉容器への注水」の操作手順と同様 である。	

監視計器一覧 (16/61)

対応手段	重大事故等の 対応に必要な 監視項目	監視計器			
1.4.2.1 1次冷却材喪失事象が発生している場合の対応手順 (2) サポート系故障時の対応手順 a. 代替炉心注水					
(e) 海水を用いた 可搬型大型送水ポンプ車による 原子炉容器への注水	判断基準	原子炉压力容器内の 温度	<ul style="list-style-type: none"> <li>・ 1次冷却材温度 (広域-高温側)</li> <li>・ 1次冷却材温度 (広域-低温側)</li> <li>・ 炉心出口温度</li> </ul>		
		原子炉压力容器内の 圧力	<ul style="list-style-type: none"> <li>・ 1次冷却材圧力 (広域)</li> </ul>		
		原子炉压力容器内の 水位	<ul style="list-style-type: none"> <li>・ 加圧器水位</li> </ul>		
		原子炉压力容器 への注水量	<ul style="list-style-type: none"> <li>・ B-格納容器スプレイ流量</li> <li>・ B-格納容器スプレイ冷却器出口積算 流量 (AM用)</li> </ul>		
		原子炉格納容器内の 水位	<ul style="list-style-type: none"> <li>・ 格納容器再循環サンプル水位 (広域)</li> </ul>		
		電源	<ul style="list-style-type: none"> <li>・ 泊幹線 1 L 電圧, 2 L 電圧</li> <li>・ 後志幹線 1 L 電圧, 2 L 電圧</li> <li>・ 甲母線電圧, 乙母線電圧</li> <li>・ 6-A, B, C 1, C 2, D 母線電圧</li> </ul>		
		補機監視機能	<ul style="list-style-type: none"> <li>・ 原子炉補機冷却水供給母管流量</li> <li>・ 原子炉補機冷却水供給母管流量 (AM 用)</li> <li>・ 原子炉補機冷却水冷却器補機冷却海水 流量</li> <li>・ 原子炉補機冷却水冷却器補機冷却海水 流量 (AM用)</li> </ul>		
		操作	1.4.2.1(1) b. (d) 「海水を用いた可搬型大型送水ポンプ車による原子炉容器への注水」の操作手順と同様である。		
		(f) 代替給水ピットを水源とした 可搬型大型送水ポンプ車による 原子炉容器への注水	判断基準	原子炉压力容器内の 温度	<ul style="list-style-type: none"> <li>・ 1次冷却材温度 (広域-高温側)</li> <li>・ 1次冷却材温度 (広域-低温側)</li> </ul>
				原子炉压力容器内の 圧力	<ul style="list-style-type: none"> <li>・ 1次冷却材圧力 (広域)</li> </ul>
原子炉压力容器内の 水位	<ul style="list-style-type: none"> <li>・ 加圧器水位</li> </ul>				
原子炉压力容器 への注水量	<ul style="list-style-type: none"> <li>・ 代替格納容器スプレイポンプ出口積算 流量</li> <li>・ B-格納容器スプレイ流量</li> <li>・ B-格納容器スプレイ冷却器出口積算 流量 (AM用)</li> </ul>				
原子炉格納容器内の 水位	<ul style="list-style-type: none"> <li>・ 格納容器再循環サンプル水位 (広域)</li> </ul>				
操作	1.4.2.1(1) b. (e) 「代替給水ピットを水源とした可搬型大型送水ポンプ車による原子炉容器への注水」の操作手順と同様である。				

監視計器一覧 (17/61)

対応手段	重大事故等の 対応に必要な 監視項目	監視計器	
1.4.2.1 1次冷却材喪失事象が発生している場合の対応手順 (2) サポート系故障時の対応手順 a. 代替炉心注水			
(g) 原水槽を水源とした 可搬型大型送水ポンプ車による 原子炉容器への注水	判断基準	原子炉压力容器内の 温度	・ 1次冷却材温度 (広域-高温側)
			・ 1次冷却材温度 (広域-低温側)
		原子炉压力容器内の 圧力	・ 1次冷却材圧力 (広域)
		原子炉压力容器内の 水位	・ 加圧器水位
		原子炉压力容器 への注水量	・ 代替格納容器スプレイポンプ出口積算 流量
			・ B-格納容器スプレイ流量
			・ B-格納容器スプレイ冷却器出口積算 流量 (AM用)
原子炉格納容器内の 水位	・ 格納容器再循環サンプル水位 (広域)		
操作	1.4.2.1(1) b. (f) 「原水槽を水源とした可搬型大型送水ポンプ車による原子炉容器への注水」の操作手順と同様である。		



監視計器一覧 (18/61)

対応手段	重大事故等の 対応に必要な 監視項目	監視計器	
1.4.2.1 1次冷却材喪失事象が発生している場合の対応手順 (2) サポート系故障時の対応手順 b. 代替再循環運転 (a) 全交流動力電源喪失と1次冷却材喪失事象が同時に発生した場合			
i. 可搬型大型送水ポンプ車を用いた A-高圧注入ポンプ（海水冷却）による 高圧代替再循環運転	判断基準	原子炉压力容器内の 温度	<ul style="list-style-type: none"> <li>・ 1次冷却材温度（広域－高温側）</li> <li>・ 1次冷却材温度（広域－低温側）</li> <li>・ 炉心出口温度</li> </ul>
		原子炉压力容器内の 圧力	<ul style="list-style-type: none"> <li>・ 1次冷却材圧力（広域）</li> </ul>
		原子炉压力容器内の 水位	<ul style="list-style-type: none"> <li>・ 加圧器水位</li> </ul>
		原子炉格納容器内の 水位	<ul style="list-style-type: none"> <li>・ A-格納容器再循環サンプル水位（広域）</li> </ul>
		電源	<ul style="list-style-type: none"> <li>・ 泊幹線 1 L 電圧, 2 L 電圧</li> </ul>
			<ul style="list-style-type: none"> <li>・ 後志幹線 1 L 電圧, 2 L 電圧</li> </ul>
			<ul style="list-style-type: none"> <li>・ 甲母線電圧, 乙母線電圧</li> </ul>
			<ul style="list-style-type: none"> <li>・ 6-A, B, C 1, C 2, D 母線電圧</li> </ul>
	補機冷却	<ul style="list-style-type: none"> <li>・ A-高圧注入ポンプ及び油冷却器補機冷却水流量</li> </ul>	
		<ul style="list-style-type: none"> <li>・ A-高圧注入ポンプ及び油冷却器補機冷却水流量（AM用）</li> </ul>	
		<ul style="list-style-type: none"> <li>・ A-高圧注入ポンプ電動機補機冷却水流量</li> </ul>	
		<ul style="list-style-type: none"> <li>・ A-高圧注入ポンプ電動機補機冷却水流量（AM用）</li> </ul>	
	操作	原子炉压力容器内の 温度	<ul style="list-style-type: none"> <li>・ 1次冷却材温度（広域－高温側）</li> <li>・ 1次冷却材温度（広域－低温側）</li> <li>・ 炉心出口温度</li> </ul>
		原子炉压力容器内の 水位	<ul style="list-style-type: none"> <li>・ 加圧器水位</li> <li>・ 原子炉容器水位</li> </ul>
原子炉压力容器 への注水量		<ul style="list-style-type: none"> <li>・ 高圧注入流量</li> </ul>	
原子炉格納容器内の 水位		<ul style="list-style-type: none"> <li>・ 格納容器再循環サンプル水位（広域）</li> </ul>	
補機監視機能		<ul style="list-style-type: none"> <li>・ A-高圧注入ポンプ出口圧力</li> </ul>	
可搬型大型送水ポンプ車による冷却水通水については、「1.5 最終ヒートシンクへ熱を輸送するための手順等」のうち、 1.5.2.1(5) a. 「可搬型大型送水ポンプ車によるA-高圧注入ポンプへの補機冷却水（海水）通水」の操作手順と同様である。			

監視計器一覧 (19/61)

対応手段	重大事故等の 対応に必要な 監視項目	監視計器	
1.4.2.1 1次冷却材喪失事象が発生している場合の対応手順 (2) サポート系故障時の対応手順 b. 代替再循環運転 (b) 1次冷却材喪失時における再循環運転時に原子炉補機冷却機能が喪失した場合			
i. 可搬型大型送水ポンプ車を用いた A-高圧注入ポンプ（海水冷却）による 高圧代替再循環運転	判 断 基 準	原子炉压力容器内の 温度	<ul style="list-style-type: none"> <li>・ 1次冷却材温度（広域-高温側）</li> <li>・ 1次冷却材温度（広域-低温側）</li> <li>・ 炉心出口温度</li> </ul>
		原子炉压力容器内の 圧力	<ul style="list-style-type: none"> <li>・ 1次冷却材圧力（広域）</li> </ul>
		原子炉压力容器内の 水位	<ul style="list-style-type: none"> <li>・ 加圧器水位</li> </ul>
		原子炉格納容器内の 水位	<ul style="list-style-type: none"> <li>・ A-格納容器再循環サンプル水位（広域）</li> </ul>
		原子炉压力容器 への注水量	<ul style="list-style-type: none"> <li>・ 高圧注入流量</li> </ul>
		補機監視機能	<ul style="list-style-type: none"> <li>・ 原子炉補機冷却水供給母管流量</li> </ul>
			<ul style="list-style-type: none"> <li>・ 原子炉補機冷却水供給母管流量（AM用）</li> </ul>
			<ul style="list-style-type: none"> <li>・ 原子炉補機冷却水冷却器補機冷却海水流量</li> </ul>
			<ul style="list-style-type: none"> <li>・ 原子炉補機冷却水冷却器補機冷却海水流量（AM用）</li> </ul>
		補機冷却	<ul style="list-style-type: none"> <li>・ A-高圧注入ポンプ及び油冷却器補機冷却水流量</li> </ul>
			<ul style="list-style-type: none"> <li>・ A-高圧注入ポンプ及び油冷却器補機冷却水流量（AM用）</li> </ul>
			<ul style="list-style-type: none"> <li>・ A-高圧注入ポンプ電動機補機冷却水流量</li> </ul>
			<ul style="list-style-type: none"> <li>・ A-高圧注入ポンプ電動機補機冷却水流量（AM用）</li> </ul>
操 作	1.4.2.1(2) b. (a) i. 「可搬型大型送水ポンプ車を用いたA-高圧注入ポンプ（海水冷却）による高圧代替再循環運転」の操作手順と同様である。		

監視計器一覧 (20/61)

対応手段	重大事故等の 対応に必要な 監視項目	監視計器								
1.4.2.1 1次冷却材喪失事象が発生している場合の対応手順 (2) サポート系故障時の対応手順										
c. 原子炉格納容器隔離弁の閉止	判断基準	<table border="1"> <tr> <td data-bbox="783 443 995 488">電源</td> <td data-bbox="995 443 1445 488">・ 泊幹線 1 L 電圧, 2 L 電圧</td> </tr> <tr> <td data-bbox="783 488 995 533"></td> <td data-bbox="995 488 1445 533">・ 後志幹線 1 L 電圧, 2 L 電圧</td> </tr> <tr> <td data-bbox="783 533 995 577"></td> <td data-bbox="995 533 1445 577">・ 甲母線電圧, 乙母線電圧</td> </tr> <tr> <td data-bbox="783 577 995 616"></td> <td data-bbox="995 577 1445 616">・ 6-A, B, C 1, C 2, D 母線電圧</td> </tr> </table>	電源	・ 泊幹線 1 L 電圧, 2 L 電圧		・ 後志幹線 1 L 電圧, 2 L 電圧		・ 甲母線電圧, 乙母線電圧		・ 6-A, B, C 1, C 2, D 母線電圧
	電源	・ 泊幹線 1 L 電圧, 2 L 電圧								
	・ 後志幹線 1 L 電圧, 2 L 電圧									
	・ 甲母線電圧, 乙母線電圧									
	・ 6-A, B, C 1, C 2, D 母線電圧									
操作	—	—								
d. 復旧										
(a) B-充てんポンプ (自己冷却) による 原子炉容器への注水	判断基準	<table border="1"> <tr> <td data-bbox="783 736 995 781">原子炉圧力容器内の 温度</td> <td data-bbox="995 736 1445 781">・ 1次冷却材温度 (広域-高温側)</td> </tr> <tr> <td data-bbox="783 781 995 826"></td> <td data-bbox="995 781 1445 826">・ 1次冷却材温度 (広域-低温側)</td> </tr> <tr> <td data-bbox="783 826 995 869"></td> <td data-bbox="995 826 1445 869">・ 炉心出口温度</td> </tr> </table>	原子炉圧力容器内の 温度	・ 1次冷却材温度 (広域-高温側)		・ 1次冷却材温度 (広域-低温側)		・ 炉心出口温度		
		原子炉圧力容器内の 温度	・ 1次冷却材温度 (広域-高温側)							
			・ 1次冷却材温度 (広域-低温側)							
			・ 炉心出口温度							
		原子炉圧力容器内の 圧力	・ 1次冷却材圧力 (広域)							
		原子炉圧力容器内の 水位	・ 加圧器水位							
		原子炉圧力容器 への注水量	・ 代替格納容器スプレイポンプ出口積算 流量							
		原子炉格納容器内の 水位	・ 格納容器再循環サンプル水位 (広域)							
		水源の確保	・ 燃料取替用水ピット水位							
		電源	<table border="1"> <tr> <td data-bbox="995 1093 1445 1137">・ 泊幹線 1 L 電圧, 2 L 電圧</td> </tr> <tr> <td data-bbox="995 1137 1445 1182">・ 後志幹線 1 L 電圧, 2 L 電圧</td> </tr> <tr> <td data-bbox="995 1182 1445 1227">・ 甲母線電圧, 乙母線電圧</td> </tr> <tr> <td data-bbox="995 1227 1445 1272">・ 6-A, B, C 1, C 2, D 母線電圧</td> </tr> </table>	・ 泊幹線 1 L 電圧, 2 L 電圧	・ 後志幹線 1 L 電圧, 2 L 電圧	・ 甲母線電圧, 乙母線電圧	・ 6-A, B, C 1, C 2, D 母線電圧			
		・ 泊幹線 1 L 電圧, 2 L 電圧								
		・ 後志幹線 1 L 電圧, 2 L 電圧								
		・ 甲母線電圧, 乙母線電圧								
・ 6-A, B, C 1, C 2, D 母線電圧										
補機監視機能	<table border="1"> <tr> <td data-bbox="995 1317 1445 1361">・ 原子炉補機冷却水供給母管流量</td> </tr> <tr> <td data-bbox="995 1361 1445 1406">・ 原子炉補機冷却水供給母管流量 (AM 用)</td> </tr> <tr> <td data-bbox="995 1406 1445 1451">・ 原子炉補機冷却水冷却器補機冷却海水 流量</td> </tr> <tr> <td data-bbox="995 1451 1445 1496">・ 原子炉補機冷却水冷却器補機冷却海水 流量 (AM用)</td> </tr> </table>	・ 原子炉補機冷却水供給母管流量	・ 原子炉補機冷却水供給母管流量 (AM 用)	・ 原子炉補機冷却水冷却器補機冷却海水 流量	・ 原子炉補機冷却水冷却器補機冷却海水 流量 (AM用)					
・ 原子炉補機冷却水供給母管流量										
・ 原子炉補機冷却水供給母管流量 (AM 用)										
・ 原子炉補機冷却水冷却器補機冷却海水 流量										
・ 原子炉補機冷却水冷却器補機冷却海水 流量 (AM用)										
操作	1.4.2.1(2) a. (b) 「B-充てんポンプ (自己冷却) による原子炉容器への注水」の操作手順と同様である。									

— : 操作に伴う監視計器がないため記載しない。

監視計器一覧 (21/61)

対応手段	重大事故等の 対応に必要な 監視項目	監視計器	
1.4.2.1 1次冷却材喪失事象が発生している場合の対応手順 (2) サポート系故障時の対応手順 d. 復旧			
(b) 可搬型大型送水ポンプ車を用いた A-高圧注入ポンプ（海水冷却）による 高圧代替再循環運転	判断 基準	原子炉压力容器内の 温度	<ul style="list-style-type: none"> <li>・ 1次冷却材温度（広域-高温側）</li> <li>・ 1次冷却材温度（広域-低温側）</li> <li>・ 炉心出口温度</li> </ul>
		原子炉压力容器内の 圧力	<ul style="list-style-type: none"> <li>・ 1次冷却材圧力（広域）</li> </ul>
		原子炉压力容器内の 水位	<ul style="list-style-type: none"> <li>・ 加圧器水位</li> </ul>
		原子炉格納容器内の 水位	<ul style="list-style-type: none"> <li>・ A-格納容器再循環サンプ水位（広域）</li> </ul>
		電源	<ul style="list-style-type: none"> <li>・ 泊幹線 1 L 電圧, 2 L 電圧</li> </ul>
			<ul style="list-style-type: none"> <li>・ 後志幹線 1 L 電圧, 2 L 電圧</li> </ul>
			<ul style="list-style-type: none"> <li>・ 甲母線電圧, 乙母線電圧</li> </ul>
		補機冷却	<ul style="list-style-type: none"> <li>・ A-高圧注入ポンプ及び油冷却器補機冷却水流量</li> </ul>
			<ul style="list-style-type: none"> <li>・ A-高圧注入ポンプ及び油冷却器補機冷却水流量（AM用）</li> </ul>
			<ul style="list-style-type: none"> <li>・ A-高圧注入ポンプ電動機補機冷却水流量</li> </ul>
<ul style="list-style-type: none"> <li>・ A-高圧注入ポンプ電動機補機冷却水流量（AM用）</li> </ul>			
操作	1.4.2.1(2) b. (a) i. 「可搬型大型送水ポンプ車を用いたA-高圧注入ポンプ（海水冷却）による高圧代替再循環運転」の操作手順と同様である。		

監視計器一覧 (22/61)

対応手段	重大事故等の 対応に必要な 監視項目	監視計器	
1.4.2.1 1次冷却材喪失事象が発生している場合 (3) 熔融炉心が原子炉容器内に残存する場合の対応手順 a. 原子炉格納容器水張り			
(a) 格納容器スプレイ又は 代替格納容器スプレイによる 残存熔融炉心の冷却	判断 基準	原子炉圧力容器内の 温度	・ 炉心出口温度
		原子炉格納容器内の 放射線量率	・ 格納容器内高レンジエリアモニタ (高 レンジ)
		原子炉格納容器内の 温度	・ 格納容器内温度
		最終ヒートシンクの 確保	・ C, D-原子炉補機冷却水冷却器出口 補機冷却水温度
			・ B-原子炉補機冷却水戻り母管温度 ・ 格納容器再循環ユニット入口温度/出 口温度
		原子炉格納容器内の 圧力	・ 原子炉格納容器圧力 ・ 格納容器圧力 (AM用)
	操作	原子炉格納容器内の 温度	・ 格納容器内温度
		原子炉格納容器内の 圧力	・ 原子炉格納容器圧力
			・ 格納容器圧力 (AM用)
		原子炉圧力容器内の 圧力	・ 1次冷却材圧力 (広域)
		原子炉格納容器内の 水位	・ 格納容器再循環サンプル水位 (広域)
			・ 格納容器水位
		手順内の格納容器スプレイ及び代替格納容器スプレイの手順 については、「1.8 原子炉格納容器下部の熔融炉心を冷却す ための手順等」のうち1.8.2.1(1) a. 「格納容器スプレ イ」及び1.8.2.1(1) b. 「代替格納容器スプレイ」にて整備 し、格納容器内自然対流冷却の手順については、「1.7 原子 炉格納容器の過圧破損を防止するための手順等」のうち、 1.7.2.1(2) a. 「C, D-格納容器再循環ユニットによる格 納容器内自然対流冷却」にて整備する。また、可搬型格納容 器内水素濃度計測ユニットにより水素濃度を監視する手順に ついては、「1.9 水素爆発による原子炉格納容器の破損を防 止するための手順等」のうち、1.9.2.1(2) a. 「可搬型格納 容器内水素濃度計測ユニットによる原子炉格納容器内の水素 濃度監視」にて整備する。	

監視計器一覧 (23/61)

対処手段	重大事故等の 対応に必要な 監視項目	監視計器	
1.4.2.2 1次冷却材喪失事象が発生していない場合の対応手順			
(1) フロントライン系故障時の対応手順			
a. 蒸気発生器2次側からの除熱による発電用原子炉の冷却(注水)			
(a) 電動補助給水ポンプ又はタービン動補助給水ポンプによる蒸気発生器への注水	判断基準	原子炉圧力容器内の温度	・ 1次冷却材温度(広域-高温側)
		原子炉圧力容器内の温度	・ 1次冷却材温度(広域-低温側)
		炉心出口温度	
		原子炉圧力容器内の圧力	・ 1次冷却材圧力(広域)
		原子炉圧力容器への注水量	・ 低圧注入流量
		水源の確保	・ 補助給水ピット水位
	操作	—	—
(b) 電動主給水ポンプによる蒸気発生器への注水	判断基準	原子炉圧力容器内の温度	・ 1次冷却材温度(広域-高温側)
		原子炉圧力容器内の温度	・ 1次冷却材温度(広域-低温側)
		炉心出口温度	
		原子炉圧力容器内の圧力	・ 1次冷却材圧力(広域)
		最終ヒートシンクの確保	・ 蒸気発生器水位(広域)
		最終ヒートシンクの確保	・ 蒸気発生器水位(狭域)
	補助給水流量	・ 補助給水流量	
操作	—	—	

— : 通常の運転操作により対応する手順については、監視計器を記載しない。

監視計器一覧 (24/61)

対処手段	重大事故等の 対応に必要な 監視項目	監視計器	
1.4.2.2 1次冷却材喪失事象が発生していない場合の対応手順			
(1) フロントライン系故障時の対応手順			
a. 蒸気発生器2次側からの除熱による発電用原子炉の冷却(注水)			
(c) SG直接給水用高圧ポンプによる蒸気発生器への注水	判断基準	原子炉圧力容器内の温度	<ul style="list-style-type: none"> <li>・ 1次冷却材温度(広域-高温側)</li> <li>・ 1次冷却材温度(広域-低温側)</li> <li>・ 炉心出口温度</li> </ul>
		原子炉圧力容器内の圧力	<ul style="list-style-type: none"> <li>・ 1次冷却材圧力(広域)</li> </ul>
		最終ヒートシンクの確保	<ul style="list-style-type: none"> <li>・ 蒸気発生器水位(広域)</li> <li>・ 蒸気発生器水位(狭域)</li> <li>・ 主給水ライン流量</li> <li>・ 蒸気発生器水張り流量</li> </ul>
		水源の確保	<ul style="list-style-type: none"> <li>・ 補助給水ピット水位</li> </ul>
		操作	「1.2 原子炉冷却材圧力バウンダリ高圧時に発電用原子炉を冷却するための手順等」のうち、1.2.2.1(2)b. 「SG直接給水用高圧ポンプによる蒸気発生器への注水」の操作手順と同様である。
(d) 海水を用いた可搬型大型送水ポンプ車による蒸気発生器への注水	判断基準	原子炉圧力容器内の温度	<ul style="list-style-type: none"> <li>・ 1次冷却材温度(広域-高温側)</li> <li>・ 1次冷却材温度(広域-低温側)</li> </ul>
		最終ヒートシンクの確保	<ul style="list-style-type: none"> <li>・ 蒸気発生器水位(広域)</li> <li>・ 蒸気発生器水位(狭域)</li> <li>・ 補助給水流量</li> </ul>
		操作	「1.2 原子炉冷却材圧力バウンダリ高圧時に発電用原子炉を冷却するための手順等」のうち、1.2.2.1(2)c. 「海水を用いた可搬型大型送水ポンプ車による蒸気発生器への注水」の操作手順と同様である。
	(e) 代替給水ピットを水源とした可搬型大型送水ポンプ車による蒸気発生器への注水	判断基準	原子炉圧力容器内の温度
最終ヒートシンクの確保			<ul style="list-style-type: none"> <li>・ 蒸気発生器水位(広域)</li> <li>・ 蒸気発生器水位(狭域)</li> <li>・ 補助給水流量</li> </ul>
操作			「1.2 原子炉冷却材圧力バウンダリ高圧時に発電用原子炉を冷却するための手順等」のうち、1.2.2.1(2)d. 「代替給水ピットを水源とした可搬型大型送水ポンプ車による蒸気発生器への注水」の操作手順と同様である。
(f) 原水槽を水源とした可搬型大型送水ポンプ車による蒸気発生器への注水		判断基準	原子炉圧力容器内の温度
	最終ヒートシンクの確保		<ul style="list-style-type: none"> <li>・ 蒸気発生器水位(広域)</li> <li>・ 蒸気発生器水位(狭域)</li> <li>・ 補助給水流量</li> </ul>
	操作		「1.2 原子炉冷却材圧力バウンダリ高圧時に発電用原子炉を冷却するための手順等」のうち、1.2.2.1(2)e. 「原水槽を水源とした可搬型大型送水ポンプ車による蒸気発生器への注水」の操作手順と同様である。

監視計器一覧 (25/61)

対処手段	重大事故等の 対応に必要な 監視項目	監視計器		
1.4.2.2 1次冷却材喪失事象が発生していない場合の対応手順 (1) フロントライン系故障時の対応手順 b. 蒸気発生器2次側からの除熱による発電用原子炉の冷却(蒸気放出)				
(a) 主蒸気逃がし弁による蒸気放出	判断基準	原子炉圧力容器内の温度 <ul style="list-style-type: none"> <li>・ 1次冷却材温度(広域-高温側)</li> <li>・ 1次冷却材温度(広域-低温側)</li> <li>・ 炉心出口温度</li> </ul>		
		原子炉圧力容器内の圧力 <ul style="list-style-type: none"> <li>・ 1次冷却材圧力(広域)</li> </ul>		
		原子炉圧力容器への注水量 <ul style="list-style-type: none"> <li>・ 低圧注入流量</li> </ul>		
		最終ヒートシンクの確保 <ul style="list-style-type: none"> <li>・ 蒸気発生器水位(広域)</li> <li>・ 蒸気発生器水位(狭域)</li> <li>・ 主給水ライン流量</li> <li>・ 蒸気発生器水張り流量</li> <li>・ 補助給水流量</li> </ul>		
			補機監視機能 <ul style="list-style-type: none"> <li>・ 余熱除去ポンプ出口圧力</li> <li>・ 余熱除去ポンプ電流</li> </ul>	
				操作 <ul style="list-style-type: none"> <li>—</li> </ul>
			操作 <ul style="list-style-type: none"> <li>—</li> </ul>	
		(b) タービンバイパス弁による蒸気放出	判断基準	原子炉圧力容器内の温度 <ul style="list-style-type: none"> <li>・ 1次冷却材温度(広域-高温側)</li> <li>・ 1次冷却材温度(広域-低温側)</li> <li>・ 炉心出口温度</li> </ul>
				原子炉圧力容器内の圧力 <ul style="list-style-type: none"> <li>・ 1次冷却材圧力(広域)</li> </ul>
				最終ヒートシンクの確保 <ul style="list-style-type: none"> <li>・ 主蒸気ライン圧力</li> <li>・ 蒸気発生器水位(広域)</li> <li>・ 蒸気発生器水位(狭域)</li> <li>・ 主給水ライン流量</li> <li>・ 蒸気発生器水張り流量</li> <li>・ 補助給水流量</li> <li>・ 復水器真空(広域)</li> </ul>
電源 <ul style="list-style-type: none"> <li>・ 泊幹線 1 L 電圧, 2 L 電圧</li> <li>・ 後志幹線 1 L 電圧, 2 L 電圧</li> <li>・ 甲母線電圧, 乙母線電圧</li> <li>・ 6-C 1, C 2, D 母線電圧</li> </ul>				
	操作 <ul style="list-style-type: none"> <li>—</li> </ul>			
	操作 <ul style="list-style-type: none"> <li>—</li> </ul>			

— : 通常の運転操作により対応する手順については、監視計器を記載しない。



監視計器一覧 (26/61)

対処手段	重大事故等の 対応に必要な 監視項目	監視計器	
1.4.2.2 1次冷却材喪失事象が発生していない場合の対応手順 (1) フロントライン系故障時の対応手順			
c. 蒸気発生器2次側の フィードアンドブリードによる 発電用原子炉の冷却	判断 基準	原子炉圧力容器内の 温度	・ 1次冷却材温度 (広域-高温側)
			・ 1次冷却材温度 (広域-低温側)
			・ 炉心出口温度
		原子炉圧力容器内の 圧力	・ 1次冷却材圧力 (広域)
		原子炉圧力容器 への注水量	・ 低圧注入流量
		最終ヒートシンク の確保	・ 蒸気発生器水位 (広域)
			・ 蒸気発生器水位 (狭域)
			・ 補助給水流量
操作	補機監視機能	・ 余熱除去ポンプ出口圧力	
		・ 余熱除去ポンプ電流	
		「1.5 最終ヒートシンクへ熱を輸送するための手順等」のうち、1.5.2.1(3)a. 「可搬型大型送水ポンプ車を用いた蒸気発生器2次側のフィードアンドブリード」の操作手順と同様である。	

監視計器一覧 (27/61)

対応手段	重大事故等の 対応に必要な 監視項目	監視計器	
1.4.2.2 1次冷却材喪失事象が発生していない場合の対応手順 (2) サポート系故障時の対応手順 a. 蒸気発生器2次側からの除熱による発電用原子炉の冷却(注水)			
(a) タービン動補助給水ポンプ又は 電動補助給水ポンプによる 蒸気発生器への注水	判 断 基 準	原子炉圧力容器内の 温度 <ul style="list-style-type: none"> <li>・ 1次冷却材温度(広域-高温側)</li> <li>・ 1次冷却材温度(広域-低温側)</li> <li>・ 炉心出口温度</li> </ul>	
		原子炉圧力容器内の 圧力 <ul style="list-style-type: none"> <li>・ 1次冷却材圧力(広域)</li> </ul>	
		原子炉圧力容器 への注水量 <ul style="list-style-type: none"> <li>・ 低圧注入流量</li> </ul>	
		水源の確保 <ul style="list-style-type: none"> <li>・ 補助給水ピット水位</li> </ul>	
		電源	<ul style="list-style-type: none"> <li>・ 泊幹線1L電圧, 2L電圧</li> </ul>
			<ul style="list-style-type: none"> <li>・ 後志幹線1L電圧, 2L電圧</li> </ul>
			<ul style="list-style-type: none"> <li>・ 甲母線電圧, 乙母線電圧</li> </ul>
			<ul style="list-style-type: none"> <li>・ 6-A, B, C1, C2, D母線電圧</li> </ul>
		補機監視機能	<ul style="list-style-type: none"> <li>・ 余熱除去ポンプ出口圧力</li> </ul>
			<ul style="list-style-type: none"> <li>・ 余熱除去ポンプ電流</li> </ul>
			<ul style="list-style-type: none"> <li>・ 原子炉補機冷却水供給母管流量</li> </ul>
			<ul style="list-style-type: none"> <li>・ 原子炉補機冷却水供給母管流量(AM用)</li> </ul>
			<ul style="list-style-type: none"> <li>・ 原子炉補機冷却水冷却器補機冷却海水流量</li> <li>・ 原子炉補機冷却水冷却器補機冷却海水流量(AM用)</li> </ul>
操 作	1.4.2.2(1) a. (a) 「電動補助給水ポンプ又はタービン動補助給水ポンプによる蒸気発生器への注水」の操作手順と同様である。		

監視計器一覧 (28/61)

対応手段	重大事故等の 対応に必要なとなる 監視項目	監視計器	
1.4.2.2 1次冷却材喪失事象が発生していない場合の対応手順			
(2) サポート系故障時の対応手順			
a. 蒸気発生器2次側からの除熱による発電用原子炉の冷却(注水)			
(b) SG直接給水用高圧ポンプによる 蒸気発生器への注水	判断 基準	原子炉压力容器内の 温度	<ul style="list-style-type: none"> <li>・ 1次冷却材温度(広域-高温側)</li> <li>・ 1次冷却材温度(広域-低温側)</li> <li>・ 炉心出口温度</li> </ul>
		原子炉压力容器内の 圧力	<ul style="list-style-type: none"> <li>・ 1次冷却材圧力(広域)</li> </ul>
		最終ヒートシンク の確保	<ul style="list-style-type: none"> <li>・ 蒸気発生器水位(広域)</li> <li>・ 蒸気発生器水位(狭域)</li> <li>・ 補助給水流量</li> </ul>
		水源の確保	<ul style="list-style-type: none"> <li>・ 補助給水ピット水位</li> </ul>
		電源	<ul style="list-style-type: none"> <li>・ 泊幹線1L電圧, 2L電圧</li> <li>・ 後志幹線1L電圧, 2L電圧</li> <li>・ 甲母線電圧, 乙母線電圧</li> <li>・ 6-A, B, C1, C2, D母線電圧</li> </ul>
		補機監視機能	<ul style="list-style-type: none"> <li>・ 原子炉補機冷却水供給母管流量</li> <li>・ 原子炉補機冷却水供給母管流量(AM用)</li> <li>・ 原子炉補機冷却水冷却器補機冷却海水流量</li> <li>・ 原子炉補機冷却水冷却器補機冷却海水流量(AM用)</li> </ul>
		操作	<p>「1.2 原子炉冷却材圧力バウンダリ高圧時に発電用原子炉を冷却するための手順等」のうち, 1.2.2.1(2)b. 「SG直接給水用高圧ポンプによる蒸気発生器への注水」の操作手順と同様である。</p>

監視計器一覧 (29/61)

対応手段	重大事故等の 対応に必要な 監視項目	監視計器	
1.4.2.2 1次冷却材喪失事象が発生していない場合の対応手順 (2) サポート系故障時の対応手順 a. 蒸気発生器2次側からの除熱による発電用原子炉の冷却(注水)			
(c) 海水を用いた 可搬型大型送水ポンプ車による 蒸気発生器への注水	判断基準	原子炉圧力容器内の温度	<ul style="list-style-type: none"> <li>・ 1次冷却材温度(広域-高温側)</li> <li>・ 1次冷却材温度(広域-低温側)</li> </ul>
		最終ヒートシンクの確保	<ul style="list-style-type: none"> <li>・ 蒸気発生器水位(広域)</li> <li>・ 蒸気発生器水位(狭域)</li> <li>・ 補助給水流量</li> </ul>
	操作	「1.2 原子炉冷却材圧力バウンダリ高圧時に発電用原子炉を冷却するための手順等」のうち、1.2.2.1(2)c.「海水を用いた可搬型大型送水ポンプ車による蒸気発生器への注水」の操作手順と同様である。	
	(d) 代替給水ピットを水源とした 可搬型大型送水ポンプ車による 蒸気発生器への注水	判断基準	原子炉圧力容器内の温度
最終ヒートシンクの確保			<ul style="list-style-type: none"> <li>・ 蒸気発生器水位(広域)</li> <li>・ 蒸気発生器水位(狭域)</li> <li>・ 補助給水流量</li> </ul>
操作		「1.2 原子炉冷却材圧力バウンダリ高圧時に発電用原子炉を冷却するための手順等」のうち、1.2.2.1(2)d.「代替給水ピットを水源とした可搬型大型送水ポンプ車による蒸気発生器への注水」の操作手順と同様である。	
(e) 原水槽を水源とした 可搬型大型送水ポンプ車による 蒸気発生器への注水		判断基準	原子炉圧力容器内の温度
	最終ヒートシンクの確保		<ul style="list-style-type: none"> <li>・ 蒸気発生器水位(広域)</li> <li>・ 蒸気発生器水位(狭域)</li> <li>・ 補助給水流量</li> </ul>
	操作	「1.2 原子炉冷却材圧力バウンダリ高圧時に発電用原子炉を冷却するための手順等」のうち、1.2.2.1(2)e.「原水槽を水源とした可搬型大型送水ポンプ車による蒸気発生器への注水」の操作手順と同様である。	

監視計器一覧 (30/61)

対応手段	重大事故等の 対応に必要なとなる 監視項目	監視計器	
1.4.2.2 1次冷却材喪失事象が発生していない場合の対応手順 (2) サポート系故障時の対応手順 b. 蒸気発生器2次側からの除熱による発電用原子炉の冷却(蒸気放出)			
(a) 主蒸気逃がし弁の現場手動操作による蒸気放出	判断 基準	原子炉压力容器内の温度 <ul style="list-style-type: none"> <li>・ 1次冷却材温度(広域-高温側)</li> <li>・ 1次冷却材温度(広域-低温側)</li> <li>・ 炉心出口温度</li> </ul>	
		原子炉压力容器内の圧力 <ul style="list-style-type: none"> <li>・ 1次冷却材圧力(広域)</li> </ul>	
		原子炉压力容器への注水量 <ul style="list-style-type: none"> <li>・ 低圧注入流量</li> </ul>	
		最終ヒートシンクの確保 <ul style="list-style-type: none"> <li>・ 蒸気発生器水位(広域)</li> <li>・ 蒸気発生器水位(狭域)</li> <li>・ 補助給水流量</li> </ul>	
			電源 <ul style="list-style-type: none"> <li>・ 泊幹線 1 L 電圧, 2 L 電圧</li> <li>・ 後志幹線 1 L 電圧, 2 L 電圧</li> <li>・ 甲母線電圧, 乙母線電圧</li> <li>・ 6-A, B, C 1, C 2, D 母線電圧</li> </ul>
		補機監視機能 <ul style="list-style-type: none"> <li>・ 余熱除去ポンプ出口圧力</li> <li>・ 余熱除去ポンプ電流</li> <li>・ 原子炉補機冷却水供給母管流量</li> <li>・ 原子炉補機冷却水供給母管流量(AM用)</li> <li>・ 原子炉補機冷却水冷却器補機冷却海水流量</li> <li>・ 原子炉補機冷却水冷却器補機冷却海水流量(AM用)</li> </ul>	
			操作 <p>「1.3 原子炉冷却材圧力バウンダリを減圧するための手順等」のうち、1.3.2.2(1)b.「現場手動操作による主蒸気逃がし弁の機能回復」の操作手順と同様である。</p>

監視計器一覧 (31/61)

対応手段	重大事故等の 対応に必要な 監視項目	監視計器	
1.4.2.2 1次冷却材喪失事象が発生していない場合の対応手順 (2) サポート系故障時の対応手順			
c. 蒸気発生器2次側の フィードアンドブリードによる 発電用原子炉の冷却	判断 基準	原子炉圧力容器内の 温度	<ul style="list-style-type: none"> <li>・ 1次冷却材温度 (広域-高温側)</li> <li>・ 1次冷却材温度 (広域-低温側)</li> <li>・ 炉心出口温度</li> </ul>
		原子炉圧力容器内の 圧力	<ul style="list-style-type: none"> <li>・ 1次冷却材圧力 (広域)</li> </ul>
		原子炉圧力容器 への注水量	<ul style="list-style-type: none"> <li>・ 低圧注入流量</li> </ul>
		最終ヒートシンク の確保	<ul style="list-style-type: none"> <li>・ 蒸気発生器水位 (広域)</li> <li>・ 蒸気発生器水位 (狭域)</li> <li>・ 補助給水流量</li> </ul>
		電源	<ul style="list-style-type: none"> <li>・ 泊幹線 1 L 電圧, 2 L 電圧</li> <li>・ 後志幹線 1 L 電圧, 2 L 電圧</li> <li>・ 甲母線電圧, 乙母線電圧</li> <li>・ 6-A, B, C 1, C 2, D 母線電圧</li> </ul>
		補機監視機能	<ul style="list-style-type: none"> <li>・ 余熱除去ポンプ出口圧力</li> <li>・ 余熱除去ポンプ電流</li> <li>・ 原子炉補機冷却水供給母管流量</li> <li>・ 原子炉補機冷却水供給母管流量 (AM用)</li> <li>・ 原子炉補機冷却水冷却器補機冷却海水流量</li> <li>・ 原子炉補機冷却水冷却器補機冷却海水流量 (AM用)</li> </ul>
		操作	<p>「1.5 最終ヒートシンクへ熱を輸送するための手順等」のうち、1.5.2.1(3) a. 「可搬型大型送水ポンプ車を用いた蒸気発生器2次側のフィードアンドブリード」の操作手順と同様である。</p>

監視計器一覧 (32/61)

対応手段	重大事故等の 対応に必要となる 監視項目	監視計器		
1.4.2.2 1次冷却材喪失事象が発生していない場合の対応手順 (2) サポート系故障時の対応手順 d. 復旧				
(a) 電動補助給水ポンプによる 蒸気発生器への注水	判断基準	原子炉压力容器内の 温度	<ul style="list-style-type: none"> <li>・ 1次冷却材温度 (広域-高温側)</li> <li>・ 1次冷却材温度 (広域-低温側)</li> <li>・ 炉心出口温度</li> </ul>	
		原子炉压力容器内の 圧力	<ul style="list-style-type: none"> <li>・ 1次冷却材圧力 (広域)</li> </ul>	
		原子炉压力容器内の 水位	<ul style="list-style-type: none"> <li>・ 加圧器水位</li> </ul>	
		原子炉压力容器 への注水量	<ul style="list-style-type: none"> <li>・ 低圧注入流量</li> </ul>	
		電源	<ul style="list-style-type: none"> <li>・ 泊幹線 1 L 電圧, 2 L 電圧</li> <li>・ 後志幹線 1 L 電圧, 2 L 電圧</li> <li>・ 甲母線電圧, 乙母線電圧</li> <li>・ 6-A, B, C 1, C 2, D 母線電圧</li> </ul>	
		補機監視機能	<ul style="list-style-type: none"> <li>・ 余熱除去ポンプ出口圧力</li> <li>・ 余熱除去ポンプ電流</li> <li>・ 原子炉補機冷却水供給母管流量</li> <li>・ 原子炉補機冷却水供給母管流量 (AM用)</li> <li>・ 原子炉補機冷却水冷却器補機冷却海水流量</li> <li>・ 原子炉補機冷却水冷却器補機冷却海水流量 (AM用)</li> </ul>	
		水源の確保	<ul style="list-style-type: none"> <li>・ 補助給水ピット水位</li> </ul>	
		操作	1.4.2.2(1) a. (a) 「電動補助給水ポンプ又はタービン動補助給水ポンプによる蒸気発生器への注水」の操作手順と同様である。	

監視計器一覧 (33/61)

対応手段	重大事故等の 対応に必要なとなる 監視項目	監視計器	
1.4.2.3 発電用原子炉停止中における対応手順 (1) フロントライン系故障時の対応手順 a. 炉心注水			
(a) 充てんポンプによる 原子炉容器への注水	判断 基準	原子炉圧力容器内 の温度	<ul style="list-style-type: none"> <li>・ 1次冷却材温度 (広域-高温側)</li> <li>・ 1次冷却材温度 (広域-低温側)</li> <li>・ 炉心出口温度</li> </ul>
		原子炉圧力容器内 の水位	<ul style="list-style-type: none"> <li>・ 加圧器水位</li> <li>・ 1次冷却系統ループ水位</li> </ul>
		原子炉圧力容器 への注水量	<ul style="list-style-type: none"> <li>・ 低圧注入流量</li> </ul>
		水源の確保	<ul style="list-style-type: none"> <li>・ 燃料取替用水ピット水位</li> <li>・ ほう酸タンク水位</li> <li>・ 1次系純水タンク水位</li> </ul>
		補機監視機能	<ul style="list-style-type: none"> <li>・ 余熱除去ポンプ出口圧力</li> <li>・ 余熱除去ポンプ電流</li> </ul>
		操作	原子炉圧力容器内 の温度
	原子炉圧力容器内 の水位		<ul style="list-style-type: none"> <li>・ 加圧器水位</li> <li>・ 1次冷却系統ループ水位</li> </ul>
	原子炉圧力容器 への注水量		<ul style="list-style-type: none"> <li>・ 充てん流量</li> </ul>
	水源の確保		<ul style="list-style-type: none"> <li>・ 燃料取替用水ピット水位</li> <li>・ ほう酸タンク水位</li> <li>・ 1次系純水タンク水位</li> </ul>
	補機監視機能		<ul style="list-style-type: none"> <li>・ 充てんライン圧力</li> </ul>



監視計器一覧 (34/61)

対応手段	重大事故等の 対応に必要なとなる 監視項目	監視計器	
1.4.2.3 発電用原子炉停止中における対応手順 (1) フロントライン系故障時の対応手順 a. 炉心注水			
(b) 高圧注入ポンプによる 原子炉容器への注水	判断基準	原子炉圧力容器内の 温度	<ul style="list-style-type: none"> <li>・ 1次冷却材温度（広域－高温側）</li> <li>・ 1次冷却材温度（広域－低温側）</li> <li>・ 炉心出口温度</li> </ul>
		原子炉圧力容器内の 水位	<ul style="list-style-type: none"> <li>・ 加圧器水位</li> <li>・ 1次冷却系統ループ水位</li> </ul>
		原子炉圧力容器 への注水量	<ul style="list-style-type: none"> <li>・ 充てん流量</li> </ul>
		水源の確保	<ul style="list-style-type: none"> <li>・ 燃料取替用水ピット水位</li> </ul>
		補機監視機能	<ul style="list-style-type: none"> <li>・ 充てんライン圧力</li> </ul>
		操作	原子炉圧力容器内の 温度
	原子炉圧力容器内の 水位	<ul style="list-style-type: none"> <li>・ 加圧器水位</li> <li>・ 1次冷却系統ループ水位</li> </ul>	
	原子炉圧力容器 への注水量	<ul style="list-style-type: none"> <li>・ 高圧注入流量</li> </ul>	
	水源の確保	<ul style="list-style-type: none"> <li>・ 燃料取替用水ピット水位</li> </ul>	
	補機監視機能	<ul style="list-style-type: none"> <li>・ 高圧注入ポンプ出口圧力</li> </ul>	

監視計器一覧 (35/61)

対応手段	重大事故等の 対応に必要なとなる 監視項目	監視計器		
1.4.2.3 発電用原子炉停止中における対応手順 (1) フロントライン系故障時の対応手順 b. 代替炉心注水				
(a) 燃料取替用水ピットからの 重力注水による原子炉容器への注水	判断 基準	原子炉压力容器内の 温度	<ul style="list-style-type: none"> <li>・ 1次冷却材温度 (広域-高温側)</li> <li>・ 1次冷却材温度 (広域-低温側)</li> <li>・ 炉心出口温度</li> </ul>	
		原子炉压力容器内の 圧力	<ul style="list-style-type: none"> <li>・ 1次冷却材圧力 (広域)</li> </ul>	
		原子炉压力容器内の 水位	<ul style="list-style-type: none"> <li>・ 1次冷却系統ループ水位</li> </ul>	
		原子炉压力容器 への注水量	<ul style="list-style-type: none"> <li>・ 高圧注入流量</li> </ul>	
		水源の確保	<ul style="list-style-type: none"> <li>・ 燃料取替用水ピット水位</li> </ul>	
		補機監視機能	<ul style="list-style-type: none"> <li>・ 高圧注入ポンプ出口圧力</li> </ul>	
	操作	原子炉压力容器内の 温度	<ul style="list-style-type: none"> <li>・ 1次冷却材温度 (広域-高温側)</li> <li>・ 1次冷却材温度 (広域-低温側)</li> <li>・ 炉心出口温度</li> </ul>	
		原子炉压力容器内の 水位	<ul style="list-style-type: none"> <li>・ 加圧器水位</li> <li>・ 1次冷却系統ループ水位</li> </ul>	
		原子炉压力容器 への注水量	<ul style="list-style-type: none"> <li>・ 低圧注入流量</li> </ul>	
		水源の確保	<ul style="list-style-type: none"> <li>・ 燃料取替用水ピット水位</li> </ul>	
		判断 基準	原子炉压力容器内の 温度	<ul style="list-style-type: none"> <li>・ 1次冷却材温度 (広域-高温側)</li> <li>・ 1次冷却材温度 (広域-低温側)</li> <li>・ 炉心出口温度</li> </ul>
			原子炉压力容器内の 圧力	<ul style="list-style-type: none"> <li>・ 1次冷却材圧力 (広域)</li> </ul>
原子炉压力容器内の 水位	<ul style="list-style-type: none"> <li>・ 加圧器水位</li> <li>・ 1次冷却系統ループ水位</li> </ul>			
原子炉压力容器 への注水量	<ul style="list-style-type: none"> <li>・ 高圧注入流量</li> </ul>			
水源の確保	<ul style="list-style-type: none"> <li>・ 燃料取替用水ピット水位</li> </ul>			
補機監視機能	<ul style="list-style-type: none"> <li>・ 高圧注入ポンプ出口圧力</li> </ul>			
操作	1.4.2.1(1) b. (a) 「B-格納容器スプレイポンプ (RHRS-CSS 連絡ライン使用) による原子炉容器への注水」 の操作手順と 同様である。			

監視計器一覧 (36/61)

対応手段	重大事故等の 対応に必要な 監視項目	監視計器	
1.4.2.3 発電用原子炉停止中における対応手順 (1) フロントライン系故障時の対応手順 b. 代替炉心注水			
(c) 代替格納容器スプレイポンプによる 原子炉容器への注水	判断 基準	原子炉压力容器内の 温度	<ul style="list-style-type: none"> <li>・ 1次冷却材温度 (広域-高温側)</li> <li>・ 1次冷却材温度 (広域-低温側)</li> <li>・ 炉心出口温度</li> </ul>
		原子炉压力容器内の 圧力	<ul style="list-style-type: none"> <li>・ 1次冷却材圧力 (広域)</li> </ul>
		原子炉压力容器内の 水位	<ul style="list-style-type: none"> <li>・ 加圧器水位</li> <li>・ 1次冷却系統ループ水位</li> </ul>
		原子炉压力容器 への注入量	<ul style="list-style-type: none"> <li>・ B-格納容器スプレイ流量</li> <li>・ B-格納容器スプレイ冷却器出口積算 流量 (AM用)</li> </ul>
		水源の確保	<ul style="list-style-type: none"> <li>・ 燃料取替用水ピット水位</li> <li>・ 補助給水ピット水位</li> </ul>
		操作	1.4.2.1(1) b. (b) 「代替格納容器スプレイポンプによる原子炉容器への注水」の操作手順と同様である。
	(d) 電動機駆動消火ポンプ又は ディーゼル駆動消火ポンプによる 原子炉容器への注水	判断 基準	原子炉压力容器内の 温度
原子炉压力容器内の 圧力			<ul style="list-style-type: none"> <li>・ 1次冷却材圧力 (広域)</li> </ul>
原子炉压力容器内の 水位			<ul style="list-style-type: none"> <li>・ 加圧器水位</li> <li>・ 1次冷却系統ループ水位</li> </ul>
原子炉压力容器 への注入量			<ul style="list-style-type: none"> <li>・ 代替格納容器スプレイポンプ出口積算 流量</li> </ul>
水源の確保			<ul style="list-style-type: none"> <li>・ ろ過水タンク水位</li> </ul>
操作		1.4.2.1(1) b. (c) 「電動機駆動消火ポンプ又はディーゼル駆動消火ポンプによる原子炉容器への注水」の操作手順と同様である。	

監視計器一覧 (37/61)

対応手段	重大事故等の 対応に必要なとなる 監視項目	監視計器	
1.4.2.3 発電用原子炉停止中における対応手順 (1) フロントライン系故障時の対応手順 b. 代替炉心注水			
(e) 海水を用いた 可搬型大型送水ポンプ車による 原子炉容器への注水	判断基準	原子炉压力容器内の 温度	<ul style="list-style-type: none"> <li>・ 1次冷却材温度 (広域－高温側)</li> <li>・ 1次冷却材温度 (広域－低温側)</li> <li>・ 炉心出口温度</li> </ul>
		原子炉压力容器内の 圧力	<ul style="list-style-type: none"> <li>・ 1次冷却材圧力 (広域)</li> </ul>
		原子炉压力容器内の 水位	<ul style="list-style-type: none"> <li>・ 加圧器水位</li> <li>・ 1次冷却系統ループ水位</li> </ul>
		原子炉压力容器 への注水量	<ul style="list-style-type: none"> <li>・ 代替格納容器スプレイポンプ出口積算 流量</li> </ul>
	操作	1.4.2.1(1) b. (d) 「海水を用いた可搬型大型送水ポンプ車による原子炉容器への注水」の操作手順と同様である。	
(f) 代替給水ピットを水源とした 可搬型大型送水ポンプ車による 原子炉容器への注水	判断基準	原子炉压力容器内の 温度	<ul style="list-style-type: none"> <li>・ 1次冷却材温度 (広域－高温側)</li> <li>・ 1次冷却材温度 (広域－低温側)</li> <li>・ 炉心出口温度</li> </ul>
		原子炉压力容器内の 水位	<ul style="list-style-type: none"> <li>・ 加圧器水位</li> <li>・ 1次冷却系統ループ水位</li> </ul>
		原子炉压力容器 への注水量	<ul style="list-style-type: none"> <li>・ 代替格納容器スプレイポンプ出口積算 流量</li> </ul>
		操作	1.4.2.1(1) b. (e) 「代替給水ピットを水源とした可搬型大型送水ポンプ車による原子炉容器への注水」の操作手順と同様である。
	(g) 原水槽を水源とした 可搬型大型送水ポンプ車による 原子炉容器への注水	判断基準	原子炉压力容器内の 温度
原子炉压力容器内の 水位			<ul style="list-style-type: none"> <li>・ 加圧器水位</li> <li>・ 1次冷却系統ループ水位</li> </ul>
原子炉压力容器 への注水量			<ul style="list-style-type: none"> <li>・ 代替格納容器スプレイポンプ出口積算 流量</li> </ul>
操作			1.4.2.1(1) b. (f) 「原水槽を水源とした可搬型大型送水ポンプ車による原子炉容器への注水」の操作手順と同様である。

監視計器一覧 (38/61)

対応手段	重大事故等の 対応に必要な 監視項目	監視計器	
1.4.2.3 発電用原子炉停止中における対応手順 (1) フロントライン系故障時の対応手順 c. 再循環運転			
(a) 高圧注入ポンプによる高圧再循環運転	判断基準	原子炉压力容器内の温度	<ul style="list-style-type: none"> <li>・ 1次冷却材温度 (広域-高温側)</li> <li>・ 1次冷却材温度 (広域-低温側)</li> <li>・ 炉心出口温度</li> </ul>
		原子炉压力容器内の圧力	<ul style="list-style-type: none"> <li>・ 1次冷却材圧力 (広域)</li> </ul>
		原子炉压力容器内の水位	<ul style="list-style-type: none"> <li>・ 加圧器水位</li> <li>・ 1次冷却系統ループ水位</li> </ul>
		原子炉压力容器への注入量	<ul style="list-style-type: none"> <li>・ 低圧注入流量</li> </ul>
		原子炉格納容器内の水位	<ul style="list-style-type: none"> <li>・ 格納容器再循環サンプル水位 (広域)</li> </ul>
		水源の確保	<ul style="list-style-type: none"> <li>・ 燃料取替用水ピット水位</li> </ul>
		補機監視機能	<ul style="list-style-type: none"> <li>・ 余熱除去ポンプ出口圧力</li> <li>・ 余熱除去ポンプ電流</li> </ul>
	操作	原子炉压力容器内の温度	<ul style="list-style-type: none"> <li>・ 1次冷却材温度 (広域-高温側)</li> <li>・ 1次冷却材温度 (広域-低温側)</li> <li>・ 炉心出口温度</li> </ul>
		原子炉压力容器内の水位	<ul style="list-style-type: none"> <li>・ 加圧器水位</li> <li>・ 原子炉容器水位</li> </ul>
		原子炉压力容器への注水量	<ul style="list-style-type: none"> <li>・ 高圧注入流量</li> </ul>
		原子炉格納容器内の水位	<ul style="list-style-type: none"> <li>・ 格納容器再循環サンプル水位 (広域)</li> </ul>
		補機監視機能	<ul style="list-style-type: none"> <li>・ 高圧注入ポンプ出口圧力</li> </ul>
	d. 代替再循環運転		
	(a) B-格納容器スプレイポンプ (RHRS-CSS連絡ライン使用) による代替再循環運転	判断基準	原子炉压力容器内の温度
原子炉压力容器内の圧力			<ul style="list-style-type: none"> <li>・ 1次冷却材圧力 (広域)</li> </ul>
原子炉压力容器内の水位			<ul style="list-style-type: none"> <li>・ 加圧器水位</li> <li>・ 1次冷却系統ループ水位</li> </ul>
原子炉压力容器への注入量			<ul style="list-style-type: none"> <li>・ 高圧注入流量</li> </ul>
原子炉格納容器内の水位			<ul style="list-style-type: none"> <li>・ B-格納容器再循環サンプル水位 (広域)</li> </ul>
補機監視機能			<ul style="list-style-type: none"> <li>・ 高圧注入ポンプ出口圧力</li> </ul>
操作			1.4.2.1(1) d. (a) 「B-格納容器スプレイポンプ (RHRS-CSS連絡ライン使用) による代替再循環運転」の操作手順と同様である。

監視計器一覧 (39/61)

対応手段	重大事故等の 対応に必要な 監視項目	監視計器	
1.4.2.3 発電用原子炉停止中における対応手順 (1) フロントライン系故障時の対応手順 e. 蒸気発生器2次側からの除熱による発電用原子炉の冷却(注水)			
(a) 電動補助給水ポンプ又はタービン動補助給水ポンプによる蒸気発生器への注水	判断基準	原子炉圧力容器内の温度	<ul style="list-style-type: none"> <li>・ 1次冷却材温度(広域-高温側)</li> <li>・ 1次冷却材温度(広域-低温側)</li> <li>・ 炉心出口温度</li> </ul>
		原子炉圧力容器内の圧力	<ul style="list-style-type: none"> <li>・ 1次冷却材圧力(広域)</li> </ul>
		原子炉圧力容器への注水量	<ul style="list-style-type: none"> <li>・ 低圧注入流量</li> </ul>
		水源の確保	<ul style="list-style-type: none"> <li>・ 補助給水ピット水位</li> </ul>
		補機監視機能	<ul style="list-style-type: none"> <li>・ 余熱除去ポンプ出口圧力</li> </ul>
			<ul style="list-style-type: none"> <li>・ 余熱除去ポンプ電流</li> </ul>
	操作	—	—
(b) 電動主給水ポンプによる蒸気発生器への注水	判断基準	原子炉圧力容器内の温度	<ul style="list-style-type: none"> <li>・ 1次冷却材温度(広域-高温側)</li> <li>・ 1次冷却材温度(広域-低温側)</li> <li>・ 炉心出口温度</li> </ul>
		原子炉圧力容器内の圧力	<ul style="list-style-type: none"> <li>・ 1次冷却材圧力(広域)</li> </ul>
		最終ヒートシンクの確保	<ul style="list-style-type: none"> <li>・ 蒸気発生器水位(広域)</li> </ul>
			<ul style="list-style-type: none"> <li>・ 蒸気発生器水位(狭域)</li> </ul>
			<ul style="list-style-type: none"> <li>・ 補助給水流量</li> </ul>
		電源	<ul style="list-style-type: none"> <li>・ 泊幹線 1 L 電圧, 2 L 電圧</li> </ul>
	<ul style="list-style-type: none"> <li>・ 後志幹線 1 L 電圧, 2 L 電圧</li> </ul>		
<ul style="list-style-type: none"> <li>・ 甲母線電圧, 乙母線電圧</li> <li>・ 6-C 1, C 2, D 母線電圧</li> </ul>			
水源の確保	<ul style="list-style-type: none"> <li>・ 脱気器タンク水位</li> </ul>		
操作	—	—	

—: 通常の運転操作により対応する手順については, 監視計器を記載しない。

監視計器一覧 (40/61)

対応手段	重大事故等の 対応に必要なとなる 監視項目	監視計器	
1.4.2.3 発電用原子炉停止中における対応手順 (1) フロントライン系故障時の対応手順 e. 蒸気発生器2次側からの除熱による発電用原子炉の冷却(注水)			
(c) SG直接給水用高圧ポンプによる 蒸気発生器への注水	判断基準	原子炉压力容器内の 温度 <ul style="list-style-type: none"> <li>・ 1次冷却材温度(広域-高温側)</li> <li>・ 1次冷却材温度(広域-低温側)</li> <li>・ 炉心出口温度</li> </ul>	
		原子炉压力容器内の 圧力 <ul style="list-style-type: none"> <li>・ 1次冷却材圧力(広域)</li> </ul>	
		最終ヒートシンク の確保 <ul style="list-style-type: none"> <li>・ 主蒸気ライン圧力</li> <li>・ 蒸気発生器水位(広域)</li> <li>・ 蒸気発生器水位(狭域)</li> <li>・ 主給水ライン流量</li> <li>・ 蒸気発生器水張り流量</li> </ul>	
		水源の確保 <ul style="list-style-type: none"> <li>・ 補助給水ピット水位</li> </ul>	
		操作	「1.2 原子炉冷却材圧力バウンダリ高圧時に発電用原子炉を冷却するための手順等」のうち、1.2.2.1(2) b. 「SG直接給水用高圧ポンプによる蒸気発生器への注水」の操作手順と同様である。
		(d) 海水を用いた 可搬型大型送水ポンプ車による 蒸気発生器への注水	判断基準
最終ヒートシンク の確保 <ul style="list-style-type: none"> <li>・ 蒸気発生器水位(広域)</li> <li>・ 蒸気発生器水位(狭域)</li> <li>・ 補助給水流量</li> </ul>			
操作	「1.2 原子炉冷却材圧力バウンダリ高圧時に発電用原子炉を冷却するための手順等」のうち、1.2.2.1(2) c. 「海水を用いた可搬型大型送水ポンプ車による蒸気発生器への注水」の操作手順と同様である。		
原子炉压力容器内の 温度 <ul style="list-style-type: none"> <li>・ 1次冷却材温度(広域-高温側)</li> <li>・ 1次冷却材温度(広域-低温側)</li> </ul>			
最終ヒートシンク の確保 <ul style="list-style-type: none"> <li>・ 蒸気発生器水位(広域)</li> <li>・ 蒸気発生器水位(狭域)</li> <li>・ 補助給水流量</li> </ul>			
操作	「1.2 原子炉冷却材圧力バウンダリ高圧時に発電用原子炉を冷却するための手順等」のうち、1.2.2.1(2) d. 「代替給水ピットを水源とした可搬型大型送水ポンプ車による蒸気発生器への注水」の操作手順と同様である。		
(e) 代替給水ピットを水源とした 可搬型大型送水ポンプ車による 蒸気発生器への注水	判断基準	原子炉压力容器内の 温度 <ul style="list-style-type: none"> <li>・ 1次冷却材温度(広域-高温側)</li> <li>・ 1次冷却材温度(広域-低温側)</li> </ul>	
		最終ヒートシンク の確保 <ul style="list-style-type: none"> <li>・ 蒸気発生器水位(広域)</li> <li>・ 蒸気発生器水位(狭域)</li> <li>・ 補助給水流量</li> </ul>	
		操作	「1.2 原子炉冷却材圧力バウンダリ高圧時に発電用原子炉を冷却するための手順等」のうち、1.2.2.1(2) e. 「原水槽を水源とした可搬型大型送水ポンプ車による蒸気発生器への注水」の操作手順と同様である。
		原子炉压力容器内の 温度 <ul style="list-style-type: none"> <li>・ 1次冷却材温度(広域-高温側)</li> <li>・ 1次冷却材温度(広域-低温側)</li> </ul>	
		最終ヒートシンク の確保 <ul style="list-style-type: none"> <li>・ 蒸気発生器水位(広域)</li> <li>・ 蒸気発生器水位(狭域)</li> <li>・ 補助給水流量</li> </ul>	
		操作	「1.2 原子炉冷却材圧力バウンダリ高圧時に発電用原子炉を冷却するための手順等」のうち、1.2.2.1(2) e. 「原水槽を水源とした可搬型大型送水ポンプ車による蒸気発生器への注水」の操作手順と同様である。

監視計器一覧 (41/61)

対応手段	重大事故等の 対応に必要な 監視項目	監視計器		
1.4.2.3 発電用原子炉停止中における対応手順 (1) フロントライン系故障時の対応手順 f. 蒸気発生器2次側からの除熱による発電用原子炉の冷却 (蒸気放出)				
(a) 主蒸気逃がし弁による蒸気放出	判断基準	原子炉压力容器内の温度	<ul style="list-style-type: none"> <li>・ 1次冷却材温度 (広域-高温側)</li> <li>・ 1次冷却材温度 (広域-低温側)</li> <li>・ 炉心出口温度</li> </ul>	
		原子炉压力容器内の圧力	<ul style="list-style-type: none"> <li>・ 1次冷却材圧力 (広域)</li> </ul>	
		原子炉压力容器への注水量	<ul style="list-style-type: none"> <li>・ 低圧注入流量</li> </ul>	
		最終ヒートシンクの確保	<ul style="list-style-type: none"> <li>・ 蒸気発生器水位 (広域)</li> <li>・ 蒸気発生器水位 (狭域)</li> <li>・ 補助給水流量</li> <li>・ 主給水ライン流量</li> <li>・ 蒸気発生器水張り流量</li> </ul>	
		補機監視機能	<ul style="list-style-type: none"> <li>・ 余熱除去ポンプ出口圧力</li> <li>・ 余熱除去ポンプ電流</li> </ul>	
		操作	—	—
	(b) タービンバイパス弁による蒸気放出	判断基準	原子炉压力容器内の温度	<ul style="list-style-type: none"> <li>・ 1次冷却材温度 (広域-高温側)</li> <li>・ 1次冷却材温度 (広域-低温側)</li> <li>・ 炉心出口温度</li> </ul>
			原子炉压力容器内の圧力	<ul style="list-style-type: none"> <li>・ 1次冷却材圧力 (広域)</li> </ul>
			最終ヒートシンクの確保	<ul style="list-style-type: none"> <li>・ 主蒸気ライン圧力</li> <li>・ 蒸気発生器水位 (広域)</li> <li>・ 蒸気発生器水位 (狭域)</li> <li>・ 補助給水流量</li> <li>・ 主給水ライン流量</li> <li>・ 蒸気発生器水張り流量</li> <li>・ 復水器真空 (広域)</li> </ul>
			電源	<ul style="list-style-type: none"> <li>・ 泊幹線 1 L 電圧, 2 L 電圧</li> <li>・ 後志幹線 1 L 電圧, 2 L 電圧</li> <li>・ 甲母線電圧, 乙母線電圧</li> <li>・ 6-C 1, C 2, D 母線電圧</li> </ul>
操作			—	—

— : 通常の運転操作により対応する手順については、監視計器を記載しない。



監視計器一覧 (42/61)

対応手段	重大事故等の 対応に必要な 監視項目	監視計器	
1.4.2.3 発電用原子炉停止中における対応手順 (1) フロントライン系故障時の対応手順			
g. 蒸気発生器2次側の フィードアンドブリードによる 発電用原子炉の冷却	判断 基準	原子炉圧力容器内の 温度	・ 1次冷却材温度 (広域-高温側)
			・ 1次冷却材温度 (広域-低温側)
			・ 炉心出口温度
		原子炉圧力容器内の 圧力	・ 1次冷却材圧力 (広域)
		原子炉圧力容器 への注水量	・ 低圧注入流量
		最終ヒートシンク の確保	・ 蒸気発生器水位 (広域)
	操作		・ 蒸気発生器水位 (狭域)
		補機監視機能	・ 補助給水流量
		・ 余熱除去ポンプ出口圧力	
		・ 余熱除去ポンプ電流	
	「1.5 最終ヒートシンクへ熱を輸送するための手順等」のうち、1.5.2.1(3)a. 「可搬型大型送水ポンプ車を用いた蒸気発生器2次側のフィードアンドブリード」の操作手順と同様である。		

監視計器一覧 (43/61)

対応手段	重大事故等の 対応に必要な 監視項目	監視計器	
1.4.2.3 発電用原子炉停止中における対応手順 (2) サポート系故障時の対応手順 a. 代替炉心注水			
(a) 燃料取替用水ピットからの 重力注水による原子炉容器への注水	判断 基準	原子炉圧力容器内の 温度	<ul style="list-style-type: none"> <li>・ 1次冷却材温度 (広域-高温側)</li> <li>・ 1次冷却材温度 (広域-低温側)</li> <li>・ 炉心出口温度</li> </ul>
		原子炉圧力容器内の 圧力	<ul style="list-style-type: none"> <li>・ 1次冷却材圧力 (広域)</li> </ul>
		原子炉圧力容器内の 水位	<ul style="list-style-type: none"> <li>・ 1次冷却系統ループ水位</li> </ul>
		原子炉圧力容器 への注水量	<ul style="list-style-type: none"> <li>・ 代替格納容器スプレイポンプ出口積算 流量</li> </ul>
		水源の確保	<ul style="list-style-type: none"> <li>・ 燃料取替用水ピット水位</li> </ul>
	操作	原子炉圧力容器内の 温度	<ul style="list-style-type: none"> <li>・ 1次冷却材温度 (広域-高温側)</li> <li>・ 1次冷却材温度 (広域-低温側)</li> <li>・ 炉心出口温度</li> </ul>
		原子炉圧力容器内の 水位	<ul style="list-style-type: none"> <li>・ 加圧器水位</li> <li>・ 1次冷却系統ループ水位</li> </ul>
		原子炉圧力容器 への注水量	<ul style="list-style-type: none"> <li>・ 低圧注入流量</li> </ul>
		水源の確保	<ul style="list-style-type: none"> <li>・ 燃料取替用水ピット水位</li> </ul>

監視計器一覧 (44/61)

対応手段	重大事故等の 対応に必要な 監視項目	監視計器	
1.4.2.3 発電用原子炉停止中における対応手順 (2) サポート系故障時の対応手順 a. 代替炉心注水			
(b) 代替格納容器スプレイポンプによる 原子炉容器への注水	判断 基準	原子炉压力容器内の 温度	<ul style="list-style-type: none"> <li>・ 1次冷却材温度 (広域-高温側)</li> <li>・ 1次冷却材温度 (広域-低温側)</li> <li>・ 炉心出口温度</li> </ul>
		原子炉压力容器内の 圧力	<ul style="list-style-type: none"> <li>・ 1次冷却材圧力 (広域)</li> </ul>
		原子炉压力容器内の 水位	<ul style="list-style-type: none"> <li>・ 加圧器水位</li> <li>・ 1次冷却系統ループ水位</li> </ul>
		原子炉压力容器 への注水量	<ul style="list-style-type: none"> <li>・ 低圧注入流量</li> </ul>
		電源	<ul style="list-style-type: none"> <li>・ 泊幹線 1 L 電圧, 2 L 電圧</li> <li>・ 後志幹線 1 L 電圧, 2 L 電圧</li> <li>・ 甲母線電圧, 乙母線電圧</li> <li>・ 6-A, B, C 1, C 2, D 母線電圧</li> </ul>
		補機監視機能	<ul style="list-style-type: none"> <li>・ 原子炉補機冷却水供給母管流量</li> <li>・ 原子炉補機冷却水供給母管流量 (AM用)</li> <li>・ 原子炉補機冷却水冷却器補機冷却海水流量</li> <li>・ 原子炉補機冷却水冷却器補機冷却海水流量 (AM用)</li> <li>・ 余熱除去ポンプ出口圧力</li> <li>・ 余熱除去ポンプ電流</li> </ul>
		水源の確保	<ul style="list-style-type: none"> <li>・ 燃料取替用水ピット水位</li> <li>・ 補助給水ピット水位</li> </ul>
		操作	1.4.2.1(1) b. (b) 「代替格納容器スプレイポンプによる原子炉容器への注水」の操作手順と同様である。

監視計器一覧 (45/61)

対応手段	重大事故等の 対応に必要なとなる 監視項目	監視計器		
1.4.2.3 発電用原子炉停止中における対応手順 (2) サポート系故障時の対応手順 a. 代替炉心注水				
(c) B-充てんポンプ（自己冷却）による 原子炉容器への注水	判断基準	原子炉压力容器内の 温度	<ul style="list-style-type: none"> <li>・ 1次冷却材温度（広域-高温側）</li> <li>・ 1次冷却材温度（広域-低温側）</li> <li>・ 炉心出口温度</li> </ul>	
		原子炉压力容器内の 圧力	<ul style="list-style-type: none"> <li>・ 1次冷却材圧力（広域）</li> </ul>	
		原子炉压力容器内の 水位	<ul style="list-style-type: none"> <li>・ 加圧器水位</li> <li>・ 1次冷却系統ループ水位</li> </ul>	
		原子炉压力容器 への注水量	<ul style="list-style-type: none"> <li>・ 代替格納容器スプレイポンプ出口積算 流量</li> </ul>	
		水源の確保	<ul style="list-style-type: none"> <li>・ 燃料取替用水ピット水位</li> </ul>	
		操作	1.4.2.1(2) a. (b) 「B-充てんポンプ（自己冷却）による原子炉容器への注水」の操作手順と同様である。	
		(d) B-格納容器スプレイポンプ （自己冷却） （RHRS-CSS連絡ライン使用）による 原子炉容器への注水	判断基準	原子炉压力容器内の 温度
原子炉压力容器内の 圧力	<ul style="list-style-type: none"> <li>・ 1次冷却材圧力（広域）</li> </ul>			
原子炉压力容器内の 水位	<ul style="list-style-type: none"> <li>・ 加圧器水位</li> <li>・ 1次冷却系統ループ水位</li> </ul>			
原子炉压力容器 への注水量	<ul style="list-style-type: none"> <li>・ 充てん流量</li> </ul>			
電源	<ul style="list-style-type: none"> <li>・ 泊幹線 1 L 電圧, 2 L 電圧</li> <li>・ 後志幹線 1 L 電圧, 2 L 電圧</li> <li>・ 甲母線電圧, 乙母線電圧</li> <li>・ 6-A, B, C 1, C 2, D 母線電圧</li> </ul>			
補機監視機能	<ul style="list-style-type: none"> <li>・ 原子炉補機冷却水供給母管流量</li> <li>・ 原子炉補機冷却水供給母管流量（AM 用）</li> <li>・ 原子炉補機冷却水冷却器補機冷却海水 流量</li> <li>・ 原子炉補機冷却水冷却器補機冷却海水 流量（AM用）</li> <li>・ 充てんライン圧力</li> </ul>			
水源の確保	<ul style="list-style-type: none"> <li>・ 燃料取替用水ピット水位</li> </ul>			
操作	1.4.2.1(2) a. (c) 「B-格納容器スプレイポンプ（自己冷却）（RHRS-CSS連絡ライン使用）による原子炉容器への注水」の操作手順と同様である。			
操作	1.4.2.1(2) a. (c) 「B-格納容器スプレイポンプ（自己冷却）（RHRS-CSS連絡ライン使用）による原子炉容器への注水」の操作手順と同様である。			
操作	1.4.2.1(2) a. (c) 「B-格納容器スプレイポンプ（自己冷却）（RHRS-CSS連絡ライン使用）による原子炉容器への注水」の操作手順と同様である。			
操作	1.4.2.1(2) a. (c) 「B-格納容器スプレイポンプ（自己冷却）（RHRS-CSS連絡ライン使用）による原子炉容器への注水」の操作手順と同様である。			

監視計器一覧 (46/61)

対応手段	重大事故等の 対応に必要となる 監視項目	監視計器		
1.4.2.3 発電用原子炉停止中における対応手順 (2) サポート系故障時の対応手順 a. 代替炉心注水				
(e) ディーゼル駆動消火ポンプ又は 電動機駆動消火ポンプによる 原子炉容器への注水	判 断 基 準	原子炉圧力容器内 の温度	<ul style="list-style-type: none"> <li>・ 1次冷却材温度 (広域-高温側)</li> <li>・ 1次冷却材温度 (広域-低温側)</li> <li>・ 炉心出口温度</li> </ul>	
		原子炉圧力容器内 の圧力	<ul style="list-style-type: none"> <li>・ 1次冷却材圧力 (広域)</li> </ul>	
		原子炉圧力容器内 の水位	<ul style="list-style-type: none"> <li>・ 加圧器水位</li> <li>・ 1次冷却系統ループ水位</li> </ul>	
		原子炉圧力容器 への注水量	<ul style="list-style-type: none"> <li>・ B-格納容器スプレイ流量</li> <li>・ B-格納容器スプレイ冷却器出口積算 流量 (AM用)</li> </ul>	
		電源	<ul style="list-style-type: none"> <li>・ 泊幹線 1 L 電圧, 2 L 電圧</li> <li>・ 後志幹線 1 L 電圧, 2 L 電圧</li> <li>・ 甲母線電圧, 乙母線電圧</li> <li>・ 6-A, B, C 1, C 2, D 母線電圧</li> </ul>	
		補機監視機能	<ul style="list-style-type: none"> <li>・ 原子炉補機冷却水供給母管流量</li> <li>・ 原子炉補機冷却水供給母管流量 (AM 用)</li> <li>・ 原子炉補機冷却水冷却器補機冷却海水 流量</li> <li>・ 原子炉補機冷却水冷却器補機冷却海水 流量 (AM用)</li> </ul>	
		水源の確保	<ul style="list-style-type: none"> <li>・ ろ過水タンク水位</li> </ul>	
		操 作	1.4.2.1(1) b. (c) 「電動機駆動消火ポンプ又はディーゼル駆 動消火ポンプによる原子炉容器への注水」の操作手順と同様 である。	

監視計器一覧 (47/61)

対応手段	重大事故等の 対応に必要なとなる 監視項目	監視計器		
1.4.2.3 発電用原子炉停止中における対応手順 (2) サポート系故障時の対応手順 a. 代替炉心注水				
(f) 海水を用いた 可搬型大型送水ポンプ車による 原子炉容器への注水	判断 基準	原子炉压力容器内の 温度 <ul style="list-style-type: none"> <li>・ 1次冷却材温度 (広域-高温側)</li> <li>・ 1次冷却材温度 (広域-低温側)</li> <li>・ 炉心出口温度</li> </ul>		
		原子炉压力容器内の 圧力 <ul style="list-style-type: none"> <li>・ 1次冷却材圧力 (広域)</li> </ul>		
		原子炉压力容器内の 水位 <ul style="list-style-type: none"> <li>・ 加圧器水位</li> <li>・ 1次冷却系統ループ水位</li> </ul>		
		原子炉压力容器 への注水量 <ul style="list-style-type: none"> <li>・ B-格納容器スプレイ流量</li> <li>・ B-格納容器スプレイ冷却器出口積算 流量 (AM用)</li> </ul>		
		電源 <ul style="list-style-type: none"> <li>・ 泊幹線 1 L 電圧, 2 L 電圧</li> <li>・ 後志幹線 1 L 電圧, 2 L 電圧</li> <li>・ 甲母線電圧, 乙母線電圧</li> <li>・ 6-A, B, C 1, C 2, D 母線電圧</li> </ul>		
			補機監視機能 <ul style="list-style-type: none"> <li>・ 原子炉補機冷却水供給母管流量</li> <li>・ 原子炉補機冷却水供給母管流量 (AM 用)</li> </ul>	
			補機監視機能 <ul style="list-style-type: none"> <li>・ 原子炉補機冷却水冷却器補機冷却海水 流量</li> <li>・ 原子炉補機冷却水冷却器補機冷却海水 流量 (AM用)</li> </ul>	
		操作	1.4.2.1(1) b. (d) 「海水を用いた可搬型大型送水ポンプ車による原子炉容器への注水」の操作手順と同様である。	
		(g) 代替給水ピットを水源とした 可搬型大型送水ポンプ車による 原子炉容器への注水	判断 基準	原子炉压力容器内の 温度 <ul style="list-style-type: none"> <li>・ 1次冷却材温度 (広域-高温側)</li> <li>・ 1次冷却材温度 (広域-低温側)</li> <li>・ 炉心出口温度</li> </ul>
				原子炉压力容器内の 水位 <ul style="list-style-type: none"> <li>・ 加圧器水位</li> <li>・ 1次冷却系統ループ水位</li> </ul>
原子炉压力容器 への注水量 <ul style="list-style-type: none"> <li>・ B-格納容器スプレイ流量</li> <li>・ B-格納容器スプレイ冷却器出口積算 流量 (AM用)</li> <li>・ 代替格納容器スプレイポンプ出口積算 流量</li> </ul>				
操作	1.4.2.1(1) b. (e) 「代替給水ピットを水源とした可搬型大型送水ポンプ車による原子炉容器への注水」の操作手順と同様である。			

監視計器一覧 (48/61)

対応手段	重大事故等の 対応に必要な 監視項目	監視計器	
1.4.2.3 発電用原子炉停止中における対応手順 (2) サポート系故障時の対応手順 a. 代替炉心注水			
(h) 原水槽を水源とした 可搬型大型送水ポンプ車による 原子炉容器への注水	判断 基準	原子炉压力容器内の 温度	・ 1次冷却材温度 (広域-高温側)
		・ 1次冷却材温度 (広域-低温側)	
		・ 炉心出口温度	
		原子炉压力容器内の 水位	・ 加圧器水位
		・ 1次冷却系統ループ水位	
原子炉压力容器 への注水量	・ B-格納容器スプレイ流量		
・ B-格納容器スプレイ冷却器出口積算 流量 (AM用)			
・ 代替格納容器スプレイポンプ出口積算 流量			
操作	1.4.2.1(1) b. (f) 「原水槽を水源とした可搬型大型送水ポンプ車による原子炉容器への注水」の操作手順と同様である。		

監視計器一覧 (49/61)

対応手段	重大事故等の 対応に必要な 監視項目	監視計器
1.4.2.3 発電用原子炉停止中における対応手順 (2) サポート系故障時の対応手順 b. 代替再循環運転 (a) 発電用原子炉停止中において全交流動力電源喪失が発生した場合		
i. 可搬型大型送水ポンプ車を用いた A-高圧注入ポンプ（海水冷却）による 高圧代替再循環運転	判 断 基 準	原子炉圧力容器内の 温度 <ul style="list-style-type: none"> <li>・ 1次冷却材温度（広域-高温側）</li> <li>・ 1次冷却材温度（広域-低温側）</li> <li>・ 炉心出口温度</li> </ul>
		原子炉圧力容器内の 圧力 <ul style="list-style-type: none"> <li>・ 1次冷却材圧力（広域）</li> </ul>
		原子炉圧力容器内の 水位 <ul style="list-style-type: none"> <li>・ 加圧器水位</li> <li>・ 1次冷却系統ループ水位</li> </ul>
		原子炉格納容器内の 水位 <ul style="list-style-type: none"> <li>・ A-格納容器再循環サンプル水位（広域）</li> </ul>
		電源 <ul style="list-style-type: none"> <li>・ 泊幹線 1 L 電圧, 2 L 電圧</li> <li>・ 後志幹線 1 L 電圧, 2 L 電圧</li> </ul>
		電源 <ul style="list-style-type: none"> <li>・ 甲母線電圧, 乙母線電圧</li> <li>・ 6-A, B, C 1, C 2, D 母線電圧</li> </ul>
		補機冷却 <ul style="list-style-type: none"> <li>・ A-高圧注入ポンプ及び油冷却器補機冷却水流量</li> </ul>
		補機冷却 <ul style="list-style-type: none"> <li>・ A-高圧注入ポンプ及び油冷却器補機冷却水流量（AM用）</li> </ul>
		補機冷却 <ul style="list-style-type: none"> <li>・ A-高圧注入ポンプ電動機補機冷却水流量</li> </ul>
		補機冷却 <ul style="list-style-type: none"> <li>・ A-高圧注入ポンプ電動機補機冷却水流量（AM用）</li> </ul>
		操作 <p>1.4.2.1(2) b. (a) i. 「可搬型大型送水ポンプ車を用いたA-高圧注入ポンプ（海水冷却）による高圧代替再循環運転」の操作手順と同様である。</p>



監視計器一覧 (50/61)

対応手段	重大事故等の 対応に必要な 監視項目	監視計器		
1.4.2.3 発電用原子炉停止中における対応手順 (2) サポート系故障時の対応手順 b. 代替再循環運転 (b) 発電用原子炉停止中において原子炉補機冷却機能喪失が発生した場合				
i. 可搬型大型送水ポンプ車を用いた A-高圧注入ポンプ（海水冷却）による 高圧代替再循環運転	判 断 基 準	原子炉圧力容器内の 温度 <ul style="list-style-type: none"> <li>・ 1次冷却材温度（広域-高温側）</li> <li>・ 1次冷却材温度（広域-低温側）</li> <li>・ 炉心出口温度</li> </ul>		
		原子炉圧力容器内の 圧力 <ul style="list-style-type: none"> <li>・ 1次冷却材圧力（広域）</li> </ul>		
		原子炉圧力容器内の 水位 <ul style="list-style-type: none"> <li>・ 加圧器水位</li> <li>・ 1次冷却系統ループ水位</li> </ul>		
		原子炉格納容器内の 水位 <ul style="list-style-type: none"> <li>・ A-格納容器再循環サンプル水位（広域）</li> </ul>		
		補機監視機能 <ul style="list-style-type: none"> <li>・ 原子炉補機冷却水供給母管流量</li> <li>・ 原子炉補機冷却水供給母管流量（AM用）</li> <li>・ 原子炉補機冷却水冷却器補機冷却海水流量</li> <li>・ 原子炉補機冷却水冷却器補機冷却海水流量（AM用）</li> </ul>		
		補機冷却 <ul style="list-style-type: none"> <li>・ A-高圧注入ポンプ及び油冷却器補機冷却水流量</li> <li>・ A-高圧注入ポンプ及び油冷却器補機冷却水流量（AM用）</li> <li>・ A-高圧注入ポンプ電動機補機冷却水流量</li> <li>・ A-高圧注入ポンプ電動機補機冷却水流量（AM用）</li> </ul>		
		操 作	1.4.2.1(2) b. (a) i. 「可搬型大型送水ポンプ車を用いたA-高圧注入ポンプ（海水冷却）による高圧代替再循環運転」の操作手順と同様である。	

監視計器一覧 (51/61)

対応手段	重大事故等の 対応に必要な 監視項目	監視計器	
1.4.2.3 発電用原子炉停止中における対応手順 (2) サポート系故障時の対応手順 c. 蒸気発生器2次側からの除熱による発電用原子炉の冷却(注水)			
(a) タービン動補助給水ポンプ又は 電動補助給水ポンプによる 蒸気発生器への注水	判 断 基 準	原子炉圧力容器内 の温度	<ul style="list-style-type: none"> <li>・ 1次冷却材温度(広域-高温側)</li> <li>・ 1次冷却材温度(広域-低温側)</li> <li>・ 炉心出口温度</li> </ul>
		原子炉圧力容器内 の圧力	<ul style="list-style-type: none"> <li>・ 1次冷却材圧力(広域)</li> </ul>
		原子炉圧力容器 への注水量	<ul style="list-style-type: none"> <li>・ 低圧注入流量</li> </ul>
		水源の確保	<ul style="list-style-type: none"> <li>・ 補助給水ピット水位</li> </ul>
		電源	<ul style="list-style-type: none"> <li>・ 泊幹線 1 L 電圧, 2 L 電圧</li> </ul>
			<ul style="list-style-type: none"> <li>・ 後志幹線 1 L 電圧, 2 L 電圧</li> </ul>
			<ul style="list-style-type: none"> <li>・ 甲母線電圧, 乙母線電圧</li> </ul>
			<ul style="list-style-type: none"> <li>・ 6-A, B, C 1, C 2, D 母線電圧</li> </ul>
		補機監視機能	<ul style="list-style-type: none"> <li>・ 原子炉補機冷却水供給母管流量</li> </ul>
			<ul style="list-style-type: none"> <li>・ 原子炉補機冷却水供給母管流量(AM用)</li> </ul>
			<ul style="list-style-type: none"> <li>・ 原子炉補機冷却水冷却器補機冷却海水流量</li> </ul>
			<ul style="list-style-type: none"> <li>・ 原子炉補機冷却水冷却器補機冷却海水流量(AM用)</li> </ul>
			<ul style="list-style-type: none"> <li>・ 余熱除去ポンプ出口圧力</li> </ul>
<ul style="list-style-type: none"> <li>・ 余熱除去ポンプ電流</li> </ul>			
操 作	1.4.2.2(1) a. (a) 「電動補助給水ポンプ又はタービン動補助給水ポンプによる蒸気発生器への注水」の操作手順と同様である。		

監視計器一覧 (52/61)

対応手段	重大事故等の 対応に必要なとなる 監視項目	監視計器	
1.4.2.3 発電用原子炉停止中における対応手順 (2) サポート系故障時の対応手順 c. 蒸気発生器2次側からの除熱による発電用原子炉の冷却(注水)			
(b) SG直接給水用高圧ポンプによる 蒸気発生器への注水	判断 基準	原子炉压力容器内の 温度	<ul style="list-style-type: none"> <li>・ 1次冷却材温度(広域-高温側)</li> <li>・ 1次冷却材温度(広域-低温側)</li> <li>・ 炉心出口温度</li> </ul>
		原子炉压力容器内の 圧力	<ul style="list-style-type: none"> <li>・ 1次冷却材圧力(広域)</li> </ul>
		最終ヒートシンク の確保	<ul style="list-style-type: none"> <li>・ 蒸気発生器水位(狭域)</li> <li>・ 蒸気発生器水位(広域)</li> <li>・ 補助給水流量</li> </ul>
		水源の確保	<ul style="list-style-type: none"> <li>・ 補助給水ピット水位</li> </ul>
		電源	<ul style="list-style-type: none"> <li>・ 泊幹線1L電圧, 2L電圧</li> <li>・ 後志幹線1L電圧, 2L電圧</li> <li>・ 甲母線電圧, 乙母線電圧</li> <li>・ 6-A, B, C1, C2, D母線電圧</li> </ul>
		補機監視機能	<ul style="list-style-type: none"> <li>・ 原子炉補機冷却水供給母管流量</li> <li>・ 原子炉補機冷却水供給母管流量(AM用)</li> <li>・ 原子炉補機冷却水冷却器補機冷却海水流量</li> <li>・ 原子炉補機冷却水冷却器補機冷却海水流量(AM用)</li> </ul>
		操作	「1.2 原子炉冷却材圧力バウンダリ高圧時に発電用原子炉を冷却するための手順等」のうち, 1.2.2.1(2)b. 「SG直接給水用高圧ポンプによる蒸気発生器への注水」の操作手順と同様である。

監視計器一覧 (53/61)

対応手段	重大事故等の 対応に必要な 監視項目	監視計器	
1.4.2.3 発電用原子炉停止中における対応手順 (2) サポート系故障時の対応手順 c. 蒸気発生器2次側からの除熱による発電用原子炉の冷却(注水)			
(c) 海水を用いた 可搬型大型送水ポンプ車による 蒸気発生器への注水	判断基準	原子炉圧力容器内の温度	
		<ul style="list-style-type: none"> <li>・ 1次冷却材温度(広域-高温側)</li> <li>・ 1次冷却材温度(広域-低温側)</li> </ul>	
	最終ヒートシンクの確保	<ul style="list-style-type: none"> <li>・ 蒸気発生器水位(狭域)</li> <li>・ 蒸気発生器水位(広域)</li> <li>・ 補助給水流量</li> </ul>	
(d) 代替給水ピットを水源とした 可搬型大型送水ポンプ車による 蒸気発生器への注水	判断基準	原子炉圧力容器内の温度	
		<ul style="list-style-type: none"> <li>・ 1次冷却材温度(広域-高温側)</li> <li>・ 1次冷却材温度(広域-低温側)</li> </ul>	
	最終ヒートシンクの確保	<ul style="list-style-type: none"> <li>・ 蒸気発生器水位(狭域)</li> <li>・ 蒸気発生器水位(広域)</li> <li>・ 補助給水流量</li> </ul>	
(e) 原水槽を水源とした 可搬型大型送水ポンプ車による 蒸気発生器への注水	判断基準	原子炉圧力容器内の温度	
		<ul style="list-style-type: none"> <li>・ 1次冷却材温度(広域-高温側)</li> <li>・ 1次冷却材温度(広域-低温側)</li> </ul>	
	最終ヒートシンクの確保	<ul style="list-style-type: none"> <li>・ 蒸気発生器水位(狭域)</li> <li>・ 蒸気発生器水位(広域)</li> <li>・ 補助給水流量</li> </ul>	
	操作	「1.2 原子炉冷却材圧力バウンダリ高圧時に発電用原子炉を冷却するための手順等」のうち、1.2.2.1(2) c. 「海水を用いた可搬型大型送水ポンプ車による蒸気発生器への注水」の操作手順と同様である。	
	操作	「1.2 原子炉冷却材圧力バウンダリ高圧時に発電用原子炉を冷却するための手順等」のうち、1.2.2.1(2) d. 「代替給水ピットを水源とした可搬型大型送水ポンプ車による蒸気発生器への注水」の操作手順と同様である。	
	操作	「1.2 原子炉冷却材圧力バウンダリ高圧時に発電用原子炉を冷却するための手順等」のうち、1.2.2.1(2) e. 「原水槽を水源とした可搬型大型送水ポンプ車による蒸気発生器への注水」の操作手順と同様である。	

監視計器一覧 (54/61)

対応手段	重大事故等の 対応に必要なとなる 監視項目	監視計器	
1.4.2.3 発電用原子炉停止中における対応手順 (2) サポート系故障時の対応手順 d. 蒸気発生器2次側からの除熱による発電用原子炉の冷却（蒸気放出）			
(a) 主蒸気逃がし弁の現場手動操作による蒸気放出	判断 基 準	原子炉圧力容器内の温度 <ul style="list-style-type: none"> <li>・ 1次冷却材温度（広域－高温側）</li> <li>・ 1次冷却材温度（広域－低温側）</li> <li>・ 炉心出口温度</li> </ul>	
		原子炉圧力容器内の圧力 <ul style="list-style-type: none"> <li>・ 1次冷却材圧力（広域）</li> </ul>	
		原子炉圧力容器への注水量 <ul style="list-style-type: none"> <li>・ 低圧注入流量</li> </ul>	
		最終ヒートシンクの確保 <ul style="list-style-type: none"> <li>・ 蒸気発生器水位（狭域）</li> <li>・ 蒸気発生器水位（広域）</li> <li>・ 補助給水流量</li> </ul>	
			電源 <ul style="list-style-type: none"> <li>・ 泊幹線 1 L 電圧, 2 L 電圧</li> <li>・ 後志幹線 1 L 電圧, 2 L 電圧</li> <li>・ 甲母線電圧, 乙母線電圧</li> <li>・ 6-A, B, C 1, C 2, D 母線電圧</li> </ul>
		原子炉補機冷却水供給母管流量	
		原子炉補機冷却水供給母管流量（AM用）	
		原子炉補機冷却水冷却器補機冷却海水流量	
		原子炉補機冷却水冷却器補機冷却海水流量（AM用）	
		余熱除去ポンプ出口圧力	
		余熱除去ポンプ電流	
		操作	「1.3 原子炉冷却材圧力バウンダリを減圧するための手順等」のうち、1.3.2.2(1) b. 「現場手動操作による主蒸気逃がし弁の機能回復」の操作手順と同様である。

監視計器一覧 (55/61)

対応手段	重大事故等の 対応に必要な 監視項目	監視計器	
1.4.2.3 発電用原子炉停止中における対応手順 (2) サポート系故障時の対応手順			
e. 蒸気発生器2次側の フィードアンドブリードによる 発電用原子炉の冷却	判断 基準	原子炉圧力容器内 の温度	<ul style="list-style-type: none"> <li>・ 1次冷却材温度 (広域-高温側)</li> <li>・ 1次冷却材温度 (広域-低温側)</li> <li>・ 炉心出口温度</li> </ul>
		原子炉圧力容器内 の圧力	<ul style="list-style-type: none"> <li>・ 1次冷却材圧力 (広域)</li> </ul>
		原子炉圧力容器 への注水量	<ul style="list-style-type: none"> <li>・ 低圧注入流量</li> </ul>
		最終ヒートシンク の確保	<ul style="list-style-type: none"> <li>・ 蒸気発生器水位 (狭域)</li> <li>・ 蒸気発生器水位 (広域)</li> <li>・ 補助給水流量</li> </ul>
		電源	<ul style="list-style-type: none"> <li>・ 泊幹線 1 L 電圧, 2 L 電圧</li> <li>・ 後志幹線 1 L 電圧, 2 L 電圧</li> <li>・ 甲母線電圧, 乙母線電圧</li> <li>・ 6-A, B, C 1, C 2, D 母線電圧</li> </ul>
		補機監視機能	<ul style="list-style-type: none"> <li>・ 原子炉補機冷却水供給母管流量</li> <li>・ 原子炉補機冷却水供給母管流量 (AM用)</li> <li>・ 原子炉補機冷却水冷却器補機冷却海水流量</li> <li>・ 原子炉補機冷却水冷却器補機冷却海水流量 (AM用)</li> <li>・ 余熱除去ポンプ出口圧力</li> <li>・ 余熱除去ポンプ電流</li> </ul>
		操作	<p>「1.5 最終ヒートシンクへ熱を輸送するための手順等」のうち、1.5.2.1(3) a. 「可搬型大型送水ポンプ車を用いた蒸気発生器2次側のフィードアンドブリード」の操作手順と同様である。</p>

監視計器一覧 (56/61)

対応手段	重大事故等の 対応に必要な 監視項目	監視計器	
1.4.2.3 発電用原子炉停止中における対応手順 (2) サポート系故障時の対応手順 f. 復旧			
(a) B-充てんポンプ（自己冷却）による 原子炉容器への注水	判断基準	原子炉压力容器内の 温度	・ 1次冷却材温度（広域-高温側）
			・ 1次冷却材温度（広域-低温側）
			・ 炉心出口温度
		原子炉压力容器内の 圧力	・ 1次冷却材圧力（広域）
		原子炉压力容器内の 水位	・ 加圧器水位
		原子炉压力容器 への注水量	・ 代替格納容器スプレイポンプ出口積算 流量
		原子炉格納容器内 の水位	・ 格納容器再循環サンプ水位（広域）
		水源の確保	・ 燃料取替用水ピット水位
		電源	・ 泊幹線 1 L 電圧, 2 L 電圧
			・ 後志幹線 1 L 電圧, 2 L 電圧
			・ 甲母線電圧, 乙母線電圧
			・ 6-A, B, C 1, C 2, D 母線電圧
		補機監視機能	・ 原子炉補機冷却水供給母管流量
			・ 原子炉補機冷却水供給母管流量（AM 用）
			・ 原子炉補機冷却水冷却器補機冷却海水 流量
・ 原子炉補機冷却水冷却器補機冷却海水 流量（AM用）			
操作	「1.4.2.1(2) a. (b) B-充てんポンプ（自己冷却）による 原子炉容器への注水」の操作手順と同様である。		

監視計器一覧 (57/61)

対応手段	重大事故等の 対応に必要な 監視項目	監視計器	
1.4.2.3 発電用原子炉停止中における対応手順 (2) サポート系故障時の対応手順 f. 復旧			
(b) 可搬型大型送水ポンプ車を用いた A-高圧注入ポンプ（海水冷却）による 高圧代替再循環運転	判断 基準	原子炉压力容器内の 温度	<ul style="list-style-type: none"> <li>・ 1次冷却材温度（広域-高温側）</li> <li>・ 1次冷却材温度（広域-低温側）</li> <li>・ 炉心出口温度</li> </ul>
		原子炉压力容器内の 圧力	<ul style="list-style-type: none"> <li>・ 1次冷却材圧力（広域）</li> </ul>
		原子炉压力容器内の 水位	<ul style="list-style-type: none"> <li>・ 加圧器水位</li> </ul>
		原子炉格納容器内の 水位	<ul style="list-style-type: none"> <li>・ A-格納容器再循環サンプル水位（広域）</li> </ul>
		電源	<ul style="list-style-type: none"> <li>・ 泊幹線 1 L 電圧, 2 L 電圧</li> </ul>
			<ul style="list-style-type: none"> <li>・ 後志幹線 1 L 電圧, 2 L 電圧</li> </ul>
			<ul style="list-style-type: none"> <li>・ 甲母線電圧, 乙母線電圧</li> </ul>
			<ul style="list-style-type: none"> <li>・ 6-A, B, C 1, C 2, D 母線電圧</li> </ul>
		補機冷却	<ul style="list-style-type: none"> <li>・ A-高圧注入ポンプ及び油冷却器補機冷却水流量</li> </ul>
			<ul style="list-style-type: none"> <li>・ A-高圧注入ポンプ及び油冷却器補機冷却水流量（AM用）</li> </ul>
			<ul style="list-style-type: none"> <li>・ A-高圧注入ポンプ電動機補機冷却水流量</li> </ul>
			<ul style="list-style-type: none"> <li>・ A-高圧注入ポンプ電動機補機冷却水流量（AM用）</li> </ul>
		操作	1.4.2.1(2) b. (a) i. 「可搬型大型送水ポンプ車を用いた A-高圧注入ポンプ（海水冷却）による高圧代替再循環運転」の操作手順と同様である。



監視計器一覧 (58/61)

対応手段	重大事故等の 対応に必要な 監視項目	監視計器	
1.4.2.3 発電用原子炉停止中における対応手順 (2) サポート系故障時の対応手順 f. 復旧			
(c) 電動補助給水ポンプによる 蒸気発生器への注水	判 断 基 準	原子炉压力容器内の 温度	<ul style="list-style-type: none"> <li>・ 1次冷却材温度 (広域-高温側)</li> <li>・ 1次冷却材温度 (広域-低温側)</li> <li>・ 炉心出口温度</li> </ul>
		原子炉压力容器内の 圧力	<ul style="list-style-type: none"> <li>・ 1次冷却材圧力 (広域)</li> </ul>
		原子炉压力容器内の 水位	<ul style="list-style-type: none"> <li>・ 加圧器水位</li> </ul>
		原子炉压力容器 への注水量	<ul style="list-style-type: none"> <li>・ 低圧注入流量</li> </ul>
		電源	<ul style="list-style-type: none"> <li>・ 泊幹線 1 L 電圧, 2 L 電圧</li> </ul>
			<ul style="list-style-type: none"> <li>・ 後志幹線 1 L 電圧, 2 L 電圧</li> </ul>
			<ul style="list-style-type: none"> <li>・ 甲母線電圧, 乙母線電圧</li> </ul>
			<ul style="list-style-type: none"> <li>・ 6-A, B, C 1, C 2, D 母線電圧</li> </ul>
		補機監視機能	<ul style="list-style-type: none"> <li>・ 余熱除去ポンプ出口圧力</li> </ul>
			<ul style="list-style-type: none"> <li>・ 余熱除去ポンプ電流</li> </ul>
			<ul style="list-style-type: none"> <li>・ 原子炉補機冷却水供給母管流量</li> </ul>
			<ul style="list-style-type: none"> <li>・ 原子炉補機冷却水供給母管流量 (AM用)</li> </ul>
			<ul style="list-style-type: none"> <li>・ 原子炉補機冷却水冷却器補機冷却海水流量</li> <li>・ 原子炉補機冷却水冷却器補機冷却海水流量 (AM用)</li> </ul>
		水源の確保	<ul style="list-style-type: none"> <li>・ 補助給水ピット水位</li> </ul>
操 作	1.4.2.2(1) a. (a) 「電動補助給水ポンプ又はタービン動補助給水ポンプによる蒸気発生器への注水」の操作手順と同様である。		

監視計器一覧 (59/61)

対応手段	重大事故等の 対応に必要なとなる 監視項目	監視計器		
1.4.2.3 発電用原子炉停止中における対応手順				
(3) 原子炉格納容器内の 作業員を退避させる手順	判断基準	未臨界の維持又は 監視	<ul style="list-style-type: none"> <li>・ 中性子源領域中性子束</li> <li>・ 中性子源領域起動率</li> <li>・ 1次系純水補給ライン流量制御</li> <li>・ 1次系純水補給ライン流量積算制御</li> </ul>	
		原子炉圧力容器内の 圧力	<ul style="list-style-type: none"> <li>・ 1次冷却材圧力 (広域)</li> </ul>	
		原子炉圧力容器内の 水位	<ul style="list-style-type: none"> <li>・ 加圧器水位</li> <li>・ 1次冷却系統ループ水位</li> </ul>	
		原子炉圧力容器 への注水量	<ul style="list-style-type: none"> <li>・ 低圧注入流量</li> </ul>	
		原子炉格納容器内の 温度	<ul style="list-style-type: none"> <li>・ 格納容器内温度</li> </ul>	
		原子炉格納容器内の 圧力	<ul style="list-style-type: none"> <li>・ 原子炉格納容器圧力</li> <li>・ 格納容器圧力 (AM用)</li> </ul>	
		原子炉格納容器内の 放射線量率	<ul style="list-style-type: none"> <li>・ 格納容器内高レンジエリアモニタ (低レンジ)</li> <li>・ 格納容器ガスモニタ</li> <li>・ 格納容器じんあいモニタ</li> <li>・ エアロックエリアモニタ</li> <li>・ 炉内核計装区域エリアモニタ</li> </ul>	
		信号	<ul style="list-style-type: none"> <li>・ SR炉停止時中性子束高 (N31) 警報</li> <li>・ SR炉停止時中性子束高 (N32) 警報</li> </ul>	
		補機監視機能	<ul style="list-style-type: none"> <li>・ 余熱除去ポンプ出口圧力</li> <li>・ 余熱除去ポンプ電流</li> <li>・ 原子炉補機冷却水供給母管流量</li> <li>・ 原子炉補機冷却水供給母管流量 (AM用)</li> <li>・ 原子炉補機冷却水冷却器補機冷却海水流量</li> <li>・ 原子炉補機冷却水冷却器補機冷却海水流量 (AM用)</li> </ul>	
		電源	<ul style="list-style-type: none"> <li>・ 泊幹線 1 L 電圧, 2 L 電圧</li> <li>・ 後志幹線 1 L 電圧, 2 L 電圧</li> <li>・ 甲母線電圧, 乙母線電圧</li> <li>・ 6-A, B, C 1, C 2, D 母線電圧</li> </ul>	
		LOCAの監視	<ul style="list-style-type: none"> <li>・ 格納容器サンプ水位</li> <li>・ 格納容器サンプ水位上昇率</li> </ul>	
		操作	—	—

—：操作に伴う監視計器がないため記載しない。

監視計器一覧 (60/61)

対応手段	重大事故等の 対応に必要なとなる 監視項目	監視計器	
1.4.2.4 重大事故等対処設備（設計基準拡張）による対応手順			
(1) 高圧注入ポンプによる 原子炉容器への注水	判断 基準	信号	・ ECCS作動
		原子炉压力容器内の 水位	・ 加圧器水位
		原子炉压力容器内の 圧力	・ 1次冷却材圧力（広域）
		原子炉格納容器内の 圧力	・ 原子炉格納容器圧力 ・ 格納容器圧力（AM用）
	操作	原子炉压力容器内の 温度	・ 1次冷却材温度（広域－高温側）
			・ 1次冷却材温度（広域－低温側）
			・ 炉心出口温度
		原子炉压力容器内の 水位	・ 加圧器水位 ・ 原子炉容器水位
		原子炉压力容器 への注水量	・ 高圧注入流量
		水源の確保	・ 燃料取替用水ピット水位 ・ 高圧注入ポンプ出口圧力
(2) 余熱除去ポンプによる 原子炉容器への注水	判断 基準	信号	・ ECCS作動
		原子炉压力容器内の 水位	・ 加圧器水位
		原子炉压力容器内の 圧力	・ 1次冷却材圧力（広域）
		原子炉格納容器内の 圧力	・ 原子炉格納容器圧力 ・ 格納容器圧力（AM用）
	操作	原子炉压力容器内の 温度	・ 1次冷却材温度（広域－高温側）
			・ 1次冷却材温度（広域－低温側）
			・ 炉心出口温度
		原子炉压力容器内の 水位	・ 加圧器水位 ・ 原子炉容器水位
		原子炉压力容器 への注水量	・ 低圧注入流量
		水源の確保	・ 燃料取替用水ピット水位 ・ 余熱除去ポンプ出口圧力 ・ 余熱除去ポンプ電流
(3) 高圧注入ポンプによる高圧再循環運転	判断 基準	水源の確保	・ 燃料取替用水ピット水位
	・ 格納容器再循環サンプ水位（広域）		
操作	1.4.2.1(1)c.(a)「高圧注入ポンプによる高圧再循環運転」 の操作手順と同様である。		

監視計器一覧 (61/61)

対応手段	重大事故等の 対応に必要なとなる 監視項目	監視計器	
1.4.2.4 重大事故等対処設備（設計基準拡張）による対応手順			
(4) 余熱除去ポンプによる低圧再循環運転	判断基準	水源の確保 <ul style="list-style-type: none"> <li>・ 燃料取替用水ピット水位</li> <li>・ 格納容器再循環サンプ水位（広域）</li> </ul>	
	操作	原子炉压力容器内の温度	<ul style="list-style-type: none"> <li>・ 1次冷却材温度（広域－高温側）</li> <li>・ 1次冷却材温度（広域－低温側）</li> <li>・ 炉心出口温度</li> </ul>
		原子炉压力容器への注水量	<ul style="list-style-type: none"> <li>・ 低圧注入流量</li> </ul>
		水源の確保	<ul style="list-style-type: none"> <li>・ 格納容器再循環サンプ水位（広域）</li> </ul>
		補機監視機能	<ul style="list-style-type: none"> <li>・ 余熱除去ポンプ出口圧力</li> </ul>
		補機監視機能	<ul style="list-style-type: none"> <li>・ 余熱除去ポンプ電流</li> </ul>
		補機監視機能	<ul style="list-style-type: none"> <li>・ 原子炉補機冷却水供給母管流量</li> <li>・ 原子炉補機冷却水供給母管流量（AM用）</li> <li>・ 原子炉補機冷却水冷却器補機冷却海水流量</li> <li>・ 原子炉補機冷却水冷却器補機冷却海水流量（AM用）</li> </ul>
	判断基準	原子炉压力容器内の圧力	<ul style="list-style-type: none"> <li>・ 1次冷却材圧力（広域）</li> </ul>
		原子炉压力容器内の温度	<ul style="list-style-type: none"> <li>・ 1次冷却材温度（広域－高温側）</li> </ul>
		原子炉压力容器内の温度	<ul style="list-style-type: none"> <li>・ 1次冷却材温度（広域－低温側）</li> </ul>
原子炉压力容器内の水位		<ul style="list-style-type: none"> <li>・ 1次冷却系統ループ水位</li> </ul>	
操作		原子炉压力容器内の温度	<ul style="list-style-type: none"> <li>・ 1次冷却材温度（広域－高温側）</li> <li>・ 1次冷却材温度（広域－低温側）</li> <li>・ 炉心出口温度</li> </ul>
		原子炉压力容器への注水量	<ul style="list-style-type: none"> <li>・ 低圧注入流量</li> </ul>
		水源の確保	<ul style="list-style-type: none"> <li>・ 1次冷却系統ループ水位</li> </ul>
		補機監視機能	<ul style="list-style-type: none"> <li>・ 余熱除去ポンプ出口圧力</li> </ul>
		補機監視機能	<ul style="list-style-type: none"> <li>・ 余熱除去ポンプ電流</li> </ul>

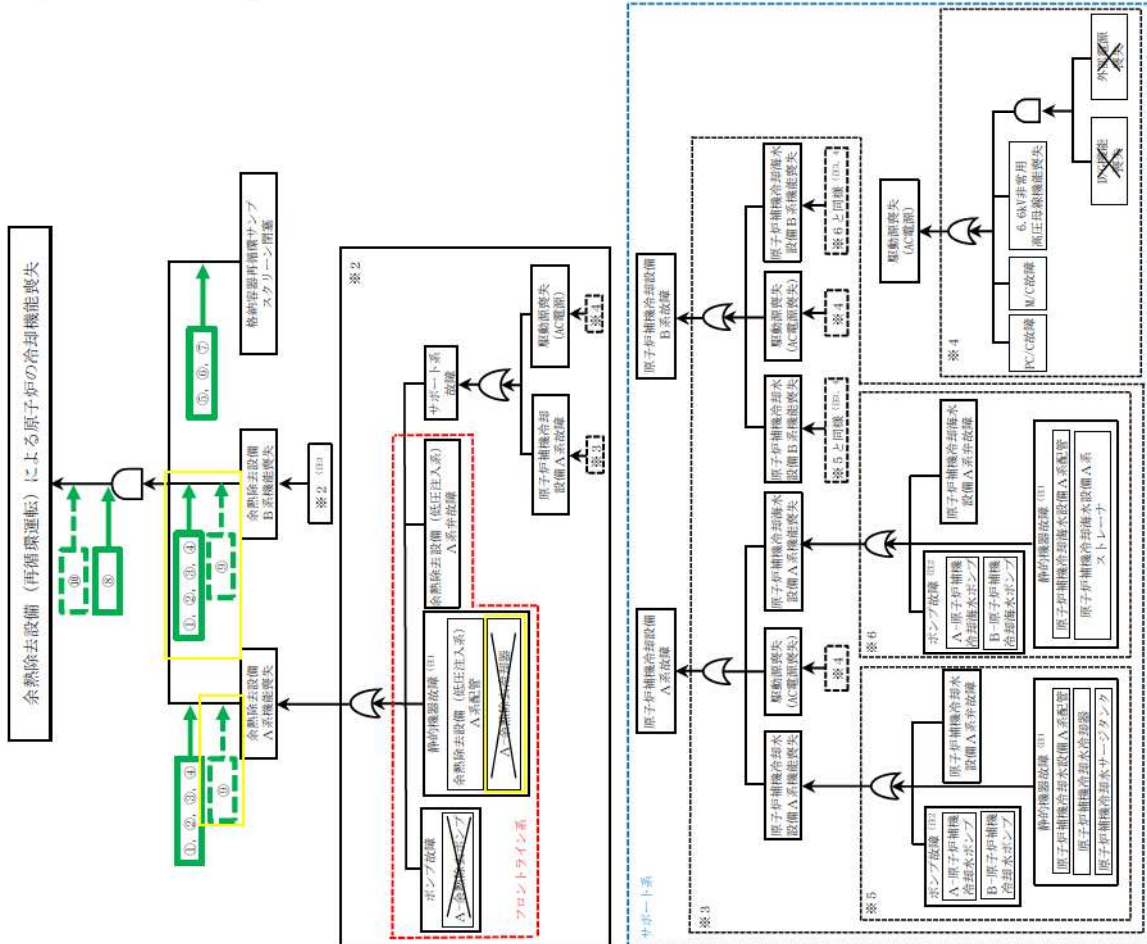
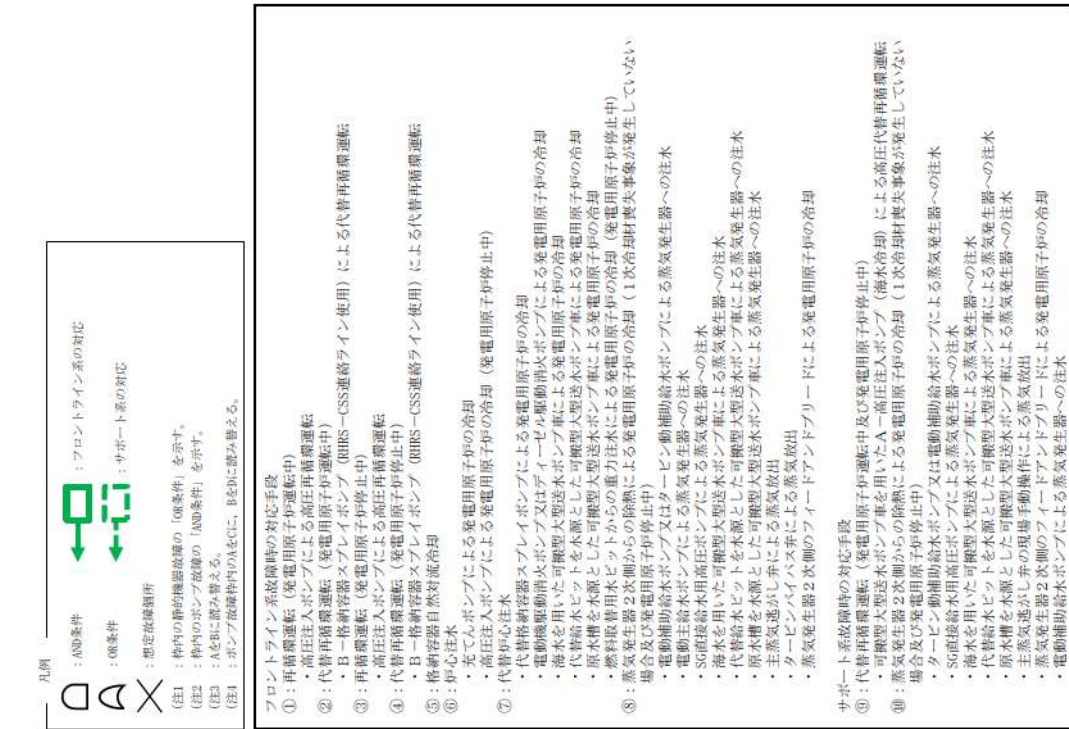
第 1.4.3 表 「審査基準」における要求事項ごとの給電対象設備 (1/2)

対象条文	供給対象設備	給電元	
		設備	母線
【1.4】 原子炉冷却材圧力バウン ダリ低圧時に発電用原子 炉を冷却するための手順 等	化学体積制御設備ポンプ・弁	非常用交流電源設備	6-A 非常用高圧母線
			6-B 非常用高圧母線
			A1-原子炉コントロールセンタ
			A2-原子炉コントロールセンタ
			B1-原子炉コントロールセンタ
	非常用交流電源設備	6-A 非常用高圧母線	
		6-B 非常用高圧母線	
		A1-原子炉コントロールセンタ	
		A2-原子炉コントロールセンタ	
		B1-原子炉コントロールセンタ	
	原子炉格納容器スプレイ設備ポンプ・弁	非常用交流電源設備	6-A 非常用高圧母線
			6-B 非常用高圧母線
			A2-原子炉コントロールセンタ
		非常用交流電源設備	B2-原子炉コントロールセンタ
			6-A 非常用高圧母線
			6-B 非常用高圧母線
	余熱除去設備ポンプ・弁	非常用交流電源設備	4-A1 非常用低圧母線
			4-B1 非常用低圧母線
			A1-原子炉コントロールセンタ
			A2-原子炉コントロールセンタ
			B1-原子炉コントロールセンタ
			B2-原子炉コントロールセンタ
非常用炉心冷却設備（低圧注入系）ポンプ・弁	非常用交流電源設備	4-A1 非常用低圧母線	
		4-B1 非常用低圧母線	
		A1-原子炉コントロールセンタ	
		B1-原子炉コントロールセンタ	
非常用炉心冷却設備（高圧注入系）ポンプ・弁	非常用交流電源設備	6-A 非常用高圧母線	
		6-B 非常用高圧母線	
		A1-原子炉コントロールセンタ	
		B1-原子炉コントロールセンタ	
	非常用交流電源設備	6-A 非常用高圧母線	
		6-B 非常用高圧母線	
		A1-原子炉コントロールセンタ	
		B1-原子炉コントロールセンタ	
	所内常設蓄電式直流電源設備	A-直流母線	
		B-直流母線	

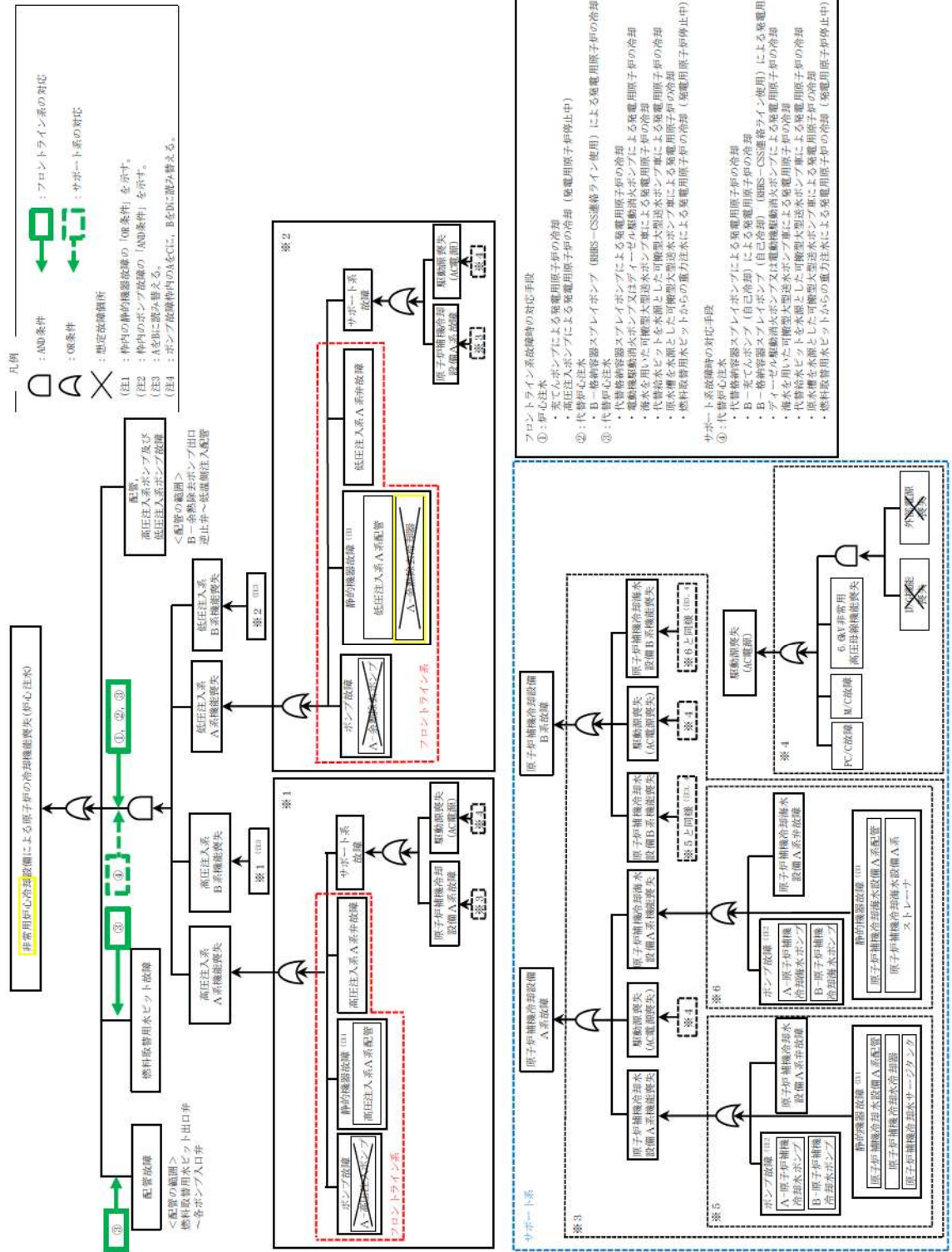
第 1.4.3 表 「審査基準」における要求事項ごとの給電対象設備 (2/2)

対象条文	供給対象設備	給電元		
		設備	母線	
【1.4】 原子炉冷却材圧力バウン ダリ低圧時に発電用原子 炉を冷却するための手順 等	2次冷却設備（補助給水設備）ポン プ・弁	非常用交流電源設備	6-A 非常用高圧母線 6-B 非常用高圧母線	
		常設代替交流電源設備	6-A 非常用高圧母線 6-B 非常用高圧母線	
		所内常設蓄電式直流電源設備	A-直流母線	
			B-直流母線	
		2次冷却設備（主蒸気設備）弁	所内常設蓄電式直流電源設備	A-直流母線
				B-直流母線
	代替格納容器スプレイポン プ	非常用交流電源設備	代替格納容器スプレイポンプ変圧器盤	
		常設代替交流電源設備	代替格納容器スプレイポンプ変圧器盤	
		可搬型代替交流電源設備	代替格納容器スプレイポンプ変圧器盤	
		代替所内電気設備	代替格納容器スプレイポンプ変圧器盤	
	計装用電源※	非常用交流電源設備 所内常設蓄電式直流電源設備 常設代替交流電源設備	A 1-計装用交流分電盤	
			A 2-計装用交流分電盤	
			B 1-計装用交流分電盤	
			B 2-計装用交流分電盤	
			C 1-計装用交流分電盤	
			C 2-計装用交流分電盤	
D 1-計装用交流分電盤				
D 2-計装用交流分電盤				
A-AM設備直流電源分離盤				
B-AM設備直流電源分離盤				

※：供給負荷は監視計器



第 1.4.1 図 機能喪失原因対策分析 (1/2)

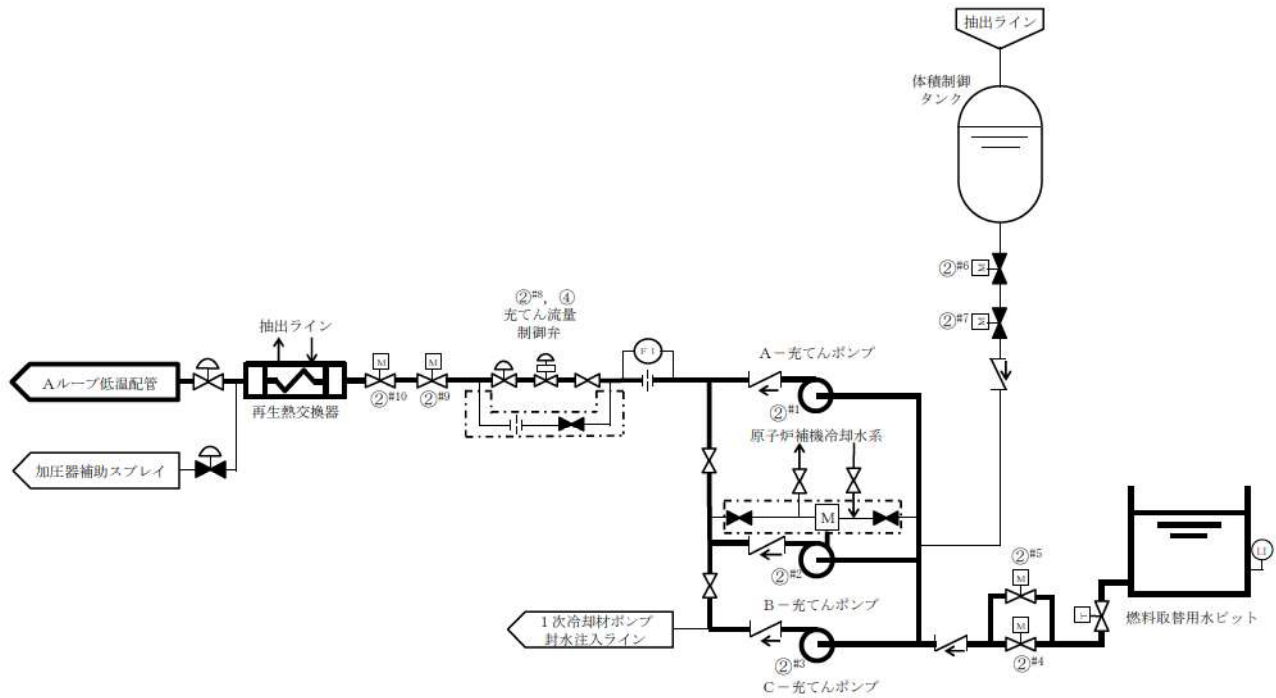


第 1.4.1 図 機能喪失原因対策分析 (2/2)



凡例

	手動弁		逆止弁		自己冷却 (手動弁による隔離)
	電動弁		水位計		設計基準事故対処設備から 追加した箇所
	空気作動弁		流量計		
	ツインパワー弁		オリフィス		



操作手順	操作対象機器	状態の変化
② <sup>#1</sup>	A-充電ポンプ	起動確認
② <sup>#2</sup>	B-充電ポンプ	起動確認
② <sup>#3</sup>	C-充電ポンプ	起動確認
② <sup>#4</sup>	充電ポンプ入口燃料取替用水ビット側入口弁A	全閉→全開
② <sup>#5</sup>	充電ポンプ入口燃料取替用水ビット側入口弁B	全閉→全開
② <sup>#6</sup>	体積制御タンク出口第1止め弁	全開→全閉
② <sup>#7</sup>	体積制御タンク出口第2止め弁	全開→全閉
② <sup>#8</sup>	充電流量制御弁	調整開→全閉
② <sup>#9</sup>	充電ラインC/V外側止め弁	全閉→全開
② <sup>#10</sup>	充電ラインC/V外側隔離弁	全閉→全開
④	充電流量制御弁	全閉→調整開

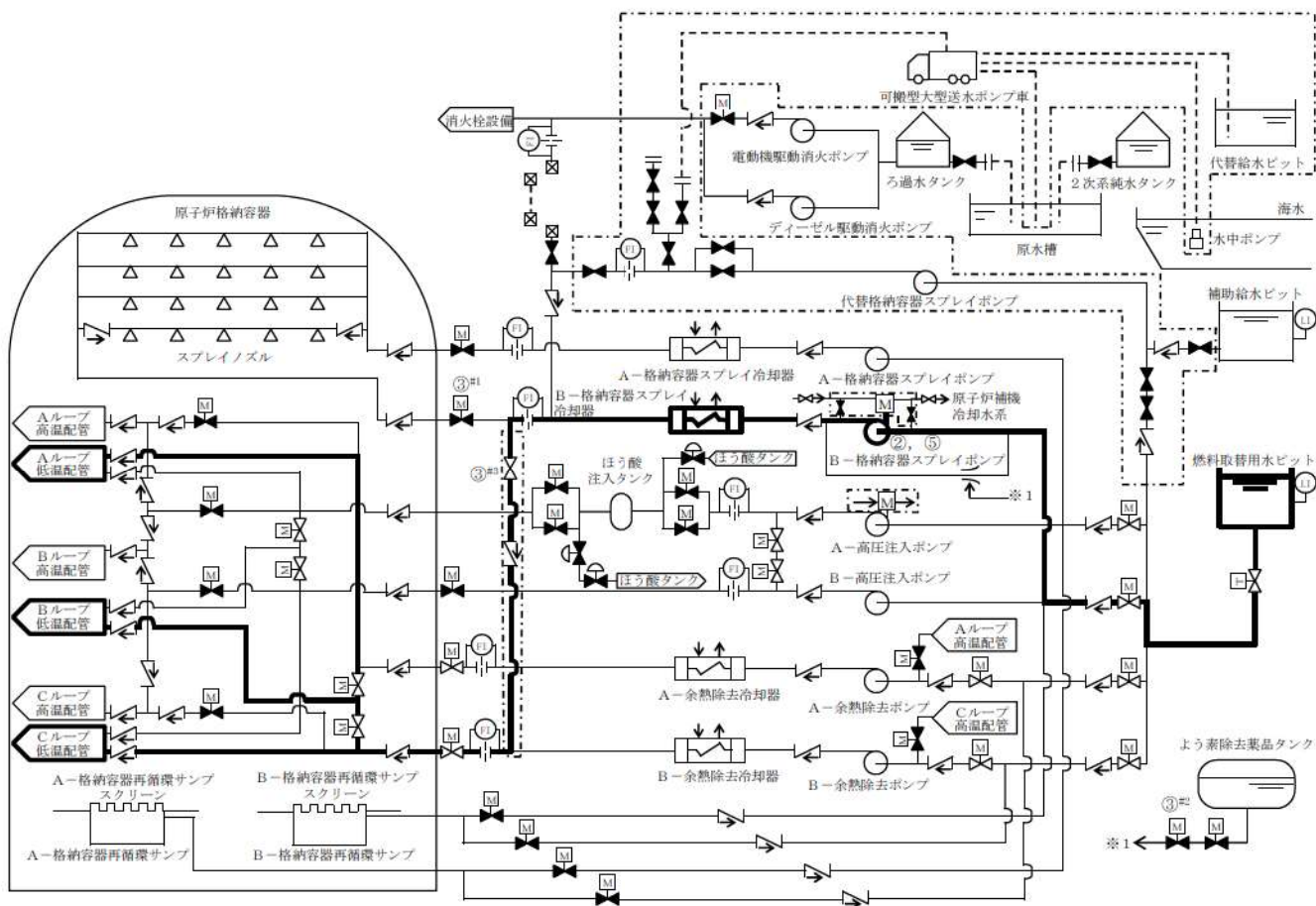
#1～：同一操作手順番号内に複数の操作又は確認を実施する機器があることを示す。

第 1.4.2 図 充電ポンプによる原子炉容器への注水 概要図

		経過時間 (分)				備考
		10	20	30		
手順の項目	要員 (数)	充てんポンプによる 原子炉容器への注水開始 5分 ▽			操作手順	
充てんポンプによる 原子炉容器への注水	運転員 (中央制御室) A	1	系統構成、充てんポンプ起動 <sup>※1</sup> →		②④	

※1：機器の操作時間及び動作時間に余裕を見込んだ時間

第 1.4.3 図 充てんポンプによる原子炉容器への注水 タイムチャート



操作手順	操作対象機器	状態の変化
②	B-格納容器スプレイポンプ	起動→停止
③ <sup>#1</sup>	B-格納容器スプレイ冷却器出口C/V外側隔離弁	全開確認
③ <sup>#2</sup>	よう素除去薬品タンク注入Bライン止め弁後弁	全開→全閉
③ <sup>#3</sup>	B-余熱除去冷却器出口格納容器スプレイ水注入ライン止め弁 (SA対策)	全閉→全開
⑤	B-格納容器スプレイポンプ	停止→起動

#1～：同一操作手順番号内に複数の操作又は確認を実施する機器があることを示す。

第 1.4.4 図 B-格納容器スプレイポンプ (RHRS-CSS 連絡ライン使用) による原子炉容器への注水 概要図

		経過時間 (分)			備考
		10	20	30	
手順の項目	要員 (数)	B-格納容器スプレイポンプ (RHRS-CSS連絡ライン使用) による 原子炉容器への注水開始 25分 ▽			操作手順
B-格納容器スプレイポンプ (RHRS-CSS連絡ライン使用) による原子炉容器への注水	運転員 (中央制御室) A	1	系統構成 <sup>※1</sup>	B-格納容器スプレイポンプ起動 <sup>※3</sup>	②③ ⑤
	運転員 (現場) B	1	移動, 系統構成 RHRS-CSS連絡ライン弁開操作 <sup>※2</sup>		③

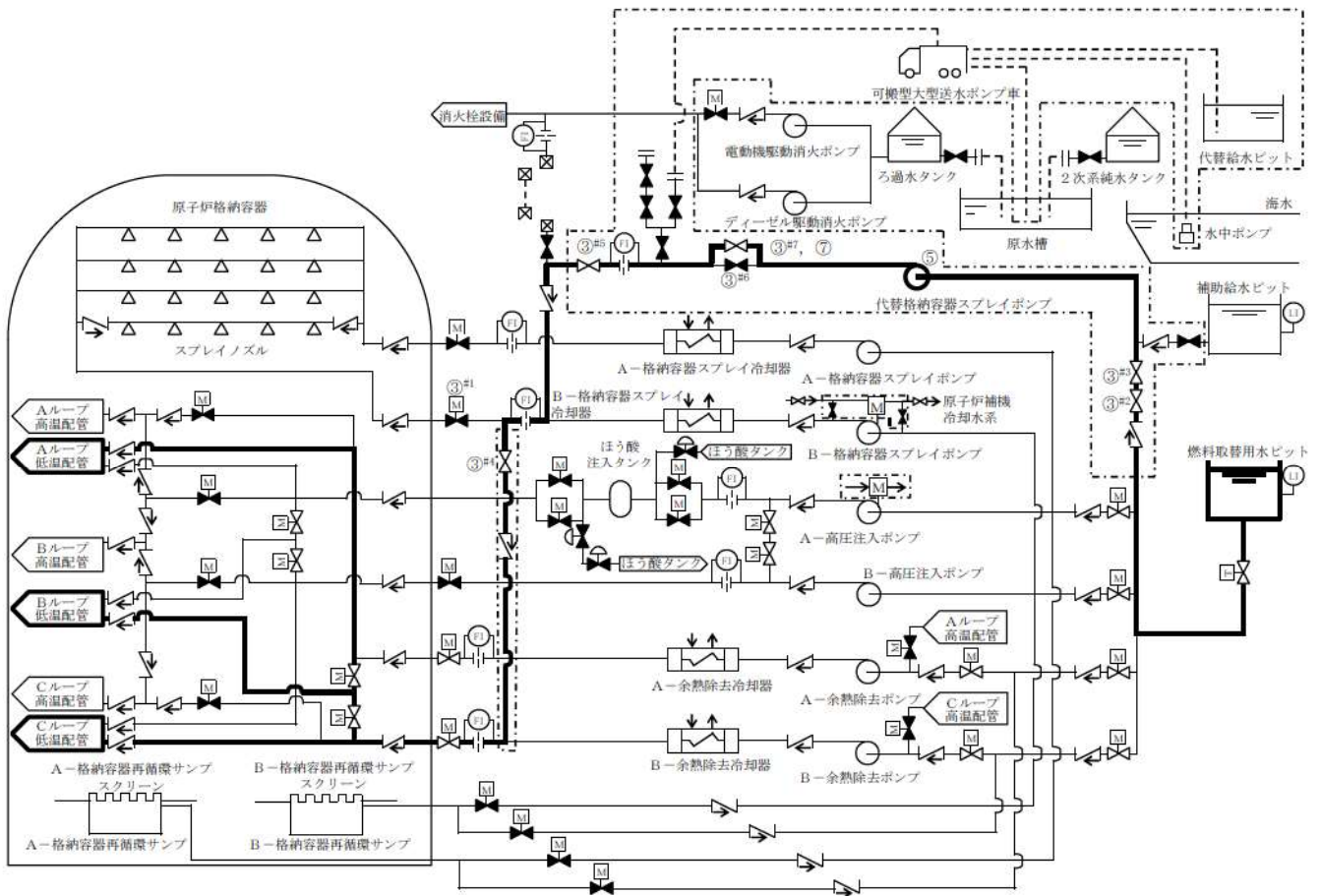
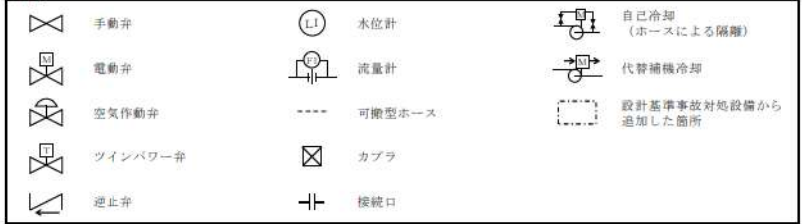
※1: 機器の操作時間及び動作時間に余裕を見込んだ時間

※2: 中央制御室から機器操作場所までの移動時間及び機器の操作時間に余裕を見込んだ時間

※3: 機器の操作時間に余裕を見込んだ時間

第 1.4.5 図 B-格納容器スプレイポンプ (RHRS-CSS 連絡ライン使用) による原子炉容器への注水 タイムチャート

凡例



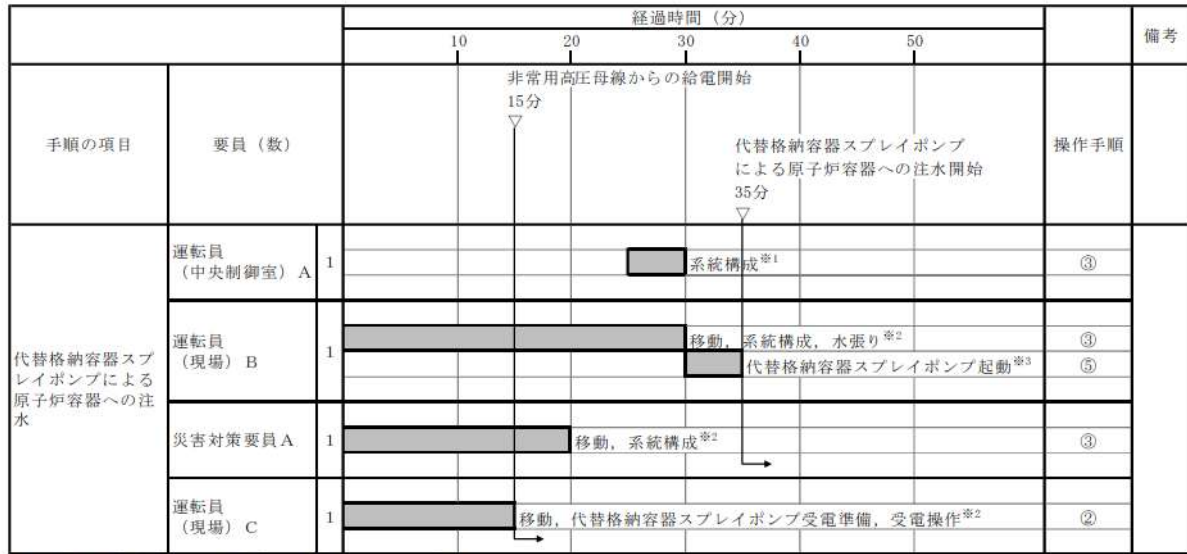
操作手順	操作対象機器	状態の変化
③ <sup>#1</sup>	B-格納容器スプレイ冷却器出口C/V外側隔離弁	全閉確認
③ <sup>#2</sup>	代替格納容器スプレイポンプ入口第1止め弁	全閉→全開
③ <sup>#3</sup>	代替格納容器スプレイポンプ入口第2止め弁	全閉→全開
③ <sup>#4</sup>	B-余熱除去冷却器出口格納容器スプレイ水注入ライン止め弁 (SA対策)	全閉→全開
③ <sup>#5</sup>	代替格納容器スプレイポンプ接続ライン止め弁	全閉→全開
③ <sup>#6</sup>	代替格納容器スプレイポンプ出口格納容器スプレイ用絞り弁	全開→全閉
③ <sup>#7</sup>	代替格納容器スプレイポンプ出口炉心注入用絞り弁	全閉→調整開
⑤	代替格納容器スプレイポンプ	停止→起動
⑦	代替格納容器スプレイポンプ出口炉心注入用絞り弁	調整開

#1～：同一操作手順番号内に複数の操作又は確認を実施する機器があることを示す。

第 1.4.6 図 代替格納容器スプレイポンプによる原子炉容器への注水

概要図

## フロントライン系故障時



※1: 機器の操作時間及び動作時間に余裕を見込んだ時間

※2: 中央制御室から機器操作場所までの移動時間及び機器の操作時間に余裕を見込んだ時間

※3: 機器の操作時間に余裕を見込んだ時間

## サポート系故障時



※1: 代替非常用発電機からの給電は「1.14 電源の確保に関する手順等」にて整備する。

※2: 機器の操作時間及び動作時間に余裕を見込んだ時間

※3: 中央制御室から機器操作場所までの移動時間及び機器の操作時間に余裕を見込んだ時間

※4: 機器の操作時間に余裕を見込んだ時間

第 1.4.7 図 代替格納容器スプレイポンプによる原子炉容器への注水

タイムチャート

手順の項目	要員(数)	経過時間(分)			備考
		10	20	30	
			代替格納容器スプレイポンプによる 原子炉格納容器から原子炉容器への 注水切替え完了		操作手順
			25分 ▽		
代替格納容器スプレイポンプによる 原子炉容器への注水(原子炉格納容 器注水から原子炉 容器注水への切替 え)	運転員 (中央制御室) A	1		系統構成 <sup>※1</sup>	②
	運転員 (現場) B	1		移動, 系統構成 <sup>※2</sup>	②

※1: 機器の操作時間及び動作時間に余裕を見込んだ時間

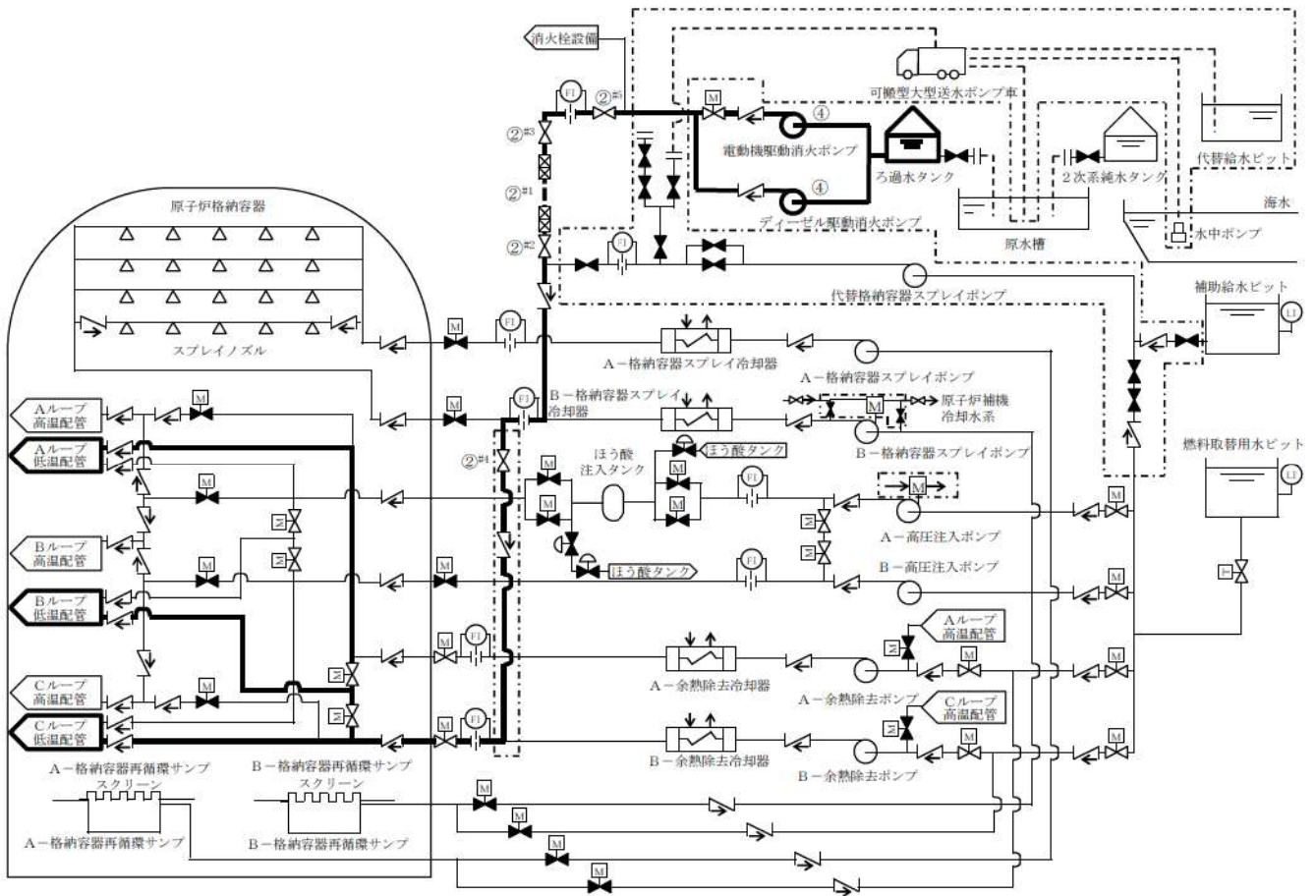
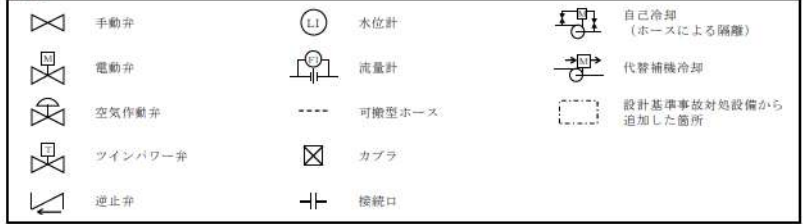
※2: 中央制御室から機器操作場所までの移動時間及び機器の操作時間に余裕を見込んだ時間

#### 第 1.4.8 図 代替格納容器スプレイポンプによる原子炉容器への注水

(原子炉格納容器注水から原子炉容器への注水切替え)

タイムチャート

凡例



操作手順	操作対象機器	状態の変化
② <sup>#1</sup>	可搬型ホース	ホース接続
② <sup>#2</sup>	AM用消火水注入ライン止め弁	全閉→全開
② <sup>#3</sup>	AM用消火水供給ライン第2止め弁	全閉→全開
② <sup>#4</sup>	B-余熱除去冷却器出口格納容器スプレイ水注入ライン止め弁 (SA対策)	全閉→全開
② <sup>#5</sup>	AM用消火水供給ライン第1止め弁	全閉→全開
④	電動機駆動消火ポンプ <sup>*</sup>	停止→起動
	ディーゼル駆動消火ポンプ <sup>*</sup>	停止→起動

#1～：同一操作手順番号内に複数の操作又は確認を実施する機器があることを示す。

\*：どちらか1台を起動する。

### 第 1.4.9 図 電動機駆動消火ポンプ又はディーゼル駆動消火ポンプによる

#### 原子炉容器への注水 概要図



		経過時間 (分)					備考
		10	20	30	40	50	
手順の項目	要員 (数)				電動機駆動消火ポンプ又は ディーゼル駆動消火ポンプ による原子炉容器への注水開始 40分 ▽	操作手順	
電動機駆動消火ポンプ又はディーゼル駆動消火ポンプによる原子炉容器への注水	運転員 (中央制御室) A	1	■	■	■	■	②
		1			■	■	④
		1				■	
	運転員 (現場) B	1	■	■	■	■	②
		1				■	
	運転員 (現場) C	1	■	■	■	■	②
1					■		

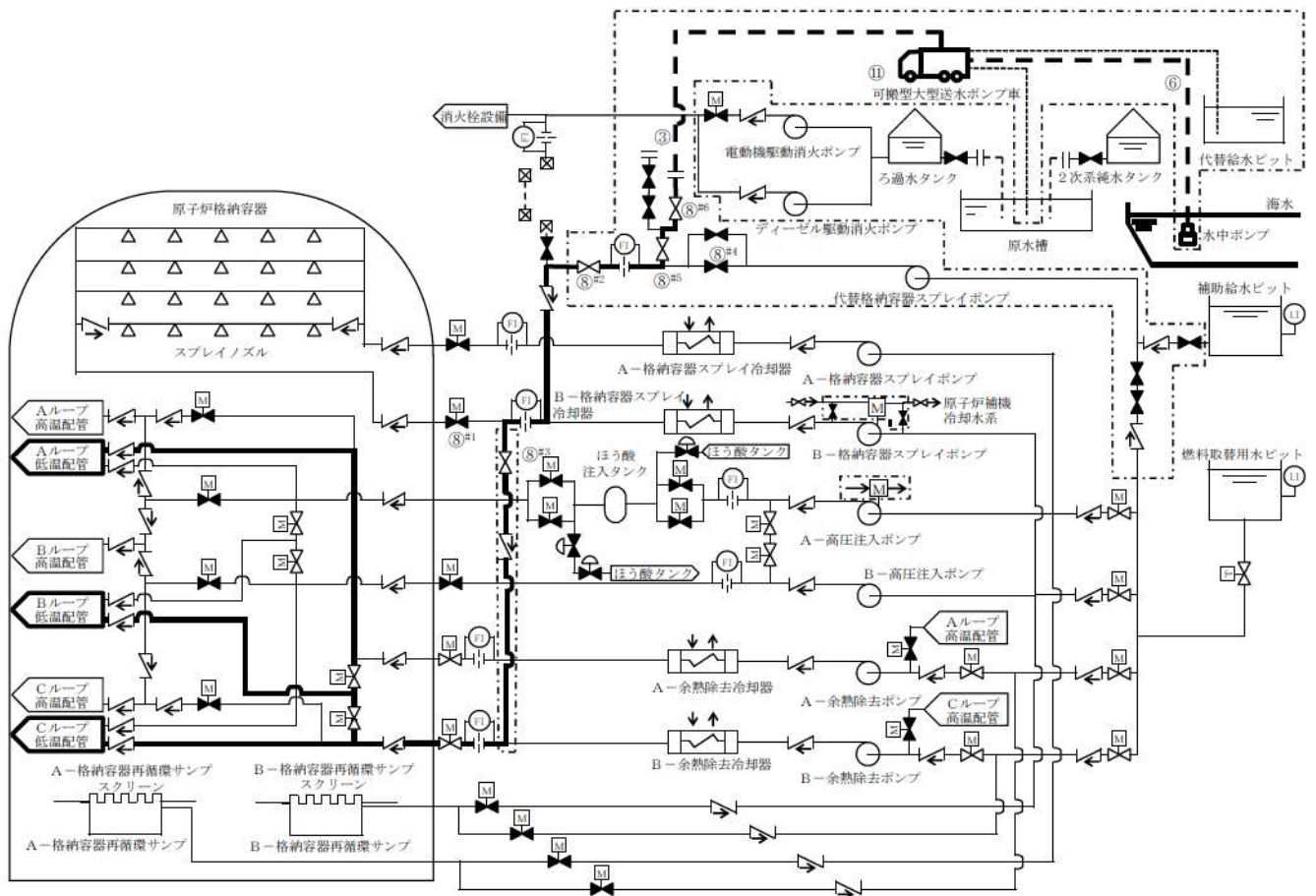
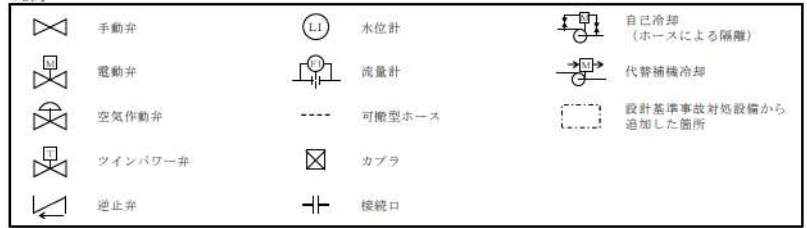
※1: 機器の操作時間及び動作時間に余裕を見込んだ時間

※2: 中央制御室から機器操作場所までの移動時間及び機器の操作時間に余裕を見込んだ時間

※3: 機器の操作時間に余裕を見込んだ時間

第 1.4.10 図 電動機駆動消火ポンプ又はディーゼル駆動消火ポンプによる  
原子炉容器への注水 タイムチャート

凡例



操作手順	操作対象機器	状態の変化
③	可搬型ホース	ホース接続
⑥	可搬型ホース	ホース接続
⑧ <sup>#1</sup>	B-格納容器スプレイ冷却器出口C/V外側隔離弁	全閉確認
⑧ <sup>#2</sup>	代替格納容器スプレイポンプ接続ライン止め弁	全閉→全開
⑧ <sup>#3</sup>	B-余熱除去冷却器出口格納容器スプレイ水注入ライン止め弁 (SA対策)	全閉→全開
⑧ <sup>#4</sup>	代替格納容器スプレイポンプ出口格納容器スプレイ用絞り弁	全開→全閉
⑧ <sup>#5</sup>	代替格納容器スプレイポンプ出口可搬型ポンプ車接続ライン止め弁 (SA対策)	全閉→全開
⑧ <sup>#6</sup>	ECTトラックアクセスエリア側可搬型ポンプ車接続用ライン止め弁 (SA対策)	全閉→全開
⑪	可搬型大型送水ポンプ車	停止→起動

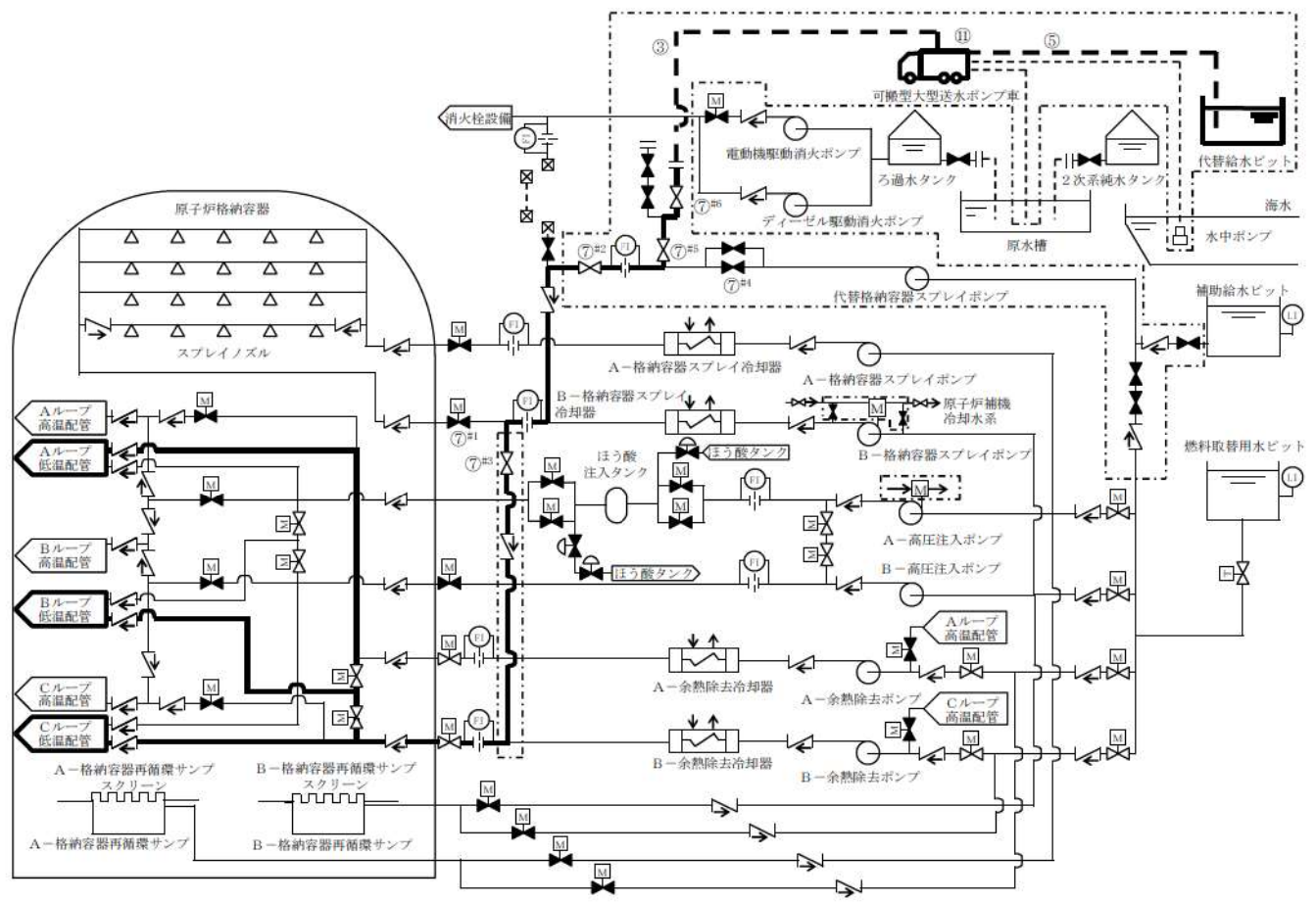
#1～：同一操作手順番号内に複数の操作又は確認を実施する機器があることを示す。

第 1.4.11 図 海水を用いた可搬型大型送水ポンプ車による原子炉容器への注水 概要図

手順の項目	要員 (数)	経過時間 (時間)						操作手順	備考
		1	2	3	4	5	6		
				海水を用いた 可搬型大型送水ポンプ車による 原子炉容器への注水開始 200分 ▽					
海水を用いた可搬型 大型送水ポンプ車による 原子炉容器への 注水	運転員 (中央制御室) A	1	系統構成 <sup>※1</sup>					⑧	
	運転員 (現場) B	1	移動, 系統構成 <sup>※2</sup>					⑧	
	運転員 (現場) C	1	移動, 系統構成 <sup>※2</sup>	移動, 系統構成 <sup>※2</sup>				⑧ ⑧	
	災害対策要員 A~C	3	保管場所への移動 <sup>※3※4</sup>	移動, 可搬型ホース敷設, 接続 <sup>※5</sup>	可搬型ホース敷設, 接続 <sup>※6</sup>	送水準備, 送水 <sup>※8</sup>			② ②~④ ④ ⑪
			保管場所への移動 <sup>※3※4</sup>	可搬型大型送水ポンプ車の移動, 設置, 可搬型ホース敷設, 接続 <sup>※7</sup>	可搬型大型送水ポンプ車起動 <sup>※8</sup>	送水準備, 送水 <sup>※8</sup>			② ②⑤⑩ ⑪
			保管場所への移動 <sup>※3※4</sup>	可搬型大型送水ポンプ車の移動, 設置, 可搬型ホース敷設, 接続 <sup>※7</sup>	可搬型大型送水ポンプ車起動 <sup>※8</sup>	送水準備, 送水 <sup>※8</sup>			② ②⑤⑩ ⑪

- ※1: 機器の操作時間及び動作時間に余裕を見込んだ時間
- ※2: 中央制御室から機器操作場所までの移動時間及び機器の操作時間に余裕を見込んだ時間
- ※3: 可搬型大型送水ポンプ車の保管場所は51m倉庫・車庫エリア, 2号炉東側31mエリア(a)及び2号炉東側31mエリア(b),  
ホース延長・回収車(送水車用)の保管場所は51m倉庫・車庫エリア, 2号炉東側31mエリア(a)及び2号炉東側31mエリア(b),  
可搬型ホースの保管場所は51m倉庫・車庫エリア, 2号炉東側31mエリア(a), 2号炉東側31mエリア(b), 原子炉補助建屋内及び原子炉建屋内
- ※4: 中央制御室から51m倉庫・車庫エリアまでの移動を想定した移動時間に余裕を見込んだ時間
- ※5: ホース延長・回収車(送水車用)の移動時間として, 51m倉庫・車庫エリアから原子炉補助建屋付近又はディーゼル発電機建屋付近までを  
想定した移動時間及び可搬型ホースの敷設実績を考慮した作業時間に余裕を見込んだ時間
- ※6: 可搬型ホースの敷設実績を考慮した作業時間に余裕を見込んだ時間
- ※7: 可搬型大型送水ポンプ車の移動時間として, 51m倉庫・車庫エリアから海水取水箇所(3号炉取水ビットスクリーン室)までを想定した移動時間,  
可搬型大型送水ポンプ車の設置実績及び可搬型ホースの敷設実績を考慮した作業時間に余裕を見込んだ時間
- ※8: 可搬型大型送水ポンプ車の起動実績を考慮した作業時間に余裕を見込んだ時間

第 1.4.12 図 海水を用いた可搬型大型送水ポンプ車による原子炉容器への  
注水 タイムチャート



操作手順	操作対象機器	状態の変化
③	可搬型ホース	ホース接続
⑤	可搬型ホース	ホース接続
⑦ <sup>#1</sup>	B-格納容器スプレイ冷却器出口C/V外側隔離弁	全閉確認
⑦ <sup>#2</sup>	代替格納容器スプレイポンプ接続ライン止め弁	全閉→全開
⑦ <sup>#3</sup>	B-余熱除去冷却器出口格納容器スプレイ水注入ライン止め弁(SA対策)	全閉→全開
⑦ <sup>#4</sup>	代替格納容器スプレイポンプ出口格納容器スプレイ用絞り弁	全開→全閉
⑦ <sup>#5</sup>	代替格納容器スプレイポンプ出口可搬型ポンプ車接続ライン止め弁(SA対策)	全閉→全開
⑦ <sup>#6</sup>	ECTトラックアクセスエリア側可搬型ポンプ車接続用ライン止め弁(SA対策)	全閉→全開
⑩	可搬型大型送水ポンプ車	停止→起動

#1～：同一操作手順番号内に複数の操作又は確認を実施する機器があることを示す。

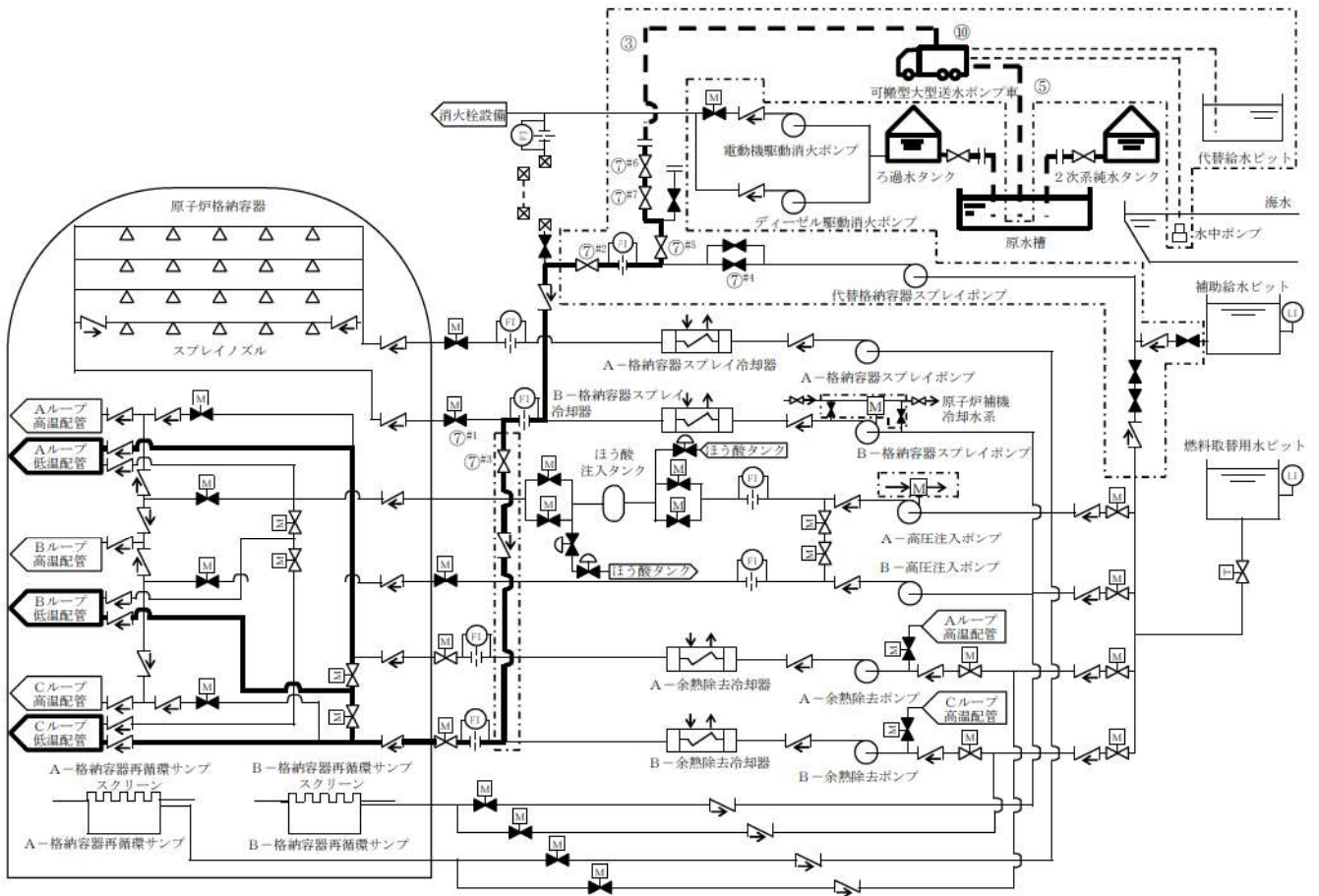
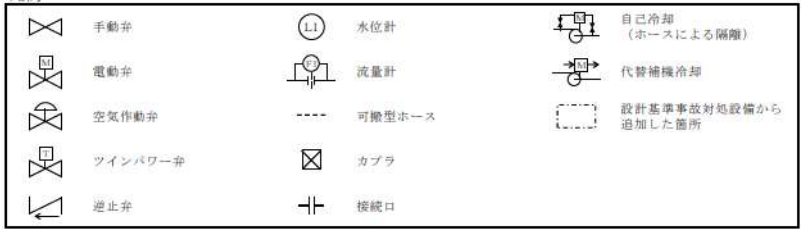
第 1.4.13 図 代替給水ピットを水源とした可搬型大型送水ポンプ車による  
原子炉容器への注水 概要図

手順の項目	要員 (数)	経過時間 (時間)						備考		
		1	2	3	4	5	6			
		代替給水ピットを水源とした 可搬型大型送水ポンプ車による 原子炉容器への注水開始 145分 ▽								
代替給水ピットを水源とした可搬型大型送水ポンプ車による原子炉容器への注水	運転員 (中央制御室) A	1	系統構成 <sup>※1</sup>						⑦	
	運転員 (現場) B	1	移動, 系統構成 <sup>※2</sup>						⑦	
	運転員 (現場) C	1	移動, 系統構成 <sup>※2</sup>	移動, 系統構成 <sup>※2</sup>					⑦ ⑦	
	災害対策要員 A~C	3	保管場所への移動 <sup>※3※4</sup>	移動, 可搬型ホース敷設, 接続 <sup>※5</sup>						② ③④
			可搬型ホース敷設, 接続 <sup>※7</sup>	送水準備, 送水 <sup>※8</sup>						④ ⑨
			保管場所への移動 <sup>※3※4</sup>	可搬型大型送水ポンプ車の移動, 設置, 可搬型ホース敷設, 接続 <sup>※6</sup>	可搬型大型送水ポンプ車起動 <sup>※8</sup>	送水準備, 送水 <sup>※8</sup>				

- ※1: 機器の操作時間及び動作時間に余裕を見込んだ時間
- ※2: 中央制御室から機器操作場所までの移動時間及び機器の操作時間に余裕を見込んだ時間
- ※3: 可搬型大型送水ポンプ車の保管場所は51m倉庫・車庫エリア, 2号炉東側31mエリア(a)及び2号炉東側31mエリア(b), ホース延長・回収車(送水車用)の保管場所は51m倉庫・車庫エリア, 2号炉東側31mエリア(a)及び2号炉東側31mエリア(b), 可搬型ホースの保管場所は51m倉庫・車庫エリア, 2号炉東側31mエリア(a), 2号炉東側31mエリア(b), 原子炉補助建屋内及び原子炉建屋内
- ※4: 中央制御室から51m倉庫・車庫エリアまでの移動を想定した移動時間に余裕を見込んだ時間
- ※5: ホース延長・回収車(送水車用)の移動時間として, 51m倉庫・車庫エリアから原子炉補助建屋付近又はディーゼル発電機建屋付近までを想定した移動時間及び可搬型ホースの敷設実績を考慮した作業時間に余裕を見込んだ時間
- ※6: 可搬型大型送水ポンプ車の移動時間として, 51m倉庫・車庫エリアから代替給水ピットまでを想定した移動時間, 可搬型大型送水ポンプ車の設置実績及び可搬型ホースの敷設実績を考慮した作業時間に余裕を見込んだ時間
- ※7: 可搬型ホースの敷設実績を考慮した作業時間に余裕を見込んだ時間
- ※8: 可搬型大型送水ポンプ車の起動実績を考慮した作業時間に余裕を見込んだ時間

第 1.4.14 図 代替給水ピットを水源とした可搬型大型送水ポンプ車による  
原子炉容器への注水 タイムチャート

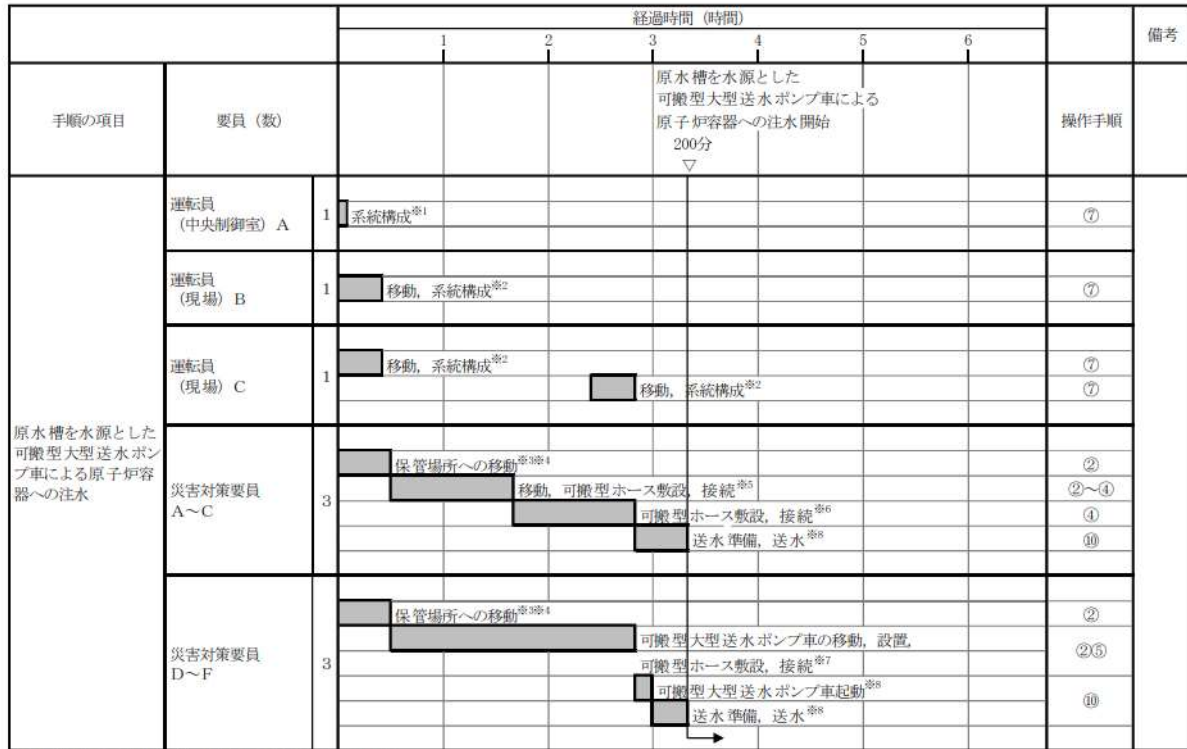
凡例



操作手順	操作対象機器	状態の変化
③	可搬型ホース	ホース接続
⑤	可搬型ホース	ホース接続
⑦ <sup>#1</sup>	B-格納容器スプレイ冷却器出口C/V外側隔離弁	全閉確認
⑦ <sup>#2</sup>	代替格納容器スプレイポンプ接続ライン止め弁	全閉→全開
⑦ <sup>#3</sup>	B-余熱除去冷却器出口格納容器スプレイ水注入ライン止め弁 (SA対策)	全閉→全開
⑦ <sup>#4</sup>	代替格納容器スプレイポンプ出口格納容器スプレイ用絞り弁	全開→全閉
⑦ <sup>#5</sup>	代替格納容器スプレイポンプ出口可搬型ポンプ車接続ライン止め弁 (SA対策)	全閉→全開
⑦ <sup>#6</sup>	R/B東側可搬型ポンプ車接続ライン止め弁 (SA対策)	全閉→全開
⑦ <sup>#7</sup>	補助給水ビット-燃料取替用水ビット給水連絡ライン止め弁 (SA対策)	全閉→全開
⑩	可搬型大型送水ポンプ車	停止→起動

#1～：同一操作手順番号内に複数の操作又は確認を実施する機器があることを示す。

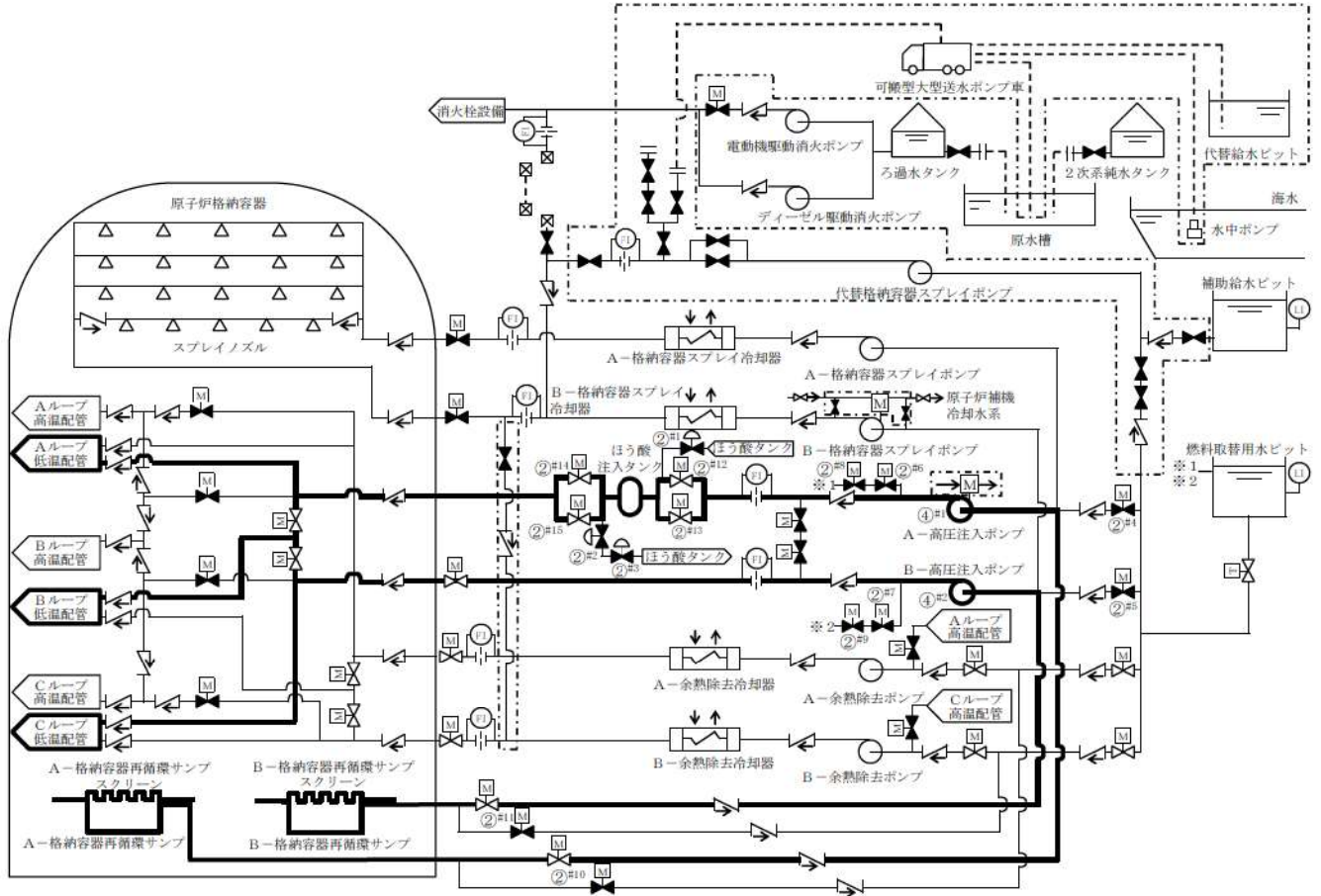
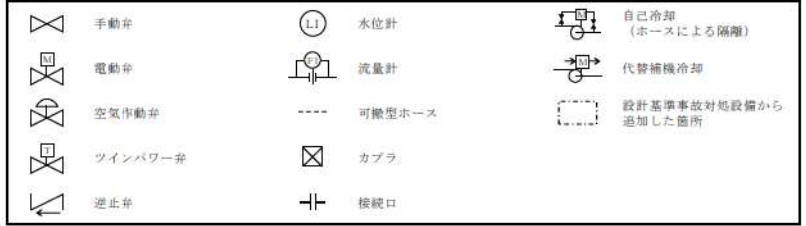
第 1.4.15 図 原水槽を水源とした可搬型大型送水ポンプ車による  
原子炉容器への注水 概要図



- ※1: 機器の操作時間及び動作時間に余裕を見込んだ時間
- ※2: 中央制御室から機器操作場所までの移動時間及び機器の操作時間に余裕を見込んだ時間
- ※3: 可搬型大型送水ポンプ車の保管場所(51m倉庫・車庫エリア, 2号炉東側31mエリア(a)及び2号炉東側31mエリア(b), ホース延長・回収車(送水車用)の保管場所(51m倉庫・車庫エリア, 2号炉東側31mエリア(a)及び2号炉東側31mエリア(b)), 可搬型ホースの保管場所(51m倉庫・車庫エリア, 2号炉東側31mエリア(a), 2号炉東側31mエリア(b), 原子炉補助建屋付近及び原子炉建屋内
- ※4: 中央制御室から51m倉庫・車庫エリアまでの移動を想定した移動時間に余裕を見込んだ時間
- ※5: ホース延長・回収車(送水車用)の移動時間として, 51m倉庫・車庫エリアから原子炉補助建屋付近又はディーゼル発電機建屋付近までを想定した移動時間及び可搬型ホースの敷設実績を考慮した作業時間に余裕を見込んだ時間
- ※6: 可搬型ホースの敷設実績を考慮した作業時間に余裕を見込んだ時間
- ※7: 可搬型大型送水ポンプ車の移動時間として, 51m倉庫・車庫エリアから原水槽までを想定した移動時間, 可搬型大型送水ポンプ車の設置実績及び可搬型ホースの敷設実績を考慮した作業時間に余裕を見込んだ時間
- ※8: 可搬型大型送水ポンプ車の起動実績を考慮した作業時間に余裕を見込んだ時間

第 1.4.16 図 原水槽を水源とした可搬型大型送水ポンプ車による  
原子炉容器への注水 タイムチャート

凡例



操作手順	操作対象機器	状態の変化
② <sup>#1</sup>	ほう酸注入タンク循環ライン入口止め弁	全開→全閉
② <sup>#2</sup>	ほう酸注入タンク循環ライン出口第1止め弁	全開→全閉
② <sup>#3</sup>	ほう酸注入タンク循環ライン出口第2止め弁	全開→全閉
② <sup>#4</sup>	A-高圧注入ポンプ燃料取替用水ビット側入口弁	全開→全閉
② <sup>#5</sup>	B-高圧注入ポンプ燃料取替用水ビット側入口弁	全開→全閉
② <sup>#6</sup>	A-高圧注入ポンプ第1ミニフロー弁	全開→全閉
② <sup>#7</sup>	B-高圧注入ポンプ第1ミニフロー弁	全開→全閉
② <sup>#8</sup>	A-高圧注入ポンプ第2ミニフロー弁	全開→全閉
② <sup>#9</sup>	B-高圧注入ポンプ第2ミニフロー弁	全開→全閉
② <sup>#10</sup>	A-安全注入ポンプ再循環サンプ側入口C/V外側隔離弁	全閉→全開
② <sup>#11</sup>	B-安全注入ポンプ再循環サンプ側入口C/V外側隔離弁	全閉→全開
② <sup>#12</sup>	ほう酸注入タンク入口弁A	全閉→全開
② <sup>#13</sup>	ほう酸注入タンク入口弁B	全閉→全開
② <sup>#14</sup>	ほう酸注入タンク出口C/V外側隔離弁A	全閉→全開
② <sup>#15</sup>	ほう酸注入タンク出口C/V外側隔離弁B	全閉→全開
④ <sup>#1</sup>	A-高圧注入ポンプ	停止→起動
④ <sup>#2</sup>	B-高圧注入ポンプ	停止→起動

#1～：同一操作手順番号内に複数の操作又は確認を実施する機器があることを示す。

第 1.4.17 図 高圧注入ポンプによる高圧再循環運転 概要図

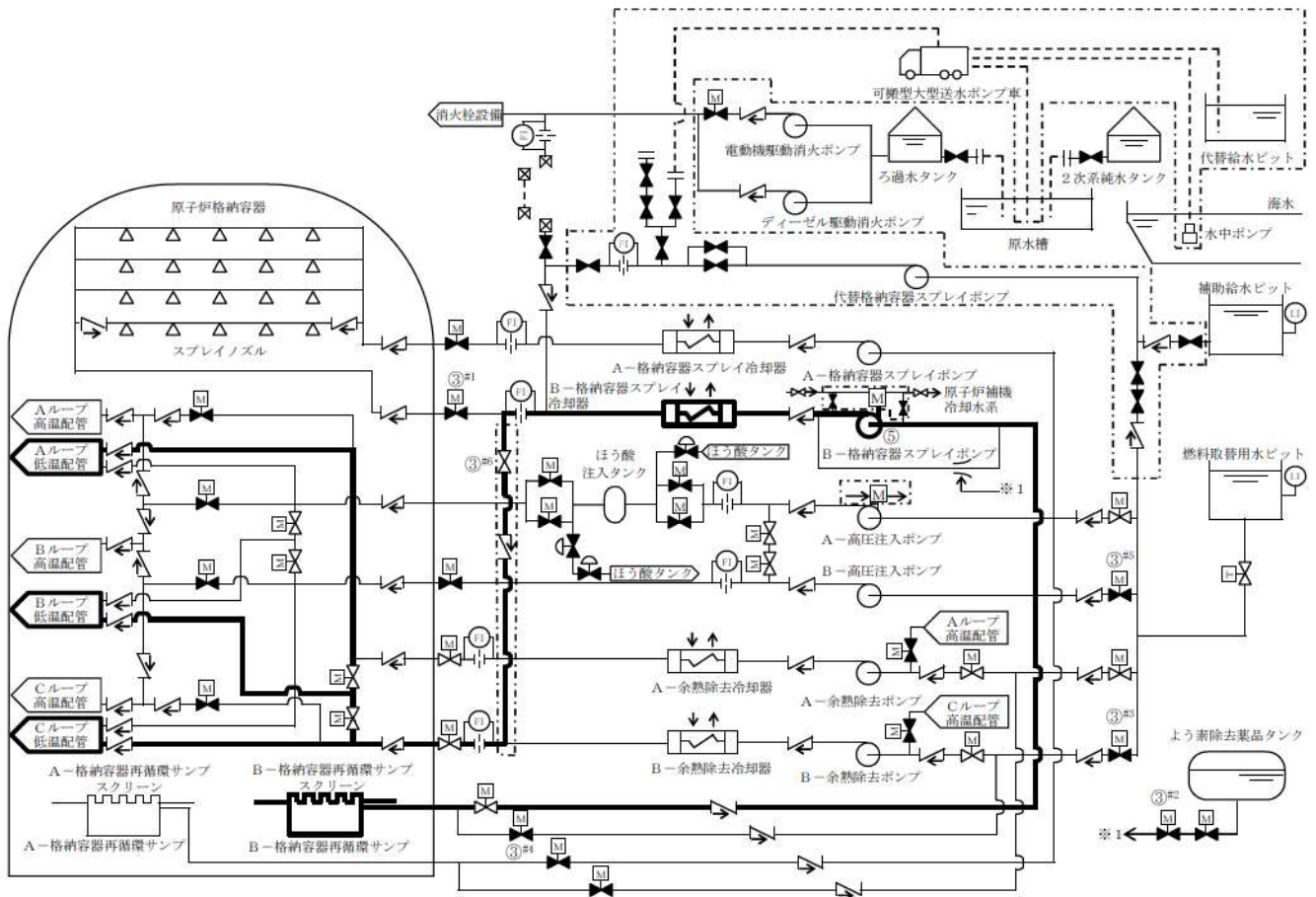


		経過時間 (分)			備考
		10	20	30	
手順の項目	要員 (数)		高圧注入ポンプによる 高圧再循環運転開始 15分 ▽		操作手順
高圧注入ポンプによる高圧再循環運転	運転員 (中央制御室) A	1	系統構成 <sup>※1</sup>		②
			高圧注入ポンプ起動 <sup>※2</sup>		④

※1：機器の操作時間及び動作時間に余裕を見込んだ時間  
 ※2：機器の操作時間に余裕を見込んだ時間

第 1.4.18 図 高圧注入ポンプによる高圧再循環運転 タイムチャート

凡例



操作手順	操作対象機器	状態の変化
③ <sup>F1</sup>	B-格納容器スプレイ冷却器出口C/V外側隔離弁	全開→全閉
③ <sup>R2</sup>	よう素除去薬品タンク注入Bライン止め弁後弁	全開→全閉
③ <sup>R3</sup>	B-余熱除去ポンプRWSP側入口弁	全閉確認
③ <sup>R4</sup>	B-余熱除去ポンプ再循環サンプル側入口弁	全開→全閉
③ <sup>R5</sup>	B-高圧注入ポンプ燃料取替用水ビット側入口弁	全閉確認
③ <sup>R6</sup>	B-余熱除去冷却器出口格納容器スプレイ水注入ライン止め弁 (SA対策)	全閉→全開
⑤	B-格納容器スプレイポンプ	停止→起動

#1～：同一操作手順番号内に複数の操作又は確認を実施する機器があることを示す。

第 1.4.19 図 B-格納容器スプレイポンプ (RHRS-CSS 連絡ライン使用)

による代替再循環運転 概要図

		経過時間 (分)					備考
		10	20	30	40	50	
手順の項目	要員 (数)		B-格納容器スプレイポンプ (RHRS-CSS連絡ライン使用) による代替再循環運転開始 15分 ▽			操作手順	
B-格納容器スプレイポンプ (RHRS-CSS連絡ライン使用) による代替再循環運転	運転員 (中央制御室) A	1	系統構成 <sup>※1</sup>				②③
			B-格納容器スプレイポンプ起動 <sup>※3</sup>				⑤
	運転員 (現場) B	1	移動, 系統構成, RHRS-CSS連絡ライン弁開操作 <sup>※2</sup>				③

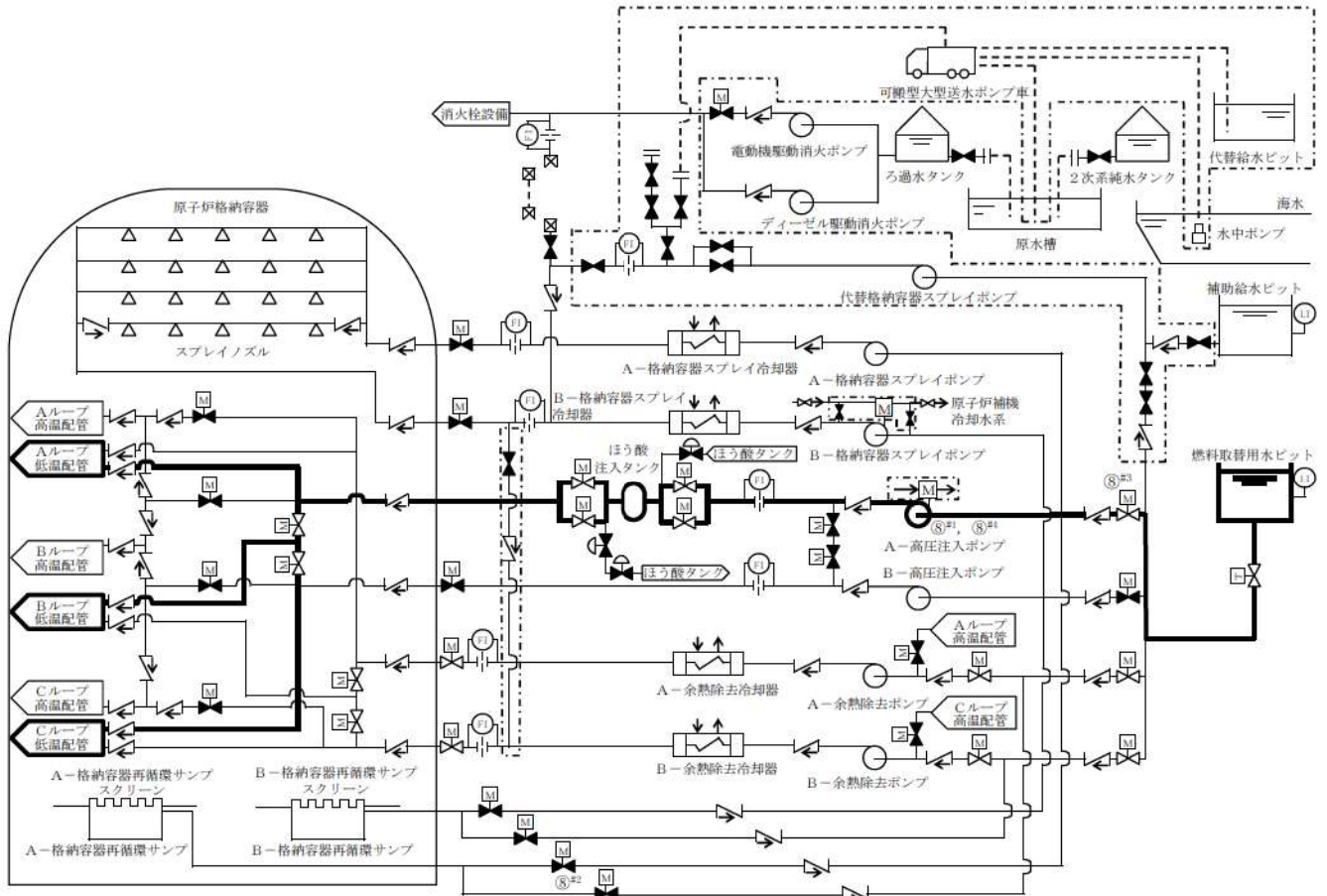
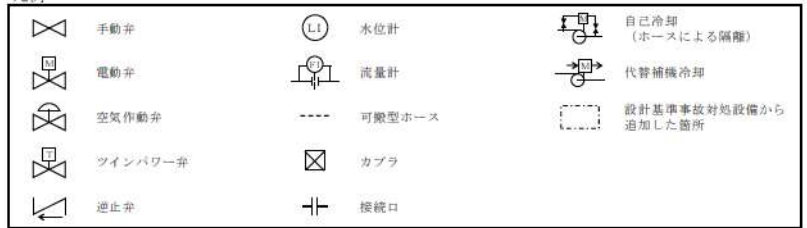
※1: 機器の操作時間及び動作時間に余裕を見込んだ時間

※2: 中央制御室から機器操作場所までの移動時間及び機器の操作時間に余裕を見込んだ時間

※3: 機器の操作時間に余裕を見込んだ時間

第 1.4.20 図 B-格納容器スプレイポンプ (RHRS-CSS 連絡ライン使用) による代替再循環運転 タイムチャート

凡例



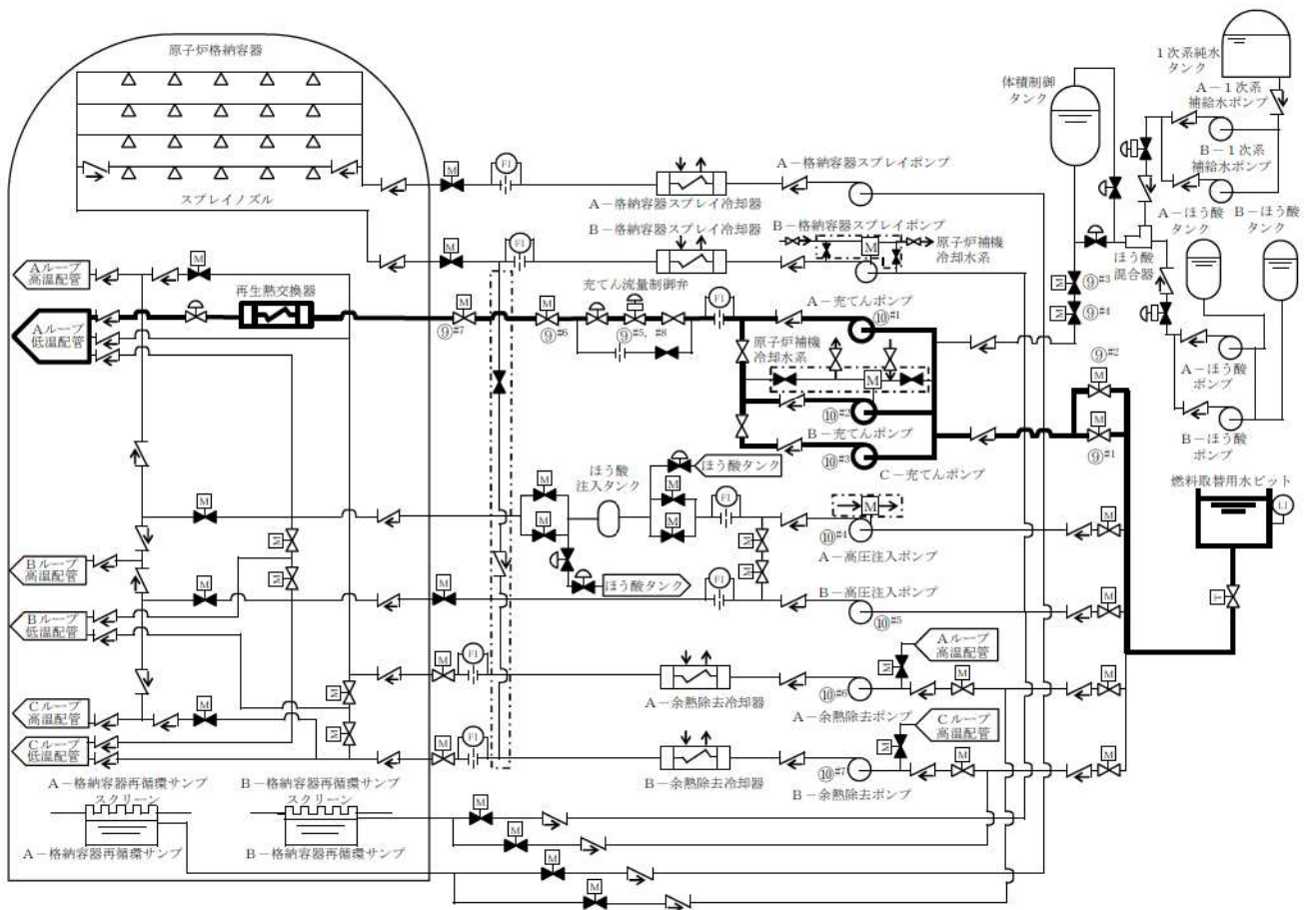
操作手順	操作対象機器	状態の変化
⑧ <sup>#1</sup>	A-高圧注入ポンプ	起動→停止
⑧ <sup>#2</sup>	A-安全注入ポンプ再循環サンプ側入口C/V外側隔離弁	全開→全閉
⑧ <sup>#3</sup>	A-高圧注入ポンプ燃料取替用水ビット側入口弁	全閉→全開
⑧ <sup>#4</sup>	A-高圧注入ポンプ	停止→起動

#1～：同一操作手順番号内に複数の操作又は確認を実施する機器があることを示す。

第 1.4.21 図 格納容器再循環サンプスクリーン閉塞の兆候が見られた場合の手順  
(高圧注入ポンプによる原子炉容器への注水) 概要図

凡例

	手動弁		逆止弁		自己冷却 (手動弁による隔離)
	電動弁		水位計		自己冷却 (ホースによる隔離)
	空気作動弁		流量計		代替補機冷却
	空気作動弁 (ポジショナ付)		オリフィス		設計基準事故対処設備から追加した箇所
	ツインパワー弁		接続口		



第 1.4.22 図 格納容器再循環サンプスクリーン閉塞の兆候が見られた場合の手順  
 (燃料取替用水ピットを水源とした充てんポンプによる原子炉容器  
 への注水) 概要図 (1/2)

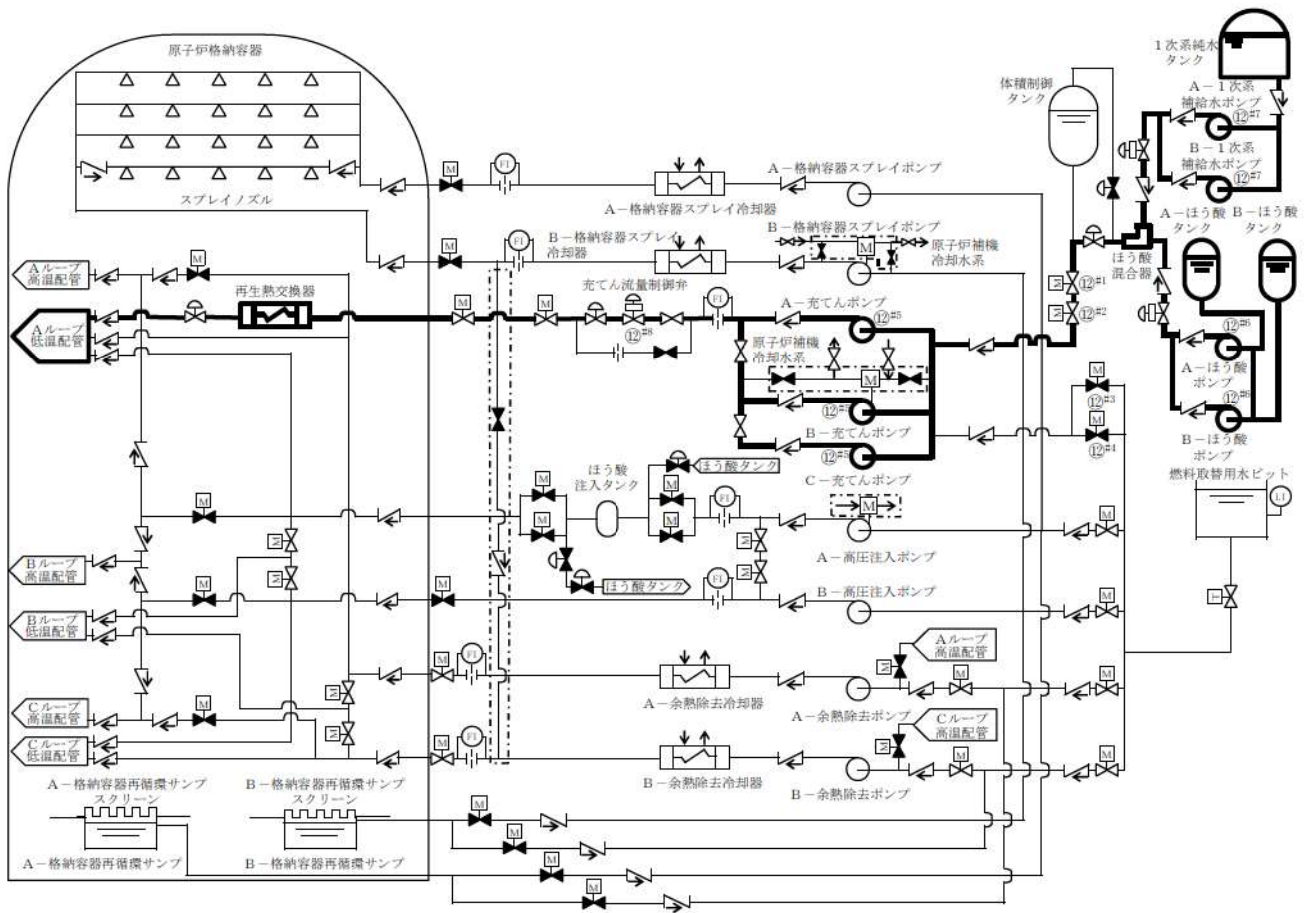
操作手順	操作対象機器	状態の変化
⑨ <sup>#1</sup>	充てんポンプ入口燃料取替用水ピット側入口弁A	全開確認
⑨ <sup>#2</sup>	充てんポンプ入口燃料取替用水ピット側入口弁B	全開確認
⑨ <sup>#3</sup>	体積制御タンク出口第1止め弁	全閉確認
⑨ <sup>#4</sup>	体積制御タンク出口第2止め弁	全閉確認
⑨ <sup>#5</sup>	充てん流量制御弁	調整開→全閉
⑨ <sup>#6</sup>	充てんラインC/V外側止め弁	全閉→全開
⑨ <sup>#7</sup>	充てんラインC/V外側隔離弁	全閉→全開
⑨ <sup>#8</sup>	充てん流量制御弁	全閉→調整開
⑩ <sup>#1</sup>	A-充てんポンプ	起動→停止
⑩ <sup>#2</sup>	B-充てんポンプ	起動→停止
⑩ <sup>#3</sup>	C-充てんポンプ	起動→停止
⑩ <sup>#4</sup>	A-高圧注入ポンプ	起動→停止
⑩ <sup>#5</sup>	B-高圧注入ポンプ	起動→停止
⑩ <sup>#6</sup>	A-余熱除去ポンプ	起動→停止
⑩ <sup>#7</sup>	B-余熱除去ポンプ	起動→停止

#1～：同一操作手順番号内に複数の操作又は確認を実施する機器があることを示す。

第 1.4.22 図 格納容器再循環サンプスクリーン閉塞の兆候が見られた場合の手順  
 (燃料取替用水ピットを水源とした充てんポンプによる原子炉容器  
 への注水) 概要図 (2/2)

凡例

	手動弁		逆止弁		自己冷却 (手動弁による隔離)
	電動弁		水位計		自己冷却 (ホースによる隔離)
	空気作動弁		流量計		代替補機冷却
	空気作動弁 (ポジション付)		オリフィス		設計基準事故対処設備から追加した箇所
	ツイソフワー弁		接続口		



第 1.4.23 図 格納容器再循環サンプルスクリーン閉塞の兆候が見られた場合の手順  
(1次系純水タンク及びほう酸タンクを水源とした  
充てんポンプによる原子炉容器への注水) 概要図 (1/2)

操作手順	操作対象機器	状態の変化
⑫ <sup>#1</sup>	体積制御タンク出口第1止め弁	全閉→全開
⑫ <sup>#2</sup>	体積制御タンク出口第2止め弁	全閉→全開
⑫ <sup>#3</sup>	充てんポンプ入口燃料取替用水ピット側入口弁A	全開→全閉
⑫ <sup>#4</sup>	充てんポンプ入口燃料取替用水ピット側入口弁B	全開→全閉
⑫ <sup>#5</sup>	A-充てんポンプ <sup>※1</sup>	停止→起動
	B-充てんポンプ <sup>※1</sup>	停止→起動
	C-充てんポンプ <sup>※1</sup>	停止→起動
⑫ <sup>#6</sup>	A-ほう酸ポンプ <sup>※2</sup>	停止→起動
	B-ほう酸ポンプ <sup>※2</sup>	停止→起動
⑫ <sup>#7</sup>	A-1次系補給水ポンプ <sup>※2</sup>	停止→起動
	B-1次系補給水ポンプ <sup>※2</sup>	停止→起動
⑫ <sup>#8</sup>	充てん流量制御弁	流量調整

#1～：同一操作手順番号内に複数の操作又は確認を実施する機器があることを示す。

※1：いずれか1台を起動する。

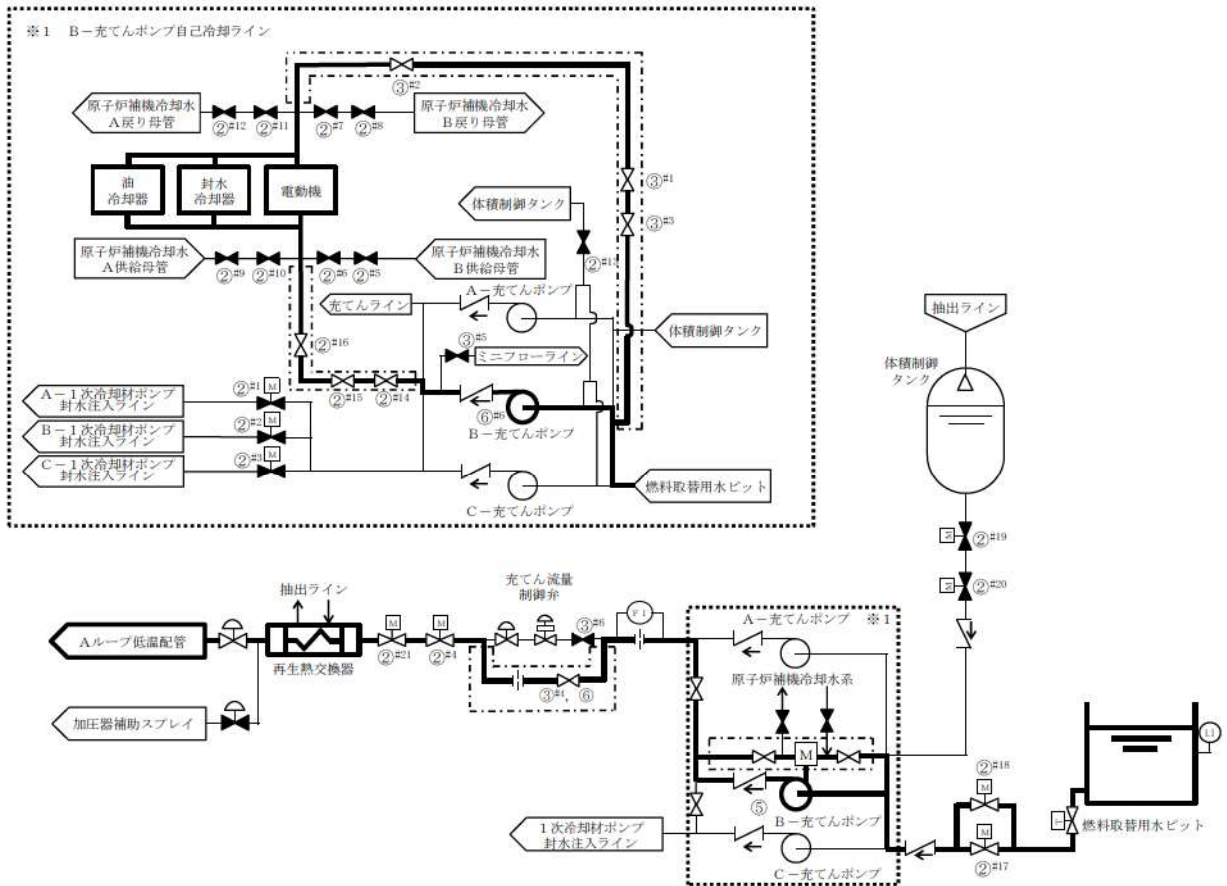
※2：どちらか1台を起動する。

第 1.4.23 図 格納容器再循環サンプルスクリーン閉塞の兆候が見られた場合の手順  
 （1次系純水タンク及びほう酸タンクを水源とした  
 充てんポンプによる原子炉容器への注水） 概要図（2/2）



凡例

	手動弁		逆止弁		自己冷却 (手動弁による隔離)
	電動弁		水位計		設計基準事故対処設備から 追加した箇所
	空気作動弁		流量計		
	ツインパワー弁		オリフィス		



第 1.4.24 図 B-充てんポンプ（自己冷却）による原子炉容器への注水 概要図（1/2）

操作手順	操作対象機器	状態の変化
② <sup>#1</sup>	A-1次冷却材ポンプ封水注入ラインC/V外側隔離弁	全開→全閉
② <sup>#2</sup>	B-1次冷却材ポンプ封水注入ラインC/V外側隔離弁	全開→全閉
② <sup>#3</sup>	C-1次冷却材ポンプ封水注入ラインC/V外側隔離弁	全開→全閉
② <sup>#4</sup>	充てんラインC/V外側止め弁	全閉→全開
② <sup>#5</sup>	B-充てんポンプ, 電動機補機冷却水B供給ライン第1切替弁	全開→全閉
② <sup>#6</sup>	B-充てんポンプ, 電動機補機冷却水B供給ライン第2切替弁	全開→全閉
② <sup>#7</sup>	B-充てんポンプ, 電動機補機冷却水B戻りライン第1切替弁	全開→全閉
② <sup>#8</sup>	B-充てんポンプ, 電動機補機冷却水B戻りライン第2切替弁	全開→全閉
② <sup>#9</sup>	B-充てんポンプ, 電動機補機冷却水A供給ライン第1切替弁	全閉確認
② <sup>#10</sup>	B-充てんポンプ, 電動機補機冷却水A供給ライン第2切替弁	全閉確認
② <sup>#11</sup>	B-充てんポンプ, 電動機補機冷却水A戻りライン第1切替弁	全閉確認
② <sup>#12</sup>	B-充てんポンプ, 電動機補機冷却水A戻りライン第2切替弁	全閉確認
② <sup>#13</sup>	充てんポンプ入口ベントライン止め弁	全開→全閉
② <sup>#14</sup>	B-充てんポンプ自冷水供給ライン絞り弁 (SA対策)	全閉→全開
② <sup>#15</sup>	B-充てんポンプ自冷水供給ライン止め弁 (SA対策)	全閉→全開
② <sup>#16</sup>	B-充てんポンプ自冷水入口弁 (SA対策)	全閉→全開
② <sup>#17</sup>	充てんポンプ入口燃料取替用水ビット側入口弁A	全閉→全開
② <sup>#18</sup>	充てんポンプ入口燃料取替用水ビット側入口弁B	全閉→全開
② <sup>#19</sup>	体積制御タンク出口第1止め弁	全開→全閉
② <sup>#20</sup>	体積制御タンク出口第2止め弁	全開→全閉
② <sup>#21</sup>	充てんラインC/V外側隔離弁	全閉→全開
③ <sup>#1</sup>	B-充てんポンプ自冷水戻りライン第2止め弁 (SA対策)	全閉→全開
③ <sup>#2</sup>	B-充てんポンプ自冷水出口弁 (SA対策)	全閉→全開
③ <sup>#3</sup>	B-充てんポンプ自冷水戻りライン第1止め弁 (SA対策)	全閉→全開
③ <sup>#4</sup>	充てんライン流量制御弁第2バイパスライン絞り弁 (SA対策)	全閉→調整開
③ <sup>#5</sup>	B-充てんポンプミニフローライン止め弁	全開→全閉
③ <sup>#6</sup>	充てんライン流量制御弁前弁	全開→全閉
⑤	B-充てんポンプ	停止→起動
⑥	充てんライン流量制御弁第2バイパスライン絞り弁 (SA対策)	流量調整

#1～：同一操作手順番号内に複数の操作又は確認を実施する機器があることを示す。

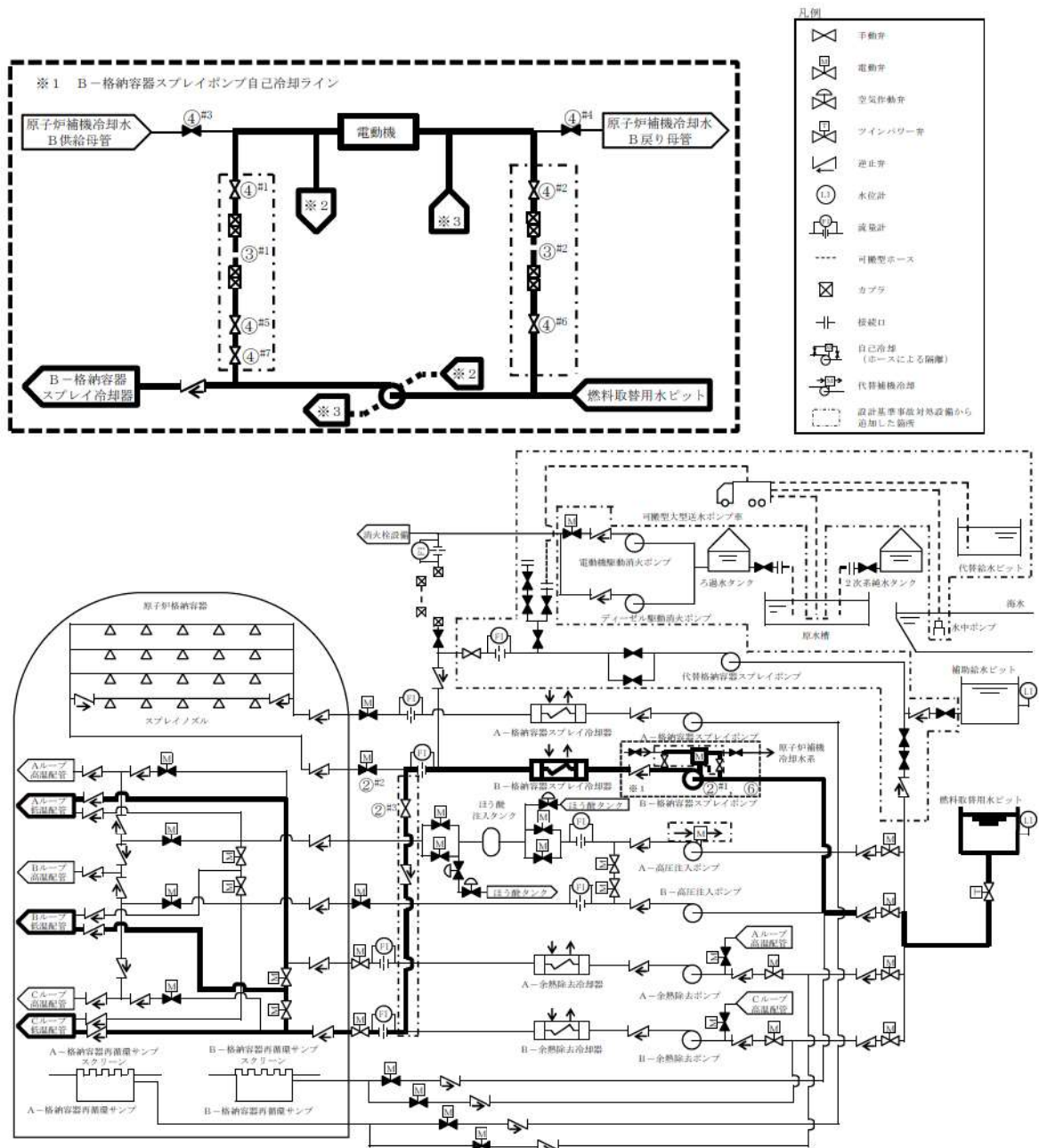
#### 第 1.4.24 図 B-充てんポンプ (自己冷却) による原子炉容器への 注水 概要図 (2/2)

		経過時間 (分)					備考
		10	20	30	40	50	
手順の項目	要員 (数)				B-充てんポンプ (自己冷却) による原子炉容器への注水開始 40分 ▽	操作手順	
B-充てんポンプ (自己冷却) による原子炉容器への注水	運転員 (中央制御室) A	1	系統構成 <sup>※1</sup>		B-充てんポンプ起動 <sup>※1</sup>		② ⑤
	運転員 (現場) B	1					
	災害対策要員 A	1		移動, 系統構成, 水張り <sup>※2</sup>			②③

※1: 機器の操作時間及び動作時間に余裕を見込んだ時間

※2: 中央制御室から機器操作場所までの移動時間及び機器の操作時間に余裕を見込んだ時間

第 1.4.25 図 B-充てんポンプ (自己冷却) による原子炉容器への注水 タイムチャート



操作手順	操作対象機器	状態の変化
② <sup>#1</sup>	B-格納容器スプレイポンプ	起動→停止
② <sup>#2</sup>	B-格納容器スプレイ冷却器出口C/V外側隔離弁	全開→全閉
② <sup>#3</sup>	B-余熱除去冷却器出口格納容器スプレイ水注入ライン止め弁 (SA対策)	全閉→全開
③ <sup>#1</sup>	可搬型ホース	ホース接続
③ <sup>#2</sup>	可搬型ホース	ホース接続
④ <sup>#1</sup>	B-格納容器スプレイポンプ自冷水入口弁 (SA対策)	全閉→全開
④ <sup>#2</sup>	B-格納容器スプレイポンプ自冷水出口弁 (SA対策)	全閉→全開
④ <sup>#3</sup>	B-格納容器スプレイポンプ電動機補機冷却水入口弁	全開→全閉
④ <sup>#4</sup>	B-格納容器スプレイポンプ補機冷却水出口止め弁	全開→全閉
④ <sup>#5</sup>	B-格納容器スプレイポンプ自冷水供給ライン止め弁 (SA対策)	全閉→全開
④ <sup>#6</sup>	B-格納容器スプレイポンプ自冷水戻りライン止め弁 (SA対策)	全閉→全開
④ <sup>#7</sup>	B-格納容器スプレイポンプ自冷水供給ライン絞り弁 (SA対策)	全閉→全開
⑥	B-格納容器スプレイポンプ	停止→起動

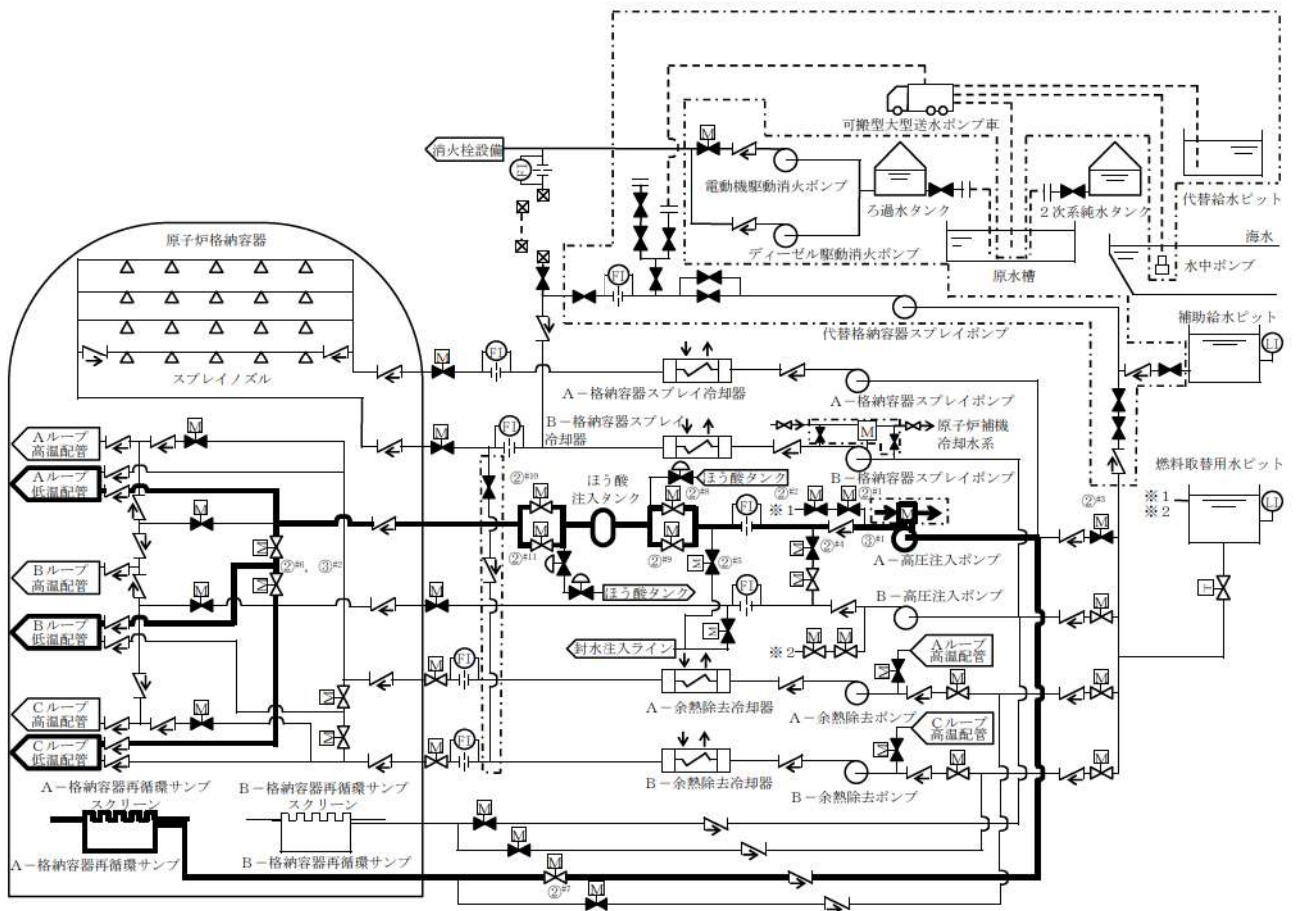
#1～：同一操作手順番号内に複数の操作又は確認を実施する機器があることを示す。

第 1.4.26 図 B-格納容器スプレイポンプ (自己冷却) (RHRS-CSS 連絡  
ライン使用) による原子炉容器への注水 概要図

		経過時間(分)								備考	
		10	20	30	40	50	60	70	80		
手順の項目	要員(数)	B-格納容器スプレイポンプ(自己冷却) (RHRS-CSS連絡ライン使用)による 原子炉容器への注水開始 50分 ▽								操作手順	
B-格納容器スプレイポンプ(自己冷却) (RHRS-CSS連絡ライン使用)による原子炉容器への注水	運転員(中央制御室) A	1	系統構成 <sup>※1</sup>								② ⑥
	運転員(現場) B, C	2			移動	系統構成 <sup>※2</sup>					②~④

※1: 機器の操作時間及び動作時間に余裕を見込んだ時間  
 ※2: 中央制御室から機器操作場所までの移動時間及び機器の操作時間に余裕を見込んだ時間  
 ※3: 機器の操作時間に余裕を見込んだ時間

第 1.4.27 図 B-格納容器スプレイポンプ(自己冷却)(RHRS-CSS 連絡ライン使用)による原子炉容器への注水 タイムチャート

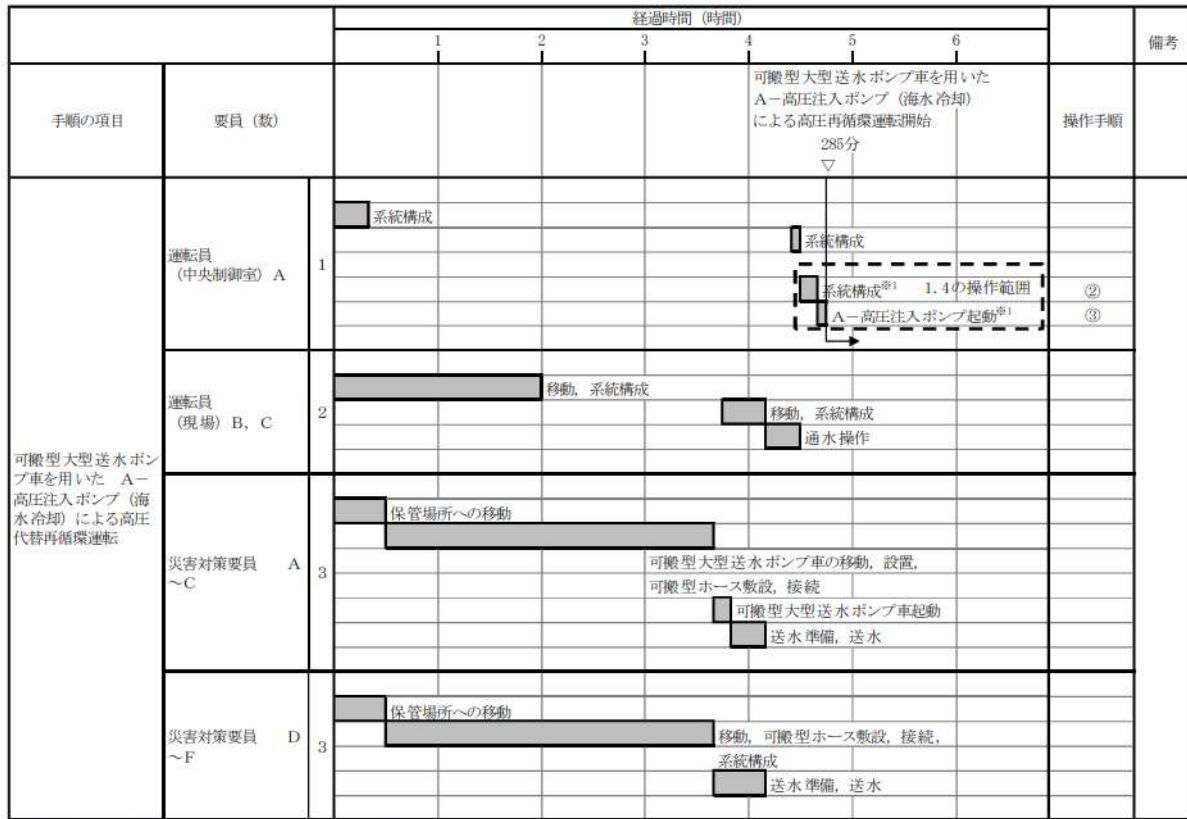


第 1. 4. 28 図 可搬型大型送水ポンプ車を用いた A-高圧注入ポンプ  
(海水冷却) による高圧代替再循環運転 概要図 (1/2)

操作手順	操作対象機器	状態の変化
② <sup>#1</sup>	A－高压注入ポンプ第1ミニフロー弁	全開→全閉
② <sup>#2</sup>	A－高压注入ポンプ第2ミニフロー弁	全開→全閉
② <sup>#3</sup>	A－高压注入ポンプ燃料取替用水ピット側入口弁	全開→全閉
② <sup>#4</sup>	A－高压注入ポンプ出口C/V外側連絡弁	全開→全閉
② <sup>#5</sup>	A－高压注入ポンプ封水注入ライン止め弁	全開→全閉
② <sup>#6</sup>	B－高压注入ポンプ出口C/V内側連絡弁	全開→全閉
② <sup>#7</sup>	A－安全注入ポンプ再循環サンプ側入口C/V外側隔離弁	全閉→全開
② <sup>#8</sup>	ほう酸注入タンク入口弁A	全閉→全開
② <sup>#9</sup>	ほう酸注入タンク入口弁B	全閉→全開
② <sup>#10</sup>	ほう酸注入タンク出口C/V外側隔離弁A	全閉→全開
② <sup>#11</sup>	ほう酸注入タンク出口C/V外側隔離弁B	全閉→全開
③ <sup>#1</sup>	A－高压注入ポンプ	停止→起動
③ <sup>#2</sup>	B－高压注入ポンプ出口C/V内側連絡弁	全閉→全開

#1～：同一操作手順番号内に複数の操作又は確認を実施する機器があることを示す。

第 1.4.28 図 可搬型大型送水ポンプ車を用いた A－高压注入ポンプ  
(海水冷却) による高压代替再循環運転 概要図 (2/2)



※1: 機器の操作時間及び動作時間に余裕を見込んだ時間

第1.4.29図 可搬型大型送水ポンプ車を用いた A-高圧注入ポンプ (海水冷却) による高圧代替再循環運転 タイムチャート



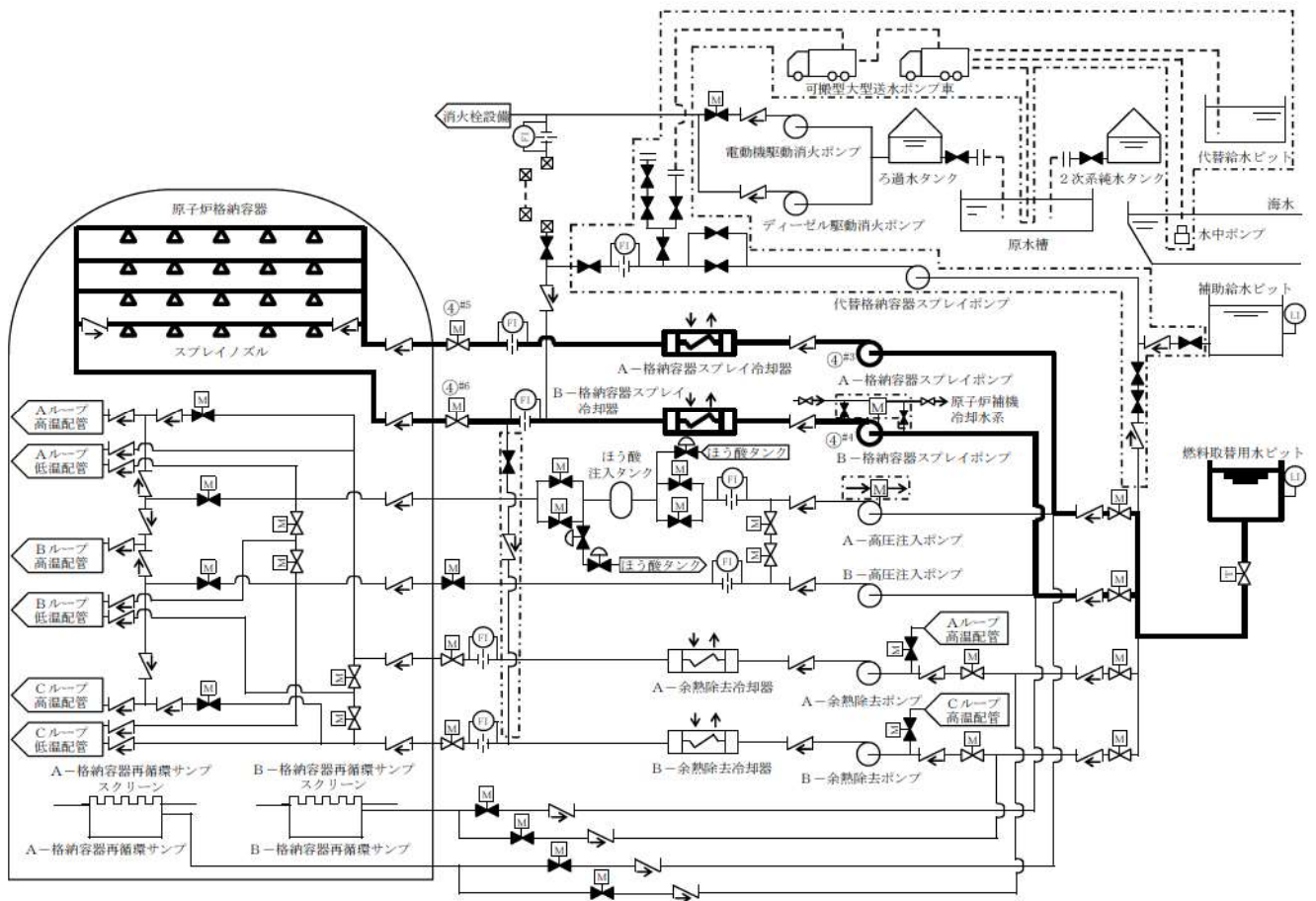
手順の項目	要員（数）	経過時間（分）									備考	
		10	20	30	40	50	60	70	80	90		
							原子炉格納容器隔離弁の閉止 60分 ▽				操作手順	
原子炉格納容器隔離弁の閉止 （1次系冷却材ポンプ隔離弁等閉止操作）	運転員（現場）A	1										
	災害対策要員 A	1										②
	運転員（現場）B	1										
	災害対策要員 B	1										③

※1：中央制御室から機器操作場所までの移動時間及び機器の操作時間に余裕を見込んだ時間  
 ※2：機器の操作時間及び動作時間に余裕を見込んだ時間

### 第1.4.30図 原子炉格納容器隔離弁の閉止

（1次系冷却材ポンプ隔離弁等閉止操作） タイムチャート

凡例



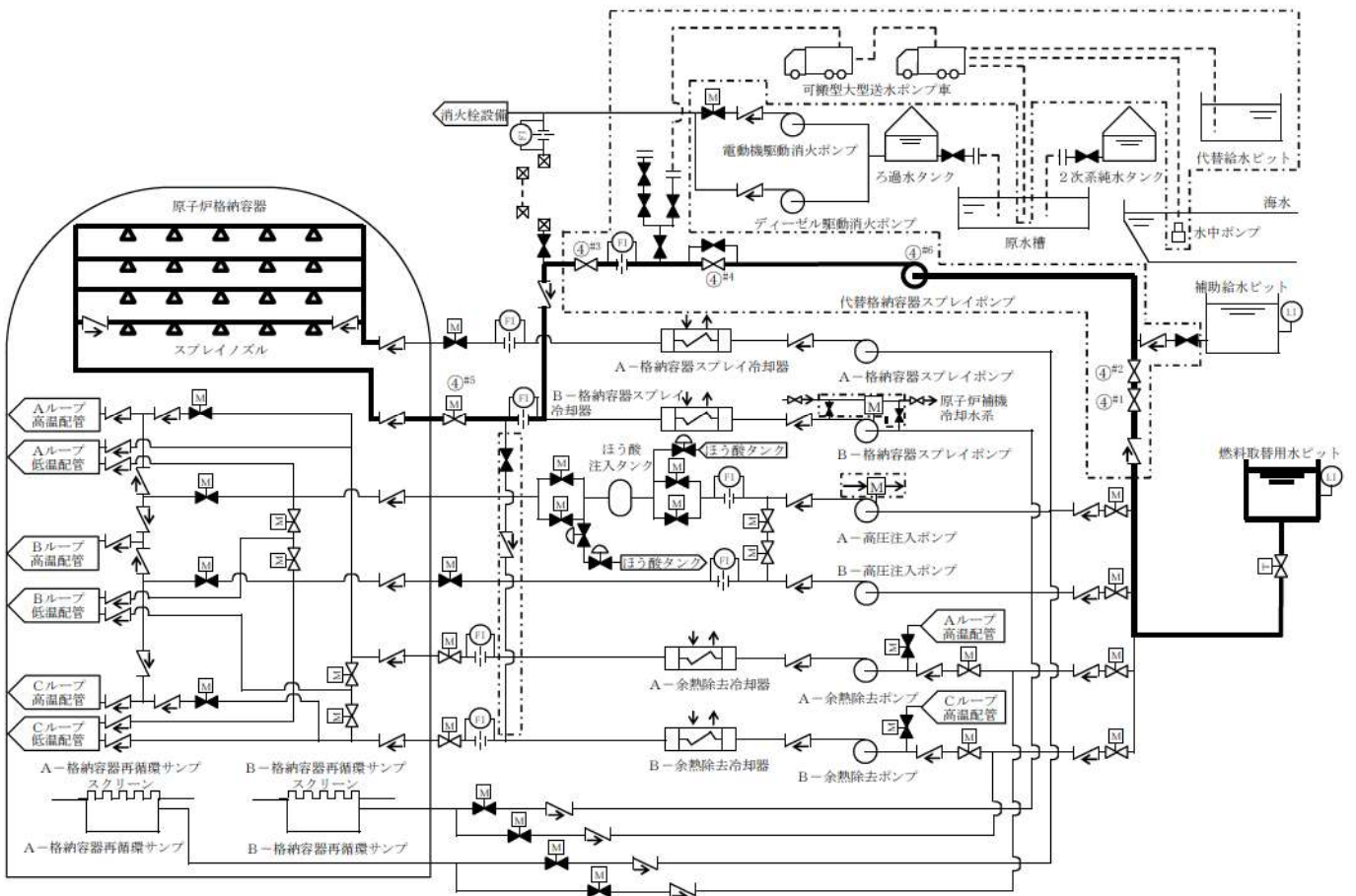
操作手順	操作対象機器	状態の変化
④ <sup>#1</sup>	原子炉格納容器スプレイ作動 (1-1) 及び (1-2)	中立→作動
④ <sup>#2</sup>	原子炉格納容器スプレイ作動 (2-1) 及び (2-2)	中立→作動
④ <sup>#3</sup>	A-格納容器スプレイポンプ	停止→起動
④ <sup>#4</sup>	B-格納容器スプレイポンプ	停止→起動
④ <sup>#5</sup>	A-格納容器スプレイ冷却器出口C/V外側隔離弁	全閉→全開
④ <sup>#6</sup>	B-格納容器スプレイ冷却器出口C/V外側隔離弁	全閉→全開

#1～：同一操作手順番号内に複数の操作又は確認を実施する機器があることを示す。

第 1.4.31 図 溶融炉心が原子炉容器内に残存する場合の対応手順 概要図

(格納容器スプレイによる残存溶融炉心の冷却)

凡例

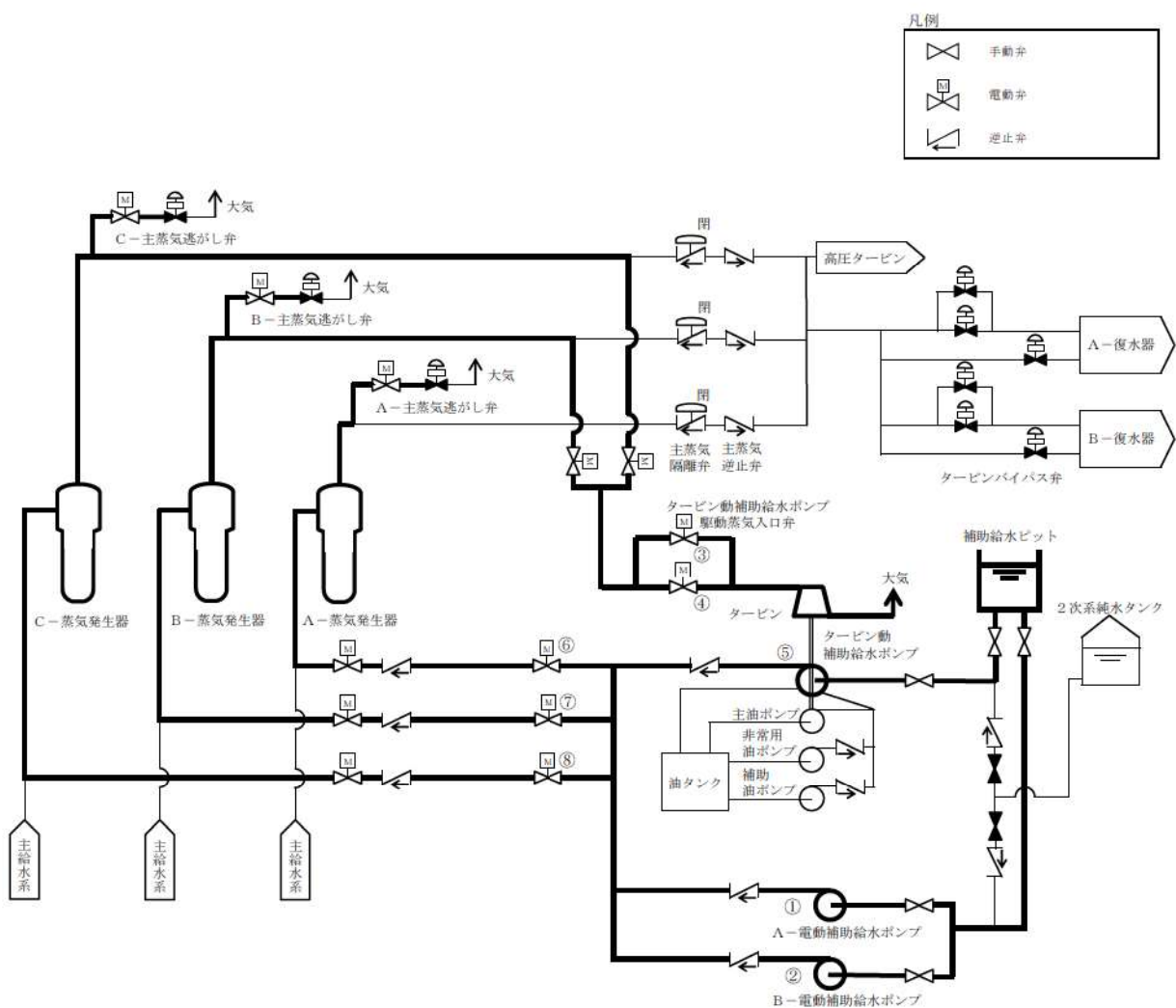


操作手順	操作対象機器	状態の変化
④ <sup>#1</sup>	代替格納容器スプレイポンプ入口第1止め弁	全閉→全開
④ <sup>#2</sup>	代替格納容器スプレイポンプ入口第2止め弁	全閉→全開
④ <sup>#3</sup>	代替格納容器スプレイポンプ接続ライン止め弁	全閉→全開
④ <sup>#4</sup>	代替格納容器スプレイポンプ出口格納容器スプレイ用絞り弁	全開→調整開
④ <sup>#5</sup>	B-格納容器スプレイ冷却器出口C/V外側隔離弁	全閉→全開
④ <sup>#6</sup>	代替格納容器スプレイポンプ	停止→起動

#1～：同一操作手順番号内に複数の操作又は確認を実施する機器があることを示す。

第 1.4.32 図 溶融炉心が原子炉容器内に残存する場合の対応手順 概要図

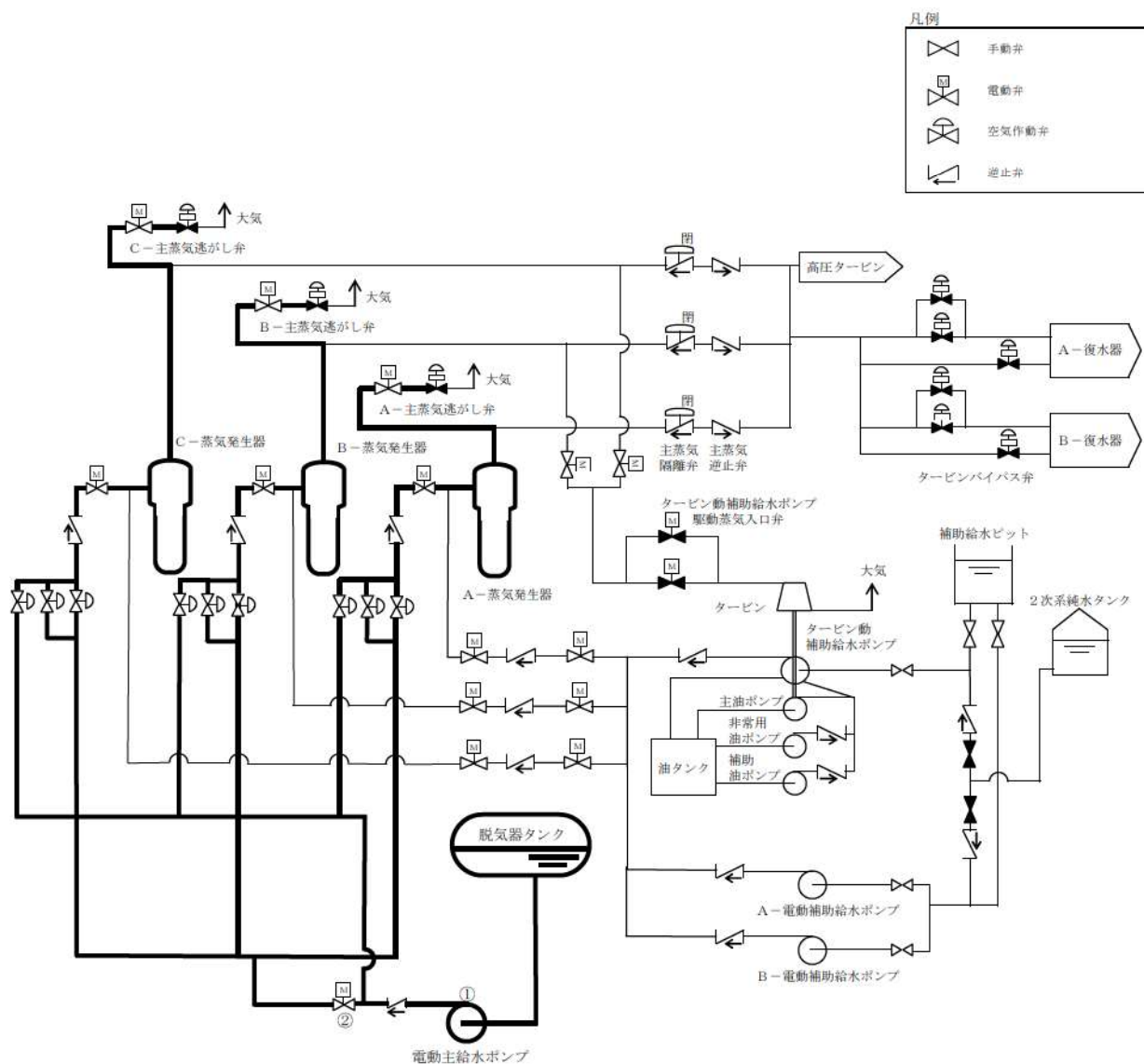
(代替格納容器スプレイによる残存溶融炉心の冷却)



操作順序 <sup>※</sup>	操作対象機器	状態の変化
①	A-電動補助給水ポンプ	停止→起動
②	B-電動補助給水ポンプ	停止→起動
③	タービン動補助給水ポンプ駆動蒸気入口弁A	全閉→全開
④	タービン動補助給水ポンプ駆動蒸気入口弁B	全閉→全開
⑤	タービン動補助給水ポンプ	停止→起動
⑥	A-補助給水ポンプ出口流量調節弁	調整開
⑦	B-補助給水ポンプ出口流量調節弁	調整開
⑧	C-補助給水ポンプ出口流量調節弁	調整開

※本手順は「中央制御室からの遠隔操作が可能であり、通常の運転操作により対応する」手順であることから操作順序を示す。

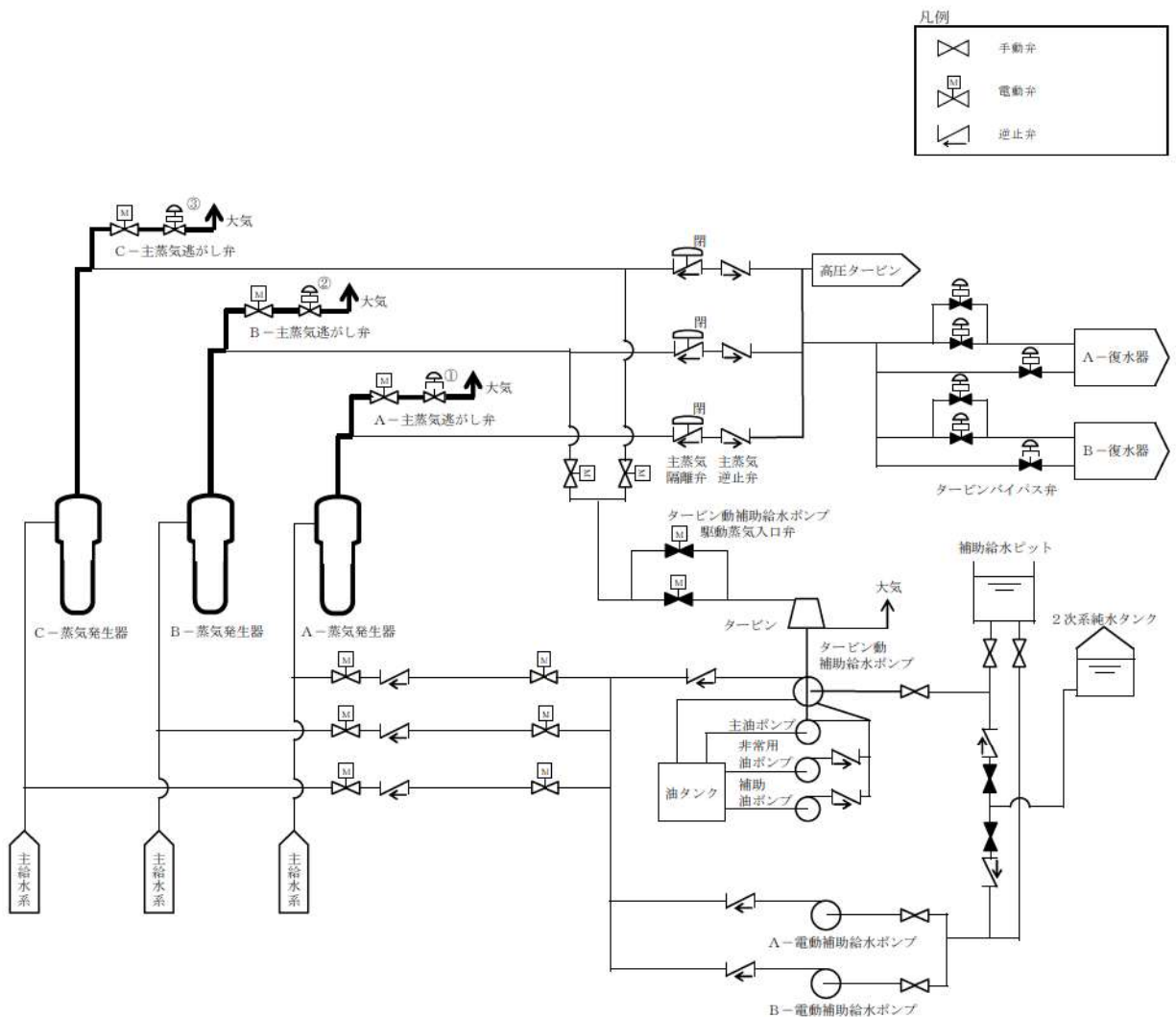
第 1.4.33 図 電動補助給水ポンプ又はタービン動補助給水ポンプによる  
蒸気発生器への注水 概要図



操作順序※	操作対象機器	状態の変化
①	電動主給水ポンプ	停止→起動
②	M/D FWP出口弁	全閉→全開

※本手順は「中央制御室からの遠隔操作が可能であり、通常の運転操作により対応する」手順であることから操作順序を示す。

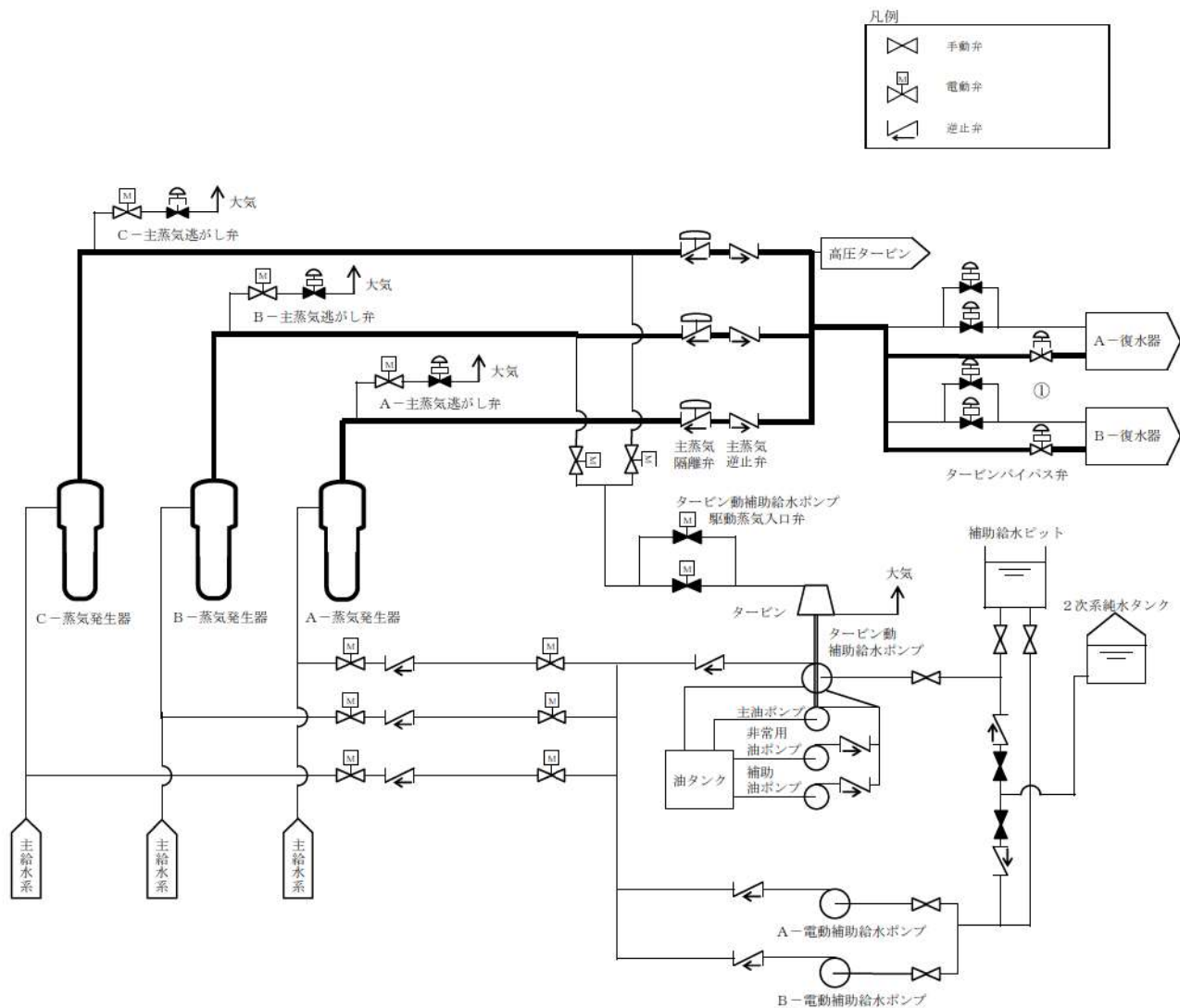
第 1.4.34 図 電動主給水ポンプによる蒸気発生器への注水 概要図



操作順序※	操作対象機器	状態の変化
①	A-主蒸気逃がし弁	全閉→全開
②	B-主蒸気逃がし弁	全閉→全開
③	C-主蒸気逃がし弁	全閉→全開

※本手順は「中央制御室からの遠隔操作が可能であり、通常の運転操作により対応する」手順であることから操作順序を示す。

第 1.4.35 図 主蒸気逃がし弁による蒸気放出 概要図

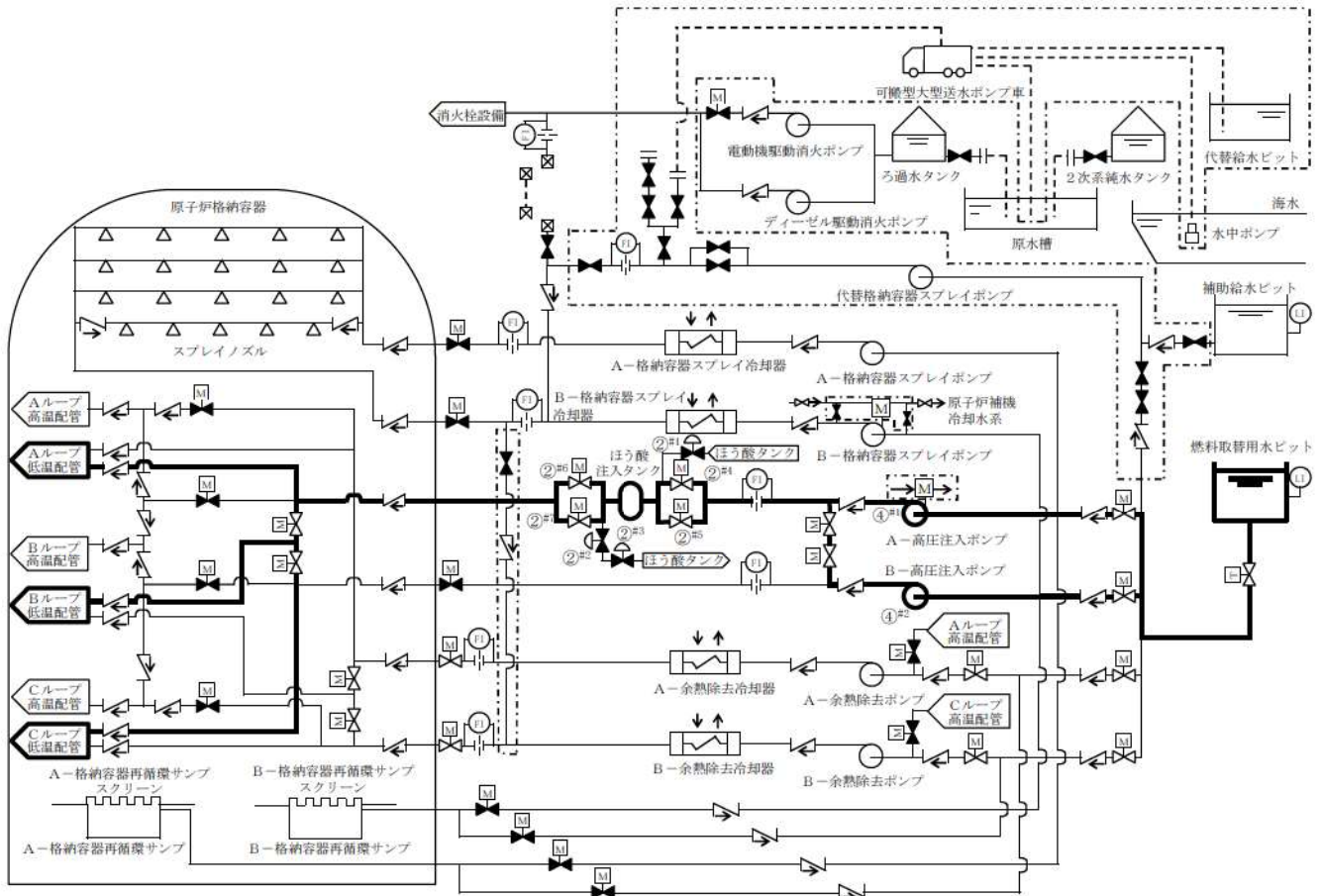
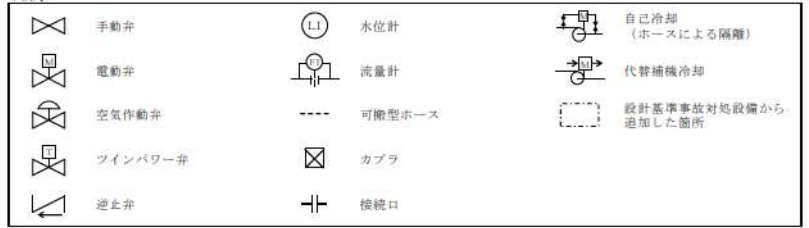


操作順序※	操作対象機器	状態の変化
①	タービンバイパス弁	全閉→調整開

※本手順は「中央制御室からの遠隔操作が可能であり、通常の運転操作により対応する」手順であることから操作順序を示す。

第 1.4.36 図 タービンバイパス弁による蒸気放出 概要図

凡例



操作手順	操作対象機器	状態の変化
② <sup>#1</sup>	ほう酸注入タンク循環ライン入口止め弁	全開→全閉
② <sup>#2</sup>	ほう酸注入タンク循環ライン出口第1止め弁	全開→全閉
② <sup>#3</sup>	ほう酸注入タンク循環ライン出口第2止め弁	全開→全閉
② <sup>#4</sup>	ほう酸注入タンク入口弁A	全閉→全開
② <sup>#5</sup>	ほう酸注入タンク入口弁B	全閉→全開
② <sup>#6</sup>	ほう酸注入タンク出口C/V外側隔離弁A	全閉→全開
② <sup>#7</sup>	ほう酸注入タンク出口C/V外側隔離弁B	全閉→全開
④ <sup>#1</sup>	A-高圧注入ポンプ	停止→起動
④ <sup>#2</sup>	B-高圧注入ポンプ	停止→起動

#1～：同一操作手順番号内に複数の操作又は確認を実施する機器があることを示す。

第 1.4.37 図 高圧注入ポンプによる原子炉容器への注水 概要図

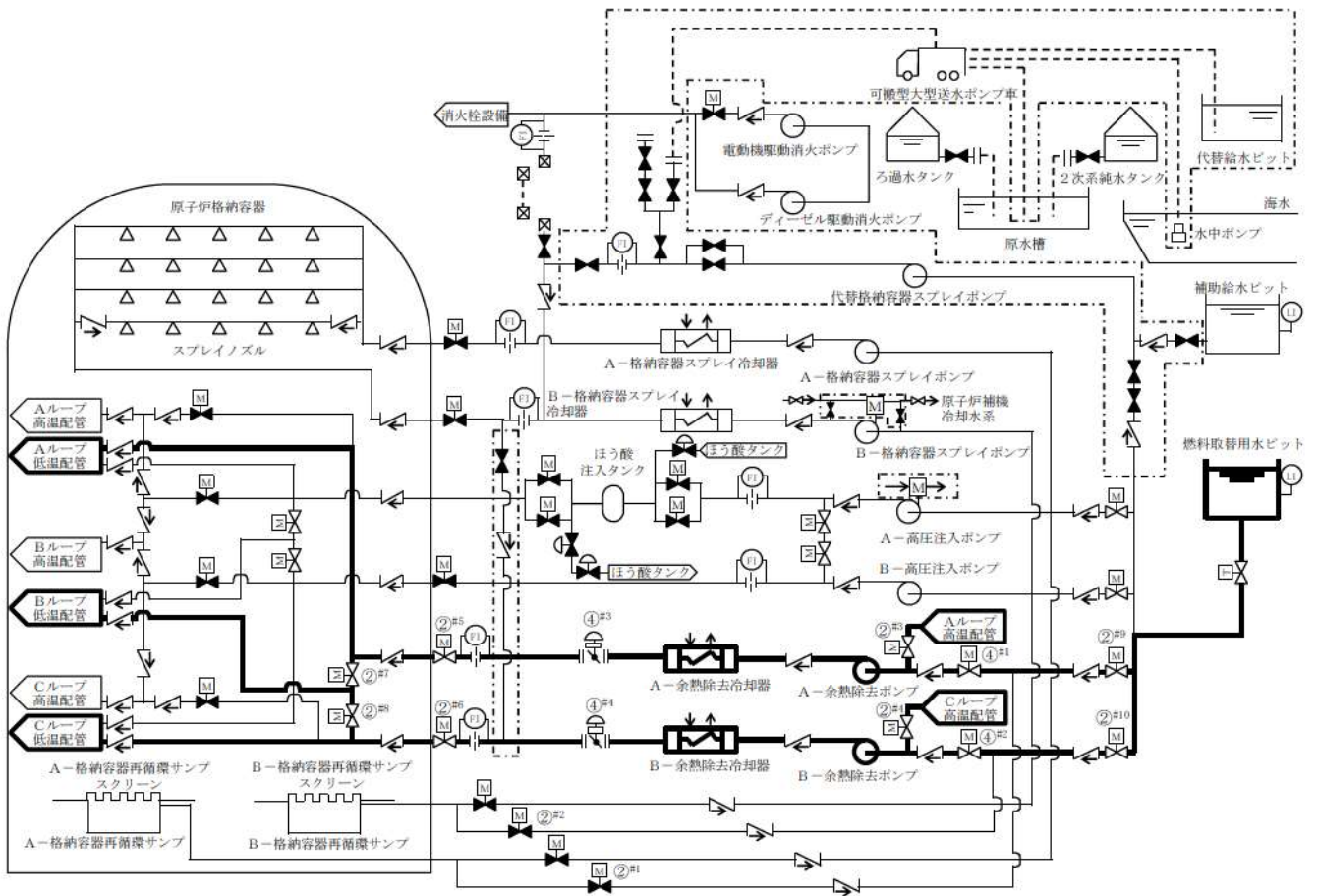
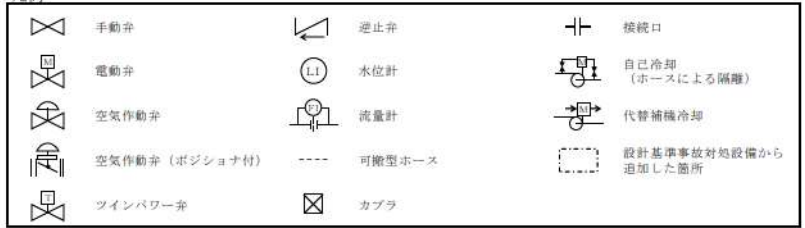


		経過時間 (分)			備考
		10	20	30	
手順の項目	要員 (数)	高圧注入ポンプによる 原子炉容器への注水開始 5分 ▽			操作手順
高圧注入ポンプによる 原子炉容器への注水	運転員 (中央制御室) A	1	系統構成、高圧注入ポンプ起動 <sup>※1</sup>		②④

※1：機器の操作時間及び動作時間に余裕を見込んだ時間

第 1.4.38 図 高圧注入ポンプによる原子炉容器への注水 タイムチャート

凡例

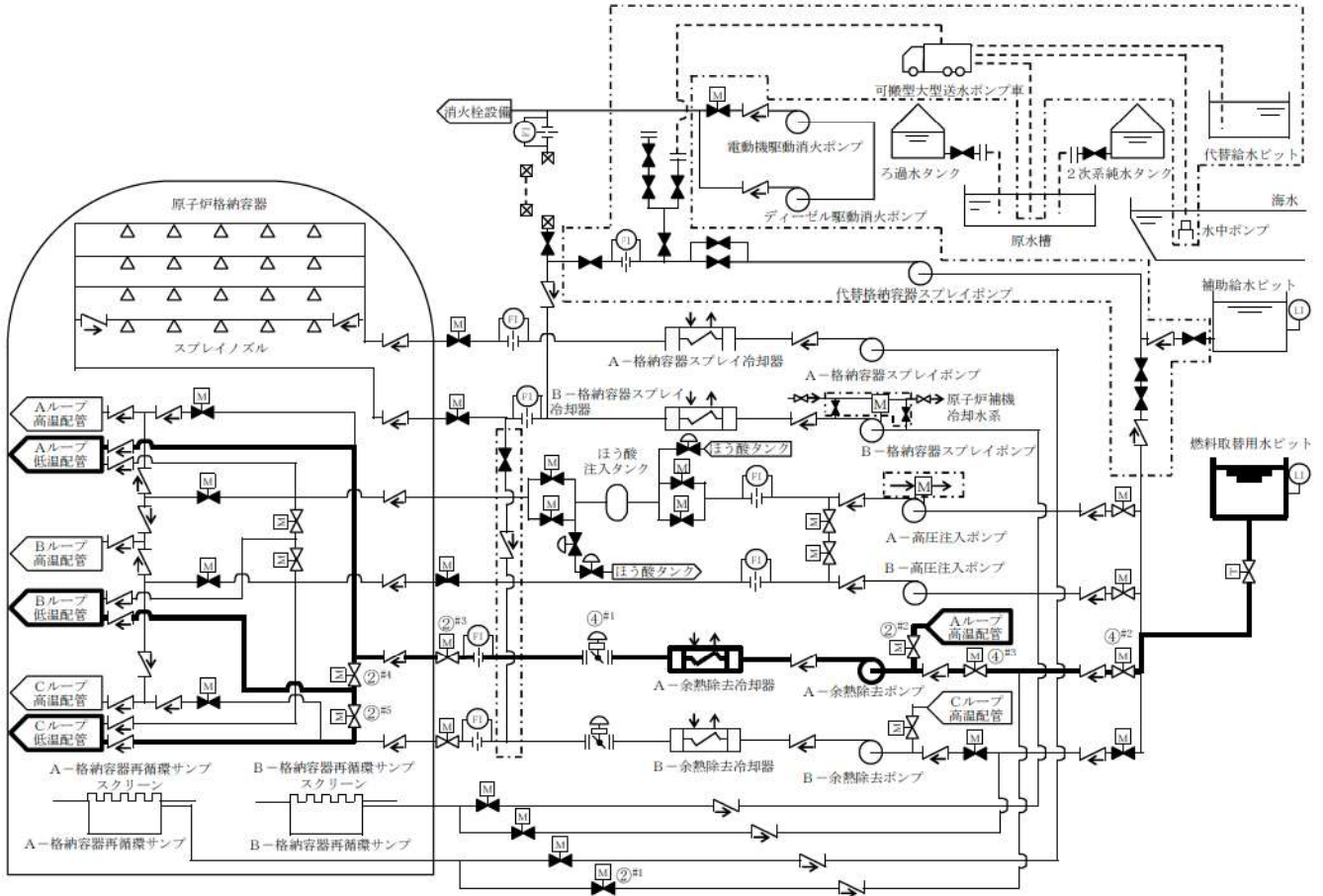
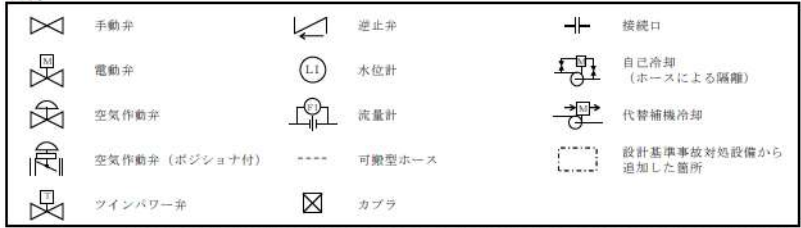


操作手順	操作対象機器	状態の変化
② <sup>#1</sup>	A-余熱除去ポンプ再循環サンプ側入口弁	全閉確認
② <sup>#2</sup>	B-余熱除去ポンプ再循環サンプ側入口弁	全閉確認
② <sup>#3</sup>	A-余熱除去ポンプ入口C/V内側隔離弁	全開確認
② <sup>#4</sup>	B-余熱除去ポンプ入口C/V内側隔離弁	全開確認
② <sup>#5</sup>	余熱除去AラインC/V外側隔離弁	全開確認
② <sup>#6</sup>	余熱除去BラインC/V外側隔離弁	全開確認
② <sup>#7</sup>	A-余熱除去冷却器出口C/V内側連絡弁	全開確認
② <sup>#8</sup>	B-余熱除去冷却器出口C/V内側連絡弁	全開確認
② <sup>#9</sup>	A-余熱除去ポンプRWSP側入口弁	全開確認
② <sup>#10</sup>	B-余熱除去ポンプRWSP側入口弁	全開確認
④ <sup>#1</sup>	A-余熱除去ポンプRWSP/再循環サンプ側入口弁	全閉→全開
④ <sup>#2</sup>	B-余熱除去ポンプRWSP/再循環サンプ側入口弁	全閉→全開
④ <sup>#3</sup>	A-余熱除去冷却器出口流量調節弁	全閉→調整開
④ <sup>#4</sup>	B-余熱除去冷却器出口流量調節弁	全閉→調整開

#1～：同一操作手順番号内に複数の操作又は確認を実施する機器があることを示す。

第 1.4.39 図 燃料取替用水ピットからの重力注水による原子炉容器への注水 概要図 (1/2) (フロントライン系故障時)

凡例



操作手順	操作対象機器	状態の変化
② <sup>#1</sup>	A-余熱除去ポンプ再循環サンプル側入口弁	全閉確認
② <sup>#2</sup>	A-余熱除去ポンプ入口C/V内側隔離弁	全開確認
② <sup>#3</sup>	余熱除去AラインC/V外側隔離弁	全開確認
② <sup>#4</sup>	A-余熱除去冷却器出口C/V内側連絡弁	全開確認
② <sup>#5</sup>	B-余熱除去冷却器出口C/V内側連絡弁	全開確認
④ <sup>#1</sup>	A-余熱除去冷却器出口流量調節弁	全開確認
④ <sup>#2</sup>	A-余熱除去ポンプRWSP側入口弁	全閉→全開
④ <sup>#3</sup>	A-余熱除去ポンプRWSP/再循環サンプル側入口弁	全閉→全開

#1~: 同一操作手順番号内に複数の操作又は確認を実施する機器があることを示す。

第 1.4.39 図 燃料取替用水ピットからの重力注水による原子炉容器への注水 概要図 (2/2) (サポート系故障時)

## フロントライン系故障時

手順の項目	要員 (数)	経過時間 (分)			備考
		10	20	30	
燃料取替用水ピットからの重力注水による原子炉容器への注水	運転員 (中央制御室) A	1	燃料取替用水ピットからの重力注水による原子炉容器への注水開始 5分 ▽		操作手順
			系統構成, 余熱除去ポンプRWSP/再循環サンプ側入口弁開操作 <sup>※1</sup>		②④

※1: 機器の操作時間及び動作時間に余裕を見込んだ時間

## サポート系故障時

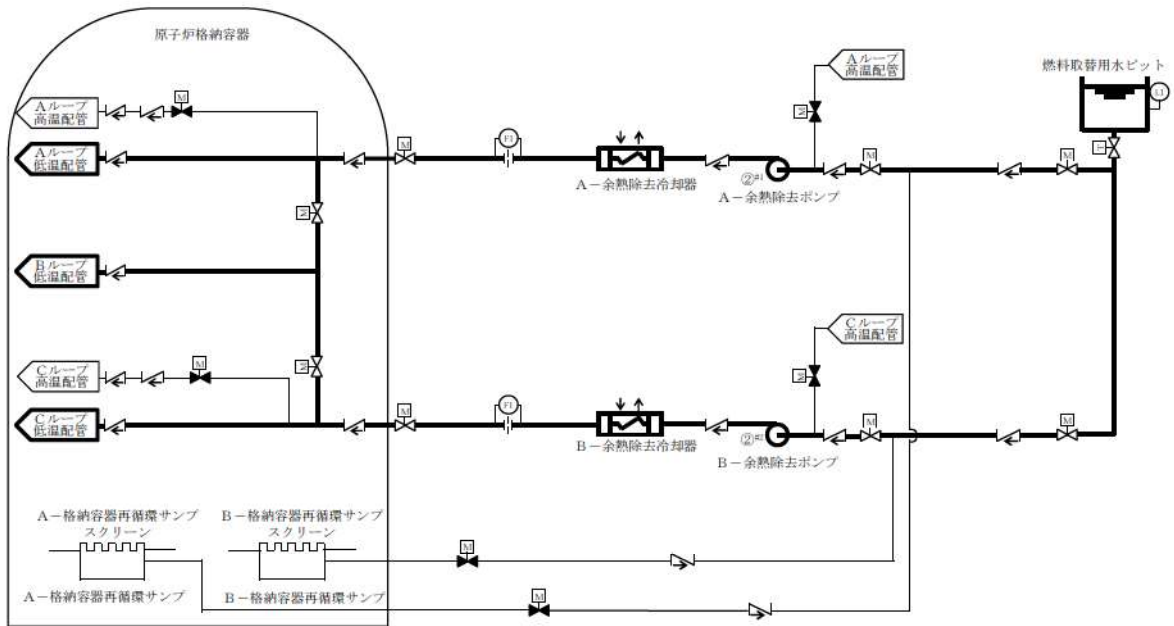
手順の項目	要員 (数)	経過時間 (分)			備考
		10	20	30	
燃料取替用水ピットからの重力注水による原子炉容器への注水	運転員 (中央制御室) A	1	燃料取替用水ピットからの重力注水による原子炉容器への注水開始 25分 ▽		操作手順
			系統構成 <sup>※1</sup>		②
	運転員 (現場) B, C	2	移動 <sup>※2</sup>		④
			余熱除去ポンプRWSP側入口弁, 余熱除去ポンプRWSP/再循環サンプ側入口弁開操作 <sup>※3</sup>		

※1: 機器の操作時間及び動作時間に余裕を見込んだ時間

※2: 中央制御室から機器操作場所までの移動時間に余裕を見込んだ時間

※3: 機器の操作時間に余裕を見込んだ時間

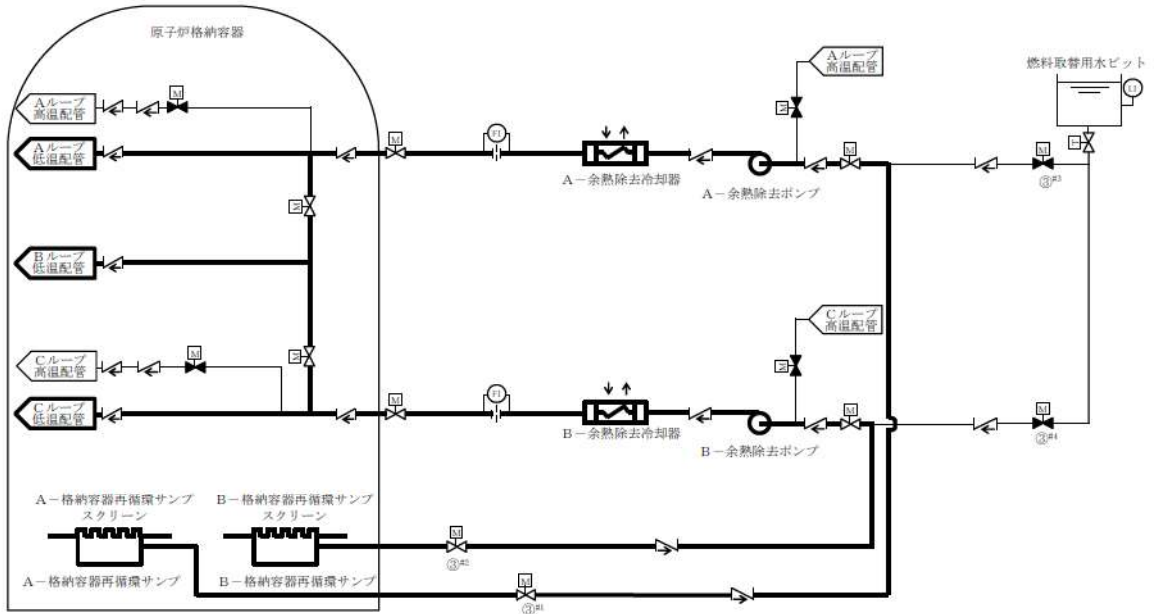
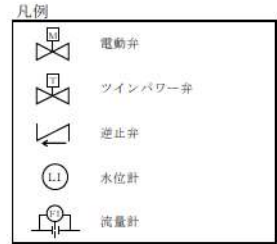
第 1.4.40 図 燃料取替用水ピットからの重力注水による原子炉容器への注水 タイムチャート



操作手順	操作対象機器	状態の変化
② <sup>#1</sup>	A-余熱除去ポンプ	停止→起動
② <sup>#2</sup>	B-余熱除去ポンプ	停止→起動

#1～：同一操作手順番号内に複数の操作又は確認を実施する機器があることを示す。

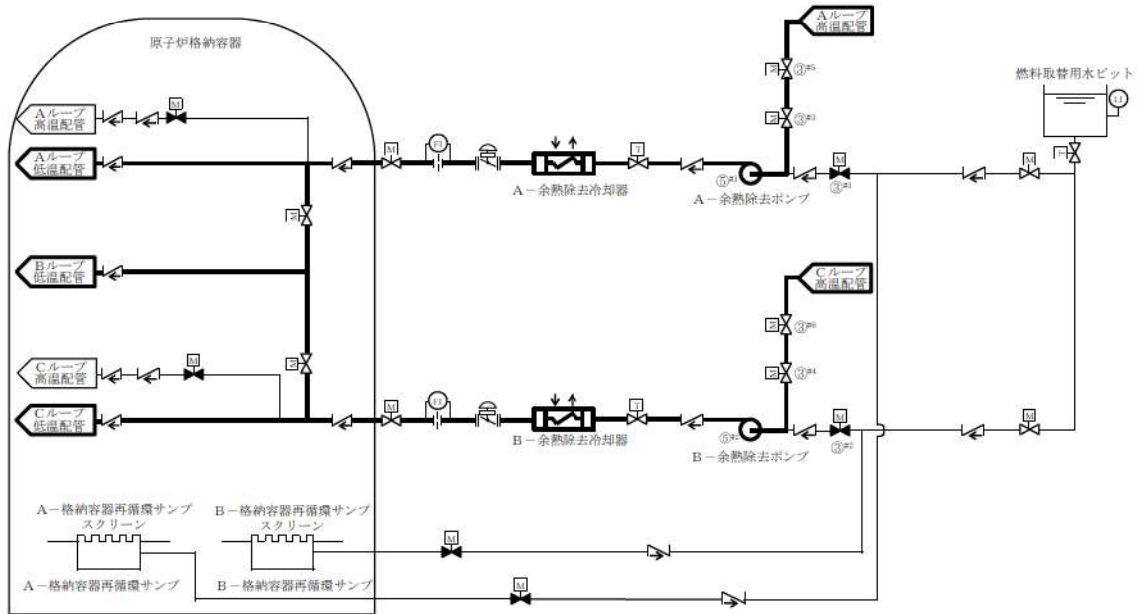
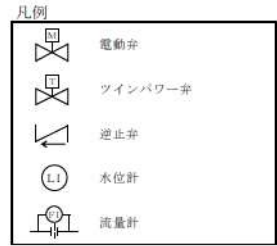
第 1.4.41 図 余熱除去ポンプによる原子炉容器への注水 概要図



操作手順	操作対象機器	状態の変化
③ <sup>#1</sup>	A-余熱除去ポンプ再循環サンプリング側入口弁	全閉→全開
③ <sup>#2</sup>	B-余熱除去ポンプ再循環サンプリング側入口弁	全閉→全開
③ <sup>#3</sup>	A-余熱除去ポンプRWSP側入口弁	全開→全開
③ <sup>#4</sup>	B-余熱除去ポンプRWSP側入口弁	全開→全開

#1～：同一操作手順番号内に複数の操作又は確認を実施する機器があることを示す。

第 1.4.42 図 余熱除去ポンプによる低圧再循環運転 概要図

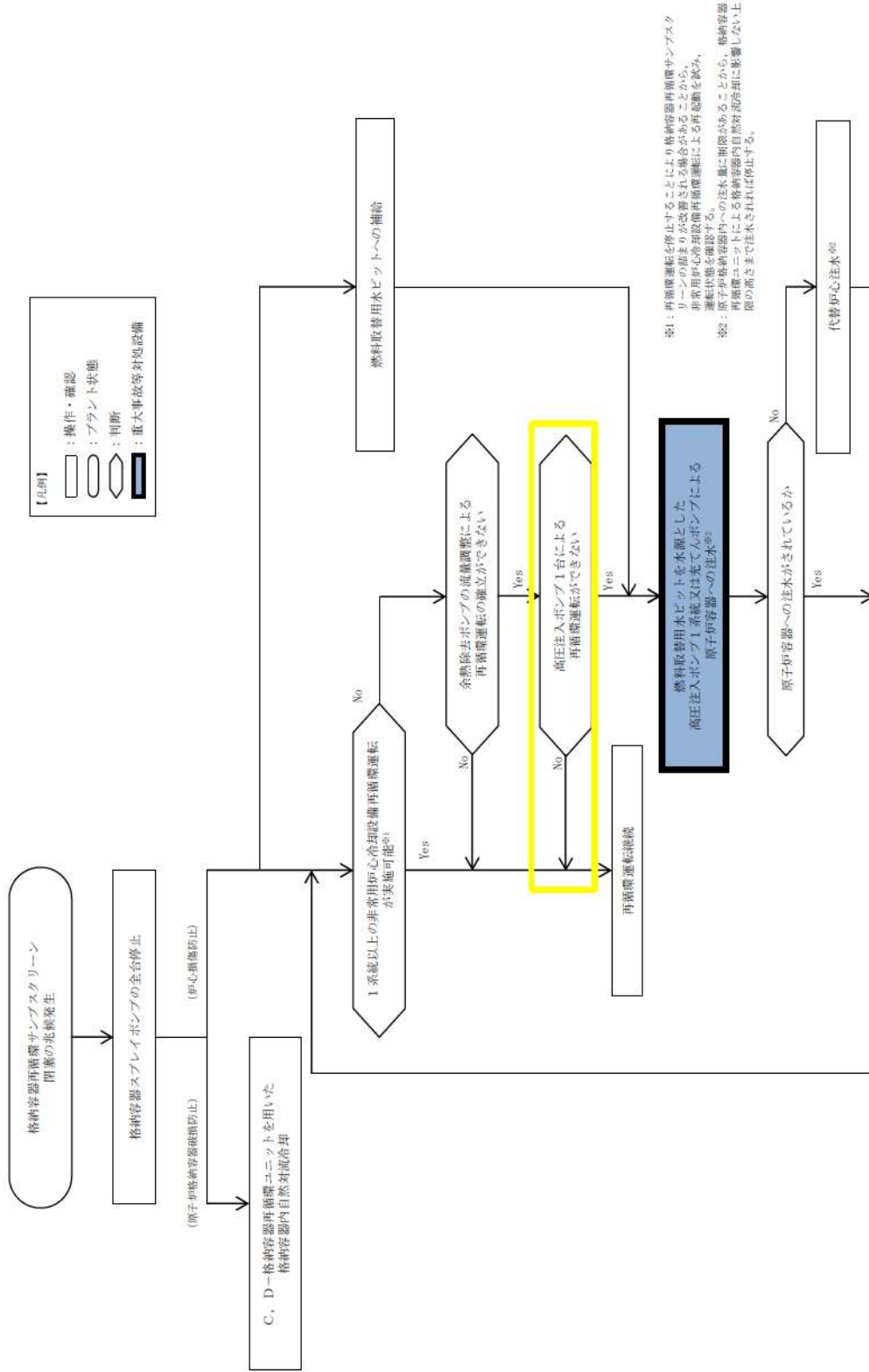


操作手順	操作対象機器	状態の変化
③ <sup>#1</sup>	A-余熱除去ポンプRWSP/再循環サンプ側入口弁	全開→全閉
③ <sup>#2</sup>	B-余熱除去ポンプRWSP/再循環サンプ側入口弁	全開→全閉
③ <sup>#3</sup>	A-余熱除去ポンプ入口C/V内側隔離弁	全閉→全開
③ <sup>#4</sup>	B-余熱除去ポンプ入口C/V内側隔離弁	全閉→全開
③ <sup>#5</sup>	余熱除去Aライン入口止め弁	全閉→全開
③ <sup>#6</sup>	余熱除去Bライン入口止め弁	全閉→全開
⑤ <sup>#1</sup>	A-余熱除去ポンプ	停止→起動
⑤ <sup>#2</sup>	B-余熱除去ポンプ	停止→起動

#1～：同一操作手順番号内に複数の操作又は確認を実施する機器があることを示す。

第 1.4.43 図 余熱除去ポンプによる発電用原子炉からの除熱 概要図

1. 1次冷却材喪失が発生している場合の対応手段  
 (1) 格納容器再循環サンクスクリーン閉塞の兆候が見られた場合の対応手段の選択

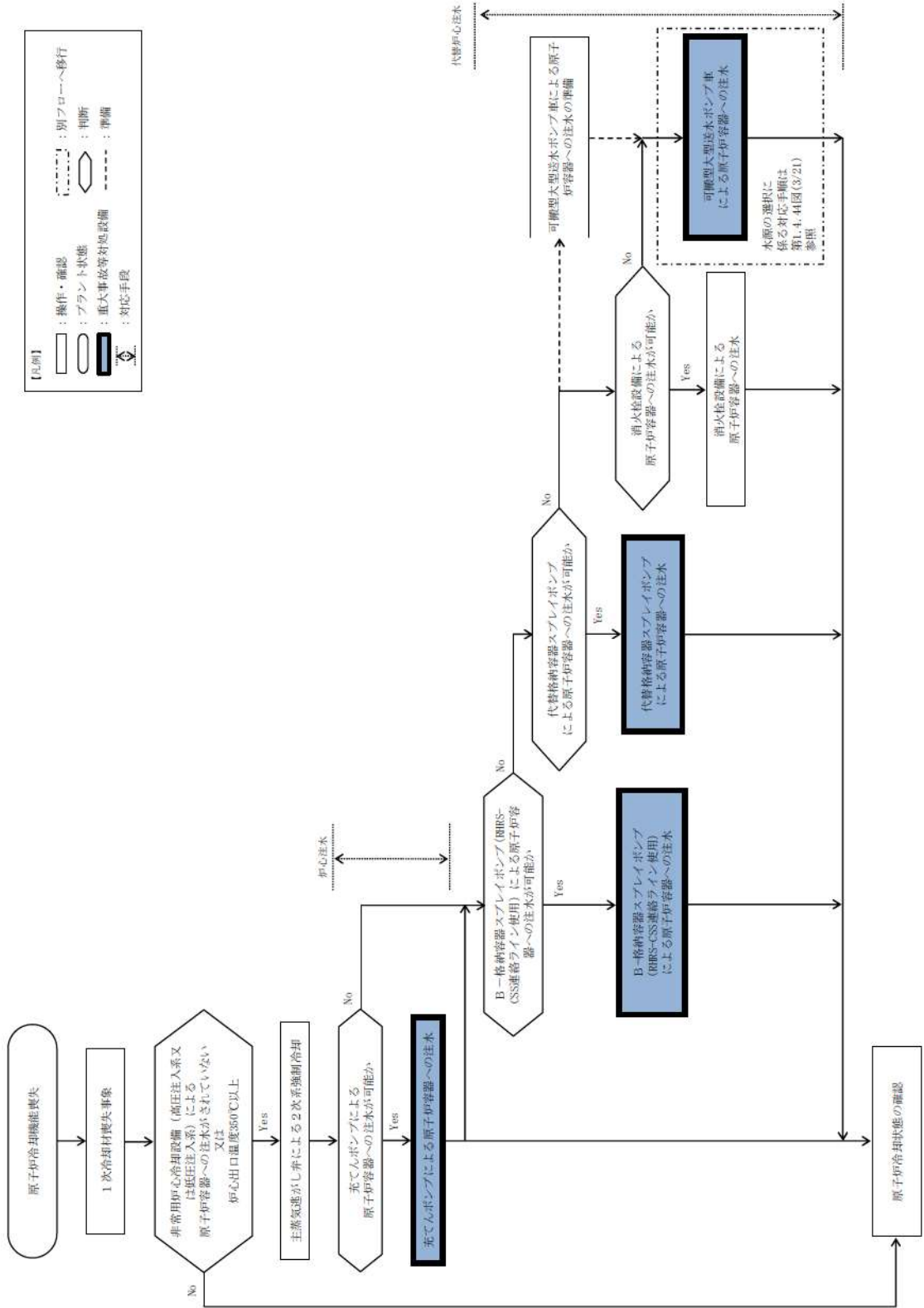


第 1.4.44 図 重大事故等時の対応手段選択フローチャート (1/21)



(2) フロントライン系故障時の対応手段の選択 (1/3)

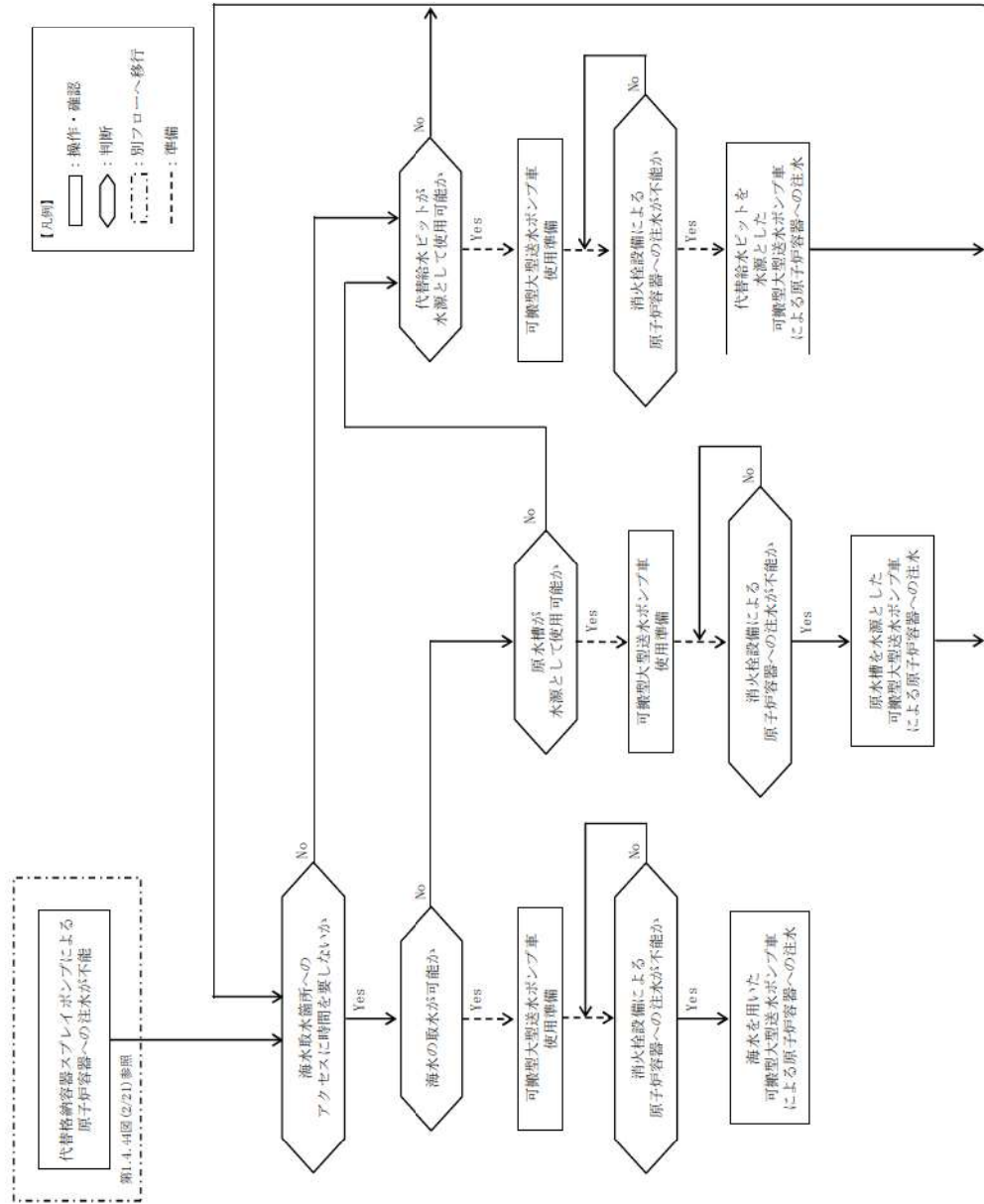
a. 非常用炉心冷却設備による原子炉冷却機能が喪失した場合 (炉心注水及び代替炉心注水) (1/2)



第 1.4.44 図 重大事故等時の対応手段選択フローチャート (2/21)

(2) フロントライン系故障時の対応手段の選択 (2/3)

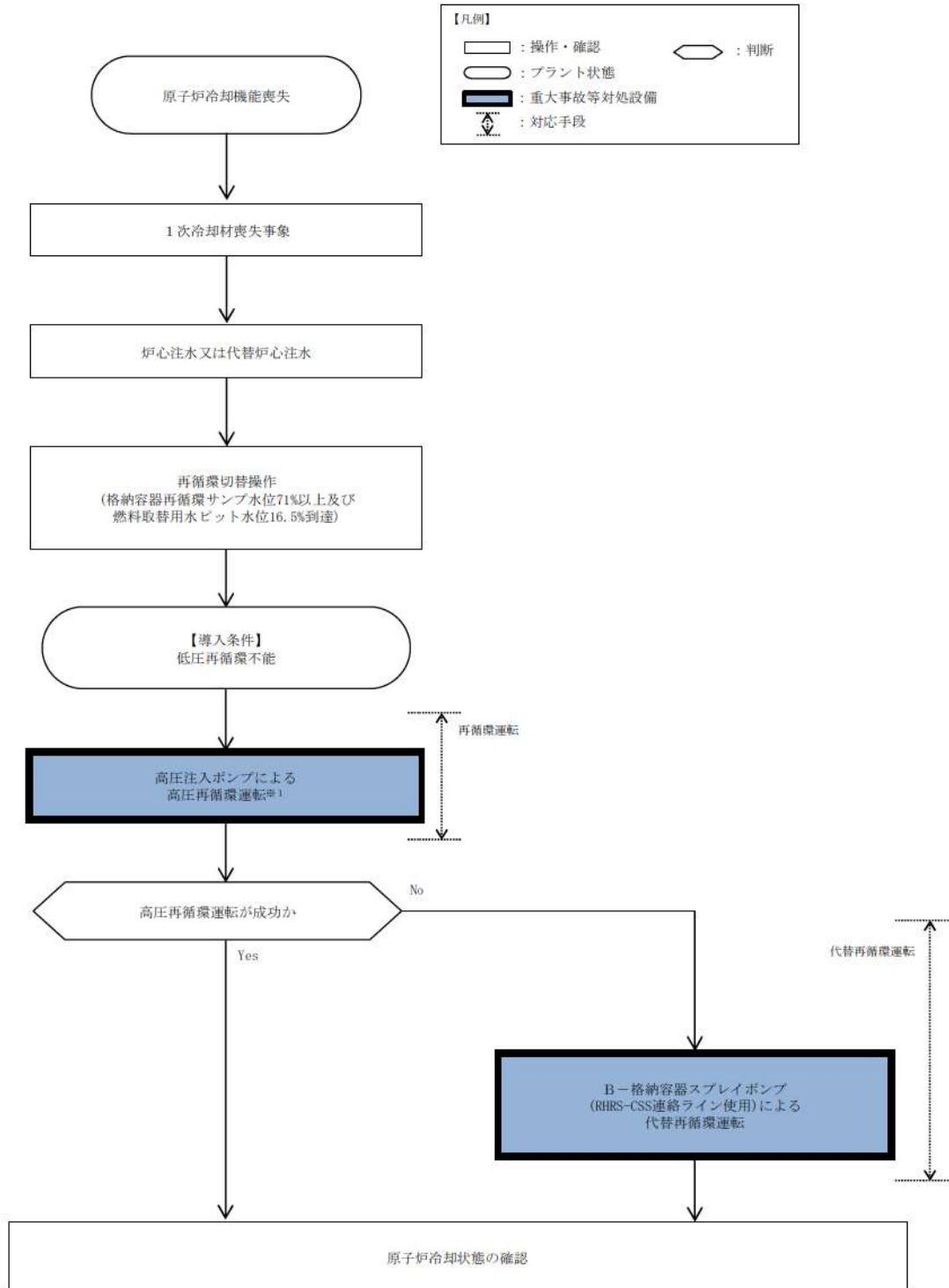
a. 非常用炉心冷却設備による原子炉冷却機能が喪失した場合 (炉心注水及び代替炉心注水) (2/2)



第 1.4.44 図 重大事故等時の対応手段選択フローチャート (3/21)

(2) フロントライン系故障時の対応手段の選択 (3/3)

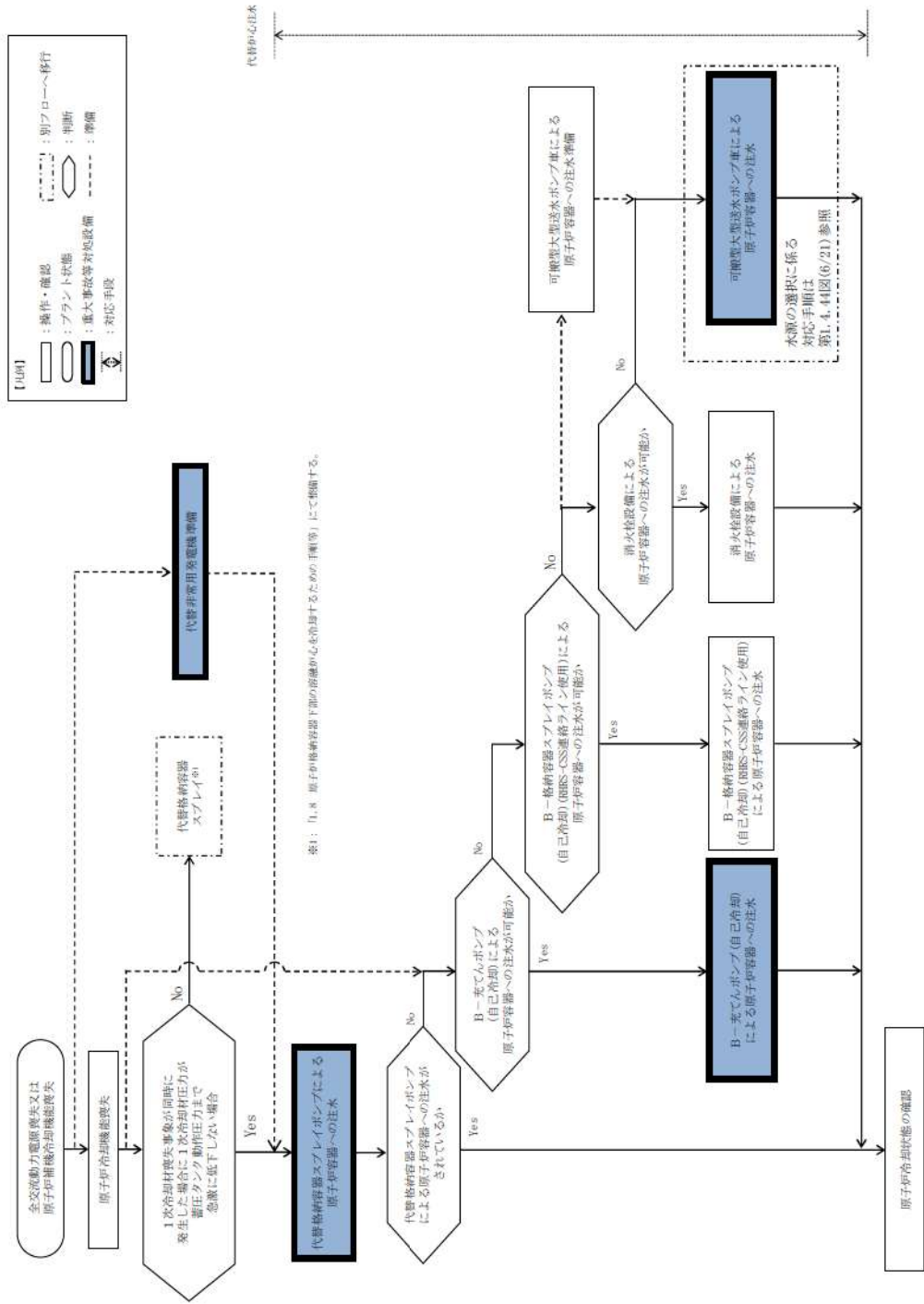
b. 非常用炉心冷却設備による原子炉冷却機能が喪失した場合（再循環運転及び代替再循環運転）



※1：格納容器スプレイポンプによる格納容器スプレイ再循環運転又はC、D-格納容器再循環ユニットによる格納容器内自然対流冷却により原子炉格納容器内の冷却もあわせて行う。

第 1.4.44 図 重大事故等時の対応手段選択フローチャート (4/21)

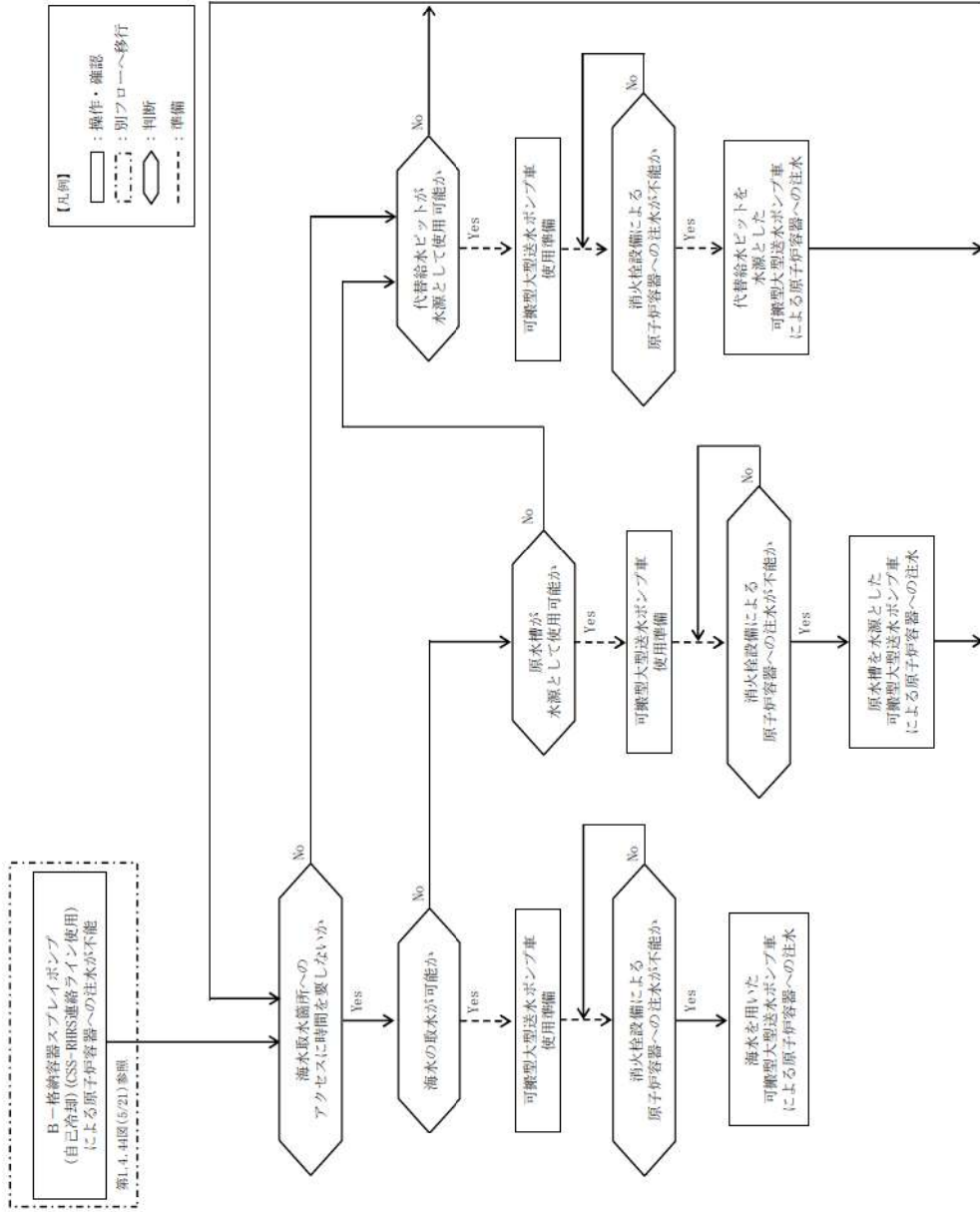
(3) サポート系故障時の対応手段の選択(1/3)  
 a. 非常用炉心冷却設備による原子炉冷却機能が喪失した場合(代替炉心注水)(1/2)



第 1.4.44 図 重大事故等時の対応手段選択フローチャート (5/21)

(3) サポート系故障時の対応手段の選択 (2/3)

a. 非常用炉心冷却設備による原子炉冷却機能が喪失した場合 (代替炉心注水) (2/2)

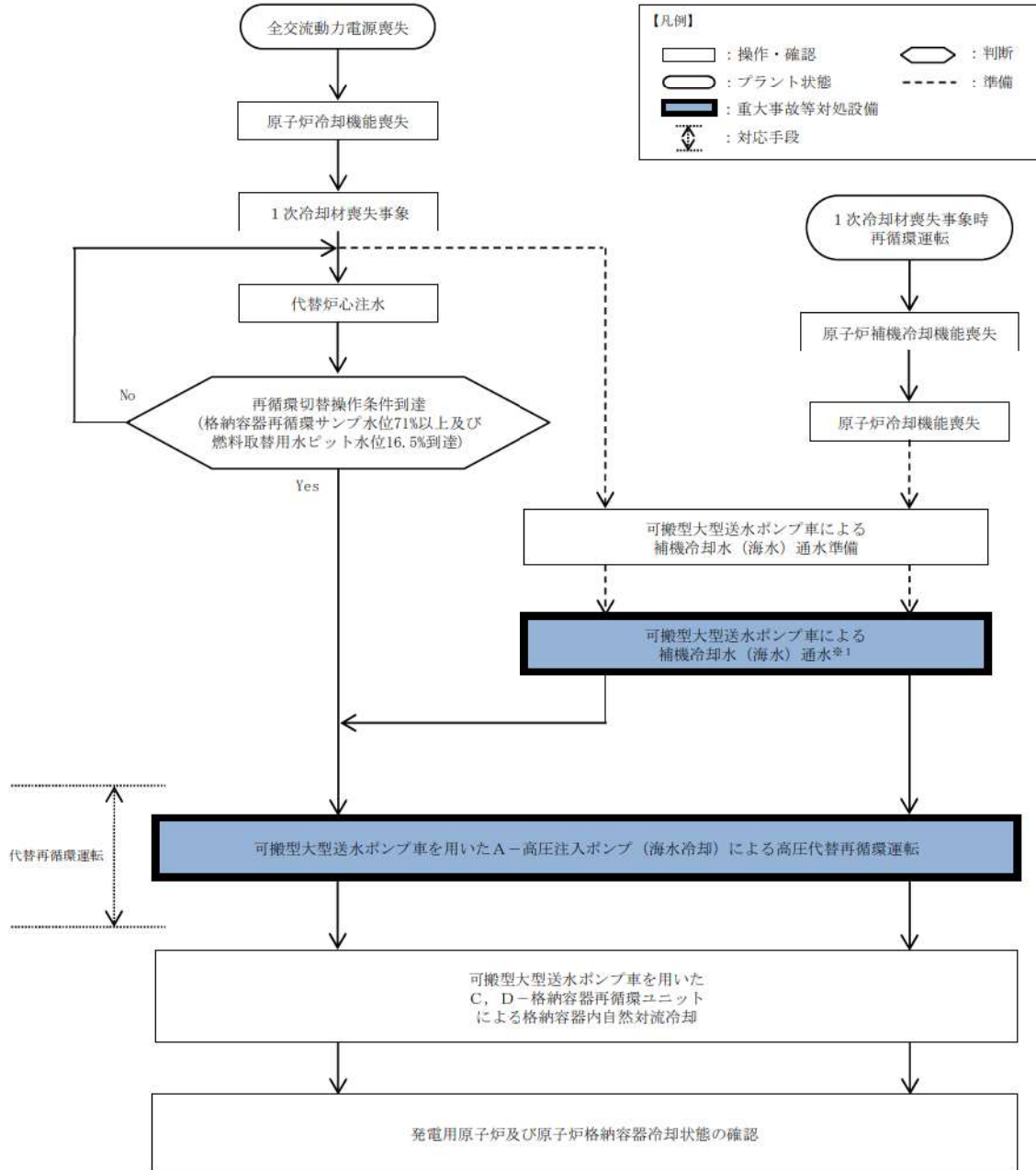


第 1.4.44 図 重大事故等時の対応手段選択フローチャート (6/21)

(3) サポート系故障時の対応手段の選択 (3/3)

b. 非常用炉心冷却設備による原子炉冷却機能が喪失した場合

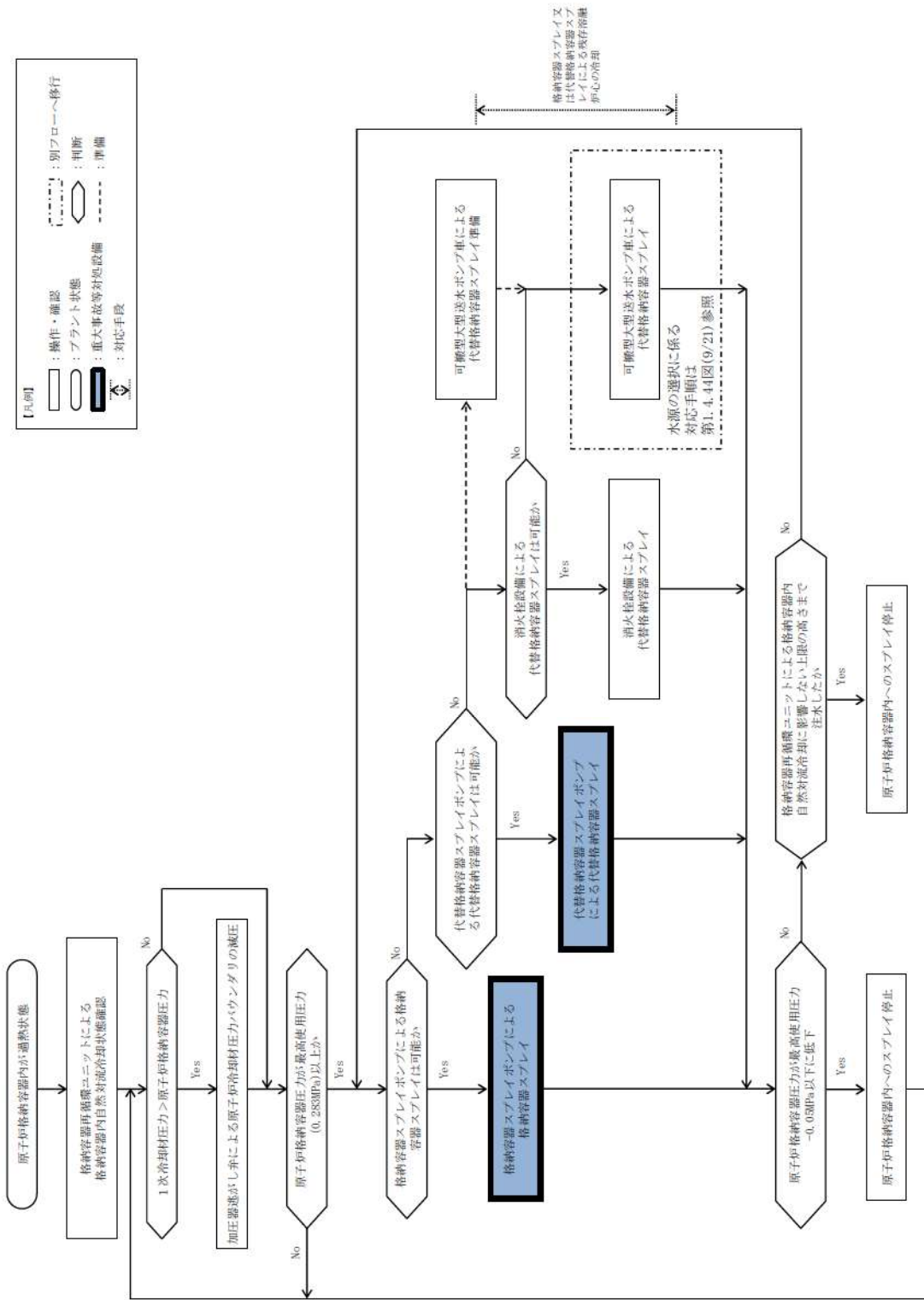
(代替再循環運転)



※1: 「1.6 最終ヒートシンクへ熱を輸送するための手順等」にて整備する。

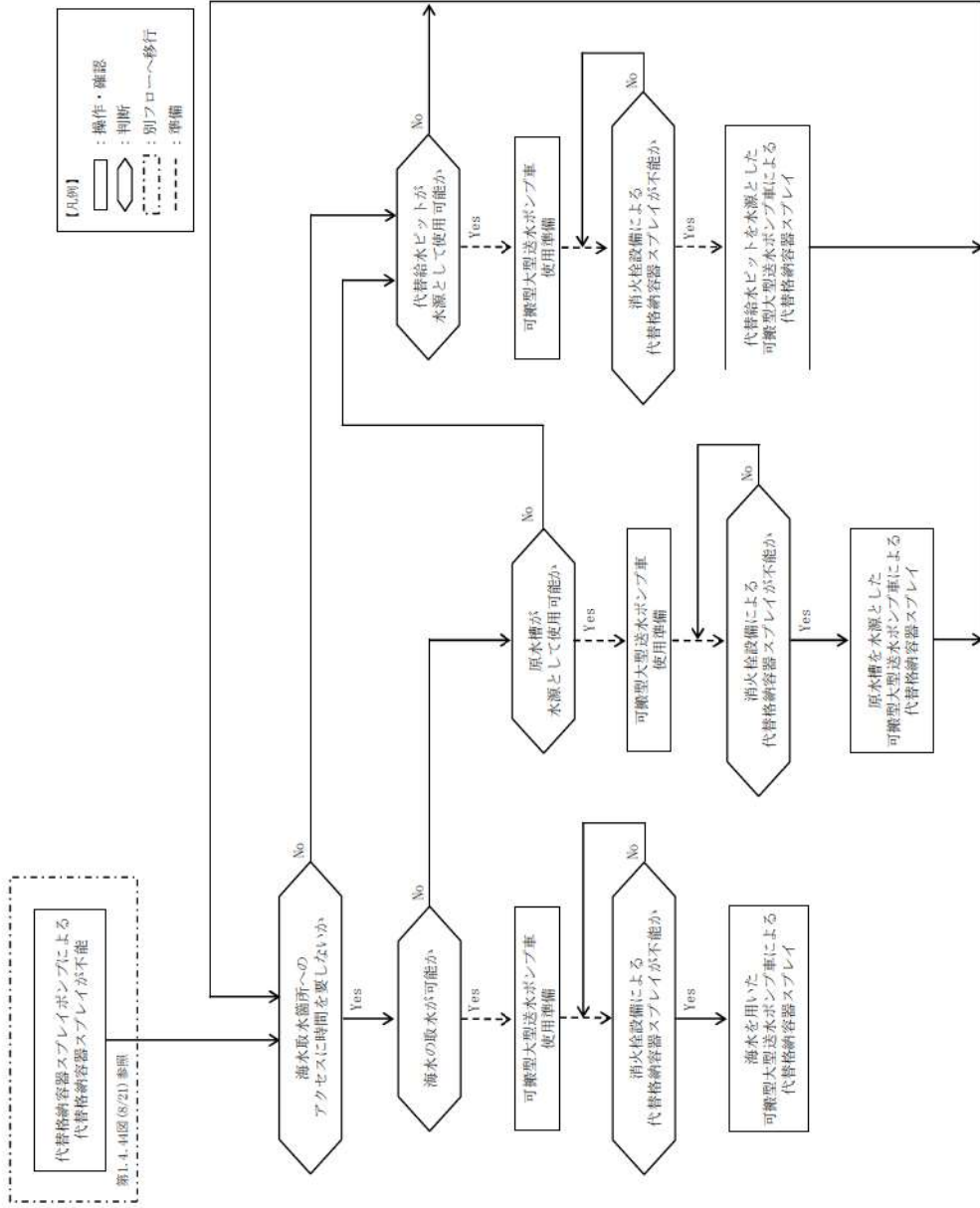
第 1.4.44 図 重大事故等時の対応手段選択フローチャート (7/21)

(4) 溶融炉心が原子炉格納容器内に残存する場合の対応手段の選択 (1/2)



第 1.4.44 図 重大事故等時の対応手段選択フローチャート (8/21)

(4) 溶融炉心が原子炉容器内に残存する場合の対応手段の選択 (2/2)

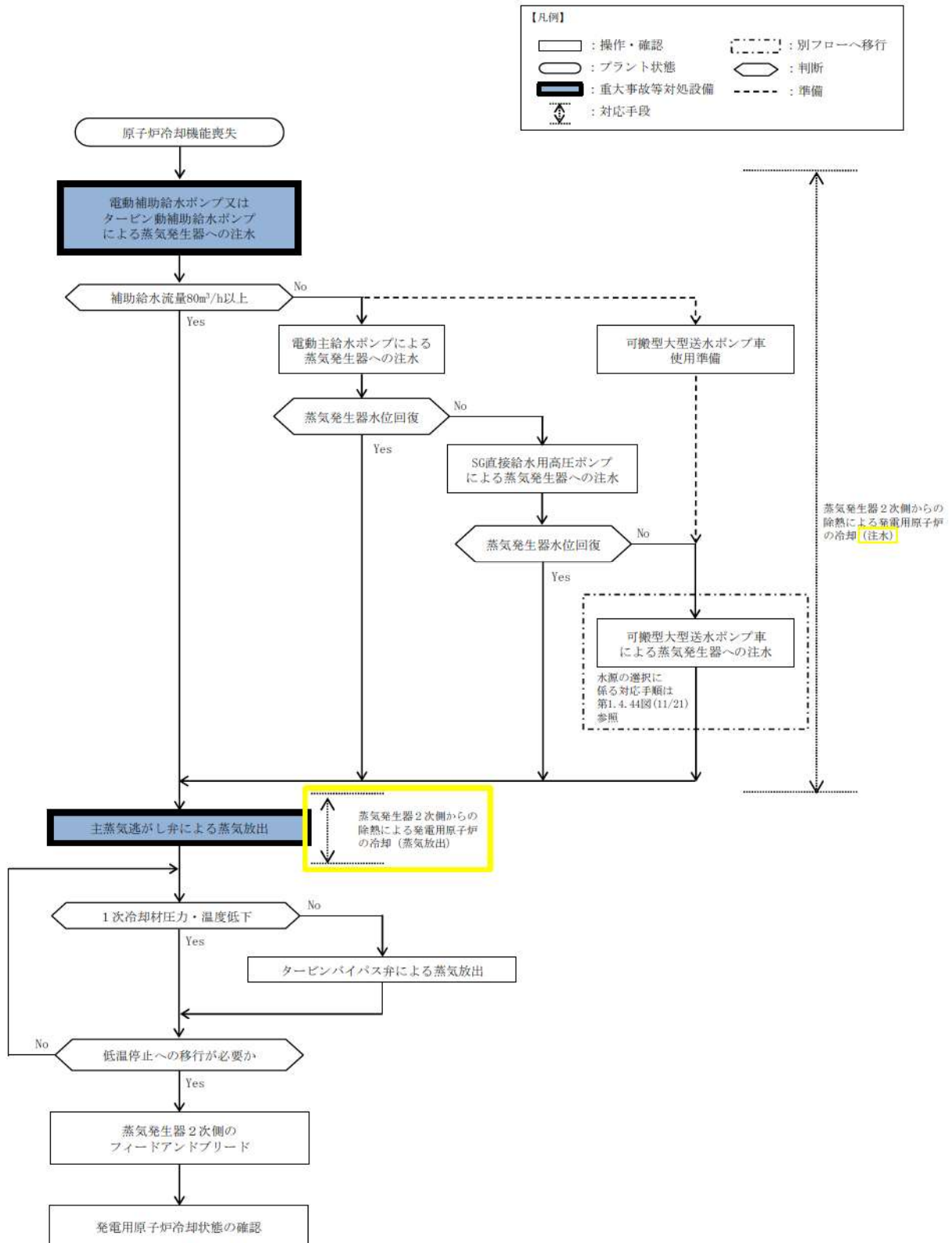


第 1.4.44 図 重大事故等時の対応手段選択フローチャート (9/21)



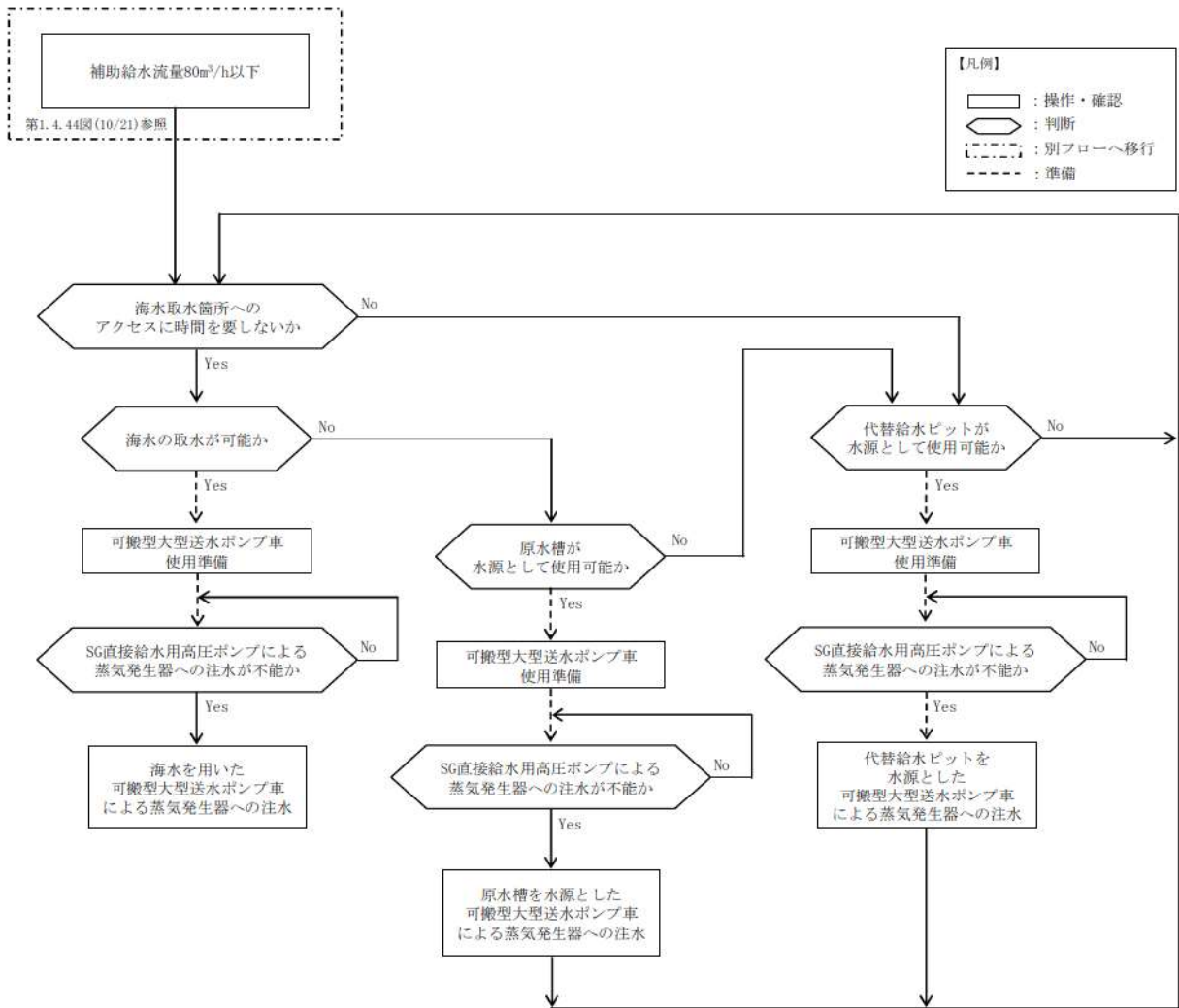
## 2. 1次冷却材喪失事象が発生していない場合の対応手段

### (1) フロントライン系故障時の対応手段の選択 (1/2)



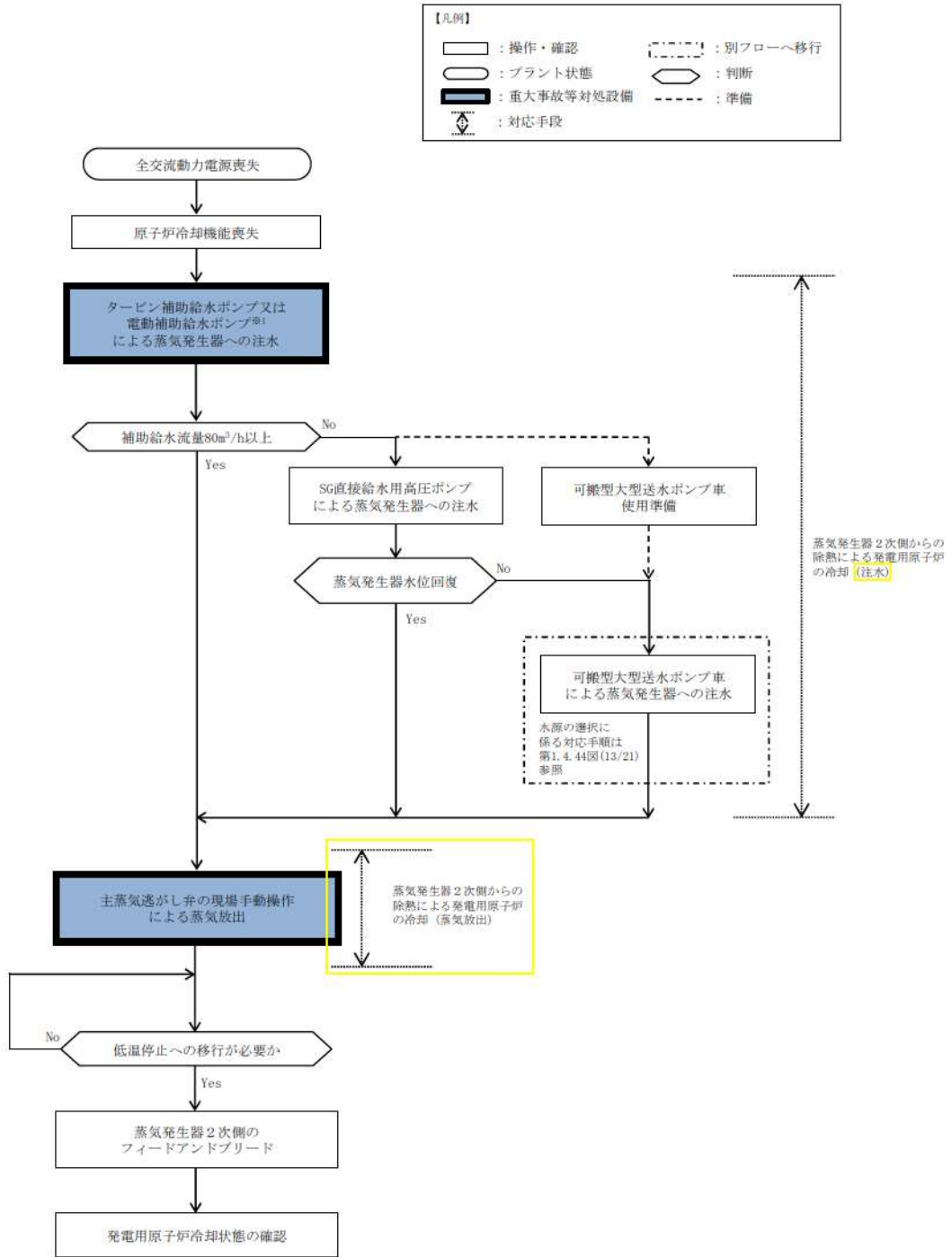
第 1.4.44 図 重大事故等時の対応手段選択フローチャート (10/21)

(1) フロントライン系故障時の対応手段の選択 (2/2)



第 1.4.44 図 重大事故等時の対応手段選択フローチャート (11/21)

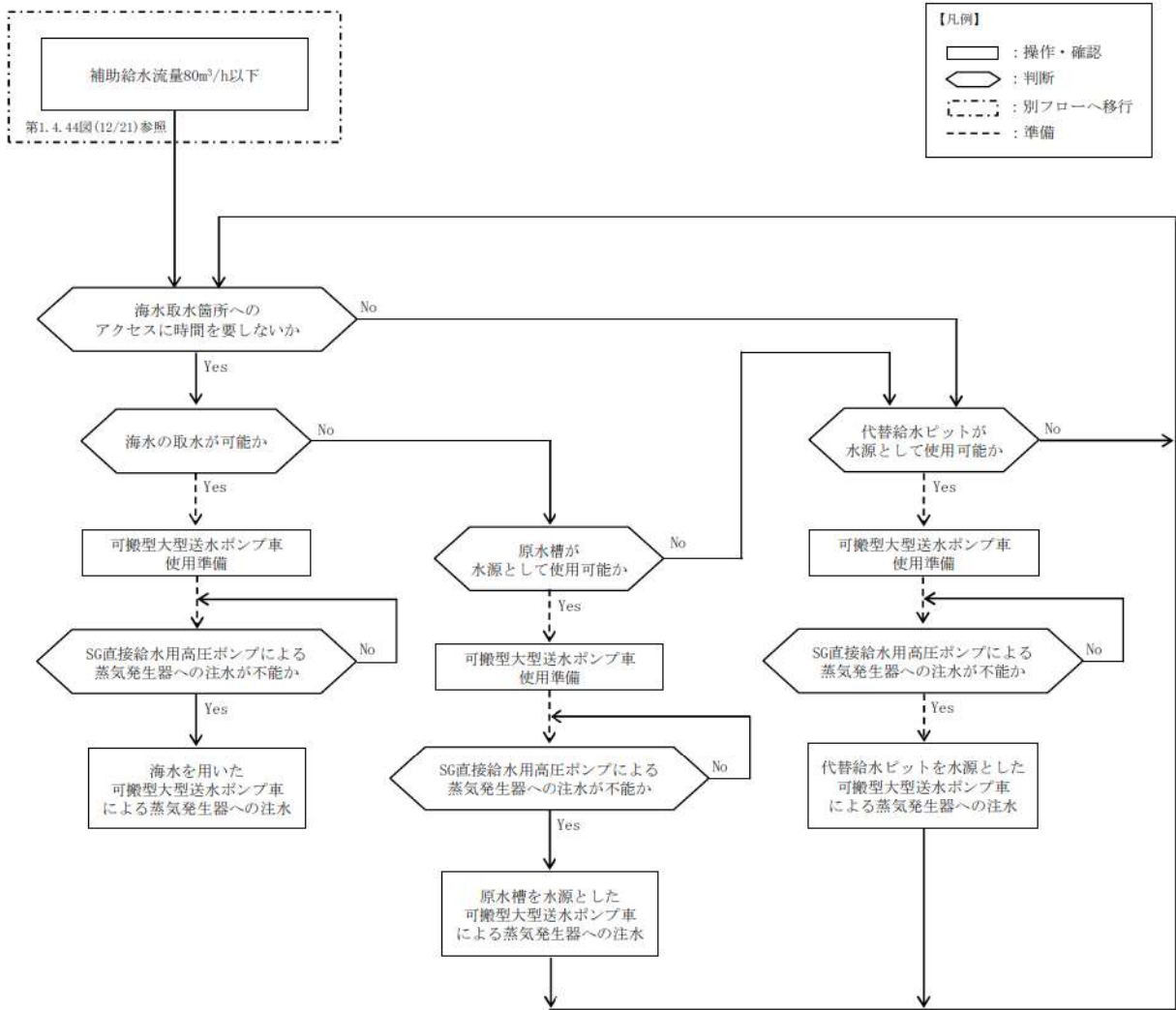
(2) サポート系故障時の対応手段の選択 (1/2)



\*1: タービン補助給水ポンプによる注水に失敗及び代替非常用発電機により受電されれば、電動補助給水ポンプを起動する。

第 1.4.44 図 重大事故等時の対応手段選択フローチャート (12/21)

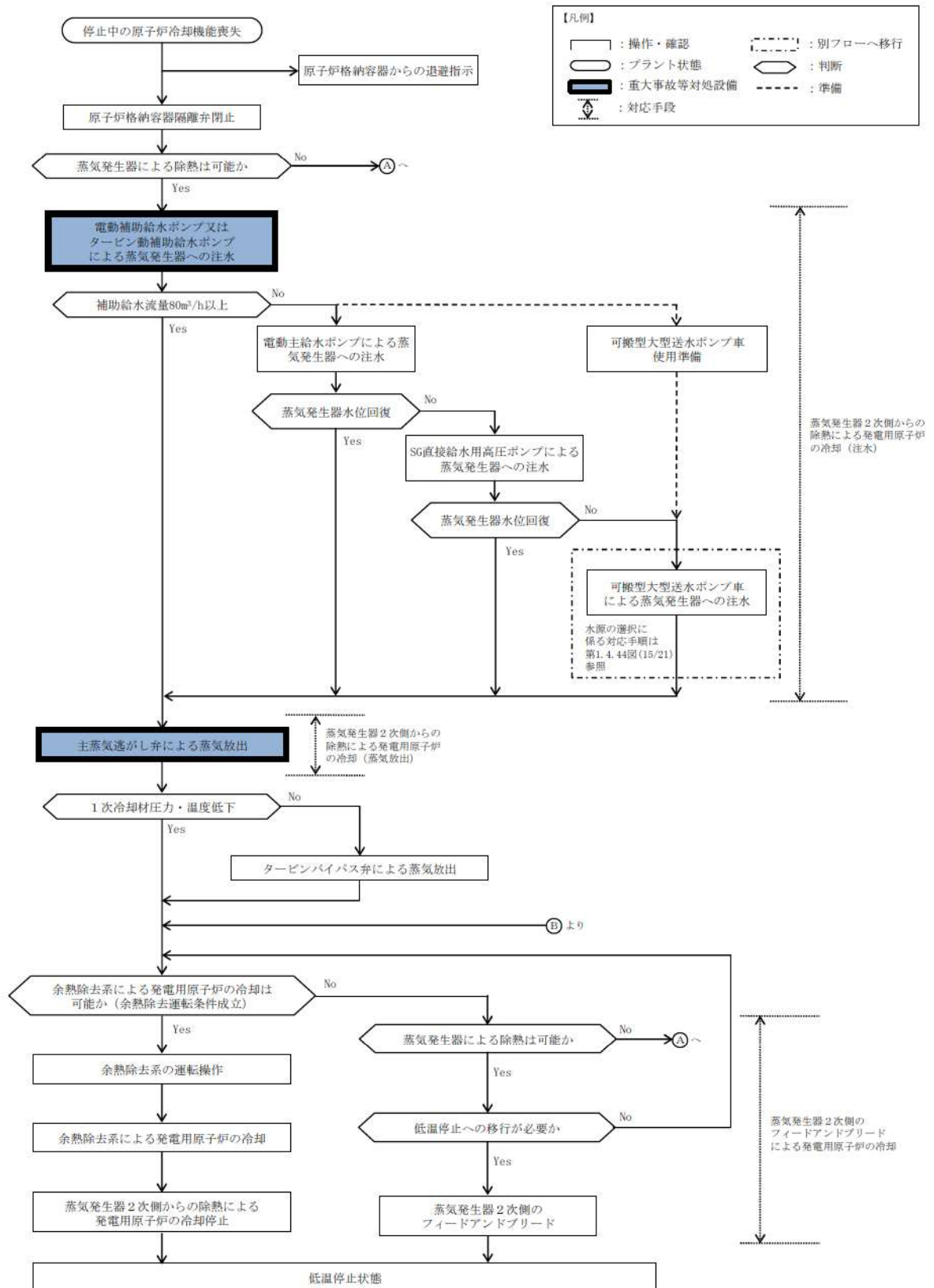
(2) サポート系故障時の対応手段の選択 (2/2)



第 1.4.44 図 重大事故等時の対応手段選択フローチャート (13/21)

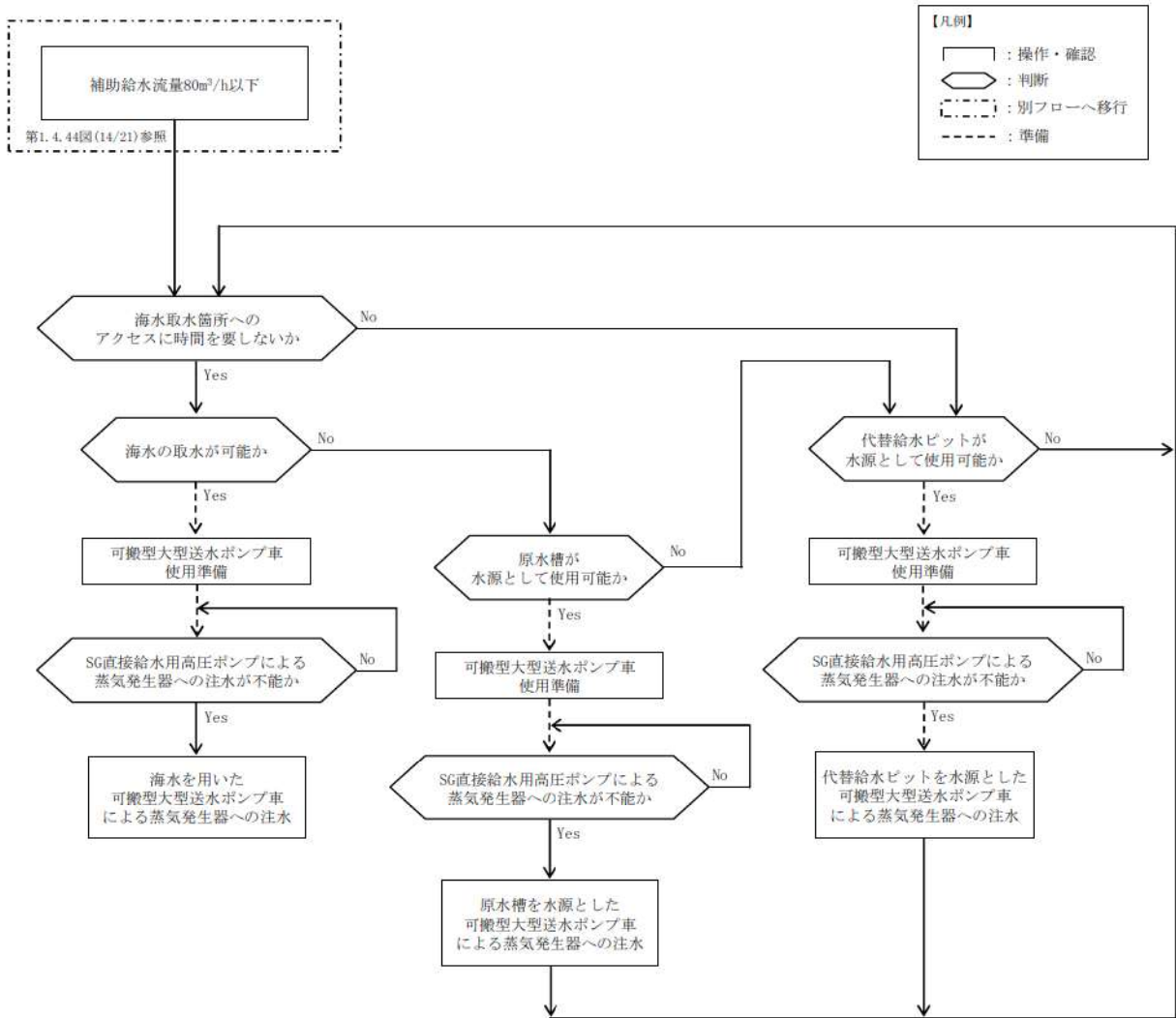
### 3. 発電用原子炉停止中の対応手段

#### (1) フロントライン系故障時の対応手段の選択 (1/4)



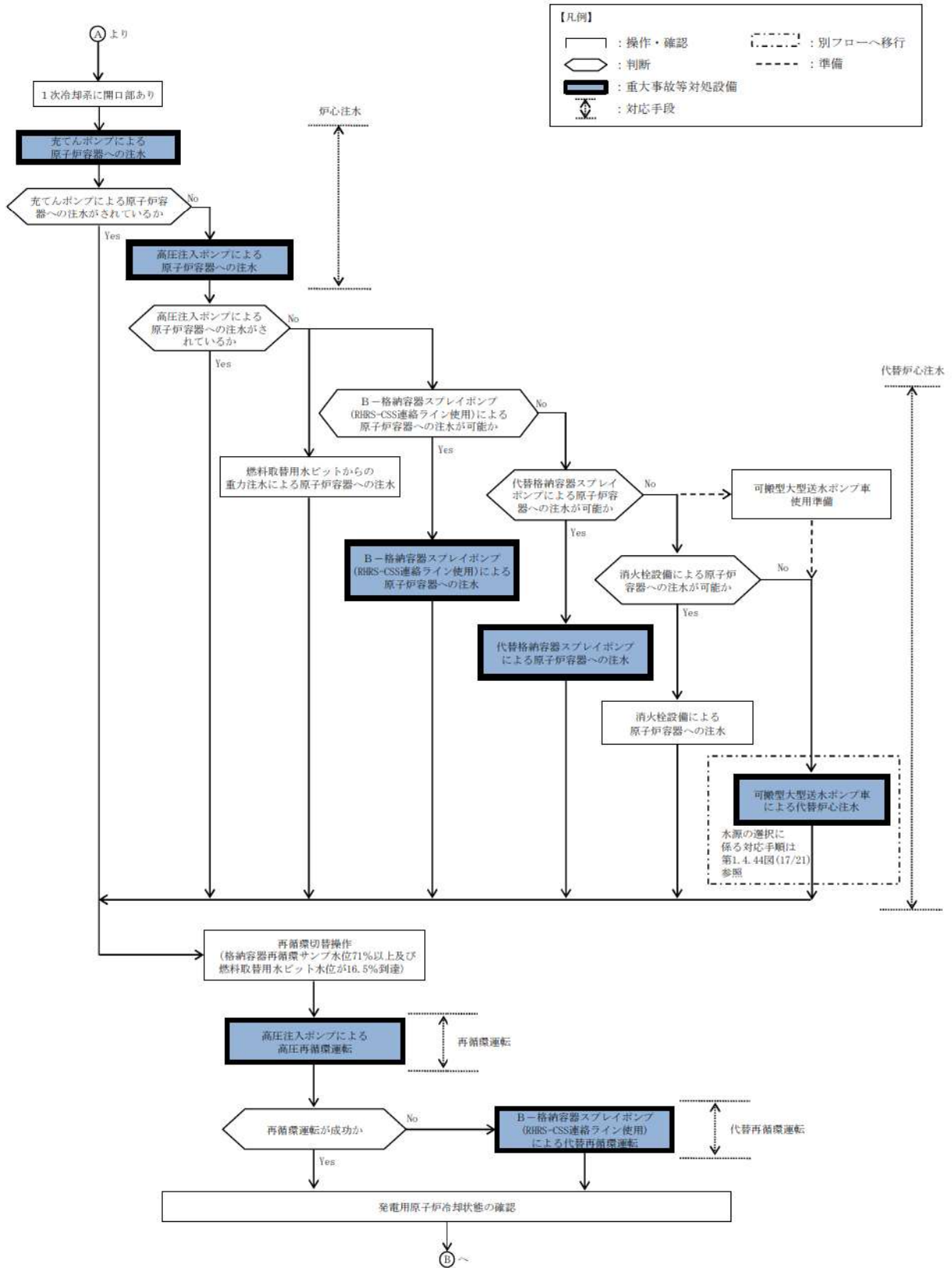
第 1.4.44 図 重大事故等時の対応手段選択フローチャート (14/21)

(1) フロントライン系故障時の対応手段の選択 (2/4)



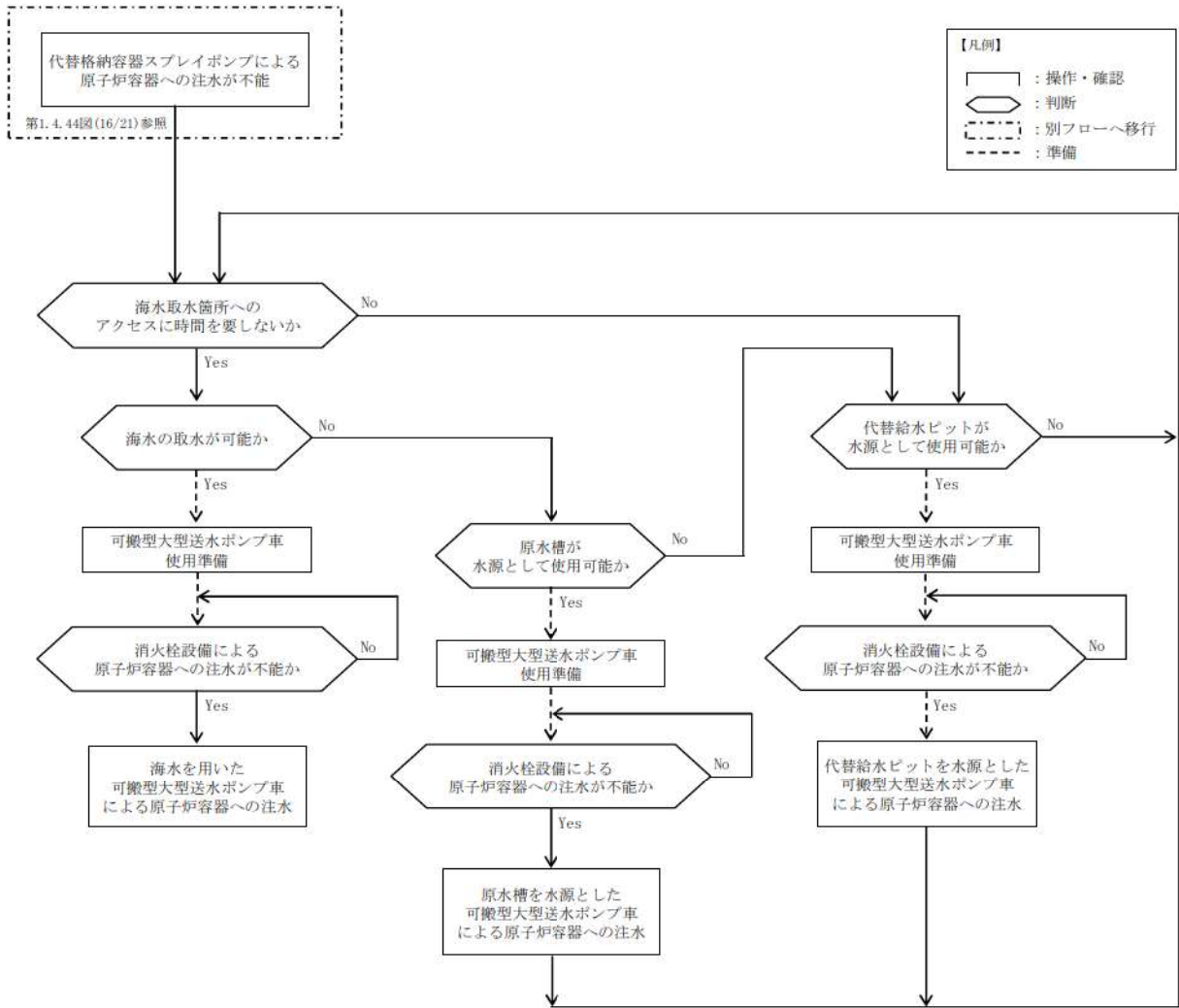
第 1.4.44 図 重大事故等時の対応手段選択フローチャート (15/21)

(1) フロントライン系故障時の対応手段の選択 (3/4)



第 1.4.44 図 重大事故等時の対応手段選択フローチャート (16/21)

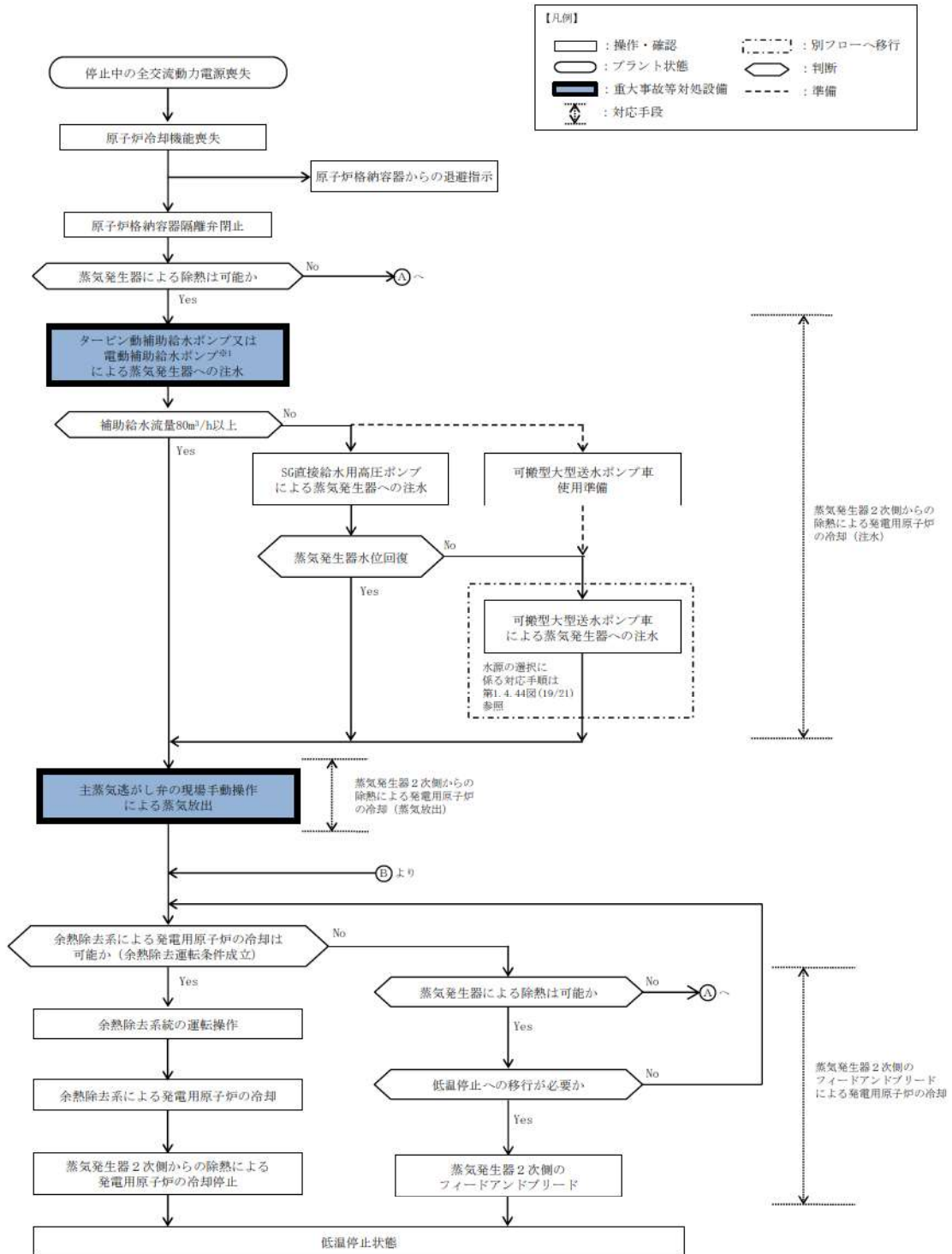
(1) フロントライン系故障時の対応手段の選択 (4/4)



第 1.4.44 図 重大事故等時の対応手段選択フローチャート (17/21)



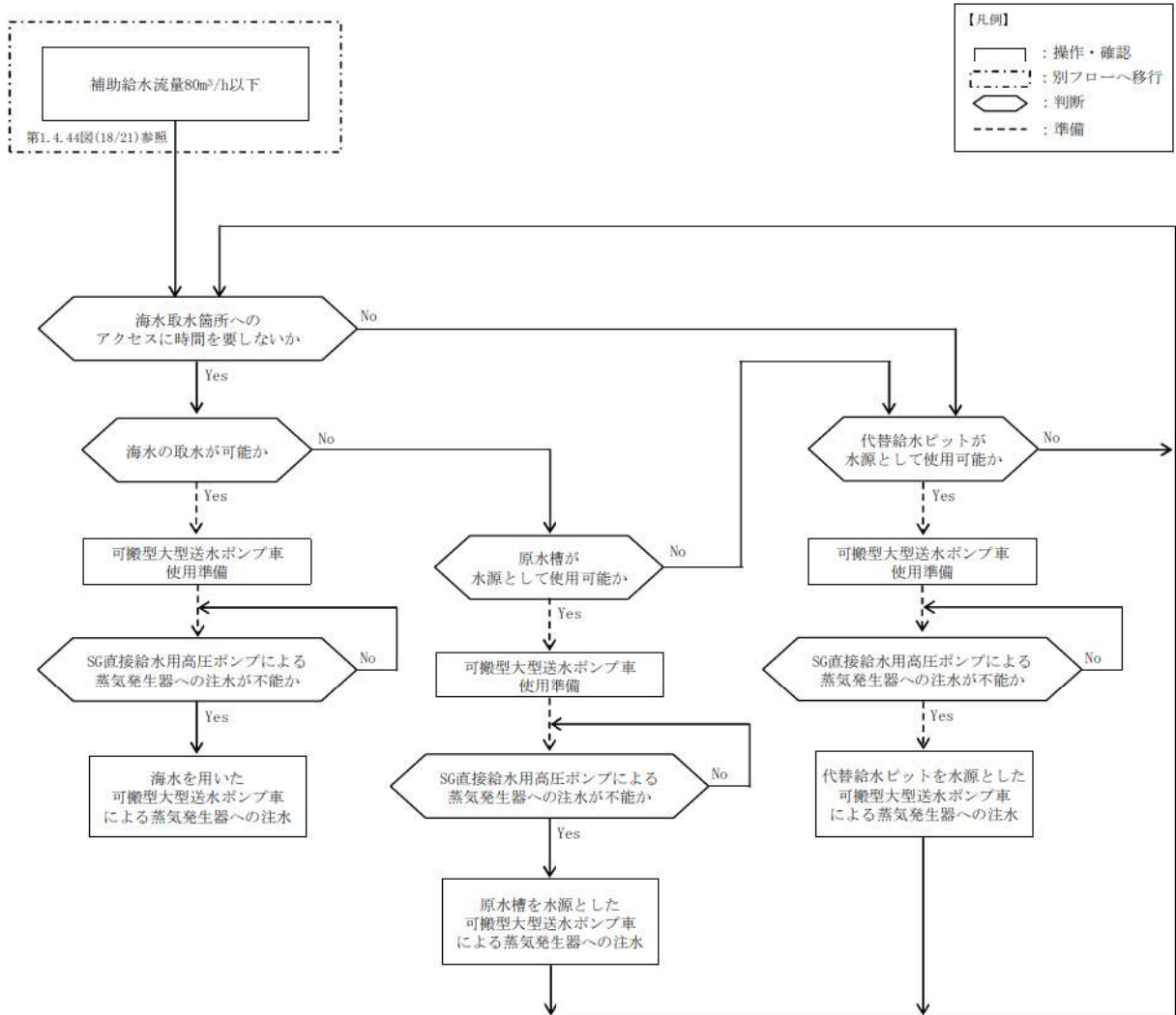
(2) サポート系故障時の対応手段の選択 (1/4)



※1: タービン動補助給水ポンプによる注水に失敗及び代替非常用発電機により受電されれば、電動補助給水ポンプを起動する。

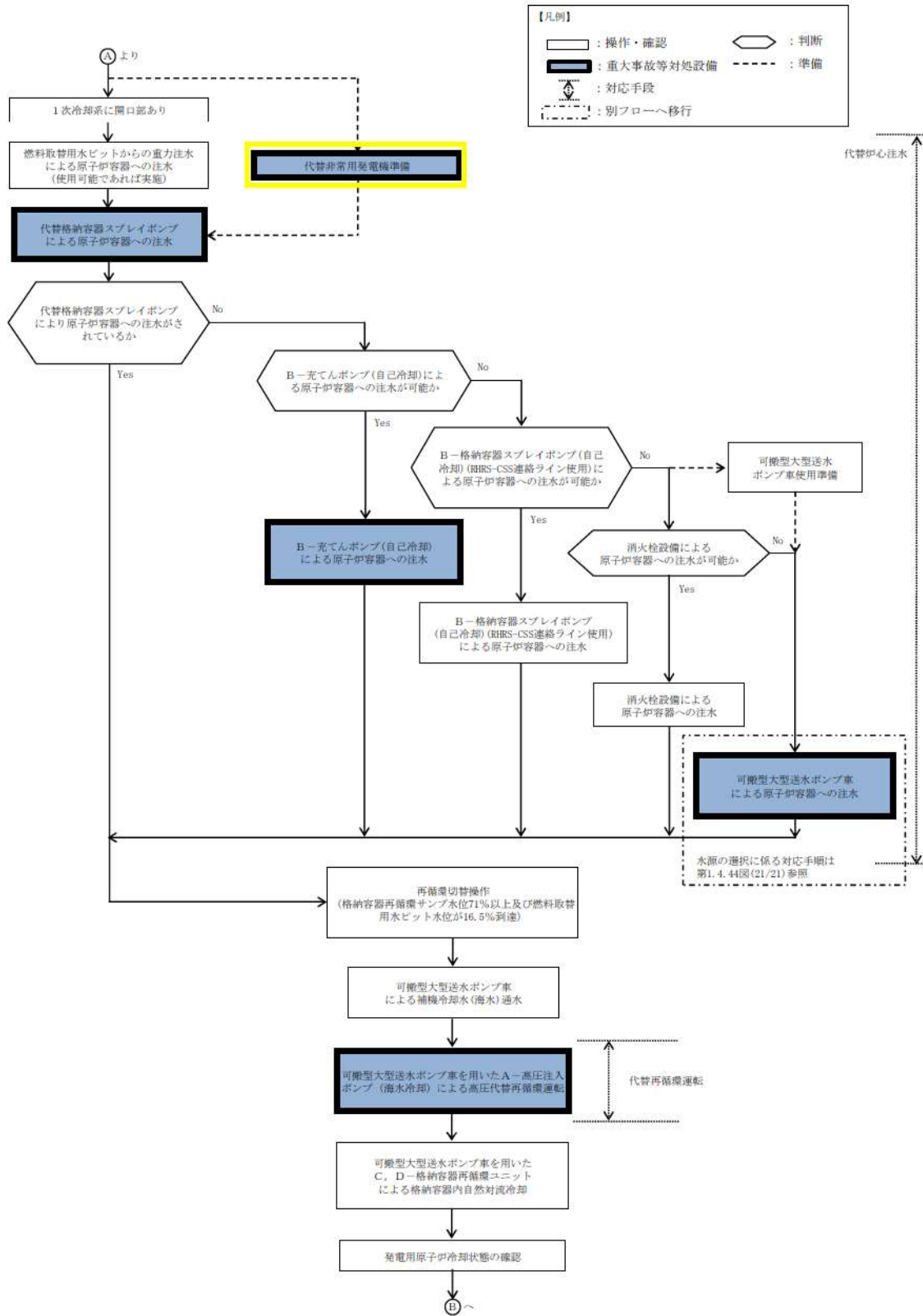
第 1.4.44 図 重大事故等時の対応手段選択フローチャート (18/21)

(2) サポート系故障時の対応手段の選択 (2/4)



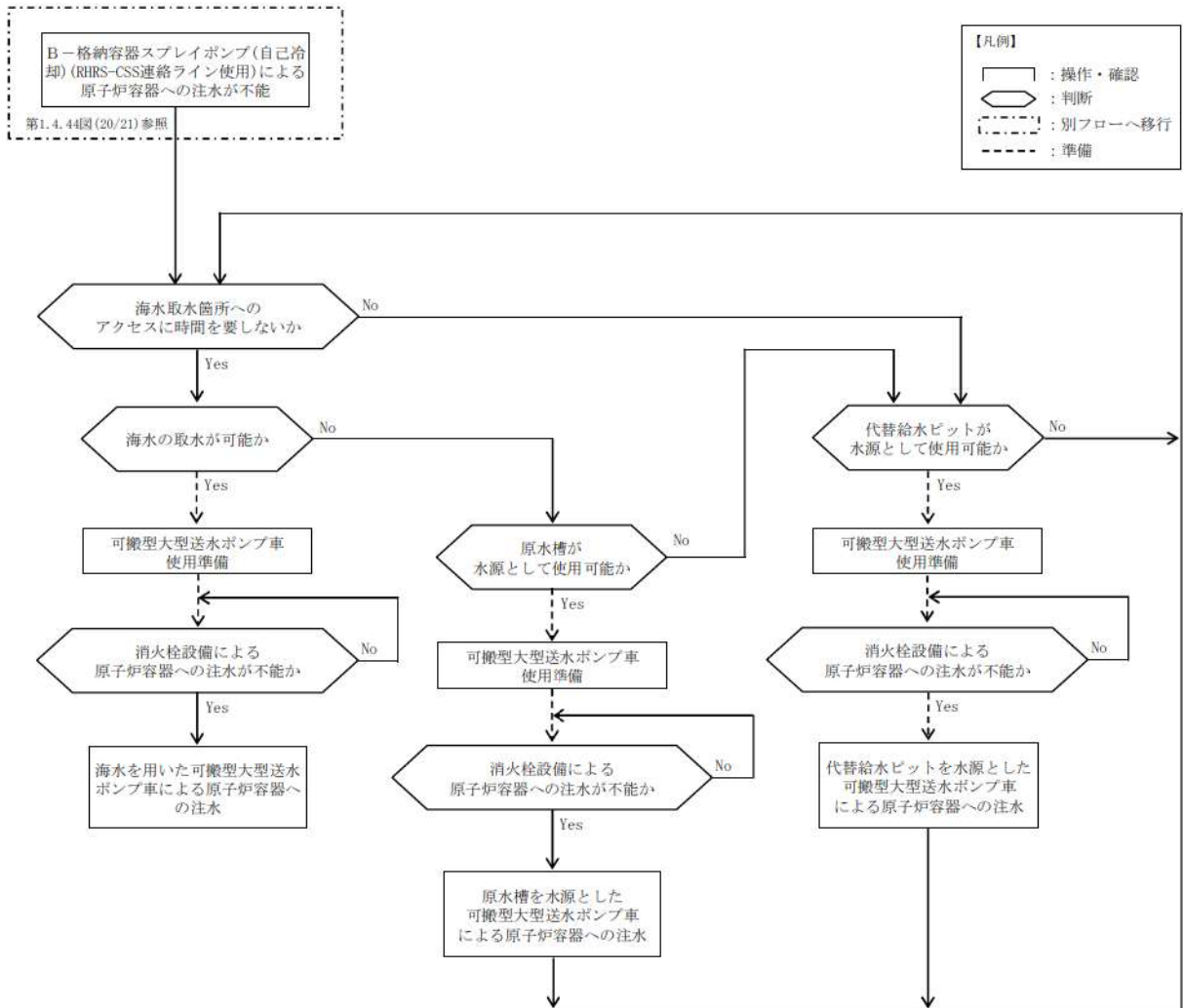
第 1. 4. 44 図 重大事故等時の対応手段選択フローチャート (19/21)

(2) サポート系故障時の対応手段の選択 (3/4)



第 1.4.44 図 重大事故等時の対応手段選択フローチャート (20/21)

(2) サポート系故障時の対応手段の選択 (4/4)



第 1.4.44 図 重大事故等時の対応手段選択フローチャート (21/21)

審査基準, 基準規則と対処設備との対応表 (1/13)

技術的能力審査基準(1.4)	番号	設置許可基準規則 (四十七条)	技術基準規則 (六十二条)	番号
<p>【本文】 発電用原子炉設置者において、原子炉冷却材圧力バウンダリが低圧の状態であって、設計基準事故対処設備が有する発電用原子炉の冷却機能が喪失した場合においても炉心の著しい損傷及び原子炉格納容器の破損を防止するため、発電用原子炉を冷却するために必要な手順等が適切に整備されているか、又は整備される方針が適切に示されていること。</p>	①	<p>【本文】 発電用原子炉施設には、原子炉冷却材圧力バウンダリが低圧の状態であって、設計基準事故対処設備が有する発電用原子炉の冷却機能が喪失した場合においても炉心の著しい損傷及び原子炉格納容器の破損を防止するため、発電用原子炉を冷却するために必要な設備を設けなければならない。</p>	<p>【本文】 発電用原子炉施設には、原子炉冷却材圧力バウンダリが低圧の状態であって、設計基準事故対処設備が有する発電用原子炉の冷却機能が喪失した場合においても炉心の著しい損傷及び原子炉格納容器の破損を防止するため、発電用原子炉を冷却するために必要な設備を施設しなければならない。</p>	④
<p>【解釈】 1 「炉心の著しい損傷」を「防止するため、発電用原子炉を冷却するために必要な手順等」とは、以下に掲げる措置又はこれらと同等以上の効果を有する措置を行うための手順等をいう。</p>	-	<p>【解釈】 1 第47条に規定する「炉心の著しい損傷」を「防止するため、発電用原子炉を冷却するために必要な設備」とは、以下に掲げる措置又はこれらと同等以上の効果を有する措置を行うための設備をいう。</p>	<p>【解釈】 1 第62条に規定する「炉心の著しい損傷」を「防止するため、発電用原子炉を冷却するために必要な設備」とは、以下に掲げる措置又はこれらと同等以上の効果を有する措置を行うための設備をいう。</p>	-
<p>(1) 原子炉冷却材圧力バウンダリ低圧時の冷却 a) 可搬型重大事故防止設備の運搬、接続及び操作に関する手順等を整備すること。</p>	②	<p>(1) 重大事故防止設備 a) 可搬型重大事故防止設備を配備すること。</p>	<p>(1) 重大事故防止設備 a) 可搬型重大事故防止設備を配備すること。</p>	⑤
<p>(2) 復旧 a) 設計基準事故対処設備に代替電源を接続することにより起動及び十分な期間の運転継続ができること。</p>	③	<p>b) 炉心の著しい損傷に至るまでの時間的余裕のない場合に対応するため、常設重大事故防止設備を設置すること。</p>	<p>b) 炉心の著しい損傷に至るまでの時間的余裕のない場合に対応するため、常設重大事故防止設備を設置すること。</p>	⑥
-	-	<p>c) 上記 a) 及び b) の重大事故防止設備は、設計基準事故対処設備に対して、多様性及び独立性を有し、位置的分散を図ること。</p>	<p>c) 上記 a) 及び b) の重大事故防止設備は、設計基準事故対処設備に対して、多様性及び独立性を有し、位置的分散を図ること。</p>	⑦

審査基準，基準規則と対処設備との対応表 (2/13)

■ : 重大事故等対処設備    □ : 重大事故等対処設備 (設計基準拡張)

重大事故等対処設備を使用した手段 審査基準の要求に適合するための手段				自主対策													
対応手段	機器名称	既設 新設	解釈 対応 番号	対応 手段	機器名称	常設 可搬	必要時間内に 使用可能か	対応可能な 人数で 使用可能か	備考								
高圧注入ポンプによる発電用原子炉の冷却	高圧注入ポンプ	既設	① ④	-	-	-	-	-	-								
	ほう酸注入タンク	既設															
	燃料取替用水ピット	既設															
	非常用炉心冷却設備 配管・弁	既設															
	非常用炉心冷却設備 (高圧注入系) 配管・弁	既設															
	原子炉補機冷却設備	既設															
	非常用取水設備	既設 新設															
	1次冷却設備	既設															
	原子炉容器	既設															
	非常用交流電源設備	既設 新設															
	所内常設蓄電池直流電源設備	既設 新設															
	余熱除去ポンプによる発電用原子炉の冷却	余熱除去ポンプ								既設	① ④	-	-	-	-	-	-
燃料取替用水ピット		既設															
余熱除去冷却器		既設															
非常用炉心冷却設備 配管・弁		既設															
非常用炉心冷却設備 (低圧注入系) 配管・弁		既設															
原子炉補機冷却設備		既設															
非常用取水設備		既設 新設															
1次冷却設備		既設															
原子炉容器		既設															
非常用交流電源設備		既設 新設															
高圧注入ポンプによる高圧再循環運転		高圧注入ポンプ	既設	① ④	-	-	-	-	-	-							
		ほう酸注入タンク	既設														
	格納容器再循環サンプ	既設															
	格納容器再循環サンプスクリーン	既設															
	安全注入ポンプ再循環サンプ側入口 C/V外側隔離弁	既設															
	非常用炉心冷却設備 配管・弁	既設															
	非常用炉心冷却設備 (高圧注入系) 配管・弁	既設															
	原子炉補機冷却設備	既設															
	非常用取水設備	既設 新設															
	1次冷却設備	既設															
	原子炉容器	既設															
	非常用交流電源設備	既設 新設															

審査基準，基準規則と対処設備との対応表 (3/13)

■ : 重大事故等対処設備    □ : 重大事故等対処設備 (設計基準拡張)

重大事故等対処設備を使用した手段 審査基準の要求に適合するための手段				自主対策					
対応手段	機器名称	既設 新設	解釈 対応 番号	対応 手段	機器名称	常設 可撤	必要時間内に 使用可能か	対応可能な 人数で 使用可能か	備考
余熱除去ポンプによる 低圧再循環運転	余熱除去ポンプ	既設	① ④	-	-	-	-	-	-
	格納容器再循環サンプ	既設							
	格納容器再循環サンプスクリーン	既設							
	余熱除去ポンプ再循環サンプ側入口弁	既設							
	余熱除去冷却器	既設							
	非常用炉心冷却設備 配管・弁	既設							
	非常用炉心冷却設備 (低圧注入系) 配管・弁	既設							
	原子炉補機冷却設備	既設							
	非常用取水設備	既設 新設							
	1次冷却設備	既設							
	原子炉容器	既設							
	非常用交流電源設備	既設 新設							
発電用原子炉からの 余熱除去ポンプによる 除熱	余熱除去ポンプ	既設	① ④	-	-	-	-	-	-
	余熱除去冷却器	既設							
	余熱除去設備 配管・弁	既設							
	原子炉補機冷却設備	既設							
	非常用取水設備	既設 新設							
	1次冷却設備	既設							
	原子炉容器	既設							
	非常用交流電源設備	既設 新設							
充てんポンプによる 発電用原子炉の冷却	充てんポンプ	既設	① ④	充てん ポンプ による 発電用 原子炉 の冷却	ほう酸ポンプ	常設	-	1名	自主対策とする理由は本文参照
	燃料取替用水ビット	既設			ほう酸タンク	常設			
	再生熱交換器	既設			1次系補給水ポンプ	常設			
	非常用炉心冷却設備 配管・弁	既設			1次系純水タンク	常設			
	化学体積制御設備 配管・弁	既設			給水処理設備 配管・弁	常設			
	1次冷却設備	既設			化学体積制御設備 配管・弁	常設			
	原子炉容器	既設			常用電源設備	常設			
	原子炉補機冷却設備	既設			非常用交流電源設備	常設			
	非常用取水設備	既設 新設			-	-			
	非常用交流電源設備	既設 新設			-	-			

審査基準，基準規則と対処設備との対応表 (4/13)

: 重大事故等対処設備  : 重大事故等対処設備 (設計基準拡張)

重大事故等対処設備を使用した手段 審査基準の要求に適合するための手段				自主対策					
対応手段	機器名称	既設 新設	解釈 対応 番号	対応手段	機器名称	常設 可搬	必要時間内に 使用可能か	対応可能な 人数で 使用可能か	備考
(R H R S I C S S 格納容器スプレイポンプによる 発電用原子炉の冷却)	B-格納容器スプレイポンプ	既設	① ④	-	-	-	-	-	-
	B-格納容器スプレイ冷却器	既設							
	燃料取替用水ビット	既設							
	非常用炉心冷却設備 配管・弁	既設 新設							
	非常用炉心冷却設備 (低圧注入系) 配管・弁	既設							
	原子炉格納容器スプレイ設備 配管・弁	既設 新設							
	1次冷却設備	既設							
	原子炉容器	既設							
	原子炉補機冷却設備	既設							
	非常用取水設備	既設 新設							
	非常用交流電源設備	既設 新設							
	(代替格納容器スプレイポンプによる 発電用原子炉の冷却)	代替格納容器スプレイポンプ							
燃料取替用水ビット		既設							
非常用炉心冷却設備 配管・弁		既設 新設							
非常用炉心冷却設備 (低圧注入系) 配管・弁		既設							
原子炉格納容器スプレイ設備 配管・弁		既設 新設							
1次冷却設備		既設							
原子炉容器		既設							
補助給水ビット		既設							
2次冷却設備 (補助給水設備) 配管・弁		既設 新設							
非常用交流電源設備		既設 新設							
常設代替交流電源設備		既設 新設							
可搬型代替交流電源設備		既設 新設							
代替所内電気設備	既設 新設								
-	-	-	-	デーゼル駆動電動消防ポンプによる発電用原子炉の冷却	電動機駆動消防ポンプ	常設	40分	3名	自主対策とする理由は本文参照
					ディーゼル駆動消防ポンプ	常設			
					ろ過水タンク	常設			
					可搬型ホース	可搬			
					火災防護設備 (消火栓設備) 配管・弁	常設			
					給水処理設備 配管・弁	常設			
					非常用炉心冷却設備 (低圧注入系) 配管・弁	常設			
					原子炉格納容器スプレイ設備 配管・弁	常設			
					1次冷却設備	常設			
					原子炉容器	常設			
					常用電源設備	常設			



審査基準，基準規則と対処設備との対応表 (5/13)

■ : 重大事故等対処設備    ■ : 重大事故等対処設備 (設計基準拡張)

重大事故等対処設備を使用した手段 審査基準の要求に適合するための手段				自主対策					
対応手段	機器名称	既設 新設	解釈 対応 番号	対応手段	機器名称	常設 可搬	必要時間内に 使用可能か	対応可能な 人数で 使用可能か	備考
海水を用いた可搬型大型送水ポンプ車による 発電用原子炉の冷却	可搬型大型送水ポンプ車	新設	① ② ④ ⑤ ⑦	-					
	可搬型ホース・接続口	新設							
	ホース延長・回収車 (送水車用)	新設							
	非常用炉心冷却設備 配管・弁	新設							
	非常用炉心冷却設備 (低圧注入系) 配管・弁	既設							
	原子炉格納容器スプレイ設備 配管・弁	既設 新設							
	1次冷却設備	既設							
	原子炉容器	既設							
	非常用取水設備	既設 新設							
	燃料補給設備	既設 新設							
-	-	-	-	可搬型大型送水ポンプ車による発電用原子炉の冷却 代替給水ピット	可搬型大型送水ポンプ車	可搬	145分	9名	自主対策とする理由は本文参照
				可搬型ホース・接続口	可搬				
				ホース延長・回収車 (送水車用)	可搬				
				代替給水ピット	常設				
				非常用炉心冷却設備 配管・弁	常設				
				非常用炉心冷却設備 (低圧注入系) 配管・弁	常設				
				原子炉格納容器スプレイ設備 配管・弁	常設				
				1次冷却設備	常設				
				原子炉容器	常設				
				燃料補給設備	常設 可搬				

審査基準，基準規則と対処設備との対応表 (6/13)

■ : 重大事故等対処設備    ■ : 重大事故等対処設備 (設計基準拡張)

重大事故等対処設備を使用した手段 審査基準の要求に適合するための手段				自主対策					
対応手段	機器名称	既設 新設	解釈 対応 番号	対応手段	機器名称	常設 可搬	必要時間内に 使用可能か	対応可能な 人数で 使用可能か	備考
-	-	-	-	原水槽を水源とした可搬原子炉大型送水ポンプ車による	可搬型大型送水ポンプ車	可搬	200分	9名	自主対策とする理由は本文参照
					可搬型ホース・接続口	可搬			
					ホース延長・回収車 (送水車用)	可搬			
					原水槽	常設			
					2次系純水タンク	常設			
					ろ過水タンク	常設			
					非常用炉心冷却設備 配管・弁	常設			
					非常用炉心冷却設備 (低圧注入系) 配管・弁	常設			
					原子炉格納容器スプレイ設備 配管・弁	常設			
					給水処理設備 配管・弁	常設			
					1次冷却設備	常設			
					原子炉容器	常設			
				燃料補給設備	常設可搬				
(RRRS) B1格納容器スプレイポンプ 代替再循環運転による	B-格納容器スプレイポンプ	既設	① ④	-	-	-	-	-	-
	B-格納容器スプレイ冷却器	既設							
	B-安全注入ポンプ再循環サンプ側入口C/V外側隔離弁	既設							
	格納容器再循環サンプ	既設							
	格納容器再循環サンプスクリーン	既設							
	非常用炉心冷却設備 配管・弁	新設							
	非常用炉心冷却設備 (低圧注入系) 配管・弁	既設							
	原子炉格納容器スプレイ設備 配管・弁	既設 新設							
	1次冷却設備	既設							
	原子炉容器	既設							
	原子炉補機冷却設備	既設							
	非常用取水設備	既設 新設							
非常用交流電源設備	既設 新設								

審査基準，基準規則と対処設備との対応表（7/13）

■：重大事故等対処設備 ■：重大事故等対処設備（設計基準拡張）

重大事故等対処設備を使用した手段 審査基準の要求に適合するための手段				自主対策					
対応手段	機器名称	既設 新設	解釈 対応 番号	対応手段	機器名称	常設 可搬	必要時間内に 使用可能か	対応可能な 人数で 使用可能か	備考
格納容器再循環サン プスクリー ン閉塞の兆候が見られた場合の手段	充てんポンプ	既設	① ④	格納容器再循環サン プスクリー ン閉塞の兆候が見られた場合の手段	ほう酸ポンプ	常設	—	1名	自主対策とする理由は本文参照
	代替格納容器スプレイポンプ	既設			1次系補給水ポンプ	常設			
	B-格納容器スプレイポンプ	既設			電動機駆動消火ポンプ	常設	40分	3名	
	可搬型大型送水ポンプ車	新設			ディーゼル駆動消火ポンプ	常設			
	可搬型ホース・接続口	新設			可搬型大型送水ポンプ車	可搬	—	—	
	ホース延長・回収車（送水車用）	新設			可搬型ホース・接続口	可搬			
	燃料取替用水ビット	既設			ホース延長・回収車（送水車用）	可搬	—	1名	
	補助給水ビット	既設			ほう酸タンク	常設			
	非常用炉心冷却設備 配管・弁	既設 新設			1次系純水タンク	常設	145分	9名	
	非常用炉心冷却設備（低圧注入系）配管・弁	既設			代替給水ビット	常設			
	再生熱交換器	既設			原水槽	常設	200分	9名	
	化学体積制御設備 配管・弁	既設			2次系純水タンク	常設			
	B-格納容器スプレイ冷却器	既設			ろ過水タンク	常設	—	—	
	原子炉格納容器スプレイ設備 配管・弁	既設 新設			非常用炉心冷却設備 配管・弁	常設			
	2次冷却設備（補助給水設備）配管・弁	既設 新設			非常用炉心冷却設備（低圧注入系）配管・弁	常設			
	1次冷却設備	既設			原子炉格納容器スプレイ設備 配管・弁	常設			
	原子炉容器	既設			火災防護設備（消火栓設備）配管・弁	常設			
	非常用取水設備	既設 新設			給水処理設備 配管・弁	常設			
	代替所内電気設備	既設 新設			1次冷却設備	常設			
	燃料補給設備	既設 新設			原子炉容器	常設			
	高圧注入ポンプ	既設			非常用交流電源設備	常設			
	燃料取替用水ビット	既設			常用電源設備	常設			
	ほう酸注入タンク	既設			燃料補給設備	常設 可搬			
	非常用炉心冷却設備 配管・弁	既設 新設							
	非常用炉心冷却設備（高圧注入系）配管・弁	既設							
	1次冷却設備	既設							
	原子炉容器	既設							
	原子炉補機冷却設備	既設							
非常用取水設備	既設 新設								
非常用交流電源設備	既設 新設								

審査基準，基準規則と対処設備との対応表 (8/13)

■ : 重大事故等対処設備 ■ : 重大事故等対処設備 (設計基準拡張)

重大事故等対処設備を使用した手段 審査基準の要求に適合するための手段				自主対策					
対応手段	機器名称	既設 新設	解釈 対応 番号	対応手段	機器名称	常設 可搬	必要時間内に 使用可能か	対応可能な 人数で 使用可能か	備考
B-1充てんポンプ 発電用原子炉の冷却 による	B-1充てんポンプ	既設	① ③ ④ ⑥ ⑦	-					
	燃料取替用水ビット	既設							
	再生熱交換器	既設							
	非常用炉心冷却設備 配管・弁	既設							
	化学体積制御設備 配管・弁	既設 新設							
	原子炉補機冷却設備 (原子炉補機冷却 水設備) 配管・弁	既設 新設							
	1次冷却設備	既設							
	原子炉容器	既設							
	常設代替交流電源設備	既設 新設							
-	-	-	-	B-1格納容器スプレイポンプ	常設	50分	3名	自主対策とする理由は本文参照	
				可搬型ホース	可搬				
				燃料取替用水ビット	常設				
				B-1格納容器スプレイ冷却器	常設				
				非常用炉心冷却設備 配管・弁	常設				
				非常用炉心冷却設備 (低圧注入系) 配管・弁	常設				
				原子炉格納容器スプレイ設備 配管・弁	常設				
				原子炉補機冷却設備 (原子炉補機冷却水設備) 配管・弁	常設				
				1次冷却設備	常設				
				原子炉容器	常設				
				常設代替交流電源設備	常設 可搬				

審査基準，基準規則と対処設備との対応表 (9/13)

■ : 重大事故等対処設備    ■ : 重大事故等対処設備 (設計基準拡張)

重大事故等対処設備を使用した手段 審査基準の要求に適合するための手段				自主対策					
対応手段	機器名称	既設 新設	解釈 対応 番号	対応手段	機器名称	常設 可搬	必要時間内に 使用可能か	対応可能な 人数で 使用可能か	備考
—	—	—	—	ディーゼル駆動消火ポンプ又は 電動機駆動消火ポンプによる 発電用原子炉の冷却	ディーゼル駆動消火ポンプ	常設	40分	3名	自主対策とする理由は本文参照
					電動機駆動消火ポンプ	常設			
					ろ過水タンク	常設			
					可搬型ホース	可搬			
					火災防護設備 (消火栓設備) 配管・弁	常設			
					給水処理設備 配管・弁	常設			
					非常用炉心冷却設備 (低圧注入系) 配管・弁	常設			
					原子炉格納容器スプレイ設備 配管・弁	常設			
					1次冷却設備	常設			
					原子炉容器	常設			
				常用電源設備	常設				
A- 可搬型大型送水ポンプ車を用いた 高圧代替再循環運転による	A- 高圧注入ポンプ	既設	① ③ ④	—	—	—	—	—	—
	格納容器再循環サンプ	既設							
	格納容器再循環サンプスクリーン	既設							
	A-安全注入ポンプ再循環サンプ側入口C/V外側隔離弁	既設							
	ほう酸注入タンク	既設							
	非常用炉心冷却設備 配管・弁	既設							
	非常用炉心冷却設備 (高圧注入系) 配管・弁	既設							
	1次冷却設備	既設							
	原子炉容器	既設							
	可搬型大型送水ポンプ車	新設							
	可搬型ホース・接続口	新設							
	ホース延長・回収車 (送水車用)	新設							
	原子炉補機冷却設備 (原子炉補機冷却水設備) 配管・弁	既設 新設							
	非常用取水設備	既設 新設							
	常設代替交流電源設備	既設 新設							
燃料補給設備	既設 新設								

審査基準，基準規則と対処設備との対応表 (10/13)

■ : 重大事故等対処設備    ■ : 重大事故等対処設備 (設計基準拡張)

重大事故等対処設備を使用した手段 審査基準の要求に適合するための手段				自主対策					
対応手段	機器名称	既設 新設	解釈 対応 番号	対応手段	機器名称	常設 可搬	必要時間内に 使用可能か	対応可能な 人数で 使用可能か	備考
格納容器スプレイ又は代替格納容器スプレイによる残存溶融炉心の冷却	格納容器スプレイポンプ	既設	① ③ ④	格納容器スプレイ又は代替格納容器スプレイによる残存溶融炉心の冷却	電動機駆動消火ポンプ	常設	35分	3名	自主対策とする理由は本文参照
	代替格納容器スプレイポンプ	新設			ディーゼル駆動消火ポンプ	常設			
	燃料取替用水ビット	既設			可搬型大型送水ポンプ車	可搬	-	-	
	補助給水ビット	既設			可搬型ホース・接続口	可搬			
	格納容器スプレイ冷却器	既設			ホース延長・回収車(送水車用)	可搬			
	非常用炉心冷却設備 配管・弁	既設			代替給水ビット	常設	170分	9名	
	2次冷却設備(補助給水設備)配管・弁	既設 新設			原水槽	常設	225分	9名	
	原子炉格納容器スプレイ設備 配管・弁	既設 新設			2次系純水タンク	常設			
	スプレイノズル	既設			ろ過水タンク	常設			
	スプレイリング	既設			非常用炉心冷却設備 配管・弁	常設	-	-	
	原子炉格納容器	既設			原子炉格納容器スプレイ設備 配管・弁	常設			
	常設代替交流電源設備	既設 新設			火災防護設備(消火栓設備)配管・弁	常設			
	可搬型代替交流電源設備	既設 新設			給水処理設備 配管・弁	常設			
	代替所内電気設備	既設 新設			スプレイノズル	常設			
	原子炉補機冷却設備	既設			スプレイリング	常設			
	非常用取水設備	既設 新設			原子炉格納容器	常設			
	非常用交流電源設備	既設 新設			非常用取水設備	常設	225分	9名	
	-	-			-	-	非常用交流電源設備	常設	
				常設代替交流電源設備	常設 可搬				
				常用電源設備	常設				
				燃料補給設備	常設 可搬				
タービン動補助給水ポンプ又は電動補助給水ポンプによる蒸気発生器への注水	電動補助給水ポンプ	既設	① ④	-	-	-	-	-	-
	タービン動補助給水ポンプ	既設							
	補助給水ビット	既設							
	蒸気発生器	既設							
	2次冷却設備(給水設備)配管	既設							
	2次冷却設備(補助給水設備)配管・弁	既設							
	2次冷却設備(主蒸気設備)配管・弁	既設							
	非常用交流電源設備	既設 新設							
所内常設蓄電式直流電源設備	既設 新設								

審査基準，基準規則と対処設備との対応表（11/13）

■：重大事故等対処設備 ■：重大事故等対処設備（設計基準拡張）

重大事故等対処設備を使用した手段 審査基準の要求に適合するための手段				自主対策					
対応手段	機器名称	既設 新設	解決 対応 番号	対応手段	機器名称	常設 可搬	必要時間内に 使用可能か	対応可能な 人数で 使用可能か	備考
—	—	—	—	電動蒸気主給水ポンプへの注水	電動主給水ポンプ	常設	—	1名	自主対策とする理由は本文参照
					脱気器タンク	常設			
					蒸気発生器	常設			
					2次冷却設備（給水設備）配管・弁	常設			
					常用电源設備	常設			
—	—	—	—	SG直接蒸気発生器への注水	SG直接給水用高圧ポンプ	常設	60分	4名	自主対策とする理由は本文参照
					可搬型ホース	可搬			
					補助給水ビット	常設			
					蒸気発生器	常設			
					2次冷却設備（給水設備）配管	常設			
					2次冷却設備（補助給水設備）配管・弁	常設			
					非常用交流電源設備	常設			
					常設代替交流電源設備	常設可搬			
—	—	—	—	可搬型大型海水を用いた蒸気発生器への注水	可搬型大型送水ポンプ車	可搬	230分	8名	自主対策とする理由は本文参照
					可搬型ホース・接続口	可搬			
					ホース延長・回収車（送水車用）	可搬			
					蒸気発生器	常設			
					2次冷却設備（給水設備）配管	常設			
					2次冷却設備（補助給水設備）配管・弁	常設			
					非常用取水設備	常設			
					非常用交流電源設備	常設			
					燃料補給設備	常設可搬			
					常設代替交流電源設備	常設可搬			
—	—	—	—	代替給水ビットを水源とした可搬型大型送水ポンプへの注水	可搬型大型送水ポンプ車	可搬	180分	8名	自主対策とする理由は本文参照
					可搬型ホース・接続口	可搬			
					ホース延長・回収車（送水車用）	可搬			
					代替給水ビット	常設			
					蒸気発生器	常設			
					2次冷却設備（給水設備）配管	常設			
					2次冷却設備（補助給水設備）配管・弁	常設			
					非常用交流電源設備	常設			
					燃料補給設備	常設可搬			
					常設代替交流電源設備	常設可搬			

審査基準，基準規則と対処設備との対応表（12/13）

■：重大事故等対処設備 ■：重大事故等対処設備（設計基準拡張）

重大事故等対処設備を使用した手段 審査基準の要求に適合するための手段				自主対策					
対応手段	機器名称	既設 新設	解釈 対応 番号	対応手段	機器名称	常設 可搬	必要時間内に 使用可能か	対応可能な 人数で 使用可能か	備考
—	—	—	—	可搬型大型送水ポンプ車 による蒸気発生器への注水	可搬型大型送水ポンプ車	可搬	205分	8名	自主対策とする理由は本文参照
					可搬型ホース・接続口	可搬			
					ホース延長・回収車（送水車用）	可搬			
					原水槽	常設			
					2次系純水タンク	常設			
					ろ過水タンク	常設			
					蒸気発生器	常設			
					2次冷却設備（給水設備）配管	常設			
					2次冷却設備（補助給水設備）配管・弁	常設			
					給水処理設備 配管・弁	常設			
					非常用交流電源設備	常設			
				燃料補給設備	常設 可搬				
				常設代替交流電源設備	常設 可搬				
主蒸気速がし弁による 蒸気放出	主蒸気速がし弁	既設	① ④	—	—	—	—	—	—
	蒸気発生器	既設							
	2次冷却設備（主蒸気設備）配管・弁	既設							
	所内常設蓄電式直流電源設備	既設 新設							
—	—	—	—	タービンバイパス弁による 蒸気放出	タービンバイパス弁	常設	—	1名	自主対策とする理由は本文参照
					蒸気発生器	常設			
					復水器	常設			
					2次冷却設備（主蒸気設備）配管・弁	常設			
					常用電源設備	常設			
					所内常設蓄電式直流電源設備	常設			
					燃料補給設備	常設 可搬			
—	—	—	—	蒸気発生器2次冷却設備のフューズアンダの冷却	可搬型大型送水ポンプ車	可搬	445分	9名	自主対策とする理由は本文参照
					可搬型ホース・接続口	可搬			
					ホース延長・回収車（送水車用）	可搬			
					蒸気発生器	常設			
					2次冷却設備（給水設備）配管	常設			
					2次冷却設備（補助給水設備）配管・弁	常設			
					2次冷却設備（主蒸気設備）配管・弁	常設			
					非常用取水設備	常設			
					所内常設蓄電式直流電源設備	常設			
					燃料補給設備	常設 可搬			

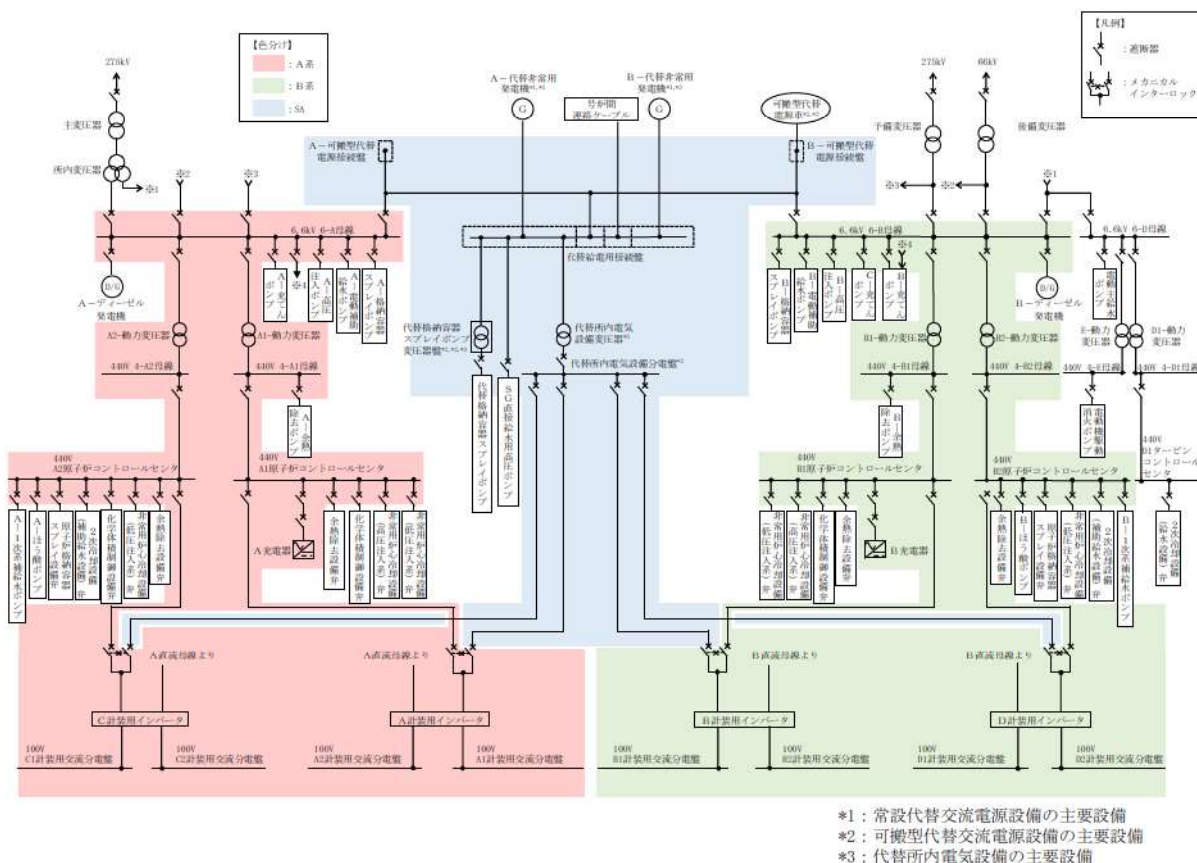


審査基準，基準規則と対処設備との対応表 (13/13)

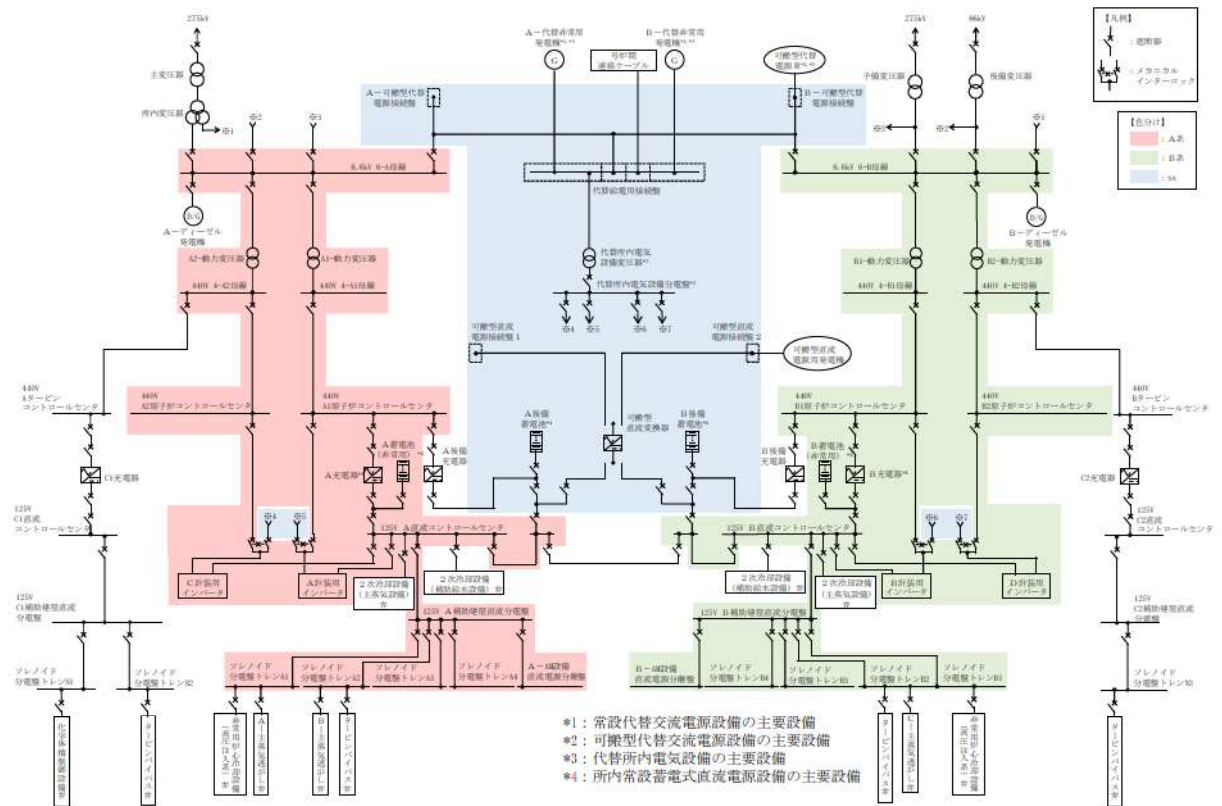
■ : 重大事故等対処設備 ■ : 重大事故等対処設備 (設計基準拡張)

重大事故等対処設備を使用した手段 審査基準の要求に適合するための手段				自主対策						
対応手段	機器名称	既設 新設	解釈 対応 番号	対応 手段	機器名称	常設 可設	必要時間内に 使用可能か	対応可能な 人数で 使用可能か	備考	
タービン 電動補助給水ポンプによる 蒸気発生器への注水	タービン動補助給水ポンプ	既設	① ③ ④	-	-	-	-	-	-	
	補助給水ビット	既設								
	蒸気発生器	既設								
	2次冷却設備 (給水設備) 配管	既設								
	2次冷却設備 (補助給水設備) 配管・弁	既設								
	2次冷却設備 (主蒸気設備) 配管・弁	既設								
	電動補助給水ポンプ	既設								
	常設代替交流電源設備	既設 新設								
	所内常設蓄電式直流電源設備	既設 新設								
	現場 蒸気放出 主蒸気速がし弁による	主蒸気速がし弁								既設
蒸気発生器		既設								
2次冷却設備 (主蒸気設備) 配管・弁		既設								
電動 補助給水ポンプによる 蒸気発生器への注水	電動補助給水ポンプ	既設	① ④	-	-	-	-	-	-	
	補助給水ビット	既設								
	蒸気発生器	既設								
	2次冷却設備 (給水設備) 配管	既設								
	2次冷却設備 (補助給水設備) 配管・弁	既設								
	常設代替交流電源設備	既設 新設								
	所内常設蓄電式直流電源設備	既設 新設								
-	-	-	-	-	燃料取替用水ビット	常設	-	-	フロントライン 系故障時：1名 サポート系故障 時：3名	自主対策とする 理由は本文 参照
					余熱除去ポンプ	常設				
					余熱除去冷却器	常設				
					非常用炉心冷却設備 配管・弁	常設				
					非常用炉心冷却設備 (低圧注入系) 配管・弁	常設				
					1次冷却設備	常設				
					原子炉容器	常設				
					非常用交流電源設備	常設				

対応手段として選定した設備の電源構成図



第1図 電源構成図 (交流電源)



第2図 電源構成図(直流電源)

## 自主対策設備仕様

機器名称	常設 /可搬	耐震性	容量	揚程	台数
電動機駆動消火ポンプ	常設	Cクラス	約390m <sup>3</sup> /h	138m	1台
ディーゼル駆動消火ポンプ	常設	Cクラス	約390m <sup>3</sup> /h	133m	1台
ろ過水タンク	常設	Cクラス	約1,500m <sup>3</sup>	—	4基
可搬型大型送水ポンプ車	可搬	転倒評価	約300m <sup>3</sup> /h	吐出圧力 約1.3MPa[gage]	4台+予備2台
代替給水ピット	常設	Cクラス	約473m <sup>3</sup>	—	1基
原水槽	常設	Cクラス	約5,000m <sup>3</sup>	—	2基
2次系純水タンク	常設	Cクラス	約1,500m <sup>3</sup>	—	2基
ほう酸ポンプ	常設	Sクラス	約17m <sup>3</sup> /h	72m	2台
ほう酸タンク	常設	Sクラス	約40m <sup>3</sup>	—	2基
1次系補給水ポンプ	常設	Cクラス	45m <sup>3</sup> /h	95m	2台
1次系純水タンク	常設	Cクラス	約360m <sup>3</sup>	—	1基
B-格納容器スプレイポンプ	常設	Sクラス	約940m <sup>3</sup> /h	約170m	1台
燃料取替用水ピット	常設	Sクラス	約2,000m <sup>3</sup>	—	1基
電動主給水ポンプ	常設	Cクラス	約3,400m <sup>3</sup> /h	620m	1台
脱気器タンク	常設	Cクラス	約400m <sup>3</sup>	—	1基
SG直接給水用高圧ポンプ	常設	免震	90m <sup>3</sup> /h	900m	1台
補助給水ピット	常設	Sクラス	約660m <sup>3</sup>	—	1基
タービンバイパス弁	常設	Cクラス	約350t/h	—	6個

## B-格納容器スプレイポンプ（RHRS-CSS 連絡ライン使用）による原子炉容器への注水

## 【RHRS-CSS 連絡ライン系統構成】

## 1. 操作概要

B-格納容器スプレイポンプによる RHRS-CSS 連絡ラインを使用した原子炉容器への注水のため、RHRS-CSS 連絡ラインの弁操作を行う。

## 2. 操作場所

原子炉補助建屋 T. P. 10. 3m（中間床）

## 3. 必要要員数及び操作時間

必要要員数 : 1名  
 操作時間（想定） : 20分  
 操作時間（訓練実績等） : 11分（現場移動、放射線防護具着用時間を含む。）

## 4. 操作の成立性

移動経路 : ヘッドライト、懐中電灯等を携行していることから、建屋内照明消灯時においてもアクセス可能である。また、アクセスルート上に支障となる設備はない。

作業環境 : 事故環境下における室温は通常運転状態と同等である。また、作業エリアに設置されている照明はバッテリー内蔵型であり、事故環境下においても作業可能である。操作は汚染の可能性を考慮し、防護具（全面マスク、個人線量計、ゴム手袋等）を装備又は携行して作業を行う。

操作性 : 通常行う弁操作と同じであり、容易に操作可能である。

連絡手段 : 事故環境下において通常の連絡手段が使用不能となった場合でも、携行型通話装置を使用し、確実に中央制御室へ連絡することが可能である。



RHRS-CSS 連絡ライン手動弁操作  
 （原子炉補助建屋 T. P. 10. 3m（中間床））

代替格納容器スプレイポンプによる原子炉容器への注水

【代替格納容器スプレイポンプ系統構成】

1. 操作概要

代替格納容器スプレイポンプ起動準備として系統構成を行う。

2. 操作場所

周辺補機棟 T.P. 10.3m, T.P. 24.8m

原子炉補助建屋 T.P. 10.3m, T.P. 10.3m (中間床)

3. 必要要員数及び操作時間

必要要員数 : 2名

操作時間(想定) : 30分

操作時間(訓練実績等) : 27分(現場移動, 放射線防護具着用時間を含む。)

4. 操作の成立性

移動経路 : ヘッドライト, 懐中電灯等を携行していることから, 建屋内照明消灯時においてもアクセス可能である。また, アクセスルート上に支障となる設備はない。

作業環境 : 事故環境下における室温は通常運転状態と同等である。また, 作業エリアに設置されている照明はバッテリー内蔵型であり, 事故環境下においても作業可能である。操作は汚染の可能性を考慮し, 防護具(全面マスク, 個人線量計, ゴム手袋等)を装備又は携行して作業を行う。

操作性 : 通常行う弁操作と同じであり, 容易に操作可能である。

連絡手段 : 事故環境下において通常の連絡手段が使用不能となった場合でも, 携行型通話装置を使用し, 確実に中央制御室へ連絡することが可能である。



代替格納容器スプレイポンプ  
(周辺補機棟 T.P. 10.3m)



代替格納容器スプレイポンプ系統構成  
(原子炉補助建屋 T.P.10.3m)

【代替格納容器スプレイポンプ起動操作】

1. 操作概要

代替格納容器スプレイポンプを現場にて起動する。

2. 操作場所

周辺補機棟T.P. 10. 3m

3. 必要要員数及び操作時間

必要要員数 : 1名  
操作時間(想定) : 5分  
操作時間(訓練実績等) : 3分(現場移動時間を含む。)

4. 操作の成立性

移動経路 : ヘッドライト, 懐中電灯等を携行していることから, 建屋内照明消灯時においてもアクセス可能である。また, アクセスルート上に支障となる設備はない。

作業環境 : 事故環境下における室温は通常運転状態と同等である。また, 作業エリアに設置されている照明はバッテリー内蔵型であり, 事故環境下においても作業可能である。操作は汚染の可能性を考慮し, 防護具(全面マスク, 個人線量計, ゴム手袋等)を装備又は携行して作業を行う。

操作性 : 代替格納容器スプレイポンプの操作場所は, 通路付近にあり, 容易に操作可能である。

連絡手段 : 事故環境下において通常の連絡手段が使用不能となった場合でも, 携行型通話装置を使用し, 確実に中央制御室へ連絡することが可能である。



代替格納容器スプレイポンプ起動操作  
(周辺補機棟 T.P. 10. 3m)

## 【代替格納容器スプレイポンプ受電操作】

## 1. 操作概要

非常用高圧母線から代替格納容器スプレイポンプへの給電が必要な場合、非常用高圧母線の受電遮断器の投入操作を実施する。

## 2. 操作場所

原子炉補助建屋 T. P. 10. 3m

## 3. 必要要員数及び操作時間

必要要員数 : 1名  
 操作時間(想定) : 15分  
 操作時間(訓練実績等) : 13分(現場移動, 放射線防護具着用時間を含む。)

## 4. 操作の成立性

移動経路: ヘッドライト, 懐中電灯等を携行していることから, 建屋内照明消灯時においてもアクセス可能である。また, アクセスルート上に支障となる設備はない。

作業環境: 事故環境下における室温は通常運転状態と同等である。また, 作業エリアに設置されている照明はバッテリー内蔵型であり, 事故環境下においても作業可能である。操作は汚染の可能性を考慮し, 防護具(全面マスク, 個人線量計, ゴム手袋等)を装備又は携行して作業を行う。

操作性: 通常行う遮断器操作と同じであり, 容易に操作可能である。

連絡手段: 事故環境下において通常の連絡手段が使用不能となった場合でも, 携行型通話装置を使用し, 確実に中央制御室へ連絡することが可能である。



受電遮断器操作  
(原子炉補助建屋 T. P. 10. 3m)



受電遮断器操作  
(原子炉補助建屋 T. P. 10. 3m)



【代替格納容器スプレイポンプによる原子炉格納容器内へのスプレイから原子炉容器への注水への切り替え】

1. 操作概要

代替格納容器スプレイポンプにて原子炉格納容器内へのスプレイを実施していた場合に、代替格納容器スプレイポンプによる原子炉容器への注水が必要と判断すれば、代替格納容器スプレイポンプの注水先を原子炉格納容器から原子炉容器へ切り替え、原子炉容器への注水を行う。

2. 操作場所

周辺補機棟 T.P. 10.3m  
原子炉補助建屋 T.P. 10.3m (中間床)

3. 必要要員数及び操作時間

必要要員数 : 1名  
操作時間(想定) : 25分  
操作時間(訓練実績等) : 15分(現場移動, 放射線防護具着用時間を含む。)

4. 操作の成立性

移動経路: ヘッドライト, 懐中電灯等を携行していることから, 建屋内照明消灯時においてもアクセス可能である。また, アクセスルート上に支障となる設備はない。

作業環境: 事故環境下における室温は通常運転状態と同等である。また, 作業エリアに設置されている照明はバッテリー内蔵型であり, 事故環境下においても作業可能である。操作は汚染の可能性を考慮し, 防護具(全面マスク, 個人線量計, ゴム手袋等)を装備又は携行して作業を行う。

操作性: 通常行う弁操作と同じであり, 容易に操作可能である。

連絡手段: 事故環境下において通常の連絡手段が使用不能となった場合でも, 携行型通話装置を使用し, 確実に中央制御室へ連絡することが可能である。



格納容器スプレイから炉心注水への切り替え  
系統構成  
(周辺補機棟 T.P. 10.3m)



RHRS-CSS 連絡ライン手動弁操作  
(原子炉補助建屋 T.P. 10.3m (中間床))

## 電動機駆動消火ポンプ又はディーゼル駆動消火ポンプによる原子炉容器への注水

## 【消火ポンプによる原子炉容器への注水ライン系統構成】

## 1. 操作概要

消火水を原子炉容器へ注水するための系統構成を行う。

## 2. 操作場所

周辺補機棟 T. P. 17. 8m

原子炉補助建屋 T. P. 2. 8m, T. P. 10. 3m, T. P. 10. 3m (中間床)

## 3. 必要要員数及び操作時間

## (1) 運転員 (現場) B

必要要員数 : 1名

操作時間 (想定) : 30分

操作時間 (訓練実績等) : 18分 (現場移動, 放射線防護具着用時間を含む。)

## (2) 運転員 (現場) C

必要要員数 : 1名

操作時間 (想定) : 25分

操作時間 (訓練実績等) : 13分 (現場移動, 放射線防護具着用時間を含む。)

## 4. 操作の成立性

移動経路 : ヘッドライト, 懐中電灯等を携行していることから, 建屋内照明消灯時においてもアクセス可能である。また, アクセスルート上に支障となる設備はない。

作業環境 : 事故環境下における室温は通常運転状態と同等である。また, 作業エリアに設置されている照明はバッテリー内蔵型であり, 事故環境下においても作業可能である。操作は汚染の可能性を考慮し, 防護具 (全面マスク, 個人線量計, ゴム手袋等) を装備又は携行して作業を行う。

操作性 : 通常行う弁操作と同じであり, 容易に操作可能である。また, 可搬型ホースの接続はクイックカップラ式であり, 容易に接続可能である。

連絡手段 : 事故環境下において通常の連絡手段が使用不能となった場合でも, 携行型通話装置を使用し, 確実に中央制御室へ連絡することが可能である。



消火ポンプによる原子炉容器への注水系統構成  
(運転員 (現場) B)  
(原子炉補助建屋 T. P. 10. 3m)



消火ポンプによる原子炉容器への注水系統構成  
(運転員 (現場) C)  
(周辺補機棟 T. P. 17. 8m)



消火水系配管と  
格納容器スプレイ系配管との  
接続のための可搬型ホース接続前  
(運転員(現場) B)  
(原子炉補助建屋 T.P. 10. 3m)



消火水系配管と  
格納容器スプレイ系配管との  
接続のための可搬型ホース接続後  
(運転員(現場) B)  
(原子炉補助建屋 T.P. 10. 3m)

## 海水を用いた可搬型大型送水ポンプ車による原子炉容器への注水

## 【可搬型ホースの敷設、可搬型大型送水ポンプ車の設置（水中ポンプの設置含む。）】

## 1. 作業概要

海水を原子炉容器へ注水するための可搬型ホースの敷設、可搬型大型送水ポンプ車の設置及び海水取水箇所への水中ポンプ設置等を行う。

## 2. 作業場所

周辺補機棟T.P. 10.3m, T.P. 33.1m

屋外（海水取水箇所周辺及び原子炉建屋周辺）

## 3. 必要要員数及び作業時間

必要要員数 : 6名

作業時間（想定） : 200分

作業時間（訓練実績等） : 160分（現場移動、放射線防護具着用時間を含む。）

## 4. 作業の成立性

移動経路 : 夜間においても、ヘッドライト、懐中電灯等を携行していることから、アクセス可能である。また、アクセスルート上に支障となる設備はない。

作業環境 : 可搬型大型送水ポンプ車等の保管エリア、運搬ルート及び設置エリア周辺には、作業を行う上で支障となる設備はなく、また、ヘッドライト、懐中電灯等を携行していることから、作業可能である。操作は汚染の可能性を考慮し、防護具（全面マスク、個人線量計、ゴム手袋等）を装備又は携行して作業を行う。なお、冬季間の屋外作業では防寒服等の着用が必要となるが、夏季と冬季での作業時間に相違がないことを訓練実績等で確認している。

作業性 : 可搬型大型送水ポンプ車は、車両として移動可能な設計であり容易に移動できる。屋外に敷設する可搬型ホースは、ホース延長・回収車（送水車用）を使用することから、容易に実施可能である。また、可搬型ホースの接続は汎用の結合金具であり、容易に接続可能である。海水取水箇所に吊り下げて設置する水中ポンプは軽量なものであり人力で降下設置できる。

連絡手段 : 事故環境下において通常の連絡手段が使用不能となった場合でも、無線連絡設備（携帯型）、衛星電話設備（携帯型）を携帯しており、確実に中央制御室へ連絡することが可能である。

可搬型ホース敷設箇所

敷設ルート	敷設長さ	ホース口径	本数
海水取水箇所（3号炉取水ピットスクリーン室）～ 可搬型大型送水ポンプ車 10m 接続口	約 400m×1系統 約 50m×1系統	150 A	約 8本×1系統 約 5本×1系統
海水取水箇所（3号炉取水ピットスクリーン室）～ 可搬型大型送水ポンプ車 33m 接続口	約 450m×2系統 約 550m×1系統 約 50m×1系統	150 A	約 9本×2系統 約 11本×1系統 約 5本×1系統



ホース延長・回収車（送水車用）による  
可搬型ホース敷設  
（屋外）



ホース延長・回収車（送水車用）による  
可搬型ホース敷設  
（屋外）



可搬型ホース（150 A）接続前



可搬型ホース（150 A）接続後



可搬型大型送水ポンプ車の設置  
ポンプ車周辺のホース敷設  
（屋外）



海水取水箇所への水中ポンプ設置  
（屋外）

## 【系統構成】

## 1. 操作概要

海水を用いた可搬型大型送水ポンプ車により原子炉容器への注水を確保するための系統構成を行う。

## 2. 操作場所

周辺補機棟 T.P. 10.3m, T.P. 17.8m, T.P. 40.3m  
原子炉補助建屋 T.P. 10.3m, T.P. 10.3m (中間床)

## 3. 必要要員数及び作業時間

## (1) 運転員 (現場) B

## a. 原子炉容器への注水ライン系統構成

必要要員数 : 1名  
操作時間 (想定) : 25分  
操作時間 (訓練実績等) : 13分 (現場移動, 放射線防護具着用時間を含む。)

## (2) 運転員 (現場) C

## a. 原子炉容器への注水ライン系統構成

必要要員数 : 1名  
操作時間 (想定) : 25分  
操作時間 (訓練実績等) : 12分 (現場移動, 放射線防護具着用時間を含む。)

## b. 原子炉容器への注水開始前系統構成

必要要員数 : 1名  
操作時間 (想定) : 25分  
操作時間 (訓練実績等) : 12分 (現場移動, 放射線防護具着用時間を含む。)

## 4. 操作の成立性

移動経路 : ヘッドライト, 懐中電灯等を携行していることから, 建屋内照明消灯時においてもアクセス可能である。また, アクセスルート上に支障となる設備はない。

作業環境 : 事故環境下における室温は通常運転状態と同等である。また, 作業エリアに設置されている照明はバッテリー内蔵型であり, 事故環境下においても作業可能である。操作は汚染の可能性を考慮し, 防護具 (全面マスク, 個人線量計, ゴム手袋等) を装備又は携行して作業を行う。

操作性 : 通常行う弁操作と同じであり, 容易に操作可能である。

連絡手段 : 事故環境下において通常の連絡手段が使用不能となった場合でも, 携行型通話装置を使用し, 確実に中央制御室へ連絡することが可能である。



可搬型大型送水ポンプ車による  
原子炉容器への注水  
系統構成  
(運転員 (現場) B)  
(原子炉補助建屋 T.P. 10.3m)



可搬型大型送水ポンプ車による  
原子炉容器への注水  
系統構成  
(運転員 (現場) B)  
(原子炉補助建屋 T.P. 10.3m (中間床))



可搬型大型送水ポンプ車による  
原子炉容器への注水  
系統構成  
(運転員 (現場) C)  
(周辺補機棟 T.P. 10.3m)

## 代替給水ピットを水源とした可搬型大型送水ポンプ車による原子炉容器への注水

## 【可搬型ホースの敷設、可搬型大型送水ポンプ車の設置（吸管の挿入含む。）】

## 1. 作業概要

代替給水ピットを水源として原子炉容器へ注水するための可搬型ホースの敷設、可搬型大型送水ポンプ車の設置及び代替給水ピットへの吸管挿入等を行う。

## 2. 作業場所

周辺補機棟T.P.33.1m

屋外（代替給水ピット周辺及び原子炉建屋周辺）

## 3. 必要要員数及び作業時間

必要要員数 : 6名

作業時間（想定） : 145分

作業時間（訓練実績等） : 115分（現場移動、放射線防護具着用時間を含む。）

## 4. 作業の成立性

移動経路： 夜間においても、ヘッドライト、懐中電灯等を携行していることから、アクセス可能である。また、アクセスルート上に支障となる設備はない。

作業環境： 可搬型大型送水ポンプ車等の保管エリア、運搬ルート及び設置エリア周辺には、作業を行う上で支障となる設備はなく、また、ヘッドライト、懐中電灯等を携行していることから作業可能である。

操作は汚染の可能性を考慮し、防護具（全面マスク、個人線量計、ゴム手袋等）を装備又は携行して作業を行う。

なお、冬季間の屋外作業では防寒服等の着用が必要となるが、夏季と冬季での作業時間に相違がないことを訓練実績等で確認している。

作業性： 可搬型大型送水ポンプ車は、車両として移動可能な設計であり容易に移動できる。屋外に敷設する可搬型ホースは、ホース延長・回収車（送水車用）を使用することから、容易に実施可能である。また、可搬型ホースの接続は汎用の結合金具であり、容易に接続可能である。

代替給水ピットへ挿入する吸管は可搬型大型送水ポンプ車に搭載されており、人力で挿入できる。

連絡手段： 事故環境下において通常の連絡手段が使用不能となった場合でも、無線連絡設備（携帯型）、衛星電話設備（携帯型）を携帯しており、確実に中央制御室へ連絡することが可能である。

可搬型ホース敷設箇所

敷設ルート	敷設長さ	ホース口径	本数
代替給水ピット～可搬型大型送水ポンプ車 33m 接続口	約 150m×1系統 約 50m×1系統	150A	約 3本×1系統 約 5本×1系統



ホース延長・回収車（送水車用）による  
可搬型ホース敷設  
（屋外）



可搬型ホース(150A)接続前



可搬型ホース(150A)接続後



可搬型大型送水ポンプ車の設置  
代替給水ピットへの吸管挿入  
（屋外）  
（作業風景は類似作業）



可搬型大型送水ポンプ車  
周辺のホース敷設  
（屋外）



【系統構成】

1. 操作概要

代替給水ピットを水源とした可搬型大型送水ポンプ車により原子炉容器への注水を確保するための系統構成を行う。

2. 操作場所

周辺補機棟 T.P. 10.3m, T.P. 17.8m, T.P. 40.3m  
 原子炉補助建屋 T.P. 10.3m, T.P. 10.3m (中間床)

3. 必要要員数及び操作時間

(1) 運転員 (現場) B

a. 原子炉容器への注水ライン系統構成

必要要員数 : 1名  
 操作時間 (想定) : 25分  
 操作時間 (訓練実績等) : 13分 (現場移動, 放射線防護具着用時間を含む。)

(2) 運転員 (現場) C

a. 原子炉容器への注水ライン系統構成

必要要員数 : 1名  
 操作時間 (想定) : 25分  
 操作時間 (訓練実績等) : 12分 (現場移動, 放射線防護具着用時間を含む。)

b. 原子炉容器への注水開始前系統構成

必要要員数 : 1名  
 操作時間 (想定) : 25分  
 操作時間 (訓練実績等) : 11分 (現場移動, 放射線防護具着用時間を含む。)

4. 操作の成立性

移動経路 : ヘッドライト, 懐中電灯等を携行していることから, 建屋内照明消灯時においてもアクセス可能である。また, アクセスルート上に支障となる設備はない。

作業環境 : 事故環境下における室温は通常運転状態と同等である。また, 作業エリアに設置されている照明はバッテリー内蔵型であり, 事故環境下においても作業可能である。

操作は汚染の可能性を考慮し, 防護具 (全面マスク, 個人線量計, ゴム手袋等) を装備又は携行して作業を行う。

操作性 : 通常行う弁操作と同じであり, 容易に操作可能である。

連絡手段 : 事故環境下において通常の連絡手段が使用不能となった場合でも, 携行型通話装置を使用し, 確実に中央制御室へ連絡することが可能である。



可搬型大型送水ポンプ車による原子炉容器への注水系統構成  
 (運転員 (現場) B)  
 (原子炉補助建屋 T.P. 10.3m)



可搬型大型送水ポンプ車による原子炉容器への注水系統構成  
 (運転員 (現場) B)  
 (原子炉補助建屋 T.P. 10.3m (中間床))



可搬型大型送水ポンプ車による原子炉容器への注水系統構成  
 (運転員 (現場) C)  
 (周辺補機棟 T.P. 10.3m)

## 原水槽を水源とした可搬型大型送水ポンプ車による原子炉容器への注水

## 【可搬型ホースの敷設、可搬型大型送水ポンプ車の設置（吸管の挿入含む。）】

## 1. 作業概要

原水槽を水源として原子炉容器へ注水するための可搬型ホースの敷設、可搬型大型送水ポンプ車の設置及び原水槽への吸管挿入等を行う。

## 2. 作業場所

周辺補機棟 T.P. 10.3m

屋外（原水槽周辺及び原子炉建屋周辺）

## 3. 必要要員数及び作業時間

必要要員数 : 6名

作業時間（想定） : 200分

作業時間（訓練実績等） : 160分（現場移動、放射線防護具着用時間を含む。）

## 4. 作業の成立性

移動経路： 夜間においても、ヘッドライト、懐中電灯等を携行していることから、アクセス可能である。また、アクセスルート上に支障となる設備はない。

作業環境： 可搬型大型送水ポンプ車等の保管エリア、運搬ルート及び設置エリア周辺には、作業を行う上で支障となる設備はなく、また、ヘッドライト、懐中電灯等を携行していることから、作業可能である。  
操作は汚染の可能性を考慮し、防護具（全面マスク、個人線量計、ゴム手袋等）を装備又は携行して作業を行う。

なお、冬季間の屋外作業では防寒服等の着用が必要となるが、夏季と冬季での作業時間に相違がないことを訓練実績等で確認している。

作業性： 可搬型大型送水ポンプ車は、車両として移動可能な設計であり容易に移動できる。屋外に敷設する可搬型ホースは、ホース延長・回収車（送水車用）を使用することから、容易に実施可能である。また、可搬型ホースの接続は汎用の結合金具であり、容易に接続可能である。

原水槽へ挿入する吸管は可搬型大型送水ポンプ車に搭載されており、人力で挿入できる。

連絡手段： 事故環境下において通常の連絡手段が使用不能となった場合でも、無線連絡設備（携帯型）、衛星電話設備（携帯型）を携帯しており、確実に中央制御室へ連絡することが可能である。

可搬型ホース敷設箇所

敷設ルート	敷設長さ	ホース口径	本数
原水槽～可搬型大型送水ポンプ車 10m 接続口	約 600m×1系統 約 50m×1系統	150A	約 12本×1系統 約 5本×1系統



ホース延長・回収車（送水車用）による  
可搬型ホース敷設  
（屋外）



可搬型ホース(150A)接続前



可搬型ホース(150A)接続後



可搬型大型送水ポンプ車の設置  
原水槽への吸管挿入  
（屋外）



可搬型大型送水ポンプ車  
周辺のホース敷設  
（屋外）

## 【系統構成】

## 1. 操作概要

原水槽を水源とした可搬型大型送水ポンプ車により原子炉容器への注水を確保するための系統構成を行う。

## 2. 操作場所

周辺補機棟 T.P. 10.3m, T.P. 17.8m, T.P. 40.3m  
原子炉補助建屋 T.P. 10.3m, T.P. 10.3m (中間床)

## 3. 必要要員数及び操作時間

## (1) 運転員 (現場) B

## a. 原子炉容器への注水ライン系統構成

必要要員数 : 1名  
操作時間 (想定) : 25分  
操作時間 (訓練実績等) : 13分 (現場移動, 放射線防護具着用時間を含む。)

## (2) 運転員 (現場) C

## a. 原子炉容器への注水ライン系統構成

必要要員数 : 1名  
操作時間 (想定) : 25分  
操作時間 (訓練実績等) : 12分 (現場移動, 放射線防護具着用時間を含む。)

## b. 原子炉容器への注水開始前系統構成

必要要員数 : 1名  
操作時間 (想定) : 25分  
操作時間 (訓練実績等) : 12分 (現場移動, 放射線防護具着用時間を含む。)

## 4. 操作の成立性

移動経路 : ヘッドライト, 懐中電灯等を携行していることから, 建屋内照明消灯時においてもアクセス可能である。また, アクセスルート上に支障となる設備はない。

作業環境 : 事故環境下における室温は通常運転状態と同等である。また, 作業エリアに設置されている照明はバッテリー内蔵型であり, 事故環境下においても作業可能である。

操作は汚染の可能性を考慮し, 防護具 (全面マスク, 個人線量計, ゴム手袋等) を装備又は携行して作業を行う。

操作性 : 通常行う弁操作と同じであり, 容易に操作可能である。

連絡手段 : 事故環境下において通常の連絡手段が使用不能となった場合でも, 携行型通話装置を使用し, 確実に中央制御室へ連絡することが可能である。



可搬型大型送水ポンプ車による原子炉容器への注水系統構成  
(運転員 (現場) B)  
(原子炉補助建屋 T.P. 10.3m)



可搬型大型送水ポンプ車による原子炉容器への注水系統構成  
(運転員 (現場) B)  
(原子炉補助建屋 T.P. 10.3m (中間床))



可搬型大型送水ポンプ車による原子炉容器への注水系統構成  
(運転員 (現場) C)  
(周辺補機棟 T.P. 10.3m)

## B-格納容器スプレイポンプ（RHRS-CSS 連絡ライン使用）による代替再循環運転

## 【RHRS-CSS 連絡ライン系統構成】

## 1. 操作概要

B-格納容器スプレイポンプによる代替再循環運転のため、RHRS-CSS 連絡ラインの弁操作を行う。

## 2. 操作場所

原子炉補助建屋 T. P. 10. 3m（中間床）

## 3. 必要要員数及び操作時間

必要要員数 : 1名  
操作時間（想定） : 10分  
操作時間（訓練実績等） : 5分（現場移動時間を含む。）

## 4. 操作の成立性

移動経路 : ヘッドライト、懐中電灯等を携行していることから、建屋内照明消灯時においてもアクセス可能である。また、アクセスルート上に支障となる設備はない。

作業環境 : 事故環境下における室温は通常運転状態と同等である。また、作業エリアに設置されている照明はバッテリー内蔵型であり、事故環境下においても作業可能である。

操作性 : 通常行う弁操作と同じであり、容易に操作可能である。

連絡手段 : 事故環境下において通常の連絡手段が使用不能となった場合でも、携行型通話装置を使用し、確実に中央制御室へ連絡することが可能である。



RHRS-CSS 連絡ライン系統構成  
(原子炉補助建屋 T. P. 10. 3m（中間床）)

格納容器再循環サンプスクリーン閉塞時の対応手順について

1. はじめに

海外の格納容器再循環サンプスクリーン（以下「サンプスクリーン」という。）閉塞事象に関し原子力安全・保安院より指示を受け当社はサンプスクリーン閉塞に対する手順の整備と整備した手順書による教育訓練を行う旨を報告している。1号及び2号炉では、平成17年2月24日にサンプスクリーン閉塞事象にかかわる事故時運転手順書の改正を行うとともに、サンプスクリーン閉塞事象を運転員の訓練項目に追加し、現在も年1回の頻度で継続した訓練を行っている。3号炉においても事故時運転手順書の整備を行うとともに、運開以降、年1回の頻度で継続した訓練を行っている。

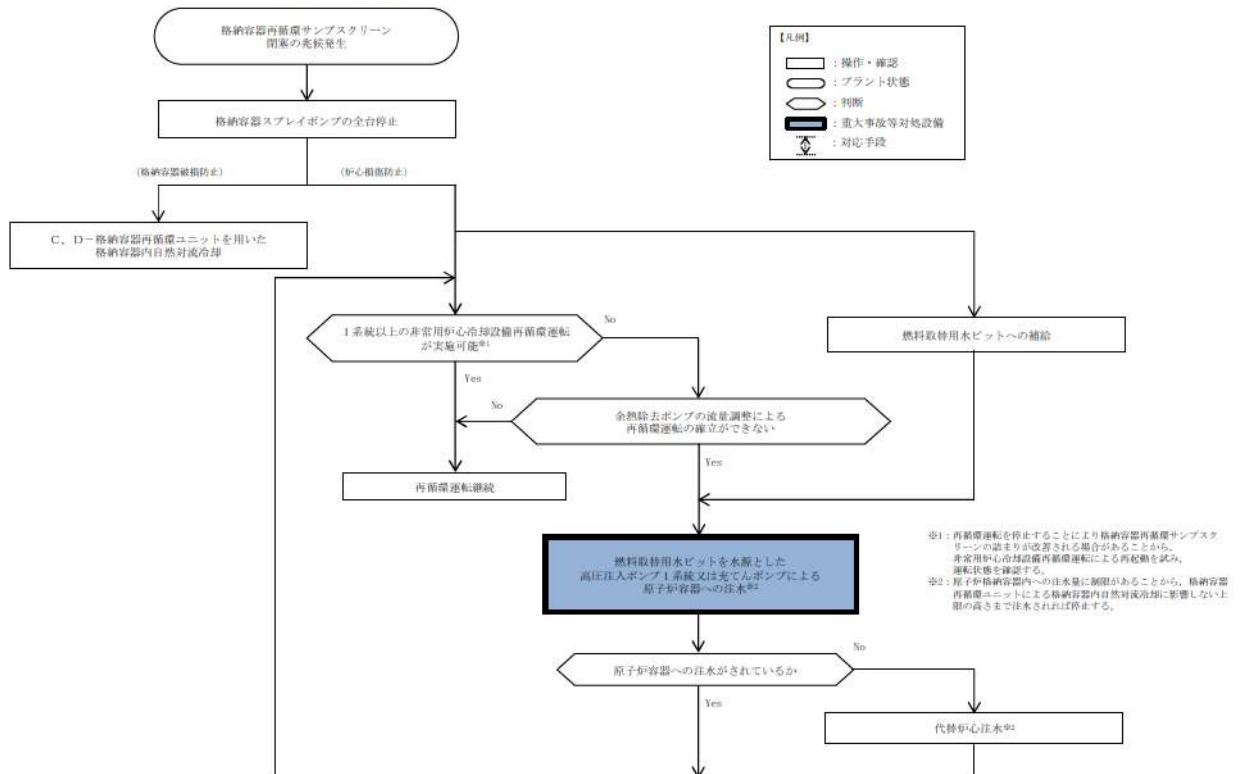
2. 事象の概要

1次冷却材喪失事故時等において、燃料取替用水ピット水の注水、再循環運転に切り替え、高圧及び低圧注入流量や格納容器スプレイ流量等により正常に注水されていることを確認する。その後も格納容器再循環サンプの水位や高圧及び低圧注入流量を中央制御室にて継続的に監視し、サンプスクリーンに閉塞の兆候がないことを確認する。

監視中、格納容器再循環サンプ水位の低下、各注水流量の低下等サンプスクリーン閉塞の兆候が現れれば、複数のパラメータ（必要により現場パラメータの確認含む。）により総合的に判断し、サンプスクリーン閉塞と判断されれば、運転要領緊急処置編に従いポンプの停止等によりサンプスクリーンの閉塞の回復を試みるとともに、燃料取替用水ピットへの補給により注水継続等の措置を行う。

対応操作のフローを図1に示す。

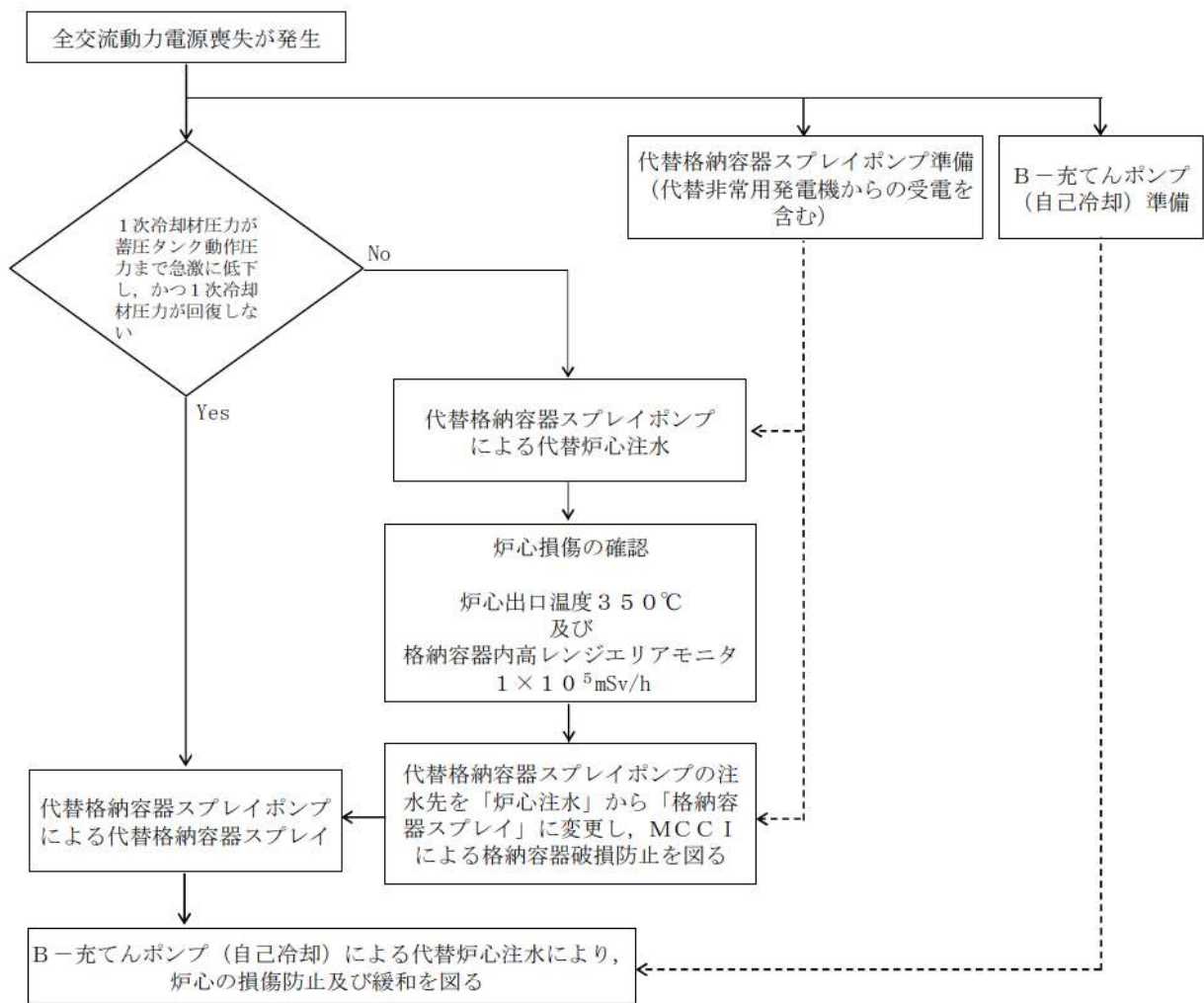
図1 格納容器再循環サンプスクリーン閉塞時の対応操作



全交流動力電源喪失と LOCA 事象が重畳する場合の対応操作について

全交流動力電源喪失が発生した時点から代替格納容器スプレイポンプ及びB-充てんポンプ（自己冷却）の準備を開始する。大LOCAでない判断した場合は、代替格納容器スプレイポンプの準備が完了し炉心に注水が可能となれば、その段階で実施する。また、大LOCAと判断した場合や事象の進展に伴い炉心損傷が確認されれば格納容器破損防止を優先し、代替格納容器スプレイポンプの注水先を「炉心注水」から「格納容器スプレイ」に変更する。なお、炉心の損傷防止及び緩和のためB-充てんポンプ（自己冷却）の準備が整い次第、代替炉心注水を開始する。

全交流動力電源喪失と LOCA 事象が重畳した場合の判断及び対応操作について以下のフローに示す。



## B-充てんポンプ（自己冷却）による原子炉容器への注水

## 【B-充てんポンプ自己冷却運転（系統構成）】

## 1. 操作概要

原子炉補機冷却水設備による充てんポンプの冷却が不能になった場合に、B-充てんポンプの自己冷却ラインを使用し冷却水を確保して、ポンプ運転を行うための系統構成を実施する。

## 2. 作業場所

原子炉補助建屋T.P. 10. 3m, T.P. 10. 3m（中間床）

## 3. 必要要員数及び操作時間

必要要員数 : 2名  
 操作時間（想定） : 35分  
 操作時間（訓練実績等） : 30分（現場移動、放射線防護具着用時間を含む。）

## 4. 操作の成立性

移動経路 : ヘッドライト、懐中電灯等を携行していることから、建屋内照明消灯時においてもアクセス可能である。また、アクセスルート上に支障となる設備はない。

作業環境 : 事故環境下における室温は通常運転状態と同等である。また、作業エリアに設置されている照明はバッテリー内蔵型であり、事故環境下においても作業可能である。

操作は汚染の可能性を考慮し、防護具（全面マスク、個人線量計、ゴム手袋等）を装備又は携行して作業を行う。

操作性 : 通常行う弁操作と同じであり、容易に操作可能である。

連絡手段 : 事故環境下において通常の連絡手段が使用不能となった場合でも、携行型通話装置を使用し、確実に中央制御室へ連絡することが可能である。



B-充てんポンプ自己冷却運転系統構成  
 （原子炉補助建屋 T.P. 10. 3m）



B-充てんポンプ自己冷却運転系統構成  
 （原子炉補助建屋 T.P. 10. 3m（中間床））



B-格納容器スプレイポンプ（自己冷却）（RHRS-CSS 連絡ライン使用）による原子炉容器への注水

【B-格納容器スプレイポンプ自己冷却運転（系統構成及び可搬型ホース接続）】

1. 操作概要

原子炉補機冷却水設備によるB-格納容器スプレイポンプの冷却が不能になった場合に、B-格納容器スプレイポンプの自己冷却ラインを使用し冷却水を確保して、ポンプ運転を行うための系統構成を実施する。

2. 操作場所

原子炉補助建屋T.P. -1.7m, T.P. 2.8m, T.P. 10.3m（中間床）

3. 必要要員数及び操作時間

必要要員数 : 2名  
 操作時間（想定） : 45分  
 操作時間（訓練実績等） : 25分（現場移動、放射線防護具着用時間を含む。）

4. 操作の成立性

移動経路 : ヘッドライト、懐中電灯等を携行していることから、建屋内照明消灯時においてもアクセス可能である。また、アクセスルート上に支障となる設備はない。

作業環境 : 事故環境下における室温は通常運転状態と同等である。また、作業エリアに設置されている照明はバッテリー内蔵型であり、事故環境下においても作業可能である。

操作は汚染の可能性を考慮し、防護具（全面マスク、個人線量計、ゴム手袋等）を装備又は携行して作業を行う。

操作性 : 通常行う弁操作と同じであり、容易に操作可能である。

また、可搬型ホースの接続はクイックカプラ式であり、容易に接続可能である。

連絡手段 : 事故環境下において通常の連絡手段が使用不能となった場合でも、携行型通話装置を使用し、確実に中央制御室へ連絡することが可能である。



自己冷却水用可搬型ホース接続  
 （原子炉補助建屋 T.P. -1.7m）



B-格納容器スプレイポンプ  
 自己冷却運転系統構成  
 （原子炉補助建屋 T.P. -1.7m）

## 全交流動力電源が喪失した状態において RCP シール LOCA が発生した場合の手順

## 1. 手順着手の判断基準

外部電源が喪失し、ディーゼル発電機が起動失敗することによりすべての非常用母線への給電に失敗した場合は「全交流動力電源が喪失した場合の手順」に着手する。

## 2. 操作手順

- (1) 発電課長（当直）は、手順着手の判断基準に基づき「全交流動力電源が喪失した場合の手順」に従い対応操作を開始するよう運転員等に指示する。
- (2) 運転員は、中央制御室で原子炉トリップしゃ断器の開放、制御棒炉底位置表示点灯、炉外核計装の指示低下により、原子炉がトリップしていることを確認する。また、並行してタービン主要弁が閉となりタービンがトリップしていることを確認する。
- (3) 運転員は、中央制御室で主蒸気隔離弁の閉を確認し、各々の蒸気発生器の水位、圧力を監視し、2次冷却材喪失及び蒸気発生器細管漏えいに関する兆候の有無を継続的に確認する。
- (4) 運転員は、中央制御室で1次冷却系の隔離状態を確認する。
- (5) 運転員は、中央制御室でタービン動補助給水ポンプの自動起動状態を確認するとともに補助給水流量にて補助給水が確立していることを確認する。
- (6) 運転員は、中央制御室及び現場で、ディーゼル発電機の手動起動操作を試みるとともに外部電源の受電状態を確認する。
- (7) 運転員は、早期の電源回復操作が不能と判断すれば、中央制御室で加圧器の圧力及び水位、原子炉格納容器の圧力及び温度、原子炉格納容器内放射線モニタの指示、格納容器サンプル水位、蒸気発生器の水位及び圧力等を継続的に確認し、1次冷却系からの漏えいの有無を確認する。
- (8) 発電課長（当直）は、早期の電源回復操作が不能と判断すれば、運転員及び災害対策要員に代替非常用発電機による受電準備、代替格納容器スプレイポンプの起動準備、アニュラス空気浄化設備ダンパへの代替空気の供給、水源確保、可搬型大型送水ポンプ車の接続、中央制御室空調装置ダンパの開処置を指示する。
- (9) 運転員は、中央制御室で代替非常用発電機を起動するとともに、現場にて代替格納容器スプレイポンプの起動準備と可搬型大型送水ポンプ車の接続を災害対策要員と連携して開始する。なお、代替非常用発電機の起動に失敗した場合は、可搬型代替電源車からの受電を試み、成功しない場合は号炉間電力融通を試みる。
- (10) 災害対策要員等は、現場で代替格納容器スプレイポンプの起動準備、アニュラス空気浄化設備ダンパへの代替空気供給、水源確保、可搬型大型送水ポンプ車の接続、中央制御室空調装置ダンパの開処置を開始する。
- (11) 運転員は、中央制御室で1次冷却材圧力が蓄圧タンク動作圧力まで低下しているか否かを確認する。発電課長（当直）は1次冷却材圧力が蓄圧タンク動作圧力まで低下していないことをもって漏えい規模が大きい LOCA でないと判断し、運転員等に代替格納容器スプレイポンプによる原子炉への注水のための系統構成を行うよう指示する。
- (12) 運転員は、中央制御室で代替格納容器スプレイポンプの注水先を炉心注水側へ系統構成する。
- (13) 発電課長（当直）は、1次冷却材圧力 1.7MPa[gage]（温度 208℃）を目標に健全な蒸気発生器の主蒸気逃がし弁を用いて1次冷却系の急速冷却を行うように運転員等に指示する。運転員等は、現場で健全な蒸気発生器の主蒸気逃がし弁を手動で全開とし、1次冷却系の急速冷却を開始する。
- (14) 運転員は、中央制御室で1次冷却材圧力が蓄圧タンク動作圧力まで低下し、蓄圧タンク水が1次冷却系に注水されていることを1次冷却材圧力により確認する。

- (15) 運転員は、中央制御室で RCP 封水注入ライン及び封水戻りラインを隔離する。
- (16) 運転員は、中央制御室で 1 次冷却材圧力が 1.7MPa[gage] (温度 208℃) まで低下したことを確認すれば、現場の運転員等と連携し主蒸気逃がし弁の開度を調整することで、1 次冷却材圧力 1.7MPa[gage] (温度 208℃) を保持する。
- (17) 運転員は、中央制御室で代替非常用発電機等から受電していることを確認する。受電できない場合は、8 時間以降に所内常設蓄電式直流電源設備の確保のための負荷の切離しを行う。
- (18) 運転員は、中央制御室で災害対策要員にアニュラス空気浄化設備ダンパへの代替空気供給が完了したことを確認し、アニュラス空気浄化ファンを起動する。
- (19) 運転員は、中央制御室で 1 次冷却材圧力が 1.7MPa[gage] となれば蓄圧タンク出口弁を閉操作する。
- (20) 発電課長 (当直) は、1 次冷却材温度が 170℃、1 次冷却材圧力が 0.7MPa[gage] を目標に主蒸気逃がし弁を用いて 1 次冷却系の急速冷却を行うよう運転員等に指示する。運転員等は、現場で主蒸気逃がし弁を手動で全開とし、1 次冷却系の急速冷却を開始する。
- (21) 運転員は、中央制御室で 1 次冷却材温度が 170℃、1 次冷却材圧力が 0.7MPa[gage] まで低下したことを確認すれば、現場の運転員等と連携し主蒸気逃がし弁の開度を調節することで、1 次冷却材温度が 170℃、1 次冷却材圧力が 0.7MPa[gage] を保持する。
- (22) 運転員は、代替格納容器スプレイポンプの接続が完了していることを確認する。
- (23) 運転員は、現場で代替格納容器スプレイポンプによる原子炉容器への注水を開始する。なお、加圧器水位が可視範囲内に戻るまでは最大流量で注水し、その後は加圧器水位に応じて現場で注水流量を調節する。
- (24) 運転員は、中央制御室で災害対策要員に中央制御室非常用循環系ダンパの開処置が完了したことを確認し、中央制御室非常用循環ファンを起動する。
- (25) 運転員は、災害対策要員に可搬型大型送水ポンプ車の接続が完了していることを確認する。災害対策要員は、現場で可搬型大型送水ポンプ車を起動し原子炉補機冷却水系に海水を通水する。
- (26) 運転員は、現場で格納容器再循環ユニットへの冷却水通水による格納容器内自然対流冷却を開始するとともに、A-高圧注入ポンプへの冷却水供給を開始する。
- (27) 運転員は、中央制御室で 1 次冷却材温度、原子炉格納容器温度及び圧力が低下傾向であることを確認する。
- (28) 運転員は、中央制御室で格納容器再循環サンプ水位が 71% 以上になれば、代替格納容器スプレイポンプによる原子炉容器への注水から A-高圧注入ポンプ (海水冷却) による高圧再循環運転へ切替えを行う。
- (29) 運転員は、中央制御室で炉心の冷却及び可搬型大型送水ポンプ車による格納容器内自然対流冷却により原子炉格納容器内の除熱が継続的に行われていることを確認する。