

本資料のうち、枠囲みの内容は、機密事項に属しますので公開できません。

柏崎刈羽原子力発電所第6号機 設計及び工事計画審査資料	
資料番号	KK6 添-1-055 改0
提出年月日	2023年12月22日

VI-1-8-4 圧力低減設備その他の安全設備のポンプの有効吸込水頭に関する説明書

VI-1-8-4 圧力低減設備その他の安全設備のポンプの有効吸込水頭に関する説明書

## 目 次

1. 概要	1
2. 基本方針	2
2.1 サプレッションプールを水源とするポンプの有効 NPSH	2
2.2 サプレッションプールを除くタンク等を水源とするポンプの有効 NPSH	2
3. 評価	3
3.1 サプレッションプールを水源とするポンプの評価方針	3
3.2 サプレッションプールを除くタンク等を水源とするポンプの評価方針	3
3.3 評価対象ポンプの選定	4
3.4 評価方法	5
3.4.1 サプレッションプールを水源とするポンプの有効 NPSH 評価方法	5
3.4.2 サプレッションプールを除くタンク等を水源とするポンプの有効 NPSH 評価方法	8
3.5 評価結果	8
3.5.1 サプレッションプールを水源とするポンプの有効 NPSH 評価結果	8

### 別添1

重大事故等時における非常用炉心冷却系ストレーナの異物付着による圧損上昇評価

## 1. 概要

本資料は、「実用発電用原子炉及びその附属施設の技術基準に関する規則」（以下「技術基準規則」という。）第44条第1項第5号及び第54条第1項第1号並びにそれらの「実用発電用原子炉及びその附属施設の技術基準に関する規則の解釈」（以下「解釈」という。）により、原子炉格納施設の「圧力低減設備その他の安全設備」のうちサプレッションプールを水源として原子炉格納容器除熱のために運転するポンプが、原子炉格納容器内の圧力、水位、温度及び配管圧損並びに冷却材中の異物の影響により想定される最も小さい有効吸込水頭（以下「有効 NPSH」という。）において、正常に機能することを説明するとともに、サプレッションプールを除くタンク等を水源として原子炉格納容器冷却のために運転するポンプについても想定される最も小さい有効 NPSH において、正常に機能することを説明するものである。

また、有効 NPSH 以外の温度、放射線、荷重その他の使用条件に対して有効に機能を発揮することについては、VI-1-1-7「安全設備及び重大事故等対処設備が使用される条件の下における健全性に関する説明書」に示す。

なお、設計基準対象施設に関しては、技術基準規則の要求事項に変更がないため、今回の申請において変更は行わない。

今回、新たに重大事故等対処設備として申請する「圧力低減設備その他の安全設備」のうちサプレッションプールを水源として原子炉格納容器除熱のために運転する残留熱除去系ポンプ及び復水移送ポンプ並びにサプレッションプールを除くタンク等を水源として原子炉格納容器冷却のために運転する復水移送ポンプ及び可搬型代替注水ポンプ（A-2級）（「7号機設備，6，7号機共用」（以下同じ。）」について、想定される最も小さい有効 NPSH において、正常に機能することを説明する。なお、原子炉格納施設のうち「圧力低減設備その他の安全設備」として使用するほう酸水注入系ポンプ及び高圧代替注水系ポンプについては、熔融炉心の原子炉格納容器下部（下部ドライウエル）への落下の遅延又は防止を目的として、原子炉圧力容器への注水に使用するため、VI-1-4-3「非常用炉心冷却設備その他原子炉注水設備のポンプの有効吸込水頭に関する説明書」にて評価する。

なお、可搬型代替注水ポンプ（A-2級）の説明については、令和2年10月14日付け原規規発第2010147号にて認可された柏崎刈羽原子力発電所第7号機の設計及び工事の計画のV-1-8-4「圧力低減設備その他の安全設備のポンプの有効吸込水頭に関する説明書」による。

## 2. 基本方針

### 2.1 サプレッションプールを水源とするポンプの有効 NPSH

重大事故等時において、原子炉格納施設のうち「圧力低減設備その他の安全設備」としてサプレッションプールを水源として原子炉格納容器除熱のために運転するポンプは、想定される原子炉格納容器内の圧力、水位、温度及び配管圧損並びに冷却材中の異物の影響によるろ過装置の性能評価により想定される最も小さい有効 NPSH において、正常に機能する設計とする。

### 2.2 サプレッションプールを除くタンク等を水源とするポンプの有効 NPSH

重大事故等時において、原子炉格納施設のうち「圧力低減設備その他の安全設備」としてサプレッションプールを除くタンク等を水源として原子炉格納容器冷却のために運転するポンプは、各水源タンク等の圧力、水位、温度及び配管圧損により想定される最も小さい有効 NPSH において、正常に機能する設計とする。

これらのポンプについては、ろ過された水を使用する等異物管理された復水貯蔵槽を水源とするため、異物の影響については考慮不要とする。

### 3. 評価

#### 3.1 サプレッションプールを水源とするポンプの評価方針

重大事故等時において、サプレッションプールを水源とするポンプは、原子炉格納容器内の圧力、水位、水源の温度及び配管圧損並びに冷却材中の異物により想定される最も小さい有効 NPSH が必要吸込水頭（以下「必要 NPSH」という。）を上回ることを評価する。

そのうち、原子炉冷却材喪失事故（以下「LOCA」という。）等時の対応によりサプレッションプールを水源として、原子炉格納容器除熱のために運転する場合、運転に係る最も厳しい初期条件は原子炉冷却材配管の両端破断による大破断 LOCA を想定するが、破断形態は設計基準事故と同等であるため、保温材の破損影響範囲及び配管破断による保温材等の異物発生量は設計基準事故時より拡大することはない。

ただし、炉心損傷を伴う重大事故等時においては、原子炉格納容器内のpH制御のために注入する水酸化ナトリウム水溶液と原子炉格納容器内構造物等との化学反応により新たに発生する異物（以下「化学影響生成異物」という。）が想定されるため、化学影響生成異物の想定発生量が最大となる事象を抽出して有効 NPSH を評価する。

また、評価に当たっては、平成17年12月20日付け平成17・12・06原第7号にて認可された工事計画のIV-4「非常用炉心冷却設備のポンプの有効吸込水頭に関する説明書」を参考に、「非常用炉心冷却設備又は格納容器熱除去設備に係るろ過装置の性能評価等について（内規）」（平成20・02・12原院第5号（平成20年2月27日原子力安全・保安院制定））に準拠し評価を行う。

#### 3.2 サプレッションプールを除くタンク等を水源とするポンプの評価方針

重大事故等時において、サプレッションプールを除くタンク等を水源とするポンプは、それぞれの水源の圧力、水位、温度及び配管圧損により想定される最も小さい有効 NPSH が必要 NPSH を上回ることを評価する。

### 3.3 評価対象ポンプの選定

重大事故等時の対応において、原子炉格納施設のうち「圧力低減設備その他の安全設備」として原子炉格納容器除熱又は冷却のために使用するポンプ及び想定される水源を以下に示す。

- ・ 残留熱除去系ポンプ\* (水源：サブプレッションプール)
- ・ 復水移送ポンプ\* (水源：サブプレッションプール又は復水貯蔵槽)

注記\*：原子炉冷却系統施設のうち「非常用炉心冷却設備その他原子炉注水設備」と兼用するポンプを示す。

複数の水源を想定するポンプの評価に当たっては、評価条件が最も厳しくなる水源を想定する。

「非常用炉心冷却設備その他原子炉注水設備」と兼用するポンプのうち、残留熱除去系ポンプは、「圧力低減設備その他の安全設備」として原子炉格納容器除熱のために使用する場合の有効 NPSH 評価条件が、設計基準事故時に「非常用炉心冷却設備その他原子炉注水設備」として原子炉圧力容器に注水するために使用する場合の有効 NPSH 評価条件に包絡されるため、VI-1-4-3「非常用炉心冷却設備その他原子炉注水設備のポンプの有効吸込水頭に関する説明書」にて有効 NPSH を評価する。

「非常用炉心冷却設備その他原子炉注水設備」と兼用するポンプのうち、復水貯蔵槽を水源とする復水移送ポンプは、「圧力低減設備その他の安全設備」として原子炉格納容器冷却のために使用する場合の有効 NPSH 評価条件が、「非常用炉心冷却設備その他原子炉注水設備」として原子炉圧力容器に注水するために使用する場合の有効 NPSH 評価条件に包絡されるため、VI-1-4-3「非常用炉心冷却設備その他原子炉注水設備のポンプの有効吸込水頭に関する説明書」にて有効 NPSH を評価する。

したがって、本資料では、以下のポンプの重大事故等時の有効 NPSH を評価する。

- ・ 復水移送ポンプ (水源：サブプレッションプール)
- ( m<sup>3</sup>/h)

### 3.4 評価方法

#### 3.4.1 サプレッションプールを水源とするポンプの有効 NPSH 評価方法

「3.3 評価対象ポンプの選定」により選定した復水移送ポンプの有効 NPSH 評価については、重大事故等時の各事象のうち、個別評価が必要な事象を抽出し、その事象について最も小さい有効 NPSH が必要 NPSH を上回ることを評価する。

サプレッションプール吸込ストレーナへの異物付着による影響に関する具体的な評価手順及び評価内容については、別添1「重大事故等時における非常用炉心冷却系ストレーナの異物付着による圧損上昇評価」に示す。

#### (1) 有効 NPSH 評価事象の抽出

重大事故等時の各事象におけるサプレッションプール吸込ストレーナの圧損に影響する評価条件を比較し、「3.3 評価対象ポンプの選定」で選定した復水移送ポンプ（残留熱除去系ストレーナ(B)を兼用）に対して、有効 NPSH の個別評価が必要な事象を以下のとおり抽出する。表3-1に設計基準事故時と重大事故等時における各事象の評価条件の比較結果を示す。

##### a. 重大事故等時の各事象におけるポンプ運転状態

重大事故等時における各事象（表3-1のaからl）のうち、a, b, c, d, e, f及びgの事象については、評価対象ポンプによるサプレッションプールを水源とした原子炉格納容器除熱を考慮しないため個別評価対象外とする。

##### b. 有効 NPSH 評価条件及び発生異物量の影響

重大事故等時における各事象（表3-1のaからl）のうち、kの事象については、有効 NPSH 評価条件がhの事象の評価に包絡されるため個別評価対象外とする。

i, j及びlの事象については、復水移送ポンプを原子炉格納容器除熱に使用するが、原子炉冷却材配管の破断が生じず、保温材等の異物発生が想定されないことから、hの事象の評価に包絡されるため個別評価対象外とする。

以上より、復水移送ポンプについて、「h 雰囲気圧力・温度による静的負荷（格納容器過圧・過温破損）」の事象を想定し、発生する異物の影響を考慮して有効 NPSH 評価を実施する。



(2) 有効 NPSH の評価条件

有効 NPSH 評価について、以下の各条件を考慮した上で評価する。

a. 事故後の原子炉格納容器圧力、サプレッションプール水の温度

各事象における水源の温度及び圧力は、事故後の経過時間とともに変化するが、サプレッションチェンバの圧力は常にサプレッションプール水温の飽和蒸気圧以上となる。

サプレッションプールを水源として有効NPSHを評価するときは、評価条件を保守的に設定するという観点より、保守性を十分考慮した背圧及び水源の温度を設定する。

b. サプレッションプールの水位

サプレッションプールの水位は、重大事故等時に想定されるサプレッションプールの最低水位を考慮する。

c. ストレーナの異物付着による圧損上昇

ストレーナの異物付着による圧損上昇を考慮する。詳細については、別添1「重大事故等時における非常用炉心冷却系ストレーナの異物付着による圧損上昇評価」に示す。

なお、ストレーナの異物付着による圧損上昇は、代替循環冷却系の復水移送ポンプ2台運転時の通水流量（ m<sup>3</sup>/h）に対して、有効 NPSH 評価上保守的な評価となるように、通水流量を上回る流量（ m<sup>3</sup>/h）を用いた評価を実施する。

d. 配管圧損

ポンプの有効 NPSH 算定に必要な配管圧損については、配管の径、長さ、形状及び弁類の仕様並びに原子炉格納容器除熱時におけるポンプの最大流量により評価した値を用いる。


表3-1 設計基準事故時と重大事故等時における各事象の評価条件の比較結果（設計基準事故時を基準）

炉心損傷がない場合	重大事故等時における各事象 (有効性評価の事故シーケンスグループ)	S/P水源で運転するポンプ*1	有効 NPSH 評価条件 (水源の圧力, 温度等)	破断形態	発生異物量	
					保温材等	化学影響生成異物
a	高圧・低圧注水機能喪失	—	—	無	—	—
b	高圧注水・減圧機能喪失	RHR	—*2	無	—	—
c	全交流動力電源喪失	RHR	—*2	無	—	—
d	崩壊熱除去機能喪失	RHR	—*2	無	—	—
e	原子炉停止機能喪失	RHR	—*2	無	—	—
f	LOCA時注水機能喪失	—	—	中小破断	設計基準事故時未滿	—
g	格納容器バイパス	RHR	—*2	無	—	—
h	雰囲気圧力・温度による静的負荷 (格納容器過圧・過温破損)	MUWC	個別評価を実施	大破断	設計基準事故時同等	化学影響生成異物の発生*3
i	高圧溶融物放出/格納容器雰囲気 直接加熱	MUWC	hの事象に包絡	無	—	化学影響生成異物の発生*3
j	原子炉圧力容器外の溶融燃料 —冷却材相互作用	MUWC	hの事象に包絡	無	—	化学影響生成異物の発生*3
k	水素燃焼	MUWC	hの事象に包絡	大破断	設計基準事故時同等	化学影響生成異物の発生*3
l	溶融炉心・コンクリート 相互作用	MUWC	hの事象に包絡	無	—	化学影響生成異物の発生*3

注記\*1：サブプレッションプールを水源として，原子炉格納容器除熱に使用するポンプを示す。

\*2：残留熱除去系ポンプについては，VI-1-4-3「非常用炉心冷却設備その他原子炉注水設備のポンプの有効吸込水頭に関する説明書」にて評価する。

\*3：自主対策設備である格納容器pH制御設備より原子炉格納容器内に水酸化ナトリウムが注入され，水質がアルカリ性になることで，原子炉格納容器内のAl, Si, Zn, Feを含有した構造材との化学反応により溶出したものが保守的に全析出すると仮定する。

注：：有効 NPSH の評価対象事象， S/P：サブプレッションプール， RHR：残留熱除去系ポンプ， MUWC：復水移送ポンプ

3.4.2 サプレッションプールを除くタンク等を水源とするポンプの有効 NPSH 評価方法  
「3.3 評価対象ポンプの選定」により、評価対象となるポンプは無い。

### 3.5 評価結果

3.5.1 サプレッションプールを水源とするポンプの有効 NPSH 評価結果

(1) 復水移送ポンプの有効 NPSH 評価結果

a. 有効 NPSH の算定結果

復水移送ポンプの有効 NPSH 算定結果を表3-2に示す。また、有効 NPSH 評価の概略図を図3-1に示す。

表3-2 復水移送ポンプの有効 NPSH 算定結果

(単位：m)

	重大事故等時
$H_a$ : 吸込み液面に作用する絶対圧力	□
$H_s$ : 吸込揚程	
$H_1$ : ポンプ吸込配管圧損	
$H_2$ : 異物付着なしの状態におけるストレーナ圧損* <sup>1</sup>	
$H_3$ : 異物付着による圧損上昇* <sup>2</sup>	
$h_s$ : ポンプ吸込口における飽和蒸気圧水頭	6.1
有効 NPSH ( $H_a + H_s - H_1 - H_2 - H_3 - h_s$ )	□

注記\*1 : 代替循環冷却系の復水移送ポンプの流量は、ストレーナを兼用する残留熱除去系ポンプの流量に比べて小さく、ストレーナ圧損は低減するが、有効 NPSH 評価上保守的な評価となるように、残留熱除去系ポンプ運転時のストレーナ圧損を使用するものとし、設備の変更がないため、残留熱除去系ストレーナの既工事計画のIV-4「非常用炉心冷却設備のポンプの有効吸込水頭に関する説明書」の算定値と同じとする。

\*2 : ストレーナの異物付着による圧損上昇は、代替循環冷却系の復水移送ポンプ2台運転時の通水流量 ( □ m<sup>3</sup>/h ) に対して、有効 NPSH 評価上保守的な評価となるように、通水流量を上回る流量 ( □ m<sup>3</sup>/h ) を用いた値を使用する。詳細は別添1「重大事故等時における非常用炉心冷却系ストレーナの異物付着による圧損上昇評価」に示す。

b. 有効 NPSH 評価結果

復水移送ポンプの有効 NPSH 評価結果を表3-3に示す。表3-3に示すとおり、重大事故等時における復水移送ポンプの有効 NPSH は、必要 NPSH を上回っており、復水移送ポンプの運転状態において、必要 NPSH は確保されている。

表3-3 復水移送ポンプの有効 NPSH 評価結果

(単位：m)

	必要 NPSH	有効 NPSH
		重大事故等時
復水移送ポンプ	□	□

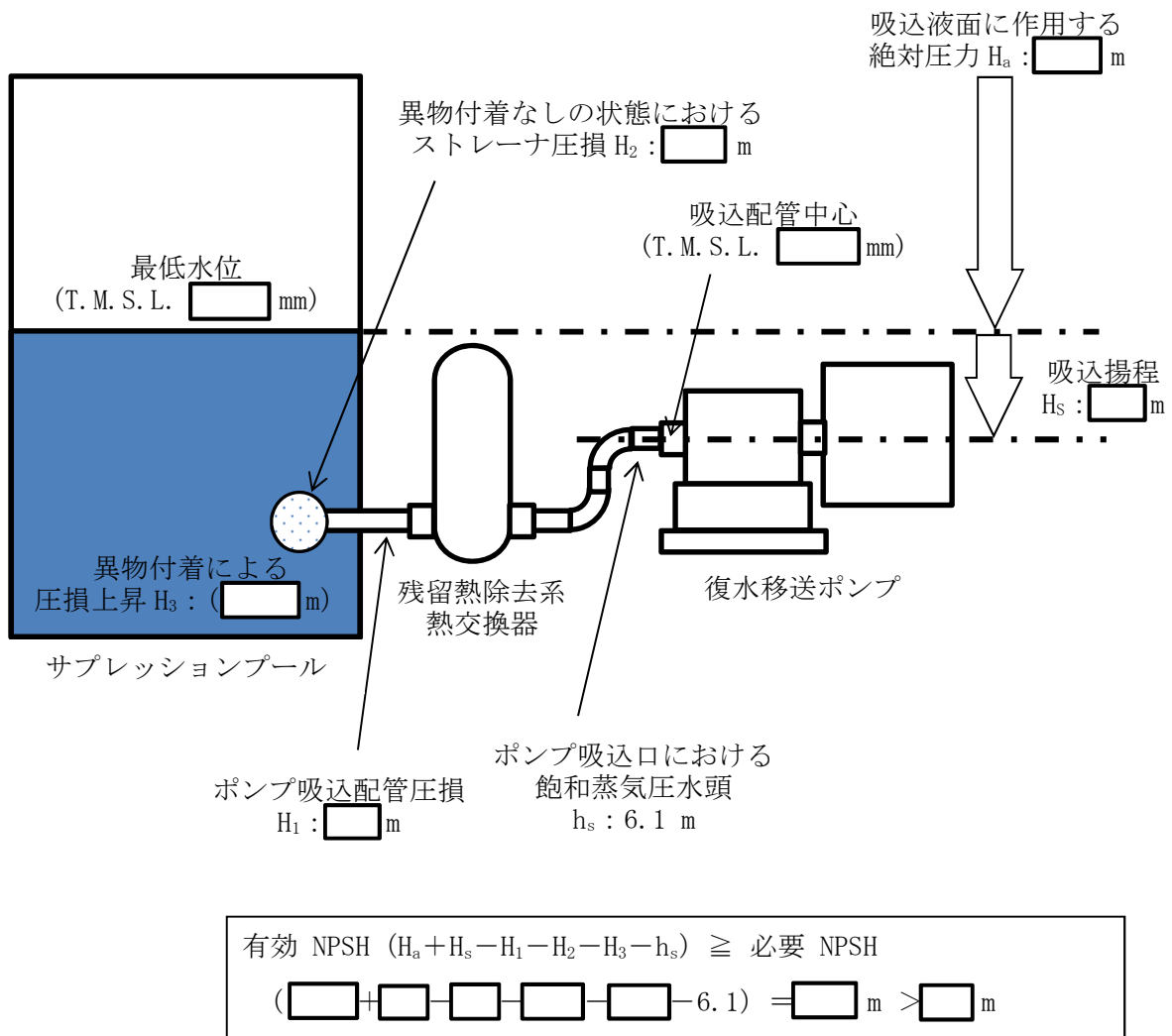


図 3-1 復水移送ポンプの有効 NPSH 評価の概略図

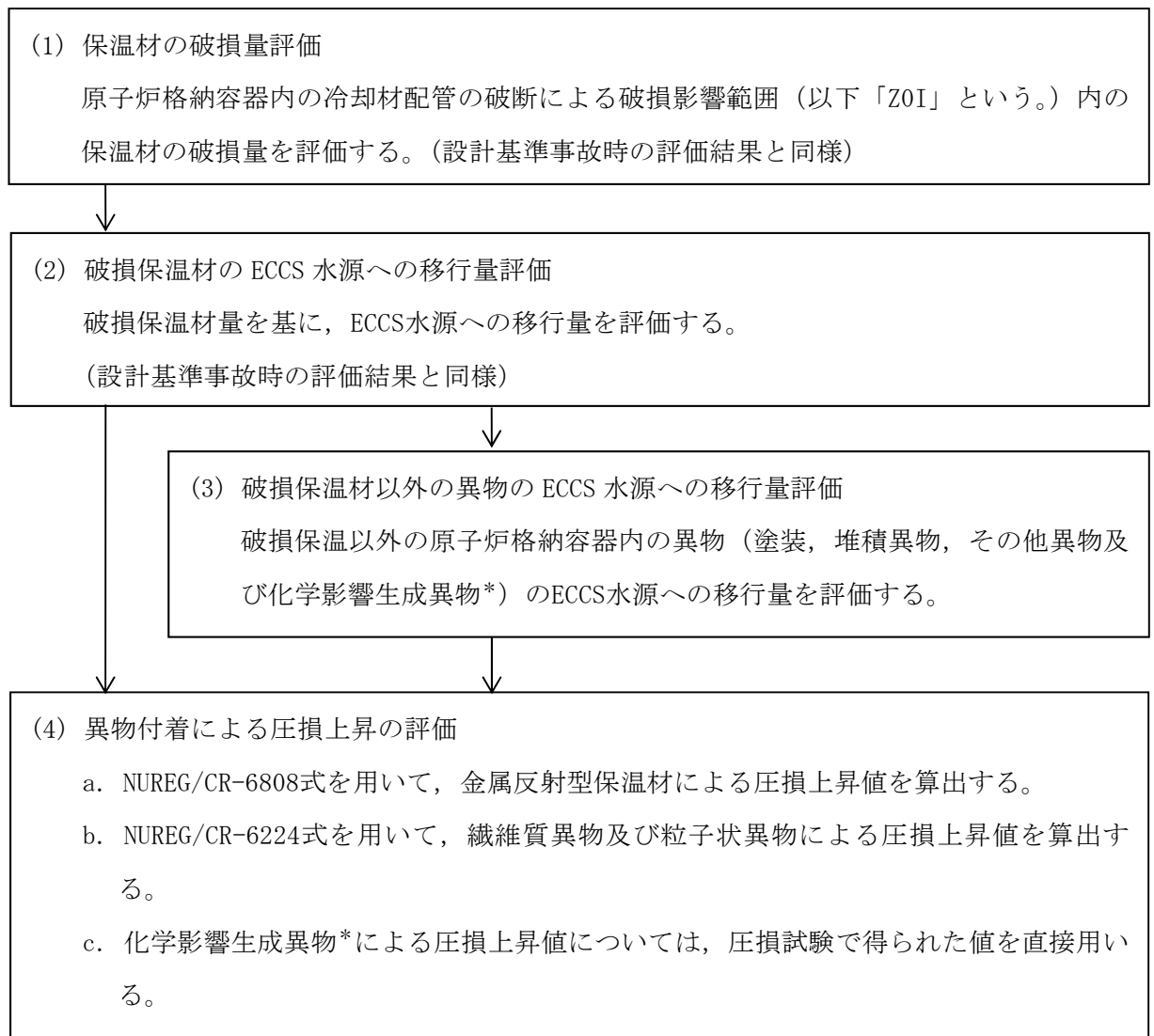
VI-1-8-4-別添1 重大事故等時における非常用炉心冷却系ストレーナの  
異物付着による圧損上昇評価

## 目 次

1. 非常用炉心冷却系ストレーナの異物付着による圧損上昇の評価方法	1
2. 非常用炉心冷却系ストレーナの異物付着量の評価	3
2.1 保温材の破損量評価	3
2.2 破損保温材のECCS水源への移行量評価	3
2.3 破損保温材以外の異物のECCS水源への移行量評価	4
3. 非常用炉心冷却系ストレーナの異物付着量による圧損上昇の評価	5
3.1 ストレーナの異物付着による圧損上昇評価に用いる流量	5
3.2 試験装置の概要	6
3.3 試験条件	7
3.4 異物付着による圧損上昇の評価	9
3.5 試験結果	12
4. 非常用炉心冷却系ストレーナの異物付着による圧損上昇の評価結果	13

## 1. 非常用炉心冷却系ストレーナの異物付着による圧損上昇の評価方法

重大事故等時の評価においては、原子炉格納容器内の冷却材配管の両端破断による原子炉冷却材喪失事象を想定し、配管破断時に破断口周囲の保温材等が破断口から流出した冷却材により破損し、破損した保温材等がドライウェル(以下「D/W」という。)からECCS水源であるサブレーションプール(以下「S/P」という。)へ流入し、代替循環冷却系の復水移送ポンプの吸込流により非常用炉心冷却系ストレーナに付着するという事象シナリオに沿って、「非常用炉心冷却設備又は格納容器熱除去設備に係るろ過装置の性能評価等について(内規)」（平成20・02・12原院第5号(平成20年2月27日原子力安全・保安院制定)）(以下「内規」という。)に準拠し非常用炉心冷却系ストレーナの圧損上昇の評価を行う。具体的な評価の手順を図1-1に示す。



注記\*：化学影響生成異物は、「Evaluation of Post-Accident Chemical Effects in Containment Sump Fluids to Support GSI-191」（Westinghouse WCAP-16530-NP（以下「WCAP」という。））に基づいて算出する。

図1-1 非常用炉心冷却系ストレーナの圧損上昇の評価の手順



## 2. 非常用炉心冷却系ストレナの異物付着量の評価

### 2.1 保温材の破損量評価

LOCA時に破断する冷却材配管が設置されている原子炉格納容器内において、配管破断想定箇所は、ZOI内の保温材破損量が多いと想定される箇所を選定し、保温材の破損量进行评估する。なお、重大事故等時における保温材の破損量は、設計基準事故時と同様である。

保温材の最大破損量を表2-1に示す。

表2-1 保温材の最大破損量

保温材種類	配管破断想定箇所	ZOI 半径 (配管口径:D)	ZOI 内の 保温材破損量
金属反射型保温材	主蒸気系配管 □	7.4D	□ m <sup>2</sup>

注：上記ZOI内にケイ酸カルシウム保温材は存在しないが、保守的な評価となるようにZOI内の保温材破損量としてケイ酸カルシウム保温材 □ m<sup>3</sup>を考慮する。

### 2.2 破損保温材のECCS水源への移行量評価

保温材の破損量のうち、ECCS水源に移行する量を評価した結果を表2-2に示す。移行割合は、内規別表第2に示す値とする。また、破損保温材のECCS水源への移行量は、表2-1のZOI内の保温材破損量に移行割合を乗じて算出する。なお、重大事故等時の破損保温材移行量は、設計基準事故時と同様である。

表2-2 破損保温材のECCS水源への移行量

保温材種類	移行割合 (%)	移行量
金属反射型保温材	50	□ m <sup>2</sup>
ケイ酸カルシウム保温材	10	□ m <sup>3</sup>

2.3 破損保温材以外の異物のECCS水源への移行量評価

重大事故等時において考慮する破損保温材以外の異物の種類、量及びECCS水源への移行量を表2-3に示す。また、耐DBA仕様塗装及び堆積異物については、異物管理及び原子炉起動の際の原子炉格納容器内清掃、点検を実施するため、内規別表第3に示す値を用いる。

表2-3 重大事故等時における破損保温材以外の異物の種類、量及びECCS水源への移行量

異物の種類		異物量	移行割合	移行量
耐DBA仕様塗装（ジェット破損）		39kg		kg
非DBA仕様塗装		kg		kg
堆積異物	スラッジ	89kg		kg
	錆片	23kg		kg
	塵土	68kg		kg
その他異物		m <sup>2</sup>		m <sup>2</sup>
耐DBA仕様塗装 （耐DBA仕様塗装のうち異物として追加考慮するもの*1）		kg		kg
化学影響生成異物		kg*2	kg	

注記\*1：重大事故等時において原子炉格納容器内温度が上昇することから、塗装片の追加発生を考慮する。

\*2：化学影響生成異物は、WCAPに基づいて算出する。

3. 非常用炉心冷却系ストレーナの異物付着量による圧損上昇の評価

発生が想定される異物量による圧損上昇を以下に示す圧損試験結果より算出し、VI-1-8-4「圧力低減設備その他の安全設備のポンプの有効吸込水頭に関する説明書」で評価対象ポンプに選定した代替循環冷却系の復水移送ポンプが重大事故等に対処するために必要な機能を有効に発揮できることを確認する。

圧損試験は、十分保守的な評価となるよう、以下のとおり試験流量、異物量等を設定した。

3.1 ストレーナの異物付着による圧損上昇評価に用いる流量

ストレーナの異物付着による圧損上昇評価に用いる非常用炉心冷却系ストレーナを通過する流量は、有効NPSH 評価上保守的な評価となるように、代替循環冷却系の復水移送ポンプの通水流量を上回る流量とする。非常用炉心冷却系ストレーナを通過する流量を表3-1に示す。

表3-1 非常用炉心冷却系ストレーナを通過する流量

(単位:m<sup>3</sup>/h)

系統設備	流量
代替循環冷却系 復水移送ポンプ	□*

注記\* : 代替循環冷却系の復水移送ポンプ2台運転時の通水流量は □ m<sup>3</sup>/hであるが、保守的に圧損を評価する観点から通水流量を上回る流量 □ m<sup>3</sup>/hとして評価する。

### 3.2 試験装置の概要

重大事故等時の圧損評価に使用した試験装置の概要を図3-1に示す。

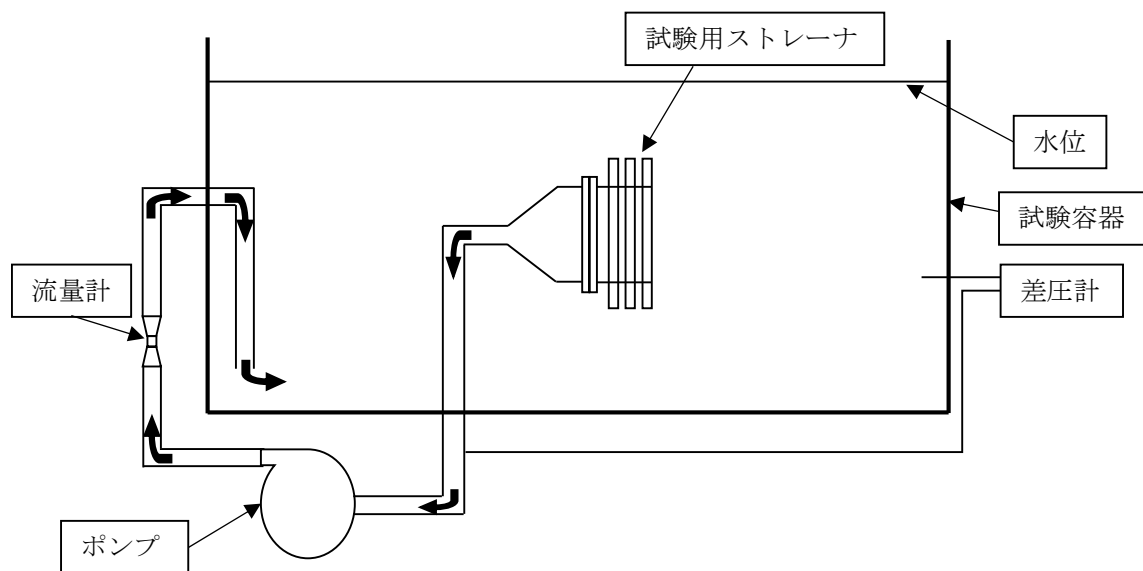


図3-1 圧損試験装置の概要

### 3.3 試験条件

#### (1) 試験のスケーリング比

試験異物のスケーリング比は、試験用ストレーナの表面積（ m<sup>2</sup>）と実機ストレーナの基準表面積（ m<sup>2</sup>）の比率から、とした。

圧損試験で考慮するストレーナ基準表面積は、下記の式で算出する。

$$\begin{aligned} \text{ストレーナ基準表面積} &= (\text{有効表面積}) - (\text{その他異物付着面積}) \times 0.75 \\ &= \text{} - \text{} \times 0.75 \text{ (内規)} = \text{} \text{ m}^2 \end{aligned}$$

#### (2) 試験の異物物量

圧損試験に用いる異物量を表3-2に示す。

表3-2 圧損試験に用いる異物量

試験に用いる異物量の計算 異物の種類		重大事故等時における異物量 (ストレーナ2個分) A	異物スケーリング比 Rsd	試験に用いる異物量 (ストレーナ1個分) B=A×Rsd	
金属反射型保温材		<input type="text"/> m <sup>2</sup>	<input type="text"/>	<input type="text"/> m <sup>2</sup>	
ケイ酸カルシウム保温材		<input type="text"/> (m <sup>3</sup> ) × 140 (kg/m <sup>3</sup> ) = <input type="text"/> kg		<input type="text"/> kg	
耐DBA仕様塗装 (ジェット破損)		39 kg		<input type="text"/> kg	
非DBA仕様塗装		<input type="text"/> kg		<input type="text"/> (kg) × <input type="text"/> *5 = <input type="text"/> kg	
堆積異物	繊維質保温材	<input type="text"/> kg *1 ( <input type="text"/> kg)		<input type="text"/> kg ( <input type="text"/> kg)	
	スラッジ	89kg		<input type="text"/> kg	
	錆片	23kg		<input type="text"/> kg	
	塵土	68kg		<input type="text"/> kg	
その他異物		<input type="text"/> m <sup>2</sup>		0*2	0 m <sup>2</sup>
耐DBA仕様塗装 (耐DBA仕様塗装のうち異物として追加考慮するもの*3)		<input type="text"/> kg		<input type="text"/>	<input type="text"/> kg
化学影響生成異物		<input type="text"/> kg *4		<input type="text"/> kg	

注記\*1 : 繊維質保温材は、D/W内の高エネルギー配管の両端破断を想定した時の最大のZOIを設定し、S/Pへの移行量評価を実施して想定物量を評価する。また、実機のD/W内では、繊維質保温材を撤廃しているが、保守的な試験とするため繊維質厚さ0.3mm（薄膜効果の発生開始量3mmの10分の1）相当の繊維質保温材を投入して試験を実施した。

\*2 : その他異物のステッカー類については、ストレーナ表面積からステッカー類の総表面積の75%分を差し引いて考慮しているため、試験には投入していない。

\*3 : 重大事故等時において原子炉格納容器内温度が上昇することから、塗装片の追加発生を考慮する。

\*4 : 化学影響生成異物は、WCAPに基づいて算出する。

\*5 : 圧損試験において非DBA仕様塗装の模擬材料として使用するシリコンカーバイド粉末と、非DBA仕様塗装の体積が等価となるよう密度比(  )で補正する。

(3) 試験流量

試験流量は、代替循環冷却系の復水移送ポンプの通水流量 (  m<sup>3</sup>/h ) に対して、実機における接近流速と同等となるよう、試験用ストレーナの表面積 (  m<sup>2</sup> ) と実機ストレーナの表面積 (  m<sup>2</sup> ) の比率 (=  ) から、  m<sup>3</sup>/hとした。

$$\text{試験流量} = \text{ m}^3/\text{h} \times \text{} = \text{ m}^3/\text{h}$$

3.4 異物付着による圧損上昇の評価

(1) 金属反射型保温材の付着による圧損上昇の評価

金属反射型保温材の付着による圧損上昇の評価については、NUREG/CR-6808にて示される下記評価式を使用して算出する。下記評価式に用いる金属反射型保温材の諸元について表3-3に示す。

この算出の結果、金属反射型保温材が付着した場合の非常用炉心冷却系ストレーナの圧損をあわせて表3-3に示す。

$$\begin{aligned}
 h_{RMI} &= (1.56 \times 10^{-5} / K_t^2) \cdot U_{RMI}^2 \cdot (A_{foil} / A_c) \cdot 0.30 \\
 &= (1.56 \times 10^{-5} / \boxed{\phantom{000}}^2) \times \boxed{\phantom{000}}^2 \times (\boxed{\phantom{00}} / \boxed{\phantom{00}}) \times 0.30 \\
 &= \boxed{\phantom{000}} \text{ (m)}
 \end{aligned}$$

ここで、

$h_{RMI}$  : 圧力損失 (m)

$K_t$  : 金属箔のギャップ厚さ (m)

$U_{RMI}$  : 接近流速

$$U_{RMI} = \frac{Q}{A_c} = \frac{\boxed{\phantom{000}}}{\boxed{\phantom{000}}} = \boxed{\phantom{000}} \text{ (m/s)}$$

$A_{foil}$  : 金属箔の表面積 (両面の合計値) ( $m^2$ )

$A_c$  : ストレーナ表面積 =  $\boxed{\phantom{000}}$  ( $m^2$ )

$Q$  : 流量 =  $\boxed{\phantom{000}}$  ( $m^3/h$ ) =  $\boxed{\phantom{000}}$  ( $m^3/s$ )

表3-3 金属反射型保温材の諸元及び圧損上昇

	重大事故等時
	代替循環冷却系 復水移送ポンプ
ギャップ厚さ $K_t$ (m)	$\boxed{\phantom{000}}$ *1
表面積 $A_{foil}$ ( $m^2$ ) (両面の合計値)	$\boxed{\phantom{000}}$ *2
圧損上昇 (m)	$\boxed{\phantom{000}}$ *3

注記\*1 : 既工事計画から変更はない。

\*2 : 表2-2 破損保温材のECCS水源への移行量。

\*3 : 各異物による圧損上昇結果は小数点以下第3位を四捨五入した結果を示す。

(2) 繊維質異物及び粒子状異物の付着による圧損上昇の評価

NUREG/CR-6224 にて示される下記評価式を使用して算出する。

繊維質保温材は D/W 内から撤廃したため、圧損評価上考慮する必要はないが、評価条件が保守的となるように、0.3mm 厚さ相当分の繊維質が存在すると仮定して評価を行う。圧損計算に用いる異物量を表 3-4 に示す。

表3-4 圧損評価に用いる異物量

設備名称	繊維質 保温材 (m <sup>3</sup> )	ケイ酸 カルシウム (kg)	スラッジ (kg)	塗料片 (kg)	錆片 (kg)	塵土 (kg)
代替循環冷却系 復水移送ポンプ	<input type="text"/>	<input type="text"/>	89	<input type="text"/>	23	68

$$\frac{\Delta H}{\Delta L_0} = 1.019 \times 10^{-4} \left[ 3.5 S_v^2 (1 - \epsilon_m)^{1.5} \{1 + 57(1 - \epsilon_m)^3\} \mu U + 0.66 S_v \frac{(1 - \epsilon_m)}{\epsilon_m} \rho_w U^2 \right] \left( \frac{\Delta L_m}{\Delta L_0} \right)$$

上記の式において、薄膜効果の発生に有意な繊維質を含まない異物量の場合、以下の通り求めることができる。

$$\epsilon_m = 1 - \frac{C_{sludge}}{\rho_p}, \quad S_v = S_{vp}, \quad \Delta L_m = \Delta L_0$$

式中の記号の意味は以下のとおりである。

$\Delta H$  : 圧力損失 (m)

$\Delta L_0$  : ベッド厚さ (理論値) = 0.0003 (m)

$\Delta L_m$  : 付着後のベッド厚さ (m)

$S_v$  : 異物の比面積 (m<sup>2</sup>/m<sup>3</sup> = m<sup>-1</sup>)

( $S_{vp}$  は粒子状異物の比面積)

$\epsilon_m$  : 混合異物の空隙率 (-)

$\mu$  : 水の粘性係数 =  (kg/(m·s)) (水温  °C)

$\rho_w$  : 水の密度 =  (kg/m<sup>3</sup>) (水温  °C)

$U$  : 吸込流速 (接近流速) =  / 3600 /  =  (m/s)

$\rho_p$  : 粒子状異物の粒子密度 (kg/m<sup>3</sup>)

$C_{sludge}$  : 粒子状異物の異物密度 (理論値) (kg/m<sup>3</sup>)



また、評価に適用する異物の物性値を表 3-5 に示す。

表 3-5 圧損評価に用いる異物の物性値

	ケイ酸 カルシウム	スラッジ	塗料片	錆片	塵土
比面積 $S_{vp}$ ( $m^{-1}$ )					
粒子密度 $\rho_p$ ( $kg/m^3$ )					
充填密度 $C_{sludge}$ ( $kg/m^3$ )	140				

NUREG/CR-6224 式を用いた圧損計算結果を、以下に示す。

$$\rho_p = (\square + 89 + \square + 23 + 68) \div \left( \frac{\square}{\square} + \frac{89}{\square} + \square + \frac{23}{\square} + \frac{68}{\square} \right)$$

$$= \square \text{ (kg/m}^3\text{)}$$

$$S_{vp} = \left( \square \times \frac{\square}{\square} + \square \times \frac{89}{\square} + \square \times \square + \square \times \frac{23}{\square} + \square \times \frac{68}{\square} \right) \div \left( \frac{\square}{\square} + \frac{89}{\square} + \square + \frac{23}{\square} + \frac{68}{\square} \right)$$

$$= \square \text{ (m}^{-1}\text{)}$$

$$S_v = \square \text{ (m}^{-1}\text{)}$$

$$\Delta L_m = 0.0003 \text{ (m)}$$

$$C_{sludge} = (\square + 89 + \square + 23 + 68) \div \left( \frac{\square}{140} + \frac{89}{\square} + \square + \frac{23}{\square} + \frac{68}{\square} \right)$$

$$= \square \text{ (kg/m}^3\text{)}$$

$$\varepsilon_m = 1 - \square$$

$$= \square \text{ (-)}$$

以上より、

$$\Delta H = 1.019 \times 10^{-4} \times \left[ 3.5 \times \square^2 \times (1 - \square)^{1.5} \times \{1 + 57 \times (1 - \square)^3\} \right. \\ \times \square \times \square \\ \left. + 0.66 \times \square \times \frac{(1 - \square)}{\square} \times \square \times (\square)^2 \right] \times 0.0003$$

$$= \square \text{ (m)}$$

(3) 化学影響生成異物の付着による圧損上昇の評価

化学影響生成異物 (A100H) の付着による圧損上昇の評価については、圧損試験において、A100H 投入後の圧損静定値と A100H 投入直前の圧損値の差として算出する。

$$h_3 = h_2 - h_1 = \boxed{\phantom{000}} - \boxed{\phantom{000}} = \boxed{\phantom{000}} \text{ (m)}$$

ここで、

$$h_1 : \text{A100H 投入直前の圧損} = \boxed{\phantom{000}} \text{ (m)}$$

$$h_2 : \text{A100H 投入が完了し静定後の圧損} = \boxed{\phantom{000}} \text{ (m)}$$

$$h_3 : \text{化学影響生成異物 (A100H) の付着による圧損上昇 (m)}$$

3.5 試験結果

「3.3 試験条件」にて示した条件において圧損試験を実施したところ、「3.4 異物付着による圧損上昇の評価」の(1)～(3)に示したとおり、金属反射型保温材の付着による圧損上昇は  $\boxed{\phantom{000}}$  m ( $\boxed{\phantom{000}}$  m)、繊維質異物、粒子状異物の付着による圧損上昇は  $\boxed{\phantom{000}}$  m、化学影響生成異物の付着による圧損上昇は  $\boxed{\phantom{000}}$  m となり、これらを加算した圧損上昇の最大値は  $\boxed{\phantom{000}}$  m 程度であった。

以上より、重大事故等時において想定される異物の量を考慮しても、代替循環冷却系の復水移送ポンプが重大事故等時に対処するために必要な機能を有効に発揮できることを確認した。

4. 非常用炉心冷却系ストレナの異物付着による圧損上昇の評価結果

「3.4 異物付着による圧損上昇の評価」による、金属反射型保温材、繊維質、粒子状の異物及び化学影響生成異物による圧損値を合計した結果、非常用炉心冷却系ストレナの異物付着による圧損値は表4-1に示すとおりである。

表4-1 金属反射型保温材、繊維質、粒子状の異物及び化学影響生成異物の付着による圧損上昇の評価結果

(単位 : m)

	圧損値
	重大事故等時
	代替循環冷却系 復水移送ポンプ
金属反射型保温材による圧損上昇	□ *
繊維質, 粒子状異物による圧損上昇	□ *
化学影響生成異物による圧損上昇	□ *
合計	□ *

注記\* : 各異物による圧損上昇結果は小数点以下第3位を四捨五入した結果を示し, 合計値は小数点以下第3位を切り上げ処理した結果を示す。