

第 1-18 図：移動式消火設備の配置の概要

### ⑧消火用水の最大放水量の確保

消火用水供給系の水源の供給先は屋内及び屋外の各消火栓である。屋内消火栓については、消防法施行令第十一条（屋内消火栓設備に関する基準）を満足するよう、2時間の最大放水量（屋内消火栓：31.2m<sup>3</sup>）に対して十分な水量（1号、2号及び3号炉共用のろ過水タンク約1500m<sup>3</sup>を2基、ろ過水タンク約1500m<sup>3</sup>を2基）を確保する設計とする。

屋外消火栓については、消防法施行令第十九条（屋外消火栓設備に関する基準）を満足するよう、2時間の最大放水量（屋外消火栓84.0m<sup>3</sup>）に対して十分な水量（1号、2号及び3号炉共用のろ過水タンク約1500m<sup>3</sup>を2基、ろ過水タンク約1500m<sup>3</sup>を2基）を確保する設計とする。

また、屋内及び屋外の消火用水供給系の水源は1号炉、2号炉及び3号炉で共用であるが、万一、1号炉、2号炉及び3号炉においてそれぞれ単一の火災が同時に発生し、消火栓による放水を実施した場合に必要な最大水量252m<sup>3</sup>に対して、十分な水量を確保する設計とする。

・消防法施行令第十一条の要求

屋内消火栓必要水量=2 (個の消火栓) ×130L/min×2 時間=31. 2m<sup>3</sup>

・消防法施行令第十九条の要求

屋外消火栓必要水量=2 (個の消火栓) ×350L/min×2 時間=84. 0m<sup>3</sup>

なお、屋内消火栓及び屋外消火栓は1号炉、2号炉と一部供用しているため、万一、1号炉、2号炉及び3号炉においてそれぞれ単一の火災が同時に発生し、消火栓による放水を実施した場合に必要な最大水量は以下のとおりである。

1号炉：屋外消火栓 84m<sup>3</sup>

2号炉：屋外消火栓 84m<sup>3</sup>

3号炉：屋外消火栓 84m<sup>3</sup>

1号炉 84m<sup>3</sup>+2号炉 84m<sup>3</sup>+3号炉 84m<sup>3</sup>=252m<sup>3</sup>

⑨水消火設備の優先供給

消火用水供給系は、飲料水系や所内用水系等と共用する場合には、隔離弁を設置して遮断する措置により、消火用水の供給を優先する設計とする。

⑩消火設備の故障警報

消火ポンプ、全域ガス消火設備の消火設備は、下表に示すとおり、電源断等の故障警報を中央制御室に吹鳴する設計とする。(第1-7表)

なお、消火設備の故障警報が発報した場合には、中央制御室及び必要な現場の制御盤警報を確認し、消火設備が故障している場合には早期に補修を行う。



第 1-7 表：消火設備の主な警報

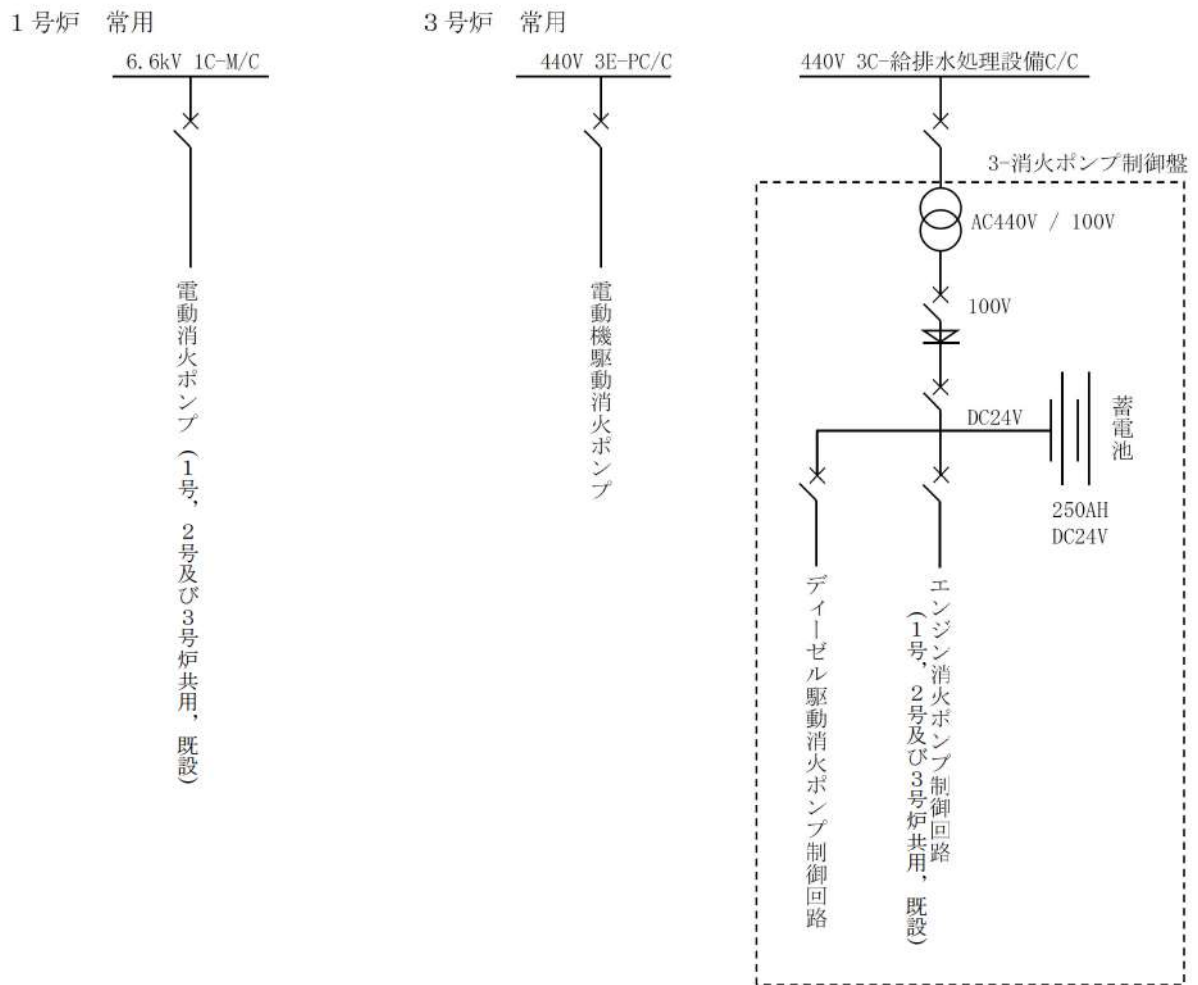
設備	主な警報要素	
消火ポンプ	電動機駆動消火ポンプ及び電動消火ポンプ（1号, 2号及び3号炉共用, 既設）	ポンプトリップ、電源異常（地絡、過負荷）、電源断、電圧低
	ディーゼル駆動消火ポンプ	ポンプトリップ、装置異常（燃料・冷却水レベル低下）
	エンジン消火ポンプ（1号, 2号及び3号炉共用, 既設）	ポンプトリップ、装置異常（燃料・冷却水レベル低下）
全域ガス消火設備	二酸化炭素消火設備	設備異常（電源故障、断線、短絡、地絡）
	ハロゲン化物消火設備	

⑪消火設備の電源確保

屋外消火栓用の1号, 2号及び3号炉共用の電動消火ポンプ並びに電動機駆動消火ポンプは常用電源から受電する設計とするが, 1号, 2号及び3号炉共用のエンジン消火ポンプ並びにディーゼル駆動消火ポンプは, 外部電源喪失時でもディーゼル機関を起動できるように蓄電池により電源を確保する設計とし, 外部電源喪失時においてもディーゼル機関より消火ポンプへ動力を供給することによって消火用水供給系の機能を確保することができる設計とする。(第 1-19 図)

安全機能を有する構築物, 系統及び機器を設置する火災区域又は火災区画の全域ガス消火設備は, 外部電源喪失時にも消火が可能となるよう, 非常用電源から受電するとともに, 設備の作動に必要な電源を供給する蓄電池も設ける設計とする。

原子炉格納容器スプレイ設備は, 非常用電源から受電することで, 外部電源喪失時においても機能を失わない設計とする。



第 1-19 図：消火設備の電源確保の概要



#### ⑫消火栓の配置

安全機能を有する構築物，系統及び機器を設置する火災区域又は火災区画に設置する消火栓は，消防法施行令第十一条（屋内消火栓設備に関する基準）及び第十九条（屋外消火栓設備に関する基準）に準拠し，屋内は消火栓から半径 25m の範囲を考慮して配置し，屋外は消火栓から半径 40m の範囲における消火活動を考慮して配置することによって，すべての火災区域又は火災区画の消火活動に対処できるように配置する設計とする。（資料 6 添付資料 8）

#### ⑬固定式消火設備の職員退避警報

固定式消火設備である全域ガス消火設備のうち，二酸化炭素消火設備及びハロゲン化物消火設備は，作動前に職員等の退出ができるように警報又は音声警報を吹鳴し，20 秒以上の時間遅れをもってガスを放出する設計とする。（第 1-20 図）



表示灯

第 1-20 図：全域ガス消火設備の職員退避警報装置の例

#### ⑭管理区域内からの放出消火剤の流出防止

管理区域内で放出した消火水は，放射性物質を含むおそれがあることから，汚染された液体が管理されない状態で管理区域外への流出を防止するため，管理区域と非管理区域の境界に堰等を設置するとともに，各フロアの建屋内排水系によって液体廃棄物処理系に回収し，処理する設計とする。万一，流出した場合であっても建屋内排水系から系外に放出する前にサンプリングを実施し，検出が可能な設計とする。

#### ⑮消火用非常照明

建屋内の消火栓，消火設備現場盤の設置場所及び設置場所への経路には，移動及び消火設備の操作を行うため，現場への移動等の時間（最大約 30 分程度（中央制御室での感知後，建屋内の火災発生場所に到達する時間約 25 分，消火活動準備約 5 分））に加え，消防法の消火継続時間 20 分も考慮して，4 時間以上の容量の蓄電池を内蔵する照明器具を設置する設計とする。（第 1-21 図）消火用の照明器具の配置を添付資料 6 に示す。



第 1-21 図：消火用非常用照明の概要

以上より、消火設備は火災防護に係る審査基準に則った設計とすることから、火災防護に係る審査基準に適合しているものとする。

#### 2.1.2.2. 地震等の自然現象への対策

##### 【要求事項】

2.2.2 火災感知設備及び消火設備は、以下の各号に示すように、地震等の自然現象によっても、火災感知及び消火の機能、性能が維持される設計であること。

- (1) 凍結するおそれがある消火設備は、凍結防止対策を講じた設計であること。
- (2) 風水害に対して消火設備の性能が著しく阻害されない設計であること。
- (3) 消火配管は、地震時における地盤変位対策を考慮した設計であること。

##### (参考)

火災防護対象機器等が設置される火災区画には、耐震 B・C クラスの機器が設置されている場合が考えられる。これらの機器が基準地震動により損傷し S クラス機器である原子炉の火災防護対象機器の機能を失わせることがないことが要求されることであるが、その際、耐震 B・C クラス機器に基準地震動による損傷に伴う火災が発生した場合においても、火災防護対象機器等の機能が維持されることについて確認されていなければならない。

- (2) 消火設備を構成するポンプ等の機器が水没等で機能しなくなることを防ぐよう、設計に当たっては配置が考慮されていること。

泊発電所の安全を確保するうえで設計上考慮すべき自然現象としては、網羅的に抽出するために、発電所敷地及びその周辺での発生実績の有無にかかわらず、国内外の基準や文献等に基づき事象を収集した。これらの事象のうち、発電所及びその周辺での発生可能性、安全施設への影響度、事象進展速度や事象進展に対する時間的余裕の観点から、原子炉設備に影響を与えるおそれがある事象として、地震、津波、洪水、風（台風）、竜巻、凍結、降水、積雪、落



雷，地滑り，火山の影響，生物学的事象，森林火災及び高潮を抽出した。

これらの自然現象に対して火災感知設備及び消火設備の機能を維持する設計とし，落雷については，「2.1.1.3(1) 落雷による火災の発生防止」に示す対策により，機能を維持する設計とする。

凍結については，「(1)凍結防止対策」に示す対策により機能を維持する設計とする。竜巻，風（台風）に対しては，「(2)風水害対策」に示す対策により機能を維持する設計とする。地震については，「(3)地震対策」に示す対策により機能を維持する設計とする。

上記以外の津波，洪水，降水，積雪，地滑り，火山の影響，生物学的事象及び高潮については，「(4)想定すべきその他の自然現象に対する対策について」に示す対策により機能を維持する設計とする。また，森林火災についても，「(4)想定すべきその他の自然現象に対する対策について」に示す対策により機能を維持する設計とする。

#### (1) 凍結防止対策

屋外に設置する消火設備は，泊発電所において考慮している最低気温 $-19^{\circ}\text{C}$ まで気温が低下しても使用可能な消火設備を設置する設計とする。

屋外消火設備のうち，消火用水の供給配管は凍結を考慮し，凍結深度（ $\text{G L}-70\text{cm}^{*1}$ ）を確保した埋設配管とするとともに，地上部に配置する場合には保温材等を設置する設計とすることにより，凍結を防止する設計とする。

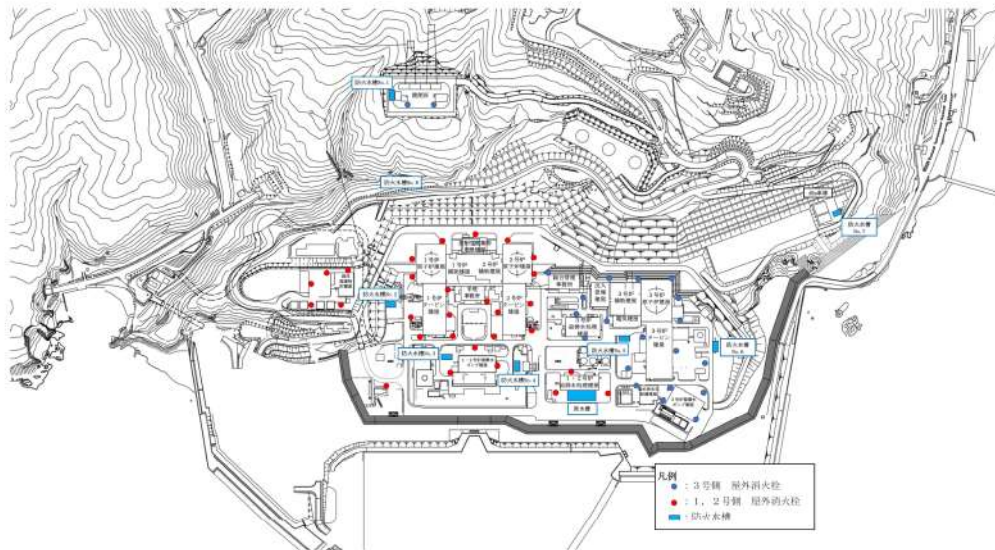
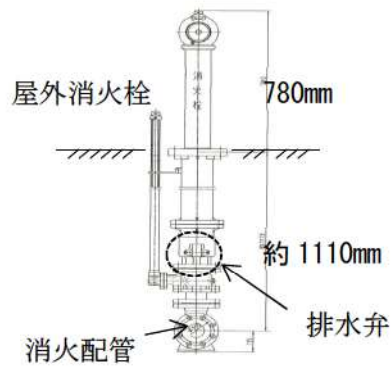
また，屋外消火栓は，消火栓内部に水が溜まらないような構造とし，自動排水機構により通常は排水弁を通水状態，消火栓使用時は排水弁を閉にして放水を可能とする地上式（不凍式消火栓型）を採用する設計とする。（第 1-22 図）

以上より，火災感知設備及び消火設備は，凍結防止対策を実施する設計とすることから，火災防護に係る審査基準に適合するものとする。

\*1：凍結深度（ $\text{G L}-70\text{cm}$ ）は，北海道開発局道路設計要領の値を使用している。なお，この値は北海道建設部が示す泊村の凍結深度 $\text{G L}-60\text{cm}$ よりも深い設定としている。



【屋外消火



第1-22 図：屋外消火栓の凍結防止対策

## (2) 風水害対策

消火用水供給系の消火設備を構成するポンプ等の機器は、風水害に対してその性能が著しく阻害されることのないよう、火災区域外の防潮堤が設置された敷地内の建屋内に設置する設計とする。

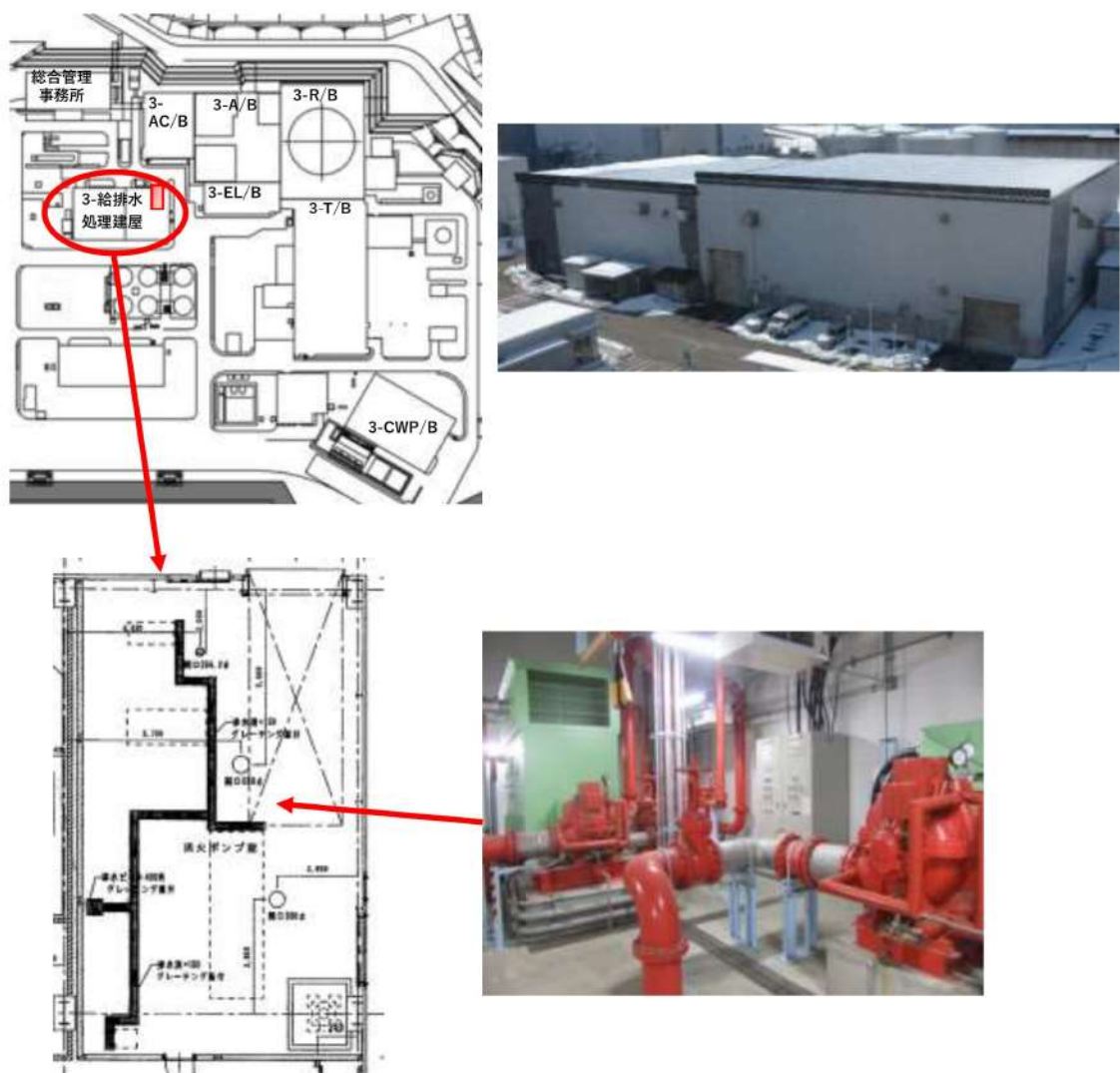
全域ガス消火設備についても、風水害に対してその性能が著しく阻害されることがないように、原子炉建屋、原子炉補助建屋等の建屋内に配置する設計とする。

また、ディーゼル駆動消火ポンプ、電動機駆動消火ポンプ及び電動消火ポンプ（1号、2号及び3号炉共用、既設）、エンジン消火ポンプ（1号、2号及び3号炉共用、既設）を設置している部屋の壁、扉に対してその性能が著しく阻害されることがないように浸水対策を実施する。（第1-23 図）

屋外消火栓は風水害に対してその性能が著しく阻害されることがないように、雨水の浸入等により動作機構が影響を受けない機械式を用いる設計とする。

以上より、消火設備は、風水害対策を実施する設計とすることから、火災防護に係る審査基準に適合するものとする。





第 1-23 図：消火ポンプ設置エリアの風水害対策

### (3) 地震対策

#### a. 地震対策

安全機能を有する構築物，系統及び機器を設置する火災区域又は火災区画の火災感知設備及び消火設備は，安全機能を有する構築物，系統及び機器の耐震クラスに応じて機能を維持できる設計とする。

安全機能を有する構築物，系統及び機器に影響を及ぼす可能性がある火災区域又は火災区画に設置される，油を内包する耐震 B クラス及び耐震 C クラスの機器は，以下のいずれかの設計とすることにより，地震によって耐震 B クラス及び耐震 C クラスの機器が機能喪失しても安全機能を有する構築物，系統及び機器の機能喪失を防止する設計とする。

- ・ 基準地震動により油が漏えいしない。

- ・基準地震動によって火災が発生しても、安全機能を有する構築物、系統及び機器に影響を及ぼすことがないように、基準地震動に対して機能維持する固定式消火設備によって速やかに消火する。

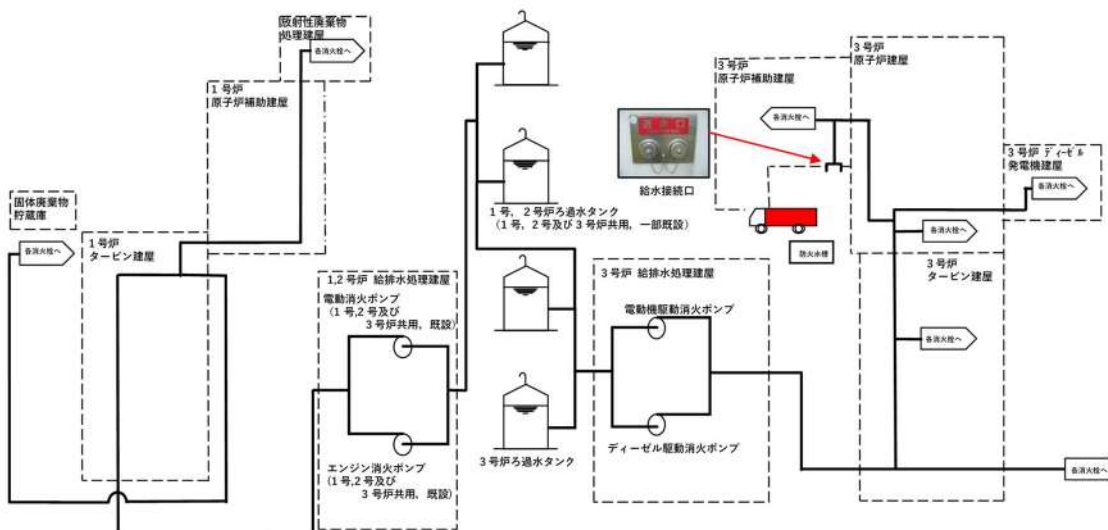
- ・基準地震動によって火災が発生しても、安全機能を有する構築物、系統及び機器の機能に影響を及ぼすことがないように隔壁等により分離する。

b. 地盤変位対策

屋外消火配管は、地上若しくはトレンチに設置又は埋設し、地震時における地盤変位対策として、建屋接続部には機械式継手ではなくフレキシブル継手又は溶接継手を採用するとともに、屋外の埋設消火配管については、「原子力発電所の火災防護規程（JEAC4626-2010）」により耐震性を確保した設計とする。なお、給排水処理建屋からタービン建屋への消火配管は、建屋間のトレンチ内に敷設することで地盤変位の影響を直接受けしない設計とする。

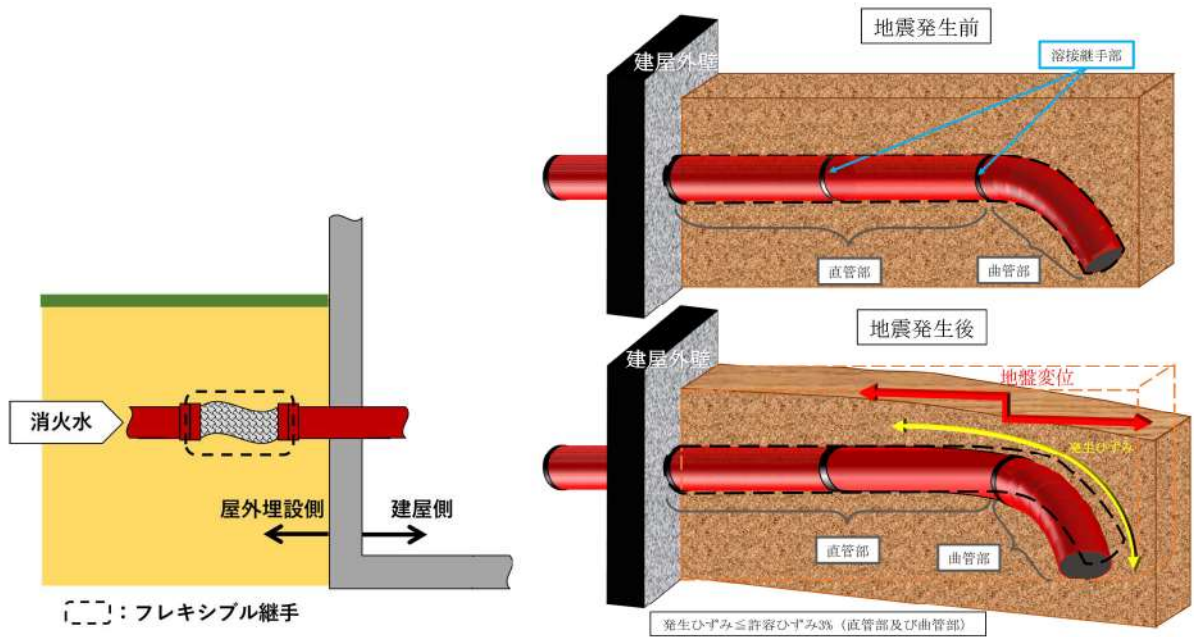
また、地盤変位対策として、タンク接続部にはフレキシブル継手を採用することで、地盤変位による変形を配管系統全体で吸収する設計とする。

さらに、万一屋外消火配管が破断した場合でも消防車を用いて屋内消火栓へ消火用水の供給ができるように、建屋に給水接続口を設置する設計とする。



第 1-24 図：給水接続口接続概要図





第 1-25 図：地震変位対策の実施例

以上より，火災感知設備及び消火設備は，地震対策及び地盤変位対策を実施する設計とすることから，火災防護に係る審査基準に適合するものとする。

(4) 想定すべきその他の自然現象に対する対策について

上記の自然現象を除き，泊発電所 3 号炉で考慮すべき自然現象については，津波，竜巻，降水，積雪，地滑り，火山の影響，生物学的事象及び高潮がある。これらの自然現象及び森林火災により感知及び消火の機能，性能が阻害された場合は，原因の除去又は早期の取替，復旧を図る設計とするが，必要に応じて火災監視員の配置や，代替消火設備の配備等を行い，必要な性能を維持することとする。

### 2.1.2.3. 消火設備の破損，誤動作又は誤操作への対策

#### 【要求事項】

2.2.3 安全機能を有する構築物、系統及び機器は、消火設備の破損、誤動作又は誤操作によって、安全機能を失わない設計であること。また、消火設備の破損、誤動作又は誤操作による溢水の安全機能への影響について「原子力発電所の内部溢水影響評価ガイド」により確認すること。

#### (参考)

原子力発電所の内部溢水影響評価ガイドでは、発生要因別に分類した以下の溢水を想定することとしている。

- a. 想定する機器の破損等によって生じる漏水による溢水
- b. 発電所内で生じる異常状態（火災を含む。）の拡大防止のために設置される系統からの放水による溢水
- c. 地震に起因する機器の破損等により生じる漏水による溢水

このうち、b. に含まれる火災時に考慮する消火水系統からの放水による溢水として、以下が想定されていること。

- ①火災感知により自動作動するスプリンクラーからの放水
- ②建屋内の消火活動のために設置される消火栓からの放水

全域ガス消火設備で使用する二酸化炭素は不活性であること及びハロゲン化物消火剤は電気絶縁性が大きく揮発性も高いことから、設備の破損、誤動作又は誤操作により消火剤が放出されても電気及び機械設備へ影響を与えないため、火災区域又は火災区画に設置するガス消火設備には、二酸化炭素又はハロゲン化物消火剤を用いた全域ガス消火設備を選定する設計とする。

なお、ディーゼル発電機は、ディーゼル発電機室に設置する全域ガス消火設備の破損、誤動作又は誤操作によって消火剤が放出されることによる窒息効果を考慮しても機能が喪失しないよう、外部から直接給気を取り入れる設計とする。

消火設備の放出による溢水等に対しては、「実用発電用原子炉及びその附属施設の位置、構造及び設備の基準に関する規則」第九条に基づき、安全機能へ影響がないよう設計する。

以上より、ガス消火設備については、設備の破損、誤動作又は誤操作によっても電気及び機械設備に影響を与えないこと、消火設備の放水等による溢水等に対しては「実用発電用原子炉及びその附属施設の位置、構造及び設備の基準に関する規則」第九条に基づき、安全機能へ影響がないことを確認していることから、火災防護に係る審査基準に適合するものと考えられる。



## 2.1.3. 火災の影響軽減

### 2.1.3.1. 系統分離による影響軽減

#### 【要求事項】

2.3.1 安全機能を有する構築物、系統及び機器の重要度に応じ、それらを設置する火災区域又は火災区画内の火災及び隣接する火災区域又は火災区画における火災による影響に対し、以下の各号に掲げる火災の影響軽減のための対策を講じた設計であること。

- (1) 原子炉の高温停止及び低温停止に係わる安全機能を有する構築物、系統及び機器を設置する火災区域については、3時間以上の耐火能力を有する耐火壁によって他の火災区域から分離すること。
- (2) 原子炉の高温停止及び低温停止に係る安全機能を有する構築物、系統及び機器は、その相互の系統分離及びこれらに関連する非安全系のケーブルとの系統分離を行うために、火災区画内又は隣接火災区画間の延焼を防止する設計であること。具体的には、火災防護対象機器及び火災防護対象ケーブルが次に掲げるいずれかの要件を満たしていること。
  - a. 互いに相違する系列の火災防護対象機器及び火災防護対象ケーブルについて、互いの系列間が3時間以上の耐火能力を有する隔壁等で分離されていること。
  - b. 互いに相違する系列の火災防護対象機器及び火災防護対象ケーブルについて、互いの系列間の水平距離が6m以上あり、かつ、火災感知設備及び自動消火設備が当該火災区画に設置されていること。この場合、水平距離間には仮置きするものを含め可燃性物質が存在しないこと。
  - c. 互いに相違する系列の火災防護対象機器及び火災防護対象ケーブルについて、互いの系列間が1時間の耐火能力を有する隔壁等で分離されており、かつ、火災感知設備及び自動消火設備が当該火災区画に設置されていること。
- (3) 放射性物質の貯蔵又は閉じ込め機能を有する構築物、系統及び機器が設置される火災区域については、3時間以上の耐火能力を有する耐火壁によって他の火災区域から分離されていること。
- (4) 換気設備は、他の火災区域の火、熱、又は煙が安全機能を有する構築物、系統及び機器を設置する火災区域に悪影響を及ぼさないように設計すること。また、フィルタの延焼を防護する対策を講じた設計であること。
- (5) 電気ケーブルや引火性液体が密集する火災区域及び中央制御室のような通常運転員が駐在する火災区域では、火災発生時の煙を排気できるように排煙設備を設置すること。なお、排気に伴い放射性物質の環境への放出を抑制する必要がある場合には、排気を停止できる設計であること。
- (6) 油タンクには排気ファン又はベント管を設け、屋外に排気できるように設計されていること。

(参考)

- (1) 耐火壁の設計の妥当性が、火災耐久試験によって確認されていること。
- (2) -1 隔壁等の設計の妥当性が、火災耐久試験によって確認されていること。
- (2) -2 系統分離を b. (6m 離隔＋火災感知・自動消火) または c. (1 時間の耐火能力を有する隔壁等＋火災感知・自動消火) に示す方法により行う場合には、各々の方法により得られる火災防護上の効果が、a. (3 時間以上の耐火能力を有する隔壁等) に示す方法によって得られる効果と同等であることが示されていること。

安全機能を有する構築物、系統及び機器の重要度に応じ、それらを設置する火災区域又は火災区画内の火災及び隣接する火災区域又は火災区画における火災による影響に対し、火災の影響軽減のための対策を講じる設計とする。

(資料 7)

なお、資料 10 で示すが、泊発電所 3 号炉において、等価火災時間が 3 時間以上となる建屋内の火災区画は一部存在するものの、固定式消火設備を設置していることから早期感知及び早期消火が可能であり、3 時間以上の火災は想定されない。

したがって、3 時間以上の耐火能力を有する隔壁等によって、「原子炉の高温停止及び低温停止を達成し、維持する」機能を有する構築物、系統及び機器を設置する火災区域又は火災区画を他の火災区域又は火災区画と分離することによって、単一火災によっても多重化されたそれぞれの「原子炉の高温停止及び低温停止を達成し、維持する」機能が同時に喪失することはなく、原子炉の高温停止及び低温停止を達成し、維持ができる。

(1) 原子炉の高温停止及び低温停止の達成、維持に係わる火災区域の分離

原子炉の高温停止及び低温停止を達成し、維持に必要な構築物、系統及び機器を設置する火災区域は、3 時間耐火に設計上必要なコンクリート壁厚である 150mm 以上の壁厚を有するコンクリート壁又は火災耐久試験により 3 時間以上の耐火能力を有することを確認した耐火壁（貫通部シール、防火扉、防火ダンパ）によって、隣接する他の火災区域から分離するよう設定する。

原子炉の高温停止及び低温停止を達成し、維持するための安全機能を有する構築物、系統及び機器を設置する火災区域については、系統分離のため、互いの火災区域を分離して設定する。

なお、火災区域の目皿には、他の火災区域からの煙の流入による安全機能への影響防止を目的として、煙等流入防止装置を設置する設計とする。

以上より、原子炉の高温停止及び低温停止を達成し、維持に係わる火災区域は、3 時間以上の耐火能力を有する耐火壁によって他の火災区域と分離する設計であることから、火災防護に係る審査基準に適合するものと考ええる。



## (2) 火災防護対象機器及び火災防護対象ケーブルの系統分離

火災が発生しても、原子炉の高温停止及び低温停止を達成し、維持するためには、プロセスを監視しながら原子炉を停止し、冷却を行うことが必要であり、このためには、原子炉の高温停止及び低温停止を達成し、維持するために必要な機能を確保するための手段を、手動操作に期待してでも、少なくとも一つ確保するよう系統分離対策を講じる必要がある。

このため、単一火災（任意の一つの火災区画で発生する火災）の発生によって、原子炉の高温停止及び低温停止を達成し、維持するために必要な機能を有する多重化されたそれぞれの系統が同時に機能喪失することのないよう、原子炉の高温停止及び低温停止を達成し、維持するために必要となる火災防護対象機器及び火災防護対象機器の駆動若しくは制御に必要となる火災防護対象ケーブルについて、以下に示すいずれかの系統分離対策を講じる設計とする。系統分離に当たっては、互いに相違する系列の火災防護対象機器、火災防護対象ケーブルの系統分離を行うために、火災区画内又は隣接火災区画間の延焼を防止する設計とする。

### a. 3時間以上の耐火能力を有する隔壁等による分離

互いに相違する系列の火災防護対象機器及び火災防護対象ケーブルを、火災耐久試験により3時間以上の耐火能力を確認した隔壁等で分離する設計とする。具体的には、3時間以上の耐火能力を有した厚さのコンクリート壁、又は火災耐久試験により3時間以上の耐火能力を確認した隔壁等（耐火床パネル）で分離する設計とする。

原子炉格納容器は、3時間以上の耐火能力を有するコンクリート壁により、他の火災区画と分離する。

### b. 水平距離6m以上の離隔距離の確保、火災感知設備及び自動消火設備の設置

互いに相違する系列の火災防護対象機器及び火災防護対象ケーブルを、仮置きするものを含めて可燃性物質のない水平距離を6m以上の離隔距離を確保する設計とする。

火災感知設備は、自動消火設備を作動させるために設置し、自動消火設備の誤作動防止を考慮した感知器の作動により自動消火設備を動作させる設計とする。

### c. 1時間耐火隔壁による分離、火災感知設備及び自動消火設備の設置

互いに相違する系列の火災防護対象機器及び火災防護対象ケーブルを、火災耐久試験により1時間以上の耐火能力を確認した隔壁等で分離する設計とする。

火災感知設備は、自動消火設備を作動させるために設置し、自動消火設備の誤作動防止を考慮した感知器の作動により自動消火設備を動作させる設計とする。

なお、中央制御室及び原子炉格納容器は、以下のとおり火災の影響軽減対策を講じる。



## ① 中央制御室の系統分離

火災防護対象である中央制御盤（安全系コンソール）内の機器及びケーブルは、運転員の操作性及び視認性向上を目的として近接して設置することから、互いに相違する系列の水平距離を6 m以上確保することや互いに相違する系列を1時間の耐火能力を有する隔壁等で分離することが困難である。

このため、火災防護対象である中央制御盤（安全系コンソール）内の機器及びケーブルは、以下の i～iii に示すとおり、実証試験結果に基づく離隔距離等による分離対策、煙検出装置の設置による早期の火災感知及び常駐する運転員による早期の消火活動に加え、火災により中央制御盤（安全系コンソール）の1つの区画の安全機能がすべて喪失しても、他の区画の中央制御盤（安全系コンソール）により、原子炉の高温停止及び低温停止の達成、維持ができることを確認し、火災の影響軽減のための対策を講じる設計とする。

また、フロアケーブルダクトの火災防護対象機器及び火災防護対象ケーブルは、以下の iv. に示すとおり、火災耐久試験により3時間以上の耐火能力を確認した隔壁等で分離する設計とすることにより火災の影響軽減のための対策を講じる設計とする。

### i. 離隔距離等による分離

火災防護対象である中央制御盤（安全系コンソール）内の機器及びケーブルは、運転員の操作性及び視認性向上を目的として近接して設置することから、中央制御盤（安全系コンソール）に隣接する中央制御盤（常用系コンソール）の火災が、中央制御盤（安全系コンソール）に影響を与えないことを確認した実証試験の結果に基づき分離対策を講じる設計とする。また、中央制御盤（安全系コンソール）内に安全系 FDP 及び電源装置を設置しているが、これらについても実証試験の結果に基づき、相違する系列間に金属製の仕切りを設置する。

ケーブルについては、当該ケーブルに火災が発生しても延焼せず、また、周囲へ火災の影響を与えないテフロン電線及び難燃ケーブルを使用し、電線管に敷設する又は離隔距離を確保すること等により系統分離する設計とする。これらの分離については、実証試験等において火災により近接する他の区分の構成部品に火災の影響がないことを確認した設計とする。

### ii. 煙検出装置の設置による早期の火災感知

中央制御室内には、異なる感知方式の火災感知器を設置する設計とするとともに、火災発生時には常駐する運転員による早期の消火活動によって、中央制御盤（安全系コンソール）への影響を軽減する設計とする。中央制御盤（安全系コンソール）内には、火災の早期感知を目的として、煙検出装置を設置する設計とする。中央制御盤（安全系コンソール）は容積が小さく、盤内の構成部品がごく僅かに燃焼した状態でも煙検出装置により早期の感知が可能である。なお、念のため、中央制御盤（安全系

コンソール) に隣接する盤内についても、火災を早期に感知するため、煙検出装置を設置する設計とする。

iii. 常駐する運転員による早期の消火活動

中央制御盤(安全系コンソール)内に自動消火設備は設置しないが、中央制御盤(安全系コンソール)の一つの区画に火災が発生しても、煙検出装置や中央制御室の火災感知器からの感知信号により、常駐する運転員が早期に消火活動を行うことで、他の区画の中央制御盤(安全系コンソール)の火災防護対象機器及び火災防護対象ケーブルへの火災の影響を防止できる設計とする。

中央制御室の制御盤内に設置する煙検出装置については、資料5の添付資料3に示す。

消火設備は、電気機器へ悪影響を与えない二酸化炭素消火器を使用する設計とし、常駐する運転員による中央制御室内の火災の早期感知及び消火を図るために、消火活動の手順を定めて、訓練を実施する。

iv. フロアケーブルダクトの影響軽減対策

フロアケーブルダクトについては、互いに相違する系列の火災防護対象機器及び火災防護対象ケーブルを、火災耐久試験により3時間以上の耐火能力を確認した隔壁等で分離する設計とする。

v. 原子炉の高温停止及び低温停止の達成、維持

火災により中央制御室内の一つの中央制御盤(安全系コンソール)の機能がすべて喪失したと仮定しても、他の中央制御盤(安全系コンソール)での運転操作により、原子炉の高温停止及び低温停止の達成、維持が可能な設計とする。(資料7 添付資料11) なお、万一、中央制御室で火災が発生し、原子炉停止操作後当該火災が延焼して安全系異区分の構築物、系統及び機器を同時に損傷させる可能性がある判断される場合は、制御室外原子炉停止装置により原子炉の高温停止及び低温停止を達成し、維持を行う。(第1-8表)

(資料2, 7)



第 1-8 表：制御室外原子炉停止装置による監視・操作機能

設置場所	原子炉建屋 1 階
監視計器	<ul style="list-style-type: none"> <li>・ 蒸気発生器水位</li> <li>・ 主蒸気ライン圧力</li> <li>・ 加圧器水位</li> <li>・ 加圧器圧力</li> <li>・ RCS ループ広域温度</li> <li>・ RCS ループ広域圧力</li> <li>・ 余熱除去冷却器出口温度</li> <li>・ 余熱除去冷却器出口流量</li> <li>・ 線源領域中性子束</li> <li>・ 非常用炉心冷却設備作動信号用</li> <li>・ 中間領域中性子束</li> <li>・ 中性子源領域中性子束</li> <li>・ ほう酸タンク水位</li> <li>・ RCP 封水戻りライン流量</li> <li>・ RCP 封水出口温度</li> <li>・ 充てん流量</li> <li>・ 抽出ライン流量</li> </ul>
補助給水系	<ul style="list-style-type: none"> <li>・ 電動補助給水ポンプ</li> <li>・ タービン動補助給水ポンプ駆動蒸気入口弁</li> <li>・ 補助給水ポンプ出口流量調節弁</li> </ul>
主蒸気系	<ul style="list-style-type: none"> <li>・ 主蒸気逃がし弁</li> <li>・ タービンバイパス弁</li> </ul>
主給水系	<ul style="list-style-type: none"> <li>・ 蒸気発生器水張調節弁</li> </ul>
1 次冷却系	<ul style="list-style-type: none"> <li>・ 1 次冷却材ポンプ</li> <li>・ 1 次冷却材ポンプオイルリフトポンプ</li> </ul>
余熱除去系	<ul style="list-style-type: none"> <li>・ 余熱除去ポンプ</li> <li>・ 余熱除去冷却器出口流量調節弁</li> <li>・ 余熱除去 A (B) ライン流量調節弁</li> </ul>
化学体積制御系	<ul style="list-style-type: none"> <li>・ 充てんポンプ</li> <li>・ 充てん流量制御弁</li> <li>・ 抽出オリフィス出口 C/V 内側隔離弁</li> <li>・ 抽出ライン第 1 (第 2) 止め弁</li> <li>・ ほう酸ポンプ</li> <li>・ 緊急ほう酸注入弁</li> <li>・ 抽出ライン非再生クーラ出口圧力制御弁</li> <li>・ 充てんポンプ入口燃料取替用水ピット側入口弁 A, B</li> <li>・ 非常用補給水弁</li> </ul>
加圧器圧力制御系	<ul style="list-style-type: none"> <li>・ 加圧器後備ヒータ</li> <li>・ 加圧器スプレイ弁</li> <li>・ 加圧器逃がし弁</li> <li>・ 加圧器補助スプレイ弁</li> </ul>
制御用空気系	<ul style="list-style-type: none"> <li>・ 制御用空気圧縮機</li> </ul>
原子炉補機冷却水系及び同海水系	<ul style="list-style-type: none"> <li>・ 原子炉補機冷却水ポンプ</li> <li>・ 原子炉補機冷却海水ポンプ</li> </ul>
換気空調系	<ul style="list-style-type: none"> <li>・ 格納容器再循環ファン</li> </ul>
その他	<ul style="list-style-type: none"> <li>・ 非常用炉心冷却設備作動信号ブロック</li> </ul>



## ②原子炉格納容器内に対する火災の影響軽減のための対策（資料8）

原子炉格納容器内は、「1.6.1.4.1.(2)火災防護対象機器及び火災防護対象ケーブルの系統分離」とは異なる火災の影響軽減のための対策を講じる設計とする。

原子炉格納容器内は、ケーブルトレイが密集して設置されているため、互いに相違する系列の水平距離を6m以上確保すること及び1時間耐火性能を有している耐火ボードや耐火シート等は、1次冷却材漏えい事故等が発生した場合にデブリ発生 の要因となり格納容器再循環サンプの閉塞対策に影響を及ぼすため、互いに相違する系列を1時間の耐火能力を有する隔壁等で分離することは適さない。

また、ガス消火設備を適用するとした場合、原子炉格納容器の自由体積は約6.6万 $\text{m}^3$ あることから、原子炉格納容器内全体に消火剤を充満させるまでには時間を要する。このため、原子炉格納容器の消火設備は、火災発生時の煙の充満による消火活動が困難でない場合、早期に消火が可能である、消火要員による消火を行う設計とする。

火災発生時の煙の充満又は放射線の影響のため、消火要員による消火活動が困難である場合は、中央制御室からの手動操作が可能であり、原子炉格納容器全域を水滴で覆うことのできる原子炉格納容器スプレイ設備による手動消火を行う設計とする。

このため、原子炉格納容器内の火災防護対象機器及び火災防護対象ケーブルは、以下に示す火災の影響軽減のための対策に加え、原子炉格納容器内の動的機器がすべて火災の影響により運転停止し、かつ、原子炉格納容器内の弁の遠隔操作ができなくなることを仮定しても、運転員の操作により原子炉の高温停止及び低温停止の達成、維持が可能であることも確認する設計とする。

### a. ケーブルトレイへの蓋の設置

原子炉格納容器内の火災防護対象機器及び火災防護対象ケーブルに対する火災の影響を軽減するため、以下のケーブルトレイに蓋を設置し、火災防護対象機器及び火災防護対象ケーブルは筐体内に収納する設計とする。なお、ケーブルトレイに設置する蓋には、消火水がケーブルトレイへ浸入するための開口を設置する設計とする。

- (a) 同じ機能を有する火災防護対象ケーブルが敷設されるケーブルトレイ同士が6m以上の離隔を有する場合は、いずれか一方の系列の火災防護対象ケーブルが敷設されるケーブルトレイから6m以内の範囲に位置するケーブルトレイに対して、蓋を設置する設計とする。
- (b) 同じ機能を有する火災防護対象ケーブルが敷設されるケーブルトレイ同士が6mの離隔を有しない場合は、同じ機能を有する火災防護対象ケーブルが敷設される両方のケーブルトレイ及びいずれか一方の系列の火災防護対象ケーブルが敷設されるケーブルトレイから周囲6m以内の範囲に位置するケーブルトレイに対して、蓋を設置する設計とする。

る。

(c) 同じ機能を有する火災防護対象ケーブルが敷設される電線管同士が 6 m 以上の離隔を有する場合は、いずれか一方の系列の火災防護対象ケーブルが敷設される電線管から 6 m 以内の範囲に位置するケーブルトレイに対して、蓋を設置する設計とする。

(d) 同じ機能を有する火災防護対象ケーブルが敷設される電線管同士が 6 m の離隔を有しない場合は、上記(c)と同じ対策を実施する設計とする。

なお、原子炉格納容器内は仮置きする可燃物を置かない設計とし、原子炉格納容器内の以下の設備については、金属製の筐体やケーシング等で構成することにより、火災防護対象機器及び火災防護対象ケーブルに対する延焼や火炎からの影響を防止する。

- ・電気盤の筐体
- ・格納容器再循環ファン軸受のケーシング
- ・1次冷却材ポンプ電動機油回収タンクのタンク本体

#### b. 火災感知設備

火災感知設備については、アナログ式の煙感知器、アナログ式の熱感知器又は非アナログ式の炎感知器から異なる感知方式の感知器を組み合わせる設計とする。ただし、原子炉格納容器ループ室、加圧器室、再生熱交換器室及び炉内核計装用シンプル配管室については、放射線による火災感知器の故障を防止するため、非アナログ式の熱感知器を設置する設計とし、非アナログ式の熱感知器は防爆型を設置する設計とする。

#### c. 消火設備

- (a) 自動消火設備は設置しないが、消火要員が原子炉格納容器内へ進入可能な場合は、予め手順を定め、訓練を実施している消火要員により、消火器、消火栓を用いて早期に消火を行う設計とする。
- (b) 消火要員が原子炉格納容器内へ進入困難な場合は、中央制御室で手動操作可能な原子炉格納容器スプレイ設備を用いた消火活動を実施する設計とする。なお、1次冷却材ポンプの上部は開口となっているため、1次冷却材ポンプに火災が発生した場合にも、原子炉格納容器スプレイ設備による消火は可能である。
- (c) 原子炉格納容器スプレイ設備のポンプは原子炉格納容器外に設置されており、原子炉格納容器内の火災が原子炉格納容器スプレイ設備に影響を及ぼすことはない。

#### d. 火災の影響軽減対策への適合について

ケーブルトレイへの金属製の蓋の設置、火災防護対象機器及び火災防護対象ケーブルに



延焼するおそれがある火災を感知する火災感知器の設置及び消火要員による消火活動又は中央制御室から手動操作可能な格納容器スプレイ設備を用いた消火活動により、両系列の火災防護対象機器及び火災防護対象ケーブルが火災により機能を失うことを防止する設計とする。

また、以下に示す設計により、原子炉格納容器内の動的機器がすべて火災の影響により運転停止し、かつ、原子炉格納容器内の弁の遠隔操作ができなくなることを仮定しても、運転員の操作により原子炉の高温停止及び低温停止の達成、維持は可能である。

- ・原子炉の高温停止

火災発生時にも原子炉の高温停止が可能となるよう、火災の影響を受けても、制御棒は炉心に全挿入する設計とする。

- ・原子炉の高温停止の維持

火災発生時にも原子炉の高温停止の維持が可能となるよう、火災の影響を受けない原子炉格納容器外に補助給水設備と主蒸気設備を設置し、これらを用いた蒸気発生器による除熱を可能とする設計とする。

- ・原子炉の低温停止への移行

火災鎮火後、原子炉格納容器内の電動弁を手動操作し余熱除去設備を使用することで、低温停止への移行を可能とする設計とする。

### (3) 放射性物質の貯蔵又は閉じ込め機能に係わる火災区域の分離

放射性物質貯蔵の貯蔵又は閉じ込め機能を有する構築物、系統及び機器を設置する火災区域は、3時間以上の耐火能力を有する耐火壁として、3時間耐火に設計上必要なコンクリート壁厚である150mm以上の壁厚を有するコンクリート壁、又は火災耐久試験により3時間以上の耐火能力を有することを確認した耐火壁（貫通部シール、防火扉、防火ダンパ）により、隣接する他の火災区域と分離するよう設定する。

以上より、放射性物質の貯蔵又は閉じ込め機能を有する構築物、系統及び機器を設置する火災区域は、3時間以上の耐火能力を有する耐火壁によって隣接する他の火災区域と分離する設計であることから、火災防護に係る審査基準に適合するものとする。

(資料9)



#### (4) 換気空調設備に対する火災の影響軽減対策

安全機能を有する構築物，系統及び機器を設置する火災区域に関連する換気空調設備には，他の火災区域又は火災区画への火，熱又は煙の影響が及ばないように，火災区域又は火災区画の境界となる箇所に3時間耐火性能を有する防火ダンパを設置する設計とする。

換気空調設備のフィルタは，「2.1.1.2 (4) 換気設備のフィルタに対する不燃性材料又は難燃性材料の使用」に示すとおり，チャコールフィルタを除き，難燃性のものを使用する設計とする。

以上より，安全機能を有する構築物，系統及び機器を設置する火災区域に関連する換気設備は，防火ダンパの設置により他の火災区域からの悪影響を防止する設計であること，フィルタの延焼を防止する設計であることから，火災防護に係る審査基準に適合するものと考ええる。

#### (5) 煙に対する火災の影響軽減対策

通常運転員が常駐する火災区域は中央制御室のみであるが，中央制御室の火災発生時の煙を排気するため，建築基準法に準拠した容量の排煙設備を配備する設計とする。添付資料7に排煙設備の容量，排煙先等を示す。

なお，排煙設備は中央制御室専用であるため，放射性物質の環境への放出を考慮する必要はない。

安全機能を有する構築物，系統及び機器を設置する火災区域のうち，電気ケーブルや引火性液体が密集する火災区域又は火災区画（ディーゼル発電機室，燃料油サービスタンク室）については全域ガス消火設備により，早期に消火する設計とする。

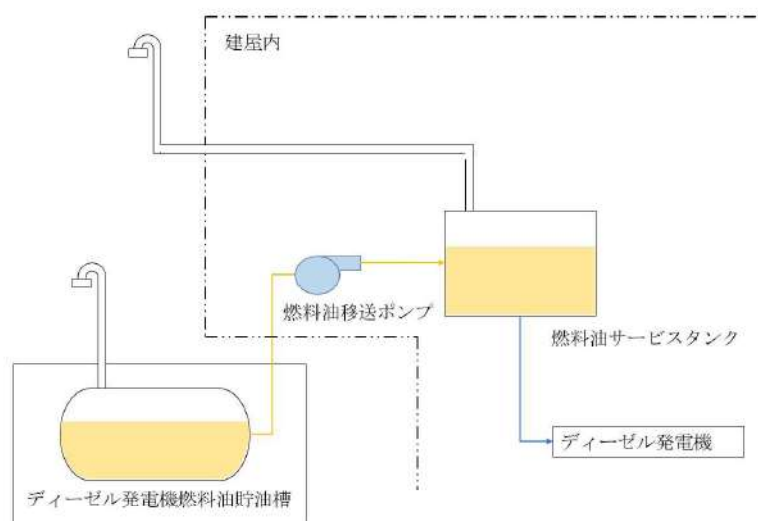
なお，引火性液体が密集する，ディーゼル発電機燃料油貯油槽は屋外に設置するため，煙が大気に放出されることから，排煙設備を設置しない設計とする。

以上より，電気ケーブルや引火性液体が密集する火災区域又は火災区画については固定式消火設備により早期に消火する設計であること，通常運転員が駐在する中央制御室では排煙設備を配備する設計であること，中央制御室の排煙設備は中央制御室専用であり放射性物質の環境への放出を考慮する必要はないことから，火災防護に係る審査基準に適合するものと考ええる。

(6) 油タンクに対する火災の影響軽減対策

火災区域又は火災区画に設置される油タンクは、換気空調設備による排気又はベント管により屋外に排気する設計としており、火災防護に係る審査基準に適合しているものと考えられる。(第 1-26 図)

第 1-9 表に火災区域又は火災区画に設置される油タンクを示す。



第 1-26 図：油タンクのベント管設置の概要

第 1-9 表：火災区域又は火災区画に設置される油タンクについて

設備	機器名称	ベントの有無
ディーゼル発電機設備	燃料油サービスタンク	有 (大気放出)
	ディーゼル発電機燃料油貯油槽	有 (大気放出)



### 2.1.3.2. 火災影響評価

#### 【要求事項】

2.3.2 原子炉施設内のいかなる火災によっても、安全保護系及び原子炉停止系の作動が要求される場合には、火災による影響を考慮しても、多重化されたそれぞれの系統が同時に機能を失うことなく、原子炉を高温停止及び低温停止できる設計であること。また、原子炉の高温停止及び低温停止が達成できることを、火災影響評価により確認すること。(火災影響評価の具体的手法は「原子力発電所の内部火災影響評価ガイド」による。)

#### (参考)

「高温停止及び低温停止できる」とは、想定される火災の原子炉への影響を考慮して、高温停止状態及び低温停止状態の達成、維持に必要な系統及び機器がその機能を果たすことができることをいう。

設備等の設置状況を踏まえた可燃性物質の量等を基に想定される発電用原子炉施設内の火災によって、安全保護系及び原子炉停止系の作動が要求される場合には、火災による影響を考慮しても、多重化されたそれぞれの系統が同時に機能を失うことなく、原子炉の高温停止及び低温停止を達成し、維持できる設計とし、火災影響評価により確認する。

また、発電用原子炉施設内の火災によって運転時の異常な過渡変化又は設計基準事故が発生した場合に、それらに対処するために必要な機器の単一故障を考慮しても異常状態を収束できる設計とし、火災影響評価にて確認する。

(資料10)

ただし、中央制御盤(安全系コンソール)及び原子炉格納容器に対しては、「2.1.3.1(2)火災防護対象機器及び火災防護対象ケーブルの系統分離」で示すとおり、火災が発生しても、原子炉の高温停止及び低温停止を達成し、維持は可能である。

また、内部火災により原子炉に外乱が及び、かつ、安全保護系、原子炉停止系の作動を要求される事象が発生する可能性があるため、「発電用軽水炉型原子炉施設の安全評価に関する審査指針」(平成2年8月30日原子力安全委員会決定)に基づき、運転時の異常な過渡変化又は設計基準事故に対処するための機器に単一故障を想定しても、以下の状況を考慮し、多重性をもったそれぞれの系統が同時に機能を失うことなく、原子炉の高温停止及び低温停止を達成し、維持できることを火災影響評価により確認する。

- ・内部火災発生を想定する区画及びその影響範囲のクラス1及びクラス2の火災防護対象機器及び火災防護対象ケーブルは内部火災により機能喪失するが、それ以外の区画の火災防護対象機器及び火災防護対象ケーブルは機能が維持される。
- ・原子炉建屋、原子炉補助建屋、ディーゼル発電機建屋又は循環水ポンプ建屋において、内部火災が発生することを仮定し、当該建屋内の火災防護対象機器及び火災防護対象ケ

ケーブル以外は機能喪失する。

- ・中央制御室における火災については、火災感知器による早期感知や運転員によるプラント停止が期待でき、内部火災による影響波及範囲は限定的である。

火災区画の変更や火災区画設定に影響を与える可能性がある工事を実施する場合には、火災防護計画に従い火災影響評価を行い、火災による影響を考慮しても多重化されたそれぞれの系統が同時に機能を失うことなく、原子炉の高温停止及び低温停止を達成し、維持できることを確認するとともに、変更管理を行う。

なお、「2.1.3.2 火災影響評価」では、火災区域又は火災区画を「火災区画」と記載する。

#### (1) 火災伝播評価

火災区画の火災発生時に、隣接火災区画に火災の影響を与える場合は、隣接火災区画を含んだ火災影響評価を行う必要があるため、火災影響評価に先立ち、火災区画ごとに火災を想定した場合の隣接火災区画への火災の影響の有無を確認する火災伝播評価を実施する。

#### (2) 隣接火災区画に火災の影響を与えない火災区画に対する火災影響評価

火災伝播評価により隣接火災区画に影響を与えない火災区画については当該火災区画に設置される全機器の機能喪失を想定しても、「2.1.3.1 系統分離による影響軽減」に基づく火災の影響軽減のための対策の実施により、原子炉の高温停止及び低温停止を達成し、維持するために必要な成功の方策が少なくとも一つ確保され、原子炉の高温停止及び低温停止の達成、維持が可能であることを確認する。

#### (3) 隣接火災区画に火災の影響を与える火災区画に対する火災影響評価

火災伝播評価により隣接火災区画に影響を与える火災区画については、当該火災区画と隣接火災区画の2区画内の火災防護対象機器及び火災防護対象ケーブルの有無の組み合わせに応じて、火災区画内に設置される全機器の機能喪失を想定しても、「2.1.3.1 系統分離による影響軽減」に基づく火災の影響軽減のための対策の実施により、原子炉の高温停止及び低温停止を達成し、維持するために必要な成功の方策が少なくとも一つ確保され、原子炉の高温停止及び低温停止を達成、維持が可能であることを確認する。



## 2.2. 個別の火災区域又は火災区画における留意事項

### 【要求事項】

#### 3. 個別の火災区域又は火災区画における留意事項

火災防護対策の設計においては、2. に定める基本事項のほか、安全機能を有する構築物、系統及び機器のそれぞれの特徴を考慮した火災防護対策を講じること。

#### (参考)

安全機能を有する構築物、系統及び機器の特徴を考慮した火災防護対策として、NRC が定める Regulatory Guide 1.189 には、以下のものが示されている。

##### (1) ケーブル処理室

- ① 消防隊員のアクセスのために、少なくとも二箇所の入口を設けること。
- ② ケーブルトレイ間は、少なくとも幅 0.9m、高さ 1.5m 分離すること。

##### (2) 電気室

電気室を他の目的で使用しないこと。

##### (3) 蓄電池室

- ① 蓄電池室には、直流開閉装置やインバーターを収容しないこと。
- ② 蓄電池室の換気設備が、2%を十分下回る水素濃度に維持できるようにすること。
- ③ 換気機能の喪失時には制御室に警報を発する設計であること。

##### (4) ポンプ室

煙を排気する対策を講じること。

##### (5) 中央制御室等

- ① 周辺の部屋との間の換気設備には、火災時に閉じる防火ダンパを設置すること。
- ② カーペットを敷かないこと。ただし、防炎性を有するものはこの限りではない。  
なお、防炎性については、消防法施行令第4条の3によること。

##### (6) 使用済燃料貯蔵設備、新燃料貯蔵設備

消火中に臨界が生じないように、臨界防止を考慮した対策を講じること。

##### (7) 放射性廃棄物処理設備及び放射性廃棄物

###### 貯蔵設備

- ① 換気設備は、他の火災区域や環境への放射性物質の放出を防ぐために、隔離できる設計であること。
- ② 放水した消火水の溜り水は汚染のおそれがあるため、液体放射性廃棄物処理設備に回収できる設計であること。
- ③ 放射性物質を含んだ使用済イオン交換樹脂、チャコールフィルタ及びHEPA フィルタなどは、密閉した金属製のタンク又は容器内に貯蔵すること。
- ④ 放射性物質の崩壊熱による火災の発生を考慮した対策を講じること。

以下に示す火災区域又は火災区画は、それぞれの特徴を考慮した火災防護対策を実施する。

(1) フロアケーブルダクト

フロアケーブルダクトは、アナログ式の煙感知器、熱感知器を設置するとともに、全域ガス消火設備を設置する設計とする。また、互いに相違する系列の火災防護対象ケーブルについては、3時間以上の耐火能力を有する隔壁等で分離する設計とする。さらに、火災発生時、火災発生場所を火災感知設備により確認し、床板を外して二酸化炭素消火器を用いた消火活動を行うことも可能である。



第 1-27 図：フロアケーブルダクトの状況

(2) 電気室

安全補機開閉器室は、電源供給のみに使用する設計とする。



第 1-28 図：3A-安全補機開閉器室の状況



### (3) 蓄電池室

蓄電池室は、以下のとおり設計する。

- ・ 蓄電池室には、蓄電池のみを設置し、直流開閉装置やインバーターは設置しない設計とする。(第 1-29 図)
- ・ 蓄電池室の換気空調設備は、社団法人電池工業会「蓄電池室に関する設計指針」(SBA G 0603 -2001) に基づき、水素の排気に必要な換気量以上となるよう設計することによって、蓄電池室内の水素濃度を 2vol%以下の約 0.8vol%程度に維持する設計とする。(第 1-10 表)
- ・ 蓄電池室の換気空調設備が異常により停止した場合には、中央制御室に警報を発報する設計とする。
  - ・ 常用系の蓄電池と非常用系の蓄電池は、常用の蓄電池が非常用の蓄電池に影響を及ぼすことがないように、位置的分散が図られた設計とするとともに、電氣的にも 2 つ以上の遮断器により切り離される設計とする。(第 1-6 図, 資料 3)



第 1-29 図：安全系蓄電池室の状況

第 1-10 表：蓄電池室の換気風量

蓄電池室	必要換気量 [m <sup>3</sup> /h]	空調換気風量 [m <sup>3</sup> /h]
A-安全系蓄電池室	660	798
B-安全系蓄電池室	660	798

#### (4) ポンプ室

安全機能を有するポンプの設置場所のうち、火災発生時の煙の充満により消火困難な場所には、消火活動によらなくても迅速に消火できるよう固定式消火設備を設置する設計とする。

なお、固定式消火設備による消火後、消火の確認のために自衛消防隊がポンプ室に入る場合については、消火直後に換気してしまうと新鮮な空気が供給され、再発火するおそれがあることから、十分に冷却時間を確保した上で、可搬型の排煙装置を準備し、扉の開放、換気空調設備、可搬型排煙装置により換気し、呼吸具の装備及び酸素濃度を測定し安全確認後に入室する設計とする。

#### (5) 中央制御室等

中央制御室は、以下のとおり設計する。

- ・ 中央制御室と他の火災区画の換気空調設備の貫通部には、防火ダンパを設置する設計とする。
- ・ 中央制御室のカーペットは、消防法施行令第四条の三の防火性を満足するカーペットを使用する設計とする。

#### (6) 使用済燃料貯蔵設備及び新燃料貯蔵設備

使用済燃料貯蔵設備は、水中に設置されている設備であり、ラックに燃料を貯蔵することで貯蔵燃料間の距離を確保すること、及びステンレス鋼の中性子吸収効果によって未臨界性が確保される設計とする。

新燃料貯蔵設備については、添付資料8に示すように、気中に設置している設備（ピット構造で上部は蓋で閉鎖）であり通常ドライ環境であるが、消火活動により消火水が噴霧され、水分雰囲気に満たされた最適減速状態となっても未臨界性が確保される設計とする。

#### (7) 放射性廃棄物処理設備及び放射性廃棄物貯蔵設備

放射性廃棄物処理設備及び放射性廃棄物貯蔵設備は、以下のとおり設計する。

- ・ 放射性廃棄物処理設備及び放射性廃棄物貯蔵設備を設置する火災区域又は火災区画の管理区域用換気空調設備は、環境への放射性物質の放出を防ぐ目的でフィルタを通して排気筒へ排気する設計とする。また、これらの換気空調設備は、放射性物質の放出を防ぐため、空調を停止し、ダンパを閉止し、隔離できる設計とする。
- ・ 放水した消火水の溜り水は、建屋内排水系により液体放射性廃棄物処理設備に回収できる設計とする。
- ・ 放射性物質を含んだ使用済イオン交換樹脂、濃縮廃液は、固体廃棄物として処理を行うまでの間、密閉された金属製の槽・タンクで保管する設計とする。
- ・ 放射性物質を含んだチャコールフィルタは、固体廃棄物として処理するまでの間、ド



ラム缶に収納し保管する設計とする。

- ・ 放射性物質を含んだ HEPA フィルタは、固体廃棄物として処理するまでの間、不燃シートで養生し保管する設計とする。
- ・ 放射性廃棄物処理設備及び放射性廃棄物貯蔵設備において、冷却が必要な崩壊熱が発生し、火災事象に至るような放射性廃棄物を貯蔵しない設計とする。

## 2.3. 火災防護計画について

### 【要求事項】

- (2) 火災防護対策並びに火災防護対策を実施するために必要な手順、機器及び職員の体制を含めた火災防護計画を策定すること。

### (参考)

審査に当たっては、本基準中にある（参考）に示す事項について確認すること。また、上記事項に記載されていないものについては、JEAC4626-2010 及び JEAG4607-2010 を参照すること。

なお、本基準の要求事項の中には、基本設計の段階においてそれが満足されているか否かを確認することができないものもあるが、その点については詳細設計の段階及び運転管理の段階において確認する必要がある。

### 火災防護計画について

1. 原子炉施設設置者が、火災防護対策を適切に実施するための火災防護計画を策定していること。
2. 同計画に、各原子炉施設の安全機能を有する構築物、系統及び機器の防護を目的として実施される火災防護対策及び計画を実施するために必要な手順、機器、組織体制が定められていること。なお、ここでいう組織体制は下記に関する内容を含む。
  - ①事業者の組織内における責任の所在。
  - ②同計画を遂行する各責任者に委任された権限。
  - ③同計画を遂行するための運営管理及び要員の確保。
3. 同計画に、安全機能を有する構築物、系統及び機器を火災から防護するため、以下の3つの深層防護の概念に基づいて火災区域及び火災区画を考慮した適切な火災防護対策が含まれていること。
  - ①火災の発生を防止する。
  - ②火災を早期に感知して速やかに消火する。
  - ③消火活動により、速やかに鎮火しない事態においても、原子炉の高温停止及び低温停止の機能が確保されるように、当該安全機能を有する構築物、系統及び機器を防護する。
4. 同計画が以下に示すとおりとなっていることを確認すること。
  - ①原子炉施設全体を対象とする計画になっていること。
  - ②原子炉を高温停止及び低温停止する機能の確保を目的とした火災の発生防止、火災の感知及び消火、火災による影響の軽減の各対策の概要が記載されていること。



発電用原子炉施設全体を対象とした火災防護対策を実施するため、火災防護計画を策定する。火災防護計画には、計画を遂行するための体制、責任の所在、責任者の権限、体制の運営管理、必要な要員の確保及び教育訓練並びに火災防護対策を実施するために必要な手順等について定めるとともに、発電用原子炉施設の安全機能を有する構築物、系統及び機器等については、火災の発生防止、火災の早期感知及び消火並びに火災の影響軽減の3つの深層防護の概念に基づき、必要な火災防護対策を行うことについて定める。重大事故等対処施設については、火災の発生防止、並びに火災の早期感知及び消火の2つの深層防護の概念に基づき必要な火災防護対策を行うことについて定める。その他の発電用原子炉施設については、消防法、建築基準法、日本電気協会電気技術規定・指針に従った火災防護対策を行うことについて定める。

外部火災については、安全施設を外部火災から防護するための運用等について定める。

#### (1) 火災防護計画の策定

火災防護計画は、以下の項目を含めて策定する。

- ①火災防護に係る責任及び権限
- ②火災防護に係る体制
- ③火災防護に係る運営管理（要員の確保を含む）
- ④火災発生時の消火活動に係る手順
- ⑤火災防護に係る教育訓練・力量管理
- ⑥火災防護に係る品質保証

火災防護計画は、泊発電所原子炉施設保安規定に基づく社内文書として定める。火災防護活動に係わる具体的な要領、手順については、火災防護計画及び関連する社内文書（防火管理、可燃物管理、火気作業管理等）に必要事項を定め、適切に実施する。

#### (2) 責任と権限

火災防護計画における責任と権限について以下に示す。

管理職は火災防護について十分に認識し、発電所職員が火災防護計画の記載事項を理解し遵守できるよう、教育等を実施する責任を有する。

泊発電所の作業に従事する当社及び協力企業のすべての職員は、以下の責任を有する。

- ・ 火災発生時における対応手順を把握する。
- ・ 作業区域においては火災の危険性を最小限にするような方法で作業を行う。
- ・ 火災発見時においては、迅速な報告を行うとともに初期消火に努める。
- ・ 火災発生のおそれに対する修正措置を行う。また、火災発生のおそれに対する修正措置ができない場合は、状況を報告する。
- ・ 火災防護設備の不適切な使用、損傷及び欠落を発見した場合には、報告する。
- ・ 作業区域における非常口や消火設備（固定式消火設備、消火器、屋内消火栓）の位置

を把握する。

各職務及び各責任者に対する火災防護計画における責任と権限を以下に示す。

①発電所長

- a. 火災防護計画の策定，実施，管理及びその有効性評価の最終責任者

②管理権原者

管理権原者は発電所長とし，消防法に基づき以下の業務を行う。

- a. 防火・防災管理の最終責任者
- b. 防火管理者及び防災管理者の選任
- c. 防火管理者及び防災管理者への防火管理上必要な業務を行わせる

③運営課長

- a. 火災防護対策の統括管理
- b. 火災防護計画の策定，実施，管理及びその有効性評価の責任者
- c. 火災防護計画の有効性評価の結果を踏まえた対策の提言，実施，管理
- d. 火災防護計画の変更及び周知
- e. 火災防護対策の技術情報の収集
- f. 火災防護計画に基づいた教育・訓練の計画及び実施
- g. 保安規定第 17 条の 2 に基づく火災発生時における原子炉施設の保全のための活動を含む火災防護対策を行う体制の整備

④保全計画課長

- a. 火災影響評価の最新化

⑤防火管理者及び防災管理者

防火管理者及び防災管理者は運営課長とし，防火・防災管理業務を総括管理する責任と権限を持って，次の業務を行うものとする。

- a. 消防法に基づく消防計画の作成・改正及び所轄機関に対する届出
- b. 消火，通報及び避難訓練
- c. 火元責任者への責務に関する教育，訓練
- d. 建物，火気使用設備，器具，施設等の点検整備
- e. 防火上必要な教育
- f. 防火管理業務に従事する者の指導監督
- g. 危険物，可燃物等貯蔵取扱いに伴う火災防止の指導監督
- h. 各建屋の設備（建物，空調，火災報知設備，消火器，電気設備，クレーン等）の火



#### 災防止上の指導監督

- i. 建設，増改築等の工事に伴う火災防止上の指導監督
- j. 火気の使用又は取扱いに関する指導監督
- k. その他防火管理上及び避難・誘導上必要な事項
- l. 当該区域内の避難器具，避難口，通路等の確認

#### ⑥各課長

- a. 火災防護設備の維持管理及び設計
- b. 危険物及び電気機械に関する工事の実施状況の監視，指導・助言（作業中止命令権限を有する）
- c. 火気の使用取扱いに関する指導。特に火気使用責任者に対する防火管理上の遵守事項の徹底と当該区域の屋内消火栓・消火器の設置場所，取扱い方法の周知徹底
- d. 臨時の火気使用箇所の点検
- e. 地震時における火気点検
- f. 前記点検結果の発電所長への報告
- g. 防火関係申請書類等の許可・承認
- h. 火気管理，危険物管理，持込み可燃物管理

#### ⑦火元責任者（管理職）

- a. 消防用設備等の日常巡視点検の実施
- b. 防火点検結果及び防火管理状況の防火管理者への報告
- c. 担当区域内の巡視点検の実施（煙草の残り火，電気，ガス使用器具等の点検）
- d. 担当区域内の火気使用設備，電気器具の維持管理
- e. 最終退出者への防火上の指示監督

なお，火元責任者の氏名については，当該担当区域の出入口等に可能な限り表示する。

#### (3) 文書・記録の保管期間

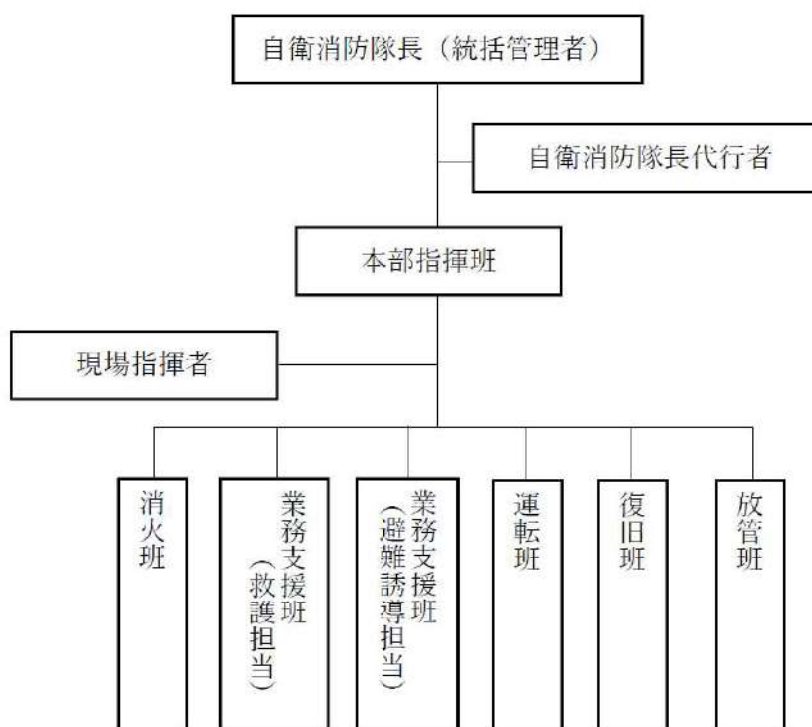
火災防護計画に係る業務における文書・記録の管理について，責任者，保管場所，保管期間を火災防護計画に定める。

#### (4) 消防計画の作成

防火・防災管理者は，消防法に基づき防火・防災管理業務について必要な事項を定め，火災の予防及び火災・大規模地震・その他の災害による人命の安全，被害の軽減，二次的災害発生防止を目的とした消防計画を作成し，消防機関へ届出する。

(5) 自衛消防組織の編成及び役割

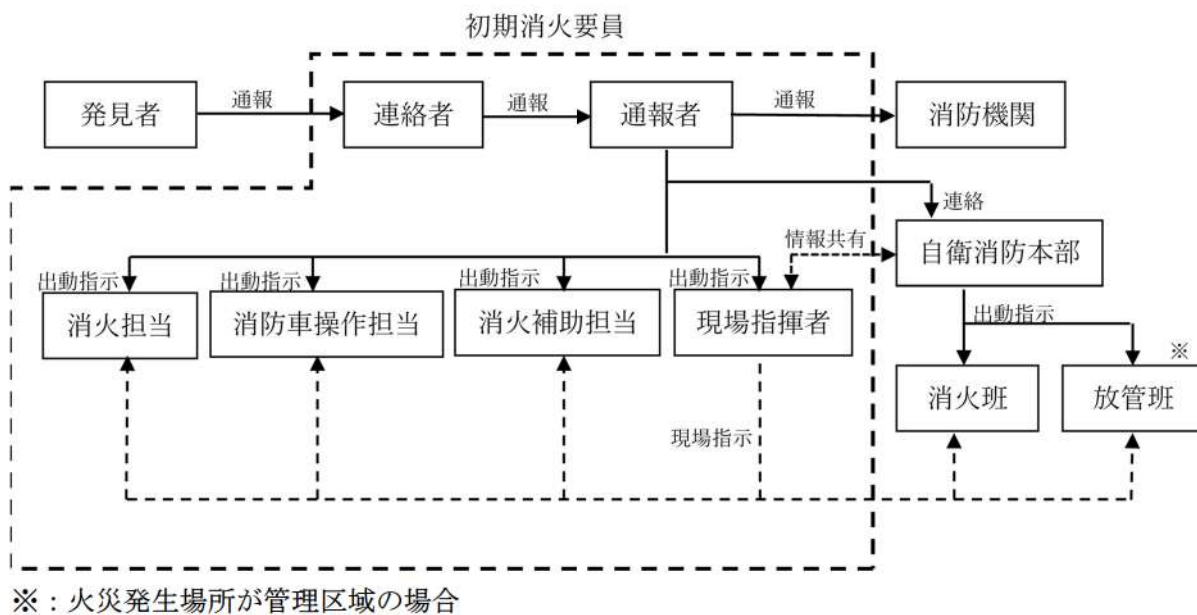
泊発電所では、火災、地震等の災害発生に備えて、被害を最小限に留めるため、自衛消防組織を編成し、火災防護計画にその役割を定める。なお、要員に変更があった際はその都度更新する。(第 1-30 図, 第 1-11 表)



第 1-30 図：主な自衛消防組織体制

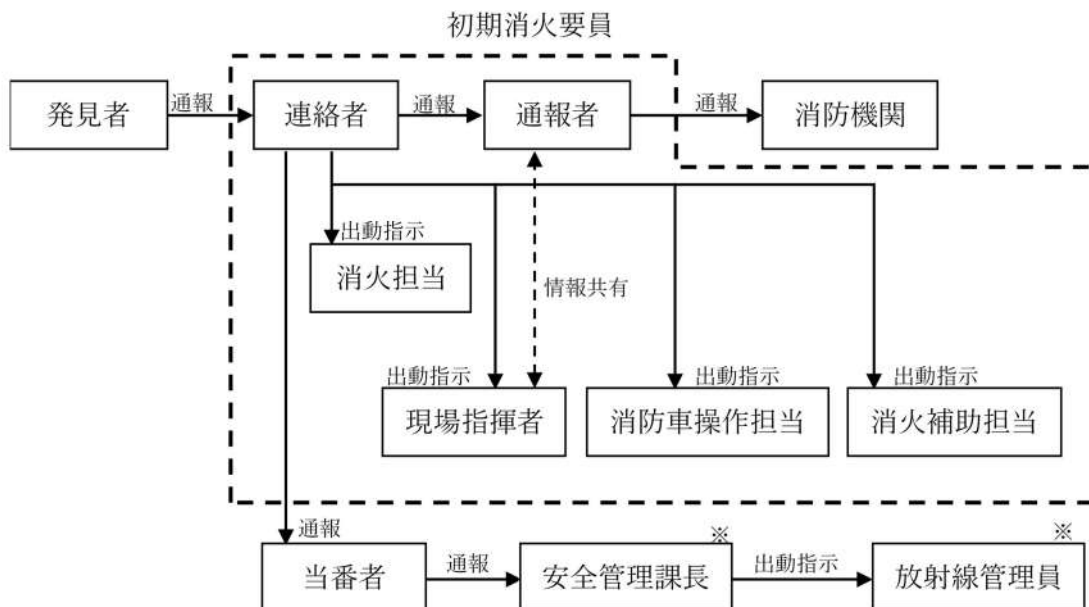


A. 火災発生時（自衛消本部立上時含む）

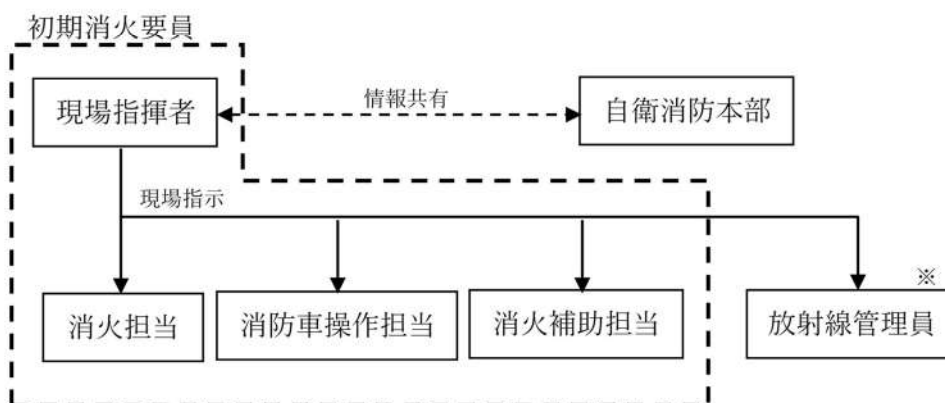


第 1-31 図：自衛消防隊体制・指揮命令系統  
 （周辺防護区域内：平日昼間）

A. 火災発生時



B. 自衛消防本部立上時

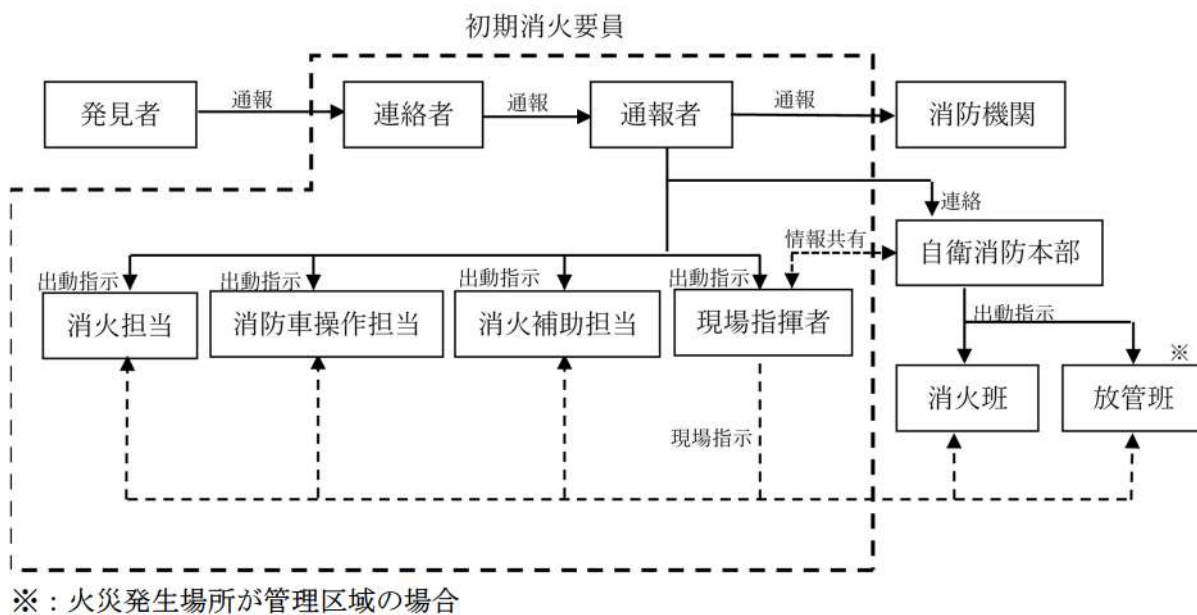


※：火災発生場所が管理区域の場合

第 1-32 図：自衛消防隊体制・指揮命令系統  
(周辺防護区域内：平日夜間・休祭日)

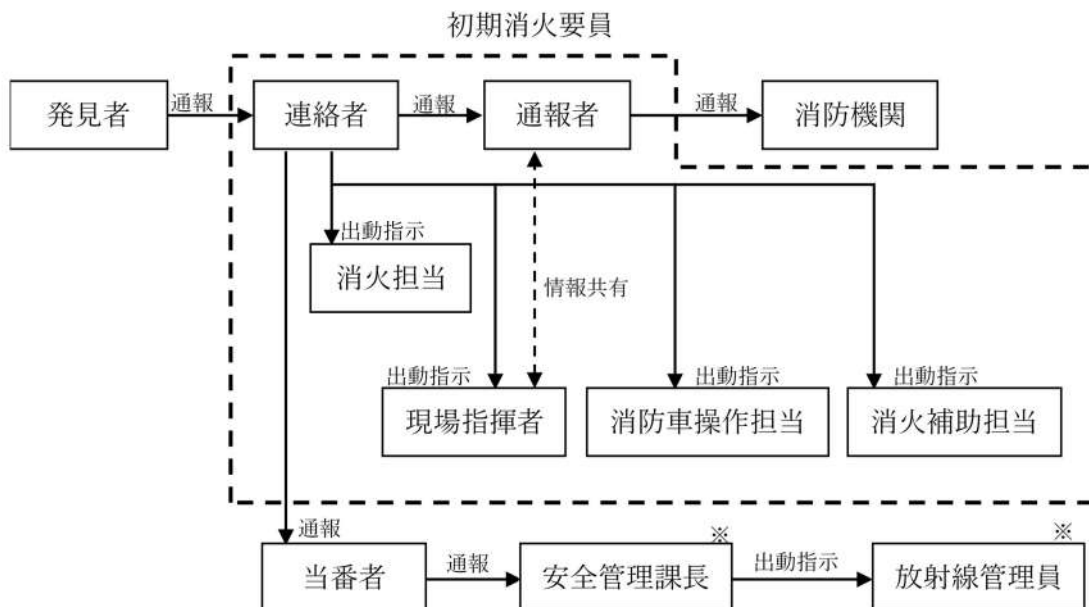


A. 火災発生時（自衛消本部立上時含む）

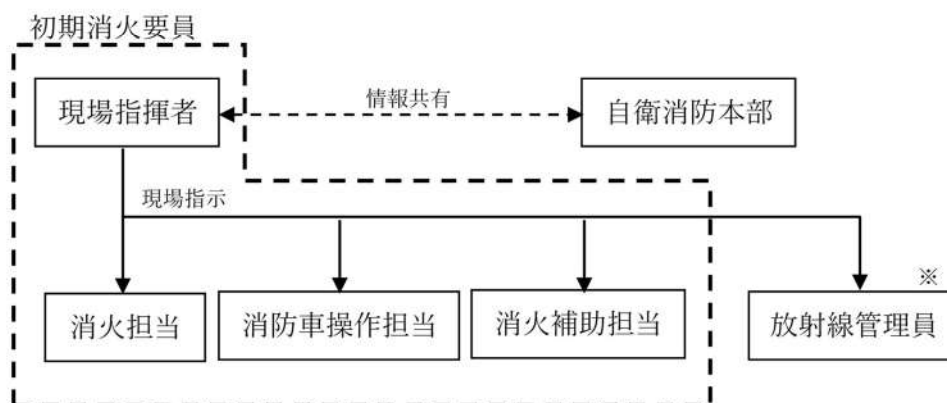


第 1-33 図：自衛消防隊体制・指揮命令系統  
（周辺防護区域外：平日昼間）

A. 火災発生時



B. 自衛消防本部立上時



※：火災発生場所が管理区域の場合

第 1-34 図：自衛消防隊体制・指揮命令系統  
(周辺防護区域外：平日夜間・休祭日)



第 1-11 表：主な自衛消防隊編成

構成	所属等	役割	
自衛消防隊長 (統括管理者)	発電所次長(1)	a. 自衛消防隊全体を指揮・統括 b. 公設消防との活動方針を統括	
自衛消防隊長代行者	運営課長(1)	a. 自衛消防隊長不在時の任務を代行	
初期 消火 要員	連絡者	発電課長(当直)(1)	a. 通報者及び関係箇所への通報連絡 b. 初期消火要員への出動要請 (平日夜間・休祭日)
	通報者	・ 平日昼間 運営課長(1) ・ 平日夜間・休祭日 事務系当番者(1)	a. 公設消防及び関係箇所への通報連絡 b. 初期消火要員への出動要請(平日昼間)
	現場指揮者	・ 平日昼間 机上社員(1) ・ 平日夜間・休祭日 当直員(1)	a. 初期消火活動の総括指揮 b. 火災状況等を公設消防先着隊へ情報伝達
	消火担当	委託員(3)	a. 消火器又は消火栓による消火活動 b. 消防自動車による消火活動(筒先) c. 消防用ホースの延長 d. 泡消火薬剤の化学消防自動車への補給
	消防車操作担当	委託員(2)	a. 消防自動車の運転 b. 化学消防自動車, 水槽付消防ポンプ自動車の機関員
	消火補助担当	委託員(2)	a. 泡消火薬剤の運搬及び補給補助 b. 消火補助 c. 伝令及び伝令補助
	案内誘導担当	委託員(1)	a. 公設消防を火災発生現場近傍へ誘導
本部指揮班	班長：運営課長(1) 副班長：運営課副長(1) 班員：各グループ員	a. 隊長の指示を受け, 自衛消防隊各班を指揮 b. 各班からの通報・連絡を受けると共に, 情報を収集し隊長の判断を補佐	
消火班	班長：運営課副長(1) 副班長：教育センター副長(1) 班員：各グループ員 初期消火要員 (連絡者, 通報者を除く)	a. 消火器又は消火栓による消火活動 b. 火災状況等の情報収集	
業務支援班 (避難誘導担当)	班長：総務課副長(1) 副班長：総務課副長(1) 班員：各グループ員	a. 避難場所への避難誘導	
業務支援班 (救護担当)	班長：労務安全課副長(1) 副班長：労務安全課主任(1) 班員：各グループ員	a. 被災者への応急処置 b. 公設消防救急隊との連携 c. 被災者発生状況報告	
放管班	班長：安全管理課副長(1) 副班長：安全管理課員(1) 班員：各グループ員	a. 線量当量率, 汚染レベルの測定 b. 公設消防隊員の誘導(管理区域内) c. 自衛消防隊員及び公設消防隊員の除染措置	

## (6) 消火活動の体制

### ①初期消火要員の配備

- a. 運営課長は、初期消火要員の役割に応じた体制を「初期消火要員の役割及び力量表」(第 1-12 表)、「初期消火要員の教育訓練内容」(第 1-13 表) のとおり構築し、11 名以上の要員を常駐させる。なお、実際の消火活動にあたる人員は必ず 11 名以上でなければならないものではなく、火災の規模や場所(例えば管理区域内)により適切に対応できる人数で対応する。
- b. 運営課長は、火災発生時の初期消火要員の火災現場への参集について、通報連絡体制を定める。通報連絡体制の例を第 1-35 図に示す。

### ②消火活動に必要な資機材

運営課長は、「消防資機材一覧表」(第 1-14 表) に示す消火活動に必要な資機材を配備する。

#### a. 化学消防自動車又は水槽付消防ポンプ自動車の配備

化学消防自動車又は水槽付消防ポンプ自動車は、51m 倉庫・車庫に常時 1 台配備する。運営課長は、化学消防自動車及び水槽付消防ポンプ自動車の日常点検(毎日)、消防艀装部点検(1 年ごと)、車両点検(3 ヶ月ごと)及び車検(2 年ごと)の点検結果を確認する。

#### b. 泡消火薬剤の配備

発電所に概ね 1 時間の泡放射(400 リットル毎分を同時に 2 口)が可能な泡消火薬剤(1,500 リットル)を常時配備し、維持・管理する。

訓練を実施する場合は、1,500 リットルを下回らないようあらかじめ泡消火薬剤を配備する。また、消火活動で使用した場合は遅滞なく補給する。

#### c. その他資機材の配備

消火活動に必要な化学消防自動車、水槽付消防ポンプ自動車及び泡消火薬剤以外のその他資機材を配備し、維持・管理する。



第 1-12 表：初期消火要員の役割及び力量表

担当者	人数	主な役割	力量が必要となる活動内容	必要な力量	教育訓練（内容は第 1-13 表に示す）
連絡者	1名	・通報連絡	<ul style="list-style-type: none"> <li>・火災発見者からの通報を受ける際、発生場所、設備等、必要な情報を確認する。</li> <li>・通報者に迅速・的確に火災発生状況を伝達する。</li> </ul>	<ul style="list-style-type: none"> <li>・プラント設備機能に関する知識</li> <li>・現場レイアウト<sup>※1</sup>に関する知識</li> </ul>	総合訓練 通報連絡
通報者	1名	・通報連絡	<ul style="list-style-type: none"> <li>・連絡者からの火災発生状況を的確に把握する。</li> <li>・119番通報を行う。</li> <li>・消防署に対し、迅速・的確に火災発生状況を通報する。</li> </ul>	<ul style="list-style-type: none"> <li>・原子力発電の仕組みに関する知識</li> <li>・現場レイアウト<sup>※1</sup>に関する知識</li> <li>・火災発生通報内容の公設消防への確実な伝達に関する技能</li> </ul>	総合訓練
現場指揮者	1名	・現場指揮者	<ul style="list-style-type: none"> <li>・防火服を着用し、消火担当の集合・装備装着を確認する。</li> <li>・火災発生現場へのアクセスルートを判断し、初期消火要員とともに消防自動車に乗車・出動する。</li> <li>・火災発生現場到着後、火災状況に応じた消火体制を整え、初期消火活動（放水等）指示をする。</li> <li>・公設消防到着後、初期消火状況を正確に伝達する。</li> </ul>	<ul style="list-style-type: none"> <li>・防火服、空気呼吸器の装備、使用に関する知識及び技能</li> <li>・プラント設備機能に関する知識</li> <li>・現場レイアウト<sup>※1</sup>に関する知識</li> <li>・構内の消防用設備に関する知識</li> <li>・放射線防護に関する知識</li> <li>・火災発生現場へのアクセスルート判断に関する知識及び技能</li> <li>・設備に応じた消火方法の判断に関する知識</li> <li>・消火器、消火栓の取扱いに関する知識及び技能</li> <li>・初期消火状況の公設消防への正確な伝達に関する技能</li> </ul>	総合訓練 消防用資機材取扱 消防用設備取扱 構内消防用設備教育 初期消火訓練 実火訓練・教育
消火担当	3名	・消火	<ul style="list-style-type: none"> <li>・現場指揮者の指示に従い、消防用ホース筒先を用いて消火に当たる。</li> </ul>	<ul style="list-style-type: none"> <li>・防火服、空気呼吸器の装備、使用に関する知識及び技能</li> <li>・現場レイアウト<sup>※2</sup>に関する知識</li> <li>・消火器、消火栓の取扱いに関する知識及び技能</li> <li>・消防用ホース筒先を用いた放水に関する技能</li> <li>・構内の消防用設備に関する知識</li> </ul>	総合訓練 消防用資機材取扱い 消防用設備取扱い 消防自動車操作 構内消防用設備教育 構内建屋配置図教育 初期消火訓練 実火訓練・教育
消防車操作担当	2名	<ul style="list-style-type: none"> <li>・消防車機関操作</li> <li>・消火</li> </ul>	<ul style="list-style-type: none"> <li>・現場指揮者の指示を受け、機関員として、消防自動車による消火に必要な操作を行う</li> <li>・泡消火薬剤を化学消防自動車へ補給</li> </ul>	<ul style="list-style-type: none"> <li>・現場レイアウト<sup>※2</sup>に関する知識</li> <li>・化学消防自動車による泡消火に必要な知識及び技能</li> <li>・構内の消防用設備に関する知識</li> </ul>	総合訓練 消防用資機材取扱い 消防用設備取扱い 消防自動車操作 構内消防用設備教育 構内建屋配置図教育 初期消火訓練 実火訓練・教育
消火補助担当	2名	・消火補助	<ul style="list-style-type: none"> <li>・泡消火薬剤を運搬車で火災発生現場へ補給</li> <li>・化学消防自動車への泡消火薬剤補給の補助および伝令補助</li> <li>・現場指揮者の指示を受け、消火栓のバルブの開閉</li> </ul>	<ul style="list-style-type: none"> <li>・防火服の使用に関する技能</li> <li>・現場レイアウト<sup>※2</sup>に関する知識</li> <li>・消火器の取扱いに関する知識及び技能</li> </ul>	総合訓練 消防用資機材取扱い 消防用設備取扱い 構内建屋配置図教育
案内誘導担当	1名	・案内誘導	<ul style="list-style-type: none"> <li>・公設消防が入構するゲートに待機し、公設消防隊を火災発生現場近傍へ誘導</li> </ul>	<ul style="list-style-type: none"> <li>・構内配置に関する知識</li> </ul>	総合訓練
合計	11名				

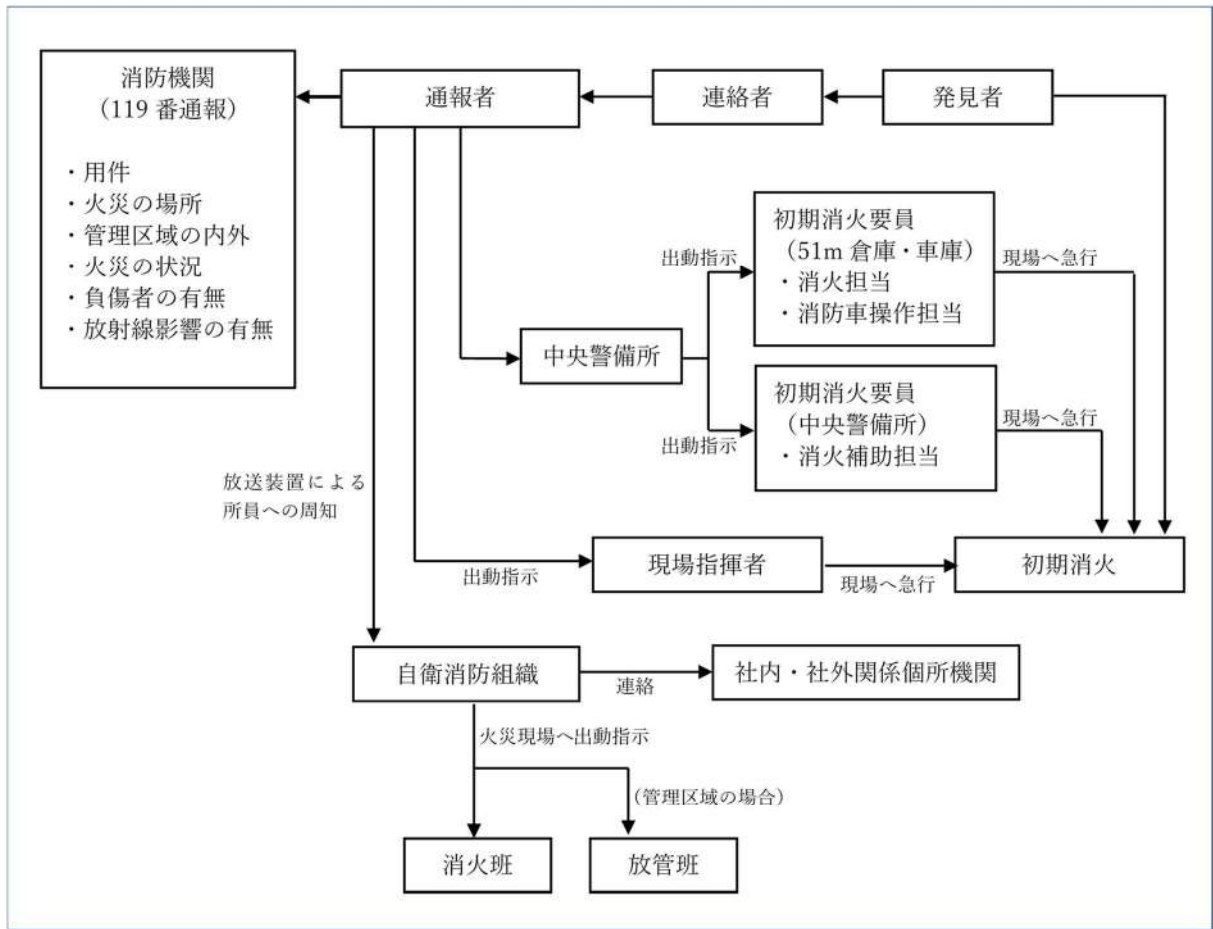
※1 機器名称により、配置を把握できるレベル。

※2 東西南北及び〇側通路等により、建屋の配置を把握できるレベル。

第 1-13 表：初期消火要員の教育訓練内容

教育訓練項目	内容
総合訓練	初期消火要員（自衛消防隊員含む）に対し，通報連絡，初期消火，避難誘導，救護等の総合的な訓練 ・ 通報連絡 ・ 現場指揮 ・ 消防用資機材取扱い ・ 消防用設備取扱い ・ 消防自動車操作 ・ 案内誘導
部分訓練 ・ 通報連絡 ・ 消防用資機材取扱い ・ 消防用設備取扱い ・ 消防自動車操作	自衛消防隊（初期消火要員含む）に対し，通報連絡，消防用資機材取扱い，消防用設備取扱い，消防自動車操作、消火器・消火栓取扱訓練等の部分的訓練
構内消防用設備教育	現場指揮者，専属消防隊員に対し，構内消防用設備の配置場所等の教育
構内建屋配置図教育	委託警備員，専属消防隊員に対し，構内建屋配置等の教育
初期消火訓練	①屋外火災における初期消火訓練 ②建屋内火災における初期消火訓練 ③ 3号機中央制御室における初期消火訓練 ④森林火災における初期消火訓練
実火訓練・教育	①専属消防隊，現場指揮者に対し，横須賀防災センター等の実火訓練実施施設に派遣しての教育・訓練 ②専属消防隊，現場指揮者に対し，発電所敷地内での実火教育・訓練（1回／年以上）





第 1-35 図：通報連絡体制（例）（平日昼間）

第1-14表：消防資機材一覧表

分類	名称	消防資機材 管理数量	消防資機材 設置数量	内訳	設置・保管場所	点検 責任者	確認 責任者	確認頻度	備考
化学消防自動車	II型化学消防自動車	1台	1台	級別(ポンプ)A-2 水槽 1,300L 泡原液槽 500L	51m倉庫・車庫	運営課長	運営課長	1回/日 1回/年 1回/3カ月 1回/2年	・日常点検 ・消防機装部点検 ・車両点検 ・車検
水槽付消防ポンプ自動車	II型水槽付消防ポンプ消防車	1台	1台	級別(ポンプ)A-2 水槽 2,000L 泡消火薬剤積載 260L(ポリ容器)	51m倉庫・車庫	運営課長	運営課長	1回/日 1回/年 1回/3カ月 1回/2年	・日常点検 ・消防機装部点検 ・車両点検 ・車検
泡消火薬剤	泡消火薬剤 (合成界面活性剤泡消火 薬剤)	2,000L	2,000L	化学消防自動車積載 500L 水槽付消防ポンプ自動車積載 260L(20L×13個) 資機材運搬用車両積載 740L(20L×37個) 泡消火薬剤 500L(20L×25個)	51m倉庫・車庫	運営課長	運営課長	1回/日	・日常点検
その他	資機材運搬用車両	1台	1台	泡消火薬剤積載 740L(ポリ容器)	51m倉庫・車庫	運営課長	運営課長	1回/日 1回/6カ月 1回/1年	・日常点検 ・車両点検 ・車検
その他	軽可搬式消防ポンプ	1台	1台	B-3級	51m倉庫・車庫	運営課長	運営課長	1回/月	
その他	消防用ノズル(管さう付)	3本	3本	噴霧併用用 65mm	51m倉庫・車庫	運営課長	運営課長	1回/月	
その他	発泡器	2台	2台	泡ノズル、ラインプロポーションナー	51m倉庫・車庫	運営課長	運営課長	1回/月	
その他	消防用ホース(65mm)	50本	50本		51m倉庫・車庫	運営課長	運営課長	1回/月	
その他	消防用ホース (65mm, 2.0MPa)	12本	12本		51m倉庫・車庫	運営課長	運営課長	1回/月	
その他	可搬式排煙ファン	3台	3台	防爆型、排煙ダクト(50m)	3号出入管理建屋	運営課長	運営課長	1回/月	
その他	油中和剤	20缶	20缶	シーフルN800	51m倉庫・車庫	運営課長	運営課長	1回/月	
その他	油吸着剤	10箱	10箱	ネオアタックエース	51m倉庫・車庫	運営課長	運営課長	1回/月	
その他	発電機	1台	1台	ホンダ EU28is	51m倉庫・車庫	運営課長	運営課長	1回/月	
その他	担架	12台	12台		51m倉庫・車庫	運営課長	運営課長	1回/月	
その他	油脂燃料	1式	1式	発電機・消防用ポンプ他	51m倉庫・車庫	運営課長	運営課長	1回/月	
その他	連結金具	3個	3個	65mm/75mm	51m倉庫・車庫	運営課長	運営課長	1回/月	
その他			5着	初期消火要員用	1・2号出入監視室				
その他	防火服一式	30着	5着	初期消火要員用	3号出入監視室			1回/月	
その他			20着	初期消火要員用	51m倉庫・車庫				
その他	耐熱服一式	6着	6着	初期消火要員用	51m倉庫・車庫			1回/月	



分類	名称	消防資機材 管理数量	消防資機材 設置数量	内訳	設置・保管場所	点検 責任者	確認 責任者	確認頻度	備考
その他	空気呼吸器	20台	3台	初期消火要員用	1・2号出入監視室	運営課長	運営課長	1回/月	
その他			3台	初期消火要員用	3号出入監視室				
その他			14台	初期消火要員用	51m倉庫・車庫				
その他	空気呼吸器予備ボンベ	16本	3本	初期消火要員用	1・2号出入監視室	運営課長	運営課長	1回/月	
その他			3本	初期消火要員用	3号出入監視室				
その他			10本	初期消火要員用	51m倉庫・車庫				
その他	ヘルメット	30個	30個	耐電式	51m倉庫・車庫	運営課長	運営課長	1回/月	
その他	ゴム長靴	40足	40足	各サイズ	51m倉庫・車庫	運営課長	運営課長	1回/月	
その他	作業用手袋	20双	20双		51m倉庫・車庫	運営課長	運営課長	1回/月	
その他	エンジンチェンソー	1台	1台		51m倉庫・車庫	運営課長	運営課長	1回/月	
その他	つるはし	4丁	4丁		51m倉庫・車庫	運営課長	運営課長	1回/月	
その他	とびぐち	18丁	18丁		51m倉庫・車庫	運営課長	運営課長	1回/月	
その他	トランシーブ	7台	7台	初期消火要員用	51m倉庫・車庫	運営課長	運営課長	1回/月	
その他	電力保安通信用 電話設備(携帯)	7台	5台	消防機関用	総合管理事務所	運営課長	運営課長	1回/月	
その他			2台	初期消火要員用	51m倉庫・車庫				
その他	電力保安通信用電話設備 (固定)	1台	1台	初期消火要員用	51m倉庫・車庫	運営課長	運営課長	1回/月	
その他	衛星携帯電話	1台	1台	初期消火要員用	51m倉庫・車庫	運営課長	運営課長	1回/月	
その他	携帯電話	2台	2台	初期消火要員用	51m倉庫・車庫	運営課長	運営課長	1回/月	
その他	アイランプ	1式	1式	メタルハライド1灯式	51m倉庫・車庫	運営課長	運営課長	1回/月	
その他	トラロープ	3巻	3巻		51m倉庫・車庫	運営課長	運営課長	1回/月	
その他	地震津波警報機	2個	1個		51m倉庫・車庫	運営課長	運営課長	1回/月	
その他			1個		総合管理事務所	運営課長	運営課長	1回/月	
その他	防火水槽	各水槽満水	560m <sup>3</sup>	耐震性防火水槽：60m <sup>3</sup> ×6 防火水槽：100m <sup>3</sup> ×2	発電所構内	土木建築課長	運営課長	1回/月	

## (7) 自衛消防隊の設置

自衛消防隊は、自衛消防本部構成員と初期消火要員で構成される組織である。自衛消防本部は、自衛消防隊長が原則として総合管理事務所に置くものとし、情報の収集、通報を受け、所内への放送等、職員の人命安全のための避難誘導を最重点とした態勢を整え、「主な自衛消防隊編成」(第 1-11 表)に定める任務を行う。

自衛消防隊員は、「主な自衛消防隊編成」(第 1-11 表)に定める消防機関(119 番)への通報、初期消火活動の指揮・消防機関の対応及び自衛消防本部との情報連絡を行う。

消防機関の現地指揮本部の設置場所は、消防機関と自衛消防隊長で協議して決定するものとし、消防機関の現地指揮本部が設置された場合には、自衛消防隊は、消防機関の指示に従いその指揮下に入る。消防機関の現地指揮本部との窓口は現場指揮者とする。

## (8) 火災発生時の対応

### ①火災対応手順の制定

防火管理者は、発電所構内での火災発生に備え、消火手順を定めるとともに、維持・管理を行う。

#### a. 火災対応手順には、以下を含める。

- ・役割と権限
- ・消火体制と連絡先
- ・複数同時火災発生時の対策

#### b. 消火手順には、以下を含める。

- ・消防隊員の入室経路と退去経路
- ・消防隊員の配置(指揮者位置、確認位置等)
- ・安全上重要な構造物、系統、機器の設置場所
- ・火災荷重
- ・放射線、有害物質、高電圧等の特別な危険性(爆発の可能性含む)
- ・使用可能な火災防護設備(例:固定式消火設備、消火器、屋内消火栓等)
- ・臨界その他の特別な懸念のための、特定の消火剤に対する使用制限と代替手段
- ・固定式消火設備、屋内消火栓、消火器の配置
- ・手動消火活動のための給水
- ・消火要員が使用する通信連絡システム
- ・個別の火災区域の消火対応手順
- ・外部火災(補助ボイラー燃料タンク、変圧器、森林火災等)の対応

## ②火災発生時の注意事項

防火管理者は、火災発生時の対応として以下の項目を定める。

- a. 通報連絡
- b. 火災現場での活動に向けた準備
- c. 消火活動
  - (a) 初期消火活動
  - (b) 自衛消防本部設置以降の消火活動
- d. 消防機関への対応
  - (a) 消防機関への状況説明・情報提供（火災情報、放射線状況、負傷者情報等）
  - (b) 消防機関の装備（管理区域での汚染区分に応じた装備をあらかじめ定める）
  - (c) 火災現場及び現地指揮本部での指揮命令系統の統一
  - (d) 消防機関の汚染検査
  - (e) 消防機関の現地指揮本部、火災現場への誘導
- e. 避難活動
  - (a) 避難周知
  - (b) 作業員等の把握
  - (c) 避難誘導
- f. 自衛消防隊の召集
  - (a) 平日勤務時間
  - (b) 平日夜間・休祭日

## ③中央制御室盤内の消火活動に関する注意事項

中央制御室盤内で火災が発生した場合の消火活動については、常駐する運転員が実施することとする。具体的な手順については、消火手順に以下の事項を定める。

### a. 消火設備

中央制御盤の制御盤内の火災については、電気機器への影響がない二酸化炭素消火器を使用して、消火を行う。

### b. 消火手順

- ・ 火災が発生した場合、運転員は煙検出装置により、火災が発生している盤を特定すると共にプラント運転状況を監視する。
- ・ 消火活動は2名で行い、1名は直ちに至近の二酸化炭素消火器を準備し、火災発生箇所に対して、消火活動を行う。もう1名は、予備の二酸化炭素消火器の準備等を行う。
- ・ 中央制御盤（安全系コンソール）への移動は、距離が短いことから、短時間で移動して、速やかに消火活動を実施する。
- ・ 中央制御室の火災発生時の煙を排気するために排煙装置を配備する。また、排煙装



置の起動手順を定める。

#### ④火災鎮火後の処置

発電課長（当直）は、消防機関からの鎮火確認を受けたのち、設備状態の確認を行い、設備保守箇所へ点検依頼を行う。設備保守箇所は火災後の設備健全性確認を行う。

#### (9) 原子炉格納容器内の火災防護対策

「2.1.3.1.(2)②原子炉格納容器内に対する火災の影響軽減のための対策」及び資料8に示す火災防護対策及び以下のとおり運用を行うことを火災防護計画に定める。

- ・ 原子炉格納容器内での作業に伴う持込み可燃物について、持込み期間・可燃物量・持込み場所等を管理する。原子炉格納容器内への持込み可燃物の仮置きは禁止とするが、やむを得ず仮置きする場合には、不燃シートで覆う又は金属箱の中に収納するとともに、その近傍に消火器を準備する。
- ・ 原子炉格納容器内での点検等で火気作業を実施する場合は、火災防護計画にて定める管理手順に従って実施する。
- ・ 原子炉格納容器内での火災発生に対して、原子炉格納容器内への入退域箇所や、原子炉格納容器内外の消火器・近傍の屋内消火栓・通信設備の位置、原子炉格納容器内の安全系設備やハザードの位置を明記した消火手順を作成する。

#### (10) 重大事故等対処施設に対する火災防護対策

##### ①常設重大事故等対処設備並びにこれらが設置される火災区域及び火災区画

常設重大事故等対処設備並びにこれらが設置される火災区域及び火災区画については、重大事故等に対処するために必要な機能を有する構築物、系統及び機器を火災から防護することを目的として、火災発生防止、火災の感知及び消火のそれぞれを考慮した火災防護対策を講じる。

特に火災防護対策として以下の事項を火災防護計画及びその関連文書として定め、これを実施する。

- ・ 建屋内に設置される重大事故等対処施設である常設重大事故防止設備、常設重大事故緩和設備は、火災によって重大事故等に対処する機能が同時に喪失しないよう、設計基準対象施設の配置を考慮して火災区域に設置する。
- ・ 屋外の重大事故等対処施設については、火災によって重大事故等に対処する機能が同時に喪失しないよう配置上の考慮を行う。
- ・ 屋外の常設重大事故等対処施設及び可搬型重大事故等対処設備は、発電所敷地外からの火災による延焼を防止するため、原則、発電所敷地内に設定した防火帯で囲んだ範囲の内側に防火帯と重複しないように配置する。
- ・ 屋外の常設重大事故等対処施設を設置するエリアについて、附属設備を含めて火災

区域に設定する。

- ・ 代替非常用発電機設置エリアについては、附属設備を含めて火災区域を設定する。火災区域の設定にあたり、代替非常用発電機は「危険物の規制に関する政令」において空地が要求される設備であるため、同令の「一般取扱所」として、第九条第二項で要求される空地の幅 3m 以上の幅を確保した範囲とする。

なお、代替非常用発電機間においては同令における空地の要求がないことから、設備として発電機間の火災影響及び消火活動への影響を考慮し、適切に空地を設ける設計とする。

- ・ 上記で設定した火災区域の境界付近は、可燃物を置かない管理を実施するとともに、周辺施設又は植生との離隔、周辺の植生区域の除草等の管理を実施する。
- ・ 屋外の火災区域については、点検に係る資機材等の可燃物の仮置きを禁止する。
- ・ 重大事故等対処施設（屋外に設定した火災区域、緊急時対策所を含む）への屋外アクセスルートを決める。
- ・ 屋外アクセスルート及びその周辺については、地震発生に伴う火災の発生防止対策（可燃物・危険物管理等）及び火災の延焼防止対策を行う。
- ・ 屋外アクセスルート近傍で設備の新設や補修工事を実施する場合には、火災発生の影響を考慮すること、必要な評価（外部火災影響評価）を実施することを火災防護計画及びその関連文書に定める。
- ・ 屋外の火災区域での火災発生に対して、火災発生区域へのアクセスルート、敷地内の消火器、防火水槽等の位置を明記した消火手順を作成する。

## ②可搬型重大事故等対処設備及びその保管場所の火災防護対策

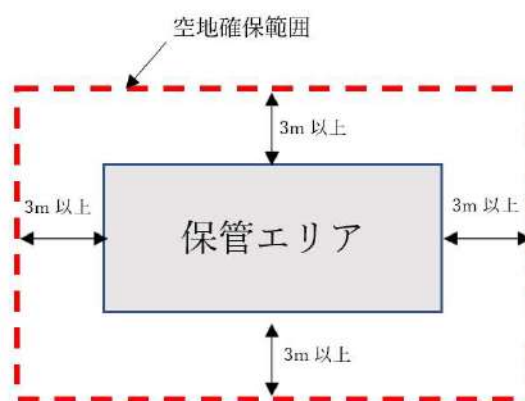
可搬型重大事故等対処設備は、建屋内及び屋外に「保管」されており、建屋内については基準規則第 8 条、第 41 条に基づき設定した火災区域及び火災区画に保管する。

特に屋外の可搬型重大事故等対処設備及びその保管場所の火災防護対策として以下の事項を火災防護計画及びその関連文書として定め、これを実施する。

- ・ 可搬型重大事故等対処設備には危険物である燃料油や可燃物を含むものがあることから、その保管場所については、「危険物の規制に関する政令」第九条第一項第二号で示される「製造所」の指定数量の倍数が十以下の空地の幅を参考にして、保管場所の敷地境界から 3m 以上の幅の空地を確保する。（第 1-36 図）
- ・ 分散配置が可能な可搬型重大事故等対処設備については、火災によって重大事故等に対処する機能が同時に喪失しないよう、分散配置して保管する。
- ・ 可搬型重大事故等対処設備は、設計基準対象設備及び常設重大事故等対処設備に対して、可搬型重大事故等対処設備からの火災又は設計基準対象設備若しくは常設重大事故等対処設備からの火災により必要な機能が同時に喪失しないよう、十分な隔離を取った場所に保管する。



- ・ 可搬型重大事故等対処設備は、設備間に適切な離隔距離を取って保管する。
- ・ 可搬型重大事故等対処設備は、竜巻（風（台風）含む）による火災においても重大事故等に対処する機能が同時に喪失しないよう、配置上の考慮を行う。
- ・ 可搬型重大事故等対処設備の保管場所については、その周辺に側溝を設けることによって、可搬型重大事故等対処設備から潤滑油、燃料油が漏えいした場合には漏えいの拡大防止を図る設計とする。
- ・ 可搬型重大事故等対処設備の保管場所については、火災発生防止の観点から巡視を行うこと、巡視により潤滑油、燃料油の漏えいを発見した場合には、吸着マット、土嚢等を使用し漏えいの拡大防止対策を図ることを、火災防護計画及びその関連文書に定める。
- ・ 可搬型重大事故等対処設備の保管場所の境界付近には可燃物を置かない管理を実施するとともに、保管場所内の潤滑油及び燃料油を内包する機器は、樹木等の可燃物に隣接する場所には配置しない等の保管場所外への延焼防止を考慮する。
- ・ 可搬型重大事故等対処設備の保管場所については、点検に係る資機材等の可燃物の仮置きを禁止する。
- ・ 可搬型重大事故等対処設備の保管場所については、全体の火災を感知するために、炎検出装置及び熱感知カメラを設置する。
- ・ 可搬型重大事故等対処設備の保管場所での火災発生に対して、火災発生区域へのアクセスルート、敷地内の消火器、防火水槽の位置等を明記した消火手順を作成する。



第 1-36 図：可搬型重大事故等対処設備の保管エリア



(11) 消防法に基づく危険物施設予防管理・活動業務

発電所長は、消防法に基づき危険物予防規程を作成し、市町村長の認可を受ける。危険物保安監督者は、危険物予防規程に基づき危険物施設の保安に関して必要な監督業務を実施する。火災防護計画には、危険物施設の保安業務を以下の通り定める。

- ・危険物施設の保安関係者に対する教育
- ・危険物施設における訓練
- ・巡視・点検
- ・運転・操作
- ・危険物の取扱い作業・貯蔵
- ・危険物施設の補修
- ・非常時の措置
- ・油漏えい時の対処方法
- ・消防機関との連絡
- ・検査

危険物施設の適用範囲については、「危険物製造所等許可施設一覧表」(第1-15表)に示す。

第 1-15 表：危険物製造所等許可施設一覧表

整理 No.	製造所等の別	施設名称	危険物			指定数量の倍数	設置許可 年月日・番号		設備主管
			項	名称	数量		完成検査 年月日・番号	保守担当	
1	地下タンク 貯蔵所	ディーゼル発電機設備 燃料油貯油そう（1号）	4	第四類 第二石油類 軽油	461.6kL	461.6倍	設置	昭和61年7月23日 設許61岩寿第6号	発電室
							完成	昭和62年12月28日 完検62岩寿第34号	補機G
2	地下タンク 貯蔵所	ディーゼル発電機設備 燃料油貯油そう（2号）	4	第四類 第二石油類 軽油	461.6kL	461.6倍	設置	昭和61年7月23日 設許61岩寿第8号	発電室
							完成	平成元年7月13日 完検元岩寿第10号	補機G
3	地下タンク 貯蔵所	ディーゼル発電機設備 燃料油貯油そう（3号 A側）	4	第四類 第二石油類 軽油	295.88kL	295.88倍	設置	平成19年3月5日 設許18岩寿第12号	発電室
							完成	平成20年3月18日 完検19岩寿第19号	補機G
4	地下タンク 貯蔵所	ディーゼル発電機設備 燃料油貯油そう（3号 B側）	4	第四類 第二石油類 軽油	295.8kL	295.8倍	設置	平成25年5月28日 設許25岩寿第2号	発電室
							完成	平成25年10月11日 完検25岩寿第16号	補機G
5	屋外タンク 貯蔵所	補助ボイラー燃料タンク （1,2号）	4	第四類 第三石油類 A重油	600kL	300倍	設置	昭和62年3月17日 設許61岩寿第14号	発電室
							完成	昭和62年9月16日 完検62岩寿第15号	日常保守G
6	屋外タンク 貯蔵所	補助ボイラー燃料タンク （3号）	4	第四類 第三石油類 A重油	720kL	360倍	設置	平成18年9月20日 設許18岩寿第11号	発電室
							完成	平成20年2月1日 完検19岩寿第16号	日常保守G
7	屋外タンク 貯蔵所	油計量タンク（1号）	4	第四類 第四石油類 潤滑油	70kL	11.67倍	設置	昭和62年6月24日 設許62岩寿第4号	発電室
							完成	昭和62年12月9日 完検62岩寿第28号	タービン主機G
8	屋外タンク 貯蔵所	油計量タンク（3号）	4	第四類 第四石油類 潤滑油	110kL	18.4倍	設置	平成18年7月10日 設許18岩寿第3号	発電室
							完成	平成20年6月9日 完検20岩寿第4号	タービン主機G
9	一般取扱所	ディーゼル発電設備 燃料油・潤滑油装置（1号）	4	第四類 第二石油類 軽油	58.9kL	61.33倍	設置	昭和61年7月23日 設許61岩寿第5号	発電室
				第四類 第四石油類 潤滑油			14.6kL	完成	昭和62年12月28日 完検62岩寿第35号
10	一般取扱所	ディーゼル発電設備 燃料油・潤滑油装置（2号）	4	第四類 第二石油類 軽油	58.9kL	61.33倍	設置	昭和61年7月23日 設許61岩寿第7号	発電室
				第四類 第四石油類 潤滑油			14.6kL	完成	平成元年7月13日 完検元岩寿第9号



整理 No.	製造所等 の別	施設名称	危険物			指定数量 の倍数	設置許可 年月日・番号		設備主管
			項	名称	数量		完成検査 年月日・番号	保守担当	
11	一般取扱所	ディーゼル発電設備 燃料油・潤滑油装置(3号)	4	第四類 第二石油類 軽油	75.3kL	77.3倍	設置	平成17年7月7日 設許17岩寿第4号	発電室
				第四類 第四石油類 潤滑油	12kL		完成	平成20年3月18日 完検19岩寿第20号	補機G
12	一般取扱所	タービン潤滑油装置 (1号)	4	第四類 第四石油類 潤滑油	73kL	12.2倍	設置	昭和61年11月4日 設許61岩寿第11号	発電室
							完成	昭和63年2月23日 完検62岩寿第37号	タービン主機G
13	一般取扱所	タービン潤滑油装置 (2号)	4	第四類 第四石油類 潤滑油	73kL	12.2倍	設置	昭和62年3月24日 設許61岩寿第15号	発電室
							完成	平成元年8月31日 完検元岩寿第17号	タービン主機G
14	一般取扱所	タービン潤滑油装置 (3号)	4	第四類 第四石油類 潤滑油	110kL	18.4倍	設置	平成17年5月9日 設許17岩寿第1号	発電室
							完成	平成20年12月11日 完検20岩寿第15号	タービン主機G
15	一般取扱所	補助ボイラー燃料油装 置(1,2号)	4	第四類 第三石油類 A重油	96kL	48倍	設置	昭和62年2月14日 設許61岩寿第13号	発電室
							完成	昭和62年10月1日 完検62岩寿第16号	日常保守G
16	一般取扱所	補助ボイラー燃料油装 置(3号)	4	第四類 第三石油類 A重油	114.6kL	57.3倍	設置	平成18年7月10日 設許18岩寿第4号	発電室
							完成	平成20年2月1日 完検19岩寿第17号	日常保守G
17	屋内貯蔵所	油倉庫	4	第四類 第二石油類 軽油	4kL	8倍	設置	昭和63年7月4日 設許63岩寿第3号	土木建築課
				第四類 第四石油類	24kL		完成	昭和63年10月31日 完検63岩寿第12号	土木建築課
18	屋内貯蔵所	3号油庫	4	第四類 第二石油類 軽油	4kL	8.17倍	設置	平成19年6月21日 設許19岩寿第2号	土木建築課
				第四類 第四石油類	25.02kL		完成	平成20年4月24日 完検20岩寿第2号	土木建築課
19	一般取扱所	代替非常用発電機 (1A)	4	第四類 第二石油類 軽油	7.392kL	7.416倍	設置	平成27年10月19日 設許27岩寿第7号	発電室
				第四類 第四石油類 潤滑油	0.144kL		完成	平成27年11月4日 完検27岩寿第17号	回転機器G

整理 No.	製造所等 の別	施設名称	危険物			指定数量 の倍数	設置許可 年月日・番号		設備主管
			項	名称	数量		完成検査 年月日・番号	保守担当	
20	一般取扱所	代替非常用発電機 (1 B)	4	第四類 第二石油類 軽油	7.392kL	7.416 倍	設置	平成 27 年 10 月 19 日 設許 27 岩寿第 8 号	発電室
				第四類 第四石油類 潤滑油	0.144kL		完成	平成 27 年 11 月 4 日 完検 27 岩寿第 18 号	回転機器 G
21	一般取扱所	代替非常用発電機 (2 A)	4	第四類 第二石油類 軽油	7.392kL	7.416 倍	設置	平成 27 年 12 月 2 日 設許 27 岩寿第 11 号	発電室
				第四類 第四石油類 潤滑油	0.144kL		完成	平成 27 年 12 月 8 日 完検 27 岩寿第 25 号	回転機器 G
22	一般取扱所	代替非常用発電機 (2 B)	4	第四類 第二石油類 軽油	7.392kL	7.416 倍	設置	平成 27 年 12 月 10 日 設許 27 岩寿第 15 号	発電室
				第四類 第四石油類 潤滑油	0.144kL		完成	平成 27 年 12 月 15 日 完検 27 岩寿第 27 号	回転機器 G
23	一般取扱所	代替非常用発電機 (3 A)	4	第四類 第二石油類 軽油	7.392kL	7.416 倍	設置	平成 27 年 9 月 18 日 設許 27 岩寿第 4 号	発電室
				第四類 第四石油類 潤滑油	0.144kL		完成	平成 27 年 10 月 16 日 完検 27 岩寿第 13 号	回転機器 G
24	一般取扱所	代替非常用発電機 (3 B)	4	第四類 第二石油類 軽油	7.392kL	7.416 倍	設置	平成 27 年 9 月 18 日 設許 27 岩寿第 5 号	発電室
				第四類 第四石油類 潤滑油	0.144kL		完成	平成 27 年 10 月 16 日 完検 27 岩寿第 14 号	回転機器 G
25	一般取扱所	可搬型代替電源車 (1号車)	4	第四類 第二石油類 軽油	8.88kL	8.897 倍	設置	平成 25 年 6 月 27 日 設許 25 岩寿第 3 号	発電室
				第四類 第四石油類 潤滑油	0.1kL		完成	平成 25 年 10 月 30 日 完検 25 岩寿第 26 号	発電室
26	一般取扱所	可搬型代替電源車 (2号車)	4	第四類 第二石油類 軽油	8.88kL	8.897 倍	設置	平成 25 年 6 月 27 日 設許 25 岩寿第 4 号	発電室
				第四類 第四石油類 潤滑油	0.1kL		完成	平成 25 年 10 月 30 日 完検 25 岩寿第 27 号	発電室



整理 No.	製造所等の別	施設名称	危険物			指定数量の倍数	設置許可 年月日・番号		設備主管
			項	名称	数量		完成検査 年月日・番号	保守担当	
27	一般取扱所	可搬型代替電源車 (3号車)	4	第四類 第二石油類 軽油	8.88kL	8.897 倍	設置	平成 25 年 6 月 27 日 設許 25 岩寿第 5 号	発電室
				第四類 第四石油類 潤滑油	0.1kL		完成	平成 25 年 10 月 30 日 完検 25 岩寿第 28 号	発電室
28	一般取扱所	可搬型代替電源車 (4号車)	4	第四類 第二石油類 軽油	8.88kL	8.897 倍	設置	平成 25 年 6 月 27 日 設許 25 岩寿第 6 号	発電室
				第四類 第四石油類 潤滑油	0.1kL		完成	平成 25 年 10 月 30 日 完検 25 岩寿第 29 号	発電室
29	一般取扱所	可搬型代替電源車 (5号車)	4	第四類 第二石油類 軽油	8.88kL	8.897 倍	設置	平成 25 年 6 月 27 日 設許 25 岩寿第 7 号	発電室
				第四類 第四石油類 潤滑油	0.1kL		完成	平成 25 年 10 月 30 日 完検 25 岩寿第 30 号	発電室
30	一般取扱所	可搬型代替電源車 (6号車)	4	第四類 第二石油類 軽油	8.88kL	8.897 倍	設置	平成 25 年 6 月 27 日 設許 25 岩寿第 8 号	発電室
				第四類 第四石油類 潤滑油	0.1kL		完成	平成 25 年 10 月 30 日 完検 25 岩寿第 31 号	発電室
31	一般取扱所	可搬型代替電源車 (7号車)	4	第四類 第二石油類 軽油	8.88kL	8.897 倍	設置	平成 25 年 6 月 27 日 設許 25 岩寿第 9 号	発電室
				第四類 第四石油類 潤滑油	0.1kL		完成	平成 25 年 10 月 30 日 完検 25 岩寿第 32 号	発電室
32	一般取扱所	可搬型代替電源車 (8号車)	4	第四類 第二石油類 軽油	8.88kL	8.897 倍	設置	平成 25 年 6 月 27 日 設許 25 岩寿第 10 号	発電室
				第四類 第四石油類 潤滑油	0.1kL		完成	平成 25 年 10 月 30 日 完検 25 岩寿第 33 号	発電室
33	地下タンク 貯蔵所	燃料タンク (SA) ※ 【設置予定】	4	第四類 第二石油類 軽油	60kL※	60 倍※	設置	—	発電室
							完成	—	補機 G

※ 燃料タンク (SA) については、今後の検討により変更となる可能性がある。

(1 2) 消防法に基づく届出対象施設でない危険物貯蔵設備の管理

防火管理者は、消防法に基づく市町村長への届出対象施設でない危険物貯蔵設備について、貯蔵する危険物の種類、数量を管理する。

消防法に基づく市町村長への届出対象施設ではない危険物貯蔵設備の範囲については、第 1-16 表に示す。

第 1-16 表：屋外の危険物貯蔵設備

号炉	設備名	危険物の種類	最大数量
1 号炉	1 号主変圧器	絶縁油	86.0kL
2 号炉	2 号主変圧器	絶縁油	77.0kL
3 号炉	3 号主変圧器	絶縁油	81.0kL
1 号炉	1 号起動変圧器	絶縁油	41.0kL
2 号炉	2 号起動変圧器	絶縁油	41.0kL
1 号炉	1 号所内変圧器	絶縁油	22.0kL
2 号炉	2 号所内変圧器	絶縁油	22.0kL
3 号炉	3 号所内変圧器	絶縁油	26.8kL
1, 2 号炉 共用	1・2 号予備変圧器	絶縁油	15.9kL
3 号炉	3 号予備変圧器	絶縁油	31.8kL
3 号炉	3 号後備変圧器【設置予定】	絶縁油	15.9kL

(1 3) 内部火災影響評価

保全計画課長は、内部火災影響評価の手順及び実施頻度を定め、内部火災影響評価を定期的に実施し原子炉の高温停止及び低温停止が達成できることを確認する。

(1 4) 外部火災影響評価

運営課長は、外部火災影響評価条件を定期的に確認する。評価結果に影響がある場合は、発電所敷地内外で発生する火災が安全施設へ影響を与えないこと、及び火災の二次的影響に対する適切な護対策が施されていることを確認するために、外部火災影響評価の再評価を実施する。

(1 5) 防火管理

①防火監視

運営課長は、可燃物の持込み状況、防火扉の状態、火災の原因となり得る、過熱や引火性液体の漏えい等を監視するための監視手順を定め、防火監視を実施する。防火監視の結果、過熱や引火性液体の漏えい等が確認された場合には、改善を指示する。



## ②持込み可燃物の管理

保全計画課長は、火災発生防止及び火災発生時の影響軽減を目的とした、持込み可燃物の運用管理手順を定め、その管理状況を定期的に確認する。持込み可燃物の運用管理手順には、発電所の通常運転に関する可燃物、保守や改造に使用するために持ち込まれる可燃物（一時的に持ち込まれる可燃物を含む）の管理を含む。

持込み可燃物管理における、火災の発生防止・延焼防止に関する遵守事項は以下のとおり。

- ・ ケーブルトレイ直下への可燃物の仮置きを禁止する。
- ・ 火災区域又は火災区画で周囲に火災防護対象機器及び火災防護対象ケーブルがない場所に可燃物を仮置きする場合には、不燃シートで覆う又は金属箱の中に収納するとともに、その近傍に消火器を準備する。
- ・ 火災区域又は火災区画での作業に伴い、火災防護対象機器及び火災防護対象ケーブル近傍に作業上必要な可燃物を持ち込む際には作業員の近くに置くとともに、休憩時や作業終了時には火災防護対象機器及び火災防護対象ケーブル近傍から移動する。
- ・ 火災発生時の煙の充満等により消火活動が困難とならない火災区画内の部屋は、可燃物の仮置きを禁止する。

なお、定期検査中の放射線管理資機材等の設置、工所用仮設分電盤設置、工所用ケーブル・ホース類架設等の可燃性の資機材を設置する場合には、防火監視の強化、可燃性の資機材から6m（火災防護審査基準2.3.1項(2)bで示される水平距離を参考に設定）以内での火気作業禁止といった措置を行い、火災の発生防止・延焼防止に努めることを持込み可燃物の運用管理手順に定める。

## ③火気作業管理

保修課長は、火気作業における火災発生防止及び火災発生時の影響軽減を目的とした火気作業管理手順について定め、発電所構内における火気作業管理状況を定期的に確認する。火気作業管理手順には、以下を含める。

- ・ 火気作業における作業体制
- ・ 火気作業前の確認事項（火気養生、消火器の配備、監視員の配置等）
- ・ 火気作業中の留意事項（火気養生の維持確認、消火器の配備確認、監視員の配置確認等）
- ・ 火気作業後の確認事項（火気作業終了後30分経過した時点における残火の安全確認等）
- ・ 火気作業養生に関する事項（火気養生材、火気養生方法、火気養生範囲）
- ・ 作業用資機材等（付属品、ケーブル含む）の管理、点検
- ・ 火気使用作業に関する教育

- ・ 喫煙，暖房等の火気取扱について
- ・ 火気使用作業安全パトロール

火気使用時の養生については，不燃シート・不燃テープを用い，確実に隙間ない養生を行うことを定める。なお，建屋内の火気作業を除くすべての作業で使用する養生シート及び汚染防止用のシートには，難燃シート（防災シート）及び難燃テープを使用することを定める。

#### ④危険物の保管及び危険物取扱作業の管理

運営課長は，危険物に起因する火災発生の防止を目的とし，発電所の通常運転に関する危険物の保管や取扱，保守や改造における危険物の保管及び取扱作業の管理について手順を定めるとともに，発電所構内における危険物の管理状況を定期的に確認する。

危険物管理手順には，以下を含める。

- ・ 危険物の保管及び取扱に関する運用管理
- ・ 危険物取扱作業における作業体制
- ・ 危険物取扱作業前の確認事項
- ・ 危険物取扱作業中の留意事項
- ・ 危険物取扱作業後の確認事項
- ・ 危険物取扱に関する教育

#### ⑤有機溶剤の取扱い

火災区域において有機溶剤を使用する場合は，火災発生防止の観点から滞留を防止するため，建屋の機械換気又は作業場所の局所排気を行うことを定める。

#### ⑥防火管理の適用除外項目

防火管理で要求される事項を作業環境・物理的条件から満足できない場合，火災防護設備が作業により機能低下又は喪失する場合には，作業員及び当社はその作業内容及び防火措置の必要性について検討・確認し，あらかじめ防火措置を定め必要な申請書を作成し，防火管理者及び各課長の承認を得た後，工事を実施できるものとする。

#### ⑦火災防護設備に関する要求の適用除外

火災防護計画には，火災防護設備に関する要求の適用除外に関する事項を定める。

#### ⑧火災防護設備の損傷に対する代替措置基準

火災防護計画には，火災防護設備が損傷した場合の代替措置に関する事項を定める。



## (16) 火災防護設備の維持管理

### ①火災区域及び火災区画の維持管理

- ・ 屋内の火災区域及び火災区画を構成する耐火壁，防火戸，貫通部等の火災防護設備の管理は社内文書に則り管理を行う。
- ・ 屋外の火災区域（常設代替交流電源設備）は資機材管理，火気作業管理，危険物管理，可燃物管理，巡視を行うとともに，火災区域周辺の除草を行う。
- ・ 火災区域又は火災区画の変更や火災区域又は火災区画設定に影響を与える可能性がある工事を実施する場合には，火災影響評価を行い，火災による影響を考慮しても多重化されたそれぞれの系統が同時に機能を失うことなく，原子炉の高温停止及び低温停止を達成し，維持できることを確認するとともに，変更管理を行う。
- ・ 可燃物が少ない火災区域又は火災区画について，設備を追加設置（常設）する場合は，可燃物の仮置き禁止を前提に管理対象としている可燃物と合算して可燃物量 1,000MJ，等価火災時間 0.1 時間のいずれも超えないように管理する。

### ②火災防護設備の維持管理

火災防護設備の維持管理は「2.3（21）火災防護設備の保守管理」に示すとおり社内文書に則り維持管理を行う。

### ③防火帯の維持管理

運営課長は，森林火災が発生した場合の延焼を防止する防火帯の管理については，以下のとおり実施する。

#### a. 防火帯上の駐車禁止等の措置

防火帯上に駐車場を設定しない。また，可燃物を有する設備を設置しない。

#### b. 防火帯の巡視点検

防火帯上に可燃物等が無いこと及び異常等が無いことの確認について，あらかじめ作成したチェックシートを用いて，月 1 回実施する。防火帯の損傷等の異常を確認した場合，土木建築課長に補修作業を依頼する。

## (17) 森林火災等の敷地外火災発生時の延焼防止対策

森林火災の延焼を防止するために，防火帯を設置する。防火帯は，火災防護対象機器を原則防護するように設定する（防火帯の外側となる設備は，送電線，通信連絡設備，放射線監視設備（モニタリングポスト））。防火帯は，発電所設備及び駐車場の配置状況を考慮し，干渉しないように設定する。防火帯の設定にあたっては，モルタル吹付け等を行い，可燃性物質が無い状態を維持管理する。万一，敷地外の森林から出火し，敷地内の植生へ延焼するおそれがある場合は，自衛消防隊長の指示により初期消火要員が出動し，予防散水等の延焼防止措置を行う。敷地内の植生に延焼した場合は，消火活動を行う。予防散水を含む森林火災の対応の



手順を定める。なお、敷地内の植生へ延焼した場合であっても、適切な防火帯幅を確保しており、原子炉建屋等の重要施設へ延焼せず、安全機能が損なわれることはないことを、外部火災影響評価にて確認している。

(18) 発電所施設の大規模損壊に伴う火災対策

発電所施設の大規模損壊に伴う火災対策については別途定める社内文書に基づいて対応する。

(19) 教育・訓練

①防火・防災教育の実施

防火・防災管理者は、消防機関が行う講習会又は研修会等に参加するとともに、自衛消防組織に配備される要員をはじめとする職員等に対し防火・防災に関する教育を計画的に実施し、記録及び報告書を保管する。

②消防訓練の実施

防火管理者は、第 1-17 表に示す訓練を計画的に実施する。防火管理者は、火災防護活動に係わる訓練の年間計画を作成する。

第 1-17 表：自衛消防隊に係る訓練一覧

項目	対象者	訓練内容	備考
屋外火災における消火訓練	初期消火要員 (委託員)	屋外で油火災が発生したとの想定で、消防自動車 2 台の出動、屋外消火栓または防火水槽から火災発生場所までのホース展張、放水までの教育・訓練	2 回/年 以上実施
建屋内火災における消火訓練	初期消火要員 (委託員)	建屋内火災(管理区域含む)が発生したとの想定で、消火器(大型消火器含む)による模擬消火および屋内消火栓から火災発生場所までのホース展張、模擬放水までの教育・訓練	2 回/年 以上実施
中央制御室における火災訓練	初期消火要員 (委託員)	中央制御室で火災が発生し、室内が煙で充満するおそれがあるとの想定で、排煙設備の設置から起動前までの教育・訓練	2 回/年 以上実施
森林火災における消火訓練	初期消火要員 (委託員)	森林火災が発生したとの想定で、消防自動車等の出動、防火水槽等からのホース展張、放水までの教育・訓練	2 回/年 以上実施
消防用資機材取扱訓練	初期消火要員 (委託員)	防火服着用、空気呼吸器装着 消防自動車操作補助、消火活動訓練	1 回/年 以上実施
消防設備取扱訓練	初期消火要員 (委託員)	消火栓、消火器等の取扱訓練	1 回/年 以上実施
消防自動車操作訓練	初期消火要員 (委託員)	消防自動車運転、泡消火操作訓練	1 回/年 以上実施
通報連絡訓練	初期消火要員 (委託員、案内誘導員)	通報受信～車庫出動～現場指揮者合流～現着放水までの一連の通報連絡訓練	1 回/年 以上実施
実火訓練	初期消火要員 (委託員、現場指揮者)	発電所敷地内で粉末消火器を使用した実火教育・訓練	1 回/年 以上実施

③初期消火要員に対する訓練（運転員）

- a. 運営課長は、「初期消火要員の役割及び力量」（第 1-12 表）に基づく初期消火要員として運転員の力量が確保されていることを確認するために、社内文書に基づき作成する当該年度の運転員の教育・訓練の実施結果を年 1 回確認する。
- b. 中央制御室の制御盤内での火災を想定し、二酸化炭素消火器の取扱いに関する教育及び訓練を行う。
- c. 原子炉格納容器内での消火活動を迅速に行うため、原子炉格納容器内火災に対する消火手順をあらかじめ作成し、迅速に消火活動ができるよう定期的に訓練を行う。

④初期消火要員に対する訓練（委託員）

- a. 運営課長は、委託消防員の業務に係る仕様書について、「初期消火要員の役割及び力量表」（第 1-12 表）に基づく調達要求事項が社内文書に従って明確に記載されていること



を確認する。

- b. 運営課長は、初期消火要員として委託員の力量が確保されていることを確認するために、委託先の教育・訓練の実施報告書を半期ごとに確認する。

#### ⑤一般職員に対する教育

防火管理者は、泊発電所の当社一般職員に対して、以下に関する教育を必要に応じ計画的に実施する。

- ・火災防護関係法令，規定類等
- ・火災発生時における対応手順
- ・可燃物及び火気作業に関する運営管理
- ・危険物（液体，気体）の漏えい，流出時の措置

#### ⑥協力企業職員に対する教育

防火管理者は、原子力発電所に従事する元請企業に対して、作業員に以下に関する教育を実施するよう指導する。

- ・火災発生時における対応手順
- ・可燃物及び火気作業に関する運営管理
- ・危険物（液体，気体）の漏えい，流出時の措置

#### ⑦定期的な評価

- a. 運営課長は、消火活動に必要な体制について、総合的な訓練と実際の消火活動の結果を年1回以上評価して、より適切な体制となるように見直しを行う。
- b. 前項の評価の際には、社内の講評，消防機関等の外部機関からの指導事項等を踏まえて行う。

### (20) 火災防護システムとその特徴

- ①原子炉を高温停止及び低温停止する機能の確保を目的とした火災の発生防止，火災の感知及び消火，火災による影響の軽減の各対策について、「火災防護システムとその特徴」として、火災防護計画の関連図書に定める。
- ②重大事故等対処施設並びにこれらが設置される火災区域，可搬型重大事故等対処設備に対する火災の発生防止，火災の感知及び消火の各対策について、「火災防護システムとその特徴」として、火災防護計画の関連図書に定める。

### (21) 火災防護設備の保守管理

火災防護設備の性能及び信頼性は、当該設備に施す検査，試験及び保守に依存することを認識したうえで、すべての火災防護設備が確実に機能するように維持する必要がある。

そのため、運営課長は、設備を適切に維持管理するために設備保守箇所の課長に対し、指導・監督する。

設備保守箇所の課長は、火災防護設備の検査や試験及び保守について、社内文書に従い、適切に保守管理を行う。保守管理に当たっては、社内文書に基づき適切に保全重要度を設定する。

設備保守箇所の課長は、社内文書に基づき保全の重要度に応じた保全計画の策定を行う。なお、火災防護設備の修繕及び改良工事の実施に当たっては、社内文書に基づき、火災防護システムとその特徴を踏まえ必要に応じて計画を作成し、権限者の承認を得る。

火災防護設備の保全工事等の計画及び実施に当たっては、社内文書に基づき、発注先に対しての要求事項の明確化等、工事等の計画について具体化し、計画に従い、実施する。

火災防護設備は、社内文書に基づき点検・補修を行い、あわせて点検の妥当性、保全計画の妥当性等を確認する。また、評価の結果、改善が必要なものが確認された場合は、これを改善する。

## (22) 固定式消火設備に係わる運用

固定式消火設備に係わる運用について、以下のとおり定める。

防火・防災管理者は、この運用を作業員に周知するとともに、現場に掲示する。

### ①全域ガス消火設備

ハロゲン化物消火設備で使用するガスはハロン 1301 であり、設備作動に伴う人体への影響はないが、ハロゲン化物消火設備の作動時には、発電課長（当直）は区画内の作業員等を退避させる。

ハロゲン化物消火設備の設置区域区画については、起動時に扉が「開」状態では消火剤が流出することから、ハロゲン化物消火設備が設置されていること、及び設置区域区画に設置された扉を「閉」運用とすることを現場に明記する。

二酸化炭素消火設備で使用する二酸化炭素は設備動作に伴う人体への影響があるため、二酸化炭素消火設備の作動時には、退避放送及び充満表示灯により周辺の作業員等に避難を促すとともに、発電課長（当直）は区画内の作業員等を退避させる。

二酸化炭素消火設備の設置区域区画については、起動時に扉が「開」状態では消火剤が流出することから、二酸化炭素消火設備が設置されていること、及び設置区域区画に設置された扉を「閉」運用とすることを現場に明記する。

イナートガス消火設備で使用するイナートガスは、設備作動に伴う人体への影響はなく、所員等が滞在する場所にはガスを放出しないことから、消火設備の作動時に作業員を退避させることはしない。



(23) 火災防護計画の継続的改善

運営課長は、火災防護計画の継続的改善を図るため、火災防護活動を定期的に評価し、火災防護計画が有効に機能していることを確認するとともに、結果に応じて必要な措置を講じる。

## 添付資料 1

泊発電所 3号炉における

漏えいした潤滑油又は燃料油の拡大防止対策について



泊発電所 3号炉における  
漏えいした潤滑油又は燃料油の拡大防止対策について

1. はじめに

泊発電所3号炉において、ポンプ等の油内包機器から漏えいした潤滑油又は燃料油の拡大防止対策について示す。

2. 要求事項

漏えいの拡大防止措置は、「実用発電用原子炉及びその附属施設の火災防護に係る審査基準」(以下、「火災防護に係る審査基準」という。)の「2.1 火災発生防止」の2.1.1に基づき実施することが要求されている。

火災防護に係る審査基準の記載を以下に示す。

2. 1 火災発生防止

2. 1.1 原子炉施設は火災の発生を防止するために以下の各号に掲げる火災防護対策を講じた設計であること。

(1) 発火性又は引火性物質を内包する設備及びこれらの設備を設置する火災区域は、以下の事項を考慮した、火災発生防止対策を講じること。

① 漏えいの防止、拡大防止

発火性物質又は引火性物質の漏えいの防止対策、拡大防止対策を講じること。ただし、雰囲気の不活性化等により、火災が発生するおそれがない場合は、この限りではない。

3. 漏えい拡大防止対策について

安全機能を有する構築物、系統及び機器を設置する火災区域又は火災区画にあるポンプ等の油内包機器から機器の故障等により油が漏えいした場合については、機器の周囲に設置したドレンパン、ドレンポット、堰又は機器周辺のドレンラインを通して床ドレンサンプへ回収し、漏えい油の拡大を防止する対策を講じる。火災区域又は火災区画にあるポンプ等の油内包機器の油保有量と堰等の容量を第1表に示す。また、堰等の設置状況を第1図に示す。

4. 油内包機器を設置する区画の換気空調設備の耐震クラスについて

各油内包機器に対する換気空調設備の耐震クラスの考え方は以下のとおりである。

- (1) 原子炉の高温停止及び低温停止を達成し、維持するために必要な機器・放射性物質の貯蔵又は閉じ込め機能を有する機器・重大事故等対処設備のうち、火災防護に係る審査基準に基づく火災防護対策が必要な機器であり、耐震Sクラス又はSs機能維持設計の機器(以下「火災防護対策が必要な機器」という)は、基準地震動によっても油が漏えいするおそれはないこと、万一、機器故障によって油が漏えいしても引火点が十分高く火災が発生するおそれは小さいことから、これらの機器を設置する場所の換気設備の耐震性は、基準地震動に対して機能を維持(以下、Ss機能維持)という。)する設計とはしない。
- (2) 火災防護対策が必要な機器の設置場所にある耐震B、Cクラスの油内包機器は、基準地震動によって火災が発生しても、安全機能を有する構築物、系統及び機器に影響を及ぼすことがないよう、基準地震動によっても機能を維持する全域ガス消火設備によって速やかに消火することから、(1)と同様に換気空調設備の耐震性はSs機能維持設計とはしない。
- (3) 火災防護対策が必要な機器を設置していない場所の換気設備の耐震性は、耐震Cクラス以上の設計とする。

第1表 火災区域内の油内包機器と堰等の容量，換気設備

区域・区画 番号	区域・区画名称	火災防護対策 が必要な機器 の有無※1	油内包機器		油の種類 ※2	油の 引火点 (℃)※ 3	内包量 (L)	堰等の 容量 (L)	換気設備	
			名称	耐震 クラス					名称	耐震 クラス
A/B 1-01	原子炉補助建屋-1.7m 通路部	有	3A-補助蒸気ドレンポンプ	C(Ss)	FBK タービン 46	220	0.7	0.87	原子炉補助建屋 空調系	B, C
A/B 1-01	原子炉補助建屋-1.7m 通路部	有	3B-補助蒸気ドレンポンプ	C(Ss)	FBK タービン 46	220	0.7	0.87	原子炉補助建屋 空調系	B, C
A/B 1-01	原子炉補助建屋-1.7m 通路部	有	3-洗浄排水ポンプ	C(Ss)	FBK タービン 46	220	1	1.07	原子炉補助建屋 空調系	B, C
A/B 1-03	A-格納容器スプレイポンプ室、 A-高圧注入ポンプ室及びA-余熱 除去ポンプ室	有	3A-高圧注入ポンプ油タン ク	S	FBK タービン 32	210	200	3,050	原子炉補助建屋 空調系	B, C
A/B 1-03	A-格納容器スプレイポンプ室、 A-高圧注入ポンプ室及びA-余熱 除去ポンプ室	有	3A-格納容器スプレイポン プ	S	FBK タービン 46	220	10	13,440	原子炉補助建屋 空調系	B, C
A/B 1-03	A-格納容器スプレイポンプ室、 A-高圧注入ポンプ室及びA-余熱 除去ポンプ室	有	3A-余熱除去ポンプ	S	FBK タービン 32	210	2.7	12,720	原子炉補助建屋 空調系	B, C
A/B 1-03	A-格納容器スプレイポンプ室、 A-高圧注入ポンプ室及びA-余熱 除去ポンプ室	有	3A-格納容器スプレイポン プ用電動機	S	FBK タービン 32	210	8	13,440	原子炉補助建屋 空調系	B, C
A/B 1-03	A-格納容器スプレイポンプ室、 A-高圧注入ポンプ室及びA-余熱 除去ポンプ室	有	3A-余熱除去ポンプ用電動 機	S	FBK タービン 46	220	8	12,720	原子炉補助建屋 空調系	B, C
A/B 1-03	A-格納容器スプレイポンプ室、 A-高圧注入ポンプ室及びA-余熱 除去ポンプ室	有	3A-高圧注入ポンプ用電動 機	S	FBK タービン 32	210	8	10,000	原子炉補助建屋 空調系	B, C
A/B 1-04	B-格納容器スプレイポンプ室、 B-高圧注入ポンプ室及びB-余熱 除去ポンプ室	有	3B-高圧注入ポンプ油タン ク	S	FBK タービン 32	210	200	3,800	原子炉補助建屋 空調系	B, C
A/B 1-04	B-格納容器スプレイポンプ室、 B-高圧注入ポンプ室及びB-余熱 除去ポンプ室	有	3B-格納容器スプレイポン プ	S	FBK タービン 46	220	10	11,500	原子炉補助建屋 空調系	B, C
A/B 1-04	B-格納容器スプレイポンプ室、 B-高圧注入ポンプ室及びB-余熱 除去ポンプ室	有	3B-余熱除去ポンプ	S	FBK タービン 32	210	2.7	12,720	原子炉補助建屋 空調系	B, C
A/B 1-04	B-格納容器スプレイポンプ室、 B-高圧注入ポンプ室及びB-余熱 除去ポンプ室	有	3B-格納容器スプレイポン プ用電動機	S	FBK タービン 32	210	8	12,720	原子炉補助建屋 空調系	B, C
A/B 1-04	B-格納容器スプレイポンプ室、 B-高圧注入ポンプ室及びB-余熱 除去ポンプ室	有	3B-余熱除去ポンプ用電動 機	S	FBK タービン 46	220	8	12,720	原子炉補助建屋 空調系	B, C
A/B 1-04	B-格納容器スプレイポンプ室、 B-高圧注入ポンプ室及びB-余熱 除去ポンプ室	有	3B-高圧注入ポンプ用電動 機	S	FBK タービン 32	210	8	10,920	原子炉補助建屋 空調系	B, C
A/B 2-01-1	セメント固化装置エリア	無	3-セメント固化装置抽気ポ ンプ	C(Ss)	FBK タービン 46	220	0.85	0.87	原子炉補助建屋 空調系	B, C
A/B 2-01-1	セメント固化装置エリア	無	3-セメント固化装置混練機 排気ブロウ	C(Ss)	ボンノック TS460	210	0.13	1,270	原子炉補助建屋 空調系	B, C
A/B 2-01-1	セメント固化装置エリア	無	3-混練機	B(Ss)	モービルギヤ 629	210	10	5,424	原子炉補助建屋 空調系	B, C
A/B 2-01-1	セメント固化装置エリア	無	3-洗浄水受装置	B	FBK タービン 32	210	0.1	5,424	原子炉補助建屋 空調系	B, C
A/B 2-01-2	原子炉補助建屋 2.8m 通路部	有	3A-廃液蒸留水ポンプ	C(Ss)	FBK タービン 46	220	1.3	1.4	原子炉補助建屋 空調系	B, C
A/B 2-01-2	原子炉補助建屋 2.8m 通路部	有	3B-廃液蒸留水ポンプ	C(Ss)	FBK タービン 46	220	1.3	1.4	原子炉補助建屋 空調系	B, C
A/B 2-01-2	原子炉補助建屋 2.8m 通路部	有	3-洗浄排水蒸留水ポンプ	C(Ss)	FBK タービン 46	220	0.5	0.87	原子炉補助建屋 空調系	B, C



区域・区画 番号	区域・区画名称	火災防護対策 が必要な機器 の有無※1	油内包機器		油の種類 ※2	油の 引火点 (℃)※ 3	内包量 (L)	堰等の 容量 (L)	換気設備	
			名称	耐震 クラス					名称	耐震 クラス
A/B 2-01-3	冷却材貯蔵タンク室、使用済樹脂貯蔵タンク室、廃液貯蔵ピット、ほう酸回収装置給水ポンプ及び廃液給水ポンプ室	無	3-ほう酸回収装置給水ポンプ	B(Ss)	FBK タービン 46	220	1.3	1.4	原子炉補助建屋 空調系	B, C
A/B 2-01-3	冷却材貯蔵タンク室、使用済樹脂貯蔵タンク室、廃液貯蔵ピット、ほう酸回収装置給水ポンプ及び廃液給水ポンプ室	無	3-廃液給水ポンプ	B(Ss)	FBK タービン 46	220	1.3	1.4	原子炉補助建屋 空調系	B, C
A/B 3-01-1	原子炉補助建屋 10.3m 通路部	有	3A-垂鉛注入ポンプ	C(Ss)	ボンノック TS150	210	1	2.73	原子炉補助建屋 空調系	B, C
					スーパーマルパス DX10	130	0.1			B, C
A/B 3-01-1	原子炉補助建屋 10.3m 通路部	有	3B-垂鉛注入ポンプ	C(Ss)	ボンノック TS150	210	1	2.73	原子炉補助建屋 空調系	B, C
					スーパーマルパス DX10	130	0.1			B, C
A/B 3-03	A-充てんポンプ室	有	3A-充てんポンプ用電動機	S	FBK タービン 32	210	8	2,075	原子炉補助建屋 空調系	B, C
A/B 3-03	A-充てんポンプ室	有	3A-充てんポンプ油タンク	S	FBK タービン 32	210	350	2,075	原子炉補助建屋 空調系	B, C
A/B 3-04	B-充てんポンプ室	有	3B-充てんポンプ用電動機	S	FBK タービン 32	210	8	1,950	原子炉補助建屋 空調系	B, C
A/B 3-04	B-充てんポンプ室	有	3B-充てんポンプ油タンク	S	FBK タービン 32	210	350	1,950	原子炉補助建屋 空調系	B, C
A/B 3-05	C-充てんポンプ室	有	3C-充てんポンプ用電動機	S	FBK タービン 32	210	8	2,020	原子炉補助建屋 空調系	B, C
A/B 3-05	C-充てんポンプ室	有	3C-充てんポンプ油タンク	S	FBK タービン 32	210	350	2,020	原子炉補助建屋 空調系	B, C
A/B 4-01-1	原子炉補助建屋 17.8m 通路部 (管理区域)	有	3-セメント固化装置シール 水ポンプ	C(Ss)	FBK タービン 46	220	1.15	1.18	原子炉補助建屋 空調系	B, C
A/B 4-02-1	A-ほう酸ポンプ室	有	3A-ほう酸ポンプ	S	FBK タービン 32	210	1.2	1.32	原子炉補助建屋 空調系	B, C
A/B 4-02-2	B-ほう酸ポンプ室	有	3B-ほう酸ポンプ	S	FBK タービン 32	210	1.2	1.32	原子炉補助建屋 空調系	B, C
A/B 5-01	原子炉補助建屋 24.8m 通路部	有	3-リン酸ソーダ注入ポンプ	C(Ss)	ボンノック TS150	210	3	4.76	原子炉補助建屋 空調系	B, C
CWP/B 1-01	A系原子炉補機冷却海水ポンプ エリア	有	3A-原子炉補機冷却海水ボ ンプ用電動機	S	ダフニースーバ ータービンオイ ル MG46	220	156	178	自然換気	—
CWP/B 1-01	A系原子炉補機冷却海水ポンプ エリア	有	3B-原子炉補機冷却海水ボ ンプ用電動機	S	ダフニースーバ ータービンオイ ル MG46	220	156	178	自然換気	—
CWP/B 1-02-2	B系原子炉補機冷却海水ポンプ エリア	有	3C-原子炉補機冷却海水ボ ンプ用電動機	S	ダフニースーバ ータービンオイ ル MG46	220	156	178	自然換気	—
CWP/B 1-02-2	B系原子炉補機冷却海水ポンプ エリア	有	3D-原子炉補機冷却海水ボ ンプ用電動機	S	ダフニースーバ ータービンオイ ル MG46	220	156	178	自然換気	—
CWP/B 1-03	循環水ポンプエリア	無	3A-循環水ポンプ油タンク	C	スーパーハイラ ンド 32	200	655	754	自然換気	—
CWP/B 1-03	循環水ポンプエリア	無	3B-循環水ポンプ油タンク	C	スーパーハイラ ンド 32	200	655	733	自然換気	—
CWP/B 1-03	循環水ポンプエリア	無	3A-循環水ポンプ用電動機	C	FBK タービン 46	220	3,610	4,316	自然換気	—
CWP/B 1-03	循環水ポンプエリア	無	3B-循環水ポンプ用電動機	C	FBK タービン 46	220	3,610	4,316	自然換気	—
CWP/B 1-04	操作エリア	無	3A-海淡水海水電解液注入 ポンプ	C	FBK タービン 32	210	0.6	1,588	自然換気	—
CWP/B 1-04	操作エリア	無	3B-海淡水海水電解液注入 ポンプ	C	FBK タービン 32	210	0.6	1,588	自然換気	—
CWP/B 1-04	操作エリア	無	3A-海水電解液注入ポンプ	C	FBK タービン 32	210	0.9	1,588	自然換気	—
CWP/B 1-04	操作エリア	無	3B-海水電解液注入ポンプ	C	FBK タービン 32	210	0.9	1,588	自然換気	—

区域・区画 番号	区域・区画名称	火災防護対策 が必要な機器 の有無※1	油内包機器		油の種類 ※2	油の 引火点 (℃)※ 3	内包量 (L)	堰等の 容量 (L)	換気設備	
			名称	耐震 クラス					名称	耐震 クラス
DG/B 2-01	A-ディーゼル発電機室	有	3A-燃料油ドレンタンク	C(Ss)	軽油 (特3号)	45	200	491,180	ディーゼル発電機室換気空調系	C
DG/B 2-01	A-ディーゼル発電機室	有	3A-潤滑油タンク	S	マリン T104	200	6,470	491,180	ディーゼル発電機室換気空調系	C
DG/B 2-01	A-ディーゼル発電機室	有	3A-動弁注油タンク (機関付)	S	マリン T104	200	86	491,180	ディーゼル発電機室換気空調系	C
DG/B 2-01	A-ディーゼル発電機室	有	3A-空気圧縮機	C(Ss)	フェアコール A100	210	9.8	491,180	ディーゼル発電機室換気空調系	C
DG/B 2-01	A-ディーゼル発電機室	有	3A-ディーゼル機関	S	マリン T104	200	6,000	491,180	ディーゼル発電機室換気空調系	C
DG/B 2-01	A-ディーゼル発電機室	有	3A-燃料油こし器	S	軽油 (特3号)	45	18.2	491,180	ディーゼル発電機室換気空調系	C
DG/B 2-01	A-ディーゼル発電機室	有	3A-潤滑油主こし器	S	マリン T104	200	44.5	491,180	ディーゼル発電機室換気空調系	C
DG/B 2-01	A-ディーゼル発電機室	有	3A-調速機 (機関付)	S	FBK タービン 56	220	5	491,180	ディーゼル発電機室換気空調系	C
DG/B 2-01	A-ディーゼル発電機室	有	3A1-過給機 (機関付)	S	マリン T104	200	5	491,180	ディーゼル発電機室換気空調系	C
DG/B 2-01	A-ディーゼル発電機室	有	3A2-過給機 (機関付)	S	マリン T104	200	5	491,180	ディーゼル発電機室換気空調系	C
DG/B 2-02	B-ディーゼル発電機室	有	3B-燃料油ドレンタンク	C(Ss)	軽油 (特3号)	45	200	491,180	ディーゼル発電機室換気空調系	C
DG/B 2-02	B-ディーゼル発電機室	有	3B-潤滑油タンク	S	マリン T104	200	6,470	491,180	ディーゼル発電機室換気空調系	C
DG/B 2-02	B-ディーゼル発電機室	有	3B-動弁注油タンク (機関付)	S	マリン T104	200	86	491,180	ディーゼル発電機室換気空調系	C
DG/B 2-02	B-ディーゼル発電機室	有	3B-空気圧縮機	C(Ss)	フェアコール A100	210	9.8	491,180	ディーゼル発電機室換気空調系	C
DG/B 2-02	B-ディーゼル発電機室	有	3B-ディーゼル機関	S	マリン T104	200	6,000	491,180	ディーゼル発電機室換気空調系	C
DG/B 2-02	B-ディーゼル発電機室	有	3B-燃料油こし器	S	軽油 (特3号)	45	18.2	491,180	ディーゼル発電機室換気空調系	C
DG/B 2-02	B-ディーゼル発電機室	有	3B-潤滑油主こし器	S	マリン T104	200	44.5	491,180	ディーゼル発電機室換気空調系	C
DG/B 2-02	B-ディーゼル発電機室	有	3B-調速機 (機関付)	S	FBK タービン 56	220	5	491,180	ディーゼル発電機室換気空調系	C
DG/B 2-02	B-ディーゼル発電機室	有	3B1-過給機 (機関付)	S	マリン T104	200	5	491,180	ディーゼル発電機室換気空調系	C
DG/B 2-02	B-ディーゼル発電機室	有	3B2-過給機 (機関付)	S	マリン T104	200	5	491,180	ディーゼル発電機室換気空調系	C
O/B 1-01	A1, A2-燃料油貯油槽	有	3A1-燃料油貯油槽	S	軽油 (特3号)	45	146,000	372,400	自然換気(屋外)	—
O/B 1-01	A1, A2-燃料油貯油槽	有	3A2-燃料油貯油槽	S	軽油 (特3号)	45	146,000	372,400	自然換気(屋外)	—
O/B 1-02	B1, B2-燃料油貯油槽	有	3B1-燃料油貯油槽	S	軽油 (特3号)	45	146,000	372,400	自然換気(屋外)	—
O/B 1-02	B1, B2-燃料油貯油槽	有	3B2-燃料油貯油槽	S	軽油 (特3号)	45	146,000	372,400	自然換気(屋外)	—
R/B 2-01	A系原子炉補機冷却水ポンプ室	有	3A-原子炉補機冷却水ポンプ	S	FBK タービン 32	210	2.7	96	原子炉補助建屋空調系	B, C
R/B 2-01	A系原子炉補機冷却水ポンプ室	有	3B-原子炉補機冷却水ポンプ	S	FBK タービン 32	210	2.7	90	原子炉補助建屋空調系	B, C
R/B 2-01	A系原子炉補機冷却水ポンプ室	有	3A-空調用冷水ポンプ	C(Ss)	FBK タービン 46	220	1.9	40	原子炉補助建屋空調系	B, C
R/B 2-01	A系原子炉補機冷却水ポンプ室	有	3B-空調用冷水ポンプ	C(Ss)	FBK タービン 46	220	1.9	40	原子炉補助建屋空調系	B, C
R/B 2-01	A系原子炉補機冷却水ポンプ室	有	3A-原子炉補機冷却水ポンプ用電動機	S	FBK タービン 46	220	8	96	原子炉補助建屋空調系	B, C
R/B 2-01	A系原子炉補機冷却水ポンプ室	有	3B-原子炉補機冷却水ポンプ用電動機	S	FBK タービン 46	220	8	90	原子炉補助建屋空調系	B, C

区域・区画 番号	区域・区画名称	火災防護対策 が必要な機器 の有無※1	油内包機器		油の種類 ※2	油の 引火点 (℃)※ 3	内包量 (L)	堰等の 容量 (L)	換気設備	
			名称	耐震 クラス					名称	耐震 クラス
R/B 2-01	A系原子炉補機冷却水ポンプ室	有	3A-空調用冷凍機	C(Ss)	フレオールα 68B	256	50	218	原子炉補助建屋 空調系	B,C
R/B 2-01	A系原子炉補機冷却水ポンプ室	有	3B-空調用冷凍機	C(Ss)	フレオールα 68B	256	50	206	原子炉補助建屋 空調系	B,C
R/B 2-02	B系原子炉補機冷却水ポンプ室	有	3C-原子炉補機冷却水ポン プ	S	FBK タービン 32	210	2.7	94	原子炉補助建屋 空調系	B,C
R/B 2-02	B系原子炉補機冷却水ポンプ室	有	3D-原子炉補機冷却水ポン プ	S	FBK タービン 32	210	2.7	107	原子炉補助建屋 空調系	B,C
R/B 2-02	B系原子炉補機冷却水ポンプ室	有	3C-空調用冷水ポンプ	C(Ss)	FBK タービン 46	220	1.9	40	原子炉補助建屋 空調系	B,C
R/B 2-02	B系原子炉補機冷却水ポンプ室	有	3D-空調用冷水ポンプ	C(Ss)	FBK タービン 46	220	1.9	40	原子炉補助建屋 空調系	B,C
R/B 2-02	B系原子炉補機冷却水ポンプ室	有	3C-原子炉補機冷却水ポン プ用電動機	S	FBK タービン 46	220	8	94	原子炉補助建屋 空調系	B,C
R/B 2-02	B系原子炉補機冷却水ポンプ室	有	3D-原子炉補機冷却水ポン プ用電動機	S	FBK タービン 46	220	8	107	原子炉補助建屋 空調系	B,C
R/B 2-02	B系原子炉補機冷却水ポンプ室	有	3C-空調用冷凍機	C(Ss)	フレオールα 68B	256	50	213	原子炉補助建屋 空調系	B,C
R/B 2-02	B系原子炉補機冷却水ポンプ室	有	3D-空調用冷凍機	C(Ss)	フレオールα 68B	256	50	215	原子炉補助建屋 空調系	B,C
R/B 3-01	A-制御用空気圧縮装置室	有	3A-制御用空気圧縮機	S	フェアコール A68	200	35	1,384	制御用空気圧縮 機室換気系	C
R/B 3-01	A-制御用空気圧縮装置室	有	3A-制御用空気除湿装置 再 生用送風機	S	FBK タービン 68	220	1	1,384	制御用空気圧縮 機室換気系	C
R/B 3-02	B-制御用空気圧縮装置室	有	3B-制御用空気圧縮機	S	フェアコール A68	200	35	1,462	制御用空気圧縮 機室換気系	C
R/B 3-02	B-制御用空気圧縮装置室	有	3B-制御用空気除湿装置 再 生用送風機	S	FBK タービン 68	220	1	1,462	制御用空気圧縮 機室換気系	C
R/B 3-03-1	タービン動補助給水ポンプ室	有	3-タービン動補助給水ポン プ油タンク	S	FBK タービン 32	210	400	4,056	タービン動補助 給水ポンプ室換 気系	C
R/B 3-03-1	タービン動補助給水ポンプ室	有	3-タービン動補助給水ポン プ	S	FBK タービン 32	210	4	4,056	タービン動補助 給水ポンプ室換 気系	C
R/B 3-04	A-電動補助給水ポンプ室	有	3A-電動補助給水ポンプ	S	FBK タービン 32	210	1	5,168	電動補助給水ポ ンプ室換気系	C
R/B 3-05	B-電動補助給水ポンプ室	有	3B-電動補助給水ポンプ	S	FBK タービン 32	210	1	3,616	電動補助給水ポ ンプ室換気系	C
R/B 3-08-1	原子炉建屋 10.3~33.1m 通路部	有	代替格納容器スプレイポン プ	C(Ss)	コスモタービン スーパー 46	232	1.8	4.2	原子炉補助建屋 空調系	B,C
R/B 3-08-1	原子炉建屋 10.3~33.1m 通路部	有	3A-制御棒駆動電源M-G セット発電機	C(Ss)	FBK タービン 68	220	10	11	安全補機閉閉器 室空調系	C
R/B 3-08-1	原子炉建屋 10.3~33.1m 通路部	有	3B-制御棒駆動電源M-G セット発電機	C(Ss)	FBK タービン 68	220	10	11	安全補機閉閉器 室空調系	C
R/B 3-08-1	原子炉建屋 10.3~33.1m 通路部	有	3-SG 直接給水用高圧ポン プ	C(Ss)	FBK タービン 46	220	1.8	4.2	原子炉補助建屋 空調系	B,C
R/B 3-09-1	原子炉建屋北側 10.3m 通路部	無	3A-1次系補給水ポンプ	C(Ss)	FBK タービン 46	220	1.3	1.4	原子炉補助建屋 空調系	B,C
R/B 3-09-1	原子炉建屋北側 10.3m 通路部	無	3B-1次系補給水ポンプ	C(Ss)	FBK タービン 46	220	1.3	1.4	原子炉補助建屋 空調系	B,C
R/B 3-09-1	原子炉建屋北側 10.3m 通路部	無	3A-ガス圧縮装置ガス圧縮 機	B	FBK タービン 56	220	0.9	1.48	原子炉補助建屋 空調系	B,C
R/B 3-09-1	原子炉建屋北側 10.3m 通路部	無	3B-ガス圧縮装置ガス圧縮 機	B	FBK タービン 56	220	0.9	1.48	原子炉補助建屋 空調系	B,C
R/B 3-09-1	原子炉建屋北側 10.3m 通路部	無	3-酸素分析器	B	マルテンプ SRL	225	0.03	147	原子炉補助建屋 空調系	B,C
R/B 3-09-1	原子炉建屋北側 10.3m 通路部	無	3-自動ガス分析器	B	マルテンプ SRL	225	0.03	120	原子炉補助建屋 空調系	B,C
R/B 3-09-3	使用済燃料ピットポンプ室及び 使用済燃料ピット冷却器室	無	3A-使用済燃料ピットポン プ	B(Ss)	FBK タービン 46	220	4	7.59	原子炉補助建屋 空調系	B,C

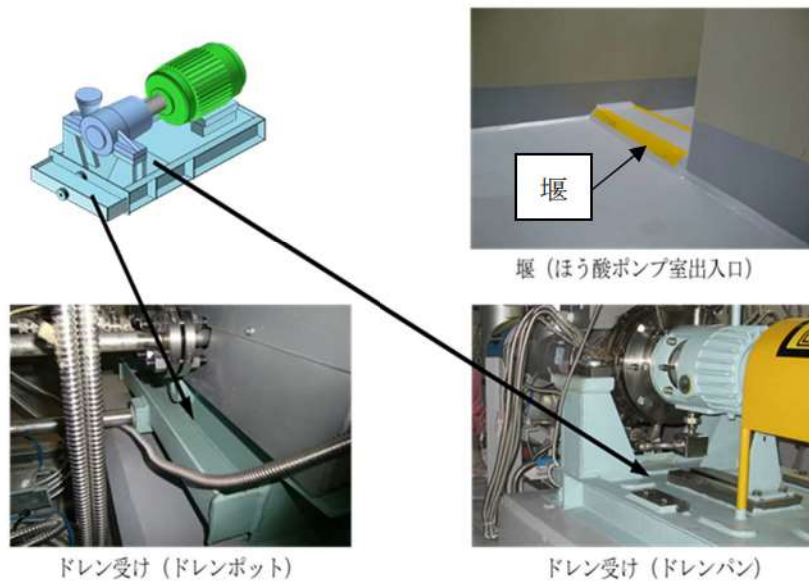


区域・区画 番号	区域・区画名称	火災防護対策 が必要な機器 の有無※1	油内包機器		油の種類 ※2	油の 引火点 (℃)※ 3	内包量 (L)	堰等の 容量 (L)	換気設備	
			名称	耐震 クラス					名称	耐震 クラス
R/B 3-09-3	使用済燃料ピットポンプ室及び 使用済燃料ピット冷却器室	無	3B-使用済燃料ピットポン プ	B(Ss)	FBK タービン 46	220	4	7.59	原子炉補助建屋 空調系	B, C
R/B 4-03	A-燃料油サービスタンク室	有	3A-燃料油サービスタンク	S	軽油 (特 3 号)	45	13,600	18,005	ディーゼル発電 機室換気空調系	C
R/B 4-05	B-燃料油サービスタンク室	有	3B-燃料油サービスタンク	S	軽油 (特 3 号)	45	13,600	21,905	ディーゼル発電 機室換気空調系	C
R/B 5-01-1	原子炉建屋 24.8m 通路部	有	3A-燃料取替用水ポンプ	S	FBK タービン 46	220	1.3	1.4	原子炉補助建屋 空調系	B, C
R/B 5-01-1	原子炉建屋 24.8m 通路部	有	3B-燃料取替用水ポンプ	S	FBK タービン 46	220	1.3	1.4	原子炉補助建屋 空調系	B, C
R/B 5-01-1	原子炉建屋 24.8m 通路部	有	3-格納容器雰囲気ガスサン プリング圧縮装置	C(Ss)	フェアコール A68	200	3	3.71	原子炉補助建屋 空調系	B, C
					TSF451-50	310	0.7			B, C
W/B A1	雑固体焼却設備エリア	無	廃油受入ポンプ	B	FBK タービン 32	210	0.06	153	廃棄物処理建屋 空調系	B, C
W/B A1	雑固体焼却設備エリア	無	廃油供給ポンプ	B	FBK タービン 32 (バルブ部)	210	0.02	3,089	廃棄物処理建屋 空調系	B, C
					スーパーマックス DX32 (変速部)	200	0.15			B, C
W/B A1	雑固体焼却設備エリア	無	廃油タンク	B	混合油*	200*	1,700	3,089	廃棄物処理建屋 空調系	B, C
W/B A1	雑固体焼却設備エリア	無	焼却炉灰ドラムしゃべい体	B	ボンノック TS68	210	0.07	198	廃棄物処理建屋 空調系	B, C
W/B A1	雑固体焼却設備エリア	無	雑固体供給機	C	スーパーマックス DX32	200	0.35	979	廃棄物処理建屋 空調系	B, C
					スーパーマックス DX100	250	0.05			B, C
W/B B2	固化装置濃縮廃液タンク室他エ リア	無	A-固化装置復水ポンプ	C	ボンノック TS150	210	5.5	5,338	廃棄物処理建屋 空調系	B, C
W/B B2	固化装置濃縮廃液タンク室他エ リア	無	B-固化装置復水ポンプ	C	ボンノック TS150	210	5.5	5,338	廃棄物処理建屋 空調系	B, C
W/B B5	固化装置熱媒ドレンタンク室他 エリア	無	固化装置洗浄液ポンプ	C	ボンノック TS150	210	5.5	3,755	廃棄物処理建屋 空調系	B, C
W/B B5	固化装置熱媒ドレンタンク室他 エリア	無	セメントホップ吸引機真空 ポンプユニット	C	FBK オイル R0220	250	1.5	98	廃棄物処理建屋 空調系	B, C
W/B C2	固化装置廃液供給タンク他エ リア	無	アスファルト混和機サイク ロ可変減速機	B	FBKR0150	230	13.3	8,651	廃棄物処理建屋 空調系	B, C
W/B C2	固化装置廃液供給タンク他エ リア	無	固化装置軸封油タンク	C	スーパーマックス DX460	250	600	7,467	廃棄物処理建屋 空調系	B, C
W/B C2	固化装置廃液供給タンク他エ リア	無	固化装置熱膨脹タンク	C	NeoSK-01L L400	220	980	7,467	廃棄物処理建屋 空調系	B, C
W/B C4	給排気ファンエリア	無	A-廃棄物処理建屋冷水ポン プ	C	FBK タービン 46	220	1.05	38,576	廃棄物処理建屋 空調系	B, C
W/B C4	給排気ファンエリア	無	B-廃棄物処理建屋冷水ポン プ	C	FBK タービン 46	220	1.05	38,576	廃棄物処理建屋 空調系	B, C
W/B C5	排ガスフィルタ室他エリア	無	排ガスブロウ	C	FBK タービン 32	210	3	3,813	廃棄物処理建屋 空調系	B, C
W/B C5	排ガスフィルタ室他エリア	無	A-固化装置オフガスファン	C	ボンノック TS460	210	0.25	4,174	廃棄物処理建屋 空調系	B, C
W/B C5	排ガスフィルタ室他エリア	無	B-固化装置オフガスファン	C	ボンノック SP460	210	0.25	4,174	廃棄物処理建屋 空調系	B, C
12A/B 4-13	ペイラ室	無	ペイラ油タンク	C	スーパーハイラ ント 46	205	800	2,830	原子炉補助建屋 空調系	B, C

※1 原子炉の高温停止及び低温停止を達成し、維持するために必要な機器・放射性物質の貯蔵又は閉じ込め機能を有する機器・重大事故等対処設備のうち、火災防護に係る審査基準に基づく火災防護対策が必要な機器であり、耐震 S クラス又は Ss 機能維持設計の機器

※2 タービン○○等の○○は ISO 粘度グレードを示す一般的な名称

※3 一般名称を示す潤滑油については、使用している潤滑油の引火点の最低値を記載



第1図 堰等の設置状況

## 添付資料 2

泊発電所 3号炉における  
難燃ケーブルの使用について



泊発電所 3号炉における  
難燃ケーブルの使用について

1. 目的

泊発電所3号炉において、「実用発電用原子炉及びその附属施設の火災防護に係る審査基準」（以下「火災防護に係る審査基準」という。）の要求に基づき、「安全機能を有する構築物、系統及び機器」に使用するケーブルについて、調査結果を以下に示す。

2. 難燃ケーブルの要求事項について

「火災防護に係る審査基準」における難燃ケーブルの要求事項を以下に示す。

2.1 火災発生防止

2.1.2 安全機能を有する構築物、系統及び機器は、以下の各号に掲げるとおり、不燃性材料又は難燃性材料を使用した設計であること。ただし、当該構築物、系統及び機器の材料が、不燃性材料又は難燃性材料と同等以上の性能を有するもの（以下「代替材料」という。）である場合、もしくは、当該構築物、系統及び機器の機能を確保するために必要な代替材料の使用が技術上困難な場合であって、当該構築物、系統及び機器における火災に起因して他の安全機能を有する構築物、系統及び機器において火災が発生することを防止するための措置が講じられている場合は、この限りではない。

(3) ケーブルは難燃ケーブルを使用すること。

(参考)

「当該構築物、系統及び機器の機能を確保するために必要な代替材料の使用が技術上困難な場合であって、当該構築物、系統及び機器における火災に起因して他の安全機能を有する構築物、系統及び機器において火災が発生することを防止するための措置が講じられている場合」とは、ポンプ、弁等の駆動部の潤滑油、機器躯体内部に設置される電気配線、不燃材料の表面に塗布されるコーティング剤等、当該材料が発火した場合においても、他の構築物、系統又は機器において火災を生じさせるおそれが小さい場合をいう。

(3) 難燃ケーブルについて

使用するケーブルについて、「火災により着火し難く、著しい燃焼をせず、また、加熱源を除去した場合はその燃焼部が広がらない性質」を有していることが、延焼性及び自己消火性の実証試験により示されていること。(実証試験の例)

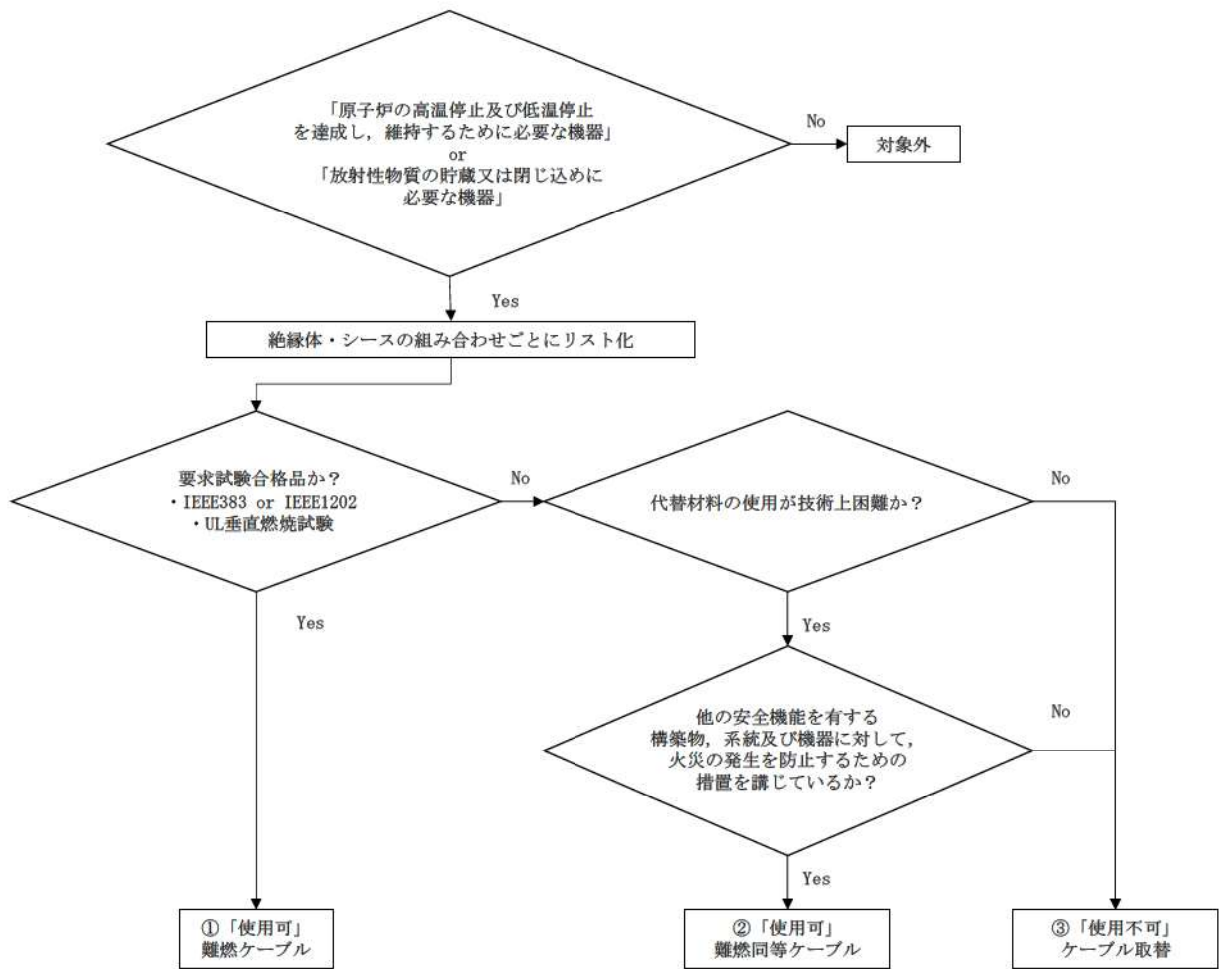
- ・ 自己消火性の実証試験・・・UL 垂直燃焼試験
- ・ 延焼性の実証試験・・・IEEE383 また IEEE1202

3. 難燃ケーブルの使用対象箇所及び確認方法

従来から、安全機能を有する構築物，系統及び機器には実用上可能な限り難燃ケーブルの使用を要求している。

「火災防護に係る審査基準」では，難燃ケーブルの使用にあたり，自己消火性の実証試験（UL 垂直燃焼試験）等による確認が追加されたことから，以下のフローに基づき対象箇所を選定し，ケーブル使用状況及び試験状況について調査，確認を行った。（第1図）

なお，ケーブルの試験方法及び試験結果については，資料4「安全機能を有する機器に使用するケーブルの難燃性について」に示す。



第1図 難燃性ケーブル確認方法



#### 4. ケーブルの難燃性適合状況

安全機能を有する構築物，系統及び機器に使用するケーブルについて，絶縁体とシースの組合せごとにリスト化を行い，それぞれについて調査を行った。第1表にケーブルの難燃性適合状況を示す。

なお，試験にあたっては，シース材と絶縁材の組み合わせから，試験条件が厳しくなるもの（シース材の厚さが薄い）を選定し，燃焼試験を実施している。

第1表 ケーブルの難燃性適合状況

区分	No.	絶縁体	シース	UL 垂直 燃焼試験	IEEE 383	フロー 結果
高压ケーブル	1	架橋ポリエチレン	難燃低塩酸 特殊耐熱ビニル	○	○	①
低压ケーブル	2	難燃EPゴム	難燃クロロスルホン 化ポリエチレン	○	○	①
	3	難燃EPゴム	難燃低塩酸 特殊耐熱ビニル	○	○	①
制御ケーブル	4	難燃EPゴム	難燃クロロスルホン 化ポリエチレン	○	○	①
	5	特殊耐熱ビニル	難燃低塩酸 特殊耐熱ビニル	○	○	①
	6	FEP	TFEP	○	○	①
制御(光)ケーブル	7	難燃低塩酸ビニル (内部シース)	難燃低塩酸 特殊耐熱ビニル	○	○	①
計装用ケーブル	8	難燃EPゴム	難燃クロロスルホン 化ポリエチレン	○	○	①
	9	ビニル	難燃低塩酸ビニル	○	○	①
	10	ポリエチレン	難燃低塩酸 特殊耐熱ビニル	○	○	①
核計装用ケーブル	11	架橋ポリエチレン ETFE 特殊耐熱ビニル	難燃低塩酸特殊耐熱 ビニル	○	○	①
	12	架橋ポリエチレン	ETFE	○	—	②
	13	架橋ポリエチレン	難燃架橋ポリエチレン	○	—	②

FEP：四フッ化エチレン・六フッ化ポリプロピレン化共重合樹脂

TFEP：サンフロン200（四フッ化エチレン・プロピレン化共重合樹脂）

ETFE：四フッ化エチレン・エチレン共重合樹脂

## 添付資料3

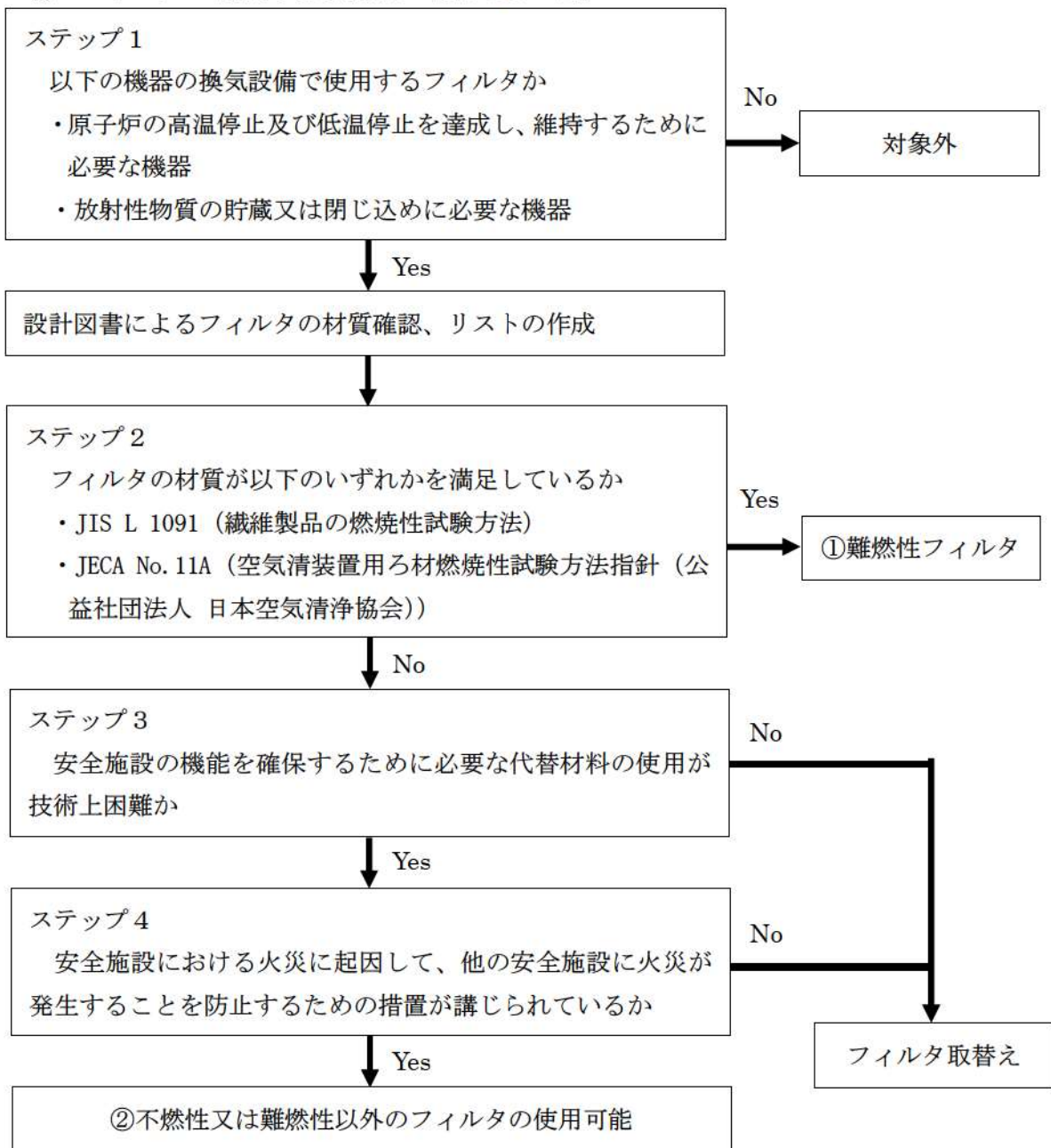
泊発電所 3号炉における

不燃性又は難燃性の換気フィルタの使用状況について

泊発電所 3号炉における  
不燃性又は難燃性の換気フィルタの使用状況について

1. 不燃性又は難燃性の換気フィルタの確認方法

火災防護に係る審査基準において、不燃性又は難燃性の換気フィルタの使用が要求されていることから、以下のフローに基づき、安全機能を有する構築物、系統及び機器のうち、換気設備のフィルタの不燃性又は難燃性の確認を行った。





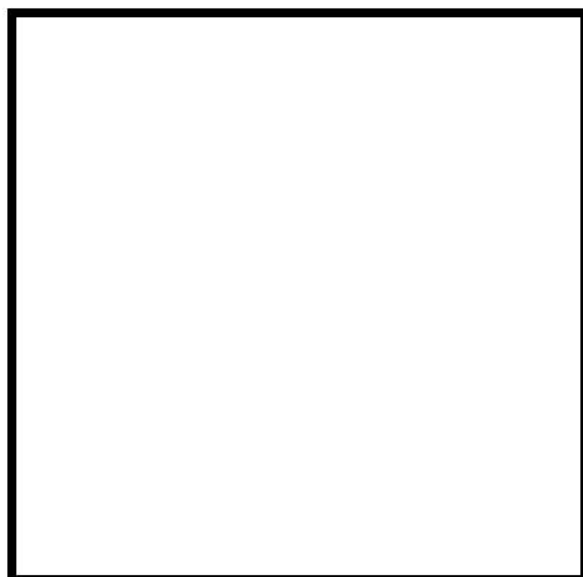
## 2. 確認結果

1 項で実施した確認結果を以下に示す。


換気空調設備	フィルタの種類 (チャコールフィルタ以外)	ろ材材質	性能	フロー 結果
補助建屋換気空調装置	平型フィルタ	ガラス繊維	難燃性	①
	粗フィルタ	ガラス繊維	難燃性	①
	微粒子フィルタ	ガラス繊維	難燃性	①
安全補機開閉器室空調装置	粗フィルタ	ガラス繊維	難燃性	①
中央制御室空調装置	粗フィルタ	ガラス繊維	難燃性	①
	微粒子フィルタ	ガラス繊維	難燃性	①
ディーゼル発電機室換気装置	平型フィルタ	ガラス繊維	難燃性	①
主蒸気管室換気装置	平型フィルタ	ガラス繊維	難燃性	①
格納容器空調装置	平型フィルタ	ガラス繊維	難燃性	①
	粗フィルタ	ガラス繊維	難燃性	①
	微粒子フィルタ	ガラス繊維	難燃性	①
固体廃棄物貯蔵庫換気空調装置	粗フィルタ	ガラス繊維	難燃性	①
放射性廃棄物処理建屋換気空調装置	粗フィルタ	ガラス繊維	難燃性	①
	微粒子フィルタ	ガラス繊維	難燃性	①
ベイヤ室空調装置	粗フィルタ	ガラス繊維	難燃性	①
	微粒子フィルタ	ガラス繊維	難燃性	①
1, 2 号機 補助建屋換気空調装置	平型フィルタ	ガラス繊維	難燃性	①
	粗フィルタ	ガラス繊維	難燃性	①

### 3. JIS L 1091 の試験概要について

JIS L 1091 の難燃性確認試験については第 1 図の試験装置を用いて、120 秒間供試体を規定の条件の炎にさらし、燃焼面積、残炎・残じん時間、燃焼距離を測定し、難燃性に対する評価を行うものである。



第 1 図 JIS L 1091 試験概要図


 枠囲みの内容は機密情報に属しますので公開できません。

4. JACA No. 11A-2003 の試験概要について

JACA No. 11A-2003 の難燃性確認試験については第 2 図の試験装置を用いて、ろ材試験片をガスバーナにより 60 秒間加熱し、燃焼時間、残炎・残じん時間、熔融滴下物による発火の有無、燃焼距離を測定し、難燃性に対する評価を行うものである。



第 2 図 JACA No. 11A-2003 試験概要図

 枠囲みの内容は機密情報に属しますので公開できません。



## 添付資料4

泊発電所3号炉における  
保温材の使用状況について

泊発電所 3 号炉における  
保温材の使用状況について

1. はじめに

泊発電所 3 号炉において、「実用発電用原子炉及びその付属施設の火災防護に係る審査基準」（以下「火災防護に係る審査基準」という。）の要求に基づき、安全機能を有する構築物、系統及び機器に使用する保温材について、不燃性材料又は難燃性材料の使用状況を確認した結果を示す。

2. 要求事項

保温材については、「火災防護に係る審査基準」の「2.1 火災発生防止」の 2.1.2 に基づき実施することが要求されている。保温材の要求事項を以下に示す。

2.1.2 安全機能を有する構築物、系統及び機器は、以下の各号に掲げるとおり、不燃性材料又は難燃性材料を使用した設計であること。ただし、当該構築物、系統及び機器の材料が、不燃性材料又は難燃性材料と同等以上の性能を有するもの（以下「代替材料」という。）である場合、もしくは、当該構築物、系統及び機器の機能を確保するために必要な代替材料の使用が技術上困難な場合であって、当該構築物、系統及び機器における火災に起因して他の安全機能を有する構築物、系統及び機器において火災が発生することを防止するための措置が講じられている場合は、この限りではない。

(5) 保温材は金属、ロックウール又はグラスウール等、不燃性のものを使用すること。

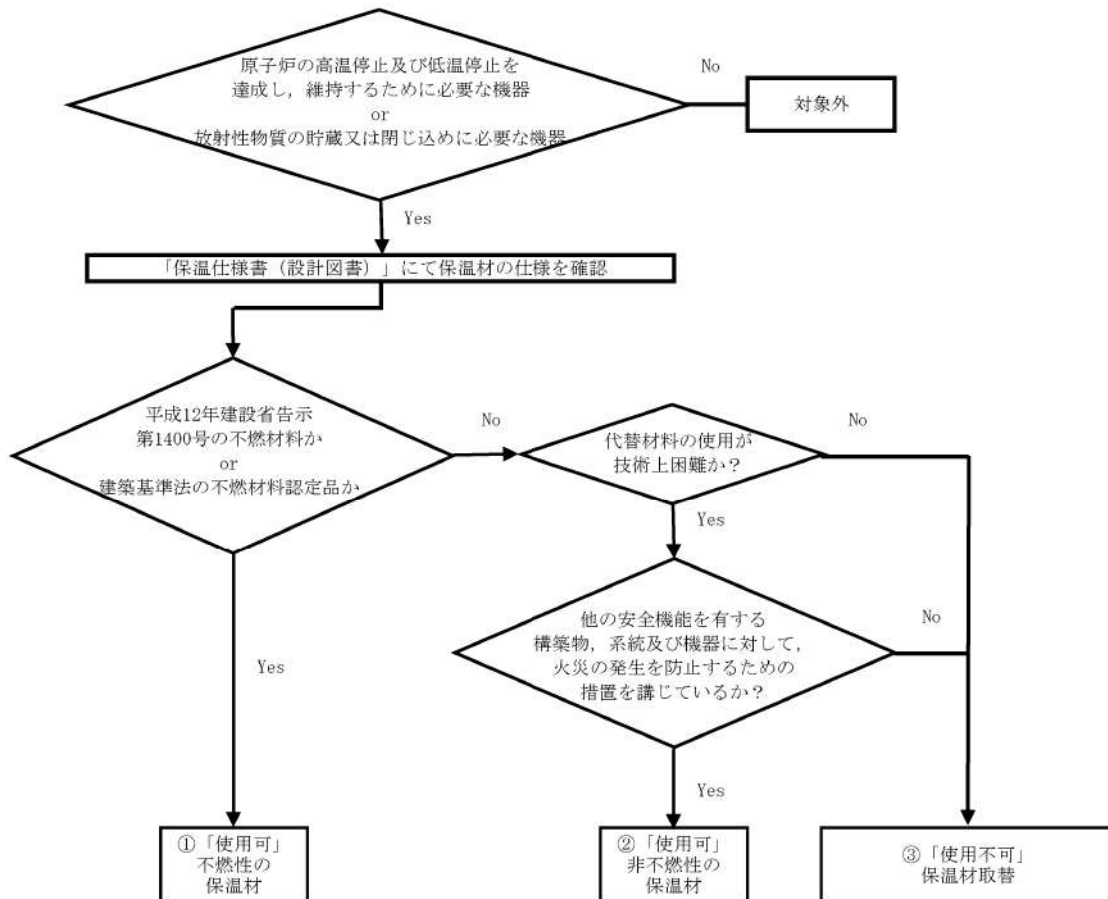
(参考)

「当該構築物、系統及び機器の機能を確保するために必要な代替材料の使用が技術上困難な場合であって、当該構築物、系統及び機器における火災に起因して他の安全機能を有する構築物、系統及び機器において火災が発生することを防止するための措置が講じられている場合」とは、ポンプ、弁等の駆動部の潤滑油、機器躯体内部に設置される電気配線、不燃材料の表面に塗布されるコーティング剤等、当該材料が発火した場合においても、他の構築物、系統又は機器において火災を生じさせるおそれが小さい場合をいう。

### 3. 保温材の不燃性使用状況

安全機能を有する構築物，系統及び機器に対する保温材は，「保温仕様書」に基づき，不燃性材料を使用している。

不燃性の保温材は，平成12年建設省告示第1400号，又は建築基準法の不燃材料認定品とした。第1図に保温材の不燃性確認フローを示す。



第1図 保温材の不燃性確認フロー



#### 4. 保温材の不燃性適合状況調査結果

保温材の不燃性確認フローに基づき調査した結果、使用している保温材は、いずれも不燃材料であることを確認した。調査結果を第1表に示す。

第1表 保温材の不燃性適合状況調査結果

保温材種類	使用部位				フロー結果	備考
	配管	弁, フランジ, サポ-ト	機器類 (タンク, ホ-ンブ類)	原子炉 容器		
ロックウール	○	○	○	—	①	仕様規定 <sup>※1</sup>
グラスウール	○	○	○	—	①	仕様規定 <sup>※1</sup>
けい酸カルシウム	○	—	○	—	①	仕様規定 <sup>※1</sup>
金属保温	—	—	—	○	①	仕様規定 <sup>※1</sup>

※1：＜平成12年建設省告示第1400号（不燃材料を定める件）＞

- ・ 建築基準法（昭和25年法律第201号）第2条第九号の規定に基づき、不燃材料を次のように定める。
- ・ 建築基準法施行令（昭和25年政令第338号）第108条の2各号（建築物の外部の仕上げに用いるものにあつては、同条第一号及び第二号）に掲げる要件を満たしている建築材料は、次に定めるものとする。
  - 一 コンクリート
  - 二 れんが
  - 三 瓦
  - 四 陶磁器質タイル
  - 五 繊維強化セメント板
  - 六 厚さが3mm以上のガラス繊維混入セメント板
  - 七 厚さが5mm以上の繊維混入ケイ酸カルシウム板
  - 八 鉄鋼
  - 九 アルミニウム
  - 十 金属板
  - 十一 ガラス
  - 十二 モルタル
  - 十三 しっくい
  - 十四 石
  - 十五 厚さが12mm以上のせっこうボード  
(ボード用原紙の厚さが0.6mm以下のものに限る。)
  - 十六 ロックウール
  - 十七 グラスウール板

## 添付資料 5

泊発電所 3 号炉における  
建屋内装材の不燃性について

泊発電所 3 号炉における  
建屋内装材の不燃性について

1. はじめに

泊発電所 3 号炉における，安全機能を有する構築物，系統及び機器を設置する建屋の内装材について，建築基準法等の国内規制に基づき，不燃性材料であることを確認する。

2. 要求事項

建屋内装材への不燃性材料の使用は，「実用発電用原子炉及びその附属施設の火災防護に係る審査基準」（以下「火災防護に係る審査基準」という。）の「2.1 火災発生防止」の 2.1.2 に基づき実施することが要求されている。

火災防護に係る審査基準の記載を以下に示す。

2.1 火災発生防止

2.1.2 安全機能を有する構築物、系統及び機器は、以下の各号に掲げるとおり、不燃性材料又は難燃性材料を使用した設計であること。ただし、当該構築物、系統及び機器の材料が、不燃性材料又は難燃性材料と同等以上の性能を有するもの（以下「代替材料」という。）である場合、もしくは、当該構築物、系統及び機器の機能を確保するために必要な代替材料の使用が技術上困難な場合であって、当該構築物、系統及び機器における火災に起因して他の安全機能を有する構築物、系統及び機器において火災が発生することを防止するための措置が講じられている場合は、この限りではない。

(6) 建屋内装材は、不燃性材料を使用すること。

(参考)

「当該構築物、系統及び機器の機能を確保するために必要な代替材料の使用が技術上困難な場合であって、当該構築物、系統及び機器における火災に起因して他の安全機能を有する構築物、系統及び機器において火災が発生することを防止するための措置が講じられている場合」とは、ポンプ、弁等の駆動部の潤滑油、機器躯体内部に設置される電気配線、不燃材料の表面に塗布されるコーティング剤等、当該材料が発火した場合においても、他の構築物、系統又は機器において火災を生じさせるおそれが小さい場合をいう。



### 3. 建屋内装材における国内規制内容

建物の天井，壁，床に使用される内装材には，出火時の急速な火災拡大を防止するための防火規制が定められている。

火災拡大には天井材及び壁材の寄与が大きく，床材の寄与は小さいことから，国内規制では第1表のとおり「天井材及び壁材」と「床材」で規制内容が異なる。天井材及び壁材については建築基準法により，また，床材については消防法により規制されている。

第1表 規制内容比較

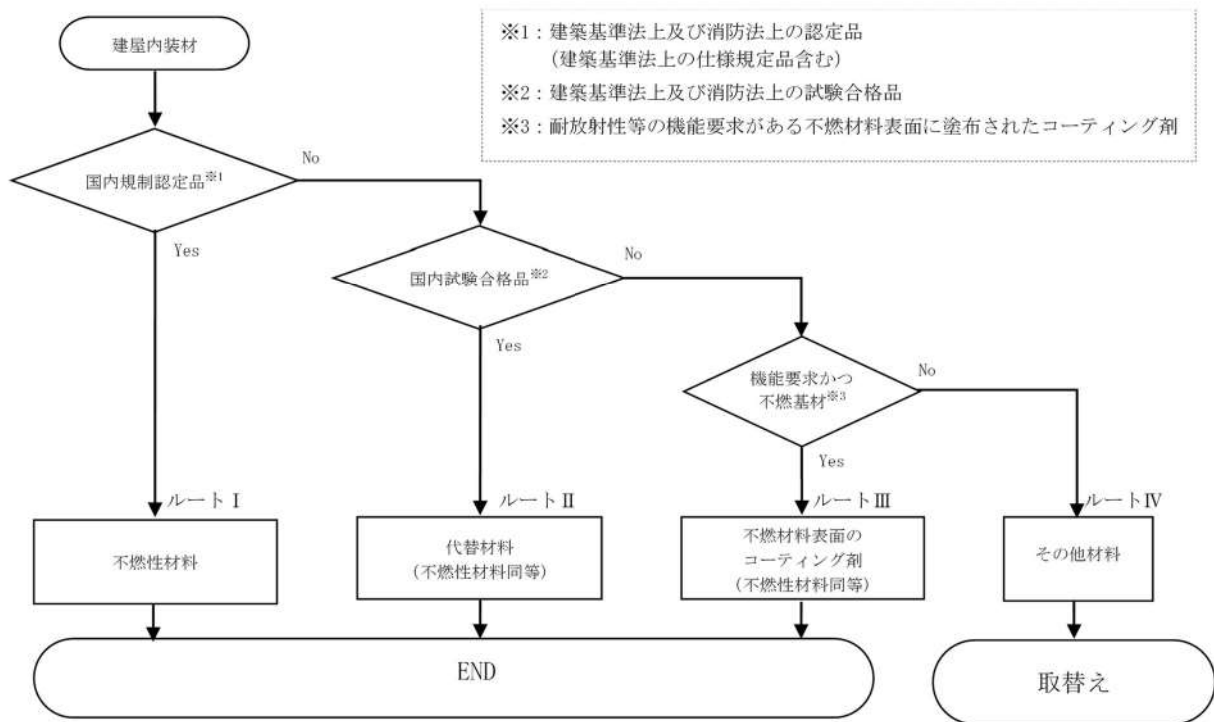
	建築基準法 (第三十五条の二)	消防法 (第八条の三)
規制の種類	内装制限	防火規制
規制の対象	壁材、天井材	床材 (じゅうたん等)
規制適合品の分類	不燃材料 準不燃材料 難燃材料	防火物品
認定（確認）の方法	・試験による大臣認定 ・仕様規定	試験による認定

### 4. 建屋内装材の不燃性について

「3. 建屋内装材における国内規制内容」を踏まえ，建築基準法における不燃材料，準不燃材料及び消防法における防火物品として防火性能を確認できた材料を「不燃性材料」とする。

また，国内規定に定められる防火要求において，試験により確認できた材料を「代替材料」と位置づける。(火災防護に係る審査基準 2.1.2 ただし書き及び(参考)の適用)

なお，耐放射線性等の機能要求があり，代替材料の使用が技術上困難な場合で，不燃材料の表面に塗布されたコーティング剤については，不燃性材料の適用外とする。(火災防護に係る審査基準 2.1.2 ただし書き及び(参考)の適用) 以上より，内装材の不燃性を第1図に基づき確認する。



第1図 内装材の適合性判定フロー

5. 内装材の認定、仕様規定の確認（ルート I）

設計図書及び現地確認により、内装材における防火規制上の認定及び仕様規定への適合を確認した。

6. 試験による内装材の適合性判定（ルート II）

内装材のうち防火規制上の認定及び仕様規定への適合が確認できない材料については、建築基準法施行令第一条の五又は消防法施行令第四条の三に基づく試験により、不燃性材料の防火性能と同等以上（「代替材料」）であることを確認した。

7. 不燃基材の仕様確認（ルート III）

管理区域の床、壁には耐放射線性及び除染性を確保すること、原子炉格納容器内の床、壁には耐放射線性、除染性及び耐腐食性を確保することを目的として、コーティング剤を塗布する設計としている。このコーティング剤は、建築基準法施行令第一条の六に基づく難燃性が確認された塗料であること、不燃性材料であるコンクリート表面に塗布されていることを確認することで、火災防護に係る審査基準 2.1.2 の（参考）に基づく、「不燃材料表面のコーティング剤は、他の構築物、系統又は機器において火災が生じるおそれが小さい」に該当することから、不燃性材料の適用外とする。

#### 8. 内装材の不燃性判定結果

建屋内装材の適合性判定結果を第2表に示す。

すべての建屋内装材は不燃性材料又は不燃性材料と同等であることを確認した。また、第2表に示す以外の内装材を設ける場合については、「6. 試験による内装材の適合性判定」、「7. 不燃基材の仕様確認」に基づく設計とする。



第2表 内装材の適合性判定結果

種類	材料	使用箇所				判定 ルート	判定結果	備考
		天井	壁	床	鉄部			
塗料	エポキシ樹脂系塗料	○	○	○	○	Ⅱ	不燃性材料	不燃試験
	合成樹脂エマルジョン系塗料	○	○			Ⅰ	不燃性材料	不燃認定
	フタル酸系塗料	○			○	Ⅱ	不燃性材料	不燃試験
内装材	岩綿吸音板	○				Ⅰ	不燃性材料	不燃認定
	ケイ酸カルシウム板	○	○			Ⅰ	不燃性材料	仕様規定
	石膏ボード		○			Ⅰ	不燃性材料	不燃認定
	化粧石膏ボード	○				Ⅰ	不燃性材料	不燃認定
	アルミスパンドレル	○				Ⅰ	不燃性材料	仕様規定
	化粧スチールパネル	○	○			Ⅰ	不燃性材料	仕様規定
	光幕天井	○				Ⅰ	不燃性材料	不燃認定
	石貼		○			Ⅰ	不燃性材料	仕様規定
	メラミン化粧合板		○			Ⅰ	不燃性材料	不燃認定
	塩化ビニール樹脂フィルム貼		○			Ⅰ	不燃性材料	不燃認定
	ノンアスベストタイル			○		Ⅱ	不燃性材料	不燃試験
	静電気帯電防止タイル			○		Ⅰ	不燃性材料	防災認定
	磁器タイル			○		Ⅰ	不燃性材料	仕様規定
	耐水ボード		○			Ⅰ	不燃性材料	不燃認定
	タイルカーペット			○		Ⅰ	不燃性材料	防災認定
	ブラスターボード		○			Ⅰ	不燃性材料	仕様規定
化粧ブラスターボード	○				Ⅰ	不燃性材料	仕様規定	
ソフト幅木		○			Ⅱ	不燃性材料	不燃試験	

## 添付資料6

泊発電所 3号炉における  
消火用非常照明器具の配置図

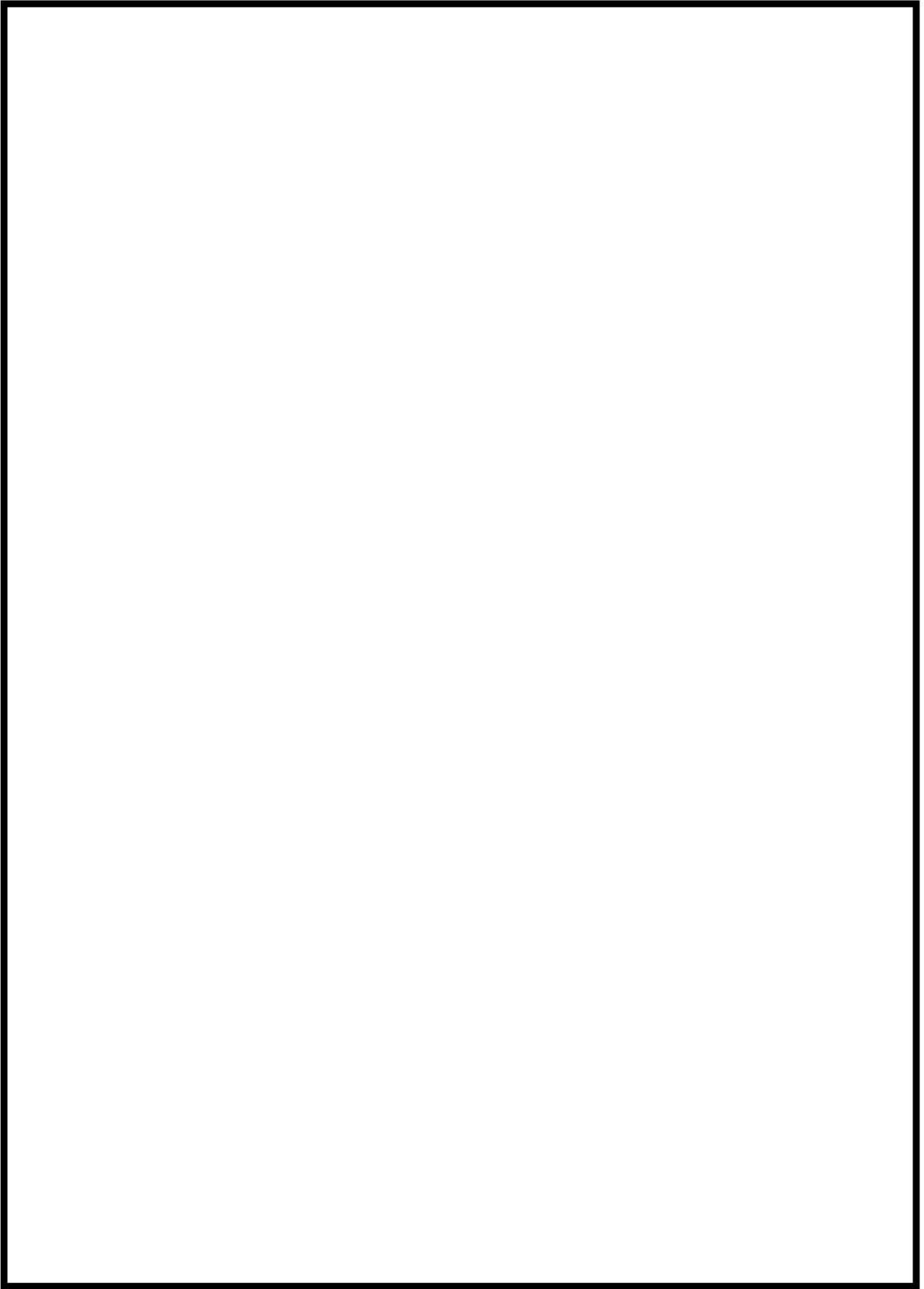
泊発電所 3号炉における 消火用非常照明器具の配置図


1. 概要

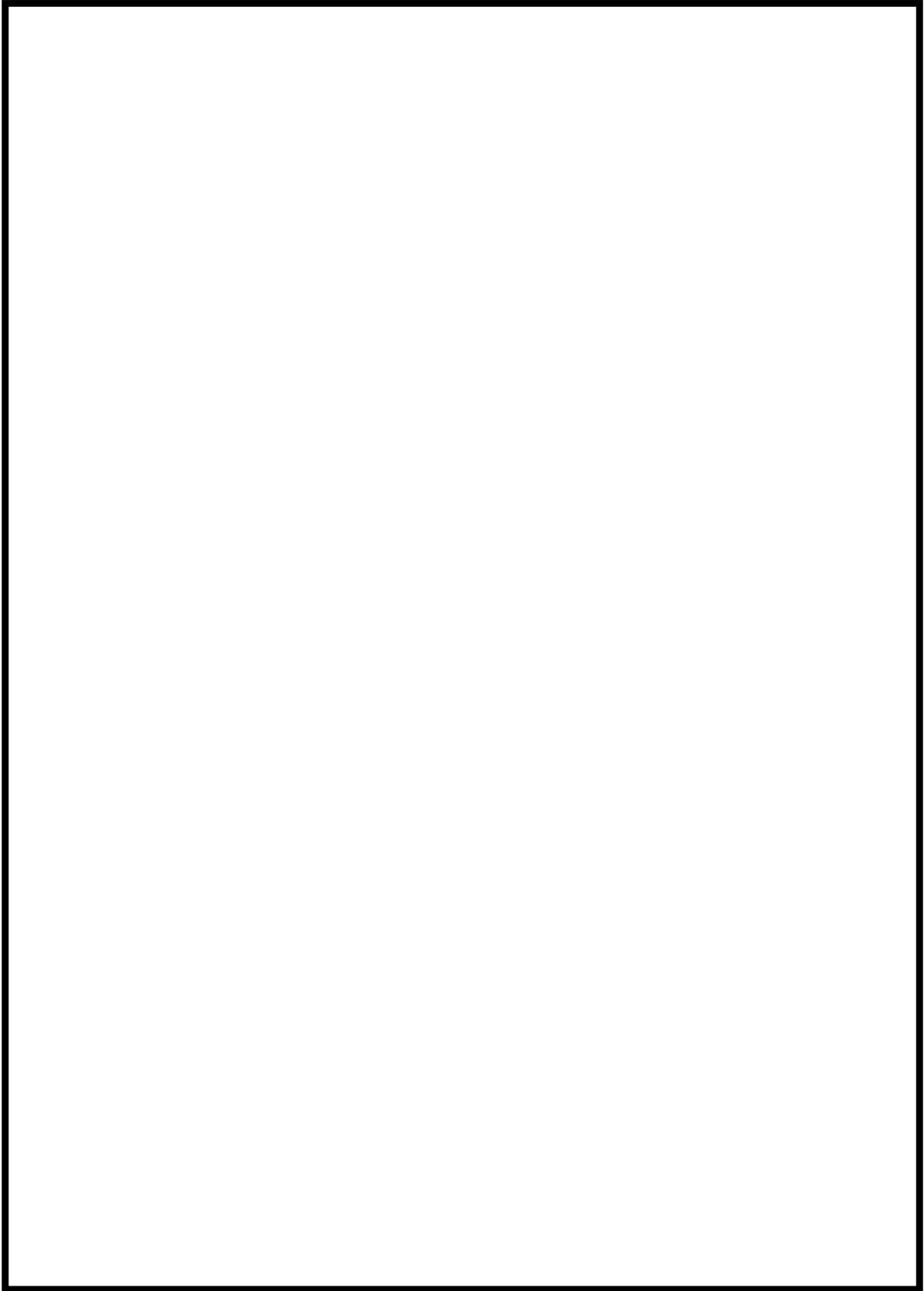
建屋内の消火栓，消火設備現場盤の設置場所及び設置場所への経路には，移動及び消火設備の操作を行うため，現場への移動等の時間（最大約1時間程度（中央制御室での感知後，建屋内の火災発生場所に到達する時間約25分，消火活動準備約5分））に加え，消防法の消火継続時間20分も考慮して，4時間以上の容量の蓄電池を内蔵する照明器具を設置する設計とする。


蓄電池内蔵型照明の配置を以下に示す。

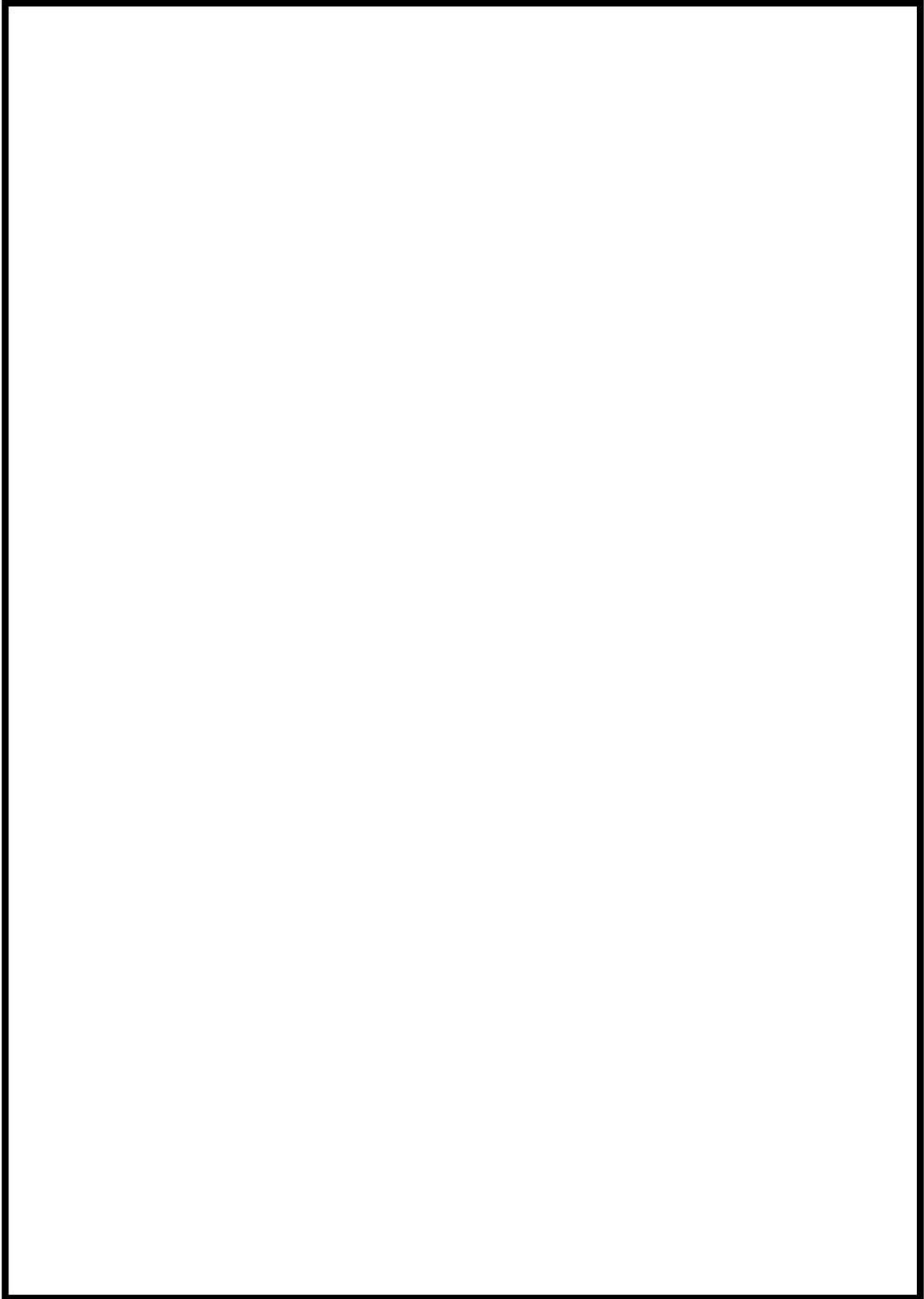




 枠囲みの内容は機密情報に属しますので公開できません。

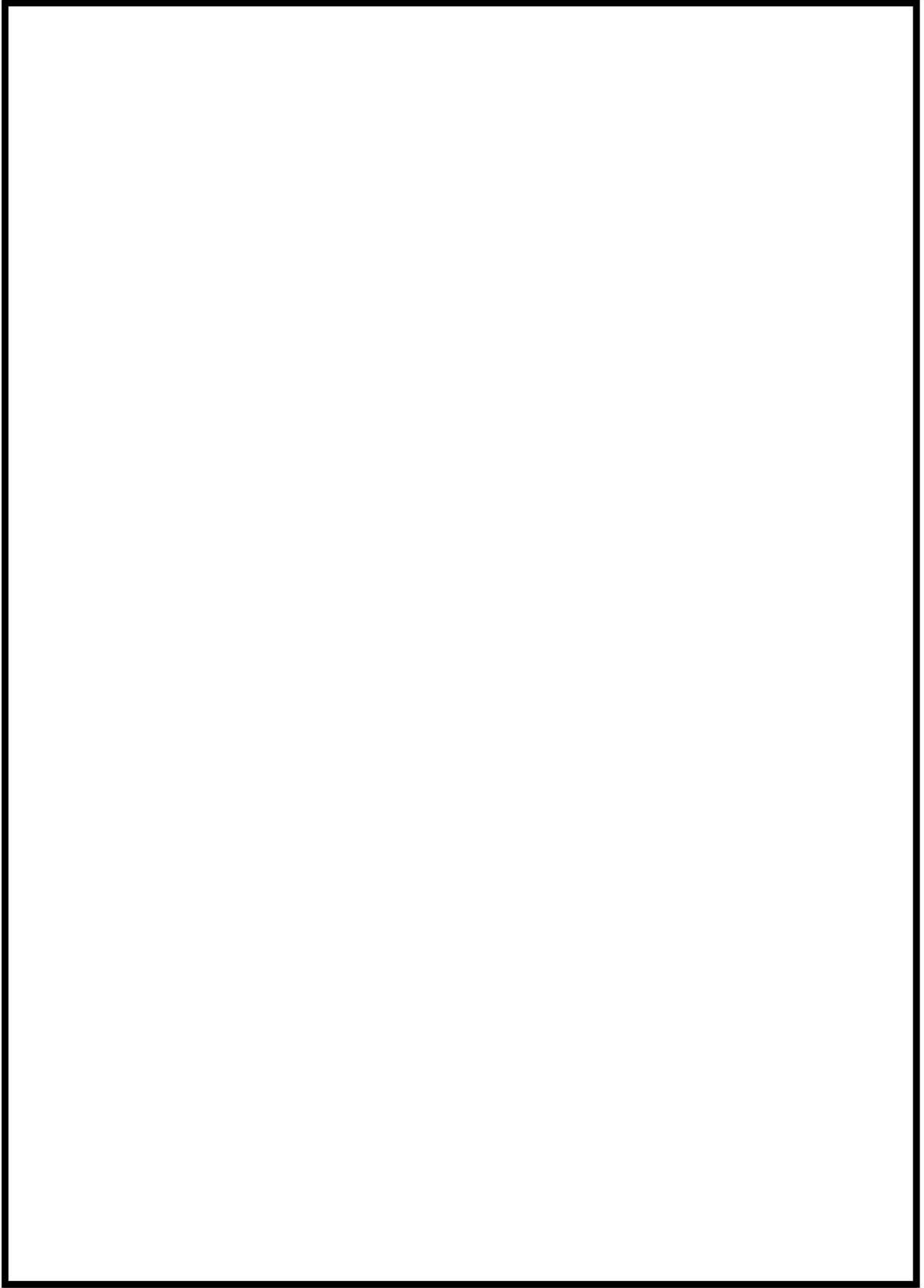


 枠囲みの内容は機密情報に属しますので公開できません。

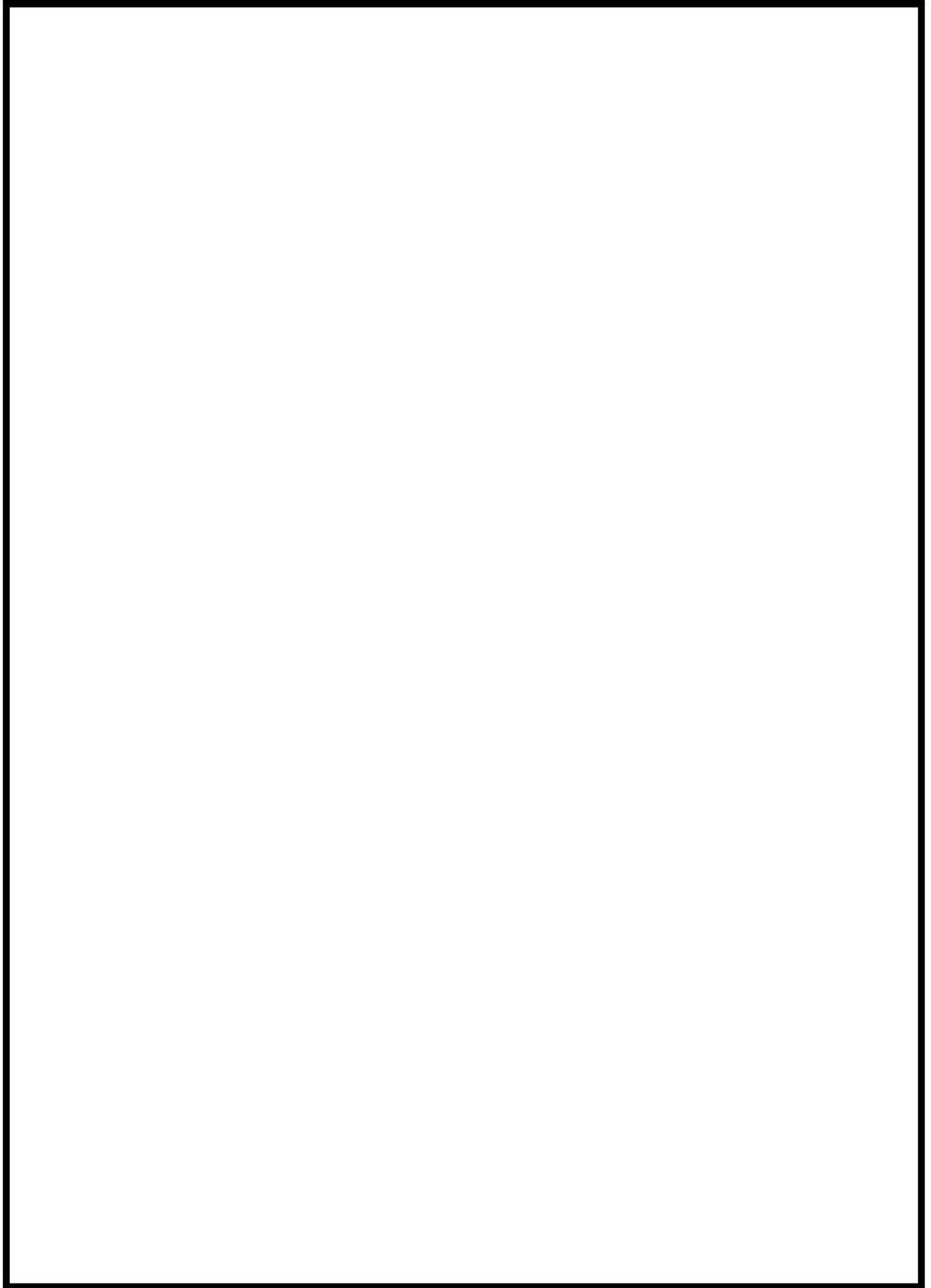



枠囲みの内容は機密情報に属しますので公開できません。

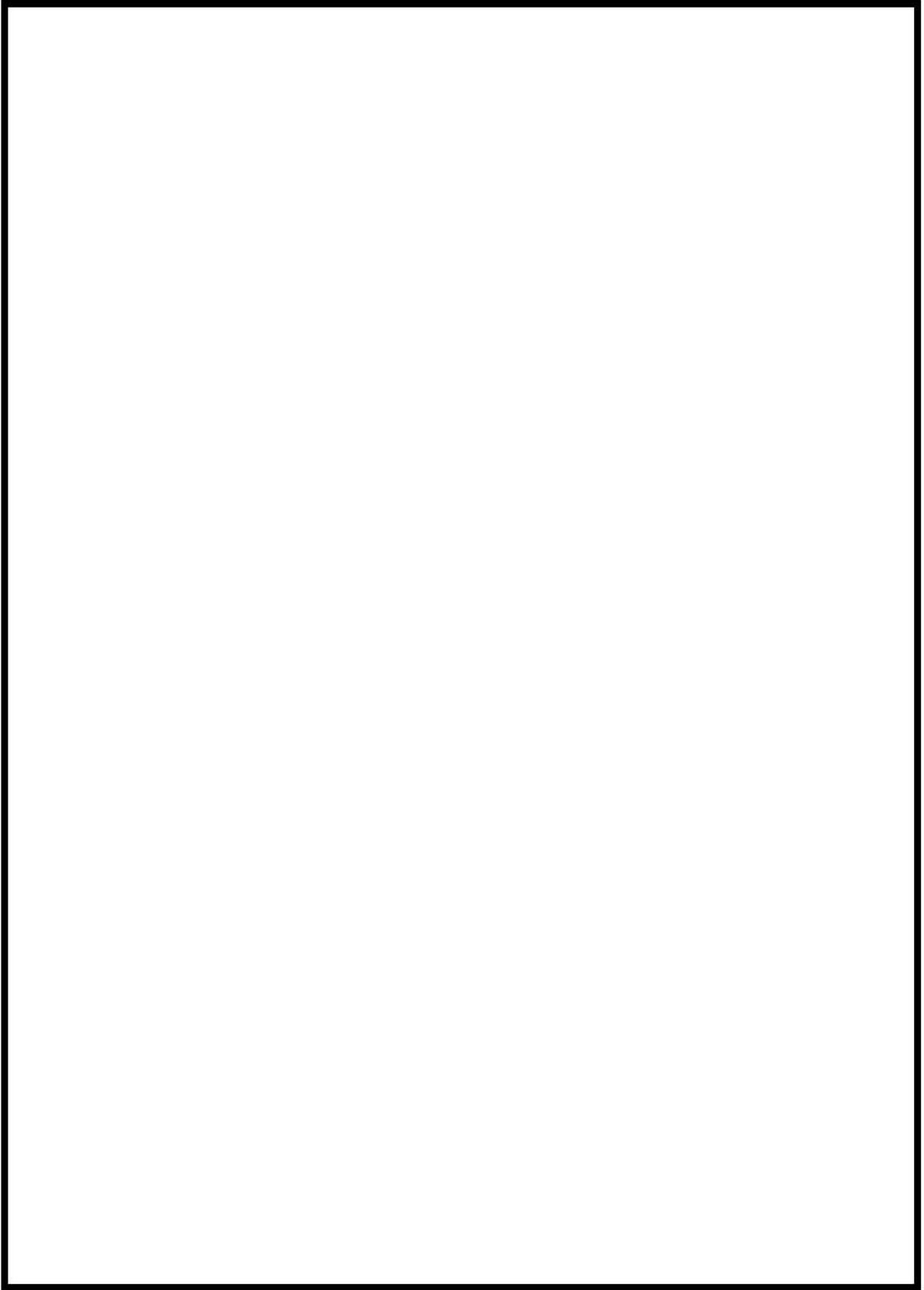





 枠囲みの内容は機密情報に属しますので公開できません。

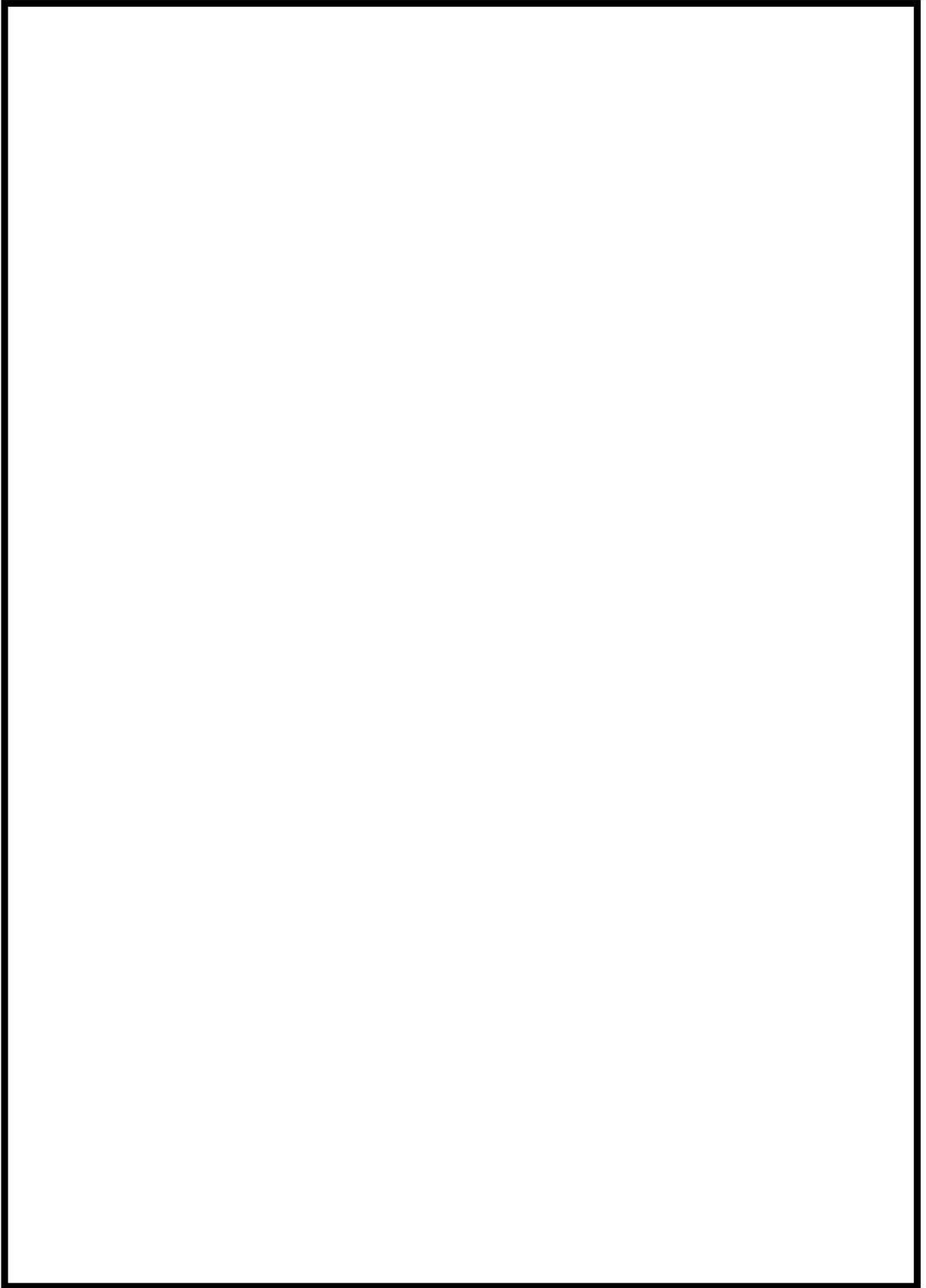



 枠囲みの内容は機密情報に属しますので公開できません。

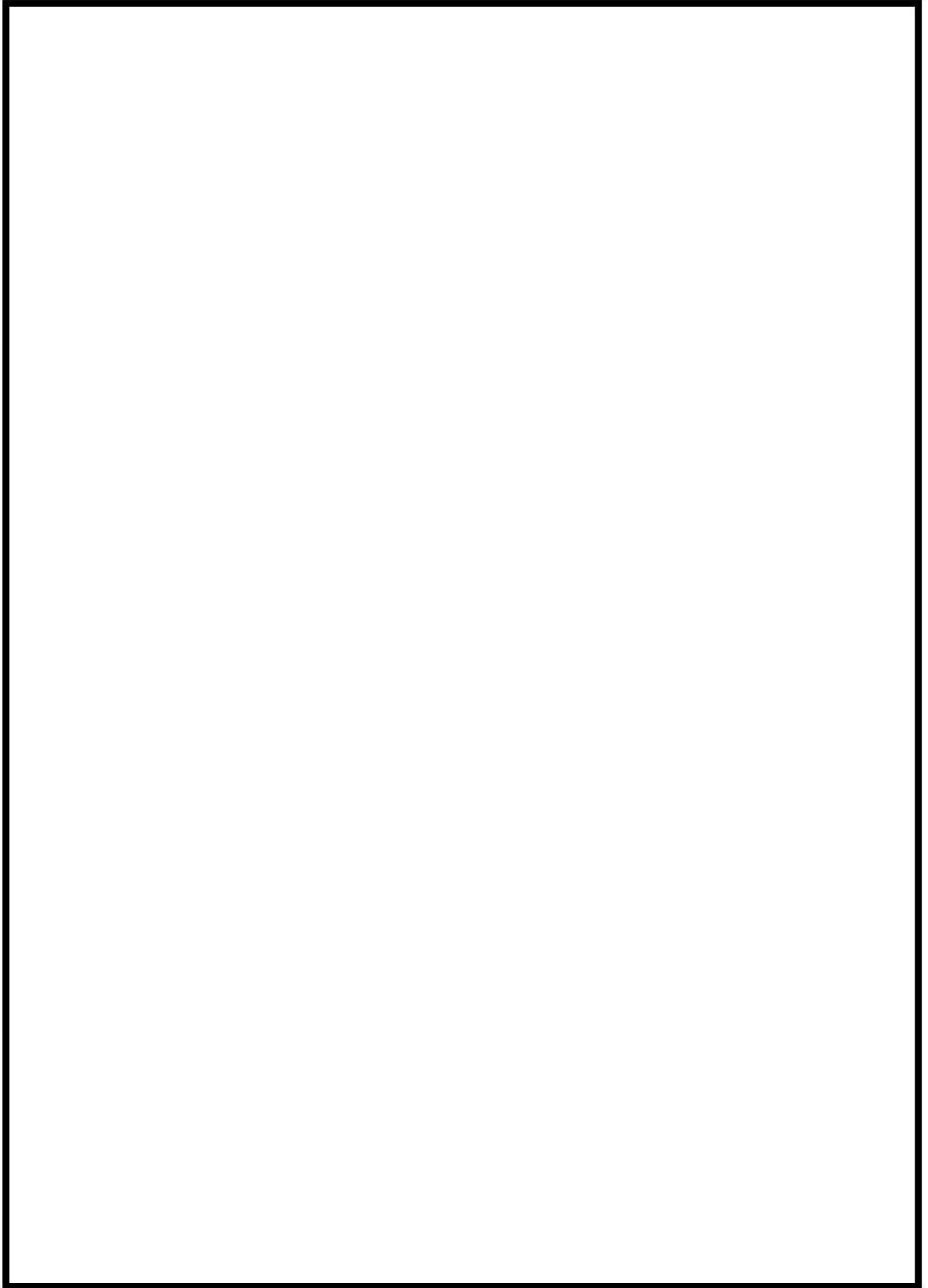


 枠囲みの内容は機密情報に属しますので公開できません。

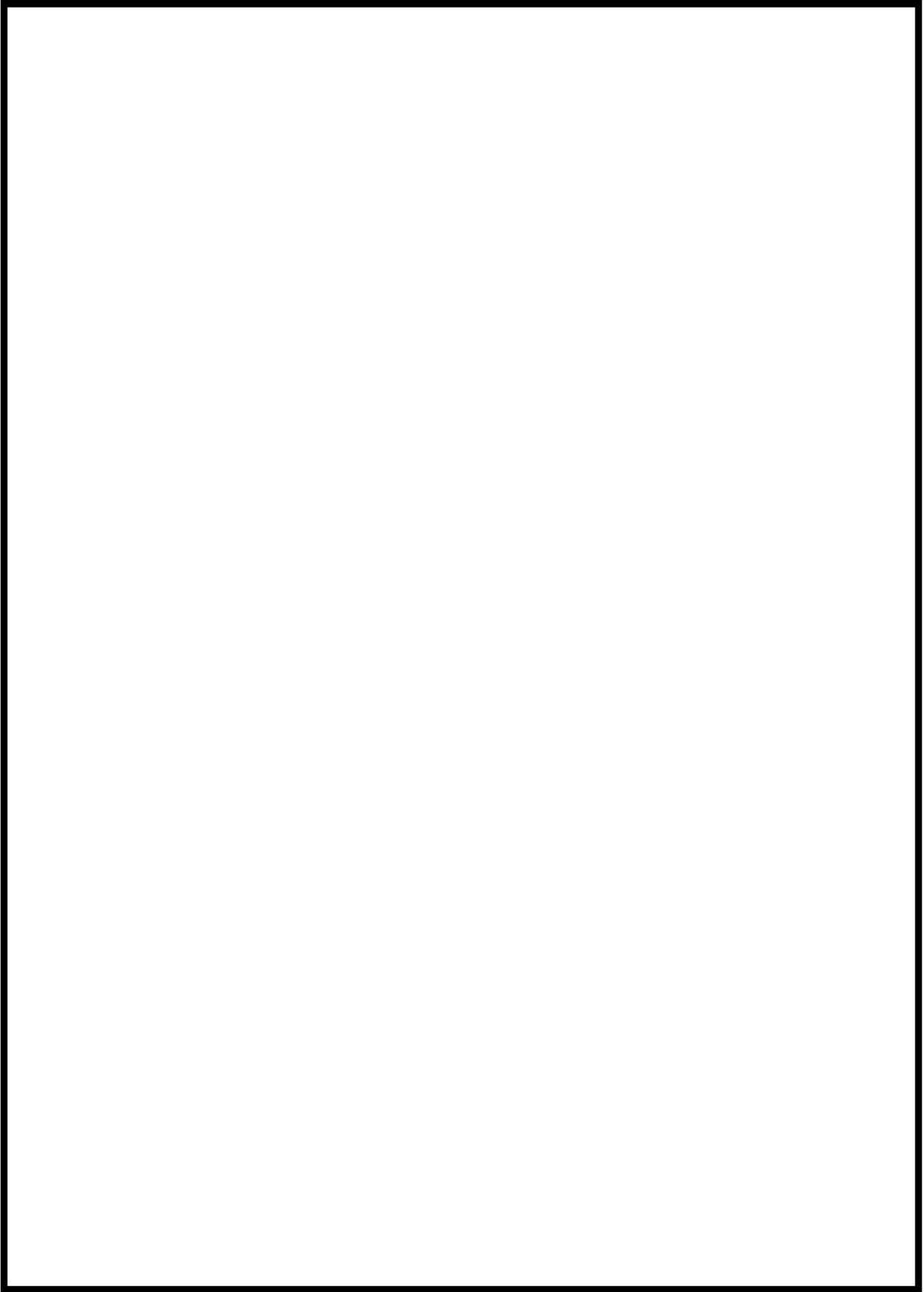





 枠囲みの内容は機密情報に属しますので公開できません。

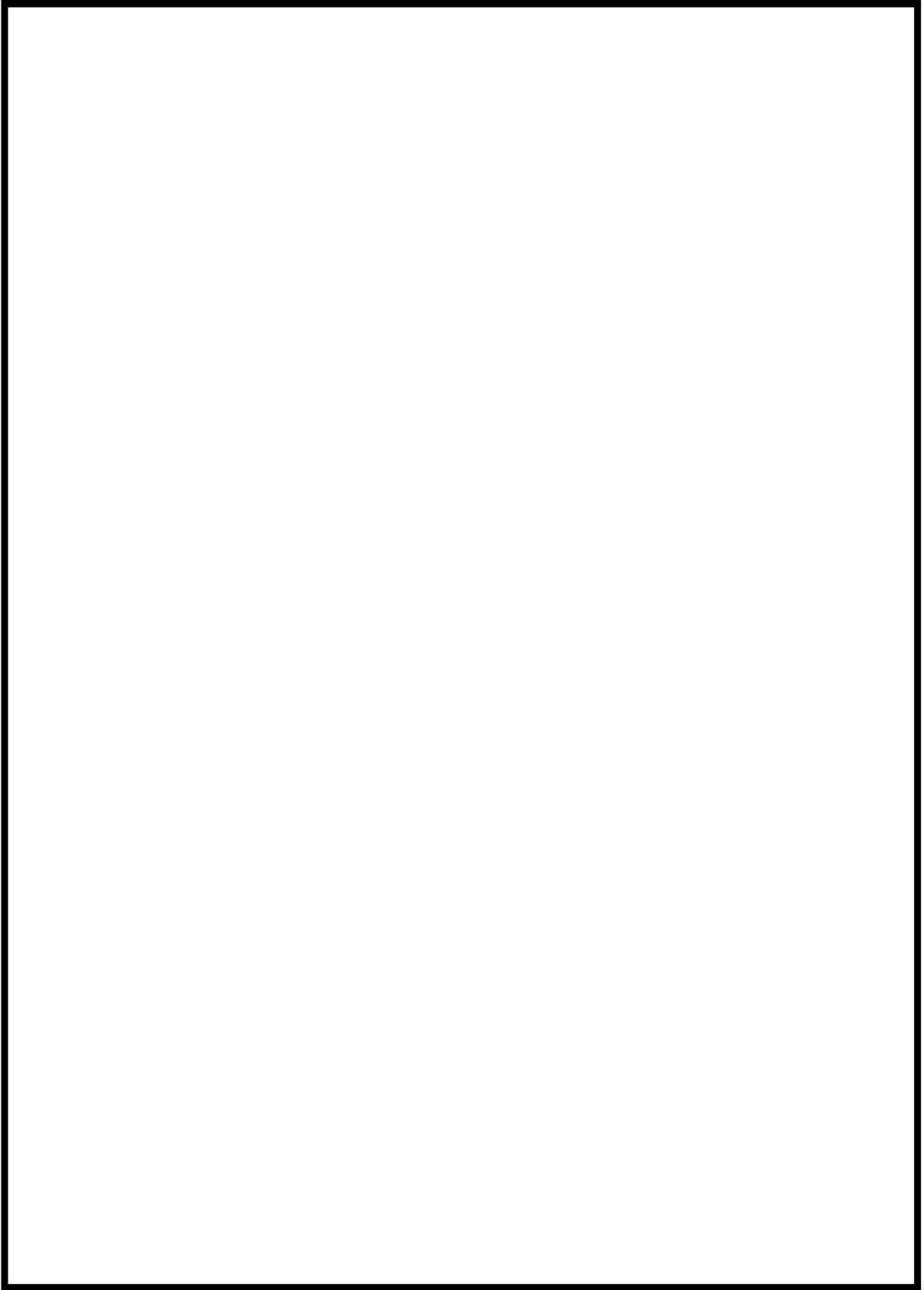



 枠囲みの内容は機密情報に属しますので公開できません。

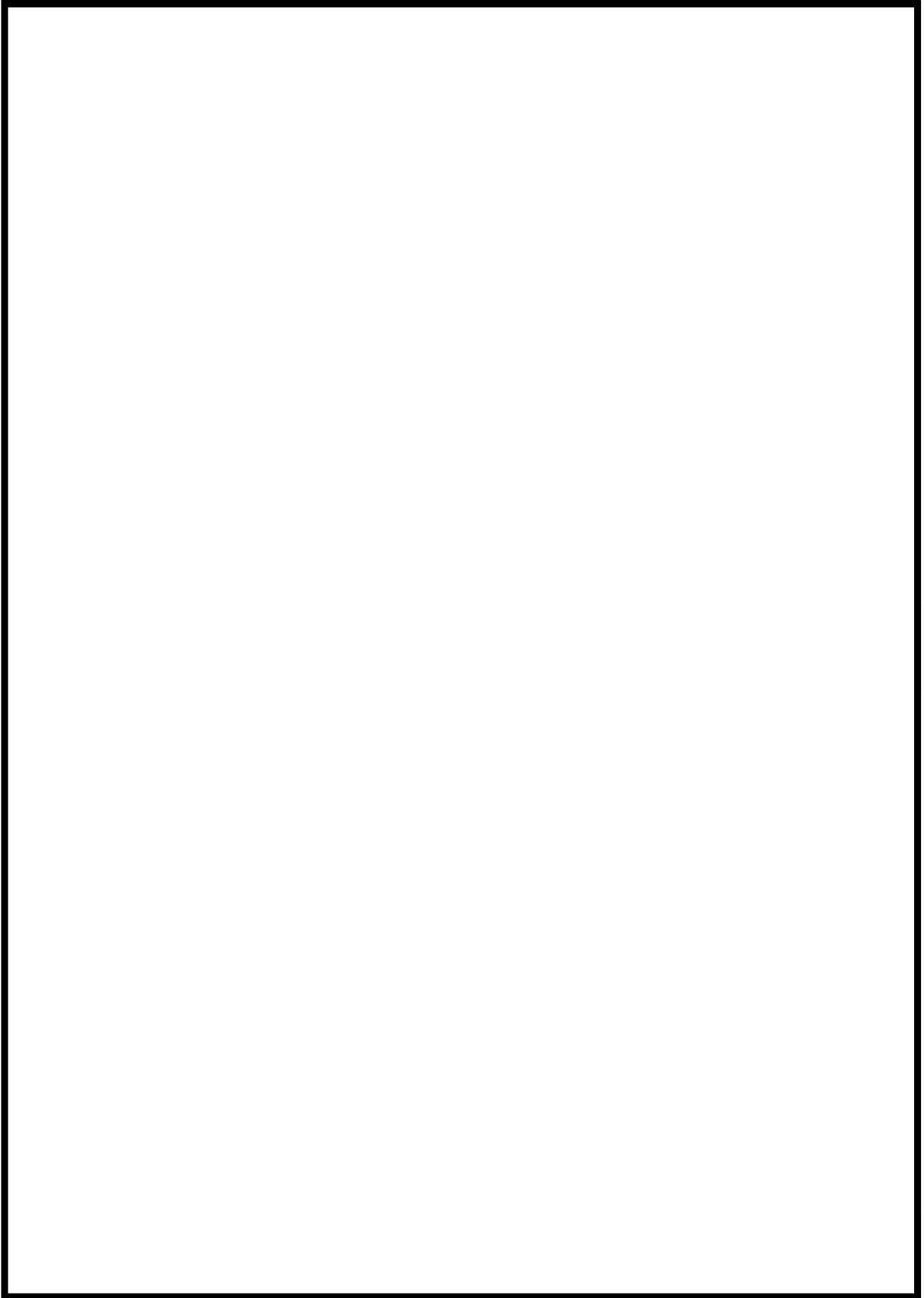



 枠囲みの内容は機密情報に属しますので公開できません。

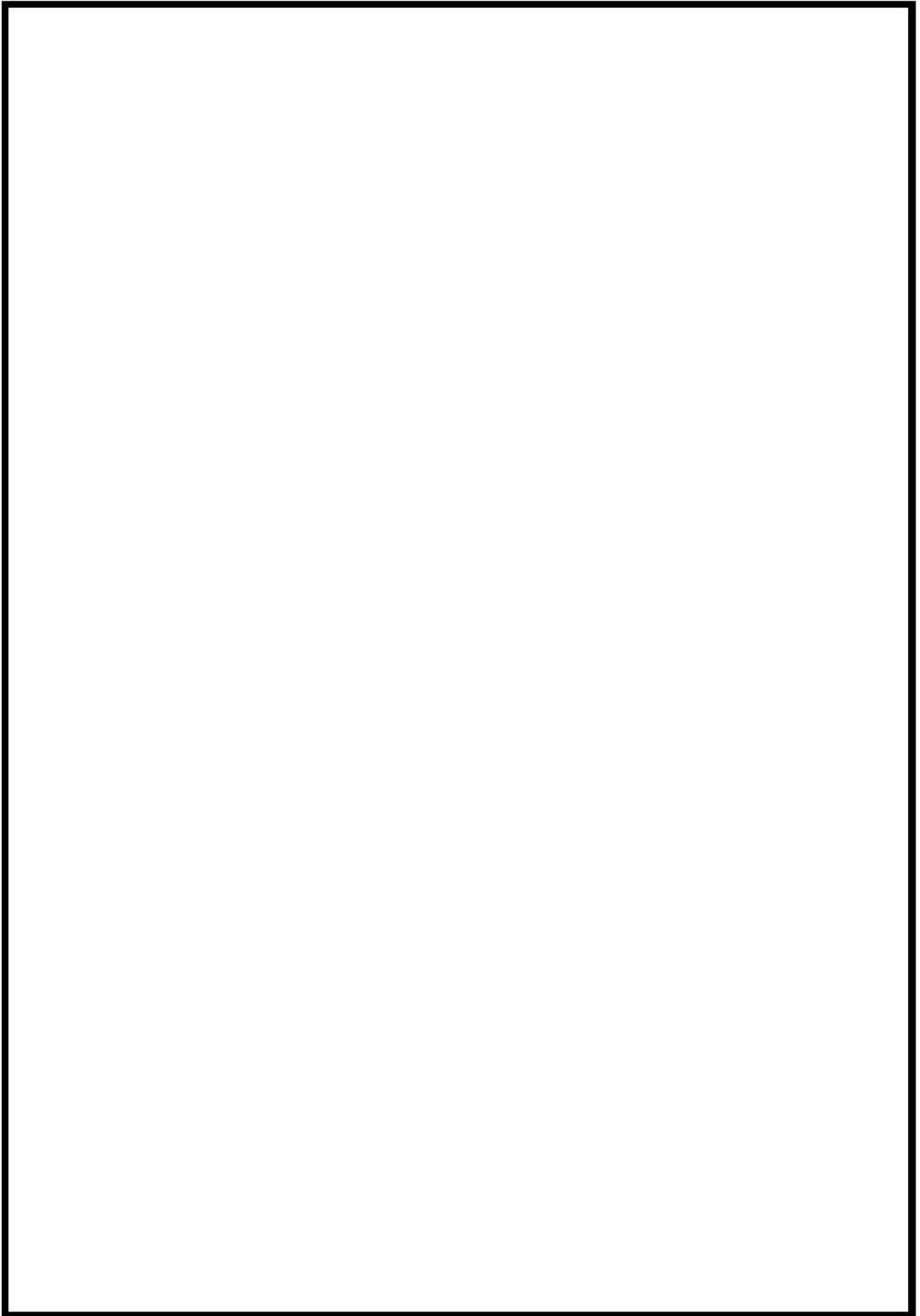





 枠囲みの内容は機密情報に属しますので公開できません。

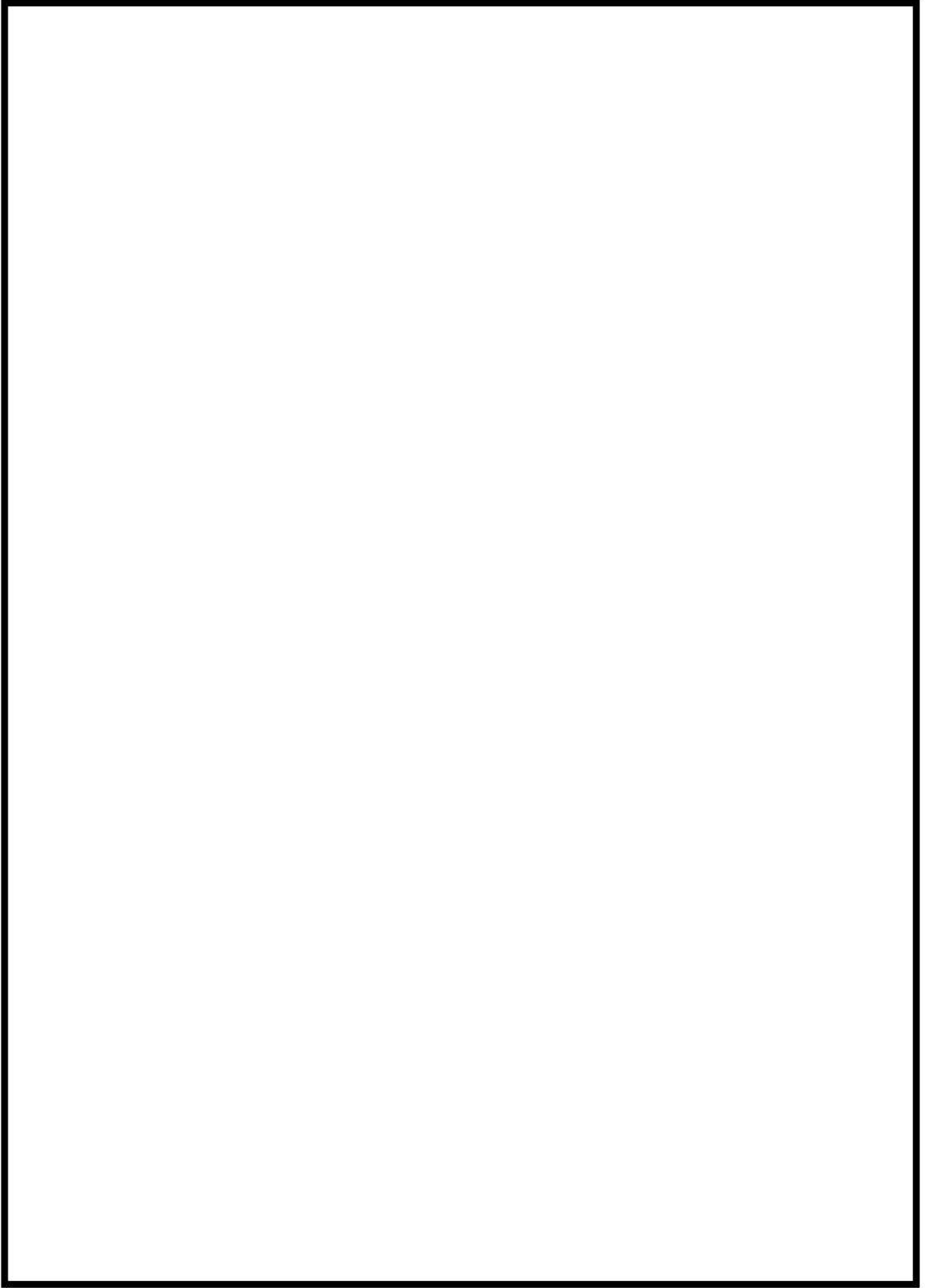



 枠囲みの内容は機密情報に属しますので公開できません。

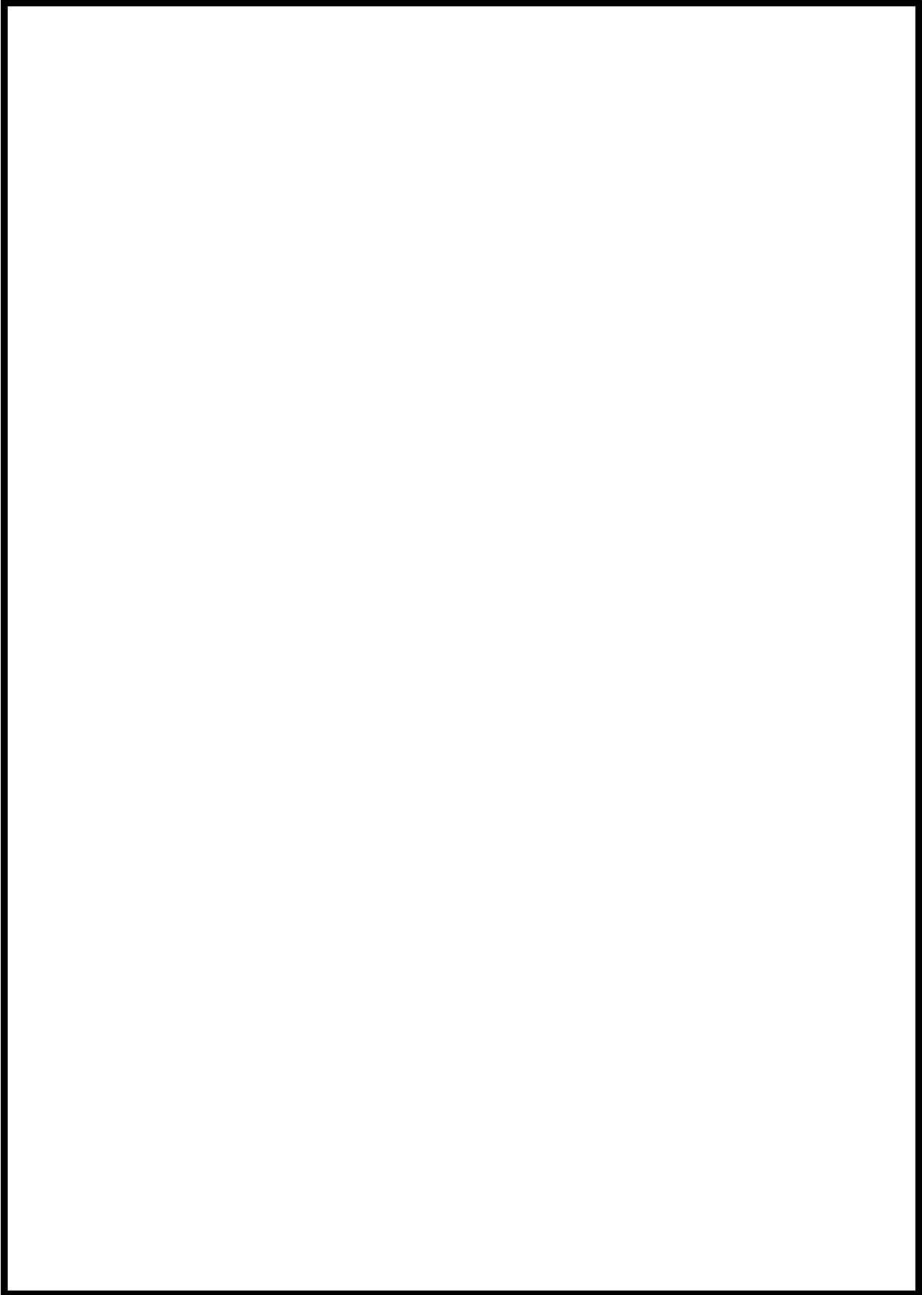



 枠囲みの内容は機密情報に属しますので公開できません。

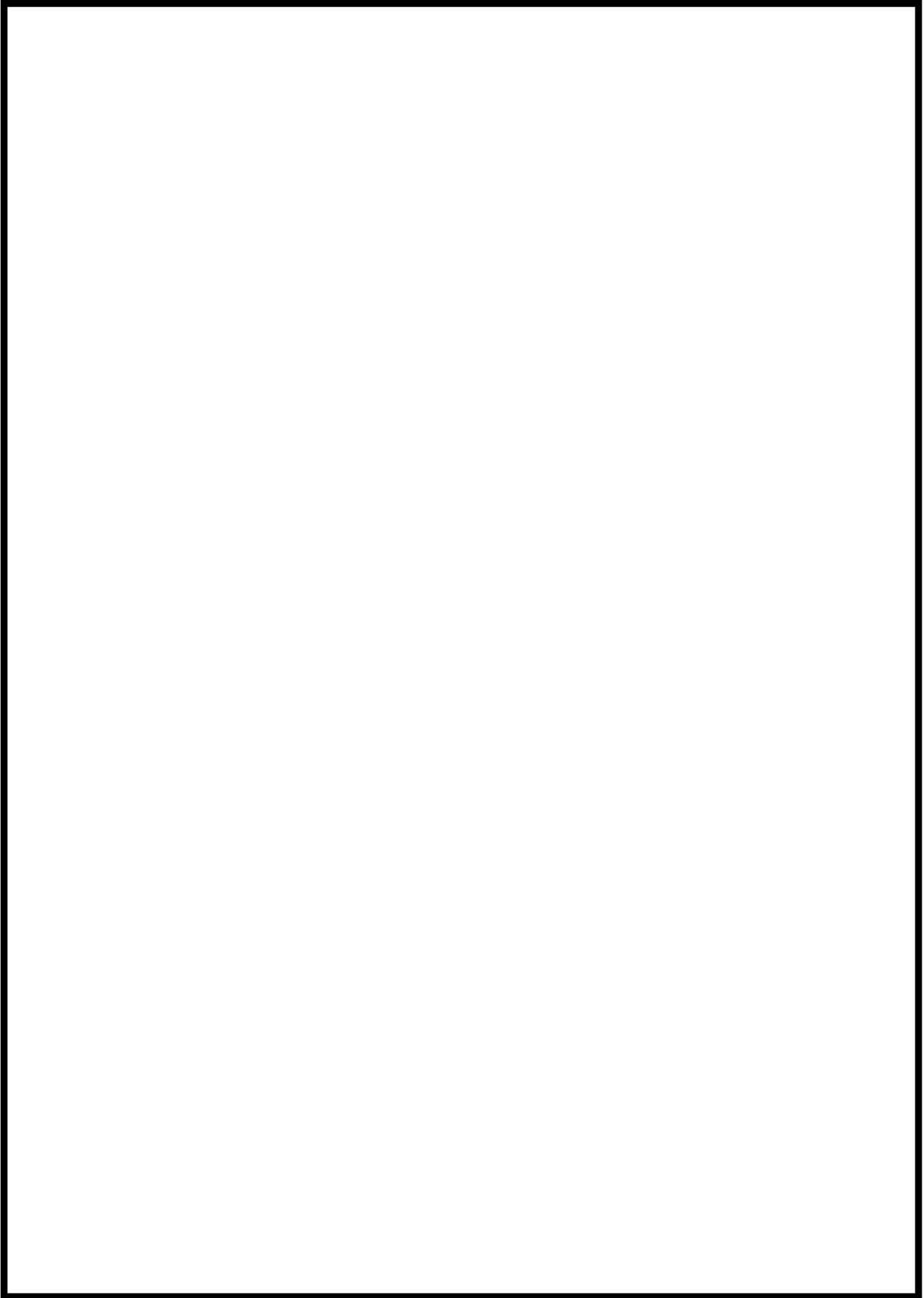





 枠囲みの内容は機密情報に属しますので公開できません。

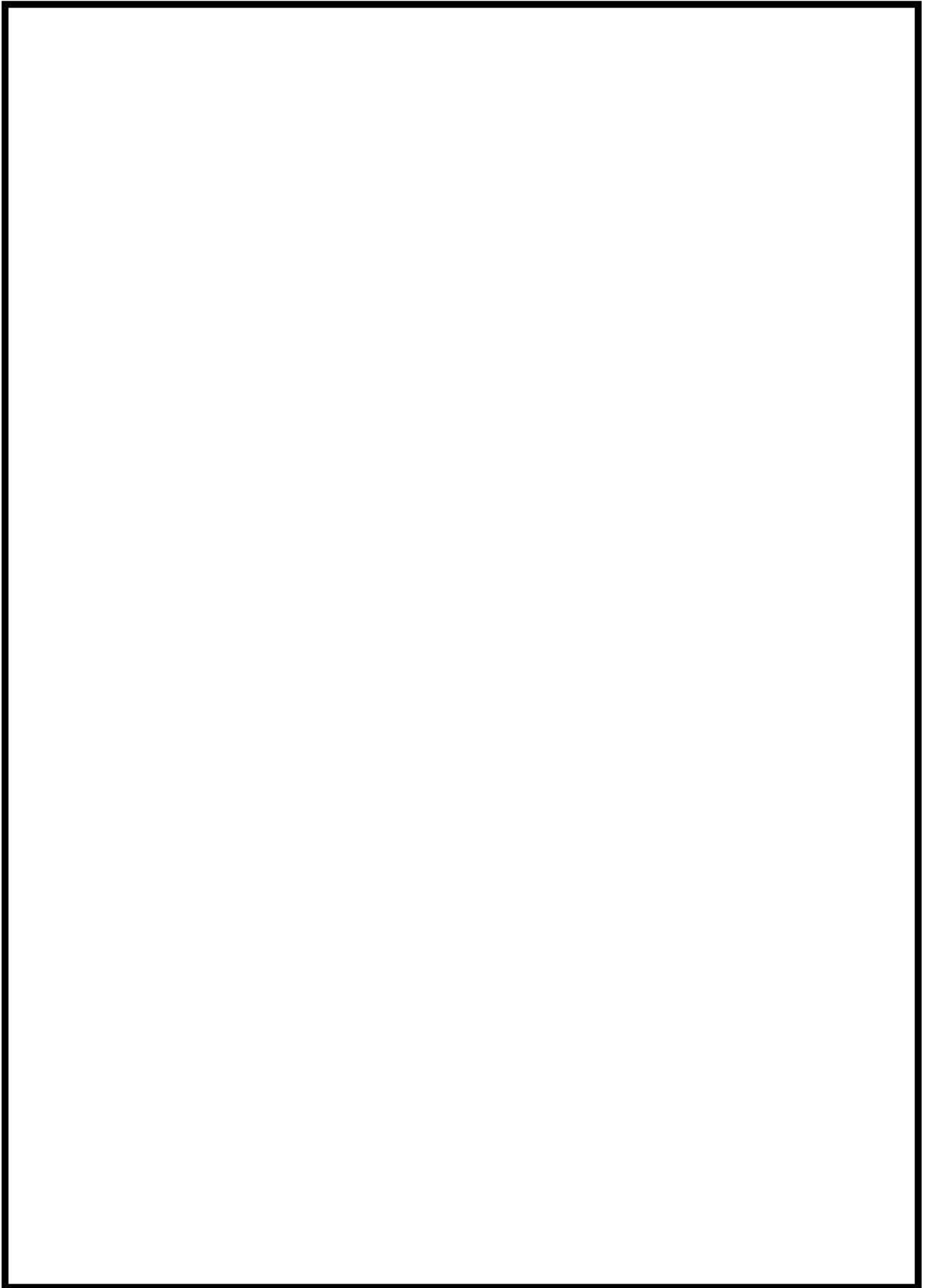



 枠囲みの内容は機密情報に属しますので公開できません。

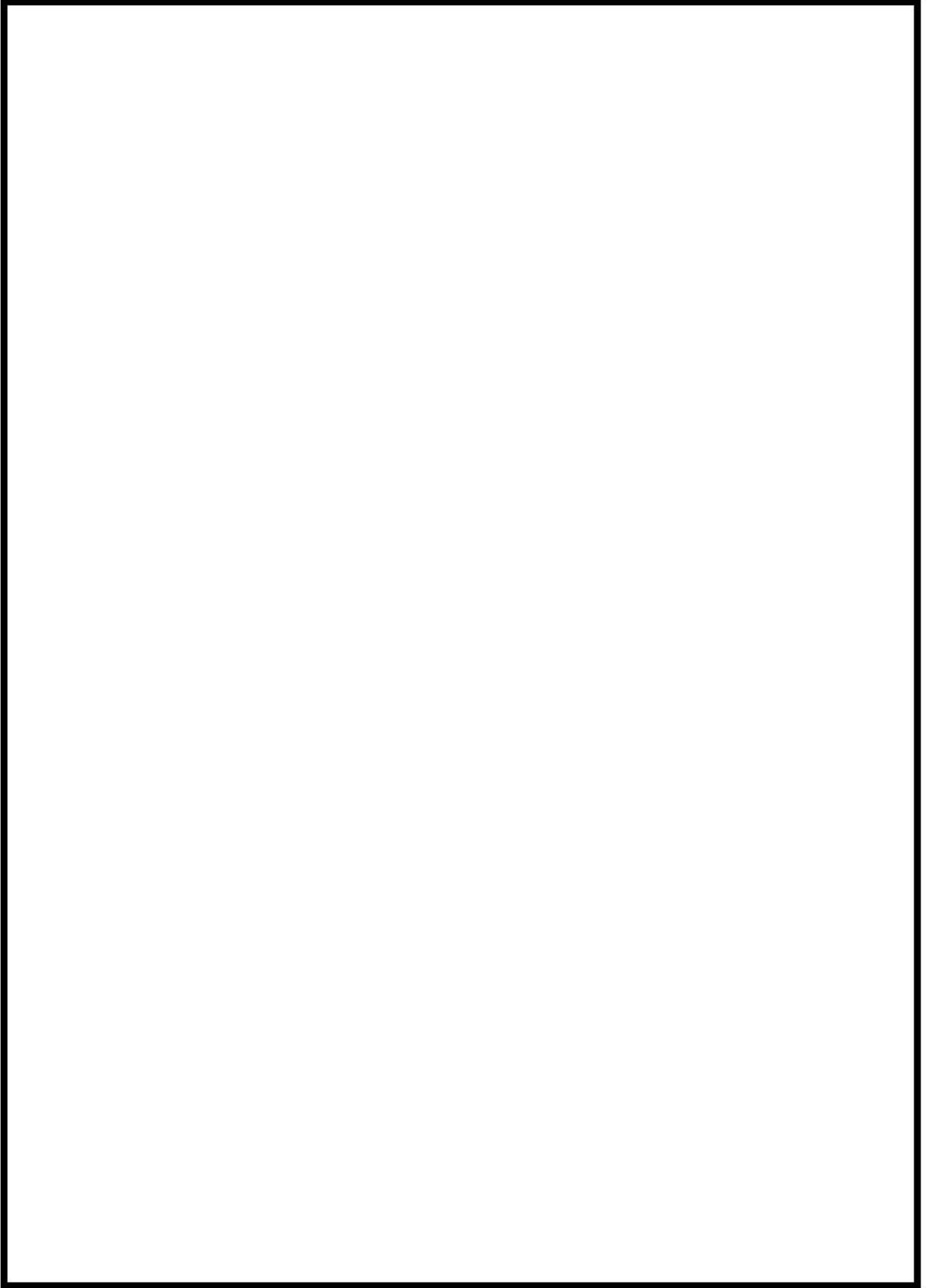



 枠囲みの内容は機密情報に属しますので公開できません。

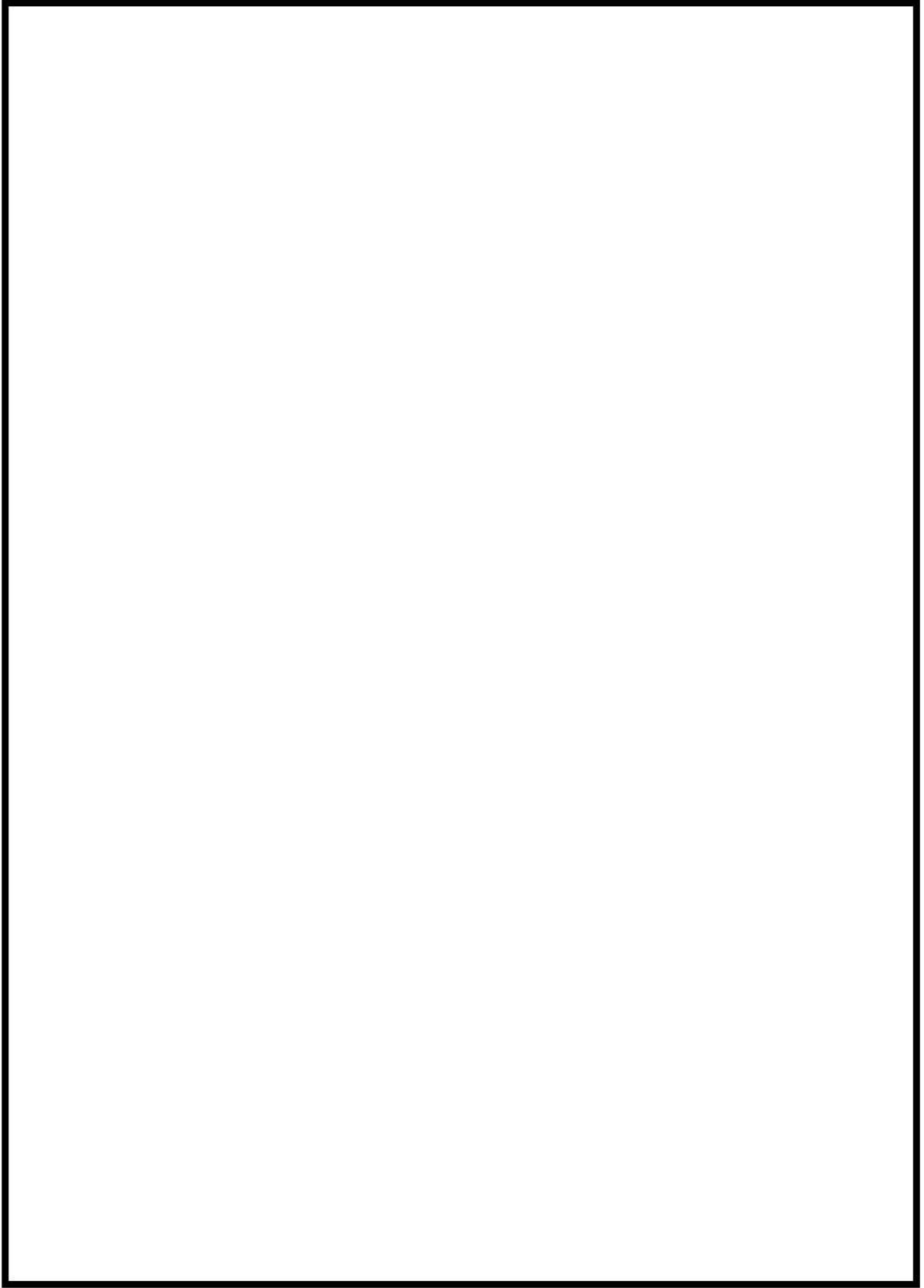





 枠囲みの内容は機密情報に属しますので公開できません。

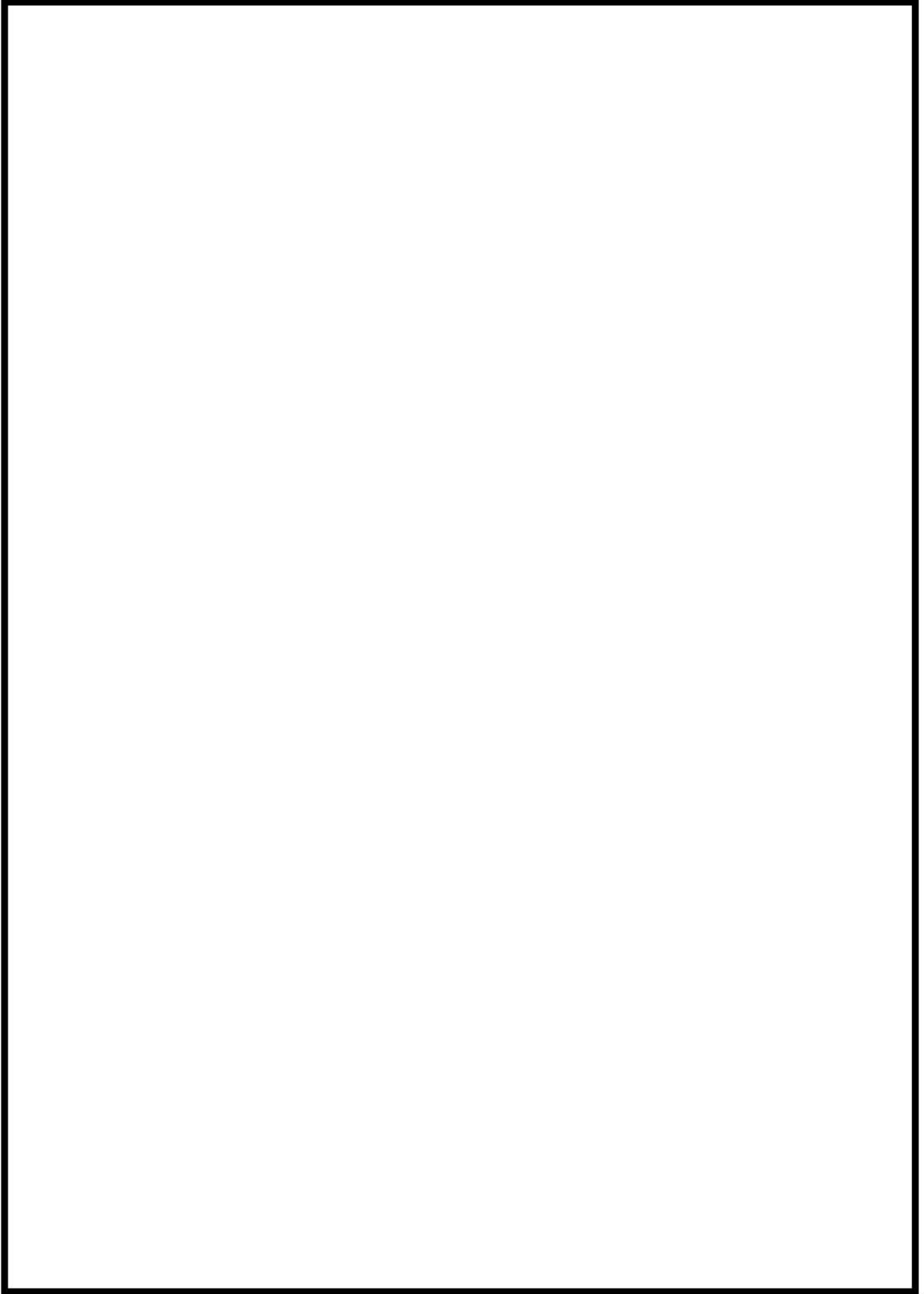



 枠囲みの内容は機密情報に属しますので公開できません。

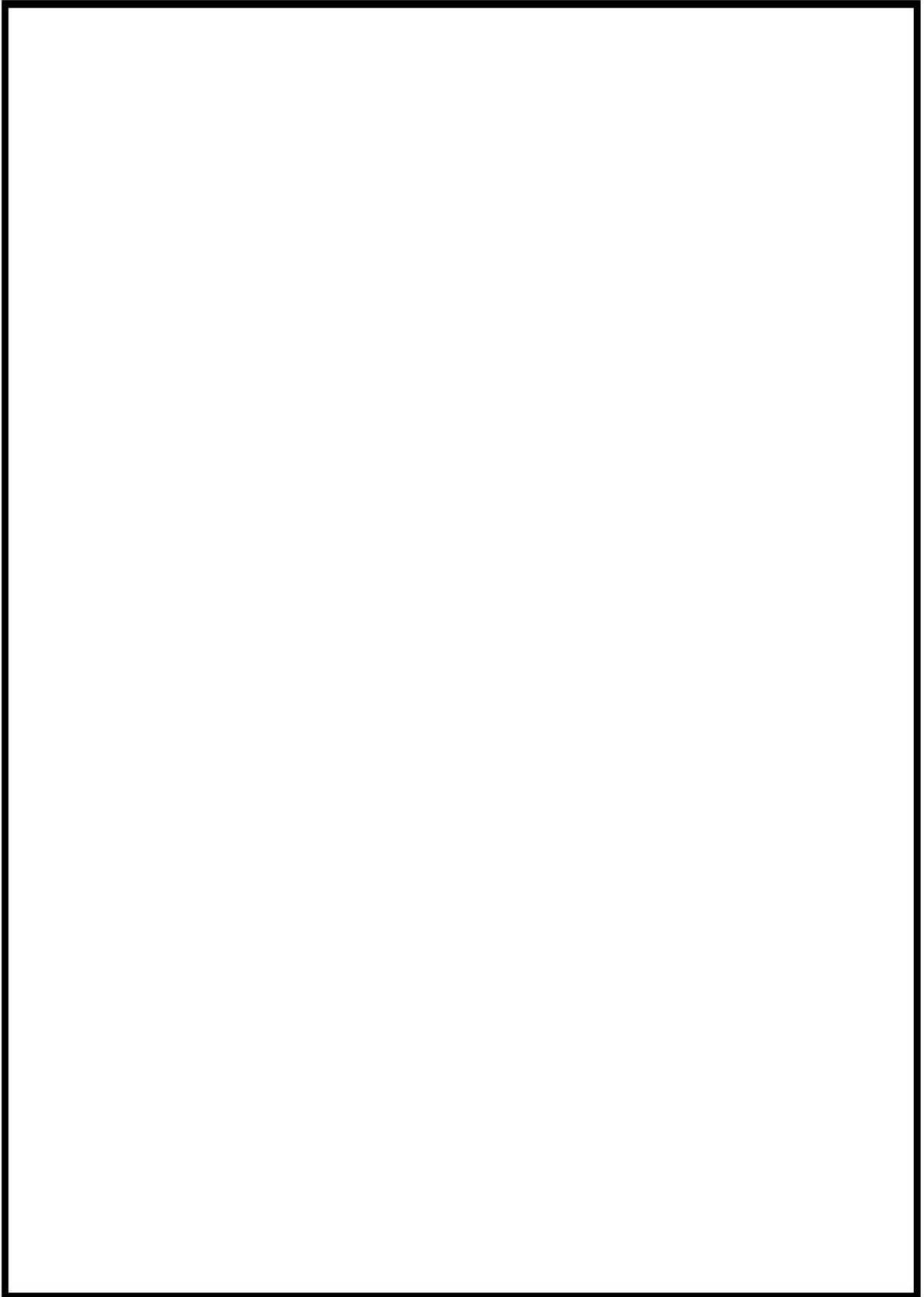


 枠囲みの内容は機密情報に属しますので公開できません。

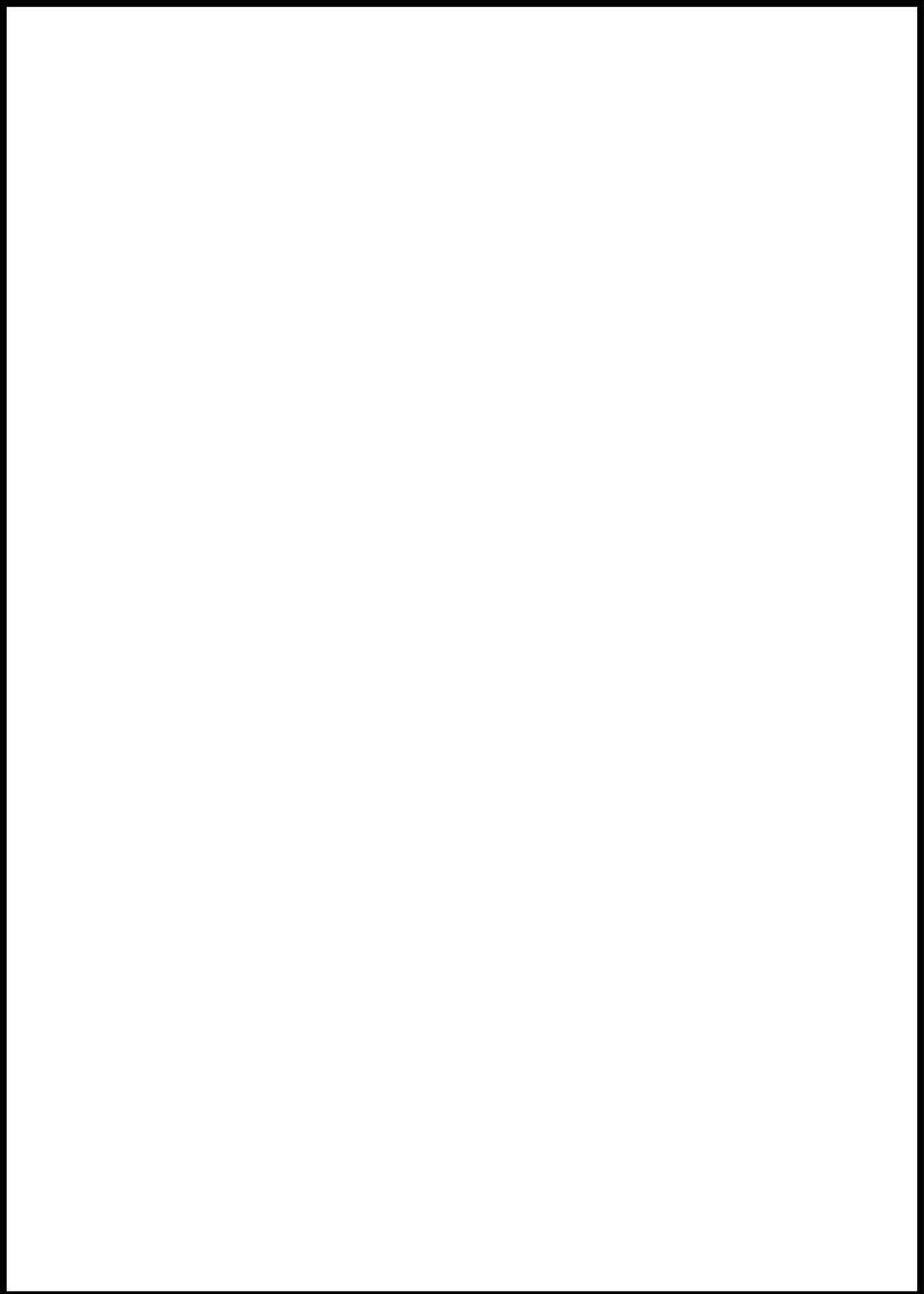





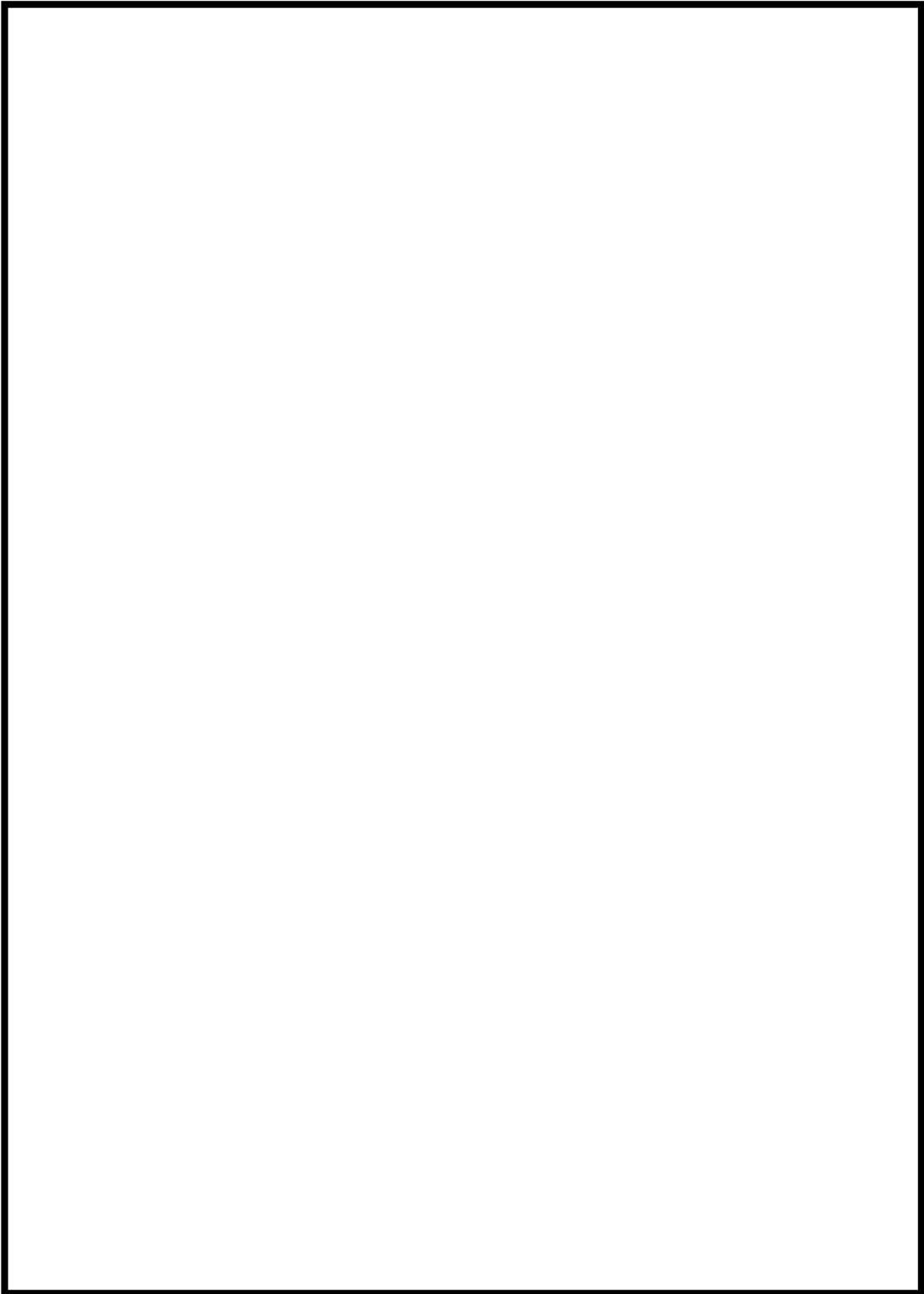
 枠囲みの内容は機密情報に属しますので公開できません。




 枠囲みの内容は機密情報に属しますので公開できません。

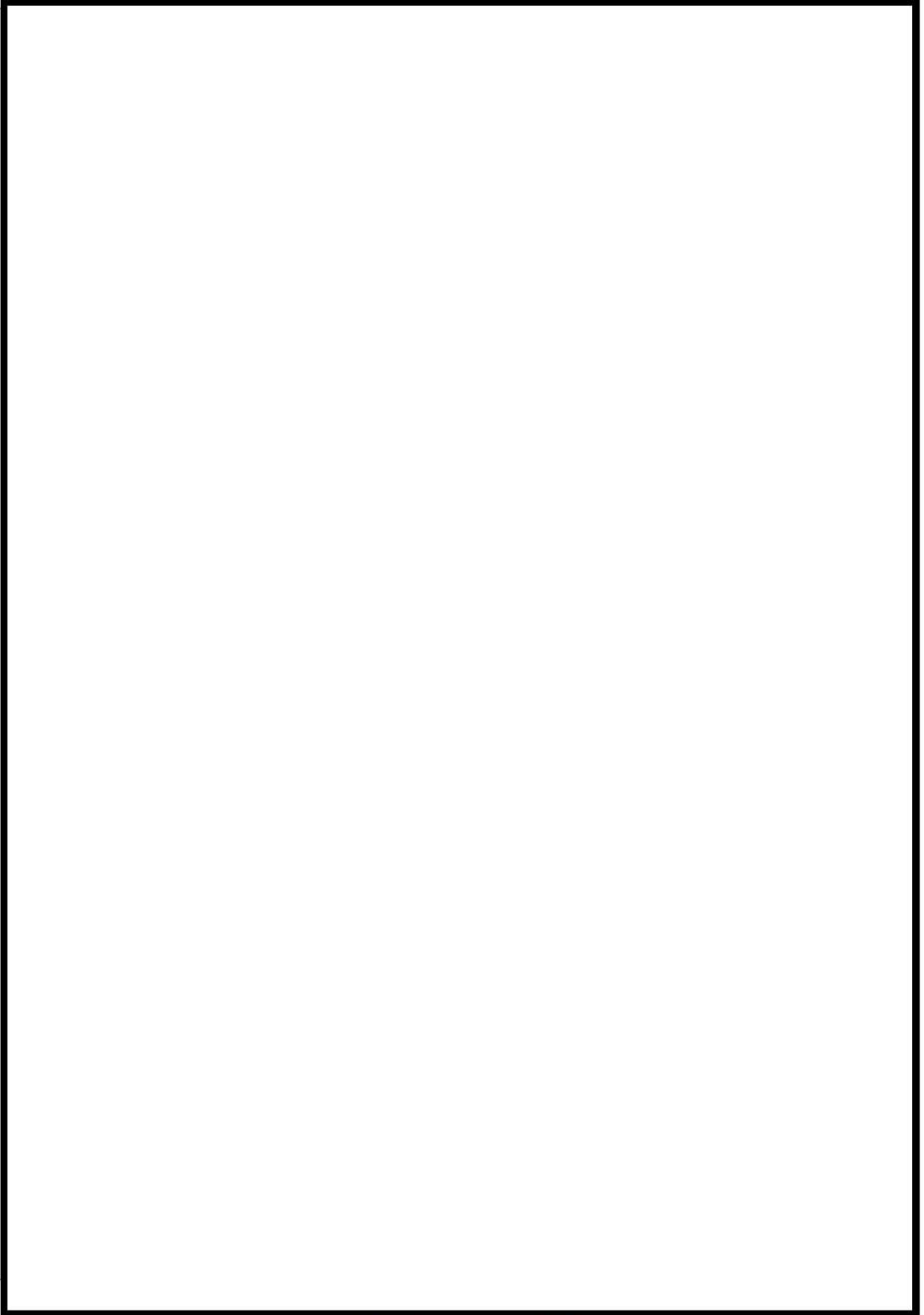



 枠囲みの内容は機密情報に属しますので公開できません。

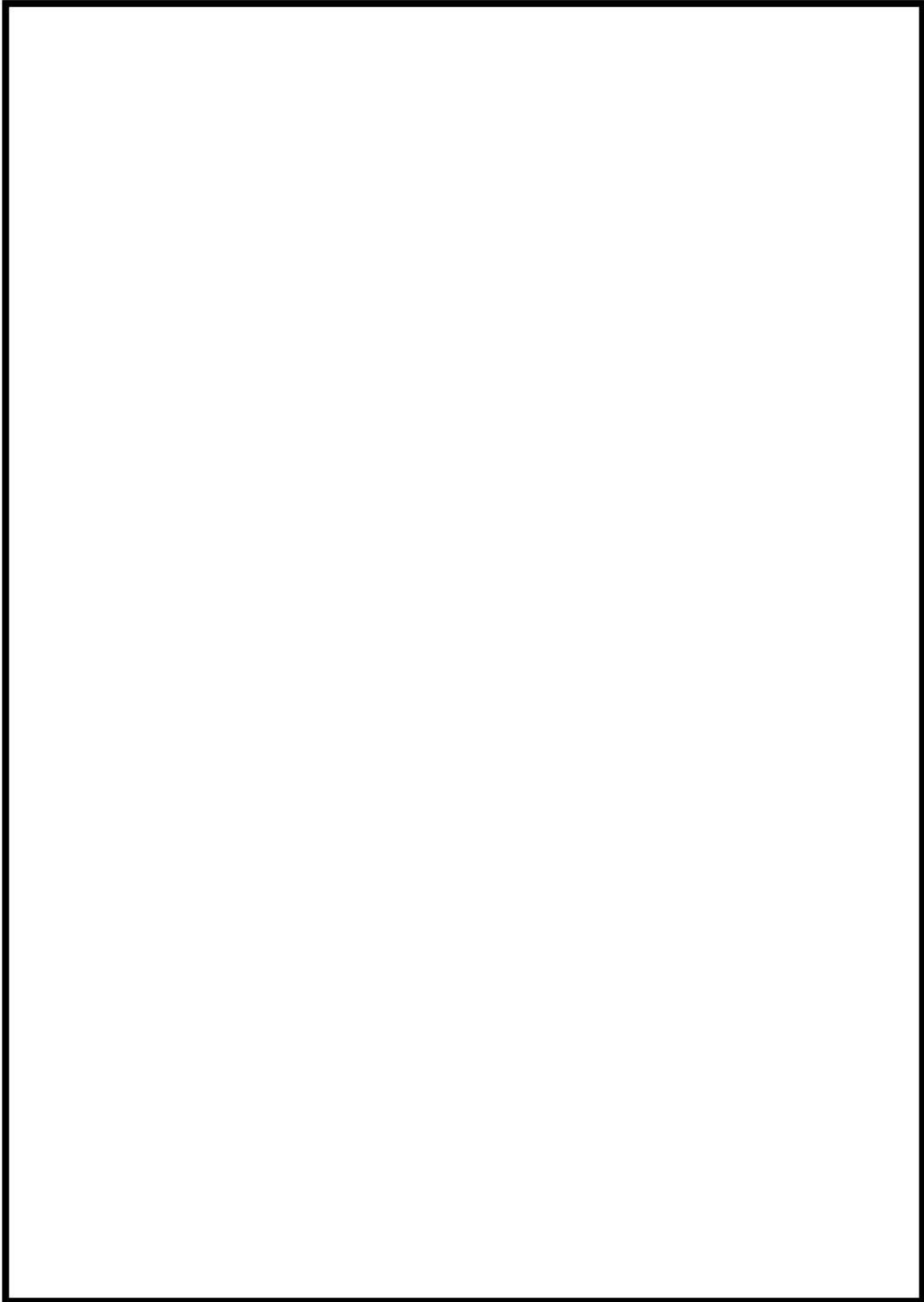


 枠囲みの内容は機密情報に属しますので公開できません。





 枠囲みの内容は機密情報に属しますので公開できません。



枠囲みの内容は機密情報に属しますので公開できません。

### 蓄電池内蔵型照明 仕様

仕様	バッテリー内蔵 LED 照明
出力電圧	DC24V
出力電流	DC687mA±10%
内蔵電池	リン酸鉄リチウムイオンバッテリー
非常用 LED 仕様	LED 消費電力：18W、LED 光束 2000lm
非常照明動作時間	付属 LED 照明を 4 時間以上点灯可能
入力電圧	AC100V-240V
内蔵電池充電方式	定電圧一定電流充電方式
充電電圧	DC10.8V±10%
充電電流	DC200mA



## 添付資料 7

泊発電所 3号炉における  
中央制御室の排煙設備について



泊発電所 3号炉における  
中央制御室の排煙設備について

1. はじめに

「実用発電用原子炉及びその附属施設の火災防護に係る審査基準」（以下、「火災防護に係る審査基準」という。）では、中央制御室のような運転員が常駐する火災区域には、火災発生時の煙を排気するため排煙設備を設置することが要求されていることから、以下のとおり排煙設備を配備する。

2. 要求事項

排煙設備の設置は、火災防護に係る審査基準の「2.3 火災の影響軽減」の2.3.1に基づき実施することが要求されている。

火災防護に係る審査基準の記載を以下に示す。

2.3 火災の影響軽減

2.3.1 安全機能を有する構築物、系統及び機器の重要度に応じ、それらを設置する火災区域又は火災区画内の火災及び隣接する火災区域又は火災区画における火災による影響に対し、以下の各号に掲げる火災の影響軽減のための対策を講じた設計であること。

- (5) 電気ケーブルや引火性液体が密集する火災区域及び中央制御室のような通常運転員が駐在する火災区域では、火災発生時の煙を排気できるように排煙設備を設置すること。なお、排気に伴い放射性物質の環境への放出を抑制する必要がある場合には、排気を停止できる設計であること。

### 3. 排煙設備

中央制御室の煙を排煙するため、建築基準法等に準じて排煙設備を設置する。以下に排煙設備の仕様を示す。

#### (1) 排煙容量

中央制御室の排煙設備は、「建築基準法施行令第百二十六条の三」に準じて、以下の容量以上の能力を有するものとする。

排煙容量：360m<sup>3</sup>/min

[中央制御室床面積：360m<sup>2</sup>]

建築基準法における排煙容量の算出

中央制御室防煙区画数：1 区画

最大区画床面積：360 m<sup>2</sup>

排煙容量：最大区画床面積×1 m<sup>3</sup>/min/m<sup>2</sup>=

$$360\text{m}^2 \times 1\text{m}^3/\text{min}/\text{m}^2 = 360\text{m}^3/\text{min}$$

[建築基準法の要求排煙容量]

120 m<sup>3</sup>/min 以上で、かつ、防煙区画部分の床面積 1m<sup>2</sup>につき 1m<sup>3</sup>/min 以上（2 以上の防煙区画部分に関わる排煙機にあつては、当該防煙区画部分のうち床面積の最大のものの床面積 1m<sup>2</sup>につき 2m<sup>3</sup>/min 以上）

#### (2) 排煙設備の使用材料

排煙設備の排煙機及びダクトは、火災時における高温の煙の排気も考慮して以下の材料を使用する。

- ・排煙機：鋼製
- ・ダクト：不燃材（鋼製及びアルミ）

#### (3) 起動装置

排煙設備の起動設備は、排煙設備の運転状況を確認するため、排煙設備本体に手動起動用スイッチを設置する。

#### (4) 電源

排煙設備の電源は、外部電源喪失を考慮し、非常用電源より供給する。

## 添付資料 8

泊発電所 3号炉における  
新燃料貯蔵庫未臨界性評価について

泊発電所 3号炉における  
新燃料貯蔵庫未臨界性評価について

(1) 評価内容

泊発電所 3号炉新燃料貯蔵庫について、実効増倍率 ( $K_{eff}$ ) が最も高くなるような水分雰  
囲気に満たされた状態 (最適減速状態) を想定した場合においても、未臨界であることを確  
認する。

(2) 解析方法

新燃料貯蔵庫の未臨界性評価は、核設計計算コード (PHOENIX-P コード/HIDRA コード) を  
用いて以下のとおり評価する。

(a) 核定数計算

2次元多群輸送計算コードである PHOENIX-P コードを用いて、燃料集合体、ラック及び  
ピット内の高速群及び熱群の核定数を求める。

(b) 2次元拡散計算

上記により求めた高速群及び熱群の核定数を用いて、2次元拡散計算コードである  
HIDRA コードにて体系の実効増倍率 ( $K_{eff}$ ) を計算する。

(3) 解析条件

泊発電所 3号炉新燃料貯蔵庫の未臨界性評価における解析条件は以下のとおり。

(a) 燃料

燃料の濃縮度は保守的に  wt% とする。また、燃料はすべて理論密度の 97% の二酸化  
ウラン新燃料とする。解析に使用した燃料仕様を第 1 表に示す。

(b) 減速材

燃料は新燃料貯蔵庫では気中保管されるが、未臨界性評価においては純水密度を変化さ  
せた最適減速時の評価を行う。

(c) ラック仕様

解析に用いた新燃料貯蔵庫のラック仕様を第 2 表に示す。

(d) 計算体系

計算体系としては、鉛直方向は有限の高さとし、水平方向は無限の広がりを持つ体系と  
する。新燃料貯蔵庫の計算体系を第 1 図に示す。

枠囲みの内容は機密情報に属しますので公開できません。



(4) 評価結果

泊発電所3号炉新燃料貯蔵庫の未臨界性評価結果を第2図に示す。

泊発電所3号炉新燃料貯蔵庫は、実効増倍率（ $K_{eff}$ ）が最も高くなるような水分雰囲気に満たされた状態（最適減速状態）を想定した場合においても、未臨界である。

第1表 未臨界性評価上の燃料仕様

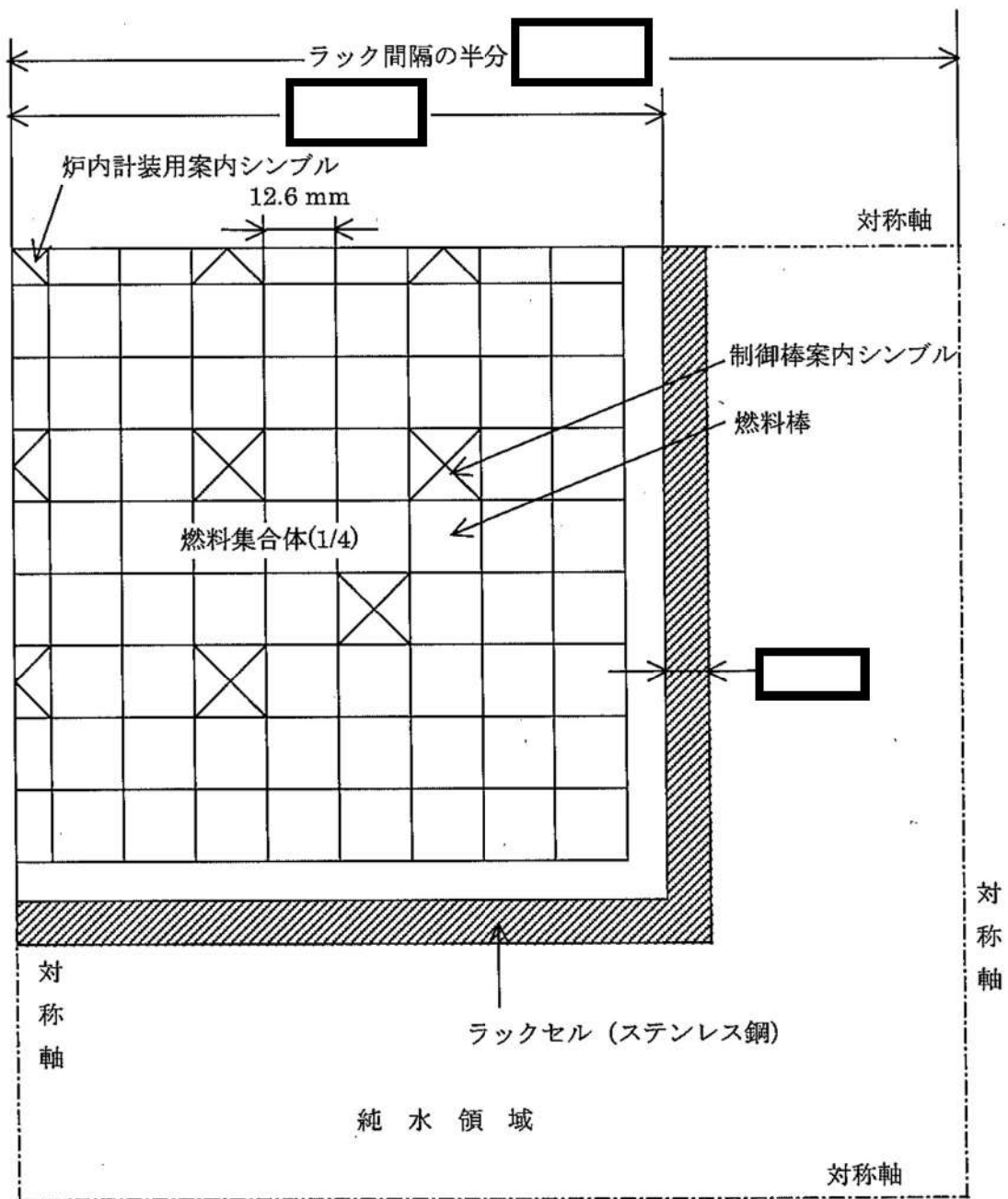
燃料集合体	17×17 燃料集合体
燃料材の種類	二酸化ウラン
$^{235}\text{U}$ 濃縮度	□ wt%
燃料集合体幅	214mm
燃料棒中心間隔	12.6mm
ペレット密度*	理論密度の97%
ペレット直径	8.19mm
被覆管内径	8.36mm
被覆管外径	9.50mm
燃料有効長	□ mm

※  $\text{UO}_2$ 100%理論密度：10.96g/cm<sup>3</sup>（岩波理化学辞典第5版より）

第2表 未臨界性評価上のラック仕様

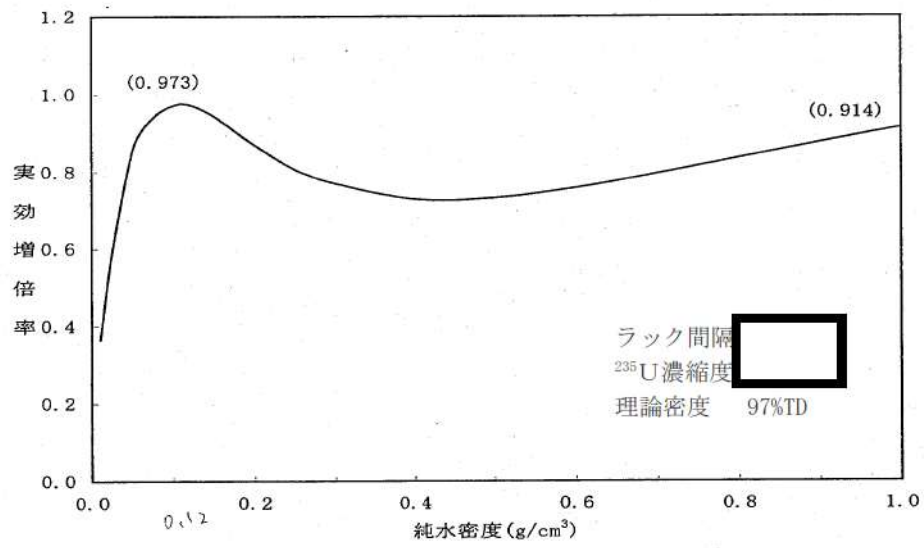
	ラック間隔 (mm×mm)	ラック厚 (mm)	材料
新燃料貯蔵庫	□	□	ステンレス鋼

□ 枠囲みの内容は機密情報に属しますので公開できません。



第1図 新燃料貯蔵庫の計算体系

枠囲みの内容は機密情報に属しますので公開できません。



第2図 未臨界評価結果（新燃料貯蔵庫）

枠囲みの内容は機密情報に属しますので公開できません。

## 参考資料 1

泊発電所 3号炉における

潤滑油及び燃料油の引火点，室内温度及び機器運転時の温度について



泊発電所 3号炉における  
潤滑油及び燃料油の引火点，室内温度及び機器運転時の温度について

## 1. はじめに

火災区域内に設置する油内包設備に使用している潤滑油及び燃料油は，その引火点が油内包機器を設置する室内よりも十分高く，機器運転時の温度よりも高いため，可燃性蒸気とならないことを以下のとおり確認した。

## 2. 潤滑油の引火点，室内温度及び機器運転時の温度

火災区域内に設置する油内包機器に使用している潤滑油の引火点は約 240～262℃であり，各火災区域の室内温度（空調設計上の上限値である室内設計温度：約 40～49℃）及び機器運転時の潤滑油温度（運転時の最高使用温度：約 75～85℃）に対し大きいことを確認した。

第 1 表に主要な潤滑油内包機器に使用している潤滑油の引火点，室内温度及び機器運転時の温度を示す。

第 1 表 主要な潤滑油の引火点，室内温度及び機器運転時の温度

潤滑油品種	潤滑油内包機器	引火点 [℃]	室内温度 [℃]	機器運転時の 温度[℃]
FBK タービン 32	余熱除去ポンプ	240	40	75
	原子炉補機冷却水ポンプ		40	75
	タービン動補助給水ポンプ		40	80
	電動補助給水ポンプ 他		40	75
FBK タービン 46	1次冷却材ポンプ電動機	250	49	85
マリン T104	ディーゼル発電機	262	40	80
ダフニースーパー タービンオイル HT46	原子炉補機冷却海水ポンプ 用電動機	236	—	85
フレオール α 68B	空調用冷凍機用電動機	256	40	75

## 3. 燃料油の引火点及び室内温度

火災区域内にて使用する燃料油である軽油の引火点は 45℃以上であり，プラント通常運転時のディーゼル発電機室の室内設計温度である 40℃に対し大きいことを確認した。

なお，ディーゼル発電機起動時は，ディーゼル発電機室専用の換気ファンが起動し，ディーゼル発電機室内の換気を行うよう設計されている。

## 参考資料 2

泊発電所 3号炉における

重要度の特に高い安全機能を有する系統の火災防護

泊発電所 3号炉における  
重要度の特に高い安全機能を有する系統の火災防護

1. 概要

「実用発電用原子炉及びその附属施設の位置、構造及び設備の基準に関する規則」（以下「設置許可基準規則」という。）第十二条第2項にて、安全機能の重要度が特に高い安全機能を有するものに対して独立性の確保を要求している。

泊発電所3号炉の安全機能の重要度が特に高い安全機能を有するものが火災に対して独立性を有していることを以下に示す。

1.1. 基本事項

[要求事項]

実用発電用原子炉及びその附属施設の位置、構造及び設備の基準に関する規則  
(安全施設)

第十二条

2 安全機能を有する系統のうち、安全機能の重要度が特に高い安全機能を有するものは、当該系統を構成する機械又は器具の単一故障(単一の原因によって一つの機械又は器具が所定の安全機能を失うこと(従属要因による多重故障を含む。))をいう。以下同じ。)が発生した場合であって、外部電源が利用できない場合においても機能できるよう、当該系統を構成する機械又は器具の機能、構造及び動作原理を考慮して、多重性又は多様性を確保し、及び独立性を確保するものでなければならない。

火災を機械又は器具等の単一故障の一つの事象とみなし、安全機能の重要度が特に高い安全機能を有するものを火災から防護することを目的として、火災の発生防止対策を行うとともに、火災の感知及び消火、並びに火災の影響軽減を適切に組み合わせた、火災防護対策を講じる。

(1) 安全機能の重要度が特に高い安全機能を有するもの

設置許可基準規則の解釈にて、「発電用軽水型原子炉施設の安全機能の重要度分類に関する審査指針」に基づき、安全機能の重要度が特に高い安全機能を有するものの機能が示されており、当該機能を有する構築物、系統及び機器を「安全機能を有する電気・機械装置の重要度分類指針 JEAG4612-2010」より抽出し、第1表に示す。

第1表 重要度が特に高い安全機能を有するもの

「実用発電用原子炉及びその附属施設の位置、構造及び設備の基準に関する規則の解釈」		重要度が特に高い安全機能を有するもの JEAG 4612-2010	原子炉の安全停止機能	放射性物質貯蔵等の機能	防護対策必要機器
原子炉の緊急停止機能		制御棒 制御棒クラスタ案内管 制御棒駆動装置 燃料集合体の制御棒案内シンプル	○	－	×
未臨界維持機能		制御棒 制御棒駆動装置 制御棒駆動装置圧力ハウジング	○	－	×
		化学体積制御設備の内ほう酸注入系 非常用炉心冷却系の内ほう酸注入系	○	－	○
原子炉冷却材圧力バウンダリの過圧防止機能		加圧器安全弁（安全弁開機能）	○	－	○
原子炉停止後における除熱のための	残留熱除去機能	余熱除去系	○	－	○
	二次系からの除熱機能	主蒸気系	○	－	○
	二次系への補給水機能	補助給水系	○	－	○
事故時の原子炉の状態に応じた炉心冷却のための	原子炉内高圧時における注水機能	高圧注入系	○	－	×
	原子炉内低圧時における注水機能	低圧注入系 蓄圧注入系	○	－	×
格納容器内又は放射性物質が格納容器内から漏れ出た場所の雰囲気中の放射性物質の濃度低減機能		アニュラス空気再循環設備 格納容器スプレイ系	－	○	×
格納容器の冷却機能		格納容器スプレイ系	－	○	×
非常用交流電源からの非常用の負荷に対し電力を供給する機能		非常用所内電源系（ディーゼル機関等）	○	－	○
非常用直流電源からの非常用の負荷に対し電力を供給する機能		直流電源系	○	－	○
非常用の交流電源機能		非常用所内電源系（ディーゼル機関等）	○	－	○
非常用の直流電源機能		直流電源系	○	－	○
非常用の計測制御用直流電源機能		計測制御電源系	○	－	○
補機冷却機能		原子炉補機冷却水系	○	－	○



「実用発電用原子炉及びその附属施設の位置、構造及び設備の基準に関する規則の解釈」	重要度が特に高い安全機能を有するもの JEAG 4612-2010	原子炉の安全停止機能	放射性物質貯蔵等の機能	防護対策必要機器
冷却用海水供給機能	原子炉補機冷却海水系	○	—	○
原子炉制御室非常用換気空調機能	中央制御室空調系	○	—	×
圧縮空気供給機能	制御用圧縮空気設備	○	—	○
原子炉冷却材圧力バウンダリを構成する配管の隔離機能	原子炉冷却材圧力バウンダリを構成する機器（隔離弁）	○	—	○
原子炉格納容器バウンダリを構成する配管の隔離機能	原子炉格納容器隔離弁	—	○	×
原子炉停止系に対する作動信号（常用系として作動させるものを除く）の発生機能	原子炉トリップの安全保護回路	○	—	○
工学的安全施設に分類される機器若しくは系統に対する作動信号の発生機能	非常用炉心冷却系作動の安全保護回路 スプレイ作動の安全保護回路 主蒸気隔離の安全保護回路 原子炉格納容器隔離の安全保護回路	○	—	○
事故時の原子炉の停止状態の把握機能	中性子束 原子炉トリップ遮断器の状態	○	—	○
	ほう素濃度（サンプリング分析）	—	—	—
事故時の炉心冷却状態の把握機能	一次冷却材圧力 一次冷却材温度（広域） 加圧器水位	○	—	○
	原子炉格納容器圧力 原子炉格納容器エリア放射線量率	○ ○	— —	○ ○
事故時のプラント操作のための情報の把握機能	[低温停止への移行] 一次冷却材圧力 一次冷却材温度（広域） 加圧器水位 ほう酸タンク水位 [蒸気発生器隔離] 蒸気発生器水位（広域） 蒸気発生器水位（狭域） 補助給水流量 [蒸気発生器2次側除熱] 蒸気発生器水位（広域） 蒸気発生器水位（狭域） 補助給水流量 主蒸気圧力 復水ピット水位 [再循環モードへの切替] 燃料取替用水ピット水位	○	—	○
	原子炉格納容器再循環サンプル水位	○	—	○

○：原子炉の高温停止及び低温停止を達成し維持するために必要な構築物、系統及び機器として防護対策が必要な機器

×：火災防護対策を行う対象の機器ではあるが、火災によっても原子炉の安全機能に影響を及ぼさないため、追加の防護対策が不要な機器

## (2) 各設備の火災防護に関する独立性について

第1表に示す対象機器については、8条-別添1-資料1~9に示すように、重要度と火災影響の有無を考慮して、火災の発生防止対策、火災の感知及び消火対策、並びに火災の影響軽減対策のそれぞれを講じている。そのため、ここでは資料2及び9にて個別に評価した結果、追加の火災防護対策が不要な構築物、系統及び機器に対する火災防護対策を以下に示す。

### ① 原子炉の緊急停止機能

重要度分類指針によると、原子炉の緊急停止機能に該当する系統は「制御棒、制御棒クラスタ案内管、制御棒駆動装置、燃料集合体の制御棒案内シンプル」である。

制御棒クラスタは48本、制御棒クラスタを動作させる制御棒駆動装置は48体設置されている。

制御棒駆動装置は当該装置が動作させる制御棒クラスタとのみ接続しており、装置ごとに分離している。また、制御棒駆動装置は1本の制御棒クラスタに対して1体ずつ設けられており、他の制御棒駆動機構との接続箇所はない。

これら原子炉の緊急停止機能を有する構築物、系統及び機器のうち、制御棒、制御棒クラスタ案内管、燃料棒案内シンプルについては原子炉容器内に設置されており、不燃性材料で構成されていることから、火災により本機能に影響が及ぶおそれはない。

また、制御棒駆動装置については、フェイルセイフ設計となっており、火災によって制御棒を保持するラッチの駆動源が喪失した場合は、制御棒を保持するラッチが解放され、自重により自動的に制御棒が挿入される。万一、火災によってケーブルが損傷し、すべてのラッチが非励磁とならない場合においても、ラッチの電源を切とすることで制御棒を挿入させることができる。

以上より、本機能は火災によって影響を受けないことから、火災が発生した場合でも、独立した複数個の機能を有していると考ええる。

### ② 未臨界維持機能（制御棒による系）

重要度分類指針によると、未臨界維持機能（制御棒による系）に該当する系統は「制御棒、制御棒駆動装置、制御棒駆動装置圧力ハウジング」である。

制御棒は中性子吸収材である銀、インジウム、カドミウム合金をステンレス鋼管で被覆し、両端に端栓を溶接したものである。

未臨界維持機能（制御棒による系）を有する構築物、系統及び機器のうち、制御棒及び制御棒駆動装置については、①原子炉の緊急停止機能に記載のとおり火災により機能に影響が及ぶおそれはない。また、制御棒駆動装置圧力ハウジングについては、原子炉格納容器内に設置されており、不燃性材料で構成されていることから、火災により本機能に影響が及ぶおそれはない。

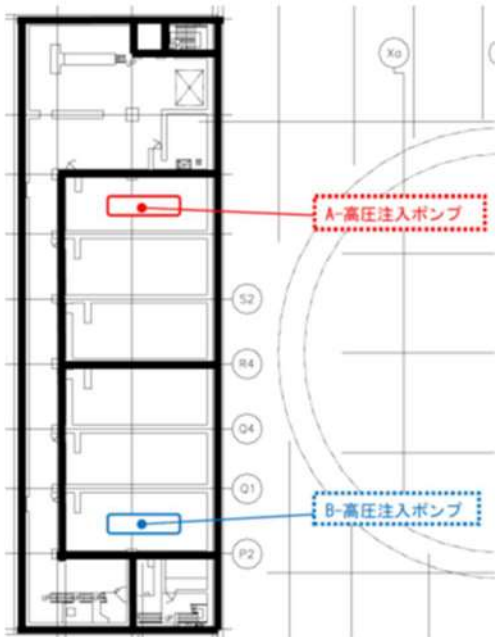
また、同様の機能を有する未臨界維持機能（ほう酸注入系）については原子炉補助建屋に設置されており、未臨界維持機能（制御棒による系）（制御棒、制御棒駆動装置は原子炉容器内に設置、制御棒駆動装置圧力ハウジングは原子炉格納容器内に設置）と位置的分散を図り、火災による影響軽減対策を実施している。（第1図）

加えて、未臨界維持機能（ほう酸注入系）については火災防護対象機器として選定し、火災防護審査基準に基づく火災防護対策を実施している。

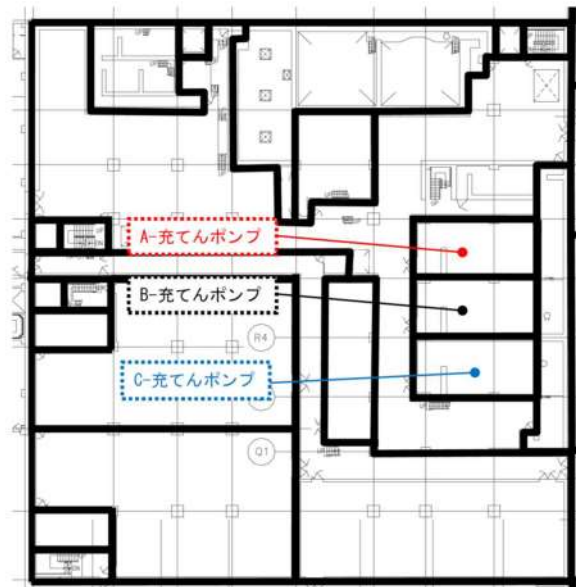
さらに、異なる系統のケーブル等については、IEEE384に準じて、離隔、バリア又はケーブルトレイカバーあるいは電線管の使用等により分離している。

以上より、火災によって「未臨界維持機能（制御棒による系）」及び「未臨界維持機能（ほう酸注入系）」の独立した2種類の系統が同時に機能喪失することはなく、本機能は独立性を有していると考えられる。

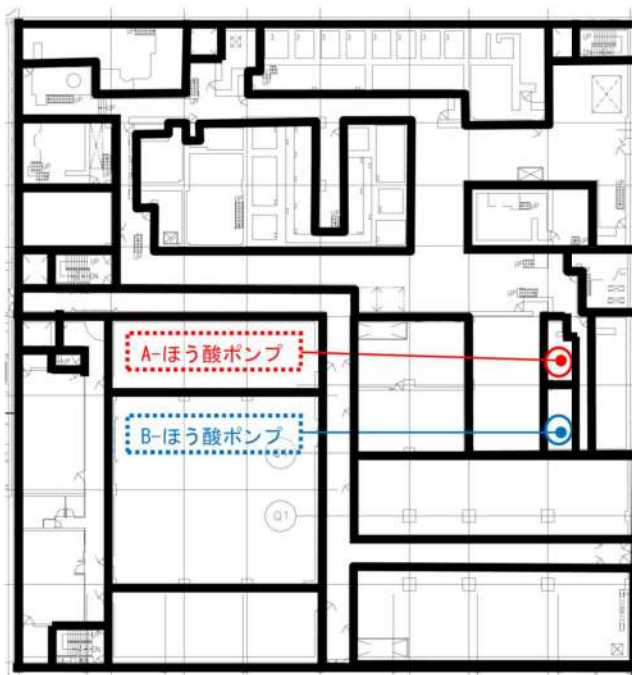




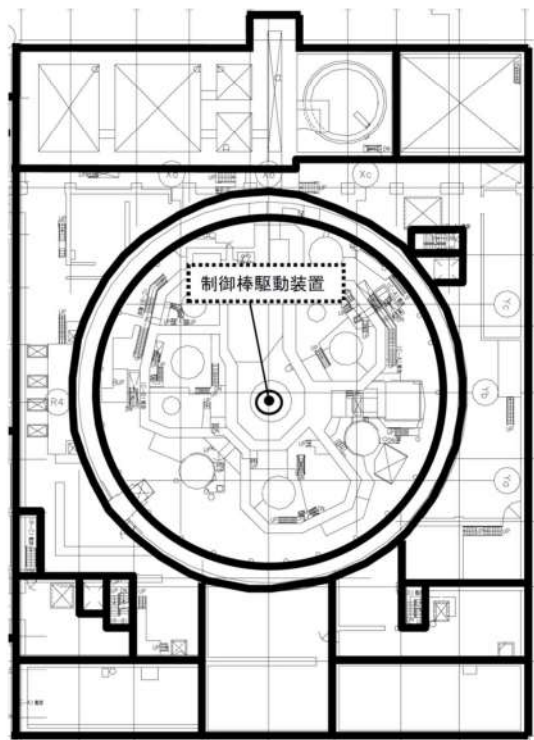
原子炉補助建屋 T. P. -1.7m



原子炉補助建屋 T. P. 10.3m



原子炉補助建屋 T. P. 17.8m



原子炉格納容器 T. P. 24.8m

第1図 ほう酸注入系と制御棒駆動装置の配置



③ 事故時の原子炉の状態に応じた炉心冷却のための原子炉内高压（低压）時における注水機能

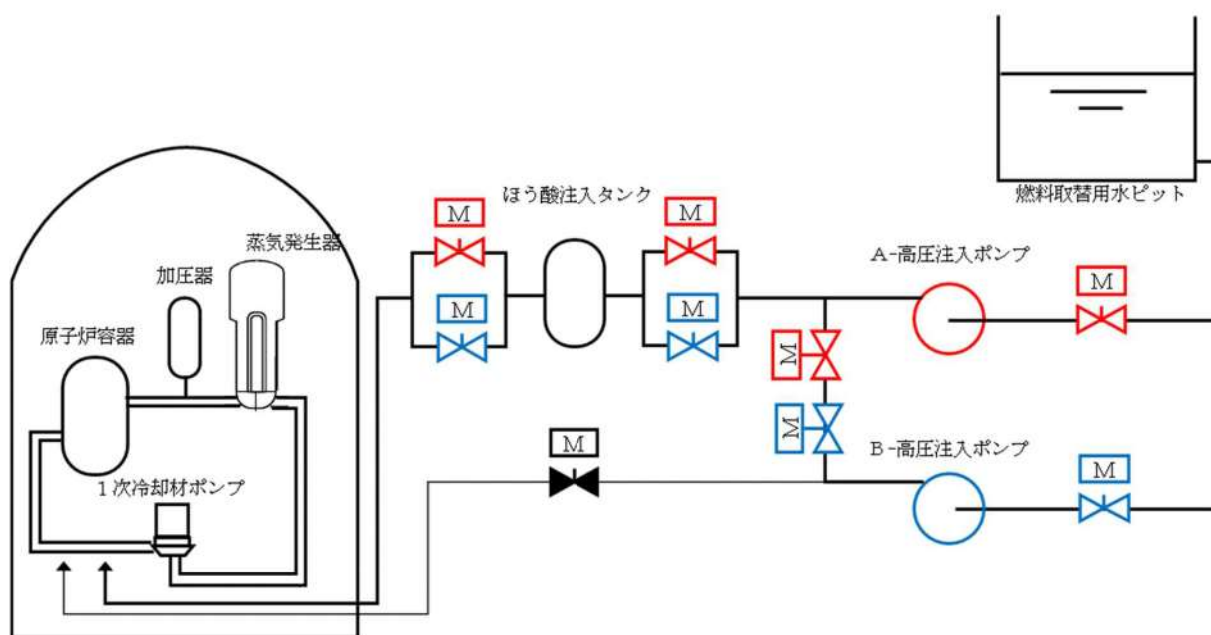
重要度分類指針によると、事故時の原子炉の状態に応じた炉心冷却のための原子炉内高压（低压）時における注水機能は「高压注入系、低压注入系、蓄圧注入系」である。

高压注入系と低压注入系は2系統で構成し、各系統ごとに独立のディーゼル発電機に接続する等、機器の単一故障の仮定に加え外部電源が使用できない場合においてもその安全機能が達成できるように、多重性及び独立性を備えた設計としている。（第2図、第3図）

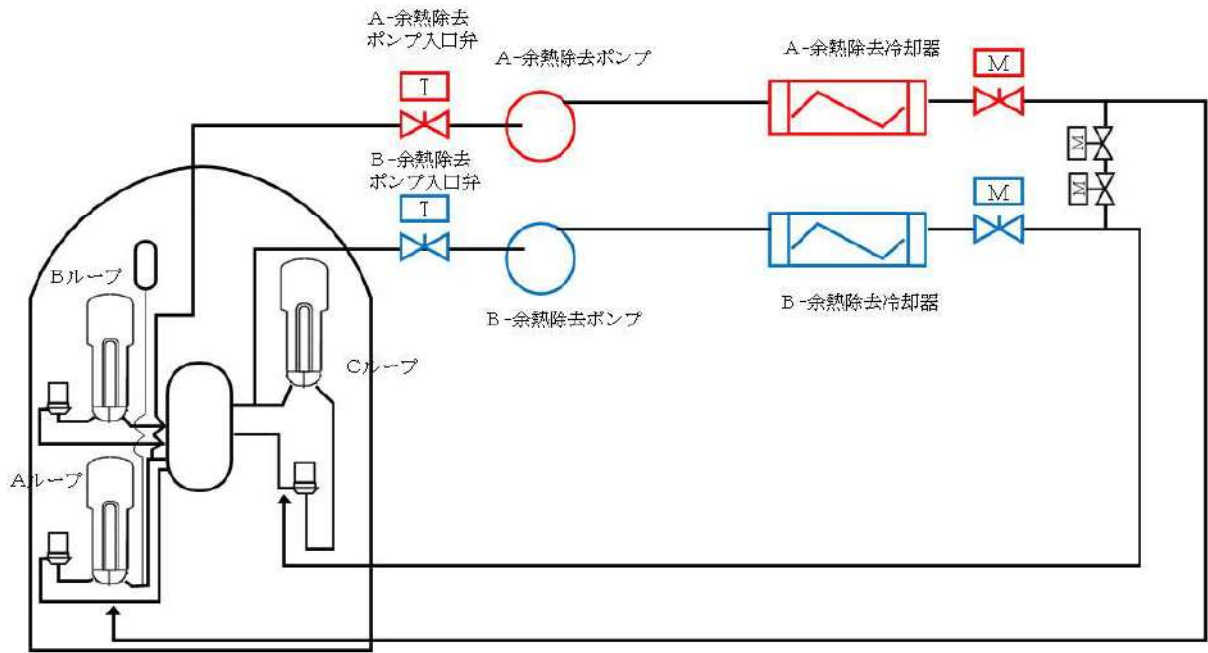
また、A系とB系は位置的分散を図り、火災防護対象機器でもあるポンプは、3時間耐火能力を有する耐火壁にて分離し、火災に対する影響軽減対策を実施している。（第4図）

蓄圧注入系は不燃性材料で構成されており、外部駆動源を必要とせず、1次冷却材圧力低下による逆止弁の自動開放によって、自動的にほう酸水の注入を開始する設計としているため、火災により本機能に影響が及ぶおそれはない。（第5図）

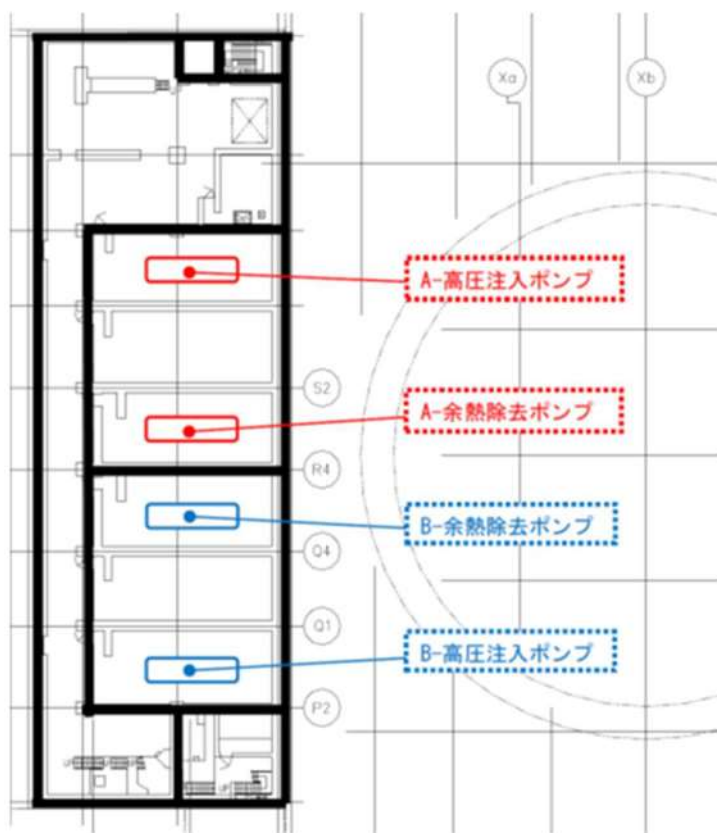
以上より、本機能は火災によって影響を受けないことから、独立した複数個の機能を有していると考える。



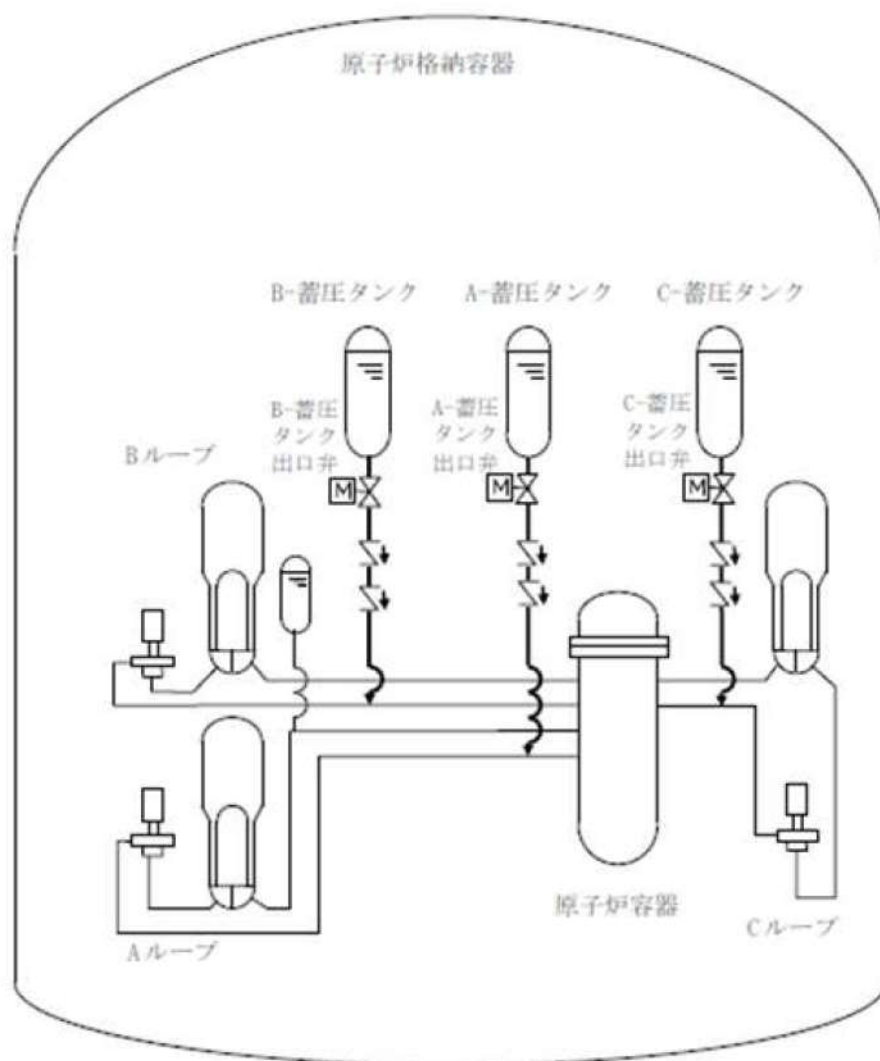
第2図 高压注入系 系統概要図



第3図 低圧注入系 系統概要図



第4図 高圧注入系と低圧注入系の配置 (原子炉補助建屋 T.P. -1.7m)



第5図 蓄圧注入系 系統概要図

④ 格納容器内又は放射性物質が格納容器内から漏れ出た場所の雰囲気中の放射性物質の濃度低減機能

重要度分類指針によると、格納容器内又は放射性物質が格納容器内から漏れ出た場所の雰囲気中の放射性物質の濃度低減機能は「アニュラス空気浄化設備、格納容器スプレイ系」である。

アニュラス空気浄化設備は2系統で構成し、系統ごとに独立のディーゼル発電機に接続する等、機器の単一故障の仮定に加え外部電源が使用できない場合においてもその安全機能が達成できるように、多重性及び独立性を備えた設計としている。(第6図)

また、アニュラス空気浄化設備は、火災防護審査基準に基づき発生防止対策として過電流による過熱防止対策、主要な構造材への不燃性材料の使用、難燃ケーブルの使用、不燃性内装材の使用等の対策を講じていることから、これらの機器から火災が発生するおそれは小さい。また、感知・消火対策として異なる感知方式の火災感知器を設置しており、速やかに火災箇所を特定し、自動消火設備による消火が可能である。また、排風機には潤滑油を使用しておらず、これらの機器を設置する場所で火災が発生しても影響が及ぶおそれは小さい。

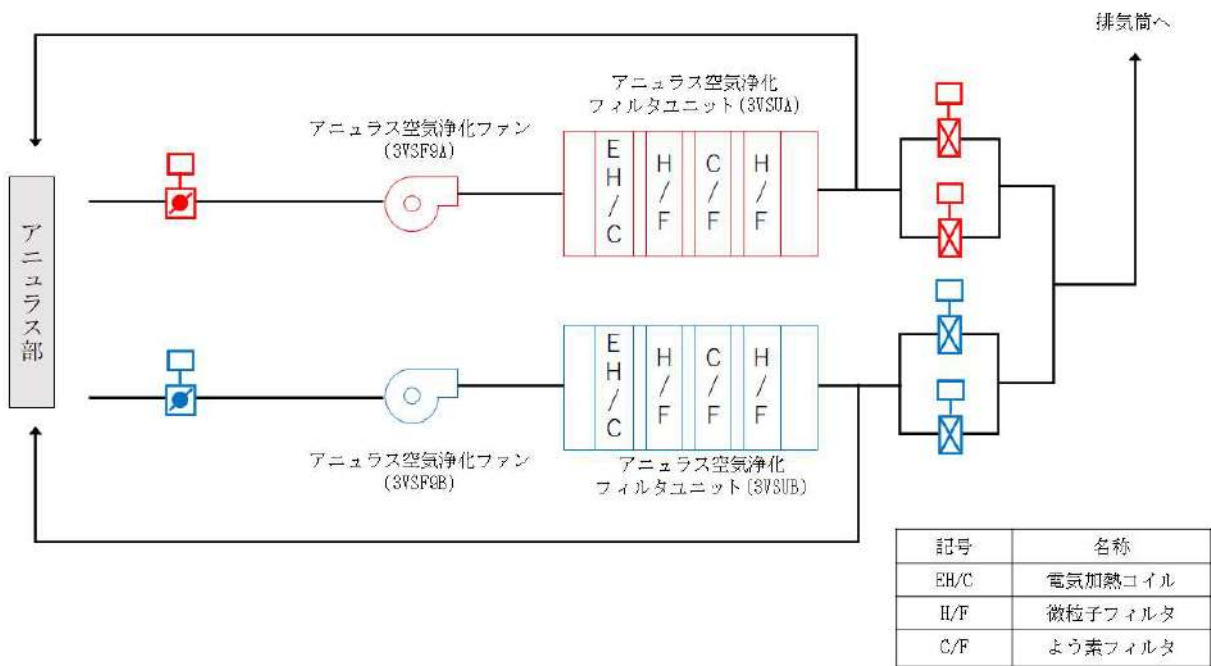
格納容器スプレイ系は2系統で構成し、系統ごとに独立のディーゼル発電機に接続する等、機器の単一故障の仮定に加え外部電源が使用できない場合においてもその安全機能が達成できるように、多重性及び独立性を備えた設計としている。(第7図)

また、A系とB系は位置的分散を図り、ポンプは3時間耐火能力を有する耐火壁で区画化した区画の中に配置している。(第8図)

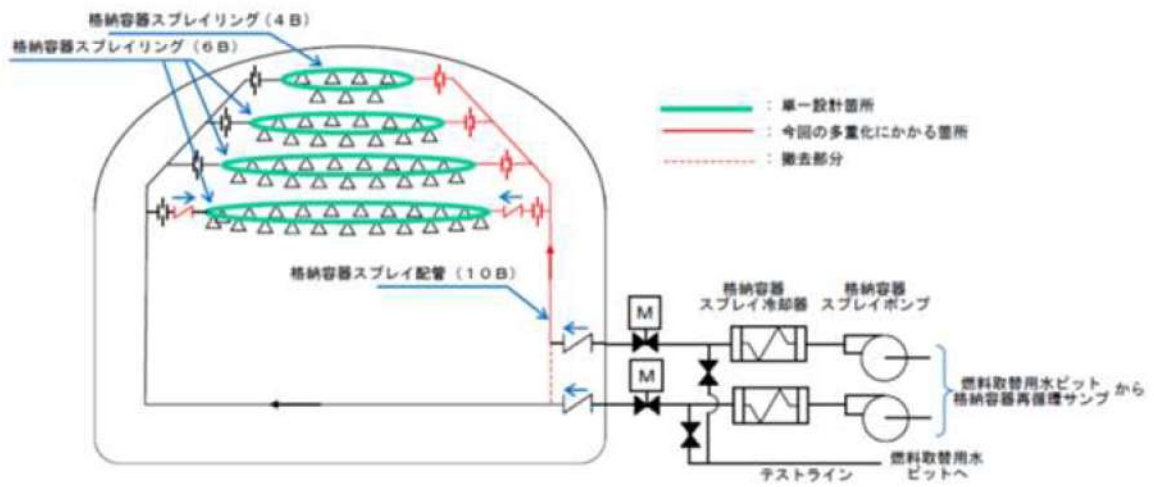
なお、単一設計であるタンク、ピットについては、原子炉建屋及び原子炉補助建屋に設置されており、不燃性材料で構成されていることから、火災により当該機能に影響が及ぶおそれはない。

以上より、本機能は火災によって影響を受けないことから、独立した複数個の機能を有していると考えられる。

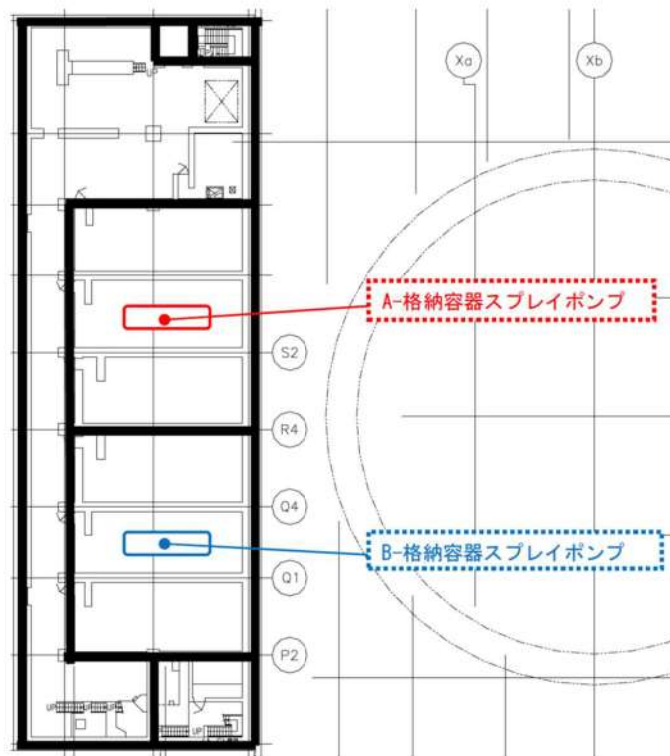




第6図 アンユラス空気浄化系の概要



第7図 格納容器スプレイ系の概要



第8図 格納容器スプレイ系の配置（原子炉補助建屋 T.P. -1.7m）

⑤ 格納容器の冷却機能

重要度分類指針によると、格納容器の冷却機能は「格納容器スプレイ系」である。

格納容器スプレイ系については、④格納容器内又は放射性物質が格納容器内から漏れ出した場所の雰囲気中の放射性物質の濃度低減機能に記載のとおり設計であり、独立した複数個の機能を有していると考えられる。

⑥ 原子炉制御室非常用換気空調機能

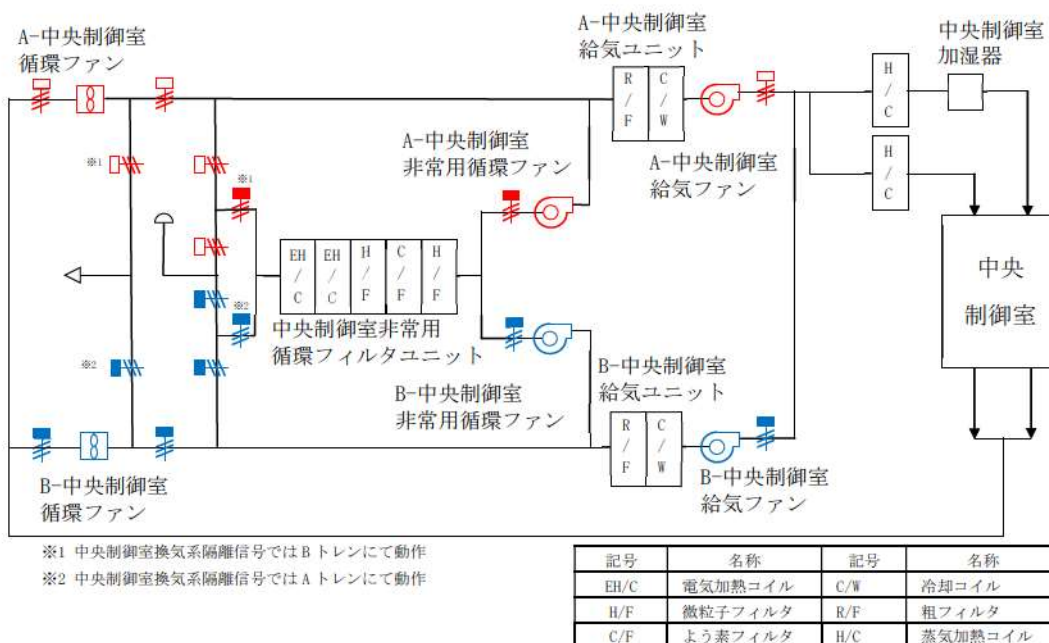
重要度分類指針によると、原子炉制御室非常用換気空調機能は「中央制御室空調設備」である。(第9図)

中央制御室空調設備のファンは各2台設置し、各トレンごとに独立のディーゼル発電機に接続する等、多重性及び独立性を備えているので、構成する動的機器の単一故障の仮定に加え外部電源が利用できない場合においてもその安全機能が達成できるように、多重性及び独立性を備えた設計としている。

また、中央制御室空調設備は、火災防護審査基準に基づき発生防止対策として過電流による過熱防止対策、主要な構造材への不燃性材料の使用、難燃ケーブルの使用、不燃性内装材の使用等の対策を講じていることから、これらの機器から火災が発生するおそれは小さい。また、感知・消火対策として異なる**感知方式**の火災感知器を設置しており、速やかに火災箇所を特定し、自動消火設備による消火が可能である。また、排風機には潤滑油を使用しておらず、これらの機器を設置する場所で火災が発生しても影響が及ぶおそれは小さい。

なお、単一設計である静的機器の一部(ダクトの一部、中央制御室非常用循環フィルタユニット)について、フィルタは温度監視しており発火点より十分低い温度で維持していること(設置場所雰囲気温度:10~40℃、フィルタ発火点:約330℃)、万一、フィルタ温度が上昇した場合は中央制御室に警報が発報すること(警報設定値:170℃)、ダクトは金属等の不燃性材料で構成されていること、フィルタは不燃性材料で構成された筐体内に設置されていることから、火災が発生するおそれはない。

以上より、火災によって当該機能が喪失することはない。



第9図 中央制御室換気空調設備の概要



⑦ 原子炉格納容器バウンダリを構成する配管の隔離機能

重要度分類指針によると、原子炉格納容器バウンダリを構成する配管の隔離機能は「原子炉格納容器隔離弁」である。

原子炉格納容器隔離弁は、JEAC4602-2016「原子炉冷却材圧力バウンダリ、原子炉格納容器バウンダリの範囲を定める規定」に基づき設置されており、かつ、設置許可基準規則第32条への適合性を有している。(第10図)

これら原子炉格納容器隔離弁については、下記のいずれかの方針に基づき設置されており、バウンダリ機能は火災に対する独立性を有していると考えられる。

a. 原子炉格納容器内外に異なる区分の電動弁又は空気作動弁を2弁設置

原子炉格納容器内外で位置的分散が図られており、異なる系統のケーブル等については、IEEE384に準じて、離隔、バリア又はケーブルトレイカバーあるいは電線管の使用等により分離していること、空気作動弁については原子炉格納容器の隔離機能を確保するためフェイルクローズ設計、すなわち火災により当該弁が機能喪失すると自動で閉止する設計となっていることから、火災によって原子炉格納容器内外両方の弁が同時に機能喪失することはない。

b. 原子炉格納容器外に通常時閉の電動弁を1弁設置

通常時閉状態の電動弁については、駆動源を喪失した場合には現状の状態を維持するため、火災により本機能に影響が及ぶおそれは小さい。

c. 原子炉格納容器内又は外に逆止弁、又は通常時閉の手動弁を設置

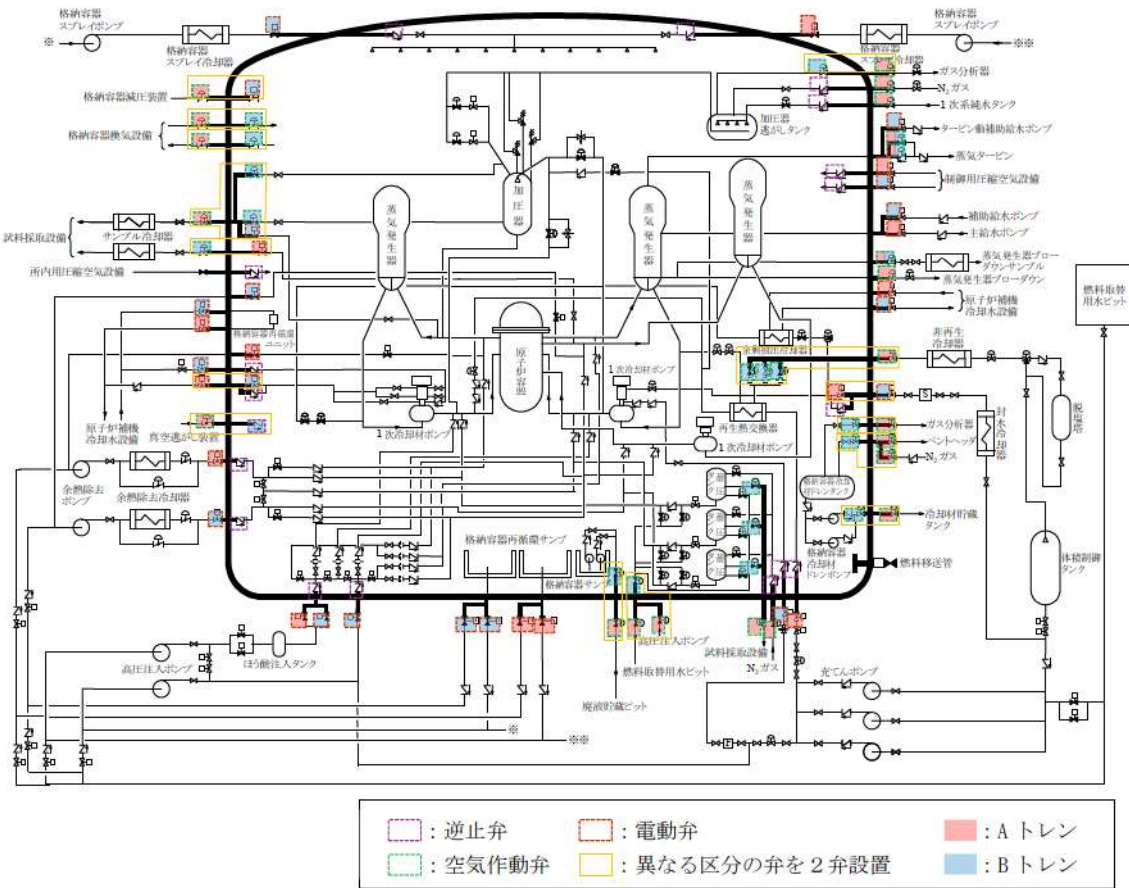
逆止弁及び手動弁は不燃性材料で構成されているため、火災により逆止弁及び手動弁の機能に影響が及ぶおそれはない。このため、逆止弁及び手動弁が設置された系統については、火災により本機能に影響が及ぶおそれはない。

d. 原子炉格納容器内に開口部がなく閉止系を構成する系統

原子炉格納容器内に開口部がなく閉止系を構成する系統については、当該ループの配管等は不燃性材料で構成されていることから、火災により本機能に影響が及ぶおそれは小さい。

以上のことから、火災によって各ラインの配管、隔離弁が全て機能喪失することはなく、本機能は独立した2種類の機能を有している。





第10図 原子炉格納容器バウンダリの概要

## 参考資料 3

泊発電所 3号炉における  
水密扉の止水機能に対する火災影響について

泊発電所 3号炉における  
水密扉の止水機能に対する火災影響について

## 1. 概要

水密扉については、溢水発生時に安全機能を有する機器を防護することを目的として設置されている。しかしながら、水密扉のパッキンが難燃性であることから、火災時には止水機能の低下のおそれがある。これに対して「火災防護に係る審査基準 2.2.3」の（参考）では火災時に考慮する消火用水供給系統からの放水による溢水が想定されることが求められているため、火災発生状況と消火活動において放水される溢水に対して安全機能が確保されていることが必要となる。火災については単一火災と地震随伴火災が想定されることを踏まえ、水密扉が設置された箇所を整理し、安全機能への影響を評価する。

## 2. 水密扉の設置箇所と火災発生時の影響について

水密扉については火災防護の観点からは、以下の火災区域又は火災区画の境界に設置される。

- ①固定式消火設備が設置された安全機能を有する火災区域又は火災区画
- ②可燃物量の評価により固定式消火設備の対象から除いた安全機能を有する火災区域又は火災区画
- ③安全機能を有しない火災区域又は火災区画（屋外を含む）

### 2.1. 単一火災

単一火災においては上記のいずれの区域からも火災の発生が想定される。対して、消火活動における消火水系統からの放水による溢水に関して、内部溢水影響評価ガイドでは、消火栓による消火活動が想定される場合について溢水を想定することとしている。①固定式消火設備を設置した火災区域又は火災区画の境界については、速やかに固定式消火設備により消火がなされ消火栓による消火活動は想定されない。

よって、火災時においても消火水による溢水は想定されず、溢水防護への影響は生じない。

これに対し、②可燃物量の評価により固定式消火設備の対象から除いた安全機能を有する火災区域又は火災区画及び③安全機能を有しない火災区域又は火災区画の境界については消火栓による消火活動が想定されることから、火災発生区域の水密扉を含めた止水機能が喪失した状態で、消火活動に伴う放水による溢水と安全機能への影響の有無を評価した。

評価の結果、水密扉からの消火水の溢水により安全機能へ影響を及ぼす区域はないことを確認している。

よって、単一火災において消火活動時の消火水による溢水に対して水密扉の機能が要求されるものはない。



## 2.2. 地震随伴火災

地震随伴火災としては耐震B，Cクラス機器の破損による火災が想定される。

火災区域又は火災区画に設置される耐震B，Cクラス機器に地震による損傷に伴う火災が発生した場合においても，火災防護対象機器等の機能が維持される設計としており，安全機能を有する火災区域又は火災区画で，万一，耐震B，Cクラス機器の破損による火災が発生した場合であっても，①固定式消火設備を設置した火災区域又は火災区画の境界については，速やかに固定式消火設備により消火がなされ消火栓による消火活動は想定されない。

よって，火災時においても消火水による溢水は想定されず，溢水防護への影響は生じない。

それに対し，②可燃物量の評価により固定式消火設備の対象から除いた安全機能を有する火災区域又は火災区画及び③安全機能を有しない火災区域又は火災区画については消火栓による消火活動が想定されることから，火災発生区域又は区画境界の水密扉を含めた止水機能が喪失した状態で，消火活動に伴う放水による溢水と安全機能への影響の有無を評価した。

評価の結果，水密扉からの消火水の溢水により安全機能へ影響を及ぼす火災区域又は火災区画はないことを確認している。

よって，地震随伴火災において消火活動時の消火水による溢水に対して水密扉の機能が要求されるものはない。

## 3. 消火設備の破損，誤動作又は誤操作について

火災防護に係る審査基準 2.2.3 においては消火活動時の消火水の溢水の他に消火設備の破損，誤作動又は誤操作について内部溢水影響評価ガイドに沿って評価することが求められている。内部溢水影響評価ガイドにおいては，想定破損に対して他設備の健全性を仮定していること，また誤作動，誤操作については消火栓の元弁が手動弁であることから現場での意図した人為的な行為を除き，原因や状況が特定されない偶発的な事象であると考えられ，これらも想定破損と同様の考え方と考えられることから，水密扉によりこれらの溢水から安全機能を防護可能である。

なお，消火設備の破損については地震による破損も考えられるが，消火水配管については耐震性の確保により地震による溢水の発生防止を図っていることから，消火水配管の溢水は想定されず，溢水防護への影響は生じない。

## 4. まとめ

火災区域又は火災区画毎の境界の水密扉と各火災及び溢水について，安全機能への影響の有無を以下の第1表に整理する。

水密扉については単一火災及び地震随伴火災による火災とその際の消火活動に対する溢水に対して，安全機能を損なうものではない。



第1表 水密扉の設置状況と各火災及び溢水に対する影響一覧

水密扉の設置場所		単一火災		地震随伴火災	消火設備の破損， 誤作動又は誤操作 による安全機能へ の影響
		消火水の 溢水想定	水密扉の機能喪 失による安全機 能への影響	水密扉の機能喪失によ る安全機能への影響	
安全機能を有する 火災区域又は火災 区画の境界	自動消火設備有	—	溢水が想定され ないことから影 響なし	溢水が想定されな いことから影響なし	水密扉により防護
	自動消火設備無 (消火器，消火 栓による対応)	有	溢水評価の結果 影響なし	溢水評価の結果 影響なし	水密扉により防護
安全機能を有しな い火災区域又は火 災区画の境界	自動消火設備無 (消火器，消火 栓による対応)	有	溢水評価の結果 影響なし	溢水評価の結果 影響なし	水密扉により防護

## 参考資料 4

泊発電所 3 号炉における配管フランジパッキンの火災影響について

泊発電所 3 号炉における配管フランジパッキンの火災影響について

1. 概要

泊発電所 3 号炉の火災防護対象機器の選定において不燃性材料である金属製の配管、タンク、手動弁、逆止弁等については火災によっても安全機能に影響を及ぼさないものと整理している。しかしながら、配管フランジや弁ボンネットフランジについては、漏えい防止のため不燃性ではないパッキン類が取り付けられていることから、燃焼試験により火災影響について評価を行った。

2. 燃焼試験

2.1. 試験体の選定

プラント内で安全機能を有する系統で使用されているパッキンについては高温・高圧で使用する黒鉛系パッキン並びに原子炉補機冷却水系等の一部の低温配管フランジには黒鉛系パッキンに比べ耐熱性に劣るシートパッキン、原子炉補機冷却海水系の配管フランジではゴムパッキンを使用している。よって、熱影響を考慮する必要があると考えられるシートパッキン及び、ゴムパッキンについて以下の代表品を用いて燃焼試験を実施する。試験にあたっては体積が小さく入熱による温度影響を受けやすい小径配管を模擬する。

第 1 表：試験体とするパッキンの仕様

No.	名称	サイズ	使用温度	厚さ
1	[Redacted]	15A	-50~183℃	1.5t
2		20A	0~100℃	3.0t

[Redacted] 枠囲みの内容は機密情報に属しますので公開できません。

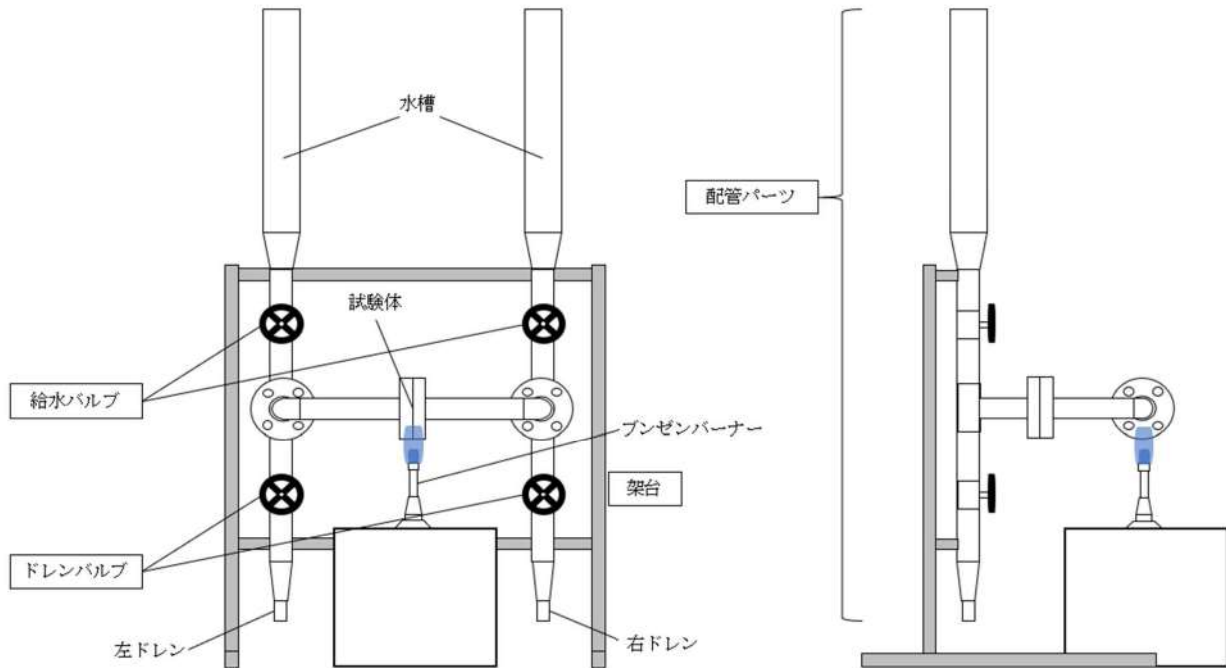
## 2.2. 試験方法・判定基準

試験についてはフランジ部にパッキンを取付けた状態を模擬して、パッキンの直下からバーナーによる直接加熱を3時間実施し、加熱後、シート面の外観確認を行う。また、使用しているシステムの圧力を考慮し、10分間の耐圧試験により漏えいが無いことを確認する。試験条件を第2表に示す。また、加熱試験の概要を第1図、試験体の加熱前後の状況を第2図に示す。

第2表：試験条件





No.	名称	加熱時間	耐圧試験圧力 (水圧)
1		3時間	2.1MPa
2		3時間	1.47MPa

枠囲みの内容は機密情報に属しますので公開できません。



第1図：加熱試験の概要



<p>No. 1 汎用非石綿ジョイントシート</p>	<p>No. 2 ゴム打ち抜きガスケット</p>
<p>加熱中</p> 	<p>加熱中</p> 
<p>加熱後（下面）</p> 	<p>加熱後（下面）</p> 

第2図：試験体の加熱状況

## 2.3. 試験結果

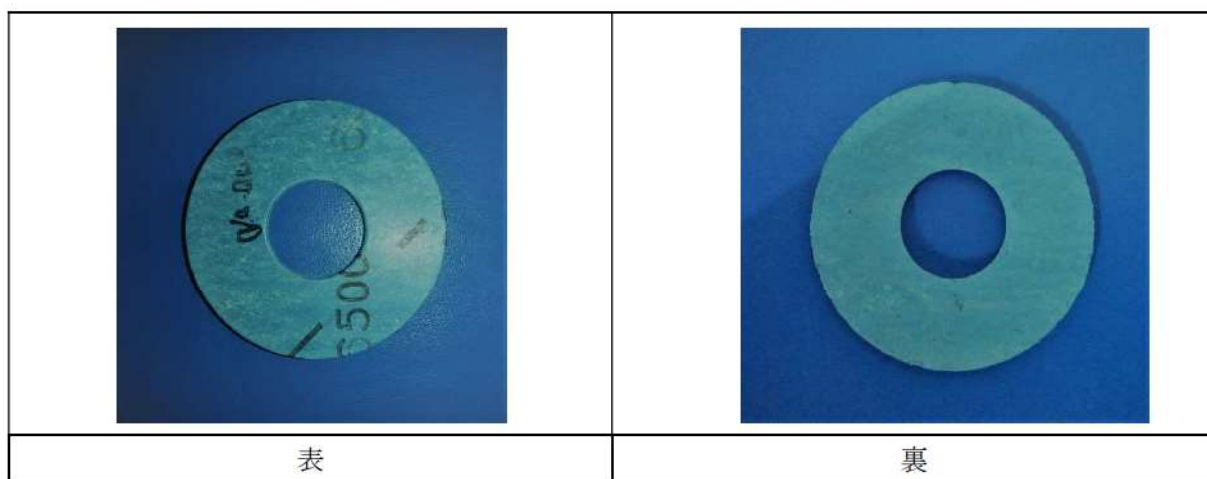
### 2.3.1. 汎用非石綿ジョイントシートの試験結果

各試験について試験結果を第3表に示す。

第3表：汎用非石綿ジョイントシート試験結果

No.	試験体	シート面外観確認	耐圧試験
1	汎用非石綿ジョイントシート (内包流体：水)	異常なし	漏えいなし

第3図に示すとおり、外観確認においてはシート面に変化は見られなかった。また、耐圧試験時にも漏えいはなかったことから健全性を維持できることを確認した。



加熱試験前



加熱試験後

第3図：加熱前後の試験体シート面（汎用非石綿ジョイントシート）

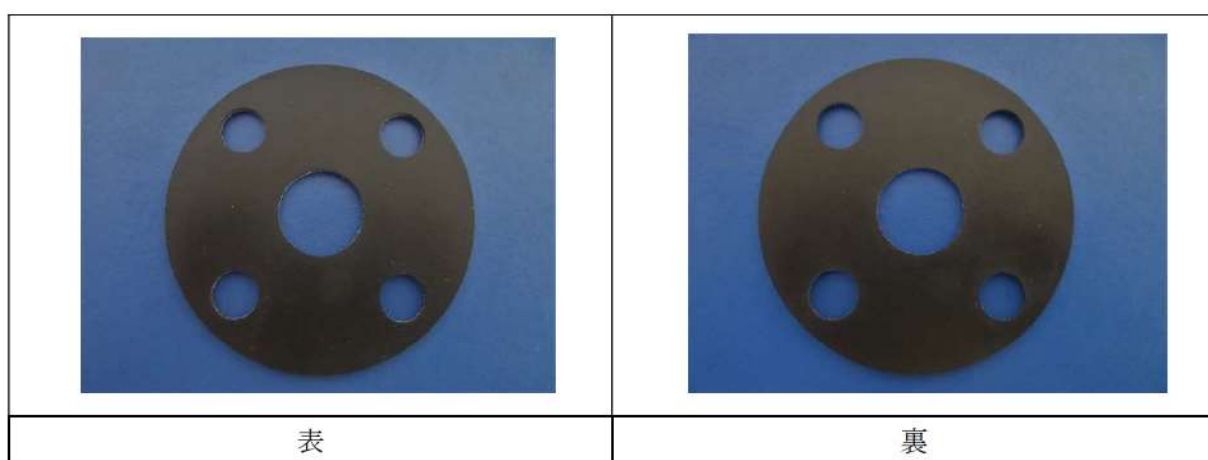
### 2.3.2. ゴム打ち抜きガasketの試験結果

各試験について試験結果を以下の第4表に示す。

第4表：ゴム打ち抜きガasket試験結果

No.	試験体	シート面外観確認	耐圧試験
1	ゴム打ち抜きガasket	異常なし	漏えいなし

第4図に示すとおり、外観確認においてはシート面に変化は見られなかった。また、耐圧試験時にも漏えいはなかったことから健全性を維持できることを確認した。



加熱試験前



加熱試験後

第4図：加熱前後の試験体シート面（ゴム打ち抜きガasket）

### 3. まとめ

以上の試験により，液体を内包する配管フランジに使用するパッキンについて3時間の直接加熱に対しても配管系からの放熱並びに内部流体による熱除去によって熱影響による機能喪失が生じないことを確認した。これらより高い耐熱性を有する黒鉛系パッキンについても熱影響に対して同等以上の性能を有するものである。



## 参考資料 5

火災感知設備及び消火設備に関する自然現象の考慮について

## 火災感知設備及び消火設備に関する自然現象の考慮について

発電用原子炉施設に想定される自然現象は、落雷、降水、洪水、津波、高潮、積雪、火山の影響、生物学的事象、竜巻、森林火災及び地滑りが想定されるため、これらに対する考慮事項を以下に記載する。

## 1. 落雷

屋外に設置するろ過水タンクは、内包物がともに淡水であり落雷による影響を受けるものではなく、落雷はタンク等の躯体の導体を通り対地に流れるため、落雷によるろ過水タンクの損傷はないと考えられる。

屋内及び屋外に設置する火災感知設備は、火災感知器の予備を保有し、落雷の影響を受けた場合にも、早期に取替えを行うことにより性能を復旧する設計とする。

## 2. 洪水

泊発電所敷地の前面は日本海に面し、敷地の背面は丘陵地帯となっている。

泊発電所敷地付近は、地形及び表流水の状況から判断して、敷地が洪水による被害を受けることは考えられない。

## 3. 津波、高潮

ろ過水タンク、ディーゼル消火ポンプ及び電動機駆動消火ポンプを設置する給排水処理建屋（3号炉）の消火ポンプ室、エンジン消火ポンプ（1号、2号及び3号炉共用、既設）及び電動消火ポンプ（1号、2号及び3号炉共用、既設）を設置する給排水処理建屋（1、2号）の消火ポンプ室はT.P. 10.3mに設置されており、津波により機能を損なうおそれがあるが、高台に配備している移動式消火設備による消火活動が可能のため、消火設備の機能を損なうおそれはない。

また、泊発電所3号炉内で最も低い位置に火災感知設備及び消火設備を設置している循環水ポンプ建屋内の原子炉補機冷却海水ポンプエリアについては、津波防護対策を実施していることから、津波による影響を受けるおそれはない。

高潮については、泊発電所敷地の南約5kmに位置する岩内港での最高潮位（H.H.W.L.）はT.P. 1.00mであり、これに対し、発電所敷地の標高は10.0mとしていることから、高潮の影響を受けることはない。

#### 4. 積雪

ろ過水タンクは、「発電用原子力設備規格 設計・建設規格」に基づき強度設計しており、想定される降雪に対して十分な強度を有していることから、積雪により機能を損なうおそれはないため、消火設備の機能を損なうおそれは小さいと考えている。

屋外に設置する火災感知設備は、火災感知器の予備を保有し、積雪の影響を受けた場合にも、早期に取替えを行うことにより性能を復旧する設計とする。

#### 5. 火山の影響（火山活動，降灰）

ろ過水タンクは、積雪同様に「発電用原子力設備規格 設計・建設規格」に基づき強度設計しており、想定される降下火砕物に対して十分な強度を有していることから、降下火砕物により機能を損なうおそれは小さいと考えている。また、ろ過水タンクは鋼鉄製のタンクであり降灰の侵入による悪影響のおそれはない。なお、火山（降灰）は事前の予測が可能であることから、除灰等の必要な安全措置を講じることができる。

屋外に設置する火災感知設備は、火災感知器の予備を保有し、火山の影響を受けた場合にも、早期に取替えを行うことにより性能を復旧する設計とする。

#### 6. 生物学的事象

火災感知設備及び消火設備は標高 10.0m にあること、及び津波防護対策を実施しているため、海生生物の影響は考慮せず、小動物の侵入を考慮した場合、共に鋼鉄製のタンクであり小動物の侵入のおそれはないため、火災感知設備及び消火設備が生物学的事象による影響を受けるおそれはない。

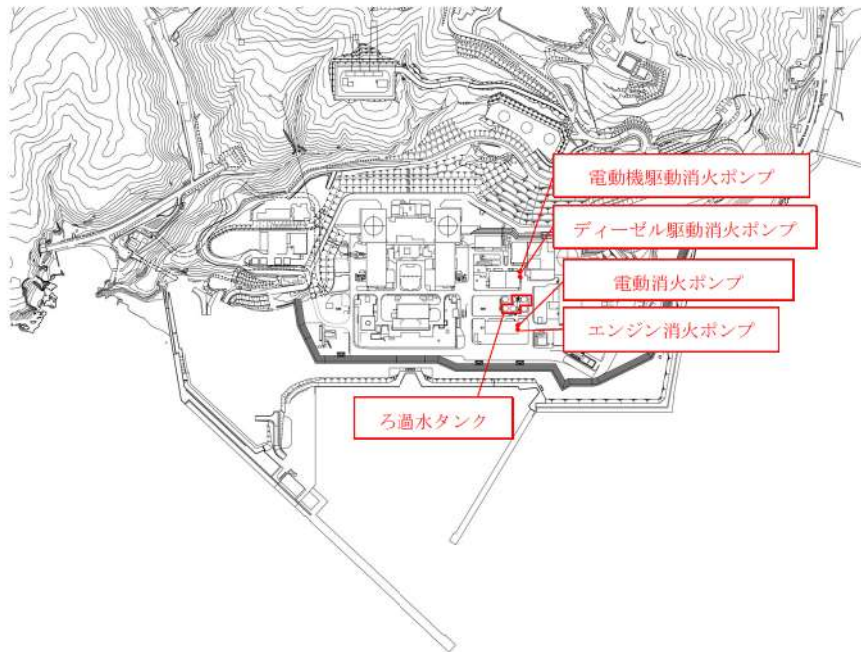
#### 7. 竜巻

ろ過水タンクは竜巻の設計風速においてタンクが転倒・飛散しないようにタンク本体を基礎ボルトにて基礎と固定しており、竜巻によってろ過水タンクが同時に機能を損なうおそれはない。

また、屋外の消火設備が竜巻の影響により機能、性能を阻害された場合には、代替消火設備の配備等を行うため、消火の機能に影響を及ぼすことはない。

屋外の火災感知設備は、火災感知器の予備を保有し、竜巻の影響を受けた場合にも、早期に取替えを行うことにより性能を復旧する設計とする。

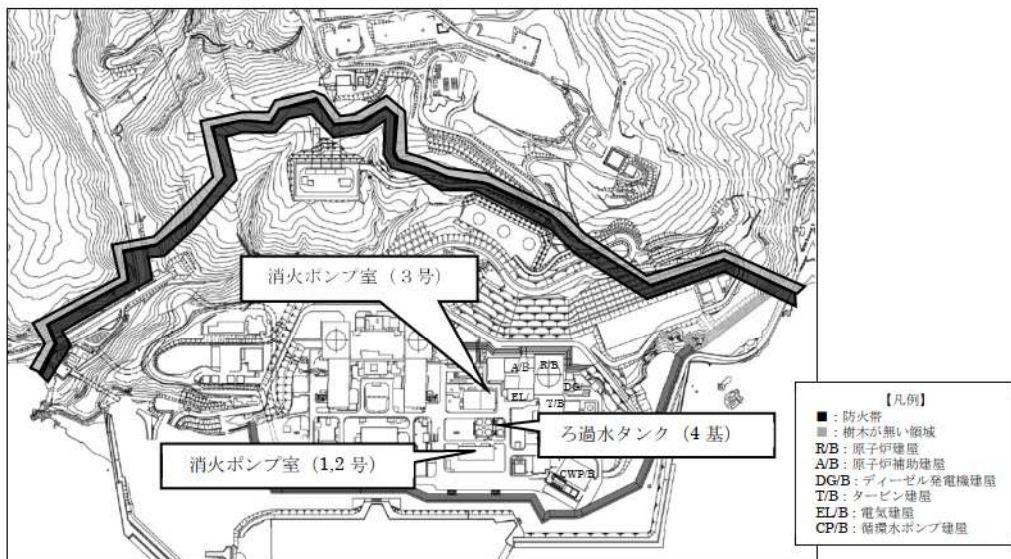




## 8. 森林火災

想定される森林火災については、延焼防止を目的として発電所周辺の植生を確認し、作成した植生データ等により求めた最大火線強度から設定した防火帯を敷地内に設けた設計である。ろ過水タンクは防火帯内に設置されていることから、森林火災によって機能を損なうおそれは小さいと考えている。

屋外に設置する火災感知設備についても防火帯内に設置されていることから、森林火災によって機能を損なうおそれは小さいと考えている。



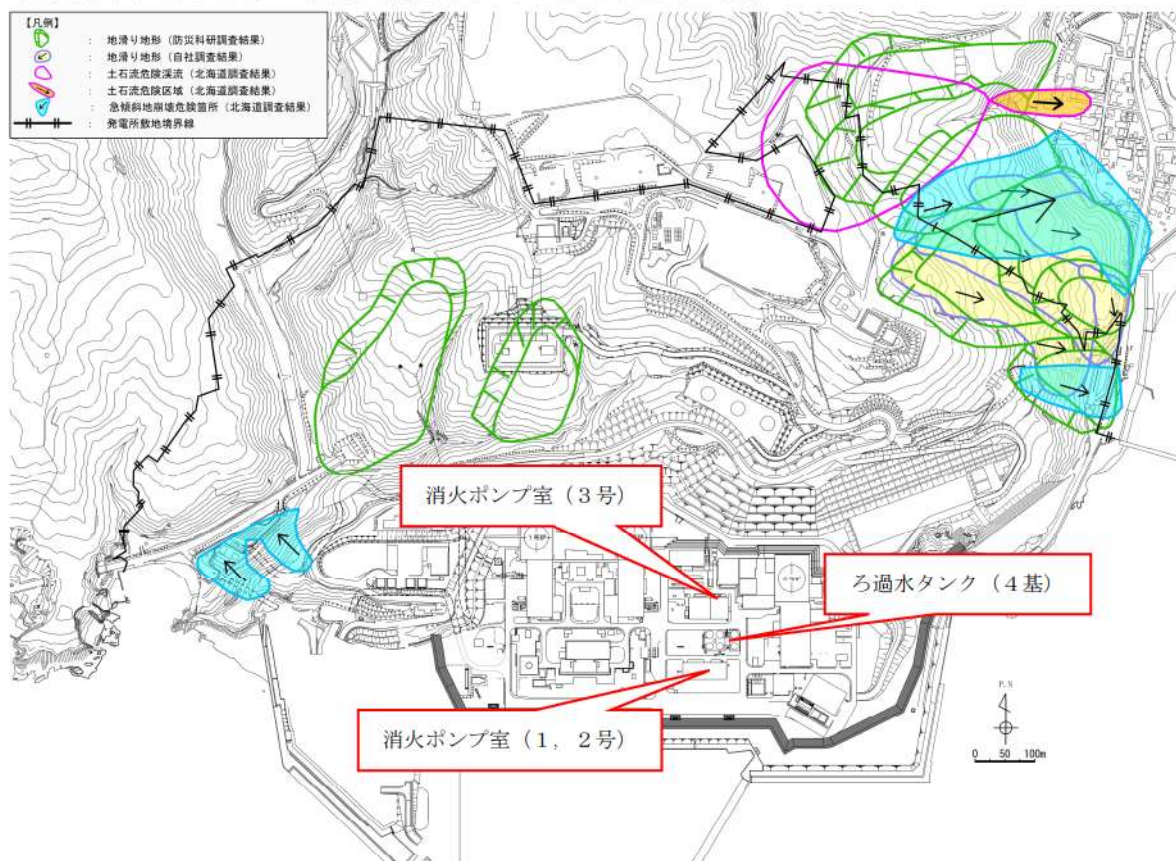
泊発電所における防火帯図



## 9. 地滑り

地滑り地形分布図及び土砂災害危険箇所図によると、泊発電所周辺の地滑り地形は下図に示すとおりであり、ろ過水タンクは、この地滑り地形の箇所の地滑りによって、機能を損なうおそれがない場所に設置されていると考えている。

また、屋外に設置する火災感知設備についても、地滑り地形の箇所の地滑りによって、機能を損なうおそれがない場所に設置されていると考えている。



泊発電所周辺における地滑り地形の分布図

## 参考資料 6

泊発電所 3 号炉における気体廃棄物処理設備の防爆対策について

## 泊発電所 3 号炉における気体廃棄物処理設備の防爆対策について

### 1. はじめに

発火性又は引火性物質である水素を内包する設備のうち気体廃棄物処理設備の防爆対策について示す。

### 2. 対策内容

気体廃棄物処理設備内で爆発性雰囲気を生成しないように以下の対策を実施する設計としている。

#### (1) 酸素の混入防止

水素を取り扱う設備では、酸素が機器・配管類から設備内へ混入することを防止するため次の対策を行う設計としている。

- a. 配管及び機器は溶接構造とし、弁類は無漏洩構造とする。また、設備内を正圧に維持する。
- b. 機器補修時の酸素の残留又は分析器を酸素ガスによる校正時の酸素混入等が考えられるため以下の対策を実施する。

- ・気体廃棄物処理設備に接続される各機器については、接続ラインを隔離できる系統構成とし酸素の混入防止を図るとともに、窒素ガスパーズラインを設け、当該機器の補修時は窒素ガスによりパーズし機器内の酸素を除去できる系統構成とする。
- ・自動ガス分析器及び酸素分析器の校正に用いた酸素ガスは、校正終了後に窒素ガスによりパーズし、分析器内の酸素を除去できる系統構成とする。
- ・補修時に空気と接触した機器ドレンは気体廃棄物処理設備に接続されているタンクには排水しない。

#### (2) 酸素濃度管理

水素濃度に関係なく爆発性雰囲気を生成しない酸素の上限濃度は 5 vol% である。

また、酸素濃度に関係なく爆発性雰囲気を生成しない水素の上限濃度は 4 vol% である。

このため、気体廃棄物処理設備内では酸素濃度を管理することとし、以下の設計としている。

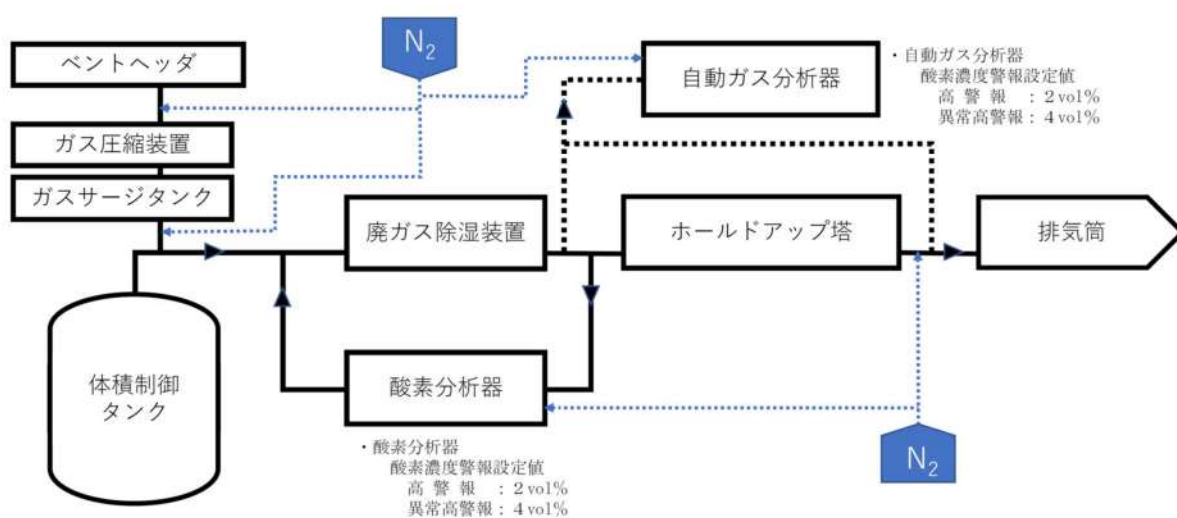
- ・通常の運転において水素濃度が 4 vol% を超える可能性のある廃ガスラインは、除湿装置補修時の酸素混入の可能性も考慮し、除湿装置下流側に酸素分析器を多重設置し、連続的に設備内の酸素濃度を監視する設計とする。

・自動ガス分析器を設置し、設備内の酸素濃度が5 vol%以下に維持されていることの確認が行える設計とする。

・自動ガス分析器及び酸素分析器は、爆発性雰囲気を生じない酸素の上限濃度5 vol%に余裕を見て2 vol%に「高警報」、4 vol%に「異常高警報」を設定し、異常高警報が発信した場合、廃ガスの通気を停止し、当該機器及びラインを窒素ガスにてパージする。

以上のことから、泊発電所3号炉における気体廃棄物処理設備内において、爆発性雰囲気を形成しない設計としている。

### 3. 系統概要





泊発電所 3 号炉における避雷設備の設置について  
(ヒアリングにおけるコメント回答)

## 指摘事項

No.31 (221223-31)	火災による 損傷の防止	避雷針の適用 JIS について建物ごとに違う適用年版を使用しているのか、同一の建物の中で適用年版を使い分けているものがあるのか、確認して説明すること。
No.54 (230113-20)	火災による 損傷の防止	高さ 20m を超えない危険物貯蔵施設に設置している避雷針の扱いについて、先行の記載状況を踏まえて、高さ 20m を超えるの記載の要否について説明すること。

A :

- (1) 泊発電所 3 号炉については、本申請範囲において、以下の原子炉施設に避雷設備を設置している。

■建築基準法に基づくもの（先行（女川 2, 大飯 3/4）の記載を踏まえた。）

建築基準法第三十三条（避雷設備）「高さ二十メートルをこえる建築物には、有効に避雷設備を設けなければならない。」に基づき避雷設備を設置。

- ・原子炉建屋
- ・原子炉補助建屋
- ・タービン建屋
- ・循環水ポンプ建屋
- ・放射性廃棄物処理建屋
- ・補助ボイラー煙突※

※建築基準法第八十八条（工作物への準用）により、高さが 6m 超える煙突は建築基準法第三十三条の規定を準用。

■消防法に基づくもの（先行（大飯 3/4）の記載を踏まえた。）

危険物の規制に関する政令 第十一条（屋外タンク貯蔵所の基準）第一項第十四号「指定数量の倍数が十以上の屋外タンク貯蔵所には、総務省令で定める避雷設備を設けること。」に基づき設置。

- ・油計量タンク
- ・補助ボイラー燃料タンク

なお、外部事象（落雷）を考慮し重大事故等対処設備である代替非常用発電機については、近傍に避雷針を設置することにより、また、緊急時対策所については、定検機材倉庫に避雷針を設置し、その雷保護範囲とすることにより落雷による火災発生を防止する設計としている。

（先行（女川2）記載）

また、避雷針ではないが、特別高圧開閉所については、以下に基づき架空地線・避雷器を設置している。

■原子力発電工作物に係る電気設備に関する技術基準を定める命令（電気設備に関する技術基準を定める省令）によるもの（先行（大飯3/4）の記載を踏まえた。）

第六条（電線等の断線の防止）「電線、支線、架空地線、弱電流電線等（弱電流電線及び光ファイバケーブルをいう。以下同じ。）その他の電気設備の保安のために施設する線は、通常の使用状態において断線のおそれがないように施設しなければならない。」に基づき架空地線を設置。

第三十三条（高圧及び特別高圧の電路の避雷器等の施設）「雷電圧による電路に施設する電気設備の損壊を防止できるよう、発電所の架空電線引込口及び引出口又はこれに近接する箇所には、避雷器の施設その他の適切な措置を講じなければならない。」に基づき避雷器を設置。

- ・開閉所

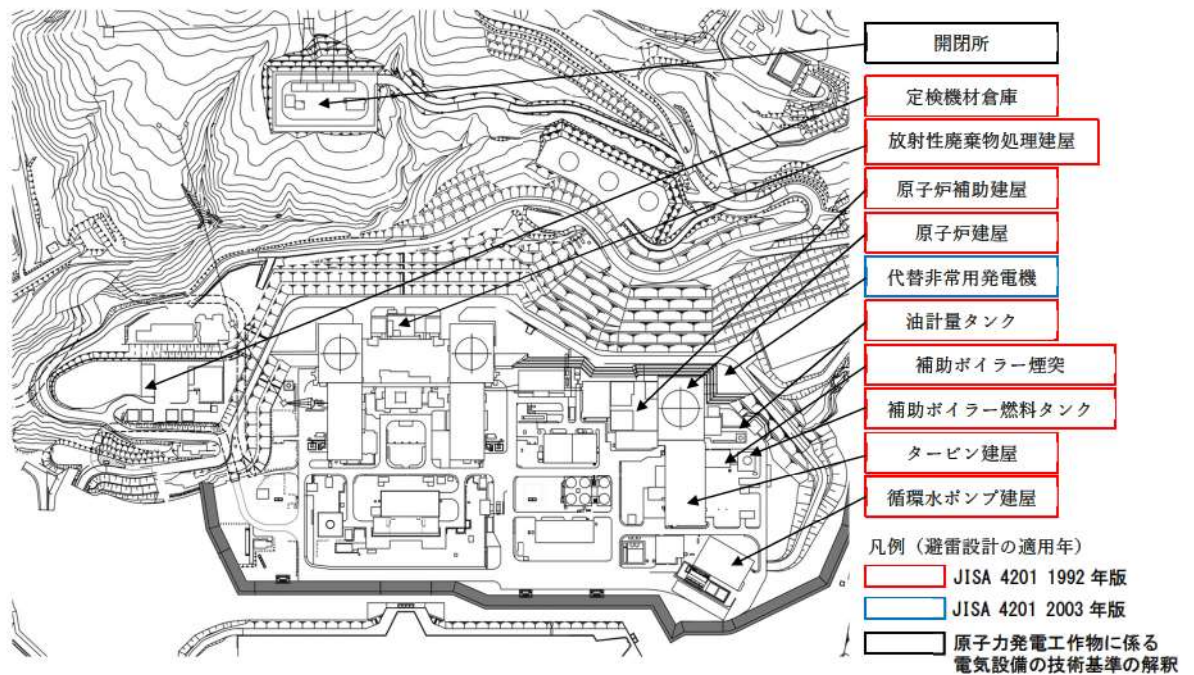
(2) 「高さ 20m を超える」の記載の要否について

(1) のとおり避雷針の設置については、先行プラント（女川2，大飯3/4）において建築基準法に基づき高さ 20m をこえる建築物に設置する以外に、建築基準法以外の法令に基づき設置している事例がある。しかしながら、先行申請記載においてはいずれも「建築基準法に基づき高さ 20m をこえる建築物」との記載としていることから先行実績にならない、以下の記載と致します。

『発電用原子炉施設内の構築物，系統及び機器は，落雷による火災発生を防止するため，地盤面から高さ 20m を超える建築物には，建築基準法に基づき「JIS A4201 建築物等の避雷設備（避雷針）（1992 年版）」又は「JIS A4201 建築物当の雷保護（2003 年版）」に準拠した避雷設備の設置及び接地網の敷設を行う設計とする。』

(3) 避雷針の適用 JIS について建物ごとに違う適用年版について

各建築物等の適合 JIS は以下のとおりであり、一つの建物に複数の JIS の年版を適用している事例はございませんでした。また、先行（女川2）申請にならない、本文・補足説明の該当箇所に記載を反映いたしました。



以上

泊発電所 3号炉における

原子炉の高温停止及び低温停止を達成し，維持するために

必要な機器の選定について



## <目次>

1. 概要
  2. 原子炉の高温停止及び低温停止を達成し、維持するための安全機能を有する機能，系統の確認
    - 2.1. 運転状態の整理
    - 2.2. 原子炉の高温停止及び低温停止を達成し、維持するために必要な機能の特定
    - 2.3. 原子炉の高温停止及び低温停止を達成し、維持するために必要な機能を確保するための系統
  3. 原子炉の高温停止及び低温停止を達成し、維持するために必要な機能を確保するための系統の境界を構成する電動弁等
  4. 原子炉の高温停止及び低温停止を達成し、維持するために必要な機能を確保するための多重化された系統間を接続する電動弁等
  5. 原子炉の高温停止及び低温停止を達成し、維持するために必要な機器の特定
    - 5.1. 原子炉冷却材圧力バウンダリ機能
    - 5.2. 過剰反応度の印加防止機能
    - 5.3. 炉心形状の維持機能
    - 5.4. 原子炉の緊急停止機能
    - 5.5. 未臨界維持機能
    - 5.6. 原子炉冷却材圧力バウンダリの過圧防止機能
    - 5.7. 原子炉停止後の除熱機能
    - 5.8. 炉心冷却機能
    - 5.9. 工学的安全施設及び原子炉停止系への作動信号の発生機能
    - 5.10. 安全上特に重要な関連機能
    - 5.11. 安全弁及び逃がし弁の吹き止まり機能
    - 5.12. 事故時のプラント状態の把握機能
    - 5.13. 異常状態の緩和機能
    - 5.14. 制御室外からの安全停止機能
- 添付資料 1 泊発電所 3号炉における「重要度分類審査指針」に基づく原子炉の高温停止及び低温停止を達成し、維持するために必要な機能及び系統の抽出について
- 添付資料 2 泊発電所 3号炉における原子炉の高温停止及び低温停止を達成し、維持するために必要な機能を達成するための系統
- 添付資料 3 泊発電所 3号炉における換気空調設備の「原子炉の高温停止及び低温停止を達成し、維持するために必要な機器」への抽出について
- 添付資料 4 泊発電所 3号炉における非常用母線における火災発生時の影響について
- 添付資料 5 泊発電所 3号炉における原子炉の高温停止及び低温停止を達成し、維持するために

必要な機能を達成するための機器リスト

添付資料 6 泊発電所 3号炉における火災防護と溢水防護における防護対象の比較について

参考資料 1 泊発電所 3号炉における配管フランジパッキンの火災影響について

泊発電所 3号炉における  
原子炉の高温停止及び低温停止を達成し、維持するために必要な機器の選定について

## 1. 概要

「実用発電用原子炉及びその附属施設の火災防護に係る審査基準」(以下「火災防護に係る審査基準」という。)の「2. 基本事項」では、「原子炉施設内の火災区域又は火災区画に設置される安全機能を有する構築物、系統及び機器」を火災から防護することを目的とし、「原子炉の高温停止及び低温停止を達成し、維持するための安全機能を有する構築物、系統及び機器」が設置される火災区域及び火災区画の分類に基づき、火災防護対策を実施することを要求し、「1.2 用語の定義」には、安全機能の一つとして「原子炉を停止、冷却するための機能」が記載されている。(次頁参照)

また、「実用発電用原子炉及びその附属施設の位置、構造及び設備の基準に関する規則」の「第十二条」では、「安全施設は、その安全機能の重要度に応じて、安全機能が確保されたものでなければならない。」と要求し、その解釈には、「安全機能の重要度に応じて、安全機能が確保されたもの」については、「発電用軽水型原子炉施設の安全機能の重要度分類に関する審査指針」(以下「重要度分類審査指針」という。)によることを要求している。(次頁参照)

さらに、発電用原子炉施設内の単一の内部火災によって、安全保護系及び原子炉停止系の作動が要求される場合には、火災による影響を考慮しても、多重化されたそれぞれの系統が同時に機能を失うことなく原子炉を高温停止及び低温停止できることが要求されている。(次頁参照)

以上を踏まえ、火災防護対策については、重要度分類審査指針におけるすべての安全機能を有する構築物、系統及び機器を対象として実施する設計とし、本資料では、その中でも特に火災防護に係る審査基準に基づく対策を行う対象として、泊発電所3号炉における単一の内部火災の発生を想定した場合に、原子炉の高温停止及び低温停止を達成し、維持するために必要な安全機能を有する構築物、系統及び機器を、重要度分類審査指針を参考に選定する。

なお、放射性物質の貯蔵又は閉じ込め機能を有する構築物、系統及び機器については資料9に示す。



「実用発電用原子炉及びその附属施設の火災防護に係る審査基準」

1. まえがき

1.2 用語の定義

- (15)「安全機能」原子炉の停止、冷却、環境への放射性物質の放出抑制を確保するための機能をいう。

2. 基本事項

- (1) 原子炉施設内の火災区域又は火災区画に設置される安全機能を有する構築物、系統及び機器を火災から防護することを目的として、以下に示す火災区域及び火災区画の分類に基づいて、火災発生防止、火災の感知及び消火、火災の影響軽減のそれぞれを考慮した火災防護対策を講じること。

①原子炉の高温停止及び低温停止を達成し、維持するための安全機能を有する構築物、系統及び機器が設置される火災区域及び火災区画

②放射性物質の貯蔵又は閉じ込め機能を有する構築物、系統及び機器が設置される火災区域

- 2.3.2 原子炉施設内のいかなる火災によっても、安全保護系及び原子炉停止系の作動が要求される場合には、火災による影響を考慮しても、多重化されたそれぞれの系統が同時に機能を失うことなく、原子炉を高温停止及び低温停止できる設計であること。

「実用発電用原子炉及びその附属施設の位置、構造及び設備の基準に関する規則」

- 第十二条 安全施設は、その安全機能の重要度に応じて、安全機能が確保されたものでなければならない。

「実用発電用原子炉及びその附属施設の位置、構造及び設備の基準に関する規則の解釈」

第12条（安全施設）

- 1 第1項に規定する「安全機能の重要度に応じて、安全機能が確保されたもの」については、「発電用軽水型原子炉施設の安全機能の重要度分類に関する審査指針」による。ここで、当該指針における「安全機能を有する構築物、系統及び機器」は本規定の「安全施設」に読み替える。



## 2. 原子炉の高温停止及び低温停止を達成し、維持するための安全機能を有する機能，系統の確認

### 2.1. 運転状態の整理

火災防護に係る審査基準は，発電用原子炉施設のいかなる単一の内部火災によっても，安全保護系及び原子炉停止系の作動が要求される場合には，火災による影響を考慮しても，多重化されたそれぞれの系統が同時に機能を失うことなく，発電用原子炉を高温停止及び低温停止を達成し，維持することを求めている。

このため，「泊発電所3号炉における原子炉の高温停止及び低温停止を達成し，維持するための安全機能を有する構築物，系統及び機器」の選定に当たっては，原子炉が出力運転中であるモード1，2，高温停止状態であるモード3，4，原子炉の低温停止状態であるモード5，6において，原子炉の高温停止及び低温停止を達成し，維持するために必要な構築物，系統及び機器を網羅的に抽出する。

#### 【考慮する運転モード】

モード1（原子炉の出力運転中）～モード6（燃料取出し完了）まで

## 2.2. 原子炉の高温停止及び低温停止を達成し、維持するために必要な機能の特定

設計基準対象施設のうち、発電用原子炉施設において火災が発生した場合に、原子炉の高温停止及び低温停止を達成し、維持するために必要な機能について、重要度分類審査指針から以下のとおり抽出した。(添付資料1)

なお、ここでは原子炉の高温停止及び低温停止を達成し、維持するために必要な機能に加え、当該機能が喪失すると炉心の著しい損傷又は燃料の大量の破損を引き起こす可能性があり、その結果、原子炉の高温停止及び低温停止の達成・維持に影響を及ぼすおそれがある機能についても抽出した。

- (1) 原子炉冷却材圧力バウンダリ機能
- (2) 過剰反応度の印加防止機能
- (3) 炉心形状の維持機能
- (4) 原子炉の緊急停止機能
- (5) 未臨界維持機能
- (6) 原子炉冷却材圧力バウンダリの過圧防止機能
- (7) 原子炉停止後の除熱機能
- (8) 炉心冷却機能
- (9) 工学的安全施設及び原子炉停止系への作動信号の発生機能
- (10) 安全上特に重要な関連機能
- (11) 安全弁及び逃がし弁の吹き止まり機能
- (12) 事故時のプラント状態の把握機能
- (13) 異常状態の緩和機能
- (14) 制御室外からの安全停止機能

2.3. 原子炉の高温停止及び低温停止を達成し、維持するために必要な機能を確保するための系統

2.2. で示した「原子炉の高温停止及び低温停止を達成し、維持するために必要な機能」の分類に対し、本項では、火災によってこれらの機能に影響を及ぼす系統を重要度分類審査指針を参考に抽出する。

設計基準対象施設のうち、発電用原子炉施設において火災が発生した場合に、原子炉の高温停止及び低温停止を達成し、維持するために必要な機能を確保するための系統を、重要度分類審査指針を参考に抽出すると下表のとおりとなる。(第1表)

第1表 原子炉の高温停止及び低温停止を達成し、維持するために必要な機能を達成するための系統

原子炉の高温停止及び低温停止を達成し、維持するために必要な機能	左記機能を達成するための系統
(1) 原子炉冷却材圧力バウンダリ機能	原子炉冷却材圧力バウンダリを構成する機器・配管系
(2) 過剰反応度の印加防止機能	制御棒駆動装置圧力ハウジング
(3) 炉心形状の維持機能	炉心支持構造物、燃料集合体（燃料を除く。）
(4) 原子炉の緊急停止機能	原子炉停止系の制御棒による系（制御棒クラスタ及び制御棒駆動系（スクラム機能））
(5) 未臨界維持機能	原子炉停止系（制御棒による系、化学体積制御設備及び非常用炉心冷却系のほう酸水注入機能）
(6) 原子炉冷却材圧力バウンダリの過圧防止機能	加圧器安全弁（開機能）
(7) 原子炉停止後の除熱機能	残留熱を除去する系統（余熱除去系、補助給水系、蒸気発生器2次側隔離弁までの主蒸気系・給水系、主蒸気安全弁、主蒸気逃がし弁（手動逃がし機能））
(8) 炉心冷却機能	非常用炉心冷却系（低圧注入系、高圧注入系、蓄圧注入系）
(9) 工学的安全施設及び原子炉停止系への作動信号の発生機能	安全保護系（非常用炉心冷却設備作動の安全保護回路） 安全保護系（原子炉トリップの安全保護回路）
(10) 安全上特に重要な関連機能	非常用所内電源系、中央制御室、換気空調系、原子炉補機冷却水系、原子炉補機冷却海水系、直流電源系、制御用圧縮空気設備（いずれも、MS-1関連のもの）
(11) 安全弁及び逃がし弁の吹き止まり機能	加圧器安全弁、加圧器逃がし弁（吹き止まり機能に関する部分）
(12) 事故時のプラント状態の把握機能	事故時監視計器の一部
(13) 異常状態の緩和機能	加圧器逃がし弁（手動開閉機能）
(14) 制御室外からの安全停止機能	制御室外原子炉停止装置（安全停止に関するもの）



上記の整理の結果、設計基準対象施設のうち、発電用原子炉施設において火災が発生した場合に、「原子炉の高温停止及び低温停止を達成し、維持するために必要な機能を確保するための系統」として、火災防護対象とする系統は、それぞれの系統の操作と監視に必要な計測制御系も含めると以下のとおりとなる。それぞれの系統図(制御棒駆動装置圧力ハウジング、炉心支持構造物、燃料集合体、計測制御系を除く)を添付資料2に示す。

- (1) 原子炉冷却材圧力バウンダリ
- (2) 制御棒駆動装置圧力ハウジング
- (3) 炉心支持構造物
- (4) 燃料集合体(燃料を除く)
- (5) 原子炉停止系(制御棒クラスタ及び制御棒駆動系(スクラム機能))
- (6) 化学体積制御設備(ほう酸水注入機能)
- (7) 非常用炉心冷却系(ほう酸注入機能)
- (8) 加圧器安全弁
- (9) 補助給水系
- (10) 余熱除去系
- (11) 主蒸気系
- (12) 給水系
- (13) 高圧注入系
- (14) 低圧注入系
- (15) 蓄圧注入系
- (16) ディーゼル発電機設備
- (17) 所内電源系統(非常用母線)
- (18) 直流電源系
- (19) 原子炉補機冷却水系
- (20) 原子炉補機冷却海水系
- (21) 制御用圧縮空気系
- (22) 中央制御室換気空調系
- (23) 加圧器逃がし弁
- (24) 制御室外原子炉停止装置
- (25) 計測制御系(事故時監視計器の一部を含む)
- (26) 安全保護系



3. 原子炉の高温停止及び低温停止を達成し、維持するために必要な機能を確保するための系統の境界を構成する電動弁等

「2.3. 原子炉の高温停止及び低温停止を達成し、維持するために必要な機能を確保するための系統」で示した系統は、「原子炉の高温停止及び低温停止を達成し、維持するために必要な機能を確保するための系統以外の系統(以下「他系統」という。)」と境界を構成する「電動弁」及び「空気作動弁」が、火災により期待する機能に影響を受ける可能性があることから、以下に示すとおり、「原子炉の高温停止及び低温停止を達成し、維持するために必要な機器」となる可能性のあるものとして網羅的に抽出する。

(1) 原子炉冷却材圧力バウンダリ

原子炉冷却材圧力バウンダリには、他系統と境界を構成する電動弁、空気作動弁として、以下の弁が設置されている。(添付資料2の2/19参照)

- ・加圧器スプレイ弁(3PCV-451A, B)
- ・加圧器逃がし弁元弁(3V-RC-054A, B)
- ・加圧器逃がし弁(3PCV-452A, B)
- ・抽出ライン第1止め弁(3V-RC-033)
- ・抽出ライン第2止め弁(3V-RC-034)
- ・加圧器補助スプレイ弁(3V-CS-186)
- ・余熱除去Aライン入口止め弁(3PCV-410)
- ・余熱除去Bライン入口止め弁(3PCV-430)
- ・加圧器気相部サンプリングラインC/V内側隔離弁(3V-SS-504)
- ・加圧器液相部サンプリングラインC/V内側隔離弁(3V-SS-509)
- ・Bループ高温側サンプリングラインC/V内側隔離弁(3V-SS-514)
- ・Cループ高温側サンプリングラインC/V内側隔離弁(3V-SS-519)
- ・Bループ高温側、加圧器サンプリングラインC/V外側隔離弁(3V-SS-521A)
- ・Cループ高温側サンプリングラインC/V外側隔離弁(3V-SS-521B)
- ・抽出ライン第1止め弁(3LCV-451)
- ・抽出ライン第2止め弁(3LCV-452)

(2) 制御棒駆動装置圧力ハウジング

制御棒駆動装置圧力ハウジングには、電動弁、空気作動弁は設置されていない。

(3) 炉心支持構造物

炉心支持構造物には、電動弁、空気作動弁は設置されていない。

(4) 燃料集合体(燃料を除く)

燃料集合体(燃料を除く)には電動弁空気作動弁は設置されていない。

(5) 原子炉停止系(制御棒クラスタ及び制御棒駆動系(スクラム機能))

原子炉停止系(制御棒クラスタ及び制御棒駆動系(スクラム機能))には、他系統と境界を構成する電動弁、空気作動弁は設置されていない。

(6) 化学体積制御系(ほう酸水注入機能)

化学体積制御系(ほう酸水注入機能)には、他系統と境界を構成する空気作動弁、電磁弁として、以下の弁が設置されている。(添付資料2の3/19, 4/19参照)

- ・ほう酸注入タンク循環ライン入口止め弁(3V-SI-141)
- ・ほう酸注入タンク循環ライン出口第1止め弁(3V-SI-145)
- ・ほう酸注入タンク循環ライン出口第2止め弁(3V-SI-146)
- ・抽出ライン第1止め弁(3LCV-451)
- ・抽出ライン第2止め弁(3LCV-452)
- ・余剰抽出ライン第1止め弁(3V-RC-033)
- ・余剰抽出ライン第2止め弁(3V-RC-034)
- ・低圧抽出ライン流量調節弁(3HCV-102)
- ・低圧抽出A(B)ライン弁(3V-RH-023A, B)
- ・体積制御タンクガス圧縮装置移送ライン切替弁(3PCV-122C)
- ・体積制御タンクガス圧縮装置移送ライン圧力制御弁(3PCV-1163)
- ・体積制御タンク自動ガス分析ライン切替弁(3V-CS-126)
- ・体積制御タンク自動ガス分析ライン切替弁(3V-WG-215)

(7) 非常用炉心冷却系(ほう酸注入系)

非常用炉心注入系(ほう酸注入系)には、他系統と境界を構成する電動弁、空気作動弁として、以下の弁が設置されている。(添付資料2の5/19参照)

- ・高圧注入ポンプ封水注入ライン止め弁(3V-SI-025A, B)
- ・安全注入逆止弁テストラインC/V内側隔離弁(3V-SI-184)
- ・蓄圧タンク補給ラインC/V外側隔離弁(3V-SI-185)
- ・蓄圧注入逆止弁テストラインC/V外側隔離弁(3V-SI-186)

(8) 加圧器安全弁

加圧器安全弁には、他系統と境界を構成する電動弁、空気作動弁は設置されていない。(添付資料2の2/19参照)

#### (9) 補助給水系

補助給水系には、他系統と境界を構成する電動弁、空気作動弁として、以下の弁が設置されている。(添付資料2の8/19参照)

- ・主給水ライン高圧クリーンアップ元弁(3V-FW-537A, B, C)
- ・非常用タービングランド蒸気元弁(3V-MS-581)
- ・グランド蒸気1次圧力制御弁(3PCV-5154)

#### (10) 余熱除去系

余熱除去系には、他系統と境界を構成する電動弁、空気作動弁として、以下の弁が設置されている。(添付資料2の6/19参照)

- ・余熱除去A(B)ラインサンプリング弁(3V-SS-525A, B)
- ・低圧抽出ライン流量調整弁(3HCV-102)
- ・低圧抽出A(B)ライン弁(3V-RH-023A, B)

#### (11) 主蒸気系

主蒸気系には、他系統と境界を構成する電動弁、空気作動弁として以下の弁が設置されている。(添付資料2の9/19参照)

- ・主蒸気隔離弁上流ドレン元弁(3V-MS-601A, B, C)
- ・非常用タービングランド蒸気元弁(3V-MS-581)
- ・グランド蒸気1次圧力制御弁(3PCV-5154)

#### (12) 給水系

給水系には、他系統と境界を構成する電動弁、空気作動弁として、以下の弁が設置されている。(添付資料2の8/19参照)

- ・主給水ライン高圧クリーンアップ元弁(3V-FW-537A, B, C)
- ・非常用タービングランド蒸気元弁(3V-MS-581)
- ・グランド蒸気1次圧力制御弁(3PCV-5154)

#### (13) 高圧注入系

高圧注入系には、他系統と境界を構成する電動弁、空気作動弁として、以下の弁が設置されている。(添付資料2の5/19参照)

- ・高圧注入ポンプ封水注入ライン止め弁(3V-SI-025A, B)
- ・安全注入逆止弁テストラインC/V内側隔離弁(3V-SI-184)
- ・蓄圧タンク補給ラインC/V外側隔離弁(3V-SI-185)
- ・蓄圧注入逆止弁テストラインC/V外側隔離弁(SI-186)



#### (14) 低圧注入系

低圧注入系には、他系統と境界を構成する電動弁、空気作動弁として、以下の弁が設置されている。(添付資料2の6/19参照)

- ・ 余熱除去 A(B) ラインサンプリング弁 (3V-SS-525A, B)
- ・ 低圧抽出ライン流量調整弁 (3HCV-102)
- ・ 低圧抽出 A(B) ライン弁 (3V-RH-023A, B)

#### (15) 蓄圧注入系

蓄圧注入系には、他系統と境界を構成する空気作動弁として、以下の弁が設置されている。(添付資料2の7/19参照)

- ・ 蓄圧タンク出口第1逆止弁テスト弁 (3V-SI-133A, B, C)
- ・ 蓄圧タンク出口第2逆止弁テスト弁 (3V-SI-135A, B, C)
- ・ 蓄圧タンク窒素供給弁 (3V-SI-169A, B, C)
- ・ 蓄圧タンク補給弁 (3V-SI-182A, B, C)
- ・ 安全注入逆止弁テストライン C/V 内側隔離弁 (3V-SI-184)
- ・ 蓄圧タンク補給ライン C/V 外側隔離弁 (3V-SI-185)
- ・ 高圧注入逆止弁テストライン C/V 外側隔離弁 (3V-SI-186)

#### (16) ディーゼル発電機設備

燃料移送系も含めたディーゼル発電機設備には、他系統と境界を構成する電動弁、空気作動弁は設置されていない。(添付資料2の14/19参照)

#### (17) 所内電源系統(非常用母線)

所内電源系統(非常用母線)には、電動弁、空気作動弁は設置されていない。

#### (18) 直流電源系

直流電源系には、電動弁、空気作動弁は設置されていない。

#### (19) 原子炉補機冷却水系

原子炉補機冷却水系には、他系統と境界を構成する空気作動弁として、以下の弁が設置されている。(添付資料2の10/19, 11/19参照)

- ・ 原子炉補機冷却水サージタンク脱塩水補給弁 (3LCV-1200)
- ・ 原子炉補機冷却水サージタンク窒素供給弁 (3PCV-1200)
- ・ 原子炉補機冷却水サージタンクベント弁 (3RCV-056)



(20)原子炉補機冷却海水系

原子炉補機冷却海水系には、他系統と境界を構成する電動弁及び空気作動弁は設置されていない。(添付資料2の12/19参照)

(21)制御用圧縮空気設備

制御用圧縮空気設備には、他系統と境界を構成する空気作動弁として、以下の弁が設置されている。(添付資料2の13/19参照)

- ・セメント固化装置乾燥機下部軸受空気止め弁(3V-DM-352)
- ・セメント固化装置混練機軸封空気止め弁(3V-DM-366)

(22)中央制御室換気空調系

中央制御室換気空調系には、他系統と境界を構成する電動弁及び空気作動弁は設置されていない。(添付資料2の15/19参照)

(23)加圧器逃がし弁

加圧器逃がし弁には、他系統と境界を構成する電動弁、空気作動弁は設置されていない。(添付資料2の2/19参照)

(24)制御室外原子炉停止装置

制御室外原子炉停止装置には、電動弁、空気作動弁は設置されていない。

(25)計測制御系(事故時監視計器の一部を含む)

計測制御系には、電動弁、空気作動弁は設置されていない。

(26)安全保護系

安全保護系には、電動弁、空気作動弁は設置されていない。

4. 原子炉の高温停止及び低温停止を達成し、維持するために必要な機能を確保するための多重化された系統間を接続する電動弁等

「2.3. 原子炉の高温停止及び低温停止を達成し、維持するために必要な機能を確保するための系統」で示した系統には、多重化された系統間が電動弁及び空気作動弁を用いて接続されている系統があり、これらが火災により期待する機能に影響を受ける可能性があることから、以下に示すとおり、「原子炉の高温停止及び低温停止を達成し、維持するために必要な機器」となる可能性のあるものとして抽出する。

(1) 原子炉冷却材圧力バウンダリ

原子炉冷却材圧力バウンダリは、多重化された系統ではない。

(添付資料 2 の 2/19 参照)

(2) 制御棒駆動装置圧力ハウジング

制御棒駆動装置圧力ハウジングは、多重化された系統ではない。

(3) 炉心支持構造物

炉心支持構造物は、多重化された系統ではない。

(4) 燃料集合体(燃料を除く)

燃料集合体(燃料を除く)は、多重化された系統ではない。

(5) 原子炉停止系(制御棒クラスタ及び制御棒駆動系(スクラム機能))

原子炉停止系(制御棒クラスタ及び制御棒駆動系(スクラム機能))は、多重化された系統間が電動弁や空気作動弁によって接続されていない。

(6) 化学体積制御系(ほう酸注入系)

化学体積制御系(ほう酸注入系)は、多重化された系統間を接続する空気作動弁として、以下の弁が設置されている。(添付資料 2 の 3/19, 4/19 参照)

・ほう酸ポンプ入口切替弁 A(B) (3V-CS-499A, B)

(7) 非常用炉心冷却系(ほう酸注入系)

非常用炉心冷却系(ほう酸注入系)は、多重化された系統間が電動弁や空気作動弁によって接続されていない。(添付資料 2 の第 1 図参照)

(8) 加圧器安全弁

加圧器安全弁は、多重化された系統間が電動弁や空気作動弁によって接続されていない。(添付資料 2 の 5/19 参照)

(9) 補助給水系

補助給水系は、多重化された系統間が電動弁や空気作動弁によって接続されていない。(添付資料 2 の 8/19 参照)

(10) 余熱除去系

余熱除去系には、多重化された系統間が電動弁や空気作動弁によって接続されていない。(添付資料2の6/19参照)

(11) 主蒸気系

主蒸気系は、多重化された系統間が電動弁や空気作動弁によって接続されていない。(添付資料2の9/19参照)

(12) 給水系

給水系は、多重化された系統間が電動弁や空気作動弁によって接続されていない。(添付資料2の8/19参照)

(13) 高圧注入系

高圧注入系は、多重化された系統間が電動弁や空気作動弁によって接続されていない。(添付資料2の5/19参照)

(14) 低圧注入系

低圧注入系は、多重化された系統間が電動弁や空気作動弁によって接続されていない。(添付資料2の6/19参照)

(15) 蓄圧注入系

蓄圧注入系には、多重化された系統間が電動弁や空気作動弁によって接続されていない。(添付資料2の7/19参照)

(16) ディーゼル発電機設備

燃料移送系も含めたディーゼル発電機設備には、多重化された系統間が電動弁や空気作動弁によって接続されていない。(添付資料2の14/19参照)

(17) 所内電源系(非常用母線)

所内電源系統(非常用母線)には、電動弁、空気作動弁は設置されていない。

なお、多重化された非常用母線を接続する連絡母線に対する火災影響について評価を行った。その結果を添付資料4に示す。



(18) 直流電源系

直流電源系には、電動弁、空気作動弁は設置されていない。

なお、多重化された直流母線を接続する連絡母線に対する火災影響について評価を行った。その結果を添付資料4に示す。

(19) 原子炉補機冷却水系

原子炉補機冷却水系には、多重化された系統間が電動弁や空気作動弁によって接続されていない。(添付資料2の10/19, 11/19 参照)

(20) 原子炉補機冷却海水系

原子炉補機冷却海水系には、多重化された系統間が電動弁や空気作動弁によって接続されていない。(添付資料2の12/19 参照)

(21) 制御用圧縮空気設備

制御用圧縮空気設備には、多重化された系統間を接続する電動弁として、以下の弁が設置されている。(添付資料2の13/19 参照)

- ・ 制御用空気Cヘッダ供給弁(3V-IA-501A, B)

(22) 中央制御室換気空調系

中央制御室換気空調系には、多重化された系統間が電動弁や空気作動弁によって接続されていない。(添付資料2の15/19 参照)

(23) 加圧器逃がし弁

加圧器逃がし弁には、他系統と境界を構成する電動弁、空気作動弁は設置されていない。(添付資料2の2/19 参照)

(24) 制御室外原子炉停止装置

制御室外原子炉停止装置には、電動弁、空気作動弁は設置されていない。

(25) 計測制御系(事故時監視計器の一部を含む)

計測制御系には、電動弁、空気作動弁は設置されていない。

(26) 安全保護系

安全保護系には、電動弁、空気作動弁は設置されていない。



## 5. 原子炉の高温停止及び低温停止を達成し、維持するために必要な機器の特定

前 2.～4. の検討結果を踏まえ、2.3. の(1)～(26)の系統に対する火災防護対象として原子炉の高温停止及び低温停止を達成し、維持するために必要な機器を特定した。

特定に当たっては、まず上記の系統から、火災によって原子炉の高温停止及び低温停止を達成し、維持するために必要な機能に影響を及ぼす系統を抽出した。次に抽出された系統も含め、系統図・単線結線図・展開接続図から原子炉の高温停止及び低温停止を達成し、維持するために必要なポンプ・電動機・弁・計器等、及びこれらに関連する電源盤・制御盤・ケーブル等を抽出した。抽出された各機器に対して、火災による原子炉の高温停止及び低温停止を達成し、維持するために必要な機能への影響を考慮し、重要度に応じて図るべき火災防護対策について評価した。

### 5.1. 原子炉冷却材圧力バウンダリ機能

重要度分類審査指針によると、原子炉冷却材圧力バウンダリ機能に該当する系統は、「原子炉冷却材圧力バウンダリを構成する機器・配管系(原子炉容器、蒸気発生器、1次冷却材ポンプ、加圧器、配管、弁、隔離弁、制御棒駆動装置圧力ハウジング、炉内核計装引出管。なお、計装等の小口径配管・機器は除く。)」である。原子炉冷却材圧力バウンダリの系統図を添付資料2の2/19に示す。

原子炉容器、蒸気発生器、1次冷却材ポンプ、加圧器、配管、手動弁、逆止弁、制御棒駆動装置圧力ハウジング、炉内核計装引出管については、金属等の不燃性材料で構成されており、火災による機能喪失は考えにくく、火災によって原子炉冷却材圧力バウンダリ機能に影響が及ぶおそれはない<sup>\*2</sup>。これらの機器、配管、弁については消防法又は建築基準法に基づく火災防護対策を行う設計とする。

対して、原子炉冷却材圧力バウンダリを構成する隔離弁のうち、電動弁の一部は、火災によって原子炉冷却材圧力バウンダリ機能に影響が及ぶ可能性を否定できない。

したがって、原子炉の高温停止及び低温停止を達成し、維持するために必要な機能を確保するための系統として、「原子炉冷却材圧力バウンダリを構成する隔離弁」を抽出し、火災防護に係る審査基準に基づき火災防護対策を行う設計とする。

### 5.2. 過剰反応度の印加防止機能

重要度分類審査指針によると、過剰反応度の印加防止機能に該当する系統は、「制御棒駆動装置圧力ハウジング」である。制御棒駆動装置圧力ハウジングは、金属等の不燃性材料で構成する機械品であるため、火災による機能喪失は考えにくく、火災によって過剰反応度の印加防止機能に影響が及ぶおそれはない<sup>\*2</sup>

したがって、火災によって過剰反応度の印加防止機能に影響を及ぼす系統はなく、これらの機器については消防法又は建築基準法に基づく火災防護対策を行う設計とする。

### 5.3. 炉心形状の維持機能

重要度分類審査指針によると、炉心形状の維持機能に該当する系統は、「炉心支持構造物、燃料集合体(燃料を除く)」である。

炉心支持構造物、燃料集合体は、原子炉容器内に設置されており、環境条件から火災によって炉心形状の維持機能に影響が及ぶおそれはない<sup>※1</sup>。

したがって、火災によって炉心形状の維持機能に影響を及ぼす系統はなく、これらの機器については消防法又は建築基準法に基づく火災防護対策を行う設計とする。

### 5.4. 原子炉の緊急停止機能

重要度分類審査指針によると、原子炉の緊急停止機能に該当する系統は、「原子炉停止系の制御棒による系(制御棒クラスタ及び制御棒駆動系(スクラム機能))」である。

このうち、制御棒、制御棒クラスタ案内管、制御棒案内シンプルは原子炉容器内に設置されており、環境条件から火災によって原子炉の緊急停止機能に影響が及ぶおそれはない<sup>※1</sup>。

また、制御棒駆動装置については、火災によってラッチの駆動源が喪失した場合は、制御棒作動用のラッチが無励磁となるため、自動的に制御棒が挿入される。以上より、制御棒駆動装置は火災によって原子炉の緊急停止機能に影響が及ぶおそれはない。

したがって、火災によって原子炉の緊急停止機能に影響を及ぼす系統はなく、これらの機器については消防法又は建築基準法に基づく火災防護対策を行う設計とする。

### 5.5. 未臨界維持機能

重要度分類審査指針によると、未臨界維持機能に該当する系統は、「原子炉停止系(制御棒による系、化学体積制御設備及び非常用炉心冷却系のほう酸注入機能)」である。

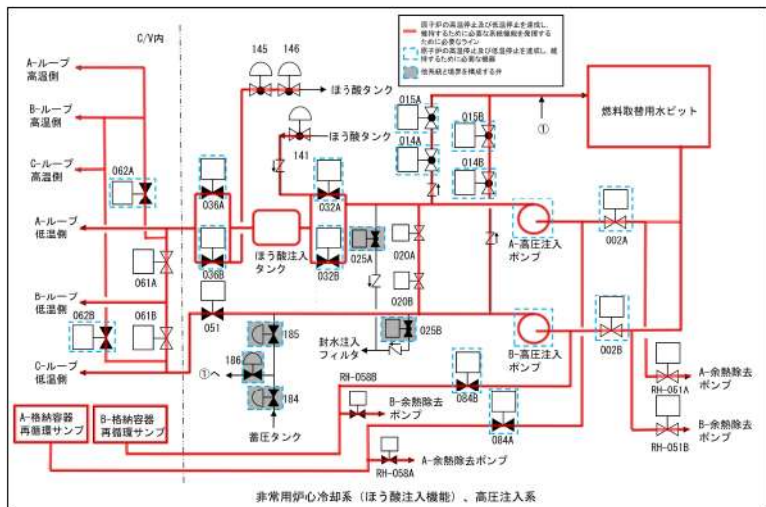
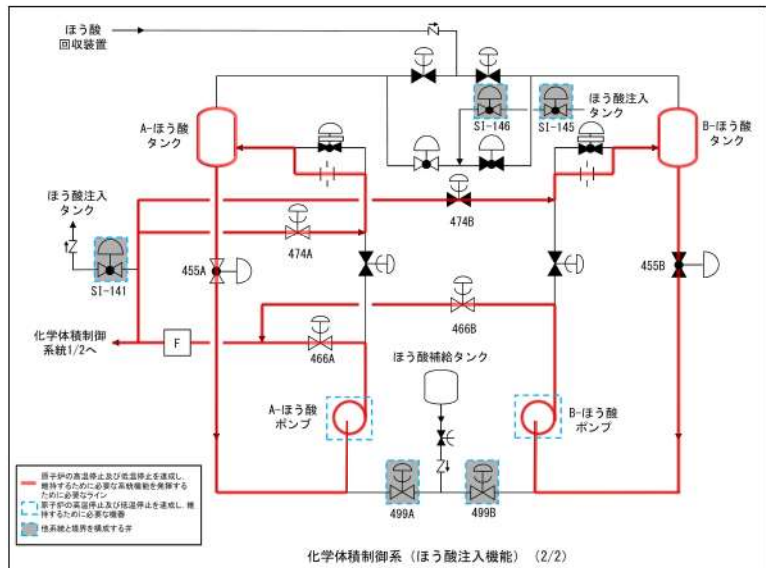
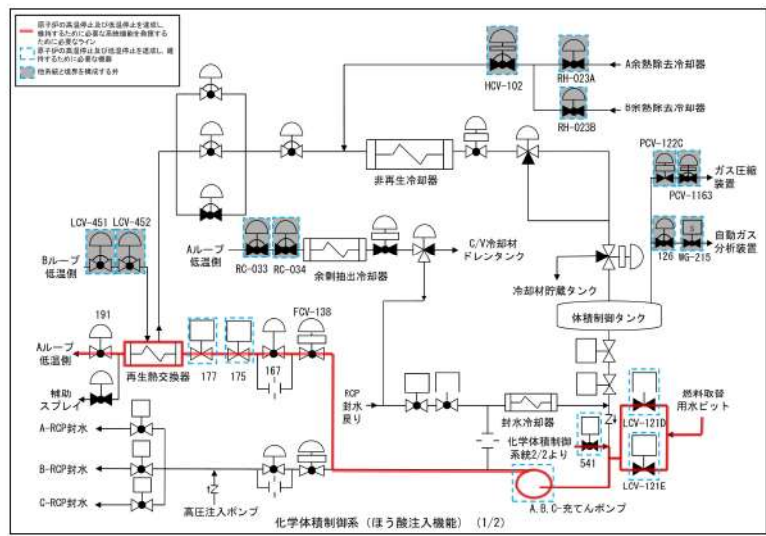
このうち、制御棒による系は、5.4.に記載のとおりであり、火災によって未臨界維持機能に影響が及ぶおそれはない。

化学体積制御設備及び非常用炉心冷却系のほう酸注入機能については、第1図に系統概要図を示すが、ほう酸タンク、配管、手動弁の金属等の不燃性材料で構成する機械品であるため、火災による機能喪失は考えにくく、火災によって未臨界維持機能に影響が及ぶおそれはない<sup>※2</sup>。

ポンプ、電動弁については、火災によって電源ケーブル等が機能喪失すると当該ポンプ、電動弁も機能喪失することとなるため、火災によってほう酸水注入系が機能喪失するおそれがある。

したがって、原子炉の高温停止及び低温停止を達成し、維持するために必要な機能を確保するための系統として、「化学体積制御設備及び非常用炉心冷却系のほう酸注入機能」を抽出し、火災防護に係る審査基準に基づき火災防護対策を行う設計とする。





第 1 図 化学体積制御設備及び非常用炉心冷却系のほう酸注入機能の系統概要図

#### 5.6. 原子炉冷却材圧力バウンダリの過圧防止機能

重要度分類審査指針によると、原子炉冷却材圧力バウンダリの過圧防止機能に該当する系統は、「加圧器安全弁(開機能)」である。

加圧器安全弁(開機能)は、金属等の不燃性材料で構成する機械品であるため、火災による機能喪失は考えにくく、火災によって原子炉冷却材圧力バウンダリの過圧防止機能に影響が及ぶおそれはない<sup>\*2</sup>。

したがって、火災によって原子炉冷却材圧力バウンダリの過圧防止機能に影響を及ぼす系統はなく、これらの機器については消防法又は建築基準法に基づく火災防護対策を行う設計とする。

#### 5.7. 原子炉停止後の除熱機能

重要度分類審査指針によると、原子炉停止後の除熱機能に該当する系統は、「残留熱を除去する系統(余熱除去系、補助給水系、蒸気発生器2次側隔離弁までの主蒸気系・給水系、主蒸気安全弁、主蒸気逃がし弁(手動逃がし機能))」である。

これらの系統を構成する機器等のうち、ポンプ、電動弁等については、火災によって電源ケーブルや制御ケーブル等が機能喪失すると当該ポンプ、電動弁等も機能喪失することとなるため、火災によって原子炉停止後の除熱機能が喪失するおそれがある。

したがって、原子炉の高温停止及び低温停止を達成し、維持するために必要な機能を確保するための系統として、余熱除去系、補助給水系、蒸気発生器2次側隔離弁までの主蒸気系・給水系を抽出し、火災防護に係る審査基準に基づき火災防護対策を行う設計とする。

なお、「主蒸気安全弁」は、金属等の不燃性材料で構成する機械品であるため、火災による機能喪失は考えにくく、火災によって原子炉停止後の除熱機能に影響が及ぶおそれはない<sup>\*2</sup>。

このため、「主蒸気安全弁」については消防法又は建築基準法に基づく火災防護対策を行う設計とする。

#### 5.8. 炉心冷却機能

重要度分類審査指針によると、炉心冷却機能に該当する系統は、「非常用炉心冷却系(低压注入系、高压注入系、蓄圧注入系)」である。

これらの系統を構成する機器等のうち、ポンプ、電動弁等については、火災によって電源ケーブルや制御ケーブル等が機能喪失すると当該ポンプ、電動弁等も機能喪失することとなるため、火災によって炉心冷却機能が喪失するおそれがある。

したがって、原子炉の高温停止及び低温停止を達成し、維持するために必要な機能を確保するための系統として、非常用炉心冷却系(低压注入系、高压注入系、蓄圧注入系)を抽出し、火災防護に係る審査基準に基づき火災防護対策を行う設計とする。



#### 5.9. 工学的安全施設及び原子炉停止系への作動信号の発生機能

重要度分類審査指針によると、工学的安全施設及び原子炉停止系への作動信号の発生機能に該当する系統は「安全保護系(原子炉トリップの安全保護回路、非常用炉心冷却設備作動の安全保護回路、格納容器スプレイ作動の安全保護回路、主蒸気ライン隔離の安全保護回路、格納容器隔離の安全保護回路)」である。これらは、火災による機能への影響について個別に評価する必要がある。

したがって、ここでは、原子炉の高温停止及び低温停止を達成し、維持するために必要な機能を確保するための系統として、安全保護系を抽出し、火災防護に係る審査基準に基づき火災防護対策を行う設計とする。

#### 5.10. 安全上特に重要な関連機能

重要度分類審査指針によると、安全上特に重要な関連機能に該当する系統は、「非常用所内電源系、制御室及びその遮蔽・換気空調系、原子炉補機冷却水系、原子炉補機冷却海水系、直流電源系、制御用圧縮空気設備」である。

これらの系統を構成する機器等のうち、ポンプ、電動弁等については、火災によって電源ケーブルや制御ケーブル等が機能喪失すると当該ポンプ等も機能喪失することとなる。また、電源盤、制御盤等については、当該盤等から火災が発生する可能性を否定できない。

したがって、原子炉の高温停止及び低温停止を達成し、維持するために必要な機能を確保するための系統として、ディーゼル発電機設備、所内電源系統(非常用母線)、直流電源系、原子炉補機冷却水系、原子炉補機冷却海水系、制御用圧縮空気設備を抽出し、火災防護に係る審査基準に基づき火災防護対策を行う設計とする。

中央制御室換気空調系については、温度評価(添付資料3)の結果、換気空調設備が運転停止しても「原子炉の高温停止及び低温停止を達成し、維持するために必要な機器」の機能に影響が及ぶおそれはない。

このため、「中央制御室換気空調系」の火災によって、安全上特に重要な関連機能に影響を及ぼす系統はなく、「中央制御室換気空調系」に関する機器は消防法又は建築基準法に基づく火災防護対策を行う設計とする。

なお、原子炉の高温停止及び低温停止を達成し、維持するために必要な換気空調設備の抽出について、添付資料3に示す。

#### 5.11. 安全弁及び逃がし弁の吹き止まり機能

重要度分類審査指針によると、安全弁及び逃がし弁の吹き止まり機能に該当する系統は、「加圧器安全弁(吹き止まり機能に関する部分)、加圧器逃がし弁(吹き止まり機能に関する部分)」である。

加圧器逃がし弁(吹き止まり機能に関する部分)については、火災によって電源ケーブルや制御ケーブル等が機能喪失すると加圧器逃がし弁(吹き止まり機能に関する部分)も機能喪失

することとなるため、火災によって安全弁及び逃がし弁の吹き止まり機能が喪失するおそれがある。

したがって、原子炉の高温停止及び低温停止を達成し、維持するために必要な機能を確保するための系統として加圧器逃がし弁(吹き止まり機能に関する部分)を抽出し、火災防護に係る審査基準に基づき火災防護対策を行う設計とする。

加圧器安全弁(吹き止まり機能に関する部分)は、金属等の不燃性材料で構成する機械品であるため、火災による機能喪失は考えにくく、火災によって安全弁の吹き止まり機能に影響が及ぶおそれはない<sup>※2</sup>。

このため、加圧器安全弁(吹き止まり機能に関する部分)については消防法又は建築基準法に基づく火災防護対策を行う設計とする。

#### 5.12. 事故時のプラント状態の把握機能

重要度分類審査指針によると、事故時のプラント状態の把握機能に該当する系統は「事故時監視計器の一部」である。

これらの系統を構成する機器等については、火災によって制御ケーブル等が機能喪失すると当該計器が機能喪失し、事故時のプラント状態把握機能が喪失するおそれがある。

したがって、原子炉の高温停止及び低温停止を達成し、維持するために必要な機能を確保するための系統として、事故時監視計器の一部から「安全機能、重大事故等に対処する機能を有する計測制御装置の設計指針(JEAG4611-2021)」を参考に必要な計測制御装置を抽出し、火災防護に係る審査基準に基づき火災防護対策を行う設計とする。

#### 5.13 異常状態の緩和機能

重要度分類審査指針によると、異常状態の緩和機能に該当する系統は、「加圧器逃がし弁(手動開閉機能)、加圧器ヒータ(後備ヒータ)、加圧器逃がし弁元弁(閉機能)」である。

これらの系統のうち、原子炉の高温停止及び低温停止を達成し、維持するために必要な系統として「加圧器逃がし弁(手動開閉機能)」を原子炉の高温停止及び低温停止を達成し、維持するために必要な機器等として抽出し、火災防護に係る審査基準に基づき火災防護対策を行う設計とする。

#### 5.14. 制御室外からの安全停止機能

重要度分類審査指針によると、制御室外からの安全停止機能に該当する系統は「制御室外原子炉停止装置(安全停止に関連するもの)」である。

本装置の制御盤については、当該盤等から火災が発生する可能性を否定できない。したがって、原子炉の高温停止及び低温停止を達成し、維持するために必要な機能を確保するための系統として、制御室外原子炉停止装置(安全停止に関連するもの)を抽出し、火災防護に係る審査基準に基づき火災防護対策を行う設計とする。



※1 環境条件から火災が発生するおそれがないもの

原子炉容器は、原子炉の状態がモード1～モード5の状態にあつては、原子炉冷却材を含む閉じた系統となり、原子炉容器内で火災が発生するおそれはない。

使用済燃料ピット等のように水で満たされている設備の内部についても、火災が発生するおそれはない。

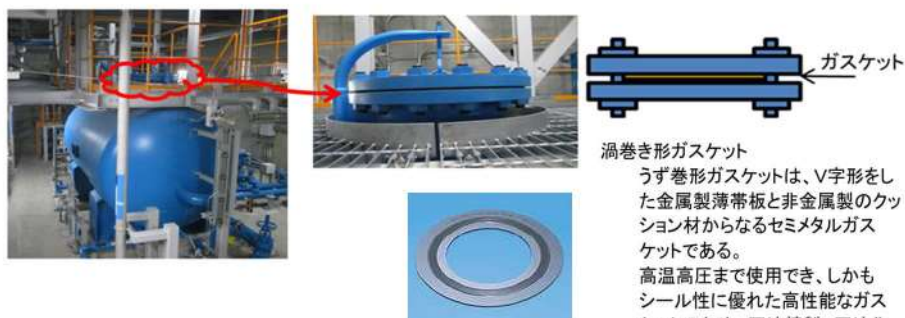
以上のように、環境条件から火災が発生するおそれがないと判断できる系統については、火災によっても原子炉の安全機能に影響を及ぼさないものとする。

※2 火災の影響で機能喪失のおそれがないもの

金属製の配管、タンク、手動弁、逆止弁等やコンクリート製の構造物等は、不燃性材料で構成されている。また、配管、タンク、手動弁、電動弁等(フランジ部等を含む)には内部の液体の漏えいを防止するため不燃性ではないパッキン類が装着されているが、これらは弁、フランジ等の内部に取付けており、機器外の火災によってシート面が直接過熱されることはない。機器自体が外部からの炎に炙られて加熱されると、パッキンの温度も上昇するが、フランジへの取付けを模擬した耐火試験にて接液したパッキン類のシート面に機能喪失に至るような大幅な温度上昇が生じないことを確認している。仮に、万一、パッキン類が長時間高温になってシート性能が低下したとしても、シート部からの漏えいが発生する程度で、弁、配管等の機能が夫われることはなく、他の機器等への影響もない。(第2図)

以上より、不燃性材料のうち、金属製の配管、タンク、手動弁、逆止弁等やコンクリート製の構造物等で構成されている系統については火災によっても原子炉の安全機能に影響を及ぼさないものとする。

【タンク】

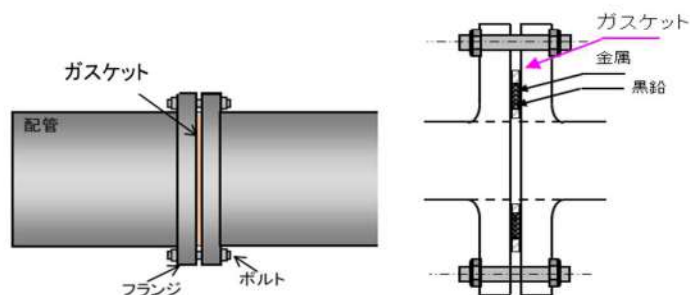


渦巻き形ガスケット  
 うず巻形ガスケットは、V字形をした金属製薄帯板と非金属製のクッション材からなるセミメタルガスケットである。  
 高温高圧まで使用でき、しかもシール性に優れた高性能なガスケットのため、石油精製、石油化学、発電所、LNG基地など広範囲な分野の配管や機器で使用されている。

【弁】



【配管】



第2図 パッキン及びガスケットの使用例

上記で抽出された系統も含め、系統図・単線結線図・展開接続図から原子炉の高温停止及び低温停止を達成し、維持するために必要なポンプ・電動機・弁・計器等、及びこれらに関連する電源盤・制御盤・ケーブル等を抽出した。抽出された各機器に対して、火災による原子炉の高温停止及び低温停止を達成し、維持するために必要な機能への影響を考慮し、重要度に応じて図るべき火災防護対策について評価した。その結果を添付資料5に示す。

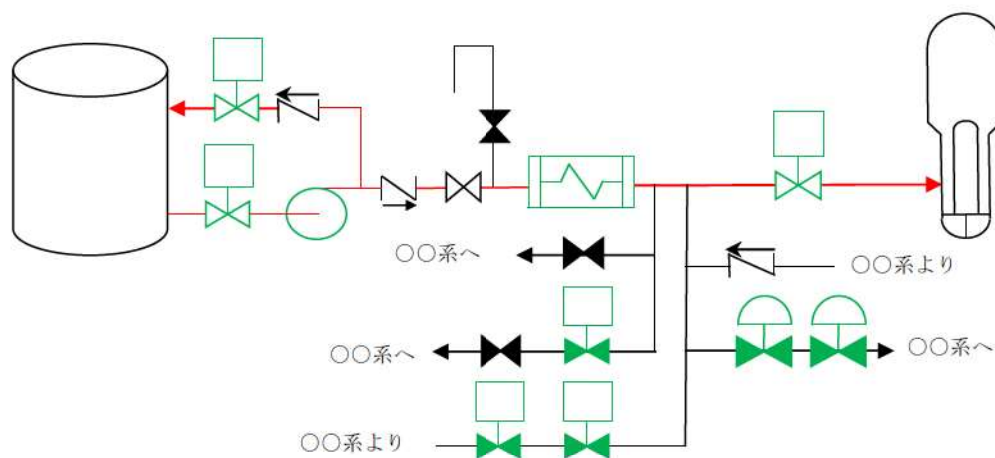
なお、火災防護対策の評価対象となる各機器については、以下の考え方に基づき抽出した。



### a. 機器抽出

系統の機能を確保するうえで必要な主配管上にある機器(ポンプ, ファン, 電動弁, 空気作動弁)については全て抽出する。抽出した機器について, 各機器の火災に対する耐性と機能への影響を考慮し, 重要度に応じて図るべき火災防護対策について評価する。

なお, 主配管上には設置されないが他系統と接続されるバウンダリ弁(電動弁, 空気作動弁)については, 適切に動作しないと系統機能に影響が生じることを考慮し, 二次弁まで評価対象として抽出する。ただし, 二次弁の火災による誤動作が想定されない逆止弁や手動弁の止め弁がある場合については, 一次弁までを抽出範囲とする。(第3図)



【赤色】: 系統の機能を発揮するうえで必要な主配管 (ミニマムフローラインを含む)

※ ただし, テストライン, ベントドレン, サンプリングラインは除く。

【緑色】: 系統の機能に必要な機器 (他系統との連絡弁を含む) であり, 火災防護対象となる機器

第3図 機器抽出の考え方

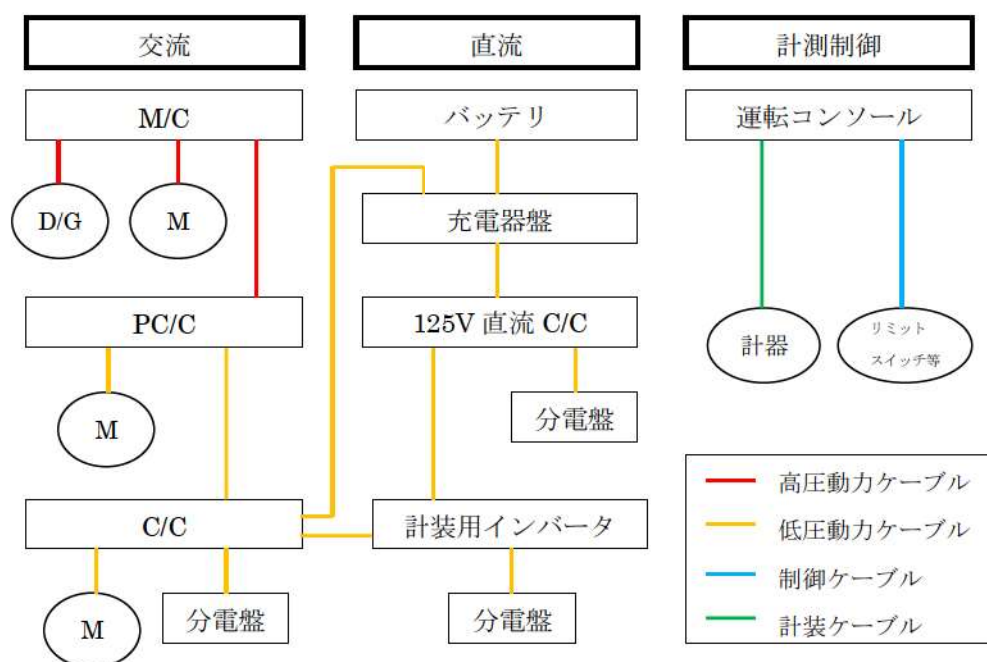
b. 計器類の抽出

計器類については上記の系統機能が発揮されていることを適切に監視するために必要な計器について、JEAG4611-2021「安全機能、重大事故等に対処する機能を有する計測制御装置の設計指針」の分類を参考に、各々の監視パラメータに対応する指示計，記録計を抽出する。

c. 火災防護対策が必要なケーブル

上述の機器や計器類を抽出後，それらに必要な火災防護対策対象ケーブルを展開接続図(EWD)で特定する。次に，配線接続図やケーブルトレイ配置図を用いてケーブルルートを調査し，特定する。

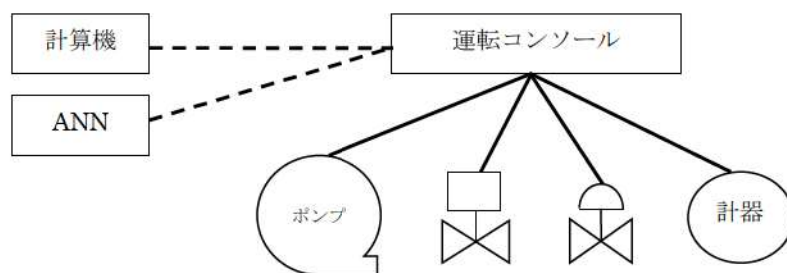
ケーブルルート調査の範囲については，交流，直流，計測制御のそれぞれの電源盤や制御盤から末端のローカル機器に至る全ての範囲，ケーブル種別では高圧動力ケーブル，低圧動力ケーブル，制御ケーブル，計装ケーブルを含む全ての範囲とする。(第4図)



第4図 火災防護対象ケーブル調査範囲

また、機器(ポンプ、弁等)に接続される動力ケーブルとポンプの起動・停止信号や弁の開閉信号等、機器の動作に係るケーブル及び、制御回路のケーブルを抽出する。

計器については接続される計装ケーブル、計器の電源ケーブルを抽出する。なお、計算機入力信号、警報回路等は、動作に直接影響しないため抽出対象外とする。(第5図)



第5図 制御系ケーブル抽出対象範囲

## 添付資料 1

泊発電所 3号炉における  
「重要度分類指針」に基づく原子炉  
の高温停止及び低温停止を達成し、  
維持するために必要な機能及び系統  
の抽出について



泊発電所 3号炉における「重要度分類審査指針」に基づく原子炉の高温停止及び低温停止を達成し、維持するために必要な機能及び系統の抽出について

東電田村水型原子炉施設の安全確保の重要度分類に関する審査指針		泊発電所3号炉	
分類	定義	機能	構築物、系統又は機器
PS-1	<p>その損傷又は故障により発生する事象によって、(a)炉心の著しい損傷、又は(b)燃料の大漏れの原因を引き起こすおそれのある構築物、系統及び機器</p> <p>2) 過酷応応度の印加防止機能</p>	1) 原子炉冷却剂圧力バウンダリ機能	<p>原子炉音階</p> <p>蒸気発生器</p> <p>1次冷却剂ポンプ</p> <p>加圧器</p> <p>配管、弁</p> <p>原子炉冷却剂圧力バウンダリ隔離弁</p> <p>制御機器駆動装置圧力バウジング</p> <p>炉内計液引出管</p>
		<p>2) 過酷応応度の印加防止機能</p>	<p>制御機器駆動装置圧力バウジング</p>
		3) 炉心形状の維持機能	<p>炉心構</p> <p>上部炉心支持板</p> <p>上部炉心支持柱</p> <p>上部炉心板</p> <p>下部炉心板</p> <p>下部炉心支持柱</p> <p>下部炉心支持板</p> <p>燃料集合体(燃料を除く)</p>
			<p>燃料集合体(燃料を除く)</p>

※1. 各系統から抽出された機器に対して、火災による原子炉の高温停止及び低温停止を達成し、維持するために必要な機能への影響を考慮し、重要度に応じて除くべき火災防護対策を個別に評価した結果を添付資料5に示す。





分類		定義	機能	構築物、系統又は機器	原子炉の電源停止及び電源停止を達成し、維持するために必要な機能	注
MS-1	1)異常状態発生時に原子炉を緊急に停止し、残燃料を除去し、原子炉冷却材圧力バウンダリの過圧を防止し、乾気閉込公衆への速度の放射線の影響を抑制する構築物、系統及び機器	非常用炉心冷却系（低圧注入系、高圧注入系、高圧注入系） 炉心冷却機能	低圧注入系（余熱除去ポンプ、余熱除去冷却器、燃料取替用ホット、格納容器再循環ポンプ、配管及び弁（燃料取替用ホット及び格納容器再循環ポンプから余熱除去ポンプ、余熱除去冷却器を経て1次冷却設備までの範囲））	直接戻流系 ・ポンプミニマムフローライン配管、弁 （高圧注入系）	○	火災による機能影響 <sup>※1</sup>
			高圧注入系（燃料取替用ホット、高圧注入ポンプ、配管及び弁（燃料取替用ホット及び格納容器再循環ポンプから高圧注入ポンプを経て1次冷却設備までの範囲）、格納容器再循環ポンプ）	直接戻流系 ・ポンプミニマムフローライン配管、弁 （高圧注入系）		
			高圧注入系（高圧タンク、配管及び弁（高圧タンクから1次冷却設備までの範囲））	直接戻流系 ・ポンプミニマムフローライン配管、弁 （高圧注入系）	○	

※1 各系統から抽出された機器に列して、火災による原子炉の電源停止及び電源停止を達成し、維持するために必要な機能への影響を個別に評価した結果を添付資料5に示す。





発電用軽水型原子炉施設の安全機能の重要度分類に関する調査報告		圧力容器3号炉		
分類	定義	機能	構築物、系統又は機器	
MS-1	2)安全上必須なその他の構築物、系統及び機器	1)工学的安全施設及び原子炉停止系への作動信号の発生機能	<p>【原子炉保護系への作動信号の発生機関】</p> <ul style="list-style-type: none"> <li>・原子炉保護系の安全保護回路</li> </ul> <p>工学的安全施設への作動信号の発生機関</p> <ul style="list-style-type: none"> <li>・非常用炉心冷却設備作動の安全保護回路</li> </ul> <p>【工学的安全施設への作動信号の発生機関】</p> <ul style="list-style-type: none"> <li>・原子炉格納容器スレーヤ作動の安全保護回路</li> <li>・主蒸気ライン格納の安全保護回路</li> <li>・原子炉格納容器格納の安全保護回路</li> </ul>	<p>原子炉の高温停止及び低温停止を達成し、維持するために必要な機能</p> <p>○</p>
		2)安全上特に重要な送達機能	<p>非常用炉内電源系、制御室及びその連へい・換気送達系、原子炉補助冷却水系、原子炉補助冷却海水系、直流電源系、制御用圧縮空気設備（いずれも、MS-1電源のもの）</p> <p>中央制御室及び中央制御室連へい</p> <ul style="list-style-type: none"> <li>・燃料系</li> <li>・換気系</li> <li>・制御用圧縮空気系</li> <li>・冷却水系</li> <li>・潤滑油系</li> </ul> <p>中央制御室及び中央制御室連へい</p> <p>中央制御室空調装置（放射線防護機能及び有毒ガス防護機能）（中央制御室非常用潤滑ファン、中央制御室非常用循環ファンユニット、中央制御室給気ユニット、中央制御室給気ファン、中央制御室循環ファン、ダクト及びパイプ）</p> <p>原子炉補助冷却海水設備（原子炉補助冷却水ポンプ、原子炉補助冷却水冷却部、配管及び弁（MS-1電源機への冷却水ラインの範囲））</p> <p>直流電源系 （原子炉補助冷却水・原子炉補助冷却水サージタンク設備）</p>	<p>（原子炉の高温停止及び低温停止の達成・維持に係らない機能）</p> <p>○</p>

※1 各表裏から抽出された機器に対して、火災による原子炉の高温停止及び低温停止を達成し、維持するために必要な機能へに評価した結果を各行裏表5に示す。







分類	定義	機能	機構物、系統又は機器	原子炉の高圧停止及び低圧停止を達成し、維持するために必要な機能	圧力電圧3号炉
MS-2	2)異常状態への対応上特に重要な構造物、系統及び機器	1)事故時のプラント状態の把握機能 2)事故時のプラント状態の一部	<ul style="list-style-type: none"> <li>・中性子遮蔽域中性子束</li> <li>・原子炉トリップ装置の故障</li> <li>・ほう素濃度（サンプリング分析）</li> <li>・1次冷却回路圧力</li> <li>・1次冷却材高圧保護（広域）及び1次冷却材低圧保護（広域）</li> <li>・加圧器水位</li> <li>・格納容器圧力</li> <li>・格納容器高レベルシグナラ（低レベル）</li> <li>・格納容器高レベルシグナラ（高レベル）</li> <li>（低圧停止への移行）</li> <li>・1次冷却回路圧力</li> <li>・1次冷却材高圧保護（広域）及び1次冷却材低圧保護（広域）</li> <li>・加圧器水位</li> <li>・ほう素タンク水位</li> </ul> 【蒸気発生器保護】 <ul style="list-style-type: none"> <li>・蒸気発生器水位（広域）</li> <li>・蒸気発生器水位（狭域）</li> <li>・補助給水ライン流量</li> </ul> 【高圧保護2次循環路】 <ul style="list-style-type: none"> <li>・蒸気発生器水位（広域）</li> <li>・蒸気発生器水位（狭域）</li> <li>・補助給水ライン流量</li> <li>・主蒸気ライン圧力</li> <li>・補助給水ピット水位</li> </ul> 【閉鎖モードへの切替】 <ul style="list-style-type: none"> <li>・燃料取扱用ピット水位</li> <li>・格納容器高圧保護タンク水位（狭域）</li> <li>・格納容器高圧保護タンク水位（広域）</li> </ul>	<ul style="list-style-type: none"> <li>○</li> <li>○</li> <li>○</li> </ul>	火災による機能影響 <sup>※1</sup>
	2)異常状態への対応上特に重要な構造物、系統及び機器	3)制御室外からの安全停止機能	加圧器退がし弁（手動閉鎖機能）、加圧器ヒータ（後備ヒータ）、加圧器退がし弁元弁（閉鎖機能） 加圧器退がし弁（手動閉鎖機能） 加圧器退がし弁元弁（閉鎖機能） 中央制御室外原子炉停止路	<ul style="list-style-type: none"> <li>○</li> <li>○</li> <li>○</li> </ul>	(原子炉の高圧停止及び低圧停止の達成・維持に係らない機能)

※1 各系統から抽出された機器に対して、火災による原子炉の高圧停止及び低圧停止を達成し、維持するために必要な機能への影響を考慮し、重要度に応じて図るべき火災防護対策を個別に評価した結果を添付資料5に示す。



発電用貯水型原子炉施設の安全機能の重要度分類に関する調査票		圧力容器3号炉		
分類	定義	機能	構築物、系統又は機器	
PS-3	1)異常状態の起因事象となるものであって、PS-1及びPS-2以外の構築物、系統及び機器	4)電源供給機能(非常用を除く)	<p>主熱気系(隔離弁以後)、給水系(隔離弁以前)、蒸気機、凝圧機、閉閉所</p> <p>4)電源供給機能(非常用を除く)</p>	<p>給水設備(電動主給水ポンプ、タービン動主給水ポンプ、給水加熱器、配管、弁)</p> <p>循環配水系 (給水設備)</p> <p>所内電源系統(MS-1以外)</p> <p>・発電機又は外部電源系から所内負荷までの配電設備及び電路</p> <p>・発電機又は外部電源系から所内負荷までの配電設備及び電路(MS-1電源以外)</p> <p>・所用内配電設備(発電機又は外部電源系から所内負荷までの配電設備及び電路(MS-1電源以外))</p> <p>・並列電源設備(蓄電池、蓄電池から常用負荷までの配電設備及び電路(MS-1電源以外))</p> <p>・計測制御用電源設備(電源系から所用計測制御装置までの配電設備及び電路(MS-1電源以外))</p> <p>・制御用電源設備</p> <p>・発電機</p> <p>・配電器(主熱気系、所内配電器、予備配電器、後備配電器、電路)</p> <p>・循環配水系 ・油分化防止装置 (配圧器)</p> <p>・冷却装置</p> <p>・発電機負荷開閉器</p> <p>・閉閉所(母線、差動器、新島器、電路)</p>
		5)プラント制御・制御機能(安全保護機能を除く)	原子炉制御系、原子炉計装、プロセス計装	<p>原子炉制御系、原子炉計装、プロセス計装</p> <p>原子炉計装の一部</p> <p>プロセス計装の一部</p>
	6)プラント運転補助機能	補助熱気系、新加川圧縮空気設備(MS-1以外)	<p>補助熱気設備(蒸気供給系配管、弁を含む補助蒸気ドレンタンク、スチームコンバーター、スチームコンバーター、スチームコンバーター、スチームコンバーター)</p> <p>・補助熱気設備</p> <p>・補助熱気設備</p> <p>・補助熱気設備</p> <p>・補助熱気設備(MS-1以外)</p>	<p>原子炉の高置停止及び低置停止の達成、維持に寄らない機能)</p> <p>原子炉の高置停止及び低置停止の達成、維持に寄らない機能)</p>

※1 各系統から抽出された機器に対して、火災による原子炉の高置停止及び低置停止を達成し、維持するために必要な機能への影響を考慮し、重要度に応じて図るべき火災防護対策を個別に評価した結果を所付資料5に示す。





分 類		定 義		機 能		機 器 物、系 統 又 は 機 器		原 子 炉 の 高 温 停 止 及 び 低 温 停 止 の 為 に 必 要 な 機 能		火 災 に よ る 機 能 影 響 <sup>※1</sup>	
MS-3	1) 運 転 部 の 異 常 な 過 速 変 化 が あ っ て も、MS-1、MS-2 と あ い ま っ て、事 象 を 重 和 す る 事 象 2) 原 子 炉 冷 却 系 内 の 補 給 機 能 機 器、系 統 及 び 機 器	② 出 力 上 昇 の 抑 制 機 能	タービンバック系、蒸留単引戻用止イ ンターロック	タービンバックシステムロック 蒸留単引戻用止イ ンターロック	タービンバックシステムロック 蒸留単引戻用止イ ンターロック	タービンバックシステムロック 蒸留単引戻用止イ ンターロック	タービンバックシステムロック 蒸留単引戻用止イ ンターロック	タービンバックシステムロック 蒸留単引戻用止イ ンターロック	タービンバックシステムロック 蒸留単引戻用止イ ンターロック	タービンバックシステムロック 蒸留単引戻用止イ ンターロック	タービンバックシステムロック 蒸留単引戻用止イ ンターロック


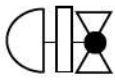


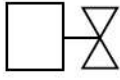


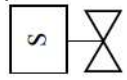
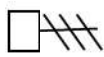

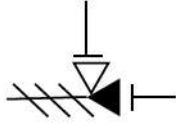

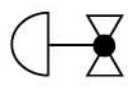
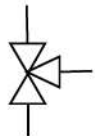
※1 各系統から抽出された機器に対して、火災による原子炉の高温停止及び低温停止への影響を個別に評価した結果を添付資料5に示す。  
 ※2 添付資料10の「運転中の異常な過速変化」のうち「蒸気発生器への過剰配水」の解釈において「タービントリップ」を影響機種のための安全機能として期待しているが、火災防護上、原子炉の高温停止及び低温停止を達成し、維持するために必要な機能には該当しない。

発電用軽水型原子炉施設の安全確保の重要度分類に関する審査指針		圧力容器3号炉	
分類	定義	機能	構築物、系統又は機器
MS-3	2)異常状態への対応上必要な構築物、系統及び機器	1)緊急時対応上重要なもの及び異常状態の監視機能	<p>緊急時対応箇所</p> <ul style="list-style-type: none"> <li>燃料採取設備</li> <li>通信連絡設備</li> <li>緊急時対応箇所（緊急時対応箇所）</li> <li>筒体及び配管</li> </ul> <p>熱気発生器ブローダウンライン（サンプリング機能を有する範囲）</p> <p>燃料採取設備（異常時に必要な機能を有する配管、弁（原子炉冷却材放射線物質濃度サンプリング分析、原子炉格納容器雰囲気放射性物質濃度サンプリング分析））</p> <p>通信連絡設備</p> <p>（1）つの専用回路を含む機器の回路を有する通信連絡設備</p> <p>放射線監視設備</p> <p>原子炉計量の一環</p> <p>消火設備（水消火設備、泡消火設備、二酸化炭素消火設備）</p> <ul style="list-style-type: none"> <li>ポンプ冷却水</li> <li>ろ過水タンク</li> <li>水処理装置（放射性物質を含む）</li> <li>防火壁、防火ダンク、耐火壁、隔壁（消火設備の機能を維持・回復するために必要なもの）</li> </ul> <p>安全監視回路</p> <p>通信連絡系（安全監視回路）</p> <p>非常用照明</p>
			<p>構築物、系統又は機器</p> <p>原子炉の高温停止及び低溫停止を達成し、維持するために必要な機能</p> <p>—</p> <p>（原子炉の高溫停止及び低溫停止の達成・維持に係らない機能）</p>

※1 各系統から抽出された機器に対して、火災による原子炉の高溫停止及び低溫停止を達成し、維持するために必要な機能について、重要度に応じて図るべき火災防護対策を個別に評価した結果を添付資料5に示す。

## 添付資料 2

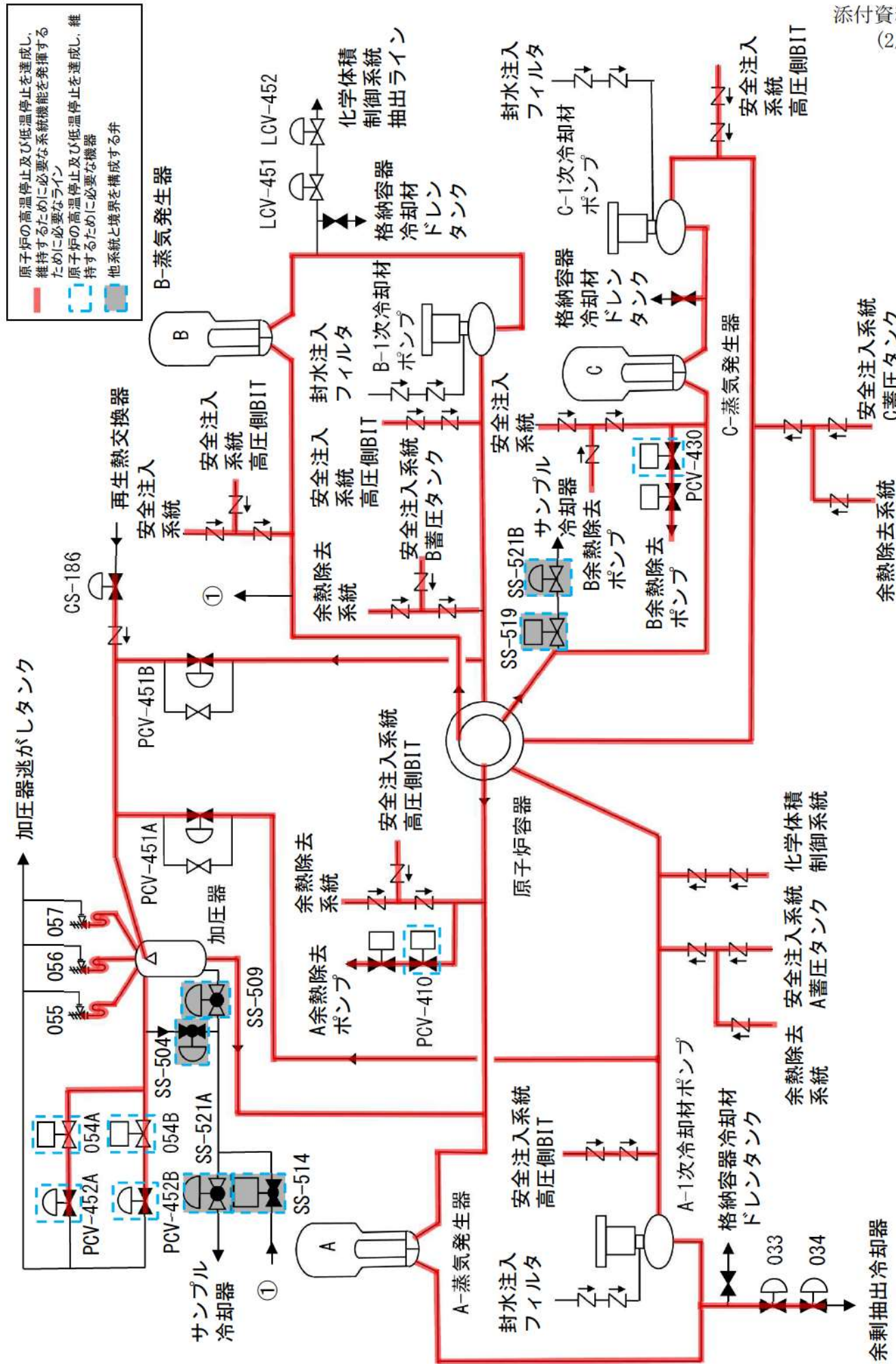
泊発電所 3号炉における  
原子炉の高温停止及び低温停止を達成し、維持するために  
必要な機能を達成するための系統

	仕切弁		空気作動弁 (ポジションヨナ付)		逆止弁
	玉形弁		電動弁		空気作動ダンパ (ポジションヨナ付)
	ゴムダイヤフラム弁		電磁弁		空気作動ダンパ
	バタフライ弁		安全弁		ベローズ弁
	空気作動弁		三方弁		

弁記号



注：弁番号について、系統記号の記載のないものはRC-0000である。

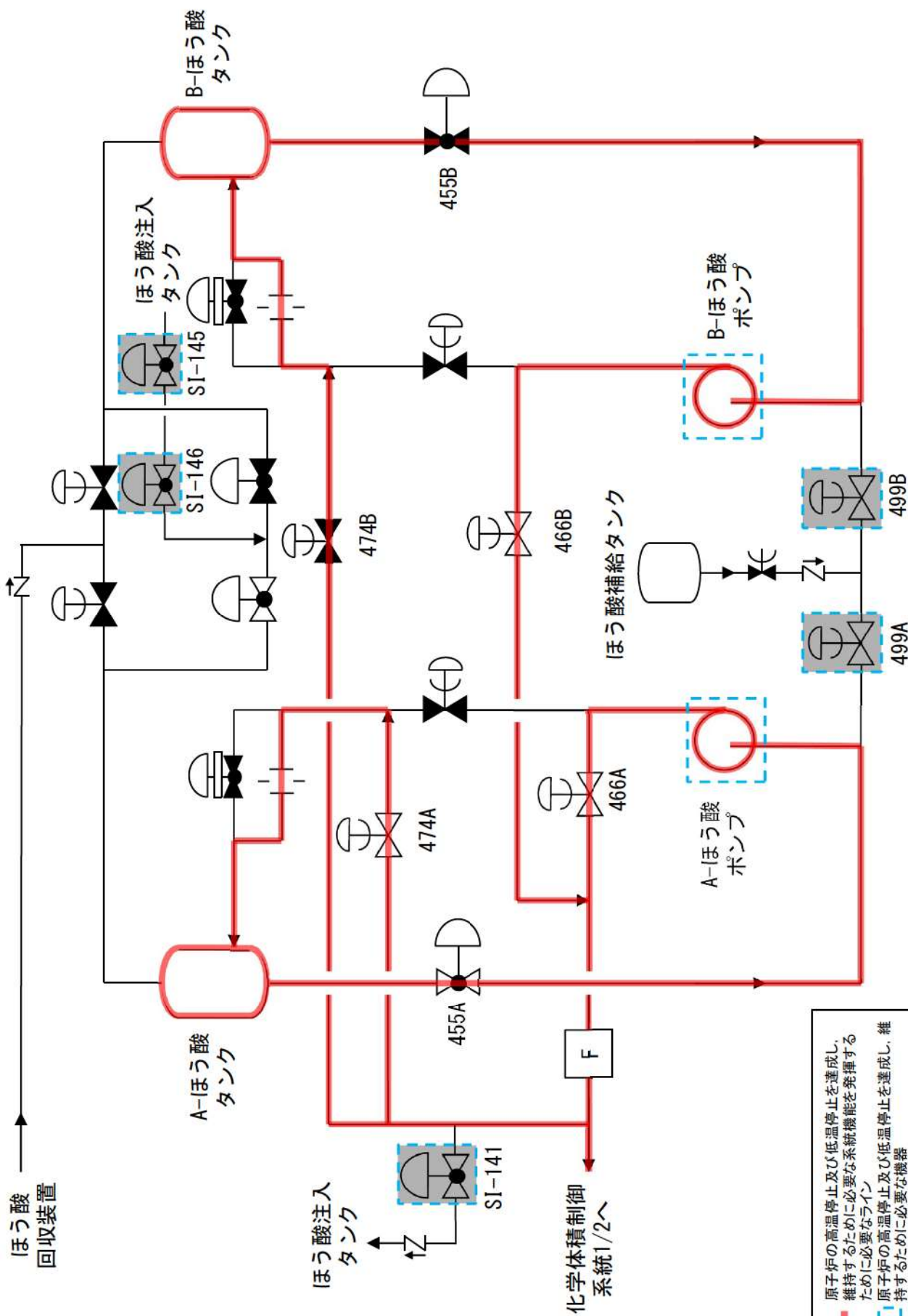


原子炉冷却材圧力バウンダリ、加圧器安全弁、加圧器逃がし弁





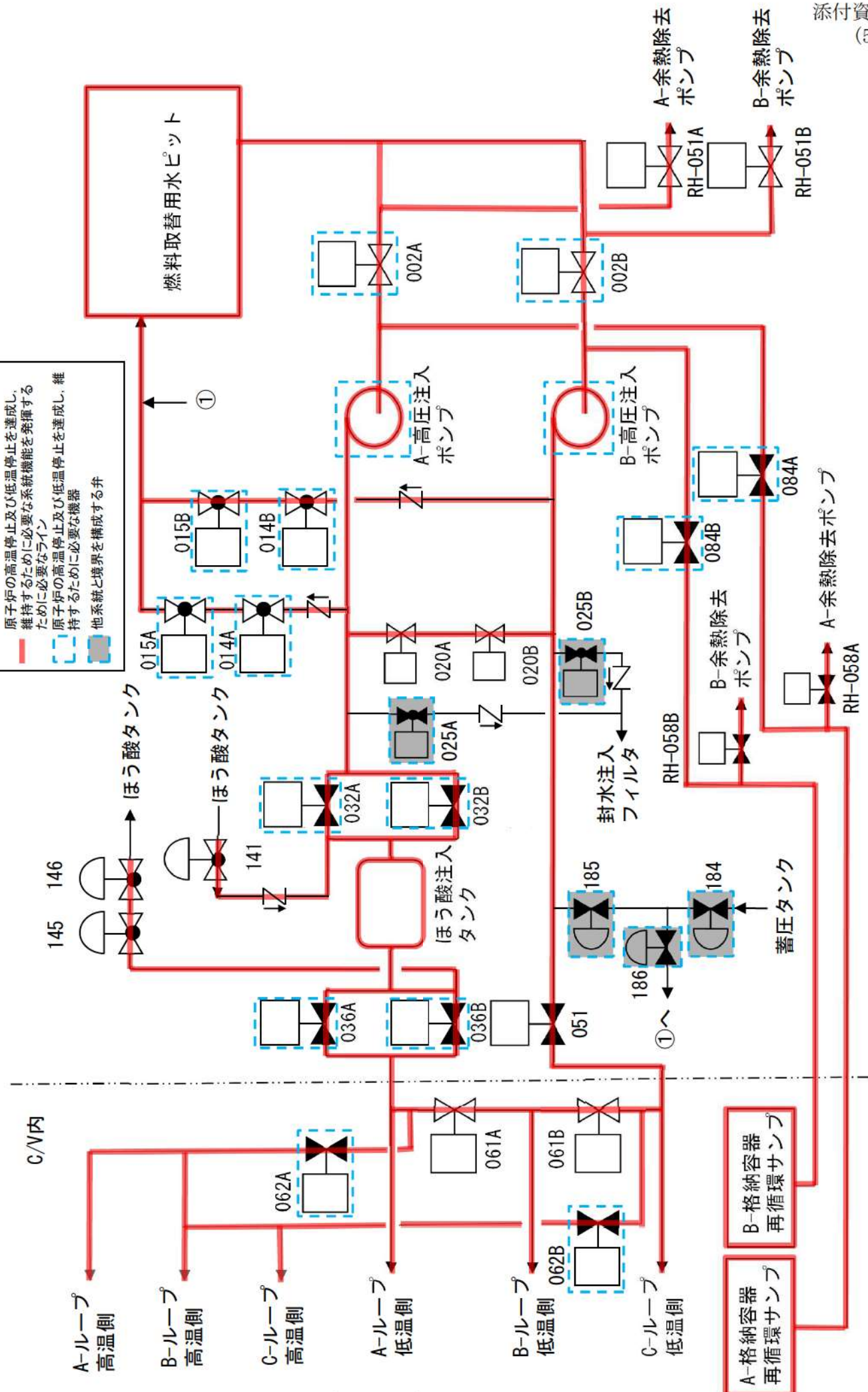
注：弁番号について、系統記号の記載のないものはCS-0000である。



原子炉の高温停止及び低温停止を達成し、維持するために必要な系統機能を發揮するために必要なライン  
 原子炉の高温停止及び低温停止を達成し、維持するために必要な機器  
 他系統と境界を構成する弁

化学体積制御系（ほう酸注入機能）（2/2）

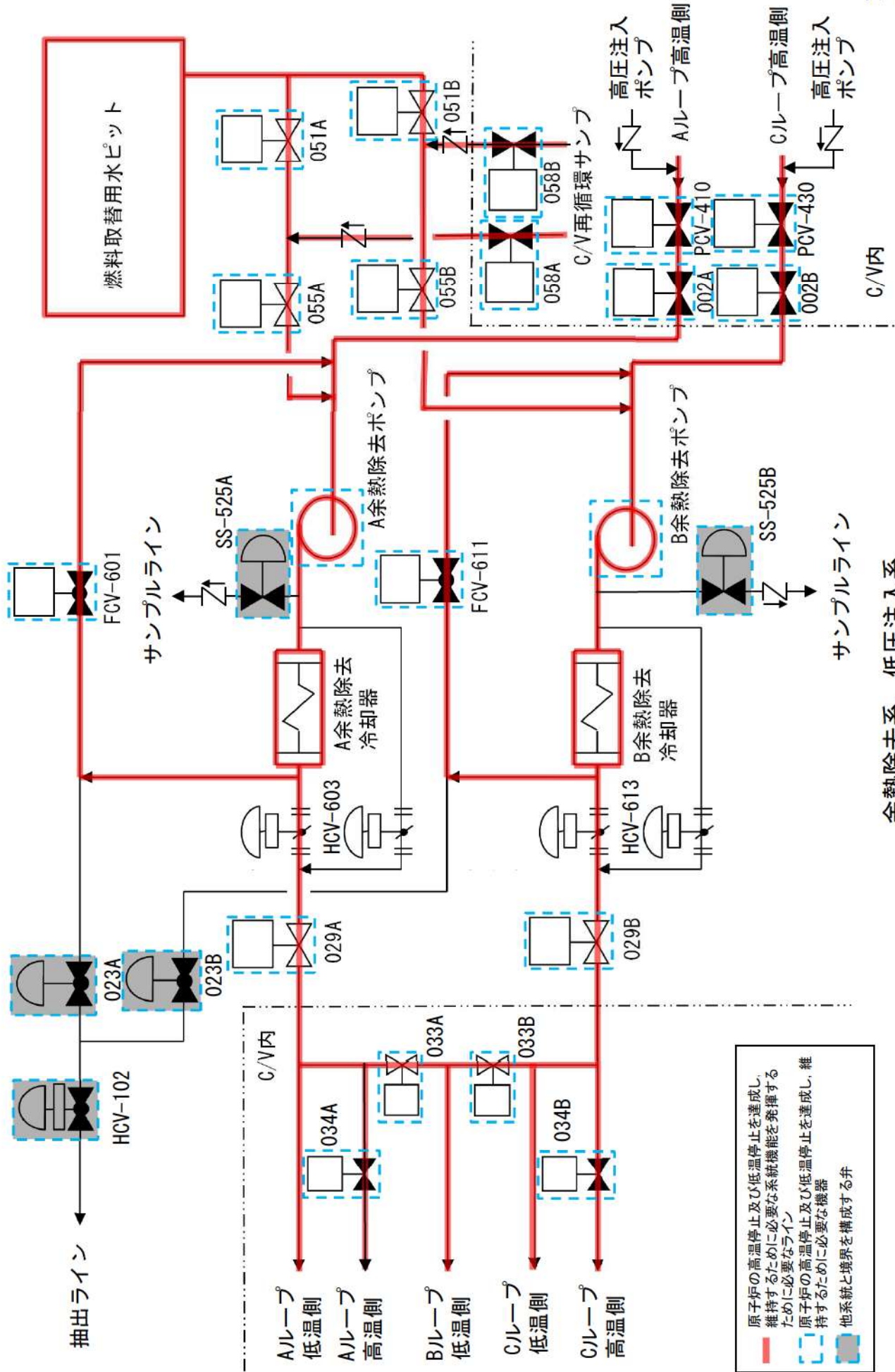
注：弁番号について、系統記号の記載のないものはSI-0000である。



非常用炉心冷却系（ほう酸注入機能）、高圧注入系

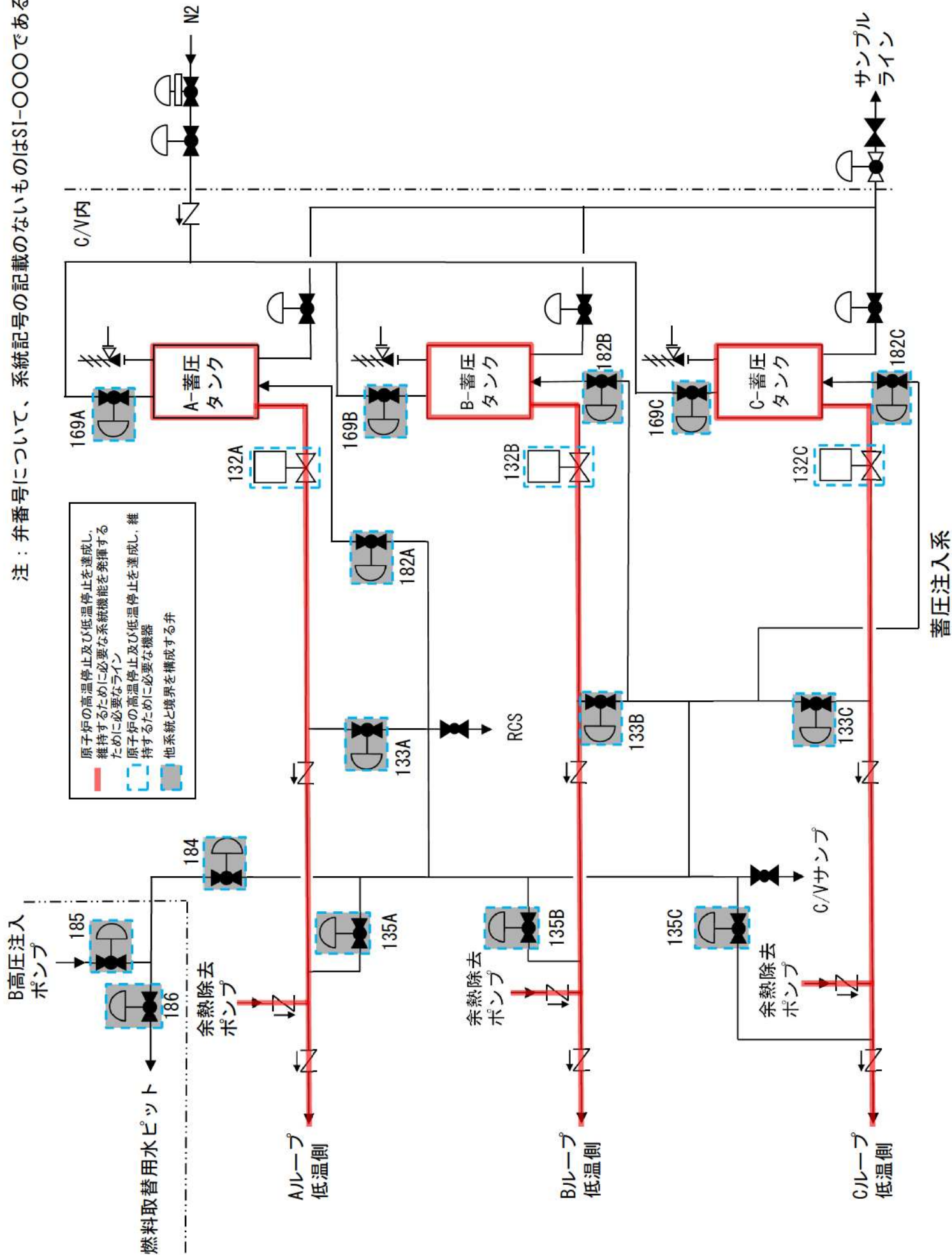


注：弁番号について、系統記号の記載のないものはRH-000である。

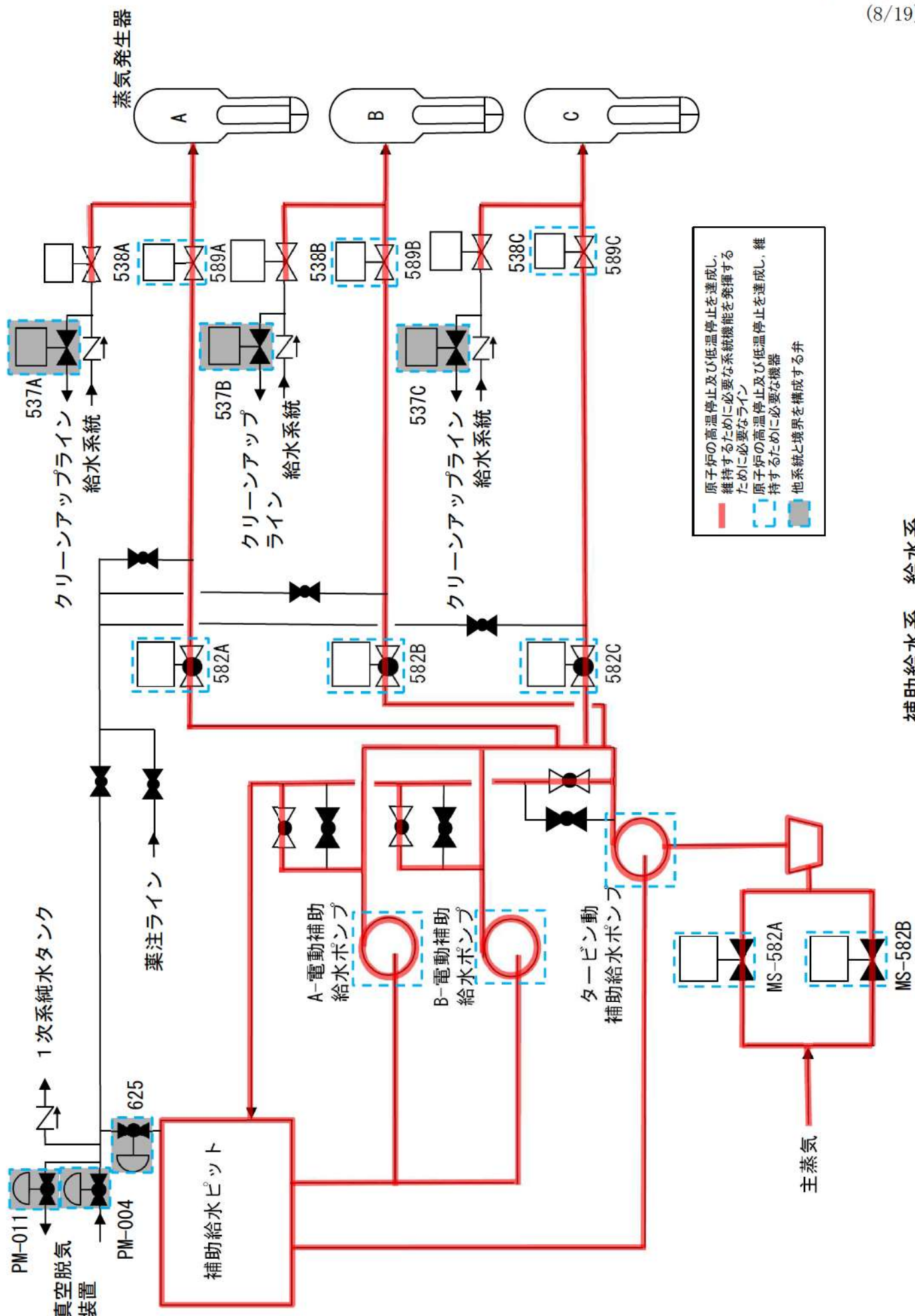


余熱除去系、低圧注入系

注：弁番号について、系統記号の記載のないものはSI-0000である。



注：弁番号について、系統記号の記載のないものはFW-000である。

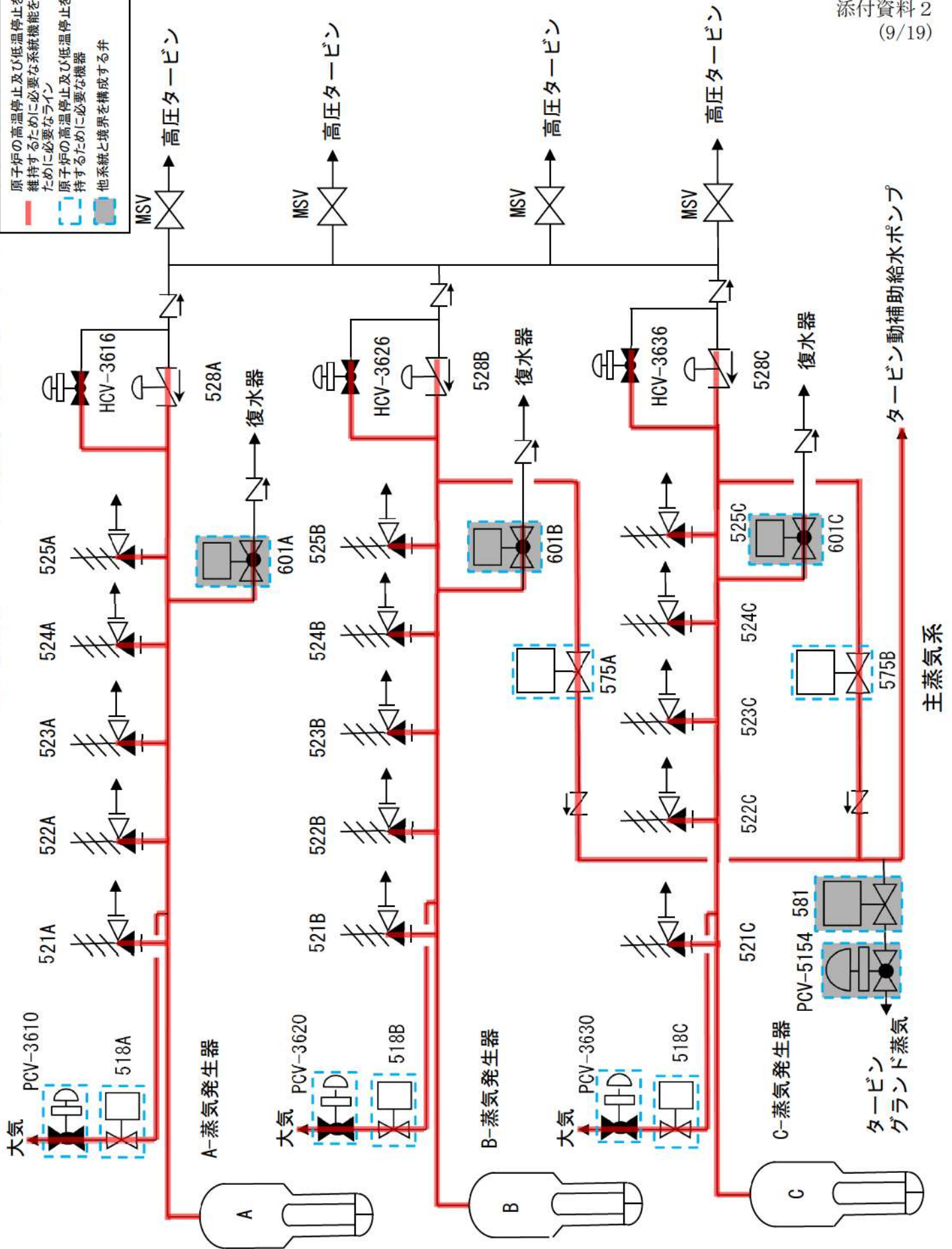


補助給水系、給水系



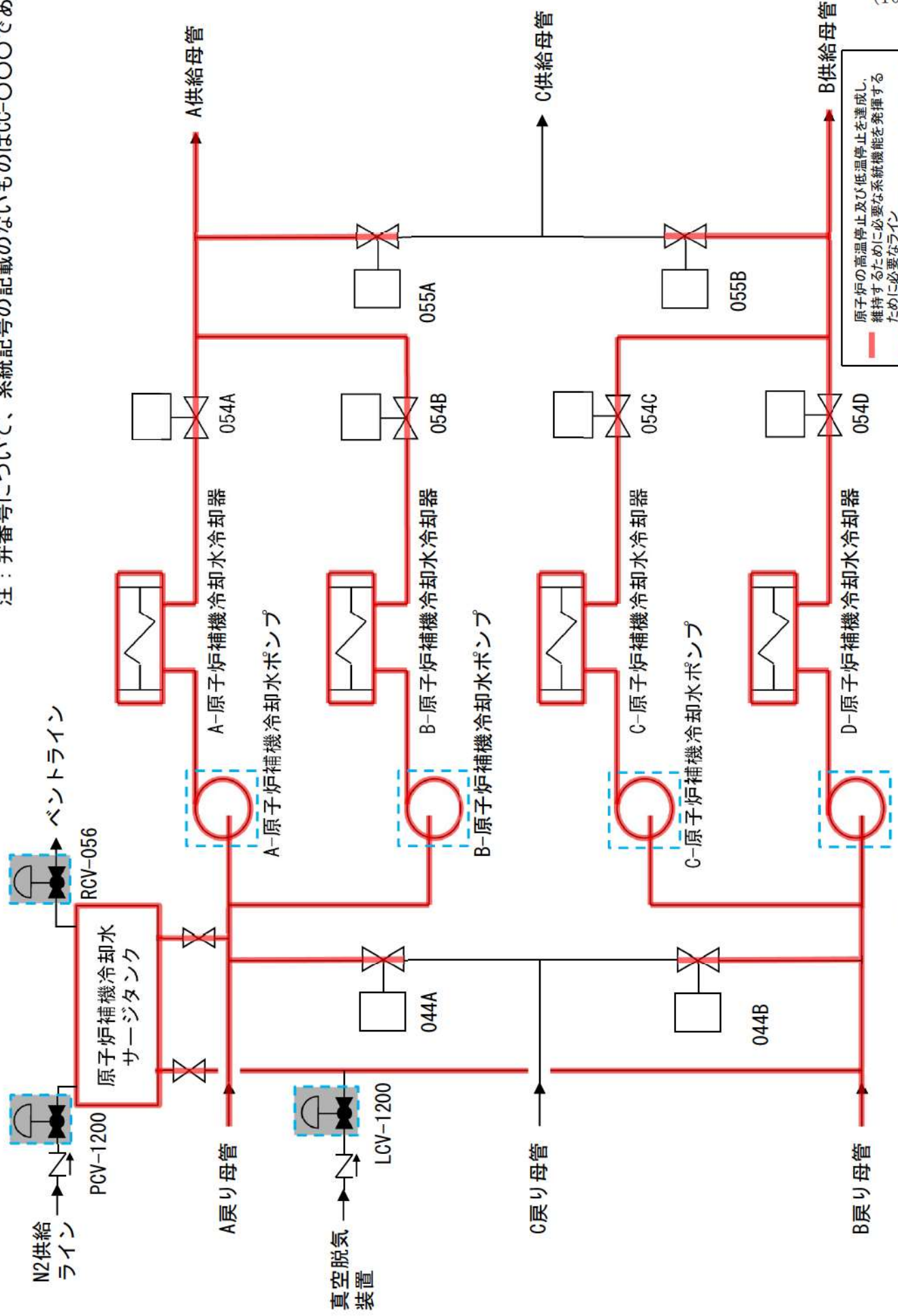
注：弁番号について、系統記号の記載のないものはMS-○○○である。

原子炉の高温停止及び低温停止を達成し、維持するために必要な系統機能を発揮するために必要なライン  
 原子炉の高温停止及び低温停止を達成し、維持するために必要な機器  
 他系統と境界を構成する弁





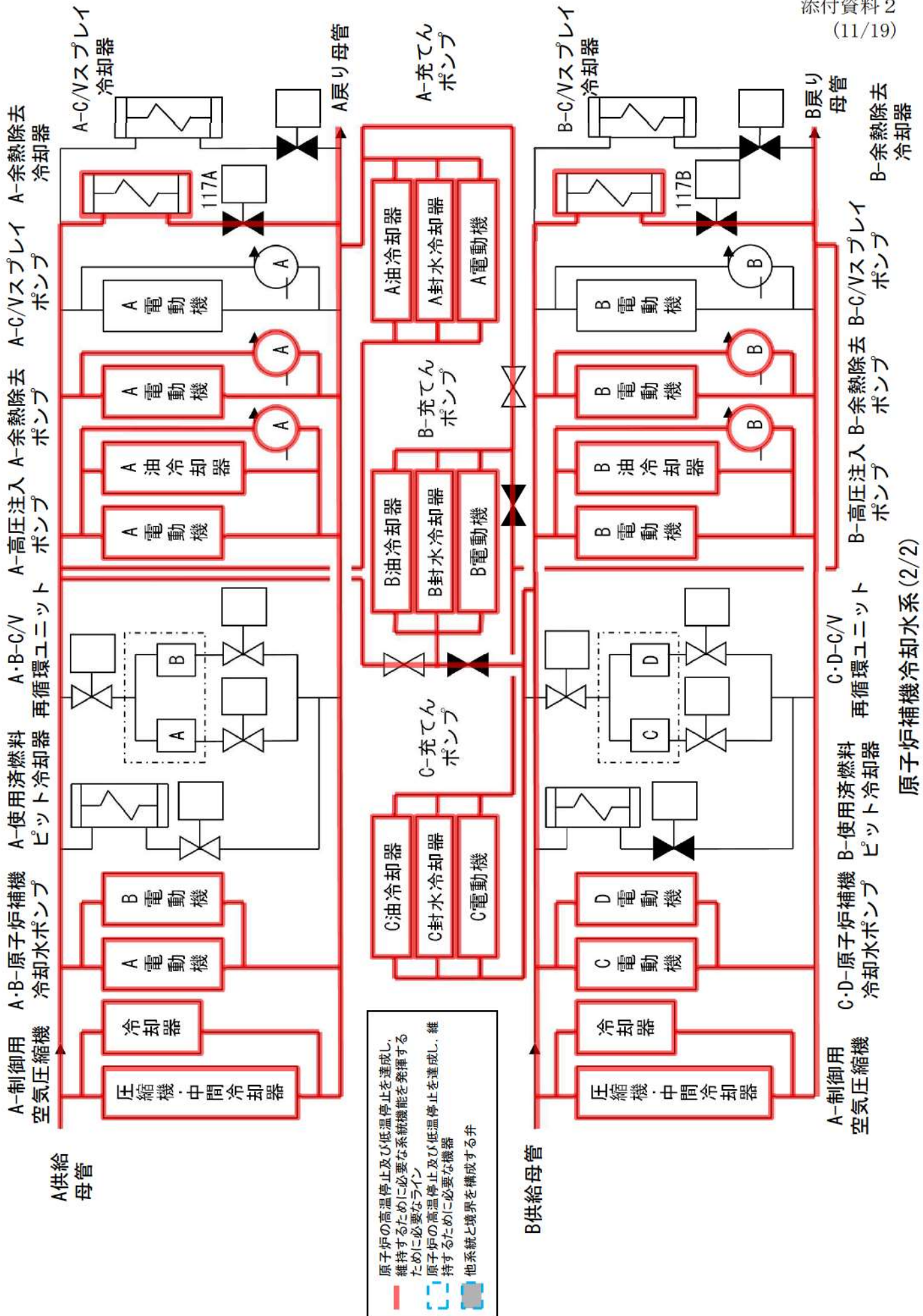
注：弁番号について、系統記号の記載のないものは00-000である。



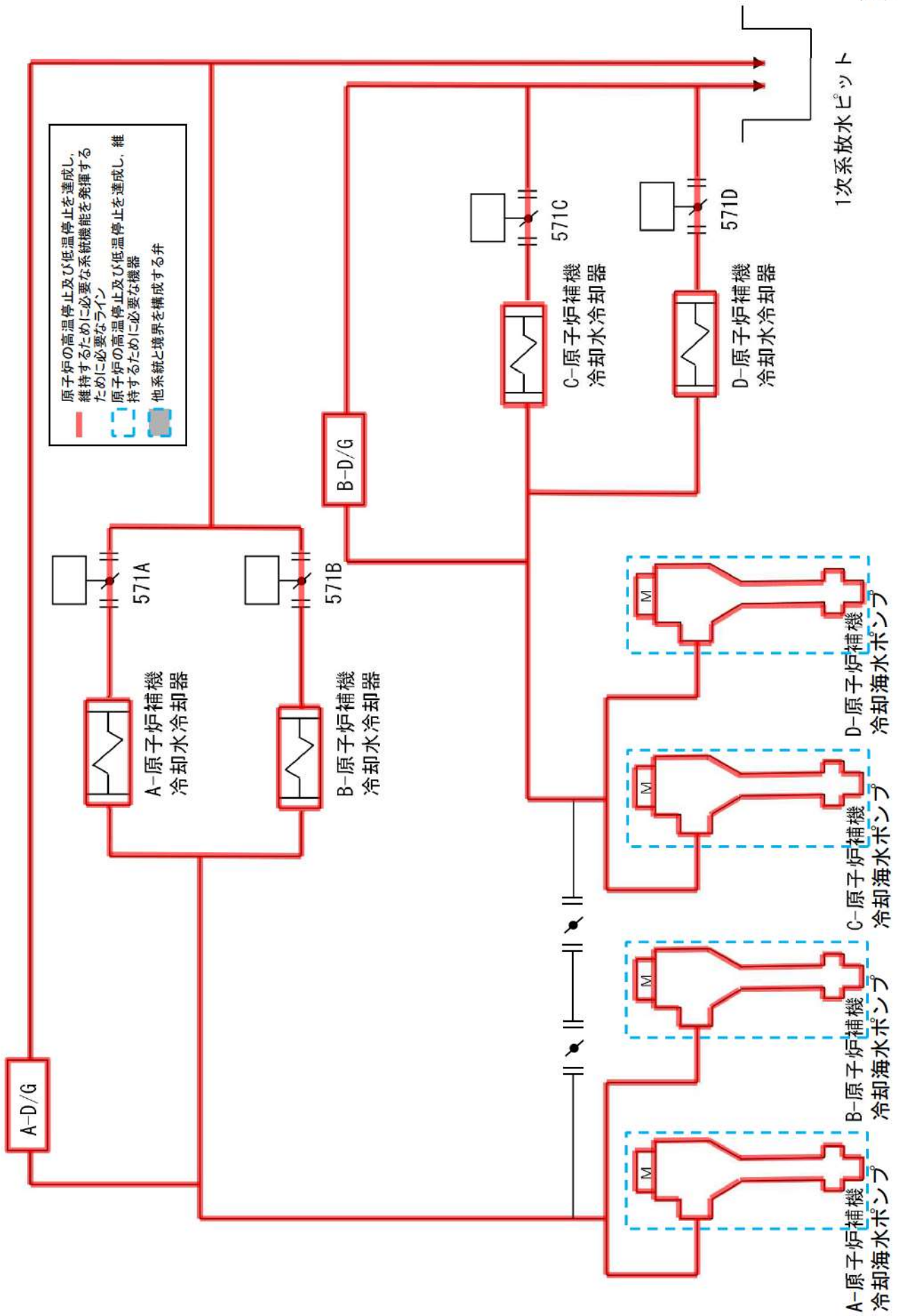
— 原子炉の高温停止及び低温停止を達成し、維持するために必要な系統機能を発揮するための必要なライン  
 [ ] 原子炉の高温停止及び低温停止を達成し、維持するために必要な機器  
 [ ] 他系統と境界を構成する弁

原子炉補機冷却水系 (1/2)  
D-原子炉補機冷却水ポンプ

注：弁番号については、系統記号の記載のないものはCC-000である。



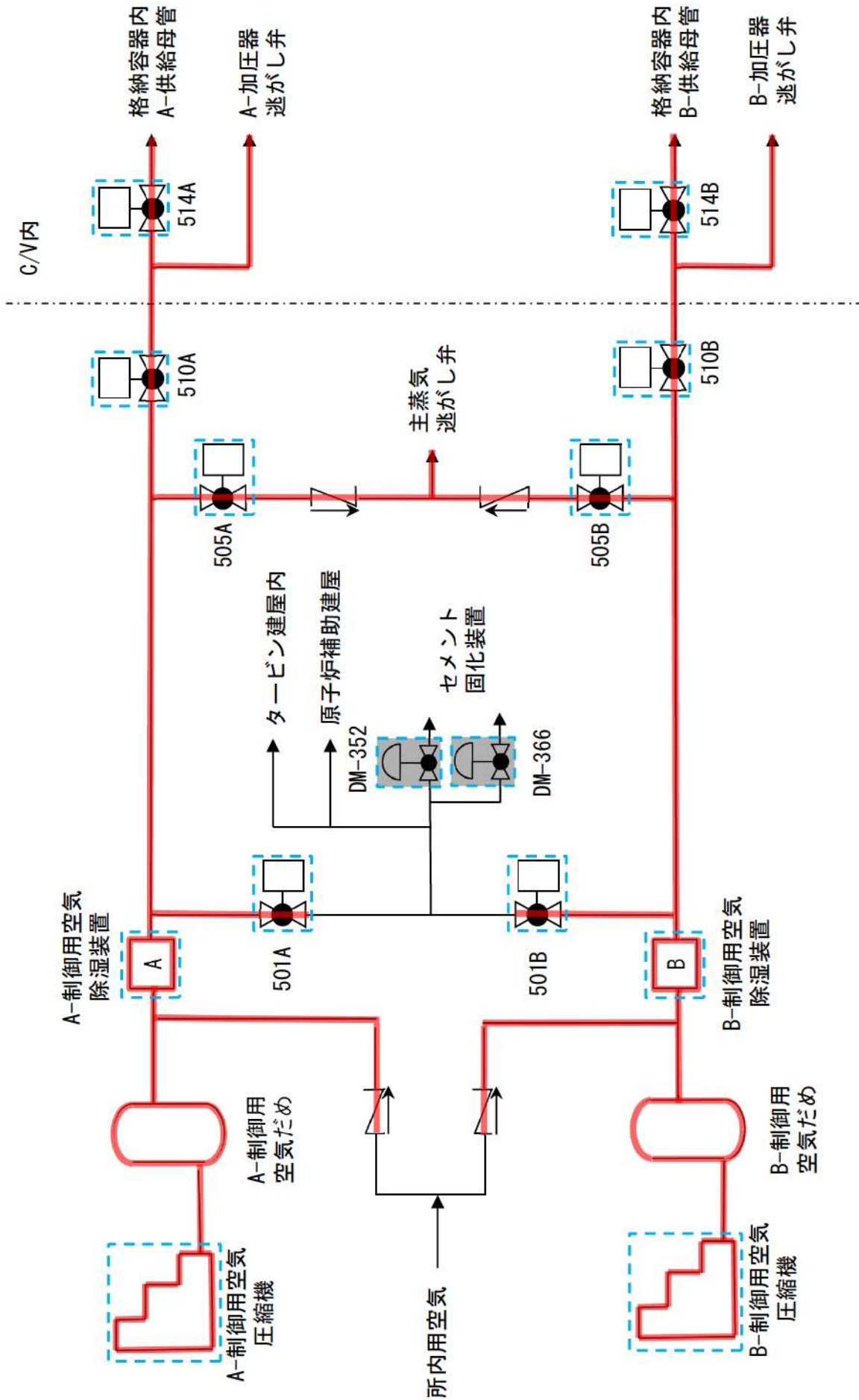
注：弁番号について、系統記号の記載のないものはSW-000である。



原子炉補機冷却海水系



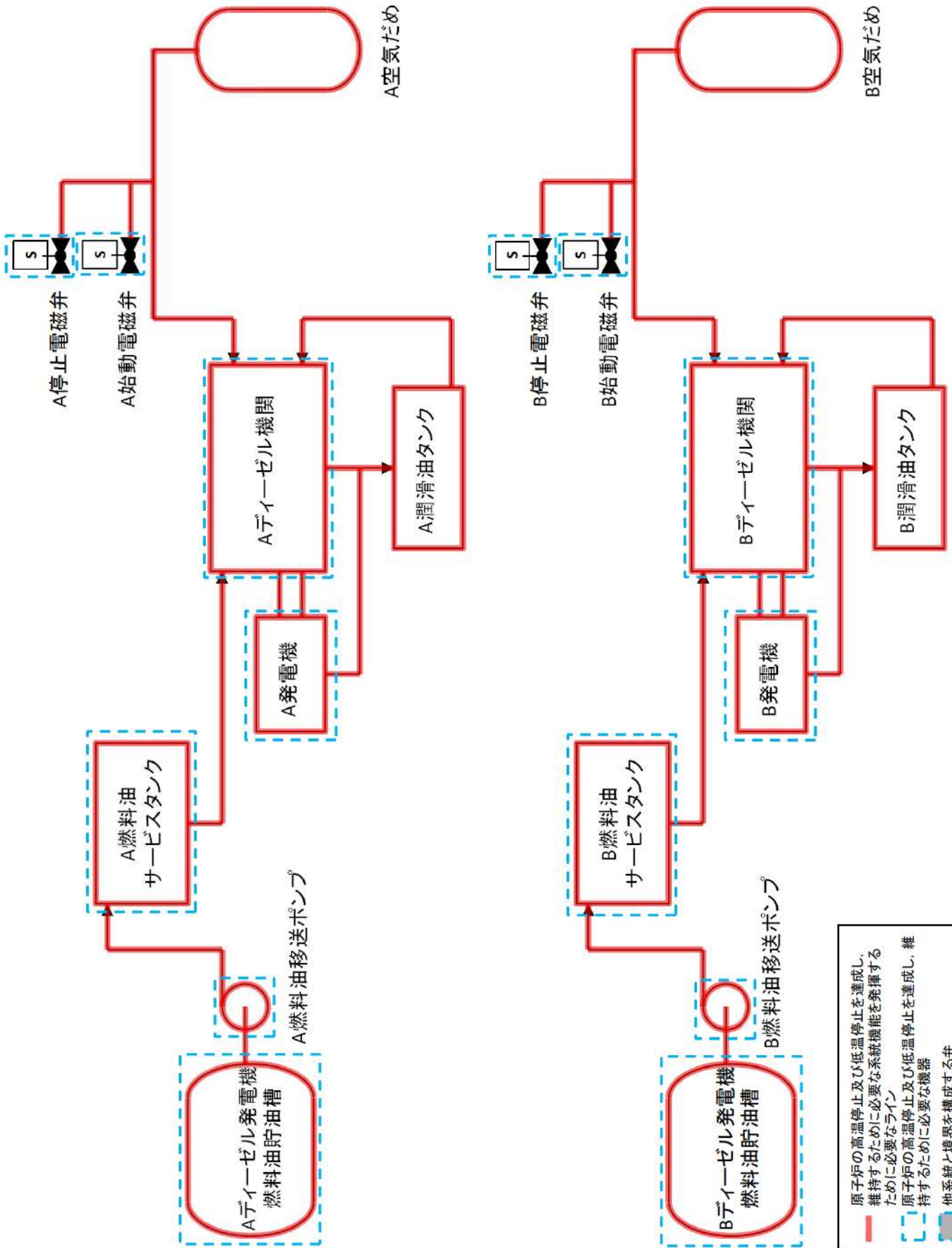
注：弁番号について、系統記号の記載のないものはIA-000である。



原子炉の高温停止及び低温停止を達成し、維持するために必要な系統機能を発揮するために必要なライン  
 原子炉の高温停止及び低温停止を達成し、維持するために必要な機器  
 他系統と境界を構成する弁

制御用圧縮空気系

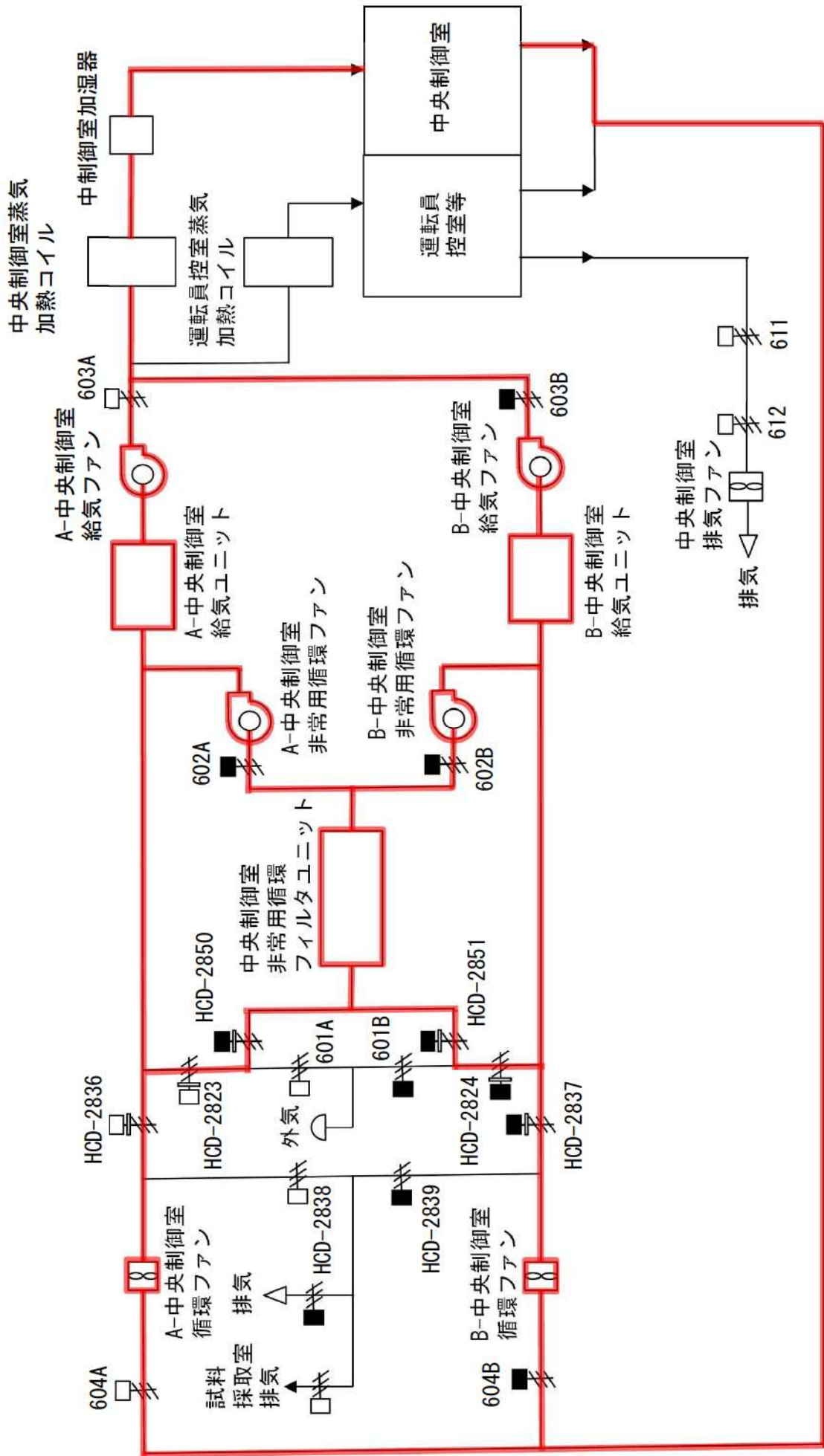




ディーゼル発電機設備

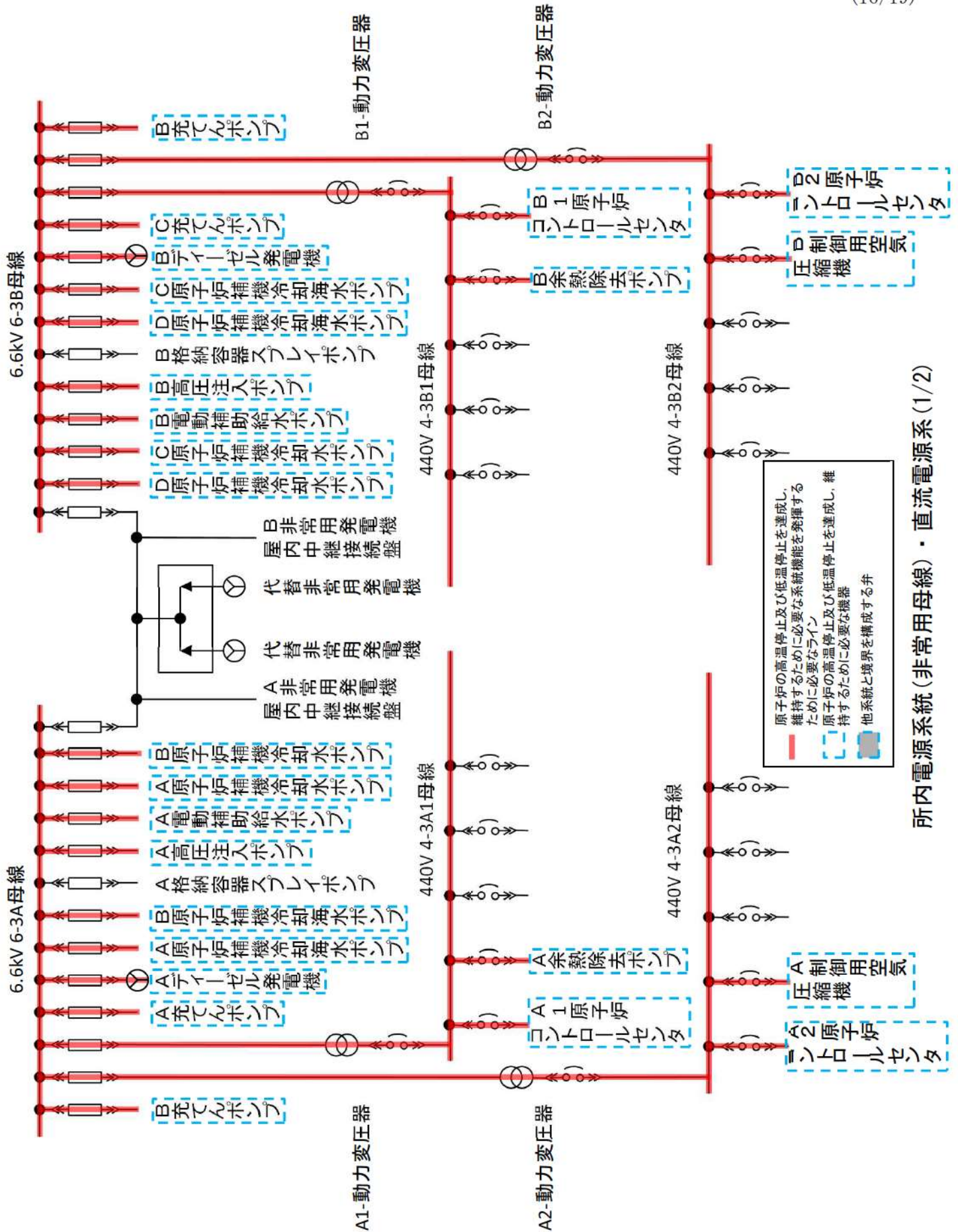
— 原子炉の高温停止及び低温停止を達成し、維持するために必要な系統機能を実現するための必要なライン  
   原子炉の高温停止及び低温停止を達成し、維持するために必要な機器  
   他系統と境界を構成する弁

注：弁番号について、系統記号の記載のないものはVS-〇〇〇である。



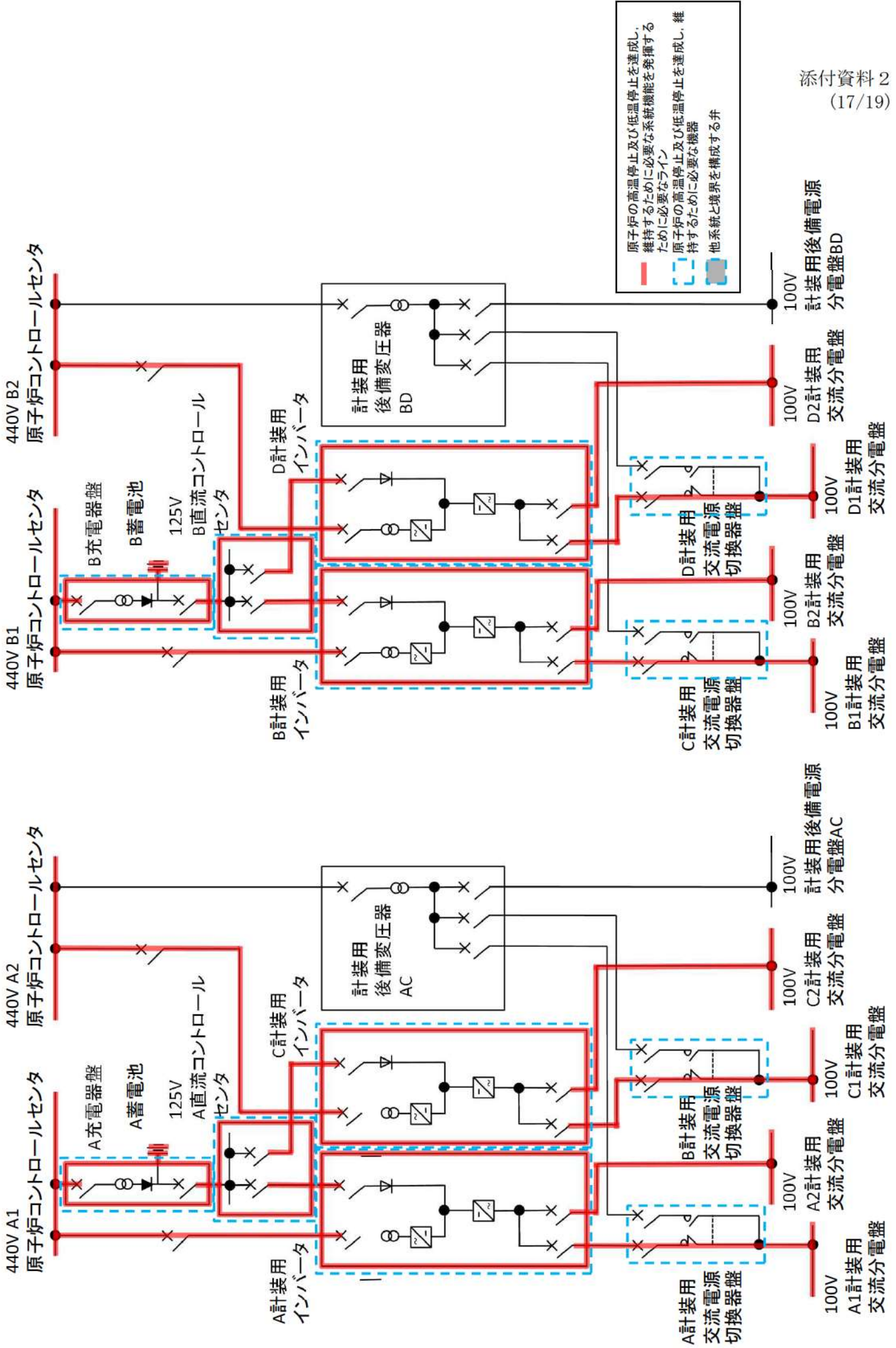
— 原子炉の高温停止及び低温停止を達成し、維持するために必要な系統機能を発揮するために必要なライン  
— 原子炉の高温停止及び低温停止を達成し、維持するために必要な機器  
— 他系統と境界を構成する弁

中央制御室換気空調系

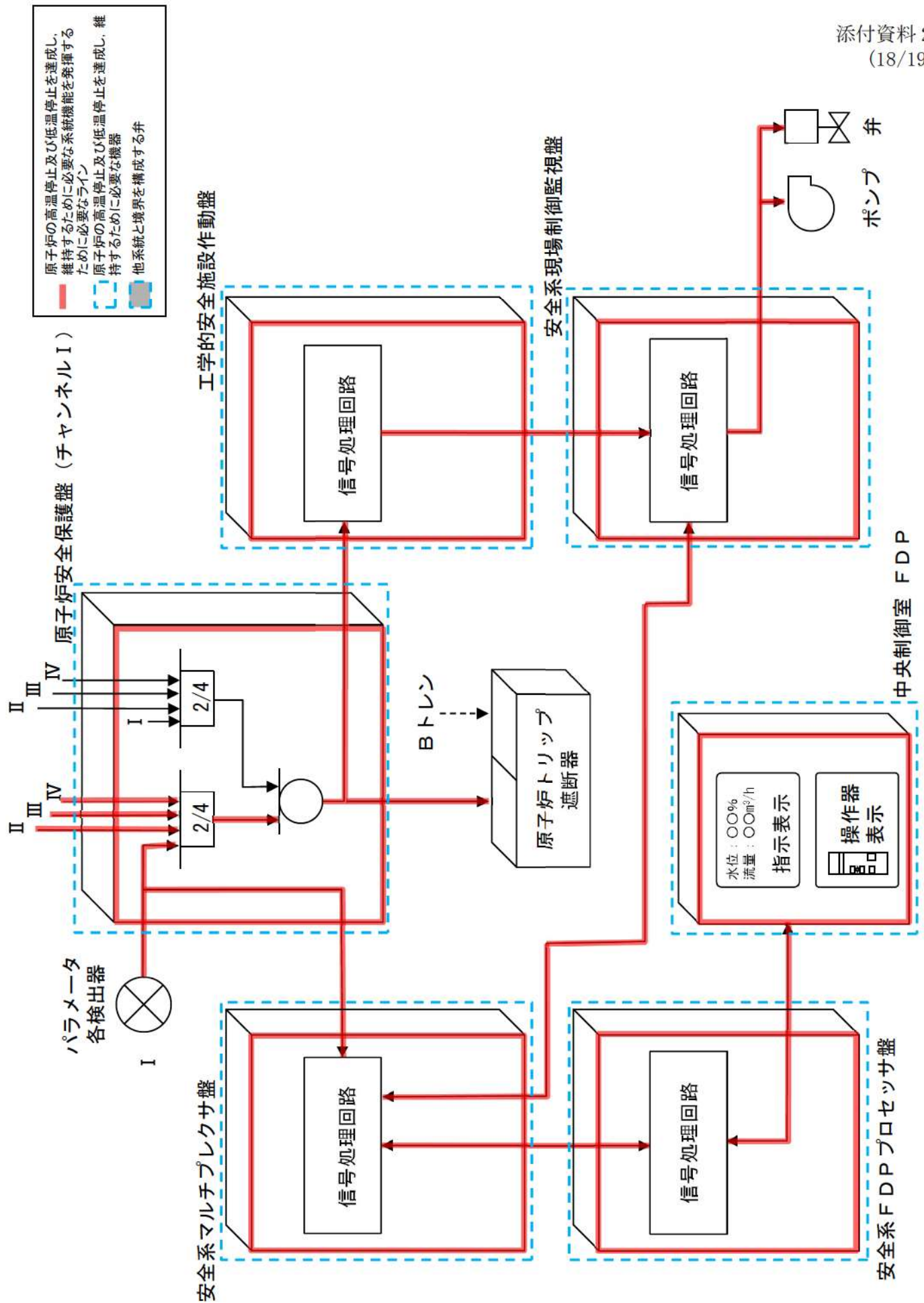


所内電源系統(非常用母線)・直流電源系(1/2)

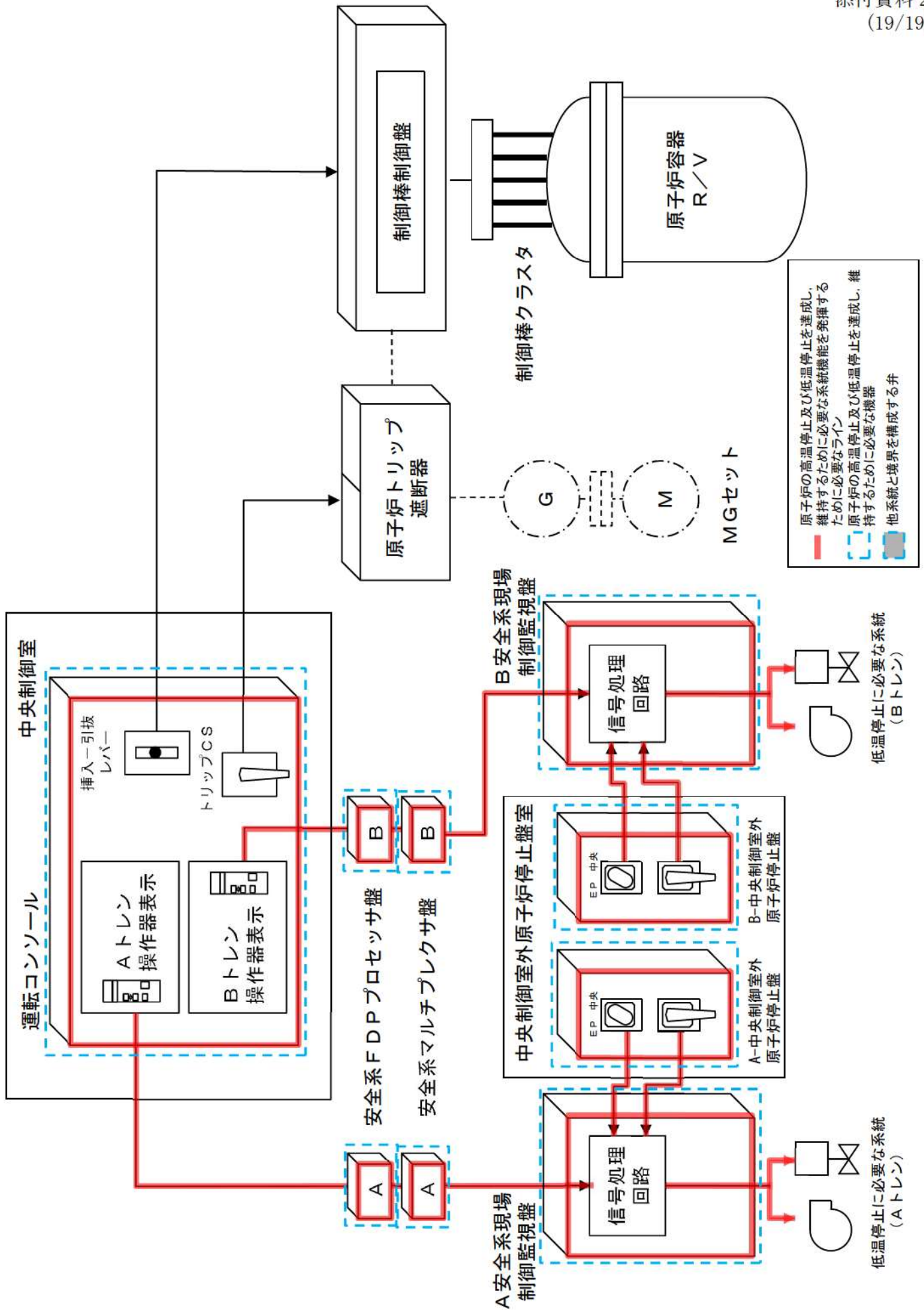








原子炉停止系、安全保護系



制御室外原子炉停止装置

## 添付資料3

泊発電所 3号炉における

換気空調設備の「原子炉の高温停止及び低温停止高温停止及び低温  
停止を達成し、維持するために必要な機器」への抽出について

## 泊発電所 3号炉における

換気空調設備の「原子炉の高温停止及び低温停止を達成し、維持するために必要な機器」への抽出について

## 1. はじめに

泊発電所3号炉において、「原子炉の高温停止及び低温停止を達成し、維持するために必要な機器」の設置場所は、その室内温度が機器の設計温度以下となるように換気空調設備による除熱を実施している。

単一の火災を想定した際に、換気空調設備が停止し、室内温度がケーブル損傷温度を超え、「原子炉の高温停止及び低温停止を達成し、維持するために必要な機器」の機能喪失が起り得る。

本資料では、「原子炉の高温停止及び低温停止を達成し、維持するために必要な機器」の設置エリアを対象とし換気空調設備停止時における室内温度の評価を実施することにより、換気空調設備が「原子炉の高温停止及び低温停止を達成し、維持するために必要な機器」になり得るかの評価結果を示した。

## 2. 評価対象となる換気空調設備

「原子炉の高温停止及び低温停止を達成し、維持するために必要な機器」設置エリアは、第1表に示す換気空調設備による除熱を実施している。

第1表 原子炉の高温停止及び低温停止を達成し、維持するために必要な機能を有する機器に対する換気空調設備

原子炉の高温停止及び低温停止を達成し、維持するために必要な機器	換気空調設備
補助給水系統（電動補助給水ポンプ等）	電動補助給水ポンプ室換気装置
補助給水系統（タービン動補助給水ポンプ等）	タービン動補助給水ポンプ室換気装置
高圧注入系統（高圧注入ポンプ等）	安全補機室冷却装置
余熱除去系統（余熱除去ポンプ等）	安全補機室冷却装置
原子炉補機冷却海水系統（海水ポンプ等）	－（自然換気）
原子炉補機冷却水系統（原子炉補機冷却水ポンプ等）	補助建屋給気ファン、排気ファン
制御用空気系統（制御用空気圧縮機等）	制御用空気圧縮機室換気装置
安全補機開閉器室、安全系計装盤室	安全補機開閉器室空調装置
ディーゼル発電機	ディーゼル発電機室換気装置
中央制御室	中央制御室空調装置
安全系蓄電池	蓄電池室排気装置

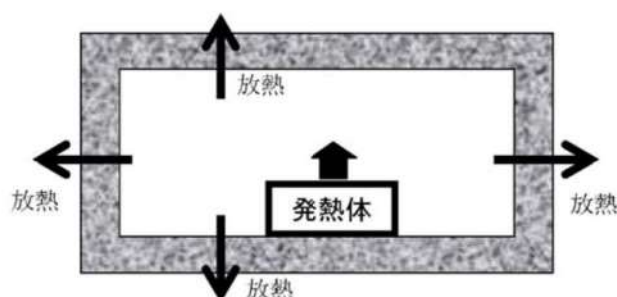


### 3. 換気空調設備停止時における室温評価結果

#### 3.1. 室内温度評価方法

換気空調設備停止に伴い、室内の除熱機能が喪失するために室内温度が上昇し、最終的には室内発熱量と室外への放出熱量が平衡状態となるまで室内温度が上昇する。

室内温度評価では、構造体構成情報、初期室内温度、室内発熱量、室外温度等に基づき、室内体積及び構造体への熱移動計算を繰り返し行い、一定時間後の室内温度を求めた。



第1図 熱移動のイメージ

1ステップ時間あたりの室内温度上昇	一定時間後の室内温度
$\Delta T_r = (q - q_i) \times \frac{\Delta t}{\rho_a \times C_{p_a} \times V}$	$T_{rn} = (q - q_i) \times \frac{\Delta t}{\rho_a \times C_{p_a} \times V} + T_{rn-1}$
$q_i = \alpha_i \times S_i \times (T_{rn} - T_{oi})$	

$\Delta T_r$	: 1ステップ時間当たりの室内温度変化	( $^{\circ}\text{C}$ )
$T_{rn}$	: 一定時間後の室内温度	( $^{\circ}\text{C}$ )
$T_{rn-1}$	: 前ステップの室内温度	( $^{\circ}\text{C}$ )
$T_{oi}$	: 室外温度	( $^{\circ}\text{C}$ )
$q$	: 室内発熱量	( $\text{W}$ )
$q_i$	: 室内側表面から室外へ移動する熱量	( $\text{W}$ )
$\rho_a$	: 室内空気密度	( $\text{kg}/\text{m}^3$ )
$C_{p_a}$	: 室内空気比熱	( $\text{J}/\text{kg}^{\circ}\text{C}$ )
$V$	: 室内体積	( $\text{m}^3$ )
$\Delta t$	: 1ステップ時間	( $\text{s}$ )
$S_i$	: 構造体の伝熱面積	( $\text{m}^2$ )
$\alpha_i$	: 構造体の熱伝達率	( $\text{W}/\text{m}^2^{\circ}\text{C}$ )

### 3.2. 室温評価条件

#### 3.2.1. 室内の熱容量

保守的な観点から空気（対象室容積）のみを考慮し、機器類等は見込まないものとした。

#### 3.2.2. 初期室温，室外温度

通常時の室内熱負荷及び設計風量より，初期室内温度を求めた。また，室外温度については，原則として保守的な設計室温を使用した。

#### 3.2.3. 室内発熱量

室内の機器発熱等を使用した。

#### 3.2.4. 換気

換気空調設備停止のため，風による除熱は見込まないものとした。

### 3.3. 評価結果

「原子炉の高温停止及び低温停止を達成し、維持するために必要な機器」設置エリアにおいて、単一火災後 24 時間まで換気空調設備の運転が実施されなかった場合の室内温度とケーブル損傷温度を第 2 表に示す。

第 2 表 評価結果

原子炉の高温停止及び低温停止を達成し、維持するために必要な機器	換気空調設備	対象エリア	初期温度 (°C)	制限温度 (°C)	評価温度 (°C)	評価
補助給水系統 (電動補助給水ポンプ等)	電動補助給水ポンプ室換気装置	電動補助給水ポンプ室は、A、B それぞれ独立して換気空調設備が設置されていることから、電動補助給水ポンプ室換気系が同時に機能喪失することはない。				○
補助給水系統 (タービン動補助給水ポンプ等)	タービン動補助給水ポンプ室換気装置	タービン動補助給水ポンプ室	30	205	50	○
高圧注入系統 (高圧注入ポンプ等)	安全補機室冷却装置	A 高圧注入ポンプ室	31	205	43	○
		B 高圧注入ポンプ室	32	205	43	○
余熱除去系統 (余熱除去ポンプ等)	安全補機室冷却装置	A 余熱除去ポンプ室	40	205	45	○
		B 余熱除去ポンプ室	39	205	44	○
制御用空気系統 (制御用空気圧縮機等)	制御用空気圧縮機室換気装置	制御用空気圧縮装置室は、A、B それぞれ独立して換気空調設備が設置されていることから、制御用空気圧機室換気系が同時に機能喪失することはない。				○
安全補機開閉器室, 安全系計装盤室	安全補機開閉器室空調装置	安全補機開閉器室 (A/B)	34/33	205	57/56	○
		安全系計装盤室 (A/B)	24/24	205	38/40	○
ディーゼル発電機	ディーゼル発電機室換気装置	ディーゼル発電機室は、A、B それぞれ独立して換気空調設備が設置されていることから、ディーゼル発電機室換気系が同時に機能喪失することはない。				○
中央制御盤	中央制御室空調装置	中央制御室	24	205	36	○
安全系蓄電池	蓄電池室排気装置	A 安全系蓄電池室	29	205	42	○
		B 安全系蓄電池室	30	205	43	○

### 4. 結論

評価結果により、「原子炉の高温停止及び低温停止を達成し、維持するために必要な機能を達成するための機器」を設置しているエリアの換気空調設備の停止に起因して「原子炉の高温停止及び低温停止に必要な機器」の機能喪失は起こり得ない。よって、「原子炉の高温停止及び低温停止を達成し、維持するために必要な機能を達成するための機器」を設置しているエリアの換気空調設備は、「原子炉の高温停止及び低温停止を達成し、維持するために必要な機能を達成するための機器」ではない。

## 添付資料4

泊発電所 3号炉における

非常用母線間の接続に対する他号炉への影響について



泊発電所 3号炉における  
非常用母線における火災発生時の影響について

1. はじめに

泊発電所 3号炉における「原子炉の高温停止及び低温停止を達成し、維持するために必要な機器の非常用母線（以下「非常用母線」という。）」に単一の内部火災を想定した場合においても、火災が発生していない区画の非常用母線が、影響を受けないことを以下に示す。

2. 非常用母線における火災発生時の影響について

泊発電所 3号炉の非常用母線のいずれかで火災が発生した場合にも、以下のとおり系統は分離されており、機能は喪失しない。

2.1. 耐火隔壁による分離

A トレン、B トレンの各安全系の補機に電源を給電する遮断器は、各々 3 時間の耐火能力を有する耐火隔壁によって囲まれた火災区画内に設置されており、火災の影響を受けることはない。

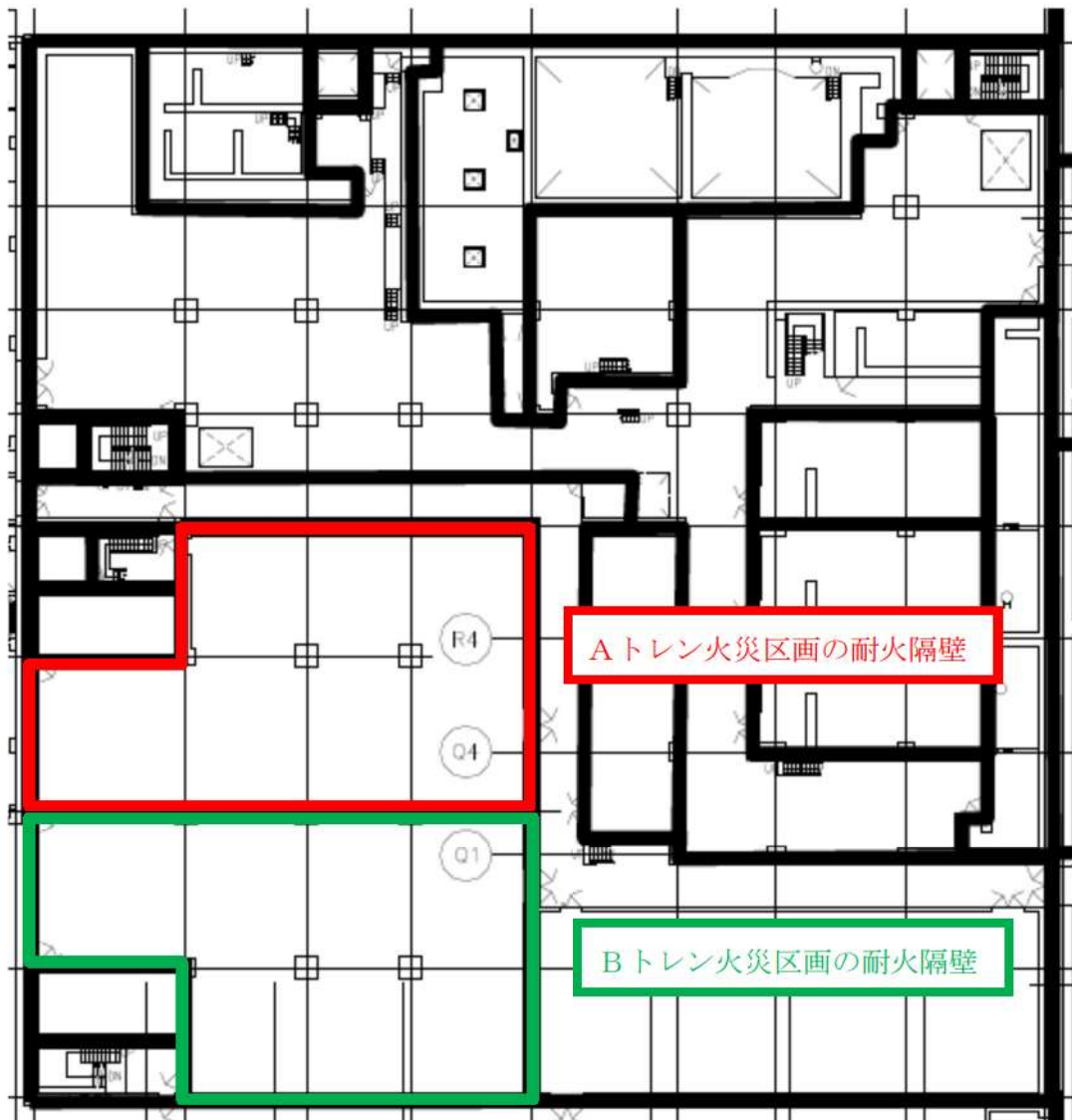
非常用母線の火災区画による分離を第 1 図に示す。

2.2. 電気回路による分離

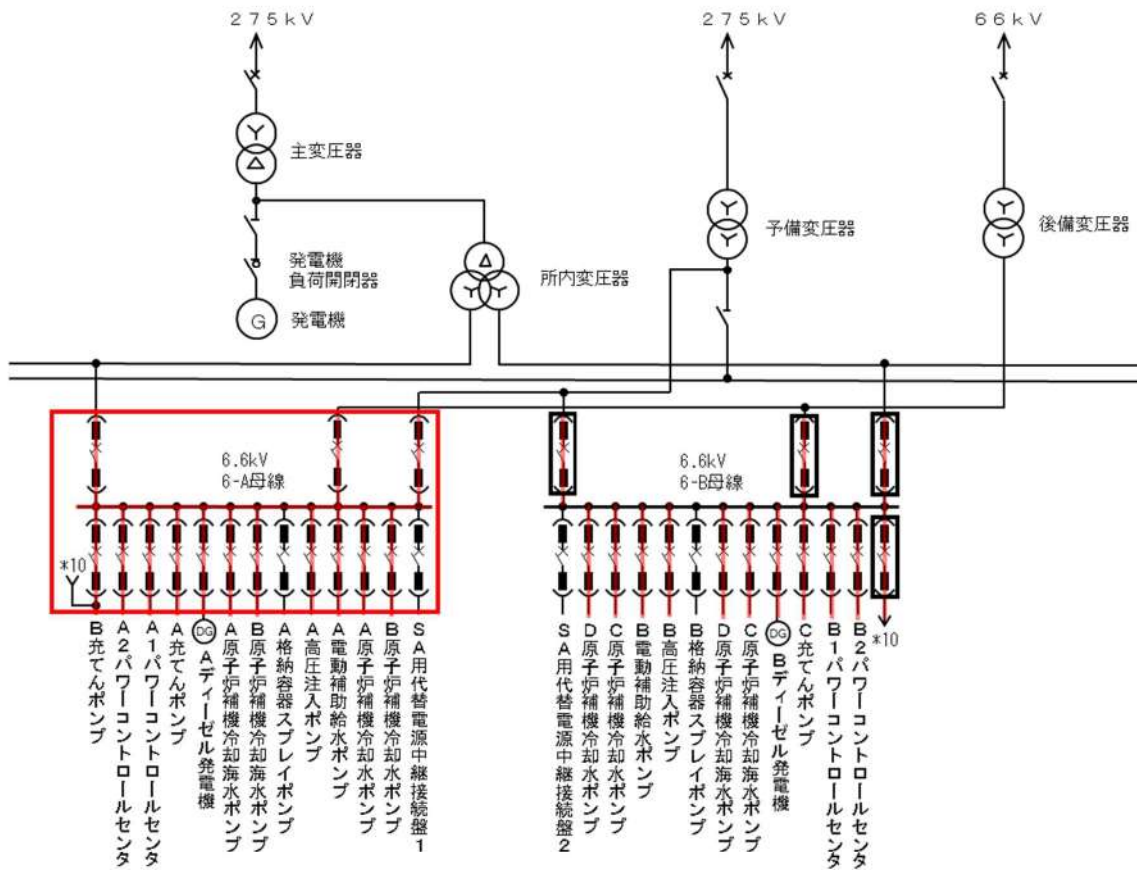
泊発電所 3号炉の A トレン、B トレンの非常用母線には、各々に所内変圧器、予備変圧器及び後備変圧器からの受電ラインに受電遮断器が設置され、過電流による過熱防止用の保護継電器が設置されている。

いずれかの非常用母線に火災が発生し、短絡等の異常が発生した場合は、受電遮断器及び保護継電器の作動により電氣的に分離され、他の非常用母線の機能は維持される。

非常用母線の電気回路による分離を第 2 図に示す。



第1図 非常用母線の耐火隔壁による分離



- : Aトレン非常用母線の火災影響範囲
- : Aトレン非常用母線の火災影響範囲を切り離すしゃ断器
- : 3号炉における火災後に原子炉の高温停止及び低温停止を達成し、維持するために必要な系統

※ 通常時においては、各非常用母線は所内変圧器より受電している。

第2図 非常用母線の電気回路による分離

泊発電所 3号炉における  
直流母線における火災発生時の影響について

1. はじめに

泊発電所3号炉における非常用の直流母線は、充電器と蓄電池に接続している。(以下これらを「直流電源設備」という。) 直流電源設備に単一の内部火災を想定した場合においても、火災が発生していない区画の直流電源設備が、影響を受けないことを以下に示す。

2. 直流電源設備における火災発生時の影響について

泊発電所3号炉における直流電源設備のいずれかで火災が発生した場合にも、以下のとおり、系統は分離され機能が喪失しない。

2.1. 区画による物理的分離

2系統の直流電源設備は、各々3時間の耐火能力を有する耐火隔壁によって囲まれた火災区画内に設置されており、火災の影響を受けることはない。

直流電源設備の区画による分離の状況を第3図に示す。

2.2. 遮断器による電気的分離

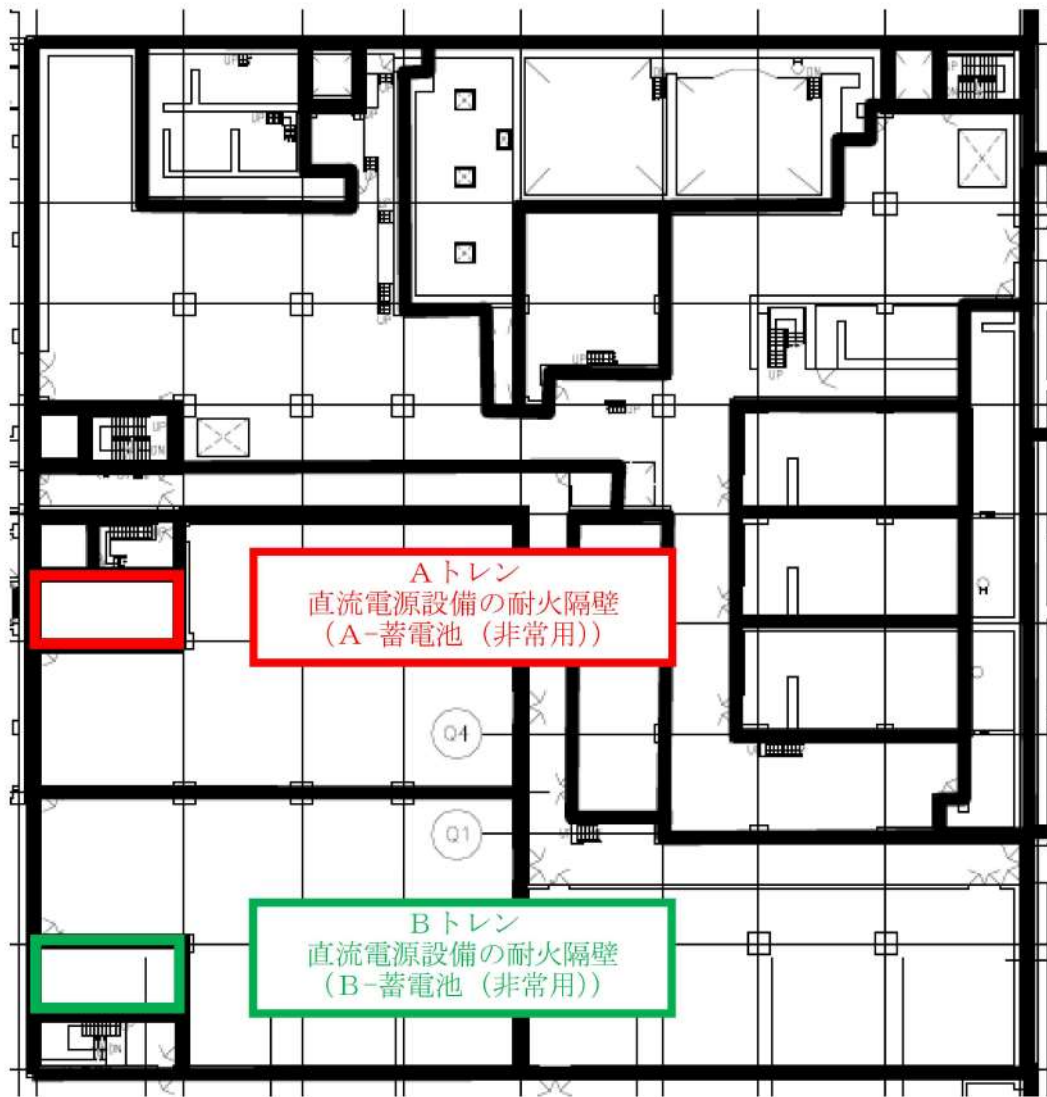
異なる区分の非常用電源設備を接続する場合、充電器に遮断器を設け、電機事故が発生した場合、故障箇所を隔離し、他の系統へ影響を及ぼさない設計としている。

遮断器による電気的分離の状況を第4図に示す。

2.3. メカニカルインターロックによる物理的分離

AトレンとBトレンは、共通の非常用低圧母線から、予備充電器を介して給電できるが、AトレンとBトレンが電氣的に接続状態とならないようにメカニカルインターロックを設置することによって分離している。メカニカルインターロックによる物理的分離の状況を第4図に示す。





第3図 直流電源設備の区画による物理的分離



## 添付資料5

泊発電所 3号炉における

原子炉の高温停止及び低温停止を達成し、維持するために必要な機能を

達成するための機器リスト

以下の対策を実施する設計とする。

①火災防護対策に係る審査基準に基づく火災防護対策

②消防法又は建築基準法に基づく火災防護対策

設備番号	機器名称	機種	機能	対策	備考
—	原子炉容器	容器	原子炉冷却材 圧力バウンダ リ	②	不燃材で構成されているため、火災によって影 響を受けない。
RCH1A	A-蒸気発生器	熱交換器	原子炉冷却材 圧力バウンダ リ/停止後の 除熱	②	不燃材で構成されているため、火災によって影 響を受けない。
RCH1B	B-蒸気発生器	熱交換器		②	不燃材で構成されているため、火災によって影 響を受けない。
RCH1C	C-蒸気発生器	熱交換器		②	不燃材で構成されているため、火災によって影 響を受けない。
RCP1A	A-1次冷却材ポンプ(原子炉冷却材圧力バウ ンダリになる範囲)	ポンプ	原子炉冷却材 圧力バウンダ リ	②	不燃材で構成されているため、火災によって影 響を受けない。
RCP1B	B-1次冷却材ポンプ(原子炉冷却材圧力バウ ンダリになる範囲)	ポンプ		②	不燃材で構成されているため、火災によって影 響を受けない。
RCP1C	C-1次冷却材ポンプ(原子炉冷却材圧力バウ ンダリになる範囲)	ポンプ		②	不燃材で構成されているため、火災によって影 響を受けない。
RCT-2	加圧器	容器		②	不燃材で構成されているため、火災によって影 響を受けない。
PCV-451A	A-加圧器スプレイ弁	空気作動弁		②	当該弁は通常閉、機能要求時間である。火災影 響を受け機能喪失した場合は、フェイルクロー ズ設計のため機能要求は満足することから、火 災によって系統機能に影響を及ぼすものでは ない。
PCV-451B	B-加圧器スプレイ弁	空気作動弁		②	当該弁は通常閉、機能要求時間である。火災影 響を受け機能喪失した場合は、フェイルクロー ズ設計のため機能要求は満足することから、火 災によって系統機能に影響を及ぼすものでは ない。
RC-054A	A-加圧器逃がし弁元弁	電動弁		①	
RC-054B	B-加圧器逃がし弁元弁	電動弁		①	
CS-186	3-加圧器補助スプレイ弁	空気作動弁		②	当該弁は通常閉、機能要求時間である。火災影 響を受け機能喪失した場合は、フェイルクロー ズ設計のため機能要求は満足することから、火 災によって系統機能に影響を及ぼすものでは ない。
SS-504	加圧器気相部サンプリングライン C/V 内側 隔離弁	空気作動弁		②	他系統との連絡弁であるが、系統機能要求時に 動作を要求されるものではないこと、火災影響 により機能喪失した場合は、フェイルクローズ 設計のため閉動作することから、系統機能への 影響はない。
SS-509	加圧器液相部サンプリングライン C/V 内側 隔離弁	空気作動弁		②	他系統との連絡弁であるが、系統機能要求時に 動作を要求されるものではないこと、火災影響 により機能喪失した場合は、フェイルクローズ 設計のため閉動作することから、系統機能への 影響はない。
SS-514	B ループ高温側サンプリングライン C/V 内 側隔離弁	電動弁		②	他系統との連絡弁であるが、通常開であり系統 機能要求時に動作を要求されるものではない こと、誤作動した場合であっても弁が閉止する のみで系統機能への影響はない。
SS-519	C ループ高温側サンプリングライン C/V 内 側隔離弁	電動弁	②	他系統との連絡弁であるが、通常開であり系統 機能要求時に動作を要求されるものではない こと、誤作動した場合であっても弁が閉止する のみで系統機能への影響はない。	



以下の対策を実施する設計とする。

①火災防護対策に係る審査基準に基づく火災防護対策

②消防法又は建築基準法に基づく火災防護対策

設備番号	機器名称	機種	機能	対策	備考
SS-521A	B ループ高温側、加圧器サンプリングライン C/V 外側隔離弁	空気作動弁	原子炉冷却材 圧力バウンダ リ	②	他系統との連絡弁であるが、系統機能要求時に動作を要求されるものではないこと、火災影響により機能喪失した場合は、フェイルクローズ設計のため閉動作することから、系統機能への影響はない。
SS-521B	C ループ高温側サンプリングライン C/V 外側隔離弁	空気作動弁		②	他系統との連絡弁であるが、系統機能要求時に動作を要求されるものではないこと、火災影響により機能喪失した場合は、フェイルクローズ設計のため閉動作することから、系統機能への影響はない。
LCV-451	抽出ライン第1止め弁	空気作動弁	原子炉冷却材 圧力バウンダ リ/未臨界維持	②	当該弁は通常開、機能要求時閉である。火災影響を受け機能喪失した場合は、フェイルクローズ設計のため機能要求は満足することから、火災によって系統機能に影響を及ぼすものではない。
LCV-452	抽出ライン第2止め弁	空気作動弁		②	当該弁は通常開、機能要求時閉である。火災影響を受け機能喪失した場合は、フェイルクローズ設計のため機能要求は満足することから、火災によって系統機能に影響を及ぼすものではない。
RC-033	余剰抽出ライン第1止め弁	空気作動弁		②	当該弁は通常閉、機能要求時閉である。火災影響を受け機能喪失した場合は、フェイルクローズ設計のため機能要求は満足することから、火災によって系統機能に影響を及ぼすものではない。
RC-034	余剰抽出ライン第2止め弁	空気作動弁		②	当該弁は通常閉、機能要求時閉である。火災影響を受け機能喪失した場合は、フェイルクローズ設計のため機能要求は満足することから、火災によって系統機能に影響を及ぼすものではない。
-	制御棒駆動装置圧力ハウジング	ハウジング	原子炉冷却材 圧力バウンダ リ/過剰反応 度の印加防止 /未臨界維持	②	不燃材で構成されているため、火災によって影響を受けない。
-	炉内計装引出管	引出管	原子炉冷却材 圧力バウンダ リ	②	不燃材で構成されているため、火災によって影響を受けない。
-	炉心支持構造物	支持構造物	炉心形状の維 持	②	不燃材で構成されているため、火災によって影響を受けない。
-	燃料集合体（燃料を除く）	燃料集合体		②	不燃材で構成されているため、火災によって影響を受けない。
-	制御棒	制御棒	原子炉緊急停 止/未臨界維持	②	不燃材で構成されているため、火災によって影響を受けない。
-	制御棒駆動装置	制御棒駆動装置		②	不燃材で構成されているため、火災によって影響を受けない。
-	制御棒クラスタ案内管	案内管	原子炉緊急停 止	②	不燃材で構成されているため、火災によって影響を受けない。
-	燃料集合体の制御棒案内シンプル	案内シンプル		②	不燃材で構成されているため、火災によって影響を受けない。

以下の対策を実施する設計とする。

①火災防護対策に係る審査基準に基づく火災防護対策

②消防法又は建築基準法に基づく火災防護対策

設備番号	機器名称	機種	機能	対策	備考
CSP1A	A-充てんポンプ	ポンプ	未臨界維持	①	
CSP1B	B-充てんポンプ	ポンプ		①	
CSP1C	C-充てんポンプ	ポンプ		①	
CSP2A	A-ほう酸ポンプ	ポンプ		①	
CSP2B	B-ほう酸ポンプ	ポンプ		①	
CST5A	A-ほう酸タンク	タンク		②	不燃材で構成されているため、火災によって影響を受けない。
CST5B	B-ほう酸タンク	タンク		②	不燃材で構成されているため、火災によって影響を受けない。
CSF4	ほう酸フィルタ	フィルタ		②	不燃材で構成されているため、火災によって影響を受けない。
CSH1	再生熱交換器	熱交換器		②	不燃材で構成されているため、火災によって影響を受けない。
CS-455A	A-ほう酸タンク出口弁	空気作動弁		②	当該弁は通常開又は閉、機能要求時間である。火災影響を受け機能喪失した場合は、フェイルオープン設計のため機能要求は満足することから、火災によって系統機能に影響を及ぼすものではない。
CS-455B	B-ほう酸タンク出口弁	空気作動弁		②	当該弁は通常開又は閉、機能要求時間である。火災影響を受け機能喪失した場合は、フェイルオープン設計のため機能要求は満足することから、火災によって系統機能に影響を及ぼすものではない。
CS-466A	A-ほう酸ポンプ出口補給ライン切替弁	空気作動弁		②	当該弁は通常開、機能要求時間である。火災影響を受け機能喪失した場合は、フェイルオープン設計のため機能要求は満足することから、火災によって系統機能に影響を及ぼすものではない。
CS-466B	B-ほう酸ポンプ出口補給ライン切替弁	空気作動弁		②	当該弁は通常開、機能要求時間である。火災影響を受け機能喪失した場合は、フェイルオープン設計のため機能要求は満足することから、火災によって系統機能に影響を及ぼすものではない。
CS-474A	ほう酸フィルタ出口Aほう酸タンク戻り弁	空気作動弁		②	当該弁は通常開又は閉、機能要求時間である。火災影響を受け機能喪失した場合は、フェイルオープン設計のため機能要求は満足することから、火災によって系統機能に影響を及ぼすものではない。
CS-474B	ほう酸フィルタ出口Bほう酸タンク戻り弁	空気作動弁		②	当該弁は通常開又は閉、機能要求時間である。火災影響を受け機能喪失した場合は、フェイルオープン設計のため機能要求は満足することから、火災によって系統機能に影響を及ぼすものではない。
CS-541	緊急ほう酸注入弁	電動弁	①		
FCV-138	充てん流量制御弁	空気作動弁	②	当該弁は通常開、機能要求時間である。火災影響を受け機能喪失した場合は、フェイルオープン設計のため機能要求は満足することから、火災によって系統機能に影響を及ぼすものではない。	

以下の対策を実施する設計とする。

①火災防護対策に係る審査基準に基づく火災防護対策

②消防法又は建築基準法に基づく火災防護対策

設備番号	機器名称	機種	機能	対策	備考	
CS-167	充てんライン流量制御弁補助オリフィスバイパス弁	空気作動弁	未臨界維持	②	当該弁は通常開、機能要求時間である。火災影響を受け機能喪失した場合は、フェイルオープン設計のため機能要求は満足することから、火災によって系統機能に影響を及ぼすものではない。	
CS-175	充てんラインC/V外側止め弁	電動弁		①		
CS-177	充てんラインC/V外側隔離弁	電動弁		①		
CS-191	充てんライン止め弁	空気作動弁		②	当該弁は通常開、機能要求時間である。火災影響を受け機能喪失した場合は、フェイルオープン設計のため機能要求は満足することから、火災によって系統機能に影響を及ぼすものではない。	
LCV-121D	充てんポンプ入口燃料取替用水ビット側入口弁A	電動弁		①		
LCV-121E	充てんポンプ入口燃料取替用水ビット側入口弁B	電動弁		①		
CSTHA1	A1-ほう酸タンクヒータ	加熱器		②	系統の通常（スタンバイ）時に使用する機器であり、系統機能を発揮する時点では当該機器の機能に期待しないため、高温停止及び低温停止を達成し、維持するために必要な機能を有していないことから、火災によって系統機能に影響を及ぼすものではない。	
CSTHA2	A2-ほう酸タンクヒータ	加熱器		②		
CSTHB1	B1-ほう酸タンクヒータ	加熱器		②		
CSTHB2	B2-ほう酸タンクヒータ	加熱器		②		
CS-499A	ほう酸ポンプ入口切替弁A	空気作動弁		②	他系統との連絡弁であるが、系統機能要求時に動作を要求されるものではないこと、火災影響により機能喪失した場合は、フェイルクローズ設計のため閉動作することから、系統機能への影響はない。	
CS-499B	ほう酸ポンプ入口切替弁B	空気作動弁		②	他系統との連絡弁であるが、系統機能要求時に動作を要求されるものではないこと、火災影響により機能喪失した場合は、フェイルクローズ設計のため閉動作することから、系統機能への影響はない。	
RF-P	燃料取替用水ビット	ビット		未臨界維持/ 炉心冷却	②	不燃材で構成されているため、火災によって影響を受けない。
SI1A	A-高圧注入ポンプ	ポンプ			①	
SI1B	B-高圧注入ポンプ	ポンプ	①			
SIT2	ほう酸注入タンク	タンク	②		不燃材で構成されているため、火災によって影響を受けない。	
SI-002A	A-高圧注入ポンプ燃料取替用水ビット側入口弁	電動弁	①			
SI-002B	B-高圧注入ポンプ燃料取替用水ビット側入口弁	電動弁	①			
SI-014A	A-高圧注入ポンプ第1ミニフロー弁	電動弁	①			
SI-014B	B-高圧注入ポンプ第1ミニフロー弁	電動弁	①			
SI-015A	A-高圧注入ポンプ第2ミニフロー弁	電動弁	①			
SI-015B	B-高圧注入ポンプ第2ミニフロー弁	電動弁	①			
SI-020A	A-高圧注入ポンプ出口C/V外側連絡弁	電動弁	②			
SI-020B	B-高圧注入ポンプ出口C/V外側連絡弁	電動弁	②			
SI-032A	ほう酸注入タンク入口弁A	電動弁	①			
SI-032B	ほう酸注入タンク入口弁B	電動弁	①			



以下の対策を実施する設計とする。

①火災防護対策に係る審査基準に基づく火災防護対策

②消防法又は建築基準法に基づく火災防護対策

設備番号	機器名称	機種	機能	対策	備考
SI-036A	ほう酸注入タンク出口C/V 外側隔離弁A	電動弁	未臨界維持/ 炉心冷却	①	
SI-036B	ほう酸注入タンク出口C/V 外側隔離弁B	電動弁		①	
SI-061A	A-高压注入ポンプ出口C/V 内側連絡弁	電動弁		②	当該弁は通常開、機能要求時閉である。火災影響を受け機能喪失した場合であっても流路は確保されていることから、火災によって系統機能に影響を及ぼすものではない。
SI-061B	B-高压注入ポンプ出口C/V 内側連絡弁	電動弁		②	当該弁は通常開、機能要求時閉である。火災影響を受け機能喪失した場合であっても流路は確保されていることから、火災によって系統機能に影響を及ぼすものではない。
SI-141	ほう酸注入タンク循環ライン入口止め弁	空気作動弁		②	当該弁は通常開、機能要求時閉である。火災影響を受け機能喪失した場合は、フェイルクローズ設計のため機能要求は満足することから、火災によって系統機能に影響を及ぼすものではない。
SI-145	ほう酸注入タンク循環ライン出口第1止め弁	空気作動弁		②	当該弁は通常開、機能要求時閉である。火災影響を受け機能喪失した場合は、フェイルクローズ設計のため機能要求は満足することから、火災によって系統機能に影響を及ぼすものではない。
SI-146	ほう酸注入タンク循環ライン出口第2止め弁	空気作動弁	②	当該弁は通常開、機能要求時閉である。火災影響を受け機能喪失した場合は、フェイルクローズ設計のため機能要求は満足することから、火災によって系統機能に影響を及ぼすものではない。	
HCV-102	低圧抽出ライン流量調整弁	空気作動弁	未臨界維持/ 炉心冷却/停 止後の除熱	②	他系統との連絡弁であるが、系統機能要求時に動作を要求されるものではないこと、火災影響により機能喪失した場合は、フェイルクローズ設計のため閉動作することから、系統機能への影響はない。
RH-023A	低圧抽出Aライン弁	空気作動弁		②	他系統との連絡弁であるが、系統機能要求時に動作を要求されるものではないこと、火災影響により機能喪失した場合は、フェイルクローズ設計のため閉動作することから、系統機能への影響はない。
RH-023B	低圧抽出Bライン弁	空気作動弁		②	他系統との連絡弁であるが、系統機能要求時に動作を要求されるものではないこと、火災影響により機能喪失した場合は、フェイルクローズ設計のため閉動作することから、系統機能への影響はない。
PCV-122C	体積制御タンクガス圧縮装置移送ライン切替弁	空気作動弁	未臨界維持	②	他系統との連絡弁であるが、系統機能要求時に動作を要求されるものではないこと、火災影響により機能喪失した場合は、フェイルクローズ設計のため閉動作することから、系統機能への影響はない。
PCV-1163	体積制御タンクガス圧縮装置移送ライン圧力制御弁	空気作動弁		②	他系統との連絡弁であるが、系統機能要求時に動作を要求されるものではないこと、火災影響により機能喪失した場合は、フェイルクローズ設計のため閉動作することから、系統機能への影響はない。



以下の対策を実施する設計とする。

①火災防護対策に係る審査基準に基づく火災防護対策

②消防法又は建築基準法に基づく火災防護対策

設備番号	機器名称	機種	機能	対策	備考
CS-126	体積制御タンク自動ガス分析ライン切替弁	空気作動弁	未臨界維持	②	他系統との連絡弁であるが、系統機能要求時に動作を要求されるものではないこと、火災影響により機能喪失した場合は、フェイルクローズ設計のため閉動作することから、系統機能への影響はない。
WG-215	体積制御タンク自動ガス分析ライン切替弁	電磁弁		②	他系統との連絡弁であるが、系統機能要求時に動作を要求されるものではないこと、火災影響により機能喪失した場合は、フェイルクローズ設計のため閉動作することから、系統機能への影響はない。
SI-025A	A-高圧注入ポンプ封水注入ライン止め弁	電動弁	未臨界維持/ 炉心冷却	②	他系統との連絡弁であるが、通常閉であり系統機能要求時に動作を要求されるものではないこと、誤作動した場合であっても逆止弁があることから系統機能への影響はない。
SI-025B	B-高圧注入ポンプ封水注入ライン止め弁	電動弁		②	他系統との連絡弁であるが、通常閉であり系統機能要求時に動作を要求されるものではないこと、誤作動した場合であっても逆止弁があることから系統機能への影響はない。
SI-184	安全注入逆止弁テストライン C/V 内側隔離弁	空気作動弁		②	他系統との連絡弁であるが、系統機能要求時に動作を要求されるものではないこと、火災影響により機能喪失した場合は、フェイルクローズ設計のため閉動作することから、系統機能への影響はない。
SI-185	蓄圧タンク補給ライン C/V 外側隔離弁	空気作動弁		②	他系統との連絡弁であるが、系統機能要求時に動作を要求されるものではないこと、火災影響により機能喪失した場合は、フェイルクローズ設計のため閉動作することから、系統機能への影響はない。
SI-186	高圧注入逆止弁テストライン C/V 外側隔離弁	空気作動弁		②	他系統との連絡弁であるが、系統機能要求時に動作を要求されるものではないこと、火災影響により機能喪失した場合は、フェイルクローズ設計のため閉動作することから、系統機能への影響はない。
RC-055	A-加圧器安全弁	安全弁		原子炉冷却材 圧力バウンダ リ/安全弁及 び逃がし弁の 吹き止まり	②
RC-056	B-加圧器安全弁	安全弁	②		不燃材で構成されているため、火災によって影響を受けない。
RC-057	C-加圧器安全弁	安全弁	②		不燃材で構成されているため、火災によって影響を受けない。
RHP1A	A-余熱除去ポンプ	ポンプ	停止後の除熱 /炉心冷却	①	
RHP1B	B-余熱除去ポンプ	ポンプ		①	
RHH1A	A-余熱除去冷却器	熱交換器		②	不燃材で構成されているため、火災によって影響を受けない。
RHH1B	B-余熱除去冷却器	熱交換器		②	不燃材で構成されているため、火災によって影響を受けない。
PCV-410	余熱除去 A ライン入口止め弁	電動弁	原子炉冷却材圧 力バウンダリ /停止後の除 熱	①	
PCV-430	余熱除去 B ライン入口止め弁	電動弁		①	

以下の対策を実施する設計とする。

①火災防護対策に係る審査基準に基づく火災防護対策

②消防法又は建築基準法に基づく火災防護対策

設備番号	機器名称	機種	機能	対策	備考	
PCV-452A	A-加圧器逃がし弁	空気作動弁	原子炉冷却材 圧力バウンダ リ/安全弁及 び逃がし弁の 吹き止まり/ 異常状態の緩 和	①		
PCV-452B	B-加圧器逃がし弁	空気作動弁		①		
RH-002A	A-余熱除去ポンプ入口C/V内側隔離弁	電動弁	停止後の除熱	①		
RH-002B	B-余熱除去ポンプ入口C/V内側隔離弁	電動弁		①		
FCV-601	A-余熱除去ポンプミニフロー弁	電動弁		①		
FCV-611	B-余熱除去ポンプミニフロー弁	電動弁		①		
HCV-603	A-余熱除去冷却器出口流量調節弁	空気作動弁		②	当該弁は通常開、機能要求時開である。火災影響を受け機能喪失した場合は、フェイルオープン設計のため機能要求は満足することから、火災によって系統機能に影響を及ぼすものではない。	
HCV-613	B-余熱除去冷却器出口流量調節弁	空気作動弁		②	当該弁は通常開、機能要求時開である。火災影響を受け機能喪失した場合は、フェイルオープン設計のため機能要求は満足することから、火災によって系統機能に影響を及ぼすものではない。	
RH-029A	余熱除去AラインC/V外側隔離弁	電動弁		停止後の除熱 /炉心冷却	①	
RH-029B	余熱除去BラインC/V外側隔離弁	電動弁			①	
RH-033A	A-余熱除去冷却器出口C/V内側連絡弁	電動弁			①	
RH-033B	B-余熱除去冷却器出口C/V内側連絡弁	電動弁			①	
SS-525A	余熱除去Aラインサンプリング弁	空気作動弁		②	他系統との連絡弁であるが、系統機能要求時に動作を要求されるものではないこと、火災影響により機能喪失した場合は、フェイルクローズ設計のため閉動作することから、系統機能への影響はない。	
SS-525B	余熱除去Bラインサンプリング弁	空気作動弁		②	他系統との連絡弁であるが、系統機能要求時に動作を要求されるものではないこと、火災影響により機能喪失した場合は、フェイルクローズ設計のため閉動作することから、系統機能への影響はない。	
FWP2A	A-電動補助給水ポンプ	ポンプ	停止後の除熱	①		
FWP2B	B-電動補助給水ポンプ	ポンプ		①		
FWP1	タービン動補助給水ポンプ	ポンプ		①		
FW-P	補助給水ピット	ピット		②	不燃材で構成されているため、火災によって影響を受けない。	
FW-538A	A-主給水隔離弁	電動弁		②	当該弁は通常開、機能要求時開である。火災の影響を受け機能喪失した場合でも逆止弁があることから系統機能への影響はない。	
FW-538B	B-主給水隔離弁	電動弁		②	当該弁は通常開、機能要求時開である。火災の影響を受け機能喪失した場合でも逆止弁があることから系統機能への影響はない。	
FW-538C	C-主給水隔離弁	電動弁		②	当該弁は通常開、機能要求時開である。火災の影響を受け機能喪失した場合でも逆止弁があることから系統機能への影響はない。	
FW-582A	A-補助給水ポンプ出口流量調節弁	電動弁		①		
FW-582B	B-補助給水ポンプ出口流量調節弁	電動弁		①		
FW-582C	C-補助給水ポンプ出口流量調節弁	電動弁		①		



以下の対策を実施する設計とする。

①火災防護対策に係る審査基準に基づく火災防護対策

②消防法又は建築基準法に基づく火災防護対策

設備番号	機器名称	機種	機能	対策	備考
FW-589A	A-補助給水隔離弁	電動弁	停止後の除熱	①	
FW-589B	B-補助給水隔離弁	電動弁		①	
FW-589C	C-補助給水隔離弁	電動弁		①	
MS-575A	タービン動補助給水ポンプ駆動蒸気 B 主蒸気ライン元弁	電動弁		①	
MS-575B	タービン動補助給水ポンプ駆動蒸気 C 主蒸気ライン元弁	電動弁		①	
MS-582A	タービン動補助給水ポンプ駆動蒸気入口弁 A	電動弁		①	
MS-582B	タービン動補助給水ポンプ駆動蒸気入口弁 B	電動弁		①	
MS-528A	A-主蒸気隔離弁	空気作動弁		②	当該弁は通常開、機能要求時間である。電源区分の異なる駆動源にて二重化されており、火災影響を受け機能喪失した場合はフェイルセーフ設計であるため、火災によって系統機能に影響を及ぼすものではない。
MS-528B	B-主蒸気隔離弁	空気作動弁		②	当該弁は通常開、機能要求時間である。電源区分の異なる駆動源にて二重化されており、火災影響を受け機能喪失した場合はフェイルセーフ設計であるため、火災によって系統機能に影響を及ぼすものではない。
MS-528C	C-主蒸気隔離弁	空気作動弁		②	当該弁は通常開、機能要求時間である。電源区分の異なる駆動源にて二重化されており、火災影響を受け機能喪失した場合はフェイルセーフ設計であるため、火災によって系統機能に影響を及ぼすものではない。
MS-521～525A	A-主蒸気安全弁	安全弁		②	不燃材で構成されているため、火災によって影響を受けない。
MS-521～525B	B-主蒸気安全弁	安全弁		②	不燃材で構成されているため、火災によって影響を受けない。
MS-521～525C	C-主蒸気安全弁	安全弁		②	不燃材で構成されているため、火災によって影響を受けない。
PCV-3610	A-主蒸気逃がし弁	空気作動弁	停止後の除熱 ／安全弁及び 逃がし弁の吹き止まり	①	
PCV-3620	B-主蒸気逃がし弁	空気作動弁		①	
PCV-3630	C-主蒸気逃がし弁	空気作動弁		①	
MS-518A	A-主蒸気逃がし弁元弁	電動弁	停止後の除熱	①	
MS-518B	B-主蒸気逃がし弁元弁	電動弁		①	
MS-518C	C-主蒸気逃がし弁元弁	電動弁		①	
MS-601A	A-主蒸気隔離弁上流ドレンライン隔離弁	電動弁		②	他系統との連絡弁であるが、通常開、機能要求時間である。機能要求時に動作を要求されるものではないこと、誤作動した場合であっても弁が閉止するのみで系統機能への影響はない。
MS-601B	B-主蒸気隔離弁上流ドレンライン隔離弁	電動弁		②	他系統との連絡弁であるが、通常開、機能要求時間である。機能要求時に動作を要求されるものではないこと、誤作動した場合であっても弁が閉止するのみで系統機能への影響はない。
MS-601C	C-主蒸気隔離弁上流ドレンライン隔離弁	電動弁		②	他系統との連絡弁であるが、通常開、機能要求時間である。機能要求時に動作を要求されるものではないこと、誤作動した場合であっても弁が閉止するのみで系統機能への影響はない。

以下の対策を実施する設計とする。

①火災防護対策に係る審査基準に基づく火災防護対策

②消防法又は建築基準法に基づく火災防護対策

設備番号	機器名称	機種	機能	対策	備考
HCV-3616	A-主蒸気バイパス隔離弁	空気作動弁	停止後の除熱	②	当該弁は通常閉、機能要求時閉である。火災影響を受け機能喪失した場合は、フェイルクローズ設計のため機能要求は満足することから、火災によって系統機能に影響を及ぼすものではない。
HCV-3626	B-主蒸気バイパス隔離弁	空気作動弁		②	当該弁は通常閉、機能要求時閉である。火災影響を受け機能喪失した場合は、フェイルクローズ設計のため機能要求は満足することから、火災によって系統機能に影響を及ぼすものではない。
HCV-3636	C-主蒸気バイパス隔離弁	空気作動弁		②	当該弁は通常閉、機能要求時閉である。火災影響を受け機能喪失した場合は、フェイルクローズ設計のため機能要求は満足することから、火災によって系統機能に影響を及ぼすものではない。
FW-625	補助給水ピット真空脱気水補給弁	空気作動弁		②	他系統との連絡弁であるが、系統機能要求時に動作を要求されるものではないこと、火災影響により機能喪失した場合は、フェイルクローズ設計のため閉動作することから、系統機能への影響はない。
PM-004	脱気水ライン	空気作動弁		②	他系統との連絡弁であるが、系統機能要求時に動作を要求されるものではないこと、火災影響により機能喪失した場合でも、二重化されていることから、火災によって系統機能に影響を及ぼすものではない。
PM-011	脱気水ラインベント弁	空気作動弁		②	他系統との連絡弁であるが、系統機能要求時に動作を要求されるものではないこと、火災影響により機能喪失した場合でも、二重化されていることから、火災によって系統機能に影響を及ぼすものではない。
FW-537A	A-主給水ライン高圧クリーアップ元弁	電動弁		②	他系統との連絡弁であるが、通常閉であり系統機能要求時に動作を要求されるものではないこと、誤作動した場合であっても系統機能への影響はない。
FW-537B	B-主給水ライン高圧クリーアップ元弁	電動弁		②	他系統との連絡弁であるが、通常閉であり系統機能要求時に動作を要求されるものではないこと、誤作動した場合であっても系統機能への影響はない。
FW-537C	C-主給水ライン高圧クリーアップ元弁	電動弁		②	他系統との連絡弁であるが、通常閉であり系統機能要求時に動作を要求されるものではないこと、誤作動した場合であっても系統機能への影響はない。
MS-581	非常用タービングラント蒸気元弁	電動弁		②	他系統との連絡弁であるが、通常開であり系統機能要求時に動作を要求されるものではないこと、誤作動した場合であっても弁が閉止するのみで系統機能への影響はない。
PCV-5154	グラント蒸気1次圧力制御弁	空気作動弁		②	他系統との連絡弁であるが、系統機能要求時に動作を要求されるものではないこと、火災影響により機能喪失した場合は、フェイルオープン設計のため開状態を維持することから、系統機能への影響はない。



以下の対策を実施する設計とする。

①火災防護対策に係る審査基準に基づく火災防護対策

②消防法又は建築基準法に基づく火災防護対策

設備番号	機器名称	機種	機能	対策	備考
—	A-格納容器再循環サンプ	容器	炉心冷却	②	不燃材で構成されているため、火災によって影響を受けない。
—	B-格納容器再循環サンプ	容器		②	不燃材で構成されているため、火災によって影響を受けない。
SIT1A	A-蓄圧タンク	容器		②	不燃材で構成されているため、火災によって影響を受けない。
SIT1B	B-蓄圧タンク	容器		②	不燃材で構成されているため、火災によって影響を受けない。
SIT1C	C-蓄圧タンク	容器		②	不燃材で構成されているため、火災によって影響を受けない。
SI-051	補助高圧注入ラインC/V 外側隔離弁	電動弁		②	当該弁は通常閉、機能要求時開である。火災影響を受け機能喪失した場合でも電源区分の異なる SI-036A で流路形成が可能であることから、火災影響によって系統機能に影響を及ぼすものではない。
SI-062A	高温側高圧注入Aライン止め弁	電動弁		①	
SI-062B	高温側高圧注入Bライン止め弁	電動弁		①	
SI-084A	A-安全注入ポンプ再循環サンプ側入口 C/V 外側隔離弁	電動弁		①	
SI-084B	B-安全注入ポンプ再循環サンプ側入口 C/V 外側隔離弁	電動弁		①	
SI-132A	A-蓄圧タンク出口弁	電動弁		①	
SI-132B	B-蓄圧タンク出口弁	電動弁		①	
SI-132C	C-蓄圧タンク出口弁	電動弁		①	
RH-058A	A-余熱除去ポンプ再循環サンプ側入口弁	電動弁		①	
RH-058B	B-余熱除去ポンプ再循環サンプ側入口弁	電動弁		①	
RH-055A	A-余熱除去ポンプ RWSP/再循環サンプ側入口弁	電動弁		①	
RH-055B	B-余熱除去ポンプ RWSP/再循環サンプ側入口弁	電動弁		①	
RH-051A	A-余熱除去ポンプ RWSP 側入口弁	電動弁		①	
RH-051B	B-余熱除去ポンプ RWSP 側入口弁	電動弁		①	
RH-034A	A ループ高温側低圧注入ライン止め弁	電動弁		①	
RH-034B	C ループ高温側低圧注入ライン止め弁	電動弁		①	
SI-133A	A-蓄圧タンク出口第1逆止弁テスト弁	空気作動弁	②	他系統との連絡弁であるが、系統機能要求時に動作を要求されるものではないこと、火災影響により機能喪失した場合は、フェイルクローズ設計のため閉動作することから、系統機能への影響はない。	
SI-133B	B-蓄圧タンク出口第1逆止弁テスト弁	空気作動弁	②	他系統との連絡弁であるが、系統機能要求時に動作を要求されるものではないこと、火災影響により機能喪失した場合は、フェイルクローズ設計のため閉動作することから、系統機能への影響はない。	
SI-133C	C-蓄圧タンク出口第1逆止弁テスト弁	空気作動弁	②	他系統との連絡弁であるが、系統機能要求時に動作を要求されるものではないこと、火災影響により機能喪失した場合は、フェイルクローズ設計のため閉動作することから、系統機能への影響はない。	

以下の対策を実施する設計とする。

①火災防護対策に係る審査基準に基づく火災防護対策

②消防法又は建築基準法に基づく火災防護対策

設備番号	機器名称	機種	機能	対策	備考
SI-135A	A-蓄圧タンク出口第2 逆止弁テスト弁	空気作動弁	炉心冷却	②	他系統との連絡弁であるが、系統機能要求時に動作を要求されるものではないこと、火災影響により機能喪失した場合は、フェイルクローズ設計のため閉動作することから、系統機能への影響はない。
SI-135B	B-蓄圧タンク出口第2 逆止弁テスト弁	空気作動弁		②	他系統との連絡弁であるが、系統機能要求時に動作を要求されるものではないこと、火災影響により機能喪失した場合は、フェイルクローズ設計のため閉動作することから、系統機能への影響はない。
SI-135C	C-蓄圧タンク出口第2 逆止弁テスト弁	空気作動弁		②	他系統との連絡弁であるが、系統機能要求時に動作を要求されるものではないこと、火災影響により機能喪失した場合は、フェイルクローズ設計のため閉動作することから、系統機能への影響はない。
SI-169A	A-蓄圧タンク窒素供給弁	空気作動弁		②	他系統との連絡弁であるが、系統機能要求時に動作を要求されるものではないこと、火災影響により機能喪失した場合は、フェイルクローズ設計のため閉動作することから、系統機能への影響はない。
SI-169B	B-蓄圧タンク窒素供給弁	空気作動弁		②	他系統との連絡弁であるが、系統機能要求時に動作を要求されるものではないこと、火災影響により機能喪失した場合は、フェイルクローズ設計のため閉動作することから、系統機能への影響はない。
SI-169C	C-蓄圧タンク窒素供給弁	空気作動弁		②	他系統との連絡弁であるが、系統機能要求時に動作を要求されるものではないこと、火災影響により機能喪失した場合は、フェイルクローズ設計のため閉動作することから、系統機能への影響はない。
SI-182A	A-蓄圧タンク補給弁	空気作動弁		②	他系統との連絡弁であるが、系統機能要求時に動作を要求されるものではないこと、火災影響により機能喪失した場合は、フェイルクローズ設計のため閉動作することから、系統機能への影響はない。
SI-182B	B-蓄圧タンク補給弁	空気作動弁		②	他系統との連絡弁であるが、系統機能要求時に動作を要求されるものではないこと、火災影響により機能喪失した場合は、フェイルクローズ設計のため閉動作することから、系統機能への影響はない。
SI-182C	C-蓄圧タンク補給弁	空気作動弁		②	他系統との連絡弁であるが、系統機能要求時に動作を要求されるものではないこと、火災影響により機能喪失した場合は、フェイルクローズ設計のため閉動作することから、系統機能への影響はない。
CCP1A	A-原子炉補機冷却水ポンプ	ポンプ	サポート系 (原子炉補機冷却系)	①	
CCP1B	B-原子炉補機冷却水ポンプ	ポンプ		①	
CCP1C	C-原子炉補機冷却水ポンプ	ポンプ		①	
CCP1D	D-原子炉補機冷却水ポンプ	ポンプ		①	

以下の対策を実施する設計とする。

- ①火災防護対策に係る審査基準に基づく火災防護対策
- ②消防法又は建築基準法に基づく火災防護対策

設備番号	機器名称	機種	機能	対策	備考
CCH1A	A-原子炉補機冷却水冷却器	熱交換器	サポート系 (原子炉補機冷却系)	②	不燃材で構成されているため、火災によって影響を受けない。
CCH1B	B-原子炉補機冷却水冷却器	熱交換器		②	不燃材で構成されているため、火災によって影響を受けない。
CCH1C	C-原子炉補機冷却水冷却器	熱交換器		②	不燃材で構成されているため、火災によって影響を受けない。
CCH1D	D-原子炉補機冷却水冷却器	熱交換器		②	不燃材で構成されているため、火災によって影響を受けない。
CCT1	原子炉補機冷却水サージタンク	容器		②	不燃材で構成されているため、火災によって影響を受けない。
CC-044A	原子炉補機冷却水戻り母管 A 側連絡弁	電動弁		②	当該弁は通常開、機能要求時閉である。火災影響を受け機能喪失した場合であっても二重化されていることから、火災によって系統機能に影響を及ぼすものではない。
CC-044B	原子炉補機冷却水戻り母管 B 側連絡弁	電動弁		②	当該弁は通常開、機能要求時閉である。火災影響を受け機能喪失した場合であっても二重化されていることから、火災によって系統機能に影響を及ぼすものではない。
CC-054A	A-原子炉補機冷却水冷却器補機冷却水出口弁	電動弁		②	当該弁は通常開、機能要求時閉である。火災影響を受け機能喪失した場合でも通常時と機能要求時で状態が変わらないこと、万一の誤作動した場合であっても系統機能へ影響を及ぼすものではない。
CC-054B	B-原子炉補機冷却水冷却器補機冷却水出口弁	電動弁		②	当該弁は通常開、機能要求時閉である。火災影響を受け機能喪失した場合でも通常時と機能要求時で状態が変わらないこと、万一の誤作動した場合であっても系統機能へ影響を及ぼすものではない。
CC-054C	C-原子炉補機冷却水冷却器補機冷却水出口弁	電動弁		②	当該弁は通常開、機能要求時閉である。火災影響を受け機能喪失した場合でも通常時と機能要求時で状態が変わらないこと、万一の誤作動した場合であっても系統機能へ影響を及ぼすものではない。
CC-054D	D-原子炉補機冷却水冷却器補機冷却水出口弁	電動弁		②	当該弁は通常開、機能要求時閉である。火災影響を受け機能喪失した場合でも通常時と機能要求時で状態が変わらないこと、万一の誤作動した場合であっても系統機能へ影響を及ぼすものではない。
CC-055A	原子炉補機冷却水供給母管 A 側連絡弁	電動弁		②	当該弁は通常開、機能要求時閉である。火災影響を受け機能喪失した場合であっても二重化されていることから、火災によって系統機能に影響を及ぼすものではない。
CC-055B	原子炉補機冷却水供給母管 B 側連絡弁	電動弁		②	当該弁は通常開、機能要求時閉である。火災影響を受け機能喪失した場合であっても二重化されていることから、火災によって系統機能に影響を及ぼすものではない。



以下の対策を実施する設計とする。

①火災防護対策に係る審査基準に基づく火災防護対策

②消防法又は建築基準法に基づく火災防護対策

設備番号	機器名称	機種	機能	対策	備考
CC-117A	A-余熱除去冷却器補機冷却水出口弁	電動弁	サポート系 (原子炉補機冷却系)	②	当該弁は通常閉、機能要求時間である。火災影響を受け機能喪失した場合であっても電源系統の異なる B 系統が使用可能なため、火災によって系統機能に影響を及ぼすものではない。
CC-117B	B-余熱除去冷却器補機冷却水出口弁	電動弁		②	当該弁は通常閉、機能要求時間である。火災影響を受け機能喪失した場合であっても電源系統の異なる A 系統が使用可能なため、火災によって系統機能に影響を及ぼすものではない。
LCV-1200	原子炉補機冷却水サージタンク脱塩水補給弁	空気作動弁		②	他系統との連絡弁であるが、系統機能要求時に動作を要求されるものではないこと、火災影響により機能喪失した場合は、フェイルクローズ設計のため閉動作することから、系統機能への影響はない。
PCV-1200	原子炉補機冷却水サージタンク窒素供給弁	空気作動弁		②	他系統との連絡弁であるが、系統機能要求時に動作を要求されるものではないこと、火災影響により機能喪失した場合は、フェイルクローズ設計のため閉動作することから、系統機能への影響はない。
RVC-056	原子炉補機冷却水サージタンクベント弁	空気作動弁		②	他系統との連絡弁であるが、系統機能要求時に動作を要求されるものではないこと、火災影響により機能喪失した場合は、フェイルクローズ設計のため閉動作することから、系統機能への影響はない。
SWP1A	A-原子炉補機冷却海水ポンプ	ポンプ	サポート (原子炉補機冷却海水系)	①	
SWP1B	B-原子炉補機冷却海水ポンプ	ポンプ		①	
SWP1C	C-原子炉補機冷却海水ポンプ	ポンプ		①	
SWP1D	D-原子炉補機冷却海水ポンプ	ポンプ		①	
SW-01A	A-原子炉補機冷却海水ポンプ出口ストレーナ	ストレーナ		②	不燃材で構成されているため、火災によって影響を受けない。
SW-01B	B-原子炉補機冷却海水ポンプ出口ストレーナ	ストレーナ		②	不燃材で構成されているため、火災によって影響を受けない。
SW-01C	C-原子炉補機冷却海水ポンプ出口ストレーナ	ストレーナ		②	不燃材で構成されているため、火災によって影響を受けない。
SW-01D	D-原子炉補機冷却海水ポンプ出口ストレーナ	ストレーナ		②	不燃材で構成されているため、火災によって影響を受けない。
SW-02A	A-原子炉補機冷却水冷却器海水入口ストレーナ	ストレーナ		②	不燃材で構成されているため、火災によって影響を受けない。
SW-02B	B-原子炉補機冷却水冷却器海水入口ストレーナ	ストレーナ		②	不燃材で構成されているため、火災によって影響を受けない。
SW-02C	C-原子炉補機冷却水冷却器海水入口ストレーナ	ストレーナ		②	不燃材で構成されているため、火災によって影響を受けない。
SW-02D	D-原子炉補機冷却水冷却器海水入口ストレーナ	ストレーナ		②	不燃材で構成されているため、火災によって影響を受けない。



以下の対策を実施する設計とする。

①火災防護対策に係る審査基準に基づく火災防護対策

②消防法又は建築基準法に基づく火災防護対策

設備番号	機器名称	機種	機能	対策	備考
SW-571A	A-原子炉補機冷却水冷却器補機冷却海水出口止め弁	電動弁	サポート (原子炉補機冷却海水系)	②	当該弁は通常開、機能要求時間である。火災影響を受け機能喪失した場合でも通常時と機能要求時で状態が変わらないこと、万一の誤作動した場合であっても系統機能へ影響を及ぼすものではない。
SW-571B	B-原子炉補機冷却水冷却器補機冷却海水出口止め弁	電動弁		②	当該弁は通常開、機能要求時間である。火災影響を受け機能喪失した場合でも通常時と機能要求時で状態が変わらないこと、万一の誤作動した場合であっても系統機能へ影響を及ぼすものではない。
SW-571C	C-原子炉補機冷却水冷却器補機冷却海水出口止め弁	電動弁		②	当該弁は通常開、機能要求時間である。火災影響を受け機能喪失した場合でも通常時と機能要求時で状態が変わらないこと、万一の誤作動した場合であっても系統機能へ影響を及ぼすものではない。
SW-571D	D-原子炉補機冷却水冷却器補機冷却海水出口止め弁	電動弁		②	当該弁は通常開、機能要求時間である。火災影響を受け機能喪失した場合でも通常時と機能要求時で状態が変わらないこと、万一の誤作動した場合であっても系統機能へ影響を及ぼすものではない。
DGE2A	A-ディーゼル発電機	ディーゼル発電機	サポート系 (ディーゼル発電機設備)	①	
DGE2B	B-ディーゼル発電機	ディーゼル発電機		①	
DGE1A	A-ディーゼル機関	ディーゼル発電機		①	
DGE1B	B-ディーゼル機関	ディーゼル発電機		①	
DGH3A	A-清水冷却器	熱交換器		②	不燃材で構成されているため、火災によって影響を受けない。
DGH3B	B-清水冷却器	熱交換器		②	不燃材で構成されているため、火災によって影響を受けない。
DGP8A	A-清水ポンプ	ポンプ		①	
DGP8B	B-清水ポンプ	ポンプ		①	
DGT7A	A-清水タンク	容器		②	不燃材で構成されているため、火災によって影響を受けない。
DGT7B	B-清水タンク	容器		②	不燃材で構成されているため、火災によって影響を受けない。
DGP9A	A-温水循環ポンプ	ポンプ		②	システムの通常 (スタンバイ) 時に使用する機器であり、系統機能を発揮する時点では当該機器の機能に期待しないため、高温停止及び低温停止を達成し、維持するために必要な機能を有していないことから、火災によって系統機能に影響を及ぼすものではない。
DGP9B	B-温水循環ポンプ	ポンプ		②	システムの通常 (スタンバイ) 時に使用する機器であり、系統機能を発揮する時点では当該機器の機能に期待しないため、高温停止及び低温停止を達成し、維持するために必要な機能を有していないことから、火災によって系統機能に影響を及ぼすものではない。

以下の対策を実施する設計とする。

①火災防護対策に係る審査基準に基づく火災防護対策

②消防法又は建築基準法に基づく火災防護対策

設備番号	機器名称	機種	機能	対策	備考
DGH4A	A-清水加熱器	熱交換機	サポート系 (ディーゼル 発電機設備)	②	システムの通常（スタンバイ）時に使用する機器であり、系統機能を発揮する時点では当該機器の機能に期待しないため、高温停止及び低温停止を達成し、維持するために必要な機能を有していないことから、火災によって系統機能に影響を及ぼすものではない。
DGH4B	B-清水加熱器	熱交換器		②	システムの通常（スタンバイ）時に使用する機器であり、系統機能を発揮する時点では当該機器の機能に期待しないため、高温停止及び低温停止を達成し、維持するために必要な機能を有していないことから、火災によって系統機能に影響を及ぼすものではない。
TCV-4300	A-1次冷却水温度制御弁	温度制御弁		②	不燃材で構成されているため、火災によって影響を受けない。
TCV-4400	B-1次冷却水温度制御弁	温度制御弁		②	不燃材で構成されているため、火災によって影響を受けない。
LSV-4302	A-清水タンク補給電磁弁	電磁弁		②	通常閉であり、系統機能要求時に作動を要求されるものではないこと、万一の誤作動を想定した場合でも系統機能へ影響を及ぼすものではない。
LSV-4402	B-清水タンク補給電磁弁	電磁弁		②	通常閉であり、系統機能要求時に作動を要求されるものではないこと、万一の誤作動を想定した場合でも系統機能へ影響を及ぼすものではない。
DGH1A	A-潤滑油冷却器	熱交換器		②	不燃材で構成されているため、火災によって影響を受けない。
DGH1B	B-潤滑油冷却器	熱交換器		②	不燃材で構成されているため、火災によって影響を受けない。
DGP4A	A-潤滑油ポンプ	ポンプ		①	
DGP4B	B-潤滑油ポンプ	ポンプ		①	
DGP6A	A-動弁注油ポンプ	ポンプ		①	
DGP6B	B-動弁注油ポンプ	ポンプ		①	
DGT4A	A-潤滑油タンク	容器		②	不燃材で構成されているため、火災によって影響を受けない。
DGT4B	B-潤滑油タンク	容器		②	不燃材で構成されているため、火災によって影響を受けない。
DGT5A	A-動弁注油タンク	容器		②	不燃材で構成されているため、火災によって影響を受けない。
DGT5B	B-動弁注油タンク	容器		②	不燃材で構成されているため、火災によって影響を受けない。
DGF3A	A-潤滑油こし器	こし器		②	不燃材で構成されているため、火災によって影響を受けない。
DGF3B	B-潤滑油こし器	こし器		②	不燃材で構成されているため、火災によって影響を受けない。

以下の対策を実施する設計とする。

①火災防護対策に係る審査基準に基づく火災防護対策

②消防法又は建築基準法に基づく火災防護対策

設備番号	機器名称	機種	機能	対策	備考
DGP5A	A-潤滑油プライミングポンプ	ポンプ	サポート系 (ディーゼル 発電機設備)	②	システムの通常（スタンバイ）時に使用する機器であり、系統機能を発揮する時点では当該機器の機能に期待しないため、高温停止及び低温停止を達成し、維持するために必要な機能を有していないことから、火災によって系統機能に影響を及ぼすものではない。
DGP5B	B-潤滑油プライミングポンプ	ポンプ		②	システムの通常（スタンバイ）時に使用する機器であり、系統機能を発揮する時点では当該機器の機能に期待しないため、高温停止及び低温停止を達成し、維持するために必要な機能を有していないことから、火災によって系統機能に影響を及ぼすものではない。
DGP7A	A-動弁油プライミングポンプ	ポンプ		②	システムの通常（スタンバイ）時に使用する機器であり、系統機能を発揮する時点では当該機器の機能に期待しないため、高温停止及び低温停止を達成し、維持するために必要な機能を有していないことから、火災によって系統機能に影響を及ぼすものではない。
DGP7B	B-動弁油プライミングポンプ	ポンプ		②	システムの通常（スタンバイ）時に使用する機器であり、系統機能を発揮する時点では当該機器の機能に期待しないため、高温停止及び低温停止を達成し、維持するために必要な機能を有していないことから、火災によって系統機能に影響を及ぼすものではない。
DGH5A	A-潤滑油タンクヒータ	加熱器		②	システムの通常（スタンバイ）時に使用する機器であり、系統機能を発揮する時点では当該機器の機能に期待しないため、高温停止及び低温停止を達成し、維持するために必要な機能を有していないことから、火災によって系統機能に影響を及ぼすものではない。
DGH5B	B-潤滑油タンクヒータ	加熱器		②	システムの通常（スタンバイ）時に使用する機器であり、系統機能を発揮する時点では当該機器の機能に期待しないため、高温停止及び低温停止を達成し、維持するために必要な機能を有していないことから、火災によって系統機能に影響を及ぼすものではない。



以下の対策を実施する設計とする。

①火災防護対策に係る審査基準に基づく火災防護対策

②消防法又は建築基準法に基づく火災防護対策

設備番号	機器名称	機種	機能	対策	備考
TCV-4330	A-潤滑油温度制御弁	温度制御弁	サポート系 (ディーゼル 発電機設備)	②	不燃材で構成されているため、火災によって影響を受けない。
TCV-4430	B-潤滑油温度制御弁	温度制御弁		②	不燃材で構成されているため、火災によって影響を受けない。
PCV-4331	A-機関入口潤滑油圧力制御弁	圧力制御弁		②	不燃材で構成されているため、火災によって影響を受けない。
PCV-4431	B-機関入口潤滑油圧力制御弁	圧力制御弁		②	不燃材で構成されているため、火災によって影響を受けない。
PCV-4343	A-動弁装置入口潤滑油圧力制御弁	圧力制御弁		②	不燃材で構成されているため、火災によって影響を受けない。
PCV-4443	B-動弁装置入口潤滑油圧力制御弁	圧力制御弁		②	不燃材で構成されているため、火災によって影響を受けない。
DGT2A	A-燃料油サービスタンク	容器		①	
DGT2B	B-燃料油サービスタンク	容器		①	
DGF1A	A-燃料油こし器	こし器		②	不燃材で構成されているため、火災によって影響を受けない。
DGF1B	B-燃料油こし器	こし器		②	不燃材で構成されているため、火災によって影響を受けない。
DGP1A	A-燃料油循環ポンプ	ポンプ		①	
DGP1B	B-燃料油循環ポンプ	ポンプ		①	
DGT1A1	A1-ディーゼル発電機燃料油貯油槽	容器		①	
DGT1A2	A2-ディーゼル発電機燃料油貯油槽	容器		①	
DGT1B1	B1-ディーゼル発電機燃料油貯油槽	容器		①	
DGT1B2	B2-ディーゼル発電機燃料油貯油槽	容器		①	
DGP2A	A-燃料油移送ポンプ	ポンプ		①	
DGP2B	B-燃料油移送ポンプ	ポンプ		①	
DGP3A	A-燃料油手動ポンプ	ポンプ		②	システムの通常（スタンバイ）時に使用する機器であり、系統機能を発揮する時点では当該機器の機能に期待しないため、高温停止及び低温停止を達成し、維持するために必要な機能を有していないことから、火災によって系統機能に影響を及ぼすものではない。
DGP3B	B-燃料油手動ポンプ	ポンプ		②	システムの通常（スタンバイ）時に使用する機器であり、系統機能を発揮する時点では当該機器の機能に期待しないため、高温停止及び低温停止を達成し、維持するために必要な機能を有していないことから、火災によって系統機能に影響を及ぼすものではない。
DGT3A	A-燃料油ドレンタンク	容器	②	不燃材で構成されているため、火災によって影響を受けない。	
DGT3B	B-燃料油ドレンタンク	容器	②	不燃材で構成されているため、火災によって影響を受けない。	
LSV-4352	A-燃料油サービスタンク油面制御弁	油面制御弁	①		
LSV-4452	B-燃料油サービスタンク油面制御弁	油面制御弁	①		
PCV-4350	A-燃料油循環ポンプ一次圧力制御弁	圧力制御弁	②	不燃材で構成されているため、火災によって影響を受けない。	
PCV-4450	B-燃料油循環ポンプ一次圧力制御弁	圧力制御弁	②	不燃材で構成されているため、火災によって影響を受けない。	



以下の対策を実施する設計とする。

- ①火災防護対策に係る審査基準に基づく火災防護対策
- ②消防法又は建築基準法に基づく火災防護対策

設備番号	機器名称	機種	機能	対策	備考
DGT8A	A-空気だめ	容器	サポート系 (ディーゼル 発電機設備)	②	不燃材で構成されているため、火災によって影響を受けない。
DGT8B	B-空気だめ	容器		②	不燃材で構成されているため、火災によって影響を受けない。
DGE3A	A-空気圧縮機	圧縮機		②	システムの通常（スタンバイ）時に使用する機器であり、系統機能を発揮する時点では当該機器の機能に期待しないため、高温停止及び低温停止を達成し、維持するために必要な機能を有していないことから、火災によって系統機能に影響を及ぼすものではない。
DGE3B	B-空気圧縮機	圧縮機		②	システムの通常（スタンバイ）時に使用する機器であり、系統機能を発揮する時点では当該機器の機能に期待しないため、高温停止及び低温停止を達成し、維持するために必要な機能を有していないことから、火災によって系統機能に影響を及ぼすものではない。
XSV-4391	A-機関B列側始動電磁弁	電磁弁		①	
XSV-4491	B-機関B列側始動電磁弁	電磁弁		①	
XSV-4392	A-機関A列側始動電磁弁	電磁弁		①	
XSV-4492	B-機関A列側始動電磁弁	電磁弁		①	
XSV-4393	A-機関停止第1電磁弁	電磁弁		①	
XSV-4493	B-機関停止第1電磁弁	電磁弁		①	
XSV-4394	A-機関停止第2電磁弁	電磁弁		①	
XSV-4494	B-機関停止第2電磁弁	電磁弁		①	
V-DG-418A	A-空気だめ安全弁	安全弁		②	不燃材で構成されているため、火災によって影響を受けない。
V-DG-418B	B-空気だめ安全弁	安全弁		②	不燃材で構成されているため、火災によって影響を受けない。
DGM1A	A-吸気消音器	消音器		②	不燃材で構成されているため、火災によって影響を受けない。
DGM1B	B-吸気消音器	消音器		②	不燃材で構成されているため、火災によって影響を受けない。
DGM2A	A-排気消音器	消音器		②	不燃材で構成されているため、火災によって影響を受けない。
DGM2B	B-排気消音器	消音器		②	不燃材で構成されているため、火災によって影響を受けない。
DGM3A1	A1-過給機	過給機		②	不燃材で構成されているため、火災によって影響を受けない。
DGM3A2	A2-過給機	過給機		②	不燃材で構成されているため、火災によって影響を受けない。
DGM3B1	B1-過給機	過給機		②	不燃材で構成されているため、火災によって影響を受けない。
DGM3B2	B2-過給機	過給機		②	不燃材で構成されているため、火災によって影響を受けない。

以下の対策を実施する設計とする。

①火災防護対策に係る審査基準に基づく火災防護対策

②消防法又は建築基準法に基づく火災防護対策

設備番号	機器名称	機種	機能	対策	備考
DGH7A1	A1-空気冷却器	熱交換器		②	不燃材で構成されているため、火災によって影響を受けない。
DGH7A2	A2-空気冷却器	熱交換器		②	不燃材で構成されているため、火災によって影響を受けない。
DGH7B1	B1-空気冷却器	熱交換器		②	不燃材で構成されているため、火災によって影響を受けない。
DGH7B2	B2-空気冷却器	熱交換器		②	不燃材で構成されているため、火災によって影響を受けない。
DGH6A	A-蓄熱室加熱器	加熱器	サポート系 (ディーゼル 発電機設備)	②	システムの通常（スタンバイ）時に使用する機器であり、システム機能を発揮する時点では当該機器の機能に期待しないため、高温停止及び低温停止を達成し、維持するために必要な機能を有していないことから、火災によってシステム機能に影響を及ぼすものではない。
DGH6B	B-蓄熱室加熱器	加熱器		②	システムの通常（スタンバイ）時に使用する機器であり、システム機能を発揮する時点では当該機器の機能に期待しないため、高温停止及び低温停止を達成し、維持するために必要な機能を有していないことから、火災によってシステム機能に影響を及ぼすものではない。
VSF21A	A-中央制御室給気ファン	ファン	サポート（中 央制御室換気 空調系）	②	単一火災によって換気空調設備の運転が実施されなかった場合の室内温度の評価を行った結果、直ちに機能を失うことはなく、火災によってシステム機能に影響を及ぼすものではない。
VSF21B	B-中央制御室給気ファン	ファン		②	
VSF20A	A-中央制御室循環ファン	ファン		②	
VSF20B	B-中央制御室循環ファン	ファン		②	
VSF22A	A-中央制御室非常用循環ファン	ファン		②	
VSF22B	B-中央制御室非常用循環ファン	ファン		②	
VSA4A	A-中央制御室給気ユニット	ユニット		②	
VSA4B	B-中央制御室給気ユニット	ユニット		②	
VSU8	中央制御室非常用循環フィルタユニット	ユニット		②	
VS-601A	A-中央制御室外気取入ダンパ	空気作動弁		②	
VS-601B	B-中央制御室外気取入ダンパ	空気作動弁		②	
VS-602A	A-中央制御室非常用循環ファン入口ダンパ	空気作動弁		②	
VS-602B	B-中央制御室非常用循環ファン入口ダンパ	空気作動弁		②	
VS-603A	A-中央制御室給気ファン出口ダンパ	空気作動弁		②	
VS-603B	B-中央制御室給気ファン出口ダンパ	空気作動弁		②	
VS-604A	A-中央制御室循環ファン入口ダンパ	空気作動弁		②	
VS-604B	B-中央制御室循環ファン入口ダンパ	空気作動弁		②	
VS-611	中央制御室排気第1隔離ダンパ	空気作動弁		②	
VS-612	中央制御室排気第2隔離ダンパ	空気作動弁		②	
HCD-2823	A-中央制御室外気取入風量調節ダンパ	空気作動弁		②	
HCD-2824	B-中央制御室外気取入風量調節ダンパ	空気作動弁	②		

以下の対策を実施する設計とする。

①火災防護対策に係る審査基準に基づく火災防護対策

②消防法又は建築基準法に基づく火災防護対策

設備番号	機器名称	機種	機能	対策	備考
HCD-2836	A-中央制御室循環風量調節ダンバ	空気作動弁	サポート (中央制御室換気空調系)	②	単一火災によって換気空調設備の運転が実施されなかった場合の室内温度の評価を行った結果、直ちに機能を失うことはなく、火災によって系統機能に影響を及ぼすものではない。
HCD-2837	B-中央制御室循環風量調節ダンバ	空気作動弁		②	
HCD-2838	A-中央制御室排気風量調節ダンバ	空気作動弁		②	
HCD-2839	B-中央制御室排気風量調節ダンバ	空気作動弁		②	
HCD-2850	A-中央制御室事故時外気取入風量調節ダンバ	空気作動弁		②	
HCD-2851	B-中央制御室事故時外気取入風量調節ダンバ	空気作動弁		②	
MC-A	A-6.6kV メタクラ	電源盤・制御盤	サポート系 (所内電源系統 (非常用母線)・直流電源系)	①	
MC-B	B-6.6kV メタクラ	電源盤・制御盤		①	
PCC-A1	A1-パワーコントロールセンタ	電源盤・制御盤		①	
PCC-A2	A2-パワーコントロールセンタ	電源盤・制御盤		①	
PCC-B1	B1-パワーコントロールセンタ	電源盤・制御盤		①	
PCC-B2	B2-パワーコントロールセンタ	電源盤・制御盤		①	
RCC-A1	A1-原子炉コントロールセンタ	電源盤・制御盤		①	
RCC-A2	A2-原子炉コントロールセンタ	電源盤・制御盤		①	
RCC-B1	B1-原子炉コントロールセンタ	電源盤・制御盤		①	
RCC-B2	B2-原子炉コントロールセンタ	電源盤・制御盤		①	
GCC-A	A-ディーゼル発電機コントロールセンタ	電源盤・制御盤		①	
GCC-B	B-ディーゼル発電機コントロールセンタ	電源盤・制御盤		①	
ISPA	A-計装用交流電源切替器盤	電源盤・制御盤		①	
ISPB	B-計装用交流電源切替器盤	電源盤・制御盤		①	
ISPC	C-計装用交流電源切替器盤	電源盤・制御盤		①	
ISPD	D-計装用交流電源切替器盤	電源盤・制御盤		①	
IDPA1	A1-計装用交流分電盤	電源盤・制御盤		①	
IDPA2	A2-計装用交流分電盤	電源盤・制御盤		①	
IDPB1	B1-計装用交流分電盤	電源盤・制御盤		①	
IDPB2	B2-計装用交流分電盤	電源盤・制御盤		①	
IDPC1	C1-計装用交流分電盤	電源盤・制御盤		①	
IDPC2	C2-計装用交流分電盤	電源盤・制御盤		①	
IDPD1	D1-計装用交流分電盤	電源盤・制御盤		①	
IDPD2	D2-計装用交流分電盤	電源盤・制御盤		①	
SDA1	ソレノイド分電盤トレン A1	電源盤・制御盤		①	
SDA2	ソレノイド分電盤トレン A2	電源盤・制御盤		①	
SDB1	ソレノイド分電盤トレン B1	電源盤・制御盤		①	
SDB2	ソレノイド分電盤トレン B2	電源盤・制御盤		①	
AFWA	補助給水ポンプ出口流量調節弁盤トレン A	電源盤・制御盤		①	
AFWB	補助給水ポンプ出口流量調節弁盤トレン B	電源盤・制御盤		①	
TDFA	タービン動補助給水ポンプ起動盤トレン A	電源盤・制御盤		①	
TDFB	タービン動補助給水ポンプ起動盤トレン B	電源盤・制御盤		①	
DCA	A-直流コントロールセンタ	電源盤・制御盤		①	
DCB	B-直流コントロールセンタ	電源盤・制御盤		①	
DDPA	A-補助建屋直流分電盤	電源盤・制御盤		①	
DDPB	B-補助建屋直流分電盤	電源盤・制御盤		①	
IVA	A-計装用インバータ	電源盤・制御盤		①	
IVB	B-計装用インバータ	電源盤・制御盤		①	
IVC	C-計装用インバータ	電源盤・制御盤		①	
IVD	D-計装用インバータ	電源盤・制御盤		①	



以下の対策を実施する設計とする。

①火災防護対策に係る審査基準に基づく火災防護対策

②消防法又は建築基準法に基づく火災防護対策

設備番号	機器名称	機種	機能	対策	備考
CPA	A-充電器盤	電源盤・制御盤	サポート系 (所内電源系 統(非常用母 線)・直流電 源系)	①	
CPB	B-充電器盤	電源盤・制御盤		①	
BATA	A-蓄電池	電源盤・制御盤		①	
BATB	B-蓄電池	電源盤・制御盤		①	
IAE1A	A-制御用空気圧縮機	圧縮機	サポート系 (制御用圧縮 空気系)	①	
IAE1B	B-制御用空気圧縮機	圧縮機		①	
IAE2A	A-制御用空気除湿装置	除湿装置		①	
IAE2B	B-制御用空気除湿装置	除湿装置		①	
IAT1A	A-制御用空気だめ	容器		②	不燃材で構成されているため、火災によって影響を受けない。
IAT1B	B-制御用空気だめ	容器		②	不燃材で構成されているため、火災によって影響を受けない。
IA-501A	A-制御用空気Cヘッド供給弁	電動弁		①	
IA-501B	B-制御用空気Cヘッド供給弁	電動弁		①	
IA-505A	A-制御用空気主蒸気逃がし弁供給弁	電動弁		①	
IA-505B	B-制御用空気主蒸気逃がし弁供給弁	電動弁		①	
IA-510A	A-制御用空気C/V外側隔離弁	電動弁		①	
IA-510B	B-制御用空気C/V外側隔離弁	電動弁		①	
IA-514A	A-制御用空気原子炉格納容器内供給弁	電動弁		①	
IA-514B	B-制御用空気原子炉格納容器内供給弁	電動弁		①	
DM-352	セメント固化装置乾燥機下部軸受空気止め弁	空気作動弁	②	他系統との連絡弁であるが、系統機能要求時に動作を要求されるものではないこと、火災影響により機能喪失した場合は、フェイルクローズ設計のため閉動作することから、系統機能への影響はない。	
DM-366	セメント固化装置混練機軸封空気止め弁	空気作動弁	②	他系統との連絡弁であるが、系統機能要求時に動作を要求されるものではないこと、火災影響により機能喪失した場合は、フェイルクローズ設計のため閉動作することから、系統機能への影響はない。	
MCB	運転コンソール	電源盤・制御盤	サポート系 (制御系)	①	
EFA	工学的安全施設作動盤(トレンA)	電源盤・制御盤		①	
EFB	工学的安全施設作動盤(トレンB)	電源盤・制御盤		①	
RT I	原子炉トリップ遮断器盤(チャンネルI)	電源盤・制御盤		②	火災により機能喪失した場合には、制御棒が自重により落下することから火災によって系統機能に影響を及ぼすものではない。
RT II	原子炉トリップ遮断器盤(チャンネルII)	電源盤・制御盤		②	火災により機能喪失した場合には、制御棒が自重により落下することから火災によって系統機能に影響を及ぼすものではない。
RTIII	原子炉トリップ遮断器盤(チャンネルIII)	電源盤・制御盤		②	火災により機能喪失した場合には、制御棒が自重により落下することから火災によって系統機能に影響を及ぼすものではない。
RTIV	原子炉トリップ遮断器盤(チャンネルIV)	電源盤・制御盤		②	火災により機能喪失した場合には、制御棒が自重により落下することから火災によって系統機能に影響を及ぼすものではない。
P I	原子炉安全保護盤(チャンネルI)	電源盤・制御盤		①	
P II	原子炉安全保護盤(チャンネルII)	電源盤・制御盤		①	
P III	原子炉安全保護盤(チャンネルIII)	電源盤・制御盤		①	
P IV	原子炉安全保護盤(チャンネルIV)	電源盤・制御盤		①	



以下の対策を実施する設計とする。

①火災防護対策に係る審査基準に基づく火災防護対策

②消防法又は建築基準法に基づく火災防護対策

設備番号	機器名称	機種	機能	対策	備考	
SMCA	安全系マルチブレイクサ (トレン A)	電源盤・制御盤	サポート系 (制御系)	①		
SMCB	安全系マルチブレイクサ (トレン B)	電源盤・制御盤		①		
SLCA1	安全系現場制御監視盤 (トレン A グループ 1)	電源盤・制御盤		①		
SLCA2	安全系現場制御監視盤 (トレン A グループ 2)	電源盤・制御盤		①		
SLCA3	安全系現場制御監視盤 (トレン A グループ 3)	電源盤・制御盤		①		
SLCB1	安全系現場制御監視盤 (トレン B グループ 1)	電源盤・制御盤		①		
SLCB2	安全系現場制御監視盤 (トレン B グループ 2)	電源盤・制御盤		①		
SLCB3	安全系現場制御監視盤 (トレン B グループ 3)	電源盤・制御盤		①		
SFOA	安全系 FDP プロセッサ (トレン A) (運転用)	電源盤・制御盤		①		
SFOB	安全系 FDP プロセッサ (トレン B) (運転用)	電源盤・制御盤		①		
EGBA	A-ディーゼル発電機制御盤	電源盤・制御盤		①		
EGBB	B-ディーゼル発電機制御盤	電源盤・制御盤		①		
TAPIP	タービン動補給水ポンプ計器盤	電源盤・制御盤		①		
EPA	A-中央制御室外原子炉停止盤	電源盤・制御盤		①		
EPB	B-中央制御室外原子炉停止盤	電源盤・制御盤		①		
N-31	中性子源領域中性子束 (N31)	中性子計測設備		プロセス監視	①	
N-32	中性子源領域中性子束 (N32)	中性子計測設備			①	
N-35	中間領域中性子束 (N35)	中性子計測設備			①	
N-36	中間領域中性子束 (N36)	中性子計測設備			①	
N-41	出力領域中性子束 (N41)	中性子計測設備			①	
N-42	出力領域中性子束 (N42)	中性子計測設備			①	
N-43	出力領域中性子束 (N43)	中性子計測設備			①	
N-44	出力領域中性子束 (N44)	中性子計測設備			①	
PT-410	A ループ 1 次冷却材圧力 (III)	圧力計測装置			①	
PT-430	C ループ 1 次冷却材圧力 (IV)	圧力計測装置			①	
PT-451	加圧器圧力 (I)	圧力計測装置			①	
PT-452	加圧器圧力 (II)	圧力計測装置			①	
PT-453	加圧器圧力 (III)	圧力計測装置			①	
PT-454	加圧器圧力 (IV)	圧力計測装置			①	
PT-465	A-主蒸気ライン圧力 (I)	圧力計測装置			①	
PT-466	A-主蒸気ライン圧力 (II)	圧力計測装置			①	
PT-467	A-主蒸気ライン圧力 (III)	圧力計測装置			①	
PT-468	A-主蒸気ライン圧力 (IV)	圧力計測装置			①	
PT-475	B-主蒸気ライン圧力 (I)	圧力計測装置	①			
PT-476	B-主蒸気ライン圧力 (II)	圧力計測装置	①			
PT-477	B-主蒸気ライン圧力 (III)	圧力計測装置	①			
PT-478	B-主蒸気ライン圧力 (IV)	圧力計測装置	①			
PT-485	C-主蒸気ライン圧力 (I)	圧力計測装置	①			
PT-486	C-主蒸気ライン圧力 (II)	圧力計測装置	①			
PT-487	C-主蒸気ライン圧力 (III)	圧力計測装置	①			
PT-488	C-主蒸気ライン圧力 (IV)	圧力計測装置	①			

以下の対策を実施する設計とする。

- ①火災防護対策に係る審査基準に基づく火災防護対策
- ②消防法又は建築基準法に基づく火災防護対策

設備番号	機器名称	機種	機能	対策	備考
LT-451	加圧器水位 (I)	水位計測装置	プロセス監視	①	
LT-452	加圧器水位 (II)	水位計測装置		①	
LT-453	加圧器水位 (III)	水位計測装置		①	
LT-454	加圧器水位 (IV)	水位計測装置		①	
LT-460	A-蒸気発生器水位 (狭域) (I)	水位計測装置		①	
LT-461	A-蒸気発生器水位 (狭域) (II)	水位計測装置		①	
LT-462	A-蒸気発生器水位 (狭域) (III)	水位計測装置		①	
LT-463	A-蒸気発生器水位 (狭域) (IV)	水位計測装置		①	
LT-464	A-蒸気発生器水位 (広域) (I)	水位計測装置		①	
LT-470	B-蒸気発生器水位 (狭域) (I)	水位計測装置		①	
LT-471	B-蒸気発生器水位 (狭域) (II)	水位計測装置		①	
LT-472	B-蒸気発生器水位 (狭域) (III)	水位計測装置		①	
LT-473	B-蒸気発生器水位 (狭域) (IV)	水位計測装置		①	
LT-474	B-蒸気発生器水位 (広域) (II)	水位計測装置		①	
LT-480	C-蒸気発生器水位 (狭域) (I)	水位計測装置		①	
LT-481	C-蒸気発生器水位 (狭域) (II)	水位計測装置		①	
LT-482	C-蒸気発生器水位 (狭域) (III)	水位計測装置		①	
LT-483	C-蒸気発生器水位 (狭域) (IV)	水位計測装置		①	
LT-484	C-蒸気発生器水位 (広域) (III)	水位計測装置		①	
TE-410	A ループ1 次冷却材高温側温度 (広域) (I)	温度計測装置		①	
TE-417	A ループ1 次冷却材低温側温度 (広域) (II)	温度計測装置		①	
TE-420	B ループ1 次冷却材高温側温度 (広域) (I)	温度計測装置		①	
TE-427	B ループ1 次冷却材低温側温度 (広域) (II)	温度計測装置		①	
TE-430	C ループ1 次冷却材高温側温度 (広域) (I)	温度計測装置		①	
TE-437	C ループ1 次冷却材低温側温度 (広域) (II)	温度計測装置		①	
TE-411A	A ループ1 次冷却材高温側温度 (狭域) (I)	温度計測装置		①	
TE-411B	A ループ1 次冷却材低温側温度 (狭域) (I)	温度計測装置		①	
TE-413A	A ループ1 次冷却材高温側温度 (狭域) (I)	温度計測装置		①	
TE-415A	A ループ1 次冷却材高温側温度 (狭域) (I)	温度計測装置		①	
TE-421A	B ループ1 次冷却材高温側温度 (狭域) (II)	温度計測装置		①	
TE-421B	B ループ1 次冷却材低温側温度 (狭域) (II)	温度計測装置		①	
TE-423A	B ループ1 次冷却材高温側温度 (狭域) (II)	温度計測装置		①	
TE-425A	B ループ1 次冷却材高温側温度 (狭域) (II)	温度計測装置		①	
TE-431A	C ループ1 次冷却材高温側温度 (狭域) (III)	温度計測装置		①	
TE-431B	C ループ1 次冷却材低温側温度 (狭域) (III)	温度計測装置		①	
TE-433A	C ループ1 次冷却材高温側温度 (狭域) (III)	温度計測装置		①	
TE-435A	C ループ1 次冷却材高温側温度 (狭域) (III)	温度計測装置		①	
TE-441A	C ループ1 次冷却材高温側温度 (狭域) (IV)	温度計測装置		①	
TE-441B	C ループ1 次冷却材低温側温度 (狭域) (IV)	温度計測装置		①	
TE-443A	C ループ1 次冷却材高温側温度 (狭域) (IV)	温度計測装置		①	
TE-445A	C ループ1 次冷却材高温側温度 (狭域) (IV)	温度計測装置		①	
FT-412	A ループ1 次冷却材流量 (I)	流量計測装置		①	
FT-413	A ループ1 次冷却材流量 (II)	流量計測装置		①	
FT-414	A ループ1 次冷却材流量 (III)	流量計測装置		①	
FT-415	A ループ1 次冷却材流量 (IV)	流量計測装置		①	
FT-422	B ループ1 次冷却材流量 (I)	流量計測装置	①		
FT-423	B ループ1 次冷却材流量 (II)	流量計測装置	①		
FT-424	B ループ1 次冷却材流量 (III)	流量計測装置	①		
FT-425	B ループ1 次冷却材流量 (IV)	流量計測装置	①		



以下の対策を実施する設計とする。

- ①火災防護対策に係る審査基準に基づく火災防護対策
- ②消防法又は建築基準法に基づく火災防護対策

設備番号	機器名称	機種	機能	対策	備考
FT-432	Cループ1次冷却材流量 (I)	流量計測装置	プロセス監視	①	
FT-433	Cループ1次冷却材流量 (II)	流量計測装置		①	
FT-434	Cループ1次冷却材流量 (III)	流量計測装置		①	
FT-435	Cループ1次冷却材流量 (IV)	流量計測装置		①	
PT-592	格納容器圧力 (III)	圧力計測装置		①	
PT-593	格納容器圧力 (IV)	圧力計測装置		①	
TE-1980	格納容器内温度 (III)	温度計測装置		①	
TE-1981	格納容器内温度 (IV)	温度計測装置		①	
LT-206	A-ほう酸タンク水位 (I)	水位計測装置		①	
LT-208	B-ほう酸タンク水位 (II)	水位計測装置		①	
LT-1200	原子炉補機冷却水サージタンク水位 (III)	水位計測装置		①	
LT-1201	原子炉補機冷却水サージタンク水位 (IV)	水位計測装置		①	
LT-1400	燃料取替用水ビット水位 (I)	水位計測装置		①	
LT-1401	燃料取替用水ビット水位 (II)	水位計測装置		①	
PT-1800	A-制御用空気ヘッダ圧力 (III)	圧力計測装置		①	
PT-1810	B-制御用空気ヘッダ圧力 (IV)	圧力計測装置		①	
PT-2005	A-原子炉補機冷却海水供給母管圧力計	圧力計測装置		①	
PT-2006	B-原子炉補機冷却海水供給母管圧力計	圧力計測装置		①	
FT-902	A-高圧注入ポンプ出口流量 (I)	流量計測装置		①	
FT-922	B-高圧注入ポンプ出口流量 (II)	流量計測装置		①	
FT-604	余熱除去Aライン流量 (III)	流量計測装置		①	
FT-614	余熱除去Bライン流量 (IV)	流量計測装置		①	
FT-3766	A-補助給水ライン流量 (II)	流量計測装置		①	
FT-3776	B-補助給水ライン流量 (III)	流量計測装置		①	
FT-3786	C-補助給水ライン流量 (IV)	流量計測装置		①	
LT-3750	補助給水ビット水位 (I)	水位計測装置		①	
LT-3751	補助給水ビット水位 (II)	水位計測装置		①	
EY-3930A	6-3A 母線電圧	電圧計測設備		①	
EY-3930B	6-3B 母線電圧	電圧計測設備		①	
EY-3990A	A-直流コントロールセンタ母線電圧	電圧計測設備		①	
EY-3990B	B-直流コントロールセンタ母線電圧	電圧計測設備		①	
LT-620	A-格納容器再循環サンプ水位 (広域) (III)	水位計測装置		①	
LT-621	A-格納容器再循環サンプ水位 (狭域) (III)	水位計測装置		①	
LT-630	B-格納容器再循環サンプ水位 (広域) (IV)	水位計測装置		①	
LT-631	B-格納容器再循環サンプ水位 (狭域) (IV)	水位計測装置		①	
R-91A	A-格納容器高レンジエリアモニタ (低レンジ) (III)	放射線計測設備		①	
R-91B	A-格納容器高レンジエリアモニタ (高レンジ) (III)	放射線計測設備		①	
R-92A	B-格納容器高レンジエリアモニタ (低レンジ) (IV)	放射線計測設備		①	
R-92B	B-格納容器高レンジエリアモニタ (高レンジ) (IV)	放射線計測設備		①	

## 添付資料6

泊発電所 3号炉における

火災防護と溢水防護における防護対象の比較について



泊発電所 3号炉における  
火災防護と溢水防護における防護対象の比較について

## 1. はじめに

実用発電用原子炉及びその附属施設の位置、構造及び設備の基準に関する規則（以下「設置許可基準規則」という。）第八条（火災防護）、第九条（溢水防護）では、それぞれの事象に対して、「原子炉の高温停止及び低温停止を達成し、維持する機能」及び「放射性物質の貯蔵又は閉じ込め機能」を損なわないことを要求している。

ここでは、火災防護及び溢水防護のそれぞれにおける防護対象について整理した。

## 2. 要求事項と選定の考え方

火災防護及び溢水防護に対する要求事項と防護対象設備の選定の考え方を第1表に整理した。

第1表 要求事項と設備選定の考え方

	要求事項	防護対象設備の選定の考え方
火災	<p><b>【審査基準】</b> 原子炉の高温停止及び低温停止を達成し、維持するための安全機能を有する構築物、系統及び機器並びに放射性物質の貯蔵及び閉じ込め機能を有する構築物、系統及び機器が設置される火災区画に火災防護対策を実施すること。</p>	火災を想定した場合に、原子炉の高温停止及び低温停止を達成し、維持するために必要な機器並びに放射性物質の貯蔵及び閉じ込め機能を特定し、その機能を達成するために必要な設備を選定。
溢水	<p><b>【設置許可基準の解釈】</b> 想定される溢水に対し、原子炉を高温停止でき、引き続き低温停止、及び放射性物質の閉じ込め機能を維持できること、また、停止状態にある場合は、引き続きその状態を維持できること。</p> <p><b>【ガイド】</b> 溢水から防護すべき対象設備は、重要度の特に高い安全機能を有する系統が、その安全機能を適切に維持するために必要な設備</p>	ガイドに示される「重要度の特に高い安全機能を有するもの」として、設置許可基準規則第十二条の解釈に示される機能を有する設備を選定。