

## 火災影響評価における対象航空機

実用発電用原子炉施設への航空機落下確率の評価基準（内規）では、第1表に示すとおり計器飛行方式及び有視界飛行方式の民間航空機、自衛隊機及び在日米軍機について対象航空機の分類がなされている。

火災影響評価では、色別で示す4つのグループに分けて評価を実施している。

第1表 評価対象航空機の取扱と種類

		民間航空機		自衛隊機、在日米軍機
		計器飛行方式	有視界飛行方式	
固定翼 (ジェット旅客機等)	大型機	定期便：評価対象 (例) 大型旅客機 (B747、 B777 等)	定期便：該当なし	評価対象  自衛隊機 (F-4EJ 改、 F-15 等) 在日米軍機 (F-16、 F/A-18 等)
		不定期便：評価対象外 (注1)	不定期便：評価対象 (例) 海上保安庁のパトロール 機 (ビーチクラフト 90 型等) 民間の社有機 (三菱式 MU-300 型等) 等	
	小型機	定期便：評価対象外(注2)	定期便：評価対象外(注2)	評価対象  自衛隊機 (T-1 等)
		不定期便：評価対象(注3)	不定期便：評価対象 (例) 本土-離島間コミュータ (DHC-6、BN-2 等) 軽飛行機 (セスナ 172 等)	
回転翼 (ヘリコプター)	大型機	定期便：評価対象外(注2)	定期便：評価対象外(注2)	評価対象  自衛隊機 (MH-53 等) 在日米軍機 (CH-53 等)
		不定期便：評価対象(注3)	不定期便：評価対象 (例) 資材輸送 (ヘリ 214B、 AS332 等) 等	
	小型機	定期便：評価対象外(注2)	定期便：評価対象外(注2)	評価対象  自衛隊機 (OH-6 等) 在日米軍機 (UH-1 等)
		不定期便：評価対象(注3)	不定期便：評価対象 (例) 離島間コミュータ (SA365 等) 資材輸送、緊急医療、報 道用等 (アエロスペース AS350、川崎 BK117)	

(注1) 計器飛行方式で飛行する大型固定翼機の不定期便は、定期便と比べて運航回数が極めて少ないことから、評価対象外とする。

(注2) 小型固定翼機及び回転翼機の定期便については、定期航空運送事業者の登録機数の割合から、運航頻度が大型機の定期便の数%であると判断できることから評価対象外とする。

(注3) 小型固定翼機及び回転翼機では、リクエストベースで計器飛行方式による飛行が可能となっているが、原則としては、有視界飛行方式による飛行形態を取っていることから、本基準では、全て有視界飛行方式として評価することとする。

出典：実用発電用原子炉施設への航空機落下確率の評価基準について(内規)

- 計器飛行方式民間航空機 ■ 有視界飛行方式民間航空機 (大型機)  
■ 有視界飛行方式民間航空機 (小型機) ■ 自衛隊機又は米軍機

計器飛行方式民間航空機の飛行場での離着陸時における  
航空機墜落確率の評価について

計器飛行方式民間航空機の飛行場での離着陸時における航空機墜落確率の評価の必要性について検討した。

泊発電所付近に位置する札幌空港及び新千歳空港と発電所との距離は、札幌空港及び新千歳空港における最大離着陸距離よりも大きいことから、当該飛行場での離着陸時における航空機墜落確率の評価は不要であることを確認した。

発電所名称	空港名	発電所との距離※1	最大離着陸距離※2	判定
泊発電所	札幌空港	約 70km	約 27km (14.4nm)	対象外
	新千歳空港	約 100km	約 33km (17.6nm)	対象外

※1：発電所と空港の緯度，経度より計測した。

※2：航空路誌(AIP)を参照した。

札幌空港の最大離着陸地点までの距離  
 (札幌空港～泊発電所の距離：約 70km)

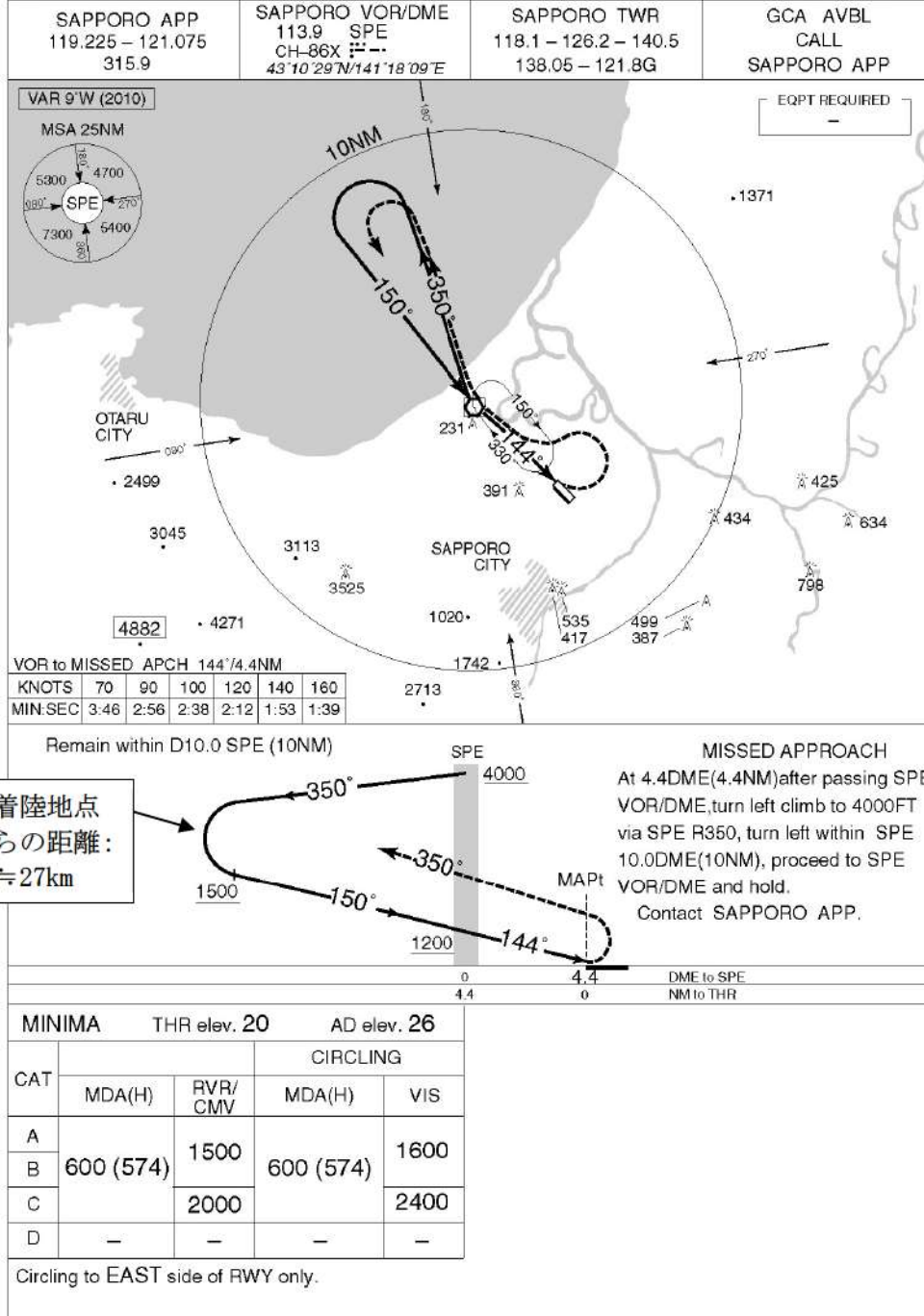
AIP Japan  
 SAPPORO

→ RJCO AD2.24-IAC-1

INSTRUMENT APPROACH CHART

RJCO / SAPPORO

VOR RWY14



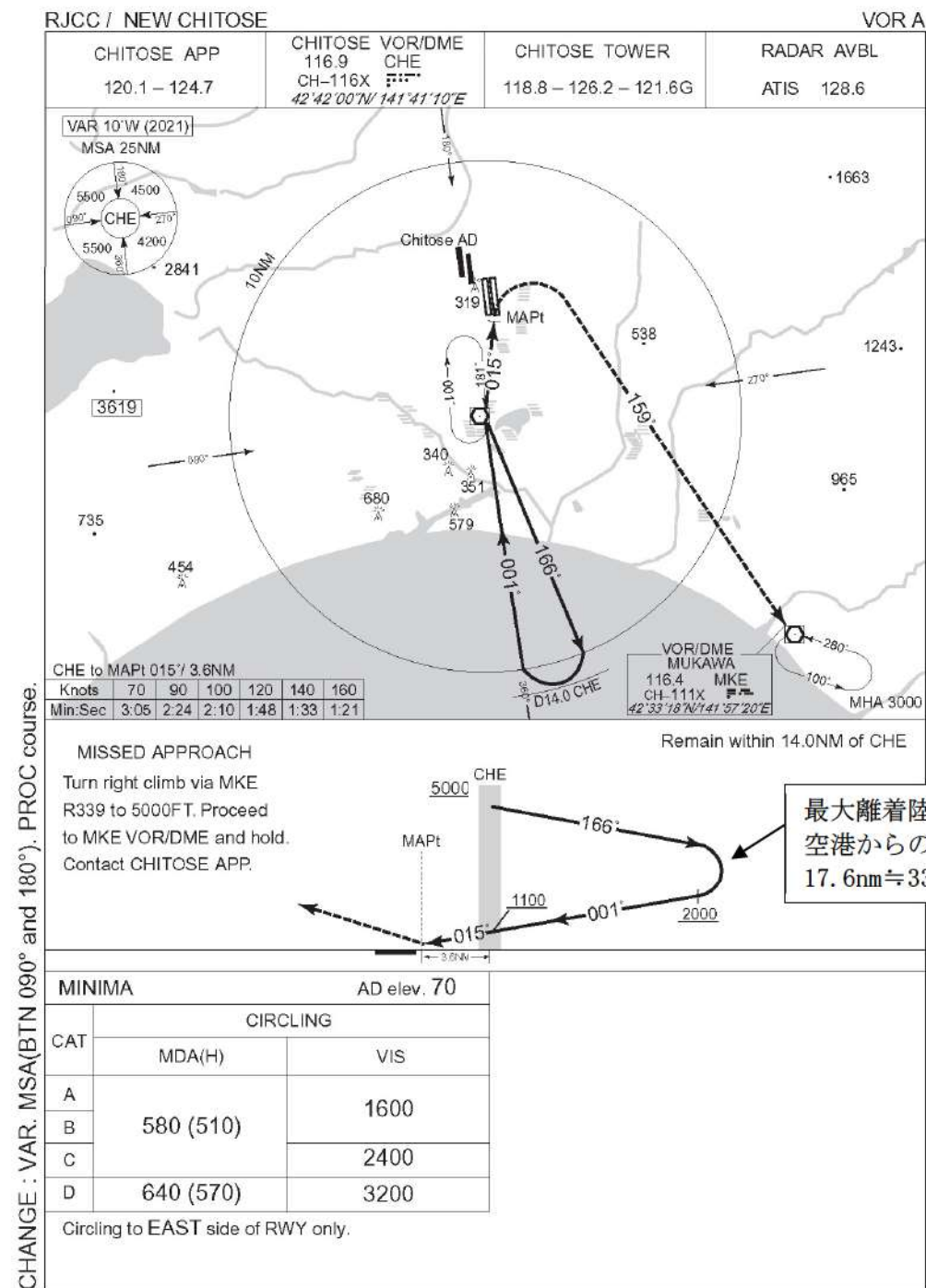
第 1 図 札幌空港の最大離着陸地点  
 (出典：AIP-JAPAN，国土交通省航空局)

新千歳空港の最大離着陸地点までの距離  
(新千歳空港～泊発電所の距離：約 100km)

AIP Japan  
NEW CHITOSE

RJCC AD2.24-IAC-15

INSTRUMENT APPROACH CHART

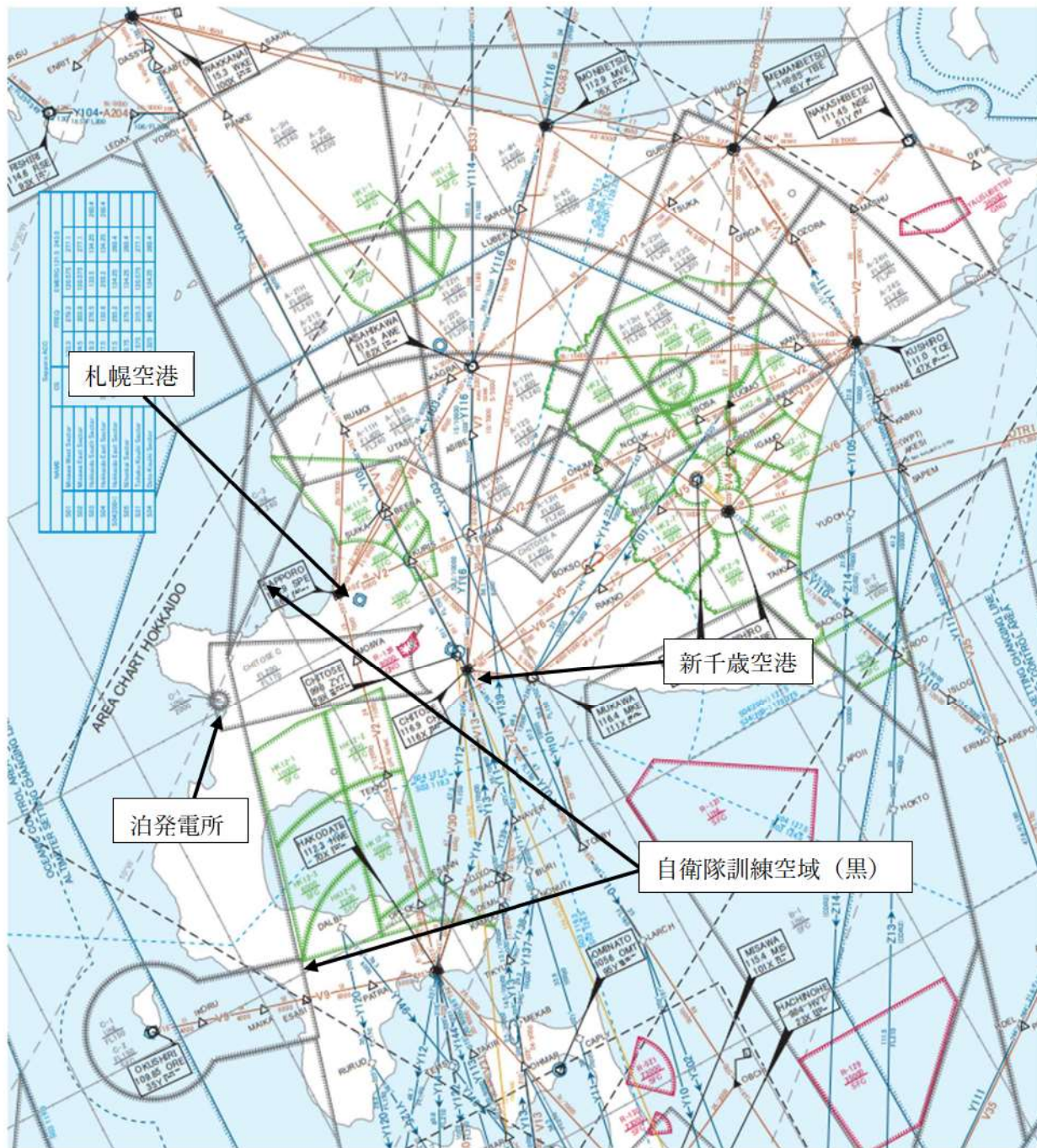


Civil Aviation Bureau, Japan (EFF: 7 OCT 2021)

9/9/21

第 2 図 新千歳空港の最大離着陸地点  
(出典：AIP-JAPAN，国土交通省航空局)

泊発電所周辺の航空路について



第 1 図 泊発電所周辺の航空路等  
 (出典：AIP-JAPAN, 国土交通省航空局)

「有視界方式民間航空機（小型機）」の落下事故で考慮している航空機の燃料積載量

第1表 有視界方式民間航空機（小型機）の固定翼機の燃料積載量\*

	機種	燃料積載量[m <sup>3</sup> ]
固定翼機	ドルニエ Do228-200	約 2.4
	パイパー PA-42-1000	約 2.2
	セスナ 501	約 2.2
	ビーチ B200	約 2.1
	ガルフストリーム・コマンド 695	約 1.8
	セスナ 525/525A サイテーションジェット	約 1.8
	ビーチ C90A	約 1.5
	セスナ 510	約 1.5
	セスナ 425	約 1.4
	セスナ 404	約 1.3
	セスナ 208	約 1.3
	セスナ 208B	約 1.3
	ソカタ TBM700	約 1.1

※日本航空機全集より作成

第2表 有視界方式民間航空機（小型機）の回転翼機の燃料積載量\*

	機種	燃料積載量[m <sup>3</sup> ]
回転翼機	ユーロコプター（アエロスパシアル）AS365N3	約 1.6
	ベル 412	約 1.5
	シコルスキ S-76A	約 1.5
	ユーロコプター EC155B/B1	約 1.4
	ベル 412EP	約 1.2
	ユーロコプター（アエロスパシアル）AS365N1	約 1.2
	ユーロコプター（アエロスパシアル）AS365N2	約 1.2
	三菱 MH2000A	約 1.1
	ベル 430	約 1.1
	シコルスキ S-76B	約 1.1
	シコルスキ S-76A+/S-76C/S-76C+/S-76C++	約 1.1

※日本航空機全集より作成

## 航空機墜落による火災の評価対象航空機（自衛隊機又は米軍機）について

自衛隊機又は米軍機を用途等により分類し、航空機墜落による火災の評価対象航空機を選定した。

以下に、自衛隊機又は米軍機の落下事故による火災影響を評価する機種を選定した結果を示す。

火災影響を評価する機種を選定する落下事故のカテゴリは、泊発電所の上空は自衛隊機の訓練空域であること、及び米軍機の基地—訓練空域間の往復の想定内でないことを踏まえ、「訓練空域内で訓練中の落下事故」及び「訓練空域外を飛行中の落下事故」としている。

また、選定に当たっては、自衛隊が保有する主要な機種を代表とし、用途による飛行形態及び燃料積載量を考慮している。

燃料積載量については、航空機墜落による火災の燃焼継続時間の算出に必要であり、燃料積載量が多い方が火災影響評価は保守的な評価となる。

## 1. 訓練空域内で訓練中の落下事故

発電所周辺上空には自衛隊の訓練空域があるため、訓練中の自衛隊機による事故が評価対象となる。

以上を踏まえ、訓練空域内で訓練中の落下事故で考慮する機種を航空自衛隊千歳基地に配備された機種から選定する。選定結果を第1表に示す。

第1表 訓練空域内で訓練中の落下事故で想定する機種の選定結果

カテゴリ	機種	寸法		燃料積載量 [m <sup>3</sup> ]	選定結果
		全長	全幅		
訓練空域内で訓練中の落下事故	F-15J/DJ	19	13	約 15	○
	T-4	13	10	約 3	×
	U-125A	16	16	約 6	×
	UH-60J	16	5	約 3	×

○：評価対象 ×：評価対象外

## 2. 訓練空域外を飛行中の落下事故

米軍機の訓練空域は全国に一部存在するが、泊発電所は訓練空域とはなっていないため、航空機墜落評価として、米軍機は訓練空域外を飛行中の落下事故として評価する。

米軍機の機種の分類としては、機密な部分が多いため、自衛隊機の代表的なデータを用いることとした。

自衛隊機の用途としては、「連絡偵察」、「哨戒」、「戦闘」、「偵察」、「輸送」、「空中給油」、「早期警戒」等がある。代表的な自衛隊機の用途等を第2表に示す。

用途を飛行形態で整理すると、「空中給油」及び「早期警戒」については、高高度での巡航を行うものと考えられる。また、「哨戒」及び「輸送」については、目的地付近では低高度での飛行となるものの、目的地までの移動は高高度での巡航を行うものと考えられる。

このことを考慮し、「空中給油」、「早期警戒」、「哨戒」及び「輸送」を用途とする機種を「空中給油機等、高高度での巡航が想定される大型固定翼機」として整理し、その他の用途の機種を「その他の大型固定翼機、小型固定翼機及び回転翼機」として整理する。

以上を踏まえ、火災影響評価の保守性の観点から、燃料積載量に着目し、代表的な自衛隊機のうち大型機について上記のカテゴリで整理し、訓練空域外を飛行中の落下事故で想定する機種を第3表に示すとおり選定した。

第2表 自衛隊機（大型固定翼機等）の用途等

所属	機種	型式	用途	寸法		燃料積載量 [m <sup>3</sup> ]
				全長	全幅	
陸上自衛隊	LR-1	小型固定翼機	連絡偵察	10	12	約 0.9
	LR-2	大型固定翼機	連絡偵察	14	18	約 2
	AH-1S	小型回転翼機	対戦車	14	3	約 1
	OH-6D	小型回転翼機	観測	7	2	約 0.2
	OH-1	小型回転翼機	観測	12	3	約 1
	OH-1H/J	小型回転翼機	多用途	12/13	3	約 0.8
	CH-47J/JA	大型回転翼機	輸送	16	4/5	約 4
	UH-60JA	大型回転翼機	多用途	16	3	約 3
	AH-64D	大型回転翼機	戦闘	18	6	約 1
海上自衛隊	P-3C	大型固定翼機	哨戒	36	30	約 35
	P-1	大型固定翼機	哨戒	38	35	KC-767 以下
	SH-60J	大型回転翼機	哨戒	15	3	約 1
	SH-60K	大型回転翼機	哨戒	16	3	約 1
	MH-53E	大型回転翼機	掃海・輸送	22	6	約 12
	MCH-101	大型回転翼機	掃海・輸送	23	19	約 5
航空自衛隊	F-15J/DJ	大型固定翼機	戦闘	19	13	約 15
	F-4EJ	大型固定翼機	戦闘	19	12	約 12
	F-2A/B	大型固定翼機	戦闘	16	11	約 11
	RF-4E/EJ	大型固定翼機	偵察	19	12	約 12
	C-1	大型固定翼機	輸送	29	31	約 11
	C-130H	大型固定翼機	輸送	30	40	約 37
	KC-767	大型固定翼機	空中給油・輸送	49	48	約 145
	KC-130H	大型固定翼機	空中給油機能付加	30	40	約 37
	E-2C	大型固定翼機	早期警戒	18	25	約 6
	E-767	大型固定翼機	早期警戒管制	49	48	KC-767 以下
	CH-47J	大型回転翼機	輸送	16	4	約 4



第3表 訓練空域外を飛行中の落下事故で想定する機種を選定結果

カテゴリ	用途	機種	寸法		燃料積載量 [m <sup>3</sup> ]	選定結果
			全長	全幅		
空中給油機等、 高高度での巡航 が想定される大 型固定翼機	「空中給油」 「早期警戒」 「哨戒」 「輸送」	P-3C	36	30	約 35	×
		P-1	38	35	KC-767 以下	×
		C-1	29	31	約 11	×
		C-130H	30	40	約 37	×
		KC-767	49	48	約 145	○
		KC-130H	30	40	約 37	×
		E-2C	18	25	約 6	×
E-767	49	48	KC-767 以下	×		
その他の大型固 定翼機、小型固 定翼機及び回転 翼機	上記以外	LR-2	14	18	約 2	×
		CH-47J/JA	16	4/5	約 4	×
		UH-60JA	16	3	約 3	×
		AH-64D	18	6	約 1	×
		SH-60J	15	3	約 1	×
		SH-60K	16	3	約 1	×
		MH-53E	22	6	約 12	×
		MCH-101	23	19	約 5	×
		F-15J/DJ	19	13	約 15	○
		F-4EJ	19	12	約 12	×
		F-2A/B	16	11	約 11	×
RF-4E/EJ	19	12	約 12	×		

○：評価対象 ×：評価対象外

### 3. 想定する航空機について

第1表及び第3表にて選定したとおり、訓練空域内で訓練中の落下事故についてはF-15を、訓練空域外を飛行中の落下事故については、空中給油機等の大型航空機としてKC-767を、その他の大型固定翼機、小型固定翼機及び回転翼機としてF-15を想定する。

## 航空機落下確率評価に係わる標的面積

単位：km<sup>2</sup>

発電所	号炉	原子炉建屋※1	原子炉補助 建屋※2	燃料取替用水 タンク建屋	ディーゼル 発電機	中央制御室	循環水ポンプ 建屋※5	合計	標的面積※6
泊発電所	3号炉	0.004582	0.003720	—※3	0.000420	—※4	0.002795	0.011517	0.0116

※1：炉心，安全系の機器及び使用済燃料ピットを含む

※2：安全系の機器を含む

※3：燃料取替用水ピットは原子炉建屋内に設置

※4：中央制御室は原子炉補助建屋内に設置

※5：原子炉補助機冷却海水ポンプを含む

※6：落下確率の算定にあたっては，合計を切り上げて0.0116[km<sup>2</sup>]を使用する

## 離隔距離の算出の考え方

### 1. 考え方

各評価対象施設の外壁面から等距離の離隔をとった場合の、各評価対象施設に対する航空機墜落確率  $10^{-7}$ [回/炉・年]に相当する面積の合計値が、落下事故のカテゴリごとに求めた航空機墜落確率が  $10^{-7}$ [回/炉・年]に相当する面積(標的面積  $A'$ )と等しくなる距離を離隔距離としている。

### 2. 離隔距離算出方法

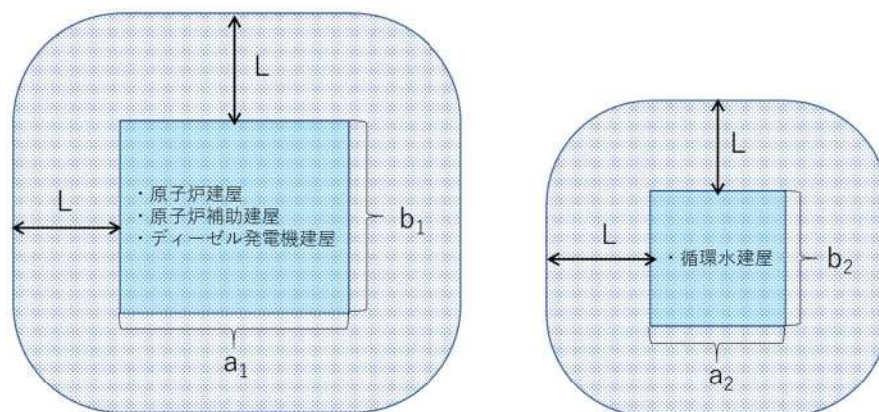
評価対象施設が矩形の場合、各評価対象施設の各辺の長さを  $(a_i, b_i)$ 、離隔距離を  $L$  とすると、当該評価対象施設近辺の航空機が墜落しない範囲(面積:  $S_i$ )は(1)式で表される。

すべての評価対象施設に対して求めた  $S_i$  の合計値が標的面積  $A'$  となる  $L$  について解くことで離隔距離が得られる。(2)式

$S_i$  の合計値の算出に当たっては、評価の保守性の観点から、面積が重複する部分については、それぞれの面積を積算している。

$$S_i = \pi L^2 + 2L(a_i + b_i) + a_i b_i \cdots (1)$$

$$A' = \sum S_i \\ = \{\pi L^2 + 2L(a_1 + b_1) + a_1 b_1\} + \{\pi L^2 + 2L(a_2 + b_2) + a_2 b_2\} \cdots (2)$$



第1図 離隔距離の概念図

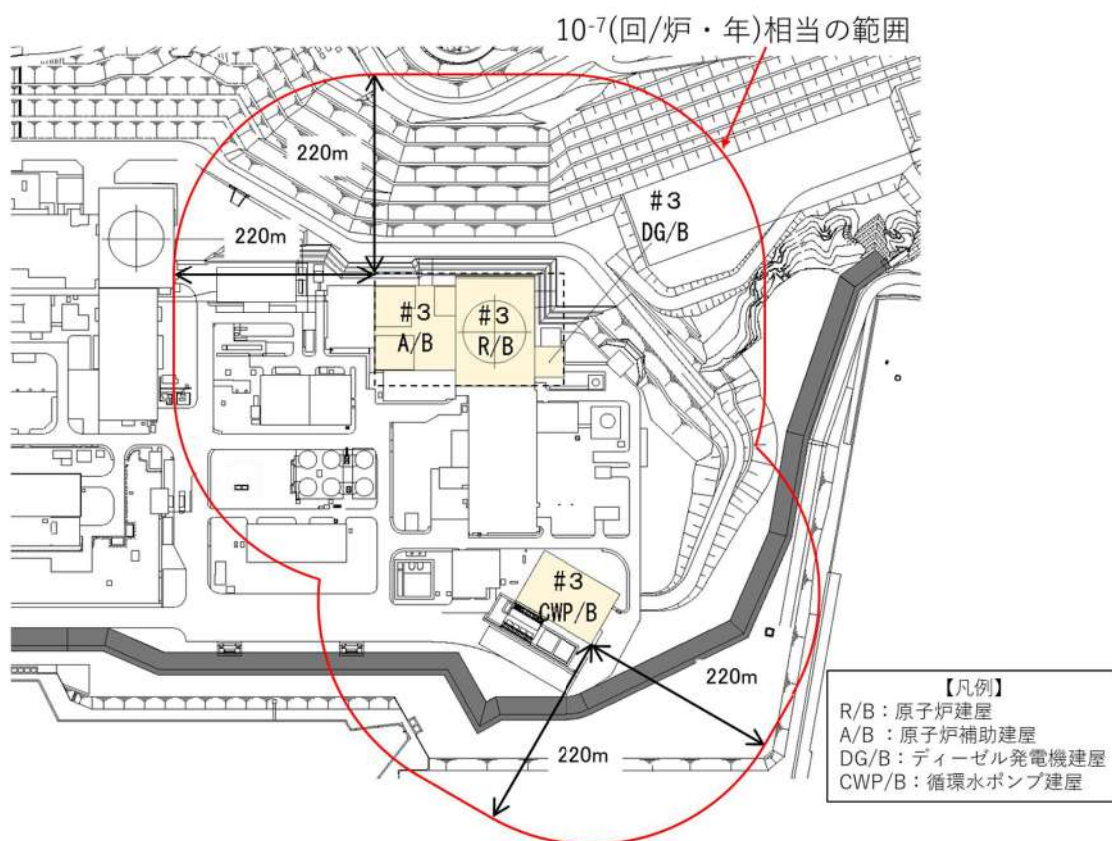
以下に、離隔距離の算出の例として、大型民間航空機の離隔距離の評価結果を示す。

大型民間航空機については、航空機墜落確率が  $10^{-7}$ [回/炉・年]に相当する標的面積  $A' = 0.49[\text{km}^2]$  及び評価対象施設の寸法より、離隔距離  $L$  は  $L=220[\text{m}]$  と求められる。(第1表, 第2図)

なお、熱影響評価に当たっては、評価の保守性の観点から、評価対象施設全体に対する離隔距離が(2)式より求めた各評価対象施設に対する離隔距離より大きくなる場合であっても、(2)式より求めた各評価対象施設に対する離隔距離を用いている。

第1表 評価対象施設の寸法

評価対象施設	寸法[m]			
	横方向	$a_i$	縦方向	$b_i$
原子炉建屋	58	138	79	79
原子炉補助建屋	60		62	
ディーゼル発電機建屋	20		21	
循環水ポンプ建屋	43	43	65	65



第2図 評価対象施設の離隔距離（民間大型航空機）

## 航空機墜落による火災の影響評価に用いたデータについて

## 1. 航空機の仕様について

第1表 航空機の仕様

項目	民間航空機	自衛隊機	米軍機 (参考)
想定した機種	B747-400	F-15	KC-767
燃料の種類	Jet A-1	JP-4	JP-4
燃料の最大積載量[m <sup>3</sup> ]	216.84 ※1	14.87 ※3	145.03 ※5
燃料タンクの投影面積[m <sup>2</sup> ]	700 ※2	44.6 ※4	405.2 ※6

※1：ボーイング社ホームページ“Technical Characteristics Boeing 747-400”に記載の値

※2：ボーイング社ホームページ資料「747-400 Airplane Characteristics for Airport Planning」の機体図面より、主翼、主翼と交差する胴体部及び尾翼面積が燃料タンク面積と同等と想定し、これらの面積を算出した値

※3：航空ジャーナル2月号増刊 F-15 イーグル (航空ジャーナル社 昭和55年2月5日発行)

※4：航空ジャーナル1978別冊F-15 イーグル (昭和53年3月5日発行) 及び文献6)に記載の機体図面より、燃料タンクの配置及び大きさを想定し、これらの面積を算出した値。

※5：世界の航空機年鑑2012-2013に記載の値及び燃料密度から算出した値。

※6：航空ジャーナル世界の軍用機1986に記載の機体図面より、燃料タンクの配置及び大きさを想定し、これらの面積を算出した値

## 2. 燃料の物性値について

ジェット燃料は、JIS規格では1号の灯油型 (低析出点)、2号灯油型及び3号広範囲沸点型 (ガソリン型) の3種類があり、ASTM規格のJetA-1、JetA及びJetBに相当する。また、MIL規格では、JP-4 (ガソリン型)、JP-5 (灯油型) やJP-8 (灯油型) があり、日本の民間航空機では安全性の高い1号 (灯油型) が使用されており※1、自衛隊機又は米軍機ではJP-4が使われている※2。よって、民間航空機の燃料の種類はJetA-1 (灯油型)、自衛隊機又は米軍機はJP-4とする。

火災影響評価において使用する燃料物性値のうち、放射発散度及び質量低下速度について、JetA-1燃料に関する明確な知見がない。このため、JetA-1は灯油型であることから、放射発散度は灯油の値を使用する。

また、Jet A-1 の質量低下速度については NUREG-1805 における灯油の値、密度については、ASTM D1655-12a に 15°C の値として 775~840 kg/m<sup>3</sup> と記載されているため、燃焼継続時間がより長くなる 840 kg/m<sup>3</sup> を採用する。

自衛隊機又は米軍機の燃料 (JP-4) は、ガソリン系の燃料であることから、輻射発散度はガソリン・ナフサの値を採用し、質量低下速度、密度は、「THE SFPE HANDBOOK OF Fire Protection Engineering FOURTH EDITION」の JP-4 の値を採用する。

第 2 表 評価対象航空機の燃料物性値

項目	民間航空機	自衛隊機
燃料の種類	Jet A-1	JP-4
輻射発散度 (Rf)	50,000 [W/m <sup>2</sup> ] <sup>※3</sup>	58,000 [W/m <sup>2</sup> ] <sup>※6</sup>
質量低下速度 (M)	0.039 [kg/m <sup>2</sup> ・s] <sup>※4</sup>	0.051 [kg/m <sup>2</sup> ・s] <sup>※7</sup>
密度 (ρ)	840 [kg/m <sup>3</sup> ] <sup>※5</sup>	760 [kg/m <sup>3</sup> ] <sup>※7</sup>
燃焼速度 (v=M/ρ)	4.64×10 <sup>-5</sup> [m/s]	6.71×10 <sup>-5</sup> [m/s]

※1：公益社団法人 石油学会 HP

※2：石油便覧 JX 日鉱日石エネルギーHP

※3：「原子力発電所の外部火災影響評価ガイド附属書B 石油コンビナート等火災・爆発の原子力発電所への影響評価について」の附録Bにおける灯油の値

※4：NUREG-1805 における灯油の値

※5：ASTM D1655-12a における Jet A-1 の値

※6：「原子力発電所の外部火災影響評価ガイド附属書B 石油コンビナート等火災・爆発の原子力発電所への影響評価について」の附録Bにおけるガソリン・ナフサの値

※7：「THE SFPE HANDBOOK OF Fire Protection Engineering FOURTH EDITION」の JP-4 の値

## ばい煙及び有毒ガスの影響評価について

## 1. はじめに

外部火災により発生するばい煙及び有毒ガスについては、火炎による上昇気流により上空に運ばれ、発電所近傍に滞留することはない。そのため、ばい煙及び有毒ガスが、防護対象設備の周辺への滞留及び換気空調設備の外気取入口から建屋内に侵入する可能性は低いと考える。万一、高濃度のばい煙及び有毒ガスが建屋内に侵入することを想定し、以下のとおり評価を行った。

## 2. 評価対象

ばい煙等の影響が想定される施設として、設備内にばい煙を含んだ外気を取り込む可能性のある機器、煙や埃に対して脆弱な設備及び建屋外部に開口部を有する設備について影響評価を実施する。また、建屋内にばい煙及び有毒ガスを含んだ外気が取り込まれた場合の居住性の観点から評価を実施する。評価対象は以下のとおり。

第8-1表 評価対象

分類	影響評価設備
外気を取り込む設備	原子炉補機冷却海水ポンプ
換気空調設備で給気されるエリアの設置機器	ディーゼル発電機
	安全保護系
	制御用空気圧縮機
建屋外部に開口部を有する設備	主蒸気逃がし弁、主蒸気安全弁、排気筒及びタービン動補助給水ポンプ排気管
居住性への影響	中央制御室
	緊急時対策所

## 3. 評価結果

### 3.1 外気を取り込む設備

#### (1) 原子炉補機冷却海水ポンプ

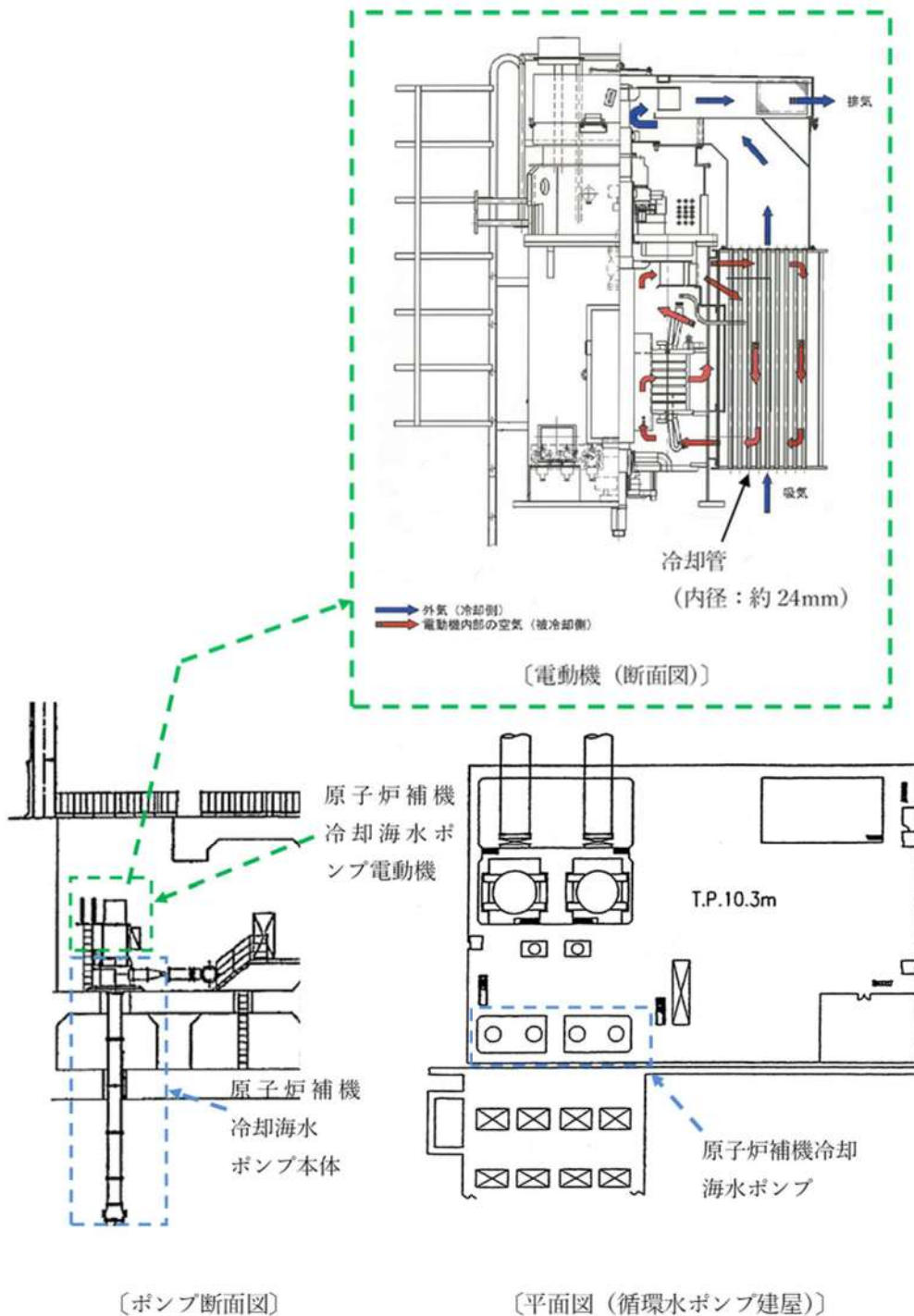
原子炉補機冷却海水ポンプ用電動機は、空気冷却器を電動機側面に設置して内部通風の熱交換により冷却する構造であり、外気を直接電動機の内部に取り込まない全閉構造であることから、ばい煙粒子が電動機内部に侵入することはない。また、空気冷却器冷却管の内径は約24mmであり、ばい煙粒子の粒径はこれに比べて十分に小さいことから、閉塞することはない。

また、軸貫通部の上部は、端カバーラビリンスでシール構造となっており、下部は軸受内圧が大気圧よりも高いため、ばい煙粒子が軸受内部に侵入しないと考えられる。

電動機端子箱は、電動機本体への取り付け部及び端子箱蓋に浸水防止のパッキンを使用しており、ばい煙が侵入しない構造としている。

以上のことから、ばい煙が当該電動機の機能に影響を及ぼすことはない。





第 8-1 図 原子炉補機冷却海水ポンプ用電動機の冷却方式

### 3. 2 換気空調設備で給気されるエリアの設置機器

外気を取り入れている換気空調設備として、安全補機開閉器室、中央制御室、原子炉補助建屋、格納容器、試料採取室、制御用空気圧縮機室、ディーゼル発電機室、電動補助給水ポンプ室、タービン動補助給水ポンプ室及び主蒸気配管室の空調装置がある(第 8-2(a) (b) (c) 図)。

これらの空調装置の外気取入口には、平型フィルタ（主として粒径が $5\mu\text{m}$ より大きい粒子を除去）を設置しているため、ばい煙が外気取入口に到達した場合であっても、一定以上の粒径のばい煙は平型フィルタにより侵入を阻止できる。

上記装置のうち、外気取入ダンパを設置し閉回路循環運転への切替えが可能である中央制御室空調装置については、ばい煙の侵入が想定される場合には、外気取入ダンパを閉止し、閉回路循環運転への切替えを行うことにより、ばい煙の侵入を阻止できる（第8-2(d)図）。

それ以外の空調装置については、空調ファンを停止することでばい煙の侵入を阻止できる。

#### (1) ディーゼル発電機

ディーゼル発電機は、空調装置で給気されるエリアに設置していることから、空調ファンを停止することでばい煙の侵入を阻止できる。

吸気消音器フィルタ（粒径 $120\mu\text{m}$ 以上において約90%を捕獲する性能）の入口と出口間の差圧を検知できる差圧計を監視し、差圧が上昇し吸気消音器フィルタが目詰まりした場合は吸気消音器フィルタの交換が可能である。

なお、ディーゼル機関は吸気系統から外気を取り入れているため、機関内にばい煙が流入し、機関燃焼を阻止することが考えられるが、ディーゼル機関への外気取入口には吸気消音器フィルタを設置していることから、一定以上の粒径のばい煙粒子が捕獲され、吸気消音器フィルタにより捕集されなかったばい煙粒子が機関内に送気される。

吸気消音器フィルタでは粒径が一定以上の粒子が捕集され、それ以下（数 $\mu\text{m}$ ～ $10\mu\text{m}$ ）のばい煙が機関内に送気されるが、シリンダまでの通気流路（過給機、空気冷却器等）の隙間より小さいことから閉塞に至ることはない（第8-3図）。

送気されたばい煙は粒径が小さく（数 $\mu\text{m}$ ～ $10\mu\text{m}$ ）、シリンダとピストンとの間隙へ侵入することによる摩擦が懸念されるが、ばい煙粒子は軟らかいと考えられるため、摩擦が発生することはないと考えられる。

また、通常運転においても燃料油（軽油）の燃焼に伴うばい煙が発生していることから、機関に損傷を与えることや運転機能を阻害することはない。

#### (2) 安全保護系

安全保護系の計装盤が設置されている部屋は、安全補機開閉器室空調装置にて空調管理しており、本空調装置の外気取入口には平型フィルタ（主として粒径が $5\mu\text{m}$ 以上の大きい粒子を除去）を設置しているが、これに加えて下流にさらに細かな粒子を捕集可能な粗フィルタ（主として粒径が $2\mu\text{m}$ 以上の大きい粒子を除去）を設置している。このため、他の空調装置に比べてばい煙に対して高い防護性能を有している。また、必要な場合は、空調ファンを停止すること等によりばい煙の侵入を阻止可能である（第8-4図）。

なお、室内に侵入する可能性のあるばい煙の粒径は、おおむね $2\mu\text{m}$ 以下の細かな粒子であると推定されるが、計装盤等において、数 $\mu\text{m}$ 程度の線間距離となるのは、集積回路(IC等)の内部であり、これらの部品はモールド(樹脂)で保護されているため、ばい煙が侵入することはない。

また、端子台等の充電部が露出している箇所については、端子間の距離は数 $\text{mm}$ あることから、ばい煙が付着しても、直ちに短絡等を発生させることはない。

したがって、万が一、細かな粒子のばい煙が盤内に侵入した場合においても、ばい煙の付着等により短絡等を発生させる可能性はない。

### (3) 制御用空気圧縮機

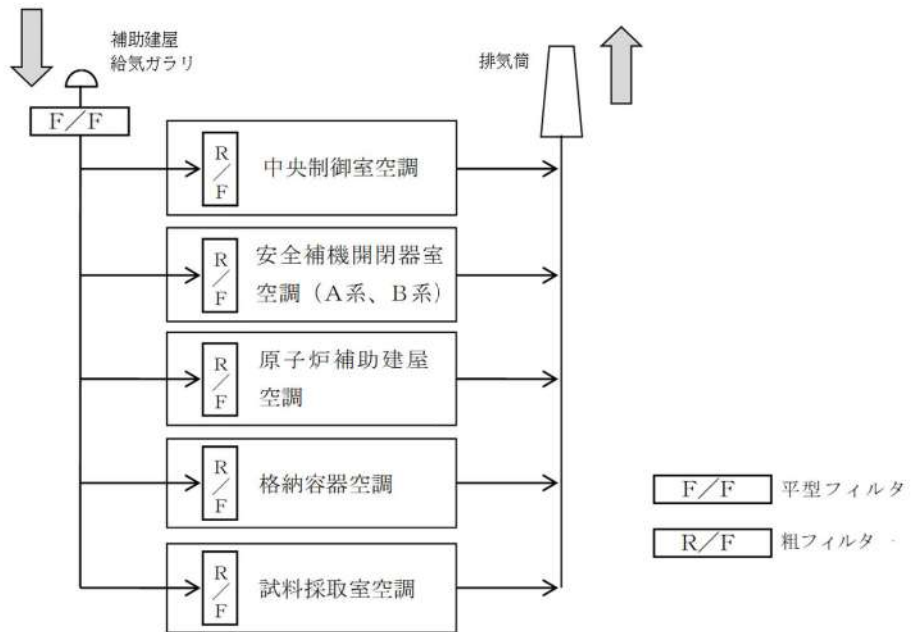
制御用空気圧縮機が設置された部屋は、制御用空気圧縮機室空調装置にて空調管理しており、本空調装置の外気取入口には、平型フィルタ(主として粒径が $5\mu\text{m}$ 以上の大きい粒子を除去)を設置している。また、制御用空気圧縮機室給気ファンの停止により、ばい煙の侵入を阻止可能である。

このため、室内に侵入する可能性のあるばい煙の粒径は、おおむね $5\mu\text{m}$ 以下の細かな粒子であると推定される。

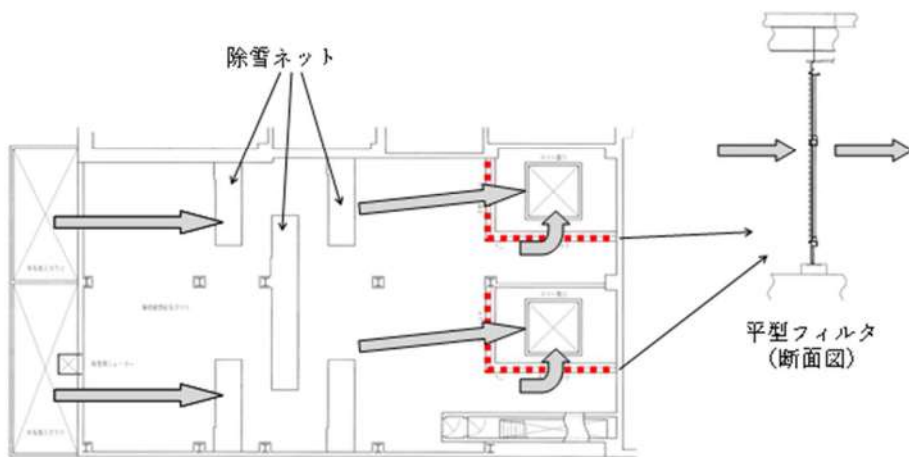
制御用空気圧縮機のシリンダライナ内面とピストンリングは直接、接触摺動している状態であり、機器内に吸入されたばい煙が、シリンダライナ内面とピストンリングの間に入った場合には摩耗発生が懸念される。しかしながら、シリンダライナは硬質クロムメッキ処理、ピストンリングはカーボンであり、これらよりばい煙粒子は軟らかいと考えられることから、摩耗が発生し、機器内を損傷させる可能性は小さい。

## 3. 3 建屋外部に開口部を有する設備

屋外に開口部を有する設備として、主蒸気逃がし弁、主蒸気安全弁、排気筒及びタービン動補助給水ポンプ排気管があるが、仮にばい煙が配管等の内部に侵入した場合においても、その動作時には侵入したばい煙は吹き出されることから、その機能に影響を及ぼすことはない。(第8-5図)

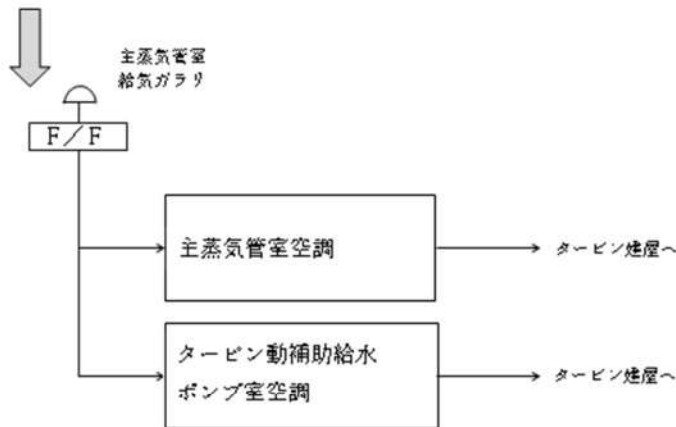
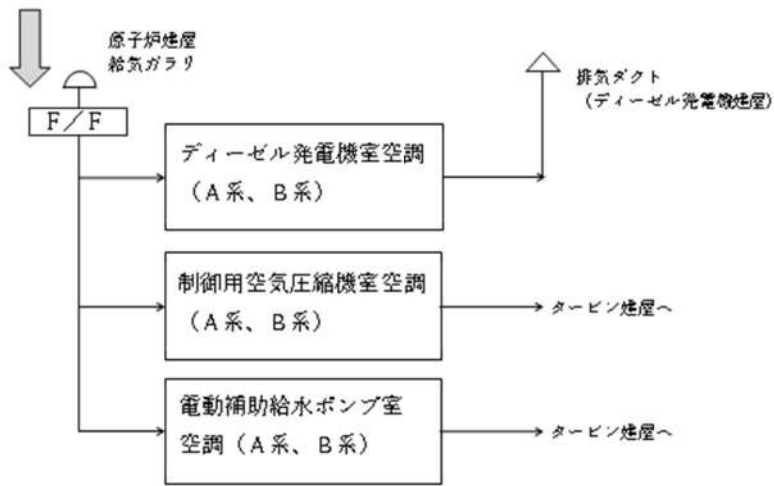


第8-2(a)図 原子炉補助建屋換気空調設備全体概要図



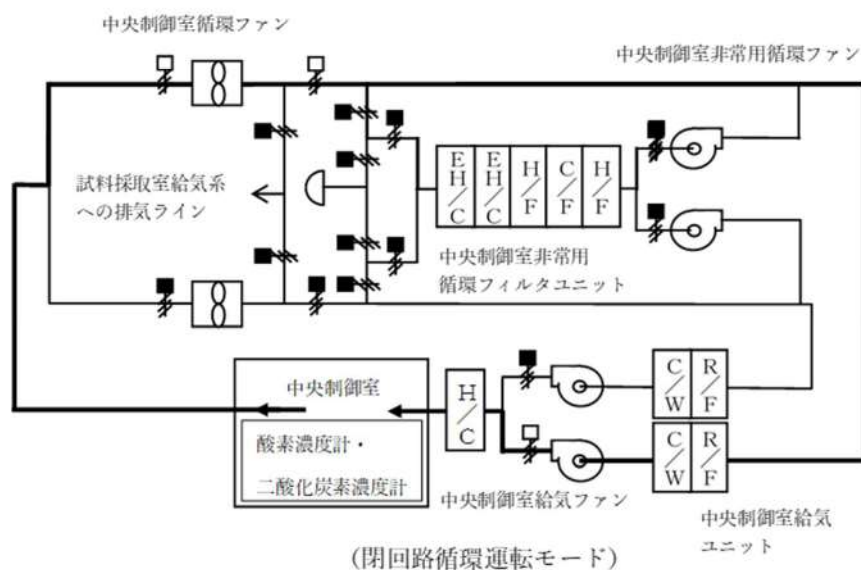
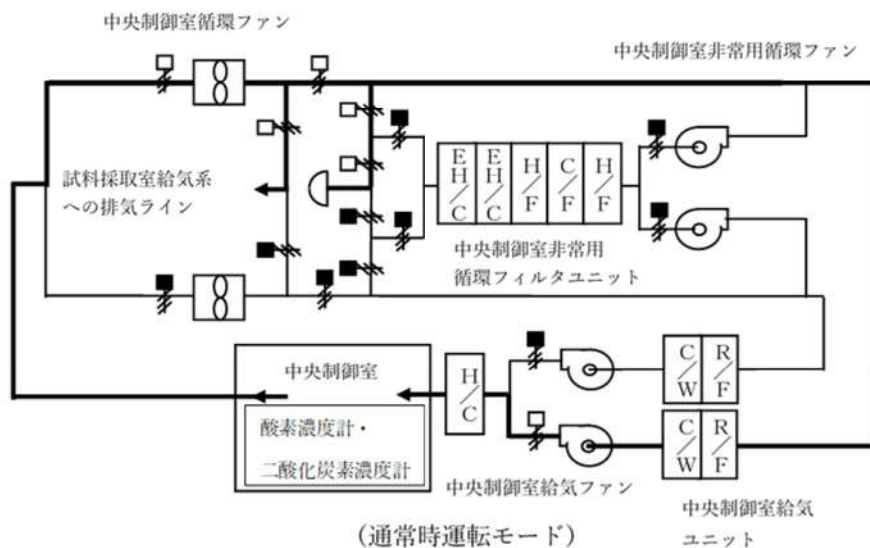
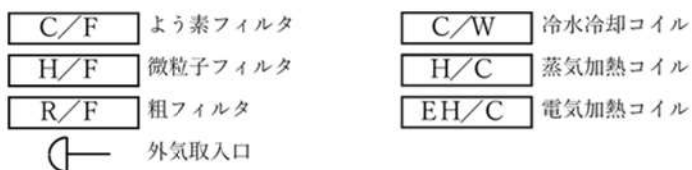
補助建屋給気ガラリ (平面図)

第8-2(b)図 安全補機開閉器室外気取入口 (補助建屋給気ガラリ) の空気の流れ

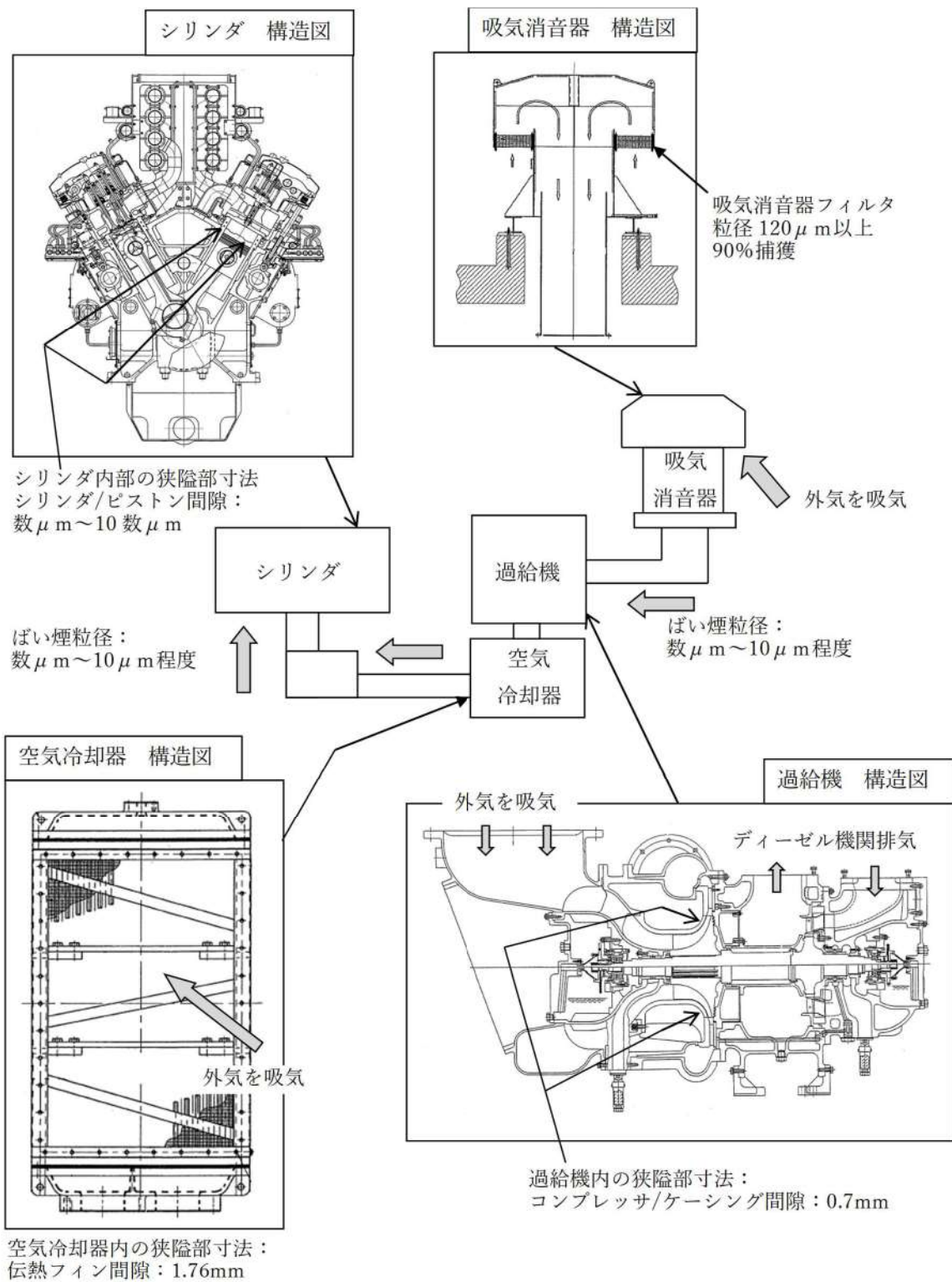


F/F 平型フィルタ

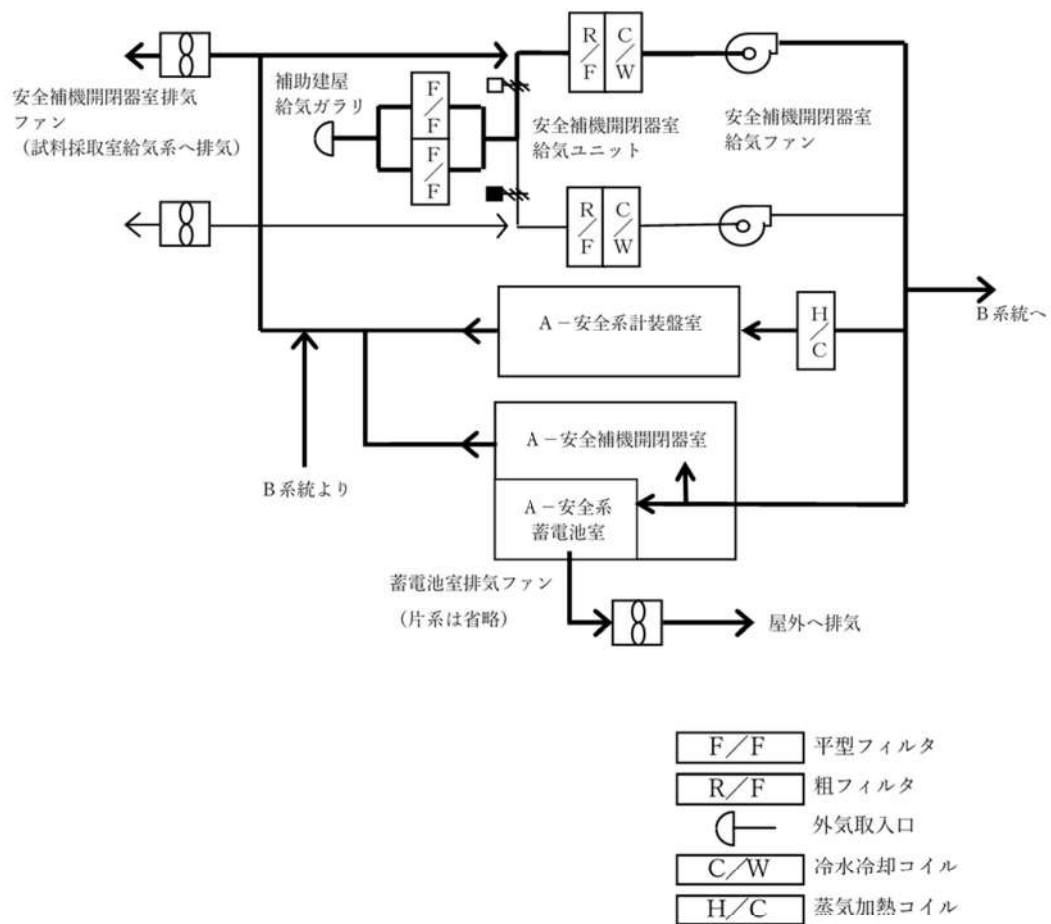
第 8-2(c) 図 原子炉建屋換気空調設備全体概要図



第8-2(d)図 中央制御室空調装置系統概要図

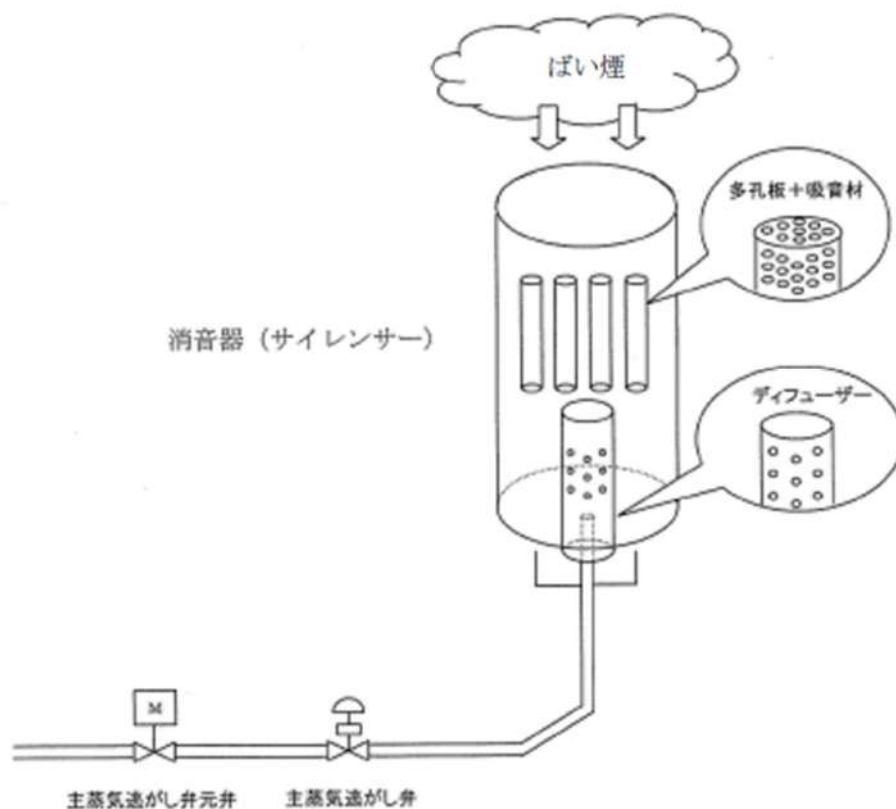


第 8-3 図 ディーゼル機関吸気系統概要図



第8-4図 安全補機開閉器室空調装置系統概要図





第 8-5 図 主蒸気逃がし弁出口配管形状及び消音器の構造

### 3. 4 居住性への影響

中央制御室空調装置は、外気を遮断し、再循環させる閉回路循環運転に切替えることができる。外気との遮断が長期にわたり室内の空気が悪くなった場合は、通常モードに切替え、外気を取り入れることができる。また、外気からの空気を取り込みを一時的に停止した場合に、活動に支障のない酸素濃度の範囲にあることを正確に把握するため、酸素濃度計・二酸化炭素濃度計を配備する。

外気取入遮断時の中央制御室内に滞在する運転員の操作環境の悪化防止のため、酸素濃度及び炭酸ガス濃度について評価を行い、中央制御室の居住性に影響がないことを確認する。

また、発電所敷地内で多量の油を内蔵する施設及び中央制御室外気取入口までの距離が近い設備（3号炉補助ボイラー燃料タンク及び一体型である3号炉主変圧器・所内変圧器）からの火災及び航空機墜落による火災を想定し、中央制御室内に侵入する有毒物質（CO、CO<sub>2</sub>、SO<sub>2</sub>及びNO<sub>2</sub>）の最大濃度を判定基準（IDLH値<sup>※1</sup>）と比較することで、有毒ガスに対する評価を実施し、中央制御室の居住性に影響がないことを確認する。

※1：30分暴露によって生命及び健康に対する即時の危険な影響を与える濃度限度値であり、脱出を妨げる目や呼吸器への刺激の予防も考慮されている。

### 3. 4. 1 中央制御室内の二酸化炭素，酸素濃度の評価

外部火災時の3号炉中央制御室の居住性の評価として、外気取入遮断時の中央制御室内に滞在する運転員の操作環境の劣化防止のため、二酸化炭素濃度及び酸素濃度について評価を行う。

なお、中央制御室内には、燃焼による二酸化炭素の排出や酸素を消費する機器はないことから、在室人員の呼吸のみを想定し評価を行う。

#### (1) 二酸化炭素濃度

以下のとおり、二酸化炭素濃度について評価する。

##### a. 評価条件

- ・在室人員 10人<sup>※1</sup>
- ・中央制御室バウンダリ内体積 3,500[m<sup>3</sup>]
- ・空気流入はないものとして評価する。
- ・初期二酸化炭素濃度 0.03[%]  
(「原子力発電所中央制御室運転員の事故時被ばくに関する規程 (JEAC4622-2009)」)
- ・呼吸により排出する二酸化炭素排出量 0.046[m<sup>3</sup>/h/人]  
(運転操作を想定し、「空気調和・衛生工学便覧」における中等作業での二酸化炭素排出量)
- ・許容二酸化炭素濃度 1.0[%]  
(鉱山保安法施行規則 (平成16年9月27日経済産業省令第96号, 最終改正平成30年3月30日経済産業省令第9号))
- ・評価期間は各火災の燃焼継続時間を考慮し12時間<sup>※2</sup>とする。

※1: 運転員以外の人員については中央制御室に長期滞在しないことから、在室人員は運転員の人数とする。

※2: 外部火災影響評価にて長期間の影響をもたらす、航空機墜落による火災と3号炉補助ボイラー燃料タンク火災の重畳を考慮すると、約7時間が火災の継続時間となることから、12時間で評価を実施する。

##### b. 評価結果

外気遮断時間 t[hour]での炭酸ガス濃度 C[%]

$$C = (M \times N \times t) / V \times 100 + C_0$$

M: 呼吸による排出する二酸化炭素濃度 0.046[m<sup>3</sup>/h/人]

N: 在室人員 10[人]

V: 中央制御室バウンダリ内体積 3,500[m<sup>3</sup>]

C<sub>0</sub>: 初期炭酸ガス濃度 0.03[%]

上記評価条件から求めた二酸化炭素濃度は、以下のとおりであり、12時間程度外気取入を遮断したままでも運転員の作業環境に影響を与えない。

第8-2表 二酸化炭素濃度の時間変化

時間	2時間	4時間	6時間	8時間	10時間	12時間
二酸化炭素濃度	0.06%	0.09%	0.11%	0.14%	0.17%	0.19%

(2) 酸素濃度

以下のとおり酸素濃度について評価する。

a. 評価条件

- ・在室人員 10人
- ・中央制御室バウンダリ内体積 3,500[m<sup>3</sup>]
- ・空気流入はないものとして評価する。
- ・初期酸素濃度 20.95[%]  
(「空気調和・衛生工学便覧」の成人の呼吸気・肺胞気の組成の値を使用)
- ・初期酸素量 733.25[m<sup>3</sup>]
- ・1人あたりの呼吸量は、事故時の運転操作を想定し、「空気調和・衛生工学便覧」の歩行時の呼吸量を適用して、24L/min とする。
- ・1人あたりの酸素消費量は、「空気調和・衛生工学便覧」の成人吸気酸素濃度 (20.95%)、成人呼気酸素濃度 (16.40%) から 1.092L/min とする。
- ・許容酸素濃度 19%以上  
(鉱山保安法施行規則 (平成 16 年 9 月 27 日経済産業省令第 96 号, 最終改正平成 30 年 3 月 30 日経済産業省令第 9 号))
- ・評価期間は各火災の燃焼継続時間を考慮し 12 時間とする。

b. 評価結果

外気遮断時間 t[hour]での酸素濃度 C[%]

$$C = (A_0 - (M \times N \times 60 \times t \times 10^{-3})) / V \times 100$$

M: 呼吸による酸素消費量 1.092[L/min/人]

N: 在室人員 10[人]

V: 中央制御室バウンダリ内体積 3,500 [m<sup>3</sup>]

A<sub>0</sub>: 初期酸素量 733.25[m<sup>3</sup>]

上記評価条件から求めた酸素濃度は、以下のとおりであり、12 時間程度外気取入を遮断したままでも運転員の作業環境に影響を与えない。

第8-3表 酸素濃度の時間変化

時間	2時間	4時間	6時間	8時間	10時間	12時間
酸素濃度	20.91%	20.87%	20.83%	20.80%	20.76%	20.72%

### 3. 4. 2 中央制御室に対する有毒ガス影響評価

#### (1) 評価の概要

発電所敷地内で多量の油を内蔵する施設及び中央制御室外気取入口までの距離が近い設備からの火災、及び航空機墜落位置での火災を想定し、中央制御室内に侵入する有毒ガスの最大濃度を判定基準と比較することで、有毒ガスに対する中央制御室居住性の影響評価を実施する。

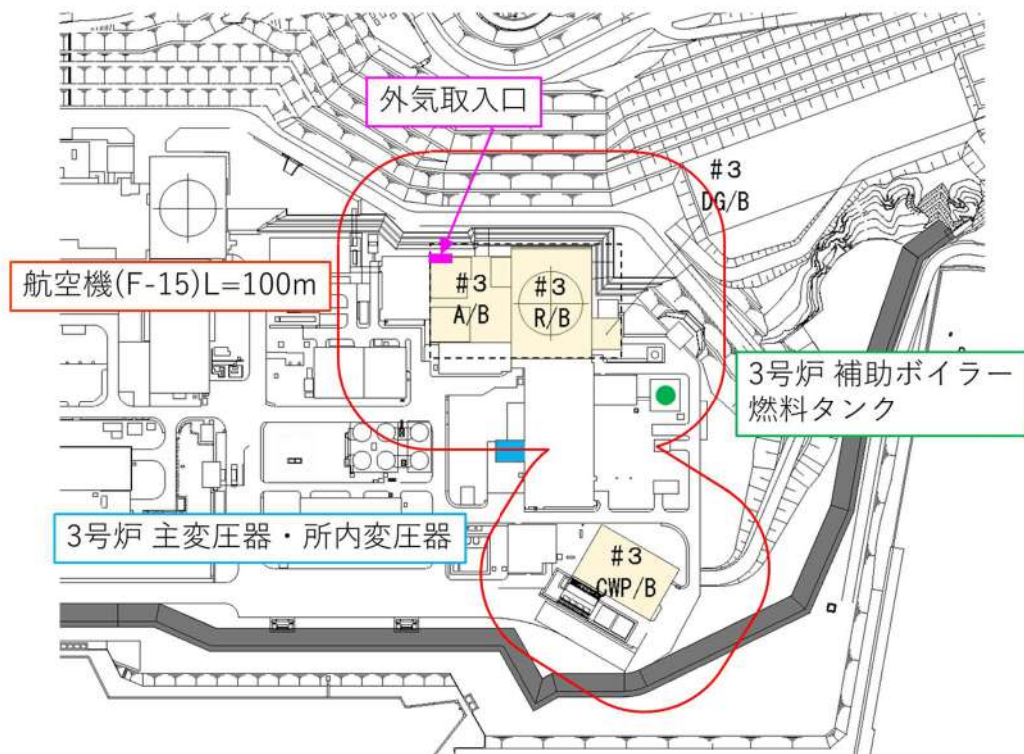
本評価では、石油コンビナートの防災アセスメント指針での判断基準と同様に、米国国立労働安全衛生研究所が定める IDLH (Immediately Dangerous to Life or Health) 値を採用する。この IDLH 値は、30 分暴露によって生命及び健康に対する即時の危険な影響を与える濃度限度値であり、脱出を妨げる目や呼吸器への刺激の予防も考慮されている。

#### (2) 評価対象物質及び固定設備

発電所敷地内で多量の油を内蔵する施設及び中央制御室外気取入口までの距離が近い設備として 3 号炉補助ボイラー燃料タンク、一体型である 3 号炉主変圧器・所内変圧器及び航空機 (F-15) を評価対象とし、第 8-4 表に評価対象施設及び評価対象施設から外気取入口までの距離を示す。また、火災によって発生する物質のうち、IDLH 対象物質である一酸化炭素 (CO)、二酸化炭素 (CO<sub>2</sub>)、二酸化硫黄 (SO<sub>2</sub>) 及び二酸化窒素 (NO<sub>2</sub>) を評価対象物質とする。3 号炉補助ボイラー燃料タンク、変圧器、航空機墜落位置及び外気取入口の位置関係を第 8-7 図に示す。

第8-4表 評価対象施設と外気取入口までの距離

火災発生場所	離隔距離 [m]	油保有量 [m <sup>3</sup> ]
3 号炉補助ボイラー燃料タンク	176	410
3 号炉主変圧器・所内変圧器	140	107.8
航空機 (F-15)	100	14.87



第8-7図 3号炉補助ボイラー燃料タンク，航空機墜落，変圧器及び外気取入口の位置関係

### (3) 評価方法

火災源から放出された有毒ガスは中央制御室空調装置給気口に向かう風によって、風下直線方向に拡散していくものとして、Briggsの排煙上昇過程式により求めた評価対象ガスの風速と有風時プルーム式を用いて、中央制御室空調装置給気口の空気中に含まれる有毒ガス濃度を評価する。評価手法の概要を第8-8図に示す。

(有風時プルーム式)

$$C_{xyz} = \frac{Q}{2\pi\sigma_y\sigma_z u} \exp\left(-\frac{y^2}{2\sigma_y^2}\right) \cdot \left(\exp\left\{-\frac{(z-H_e)^2}{2\sigma_z^2}\right\} + \exp\left\{-\frac{(z+H_e)^2}{2\sigma_z^2}\right\}\right) \quad (1)$$

(Briggsの排煙上昇過程式)

$$H_e = 1.6F^{1/3} \cdot x^{2/3} \cdot u^{-1} \quad (2)$$

$C_{xyz}$  : 濃度[ppm]

$Q$  : 有毒ガス発生量[Nm<sup>3</sup>/s]

$H_e$  : 有効発生高さ[m]

$\sigma_y, \sigma_z$  : 拡散パラメータ[m]

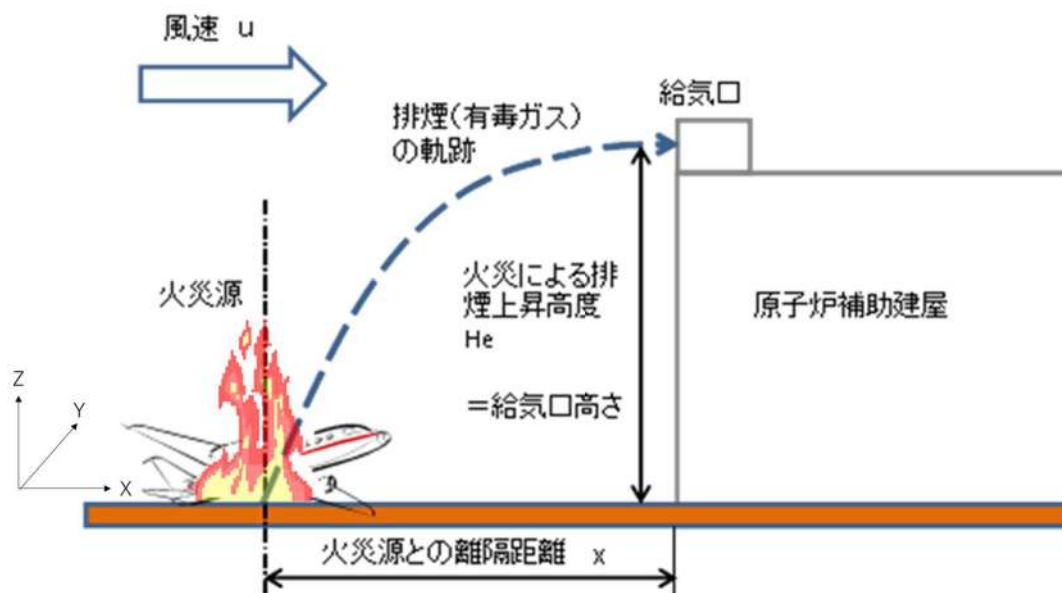
$u$  : 風速[m/s]

$F$  : 排熱フラックス[m<sup>4</sup>/s<sup>3</sup>] =  $\frac{gQ_H}{\pi C_p \rho T} = 0.037Q_H$

$Q_H$  : 排気熱量[kcal/s] =  $\dot{m}A\Delta H_{c,eff}$

$\Delta H_{c,eff}$	: 燃焼時発熱量[kcal/kg]
A	: 燃焼面積[m <sup>2</sup> ]
$\dot{m}$	: 質量低下速度[kg/m <sup>2</sup> ·s]
x	: 発生源と給気口との離隔距離[m]
z	: 発生源と給気口との鉛直方向距離[m]
y	: 排気プルーム軸からの距離[m]
g	: 重力加速度[m/s <sup>2</sup> ]
$C_p$	: 定圧比熱[kcal/K·kg]
$\rho$	: 環境大気の平均密度[g/m <sup>3</sup> ]
T	: 環境大気の平均絶対温度[K]

(出展：窒素酸化物総量規制マニュアル，公害研究対策センター)



第8-8図 中央制御室空調装置給気口における有毒ガス濃度評価手法の概要

火災によって発生する有毒ガスの中央制御室空調装置給気口位置での濃度を求め、判断基準であるIDLH値と比較評価を実施する。

評価手順は以下のとおり。

- ①それぞれの火災源から発生する有毒ガス発生量Qを算出する。
- ②式(2)を用いて、火災源の排煙上昇高度Heが給気口中央の地表面からの高さと同くなる風速uを求める。
- ③式(1)を用いて、給気口における有毒ガス濃度を求める。なお、 $He=Z=0$ 、 $Y=0$ とする。

なお、Briggs の排煙上昇過程式の適用条件<sup>\*1</sup> は以下のとおりであり、火災源ごとに下記条件を満たしていることを確認した。このため、Briggs の排煙上昇過程式を用いて、排煙高さが給気口高さと同じになる風速を求めることは可能である。

※1：G. A. Briggs, “Plume Rise”, U. S. Atomic Energy Commission, 1969

$$x \leq x^*$$

$$x^* = 2.16F^{2/5} \cdot h_s^{3/5}$$

X：離隔距離[m]

X\*：浮力の効果が薄れて大気気流による拡散効果が支配的になり始める距離[m]

F：排熱フラックス[m<sup>4</sup>/s<sup>3</sup>]

h<sub>s</sub>：排煙上昇量[m] (h<sub>s</sub> < 305m)

a. 評価データ

(a) 評価対象となる給気口及び火災源との距離

評価対象となる給気口と火災源の水平離隔距離及び鉛直方向距離を第 8-5 表に示す。また、航空機火災については、保守的な評価となる「訓練空域内（自衛隊機）」(F-15) の墜落位置を採用した。

第 8-5 表 給気口と火災源との距離

評価対象	中央制御室空調装置給気口	
	水平距離 [m]	高さ [m]
3号炉補助ボイラー燃料タンク	176	13.1
3号炉主変圧器・所内変圧器	140	13.1
航空機 (F-15)	100	13.1

(b) 火災発生時の有毒ガス発生量

第 8-6 表に燃料の燃焼特性を示す。

燃料 1kg あたりの有毒ガス発生量は、各文献に掲載されている単位重量あたりのガス発生量より単位換算することにより求められる。

第 8-6 表 燃焼特性に関するデータ

油種		重油	JP-4
有毒ガス発生量※ [kg/kg]	CO <sub>2</sub>	3.3050	3.0530
	CO	0.0300	0.0300
	SO <sub>2</sub>	0.0920	0.0006
	NO <sub>2</sub>	0.0069	0.0043

※有毒ガスの発生量は以下の文献より算出した。

CO<sub>2</sub> : 環境省, 温室効果ガス排出量算定・報告マニュアル

CO : Ross J.L., Ferek R.J. and Hobbs P.V., " Particle and Gas Emissions From an In Situ Burn of Crude Oil on the Ocean ", J. Air & Water Manage. Assoc., 46, pp. 251-259 (1996)

SO<sub>2</sub>, NO<sub>2</sub> : U.S. EPA AP-42, "Compilation of Air Pollutant Emission Factors Volume I: Stationary Point and Area Sources" Aviation Emissions and Air Quality Handbook Version 3 Update 1, Federal Aviation Administration Office of Environment and Energy

(c) 評価対象及び火災源に関するデータ

第 8-7 表に火災源に対するデータ, 第 8-8 表に有毒ガス発生量に関するデータを示す。

第 8-7 表 火災源に関するデータ

想定火災源	油種	燃焼面積 [m <sup>2</sup> ]	質量低下速度 [kg/m <sup>2</sup> ・s]	発熱量 [kcal/kg]	燃料消費 速度 [kg/s]	排出熱量 [kcal/s]	排熱 フラックス [m <sup>4</sup> /s <sup>3</sup> ]
3号炉補助 ボイラー 燃料タンク	重油	482.79	0.035	9,400	16.89	158,766	5,874
3号炉 主変圧器・ 所内変圧器	重油 <sup>※1</sup>	118.39	0.035	9,400	4.14	38,916	1,439
航空機 (F-15)	JP-4	44.6	0.051	10,300	2.27	23,381	865

※1: 変圧器に使用している絶縁油について, 変圧器の熱影響評価 (添付 6) と同様に重油とした。



第8-8表 有毒ガス発生量に関するデータ

想定火災源	有毒ガス発生量[Nm <sup>3</sup> /s]			
	CO <sub>2</sub>	CO	SO <sub>2</sub>	NO <sub>2</sub>
3号炉補助ボイラー燃料タンク	28.419	0.406	0.5439	0.0568
3号炉主変圧器・所内変圧器	6.966	0.100	0.1334	0.0140
航空機 (F-15)	3.529	0.055	0.0005	0.0048

(d) 給気口に有毒ガスが到達する風速

火災によって発生する有毒ガスは燃焼によって高温となり熱浮力によって上昇する。したがって、Briggs式(排煙上昇過程式)を用いて、有毒ガス発生源と給気口との距離と高度差から、給気口に有毒ガスが到達する風速 $u$ [m/s]を求める。

算出結果を第8-9表に示す。

第8-9表 算出結果

評価対象		給気口に直撃する風速[m/s]
中央制御室空調装置給気口	3号炉補助ボイラー燃料タンク	69.2
	3号炉主変圧器・所内変圧器	37.1
	航空機 (F-15)	25.0

(e) 火災によって発生する有毒ガスの大気拡散

給気口に到達する有毒ガスの濃度は、大気拡散を考慮し有風時ブルーム式を用いて評価する。

火災地点から放出された有毒ガスは、中央制御室空調装置の給気口の方向に向かう風によって、風下直線方向に拡散していくものとし、評価対象ガスの発生量及び給気口に有毒ガスが到達する風速と有風時ブルーム式の拡散式を用いて、給気口の空気中に含まれる有毒ガスの濃度を計算する。なお、給気口での空気中の濃度は、有風時ブルーム式の放出点の高さ $H_e$ と評価点の高さ $Z$ において、 $H_e=Z=0$ 、 $Y=0$ として中心軸最大濃度を計算する。計算結果を第8-10表に示す。

なお、算出した拡散パラメータは風による拡散しか考慮されていないため、想定する火災の熱気による鉛直方向への浮力拡散を考慮することとし、第8-11表に示すガウスブルームモデルにおける大気拡散パラメータより $\Delta H^2/10$ を加えた値を採用した。

第8-10表 拡散パラメータの算出結果

評価対象	風速 u[m/s]	拡散パラメータ	
		$\sigma_y$ [m]	$\sigma_z$ [m]
3号炉補助ボイラー燃料タンク	69.2	13.496	8.556
3号炉主変圧器・所内変圧器	37.1	10.911	7.454
航空機 (F-15)	25.0	7.982	6.259

大気安定度は、発電用原子炉施設の安全解析に関する気象指針に記載のとおり、風速の範囲と日射や夜間の放熱の大きさによって A-G に区分されるものであり、大気安定度 A が最も拡散しやすく G が最も拡散しにくい。本評価では給気口に有毒ガスが到達するとした場合の u[m/s] の中で、拡散幅が最小となる（濃度が最大となる）より拡散しにくい大気安定度を選択する。風速と大気安定度の関係は以下のとおりであり、本評価では第8-9表に示すとおり風速は6[m/s]以上であることから大気安定度はC又はDとなり、より拡散しにくい大気安定度Dで評価を行う。

第8-11表 大気安定度分類表

風速 (U) m/s	日射量 (T) kw/m <sup>2</sup>				放射収支量 (Q) kw/m <sup>2</sup>		
	T $\geq$ 0.60	0.60>T $\geq$ 0.30	0.30>T $\geq$ 0.15	0.15>T	Q $\geq$ -0.020	-0.020>Q $\geq$ -0.040	-0.040>Q
U < 2	A	A-B	B	D	D	G	G
2 ≤ U < 3	A-B	B	C	D	D	E	F
3 ≤ U < 4	B	B-C	C	D	D	D	E
4 ≤ U < 6	C	C-D	D	D	D	D	D
6 ≤ U	C	D	D	D	D	D	D

第8-12表 拡散パラメータ Passquill-Gifford 図の近似関係※

$$\sigma_y(x) = \gamma_y \cdot x^{\alpha_y}$$

安定度	$\alpha_y$	$\gamma_y$	風下距離x(m)
A	0.901	0.426	0~1,000
	0.851	0.602	1,000~
B	0.914	0.282	0~1,000
	0.865	0.396	1,000~
C	0.924	0.1772	0~1,000
	0.885	0.232	1,000~
D	0.929	0.1107	0~1,000
	0.889	0.1467	1,000~
E	0.921	0.0864	0~1,000
	0.897	0.1019	1,000~
F	0.929	0.0554	0~1,000
	0.889	0.0733	1,000~
G	0.921	0.0380	0~1,000
	0.896	0.0452	1,000~

$$\sigma_z(x) = \gamma_z \cdot x^{\alpha_z}$$

安定度	$\alpha_z$	$\gamma_z$	風下距離x(m)
A	1.122	0.0800	0~300
	1.514	0.00855	300~500
	2.109	0.000212	500~
B	0.964	0.1272	0~500
	1.094	0.0570	500~
C	0.918	0.1068	0~
D	0.826	0.1046	0~1,000
	0.632	0.400	1,000~10,000
	0.555	0.811	10,000~
E	0.788	0.0928	0~1,000
	0.565	0.433	1,000~10,000
	0.415	1.732	10,000~
F	0.784	0.0621	0~1,000
	0.526	0.370	1,000~10,000
	0.323	2.41	10,000~
G	0.794	0.0373	0~1,000
	0.637	0.1105	1,000~2,000
	0.431	0.529	2,000~10,000
	0.222	3.62	10,000~

※ 窒素酸化物総量規制マニュアル

第8-13表 拡散パラメータ  $\sigma_z^{**}$

TABLE 2. SUMMARY OF RECOMMENDATIONS FOR INTERIM CHANGES IN THE WORKBOOK VALUES OF THE DISPERSION PARAMETERS  $\sigma_y$  AND  $\sigma_z$

For crosswind spread  $\sigma_y$ , irrespective of the terrain roughness, release height and sampling duration up to up to about 1 hour, use the formula\*

$$\sigma_y/x = \sigma_\theta f(x), \sigma_\theta \text{ in radians}$$

with  $\sigma_\theta$ † the best available estimate of the standard deviation of the wind direction fluctuation for the sampling time of interest and for the height at which  $\bar{u}$  is specified, and with values of  $f(x)$  as follows:

x(km)	0.1	0.2	0.4	1	2	4	10	>10
f(x)	0.8	0.7	0.65	0.6	0.5	0.4	0.33	$0.33(10/x)^{1/2}$

For  $x \geq 20$  km add to the square of the  $\sigma_y$  as obtained above the quantity  $0.03\Delta\theta^2 x^2$  and take the square root to give the total  $\sigma_y$ , with  $\Delta\theta$  the total change of mean wind direction over the depth of the plume.

---

For vertical spread  $\sigma_z$ , for any sampling time for a surface release, and say >10 min for an elevated release (see Section 2), use the existing Workbook curves with adjustment or constraint as follows:

- For terrain with  $z_0$  different from 3 cm apply factors based on F. B. Smith's nomogram (Ref. 5 or Ref. 6, p 377)
- To allow for 'urban heating' adopt a stability category one-half category more unstable than that prescribed in the normal way in the Workbook
- For evaluating the concentration at the surface from a surface release, consider estimates of the effective mixed depth  $h'$  at the mid-time of sampling, recognizing especially its growth from very small values on stable nights, and then adopt either  $\sigma_z$  as given by the curves, or  $0.8h'$ , whichever is the smaller, for substitution in Eq (4).
- For buoyant plumes, increase the  $\sigma_z$  obtained from the curves by adding  $\Delta H / 10$  where  $\Delta H$  is the estimated plume rise.

\*, † see 'Notes on Table 2'

※ F. Pasquill, ATMOSPHERIC DISPERSION PARAMETERS IN GAUSSIAN PLUME MODELING, EPA-600/4-76-03b, 1976

(f) 評価結果

各火災で発生する中央制御室空調装置給気口での最大となる有毒ガス濃度を第8-14表に示す。

第8-14表 評価結果

評価対象	CO <sub>2</sub> 濃度 [ppm] (IDLH: 40, 000 <sup>※1</sup> )	CO濃度 [ppm] (IDLH: 1, 200 <sup>※1</sup> )	SO <sub>2</sub> 濃度 [ppm] (IDLH: 100 <sup>※1</sup> )	NO <sub>2</sub> 濃度 [ppm] (IDLH: 13 <sup>※2</sup> )
3号炉補助ボイラー 燃料タンク	1, 133	16. 18	21. 67	2. 27
3号炉主変圧器・所内 変圧器	735	10. 55	14. 08	1. 48
航空機 (F-15)	900	14. 02	0. 13	1. 23

※1 人に対する急性吸入毒性データに基づく。(NIOSH, "NIOSH Pocket Guide to Chemical Hazards", September 2007)

※2 ボランティアに対する70分間のばく露後の呼吸器系への刺激及び重度の咳に対する最小毒性量 (LOAEL) に基づく。(NIOSH, "IDLH Value Profile: Nitrogen Dioxide", September 2017)

評価結果から、すべての評価に対し IDLH 値以下であることを確認した。

中央制御室に有毒ガスが流入してくる可能性がある場合には、中央制御室の外気取入を遮断し、再循環させる閉回路循環運転を行うことが可能であり、火災を確認・判断してから 10 分程度で中央制御室の外気取入を停止し、閉回路循環運転へ切替えることが可能である。

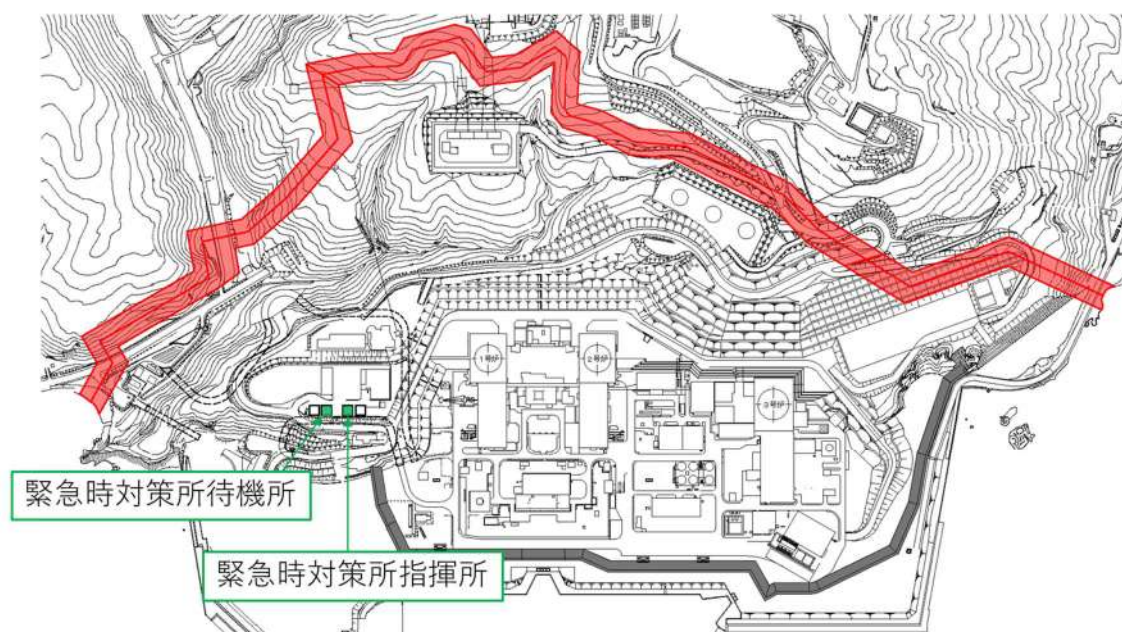
また、火災（有毒ガス）の発生は、火災感知器（3号炉補助ボイラー燃料タンク、変圧器等）、振動や衝撃音（航空機墜落）により覚知できることに加え、監視カメラにおいても屋外の状況を確認可能とし、中央制御室内で煙や異臭を確認した場合等の緊急時には、切替操作スイッチを使用し、必要な機器を同時に動作させる一括切替も可能であり、これらの覚知・判断に時間を要するものではなく、迅速に対応することが可能である。

以上より、外部火災により有毒ガスが発生した場合において、中央制御室の居住性が損なわれることはないと評価する。

### 3. 4. 3 緊急時対策所の居住性評価

外部火災時の緊急時対策所の居住性の評価として、外気取入遮断時の緊急時対策所内に滞在する対策要員の居住環境の劣化防止のため、二酸化炭素濃度及び酸素濃度について評価を行った。

緊急時対策所の位置を第 8-9 図に示す。



第 8-9 図 緊急時対策所の位置

(1) 二酸化炭素濃度

外気遮断時の緊急時対策所内の二酸化炭素濃度について評価する。

a. 評価条件

- ・ 在室人員 57 人<sup>※1</sup>
- ・ 緊急時対策所バウンダリ内体積 519[m<sup>3</sup>]
- ・ 空気流入はないものとして評価する。
- ・ 初期二酸化炭素濃度 0.03[%]  
(「原子力発電所中央制御室運転員の事故時被ばくに関する規程 (JEAC4622-2009)」)
- ・ 呼吸により排出する二酸化炭素排出量 0.046[m<sup>3</sup>/h/人]  
(運転操作を想定し、「空気調和・衛生工学便覧」における中等作業での二酸化炭素排出量)
- ・ 許容二酸化炭素濃度 1.0[%]  
(鉱山保安法施行規則 (平成 16 年 9 月 27 日経済産業省令第 96 号, 最終改正平成 30 年 3 月 30 日経済産業省令第 9 号))

※1: 緊急時対策所指揮所(57 人), 緊急時対策所待機所(24 人)の想定収容人数のうち多い人数を用いる

b. 評価結果

外気遮断時間 t[hour]での炭酸ガス濃度 C[%]

$$C = (M \times N \times t) / V \times 100 + C_0$$

M: 呼吸による排出する二酸化炭素濃度 0.046[m<sup>3</sup>/h/人]

N: 在室人員 57[人]

V: 緊急時対策所バウンダリ内体積 519[m<sup>3</sup>]

C<sub>0</sub>: 初期炭酸ガス濃度 0.03[%]

上記評価条件から求めた二酸化炭素濃度は、以下のとおりであり、外気取入を遮断したままでも、1.92 時間まで緊急時対策所内に滞在可能である。緊急時対策所周圍で発生する火災として想定される航空機墜落火災のうち、最も長い燃焼継続時間である B747-400 の約 1.85 時間に対して滞在可能時間が上回っており、対策要員の作業環境に影響を与えない。

第 8-15 表 緊急時対策所外気遮断時の二酸化濃度の時間変化

時間	1.00 時間	1.50 時間	1.92 時間
二酸化炭素濃度	0.54%	0.79%	1.00%

## (2) 酸素濃度

外気遮断時の緊急時対策所内の酸素濃度について評価する。

### a. 評価条件

- ・ 在室人員 57 人
- ・ 緊急時対策所バウンダリ内体積 519[m<sup>3</sup>]
- ・ 空気流入はないものとして評価する。
- ・ 初期酸素濃度 20.95[%]
- ・ 初期酸素量 108.74[m<sup>3</sup>]
- ・ 1人あたりの呼吸量は、事故時の運転操作を想定し、「空気調和・衛生工学便覧」の歩行時の呼吸量を適用して、24[L/min]とする。
- ・ 1人あたりの酸素消費量は、「空気調和・衛生工学便覧」の成人吸気酸素濃度(20.95[%])、成人呼気酸素濃度(16.40[%])から1.092L/minとする。
- ・ 許容酸素濃度 19%以上

(鉦山保安法施行規則(平成16年9月27日経済産業省令第96号,最終改正平成30年3月30日経済産業省令第9号))

### b. 評価結果

外気遮断時間 t[hour]での酸素濃度 C[%]

$$C = (A_0 - (M \times N \times 60 \times t \times 10^{-3})) / V \times 100$$

M: 呼吸による酸素消費量 1.092[L/min/人]

N: 在室人員 57[人]

V: 緊急時対策所バウンダリ内体積 519[m<sup>3</sup>]

A<sub>0</sub>: 初期酸素量 108.74[m<sup>3</sup>]

上記評価条件から求めた酸素濃度は、以下のとおりであり、外気取入を遮断したままでも、2.70時間まで緊急時対策所内に滞在可能である。

緊急時対策所周囲で発生する火災として想定される航空機墜落火災のうち、最も長い燃焼継続時間であるB747-400の約1.85時間に対して滞在可能時間が上回っており、対策要員の作業環境に影響を与えない。

第8-16表 緊急時対策所外気遮断時の酸素濃度の時間変化

時間	1.00時間	2.00時間	2.70時間
酸素濃度	20.23%	19.51%	19.00%

## 熱気流による影響評価について

3号炉補助ボイラー燃料タンク火災や航空機墜落による火災が発生した場合、熱気流による発電用原子炉施設への影響が懸念されるため、その影響について評価するものである。

## 1. 概要

発電用原子炉施設から離れた位置における火災では、熱気流は上昇・拡散することから発電用原子炉施設に影響を及ぼすことはない。このため、発電用原子炉施設近傍で発生する3号炉補助ボイラー燃料タンク火災及び航空機墜落による火災を熱気流の発生源として想定する。

## 2. 評価対象

ディーゼル発電機は、外部電源喪失が発生した場合において安全機能を有する設備に電源を供給する設備であり、外気を内部に取り込む設備でもあることから評価対象とする。なお、ディーゼル発電機の給気口はディーゼル発電機建屋の屋上に設置されている。

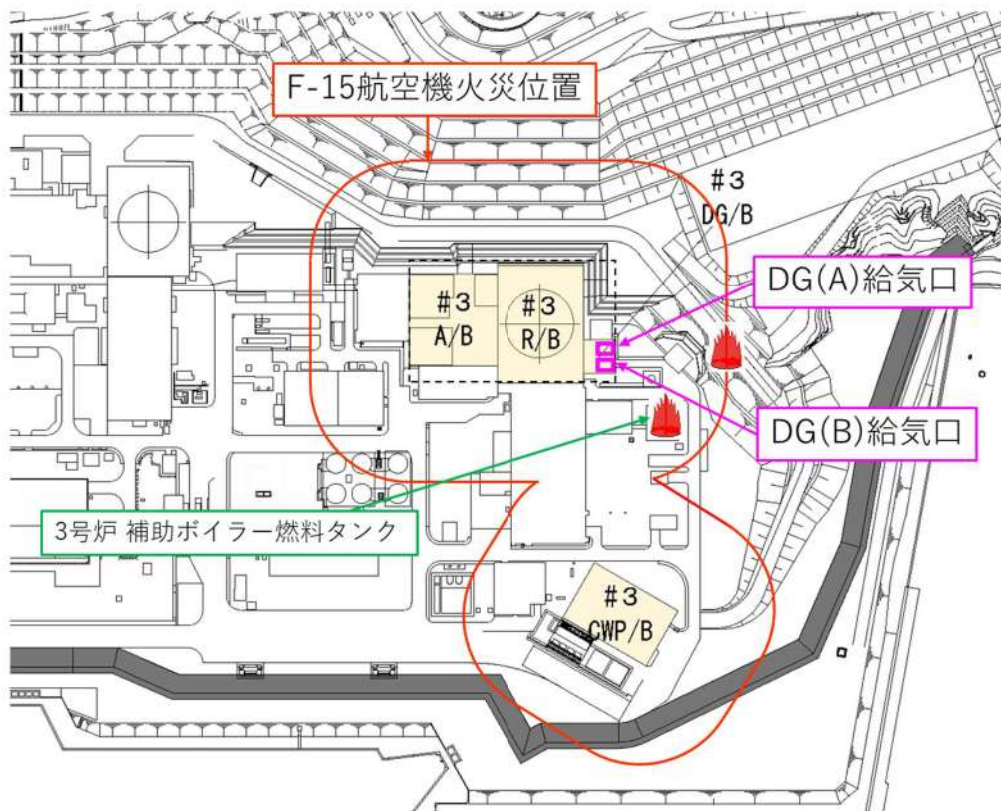
## 3. 評価結果

発電用原子炉施設近傍での火災を想定した場合、ディーゼル発電機の給気口から熱気流が直接取り込まれる可能性は否定できないが、熱気流の影響範囲は気象条件（風向、風速等）に大きく依存する（第1図）。

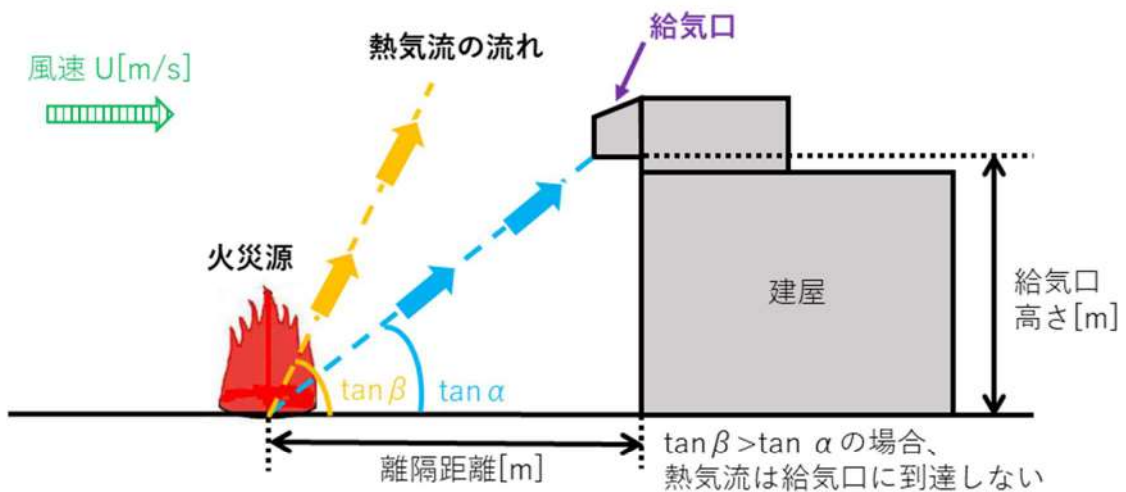
これら不確かさはあるものの泊発電所設置許可申請書添付書類六において、気象指針から求めた安全解析に使用する気象条件にて、熱気流の発電用原子炉施設への到達可能性を評価する。

評価の結果、3号炉補助ボイラー燃料タンク火災及び航空機火災において熱気流の取り込みの可能性がない結果となった。





第1図 熱気流を取り込む可能性のある給気口位置（3号炉補助ボイラー燃料タンク火災及び航空機火災）



第2図 熱気流評価概念図

第1表 必要データ

火災源	給気口高さ h[m]	離隔距離 L[m]	熱源直径 D[m]	発生熱量 Q[kW]	風速無次元 パラメータ $\Lambda$	フルード数 Fr
3号炉補助 ボイラー 燃料タンク	9.7	43	24.79	$6.373 \times 10^5$	0.4598	0.263
航空機 F-15	9.7	100	7.54	$9.400 \times 10^4$	0.5851	0.477

$$\tan \alpha = h \div L$$

$$\tan \beta = C_t \times \Lambda^{-k} \times Fr^{-o}$$

$$\Lambda = (U \times D^{1/3}) \div (Q \times g \div (C_p \times \rho \times T_0))^{1/3}$$

$$Q = (1 - x) \cdot \Delta H \cdot S \cdot M$$

$$Fr = U \div \sqrt{D \times g}$$

C<sub>t</sub>:0.37<sup>※1</sup> (実験定数), k:1.125<sup>※1</sup> (実験定数), o:-0.0975<sup>※1</sup> (実験定数),

T<sub>0</sub>:周囲空気温度(50[°C]), U:風速(4.1[m/s]), g:重力加速度([m/s<sup>2</sup>]),

C<sub>p</sub>:比熱([J/kg・K]), ρ:密度([kg/m<sup>3</sup>]), x:放射分率0.05<sup>※2</sup> (実験定数),

ΔH:燃料の発熱量([MJ/kg])<sup>※3</sup>, S:燃焼面積([m<sup>2</sup>]), M:燃料の質量低下速度([kg/m<sup>2</sup>・s])<sup>※3</sup>

※1:佐賀武司,「正方形熱源の風下における温度分布」,東北工業大学紀要I 理工学編第16号,1996

※2:自治省消防庁消防研究所,「大規模石油タンクの燃焼に関する研究報告書」,消防研究所研究資料 第46号,1999

※3:THE SFPE Handbook of Fire Protection Engineering FOURTH EDITION

第2表 評価結果

火災源	tan β	tan α	結果
3号炉補助ボイラー燃料タンク	0.778	0.226	> 可能性なし
航空機 F-15	0.629	0.097	> 可能性なし

## 中央制御室に対する有毒ガス影響評価における入力条件

対象	項目	入力データ
評価モデル設定	航空機墜落位置	航空機火災影響評価にて算出された離隔距離で給気口に最も近い位置を設定
	給気口	火災源と給気口との間に障害物がないものとして設定
	風向	火災源から給気口に向かう風向を設定
	有毒ガス濃度	プルーム中心最大濃度で評価
	有毒ガス濃度評価位置	給気口位置で評価
有風時プルーム式	u : 風速	Briggs の排煙上昇過程式を用いて、有毒ガス発生源と外気取入口との距離と高低差から、外気取入口に有毒ガスが到達する風速を算出
	y : 排気プルーム中心軸からの水平方向距離	排気プルームの中心を外気取入口中心とするため「0」を設定
	$\sigma_y$ : 拡散パラメータ	大気安定度から設定
	$\sigma_z$ : 拡散パラメータ	<ul style="list-style-type: none"> <li>・大気安定度から設定</li> <li>・熱気による鉛直方向への浮力拡散を考慮し <math>\Delta H^2/10</math> を加えた値を設定</li> </ul>
	He : 有効発生高さ	プルーム中心最大濃度とするため「0」を設定
	Q : 有毒ガス発生量	(固定値)
	z : 火災源と給気口との鉛直方向距離	プルーム中心最大濃度とするため「0」を設定
Briggs の排煙上昇過程式	He : 有効発生高さ	火災発生源と外気取入口の高度差を設定
	F : 排熱フラックス	(固定値)
	x : 火災源と給気口との離隔距離	(固定値)

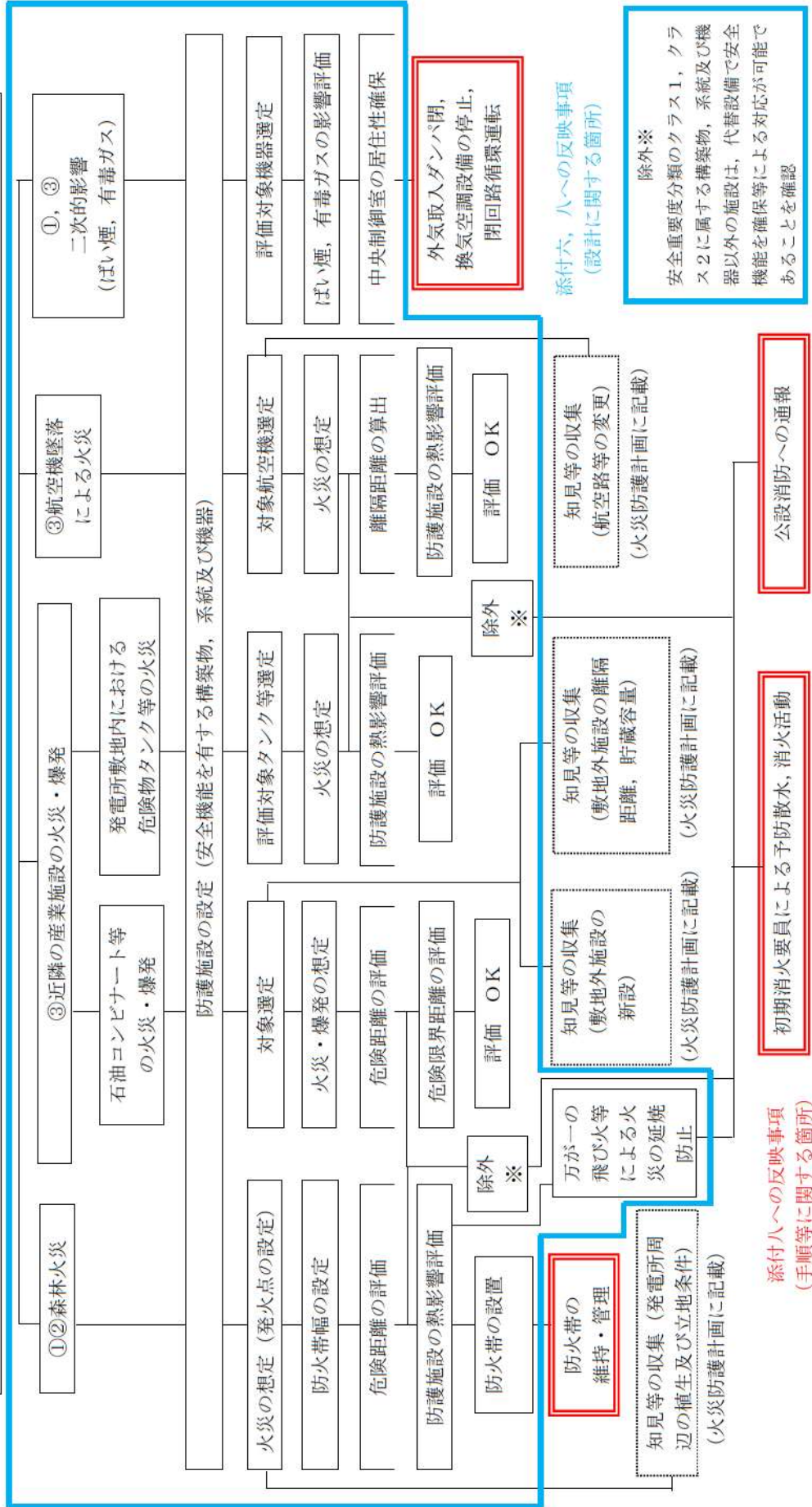
## 泊発電所 3 号炉

運用，手順説明資料

外部からの衝撃による損傷の防止  
(外部火災)

## 6条 外部からの衝撃による損傷の防止（外部火災）

- ① 安全施設は、想定される自然現象（地震及び津波を除く。次項においても同じ）が発生した場合においても安全機能を損なわないものでなければならぬ。
- ② 重要安全施設は、当該重要安全施設に大きな影響を及ぼすおそれがあるとして想定される自然現象により当該重要安全施設に作用する衝撃及び設計基準事故時に生ずる応力を適切に考慮したものでなければならぬ。
- ③ 安全施設は、工場等内又はその周辺において想定される発電用原子炉施設の安全性を損なわせる原因となるおそれがある事象であつて人為によるもの（故意によるものを除く。）に対して安全機能を損なわないものでなければならぬ。



第1表 運用, 手順に係る対策等 (設計基準)

設置許可基準対象条文	対象項目	区分	運用対策等
第6条 外部からの衝撃による損傷の防止 (外部火災)	防火帯の維持・管理	運用・手順	・火災防護計画 (防火帯上への駐車禁止等の措置, 防火帯のパトロール, 防火帯を覆うモルタルの保修)
		体制	・ (担当課・室による防火帯の維持・管理)
	知見の収集 (発電所周辺の植生及び立地条件)	保守・点検	・ 防火帯の点検・維持
		教育・訓練	・ 火災防護に関する教育 (防火帯の維持・管理の教育を含む。)
	知見の収集 (石油コンビナート等の新設, 離隔距離, 貯蔵容量)	運用・手順	・ 火災防護計画 (外部火災影響評価ガイドに伴い, 外部火災影響評価を行う。)
		体制	・ (担当課・室による外部火災影響評価)
	知見の収集 (航空路等の変更)	保守・点検	—
		教育・訓練	・ 火災防護に関する教育 (外部火災影響評価を含む)
		運用・手順	・ 火災防護計画 (外部火災影響評価ガイドに伴い, 外部火災影響評価を行う。)
		体制	・ (担当課・室による外部火災影響評価)
		保守・点検	—
		教育・訓練	・ 火災防護に関する教育 (外部火災影響評価を含む)

第1表 運用、手順に係る対策等（設計基準）

※：初期消火要員の体制については、添付書類八「1.8.10.2 体制」に記載

設置許可基準対象条文	対象項目	区分	運用対策等
部からの衝撃による損傷の防止 (外部火災)	初期消火要員による 予防散水	運用・手順	<ul style="list-style-type: none"> <li>・火災発生現場の確認，中央制御室への連絡</li> <li>・現場指揮者は，風向き等から火災進行方向を評価し，散水場所を初期消火要員に指示する。</li> <li>・初期消火要員は，防火水槽等から水源をとり，ホースを展開し化学消防自動車等により予防散水を行う。</li> </ul>
		体制	<ul style="list-style-type: none"> <li>・初期消火要員※</li> </ul>
		保守・点検	<ul style="list-style-type: none"> <li>・化学消防自動車，水槽付消防ポンプ自動車の点検</li> <li>・消火設備（消火器，消火栓等）の点検</li> <li>・消防用資機材（防火服，空気呼吸器等）の点検</li> <li>・故障時の補修</li> </ul>
		教育・訓練	<ul style="list-style-type: none"> <li>・火災防護に関する教育（初期消火活動を含む）</li> <li>・初期消火要員による総合的な初期消火訓練</li> <li>・消防訓練</li> </ul>
		運用・手順	<ul style="list-style-type: none"> <li>・火災防護計画（運営課長又は当番者による公設消防への通報）</li> </ul>
		体制	<ul style="list-style-type: none"> <li>・初期消火要員※</li> </ul>
	公設消防への通報	保守・点検	<ul style="list-style-type: none"> <li>・通報設備の点検</li> </ul>
		教育・訓練	<ul style="list-style-type: none"> <li>・火災防護に関する教育（公設消防への通報）</li> </ul>
		運用・手順	<ul style="list-style-type: none"> <li>・外気取入ダンパ閉，換気空調設備の停止，閉回路循環運転の手順</li> </ul>
		体制	<ul style="list-style-type: none"> <li>・（運転員による運転操作）</li> </ul>
		保守・点検	<ul style="list-style-type: none"> <li>・換気空調設備の点検</li> </ul>
		教育・訓練	<ul style="list-style-type: none"> <li>・操作手順の教育（運転員による外部火災発生時の外気取入ダンパ閉，換気空調設備の停止，閉回路循環運転）</li> <li>・補修に関する教育・訓練（換気空調設備）</li> </ul>
外気取入ダンパ閉，換気 空調設備の停止，閉回路 循環運転		運用・手順	<ul style="list-style-type: none"> <li>・外気取入ダンパ閉，換気空調設備の停止，閉回路循環運転の手順</li> </ul>
		体制	<ul style="list-style-type: none"> <li>・（運転員による運転操作）</li> </ul>
		保守・点検	<ul style="list-style-type: none"> <li>・換気空調設備の点検</li> </ul>
		教育・訓練	<ul style="list-style-type: none"> <li>・操作手順の教育（運転員による外部火災発生時の外気取入ダンパ閉，換気空調設備の停止，閉回路循環運転）</li> <li>・補修に関する教育・訓練（換気空調設備）</li> </ul>
		運用・手順	<ul style="list-style-type: none"> <li>・外気取入ダンパ閉，換気空調設備の停止，閉回路循環運転の手順</li> </ul>
		体制	<ul style="list-style-type: none"> <li>・（運転員による運転操作）</li> </ul>

## 泊発電所 3 号炉

森林火災評価に係る  
植生確認プロセスについて



## 1. 基準要求

【第6条】設置許可基準第6条（外部からの衝撃による損傷の防止）にて、安全施設は、想定される自然現象（地震及び津波を除く）が発生した場合においても安全機能を損なわないものでなければならないことを要求されている。また、外部火災影響評価について詳細に規定している「原子力発電所の外部火災影響評価ガイド」（以下、「評価ガイド」という。）において、発電所敷地外で発生する火災が原子炉施設へ影響を与えないことについて評価することを要求されている。

当該基準要求を満足するにあたっては、評価ガイドの「付属書A森林火災の原子力発電所への影響評価について」において、FARSITE（Fire Area Simulator）という森林火災シミュレーション解析コードの利用を推奨しており、想定火災の火線強度に対する原子炉施設の防火帯幅を評価する。

## 2. 現場確認項目及び内容

上記基準要求を満足するためには、FARSITE を用いた評価に必要なデータのうち、植生データについて「現地状況をできるだけ模擬するため、樹種や生育状況に関する情報を有する森林簿の空間データを現地の地方自治体より入手する。森林簿の情報を用いて、土地利用データにおける森林領域を、樹種・林齢によりさらに細分化する。」と評価ガイドに記載されており、以下のとおり、国土数値情報土地利用メッシュ、北海道の森林簿情報及び現場調査による確認を実施している。

### 2.1 植生データの整備

#### (1) 植生データの入手及び整備

植生データについては、国土交通省の国土数値情報である泊発電所周辺の土地利用細分メッシュ（H21年度）を用い土地利用データを作成し、土地利用データの森林領域を細分化するための森林簿を北海道より入手し、森林領域等の植生データを細分化・整備した。

#### (2) 現場調査

FARSITE の入力にあたり、森林の樹種やその分布状況の詳細な現状把握が必要であるため、発電所を中心とする半径5kmの範囲の植生について、現場調査（写真撮影）を実施した。

現場調査にあたっては、平成17年以降国土交通省北海道開発関連業務のうち植生図作成を含む4件の業務に従事している者がウォークダウンをすることにより、植生を調査し、樹種、低木及び下草の有無を確認した。ウォークダウンの際に写真を撮影するとともに、調査位置についても記録した。

(3) 植生データの作成

(1), (2) を踏まえ補正し, FARSITE にて利用できるよう地理的な位置情報を扱う地理情報システム (GIS) に植生情報を入力してデータを作成した。

3. 記録の取扱い

現場調査結果及び FARSITE に入力した植生データを記録として保管する。

4. 今後の対応

発電所周辺の植生の変更がある場合は, その変更が森林火災評価へ与える影響に応じて再評価の必要性を検討する。

泊発電所3号炉審査資料	
資料番号	DB064V r. 14. 0
提出年月日	令和5年12月22日

## 泊発電所3号炉

設置許可基準規則等への適合状況について  
(設計基準対象施設等)

第6条 外部からの衝撃による損傷の防止  
(火山)

令和5年12月  
北海道電力株式会社

枠囲みの内容は機密情報に属しますので公開できません。

第6条：外部からの衝撃による損傷の防止  
(火山)

## <目次>

1. 基本方針
  - 1.1 要求事項の整理
  - 1.2 追加要求事項に対する適合性
    - (1) 位置, 構造及び設備
    - (2) 安全設計方針
    - (3) 適合性説明
  - 1.3 気象等
  - 1.4 設備等
  
2. 外部からの衝撃による損傷の防止 (火山)  
別添 1 火山影響評価について
  
3. 運用, 手順説明資料  
別添 2 泊発電所 3 号炉 運用, 手順説明資料  
外部からの衝撃による損傷の防止 (火山)

## <概要>

1. において、設計基準対象施設の設置許可基準規則、技術基準規則の追加要求事項を明確化するとともに、それら要求に対する泊発電所3号炉における適合性を示す。
2. において、設計基準対象施設について、追加要求事項に適合するために必要となる機能を達成するための設備、運用等について説明する。
3. において、追加要求事項に適合するための運用、手順等を抽出し、必要となる運用対策等を整理する。

## 1. 基本方針

### 1.1 要求事項の整理

外部からの衝撃による損傷の防止について、設置許可基準規則第6条及び技術基準規則第7条において、追加要求事項を明確化する（第1.1.1表）。

第 1.1.1 表 設置許可基準規則第 6 条及び技術基準規則第 7 条要求事項

設置許可基準規則第 6 条 (外部からの衝撃による損傷の防止)	技術基準規則第 7 条 (外部からの衝撃による損傷の防止)	備考
<p>安全施設（兼用キヤスクを除く。）は、想定される自然現象（地震及び津波を除く。次項において同じ。）が発生した場合においても安全機能を損なわないものでなければならぬ。</p> <p>2 重要安全施設は、当該重要安全施設に大きな影響を及ぼすおそれがあると想定される自然現象により当該重要安全施設に作用する衝撃及び設計基準事故時に生ずる応力を適切に考慮したものでなければならぬ。</p> <p>3 安全施設（兼用キヤスクを除く。）は、工場等内又はその周辺において想定される発電用原子炉施設の安全性を損なわせる原因となるおそれがある事象であつて人為によるもの（故意によるものを除く。以下「人為による事象」という。）に対して安全機能を損なわないものでなければならぬ。</p>	<p>設計基準対象施設（兼用キヤスクを除く。）が想定される自然現象（地震及び津波を除く。）によりその安全性を損なうおそれがある場合は、防護措置、基礎地盤の改良その他の適切な措置を講じなければならない。</p>	<p>【追加要求事項】</p>
<p>2 重要安全施設は、当該重要安全施設に大きな影響を及ぼすおそれがあると想定される自然現象により当該重要安全施設に作用する衝撃及び設計基準事故時に生ずる応力を適切に考慮したものでなければならぬ。</p> <p>3 安全施設（兼用キヤスクを除く。）は、工場等内又はその周辺において想定される発電用原子炉施設の安全性を損なわせる原因となるおそれがある事象であつて人為によるもの（故意によるものを除く。以下「人為による事象」という。）に対して安全機能を損なわないものでなければならぬ。</p>	<p>2 周辺監視区域に隣接する地域に事業所、鉄道、道路その他の外部からの衝撃が発生するおそれがある要因がある場合には、事業所における火災又は爆発事故、危険物を搭載した車両、船舶又は航空機の事故その他の敷地及び敷地周辺の状況から想定される事象であつて人為によるもの（故意によるものを除く。以下「人為による事象」という。）により発電用原子炉施設（兼用キヤスクを除く。）の安全性が損なわれないよう、防護措置その他の適切な措置を講じなければならない。</p> <p>3 航空機の墜落により発電用原子炉施設（兼用キヤスクを除く。）の安全性を損なうおそれがある場合は、防護措置その他の適切な措置を講じなければならない。</p>	<p>【追加要求事項】</p>
<p>2 周辺監視区域に隣接する地域に事業所、鉄道、道路その他の外部からの衝撃が発生するおそれがある要因がある場合には、事業所における火災又は爆発事故、危険物を搭載した車両、船舶又は航空機の事故その他の敷地及び敷地周辺の状況から想定される事象であつて人為によるもの（故意によるものを除く。以下「人為による事象」という。）により発電用原子炉施設（兼用キヤスクを除く。）の安全性が損なわれないよう、防護措置その他の適切な措置を講じなければならない。</p> <p>3 航空機の墜落により発電用原子炉施設（兼用キヤスクを除く。）の安全性を損なうおそれがある場合は、防護措置その他の適切な措置を講じなければならない。</p>	<p>2 周辺監視区域に隣接する地域に事業所、鉄道、道路その他の外部からの衝撃が発生するおそれがある要因がある場合には、事業所における火災又は爆発事故、危険物を搭載した車両、船舶又は航空機の事故その他の敷地及び敷地周辺の状況から想定される事象であつて人為によるもの（故意によるものを除く。以下「人為による事象」という。）により発電用原子炉施設（兼用キヤスクを除く。）の安全性が損なわれないよう、防護措置その他の適切な措置を講じなければならない。</p> <p>3 航空機の墜落により発電用原子炉施設（兼用キヤスクを除く。）の安全性を損なうおそれがある場合は、防護措置その他の適切な措置を講じなければならない。</p>	<p>【追加要求事項】</p>



## 1.2 追加要求事項に対する適合性

### (1) 位置, 構造及び設備

#### 五 発電用原子炉及びその附属施設の位置, 構造及び設備

##### ロ. 発電用原子炉施設の一般構造

#### (3) その他の主要な構造

(i) 本発電用原子炉施設は, (1)耐震構造, (2)耐津波構造に加え, 以下の基本的方針の基に安全設計を行う。

##### a. 設計基準対象施設

#### (a) 外部からの衝撃による損傷の防止

安全施設は, 発電所敷地で想定される洪水, 風(台風), 竜巻, 凍結, 降水, 積雪, 落雷, 地滑り, 火山の影響, 生物学的事象, 森林火災及び高潮の自然現象(地震及び津波を除く。)又はその組合せに遭遇した場合において, 自然現象そのものがもたらす環境条件及びその結果として施設で生じ得る環境条件においても安全機能を損なわない設計とする。

なお, 発電所敷地で想定される自然現象のうち, 洪水については, 立地的要因により設計上考慮する必要はない。

上記に加え, 重要安全施設は, 科学的技術的知見を踏まえ, 当該重要安全施設に大きな影響を及ぼすおそれがあると想定される自然現象により当該重要安全施設に作用する衝撃及び設計基準事故時に生じる応力について, それぞれの因果関係及び時間的変化を考慮して適切に組み合わせる。

また, 安全施設は, 発電所敷地又はその周辺において想定される飛来物(航空機落下), ダムの崩壊, 爆発, 近隣工場等の火災, 有毒ガス, 船舶の衝突又は電磁的障害の発電用原子炉施設の安全性を損なわせる原因となるおそれがある事象であって人為によるもの(故意によるものを除く。)に対して安全機能を損なわない設計とする。

なお, 発電所敷地又はその周辺において想定される人為事象のうち, 飛来物(航空機落下)については, 確率的要因により設計上考慮する必要はない。また, ダムの崩壊については, 立地的要因により考慮する必要はない。

自然現象及び発電所敷地又はその周辺において想定される発電用原子炉施設の安全性を損なわせる原因となるおそ

れがある事象であって人為によるもの（故意によるものを除く。）の組合せについては、地震、津波、風（台風）、竜巻、凍結、降水、積雪、落雷、地滑り、火山の影響、生物学的事象、森林火災等を考慮する。

事象が単独で発生した場合の影響と比較して、複数の事象が重畳することで影響が増長される組合せを特定し、その組合せの影響に対しても安全機能を損なわない設計とする。

ここで、想定される自然現象及び発電所敷地又はその周辺において想定される発電用原子炉施設の安全性を損なわせる原因となるおそれがある事象であって人為によるもの（故意によるものを除く。）に対して、安全施設が安全機能を損なわないために必要な安全施設以外の施設、設備等（重大事故等対処設備を含む。）への措置を含める。

#### (a-8) 火山の影響

安全施設は、発電所の運用期間中において発電所の安全機能に影響を及ぼし得る火山事象として設定した層厚 20cm、粒径 4 mm 以下、密度 0.7g/cm<sup>3</sup>（乾燥状態）～1.5g/cm<sup>3</sup>（湿潤状態）の降下火砕物に対し、以下のような設計とすることにより降下火砕物による直接的影響に対して機能維持すること若しくは降下火砕物による損傷を考慮して、代替設備により必要な機能を確保すること、安全上支障のない期間での修復等の対応又はそれらを適切に組み合わせることで、その安全機能を損なわない設計とする。

- ・ 構造物への静的負荷に対して安全裕度を有する設計とすること
- ・ 水循環系の閉塞に対して狭隘部等が閉塞しない設計とすること
- ・ 換気系、電気系及び計測制御系に対する機械的影響（閉塞）に対して降下火砕物が侵入しにくい設計とすること
- ・ 水循環系の内部における摩耗並びに換気系、電気系及び計測制御系に対する機械的影響（摩耗）に対して摩耗しにくい設計とすること
- ・ 構造物の化学的影響（腐食）、水循環系の化学的影響（腐食）並びに換気系、電気系及び計測制御系に対する

化学的影響（腐食）に対して短期での腐食が発生しない設計とすること

- ・発電所周辺の大気汚染に対して中央制御室空調装置は降下火砕物が侵入しにくく、さらに外気を遮断できる設計とすること
- ・電気系及び計測制御系の盤の絶縁低下に対して空気を取り込む機構を有する安全保護系計装盤及び非常用の計装用インバータ（無停電電源装置）の設置場所の換気空調設備は降下火砕物が侵入しにくい設計とすること
- ・降下火砕物による静的負荷や腐食等の影響に対して、降下火砕物の除去や換気空調設備外気取入口の平型フィルタの取替え若しくは清掃又は換気空調設備の停止若しくは外気との連絡口を遮断し、閉回路循環運転の実施により安全機能を損なわない設計とすること

さらに、降下火砕物による間接的影響である7日間の外部電源喪失及び発電所外での交通の途絶によるアクセス制限事象に対し、発電所の安全性を維持するために必要となる電源の供給が継続できることにより安全機能を損なわない設計とする。

## (2) 安全設計方針

### 1. 安全設計

#### 1.8.8 火山防護に関する基本方針

##### 1.8.8.1 設計方針

###### (1) 火山事象に対する設計の基本方針

安全施設は、火山事象に対して、発電用原子炉施設の安全性を確保するために必要な機能を損なわない設計とする。このため、「添付書類六 8.1 火山」で評価し抽出された発電所に影響を及ぼし得る火山事象である降下火砕物に対して、対策を行い、建屋による防護、構造健全性の維持、代替設備の確保等によって、安全機能を損なわない設計とする。

降下火砕物によってその安全機能が損なわれないことを確認する必要がある施設を、安全重要度分類のクラス1、クラス2及びクラス3に属する構築物、系統及び機器とする。

降下火砕物によってその安全機能が損なわれないことを確認する必要がある施設のうち、外部事象防護対象施設は、建屋による

防護，構造健全性の維持等により安全機能を損なわない設計とする。

(2) 降下火砕物の設計条件

a. 設計条件の検討・設定

発電所の敷地において考慮する火山事象は，「添付書類六 8.1 火山」に示すとおり降下火砕物のみである。

降下火砕物の層厚は，降下火砕物の分布状況，シミュレーション及び分布事例による検討結果から総合的に判断し，保守的に20cmと設定する。

なお，鉛直荷重については，設計基準で想定している積雪荷重に，基準降下火砕物堆積量の設定において想定する噴火規模から1段階下げた噴火規模を考慮した層厚で湿潤状態の降下火砕物による荷重を踏まえて設定する。

粒径及び密度については，文献調査，地質調査及び降下火砕物シミュレーションの結果を踏まえ，粒径4mm以下，密度 $0.7\text{g/cm}^3$ （乾燥状態）～ $1.5\text{g/cm}^3$ （湿潤状態）と設定する。

(3) 評価対象施設等の抽出

外部事象防護対象施設等のうち，屋内設備は外殻となる建屋により防護する設計とし，評価対象施設を，建屋，屋外に設置されている施設，降下火砕物を含む海水の流路となる施設，降下火砕物を含む空気の流路となる施設，外気から取り入れた屋内の空気を機器内に取り込む機構を有する施設に分類し抽出する。また，評価対象施設及び外部事象防護対象施設等に波及的影響を及ぼし得る施設を評価対象施設等という。

上記に含まれない構築物，系統及び機器は，降下火砕物により損傷した場合であっても，代替手段があること等により安全機能は損なわれない。

a. 建屋

- ・原子炉建屋
- ・原子炉補助建屋
- ・ディーゼル発電機建屋

- ・タービン建屋
- ・循環水ポンプ建屋

なお、タービン建屋に内包されているタービン保安装置及び主蒸気止め弁は、以下の設計とすることにより、以降の評価対象施設には含めないものとする。

評価対象施設のうちタービン建屋に内包されているタービン保安装置及び主蒸気止め弁については、蒸気発生器への過剰給水の緩和手段（タービントリップ）として期待している。火山事象を起因として蒸気発生器への過剰給水が発生することはないが、独立事象としての重畳の可能性を考慮し、タービン建屋も含め安全上支障のない期間に補修等の対応を行うことで、安全機能を損なわない設計とする。

b. 屋外に設置されている施設

- ・排気筒
- ・A1, A2－燃料油貯油槽タンク室
- ・B1, B2－燃料油貯油槽タンク室
- ・A1, A2－ディーゼル発電機燃料油貯油槽トレンチ
- ・B1, B2－ディーゼル発電機燃料油貯油槽トレンチ
- ・主蒸気逃がし弁消音器
- ・主蒸気安全弁排気管
- ・タービン動補助給水ポンプ排気管

c. 降下火砕物を含む海水の流路となる施設

- ・原子炉補機冷却海水ポンプ
- ・原子炉補機冷却海水ポンプ出口ストレーナ及び下流設備

d. 降下火砕物を含む空気の流路となる施設

- ・ディーゼル発電機
- ・換気空調設備（原子炉建屋給気ガラリ）のうちディーゼル発電機室換気装置
- ・換気空調設備（原子炉建屋給気ガラリ）のうち制御用空気圧縮機室換気装置
- ・換気空調設備（原子炉建屋給気ガラリ）のうち電動補助給水ポンプ室換気装置

- ・換気空調設備（補助建屋給気ガラリ）のうち中央制御室空調装置，安全補機開閉器室空調装置
  - ・排気筒
  - ・主蒸気逃がし弁消音器
  - ・主蒸気安全弁排気管
  - ・タービン動補助給水ポンプ排気管
- e. 外気から取り入れた屋内の空気を機器内に取り込む機構を有する施設
- ・安全保護系計装盤
  - ・非常用の計装用インバータ（無停電電源装置）
  - ・制御用空気圧縮機
- f. 降下火砕物の影響を受ける施設であって，その停止等により，外部事象防護対象施設等に波及的影響を及ぼし得る施設
- ・ディーゼル発電機排気消音器及び排気管
  - ・取水装置（除塵設備）
  - ・換気空調設備（補助建屋給気ガラリ）のうち補助建屋空調装置，格納容器空調装置，試料採取室空調装置
  - ・換気空調設備（主蒸気管室給気ガラリ）のうち主蒸気管室換気装置，タービン動補助給水ポンプ室換気装置

上記により抽出した評価対象施設等を第 1.8.8.1 表に示す。

#### (4) 降下火砕物による影響の選定

降下火砕物の特徴，評価対象施設等の構造や設置状況等を考慮して，降下火砕物が直接及ぼす影響（以下「直接的影響」という。）とそれ以外の影響（以下「間接的影響」という。）を選定する。

##### a. 降下火砕物の特徴

各種文献の調査結果より，降下火砕物は以下の特徴を有する。

- (a) 火山ガラス片，鉍物結晶片から成る<sup>(1)</sup>。ただし，火山ガラス片は砂よりもろく硬度は低く<sup>(2)</sup>，主要な鉍物結晶片の硬

度は砂同等又はそれ以下である<sup>(3)(4)</sup>。

- (b) 硫酸等を含む腐食性のガス（以下「腐食性ガス」という。）が付着している<sup>(1)</sup>。ただし、金属腐食研究の結果より、直ちに金属腐食を生じさせることはない<sup>(5)</sup>。
- (c) 水に濡れると導電性を生じる<sup>(1)</sup>。
- (d) 湿った降下火砕物は乾燥すると固結する<sup>(1)</sup>。
- (e) 降下火砕物粒子の融点は約 1,000℃であり、一般的な砂に比べ低い<sup>(1)</sup>。

#### b. 直接的影響

降下火砕物の特徴から直接的影響の要因となる荷重、閉塞、摩耗、腐食、大気汚染、水質汚染及び絶縁低下を抽出し、評価対象施設等の構造や設置状況等を考慮して直接的な影響因子を以下のとおり選定する。

##### (a) 荷重

「荷重」について考慮すべき影響因子は、建屋及び屋外施設の上に堆積し静的な負荷を与える「構造物への静的負荷」及び建屋及び屋外施設に対し降灰時に衝撃を与える「粒子の衝突」である。

評価に当たっては以下の荷重の組合せを考慮する。

- i) 評価対象施設等に常時作用する荷重、運転時荷重  
評価対象施設等に作用する荷重として、自重等の常時作用する荷重、内圧等の運転時荷重を適切に組み合わせる。
- ii) 設計基準事故時荷重  
外部事象防護対象施設は、当該外部事象防護対象施設に大きな影響を及ぼすおそれがあると想定される自然現象により当該外部事象防護対象施設に作用する衝撃及び設計基準事故時に生ずる応力を、それぞれの因果関係及び時間的变化を考慮して、適切に組み合わせて設計する。
- iii) その他の自然現象の影響を考慮した荷重の組合せ  
降下火砕物と組合せを考慮すべき火山以外の自然現象は、荷重の影響において風（台風）及び積雪であり、降下火砕物の荷重と適切に組み合わせる。

##### (b) 閉塞

「閉塞」について考慮すべき影響因子は、降下火砕物を含む海水が流路の狭隘部等を閉塞させる「水循環系の閉塞」及び降下火砕物を含む空気が機器の狭隘部や換気系の流路を閉塞させる「換気系、電気系及び計測制御系の機械的影響（閉塞）」である。

(c) 摩耗

「摩耗」について考慮すべき影響因子は、降下火砕物を含む海水が流路に接触することにより配管等を摩耗させる「水循環系の内部における摩耗」及び降下火砕物を含む空気が動的機器の摺動部に侵入し摩耗させる「換気系、電気系及び計測制御系の機械的影響（摩耗）」である。

(d) 腐食

「腐食」について考慮すべき影響因子は、降下火砕物に付着した腐食性ガスにより建屋及び屋外施設の外面を腐食させる「構造物への化学的影響（腐食）」、換気系、電気系及び計測制御系において降下火砕物を含む空気の流路を腐食させる「換気系、電気系及び計測制御系に対する化学的影響（腐食）」及び海水に溶出した腐食性成分により海水管等を腐食させる「水循環系の化学的影響（腐食）」である。

(e) 大気汚染

「大気汚染」について考慮すべき影響因子は、降下火砕物により汚染された発電所周辺の大気が運転員の常駐する中央制御室内に侵入することによる居住性の劣化及び降下火砕物の除去、屋外施設の点検等、屋外における作業環境を劣化させる「発電所周辺の大気汚染」である。

(f) 水質汚染

「水質汚染」については、給水源である海水に降下火砕物が混入することによる汚染が考えられるが、発電所では給水処理設備により水処理した給水を使用しており、降下火砕物の影響を受けた海水を直接給水として使用しないこと、また水質管理を行っていることから、安全施設の安全機能には影響しない。



(g) 絶縁低下

「絶縁低下」について考慮すべき影響因子は、湿った降下火砕物が、電気系及び計測制御系絶縁部に導電性を生じさせることによる「盤の絶縁低下」である。

c. 間接的影響

(a) 外部電源喪失及びアクセス制限

降下火砕物によって発電所に間接的な影響を及ぼす因子は、湿った降下火砕物が送電線の碍子、開閉所の充電露出部等に付着し絶縁低下を生じさせることによる広範囲にわたる送電網の損傷に伴う「外部電源喪失」及び降下火砕物が道路に堆積することによる交通の途絶に伴う「アクセス制限」である。

(5) 降下火砕物の直接的影響に対する設計

直接的影響については、評価対象施設等の構造や設置状況等（形状、機能、外気吸入や海水通水の有無）を考慮し、想定される各影響因子に対して、影響を受ける各評価対象施設等が安全機能を損なわない以下の設計とする。

a. 降下火砕物による荷重に対する設計

(a) 構造物への静的負荷

評価対象施設等のうち、構造物への静的負荷を考慮すべき施設は、降下火砕物が堆積する以下の施設である。

・ 建屋

原子炉建屋，原子炉補助建屋，ディーゼル発電機建屋，循環水ポンプ建屋

・ 屋外に設置されている施設

A1, A2-燃料油貯油槽タンク室, B1, B2-燃料油貯油槽タンク室, A1, A2-ディーゼル発電機燃料油貯油槽トレンチ, B1, B2-ディーゼル発電機燃料油貯油槽トレンチ

・ 降下火砕物の影響を受ける施設であって、その停止等により、外部事象防護対象施設等に波及的影響を及ぼし得る施設

## ディーゼル発電機排気消音器及び排気管

当該施設の許容荷重が、降下火砕物による荷重に対して安全裕度を有することにより、構造健全性を失わず安全機能を損なわない設計とする。若しくは、降下火砕物が堆積しにくい又は直接堆積しない構造とすることで、外部事象防護対象施設の安全機能を損なわない設計とする。

評価対象施設等の建屋においては、「建築基準法」における多雪区域の積雪の荷重の考え方に準拠し、降下火砕物の除去を適切に行うことから、降下火砕物による荷重を短期に生じる荷重として扱う。

また、降下火砕物による荷重と他の荷重を組み合わせた状態に対する許容限界は次のとおりとする。

- ・原子炉建屋，原子炉補助建屋，ディーゼル発電機建屋，循環水ポンプ建屋

原子炉建屋，原子炉補助建屋，ディーゼル発電機建屋及び循環水ポンプ建屋は、各建屋の屋根スラブにおける「建築基準法」の短期許容応力度を許容限界とする。

- ・建屋を除く評価対象施設等  
許容応力を「原子力発電所耐震設計技術指針 JEAG4601-1987（日本電気協会）」等に準拠する。

### (b) 粒子の衝突

評価対象施設等のうち、建屋及び屋外施設は、「粒子の衝突」に対して、「1.8.2 竜巻防護に関する基本方針」に基づく設計によって、外部事象防護対象施設等の安全機能を損なわない設計とする。

### b. 降下火砕物による荷重以外に対する設計

降下火砕物による荷重以外の影響は、構造物への化学的影響（腐食），水循環系の閉塞，内部における摩耗及び化学的影響（腐食），電気系及び計測制御系に対する機械的影響（閉塞），化学的影響（腐食）等により安全機能を損なわない設計

とする。

外気取入口からの降下火砕物の侵入に対する設計については、「c. 外気取入口からの降下火砕物の侵入に対する設計」に示す。

(a) 構造物への化学的影響（腐食）

評価対象施設等のうち、構造物への化学的影響（腐食）を考慮すべき施設は、降下火砕物の直接的な付着による影響が考えられる以下の施設である。

・ 建屋

原子炉建屋，原子炉補助建屋，ディーゼル発電機建屋，循環水ポンプ建屋

・ 屋外に設置されている施設

排気筒，A1，A2－燃料油貯油槽タンク室，B1，B2－燃料油貯油槽タンク室，A1，A2－ディーゼル発電機燃料油貯油槽トレンチ，B1，B2－ディーゼル発電機燃料油貯油槽トレンチ

・ 降下火砕物の影響を受ける施設であって，その停止等により，外部事象防護対象施設等に波及的影響を及ぼし得る施設

ディーゼル発電機排気消音器及び排気管

金属腐食研究の結果より，降下火砕物に含まれる腐食性ガスによって直ちに金属腐食を生じないが，耐食性のある材料の使用や外装の塗装等によって短期での腐食により，外部事象防護対象施設の安全機能を損なわない設計とする。なお，降灰後の長期的な腐食の影響については，日常保守管理等により，状況に応じて補修が可能な設計とする。

(b) 水循環系の閉塞，内部における摩耗及び化学的影響（腐食）

評価対象施設等のうち，水循環系の閉塞，内部における摩耗及び化学的影響（腐食）を考慮すべき施設は，以下の施設

である。

- ・ 降下火砕物を含む海水の流路となる施設  
原子炉補機冷却海水ポンプ，原子炉補機冷却海水ポンプ出口ストレーナ及び下流設備
- ・ 降下火砕物の影響を受ける施設であって，その停止等により，外部事象防護対象施設等に波及的影響を及ぼし得る施設  
取水装置（除塵設備）

降下火砕物は粘土質ではないことから水中で固まり閉塞することはないが，当該施設については，降下火砕物の粒径に対し十分な流路幅を設けることにより，海水の流路となる施設が閉塞しない設計とする。

内部における摩耗については，主要な降下火砕物は砂と同等又は砂より硬度が低くもろいことから，摩耗による影響は小さい。また当該施設については，定期的な内部点検及び日常保守管理により，状況に応じて補修が可能であり，摩耗により外部事象防護対象施設の安全機能を損なわない設計とする。

化学的影響（腐食）については，金属腐食研究の結果より，降下火砕物によって直ちに金属腐食を生じないが，耐食性のある材料の使用や塗装の実施等によって，腐食により外部事象防護対象施設の安全機能を損なわない設計とする。なお，長期的な腐食の影響については，日常保守管理等により，状況に応じて補修が可能な設計とする。

(c) 電気系及び計測制御系に対する機械的影響（閉塞）及び化学的影響（腐食）

評価対象施設等のうち，電気系及び計測制御系に対する機械的影響（閉塞）及び化学的影響（腐食）を考慮すべき屋外に設置されている施設はない。

原子炉補機冷却海水ポンプは屋内施設であるが，仮に，自然換気による外気の流入により，降下火砕物が循環水ポンプ建屋内に侵入した場合でも，機械的影響（閉塞）については，原子炉補機冷却海水ポンプの電動機本体は外気と遮断さ

れた全閉構造，原子炉補機冷却海水ポンプ電動機の空気冷却器の冷却管内径は降下火砕物粒径以上の幅を設ける構造とすることにより，機械的影響（閉塞）により外部事象防護対象施設の安全機能を損なわない設計とする。

化学的影響（腐食）については，金属腐食研究の結果より，降下火砕物によって直ちに金属腐食を生じないが，耐食性のある材料の使用や塗装の実施等によって，腐食により外部事象防護対象施設の安全機能を損なうことのない設計とする。なお，長期的な腐食の影響については，日常保守管理等により，状況に応じて補修が可能な設計とする。

(d) 絶縁低下及び化学的影響（腐食）

評価対象施設等のうち，絶縁低下及び化学的影響（腐食）を考慮すべき施設は，以下の施設である。

- ・外気から取り入れた屋内の空気を機器内に取り込む機構を有する施設

安全保護系計装盤，非常用の計装用インバータ（無停電電源装置）

当該施設の設置場所は安全補機開閉器室空調装置（上流に設置されている原子炉補助建屋空調装置含む）にて空調管理されており，本換気空調設備の外気取入口には平型フィルタを設置し，これに加えて下流側にさらに細かな粒子を捕集可能な粗フィルタを設置していることから，仮に室内に極めて細かな粒子が侵入しても，微量である。

また，安全補機開閉器室空調装置については，外気取入ダンプの閉止及び閉回路循環運転を可能とすることで，安全補機開閉器室内への降下火砕物の侵入を防止することが可能である。

これらのフィルタの設置により降下火砕物の侵入に対する高い防護性能を有することにより，降下火砕物の付着に伴う絶縁低下及び化学的影響（腐食）による影響を防止し，安全保護系計装盤，非常用の計装用インバータ（無停電電源装置）の安全機能を損なわない設計とする。

c. 外気取入口からの降下火砕物の侵入に対する設計

外気取入口からの降下火砕物の侵入に対して、以下のとおり安全機能を損なわない設計とする。

(a) 機械的影響（閉塞）

評価対象施設等のうち、外気取入口からの降下火砕物の侵入による機械的影響（閉塞）を考慮すべき施設は、降下火砕物を含む空気の流路となる以下の施設である。

・降下火砕物を含む空気の流路となる施設

ディーゼル発電機機関

ディーゼル発電機吸気消音器

換気空調設備（原子炉建屋給気ガラリ）、換気空調設備

（補助建屋給気ガラリ）、排気筒、主蒸気逃がし弁消音器、主蒸気安全弁排気管、タービン動補助給水ポンプ排気管

管

各施設の構造上の対応として、ディーゼル発電機機関及び換気空調設備（原子炉建屋給気ガラリ及び補助建屋給気ガラリ）は、吸気口上流側の外気取入口にガラリフードが取り付けられており、下方から吸い込む構造とすることにより、降下火砕物が流路に侵入しにくい設計とする。

排気筒、主蒸気逃がし弁消音器、主蒸気安全弁排気管及びタービン動補助給水ポンプ排気管は、降下火砕物が侵入した場合でも、排気筒、主蒸気逃がし弁消音器、主蒸気安全弁排気管及びタービン動補助給水ポンプ排気管の構造から排気流路が閉塞しない設計とすることにより、降下火砕物の影響に対して機能を損なわない設計とする。

また、外気を取り入れる換気空調設備（原子炉建屋給気ガラリ及び補助建屋給気ガラリ）及びディーゼル発電機吸気消音器にそれぞれフィルタを設置することにより、フィルタメッシュより大きな降下火砕物が内部に侵入しにくい設計とし、さらに降下火砕物がフィルタに付着した場合でも取替又は清掃が可能な構造とすることにより、降下火砕物により閉塞しない設計とする。

主蒸気逃がし弁及び主蒸気安全弁は、開口部に降下火砕物が侵入した場合でも消音器や配管の形状により閉塞しにくい設計とし、また仮に弁出口配管内に降下火砕物が侵入し堆積

した場合でも、弁の吹出しにより流路を確保し閉塞しない設計とする。

ディーゼル発電機機関は、フィルタを通過した小さな粒径の降下火砕物が侵入した場合でも、降下火砕物により閉塞しない設計とする。

(b) 機械的影響（摩耗）

評価対象施設等のうち、外気取入口からの降下火砕物の侵入による機械的影響（摩耗）を考慮すべき施設は、以下の施設である。

- ・降下火砕物を含む空気の流路となる施設のうち摺動部を有する施設

ディーゼル発電機機関

- ・外気から取り入れた屋内の空気を機器内に取り込む機構を有する施設のうち摺動部を有する施設

制御用空気圧縮機

主要な降下火砕物は砂と同等又は砂より硬度が低くもろいことから、摩耗の影響は小さい。

構造上の対応として、ディーゼル発電機機関及び屋内の空気を取り込む機構を有する制御用空気圧縮機は、吸気口上流側の外気取入口にガラリフードが取り付けられており、下方から吸い込む構造とすることによりディーゼル発電機機関及び制御用空気圧縮機に降下火砕物が侵入しにくい設計とする。

また、仮にディーゼル発電機機関及び制御用空気圧縮機の内部に降下火砕物が侵入した場合でも耐摩耗性のある材料を使用することで、摩耗によりディーゼル発電機機関及び制御用空気圧縮機の安全機能を損なわない設計とする。

外気を取り入れるディーゼル発電機吸気消音器及び制御用空気圧縮機室換気装置の空気の流路にフィルタを設置することにより、フィルタメッシュより大きな降下火砕物が内部に侵入しにくい設計とし、摩耗によりディーゼル発電機機関及び制御用空気圧縮機の安全機能を損なわない設計とする。

(c) 化学的影響（腐食）

評価対象施設等のうち、外気取入口からの降下火砕物の侵入による化学的影響（腐食）を考慮すべき施設は、以下の施設である。

・降下火砕物を含む空気の流路となる施設

ディーゼル発電機機関，ディーゼル発電機吸気消音器，換気空調設備（原子炉建屋給気ガラリ），換気空調設備（補助建屋給気ガラリ），排気筒，主蒸気逃がし弁消音器，主蒸気安全弁排気管，タービン動補助給水ポンプ排気管

金属腐食研究の結果より、降下火砕物によって直ちに金属腐食を生じないが、耐食性のある材料の使用や塗装の実施等によって、腐食により外部事象防護対象施設の安全機能を損なわない設計とする。なお、降灰後の長期的な腐食の影響については、日常保守管理等により、状況に応じて補修が可能な設計とする。

(d) 大気汚染（発電所周辺の大気汚染）

大気汚染を考慮すべき中央制御室は、降下火砕物により汚染された発電所周辺の大気が、中央制御室空調装置の外気取入口を通じて中央制御室に侵入しないよう平型フィルタを設置することにより、降下火砕物が外気取入口に到達した場合であってもフィルタメッシュより大きな降下火砕物が内部に侵入しにくい設計とする。

これに加えて下流側にさらに細かな粒子を捕集可能な粗フィルタを設置していることから、降下火砕物の侵入に対して他の換気空調設備に比べて高い防護性能を有しているが、仮に室内に極めて細かな粒子が侵入しても、微量である。

また、中央制御室空調装置については、外気取入ダンパの閉止及び閉回路循環運転とすることにより、中央制御室内への降下火砕物の侵入を防止する。

さらに外気取入遮断時において、酸素濃度及び二酸化炭素濃度の影響評価を実施し、室内の居住性を確保する設計とする。

(6) 降下火砕物の間接的影響に対する設計方針



降下火砕物による間接的影響として考慮する、広範囲にわたる送電網の損傷による7日間の外部電源喪失及び発電所外での交通の途絶によるアクセス制限事象が生じた場合については、降下火砕物に対してディーゼル発電機の安全機能を維持することで、発電用原子炉の停止及び停止後の発電用原子炉の冷却並びに使用済燃料ピットの冷却に係る機能を担うために必要となる電源の供給がディーゼル発電機により継続できる設計とすることにより、安全機能を損なわない設計とする。

電源の供給に関する設計方針は、「10.1 非常用電源設備」に記載する。

#### 1.8.8.2 手順等

降下火砕物の降灰時における手順について、降下火砕物の除去（資機材含む。）等の対応を適切に実施するため、以下について手順を定める。

- (1) 降灰が確認された場合には、建屋や屋外の設備に長期間降下火砕物による荷重を掛け続けないこと、また降下火砕物の付着による腐食等が生じる状況を緩和するために、評価対象施設等に堆積した降下火砕物の除去を適切に実施する手順を定める。
- (2) 降灰が確認された場合には、評価対象施設に対する特別点検を行い、降下火砕物の降灰による影響が考えられる設備等があれば、その状況に応じて補修等を行う手順を定める。
- (3) 降灰が確認された場合には、状況に応じて外気取入ダンパの閉止、換気空調設備の停止又は閉回路循環運転により、建屋内への降下火砕物の侵入を防止する手順を定める。
- (4) 降灰が確認された場合には、換気空調設備の外気取入口の平型フィルタについて、平型フィルタの差圧を確認するとともに、状況に応じて取替え又は清掃を実施する手順を定める。
- (5) 降灰が確認された場合には、ディーゼル発電機吸気消音器のフィルタについて、点検によりディーゼル発電機の排気温度等を確認するとともに、状況に応じて清掃や取替えを実施する手順を定める。
- (6) 降灰が確認された場合には、原子炉補機冷却海水ポンプ出口ストレーナについて、差圧を確認するとともに、状況に応じて洗浄を行う手順を定める。

- (7) 降灰が確認された場合には、開閉所設備の除灰及び必要に応じて碍子清掃を行う手順を定める。
- (8) 降灰後の腐食等の中長期的な影響については、日常保守点検や定期点検等により腐食等による異常がないか確認を行い、異常が確認された場合には、その状況に応じて塗替塗装等の対応を行う手順を定める。
- (9) 火山事象に対する運用管理に万全を期すため、必要な技術的能力を維持・向上させることを目的とし、降下火砕物による施設への影響を生じさせないための運用管理に関する教育を実施する手順を定める。

#### 1.8.8.3 参考文献

- (1) 広域的な火山防災対策に係る検討会（第3回）資料2，内閣府
- (2) 「シラスコンクリートの特徴とその実用化の現状」武若耕司，コンクリート工学，Vol. 42，2004
- (3) 「新編火山灰アトラス[日本列島とその周辺]. 第2刷」町田洋ほか，東京大学出版会，2011
- (4) 「理科年表（2017）」国立天文台編
- (5) 「火山環境における金属材料の腐食」出雲茂人，末吉秀一ほか，防食技術 Vol. 39，1990

第 1.8.8.1 表 評価対象施設等の抽出結果

設備区分		評価対象施設等
外部事象防護対象施設等	建屋	<ul style="list-style-type: none"> <li>・原子炉建屋</li> <li>・原子炉補助建屋</li> <li>・ディーゼル発電機建屋</li> <li>・タービン建屋</li> <li>・循環水ポンプ建屋</li> </ul>
	屋外に設置されている施設	<ul style="list-style-type: none"> <li>・排気筒</li> <li>・A1, A2-燃料油貯油槽タンク室</li> <li>・B1, B2-燃料油貯油槽タンク室</li> <li>・A1, A2-ディーゼル発電機燃料油貯油槽トレンチ</li> <li>・B1, B2-ディーゼル発電機燃料油貯油槽トレンチ</li> <li>・主蒸気逃がし弁消音器</li> <li>・主蒸気安全弁排気管</li> <li>・タービン動補助給水ポンプ排気管</li> </ul>
	降下火砕物を含む海水の流路となる施設	<ul style="list-style-type: none"> <li>・原子炉補機冷却海水ポンプ</li> <li>・原子炉補機冷却海水ポンプ出口ストレーナ及び下流設備</li> </ul>
	降下火砕物を含む空気の流路となる施設	<ul style="list-style-type: none"> <li>・ディーゼル発電機</li> <li>・換気空調設備（原子炉建屋給気ガラリ）[ディーゼル発電機室換気装置, 制御用空気圧縮機室換気装置及び電動補助給水ポンプ室換気装置]</li> <li>・換気空調設備（補助建屋給気ガラリ）[中央制御室空調装置, 安全補機開閉器室空調装置]</li> <li>・排気筒</li> <li>・主蒸気逃がし弁消音器</li> <li>・主蒸気安全弁排気管</li> <li>・タービン動補助給水ポンプ排気管</li> </ul>
	外気から取り入れた屋内の空気を機器内に取り込む機構を有する施設	<ul style="list-style-type: none"> <li>・安全保護系計装盤</li> <li>・非常用の計装用インバータ（無停電電源装置）</li> <li>・制御用空気圧縮機</li> </ul>
外部事象防護対象施設等に波及的影響を及ぼし得る施設		<ul style="list-style-type: none"> <li>・ディーゼル発電機排気消音器及び排気管</li> <li>・取水装置（除塵設備）</li> <li>・換気空調設備（補助建屋給気ガラリ）[補助建屋空調装置, 格納容器空調装置, 試料採取室空調装置]</li> <li>・換気空調設備（主蒸気管室給気ガラリ）[主蒸気管室換気装置, タービン動補助給水ポンプ室換気装置]</li> </ul>

### (3) 適合性説明

(外部からの衝撃による損傷の防止)

第六条 安全施設（兼用キャスクを除く。）は、想定される自然現象（地震及び津波を除く。次項において同じ。）が発生した場合においても安全機能を損なわないものでなければならない。

2 重要安全施設は、当該重要安全施設に大きな影響を及ぼすおそれがあると想定される自然現象により当該重要安全施設に作用する衝撃及び設計基準事故時に生ずる応力を適切に考慮したものでなければならない。

3 安全施設（兼用キャスクを除く。）は、工場等内又はその周辺において想定される発電用原子炉施設の安全性を損なわせる原因となるおそれがある事象であって人為によるもの（故意によるものを除く。以下「人為による事象」という。）に対して安全機能を損なわないものでなければならない。

#### 適合のための設計方針

##### 第1項について

発電所敷地で想定される自然現象（地震及び津波を除く。）については、敷地及び敷地周辺の自然環境を基に洪水、風（台風）、竜巻、凍結、降水、積雪、落雷、地滑り、火山の影響、生物学的事象、森林火災及び高潮を選定し、設計基準を設定するに当たっては、発電所の立地地域である泊村に対する規格・基準類による設定値及び発電所の最寄りの気象官署である寿都特別地域気象観測所で観測された過去の記録並びに小樽特別地域気象観測所で観測された過去の記録を基に設定する。

また、これらの自然現象ごとに関連して発生する可能性がある自然現象も含める。

安全施設は、発電所敷地で想定される自然現象が発生した場合においても安全機能を損なわない設計とする。ここで、発電所敷地で想定される自然現象に対して、安全施設が安全機能を損なわないために必要な安全施設以外の施設、設備等（重大事故等対処設備を含む。）への措置を含める。

また、発電所敷地で想定される自然現象又はその組合せに遭遇した場合において、自然現象そのものがもたらす環境条件及びその結果として安全施設で生じ得る環境条件を考慮する。

発電用原子炉施設のうち安全施設は、以下のとおり条件を設定し、自然現象によって発電用原子炉施設の安全機能を損なわない設計とする。

(9) 火山の影響

外部事象防護対象施設等は、降下火砕物による直接的影響及び間接的影響が発生した場合においても、安全機能を損なわないよう以下の設計とする。

a. 直接的影響に対する設計

外部事象防護対象施設等は、直接的影響に対して、以下により安全機能を損なうことのない設計とする。

- ・ 構造物への静的負荷に対して安全裕度を有する設計とすること
- ・ 水循環系の閉塞に対して狭隘部等が閉塞しない設計とすること
- ・ 換気系、電気系及び計測制御系の機械的影響（閉塞）に対して降下火砕物が侵入しにくい設計とすること
- ・ 水循環系の内部における摩耗並びに換気系、電気系及び計測制御系の機械的影響（摩耗）に対して摩耗しにくい設計とすること
- ・ 構造物の化学的影響（腐食）、水循環系の化学的影響（腐食）並びに換気系、電気系及び計測制御系の化学的影響（腐食）に対して短期での腐食が発生しない設計とすること
- ・ 発電所周辺の大気汚染に対して中央制御室空調装置は降下火砕物が侵入しにくく、さらに外気を遮断できる設計とすること
- ・ 電気系及び計測制御系の盤の絶縁低下に対して空気を取り込む機構を有する安全保護系計装盤、非常用の計装用インバータ（無停電電源装置）の設置場所の換気空調設備は降下火砕物が侵入しにくい設計とすること
- ・ 降下火砕物による静的負荷や腐食等の影響に対して、降下火砕物の除去や換気空調設備外気取入口の平型フィルタの取替え若しくは清掃又は換気空調設備の停止若しくは外気との連絡口を遮断し、閉回路循環運転の実施により安全機能を損なわない設計とすること

また、上記以外の安全施設については、降下火砕物に対して機能を維持すること若しくは降下火砕物による損傷を考慮して代替設備により必要な機能を確保すること、安全上支障のない期間での修復等の対応を行うこと又はそれらを適切に組み合わせることにより、安全機能を損なわない設計とする。

b. 間接的影響に対する設計

降下火砕物による間接的影響として考慮する、広範囲にわたる送電網の損傷による7日間の外部電源喪失及び発電所外での交通の途絶によるアクセス制限事象が生じた場合については、降下火砕物に対してディー

ゼル発電機の安全機能を維持することで、発電用原子炉の停止及び停止後の発電用原子炉の冷却、並びに使用済燃料ピットの冷却に係る機能を担うために必要となる電源の供給がディーゼル発電機により継続できる設計とすることにより、安全機能を損なわない設計とする。

### 1.3 気象等

## 8. 火山

(地震津波側で審査中)

追而【地震津波側審査の反映】  
（「8. 火山」については、  
地震津波側審査結果を受けて反映のため）

### 1.4 設備等

該当なし

## 泊発電所 3 号炉

### 火山影響評価について



枠囲みの内容は機密情報に属しますので公開できません



## < 目次 >

### 1. 基本方針

- 1.1 概要
- 1.2 火山影響評価の流れ

【地震津波側審査の反映】  
は追而とする（目次のみ記載）

### 1.3 火山活動のモニタリングの流れ

### 2. 立地評価

- 2.1 原子力発電所に影響を及ぼし得る火山の抽出
- 2.2 運用期間における火山活動に関する個別評価

### 3. 火山活動のモニタリング

- 3.1 火山影響評価の根拠が維持されていることの確認を目的とした火山活動のモニタリング

### 4. 影響評価

- 4.1 火山事象の影響評価
- 4.2 火山事象（降下火砕物）に対する設計の基本方針
- 4.3 火山事象（降下火砕物）から防護する施設
- 4.4 降下火砕物による影響の選定
  - 4.4.1 降下火砕物の特徴
  - 4.4.2 直接的影響
  - 4.4.3 間接的影響
  - 4.4.4 評価対象施設等に対する影響因子の選定
- 4.5 設計荷重の設定
- 4.6 降下火砕物の直接的影響に対する設計方針
  - 4.6.1 降下火砕物による荷重に対する設計方針
  - 4.6.2 降下火砕物による荷重以外に対する設計方針
  - 4.6.3 外気取入口からの降下火砕物の侵入に対する設計方針
- 4.7 降下火砕物の除去等の対策
  - 4.7.1 降下火砕物に対応するための運用管理
  - 4.7.2 手順
- 4.8 降下火砕物の間接的影響に対する設計方針

### 5. まとめ

- 個別評価－1 建屋等に係る影響評価
- 個別評価－2 海水ポンプに係る影響評価
- 個別評価－3 海水ストレーナに係る影響評価
- 個別評価－4 ディーゼル発電機に係る影響評価
- 個別評価－5 換気空調設備（外気取入口）に係る影響評価
- 個別評価－6 取水装置（除塵設備）に係る影響評価
- 個別評価－7 安全保護系計装盤及び非常用の計装用インバータ（無停電電源装置）  
に係る影響評価
- 個別評価－8 排気筒に係る影響評価
- 個別評価－9 主蒸気逃がし弁消音器に係る影響評価
- 個別評価－10 主蒸気安全弁排気管に係る影響評価
- 個別評価－11 タービン動補助給水ポンプ排気管に係る影響評価
- 個別評価－12 制御用空気圧縮機に係る影響評価

### 追而【地震津波側審査の反映】

(補足資料のうち立地評価に関する事項については、地震津波側審査結果を受けて反映するが、降下火砕物に対して安全機能を損なわないことを確認する)

#### 補足資料

1. 原子力発電所の火山影響評価ガイドとの整合性について
2. 降下火砕物の特徴及び影響モードと、影響モードから選定された影響因子に対し影響を受ける評価対象施設等の組合せについて
3. 降下火砕物による摩耗について
4. 降下火砕物の化学的影響（腐食）について
5. ディーゼル発電機吸気消音器の吸気フィルタの影響について
6. 降下火砕物の侵入によるディーゼル発電機機関空気冷却器への影響について
7. 降下火砕物の侵入による潤滑油への影響について
8. 降下火砕物の金属腐食研究について
9. 安全保護系計装盤及び非常用の計装用インバータ（無停電電源装置）への降下火砕物の影響について
10. 建屋等の降灰除去について
11. 降下火砕物降灰時の平型フィルタ取替手順について
12. 観測された諸噴火の最盛期における噴出率と継続時間について
13. 重大事故等対処設備への考慮について
14. 水質汚染に対する補給水等への影響について
15. 気中降下火砕物の対策に係る検討状況について
16. 泊発電所における気中降下火砕物濃度の算出について
17. 降下火砕物と積雪荷重との組合せについて
18. 降灰時の外部支援及び開閉所の除灰の成立性検討について
19. 降下火砕物による摩耗や融解の影響について
20. 外部事象に対する津波防護施設、浸水防止設備及び津波監視設備の防護方針について
21. 火山影響評価における監視カメラ及びモニタリングポストの扱いについて
22. 原子炉の高温停止及び低温停止に必要な設備に関する降下火砕物の降灰の影響評価について
23. ディーゼル機関の故障要因について
24. 降下火砕物が降灰した際の対応手順について
25. 負圧管理箇所への降下火砕物の侵入影響について
26. 腐食による機能影響について
27. 腐食の長期的影響に対する保守管理について
28. 灰置場について
29. アイスランド火山を用いる基本的考え方とセントヘレンズ火山による影響評価について

## 1. 基本方針

### 1.1 概要

原子力規制委員会の定める「実用発電用原子炉及びその附属施設の位置、構造及び設備の基準に関する規則（平成 25 年 6 月 28 日原子力規制委員会規則第五号）」第 6 条において、外部からの衝撃による損傷防止として、安全施設は、想定される自然現象（地震及び津波を除く。）が発生した場合においても安全機能を損なわないものでなければならないとしており、敷地周辺の自然環境を基に想定される自然現象の 1 つとして、火山の影響を挙げている。

火山の影響により発電用原子炉施設の安全性を損なわない設計であることを評価するため、火山影響評価を行い、発電用原子炉施設へ影響を与えないことを評価する。

### 1.2 火山影響評価の流れ

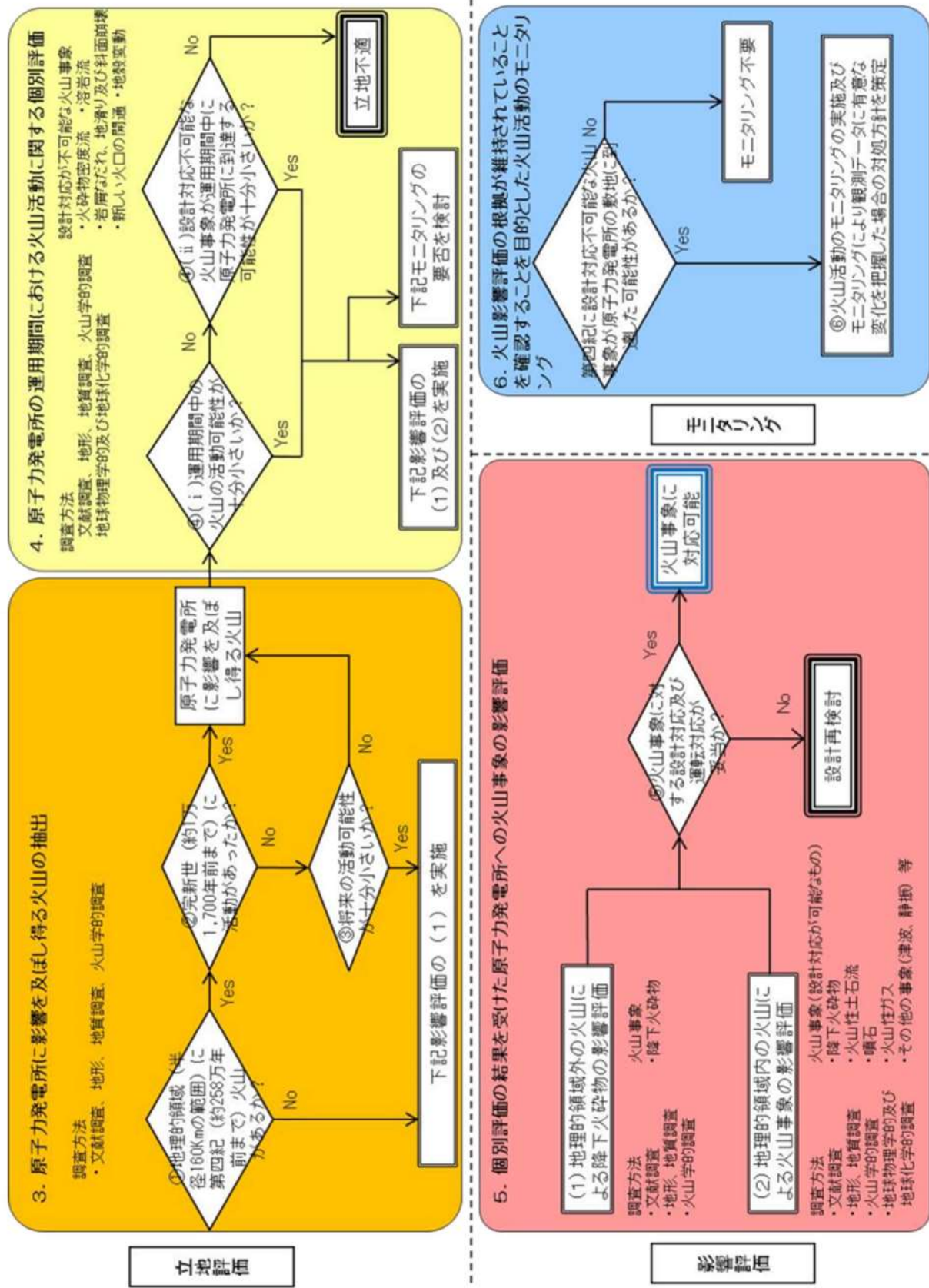
火山影響評価は、「原子力発電所の火山影響評価ガイド」を参照し、第 1.2.1 図のフローに従い立地評価と影響評価の 2 段階で行う。

立地評価では、原子力発電所に影響を及ぼし得る火山の抽出を行い、抽出された火山の火山活動に関する個別評価を行う。具体的には設計対応不可能な火山事象が泊発電所の運用期間中に影響を及ぼす可能性の評価を行う。

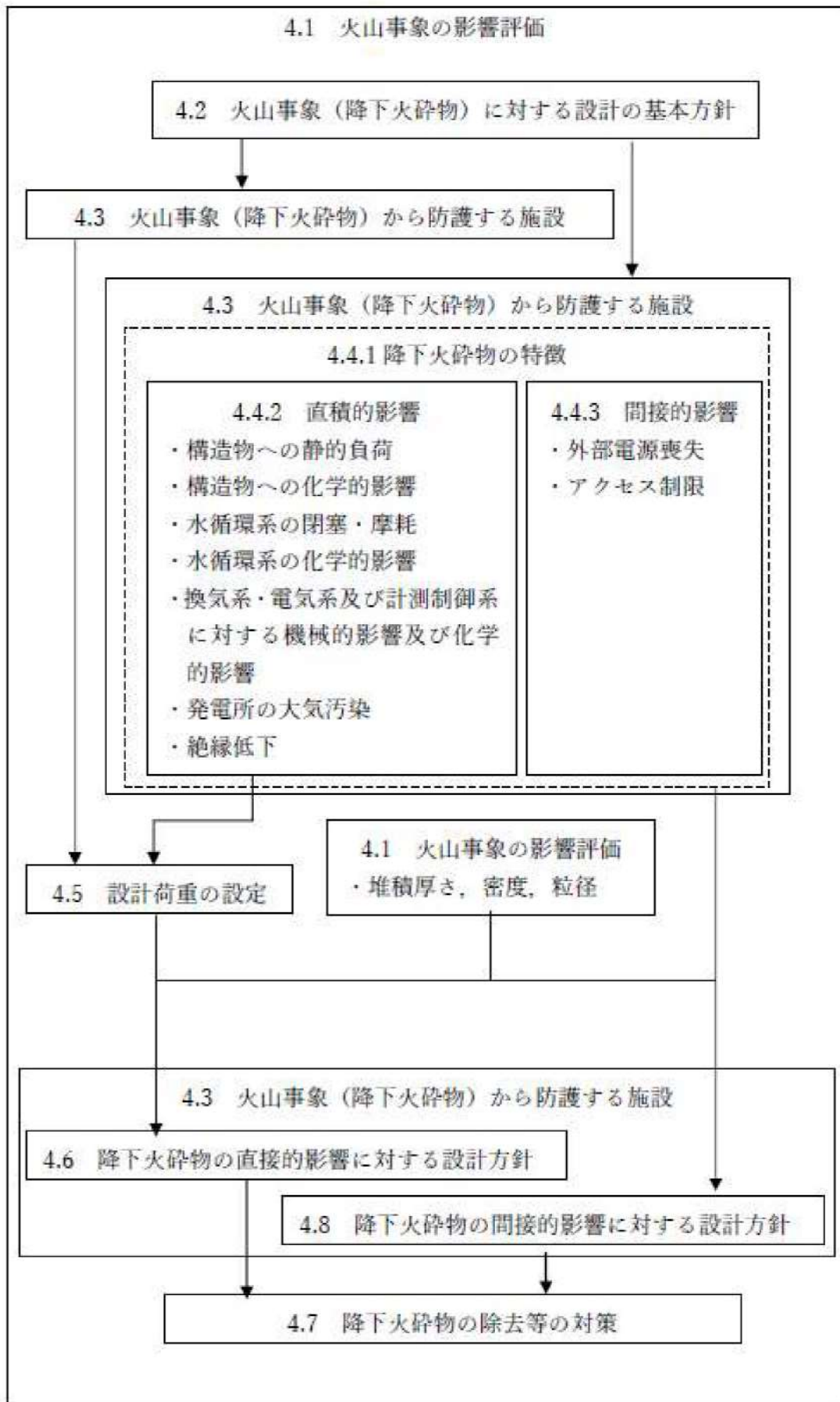
設計対応不可能な火山事象が影響を及ぼす可能性が十分低いと評価された場合は、原子力発電所に影響を与える可能性のある火山事象の抽出とその影響評価を行う。

影響評価では、個々の火山事象への設計対応及び運転対応の妥当性について「4.1 火山事象の影響評価」にて評価を行う。（第 1.2.2 図）

なお、立地評価及び原子力発電所に影響を与える可能性のある火山事象の抽出とその影響評価については、「添付書類六 8. 火山」にて示す。



第 1.2.1 図 火山影響評価の基本フロー「原子力発電所の火山影響評価ガイド」から抜粋



第1.2.2図 影響評価の詳細フロー

## 2. 立地評価

### 2.1 原子力発電所に影響を及ぼし得る火山の抽出

追而【地震津波側審査の反映】  
(立地評価について、地震津波側審査結果を受けて反映のため)

### 2.2 運用期間における火山活動に関する個別評価

追而【地震津波側審査の反映】  
(立地評価について、地震津波側審査結果を受けて反映のため)

#### 4. 影響評価

##### 4.1 火山事象の影響評価

将来の活動可能性が否定できない火山について、泊発電所3号炉の運用期間中の噴火規模を考慮し、それが噴火した場合、発電所の安全機能に影響を及ぼし得る火山事象を抽出した結果、降下火砕物（火山灰）（以下「降下火砕物」という。）のみが泊発電所に影響を及ぼし得る火山事象であるという結果となった。

追而【地震津波側審査の反映】  
(立地評価について、地震津波側審査結果を受けて反映のため)

想定する降下火砕物堆積量は、敷地周辺の層厚等を考慮し、降下火砕物堆積量を20cmと設定した。

その他得られた降下火砕物の特性を第4.1.1表及び第4.1.2表に示す。なお、鉛直荷重については、設計基準で想定している積雪荷重に、基準降下火砕物堆積量の設定において想定する噴火規模から1段階下げた噴火規模を考慮した層厚で湿潤状態の降下火砕物による荷重を踏まえ設定する。また粒径及び密度については、文献、地質調査及び降下火砕物シミュレーションの結果を踏まえ、粒径4mm以下、密度 $0.7\text{g}/\text{cm}^3$ （乾燥状態）～ $1.5\text{g}/\text{cm}^3$ （湿潤状態）と設定した。

第4.1.1表 降下火砕物の特性

項目	条件	備考
層厚	20cm	「構造物への静的負荷」の評価に使用
密度	$0.7\text{g}/\text{cm}^3 \sim 1.5\text{g}/\text{cm}^3$ (乾燥状態) (湿潤状態)	
堆積荷重 <sup>※1</sup>	$5,970\text{N}/\text{m}^2$	
粒径	4mm以下	「水循環系の閉塞」及び「換気、電気系及び計測制御系に対する機械的影響」の評価に使用
化学的特性	火山ガス成分が付着	火山ガス成分には、化学的腐食や給水の汚染を引き起こす成分（塩素イオン、フッ素イオン、硫化物イオン等）が含まれる。



第 4.1.2 表 火山影響評価ガイド添付 1 の手法により算出した  
 気中降下火砕物の特性

$\phi$	-1~0	0~1	1~2	2~3	3~4	4~5	5~6	6~7
粒径 $i$ (mm) <sup>※4</sup>	1.4	$7.1 \times 10^{-1}$	$3.5 \times 10^{-1}$	$1.8 \times 10^{-1}$	$8.8 \times 10^{-2}$	$4.4 \times 10^{-2}$	$2.2 \times 10^{-2}$	$1.1 \times 10^{-2}$
粒径 $i$ の割合 $P_i$ (wt%)	$2.5 \times 10^{-12}$	0.80	49.7	42.8	6.6	0.18	$4.0 \times 10^{-3}$	$1.0 \times 10^{-4}$
堆積速度 $v_i$ (g/(s·m <sup>2</sup> ))	$5.8 \times 10^{-14}$	0.02	1.2	0.99	0.15	$4.1 \times 10^{-3}$	$9.3 \times 10^{-5}$	$2.3 \times 10^{-6}$
堆積時間 $t$ (h)	24							

※ 1 : 積雪条件に湿潤状態の降下火砕物を踏まえた鉛直荷重

積雪荷重 + 湿潤状態の降下火砕物の荷重

$$= (189\text{cm} \times 30\text{N}/(\text{m}^2 \cdot \text{cm}))^{*2} + (2\text{cm}^{*3} \times 150\text{N}/(\text{m}^2 \cdot \text{cm}))$$

$$= 5,970\text{N}/\text{m}^2$$

※ 2 : 北海道 建築基準法施行細則に基づく積雪の単位荷重(多雪地域)

(積雪の単位荷重は, 1 cm 当たり 30N/m<sup>2</sup>)

※ 3 : 基準降下火砕物堆積量の設定において想定する噴火規模から 1 段階下げた噴火規模を考慮した層厚

※ 4 :  $\phi$  スケール ( $i = 2^{-\phi}$  (mm)) による中央粒径を示す

#### 4.2 火山事象（降下火砕物）に対する設計の基本方針

将来の活動可能性が否定できない火山について、発電所の運用期間中の噴火規模を考慮し、発電所の安全機能に影響を及ぼし得る火山事象を抽出した結果、「4.1 火山事象の影響評価」に示すとおり該当する火山事象は降下火砕物のみであり、地理的領域（160km）の広範囲に影響を及ぼす降下火砕物に対し、安全施設の安全機能を損なわない設計とする。以下に火山事象（降下火砕物）に対する設計の基本方針を示す。

- (1) 降下火砕物による直接的な影響（荷重、閉塞、摩耗、腐食等）に対して、安全機能を損なわない設計とする。
- (2) 原子力発電所内の構築物、系統及び機器における降下火砕物の除去等の対応が可能な設計とする。
- (3) 降下火砕物による間接的な影響である7日間の外部電源の喪失、発電所外での交通の途絶によるアクセス制限事象に対し、発電所の安全性を維持するために必要となる電源の供給が継続でき、安全機能を損なわない設計とする。

#### 4.3 火山事象（降下火砕物）から防護する施設

「実用発電用原子炉及びその附属施設の位置、構造及び設備の基準に関する規則（平成25年6月28日原子力規制委員会規則第五号）」第6条において、「安全施設（兼用キャスクを除く）は、想定される自然現象（地震及び津波を除く。次項において同じ。）が発生した場合においても安全機能を損なわないものでなければならない。」とされていることから、降下火砕物の影響から防護する施設は、発電用原子炉施設の安全性を確保するため、「発電用軽水型原子炉施設の安全機能の重要度分類に関する審査指針」で規定されている安全重要度分類クラス1、クラス2及びクラス3に該当する構築物、系統及び機器とする。

また、以下の点を踏まえ、外部事象防護対象施設は、発電用原子炉を停止するため又は停止状態にある場合は引き続きその状態を維持するために必要な異常の発生防止の機能又は異常の影響緩和の機能を有する構築物、系統及び機器、並びに使用済燃料ピットの冷却機能及び給水機能を維持するために必要な異常の発生防止の機能又は異常の影響緩和の機能を有する構築物、系統及び機器として安全重要度分類のクラス1、クラス2及び安全評価上その機能に期待するクラス3に属する構築物、系統及び機器とする。また、外部事象防護対象施設及び外部事象防護対象施設を内包する建屋を併せて外部事象防護対象施設等という。

- ・降下火砕物襲来時の状況を踏まえ、必要に応じプラント停止の措置をとること
- ・プラント停止後は、その状態を維持することが重要であること

その上で、外部事象防護対象施設等のうち、屋内設備は内包する建屋により防護する設計とし、評価対象施設を建屋、屋外に設置されている施設、降下火砕物を含む海水の流路となる施設、降下火砕物を含む空気の流れとなる施設、外気から取り入れた屋内の空気を機器内に取り込む機構を有する施設に分類し抽出する。また、評価対象施設及び外部事象防護対象施設等に波及的影響を及ぼし得る施設を評価対象施設等

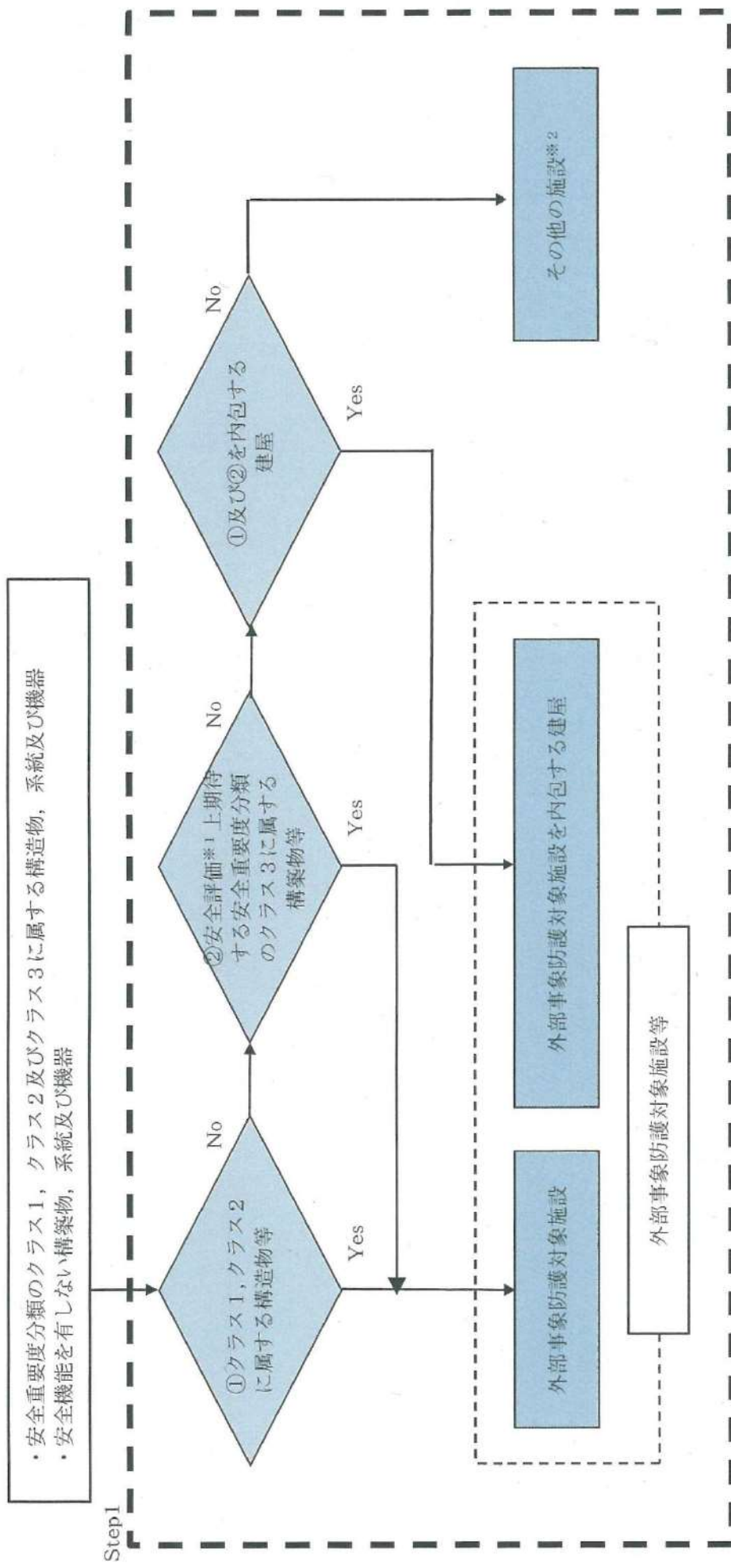
という。

上記以外の安全施設については、降下火砕物に対して機能を維持すること若しくは降下火砕物による損傷を考慮して、代替設備により必要な機能を確保すること、安全上支障のない期間での除灰、修復等の対応又はそれらを適切に組み合わせることで、その安全機能を損なわない設計とする。

以上を踏まえた抽出フローを第4.3.1図、第4.3.2図に示す。抽出フローに基づき抽出した評価対象施設等を第4.3.1表、第4.3.2表に示すとともに、評価対象施設等の設置場所を第4.3.3図に示す。

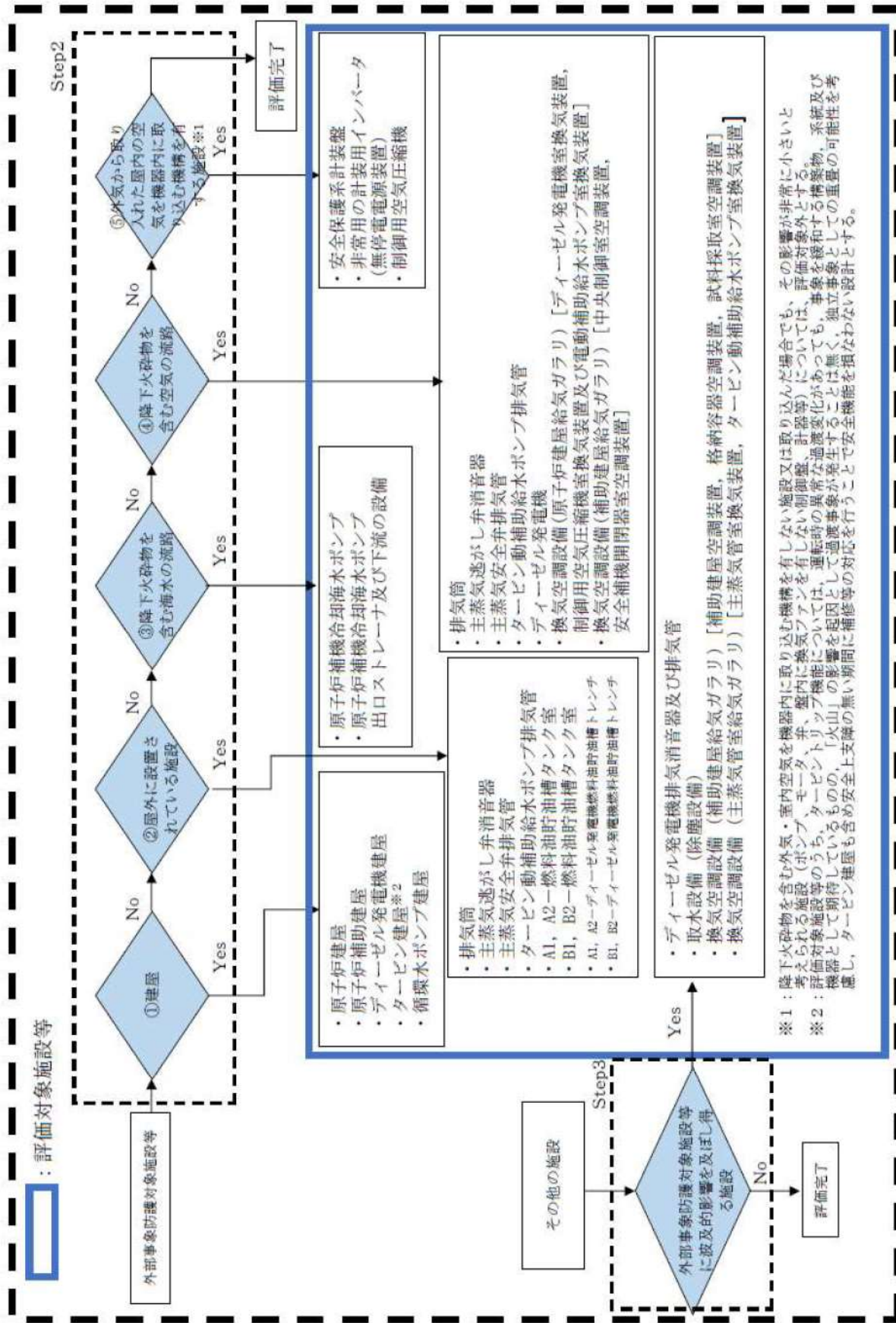
なお、津波防護施設は重要度分類指針におけるクラス1、クラス2及びクラス3に属する構築物、系統及び機器に該当しないが、基準津波の高さや防護範囲の広さ等の重要性を鑑み、自主的に機能維持のための配慮を行う。

(補足資料-20)



※1 運転時の異常な過渡変化及び設計基準事故解析  
 ※2 その他の施設のうち安全施設は、降下火砕物に対して機能を維持すること若しくは降下火砕物による損傷を考慮して、代替設備により必要な機能を確保すること。安全上支障のない期間での除灰、修復等の対応が可能であることを確認する。

第 4.3.1 図 外部事象防護対象施設等の抽出フロー



第 4.3.2 図 評価対象施設等の抽出フロー

第 4.3.1 表 評価対象施設等の抽出結果

設備区分	評価対象施設等	
外部事象防護対象施設等	建屋	<ul style="list-style-type: none"> <li>・原子炉建屋</li> <li>・原子炉補助建屋</li> <li>・ディーゼル発電機建屋</li> <li>・タービン建屋※1</li> <li>・循環水ポンプ建屋</li> </ul>
	屋外に設置されている施設	<ul style="list-style-type: none"> <li>・排気筒</li> <li>・A1, A2-燃料油貯油槽タンク室</li> <li>・B1, B2-燃料油貯油槽タンク室</li> <li>・A1, A2-ディーゼル発電機燃料油貯油槽トレンチ</li> <li>・B1, B2-ディーゼル発電機燃料油貯油槽トレンチ</li> <li>・主蒸気逃がし弁消音器</li> <li>・主蒸気安全弁排気管</li> <li>・タービン動補助給水ポンプ排気管</li> </ul>
	降下火砕物を含む海水の流路となる施設	<ul style="list-style-type: none"> <li>・原子炉補機冷却海水ポンプ</li> <li>・原子炉補機冷却海水ポンプ出口ストレーナ及び下流設備</li> </ul>
	降下火砕物を含む空気の流路となる施設	<ul style="list-style-type: none"> <li>・排気筒</li> <li>・主蒸気逃がし弁消音器</li> <li>・主蒸気安全弁排気管</li> <li>・タービン動補助給水ポンプ排気管</li> <li>・ディーゼル発電機</li> <li>・換気空調設備（原子炉建屋給気ガラリ）[ディーゼル発電機室換気装置，制御用空気圧縮機室換気装置及び電動補助給水ポンプ室換気装置]</li> <li>・換気空調設備（補助建屋給気ガラリ）[中央制御室空調装置，安全補機開閉器室空調装置]</li> </ul>
	外気から取り入れた屋内の空気を機器内に取り込む機構を有する施設	<ul style="list-style-type: none"> <li>・安全保護系計装盤</li> <li>・非常用の計装用インバータ（無停電電源装置）</li> <li>・制御用空気圧縮機</li> </ul>
外部事象防護対象施設等に波及的影響を及ぼし得る施設	<ul style="list-style-type: none"> <li>・ディーゼル発電機排気消音器及び排気管</li> <li>・取水装置（除塵設備）</li> <li>・換気空調設備（補助建屋給気ガラリ）[補助建屋空調装置，格納容器空調装置，試料採取室空調装置]</li> <li>・換気空調設備（主蒸気管室給気ガラリ）[主蒸気管室換気装置，タービン動補助給水ポンプ室換気装置]</li> </ul>	

※1 タービン建屋については、安全上支障のない期間に補修等の対応を行うことで、タービン保安装置及び主蒸気止め弁が安全機能を損なわない設計とすることから、降下火砕物の直接的影響評価は実施しない。

第 4.3.2 表 外部事象防護対象施設等のうち評価対象施設の抽出結果 (1/16)

分類	定義	機能	構築物、系統 又は機器	泊発電所 3 号炉										評価 対象 施設等	備考		
				STEP1	抽出の観点 <sup>※1</sup>					STEP3	設置 場所 <sup>※2</sup>	—	×			○	
					①	②	③	④	⑤								
PS-1	その損傷又は故障により発生する事象によって、(a) 炉心の著しい損傷、又は (b) 燃料の大量の破損を引き起こすおそれのある構築物、系統及び機器	1) 原子炉冷却材圧力バウンダリ機能 2) 過剰反応度の印加防止機能 3) 炉心形状の維持機能	原子炉冷却材圧力バウンダリを構成する機器・配管系（計装等の小口径配管・機器は除く） 制御棒駆動装置圧力ハウジング 炉心槽 炉心支持構造物（炉心槽、上部炉心支持板、上部炉心支柱、上部炉心板、下部炉心板、下部炉心支柱、下部炉心板）、燃料集合体（ただし、燃料を除く）	原子炉容器	○	×	×	×	×	×	×	×	R/B	—	・間接関連系（クラス 3）として ※3 を抽出		
				蒸気発生器	○	×	×	×	×	×	×	×	×	R/B		—	
				1 次冷却材ポンプ	○	×	×	×	×	×	×	×	×	×		R/B	—
				加圧器	○	×	×	×	×	×	×	×	×	×		R/B	—
				配管及び弁	○	×	×	×	×	×	×	×	×	×		R/B	—
				原子炉冷却材圧力バウンダリ隔離弁	○	×	×	×	×	×	×	×	×	×		R/B	—
				制御棒駆動装置圧力ハウジング	○	×	×	×	×	×	×	×	×	×		R/B	—
				炉内計装引出管	○	×	×	×	×	×	×	×	×	×		R/B	—
				制御棒駆動装置圧力ハウジング	○	×	×	×	×	×	×	×	×	×		R/B	—
				炉心槽	○	×	×	×	×	×	×	×	×	×		R/B	—
				上部炉心支持板	○	×	×	×	×	×	×	×	×	×		R/B	—
				上部炉心支柱	○	×	×	×	×	×	×	×	×	×		R/B	—
				上部炉心板	○	×	×	×	×	×	×	×	×	×		R/B	—
下部炉心板	○	×	×	×	×	×	×	×	×	×	R/B	—					
下部炉心支柱	○	×	×	×	×	×	×	×	×	×	R/B	—					
下部炉心支持板	○	×	×	×	×	×	×	×	×	×	R/B	—					
燃料集合体（燃料を除く）	○	×	×	×	×	×	×	×	×	×	R/B	—					

※1：評価対象施設等の抽出の観点：STEP1＝外部事象防護対象施設等、①＝建屋、②＝屋外に設置されている施設、③＝降下火砕物を含む海水の流路となる施設、④＝降下火砕物を含む空気の流路となる施設、⑤＝外気から取り入れた屋内の空気を機器内に取り込む機構を有する施設、STEP3＝外部事象防護対象施設等に波及的影響を及ぼし得る施設  
 ※2：R/B＝原子炉建屋（原子炉格納容器を含む）、A/B＝原子炉補助建屋、CWP/B＝ディーゼル発電機建屋、CWP/B＝循環水ポンプ建屋  
 ※3：換気空調設備（補助建屋給気ガラー）のうち格納容器空調装置

第 4.3.2 表 外部事象防護対象施設等のうち評価対象施設の抽出結果 (2/16)

分類	定義	機能	構築物、系統又は機器	泊発電所 3 号炉										設置場所※2	評価対象施設等	備考
				重要度分類審査指針	抽出の観点※1	STEP1	STEP2					STEP3				
							①	②	③	④	⑤					
MS-1	1) 異常状態発生時に原子炉を緊急に停止し、残留熱を除去し、原子炉冷却材圧力バウンスの過圧を防止し、敷地周辺公衆への過度の放射線の影響を防止する構築物、系統及び機器  2) 未臨界維持機能	1) 原子炉の緊急停止機能  3) 原子炉冷却材圧力バウンスの過圧防止機能	原子炉停止系の制御棒による系(制御棒クラスタ及び制御棒駆動系(スクラム機能))	制御棒	○	×	×	×	×	×	×	×	R/B	—		
			燃料集合体の制御案内シンプル	直接関連系(制御棒)	○	×	×	×	×	×	×	×	×	R/B	—	
			制御棒クラスタ案内管	制御棒駆動装置	○	×	×	×	×	×	×	×	×	R/B	—	
			制御棒	制御棒駆動装置	○	×	×	×	×	×	×	×	×	R/B	—	
			直接関連系(制御棒)	制御棒駆動装置	○	×	×	×	×	×	×	×	×	R/B	—	
			化学体積制御設備(ほう酸注入系)	制御棒駆動装置	○	×	×	×	×	×	×	×	×	R/B	—	
			充てんポンプ	制御棒駆動装置	○	×	×	×	×	×	×	×	×	R/B	—	
			ほう酸ポンプ	制御棒駆動装置	○	×	×	×	×	×	×	×	×	R/B	—	
			ほう酸タンク	制御棒駆動装置	○	×	×	×	×	×	×	×	×	R/B	—	
			ほう酸フィルタ	制御棒駆動装置	○	×	×	×	×	×	×	×	×	R/B	—	
			再生熱交換器	制御棒駆動装置	○	×	×	×	×	×	×	×	×	R/B	—	
			配管及び弁(ほう酸タンクからほう酸ポンプ、充てんポンプ、再生熱交換器を経て1次冷却設備までの範囲)	制御棒駆動装置	○	×	×	×	×	×	×	×	×	R/B	—	
			ポンプミニマムフローライン配管及び弁(燃料取替用水ピットから充てんポンプ入口配管へ接続されるまでの範囲) ほう酸タンクヒータ	制御棒駆動装置	○	×	×	×	×	×	×	×	×	R/B	—	
			直接関連系(化学体積制御設備(ほう酸注入系))	制御棒駆動装置	○	×	×	×	×	×	×	×	×	R/B	—	・間接関連系(クラス3)として※4を抽出
			非常用炉心冷却設備(ほう酸注入系)	制御棒駆動装置	○	×	×	×	×	×	×	×	×	R/B	—	
燃料取替用水ピット	制御棒駆動装置	○	×	×	×	×	×	×	×	×	R/B	—				
高圧注入ポンプ	制御棒駆動装置	○	×	×	×	×	×	×	×	×	R/B	—				
ほう酸注入タンク	制御棒駆動装置	○	×	×	×	×	×	×	×	×	R/B	—				
配管及び弁(燃料取替用水ピットから高圧注入ポンプを経て1次冷却設備低温側までの範囲)	制御棒駆動装置	○	×	×	×	×	×	×	×	×	R/B	—				
直接関連系(非常用炉心冷却設備(ほう酸注入系))	制御棒駆動装置	○	×	×	×	×	×	×	×	×	R/B	—	・間接関連系(クラス3)として※4を抽出			
加圧器安全弁(安全弁開機能)	制御棒駆動装置	○	×	×	×	×	×	×	×	×	R/B	—				

※1：評価対象施設等の抽出の観点：STEP1＝外部事象防護対象施設等、①＝建屋、②＝屋外に設置されている施設、③＝降下火砕物を含む海水の流路となる施設、④＝降下火砕物を含む空気の流路となる施設、⑤＝外気から取り入れた屋内の空気を機器内に取り込む機構を有する施設、STEP3＝外部事象防護対象施設等に波及的影響を及ぼし得る施設  
 ※2：R/B＝原子炉建屋(原子炉格納容器を含む)、A/B＝原子炉補助建屋、CWP/B＝ディーゼル発電機建屋、CWP/B＝循環水ポンプ建屋  
 ※3：換気空調設備(補助建屋給気ガラー)のうち補助建屋空調装置



第 4.3.2 表 外部事象防護対象施設等のうち評価対象施設の抽出結果 (3/16)

分類	定義	機能	構造物、系統 又は機器	泊発電所3号炉		抽出の観点 <sup>※1</sup>					設置 場所 <sup>※2</sup>	評価 対象 施設等	備考		
				重要度分類審査指針	構造物、系統 又は機器	STEP1	STEP2								
							①	②	③	④				⑤	
MS-1	1) 異常状態発生時に原子炉を緊急に停止し、残留熱を除去し、原子炉冷却材圧力パウンダリの過圧を防止し、敷地周辺公衆への過度の放射線の影響を防止する構造物、系統及び機器	4) 原子炉停止後の除熱機能	残留熱を除去する系統(余熱除去系、補助給水系、蒸気発生器2次側隔離弁までの主蒸気系・給水系、主蒸気安全弁、主蒸気逃がし弁(手動逃がし機能))	余熱除去設備	○	×	×	×	×	×	○	A/B	○	・排気管が屋外設置 ・間接関連系(クラス3)として※4を抽出	
				余熱除去ポンプ	○	×	×	×	×	×	×	○	A/B		○
				余熱除去冷却器	○	×	×	×	×	×	×	×	R/B		○
				配管及び弁(余熱除去運転モードのルートとなる範囲)	○	×	×	×	×	×	×	×	A/B		○
				直接関連系(余熱除去設備)	○	×	×	×	×	×	×	×	R/B		○
				ポンプミニマムフローライン配管及び弁	○	×	×	×	×	×	×	×	A/B		○
				補助給水設備	○	×	×	×	×	×	×	×	R/B		○
				電動補助給水ポンプ	○	×	×	×	×	×	×	×	R/B		○
				電動補助給水ポンプ(電動補助給水ポンプ室換気装置)	○	×	×	×	×	×	×	×	R/B		○
				タービン動補助給水ポンプ	○	×	×	×	×	×	×	×	R/B		○
				補助給水ピット	○	×	×	×	×	×	×	×	R/B		○
				配管及び弁(補助給水ピットから補助給水ポンプを経て主給水配管との合流部までの範囲)	○	×	×	×	×	×	×	×	R/B		○
				直接関連系(補助給水設備)	○	×	×	×	×	×	×	×	R/B		○
				ポンプタービンへの蒸気供給配管及び弁	○	×	×	×	×	×	×	×	R/B		○
イン配管及び弁	○	×	×	×	×	×	×	×	R/B	○					
主蒸気設備	○	×	×	×	×	×	×	×	R/B	○	・排気管が屋外設置				
蒸気発生器	○	×	×	×	×	×	×	×	R/B	○	・間接関連系(クラス3)として※6を抽出				
主蒸気隔離弁	○	×	×	×	×	×	×	×	R/B	○	・排気管が屋外設置				
主蒸気安全弁	○	×	×	×	×	×	×	×	R/B	○	・排気管が屋外設置				
主蒸気逃がし弁(手動逃がし機能)	○	×	×	×	×	×	×	×	R/B	○	・排気管が屋外設置				
配管及び弁(蒸気発生器から主蒸気隔離弁の範囲)	○	×	×	×	×	×	×	×	R/B	○	・排気管が屋外設置				
給水設備	○	×	×	×	×	×	×	×	R/B	○	・排気管が屋外設置				
蒸気発生器	○	×	×	×	×	×	×	×	R/B	○	・排気管が屋外設置				
主給水隔離弁	○	×	×	×	×	×	×	×	R/B	○	・排気管が屋外設置				
配管及び弁(蒸気発生器から主給水隔離弁の範囲)	○	×	×	×	×	×	×	×	R/B	○	・排気管が屋外設置				

※1：評価対象施設等の抽出の観点：STEP1=外部事象防護対象施設等、①=建屋、②=屋外に設置されている施設、③=降下火砕物を含む雨水の流路となる施設、④=降下火砕物を含む空気の流路となる施設、⑤=外気から取り入れた屋内の空気を機器内に取り込む機構を有する施設、STEP3=外部事象防護対象施設等に波及的影響を及ぼし得る施設  
 ※2：R/B=原子炉建屋(原子炉格納容器を含む)、A/B=原子炉補助建屋、DG/B=ディーゼル発電機建屋、CWP/B=循環水ポンプ建屋  
 ※3：換気空調設備(補助建屋給気ガラクラリ)のうち補助建屋空調装置  
 ※4：換気空調設備(主蒸気管室給気ガラクラリ)のうちタービン動補助給水ポンプ室換気装置  
 ※5：換気空調設備(主蒸気管室給気ガラクラリ)のうちタービン動補助給水ポンプ室換気装置  
 ※6：換気空調設備(主蒸気管室給気ガラクラリ)のうち主蒸気管室換気装置

第 4.3.2 表 外部事象防護対象施設等のうち評価対象施設の抽出結果 (4/16)

分類	定義	機能	構築物、系統 又は機器	泊発電所 3 号炉		抽出の観点 <sup>※1</sup>					設置 場所 <sup>※2</sup>	評価 対象 施設等	備考				
				構築物、系統 又は機器	STEP1	STEP2								STEP3			
						①	②	③	④	⑤							
MS-1	1) 異常状態発生時に原子炉を緊急に停止し、残留熱を除去し、原子炉冷却材圧力バウンスの過剰を防ぎ、敷地周辺の公衆への過度の放射線の影響を防止する構築物、系統及び機器	5) 炉心冷却機能	非常用炉心冷却系 (低圧注入系、高圧注入系、蓄圧注入系)	低圧注入系	○	×	×	×	×	×	○	A/B	○	・ 間接関連系 (クラス3)と して※4を抽出			
				余熱除去ポンプ	○	×	×	×	×	×	×	○	A/B		○		
				余熱除去冷却器	○	×	×	×	×	×	×	×	R/B		—	—	
				燃料取替用水ピット	○	×	×	×	×	×	×	×	R/B		—	—	
				格納容器再循環サンプ	○	×	×	×	×	×	×	×	R/B		—	—	
				配管及び弁 (燃料取替用水ピット及び格納容器再循環サンプから余熱除去ポンプ、余熱除去冷却器を経て1次冷却設備までの範囲)	○	×	×	×	×	×	×	×	R/B A/B		○	○	・ 間接関連系 (クラス3)と して※4を抽出
				直接関連系 (低圧注入系) 配管及び弁	○	×	×	×	×	×	×	×	R/B A/B		○	○	—
				高圧注入系	○	×	×	×	×	×	×	×	R/B		—	—	—
				燃料取替用水ピット	○	×	×	×	×	×	×	×	A/B		○	○	—
				高圧注入ポンプ	○	×	×	×	×	×	×	×	R/B		—	—	—
				格納容器再循環サンプ	○	×	×	×	×	×	×	×	R/B		—	—	—
				配管及び弁 (燃料取替用水ピット及び再循環サンプから高圧注入ポンプを経て1次冷却設備までの範囲)	○	×	×	×	×	×	×	×	R/B A/B		○	○	・ 間接関連系 (クラス3)と して※4を抽出
				直接関連系 (高圧注入系) ポンプミニマムフローライン 配管及び弁	○	×	×	×	×	×	×	×	R/B A/B		○	○	—
				蓄圧注入系	○	×	×	×	×	×	×	×	R/B		—	—	—
				蓄圧タンク	○	×	×	×	×	×	×	×	R/B		—	—	—
配管及び弁 (蓄圧タンクから1次冷却設備低温側配管合流部までの範囲)	○	×	×	×	×	×	×	×	R/B	—	—	—					
原子炉格納容器	原子炉格納容器、ア ニユラス、原子炉格 納容器隔離弁、原子 炉格納容器スプレ イ系、アニユラス空 気再循環設備、安全 補機室空気浄化系、 可熱性ガス濃度制 御系	6) 放射性物質の閉じ 込め機能、放射線 の遮へい及び放出 低減機能	原子炉格納容器、ア ニユラス、原子炉格 納容器隔離弁、原子 炉格納容器スプレ イ系、アニユラス空 気再循環設備、安全 補機室空気浄化系、 可熱性ガス濃度制 御系	原子炉格納容器	○	×	×	×	×	×	R/B	—	—	—			
格納容器本体				格納容器本体	○	×	×	×	×	×	R/B	—	—	—			
貫通部 (ペネトレーション)				貫通部 (ペネトレーション)	○	×	×	×	×	×	R/B	—	—	—			
エアロック				エアロック	○	×	×	×	×	×	R/B	—	—	—			
機器搬入口				機器搬入口	○	×	×	×	×	×	R/B	—	—	—			
アニユラス				アニユラス	○	×	×	×	×	×	R/B	—	—	—			
原子炉格納容器隔離弁及び格納容器バウンダリ配管				原子炉格納容器隔離弁及び格納容器バウンダリ配管	○	×	×	×	×	×	R/B	—	—	—			

※1: 評価対象施設等の抽出の観点: STEP1=外部事象防護対象施設等、①=建屋、②=屋外に設置されている施設、③=降下火砕物を含む海水の流路となる施設、④=降下火砕物を含む空気の流路となる施設、⑤=外気から取り入れられた屋内の空気を機器内に取り込む機構を有する施設、STEP3=外部事象防護対象施設等に波及的影響を及ぼし得る施設

※2: R/B=原子炉建屋 (原子炉格納容器を含む)、A/B=原子炉補助建屋、DG/B=ディーゼル発電機建屋、CWB=循環水ポンプ建屋

※4: 換気空調設備 (補助建屋格気ガラー) のうち補助建屋空調装置

第 4.3.2 表 外部事象防護対象施設等のうち評価対象施設の抽出結果 (5/16)

分類	定義	機能	構築物、系統 又は機器	泊発電所 3 号炉		抽出の観点 <sup>※1</sup>					設置 場所 <sup>※2</sup>	評価 対象 施設等	備考			
				構築物、系統又は機器		STEP1	STEP2			STEP3						
				機能	STEP2 ①		STEP2 ②	STEP2 ③	STEP2 ④					STEP2 ⑤		
MS-1	1) 異常状態発生時に原子炉を緊急に停止し、残留熱を除去し、原子炉冷却材圧力バウレンダリの過圧を防止し、敷地周辺公衆への過度の放射線の影響を防止する構築物、系統及び機器	6) 放射性物質の閉じ込め機能、放射線の遮へい及び放出低減機能	原子炉格納容器、アニュラス、原子炉格納容器隔離弁、原子炉格納容器スプレイ系、アニュラス空気再循環設備、安全補機室空気浄化系、可燃性ガス濃度制御系	原子炉格納容器スプレイ設備	○	×	×	×	×	×	×	R/B	—			
				燃料取替用水ピット	○	×	×	×	×	×	×	×	R/B	—		
				格納容器スプレイポンプ	○	×	×	×	×	×	×	×	A/B	○		・間接関連系
				格納容器スプレイ冷却器	○	×	×	×	×	×	×	×	A/B	○		(クラス3)と
				よう素除去薬品タンク	○	×	×	×	×	×	×	×	A/B	○		して※4を抽出
				スプレイエダクター	○	×	×	×	×	×	×	×	A/B	○		
				スプレイレインダ	○	×	×	×	×	×	×	×	R/B	—		
				スプレイノズル	○	×	×	×	×	×	×	×	R/B	—		
				配管及び弁(燃料取替用水ピット及び格納容器再循環タンクから格納容器スプレイポンプ、格納容器スプレイ冷却器を経てスプレイレインダヘッドまでの範囲。よう素除去薬品タンクからスプレイエダクターを経て格納容器スプレイ配管までの範囲)	○	×	×	×	×	×	×	×	R/B A/B	○		・間接関連系 (クラス3)と して※4を抽出
				アニュラス空気浄化設備	○	×	×	×	×	×	×	×	R/B	—		
アニュラス空気浄化ファン	○	×	×	×	×	×	×	×	R/B	—						
アニュラス空気浄化ファン	○	×	×	×	×	×	×	×	R/B	—						
ダクト及びダンパ	○	×	×	×	×	×	×	×	R/B A/B	○		・間接関連系 (クラス3)と して※4を抽出				
直接関連系(アニュラス空気浄化設備)	○	×	×	×	×	×	×	×	屋外	○						
遮へい設備(外部遮へい壁)	○	×	×	×	×	×	×	×	屋外	○		原子炉建屋と して評価				

※1：評価対象施設等の抽出の観点：STEP1＝外部事象防護対象施設等、①＝建屋、②＝屋外に設置されている施設、③＝降下火砕物を含む海水の流れとなる施設、④＝降下火砕物を含む空気の流路となる施設、⑤＝外気から取り入れた屋内の空気を機器内に取り込む機構を有する施設、STEP3＝外部事象防護対象施設等に波及的影響を及ぼし得る施設

※2：R/B＝原子炉建屋（原子炉格納容器を含む）、A/B＝原子炉補助建屋、DG/B＝ディーゼル発電機建屋、CWP/B＝循環水ポンプ建屋

※4：換気空調設備（補助建屋給気ガラー）のうち補助建屋空調装置

第 4.3.2 表 外部事象防護対象施設等のうち評価対象施設の抽出結果 (6/16)

分類	定義	機能	構造物, 系統 又は機器	泊発電所 3 号炉 構造物, 系統又は機器	抽出の観点 <sup>※1</sup>					設置 場所 <sup>※2</sup>	評価 対象 施設等	備考	
					STEP1	STEP2							STEP3
						①	②	③	④				
MS-1	2) 安全上必須なその他の構造物, 系統及び機器	1) 工学的安全施設及び原子炉停止系への作動信号の発生機能  2) 安全上特に重要な関連機能	構造物, 系統又は機器  安全保護系	原子炉保護系への作動信号の発生機構	○	×	×	×	○	R/B A/B	○	・安全系の計装盤等 ・間接関連系 (クラス3) として※4を抽出	
				工学的安全施設への作動信号の発生機構	○	×	×	×	○	R/B A/B DG/B	○	・間接関連系 (クラス3) として※4を抽出	
				非常用炉心冷却設備作動の安全保護回路	○	×	×	×	○	R/B A/B DG/B	○	・間接関連系 (クラス3) として※4を抽出	
				原子炉格納容器スプレイ作動の安全保護回路	○	×	×	×	○	R/B A/B DG/B	○	・間接関連系 (クラス3) として※4を抽出	
				主蒸気ライン隔離の安全保護回路	○	×	×	×	○	R/B A/B DG/B	○	・間接関連系 (クラス3) として※4を抽出	
				原子炉格納容器隔離の安全保護回路	○	×	×	×	○	R/B A/B DG/B	○	・間接関連系 (クラス3) として※4を抽出	
				非常用交流電源設備	○	×	×	×	○	R/B A/B DG/B	○	・安全系の計装盤等	
				ディーゼル発電機機関	○	×	×	×	○	DG/B	○	・間接関連系 (クラス3) としてディーゼル発電機排気消音器及び排気管を抽出	
				ディーゼル発電機	○	×	×	×	○	DG/B	○		
				ディーゼル発電機 (ディーゼル発電機室換気装置)	○	×	×	×	○	DG/B	○		
ディーゼル発電機から非常用負荷までの配電設備及び配線	○	×	×	×	○	R/B A/B DG/B	○	・安全系の計装盤等					
直接関連系 (非常用交流電源設備)			燃料系 吸気系 始動用空気系 冷却水系 潤滑油系		○	×	×	×	DG/B 屋外	○			

※1: 評価対象施設等の抽出の観点: STEP1=外部事象防護対象施設等, ①=建屋, ②=屋外に設置されている施設, ③=降下火砕物を含む海水の流路となる施設, ④=降下火砕物を含む空気の流路となる施設, ⑤=外気から取り入れた屋内の空気を機器内に取り込む機構を有する施設, STEP3=外部事象防護対象施設等に波及的影響を及ぼし得る施設

※2: R/B=原子炉建屋 (原子炉格納容器を含む), A/B=原子炉補助建屋, DG/B=ディーゼル発電機建屋, CWP/B=循環水ポンプ建屋

※3: 間接関連系 (補助建屋給気ラリ) のうち補助建屋空調装置

※4: 換気空調設備 (補助建屋給気ラリ) のうち補助建屋空調装置

第 4.3.2 表 外部事象防護対象施設等のうち評価対象施設の抽出結果 (7/16)

分類	定義	機能	構造物、系統又は機器	泊発電所 3 号炉		抽出の観点 <sup>※1</sup>					設置場所 <sup>※2</sup>	評価対象施設等	備考			
				重要度分類審査指針	構造物、系統又は機器	STEP1	STEP2							STEP3		
							①	②	③	④					⑤	
MS-1	2) 安全上必須なその他の構造物、系統及び機器	2) 安全上特に重要な関連機能	非常用内電源系、制御室及びその遮へい・換気空調系、原子炉補機冷却水系、原子炉補機冷却海水系、直流電源系、制御用圧縮空気設備 (いずれも、MS-1 関連のもの)	中央制御室及び中央制御室遮へい	○	×	×	×	×	×	×	A/B	—			
				中央制御室空調装置 (放射線防護機能及び有毒ガス防護機能)												
				中央制御室非常用循環ファン												
				中央制御室非常用循環ファンユニット												
				中央制御室給気ファン												
				中央制御室循環ファンダクト及びダンパ												
				原子炉補機冷却水設備												
				原子炉補機冷却水ポンプ	○	×	×	×	×	×	×	×	×	R/B	—	
				原子炉補機冷却水冷却器	○	×	×	×	×	×	×	×	×	R/B	—	
				配管及び弁 (MS-1 関連補機への冷却水ラインの範囲)	○	×	×	×	×	×	×	×	×	R/B A/B	—	
				直接関連系 (原子炉補機冷却水冷却器)	○	×	×	×	×	×	×	×	×	R/B	—	
				原子炉補機冷却海水設備												
				原子炉補機冷却海水ポンプ	○	×	×	×	×	×	×	×	×	CWP/B	○	
原子炉補機冷却海水ポンプ出口ロスレーナ	○	×	×	×	×	×	×	×	×	CWP/B	○					
原子炉補機冷却水冷却器海水入口ロスレーナ	○	×	×	×	×	×	×	×	×	R/B	—					
原子炉補機冷却水冷却器	○	×	×	×	×	×	×	×	×	R/B	—					
配管及び弁 (MS-1 関連補機への海水補給ラインの範囲)	○	×	×	×	×	×	×	×	×	R/B	—					
直接関連系 (原子炉補機冷却海水設備)	○	×	×	×	×	×	×	×	×	R/B	—					
原子炉補機冷却海水ポンプ出口ロスレーナ (異物除去機能を司る部分)	○	×	×	×	×	×	×	×	×	屋外	○	間接関連系 (クラス 3) として取水装置 (除塵設備) を抽出				

※1: 評価対象施設等の抽出の観点: STEP1=外部事象防護対象施設等, ①=建屋, ②=屋外に設置されている施設, ③=降下火砕物を含む海水の流路となる施設, ④=降下火砕物を含む空気の流路となる施設, ⑤=外気から取り入れた屋内の空気を機器内に取り込む機構を有する施設, STEP3=外部事象防護対象施設等に波及的影響を及ぼし得る施設

※2: R/B=原子炉建屋 (原子炉格納容器を含む), A/B=原子炉補助建屋, CWP/B=ディーゼル発電機建屋, CWP/B=循環水ポンプ建屋

第 4.3.2 表 外部事象防護対象施設等のうち評価対象施設の抽出結果 (8/16)

分類	定義	機能	構造物、系統 又は機器	泊発電所 3 号炉		抽出の観点 <sup>※1</sup>					設置 場所 <sup>※2</sup>	評価 対象 施設等	備考	
				構造物、系統又は機器	STEP1	STEP2								
						①	②	③	④	⑤				
MS-1	2) 安全上必須なその他の構造物、系統及び機器	2) 安全上特に重要な関連機能	非常用内電源系、制御室及びその遮へい・換気空調系、原子炉補機冷却水系、原子炉補機冷却系、原子炉補機冷却系、直流電源系、制御用圧縮空気設備（いずれも、MS-1 関連のもの）	非常用直流電源設備	○	×	×	×	×	×	A/B	—		
				蓄電池	○	×	×	×	×	×	R/B A/B DG/B	—		
				蓄電池から非常用負荷までの配電設備及び回路 (MS-1 関連)	○	×	×	×	×	×	A/B	—		
				蓄電池から非常用負荷までの配電設備及び回路 (MS-1 関連) (安全補機閉器室空調装置)	○	×	×	×	×	×	A/B	○		
PS-2	1) その損傷又は故障により発生する事象によって、炉心の著しい損傷又は燃料の大量の破損を直ちに引き起こすおそれはないが、敷地外への過度の放射性物質の放出のおそれのある構造物、系統及び機器	1) 原子炉炉冷却材を内蔵する機能（ただし、原子炉炉冷却材圧力バウンダリから除外されている計装等の小口径のもの及びバウンダリに直接接続されていないものは除く）	化学体積制御設備の抽出系・浄化系	○	×	×	×	×	×	×	R/B A/B DG/B	—		
			再生熱交換器	○	×	×	×	×	×	×	×	R/B	○	
			余熱抽出冷却器	○	×	×	×	×	×	×	×	R/B	○	
			非再生冷却器	○	×	×	×	×	×	×	×	R/B	○	
			冷却材混床式脱塩塔	○	×	×	×	×	×	×	×	A/B	○	
			冷却材陽イオン脱塩塔	○	×	×	×	×	×	×	×	A/B	○	
			冷却材脱塩塔入口フィルタ	○	×	×	×	×	×	×	×	A/B	○	
			冷却材フィルタ	○	×	×	×	×	×	×	×	A/B	○	
			体積制御タンク	○	×	×	×	×	×	×	×	A/B	○	
			充てんポンプ	○	×	×	×	×	×	×	×	A/B	○	
			封水注入フィルタ	○	×	×	×	×	×	×	×	A/B	○	
			封水ストレーナ	○	×	×	×	×	×	×	×	A/B	○	
			封水冷却器	○	×	×	×	×	×	×	×	A/B	○	
配管及び弁	○	×	×	×	×	×	×	×	R/B A/B	○				

※1：評価対象施設等の抽出の観点：STEP1＝外部事象防護対象施設等、①＝建屋、②＝屋外に設置されている施設、③＝降下火砕物を含む海水の流路となる施設、④＝降下火砕物を含む空気の流路となる施設、⑤＝外気から取り入れられた屋内の空気を機器内に取り込む機構を有する施設、STEP3＝外部事象防護対象施設等に波及的影響を及ぼし得る施設

※2：R/B＝原子炉建屋（原子炉格納容器を含む）、A/B＝原子炉補助建屋、DG/B＝ディーゼル発電機建屋、CWP/B＝循環水ポンプ建屋

※4：換気空調設備（補助建屋給気ガラー）のうち補助建屋空調装置

第 4.3.2 表 外部事象防護対象施設等のうち評価対象施設の抽出結果 (9/16)

分類	定義	機能	構築物、系統 又は機器	重要度分類審査指針		抽出の観点 <sup>※1</sup>					設置 場所 <sup>※2</sup>	評価 対象 施設等	備考			
				構造物、系統 又は機器	機能	STEP1	STEP2									
							STEP3	①	②	③				④	⑤	
PS-2	1) その損傷又は故障により発生する事象の著しい損傷又は燃料の大量の破損を直ちに引き起こすおそれはないが、敷地外への過度の放射性情質の放出のおおそれのある構築物、系統及び機器	2) 原子炉冷却材圧力バウンダリに直接接続されていないものであって、放射性情質を貯蔵する機能	放射性廃棄物処理施設 (放射能インベントリの大きいもの)、使用済燃料ピット (使用済燃料ラックを含む)	放射性気体廃棄物処理設備	ガスサージタンク	○	×	×	×	×	×	○	R/B	○	・前後調理系 (クラス3)と して※4を抽出	
					活性炭式希ガスホールドアップ装置	○	×	×	×	×	×	×	○	R/B		○
					使用済燃料ピット (使用済燃料ラックを含む)	○	×	×	×	×	×	×	○	R/B		○
					新燃料貯蔵庫 (臨界を防止する機能)	○	×	×	×	×	×	×	×	R/B		—
					燃料ラック	○	×	×	×	×	×	×	×	R/B		—
					燃料取替クレーン	○	×	×	×	×	×	×	×	R/B		—
					燃料移送装置	○	×	×	×	×	×	×	×	R/B		—
					使用済燃料ピットクレーン	○	×	×	×	×	×	×	×	R/B		—
					燃料取扱棟クレーン	○	×	×	×	×	×	×	×	R/B		—
					直接関連系 (燃料取扱設備)	○	×	×	×	×	×	×	×	R/B		—
			原子炉キャビティ キャスクピット 燃料取替キャナル 燃料検査ピット		○	×	×	×	×	×	R/B	—				
			加圧器安全弁 (吹き止まり機能)		○	×	×	×	×	×	R/B	—				
		1) 安全弁及び逃がし弁の吹き止まり機能	加圧器安全弁、加圧器逃がし弁 (いずれも、吹き止まり機能に関連する部分)		○	×	×	×	×	×	R/B	—				

※1：評価対象施設等の抽出の観点：STEP1＝外部事象防護対象施設等、①＝建屋、②＝屋外に設置されている施設、③＝降下火砕物を含む雨水の流路となる施設、④＝降下火砕物を含む空気の流路となる施設、⑤＝外気から取り入れた屋内の空気を機器内に取り込む機構を有する施設、STEP3＝外部事象防護対象施設等に波及的影響を及ぼし得る施設

※2：R/B＝原子炉建屋 (原子炉格納容器を含む)、A/B＝原子炉補助建屋、DG/B＝ディーゼル発電機建屋、CW/B＝循環水ポンプ建屋

※4：換気空調設備 (補助建屋給気ガラー) のうち補助建屋空調装置

第 4.3.2 表 外部事象防護対象施設等のうち評価対象施設の抽出結果 (10/16)

分類	定義	機能	構築物、系統 又は機器	泊発電所 3 号炉		抽出の観点 <sup>※1</sup>					設置 場所 <sup>※2</sup>	評価 対象 施設等	備考		
				重要度分類審査指針	構築物、系統 又は機器	STEP1	STEP2							STEP3	
							①	②	③	④					⑤
MS-2	1) PS-2 の構築物、系統及び機器の損傷又は故障により敷地周辺公衆に与える放射線の影響を十分に小さくするようにする構築物、系統及び機器	1) 燃料プールの補給機能	使用済燃料ピット補給水系	燃料取替用水ピット 燃料取替用水ポンプ 配管及び弁 (燃料取替用水ピットから燃料取替用水ポンプを経 て使用済燃料ピットまでの範囲)	○	×	×	×	×	×	R/B	-			
		2) 放射性物質放出の防止機能	放射性気体廃棄物処理系の隔離弁、燃料集合体落下事故時放射能放出を低減する系、排気筒 (補助建屋)	放射性気体廃棄物処理系の隔離弁	○	×	×	×	×	×	R/B	-			
MS-2	2) 異常状態への対応上特に重要な構築物、系統及び機器	1) 事故時のプラント状態の把握機能	事故時監視計器の一部	中性子源領域中性子束	中性子源領域中性子束	○	×	×	×	×	R/B	-			
				原子炉トリップ遮断器の状態	原子炉トリップ遮断器の状態	○	×	×	×	×	×	R/B	-		
				ほう素濃度 (サンプリング分析)	ほう素濃度 (サンプリング分析)	○	×	×	×	×	×	×	R/B	-	
				1 次冷却材圧力	1 次冷却材圧力	○	×	×	×	×	×	×	R/B	-	
				1 次冷却材高温側温度 (広域) 及び 1 次冷却材低温側温度 (広域)	1 次冷却材高温側温度 (広域) 及び 1 次冷却材低温側温度 (広域)	○	×	×	×	×	×	×	R/B	-	
				加圧器水位	加圧器水位	○	×	×	×	×	×	×	R/B	-	
				格納容器圧力	格納容器圧力	○	×	×	×	×	×	×	R/B	-	
				格納容器高レンジエリアモニタ (低レンジ)	格納容器高レンジエリアモニタ (低レンジ)	○	×	×	×	×	×	×	R/B	-	
				格納容器高レンジエリアモニタ (高レンジ)	格納容器高レンジエリアモニタ (高レンジ)	○	×	×	×	×	×	×	R/B	-	
				ほう酸タンク水位	ほう酸タンク水位	○	×	×	×	×	×	×	A/B	-	
				蒸気発生器水位 (広域)	蒸気発生器水位 (広域)	○	×	×	×	×	×	×	R/B	-	
				蒸気発生器水位 (狭域)	蒸気発生器水位 (狭域)	○	×	×	×	×	×	×	R/B	-	
				補助給水ライン流量	補助給水ライン流量	○	×	×	×	×	×	×	R/B	-	
				主蒸気ライン圧力	主蒸気ライン圧力	○	×	×	×	×	×	×	R/B	-	
				補助給水ピット水位	補助給水ピット水位	○	×	×	×	×	×	×	R/B	-	
				燃料取替用水ピット水位	燃料取替用水ピット水位	○	×	×	×	×	×	×	R/B	-	
格納容器再循環サンプ水位 (狭域)	格納容器再循環サンプ水位 (狭域)	○	×	×	×	×	×	×	R/B	-					
格納容器再循環サンプ水位 (広域)	格納容器再循環サンプ水位 (広域)	○	×	×	×	×	×	×	R/B	-					

※1: 評価対象施設等の抽出の観点: STEP1=外部事象防護対象施設等、①=建屋、②=屋外に設置されている施設、③=降下火砕物を含む海水の流路となる施設、④=降下火砕物を含む空気の流路となる施設、⑤=外気から取り入れた屋内の空気を機器内に取り込む機構を有する施設、STEP3=外部事象防護対象施設等に波及的影響を及ぼし得る施設

※2: R/B=原子炉建屋 (原子炉格納容器を含む)、A/B=原子炉補助建屋、DG/B=ディーゼル発電機建屋、CWP/B=循環水ポンプ建屋



第 4.3.2 表 外部事象防護対象施設等のうち評価対象施設の抽出結果 (11/16)

分類	定義	機能	構築物、系統又は機器	泊発電所 3 号炉										設置場所	評価対象施設等	備考			
				STEP1	抽出の観点 <sup>※1</sup>					STEP3	STEP2	STEP2	STEP2				STEP2		
					①	②	③	④	⑤										
MS-2	2) 異常状態への対応上特に重要な構築物、系統及び機器	2) 異常状態の緩和機能 3) 制御室からの安全停止機能	構築物、系統又は機器 加圧器逃し(手動開閉機能)、加圧器ヒータ(後備ヒータ)、加圧器逃し弁元弁 制御室外原子炉停止装置(安全停止に関連するもの)	加圧器後備ヒータ	○	×	×	×	×	×	×	×	×	R/B	—				
				加圧器逃し弁元弁(閉機能)	○	×	×	×	×	×	×	×	×	×	R/B	—			
				加圧器逃し弁(手動開閉機能)	○	×	×	×	×	×	×	×	×	×	×	R/B	—		
	MS-2	3) 放射性物質の貯蔵機能	放射性廃棄物の貯蔵施設(放射能インベントリの小さいもの)	放射性廃棄物処理施設(放射能インベントリの小さいもの)	中央制御室外原子炉停止装置	○	×	×	×	×	×	×	×	×	R/B	—			
					計装配管及び弁	×	—	—	—	—	—	—	—	—	—	—	—		
					試料採取系配管及び弁	×	—	—	—	—	—	—	—	—	—	—	—	—	
					ドレン配管及び弁	×	—	—	—	—	—	—	—	—	—	—	—	—	
					ベント配管及び弁	×	—	—	—	—	—	—	—	—	—	—	—	—	
					1次冷却材ポンプ	×	—	—	—	—	—	—	—	—	—	—	—	—	
					化学体積制御系	×	—	—	—	—	—	—	—	—	—	—	—	—	
PS-3	1) 異常状態の起因事象となるものであって、PS-1及びPS-2以外の構築物、系統及び機器	2) 原子炉冷却材の循環機能 3) 放射性物質の貯蔵機能	1次冷却材ポンプ及びその関連系	封水注入系	×	—	—	—	—	—	—	—	—	—	—	—			
				1次冷却材ポンプスタンドバイ	×	—	—	—	—	—	—	—	—	—	—	—	—		
				配管及び弁	×	—	—	—	—	—	—	—	—	—	—	—	—		
				液体廃棄物処理設備	×	—	—	—	—	—	—	—	—	—	—	—	—		
				加圧器逃しタンク	×	—	—	—	—	—	—	—	—	—	—	—	—		
				格納容器サンブ	×	—	—	—	—	—	—	—	—	—	—	—	—		
				廃液貯蔵ピット	×	—	—	—	—	—	—	—	—	—	—	—	—		
				冷却材貯蔵タンク	×	—	—	—	—	—	—	—	—	—	—	—	—		
				格納容器冷却材ドレンタンク	×	—	—	—	—	—	—	—	—	—	—	—	—		
				補助建屋サンブタンク	×	—	—	—	—	—	—	—	—	—	—	—	—		
PS-3	1) 異常状態の起因事象となるものであって、PS-1及びPS-2以外の構築物、系統及び機器	2) 原子炉冷却材の循環機能 3) 放射性物質の貯蔵機能	1次冷却材ポンプ及びその関連系	洗浄排水タンク	×	—	—	—	—	—	—	—	—	—	—	—			
				洗浄排水蒸留水タンク	×	—	—	—	—	—	—	—	—	—	—	—	—		
				洗浄排水濃縮廃液タンク	×	—	—	—	—	—	—	—	—	—	—	—	—		
				廃液蒸留水タンク	×	—	—	—	—	—	—	—	—	—	—	—	—		
				酸液ドレンタンク	×	—	—	—	—	—	—	—	—	—	—	—	—		
				濃縮廃液タンク	×	—	—	—	—	—	—	—	—	—	—	—	—		
				放射性廃棄物処理施設(放射能インベントリの小さいもの)	×	—	—	—	—	—	—	—	—	—	—	—	—		
				放射性廃棄物処理施設(放射能インベントリの小さいもの)	×	—	—	—	—	—	—	—	—	—	—	—	—		
				放射性廃棄物処理施設(放射能インベントリの小さいもの)	×	—	—	—	—	—	—	—	—	—	—	—	—		
				放射性廃棄物処理施設(放射能インベントリの小さいもの)	×	—	—	—	—	—	—	—	—	—	—	—	—		

※1: 評価対象施設等の抽出の観点: STEP1=外部事象防護対象施設等, STEP2①=建屋, ②=屋外に設置されている施設, ③=降下火砕物を含む海水の流路となる施設, ④=降下火砕物を含む空気の流路となる施設, ⑤=外気から取り入れた屋内の空気を機器内に取り込む機構を有する施設, STEP3=外部事象防護対象施設等に波及的影響を及ぼし得る施設  
 ※2: R/B=原子炉建屋(原子炉格納容器を含む), A/B=原子炉補助建屋, DG/B=ディーゼル発電機建屋, CWP/B=循環水ポンプ建屋, T/B=タービン建屋, EL/B=電気建屋

第 4.3.2 表 外部事象防護対象施設等のうち評価対象施設の抽出結果 (12/16)

分類	定義	機能	構築物、系統 又は機器	泊発電所 3 号炉		抽出の観点 <sup>※1</sup>					設置 場所 <sup>※2</sup>	評価 対象 施設等	備考			
				構築物、系統又は機器		STEP1	STEP2									
				固体廃棄物処理設備 使用済樹脂貯蔵タンク 固体廃棄物貯蔵庫 新燃料貯蔵庫 新燃料ラック			①	②	③	④				⑤		
PS-3	1) 異常状態の起因 事象となるもの であって、PS-1 及 び PS-2 以外の構 築物、系統及び機 器  4) 電源供給機能 (非 常用を除く)	3) 放射性物質の貯蔵 機能	放射性廃棄物処理 施設 (放射能インベ ントリの小さいも の)	構築物、系統又は機器												
				固体廃棄物処理設備	X	-	-	-	-	X						
				使用済樹脂貯蔵タンク	X	-	-	-	-	-	X					
				固体廃棄物貯蔵庫	X	-	-	-	-	-	X					
				新燃料貯蔵庫	X	-	-	-	-	-	X					
				新燃料ラック	X	-	-	-	-	-	X					
				発電機及びその励磁装置	X	-	-	-	-	-	-					
				発電機	X	-	-	-	-	-	-					
				励磁装置	X	-	-	-	-	-	-					
				タービン発電機固定子巻線冷却水系 タービン発電機ガス系 タービン発電機密封油系 励磁装置	X	-	-	-	-	-	-	X				
蒸気タービン	X	-	-	-	-	-	-	-								
主タービン	X	-	-	-	-	-	-	-								
主要弁及び配管	X	-	-	-	-	-	-	-								
直接関連系 (蒸気タービン)	X	-	-	-	-	-	-	X								
主蒸気設備 (主蒸気、駆動源) タービン制御系 タービン潤滑油系	X	-	-	-	-	-	-	X								
復水設備	X	-	-	-	-	-	-	-								
復水器	X	-	-	-	-	-	-	-								
復水ポンプ	X	-	-	-	-	-	-	-								
配管及び弁	X	-	-	-	-	-	-	-								
直接関連系 (復水系) 復水器空気抽出系 (機械式空気抽 出系、配管及び弁)	X	-	-	-	-	-	-	X								

※1: 評価対象施設等の抽出の観点: STEP1=外部事象防護対象施設等, STEP2①=建屋, ②=屋外に設置されている施設, ③=降下火砕物を含む海水の流路となる施設, ④=降下火砕物を含む空気の流路となる施設, ⑤=外気から取り入れた屋内の空気を機器内に取り込む機構を有する施設, STEP3=外部事象防護対象施設等に波及的影響を及ぼし得る施設

※2: R/B=原子炉建屋 (原子炉格納容器を含む), A/B=原子炉補助建屋, DG/B=ディーゼル発電機建屋, CWP/B=循環水ポンプ建屋, T/B=タービン建屋

第 4.3.2 表 外部事象防護対象施設等のうち評価対象施設の抽出結果 (13/16)

分類	定義	機能	構築物, 系統 又は機器	泊発電所 3 号炉		抽出の観点 <sup>※1</sup>					設置 場所 <sup>※2</sup>	評価 対象 施設等	備考				
				構築物, 系統 又は機器	STEP1	STEP2											
						①	②	③	④	⑤							
PS-3	1) 異常状態の起因 事象となるもの であって、PS-1 及 び PS-2 以外の構 築物, 系統及び機 器  4) 電源供給機能 (非 常用を除く)		構築物, 系統 又は機器	給水系													
				電動主給水ポンプ	X	-	-	-	-	-	-	-	-	-	-	-	
				タービン動主給水ポンプ	X	-	-	-	-	-	-	-	-	-	-	-	-
				給水加熱器	X	-	-	-	-	-	-	-	-	-	-	-	-
				配管及び弁	X	-	-	-	-	-	-	-	-	-	-	-	-
				直接関連系 (給水系)	X	-	-	-	-	-	-	-	-	-	-	-	-
				駆動用蒸気	X	-	-	-	-	-	-	-	-	X	-	-	-
				循環水系													
				循環水ポンプ	X	-	-	-	-	-	-	-	-	-	-	-	-
				配管及び弁	X	-	-	-	-	-	-	-	-	-	-	-	-
				直接関連系 (循環水系)	X	-	-	-	-	-	-	-	-	X	-	-	-
				常用所内電源設備													
				発電機又は外部電源系から所内負荷までの配電設備及び回路 (MS-1 関連以外)	X	-	-	-	-	-	-	-	-	X	-	-	-
				直流電源設備													
				蓄電池	X	-	-	-	-	-	-	-	-	X	-	-	-
				蓄電池から常用負荷までの配電設備及び回路 (MS-1 関連以外)	X	-	-	-	-	-	-	-	-	X	-	-	-
				計測制御用電源設備	X	-	-	-	-	-	-	-	-	X	-	-	-
				電源装置から常用計測制御装置までの配電設備及び回路 (MS-1 関連以外)	X	-	-	-	-	-	-	-	-	X	-	-	-
				制御棒駆動装置用電源設備	X	-	-	-	-	-	-	-	-	X	-	-	-
				送電線	X	-	-	-	-	-	-	-	-	X	-	-	-
変圧器																	
主変圧器	X	-	-	-	-	-	-	-	-	X	-	-	-				
所内変圧器	X	-	-	-	-	-	-	-	-	X	-	-	-				
予備変圧器	X	-	-	-	-	-	-	-	-	X	-	-	-				
後備変圧器	X	-	-	-	-	-	-	-	-	X	-	-	-				
電路	X	-	-	-	-	-	-	-	-	X	-	-	-				
直接関連系 (変圧器)	X	-	-	-	-	-	-	-	-	X	-	-	-				
油劣化防止装置 冷却装置	X	-	-	-	-	-	-	-	-	X	-	-	-				
発電機負荷開閉器	X	-	-	-	-	-	-	-	-	X	-	-	-				

※1: 評価対象施設等の抽出の観点: STEP1=外部事象防護対象施設等, STEP2①=建屋, ②=屋外に設置されている施設, ③=降下火砕物を含む海水の流路となる施設, ④=降下火砕物を含む空気の流路となる施設, ⑤=外気から取り入れた屋内の空気を機器内に取り込む機器内に取り込む機器を有する施設, STEP3=外部事象防護対象施設等に波及的影響を及ぼし得る施設

※2: R/B=原子炉建屋 (原子炉格納容器を含む), A/B=原子炉補助建屋, DG/B=ディーゼル発電機建屋, CWP/B=循環水ポンプ建屋, T/B=タービン建屋

第 4.3.2 表 外部事象防護対象施設等のうち評価対象施設の抽出結果 (14/16)

分類	定義	機能	構造物, 系統 又は機器	泊発電所 3 号炉		抽出の観点 <sup>※1</sup>					設置 場所 <sup>※2</sup>	評価 対象 施設等	備考		
				機能	構造物, 系統 又は機器	STEP1	STEP2							STEP3	
							①	②	③	④					⑤
PS-3	1) 異常状態の起因 事象となるもの であって、PS-1 及 び PS-2 以外の構 造物, 系統及び機 器	4) 電源供給機能 (非 常用を除く)	主蒸気系 (隔離弁以 後), 給水系 (隔離弁 以前), 送電線, 変圧 器, 開閉所	開閉所											
				母線	X	-	-	-	-	X					
		5) プラント計測・制 御機能 (安全保護 機能を除く)	原子炉制御系, 原子 炉計装, プロセス系 統	遮断器	X	-	-	-	-	X					
				断路器	X	-	-	-	-	X					
		6) プラント運転補助 機能	補助蒸気系, 制御用 空気設備 (MS-1 以 外)	電路	X	-	-	-	-	X					
				原子炉制御系の一部	X	-	-	-	-	X					
				原子炉計装の一部	X	-	-	-	-	X					
				プロセス計装の一部	X	-	-	-	-	X					
				補助蒸気設備	X	-	-	-	-	X					
				蒸気供給系配管	X	-	-	-	-	X					
				弁含む補助蒸気ドレンタンク	X	-	-	-	-	X					
				補助蒸気ドレンポンプ	X	-	-	-	-	X					
				スチームコンバータ	X	-	-	-	-	X					
				スチームコンバータ給水ポンプ	X	-	-	-	-	X					
				スチームコンバータ給水タンク	X	-	-	-	-	X					
				直接関連系 (補助蒸気設備 のみ)	X	-	-	-	-	X					
		制御用空気設備 (MS-1 以外)	X	-	-	-	-	X							
		原子炉補機冷却水系 (MS-1 以外)	X	-	-	-	-	X							
		軸受冷却水冷却系	X	-	-	-	-	X							
		軸受冷却水ポンプ	X	-	-	-	-	X							
熱交換器	X	-	-	-	-	X									
配管及び弁	X	-	-	-	-	X									
直接関連系 (軸受冷却水冷却 系)	X	-	-	-	-	X									
復水補給水系	X	-	-	-	-	X									
配管及び弁	X	-	-	-	-	X									
直接関連系 (復水補給水系)	X	-	-	-	-	X									
直接関連系 (2 次系補水タンク	X	-	-	-	-	X									

※1: 評価対象施設等の抽出の観点: STEP1=外部事象防護対象施設等, STEP2①=建屋, ②=屋外に設置されている施設, ③=降下火砕物を含む海水の流れとなる施設, ④=降下火砕物を含む空気の流路となる施設, ⑤=外気から取り入れた屋内の空気を機器内に取り込む機構を有する施設, STEP3=外部事象防護対象施設等に波及的影響を及ぼし得る施設

※2: R/B=原子炉建屋 (原子炉格納容器を含む), A/B=原子炉補助建屋, DG/B=ディーゼル発電機建屋, CWP/B=循環水ポンプ建屋, T/B=タービン建屋

第 4.3.2 表 外部事象防護対象施設等のうち評価対象施設の抽出結果 (15/16)

分類	定義	機能	構築物、系統 又は機器	泊発電所 3 号炉		抽出の観点 <sup>※1</sup>					設置 場所 <sup>※2</sup>	評価 対象 施設等	備考					
				構築物、系統 又は機器	燃料被覆管	STEP1	STEP2											
							STEP3	①	②	③				④	⑤			
PS-3	1) 核分裂生成物の原 子炉冷却材中への 放射防止機能	燃料被覆管	構築物、系統 又は機器	燃料被覆管	×	×	×	×	×	×	×	×	—					
				上/下部端栓	×	×	×	×	×	×	×	×	×	×	—			
	2) 原子炉冷却材中 放射物質濃度 を通常運転に支 障のない程度に 低く抑える構築 物、系統及び機器	2) 原子炉冷却材の浄 化機能	燃料被覆管	構築物、系統 又は機器	化学体積制御系	×	×	×	×	×	×	×	×	×	—			
					体積制御タンク	×	×	×	×	×	×	×	×	×	×	—		
					再生熱交換器 (胴側)	×	×	×	×	×	×	×	×	×	×	×	—	
					非再生冷却器 (管側)	×	×	×	×	×	×	×	×	×	×	×	—	
					冷却材混床式脱塩塔	×	×	×	×	×	×	×	×	×	×	×	—	
					冷却材陽イオン脱塩塔	×	×	×	×	×	×	×	×	×	×	×	—	
					冷却材脱塩塔入口フィルタ	×	×	×	×	×	×	×	×	×	×	×	—	
					冷却材フィルタ	×	×	×	×	×	×	×	×	×	×	×	—	
MS-3	1) 原子炉圧力の上昇 の緩和機能	1) 原子炉圧力の上昇 の緩和機能	構築物、系統 又は機器	加圧器逃がし弁 (自 動操作)	×	×	×	×	×	×	×	×	×	—				
				加圧器逃がし弁 (自 動操作)	×	×	×	×	×	×	×	×	×	×	×	—		
	2) 出力上昇の抑制機 能	2) 出力上昇の抑制機 能	構築物、系統 又は機器	タービンランバックス ク系、制御棒引抜阻 止インターロック	×	×	×	×	×	×	×	×	×	—				
				タービンランバックス ク系、制御棒引抜阻 止インターロック	×	×	×	×	×	×	×	×	×	×	×	—		
	3) 原子炉冷却材の補 給機能	3) 原子炉冷却材の補 給機能	構築物、系統 又は機器	構築物、系統 又は機器	化学体積制御設備 の売てん系、1 次冷 却系補給水設備	×	×	×	×	×	×	×	×	×	—			
					化学体積制御設備 の売てん系、1 次冷 却系補給水設備	×	×	×	×	×	×	×	×	×	×	×	—	
					1 次系純水タンク、配管及び弁	×	×	×	×	×	×	×	×	×	×	×	—	
					1 次系補給水ポンプ	×	×	×	×	×	×	×	×	×	×	×	—	
					直接関連系 (1 次系補給水ポ ンプ)	×	×	×	×	×	×	×	×	×	×	×	—	
					ポンプミニマムフローライ ン配管及び弁	×	×	×	×	×	×	×	×	×	×	×	—	
2) 異常状態への対 応に必要な構築 物、系統及び機器	2) 異常状態への対 応に必要な構築 物、系統及び機器	構築物、系統 又は機器	構築物、系統 又は機器	タービン保安装置	○	×	×	×	×	×	×	×	×	—				
				主蒸気止め弁 (閉機能)	○	×	×	×	×	×	×	×	×	×	×	—		
				緊急時対策所	×	×	×	×	×	×	×	×	×	×	×	—		
				安全パラメータ表示システム (SPDS) 通信連絡設備 資料及び器材	×	×	×	×	×	×	×	×	×	×	×	—		
1) 緊急時対策上重要 なものと及び異常状 態の把握機能	1) 緊急時対策上重要 なものと及び異常状 態の把握機能	構築物、系統 又は機器	構築物、系統 又は機器	直接関連系 (緊急時対策所)	×	×	×	×	×	×	×	×	×	—				
				直接関連系 (緊急時対策所)	×	×	×	×	×	×	×	×	×	×	×	—		
2) 異常状態への対 応に必要な構築 物、系統及び機器	2) 異常状態への対 応に必要な構築 物、系統及び機器	構築物、系統 又は機器	構築物、系統 又は機器	蒸気発生器プロローダウン系 (サンプリング機能を有する範囲)	×	×	×	×	×	×	×	×	×	—				
				蒸気発生器プロローダウン系 (サンプリング機能を有する範囲)	×	×	×	×	×	×	×	×	×	×	×	—		

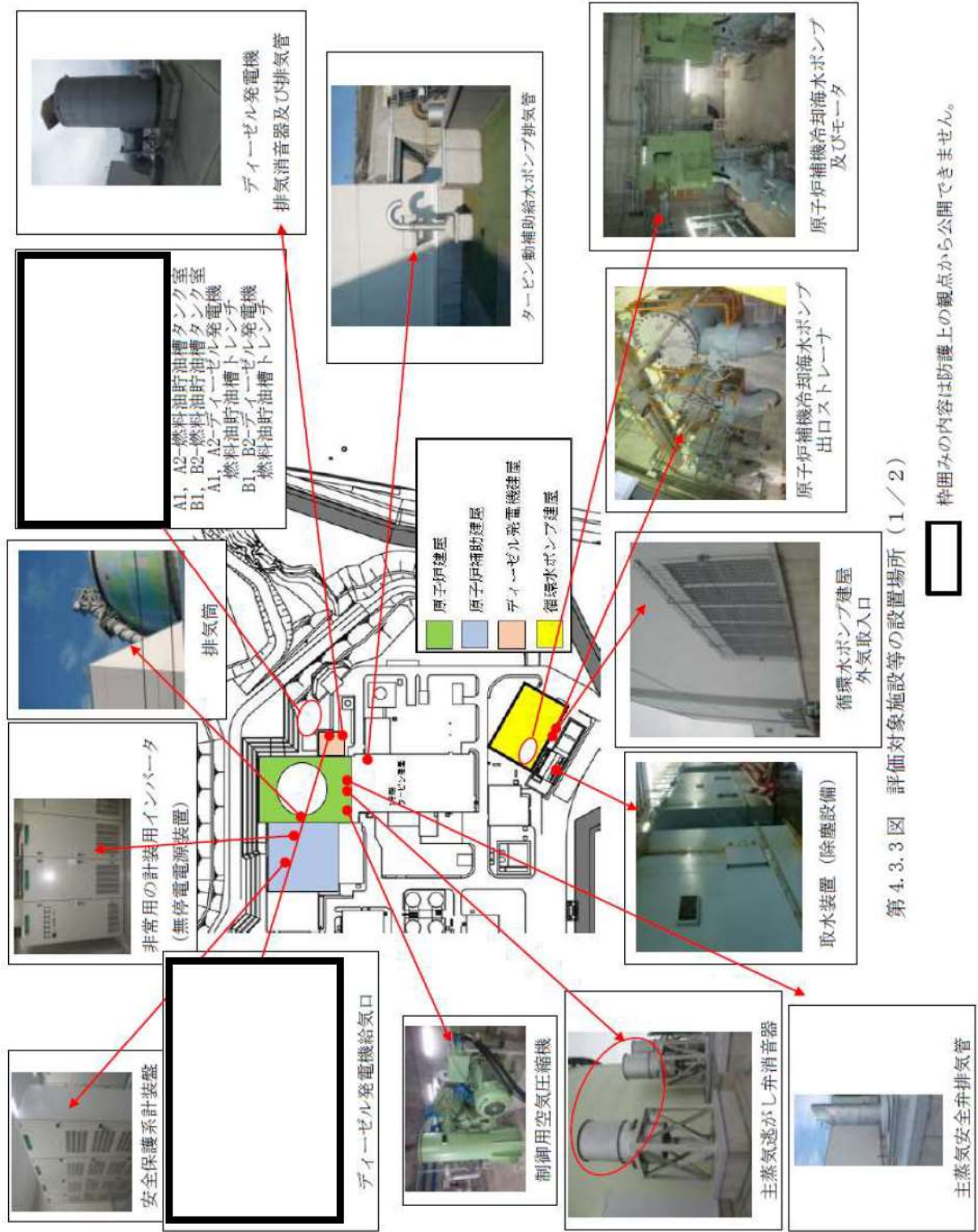
※1: 評価対象施設等の抽出の観点: STEP1=外部事象防護対象施設等, STEP2①=建屋, ②=屋外に設置されている施設, ③=降下火砕物を含む海水の流路となる施設, ④=降下火砕物を含む空気の流路となる施設, ⑤=外気から取り入れた屋内の空気を機器内に取り込む機能を有する施設, STEP3=外部事象防護対象施設等に波及的影響を及ぼし得る施設

※2: R/B=原子炉建屋 (原子炉格納容器を含む), A/B=原子炉補助建屋, DG/B=ディーゼル発電機建屋, CWP/B=循環水ポンプ建屋, T/B=タービン建屋

第 4.3.2 表 外部事象防護対象施設等のうち評価対象施設の抽出結果 (16/16)

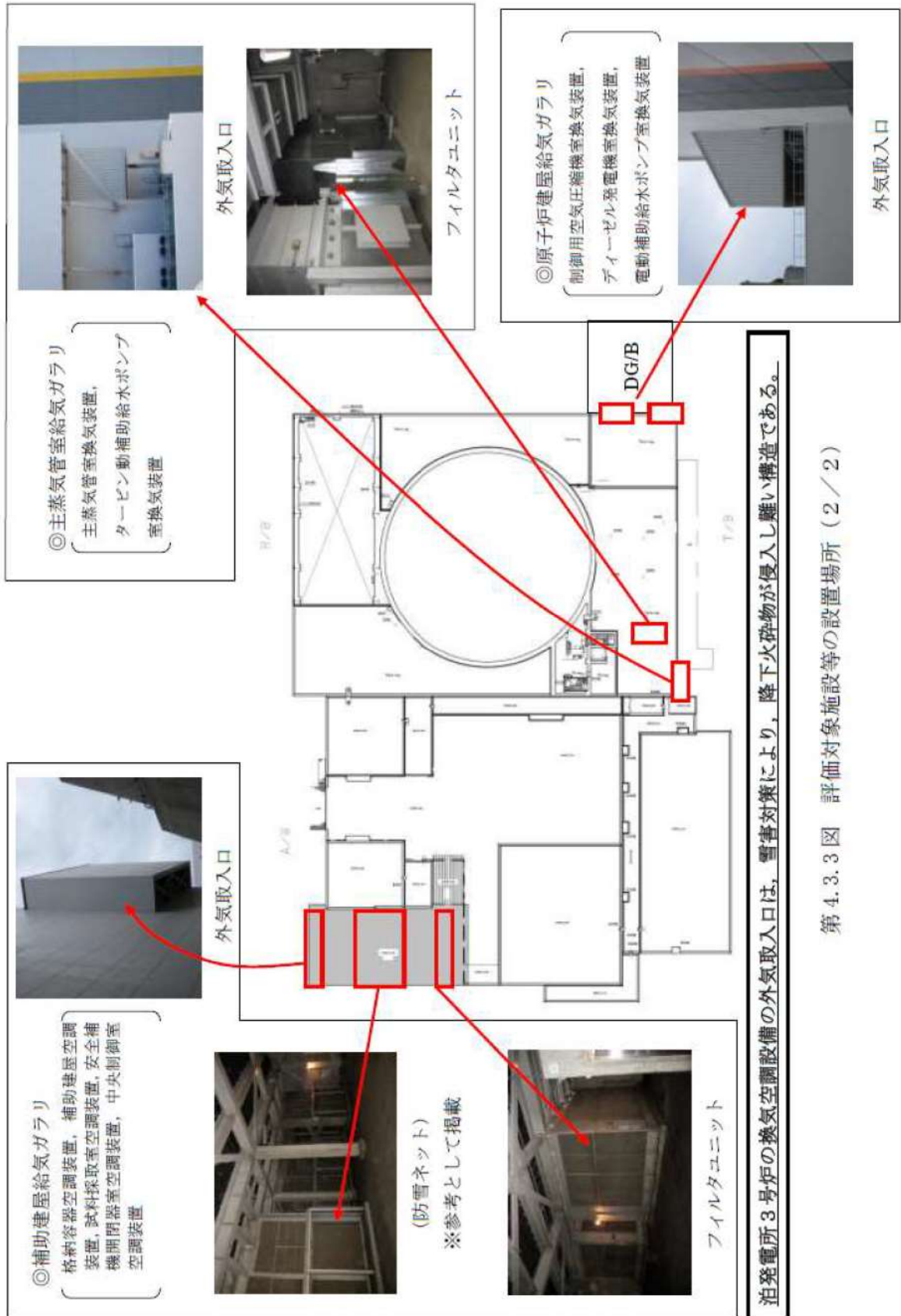
分類	定義	機能	構築物、系統 又は機器	泊発電所 3 号炉		抽出の観点 <sup>※1</sup>					設置 場所 <sup>※2</sup>	評価 対象 施設等	備考					
				構築物、系統又は機器	STEP1	STEP2								STEP3				
						①	②	③	④	⑤								
MS-3	2) 異常状態への対応上必要な構築物、系統及び機器	1) 緊急時対策上重要なもの及び異常状態の把握機能	原子力発電所緊急時対策所、試料採取系、通信連絡設備、放射線監視設備、事故時監視計器の一部、消火系、安全避難通路、非常用照明	試料採取設備														
				異常時に必要な機能を有する配管及び弁（原子炉冷却材放射性物質濃度サンプリング分析、原子炉格納容器閉気放射性物質濃度サンプリング分析）	×													
				通信連絡設備（1つの専用回路を含む複数の回路を有する通信連絡設備）	×													
				放射線管理設備	×													
				事故時監視計器の一部	×													
				消火設備	×													
				水消火設備	×													
				泡消火設備	×													
				二酸化炭素消火設備	×													
				直接関連系（消火設備）	×													
				ポンプ冷却水、ろ過タンク、ろ過タンク、火災検出装置（受信機含む）、防火扉、防火ダンパ、耐火壁、隔壁（消火設備の機能を維持・担保するために必要なもの）														
				安全避難通路	×													
				直接関連系（安全避難通路）	×													
				非常用照明	×													
				原子炉建屋	○													
				原子炉補助建屋	○													
ディーゼル発電機建屋	○																	
循環水ポンプ建屋	○																	
A1、A2-燃料油貯油槽タンク室	○																	
B1、B2-燃料油貯油槽タンク室	○																	
A1、A2-ディーゼル発電機燃料油貯油槽トレント	○																	
B1、B2-ディーゼル発電機燃料油貯油槽トレント	○																	
タービン建屋	○																	

※1：評価対象施設等の抽出の観点：STEP1＝外部事象防護対象施設等、STEP2①＝建屋、②＝屋外に設置されている施設、③＝降下火砕物を含む海水の流路となる施設、④＝降下火砕物を含む空気の流路となる施設、⑤＝外気から取り入れた屋内の空気を機器内に取り込む機構を有する施設、STEP3＝外部事象防護対象施設等に波及的影響を及ぼし得る施設  
 ※2：R/B＝原子炉建屋（原子炉格納容器を含む）、A/B＝原子炉補助建屋、D6/B＝ディーゼル発電機建屋、CWP/B＝循環水ポンプ建屋、T/B＝タービン建屋  
 ※7：タービン建屋については、蒸気発生器への過剰給水の緩和手段（タービントリップ機能）として期待している、タービン保安装置及び主蒸気止め弁を内包する建屋であるため、評価対象として抽出する。火山事象を起因として蒸気発生器への過剰給水が発生することはないが、独立事象としての重量の可能性を考慮し、安全上支障のない期間に補修等の対応を行うことで、タービン保安装置及び主蒸気止め弁が安全機能を損なわない設計とすることから、降下火砕物の直接的影響評価は実施しない。



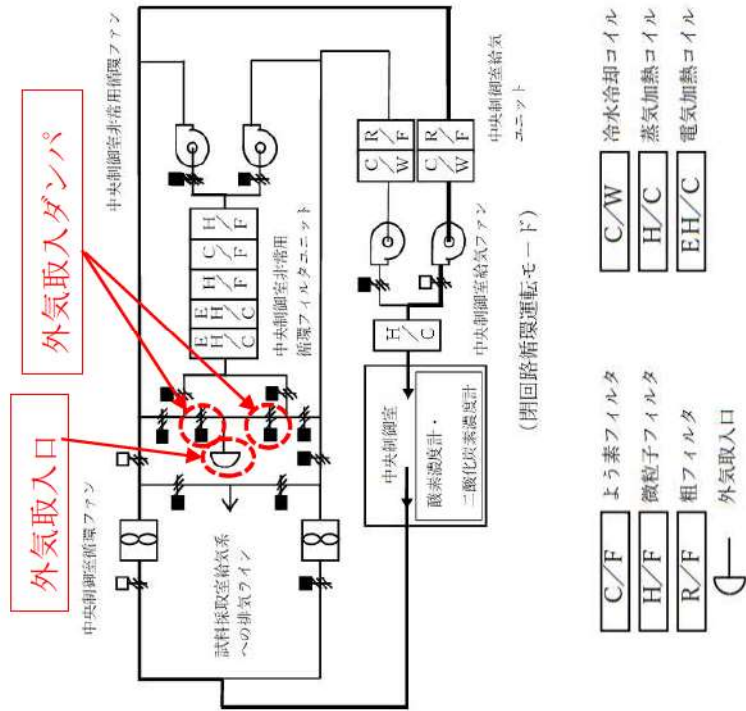
第 4.3.3 図 評価対象施設等の設置場所 (1 / 2)

枠囲みの内容は防護上の観点から公開できません。

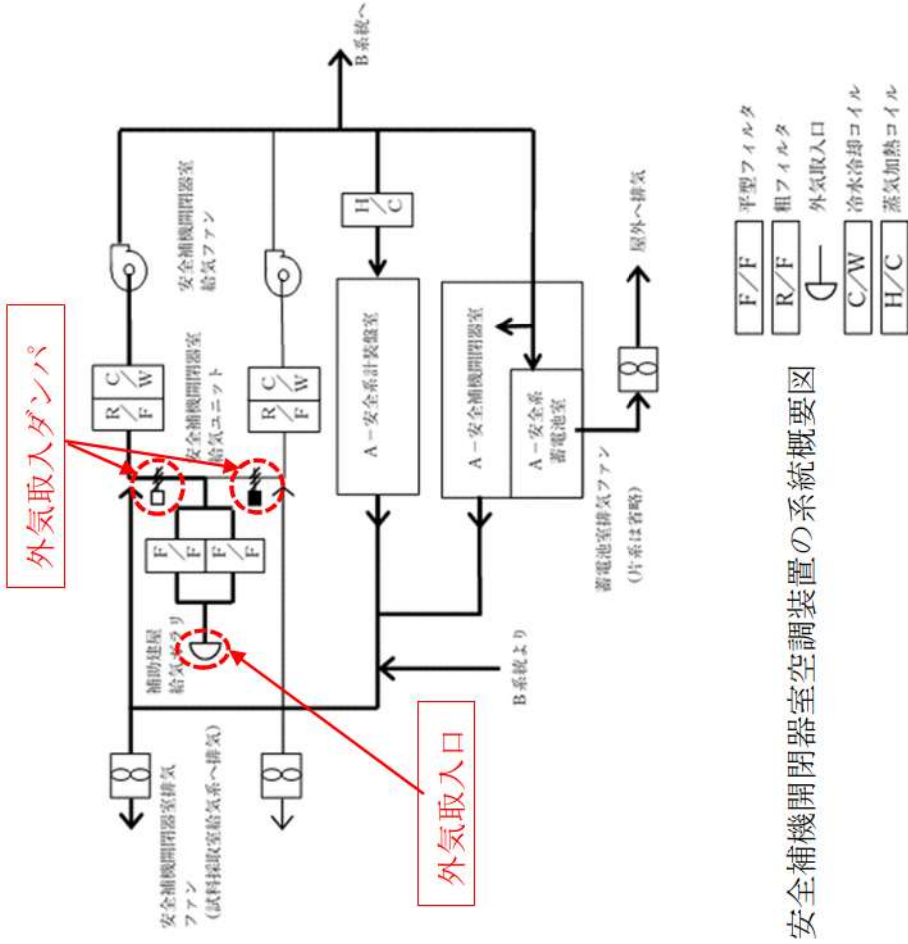


第4.3.3図 評価対象施設等の設置場所(2/2)





中央制御室空調装置の系統概要図



安全補機閉閉器室空調装置の系統概要図

第 4.3.4 図 中央制御室空調装置及び安全補機閉閉器室空調装置の系統概要図

#### 4.4 降下火砕物による影響の選定

降下火砕物の特徴，評価対象施設等の構造や設置状況等を考慮して，降下火砕物が直接及ぼす影響（以下「直接的影響」という。）とそれ以外の影響（以下「間接的影響」という。）を選定する。

##### 4.4.1 降下火砕物の特徴

各種文献の調査結果より，降下火砕物は以下の特徴を有する。

- (1) 火山ガラス片，鉱物結晶片から成る。ただし，火山ガラス片は砂よりもろく硬度は低く，主要な鉱物結晶片の硬度は砂と同等，又はそれ以下である。
- (2) 硫酸等を含む腐食性のガス（以下「腐食性ガス」という。）が付着している。ただし，金属腐食研究の結果より，直ちに金属腐食を生じさせることはない。
- (3) 水に濡れると導電性を生じる。
- (4) 湿った降下火砕物は乾燥すると固結する。
- (5) 降下火砕物粒子の融点は約 1,000℃であり，一般的な砂に比べ低い。

（補足資料－ 2, 3, 8, 19）

##### 4.4.2 直接的影響

降下火砕物の特徴から直接的影響の要因となる荷重，閉塞，摩耗，腐食，大気汚染，水質汚染及び絶縁影響を抽出し，評価対象施設等の構造や設置状況等を考慮して直接的な影響因子を以下のとおり選定する。なお，泊発電所 3 号炉で想定される降下火砕物の条件を考慮し，第 4.4.2.1 表に示す項目について評価を実施する。

###### (1) 直接的影響の要因の選定と評価手法

###### (a) 荷重

「荷重」について考慮すべき影響因子は，建屋及び屋外施設の上に堆積し静的な負荷を与える「構造物への静的負荷」，並びに建屋及び屋外施設に対し降灰時に衝撃を与える「粒子の衝突」である。

粒子の衝突による影響については，「外部からの衝撃による損傷の防止（竜巻）」に包絡される。

###### (b) 閉塞

「閉塞」について考慮すべき影響因子は，降下火砕物を含む海水が流路の狭隘部等を閉塞させる「水循環系の閉塞」，及び降下火砕物を含む空気が機器の狭隘部や換気系の流路を閉塞させる「換気系，電気系及び計測制御系の機械的影響（閉塞）」である。

###### (c) 摩耗

「摩耗」について考慮すべき影響因子は，降下火砕物を含む海水が流路に接触することにより配管等を摩耗させる「水循環系の内部における摩耗」，並びに降下火砕物を含む空気が動的機器の摺動部に侵入し摩耗させる「換気系，電気系及び計測制御系の機械的影響（摩耗）」である。

(d) 腐食

「腐食」について考慮すべき影響因子は、降下火砕物に付着した腐食性ガスにより建屋及び屋外施設の外面を腐食させる「構築物への化学的影響（腐食）」、換気系、電気系及び計測制御系において降下火砕物を含む空気の流路等を腐食させる「換気系、電気系及び計測制御系に対する化学的影響（腐食）」、及び海水に溶出した腐食性成分により海水管等を腐食させる「水循環系の化学的影響（腐食）」である。

(e) 大気汚染

「大気汚染」について考慮すべき影響因子は、降下火砕物により汚染された発電所周辺の大気が運転員の常駐する中央制御室内に侵入することによる居住性の劣化、並びに降下火砕物の除去、屋外施設の点検等、屋外における作業環境を劣化させる「発電所周辺の大気汚染」である。

(f) 水質汚染

「水質汚染」については、給水源である海水に降下火砕物が混入することによる汚染が考えられるが、発電所では給水処理設備により水処理した給水を使用しており、降下火砕物の影響を受けた海水を直接給水として使用しないこと、また水質管理を行っていることから、安全施設の安全機能には影響しない。

(補足資料－14)

(g) 絶縁影響

「絶縁影響」について考慮すべき影響因子は、湿った降下火砕物が電気系及び計測制御系絶縁部に導電性を生じさせることによる盤の「絶縁低下」である。

第4.4.2.1表 降下火砕物が設備に影響を与える可能性のある因子

影響を与える可能性のある因子	評価方法	詳細検討すべきもの
構造物への静的負荷	屋外の構築物において降下火砕物堆積荷重による影響を評価する。なお、荷重条件は水を含んだ場合の負荷が大きくなるため、降雨条件及び積雪との重量を考慮する。	○
構造物への化学的影響（腐食）	屋外施設は外装の塗装等や耐食性のある金属材料の使用によって、短期での腐食による影響が小さいことを評価する。	○
粒子の衝突	降下火砕物は微小な粒子であり、「外部からの衝撃による損傷の防止（竜巻）」で設定している設計飛来物の衝突に包絡されることを確認していることから、詳細評価は不要。	—
水循環系の閉塞	海水中に漂う降下火砕物の狭隘部等における閉塞の影響を評価する。また、必要に応じて、海水を供給している下流の設備への影響についても考慮する。	○
水循環系の内部における摩耗	海水中に漂う降下火砕物による設備内部の摩耗の影響を評価する。また、必要に応じて、海水を供給している下流の設備への影響についても考慮する。	○
水循環系の化学的影響（腐食）	耐食性のある材料の使用や塗装の実施等によって、腐食による影響がないことを評価する。	○
換気系、電気系及び計測制御系に対する機械的影響（摩耗・閉塞）	屋外施設等において影響を考慮すべき要因である。なお、必要に応じて、換気系の給気を供給している範囲への影響についても考慮する。	○
換気系、電気系及び計測制御系に対する化学的影響（腐食）	屋外施設等において影響を考慮すべき要因である。なお、必要に応じて、換気系の給気を供給している範囲への影響についても考慮する。	○
発電所周辺の大気汚染	運転員が常時滞在する中央制御室における居住性を評価する。	○
水質汚染	発電所では給水処理設備により水処理した給水を使用しており、降下火砕物の影響を受ける可能性のある海水を直接給水として使用していない。また、給水は水質管理を行っており、給水の汚染が設備に影響を与える可能性はない（補足資料-13）。	—
絶縁低下	屋内の施設であっても、屋内の空気を取り込み機構を有する盤については、影響がないことを評価する。	○

#### 4.4.3 間接的影響

降下火砕物によって発電所に間接的な影響を及ぼす因子は、湿った降下火砕物が送電線の碍子、開閉所の充電露出部等に付着し絶縁低下を生じさせることによる広範囲にわたる送電網の損傷に伴う「外部電源喪失」、及び降下火砕物が道路に堆積することによる交通の途絶に伴う「アクセス制限」である。

#### 4.4.4 評価対象施設等に対する影響因子の選定

評価すべき直接的影響の要因については、その内容によりすべての評価対象施設等に対して評価する必要がない項目もあることから、各評価対象施設等と評価すべき直接的影響の要因について整理し、評価対象施設等の特性を踏まえて必要な評価項目を第4.4.4.1表のとおり選定した。

#### 4.5 設計荷重の設定

設計荷重は、以下のとおり設定する。

##### (1) 評価対象施設等に常時作用する荷重、運転時荷重

評価対象施設等に作用する荷重として、自重等の常時作用する荷重、内圧等の運転時荷重であり、降下火砕物との荷重と適切に組み合わせる。

##### (2) 設計基準事故時荷重

評価対象施設等は、当該評価対象施設等に大きな影響を及ぼすおそれがあると想定される自然現象により当該評価対象施設等に作用する衝撃及び設計基準事故時に生ずる応力をそれぞれの因果関係及び時間的变化を考慮して、適切に組み合わせ設計する。

評価対象施設等は、降下火砕物によって安全機能を損なわない設計とするため、降下火砕物の影響が原子炉冷却材喪失事故等の設計基準事故の起因とはならないことから、設計基準事故とは独立事象であり、因果関係はない。時間的变化の観点からは、事故の影響が長期に及ぶことが考えられる設計基準事故である原子炉冷却材喪失の発生頻度は小さく、また、評価対象施設等に大きな影響を及ぼす降下火砕物の発生頻度も小さいことから、降下火砕物と設計基準事故が同時に発生する頻度は十分小さい。よって設計基準事故時荷重と降下火砕物の荷重を組み合わせる必要はなく、降下火砕物により評価対象施設等に作用する衝撃による応力評価と変わらない。

また、降下火砕物の影響が小さく発生頻度が高い火山事象と設計基準事故が同時に発生する場合、評価対象施設等のうち設計基準事故時荷重が生じ、降下火砕物の影響を受ける屋外施設はない。このため、降下火砕物の荷重と設計基準事故時荷重との組合せは考慮しない。

##### (3) その他の自然現象の影響を考慮した荷重の組合せ

降下火砕物と組合せを考慮すべき火山以外の自然現象は、荷重の影響において風(台風)及び積雪であり、降下火砕物との荷重と適切に組み合わせる。

(補足資料-17)

#### 4.6 降下火砕物の直接的影響に対する設計方針

直接的影響については、評価対象施設等の構造や設置状況等（形状、機能、外気吸入や海水通水の有無等）を考慮し、想定される各影響因子に対して、影響を受ける各評価対象施設等が安全機能を損なわない以下の設計とする。評価が必要となる設備については、第4.4.4.1表の影響因子を踏まえて評価を実施した。評価結果を第4.6.1.1表に示す。

(個別評価-1～12 参照)

##### 4.6.1 降下火砕物による荷重に対する設計方針

###### (1) 構造物への静的負荷

評価対象施設等のうち、降下火砕物が堆積する建屋及び屋外施設は、以下の施設である。

###### a. 建屋

原子炉建屋，原子炉補助建屋，ディーゼル発電機建屋，循環水ポンプ建屋

###### b. 屋外に設置されている施設

A1, A2-燃料油貯油槽タンク室, B1, B2-燃料油貯油槽タンク室

A1, A2-ディーゼル発電機燃料油貯油槽トレンチ, B1, B2-ディーゼル発電機燃料油貯油槽トレンチ

###### c. 降下火砕物の影響を受ける施設であって、その停止等により、上位の安全重要度の施設の運転に影響を及ぼす可能性のある屋外の施設

ディーゼル発電機排気消音器及び排気管

当該施設の許容荷重が、降下火砕物による荷重に対して安全裕度を有することにより、構造健全性を失わず安全機能を損なわない設計とする。若しくは、降下火砕物が堆積しにくい又は直接堆積しない構造とすることで、外部事象防護対象施設の安全機能を損なわない設計とする。

評価対象施設等の建屋においては、建築基準法における多雪区域の積雪の荷重の考え方に準拠し、降下火砕物の除去を適切に行うことから、降下火砕物による荷重を短期に生じる荷重として扱う。また、降下火砕物による荷重と他の荷重を組み合わせた状態に対する許容限界は次のとおりとする。

###### ・原子炉建屋，原子炉補助建屋，ディーゼル発電機建屋，循環水ポンプ建屋

原子炉建屋，原子炉補助建屋，ディーゼル発電機建屋及び循環水ポンプ建屋は、各建屋の屋根スラブにおける建築基準法の短期許容応力度を許容限界とする。

###### ・建屋を除く評価対象施設等

許容応力を「原子力発電所耐震設計技術指針 JEAG4601-1987（日本電気協会）」等に準拠する。

(2) 粒子の衝突

評価対象施設等のうち、建屋及び屋外施設は、「粒子の衝突」に対して、「1.8.2 竜巻防護に関する基本方針」に基づく設計によって、外部事象防護対象施設等の安全機能を損なわない設計とする。

4.6.2 降下火砕物による荷重以外に対する設計方針

降下火砕物による荷重以外の影響は、構造物への化学的影響（腐食）、水循環系の閉塞、内部における摩耗及び化学的影響（腐食）、換気系、電気系及び計測制御系に対する機械的影響（閉塞）、化学的影響（腐食）等により外部事象防護対象施設等の安全機能を損なわない設計とする。

外気取入口からの降下火砕物の侵入に対する設計については、「4.6.3 外気取入口からの降下火砕物の侵入に対する設計方針」に示す。

(1) 構造物への化学的影響（腐食）

評価対象施設等のうち、構造物への化学的影響（腐食）を考慮すべき施設は、降下火砕物の直接的な付着による影響が考えられる以下の施設である。

a. 建屋

原子炉建屋，原子炉補助建屋，ディーゼル発電機建屋，循環水ポンプ建屋

b. 屋外に設置されている施設

排気筒，A1，A2ー燃料油貯油槽タンク室，B1，B2ー燃料油貯油槽タンク室  
A1，A2ーディーゼル発電機燃料油貯油槽トレンチ，B1，B2ーディーゼル発電機燃料油貯油槽トレンチ

c. 降下火砕物の影響を受ける施設であって、その停止等により、上位の安全重要度の施設の運転に影響を及ぼす可能性のある屋外の施設  
ディーゼル発電機排気消音器及び排気管

金属腐食研究の結果より、降下火砕物に含まれる腐食性ガスによって直ちに金属腐食を生じないが、耐食性のある材料の使用や外装の塗装等によって短期での腐食により外部事象防護対象施設の安全機能を損なわない設計とする。なお、降灰後の長期的な腐食の影響については、日常保守管理等により、状況に応じて補修が可能な設計とする。

(2) 水循環系の閉塞、内部における摩耗及び化学的影響（腐食）

評価対象施設等のうち、水循環系の閉塞、内部における摩耗及び化学的影響（腐食）を考慮すべき施設は、降下火砕物を含む海水の流路となる以下の施設である。

a. 降下火砕物を含む海水の流路となる施設

原子炉補機冷却海水ポンプ，原子炉補機冷却海水ポンプ出口ストレーナ及び下流設備

- b. 降下火砕物の影響を受ける施設であって、その停止等により、上位の安全重要度の施設の運転に影響を及ぼす可能性のある屋外の施設  
取水装置（除塵設備）

降下火砕物は粘土質ではないことから水中で固まり閉塞することはないが、当該施設については、降下火砕物の粒径に対し十分な流路幅を設けることにより、海水の流路となる施設が閉塞しない設計とする。

内部における摩耗については、主要な降下火砕物は砂と同等又は砂より硬度が低くもろいことから、摩耗による影響は小さい。また当該施設については、定期的な内部点検及び日常保守管理により、状況に応じて補修が可能であり、摩耗により外部事象防護対象施設の安全機能を損なわない設計とする。

化学的影響（腐食）については、金属腐食研究の結果より、降下火砕物によって直ちに金属腐食を生じないが、耐食性のある材料の使用や塗装の実施等によって、腐食により外部事象防護対象施設の安全機能を損なわない設計とする。なお、長期的な腐食の影響については、日常保守管理等により、状況に応じて補修が可能な設計とする。

- (3) 換気系、電気系及び計測制御系に対する機械的影響（閉塞）及び化学的影響（腐食）

評価対象施設等のうち、換気系、電気系及び計測制御系に対する機械的影響（閉塞）及び化学的影響（腐食）を考慮すべき屋外施設はない。

仮に、原子炉補機冷却海水ポンプが自然換気による外気の流入により、微細な降下火砕物の影響を考慮しても、機械的影響（閉塞）については、原子炉補機冷却海水ポンプの電動機本体は外気と遮断された全閉構造、原子炉補機冷却海水ポンプ電動機の空気冷却器の冷却管内径は降下火砕物粒径以上の幅を設ける構造とすることにより、機械的影響（閉塞）により外部事象防護対象施設の安全機能を損なわない設計とする。

化学的影響（腐食）については、金属腐食研究の結果より、降下火砕物によって直ちに金属腐食を生じないが、耐食性のある材料の使用や塗装の実施等によって、腐食により外部事象防護対象施設の安全機能を損なうことのない設計とする。なお、長期的な腐食の影響については、日常保守管理等により、状況に応じて補修が可能な設計とする。

- (4) 絶縁低下及び化学的影響（腐食）

評価対象施設等のうち、絶縁低下及び化学的影響（腐食）を考慮すべき施設は、電気系及び計測制御系のうち外気から取り入れた屋内の空気を機器内に取り込む機構を有する以下の施設である。

- a. 外気から取り入れた屋内の空気を機器内に取り込む機構を有する施設  
安全保護系計装盤、非常用の計装用インバータ（無停電電源装置）



当該施設の設置場所は安全補機開閉器室空調装置(上流に設置されている原子炉補助建屋空調装置含む)にて空調管理されており、本換気空調設備の外気取入口には平型フィルタを設置し、これに加えて下流側にさらに細かな粒子を捕集可能な粗フィルタを設置していることから、仮に室内に極めて細かな粒子が侵入しても、微量である。

また、安全補機開閉器室空調装置については、外気取入ダンパの閉止及び閉回路循環運転を可能とすることで、安全補機開閉器室内への降下火砕物の侵入を防止することが可能である。

これらフィルタの設置により降下火砕物の侵入に対する高い防護性能を有することにより、降下火砕物の付着に伴う絶縁低下及び化学的影響(腐食)による影響を防止し、安全保護系計装盤、非常用の計装用インバータ(無停電電源装置)の安全機能を損なわない設計とする。

#### 4.6.3 外気取入口からの降下火砕物の侵入に対する設計方針

外気取入口からの降下火砕物の侵入に対して、以下のとおり安全機能を損なわない設計とする。

##### (1) 機械的影響(閉塞)

評価対象施設等のうち、外気取入口からの降下火砕物の侵入による機械的影響(閉塞)を考慮すべき施設は、降下火砕物を含む空気の流路となる以下の施設である。

##### a. 降下火砕物を含む空気の流路となる施設

ディーゼル発電機機関、ディーゼル発電機吸気消音器

換気空調設備(原子炉建屋給気ガラリ)、換気空調設備(補助建屋給気ガラリ)、排気筒、主蒸気逃がし弁消音器、主蒸気安全弁排気管、タービン動補助給水ポンプ排気管

各施設の構造上の対応として、ディーゼル発電機機関及び換気空調設備(原子炉建屋給気ガラリ及び補助建屋給気ガラリ)は、吸気口上流側の外気取入口にガラリフードが取り付けられており、下方から吸い込む構造とすることにより、降下火砕物が流路に侵入しにくい設計とする。

排気筒、主蒸気逃がし弁消音器、主蒸気安全弁排気管及びタービン動補助給水ポンプ排気管は、降下火砕物が侵入した場合でも、排気筒、主蒸気逃がし弁消音器、主蒸気安全弁排気管及びタービン動補助給水ポンプ排気管の構造から排気流路が閉塞しない設計とすることにより、降下火砕物の影響に対して機能を損なわない設計とする。

また、外気を取り入れる換気空調設備(原子炉建屋給気ガラリ及び補助建屋給気ガラリ)及びディーゼル発電機吸気消音器の空気の流路にそれぞれフィルタを設置することにより、フィルタメッシュより大きな降下火砕物が内部に侵入しにくい設計とし、さらに降下火砕物がフィルタに付着した場合でも取替え又は清掃が可能な構造とすることで、降下火砕物により閉塞しない設計とする。

ディーゼル発電機機関は、ディーゼル発電機吸気消音器吸気フィルタを通過した小さな粒径の降下火砕物が侵入した場合でも、降下火砕物により閉塞しない設計とする。

(2) 機械的影響（摩耗）

評価対象施設等のうち、外気取入口からの降下火砕物の侵入による機械的影響（摩耗）を考慮すべき施設は、外気から取り入れた屋内の空気を機器内に取り込む機構及び摺動部を有する以下の施設である。

- a. 降下火砕物を含む空気の流路となる施設のうち摺動部を有する施設  
ディーゼル発電機機関
- b. 外気から取り入れた屋内の空気を機器内に取り込む機構を有する施設のうち摺動部を有する施設  
制御用空気圧縮機

降下火砕物は砂と同等又は砂より硬度が低くもろいことから、摩耗の影響は小さい。

構造上の対応として、ディーゼル発電機機関及び屋内の空気を取り込む機構を有する制御用空気圧縮機は、吸気口上流側の外気取入口にガラリフードが取り付けられており、下方から吸い込む構造とすることによりディーゼル発電機機関及び制御用空気圧縮機に降下火砕物が侵入しにくい設計とする。

また、仮にディーゼル発電機機関及び制御用空気圧縮機の内部に降下火砕物が侵入した場合でも耐摩耗性のある材料を使用することで、摩耗によりディーゼル発電機及び制御用空気圧縮機の安全機能を損なわない設計とする。

外気を取り入れるディーゼル発電機及び制御用空気圧縮機が空気を取り込む制御用空気圧縮機室換気装置の空気の流路にフィルタを設置することにより、フィルタメッシュより大きな降下火砕物が内部に侵入しにくい設計とし、摩耗によりディーゼル発電機機関及び制御用空気圧縮機の安全機能を損なわない設計とする。

(3) 化学的影響（腐食）

評価対象施設等のうち、外気取入口からの降下火砕物の侵入による化学的影響（腐食）を考慮すべき施設は、降下火砕物を含む空気の流路となる以下の施設である。

- a. 降下火砕物を含む空気の流路となる施設  
ディーゼル発電機機関、ディーゼル発電機消音器、換気空調設備（原子炉建屋給気ガラリ）、換気空調設備（補助建屋給気ガラリ）、排気筒、主蒸気逃がし弁消音器、主蒸気安全弁排気管、タービン動補助給水ポンプ排気管

金属腐食研究の結果より、降下火砕物によって直ちに金属腐食を生じないが、耐食性のある材料の使用や塗装の実施等によって、腐食により外部事象防護対

象施設の安全機能を損なわない設計とする。なお、降灰後の長期的な腐食の影響については、日常保守管理等により、状況に応じて補修が可能な設計とする。

(4) 大気汚染（発電所周辺の大気汚染）

大気汚染を考慮すべき中央制御室は、降下火砕物により汚染された発電所周辺の大気が、中央制御室空調装置の外気取入口を通じて中央制御室に侵入しないよう平型フィルタを設置することにより、降下火砕物が外気取入口に到達した場合であってもフィルタメッシュより大きな降下火砕物が内部に侵入しにくい設計とする。

これに加えて、下流側にさらに細かな粒子を捕集可能な粗フィルタを設置していることから、降下火砕物の侵入に対して他の換気空調設備に比べて高い防護性能を有しているが、仮に室内に極めて細かな粒子が侵入しても、微量である。

また、中央制御室空調装置については、外気取入ダンパの閉止及び外気との連絡口を遮断し、閉回路循環運転とすることにより、中央制御室内への降下火砕物の侵入を防止する。さらに外気取入遮断時において、酸素濃度及び二酸化炭素濃度の影響評価を実施し、室内の居住性を確保する設計とする。

第4.4.4.1表 降下火砕物が影響を与える評価と影響因子の組合せ

影響因子 評価対象施設等	構造物への 静的負荷	構造物への 化学的影響 (腐食)	水循環系の 閉塞・摩耗	水循環系の 化学的影響 (腐食)	換気系、電気系及び 計測制御系に対する 機械的影響 (閉塞・摩耗)	換気系、電気系及び 計測制御系に対する 化学的影響 (腐食)	発電所周辺の 大気汚染	絶縁低下
原子炉建屋、原子炉補助建屋、ディーゼル発電機 建屋、循環水ポンプ建屋、A1、A2-燃料油貯油槽 タンク室及びB1、B2-燃料油貯油槽タンク室、 A1、A2-ディーゼル発電機燃料油貯油槽トレンチ 及びB1、B2-ディーゼル発電機燃料油貯油槽ト レンチ	●	●	- (3)	- (3)	- (3)	- (3)	- (3)	- (3)
原子炉補助冷却海水ポンプ	- (1)	- (1)	● (ポンプ)	● (ポンプ)	● (モータ)	● (モータ)	- (3)	- (3)
主蒸気逃がし弁消音器	- (1)	- (2)	- (3)	- (3)	●	- (2)	- (3)	- (3)
主蒸気安全弁排気管	- (1)	- (2)	- (3)	- (3)	●	- (2)	- (3)	- (3)
タービン動補助給水ポンプ排気管	- (1)	- (2)	- (3)	- (3)	●	- (2)	- (3)	- (3)
ディーゼル発電機機関、 ディーゼル発電機吸気消音器	- (1)	- (2)	- (3)	- (3)	●	●	- (3)	- (3)
ディーゼル発電機排気消音器及び排気管	●	●	- (3)	- (3)	- (3)	●	- (3)	- (3)
換気空調設備 (外気取入口)	- (1)	- (2)	- (3)	- (3)	●	●	●	- (3)
排気筒	- (1)	- (2)	- (3)	- (3)	●	●	- (3)	- (3)
取水装置 (除塵設備)	- (1)	- (4)	●	●	- (3)	- (3)	- (3)	- (3)
原子炉補助機冷却海水ポンプ出口ストレーナ及び 下流設備	- (1)	- (4)	●	●	- (3)	- (3)	- (3)	- (3)
制御用空気圧縮機	- (1)	- (2)	- (3)	- (3)	●	- (3)	- (3)	- (3)
安全保護系計装盤、非常用の計装用インバータ (無停電電源装置)	- (1)	- (2)	- (3)	- (3)	- (3)	- (3)	- (3)	●

凡例 ●：詳細な評価が必要な設備 【評価除外理由】

一：評価対象外 ( ) 内数値は理由

①：降下火砕物 (静的荷重等) の影響を受け難い構造 (屋内設備の場合含む)

②：腐食に対して、機能に有意な影響を受け難い

③：影響因子と直接関連しない

④：塗装により腐食が起こりにくい

第4.6.1.1表 降下火砕物が影響を与える評価と影響因子の組合せ (1/3)

評価対象施設等	確認結果	個別評価
原子炉建屋, 原子炉補助建屋, ディーゼル発電機建屋, 循環水ポンプ建屋, A1, A2-燃料油貯油槽タンク室及びB1, B2-燃料油貯油槽タンク室 A1, A2-ディーゼル発電機燃料油貯油槽トレンチ及びB1, B2-ディーゼル発電機燃料油貯油槽トレンチ	1 <ul style="list-style-type: none"> <li>考慮する堆積荷重は5,970N/m<sup>2</sup>であり, 各施設の許容堆積荷重はそれを十分に上回っていることから, 安全性への影響はない。</li> <li>外壁塗装が施されていること, 又はコンクリート構造であることから, 降下火砕物による短期での腐食により, 機能に影響を及ぼすことはない。</li> </ul>	1
原子炉補機冷却海水ポンプ	2 <ul style="list-style-type: none"> <li>原子炉補機冷却海水ポンプ流水路部の狭隘部は降下火砕物の粒径より大きく, 閉塞には至らない。軸受部は異物逃がし溝を設けているため, 降下火砕物による閉塞には至らない。また, 降下火砕物は破碎し易く, 摩擦による影響は小さいことから, 降下火砕物による閉塞・摩擦により, 機器の機能に影響を及ぼすことはない。</li> <li>原子炉補機冷却海水ポンプモータは外気を直接内部に取り込まない冷却方式であり, モータ内部に降下火砕物の侵入はない。また, 原子炉補機冷却海水ポンプモータは空気冷却器冷却管があるが, 外気取入口は下向きに設置され, 吸込部には金網が設置されており降下火砕物が侵入し難い構造である。仮に侵入した場合にも, 冷却管内径に対して降下火砕物の粒径は十分小さく閉塞の可能性は低い。したがって, モータ軸受部の摩擦及び空気冷却器冷却管への侵入による摩擦・閉塞により機器の機能に影響を及ぼすことはない。</li> </ul>	2
原子炉補機冷却海水ポンプ出口ストレーナ及び下流設備	3 <ul style="list-style-type: none"> <li>降下火砕物の粒径は, 原子炉補機冷却海水ポンプ出口ストレーナのエレメント穴径より大きい, 原子炉補機冷却海水ポンプ出口ストレーナの閉塞対策として常時通水する海水の一部をバイパスするブロー水で連続的に排水する設計としていること, また, 原子炉補機冷却海水設備ストレーナは差圧管理されており, ストレーナ差圧が上昇した場合には切替・洗浄が可能であることから, 降下火砕物による閉塞により, 機器の機能に影響を及ぼすことはない。</li> <li>降下火砕物は破碎し易く摩擦による影響は小さいことから, 降下火砕物による摩擦により機器の機能に影響を及ぼすことはない。</li> <li>原子炉補機冷却海水ポンプ出口ストレーナ内面はライニングを使用している。また, 下流設備である熱交換器の伝熱管は耐食性の高い材料の使用していることにより腐食対策を実施しているため, 降下火砕物による短期での腐食により, 機器の機能に影響を及ぼすことはない。</li> </ul>	3

第4.6.1.1表 降下火砕物が影響を与える評価と影響因子の組合せ (2/3)

評価対象施設等	確認結果	個別評価
デーザーゼル発電機機関, デーザーゼル発電機吸気消音器 デーザーゼル発電機排気消音器及び排 気管	<ul style="list-style-type: none"> <li>・デーザーゼル発電機機関の吸入空気の流れは下から吸い上げる構造となっており、降下火砕物が侵入しにくい構造である。さらに、フィルタにより粒径0.12mm以上のものは90%以上捕集できる。粒径が0.12mm程度の微細な粒子については、過給機、空気冷却器（空気側）に侵入する可能性はあるが、機器の間隙は十分大きく閉塞に至らないことから、降下火砕物による閉塞により機器の機能に影響を及ぼすことはない。</li> <li>・降下火砕物は砂と比較して破碎しやすく、硬度は砂と同等又は低いことから、降下火砕物による摩耗の影響は小さい。</li> <li>・<b>耐食性のある金属材料の使用</b>、又は外装塗装が施されていることから、降下火砕物による短期の腐食により、機器の機能に影響を及ぼすことはない。</li> <li>・屋外に設置されているデーザーゼル発電機排気消音器及び排気管は、降下火砕物が堆積しにくい形状をしているため、荷重の影響を受けることはない。</li> </ul>	4
換気空調設備（外気取入口）	<ul style="list-style-type: none"> <li>・外気取入口には、平型フィルタ（粒径約5μmに対して85%以上を捕獲する性能）が設置されていることから、給気を供給する設備に対して、降下火砕物が与える影響は小さい。また、金属腐食研究の結果から、降下火砕物による短期の腐食により、機器の機能に影響を及ぼすことはない。</li> <li>・中央制御室空調装置については外気取入ダンパを閉止し、閉回路循環運転を行った場合でも、中央制御室の居住性が維持されることを確認した。</li> </ul>	5
取水装置（除塵設備）	<ul style="list-style-type: none"> <li>・降下火砕物の粒径は取水装置に設置されているバーススクリーンバーピッチ及びトラベルスクリーンメッシュ幅に対して十分小さく、取水口を閉塞することはない。また、降下火砕物は破碎し易く、摩耗による影響は小さいことから、降下火砕物による閉塞・摩耗により、機器の機能に影響を及ぼすことはない。</li> <li>・取水装置（除塵設備）は塗装等を実施しており、降下火砕物による短期での腐食により機器の機能に影響を及ぼすことはない。</li> </ul>	6
安全保護系計装盤、非常用の計装用インバータ（無停電源装置）	<ul style="list-style-type: none"> <li>・安全保護系計装盤及び非常用の計装用インバータ（無停電源装置）が設置されているエリアは、安全補機閉閉器室空調装置（上流に設置されている原子炉補助建屋空調装置含む）にて空調管理されており、外気取入口に設置されている平型フィルタ（粒径約5μmに対して85%以上を捕捉する性能）に加えて下流側にさらに細かな粒子を捕集可能な粗フィルタ（粒径約2μmに対して90%以上を捕捉する性能）が設置されていることから、降下火砕物が大量に盤内に侵入する可能性は小さい。また、侵入する降下火砕物は微細なものに限られ、その付着により短絡等が発生させる可能性はない。</li> </ul>	7
排気筒	<ul style="list-style-type: none"> <li>・排気筒は常時排気があり、その排気速度は、降下火砕物の自由降下速度を上回っていることから、降下火砕物が排気筒内に侵入することはなく、閉塞により機器の機能に影響を及ぼすことはない。</li> <li>・排気筒は<b>耐食性のある金属材料の使用</b>、又は外装塗装が施されており、降下火砕物による短期の腐食により、機器の機能に影響を及ぼすことはない。</li> </ul>	8

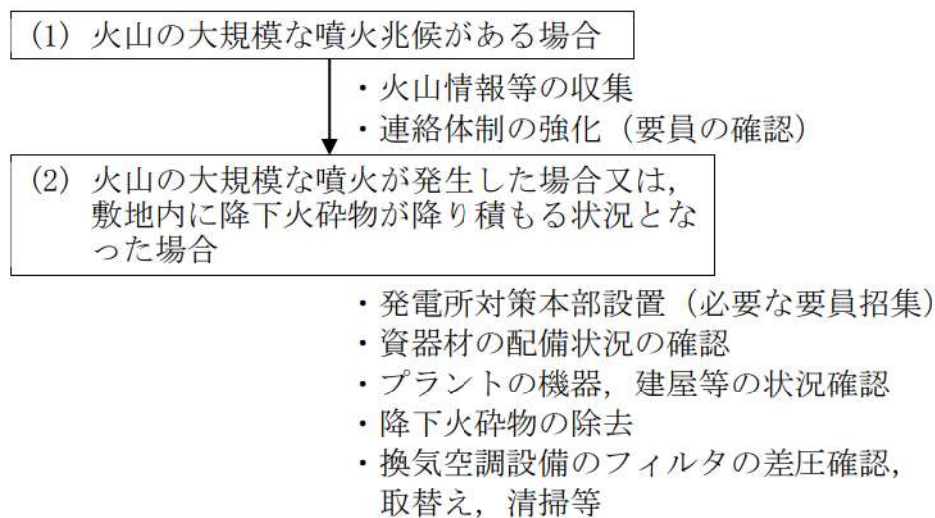
第4.6.1.1表 降下火砕物が影響を与える評価と影響因子の組合せ (3/3)

評価対象施設等	確認結果	個別評価
主蒸気逃がし弁消音器	<ul style="list-style-type: none"> <li>主蒸気逃がし弁消音器は、降下火砕物が主蒸気逃がし弁出口配管に侵入しにくい構造であること、並びに降下火砕物及び積雪荷重に比べ主蒸気逃がし弁の噴出力が十分大きいことから、機器の機能に影響を及ぼすことはない。</li> </ul>	9
主蒸気安全弁排気管	<ul style="list-style-type: none"> <li>主蒸気安全弁排気管は、降下火砕物が主蒸気安全弁排気管内部に侵入しにくい構造であること、並びに降下火砕物及び積雪荷重に比べ主蒸気安全弁の噴出力が十分大きいことから、機器の機能に影響を及ぼすことはない。</li> </ul>	10
タービン動補助給水ポンプ排気管	<ul style="list-style-type: none"> <li>タービン動補助給水ポンプ排気管は、降下火砕物がタービン動補助給水ポンプ排気管内部に侵入しにくい構造であることから、機器の機能に影響を及ぼすことはない。</li> </ul>	11
制御用空気圧縮機	<ul style="list-style-type: none"> <li>制御用空気圧縮機が設置されているエリアは、制御用空気圧縮機室換気装置にて空調管理されており、外気取入口には、平型フィルタ（粒径がおおよそ5μmより大きい粒子を除去）が設置されていることから、降下火砕物が大量に機器内部に侵入する可能性は小さい。</li> <li>機器内部のシリンドライナ内面とピストリングの間に降下火砕物が侵入した場合でも、降下火砕物は硬度が低いことから、降下火砕物による摩擦の影響は小さい。</li> </ul>	12

## 4.7 降下火砕物の除去等の対策

### 4.7.1 降下火砕物に対応するための運用管理

降下火砕物に備え、手順を整備し、第 4.7.1.1 図のフローのとおり段階的に対応することとしている。その体制については地震、津波、火山噴火等の自然災害に対し、保安規定に基づく保安管理体制として整備し、その中で体制の移行基準、活動内容についても明確にする。なお、多くの火山では、噴火前に、震源の浅い火山性地震の頻度が急増し、火山性微動の活動が始まるため、事前に対策準備が可能である。



第 4.7.1.1 図 降下火砕物に対応するための運用管理フロー

#### (1) 通常時の対応

火山の噴火事象発生に備え、担当箇所は降下火砕物の除去等に使用する資器材等（スコップ、ゴーグル、防護マスク等）については、定期的に配備状況を確認する。

#### (2) 火山の大規模な噴火兆候がある場合

担当箇所は、火山情報（火山の位置、噴火規模、風向、降灰予測等）を把握し、連絡体制を強化する。

#### (3) 火山の大規模な噴火が発生した場合又は、降下火砕物が降り積もる状況となった場合

担当箇所は、火山の大規模な噴火が確認された場合、又は、原子力発電所敷地で降灰が確認された場合に、関係箇所と協議の上、対策本部を設置する。換気空調設備の取替用フィルタの配備状況を確認するとともに、アクセス



ルート、屋外廻りの機器、建屋等の降下火砕物の除去のため、発電所内に保管しているホイールローダー、スコップ、防護マスク等の資機材の配備状況の確認を行う。

プラントの機器、建屋等の現在の状態（屋外への開口部が開放されていないか）を確認する。

敷地内に降下火砕物が到達した場合には、降灰状況を把握する。

プラント及び屋外廻りの監視を強化し、アクセスルート、屋外廻りの機器、建屋等の降下火砕物の除去を行うとともに、換気空調設備のフィルタ差圧を確認し、フィルタの取替え、清掃等を行う。

降下火砕物により安全機能を有する設備が損傷等により機能が確保できなくなった場合、必要に応じプラントを停止する。

（補足資料－10, 18）

#### 4.7.2 手順

火山に対する防護については、降下火砕物に対する影響評価を行い、安全施設が安全機能を損なわないよう手順を定める。

- (1) 発電所内に降灰が確認された場合には、建屋や屋外の設備等に長期間降下火砕物による荷重を掛け続けないこと、また降下火砕物の付着による腐食等が生じる状況を緩和するために、評価対象施設等に堆積した降下火砕物の除去に係る手順を定める。
- (2) 降灰が確認された場合には、評価対象施設に対する特別点検を行い、降下火砕物の降灰による影響が考えられる設備等があれば、その状況に応じて補修等を行う手順を定める。
- (3) 降灰が確認された場合には、状況に応じて外気取入ダンパの閉止、換気空調設備の停止又は閉回路循環運転により、建屋内への降下火砕物の侵入を防止する手順を定める。
- (4) 降灰が確認された場合には、換気空調設備の外気取入口の平型フィルタについて、平型フィルタ差圧を確認するとともに、状況に応じて清掃や取替えを実施する手順を定める。
- (5) 降灰が確認された場合には、ディーゼル発電機吸気消音器吸気フィルタについて、点検によりディーゼル発電機の排気温度等を確認するとともに、状況に応じて清掃や取替えを実施する手順を定める。
- (6) 降灰が確認された場合には、原子炉補機冷却海水ポンプ出口ストレーナについて、差圧を確認するとともに、状況に応じて洗浄を行う手順を定める。
- (7) 降灰が確認された場合には、開閉所設備の除灰及び必要に応じて碍子清掃を行う手順を定める。

- (8) 降灰後の腐食等の中長期的な影響については、日常保守点検や定期点検等により腐食等による異常がないか確認を行い、異常が確認された場合には、その状況に応じて塗替塗装等の対応を行う手順を定める。
- (9) 火山事象に対する運用管理に万全を期すため、必要な技術的能力を維持・向上させることを目的とし、降下火砕物による施設への影響を生じさせないための運用管理に関する教育を実施する手順を定める。

#### 4.8 降下火砕物の間接的影響に対する設計方針

広範囲にわたる送電網の損傷による7日間の外部電源喪失及び発電所外での交通の途絶によるアクセス制限事象に対し、発電用原子炉の停止並びに停止後の発電用原子炉及び使用済燃料ピットの冷却に係る機能を担うために必要となる電源の供給がディーゼル発電機及び耐震SクラスのA1, A2-燃料油貯油槽及びB1, B2-燃料油貯油槽(132kLを4基)により継続できる設計とすることにより、安全機能を損なわない設計とする。

(補足資料-18)

#### 5. まとめ

降下火砕物による直接的影響及び間接的影響のすべての項目について評価した結果、降下火砕物による直接的影響及び間接的影響はなく、発電用原子炉施設の安全機能を損なうことはないことを確認した。

降下火砕物の飛来のおそれがある場合は、火山噴火対策を行うための体制を構築し、発電所及び屋外廻りの監視の強化、降下火砕物の除去等を実施する。

## 建屋等に係る影響評価

降下火砕物による原子炉建屋等への影響について以下のとおり評価した。

## 1. 評価項目

## (1) 構造物への静的負荷

降下火砕物の堆積荷重（降雨の影響含む）により原子炉建屋，原子炉補助建屋，ディーゼル発電機建屋，循環水ポンプ建屋，A1，A2-燃料油貯油槽タンク室，B1，B2-燃料油貯油槽タンク室，A1，A2-ディーゼル発電機燃料油貯油槽トレンチ及びB1，B2-ディーゼル発電機燃料油貯油槽トレンチの健全性に影響がないことを評価する。なお，堆積荷重は，積雪及び風（台風）の荷重を考慮し，適切に組み合わせる。

## (2) 構造物への化学的影響（腐食）

降下火砕物の構造物への付着や堆積による化学的影響（腐食）により，構造物への影響がないことを評価する。

## 2. 評価条件

## (1) 降下火砕物条件

- ・堆積量：2 cm（想定する噴火規模から1段階下げた噴火規模を考慮した層厚）
- ・密度：1.5g/cm<sup>3</sup>（湿潤密度）（降下火砕物の層厚1 cm 当たり 150N/m<sup>2</sup>）

## (2) 積雪条件

- ・積雪量：189cm（最寄りの気象観測所である寿都の既往最大値）
- ・単位荷重：積雪量1 cm 当たり 30N/m<sup>2</sup>（建築基準法施行令に基づく積雪の単位荷重）

## 3. 評価結果

## (1) 構造物への静的負荷

設計堆積荷重は以下のとおり。

積雪荷重(5,670 N/m<sup>2</sup>)

+積雪と組み合わせる湿潤状態の降下火砕物の荷重(300 N/m<sup>2</sup>)=5,970N/m<sup>2</sup>

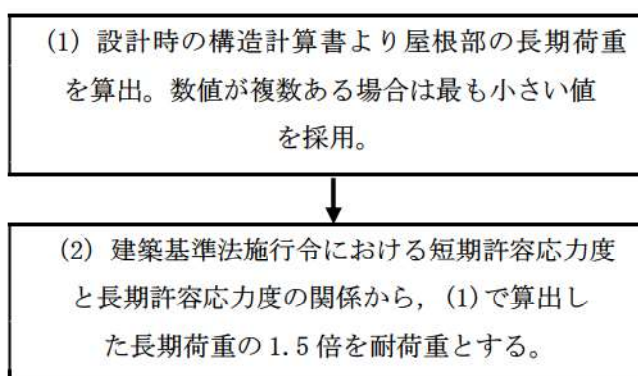
第1表に建屋ごとに裕度が最も小さい部位の評価結果を示す。評価の結果，各建屋において，許容堆積荷重は堆積荷重を十分に上回っている。また，A1，A2-燃料油貯油槽タンク室，B1，B2-燃料油貯油槽タンク室，A1，A2-ディーゼル発電機燃料油貯油槽トレンチ及びB1，B2-ディーゼル発電機燃料油貯油槽トレンチについては，上載荷重として，10,000N/m<sup>2</sup>以上を考慮した設計を行っており，上載荷

重は設計堆積荷重を十分に上回っていることから、安全性への影響はない。

第1表 建屋の堆積荷重概略評価結果

評価対象建屋	対象施設エリア	許容堆積荷重 <sup>※1</sup> (N/m <sup>2</sup> )	降下火砕物 堆積荷重(N/m <sup>2</sup> )	結果
原子炉建屋	屋根スラブ	10,850	5,970	○
原子炉補助建屋	屋根スラブ	13,050		○
ディーゼル発電機建屋	屋根スラブ	11,510		○
循環水ポンプ建屋	屋根スラブ	7,370		○

※1：降下火砕物堆積荷重は短期荷重として評価した。評価においては、許容応力度の比（短期／長期=1.5以上）から、短期では少なくとも長期の1.5倍の荷重が負担できるため、短期荷重として負担できる荷重と長期荷重の差分を許容堆積荷重とした。（許容堆積荷重の算定フローを第1図に示す。）



第1図 許容堆積荷重算定フロー

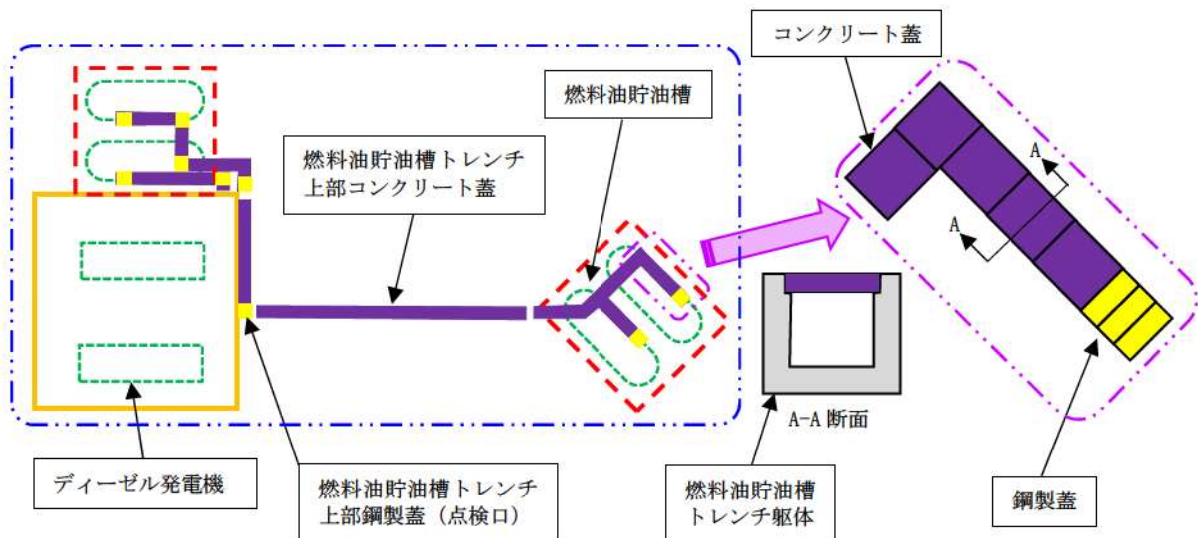
## (2) 構造物への化学的影響（腐食）

原子炉建屋，原子炉補助建屋，ディーゼル発電機建屋及び循環水ポンプ建屋への化学的影響（腐食）については，外壁塗装を施していることから，降下火砕物による短期での腐食により機能に影響を及ぼすことはない。A1，A2-燃料油貯油槽タンク室及びB1，B2-燃料油貯油槽タンク室への化学的影響（腐食）については，A1，A2-燃料油貯油槽タンク室及びB1，B2-燃料油貯油槽タンク室の頂版は地中埋設構造であること，また，鋼製蓋部については金属材料（炭素鋼）を用いていることから，降下火砕物に含まれる腐食性ガスによる金属腐食の影響を考慮し，外装塗装\*を実施することで降下火砕物による短期での腐食により機能に影響を及ぼすことはない。また，A1，A2-ディーゼル発電機燃料油貯油槽トレンチ及びB1，B2-ディーゼル発電機燃料油貯油槽トレンチへの化学的影響（腐食）については，第2図に示すようにA1，A2-ディーゼル発電機燃料油貯油槽トレンチ及びB1，B2-ディーゼル発電機燃料油貯油槽トレンチの頂版は地中埋設構造であること，

また、上部コンクリート蓋についてはコンクリート構造，上部鋼製蓋（点検口）については溶融亜鉛メッキを施した鋼製蓋であることから，降下火砕物による短期での腐食により機能に影響を及ぼすことはない。

（補足資料－４， ８）

※：燃料油貯油槽タンク室の鋼製蓋（炭素鋼）は酸，アルカリ等に水分の加わった強度腐食環境での塗装としてエポキシ樹脂系及びシリコン系の塗装を実施



第2図 燃料油貯油槽トレンチ上部のコンクリート蓋及び鋼製蓋の概略配置図

以上

## 海水ポンプに係る影響評価

降下火砕物による原子炉補機冷却海水ポンプ（以下「海水ポンプ」という。）に係る影響について以下のとおり評価した。

## 1. 評価項目

## (1) 水循環系の閉塞・摩耗

降下火砕物が混入した海水を海水ポンプにより取水した場合でも、流水部、軸受部等が閉塞し、又は、内部構造物との摩耗により機器の機能に影響がないことを評価する。

## (2) 水循環系の化学的影響（腐食）

降下火砕物が混入した海水を海水ポンプにより取水した場合に、内部構造物に対する化学的影響（腐食）により機器の機能に影響がないことを評価する。

## (3) 換気系、電気系及び計測制御系に対する機械的影響（閉塞・摩耗）

降下火砕物の海水ポンプモータ冷却空気への侵入による地絡・短絡，モータ軸受部の摩耗及び空気冷却器冷却管への侵入による閉塞によって、機器の機能に影響がないことを評価する。

## (4) 換気系、電気系及び計測制御系に対する化学的影響（腐食）

降下火砕物の海水ポンプモータ冷却空気への侵入による内部の腐食及び外装への接触による腐食によって、機器の機能に影響がないことを評価する。

## 2. 評価条件

## (1) 降下火砕物条件

- ・粒径：4 mm 以下

## 3. 評価結果

## (1) 水循環系の閉塞・摩耗

## a. 流水部の閉塞

海水ポンプ流水部の狭隘部の寸法は、第1図に示すように約  mm である。想定する降下火砕物の粒径は約 4 mm 以下であり、閉塞には至らない。

## b. 軸受部の閉塞

海水ポンプの軸受の隙間は上部・中間部軸受が 1.30mm, 下部軸受が 1.06mm の許容値以下で管理されている。想定する粒径は約 4 mm 以下であり、一部の降下火砕物は軸受の隙間より、軸受内部に入り込む可能性があるが、第1図に示すように軸受溝部間隙(上部・中間軸受部  mm, 下部軸受部  mm)を設けているため、軸受部

枠囲みの内容は機密情報に属しますので公開できません

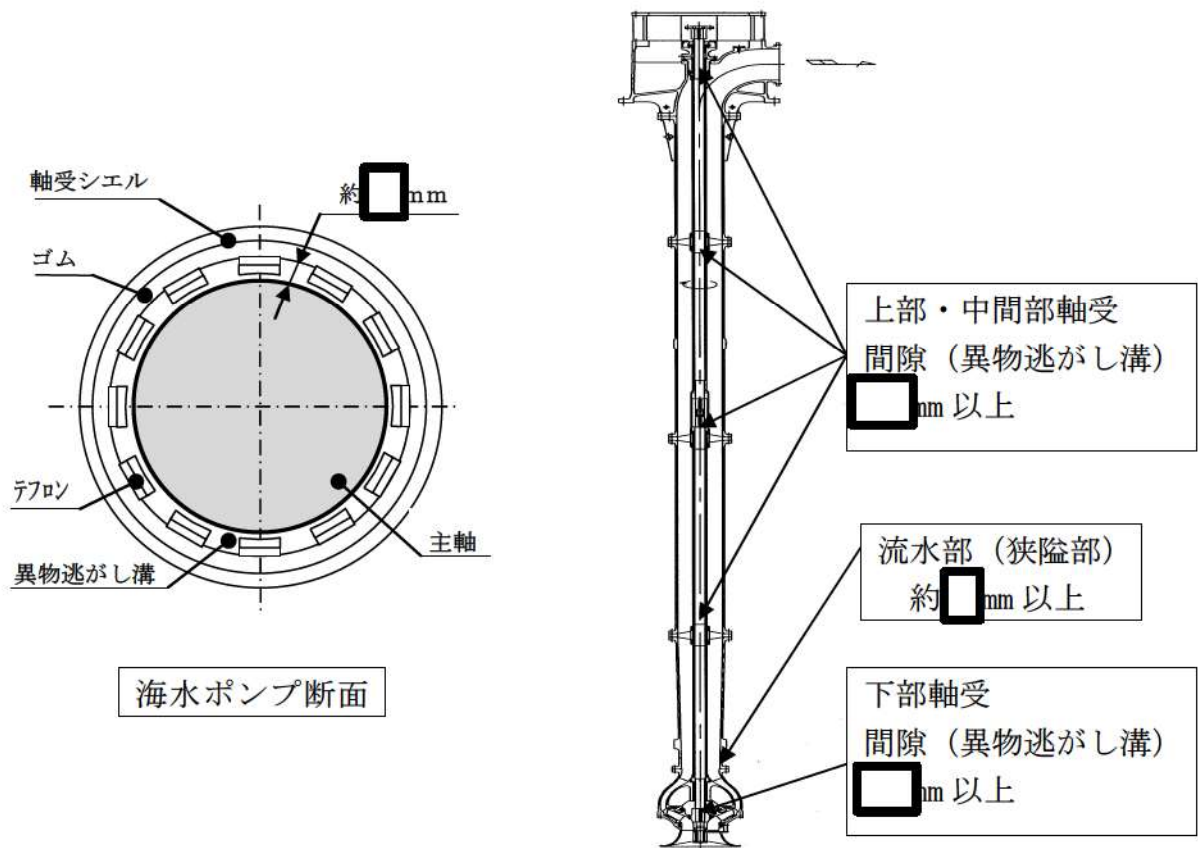
の閉塞に至らない。

c. 水循環系の摩耗

降下火砕物は破碎しやすく、砂と同等又は砂より硬度が低くもろいことから、降下火砕物による摩耗が、海水ポンプに与える影響は小さい。

(補足資料-3, 19)

評価の結果より、降下火砕物による海水ポンプの閉塞・摩耗により機器の機能に影響を及ぼすことはない。



第1図 原子炉補機冷却海水ポンプ構造図

枠囲みの内容は機密情報に属しますので公開できません

(2) 水循環系の化学的影響（腐食）

海水ポンプの主要部は、塗装等の対応を実施していることから、降下火砕物による短期での腐食により機器の機能に影響を及ぼすことはない。

（補足資料－４）

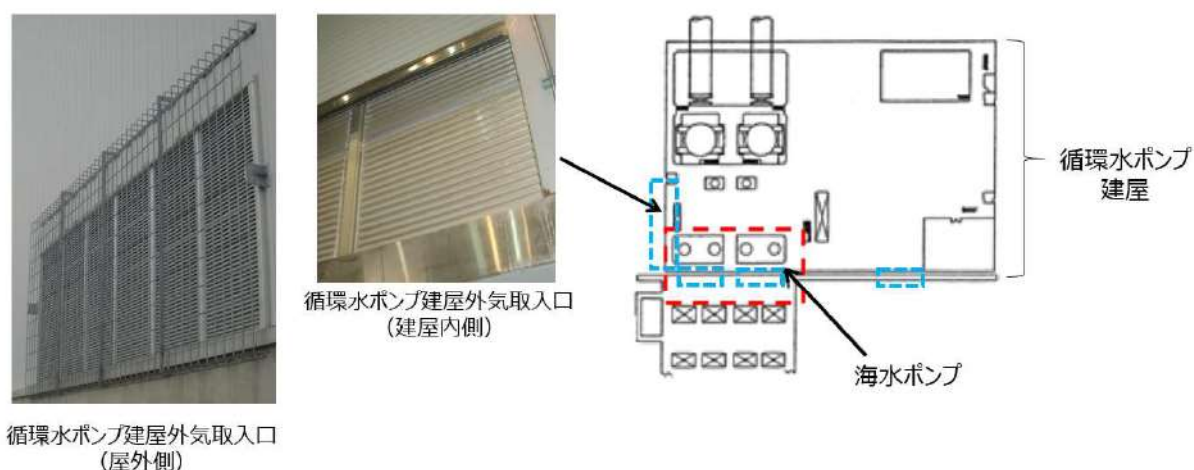
(3) 換気系、電気系及び計測制御系に対する機械的影響（閉塞・摩耗）

海水ポンプモータは循環水ポンプ建屋に設置されており、循環水ポンプ建屋の外気取入口にはルーバが設置されていることから、降下火砕物の降灰の影響は受けにくい。（第２図）

仮に、自然換気による外気の流入により、微細な降下火砕物の影響を考えるとしても、海水ポンプモータは、第４図に示すように外気を直接モータ内部に取り込まない冷却方式であり、モータ内部に降下火砕物の侵入はない。したがって、地絡、短絡及びモータ軸受部への影響はない。

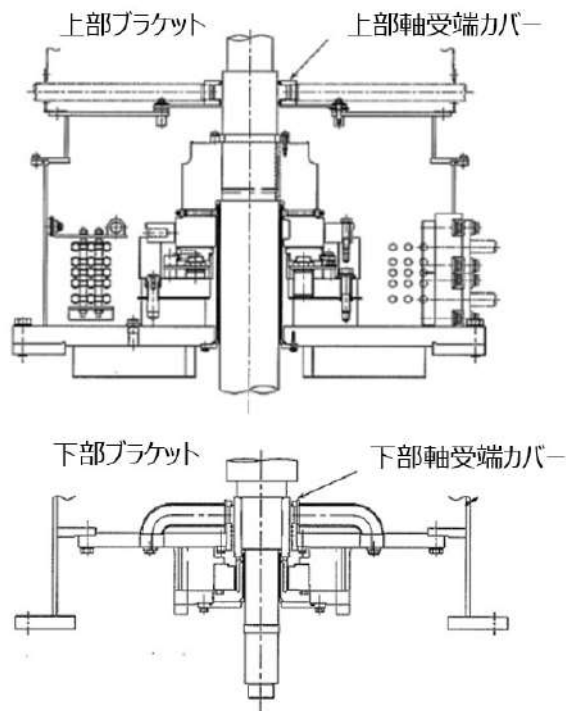
また、原子炉補機冷却海水ポンプモータについては空冷式空気冷却器の冷却管があり、降下火砕物に空気中の水分が混ざり、凝集することによる影響が考えられる。

外気の入入口は下向きに設置され外気を取込む構造であり、吸込部には金網が設置されているため、降下火砕物が侵入し難い構造であること、また水分を含み重くなった降下火砕物はより侵入し難いこと、仮に侵入しても冷却管の内径（約 24mm）に対して降下火砕物の粒径が十分小さく、運転中はファンからの通風により外部に排出されると考えられる。したがって、空気冷却器冷却管への降下火砕物の侵入による閉塞の可能性は小さく、機器へ影響を及ぼすことはない。

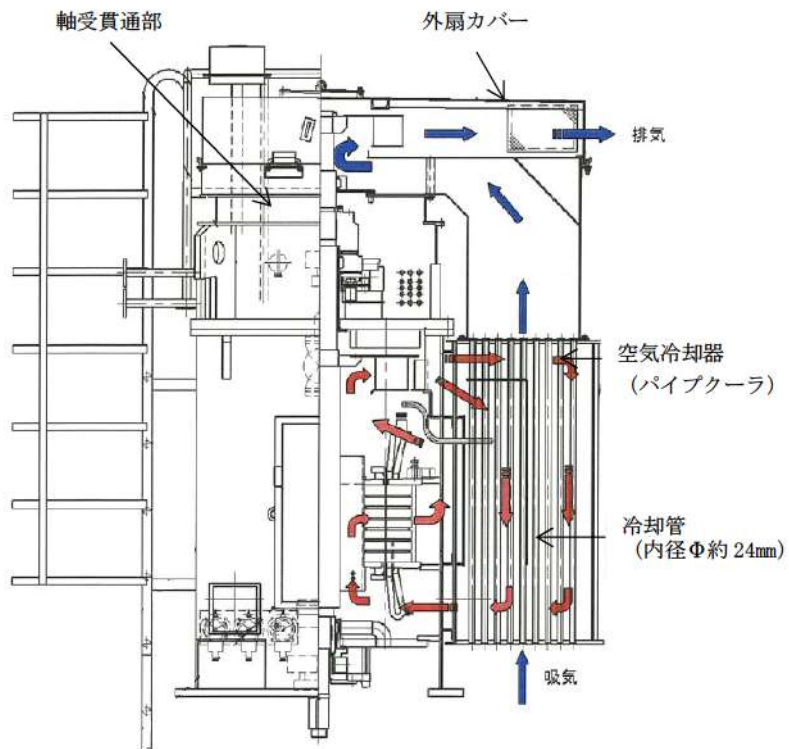


第２図 循環水ポンプ建屋外気取入口





第3図 海水ポンプモータの軸受シール方式



第4図 海水ポンプモータの冷却方式

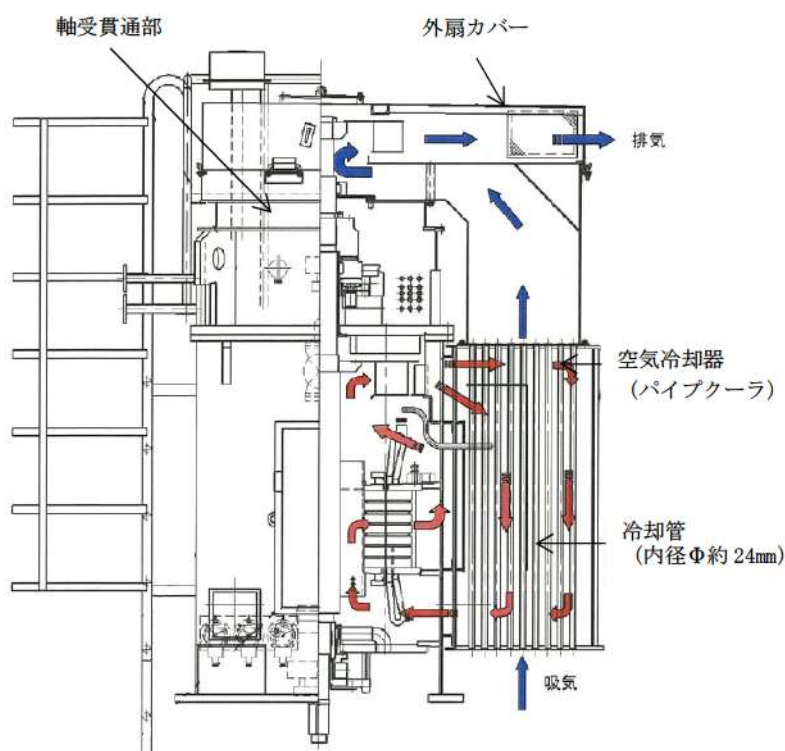
(4) 換気系、電気系及び計測制御系に対する化学的影響（腐食）

海水ポンプモータは外気を直接モータ内部に取り込まない冷却方式であり、モータ内部に降下火砕物の侵入がない。また、モータが冷却流に接する部分には金属材料を用いているが、防錆塗装が施されていることから、降下火砕物による短期での腐食により機器の機能に影響を及ぼすことはない。

なお、降灰後の長期的な腐食の影響については、日常の保守管理等により、状況に応じて補修が可能な設計とする。

(補足資料－4)

【再掲】



【再掲終】

以上

## 海水ストレーナに係る影響評価

降下火砕物による原子炉補機冷却海水ポンプ出口ストレーナ（以下「海水ストレーナ」という。）に係る影響について以下のとおり評価した。

## 1. 評価項目

## (1) 水循環系の閉塞

降下火砕物による海水ストレーナの閉塞により、機器の機能に影響がないことを評価する。

## (2) 水循環系の摩耗

降下火砕物による海水ストレーナの摩耗により、機器の機能に影響がないことを評価する。

## (3) 水循環系の化学的影響（腐食）

降下火砕物による海水ストレーナの内部構造物の化学的影響（腐食）により、機器の機能に影響がないことを評価する。また、海水を供給している下流の設備への影響についても同様に評価する。

## 2. 評価条件

## (1) 降下火砕物条件

粒径：4 mm 以下

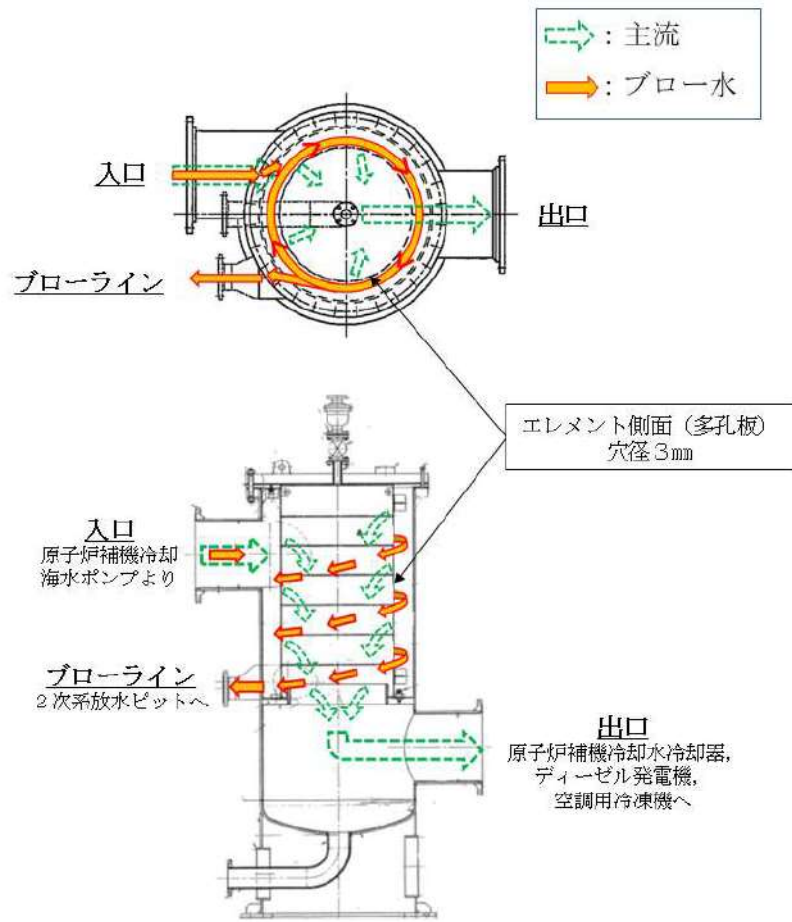
## 3. 評価結果

## (1) 水循環系の閉塞

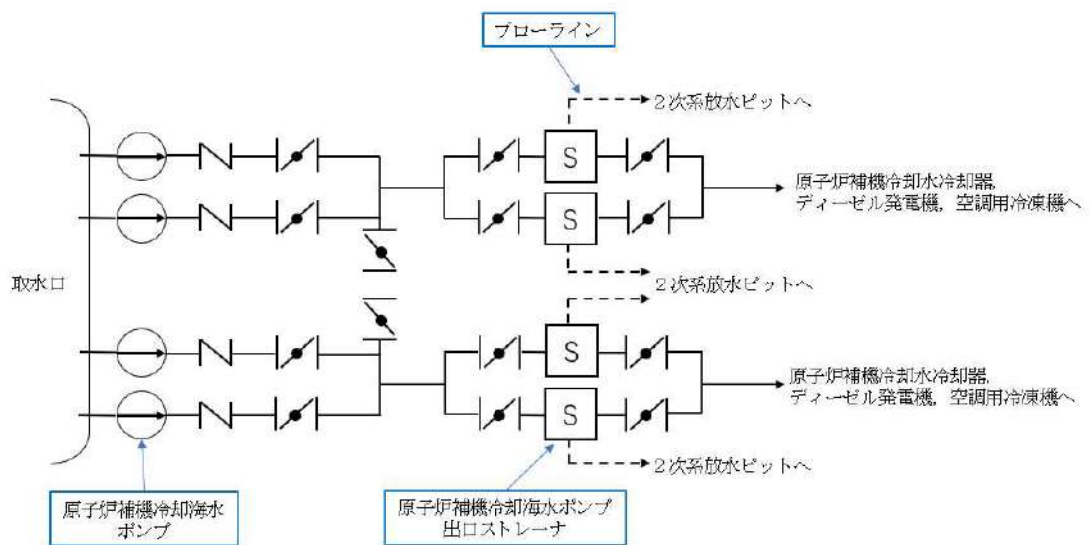
想定する降下火砕物の粒径は4 mm 以下に対して、第1図に示すように海水ストレーナのエレメント穴径は3 mm であり、降下火砕物の粒径がエレメント穴径に対して大きい。しかしながら、第2図に示すようにストレーナの閉塞対策として常時通水する海水の一部をバイパスするブロー水で連続的に排水する設計としている。また、降下火砕物には粘性を生じさせる粘土鉱物等は含まれていないことから、海水ストレーナが閉塞することはない。なお、原子炉補機冷却海水設備ストレーナはエレメントが閉塞することがないように差圧管理されており、ストレーナ差圧が上昇した場合には切替・洗浄が可能である。

海水ストレーナのエレメント（穴径3 mm）を通過した降下火砕物の粒子は粒径が3 mm 以下であり、第1表に示す下流設備である原子炉補機冷却水設備熱交換器の伝熱管内径及び伝熱板隙間に対して、降下火砕物の粒径が十分小さく、伝熱管等の閉塞により、下流設備に影響を及ぼすことはない。よって、降下火砕物によ

る閉塞により、機器の機能に影響を及ぼすことはない。



第1図 原子炉補機冷却海水ポンプ出口ストレーナ構造図

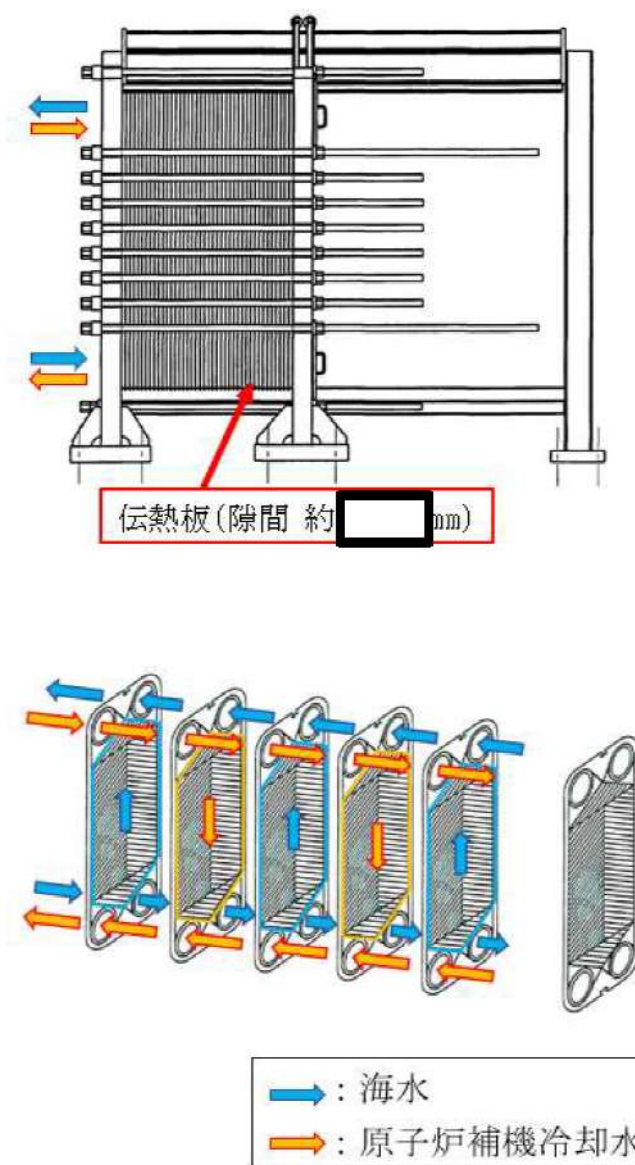


第2図 原子炉補機冷却海水ポンプ出口ストレーナ ブローライン系統概要図

第1表 海水ストレーナ下流設備の熱交換器

機器名		伝熱管内径 <sup>※1</sup>	海水流量
ディーゼル発電機	潤滑油冷却器	約 15mm	約 50m <sup>3</sup> /h
	清水冷却器	約 15mm	約 50m <sup>3</sup> /h
	空気冷却器	約 10.6mm	約 55~105m <sup>3</sup> /h
空調用冷凍機		約 15.78mm	約 125m <sup>3</sup> /h(夏季)
原子炉補機冷却水冷却器 (プレート型)		約 <input type="text" value=""/> mm	約 1,050m <sup>3</sup> /h

※1：原子炉補機冷却水冷却器は伝熱板間の隙間を示す（第3図参照）。



第3図 原子炉補機冷却水冷却器構造図

枠囲みの内容は機密情報に属しますので公開できません

(2) 水循環系の摩耗

降下火砕物は破碎し易く、砂と同等又は砂より硬度が低くもろいことから降下火砕物による摩耗が設備に与える影響は小さく、機器の機能に影響を及ぼすことはない。(補足資料-3, 19)

(3) 水循環系の化学的影響(腐食)

海水ストレーナの内面は、ライニングが施工されていることから、短期での腐食により海水ストレーナの機能に影響を及ぼすことはない。

また、海水ストレーナの下流設備の冷却器(伝熱管, 伝熱板)には、耐食性の高い材料(チタン合金)を使用していることにより腐食対策を実施していることから短期での腐食により下流設備の機能に影響を及ぼすことはない。

(補足資料-4)

以上

## ディーゼル発電機に係る影響評価

降下火砕物によるディーゼル発電機に係る影響評価について以下のとおり評価した。

## 1. 評価項目

## (1) 構造物への静的負荷

降下火砕物の堆積荷重により屋外に設置されている排気消音器及び排気管の機能に影響がないことを評価する。

## (2) 換気系、電気系及び計測制御系に対する機械的影響（閉塞、摩耗）

降下火砕物のディーゼル発電機機関への侵入等による閉塞・摩耗により、機器の機能に影響がないことを評価する。

## (3) 構造物への化学的影響（腐食）

降下火砕物のディーゼル発電機排気消音器及び排気管への付着による化学的影響（腐食）について、機器の機能に影響がないことを評価する。

## (4) 換気系、電気系及び計測制御系に対する化学的影響（腐食）

降下火砕物のディーゼル発電機機関への侵入等による化学的影響（腐食）により、機器の機能に影響がないことを評価する。

## 2. 評価条件

## (1) 降下火砕物条件

粒径：4 mm 以下

## 3. 評価結果

## (1) 構造物への静的負荷

屋外に設置されているディーゼル発電機排気消音器及び排気管は、降下火砕物が堆積しにくい形状をしているため、荷重の影響を受けることはない。

## (2) 換気系、電気系及び計測制御系に対する機械的影響（閉塞、摩耗）

ディーゼル発電機機関の吸入空気の流れは下から吸い上げる構造となっており、降下火砕物が侵入しにくい構造である。さらに、ディーゼル発電機吸気消音器吸気フィルタにより粒径 0.12mm 以上のものは 90%以上捕集できる。実際に使用している吸気フィルタの粒径別捕集効率を第1図に示す。

粒径が 0.12mm 程度の微細な粒子については、第2図に示すように過給機、空気冷却器（空気側）に侵入する可能性はあるが、機器の間隙は十分大きく閉塞に至らない。

また、機関シリンダ内に降下火砕物が混入した場合、シリンダライナー／ピストリング間隔と同程度のものが当該間隙内に侵入し、摩耗が発生することが懸念されるが、主要な降下火砕物は、砂と比較しても破碎し易く<sup>※1</sup>、硬度は同等又は低い<sup>※2,3</sup> こと、加えて、現在までの保守点検において有意な摩耗は確認されていないことから、降下火砕物の摩耗による影響は小さいと考えられる。

降下火砕物の溶融による影響については、降下火砕物の融点が約 850℃以上であることに対して、シリンダから排出される排気ガスの温度が、約 500℃であり、シリンダ内の金属表面近傍はシリンダ冷却水及びピストン冷却用潤滑油の効果により冷却されていることを踏まえると、降下火砕物は溶融には至らないと考えられる。よって、短期的なディーゼル発電機機関の閉塞・摩耗により、機器の機能に影響を及ぼすことはない。

長期的な影響についても、シリンダライナー及びピストンの間隙内に侵入した降下火砕物は、シリンダとピストン双方の往復運動が繰り返されるごとに、さらに細かい粒子に破碎され、破碎された粒子はシリンダライナーとピストンリング間隙に付着している潤滑油により機関外へ除去されると考える。潤滑油系には潤滑油こし器が設置されているが、こし網のメッシュ寸法が 30 μm 程度であることから、潤滑油に含まれる降下火砕物によって閉塞する可能性は小さい。さらに、こし網を通過した降下火砕物が潤滑油へ混入した場合を想定し、降下火砕物に付着した火山性ガスによる影響を確認するため、潤滑油に降下火砕物を混入させた状態における潤滑油の成分分析を実施した結果、潤滑油の性状に影響がないことを確認した。ディーゼル発電機機関は定期的に分解点検を実施しており、長期的な影響については保守点検において適切に対応を行うこととする。

(補足資料－2, 3, 6, 7, 8, 19)

### (3) 構造物への化学的影響（腐食）

ディーゼル発電機排気消音器及び排気管は第3図に示すように外装塗装が施されており、降下火砕物による短期での腐食により、機器の機能に影響を及ぼすことはない。また、ディーゼル発電機排気消音器及び排気管の腐食によりディーゼル発電機の機能に影響を与えることはない。

なお、降灰後の長期的な腐食の影響については、日常の保守管理等により、状況に応じて補修を実施する。(補足資料－4)

### (4) 換気系、電気系及び計測制御系に対する化学的影響（腐食）

金属腐食研究の結果より、降下火砕物に含まれる腐食性ガスによる短期的な金属腐食の影響は小さいことから、**耐食性のある**金属材料を用いることで、短期での腐食によりディーゼル発電機の機能に影響を及ぼすことはない。なお、降灰後の長期的な腐食の影響については、日常の保守管理等により、状況に応じて補修が可能な設計とする。(補足資料－8)

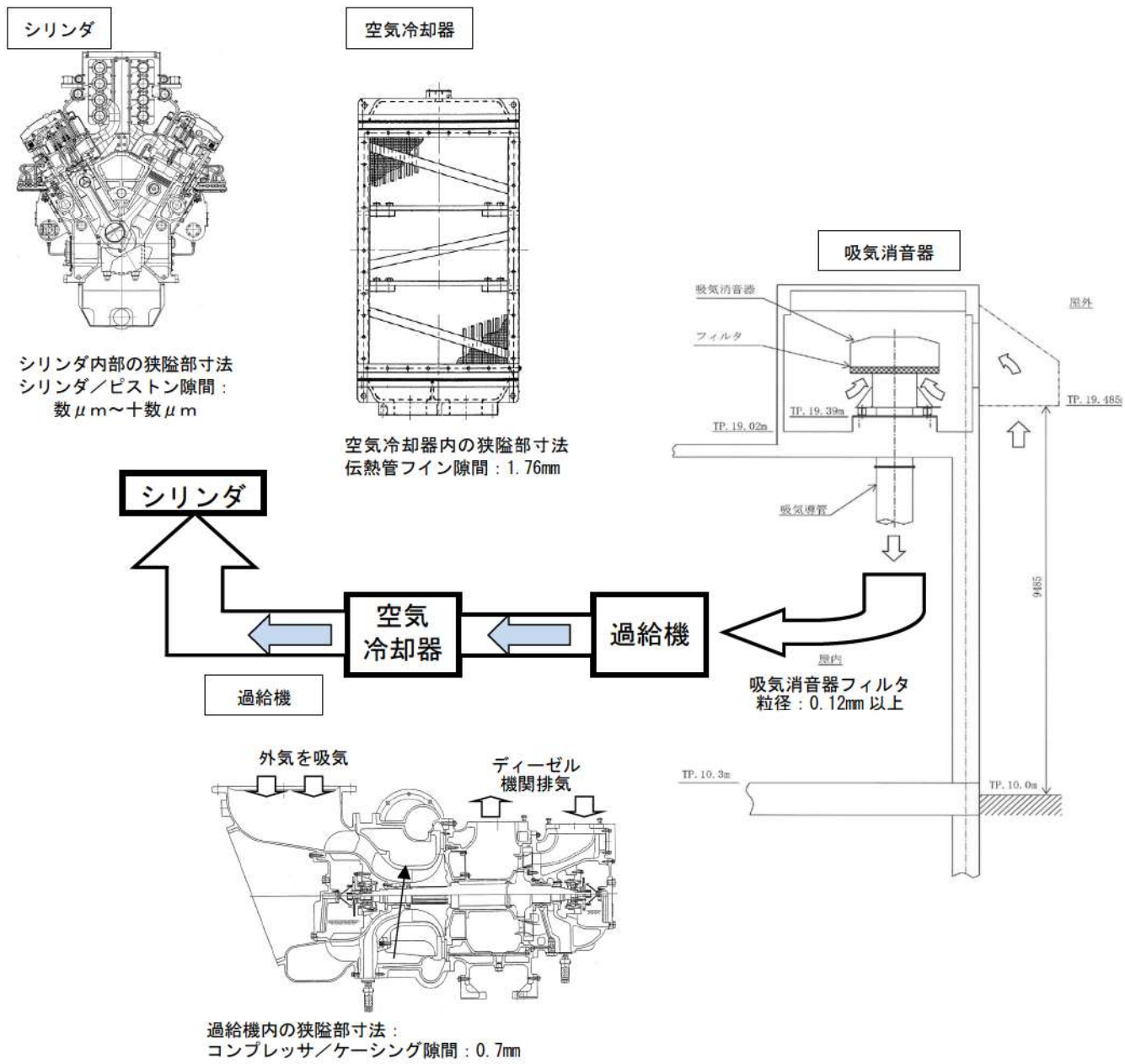


- ※1 : 武若耕司 (2004) : シラスコンクリートの特徴とその実用化の現状, コンクリート工学, Vol. 42, No. 3, P38-47
- ※2 : 恒松修二ほか (1976) : シラスを主原料とする結晶化ガラス, 窯業協会誌, 84[6], P32-40
- ※3 : Properties of volcanic ash: volcanic ash hazards and ways to minimize them”, USGS (米国地質調査所)



第1図 ディーゼル発電機吸気消音器吸気フィルタの粒径別捕集効率

枠囲みの内容は機密情報に属しますので公開できません



第2図 ディーゼル発電機機関吸気系系統概要図



第3図 ディーゼル発電機排気消音器及び排気管

(5) 関連設備への影響

ディーゼル発電機の関連設備として、ディーゼル発電機燃料油貯油槽がある。

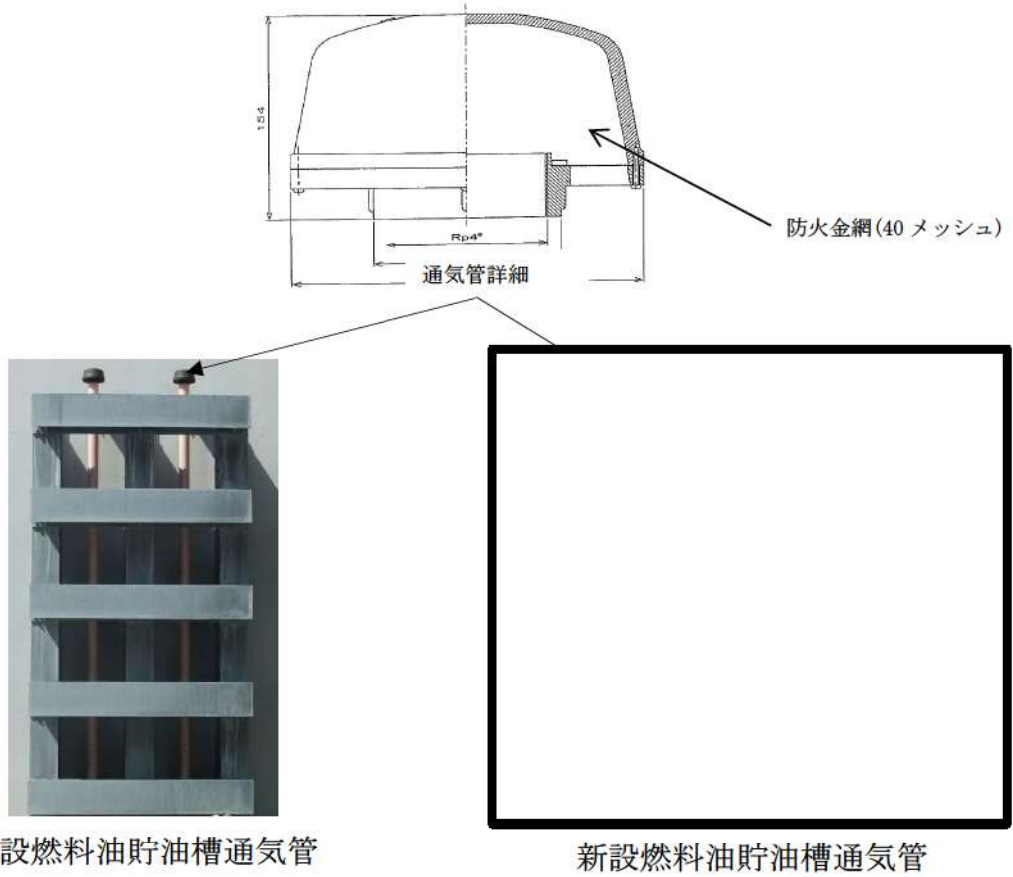
ディーゼル発電機燃料油貯油槽は地下タンクであり、降下火砕物の降灰による直接的影響を受けないが、通気管については屋外にあることから影響について確認する。

ディーゼル発電機燃料油貯油槽の通気管は、第4図に示すとおり開口部が下向きとなっており、降下火砕物が侵入しにくい構造となっている。

また、地上面から約15m以上の位置に通気管の開口部があり、降下火砕物の吹き上がりによる侵入の影響も考えにくい。

さらに、ディーゼル発電機機関の燃料油系には油こし器（濾過精度は $5\mu\text{m}$ （実効値））があり、運転に影響がある大きさの異物は除去される。

なお、油こし器は、エレメントが2台ずつ設置されており、切替も可能である。



第4図 燃料油貯油槽通気管の外観写真

以上

枠囲みの内容は機密情報に属しますので公開できません

## 換気空調設備（外気取入口）に係る影響評価

降下火砕物による換気空調設備（外気取入口）への影響について以下のとおり評価した。

### 1. 評価項目

#### (1) 換気系，電気系及び計測制御系に対する機械的影響（閉塞，摩耗）

降下火砕物による換気空調設備（外気取入口）に対する機械的影響（閉塞，摩耗）により，機器の機能に影響がないことを評価する。

#### <評価対象設備>

#### 換気空調設備（外気取入口）

[補助建屋給気ガラリ（中央制御室空調装置，安全補機開閉器室空調装置，補助建屋空調装置，格納容器空調装置，試料採取室空調装置），原子炉建屋給気ガラリ（ディーゼル発電機室換気装置，制御用空気圧縮機室換気装置，電動補助給水ポンプ室換気装置），主蒸気管室給気ガラリ（主蒸気管室換気装置，タービン動補助給水ポンプ室換気装置）]

#### (2) 換気系，電気系及び計測制御系に対する化学的影響（腐食）

降下火砕物による換気空調設備（外気取入口）に対する化学的影響（腐食）により，機器の機能に影響がないことを評価する。

#### (3) 発電所周辺の大気汚染

降下火砕物により汚染された原子力発電所周辺の大気が換気空調設備（外気取入口）を経て運転員が駐在している中央制御室の居住性に影響がないことを評価する。

### 2. 評価条件

#### (1) 降下火砕物条件

粒径：4 mm 以下

### 3. 評価結果

#### (1) 換気系、電気系及び計測制御系に対する機械的影響（閉塞，摩耗）

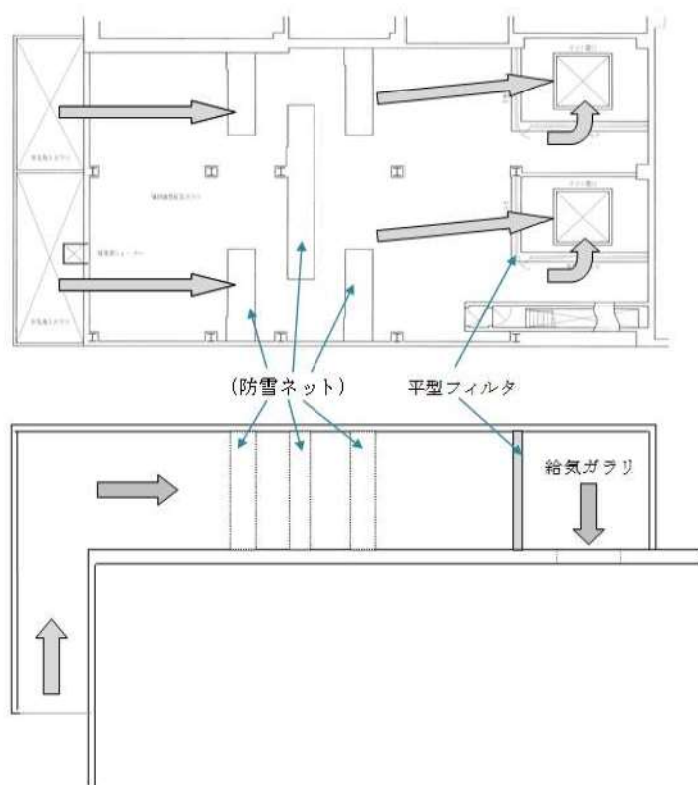
各評価対象施設等の外気取入口には，ガラリフードが取り付けられており，下方から吸い込む構造となっていることから，上方より降下してくる降下火砕物に対し，取り込み難い構造となっている。

また，外気取入口には平型フィルタ（粒径  $5\ \mu\text{m}$  以上に対して約 85% を捕獲する性能）が設置されており，想定する降下火砕物は十分除去されるため，給気を供給する系統及び機器に対して降下火砕物が及ぼす影響は少ない。

なお，平型フィルタには差圧計が設置されており，必要に応じて清掃及び取替えることが可能である。

よって，換気空調設備（外気取入口）の閉塞，摩耗により機器の機能に影響を及ぼすことはない。補助建屋給気ガラリの外気取入口イメージ図を第 1 図に，換気空調設備の外気取入口（フィルタ）へのアクセス例を第 2 図に示す。

（補足資料－ 5， 11， 19）



第 1 図 補助建屋給気ガラリ外気取入口イメージ図



第2図 換気空調設備の外気取入口（フィルタ）へのアクセス例

(2) 換気系，電気系及び計測制御系に対する化学的影響（腐食）

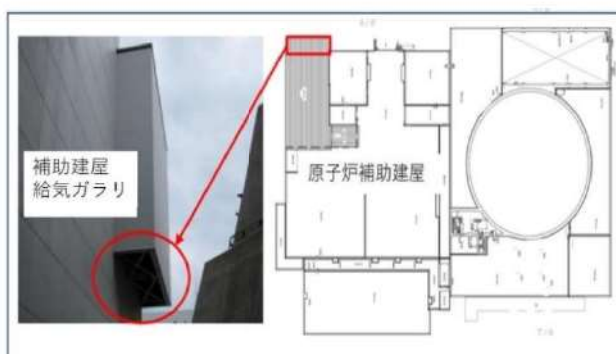
換気空調設備の外気取入口はアクリル樹脂塗装を実施したアルミニウム合金を使用しているため，金属腐食研究の結果より，降下火砕物に含まれる腐食性ガスによる短期的な金属腐食の影響は小さいことから，耐食性のある金属材料を用いることで短期での腐食により換気空調設備（外気取入口）の機能に影響を及ぼすことはない。なお，降灰後の長期的な腐食の影響については，日常の保守管理等により，状況に応じて補修が可能な設計とする。

（補足資料－4，8）

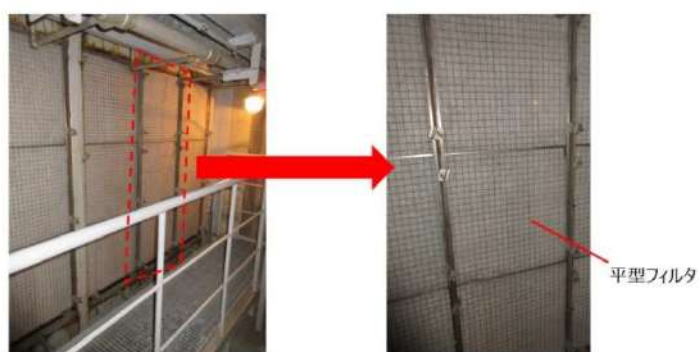
(3) 発電所周辺の大気汚染

運転員が常駐している中央制御室は，中央制御室空調装置によって空調管理されており，他の空調装置と同様，外気取入口には，ガラリフードが取り付けられており，下方から吸い込む構造となっていることから，上方より降下してくる降下火砕物に対し，取り込み難い構造となっている。また，外気取入口には平型フィルタ（粒径 $5\mu\text{m}$ 以上に対して約85%を捕獲する性能）が設置されており，想定する降下火砕物は十分除去されるから，降下火砕物が与える影響は少ない。補助建屋給気ガラリ（中央制御室空調装置）の外気取入口を第3図に示す。また，平型フィルタを第4図に，粗フィルタを第5図に示す。

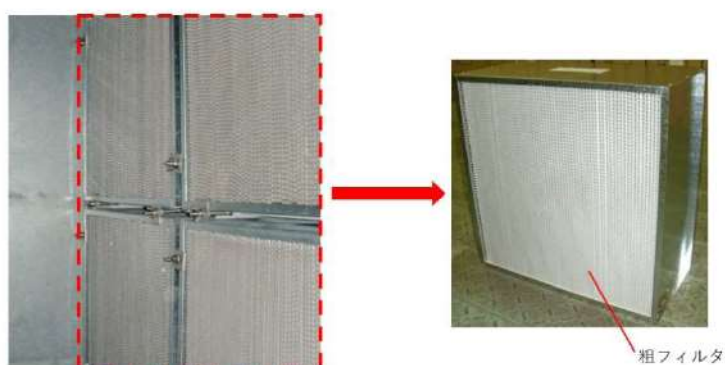
なお、大気汚染による人に対する居住性の観点から、運転員が常駐する中央制御室については、外気取入ダンパの閉止を行い閉回路循環運転とすることにより、中央制御室の居住環境を維持できる。以下に、外気取入ダンパを閉止した状態の酸素濃度及び二酸化炭素濃度について評価した結果を示す。



第3図 補助建屋給気ガラリ



第4図 平型フィルタ



第5図 粗フィルタ



## ○酸素濃度

「空気調和・衛生工学便覧 空調設備編」に基づき、酸素濃度について評価した。

### 【評価条件】

- ・在室人数 10 人
- ・中央制御室バウンダリ内体積 3,500m<sup>3</sup>
- ・空気流入はないものとする。
- ・初期酸素濃度 20.95%（「空気調和・衛生工学便覧」成人呼吸気の酸素量）
- ・酸素消費量 0.066m<sup>3</sup>/h・人（「空気調和・衛生工学便覧」の歩行（中等作業相当）での酸素消費量）
- ・許容酸素濃度 19%以上（鉱山保安法施行規則から）

### 【評価結果】

第 1 表 中央制御室閉回路循環運転における酸素濃度の時間変化

時間	12 時間	24 時間	36 時間	103 時間
酸素濃度	20.7%	20.4%	20.2%	19.0%

## ○二酸化炭素濃度

「空気調和・衛生工学便覧 空調設備編」に基づき、二酸化炭素濃度について評価した。

### 【評価条件】

- ・在室人数 10 人
- ・中央制御室バウンダリ内体積 3,500m<sup>3</sup>
- ・空気流入はないものとする。
- ・初期二酸化炭素濃度 0.03%（原子力発電所中央制御室運転員の事故時被ばくに関する規程（JEAC4622-2009））
- ・二酸化炭素排出量 0.046m<sup>3</sup>/h・人（「空気調和・衛生工学便覧」の中等作業での二酸化炭素排出量）
- ・許容二酸化炭素濃度 1%以下（鉱山保安法施行規則）

### 【評価結果】

第 2 表 中央制御室閉回路循環運転における二酸化炭素濃度の時間変化

時間	12 時間	24 時間	36 時間	73 時間
二酸化炭素濃度	0.19%	0.35%	0.51%	0.99%

第1, 2表の結果から, 73時間外気取入れを遮断したままでも, 中央制御室内に滞在する運転員の操作環境に影響を与えない, なお, 噴火継続時間に関する最近の観測記録(補足資料-12)に比較し, 十分な裕度が確保できていることを確認した。

以 上

## 取水装置（除塵設備）に係る影響評価

降下火砕物による取水装置（除塵設備）への影響について、以下のとおり評価した。

## 1. 評価項目

## (1) 水循環系の閉塞

降下火砕物が混入した海水を取水することに伴う、取水装置が閉塞しないことを評価する。

## (2) 水循環系の内部における摩耗

降下火砕物が混入した海水を取水することに伴う、取水装置の摩耗により、機器の機能に影響がないことを評価する。

## (3) 水循環系の化学的影響（腐食）

降下火砕物が混入した海水を取水することによる構造物内部の化学的影響（腐食）により、機器の機能に影響がないことを評価する。

## 2. 評価条件

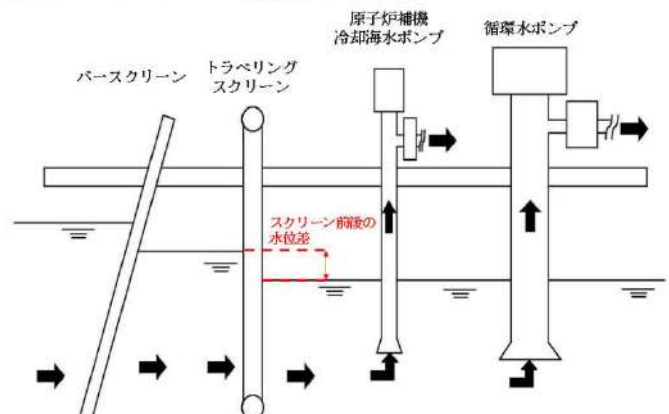
## (1) 降下火砕物条件

粒径：4 mm 以下

## 3. 評価結果

## (1) 水循環系の閉塞

取水装置は第1図に示すとおり、順にバースクリーン、トラベリングスクリーンとの構成になっており、海水中の大きな塵芥の除去を実施している。第1表には取水装置のメッシュの間隔を示す。



第1図 取水装置の構成

第1表 取水装置のメッシュ間隔

	バースクリーン	トラベリングスクリーン
メッシュ間隔	バーピッチ：100mm	メッシュ：10mm

取水装置（バースクリーンバーピッチ 100mm，トラベリングスクリーンメッシュ幅 10mm）への降下火砕物を想定しても，想定する降下火砕物の粒径はスクリーンバーピッチ及びメッシュ幅に対して十分小さく，また，降下火砕物には粘性を生じさせる粘土鉱物等は含まれていないことから，取水装置が閉塞することはない。

(2) 水循環系の内部における摩耗

主要な降下火砕物は破碎し易く，砂と同等又は硬度が低いことから，降下火砕物による摩耗が，設備に影響を与える影響は小さい。

（補足資料－ 3， 19）

(3) 水循環系の化学的影響（腐食）

海水系の化学的腐食については，取水装置は塗装等を実施しており，海水と金属が直接接することはないため，降下火砕物による短期での腐食により取水装置の機能に影響を及ぼすことはない。

（補足資料－ 4）

以 上

## 安全保護系計装盤及び非常用の計装用インバータ（無停電電源装置） に係る影響評価

降下火砕物による電気系及び計測制御系の盤への影響について、外気から取り込んだ屋内の空気を取込む機構を有するもの（安全保護系計装盤及び非常用の計装用インバータ（無停電電源装置））への影響について、以下のとおり評価した。

### 1. 評価項目

#### (1) 絶縁低下

降下火砕物が盤内に侵入する可能性及び侵入における、絶縁低下の影響について評価する。

#### (2) 換気系、電気系及び計測制御系に対する化学的影響（腐食）

降下火砕物による安全保護系計装盤及び非常用の計装用インバータ（無停電電源装置）に対する化学的影響（腐食）により、機器の機能に影響がないことを評価する。

### 2. 評価条件

#### (1) 降下火砕物条件

粒径：4 mm 以下

### 3. 評価結果

#### (1) 絶縁低下

屋内の電気系及び計測制御系の盤については、その発熱量に応じて盤内に換気ファンを設置している場合があるため、降下火砕物が盤内に侵入する可能性がある。

安全保護系計装盤及び非常用の計装用インバータ（無停電電源装置）が設置されているエリアは、安全補機開閉器室空調装置（上流に設置されている原子炉補助建屋空調装置含む）にて空調管理されており、外気取入口に設置されている平型フィルタ（粒径約 5  $\mu\text{m}$  に対して 85% 以上を捕捉する性能）に加えて下流側にさらに細かな粒子を捕集可能な粗フィルタ（粒径約 2  $\mu\text{m}$  に対して 90% 以上を捕捉する性能）を介した換気空気を吸入している。

したがって、降下火砕物が大量に盤内に侵入する可能性は少なく、その付着により短絡を発生させる可能性はないため、安全保護系計装盤及び非常用の計装用インバータ（無停電電源装置）の安全機能が損なわれることはない。

（補足資料－ 9）

(2) 換気系、電気系及び計測制御系に対する化学的影響（腐食）

安全保護系計装盤及び非常用の計装用インバータ（無停電電源装置）が設置されているエリアは、安全補機開閉器室空調装置（上流に設置されている原子炉補助建屋空調装置含む）にて空調管理されており、外気取入口に設置されている平型フィルタ（粒径約 $5\ \mu\text{m}$ に対して85%以上を捕捉する性能）に加えて下流側にさらに細かな粒子を捕集可能な粗フィルタ（粒径約 $2\ \mu\text{m}$ に対して90%以上を捕捉する性能）を介した換気空気を吸入している。したがって、降下火砕物が大量に盤内に侵入する可能性は少ないことから、短期での腐食により、安全保護系計装盤及び非常用の計装用インバータ（無停電電源装置）の安全機能が損なわれることはない。

以 上

## 排気筒に係る影響評価

降下火砕物による排気筒への影響について以下のとおり評価した。

## 1. 評価項目及び内容

## (1) 換気系、電気系及び計測制御系に対する機械的影響（閉塞）

降下火砕物の排気筒への侵入により、機器の機能に影響がないことを評価する。具体的には、排気筒の排気速度が降下火砕物の自由沈下速度よりも大きく、降下火砕物は排気筒へ侵入しないことを確認する。また、降下火砕物が侵入したとしても流路が閉塞しないことを確認する。

## (2) 換気系、電気系及び計測制御系に対する化学的影響（腐食）

排気筒内面への降下火砕物の付着に伴う化学的影響（腐食）により、機器の機能に影響がないことを評価する。

## (3) 構造物への化学的影響（腐食）

排気筒外面への降下火砕物の付着に伴う化学的影響（腐食）により、機器の機能に影響がないことを評価する。

## 2. 評価条件

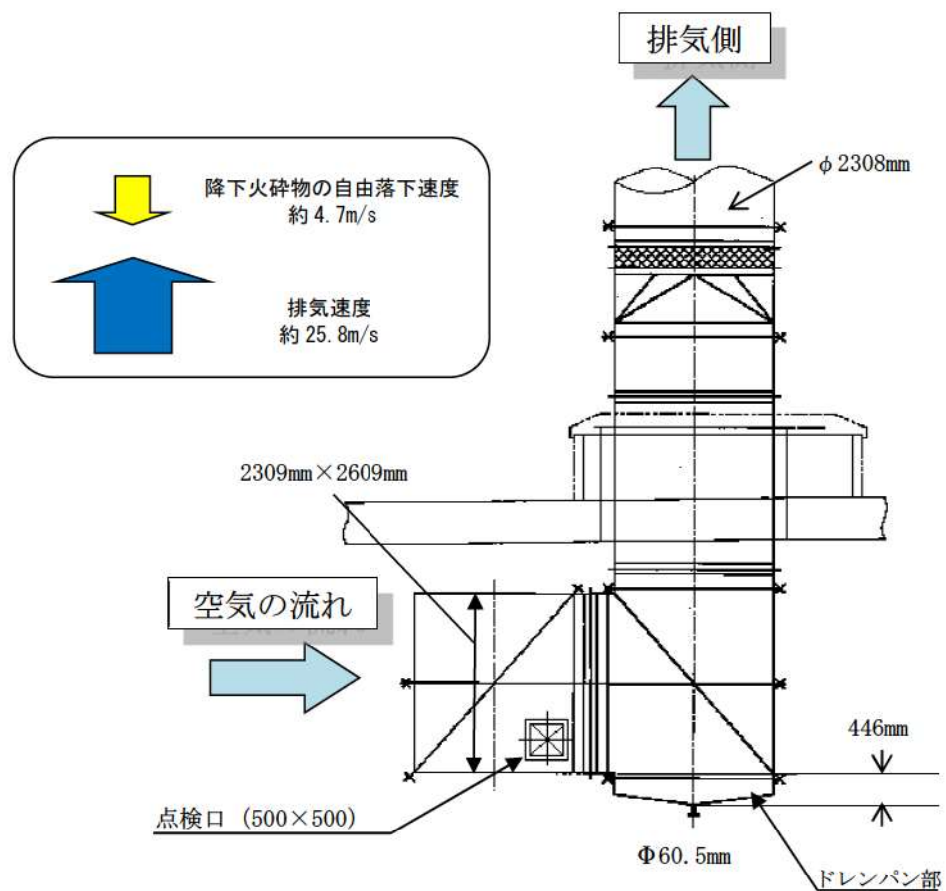
## (1) 降下火砕物の条件

- ・ 粒径：4 mm 以下
- ・ 密度：1.5g/cm<sup>3</sup>（湿潤状態）
- ・ 降下速度：4.7m/s（単粒子が静止した気体中を自由落下し、粒子の流体抗力、重力及び浮力の間につり合いの状態が生じたときの速度）

## 3. 評価結果

## (1) 換気系、電気系及び計測制御系に対する機械的影響（閉塞）

排気筒は常時排気があり、その排気速度（約 25.8m/s）は降下火砕物の自由降下速度（4.7m/s）を上回っており、降下火砕物が排気筒内に侵入することはないことから、降下火砕物により流路が閉塞することはない、機器の機能に影響を及ぼすことはない。



第1図 排気筒曲がり部の構造

(2) 換気系、電気系及び計測制御系に対する化学的影響（腐食）

排気筒は常時排気があり、その排気速度（約 25.8m/s）は降下火砕物の自由降下速度（4.7m/s）を上回っており、降下火砕物が排気筒内に侵入することはない。また、侵入した場合であっても、金属腐食研究の結果より、降下火砕物に含まれる腐食性ガスによる短期的な金属腐食の影響は小さいことから、耐食性のある金属材料を用いることで、短期での腐食により機能に影響を及ぼすことはない。なお、降灰後の長期的な腐食の影響については、日常の保守管理等により、状況に応じて補修が可能な設計とする。（補足資料－8）

(3) 構造物への化学的影響（腐食）

排気筒は外面塗装が施されており、降下火砕物による短期での腐食により、機器の機能に影響を及ぼすことはない。

なお、降灰後の長期的な腐食の影響については、日常の保守管理等により、状況に応じて補修が可能な設計とする。（補足資料－4）





第2図 排気筒外観

以上

## 主蒸気逃がし弁消音器に係る影響評価

降下火砕物による主蒸気逃がし弁消音器への影響について以下のとおり評価する。

## (1) 評価項目

## ① 換気系に対する機械的影響（閉塞）

降下火砕物の主蒸気逃がし弁消音器への侵入により、機器の機能に影響がないことを評価する。具体的には、主蒸気逃がし弁は、降下火砕物が主蒸気逃がし弁出口配管に侵入しにくい構造であること、及び主蒸気逃がし弁の噴出力が降下火砕物と積雪の組合せ荷重よりも大きいことを確認する。

## (2) 評価条件

## ① 降下火砕物条件

- ・密度：1.5g/cm<sup>3</sup>（湿潤状態）
- ・堆積量：20cm, 2cm<sup>※1</sup>

## ② 積雪条件

- ・積雪量：189cm（最寄りの気象観測所である寿都の既往最大値）
- ・単位荷重：積雪量1cm当たり30N/m<sup>2</sup>（建築基準法施行令に基づく積雪の単位荷重）

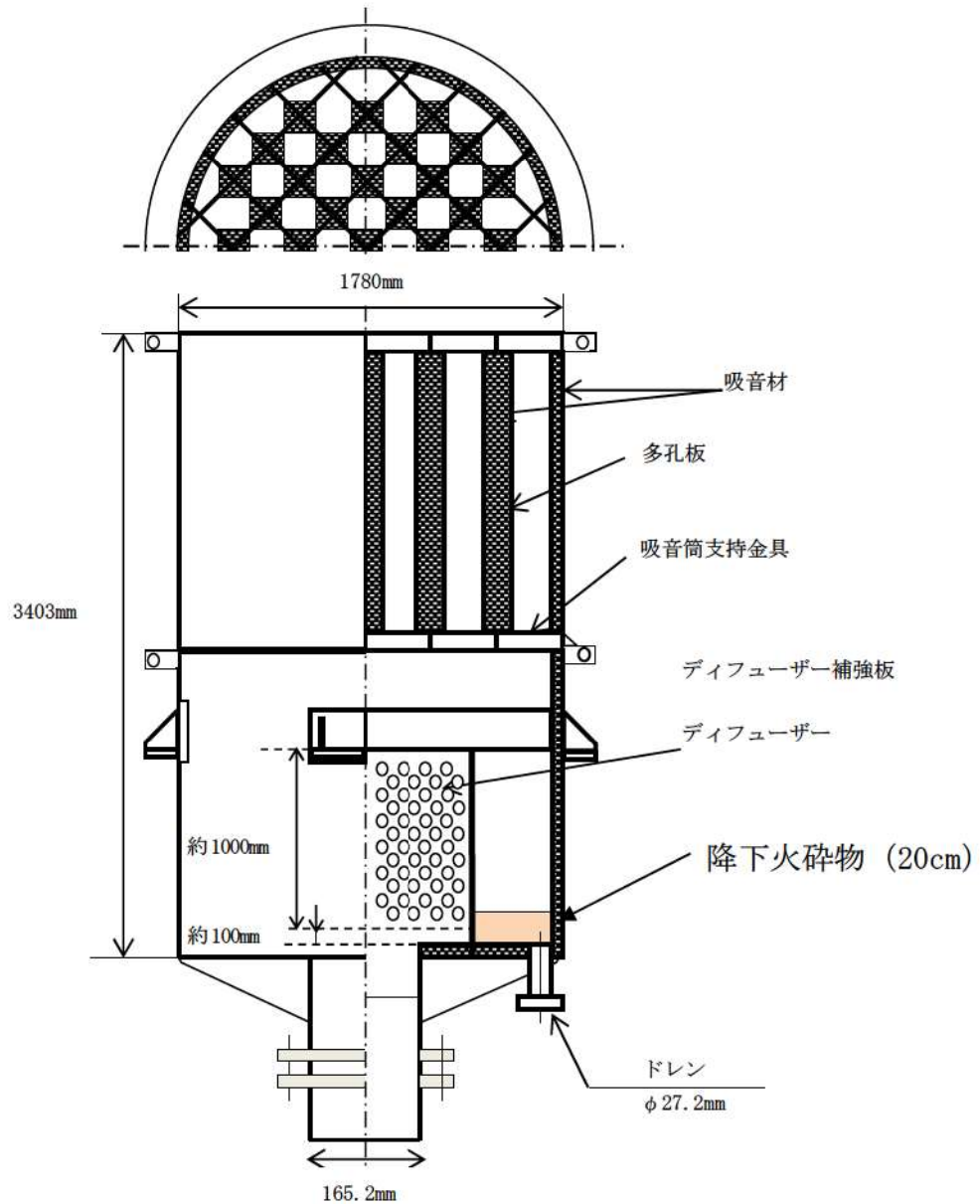
※1：降下火砕物単体で考える際は設計基準値である20cmを、積雪との組合せを考慮する場合は従荷重であることから、噴火規模を1段階下げた層厚とした

## (3) 評価結果

## ① 換気系に対する機械的影響（閉塞）

消音器の構造図は第1図の通りパンチ穴が空いたディフューザーと吸音材が入った多孔板で構成されている。

降下火砕物が消音器に入り、底面から20cmの位置に堆積したとしても、ディフューザーのパンチ穴のある部分（下部から110cm）の大部分は降下火砕物よりも高い位置にあるため、主蒸気逃がし弁の蒸気放出機能に影響を与えることはない。



第1図 主蒸気逃がし弁消音器構造図

なお、仮に降下火砕物が主蒸気逃がし弁出口配管内に侵入し、配管を閉塞させた場合についても以下のとおり評価する。

主蒸気逃がし弁の噴出力の評価においては、湿潤状態の降下火砕物（厚さ 2 cm、密度 1.5g/cm<sup>3</sup>）と設計積雪（厚さ 189cm、密度 0.3g/cm<sup>3</sup>）の組合せ荷重が加わるとして確認する。

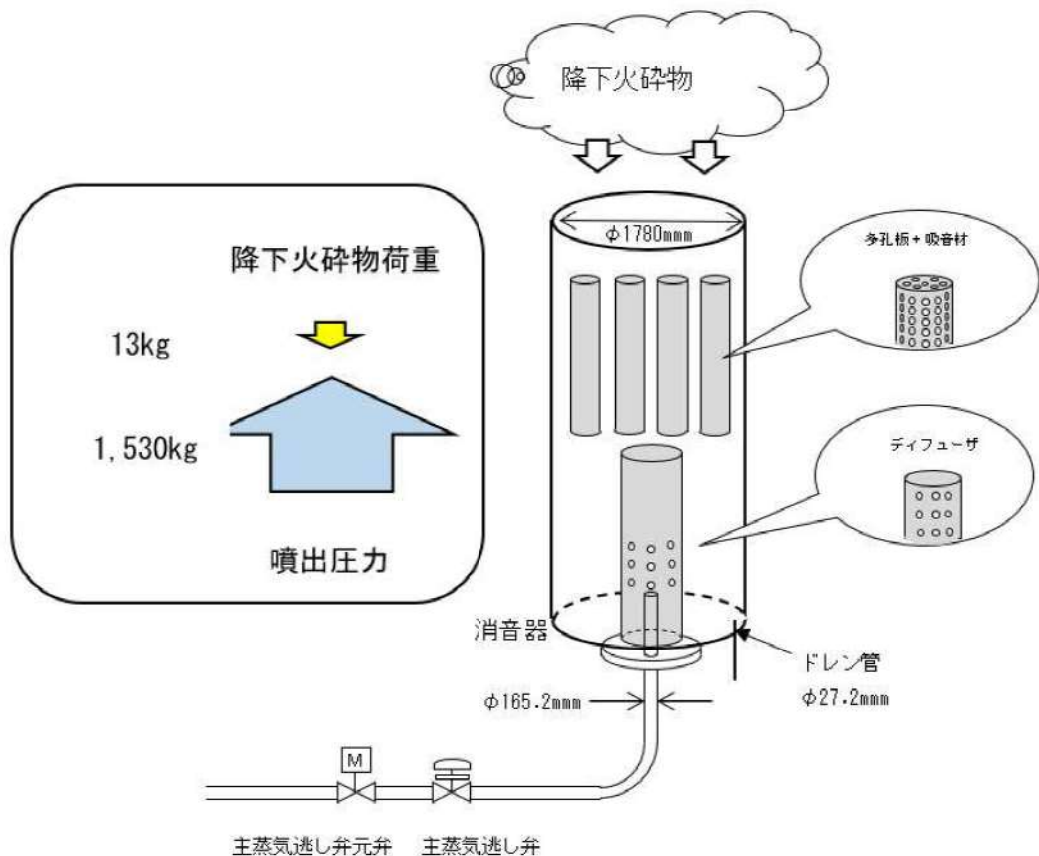
主蒸気逃がし弁の出口配管外形φ16.52cm であることから，降下火砕物の堆積荷重は以下のとおりである。

$$\pi \times \left[ \frac{16.52}{2} \right]^2 \times (2 \times 1.5 + 189 \times 0.3) \approx 12,796(\text{g}) \approx 13(\text{kg})$$

主蒸気逃がし弁の噴出力は，クールダウン末期の 177℃の飽和圧力である 8.5kg/cm<sup>2</sup> と，弁出口側の流体通過断面積が約 180cm<sup>2</sup> より，以下のとおりである。

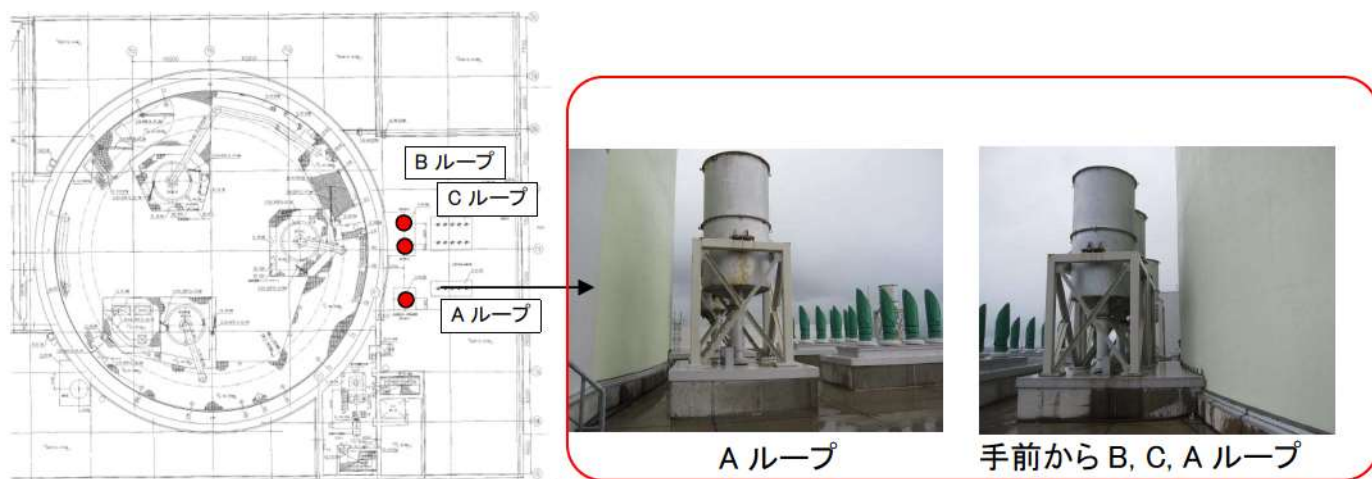
$$8.5 \times 180 \approx 1,530(\text{kg})$$

以上より，降下火砕物が直接配管内に侵入し，仮に配管を閉塞させた場合でも，降下火砕物（湿潤状態）と積雪の組合せ荷重よりも主蒸気逃がし弁の噴出力が十分大きいことから，主蒸気逃がし弁の機能に影響を及ぼすことない。



第2図 主蒸気逃がし弁出口配管形状及び消音器の構造

また，各主蒸気逃がし弁の設置状況より，降下火砕物の周辺の構築物からの落下による侵入等は考えにくい。



第3図 主蒸気逃がし弁消音器の設置状況

以上

## 主蒸気安全弁排気管に係る影響評価

降下火砕物による主蒸気安全弁排気管への影響について以下のとおり評価する。

## (1) 評価項目

## ① 換気系に対する機械的影響（閉塞）

降下火砕物の主蒸気安全弁排気管への侵入により，機器の機能に影響がないことを評価する。

具体的には，主蒸気安全弁は，降下火砕物が侵入しにくい構造であること，及び主蒸気安全弁の噴出力が降下火砕物と積雪の組合せ荷重よりも大きいことを確認する。

## (2) 評価条件

## ① 降下火砕物条件

- ・密度：1.5g/cm<sup>3</sup>（湿潤状態）
- ・堆積量：20cm，2 cm<sup>※1</sup>

## ② 積雪条件

- ・積雪量：189cm（最寄りの気象観測所である寿都の既往最大値）
- ・単位荷重：積雪量1 cm 当たり 30N/m<sup>2</sup>（建築基準法施行令に基づく積雪の単位荷重）

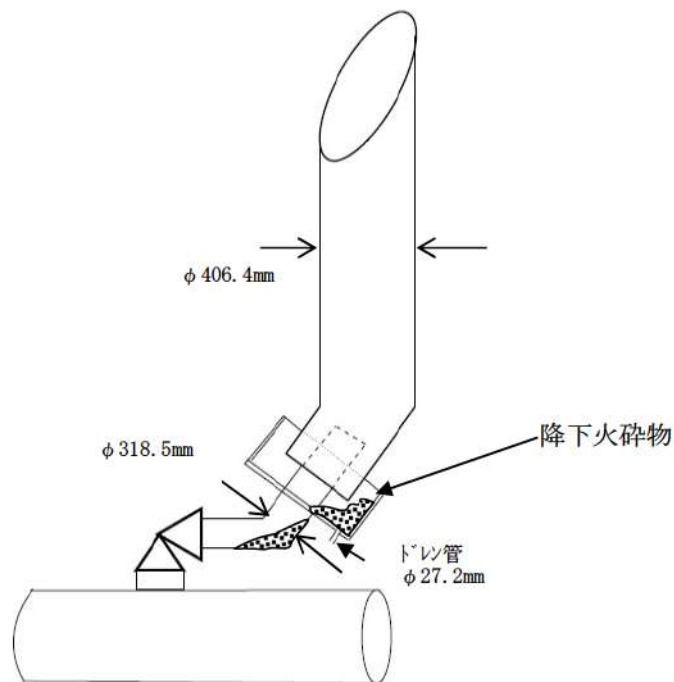
※1：降下火砕物単体で考える際は設計基準値である20cmを，積雪との組合せを考慮する場合は従荷重であることから，噴火規模を1段階下げた層厚とした

## (3) 評価結果

## ① 換気系に対する機械的影響（降雨等の影響を含む）

主蒸気安全弁の排気管は第1図のように斜めに配管が接続される構造となっている。

仮に降下火砕物が主蒸気安全弁排気管内部に侵入したと仮定すると，大部分はドレン受皿に溜まり，一部主蒸気安全弁の弁出口管に侵入するが，配管径が30cm以上あり，降下火砕物により出口配管を閉塞させることはないと考えられるため，主蒸気安全弁の蒸気放出機能に影響を与えることはない。



第1図 主蒸気安全弁排気管の構造図

なお、仮に降下火砕物が主蒸気安全弁出口配管内に進入し、配管を閉塞させた場合についても以下のとおり評価する。

主蒸気安全弁の噴出力の評価においては、想定堆積荷重である湿潤状態の降下火砕物(厚さ2cm, 密度1.5g/cm<sup>3</sup>)と設計積雪(厚さ189cm, 密度0.3g/cm<sup>3</sup>)の組合せ荷重により評価する。

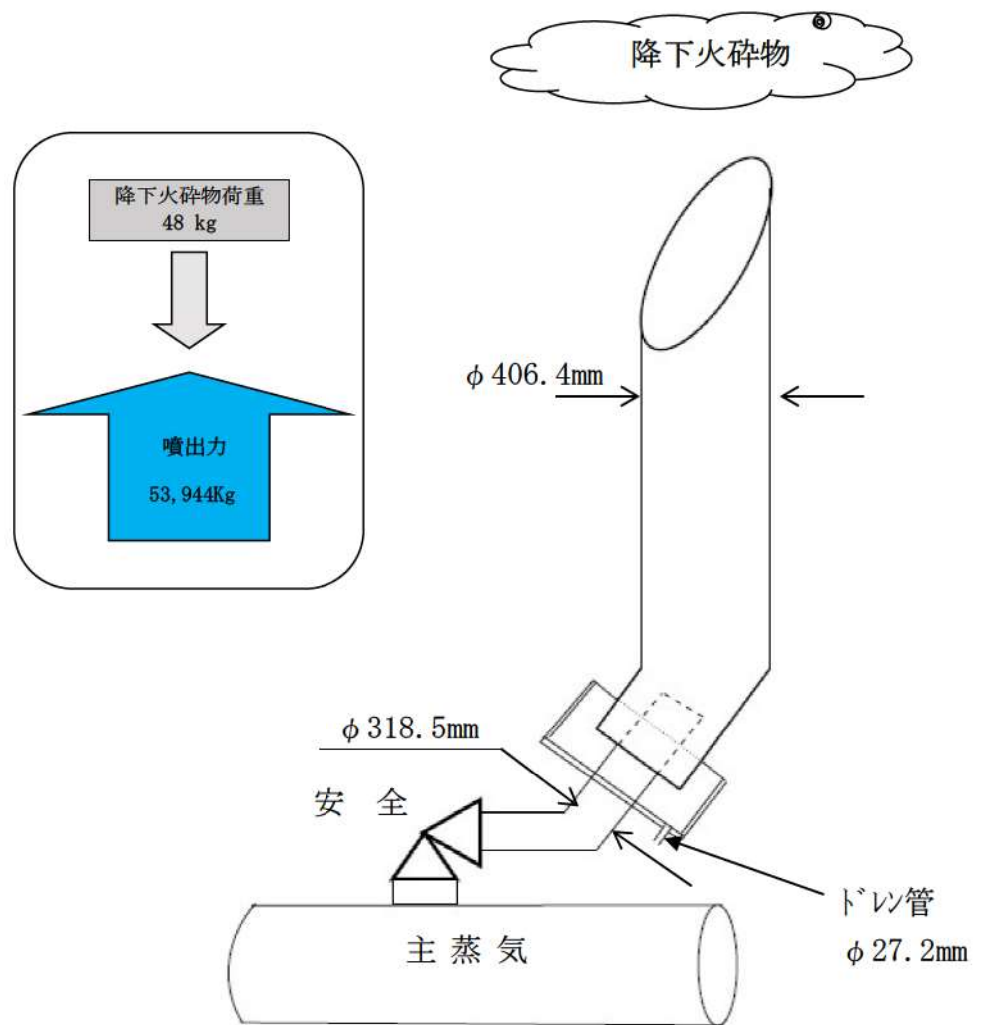
主蒸気安全弁の出口配管外形はφ31.85cmであることから、降下火砕物の堆積荷重は以下のとおりである。

$$\pi \times \left( \frac{31.85}{2} \right)^2 \times (2 \times 1.5 + 189 \times 0.3) \approx 47,565 \text{ (g)} \approx 48 \text{ (kg)}$$

主蒸気安全弁の噴出力は、弁の噴出圧力76.3kg/cm<sup>2</sup>と、弁出口側の流体通過断面積が約707cm<sup>2</sup>であることから、以下のとおりである。

$$76.3 \times 707 = 53,944 \text{ (kg)}$$

以上より、降下火砕物が直接配管内に侵入し、仮に配管を閉塞させた場合でも、降下火砕物(湿潤状態)と積雪の組合せ荷重よりも主蒸気安全弁の噴出力が十分大きいことから主蒸気安全弁の機能に影響を及ぼすことはない。



第2図 主蒸気安全弁出口配管及び排気管の構成





第3図 主蒸気安全弁排気管の設置状況

以上

## タービン動補助給水ポンプ排気管に係る影響評価

降下火砕物によるタービン動補助給水ポンプ排気管への影響について以下のとおり評価する。

## (1) 評価項目

## ①換気系に対する機械的影響(閉塞)

降下火砕物のタービン動補助給水ポンプ排気管への侵入により、機器の機能に影響がないことを評価する。具体的には、タービン動補助給水ポンプ排気管は、降下火砕物が侵入しにくい構造であることを確認する。

## (2) 評価条件

## ①降下火砕物条件

- ・密度：1.5g/cm<sup>3</sup> (湿潤状態)
- ・堆積量：20cm

## ②積雪条件

- ・積雪量：189cm (最寄りの気象観測所である寿都の既往最大値)
- ・単位荷重：積雪量1cm当たり30N/m<sup>2</sup> (建築基準法施行令に基づく積雪の単位荷重)

## (3) 評価結果

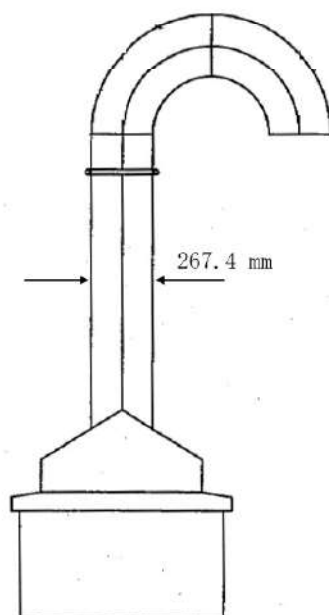
## ①換気系に対する機械的影響(閉塞)

タービン動補助給水ポンプの排気管は、屋外に開口しているが、その構造は開口部が下向きになっていることから、降下火砕物が直接侵入しにくい構造であり、機能に直接影響を及ぼすことはない。

タービン動補助給水ポンプの排気管の設置状況を第1図に、排気管の構造図を第2図に各々示す。



第1図 タービン動補助給水ポンプ排気管の設置状況



第2図 タービン動補助給水ポンプ排気管の構造図

以上

## 制御用空気圧縮機に係る影響評価

降下火砕物による制御用空気圧縮機への影響について以下のとおり評価する。

## (1) 評価項目

## ①換気系、電気系及び計測制御系に対する機械的影響（摩耗）

降下火砕物が制御用空気圧縮機の摺動部に侵入する可能性を考慮し、侵入した場合の影響について評価する。

## (2) 評価条件

## ①降下火砕物条件

a. 粒径：4 mm 以下

## (3) 評価結果

制御用空気圧縮機が設置されているエリアは、制御用空気圧縮機室換気装置にて空調管理されている。

制御用空気圧縮機は、室内の空気を吸入して圧縮空気を供給しているため、降下火砕物の降灰の際に、機器内に降下火砕物が侵入する可能性があるが、制御用空気圧縮機室換気装置の外気取入口には、微細な粒子を除去できる平型フィルタ（粒径がおよそ $5\ \mu\text{m}$ より大きい粒子を除去）が設置されている。このため、降下火砕物に対して高い防護性能を有しており、室内に侵入した降下火砕物の粒径はほぼ $5\ \mu\text{m}$ 以下の細かな粒子であると推定される。

なお、微細な粒子であっても、制御用空気圧縮機のシリンダライナ内面とピストンリングは直接、接触摺動している状態であり、機器内に吸入された降下火砕物がシリンダライナ内面とピストンリングの間に侵入した場合には摩耗の発生が懸念される。

しかしながら、シリンダライナはハードクロムメッキ処理、ピストンリングはカーボングラファイトであり、降下火砕物は硬度が低くもろいことから、摺動部に侵入した降下火砕物により磨耗が発生し、摺動部に損傷を発生させることはない。

さらに、降下火砕物の降灰時には、外気取入ダンパを閉止することにより侵入を阻止することが可能であることから、制御用空気圧縮機の機能に影響を及ぼすことはない。

以上

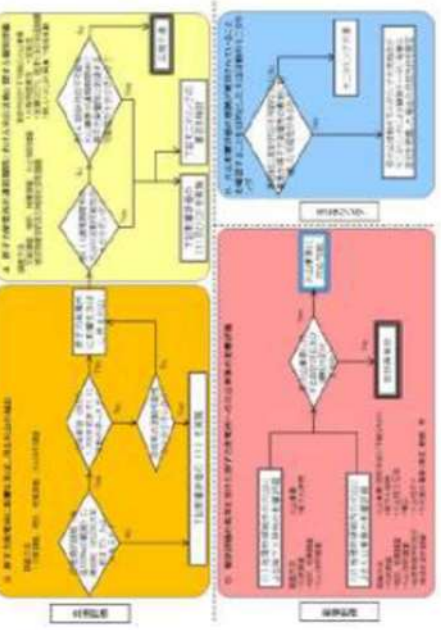
原子力発電所の火山影響評価ガイドとの整合性について

原子力発電所の火山影響評価ガイドと降下火砕物（火山灰）に対する設備影響の評価の整合性について、以下の第1表に示す。

第1表 原子力発電所の火山影響評価ガイドと降下火砕物（火山灰）に対する設備影響の評価の整合性（1/8）

原子力発電所の火山影響評価ガイド	泊発電所3号炉に対する火山事象の影響評価（降下火砕物の影響評価）
<p>1. 総則</p> <p>本評価ガイドは、原子力発電所への火山影響を適切に評価するため、原子力発電所に影響を及ぼし得る火山の抽出、抽出された火山の火山活動に関する個別評価、原子力発電所に影響を及ぼし得る火山事象の抽出及びその影響評価のための方法と確認事項をとりまとめたものである。</p> <p>1. 1-1 一般</p> <p>原子力規制委員会の定める「実用発電用原子炉及びその附属施設の位置、構造及び設備の基準に関する規則」第6条において、外部からの衝撃による損傷の防止として、安全施設は、想定される自然現象（地震及び津波を除く。）が発生した場合においても安全機能を損なわれないものでなければならぬと想定される自然現象の一つとして、火山の影響を挙げている。</p> <p>火山の影響評価としては、最近では使用済燃料中間貯蔵施設の安全審査において評価実績があり、2009年に日本電気協会が「原子力発電所火山影響評価技術指針」（JEAG4625-2009）を制定し、2012年にIAEAがSafetyStandards “Volcanic Hazards in Site Evaluation for Nuclear Installations” (No. SSG-21)を兼定した。近年、火山学は基本的記述科学から、以前は不可能であった火山システムを観察と複雑な火山プロセスの数値モデルの使用に依存する定量的科学へと発展しており、これらの知見を基に、原子力発電所への火山影響を適切に評価する一例を示すため、本評価ガイドを作成した。</p> <p>本評価ガイドは、新規制基準が求める火山の影響により原子炉施設の安全性を損なうことのない設計であることの評価方法の一例である。また、本評価ガイドは、火山影響評価の妥当性を審査官が判断する際に、参考とするものである。</p> <p>1. 2 適用範囲</p> <p>本評価ガイドは、実用発電用原子炉及びその附属施設に適用する。</p>	<p>1. はじめに</p> <p>原子力規制委員会の定める「実用発電用原子炉及びその附属施設の位置、構造及び設備の基準に関する規則（平成25年6月28日原子力規制委員会規則第五号）」第6条において、外部からの衝撃による損傷防止として、安全施設は、想定される自然現象（地震及び津波を除く。）が発生した場合においても安全機能を損なわれないものでなければならぬと想定される自然現象の一つとして、火山の影響を挙げている。</p> <p>火山の影響により原子炉施設の安全性を損なわれることのない設計であることを評価するための「原子力発電所の火山影響評価ガイド」を参照し、以下のとおり火山影響評価を行い、安全機能が維持されることを確認した。</p> <ul style="list-style-type: none"> <li>・ 立地評価</li> <li>・ 影響評価</li> </ul>

第1表 原子力発電所の火山影響評価ガイドと降下火砕物（火山灰）に対する設備影響の評価の整合性（2/8）

<p>原子力発電所の火山影響評価ガイド</p> <p>2. 原子力発電所に影響を及ぼす火山影響評価の流れ          火山影響評価は、図1に従い、立地評価と影響評価の2段階で行う。          立地評価では、まず原子力発電所に影響を及ぼし得る火山の抽出を行い、影響を及ぼし得る火山が抽出された場合には、抽出された火山の火山活動に関する個別評価を行う。即ち、設計対応不可能な火山事象が原子力発電所の運用期間中に影響を及ぼす可能性の評価を行う。（解説-2）          影響を及ぼす可能性が十分小さいと評価された場合は、火山活動のモニタリングと火山活動の兆候把握時の対応を適切に行うことを条件として、個々の火山事象に対する影響評価を行う。一方、設計対応不可能な火山事象が原子力発電所運用期間中に影響を及ぼす可能性が十分小さいと評価されない場合は、原子力発電所の立地は不適と考えられる。          影響評価では、個々の火山事象への設計対応及び運転対応の妥当性について評価を行う。          解説-2. IAEASSG-21では、火砕物密度流、溶岩流、岩層なだれ、地滑り及び斜面崩壊、新しい道の開通及び地殻変動を設計対応が不可能な火山事象としており、本評価ガイドでも、これを適用する。</p>	<p>泊発電所3号炉に対する火山事象の影響評価（降下火砕物の影響評価）</p> <p>2. 原子力発電所に影響を及ぼす火山影響評価の流れ          ガイドに従い評価</p>
 <p>図1 原子力発電所に影響を及ぼす火山影響評価の基本フロー</p>	

第1表 原子力発電所の火山影響評価ガイドと降下火砕物（火山灰）に対する設備影響の評価の整合性（3/8）

原子力発電所の火山影響評価ガイド 【立地評価】（項目名のみ記載）	泊発電所3号炉に対する火山事象の影響評価（降下火砕物の影響評価） 【立地評価】
3. 原子力発電所に影響を及ぼし得る火山の抽出 3. 1 文献調査 3. 2 地形・地質調査及び火山学的調査 3. 3 将来の火山活動可能性 4. 原子力発電所の運用期間における火山活動に関する個別評価 4. 1 設計対応不可能な火山事象を伴う火山活動の評価 4. 2 地球物理学的及び地球化学的調査	追而【地震津波側審査の反映】 （立地評価について、 地震津波側審査結果を受けて反映のため）



第1表 原子力発電所の火山影響評価ガイドと降下火砕物（火山灰）に対する設備影響の評価の整合性（4/8）

原子力発電所の火山影響評価ガイド	泊発電所3号炉に対する火山事象の影響評価（降下火砕物の影響評価）
<p>6. 火山影響評価の根拠が維持されていることの確認を目的とした火山活動のモニタリング</p> <ul style="list-style-type: none"> <li>6. 1 監視対象火山</li> <li>6. 2 監視項目</li> <li>6. 3 定期的評価</li> <li>6. 4 観測データの有意な変化を把握した場合の対処</li> </ul>	<p>3. 火山活動のモニタリング</p> <div style="border: 1px solid black; padding: 10px; margin: 10px 0;"> <p>追而【地震津波側審査の反映】                      （火山活動のモニタリングについて                      地震津波側審査結果を受けての反映のため）</p> </div>

第1表 原子力発電所の火山影響評価ガイドと降下火砕物（火山灰）に対する設備影響の評価の整合性（5/8）

<p>原子力発電所の火山影響評価ガイド</p>	<p>泊発電所3号炉に対する火山事象の影響評価（降下火砕物の影響評価）</p>
<p><b>【影響評価】</b>                      5. 個別評価の結果を受けた原子力発電所への火山事象の影響評価                      原子力発電所の運用期間において設計対応不可能な火山事象によって原子力発電所の安全性に影響を及ぼす可能性が十分小さいと評価された火山について、それが噴出した場合、原子力発電所の安全性に影響を与える可能性のある火山事象を表1に従い抽出し、その影響評価を行う。                      ただし、降下火砕物に関しては、火山抽出の結果にかかわらず、原子力発電所の敷地及びその周辺調査から求められる単位面積あたりの質量と同等の火砕物が降下するものとする。なお、敷地及び敷地周辺で確認された降下火砕物で、噴出源が同定でき、その噴出源が将来噴火する可能性が否定できるときは考慮対象から除外する。                      また、降下火砕物は侵食等で厚さが低く見積もられるケースがあるので、文献等も参考にして、第四紀火山の噴火による降下火砕物の堆積量を評価すること。                      （解説-17）                      抽出された火山事象に対して、4章及び5章の調査結果等を踏まえて、原子力発電所への影響評価を行うための、各事象の特性と規模を設定する。（解説-18）                      以下に、各火山事象の影響評価の方法を示す。                      解説-17. 文献等には日本第四紀学会の「日本第四紀地図」を含む。                      解説-18. 原子力発電所との位置関係について</p>	<p><b>【影響評価】</b>                      4. 影響評価</p>
<p>表1に記載の距離は、原子力発電所火山影響評価技術指針（JEG4625）から引用した。JEG4625では、調査対象火山事象と原子力発電所との距離は、わが国における第四紀火山の火山噴出物の既往最大到達距離を参考に設定している。また、噴出中心又は発生源の位置が不明な場合には、第四紀火山の火山噴出物等の既往最大到達距離と噴出物の分布を参考にしてその位置を想定する。                      例えば、噴出中心と原子力発電所との距離が、表中の位置関係に記載の距離より短ければ、火山事象により原子力発電所が影響を受けると考えられる。</p>	<p>追而【地震津波側審査の反映】                      （影響評価について、                      地震津波側審査結果を受けて反映のため）</p>

表1 調査対象火山事象と原子力発電所との位置関係

火山名	調査対象火山事象	調査対象火山事象と原子力発電所との距離	調査対象火山事象と原子力発電所との位置関係
1. 第四紀火山	第四紀火山	第四紀火山	第四紀火山
2. 第四紀火山	第四紀火山	第四紀火山	第四紀火山
3. 第四紀火山	第四紀火山	第四紀火山	第四紀火山
4. 第四紀火山	第四紀火山	第四紀火山	第四紀火山
5. 第四紀火山	第四紀火山	第四紀火山	第四紀火山
6. 第四紀火山	第四紀火山	第四紀火山	第四紀火山
7. 第四紀火山	第四紀火山	第四紀火山	第四紀火山
8. 第四紀火山	第四紀火山	第四紀火山	第四紀火山
9. 第四紀火山	第四紀火山	第四紀火山	第四紀火山
10. 第四紀火山	第四紀火山	第四紀火山	第四紀火山

第1表 原子力発電所の火山影響評価ガイドと降下火砕物（火山灰）に対する設備影響の評価の整合性（6/8）

泊発電所3号炉に対する火山事象の影響評価（降下火砕物の影響評価）	原子力発電所の火山影響評価ガイド
<p>6. 1 降下火砕物</p> <p>(1) 降下火砕物の影響</p> <p>(a) 直接的影響</p> <p>降下火砕物は、最も広範囲に及ぶ火山事象で、ごくわずかな火山灰の堆積でも、原子力発電所の通常運転を妨げる可能性がある。原子力発電所の構造物への静的負荷（降雨等の影響を含む）、粒子の衝突、閉塞、腐食、大気汚染、水質汚染及び絶縁影響等、降下火砕物が設備に影響を与える可能性のある因子を網羅的に抽出・評価し、その中から詳細に検討すべき影響因子を選定した。</p> <p>影響評価において、必要となる降下火砕物の粒径及び密度については、文献調査・地質調査を基に設定した。なお、降下火砕物の密度については、降雨の影響を考慮した。</p> <p>(b) 間接的影響</p> <p>降下火砕物は広範囲に及ぶことから、広範囲にわたる送電網の損傷による長期の外部電源喪失の可能性や原子力発電所へのアクセス制限事象の可能性も考慮し、間接的影響を確認した。</p> <p>(2) 降下火砕物による原子力発電所への影響評価</p> <p>降下火砕物の影響を考慮すべき設備としては、外部事象防護対象施設のうち、屋内設備は内包する建屋により防護する設計とし、評価対象施設を、建屋、屋外に設置されている施設、降下火砕物を含む海水の管路となる施設、降下火砕物を含む空気の流通となる施設、外気から取り入れられた屋内の空気を機器内に取り込む機構を有する施設に分類し抽出した。また、降下火砕物の影響を受ける施設であって、その停止等により、上位の安全重要度の施設の運転に影響を及ぼす可能性のある屋外施設も評価を行った。</p> <p>抽出した評価対象施設について影響を評価し、原子炉施設の安全性を損なわないことを確認した。</p>	<p>6. 1 降下火砕物</p> <p>(1) 降下火砕物の影響</p> <p>(a) 直接的影響</p> <p>降下火砕物は、最も広範囲に及ぶ火山事象で、ごくわずかな火山灰の堆積でも、原子力発電所の通常運転を妨げる可能性がある。降下火砕物により、原子力発電所の構造物への静的負荷、粒子の衝突、水循環系の閉塞及びその内部における腐食、換気系、電気系及び計装制御系に対する機械的及び化学的影響、並びに原子力発電所周辺の大気汚染等の影響が挙げられる。</p> <p>降雪などの自然現象は、火山灰等の堆積物の静的負荷を著しく増大させる可能性がある。火山灰粒子には、化学的腐食や給水の汚染を引き起こす成分（塩素イオン、フッ素イオン、硫化物イオン等）が含まれている。</p> <p>(b) 間接的影響</p> <p>前述のように、降下火砕物は広範囲に及ぶことから、原子力発電所周辺の社会インフラに影響を及ぼす。この中には、広範囲な送電網の損傷による長期の外部電源喪失や原子力発電所へのアクセス制限事象が発生しうることも考慮する必要がある。</p> <p>(2) 降下火砕物による原子力発電所への影響評価</p> <p>降下火砕物の影響評価では、降下火砕物の降灰量、堆積速度、堆積期間及び火山灰等の特性などの設定、並びに降雨等の同時期に想定される気象条件が火山灰等特性に及ぼす影響を考慮し、それらの原子炉施設又はその附属設備への影響を評価し、必要な場合には対策がとられ、求められている安全機能が担保されることを評価する。（解説-16、18）</p>

第1表 原子力発電所の火山影響評価ガイドと降下火砕物（火山灰）に対する設備影響の評価の整合性（7/8）

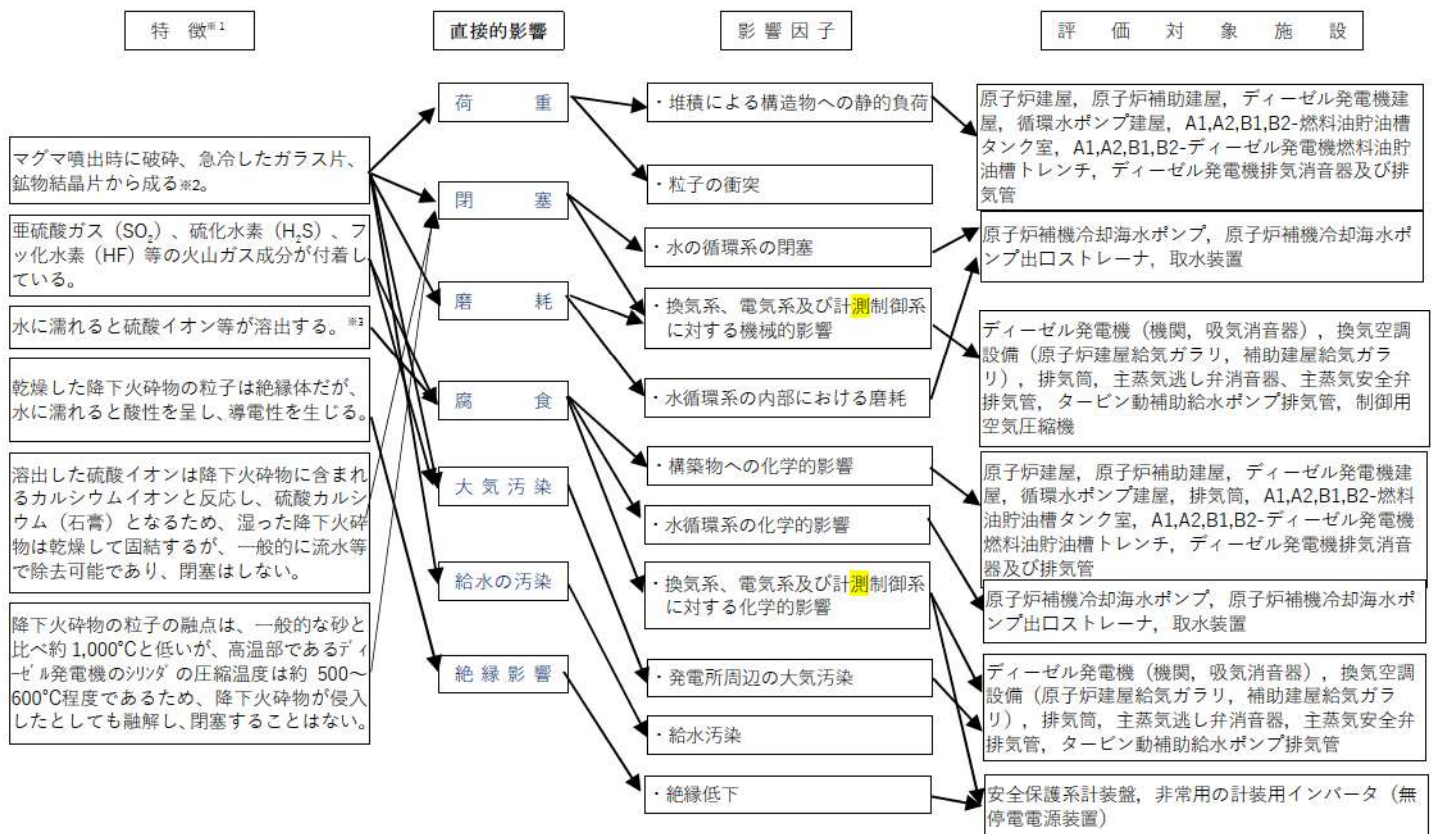
原子力発電所の火山影響評価ガイド	泊発電所3号炉に対する火山事象の影響評価（降下火砕物の影響評価）
<p>(3) 確認事項</p> <p>(a) 直接的影響の確認結果</p> <p>①降下火砕物堆積荷重に対して、安全機能を有する構築物、系統及び機器の健全性が維持されること。</p> <p>②降下火砕物により、取水設備、原子炉補助機冷却海水系統、格納容器ベント設備等の安全上重要な設備が閉塞等によりその機能を喪失しないこと。</p> <p>③外気取入口からの火山灰の侵入により、換気空調系統のフィルタの目詰まり、非常用ディーゼル発電機の損傷等による系統・機器の機能喪失がなく、加えて中央制御室における居住環境を維持すること。（解説-17）</p> <p>④必要に応じて、原子力発電所内の構築物、系統及び機器における降下火砕物の除去等の対応が取れること。</p> <p>(b) 間接的影響の確認事項</p> <p>原子力発電所外での影響（長期間の外部電源の喪失及び交通の途絶）を考慮し、燃料油等の備蓄又は外部からの支援等により、原子炉及び使用済み燃料プールの安全性を損なわないように対応がとれること。</p> <p>解説-16. 原子力発電所内及びその周辺敷地において降下火砕物の堆積が観測されない場合は、次の方法より降灰量を設定する。</p> <ul style="list-style-type: none"> <li>✓ 類似する火山の降下火砕物堆積物の情報を基に求める。</li> <li>✓ 対象となる火山の総噴出量、噴煙柱高度、全粒徑度分布、及びその領域における風速分布の変動を高度及び関連パラメータの開数として、原子力発電所における降下火砕物の数値シミュレーションを行うことより求める。数値シミュレーションに際しては、過去の噴火履歴等の関連パラメータ、及び類似の火山降下火砕物堆積物等の情報を参考とすることができる。 <p>解説-17. 堆積速度、堆積期間については、類似火山の事象やシミュレーション等に基づいて評価する。また、外気取入口から侵入する火山灰の想定に当たっては、添付1の「気中降下火砕物濃度の推定方法について」を参照して推定した気中降下火砕物濃度を用いる。堆積速度、堆積期間及び気中降下火砕物濃度は、原子力発電所への間接的な影響の評価にも用いる。</p> <p>解説-18. 火山灰の特性としては粒度分布、化学的特性等がある。</p> </li></ul>	<p>(3) 降下火砕物の影響の確認結果</p> <p>(a) 直接的影響の確認結果</p> <p>①降下火砕物による静荷重影響に対して、原子炉建屋、原子炉補助建屋、ディーゼル発電機建屋、循環水ポンプ建屋、A1,A2-燃料油貯槽タンク室、B1,B2-燃料油貯槽タンク室、ディーゼル発電機排気消音器及び排気管の健全性が維持されることを確認した。</p> <p>②降下火砕物による化学的影響に対して、原子炉建屋、原子炉補助建屋、ディーゼル発電機建屋、循環水ポンプ建屋、A1,A2-燃料油貯槽タンク室、B1,B2-燃料油貯槽タンク室、排気筒、ディーゼル発電機排気消音器及び排気管、原子炉補助機冷却海水ポンプ、原子炉補助機冷却海水ポンプ出口ストレーナ及び下流設備、取水装置（除塵設備）、安全保護系計装盤、非常用の計装用インバータ（無停電電源装置）、ディーゼル発電機調、ディーゼル発電機吸気消音器、換気空調設備（原子炉建屋給気ガラリ）、換気空調設備（補助建屋給気ガラリ）、主蒸気逃がし弁消音器、主蒸気安全弁排気管、タービン補助給水ポンプ排気管の機能が維持されることを確認した。</p> <p>③降下火砕物が外気取入口に侵入した場合であっても、フィルタによって大部分の降下火砕物は除去されることから、給気を供給する系統及び機器の機能喪失がなく、加えて、中央制御室換気空調装置については、外気取入ダンパの閉止及び閉回路循環運転とすることにより、中央制御室の居住性に影響を及ぼさないことを確認した。</p> <p>④必要に応じて、構築物、系統及び機器における降下火砕物の除去、換気空調設備のフィルタの清掃・取替えが可能な設計であることを確認した。</p> <p>(b) 間接的影響の確認結果</p> <p>原子力発電所外での影響（長期間の外部電源の喪失及び交通の途絶）を考慮した場合においても、発電所内に貯蔵されている燃料油等の備蓄により、7日間は原子炉及び使用済み燃料プールの安全性を損なわないように対応が取れることを確認した。</p>

第1表 原子力発電所の火山影響評価ガイドと降下火砕物（火山灰）に対する設備影響の評価の整合性（8/8）

原子力発電所の火山影響評価ガイド	泊発電所3号炉に対する火山事象の影響評価（降下火砕物の影響評価）
<p>【立地評価の結果を考慮し評価する項目】（項目名のみ記載）</p> <ul style="list-style-type: none"> <li>5. 2 火砕物密度流</li> <li>5. 3 溶岩流</li> <li>5. 4 岩層なだれ、地滑り及び斜面崩壊</li> <li>5. 5 土石流、火山泥流及び洪水</li> <li>5. 6 火山から発生する飛来物（噴石）</li> <li>5. 7 火山ガス</li> <li>5. 8 新しい火口の開口</li> <li>5. 9 津波及び静振</li> <li>5. 10 大気現象</li> <li>5. 11 地殻変動</li> <li>5. 12 火山性地震とこれに関連する事象</li> <li>5. 13 熱水系及び地下水の異常</li> </ul>	<p>追而【地震津波側審査の反映】 （影響評価について、 地震津波側審査結果を受けて反映のため）</p>

降下火砕物の特徴及び影響モードと、影響モードから選定された影響因子に対し影響を受ける評価対象施設等の組合せについて

降下火砕物の特徴から抽出される影響モード、影響モードから選定される影響因子、影響因子から影響を受ける評価対象施設等の組合せについて、本資料「第4.4.4.1表 降下火砕物が影響を与える評価対象施設等と影響因子の組合せ」にて、評価すべき組合せを検討した結果、第1図に示す結果となった。なお、選定された影響因子は、「原子力発電所の火山影響評価ガイド」に示されたものと同じ項目となった。



第1図 降下火砕物の特徴と影響因子

※1: 「広域的な火山防災対策に係る検討会 (第3回) (資料2)」(事務局: 内閣府 (防災担当), 消防庁, 国土交通省水管理・国土保全局砂防部, 気象庁: 平成24年11月)

※2: 粘性を生じさせる粘土鉱物等は含まれていない。

※3: [火山灰による金属腐食の研究報告の例]

4種類の金属材料(Znメッキ, Al, SS41, Cu)に対して, 桜島の降下火砕物を水で洗浄し, 可溶性の成分を除去した後, 金属試験片に堆積させ, 実際の自然条件より厳しい条件である高濃度のSO<sub>2</sub>ガス雰囲気(150~200ppm)で加熱, 冷却を繰り返すことで, 結露, 蒸発を繰り返した金属腐食の程度は, 表面厚さとして十数~数十μmのオーダーの腐食。(補足資料-8参照)

〈試験条件・・・温度, 湿度, 保持時間 [① (40℃, 95%, 4h) ~② (20℃, 80%, 2h) ×18サイクル]〉

([参考文献] 出雲茂人, 末吉秀一ほか, 火山環境における金属材料の腐食, 1990, 防食技術 Vol. 39, pp. 247-253)

⇒設計時の腐食代(数mmオーダー)を考慮すると, 構造健全性に影響を与えることはないと考えられる。

※4:降下火砕物の融点は約1,000℃であり, 一般的な砂に比べて低いとされているが, 調査の結果, 泊発電所で想定する降下火砕物を構成する火山ガラス及び鉍物結晶片の融点は850℃以上であると考えられる。(補足資料-19参照)

以上

降水による降下火砕物の固結の影響について

降下火砕物は、湿ったのち乾燥することで固結する特徴をもっており、影響モードとして閉塞が考えられるが、一般的に流水等で除去可能である。

降下火砕物が固結した場合の評価対象施設等に対する影響モードとしては、水循環系の閉塞及び換気系、電気系及び計測制御系に対する機械的影響（閉塞）が考えられるが、水循環系の閉塞においては、大量の海水が通水しているため、固結による影響はない。

換気系、電気系及び計測制御系に対する機械的影響（閉塞）としては、換気空調設備の平型（粒径約 $5\ \mu\text{m}$ に対して85%以上を捕獲する性能）の閉塞が考えられるが、換気空調設備の外気取入口にはガラリフードが設置されており、下向から吸い込む構造となっていることから、平時に比べ雨が降っている場合の降下火砕物の侵入は減少すると考えられる。なお、侵入した降下火砕物は、換気空調設備の平型フィルタによって除去されるが、湿った降下火砕物が平型フィルタに付着し固結した場合においても、平型フィルタの取替えが可能なことから、固結による影響はない。

一方、評価対象施設等に対して間接的な影響を与え得る事象としては、固結した降下火砕物によって、構内排水に影響を及ぼす事象が考えられる。構内に降った雨水は、最終的には、構内排水設備に集水され海域に排水される。構内排水設備は、評価対象施設等に有意な影響を及ぼし得る大雨時の流入量に対して、十分な裕度を有していることから、構内の排水に対して影響を及ぼさない。

なお、原子炉建屋等については、溢水対策として建屋貫通部の止水処置等を実施していることから、評価対象施設等への影響はない。

以 上



## 降下火砕物による摩耗について

水循環系において最も摩耗の影響を受けやすい箇所はライニングが施されていない各冷却器の伝熱管と考えられるが、発電所の運用期間中において海水取水中に含まれる砂等の摩耗によるトラブルは発生していないこと、及び主要な降下火砕物は、砂と同等又は砂より硬度が低くもろいことから、降下火砕物による摩耗が設備に影響を与える可能性はないと評価している。

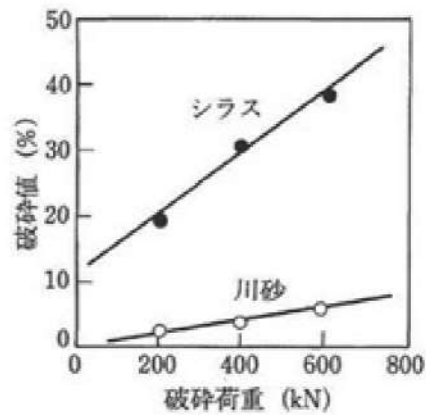
また、ディーゼル発電機の機関内部における摩耗について、仮に機関吸気に降下火砕物等の固形物が混入した場合でも、シリンダライナー及びピストンリングは摩耗に強い鋳鉄（ブリネル硬さ<sup>※1</sup>230程度（SUS180程度））であること、また前述のとおり、降下火砕物は砂と比較して破碎し易く硬度が低く、定期検査ごとに行うシリンダライナー及びピストンリングの点検においても砂等による有意な摩耗影響は確認されていない。

長期的な影響についても、シリンダライナー及びピストンの間隙内へ侵入した降下火砕物は、シリンダとピストン双方の摺動運動が繰り返されるごとに、さらに細かな粒子に破碎され、破碎された粒子はシリンダライナー及びピストンリング間隙に付着している潤滑油により機関外へ除去されること、また降下火砕物が燃焼室内に一時的に滞留したとしても、排気ガスと共に大気へ放出されることから、降下火砕物粒子による長期的な影響も小さいと考えられる。

※1 ブリネル硬さとは、一般的に金属等の工業材料に用いられる硬さの単位

### 1. 降下火砕物と砂の破碎しやすさの違いについて

降下火砕物と砂の破碎しやすさの違いについては、「武若耕司(2004)：シラスコンクリートの特徴とその実用化の現状，コンクリート工学，vol. 42, No. 3, P38-47.」による調査報告があり，第1図に示すとおり，「シラスは川砂等比べて極めて脆弱な材料である」とされており，シラスと同様，火山ガラスを主成分とする降下火砕物は，砂と比較して破碎しやすいと考えられる。



第1図 シラスの破碎試験結果

## 2. 降下火砕物と砂及び設備材料の硬度の比較について

鉱物の硬度は掻傷硬度で表されており、ここではモース硬度による比較を行う。以下のとおり、主要な降下火砕物の硬度は砂と同等又は砂より低いため、設備への影響は軽微と考える。

- ・降下火砕物の主成分は、火山ガラスであり、「恒松修二・井上耕三・松田応作（1976）：シラスを主原料とする結晶化ガラス，窯業協会誌 84[6], P32-40.」によると、火山ガラスのモース硬度は5と記載されている。
- ・泊発電所で想定する降下火砕物の成分である鉱物結晶片は石英，（斜方・単斜）輝石，角閃石であり，これらのモース硬度の最大値は7である（補足資料－19 参照）。

上記降下火砕物成分等の記載については立地評価が確定した後，再度評価する。

- ・砂の主成分は石英，長石類，雲母類であり，モース硬度の最大値は石英の7である。

また，発電所運用期間中において海水取水中に含まれる砂等による摩耗やディーゼル発電機の機関内部における砂等による摩耗によるトラブルは経験していないことから，設備材料は砂に対して耐性を有すると考える。

以 上

## 降下火砕物の化学的影響（腐食）について

泊発電所3号炉の降下火砕物による化学的影響（腐食）については、「構造物への化学的影響（腐食）」、「水循環系への化学的影響（腐食）」又は「換気系・電気系及び計測制御系に対する化学的影響（腐食）」を影響因子として、評価対象施設等に対する評価を行い、評価対象施設等が耐食性のある金属材料の使用や防食塗装、ライニングの実施により短期的な腐食による安全機能への影響がないことを評価している。影響因子と評価対象施設等について整理した。詳細について以下に示す。

## 1. 構造物への化学的影響（腐食）

降下火砕物には腐食性ガス（ $\text{SO}_2$ ）が付着しており、水に濡れると硫酸イオン（ $\text{SO}_4^{2-}$ ）が流出することから、建屋及び屋外施設の外面を腐食させることで設備に影響を与える可能性がある。

評価対象施設等について評価を行った結果、A1、A2-ディーゼル発電機燃料油貯油槽トレンチ、B1、B2-ディーゼル発電機燃料油貯油槽トレンチについてはコンクリート構造としていること、原子炉建屋、原子炉補助建屋、ディーゼル発電機建屋、循環水ポンプ建屋、排気筒、A1、A2-燃料油貯油槽タンク室、B1、B2-燃料油貯油槽タンク室、主蒸気逃がし弁消音器、主蒸気安全弁排気管、タービン動補助給水ポンプ排気管、ディーゼル発電機排気消音器及び排気管については、強度腐食環境に対する塗料であるアクリルゴム系やシリコン系の塗装を外面に実施していることで、直ちに金属表面等の腐食が進むことはないことを確認した。

## 2. 水循環系の化学的影響（腐食）

海水中には元々多量の腐食性成分が含まれているが、降下火砕物が海水に接触して腐食性成分（硫酸イオン（ $\text{SO}_4^{2-}$ ））が溶出することにより、設備に影響を与える可能性がある。

評価対象施設等について評価を行った結果、原子炉補機冷却海水ポンプ、原子炉補機冷却海水ポンプ出口ストレーナ及びその下流設備、取水装置（除塵設備）についてはエポキシ樹脂系の塗装やゴムライニング等を実施していることで、直ちに金属表面等の腐食が進むことはないことを確認した。また、原子炉補機冷却海水ポンプ出口ストレーナの下流設備である熱交換器の伝熱管及び伝熱板については、耐食性に優れたチタン合金を使用することにより腐食対策を実施していることから、短期での腐食により設備の健全性に影響を与えるものではないと考える。

### 3. 換気系，電気系及び計測制御系に対する化学的影響（腐食）

降下火砕物を含む空気が流路等を腐食させることで設備に影響を与える可能性がある。

評価対象施設等について評価を行った結果，原子炉補機冷却海水ポンプのモータ冷却器については，エポキシ樹脂系の塗装，換気空調設備（外気取入口）には耐食性のある鋼板にアクリルエマルジョン系樹脂又はアクリル樹脂による塗装を実施しているので，直ちに金属表面等の腐食が進むことはないことを確認した。

第1表 降下火砕物による化学的影響（腐食）に対する影響対策（1/2）

影響因子	評価対象施設等	評価対象部位	腐食対策	仕様 <sup>※1</sup>
構造部への化学的影響（腐食）	原子炉建屋，原子炉補助建屋，ディーゼル発電機建屋	外壁	塗装	アクリルゴム系塗料による防食塗装
	循環水ポンプ建屋	スレート	金属材料	耐酸被覆鋼板による防食
	排気筒	排気筒，支持構造物	塗装	エポキシ樹脂系塗料による防食塗装
	主蒸気逃がし弁消音器	主蒸気逃がし弁消音器	塗装	シリコン系塗料による防食塗装
	主蒸気安全弁排気管（屋外配管）	配管，支持構造物	塗装	
	タービン動補助給水ポンプ排気管（屋外配管）	配管，支持構造物	塗装	エポキシ樹脂系塗料による防食塗装
		排気消音器	金属材料	ステレンス鋼
	ディーゼル発電機排気消音器及び排気管		塗装	シリコン系塗料による防食塗装
			塗装	
	A1，A2-燃料油貯油槽タンク室， B1，B2-燃料油貯油槽タンク室	鋼製蓋	塗装	エポキシ樹脂系塗料・シリコン系塗料による防食塗装
	A1，A2-ディーゼル発電機燃料油貯油槽トレンチ， B1，B2-ディーゼル発電機燃料油貯油槽トレンチ	トレンチ蓋	コンクリート	コンクリート
		上部鋼製蓋（点検口）	金属材料	溶融亜鉛メッキ鋼板

※1：塗装ハэндブックによると，プラントの塗装として，酸，アルカリ等に水分の加わった強度腐食環境での塗装には耐薬品性のある塗料として，エポキシ樹脂塗料，タールエポキシ樹脂塗料等が使用されるとの記載がある。

〔参考文献〕：石塚末豊・中道敏彦，塗装ハэндブック，1996，朝倉書店，P312

注）評価対象施設等のうち，屋内設備（ディーゼル発電機（屋内設備），安全保護系計装盤及び非常用の計装用インバータ（無停電電源装置）は外気取入口に設置されている平型フィルタ（粒径約5μmに対して85%以上の捕捉する性能）を介した換気空気を吸入することから，降下火砕物が大量に侵入する可能性は少なく，短期での腐食により安全機能が損なわれることはない。

第1表 降下火砕物による化学的影響（腐食）に対する影響対策（2/2）

影響因子	評価対象施設等	評価対象部位		腐食対策	仕様 <sup>※1</sup>	
		ボンプ	揚水管 インペラ, 主軸			
水循環系への化学的影響（腐食）  換気系、電気系及び計測制御系に 対する化学的影響（腐食）	原子炉補機冷却海水ポンプ	ボンプ		塗装	エポキシ樹脂系塗料による防食塗装	
	原子炉補機冷却海水ポンプ出口 ストレーナ及び下流設備	ストレーナ内面		ライニング	金属材料	耐食ステンレス鋼
		配管		ライニング		ゴムライニング
		熱交換器水室		ライニング		ポリエチレンライニング
		伝熱管及び伝熱板 <sup>※2</sup>		ライニング		ゴムライニング
	取水設備（除塵設備）			金属材料	チタン合金	
	ディーゼル発電機吸気消音器		スクリーン	塗装		エポキシ樹脂系塗料による防食塗装
	換気空調設備 （原子炉建屋給気ガラリ）		吸気消音器	塗装		エポキシ樹脂系塗料による防食塗装
	換気空調設備 （補助建屋給気ガラリ）		ガラリフード	塗装		アクリルエマルジョン系樹脂による表面被覆
			ガラリフード	塗装		アクリル系樹脂による表面被覆

※1：塗装ハンドブックによると、プラントの塗装として、酸、アルカリ等に水分の加わった強度腐食環境での塗装には耐薬品性のある塗料として、エポキシ樹脂塗料、タールエポキシ樹脂塗料等が使用されたとの記載がある。

〔参考文献〕：石塚末豊・中道敏彦、塗装ハンドブック、1996、朝倉書店、P312

※2：伝熱管及び伝熱板材料は降下火砕物による腐食成分である硫酸イオン（SO<sub>4</sub><sup>2-</sup>）に耐食性のあるチタン合金を使用することにより腐食対策を実施している。

注）評価対象施設等のうち、屋内設備（ディーゼル発電機（屋内設備）、安全保護系計装盤及び非常用の計装用インバータ（無停電電源装置）は外気取入口に設置されている平型フィルタ（粒径約5 μm に対して85%以上の捕捉する性能）を介した換気空気を吸入することから、降下火砕物が大量に侵入する可能性は少なく、短期での腐食により安全機能が損なわれることはない。

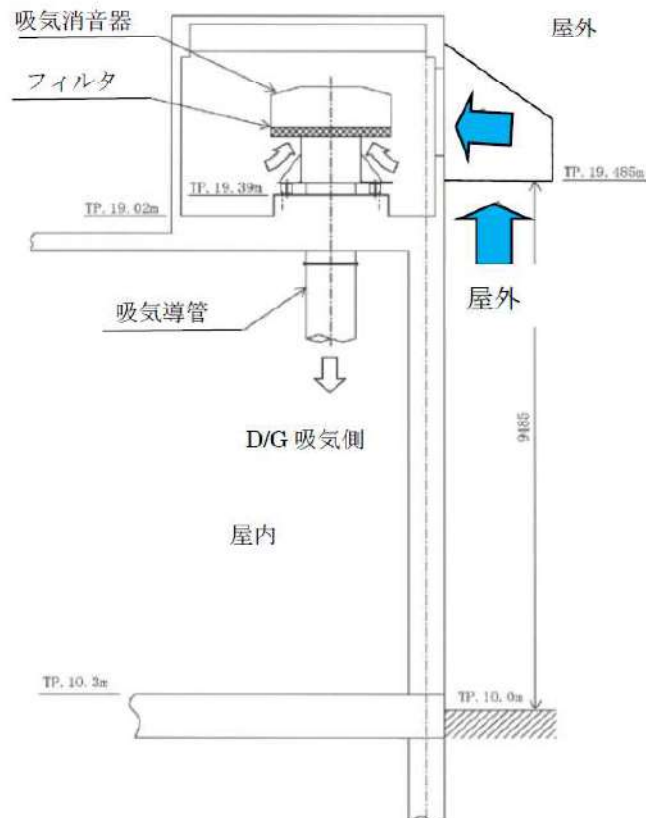
ディーゼル発電機吸気消音器の吸気フィルタへの影響について

大気中の降下火砕物を吸入することによるディーゼル発電機吸気消音器の吸気フィルタへの影響について以下に示す。

1. ディーゼル発電機の吸気消音器吸気フィルタの閉塞

第1図のとおり、ディーゼル発電機の吸気消音器は屋外からの給気口が下向きに設置されており、降下火砕物を吸い込みにくい構造である。

仮に浮遊性粒子の吸い込みを考慮しても、浮遊性粒子は粒径が小さいこと、降下速度が比較的遅いことから、フィルタは目詰まりしにくく、フィルタは容易に閉塞しない。仮にディーゼル機関内に侵入しても降下火砕物は硬度が小さく、破碎しやすいことから、ディーゼル機関内部の摩耗等による影響は小さい。また、ディーゼル発電機は、万一フィルタが閉塞するおそれが生じたとしても、フィルタの清掃や取替えを行うことも可能である。



第1図 ディーゼル発電機の吸気口



なお、念のため、仮に大気中の降下火砕物がフィルタへすべて付着したと想定し、アイスランド火山による観測最大濃度を用いて評価した結果、以下に示すとおり、フィルタ閉塞時間は約 19 時間であり、フィルタ交換は概ね 1 台当たり約 0.7 時間で取替えが可能である。

<参考>ディーゼル機関の吸気フィルタの閉塞時間の試算

以下の想定時におけるディーゼル発電機の吸気フィルタの閉塞までの時間評価を行うと、約 19 時間運転が可能との結果となる。

[ダスト捕集 / 1 時間あたりの付着量 = ⑤ ÷ (① × ②)]

【想定】

①降下火砕物の大気中濃度：3,241  $\mu\text{g}/\text{m}^3$  ※1

②ディーゼル発電機吸気流量：38,000 $\text{m}^3/\text{h}$

③ディーゼル発電機吸気フィルタ降下火砕物捕集容量：1,000 $\text{g}/\text{m}^2$  ※2

④ディーゼル発電機吸気フィルタ表面積：2.3 $\text{m}^2$

⑤ディーゼル発電機吸気フィルタでのダスト捕集量：2,300 $\text{g}$  ※2

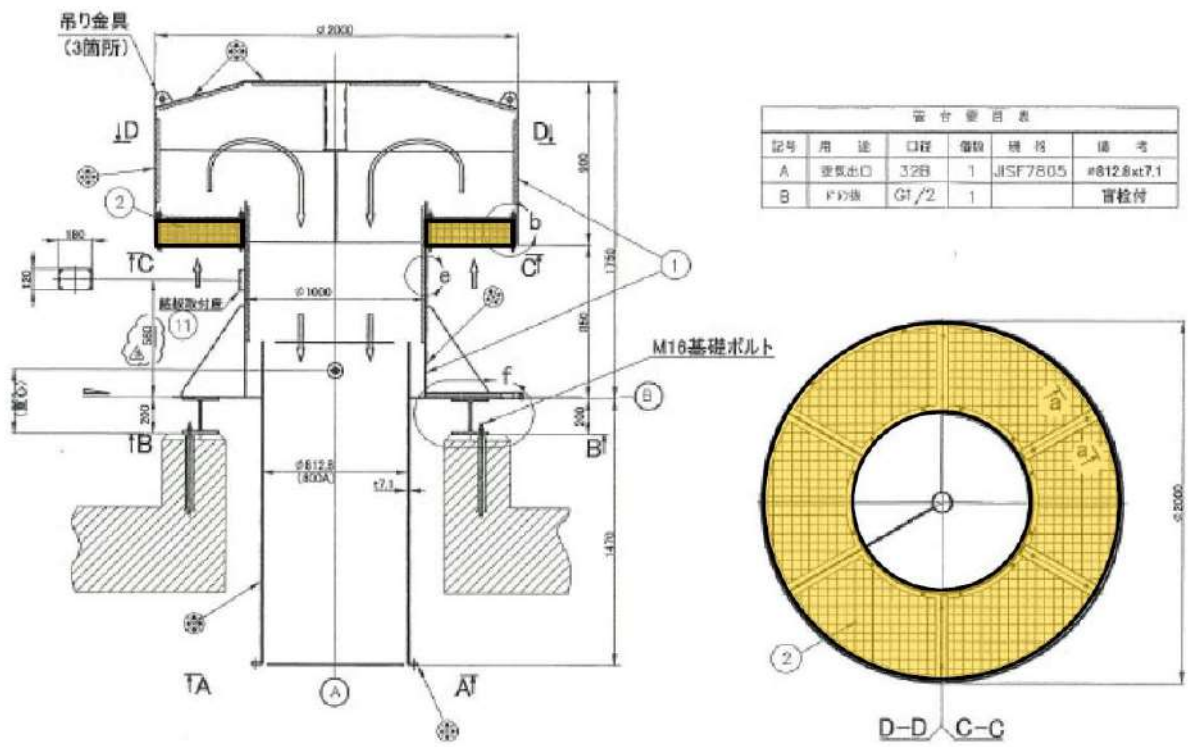
※1 アイスランド南部エイヤヒャトラ氷河で発生(H22年4月)した火山噴火地点から約40km離れたヘイマランド地区における大気中の降下火砕物濃度値(24時間観測ピーク値)

※2 ディーゼル発電機吸気フィルタの「降下火砕物捕集容量」,「ダスト(降下火砕物)捕集量」については、添付の参考資料「ディーゼル発電機吸気フィルタの降下火砕物捕集容量(捕集量)の算定方法について」参照

【手順】

1. 層状フィルタの押さえ板の取り付けナットを緩めて、押さえ板を外す。
2. 層状フィルタを外す。
3. 層状フィルタ及び収納部を清掃する。
4. 組立前の内部確認をする。
5. 層状フィルタを取り付ける。
6. 押さえ板を取り付ける。

【要員】：3人、【所要時間】：40分



第2図 ディーゼル発電機の吸気口

以上

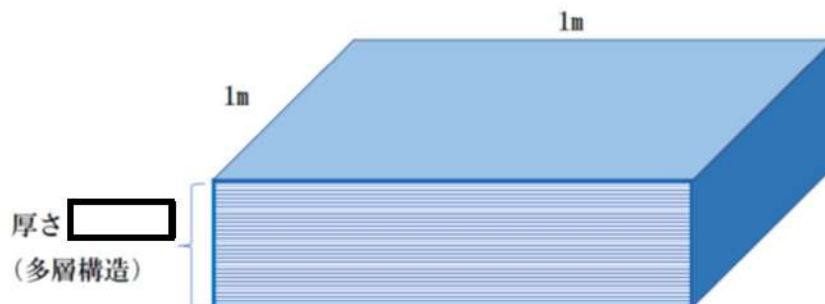
ディーゼル発電機吸気フィルタの降下火砕物捕集容量（捕集量）の  
算定方法について

1. ディーゼル発電機吸気フィルタ降下火砕物捕集容量：1,000g/m<sup>2</sup> の算定方法

ディーゼル発電機吸気フィルタは鋼線を格子状に編み込んだフィルタが多層に積層された構造（第3図「ディーゼル発電機吸気フィルタの多層構造（概念図）」参照）をしており、本フィルタの仕様は以下の通りである。

- ・ディーゼル発電機吸気フィルタの空間率：98.2%（フィルタメーカーのカタログ値）
- ・ディーゼル発電機吸気フィルタの表面積：2.3m<sup>2</sup>
- ・ディーゼル発電機吸気フィルタの厚さ：
- ・ディーゼル発電機吸気フィルタの積層数：

※ 製品製作上の機微データのため公開不可



第3図 ディーゼル発電機吸気フィルタの多層構造（概念図）

なお、本フィルタについて、降下火砕物の捕集容量に係る性能規定値等がないため、上記の仕様を用いて、以下の通り、単位面積当たりの降下火砕物捕集容量を試算し設定している。

(1) 単位面積当たりのディーゼル吸気フィルタの空間量 ( $\text{m}^3/\text{m}^2$ )

[ ]

(2) 単位面積当たりのフィルタ灰捕集容量 ( $\text{g}/\text{m}^2$ )

降下火砕物の捕集容量の想定に当たり、厚さ [ ] のフィルタのすべての空間に降下火砕物を取り込まれたと想定すると、添付六記載の降下火砕物の最低密度  $0.7\text{g}/\text{cm}^3$  より、降下火砕物捕集容量は次の通りとなる。

[ ]

しかしながら、理想的にすべての空間に降下火砕物が捕集されるとは考えにくいことから、ここでは、保守的に、多層フィルタのうち、表層1層目だけに降下火砕物の捕集が期待されるものと想定し、以下の通りフィルタの降下火砕物捕集容量を試算し設定している。

①単位面積当たりの表層のフィルタ1層分の空間量 ( $\text{m}^3/\text{m}^2$ )

[ ]

②単位面積当たりの表層のフィルタ1層分による降下火砕物捕集容量 ( $\text{m}^3/\text{m}^2$ )

降下火砕物の最低密度  $0.7\text{g}/\text{cm}^3$  より、降下火砕物捕集容量は次の通りとなる。

[ ] (約  $1,000 \text{ g}/\text{m}^2$ )

この捕集容量を「ディーゼル発電機の吸気フィルタの閉塞時間の試算」に用いる降下火砕物の捕集容量として設定し、ディーゼル発電機吸気フィルタの閉塞時間の試算を行っている。

2. ディーゼル発電機吸気フィルタでのダスト捕集量：2,300g の算定方法

ディーゼル発電機吸気フィルタでのダスト捕集量は、前述の1. で設定した降下火砕物の捕集容量  $1,000\text{g}/\text{m}^2$  より、以下の通りディーゼル発電機吸気フィルタの表面積  $2.3\text{m}^2$  を乗じて算出している。

・ディーゼル発電機吸気フィルタでのダスト（降下火砕物）捕集量：

$$1,000\text{g}/\text{m}^2 \times 2.3\text{m}^2 = 2,300\text{g}$$

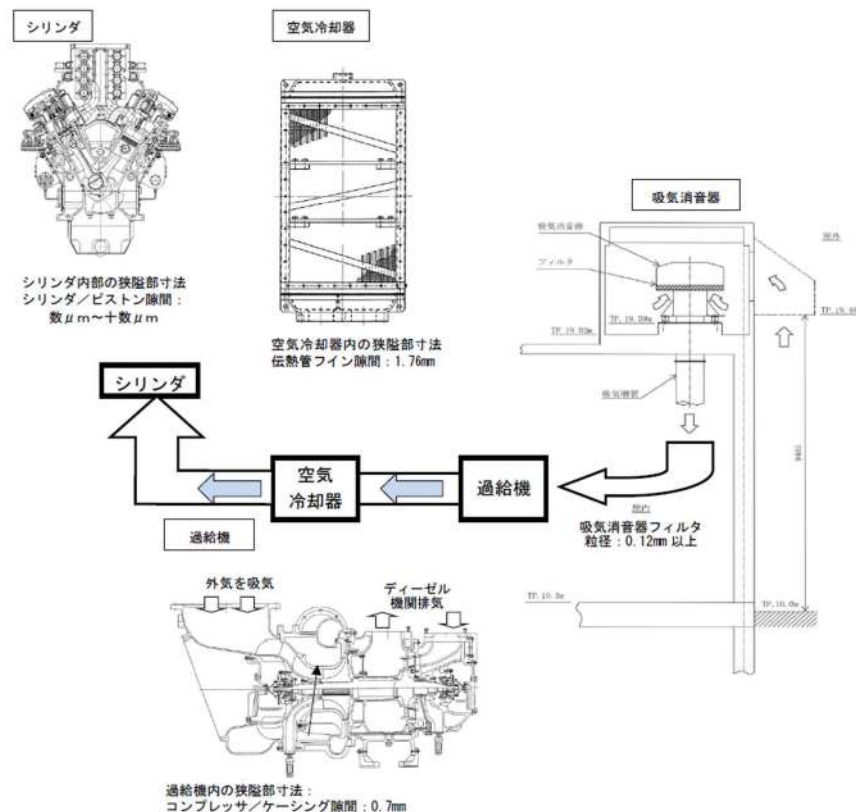
以上

[ ]  
枠囲みの範囲は機密に係る事項ですので公開することはできません

降下火砕物の侵入によるディーゼル発電機機関空気冷却器への影響について

ディーゼル発電機機関空気冷却器への降下火砕物による冷却機能への影響について以下に示す。

ディーゼル機関の吸気系統の構造は以下のようになっており、給気ガラリーから給気された大気中の降下火砕物がフィルタや過給機を経て一部空気冷却器に侵入し、空気冷却器を通過する際に、仮に冷却器内が結露していた場合、伝熱管に降下火砕物が付着し冷却機能へ影響を及ぼす可能性があるが、空気冷却器出口温度は、吸入空気温度（外気温度）より常に高い状態で運転されるため冷却器は結露することはない、降下火砕物の付着による冷却機能への影響はない。第1図にディーゼル発電機機関吸気系の系統概要図を示す。



第1図 ディーゼル発電機機関吸気系 系統概要図

以上

## 降下火砕物の侵入による潤滑油への影響について

降下火砕物が、ディーゼル発電機吸気口上流に設置されている吸気フィルタを通過し、燃焼用空気とともに機関内に取り込まれ、潤滑油へ混入する場合を想定し、潤滑油に降下火砕物を混入させた状態での潤滑油の成分分析を実施した結果を以下に示す。

## 1. 試験概要

ディーゼル発電機に使用しているものと同様の潤滑油（マリン T104）に降下火砕物を混入・攪拌させ、間接的影響で期待される運転期間である 7 日間保管した後、粘性等の成分分析を実施した。

## 2. 試験条件

## (1) 潤滑油中の降下火砕物濃度

想定される潤滑油中の降下火砕物の濃度は、第 1 表より  g/L となるが、本試験においては保守的に降下火砕物の濃度を  g/L とした。

また、潤滑油中の降下火砕物の濃度依存性を確認するため、参考に  g/L の降下火砕物の濃度においても試験を実施した。

枠囲みの内容は商業機密の観点から公開できません

第1表 想定される潤滑油中の降下火砕物濃度

	ディーゼル発電機
①ディーゼル発電機の吸気用として吸入口から取込まれる降下火砕物の総量(g) =a×b×c	<input type="text"/>
a. ディーゼル発電機の吸気風量(m <sup>3</sup> /h)	<input type="text"/>
b. 気中降下火砕物算定時に仮定する降灰継続時間(h)	24
c. 火山影響評価ガイドに定める手法で算定した気中降下火砕物濃度(g/m <sup>3</sup> ) <sup>※1</sup>	3.7
②ディーゼル発電機機関に取込まれる降下火砕物(g) =①×(100-d)/100×e/100	<input type="text"/>
d. 吸気フィルタの除去効率(%)	90
e. 吸気フィルタを通過する降下火砕物の粒径割合(%) <sup>※2</sup>	<input type="text"/>
③ディーゼル発電機潤滑油系統の潤滑油量(L)	<input type="text"/>
④潤滑油中の降下火砕物濃度(g/L) =②÷③	<input type="text"/>

※1：降下火砕物の大気中濃度は、評価対象火山の1つである恵庭岳に対して、「原子力発電所の火山影響評価ガイド」に示される気中降下火砕物濃度を数値シミュレーションにより推定する手法に基づき、算出される値 3.7g/m<sup>3</sup>を用いた。

※2：0.12mm以下の降下火砕物の割合。

## (2) 粒径

混入させる降下火砕物の粒径は、吸気フィルタ（粒径約 0.12mm に対し 90%以上を捕獲する性能）を通過し、ディーゼル発電機機関に取り込まれたのち、潤滑油系統に取り込まれる場合に想定される 20 μm 程度とする。

なお、20 μm 程度は、潤滑油に有意な影響を与えるディーゼル発電機潤滑油こし器のこし網寸法（30 μm）と比べて十分小さいため本試験においても降下火砕物の粒径分布は設定しない。

## (3) 潤滑油温度

潤滑油の温度は、ディーゼル発電機の運転時における潤滑油の最高温度である  とする。

ディーゼル発電機の運転時における潤滑油の状況を考慮し、降下火砕物を潤滑油に混入させた後の保管期間（7日間）中は、潤滑油の温度を上記温度に保つとともに、定期的に攪拌を実施した。

枠囲みの内容は商業機密の観点から公開できません

### 3. 試験項目、判定基準等

降下火砕物が混入した際の潤滑油の粘性等への影響を確認する観点から、第2表の試験項目について分析を実施した。

補足資料-2より、降下火砕物の影響としては、その粒子による機械的影響（閉塞等）や水に濡れると酸性を呈することによる化学的影響（腐食等）が想定される。そのため、第2表の試験項目は、降下火砕物（酸性の可能性がある物質）が混入した場合における塩基価を確認することとした。

また、第2表の試験項目については、ディーゼル発電機の分解点検の際にも確認している項目であり、判定基準については分解点検の基準と同様とした。なお、各試験項目における分析方法については、JIS規格等に定まるそれぞれの方法にて実施した。



第2表 試験項目及び判定基準

試験項目	選定理由	判定基準	試験方法
引火点 PM	本項目は潤滑油の粘性に直接影響する項目ではないが、石油製品全般の安全管理面で最も重視されている項目の1つであることから選定した。		(JIS K2265) 引火点試験器を用いて、試料の引火点を求める。
動粘度 (40°C)	潤滑油の油膜厚さが適正に保持できなくなる項目であるため選定した。動粘度が高いと油温度の異常な上昇、始動不良等の原因となり、動粘度が低すぎると油膜強度不足による異常摩耗が発生することから選定した。		(JIS K2283) 粘度計を用いて、試料の動粘度を求める。
水分 (カルフェイッシーヤ式電量滴定法)	水分は発錆の原因となるとともに、潤滑油の酸化を促進させ、油膜切れれによる潤滑不良を起すことから選定した。		(JIS K2275) よう化物イオンを含んだ陽極液を電気分解して発生したよう素を試料中の水と反応させ、反応したよう素の量とよう素を発生させたため消費した電流量から水の量を測定する。
塩基価	塩基価は潤滑油中に混入する酸性物質を中和するため添値されている塩基成分の残存量を示す値であり、潤滑油の劣化状況を把握できることから選定した。		(JIS K2501) 試料を溶剤に溶かし、ガラス電極と比較電極を用いて、電位差的滴定する。電位計の読みと、これに対応する液の滴定量との関係を作図し求める。
ペンタン不溶分 (A法)	潤滑油の不溶分が増加すると粘度の上昇、潤滑油系統の清浄性の悪化、フィルタ目詰まり等を起すことから選定した。		(ASTM D893) 試料に溶剤を加えて均一に溶解した後、遠心分離処理し上澄み液を除去し不溶分を分離する。この操作を数回繰り返して、不溶分を乾燥させ重量を測定する。
トルエン不溶分 (A法)			

枠囲みの内容は商業機密の観点から公開できません

#### 4. 試験結果

以下の第3表のとおり、各試験項目における判定基準を満足していることから、潤滑油の各性状に影響がないことを確認した。

なお、降下火砕物が潤滑油に混入した際の影響の度合いは、降下火砕物の給源やディーゼル発電機の運転状態（ディーゼル発電機が運転している状態においては、潤滑油に運転圧が加わる）によって異なる可能性があるが、系統内において常にその運転圧が加わることがないこと、また、想定される潤滑油中の降下火砕物の濃度より保守的な条件で実施した本試験においても潤滑油の性状に有意な変化がなかったことから、想定される降下火砕物の濃度に対して、ディーゼル発電機の機能に影響はないと判断した。

第3表 潤滑油の成分分析結果

試験結果	代表性状	判定基準 <sup>※1</sup>	試験結果 <sup>※3</sup>	判定	参考 <sup>※4</sup>
引火点 [PM]	230.0			○	
動粘度 [mm <sup>2</sup> /s]	141.7			○	
水分 [vol%]	<0.03			○	
塩基価 [mgKOH/g]	13.0			○	
ペンタン不溶 [%]	<0.05			○	
トルエン不溶 [%]	<0.05			○	

※1 引火点及び動粘度については、構内に保管してある新油を基準値とする。

※2 引火点の試験結果が代表性状に比べて低い値となっているのは、代表性状を確認するため新油に対して実施される試験方法「C.O.C法」に比べ、今回実施した「P.M法（分解点検等の際に実施される）」では、引火点が測定値より10～20度程度低く示される。なお、試験結果の比較より、降下火砕物濃度が□g/Lより低い□g/Lの場合においても、引火点に大きい違いは見られなかったことから、降下火砕物の侵入による引火点への影響はなかったものと考えられる。

※3 降下火砕物濃度 □g/L

※4 降下火砕物濃度 □g/L

以上

枠囲みの内容は商業機密の観点から公開できません

## 降下火砕物の金属腐食研究について

火山灰を用いた火山ガス ( $\text{SO}_2$ ) による金属腐食研究結果を泊発電所における降下火砕物 (火山灰) による金属腐食の影響評価に適用する考え方について以下に示す。

## 1. 適用の考え方

降下火砕物による金属腐食については、主として火山ガス ( $\text{SO}_2$ ) が付着した降下火砕物の影響によるものである。

降下火砕物による腐食影響において引用した研究文献「火山環境における金属材料の腐食」では、桜島の降下火砕物を用いて、実際の火山環境に近い状態を模擬するため、高濃度の亜硫酸ガス ( $\text{SO}_2$ ) 雰囲気を保った状態で金属腐食試験を行ったものである。

火山ガスの成分は亜硫酸ガス、硫化水素、フッ化水素等が挙げられ、成分構成は各火山、同一火山でも噴火ごとに異なるとされている<sup>\*1</sup>が、硫酸イオンが金属腐食の原因となることを踏まえた、降下火砕物の主要な腐食成分である亜硫酸ガスを高濃度で模擬した腐食試験結果であることから、特定の火山によらず、泊発電所で考慮する火山についても本研究結果が十分適用可能である。

## 2. 研究文献「火山環境における金属材料の腐食」の概要

## (1) 試験概要

「火山環境における金属材料の腐食 (出雲茂人, 末吉秀一ほか), 防食技術 Vol. 39, pp. 247-253, 1990」によると、降下火砕物を水で洗浄し、可溶性の成分を除去した後、金属試験片 (SS41, Cu, Al, Zn めっき鋼板) に堆積させ、高濃度の  $\text{SO}_2$  ガス雰囲気 (150~200ppm) で、加熱 (温度 40℃, 湿度 95% を 4 時間), 冷却 (温度 20℃, 湿度 80% を 2 時間) を最大 18 回繰り返すことにより、結露、蒸発を繰り返し金属試験片の腐食を観察している。

## (2) 試験結果

第 1 図に例として SS41 の腐食による質量変化を示す。降下火砕物の堆積量が多い場合は、降下火砕物の堆積なし、又は堆積量が少ない場合と比較して、金属試験片の腐食が促進される。腐食量は表面厚さにして数十  $\mu\text{m}$  程度との結果が得られた。

これは火山灰が金属表面に堆積していると結露しやすいこと、並びに保水効果が大きいことにより腐食が促進されると結論づけられている。同様に、降下火砕物の堆積の影響は、Cu, Al, Zn めっき鋼板とも降下火砕物の堆積量が多い

場合のほうが、腐食が促進される傾向である。腐食量も表面厚さにして十数～数十 $\mu\text{m}$ 程度である。

### (3) 試験結果からの考察

降下火砕物による腐食については、主として火山ガスが付着した降下火砕物の影響によるものであり、本研究においては、金属試験片の表面に降下火砕物を置き、実際の火山環境を模擬して高濃度の $\text{SO}_2$ 雰囲気中で暴露し、腐食実験を行っているものである。

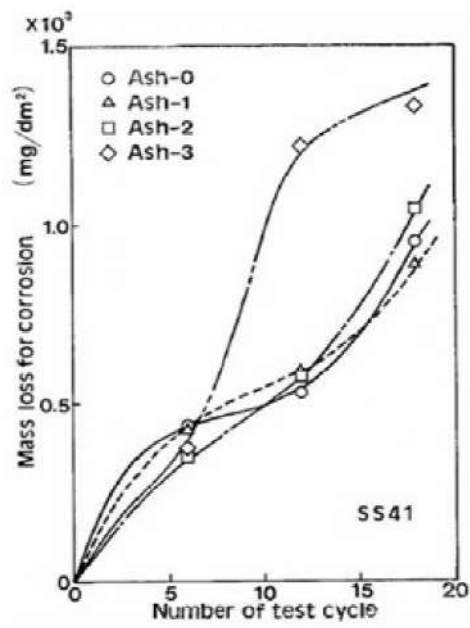
腐食の要因となる火山ガスを高濃度の雰囲気を常に保った状態で行っている試験であり、自然環境に存在する火山灰よりも高い腐食条件<sup>※2</sup>で金属腐食量を求めている。泊発電所の評価対象施設等のうち、A1, A2-燃料油貯油槽タンク室及びB1, B2-燃料油貯油槽タンク室の鋼製蓋（炭素鋼）については、降下火砕物に付着した火山性ガスが水に濡れたときに生ずる硫酸イオン等により腐食が発生する可能性がある。このため、鋼製蓋については、外装塗装<sup>※3</sup>を施すことによって、降下火砕物による短期での腐食により機能に影響を及ぼすことはない設計とする。

※1：「火山噴火等から電気設備を守るには（河内清高），電気設備学会誌 33 巻(2013)3号」

※2：

- ・三宅島火山の噴火口付近の観測記録：20～30ppm  
（「三宅火山ガスに関する検討会報告書」より）
- ・桜島火山上空の噴煙中火山ガスの観測記録 17～68ppm  
（「京大防災研究所年報」より）

※3：鋼製蓋（炭素鋼）部は酸，アルカリ等に水分の加わった強度腐食環境での塗装としてエポキシ樹脂系及びシリコン系の塗装を実施



- Ash-0: 火山灰のない状態
- Ash-1: 表面が見える程度に積もった状態
- Ash-2: 表面が見えなくなる程度に積もった状態
- Ash-3: 約0.8mmの厚さに積もった状態

第1図 SS41の腐食による重量変化

以上

安全保護系計装盤及び非常用の計装用インバータ（無停電電源装置）への降下火  
碎物の影響について

降下火碎物の建屋内侵入については、換気空調設備（外気取入口）からの侵入が考えられるが、平型フィルタは、粒径 $5\mu\text{m}$ 以上に対して85%以上を捕獲する性能を有していることから、系統内へ侵入する降下火碎物の影響は小さいと考えられるものの、ここでは降下火碎物の粒子が一部侵入した場合を想定し、その影響を確認する。

屋内の電気系及び計測制御系の盤の設置されるエリアは空調管理されており、外気取入口に平型フィルタが設置されており、降下火碎物の侵入を防止することができる。

しかしながら、屋内の電気系及び計測制御系の盤についてはその発生熱量に応じて盤内に換気ファンを設置している場合があり、強制的に盤内に室内空気を取り込むことから、仮に、降下火碎物が侵入することを考慮し、以下のとおり検討した。

1. 侵入する降下火碎物の粒径

外気を取り込む屋内の電気系及び計測制御系の盤の設置されるエリアの換気空調設備である、安全補機開閉器室空調装置及び原子炉補助建屋空調装置の外気取入口には平型フィルタ（粒径 $5\mu\text{m}$ 以上に対して85%以上を捕獲する性能）に加えて下流側にさらに細かな粒子を捕集可能な粗フィルタ（粒径約 $2\mu\text{m}$ に対して90%以上を捕捉する性能）が設置されている。

このため、仮に室内に侵入したとしても、降下火碎物の粒径は、 $5\mu\text{m}$ 以下の細かな粒子であると推定される。

2. 安全保護系計装盤及び非常用の計装用インバータ（無停電電源装置）に対する降下火碎物の影響

安全保護系計装盤及び非常用の計装用インバータ（無停電電源装置）において、数 $\mu\text{m}$ 程度の線間距離となるのは、集積回路（IC等）の内部であり、これら部品はモールド（樹脂）で保護されているため、降下火碎物が侵入することはない。また、端子台等の充電部が露出している箇所については、端子間の距離は数 $\text{mm}$ 程度あることから、降下火碎物が付着しても、短絡等を発生させることはない。したがって、万一、細かな粒子の降下火碎物が盤内に侵入した場合においても、降下火碎物の付着等により短絡等を発生させる可能性はない。

以上

## 建屋等の降灰除去について

降下火砕物の除灰に要する概算時間について、土木工事の人力作業<sup>\*</sup>を参考に試算した結果を第1表に示す。

第1表 除灰に要する概算時間

項目		評価諸元
①堆積面積 (m <sup>2</sup> )	原子炉建屋	約 4,600m <sup>2</sup>
	原子炉補助建屋	約 3,600m <sup>2</sup>
	ディーゼル発電機建屋	約 470m <sup>2</sup>
	循環水ポンプ建屋	約 2,800m <sup>2</sup>
	A1, A2-燃料油貯油槽タンク室	約 10m <sup>2</sup>
	B1, B2-燃料油貯油槽タンク室	約 10m <sup>2</sup>
	A1, A2-ディーゼル発電機燃料油貯油槽トレンチ	約 80m <sup>2</sup>
	B1, B2-ディーゼル発電機燃料油貯油槽トレンチ	約 90m <sup>2</sup>
	合計	約 11,660m <sup>2</sup>
②堆積厚さ (m)		0.2m
③堆積量=①×② (m <sup>3</sup> )		2,332m <sup>3</sup>
④1m <sup>3</sup> あたりの作業量 <sup>*</sup> (人・日)		0.39人・日

## 1. 作業量 (上記のとおり)

$$0.39 \text{ 人日/m}^3 \times 2,332 \text{ m}^3 = \text{約 } 910 \text{ 人日}$$

## 2. 作業日数 (試算例)

(1) 作業人数：132人(6人/組×22組)

・1組あたり6人体制とする。

原子炉建屋：8組

原子炉補助建屋：6組

ディーゼル発電機建屋：2組

循環水ポンプ建屋：5組

A1, A2-燃料油貯油槽タンク室, B1, B2-燃料油貯油槽タンク室, A1, A2-ディーゼル発電機燃料油貯油槽トレンチ, B1, B2-ディーゼル発電機燃料油貯油槽トレンチ：1組

合計：22組

(2) 所要日数： 約 7 日

※「国土交通省土木工事積算基準 (H24)」における人力掘削での人工を保守的に採用

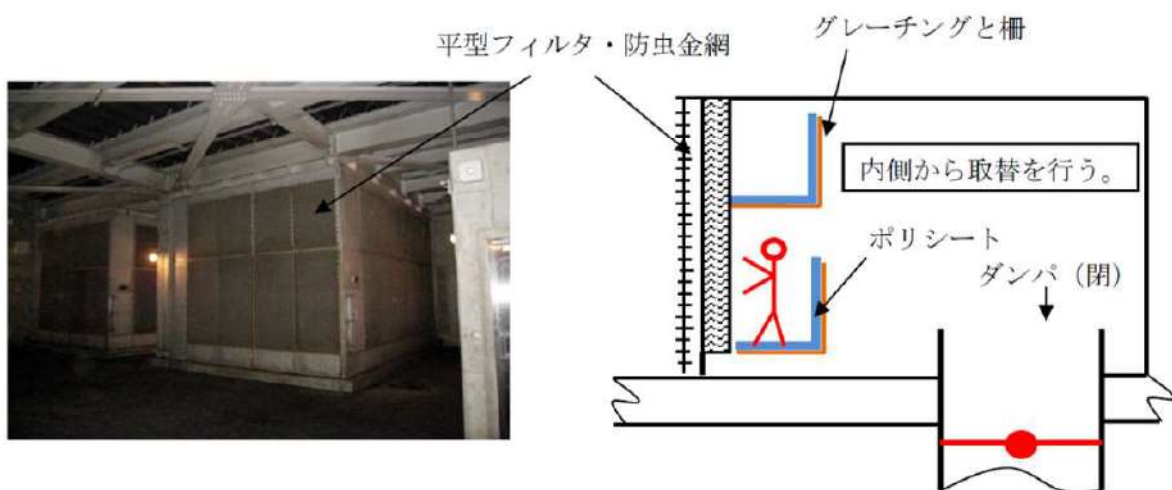
以 上



降下火砕物降灰時の平型フィルタ取替手順について

換気空調設備の外気取入口のフィルタの取替作業を行う際は、以下の手順を実施することとしている。第1図に平型フィルタの取替え・交換イメージを示す。

- ・フィルタの取替作業はガラリ内にて行うため、降灰の影響を受けにくいと考えられるが、保護具（防塵マスク、防塵ゴーグル）を装備する。
- ・グレーチング及び柵に対して養生を行う。
- ・設備影響を勘案し、必要に応じて対象となる系統の運転を停止し、系統を隔離してから取り替え作業を行う。
- ・取り替え作業前に、換気空調設備内への取り込み低減のため、周囲の降下火砕物を清掃する。
- ・交換後、フィルタ差圧にて差圧が低下することを確認する。
- ・作業終了後、降下火砕物の再浮遊の影響を低減させるため、作業エリアの降下火砕物は清掃する。

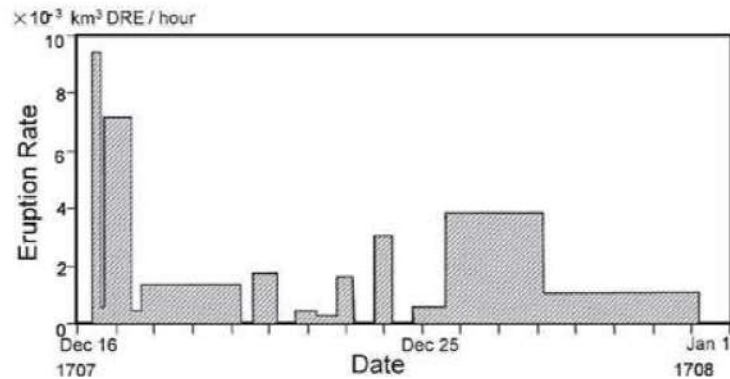


第1図 平型フィルタの清掃・取替イメージ

以上

観測された諸噴火の最盛期における噴出率と継続時間について

第1図に示すとおり、富士山（宝永噴火 1707 年）の噴出継続時間は、断続的に約 16 日間継続している。



第1図 富士山（宝永噴火 1707 年）の噴出率の推移（宮地・小山（2007））

第1表に示すとおり、火山観測データが存在する最近の観測記録では、噴火の継続時間は殆どが数時間程度であり、長いものでも 36 時間程度である。

第1表 観測された諸噴火最盛期における噴出率と継続時間

噴火年（地域名）	噴煙柱高度 (km)	噴出率 (m <sup>3</sup> /s)	継続時間 (h)
Pinatubo 1991 (フィリピン)	35	250,000	9
Bezymianny 1956 (カムチャッカ)	36	230,000	0.5
Santa Maria 1902 (グアテマラ)	34	17,000-38,000	24-36
Hekla 1947 (アイスランド)	24	17,000	0.5
Soufriere 1979 (西インド諸島)	16	6,200	9
Mt. St. Helens 1980 (アメリカ合衆国)	18	12,600	0.23
伊豆大島 1986 (伊豆)	16	1,000	3
Soufriere 1902 (西インド諸島)	14.5-16	11,000-15,000	2.5-3.5
Hekla 1970 (アイスランド)	14	3,333	2
駒ヶ岳 1929 (北海道)	13.9	15,870	7
有珠山 1977-I (北海道)	12	3,375	2
Fuego 1971 (グアテマラ)	10	640	10
桜島 1914 (九州)	7-8	4,012	36
三宅島 1983A-E (伊豆)	6	570	1.5
Heimaey 1973 (アイスランド)	2-3	50	8.45
Ngauruhoe 1974 (ニュージーランド)	1.5-3.7	10	14

[Wilson et al. (1978), Cas & Wright (1987), 遠藤ほか(1986), 早川(1991b), Pyle(2000) から編集]

以上

## 重大事故等対処設備への考慮について

設置許可基準規則第 43 条（重大事故等対処設備）の要求を踏まえ、降下火砕物によって、設計基準事故対処設備の安全機能と重大事故等対処設備の機能が同時に損なわれることがないことを確認するとともに、重大事故等対処設備の機能が喪失した場合においても、外殻となる建屋による防護に期待できる代替手段等により必要な機能を維持できることを確認する。

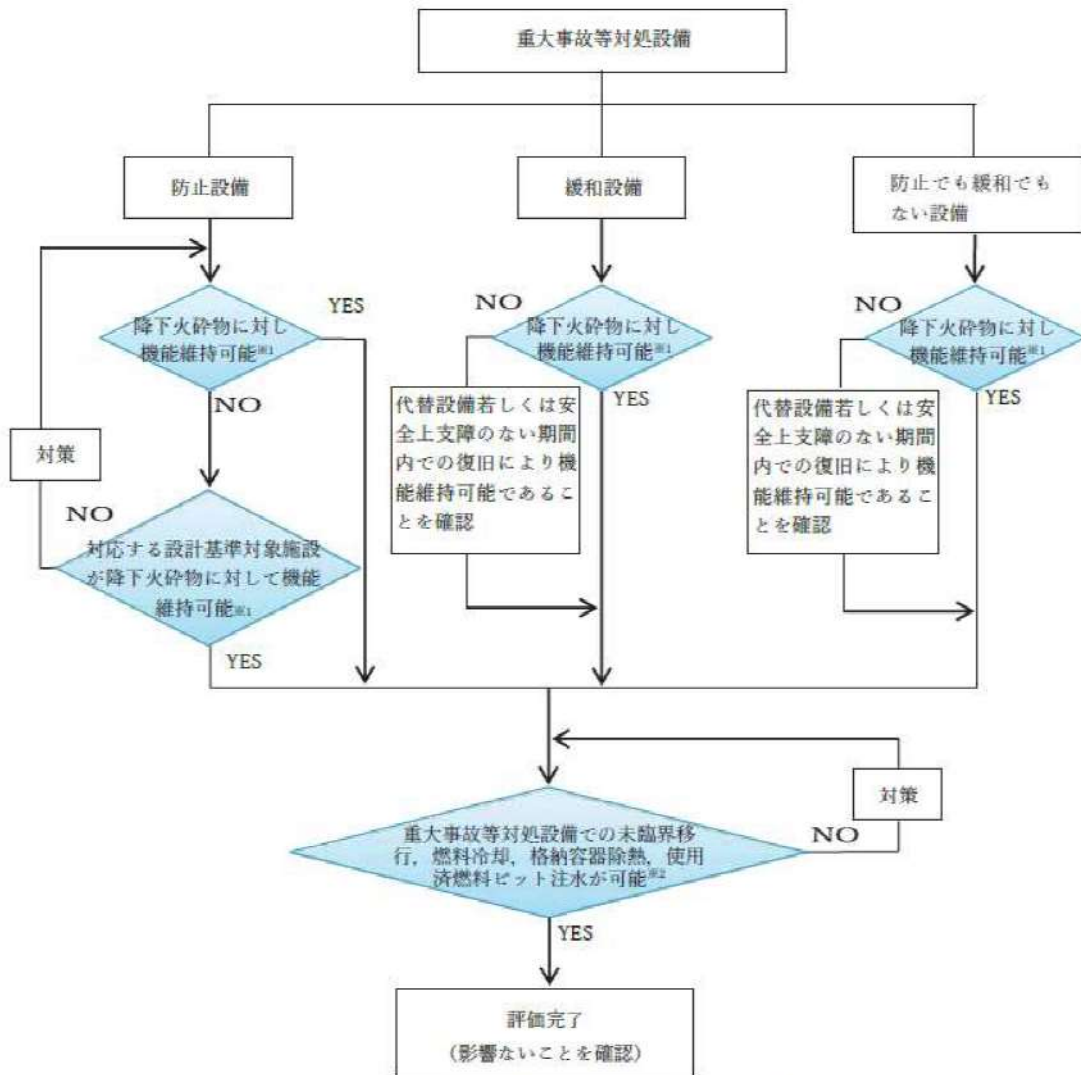
重大事故等対処設備の機能維持は、以下の方針に従い評価を実施する。

- (1) 重大事故防止設備は、降下火砕物によって設計基準事故対処設備の安全機能と同時にその機能が損なわれるおそれのないこと
- (2) 重大事故等対処設備であって、重大事故防止設備でない設備は、代替設備若しくは安全上支障のない期間内での復旧により機能維持可能であること
- (3) 降下火砕物が発生した場合においても、重大事故等対処設備によりプラント安全性に関する主要な機能（未臨界移行機能，燃料冷却機能，格納容器除熱機能，使用済燃料ピット注水機能）が維持できること（降下火砕物により重大事故等対処設備と設計基準事故対処設備の機能が同時に損なわれることはないが，安全上支障のない期間内での復旧により機能維持可能であることを確認する）

降下火砕物に対する重大事故等対処施設の影響評価フロー並びに方針（1）及び（2）に対する評価結果をそれぞれ第 1 図，第 1 表に示す。また，方針（3）に示したプラント安全性に関する主要な機能は，以下に例示するとおり重大事故等対処設備により維持される。

- ・未臨界移行機能：手動による原子炉緊急停止，原子炉出力抑制（自動），原子炉出力抑制（手動），ほう酸水注入
- ・燃料冷却機能：代替炉心注水（代替格納容器スプレイポンプ）
- ・格納容器除熱機能：格納容器内自然対流冷却
- ・使用済燃料ピット注水機能：使用済燃料ピットへの注水（可搬型大型送水ポンプ車）

なお，重大事故等対処施設の設計方針は，設置許可基準規則第 43 条（重大事故等対処設備）にて考慮する。



※1：屋内設備については、当該設備を内包する建屋（原子炉建屋、原子炉補助建屋、ディーゼル発電機建屋及び循環水ポンプ建屋）の影響評価を実施し、安全機能が維持されることを確認

※2：降下火砕物により重大事故等対処設備と設計基準対象設備の機能が同時に損なわれることはないが、安全上支障のない期間内での復旧により機能維持可能であることを確認

第1図 降下火砕物に対する重大事故等対処設備の評価フロー

第1表 降下火砕物に対する重大事故等対処設備の影響評価（1/24）

設置許可基準	重大事故等対処設備		分類	保管・設置箇所*	火山の影響		
					評価	防護方法	
第37条 重大事故等の拡大の防止等	-	-	-	-	-	-	
第38条 重大事故等対処施設の地盤	-	-	-	-	-	-	
第39条 地震による損傷の防止	-	-	-	-	-	-	
第40条 津波による損傷の防止	-	-	-	-	-	-	
第41条 火災による損傷の防止	-	-	-	-	-	-	
第42条 特定重大事故等対処設備	-	特定重大事故等対処施設	申請範囲外	-	-	-	
第43条 重大事故等対処設備	アクセスルートの確保	ホイールローダ, バックホウ	防止でも緩和でもない設備	屋外	○	影響なし (適切に除灰)	
第44条 緊急停止失敗時に発電用原子炉を未臨界にするための設備	手動による原子炉緊急停止	原子炉トリップスイッチ	防止設備	A/B	○	建屋内	
		制御棒クラスタ	防止設備	C/V	○	建屋内	
		原子炉トリップ遮断器	防止設備	R/B	○	建屋内	
	原子炉出力抑制(自動)	共通要因故障対策盤(自動制御盤)(ATWS緩和設備)		防止設備	A/B	○	建屋内
		主蒸気隔離弁 電動補助給水ポンプ タービン動補助給水ポンプ 補助給水ピット 主蒸気逃がし弁 主蒸気安全弁 配管等		防止設備	R/B	○	建屋内
		加圧器逃がし弁 加圧器安全弁 蒸気発生器 配管等		防止設備	C/V	○	建屋内
		主蒸気管		防止設備	C/V, R/B	○	建屋内
		1次冷却設備		1次冷却設備に記載		-	-
		主蒸気隔離弁 電動補助給水ポンプ タービン動補助給水ポンプ 補助給水ピット 主蒸気逃がし弁 主蒸気安全弁 配管等		防止設備	R/B	○	建屋内
		加圧器逃がし弁 加圧器安全弁 蒸気発生器 配管等		防止設備	C/V	○	建屋内
原子炉出力抑制(手動)	主蒸気管		防止設備	C/V, R/B	○	建屋内	
	1次冷却設備		1次冷却設備に記載		-	-	

凡例 ○：降下火砕物に対し安全機能を維持できる  
 又は降下火砕物による損傷を考慮した場合でも、対応する設計基準対象施設が降下火砕物に対し安全機能を維持できる(防止設備)  
 又は降下火砕物により損傷を考慮して、代替設備による機能維持や安全上支障のない期間での修復等の対応が可能(緩和設備, 防止でも緩和でもない設備)  
 -：他の項目にて整理  
 ※ R/B：原子炉建屋, A/B：原子炉補助建屋, C/V：原子炉格納容器, DG/B：ディーゼル発電機建屋, CWP/B：循環水ポンプ建屋

第1表 降下火砕物に対する重大事故等対処設備の影響評価（2/24）

設置許可基準	重大事故等対処設備		分類	保管・設置箇所*	火山の影響	
					評価	防護方法
第44条 緊急停止失敗時に発電用原子炉を未臨界にするための設備	ほう酸水注入（ほう酸タンク→充てんライン）	ほう酸ポンプ 緊急ほう酸注入弁 ほう酸タンク 充てんポンプ ほう酸フィルタ 配管等	防止設備	A/B	○	建屋内
		再生熱交換器，配管等	防止設備	C/V	○	建屋内
		原子炉補機冷却設備	48条に記載		—	—
		1次冷却設備	1次冷却設備に記載		—	—
		充てんポンプ，配管等	防止設備	A/B	○	建屋内
	ほう酸水注入（燃料取替用水ピット→充てんライン）	燃料取替用水ピット，配管等	防止設備	R/B	○	建屋内
		再生熱交換器，配管等	防止設備	C/V	○	建屋内
		原子炉補機冷却設備	48条に記載		—	—
		1次冷却設備	1次冷却設備に記載		—	—
		第45条 原子炉冷却材圧力バウンダリ高圧時に発電用原子炉を冷却するための設備	1次側のフィードアンドブリード（高圧注入ポンプ）	高圧注入ポンプ 余熱除去ポンプ 余熱除去冷却器 ほう酸注入タンク，配管等	防止設備	A/B
加圧器逃がし弁 格納容器再循環サンプ 格納容器再循環サンプスクリーン 蓄圧タンク 蓄圧タンク出口弁，配管等	防止設備			C/V	○	建屋内
燃料取替用水ピット，配管等	防止設備			R/B	○	建屋内
原子炉補機冷却設備	48条に記載			—	—	
1次冷却設備	1次冷却設備に記載			—	—	
蒸気発生器2次側からの除熱（タービン動補助給水ポンプの手动起動）	タービン動補助給水ポンプ 主蒸気逃がし弁 補助給水ピット タービン動補助給水ポンプ駆動蒸気入口弁，配管等			（設計基準対象施設）	R/B	○
	蒸気発生器，配管等		（設計基準対象施設）	C/V	○	建屋内
	主蒸気管		（設計基準対象施設）	C/V，R/B	○	建屋内
	蒸気発生器2次側からの除熱（電動補助給水ポンプへの給電）		電動補助給水ポンプ 主蒸気逃がし弁 補助給水ピット，配管等	（設計基準対象施設）	R/B	○
蒸気発生器，配管等			（設計基準対象施設）	C/V	○	建屋内
主蒸気管		（設計基準対象施設）	C/V，R/B	○	建屋内	
監視及び制御に用いる設備		加圧器水位 蒸気発生器水位（広域） 蒸気発生器水位（狭域） 補助給水流量 補助給水ピット水位	58条に記載		—	—
	蒸気発生器2次側からの除熱	電動補助給水ポンプ タービン動補助給水ポンプ 主蒸気逃がし弁 補助給水ピット，配管等	（設計基準対象施設）	R/B	○	建屋内
蒸気発生器，配管等		（設計基準対象施設）	C/V	○	建屋内	
主蒸気管		（設計基準対象施設）	C/V，R/B	○	建屋内	

凡例 ○：降下火砕物に対し安全機能を維持できる  
 又は降下火砕物による損傷を考慮した場合でも，対応する設計基準対象施設が降下火砕物に対し安全機能を維持できる（防止設備）  
 又は降下火砕物により損傷を考慮して，代替設備による機能維持や安全上支障のない期間での修復等の対応が可能（緩和設備，防止でも緩和でもない設備）  
 —：他の項目にて整理  
 ※ R/B：原子炉建屋，A/B：原子炉補助建屋，C/V：原子炉格納容器，DG/B：ディーゼル発電機建屋，CWP/B：循環水ポンプ建屋

第1表 降下火砕物に対する重大事故等対処設備の影響評価（3/24）

設置許可基準	重大事故等対処設備	分類	保管・設置箇所*	火山の影響		
				評価	防護方法	
第46条 原子炉冷却材圧力バウンダリを減圧するための設備	1次側のフィードアンドブリード（高圧注入ポンプ）	加圧器逃がし弁 格納容器再循環サンブ 格納容器再循環サンブスクリーン 蓄圧タンク 蓄圧タンク出口弁、配管等	防止設備	C/V	○	建屋内
		高圧注入ポンプ 余熱除去ポンプ 余熱除去冷却器 ほう酸注入タンク、配管等	防止設備	A/B	○	建屋内
		燃料取替用水ピット、配管等	防止設備	R/B	○	建屋内
		原子炉補機冷却設備	48条に記載		—	—
		1次冷却設備	1次冷却設備に記載		—	—
	蒸気発生器2次側からの除熱	電動補助給水ポンプ タービン動補助給水ポンプ 主蒸気逃がし弁 補助給水ピット、配管等	（設計基準対象施設）	R/B	○	建屋内
		蒸気発生器、配管等	（設計基準対象施設）	C/V	○	建屋内
		主蒸気管	（設計基準対象施設）	C/V, R/B	○	建屋内
	蒸気発生器2次側からの除熱（タービン動補助給水ポンプの手動起動）	タービン動補助給水ポンプ 主蒸気逃がし弁 補助給水ピット タービン動補助給水ポンプ駆動蒸気入口弁、配管等	（設計基準対象施設）	R/B	○	建屋内
		蒸気発生器、配管等	（設計基準対象施設）	C/V	○	建屋内
		主蒸気管	（設計基準対象施設）	C/V, R/B	○	建屋内
	蒸気発生器2次側からの除熱（電動補助給水ポンプへの給電）	電動補助給水ポンプ 主蒸気逃がし弁 補助給水ピット、配管等	（設計基準対象施設）	R/B	○	建屋内
		蒸気発生器、配管等	（設計基準対象施設）	C/V	○	建屋内
		主蒸気管	（設計基準対象施設）	C/V, R/B	○	建屋内
	加圧器逃がし弁の機能回復	可搬箇所：加圧器逃がし弁操作用可搬型窒素ガスポンベ、ホース等	防止設備	R/B	○	建屋内
		可搬箇所：加圧器逃がし弁操作用バッテリー	防止設備	A/B	○	建屋内
		常設箇所：加圧器逃がし弁	（設計基準対象施設）	C/V	○	建屋内
	加圧器逃がし弁による1次冷却系統の減圧（炉心損傷時）	加圧器逃がし弁	緩和設備	C/V	○	建屋内
	1次冷却系の減圧（SG伝熱管破損発生時、IS-LOCA発生時）	主蒸気逃がし弁、配管等	防止設備	R/B	○	建屋内
		加圧器逃がし弁、配管等	防止設備	C/V	○	建屋内
	余熱除去設備の隔離（IS-LOCA発生時）	余熱除去ポンプ入口弁	防止設備	A/B	○	建屋内
	加圧器逃がし弁による1次冷却系の減圧	加圧器逃がし弁、配管等	（設計基準対象施設）	C/V	○	建屋内
	蓄圧注入	蓄圧タンク 蓄圧タンク出口弁、配管等	（設計基準対象施設）	C/V	○	建屋内
蒸気発生器2次側からの除熱	電動補助給水ポンプ タービン動補助給水ポンプ 補助給水ピット 主蒸気逃がし弁、配管等	（設計基準対象施設）	R/B	○	建屋内	
	蒸気発生器、配管等	（設計基準対象施設）	C/V	○	建屋内	
	主蒸気管	（設計基準対象施設）	C/V, R/B	○	建屋内	

凡例 ○：降下火砕物に対し安全機能を維持できる  
 又は降下火砕物による損傷を考慮した場合でも、対応する設計基準対象施設が降下火砕物に対し安全機能を維持できる（防止設備）  
 又は降下火砕物により損傷を考慮して、代替設備による機能維持や安全上支障のない期間での修復等の対応が可能（緩和設備、防止でも緩和でもない設備）  
 一：他の項目にて整理  
 ※ R/B：原子炉建屋、A/B：原子炉補助建屋、C/V：原子炉格納容器、DG/B：ディーゼル発電機建屋、CWP/B：循環水ポンプ建屋

第1表 降下火砕物に対する重大事故等対処設備の影響評価（4/24）

設置許可基準	重大事故等対処設備	分類	保管・設置箇所*	火山の影響		
				評価	防護方法	
第47条 原子炉冷却材圧力バウンダリ低圧時に発電用原子炉を冷却するための設備	炉心注水（充てんポンプ） （1次冷却材喪失事象が発生している場合、フロントライン系故障時）	充てんポンプ、配管等	防止設備	A/B	○	建屋内
		燃料取替用水ピット、配管等	防止設備	R/B	○	建屋内
		再生熱交換器、配管等	防止設備	C/V	○	建屋内
		原子炉補機冷却設備	48条に記載	—	—	—
		1次冷却設備	1次冷却設備に記載	—	—	—
	代替炉心注水（B-格納容器スプレイポンプ） （1次冷却材喪失事象が発生している場合、フロントライン系故障時）	B-格納容器スプレイポンプ B-格納容器スプレイ冷却器 配管等	防止設備	A/B	○	建屋内
		燃料取替用水ピット、配管等	防止設備	R/B	○	建屋内
		原子炉補機冷却設備	48条に記載	—	—	—
		1次冷却設備	1次冷却設備に記載	—	—	—
	代替炉心注水（代替格納容器スプレイポンプ） （1次冷却材喪失事象が発生している場合、フロントライン系故障時）	代替格納容器スプレイポンプ 燃料取替用水ピット 補助給水ピット 配管等	防止設備	R/B	○	建屋内
		1次冷却設備	1次冷却設備に記載	—	—	—
	代替炉心注水（可搬型大型送水ポンプ車） （1次冷却材喪失事象が発生している場合、フロントライン系故障時）	可搬箇所：可搬型大型送水ポンプ車、ホース延長・回収車（送水車用）、可搬型ホース等	防止設備	可搬型SA設備 保管場所	○	影響なし （適切に除灰）
		常設箇所：接続口、配管等	防止設備	A/B, R/B	○	建屋内
		1次冷却設備	1次冷却設備に記載	—	—	—
		非常用取水設備	非常用取水設備に記載	—	—	—
	再循環運転（高圧注入ポンプ） （1次冷却材喪失事象が発生している場合、フロントライン系故障時）	高圧注入ポンプ ほう酸注入タンク、配管等	（設計基準対象施設）	A/B	○	建屋内
		格納容器再循環サンブ 格納容器再循環サンブスクリーン	（設計基準対象施設）	C/V	○	建屋内
		安全注入ポンプ再循環サンブ側入口 C/V外側隔離弁	（設計基準対象施設）	R/B	○	建屋内
		原子炉補機冷却設備	48条に記載	—	—	—
		1次冷却設備	1次冷却設備に記載	—	—	—
	代替再循環運転（B-格納容器スプレイポンプ） （1次冷却材喪失事象が発生している場合、フロントライン系故障時）	B-格納容器スプレイポンプ B-格納容器スプレイ冷却器、配管等	防止設備	A/B	○	建屋内
		格納容器再循環サンブ 格納容器再循環サンブスクリーン	防止設備	C/V	○	建屋内
		B-安全注入ポンプ再循環サンブ側入口 C/V外側隔離弁	防止設備	R/B	○	建屋内
		原子炉補機冷却設備	48条に記載	—	—	—
	炉心注水（高圧注入ポンプ） （1次冷却材喪失事象が発生している場合、フロントライン系故障時）	高圧注入ポンプ ほう酸注入タンク、配管等	（設計基準対象施設）	A/B	○	建屋内
		燃料取替用水ピット、配管等	（設計基準対象施設）	R/B	○	建屋内
		原子炉補機冷却設備	48条に記載	—	—	—
		1次冷却設備	1次冷却設備に記載	—	—	—

凡例 ○：降下火砕物に対し安全機能を維持できる  
 又は降下火砕物による損傷を考慮した場合でも、対応する設計基準対象施設が降下火砕物に対し安全機能を維持できる（防止設備）  
 又は降下火砕物により損傷を考慮して、代替設備による機能維持や安全上支障のない期間での修復等の対応が可能（緩和設備、防止でも緩和でもない設備）  
 一：他の項目にて整理  
 ※ R/B：原子炉建屋、A/B：原子炉補助建屋、C/V：原子炉格納容器、DG/B：ディーゼル発電機建屋、CWP/B：循環水ポンプ建屋



第1表 降下火砕物に対する重大事故等対処設備の影響評価（5/24）

設置許可基準	重大事故等対処設備		分類	保管・設置箇所※	火山の影響	
					評価	防護方法
第47条 原子炉冷却材圧力バウンダリ低圧時に発電用原子炉を冷却するための設備	炉心注水（充てんポンプ） （1次冷却材喪失事象が発生している場合、フロントライン系故障喪失時）	充てんポンプ、配管等	防止設備	A/B	○	建屋内
		燃料取替用水ピット、配管等	防止設備	R/B	○	建屋内
		再生熱交換器、配管等	防止設備	C/V	○	建屋内
		原子炉補機冷却設備	48条に記載		—	—
		1次冷却設備	1次冷却設備に記載		—	—
	代替炉心注水（B-格納容器スプレイポンプ） （1次冷却材喪失事象が発生している場合、フロントライン系故障時）	B-格納容器スプレイポンプ B-格納容器スプレイ冷却器 配管等	防止設備	A/B	○	建屋内
		燃料取替用水ピット、配管等	防止設備	R/B	○	建屋内
		原子炉補機冷却設備	48条に記載		—	—
		1次冷却設備	1次冷却設備に記載		—	—
	代替炉心注水（代替格納容器スプレイポンプ） （1次冷却材喪失事象が発生している場合、フロントライン系故障時）	代替格納容器スプレイポンプ 燃料取替用水ピット 補助給水ピット 配管等	防止設備	R/B	○	建屋内
		1次冷却設備	1次冷却設備に記載		—	—
	代替炉心注水（可搬型大型送水ポンプ車） （1次冷却材喪失事象が発生している場合、フロントライン系故障時）	可搬箇所：可搬型大型送水ポンプ車、 ホース延長・回収車（送水車用）、可搬型ホース等	防止設備	可搬型 SA 設備 保管場所	○	影響なし （適切に除灰）
		常設箇所：接続口、配管等	防止設備	A/B, R/B	○	建屋内
		1次冷却設備	1次冷却設備に記載		—	—
		非常用取水設備	非常用取水設備に記載		—	—
	代替炉心注水（代替格納容器スプレイポンプ）（代替電源） （1次冷却材喪失事象が発生している場合、サポート系故障時）	代替格納容器スプレイポンプ 燃料取替用水ピット 補助給水ピット 配管等	防止設備	R/B	○	建屋内
		1次冷却設備	1次冷却設備に記載		—	—
	代替炉心注水（可搬型大型送水ポンプ車：海水） （1次冷却材喪失事象が発生している場合、サポート系故障時）	可搬箇所：可搬型大型送水ポンプ車、 ホース延長・回収車（送水車用）、可搬型ホース等	防止設備	可搬型 SA 設備 保管場所	○	影響なし （適切に除灰）
		常設箇所：接続口、配管等	防止設備	A/B, R/B	○	建屋内
		1次冷却設備	1次冷却設備に記載		—	—
非常用取水設備		非常用取水設備に記載		—	—	

凡例 ○：降下火砕物に対し安全機能を維持できる  
 又は降下火砕物による損傷を考慮した場合でも、対応する設計基準対象施設が降下火砕物に対し安全機能を維持できる（防止設備）  
 又は降下火砕物により損傷を考慮して、代替設備による機能維持や安全上支障のない期間での修復等の対応が可能（緩和設備、防止でも緩和でもない設備）  
 —：他の項目にて整理  
 ※ R/B：原子炉建屋，A/B：原子炉補助建屋，C/V：原子炉格納容器，DG/B：ディーゼル発電機建屋，CWP/B：循環水ポンプ建屋

第1表 降下火砕物に対する重大事故等対処設備の影響評価 (6/24)

設置許可基準	重大事故等対処設備		分類	保管・設置箇所*	火山の影響	
					評価	防護方法
第47条 原子炉冷却材圧力バウンダリ低圧時に発電用原子炉を冷却するための設備	代替炉心注水 (B-充てんポンプ (自己冷却)) (1次冷却材喪失事象が発生している場合、サポート系故障時)	B-充てんポンプ, 配管等	防止設備	A/B	○	建屋内
		燃料取替用水ピット, 配管等	防止設備	R/B	○	建屋内
		再生熱交換器, 配管等	防止設備	C/V	○	建屋内
		1次冷却設備	1次冷却設備に記載		-	-
	代替再循環運転 (A-高圧注入ポンプ (代替補機冷却)) (1次冷却材喪失事象が発生している場合、サポート系故障時)	A-高圧注入ポンプ ほう酸注入タンク, 配管等	(設計基準対象施設)	A/B	○	建屋内
		可搬箇所: 可搬型大型送水ポンプ車, ホース延長・回収車 (送水車用), 可搬型ホース等	防止設備	可搬型 SA 設備 保管場所	○	影響なし (適切に除灰)
		常設箇所: 接続口, 配管等	防止設備	屋外 A/B 廻り及 び R/B 内	○	影響なし (2箇所は建屋内)
		格納容器再循環サンプ 格納容器再循環サンプスクリーン	(設計基準対象施設)	C/V	○	建屋内
		A-安全注入ポンプ再循環サンプ側入口 C/V 外側隔離弁	(設計基準対象施設)	R/B	○	建屋内
		1次冷却設備	1次冷却設備に記載		-	-
		非常用取水設備	非常用取水設備に記載		-	-
	格納容器スプレイ (格納容器スプレイポンプ) (残留溶融炉心の冷却) (1次冷却材喪失事象が発生している場合、溶融炉心が原子炉容器に残存する場合)	格納容器スプレイポンプ 格納容器スプレイ冷却器 配管等	緩和設備	A/B	○	建屋内
		燃料取替用水ピット, 配管等	緩和設備	R/B	○	建屋内
		原子炉補機冷却設備	48条に記載		-	-
	代替格納容器スプレイ (代替格納容器スプレイポンプ) (残留溶融炉心の冷却) (1次冷却材喪失事象が発生している場合、溶融炉心が原子炉容器に残存する場合)	代替格納容器スプレイポンプ 燃料取替用水ピット 補助給水ピット 配管等	緩和設備	R/B	○	建屋内
		蒸気発生器2次側からの除熱 (1次冷却材喪失事象が発生していない場合、フロントライン系故障時)	電動補助給水ポンプ タービン動補助給水ポンプ 補助給水ピット 主蒸気逃がし弁 配管等	(設計基準対象施設)	R/B	○
		蒸気発生器, 配管等	(設計基準対象施設)	C/V	○	建屋内
		主蒸気管	(設計基準対象施設)	C/V, R/B	○	建屋内

凡例 ○: 降下火砕物に対し安全機能を維持できる  
 又は降下火砕物による損傷を考慮した場合でも、対応する設計基準対象施設が降下火砕物に対し安全機能を維持できる (防止設備)  
 又は降下火砕物により損傷を考慮して、代替設備による機能維持や安全上支障のない期間での修復等の対応が可能 (緩和設備, 防止でも緩和でもない設備)  
 一: 他の項目にて整理  
 ※ R/B: 原子炉建屋, A/B: 原子炉補助建屋, C/V: 原子炉格納容器, DG/B: ディーゼル発電機建屋, CWP/B: 循環水ポンプ建屋

第1表 降下火砕物に対する重大事故等対処設備の影響評価（7/24）

設置許可基準	重大事故等対処設備	分類	保管・設置箇所*	火山の影響		
				評価	防護方法	
第47条 原子炉冷却材圧力バウンダリ低圧時に発電用原子炉を冷却するための設備	蒸気発生器2次側からの除熱（代替電源）（1次冷却材喪失事象が発生していない場合、サポート系故障時）	電動補助給水ポンプ タービン動補助給水ポンプ 補助給水ピット 主蒸気逃がし弁 配管等	(設計基準対象施設)	R/B	○	建屋内
		蒸気発生器、配管等	(設計基準対象施設)	C/V	○	建屋内
		主蒸気管	(設計基準対象施設)	C/V, R/B	○	建屋内
	炉心注水（充てんポンプ）（原子炉停止中の場合、フロントライン系故障時）	充てんポンプ、配管等	防止設備	A/B	○	建屋内
		燃料取替用水ピット、配管等	防止設備	R/B	○	建屋内
		再生熱交換器、配管等	防止設備	C/V	○	建屋内
		原子炉補機冷却設備 1次冷却設備	48条に記載 1次冷却設備に記載		-	-
	炉心注水（高圧注入ポンプ）（原子炉停止中の場合、フロントライン系故障時）	高圧注入ポンプ ほう酸注入タンク、配管等	(設計基準対象施設)	A/B	○	建屋内
		燃料取替用水ピット、配管等	(設計基準対象施設)	R/B	○	建屋内
		原子炉補機冷却設備 1次冷却設備	48条に記載 1次冷却設備に記載		-	-
		代替炉心注水（B一格納容器スプレイポンプ）（原子炉停止中の場合、フロントライン系故障時）	B一格納容器スプレイポンプ B一格納容器スプレイ冷却器 配管等	防止設備	A/B	○
	代替炉心注水（B一格納容器スプレイポンプ）（原子炉停止中の場合、フロントライン系故障時）	燃料取替用水ピット、配管等	防止設備	R/B	○	建屋内
		原子炉補機冷却設備 1次冷却設備	48条に記載 1次冷却設備に記載		-	-
		代替格納容器スプレイポンプ 燃料取替用水ピット 補助給水ピット、配管等	防止設備	R/B	○	建屋内
	代替炉心注水（可搬型大型送水ポンプ車）（原子炉停止中の場合、フロントライン系故障時）	可搬箇所：可搬型大型送水ポンプ車、 ホース延長・回収車（送水車用）、可搬型ホース等	防止設備	可搬型SA設備 保管場所	○	影響なし (適切に除灰)
		常設箇所：接続口、配管等	防止設備	A/B, R/B	○	建屋内
		1次冷却設備	1次冷却設備に記載		-	-
		非常用取水設備	非常用取水設備に記載		-	-
	再循環運転（高圧注入ポンプ）（原子炉停止中の場合、フロントライン系故障時）	高圧注入ポンプ ほう酸注入タンク、配管等	(設計基準対象施設)	A/B	○	建屋内
		格納容器再循環サンプ 格納容器再循環サンプスクリーン	(設計基準対象施設)	C/V	○	建屋内
		B-安全注入ポンプ再循環サンプ側入口C/V外側隔離弁	(設計基準対象施設)	R/B	○	建屋内
		原子炉補機冷却設備 1次冷却設備	48条に記載 1次冷却設備に記載		-	-

凡例 ○：降下火砕物に対し安全機能を維持できる  
 又は降下火砕物による損傷を考慮した場合でも、対応する設計基準対象施設が降下火砕物に対し安全機能を維持できる（防止設備）  
 又は降下火砕物により損傷を考慮して、代替設備による機能維持や安全上支障のない期間での修復等の対応が可能（緩和設備、防止でも緩和でもない設備）  
 -：他の項目にて整理  
 ※ R/B：原子炉建屋、A/B：原子炉補助建屋、C/V：原子炉格納容器、DG/B：ディーゼル発電機建屋、CWP/B：循環水ポンプ建屋

第1表 降下火砕物に対する重大事故等対処設備の影響評価（8/24）

設置許可基準	重大事故等対処設備		分類	保管・設置箇所*	火山の影響	
					評価	防護方法
第47条 原子炉冷却材圧力バウンダリ低圧時に発電用原子炉を冷却するための設備	代替再循環運転（B-格納容器スプレイポンプ） （原子炉停止中の場合、フロントライン系故障時）	B-格納容器スプレイポンプ B-格納容器スプレイ冷却器、配管等	防止設備	A/B	○	建屋内
		格納容器再循環サンプ 格納容器再循環サンプスクリーン	防止設備	C/V	○	建屋内
		B-安全注入ポンプ再循環サンプ側入口 C/V 外側隔離弁	防止設備	R/B	○	建屋内
		原子炉補機冷却設備	48条に記載		-	-
		1次冷却設備	1次冷却設備に記載		-	-
	蒸気発生器2次側からの除熱 （原子炉停止中の場合、フロントライン系故障時）	電動補助給水ポンプ タービン動補助給水ポンプ 補助給水ピット 主蒸気逃がし弁 配管等	（設計基準対象施設）	R/B	○	建屋内
		蒸気発生器、配管等	（設計基準対象施設）	C/V	○	建屋内
		主蒸気管	（設計基準対象施設）	C/V, R/B	○	建屋内
	代替炉心注水（代替格納容器スプレイポンプ）（代替電源） （原子炉停止中の場合、サポート系故障時）	代替格納容器スプレイポンプ 燃料取替用水ピット 補助給水ピット 配管等	防止設備	R/B	○	建屋内
		1次冷却設備	1次冷却設備に記載		-	-
	代替炉心注水（可搬型大型送水ポンプ車） （原子炉停止中の場合、サポート系故障時）	可搬箇所：可搬型大型送水ポンプ車、 ホース延長・回収車（送水車用）、可搬型ホース等	防止設備	可搬型SA設備 保管場所	○	影響なし （適切に除灰）
		常設箇所：接続口、配管等	防止設備	A/B, R/B	○	建屋内
		1次冷却設備	1次冷却設備に記載		-	-
	代替炉心注水（B-充てんポンプ（自己冷却）） （原子炉停止中の場合、サポート系故障時）	非常用取水設備	非常用取水設備に記載		-	-
		B-充てんポンプ、配管等	防止設備	A/B	○	建屋内
		燃料取替用水ピット、配管等	防止設備	R/B	○	建屋内
		再生熱交換器、配管等	防止設備	C/V	○	建屋内
		1次冷却設備	1次冷却設備に記載		-	-
	代替再循環運転（A-高圧注入ポンプ） （代替補機冷却） （原子炉停止中の場合、サポート系故障時）	A-高圧注入ポンプ ほう酸注入タンク、配管等	（設計基準対象施設）	A/B	○	建屋内
		可搬箇所：可搬型大型送水ポンプ車、 ホース延長・回収車（送水車用）、可搬型ホース等	防止設備	可搬型SA設備 保管場所	○	影響なし （適切に除灰）
		常設箇所：接続口、配管等	防止設備	屋外A/B廻り及び R/B内	○	影響なし （2箇所は建屋内）
		格納容器再循環サンプ 格納容器再循環サンプスクリーン	（設計基準対象施設）	C/V	○	建屋内
		A-安全注入ポンプ再循環サンプ側入口 C/V 外側隔離弁	（設計基準対象施設）	R/B	○	建屋内
		1次冷却設備	1次冷却設備に記載		-	-
非常用取水設備		非常用取水設備に記載		-	-	

凡例 ○：降下火砕物に対し安全機能を維持できる

又は降下火砕物による損傷を考慮した場合でも、対応する設計基準対象施設が降下火砕物に対し安全機能を維持できる（防止設備）

又は降下火砕物により損傷を考慮して、代替設備による機能維持や安全上支障のない期間での修復等の対応が可能（緩和設備、防止でも緩和でもない設備）

－：他の項目にて整理

※ R/B：原子炉建屋、A/B：原子炉補助建屋、C/V：原子炉格納容器、DG/B：ディーゼル発電機建屋、CWP/B：循環水ポンプ建屋

第1表 降下火砕物に対する重大事故等対処設備の影響評価（9/24）

設置許可基準	重大事故等対処設備	分類	保管・設置箇所*	火山の影響		
				評価	防護方法	
第47条 原子炉冷却材圧力バウンダリ低圧時に発電用原子炉を冷却するための設備	蒸気発生器2次側からの除熱（代替電源） （原子炉停止中の場合、サポート系故障時）	電動補助給水ポンプ タービン動補助給水ポンプ 補助給水ピット 主蒸気逃がし弁 配管等	(設計基準対象施設)	R/B	○	建屋内
		蒸気発生器、配管等	(設計基準対象施設)	C/V	○	建屋内
		主蒸気管	(設計基準対象施設)	C/V, R/B	○	建屋内
	炉心注水（高圧注入ポンプ） （熔融炉心の原子炉格納容器下部への落下遅延及び防止、交流動力電源及び原子炉補機冷却機能が健全である場合）	高圧注入ポンプ ほう酸注入タンク、配管等	(設計基準対象施設)	A/B	○	建屋内
		燃料取替用水ピット、配管等	(設計基準対象施設)	R/B	○	建屋内
		原子炉補機冷却設備	48条に記載		—	—
		1次冷却設備	1次冷却設備に記載		—	—
	炉心注水（余熱除去ポンプ） （熔融炉心の原子炉格納容器下部への落下遅延及び防止、交流動力電源及び原子炉補機冷却機能が健全である場合）	余熱除去ポンプ 余熱除去冷却器、配管等	(設計基準対象施設)	A/B	○	建屋内
		燃料取替用水ピット、配管等	(設計基準対象施設)	R/B	○	建屋内
		原子炉補機冷却設備	48条に記載		—	—
		1次冷却設備	1次冷却設備に記載		—	—
	炉心注水（充てんポンプ） （熔融炉心の原子炉格納容器下部への落下遅延及び防止、交流動力電源及び原子炉補機冷却機能が健全である場合）	充てんポンプ、配管等	緩和設備	A/B	○	建屋内
		燃料取替用水ピット、配管等	緩和設備	R/B	○	建屋内
		再生熱交換器、配管等	緩和設備	C/V	○	建屋内
		原子炉補機冷却設備	48条に記載		—	—
		1次冷却設備	1次冷却設備に記載		—	—
	代替炉心注水（B-格納容器スプレイポンプ） （熔融炉心の原子炉格納容器下部への落下遅延及び防止、交流動力電源及び原子炉補機冷却機能が健全である場合）	B-格納容器スプレイポンプ B-格納容器スプレイ冷却器 配管等	緩和設備	A/B	○	建屋内
		燃料取替用水ピット、配管等	緩和設備	R/B	○	建屋内
		原子炉補機冷却設備	48条に記載		—	—
		1次冷却設備	1次冷却設備に記載		—	—

凡例 ○：降下火砕物に対し安全機能を維持できる

又は降下火砕物による損傷を考慮した場合でも、対応する設計基準対象施設が降下火砕物に対し安全機能を維持できる（防止設備）

又は降下火砕物により損傷を考慮して、代替設備による機能維持や安全上支障のない期間での修復等の対応が可能（緩和設備、防止でも緩和でもない設備）

—：他の項目にて整理

※ R/B：原子炉建屋、A/B：原子炉補助建屋、C/V：原子炉格納容器、DG/B：ディーゼル発電機建屋、CWP/B：循環水ポンプ建屋

第1表 降下火砕物に対する重大事故等対処設備の影響評価 (10/24)

設置許可基準	重大事故等対処設備		分類	保管・設置箇所*	降下火砕物	
					評価	防護方法
第47条 原子炉冷却材圧力バウンダリ低圧時に発電用原子炉を冷却するための設備	代替炉心注水 (代替格納容器スプレイポンプ) (熔融炉心の原子炉格納容器下部への落下遅延及び防止、交流動力電源及び原子炉補機冷却機能が健全である場合)	代替格納容器スプレイポンプ 燃料取替用水ピット 補助給水ピット 配管等	緩和設備	R/B	○	建屋内
		1次冷却設備	1次冷却設備に記載		-	-
	代替炉心注水 (B-充電ポンプ(自己冷却)) (熔融炉心の原子炉格納容器下部への落下遅延及び防止、全交流動力電源又は原子炉補機冷却機能喪失時)	B-充電ポンプ, 配管等	緩和設備	A/B	○	建屋内
		燃料取替用水ピット, 配管等	緩和設備	R/B	○	建屋内
		再生熱交換器, 配管等	緩和設備	C/V	○	建屋内
		1次冷却設備	1次冷却設備に記載		-	-
	代替炉心注水 (代替格納容器スプレイポンプ)(代替電源) (熔融炉心の原子炉格納容器下部への落下遅延及び防止、全交流動力電源又は原子炉補機冷却機能喪失時)	代替格納容器スプレイポンプ 燃料取替用水ピット 補助給水ピット 配管等	緩和設備	R/B	○	建屋内
		1次冷却設備	1次冷却設備に記載		-	-
	余熱除去設備	余熱除去ポンプ 余熱除去冷却器 配管等	(設計基準対象施設)	A/B	○	建屋内
		原子炉補機冷却設備	48条に記載		-	-
		1次冷却設備	1次冷却設備に記載		-	-
	高圧注入系 高圧時再循環	高圧注入ポンプ ほう酸注入タンク, 配管等	(設計基準対象施設)	A/B	○	建屋内
		燃料取替用水ピット, 配管等	(設計基準対象施設)	R/B	○	建屋内
		格納容器再循環サンプ 格納容器再循環サンプスクリーン	(設計基準対象施設)	C/V	○	建屋内
		原子炉補機冷却設備	48条に記載		-	-
		1次冷却設備	1次冷却設備に記載		-	-
	低圧注入系 低圧時再循環	余熱除去ポンプ 余熱除去冷却器 配管等	(設計基準対象施設)	A/B	○	建屋内
		格納容器再循環サンプ 格納容器再循環サンプスクリーン	(設計基準対象施設)	C/V	○	建屋内
		燃料取替用水ピット, 配管等	(設計基準対象施設)	R/B	○	建屋内
		原子炉補機冷却設備	48条に記載		-	-
1次冷却設備		1次冷却設備に記載		-	-	

凡例 ○：降下火砕物に対し安全機能を維持できる  
 又は降下火砕物による損傷を考慮した場合でも、対応する設計基準対象施設が降下火砕物に対し安全機能を維持できる（防止設備）  
 又は降下火砕物により損傷を考慮して、代替設備による機能維持や安全上支障のない期間での修復等の対応が可能（緩和設備、防止でも緩和でもない設備）  
 一：他の項目にて整理  
 ※ R/B：原子炉建屋, A/B：原子炉補助建屋, C/V：原子炉格納容器, DG/B：ディーゼル発電機建屋, CWP/B：循環水ポンプ建屋

第1表 降下火砕物に対する重大事故等対処設備の影響評価 (11/24)

設置許可基準	重大事故等対処設備	分類	保管・設置箇所*	火山の影響			
				評価	防護方法		
第48条 最終ヒートシンクへ熱を輸送するための設備	蒸気発生器2次側からの除熱 (フロントライン系故障時)	電動補助給水ポンプ タービン動補助給水ポンプ 補助給水ピット 主蒸気逃がし弁 配管等	(設計基準対象施設)	R/B	○	建屋内	
		蒸気発生器, 配管等	(設計基準対象施設)	C/V	○	建屋内	
		主蒸気管	(設計基準対象施設)	C/V, R/B	○	建屋内	
	格納容器内自然対流冷却 (海水) (フロントライン系故障時)	C, D-格納容器再循環ユニット	防止設備		C/V	○	建屋内
		可搬箇所: 可搬型大型送水ポンプ車, ホース延長・回収車 (送水車用), 可搬型ホース等	防止設備		可搬型SA設備 保管場所	○	影響なし (適切に除灰)
		常設箇所: 接続口, 配管等	防止設備		屋外A/B廻り及びR/B内	○	影響なし (2箇所は建屋内)
		可搬型温度計測装置 (格納容器再循環ユニット入口温度/出口温度)	58条に記載			-	-
		非常用取水設備	非常用取水設備に記載			-	-
	代替補機冷却 (A-高圧注入ポンプ (代替補機冷却)) (フロントライン系故障時)	可搬箇所: 可搬型大型送水ポンプ車, ホース延長・回収車 (送水車用), 可搬型ホース等	防止設備		可搬型SA設備 保管場所	○	影響なし (適切に除灰)
		常設箇所: 接続口, 配管等	防止設備		屋外A/B廻り及びR/B内	○	影響なし (2箇所は建屋内)
		A-高圧注入ポンプ	(設計基準対象施設)		A/B	○	建屋内
		非常用取水設備	非常用取水設備に記載			-	-
	蒸気発生器2次側からの除熱 (代替電源) (サポート系故障時)	電動補助給水ポンプ タービン動補助給水ポンプ 補助給水ピット 主蒸気逃がし弁 配管等	(設計基準対象施設)		R/B	○	建屋内
		蒸気発生器, 配管等	(設計基準対象施設)		C/V	○	建屋内
		主蒸気管	(設計基準対象施設)		C/V R/B	○	建屋内
	格納容器内自然対流冷却 (海水) (サポート系故障時)	C, D-格納容器再循環ユニット	防止設備		C/V	○	建屋内
		可搬箇所: 可搬型大型送水ポンプ車, ホース延長・回収車 (送水車用), 可搬型ホース等	防止設備		可搬型SA設備 保管場所	○	影響なし (適切に除灰)
		常設箇所: 接続口, 配管等	防止設備		屋外A/B廻り及びR/B内	○	影響なし (2箇所は建屋内)
		可搬型温度計測装置 (格納容器再循環ユニット入口温度/出口温度)	58条に記載			-	-
		非常用取水設備	非常用取水設備に記載			-	-
	代替補機冷却 (A-高圧注入ポンプ (海水冷却) (代替電源)) (サポート系故障時)	可搬箇所: 可搬型大型送水ポンプ車, ホース延長・回収車 (送水車用), 可搬型ホース等	防止設備		可搬型SA設備 保管場所	○	影響なし (適切に除灰)
		常設箇所: 接続口, 配管等	防止設備		屋外A/B廻り及びR/B内	○	影響なし (2箇所は建屋内)
		A-高圧注入ポンプ	(設計基準対象施設)		A/B	○	建屋内
		非常用取水設備	非常用取水設備に記載			-	-

凡例 ○: 降下火砕物に対し安全機能を維持できる  
 又は降下火砕物による損傷を考慮した場合でも, 対応する設計基準対象施設が降下火砕物に対し安全機能を維持できる (防止設備)  
 又は降下火砕物により損傷を考慮して, 代替設備による機能維持や安全上支障のない期間での修復等の対応が可能 (緩和設備, 防止でも緩和でもない設備)  
 一: 他の項目にて整理  
 ※ R/B: 原子炉建屋, A/B: 原子炉補助建屋, C/V: 原子炉格納容器, DG/B: ディーゼル発電機建屋, CWP/B: 循環水ポンプ建屋

第1表 降下火砕物に対する重大事故等対処設備の影響評価 (12/24)

設置許可基準	重大事故等対処設備		分類	保管・設置箇所*	火山の影響	
					評価	防護方法
第48条 最終ヒートシンクへ熱を輸送するための設備	原子炉補機冷却設備	原子炉補機冷却水ポンプ 原子炉補機冷却水冷却器 原子炉補機冷却水サージタンク 配管等	(設計基準対象施設)	R/B	○	建屋内
		原子炉補機冷却海水ポンプ 配管等	(設計基準対象施設)	CWP/B	○	建屋内
第49条 原子炉格納容器内の冷却等のための設備	格納容器内自然対流冷却 (原子炉補機冷却水) (炉心の著しい損傷防止, フロントライン系故障時)	C, D-格納容器再循環ユニット	防止設備	C/V	○	建屋内
		C, D-原子炉補機冷却水ポンプ C, D-原子炉補機冷却水冷却器 原子炉補機冷却水サージタンク C, D-原子炉補機冷却水冷却器海水入口ストレーナ 配管等	防止設備	R/B	○	建屋内
		可搬箇所: 原子炉補機冷却水サージタンク加圧用可搬型窒素ガスポンベ, ホース等	防止設備	R/B	○	建屋内
		C, D-原子炉補機冷却海水ポンプ C, D-原子炉補機冷却海水ポンプ出口ストレーナ 配管等	防止設備	CWP/B	○	建屋内
		可搬型温度計測装置 (格納容器再循環ユニット入口温度/出口温度)	58条に記載		-	-
		非常用取水設備	非常用取水設備に記載		-	-
	代替格納容器スプレイ (代替格納容器スプレイポンプ) (炉心の著しい損傷防止, フロントライン系故障時)	代替格納容器スプレイポンプ 燃料取替用水ビット 補助給水ビット 配管等	防止設備	R/B	○	建屋内
			防止設備	R/B	○	建屋内
			防止設備	R/B	○	建屋内
	格納容器内自然対流冷却 (海水) (炉心の著しい損傷防止, サポート系故障時)	可搬箇所: 可搬型大型送水ポンプ車, ホース延長・回収車 (送水車用), 可搬型ホース等 常設箇所: 接続口, 配管等 C, D-格納容器再循環ユニット 可搬型温度計測装置 (格納容器再循環ユニット入口温度/出口温度) 非常用取水設備	防止設備	可搬型SA設備 保管場所	○	影響なし (適切に除灰)
			防止設備	屋外A/B廻り及びR/B内	○	影響なし (2箇所は建屋内)
防止設備			C/V	○	建屋内	
58条に記載			-	-		
非常用取水設備に記載			-	-		

凡例 ○: 降下火砕物に対し安全機能を維持できる  
 又は降下火砕物による損傷を考慮した場合でも, 対応する設計基準対象施設が降下火砕物に対し安全機能を維持できる (防止設備)  
 又は降下火砕物により損傷を考慮して, 代替設備による機能維持や安全上支障のない期間での修復等の対応が可能 (緩和設備, 防止でも緩和でもない設備)  
 一: 他の項目にて整理  
 ※ R/B: 原子炉建屋, A/B: 原子炉補助建屋, C/V: 原子炉格納容器, DG/B: ディーゼル発電機建屋, CWP/B: 循環水ポンプ建屋



第1表 降下火砕物に対する重大事故等対処設備の影響評価 (13/24)

設置許可基準	重大事故等対処設備		分類	保管・設置箇所*	火山の影響	
					評価	防護方法
第49条 原子炉格納容器内の冷却等のための設備	格納容器内自然対流冷却 (原子炉補機冷却水) (格納容器破損防止、フロンライン系故障時)	C, D-格納容器再循環ユニット	緩和設備	C/V	○	建屋内
		C, D-原子炉補機冷却水ポンプ C, D-原子炉補機冷却水冷却器 原子炉補機冷却水サージタンク C, D-原子炉補機冷却水冷却器海水入口ストレーナ 配管等	緩和設備	R/B	○	建屋内
		可搬箇所：原子炉補機冷却水サージタンク加圧用可搬型窒素ガスボンベ、ホース等	緩和設備	R/B	○	建屋内
		C, D-原子炉補機冷却海水ポンプ C, D-原子炉補機冷却海水ポンプ出口ストレーナ 配管等	緩和設備	CWP/B	○	建屋内
		可搬型温度計測装置 (格納容器再循環ユニット入口温度/出口温度)	58条に記載		-	-
		非常用取水設備	非常用取水設備に記載		-	-
	代替格納容器スプレィ (代替格納容器スプレィポンプ) (格納容器破損防止、フロンライン系故障時)	代替格納容器スプレィポンプ 燃料取替用水ピット 補助給水ピット 配管等	緩和設備	R/B	○	建屋内
	代替格納容器スプレィ (代替格納容器スプレィポンプ) (代替電源) (格納容器破損防止、サポート系故障時)	代替格納容器スプレィポンプ 燃料取替用水ピット 補助給水ピット 配管等	緩和設備	R/B	○	建屋内
	格納容器内自然対流冷却 (海水) (格納容器破損防止、サポート系故障時)	可搬箇所：可搬型大型送水ポンプ車、ホース延長・回収車 (送水車用)、可搬型ホース等	緩和設備	可搬型 SA 設備 保管場所	○	影響なし (適切に除灰)
		常設箇所：接続口、配管等	緩和設備	屋外 A/B 廻り及び R/B 内	○	影響なし (2箇所は建屋内)
		C, D-格納容器再循環ユニット	緩和設備	C/V	○	建屋内
		可搬型温度計測装置 (格納容器再循環ユニット入口温度/出口温度)	58条に記載		-	-
		非常用取水設備	非常用取水設備に記載		-	-
	格納容器スプレィ 格納容器スプレィ再循環	格納容器スプレィポンプ 格納容器スプレィ冷却器 配管等	(設計基準対象施設)	A/B	○	建屋内
		燃料取替用水ピット、配管等	(設計基準対象施設)	R/B	○	建屋内
格納容器再循環サンブ 格納容器再循環サンブスクリーン 配管等		(設計基準対象施設)	C/V	○	建屋内	
原子炉補機冷却設備		48条に記載		-	-	

凡例 ○：降下火砕物に対し安全機能を維持できる  
 又は降下火砕物による損傷を考慮した場合でも、対応する設計基準対象施設が降下火砕物に対し安全機能を維持できる (防止設備)  
 又は降下火砕物により損傷を考慮して、代替設備による機能維持や安全上支障のない期間での修復等の対応が可能 (緩和設備、防止でも緩和でもない設備)  
 一：他の項目にて整理  
 ※ R/B：原子炉建屋、A/B：原子炉補助建屋、C/V：原子炉格納容器、DG/B：ディーゼル発電機建屋、CWP/B：循環水ポンプ建屋

第1表 降下火砕物に対する重大事故等対処設備の影響評価 (14/24)

設置許可基準	重大事故等対処設備		分類	保管・設置箇所*	火山の影響	
					評価	防護方法
第50条 原子炉格納容器の過圧破損を防止するための設備	格納容器スプレィ (格納容器スプレィポンプ) (交流動力電源及び原子炉補機冷却機能が健全である場合)	格納容器スプレィポンプ 格納容器スプレィ冷却器 配管等	(設計基準対象施設)	A/B	○	建屋内
		燃料取替用水ピット, 配管等	(設計基準対象施設)	R/B	○	建屋内
		原子炉補機冷却設備	48条に記載		—	—
	格納容器内自然対流冷却 (原子炉補機冷却水) (交流動力電源及び原子炉補機冷却機能が健全である場合)	C, D-格納容器再循環ユニット	緩和設備	C/V	○	建屋内
		C, D-原子炉補機冷却水ポンプ C, D-原子炉補機冷却水冷却器 原子炉補機冷却水サージタンク C, D-原子炉補機冷却水冷却器海水入口ストレーナ	緩和設備	R/B	○	建屋内
		可搬箇所: 原子炉補機冷却水サージタンク加圧用可搬型窒素ガスポンプ, ホース等	緩和設備	R/B	○	建屋内
		C, D-原子炉補機冷却海水ポンプ C, D-原子炉補機冷却海水ポンプ出口ストレーナ 配管等	緩和設備	CWP/B	○	建屋内
		可搬型温度計測装置 (格納容器再循環ユニット入口温度/出口温度)	58条に記載		—	—
	非常用取水設備	非常用取水設備に記載		—	—	
第50条 原子炉格納容器の過圧破損を防止するための設備	代替格納容器スプレィ (代替格納容器スプレィポンプ) (交流動力電源及び原子炉補機冷却機能が健全である場合)	代替格納容器スプレィポンプ 燃料取替用水ピット 補助給水ピット 配管等	緩和設備	R/B	○	建屋内
		C, D-格納容器再循環ユニット	緩和設備	C/V	○	建屋内
	格納容器内自然対流冷却 (海水) (全交流動力電源又は原子炉補機冷却機能喪失時)	可搬箇所: 可搬型大型送水ポンプ車, ホース延長・回収車 (送水車用), 可搬型ホース等	緩和設備	可搬型 SA 設備 保管場所	○	影響なし (適切に除灰)
		常設箇所: 接続口, 配管等	緩和設備	屋外 A/B 廻り及び R/B 内	○	影響なし (2箇所は建屋内)
		可搬型温度計測装置 (格納容器再循環ユニット入口温度/出口温度)	58条に記載		—	—
		非常用取水設備	非常用取水設備に記載		—	—
代替格納容器スプレィ (代替格納容器スプレィポンプ) (代替電源) (全交流動力電源又は原子炉補機冷却機能喪失時)	代替格納容器スプレィポンプ 燃料取替用水ピット 補助給水ピット 配管等	緩和設備	R/B	○	建屋内	

凡例 ○: 降下火砕物に対し安全機能を維持できる  
 又は降下火砕物による損傷を考慮した場合でも, 対応する設計基準対象施設が降下火砕物に対し安全機能を維持できる (防止設備)  
 又は降下火砕物により損傷を考慮して, 代替設備による機能維持や安全上支障のない期間での修復等の対応が可能 (緩和設備, 防止でも緩和でもない設備)  
 —: 他の項目にて整理  
 ※ R/B: 原子炉建屋, A/B: 原子炉補助建屋, C/V: 原子炉格納容器, DG/B: ディーゼル発電機建屋, CWP/B: 循環水ポンプ建屋

第1表 降下火砕物に対する重大事故等対処設備の影響評価 (15/24)

設置許可基準	重大事故等対処設備		分類	保管・設置箇所*	火山の影響	
					評価	防護方法
第51条 原子炉格納容器下部の溶融炉心を冷却するための設備	原子炉格納容器下部への注水 (格納容器スプレイポンプ) (交流動力電源及び原子炉補機冷却機能が健全である場合)	格納容器スプレイポンプ 格納容器スプレイ冷却器 配管等	緩和設備	A/B	○	建屋内
		燃料取替用水ピット, 配管等	緩和設備	R/B	○	建屋内
		原子炉補機冷却設備	48条に記載		—	—
	原子炉格納容器下部への注水 (代替格納容器スプレイポンプ) (交流動力電源及び原子炉補機冷却機能が健全である場合)	代替格納容器スプレイポンプ 燃料取替用水ピット 補助給水ピット 配管等	緩和設備	R/B	○	建屋内
		原子炉格納容器下部への注水 (代替格納容器スプレイポンプ) (代替電源) (全交流動力電源又は原子炉補機冷却機能喪失時)	代替格納容器スプレイポンプ 燃料取替用水ピット 補助給水ピット 配管等	緩和設備	R/B	○
溶融炉心の落下遅延・防止	炉心注水 (高圧注入ポンプ) 炉心注水 (余熱除去ポンプ) 炉心注水 (充てんポンプ) 代替炉心注水 (B-格納容器スプレイポンプ) 代替炉心注水 (代替格納容器スプレイポンプ) 代替炉心注水 (B-充てんポンプ)	47条に記載		—	—	
第52条 水素爆発による原子炉格納容器の破損を防止するための設備	水素濃度低減 (原子炉格納容器内水素処理装置)	原子炉格納容器内水素処理装置 原子炉格納容器内水素処理装置温度監視装置	緩和設備	C/V	○	建屋内
		格納容器水素イグナイタ 格納容器水素イグナイタ温度監視装置	緩和設備	C/V	○	建屋内
	水素濃度監視	可搬型格納容器内水素濃度計測ユニット 可搬型ガスサンプル冷却器用冷却ポンプ 可搬型代替ガスサンプリング圧縮装置	緩和設備	R/B	○	建屋内
		可搬箇所: 格納容器空気サンプルライン隔離弁操作作用可搬型窒素ガスポンプ, ホース等	緩和設備	R/B	○	建屋内
		可搬箇所: 可搬型大型送水ポンプ車, ホース延長・回収車 (送水車用), 可搬型ホース等	緩和設備	可搬型 SA 設備 保管場所	○	影響なし (適切に除灰)
		常設箇所: 接続口, 配管等	緩和設備	屋外 A/B 廻り及び R/B 内	○	影響なし (2箇所は建屋内)
		格納容器雰囲気ガス試料採取設備, 配管等	緩和設備	R/B	○	建屋内
		非常用取水設備	非常用取水設備に記載		—	—

凡例 ○: 降下火砕物に対し安全機能を維持できる

又は降下火砕物による損傷を考慮した場合でも, 対応する設計基準対象施設が降下火砕物に対し安全機能を維持できる (防止設備)

又は降下火砕物により損傷を考慮して, 代替設備による機能維持や安全上支障のない期間での修復等の対応が可能 (緩和設備, 防止でも緩和でもない設備)

—: 他の項目にて整理

※ R/B: 原子炉建屋, A/B: 原子炉補助建屋, C/V: 原子炉格納容器, DG/B: ディーゼル発電機建屋, CWP/B: 循環水ポンプ建屋

第1表 降下火砕物に対する重大事故等対処設備の影響評価 (16/24)

設置許可基準	重大事故等対処設備		分類	保管・設置箇所*	火山の影響	
					評価	防護方法
第53条 水素爆発による原子炉建屋等の損傷を防止するための設備	アンユラス空気浄化設備による水素排出(交流動力電源及び直流電源が健全である場合)	アンユラス空気浄化ファン アンユラス空気浄化フィルタユニット, 配管等	緩和設備	R/B	○	建屋内
		排気筒	緩和設備	屋外	○	影響なし
	アンユラス空気浄化設備による水素排出(全交流動力電源又は直流電源が喪失した場合)	B-アンユラス空気浄化ファン B-アンユラス空気浄化フィルタユニット 配管等	緩和設備	R/B	○	建屋内
		可搬箇所: アンユラス全量排気弁等 作用可搬型窒素ガスポンペ, ホース等	緩和設備	R/B	○	建屋内
		排気筒	緩和設備	屋外	○	影響なし
	水素濃度監視	可搬箇所: 可搬型アンユラス水素濃度計測ユニット, ホース等	緩和設備	R/B	○	建屋内
第54条 使用済燃料貯蔵槽の冷却等のための設備	使用済燃料ピットへの注水	可搬箇所: 可搬型大型送水ポンプ車, ホース延長・回収車(送水車用), 可搬型ホース等	防止設備	可搬型SA設備 保管場所	○	影響なし (適切に除灰)
		非常用取水設備	非常用取水設備に記載		-	-
	使用済燃料ピットへのスプレイ	可搬箇所: 可搬型大型送水ポンプ車, ホース延長・回収車(送水車用), 可搬型スプレイノズル, 可搬型ホース等	緩和設備	可搬型SA設備 保管場所	○	影響なし (適切に除灰)
		非常用取水設備	非常用取水設備に記載		-	-
	燃料取扱棟(貯蔵槽内燃料体等)への放水	可搬型大容量海水送水ポンプ車, 可搬型ホース等 放水砲	55条に記載		-	-
	使用済燃料ピットの監視	使用済燃料ピット水位(AM用)	防止設備・緩和設備	R/B	○	建屋内
使用済燃料ピット温度(AM用)		R/B		○	建屋内	
使用済燃料ピット可搬型エリアモナタ 使用済燃料ピット監視カメラ (使用済燃料ピット監視カメラ空冷装置(注)を含む。)		防止設備・緩和設備	R/B, A/B	○	建屋内	
第55条 工場等外への放射性物質の拡散を抑制するための設備	大気への拡散抑制 (炉心の著しい損傷, 原子炉格納容器及びアンユラス部の破損又は使用済燃料ピット内燃料体等の著しい損傷時)	可搬型大容量海水送水ポンプ車, 可搬型ホース等 放水砲	緩和設備	可搬型SA設備 保管場所	○	影響なし (適切に除灰)
		非常用取水設備	非常用取水設備に記載		-	-
	海洋への拡散抑制 (炉心の著しい損傷, 原子炉格納容器及びアンユラス部の破損又は使用済燃料ピット内燃料体等の著しい損傷時)	集水桝シルトフェンス	緩和設備	可搬型SA設備 保管場所	○	影響なし (適切に除灰)

凡例 ○: 降下火砕物に対し安全機能を維持できる

又は降下火砕物による損傷を考慮した場合でも, 対応する設計基準対象施設が降下火砕物に対し安全機能を維持できる(防止設備)

又は降下火砕物により損傷を考慮して, 代替設備による機能維持や安全上支障のない期間での修復等の対応が可能(緩和設備, 防止でも緩和でもない設備)

一: 他の項目にて整理

※ R/B: 原子炉建屋, A/B: 原子炉補助建屋, C/V: 原子炉格納容器, DG/B: ディーゼル発電機建屋, CWP/B: 循環水ポンプ建屋

第1表 降下火砕物に対する重大事故等対処設備の影響評価 (17/24)

設置許可基準	重大事故等対処設備		分類	保管・設置箇所*	火山の影響	
					評価	防護方法
第55条 工場等外への放射性物質の拡散を抑制するための設備	大気への拡散抑制 (使用済燃料ピット内燃料体等の著しい損傷時)	可搬箇所：可搬型大型送水ポンプ車、ホース延長・回収車(送水車用)、可搬型スプレイノズル、可搬型ホース等	緩和設備	可搬型SA設備 保管場所	○	影響なし (適切に除灰)
		非常用取水設備	非常用取水設備に記載		-	-
	航空機燃料火災への泡消火	可搬型大容量海水送水ポンプ車、放水砲、泡混合設備、可搬型ホース等	緩和設備	可搬型SA設備 保管場所	○	影響なし (適切に除灰)
		非常用取水設備	非常用取水設備に記載		-	-
第56条 重大事故等の収束に必要な水の供給設備	重大事故等の収束のための水源 ※水源としては、海も使用可能	補助給水ピット 燃料取替用水ピット	防止設備・緩和設備	R/B	○	建屋内
		ほう酸タンク	44条に記載		-	-
	水の供給(代替淡水源又は海を水源)	可搬箇所：可搬型大型送水ポンプ車、ホース延長・回収車(送水用)、可搬型大容量海水送水ポンプ車、可搬型ホース等	防止設備・緩和設備	可搬型SA設備 保管場所	○	影響なし (適切に除灰)
		常設箇所：接続口、配管等	防止設備・緩和設備	A/B, R/B	○	建屋内
		常設箇所：接続口、配管等	防止設備・緩和設備	屋外A/B廻り及びR/B内	○	影響なし (2箇所は建屋内)
	水の供給(原子炉格納容器を水源)	非常用取水設備	非常用取水設備に記載		-	-
		格納容器スプレイポンプ	47条及び49条に記載		-	-
		高圧注入ポンプ	47条に記載		-	-
第57条 電源設備	常設代替交流電源設備による給電	代替非常用発電機	防止設備・緩和設備	屋外	○	影響なし (適切に除灰)
		ディーゼル発電機燃料油貯油槽 燃料タンク(SA)	防止設備・緩和設備	屋外(地下)	○	影響なし
		ディーゼル発電機燃料油移送ポンプ、 配管等	防止設備・緩和設備	DG/B	○	建屋内
		可搬箇所：可搬型タンクローリー、ホース等	防止設備・緩和設備	可搬型SA設備 保管場所	○	影響なし (適切に除灰)
		代替格納容器スプレイポンプ変圧器盤	防止設備・緩和設備	A/B	○	建屋内
	可搬型代替交流電源設備による給電	可搬箇所：可搬型代替電源車	防止設備・緩和設備	可搬型SA設備 保管場所	○	影響なし (適切に除灰)
		常設箇所：接続盤	防止設備・緩和設備	屋外R/B及びA/B廻り	○	影響なし (適切に除灰)
		ディーゼル発電機燃料油貯油槽 燃料タンク(SA)	防止設備・緩和設備	屋外(地下)	○	影響なし
		ディーゼル発電機燃料油移送ポンプ、 配管等	防止設備・緩和設備	DG/B	○	建屋内
		可搬箇所：可搬型タンクローリー、ホース等	防止設備・緩和設備	可搬型SA設備 保管場所	○	影響なし (適切に除灰)
代替格納容器スプレイポンプ変圧器盤	防止設備・緩和設備	A/B	○	建屋内		

凡例 ○：降下火砕物に対し安全機能を維持できる

又は降下火砕物による損傷を考慮した場合でも、対応する設計基準対象施設が降下火砕物に対し安全機能を維持できる(防止設備)

又は降下火砕物により損傷を考慮して、代替設備による機能維持や安全上支障のない期間での修復等の対応が可能(緩和設備、防止でも緩和でもない設備)

一：他の項目にて整理

※ R/B：原子炉建屋、A/B：原子炉補助建屋、C/V：原子炉格納容器、DG/B：ディーゼル発電機建屋、CWP/B：循環水ポンプ建屋

第1表 降下火砕物に対する重大事故等対処設備の影響評価 (18/24)

設置許可基準	重大事故等対処設備		分類	保管・設置箇所※	火山の影響	
					評価	防護方法
第57条 電源設備	所内常設蓄電池 直流電池設備による給電	蓄電池（非常用）、後備蓄電池、A充電器、B充電器	防止設備・緩和設備	A/B	○	建屋内
		可搬箇所：可搬型直流電源用発電機	防止設備・緩和設備	可搬型SA設備 保管場所	○	影響なし (適切に除灰)
	可搬型代替直流電源設備による給電	可搬箇所：可搬型直流変換器	防止設備・緩和設備	A/B	○	建屋内
		常設箇所：接続盤	防止設備・緩和設備	屋外R/B及び A/B廻り	○	影響なし (適切に除灰)
		ディーゼル発電機燃料油貯油槽 燃料タンク (SA)	防止設備・緩和設備	屋外 (地下)	○	影響なし
		可搬箇所：可搬型タンクローリー、ホース等	防止設備・緩和設備	可搬型SA設備 保管場所	○	影響なし (適切に除灰)
	代替所内電気設備による給電	代替非常用発電機	防止設備・緩和設備	屋外	○	影響なし (適切に除灰)
		可搬型代替電源車	防止設備・緩和設備	可搬型SA設備 保管場所	○	影響なし (適切に除灰)
		常設箇所：接続盤	防止設備・緩和設備	屋外R/B及び A/B廻り	○	影響なし (適切に除灰)
		ディーゼル発電機燃料油貯油槽 燃料タンク (SA)	防止設備・緩和設備	屋外 (地下)	○	影響なし
		ディーゼル発電機燃料油移送ポンプ、 配管等	防止設備・緩和設備	DG/B	○	建屋内
		可搬箇所：可搬型タンクローリー、ホース等	防止設備・緩和設備	可搬型SA設備 保管場所	○	影響なし (適切に除灰)
		代替所内電気設備変圧器 代替所内電気設備分電盤 代替格納容器スプレイポンプ変圧器盤	防止設備・緩和設備	A/B	○	建屋内
	燃料補給設備	ディーゼル発電機燃料油貯油槽 燃料タンク (SA)	防止設備・緩和設備	屋外 (地下)	○	影響なし
		ディーゼル発電機燃料油移送ポンプ、 配管等	防止設備・緩和設備	DG/B	○	建屋内
		可搬箇所：可搬型タンクローリー、ホース等	防止設備・緩和設備	可搬型SA設備 保管場所	○	影響なし (適切に除灰)
	非常用交流電源設備	ディーゼル発電機 ディーゼル発電機燃料油移送ポンプ ディーゼル発電機燃料油サービスタ ンク 配管等	防止設備・緩和設備	DG/B	○	建屋内
		ディーゼル発電機燃料油貯油槽	防止設備・緩和設備	屋外 (地下)	○	影響なし
		原子炉補助冷却設備	48条に記載		—	—

凡例 ○：降下火砕物に対し安全機能を維持できる  
 又は降下火砕物による損傷を考慮した場合でも、対応する設計基準対象施設が降下火砕物に対し安全機能を維持できる（防止設備）  
 又は降下火砕物により損傷を考慮して、代替設備による機能維持や安全上支障のない期間での修復等の対応が可能（緩和設備、防止でも緩和でもない設備）  
 ー：他の項目にて整理  
 ※ R/B：原子炉建屋、A/B：原子炉補助建屋、C/V：原子炉格納容器、DG/B：ディーゼル発電機建屋、CWP/B：循環水ポンプ建屋

第1表 降下火砕物に対する重大事故等対処設備の影響評価 (19/24)

設置許可基準	重大事故等対処設備	分類	保管・設置箇所*	火山の影響		
				評価	防護方法	
第58条 計装設備	温度計測 (原子炉容器内の温度)	1次冷却材温度 (広域-高温側) 1次冷却材温度 (広域-低温側)	防止設備・緩和設備	C/V	○	建屋内
	圧力計測 (原子炉容器内の圧力)	1次冷却材圧力 (広域)	防止設備・緩和設備	C/V	○	建屋内
	水位計測 (原子炉容器内の水位)	加圧器水位 原子炉容器水位	防止設備	C/V	○	建屋内
	注水量計測 (原子炉容器への注水量)	高圧注入流量 低圧注入流量	(設計基準対象施設)	A/B	○	建屋内
		代替格納容器スプレィポンプ出口積算流量 B-格納容器スプレィ冷却器出口積算流量 (AM用)	防止設備・緩和設備	A/B	○	建屋内
	注水量計測 (原子炉格納容器への注水量)	代替格納容器スプレィポンプ出口積算流量 B-格納容器スプレィ冷却器出口積算流量 (AM用)	防止設備・緩和設備	A/B	○	建屋内
		高圧注入流量 低圧注入流量	(設計基準対象施設)	A/B	○	建屋内
	温度計測 (原子炉格納容器内の温度)	格納容器内温度	防止設備・緩和設備	C/V	○	建屋内
	圧力計測 (原子炉格納容器内の圧力)	原子炉格納容器圧力 格納容器圧力 (AM用)	防止設備・緩和設備	R/B	○	建屋内
	水位計測 (原子炉格納容器内の水位)	格納容器再循環サンブ水位 (広域) 格納容器再循環サンブ水位 (狭域)	防止設備・緩和設備	C/V	○	建屋内
		格納容器水位 原子炉下部キャビティ水位	緩和設備	C/V	○	建屋内
	水素濃度計測 (原子炉格納容器内の水素濃度)	可搬型格納容器内水素濃度計測ユニット (格納容器内水素濃度)	緩和設備	R/B	○	建屋内
	水素濃度計測 (アニュラス内の水素濃度)	可搬型アニュラス水素濃度計測ユニット (アニュラス水素濃度 (可搬型))	緩和設備	R/B	○	建屋内
	線量計測 (原子炉格納容器内の放射線量率)	格納容器内高レンジエリアモニタ (低レンジ) 格納容器内高レンジエリアモニタ (高レンジ)	防止設備・緩和設備	C/V	○	建屋内
	出力計測 (未臨界の維持又は監視)	出力領域中性子束 中間領域中性子束 中性子源領域中性子束	防止設備	C/V	○	建屋内
	温度計測 (最終ヒートシンクの確保)	可搬型温度計測装置 (格納容器再循環ユニット入口温度/出口温度)	防止設備・緩和設備	A/B 緊急時対策所	○	建屋内
	水位計測 (最終ヒートシンクの確保)	蒸気発生器水位 (狭域) 蒸気発生器水位 (広域)	(設計基準対象施設)	C/V	○	建屋内
		原子炉補機冷却水サージタンク水位	(設計基準対象施設)	R/B	○	建屋内
	注水量計測 (最終ヒートシンクの確保)	補助給水流量	(設計基準対象施設)	R/B	○	建屋内
	圧力計測 (最終ヒートシンクの確保)	原子炉格納容器圧力	防止設備・緩和設備	R/B	○	建屋内
主蒸気ライン圧力		(設計基準対象施設)	R/B	○	建屋内	
原子炉補機冷却水サージタンク圧力 (可搬型)		防止設備・緩和設備	R/B 緊急時対策所	○	建屋内	

凡例 ○：降下火砕物に対し安全機能を維持できる  
 又は降下火砕物による損傷を考慮した場合でも、対応する設計基準対象施設が降下火砕物に対し安全機能を維持できる (防止設備)  
 又は降下火砕物により損傷を考慮して、代替設備による機能維持や安全上支障のない期間での修復等の対応が可能 (緩和設備、防止でも緩和でもない設備)  
 一：他の項目にて整理  
 ※ R/B：原子炉建屋、A/B：原子炉補助建屋、C/V：原子炉格納容器、DG/B：ディーゼル発電機建屋、CWP/B：循環水ポンプ建屋

第1表 降下火砕物に対する重大事故等対処設備の影響評価 (20/24)

設置許可基準	重大事故等対処設備		分類	保管・設置箇所*	火山の影響		
					評価	防護方法	
第58条 計装設備	水位計測 (格納容器バイパスの監視)	蒸気発生器水位 (狭域)	防止設備	C/V	○	建屋内	
	圧力計測 (格納容器バイパスの監視)	主蒸気ライン圧力	防止設備	R/B	○	建屋内	
		1次冷却材圧力 (広域)	防止設備・緩和設備	C/V	○	建屋内	
	水位計測 (水源の確保)	燃料取替用水ピット水位	防止設備・緩和設備	R/B	○	建屋内	
		ほう酸タンク水位	防止設備	A/B	○	建屋内	
		補助給水ピット水位	(設計基準対象施設)	R/B	○	建屋内	
	水位計測 (使用済燃料ピットの監視)	使用済燃料ピット水位 (AM用)	防止設備・緩和設備	R/B	○	建屋内	
		使用済燃料ピット水位 (可搬型)	防止設備・緩和設備	R/B	○	建屋内	
	温度計測 (使用済燃料ピットの監視)	使用済燃料ピット温度 (AM用)	防止設備・緩和設備	R/B	○	建屋内	
	線量計測 (使用済燃料ピットの監視)	使用済燃料ピット可搬型エリアモニタ	防止設備・緩和設備	R/B, A/B	○	建屋内	
	状態監視 (使用済燃料ピットの監視)	使用済燃料ピット監視カメラ (使用済燃料ピット監視カメラ空冷装置 (注)を含む。)	防止設備・緩和設備	R/B, A/B	○	建屋内	
	温度, 圧力, 水位及び流量に係わるものの計測	可搬型計測器	防止設備・緩和設備	A/B 緊急時対策所	○	建屋内	
	パラメータ記録	可搬型温度計測装置 (格納容器再循環ユニット入口温度/出口温度)		防止設備・緩和設備	A/B 緊急時対策所	○	建屋内
		データ収集計算機		緩和設備	A/B	○	建屋内
		データ表示端末		緩和設備	緊急時対策所	○	建屋内
その他	6-A, B母線電圧 A, B-直流コントロールセンタ母線電圧		(設計基準対象施設)	A/B	○	建屋内	
	A-高圧注入ポンプ及び油冷却器補機冷却水流量 (AM用) A-高圧注入ポンプ電動機補機冷却水流量 (AM用)		防止設備	A/B	○	建屋内	
	原子炉補機冷却水冷却器補機冷却海水流量 (AM用) A, B-原子炉補機冷却水供給母管流量 (AM用)		防止設備・緩和設備	R/B	○	建屋内	

凡例 ○：降下火砕物に対し安全機能を維持できる

又は降下火砕物による損傷を考慮した場合でも、対応する設計基準対象施設が降下火砕物に対し安全機能を維持できる (防止設備)

又は降下火砕物により損傷を考慮して、代替設備による機能維持や安全上支障のない期間での修復等の対応が可能 (緩和設備, 防止でも緩和でもない設備)

一：他の項目にて整理

※ R/B：原子炉建屋, A/B：原子炉補助建屋, C/V：原子炉格納容器, DG/B：ディーゼル発電機建屋, CWP/B：循環水ポンプ建屋