

変 更 前	変 更 後	変 更 理 由
<p>2.11 使用済燃料プールからの燃料取り出し設備</p> <p>(中略)</p> <p>2.11.3 添付資料</p> <p>(中略)</p> <p>添付資料－9 福島第一原子力発電所第2号機原子炉建屋西側外壁の開口設置について</p> <p>添付資料－10 福島第一原子力発電所1号機原子炉建屋オペレーティングフロアのガレキの撤去について</p> <p>添付資料－10－1 福島第一原子力発電所1号機原子炉建屋オペレーティングフロア北側のガレキの撤去について</p> <p>添付資料－10－2 福島第一原子力発電所1号機原子炉建屋オペレーティングフロア中央および南側のガレキの一部撤去について</p> <p>添付資料－10－3 福島第一原子力発電所1号機原子炉建屋オペレーティングフロア外周鉄骨の一部撤去について</p> <p>添付資料－10－4 福島第一原子力発電所1号機原子炉建屋オペレーティングフロア床上のガレキの一部撤去について</p> <p>(以下, 省略)</p>	<p>2.11 使用済燃料プールからの燃料取り出し設備</p> <p>(中略)</p> <p>2.11.3 添付資料</p> <p>(中略)</p> <p>添付資料－9 <u>福島第一原子力発電所第2号機原子炉建屋外壁の開口設置について</u></p> <p><u>添付資料－9－1</u> 福島第一原子力発電所第2号機原子炉建屋西側外壁の開口設置について</p> <p><u>添付資料－9－2</u> <u>福島第一原子力発電所第2号機原子炉建屋南側外壁の開口設置について</u></p> <p>添付資料－10 福島第一原子力発電所1号機原子炉建屋オペレーティングフロアのガレキの撤去について</p> <p>添付資料－10－1 福島第一原子力発電所1号機原子炉建屋オペレーティングフロア北側のガレキの撤去について</p> <p>添付資料－10－2 福島第一原子力発電所1号機原子炉建屋オペレーティングフロア中央および南側のガレキの一部撤去について</p> <p>添付資料－10－3 福島第一原子力発電所1号機原子炉建屋オペレーティングフロア外周鉄骨の一部撤去について</p> <p>添付資料－10－4 福島第一原子力発電所1号機原子炉建屋オペレーティングフロア床上のガレキの一部撤去について</p> <p>(以下, 省略)</p>	<p>記載の適正化</p> <p>2号機原子炉建屋南側外壁への開口設置に伴い、新規記載</p>

変更前

添付資料-4-2

(中略)
4. 2号機燃料取り出し用構台の構造強度及び耐震性について

(中略)
4.3.8 原子炉建屋接触部の耐震性に対する検討

(中略)
(4) オイルダンパ (水平棟間) 反力に対するあと施工アンカーの検討

(中略)

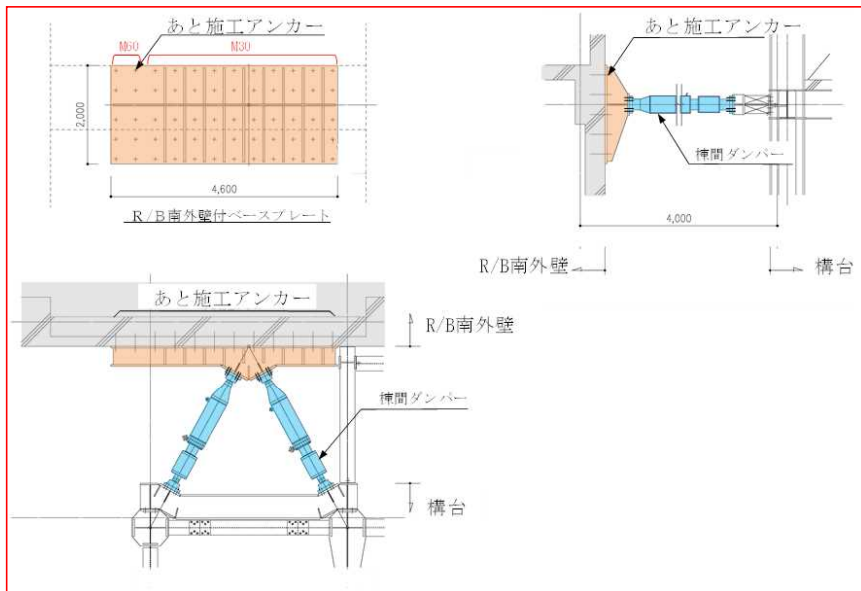


図 4.3.8-3 取り付け部の詳細

変更後

添付資料-4-2

(中略)
4. 2号機燃料取り出し用構台の構造強度及び耐震性について

(中略)
4.3.8 原子炉建屋接触部の耐震性に対する検討

(中略)
(4) オイルダンパ (水平棟間) 反力に対するあと施工アンカーの検討

(中略)

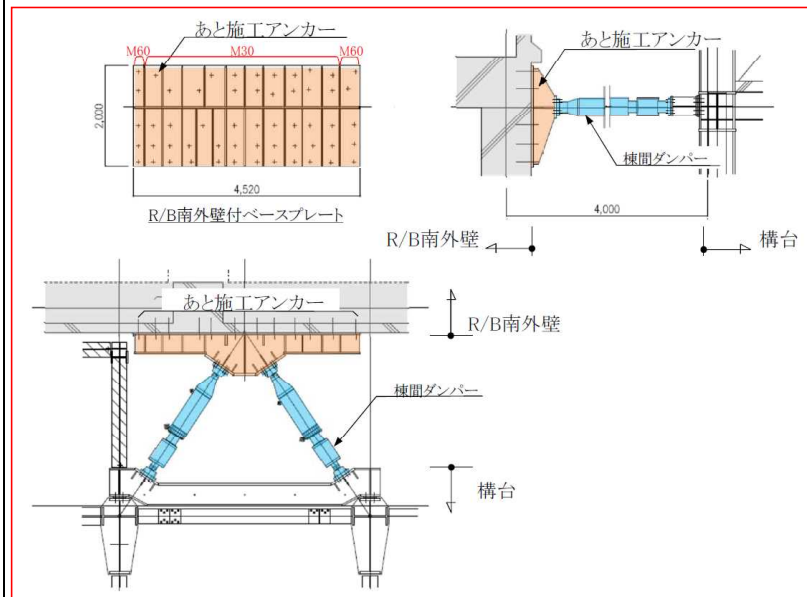


図 4.3.8-3 取り付け部の詳細

変更理由

あと施工アンカーの施工実績の反映

変更前					変更後					変更理由																																																												
<p>表 4.3.8-4 オイルダンパ（水平棟間）反力に対するあと施工アンカーの検討結果 一般あと施工アンカー及びFMボルトの許容耐力</p> <table border="1"> <thead> <tr> <th>種類</th> <th>径</th> <th>有効埋込長</th> <th colspan="2">短期許容強度</th> </tr> </thead> <tbody> <tr> <td>一般あと施工アンカー</td> <td>M30</td> <td>300 mm</td> <td>107 kN/本</td> <td>引張</td> </tr> <tr> <td>FMボルト</td> <td>M60</td> <td>265 mm</td> <td>329 kN/本</td> <td>せん断</td> </tr> </tbody> </table> <p>検討結果</p> <table border="1"> <thead> <tr> <th>種類</th> <th>作用応力(kN)</th> <th>許容耐力(kN)</th> <th>耐力比</th> <th>判定</th> </tr> </thead> <tbody> <tr> <td>引張</td> <td>3203</td> <td>5350</td> <td>0.60</td> <td>0. K.</td> </tr> <tr> <td>せん断</td> <td>2219</td> <td>3290</td> <td>0.68</td> <td>0. K.</td> </tr> </tbody> </table> <p>(以下、省略)</p>					種類	径	有効埋込長	短期許容強度		一般あと施工アンカー	M30	300 mm	107 kN/本	引張	FMボルト	M60	265 mm	329 kN/本	せん断	種類	作用応力(kN)	許容耐力(kN)	耐力比	判定	引張	3203	5350	0.60	0. K.	せん断	2219	3290	0.68	0. K.	<p>表 4.3.8-4 オイルダンパ（水平棟間）反力に対するあと施工アンカーの検討結果 一般あと施工アンカー及びFMボルトの許容耐力</p> <table border="1"> <thead> <tr> <th>種類</th> <th>径</th> <th>有効埋込長</th> <th colspan="2">短期許容強度</th> </tr> </thead> <tbody> <tr> <td>一般あと施工アンカー</td> <td>M30</td> <td>300 mm</td> <td>73 kN/本</td> <td>引張</td> </tr> <tr> <td>FMボルト</td> <td>M60</td> <td>265 mm</td> <td>329 kN/本</td> <td>せん断</td> </tr> </tbody> </table> <p>検討結果</p> <table border="1"> <thead> <tr> <th>種類</th> <th>作用応力(kN)</th> <th>許容耐力(kN)</th> <th>耐力比</th> <th>判定</th> </tr> </thead> <tbody> <tr> <td>引張</td> <td>3203</td> <td>3285</td> <td>0.98</td> <td>0. K.</td> </tr> <tr> <td>せん断</td> <td>2219</td> <td>3290</td> <td>0.68</td> <td>0. K.</td> </tr> </tbody> </table> <p>(以下、省略)</p>					種類	径	有効埋込長	短期許容強度		一般あと施工アンカー	M30	300 mm	73 kN/本	引張	FMボルト	M60	265 mm	329 kN/本	せん断	種類	作用応力(kN)	許容耐力(kN)	耐力比	判定	引張	3203	3285	0.98	0. K.	せん断	2219	3290	0.68	0. K.	<p>あと施工アンカーの施工実績の反映</p>
種類	径	有効埋込長	短期許容強度																																																																			
一般あと施工アンカー	M30	300 mm	107 kN/本	引張																																																																		
FMボルト	M60	265 mm	329 kN/本	せん断																																																																		
種類	作用応力(kN)	許容耐力(kN)	耐力比	判定																																																																		
引張	3203	5350	0.60	0. K.																																																																		
せん断	2219	3290	0.68	0. K.																																																																		
種類	径	有効埋込長	短期許容強度																																																																			
一般あと施工アンカー	M30	300 mm	73 kN/本	引張																																																																		
FMボルト	M60	265 mm	329 kN/本	せん断																																																																		
種類	作用応力(kN)	許容耐力(kN)	耐力比	判定																																																																		
引張	3203	3285	0.98	0. K.																																																																		
せん断	2219	3290	0.68	0. K.																																																																		

変 更 前	変 更 後	変 更 理 由
<p style="text-align: right;"><u>添付資料-9</u></p> <p style="text-align: center;">福島第一原子力発電所第2号機原子炉建屋 西側外壁の開口設置について</p> <p>1. 西側外壁開口の目的 第2号機原子炉建屋（以下、原子炉建屋という）の使用済燃料プール内の燃料取り出しに要する<u>燃料取り出し用カバー（またはコンテナ）</u>及び燃料取扱設備を設置するために、<u>原子炉建屋上部を解体する</u>計画である。 <u>原子炉建屋上部解体</u>に先立ち、オペレーティングフロア（5階）内で準備作業として<u>片付け、清掃及び使用済燃料プールへの養生設置</u>を行う計画である。そのため、原子炉建屋の西側外壁の5階部分に作業搬出入用の前室及び開口を設置する。 なお、<u>原子炉建屋上部解体に関しては、工事開始前までに報告し、確認を受ける。</u></p> <p>(以下、省略)</p>	<p style="text-align: right;"><u>添付資料-9-1</u></p> <p style="text-align: center;">福島第一原子力発電所第2号機原子炉建屋 西側外壁の開口設置について</p> <p>1. 西側外壁開口の目的 第2号機原子炉建屋（以下、原子炉建屋という）の使用済燃料プール内の燃料取り出しに要する<u>燃料取り出し用構台</u>及び燃料取扱設備を設置する計画である。 <u>燃料取扱設備設置</u>に先立ち、オペレーティングフロア（5階）内で準備作業として<u>遮蔽体設置等</u>を行う計画である。そのため、原子炉建屋の西側外壁の5階部分に作業搬出入用の前室及び開口を設置する。 なお、<u>本開口については、今後の廃炉作業でも利用を検討しているため、当面は残置する。利用計画がなくなり、使用しないと判断した際には、閉止等の対応を行う。</u></p> <p>(以下、省略)</p>	<p>記載の適正化</p> <p>使用済燃料取り出し方法の見直しに伴う、記載の変更</p>

変 更 前	変 更 後	変 更 理 由
<p>(現行記載なし)</p>	<p style="text-align: right;"><u>添付資料-9-2</u></p> <p style="text-align: center;"><u>福島第一原子力発電所第2号機原子炉建屋 南側外壁の開口設置について</u></p> <p>(新規記載)</p> <p>(以下、省略)</p>	<p>2号機原子炉建屋南側外壁の 開口設置に伴い、新規記載</p>

変更前

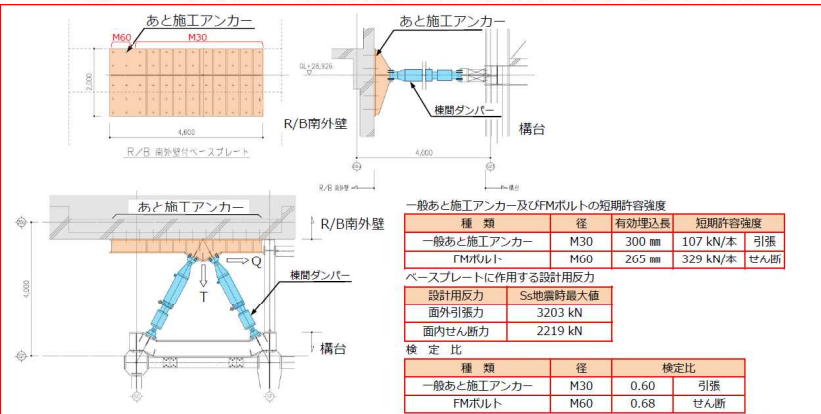
I 燃料取り出し用構台 補足説明資料

(中略)

棟間ダンパー R/B南外壁接続について



- 棟間ダンパーは、R/B南側外壁のオペフロより下がった位置で、あと施工アンカー (M30 及びM60 の2種類) を用いて壁面に固定されたベースプレートと接続している。
- あと施工アンカーは、地震応答解析で得られた棟間ダンパーのR/B側節点反力 (引張及びせん断方向) の最大値に対して短期許容強度を用いて必要本数を算出して配置している。



©Tokyo Electric Power Company Holdings, Inc. All Rights Reserved. 無断複製・転載禁止 東京電力ホールディングス株式会社

(以下、省略)

変更後

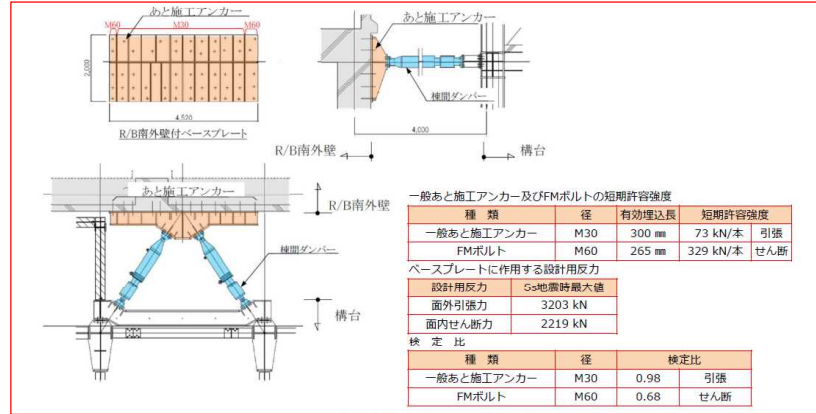
I 燃料取り出し用構台 補足説明資料

(中略)

棟間ダンパー R/B南外壁接続について



- 棟間ダンパーは、R/B南側外壁のオペフロより下がった位置で、あと施工アンカー (M30 及びM60 の2種類) を用いて壁面に固定されたベースプレートと接続している。
- あと施工アンカーは、地震応答解析で得られた棟間ダンパーのR/B側節点反力 (引張及びせん断方向) の最大値に対して短期許容強度を用いて必要本数を算出して配置している。



©Tokyo Electric Power Company Holdings, Inc. All Rights Reserved. 無断複製・転載禁止 東京電力ホールディングス株式会社

(以下、省略)

変更理由

あと施工アンカーの施工実績の反映