

電話及びIP-FAX)、インターフォン、テレビ会議システム(指揮所・待機所間)、データ伝送設備(発電所内)及びデータ伝送設備(発電所外)へ給電する。

給電の手順は、「1.14 電源の確保に関する手順等」のうち、1.14.2.1(1)「代替交流電源設備による給電」及び「1.18 緊急時対策所の居住性等に関する手順等」のうち、1.18.2.4(1)「緊急時対策所用発電機による給電」にて整備する。

衛星電話設備(携帯型)は充電式電池を使用する。

充電式電池を用いるものについては、他の端末又は予備の充電式電池と交換することにより継続して通話を可能とし、使用後の充電式電池は、中央制御室、緊急時対策所指揮所又は緊急時対策所待機所の電源から充電する。

無線連絡設備(携帯型)は、充電式電池又は乾電池を使用する。

充電式電池を用いるものについては、他の端末又は予備の充電式電池と交換することにより継続して通話を可能とし、使用後の充電式電池は、中央制御室、緊急時対策所指揮所又は緊急時対策所待機所の電源から充電する。乾電池を用いるものについては、予備の乾電池と交換することにより7日間以上継続しての通話を可能とする。

携行型通話装置は、乾電池を使用する。

乾電池を用いるものについては、予備の乾電池と交換することにより7日間以上継続して通話を可能とする。

第1.19. 1表 機能喪失を想定する設計基準事故対処設備と整備する手順

対応手段，対処設備，手順書一覧

(発電所内の通信連絡をする必要のある場所との通信連絡)

分類	機能喪失を想定する設計基準事故対処設備	対応手段	対処設備	設備分類 ※4	整備する手順書	手順書の分類
—	—	発電所内の通信連絡設備	衛星電話設備 (固定型) ※1	重大事故等対処設備	通信連絡に関する手順書	発電所対策本部用手順書
			衛星電話設備 (携帯型)			
無線連絡設備 (固定型) ※1						
無線連絡設備 (携帯型)						
携帯型通話装置						
テレビ会議システム (指揮所・待機所間) ※1						
インターフォン ※1			自主対策設備		通信連絡に関する手順書	発電所対策本部用手順書
データ伝送設備 (発電所内) ※1						
無線連絡設備 (屋外アンテナ)						
衛星電話設備 (屋外アンテナ)						
無線通信装置						
有線 (建屋内)						
運転指令設備 (警報装置を含む。)						
電力保安通信用電話設備	移動無線設備	通信連絡に関する手順書	発電所対策本部用手順書			
—						
全交流電力電源	代替電源設備からの給電の確保	—	緊急時対策所用代替交流電源設備 ※3	重大事故等対処設備	緊急時対策所運用手順書	故障及び設計基準事故事象に対処する運転手順書 炉心の著しい損傷及び格納容器破損を防止する運転手順書
			常設代替交流電源設備 ※2			
			可搬型代替交流電源設備 ※2		余熱除去設備の異常時における対応手順書 全交流動力電源喪失時における対応手順書	

※1：代替電源設備から給電する。

※2：手順は「1.14 電源の確保に関する手順等」にて整備する。

※3：手順は「1.18 緊急時対策所の居住等に関する手順等」にて整備する。

※4：重大事故対策において用いる設備の分類

a：当該条文に適合する重大事故等対処設備

b：37条に適合する重大事故等対処設備

c：自主的対策として整備する重大事故等対処設備



第1.19.2表 機能喪失を想定する設計基準事故対処設備と整備する手順

対応手順，対処設備，手順書一覧

(発電所外（社内外）の通信連絡をする必要のある場所との通信連絡)

分類	機能喪失を想定する設計基準事故対処設備	対応手段	対応設備	設備分類 ※4	整備する手順書	手順書の分類
—	—	発電所外の通信連絡設備	衛星電話設備（固定型）※1	重大事故等対処設備	通信連絡に関する手順書	発電所対策本部用手順書
			衛星電話設備（FAX）※1			
衛星電話設備（携帯型）	衛星電話設備（屋外アンテナ）		—		—	
統合原子力防災ネットワークを用いた通信連絡設備（テレビ会議システム、IP電話及びIP-FAX）※1						
データ伝送設備（発電所外）※1	無線通信装置		—		—	
衛星通信装置						
衛星通信装置	有線（建屋内）		—		—	
加入電話設備						
専用電話設備	自主対策設備		通信連絡に関する手順書		発電所対策本部用手順書	
携帯電話						
電力保安通信用電話設備						
社内テレビ会議システム						
全交流電力電源	代替電源設備からの給電の確保	重大事故等対処設備	緊急時対策所代替交流電源設備※3	a	緊急時対策所運用手順書	故障及び設計基準事故事象に対処する運転手順書
			常設代替交流電源設備※2		余熱除去設備の異常時における対応手順書	炉心の著しい損傷及び格納容器破損を防止する運転手順書
			可搬型代替交流電源設備※2		全交流動力電源喪失時における対応手順書	

※1：代替電源設備から給電する。

※2：手順は「1.14 電源の確保に関する手順等」にて整備する。

※3：手順は「1.18 緊急時対策所の居住等に関する手順等」にて整備する。

※4：重大事故対策において用いる設備の分類

a：当該条文に適合する重大事故等対処設備

b：37条に適合する重大事故等対処設備

c：自主的対策として整備する重大事故等対処設備

第1.19.3表 「審査基準」における要求事項ごとの給電対象設備

対象条文	供給対象設備	給電元
【1.19】 通信連絡に関する手順等	衛星電話設備（固定型） 設置場所：中央制御室	3-SPDS/TSCP 用 切替器分電盤
	衛星電話設備（固定型） 設置場所：緊急時対策所指揮所	緊急時対策所 指揮所 100V 分電盤
	衛星電話設備（FAX） 設置場所：緊急時対策所指揮所	緊急時対策所 通信機器電源
	衛星電話設備（FAX） 設置場所：緊急時対策所指揮所	緊急時対策所 指揮所 100V 分電盤
	無線連絡設備（固定型） 設置場所：中央制御室	緊急時対策所 通信機器電源
	無線連絡設備（固定型） 設置場所：緊急時対策所指揮所	3-SPDS/TSCP 用 切替器分電盤
	無線連絡設備（固定型） 設置場所：緊急時対策所指揮所	緊急時対策所 指揮所 100V 分電盤
	無線連絡設備（固定型） 設置場所：緊急時対策所指揮所	緊急時対策所 通信機器電源
	統合原子力防災ネットワークを用いた通信連絡設備（テレビ会議システム、IP 電話及び IP-FAX） 設置場所：緊急時対策所指揮所	緊急時対策所 指揮所 100V 分電盤
	テレビ会議システム（指揮所・待機所間） 設置場所：緊急時対策所指揮所	緊急時対策所 通信機器電源
	テレビ会議システム（指揮所・待機所間） 設置場所：緊急時対策所待機所	緊急時対策所 指揮所 100V 分電盤
	テレビ会議システム（指揮所・待機所間） 設置場所：緊急時対策所待機所	緊急時対策所 待機所 100V 分電盤
	インターフォン 設置場所：緊急時対策所指揮所	緊急時対策所 指揮所 100V 分電盤
	インターフォン 設置場所：緊急時対策所待機所	緊急時対策所 待機所 100V 分電盤
データ伝送設備（発電所内）	データ表示 端末 設置場所： 緊急時対策 所指揮所	緊急時対策所 指揮所 100V 分電盤
データ伝送設備（発電所内）	データ収集 計算機 設置場所： 原子炉補助 建屋	緊急時対策所 通信機器電源
データ伝送設備（発電所内）、データ伝送設備（発電所外）	3-SPDS/TSCP 用 切替器分電盤	3-SPDS/TSCP 用 切替器分電盤
データ伝送設備（発電所外）	ERSS 伝送 サーバ 設置場所： 原子炉補助 建屋	3-SPDS/TSCP 用 切替器分電盤





## 別添

### 自主対策設備の悪影響防止について

#### 1. はじめに

自主対策設備として使用するものについて、他の設備への悪影響防止について記載する。

#### 2. 想定される悪影響について

重大事故等時においては、重大事故等対処設備として配備している機器の他に、事故対応の運用性の向上のために配置・配備している自主対策設備を用いる場合がある。この場合には、自主対策設備を使用することにより、他の設備（設計基準対象施設及び重大事故等対処設備）に対して悪影響を及ぼすことがないように考慮する必要がある。

この場合に想定される悪影響については、自主対策設備の使用時の系統的な影響（電氣的な影響を含む。）、タービンミサイル等の内部発生飛散物による影響を考慮する必要がある。また、地震、火災、溢水等による波及的影響を考慮する必要がある。

これらの自主対策設備を使用することの影響について類型化すると、以下に示す2種類の影響について考慮する必要がある。

- ・自主対策設備を使用することによって生じる直接的な影響
- ・自主対策設備を使用することによって生じる間接的な影響

直接的な影響として考慮すべき事項には、自主対策設備を使用する際、接続する他の設備の設計条件を上回る条件で使用する場合の影響、薬品の使用による腐食や化学反応による影響、他の設備との干渉により使用条件が限定されることによる影響等が挙げられる。

一方、間接的な影響として考慮すべき事項には、自主対策設備の損傷によ

り生じる波及的影響，自主対策設備を使用することにより他の機器の環境条件を悪化させる影響等が挙げられる。

さらに，これらの影響とは別に，自主対策設備を使用する場合に，発電所構内にあらかじめ確保されている水源や燃料，人員等の運用リソースを必要とする場合がある。

これらの影響により，他の設備の機能に悪影響を及ぼすことがないように，自主対策設備の設計及び運用において，以下のとおり考慮する。

#### (1) 直接的な影響に対する考慮

自主対策設備を使用することにより，接続される他の設備の設計条件を超える場合には，事前に健全性を確認した上で使用する。

自主対策設備において海水を使用することにより，他の設備に腐食等の影響が懸念される自主対策設備については，事前にその影響や使用時間等を考慮して使用する。また，電気設備の短絡等により生じる電氣的影響については，保護継電装置等により，他の設備に悪影響を及ぼさないよう考慮する。

重大事故等対処設備の配管にホースを接続する等により，他の設備の機能を喪失させる自主対策設備については，当該設備を使用すべき状況になった場合に自主対策設備の使用を中止することで，他の設備に悪影響を及ぼさないよう考慮する。

#### (2) 間接的な影響に対する考慮

自主対策設備が損傷し溢水等が生じることによる波及的影響について考慮し，耐震性を確保すること，溢水経路を確認すること，必要な強度を有していることを確認すること等により，他の設備に波及的影響を及ぼさないよう考慮する。

原子炉格納容器内への注水により水蒸気が発生する場合等，自主対策設



備の使用により他の設備の周辺環境が悪化する場合には、環境悪化による他の設備の機能への影響を評価した上で使用する。また、自主対策設備の内部を高放射線量の流体が流れることにより、当該機器の周辺へのアクセスが困難になることが想定される場合には、必要に応じて遮蔽体を設置する等の被ばく低減対策を講じる。

大型設備を運搬して使用する場合や、通路にホース等を敷設して使用する場合等、現場でのアクセス性を阻害する自主対策設備については、あらかじめ通路を確保するよう配置することや、他の設備を使用する場合には移動することにより、他の設備の使用に影響を及ぼさないよう考慮して使用する。

### (3) 発電所における運用リソースに対する考慮

注水に淡水を用いる場合、駆動源の燃料として軽油を使用する場合、操作に人員を要する場合等、発電所構内の運用リソースを必要とする自主対策設備については、他の設備の使用に影響を及ぼさないよう考慮して使用する。

以上



## 追補 2

### 「6. 重大事故等への対処に係る措置の有効性評価の 基本的考え方」の追補

添付書類十「6. 重大事故等への対処に係る措置の有効性評価の基本的考え方」の記述に次のとおり追補する。

(3号炉)

- I 原子炉格納容器の温度及び圧力に関する評価
- II 重大事故等対策の有効性評価に係るシビアアクシデント解析コードについて
- III 原子炉格納容器からの漏えいに関するエアロゾル粒子の捕集効果の設定について

## I 原子炉格納容器の温度及び圧力に関する評価



# 目 次

1. 評価の概要	1
(1) はじめに	1
(2) 限界温度・圧力の評価	1
(3) 健全性確認	2
a. 評価対象	2
b. 機能喪失要因	4
c. 評価方法	5
d. 評価結果の概要	8
(4) 結論	27

## 1. 評価の概要

### (1) はじめに

泊発電所3号炉の重大事故等対策の有効性評価において、原子炉格納容器の限界温度・圧力をそれぞれ 200℃、2 Pd (0.566MPa[gage]、Pd：最高使用圧力 (0.283MPa[gage])) として評価している。以下にその根拠と妥当性を示す。

第1表 原子炉格納容器の設計条件と限界温度・圧力の比較

	設計仕様 (最高使用温度・圧力)	有効性評価で使用する 限界温度・圧力
温度	132℃	200℃
圧力	0.283MPa[gage] (1 Pd)	0.566MPa[gage] (2 Pd)

### (2) 限界温度・圧力の評価

原子炉格納容器の限界温度・圧力については、重大事故等時において、原子炉格納容器の機能である放射性物質の閉じ込め機能を確保できることを条件として設定する。放射性物質の閉じ込め機能を確保するためには、原子炉格納容器バウンダリを構成する機器である原子炉格納容器本体、機器搬入口、エアロック、貫通部、隔離弁等が、重大事故等時において著しい損傷が生じることなく、気密性を確保することが必要である。

重大事故等時の原子炉格納容器閉じ込め機能については、これまでに実施した電力会社等による共同研究（以下「電共研」という。）や、当時の（財）原子力発電技術機構（以下「NUPEC」という。）による「重要構造物安全評価（原子炉格納容器信頼性実証事業）」の研究成果を踏まえた評価等を考慮し、原子炉格納容器バウンダリを構成する機器の機能が健全に維持できることが確認できる条件を設定する。

これらを踏まえ、有効性評価における重大事故等時の原子炉格納容器の限界温度・圧力をそれぞれ 200℃、2 Pd と設定していることに対し、上記に示す電共研や NUPEC の研究成果、解析評価により妥当性を確認するものである。

### (3) 健全性確認

#### a. 評価対象

放射性物質の閉じ込め機能を確保するためには、200℃、2 Pd の環境下で原子炉格納容器本体及び開口部等の構造健全性を確認する必要がある。

さらに、福島第一原子力発電所事故において、原子炉格納容器からの漏えい要因の一つとして推定されている原子炉格納容器に設置されるフランジ部等のシール部についても、200℃、2 Pd の環境下での機能維持を確認する必要がある。

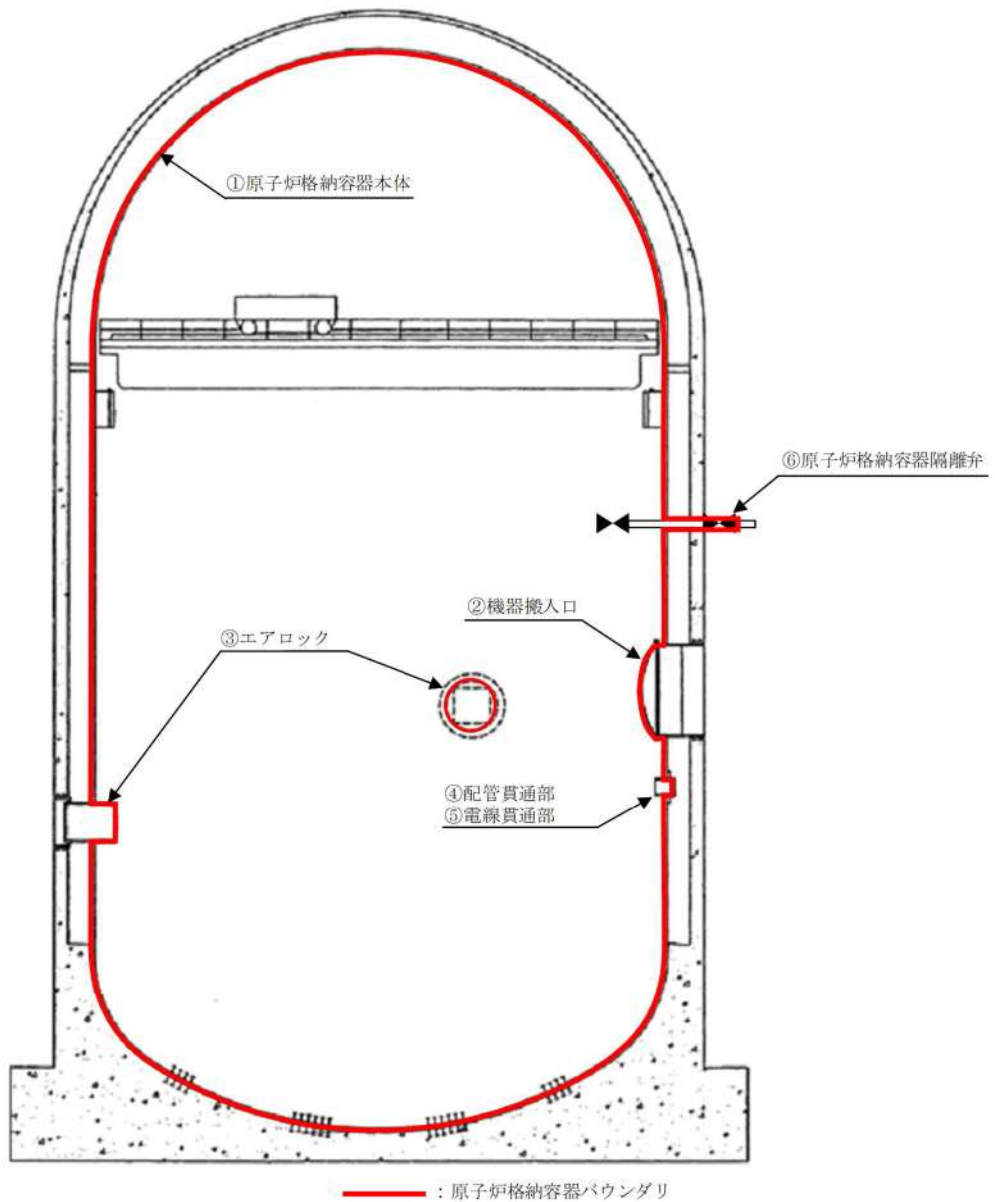
このことから、原子炉格納容器本体のほかに、200℃、2 Pd の環境下で原子炉格納容器の変位荷重等の影響により、構造上、リークパスになる可能性がある開口部及び貫通部の構成品、また、ガスケットの劣化及びシート部の変形に伴いリークパスになる可能性があるシール部が評価対象となり、以下の原子炉格納容器バウンダリ構成部を評価する。

原子炉格納容器バウンダリ構成部の概要を第 1 図に示す。

原子炉格納容器貫通部（配管貫通部、電線貫通部）については、貫通部の構成部品ごとに評価を行う。



- ① 原子炉格納容器本体
- ② 機器搬入口
- ③ エアロック
- ④ 配管貫通部
- ⑤ 電線貫通部
- ⑥ 原子炉格納容器隔離弁



第1図 原子炉格納容器バウンダリ構成部の概要図

b. 機能喪失要因

原子炉格納容器バウンダリを構成する各設備の重大事故等時における放射性物質の閉じ込め機能を喪失させる要因（以下「機能喪失要因」という。）として、原子炉格納容器内の温度、圧力条件や原子炉格納容器本体の変形に伴い、第2表に示す要因が想定される。

第2表 評価対象における機能喪失要因

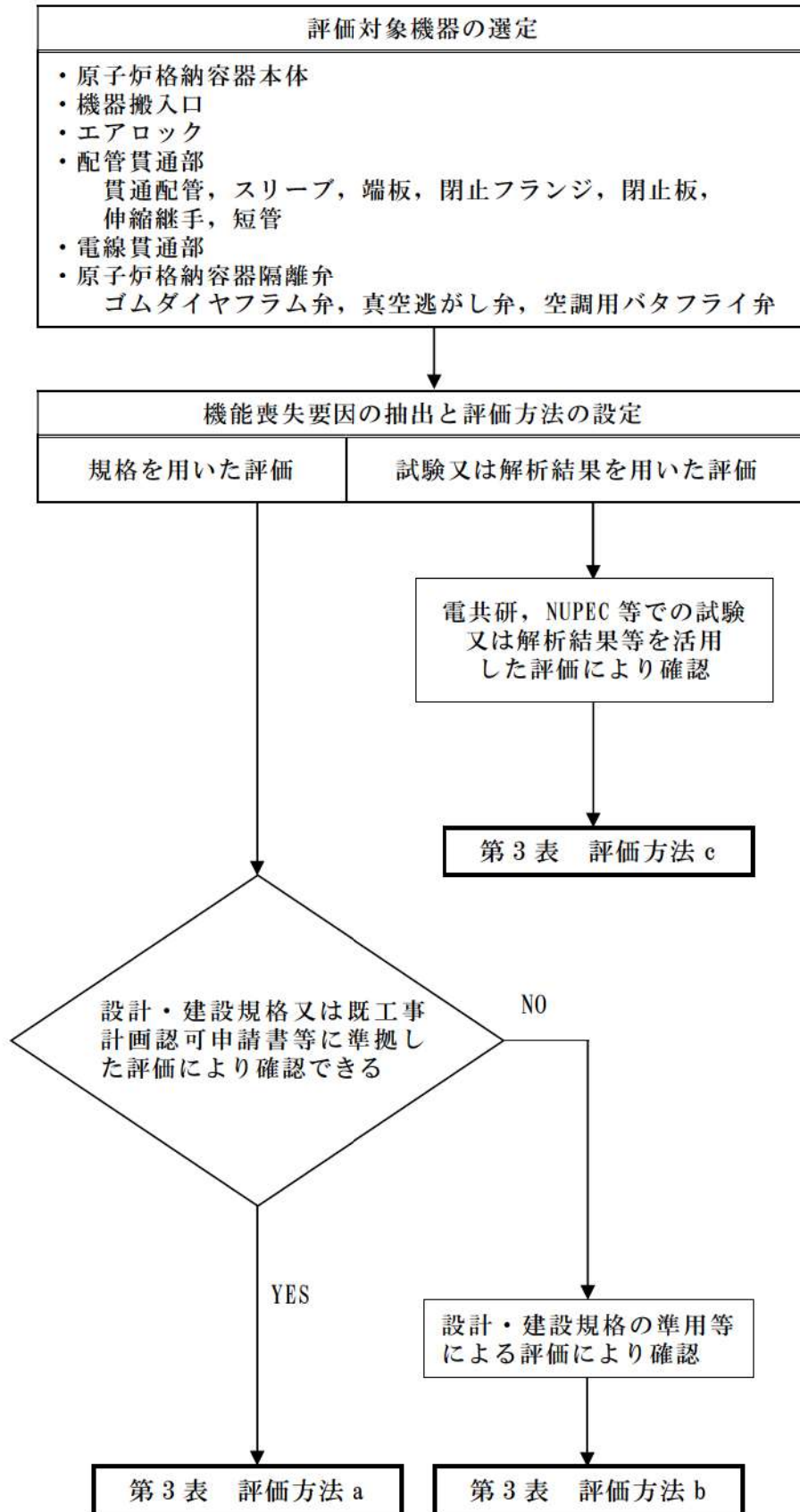
評価対象		機能喪失要因	
		構造部	シール部
①原子炉格納容器 本体	一般部及び局部	延性破壊	—
	蓋	座屈	—
②機器搬入口	フランジ	延性破壊	—
	ボルト	延性破壊	—
	シール部	—	変形，高温劣化
	隔壁	延性破壊	—
③エアロック	シール部	—	変形，高温劣化
	貫通配管	延性破壊	—
④配管貫通部	スリーブ	延性破壊	—
	端板	延性破壊	—
	閉止フランジ	延性破壊	シール能力不足による漏えい
	閉止板	延性破壊	—
	伸縮継手	疲労破壊	—
	短管	圧壊	—
	本体及び端板	延性破壊	—
⑤電線貫通部	モジュール	—	エポキシ樹脂付着力低下，Oリング変形
	耐圧部材	延性破壊	—
⑥原子炉格納容器 隔離弁	シール部	—	変形

c. 評価方法

構造健全性及びシール部の機能維持について、各設備に対し放射性物質の閉じ込め機能を確保できる判断基準を設定し、以下のいずれかの方法により評価し、200℃、2Pd の環境下での健全性及び機能維持を確認する。

- (a) 発電用原子力設備規格 設計・建設規格（2005 年版（2007 年追補版含む）JSME S NC1-2005/2007）（以下「設計・建設規格」という。）又は既工事計画認可申請書等に準拠した評価
- (b) 設計・建設規格の準用等による評価
- (c) 電共研，NUPEC 等での試験又は解析結果等を活用した評価

評価方法による評価対象機器の分類を第2図に、評価対象機器の分類及び評価内容を第3表に示す。



第2図 評価方法による評価対象機器の分類



### 第3表 評価対象機器の分類及び評価内容

評価対象機器	想定される機能喪失要因	評価方法 <sup>a)</sup>	評価方法の概要	判定基準
①原子炉格納容器本体	延性破壊 (一般部及び局所)	b	・原子炉格納容器の一般部について、設計・建設規格の評価式を用い、制断基準を200℃における2.38α <sup>0.5</sup> が発生するときの許容圧力を算定(簡易手法)。 ・原子炉格納容器の局所について、代表7桁以外の有限要素法による応力評価結果及び対発電所3号炉への適用性を確認する。	・許容圧力は2Pdを上回る。 ・代表7桁における評価結果より非許容圧力は2Pdを上回る。
	・腐蝕 (炭素) ・延性破壊 (7桁、4桁)	b	・鋼の許容圧力は原子炉格納容器本体の評価結果に包摂されるため、蓋板の厚みについて機械工学実用評価式に基づき許容延性圧力を算定。 ・7桁及び4桁については、機器出入口の基本形状及び原子炉格納容器への取付状態等の両方であり、原子炉格納容器内部圧力による巻戻モーメントも同順位であるため、評価結果に適用性が認められる代表7桁の結果を使用し、7桁に固有条件の差異を考慮し換算評価を実施し、200℃における設計引張強さ(S <sub>0</sub> )以下であることを確認。	・蓋板において許容延性圧力が2Pdを上回る。 ・7桁及び4桁に発生する応力がS <sub>0.4</sub> 以下。
	変形、高温劣化 (7-4部)	c	7-4部の期間評価結果及び対7桁について試験結果に基づき評価を実施。	満たない。
	延性破壊 (筒壁)	b	既工事計画認可申請書の評価結果のうち最も厳しい剛性の耐圧性能について、応力は圧力に比例することから、当該評価結果を使用して許容応力値が発生する際の圧力を算定。	剛性の2.38α <sup>0.5</sup> ×α(剛性係数)相当の応力が発生する際の圧力が2Pdを上回る。
②エアロック	変形、高温劣化 (7-4部)	c	7-4部の期間評価結果及び対7桁について試験結果に基づき評価を実施。	満たない。
	延性破壊 (貫通配管)	a	代表配管について、原子炉格納容器変位に伴う曲げ荷重の作用による強度評価を、設計・建設規格 PFC-3530、PPH-3531又はPPH-3536に準拠し、既工事計画認可申請書で実績のある手法で評価を実施。	PPH-3530又はPPH-3531の許容値を満足する。又は、PPH-3536に基づき繰返し1.7応力強さの許容値を満足する。
	延性破壊 (3桁-7)	b	原子炉格納容器内圧及び配管からの荷重による応力(一水二相応力、一水一相応力)を既工事計画認可申請書で実績のある方法で応力を算定し、許容値は設計・建設規格を準拠し、200℃における2.38α <sup>0.5</sup> ×α <sup>0.2</sup> ×2.38α <sup>0.4</sup> 以下であることを示す。	発生応力が200℃における左記許容値を満足する。
	延性破壊 (端板)	a	代表配管からの荷重及び原子炉格納容器内圧が作用した際の応力降値について、既工事計画認可申請書で実績のある評価式を用いて応力を算定。	PPH-3112の許容値(3S)を満足する。
④配管貫通部	・延性破壊 ・7桁能力不足による繰返しい (筒止7桁)	b	・7桁設計 設計の耐圧能力を確認。 ・7桁4桁のために必要な繰付圧力により必要圧縮量の評価を実施。 ・7桁7桁に対する放射線の影響及び熱劣化の評価を実施。	・7桁設計 設計の耐圧能力が2Pdを上回る。 ・材料剛性が必要圧縮量を上回る。 ・材質の耐放射線性能、耐熱性能が重大事故時の原子炉格納容器内の条件を満足する。
	延性破壊 (筒止板)	a	既工事計画認可申請書で実績のある設計・建設規格PVE-3110に準拠し、200℃、2Pdに対する必要板厚を算定。	設計上の厚さが必要板厚を上回る。
	延性破壊 (伸縮継手)	a	原子炉格納容器内圧及び原子炉格納容器変位による強制変位が作用した際の疲労累積係数の評価を、既工事計画認可申請書で実績のある設計・建設規格PVE-3500に準拠して実施。	疲労累積係数1以下となる。
	圧縮 (短管)	a	短管に外圧が作用した際、必要な板厚を既工事計画認可申請書で実績のある設計・建設規格PVE-3230に準拠して、必要板厚を算定。	設計上の厚さが必要板厚を上回る。
⑤電線貫通部	延性破壊 (本体、端板)	a	・本体、端板について、設計・建設規格PVE-3230、3410に準拠し、必要板厚を算定。 ・端板の7桁7桁に発生する応力について、既工事計画認可申請書評価結果を用いて200℃、2Pdに対する発生応力・許容応力の換算評価を実施。	・設計上の厚さが必要板厚を上回る。 ・発生応力が許容値(3S)を満足する。
	・ボルト割断 付着力低下 ・O/F変形 (7桁)	c	実機を模擬した検証試験により評価。	満たない。
	延性破壊 (筒止部材)	a	7桁7桁以外の強度評価を、設計・建設規格に規定されている許容圧力をもとに評価を実施。	2Pdが200℃における許容圧力以下。
	変形 (7-4部)	c	DP <sub>0.2</sub> の材料加速試験結果に基づいて健全性を確認。また、空潤滑7桁7桁の蒸気漏えい試験により確認。	満たない。
⑥原子炉格納容器隔離弁	延性破壊 (筒止部材)	a	・耐圧性能は設計・建設規格に規定されている許容圧力により評価。 ・剛性性能については、既工事計画認可申請書で実績のある設計・建設規格に準拠した手法で評価を実施。	・耐圧性能：2Pdが200℃における許容圧力以下。 ・剛性性能：弁体の発生応力が、許容値(1.5S)以下。
	変形 (7-4部)	c	DP <sub>0.2</sub> の材料加速試験結果に基づいて健全性を確認。また、空潤滑7桁7桁の蒸気漏えい試験により確認。	満たない。
	空潤滑 7桁7桁弁	c	蒸気漏えい試験により評価。	満たない。

- ※1 a : 設計・建設規格又は既工事計画認可申請書等に準拠した評価  
 b : 設計・建設規格の準用等による評価  
 c : 電共研, NUPEC 等での試験又は解析結果等を活用した評価

#### d. 評価結果の概要

##### ① 原子炉格納容器本体

原子炉格納容器本体の設計時に考慮される機能喪失要因は、脆性破壊、疲労破壊、座屈及び延性破壊が考えられる。今回の評価条件である 200°C、2 Pd の条件を考慮した場合、脆性破壊が生じる温度域でないこと、繰り返し荷重が作用しないこと及び圧縮力が原子炉格納容器本体に生じないことから、脆性破壊、疲労破壊及び座屈は評価対象外と考えることができる。

したがって、原子炉格納容器本体の機能喪失要因は、高温状態での内圧による過度な塑性変形に伴う延性破壊が想定される。

ここで、設計・建設規格の解説表 PVB-3110-1 において、延性破壊評価は一次応力の評価を実施することとなっている。設計・建設規格における一次応力強さの許容値は、材料の種類及び温度ごとに材料試験（引張試験）を実施した結果を基に国内 Su 値検討会で設定された設計引張強さ（Su）に割下げ率を考慮して設定されたものである（設計・建設規格 解説 GNR-2200）。

今回の評価は、設計基準である最高使用温度及び最高使用圧力を超過する原子炉格納容器本体の構造健全性を確認するものであるため、上記割下げ率を  $P_m$ （一次一般膜応力強さ）には 1.5、 $PL+P_b$ （一次局部膜応力強さ＋一次曲げ応力強さ）には 1.0 とした評価を行う。すなわち、原子炉格納容器本体に発生する応力が、 $P_m$  が  $2/3Su$ 、 $PL+P_b$  が  $Su$  以下であれば、延性破壊には至らず、構造は健全で機能要求（放射性物質の閉じ込め機能）を確保できると考える。この許容値の考え方は、設計・建設規格 解説 PVB-3111 に示されるように、供用状態 D の  $P_m$ 、 $PL+P_b$  の許容値と同等である。なお、耐圧機能維持の観点



から、安全評価上の仮定（原子炉冷却材喪失事故を想定）に保証を与える目的で応力評価を行う設計・建設規格の供用状態Dの許容応力は、鋼材の究極的な強さを基に、弾性計算により塑性不安定現象の評価を行うことへの理論的安全裕度を考慮して規定されている。前者は、膜応力であり断面の応力が  $S_u$  に到達すると直ちに破損に至るため割下げ率 1.5 を考慮して規定されているが、後者は、断面表面が  $S_u$  に到達しても断面内部は更なる耐荷能力があり直ちに破損には至らないため割下げ率は 1.0 としている。

さらに、構造不連続部には二次応力が発生することから、一次応力と合わせて一次＋二次応力の評価を保守的に実施し、許容値を設計引張強さ（ $S_u$ ）とする。なお、二次応力は、応力増加に伴い局所的な塑性流れが生じ応力分布が均等化され破損を起こすことは考えられないが、今回の評価では、一次＋二次応力の許容値を設計引張強さ（ $S_u$ ）とする。

原子炉格納容器本体の一般部（設計・建設規格 PVE-3010 で規定されている部位）の評価として、設計・建設規格の PVE-3230（2）a 項及び PVE-3323（1）項を準用し、許容引張応力に供用状態Dにおける一次一般膜応力の許容値である  $200^{\circ}\text{C}$  の  $2/3S_u$  を与えることで許容圧力を算出（一次一般膜応力評価：簡易手法）する。

この簡易手法による評価では、泊発電所 3 号炉の原子炉格納容器本体の一般部の許容圧力は  $2 P_d$  以上（半球部及び円筒部ともに約  $2.2 P_d$ ）であった。

一方、旧原子力発電技術機構（NUPEC）重要構造物安全評価（「原子炉格納容器信頼性実証事業」（平成 2 年度～平成 14 年度））において、判断基準を  $200^{\circ}\text{C}$  の設計引張強さ（ $S_u$ ）として代表プラントの原子炉



格納容器を対象に有限要素法による応力評価（一次＋二次応力評価）が実施されており，これに基づき泊発電所 3 号炉での原子炉格納容器の局部（設計・建設規格 PVE-3010 で規定されていない部位）の許容圧力を確認する。

この有限要素法による評価では，代表プラントの原子炉格納容器本体の局部評価点として，弾性材下端点，リングガード部，半球部と円筒部の接続部及び大開口廻り（機器搬入口及びその周辺並びにエアロック周辺）が抽出されるが，大開口廻りの塑性ひずみが大きいため大開口廻りを選定した。大開口廻りに関して，設計引張強さ（ $S_u$ ）に到達する圧力を評価した結果，いずれも 2 Pd 以上あり，最も早く到達するのは機器搬入口周辺で約 3.1 Pd であった。

以上のことから，泊発電所 3 号炉の原子炉格納容器本体は 200℃，2 Pd の環境下において構造健全性は維持され，放射性物質の閉じ込め機能は確保される。

## ② 機器搬入口

機器搬入口は，フランジ付きの胴板が原子炉格納容器の貫通部に溶接固定され，この胴板のフランジに蓋フランジをボルト固定しており，フランジ間のシールにはシリコンゴムのガスケットを使用している。フランジにはシール溝が二重に配置されており，それぞれのシール溝にガスケットを取り付ける二重シール構造になっている。

機器搬入口の設計時に考慮される機能喪失要因は，脆性破壊，疲労破壊，座屈及び延性破壊が考えられる。今回の評価条件である 200℃，2 Pd を考慮した場合，脆性破壊が生じる温度域でないこと及び繰り返し荷重が作用しないことから，脆性破壊及び疲労破壊は評価対象

外と考えることができる。

機器搬入口は原子炉格納容器の貫通口の中でも内径が大きいことから、原子炉格納容器膨張による胴のひずみによる強制変位が顕著に作用する。この変位及び原子炉格納容器内圧による過度な塑性変形に伴う延性破壊、また、フランジ部の変形及びシール材の高温劣化によるシール機能の低下が考えられる。

また、球殻形状である蓋は、蓋板厚に対し、蓋板内半径が大きく、高温状態で原子炉格納容器内圧を受けるため、座屈が考えられる。

このため、下記のとおり 200℃、2 Pd の環境下での健全性を確認した。

#### ・ 本体

重要構造物安全評価（「原子炉格納容器信頼性実証事業」（平成2年度～平成14年度））において、代表プラントの鋼製格納容器を対象に有限要素法による応力評価（一次＋二次応力評価）を実施し、判断基準を 200℃の設計引張強さ（Su）として許容圧力を評価している。この評価には機器搬入口の胴及び取付部も含めてモデル化されている。機器搬入口の内径は代表プラントと比較し7%程度大きくなるが、機器搬入口の胴及び取付部は、代表プラントと同様に十分に補強されているとともに原子炉格納容器半球部と比較し評価圧力に対して十分裕度があるものであり、その評価結果に包絡される。

一方、蓋板の座屈の評価は、原子炉格納容器内圧が作用する（蓋が閉じられる方向）ものとして一般的な蓋（球殻）の許容圧力算出式を使用して、許容圧力が2 Pdを上回ることを確認した。



## ・シール機能

機器搬入口は原子炉格納容器の貫通口の中でも内径が大きいことから、原子炉格納容器内圧により発生する原子炉格納容器胴のひずみに伴う強制変位が顕著に作用する。このため、リーク性能に影響を及ぼすフランジの開口量を含むフランジの一般部及び局部の応力について、機器搬入口の基本形状及び原子炉格納容器への取付状態は同じであり原子炉格納容器内圧による変形モードも同傾向である代表プラントの有限要素法による一般部及び局部の解析評価結果（一次＋二次応力評価）を基に換算評価を行い、フランジ及びボルトに発生する応力が設計引張強さ（ $S_u$ ）以下であることを確認した。

ここで、設計・建設規格の解説表 PVB-3110-1 において、延性破壊評価は一次応力の評価を実施することとなっている。一方、設計・建設規格における一次応力強さの許容値は、材料の種類及び温度ごとに材料試験（引張試験）を実施した結果を基に、国内  $S_u$  値検討会で設定された設計引張強さ（ $S_u$ ）に割下げ率を考慮して設定されたものである（設計・建設規格 解説 GNR-2200）。

今回の評価は、設計基準である最高使用温度及び最高使用圧力を超過する  $200^{\circ}\text{C}$ 、 $2\text{Pd}$  の環境下での機器搬入口の構造健全性を確認するものであるため、上記割下げ率を  $1.0$  とした評価を行う。すなわち、機器搬入口に発生する応力が、設計引張強さ（ $S_u$ ）以下であれば、延性破壊には至らず、構造は健全で機能要求（放射性物質の閉じ込め機能）を確保できると考える。この許容値の考え方は、設計・建設規格 解説図 PVB-3111-5 に示すように、供用状態 D の  $P_L + P_b$ （一次局部膜応力強さ＋一次曲げ応力強さ）の許容値と同等である。なお、耐圧機能維持の観点から、安全評価上の仮定（原子炉冷却材喪失事

故を想定)に保証を与える目的で応力評価を行う設計・建設規格の供用状態Dの許容応力は、鋼材の究極的な強さを基に、弾性計算により塑性不安定現象の評価を行うことへの理論的安全余裕を考慮して定めたものであるのに対し(設計・建設規格 解説 PVB-3111),機器搬入口の温度及び圧力の状態は、供用状態Dをはるかに超えた事象であり、許容圧力を算出する際に  $P_L + P_b$  の許容値として設計引張強さ(ただし、200°Cにおける設計引張強さ)を適用することは妥当である。

さらに、構造不連続部には二次応力が発生することから、一次応力と合わせて一次+二次応力の評価を保守的に実施し、許容値を設計引張強さ( $S_u$ )とする。なお、二次応力は、応力増加に伴い局所的な塑性流れが生じ応力分布が均等化され破損を起こすことは考えられないが、今回の評価では、全ての応力の許容値を設計引張強さ( $S_u$ )とする。

また、蓋の球殻部に原子炉格納容器内圧が外圧として作用することによりフランジ面間に発生する最大隙間が、機器搬入口のガスケットの取付状態が同じである代表プラントの試験結果で漏えいが無いとされる隙間以下であることを確認した。

#### ・シール材

シール材(ガスケット)については、機器搬入口のガスケットの取付状態が同じである代表プラントの試験結果から 200°C, 2 Pd での健全性を確認した。

### ③ エアロック



エアロックは、円筒胴が原子炉格納容器の貫通部に溶接固定されており、円筒胴の両端に平板（隔壁）を溶接し、人が出入りできる開口部を設けている。この開口部に枠板（隔壁）を溶接し、枠板の前面を開閉扉で塞ぐ構造である。枠板の前面と扉間のシールにはシリコンゴムのガスケットを使用している。なお、原子炉格納容器加圧時はエアロック扉が支持部に押しつけられる構造となっているため、扉板が開くことはない。また、隔壁には扉開閉ハンドル軸等が貫通しており、貫通部にシール材を使用している。

エアロックの設計時に考慮される機能喪失要因は、脆性破壊、疲労破壊、座屈及び延性破壊が考えられる。今回の評価条件である 200℃、2 Pd の条件を考慮した場合、脆性破壊が生じる温度域でないこと、繰り返し荷重が作用しないこと及び有意な圧縮力がエアロックに生じないことから、脆性破壊、疲労破壊及び座屈は評価対象外と考えることができ、高温状態で原子炉格納容器内圧を受けることによる、過度な塑性変形に伴う延性破壊が機能喪失要因として想定される。そのため、エアロック本体の塑性変形に伴う延性破壊、また、扉の変形及びシール材の高温劣化によるシール機能の低下が考えられる。

このため、下記のとおり 200℃、2 Pd の環境下での健全性を確認した。

- ・ 本体

重要構造物安全評価（「原子炉格納容器信頼性実証事業」（平成 2 年度～平成 14 年度））において、代表プラントの鋼製格納容器を対象に有限要素法による応力評価（一次＋二次応力評価）を実施し、判定基準を 200℃の設計引張強さ（Su）として許容圧力を評価している。



この評価にはエアロックの胴及び取付部も含めてモデル化されており、代表プラントとエアロックの基本構造は同様で、エアロックの胴及び取付部は、原子炉格納容器半球部と比較し十分裕度があるものであり、その評価結果に包絡される。

また、その他の局所的な部位について、既工事計画認可申請書の添付資料「エアロックの応力解析書」において隔壁部が最も応力が厳しいことから、隔壁部を評価した。今回の評価は、発生応力が内圧に比例するため既工事計画認可申請書結果の応力値（一次応力評価）から 200°C の許容応力値が発生する時の圧力を算出し、 $2 Pd$  を上回ることを確認した。なお、原子炉格納容器との取り合い部から隔壁までは距離があり、原子炉格納容器胴のひずみに伴う強制変位の影響（二次応力）は軽微であると考えられるため、一次応力評価を実施した。

ここで、設計・建設規格の解説表 PVB-3110-1 において、延性破壊評価は一次応力の評価を実施することとなっている。一方、設計・建設規格における一次応力強さの許容値は、材料の種類及び温度ごとに材料試験（引張試験）を実施した結果を基に国内  $S_u$  値検討会で設定された設計引張強さ（ $S_u$ ）に割下げ率を考慮して設定されたものである（設計・建設規格 解説 GNR-2200）。

今回の評価は、設計基準である最高使用温度及び最高使用圧力を超過する 200°C、 $2 Pd$  の環境下でのエアロックの構造健全性を確認するものであるため、上記割下げ率を 1.0 とした評価を行う。すなわち、エアロックに発生する応力が、設計引張強さ（ $S_u$ ）以下であれば、延性破壊には至らず、構造は健全で機能要求（放射性物質の閉じ込め機能）を確保できると考える。

この許容値の考え方は、設計・建設規格 解説図 PVB-3111-5 に示すように、供用状態Dの  $P_L+P_b$ （一次局部膜応力強さ＋一次曲げ応力強さ）の許容値と同等である。なお、耐圧機能維持の観点から、安全評価上の仮定（原子炉冷却材喪失事故を想定）に保証を与える目的で応力評価を行う設計・建設規格の供用状態Dの許容応力は、鋼材の究極的な強さを基に、弾性計算により塑性不安定現象の評価を行うことへの理論的安全裕度を考慮して定めたものであるのに対し（設計・建設規格 解説 PVB-3111）、エアロックの温度及び圧力の状態は、供用状態Dをはるかに超えた事象であり、許容圧力を算出する際に  $P_L+P_b$  の許容値として設計引張強さ（ただし、200℃における設計引張強さ）を適用することは妥当である。ただし、今回の評価部位である隔壁については、設計・建設規格 表 PVB-3110-1 に規定される形状係数  $\alpha$ （=1.395）を考慮して許容値（ $\alpha \times 2/3S_u$ ）を設定する。

#### ・シール機能

エアロック扉閉止時は、扉は原子炉格納容器内圧により押し付けられているため開くことはなく、隔壁側の2重のガスケットに扉側の突起部を押し付けてシールしている状態である。しかしながら、原子炉格納容器内圧による扉の変形によりシール部に隙間が発生する。このためシール部に発生する最大隙間がエアロックと材質及びシール方式が同一の機器搬入口のガスケットの試験結果で漏えいが無いとされる隙間以下であることを確認した。

#### ・シール材



扉のシリコンゴムのガスケット以外にエアロックの隔壁貫通部に使用しているシール材は以下のとおりである。

ハンドル軸貫通部Oリング・・・シリコンゴム

圧力計元弁Oリング・・・・・・・・EPゴム

均圧弁・同配管ガスケット・・・PEEK，シリコンゴム

電線貫通部パッキン・・・・・・・・EPゴム

これらのシール材については、単体劣化試験でシリコンと同等又はそれ以上の耐環境特性を有していることが確認されていることから、扉ガスケット（シリコンゴム）について、エアロックと材質及びシール方式が同一の機器搬入口のガスケットの試験結果から、200℃、2 Pd での健全性を確認した。

#### ④ 配管貫通部

##### ・貫通配管

貫通配管の設計時に考慮される機能喪失要因は、脆性破壊、疲労破壊、座屈及び延性破壊が考えられる。今回の評価条件である 200℃、2 Pd の条件を考慮した場合、脆性破壊が生じる温度域でないこと、繰り返し荷重が作用しないこと及び有意な圧縮力が貫通配管に生じないことから、脆性破壊、疲労破壊及び座屈は評価対象外と考えることができる。

一方、200℃、2 Pd の環境下では原子炉格納容器が変形すると考えられることから、貫通配管には原子炉格納容器の変位による曲げ荷重が作用する。よって、貫通配管の機能喪失要因は、曲げ荷重に伴う延性破壊が想定される。ここで、貫通配管に加えられる曲げ荷重は二次応力に分類されることから、自重等の一次応力と併せて、一

次＋二次応力が許容値を満足することを確認する。

このため、配管に発生する応力が大きい貫通部を代表として選定し、当該配管について 3 次元梁モデルを用いた弾性解析を実施し、設計・建設規格の PPC-3530 に規定される一次＋二次応力の許容値を満足することを確認する。

また、PPC-3530 の評価を満足しない場合は、PPC-1210 の PPC 規定に従う代わりに PPB 規定に従ってもよいという規定に基づき、PPB-3531 に規定される一次＋二次応力の許容値（ $3 S_m$ ）を満足すること、又は PPB-3536 に基づく繰返しピーク応力強さが許容値を満足することを確認し、配管の損傷に至らず、放射性物質の閉じ込め機能があることを確認する。

なお、前述の一次＋二次応力の許容値は既工事認可申請書でも採用しているものである。

#### ・スリーブ

スリーブ本体及び取付部（以下「スリーブ」という。）の設計時に考慮される機能喪失要因は、脆性破壊、疲労破壊、座屈及び延性破壊が考えられる。今回の評価条件である  $200^{\circ}\text{C}$ 、 $2 Pd$  の条件を考慮した場合、脆性破壊が生じる温度域でないこと、繰返し荷重が作用しないこと及び有意な圧縮力がスリーブに生じないことから、脆性破壊、疲労破壊及び座屈は評価対象外と考えることができる。

したがって、スリーブの機能喪失要因は、高温状態で内圧及び原子炉格納容器の変形に伴う配管からの荷重を受け、過度な塑性変形に伴う延性破壊が想定される。

ここで、設計・建設規格の解説表 PVB-3110-1 において、延性破壊



評価は一次応力の評価を実施することとなっている。

一方、設計・建設規格における一次応力強さの許容値は、材料の種類及び温度ごとに材料試験（引張試験）を実施した結果を基に国内 Su 値検討会で設定された設計引張強さ（Su）に割下げ率を考慮して設定されたものである（設計・建設規格 解説 GNR-2200）。

今回の評価は、設計基準である最高使用温度及び最高使用圧力を超過する 200°C、2 Pd の環境下でのスリーブの構造健全性を確認するものであるため、上記割下げ率を  $P_m$ （一次一般膜応力強さ）には 1.5、 $P_L + P_b$ （一次局部膜応力強さ＋一次曲げ応力強さ）には 1.0 とした評価を行う。すなわち、スリーブに発生する応力が、 $P_m$  が  $2/3Su$ 、 $P_L + P_b$  が Su 以下であれば、延性破壊には至らず、構造は健全で機能要求（放射性物質の閉じ込め機能）を確保できると考える。

この許容値の考え方は、設計・建設規格 解説 PVB-3111 に示すように、供用状態 D の  $P_m$ 、 $P_L + P_b$  の許容値と同等である。なお、耐圧機能維持の観点から、安全評価上の仮定（原子炉冷却材喪失事故を想定）に保証を与える目的で応力評価を行う設計・建設規格の供用状態 D の許容応力は、鋼材の究極的な強さを基に、弾性計算により塑性不安定現象の評価を行うことへの理論的安全裕度を考慮して定めたものであり、 $P_m$  は  $2/3Su$ 、 $P_L + P_b$  は  $1.5 \times 2/3Su (= Su)$  と規定されている。前者は、膜応力であり断面の応力が Su に到達すると直ちに破損に至るため割下げ率 1.5 を考慮して規定されているが、後者は、断面表面が Su に到達しても断面内部は更なる耐荷能力があり直ちに破損には至らないため割下げ率は 1.0 としている。

さらに、構造不連続部には二次応力が発生することから、一次応力と合わせて一次＋二次応力の評価を保守的に実施し、許容値を設計

引張強さ (Su) とする。なお、二次応力は、応力増加に伴い局所的な塑性流れが生じ応力分布が均等化され破損を起こすことは考えられないが、今回の評価では、一次+二次応力の許容値を設計引張強さ (Su) とする。なお、上記はスリーブ取付部に関するものであり、スリーブ本体については、設計・建設規格 表 PVB-3110-1 に規定される形状係数  $\alpha$  (=1.3) を考慮して一次+二次応力評価の許容値を設定する。

その結果、スリーブに生じる応力が大きい貫通部を代表として選定し、200℃、2 Pd の環境下において、原子炉格納容器内圧及び配管荷重によってスリーブに生じる一次+二次応力強さが、200℃における設計引張強さ (Su) 以下になることを確認した。また、一次一般膜応力強さは、供用状態 D における一次一般膜応力の許容値である  $2/3Su$  以下であることも確認した。

以上から、200℃、2 Pd の環境下において、スリーブは損傷に至らず、放射性物質の閉じ込め機能があることを確認した。

#### ・端板

端板の設計時に考慮される機能喪失要因は、脆性破壊、疲労破壊、座屈及び延性破壊が考えられる。今回の評価条件である 200℃、2 Pd の条件を考慮した場合、脆性破壊が生じる温度域でないこと、繰り返し荷重が作用しないこと及び有意な圧縮力が端板に生じないことから、脆性破壊、疲労破壊及び座屈は評価対象外と考えることができる。一方、200℃、2 Pd の環境下では原子炉格納容器が大きく変形することにより貫通配管に原子炉格納容器の変位による曲げ荷重が作用する。端板は配管と固定されていることから配管荷重が作用し



曲げ変形を生じさせる。また端板には原子炉格納容器内圧が作用し、それらにより、端板の機能喪失要因は延性破壊が想定される。このため、端板に生じる応力が大きい貫通部を代表として選定した。考慮する応力強さとしては原子炉格納容器が変形することにより生じる曲げ荷重は二次応力に分類されることから、一次+二次応力が設計・建設規格 PVB-3112 に規定される一次+二次応力強さの許容値（3S）を満足することを確認し、端板の損傷に至らず、放射性物質の閉じ込め機能があることを確認した。

#### ・閉止フランジ

閉止フランジの設計時に考慮される機能喪失要因は、脆性破壊、疲労破壊、座屈及び延性破壊が考えられる。今回の評価条件である200°C、2Pdの条件を考慮した場合、閉止フランジに対しては脆性破壊が生じる温度ではないこと、繰り返し荷重が作用しないこと及び圧縮力が作用しないことから脆性破壊、疲労破壊及び座屈は評価対象外と考えることができる。閉止フランジに対して作用する外力としては原子炉格納容器内圧が作用するが、閉止フランジはレーティング設計がなされており、150LBの閉止フランジ、すなわち1.03MPa[gage]の耐圧能力を有していることから、有意な変形は発生しないと考えられる。一方、閉止フランジに用いられているガスケットへの圧力負荷増による漏えいの懸念がある。このため、200°C、2Pd環境下で、ガスケットがシール能力を発揮するために必要な圧縮量に対し管理圧縮量が問題ないことを確認した。また、ガスケット材への放射線の影響及び耐熱性についても問題ないことを確認した。

#### ・閉止板

閉止板の設計時に考慮される機能喪失要因は、脆性破壊、疲労破壊、座屈及び延性破壊が考えられる。今回の評価条件である 200℃、2 Pd の条件を考慮した場合、脆性破壊が生じる温度域でないこと、繰り返し荷重が作用しないこと及び圧縮力が生じないことから、脆性破壊、疲労破壊及び座屈は評価対象外と考えることができる。

一方、閉止板には、原子炉格納容器内圧が作用するため、一次応力（曲げ応力）が生じ、閉止板の機能喪失要因は延性破壊が想定される。このため、閉止板に発生する応力が大きい貫通部を代表として選定し、当該閉止板の厚さが、200℃、2 Pd 環境下において、設計・建設規格 PVE-3410 に規定される計算上必要な厚さを上回ることを確認し、閉止板の損傷に至らず、放射性物質の閉じ込め機能が確保されることを確認した。

#### ・伸縮継手

伸縮継手は、原子炉格納容器本体に配管等を接続するために設けた部材であり、短管に溶接構造で取り付けられている。

伸縮継手の設計時に考慮される機能喪失要因は、脆性破壊及び疲労破壊が考えられる。今回の評価条件である 200℃、2 Pd の条件を考慮した場合、脆性破壊が生じる温度域でないことから、脆性破壊は評価対象外と考えることができる。

一方、200℃、2 Pd の環境下では、原子炉格納容器が大きく変形することにより伸縮継手にも変形が生じる。

また、伸縮継手には原子炉格納容器内圧も作用し、それらにより伸



縮継手の機能喪失要因は疲労破壊が想定される。

伸縮式配管貫通部のうち原子炉格納容器本体の変位が最も大きい位置にあり，伸縮継手に発生する一次＋二次応力が大きくなると考えられる伸縮継手を代表として選定し評価した。具体的には，一次＋二次応力を考慮し，原子炉格納容器内圧及び原子炉格納容器の変位が作用した条件において，設計・建設規格 PVE-3800 に基づき，設計繰返し回数と許容繰返し回数の比である疲労累積係数を求め，通常運転時の疲労累積係数との合計が1以下であることを確認した。

#### ・短管

短管は，原子炉格納容器本体に配管等を接続するために設けた部材であり，スリーブと伸縮継手間，伸縮継手と端板間に溶接構造で取り付けられている。

短管の設計時に考慮される機能喪失要因は，脆性破壊，疲労破壊，座屈及び圧壊が考えられる。今回の評価条件である 200℃，2 Pd の条件を考慮した場合，脆性破壊が生じる温度域でないこと，繰返し荷重が作用しないこと及び圧縮力が生じないことから，脆性破壊，疲労破壊及び座屈は評価対象外と考えることができる。

一方，200℃，2 Pd の環境下では，原子炉格納容器内圧が短管に対しては外圧として作用する。このとき，短管の機能喪失要因としては外圧が作用することによる圧壊が想定される。

200℃，2 Pd の環境下で外圧作用による一次応力が生じた際，短管の厚さが，設計・建設規格 PVE-3230 に規定される計算上必要な厚さを上回ることを確認した。

## ⑤ 電線貫通部

電線貫通部では、電線貫通部のうち本体、端板の設計時に考慮される機能喪失要因は、脆性破壊、疲労破壊、座屈及び延性破壊が考えられる。今回の評価条件である 200℃、2 Pd の条件を考慮した場合、脆性破壊が生じる温度域でないこと、繰り返し荷重が作用しないこと及び過度の圧縮力が本体、端板に生じないことから、脆性破壊、疲労破壊及び座屈は評価対象外と考えることができる。したがって、本体、端板の機能喪失要因は、高温状態での内圧による過度な塑性変形に伴う延性破壊が想定される。

本体、端板の板厚が 200℃、2 Pd の環境下で内圧作用による応力が生じた際、最小厚さは JSME の設計・建設規格（本体板厚：PVE-3230、端板板厚：PVE-3410）に規定される計算上必要な厚さを上回ることを確認した。さらに端板については、既工事計画認可申請書評価結果を基に換算評価を行い、既工事計画認可申請書評価と同様に PVE-3270 で規定している端板リガメント部に発生する一次＋二次応力を評価する。結果、発生応力は許容値に対して十分小さいことから、健全性に問題ないことを確認した。

電線貫通部モジュールのうち、エポキシ樹脂の接着力低下及びリングの変形に起因するリークの発生において、最もリーク量が多くなると考えられる、動力用でケーブル収納本数の多いモジュールについて試験を実施した。モジュールが温度 ℃、圧力 MPa[gage]到達時に破損し（エポキシ樹脂の抜け）し、漏えいが発生した。このことより、200℃、2 Pd においてシール性は維持されると考える。

以上のことより、200℃、2 Pd (0.566MPa[gage]) において電線貫

枠囲みの内容は機密情報に  
属しますので公開できません。



通部の気密性維持は可能と考えられる。

#### ⑥ 原子炉格納容器隔離弁

原子炉格納容器隔離弁のうちゴムダイヤフラム弁，真空逃がし弁及び空調用バタフライ弁について，200℃，2 Pd の環境下でのゴム系シール材の損傷（変形）が想定されるため以下のとおり健全性を確認する。

また，弁の耐圧部については，機能喪失要因として脆性破壊，疲労破壊，座屈及び延性破壊が考えられるが，200℃，2 Pd の環境下では脆性破壊が生じる温度域でないこと，繰り返し荷重が作用しないこと及び圧縮力が弁本体に生じないことから，脆性破壊，疲労破壊及び座屈は評価対象外と考えることができる。

したがって，原子炉格納容器隔離弁のうちゴムダイヤフラム弁，真空逃がし弁及び空調用バタフライ弁の耐圧部の機能喪失要因は，高温状態で内圧を受けることによる過度な変形（一次応力）による延性破壊が想定されるため，以下のとおり健全性を確認する。

##### ・ゴムダイヤフラム弁

設計・建設規格（弁の圧力温度基準に基づく評価）に基づき，弁箱の耐圧機能の評価を行い，200℃，2 Pd で弁箱の変形はなく耐圧性能を有することを確認した。

隔離機能（気密性保持）は，弁体であるダイヤフラム（EP ゴム）の耐環境性が支配的であるため，200℃，2 Pd の環境下でのダイヤフラム（EP ゴム）への影響を EP ゴムの単体劣化試験結果より評価し，形状・寸法等の著しい変化はないことを確認した。



- ・真空逃がし弁

設計・建設規格（弁の圧力温度基準に基づく評価）に基づき、弁箱の耐圧機能の評価を行い、200℃、2 Pd で弁箱の変形はなく耐圧性能を有することを確認した。

隔離機能（気密性保持）に影響する部位である弁体及び弁体シート材（EP ゴム）について、原子炉格納容器内圧により弁体に一次応力が作用するが、設計・建設規格に基づく評価により有意な変形はなく耐圧強度を有することを確認した。弁体シート材は、200℃、2 Pd の環境下での影響を EP ゴムの材料加速試験結果より形状及び寸法等の著しい変化はないことを確認した。

- ・空調用バタフライ弁

空調用バタフライ弁の供試体（24B）を用いて、蒸気加熱漏えい試験を実施し、高温及び高圧条件下での漏えいがないことを確認した。

なお、上記以外の隔離弁については、以下の理由により 200℃、2 Pd の環境下で健全性を有している。

- ・弁箱は各配管ラインの設計圧力に応じて適切なものが選定されており（耐圧性能が最小のものでも 1.03MPa）、耐圧上問題になることはない。
- ・弁のグランド部及びボンネット部のシールには、黒鉛製のパッキン又はガスケットを有しており、耐熱性上問題となることはない。
- ・弁シート部はすべて金属製である。

#### (4) 結論

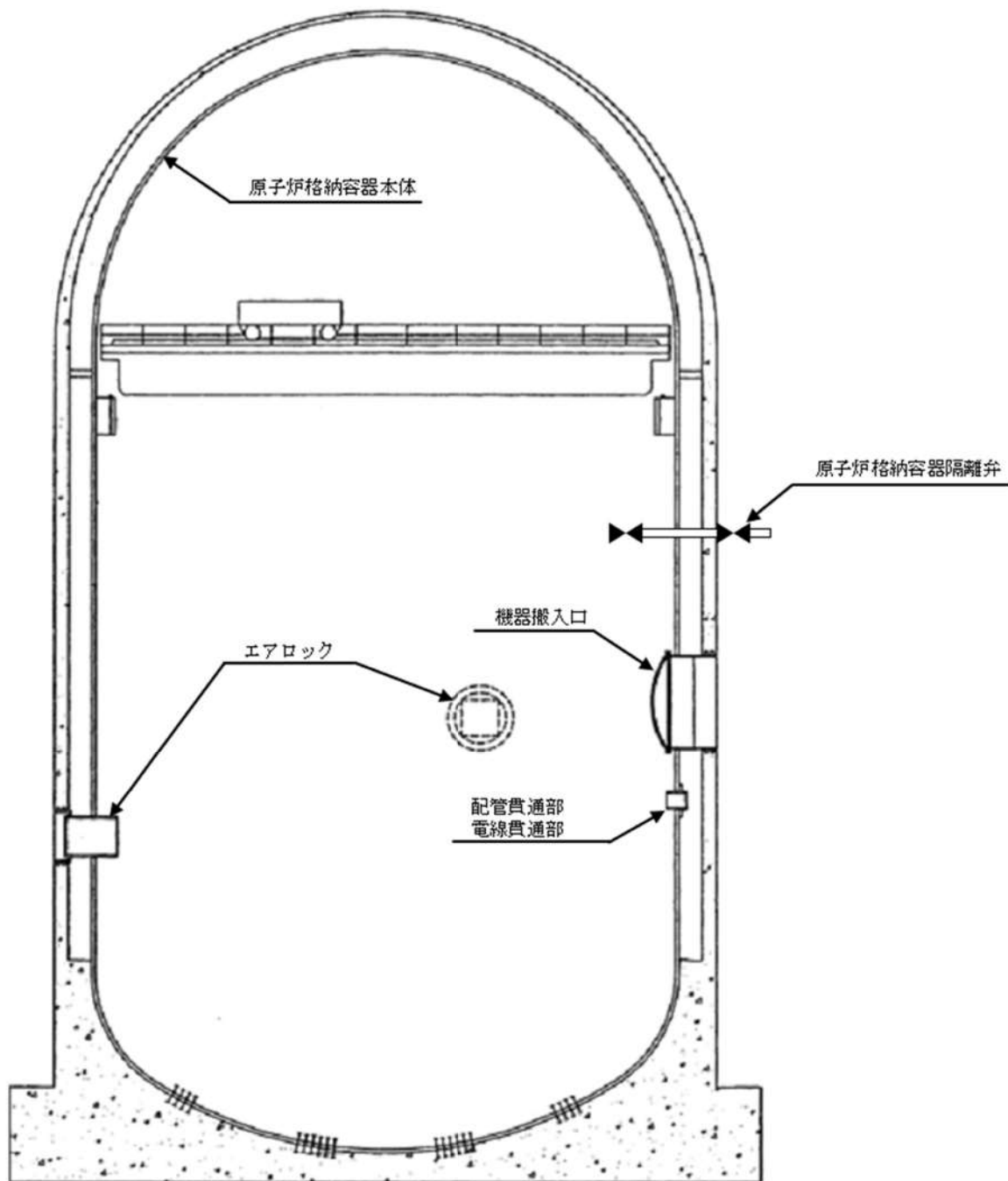
泊発電所 3 号炉の原子炉格納容器本体並びに原子炉格納容器の開口部（機器搬入口，エアロック），原子炉格納容器貫通部（配管貫通部，電線貫通部）及び原子炉格納容器隔離弁の構造健全性について，有効性評価における限界温度・圧力として設定する 200℃，2 Pd に対する妥当性を評価した。また，開口部，原子炉格納容器貫通部及び原子炉格納容器隔離弁に使用されているシール部についても，同様に限界温度・圧力に対する妥当性を評価した。

その結果，構造健全性については，限界温度・圧力環境下において想定される損傷モードにおける評価では，判定値に対して余裕があることから機器に著しい損傷が生じることなく，放射性物質の閉じ込め機能を確保できることを確認した。

一方，シール部については，シール材が高温環境下において劣化する特性を有していることを考慮しても，限界温度・圧力環境下において，シール材に耐環境性に優れたシリコンゴム，EP ゴム及び PEEK 製シール材を用いることにより，放射性物質の閉じ込め機能を確保できることを確認した。

評価対象機器の限界温度・圧力に対する評価結果を第 4 表に示す。

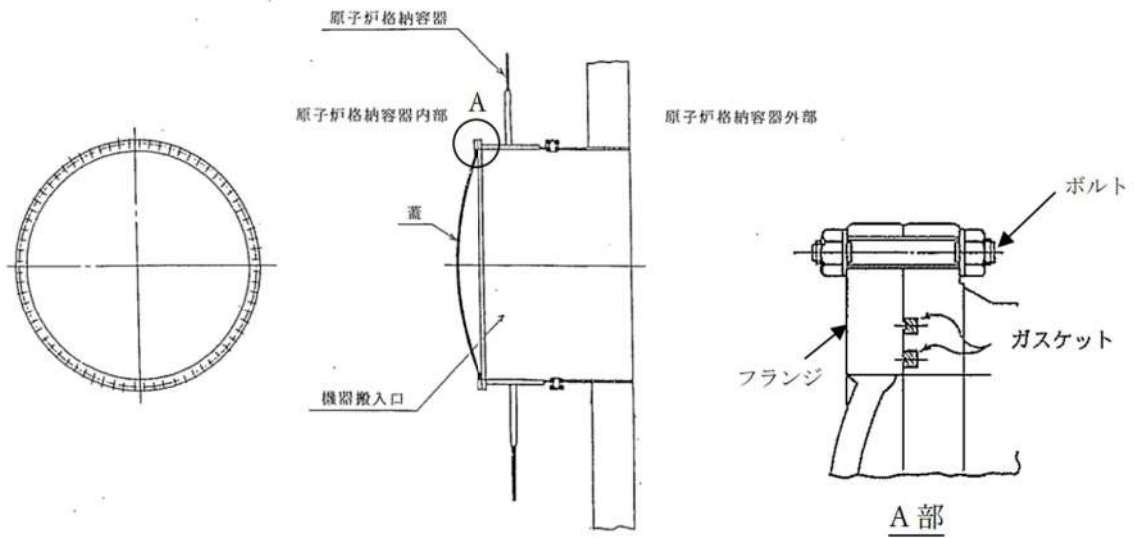
以上のことから，泊発電所 3 号炉で設定した原子炉格納容器の限界温度・圧力の 200℃，2 Pd は，機器や材料が有する耐力に対して裕度を確保した設定であり，妥当である。



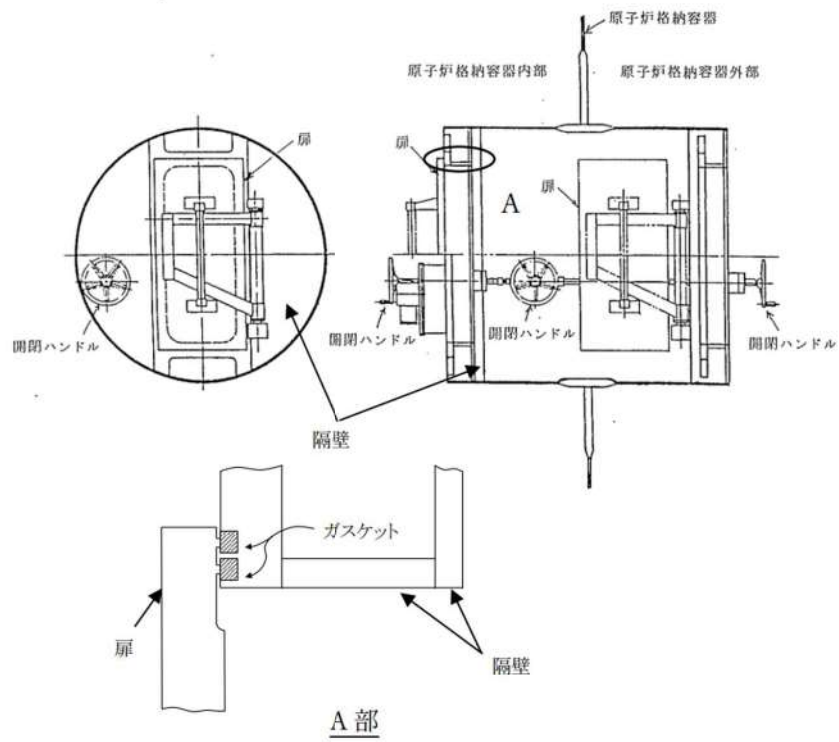
原子炉格納容器本体

第3図 原子炉格納容器バウンダリ構成部概要図 (1 / 5)



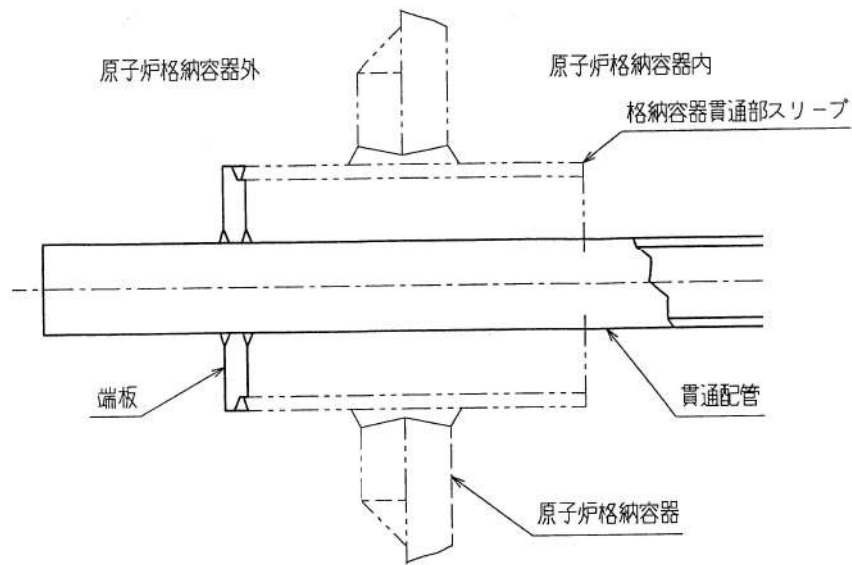


機器搬入口

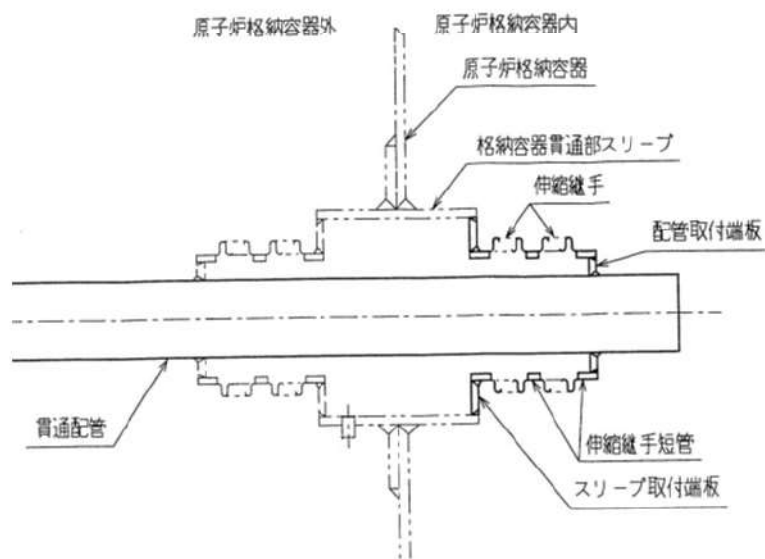


エアロック

第3図 原子炉格納容器バウンダリ構成部概要図 (2 / 5)

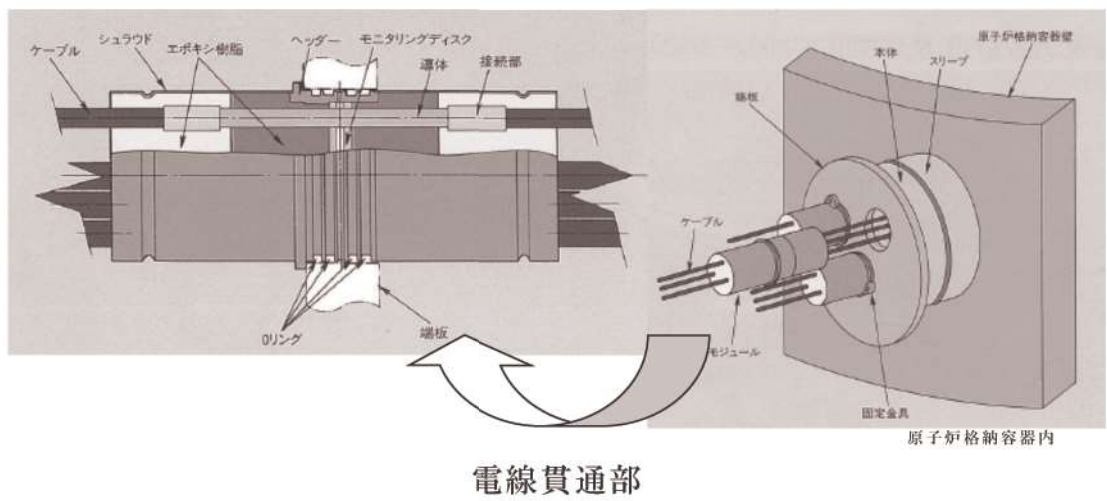
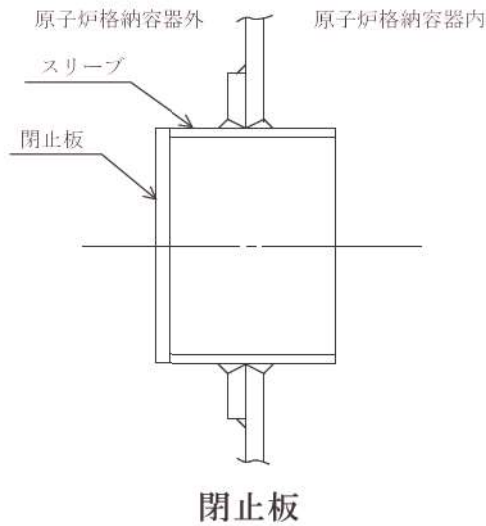
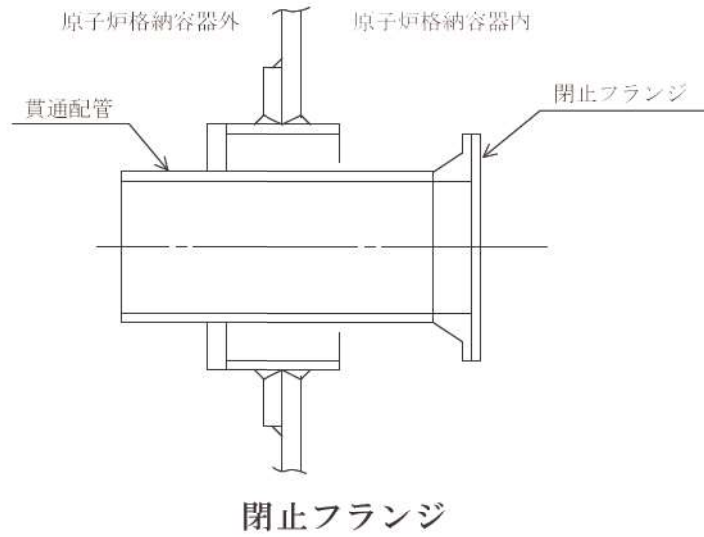


固定式配管貫通部



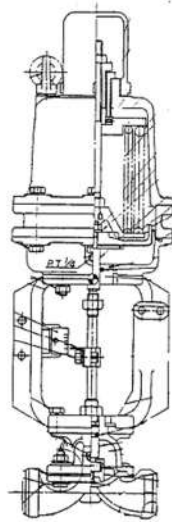
伸縮式配管貫通部

第3図 原子炉格納容器バウンダリ構成部概要図 (3 / 5)

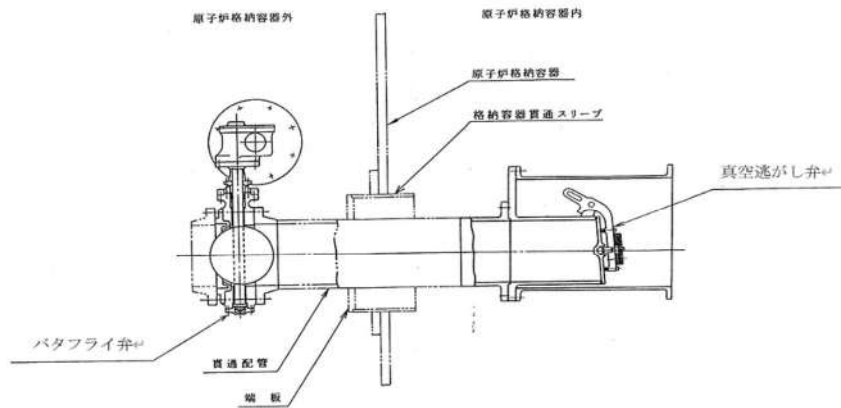


第3図 原子炉格納容器バウンダリ構成部概要図 (4 / 5)

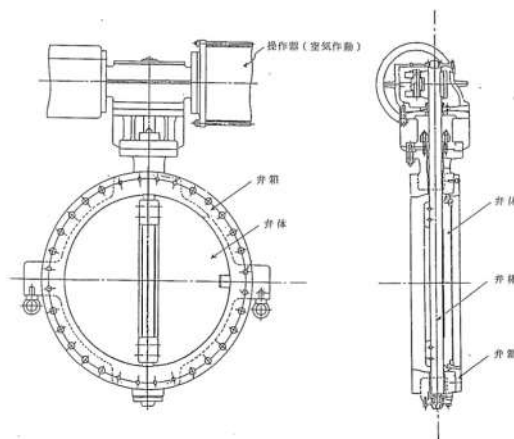




原子炉格納容器隔離弁（ゴムダイヤフラム弁）



原子炉格納容器隔離弁（真空逃がし弁）



原子炉格納容器隔離弁（空調用バタフライ弁）

第3図 原子炉格納容器バウンダリ構成部概要図（5 / 5）

第4表 評価結果まとめ

評価対象	評価点	評価式	評価条件	評価値 <sup>※1</sup>	判定値	評価結果
①原子炉格納容器 本体	円筒部、 半球部 (SGV480)	円筒部：PVE-3230 半球部：PVE-3323 局部：代表7°ラント	200℃	一般部：2.2Pd(2/3Su) 局部：3.1Pd(FEM)	0.566MPa [gage] 以上 (2 Pd)	破断せず
	②機器搬入口	盖板 (SGV480) フランジ部 (SGV480)	200℃ 300℃ 2 Pd	1.22MPa [gage] (許容圧力) 211MPa [gage] (一次+二次応力)	0.566MPa [gage] 以上 (2 Pd) 420MPa 以下 (Su)	座屈，破断せず シール機能維持 <sup>※2,3</sup>
③エアロック	隔壁部 (SGV480)	工認手法	200℃	0.77MPa [gage] (許容圧力)	0.566MPa [gage] 以上 (2 Pd)	破断せず/ シール機能維持 <sup>※3</sup>
	貫通配管	同左 (STS370)	200℃ 2 Pd	316MPa (繰返しヒック応力強さ)	399MPa 以下 (10回に対する許容応力)	破断せず
④配管 貫通部	スリーブ	取付部 (SGV480)	200℃ 2 Pd	256MPa (一次応力)	281MPa 以下 (2/3Su)	破断せず
	端板	配管取付部 (SGV480)	200℃ 2 Pd	267MPa (一次+二次応力)	393MPa 以下 (3 S)	破断せず
⑤電線貫通部	閉止フランジ	同左 (SFVC2B)	200℃	1.03MPa [gage] <sup>※4</sup>	0.566MPa [gage] 以上 (2 Pd)	破断せず/ シール機能維持 <sup>※5</sup>
	閉止板	同左 (SGV480)	200℃ 2 Pd	<span style="border: 1px solid black; padding: 2px;">mm</span> (実物厚さ)	19.3mm 以上 (設計基準上必要板厚)	破断せず
⑥原子炉格納容器 隔離弁	伸縮継手	同左 (SUS304)	200℃ 2 Pd	0.08856 (疲労累積係数)	1 以下	破断せず
	短管	同左 (SUS304)	200℃ 2 Pd	<span style="border: 1px solid black; padding: 2px;">mm</span> (実物厚さ)	6.1mm 以上 (設計基準上必要板厚)	破断せず
⑥原子炉格納容器 隔離弁	端板 (SUS304L)	同左 (SUS304)	200℃ 2 Pd	<span style="border: 1px solid black; padding: 2px;">mm</span> (実物厚さ)	15.6mm 以上 (設計基準上必要板厚)	破断せず
	弁箱	同左 (SUS304L)	200℃	1.46MPa [gage] <sup>※6</sup>	0.566MPa [gage] 以上 (2 Pd)	破断せず/ シール機能維持

※1: 複数評価している項目は最も厳しい値を記載

※2: 代表7°ラント評価値の換算による評価

※3: 7°ラント' 隙間許容値以下を確認

※4: レーティング' 設計による圧力

※5: ガ' スケット必要圧縮量以上を確認

※6: レーティング' 設計による 200℃での許容圧力

枠囲みの内容は機密情報に属しますので公開できません。

## II 重大事故等対策の有効性評価に係る シビアアクシデント解析コードについて



## 目 次

1. はじめに .....	1
2. 有効性評価における物理現象の抽出 .....	2
2.1 炉心損傷防止 .....	7
2.2 格納容器破損防止 .....	63
2.3 運転停止中原子炉における燃料損傷防止 .....	92
3. 抽出された物理現象の確認 .....	105
3.1 PWR プラントシステムの階層構造分析と抽出された物理現象の 対応確認 .....	105
3.2 EURLSAFE における物理現象と抽出された物理現象の対応確認 .	108
4. 適用候補とするコードについて .....	117
4.1 適用候補コードの概要 .....	117
5. 有効性評価に適用するコードの選定 .....	125
5.1 炉心損傷防止 .....	125
5.2 格納容器破損防止 .....	136
5.3 運転停止中原子炉における燃料損傷防止 .....	139
6. 選定されたコードの有効性評価への適用性について .....	164
第 1 部 M-RELAP5 コード .....	1-1
第 2 部 SPARKLE-2 コード .....	2-1
第 3 部 MAAP コード .....	3-1
第 4 部 GOTHIC コード .....	4-1
第 5 部 COCO コード .....	5-1

## 1. はじめに

本資料は、炉心損傷防止、格納容器破損防止及び運転停止中原子炉における燃料損傷防止に関する重大事故等対策の有効性評価（以下、「有効性評価」という。）に適用する解析プログラム（以下「コード」という。）に関して説明するものである。

有効性評価では、従来の加圧水型原子炉（PWR）の原子炉設置（変更）許可申請における設計基準事故解析を大きく超えた現象やプラント挙動を想定することから、その際の物理現象を模擬できる解析コードを選定するとともに、その適用性を確認する必要がある。

本資料の2章では、解析の目的、対象とする発電用原子炉施設を定めた上で、事故シーケンスグループ等ごとに、事象の推移を踏まえて注目する評価指標を選定するとともに、運転員等操作の観点も含め、解析上必要な物理現象を抽出する。3章では、階層構造分析の手法を参考に、PWRシステムにおける現象を階層分解し、モデル化の対象となるプロセスを特定した上で、2章で抽出された物理現象と対応付けることにより、抽出された物理現象が必要十分なものであることを確認する。さらに、4章では有効性評価において適用候補となるコードを検討するとともに、5章では事故シーケンスグループ等ごとに解析する上で必要な物理現象について、適用候補のコードが必要なモデルを備えていることを検討して、最終的に有効性評価で用いるコードを選定する。また、第1部～第5部では、選定されたコードごとに申請解析で対象としている具体的な事故シーケンス等の有効性評価に対する適用性を確認している。



## 2. 有効性評価における物理現象の抽出

本章では、有効性評価において解析モデルとして具備する必要がある物理現象の抽出を行う。

有効性評価における解析の目的は、炉心損傷防止、格納容器破損防止及び運転停止中原子炉における燃料損傷防止に関する重大事故等対策の有効性の確認であり、国内の既設 PWR プラントが対象である。

物理現象の抽出は、「実用発電用原子炉及びその附属施設の位置、構造及び設備の基準に関する規則の解釈」（以下「規則の解釈」という。）において、有効性評価に当たって「必ず想定する事故シーケンスグループ」、「必ず想定する格納容器破損モード」及び「必ず想定する運転停止中事故シーケンスグループ」として挙げられたシーケンスグループ及び格納容器破損モードを対象とし、その中で代表的と考えられるシーケンスを前提として行う。

なお、個別プラントの評価において、新たなシーケンスを考慮する必要がある場合には、別途検討する。

2.1、2.2 及び 2.3 節では、各事故シーケンスグループあるいは格納容器破損モードに対し、事象の推移を踏まえて注目する評価指標を選定するとともに、運転員等操作の観点も含め、解析上必要な物理現象を抽出する。

物理現象の抽出に当たっては、3.1 節で説明する階層構造分析における物理領域ごとに整理することとし、その物理領域は、事象進展に関連する PWR システムを質量やエネルギーの輸送に関して特徴的な現象を一括することができる比較的独立性の高いコンポーネント（炉心、1次冷却系、加圧器、蒸気発生器等）に分類している。また、時間領域についても、出現する物理現象が大きく異なる炉心損傷前と炉心損傷後に分割した。



以下に、各物理領域について説明する。

A) 炉心（核）

炉心はシステムにおける最も主要な熱源であり、事象遷移中も、原子炉トリップまでの期間については核分裂出力が、原子炉トリップ後は崩壊熱が主要な熱源として寄与する。発生熱は燃料棒から冷却材に伝えられる。

空間的な出力分布効果の重要性により、中性子動特性や関連する反応度効果は1点炉模擬あるいは空間依存を考慮する必要がある。

B) 炉心（燃料）

燃料棒は燃料ペレット、燃料被覆管及びそれらの間のギャップガスにより構成され、前項により燃料棒内で発生した熱エネルギーが冷却材へと放出される。燃料温度は多くの事象解析において評価指標となる燃料被覆管温度に加え、核分裂出力の変化にも影響を与える。炉心露出等により燃料棒の温度が著しく上昇した場合には、酸化反応や伝熱形状の変化が生じ、冷却挙動に影響を与える。

C) 炉心（熱流動）

炉心では入口から流入した1次冷却材が燃料棒の間の管群流路を流れ、燃料を冷却する。炉心内に出力分布や流入冷却材条件の不均一等がある場合には3次元的な流動により顕著な流量の再配分を生じる可能性もある。また、事象進展中には、顕著な二相流状態も生じ、気液各相の間に相変化、界面せん断、界面熱伝達といった質量、エネルギーの輸送プロセスが存在する複雑な現象であるが、両相間の平衡性が高い場合には、混合流としての簡略化された取扱いにより近似的に表すこともできる。これらの現

象をどのレベルまで分析する必要があるかは、対象とする事象の特徴により異なる。

1次冷却材中には、ほう酸が溶解しており、その濃度分布の変化は核分裂出力の変化にも影響する。

#### D) 1次冷却系

1次冷却系では炉心と蒸気発生器をつないで冷却材が循環する。冷却材及びほう酸の流動挙動は、前項に述べた炉心（熱流動）におけるものと同じであるが、概ね1次元の流れとして捉えられる。また、炉心のような大きな熱源がないため、構造材との間の熱伝達や蒸気の凝縮も主要な現象となる。

破断を生じると系外（原子炉格納容器、蒸気発生器2次側等）への冷却材放出が生じる。1次冷却材の補充源としては非常用炉心冷却設備（ECCS）や代替注入設備がある。

#### E) 加圧器

加圧器はその水位変化や加圧器逃がし弁、安全弁からの放出により、事象中の1次冷却系の圧力の変化に重要な役割を持つ。加圧器内では1次冷却材は気相部と液相部に分離しており、加圧器逃がし弁又は安全弁が1次冷却材圧力上昇の抑制のために開放されると、冷却材が加圧器逃がしタンクを経て原子炉格納容器へ放出される。

#### F) 蒸気発生器

蒸気発生器では伝熱管を介して1次側、2次側間の熱輸送が行われる。2次側の冷却材は、気相と液相が概ね分離した状態で共存し、主給水及び



補助給水系による給水，2次側圧力上昇抑制のための主蒸気安全弁及び主蒸気逃がし弁の開放により水位に影響が生じる。また，蒸気発生器伝熱管に破断が生じると1次冷却系から2次冷却系へ冷却材が放出される。

#### G) 原子炉格納容器

原子炉格納容器は通常，1次冷却系及び2次冷却系から隔離された状態であるが，1次冷却系に破断を生じた場合，1次冷却材や水素を含む非凝縮性ガスが放出される。1次冷却材は減圧により二相状態となり，冷却材及び非凝縮性ガスは原子炉格納容器内のヒートシンクへ熱伝達する。再循環により1次冷却系若しくは原子炉格納容器内に注入された冷却材は，凝縮熱伝達により原子炉格納容器内の蒸気状態に影響する。

#### H) 原子炉容器（炉心損傷後）

炉心が露出し，放射性崩壊や燃料被覆管の酸化反応熱により燃料がヒートアップすると，燃料ペレットの崩壊，燃料被覆管及び燃料の溶融，燃料被覆管及び燃料のクラスト化に至る。冷却材は次第に原子炉格納容器内に放出されるが，溶融した炉心が原子炉容器内に残された冷却材と相互作用すると，一部の溶融炉心は細粒化あるいは固化する。原子炉容器は，下部プレナムに堆積した溶融炉心との熱伝達による熱的負荷によって破損に至る。燃料被覆管破損や炉心溶融が発生すると，核分裂生成物（FP）が気相及び液相（液滴又は液体）として1次冷却系内に放出され，冷却材の流れとともに拡がっていく。

#### I) 原子炉格納容器（炉心損傷後）



圧力が高圧の状態では原子炉容器破損に至ると、溶融炉心及び水蒸気が高圧で放出する。この過程では溶融炉心は液相（液滴）としてエントレインされ、酸化反応を伴いながら原子炉格納容器空間部に放出される。

また、1次冷却系圧力が低圧の場合、原子炉容器破損後に溶融炉心が原子炉下部キャビティに落下し、拡がりながら原子炉下部キャビティ内に堆積する。溶融炉心は原子炉格納容器雰囲気や原子炉下部キャビティ水、コンクリートとの間で熱伝達、化学的あるいは機械的な相互作用を生じる。原子炉下部キャビティに水がある場合には、溶融炉心は冷却材と相互作用し、一部の溶融炉心は細粒化あるいは固化する。原子炉下部キャビティに水がないか、溶融炉心の冷却が十分でない場合には、原子炉下部キャビティのコンクリートは侵食される。原子炉格納容器内に放出されたFPは気体状態からエアロゾルとなって、原子炉格納容器内の構造材等に沈着する。

抽出された物理現象は、事故シーケンスグループ等ごととの組合せで注目する評価指標に対して、解析を実施する上で必要な物理現象と、物理現象自体が生じない又は解析を実施する上で必ずしも必要ではない物理現象に分類し、マトリクス形で整理する。この整理は、最終的に解析コード選定において用いることとなる。

なお、事故シーケンスグループ等ごとで抽出する各物理領域に特徴的な物理現象は、過去の同種の解析や研究から得られた知見に基づき、注目する評価指標への影響が具体的、かつ、それを模擬するために求められる解析コードの物理モデルや解析条件との対応が明確なレベルで抽出を行う。また、解析コードの選定を幅広く客観的に判断するために、評価指標に対し影響が小さい現象についても、物理現象として選定することとする。

## 2.1 炉心損傷防止

本節の各項では、炉心損傷防止に係る事故シーケンスグループごとに、事象の推移を踏まえて、注目する評価指標及び運転員等操作に対して影響すると考えられる物理現象を対象とした物理領域ごとに抽出する。

物理現象の抽出に当たって対象とする評価指標は、規則の解釈に示される、以下の(a)～(d)の有効性があることを確認する評価項目に対応したものである。

- (a) 炉心の著しい損傷が発生するおそれがないものであり、かつ、炉心を十分に冷却できるものであること。
- (b) 原子炉冷却材圧力バウンダリにかかる圧力が最高使用圧力の1.2倍又は限界圧力を下回ること。
- (c) 原子炉格納容器バウンダリにかかる圧力が最高使用圧力又は限界圧力を下回ること。
- (d) 原子炉格納容器バウンダリにかかる温度が最高使用温度又は限界温度を下回ること。

一方、厳密には、評価項目に対応する評価指標ごとに、解析上必要な物理現象が異なっており、ここでは、事故シーケンスグループの特徴を踏まえて、有効性評価項目の中で余裕が小さくなる方向のものであって、代表的に選定したとしても、他の評価項目に対する物理現象の抽出及び有効性があることの確認に影響しないと考えられるものを注目する評価指標として選定する。

抽出された物理現象は、事故シーケンスグループとの組合せでマトリク



スの形で表 2-1 のように整理されている。表 2-1 では、注目する評価指標に対して解析を実施する上で必要な物理現象を「○」、物理現象自体が生じない又は解析を実施する上で必ずしも必要ではない物理現象を「－」で表している。

なお、物理現象の抽出に当たっての事故シーケンスグループの事象の推移は、国内外の先進的な対策を踏まえて計画されている炉心損傷防止対策を考慮し、かつ、その対策に有効性があると想定される範囲について記述している。

### 2.1.1 2次冷却系からの除熱機能喪失

#### (1) 事象の推移

2次冷却系からの除熱機能喪失は、原子炉の出力運転中に過渡事象又は小破断 LOCA が発生し、かつ、2次冷却系からの除熱機能が喪失することから1次冷却系が高い圧力で推移し、高圧注入系による注入が困難となり炉心損傷に至る事象を想定する。

この事象に対する炉心損傷防止対策としては、蒸気発生器による代替の除熱機能確保並びに加圧器逃がし弁及び高圧注入系によるフィードアンドブリード運転があり、崩壊熱の除去により炉心冷却を確保することが可能である。

炉心損傷防止対策のうち蒸気発生器による代替除熱機能確保を行う場合に生じる主な現象は、起因事象発生後の蒸気発生器水位が低下する過程におけるものであり、その後フィードアンドブリード運転を行う場合に生じる現象に包絡されるため、ここでは、炉心損傷防止対策としてはフィードアンドブリード運転を想定する。



本事故シーケンスグループにおける主要現象の抽出に関連する事象の推移は以下のとおりである。

異常な過渡変件事象あるいは2次冷却系の冷却に依存するような小規模な LOCA が発生すると原子炉トリップにより炉心出力は直ちに崩壊熱レベルまで低下する。崩壊熱は蒸気発生器2次側へ伝熱され、2次側では給水及び蒸気放出により除熱がなされる。補助給水が失敗すると、蒸気発生器2次側では1次側からの伝熱による蒸気発生、放出により保有水量が減少し、ドライアウトに至る。

これにより2次冷却系からの除熱機能が喪失し、崩壊熱により1次冷却材の温度が上昇し、熱膨張により加圧器へのインサージが生じて気相部が圧縮され1次冷却材圧力も上昇する。

1次冷却材圧力が加圧器逃がし弁（あるいは安全弁）の設定値に到達すると断続的に弁からの蒸気放出がなされ、これにより1次冷却材圧力の上昇は設定値近傍に維持される一方で1次冷却系保有水量が減少し続け、いずれは炉心露出、損傷に至る。

これを防止するために2次冷却系がドライアウトして1次冷却系の温度及び圧力が上昇する前に、加圧器逃がし弁を強制開して1次冷却系の圧力上昇を防止し、かつ高圧注入ポンプ等により1次冷却系への注水を行う（フィードアンドブリード運転）。

加圧器逃がし弁を強制開すると加圧器気相部からの蒸気放出により減圧し、1次冷却系内では減圧沸騰が生じて加圧器へのインサージが生じる。これにより加圧器水位が上昇し、蒸気放出から液相放出に転ずる。高圧注入系の投入により注水はなされるが、当初は1次冷却系圧力が高かつ液相放出であるため、放出流量が注入流量を上回り、1次冷却系保有水量は減少を続ける。高圧注入系の容量に

よっては、この期間に1次冷却系保有水量の減少による炉心露出と露出部のヒートアップが生じる。

しかし、1次冷却系保有水量の減少により高温側配管のボイド率が上昇し、加圧器へ主に蒸気が流入するようになると、加圧器逃がし弁からは蒸気放出となり、放出流量が急激に減少し、高圧注入流量を下回るようになる。これにより、1次冷却系保有水量が回復に向かい、事象収束に向かうことになる。

## (2) 物理現象の抽出

各物理領域において、解析を実施する上で必要な物理現象の抽出について説明する。本事故シーケンスグループでは前項にて述べたように2次冷却系からの除熱機能の喪失に伴い1次冷却系圧力の上昇が生じるが、原子炉出力は既に崩壊熱レベルに低下していることから1次冷却系圧力の上昇は比較的緩慢である。このため、2次冷却系からの除熱機能喪失による1次冷却系圧力の上昇はフィードアンドブリード運転による抑制が可能である。一方、フィードアンドブリード運転に伴う1次冷却系保有水量の減少により炉心上部で露出が生じると、燃料はヒートアップし、燃料被覆管の温度が顕著に上昇する可能性がある。また、本事故シーケンスグループでは、1次冷却系から原子炉格納容器に冷却材が放出された場合、格納容器スプレイに期待でき、原子炉格納容器圧力及び温度が問題にならないと評価できることから、コードを用いた解析を行わない。

以上より、炉心損傷防止に係るものとして燃料被覆管温度を注目する評価指標とする。



事象中の燃料被覆管温度変化に影響する物理現象としては以下が挙げられる。

#### A) 炉心（核）

炉心出力は事象中を通して燃料被覆管温度に直接影響し、また、1次冷却系及び炉心の熱水力挙動を介しても影響する。原子炉トリップまでの期間には核分裂出力及びそれに係る反応度帰還効果、制御棒効果が炉心出力に主に影響する。さらに、本事故シーケンスグループでは原子炉トリップ後の中期及び長期冷却に注目するが、この期間には崩壊熱が炉心での熱発生源となる。

事象の進展を通して、特に着目する中期及び長期冷却での崩壊熱は、炉心内の出力分布が概ね初期状態（通常運転状態）に依存するため、過渡中の3次元的な出力分布変化は主要な物理現象とはならない。

#### B) 炉心（燃料）

前項の核分裂あるいは崩壊熱により燃料棒内で発生した熱は、燃料棒内の熱伝導及び熱伝達により冷却材へと放出される。

ギャップ熱伝達を含む燃料棒内の伝熱特性に基づく燃料棒内温度の変化は評価指標である燃料被覆管温度に直接影響する。燃料温度は炉心の保有エネルギーや核的反応度帰還効果に影響を与えるため、この観点からも考慮が必要である。冷却材の喪失により炉心が露出し、燃料棒表面熱伝達が悪化した場合には、燃料被覆管温度が大きく上昇するため、限界熱流束（CHF）及びCHF超過後（炉心露



出後)の燃料棒表面熱伝達率が燃料被覆管温度に影響する主要な現象となる。

CHF までの条件においては過渡中の燃料棒の機械的な変形や化学変化が問題となることはないが、CHF を超えて燃料被覆管温度が非常に高くなった場合には、燃料被覆管の変形及び酸化反応による熱発生を考慮する必要がある。

#### C) 炉心 (熱流動)

燃料棒内で発生した熱は1次冷却材により除熱され、1次冷却材の熱流動挙動は、燃料被覆管温度に直接的に影響する燃料棒表面での熱伝達に影響する。

本事故シーケンスグループでは、1次冷却系保有水量の減少により炉心上部で炉心露出が生じた場合に燃料被覆管の温度上昇が生じるため、炉心露出の軸方向の拡がり支配的であり、3次元的な熱流動挙動の影響は小さい。一方、炉心の露出過程及び露出後の熱伝達には沸騰・ボイド率の変化が影響する。炉心の露出に際しては重力による気液の分離(水位変化)を考慮する必要があり、炉心の露出が大きい場合には、蒸気の過熱度が大きくなり、顕著な気液の熱非平衡が生じる可能性がある。これらの二相流動効果を含めた炉心内の流動及び水頭に基づく圧力損失は1次冷却系の流動挙動に影響を与える。

炉心内の熱流動に伴いボイド率や冷却材中のほう素濃度が変化する場合には、核的反応度帰還効果に影響を与える。

#### D) 1次冷却系

前項までに挙げた主要な炉心領域の現象に対する境界条件は、1次冷却材の流動挙動の結果として与えられる。

1次冷却材ポンプ（RCP）コーストダウンが生じると強制循環流量が減少し、その後自然循環に移行するが、その挙動には各部の圧力損失及び沸騰によるボイド率（水頭）の変化が影響する。フィードアンドブリード運転や小破断 LOCA による冷却材の喪失に伴い、気液が分離した二相流動様式や気液間の熱非平衡も生じる。

小破断 LOCA を仮定する場合の破断口では、臨界流あるいは差圧流として冷却材の放出が生じ、1次冷却系保有水量、流動挙動に影響する。

フィードアンドブリード運転において、破断口や加圧器から放出された冷却材は、ECCS からの注入により補われる。ECCS 強制注入、蓄圧タンク注入は、1次冷却系保有水量及びほう素濃度の変化に影響を与える主要な現象として捉えられる。

1次冷却系のエネルギーバランスは、主として前述の炉心出力と質量の出入りに伴う変化、後述の蒸気発生器での熱伝達により定まるが、1次冷却材配管、原子炉容器、加圧器等の構造材との熱伝達も影響を与える。

#### E) 加圧器

加圧器は、フィードアンドブリード運転や小破断 LOCA に伴う1次冷却系の圧力変化に重要な役割を持つ。

加圧器内では1次冷却材は気相部と液相部に分離しており、気液の界面積が相対的に小さいため、気液間の熱非平衡状態が維持されやすく、2次冷却系からの除熱機能喪失後に、1次冷却材温度の上



昇に伴い1次冷却材体積が膨張し、加圧器水位の上昇が生じると、気液の熱非平衡を伴いながら気相部が圧縮されることにより1次冷却材圧力が上昇する。

加圧器逃がし弁又は安全弁が1次冷却材圧力上昇を抑制するために開放されると、臨界流又は差圧流として冷却材の放出が行われ、1次冷却系保有水量及び圧力挙動に影響する。放出される冷却材の状態（液相又は気相放出）は、加圧器水位の変化に影響される。

#### F) 蒸気発生器

蒸気発生器では伝熱管を介した熱伝導及び熱伝達により1次側・2次側間で熱が伝達され、1次冷却系の保有エネルギー変化に影響を与える。

2次側で給水の喪失により水位が減少しドライアウトが生じると、伝熱特性は大きく低下する。

主蒸気隔離に伴い2次側圧力が上昇して、主蒸気安全弁及び主蒸気逃がし弁が開放されると、冷却材が臨界流・差圧流として放出され、2次側の保有水量、保有エネルギー量に影響する。2次冷却系の除熱機能の喪失により1次冷却系からの除熱は失われるため、1次側での蒸気凝縮のような現象は生じない。

#### G) 原子炉格納容器

本事故シーケンスグループでは、冷却材流出による原子炉格納容器圧力挙動が燃料被覆管温度へ与える影響が小さいことから、解析コードを用いた原子炉格納容器圧力評価は行わないため、主要な物理現象は抽出しない。



## 2.1.2 全交流動力電源喪失

### (1) 事象の推移

全交流動力電源喪失は、原子炉の出力運転中に、送電系統又は所内主発電設備の故障等により外部電源が喪失するとともに、非常用所内交流電源も喪失し、重要度が特に高い安全機能を有する構築物、系統及び機器の交流電源が喪失する事象を想定する（全交流動力電源喪失）。

その際、全交流動力電源喪失に伴い、従属的に発生する原子炉補機冷却水系の機能喪失の重畳を考慮することにより、1次冷却材ポンプシール（以下、「RCP シール」という。）部へのシール水注入機能及びサーマルバリアの冷却機能が喪失し、RCP シール部からの冷却材の漏えいに至った場合（RCP シール LOCA が発生する場合）には、ECCS 等による冷却材の補給が行われないと炉心損傷に至る。

RCP シール部からの冷却材の漏えいは、原子炉格納容器圧力及び温度の上昇をもたらすが、漏えい量が限られることより通常の LOCA と比較して圧力及び温度の上昇は緩やかである。

この事象（RCPシール LOCA が発生する場合）に対する炉心損傷防止対策としては、タービン動補助給水ポンプ及び主蒸気逃がし弁を用いた2次冷却系強制冷却があり、1次冷却系を冷却及び減圧し、蓄圧注入を促進させることで事故初期の炉心冷却を確保しつつ、1次冷却材圧力及び温度を一定状態に維持する。また、代替交流電源の確立後は蓄圧タンクの隔離を行い、2次冷却系強制冷却の再開により1次冷却系を冷却及び減圧して、燃料取替用水タンクを水源とした代替炉心注入手段により、炉心損傷を防止することができる<sup>(注)</sup>。

本事故シーケンスグループにおける主要現象の抽出に関連する事象の推移は以下のとおりである。

外部電源の喪失と同時に非常用所内交流電源の喪失（全交流動力電源喪失）が発生すると原子炉トリップにより、炉心出力は直ちに崩壊熱レベルまで低下する。崩壊熱は蒸気発生器2次側へ伝熱され、2次側では給水及び蒸気放出により除熱がなされる。1次冷却材ポンプのコーストダウンとともに1次冷却系は強制循環から自然循環に徐々に移行するが、RCP シール部からの冷却材の漏えいにより1次冷却系保有水量が減少することから、自然循環も停止する。自然循環停止後の崩壊熱除去はリフラックス冷却によって行われるが、冷却材の漏えいは継続するため、いずれは炉心露出、損傷に至る。

これを防止するため、主蒸気逃がし弁を用いた2次冷却系強制冷却により、1次冷却系を冷却及び減圧して漏えい量を抑制するとともに、蓄圧注入及び代替炉心注入による冷却材の補給を行う<sup>(注)</sup>。

2次冷却系強制冷却により、1次冷却材圧力は急速に低下し、漏えい流量が減少するとともに、蓄圧注入が開始されるため一時的に1次冷却系保有水量が回復する。蓄圧タンクの隔離後、更に冷却を継続し代替炉心注入を開始することにより、漏えい流量と注入流量が釣り合うことで1次冷却系保有水量の安定状態が維持される。以降、炉心で発生した崩壊熱はリフラックス冷却と冷却材の漏えいにより除去され、炉心の冠水及び冷却状態は維持される<sup>(注)</sup>。

一方、原子炉格納容器においては、RCP シール部からの冷却材の漏えいにより原子炉格納容器圧力及び温度が緩やかに上昇する。原子炉格納容器内温度の上昇により、原子炉格納容器本体をはじめとする原子炉格納容器内の構造材との伝熱が生じる。構造材は当初は除



熱源として作用するが，長期的には構造材温度が原子炉格納容器内温度と平衡状態となり，除熱がなされない限り原子炉格納容器圧力の上昇が継続する。

(注) 代替炉心注入が必要とならない RCP シール部からの冷却材漏えいの場合は，蓄圧注入による 1 次冷却材の補給により，炉心の冠水及び冷却状態は維持される。

## (2) 物理現象の抽出

各物理領域において，解析を実施する上で必要な物理現象の抽出について説明する。本事故シーケンスグループでは前項にて述べたように 1 次冷却材圧力は減少する方向であり，炉心損傷防止の観点で原子炉冷却材圧力バウンダリにかかる圧力を評価する事象ではない。また，本事故シーケンスグループでは，格納容器スプレイの作動に期待できないため，RCP シール部からの漏えいがある場合は，1 次冷却材の減少に伴い燃料被覆管温度が上昇するとともに原子炉格納容器圧力が上昇する可能性がある。

以上より，炉心損傷防止に係るものとして燃料被覆管温度及び原子炉格納容器圧力を注目する評価指標とする。

事象中の燃料被覆管温度及び原子炉格納容器圧力変化に影響する物理現象としては以下が挙げられる。

### A) 炉心（核）

炉心出力は事象中を通して燃料被覆管温度に直接影響し，また，1 次冷却系及び炉心の熱水力挙動を介して燃料被覆管温度及び原子



炉格納容器圧力に影響する。事象発生後、直ちに原子炉トリップが生じるが、その際の炉心出力変化には核分裂出力及びそれに係る反応度帰還効果、制御棒の効果が主に影響する。原子炉トリップ後には放射性崩壊により発生する崩壊熱が炉心での熱発生源となる。

事象の進展を通して、特に着目する中期及び長期冷却での崩壊熱は、炉心内の出力分布が概ね初期状態（通常運転状態）に依存するため、過渡中の3次元的な出力分布変化は主要な物理現象とはならない。

## B) 炉心（燃料）

前項の核分裂あるいは崩壊熱により燃料棒内で発生した熱は、燃料棒内の熱伝導及び熱伝達により冷却材へと放出される。

ギャップ熱伝達を含む燃料棒内の伝熱特性に基づく燃料棒内温度の変化は評価指標である燃料被覆管温度に直接影響する。燃料温度は炉心の保有エネルギーや核的反応度帰還効果に影響を与えるため、この観点からも考慮が必要である。冷却材の喪失により炉心が露出し、燃料棒表面熱伝達が悪化した場合には、燃料被覆管温度が大きく上昇するため、限界熱流束（CHF）及びCHF超過後（炉心露出後）の燃料棒表面熱伝達率が燃料被覆管温度に影響する主要な現象となる。

CHFまでの条件においては過渡中の燃料棒の機械的な変形や化学変化が問題となることはないが、CHFを超えて燃料被覆管温度が非常に高くなった場合には、燃料被覆管の変形及び酸化反応による熱発生を考慮する必要がある。

### C) 炉心（熱流動）

燃料棒内で発生した熱は1次冷却材により除熱され、1次冷却材の熱流動挙動は、燃料被覆管温度に直接的に影響する燃料棒表面での熱伝達に影響する。

本事故シーケンスグループでは、1次冷却系保有水量の減少により炉心上部で炉心露出が生じた場合に燃料被覆管の温度上昇が生じるため、炉心露出の軸方向の拡がり支配的であり、3次元的な熱流動挙動の影響は小さい。一方、炉心の露出過程及び露出後の熱伝達には沸騰・ボイド率の変化が影響する。炉心の露出に際しては重力による気液の分離（水位変化）を考慮する必要があり、炉心の露出が大きい場合には、蒸気の過熱度が大きくなり、顕著な気液の熱非平衡が生じる可能性がある。これらの二相流動効果を含めた炉心内の流動及び水頭に基づく圧力損失は1次冷却系の流動挙動に影響を与える。

炉心内の熱流動に伴いボイド率や冷却材中のほう素濃度が変化する場合には、核的反応度帰還効果に影響を与える。

### D) 1次冷却系

前項までに挙げた主要な炉心領域の現象に対する境界条件は、1次冷却材の流動挙動の結果として与えられる。

RCP コーストダウンが生じると強制循環流量が減少し、その後自然循環に移行するが、その挙動には各部の圧力損失及び沸騰・凝縮によるボイド率（水頭）の変化が影響する。RCP シール部からの冷却材の漏えいによる冷却材の喪失に伴い、気液が分離した二相流動様式や気液間の熱非平衡も生じる。自然循環が停止すると、1次側



から2次側への伝熱による蒸気発生器1次側での凝縮水の炉心への落下（蒸気発生器入口部での気液分離・対向流）等のリフラックス冷却に関係する現象が生じ、事象中の燃料被覆管温度変化に影響する物理現象として挙げられる<sup>(注)</sup>。

RCP シール部からの冷却材漏えいは、臨界流又は差圧流としての冷却材の放出であり、1次冷却系保有水量、流動挙動に影響する。

RCP シール部から放出された冷却材は、ECCS からの注入により補われる。ECCS 強制注入（代替注入）、蓄圧タンク注入は、1次冷却系保有水量及びほう素濃度の変化に影響を与える主要な現象として捉えられる。

1次冷却系のエネルギーバランスは、主として前述の炉心出力と質量の出入りに伴う変化、後述の蒸気発生器での熱伝達により定まるが、1次冷却材配管、原子炉容器、加圧器等の構造材との熱伝達も影響を与える。

(注) 代替炉心注入が必要とならない RCP シール部からの冷却材漏えいの場合は、蓄圧注入による1次冷却材の補給により、炉心の冠水及び冷却状態は維持されるものの、代替炉心注入が必要な場合の物理現象に包含される。

#### E) 加圧器

本事故シーケンスグループでは、1次冷却系からの冷却材流出に伴い、加圧器水位は低下し、1次冷却材の冷却が継続されるため、



加圧器へのインサージは生じず，それに伴う気液熱非平衡現象は燃料被覆管温度に対し影響を与えない。

#### F) 蒸気発生器

蒸気発生器では伝熱管を介した熱伝導及び熱伝達により 1 次側・2 次側間で熱が伝達され，1 次冷却系の保有エネルギー変化に影響を与える。

2 次側では，2 次側給水（補助給水）の継続により水位が維持されるため，ドライアウトやそれに伴う伝熱特性の低下は生じない。

主蒸気逃がし弁による 2 次冷却系強制冷却では，冷却材が臨界流・差圧流として放出され減圧し，これにより 1 次冷却系を冷却及び減圧して漏えい量を抑制する。

蒸気発生器 2 次側はドライアウトすることなく除熱源として作用するため，1 次側において蒸気の凝縮現象が生じ，炉心のリフラックス冷却に寄与する。

#### G) 原子炉格納容器

RCP シール部からの冷却材漏えいにより高温の 1 次冷却材が原子炉格納容器内に放出され，区画間・区画内を流れて原子炉格納容器内全体に拡がってゆき，原子炉格納容器圧力及び温度が緩やかに上昇する。区画間での空気と蒸気の割合に差が生じて，温度分布が生じるが，流れに対して区画間の流路が大きいために各部の全圧力としては等しく，圧力評価上は区画間・区画内の流動の評価は必ずしも必要ない。

原子炉格納容器内温度の上昇により、原子炉格納容器本体をはじめとする原子炉格納容器内の構造材との熱伝達が生じる。

構造材との伝熱はその熱容量により原子炉格納容器内温度の変化を抑制する方向に作用し、短期的には影響が大きい。また、材料により伝熱特性が異なり、熱伝導率の高い金属では表面熱伝達の影響が大きいのに対し、熱伝導率の低いコンクリートでは、コンクリート内部の熱伝導の影響が大きくなる。

構造材への熱伝達による原子炉格納容器内の蒸気の凝縮による凝縮水は、1次冷却系からの放出水と共に格納容器再循環サンプに移動してプールを形成し、その一部は流路を経て原子炉下部キャビティに移動しプールを形成する。代替設備による格納容器スプレイの注入水もプール形成に寄与する。格納容器再循環サンプ及び原子炉下部キャビティの液相部の温度が原子炉格納容器内温度より低い場合は、気液界面熱伝達によりプール水がヒートシンクとして作用する。

原子炉格納容器圧力及び温度を低減させる設備としては、スプレイ及び格納容器再循環ユニットによる格納容器内自然対流冷却が挙げられるが、評価上は事故後24時間以降の操作としており、それまでの作動の効果は考慮しないため、スプレイ及び格納容器内自然対流冷却に係る主要な物理現象は抽出しない。

原子炉格納容器圧力に関わる現象としては、以上に述べた1次冷却系からの高温冷却材の放出に係る現象以外に、水素の1次冷却系から原子炉格納容器への放出が挙げられる。水素は前述の燃料被覆管の酸化反応及び冷却材の放射線分解により発生し原子炉格納容器



内に放出されるが、炉心の健全性が維持されている範囲では原子炉格納容器圧力への寄与は無視しうる程度である。

### 2.1.3 原子炉補機冷却機能喪失

#### (1) 事象の推移

原子炉補機冷却機能喪失は、前項の全交流動力電源喪失において、その重畳を想定しており、事象の推移は、2.1.2(1)と同様である。

#### (2) 物理現象の抽出

上述のとおり、事象の推移が、前項の全交流動力電源喪失と同様であるため、抽出される物理現象は、2.1.2(2)と同様である。

### 2.1.4 原子炉格納容器の除熱機能喪失

#### (1) 事象の推移

原子炉格納容器の除熱機能喪失は、原子炉の出力運転中に LOCA が発生し、ECCS 再循環により炉心への注入が継続しているが、格納容器スプレイ注入機能が喪失することで、原子炉格納容器圧力及び温度が上昇し、原子炉格納容器が破損して、格納容器再循環サンプル水が減圧沸騰を起こすことによって炉心損傷に至る、いわゆる原子炉格納容器先行破損事象を想定する。

この事象に対する炉心損傷防止対策としては、格納容器再循環ユニットを用いた格納容器内自然対流冷却があり、原子炉格納容器圧力及び温度の上昇を抑制することで、原子炉格納容器先行破損を防止することにより、炉心冷却を継続することが可能である。



本事故シーケンスグループにおける主要現象の抽出に関連する事象の推移は以下のとおりである。

LOCA が発生すると炉心でのボイド発生あるいは原子炉トリップによる負の反応度添加により炉心出力は直ちに崩壊熱レベルまで低下する。崩壊熱は ECCS を用いた炉心注入によって除去され、蒸散によって原子炉格納容器内に蓄積される。原子炉格納容器内に蓄積した水蒸気の一部は、原子炉格納容器内のヒートシンクによって凝縮するが、格納容器スプレイ注入機能が喪失していることから、原子炉格納容器圧力及び温度が上昇する。

原子炉格納容器圧力及び温度が上昇を続け、原子炉格納容器が破損に至った場合には、格納容器再循環サンプル水が減圧沸騰を起こすことによって、ECCS の再循環不能となり、炉心損傷に至る。

これを防止するために、格納容器再循環ユニットを用いた格納容器内自然対流冷却を実施し、原子炉格納容器圧力及び温度の上昇を抑制することで、原子炉格納容器破損を防止することにより、格納容器再循環サンプル水は沸騰せず、炉心の冷却は維持される。

格納容器再循環ユニットの格納容器内自然対流冷却の能力は崩壊熱オーダーであり、これが崩壊熱相当の 1 次冷却系からの放出エネルギーを下回る場合、原子炉格納容器圧力は冷却開始後も緩やかに上昇する。しかし、原子炉格納容器内温度の上昇により除熱量が増加し、一方で時間の経過とともに崩壊熱レベルが減少するため、いずれ原子炉格納容器圧力の上昇は停止し、崩壊熱の減少とともに緩やかに低下してゆく。

これにより、原子炉格納容器の損傷及びそれに伴う格納容器再循環サンプル水の沸騰が防止され、炉心の冷却が維持される。

## (2) 物理現象の抽出

各物理領域において、解析を実施する上で必要な物理現象の抽出について説明する。本事故シーケンスグループでは LOCA の発生を想定しており、1 次冷却材圧力が減少する方向であり、炉心損傷防止の観点で原子炉冷却材圧力バウンダリにかかる圧力を評価する事象ではない。

また、本事故シーケンスグループでは、ECCS 再循環が継続しており、原子炉格納容器が過圧破損に至るまでは、炉心の健全性は維持できるため、原子炉格納容器圧力を注目する評価指標とする。なお、事象初期の短期間における炉心露出に伴う燃料被覆管温度変化については、本事象は、主に ECCS 再循環運転状態での事象推移に着目しており、LOCA 発生直後を含む ECCS 注入運転状態を主な対象としないこと及び設計基準事故解析においても確認されていることから、対象としない。

事象中の原子炉格納容器圧力変化に影響する物理現象としては以下が挙げられる。

### A) 炉心（核）

LOCA 時には、事故後直ちに減速材密度による反応度帰還効果、あるいは原子炉トリップによる制御棒効果により核分裂反応が急激に低下することより、核分裂出力による発生熱の積算値は小さい。このため短期的には原子炉格納容器圧力に多少影響を与えるが、長期的には影響を与えない。出力低下後には放射性崩壊により発生する崩壊熱が炉心での熱発生源となる。



また、原子炉格納容器圧力の評価において、出力分布変化は主要な物理現象とはならない。

#### B) 炉心（燃料）

前項の核分裂あるいは崩壊熱により燃料棒内で発生した熱は、燃料棒内の熱伝導、燃料棒表面熱伝達により冷却材へと放出される。

燃料棒内温度変化は炉心の保有エネルギーに影響を与えるため、この観点からも考慮が必要である。冷却材の喪失により炉心が露出し、燃料棒表面熱伝達が悪化して燃料被覆管温度が非常に高くなった場合には、燃料被覆管の酸化反応による熱発生を考慮する必要がある。

なお、事象初期の短期間における炉心露出に伴う燃料被覆管温度変化については、設計基準事故解析においても確認されているため、限界熱流束（CHF）は、主要な物理現象として抽出しない。

#### C) 炉心（熱流動）

燃料棒から放出される熱は1次冷却材を介して原子炉格納容器内に放出されるため、炉心での熱流動が間接的に原子炉格納容器圧力に影響を与える。

LOCA時には、冷却材の減少に伴い炉心において沸騰・ボイド率変化が生じ、更に気液の分離（水位変化）による炉心の露出、露出部での蒸気の過熱に伴う気液の熱非平衡といった現象が生じ、一時的に、炉心が過熱して原子炉格納容器への放出エネルギーに影響を与えるが、中長期的には ECCS 注入水により炉心は長期に冠水状態



となり崩壊熱は冷却材を介して安定して原子炉格納容器内に放出される。

炉心の熱伝達には、圧力損失等の流動も影響を与えるが、長期的には静水頭が支配的となる。

なお、ECCS 注入水によるほう素添加により、炉心の未臨界が維持されるため、炉心におけるほう素濃度変化は重要であるが、注入水のほう素濃度は事故時にも未臨界が維持されるよう設定されており、必ずしもほう素濃度変化を評価する必要はない。

#### D) 1次冷却系

炉心領域での発生熱量が炉心及び1次冷却材の流動、原子炉格納容器への冷却材放出挙動を通じて原子炉格納容器圧力に影響する。

本事故シーケンスグループでは、RCP コーストダウンや RCP 部でのボイド発生により、強制循環流量が減少し、破断規模が小さい場合はその後自然循環に移行するが、その挙動には各部の圧力損失及び沸騰・凝縮によるボイド率（水頭）の変化、各部での気液分離による水位挙動が影響する。

ECCS 強制注入、蓄圧タンク注入がなされると、低温側配管からダウンコマにかけてサブクールの注入水と1次冷却系内発生蒸気との気液熱非平衡状態が生じ、気液界面での熱伝達は原子炉格納容器気相部への放出エネルギーに影響を与え、原子炉格納容器圧力変化に影響を及ぼす。

その他、1次冷却系の構成要素のなかで1次冷却材配管、原子炉容器、加圧器等の構造材の保有熱も1次冷却材との熱伝達（構造材との熱伝達）を通じて原子炉格納容器圧力に影響を与える。

#### E) 加圧器

本事故シーケンスグループでは、1次冷却系からの冷却材流出に伴い、加圧器水位は低下し、1次冷却材の冷却が継続されるため、加圧器へのインサージは生じず、それに伴う気液熱非平衡現象は原子炉格納容器圧力評価に対し影響を与えない。

#### F) 蒸気発生器

蒸気発生器では伝熱管を介した熱伝導及び熱伝達により1次側・2次側間で熱が伝達され、1次冷却系の保有エネルギー変化に影響を与えるため、間接的に原子炉格納容器圧力に影響を与える。

破断規模が小さいLOCAの場合、破断口からの放出エネルギーが小さいため、崩壊熱の一部は、蒸気発生器に伝達され、主蒸気安全弁等を通じて大気に放出される。2次側では、2次側給水（補助給水）の継続により水位が維持されるため、ドライアウトやそれに伴う伝熱特性の低下は生じない。

また、このような状態では1次側では上記の大気放出量と同等の蒸気の凝縮が生じており、その分、原子炉格納容器への蒸気の放出量が少なくなっている。

#### G) 原子炉格納容器

LOCA発生により高温の1次冷却材が原子炉格納容器内に放出され、区画間・区画内を流れて原子炉格納容器内全体に拡がってゆき、原子炉格納容器圧力及び温度が上昇する。区画間での空気と蒸気の割合に差が生じて、温度分布が生じるが、流れに対して区画間の流



路が大きいため各部の全圧力としては等しく、圧力評価上は区画間・区画内の流動の評価は必ずしも必要ない。

原子炉格納容器内温度の上昇により、原子炉格納容器本体をはじめとする原子炉格納容器内の構造材との熱伝達が生じる。

構造材との伝熱はその熱容量により原子炉格納容器内温度の変化を抑制する方向に作用し、短期的には影響が大きい。また、材料により伝熱特性が異なり、熱伝導率の高い金属では表面熱伝達の影響が大きいのに対し、熱伝導率の低いコンクリートでは、コンクリート内部の熱伝導の影響が大きくなる。

構造材への熱伝達による原子炉格納容器内の蒸気の凝縮による凝縮水は、1次冷却系からの放出水と共に格納容器再循環サンプに移動してプールを形成し、その一部は流路を経て原子炉下部キャビティに移動しプールを形成する。代替設備による格納容器スプレイの注入水もプール形成に寄与する。格納容器再循環サンプ及び原子炉下部キャビティの液相部の温度が原子炉格納容器内温度より低い場合は、気液界面熱伝達によりプール水がヒートシンクとして作用する。

代替格納容器スプレイは、重要設備の水没防止のために停止する必要があり、その後は原子炉格納容器圧力及び温度を低減させるために、格納容器再循環ユニットによる格納容器内自然対流冷却が実施される。

原子炉格納容器圧力に関わる現象としては、以上に述べた1次冷却系からの高温冷却材の放出及び緩和設備に係る現象以外に、水素の1次冷却系から原子炉格納容器への放出が挙げられる。水素は前述の燃料被覆管の酸化反応及び冷却材の放射線分解により発生し原



子炉格納容器内に放出されるが、炉心の健全性が維持されている範囲では原子炉格納容器圧力への寄与は無視しうる程度である。

## 2.1.5 原子炉停止機能喪失

### (1) 事象の推移

原子炉停止機能喪失（ATWS）は、運転時の異常な過渡変化時に原子炉トリップに期待できないため、原子炉が高出力で維持され1次冷却材温度及び1次冷却材圧力が上昇することで炉心損傷に至る事象を想定する。

この事象に対する炉心損傷防止対策としては、自動作動の緩和設備（以下、「ATWS 緩和設備」という。）を設け、主蒸気隔離（及びタービントリップ）により蒸気発生器による除熱能力を低下させて、1次冷却材温度上昇に伴う負の反応度帰還効果により原子炉出力を低下させるとともに、その後の補助給水作動により炉心の冷却を確保することである。

本事故シーケンスグループにおける主要現象の抽出に関連する事象の推移は以下のとおりである。

本事故シーケンスグループは、運転時の異常な過渡変化時に原子炉停止機能が喪失する事象であり、確率論的リスク評価（PRA）上は、1つの事故シーケンスとして取り扱われるが、実際の事象の推移は起因となる過渡変化によって異なっている。以下では ATWS 緩和設備の作動に期待する事象について述べる。

原子炉の出力が上昇する事象としては、「原子炉起動時における制御棒の異常な引き抜き」、1次冷却材流量が低下する事象としては、「原子炉冷却材流量の部分喪失」及び「外部電源喪失」、2次冷却系

の除熱が悪化する事象としては、「主給水流量喪失」及び「負荷の喪失」が挙げられる。

いずれの場合も、原子炉トリップに期待できない場合には、主蒸気流量と主給水流量のミスマッチにより、蒸気発生器2次側保有水量が減少するが、ATWS 緩和設備は、これを検知して必要な機器を自動作動させる。主蒸気隔離を行うことにより、2次冷却系からの除熱が悪化することから、1次冷却材温度が上昇するが、負の反応度帰還効果により原子炉出力が低下し、その後、補助給水により炉心の冷却を確保することで、事象収束に向かう。

## (2) 物理現象の抽出

各物理領域において、解析を実施する上で必要な物理現象の抽出について説明する。本事故シーケンスグループでは、上述のとおり、起因事象によって事象の様相が異なることを踏まえ、ATWS 緩和設備作動の際に期待する機能が多い「主給水流量喪失」の場合を中心として、2次冷却系の除熱が悪化する事象である「主給水流量喪失」及び「負荷の喪失」を前提とした物理現象の抽出を行う。

事象発生時には、原子炉トリップに期待できず、原子炉が高出力で維持されて、1次冷却材温度及び1次冷却材圧力が上昇する。また、本事故シーケンスグループでは、1次冷却系から原子炉格納容器に冷却材が放出された場合、格納容器スプレイに期待でき、原子炉格納容器圧力及び温度が問題とならないと評価できることから、コードを用いた解析を行わない。

以上より、炉心損傷防止に係るものとして1次冷却材圧力及び燃料被覆管温度を注目する評価指標とする。



事象中の 1 次冷却材圧力及び燃料被覆管温度変化に影響する物理現象としては以下が挙げられる。

#### A) 炉心（核）

炉心出力は事象中を通して燃料被覆管温度に直接影響し、また、1 次冷却系及び炉心の熱水力挙動を介して燃料被覆管温度及び 1 次冷却材圧力に影響する。事象初期の期間には核分裂出力及びそれに係る反応度帰還効果、制御棒の効果が炉心出力に主に影響する。さらに、炉心出力が十分に低下した後の中期及び長期冷却では、放射性崩壊により発生する崩壊熱が炉心での熱発生源となる。

なお、ATWS は、制御棒による原子炉停止機能を喪失していることから、1 次冷却材温度上昇に伴う負の反応度帰還効果により原子炉出力の抑制を図る必要がある事象であるため、1 次冷却材温度や燃料温度といった炉内の物理パラメータの変化に応じた反応度帰還効果は、他の事故シーケンスグループに比べて重要であり、対象とする事故シーケンスによっては、空間的・時間的な出力分布変化を考慮した現象として捉えることが望ましい。

そのため、解析コードの ATWS への適用性を評価するに当たっては、反応度帰還効果をドップラ反応度帰還効果、減速材反応度帰還効果、ほう素濃度効果及び動特性パラメータ（遅発中性子パラメータや中性子速度）に細分化して取り扱う必要がある。

#### B) 炉心（燃料）

前項の核分裂あるいは崩壊熱により燃料棒内で発生した熱は、燃料棒内の熱伝導及び熱伝達により冷却材へと放出される。



ギャップ熱伝達を含む燃料棒内の伝熱特性に基づく燃料棒内温度の変化は、燃料被覆管温度に直接影響し、また、炉心の保有エネルギーや核的反応度帰還効果を介して1次冷却材圧力に影響を与える主要な現象である。燃料棒表面熱伝達は燃料棒内温度に関する境界条件であり、限界熱流束（CHF）を超えてDNBに至ると燃料被覆管温度が大きく上昇するが、ATWSではATWS緩和設備により出力を低下させて、DNB発生を防止する。このため、解析評価ではDNB発生後の急激な燃料被覆管温度上昇を対象とせず、DNB発生後の熱伝達挙動や燃料被覆管の変形及び酸化反応による熱発生は考慮しない。

#### C) 炉心（熱流動）

燃料棒から放出される熱は1次冷却材により除熱されるが、評価指標である燃料被覆管温度が上昇する条件となる限界熱流束（CHF）は局所的な出力や冷却材条件に依存する。このため、本事故シーケンスグループの評価では、炉心内の3次元熱流動（乱流混合効果を含む）による冷却材の再配分について考慮する。この際、サブクール沸騰を含むボイド率の分布は主要な影響現象となる。ただし、高圧条件が維持され、二相流の流動様式は概ね均質の気泡流の領域にあるため、気液の分離・対向流や熱非平衡が顕著となる流動様式は生じない。これらの二相流動効果を含めた炉心内の流動及び水頭に基づく圧力損失は1次冷却系の流動挙動に影響を与える。

炉心内の熱流動に伴いボイド率や冷却材中のほう素濃度が変化する場合には、核的反応度帰還効果に影響を与える。

#### D) 1次冷却系

前項までに挙げた主要な炉心領域の現象に対する境界条件は、1次冷却材の流動挙動の結果として与えられる。

本事故シーケンスグループでは、1次冷却系は高圧条件が維持され、二相流の流動様式は概ね均質の気泡流の領域にあり、気液の分離・対向流や熱非平衡が顕著となる流動様式は生じない。また、RCP コーストダウンが生じる場合には、強制循環流量が減少し、その後自然循環に移行するが、その挙動には各部の圧力損失及び沸騰によるポイド率（水頭）の変化が影響する。

1次冷却系のエネルギーバランスは、主として前述の炉心出力と質量の出入りに伴う変化、後述の蒸気発生器での熱伝達により定まるが、1次冷却材配管、原子炉容器、加圧器等の構造材との熱伝達も影響を与える。

なお、本事故シーケンスグループでは、LOCA 事象を含まないことから、破断口からの冷却材放出はない。

ほう酸は液相中の溶質として振る舞い、その質量保存則によりほう素濃度分布を捉えることができる。

#### E) 加圧器

加圧器は、加圧器逃がし弁及び安全弁による冷却材放出に伴う1次冷却系の圧力変化に重要な役割を持つ。

加圧器内では1次冷却材は気相部と液相部に分離しており、気液の界面積が相対的に小さいため、気液間の熱非平衡状態が維持されやすく、2次冷却系からの除熱機能喪失後に、1次冷却材温度の上昇に伴い1次冷却材体積が膨張し、加圧器水位の上昇が生じると、



気液の熱非平衡を伴いながら気相部が圧縮されることにより1次冷却材圧力が上昇する。

加圧器逃がし弁又は安全弁が1次冷却材圧力上昇を抑制するために開放されると、臨界流又は差圧流として冷却材の放出が行われ、1次冷却系保有水量及び圧力挙動に影響する。放出される冷却材の状態（液相又は気相放出）は、加圧器水位の変化に影響される。

#### F) 蒸気発生器

蒸気発生器では伝熱管を介した熱伝導及び熱伝達により1次側・2次側間で熱が伝達され、1次冷却系の保有エネルギー変化に影響を与える。

評価指標として1次冷却材圧力に注目する場合、2次冷却系の除熱性能の低下する事故シーケンスについて考慮する必要がある、特に2次側で給水の喪失により水位が減少しドライアウトが生じると、伝熱特性は大きく低下する。

主蒸気隔離に伴い2次側圧力が上昇して、主蒸気安全弁及び主蒸気逃がし弁が開放されると、冷却材が臨界流・差圧流として放出され、2次側の保有水量、保有エネルギー量に影響する。

2次側給水（補助給水）は、原子炉出力低下後の長期的な崩壊熱の除去に寄与する。

1次側の冷却材挙動は、D)項の内容に準じる。ATWSでは高温、高圧状態が維持されるため、1次冷却系は概ね単相流あるいは均質二相流の状態にあり、1次側の蒸気凝縮は生じない。

#### G) 原子炉格納容器



本事故シーケンスグループでは、冷却材流出による原子炉格納容器圧力挙動が与える燃料被覆管温度及び1次冷却材圧力への影響はないことから、解析コードを用いた原子炉格納容器圧力評価は行わないため、主要な物理現象は抽出しない。

#### 2.1.6 ECCS 注水機能喪失

##### (1) 事象の推移

ECCS 注水機能喪失は、原子炉の出力運転中に原子炉冷却材圧力バウンダリを構成する配管の大規模な破断（大破断 LOCA）あるいは中小規模な破断（中小破断 LOCA）が発生した場合に、低圧注入系あるいは高圧注入系の機能が喪失し炉心損傷に至る事象を想定する。

国内外の先進的な対策を踏まえて代替注入設備が計画されているが、大破断 LOCA の場合事象進展が速く、対策の有効性を示すことは困難と考えられる。このため、対策に有効性があると想定される範囲としては、中小破断 LOCA 時に高圧注入系が機能喪失する場合とする。

中小破断 LOCA 時においても、破断サイズが比較的大きい場合、破断流量が多いことから1次冷却材圧力は速やかに低下する。このため、一時的に炉心が露出し燃料棒のヒートアップが開始するが、早期に蓄圧注入系が作動することから炉心の冷却が行われ炉心損傷は防止できる。

一方、破断サイズが小さい場合には、1次冷却材圧力の低下が緩やかであるため、蓄圧注入系が作動する以前に炉心が露出して炉心損傷に至る。

この事象に対する炉心損傷防止対策は、主蒸気逃がし弁と補助給水を用いた2次冷却系強制冷却により、1次冷却系を冷却及び減圧し

蓄圧注入を促進させることで事故初期の炉心冷却を確保することであるが、事象進展が比較的速いため対策の実施に係る時間余裕が短い。蓄圧注入による炉心冷却回復後は、低圧注入系あるいは代替注水ポンプからの注入により長期にわたる炉心の冷却が維持される。

本事故シーケンスグループにおける主要現象の抽出に関連する事象の推移は以下のとおりである。

事象発生後、1次冷却材の流出に伴い1次冷却材圧力が低下し、原子炉圧力低原子炉トリップ信号により原子炉は自動停止する。その後、ECCS 作動信号により補助給水が開始するが、本事象では高圧注入系からの注入はない。

このため、炉心は1次冷却系保有水量の減少に伴い露出し、燃料被覆管温度が上昇し、いずれは炉心損傷に至る。

これを防止するために主蒸気逃がし弁開操作を開始し、2次冷却系を強制減圧することにより1次冷却系を冷却及び減圧させる。1次冷却系の減圧が進むと蓄圧注入系が自動的に注入を開始することから炉心水位が上昇し、燃料棒の冷却が回復することから燃料被覆管温度が低下し炉心損傷を防止することができる。

さらに、減圧が進むと低圧注入系あるいは代替注水ポンプからの注入が開始することから、炉心水位と1次冷却系保有水量は順調に回復し、炉心の冷却は維持できる。

## (2) 物理現象の抽出

各物理領域において、解析を実施する上で必要な物理現象の抽出につき説明する。本事故シーケンスグループでは前項にて述べたように1次冷却材圧力は減少する方向であり、炉心損傷防止の観点で原



子炉冷却材圧力バウンダリにかかる圧力を評価する事象ではない。  
また、本事故シーケンスグループでは、1次冷却系から原子炉格納容器に冷却材が放出された場合、格納容器スプレイに期待でき、原子炉格納容器圧力及び温度が問題とならないと評価できることから、コードを用いた解析を行わない。

以上より、炉心損傷防止に係るものとして燃料被覆管温度を注目する評価指標とする。

事象中の燃料被覆管温度変化に影響する物理現象としては以下が挙げられる。

#### A) 炉心（核）

炉心出力は事象中を通して燃料被覆管温度に直接影響し、また、1次冷却系及び炉心の熱水力挙動を介しても影響する。原子炉トリップまでの期間には、核分裂出力及びそれに係る反応度帰還効果、制御棒の効果が炉心出力に影響する。原子炉トリップ後には放射性崩壊により発生する崩壊熱が炉心での熱発生源となる。

事象の進展を通して、特に着目する中期及び長期冷却での崩壊熱は、炉心内の出力分布は概ね初期状態（通常運転状態）に依存するため、過渡中の3次元的な出力分布変化は主要な物理現象とはならない。

#### B) 炉心（燃料）

前項の核分裂あるいは崩壊熱により燃料棒内で発生した熱は、燃料棒内の熱伝導及び熱伝達により冷却材へと放出される。



ギャップ熱伝達を含む燃料棒内の伝熱特性に基づく燃料棒内温度の変化は評価指標である燃料被覆管温度に直接影響する。燃料温度は炉心の保有エネルギーや核的反応度帰還効果に影響を与えるため、この観点からも考慮が必要である。冷却材の喪失により炉心が露出し、燃料棒表面熱伝達が悪化した場合には、燃料被覆管温度が大きく上昇するため、限界熱流束（CHF）及び CHF 超過後（炉心露出後）の燃料棒表面熱伝達率が燃料被覆管温度に影響する主要な現象となる。

CHF までの条件においては過渡中の燃料棒の機械的な変形や化学変化が問題となることはないが、CHF を超えて燃料被覆管温度が非常に高くなった場合には、燃料被覆管の変形及び酸化反応による熱発生を考慮する必要がある。

#### C) 炉心（熱流動）

燃料棒から放出される熱は 1 次冷却材により除熱され、1 次冷却材の熱流動挙動は、燃料被覆管温度に直接的に影響する燃料棒表面での熱伝達に影響する。

本事故シーケンスグループでは、1 次冷却系保有水量の減少により炉心上部で炉心露出が生じた場合に燃料被覆管の温度上昇が生じるため、炉心露出の軸方向の拡がり支配的であり、3 次元的な熱流動挙動の影響は小さい。一方、炉心の露出過程及び露出後の熱伝達には沸騰・ボイド率の変化が影響する。炉心の露出に際しては重力による気液の分離（水位変化）を考慮する必要があり、炉心の露出が大きい場合には、蒸気の過熱度が大きくなり、顕著な気液の熱非平衡が生じる可能性がある。これらの二相流動効果を含めた炉心

内の流動及び水頭に基づく圧力損失は1次冷却系の流動挙動に影響を与える。

炉心内の熱流動に伴いボイド率や冷却材中のほう素濃度が変化する場合には、核的反応度帰還効果に影響を与える。

#### D) 1次冷却系

前項までに挙げた主要な炉心領域の現象に対する境界条件は、1次冷却材の流動挙動の結果として与えられる。

RCP コーストダウンが生じると強制循環流量が減少し、その後自然循環に移行するが、その挙動には各部の圧力損失及び沸騰・凝縮によるボイド率（水頭）の変化が影響する。中小破断 LOCA による冷却材の流出に伴い、気液が分離した二相流動様式や気液間の熱非平衡も生じる。

破断口では、臨界流あるいは差圧流として冷却材の放出が生じ、1次冷却系保有水量、流動挙動に影響する。

破断口から放出された冷却材は、ECCS からの注入により補われる。ECCS 強制注入（低圧注入及び代替注入）、蓄圧タンク注入は、1次冷却系保有水量及びほう素濃度の変化に影響を与える主要な現象として捉えられる。

1次冷却系のエネルギーバランスは、主として前述の炉心出力と質量の出入りに伴う変化、後述の蒸気発生器との熱伝達により定まるが、1次冷却材配管、原子炉容器、加圧器等の構造材との熱伝達も影響を与える。

#### E) 加圧器



本事故シーケンスグループでは、1次冷却系からの冷却材流出に伴い、加圧器水位は低下し、1次冷却材の冷却が継続されるため、加圧器へのインサージは生じず、それに伴う気液熱非平衡現象は燃料被覆管温度に対し影響を与えない。

加圧器逃がし弁又は安全弁が1次冷却材圧力上昇を抑制するために開放されると、臨界流又は差圧流として冷却材の放出が行われ、1次冷却系保有水量及び圧力挙動に影響するが、本事故シーケンスグループでは、圧力は低下傾向にあるため加圧器逃がし弁や安全弁からの冷却材の放出は生じない。

#### F) 蒸気発生器

蒸気発生器では伝熱管を介した熱伝導及び熱伝達により1次側・2次側間で熱が伝達され、1次冷却系の保有エネルギー変化に影響を与える。

2次側では、2次側給水（補助給水）の継続により水位が維持されるため、ドライアウトやそれに伴う伝熱特性の低下は生じない。

主蒸気逃がし弁による2次冷却系強制冷却では、冷却材が臨界流・差圧流として放出され、これにより1次冷却系を冷却及び減圧して1次冷却系からの冷却材の放出量を抑制する。

蒸気発生器2次側はドライアウトすることではなく、除熱源として作用するため、1次側において蒸気の凝縮現象が生じ、炉心のリフレックス冷却に寄与する。

#### G) 原子炉格納容器



本事故シーケンスグループでは、冷却材流出による原子炉格納容器圧力挙動が与える燃料被覆管温度挙動への影響が小さいことから、解析コードを用いた原子炉格納容器圧力評価は行わないため、主要な物理現象は抽出しない。

## 2.1.7 ECCS 再循環機能喪失

### (1) 事象の推移

ECCS 再循環機能喪失は、原子炉の出力運転中に原子炉冷却材圧力バウンダリを構成する配管の大規模な破断（大破断 LOCA）あるいは中小規模の破断（中小破断 LOCA）が発生した場合に、ECCS の作動により炉心へ冷却材補給には成功するが、その後 ECCS 再循環機能が喪失することによって炉心への冷却材補給が停止し、炉心損傷に至る事象を想定する。大破断 LOCA の場合は、低圧注入系の再循環機能喪失を想定し、中小破断 LOCA の場合は、高圧注入系の再循環機能喪失を想定する。

この事象に対する炉心損傷防止対策としては、大破断 LOCA の場合は、格納容器スプレイ系を利用した代替再循環があり、代替再循環により炉心注水を行うことで、炉心の冷却が行われ炉心損傷は防止できる。中小破断 LOCA の場合は、原子炉を減圧した上で低圧再循環あるいは代替再循環により炉心冷却機能を確保する。

本事故シーケンスグループにおける主要現象の抽出に関連する事象の推移は以下のとおりである。

本事象が発生すると、破断口からの冷却材流出により、一時的に炉心が露出し、燃料棒のヒートアップが開始するが、早期に ECCS が作動することから原子炉容器内水位は回復し、炉心損傷に至ることな

く炉心冷却が行われる。全炉心が冠水した後は、炉心にはダウンカメラに流入する ECCS 注入水の水頭により冷却材が供給され安定した崩壊熱の除去がなされる。

しかし、その後 ECCS 再循環機能が喪失することによって炉心への注水機能が喪失する。注水機能が喪失した場合においても、炉心冠水が維持されている間は、冷却材の蒸散により、炉心からの崩壊熱除去が可能であることから、一定期間は炉心損傷に至ることはない。しかし、冷却材の流出により原子炉容器内水位が徐々に低下することから、注水機能が回復しなければ、いずれ炉心は露出し、炉心損傷に至る。

これを防止するために、低圧注入系の再循環機能が喪失している場合は、格納容器スプレイ系を利用した代替再循環のラインアップを行ない、冷却材を補給する。1次冷却材圧力が、低圧注入系あるいはスプレイ系の締切圧力を上回り、注入が不能の場合には、主蒸気逃がし弁強制開操作を行うことで1次冷却系を冷却及び減圧し注入を促す。

これにより、その後も継続した炉心注水が行われることから、長期にわたり炉心冷却が可能となり、炉心損傷を防止することができる。

## (2) 物理現象の抽出

各物理領域において、解析を実施する上で必要な物理現象の抽出について説明する。本事故シーケンスグループでは1次冷却材圧力は減少する方向であり、炉心損傷防止の観点で原子炉冷却材圧力バウンダリにかかる圧力を評価する事象ではない。また、本事故シーケンスグループでは、1次冷却系から原子炉格納容器に冷却材が放出



された場合、格納容器スプレイに期待でき、原子炉格納容器圧力及び温度は問題とならないと評価できることから、原子炉格納容器圧力及び温度は評価指標としない。

以上より、炉心損傷防止に係るものとして燃料被覆管温度を注目する評価指標とする。

事象中の燃料被覆管温度変化に影響する物理現象としては以下が挙げられる。

なお、本事象は、主に ECCS 再循環機能喪失後の事象推移に着目しているため、再循環機能喪失時点での 1 次冷却系の状態量及びそれ以降の現象が評価指標に影響を与える。したがって、LOCA 発生直後を含む ECCS 注入運転期間の現象については、再循環機能喪失時点での状態量に影響するものを中心に抽出することとする。

#### A) 炉心（核）

LOCA 時には、核分裂出力は事故後直ちに、あるいは原子炉トリップにより急激に低下するため、再循環切替時点での 1 次冷却系の状態には影響せず、出力低下後には放射性崩壊により発生する崩壊熱が炉心での熱発生源となる。

崩壊熱による出力分布は概ね初期状態（通常運転状態）に依存するため、過渡中の 3 次元的な出力分布変化は主要な物理現象とはならない。

#### B) 炉心（燃料）

前項の核分裂あるいは崩壊熱により燃料棒内で発生した熱は、燃料棒内の熱伝導、燃料棒表面熱伝達により冷却材へと放出される。



ギャップ熱伝達を含む燃料棒の熱伝導に基づく燃料棒内温度の変化は評価指標である燃料被覆管温度に直接影響する。冷却材の喪失により炉心が露出し、燃料棒表面熱伝達が悪化して燃料被覆管温度が非常に高くなった場合には、燃料被覆管の変形及び酸化反応による熱発生を考慮する必要がある。

### C) 炉心（熱流動）

燃料棒から放出される熱は1次冷却材により除熱され、1次冷却材の熱流動挙動は、燃料被覆管温度に直接的に影響する燃料棒表面での熱伝達に影響する。

本事故シーケンスグループでは、1次冷却系保有水量の減少により炉心上部で炉心露出が生じる可能性があり、燃料被覆管温度の上昇に影響のある炉心の露出過程及び露出後の熱伝達に影響する沸騰・ボイド率変化が主要な物理現象である。炉心の露出に際しては気液の分離（水位変化）、相対速度が大きく影響する。炉心の露出が大きい場合は、蒸気の過熱度が大きくなり、顕著な気液の熱非平衡が生じる可能性がある。

炉心の熱伝達には、圧力損失等の流動も影響を与えるが、再循環切替時には上述のように炉心及びダウンコマ部における水位変化が重要となる。

なお、ECCS注入水によるほう素添加により、炉心の未臨界が維持されるため、炉心におけるほう素濃度変化は重要であるが、注入水のほう素濃度は事故時にも未臨界が維持されるよう設定されており、必ずしもほう素濃度変化を評価する必要はない。

#### D) 1次冷却系

再循環切替までは、蓄圧タンク注入、ECCS 強制注入（高圧注入又は低圧注入）により、全炉心が冠水した状態でダウンカマにおいて気液分離による水位が形成され、維持されている。炉心にはダウンカマの水頭により冷却材が供給され、安定した崩壊熱の除去がなされている。

この状態から ECCS 再循環機能を喪失すると、代替注入により水位回復するまでに、冷却材の放出の継続により炉心水位の低下、炉心露出に至る可能性がある。

この状態に影響を与えるのは、ダウンカマと炉心の水頭バランスに影響を与える炉心発生蒸気のループでの圧力損失と、上部プレナム、高温側配管でのボイド率、気液分離による水位挙動である。また、ECCS 注入水と1次冷却系内蒸気の熱非平衡も1次冷却系内の流動に影響を与える可能性が考えられる。

1次冷却材配管、原子炉容器等の構造材との熱伝達は、上記のボイド率に影響を与える可能性が考えられるが、再循環時点では有意な熱放出は終了しており影響は小さいと予想される。

#### E) 加圧器

再循環切替時点では、加圧器は完全に空であり、1次冷却系の挙動に影響を与えない。

#### F) 蒸気発生器

蒸気発生器では伝熱管を介した熱伝導及び熱伝達により 1 次側・2 次側間で熱が伝達され、1 次冷却系の保有エネルギー変化に影響を与える。

2 次側では、2 次側給水（補助給水）の継続により水位が維持されるため、ドライアウトやそれに伴う伝熱特性の低下は生じない。

主蒸気逃がし弁による 2 次冷却系強制冷却が実施される場合には、冷却材が臨界流・差圧流として放出され、これにより 1 次冷却系を冷却及び減圧して 1 次冷却系からの冷却材の放出量を抑制する。

蒸気発生器 2 次側による冷却が実施される場合には、1 次側において蒸気の凝縮現象が発生し、炉心のリフラックス冷却に寄与する。

#### G) 原子炉格納容器

大破断 LOCA の場合には、原子炉格納容器圧力が 1 次冷却系の圧力挙動に影響を与える。物理現象としては 2.1.4(2) と同様であるが、本事故シーケンスグループでは、格納容器スプレイ系の作動を想定しており、格納容器再循環ユニットによる格納容器内自然対流冷却は必要としない。

再循環過程においては、格納容器再循環サンプル水の温度、熱交換器による除熱能力が、注入水及びスプレイ温度に影響を与える。



## 2.1.8 格納容器バイパス（インターフェイスシステム LOCA）

### (1) 事象の推移

格納容器バイパス（インターフェイスシステム LOCA）は、原子炉の出力運転中に原子炉冷却材圧力バウンダリに接続される配管隔離弁の誤開又は破損により、原子炉冷却材圧力バウンダリ外の配管又はこれに付随する機器が破損し 1 次冷却材が系外に流出する LOCA 事象を想定する。破断箇所の隔離に失敗すると、ECCS の水源である燃料取替用水ピットの保有水が枯渇するため、冷却材の有効な注入が不可能となり、炉心損傷に至る。

この事象に対する炉心損傷防止対策として、主蒸気逃がし弁の手動開操作による 2 次冷却系強制冷却により 1 次冷却系を冷却及び減圧するとともに、1 次冷却系から系外への流出量を減少させ、注入モードによる炉心冷却をより長く維持する。また、加圧器逃がし弁手動開操作を実施し、減圧及び漏えい量を低減させる。破損側余熱除去系を系統分離し、健全側系列による余熱除去運転に移行することにより、低温停止状態まで冷却できる。余熱除去運転が不能の場合、燃料取替用水ピットへの水の補給を継続し、その水を充てんポンプにより注入することで炉心冷却をできるだけ長く維持し、復旧のための時間余裕を増加させることができる。

本事故シーケンスグループにおける主要現象の抽出に関連する事象の推移は以下のとおりである。

本事象が発生すると、原子炉トリップにより炉心出力は直ちに崩壊熱レベルまで低下する。崩壊熱は ECCS を用いた炉心注入によって除去されるが、当初は流出流量が注入流量を上回るため、1 次冷却系保有水量は減少する。1 次冷却材の系外流出により 1 次冷却材圧力

は低下し、余熱除去ポンプ入口逃がし弁及び余熱除去冷却器出口逃がし弁の吹き止まり圧力に達することにより、上記逃がし弁からの漏えいは停止し、1次冷却系保有水量は増加に転じる。主蒸気逃がし弁の開操作による2次冷却系強制冷却、減圧及び加圧器逃がし弁開操作により、1次冷却材圧力は低下し、漏えい量は低下する。高圧注入系から充てん系へ切り替えると、注入流量の減少により一時的に1次冷却系保有水量が減少するが、1次冷却材圧力は低下していることから1次冷却系保有水量は安定し、漏えい停止（現場での弁閉止操作）まで炉心は露出することなく炉心冷却を維持することができる。

## (2) 物理現象の抽出

各物理領域において、解析を実施する上で必要な物理現象の抽出につき説明する。本事故シーケンスグループでは、前項にて述べたように1次冷却材圧力は減少する方向であり、炉心損傷防止の観点で原子炉冷却材圧力バウンダリにかかる圧力を評価する事象ではない。また、格納容器バイパス事象であり、原子炉格納容器圧力及び温度が問題とならないと評価できることから、コードを用いた解析を行わない。

以上より、炉心損傷防止に係るものとして燃料被覆管温度を注目する評価指標とする。なお、破断に伴い1次冷却材が大気に放出されることを踏まえ、漏えい量にも注目する。

事象中の燃料被覆管温度及び漏えい量変化に影響する物理現象としては以下が挙げられる。



#### A) 炉心（核）

炉心出力は事象中を通して燃料被覆管温度に直接影響し、また、1次冷却系及び炉心の熱水力挙動を介して燃料被覆管温度及び漏えい量に影響する。原子炉トリップまでの期間には、核分裂出力及びそれに係る反応度帰還効果、制御棒の効果が炉心出力に主に影響する。さらに、本事故シーケンスグループでは原子炉トリップ後の中期及び長期冷却に注目するが、この期間には放射性崩壊により発生する崩壊熱が炉心での熱発生源となる。

事象の進展を通して、また、特に着目する中期及び長期冷却での崩壊熱は、炉心内の出力分布は概ね初期状態（通常運転状態）に依存するため、過渡中の3次元的な出力分布変化は主要な物理現象とはならない。

#### B) 炉心（燃料）

前項の核分裂あるいは崩壊熱により燃料棒内で発生した熱は、燃料棒内の熱伝導及び熱伝達により冷却材へと放出される。

ギャップ熱伝達を含む燃料棒内の伝熱特性に基づく燃料棒内温度の変化は評価指標である燃料被覆管温度に直接影響する。燃料温度は炉心の保有エネルギーや核的反応度帰還効果に影響を与えるため、この観点からも考慮が必要である。冷却材の喪失により炉心が露出し、燃料棒表面熱伝達が悪化した場合には、燃料被覆管温度が大きく上昇するため、限界熱流束（CHF）及びCHF超過後（炉心露出後）の燃料棒表面熱伝達率が燃料被覆管温度に影響する主要な現象となる。



CHF までの条件においては過渡中の燃料棒の機械的な変形や化学変化が問題となることはないが、CHF を超えて燃料被覆管温度が非常に高くなった場合には、燃料被覆管の変形及び酸化反応による熱発生を考慮する必要がある。

#### C) 炉心（熱流動）

燃料棒から放出される熱は1次冷却材により除熱され、1次冷却材の熱流動挙動は、燃料被覆管温度に直接的に影響する燃料棒表面での熱伝達に影響する。

本事故シーケンスグループでは、1次冷却系保有水量の減少により炉心上部で炉心露出が生じた場合に燃料被覆管の温度上昇が生じるため、炉心露出の軸方向の拡がり支配的であり、3次元的な熱流動挙動の影響は小さい。一方、炉心の露出過程及び露出後の熱伝達には沸騰・ボイド率変化が影響する。炉心の露出に際しては重力による気液の分離（水位変化）を考慮する必要があり、炉心の露出が大きい場合には、蒸気の過熱度が大きくなり、顕著な気液の熱非平衡が生じる可能性がある。これらの二相流動効果を含めた炉心内の流動及び水頭に基づく圧力損失は1次冷却系の流動挙動に影響を与える。

なお、ECCS 注入水によるほう素添加により、炉心の未臨界が維持されるため、炉心におけるほう素濃度変化は重要であるが、注入水のほう素濃度は事故時にも未臨界が維持されるよう設定されており、必ずしもほう素濃度変化を評価する必要はない。

#### D) 1次冷却系

前項までに挙げた主要な炉心領域の現象に対する境界条件は、1次冷却材の流動挙動の結果として与えられる。

RCP コーストダウンが生じると、強制循環流量が減少し、その後自然循環に移行するが、その挙動には各部の圧力損失及び沸騰・凝縮によるボイド率（水頭）の変化が影響する。本事故シーケンスグループでは、原子炉冷却材圧力バウンダリ外の配管又はこれに付随する機器の破損による冷却材の喪失に伴い、気液が分離した二相流動様式や気液間の熱非平衡も生じる。

原子炉冷却材圧力バウンダリ外の配管又はこれに付随する機器の破損を仮定する場合の破断口では、臨界流あるいは差圧流として冷却材の放出が生じ、1次冷却系保有水量、流動挙動に影響する。

破断口や加圧器から放出された冷却材は、ECCS からの注入により補われる。ECCS 強制注入、蓄圧タンク注入は、1次冷却系保有水量及びほう素濃度の変化に影響を与える主要な現象として捉えられる。

1次冷却系のエネルギーバランスは、主として前述の炉心出力と質量の出入りに伴う変化、後述の蒸気発生器との熱伝達により定まるが、1次冷却材配管、原子炉容器、加圧器等の構造材との熱伝達も影響を与える。

#### E) 加圧器

加圧器は、加圧器逃がし弁による冷却材放出に伴う1次冷却系の圧力変化に重要な役割を持つ。

加圧器内では1次冷却材は気相部と液相部に分離しており、気液の界面積が相対的に小さいため、気液間の熱非平衡状態が維持され



やすく、1次冷却系保有水量の回復過程においては、加圧器へのインサージによる気液熱非平衡を伴いながら気相部が圧縮されることにより圧力上昇の可能性がある。

減圧のために加圧器逃がし弁開操作を行うと、加圧器逃がし弁から冷却材の放出（臨界流・差圧流）が行われ、放出量は流出する冷却材の状態（液相又は気相放出）により異なるため、加圧器水位の変化が影響する。

#### F) 蒸気発生器

蒸気発生器では伝熱管を介した熱伝導及び熱伝達により1次側・2次側間で熱が伝達され、1次冷却系の保有エネルギー変化に影響を与える。

2次側では、2次側給水（補助給水）の継続により水位が維持されるため、ドライアウトやそれに伴う伝熱特性の低下は生じない。

主蒸気逃がし弁による2次冷却系強制冷却では、冷却材が臨界流・差圧流として放出され減圧し、これにより1次冷却系を冷却及び減圧して冷却材の放出量を抑制する。

蒸気発生器はドライアウトすることはなく、除熱源として作用するため、1次側において蒸気の凝縮現象が生じ、炉心のリフラックス冷却に寄与する。

#### G) 原子炉格納容器

本事故シーケンスグループでは、格納容器バイパス事象であり原子炉格納容器圧力挙動が与える燃料被覆管温度への影響はないこと



から、解析コードを用いた原子炉格納容器圧力評価は行わないため、主要な物理現象は抽出しない。

## 2.1.9 格納容器バイパス（蒸気発生器伝熱管破損）

### (1) 事象の推移

格納容器バイパス（蒸気発生器伝熱管破損）は、原子炉の出力運転中に、蒸気発生器 1 基の伝熱管が破損し、2 次冷却系を介して 1 次冷却材が原子炉格納容器外に放出される事象に加えて、破損側蒸気発生器の隔離に失敗する事象を想定する。

この事象に対する炉心損傷防止対策として、ECCS 等により 1 次冷却系への注入を確保しつつ、主蒸気逃がし弁等を用いた蒸気発生器による除熱及び加圧器逃がし弁等による 1 次冷却系の減圧を実施することで漏えいを抑制し、余熱除去系による炉心冷却を実施することにより、低温停止状態まで冷却できる。余熱除去系の接続に失敗する場合は想定して、充てん系による 1 次冷却系への注入及び加圧器逃がし弁開操作による 1 次冷却系からの放出により炉心冷却を実施する。

本事故シーケンスグループにおける主要現象の抽出に関連する事象の推移は以下のとおりである。

本事象が発生すると、破断した伝熱管を通じて 1 次冷却材が 2 次冷却系に流出するため、1 次冷却材圧力が低下し、原子炉トリップに至る。その後、破損側主蒸気安全弁が開固着し、1 次冷却材圧力及び加圧器水位が低下することで ECCS が作動する。健全側蒸気発生器につながる主蒸気逃がし弁の開操作による 2 次冷却系強制冷却及び加圧器逃がし弁開操作により、1 次冷却系温度及び圧力は低下し、

漏えい量は低下する。高圧注入系から充てん注入系へ切り替え操作を実施する。さらに、余熱除去運転に移行することにより1次冷却材圧力は低下し、1次冷却材圧力と破損側蒸気発生器2次側圧力が平衡になった時点で、1次冷却材の2次冷却系への漏えいは停止する。この期間中、炉心は露出することなく炉心冷却を維持することができる。

## (2) 物理現象の抽出

各物理領域において、解析を実施する上で必要な物理現象の抽出について説明する。本事故シーケンスグループでは、前項にて述べたように1次冷却材圧力は減少する方向であり、炉心損傷防止の観点で原子炉冷却材圧力バウンダリにかかる圧力を評価する事象ではない。また、格納容器バイパス事象であり、原子炉格納容器圧力及び温度が問題とならないと評価できることから、コードを用いた解析を行わない。

以上より、炉心損傷防止に係るものとして燃料被覆管温度を注目する評価指標とする。なお、破断した伝熱管を通じて1次冷却系から2次冷却系に流出した冷却材が大気に放出されることから、漏えい量にも注目する。

事象中の燃料被覆管温度及び漏えい量変化に影響する物理現象としては以下が挙げられる。

### A) 炉心（核）

炉心出力は事象中を通して燃料被覆管温度に直接影響し、また、1次冷却系及び炉心の熱水力挙動を介して燃料被覆管温度及び漏え



い量に影響する。原子炉トリップまでの期間には核分裂出力及びそれに係る反応度帰還効果，制御棒の効果が炉心出力に主に影響する。さらに，本事故シーケンスグループでは原子炉トリップ後の中期及び長期冷却に注目するが，この期間には放射性崩壊により発生する崩壊熱が炉心での熱発生源となる。

事象の進展を通して，特に着目する中期及び長期冷却での崩壊熱は，炉心内の出力分布は概ね初期状態（通常運転状態）に依存するため，過渡中の3次元的な出力分布変化は主要な物理現象とはならない。

#### B) 炉心（燃料）

前項の核分裂あるいは崩壊熱により燃料棒内で発生した熱は，燃料棒内の熱伝導及び熱伝達により冷却材へと放出される。

ギャップ熱伝達を含む燃料棒内の伝熱特性に基づく燃料棒内温度の変化は評価指標である燃料被覆管温度に直接影響する。燃料温度は炉心の保有エネルギーや核的反応度帰還効果に影響を与えるため，この観点からも考慮が必要である。冷却材の喪失により炉心が露出し，燃料棒表面熱伝達が悪化した場合には，燃料被覆管温度が大きく上昇するため，限界熱流束（CHF）及びCHF超過後（炉心露出後）の燃料棒表面熱伝達率が燃料被覆管温度に影響する主要な現象となる。

CHFまでの条件においては過渡中の燃料棒の機械的な変形や化学変化が問題となることはないが，CHFを超えて燃料被覆管温度が非常に高くなった場合には，燃料被覆管の変形及び酸化反応による熱発生を考慮する必要がある。



### C) 炉心（熱流動）

燃料棒から放出される熱は1次冷却材により除熱され、1次冷却材の熱流動挙動は、燃料被覆管温度に直接的に影響する燃料棒表面での熱伝達に影響する。

本事故シーケンスグループでは、1次冷却系保有水量の減少により炉心上部で炉心露出が生じた場合に燃料被覆管の温度上昇が生じるため、炉心露出の軸方向の拡がり支配的であり、3次元的な熱流動挙動の影響は小さい。一方、炉心の露出過程及び露出後の熱伝達には沸騰・ボイド率の変化が影響する。炉心の露出に際しては重力による気液の分離（水位変化）を考慮する必要があり、炉心の露出が大きい場合には、蒸気の過熱度が大きくなり、顕著な気液の熱非平衡が生じる可能性がある。これらの二相流動効果を含めた炉心内の流動及び水頭に基づく圧力損失は1次冷却系の流動挙動に影響を与える。

炉心内の熱流動に伴いボイド率や冷却材中のほう素濃度が変化する場合には、核的反応度帰還効果に影響を与える。

### D) 1次冷却系

前項までに挙げた主要な炉心領域の現象に対する境界条件は、1次冷却材の流動挙動の結果として与えられる。

RCP コーストダウンが生じると、強制循環流量が減少し、その後自然循環に移行するが、その挙動には各部の圧力損失及び沸騰によるボイド率（水頭）の変化が影響する。蒸気発生器伝熱管破損によ

る冷却材の喪失に伴い、気液が分離した二相流動様式や気液間の熱非平衡も生じる。

蒸気発生器伝熱管破損の破断口では、臨界流あるいは差圧流として1次冷却材の放出が生じ、1次冷却系保有水量、流動挙動に影響する。

破断口や加圧器から放出された冷却材は、ECCS からの注入により補われる。ECCS 強制注入は、1次冷却系保有水量及びほう素濃度の変化に影響を与える主要な現象として捉えられる。

1次冷却系のエネルギーバランスは、主として前述の炉心出力と質量の出入りに伴う変化、後述の蒸気発生器との熱伝達により定まるが、1次冷却材配管、原子炉容器、加圧器等の構造材との熱伝達も影響を与える。

#### E) 加圧器

加圧器は、加圧器逃がし弁による冷却材放出に伴う1次冷却系の圧力変化に重要な役割を持つ。

加圧器内では1次冷却材は気相部と液相部に分離しており、気液の界面積が相対的に小さいため、気液間の熱非平衡状態が維持されやすく、1次冷却系保有水量の回復過程においては、加圧器へのインサージによる気液熱非平衡を伴いながら気相部が圧縮されて、圧力上昇の可能性がある。

減圧のために加圧器逃がし弁開操作を行うと、加圧器逃がし弁から冷却材の放出（臨界流・差圧流）が行われ、放出量は流出する冷却材の状態（液相又は気相放出）により異なるため、加圧器水位の変化が影響する。

#### F) 蒸気発生器

蒸気発生器では伝熱管を介した熱伝導及び熱伝達により1次側・2次側間で熱が伝達され、1次冷却系の保有エネルギー変化に影響を与える。

2次側では、2次側給水（補助給水）により水位が維持されるため、ドライアウトやそれに伴う伝熱特性の低下は生じない。

主蒸気逃がし弁による2次冷却系強制冷却では、冷却材が臨界流・差圧流として放出され減圧し、これにより1次冷却系を冷却及び減圧して冷却材の放出量を抑制する。

蒸気発生器はドライアウトすることはなく、本事故シーケンスグループで注目する原子炉トリップ後の中期及び長期冷却では、余熱除去系により十分な炉心冷却が行われるため、1次側での蒸気凝縮は生じない。

#### G) 原子炉格納容器

本事故シーケンスグループでは、格納容器バイパス事象であり原子炉格納容器圧力挙動が与える燃料被覆管温度への影響はないことから、解析コードを用いた原子炉格納容器圧力評価は行わないため、主要な物理現象は抽出しない。



表 2-1 抽出された物理現象一覧（炉心損傷防止）（1 / 3）

分類	評価事象 物理現象	評価指標	2次冷却系からの除熱機能喪失	全交流電源喪失	原子炉冷却機能喪失	原子炉補機喪失	原子炉格納容器の除熱機能喪失	原子炉停止機能喪失	ECCS注水機能喪失	ECCS再循環機能喪失	格納容器インジェクションシステム LOCA	蒸気発生器伝熱管破損
			燃料被覆管温度	燃料被覆管温度，原子炉格納容器圧力	燃料被覆管温度，原子炉格納容器圧力	燃料被覆管温度，原子炉格納容器圧力	原子炉格納容器圧力	1次冷却材圧力，燃料被覆管温度	燃料被覆管温度	燃料被覆管温度	燃料被覆管温度，漏えい量	燃料被覆管温度，漏えい量
炉心（核）	核分裂出力		○	○	○	○	○	○	○	○	○	○
	出力分布変化		-	-	-	-	-	○	-	-	-	-
	反応度帰還効果		○	○	○	○	○	○(*1)	○	○	○	○
	制御棒効果		○	○	○	○	○	○	○	○	○	○
炉心（燃料）	崩壊熱		○	○	○	○	○	○	○	○	○	○
	燃料棒内温度変化		○	○	○	○	○	○	○	○	○	○
	燃料棒表面熱伝達		○	○	○	○	○	○	○	○	○	○
	限界熱束（CHF）		○	○	○	○	○	○	○	○	○	○
	燃料被覆管酸化		○	○	○	○	○	○	○	○	○	○
	燃料被覆管変形		○	○	○	○	○	○	○	○	○	○
炉心（熱流動）	3次元熱流動		-	-	-	-	-	○	-	-	-	-
	沸騰・ボイド率変化		○	○	○	○	○	○	○	○	○	○
	気液分離（水位変化）・対向流		○	○	○	○	○	-	○	○	○	○
	気液熱非平衡		○	○	○	○	○	-	○	○	○	○
	圧力損失		○	○	○	○	○	○	○	○	○	○
	ほう素濃度変化		○	○	○	○	○	○	○	○	○	○

○：解析を実施する上で必要な物理現象，-：物理現象自体が生じない又は解析を実施する上で必ずしも必要ではない物理現象

(\*1) 解析コードの適用性を評価するには細分化を行う。

(\*2) 燃料被覆管温度評価上、DNBを生じないことが前提となるため、対象とならない。

表 2-1 抽出された物理現象一覧（炉心損傷防止）（2 / 3）

分類	評価事象		2次冷却系からの除熱機能喪失	全交流動力電源喪失	原子炉冷却機能喪失	原子炉補機機能喪失	原子炉格納容器の除熱機能喪失	原子炉停止機能喪失	ECCS注水機能喪失	ECCS再循環機能喪失	格納容器パイパス	
	物理現象	評価指標									インターフェイスLOCA	蒸気発生器伝熱管破損
1次冷却系	冷却材流量変化（強制循環時）		○	○	○	○	○	○	○	○	○	○
	冷却材流量変化（自然循環時）		○	○	○	○	○	○	○	○	○	○
	冷却材放出（臨界流・差圧流）		○	○	○	○	○	○	○	○	○	○
	沸騰・凝縮・ボイド率変化		○	○	○	○	○	○	○	○	○	○
	気液分離・対向流		○	○	○	○	○	○	○	○	○	○
	気液熱非平衡		○	○	○	○	○	○	○	○	○	○
	圧力損失		○	○	○	○	○	○	○	○	○	○
	構造材との熱伝達		○	○	○	○	○	○	○	○	○	○
	ほう素濃度変化		○	○	○	○	○	○	○	○	○	○
	ECCS強制注入		○	○	○	○	○	○	○	○	○	○
	ECCS蓄圧タンク注入		○	○	○	○	○	○	○	○	○	○
	気液熱非平衡		○	○	○	○	○	○	○	○	○	○
	水位変化		○	○	○	○	○	○	○	○	○	○
冷却材放出（臨界流・差圧流）		○	○	○	○	○	○	○	○	○	○	
加圧器												

○：解析を実施する上で必要な物理現象，－：物理現象自体が生じない又は解析を実施する上で必ずしも必要ではない物理現象

表 2-1 抽出された物理現象一覧（炉心損傷防止）（3 / 3）

分類	評価事象	物理現象		評価指標		2次冷却系からの除熱機能喪失	全交流動力電源喪失	原子炉冷却機能喪失	原子炉格納容器の除熱機能喪失	原子炉停止機能喪失	ECCS注水機能喪失	ECCS再循環機能喪失	格納容器インジェクターステムLOCA	蒸気発生器伝熱管破損		
		物理現象	評価指標	燃料被覆管温度	燃料被覆管温度，原子炉格納容器圧力	燃料被覆管温度，原子炉格納容器圧力	燃料被覆管温度，原子炉格納容器圧力	燃料被覆管温度，原子炉格納容器圧力	燃料被覆管温度，原子炉格納容器圧力	燃料被覆管温度，原子炉格納容器圧力	1次冷却材圧力，燃料被覆管温度	燃料被覆管温度	燃料被覆管温度	燃料被覆管温度，漏えい量	燃料被覆管温度，漏えい量	
蒸気発生器		1次側・2次側の熱伝達		○	○	○	○	○	○	○	○	○	○	○	○	
		冷却材放出（臨界流・差圧流）		○	○	○	○	○	○	○	○	○	○	○	○	○
		2次側水位変化・ドライアウト		○	-	-	-	-	-	-	-	-	-	-	-	-
		2次側給水（主給水・補助給水）		-	○	○	○	○	○	○	○	○	○	○	○	○
原子炉格納容器		区画間・区画内の流動		-	-	-	-	-	-	-	-	-	-	-	-	
		気液界面の熱伝達		-	○	○	○	○	○	○	○	○	○	○	○	○
		構造材との熱伝達及び内部熱伝導		-	○	○	○	○	○	○	○	○	○	○	○	○
		スプレイ冷却		-	-	-	-	-	-	-	-	-	-	-	-	-
		格納容器再循環ユニットによる格納容器内自然対流冷却		-	-	-	-	-	-	-	-	-	-	-	-	

○：解析を実施する上で必要な物理現象，-：物理現象自体が生じない又は解析を実施する上で必ずしも必要ではない物理現象



## 2.2 格納容器破損防止

本節の各項では、格納容器破損防止に係る格納容器破損モードごとに、事象の推移を踏まえて、注目する評価指標及び運転員等操作に対して影響すると考えられる物理現象を対象とした物理領域ごとに抽出する。

物理現象の抽出に当たって対象とする評価指標は、「規則の解釈」に示される、以下の(a)～(i)の有効性があることを確認する評価項目に対応したものである。

- (a) 原子炉格納容器バウンダリにかかる圧力が最高使用圧力又は限界圧力を下回ること。
- (b) 原子炉格納容器バウンダリにかかる温度が最高使用温度又は限界温度を下回ること。
- (c) 放射性物質の総放出量は、放射性物質による環境への汚染の視点も含め、環境への影響をできるだけ小さくとどめるものであること。
- (d) 原子炉圧力容器の破損までに原子炉冷却材圧力は 2.0MPa 以下に低減されていること。
- (e) 急速な原子炉圧力容器外の溶融燃料－冷却材相互作用による熱的・機械的荷重によって原子炉格納容器バウンダリの機能が喪失しないこと。
- (f) 原子炉格納容器が破損する可能性のある水素の爆轟を防止すること。
- (g) 可燃性ガスの蓄積、燃焼が生じた場合においても、(a)の要件を満足すること。
- (h) 原子炉格納容器の床上に落下した溶融炉心が床面を拡がり原子炉格納容器バウンダリと直接接触しないこと及び溶融炉心が適切に冷却

されること。

- (i) 溶融炉心による侵食によって、原子炉格納容器の構造部材の支持機能が喪失しないこと及び溶融炉心が適切に冷却されること。

ここでは、格納容器破損モードの特徴を踏まえて、本資料で説明する解析コードで取り扱う範囲の評価項目に対応する評価指標を選定する。

抽出された物理現象は、格納容器破損モードとの組合せでマトリクスの形で表 2-2 のように整理されている。表 2-2 では、注目する評価指標に対して解析を実施する上で必要な物理現象を「○」、物理現象自体が生じない又は解析を実施する上で必ずしも必要ではない物理現象を「-」で表している。

なお、物理現象の抽出に当たっては、格納容器破損モードのうち格納容器直接接触は、工学的に発生しないことから対象外とする。

### 2.2.1 炉心損傷前の原子炉系における現象

炉心損傷に至る起因事象としては、炉心損傷防止に係る事故シーケンスグループにおいて、炉心冷却に失敗する場合を想定することから、2.1 節において抽出された物理現象のすべてが対象となる。ただし、以下の現象については、物理現象自体が生じない又は評価指標に対する影響が小さいため物理現象として抽出しない。

- ・出力分布変化（炉心（核））

- 炉心内の出力分布は概ね初期状態（通常運転状態）に依存し、出力が直ちに低下する事象では、過渡中の3次元的な出力分布変化は主要な物理現象とはならない。



- 限界熱流束 (CHF) (炉心 (燃料))
  - 事象初期の短期間における炉心露出に伴う燃料被覆管温度変化に影響する現象であり，炉心損傷に至る事象においては，主要な物理現象とはならない。
- 3次元熱流動 (炉心 (熱流動))
  - 1次冷却系保有水量の減少により炉心上部で炉心露出が生じた場合に燃料被覆管の温度上昇が生じるため，炉心露出の軸方向の拡がり支配的であり，3次元熱流動挙動の影響は小さい。
- ほう素濃度変化 (炉心 (熱流動)，1次冷却系)
  - 蓄圧タンク等からのほう素添加により，未臨界が維持されるため，ほう素濃度変化は重要であるが，注入水のほう素濃度は事故時にも未臨界が維持されるよう設定されており，ほう素濃度変化の出力への影響は小さい。

また，核分裂出力，反応度帰還効果，制御棒効果の物理現象に関して，事象開始直後に原子炉トリップに至る場合は，事象進展に殆ど影響しないものの，解析を実施する上で必要な物理現象であることから「○」としている。

## 2.2.2 雰囲気圧力・温度による静的負荷 (格納容器過圧・過温破損)

### (1) 事象の推移

原子炉格納容器圧力及び温度による静的負荷は，原子炉格納容器内へ流出した高温の1次冷却材及び溶融炉心の崩壊熱等の熱によって発生した水蒸気，金属-水反応によって発生した非凝縮性ガス等の



蓄積によって、格納容器スプレイ注入機能が喪失した状態で、原子炉格納容器圧力及び温度が緩慢に上昇し、原子炉格納容器が破損に至る事象を想定する。

この事象に対する格納容器破損防止対策としては、原子炉格納容器の下層階から原子炉下部キャビティに、1次冷却系からの放出水の一部、原子炉格納容器への注水及び構造材表面の凝縮水が流入するように流路を設け、原子炉下部キャビティにあらかじめ冷却材プールを形成し、原子炉容器破損により落下した熔融炉心を冷却すること及び代替設備を用いた格納容器スプレイ、格納容器再循環ユニットを用いた格納容器内自然対流冷却により、原子炉格納容器気相部の冷却を行い、原子炉格納容器圧力及び温度の上昇を抑制することである。また、1次冷却材圧力が高い状態の場合、高圧熔融物放出及びそれに続く格納容器雰囲気直接加熱を防止する目的で、加圧器逃がし弁の開放による1次冷却系強制減圧を行い、熔融物の飛散を防止する。

本格納容器破損モードにおける主要現象の抽出に関連する事象の推移は以下のとおりである。

炉心損傷後、熔融した炉心はプール状となり、炉心領域全体に拡がっていく。その後、熔融炉心は下部プレナムに落下し、下部プレナム内の冷却材を蒸発させるとともに、原子炉容器下部ヘッドの温度を上昇させ、いずれは原子炉容器破損に至る。

原子炉下部キャビティには、1次冷却系からの放出水の一部、代替設備を用いた格納容器スプレイによる注水及び構造材表面の凝縮水が原子炉格納容器の下層階から流入し、原子炉容器破損前に冷却材プールが形成される。このため、原子炉容器破損後、熔融炉心が原

子炉下部キャビティに落下すると、原子炉下部キャビティ内の水の一部が保有熱及び崩壊熱によって蒸散する。原子炉下部キャビティで発生した水蒸気は原子炉格納容器を加圧、加熱するが、代替格納容器スプレイによって、原子炉格納容器圧力及び温度の上昇は抑制される。

その後、格納容器再循環ユニットを使用した格納容器内自然対流冷却によって、原子炉格納容器圧力及び温度は上昇傾向から低下傾向となり、事象収束に向かう。

## (2) 物理現象の抽出

各物理領域において、解析を実施する上で必要な物理現象の抽出について説明する。本格納容器破損モードにおいては、原子炉格納容器の過圧破損及び過温破損を防止する対策の有効性を確認することが評価目的であることから、評価指標は原子炉格納容器圧力及び温度とする。

### A) 原子炉格納容器

原子炉格納容器内へ流出した高温の1次冷却材及び溶融炉心の崩壊熱等の熱によって発生した水蒸気、金属-水反応等によって発生した非凝縮性ガス（水素）は、区画間・区画内を流れて原子炉格納容器内全体に拡がってゆき、原子炉格納容器圧力及び温度が上昇する。

原子炉格納容器内温度の上昇により、原子炉格納容器本体をはじめとする原子炉格納容器内の構造材との熱伝達が生じる。構造材との伝熱はその熱容量により原子炉格納容器内温度の変化を抑制する



方向に作用し、短期的には影響が大きい。また、材料により伝熱特性が異なり、熱伝導率の高い金属では表面熱伝達の影響が大きいのに対し、熱伝導率の低いコンクリートでは、コンクリート内部の熱伝導の影響が大きくなる。

構造材への熱伝達による原子炉格納容器内の蒸気の凝縮による凝縮水は、1次冷却系からの放出水と共に格納容器再循環サンプに移動してプールを形成する。

原子炉下部キャビティには、1次冷却系からの放出水の一部、代替設備を用いた格納容器スプレイによる注水及び構造材表面の凝縮水が原子炉格納容器の下層階から流入するように流路が設けられており、原子炉容器破損前に冷却材プールが形成される。

格納容器再循環サンプ及び原子炉下部キャビティの液相部の温度が原子炉格納容器内温度より低い場合は、気液界面熱伝達によりプール水がヒートシンクとして作用する。

代替格納容器スプレイは、重要設備の水没防止のために停止する必要があり、その後は原子炉格納容器圧力及び温度を低減させるために、格納容器再循環ユニットによる格納容器内自然対流冷却が実施される。

原子炉格納容器圧力に影響する現象としては、以上に述べた1次冷却系からの高温冷却材の放出及び緩和設備に係る現象以外に水素の1次冷却系から原子炉格納容器への放出が挙げられる。水素は前述の燃料被覆管の酸化反応及び冷却材の放射線分解により発生し原子炉格納容器内に放出されるが、炉心の健全性が維持されている範囲では原子炉格納容器圧力への寄与は無視しうる程度である。燃料



被覆管の高温状態が継続し、酸化割合が大きくなると、酸化反応による水素は原子炉格納容器圧力にも有意な影響を与える。

水素発生に対しては、原子炉格納容器内に設置した水素処理装置が作動し、水素を再結合させる。

#### B) 原子炉容器（炉心損傷後）

原子炉容器（炉心損傷後）の炉心燃料は、1次冷却系内の冷却材の減少によりヒートアップし、炉心溶融を伴い原子炉容器下部プレナムへ徐々にリロケーションする。

原子炉容器下部プレナムに冷却材が残存する場合、溶融炉心と冷却材との相互作用（原子炉容器内 FCI）が生じ、溶融炉心が細粒化し、水との熱伝達により水蒸気を発生させつつ冷却される。

また、下部プレナムに堆積した溶融炉心は原子炉容器と熱伝達し、原子炉容器破損に至らしめる。

一連の過程で放出される FP は、水及び蒸気の流動とともに輸送され、一部は1次冷却系外に放出される。

#### C) 原子炉格納容器（炉心損傷後）

原子炉容器の破損後、下部プレナムに蓄積していた溶融炉心は原子炉格納容器内に放出される。

原子炉容器が破損後、1次冷却材圧力が高圧で溶融炉心が放出される場合、溶融燃料は蒸気流により液滴状態となって原子炉格納容器内に飛散し、格納容器雰囲気直接加熱し、急激な圧力上昇をもたらす可能性があるが、これらの現象は、1次冷却系強制減圧により原子炉容器破損時の1次冷却材圧力を低減することで防止される。

原子炉容器破損後，原子炉下部キャビティにおける溶融炉心と冷却材との相互作用（原子炉容器外 FCI）が生じ，溶融炉心が細粒化し，水との熱伝達により水蒸気を発生させつつ冷却される。

原子炉下部キャビティの床に落下した溶融炉心は，原子炉下部キャビティ床面に拡がり，原子炉下部キャビティ水やコンクリートと熱伝達する。このとき，コンクリート温度が上昇するとコンクリート分解及び非凝縮性ガスを発生させる可能性がある。

1次冷却系及び原子炉格納容器内の溶融炉心から放出される FP は，水及び蒸気の流動とともに輸送され，各物理領域において熱源となる崩壊熱分布に寄与する。

### 2.2.3 高圧溶融物放出／格納容器雰囲気直接加熱

#### (1) 事象の推移

高圧溶融物放出／格納容器雰囲気直接加熱は，原子炉容器が高い圧力の状態で損傷し，溶融炉心並びに水蒸気及び水素が急速に放出され，原子炉格納容器に熱的・機械的な負荷が発生し，原子炉格納容器の破損に至る事象を想定する。

この事象に対する格納容器破損防止対策として，高圧溶融物放出及びそれに続く格納容器雰囲気直接加熱を防止するために，加圧器逃がし弁の開放による1次冷却系強制減圧を行う。

本格納容器破損モードにおける主要現象の抽出に関連する事象の推移は以下のとおりである。

炉心損傷後，溶融した炉心はプール状となり，炉心領域全体に拡がっていく。その後，溶融炉心は下部プレナムに落下し，下部プレナム内の冷却材を蒸発させるとともに，原子炉容器下部ヘッドの温度



を上昇させ、いずれは原子炉容器破損に至り、溶融炉心が原子炉容器から放出される。このとき、1次冷却系強制減圧により十分な減圧が達成されていれば、高圧溶融物放出及びそれに続く格納容器雰囲気直接加熱には至らない。

## (2) 物理現象の抽出

各物理領域において、解析を実施する上で必要な物理現象の抽出について説明する。本格納容器破損モードにおいては、高圧条件での溶融物の噴出を防止するための1次冷却系減圧対策の有効性を確認することが評価目的であることから、評価指標は1次冷却材圧力とする。

### A) 原子炉格納容器

原子炉格納容器内へ流出した高温の1次冷却材及び溶融炉心の崩壊熱等の熱によって発生した水蒸気、金属-水反応等によって発生した非凝縮性ガス（含む水素）は、区画間・区画内を流れて原子炉格納容器内全体に拡がってゆき、原子炉格納容器圧力及び温度が上昇する。

原子炉格納容器内温度の上昇により、原子炉格納容器本体をはじめとする原子炉格納容器内の構造材との熱伝達が生じる。構造材との伝熱はその熱容量により原子炉格納容器内温度の変化を抑制する方向に作用し、短期的には影響が大きい。また、材料により伝熱特性が異なり、熱伝導率の高い金属では表面熱伝達の影響が大きいのに対し、熱伝導率の低いコンクリートでは、コンクリート内部の熱伝導の影響が大きくなる。



構造材への熱伝達による原子炉格納容器内の蒸気の凝縮による凝縮水は、1次冷却系からの放出水と共に格納容器再循環サンプルに移動してプールを形成する。

原子炉下部キャビティには、1次冷却系からの放出水の一部、代替設備を用いた格納容器スプレイによる注水及び構造材表面の凝縮水が原子炉格納容器の下層階から流入するように流路が設けられており、原子炉容器破損前に冷却材プールが形成される。

格納容器再循環サンプル及び原子炉下部キャビティの液相部の温度が原子炉格納容器内温度より低い場合は、気液界面熱伝達によりプール水がヒートシンクとして作用する。

代替格納容器スプレイは、重要設備の水没防止のために停止する必要があり、その後は原子炉格納容器圧力及び温度を低減させるために、格納容器再循環ユニットによる格納容器内自然対流冷却が実施される。

原子炉格納容器圧力に影響する現象としては、以上に述べた1次冷却系からの高温冷却材の放出及び緩和設備に係る現象以外に水素の1次冷却系から原子炉格納容器への放出が挙げられる。水素は前述の燃料被覆管の酸化反応及び冷却材の放射線分解により発生し原子炉格納容器内に放出されるが、炉心の健全性が維持されている範囲では原子炉格納容器圧力への寄与は無視しうる程度である。燃料被覆管の高温状態が継続し、酸化割合が大きくなると、酸化反応による水素は原子炉格納容器圧力にも有意な影響を与える。

水素発生に対しては、原子炉格納容器内に設置した水素処理装置が作動し、水素を再結合させる。

なお、上記のうち、水素発生（原子炉容器内）を除き、高圧溶融物放出の防止後に生じる現象である。

#### B) 原子炉容器（炉心損傷後）

原子炉容器（炉心損傷後）の炉心燃料は、1次冷却系内の冷却材の減少によりヒートアップし、炉心溶融を伴い原子炉容器下部プレナムへ徐々にリロケーションする。

原子炉容器下部プレナムに冷却材が残存する場合、溶融炉心と冷却材との相互作用（原子炉容器内 FCI）が生じ、溶融炉心が細粒化し、水との熱伝達により水蒸気を発生させつつ冷却される。

また、下部プレナムに堆積した溶融炉心は原子炉容器と熱伝達し、原子炉容器破損に至らしめる。

一連の過程で放出される FP は、水及び蒸気の流動とともに輸送され、一部は1次冷却系外に放出される。

#### C) 原子炉格納容器（炉心損傷後）

原子炉容器の破損後、下部プレナムに蓄積していた溶融炉心は原子炉格納容器内に放出される。

1次冷却系及び原子炉格納容器内の溶融炉心から放出される FP は、水及び蒸気の流動とともに輸送され、各物理領域において熱源となる崩壊熱分布に寄与する。

原子炉容器が破損後、1次冷却材圧力が高圧で溶融炉心が放出される場合、溶融炉心は蒸気流により液滴状態となって原子炉格納容器内に飛散し、格納容器雰囲気を直接加熱し、急激な圧力上昇をも



たらず可能性があるが、これらの現象は、1次冷却系強制減圧により原子炉容器破損時の1次冷却材圧力を低減することで防止される。

以降は、高圧溶融物放出の防止後に生じる現象である。

原子炉容器破損後、溶融炉心と原子炉下部キャビティにおける冷却材との相互作用（原子炉容器外 FCI）が生じ、溶融炉心が細粒化し、水との熱伝達により水蒸気を発生させつつ冷却される。

原子炉下部キャビティの床に落下した溶融炉心は、原子炉下部キャビティ床面に拡がり、原子炉下部キャビティ水やコンクリートと熱伝達する。このとき、コンクリート温度が上昇するとコンクリート分解及び非凝縮性ガスを発生させる可能性がある。

#### 2.2.4 原子炉圧力容器外の溶融燃料－冷却材相互作用

##### (1) 事象の推移

原子炉圧力容器外の溶融燃料－冷却材相互作用は、原子炉容器から流出した溶融炉心が原子炉容器外の冷却材と接触して一時的な圧力の急上昇（圧カスパイク）が発生し、原子炉格納容器内の構造物が破壊されることによって原子炉格納容器の破損に至る事象を想定する。

この事象では、圧カスパイクによる原子炉格納容器圧力の上昇の程度を把握し、原子炉格納容器の健全性を確認することを目的としており、この事象を防止するための対策はないが、その他の格納容器破損モードの防止策として、代替設備による格納容器スプレイを使用した格納容器内注水、格納容器再循環ユニットによる格納容器内自然対流冷却、1次冷却材圧力が高い場合の1次冷却系強制減圧も想定する。



本格納容器破損モードにおける主要現象の抽出に関連する事象の推移は以下のとおりである。

炉心損傷後、溶融した炉心はプール状となり、炉心領域全体に拡がっていく。その後、溶融炉心は下部プレナムに落下し、下部プレナム内の冷却材を蒸発させるとともに、原子炉容器下部ヘッドの温度を上昇させ、いずれは原子炉容器破損に至る。

原子炉下部キャビティには、1次冷却系からの放出水の一部、代替設備を用いた格納容器スプレイによる注水及び構造材表面の凝縮水が原子炉格納容器の下層階から流入するように流路が設けられており、原子炉容器破損前に冷却材プールが形成される。

このため、原子炉容器破損後、溶融炉心が原子炉下部キャビティに落下すると、原子炉下部キャビティ内の冷却材と接触して圧カスパイクが発生する。

## (2) 物理現象の抽出

各物理領域において、解析を実施する上で必要な物理現象の抽出について説明する。本格納容器破損モードにおいては、圧カスパイクによる原子炉格納容器の破損が生じないことを確認することが評価目的であることから、評価指標は原子炉格納容器圧力とする。

### A) 原子炉格納容器

原子炉格納容器内へ流出した高温の1次冷却材及び溶融炉心の崩壊熱等の熱によって発生した水蒸気、金属－水反応等によって発生した非凝縮性ガス（含む水素）は、区画間・区画内を流れて原子炉

格納容器内全体に拡がってゆき，原子炉格納容器圧力及び温度が上昇する。

原子炉格納容器内温度の上昇により，原子炉格納容器本体をはじめとする原子炉格納容器内の構造材との熱伝達が生じる。構造材との伝熱はその熱容量により原子炉格納容器内温度の変化を抑制する方向に作用し，短期的には影響が大きい。また，材料により伝熱特性が異なり，熱伝導率の高い金属では表面熱伝達の影響が大きいのに対し，熱伝導率の低いコンクリートでは，コンクリート内部の熱伝導の影響が大きくなる。

構造材への熱伝達による原子炉格納容器内の蒸気の凝縮による凝縮水は，1次冷却系からの放出水と共に格納容器再循環サンプに移動してプールを形成する。

原子炉下部キャビティには，1次冷却系からの放出水の一部，代替設備を用いた格納容器スプレイによる注水及び構造材表面の凝縮水が原子炉格納容器の下層階から流入するように流路が設けられており，原子炉容器破損前に冷却材プールが形成される。

格納容器再循環サンプ及び原子炉下部キャビティの液相部の温度が原子炉格納容器内温度より低い場合は，気液界面熱伝達によりプール水がヒートシンクとして作用する。

原子炉格納容器圧力及び温度を低減させるために，格納容器再循環ユニットによる格納容器内自然対流冷却が現象として挙げられる。

原子炉格納容器圧力に影響する現象としては，以上に述べた1次冷却系からの高温冷却材の放出及び緩和設備に係る現象以外に水素の1次冷却系から原子炉格納容器への放出が挙げられる。水素は前



述の燃料被覆管の酸化反応及び冷却材の放射線分解により発生し原子炉格納容器内に放出されるが、炉心の健全性が維持されている範囲では原子炉格納容器圧力への寄与は無視しうる程度である。燃料被覆管の高温状態が継続し、酸化割合が大きくなると、酸化反応による水素は原子炉格納容器圧力にも有意な影響を与える。

水素発生に対しては、原子炉格納容器内に設置した水素処理装置が作動し、水素を再結合させる。

なお、上記のうち、水素発生（原子炉容器内）を除き、高圧溶融物放出の防止後に生じる現象である。

#### B) 原子炉容器（炉心損傷後）

原子炉容器（炉心損傷後）の炉心燃料は、1次冷却系内の冷却材の減少によりヒートアップし、炉心溶融を伴い原子炉容器下部プレナムへ徐々にリロケーションする。

原子炉容器下部プレナムに冷却材が残存する場合、溶融炉心と冷却材との相互作用（原子炉容器内 FCI）が生じ、溶融炉心が細粒化し、水との熱伝達により水蒸気を発生させつつ冷却される。

また、下部プレナムに堆積した溶融炉心は原子炉容器と熱伝達し、原子炉容器破損に至らしめる。

一連の過程で放出される FP は、水及び蒸気の流動とともに輸送され、一部は1次冷却系外に放出される。

#### C) 原子炉格納容器（炉心損傷後）

原子炉容器の破損後、下部プレナムに蓄積していた溶融炉心は原子炉格納容器内に放出される。



1次冷却系及び原子炉格納容器内の溶融炉心から放出される FP は、水及び蒸気の流動とともに輸送され、各物理領域において熱源となる崩壊熱分布に寄与する。

原子炉容器が破損後、1次冷却材圧力が高圧で溶融炉心が放出される場合、溶融炉心は蒸気流により液滴状態となって原子炉格納容器内に飛散し、格納容器雰囲気を直接加熱し、急激な圧力上昇をもたらす可能性があるが、これらの現象は、1次冷却系強制減圧により原子炉容器破損時の1次冷却材圧力を低減することで防止される。

以降は、高圧溶融物放出の防止後に生じる現象である。

原子炉容器破損後、溶融炉心と原子炉下部キャビティにおける冷却材との相互作用（原子炉容器外 FCI）が生じ、溶融炉心が細粒化し、水との熱伝達により水蒸気を発生させつつ冷却される。

原子炉下部キャビティの床に落下した溶融炉心は、原子炉下部キャビティ床面に拡がり、原子炉下部キャビティ水やコンクリートと熱伝達する。このとき、コンクリート温度が上昇するとコンクリート分解及び非凝縮性ガスを発生させる可能性がある。

## 2.2.5 水素燃焼

### (1) 事象の推移

水素燃焼は、ECCS 注入に失敗して炉心損傷し、ジルコニウム-水反応、放射線水分解及び金属腐食等によって多量の水素が発生し、かつ格納容器スプレイが成功して発生した水素の濃度が高めに推移する事象を想定する。

この事象に対する格納容器破損防止対策として、原子炉格納容器内水素処理装置（PAR）による水素処理を行うことにより原子炉格納容

器内の水素濃度を抑制する。その他の格納容器破損モードの防止策として、1次冷却材圧力が高い場合の1次冷却系強制減圧も想定する。

本格納容器破損モードにおける主要現象の抽出に関連する事象の推移は以下のとおりである。

炉心の冷却能力が低下し、崩壊熱による炉心ヒートアップに伴い、ジルコニウム-水反応により反応熱とともに水素が発生し、その後も燃料温度の上昇が継続しいずれ炉心損傷に至る。発生した水素は、1次冷却材と共に原子炉格納容器内に放出される。

炉心損傷後、溶融した炉心はプール状となり、炉心領域全体に拡がっていく。その後、溶融炉心は下部プレナムに落下し、下部プレナム内の冷却材を蒸発させるとともに、原子炉容器下部ヘッドの温度を上昇させ、いずれは原子炉容器破損に至る。

原子炉下部キャビティには、1次冷却系からの放出水の一部、格納容器スプレイによる注水及び構造材表面の凝縮水が原子炉格納容器の下層階から流入するように流路が設けられており、原子炉容器破損前に冷却材プールが形成される。

原子炉容器破損後、原子炉下部キャビティに落下する溶融炉心は原子炉下部キャビティ床面に堆積し、プール水による冷却を伴いつつ、原子炉下部キャビティのコンクリートを加熱する。このとき、コンクリート温度が融解温度を上回る場合に、コンクリートが侵食され、水素を含むガスが発生する。

その後、溶融炉心の冷却が進み、コンクリート侵食及び水素発生が停止し、事象収束に向かう。



## (2) 物理現象の抽出

各物理領域において、解析を実施する上で必要な物理現象の抽出について説明する。本格納容器破損モードにおいては、原子炉格納容器内の水素濃度が爆轟を引き起こさないことを確認することが評価目的であることから、評価指標は水素濃度とする。

### A) 原子炉格納容器

原子炉格納容器内では、1次冷却系から高温の冷却材、崩壊熱等によって発生した水蒸気が流入し、フラッシングしつつ区画間・区画内を流れて拡がってゆき、原子炉格納容器圧力及び温度が上昇する。

原子炉格納容器内温度の上昇により、原子炉格納容器本体をはじめとする原子炉格納容器内の構造材との熱伝達が生じる。構造材との伝熱はその熱容量により原子炉格納容器内温度の変化を抑制する方向に作用し、短期的には影響が大きい。また、材料により伝熱特性が異なり、熱伝導率の高い金属では表面熱伝達の影響が大きいのに対し、熱伝導率の低いコンクリートでは、コンクリート内部の熱伝導の影響が大きくなる。

構造材への熱伝達による原子炉格納容器内の蒸気の凝縮による凝縮水は、1次冷却系からの放出水と共に格納容器再循環サンプに移動してプールを形成する。

原子炉下部キャビティには、1次冷却系からの放出水の一部、格納容器スプレイによる注水及び構造材表面の凝縮水が原子炉格納容器の下層階から流入するように流路が設けられており、原子炉容器破損前に冷却材プールが形成される。



格納容器再循環サンプル及び原子炉下部キャビティの液相部の温度が原子炉格納容器内温度より低い場合は、気液界面熱伝達によりプール水がヒートシンクとして作用する。

水素は燃料被覆管の酸化反応及び冷却材の放射線分解により発生し冷却材と共に原子炉格納容器内に放出され、区画間・区画内を流れて拡がってゆき、各部の水素濃度を上昇させるが、炉心の健全性が維持されている範囲では原子炉格納容器圧力への寄与は無視しうる程度である。燃料被覆管の高温状態が継続し、酸化割合が大きくなると、原子炉格納容器内の水素濃度が急激に上昇し、原子炉格納容器圧力にも有意な影響を与える。

水素発生に対しては、原子炉格納容器内に設置した PAR の働きで、水素を再結合（水素処理）することで水素濃度を緩やかに低下させる。

なお、格納容器水素イグナイタ（イグナイタ）が設置されている場合は、イグナイタへの通電で周囲の空気が水素の発火温度まで上昇して水素が自己燃焼し、更にその周囲の水素も火炎伝ばによって燃焼することにより、燃料被覆管の酸化反応により急激に上昇した水素濃度を短時間で低下（水素処理）させる効果が期待できる。

## B) 原子炉容器（炉心損傷後）

原子炉容器（炉心損傷後）の炉心燃料は、1次冷却系内の冷却材の減少によりヒートアップし、炉心溶融を伴い原子炉容器下部プレナムへ徐々にリロケーションする。

原子炉容器下部プレナムに冷却材が残存する場合、溶融炉心と冷却材との相互作用（原子炉容器内 FCI）が生じ、溶融炉心が細粒化し、水との熱伝達により水蒸気を発生させつつ冷却される。

また、下部プレナムに堆積した溶融炉心は原子炉容器と熱伝達し、原子炉容器破損に至らしめる。

一連の過程で放出される FP は、水及び蒸気の流動とともに輸送され、一部は 1 次冷却系外に放出される。

#### C) 原子炉格納容器（炉心損傷後）

原子炉容器の破損後、下部プレナムに蓄積していた溶融炉心は原子炉格納容器内へと放出される。

原子炉容器が破損後、1 次冷却材圧力が高圧で溶融炉心が放出される場合、溶融炉心は蒸気流により液滴状態となって原子炉格納容器内に飛散し、格納容器雰囲気を直接加熱し、急激な圧力上昇をもたらす可能性があるが、これらの現象は、1 次冷却系強制減圧により原子炉容器破損時の 1 次冷却材圧力を低減することで防止される。

原子炉容器破損後、溶融炉心と原子炉下部キャビティにおける冷却材との相互作用（原子炉容器外 FCI）が生じ、溶融炉心が細粒化し、水との熱伝達により水蒸気を発生させつつ冷却される。

原子炉下部キャビティの床に落下した溶融炉心は、原子炉下部キャビティ床面に拡がり、原子炉下部キャビティ水やコンクリートと熱伝達する。このとき、コンクリート温度が上昇するとコンクリート分解及び非凝縮性ガスを発生させる可能性がある。



1次冷却系及び原子炉格納容器内の溶融炉心から放出される FP は、水及び蒸気の流動とともに輸送され、各物理領域において熱源となる崩壊熱分布に寄与する。

## 2.2.6 溶融炉心・コンクリート相互作用

### (1) 事象の推移

溶融炉心・コンクリート相互作用は、原子炉格納容器内の床上へ流出した溶融炉心からの崩壊熱や化学反応によって、原子炉格納容器床のコンクリートが分解、侵食され、原子炉格納容器の構造部材の支持機能が喪失し、原子炉格納容器の破損に至る事象を想定する。

この事象に対する格納容器破損防止対策は、原子炉格納容器の下層階から原子炉下部キャビティに、1次冷却系からの放出水の一部、原子炉格納容器への注水及び構造材表面の凝縮水が流入するように流路を設け、原子炉下部キャビティにあらかじめ冷却材プールを形成し、原子炉容器破損により落下した溶融炉心を冷却してコンクリート侵食を抑制すること及び代替設備を用いた格納容器スプレイ、格納容器再循環ユニットを用いた格納容器内自然対流冷却により、原子炉下部キャビティのプール水を維持することである。また、1次冷却材圧力が高い場合の1次冷却系強制減圧も想定する。

本格納容器破損モードにおける主要現象の抽出に関連する事象の推移は以下のとおりである。

炉心損傷後、溶融した炉心はプール状となり、炉心領域全体に拡がっていく。その後、溶融炉心は下部プレナムに落下し、下部プレナム内の冷却材を蒸発させるとともに、原子炉容器下部ヘッドの温度を上昇させ、いずれは原子炉容器破損に至る。



原子炉下部キャビティには，1次冷却系からの放出水の一部，代替設備を用いた格納容器スプレイによる注水及び構造材表面の凝縮水が原子炉格納容器の下層階から流入し，原子炉容器破損前に冷却材プールが形成される。

原子炉容器破損後，原子炉下部キャビティに落下する溶融炉心は原子炉下部キャビティ床面に堆積し，プール水による冷却を伴いつつ，原子炉下部キャビティのコンクリートを加熱する。このとき，コンクリート温度が融解温度を上回る場合に，コンクリートが侵食される。

その後，溶融炉心の冷却が進むと，コンクリート侵食は停止し，事象収束に向かう。

## (2) 物理現象の抽出

各物理領域において，解析を実施する上で必要な物理現象の抽出について説明する。本格納容器破損モードにおいては，コンクリート侵食を抑制するための対策の有効性を確認することが評価目的であることから，評価指標はコンクリート侵食量とする。

### A) 原子炉格納容器

原子炉格納容器内へ流出した高温の1次冷却材及び溶融炉心の崩壊熱等の熱によって発生した水蒸気，金属－水反応等によって発生した非凝縮性ガス（含む水素）は，区画間・区画内を流れて原子炉格納容器内全体に拡がってゆき，原子炉格納容器圧力及び温度が上昇する。

原子炉格納容器内温度の上昇により、原子炉格納容器本体をはじめとする原子炉格納容器内の構造材との熱伝達が生じる。構造材との伝熱はその熱容量により原子炉格納容器内温度の変化を抑制する方向に作用し、短期的には影響が大きい。また、材料により伝熱特性が異なり、熱伝導率の高い金属では表面熱伝達の影響が大きいのに対し、熱伝導率の低いコンクリートでは、コンクリート内部の熱伝導の影響が大きくなる。

構造材への熱伝達による原子炉格納容器内の蒸気の凝縮による凝縮水は、1次冷却系からの放出水と共に格納容器再循環サンプに移動してプールを形成する。

原子炉下部キャビティには、1次冷却系からの放出水の一部、代替設備を用いた格納容器スプレイによる注水及び構造材表面の凝縮水が原子炉格納容器の下層階から流入するように流路が設けられており、原子炉容器破損前に冷却材プールが形成される。

格納容器再循環サンプ及び原子炉下部キャビティの液相部の温度が原子炉格納容器内温度より低い場合は、気液界面熱伝達によりプール水がヒートシンクとして作用する。代替格納容器スプレイは、重要設備の水没防止のために停止する必要がある、その後は原子炉格納容器圧力及び温度を低減させるために、格納容器再循環ユニットによる格納容器内自然対流冷却が実施される。

水素濃度に影響する現象としては、前述の燃料被覆管の酸化反応による水素発生以外に、冷却材の放射線分解による水素発生が挙げられる。酸化反応による水素発生は、燃料被覆管の高温状態が継続し、酸化割合が大きくなると水素濃度の他に原子炉格納容器圧力にも有意な影響を与える。



水素発生に対しては、原子炉格納容器内に設置した水素処理装置が作動し、水素を再結合させる。

#### B) 原子炉容器（炉心損傷後）

原子炉容器（炉心損傷後）の炉心燃料は、1次冷却系内の冷却材の減少によりヒートアップし、炉心溶融を伴い原子炉容器下部プレナムへ徐々にリロケーションする。

原子炉容器下部プレナムに冷却材が残存する場合、溶融炉心と冷却材との相互作用（原子炉容器内 FCI）が生じ、溶融炉心が細粒化し、水との熱伝達により水蒸気を発生させつつ冷却される。

また、下部プレナムに堆積した溶融炉心は原子炉容器と熱伝達し、原子炉容器破損に至らしめる。

一連の過程で放出される FP は、水及び蒸気の流動とともに輸送され、一部は1次冷却系外に放出される。

#### C) 原子炉格納容器（炉心損傷後）

原子炉容器の破損後、下部プレナムに蓄積していた溶融炉心は原子炉格納容器内に放出される。

原子炉容器が破損後、1次冷却材圧力が高圧で溶融炉心が放出される場合、溶融炉心は蒸気流により液滴状態となって原子炉格納容器内に飛散し、格納容器雰囲気を直接加熱し、急激な圧力上昇をもたらす可能性があるが、これらの現象は、1次冷却系強制減圧により原子炉容器破損時の1次冷却材圧力を低減することで防止される。



原子炉容器破損後，溶融炉心と原子炉下部キャビティにおける冷却材との相互作用（原子炉容器外 FCI）が生じ，溶融炉心が細粒化し，水との熱伝達により水蒸気を発生させつつ冷却される。

原子炉下部キャビティの床に落下した溶融炉心は，原子炉下部キャビティ床面に拡がり，原子炉下部キャビティ水やコンクリートと熱伝達する。このとき，コンクリート温度が上昇するとコンクリート分解及び非凝縮性ガスを発生させる可能性がある。

1次冷却系及び原子炉格納容器内の溶融炉心から放出される FP は，水及び蒸気の流動とともに輸送され，各物理領域において熱源となる崩壊熱分布に寄与する。

表 2-2 抽出された物理現象一覧（格納容器破損防止）（1 / 4）

分類	物理現象	評価指標	評価事象				水素燃焼	溶融炉心・コンクリート相互作用
			雰囲気圧力・温度による静的負荷（格納容器過圧・過温破損）	原子炉格納容器圧力及び温度	高圧溶融物放出／格納容器雰囲気直接加熱	原子炉格納容器外的冷却材相互作用		
炉心（核）	核分裂出力		○	○	○	○	○	○
	反応度帰還効果		○	○	○	○	○	○
	制御棒効果		○	○	○	○	○	○
	崩壊熱		○	○	○	○	○	○
炉心（燃料）	燃料棒内温度変化		○	○	○	○	○	○
	燃料棒表面熱伝達		○	○	○	○	○	○
	燃料被覆管酸化		○	○	○	○	○	○
	燃料被覆管変形		○	○	○	○	○	○
炉心（熱流動）	沸騰・ポイド率変化		○	○	○	○	○	○
	気液分離（水位変化）・対向流		○	○	○	○	○	○
	気液熱非平衡		○	○	○	○	○	○
	圧力損失		○	○	○	○	○	○

○：解析を実施する上で必要な物理現象，－：物理現象自体が生じない又は解析を実施する上で必ずしも必要ではない物理現象



表 2-2 抽出された物理現象一覧（格納容器破損防止）（2 / 4）

分類	評価事象 物理現象	評価指標	雰囲気圧力・温度による静的負荷（格納容器過圧・過温破損）	高圧溶融物放出／格納容器雰囲気直接加熱	原子炉圧力容器外の溶融燃料－冷却材相互作用	水素燃焼	溶融炉心・コンクリート相互作用
			原子炉格納容器圧力及び温度	1次冷却材圧力	原子炉格納容器圧力	水素濃度	コンクリート侵食量
1次冷却系	冷却材流量変化（強制循環時）		○	○	○	○	○
	冷却材流量変化（自然循環時）		○	○	○	○	○
	冷却材放出（臨界流・差圧流）		○	○	○	○	○
	沸騰・凝縮・ボイド率変化		○	○	○	○	○
	気液分離・対向流		○	○	○	○	○
	気液熱非平衡		○	○	○	○	○
	圧力損失		○	○	○	○	○
	構造材との熱伝達		○	○	○	○	○
	ECCS 強制注入		○	○	○	○	○
	ECCS 蓄圧タンク注入		○	○	○	○	○
	気液熱非平衡		○	○	○	○	○
	水位変化		○	○	○	○	○
	冷却材放出（臨界流・差圧流）		○	○	○	○	○
加圧器							

○：解析を実施する上で必要な物理現象，－：物理現象自体が生じない又は解析を実施する上で必ずしも必要ではない物理現象

表 2-2 抽出された物理現象一覧（格納容器破損防止）（3 / 4）

分類	評価事象 物理現象	評価指標	雰囲気圧力・温度による静的負荷（格納容器過圧・過温破損）	高圧溶融物放出／格納容器雰囲気直接加熱	原子炉格納容器圧力及び温度	原子炉格納容器圧力	原子炉格納容器圧力	原子炉圧力容器外の溶融燃料－冷却材相互作用	水素燃焼	溶融炉心・コンクリート相互作用
			原子炉格納容器圧力及び温度	1次冷却材圧力	原子炉格納容器圧力	原子炉格納容器圧力	原子炉格納容器圧力	水素濃度	コンクリート侵食量	
蒸気発生器	1次側・2次側の熱伝達		○	○		○	○		○	○
	冷却材放出（臨界流・差圧流）		○	○		○	○		○	○
	2次側水位変化・ドライアウト		○	○		○	○		○	○
	2次側給水（主給水・補助給水）		○	○		○	○		○	○
原子炉格納容器	区画間・区画内の流動		○	(○)		○	○		○	○
	気液界面の熱伝達		○	(○)		○	○		○	○
	構造材との熱伝達及び内部熱伝導		○	(○)		○	○		○	○
	スプレイ冷却		○	(○)		○	○		○	○
	格納容器再循環ユニットによる格納容器内自然対流冷却		○	(○)		○	○		○	(○)
	放射線水分解等による水素発生		－	－		－	－		○	－
	水素濃度変化		○	○		○	○		○	○
	水素処理		○	(○)		(○)	(○)		○	(○)

○：解析を実施する上で必要な物理現象，－：物理現象自体が生じない又は解析を実施する上で必ずしも必要ではない物理現象  
 (○)：評価指標には影響が生じないが、従属的に発生する現象

表 2-2 抽出された物理現象一覧（格納容器破損防止）（4 / 4）

分類	評価事象		雰囲気圧力・温度による静的負荷（格納容器過圧・過温破損）	高圧溶融物放出／格納容器雰囲気直接加熱	原子炉压力容器外の溶融燃料－冷却材相互作用	水素燃焼	溶融炉心・コンクリート相互作用
	物理現象	評価指標					
（炉心損傷後器）	リロケーション		○	○	○	○	○
	原子炉容器内 FCI（溶融炉心細粒化）		○	○	○	○	○
	原子炉容器内 FCI（デブリ粒子熱伝達）		○	○	○	○	○
	下部プレナムでの溶融炉心の熱伝達		○	○	○	○	○
	原子炉容器破損，溶融		○	○	○	○	○
	1 次系内 PP 挙動		○	○	○	○	○
	原子炉容器破損後の高圧溶融炉心放出		－	*	－	－	－
	格納容器雰囲気直接加熱		－	*	－	－	－
	原子炉容器外 FCI（溶融炉心細粒化）		○	○	○	○	○
	原子炉容器外 FCI（デブリ粒子熱伝達）		○	○	○	○	○
（格納容器後器）	原子炉下部キャビティ床面での溶融炉心の抵 がり		○	○	○	○	○
	溶融炉心と原子炉下部キャビティ水の伝熱		○	○	○	○	○
	溶融炉心とコンクリートの伝熱		○	○	○	○	○
	コンクリート分解及び非凝縮性ガス発生		○	○	○	○	○
原子炉格納容器内 PP 挙動		○	○	○	○	○	

○：解析を実施する上で必要な物理現象，－：物理現象自体が生じない又は解析を実施する上で必ずしも必要ではない物理現象

\*：1 次冷却系強制減圧により防止されることから生じない



### 2.3 運転停止中原子炉における燃料損傷防止

本節の各項では、運転停止中原子炉における燃料損傷防止に係る事故シーケンスグループごとに、事象の推移を踏まえて、注目する評価指標及び運転員等操作に対して影響すると考えられる物理現象を対象とした物理領域ごとに抽出する。

物理現象の抽出に当たって対象とする評価指標は、「規則の解釈」に示される、以下の(a)～(c)の評価項目に対応したものである。

- (a) 燃料有効長頂部が冠水していること。
- (b) 放射線の遮へいが維持される水位を確保すること。
- (c) 未臨界を確保すること（ただし、通常の運転員等操作における臨界、又は燃料の健全性に影響を与えない一時的かつわずかな出力上昇を伴う臨界は除く。）。

一方、厳密には、評価項目に対応する評価指標ごとに、解析上必要な物理現象が異なっており、ここでは、事故シーケンスグループの特徴を踏まえて、有効性評価項目の中で余裕が小さくなる方向のものであって、代表的に選定したとしても、他の評価項目に対する物理現象の抽出及び有効性があることの確認に影響しないと考えられるものを注目する評価指標として選定する。

抽出された物理現象は、事故シーケンスグループとの組合せでマトリクスの形で表 2-3 のように整理されている。表 2-3 では、注目する評価指標に対して解析を実施する上で必要な物理現象を「○」、物理現象自体が生じない又は解析を実施する上で必ずしも必要ではない物理現象を「－」

で表している。

なお、物理現象の抽出に当たっては、運転停止中原子炉における燃料損傷防止に係る事故シーケンスグループのうち、反応度の誤投入については当該事象が生じない措置を講じていることから対象外とする。

### 2.3.1 崩壊熱除去機能喪失（余熱除去系の故障による停止時冷却機能喪失）

#### (1) 事象の推移

崩壊熱除熱機能喪失は、原子炉の停止中に運転中の余熱除去系の故障によって崩壊熱除去機能が喪失し、燃料損傷に至る事象を想定する。

この事象に対する燃料損傷防止対策としては、代替注水設備による1次冷却材の補給機能の確保があり、炉心への注水を実施して炉心の冠水を維持することで燃料損傷を防止することが可能である。

原子炉の停止中に崩壊熱除去機能が喪失すると崩壊熱により炉心部が沸騰し、発生した蒸気とともに液相が加圧器の開口部から流出する。これにより1次冷却系保有水量が減少して、やがて炉心が露出し燃料損傷に至る。

これを防止するために炉心が露出する前に、代替注水設備により炉心への注水を実施する。蓄圧タンクが待機状態であれば蓄圧タンク注水を実施する場合もある。

代替注水設備による注水により、崩壊熱による1次冷却材の開口部からの流出を補うことができ、炉心では沸騰が継続するものの炉心冠水に必要な1次冷却系保有水量を確保できる。これにより炉心冠水を維持し事象収束に向かう。



## (2) 物理現象の抽出

各物理領域において、解析を実施する上で必要な物理現象の抽出につき説明する。本事故シーケンスグループでは炉心露出・ヒートアップの可能性があるため燃料有効長頂部が冠水する必要があり、炉心水位を評価指標とする。なお、有効性評価解析においては、炉心露出しているかどうかを燃料被覆管温度のヒートアップの有無により確認する。

事象中の炉心水位（1次冷却系保有水量）及び燃料被覆管温度変化に影響する物理現象としては以下が挙げられる。

### A) 炉心（核）

本事故シーケンスグループでは、事象初期から制御棒が挿入された状態であり核分裂出力に係る現象は生じない。放射性崩壊により発生する崩壊熱が炉心での熱発生源となる。

### B) 炉心（燃料）

ギャップ熱伝達を含む燃料棒の熱伝導に基づく燃料棒内温度の変化は燃料被覆管温度に直接影響する。燃料温度は炉心の保有エネルギーに影響を与えるため、この観点からも考慮が必要である。炉心水位の低下により炉心が露出し、燃料棒表面熱伝達が悪化した場合には、燃料被覆管温度が大きく上昇するため、限界熱流束（CHF）及び CHF 超過後（炉心露出後）の燃料棒表面熱伝達率は燃料被覆管温度に影響する主要な現象となる。

CHF までの条件においては過渡中の燃料棒の機械的な変形や化学変化が問題となることはないが、CHF を超えて燃料被覆管温度が非



常に高くなった場合には、燃料被覆管の変形及び酸化反応による熱発生を考慮する必要がある。

#### C) 炉心（熱流動）

燃料棒から放出される熱は炉心の1次冷却材により除熱される。

本事故シーケンスグループでは、1次冷却系保有水量の減少により炉心上部で炉心露出が生じた場合に、燃料被覆管の温度上昇が生じるため、炉心露出の軸方向の拡がりが必要である。また、炉心の水位変化や露出過程及び露出後の熱伝達には沸騰・ボイド率の変化が影響する。炉心の露出に際しては重力による気液の分離（水位変化）を考慮する必要がある。炉心の露出が大きい場合は、蒸気の過熱度が大きくなり、顕著な気液の熱非平衡が生じる可能性がある。

炉心内の熱流動に伴いボイド率や冷却材中のほう素濃度が変化する場合には、炉心の未臨界度に影響を与える。

#### D) 1次冷却系

本事故シーケンスグループではRCPが停止状態であり、余熱除去系によって1次冷却材が循環している状態を初期状態としている。事象開始後、早期に炉心水位が低下し高温側配管の水位がなくなると、1次冷却材の循環は停止するため、冷却材流量に係る物理現象は考慮不要である。

1次冷却系開口部からの流出を仮定する場合の破断口では、臨界流あるいは差圧流として冷却材の放出が生じ、1次冷却系保有水量、流動挙動に影響する。

1次冷却材の沸騰により低下した1次冷却系保有水量は、充てん系からの注入により補われる。充てん系からの注入、ECCS 強制注入（代替注入）及び蓄圧タンク注入は、1次冷却系保有水量及びほう素濃度の変化に影響を与える主要な現象として捉えられる。

1次冷却系のエネルギーバランスは、主として前述の炉心出力と質量の出入りに伴う変化、原子炉容器の構造材との熱伝達も影響を与える。

#### E) 加圧器

本事故シーケンスグループの初期状態として加圧器に冷却材はなく、加圧器上端に開口部を有した状態にある。崩壊熱除去機能喪失に伴い崩壊熱により炉心部が沸騰に至り、炉心で発生した蒸気が開口部を有する加圧器へ流入し、加圧器上端の開口部から蒸気又は二相流体が流出する。

炉心損傷シーケンスグループに比べ、本事故シーケンスグループは事象中を通じて1次冷却系は低圧かつ低温の低エネルギー状態にあり、開口部からの流出圧力損失を適切に評価することにより1次冷却系内の過渡応答を模擬可能であることから、加圧器に係る物理現象は考慮不要である。

#### F) 蒸気発生器

本事故シーケンスグループでは蒸気発生器2次側保有水は考慮せず、2次側による冷却に期待しないことから物理現象として考慮不要である。

## G) 原子炉格納容器

本事故シーケンスグループでは、冷却材流出による原子炉格納容器圧力挙動が与える原子炉水位及び燃料被覆管温度への影響はないことから、解析コードを用いた原子炉格納容器圧力評価は行わないため、主要な物理現象は抽出しない。

### 2.3.2 全交流動力電源喪失

#### (1) 事象の推移

全交流動力電源喪失は、原子炉の停止中に外部電源が喪失するとともに、非常用所内交流電源も喪失することによって、余熱除去系による崩壊熱除去機能が喪失し、燃料損傷に至る事象を想定する。

この事象に対する燃料損傷防止対策としては、代替電源設備による1次冷却材の補給機能の確保があり、代替電源を確保するとともに、炉心への注入を実施して炉心の冠水を維持することで燃料損傷を防止することが可能である。

本事故シーケンスグループにおける事象の推移は前項の崩壊熱除去機能喪失(2.3.1(1))と同様である。

#### (2) 物理現象の抽出

上述のとおり、事象の推移が前項の崩壊熱除去機能喪失と同様であるため、抽出される物理現象は2.3.1(2)と同様である。



### 2.3.3 原子炉冷却材の流出

#### (1) 事象の推移

原子炉冷却材の流出は、原子炉の停止中に原子炉冷却材圧力バウンダリに接続された系統の操作の誤り等によって1次冷却材が系外に流出するとともに、余熱除去系による崩壊熱除去機能が喪失し、燃料損傷に至る事象を想定する。

この事象に対する燃料損傷防止対策としては、代替注水設備による崩壊熱除去機能の確保があり、炉心への注水を実施して炉心の冠水を維持することで燃料損傷を防止することが可能である。

原子炉の停止中に系統操作の誤り等によって1次冷却材が流出すると1次冷却系水位が低下して運転中の余熱除去系の崩壊熱除去機能が喪失する。崩壊熱除去機能が喪失して崩壊熱により炉心部が沸騰し、発生した蒸気とともに液相が余熱除去系及び加圧器の開口部から流出する。これにより1次冷却系保有水量が減少して、やがて炉心が露出し燃料損傷に至る。

これを防止するために炉心が露出する前に、充てんポンプにより炉心への注水を実施する。

充てんポンプによる注水により、崩壊熱による1次冷却材の開口部からの流出を補うことができ、炉心では沸騰が継続するものの炉心冠水に必要な1次冷却系保有水量を確保できる。これにより炉心冠水を維持し事象収束に向かう。

#### (2) 物理現象の抽出

各物理領域において、解析を実施する上で必要な物理現象の抽出につき説明する。本事故シーケンスグループでは炉心露出・ヒートア

アップの可能性があるため燃料有効長頂部が冠水する必要があり、炉心水位を評価指標とする。なお、有効性評価解析においては、炉心露出しているかどうかを燃料被覆管温度のヒートアップの有無により確認する。

事象中の炉心水位（1次冷却系保有水量）及び燃料被覆管温度変化に影響する物理現象としては以下が挙げられる。

A) 炉心（核）

本事故シーケンスグループでは、事象初期から制御棒が挿入された状態であり核分裂出力に係る現象は生じない。放射性崩壊により発生する崩壊熱が炉心での熱発生源となる。

B) 炉心（燃料）

ギャップ熱伝達を含む燃料棒の熱伝導に基づく燃料棒内温度の変化は燃料被覆管温度に直接影響する。燃料温度は炉心の保有エネルギーに影響を与えるため、この観点からも考慮が必要である。炉心水位の低下により炉心が露出し、燃料棒表面熱伝達が悪化した場合には、燃料被覆管温度が大きく上昇するため、限界熱流束（CHF）及びCHF超過後（炉心露出後）の燃料棒表面熱伝達率が燃料被覆管温度に影響する主要な現象となる。

CHFまでの条件においては過渡中の燃料棒の機械的な変形や化学変化が問題となることはないが、CHFを超えて燃料被覆管温度が非常に高くなった場合には、燃料被覆管の変形及び酸化反応による熱発生を考慮する必要がある。



### C) 炉心（熱流動）

燃料棒から放出される熱は炉心の1次冷却材により除熱される。

本事故シーケンスグループでは、1次冷却系保有水量の減少により炉心上部で炉心露出が生じた場合に、燃料被覆管の温度上昇が生じるため、炉心露出の軸方向の拡がりが必要である。また、炉心の水位変化や露出過程及び露出後の熱伝達には沸騰・ボイド率の変化が影響する。炉心の露出に際しては重力による気液の分離（水位変化）を考慮する必要がある。炉心の露出が大きい場合は、蒸気の過熱度が大きくなり、顕著な気液の熱非平衡が生じる可能性がある。

炉心内の熱流動に伴いボイド率や冷却材中のほう素濃度が変化する場合には、炉心の未臨界度に影響を与える。

### D) 1次冷却系

本事故シーケンスグループではRCPが停止状態であり、余熱除去系によって1次冷却材が循環している状態を初期状態としている。事象開始後、早期に炉心水位が低下し高温側配管の水位がなくなると、1次冷却材の循環は停止するため、冷却材流量に係る物理現象は考慮不要である。

余熱除去系及び1次冷却系開口部からの流出を仮定する場合の破断口では、臨界流あるいは差圧流として冷却材の放出が生じ、1次冷却系保有水量、流動挙動に影響する。

1次冷却材の沸騰により低下した1次冷却系保有水量は、充てん系からの注入により補われる。充てん系からの注入は、1次冷却系保有水量及びほう素濃度の変化に影響を与える主要な現象として捉えられる。



1次冷却系のエネルギーバランスは、主として前述の炉心出力と質量の出入りに伴う変化、原子炉容器の構造材との熱伝達も影響を与える。

#### E) 加圧器

本事故シーケンスグループの初期状態として加圧器に冷却材はなく、加圧器上端に開口部を有した状態にある。崩壊熱除去機能喪失に伴い崩壊熱により炉心部が沸騰に至り、炉心で発生した蒸気が開口部を有する加圧器へ流入し、加圧器上端の開口部から蒸気又は二相流体が流出する。

炉心損傷シーケンスグループに比べ、本事故シーケンスグループは事象中を通じて1次冷却系は低圧かつ低温の低エネルギー状態にあり、開口部からの流出圧力損出を適切に評価することにより1次冷却系内の過渡応答を模擬可能であることから、加圧器に係る物理現象は考慮不要である。

#### F) 蒸気発生器

本事故シーケンスグループでは蒸気発生器2次側保有水は考慮せず、2次側による冷却に期待しないことから物理現象として考慮不要である。

#### G) 原子炉格納容器圧力

本事故シーケンスグループでは、冷却材流出による原子炉格納容器圧力挙動が与える原子炉水位及び燃料被覆管温度への影響はない

ことから、解析コードを用いた原子炉格納容器圧力評価は行わないため、主要な物理現象は抽出しない。

表 2-3 抽出された物理現象一覧（運転停止中原子炉）（1 / 2）

分類	評価事象	崩壊熱除去機能喪失	全交流動力電源喪失	原子炉冷却材の流出
	物理現象	評価指標	炉心水位， （燃料被覆管温度）	炉心水位， （燃料被覆管温度）
炉心（核）	核分裂出力	—	—	—
	出力分布変化	—	—	—
	反応度帰還効果	—	—	—
	制御棒効果	—	—	—
	崩壊熱	○	○	○
炉心（燃料）	燃料棒内温度変化	○	○	○
	燃料棒表面熱伝達	○	○	○
	限界熱流束（CHF）	○	○	○
	燃料被覆管酸化	○	○	○
	燃料被覆管変形	○	○	○
炉心（熱流動）	3次元熱流動	—	—	—
	沸騰・ボイド率変化	○	○	○
	気液分離（水位変化）・対向流	○	○	○
	気液熱非平衡	○	○	○
	圧力損失	—	—	—
	ほう素濃度変化	○	○	○

○：解析を実施する上で必要な物理現象

—：物理現象自体が生じない又は解析を実施する上で必ずしも必要ではない物理現象



表 2-3 抽出された物理現象一覧（運転停止中原子炉）（2 / 2）

分類	評価事象	崩壊熱除去機能喪失	全交流動力電源喪失	原子炉冷却材の流出
	物理現象	評価指標	炉心水位， （燃料被覆管温度）	炉心水位， （燃料被覆管温度）
1次冷却系	冷却材流量変化（強制循環時）	—	—	—
	冷却材流量変化（自然循環時）	—	—	—
	冷却材放出（臨界流・差圧流）	○	○	○
	沸騰・凝縮・ボイド率変化	—	—	—
	気液分離・対向流	—	—	—
	気液熱非平衡	—	—	—
	圧力損失	—	—	—
	構造材との熱伝達	○	○	○
	ほう素濃度変化	○	○	○
	ECCS 強制注入（充てん系含む）	○	○	○
ECCS 蓄圧タンク注入	○	○	—	
加圧器	気液熱非平衡	—	—	—
	水位変化	—	—	—
	冷却材放出（臨界流・差圧流）	—	—	—
蒸気発生器	1次側・2次側の熱伝達	—	—	—
	冷却材放出（臨界流・差圧流）	—	—	—
	2次側水位変化・ドライアウト	—	—	—
	2次側給水（主給水・補助給水）	—	—	—

○：解析を実施する上で必要な物理現象

—：物理現象自体が生じない又は解析を実施する上で必ずしも必要ではない物理現象

### 3. 抽出された物理現象の確認

#### 3.1 PWR プラントシステムの階層構造分析と抽出された物理現象の対応確認

2章において、事故シーケンスグループ等ごとに、事象進展及び運転員等操作を踏まえ分析して抽出した物理現象について、評価が可能な解析コードの選定と適用性確認を行うため、米国 NRC の RG 1.203 や日本原子力学会標準「統計的安全評価の実施基準：2008」で用いている EMDAP (Evaluation Model Development and Assessment Process) に示されるプラントシステムの階層構造分析を参考に、有効性評価で解析対象とする PWR プラントの物理領域を展開して階層化した。

図 3-1 には、階層化結果及び 2 章で抽出した物理現象との対応を示す。また、以下に、本資料における階層構造分析の考え方を示す。

構成要素	内 容
システム	解析すべきシステムの全体
サブシステム（物理領域）	解析に考慮しなければならない主要な構成要素
モジュール（物理領域）	サブシステムの中の機器
成分	物質の化学形態
相	固体、液体あるいは蒸気
幾何学的形態	移動時の幾何学的な形態（プール、液滴、気泡、液膜等）
場	輸送されるパラメータ（質量、運動量、エネルギー等）
輸送プロセス	システム各部における構成相間の移動と相互作用を決定するメカニズム

構成要素については、有効性評価においてモデル化の必要な物理領域（サブシステム、モジュール）として、炉心（核，燃料，熱流動），1次冷却系，加圧器，蒸気発生器，原子炉格納容器及び炉心損傷後の原子炉容器，原子炉格納容器を定めた。この物理領域は，2章の物理現象の抽出においても，整理上用いている。

各物理領域に含まれる，解析対象とする成分（物質）については，同種の場合の方程式で表現できる相及び幾何学形態に着目して分類し，それらの間の質量，エネルギー及び運動量（力）の輸送を輸送プロセスとした。

ただし，厳密には更に細分化できる相又は幾何学形態であっても同種の場合の方程式で表現される場合（液膜と液滴，各種の異なる FP 等）には，まとめて取り扱うこととしており，このため，それらの間の輸送プロセス（液膜－液滴の相互変化等）は表現していない。また，サブシステム，モジュール間の輸送については，総量的な概念に留めている。

なお，炉心（核及び燃料）については，熱流動現象を中心とする他のモジュールと性格が異なるが，モジュール間の関係を明確にするため，便宜的に同様に同一の場合の方程式で表現される単位に分類し，それに関連する物理プロセスを整理した。

炉心損傷後については，損傷後の物理現象として特徴的なもののみを記載しており，炉心損傷前の項で既に述べられている現象については，損傷後においても特徴的なもの以外は記載していない。

図 3-1 に示すとおり，評価において解析コードでのモデル化が考えられるプロセスを体系化し，抽出された物理現象がその範囲に含まれていることを確認した。

なお，異なる場の間を示すために記載している輸送プロセス等で，対応する物理現象の無いものもあるが，解析上，新たに抽出すべき物理現象



はないものと判断している。

以上により，抽出された物理現象について，解析コードにおいて必要な解析モデルの範囲が明確となった。実際には，評価対象とする事故シーケンスグループ等ごとに抽出される物理現象によって，解析コードに求められる解析モデルの記述のレベルは異なっており，これについては，5章の解析コードの選定において，複数の候補からコードを選定する際に勘案される。

### 3.2 EURSAFE における物理現象と抽出された物理現象の対応確認

炉心損傷後の物理現象に関しては、EC 5th Framework Program (1999-2002) にて作成された EURSAFE (2001-2003) をベースに、5つの領域(圧力容器内現象、圧力容器外溶融炉心挙動、動的負荷、長期的な負荷、核分裂生成物)において21の物理現象に絞り込んだ PIRT が作成されている<sup>1</sup>。

EURSAFE における炉心損傷後の現象と有効性評価において抽出された物理現象の対応関係を図 3-2 に示す。EURSAFE における物理現象のうち、今回の有効性評価において抽出されていない現象が存在するが、その理由は、以下のとおりである。

#### (1) 原子炉容器内現象

##### A) 「再冠水」

過熱炉心が再冠水する場合に急激に炉心が冷却される現象であり、その過程で発生する水蒸気による金属-水反応に伴い、水素の追加発生が生じ得る。重大事故等対策の有効性評価において、炉心損傷後の再冠水を考慮するシーケンスがないことから、対応する現象は抽出されない。

#### (2) 原子炉容器外の溶融炉心挙動

##### A) 「原子炉容器破損及び溶融炉心放出」

原子炉容器破損及びそれに伴い溶融炉心が破損口から原子炉容器外に放出される現象である。有効性評価では、水張りした原子炉下部キャビティへの低圧での溶融炉心放出を想定しており、細粒化や

---

<sup>1</sup> D. Magallon et al., "European expert network for the reduction of uncertainties in severe accident safety issues (EURSAFE)", Nuclear Engineering and Design 235 (2005) 309-346.

エントレインメントについて考慮していることから、有効性評価において抽出した物理現象である「原子炉容器外 FCI」に対応する。なお、高圧時の溶融炉心放出については、「溶融物放出と格納容器直接加熱」に対応する。

B) 「溶融炉心・セラミック相互作用（コアキャッチャ）」

国内の既設 PWR において、コアキャッチャは設置されていないことから、対応する現象は抽出されない。

(3) 動的負荷

A) 「水蒸気爆発」

格納容器破損モードとして水蒸気爆発は、国内 PWR では発生しないと判断しており、対応する現象は抽出されない。

B) 「水素燃焼と爆轟」

爆轟については、有効性評価では水素濃度評価により、爆轟に至らないことを確認しており、対応する現象は抽出されない。水素燃焼については、別途 AICC モデルによる圧力上昇評価により原子炉格納容器の健全性評価を実施しており、対応する現象は抽出されない。

C) 「原子炉格納容器及び機器の動的挙動」

水蒸気爆発、水素燃焼又は爆轟に伴う原子炉格納容器及び機器の瞬時の機械的な挙動に関する現象である。上記 A) 及び B) のとおり、対応する現象は抽出されない。

(4) 長期負荷

A) 「原子炉格納容器及びベースマットの機械的挙動」



原子炉格納容器及びベースマツトに対する長期の機械的な挙動に関するもので、貫通部での漏えい等、原子炉格納容器の健全性が失われてゆく過程での構造物に係る現象を意味している。こうした機械的挙動については、格納容器破損防止の観点で各評価項目（原子炉格納容器圧力、原子炉格納容器内温度、ベースマツト侵食深さ）について有効性を確認することから、有効性評価における物理現象として抽出されない。

(5) 核分裂生成物

A) 「格納容器バイパス放出」

有効性評価においては、格納容器バイパス事象における炉心損傷防止対策の有効性を確認することとしており、対応する物理現象は抽出されない。

B) 「よう素の化学形態」

よう素は、化学形態（粒子状よう素、元素状よう素及び有機よう素）に応じて原子炉格納容器内での沈着等の挙動が異なる。

原子炉格納容器内での粒子状よう素の挙動は、他のエアロゾル挙動に含まれ、「原子炉格納容器内 FP 挙動」として抽出し考慮されている。粒子状よう素及び元素状よう素は、沈着等で気相部から除去されるが、有機よう素は気相部に留まる。有機よう素は、気相部に留まるため崩壊熱にわずかに寄与するが、崩壊熱の大部分は熔融炉心部及び液相部で発生することから、有機よう素の崩壊熱割合は小さい。したがって「よう素の化学形態」の取扱いの差異は原子炉格納容器圧力及び温度評価には殆ど影響しないことから、有効性評価における物理現象として抽出されていない。

なお、被ばく評価では、よう素の化学形態については、NUREG-1465 等に基づいて粒子状よう素，元素状よう素及び有機よう素の存在割合を設定し，それぞれのよう素の性状に応じて沈着又は原子炉格納容器内でのスプレイによる挙動等のモデルを選定している。

また，よう素を含む核種グループごとに，FP の放出率については NUREG-1465 等に基づく放出時間及び割合を沈着等の挙動については CSE 実験<sup>2</sup>や米国 Standard Review Plan 6.5.2 のモデル等を用いており，その取扱いに基づく重大事故時の FP 放出は，個別の事象進展解析に基づく評価よりも保守的な結果を与えることを第3部 MAAP コードにおいて確認している。

以上より，EURSAFE における炉心損傷後の物理現象と，有効性評価において抽出された物理現象との関係を整理し，有効性評価解析を実施する上で，新たに抽出すべき物理現象がないことを確認した。

---

<sup>2</sup> : BNWL-1244, “Removal of Iodine and Particles from Containment Atmospheres by Sprays-Containment Systems Experiment Interim Report”

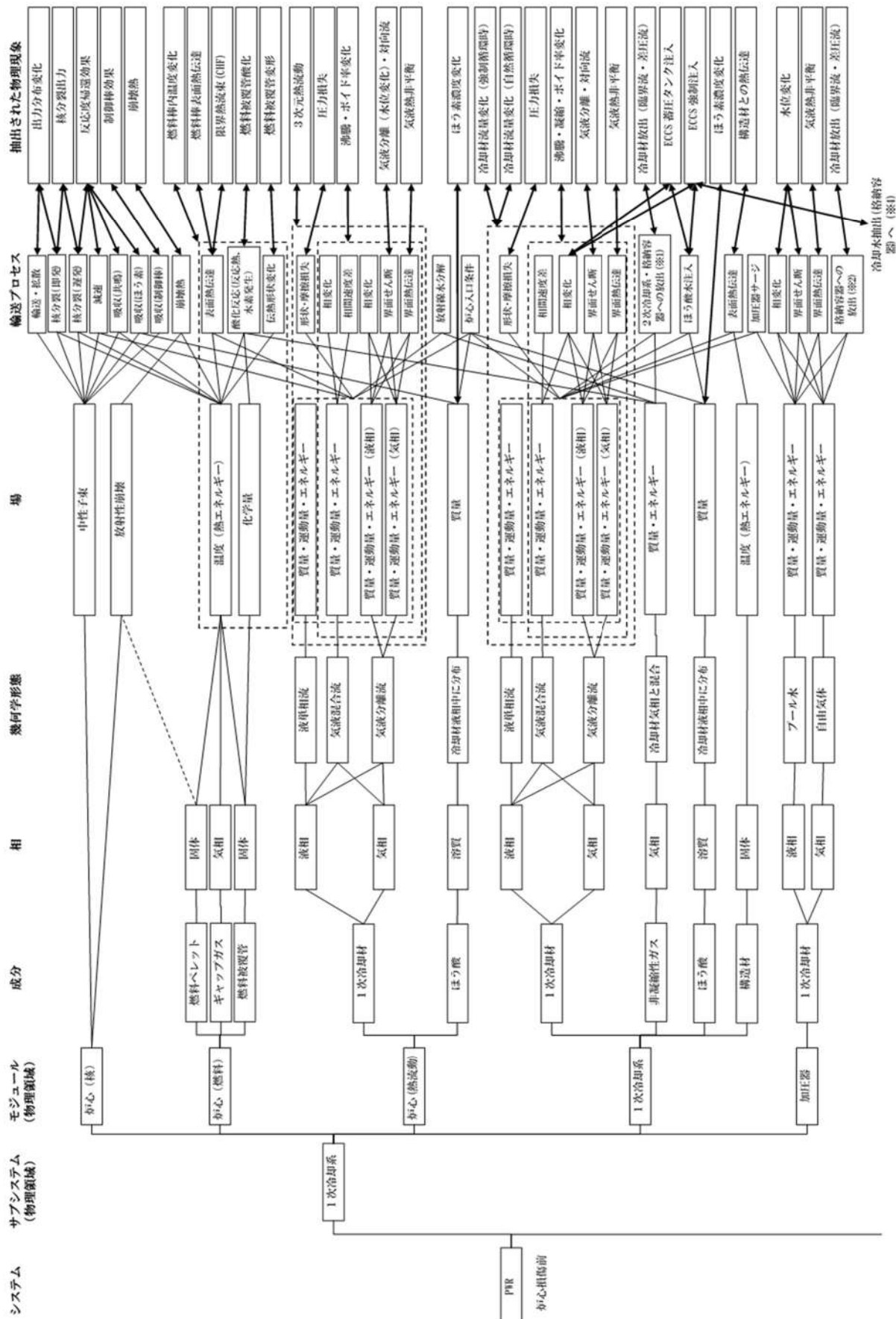


図 3-1 有効性評価における物理領域の階層化と物理現象の整理 ( 1 / 4 )



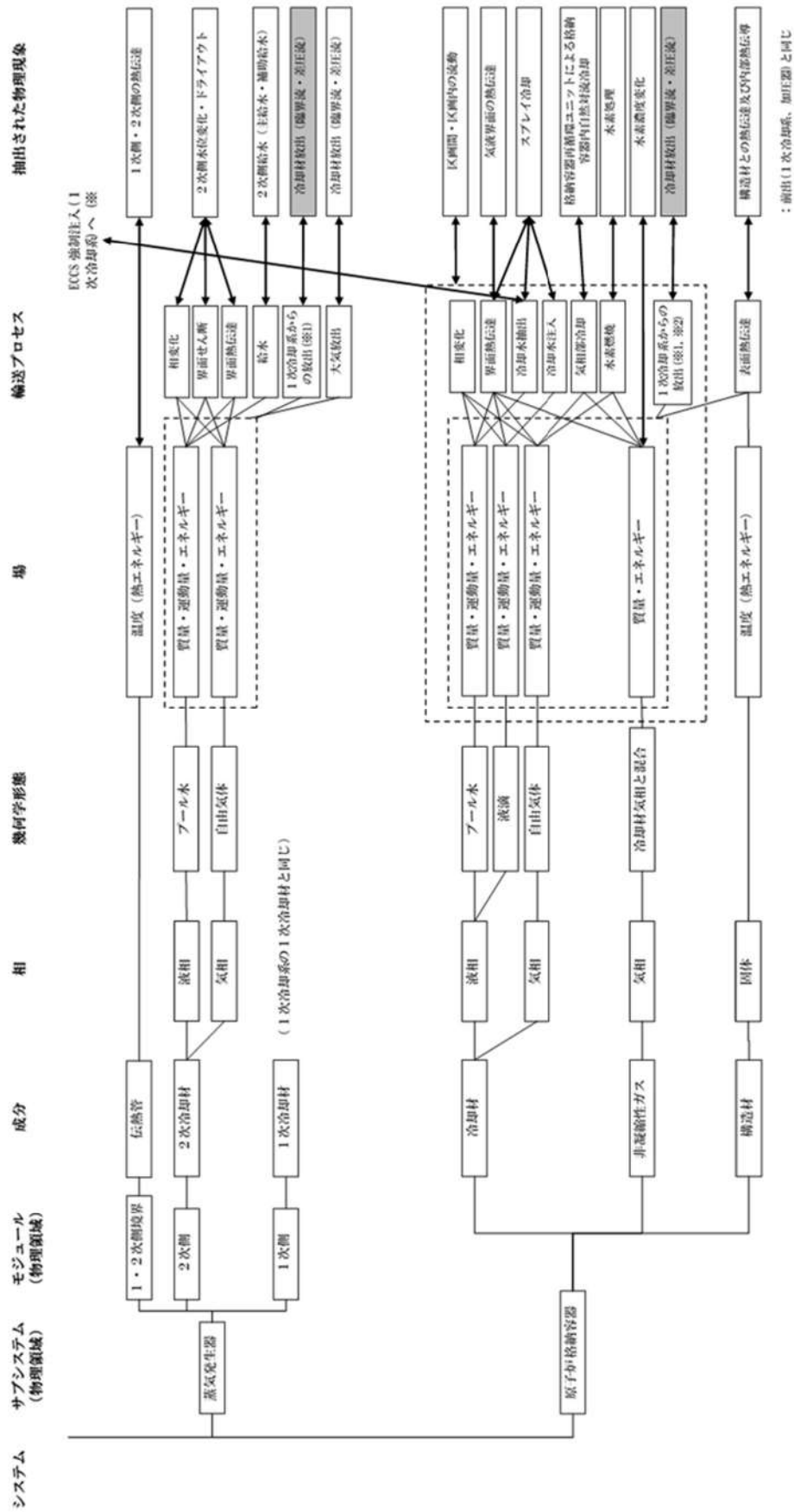


図 3-1 有効性評価における物理領域の階層化と物理現象の整理 (2 / 4)

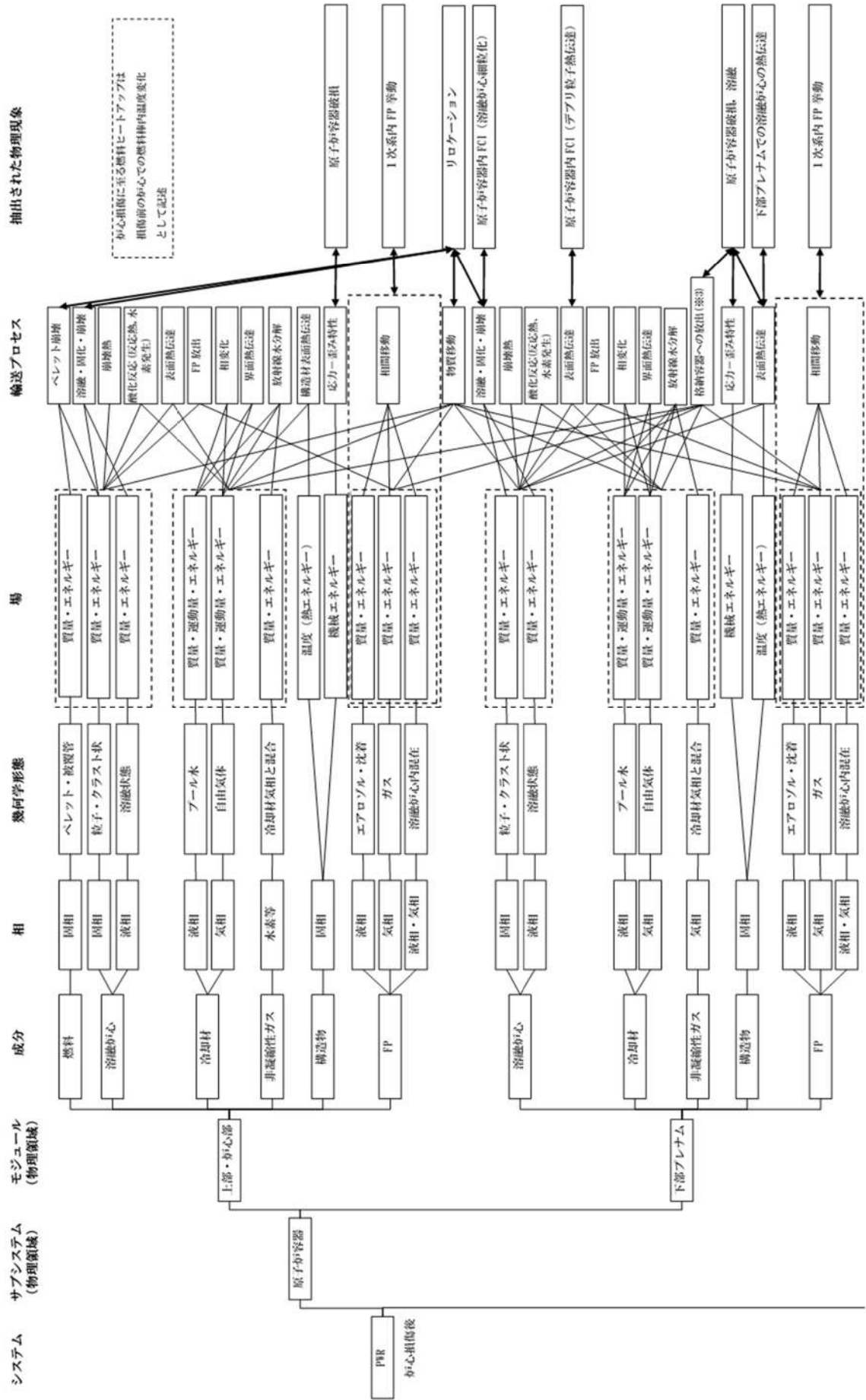


図 3-1 有効性評価における物理領域の階層化と物理現象の整理 ( 3 / 4 )





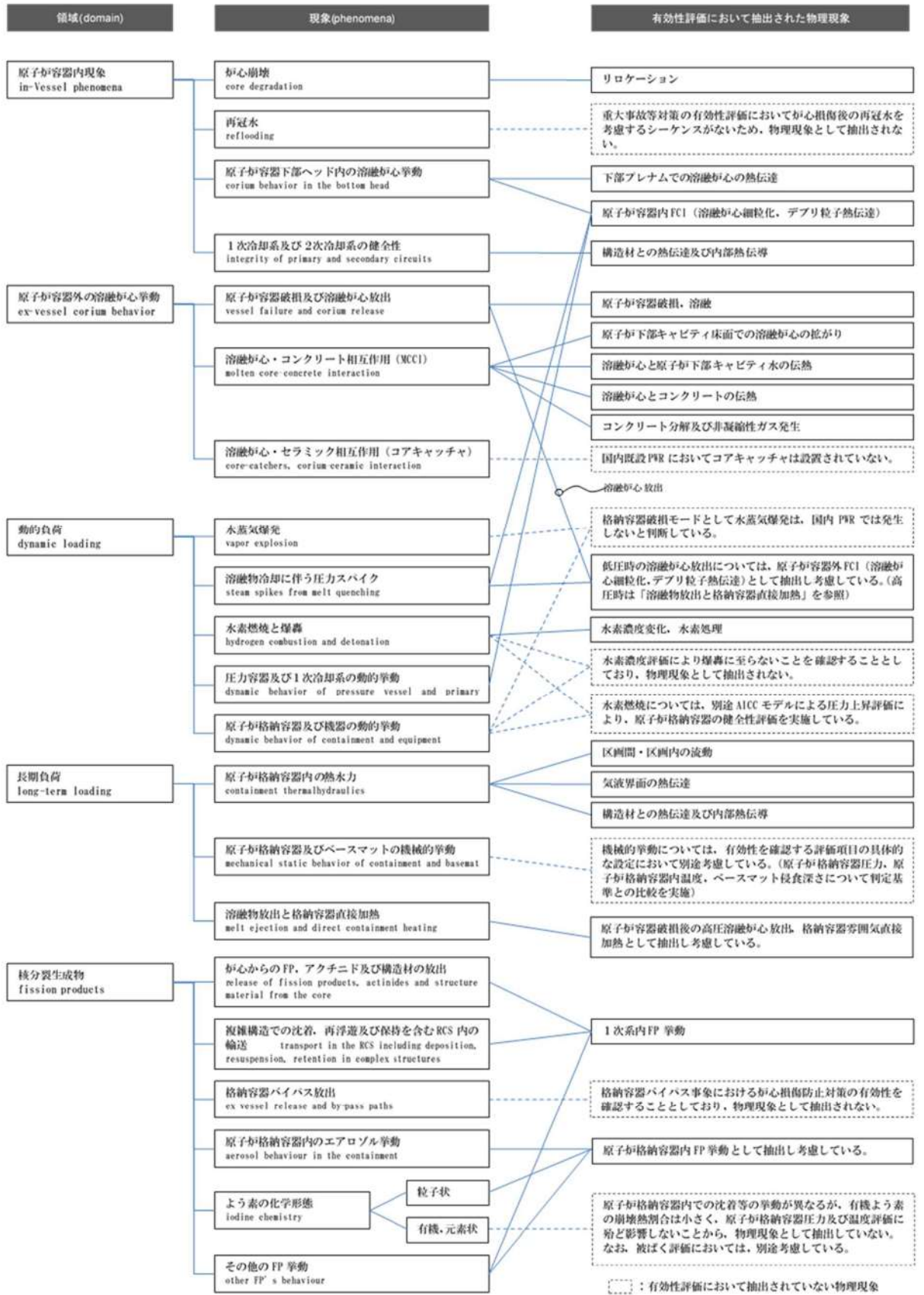


図 3-2 EURLSAFE における現象分類と有効性評価において抽出された物理現象との関係の整理

#### 4. 適用候補とするコードについて

前項で抽出した考慮すべき物理現象を踏まえ、プラント挙動全体を評価可能なコード及び原子炉格納容器挙動が評価可能なコードとして、以下を有効性評価に適用するコードの候補とした。なお、炉心動特性、燃料及び炉心熱流動特性のみを評価対象としたコードは除外した。

- ①MARVEL コード
- ②SATAN-M コード（関連コード含む）
- ③SATAN-M (Small-LOCA) コード（関連コード含む）
- ④COCO コード
- ⑤M-RELAP5 コード
- ⑥SPARKLE-2 コード
- ⑦MAAP コード
- ⑧GOTHIC コード

これらのコードのうち、①～④は従来の国内 PWR の原子炉設置変更許可申請書の添付書類十の安全評価において使用実績があるコードである。⑤～⑧については、原子炉設置変更許可申請書における適用実績はないが、表 4-1 に示すような実績を有する。

#### 4.1 適用候補コードの概要

##### 4.1.1 MARVEL コード

MARVEL コードは、制御系、熱水力、熱構造材、原子炉動特性（1点炉近似）等の計算機能を有し、原子炉の異常な過渡及び事故時（LOCAを除く）の熱流動解析を行う許認可解析コードである。1次冷却系、

2次冷却系及び関連補機を複数のボリュームに分割し、液相の質量及びエネルギー保存則を解き、各ボリュームの冷却材の温度、密度及び流量を計算する。解析目的により、多ループプラントの物理的、熱的及び熱水力学特性は、2つの等価ループに分けて扱われる。

なお、類似するコードとして、米国 Westinghouse 社の LOFTRAN コードが挙げられるが、取り扱う保存則や機能は MARVEL コードと同等であることから、MARVEL コードを代表とする。

#### 4.1.2 SATAN-M コード（関連コード含む）

大破断 LOCA 時の ECCS 性能評価においては以下のコードが組み合わせて用いられている。

SATAN-M コード：大破断 LOCA 時のブローダウン過程を対象に、1次冷却系を多数のノードに区分し、質量、運動量及びエネルギー保存則を解き、1次冷却材配管破断時における各ノード内冷却材の圧力、エンタルピ、密度、ノード間の流量等を算出するものであり、平均及び高温領域炉心状態、1次冷却材ポンプ状態、出力変化、破断口流出流量、原子炉トリップ、非常用炉心冷却設備状態等の諸量の模擬が含まれている。

WREFLOOD コード：リフィル期間における1次冷却系の模擬を SATAN-M コードに引き続き行う。

BASH-M コード：再冠水期間における1次冷却系の模擬を行い、燃料被覆管最高温度を計算するための燃料棒熱解析に必要な炉心再冠水速度、炉心流入水エンタルピ等を算出する。



LOCTA-M コード：SATAN-M コード，WREFLOOD コード，BASH-M コードの出力を入力として，ブローダウン過程より再冠水過程に至るまでの燃料棒熱解析を行い，燃料被覆管最高温度等を算出する。

なお，大破断 LOCA 時の原子炉格納容器健全性評価の圧力，温度解析は後述の COCO コードが用いられるが，その際，以下のコードが組み合わせて用いられており，これらについても，SATAN-M コードの関連コードとする。

SATAN-VI コード：ブローダウン現象を模擬するものであり，大破断ブローダウン解析用 SATAN-M コードと同等なコードである。

WREFLOOD コード：リフィル及び再冠水期間における 1 次冷却系全体の模擬を SATAN-VI コードに引き続き行う。

#### 4.1.3 SATAN-M (Small-LOCA) コード (関連コード含む)

中小破断 LOCA 時の ECCS 性能評価においては以下のコードが組み合わせて用いられている。

SATAN-M (Small-LOCA) コード：小破断 LOCA 時の 1 次冷却系全体の模擬を目的としたコードであり，1 次冷却系を多数のノードに区分し，質量，運動量及びエネルギー保存則を解き，1 次冷却材配管破断時における各ノード内冷却材の圧力，エンタルピ，密度，ノード間の流量等を算出するものであり，平均及び高温領域炉心状態，1 次冷却材ポンプ状態，出力変化，破断口流出流量，原子炉トリップ，非常用炉心冷却設備状態等の諸量の模擬が含まれている。

LOCTA-IV コード：燃料棒熱解析コード LOCTA-IV は，SATAN-M (Small-LOCA) コードの出力を入力として，小破断ブローダウン時炉心部の水

位が一時的に低下し燃料棒が露出する場合の燃料棒熱解析を行い、燃料被覆管最高温度等を算出する。

#### 4.1.4 COCO コード

COCO コードは、原子炉格納容器内を気相系と液相系に大別し、各系内では状態は一様とし、各々の系について質量及びエネルギー保存則を解く。

気相部の蒸気については過熱及び飽和状態、液相部の水については飽和及び未飽和状態を模擬することができ、どの状態にあるかはコード内で自動的に判定して、対応した状態方程式を用いる。また、原子炉格納容器スプレイ設備等の減圧系のみならず、原子炉格納容器内構築物との間の熱の授受もモデルに組み込まれている。

#### 4.1.5 M-RELAP5 コード

M-RELAP5 コードは、制御系、熱水力、熱構造材、原子炉動特性（1点炉近似）等の計算機能を有し、原子炉の異常な過渡及び事故時の熱流動解析を行う汎用性の高い計算コードである。1次冷却系、2次冷却系及び関連補機を複数のボリューム及びボリュームを接続するジャンクションで表し、気液各相の質量、運動量及びエネルギー保存式を独立に解き、各ボリュームの冷却材の圧力、温度、密度及びジャンクションの流量を各相について計算する。

燃料棒熱解析では、燃料ペレット及び燃料被覆管を半径方向及び軸方向に分割し、熱流動計算側から計算ステップごとに得られる圧力、温度、気液割合、流量等のパラメータを用いて熱発生、熱伝導及び壁



面熱伝達を解き，判断基準と照合すべき燃料被覆管最高温度，ジルコニウム-水反応量を評価する。

なお，類似するコードとして，米国 EPRI (Electric Power Research Institute) の RETRAN コードが挙げられるが，RETRAN コードは RELAP4 コードがベースであり，基礎式，解法，モデルについて RELAP5 コードと優劣は見られないことから，RELAP5 コードをベースに改良を行った M-RELAP5 コードを代表とする。

#### 4.1.6 SPARKLE-2 コード

SPARKLE-2 コードは，プラント特性コード M-RELAP5 の炉心動特性を 1 点炉近似から 3 次元動特性に変更したコードであり，具体的には 3 次元炉心動特性コード COSMO-K 及び 3 次元炉心熱流動特性コード MIDAC を結合し，1 次冷却系全体の熱流動と 3 次元炉心動特性との相互作用が評価可能な詳細なプラント過渡特性解析コードである。

炉心の核計算は 1 点炉近似から 3 次元動特性に変更し，熱流動計算はドリフトフラックスモデルを採用することにより，過渡時の出力分布変化やボイド生成に伴う反応度帰還効果を適切に評価することができる。また，高温集合体内のサブチャンネル解析を別途行うことで，上述の効果を取り込んだ最小 DNBR，燃料中心温度を評価する。

#### 4.1.7 MAAP コード

MAAP コードは，シビアアクシデントの事象進展の各段階を網羅し，原子炉，1 次冷却系，原子炉格納容器内で起こると考えられる重要な事故時の物理現象をモデル化するとともに，工学的安全施設のモデルや重大事故等対策として用いる各種機器の取扱いが可能である。なお，



熱水力モデルは、質量及びエネルギー保存則を解き、運動量方程式を準静的な取扱いとしている。また、FP に関する物理現象をモデル化しており、事故時に炉心溶融に伴って1次冷却系や原子炉格納容器内に放出される FP の挙動についても取り扱うことが可能である。このように、広範囲の物理現象を取り扱うことが可能な総合解析コードであり、シビアアクシデントで想定される種々の事故シーケンスについて、起因事象から安定した状態、あるいは過圧、過温により原子炉格納容器の健全性が失われる状態まで計算が可能であることが特徴である。

なお、MAAP コードの他に、シビアアクシデント時の炉心損傷に係る特有現象を取り扱うコードとしては、MELCOR コード（米：NRC）、THALES2 コード（日：JAERI）、ASTEC コード（独仏）と SCDAP/RELAP5 コード（米：INL/ISS 社）がある。MELCOR コードは商用が認められないこと、また、その他は開発段階あるいは研究目的の位置づけが強いコードであることから、必ずしも有効性評価に適さないと判断される。

#### 4.1.8 GOTHIC コード

GOTHIC コードは質量、エネルギー及び運動量の3保存則を気相、液相及び液滴相の各流体場に適用し、状態方程式、熱伝導方程式、各種構成式及び相関式等を解くことにより流体、構造材の相互作用、機器の作動を考慮した過渡解析が可能である。流体場においては各種ガス組成の考慮が可能である。空間はノードとして模擬され、それらはパスにより接続される。ノードは集中定数系、あるいは有限差分法で分割する分布定数系による模擬が適用可能である。一般に、集中定数系は区画間の流体移動のモデル化に、また、分布定数系はドーム部等の対流による流体拡散が伴う領域のモデル化に適している。

また、ポンプ、バルブ、スプレイ、ファン、空調機器、熱交換器、イグナイタ、原子炉格納容器内水素処理装置といった機器設備の作動及び制御に対しても組み込みのコンポーネントモデルにより模擬可能である。

これらにより、原子炉格納容器内の水素を含む流体の過渡状態が計算される。

なお、水素燃焼解析及び水素拡散・混合挙動の解析ツールとして、汎用のCFD (Computational Fluid Dynamics) 解析コードも候補として考えられ、また、その検証についても、PANDA 試験等の解像度の高いデータが採取されつつある。ただし、CFD 解析コードの能力を生かして、ブルーム（煙の上昇）挙動のレベルまで模擬するためには、詳細なメッシュ分割が必要であり、また、蒸気と水素の分離的な運動まで考慮するのであれば、蒸気と水素を別々の運動量方程式で扱えるモデルが必要である。

有効性評価における水素燃焼解析では、各区画やドーム部における水素の分布が適切に再現できることが重要である。GOTHIC コードを用いた評価においては、NUPEC 試験の中で様々な条件で実施された試験に対し、CFD 解析コードのように詳細な空間分割としなくとも、区画間における移流やドーム部における成層化を含めた原子炉格納容器内の水素挙動を模擬できていることを確認している。このため、異なるシーケンスにおける水素濃度分布の評価に対しては、現象の模擬のために必要な精度にまで空間を分割することで対応が可能である。したがって、各区画やドーム部における水素の分布を適切に再現するためには、CFD 解析コードは必ずしも必要ではなく、GOTHIC コードを適用することは合理的であると考えられる。



表 4-1 各コードの使用実績

コード	適用実績
M-RELAP5	<p>米国 INL の RELAP5-3D コードをベースに三菱重工業（株）が開発した過渡及び事故解析コードである。米国において、US-APWRの安全解析（小破断 LOCA）に適用している。また、本コードがベースとしている RELAP5 コードは、欧米において Non-LOCA, LOCA（大小の双方を含む）の安全解析への適用例がある。</p>
SPARKLE-2	<p>プラント過渡解析モデルに関しては、M-RELAP5 コードであり、ベースとしている RELAP5-3D コードについては、欧米において実績がある。炉心部分の COSMO-K コード/MIDAC コードに関しては、国内外での適用実績は無いが、解析モデルに関して、三菱重工業（株）による文献（MHI-NES-1052 及び MHI-NES-1055）においてその妥当性が示されている。</p>
MAAP	<p>米国 IDCOR プログラム（Industry Degraded Core Rulemaking Program, 産業界における損傷炉心規制プログラム）の中で開発され、所有権が EPRI に移管されたコードである。国内外でシビアアクシデント時の評価に広く利用されており、欧米では許認可にも適用された実績がある。</p>
GOTHIC	<p>米国 NAI 社が COBRA-NC コードをベースに開発し EPRI が所有するコードであり、米国においては、各種プラントの原子炉格納容器に対する DBA 解析, SA 解析及び建屋の設計解析等許認可申請において数多くの適用例がある。</p>

※ 本表では、国内 PWR の原子炉設置変更許可申請書の添付書類十の安全評価において使用実績があるコードは除く。



## 5. 有効性評価に適用するコードの選定

有効性評価に適用するコードを選定するに当たって、解析コードが備えるべき物理現象モデルは2章で抽出されたとおりであり、4章で述べた候補コードの特徴を踏まえ、必要な物理モデルの有無、模擬性能の優劣及び利便性の観点から、適用するコードの選定を行った。以下に、コード選定における考え方を整理する。なお、最終的に選定された有効性評価に使用するコード一覧を表 5-18 に示す。

### 5.1 炉心損傷防止

#### 5.1.1 2次冷却系からの除熱機能喪失

本事故シーケンスグループの評価で考慮すべき現象に対する各コードのモデルの対応を表 5-1 に示す。

本事故シーケンスグループの評価は、1次冷却系におけるフィードアンドブリード運転の有効性を確認するものであり、1次冷却系モデルを有する、MARVEL コード、SATAN-M コード、SATAN-M (Small-LOCA) コード、M-RELAP5 コード、SPARKLE-2 コード、MAAP コードが候補に挙げられる。

2.1.1 節に述べたように、本事故シーケンスグループでは小破断 LOCA 事象やフィードアンドブリード運転による1次冷却材の減少が生じ、炉心部や1次冷却系において気液の熱非平衡や分離といった現象を考慮する必要がある。したがって、これらの物理現象を踏まえた最適評価を行う場合には気液のエネルギー、運動量保存式を独立に取り扱える二流体あるいはそれに準じるモデルを持つ解析コードが必要となる。一方、評価指標である燃料被覆管温度に対しては、小破断 LOCA 時の炉

心上部露出による燃料被覆管温度上昇が最も主要な現象となり，炉心内の 3 次元的な核，熱流動現象の模擬は要求されない。

MARVEL コードは，1 次冷却系内の流動を液単相流を前提として解くコードであるため，上述のような二相流動現象を適切に取り扱えない。また，SPARKLE-2 コードも，炉心部において 2 流体モデルによる模擬ができず，本事故シーケンスグループのように 1 次冷却系保有水量の減少により炉心上部で露出が生じるような状態の模擬には適さない。

さらに，SATAN-M コード及び SATAN-M (Small-LOCA) コードは，2 流体モデルに準じる解析モデルを持つが，基礎方程式においてエネルギー保存則を気液混合で取り扱っており，加圧器における気液の熱非平衡を評価できない。このため 2 次冷却系からの除熱機能喪失による 1 次冷却材温度上昇に伴う，加圧器インサージ時の気相部圧縮挙動とそれによる 1 次冷却系の圧力上昇を適切に評価できない。また，SATAN-M コードは，大破断 LOCA の事故シーケンスを前提としたコードであり，各部の水頭差，ボイド分布の影響を適切に考慮できないため小規模な漏えいの解析には適していない。

MAAP コードについても，本事故シーケンスグループにおいて，加圧器挙動の評価のために高温側配管から加圧器にかけてのボイド率評価が重要となるのに対し，高温側配管を炉心と区別していない等，1 次冷却系のノード分割が粗く精度の高い模擬が難しいことから適さない。

以上より，本事故シーケンスグループの評価で考慮すべき現象に必要なとなるすべての現象モデルを兼ね備えたコードとして M-RELAP5 コードを選定した。



### 5.1.2 全交流動力電源喪失

本事故シーケンスグループの評価で考慮すべき現象に対する各コードのモデルの対応を表 5-2 に示す。

2.1.2 節に述べたように、本事故シーケンスグループの1次冷却系の評価は、全交流動力電源喪失及び原子炉補機冷却機能喪失の重畳に伴う RCP シール LOCA 発生時において、2次冷却系によるクールダウン操作を主とする炉心損傷防止対策の有効性を確認するものであり、5.1.1 節の2次冷却系からの除熱機能喪失と同様に、小破断 LOCA 事象に対する詳細な模擬能力が要求される。したがって前節の議論と同様に、本事故シーケンスグループの評価で考慮すべき現象に必要なすべての現象モデルを兼ね備えているのは M-RELAP5 コードであることより、1次冷却系評価のためのコードとしては M-RELAP5 コードを共通して用いることとした。

一方、原子炉格納容器圧力に関しては、MAAP コード、COCO コード及び GOTHIC コードが候補に挙げられる。

MAAP コードと GOTHIC コードについては、多区画模擬が可能で原子炉格納容器雰囲気の状態量の分布を評価するのに適しているのに対し、COCO コードは、原子炉格納容器を単ノードで模擬しており、従来の原子炉設置変更許可申請書における原子炉格納容器の健全性評価において実績がある。

全交流動力電源喪失時においては、破断規模の大きい LOCA と比較して原子炉格納容器圧力の上昇は緩やかなため原子炉格納容器内の状態量の分布は必要ではなく、格納容器内自然対流冷却の成立性は、格納容器破損防止の雰囲気圧力・温度による静的負荷の評価に包含される



と判断し、実績のある COCO コードを選択した。このことにより、1次冷却系の模擬には上記のとおり M-RELAP5 コードを用いるため、原子炉格納容器圧力評価には M-RELAP5 コードで計算された放出質量及び放出エネルギー流量を境界条件として与える。

#### 5.1.3 原子炉補機冷却機能喪失

本事故シーケンスグループの評価で考慮すべき現象に対する各コードのモデルの対応を表 5-3 に示す。

前項の全交流動力電源喪失と同じ事象の推移及び評価指標であるため、M-RELAP5 コード及び COCO コードを選択した。

#### 5.1.4 原子炉格納容器の除熱機能喪失

本事故シーケンスグループの評価で考慮すべき現象に対する各コードのモデルの対応を表 5-4 に示す。

2.1.4 節に述べたように、本事故シーケンスグループの評価は、LOCA が発生して1次冷却系から冷却材が放出され、原子炉格納容器の除熱機能が喪失する場合の格納容器再循環ユニットによる格納容器内自然対流冷却の有効性を確認するものであり、原子炉系モデル及び原子炉格納容器モデルの両方を有する MAAP コードと SATAN-M コードが候補として挙げられる。(MARVEL コード、SATAN-M (Small-LOCA) コード、M-RELAP5 コード、SPARKLE-2 コードについては、原子炉格納容器モデルを有しておらず、GOTHIC コードについては、1次冷却系モデルを有していないことから、本事故シーケンスグループの評価には他のコードとの組合せ及びその検証が必要であり、現状での適用は困難である。)

本事故シーケンスグループには LOCA 事象が含まれ、一般には、炉心部や 1 次冷却系において気液の熱非平衡や分離・対向流といった現象が出現し気液のエネルギー方程式、運動量方程式を独立に取り扱える二流体モデルあるいはそれに準じるモデルを持つ解析コードが必要となる。

SATAN-M コードは、この条件を満足しているが、格納容器再循環ユニットのモデルを備えていないこと及び大破断 LOCA の評価が目的であり事故シーケンスグループ内の大破断 LOCA 以外の事象には適さない。

MAAP コードは、上記の条件については簡易的な模擬といえるが、本事故シーケンスグループが格納容器再循環ユニットによる格納容器内自然対流冷却の有効性の確認を目的としていることから、1 次冷却系モデルとしては、時間オーダーでの放出質量及びエネルギーの積算値が重要であり、短期的な応答を精緻に解くための 2 流体モデルあるいはそれに準じるモデルは必ずしも必要ない。また、炉心動特性及び反応度効果に関する現象に関する解析モデルは備えていないが、当該現象は起因事象の LOCA 発生後に原子炉トリップに至るごく短期間においてのみ考慮される現象であり、事象進展に大きな影響を与えるものではなく、事象初期から原子炉トリップさせることを仮定する場合には考慮は不要である。

以上より、本事故シーケンスグループの評価に適切なコードとして MAAP コードを選定した。

#### 5.1.5 原子炉停止機能喪失

本事故シーケンスグループの評価で考慮すべき現象に対する各コードのモデルの対応を表 5-5 に示す。



本事故シーケンスグループの評価は、運転時の異常な過渡変化時に原子炉停止機能が喪失する場合の ATWS 緩和設備の有効性を確認するものであり、1次冷却系及び2次冷却系モデルを有する、MARVEL コード、SATAN-M (Small-LOCA) コード、M-RELAP5 コード、SPARKLE-2 コードが候補に挙げられる。

2.1.5 節に述べたように、本事故シーケンスグループでは、原子炉停止機能が喪失するため、炉心部の解析モデルについて以下のような機能を有することがコード選定の要件として挙げられる。まず、原子炉停止機能が喪失した状態での、燃料温度変化及び冷却材密度変化に伴う炉心の出力応答が適切に評価できることが求められる。次に、事故シーケンスによっては、炉心損傷（燃料被覆管温度上昇）につながる DNB 発生条件までの裕度を適切に把握できることが要求される。一方、LOCA 現象を含まず、高圧条件が維持されることから、炉心を含む1次冷却系内の熱流動現象は概ね均質流として扱うことができ、気液のエネルギー方程式や運動量方程式には2流体モデルのような独立性は必ずしも要求されない。

さらに、炉心部以外の解析モデルに対する要求としては、評価指標として1次冷却材圧力に注目する場合には2次冷却系の冷却機能低下を考慮した事故シーケンスが重要となることから、蒸気発生器の2次側水位を適切に評価できることが挙げられる。また、加圧器インサージ時の圧力上昇を適切に取り扱うために加圧器内での気液熱非平衡と水位変化をモデル化できる必要がある。

以上のうち、炉心部の解析モデルに関する要求に対しては、出力応



答の評価において、1次冷却材密度変化、ボイド生成、出力変化といった事象推移を考慮するために、これらの過渡変化に伴う核的挙動を考慮した反応度係数を用いる1点炉近似動特性、若しくは過渡変化に伴う核的挙動を直接評価できる3次元炉心動特性が必要となる。また、燃料被覆管温度上昇につながるDNB発生条件までの裕度を適切に把握するためには、特に出力上昇や局所的なボイド生成を伴う事故シーケンスに対して事象進展中の出力分布変化を取り込んだ評価とする必要がある。これら出力応答及びDNB発生条件を事象進展に見合った評価とするためには、過渡変化に伴う核的挙動及び出力分布変化を同時に評価することが可能な3次元炉心動特性を採用するSPARKLE-2コードを用いることが合理的である。

また、蒸気発生器2次側や加圧器内の解析モデルに関しては、M-RELAP5コード又はSPARKLE-2コードが2流体モデル及び多ノード分割により、これを適切に模擬できる。MARVELコード、SATAN-Mコード、SATAN-M (Small-LOCA)コードについては、蒸気発生器2次側について簡略化されたモデルを採用しているため、蒸気発生器2次側のドライアウト時の伝熱特性の評価に適さない。さらに、SATAN-Mコード、SATAN-M (Small-LOCA)コードでは気液の熱非平衡を伴う加圧器インサージ時の気相部圧縮挙動を評価できない。

以上より、本事故シーケンスグループの評価で考慮すべき現象に必要なとなるすべての現象モデルを兼ね備えたコードとしてSPARKLE-2コードを選定した。

#### 5.1.6 ECCS 注水機能喪失

本事故シーケンスグループの評価で考慮すべき現象に対する各コードのモデルの対応を表 5-6 に示す。

2.1.6 節に述べたように、本事故シーケンスグループの評価は、中小破断 LOCA 時に高圧注入系の機能が喪失した場合に、主蒸気逃がし弁と補助給水を用いた 2 次冷却系強制冷却により 1 次冷却系を冷却及び減圧し、蓄圧注入を促進させることで炉心冷却を確保する炉心損傷防止対策の有効性を確認することから、5.1.1 節の 2 次冷却系からの除熱機能喪失と同様に、中小破断 LOCA 事象に対する詳細な模擬能力が要求される。5.1.1 節の議論と同様に本事故シーケンスグループの評価で考慮すべき現象に必要なすべての現象モデルを兼ね備えているのは M-RELAP5 コードであることより、M-RELAP5 コードを共通して用いることとした。

なお、大破断 LOCA 時の ECCS 注水機能喪失について、解析評価を実施する場合は、4.1 節の適用候補コードの概要にて述べたコードのうち、大破断 LOCA 時の ECCS 性能評価用に開発された SATAN-M コード（関連コード含む）が適用可能であるが、国内外の先進的な対策を踏まえて計画されている対策の有効性を示すことは困難であると予想される。他に LOCA 時の 1 次冷却系を評価範囲としているのは、MAAP コードと M-RELAP5 コードであるが、MAAP コードは、1 次冷却系模擬が簡略化されており、低圧注入機能のみが喪失した際の再冠水過程における詳細な挙動を解くには適していない。M-RELAP5 コードについても、再冠水過程の模擬性能が不十分であり、大破断 LOCA 評価には適していない。



### 5.1.7 ECCS 再循環機能喪失

本事故シーケンスグループの評価で考慮すべき現象に対する各コードのモデルの対応を表 5-7 に示す。

2.1.7 節に述べたように、本事故シーケンスグループの評価は、ECCS 再循環機能が喪失する事故シーケンスを対象に、代替再循環により炉心冷却を確保する炉心損傷防止対策の有効性を確認するものであり、中小破断 LOCA 時には 2 次冷却系による原子炉減圧操作が加わる。

再循環切替時には、水源である格納容器再循環サンプの状態が、原子炉格納容器内の状態に依存すること、大破断 LOCA 時には 1 次冷却材圧力が原子炉格納容器圧力より若干高い圧力で推移し原子炉格納容器圧力の影響を受けることから、原子炉系モデルの他に原子炉格納容器モデルが必要である。また、再循環切替時点における 1 次冷却系の保有水分布を適切に評価できることが重要である。

このため、両方のモデルを有する MAAP コードと SATAN-M コードか、あるいは 1 次冷却系の LOCA を取り扱える M-RELAP5 コードと原子炉格納容器評価コードの組合せが候補として挙げられる。

SATAN-M コード及び関連コードは、設計基準の大破断 LOCA 時における ECCS 性能評価を対象としたコードであるが、事象の収束が判断可能な事故後数百秒間の詳細な評価を目的としており、再循環モデルを有していない等、長期の評価には適さない。

MAAP コードは、運動量を動的に取り扱えないことから LOCA 時の初期の 1 次冷却系内の流動変化に伴う燃料被覆管温度挙動の評価については適さないが、本事故シーケンスグループの評価は、1 次冷却材圧力が高い場合の 2 次冷却系による減圧及び代替再循環による炉心冷却の



維持の確認が目的であり、再循環切替時点では、大破断 LOCA 直後のブローダウン事象よりも緩やかな挙動となることから、基本的に適用可能と考えられる。M-RELAP5 コードと原子炉格納容器評価コードの組合せについては、中小破断 LOCA に限定すると、破断流が臨界流であり 1 次冷却材圧力が原子炉格納容器圧力の影響を受けないため、原子炉系と原子炉格納容器の挙動を必ずしも同時に解く必要はないため適用性に問題はない。しかし、1 次冷却系と原子炉格納容器の連成解析がなされないことから大破断 LOCA には適さない。

以上より、本事故シーケンスグループの評価には、原子炉格納容器除熱機能喪失と同じく、MAAP コードを共通に用いることとした。

なお、1 次冷却系内保有水分分布を適切に評価できることが重要であることを踏まえ、「第 1 部 M-RELAP5 コード」において、大破断 LOCA 時に再循環失敗した場合の M-RELAP5 コードの炉心水位挙動の評価性能について確認した上で、「第 3 部 MAAP コード」においては、M-RELAP5 コードとの比較を通じて有効性評価上考慮すべき MAAP コードの不確かさを定量化している。

#### 5.1.8 格納容器バイパス（インターフェイスシステム LOCA）

本事故シーケンスグループの評価で考慮すべき現象に対する各コードのモデルの対応を表 5-8 に示す。

2.1.8 節に述べたように、本事故シーケンスグループの 1 次冷却系の評価は、1 次冷却材の漏えいの抑制と炉心の冷却を行うための炉心損傷防止対策の有効性を確認するものであり、5.1.1 節の 2 次冷却系からの除熱機能喪失と同様に、小破断 LOCA 事象に対する詳細な模擬能力が要求される。したがって、5.1.1 節の議論と同様に、本事故シーケンス

グループの評価で考慮すべき現象に必要なとなるすべての現象モデルを兼ね備えているのは M-RELAP5 コードであることより、M-RELAP5 コードを共通して用いることとした。

#### 5.1.9 格納容器バイパス（蒸気発生器伝熱管破損）

本事故シーケンスグループの評価で考慮すべき現象に対する各コードのモデルの対応を表 5-9 に示す。

2.1.9 節に述べたように、本事故シーケンスグループの1次冷却系の評価は、1次冷却材の漏えいの抑制と炉心の冷却を行うための炉心損傷防止対策の有効性を確認するものであり、5.1.1 節の2次冷却系からの除熱機能喪失で述べた小破断 LOCA 事象に対する詳細な模擬能力と同等の能力が要求される。したがって、5.1.1 節の議論と同様に、本事故シーケンスグループの評価で考慮すべき現象に必要なとなるすべての現象モデルを兼ね備えているのは M-RELAP5 コードであることより、M-RELAP5 コードを共通して用いることとした。



## 5.2 格納容器破損防止

### 5.2.1 雰囲気圧力・温度による静的負荷（格納容器過圧・過温破損）

本格納容器破損モードの評価で考慮すべき現象に対する各コードのモデルの対応を表 5-10 に示す。

本格納容器破損モードは、炉心溶融後、原子炉格納容器圧力及び温度による静的負荷に対して、代替格納容器スプレイ及び格納容器内自然対流冷却の有効性を確認するものであり、原子炉系、原子炉格納容器系の熱水力モデルを備え、かつ、炉心損傷後のシビアアクシデント特有の溶融炉心挙動及び FP 挙動に関するモデルを有するコードは MAAP コードのみである。

MAAP コードは、炉心動特性を備えていないが、事故後短期間で炉心出力は崩壊熱レベルに低下するため特に大きな問題ではなく、事象初期から原子炉トリップさせることを仮定することが可能である。

### 5.2.2 高圧溶融物放出／格納容器雰囲気直接加熱

本格納容器破損モードの評価で考慮すべき現象に対する各コードのモデルの対応を表 5-11 に示す。

本格納容器破損モードは、炉心溶融後、原子炉格納容器圧力及び温度による静的負荷に対して、代替格納容器スプレイ及び格納容器内自然対流冷却の有効性を確認するものであり、原子炉系、原子炉格納容器系の熱水力モデルを備え、かつ、炉心損傷後のシビアアクシデント特有の溶融炉心挙動及び FP 挙動に関するモデルを有するコードは MAAP コードのみである。

MAAP コードは、炉心動特性を備えていないが、事故後短期間で炉心出力は崩壊熱レベルに低下するため特に大きな問題ではなく、事象初



期から原子炉トリップさせることを仮定することが可能である。

### 5.2.3 原子炉圧力容器外の溶融燃料－冷却材相互作用

本格納容器破損モードの評価で考慮すべき現象に対する各コードのモデルの対応を表 5-12 に示す。

本格納容器破損モードは、炉心溶融後、原子炉格納容器圧力及び温度による静的負荷に対して、代替格納容器スプレイ及び格納容器内自然対流冷却の有効性を確認するものであり、原子炉系、原子炉格納容器系の熱水力モデルを備え、かつ、炉心損傷後のシビアアクシデント特有の溶融炉心挙動及び FP 挙動に関するモデルを有するコードは MAAP コードのみである。

MAAP コードは、炉心動特性を備えていないが、事故後短時間で炉心出力は崩壊熱レベルに低下するため特に大きな問題ではなく、事象初期から原子炉トリップさせることを仮定することが可能である。

### 5.2.4 水素燃焼

本格納容器破損モードの評価で考慮すべき現象に対する各コードのモデルの対応を表 5-13 に示す。

本格納容器破損モードの評価は、炉心損傷に伴うジルコニウム－水反応等で発生した水素の激しい燃焼による原子炉格納容器の破損が、原子炉格納容器の大きさとあいまって PAR により防止されることを確認するものであり、水素の発生量の評価と原子炉格納容器内の水素濃度分布の解析が必要である。原子炉系、原子炉格納容器系の熱水力モデルを備え、かつ、炉心損傷後のシビアアクシデント特有の溶融炉心挙動及び FP 挙動に関するモデルを有するコードとしては MAAP コードが挙

げられる。

MAAP コードは、炉心動特性を備えていないが、事故後短期間で炉心出力は崩壊熱レベルに低下するため特に大きな問題ではなく、事象初期から原子炉トリップさせることを仮定することが可能である。

原子炉格納容器内の水素濃度評価には、MAAP コード及び GOTHIC コードが候補に挙げられる。1次冷却系の模擬には上記のとおり MAAP コードを用いるため、原子炉格納容器内の水素濃度評価には MAAP コードで計算された放出質量及び放出エネルギー流量を境界条件として与える。

MAAP コードは、多区画模擬が可能で原子炉格納容器雰囲気の状態量の分布を評価することが可能であるが、物理的な区画を1次元流れで模擬するものであり、原子炉格納容器内のドーム部の空間分布の評価には適さない。一方、GOTHIC コードは、物理的な区画の模擬に加え、空間分布を3次元で模擬可能であることから、局所の水素濃度分布やドーム部での水素の成層化を取り扱える。

このため、本格納容器破損モードの評価のうち水素燃焼においては GOTHIC コードを選択した。

#### 5.2.5 溶融炉心・コンクリート相互作用

本格納容器破損モードの評価で考慮すべき現象に対する各コードのモデルの対応を表 5-14 に示す。

本格納容器破損モードは、炉心溶融後、原子炉格納容器圧力及び温度による静的負荷に対して、代替格納容器スプレイ及び格納容器内自然対流冷却の有効性を確認するものであり、原子炉系、原子炉格納容器系の熱水力モデルを備え、かつ、炉心損傷後のシビアアクシデント



特有の溶融炉心挙動及び FP 挙動に関するモデルを有するコードは MAAP コードのみである。

MAAP コードは、炉心動特性を備えていないが、事故後短時間で炉心出力は崩壊熱レベルに低下するため特に大きな問題ではなく、事象初期から原子炉トリップさせることを仮定することが可能である。

### 5.3 運転停止中原子炉における燃料損傷防止

#### 5.3.1 崩壊熱除去機能喪失（余熱除去系の故障による停止時冷却機能喪失）

本事故シーケンスグループの評価で考慮すべき現象に対する各コードのモデルの対応を表 5-15 に示す。

2.3.1 節に述べたように、本事故シーケンスグループの評価は、余熱除去系停止時の炉心における沸騰現象とそれに伴う水位低下に対する代替注水設備等の有効性を確認するものであり、SATAN-M コード、SATAN-M (Small-LOCA) コード、M-RELAP5 コードが候補に挙げられるが、炉心損傷防止で選定された M-RELAP5 コードを共通して用いることとした。

#### 5.3.2 全交流動力電源喪失

本事故シーケンスグループの評価で考慮すべき現象に対する各コードのモデルの対応を表 5-16 に示す。

2.3.2 節に述べたように、本事故シーケンスグループの評価は、余熱除去系停止時の炉心における沸騰現象とそれに伴う水位低下に対する代替注水設備等の有効性を確認するものであり、SATAN-M コード、SATAN-M (Small-LOCA) コード、M-RELAP5 コードが候補に挙げられる



が、炉心損傷防止で選定された M-RELAP5 コードを共通して用いることとした。

### 5.3.3 原子炉冷却材の流出

本事故シーケンスグループの評価で考慮すべき現象に対する各コードのモデルの対応を表 5-17 に示す。

2.3.3 節に述べたように、本事故シーケンスグループの評価は、余熱除去系停止時の炉心における沸騰現象とそれに伴う水位低下に対する代替注水設備等の有効性を確認するものであり、SATAN-M コード、SATAN-M (Small-LOCA) コード、M-RELAP5 コードが候補に挙げられるが、炉心損傷防止で選定された M-RELAP5 コードを共通して用いることとした。

表 5-1 抽出された物理現象とコードの解析モデルの対応  
(炉心損傷防止：2次冷却系からの除熱機能喪失)

分類	解析で考慮すべき物理現象	適用候補コード							
		MARVEL	SATAN-M (関連コード)	SATAN-M (Small-LOCA)	M-RELAP5	SPARKLE-2	MAAP	GOTHIC	COCO
炉心(核)	核分裂出力	○	○	○	○	○	-	-	-
	反応度帰還効果	○	○	○	○	○	-	-	-
	制御棒効果	○	○	○	○	○	-	-	-
	崩壊熱	○	○	○	○	○	○	-	-
炉心(燃料)	燃料棒内温度変化	○	○	○	○	○	○	-	-
	燃料棒表面熱伝達	○	○	○	○	○	○	-	-
	限界熱流束 (CHF)	△	○	○	○	○	○	-	-
	燃料被覆管酸化	-	○	○	○	○	○	-	-
	燃料被覆管変形	-	○	○	○	-	○	-	-
炉心(熱流動)	沸騰・ポイド率変化	-	○	○	○	○	○	-	-
	気液分離 (水位変化)・対向流	-	○	○	○	-	○	-	-
	気液熱非平衡	-	○	○	○	-	○	-	-
	圧力損失	△	○	○	○	○	○	-	-
	ほう素濃度変化	○	-	-	○	○	○	-	-
1次冷却系	冷却材流量変化 (強制循環時)	△	○	○	○	○	△	-	-
	冷却材流量変化 (自然循環時)	△	△	○	○	○	△	-	-
	冷却材放出 (臨界流・差圧流)	△	○	○	○	○	○	-	-
	沸騰・凝縮・ポイド率変化	-	△	△	○	○	△	-	-
	気液分離・対向流	-	-	○	○	○	△	-	-
	気液熱非平衡	-	-	○	○	○	○	-	-
	圧力損失	△	○	○	○	○	○	-	-
	構造材との熱伝達	○	○	○	○	○	○	-	-
	ほう素濃度変化	○	-	-	○	○	○	-	-
	ECCS 強制注入	○	○	○	○	○	○	-	-
ECCS 蓄圧タンク注入	○	○	○	○	○	○	-	-	
加圧器	気液熱非平衡	○	-	-	○	○	○	-	-
	水位変化	△	○	○	○	○	○	-	-
	冷却材放出 (臨界流・差圧流)	△	○	○	○	○	○	-	-
蒸気発生器	1次側・2次側の熱伝達	○	△	○	○	○	○	-	-
	冷却材放出 (臨界流・差圧流)	○	○	○	○	○	○	-	-
	2次側水位変化・ドライアウト	△	△	△	○	○	○	-	-

○：必要なモデルを備えている  
△：必要なモデルを一部備えているが目的に照らして精度が劣る  
-：必要なモデルを備えていない

表 5-2 抽出された物理現象とコードの解析モデルの対応  
(炉心損傷防止：全交流動力電源喪失)

分類	解析で考慮すべき物理現象	適用候補コード							
		MARVEL	SATAN-M (関連コード)	SATAN-M (Small-LOCA)	M-RELAP5	SPARKLE-2	MAAP	GOTHIC	COCO
炉心(核)	核分裂出力	○	○	○	○	○	-	-	-
	反応度帰還効果	○	○	○	○	○	-	-	-
	制御棒効果	○	○	○	○	○	-	-	-
	崩壊熱	○	○	○	○	○	○	-	-
炉心(燃料)	燃料棒内温度変化	○	○	○	○	○	○	-	-
	燃料棒表面熱伝達	○	○	○	○	○	○	-	-
	限界熱流束(CHF)	△	○	○	○	○	○	-	-
	燃料被覆管酸化	-	○	○	○	○	○	-	-
	燃料被覆管変形	-	○	○	○	-	○	-	-
炉心(熱流動)	沸騰・ボイド率変化	-	○	○	○	○	○	-	-
	気液分離(水位変化)・対向流	-	○	○	○	-	○	-	-
	気液熱非平衡	-	○	○	○	-	○	-	-
	圧力損失	△	○	○	○	○	○	-	-
	ほう素濃度変化	○	-	-	○	○	○	-	-
1次冷却系	冷却材流量変化(強制循環時)	△	○	○	○	○	△	-	-
	冷却材流量変化(自然循環時)	△	△	○	○	○	△	-	-
	冷却材放出(臨界流・差圧流)	△	○	○	○	○	○	-	-
	沸騰・凝縮・ボイド率変化	-	△	△	○	○	△	-	-
	気液分離・対向流	-	-	○	○	○	△	-	-
	気液熱非平衡	-	-	○	○	○	○	-	-
	圧力損失	△	○	○	○	○	○	-	-
	構造材との熱伝達	○	○	○	○	○	○	-	-
	ほう素濃度変化	○	-	-	○	○	○	-	-
	ECCS 強制注入	○	○	○	○	○	○	-	-
ECCS 蓄圧タンク注入	○	○	○	○	○	○	-	-	
加圧器	水位変化	△	○	○	○	○	○	-	-
蒸気発生器	1次側・2次側の熱伝達	○	△	○	○	○	○	-	-
	冷却材放出(臨界流・差圧流)	○	○	○	○	○	○	-	-
	2次側給水(主給水・補助給水)	○	○	○	○	○	○	-	-
格納容器 原子炉	気液界面の熱伝達	-	-	-	-	-	○	○	○
	構造材との熱伝達及び内部熱伝導	-	-	-	-	-	○	○	○

○：必要なモデルを備えている

△：必要なモデルを一部備えているが目的に照らして精度が劣る

-：必要なモデルを備えていない



表 5-3 抽出された物理現象とコードの解析モデルの対応  
(炉心損傷防止：原子炉補機冷却機能喪失)

分類	解析で考慮すべき物理現象	適用候補コード							
		MARVEL	SATAN-M (関連コード)	SATAN-M (Small-LOCA)	M-RELAP5	SPARKLE-2	MAAP	GOTHIC	COCO
炉心(核)	核分裂出力	○	○	○	○	○	-	-	-
	反応度帰還効果	○	○	○	○	○	-	-	-
	制御棒効果	○	○	○	○	○	-	-	-
	崩壊熱	○	○	○	○	○	○	-	-
炉心(燃料)	燃料棒内温度変化	○	○	○	○	○	○	-	-
	燃料棒表面熱伝達	○	○	○	○	○	○	-	-
	限界熱流束 (CHF)	△	○	○	○	○	○	-	-
	燃料被覆管酸化	-	○	○	○	○	○	-	-
	燃料被覆管変形	-	○	○	○	-	○	-	-
炉心(熱流動)	沸騰・ポイド率変化	-	○	○	○	○	○	-	-
	気液分離 (水位変化)・対向流	-	○	○	○	-	○	-	-
	気液熱非平衡	-	○	○	○	-	○	-	-
	圧力損失	△	○	○	○	○	○	-	-
	ほう素濃度変化	○	-	-	○	○	○	-	-
1次冷却系	冷却材流量変化 (強制循環時)	△	○	○	○	○	△	-	-
	冷却材流量変化 (自然循環時)	△	△	○	○	○	△	-	-
	冷却材放出 (臨界流・差圧流)	△	○	○	○	○	○	-	-
	沸騰・凝縮・ポイド率変化	-	△	△	○	○	△	-	-
	気液分離・対向流	-	-	○	○	○	△	-	-
	気液熱非平衡	-	-	○	○	○	○	-	-
	圧力損失	△	○	○	○	○	○	-	-
	構造材との熱伝達	○	○	○	○	○	○	-	-
	ほう素濃度変化	○	-	-	○	○	○	-	-
	ECCS 強制注入	○	○	○	○	○	○	-	-
ECCS 蓄圧タンク注入	○	○	○	○	○	○	-	-	
加圧器	水位変化	△	○	○	○	○	○	-	-
蒸気発生器	1次側・2次側の熱伝達	○	△	○	○	○	○	-	-
	冷却材放出 (臨界流・差圧流)	○	○	○	○	○	○	-	-
	2次側給水 (主給水・補助給水)	○	○	○	○	○	○	-	-
格納容器	気液界面の熱伝達	-	-	-	-	-	○	○	○
	構造材との熱伝達及び内部熱伝導	-	-	-	-	-	○	○	○

○：必要なモデルを備えている

△：必要なモデルを一部備えているが目的に照らして精度が劣る

-：必要なモデルを備えていない

表 5-4 抽出された物理現象とコードの解析モデルの対応  
(炉心損傷防止：原子炉格納容器の除熱機能喪失)

分類	解析で考慮すべき物理現象	適用候補コード							
		MARVEL	SATAN-M (関連コード)	SATAN-M (Small-LOCA)	M-RELAP5	SPARKLE-2	MAAP	GOTHIC	COCO
炉心 (核)	核分裂出力	○	○	○	○	○	○*	-	-
	反応度帰還効果	○	○	○	○	○	○*	-	-
	制御棒効果	○	○	○	○	○	○*	-	-
	崩壊熱	○	○	○	○	○	○	-	-
(燃料)炉心	燃料棒内温度変化	○	○	○	○	○	○	-	-
	燃料棒表面熱伝達	○	○	○	○	○	○	-	-
	燃料被覆管酸化	-	○	○	○	○	○	-	-
炉心 (熱流動)	沸騰・ポイド率変化	-	○	○	○	○	○	-	-
	気液分離（水位変化）・対向流	-	○	○	○	-	○	-	-
	気液熱非平衡	-	○	○	○	-	○	-	-
	圧力損失	△	○	○	○	○	○	-	-
1次冷却系	冷却材流量変化（強制循環時）	△	○	○	○	○	○	-	-
	冷却材流量変化（自然循環時）	△	△	○	○	○	○	-	-
	冷却材放出（臨界流・差圧流）	△	○	○	○	○	○	-	-
	沸騰・凝縮・ポイド率変化	-	△	△	○	○	○	-	-
	気液分離・対向流	-	○	○	○	-	○	-	-
	気液熱非平衡	-	○	○	○	-	○	-	-
	圧力損失	△	○	○	○	○	○	-	-
	構造材との熱伝達	○	○	○	○	○	○	-	-
	ECCS 強制注入	○	○	○	○	○	○	-	-
ECCS 蓄圧タンク注入	○	○	○	○	○	○	-	-	
加圧器	水位変化	△	○	○	○	○	○	-	-
蒸気発生器	1次側・2次側の熱伝達	○	△	○	○	○	○	-	-
	冷却材放出（臨界流・差圧流）	○	○	○	○	○	○	-	-
	2次側給水（主給水・補助給水）	○	○	○	○	○	○	-	-
格納容器 原子炉	気液界面の熱伝達	-	○	-	-	-	○	○	○
	構造材との熱伝達及び内部熱伝導	-	○	-	-	-	○	○	○
	格納容器再循環ユニットによる格納容器内自然対流冷却	-	-	-	-	-	○	○	-

- ：必要なモデルを備えている  
 ○\*：必要なモデルを備えていないが解析条件等で考慮可能  
 △：必要なモデルを一部備えているが目的に照らして精度が劣る  
 -：必要なモデルを備えていない

表 5-5 抽出された物理現象とコードの解析モデルの対応  
(炉心損傷防止：原子炉停止機能喪失)

分類	解析で考慮すべき物理現象	適用候補コード							
		MARVEL	SATAN-M (関連コード)	SATAN-M (Small-LOCA)	M-RELAP5	SPARKLE-2	MAAP	GOthic	COCO
炉心(核)	核分裂出力	△	△	△	△	○	-	-	-
	出力分布変化	-	-	-	-	○	-	-	-
	反応度帰還効果	△	△	△	△	○	-	-	-
	制御棒効果	○	○	○	○	○	○	-	-
	崩壊熱	○	○	○	○	○	○	-	-
(燃料)炉心	燃料棒内温度変化	○	○	○	○	○	○	-	-
	燃料棒表面熱伝達	○	○	○	○	○	○	-	-
	限界熱流束(CHF)	△	○	○	○	○	○	-	-
炉心(熱流動)	3次元熱流動	-	-	-	-	○	-	-	-
	沸騰・ポイド率変化	-	○	○	○	○	○	-	-
	圧力損失	○	○	○	○	○	○	-	-
	ほう素濃度変化	○	-	-	○	○	○	-	-
1次冷却系	冷却材流量変化(強制循環時)	○	○	○	○	○	○	-	-
	冷却材流量変化(自然循環時)	○	△	○	○	○	○	-	-
	沸騰・凝縮・ポイド率変化	-	△	△	○	○	○	-	-
	圧力損失	○	○	○	○	○	○	-	-
	構造材との熱伝達	○	○	○	○	○	○	-	-
	ほう素濃度変化	○	-	-	○	○	○	-	-
加圧器	気液熱非平衡	○	-	-	○	○	○	-	-
	水位変化	○	○	○	○	○	○	-	-
	冷却材放出(臨界流・差圧流)	△	○	○	○	○	○	-	-
蒸気発生器	1次側・2次側の熱伝達	○	△	○	○	○	○	-	-
	冷却材放出(臨界流・差圧流)	○	○	○	○	○	○	-	-
	2次側水位変化・ドライアウト	△	△	△	○	○	○	-	-
	2次側給水(主給水・補助給水)	○	○	○	○	○	○	-	-

○：必要なモデルを備えている  
△：必要なモデルを一部備えているが目的に照らして精度が劣る  
-：必要なモデルを備えていない



表 5-6 抽出された物理現象とコードの解析モデルの対応  
(炉心損傷防止：ECCS 注水機能喪失)

分類	解析で考慮すべき物理現象	適用候補コード							
		MARVEL	SATAN-M (関連コード)	SATAN-M (Small-LOCA)	M-RELAP5	SPARKLE-2	MAAP	GOTHIC	COCO
炉心(核)	核分裂出力	○	○	○	○	○	-	-	-
	反応度帰還効果	○	○	○	○	○	-	-	-
	制御棒効果	○	○	○	○	○	-	-	-
	崩壊熱	○	○	○	○	○	○	-	-
炉心(燃料)	燃料棒内温度変化	○	○	○	○	○	○	-	-
	燃料棒表面熱伝達	○	○	○	○	○	○	-	-
	限界熱流束 (CHF)	△	○	○	○	○	○	-	-
	燃料被覆管酸化	-	○	○	○	○	○	-	-
	燃料被覆管変形	-	○	○	○	-	○	-	-
炉心(熱流動)	沸騰・ポイド率変化	-	○	○	○	○	○	-	-
	気液分離 (水位変化)・対向流	-	○	○	○	-	○	-	-
	気液熱非平衡	-	○	○	○	-	○	-	-
	圧力損失	△	○	○	○	○	○	-	-
	ほう素濃度変化	○	-	-	○	○	○	-	-
1次冷却系	冷却材流量変化 (強制循環時)	△	○	○	○	○	△	-	-
	冷却材流量変化 (自然循環時)	△	△	○	○	○	△	-	-
	冷却材放出 (臨界流・差圧流)	△	○	○	○	○	○	-	-
	沸騰・凝縮・ポイド率変化	-	△	△	○	○	△	-	-
	気液分離・対向流	-	-	○	○	○	△	-	-
	気液熱非平衡	-	-	○	○	○	○	-	-
	圧力損失	△	○	○	○	○	○	-	-
	構造材との熱伝達	○	○	○	○	○	○	-	-
	ほう素濃度変化	○	-	-	○	○	○	-	-
	ECCS 強制注入	○	○	○	○	○	○	-	-
ECCS 蓄圧タンク注入	○	○	○	○	○	○	-	-	
加圧器	水位変化	△	○	○	○	○	○	-	-
蒸気発生器	1次側・2次側の熱伝達	○	△	○	○	○	○	-	-
	冷却材放出 (臨界流・差圧流)	○	○	○	○	○	○	-	-
	2次側給水 (主給水・補助給水)	○	○	○	○	○	○	-	-

○：必要なモデルを備えている  
△：必要なモデルを一部備えているが目的に照らして精度が劣る  
-：必要なモデルを備えていない

表 5-7 抽出された物理現象とコードの解析モデルの対応  
(炉心損傷防止：ECCS 再循環機能喪失)

分類	解析で考慮すべき物理現象	適用候補コード							
		MARVEL	SATAN-M (関連コード)	SATAN-M (Small-LOCA)	M-RELAP5	SPARKLE-2	MAAP	GOTHIC	COCO
(核)炉心	崩壊熱	○	○	○	○	○	○	-	-
炉心(燃料)	燃料棒内温度変化	○	○	○	○	○	○	-	-
	燃料棒表面熱伝達	○	○	○	○	○	○	-	-
	燃料被覆管酸化	-	○	○	○	○	○	-	-
	燃料被覆管変形	-	○	○	○	-	○	-	-
炉心(熱流動)	沸騰・ボイド率変化	-	○	○	○	○	○	-	-
	気液分離(水位変化)・対向流	-	○	○	○	-	○	-	-
	気液熱非平衡	-	○	○	○	-	○	-	-
	圧力損失	△	○	○	○	○	○	-	-
1次冷却系	冷却材放出(臨界流・差圧流)	△	○	○	○	○	○	-	-
	沸騰・凝縮・ボイド率変化	-	△	△	○	○	○	-	-
	気液分離・対向流	-	○	○	○	-	○	-	-
	気液熱非平衡	-	○	○	○	-	○	-	-
	圧力損失	△	○	○	○	○	○	-	-
	構造材との熱伝達	○	○	○	○	○	○	-	-
	ECCS 強制注入	○	○	○	○	○	○	-	-
蒸気発生器	ECCS 蓄圧タンク注入	○	○	○	○	○	○	-	-
	1次側・2次側の熱伝達	○	△	○	○	○	○	-	-
	冷却材放出(臨界流・差圧流)	○	○	○	○	○	○	-	-
格納容器 原子炉	2次側給水(主給水・補助給水)	○	○	○	○	○	○	-	-
	気液界面の熱伝達	-	○	-	-	-	○	○	○
	構造材との熱伝達及び内部熱伝導	-	○	-	-	-	○	○	○
	スプレイ冷却	-	○	-	-	-	○	○	○

○：必要なモデルを備えている  
△：必要なモデルを一部備えているが目的に照らして精度が劣る  
-：必要なモデルを備えていない

表 5-8 抽出された物理現象とコードの解析モデルの対応  
(炉心損傷防止：格納容器バイパス（インターフェイスシステム LOCA）)

分類	解析で考慮すべき物理現象	適用候補コード							
		MARVEL	SATAN-M (関連コード)	SATAN-M (Small-LOCA)	M-RELAP5	SPARKLE-2	MAAP	GOTHIC	COCO
炉心(核)	核分裂出力	○	○	○	○	○	-	-	-
	反応度帰還効果	○	○	○	○	○	-	-	-
	制御棒効果	○	○	○	○	○	-	-	-
	崩壊熱	○	○	○	○	○	○	-	-
炉心(燃料)	燃料棒内温度変化	○	○	○	○	○	○	-	-
	燃料棒表面熱伝達	○	○	○	○	○	○	-	-
	限界熱流束 (CHF)	△	○	○	○	○	○	-	-
	燃料被覆管酸化	-	○	○	○	○	○	-	-
	燃料被覆管変形	-	○	○	○	-	○	-	-
炉心(熱流動)	沸騰・ポイド率変化	-	○	○	○	○	○	-	-
	気液分離（水位変化）・対向流	-	○	○	○	-	○	-	-
	気液熱非平衡	-	○	○	○	-	○	-	-
	圧力損失	△	○	○	○	○	○	-	-
	ほう素濃度変化	○	-	-	○	○	○	-	-
1次冷却系	冷却材流量変化（強制循環時）	△	○	○	○	○	△	-	-
	冷却材流量変化（自然循環時）	△	△	○	○	○	△	-	-
	冷却材放出（臨界流・差圧流）	△	○	○	○	○	○	-	-
	沸騰・凝縮・ポイド率変化	-	△	△	○	○	△	-	-
	気液分離・対向流	-	-	○	○	○	△	-	-
	気液熱非平衡	-	-	○	○	○	○	-	-
	圧力損失	△	○	○	○	○	○	-	-
	構造材との熱伝達	○	○	○	○	○	○	-	-
	ほう素濃度変化	○	-	-	○	○	○	-	-
	ECCS 強制注入	○	○	○	○	○	○	-	-
ECCS 蓄圧タンク注入	○	○	○	○	○	○	-	-	
加圧器	気液熱非平衡	○	-	-	○	○	○	-	-
	水位変化	△	○	○	○	○	○	-	-
	冷却材放出（臨界流・差圧流）	△	○	○	○	○	○	-	-
蒸気発生器	1次側・2次側の熱伝達	○	△	○	○	○	○	-	-
	冷却材放出（臨界流・差圧流）	○	○	○	○	○	○	-	-
	2次側給水（主給水・補助給水）	○	○	○	○	○	○	-	-

○：必要なモデルを備えている  
△：必要なモデルを一部備えているが目的に照らして精度が劣る  
-：必要なモデルを備えていない



表 5-9 抽出された物理現象とコードの解析モデルの対応  
(炉心損傷防止：格納容器バイパス（蒸気発生器伝熱管破損）)

分類	解析で考慮すべき物理現象	適用候補コード							
		MARVEL	SATAN-M (関連コード)	SATAN-M (Small-LOCA)	M-RELAP5	SPARKLE-2	MAAP	GOTHIC	COCO
炉心(核)	核分裂出力	○	○	○	○	○	-	-	-
	反応度帰還効果	○	○	○	○	○	-	-	-
	制御棒効果	○	○	○	○	○	-	-	-
	崩壊熱	○	○	○	○	○	○	-	-
炉心(燃料)	燃料棒内温度変化	○	○	○	○	○	○	-	-
	燃料棒表面熱伝達	○	○	○	○	○	○	-	-
	限界熱流束 (CHF)	△	○	○	○	○	○	-	-
	燃料被覆管酸化	-	○	○	○	○	○	-	-
	燃料被覆管変形	-	○	○	○	-	○	-	-
炉心(熱流動)	沸騰・ポイド率変化	-	○	○	○	○	○	-	-
	気液分離（水位変化）・対向流	-	○	○	○	-	○	-	-
	気液熱非平衡	-	○	○	○	-	○	-	-
	圧力損失	△	○	○	○	○	○	-	-
	ほう素濃度変化	○	-	-	○	○	○	-	-
1次冷却系	冷却材流量変化（強制循環時）	△	○	○	○	○	△	-	-
	冷却材流量変化（自然循環時）	△	△	○	○	○	△	-	-
	冷却材放出（臨界流・差圧流）	△	○	○	○	○	○	-	-
	沸騰・凝縮・ポイド率変化	-	△	△	○	○	△	-	-
	気液分離・対向流	-	-	○	○	○	△	-	-
	気液熱非平衡	-	-	○	○	○	○	-	-
	圧力損失	△	○	○	○	○	○	-	-
	構造材との熱伝達	○	○	○	○	○	○	-	-
	ほう素濃度変化	○	-	-	○	○	○	-	-
加圧器	ECCS 強制注入	○	○	○	○	○	○	-	-
	気液熱非平衡	○	-	-	○	○	○	-	-
	水位変化	△	○	○	○	○	○	-	-
蒸気発生器	冷却材放出（臨界流・差圧流）	△	○	○	○	○	○	-	-
	1次側・2次側の熱伝達	○	△	○	○	○	○	-	-
	2次側給水（主給水・補助給水）	○	○	○	○	○	○	-	-

○：必要なモデルを備えている  
△：必要なモデルを一部備えているが目的に照らして精度が劣る  
-：必要なモデルを備えていない

表 5-10 抽出された物理現象とコードの解析モデルの対応 (1 / 2)  
 (格納容器破損防止：雰囲気圧力・温度による静的負荷 (格納容器過圧・過温破損))

分類	解析で考慮すべき物理現象	適用候補コード							
		MARVEL	SATAN-M (関連コード)	SATAN-M (Small-LOCA)	M-RELAP5	SPARKLE-2	MAAP	GOthic	COCO
炉心 (核)	核分裂出力	○	○	○	○	○	○*	-	-
	反応度帰還効果	○	○	○	○	○	○*	-	-
	制御棒効果	○	○	○	○	○	○*	-	-
	崩壊熱	○	○	○	○	○	○	-	-
炉心 (燃料)	燃料棒内温度変化	○	○	○	○	○	○	-	-
	燃料棒表面熱伝達	○	○	○	○	○	○	-	-
	燃料被覆管酸化	-	○	○	○	○	○	-	-
	燃料被覆管変形	-	○	○	○	-	○	-	-
炉心 (熱流動)	沸騰・ポイド率変化	-	○	○	○	○	○	-	-
	気液分離 (水位変化)・対向流	-	○	○	○	-	○	-	-
	気液熱非平衡	-	○	○	○	-	○	-	-
	圧力損失	-	○	○	○	○	○	-	-
1次冷却系	冷却材流量変化 (強制循環時)	△	○	○	○	○	○	-	-
	冷却材流量変化 (自然循環時)	△	○	○	○	○	○	-	-
	冷却材放出 (臨界流・差圧流)	△	○	○	○	○	○	-	-
	沸騰・凝縮・ポイド率変化	-	○	○	○	○	○	-	-
	気液分離・対向流	-	○	○	○	-	○	-	-
	気液熱非平衡	-	○	○	○	-	○	-	-
	圧力損失	△	○	○	○	○	○	-	-
	構造材との熱伝達	○	○	○	○	○	○	-	-
	ECCS 強制注入	○	○	○	○	○	○	-	-
ECCS 蓄圧タンク注入	○	○	○	○	○	○	-	-	
加圧器	気液熱非平衡	○	-	-	○	○	○	-	-
	水位変化	△	○	○	○	○	○	-	-
	冷却材放出 (臨界流・差圧流)	△	○	○	○	○	○	-	-

- ：必要なモデルを備えている
- \*：必要なモデルを備えていないが解析条件等で考慮可能
- △：必要なモデルを一部備えているが目的に照らして精度が劣る
- ：必要なモデルを備えていない

表 5-10 抽出された物理現象とコードの解析モデルの対応 (2 / 2)  
 (格納容器破損防止：雰囲気圧力・温度による静的負荷 (格納容器過圧・過温破損))

分類	解析で考慮すべき物理現象	適用候補コード							
		MARVEL	SATAN-M (関連コード)	SATAN-M (Small-LOCA)	M-RELAP5	SPARKLE-2	MAAP	GOTHIC	COCO
蒸気発生器	1次側・2次側の熱伝達	○	○	○	○	○	○	-	-
	冷却材放出 (臨界流・差圧流)	○	○	○	○	○	○	-	-
	2次側水位変化・ドライアウト	○	○	○	○	○	○	-	-
	2次側給水 (主給水・補助給水)	○	○	○	○	○	○	-	-
原子炉格納容器	区画間・区画内の流動 (蒸気, 非凝縮性ガス, 液体)	-	-	-	-	-	△	○	-
	気液界面の熱伝達	-	-	-	-	-	○	○	○
	構造材との熱伝達及び内部熱伝導	-	-	-	-	-	○	○	○
	スプレイ冷却	-	-	-	-	-	○	○	○
	格納容器再循環ユニットによる格納容器内自然対流冷却	-	-	-	-	-	○	○	-
	水素濃度変化	-	-	-	-	-	○	○	-
	水素処理	-	-	-	-	-	○	○	-
(原子炉格納容器損傷後)	リロケーション	-	-	-	-	-	○	-	-
	原子炉容器内 FCI (熔融炉心細粒化)	-	-	-	-	-	○	-	-
	原子炉容器内 FCI (デブリ粒子熱伝達)	-	-	-	-	-	○	-	-
	下部プレナムでの熔融炉心の熱伝達	-	-	-	-	-	○	-	-
	原子炉容器破損, 熔融	-	-	-	-	-	○	-	-
	1次系内 FP 挙動	-	-	-	-	-	○	-	-
(原子炉格納容器損傷後)	原子炉容器外 FCI (熔融炉心細粒化)	-	-	-	-	-	○	-	-
	原子炉容器外 FCI (デブリ粒子熱伝達)	-	-	-	-	-	○	-	-
	原子炉下部キャビティ床面での熔融炉心の拡がり	-	-	-	-	-	○	-	-
	熔融炉心と原子炉下部キャビティ水の伝熱	-	-	-	-	-	○	-	-
	熔融炉心とコンクリートの伝熱	-	-	-	-	-	○	-	-
	コンクリート分解及び非凝縮性ガス発生	-	-	-	-	-	○	-	-
	原子炉格納容器内 FP 挙動	-	-	-	-	-	○	-	-

○：必要なモデルを備えている

△：必要なモデルを一部備えているが目的に照らして精度が劣る

-：必要なモデルを備えていない



表 5-11 抽出された物理現象とコードの解析モデルの対応（1 / 2）  
 （格納容器破損防止：高圧溶融物放出／格納容器雰囲気直接加熱）

分類	解析で考慮すべき物理現象	適用候補コード							
		MARVEL	SATAN-M (関連コード)	SATAN-M (Sma II - LOCA)	M-RELAP5	SPARKLE-2	MAAP	GOTHIC	COCO
炉心(核)	核分裂出力	○	○	○	○	○	○*	-	-
	反応度帰還効果	○	○	○	○	○	○*	-	-
	制御棒効果	○	○	○	○	○	○*	-	-
	崩壊熱	○	○	○	○	○	○	-	-
炉心(燃料)	燃料棒内温度変化	○	○	○	○	○	○	-	-
	燃料棒表面熱伝達	○	○	○	○	○	○	-	-
	燃料被覆管酸化	-	○	○	○	○	○	-	-
	燃料被覆管変形	-	○	○	○	-	○	-	-
炉心(熱流動)	沸騰・ボイド率変化	-	○	○	○	○	○	-	-
	気液分離（水位変化）・対向流	-	○	○	○	-	○	-	-
	気液熱非平衡	-	○	○	○	-	○	-	-
	圧力損失	-	○	○	○	○	○	-	-
1次冷却系	冷却材流量変化（強制循環時）	△	○	○	○	○	○	-	-
	冷却材流量変化（自然循環時）	△	○	○	○	○	○	-	-
	冷却材放出（臨界流・差圧流）	△	○	○	○	○	○	-	-
	沸騰・凝縮・ボイド率変化	-	○	○	○	○	○	-	-
	気液分離・対向流	-	○	○	○	-	○	-	-
	気液熱非平衡	-	○	○	○	-	○	-	-
	圧力損失	△	○	○	○	○	○	-	-
	構造材との熱伝達	○	○	○	○	○	○	-	-
	ECCS 強制注入	○	○	○	○	○	○	-	-
ECCS 蓄圧タンク注入	○	○	○	○	○	○	-	-	
加圧器	気液熱非平衡	○	-	-	○	○	○	-	-
	水位変化	△	○	○	○	○	○	-	-
	冷却材放出（臨界流・差圧流）	△	○	○	○	○	○	-	-

- ：必要なモデルを備えている
- \*：必要なモデルを備えていないが解析条件等で考慮可能
- △：必要なモデルを一部備えているが目的に照らして精度が劣る
- ：必要なモデルを備えていない

表 5-11 抽出された物理現象とコードの解析モデルの対応（2 / 2）  
 （格納容器破損防止：高圧溶融物放出／格納容器雰囲気直接加熱）

分類	解析で考慮すべき物理現象	適用候補コード							
		MARVEL	SATAN-M (関連コード)	SATAN-M (Sma II-LOCA)	M-RELAP5	SPARKLE-2	MAAP	GOTHIC	COCO
蒸気発生器	1次側・2次側の熱伝達	○	○	○	○	○	○	-	-
	冷却材放出（臨界流・差圧流）	○	○	○	○	○	○	-	-
	2次側水位変化・ドライアウト	○	○	○	○	○	○	-	-
	2次側給水（主給水・補助給水）	○	○	○	○	○	○	-	-
原子炉格納容器	区画間・区画内の流動（蒸気，非凝縮性ガス，液体）	-	-	-	-	-	△	○	-
	気液界面の熱伝達	-	-	-	-	-	○	○	○
	構造材との熱伝達及び内部熱伝導	-	-	-	-	-	○	○	○
	スプレイ冷却	-	-	-	-	-	○	○	○
	格納容器再循環ユニットによる格納容器内自然対流冷却	-	-	-	-	-	○	○	-
	水素濃度変化	-	-	-	-	-	○	○	-
（原子炉格納容器） 原子炉格納容器	水素処理	-	-	-	-	-	○	○	-
	リロケーション	-	-	-	-	-	○	-	-
	原子炉容器内 FCI（溶融炉心細粒化）	-	-	-	-	-	○	-	-
	原子炉容器内 FCI（デブリ粒子熱伝達）	-	-	-	-	-	○	-	-
	下部プレナムでの溶融炉心の熱伝達	-	-	-	-	-	○	-	-
	原子炉容器破損，溶融	-	-	-	-	-	○	-	-
（原子炉格納容器） 原子炉格納容器	1次系内 FP 挙動	-	-	-	-	-	○	-	-
	原子炉容器破損後の高圧溶融炉心放出	-	-	-	-	-	○	-	-
	格納容器雰囲気直接加熱	-	-	-	-	-	○	-	-
	原子炉容器外 FCI（溶融炉心細粒化）	-	-	-	-	-	○	-	-
	原子炉容器外 FCI（デブリ粒子熱伝達）	-	-	-	-	-	○	-	-
	原子炉下部キャビティ床面での溶融炉心の拡がり	-	-	-	-	-	○	-	-
	溶融炉心と原子炉下部キャビティ水の伝熱	-	-	-	-	-	○	-	-
	溶融炉心とコンクリートの伝熱	-	-	-	-	-	○	-	-
コンクリート分解及び非凝縮性ガス発生	-	-	-	-	-	○	-	-	
原子炉格納容器内 FP 挙動	-	-	-	-	-	○	-	-	

○：必要なモデルを備えている  
 △：必要なモデルを一部備えているが目的に照らして精度が劣る  
 -：必要なモデルを備えていない

表 5-12 抽出された物理現象とコードの解析モデルの対応（1 / 2）  
 （格納容器破損防止：原子炉圧力容器外の溶融燃料－冷却材相互作用）

分類	解析で考慮すべき物理現象	適用候補コード							
		MARVEL	SATAN-M (関連コード)	SATAN-M (Sma II-LOCA)	M-RELAP5	SPARKLE-2	MAAP	GOthic	COCO
炉心(核)	核分裂出力	○	○	○	○	○	○*	—	—
	反応度帰還効果	○	○	○	○	○	○*	—	—
	制御棒効果	○	○	○	○	○	○*	—	—
	崩壊熱	○	○	○	○	○	○	—	—
炉心(燃料)	燃料棒内温度変化	○	○	○	○	○	○	—	—
	燃料棒表面熱伝達	○	○	○	○	○	○	—	—
	燃料被覆管酸化	—	○	○	○	○	○	—	—
	燃料被覆管変形	—	○	○	○	—	○	—	—
炉心(熱流動)	沸騰・ポイド率変化	—	○	○	○	○	○	—	—
	気液分離（水位変化）・対向流	—	○	○	○	—	○	—	—
	気液熱非平衡	—	○	○	○	—	○	—	—
	圧力損失	—	○	○	○	○	○	—	—
1次冷却系	冷却材流量変化（強制循環時）	△	○	○	○	○	○	—	—
	冷却材流量変化（自然循環時）	△	○	○	○	○	○	—	—
	冷却材放出（臨界流・差圧流）	△	○	○	○	○	○	—	—
	沸騰・凝縮・ポイド率変化	—	○	○	○	○	○	—	—
	気液分離・対向流	—	○	○	○	—	○	—	—
	気液熱非平衡	—	○	○	○	—	○	—	—
	圧力損失	△	○	○	○	○	○	—	—
	構造材との熱伝達	○	○	○	○	○	○	—	—
	ECCS 強制注入	○	○	○	○	○	○	—	—
ECCS 蓄圧タンク注入	○	○	○	○	○	○	—	—	
加圧器	気液熱非平衡	○	—	—	○	○	○	—	—
	水位変化	△	○	○	○	○	○	—	—
	冷却材放出（臨界流・差圧流）	△	○	○	○	○	○	—	—

- ：必要なモデルを備えている
- \*：必要なモデルを備えていないが解析条件等で考慮可能
- △：必要なモデルを一部備えているが目的に照らして精度が劣る
- ：必要なモデルを備えていない



表 5-12 抽出された物理現象とコードの解析モデルの対応 (2/2)  
 (格納容器破損防止：原子炉圧力容器外の溶融燃料-冷却材相互作用)

分類	解析で考慮すべき物理現象	適用候補コード							
		MARVEL	SATAN-M (関連コード)	SATAN-M (Small-LOCA)	M-RELAP5	SPARKLE-2	MAAP	GOthic	COCO
蒸気発生器	1次側・2次側の熱伝達	○	○	○	○	○	○	-	-
	冷却材放出 (臨界流・差圧流)	○	○	○	○	○	○	-	-
	2次側水位変化・ドライアウト	○	○	○	○	○	○	-	-
	2次側給水 (主給水・補助給水)	○	○	○	○	○	○	-	-
原子炉格納容器	区画間・区画内の流動 (蒸気, 非凝縮性ガス, 液体)	-	-	-	-	-	△	○	-
	気液界面の熱伝達	-	-	-	-	-	○	○	○
	構造材との熱伝達及び内部熱伝導	-	-	-	-	-	○	○	○
	スプレイ冷却	-	-	-	-	-	○	○	○
	格納容器再循環ユニットによる格納容器内自然対流冷却	-	-	-	-	-	○	○	-
	水素濃度変化	-	-	-	-	-	○	○	-
	水素処理	-	-	-	-	-	○	○	-
(原子炉損傷後)	リロケーション	-	-	-	-	-	○	-	-
	原子炉容器内 FCI (溶融炉心細粒化)	-	-	-	-	-	○	-	-
	原子炉容器内 FCI (デブリ粒子熱伝達)	-	-	-	-	-	○	-	-
	下部プレナムでの溶融炉心の熱伝達	-	-	-	-	-	○	-	-
	原子炉容器破損, 溶融	-	-	-	-	-	○	-	-
	1次系内 FP 挙動	-	-	-	-	-	○	-	-
(原子炉格納容器)	原子炉容器外 FCI (溶融炉心細粒化)	-	-	-	-	-	○	-	-
	原子炉容器外 FCI (デブリ粒子熱伝達)	-	-	-	-	-	○	-	-
	原子炉下部キャビティ床面での溶融炉心の拡がり	-	-	-	-	-	○	-	-
	溶融炉心と原子炉下部キャビティ水の伝熱	-	-	-	-	-	○	-	-
	溶融炉心とコンクリートの伝熱	-	-	-	-	-	○	-	-
	コンクリート分解及び非凝縮性ガス発生	-	-	-	-	-	○	-	-
	原子炉格納容器内 FP 挙動	-	-	-	-	-	○	-	-

○：必要なモデルを備えている  
 △：必要なモデルを一部備えているが目的に照らして精度が劣る  
 -：必要なモデルを備えていない

表 5-13 抽出された物理現象とコードの解析モデルの対応（1 / 2）  
（格納容器破損防止：水素燃焼）

分類	解析で考慮すべき物理現象	適用候補コード							
		MARVEL	SATAN-M (関連コード)	SATAN-M (Small-LOCA)	M-RELAP5	SPARKLE-2	MAAP	GOTHIC	COCO
炉心(核)	核分裂出力	○	○	○	○	○	○*	-	-
	反応度帰還効果	○	○	○	○	○	○*	-	-
	制御棒効果	○	○	○	○	○	○*	-	-
	崩壊熱	○	○	○	○	○	○	-	-
炉心(燃料)	燃料棒内温度変化	○	○	○	○	○	○	-	-
	燃料棒表面熱伝達	○	○	○	○	○	○	-	-
	燃料被覆管酸化	-	○	○	○	○	○	-	-
	燃料被覆管変形	-	○	○	○	-	○	-	-
炉心(熱流動)	沸騰・ポイド率変化	-	○	○	○	○	○	-	-
	気液分離（水位変化）・対向流	-	○	○	○	-	○	-	-
	気液熱非平衡	-	○	○	○	-	○	-	-
	圧力損失	-	○	○	○	○	○	-	-
1次冷却系	冷却材流量変化（強制循環時）	△	○	○	○	○	○	-	-
	冷却材流量変化（自然循環時）	△	○	○	○	○	○	-	-
	冷却材放出（臨界流・差圧流）	△	○	○	○	○	○	-	-
	沸騰・凝縮・ポイド率変化	-	○	○	○	○	○	-	-
	気液分離・対向流	-	○	○	○	-	○	-	-
	気液熱非平衡	-	○	○	○	-	○	-	-
	圧力損失	△	○	○	○	○	○	-	-
	構造材との熱伝達	○	○	○	○	○	○	-	-
	ECCS 強制注入	○	○	○	○	○	○	-	-
ECCS 蓄圧タンク注入	○	○	○	○	○	○	-	-	
加圧器	気液熱非平衡	○	-	-	○	○	○	-	-
	水位変化	△	○	○	○	○	○	-	-
	冷却材放出（臨界流・差圧流）	△	○	○	○	○	○	-	-

- ：必要なモデルを備えている  
 ○\*：必要なモデルを備えていないが解析条件等で考慮可能  
 △：必要なモデルを一部備えているが目的に照らして精度が劣る  
 -：必要なモデルを備えていない

表 5-13 抽出された物理現象とコードの解析モデルの対応 (2 / 2)  
(格納容器破損防止：水素燃焼)

分類	解析で考慮すべき物理現象	適用候補コード							
		MARVEL	SATAN-M (関連コード)	SATAN-M (Small-LOCA)	M-RELAP5	SPARKLE-2	MAAP	GOTHIC	COCO
蒸気発生器	1次側・2次側の熱伝達	○	○	○	○	○	○	-	-
	冷却材放出 (臨界流・差圧流)	○	○	○	○	○	○	-	-
	2次側水位変化・ドライアウト	○	○	○	○	○	○	-	-
	2次側給水 (主給水・補助給水)	○	○	○	○	○	○	-	-
原子炉格納容器	区画間・区画内の流動 (蒸気, 非凝縮性ガス, 液体)	-	-	-	-	-	△	○	-
	気液界面の熱伝達	-	-	-	-	-	○	○	○
	構造材との熱伝達及び内部熱伝導	-	-	-	-	-	○	○	○
	スプレイ冷却	-	-	-	-	-	○	○	○
	格納容器再循環ユニットによる格納容器内自然対流冷却	-	-	-	-	-	○	○	-
	放射線水分解等による水素発生	-	-	-	-	-	-	○*	-
	水素濃度変化	-	-	-	-	-	○	○	-
	水素処理	-	-	-	-	-	○	○	-
(原子炉損傷後) 原子炉格納容器	リロケーション	-	-	-	-	-	○	-	-
	原子炉容器内 FCI (溶融炉心細粒化)	-	-	-	-	-	○	-	-
	原子炉容器内 FCI (デブリ粒子熱伝達)	-	-	-	-	-	○	-	-
	下部プレナムでの溶融炉心の熱伝達	-	-	-	-	-	○	-	-
	原子炉容器破損, 溶融	-	-	-	-	-	○	-	-
	1次系内 FP 挙動	-	-	-	-	-	○	-	-
(原子炉損傷後) 原子炉格納容器	原子炉容器外 FCI (溶融炉心細粒化)	-	-	-	-	-	○	-	-
	原子炉容器外 FCI (デブリ粒子熱伝達)	-	-	-	-	-	○	-	-
	原子炉下部キャビティ床面での溶融炉心の拡がり	-	-	-	-	-	○	-	-
	溶融炉心と原子炉下部キャビティ水の伝熱	-	-	-	-	-	○	-	-
	溶融炉心とコンクリートの伝熱	-	-	-	-	-	○	-	-
	コンクリート分解及び非凝縮性ガス発生	-	-	-	-	-	○	-	-
	原子炉格納容器内 FP 挙動	-	-	-	-	-	○	-	-

- ：必要なモデルを備えている
- \*：必要なモデルを備えていないが解析条件等で考慮可能
- △：必要なモデルを一部備えているが目的に照らして精度が劣る
- ：必要なモデルを備えていない



表 5-14 抽出された物理現象とコードの解析モデルの対応（1 / 2）  
 （格納容器破損防止：溶融炉心・コンクリート相互作用）

分類	解析で考慮すべき物理現象	適用候補コード							
		MARVEL	SATAN-M (関連コー ド)	SATAN-M (Sma 11-LOCA)	M-RELAP5	SPARKLE-2	MAAP	GOTHIC	COCO
炉心 (核)	核分裂出力	○	○	○	○	○	○*	-	-
	反応度帰還効果	○	○	○	○	○	○*	-	-
	制御棒効果	○	○	○	○	○	○*	-	-
	崩壊熱	○	○	○	○	○	○	-	-
炉心 (燃料)	燃料棒内温度変化	○	○	○	○	○	○	-	-
	燃料棒表面熱伝達	○	○	○	○	○	○	-	-
	燃料被覆管酸化	-	○	○	○	○	○	-	-
	燃料被覆管変形	-	○	○	○	-	○	-	-
炉心 (熱流動)	沸騰・ポイド率変化	-	○	○	○	○	○	-	-
	気液分離（水位変化）・対向流	-	○	○	○	-	○	-	-
	気液熱非平衡	-	○	○	○	-	○	-	-
	圧力損失	-	○	○	○	○	○	-	-
1次冷却系	冷却材流量変化（強制循環時）	△	○	○	○	○	○	-	-
	冷却材流量変化（自然循環時）	△	○	○	○	○	○	-	-
	冷却材放出（臨界流・差圧流）	△	○	○	○	○	○	-	-
	沸騰・凝縮・ポイド率変化	-	○	○	○	○	○	-	-
	気液分離・対向流	-	○	○	○	-	○	-	-
	気液熱非平衡	-	○	○	○	-	○	-	-
	圧力損失	△	○	○	○	○	○	-	-
	構造材との熱伝達	○	○	○	○	○	○	-	-
	ECCS 強制注入	○	○	○	○	○	○	-	-
ECCS 蓄圧タンク注入	○	○	○	○	○	○	-	-	
加圧器	気液熱非平衡	○	-	-	○	○	○	-	-
	水位変化	△	○	○	○	○	○	-	-
	冷却材放出（臨界流・差圧流）	△	○	○	○	○	○	-	-

- ：必要なモデルを備えている
- \*：必要なモデルを備えていないが解析条件等で考慮可能
- △：必要なモデルを一部備えているが目的に照らして精度が劣る
- ：必要なモデルを備えていない

表 5-14 抽出された物理現象とコードの解析モデルの対応 (2 / 2)  
 (格納容器破損防止：溶融炉心・コンクリート相互作用)

分類	解析で考慮すべき物理現象	適用候補コード							
		MARVEL	SATAN-M (関連コード)	SATAN-M (Small-LOCA)	M-RELAP5	SPARKLE-2	MAAP	GOTHIC	COCO
蒸気発生器	1次側・2次側の熱伝達	○	○	○	○	○	○	-	-
	冷却材放出 (臨界流・差圧流)	○	○	○	○	○	○	-	-
	2次側水位変化・ドライアウト	○	○	○	○	○	○	-	-
	2次側給水 (主給水・補助給水)	○	○	○	○	○	○	-	-
原子炉格納容器	区画間・区画内の流動 (蒸気, 非凝縮性ガス, 液体)	-	-	-	-	-	△	○	-
	気液界面の熱伝達	-	-	-	-	-	○	○	○
	構造材との熱伝達及び内部熱伝導	-	-	-	-	-	○	○	○
	スプレイ冷却	-	-	-	-	-	○	○	○
	格納容器再循環ユニットによる格納容器内自然対流冷却	-	-	-	-	-	○	○	-
	水素濃度変化	-	-	-	-	-	○	○	-
(原子炉損傷後)	水素処理	-	-	-	-	-	○	○	-
	リロケーション	-	-	-	-	-	○	-	-
	原子炉容器内 FCI (溶融炉心細粒化)	-	-	-	-	-	○	-	-
	原子炉容器内 FCI (デブリ粒子熱伝達)	-	-	-	-	-	○	-	-
	下部プレナムでの溶融炉心の熱伝達	-	-	-	-	-	○	-	-
(原子炉損傷後)	原子炉容器破損, 溶融	-	-	-	-	-	○	-	-
	1次系内 FP 挙動	-	-	-	-	-	○	-	-
	原子炉容器外 FCI (溶融炉心細粒化)	-	-	-	-	-	○	-	-
	原子炉容器外 FCI (デブリ粒子熱伝達)	-	-	-	-	-	○	-	-
	原子炉下部キャビティ床面での溶融炉心の拡がり	-	-	-	-	-	○	-	-
	溶融炉心と原子炉下部キャビティ水の伝熱	-	-	-	-	-	○	-	-
	溶融炉心とコンクリートの伝熱	-	-	-	-	-	○	-	-
コンクリート分解及び非凝縮性ガス発生	-	-	-	-	-	○	-	-	
原子炉格納容器内 FP 挙動	-	-	-	-	-	○	-	-	

○：必要なモデルを備えている  
 △：必要なモデルを一部備えているが目的に照らして精度が劣る  
 -：必要なモデルを備えていない

表 5-15 抽出された物理現象とコードの解析モデルの対応  
(運転停止中原子炉における燃料損傷防止：崩壊熱除去機能喪失)

分類	解析で考慮すべき物理現象	適用候補コード							
		MARVEL	SATAN-M (関連コード)	SATAN-M (Small-LOCA)	M-RELAP5	SPARKLE-2	MAAP	GOTHIC	COCO
炉心(核)	崩壊熱	○	○	○	○	○	○	-	-
炉心(燃料)	燃料棒内温度変化	○	○	○	○	○	○	-	-
	燃料棒表面熱伝達	○	○	○	○	○	○	-	-
	限界熱流束 (CHF)	△	○	○	○	○	○	-	-
	燃料被覆管酸化	-	○	○	○	○	○	-	-
	燃料被覆管変形	-	○	○	○	-	○	-	-
炉心(熱流動)	沸騰・ボイド率変化	-	○	○	○	○	○	-	-
	気液分離 (水位変化)・対向流	-	○	○	○	-	○	-	-
	気液熱非平衡	-	○	○	○	-	○	-	-
	ほう素濃度変化	○	-	-	○	○	○	-	-
1次冷却系	冷却材放出 (臨界流・差圧流)	△	○	○	○	○	○	-	-
	構造材との熱伝達	○	○	○	○	○	○	-	-
	ほう素濃度変化	○	-	-	○	○	○	-	-
	ECCS 強制注入 (充てん系含む)	○	○	○	○	○	○	-	-
	ECCS 蓄圧タンク注入	○	○	○	○	○	○	-	-

○：必要なモデルを備えている

△：必要なモデルを一部備えているが目的に照らして精度が劣る

-：必要なモデルを備えていない



表 5-16 抽出された物理現象とコードの解析モデルの対応  
(運転停止中原子炉における燃料損傷防止：全交流動力電源喪失)

分類	解析で考慮すべき物理現象	適用候補コード							
		MARVEL	SATAN-M (関連コード)	SATAN-M (Small-LOCA)	M-RELAP5	SPARKLE-2	MAAP	GOthic	COCO
炉心(核)	崩壊熱	○	○	○	○	○	○	-	-
炉心(燃料)	燃料棒内温度変化	○	○	○	○	○	○	-	-
	燃料棒表面熱伝達	○	○	○	○	○	○	-	-
	限界熱流束 (CHF)	△	○	○	○	○	○	-	-
	燃料被覆管酸化	-	○	○	○	○	○	-	-
	燃料被覆管変形	-	○	○	○	-	○	-	-
炉心(熱流動)	沸騰・ボイド率変化	-	○	○	○	○	○	-	-
	気液分離 (水位変化)・対向流	-	○	○	○	-	○	-	-
	気液熱非平衡	-	○	○	○	-	○	-	-
	ほう素濃度変化	○	-	-	○	○	○	-	-
1次冷却系	冷却材放出 (臨界流・差圧流)	△	○	○	○	○	○	-	-
	構造材との熱伝達	○	○	○	○	○	○	-	-
	ほう素濃度変化	○	-	-	○	○	○	-	-
	ECCS 強制注入 (充てん系含む)	○	○	○	○	○	○	-	-
	ECCS 蓄圧タンク注入	○	○	○	○	○	○	-	-

○：必要なモデルを備えている

△：必要なモデルを一部備えているが目的に照らして精度が劣る

-：必要なモデルを備えていない

表 5-17 抽出された物理現象とコードの解析モデルの対応  
(運転停止中原子炉における燃料損傷防止：原子炉冷却材の流出)

分類	解析で考慮すべき物理現象	適用候補コード							
		MARVEL	SATAN-M (関連コード)	SATAN-M (Small-LOCA)	M-RELAP5	SPARKLE-2	MAAP	GOTHIC	COCO
炉心(核)	崩壊熱	○	○	○	○	○	○	-	-
炉心(燃料)	燃料棒内温度変化	○	○	○	○	○	○	-	-
	燃料棒表面熱伝達	○	○	○	○	○	○	-	-
	限界熱流束 (CHF)	△	○	○	○	○	○	-	-
	燃料被覆管酸化	-	○	○	○	○	○	-	-
	燃料被覆管変形	-	○	○	○	-	○	-	-
炉心(熱流動)	沸騰・ボイド率変化	-	○	○	○	○	○	-	-
	気液分離 (水位変化)・対向流	-	○	○	○	-	○	-	-
	気液熱非平衡	-	○	○	○	-	○	-	-
	ほう素濃度変化	○	-	-	○	○	○	-	-
1次冷却系	冷却材放出 (臨界流・差圧流)	△	○	○	○	○	○	-	-
	構造材との熱伝達	○	○	○	○	○	○	-	-
	ほう素濃度変化	○	-	-	○	○	○	-	-
	ECCS 強制注入 (充てん系含む)	○	○	○	○	○	○	-	-

- ：必要なモデルを備えている  
 △：必要なモデルを一部備えているが目的に照らして精度が劣る  
 -：必要なモデルを備えていない

表 5-18 有効性評価において使用するコード一覧

事故シーケンスグループ	適用コード
2次冷却系からの除熱機能喪失	M-RELAP5
全交流動力電源喪失	M-RELAP5 COCO
原子炉補機冷却機能喪失	M-RELAP5 COCO
原子炉格納容器の除熱機能喪失	MAAP
原子炉停止機能喪失	SPARKLE-2
ECCS注水機能喪失	M-RELAP5
ECCS再循環機能喪失	MAAP
格納容器バイパス	M-RELAP5

格納容器破損モード	適用コード
雰囲気圧力・温度による静的負荷（格納容器過圧・過温破損）	MAAP
高圧溶融物放出／格納容器雰囲気直接加熱	MAAP
原子炉圧力容器外の溶融燃料－冷却材相互作用	MAAP
水素燃焼	MAAP GOTHIC
溶融炉心・コンクリート相互作用	MAAP

運転停止中原子炉における燃料損傷防止	適用コード
崩壊熱除去機能喪失（余熱除去系の故障による停止時冷却機能喪失）	M-RELAP5
全交流動力電源喪失	M-RELAP5
原子炉冷却材の流出	M-RELAP5



## 6. 選定されたコードの有効性評価への適用性について

重大事故等対策の有効性評価に当たって、炉心損傷，格納容器破損及び運転停止中原子炉における燃料損傷に至るおそれのある事故シーケンスグループあるいは格納容器破損モードのそれぞれにおいて関連する物理現象を抽出し，それらの物理現象に関する解析モデルを備えたコードとして，有効性評価へ適用するコードを選定した。

これらの各コードについての解析モデルの妥当性及び有効性評価への適用性の検討結果については，第1部～第5部に示す。

(第 1 部 M-RELAP5 コード)

## 目 次

### － 第 1 部 M-RELAP5 コード －

1.	はじめに .....	1-4
2.	重要現象の特定 .....	1-5
2.1	事故シーケンスと評価指標 .....	1-5
2.2	ランクの定義 .....	1-13
2.3	物理現象に対するランク付け .....	1-14
3.	解析モデルについて .....	1-31
3.1	コード概要 .....	1-31
3.2	重要現象に対する解析モデル .....	1-32
3.3	解析モデル .....	1-34
3.4	ノード分割 .....	1-57
3.5	入出力 .....	1-62
4.	妥当性確認 .....	1-64
4.1	重要現象に対する妥当性確認方法 .....	1-64
4.2	ORNL/THTF 炉心露出熱伝達試験解析 .....	1-70
4.3	Marviken 臨界流試験解析 .....	1-84
4.4	ROSA/LSTF 試験 .....	1-98
4.5	PKL/F1.1 試験 .....	1-127
4.6	LOFT 試験 .....	1-141
4.7	実機での蒸気発生器伝熱管損傷（美浜 2 号機） .....	1-160
4.8	実機解析への適用性 .....	1-168
5.	有効性評価への適用性 .....	1-186
5.1	不確かさの取扱いについて（評価指標の視点） .....	1-186



5.2	不確かさの取扱いについて（運転員等操作の観点） .....	1-192
6.	参考文献 .....	1-201
添付 1	解析コードにおける解析条件 .....	1-206
添付 2	運転停止中原子炉における燃料損傷防止対策の事故シーケンスにお ける M-RELAP5 コードの炉心水位の不確かさについて .....	1-211
添付 3	M-RELAP5 コードの「ECCS 再循環機能喪失」への適用性について	1-215

## 1. はじめに

本資料は、炉心損傷防止に関する重大事故対策の有効性評価（以下「有効性評価」という。）に適用するコードのうち、M-RELAP5 Ver.1<sup>[1]</sup>（以下「M-RELAP5 コード」という。）について、

- ・ 有効性評価において重要となる現象の特定
- ・ M-RELAP5 コードの解析モデル及び入出力に関する説明
- ・ 妥当性評価
- ・ 有効性評価への適用性

に関してまとめたものである。