

本資料のうち、枠囲みの内容は、機密事項に属しますので公開できません。

柏崎刈羽原子力発電所第6号機 設計及び工事計画審査資料	
資料番号	KK6 添-2-035-5 改0
提出年月日	2023年12月11日

VI-2-4-2-4 使用済燃料貯蔵プール水位・温度（SA 広域）
の耐震性についての計算書

VI-2-4-2-4 使用済燃料貯蔵プール水位・温度（SA 広域）
の耐震性についての計算書

目 次

1. 概要	1
2. 一般事項	1
2.1 構造計画	1
2.2 評価方針	3
2.3 適用規格・基準等	5
2.4 記号の説明	6
2.5 計算精度と数値の丸め方	8
3. 評価部位	9
4. 検出器の評価	10
4.1 検出器の固有周期	10
4.1.1 検出器の固有値解析方法	10
4.1.2 検出器の解析モデル及び諸元	10
4.1.3 検出器の固有値解析結果	13
4.2 検出器の構造強度評価	14
4.2.1 検出器の構造強度評価方法	14
4.2.2 検出器の荷重の組合せ及び許容応力	14
4.2.3 検出器の設計用地震力	17
4.2.4 検出器に発生する反力の算出方法	18
4.2.5 検出器の計算条件	23
4.2.6 検出器の応力の評価	23
5. 検出器架台の評価	24
5.1 検出器架台の固有周期	24
5.1.1 検出器架台の固有値解析方法	24
5.1.2 検出器架台の解析モデル及び諸元	24
5.1.3 検出器架台の固有値解析結果	25
5.2 検出器架台の構造強度評価	26
5.2.1 検出器架台の構造強度評価方法	26
5.2.2 検出器架台の荷重の組合せ及び許容応力	26
5.2.3 検出器架台の設計用地震力	28
5.2.4 基礎ボルト及び検出器架台の計算方法	28
5.2.5 検出器架台の計算条件	31
5.2.6 検出器架台の応力の評価	31
6. 機能維持評価	32
6.1 機能維持評価用加速度	32
6.2 機能確認済加速度	34
7. 評価結果	36
7.1 重大事故等対処設備としての評価結果	36

1. 概要

本計算書は、VI-2-1-9「機能維持の基本方針」にて設定している構造強度及び機能維持の設計方針に基づき、使用済燃料貯蔵プール水位・温度（SA 広域）が設計用地震力に対して十分な構造強度及び電氣的機能を有していることを説明するものである。

使用済燃料貯蔵プール水位・温度（SA 広域）は、設計基準対象施設においてはCクラス施設に、重大事故等対処設備においては常設耐震重要重大事故防止設備以外の常設重大事故防止設備及び常設重大事故緩和設備に分類される。以下、重大事故等対処設備としての構造強度評価及び電氣的機能維持評価を示す。

2. 一般事項

2.1 構造計画

使用済燃料貯蔵プール水位・温度（SA 広域）の構造計画を表 2-1 に示す。

表 2-1 構造計画

計画の概要		概略構造図
基礎・支持構造	主体構造	
<p>検出器は、保護管と熱電対で構成されており、熱電対は保護管に 15 個内蔵され、検出器は、検出器架台とフランジにて接続する。 検出器架台は、取付ボルトによりベースプレートに固定され、ベースプレートは基礎ボルトにより床面に設置する。</p>	<p>熱電対</p>	<p>【使用済燃料貯蔵プール水位・温度 (SA 広域)】</p> <p>基礎ボルト (ケミカルアンカ)</p> <p>ベースプレート</p> <p>検出器架台</p> <p>検出器架台</p> <p>470</p> <p>260</p> <p>A-A 矢視 (ベースプレート 拡大)</p> <p>1608</p> <p>検出器架台</p> <p>取付ボルト</p> <p>床面</p> <p>基礎ボルト (ケミカルアンカ)</p> <p>ベースプレート</p> <p>壁</p> <p>検出器</p> <p>熱電対</p> <p>保護管</p> <p>フランジ</p> <p>1053</p> <p>12251</p> <p>検出器サポート (上部)</p> <p>検出器サポート (下部)</p> <p>(単位 : mm)</p>

2.2 評価方針

使用済燃料貯蔵プール水位・温度（SA 広域）の応力評価は、VI-2-1-9 「機能維持の基本方針」にて設定した荷重及び荷重の組合せ並びに許容限界に基づき、「2.1 構造計画」にて示す使用済燃料貯蔵プール水位・温度（SA 広域）の部位を踏まえ「3. 評価部位」にて設定する箇所において、検出器については「4.1 検出器の固有周期」で算出した固有周期に基づく設計用地震力による応力等が許容限界内に収まることを、「4.2 検出器の地震応答解析及び構造強度評価」にて示す方法にて確認することで実施し、検出器架台については「5.1 検出器架台の固有周期」で算出した固有周期に基づく設計用地震力による応力等が許容限界内に収まることを、「5.2 検出器架台の構造強度評価」にて示す方法にて確認することで実施する。また、使用済燃料貯蔵プール水位・温度（SA 広域）の機能維持評価は、VI-2-1-9 「機能維持の基本方針」にて設定した電氣的機能維持の方針に基づき、地震時の応答加速度が電氣的機能確認済加速度以下であることを、「6. 機能維持評価」にて示す方法にて確認することで実施する。確認結果を「7. 評価結果」に示す。

使用済燃料貯蔵プール水位・温度（SA 広域）の耐震評価フローを図 2-1 に示す。

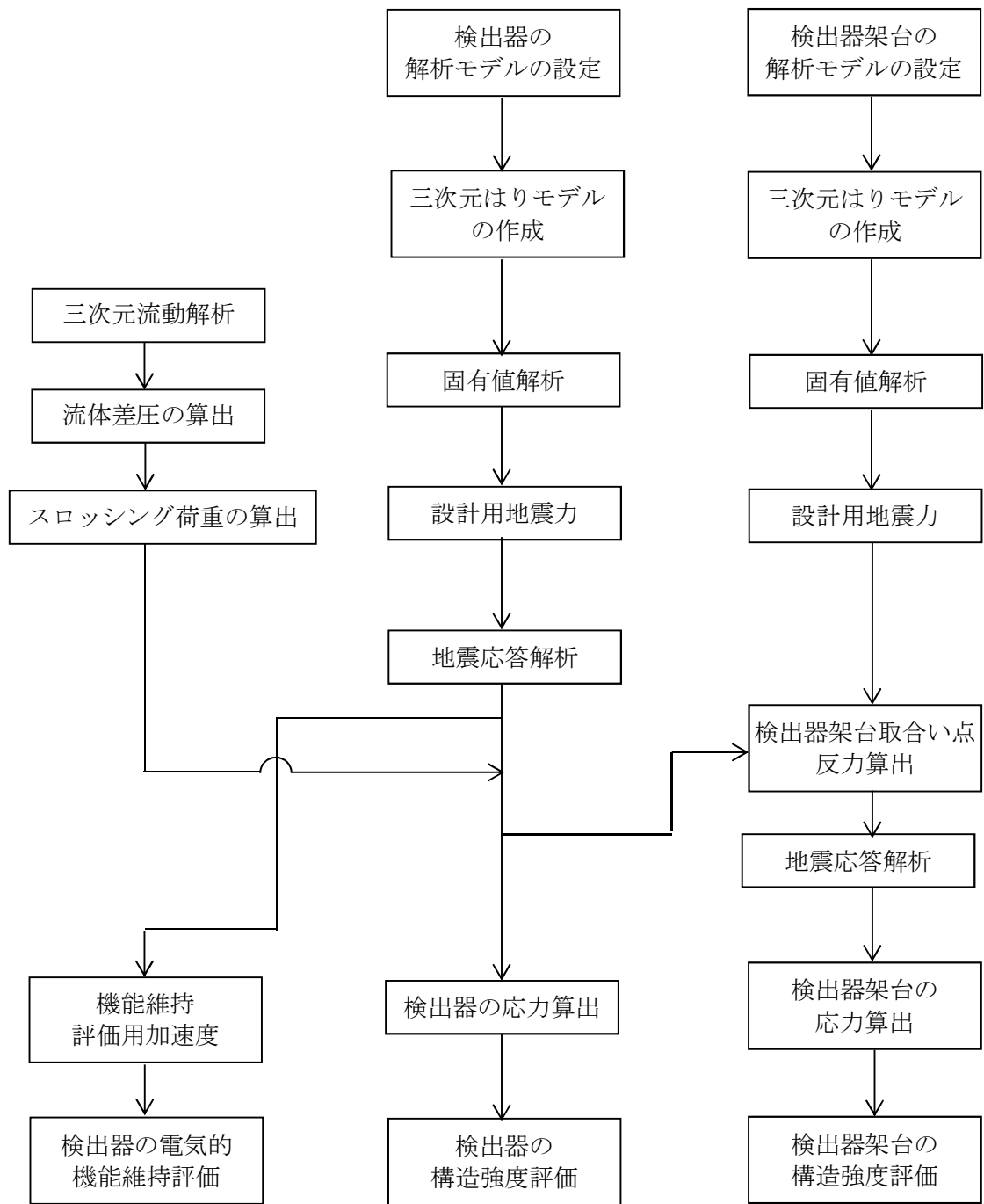


図 2-1 使用済燃料貯蔵プール水位・温度（SA 広域）の耐震評価フロー

2.3 適用規格・基準等

本評価において適用する規格・基準等を以下に示す。

- ・原子力発電所耐震設計技術指針 重要度分類・許容応力編 J E A G 4 6 0 1 ・補-1984
((社) 日本電気協会)
- ・原子力発電所耐震設計技術指針 J E A G 4 6 0 1 -1987 ((社) 日本電気協会)
- ・原子力発電所耐震設計技術指針 J E A G 4 6 0 1 -1991 追補版 ((社) 日本電気協会)
- ・発電用原子力設備規格 設計・建設規格 ((社) 日本機械学会, 2005/2007) (以下「設計・建設規格」という。)

2.4 記号の説明

記号	記号の説明	単位
A	検出器サポートを構成する部材のうち、最大応力となる部材の断面積	mm ²
A _b	基礎ボルトの軸断面積	mm ²
A _c	検出器架台の断面積	mm ²
C _H	水平方向設計震度	—
C _V	鉛直方向設計震度	—
d	基礎ボルトの呼び径	mm
d _o	検出器保護管外径	mm
d _i	検出器保護管内径	mm
E	縦弾性係数	MPa
F [*]	設計・建設規格 SSB-3121.3 又は SSB-3133 に定める値	MPa
F _x	地震応答解析及びスロッシング荷重による応力解析にて求められたX軸方向に作用する力	N
F _y	地震応答解析及びスロッシング荷重による応力解析にて求められたY軸方向に作用する力	N
F _z	地震応答解析及びスロッシング荷重による応力解析にて求められたZ軸方向に作用する力	N
f _{s b}	せん断力のみを受ける基礎ボルトの許容せん断応力	MPa
f _{t 1}	保護管における許容組合せ応力	MPa
f _{t 2}	検出器サポートにおける許容組合せ応力	MPa
f _{t 3}	検出器架台における許容組合せ応力	MPa
f _{t o}	引張力のみを受ける基礎ボルトの許容引張応力	MPa
f _{t s}	引張力とせん断力を同時に受ける基礎ボルトの許容引張応力	MPa
l _p	保護管長さ	mm
m _p	検出器質量	kg
m _{w1}	検出器内包水質量	kg
m _{w2}	検出器付加質量	kg
M _x	地震応答解析及びスロッシング荷重による応力解析にて求められたX軸方向に作用するモーメント	N・m
M _y	地震応答解析及びスロッシング荷重による応力解析にて求められたY軸方向に作用するモーメント	N・m
M _z	地震応答解析及びスロッシング荷重による応力解析にて求められたZ軸方向に作用するモーメント	N・m
n	基礎ボルトの本数	—
S _u	設計・建設規格 付録材料図表 Part5 表9に定める値	MPa

記号	記号の説明	単位
S_y	設計・建設規格 付録材料図表 Part5 表8に定める値	MPa
$S_y(RT)$	設計・建設規格 付録材料図表 Part5 表8に定める材料の40°Cにおける値	MPa
W	計器の荷重	N
Z_1	弱軸回りの断面係数	mm ³
Z_2	強軸回りの断面係数	mm ³
Z_{p1}	ねじり断面係数	mm ³
ν	ポアソン比	—
σ_{k1}	保護管に生じる組合せ応力	MPa
σ_{k2}	検出器サポートに生じる組合せ応力	MPa
σ_{k3}	検出器架台に生じる組合せ応力	MPa
σ_t	基礎ボルトに生じる引張応力	MPa
τ_1	基礎ボルトに生じるせん断応力	MPa

2.5 計算精度と数値の丸め方

精度は有効数字 6 桁以上を確保する。

表示する数値の丸め方は、表 2-2 に示すとおりとする。

表 2-2 表示する数値の丸め方

数値の種類	単位	処理桁	処理方法	表示桁
固有周期	s	小数点以下第 4 位	四捨五入	小数点以下第 3 位
震度	—	小数点以下第 3 位	切上げ	小数点以下第 2 位
温度	℃	—	—	整数位
質量	kg	—	—	整数位
長さ	mm	—	—	整数位 ^{*1}
面積	mm ²	有効数字 5 桁目	四捨五入	有効数字 4 桁 ^{*2}
モーメント	N・m	有効数字 5 桁目	四捨五入	有効数字 4 桁 ^{*2}
力	N	有効数字 5 桁目	四捨五入	有効数字 4 桁 ^{*2}
算出応力	MPa	小数点以下第 1 位	切上げ	整数位
許容応力 ^{*3}	MPa	小数点以下第 1 位	切捨て	整数位

注記*1：設計上定める値が小数点以下第 1 位の場合は、小数点以下第 1 位表示とする。

*2：絶対値が 1000 以上のときは、べき数表示とする。

*3：設計・建設規格 付録材料図表に記載された温度の中間における引張強さ及び降伏点は、比例法により補間した値の小数点以下第 1 位を切り捨て、整数位までの値とする。

3. 評価部位

使用済燃料貯蔵プール水位・温度（SA 広域）の耐震評価は、検出器とそれを支持する検出器架台について評価を行う。

検出器については、「4.2.1 検出器の構造強度評価方法」に示す条件に基づき、耐震評価上厳しくなる検出器、検出器サポート（上部）及び検出器サポート（下部）について評価を実施する。また、検出器架台については、「5.2.1 検出器架台の構造強度評価方法」に示す条件に基づき、耐震評価上厳しくなる検出器架台部及び基礎ボルト部について評価を実施する。

使用済燃料貯蔵プール水位・温度（SA 広域）の耐震評価部位については、表 2-1 の概略構造図に示す。

4. 検出器の評価

4.1 検出器の固有周期

4.1.1 検出器の固有値解析方法

使用済燃料貯蔵プール水位・温度（SA 広域）の検出器の固有値解析方法を以下に示す。

- (1) 使用済燃料貯蔵プール水位・温度（SA 広域）の検出器は、「4.1.2 検出器の解析モデル及び諸元」に示す三次元はりモデルとして考える。

4.1.2 検出器の解析モデル及び諸元

使用済燃料貯蔵プール水位・温度（SA 広域）の検出器の解析モデルを図 4-1 に、解析モデルの概要を以下に示す。また機器の諸元を本計算書の【使用済燃料貯蔵プール水位・温度（SA 広域）（G41-L/TE101, 102, 104, 106, 108, 110～116, 118, 119）の耐震性についての計算結果】、【使用済燃料貯蔵プール水位・温度（SA 広域）（G41-TE120）の耐震性についての計算結果】のその他の機器要目に示す。

- (1) 拘束条件は、検出器上端の検出器架台との取合い点で X Y Z 方向の拘束及び X Y Z の回転方向を拘束する。また、検出器上部サポート点並びに下部サポート点については X Z 方向を拘束する。
- (2) 検出器上端の検出器架台との取合い点には、検出器架台の剛性を考慮したばね定数を設定する。
- (3) 円柱形状の保護管に含まれる水の質量及び水中の機器の形状により排除される水の付加質量*を考慮し、水の質量及び付加質量は、燃料プール通常水位高さから保護管の下端にわたって水平方向に等分布に与えられる。
- (4) 耐震計算に用いる寸法は、公称値を使用する。
- (5) 解析コードは、「SOLVER」を使用し、固有値を求める。

なお、評価に用いる解析コードの検証及び妥当性確認等の概要については、別紙「計算機プログラム（解析コード）の概要」に示す。

注記*：機器が流体中で加速度を受けた場合に質量が増加したような効果を模擬した質量

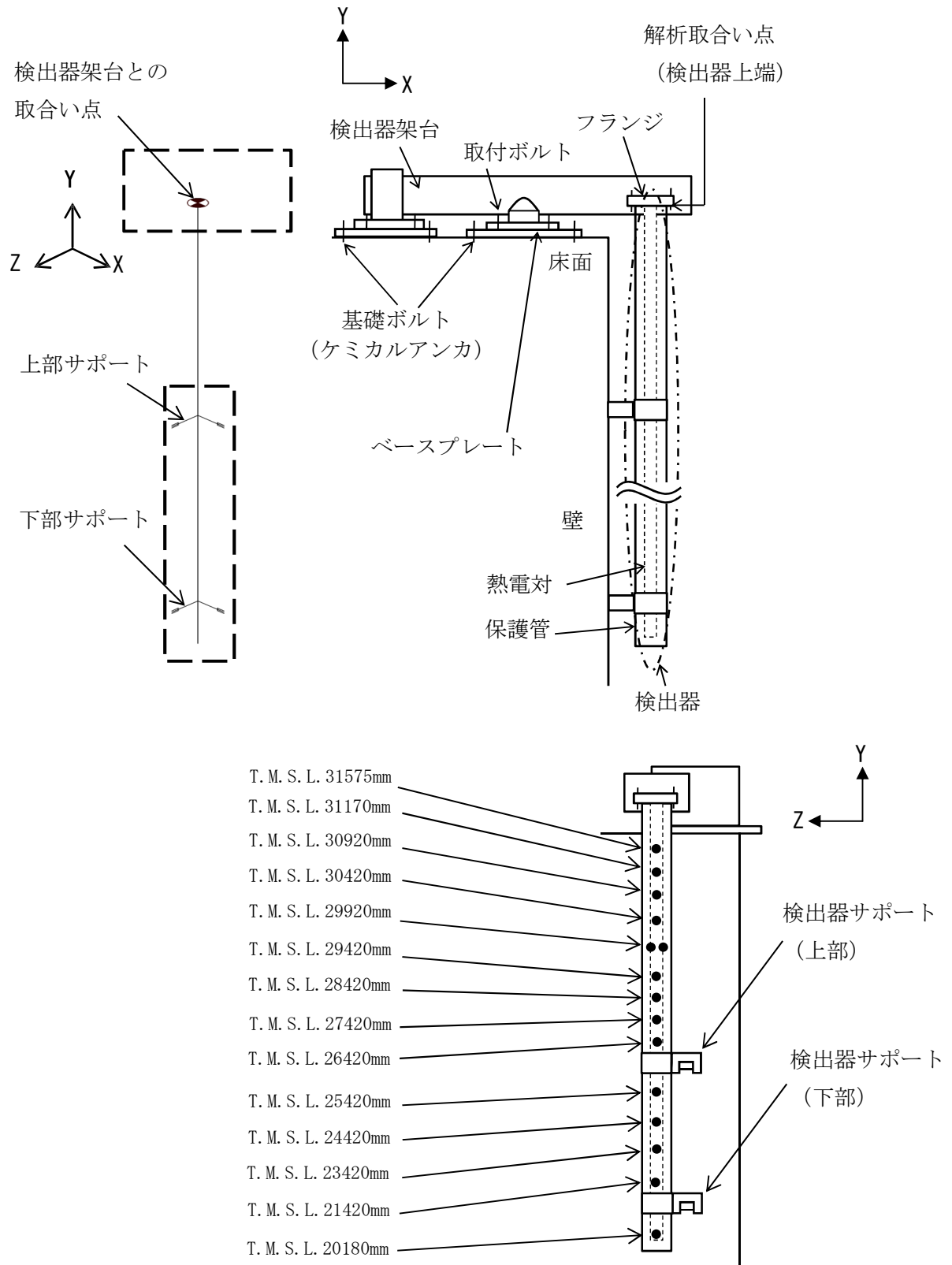
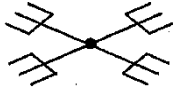

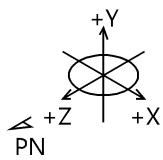


図 4-1 検出器の解析モデル

鳥瞰図記号凡例

記号	内容
	レストレイント
	拘束点

K6 ① VI-2-4-2-4 R0



節点数 : 300

要素数 : 299

図 4-2 検出器の解析モデル (鳥観図)

4.1.3 検出器の固有値解析結果

検出器の固有値解析結果を表 4-1, 振動モードを図 4-3 に示す。固有周期は, 0.05 秒を超えており, 柔構造であることを確認した。

表 4-1 固有値解析結果

計器番号	モード	卓越方向	固有周期 (s)	水平方向刺激係数*		鉛直方向 刺激係数*
				X方向	Z方向	
G41-L/TE101 G41-L/TE102 G41-L/TE104	1次	水平		0.000	0.276	0.000
G41-L/TE106 G41-L/TE108	2次	水平		0.169	0.000	0.000
G41-L/TE110 G41-L/TE111 G41-L/TE112	3次	水平		0.000	0.667	0.000
G41-L/TE113 G41-L/TE114	4次	水平		0.696	0.000	0.000
G41-L/TE115 G41-L/TE116 G41-L/TE118	5次	鉛直		0.000	0.000	1.012
G41-L/TE119 G41-TE120	6次	水平		-	-	-

注記* : 刺激係数は, モード質量を正規化し, 固有ベクトルと質量マトリックスの積から算出した値を示す。

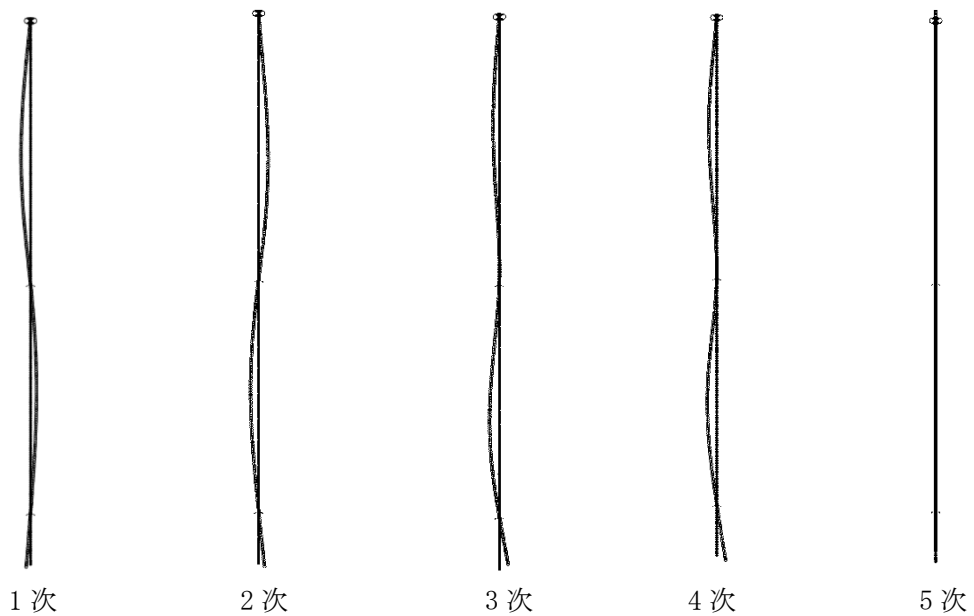


図 4-3 振動モード図

4.2 検出器の構造強度評価

4.2.1 検出器の構造強度評価方法

4.1.2 (1)～(4)のほか、次の条件で計算する。

- (1) 地震力は、使用済燃料貯蔵プール水位・温度（SA 広域）の検出器に対して、水平方向及び鉛直方向から作用するものとする。また、水平方向及び鉛直方向の動的地震力による荷重の組合せには、SRS Sを適用する。
- (2) 解析コードは、「SOLVER」及び「NX NASTRAN」を使用する。「SOLVER」を用いて、地震力による応力及び検出器架台に与える反力を求める。「NX NASTRAN」を用いて、スロッシング荷重による応力及び検出器架台に与える反力を求める。

なお、評価に用いる解析コードの検証及び妥当性確認等の概要については、別紙「計算機プログラム（解析コード）の概要」に示す。

4.2.2 検出器の荷重の組合せ及び許容応力

4.2.2.1 荷重の組合せ及び許容応力状態

使用済燃料貯蔵プール水位・温度（SA 広域）の検出器の荷重の組合せ及び許容応力状態のうち重大事故等対処設備の評価に用いるものを表 4-2 に示す。

4.2.2.2 検出器の許容応力

使用済燃料貯蔵プール水位・温度（SA 広域）の検出器の許容応力は、VI-2-1-9「機能維持の基本方針」に基づき表 4-3 のとおりとする。

4.2.2.3 検出器の使用材料の許容応力評価条件

使用済燃料貯蔵プール水位・温度（SA 広域）の検出器の使用材料の許容応力評価条件のうち重大事故等対処設備の評価に用いるものを表 4-4 に示す。

表 4-2 荷重の組合せ及び許容応力状態（重大事故等対処設備）

施設区分		機器名称	設備分類*1	機器等の区分	荷重の組合せ	許容応力状態
核燃料物質の 取扱施設及び 貯蔵施設	使用済燃料 貯蔵設備	使用済燃料貯蔵プール 水位・温度（SA 広域）	常設／防止 常設／緩和	—*2	$D + P_D + M_D + S_s$ *3	IVAS
					$D + P_{SAD} + M_{SAD} + S_s$	VAS (VASとして IVASの許容限 界を用いる。)

注記*1：「常設／防止」は常設耐震重要重大事故防止設備以外の常設重大事故防止設備，「常設／緩和」は常設重大事故緩和設備を示す。

*2：その他の支持構造物の荷重の組合せ及び許容応力を適用する。

*3：「 $D + P_{SAD} + M_{SAD} + S_s$ 」の評価に包絡されるため，評価結果の記載を省略する。

表 4-3 許容応力（重大事故等その他の支持構造物）

許容応力状態	許容限界*1, *2 (ボルト等以外)
	一次応力
	組合せ
IVAS	1.5・f _t [*]
VAS (VASとしてIVASの 許容限界を用いる。)	

注記*1：応力の組合せが考えられる場合には，組合せ応力に対しても評価を行う。

*2：当該の応力が生じない場合，規格基準で省略可能とされている場合及び他の応力で代表可能である場合は評価を省略する。

表 4-4 使用材料の許容応力評価条件（重大事故等対処設備）

評価部材	材料	温度条件 (°C)		S _y (MPa)	S _u (MPa)	S _y (RT) (MPa)
		周囲環境温度				
保護管	SUS316TP	周囲環境温度	100	176	476	205
検出器サポート	SUS316	周囲環境温度	100	176	476	205

4.2.3 検出器の設計用地震力

耐震評価に用いる設計用地震力を表 4-5 に示す。

「弾性設計用地震動 S_d 又は静的震度」及び「基準地震動 S_s」による地震力は、VI-2-1-7「設計用床応答曲線の作成方針」に基づき設定する。また、減衰定数は、VI-2-1-6「地震応答解析の基本方針」に記載の減衰定数を用いる。

表 4-5 検出器の設計用地震力（重大事故等対処設備）

据付場所及び床面高さ (m)		原子炉建屋 T.M.S.L. 31.700					
固有周期 (s)		水平 : <input type="text"/>		鉛直 : <input type="text"/>			
減衰定数 (%)		水平 : 1.0		鉛直 : 1.0			
地震力		弾性設計用地震動 S _d 又は静的震度			基準地震動 S _s		
モード	固有周期 (s)	応答水平震度* ³		応答鉛直震度* ³	応答水平震度* ⁴		応答鉛直震度* ⁴
		NS 方向	EW 方向		NS 方向	EW 方向	
1 次	<input type="text"/>	—	—	—	2.77	2.77	4.16
2 次	<input type="text"/>	—	—	—	2.77	2.77	4.57
3 次	<input type="text"/>	—	—	—	1.58	1.58	2.68
4 次	<input type="text"/>	—	—	—	1.54	1.54	2.44
5 次	<input type="text"/>	—	—	—	1.62	1.62	1.58
6 次	<input type="text"/>	—	—	—	—	—	—
動的地震力* ⁵		—	—	—	1.37	1.37	1.16
静的地震力		—	—	—	—	—	—

注記*1 : 1 次固有周期について記載

*2 : 5 次固有周期について記載

*3 : 設計用床応答曲線 I（弾性設計用地震動 S_d）より得られる震度を示す。

*4 : 設計用床応答曲線 I（基準地震動 S_s）より得られる震度を示す。

*5 : 設計用最大応答加速度 I（基準地震動 S_s）又は設計用最大応答加速度 I（弾性設計用地震動 S_d）を示す。

4.2.4 検出器に発生する反力の算出方法

検出器に発生する反力を求め、保護管の応力評価を行う。また、検出器架台の評価に適用する取合い点反力を算出する。

4.2.4.1 地震力における反力の算出

- (1) 図4-1に示す解析モデルにより地震応答解析を実施する。
- (2) 解析により算出された、保護管評価に使用する反力とモーメントを表4-6に示す。また、検出器架台評価に使用する取合い点の反力とモーメントを表4-7に、検出器サポート評価に使用する反力とモーメントを表4-8に示す。

表4-6 保護管評価用反力，モーメント

対象部位	反力(N)			モーメント(N・m)		
	F _x	F _y	F _z	M _x	M _y	M _z
保護管	<input type="text"/>	<input type="text"/>	<input type="text"/>	<input type="text"/>	<input type="text"/>	<input type="text"/>

表4-7 検出器架台評価用反力，モーメント

対象部位	反力(N)			モーメント(N・m)		
	F _x	F _y	F _z	M _x	M _y	M _z
取合い点 (検出器上端)	<input type="text"/>	<input type="text"/>	<input type="text"/>	<input type="text"/>	<input type="text"/>	<input type="text"/>

表4-8 検出器サポート用反力，モーメント

対象部位	反力(N)			モーメント(N・m)		
	F _x	F _y	F _z	M _x	M _y	M _z
検出器サポート (上部)	<input type="text"/>	<input type="text"/>	<input type="text"/>	<input type="text"/>	<input type="text"/>	<input type="text"/>
検出器サポート (下部)	<input type="text"/>	<input type="text"/>	<input type="text"/>	<input type="text"/>	<input type="text"/>	<input type="text"/>

4.2.4.2 使用済燃料貯蔵プール水位・温度（SA広域）の検出器の評価に使用する地震波の組合せ

検出器の応力が最大となる地震波を求めるため、検出器の固有値解析にて求めた固有周期より、地震加速度を確認する。地震応答解析用地震波の確認結果を表4-9、三次元流動解析用地震波の確認結果を表4-10に示す。表4-9、表4-10の確認結果から、検出器の評価に使用する地震波の組合せを以下に示す。

- (1) 地震応答解析最大の地震波となるSs-1と三次元流動解析用の地震波Ss-1の組合せ

(2) 三次元流動解析最大の地震波となるSs-7と地震応答解析用の地震波Ss-7の組合せ

表4-9 地震応力解析において、応力が最大となる地震波

(×9.8m/s²)

地震波	地震応答解析用		評価
	NS+鉛直*1	EW+鉛直*2	
Ss-1	3.35	3.40	地震応答解析最大
Ss-2	2.85	3.02	—
Ss-3	2.18	2.19	—
Ss-4	1.84	1.91	—
Ss-5	1.60	1.75	—
Ss-6	1.86	1.93	—
Ss-7	1.66	1.86	—
Ss-8	2.15	2.13	—

注記*1： $\sqrt{NS^2 + \text{鉛直}^2}$

*2： $\sqrt{EW^2 + \text{鉛直}^2}$

表4-10 三次元流動解析において、応力が最大となる地震波

(×9.8m/s²)

地震波	三次元流動解析用		評価
	NS	EW	
Ss-1	0.31	0.31	—
Ss-2	0.22	0.17	—
Ss-3	0.52	0.54	—
Ss-4	0.47	0.56	—
Ss-5	0.76	0.80	—
Ss-6	0.48	0.73	—
Ss-7	0.80	0.88	三次元流動解析最大
Ss-8	0.07	0.07	—

4.2.4.3 使用済燃料貯蔵プール水位・温度（SA広域）の検出器に対するスロッシングの影響を考慮した発生反力，モーメントの算出

地震応答解析用の地震波を適用して，地震応答解析を実施し，保護管，検出器架台及び検出器サポートの評価に使用する反力及びモーメントを算出する。

スロッシング荷重は，VI-1-1-9-3 「溢水評価条件の設定」に示す基準地震動 S_s の3方向入力による使用済燃料貯蔵プールの三次元流動解析により得られた水深ごとの水平方向の圧力を保護管側面の投影面積と掛け合わせて，各節点の荷重を求める。

- (1) 地震応答解析最大の地震波となる S_s-1 と三次元流動解析用の地震波 S_s-1 の組合せ個別解析によって得られた保護管評価用の反力とモーメントを表4-11，検出器架台評価用の反力とモーメントを表4-12，検出器サポート用の反力とモーメントを表4-13に示す。

表4-11 保護管評価用反力，モーメント (S_s-1)

対象部位	ケース	反力 (N)			モーメント (N・m)		
		F_x	F_y	F_z	M_x	M_y	M_z
保護管	地震力						
	スロッシング						
	地震力＋スロッシング						

表4-12 取合い点反力，モーメント (S_s-1)

対象部位	ケース	反力 (N)			モーメント (N・m)		
		F_x	F_y	F_z	M_x	M_y	M_z
検出器架台	地震力						
	スロッシング						
	地震力＋スロッシング						

表 4-13 検出器サポート反力, モーメント (Ss-1)

対象部位	ケース	反力 (N)			モーメント (N・m)		
		F _x	F _y	F _z	M _x	M _y	M _z
検出器サ ポート (上部)	地震力	<input type="text"/>	<input type="text"/>	<input type="text"/>	<input type="text"/>	<input type="text"/>	<input type="text"/>
	スロッシング	<input type="text"/>	<input type="text"/>	<input type="text"/>	<input type="text"/>	<input type="text"/>	<input type="text"/>
	地震力+ スロッシング	<input type="text"/>	<input type="text"/>	<input type="text"/>	<input type="text"/>	<input type="text"/>	<input type="text"/>
検出器サ ポート (下部)	地震力	<input type="text"/>	<input type="text"/>	<input type="text"/>	<input type="text"/>	<input type="text"/>	<input type="text"/>
	スロッシング	<input type="text"/>	<input type="text"/>	<input type="text"/>	<input type="text"/>	<input type="text"/>	<input type="text"/>
	地震力+ スロッシング	<input type="text"/>	<input type="text"/>	<input type="text"/>	<input type="text"/>	<input type="text"/>	<input type="text"/>

- (2) 三次元流動解析最大の地震波となるSs-7と地震応答解析用の地震波Ss-7の組合せ個別解析によって得られた保護管評価用の反力とモーメントを表4-14, 検出器架台評価用の反力とモーメントを表4-15, 検出器サポート用の反力とモーメントを表4-16に示す。

表4-14 保護管評価用反力, モーメント (Ss-7)

対象部位	ケース	反力 (N)			モーメント (N・m)		
		F _x	F _y	F _z	M _x	M _y	M _z
保護管	地震力	<input type="text"/>	<input type="text"/>	<input type="text"/>	<input type="text"/>	<input type="text"/>	<input type="text"/>
	スロッシング	<input type="text"/>	<input type="text"/>	<input type="text"/>	<input type="text"/>	<input type="text"/>	<input type="text"/>
	地震力+ スロッシング	<input type="text"/>	<input type="text"/>	<input type="text"/>	<input type="text"/>	<input type="text"/>	<input type="text"/>

表4-15 取合い点反力, モーメント (Ss-7)

対象部位	ケース	反力 (N)			モーメント (N・m)		
		F _x	F _y	F _z	M _x	M _y	M _z
検出器 架台	地震力	<input type="text"/>	<input type="text"/>	<input type="text"/>	<input type="text"/>	<input type="text"/>	<input type="text"/>
	スロッシング	<input type="text"/>	<input type="text"/>	<input type="text"/>	<input type="text"/>	<input type="text"/>	<input type="text"/>
	地震力+ スロッシング	<input type="text"/>	<input type="text"/>	<input type="text"/>	<input type="text"/>	<input type="text"/>	<input type="text"/>

表4-16 検出器サポート反力, モーメント (Ss-7)

対象部位	ケース	反力 (N)			モーメント (N・m)		
		F _x	F _y	F _z	M _x	M _y	M _z
検出器サ ポート (上部)	地震力	<input type="text"/>	<input type="text"/>	<input type="text"/>	<input type="text"/>	<input type="text"/>	<input type="text"/>
	スロッシング	<input type="text"/>	<input type="text"/>	<input type="text"/>	<input type="text"/>	<input type="text"/>	<input type="text"/>
	地震力+ スロッシング	<input type="text"/>	<input type="text"/>	<input type="text"/>	<input type="text"/>	<input type="text"/>	<input type="text"/>
検出器サ ポート (下部)	地震力	<input type="text"/>	<input type="text"/>	<input type="text"/>	<input type="text"/>	<input type="text"/>	<input type="text"/>
	スロッシング	<input type="text"/>	<input type="text"/>	<input type="text"/>	<input type="text"/>	<input type="text"/>	<input type="text"/>
	地震力+ スロッシング	<input type="text"/>	<input type="text"/>	<input type="text"/>	<input type="text"/>	<input type="text"/>	<input type="text"/>

4.2.5 検出器の計算条件

解析に用いる計算条件は、本計算書の【使用済燃料貯蔵プール水位・温度 (SA 広域) (G41-L/TE101, 102, 104, 106, 108, 110~116, 118, 119) の耐震性についての計算結果】、【使用済燃料貯蔵プール水位・温度 (SA 広域) (G41-TE120) の耐震性についての計算結果】の設計条件及び機器要目に示す。

4.2.6 検出器の応力の評価

4.2.6.1 検出器の応力の評価

検出器に生じる組合せ応力は次式より求めた許容組合せ応力 f_{t1} 以下であること。ただし f_{t1} は下表による。

	基準地震動 S_s による荷重との組合せの場合
許容組合せ応力 f_{t1}	$\frac{F^*}{1.5} \cdot 1.5$

4.2.6.2 検出器サポートの応力の評価

検出器サポートに生じる組合せ応力は次式より求めた許容組合せ応力 f_{t2} 以下であること。ただし f_{t2} は下表による。

	基準地震動 S_s による荷重との組合せの場合
許容組合せ応力 f_{t2}	$\frac{F^*}{1.5} \cdot 1.5$

5. 検出器架台の評価

5.1 検出器架台の固有周期

5.1.1 検出器架台の固有値解析方法

使用済燃料貯蔵プール水位・温度（SA 広域）の検出器架台の固有値解析方法を以下に示す。

- (1) 使用済燃料貯蔵プール水位・温度（SA 広域）の検出器架台は、「5.1.2 検出器架台の解析モデル及び諸元」に示す三次元はりモデルとして考える。

5.1.2 検出器架台の解析モデル及び諸元

使用済燃料貯蔵プール水位・温度（SA 広域）の検出器架台の解析モデルを図 5-1 に、解析モデルの概要を以下に示す。また機器の諸元を本計算書の【使用済燃料貯蔵プール水位・温度（SA 広域）(G41-L/TE101, 102, 104, 106, 108, 110～116, 118, 119) の耐震性についての計算結果】、【使用済燃料貯蔵プール水位・温度（SA 広域）(G41-TE120) の耐震性についての計算結果】のその他の機器要目に示す。

- (1) 検出器架台の質量は、それぞれの重心に集中するものとする。
- (2) 拘束条件として、基礎ボルト部は完全拘束とする。なお、基礎ボルト部は剛体として評価する。
- (3) 検出器との取合い点にて検出器からの反力とモーメントを受けるものとする。
- (4) 耐震計算に用いる寸法は、公称値を使用する。
- (5) 解析コードは「NX NASTRAN」を使用し、固有値を求める。

なお、評価に用いる解析コードの検証及び妥当性確認等の概要については、別紙「計算機プログラム（解析コード）の概要」に示す。

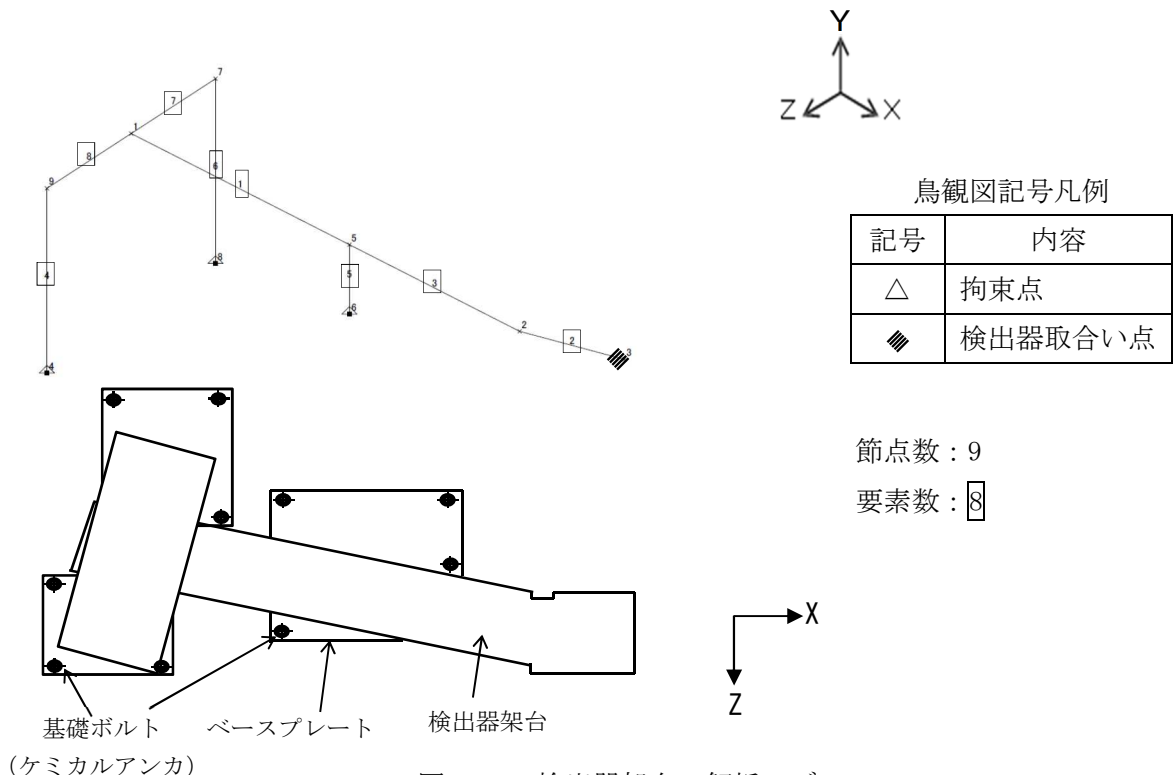


図 5-1 検出器架台 解析モデル

5.1.3 検出器架台の固有値解析結果

検出器架台の固有値解析結果を表 5-1 に示す。固有周期は、0.05 秒以下であり、剛であることを確認した。

表 5-1 固有値解析結果

計器番号	モード	卓越方向	固有周期 (s)	水平方向刺激係数		鉛直方向 刺激係数
				X方向	Z方向	
G41-L/TE101	1次	鉛直	□	—	—	—
G41-L/TE102						
G41-L/TE104						
G41-L/TE106						
G41-L/TE108						
G41-L/TE110						
G41-L/TE111						
G41-L/TE112						
G41-L/TE113						
G41-L/TE114						
G41-L/TE115						
G41-L/TE116						
G41-L/TE118						
G41-L/TE119						
G41-TE120						

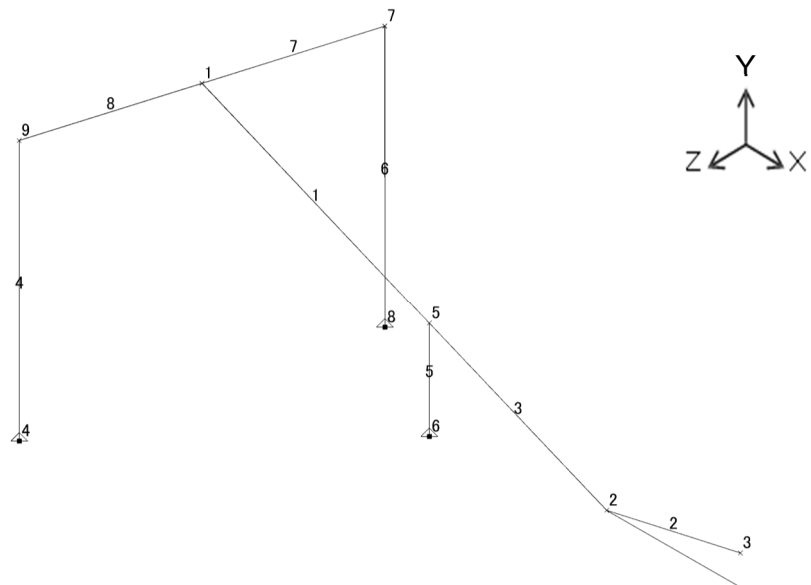


図 5-2 振動モード

5.2 検出器架台の構造強度評価

5.2.1 検出器架台の構造強度評価方法

5.1.2 (1)～(4)のほか、次の条件で計算する。

(1) 地震力は、使用済燃料貯蔵プール水位・温度（SA 広域）の検出器架台に対して、水平方向及び鉛直方向から作用するものとする。また、水平方向及び鉛直方向の動的地震力による荷重の組合せには、SRSSを適用する。

(2) 「4.2.4 検出器に発生する反力の算出方法」に示す検出器の解析により得られた検出器取合い点反力を、検出器架台先端部に入力する。

(3) 解析コードは「NX NASTRAN」を使用し、反力を求める。

なお、評価に用いる解析コードの検証及び妥当性確認等の概要については、別紙「計算機プログラム（解析コード）の概要」に示す。

5.2.2 検出器架台の荷重の組合せ及び許容応力

5.2.2.1 荷重の組合せ及び許容応力状態

使用済燃料貯蔵プール水位・温度（SA 広域）の荷重の組合せ及び許容応力状態のうち重大事故等対処設備の評価に用いるものを表 4-2 に示す。

5.2.2.2 検出器架台の許容応力

使用済燃料貯蔵プール水位・温度（SA 広域）検出器架台の許容応力は、VI-2-1-9「機能維持の基本方針」に基づき表 5-2 のとおりとする。

5.2.2.3 検出器架台の使用材料の許容応力評価条件

使用済燃料貯蔵プール水位・温度（SA 広域）検出器架台の使用材料の許容応力評価条件のうち重大事故等対処設備の評価に用いるものを表 5-3 に示す。

表 5-2 許容応力（重大事故等その他の支持構造物）

許容応力状態	許容限界*1, *2 (ボルト等以外)	許容限界*1, *2 (ボルト等)	
	一次応力	一次応力	
	組合せ	引張り	せん断
IVAS	1.5・f _t [*]	1.5・f _t [*]	1.5・f _s [*]
VAS (VASとしてIVASの 許容限界を用いる。)			

注記*1：応力の組合せが考えられる場合には、組合せ応力に対しても評価を行う。

*2：当該の応力が生じない場合、規格基準で省略可能とされている場合及び他の応力で代表可能である場合は評価を省略する。

表 5-3 使用材料の許容応力評価条件（重大事故等対処設備）

評価部位	材料	温度条件 (°C)		S _y (MPa)	S _u (MPa)	S _y (RT) (MPa)
		周囲環境温度				
基礎ボルト	SS400 (40mm<径)	周囲環境温度	100	194	373	—
検出器架台	SUS304	周囲環境温度	100	171	441	205

5.2.3 検出器架台の設計用地震力

検出器架台の耐震評価に用いる設計用地震力を表5-4に示す。

「基準地震動 S_s 」による地震力は、VI-2-1-7「設計用床応答曲線の作成方針」に基づき設定する。

表5-4 検出器架台の設計用地震力（重大事故等対処設備）

据付場所 及び 床面高さ (m)	固有周期 (s)		弾性設計用地震動 S_d 又は静的震度		基準地震動 S_s	
	水平方向	鉛直方向	水平方向 設計震度	鉛直方向 設計震度	水平方向 設計震度	鉛直方向 設計震度
原子炉建屋 T.M.S.L. 31.700	0.05 以下	<input type="text"/>	—	—	$C_H=1.37$	$C_V=1.16$

5.2.4 基礎ボルト及び検出器架台の計算方法

5.2.4.1 基礎ボルトに発生する反力，モーメントの算出

(1) 「4.2.4.1 地震力における反力の算出」にて求めた，表4-7の値を検出器架台の先端部に入力し，解析を実施する。

(2) 解析によって得られた基礎ボルトの評価用の反力とモーメントを表5-5に示す。

表5-5 基礎ボルト評価用反力，モーメント

対象部位	反力(N)			モーメント(N・m)		
	F_x	F_y	F_z	M_x	M_y	M_z
基礎ボルト	<input type="text"/>	<input type="text"/>	<input type="text"/>	<input type="text"/>	<input type="text"/>	<input type="text"/>

5.2.4.2 検出器架台に発生する反力，モーメントの算出

解析によって得られた検出器架台評価用の反力とモーメントを表5-6に示す。

表5-6 検出器架台評価用反力，モーメント

対象部位	反力(N)			モーメント(N・m)		
	F_x	F_y	F_z	M_x	M_y	M_z
検出器架台	<input type="text"/>	<input type="text"/>	<input type="text"/>	<input type="text"/>	<input type="text"/>	<input type="text"/>

5.2.4.3 使用済燃料貯蔵プール水位・温度（SA 広域）の基礎ボルトにおけるスロッシングの影響を考慮した発生反力，モーメントの算出

「4.2.4.3 使用済燃料貯蔵プール水位・温度（SA 広域）の検出器に対するスロッシングの影響を考慮した発生反力，モーメントの算出」にて求めた表 4-12（Ss-1）及び表 4-15（Ss-7）の値を検出器架台の先端部に入力し，解析を実施する。解析により得られた検出器架台の拘束点反力を表 5-7（Ss-1）及び表 5-8（Ss-7）に示す。

表5-7 基礎ボルト評価用反力，モーメント（Ss-1）

対象部位	ケース	反力(N)			モーメント(N・m)		
		F _x	F _y	F _z	M _x	M _y	M _z
基礎ボルト	地震力						
	スロッシング						
	地震力＋スロッシング						

表5-8 基礎ボルト評価用反力，モーメント（Ss-7）

対象部位	ケース	反力(N)			モーメント(N・m)		
		F _x	F _y	F _z	M _x	M _y	M _z
基礎ボルト	地震力						
	スロッシング						
	地震力＋スロッシング						

5.2.4.4 使用済燃料貯蔵プール水位・温度（SA 広域）の検出器架台におけるスロッシングの影響を考慮した発生反力，モーメントの算出

「4.2.4.3 使用済燃料貯蔵プール水位・温度（SA 広域）の検出器に対するスロッシングの影響を考慮した発生反力，モーメントの算出」にて求めた表 4-12（Ss-1）及び表 4-15（Ss-7）の値を検出器架台の先端部に入力し，解析を実施する。解析により得られた検出器架台の部材に発生する反力とモーメントを表 5-9（Ss-1）及び表 5-10（Ss-7）に示す。

表 5-9 検出器架台評価用反力，モーメント（Ss-1）

対象部位	ケース	反力(N)			モーメント(N・m)		
		F _x	F _y	F _z	M _x	M _y	M _z
検出器架台	地震力						
	スロッシング						
	地震力＋スロッシング						

表 5-10 検出器架台評価用反力，モーメント（Ss-7）

対象部位	ケース	反力(N)			モーメント(N・m)		
		F _x	F _y	F _z	M _x	M _y	M _z
検出器架台	地震力						
	スロッシング						
	地震力＋スロッシング						

5.2.5 検出器架台の計算条件

応力計算に用いる計算条件は、本計算書の【使用済燃料貯蔵プール水位・温度（SA広域）（G41-L/TE101, 102, 104, 106, 108, 110～116, 118, 119）の耐震性についての計算結果】、【使用済燃料貯蔵プール水位・温度（SA広域）（G41-TE120）の耐震性についての計算結果】の設計条件及び機器要目に示す。

5.2.6 検出器架台の応力の評価

5.2.6.1 基礎ボルトの応力評価

基礎ボルトに生じる引張応力は次式より求めた許容引張応力 f_{ts} 以下であること。ただし、 f_{to} は下表による。

$$f_{ts} = \text{Min}[1.4 \cdot f_{to} - 1.6 \cdot \tau, f_{to}] \quad \dots\dots\dots (5.2.6.1)$$

せん断応力 τ は、せん断力のみを受けるボルトの許容せん断応力 f_{sb} 以下であること。ただし、 f_{sb} は下表による。

f_{to}	$\frac{F^*}{2} \cdot 1.5$
f_{sb}	$\frac{F^*}{1.5 \cdot \sqrt{3}} \cdot 1.5$

5.2.6.2 検出器架台の応力評価

検出器架台に生じる組合せ応力は次式より求めた許容組合せ応力 f_{t3} 以下であること。ただし、 f_{t3} は下表による。

f_{t3}	$\frac{F^*}{1.5} \cdot 1.5$
----------	-----------------------------

6. 機能維持評価

使用済燃料貯蔵プール水位・温度（SA 広域）の電氣的機能維持評価について、以下に示す。

6.1 機能維持評価用加速度

各熱電対の機能維持評価用加速度は、VI-2-1-7「設計用床応答曲線の作成方針」に基づき、基準地震動 S_s により定まる応答加速度、又は「4. 検出器の評価」の地震応答解析で評価した検出器に生じる最大の応答加速度のいずれか大きい値とする。

なお、地震応答解析から求まる応答加速度は、剛領域の振動モードの影響を踏まえて、20Hz を超える振動数領域まで考慮した地震応答解析により、応答加速度の算出を行う。機能維持評価用加速度を表 6-1 に示す。

表 6-1 機能維持評価用加速度

(×9.8m/s²)

評価部位	対象機器設置箇所 (m)	方向	機能維持評価 用加速度*1
使用済燃料貯蔵プール水位・温度 (SA 広域) (G41-L/TE101)	原子炉建屋 T. M. S. L. 31.700*2	水平	2.14
		鉛直	1.64
使用済燃料貯蔵プール水位・温度 (SA 広域) (G41-L/TE102)	原子炉建屋 T. M. S. L. 31.700*2	水平	2.14
		鉛直	1.64
使用済燃料貯蔵プール水位・温度 (SA 広域) (G41-L/TE104)	原子炉建屋 T. M. S. L. 31.700*2	水平	2.14
		鉛直	1.64
使用済燃料貯蔵プール水位・温度 (SA 広域) (G41-L/TE106)	原子炉建屋 T. M. S. L. 31.700*2	水平	2.14
		鉛直	1.64
使用済燃料貯蔵プール水位・温度 (SA 広域) (G41-L/TE108)	原子炉建屋 T. M. S. L. 31.700*2	水平	2.14
		鉛直	1.64
使用済燃料貯蔵プール水位・温度 (SA 広域) (G41-L/TE110)	原子炉建屋 T. M. S. L. 31.700*2	水平	2.14
		鉛直	1.64
使用済燃料貯蔵プール水位・温度 (SA 広域) (G41-L/TE111)	原子炉建屋 T. M. S. L. 31.700*2	水平	2.14
		鉛直	1.64
使用済燃料貯蔵プール水位・温度 (SA 広域) (G41-L/TE112)	原子炉建屋 T. M. S. L. 31.700*2	水平	2.14
		鉛直	1.64
使用済燃料貯蔵プール水位・温度 (SA 広域) (G41-L/TE113)	原子炉建屋 T. M. S. L. 31.700*2	水平	2.14
		鉛直	1.64
使用済燃料貯蔵プール水位・温度 (SA 広域) (G41-L/TE114)	原子炉建屋 T. M. S. L. 31.700*2	水平	2.14
		鉛直	1.64
使用済燃料貯蔵プール水位・温度 (SA 広域) (G41-L/TE115)	原子炉建屋 T. M. S. L. 31.700*2	水平	2.14
		鉛直	1.64
使用済燃料貯蔵プール水位・温度 (SA 広域) (G41-L/TE116)	原子炉建屋 T. M. S. L. 31.700*2	水平	2.14
		鉛直	1.64
使用済燃料貯蔵プール水位・温度 (SA 広域) (G41-L/TE118)	原子炉建屋 T. M. S. L. 31.700*2	水平	2.14
		鉛直	1.64
使用済燃料貯蔵プール水位・温度 (SA 広域) (G41-L/TE119)	原子炉建屋 T. M. S. L. 31.700*2	水平	2.14
		鉛直	1.64
使用済燃料貯蔵プール水位・温度 (SA 広域) (G41-TE120)	原子炉建屋 T. M. S. L. 31.700*2	水平	2.14
		鉛直	1.64

注記*1：検出器に生じる最大の応答加速度を全ての熱電対に適用した値を示す。打ち切り振動数を 30Hz として計算した結果を示す。

*2：基準床レベルを示す。

6.2 機能確認済加速度

使用済燃料貯蔵プール水位・温度（SA 広域）の機能確認済加速度には，VI-2-1-9「機能維持の基本方針」に基づき，同形式の検出器単体の正弦波加振試験において電氣的機能の健全性を確認した加速度を適用する。

機能確認済加速度を表 6-2 に示す。

表 6-2 機能確認済加速度

(×9.8 m/s²)

評価部位	方向	機能確認済加速度
使用済燃料貯蔵プール水位・温度 (SA 広域) (G41-L/TE101)	水平	<input type="text"/>
	鉛直	<input type="text"/>
使用済燃料貯蔵プール水位・温度 (SA 広域) (G41-L/TE102)	水平	<input type="text"/>
	鉛直	<input type="text"/>
使用済燃料貯蔵プール水位・温度 (SA 広域) (G41-L/TE104)	水平	<input type="text"/>
	鉛直	<input type="text"/>
使用済燃料貯蔵プール水位・温度 (SA 広域) (G41-L/TE106)	水平	<input type="text"/>
	鉛直	<input type="text"/>
使用済燃料貯蔵プール水位・温度 (SA 広域) (G41-L/TE108)	水平	<input type="text"/>
	鉛直	<input type="text"/>
使用済燃料貯蔵プール水位・温度 (SA 広域) (G41-L/TE110)	水平	<input type="text"/>
	鉛直	<input type="text"/>
使用済燃料貯蔵プール水位・温度 (SA 広域) (G41-L/TE111)	水平	<input type="text"/>
	鉛直	<input type="text"/>
使用済燃料貯蔵プール水位・温度 (SA 広域) (G41-L/TE112)	水平	<input type="text"/>
	鉛直	<input type="text"/>
使用済燃料貯蔵プール水位・温度 (SA 広域) (G41-L/TE113)	水平	<input type="text"/>
	鉛直	<input type="text"/>
使用済燃料貯蔵プール水位・温度 (SA 広域) (G41-L/TE114)	水平	<input type="text"/>
	鉛直	<input type="text"/>
使用済燃料貯蔵プール水位・温度 (SA 広域) (G41-L/TE115)	水平	<input type="text"/>
	鉛直	<input type="text"/>
使用済燃料貯蔵プール水位・温度 (SA 広域) (G41-L/TE116)	水平	<input type="text"/>
	鉛直	<input type="text"/>
使用済燃料貯蔵プール水位・温度 (SA 広域) (G41-L/TE118)	水平	<input type="text"/>
	鉛直	<input type="text"/>
使用済燃料貯蔵プール水位・温度 (SA 広域) (G41-L/TE119)	水平	<input type="text"/>
	鉛直	<input type="text"/>
使用済燃料貯蔵プール水位・温度 (SA 広域) (G41-TE120)	水平	<input type="text"/>
	鉛直	<input type="text"/>

7. 評価結果

7.1 重大事故等対処設備としての評価結果

使用済燃料貯蔵プール水位・温度（SA 広域）の重大事故等時の状態を考慮した場合の耐震評価結果を以下に示す。発生値は許容限界を満足しており，設計用地震力に対して十分な構造強度及び電氣的機能を有していることを確認した。

(1) 構造強度評価結果

構造強度評価の結果を次頁以降の表に示す。

(2) 機能維持評価結果

電氣的機能維持評価の結果を次頁以降の表に示す。

使用済燃料貯蔵プール水位・温度（SA 広域）（G41-L/TE101）の耐震性についての計算結果】

1. 重大事故等対処設備

1.1 検出器

1.1.1 設計条件

機器名称	設備分類	据付場所及び床面高さ (m)	固有周期 (s)		弾性設計用地震動 S _d 又は静的震度		基準地震動 S _s		周囲環境温度 (°C)
			水平方向	鉛直方向	水平方向 設計震度	鉛直方向 設計震度	水平方向 設計震度	鉛直方向 設計震度	
使用済燃料貯蔵プール 水位・温度（SA 広域） （G41-L/TE101）	常設／防止 常設／緩和	原子炉建屋 T.M.S.L.31.700*1	□	□	—	—	C _H =1.37*3 又は*2	C _V =1.16*3 又は*2	100

注記*1：基準床レベルを示す。

*2：基準地震動 S_s に基づく設計用床応答曲線から得られる値。

*3：設計用最大応答加速度 I（基準地震動 S_s）

1.1.2 機器要目

1.1.2.1 検出器

部材	m _p (kg)	m _{w1} (kg)	m _{w2} (kg)	d _o (mm)	d _i (mm)	l _p (mm)	S _y (MPa)	S _u (MPa)	S _y (R T) (MPa)	F* (MPa)
保護管	□	□	□	165.2	151.0	11878	176	476	205	205

1.1.2.2 検出器サポート

部材	A (mm ²)	S _y (MPa)	S _u (MPa)	S _y (R T) (MPa)	F* (MPa)
検出器サポート	5900	176	476	205	205

1.1.3 計算数値

1.1.3.1 検出器

1.1.3.1.1 保護管に作用する反力

(単位：N)

部材	F _x		F _y		F _z	
	弾性設計用地震動 S _d 又は静的震度	基準地震動 S _s	弾性設計用地震動 S _d 又は静的震度	基準地震動 S _s	弾性設計用地震動 S _d 又は静的震度	基準地震動 S _s
保護管 (S _s -1～8 包絡)	—	<input type="text"/>	—	<input type="text"/>	—	<input type="text"/>
保護管 S _s -1	—	<input type="text"/>	—	<input type="text"/>	—	<input type="text"/>
保護管 S _s -7	—	<input type="text"/>	—	<input type="text"/>	—	<input type="text"/>

1.1.3.2 保護管に作用するモーメント

(単位：N・m)

部材	M _x		M _y		M _z	
	弾性設計用地震動 S _d 又は静的震度	基準地震動 S _s	弾性設計用地震動 S _d 又は静的震度	基準地震動 S _s	弾性設計用地震動 S _d 又は静的震度	基準地震動 S _s
保護管 (S _s -1～8 包絡)	—	<input type="text"/>	—	<input type="text"/>	—	<input type="text"/>
保護管 S _s -1	—	<input type="text"/>	—	<input type="text"/>	—	<input type="text"/>
保護管 S _s -7	—	<input type="text"/>	—	<input type="text"/>	—	<input type="text"/>

1.1.3.2 検出器サポート

1.1.3.2.1 検出器サポートに作用する反力

(単位：N)

部材	F _x		F _y		F _z	
	弾性設計用地震動 S _d 又は静的震度	基準地震動 S _s	弾性設計用地震動 S _d 又は静的震度	基準地震動 S _s	弾性設計用地震動 S _d 又は静的震度	基準地震動 S _s
検出器サポート(上部) (S _s -1~8 包絡)	—	<input type="text"/>	—	<input type="text"/>	—	<input type="text"/>
検出器サポート(上部) S _s -1	—	<input type="text"/>	—	<input type="text"/>	—	<input type="text"/>
検出器サポート(上部) S _s -7	—	<input type="text"/>	—	<input type="text"/>	—	<input type="text"/>
検出器サポート(下部) (S _s -1~8 包絡)	—	<input type="text"/>	—	<input type="text"/>	—	<input type="text"/>
検出器サポート(下部) S _s -1	—	<input type="text"/>	—	<input type="text"/>	—	<input type="text"/>
検出器サポート(下部) S _s -7	—	<input type="text"/>	—	<input type="text"/>	—	<input type="text"/>

1.1.3.2.2 検出器サポートに作用するモーメント

(単位：N・m)

部材	M _x		M _y		M _z	
	弾性設計用地震動 S _d 又は静的震度	基準地震動 S _s	弾性設計用地震動 S _d 又は静的震度	基準地震動 S _s	弾性設計用地震動 S _d 又は静的震度	基準地震動 S _s
検出器サポート(上部) (S _s -1~8 包絡)	—	<input type="text"/>	—	<input type="text"/>	—	<input type="text"/>
検出器サポート(上部) S _s -1	—	<input type="text"/>	—	<input type="text"/>	—	<input type="text"/>
検出器サポート(上部) S _s -7	—	<input type="text"/>	—	<input type="text"/>	—	<input type="text"/>
検出器サポート(下部) (S _s -1~8 包絡)	—	<input type="text"/>	—	<input type="text"/>	—	<input type="text"/>
検出器サポート(下部) S _s -1	—	<input type="text"/>	—	<input type="text"/>	—	<input type="text"/>
検出器サポート(下部) S _s -7	—	<input type="text"/>	—	<input type="text"/>	—	<input type="text"/>

1.2 検出器架台及び基礎ボルト

1.2.1 設計条件

機器名称	設備分類	据付場所及び床面高さ (m)	固有周期(s)		弾性設計用地震動 S _d 又は静的震度		基準地震動 S _s		周囲環境温度 (°C)
			水平方向	鉛直方向	水平方向 設計震度	鉛直方向 設計震度	水平方向 設計震度	鉛直方向 設計震度	
使用済燃料貯蔵プール 水位・温度 (SA 広域) (G41-L/TE101)	常設/防止 常設/緩和	原子炉建屋 T.M.S.L. 31.700* ¹	0.05 以下		—	—	C _H =1.37* ²	C _V =1.16* ²	100

注記*¹: 基準床レベルを示す。

*²: 設計用最大応答加速度 I (基準地震動 S_s)

1.2.2 機器要目

1.2.2.1 基礎ボルト部

部材	W (N)	d (mm)	A _b (mm ²)	n	S _y (MPa)	S _u (MPa)	F* (MPa)
基礎ボルト		16 (M16)	201.1	6	194 (40mm<径)	373 (40mm<径)	232

1.2.2.2 検出器架台部

部材	S _y (MPa)	S _u (MPa)	S _y (R T) (MPa)	F* (MPa)
検出器架台	171	441	205	205

1.2.3 計算数値

1.2.3.1 基礎ボルト部

1.2.3.1.1 基礎ボルト部に作用する反力

(単位: N)

部材	F _x		F _y		F _z	
	弾性設計用地震動 S _d 又は静的震度	基準地震動 S _s	弾性設計用地震動 S _d 又は静的震度	基準地震動 S _s	弾性設計用地震動 S _d 又は静的震度	基準地震動 S _s
基礎ボルト (S _s -1~8 包絡)	—		—		—	
基礎ボルト S _s -1	—		—		—	
基礎ボルト S _s -7	—		—		—	

1.2.3.1.2 基礎ボルト部に作用するモーメント

(単位：N・m)

部材	M _x		M _y		M _z	
	弾性設計用地震動 S _d 又は静的震度	基準地震動 S _s	弾性設計用地震動 S _d 又は静的震度	基準地震動 S _s	弾性設計用地震動 S _d 又は静的震度	基準地震動 S _s
基礎ボルト (S _s -1～8 包絡)	—	<input type="text"/>	—	<input type="text"/>	—	<input type="text"/>
基礎ボルト S _s -1	—	<input type="text"/>	—	<input type="text"/>	—	<input type="text"/>
基礎ボルト S _s -7	—	<input type="text"/>	—	<input type="text"/>	—	<input type="text"/>

1.2.3.2 検出器架台部

1.2.3.2.1 検出器架台部に作用する反力

(単位：N)

部材	F _x		F _y		F _z	
	弾性設計用地震動 S _d 又は静的震度	基準地震動 S _s	弾性設計用地震動 S _d 又は静的震度	基準地震動 S _s	弾性設計用地震動 S _d 又は静的震度	基準地震動 S _s
検出器架台 (S _s -1～8 包絡)	—	<input type="text"/>	—	<input type="text"/>	—	<input type="text"/>
検出器架台 S _s -1	—	<input type="text"/>	—	<input type="text"/>	—	<input type="text"/>
検出器架台 S _s -7	—	<input type="text"/>	—	<input type="text"/>	—	<input type="text"/>

1.2.3.2.2 検出器架台部に作用するモーメント

(単位：N・m)

部材	M _x		M _y		M _z	
	弾性設計用地震動 S _d 又は静的震度	基準地震動 S _s	弾性設計用地震動 S _d 又は静的震度	基準地震動 S _s	弾性設計用地震動 S _d 又は静的震度	基準地震動 S _s
検出器架台 (S _s -1～8 包絡)	—	<input type="text"/>	—	<input type="text"/>	—	<input type="text"/>
検出器架台 S _s -1	—	<input type="text"/>	—	<input type="text"/>	—	<input type="text"/>
検出器架台 S _s -7	—	<input type="text"/>	—	<input type="text"/>	—	<input type="text"/>

1.3 結論

1.3.1 検出器の応力

(単位：MPa)

部材	材料	応力	弾性設計用地震動 S d 又は静的震度		基準地震動 S s	
			算出応力	許容応力	算出応力	許容応力
保護管 (Ss-1~8 包絡)	SUS316TP	組合せ	—	—	$\sigma_{k1}=34$	$f_{t1}=205$
保護管 Ss-1	SUS316TP	組合せ	—	—	$\sigma_{k1}=51$	$f_{t1}=205$
保護管 Ss-7	SUS316TP	組合せ	—	—	$\sigma_{k1}=57$	$f_{t1}=205$

すべて許容応力以下である。

1.3.2 検出器サポートの応力

(単位：MPa)

部材	材料	応力	弾性設計用地震動 S d 又は静的震度		基準地震動 S s	
			算出応力	許容応力	算出応力	許容応力
検出器サポート(上部) (Ss-1~8 包絡)	SUS316	組合せ	—	—	$\sigma_{k2}=41$	$f_{t2}=205$
検出器サポート(上部) Ss-1	SUS316	組合せ	—	—	$\sigma_{k2}=65$	$f_{t2}=205$
検出器サポート(上部) Ss-7	SUS316	組合せ	—	—	$\sigma_{k2}=40$	$f_{t2}=205$
検出器サポート(下部) (Ss-1~8 包絡)	SUS316	組合せ	—	—	$\sigma_{k2}=12$	$f_{t2}=205$
検出器サポート(下部) Ss-1	SUS316	組合せ	—	—	$\sigma_{k2}=26$	$f_{t2}=205$
検出器サポート(下部) Ss-7	SUS316	組合せ	—	—	$\sigma_{k2}=8$	$f_{t2}=205$

すべて許容応力以下である。

1.3.3 基礎ボルトの応力

(単位：MPa)

部材	材料	応力	弾性設計用地震動 S _d 又は静的震度		基準地震動 S _s	
			算出応力	許容応力	算出応力	許容応力
基礎ボルト (S _s -1～8 包絡)	SS400	引張り	—	—	$\sigma_t=76$	$f_{ts}=139^*$
		せん断	—	—	$\tau_1=17$	$f_{sb}=107$
基礎ボルト S _s -1	SS400	引張り	—	—	$\sigma_t=75$	$f_{ts}=139^*$
		せん断	—	—	$\tau_1=18$	$f_{sb}=107$
基礎ボルト S _s -7	SS400	引張り	—	—	$\sigma_t=66$	$f_{ts}=139^*$
		せん断	—	—	$\tau_1=20$	$f_{sb}=107$

すべて許容応力以下である。

注記*： $f_{ts} = \text{Min}[1.4 \cdot f_{to} - 1.6 \cdot \tau, f_{to}]$

1.3.4 検出器架台の応力

(単位：MPa)

部材	材料	応力	弾性設計用地震動 S _d 又は静的震度		基準地震動 S _s	
			算出応力	許容応力	算出応力	許容応力
検出器架台 (S _s -1～8 包絡)	SUS304	組合せ	—	—	$\sigma_{k3}=61$	$f_{t3}=205$
検出器架台 S _s -1	SUS304	組合せ	—	—	$\sigma_{k3}=61$	$f_{t3}=205$
検出器架台 S _s -7	SUS304	組合せ	—	—	$\sigma_{k3}=56$	$f_{t3}=205$

すべて許容応力以下である。

1.3.5 電気的機能の評価結果

($\times 9.8\text{m/s}^2$)

		機能維持評価用加速度*1	機能確認済加速度
使用済燃料貯蔵プール水位・温度 (SA 広域) (G41-L/TE101)	水平方向	2.14*2	<input type="text"/>
	鉛直方向	1.64*2	<input type="text"/>

注記*1：基準地震動 S_s により定まる評価部位における応答加速度又は 1.2・ZPA のいずれか大きい値とする。

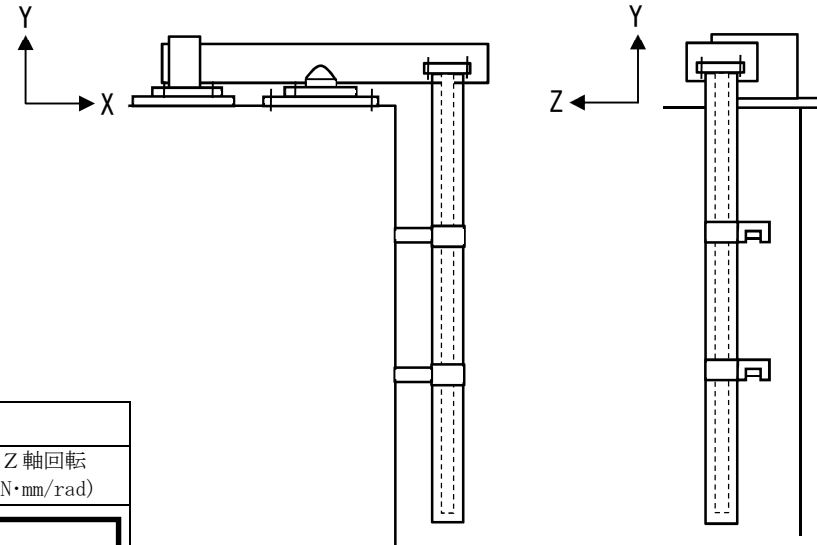
*2：機能維持評価用加速度は、打ち切り振動数を 30Hz として計算した結果を示す。

機能維持評価用加速度はすべて機能確認済加速度以下である。

1.4 その他の機器要目

(1) 材料物性値

項目	記号	単位	入力値
縦弾性係数	E	MPa	190000 (SUS316TP)
			190000 (SUS316)
			190000 (SUS304)
ポアソン比	ν	—	0.3



(2) ばねの指定

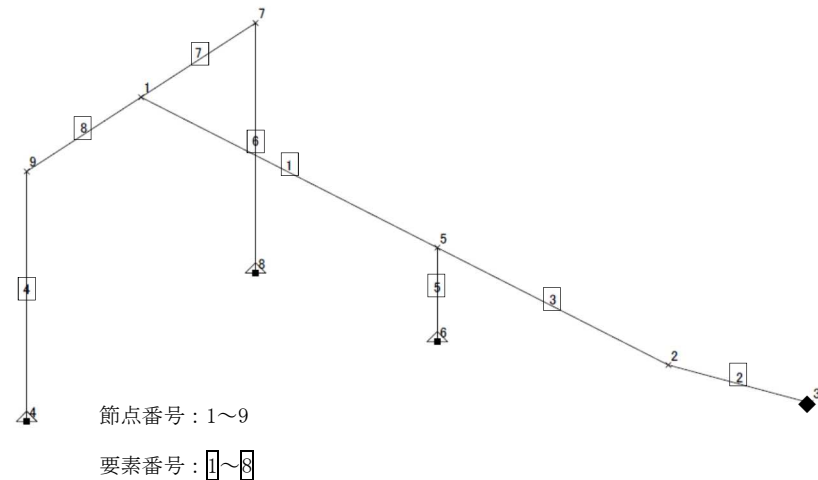
項目	ばね定数					
	X軸 (N/mm)	Y軸 (N/mm)	Z軸 (N/mm)	X軸回転 (N・mm/rad)	Y軸回転 (N・mm/rad)	Z軸回転 (N・mm/rad)
取合い点 (検出器上端)	<input type="text"/>	<input type="text"/>	<input type="text"/>	<input type="text"/>	<input type="text"/>	<input type="text"/>
検出器サポート	<input type="text"/>	—	<input type="text"/>	—	—	—

(3) 検出器の断面性状

部材	要素番号	断面積 (mm ²)	断面係数 (mm ³)
検出器	1~299	<input type="text"/>	<input type="text"/>

(4) 検出器架台の断面性状

部材	要素番号	Ac (mm ²)	Z1 (mm ³)	Z2 (mm ³)	Zp1 (mm ³)
検出器架台	1, 3	<input type="text"/>	<input type="text"/>	<input type="text"/>	<input type="text"/>
	2				
	7, 8				
	4, 6				
	5				



【使用済燃料貯蔵プール水位・温度 (SA 広域) (G41-L/TE102) の耐震性についての計算結果】

1. 重大事故等対処設備

1.1 検出器

1.1.1 設計条件

機器名称	設備分類	据付場所及び床面高さ (m)	固有周期 (s)		弾性設計用地震動 S _d 又は静的震度		基準地震動 S _s		周囲環境温度 (°C)
			水平方向	鉛直方向	水平方向 設計震度	鉛直方向 設計震度	水平方向 設計震度	鉛直方向 設計震度	
使用済燃料貯蔵プール 水位・温度 (SA 広域) (G41-L/TE102)	常設/防止 常設/緩和	原子炉建屋 T.M.S.L.31.700*1	□	□	—	—	C _H =1.37*3 又は*2	C _V =1.16*3 又は*2	100

注記*1: 基準床レベルを示す。

*2: 基準地震動 S_s に基づく設計用床応答曲線から得られる値。

*3: 設計用最大応答加速度 I (基準地震動 S_s)

1.1.2 機器要目

1.1.2.1 検出器

部材	m _p (kg)	m _{w1} (kg)	m _{w2} (kg)	d _o (mm)	d _i (mm)	l _p (mm)	S _y (MPa)	S _u (MPa)	S _y (R T) (MPa)	F* (MPa)
保護管	□	□	□	165.2	151.0	11878	176	476	205	205

1.1.2.2 検出器サポート

部材	A (mm ²)	S _y (MPa)	S _u (MPa)	S _y (R T) (MPa)	F* (MPa)
検出器サポート	5900	176	476	205	205

1.1.3 計算数値

1.1.3.1 検出器

1.1.3.1.1 保護管に作用する反力

(単位：N)

部材	F _x		F _y		F _z	
	弾性設計用地震動 S _d 又は静的震度	基準地震動 S _s	弾性設計用地震動 S _d 又は静的震度	基準地震動 S _s	弾性設計用地震動 S _d 又は静的震度	基準地震動 S _s
保護管 (S _s -1～8 包絡)	—	<input type="text"/>	—	<input type="text"/>	—	<input type="text"/>
保護管 S _s -1	—	<input type="text"/>	—	<input type="text"/>	—	<input type="text"/>
保護管 S _s -7	—	<input type="text"/>	—	<input type="text"/>	—	<input type="text"/>

1.1.3.2 保護管に作用するモーメント

(単位：N・m)

部材	M _x		M _y		M _z	
	弾性設計用地震動 S _d 又は静的震度	基準地震動 S _s	弾性設計用地震動 S _d 又は静的震度	基準地震動 S _s	弾性設計用地震動 S _d 又は静的震度	基準地震動 S _s
保護管 (S _s -1～8 包絡)	—	<input type="text"/>	—	<input type="text"/>	—	<input type="text"/>
保護管 S _s -1	—	<input type="text"/>	—	<input type="text"/>	—	<input type="text"/>
保護管 S _s -7	—	<input type="text"/>	—	<input type="text"/>	—	<input type="text"/>

1.1.3.2 検出器サポート

1.1.3.2.1 検出器サポートに作用する反力

(単位：N)

部材	F _x		F _y		F _z	
	弾性設計用地震動 S _d 又は静的震度	基準地震動 S _s	弾性設計用地震動 S _d 又は静的震度	基準地震動 S _s	弾性設計用地震動 S _d 又は静的震度	基準地震動 S _s
検出器サポート(上部) (S _s -1~8 包絡)	—	<input type="text"/>	—	<input type="text"/>	—	<input type="text"/>
検出器サポート(上部) S _s -1	—	<input type="text"/>	—	<input type="text"/>	—	<input type="text"/>
検出器サポート(上部) S _s -7	—	<input type="text"/>	—	<input type="text"/>	—	<input type="text"/>
検出器サポート(下部) (S _s -1~8 包絡)	—	<input type="text"/>	—	<input type="text"/>	—	<input type="text"/>
検出器サポート(下部) S _s -1	—	<input type="text"/>	—	<input type="text"/>	—	<input type="text"/>
検出器サポート(下部) S _s -7	—	<input type="text"/>	—	<input type="text"/>	—	<input type="text"/>

1.1.3.2.2 検出器サポートに作用するモーメント

(単位：N・m)

部材	M _x		M _y		M _z	
	弾性設計用地震動 S _d 又は静的震度	基準地震動 S _s	弾性設計用地震動 S _d 又は静的震度	基準地震動 S _s	弾性設計用地震動 S _d 又は静的震度	基準地震動 S _s
検出器サポート(上部) (S _s -1~8 包絡)	—	<input type="text"/>	—	<input type="text"/>	—	<input type="text"/>
検出器サポート(上部) S _s -1	—	<input type="text"/>	—	<input type="text"/>	—	<input type="text"/>
検出器サポート(上部) S _s -7	—	<input type="text"/>	—	<input type="text"/>	—	<input type="text"/>
検出器サポート(下部) (S _s -1~8 包絡)	—	<input type="text"/>	—	<input type="text"/>	—	<input type="text"/>
検出器サポート(下部) S _s -1	—	<input type="text"/>	—	<input type="text"/>	—	<input type="text"/>
検出器サポート(下部) S _s -7	—	<input type="text"/>	—	<input type="text"/>	—	<input type="text"/>

1.2 検出器架台及び基礎ボルト

1.2.1 設計条件

機器名称	設備分類	据付場所及び床面高さ (m)	固有周期(s)		弾性設計用地震動 S _d 又は静的震度		基準地震動 S _s		周囲環境温度 (°C)
			水平方向	鉛直方向	水平方向 設計震度	鉛直方向 設計震度	水平方向 設計震度	鉛直方向 設計震度	
使用済燃料貯蔵プール 水位・温度 (SA 広域) (G41-L/TE102)	常設/防止 常設/緩和	原子炉建屋 T.M.S.L. 31.700*1	0.05 以下		—	—	C _H =1.37*2	C _V =1.1*2	100

注記*1: 基準床レベルを示す。

*2: 設計用最大応答加速度 I (基準地震動 S_s)

1.2.2 機器要目

1.2.2.1 基礎ボルト部

部材	W (N)	d (mm)	A _b (mm ²)	n	S _y (MPa)	S _u (MPa)	F* (MPa)
基礎ボルト		16 (M16)	201.1	6	194 (40mm<径)	373 (40mm<径)	232

1.2.2.2 検出器架台部

部材	S _y (MPa)	S _u (MPa)	S _y (R T) (MPa)	F* (MPa)
検出器架台	171	441	205	205

1.2.3 計算数値

1.2.3.1 基礎ボルト部

1.2.3.1.1 基礎ボルト部に作用する反力

(単位: N)

部材	F _x		F _y		F _z	
	弾性設計用地震動 S _d 又は静的震度	基準地震動 S _s	弾性設計用地震動 S _d 又は静的震度	基準地震動 S _s	弾性設計用地震動 S _d 又は静的震度	基準地震動 S _s
基礎ボルト (S _s -1~8 包絡)	—		—		—	
基礎ボルト S _s -1	—		—		—	
基礎ボルト S _s -7	—		—		—	

1.2.3.1.2 基礎ボルト部に作用するモーメント

(単位：N・m)

部材	M _x		M _y		M _z	
	弾性設計用地震動 S _d 又は静的震度	基準地震動 S _s	弾性設計用地震動 S _d 又は静的震度	基準地震動 S _s	弾性設計用地震動 S _d 又は静的震度	基準地震動 S _s
基礎ボルト (S _s -1～8 包絡)	—	<input type="text"/>	—	<input type="text"/>	—	<input type="text"/>
基礎ボルト S _s -1	—	<input type="text"/>	—	<input type="text"/>	—	<input type="text"/>
基礎ボルト S _s -7	—	<input type="text"/>	—	<input type="text"/>	—	<input type="text"/>

1.2.3.2 検出器架台部

1.2.3.2.1 検出器架台部に作用する反力

(単位：N)

部材	F _x		F _y		F _z	
	弾性設計用地震動 S _d 又は静的震度	基準地震動 S _s	弾性設計用地震動 S _d 又は静的震度	基準地震動 S _s	弾性設計用地震動 S _d 又は静的震度	基準地震動 S _s
検出器架台 (S _s -1～8 包絡)	—	<input type="text"/>	—	<input type="text"/>	—	<input type="text"/>
検出器架台 S _s -1	—	<input type="text"/>	—	<input type="text"/>	—	<input type="text"/>
検出器架台 S _s -7	—	<input type="text"/>	—	<input type="text"/>	—	<input type="text"/>

1.2.3.2.2 検出器架台部に作用するモーメント

(単位：N・m)

部材	M _x		M _y		M _z	
	弾性設計用地震動 S _d 又は静的震度	基準地震動 S _s	弾性設計用地震動 S _d 又は静的震度	基準地震動 S _s	弾性設計用地震動 S _d 又は静的震度	基準地震動 S _s
検出器架台 (S _s -1～8 包絡)	—	<input type="text"/>	—	<input type="text"/>	—	<input type="text"/>
検出器架台 S _s -1	—	<input type="text"/>	—	<input type="text"/>	—	<input type="text"/>
検出器架台 S _s -7	—	<input type="text"/>	—	<input type="text"/>	—	<input type="text"/>

1.3 結論

1.3.1 検出器の応力

(単位：MPa)

部材	材料	応力	弾性設計用地震動 S d 又は静的震度		基準地震動 S s	
			算出応力	許容応力	算出応力	許容応力
保護管 (Ss-1~8 包絡)	SUS316TP	組合せ	—	—	$\sigma_{k1}=34$	$f_{t1}=205$
保護管 Ss-1	SUS316TP	組合せ	—	—	$\sigma_{k1}=51$	$f_{t1}=205$
保護管 Ss-7	SUS316TP	組合せ	—	—	$\sigma_{k1}=57$	$f_{t1}=205$

すべて許容応力以下である。

1.3.2 検出器サポートの応力

(単位：MPa)

部材	材料	応力	弾性設計用地震動 S d 又は静的震度		基準地震動 S s	
			算出応力	許容応力	算出応力	許容応力
検出器サポート(上部) (Ss-1~8 包絡)	SUS316	組合せ	—	—	$\sigma_{k2}=41$	$f_{t2}=205$
検出器サポート(上部) Ss-1	SUS316	組合せ	—	—	$\sigma_{k2}=65$	$f_{t2}=205$
検出器サポート(上部) Ss-7	SUS316	組合せ	—	—	$\sigma_{k2}=40$	$f_{t2}=205$
検出器サポート(下部) (Ss-1~8 包絡)	SUS316	組合せ	—	—	$\sigma_{k2}=12$	$f_{t2}=205$
検出器サポート(下部) Ss-1	SUS316	組合せ	—	—	$\sigma_{k2}=26$	$f_{t2}=205$
検出器サポート(下部) Ss-7	SUS316	組合せ	—	—	$\sigma_{k2}=8$	$f_{t2}=205$

すべて許容応力以下である。

1.3.3 基礎ボルトの応力

(単位：MPa)

部材	材料	応力	弾性設計用地震動 S _d 又は静的震度		基準地震動 S _s	
			算出応力	許容応力	算出応力	許容応力
基礎ボルト (S _s -1～8 包絡)	SS400	引張り	—	—	$\sigma_t=76$	$f_{ts}=139^*$
		せん断	—	—	$\tau_1=17$	$f_{sb}=107$
基礎ボルト S _s -1	SS400	引張り	—	—	$\sigma_t=75$	$f_{ts}=139^*$
		せん断	—	—	$\tau_1=18$	$f_{sb}=107$
基礎ボルト S _s -7	SS400	引張り	—	—	$\sigma_t=66$	$f_{ts}=139^*$
		せん断	—	—	$\tau_1=20$	$f_{sb}=107$

すべて許容応力以下である。

注記*： $f_{ts}=\text{Min}[1.4 \cdot f_{to}-1.6 \cdot \tau, f_{to}]$

1.3.4 検出器架台の応力

(単位：MPa)

部材	材料	応力	弾性設計用地震動 S _d 又は静的震度		基準地震動 S _s	
			算出応力	許容応力	算出応力	許容応力
検出器架台 (S _s -1～8 包絡)	SUS304	組合せ	—	—	$\sigma_{k3}=61$	$f_{t3}=205$
検出器架台 S _s -1	SUS304	組合せ	—	—	$\sigma_{k3}=61$	$f_{t3}=205$
検出器架台 S _s -7	SUS304	組合せ	—	—	$\sigma_{k3}=56$	$f_{t3}=205$

すべて許容応力以下である。

1.3.5 電気的機能の評価結果

($\times 9.8\text{m/s}^2$)

		機能維持評価用加速度*1	機能確認済加速度
使用済燃料貯蔵プール水位・温度 (SA 広域) (G41-L/TE102)	水平方向	2.14*2	<input type="text"/>
	鉛直方向	1.64*2	<input type="text"/>

注記*1：基準地震動 S_s により定まる評価部位における応答加速度又は 1.2・ZPA のいずれか大きい値とする。

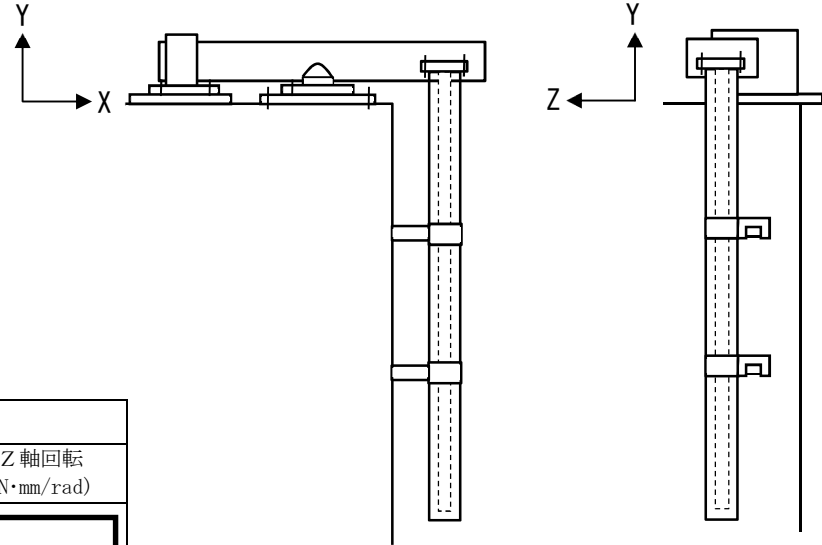
*2：機能維持評価用加速度は、打ち切り振動数を 30Hz として計算した結果を示す。

機能維持評価用加速度はすべて機能確認済加速度以下である。

1.4 その他の機器要目

(1) 材料物性値

項目	記号	単位	入力値
縦弾性係数	E	MPa	190000 (SUS316TP)
			190000 (SUS316)
			190000 (SUS304)
ポアソン比	ν	—	0.3



(2) ばねの指定

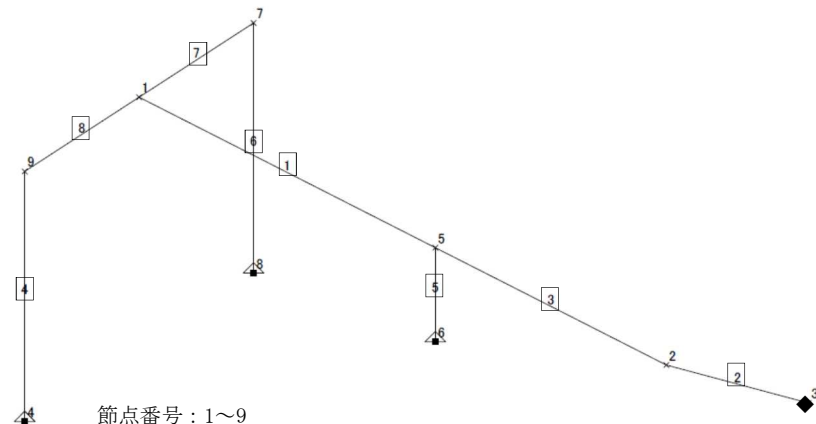
項目	ばね定数					
	X軸 (N/mm)	Y軸 (N/mm)	Z軸 (N/mm)	X軸回転 (N・mm/rad)	Y軸回転 (N・mm/rad)	Z軸回転 (N・mm/rad)
取合い点 (検出器上端)	<input type="text"/>	<input type="text"/>	<input type="text"/>	<input type="text"/>	<input type="text"/>	<input type="text"/>
検出器サポート	<input type="text"/>	—	<input type="text"/>	—	—	—

(3) 検出器の断面性状

部材	要素番号	断面積 (mm ²)	断面係数 (mm ³)
検出器	1~299	<input type="text"/>	<input type="text"/>

(4) 検出器架台の断面性状

部材	要素番号	Ac (mm ²)	Z1 (mm ³)	Z2 (mm ³)	Zp1 (mm ³)
検出器架台	1, 3	<input type="text"/>	<input type="text"/>	<input type="text"/>	<input type="text"/>
	2				
	7, 8				
	4, 6				
	5				



節点番号：1~9

要素番号：1~8

【使用済燃料貯蔵プール水位・温度 (SA 広域) (G41-L/TE104) の耐震性についての計算結果】

1. 重大事故等対処設備

1.1 検出器

1.1.1 設計条件

機器名称	設備分類	据付場所及び床面高さ (m)	固有周期 (s)		弾性設計用地震動 S _d 又は静的震度		基準地震動 S _s		周囲環境温度 (°C)
			水平方向	鉛直方向	水平方向 設計震度	鉛直方向 設計震度	水平方向 設計震度	鉛直方向 設計震度	
使用済燃料貯蔵プール 水位・温度 (SA 広域) (G41-L/TE104)	常設/防止 常設/緩和	原子炉建屋 T.M.S.L.31.700*1	<input type="text"/>	<input type="text"/>	—	—	C _H =1.37*3 又は*2	C _V =1.16*3 又は*2	100

注記*1: 基準床レベルを示す。

*2: 基準地震動 S_s に基づく設計用床応答曲線から得られる値。

*3: 設計用最大応答加速度 I (基準地震動 S_s)

1.1.2 機器要目

1.1.2.1 検出器

部材	m _p (kg)	m _{w1} (kg)	m _{w2} (kg)	d _o (mm)	d _i (mm)	l _p (mm)	S _y (MPa)	S _u (MPa)	S _y (R T) (MPa)	F* (MPa)
保護管	<input type="text"/>	<input type="text"/>	<input type="text"/>	165.2	151.0	11878	176	476	205	205

1.1.2.2 検出器サポート

部材	A (mm ²)	S _y (MPa)	S _u (MPa)	S _y (R T) (MPa)	F* (MPa)
検出器サポート	5900	176	476	205	205

1.1.3 計算数値

1.1.3.1 検出器

1.1.3.1.1 保護管に作用する反力

(単位：N)

部材	F _x		F _y		F _z	
	弾性設計用地震動 S _d 又は静的震度	基準地震動 S _s	弾性設計用地震動 S _d 又は静的震度	基準地震動 S _s	弾性設計用地震動 S _d 又は静的震度	基準地震動 S _s
保護管 (S _s -1～8 包絡)	—	<input type="text"/>	—	<input type="text"/>	—	<input type="text"/>
保護管 S _s -1	—	<input type="text"/>	—	<input type="text"/>	—	<input type="text"/>
保護管 S _s -7	—	<input type="text"/>	—	<input type="text"/>	—	<input type="text"/>

1.1.3.2 保護管に作用するモーメント

(単位：N・m)

部材	M _x		M _y		M _z	
	弾性設計用地震動 S _d 又は静的震度	基準地震動 S _s	弾性設計用地震動 S _d 又は静的震度	基準地震動 S _s	弾性設計用地震動 S _d 又は静的震度	基準地震動 S _s
保護管 (S _s -1～8 包絡)	—	<input type="text"/>	—	<input type="text"/>	—	<input type="text"/>
保護管 S _s -1	—	<input type="text"/>	—	<input type="text"/>	—	<input type="text"/>
保護管 S _s -7	—	<input type="text"/>	—	<input type="text"/>	—	<input type="text"/>

1.1.3.2 検出器サポート

1.1.3.2.1 検出器サポートに作用する反力

(単位：N)

部材	F _x		F _y		F _z	
	弾性設計用地震動 S _d 又は静的震度	基準地震動 S _s	弾性設計用地震動 S _d 又は静的震度	基準地震動 S _s	弾性設計用地震動 S _d 又は静的震度	基準地震動 S _s
検出器サポート(上部) (S _s -1~8 包絡)	—	<input type="text"/>	—	<input type="text"/>	—	<input type="text"/>
検出器サポート(上部) S _s -1	—	<input type="text"/>	—	<input type="text"/>	—	<input type="text"/>
検出器サポート(上部) S _s -7	—	<input type="text"/>	—	<input type="text"/>	—	<input type="text"/>
検出器サポート(下部) (S _s -1~8 包絡)	—	<input type="text"/>	—	<input type="text"/>	—	<input type="text"/>
検出器サポート(下部) S _s -1	—	<input type="text"/>	—	<input type="text"/>	—	<input type="text"/>
検出器サポート(下部) S _s -7	—	<input type="text"/>	—	<input type="text"/>	—	<input type="text"/>

1.1.3.2.2 検出器サポートに作用するモーメント

(単位：N・m)

部材	M _x		M _y		M _z	
	弾性設計用地震動 S _d 又は静的震度	基準地震動 S _s	弾性設計用地震動 S _d 又は静的震度	基準地震動 S _s	弾性設計用地震動 S _d 又は静的震度	基準地震動 S _s
検出器サポート(上部) (S _s -1~8 包絡)	—	<input type="text"/>	—	<input type="text"/>	—	<input type="text"/>
検出器サポート(上部) S _s -1	—	<input type="text"/>	—	<input type="text"/>	—	<input type="text"/>
検出器サポート(上部) S _s -7	—	<input type="text"/>	—	<input type="text"/>	—	<input type="text"/>
検出器サポート(下部) (S _s -1~8 包絡)	—	<input type="text"/>	—	<input type="text"/>	—	<input type="text"/>
検出器サポート(下部) S _s -1	—	<input type="text"/>	—	<input type="text"/>	—	<input type="text"/>
検出器サポート(下部) S _s -7	—	<input type="text"/>	—	<input type="text"/>	—	<input type="text"/>

1.2 検出器架台及び基礎ボルト

1.2.1 設計条件

機器名称	設備分類	据付場所及び床面高さ (m)	固有周期(s)		弾性設計用地震動 S _d 又は静的震度		基準地震動 S _s		周囲環境温度 (°C)
			水平方向	鉛直方向	水平方向 設計震度	鉛直方向 設計震度	水平方向 設計震度	鉛直方向 設計震度	
使用済燃料貯蔵プール 水位・温度 (SA 広域) (G41-L/TE104)	常設/防止 常設/緩和	原子炉建屋 T.M.S.L. 31.700*1	0.05 以下		—	—	C _H =1.37*2	C _V =1.16*2	100

注記*1: 基準床レベルを示す。

注記*2: 設計用最大応答加速度 I (基準地震動 S_s)

1.2.2 機器要目

1.2.2.1 基礎ボルト部

部材	W (N)	d (mm)	A _b (mm ²)	n	S _y (MPa)	S _u (MPa)	F* (MPa)
基礎ボルト		16 (M16)	201.1	6	194 (40mm<径)	373 (40mm<径)	232

1.2.2.2 検出器架台部

部材	S _y (MPa)	S _u (MPa)	S _y (R T) (MPa)	F* (MPa)
検出器架台	171	441	205	205

1.2.3 計算数値

1.2.3.1 基礎ボルト部

1.2.3.1.1 基礎ボルト部に作用する反力

(単位: N)

部材	F _x		F _y		F _z	
	弾性設計用地震動 S _d 又は 静的震度	基準地震動 S _s	弾性設計用地震動 S _d 又は 静的震度	基準地震動 S _s	弾性設計用地震動 S _d 又は 静的震度	基準地震動 S _s
基礎ボルト (S _s -1~8 包絡)	—		—		—	
基礎ボルト S _s -1	—		—		—	
基礎ボルト S _s -7	—		—		—	

1.2.3.1.2 基礎ボルト部に作用するモーメント

(単位：N・m)

部材	M _x		M _y		M _z	
	弾性設計用地震動 S _d 又は静的震度	基準地震動 S _s	弾性設計用地震動 S _d 又は静的震度	基準地震動 S _s	弾性設計用地震動 S _d 又は静的震度	基準地震動 S _s
基礎ボルト (S _s -1～8 包絡)	—	<input type="text"/>	—	<input type="text"/>	—	<input type="text"/>
基礎ボルト S _s -1	—	<input type="text"/>	—	<input type="text"/>	—	<input type="text"/>
基礎ボルト S _s -7	—	<input type="text"/>	—	<input type="text"/>	—	<input type="text"/>

1.2.3.2 検出器架台部

1.2.3.2.1 検出器架台部に作用する反力

(単位：N)

部材	F _x		F _y		F _z	
	弾性設計用地震動 S _d 又は静的震度	基準地震動 S _s	弾性設計用地震動 S _d 又は静的震度	基準地震動 S _s	弾性設計用地震動 S _d 又は静的震度	基準地震動 S _s
検出器架台 (S _s -1～8 包絡)	—	<input type="text"/>	—	<input type="text"/>	—	<input type="text"/>
検出器架台 S _s -1	—	<input type="text"/>	—	<input type="text"/>	—	<input type="text"/>
検出器架台 S _s -7	—	<input type="text"/>	—	<input type="text"/>	—	<input type="text"/>

1.2.3.2.2 検出器架台部に作用するモーメント

(単位：N・m)

部材	M _x		M _y		M _z	
	弾性設計用地震動 S _d 又は静的震度	基準地震動 S _s	弾性設計用地震動 S _d 又は静的震度	基準地震動 S _s	弾性設計用地震動 S _d 又は静的震度	基準地震動 S _s
検出器架台 (S _s -1～8 包絡)	—	<input type="text"/>	—	<input type="text"/>	—	<input type="text"/>
検出器架台 S _s -1	—	<input type="text"/>	—	<input type="text"/>	—	<input type="text"/>
検出器架台 S _s -7	—	<input type="text"/>	—	<input type="text"/>	—	<input type="text"/>

1.3 結論

1.3.1 検出器の応力

(単位：MPa)

部材	材料	応力	弾性設計用地震動 S d 又は静的震度		基準地震動 S s	
			算出応力	許容応力	算出応力	許容応力
保護管 (Ss-1~8 包絡)	SUS316TP	組合せ	—	—	$\sigma_{k1}=34$	$f_{t1}=205$
保護管 Ss-1	SUS316TP	組合せ	—	—	$\sigma_{k1}=51$	$f_{t1}=205$
保護管 Ss-7	SUS316TP	組合せ	—	—	$\sigma_{k1}=57$	$f_{t1}=205$

すべて許容応力以下である。

1.3.2 検出器サポートの応力

(単位：MPa)

部材	材料	応力	弾性設計用地震動 S d 又は静的震度		基準地震動 S s	
			算出応力	許容応力	算出応力	許容応力
検出器サポート(上部) (Ss-1~8 包絡)	SUS316	組合せ	—	—	$\sigma_{k2}=41$	$f_{t2}=205$
検出器サポート(上部) Ss-1	SUS316	組合せ	—	—	$\sigma_{k2}=65$	$f_{t2}=205$
検出器サポート(上部) Ss-7	SUS316	組合せ	—	—	$\sigma_{k2}=40$	$f_{t2}=205$
検出器サポート(下部) (Ss-1~8 包絡)	SUS316	組合せ	—	—	$\sigma_{k2}=12$	$f_{t2}=205$
検出器サポート(下部) Ss-1	SUS316	組合せ	—	—	$\sigma_{k2}=26$	$f_{t2}=205$
検出器サポート(下部) Ss-7	SUS316	組合せ	—	—	$\sigma_{k2}=8$	$f_{t2}=205$

すべて許容応力以下である。

1.3.3 基礎ボルトの応力

(単位：MPa)

部材	材料	応力	弾性設計用地震動 S _d 又は静的震度		基準地震動 S _s	
			算出応力	許容応力	算出応力	許容応力
基礎ボルト (S _s -1～8 包絡)	SS400	引張り	—	—	$\sigma_t=76$	$f_{ts}=139^*$
		せん断	—	—	$\tau_1=17$	$f_{sb}=107$
基礎ボルト S _s -1	SS400	引張り	—	—	$\sigma_t=75$	$f_{ts}=139^*$
		せん断	—	—	$\tau_1=18$	$f_{sb}=107$
基礎ボルト S _s -7	SS400	引張り	—	—	$\sigma_t=66$	$f_{ts}=139^*$
		せん断	—	—	$\tau_1=20$	$f_{sb}=107$

すべて許容応力以下である。

注記*： $f_{ts}=\text{Min}[1.4 \cdot f_{to}-1.6 \cdot \tau, f_{to}]$

1.3.4 検出器架台の応力

(単位：MPa)

部材	材料	応力	弾性設計用地震動 S _d 又は静的震度		基準地震動 S _s	
			算出応力	許容応力	算出応力	許容応力
検出器架台 (S _s -1～8 包絡)	SUS304	組合せ	—	—	$\sigma_{k3}=61$	$f_{t3}=205$
検出器架台 S _s -1	SUS304	組合せ	—	—	$\sigma_{k3}=61$	$f_{t3}=205$
検出器架台 S _s -7	SUS304	組合せ	—	—	$\sigma_{k3}=56$	$f_{t3}=205$

すべて許容応力以下である。

1.3.5 電気的機能の評価結果

($\times 9.8\text{m/s}^2$)

		機能維持評価用加速度*1	機能確認済加速度
使用済燃料貯蔵プール水位・温度 (SA 広域) (G41-L/TE104)	水平方向	2.14*2	<input type="text"/>
	鉛直方向	1.64*2	<input type="text"/>

注記*1：基準地震動 S_s により定まる評価部位における応答加速度又は 1.2・ZPA のいずれか大きい値とする。

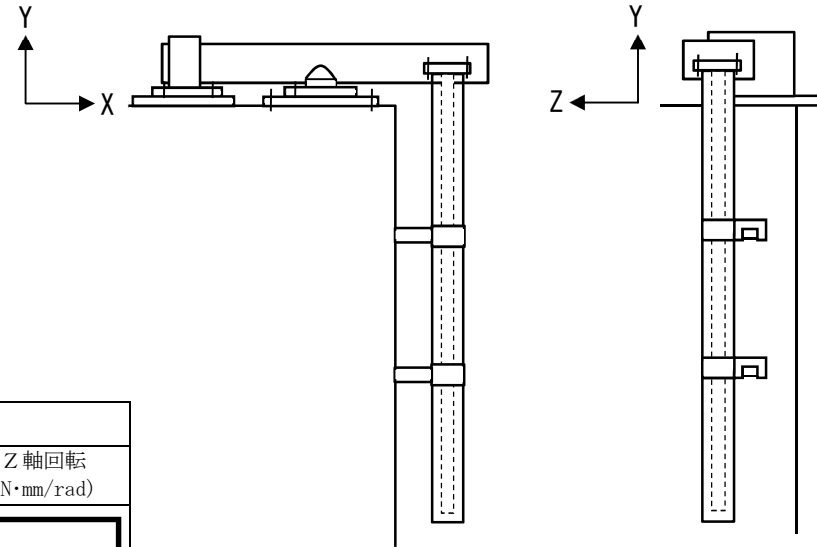
*2：機能維持評価用加速度は、打ち切り振動数を 30Hz として計算した結果を示す。

機能維持評価用加速度はすべて機能確認済加速度以下である。

1.4 その他の機器要目

(1) 材料物性値

項目	記号	単位	入力値
縦弾性係数	E	MPa	190000 (SUS316TP)
			190000 (SUS316)
			190000 (SUS304)
ポアソン比	ν	—	0.3



(2) ばねの指定

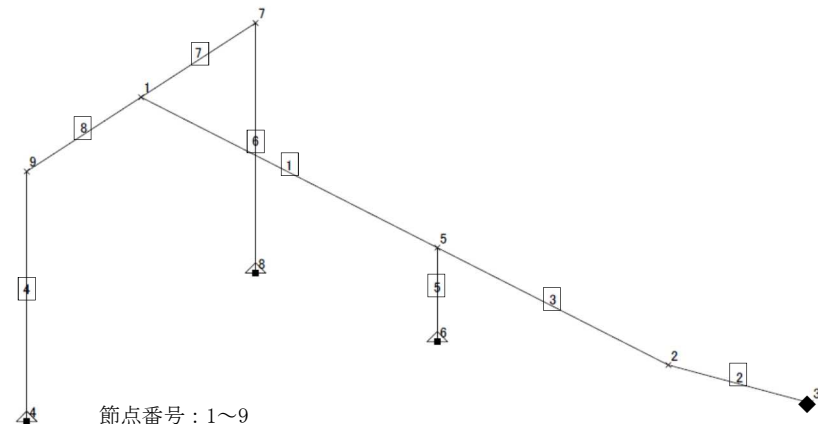
項目	ばね定数					
	X軸 (N/mm)	Y軸 (N/mm)	Z軸 (N/mm)	X軸回転 (N・mm/rad)	Y軸回転 (N・mm/rad)	Z軸回転 (N・mm/rad)
取合い点 (検出器上端)	<input type="text"/>	<input type="text"/>	<input type="text"/>	<input type="text"/>	<input type="text"/>	<input type="text"/>
検出器サポート	<input type="text"/>	—	<input type="text"/>	—	—	—

(3) 検出器の断面性状

部材	要素番号	断面積 (mm ²)	断面係数 (mm ³)
検出器	1~299	<input type="text"/>	<input type="text"/>

(4) 検出器架台の断面性状

部材	要素番号	Ac (mm ²)	Z1 (mm ³)	Z2 (mm ³)	Zp1 (mm ³)
検出器架台	1, 3	<input type="text"/>	<input type="text"/>	<input type="text"/>	<input type="text"/>
	2				
	7, 8				
	4, 6				
	5				



節点番号：1~9

要素番号：1~8

【使用済燃料貯蔵プール水位・温度 (SA 広域) (G41-L/TE106) の耐震性についての計算結果】

1. 重大事故等対処設備

1.1 検出器

1.1.1 設計条件

機器名称	設備分類	据付場所及び床面高さ (m)	固有周期 (s)		弾性設計用地震動 S _d 又は静的震度		基準地震動 S _s		周囲環境温度 (°C)
			水平方向	鉛直方向	水平方向 設計震度	鉛直方向 設計震度	水平方向 設計震度	鉛直方向 設計震度	
使用済燃料貯蔵プール 水位・温度 (SA 広域) (G41-L/TE106)	常設/防止 常設/緩和	原子炉建屋 T.M.S.L.31.700*1	□	□	—	—	C _H =1.37*3 又は*2	C _V =1.16*3 又は*2	100

注記*1: 基準床レベルを示す。

*2: 基準地震動 S_s に基づく設計用床応答曲線から得られる値。

*3: 設計用最大応答加速度 I (基準地震動 S_s)

1.1.2 機器要目

1.1.2.1 検出器

部材	m _p (kg)	m _{w1} (kg)	m _{w2} (kg)	d _o (mm)	d _i (mm)	l _p (mm)	S _y (MPa)	S _u (MPa)	S _y (R T) (MPa)	F* (MPa)
保護管	□	□	□	165.2	151.0	11878	176	476	205	205

1.1.2.2 検出器サポート

部材	A (mm ²)	S _y (MPa)	S _u (MPa)	S _y (R T) (MPa)	F* (MPa)
検出器サポート	5900	176	476	205	205

1.1.3 計算数値

1.1.3.1 検出器

1.1.3.1.1 保護管に作用する反力

(単位：N)

部材	F _x		F _y		F _z	
	弾性設計用地震動 S _d 又は静的震度	基準地震動 S _s	弾性設計用地震動 S _d 又は静的震度	基準地震動 S _s	弾性設計用地震動 S _d 又は静的震度	基準地震動 S _s
保護管 (S _s -1～8 包絡)	—	<input type="text"/>	—	<input type="text"/>	—	<input type="text"/>
保護管 S _s -1	—	<input type="text"/>	—	<input type="text"/>	—	<input type="text"/>
保護管 S _s -7	—	<input type="text"/>	—	<input type="text"/>	—	<input type="text"/>

1.1.3.2 保護管に作用するモーメント

(単位：N・m)

部材	M _x		M _y		M _z	
	弾性設計用地震動 S _d 又は静的震度	基準地震動 S _s	弾性設計用地震動 S _d 又は静的震度	基準地震動 S _s	弾性設計用地震動 S _d 又は静的震度	基準地震動 S _s
保護管 (S _s -1～8 包絡)	—	<input type="text"/>	—	<input type="text"/>	—	<input type="text"/>
保護管 S _s -1	—	<input type="text"/>	—	<input type="text"/>	—	<input type="text"/>
保護管 S _s -7	—	<input type="text"/>	—	<input type="text"/>	—	<input type="text"/>

1.1.3.2 検出器サポート

1.1.3.2.1 検出器サポートに作用する反力

(単位：N)

部材	F _x		F _y		F _z	
	弾性設計用地震動 S _d 又は静的震度	基準地震動 S _s	弾性設計用地震動 S _d 又は静的震度	基準地震動 S _s	弾性設計用地震動 S _d 又は静的震度	基準地震動 S _s
検出器サポート(上部) (S _s -1~8 包絡)	—	<input type="text"/>	—	<input type="text"/>	—	<input type="text"/>
検出器サポート(上部) S _s -1	—	<input type="text"/>	—	<input type="text"/>	—	<input type="text"/>
検出器サポート(上部) S _s -7	—	<input type="text"/>	—	<input type="text"/>	—	<input type="text"/>
検出器サポート(下部) (S _s -1~8 包絡)	—	<input type="text"/>	—	<input type="text"/>	—	<input type="text"/>
検出器サポート(下部) S _s -1	—	<input type="text"/>	—	<input type="text"/>	—	<input type="text"/>
検出器サポート(下部) S _s -7	—	<input type="text"/>	—	<input type="text"/>	—	<input type="text"/>

1.1.3.2.2 検出器サポートに作用するモーメント

(単位：N・m)

部材	M _x		M _y		M _z	
	弾性設計用地震動 S _d 又は静的震度	基準地震動 S _s	弾性設計用地震動 S _d 又は静的震度	基準地震動 S _s	弾性設計用地震動 S _d 又は静的震度	基準地震動 S _s
検出器サポート(上部) (S _s -1~8 包絡)	—	<input type="text"/>	—	<input type="text"/>	—	<input type="text"/>
検出器サポート(上部) S _s -1	—	<input type="text"/>	—	<input type="text"/>	—	<input type="text"/>
検出器サポート(上部) S _s -7	—	<input type="text"/>	—	<input type="text"/>	—	<input type="text"/>
検出器サポート(下部) (S _s -1~8 包絡)	—	<input type="text"/>	—	<input type="text"/>	—	<input type="text"/>
検出器サポート(下部) S _s -1	—	<input type="text"/>	—	<input type="text"/>	—	<input type="text"/>
検出器サポート(下部) S _s -7	—	<input type="text"/>	—	<input type="text"/>	—	<input type="text"/>

1.2 検出器架台及び基礎ボルト

1.2.1 設計条件

機器名称	設備分類	据付場所及び床面高さ (m)	固有周期(s)		弾性設計用地震動 S _d 又は静的震度		基準地震動 S _s		周囲環境温度 (°C)
			水平方向	鉛直方向	水平方向 設計震度	鉛直方向 設計震度	水平方向 設計震度	鉛直方向 設計震度	
使用済燃料貯蔵プール 水位・温度 (SA 広域) (G41-L/TE106)	常設/防止 常設/緩和	原子炉建屋 T.M.S.L. 31.700*1	0.05 以下		—	—	C _H =1.37*3	C _V =1.16*3	100

注記*1: 基準床レベルを示す。

*2: 設計用最大応答加速度 I (基準地震動 S_s)

1.2.2 機器要目

1.2.2.1 基礎ボルト部

部材	W (N)	d (mm)	A _b (mm ²)	n	S _y (MPa)	S _u (MPa)	F* (MPa)
基礎ボルト		16 (M16)	201.1	6	194 (40mm<径)	373 (40mm<径)	232

1.2.2.2 検出器架台部

部材	S _y (MPa)	S _u (MPa)	S _y (R T) (MPa)	F* (MPa)
検出器架台	171	441	205	205

1.2.3 計算数値

1.2.3.1 基礎ボルト部

1.2.3.1.1 基礎ボルト部に作用する反力

(単位: N)

部材	F _x		F _y		F _z	
	弾性設計用地震動 S _d 又は 静的震度	基準地震動 S _s	弾性設計用地震動 S _d 又は 静的震度	基準地震動 S _s	弾性設計用地震動 S _d 又は 静的震度	基準地震動 S _s
基礎ボルト (S _s -1~8 包絡)	—		—		—	
基礎ボルト S _s -1	—		—		—	
基礎ボルト S _s -7	—		—		—	

1.2.3.1.2 基礎ボルト部に作用するモーメント

(単位：N・m)

部材	M _x		M _y		M _z	
	弾性設計用地震動 S _d 又は静的震度	基準地震動 S _s	弾性設計用地震動 S _d 又は静的震度	基準地震動 S _s	弾性設計用地震動 S _d 又は静的震度	基準地震動 S _s
基礎ボルト (S _s -1～8 包絡)	—	<input type="text"/>	—	<input type="text"/>	—	<input type="text"/>
基礎ボルト S _s -1	—	<input type="text"/>	—	<input type="text"/>	—	<input type="text"/>
基礎ボルト S _s -7	—	<input type="text"/>	—	<input type="text"/>	—	<input type="text"/>

1.2.3.2 検出器架台部

1.2.3.2.1 検出器架台部に作用する反力

(単位：N)

部材	F _x		F _y		F _z	
	弾性設計用地震動 S _d 又は静的震度	基準地震動 S _s	弾性設計用地震動 S _d 又は静的震度	基準地震動 S _s	弾性設計用地震動 S _d 又は静的震度	基準地震動 S _s
検出器架台 (S _s -1～8 包絡)	—	<input type="text"/>	—	<input type="text"/>	—	<input type="text"/>
検出器架台 S _s -1	—	<input type="text"/>	—	<input type="text"/>	—	<input type="text"/>
検出器架台 S _s -7	—	<input type="text"/>	—	<input type="text"/>	—	<input type="text"/>

1.2.3.2.2 検出器架台部に作用するモーメント

(単位：N・m)

部材	M _x		M _y		M _z	
	弾性設計用地震動 S _d 又は静的震度	基準地震動 S _s	弾性設計用地震動 S _d 又は静的震度	基準地震動 S _s	弾性設計用地震動 S _d 又は静的震度	基準地震動 S _s
検出器架台 (S _s -1～8 包絡)	—	<input type="text"/>	—	<input type="text"/>	—	<input type="text"/>
検出器架台 S _s -1	—	<input type="text"/>	—	<input type="text"/>	—	<input type="text"/>
検出器架台 S _s -7	—	<input type="text"/>	—	<input type="text"/>	—	<input type="text"/>

1.3 結論

1.3.1 検出器の応力

(単位：MPa)

部材	材料	応力	弾性設計用地震動 S d 又は静的震度		基準地震動 S s	
			算出応力	許容応力	算出応力	許容応力
保護管 (S _s -1～8 包絡)	SUS316TP	組合せ	—	—	$\sigma_{k1}=34$	$f_{t1}=205$
保護管 S _s -1	SUS316TP	組合せ	—	—	$\sigma_{k1}=51$	$f_{t1}=205$
保護管 S _s -7	SUS316TP	組合せ	—	—	$\sigma_{k1}=57$	$f_{t1}=205$

すべて許容応力以下である。

1.3.2 検出器サポートの応力

(単位：MPa)

部材	材料	応力	弾性設計用地震動 S d 又は静的震度		基準地震動 S s	
			算出応力	許容応力	算出応力	許容応力
検出器サポート(上部) (S _s -1～8 包絡)	SUS316	組合せ	—	—	$\sigma_{k2}=41$	$f_{t2}=205$
検出器サポート(上部) S _s -1	SUS316	組合せ	—	—	$\sigma_{k2}=65$	$f_{t2}=205$
検出器サポート(上部) S _s -7	SUS316	組合せ	—	—	$\sigma_{k2}=40$	$f_{t2}=205$
検出器サポート(下部) (S _s -1～8 包絡)	SUS316	組合せ	—	—	$\sigma_{k2}=12$	$f_{t2}=205$
検出器サポート(下部) S _s -1	SUS316	組合せ	—	—	$\sigma_{k2}=26$	$f_{t2}=205$
検出器サポート(下部) S _s -7	SUS316	組合せ	—	—	$\sigma_{k2}=8$	$f_{t2}=205$

すべて許容応力以下である。

1.3.3 基礎ボルトの応力

(単位：MPa)

部材	材料	応力	弾性設計用地震動 S _d 又は静的震度		基準地震動 S _s	
			算出応力	許容応力	算出応力	許容応力
基礎ボルト (Ss-1～8 包絡)	SS400	引張り	—	—	$\sigma_t=76$	$f_{ts}=139^*$
		せん断	—	—	$\tau_1=17$	$f_{sb}=107$
基礎ボルト Ss-1	SS400	引張り	—	—	$\sigma_t=75$	$f_{ts}=139^*$
		せん断	—	—	$\tau_1=18$	$f_{sb}=107$
基礎ボルト Ss-7	SS400	引張り	—	—	$\sigma_t=66$	$f_{ts}=139^*$
		せん断	—	—	$\tau_1=20$	$f_{sb}=107$

すべて許容応力以下である。

注記*： $f_{ts} = \text{Min}[1.4 \cdot f_{to} - 1.6 \cdot \tau, f_{to}]$

1.3.4 検出器架台の応力

(単位：MPa)

部材	材料	応力	弾性設計用地震動 S _d 又は静的震度		基準地震動 S _s	
			算出応力	許容応力	算出応力	許容応力
検出器架台 (Ss-1～8 包絡)	SUS304	組合せ	—	—	$\sigma_{k3}=61$	$f_{t3}=205$
検出器架台 Ss-1	SUS304	組合せ	—	—	$\sigma_{k3}=61$	$f_{t3}=205$
検出器架台 Ss-7	SUS304	組合せ	—	—	$\sigma_{k3}=56$	$f_{t3}=205$

すべて許容応力以下である。

1.3.5 電気的機能の評価結果

($\times 9.8\text{m/s}^2$)

		機能維持評価用加速度*1	機能確認済加速度
使用済燃料貯蔵プール水位・温度 (SA 広域) (G41-L/TE106)	水平方向	2.14*2	<input type="text"/>
	鉛直方向	1.64*2	<input type="text"/>

注記*1：基準地震動 S_s により定まる評価部位における応答加速度又は 1.2・ZPA のいずれか大きい値とする。

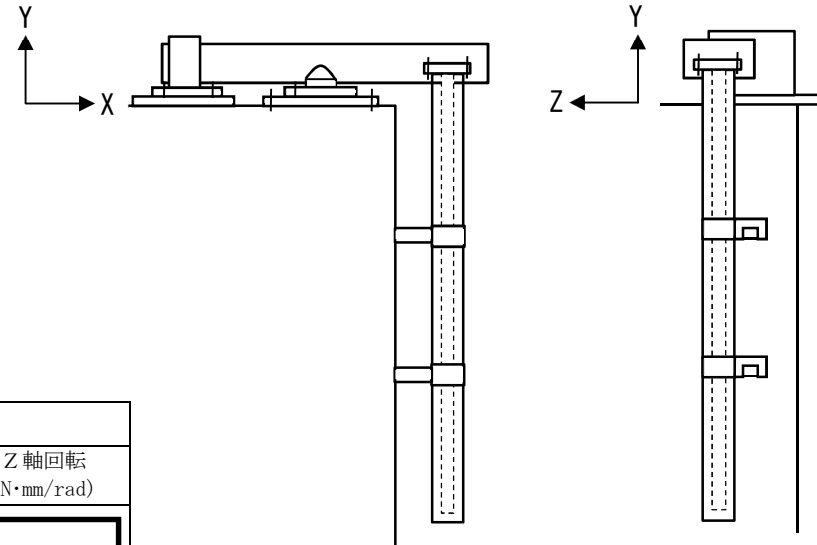
*2：機能維持評価用加速度は、打ち切り振動数を 30Hz として計算した結果を示す。

機能維持評価用加速度はすべて機能確認済加速度以下である。

1.4 その他の機器要目

(1) 材料物性値

項目	記号	単位	入力値
縦弾性係数	E	MPa	190000 (SUS316TP)
			190000 (SUS316)
			190000 (SUS304)
ポアソン比	ν	—	0.3



(2) ばねの指定

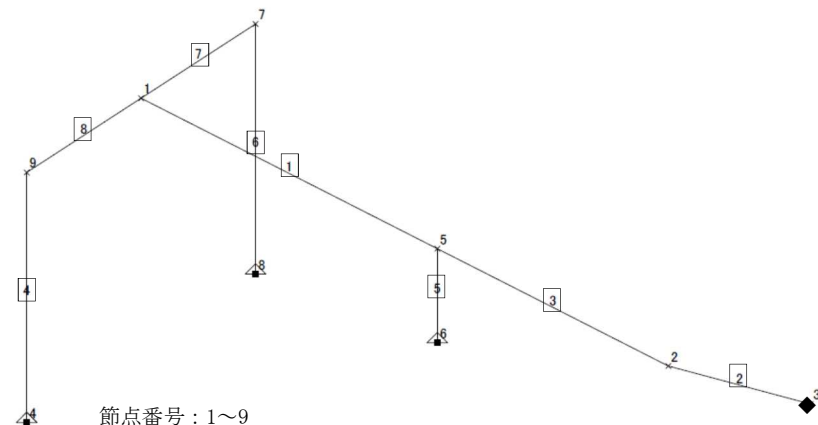
項目	ばね定数					
	X軸 (N/mm)	Y軸 (N/mm)	Z軸 (N/mm)	X軸回転 (N・mm/rad)	Y軸回転 (N・mm/rad)	Z軸回転 (N・mm/rad)
取合い点 (検出器上端)	<input type="text"/>	<input type="text"/>	<input type="text"/>	<input type="text"/>	<input type="text"/>	<input type="text"/>
検出器サポート	<input type="text"/>	—	<input type="text"/>	—	—	—

(3) 検出器の断面性状

部材	要素番号	断面積 (mm ²)	断面係数 (mm ³)
検出器	1~299	<input type="text"/>	<input type="text"/>

(4) 検出器架台の断面性状

部材	要素番号	Ac (mm ²)	Z1 (mm ³)	Z2 (mm ³)	Zp1 (mm ³)
検出器架台	1, 3	<input type="text"/>	<input type="text"/>	<input type="text"/>	<input type="text"/>
	2				
	7, 8				
	4, 6				
	5				



節点番号：1~9

要素番号：1~8

【使用済燃料貯蔵プール水位・温度 (SA 広域) (G41-L/TE108) の耐震性についての計算結果】

1. 重大事故等対処設備

1.1 検出器

1.1.1 設計条件

機器名称	設備分類	据付場所及び床面高さ (m)	固有周期 (s)		弾性設計用地震動 S _d 又は静的震度		基準地震動 S _s		周囲環境温度 (°C)
			水平方向	鉛直方向	水平方向 設計震度	鉛直方向 設計震度	水平方向 設計震度	鉛直方向 設計震度	
使用済燃料貯蔵プール 水位・温度 (SA 広域) (G41-L/TE108)	常設/防止 常設/緩和	原子炉建屋 T.M.S.L.31.700*1	□	□	—	—	C _H =1.37*3 又は*2	C _V =1.16*3 又は*2	100

注記*1: 基準床レベルを示す。

*2: 基準地震動 S_s に基づく設計用床応答曲線から得られる値。

*3: 設計用最大応答加速度 I (基準地震動 S_s)

1.1.2 機器要目

1.1.2.1 検出器

部材	m _p (kg)	m _{w1} (kg)	m _{w2} (kg)	d _o (mm)	d _i (mm)	l _p (mm)	S _y (MPa)	S _u (MPa)	S _y (R T) (MPa)	F* (MPa)
保護管	□	□	□	165.2	151.0	11878	176	476	205	205

1.1.2.2 検出器サポート

部材	A (mm ²)	S _y (MPa)	S _u (MPa)	S _y (R T) (MPa)	F* (MPa)
検出器サポート	5900	176	476	205	205

1.1.3 計算数値

1.1.3.1 検出器

1.1.3.1.1 保護管に作用する反力

(単位：N)

部材	F _x		F _y		F _z	
	弾性設計用地震動 S _d 又は静的震度	基準地震動 S _s	弾性設計用地震動 S _d 又は静的震度	基準地震動 S _s	弾性設計用地震動 S _d 又は静的震度	基準地震動 S _s
保護管 (S _s -1～8 包絡)	—	<input type="text"/>	—	<input type="text"/>	—	<input type="text"/>
保護管 S _s -1	—	<input type="text"/>	—	<input type="text"/>	—	<input type="text"/>
保護管 S _s -7	—	<input type="text"/>	—	<input type="text"/>	—	<input type="text"/>

1.1.3.2 保護管に作用するモーメント

(単位：N・m)

部材	M _x		M _y		M _z	
	弾性設計用地震動 S _d 又は静的震度	基準地震動 S _s	弾性設計用地震動 S _d 又は静的震度	基準地震動 S _s	弾性設計用地震動 S _d 又は静的震度	基準地震動 S _s
保護管 (S _s -1～8 包絡)	—	<input type="text"/>	—	<input type="text"/>	—	<input type="text"/>
保護管 S _s -1	—	<input type="text"/>	—	<input type="text"/>	—	<input type="text"/>
保護管 S _s -7	—	<input type="text"/>	—	<input type="text"/>	—	<input type="text"/>

1.1.3.2 検出器サポート

1.1.3.2.1 検出器サポートに作用する反力

(単位：N)

部材	F _x		F _y		F _z	
	弾性設計用地震動 S _d 又は静的震度	基準地震動 S _s	弾性設計用地震動 S _d 又は静的震度	基準地震動 S _s	弾性設計用地震動 S _d 又は静的震度	基準地震動 S _s
検出器サポート(上部) (S _s -1~8 包絡)	—	<input type="text"/>	—	<input type="text"/>	—	<input type="text"/>
検出器サポート(上部) S _s -1	—	<input type="text"/>	—	<input type="text"/>	—	<input type="text"/>
検出器サポート(上部) S _s -7	—	<input type="text"/>	—	<input type="text"/>	—	<input type="text"/>
検出器サポート(下部) (S _s -1~8 包絡)	—	<input type="text"/>	—	<input type="text"/>	—	<input type="text"/>
検出器サポート(下部) S _s -1	—	<input type="text"/>	—	<input type="text"/>	—	<input type="text"/>
検出器サポート(下部) S _s -7	—	<input type="text"/>	—	<input type="text"/>	—	<input type="text"/>

1.1.3.2.2 検出器サポートに作用するモーメント

(単位：N・m)

部材	M _x		M _y		M _z	
	弾性設計用地震動 S _d 又は静的震度	基準地震動 S _s	弾性設計用地震動 S _d 又は静的震度	基準地震動 S _s	弾性設計用地震動 S _d 又は静的震度	基準地震動 S _s
検出器サポート(上部) (S _s -1~8 包絡)	—	<input type="text"/>	—	<input type="text"/>	—	<input type="text"/>
検出器サポート(上部) S _s -1	—	<input type="text"/>	—	<input type="text"/>	—	<input type="text"/>
検出器サポート(上部) S _s -7	—	<input type="text"/>	—	<input type="text"/>	—	<input type="text"/>
検出器サポート(下部) (S _s -1~8 包絡)	—	<input type="text"/>	—	<input type="text"/>	—	<input type="text"/>
検出器サポート(下部) S _s -1	—	<input type="text"/>	—	<input type="text"/>	—	<input type="text"/>
検出器サポート(下部) S _s -7	—	<input type="text"/>	—	<input type="text"/>	—	<input type="text"/>

1.2 検出器架台及び基礎ボルト

1.2.1 設計条件

機器名称	設備分類	据付場所及び床面高さ (m)	固有周期(s)		弾性設計用地震動 S _d 又は静的震度		基準地震動 S _s		周囲環境温度 (°C)
			水平方向	鉛直方向	水平方向 設計震度	鉛直方向 設計震度	水平方向 設計震度	鉛直方向 設計震度	
使用済燃料貯蔵プール 水位・温度 (SA 広域) (G41-L/TE108)	常設/防止 常設/緩和	原子炉建屋 T.M.S.L. 31.700*1	0.05 以下		—	—	C _H =1.37*2	C _V =1.16*2	100

注記*1: 基準床レベルを示す。

*2: 設計用最大応答加速度 I (基準地震動 S_s)

1.2.2 機器要目

1.2.2.1 基礎ボルト部

部材	W (N)	d (mm)	A _b (mm ²)	n	S _y (MPa)	S _u (MPa)	F* (MPa)
基礎ボルト		16 (M16)	201.1	6	194 (40mm<径)	373 (40mm<径)	232

1.2.2.2 検出器架台部

部材	S _y (MPa)	S _u (MPa)	S _y (R T) (MPa)	F* (MPa)
検出器架台	171	441	205	205

1.2.3 計算数値

1.2.3.1 基礎ボルト部

1.2.3.1.1 基礎ボルト部に作用する反力

(単位: N)

部材	F _x		F _y		F _z	
	弾性設計用地震動 S _d 又は 静的震度	基準地震動 S _s	弾性設計用地震動 S _d 又は 静的震度	基準地震動 S _s	弾性設計用地震動 S _d 又は 静的震度	基準地震動 S _s
基礎ボルト (S _s -1~8 包絡)	—		—		—	
基礎ボルト S _s -1	—		—		—	
基礎ボルト S _s -7	—		—		—	

1.2.3.1.2 基礎ボルト部に作用するモーメント

(単位：N・m)

部材	M _x		M _y		M _z	
	弾性設計用地震動 S _d 又は静的震度	基準地震動 S _s	弾性設計用地震動 S _d 又は静的震度	基準地震動 S _s	弾性設計用地震動 S _d 又は静的震度	基準地震動 S _s
基礎ボルト (S _s -1～8 包絡)	—	<input type="text"/>	—	<input type="text"/>	—	<input type="text"/>
基礎ボルト S _s -1	—	<input type="text"/>	—	<input type="text"/>	—	<input type="text"/>
基礎ボルト S _s -7	—	<input type="text"/>	—	<input type="text"/>	—	<input type="text"/>

1.2.3.2 検出器架台部

1.2.3.2.1 検出器架台部に作用する反力

(単位：N)

部材	F _x		F _y		F _z	
	弾性設計用地震動 S _d 又は静的震度	基準地震動 S _s	弾性設計用地震動 S _d 又は静的震度	基準地震動 S _s	弾性設計用地震動 S _d 又は静的震度	基準地震動 S _s
検出器架台 (S _s -1～8 包絡)	—	<input type="text"/>	—	<input type="text"/>	—	<input type="text"/>
検出器架台 S _s -1	—	<input type="text"/>	—	<input type="text"/>	—	<input type="text"/>
検出器架台 S _s -7	—	<input type="text"/>	—	<input type="text"/>	—	<input type="text"/>

1.2.3.2.2 検出器架台部に作用するモーメント

(単位：N・m)

部材	M _x		M _y		M _z	
	弾性設計用地震動 S _d 又は静的震度	基準地震動 S _s	弾性設計用地震動 S _d 又は静的震度	基準地震動 S _s	弾性設計用地震動 S _d 又は静的震度	基準地震動 S _s
検出器架台 (S _s -1～8 包絡)	—	<input type="text"/>	—	<input type="text"/>	—	<input type="text"/>
検出器架台 S _s -1	—	<input type="text"/>	—	<input type="text"/>	—	<input type="text"/>
検出器架台 S _s -7	—	<input type="text"/>	—	<input type="text"/>	—	<input type="text"/>

1.3 結論

1.3.1 検出器の応力

(単位：MPa)

部材	材料	応力	弾性設計用地震動 S d 又は静的震度		基準地震動 S s	
			算出応力	許容応力	算出応力	許容応力
保護管 (S _s -1～8 包絡)	SUS316TP	組合せ	—	—	$\sigma_{k1}=34$	$f_{t1}=205$
保護管 S _s -1	SUS316TP	組合せ	—	—	$\sigma_{k1}=51$	$f_{t1}=205$
保護管 S _s -7	SUS316TP	組合せ	—	—	$\sigma_{k1}=57$	$f_{t1}=205$

すべて許容応力以下である。

1.3.2 検出器サポートの応力

(単位：MPa)

部材	材料	応力	弾性設計用地震動 S d 又は静的震度		基準地震動 S s	
			算出応力	許容応力	算出応力	許容応力
検出器サポート(上部) (S _s -1～8 包絡)	SUS316	組合せ	—	—	$\sigma_{k2}=41$	$f_{t2}=205$
検出器サポート(上部) S _s -1	SUS316	組合せ	—	—	$\sigma_{k2}=65$	$f_{t2}=205$
検出器サポート(上部) S _s -7	SUS316	組合せ	—	—	$\sigma_{k2}=40$	$f_{t2}=205$
検出器サポート(下部) (S _s -1～8 包絡)	SUS316	組合せ	—	—	$\sigma_{k2}=12$	$f_{t2}=205$
検出器サポート(下部) S _s -1	SUS316	組合せ	—	—	$\sigma_{k2}=26$	$f_{t2}=205$
検出器サポート(下部) S _s -7	SUS316	組合せ	—	—	$\sigma_{k2}=8$	$f_{t2}=205$

すべて許容応力以下である。

1.3.3 基礎ボルトの応力

(単位：MPa)

部材	材料	応力	弾性設計用地震動 S _d 又は静的震度		基準地震動 S _s	
			算出応力	許容応力	算出応力	許容応力
基礎ボルト (Ss-1～8 包絡)	SS400	引張り	—	—	$\sigma_t=76$	$f_{ts}=139^*$
		せん断	—	—	$\tau_1=17$	$f_{sb}=107$
基礎ボルト Ss-1	SS400	引張り	—	—	$\sigma_t=75$	$f_{ts}=139^*$
		せん断	—	—	$\tau_1=18$	$f_{sb}=107$
基礎ボルト Ss-7	SS400	引張り	—	—	$\sigma_t=66$	$f_{ts}=139^*$
		せん断	—	—	$\tau_1=20$	$f_{sb}=107$

すべて許容応力以下である。

注記*： $f_{ts}=\text{Min}[1.4 \cdot f_{to}-1.6 \cdot \tau, f_{to}]$

1.3.4 検出器架台の応力

(単位：MPa)

部材	材料	応力	弾性設計用地震動 S _d 又は静的震度		基準地震動 S _s	
			算出応力	許容応力	算出応力	許容応力
検出器架台 (Ss-1～8 包絡)	SUS304	組合せ	—	—	$\sigma_{k3}=61$	$f_{t3}=205$
検出器架台 Ss-1	SUS304	組合せ	—	—	$\sigma_{k3}=61$	$f_{t3}=205$
検出器架台 Ss-7	SUS304	組合せ	—	—	$\sigma_{k3}=56$	$f_{t3}=205$

すべて許容応力以下である。

1.3.5 電気的機能の評価結果

($\times 9.8\text{m/s}^2$)

		機能維持評価用加速度*1	機能確認済加速度
使用済燃料貯蔵プール水位・温度 (SA 広域) (G41-L/TE108)	水平方向	2.14*2	<input type="text"/>
	鉛直方向	1.64*2	<input type="text"/>

注記*1：基準地震動 S_s により定まる評価部位における応答加速度又は 1.2・ZPA のいずれか大きい値とする。

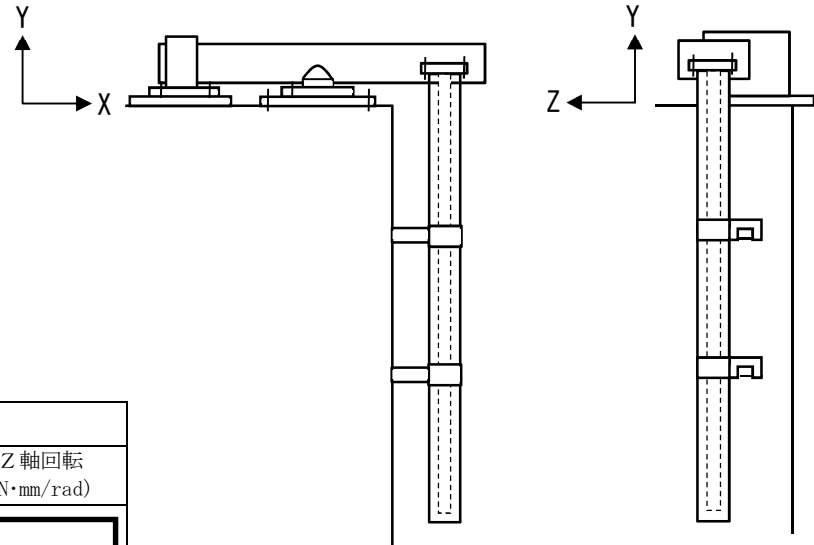
*2：機能維持評価用加速度は、打ち切り振動数を 30Hz として計算した結果を示す。

機能維持評価用加速度はすべて機能確認済加速度以下である。

1.4 その他の機器要目

(1) 材料物性値

項目	記号	単位	入力値
縦弾性係数	E	MPa	190000 (SUS316TP)
			190000 (SUS316)
			190000 (SUS304)
ポアソン比	ν	—	0.3



(2) ばねの指定

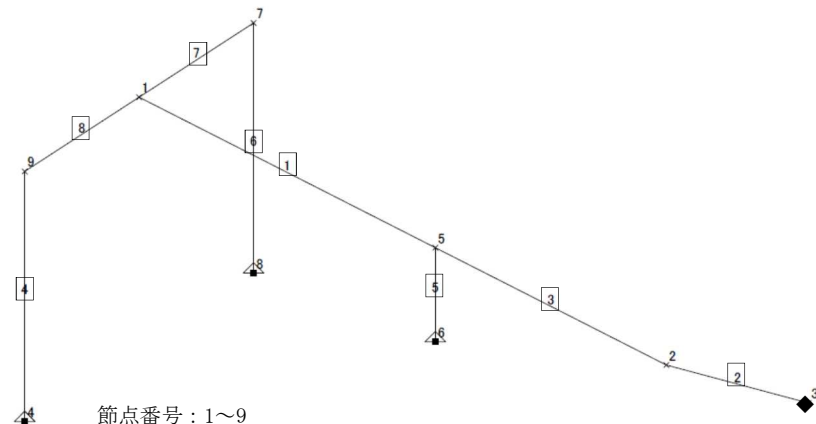
項目	ばね定数					
	X軸 (N/mm)	Y軸 (N/mm)	Z軸 (N/mm)	X軸回転 (N・mm/rad)	Y軸回転 (N・mm/rad)	Z軸回転 (N・mm/rad)
取合い点 (検出器上端)	<input type="text"/>	<input type="text"/>	<input type="text"/>	<input type="text"/>	<input type="text"/>	<input type="text"/>
検出器サポート	<input type="text"/>	—	<input type="text"/>	—	—	—

(3) 検出器の断面性状

部材	要素番号	断面積 (mm ²)	断面係数 (mm ³)
検出器	1~299	<input type="text"/>	<input type="text"/>

(4) 検出器架台の断面性状

部材	要素番号	Ac (mm ²)	Z1 (mm ³)	Z2 (mm ³)	Zp1 (mm ³)
検出器架台	1, 3	<input type="text"/>	<input type="text"/>	<input type="text"/>	<input type="text"/>
	2				
	7, 8				
	4, 6				
	5				



節点番号 : 1~9

要素番号 : 1~8

【使用済燃料貯蔵プール水位・温度 (SA 広域) (G41-L/TE110) の耐震性についての計算結果】

1. 重大事故等対処設備

1.1 検出器

1.1.1 設計条件

機器名称	設備分類	据付場所及び床面高さ (m)	固有周期 (s)		弾性設計用地震動 S _d 又は静的震度		基準地震動 S _s		周囲環境温度 (°C)
			水平方向	鉛直方向	水平方向 設計震度	鉛直方向 設計震度	水平方向 設計震度	鉛直方向 設計震度	
使用済燃料貯蔵プール 水位・温度 (SA 広域) (G41-L/TE110)	常設/防止 常設/緩和	原子炉建屋 T.M.S.L.31.700*1	□	□	—	—	C _H =1.37*3 又は*2	C _V =1.16*3 又は*2	100

注記*1: 基準床レベルを示す。

*2: 基準地震動 S_s に基づく設計用床応答曲線から得られる値。

*3: 設計用最大応答加速度 I (基準地震動 S_s)

1.1.2 機器要目

1.1.2.1 検出器

部材	m _p (kg)	m _{w1} (kg)	m _{w2} (kg)	d _o (mm)	d _i (mm)	l _p (mm)	S _y (MPa)	S _u (MPa)	S _y (R T) (MPa)	F* (MPa)
保護管	□	□	□	165.2	151.0	11878	176	476	205	205

1.1.2.2 検出器サポート

部材	A (mm ²)	S _y (MPa)	S _u (MPa)	S _y (R T) (MPa)	F* (MPa)
検出器サポート	5900	176	476	205	205

1.1.3 計算数値

1.1.3.1 検出器

1.1.3.1.1 保護管に作用する反力

(単位：N)

部材	F _x		F _y		F _z	
	弾性設計用地震動 S _d 又は静的震度	基準地震動 S _s	弾性設計用地震動 S _d 又は静的震度	基準地震動 S _s	弾性設計用地震動 S _d 又は静的震度	基準地震動 S _s
保護管 (S _s -1～8 包絡)	—	<input type="text"/>	—	<input type="text"/>	—	<input type="text"/>
保護管 S _s -1	—	<input type="text"/>	—	<input type="text"/>	—	<input type="text"/>
保護管 S _s -7	—	<input type="text"/>	—	<input type="text"/>	—	<input type="text"/>

1.1.3.2 保護管に作用するモーメント

(単位：N・m)

部材	M _x		M _y		M _z	
	弾性設計用地震動 S _d 又は静的震度	基準地震動 S _s	弾性設計用地震動 S _d 又は静的震度	基準地震動 S _s	弾性設計用地震動 S _d 又は静的震度	基準地震動 S _s
保護管 (S _s -1～8 包絡)	—	<input type="text"/>	—	<input type="text"/>	—	<input type="text"/>
保護管 S _s -1	—	<input type="text"/>	—	<input type="text"/>	—	<input type="text"/>
保護管 S _s -7	—	<input type="text"/>	—	<input type="text"/>	—	<input type="text"/>

1.1.3.2 検出器サポート

1.1.3.2.1 検出器サポートに作用する反力

(単位：N)

部材	F _x		F _y		F _z	
	弾性設計用地震動 S _d 又は静的震度	基準地震動 S _s	弾性設計用地震動 S _d 又は静的震度	基準地震動 S _s	弾性設計用地震動 S _d 又は静的震度	基準地震動 S _s
検出器サポート(上部) (S _s -1~8 包絡)	—	<input type="text"/>	—	<input type="text"/>	—	<input type="text"/>
検出器サポート(上部) S _s -1	—	<input type="text"/>	—	<input type="text"/>	—	<input type="text"/>
検出器サポート(上部) S _s -7	—	<input type="text"/>	—	<input type="text"/>	—	<input type="text"/>
検出器サポート(下部) (S _s -1~8 包絡)	—	<input type="text"/>	—	<input type="text"/>	—	<input type="text"/>
検出器サポート(下部) S _s -1	—	<input type="text"/>	—	<input type="text"/>	—	<input type="text"/>
検出器サポート(下部) S _s -7	—	<input type="text"/>	—	<input type="text"/>	—	<input type="text"/>

1.1.3.2.2 検出器サポートに作用するモーメント

(単位：N・m)

部材	M _x		M _y		M _z	
	弾性設計用地震動 S _d 又は静的震度	基準地震動 S _s	弾性設計用地震動 S _d 又は静的震度	基準地震動 S _s	弾性設計用地震動 S _d 又は静的震度	基準地震動 S _s
検出器サポート(上部) (S _s -1~8 包絡)	—	<input type="text"/>	—	<input type="text"/>	—	<input type="text"/>
検出器サポート(上部) S _s -1	—	<input type="text"/>	—	<input type="text"/>	—	<input type="text"/>
検出器サポート(上部) S _s -7	—	<input type="text"/>	—	<input type="text"/>	—	<input type="text"/>
検出器サポート(下部) (S _s -1~8 包絡)	—	<input type="text"/>	—	<input type="text"/>	—	<input type="text"/>
検出器サポート(下部) S _s -1	—	<input type="text"/>	—	<input type="text"/>	—	<input type="text"/>
検出器サポート(下部) S _s -7	—	<input type="text"/>	—	<input type="text"/>	—	<input type="text"/>

1.2 検出器架台及び基礎ボルト

1.2.1 設計条件

機器名称	設備分類	据付場所及び床面高さ (m)	固有周期(s)		弾性設計用地震動 S _d 又は静的震度		基準地震動 S _s		周囲環境温度 (°C)
			水平方向	鉛直方向	水平方向 設計震度	鉛直方向 設計震度	水平方向 設計震度	鉛直方向 設計震度	
使用済燃料貯蔵プール 水位・温度 (SA 広域) (G41-L/TE110)	常設/防止 常設/緩和	原子炉建屋 T.M.S.L. 31.700* ¹	0.05 以下		—	—	C _H =1.37* ²	C _V =1.16* ²	100

注記*¹: 基準床レベルを示す。

*²: 設計用最大応答加速度 I (基準地震動 S_s)

1.2.2 機器要目

1.2.2.1 基礎ボルト部

部材	W (N)	d (mm)	A _b (mm ²)	n	S _y (MPa)	S _u (MPa)	F* (MPa)
基礎ボルト		16 (M16)	201.1	6	194 (40mm<径)	373 (40mm<径)	232

1.2.2.2 検出器架台部

部材	S _y (MPa)	S _u (MPa)	S _y (R T) (MPa)	F* (MPa)
検出器架台	171	441	205	205

1.2.3 計算数値

1.2.3.1 基礎ボルト部

1.2.3.1.1 基礎ボルト部に作用する反力

(単位: N)

部材	F _x		F _y		F _z	
	弾性設計用地震動 S _d 又は 静的震度	基準地震動 S _s	弾性設計用地震動 S _d 又は 静的震度	基準地震動 S _s	弾性設計用地震動 S _d 又は 静的震度	基準地震動 S _s
基礎ボルト (S _s -1~8 包絡)	—		—		—	
基礎ボルト S _s -1	—		—		—	
基礎ボルト S _s -7	—		—		—	

1.2.3.1.2 基礎ボルト部に作用するモーメント

(単位：N・m)

部材	M _x		M _y		M _z	
	弾性設計用地震動 S _d 又は静的震度	基準地震動 S _s	弾性設計用地震動 S _d 又は静的震度	基準地震動 S _s	弾性設計用地震動 S _d 又は静的震度	基準地震動 S _s
基礎ボルト (S _s -1～8 包絡)	—	<input type="text"/>	—	<input type="text"/>	—	<input type="text"/>
基礎ボルト S _s -1	—	<input type="text"/>	—	<input type="text"/>	—	<input type="text"/>
基礎ボルト S _s -7	—	<input type="text"/>	—	<input type="text"/>	—	<input type="text"/>

1.2.3.2 検出器架台部

1.2.3.2.1 検出器架台部に作用する反力

(単位：N)

部材	F _x		F _y		F _z	
	弾性設計用地震動 S _d 又は静的震度	基準地震動 S _s	弾性設計用地震動 S _d 又は静的震度	基準地震動 S _s	弾性設計用地震動 S _d 又は静的震度	基準地震動 S _s
検出器架台 (S _s -1～8 包絡)	—	<input type="text"/>	—	<input type="text"/>	—	<input type="text"/>
検出器架台 S _s -1	—	<input type="text"/>	—	<input type="text"/>	—	<input type="text"/>
検出器架台 S _s -7	—	<input type="text"/>	—	<input type="text"/>	—	<input type="text"/>

1.2.3.2.2 検出器架台部に作用するモーメント

(単位：N・m)

部材	M _x		M _y		M _z	
	弾性設計用地震動 S _d 又は静的震度	基準地震動 S _s	弾性設計用地震動 S _d 又は静的震度	基準地震動 S _s	弾性設計用地震動 S _d 又は静的震度	基準地震動 S _s
検出器架台 (S _s -1～8 包絡)	—	<input type="text"/>	—	<input type="text"/>	—	<input type="text"/>
検出器架台 S _s -1	—	<input type="text"/>	—	<input type="text"/>	—	<input type="text"/>
検出器架台 S _s -7	—	<input type="text"/>	—	<input type="text"/>	—	<input type="text"/>

1.3 結論

1.3.1 検出器の応力

(単位：MPa)

部材	材料	応力	弾性設計用地震動 S d 又は静的震度		基準地震動 S s	
			算出応力	許容応力	算出応力	許容応力
保護管 (Ss-1~8 包絡)	SUS316TP	組合せ	—	—	$\sigma_{k1}=34$	$f_{t1}=205$
保護管 Ss-1	SUS316TP	組合せ	—	—	$\sigma_{k1}=51$	$f_{t1}=205$
保護管 Ss-7	SUS316TP	組合せ	—	—	$\sigma_{k1}=57$	$f_{t1}=205$

すべて許容応力以下である。

1.3.2 検出器サポートの応力

(単位：MPa)

部材	材料	応力	弾性設計用地震動 S d 又は静的震度		基準地震動 S s	
			算出応力	許容応力	算出応力	許容応力
検出器サポート(上部) (Ss-1~8 包絡)	SUS316	組合せ	—	—	$\sigma_{k2}=41$	$f_{t2}=205$
検出器サポート(上部) Ss-1	SUS316	組合せ	—	—	$\sigma_{k2}=65$	$f_{t2}=205$
検出器サポート(上部) Ss-7	SUS316	組合せ	—	—	$\sigma_{k2}=40$	$f_{t2}=205$
検出器サポート(下部) (Ss-1~8 包絡)	SUS316	組合せ	—	—	$\sigma_{k2}=12$	$f_{t2}=205$
検出器サポート(下部) Ss-1	SUS316	組合せ	—	—	$\sigma_{k2}=26$	$f_{t2}=205$
検出器サポート(下部) Ss-7	SUS316	組合せ	—	—	$\sigma_{k2}=8$	$f_{t2}=205$

すべて許容応力以下である。

1.3.3 基礎ボルトの応力

(単位：MPa)

部材	材料	応力	弾性設計用地震動 S _d 又は静的震度		基準地震動 S _s	
			算出応力	許容応力	算出応力	許容応力
基礎ボルト (S _s -1～8 包絡)	SS400	引張り	—	—	$\sigma_t=76$	$f_{ts}=139^*$
		せん断	—	—	$\tau_1=17$	$f_{sb}=107$
基礎ボルト S _s -1	SS400	引張り	—	—	$\sigma_t=75$	$f_{ts}=139^*$
		せん断	—	—	$\tau_1=18$	$f_{sb}=107$
基礎ボルト S _s -7	SS400	引張り	—	—	$\sigma_t=66$	$f_{ts}=139^*$
		せん断	—	—	$\tau_1=20$	$f_{sb}=107$

すべて許容応力以下である。

注記*： $f_{ts}=\text{Min}[1.4 \cdot f_{to}-1.6 \cdot \tau, f_{to}]$

1.3.4 検出器架台の応力

(単位：MPa)

部材	材料	応力	弾性設計用地震動 S _d 又は静的震度		基準地震動 S _s	
			算出応力	許容応力	算出応力	許容応力
検出器架台 (S _s -1～8 包絡)	SUS304	組合せ	—	—	$\sigma_{k3}=61$	$f_{t3}=205$
検出器架台 S _s -1	SUS304	組合せ	—	—	$\sigma_{k3}=61$	$f_{t3}=205$
検出器架台 S _s -7	SUS304	組合せ	—	—	$\sigma_{k3}=56$	$f_{t3}=205$

すべて許容応力以下である。

1.3.5 電気的機能の評価結果

($\times 9.8\text{m/s}^2$)

		機能維持評価用加速度*1	機能確認済加速度
使用済燃料貯蔵プール水位・温度 (SA 広域) (G41-L/TE110)	水平方向	2.14*2	<input type="text"/>
	鉛直方向	1.64*2	<input type="text"/>

注記*1：基準地震動 S_s により定まる評価部位における応答加速度又は 1.2・ZPA のいずれか大きい値とする。

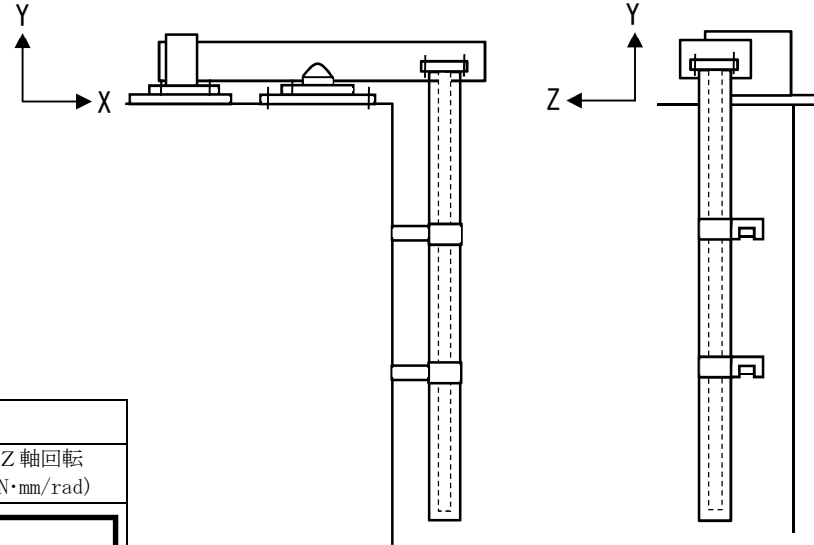
*2：機能維持評価用加速度は、打ち切り振動数を 30Hz として計算した結果を示す。

機能維持評価用加速度はすべて機能確認済加速度以下である。

1.4 その他の機器要目

(1) 材料物性値

項目	記号	単位	入力値
縦弾性係数	E	MPa	190000 (SUS316TP)
			190000 (SUS316)
			190000 (SUS304)
ポアソン比	ν	—	0.3



(2) ばねの指定

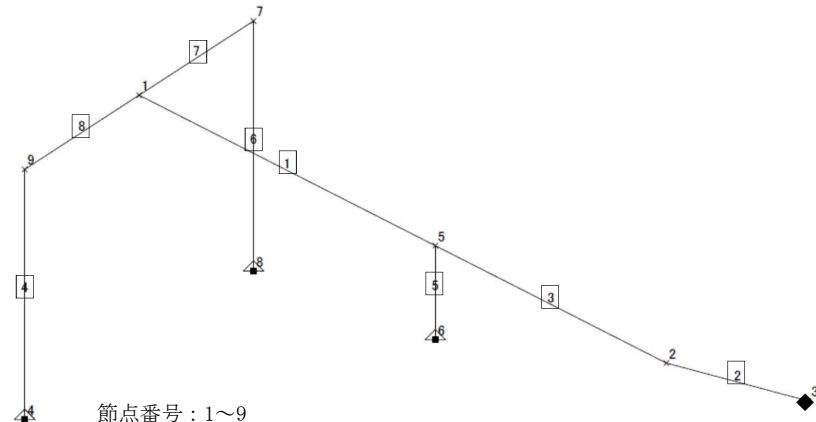
項目	ばね定数					
	X軸 (N/mm)	Y軸 (N/mm)	Z軸 (N/mm)	X軸回転 (N・mm/rad)	Y軸回転 (N・mm/rad)	Z軸回転 (N・mm/rad)
取合い点 (検出器上端)	<input type="text"/>	<input type="text"/>	<input type="text"/>	<input type="text"/>	<input type="text"/>	<input type="text"/>
検出器サポート	<input type="text"/>	—	<input type="text"/>	—	—	—

(3) 検出器の断面性状

部材	要素番号	断面積 (mm ²)	断面係数 (mm ³)
検出器	1~299	<input type="text"/>	<input type="text"/>

(4) 検出器架台の断面性状

部材	要素番号	Ac (mm ²)	Z1 (mm ³)	Z2 (mm ³)	Zp1 (mm ³)
検出器架台	1, 3	<input type="text"/>	<input type="text"/>	<input type="text"/>	<input type="text"/>
	2				
	7, 8				
	4, 6				
	5				



節点番号 : 1~9

要素番号 : 1~8

【使用済燃料貯蔵プール水位・温度 (SA 広域) (G41-L/TE111) の耐震性についての計算結果】

1. 重大事故等対処設備

1.1 検出器

1.1.1 設計条件

機器名称	設備分類	据付場所及び床面高さ (m)	固有周期 (s)		弾性設計用地震動 S _d 又は静的震度		基準地震動 S _s		周囲環境温度 (°C)
			水平方向	鉛直方向	水平方向 設計震度	鉛直方向 設計震度	水平方向 設計震度	鉛直方向 設計震度	
使用済燃料貯蔵プール 水位・温度 (SA 広域) (G41-L/TE111)	常設/防止 常設/緩和	原子炉建屋 T.M.S.L.31.700*1	<input type="text"/>	<input type="text"/>	—	—	C _H =1.37*3 又は*2	C _V =1.16*3 又は*2	100

注記*1: 基準床レベルを示す。

*2: 基準地震動 S_s に基づく設計用床応答曲線から得られる値。

*3: 設計用最大応答加速度 I (基準地震動 S_s)

1.1.2 機器要目

1.1.2.1 検出器

部材	m _p (kg)	m _{w1} (kg)	m _{w2} (kg)	d _o (mm)	d _i (mm)	l _p (mm)	S _y (MPa)	S _u (MPa)	S _y (R T) (MPa)	F* (MPa)
保護管	<input type="text"/>	<input type="text"/>	<input type="text"/>	165.2	151.0	11878	176	476	205	205

1.1.2.2 検出器サポート

部材	A (mm ²)	S _y (MPa)	S _u (MPa)	S _y (R T) (MPa)	F* (MPa)
検出器サポート	5900	176	476	205	205

1.1.3 計算数値

1.1.3.1 検出器

1.1.3.1.1 保護管に作用する反力

(単位：N)

部材	F _x		F _y		F _z	
	弾性設計用地震動 S _d 又は静的震度	基準地震動 S _s	弾性設計用地震動 S _d 又は静的震度	基準地震動 S _s	弾性設計用地震動 S _d 又は静的震度	基準地震動 S _s
保護管 (S _s -1～8 包絡)	—	<input type="text"/>	—	<input type="text"/>	—	<input type="text"/>
保護管 S _s -1	—	<input type="text"/>	—	<input type="text"/>	—	<input type="text"/>
保護管 S _s -7	—	<input type="text"/>	—	<input type="text"/>	—	<input type="text"/>

1.1.3.2 保護管に作用するモーメント

(単位：N・m)

部材	M _x		M _y		M _z	
	弾性設計用地震動 S _d 又は静的震度	基準地震動 S _s	弾性設計用地震動 S _d 又は静的震度	基準地震動 S _s	弾性設計用地震動 S _d 又は静的震度	基準地震動 S _s
保護管 (S _s -1～8 包絡)	—	<input type="text"/>	—	<input type="text"/>	—	<input type="text"/>
保護管 S _s -1	—	<input type="text"/>	—	<input type="text"/>	—	<input type="text"/>
保護管 S _s -7	—	<input type="text"/>	—	<input type="text"/>	—	<input type="text"/>

1.1.3.2 検出器サポート

1.1.3.2.1 検出器サポートに作用する反力

(単位：N)

部材	F _x		F _y		F _z	
	弾性設計用地震動 S _d 又は静的震度	基準地震動 S _s	弾性設計用地震動 S _d 又は静的震度	基準地震動 S _s	弾性設計用地震動 S _d 又は静的震度	基準地震動 S _s
検出器サポート(上部) (S _s -1~8 包絡)	—	<input type="text"/>	—	<input type="text"/>	—	<input type="text"/>
検出器サポート(上部) S _s -1	—	<input type="text"/>	—	<input type="text"/>	—	<input type="text"/>
検出器サポート(上部) S _s -7	—	<input type="text"/>	—	<input type="text"/>	—	<input type="text"/>
検出器サポート(下部) (S _s -1~8 包絡)	—	<input type="text"/>	—	<input type="text"/>	—	<input type="text"/>
検出器サポート(下部) S _s -1	—	<input type="text"/>	—	<input type="text"/>	—	<input type="text"/>
検出器サポート(下部) S _s -7	—	<input type="text"/>	—	<input type="text"/>	—	<input type="text"/>

1.1.3.2.2 検出器サポートに作用するモーメント

(単位：N・m)

部材	M _x		M _y		M _z	
	弾性設計用地震動 S _d 又は静的震度	基準地震動 S _s	弾性設計用地震動 S _d 又は静的震度	基準地震動 S _s	弾性設計用地震動 S _d 又は静的震度	基準地震動 S _s
検出器サポート(上部) (S _s -1~8 包絡)	—	<input type="text"/>	—	<input type="text"/>	—	<input type="text"/>
検出器サポート(上部) S _s -1	—	<input type="text"/>	—	<input type="text"/>	—	<input type="text"/>
検出器サポート(上部) S _s -7	—	<input type="text"/>	—	<input type="text"/>	—	<input type="text"/>
検出器サポート(下部) (S _s -1~8 包絡)	—	<input type="text"/>	—	<input type="text"/>	—	<input type="text"/>
検出器サポート(下部) S _s -1	—	<input type="text"/>	—	<input type="text"/>	—	<input type="text"/>
検出器サポート(下部) S _s -7	—	<input type="text"/>	—	<input type="text"/>	—	<input type="text"/>

1.2 検出器架台及び基礎ボルト

1.2.1 設計条件

機器名称	設備分類	据付場所及び床面高さ (m)	固有周期(s)		弾性設計用地震動 S _d 又は静的震度		基準地震動 S _s		周囲環境温度 (°C)
			水平方向	鉛直方向	水平方向 設計震度	鉛直方向 設計震度	水平方向 設計震度	鉛直方向 設計震度	
使用済燃料貯蔵プール 水位・温度 (SA 広域) (G41-L/TE111)	常設/防止 常設/緩和	原子炉建屋 T.M.S.L. 31.700*1	0.05 以下		—	—	C _H =1.37*2	C _V =1.16*20	100

注記*1: 基準床レベルを示す。

*2: 設計用最大応答加速度 I (基準地震動 S_s)

1.2.2 機器要目

1.2.2.1 基礎ボルト部

部材	W (N)	d (mm)	A _b (mm ²)	n	S _y (MPa)	S _u (MPa)	F* (MPa)
基礎ボルト		16 (M16)	201.1	6	194 (40mm<径)	373 (40mm<径)	232

1.2.2.2 検出器架台部

部材	S _y (MPa)	S _u (MPa)	S _y (R T) (MPa)	F* (MPa)
検出器架台	171	441	205	205

1.2.3 計算数値

1.2.3.1 基礎ボルト部

1.2.3.1.1 基礎ボルト部に作用する反力

(単位: N)

部材	F _x		F _y		F _z	
	弾性設計用地震動 S _d 又は静的震度	基準地震動 S _s	弾性設計用地震動 S _d 又は静的震度	基準地震動 S _s	弾性設計用地震動 S _d 又は静的震度	基準地震動 S _s
基礎ボルト (S _s -1~8 包絡)	—		—		—	
基礎ボルト S _s -1	—		—		—	
基礎ボルト S _s -7	—		—		—	

1.2.3.1.2 基礎ボルト部に作用するモーメント

(単位：N・m)

部材	M _x		M _y		M _z	
	弾性設計用地震動 S _d 又は静的震度	基準地震動 S _s	弾性設計用地震動 S _d 又は静的震度	基準地震動 S _s	弾性設計用地震動 S _d 又は静的震度	基準地震動 S _s
基礎ボルト (S _s -1～8 包絡)	—	<input type="text"/>	—	<input type="text"/>	—	<input type="text"/>
基礎ボルト S _s -1	—	<input type="text"/>	—	<input type="text"/>	—	<input type="text"/>
基礎ボルト S _s -7	—	<input type="text"/>	—	<input type="text"/>	—	<input type="text"/>

1.2.3.2 検出器架台部

1.2.3.2.1 検出器架台部に作用する反力

(単位：N)

部材	F _x		F _y		F _z	
	弾性設計用地震動 S _d 又は静的震度	基準地震動 S _s	弾性設計用地震動 S _d 又は静的震度	基準地震動 S _s	弾性設計用地震動 S _d 又は静的震度	基準地震動 S _s
検出器架台 (S _s -1～8 包絡)	—	<input type="text"/>	—	<input type="text"/>	—	<input type="text"/>
検出器架台 S _s -1	—	<input type="text"/>	—	<input type="text"/>	—	<input type="text"/>
検出器架台 S _s -7	—	<input type="text"/>	—	<input type="text"/>	—	<input type="text"/>

1.2.3.2.2 検出器架台部に作用するモーメント

(単位：N・m)

部材	M _x		M _y		M _z	
	弾性設計用地震動 S _d 又は静的震度	基準地震動 S _s	弾性設計用地震動 S _d 又は静的震度	基準地震動 S _s	弾性設計用地震動 S _d 又は静的震度	基準地震動 S _s
検出器架台 (S _s -1～8 包絡)	—	<input type="text"/>	—	<input type="text"/>	—	<input type="text"/>
検出器架台 S _s -1	—	<input type="text"/>	—	<input type="text"/>	—	<input type="text"/>
検出器架台 S _s -7	—	<input type="text"/>	—	<input type="text"/>	—	<input type="text"/>

1.3 結論

1.3.1 検出器の応力

(単位：MPa)

部材	材料	応力	弾性設計用地震動 S d 又は静的震度		基準地震動 S s	
			算出応力	許容応力	算出応力	許容応力
保護管 (Ss-1~8 包絡)	SUS316TP	組合せ	—	—	$\sigma_{k1}=34$	$f_{t1}=205$
保護管 Ss-1	SUS316TP	組合せ	—	—	$\sigma_{k1}=51$	$f_{t1}=205$
保護管 Ss-7	SUS316TP	組合せ	—	—	$\sigma_{k1}=57$	$f_{t1}=205$

すべて許容応力以下である。

1.3.2 検出器サポートの応力

(単位：MPa)

部材	材料	応力	弾性設計用地震動 S d 又は静的震度		基準地震動 S s	
			算出応力	許容応力	算出応力	許容応力
検出器サポート(上部) (Ss-1~8 包絡)	SUS316	組合せ	—	—	$\sigma_{k2}=41$	$f_{t2}=205$
検出器サポート(上部) Ss-1	SUS316	組合せ	—	—	$\sigma_{k2}=65$	$f_{t2}=205$
検出器サポート(上部) Ss-7	SUS316	組合せ	—	—	$\sigma_{k2}=40$	$f_{t2}=205$
検出器サポート(下部) (Ss-1~8 包絡)	SUS316	組合せ	—	—	$\sigma_{k2}=12$	$f_{t2}=205$
検出器サポート(下部) Ss-1	SUS316	組合せ	—	—	$\sigma_{k2}=26$	$f_{t2}=205$
検出器サポート(下部) Ss-7	SUS316	組合せ	—	—	$\sigma_{k2}=8$	$f_{t2}=205$

すべて許容応力以下である。

1.3.3 基礎ボルトの応力

(単位：MPa)

部材	材料	応力	弾性設計用地震動 S _d 又は静的震度		基準地震動 S _s	
			算出応力	許容応力	算出応力	許容応力
基礎ボルト (S _s -1～8 包絡)	SS400	引張り	—	—	$\sigma_t=76$	$f_{ts}=139^*$
		せん断	—	—	$\tau_1=17$	$f_{sb}=107$
基礎ボルト S _s -1	SS400	引張り	—	—	$\sigma_t=75$	$f_{ts}=139^*$
		せん断	—	—	$\tau_1=18$	$f_{sb}=107$
基礎ボルト S _s -7	SS400	引張り	—	—	$\sigma_t=66$	$f_{ts}=139^*$
		せん断	—	—	$\tau_1=20$	$f_{sb}=107$

すべて許容応力以下である。

注記*： $f_{ts}=\text{Min}[1.4 \cdot f_{to}-1.6 \cdot \tau, f_{to}]$

1.3.4 検出器架台の応力

(単位：MPa)

部材	材料	応力	弾性設計用地震動 S _d 又は静的震度		基準地震動 S _s	
			算出応力	許容応力	算出応力	許容応力
検出器架台 (S _s -1～8 包絡)	SUS304	組合せ	—	—	$\sigma_{k3}=61$	$f_{t3}=205$
検出器架台 S _s -1	SUS304	組合せ	—	—	$\sigma_{k3}=61$	$f_{t3}=205$
検出器架台 S _s -7	SUS304	組合せ	—	—	$\sigma_{k3}=56$	$f_{t3}=205$

すべて許容応力以下である。

1.3.5 電気的機能の評価結果

($\times 9.8\text{m/s}^2$)

		機能維持評価用加速度*1	機能確認済加速度
使用済燃料貯蔵プール水位・温度 (SA 広域) (G41-L/TE111)	水平方向	2.14*2	<input type="text"/>
	鉛直方向	1.64*2	<input type="text"/>

注記*1：基準地震動 S_s により定まる評価部位における応答加速度又は 1.2・ZPA のいずれか大きい値とする。

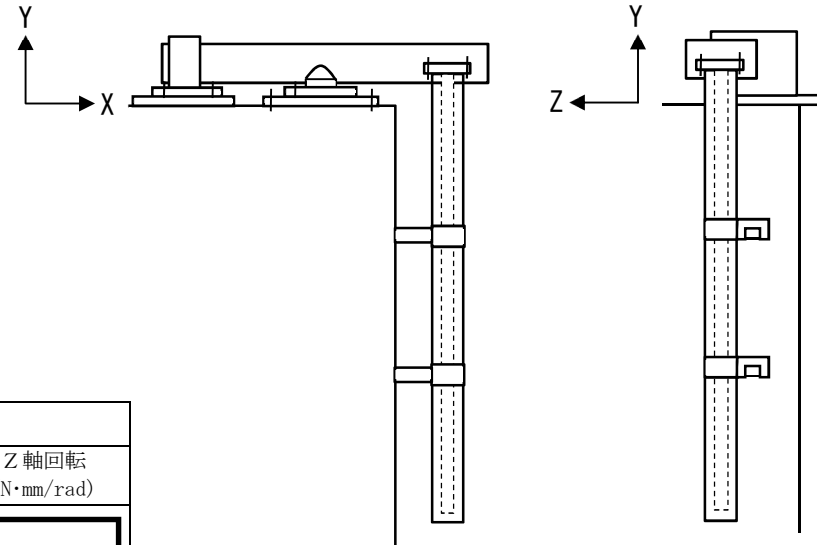
*2：機能維持評価用加速度は、打ち切り振動数を 30Hz として計算した結果を示す。

機能維持評価用加速度はすべて機能確認済加速度以下である。

1.4 その他の機器要目

(1) 材料物性値

項目	記号	単位	入力値
縦弾性係数	E	MPa	190000 (SUS316TP)
			190000 (SUS316)
			190000 (SUS304)
ポアソン比	ν	—	0.3



(2) ばねの指定

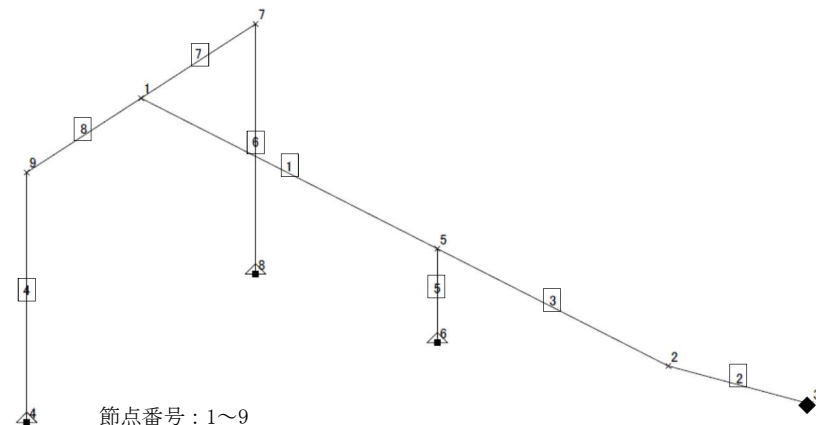
項目	ばね定数					
	X軸 (N/mm)	Y軸 (N/mm)	Z軸 (N/mm)	X軸回転 (N・mm/rad)	Y軸回転 (N・mm/rad)	Z軸回転 (N・mm/rad)
取合い点 (検出器上端)	<input type="text"/>	<input type="text"/>	<input type="text"/>	<input type="text"/>	<input type="text"/>	<input type="text"/>
検出器サポート	<input type="text"/>	—	<input type="text"/>	—	—	—

(3) 検出器の断面性状

部材	要素番号	断面積 (mm ²)	断面係数 (mm ³)
検出器	1~299	<input type="text"/>	<input type="text"/>

(4) 検出器架台の断面性状

部材	要素番号	Ac (mm ²)	Z1 (mm ³)	Z2 (mm ³)	Zp1 (mm ³)
検出器架台	1, 3	<input type="text"/>	<input type="text"/>	<input type="text"/>	<input type="text"/>
	2				
	7, 8				
	4, 6				
	5				



節点番号：1~9

要素番号：1~8

【使用済燃料貯蔵プール水位・温度 (SA 広域) (G41-L/TE112) の耐震性についての計算結果】

1. 重大事故等対処設備

1.1 検出器

1.1.1 設計条件

機器名称	設備分類	据付場所及び床面高さ (m)	固有周期 (s)		弾性設計用地震動 S _d 又は静的震度		基準地震動 S _s		周囲環境温度 (°C)
			水平方向	鉛直方向	水平方向 設計震度	鉛直方向 設計震度	水平方向 設計震度	鉛直方向 設計震度	
使用済燃料貯蔵プール 水位・温度 (SA 広域) (G41-L/TE112)	常設/防止 常設/緩和	原子炉建屋 T.M.S.L.31.700*1	□	□	—	—	C _H =1.37*3 又は*2	C _V =1.16*3 又は*2	100

注記*1: 基準床レベルを示す。

*2: 基準地震動 S_s に基づく設計用床応答曲線から得られる値。

*3: 設計用最大応答加速度 I (基準地震動 S_s)

1.1.2 機器要目

1.1.2.1 検出器

部材	m _p (kg)	m _{w1} (kg)	m _{w2} (kg)	d _o (mm)	d _i (mm)	l _p (mm)	S _y (MPa)	S _u (MPa)	S _y (R T) (MPa)	F* (MPa)
保護管	□	□	□	165.2	151.0	11878	176	476	205	205

1.1.2.2 検出器サポート

部材	A (mm ²)	S _y (MPa)	S _u (MPa)	S _y (R T) (MPa)	F* (MPa)
検出器サポート	5900	176	476	205	205

1.1.3 計算数値

1.1.3.1 検出器

1.1.3.1.1 保護管に作用する反力

(単位：N)

部材	F _x		F _y		F _z	
	弾性設計用地震動 S _d 又は静的震度	基準地震動 S _s	弾性設計用地震動 S _d 又は静的震度	基準地震動 S _s	弾性設計用地震動 S _d 又は静的震度	基準地震動 S _s
保護管 (S _s -1～8 包絡)	—	<input type="text"/>	—	<input type="text"/>	—	<input type="text"/>
保護管 S _s -1	—	<input type="text"/>	—	<input type="text"/>	—	<input type="text"/>
保護管 S _s -7	—	<input type="text"/>	—	<input type="text"/>	—	<input type="text"/>

1.1.3.2 保護管に作用するモーメント

(単位：N・m)

部材	M _x		M _y		M _z	
	弾性設計用地震動 S _d 又は静的震度	基準地震動 S _s	弾性設計用地震動 S _d 又は静的震度	基準地震動 S _s	弾性設計用地震動 S _d 又は静的震度	基準地震動 S _s
保護管 (S _s -1～8 包絡)	—	<input type="text"/>	—	<input type="text"/>	—	<input type="text"/>
保護管 S _s -1	—	<input type="text"/>	—	<input type="text"/>	—	<input type="text"/>
保護管 S _s -7	—	<input type="text"/>	—	<input type="text"/>	—	<input type="text"/>

1.1.3.2 検出器サポート

1.1.3.2.1 検出器サポートに作用する反力

(単位：N)

部材	F _x		F _y		F _z	
	弾性設計用地震動 S _d 又は静的震度	基準地震動 S _s	弾性設計用地震動 S _d 又は静的震度	基準地震動 S _s	弾性設計用地震動 S _d 又は静的震度	基準地震動 S _s
検出器サポート(上部) (S _s -1~8 包絡)	—	<input type="text"/>	—	<input type="text"/>	—	<input type="text"/>
検出器サポート(上部) S _s -1	—	<input type="text"/>	—	<input type="text"/>	—	<input type="text"/>
検出器サポート(上部) S _s -7	—	<input type="text"/>	—	<input type="text"/>	—	<input type="text"/>
検出器サポート(下部) (S _s -1~8 包絡)	—	<input type="text"/>	—	<input type="text"/>	—	<input type="text"/>
検出器サポート(下部) S _s -1	—	<input type="text"/>	—	<input type="text"/>	—	<input type="text"/>
検出器サポート(下部) S _s -7	—	<input type="text"/>	—	<input type="text"/>	—	<input type="text"/>

1.1.3.2.2 検出器サポートに作用するモーメント

(単位：N・m)

部材	M _x		M _y		M _z	
	弾性設計用地震動 S _d 又は静的震度	基準地震動 S _s	弾性設計用地震動 S _d 又は静的震度	基準地震動 S _s	弾性設計用地震動 S _d 又は静的震度	基準地震動 S _s
検出器サポート(上部) (S _s -1~8 包絡)	—	<input type="text"/>	—	<input type="text"/>	—	<input type="text"/>
検出器サポート(上部) S _s -1	—	<input type="text"/>	—	<input type="text"/>	—	<input type="text"/>
検出器サポート(上部) S _s -7	—	<input type="text"/>	—	<input type="text"/>	—	<input type="text"/>
検出器サポート(下部) (S _s -1~8 包絡)	—	<input type="text"/>	—	<input type="text"/>	—	<input type="text"/>
検出器サポート(下部) S _s -1	—	<input type="text"/>	—	<input type="text"/>	—	<input type="text"/>
検出器サポート(下部) S _s -7	—	<input type="text"/>	—	<input type="text"/>	—	<input type="text"/>

1.2 検出器架台及び基礎ボルト

1.2.1 設計条件

機器名称	設備分類	据付場所及び床面高さ (m)	固有周期(s)		弾性設計用地震動 S _d 又は静的震度		基準地震動 S _s		周囲環境温度 (°C)
			水平方向	鉛直方向	水平方向 設計震度	鉛直方向 設計震度	水平方向 設計震度	鉛直方向 設計震度	
使用済燃料貯蔵プール 水位・温度 (SA 広域) (G41-L/TE112)	常設/防止 常設/緩和	原子炉建屋 T.M.S.L. 31.700*1	0.05 以下		—	—	C _H =1.37*2	C _V =1.16*2	100

注記*1: 基準床レベルを示す。

*2: 設計用最大応答加速度 I (基準地震動 S_s)

1.2.2 機器要目

1.2.2.1 基礎ボルト部

部材	W (N)	d (mm)	A _b (mm ²)	n	S _y (MPa)	S _u (MPa)	F* (MPa)
基礎ボルト		16 (M16)	201.1	6	194 (40mm<径)	373 (40mm<径)	232

1.2.2.2 検出器架台部

部材	S _y (MPa)	S _u (MPa)	S _y (R T) (MPa)	F* (MPa)
検出器架台	171	441	205	205

1.2.3 計算数値

1.2.3.1 基礎ボルト部

1.2.3.1.1 基礎ボルト部に作用する反力

(単位: N)

部材	F _x		F _y		F _z	
	弾性設計用地震動 S _d 又は静的震度	基準地震動 S _s	弾性設計用地震動 S _d 又は静的震度	基準地震動 S _s	弾性設計用地震動 S _d 又は静的震度	基準地震動 S _s
基礎ボルト (S _s -1~8 包絡)	—		—		—	
基礎ボルト S _s -1	—		—		—	
基礎ボルト S _s -7	—		—		—	

1.2.3.1.2 基礎ボルト部に作用するモーメント

(単位：N・m)

部材	M _x		M _y		M _z	
	弾性設計用地震動 S _d 又は静的震度	基準地震動 S _s	弾性設計用地震動 S _d 又は静的震度	基準地震動 S _s	弾性設計用地震動 S _d 又は静的震度	基準地震動 S _s
基礎ボルト (S _s -1～8 包絡)	—	<input type="text"/>	—	<input type="text"/>	—	<input type="text"/>
基礎ボルト S _s -1	—	<input type="text"/>	—	<input type="text"/>	—	<input type="text"/>
基礎ボルト S _s -7	—	<input type="text"/>	—	<input type="text"/>	—	<input type="text"/>

1.2.3.2 検出器架台部

1.2.3.2.1 検出器架台部に作用する反力

(単位：N)

部材	F _x		F _y		F _z	
	弾性設計用地震動 S _d 又は静的震度	基準地震動 S _s	弾性設計用地震動 S _d 又は静的震度	基準地震動 S _s	弾性設計用地震動 S _d 又は静的震度	基準地震動 S _s
検出器架台 (S _s -1～8 包絡)	—	<input type="text"/>	—	<input type="text"/>	—	<input type="text"/>
検出器架台 S _s -1	—	<input type="text"/>	—	<input type="text"/>	—	<input type="text"/>
検出器架台 S _s -7	—	<input type="text"/>	—	<input type="text"/>	—	<input type="text"/>

1.2.3.2.2 検出器架台部に作用するモーメント

(単位：N・m)

部材	M _x		M _y		M _z	
	弾性設計用地震動 S _d 又は静的震度	基準地震動 S _s	弾性設計用地震動 S _d 又は静的震度	基準地震動 S _s	弾性設計用地震動 S _d 又は静的震度	基準地震動 S _s
検出器架台 (S _s -1～8 包絡)	—	<input type="text"/>	—	<input type="text"/>	—	<input type="text"/>
検出器架台 S _s -1	—	<input type="text"/>	—	<input type="text"/>	—	<input type="text"/>
検出器架台 S _s -7	—	<input type="text"/>	—	<input type="text"/>	—	<input type="text"/>

1.3 結論

1.3.1 検出器の応力

(単位：MPa)

部材	材料	応力	弾性設計用地震動 S d 又は静的震度		基準地震動 S s	
			算出応力	許容応力	算出応力	許容応力
保護管 (Ss-1~8 包絡)	SUS316TP	組合せ	—	—	$\sigma_{k1}=34$	$f_{t1}=205$
保護管 Ss-1	SUS316TP	組合せ	—	—	$\sigma_{k1}=51$	$f_{t1}=205$
保護管 Ss-7	SUS316TP	組合せ	—	—	$\sigma_{k1}=57$	$f_{t1}=205$

すべて許容応力以下である。

1.3.2 検出器サポートの応力

(単位：MPa)

部材	材料	応力	弾性設計用地震動 S d 又は静的震度		基準地震動 S s	
			算出応力	許容応力	算出応力	許容応力
検出器サポート(上部) (Ss-1~8 包絡)	SUS316	組合せ	—	—	$\sigma_{k2}=41$	$f_{t2}=205$
検出器サポート(上部) Ss-1	SUS316	組合せ	—	—	$\sigma_{k2}=65$	$f_{t2}=205$
検出器サポート(上部) Ss-7	SUS316	組合せ	—	—	$\sigma_{k2}=40$	$f_{t2}=205$
検出器サポート(下部) (Ss-1~8 包絡)	SUS316	組合せ	—	—	$\sigma_{k2}=12$	$f_{t2}=205$
検出器サポート(下部) Ss-1	SUS316	組合せ	—	—	$\sigma_{k2}=26$	$f_{t2}=205$
検出器サポート(下部) Ss-7	SUS316	組合せ	—	—	$\sigma_{k2}=8$	$f_{t2}=205$

すべて許容応力以下である。

1.3.3 基礎ボルトの応力

(単位：MPa)

部材	材料	応力	弾性設計用地震動 S _d 又は静的震度		基準地震動 S _s	
			算出応力	許容応力	算出応力	許容応力
基礎ボルト (Ss-1～8 包絡)	SS400	引張り	—	—	$\sigma_t=76$	$f_{ts}=139^*$
		せん断	—	—	$\tau_1=17$	$f_{sb}=107$
基礎ボルト Ss-1	SS400	引張り	—	—	$\sigma_t=75$	$f_{ts}=139^*$
		せん断	—	—	$\tau_1=18$	$f_{sb}=107$
基礎ボルト Ss-7	SS400	引張り	—	—	$\sigma_t=66$	$f_{ts}=139^*$
		せん断	—	—	$\tau_1=20$	$f_{sb}=107$

すべて許容応力以下である。

注記*： $f_{ts}=\text{Min}[1.4 \cdot f_{to}-1.6 \cdot \tau, f_{to}]$

1.3.4 検出器架台の応力

(単位：MPa)

部材	材料	応力	弾性設計用地震動 S _d 又は静的震度		基準地震動 S _s	
			算出応力	許容応力	算出応力	許容応力
検出器架台 (Ss-1～8 包絡)	SUS304	組合せ	—	—	$\sigma_{k3}=61$	$f_{t3}=205$
検出器架台 Ss-1	SUS304	組合せ	—	—	$\sigma_{k3}=61$	$f_{t3}=205$
検出器架台 Ss-7	SUS304	組合せ	—	—	$\sigma_{k3}=56$	$f_{t3}=205$

すべて許容応力以下である。

1.3.5 電気的機能の評価結果

($\times 9.8\text{m/s}^2$)

		機能維持評価用加速度*1	機能確認済加速度
使用済燃料貯蔵プール水位・温度 (SA 広域) (G41-L/TE112)	水平方向	2.14*2	<input type="text"/>
	鉛直方向	1.64*2	<input type="text"/>

注記*1：基準地震動 S_s により定まる評価部位における応答加速度又は 1.2・ZPA のいずれか大きい値とする。

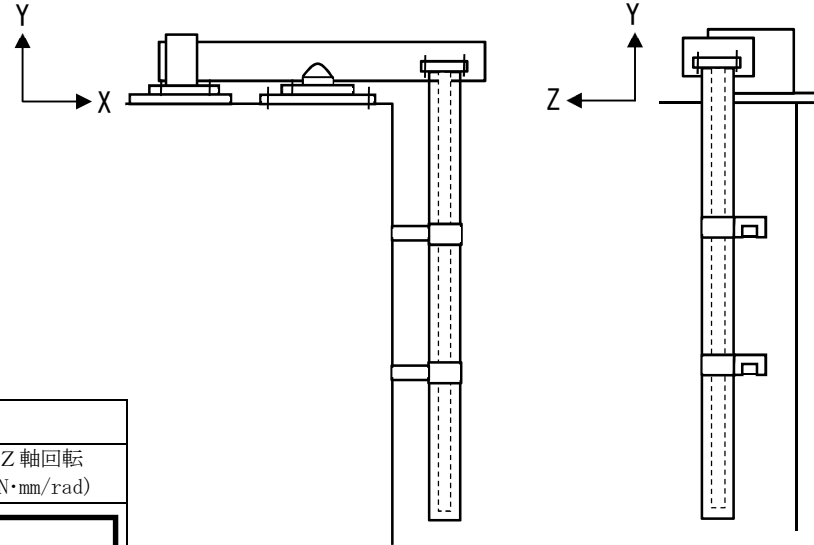
*2：機能維持評価用加速度は、打ち切り振動数を 30Hz として計算した結果を示す。

機能維持評価用加速度はすべて機能確認済加速度以下である。

1.4 その他の機器要目

(1) 材料物性値

項目	記号	単位	入力値
縦弾性係数	E	MPa	190000 (SUS316TP)
			190000 (SUS316)
			190000 (SUS304)
ポアソン比	ν	—	0.3



(2) ばねの指定

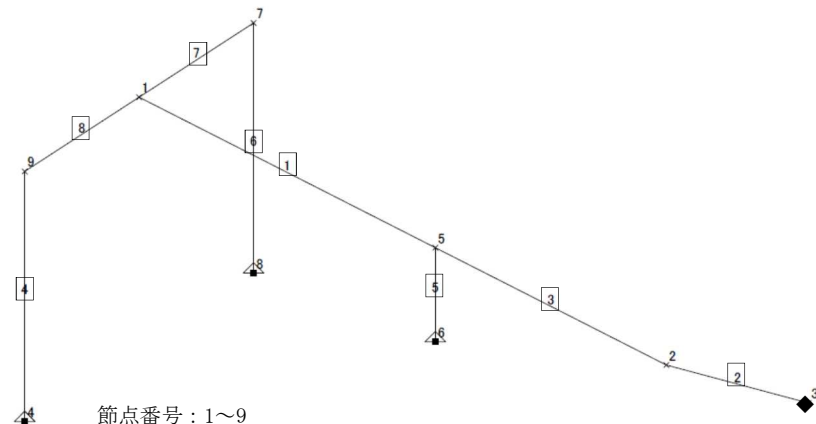
項目	ばね定数					
	X軸 (N/mm)	Y軸 (N/mm)	Z軸 (N/mm)	X軸回転 (N・mm/rad)	Y軸回転 (N・mm/rad)	Z軸回転 (N・mm/rad)
取合い点 (検出器上端)	<input type="text"/>	<input type="text"/>	<input type="text"/>	<input type="text"/>	<input type="text"/>	<input type="text"/>
検出器サポート	<input type="text"/>	—	<input type="text"/>	—	—	—

(3) 検出器の断面性状

部材	要素番号	断面積 (mm ²)	断面係数 (mm ³)
検出器	1~299	<input type="text"/>	<input type="text"/>

(4) 検出器架台の断面性状

部材	要素番号	Ac (mm ²)	Z1 (mm ³)	Z2 (mm ³)	Zp1 (mm ³)
検出器架台	1, 3	<input type="text"/>	<input type="text"/>	<input type="text"/>	<input type="text"/>
	2				
	7, 8				
	4, 6				
	5				



節点番号：1~9

要素番号：1~8

【使用済燃料貯蔵プール水位・温度 (SA 広域) (G41-L/TE113) の耐震性についての計算結果】

1. 重大事故等対処設備

1.1 検出器

1.1.1 設計条件

機器名称	設備分類	据付場所及び床面高さ (m)	固有周期 (s)		弾性設計用地震動 S _d 又は静的震度		基準地震動 S _s		周囲環境温度 (°C)
			水平方向	鉛直方向	水平方向 設計震度	鉛直方向 設計震度	水平方向 設計震度	鉛直方向 設計震度	
使用済燃料貯蔵プール 水位・温度 (SA 広域) (G41-L/TE113)	常設/防止 常設/緩和	原子炉建屋 T.M.S.L.31.700*1	□	□	—	—	C _H =1.37*3 又は*2	C _V =1.16*3 又は*2	100

注記*1: 基準床レベルを示す。

*2: 基準地震動 S_s に基づく設計用床応答曲線から得られる値。

*3: 設計用最大応答加速度 I (基準地震動 S_s)

1.1.2 機器要目

1.1.2.1 検出器

部材	m _p (kg)	m _{w1} (kg)	m _{w2} (kg)	d _o (mm)	d _i (mm)	l _p (mm)	S _y (MPa)	S _u (MPa)	S _y (R T) (MPa)	F* (MPa)
保護管	□	□	□	165.2	151.0	11878	176	476	205	205

1.1.2.2 検出器サポート

部材	A (mm ²)	S _y (MPa)	S _u (MPa)	S _y (R T) (MPa)	F* (MPa)
検出器サポート	5900	176	476	205	205

1.1.3 計算数値

1.1.3.1 検出器

1.1.3.1.1 保護管に作用する反力

(単位：N)

部材	F _x		F _y		F _z	
	弾性設計用地震動 S _d 又は静的震度	基準地震動 S _s	弾性設計用地震動 S _d 又は静的震度	基準地震動 S _s	弾性設計用地震動 S _d 又は静的震度	基準地震動 S _s
保護管 (S _s -1～8 包絡)	—	<input type="text"/>	—	<input type="text"/>	—	<input type="text"/>
保護管 S _s -1	—	<input type="text"/>	—	<input type="text"/>	—	<input type="text"/>
保護管 S _s -7	—	<input type="text"/>	—	<input type="text"/>	—	<input type="text"/>

1.1.3.2 保護管に作用するモーメント

(単位：N・m)

部材	M _x		M _y		M _z	
	弾性設計用地震動 S _d 又は静的震度	基準地震動 S _s	弾性設計用地震動 S _d 又は静的震度	基準地震動 S _s	弾性設計用地震動 S _d 又は静的震度	基準地震動 S _s
保護管 (S _s -1～8 包絡)	—	<input type="text"/>	—	<input type="text"/>	—	<input type="text"/>
保護管 S _s -1	—	<input type="text"/>	—	<input type="text"/>	—	<input type="text"/>
保護管 S _s -7	—	<input type="text"/>	—	<input type="text"/>	—	<input type="text"/>

1.1.3.2 検出器サポート

1.1.3.2.1 検出器サポートに作用する反力

(単位：N)

部材	F _x		F _y		F _z	
	弾性設計用地震動 S _d 又は静的震度	基準地震動 S _s	弾性設計用地震動 S _d 又は静的震度	基準地震動 S _s	弾性設計用地震動 S _d 又は静的震度	基準地震動 S _s
検出器サポート(上部) (S _s -1~8 包絡)	—	<input type="text"/>	—	<input type="text"/>	—	<input type="text"/>
検出器サポート(上部) S _s -1	—	<input type="text"/>	—	<input type="text"/>	—	<input type="text"/>
検出器サポート(上部) S _s -7	—	<input type="text"/>	—	<input type="text"/>	—	<input type="text"/>
検出器サポート(下部) (S _s -1~8 包絡)	—	<input type="text"/>	—	<input type="text"/>	—	<input type="text"/>
検出器サポート(下部) S _s -1	—	<input type="text"/>	—	<input type="text"/>	—	<input type="text"/>
検出器サポート(下部) S _s -7	—	<input type="text"/>	—	<input type="text"/>	—	<input type="text"/>

1.1.3.2.2 検出器サポートに作用するモーメント

(単位：N・m)

部材	M _x		M _y		M _z	
	弾性設計用地震動 S _d 又は静的震度	基準地震動 S _s	弾性設計用地震動 S _d 又は静的震度	基準地震動 S _s	弾性設計用地震動 S _d 又は静的震度	基準地震動 S _s
検出器サポート(上部) (S _s -1~8 包絡)	—	<input type="text"/>	—	<input type="text"/>	—	<input type="text"/>
検出器サポート(上部) S _s -1	—	<input type="text"/>	—	<input type="text"/>	—	<input type="text"/>
検出器サポート(上部) S _s -7	—	<input type="text"/>	—	<input type="text"/>	—	<input type="text"/>
検出器サポート(下部) (S _s -1~8 包絡)	—	<input type="text"/>	—	<input type="text"/>	—	<input type="text"/>
検出器サポート(下部) S _s -1	—	<input type="text"/>	—	<input type="text"/>	—	<input type="text"/>
検出器サポート(下部) S _s -7	—	<input type="text"/>	—	<input type="text"/>	—	<input type="text"/>

1.2 検出器架台及び基礎ボルト

1.2.1 設計条件

機器名称	設備分類	据付場所及び床面高さ (m)	固有周期(s)		弾性設計用地震動 S _d 又は静的震度		基準地震動 S _s		周囲環境温度 (°C)
			水平方向	鉛直方向	水平方向 設計震度	鉛直方向 設計震度	水平方向 設計震度	鉛直方向 設計震度	
使用済燃料貯蔵プール 水位・温度 (SA 広域) (G41-L/TE113)	常設/防止 常設/緩和	原子炉建屋 T.M.S.L. 31.700*1	0.05 以下		—	—	C _H =1.37*2	C _V =1.16*2	100

注記*1: 基準床レベルを示す。

*2: 設計用最大応答加速度 I (基準地震動 S_s)

1.2.2 機器要目

1.2.2.1 基礎ボルト部

部材	W (N)	d (mm)	A _b (mm ²)	n	S _y (MPa)	S _u (MPa)	F* (MPa)
基礎ボルト		16 (M16)	201.1	6	194 (40mm<径)	373 (40mm<径)	232

1.2.2.2 検出器架台部

部材	S _y (MPa)	S _u (MPa)	S _y (R T) (MPa)	F* (MPa)
検出器架台	171	441	205	205

1.2.3 計算数値

1.2.3.1 基礎ボルト部

1.2.3.1.1 基礎ボルト部に作用する反力

(単位: N)

部材	F _x		F _y		F _z	
	弾性設計用地震動 S _d 又は 静的震度	基準地震動 S _s	弾性設計用地震動 S _d 又は 静的震度	基準地震動 S _s	弾性設計用地震動 S _d 又は 静的震度	基準地震動 S _s
基礎ボルト (S _s -1~8 包絡)	—		—		—	
基礎ボルト S _s -1	—		—		—	
基礎ボルト S _s -7	—		—		—	

1.2.3.1.2 基礎ボルト部に作用するモーメント

(単位：N・m)

部材	M _x		M _y		M _z	
	弾性設計用地震動 S _d 又は静的震度	基準地震動 S _s	弾性設計用地震動 S _d 又は静的震度	基準地震動 S _s	弾性設計用地震動 S _d 又は静的震度	基準地震動 S _s
基礎ボルト (S _s -1～8 包絡)	—	<input type="text"/>	—	<input type="text"/>	—	<input type="text"/>
基礎ボルト S _s -1	—	<input type="text"/>	—	<input type="text"/>	—	<input type="text"/>
基礎ボルト S _s -7	—	<input type="text"/>	—	<input type="text"/>	—	<input type="text"/>

1.2.3.2 検出器架台部

1.2.3.2.1 検出器架台部に作用する反力

(単位：N)

部材	F _x		F _y		F _z	
	弾性設計用地震動 S _d 又は静的震度	基準地震動 S _s	弾性設計用地震動 S _d 又は静的震度	基準地震動 S _s	弾性設計用地震動 S _d 又は静的震度	基準地震動 S _s
検出器架台 (S _s -1～8 包絡)	—	<input type="text"/>	—	<input type="text"/>	—	<input type="text"/>
検出器架台 S _s -1	—	<input type="text"/>	—	<input type="text"/>	—	<input type="text"/>
検出器架台 S _s -7	—	<input type="text"/>	—	<input type="text"/>	—	<input type="text"/>

1.2.3.2.2 検出器架台部に作用するモーメント

(単位：N・m)

部材	M _x		M _y		M _z	
	弾性設計用地震動 S _d 又は静的震度	基準地震動 S _s	弾性設計用地震動 S _d 又は静的震度	基準地震動 S _s	弾性設計用地震動 S _d 又は静的震度	基準地震動 S _s
検出器架台 (S _s -1～8 包絡)	—	<input type="text"/>	—	<input type="text"/>	—	<input type="text"/>
検出器架台 S _s -1	—	<input type="text" value="3"/>	—	<input type="text"/>	—	<input type="text"/>
検出器架台 S _s -7	—	<input type="text"/>	—	<input type="text"/>	—	<input type="text"/>

1.3 結論

1.3.1 検出器の応力

(単位：MPa)

部材	材料	応力	弾性設計用地震動 S _d 又は静的震度		基準地震動 S _s	
			算出応力	許容応力	算出応力	許容応力
保護管 (S _s -1～8 包絡)	SUS316TP	組合せ	—	—	$\sigma_{k1}=34$	$f_{t1}=205$
保護管 S _s -1	SUS316TP	組合せ	—	—	$\sigma_{k1}=51$	$f_{t1}=205$
保護管 S _s -7	SUS316TP	組合せ	—	—	$\sigma_{k1}=57$	$f_{t1}=205$

すべて許容応力以下である。

1.3.2 検出器サポートの応力

(単位：MPa)

部材	材料	応力	弾性設計用地震動 S _d 又は静的震度		基準地震動 S _s	
			算出応力	許容応力	算出応力	許容応力
検出器サポート(上部) (S _s -1～8 包絡)	SUS316	組合せ	—	—	$\sigma_{k2}=41$	$f_{t2}=205$
検出器サポート(上部) S _s -1	SUS316	組合せ	—	—	$\sigma_{k2}=65$	$f_{t2}=205$
検出器サポート(上部) S _s -7	SUS316	組合せ	—	—	$\sigma_{k2}=40$	$f_{t2}=205$
検出器サポート(下部) (S _s -1～8 包絡)	SUS316	組合せ	—	—	$\sigma_{k2}=12$	$f_{t2}=205$
検出器サポート(下部) S _s -1	SUS316	組合せ	—	—	$\sigma_{k2}=26$	$f_{t2}=205$
検出器サポート(下部) S _s -7	SUS316	組合せ	—	—	$\sigma_{k2}=8$	$f_{t2}=205$

すべて許容応力以下である。

1.3.3 基礎ボルトの応力

(単位：MPa)

部材	材料	応力	弾性設計用地震動 S _d 又は静的震度		基準地震動 S _s	
			算出応力	許容応力	算出応力	許容応力
基礎ボルト (S _s -1～8 包絡)	SS400	引張り	—	—	$\sigma_t=76$	$f_{ts}=139^*$
		せん断	—	—	$\tau_1=17$	$f_{sb}=107$
基礎ボルト S _s -1	SS400	引張り	—	—	$\sigma_t=75$	$f_{ts}=139^*$
		せん断	—	—	$\tau_1=18$	$f_{sb}=107$
基礎ボルト S _s -7	SS400	引張り	—	—	$\sigma_t=66$	$f_{ts}=139^*$
		せん断	—	—	$\tau_1=20$	$f_{sb}=107$

すべて許容応力以下である。

注記*： $f_{ts}=\text{Min}[1.4 \cdot f_{to}-1.6 \cdot \tau, f_{to}]$

1.3.4 検出器架台の応力

(単位：MPa)

部材	材料	応力	弾性設計用地震動 S _d 又は静的震度		基準地震動 S _s	
			算出応力	許容応力	算出応力	許容応力
検出器架台 (S _s -1～8 包絡)	SUS304	組合せ	—	—	$\sigma_{k3}=61$	$f_{t3}=205$
検出器架台 S _s -1	SUS304	組合せ	—	—	$\sigma_{k3}=61$	$f_{t3}=205$
検出器架台 S _s -7	SUS304	組合せ	—	—	$\sigma_{k3}=56$	$f_{t3}=205$

すべて許容応力以下である。

1.3.5 電氣的機能の評価結果

($\times 9.8\text{m/s}^2$)

		機能維持評価用加速度*1	機能確認済加速度
使用済燃料貯蔵プール水位・温度 (SA 広域) (G41-L/TE113)	水平方向	2.14*2	<input type="text"/>
	鉛直方向	1.64*2	<input type="text"/>

注記*1：基準地震動 S_s により定まる評価部位における応答加速度又は 1.2・ZPA のいずれか大きい値とする。

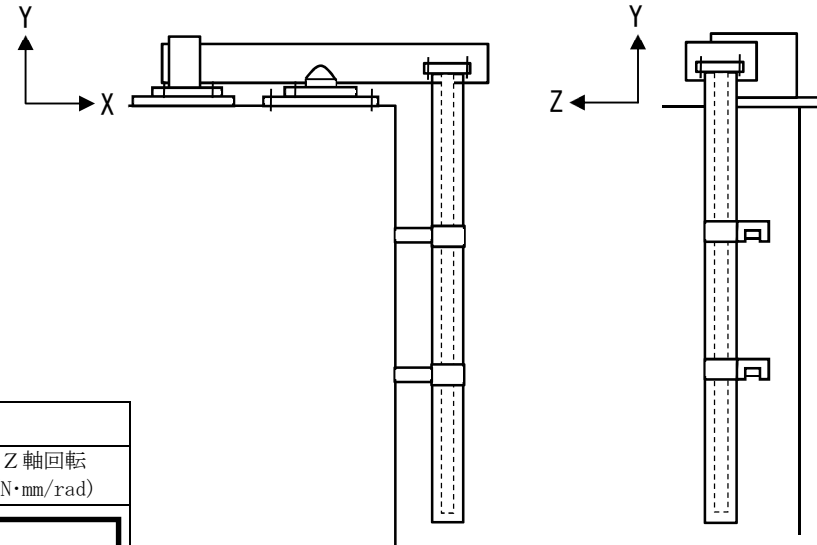
*2：機能維持評価用加速度は、打ち切り振動数を 30Hz として計算した結果を示す。

機能維持評価用加速度はすべて機能確認済加速度以下である。

1.4 その他の機器要目

(1) 材料物性値

項目	記号	単位	入力値
縦弾性係数	E	MPa	190000 (SUS316TP)
			190000 (SUS316)
			190000 (SUS304)
ポアソン比	ν	—	0.3



(2) ばねの指定

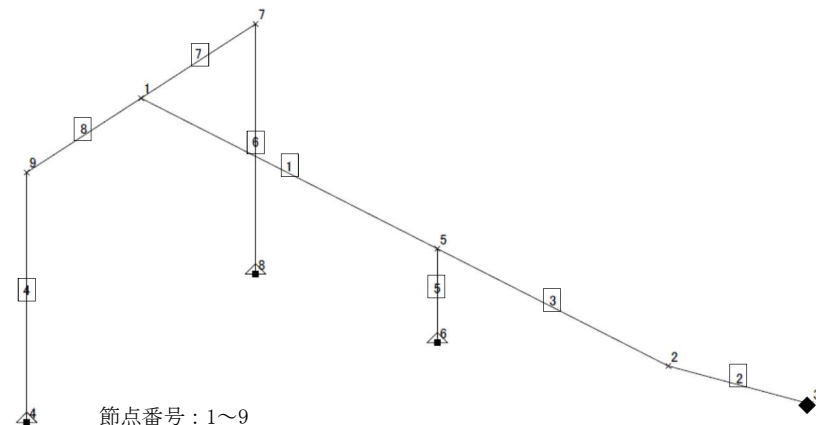
項目	ばね定数					
	X軸 (N/mm)	Y軸 (N/mm)	Z軸 (N/mm)	X軸回転 (N・mm/rad)	Y軸回転 (N・mm/rad)	Z軸回転 (N・mm/rad)
取合い点 (検出器上端)	<input type="text"/>	<input type="text"/>	<input type="text"/>	<input type="text"/>	<input type="text"/>	<input type="text"/>
検出器サポート	<input type="text"/>	—	<input type="text"/>	—	—	—

(3) 検出器の断面性状

部材	要素 番号	断面積 (mm ²)	断面係数 (mm ³)
検出器	1~299	<input type="text"/>	<input type="text"/>

(4) 検出器架台の断面性状

部材	要素 番号	Ac (mm ²)	Z1 (mm ³)	Z2 (mm ³)	Zp1 (mm ³)
検出器架台	1, 3	<input type="text"/>	<input type="text"/>	<input type="text"/>	<input type="text"/>
	2				
	7, 8				
	4, 6				
	5				



節点番号 : 1~9

要素番号 : 1~8

【使用済燃料貯蔵プール水位・温度 (SA 広域) (G41-L/TE114) の耐震性についての計算結果】

1. 重大事故等対処設備

1.1 検出器

1.1.1 設計条件

機器名称	設備分類	据付場所及び床面高さ (m)	固有周期 (s)		弾性設計用地震動 S _d 又は静的震度		基準地震動 S _s		周囲環境温度 (°C)
			水平方向	鉛直方向	水平方向 設計震度	鉛直方向 設計震度	水平方向 設計震度	鉛直方向 設計震度	
使用済燃料貯蔵プール 水位・温度 (SA 広域) (G41-L/TE114)	常設/防止 常設/緩和	原子炉建屋 T.M.S.L.31.700*1	□	□	—	—	C _H =1.37*3 又は*2	C _V =1.16*3 又は*2	100

注記*1: 基準床レベルを示す。

*2: 基準地震動 S_s に基づく設計用床応答曲線から得られる値。

*3: 設計用最大応答加速度 I (基準地震動 S_s)

1.1.2 機器要目

1.1.2.1 検出器

部材	m _p (kg)	m _{w1} (kg)	m _{w2} (kg)	d _o (mm)	d _i (mm)	l _p (mm)	S _y (MPa)	S _u (MPa)	S _y (R T) (MPa)	F* (MPa)
保護管	□	□	□	165.2	151.0	11878	176	476	205	205

1.1.2.2 検出器サポート

部材	A (mm ²)	S _y (MPa)	S _u (MPa)	S _y (R T) (MPa)	F* (MPa)
検出器サポート	5900	176	476	205	205

1.1.3 計算数値

1.1.3.1 検出器

1.1.3.1.1 保護管に作用する反力

(単位：N)

部材	F _x		F _y		F _z	
	弾性設計用地震動 S _d 又は静的震度	基準地震動 S _s	弾性設計用地震動 S _d 又は静的震度	基準地震動 S _s	弾性設計用地震動 S _d 又は静的震度	基準地震動 S _s
保護管 (S _s -1～8 包絡)	—	<input type="text"/>	—	<input type="text"/>	—	<input type="text"/>
保護管 S _s -1	—	<input type="text"/>	—	<input type="text"/>	—	<input type="text"/>
保護管 S _s -7	—	<input type="text"/>	—	<input type="text"/>	—	<input type="text"/>

1.1.3.2 保護管に作用するモーメント

(単位：N・m)

部材	M _x		M _y		M _z	
	弾性設計用地震動 S _d 又は静的震度	基準地震動 S _s	弾性設計用地震動 S _d 又は静的震度	基準地震動 S _s	弾性設計用地震動 S _d 又は静的震度	基準地震動 S _s
保護管 (S _s -1～8 包絡)	—	<input type="text"/>	—	<input type="text"/>	—	<input type="text"/>
保護管 S _s -1	—	<input type="text"/>	—	<input type="text"/>	—	<input type="text"/>
保護管 S _s -7	—	<input type="text"/>	—	<input type="text"/>	—	<input type="text"/>

1.1.3.2 検出器サポート

1.1.3.2.1 検出器サポートに作用する反力

(単位：N)

部材	F _x		F _y		F _z	
	弾性設計用地震動 S _d 又は静的震度	基準地震動 S _s	弾性設計用地震動 S _d 又は静的震度	基準地震動 S _s	弾性設計用地震動 S _d 又は静的震度	基準地震動 S _s
検出器サポート(上部) (S _s -1~8 包絡)	—	<input type="text"/>	—	<input type="text"/>	—	<input type="text"/>
検出器サポート(上部) S _s -1	—	<input type="text"/>	—	<input type="text"/>	—	<input type="text"/>
検出器サポート(上部) S _s -7	—	<input type="text"/>	—	<input type="text"/>	—	<input type="text"/>
検出器サポート(下部) (S _s -1~8 包絡)	—	<input type="text"/>	—	<input type="text"/>	—	<input type="text"/>
検出器サポート(下部) S _s -1	—	<input type="text"/>	—	<input type="text"/>	—	<input type="text"/>
検出器サポート(下部) S _s -7	—	<input type="text"/>	—	<input type="text"/>	—	<input type="text"/>

1.1.3.2.2 検出器サポートに作用するモーメント

(単位：N・m)

部材	M _x		M _y		M _z	
	弾性設計用地震動 S _d 又は静的震度	基準地震動 S _s	弾性設計用地震動 S _d 又は静的震度	基準地震動 S _s	弾性設計用地震動 S _d 又は静的震度	基準地震動 S _s
検出器サポート(上部) (S _s -1~8 包絡)	—	<input type="text"/>	—	<input type="text"/>	—	<input type="text"/>
検出器サポート(上部) S _s -1	—	<input type="text"/>	—	<input type="text"/>	—	<input type="text"/>
検出器サポート(上部) S _s -7	—	<input type="text"/>	—	<input type="text"/>	—	<input type="text"/>
検出器サポート(下部) (S _s -1~8 包絡)	—	<input type="text"/>	—	<input type="text"/>	—	<input type="text"/>
検出器サポート(下部) S _s -1	—	<input type="text"/>	—	<input type="text"/>	—	<input type="text"/>
検出器サポート(下部) S _s -7	—	<input type="text"/>	—	<input type="text"/>	—	<input type="text"/>

1.2 検出器架台及び基礎ボルト

1.2.1 設計条件

機器名称	設備分類	据付場所及び床面高さ (m)	固有周期(s)		弾性設計用地震動 S _d 又は静的震度		基準地震動 S _s		周囲環境温度 (°C)
			水平方向	鉛直方向	水平方向 設計震度	鉛直方向 設計震度	水平方向 設計震度	鉛直方向 設計震度	
使用済燃料貯蔵プール 水位・温度 (SA 広域) (G41-L/TE114)	常設/防止 常設/緩和	原子炉建屋 T.M.S.L. 31.700*1	0.05 以下	<input type="text"/>	—	—	C _H =1.37*2	C _V =1.16*2	100

注記*1: 基準床レベルを示す。

*2: 設計用最大応答加速度 I (基準地震動 S_s)

1.2.2 機器要目

1.2.2.1 基礎ボルト部

部材	W (N)	d (mm)	A _b (mm ²)	n	S _y (MPa)	S _u (MPa)	F* (MPa)
基礎ボルト	<input type="text"/>	16 (M16)	201.1	6	194 (40mm<径)	373 (40mm<径)	232

1.2.2.2 検出器架台部

部材	S _y (MPa)	S _u (MPa)	S _y (R T) (MPa)	F* (MPa)
検出器架台	171	441	205	205

1.2.3 計算数値

1.2.3.1 基礎ボルト部

1.2.3.1.1 基礎ボルト部に作用する反力

(単位: N)

部材	F _x		F _y		F _z	
	弾性設計用地震動 S _d 又は静的震度	基準地震動 S _s	弾性設計用地震動 S _d 又は静的震度	基準地震動 S _s	弾性設計用地震動 S _d 又は静的震度	基準地震動 S _s
基礎ボルト (S _s -1~8 包絡)	—	<input type="text"/>	—	<input type="text"/>	—	<input type="text"/>
基礎ボルト S _s -1	—	<input type="text"/>	—	<input type="text"/>	—	<input type="text"/>
基礎ボルト S _s -7	—	<input type="text"/>	—	<input type="text"/>	—	<input type="text"/>

1.2.3.1.2 基礎ボルト部に作用するモーメント

(単位：N・m)

部材	M _x		M _y		M _z	
	弾性設計用地震動 S _d 又は静的震度	基準地震動 S _s	弾性設計用地震動 S _d 又は静的震度	基準地震動 S _s	弾性設計用地震動 S _d 又は静的震度	基準地震動 S _s
基礎ボルト (S _s -1～8 包絡)	—	<input type="text"/>	—	<input type="text"/>	—	<input type="text"/>
基礎ボルト S _s -1	—	<input type="text"/>	—	<input type="text"/>	—	<input type="text"/>
基礎ボルト S _s -7	—	<input type="text"/>	—	<input type="text"/>	—	<input type="text"/>

1.2.3.2 検出器架台部

1.2.3.2.1 検出器架台部に作用する反力

(単位：N)

部材	F _x		F _y		F _z	
	弾性設計用地震動 S _d 又は静的震度	基準地震動 S _s	弾性設計用地震動 S _d 又は静的震度	基準地震動 S _s	弾性設計用地震動 S _d 又は静的震度	基準地震動 S _s
検出器架台 (S _s -1～8 包絡)	—	<input type="text"/>	—	<input type="text"/>	—	<input type="text"/>
検出器架台 S _s -1	—	<input type="text"/>	—	<input type="text"/>	—	<input type="text"/>
検出器架台 S _s -7	—	<input type="text"/>	—	<input type="text"/>	—	<input type="text"/>

1.2.3.2.2 検出器架台部に作用するモーメント

(単位：N・m)

部材	M _x		M _y		M _z	
	弾性設計用地震動 S _d 又は静的震度	基準地震動 S _s	弾性設計用地震動 S _d 又は静的震度	基準地震動 S _s	弾性設計用地震動 S _d 又は静的震度	基準地震動 S _s
検出器架台 (S _s -1～8 包絡)	—	<input type="text"/>	—	<input type="text"/>	—	<input type="text"/>
検出器架台 S _s -1	—	<input type="text"/>	—	<input type="text"/>	—	<input type="text"/>
検出器架台 S _s -7	—	<input type="text"/>	—	<input type="text"/>	—	<input type="text"/>

1.3 結論

1.3.1 検出器の応力

(単位：MPa)

部材	材料	応力	弾性設計用地震動 S d 又は静的震度		基準地震動 S s	
			算出応力	許容応力	算出応力	許容応力
保護管 (Ss-1~8 包絡)	SUS316TP	組合せ	—	—	$\sigma_{k1}=34$	$f_{t1}=205$
保護管 Ss-1	SUS316TP	組合せ	—	—	$\sigma_{k1}=51$	$f_{t1}=205$
保護管 Ss-7	SUS316TP	組合せ	—	—	$\sigma_{k1}=57$	$f_{t1}=205$

すべて許容応力以下である。

1.3.2 検出器サポートの応力

(単位：MPa)

部材	材料	応力	弾性設計用地震動 S d 又は静的震度		基準地震動 S s	
			算出応力	許容応力	算出応力	許容応力
検出器サポート(上部) (Ss-1~8 包絡)	SUS316	組合せ	—	—	$\sigma_{k2}=41$	$f_{t2}=205$
検出器サポート(上部) Ss-1	SUS316	組合せ	—	—	$\sigma_{k2}=65$	$f_{t2}=205$
検出器サポート(上部) Ss-7	SUS316	組合せ	—	—	$\sigma_{k2}=40$	$f_{t2}=205$
検出器サポート(下部) (Ss-1~8 包絡)	SUS316	組合せ	—	—	$\sigma_{k2}=12$	$f_{t2}=205$
検出器サポート(下部) Ss-1	SUS316	組合せ	—	—	$\sigma_{k2}=26$	$f_{t2}=205$
検出器サポート(下部) Ss-7	SUS316	組合せ	—	—	$\sigma_{k2}=8$	$f_{t2}=205$

すべて許容応力以下である。

1.3.3 基礎ボルトの応力

(単位：MPa)

部材	材料	応力	弾性設計用地震動 S _d 又は静的震度		基準地震動 S _s	
			算出応力	許容応力	算出応力	許容応力
基礎ボルト (S _s -1～8 包絡)	SS400	引張り	—	—	$\sigma_t=76$	$f_{ts}=139^*$
		せん断	—	—	$\tau_1=17$	$f_{sb}=107$
基礎ボルト S _s -1	SS400	引張り	—	—	$\sigma_t=75$	$f_{ts}=139^*$
		せん断	—	—	$\tau_1=18$	$f_{sb}=107$
基礎ボルト S _s -7	SS400	引張り	—	—	$\sigma_t=66$	$f_{ts}=139^*$
		せん断	—	—	$\tau_1=20$	$f_{sb}=107$

すべて許容応力以下である。

注記*： $f_{ts}=\text{Min}[1.4 \cdot f_{to}-1.6 \cdot \tau, f_{to}]$

1.3.4 検出器架台の応力

(単位：MPa)

部材	材料	応力	弾性設計用地震動 S _d 又は静的震度		基準地震動 S _s	
			算出応力	許容応力	算出応力	許容応力
検出器架台 (S _s -1～8 包絡)	SUS304	組合せ	—	—	$\sigma_{k3}=61$	$f_{t3}=205$
検出器架台 S _s -1	SUS304	組合せ	—	—	$\sigma_{k3}=61$	$f_{t3}=205$
検出器架台 S _s -7	SUS304	組合せ	—	—	$\sigma_{k3}=56$	$f_{t3}=205$

すべて許容応力以下である。

1.3.5 電気的機能の評価結果

($\times 9.8\text{m/s}^2$)

		機能維持評価用加速度*1	機能確認済加速度
使用済燃料貯蔵プール水位・温度 (SA 広域) (G41-L/TE114)	水平方向	2.14*2	<input type="text"/>
	鉛直方向	1.64*2	<input type="text"/>

注記*1：基準地震動 S_s により定まる評価部位における応答加速度又は 1.2・ZPA のいずれか大きい値とする。

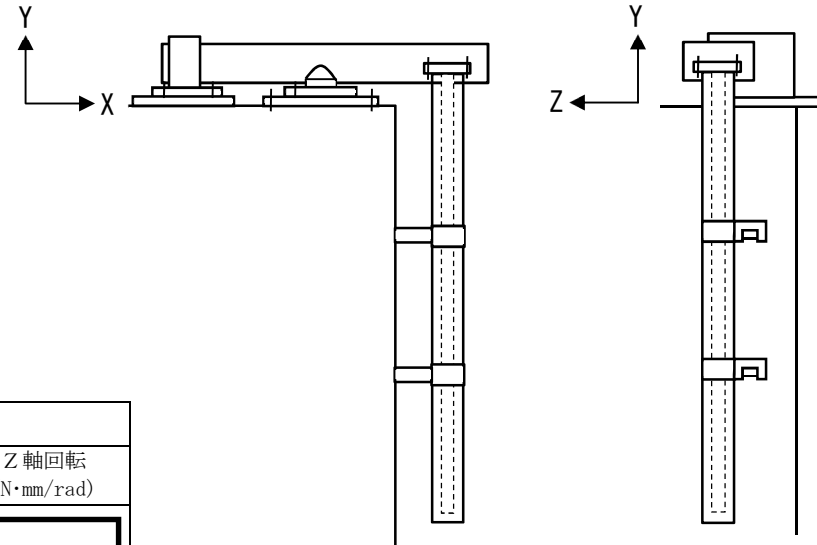
*2：機能維持評価用加速度は、打ち切り振動数を 30Hz として計算した結果を示す。

機能維持評価用加速度はすべて機能確認済加速度以下である。

1.4 その他の機器要目

(1) 材料物性値

項目	記号	単位	入力値
縦弾性係数	E	MPa	190000 (SUS316TP)
			190000 (SUS316)
			190000 (SUS304)
ポアソン比	ν	—	0.3



(2) ばねの指定

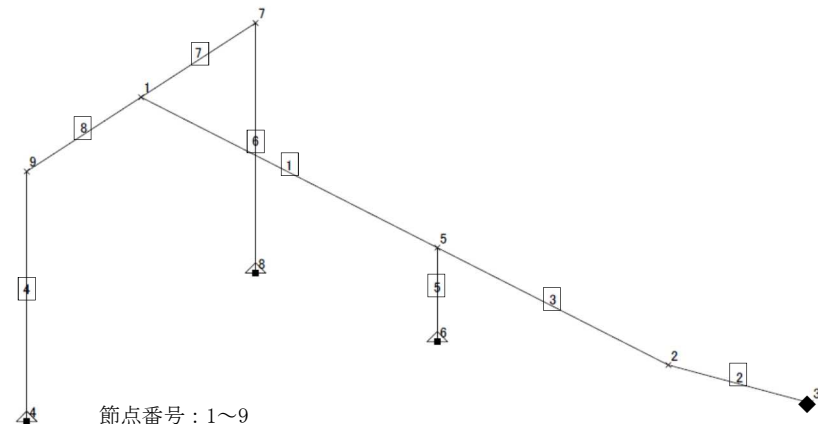
項目	ばね定数					
	X軸 (N/mm)	Y軸 (N/mm)	Z軸 (N/mm)	X軸回転 (N・mm/rad)	Y軸回転 (N・mm/rad)	Z軸回転 (N・mm/rad)
取合い点 (検出器上端)	<input type="text"/>	<input type="text"/>	<input type="text"/>	<input type="text"/>	<input type="text"/>	<input type="text"/>
検出器サポート	<input type="text"/>	—	<input type="text"/>	—	—	—

(3) 検出器の断面性状

部材	要素番号	断面積 (mm ²)	断面係数 (mm ³)
検出器	1~299	<input type="text"/>	<input type="text"/>

(4) 検出器架台の断面性状

部材	要素番号	Ac (mm ²)	Z1 (mm ³)	Z2 (mm ³)	Zp1 (mm ³)
検出器架台	1, 3	<input type="text"/>	<input type="text"/>	<input type="text"/>	<input type="text"/>
	2				
	7, 8				
	4, 6				
	5				



節点番号：1~9

要素番号：1~8

【使用済燃料貯蔵プール水位・温度 (SA 広域) (G41-L/TE115) の耐震性についての計算結果】

1. 重大事故等対処設備

1.1 検出器

1.1.1 設計条件

機器名称	設備分類	据付場所及び床面高さ (m)	固有周期 (s)		弾性設計用地震動 S _d 又は静的震度		基準地震動 S _s		周囲環境温度 (°C)
			水平方向	鉛直方向	水平方向 設計震度	鉛直方向 設計震度	水平方向 設計震度	鉛直方向 設計震度	
使用済燃料貯蔵プール 水位・温度 (SA 広域) (G41-L/TE115)	常設/防止 常設/緩和	原子炉建屋 T.M.S.L.31.700*1	□	□	—	—	C _H =1.37*2 又は*2	C _V =1.16*2 又は*2	100

注記*1: 基準床レベルを示す。

*2: 基準地震動 S_s に基づく設計用床応答曲線から得られる値。

*3: 設計用最大応答加速度 I (基準地震動 S_s)

1.1.2 機器要目

1.1.2.1 検出器

部材	m _p (kg)	m _{w1} (kg)	m _{w2} (kg)	d _o (mm)	d _i (mm)	l _p (mm)	S _y (MPa)	S _u (MPa)	S _y (R T) (MPa)	F* (MPa)
保護管	□	□	□	165.2	151.0	11878	176	476	205	205

1.1.2.2 検出器サポート

部材	A (mm ²)	S _y (MPa)	S _u (MPa)	S _y (R T) (MPa)	F* (MPa)
検出器サポート	5900	176	476	205	205

1.1.3 計算数値

1.1.3.1 検出器

1.1.3.1.1 保護管に作用する反力

(単位：N)

部材	F _x		F _y		F _z	
	弾性設計用地震動 S _d 又は静的震度	基準地震動 S _s	弾性設計用地震動 S _d 又は静的震度	基準地震動 S _s	弾性設計用地震動 S _d 又は静的震度	基準地震動 S _s
保護管 (S _s -1～8 包絡)	—	<input type="text"/>	—	<input type="text"/>	—	<input type="text"/>
保護管 S _s -1	—	<input type="text"/>	—	<input type="text"/>	—	<input type="text"/>
保護管 S _s -7	—	<input type="text"/>	—	<input type="text"/>	—	<input type="text"/>

1.1.3.2 保護管に作用するモーメント

(単位：N・m)

部材	M _x		M _y		M _z	
	弾性設計用地震動 S _d 又は静的震度	基準地震動 S _s	弾性設計用地震動 S _d 又は静的震度	基準地震動 S _s	弾性設計用地震動 S _d 又は静的震度	基準地震動 S _s
保護管 (S _s -1～8 包絡)	—	<input type="text"/>	—	<input type="text"/>	—	<input type="text"/>
保護管 S _s -1	—	<input type="text"/>	—	<input type="text"/>	—	<input type="text"/>
保護管 S _s -7	—	<input type="text"/>	—	<input type="text"/>	—	<input type="text"/>

1.1.3.2 検出器サポート

1.1.3.2.1 検出器サポートに作用する反力

(単位：N)

部材	F _x		F _y		F _z	
	弾性設計用地震動 S _d 又は静的震度	基準地震動 S _s	弾性設計用地震動 S _d 又は静的震度	基準地震動 S _s	弾性設計用地震動 S _d 又は静的震度	基準地震動 S _s
検出器サポート(上部) (S _s -1~8 包絡)	—	<input type="text"/>	—	<input type="text"/>	—	<input type="text"/>
検出器サポート(上部) S _s -1	—	<input type="text"/>	—	<input type="text"/>	—	<input type="text"/>
検出器サポート(上部) S _s -7	—	<input type="text"/>	—	<input type="text"/>	—	<input type="text"/>
検出器サポート(下部) (S _s -1~8 包絡)	—	<input type="text"/>	—	<input type="text"/>	—	<input type="text"/>
検出器サポート(下部) S _s -1	—	<input type="text"/>	—	<input type="text"/>	—	<input type="text"/>
検出器サポート(下部) S _s -7	—	<input type="text"/>	—	<input type="text"/>	—	<input type="text"/>

1.1.3.2.2 検出器サポートに作用するモーメント

(単位：N・m)

部材	M _x		M _y		M _z	
	弾性設計用地震動 S _d 又は静的震度	基準地震動 S _s	弾性設計用地震動 S _d 又は静的震度	基準地震動 S _s	弾性設計用地震動 S _d 又は静的震度	基準地震動 S _s
検出器サポート(上部) (S _s -1~8 包絡)	—	<input type="text"/>	—	<input type="text"/>	—	<input type="text"/>
検出器サポート(上部) S _s -1	—	<input type="text"/>	—	<input type="text"/>	—	<input type="text"/>
検出器サポート(上部) S _s -7	—	<input type="text"/>	—	<input type="text"/>	—	<input type="text"/>
検出器サポート(下部) (S _s -1~8 包絡)	—	<input type="text"/>	—	<input type="text"/>	—	<input type="text"/>
検出器サポート(下部) S _s -1	—	<input type="text"/>	—	<input type="text"/>	—	<input type="text"/>
検出器サポート(下部) S _s -7	—	<input type="text"/>	—	<input type="text"/>	—	<input type="text"/>

1.2 検出器架台及び基礎ボルト

1.2.1 設計条件

機器名称	設備分類	据付場所及び床面高さ (m)	固有周期(s)		弾性設計用地震動 S _d 又は静的震度		基準地震動 S _s		周囲環境温度 (°C)
			水平方向	鉛直方向	水平方向 設計震度	鉛直方向 設計震度	水平方向 設計震度	鉛直方向 設計震度	
使用済燃料貯蔵プール 水位・温度 (SA 広域) (G41-L/TE115)	常設/防止 常設/緩和	原子炉建屋 T.M.S.L. 31.700*1	0.05 以下		—	—	C _H =1.37*2	C _V =1.16*2	100

注記*1: 基準床レベルを示す。

*2: 設計用最大応答加速度 I (基準地震動 S_s)

1.2.2 機器要目

1.2.2.1 基礎ボルト部

部材	W (N)	d (mm)	A _b (mm ²)	n	S _y (MPa)	S _u (MPa)	F* (MPa)
基礎ボルト		16 (M16)	201.1	6	194 (40mm<径)	373 (40mm<径)	232

1.2.2.2 検出器架台部

部材	S _y (MPa)	S _u (MPa)	S _y (R T) (MPa)	F* (MPa)
検出器架台	171	441	205	205

1.2.3 計算数値

1.2.3.1 基礎ボルト部

1.2.3.1.1 基礎ボルト部に作用する反力

(単位: N)

部材	F _x		F _y		F _z	
	弾性設計用地震動 S _d 又は静的震度	基準地震動 S _s	弾性設計用地震動 S _d 又は静的震度	基準地震動 S _s	弾性設計用地震動 S _d 又は静的震度	基準地震動 S _s
基礎ボルト (S _s -1~8 包絡)	—		—		—	
基礎ボルト S _s -1	—		—		—	
基礎ボルト S _s -7	—		—		—	

1.2.3.1.2 基礎ボルト部に作用するモーメント

(単位：N・m)

部材	M _x		M _y		M _z	
	弾性設計用地震動 S _d 又は静的震度	基準地震動 S _s	弾性設計用地震動 S _d 又は静的震度	基準地震動 S _s	弾性設計用地震動 S _d 又は静的震度	基準地震動 S _s
基礎ボルト (S _s -1～8 包絡)	—	<input type="text"/>	—	<input type="text"/>	—	<input type="text"/>
基礎ボルト S _s -1	—	<input type="text"/>	—	<input type="text"/>	—	<input type="text"/>
基礎ボルト S _s -7	—	<input type="text"/>	—	<input type="text"/>	—	<input type="text"/>

1.2.3.2 検出器架台部

1.2.3.2.1 検出器架台部に作用する反力

(単位：N)

部材	F _x		F _y		F _z	
	弾性設計用地震動 S _d 又は静的震度	基準地震動 S _s	弾性設計用地震動 S _d 又は静的震度	基準地震動 S _s	弾性設計用地震動 S _d 又は静的震度	基準地震動 S _s
検出器架台 (S _s -1～8 包絡)	—	<input type="text"/>	—	<input type="text"/>	—	<input type="text"/>
検出器架台 S _s -1	—	<input type="text"/>	—	<input type="text"/>	—	<input type="text"/>
検出器架台 S _s -7	—	<input type="text"/>	—	<input type="text"/>	—	<input type="text"/>

1.2.3.2.2 検出器架台部に作用するモーメント

(単位：N・m)

部材	M _x		M _y		M _z	
	弾性設計用地震動 S _d 又は静的震度	基準地震動 S _s	弾性設計用地震動 S _d 又は静的震度	基準地震動 S _s	弾性設計用地震動 S _d 又は静的震度	基準地震動 S _s
検出器架台 (S _s -1～8 包絡)	—	<input type="text"/>	—	<input type="text"/>	—	<input type="text"/>
検出器架台 S _s -1	—	<input type="text"/>	—	<input type="text"/>	—	<input type="text"/>
検出器架台 S _s -7	—	<input type="text"/>	—	<input type="text"/>	—	<input type="text"/>

1.3 結論

1.3.1 検出器の応力

(単位：MPa)

部材	材料	応力	弾性設計用地震動 S d 又は静的震度		基準地震動 S s	
			算出応力	許容応力	算出応力	許容応力
保護管 (Ss-1～8 包絡)	SUS316TP	組合せ	—	—	$\sigma_{k1}=34$	$f_{t1}=205$
保護管 Ss-1	SUS316TP	組合せ	—	—	$\sigma_{k1}=51$	$f_{t1}=205$
保護管 Ss-7	SUS316TP	組合せ	—	—	$\sigma_{k1}=57$	$f_{t1}=205$

すべて許容応力以下である。

1.3.2 検出器サポートの応力

(単位：MPa)

部材	材料	応力	弾性設計用地震動 S d 又は静的震度		基準地震動 S s	
			算出応力	許容応力	算出応力	許容応力
検出器サポート(上部) (Ss-1～8 包絡)	SUS316	組合せ	—	—	$\sigma_{k2}=41$	$f_{t2}=205$
検出器サポート(上部) Ss-1	SUS316	組合せ	—	—	$\sigma_{k2}=65$	$f_{t2}=205$
検出器サポート(上部) Ss-7	SUS316	組合せ	—	—	$\sigma_{k2}=40$	$f_{t2}=205$
検出器サポート(下部) (Ss-1～8 包絡)	SUS316	組合せ	—	—	$\sigma_{k2}=12$	$f_{t2}=205$
検出器サポート(下部) Ss-1	SUS316	組合せ	—	—	$\sigma_{k2}=26$	$f_{t2}=205$
検出器サポート(下部) Ss-7	SUS316	組合せ	—	—	$\sigma_{k2}=8$	$f_{t2}=205$

すべて許容応力以下である。

1.3.3 基礎ボルトの応力

(単位：MPa)

部材	材料	応力	弾性設計用地震動 S _d 又は静的震度		基準地震動 S _s	
			算出応力	許容応力	算出応力	許容応力
基礎ボルト (S _s -1～8 包絡)	SS400	引張り	—	—	$\sigma_t=76$	$f_{ts}=139^*$
		せん断	—	—	$\tau_1=17$	$f_{sb}=107$
基礎ボルト S _s -1	SS400	引張り	—	—	$\sigma_t=75$	$f_{ts}=139^*$
		せん断	—	—	$\tau_1=18$	$f_{sb}=107$
基礎ボルト S _s -7	SS400	引張り	—	—	$\sigma_t=66$	$f_{ts}=139^*$
		せん断	—	—	$\tau_1=20$	$f_{sb}=107$

すべて許容応力以下である。

注記*： $f_{ts}=\text{Min}[1.4 \cdot f_{to}-1.6 \cdot \tau, f_{to}]$

1.3.4 検出器架台の応力

(単位：MPa)

部材	材料	応力	弾性設計用地震動 S _d 又は静的震度		基準地震動 S _s	
			算出応力	許容応力	算出応力	許容応力
検出器架台 (S _s -1～8 包絡)	SUS304	組合せ	—	—	$\sigma_{k3}=61$	$f_{t3}=205$
検出器架台 S _s -1	SUS304	組合せ	—	—	$\sigma_{k3}=61$	$f_{t3}=205$
検出器架台 S _s -7	SUS304	組合せ	—	—	$\sigma_{k3}=56$	$f_{t3}=205$

すべて許容応力以下である。

1.3.5 電気的機能の評価結果

($\times 9.8\text{m/s}^2$)

		機能維持評価用加速度*1	機能確認済加速度
使用済燃料貯蔵プール水位・温度 (SA 広域) (G41-L/TE115)	水平方向	2.14*2	<input type="text"/>
	鉛直方向	1.64*2	<input type="text"/>

注記*1：基準地震動 S_s により定まる評価部位における応答加速度又は 1.2・ZPA のいずれか大きい値とする。

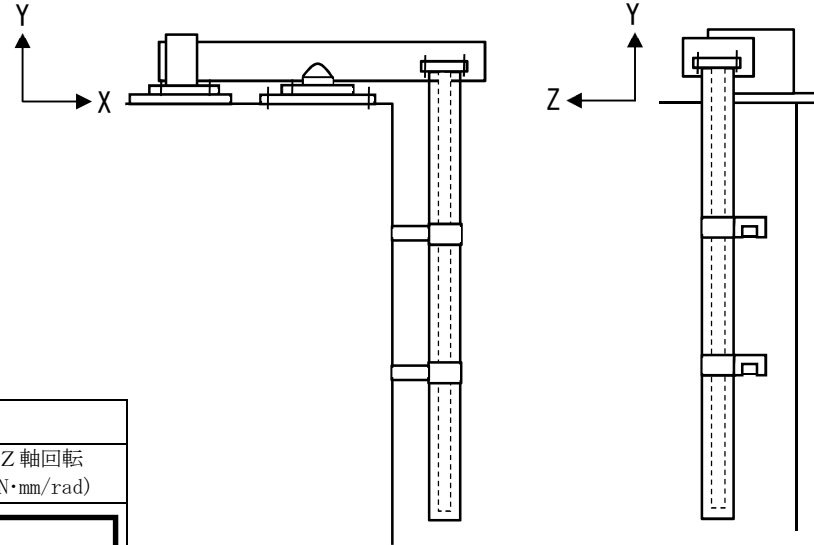
*2：機能維持評価用加速度は、打ち切り振動数を 30Hz として計算した結果を示す。

機能維持評価用加速度はすべて機能確認済加速度以下である。

1.4 その他の機器要目

(1) 材料物性値

項目	記号	単位	入力値
縦弾性係数	E	MPa	190000 (SUS316TP)
			190000 (SUS316)
			190000 (SUS304)
ポアソン比	ν	—	0.3



(2) ばねの指定

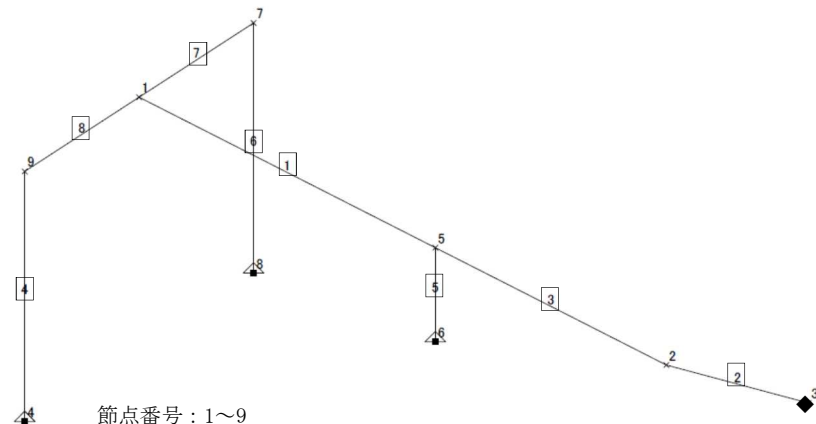
項目	ばね定数					
	X軸 (N/mm)	Y軸 (N/mm)	Z軸 (N/mm)	X軸回転 (N・mm/rad)	Y軸回転 (N・mm/rad)	Z軸回転 (N・mm/rad)
取合い点 (検出器上端)	<input type="text"/>	<input type="text"/>	<input type="text"/>	<input type="text"/>	<input type="text"/>	<input type="text"/>
検出器サポート	<input type="text"/>	—	<input type="text"/>	—	—	—

(3) 検出器の断面性状

部材	要素番号	断面積 (mm ²)	断面係数 (mm ³)
検出器	1~299	<input type="text"/>	<input type="text"/>

(4) 検出器架台の断面性状

部材	要素番号	Ac (mm ²)	Z1 (mm ³)	Z2 (mm ³)	Zp1 (mm ³)
検出器架台	1, 3	<input type="text"/>	<input type="text"/>	<input type="text"/>	<input type="text"/>
	2				
	7, 8				
	4, 6				
	5				



節点番号 : 1~9

要素番号 : 1~8

【使用済燃料貯蔵プール水位・温度 (SA 広域) (G41-L/TE116) の耐震性についての計算結果】

1. 重大事故等対処設備

1.1 検出器

1.1.1 設計条件

機器名称	設備分類	据付場所及び床面高さ (m)	固有周期 (s)		弾性設計用地震動 S _d 又は静的震度		基準地震動 S _s		周囲環境温度 (°C)
			水平方向	鉛直方向	水平方向 設計震度	鉛直方向 設計震度	水平方向 設計震度	鉛直方向 設計震度	
使用済燃料貯蔵プール 水位・温度 (SA 広域) (G41-L/TE116)	常設/防止 常設/緩和	原子炉建屋 T.M.S.L.31.700*1	<input type="text"/>	<input type="text"/>	—	—	C _H =1.37*3 又は*2	C _V =1.16*3 又は*2	100

注記*1: 基準床レベルを示す。

*2: 基準地震動 S_s に基づく設計用床応答曲線から得られる値。

*3: 設計用最大応答加速度 I (基準地震動 S_s)

1.1.2 機器要目

1.1.2.1 検出器

部材	m _p (kg)	m _{w1} (kg)	m _{w2} (kg)	d _o (mm)	d _i (mm)	l _p (mm)	S _y (MPa)	S _u (MPa)	S _y (R T) (MPa)	F* (MPa)
保護管	<input type="text"/>	<input type="text"/>	<input type="text"/>	165.2	151.0	11878	176	476	205	205

1.1.2.2 検出器サポート

部材	A (mm ²)	S _y (MPa)	S _u (MPa)	S _y (R T) (MPa)	F* (MPa)
検出器サポート	5900	176	476	205	205

1.1.3 計算数値

1.1.3.1 検出器

1.1.3.1.1 保護管に作用する反力

(単位：N)

部材	F _x		F _y		F _z	
	弾性設計用地震動 S _d 又は静的震度	基準地震動 S _s	弾性設計用地震動 S _d 又は静的震度	基準地震動 S _s	弾性設計用地震動 S _d 又は静的震度	基準地震動 S _s
保護管 (S _s -1～8 包絡)	—	<input type="text"/>	—	<input type="text"/>	—	<input type="text"/>
保護管 S _s -1	—	<input type="text"/>	—	<input type="text"/>	—	<input type="text"/>
保護管 S _s -7	—	<input type="text"/>	—	<input type="text"/>	—	<input type="text"/>

1.1.3.2 保護管に作用するモーメント

(単位：N・m)

部材	M _x		M _y		M _z	
	弾性設計用地震動 S _d 又は静的震度	基準地震動 S _s	弾性設計用地震動 S _d 又は静的震度	基準地震動 S _s	弾性設計用地震動 S _d 又は静的震度	基準地震動 S _s
保護管 (S _s -1～8 包絡)	—	<input type="text"/>	—	<input type="text"/>	—	<input type="text"/>
保護管 S _s -1	—	<input type="text"/>	—	<input type="text"/>	—	<input type="text"/>
保護管 S _s -7	—	<input type="text"/>	—	<input type="text"/>	—	<input type="text"/>

1.1.3.2 検出器サポート

1.1.3.2.1 検出器サポートに作用する反力

(単位：N)

部材	F _x		F _y		F _z	
	弾性設計用地震動 S _d 又は静的震度	基準地震動 S _s	弾性設計用地震動 S _d 又は静的震度	基準地震動 S _s	弾性設計用地震動 S _d 又は静的震度	基準地震動 S _s
検出器サポート(上部) (S _s -1~8 包絡)	—	<input type="text"/>	—	<input type="text"/>	—	<input type="text"/>
検出器サポート(上部) S _s -1	—	<input type="text"/>	—	<input type="text"/>	—	<input type="text"/>
検出器サポート(上部) S _s -7	—	<input type="text"/>	—	<input type="text"/>	—	<input type="text"/>
検出器サポート(下部) (S _s -1~8 包絡)	—	<input type="text"/>	—	<input type="text"/>	—	<input type="text"/>
検出器サポート(下部) S _s -1	—	<input type="text"/>	—	<input type="text"/>	—	<input type="text"/>
検出器サポート(下部) S _s -7	—	<input type="text"/>	—	<input type="text"/>	—	<input type="text"/>

1.1.3.2.2 検出器サポートに作用するモーメント

(単位：N・m)

部材	M _x		M _y		M _z	
	弾性設計用地震動 S _d 又は静的震度	基準地震動 S _s	弾性設計用地震動 S _d 又は静的震度	基準地震動 S _s	弾性設計用地震動 S _d 又は静的震度	基準地震動 S _s
検出器サポート(上部) (S _s -1~8 包絡)	—	<input type="text"/>	—	<input type="text"/>	—	<input type="text"/>
検出器サポート(上部) S _s -1	—	<input type="text"/>	—	<input type="text"/>	—	<input type="text"/>
検出器サポート(上部) S _s -7	—	<input type="text"/>	—	<input type="text"/>	—	<input type="text"/>
検出器サポート(下部) (S _s -1~8 包絡)	—	<input type="text"/>	—	<input type="text"/>	—	<input type="text"/>
検出器サポート(下部) S _s -1	—	<input type="text"/>	—	<input type="text"/>	—	<input type="text"/>
検出器サポート(下部) S _s -7	—	<input type="text"/>	—	<input type="text"/>	—	<input type="text"/>

1.2 検出器架台及び基礎ボルト

1.2.1 設計条件

機器名称	設備分類	据付場所及び床面高さ (m)	固有周期(s)		弾性設計用地震動 S _d 又は静的震度		基準地震動 S _s		周囲環境温度 (°C)
			水平方向	鉛直方向	水平方向 設計震度	鉛直方向 設計震度	水平方向 設計震度	鉛直方向 設計震度	
使用済燃料貯蔵プール 水位・温度 (SA 広域) (G41-L/TE116)	常設/防止 常設/緩和	原子炉建屋 T.M.S.L. 31.700*1	0.05 以下		—	—	C _H =1.37*2	C _V =1.16*2	100

注記*1：基準床レベルを示す。

*2：設計用最大応答加速度 I (基準地震動 S_s)

1.2.2 機器要目

1.2.2.1 基礎ボルト部

部材	W (N)	d (mm)	A b (mm ²)	n	S _y (MPa)	S _u (MPa)	F* (MPa)
基礎ボルト		16 (M16)	201.1	6	194 (40mm<径)	373 (40mm<径)	232

1.2.2.2 検出器架台部

部材	S _y (MPa)	S _u (MPa)	S _y (R T) (MPa)	F* (MPa)
検出器架台	171	441	205	205

1.2.3 計算数値

1.2.3.1 基礎ボルト部

1.2.3.1.1 基礎ボルト部に作用する反力

(単位：N)

部材	F _x		F _y		F _z	
	弾性設計用地震動 S _d 又は 静的震度	基準地震動 S _s	弾性設計用地震動 S _d 又は 静的震度	基準地震動 S _s	弾性設計用地震動 S _d 又は 静的震度	基準地震動 S _s
基礎ボルト (S _s -1~8 包絡)	—		—		—	
基礎ボルト S _s -1	—		—		—	
基礎ボルト S _s -7	—		—		—	

1.2.3.1.2 基礎ボルト部に作用するモーメント

(単位：N・m)

部材	M _x		M _y		M _z	
	弾性設計用地震動 S _d 又は静的震度	基準地震動 S _s	弾性設計用地震動 S _d 又は静的震度	基準地震動 S _s	弾性設計用地震動 S _d 又は静的震度	基準地震動 S _s
基礎ボルト (S _s -1～8 包絡)	—	<input type="text"/>	—	<input type="text"/>	—	<input type="text"/>
基礎ボルト S _s -1	—	<input type="text"/>	—	<input type="text"/>	—	<input type="text"/>
基礎ボルト S _s -7	—	<input type="text"/>	—	<input type="text"/>	—	<input type="text"/>

1.2.3.2 検出器架台部

1.2.3.2.1 検出器架台部に作用する反力

(単位：N)

部材	F _x		F _y		F _z	
	弾性設計用地震動 S _d 又は静的震度	基準地震動 S _s	弾性設計用地震動 S _d 又は静的震度	基準地震動 S _s	弾性設計用地震動 S _d 又は静的震度	基準地震動 S _s
検出器架台 (S _s -1～8 包絡)	—	<input type="text"/>	—	<input type="text"/>	—	<input type="text"/>
検出器架台 S _s -1	—	<input type="text"/>	—	<input type="text"/>	—	<input type="text"/>
検出器架台 S _s -7	—	<input type="text"/>	—	<input type="text"/>	—	<input type="text"/>

1.2.3.2.2 検出器架台部に作用するモーメント

(単位：N・m)

部材	M _x		M _y		M _z	
	弾性設計用地震動 S _d 又は静的震度	基準地震動 S _s	弾性設計用地震動 S _d 又は静的震度	基準地震動 S _s	弾性設計用地震動 S _d 又は静的震度	基準地震動 S _s
検出器架台 (S _s -1～8 包絡)	—	<input type="text"/>	—	<input type="text"/>	—	<input type="text"/>
検出器架台 S _s -1	—	<input type="text"/>	—	<input type="text"/>	—	<input type="text"/>
検出器架台 S _s -7	—	<input type="text"/>	—	<input type="text"/>	—	<input type="text"/>

1.3 結論

1.3.1 検出器の応力

(単位：MPa)

部材	材料	応力	弾性設計用地震動 S d 又は静的震度		基準地震動 S s	
			算出応力	許容応力	算出応力	許容応力
保護管 (Ss-1~8 包絡)	SUS316TP	組合せ	—	—	$\sigma_{k1}=34$	$f_{t1}=205$
保護管 Ss-1	SUS316TP	組合せ	—	—	$\sigma_{k1}=51$	$f_{t1}=205$
保護管 Ss-7	SUS316TP	組合せ	—	—	$\sigma_{k1}=57$	$f_{t1}=205$

すべて許容応力以下である。

1.3.2 検出器サポートの応力

(単位：MPa)

部材	材料	応力	弾性設計用地震動 S d 又は静的震度		基準地震動 S s	
			算出応力	許容応力	算出応力	許容応力
検出器サポート(上部) (Ss-1~8 包絡)	SUS316	組合せ	—	—	$\sigma_{k2}=41$	$f_{t2}=205$
検出器サポート(上部) Ss-1	SUS316	組合せ	—	—	$\sigma_{k2}=65$	$f_{t2}=205$
検出器サポート(上部) Ss-7	SUS316	組合せ	—	—	$\sigma_{k2}=40$	$f_{t2}=205$
検出器サポート(下部) (Ss-1~8 包絡)	SUS316	組合せ	—	—	$\sigma_{k2}=12$	$f_{t2}=205$
検出器サポート(下部) Ss-1	SUS316	組合せ	—	—	$\sigma_{k2}=26$	$f_{t2}=205$
検出器サポート(下部) Ss-7	SUS316	組合せ	—	—	$\sigma_{k2}=8$	$f_{t2}=205$

すべて許容応力以下である。

1.3.3 基礎ボルトの応力

(単位：MPa)

部材	材料	応力	弾性設計用地震動 S _d 又は静的震度		基準地震動 S _s	
			算出応力	許容応力	算出応力	許容応力
基礎ボルト (Ss-1～8 包絡)	SS400	引張り	—	—	$\sigma_t=76$	$f_{ts}=139^*$
		せん断	—	—	$\tau_1=17$	$f_{sb}=107$
基礎ボルト Ss-1	SS400	引張り	—	—	$\sigma_t=75$	$f_{ts}=139^*$
		せん断	—	—	$\tau_1=18$	$f_{sb}=107$
基礎ボルト Ss-7	SS400	引張り	—	—	$\sigma_t=66$	$f_{ts}=139^*$
		せん断	—	—	$\tau_1=20$	$f_{sb}=107$

すべて許容応力以下である。

注記*： $f_{ts}=\text{Min}[1.4 \cdot f_{to}-1.6 \cdot \tau, f_{to}]$

1.3.4 検出器架台の応力

(単位：MPa)

部材	材料	応力	弾性設計用地震動 S _d 又は静的震度		基準地震動 S _s	
			算出応力	許容応力	算出応力	許容応力
検出器架台 (Ss-1～8 包絡)	SUS304	組合せ	—	—	$\sigma_{k3}=61$	$f_{t3}=205$
検出器架台 Ss-1	SUS304	組合せ	—	—	$\sigma_{k3}=61$	$f_{t3}=205$
検出器架台 Ss-7	SUS304	組合せ	—	—	$\sigma_{k3}=56$	$f_{t3}=205$

すべて許容応力以下である。

1.3.5 電気的機能の評価結果

($\times 9.8\text{m/s}^2$)

		機能維持評価用加速度*1	機能確認済加速度
使用済燃料貯蔵プール水位・温度 (SA 広域) (G41-L/TE116)	水平方向	2.14*2	<input type="text"/>
	鉛直方向	1.64*2	<input type="text"/>

注記*1：基準地震動 S_s により定まる評価部位における応答加速度又は 1.2・ZPA のいずれか大きい値とする。

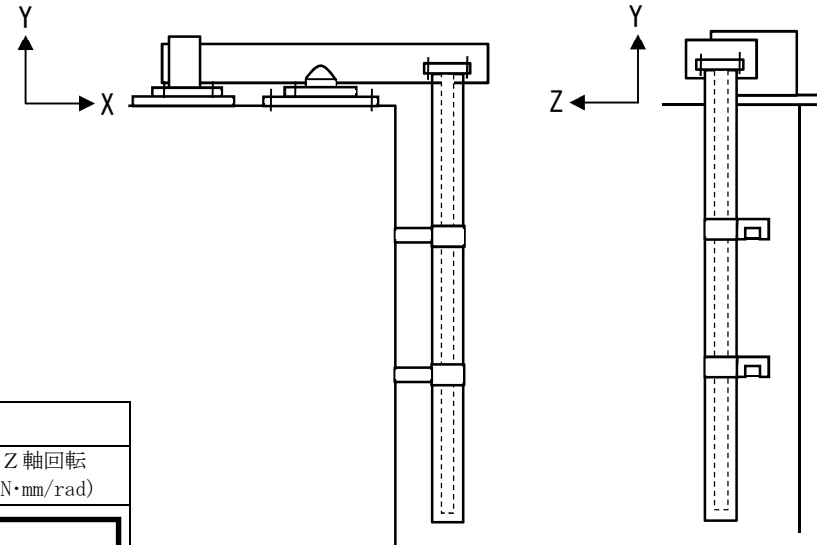
*2：機能維持評価用加速度は、打ち切り振動数を 30Hz として計算した結果を示す。

機能維持評価用加速度はすべて機能確認済加速度以下である。

1.4 その他の機器要目

(1) 材料物性値

項目	記号	単位	入力値
縦弾性係数	E	MPa	190000 (SUS316TP)
			190000 (SUS316)
			190000 (SUS304)
ポアソン比	ν	—	0.3



(2) ばねの指定

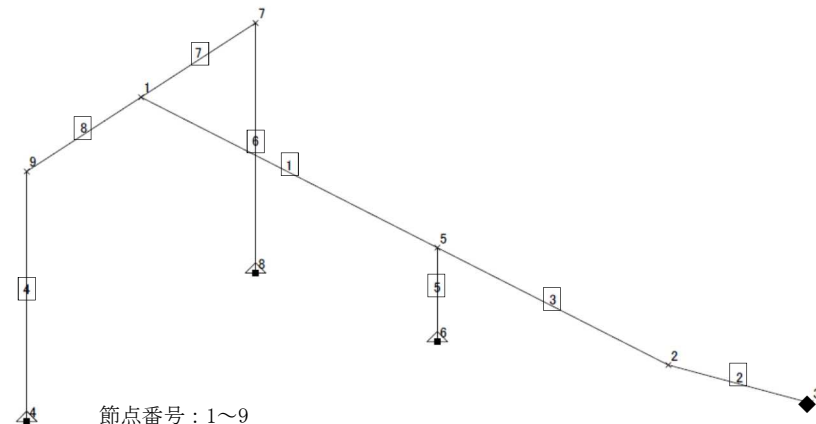
項目	ばね定数					
	X軸 (N/mm)	Y軸 (N/mm)	Z軸 (N/mm)	X軸回転 (N・mm/rad)	Y軸回転 (N・mm/rad)	Z軸回転 (N・mm/rad)
取合い点 (検出器上端)	<input type="text"/>	<input type="text"/>	<input type="text"/>	<input type="text"/>	<input type="text"/>	<input type="text"/>
検出器サポート	<input type="text"/>	—	<input type="text"/>	—	—	—

(3) 検出器の断面性状

部材	要素 番号	断面積 (mm ²)	断面係数 (mm ³)
検出器	1~299	<input type="text"/>	<input type="text"/>

(4) 検出器架台の断面性状

部材	要素 番号	Ac (mm ²)	Z1 (mm ³)	Z2 (mm ³)	Zp1 (mm ³)
検出器架台	1, 3	<input type="text"/>	<input type="text"/>	<input type="text"/>	<input type="text"/>
	2				
	7, 8				
	4, 6				
	5				



節点番号：1~9

要素番号：1~8

【使用済燃料貯蔵プール水位・温度 (SA 広域) (G41-L/TE118) の耐震性についての計算結果】

1. 重大事故等対処設備

1.1 検出器

1.1.1 設計条件

機器名称	設備分類	据付場所及び床面高さ (m)	固有周期 (s)		弾性設計用地震動 S _d 又は静的震度		基準地震動 S _s		周囲環境温度 (°C)
			水平方向	鉛直方向	水平方向 設計震度	鉛直方向 設計震度	水平方向 設計震度	鉛直方向 設計震度	
使用済燃料貯蔵プール 水位・温度 (SA 広域) (G41-L/TE118)	常設/防止 常設/緩和	原子炉建屋 T.M.S.L.31.700*1	□	□	—	—	C _H =1.37*3 又は*2	C _V =1.16*3 又は*2	100

注記*1: 基準床レベルを示す。

*2: 基準地震動 S_s に基づく設計用床応答曲線から得られる値。

*3: 設計用最大応答加速度 I (基準地震動 S_s)

1.1.2 機器要目

1.1.2.1 検出器

部材	m _p (kg)	m _{w1} (kg)	m _{w2} (kg)	d _o (mm)	d _i (mm)	l _p (mm)	S _y (MPa)	S _u (MPa)	S _y (R T) (MPa)	F* (MPa)
保護管	□	□	□	165.2	151.0	11878	176	476	205	205

1.1.2.2 検出器サポート

部材	A (mm ²)	S _y (MPa)	S _u (MPa)	S _y (R T) (MPa)	F* (MPa)
検出器サポート	5900	176	476	205	205

1.1.3 計算数値

1.1.3.1 検出器

1.1.3.1.1 保護管に作用する反力

(単位：N)

部材	F _x		F _y		F _z	
	弾性設計用地震動 S _d 又は静的震度	基準地震動 S _s	弾性設計用地震動 S _d 又は静的震度	基準地震動 S _s	弾性設計用地震動 S _d 又は静的震度	基準地震動 S _s
保護管 (S _s -1～8 包絡)	—	<input type="text"/>	—	<input type="text"/>	—	<input type="text"/>
保護管 S _s -1	—	<input type="text"/>	—	<input type="text"/>	—	<input type="text"/>
保護管 S _s -7	—	<input type="text"/>	—	<input type="text"/>	—	<input type="text"/>

1.1.3.2 保護管に作用するモーメント

(単位：N・m)

部材	M _x		M _y		M _z	
	弾性設計用地震動 S _d 又は静的震度	基準地震動 S _s	弾性設計用地震動 S _d 又は静的震度	基準地震動 S _s	弾性設計用地震動 S _d 又は静的震度	基準地震動 S _s
保護管 (S _s -1～8 包絡)	—	<input type="text"/>	—	<input type="text"/>	—	<input type="text"/>
保護管 S _s -1	—	<input type="text"/>	—	<input type="text"/>	—	<input type="text"/>
保護管 S _s -7	—	<input type="text"/>	—	<input type="text"/>	—	<input type="text"/>

1.1.3.2 検出器サポート

1.1.3.2.1 検出器サポートに作用する反力

(単位：N)

部材	F _x		F _y		F _z	
	弾性設計用地震動 S _d 又は静的震度	基準地震動 S _s	弾性設計用地震動 S _d 又は静的震度	基準地震動 S _s	弾性設計用地震動 S _d 又は静的震度	基準地震動 S _s
検出器サポート(上部) (S _s -1~8 包絡)	—	<input type="text"/>	—	<input type="text"/>	—	<input type="text"/>
検出器サポート(上部) S _s -1	—	<input type="text"/>	—	<input type="text"/>	—	<input type="text"/>
検出器サポート(上部) S _s -7	—	<input type="text"/>	—	<input type="text"/>	—	<input type="text"/>
検出器サポート(下部) (S _s -1~8 包絡)	—	<input type="text"/>	—	<input type="text"/>	—	<input type="text"/>
検出器サポート(下部) S _s -1	—	<input type="text"/>	—	<input type="text"/>	—	<input type="text"/>
検出器サポート(下部) S _s -7	—	<input type="text"/>	—	<input type="text"/>	—	<input type="text"/>

1.1.3.2.2 検出器サポートに作用するモーメント

(単位：N・m)

部材	M _x		M _y		M _z	
	弾性設計用地震動 S _d 又は静的震度	基準地震動 S _s	弾性設計用地震動 S _d 又は静的震度	基準地震動 S _s	弾性設計用地震動 S _d 又は静的震度	基準地震動 S _s
検出器サポート(上部) (S _s -1~8 包絡)	—	<input type="text"/>	—	<input type="text"/>	—	<input type="text"/>
検出器サポート(上部) S _s -1	—	<input type="text"/>	—	<input type="text"/>	—	<input type="text"/>
検出器サポート(上部) S _s -7	—	<input type="text"/>	—	<input type="text"/>	—	<input type="text"/>
検出器サポート(下部) (S _s -1~8 包絡)	—	<input type="text"/>	—	<input type="text"/>	—	<input type="text"/>
検出器サポート(下部) S _s -1	—	<input type="text"/>	—	<input type="text"/>	—	<input type="text"/>
検出器サポート(下部) S _s -7	—	<input type="text"/>	—	<input type="text"/>	—	<input type="text"/>

1.2 検出器架台及び基礎ボルト

1.2.1 設計条件

機器名称	設備分類	据付場所及び床面高さ (m)	固有周期(s)		弾性設計用地震動 S _d 又は静的震度		基準地震動 S _s		周囲環境温度 (°C)
			水平方向	鉛直方向	水平方向 設計震度	鉛直方向 設計震度	水平方向 設計震度	鉛直方向 設計震度	
使用済燃料貯蔵プール 水位・温度 (SA 広域) (G41-L/TE118)	常設/防止 常設/緩和	原子炉建屋 T.M.S.L. 31.700*1	0.05 以下		—	—	C _H =1.37*2	C _V =1.16*2	100

注記*1: 基準床レベルを示す。

*2: 設計用最大応答加速度 I (基準地震動 S_s)

1.2.2 機器要目

1.2.2.1 基礎ボルト部

部材	W (N)	d (mm)	A _b (mm ²)	n	S _y (MPa)	S _u (MPa)	F* (MPa)
基礎ボルト		16 (M16)	201.1	6	194 (40mm<径)	373 (40mm<径)	232

1.2.2.2 検出器架台部

部材	S _y (MPa)	S _u (MPa)	S _y (R T) (MPa)	F* (MPa)
検出器架台	171	441	205	205

1.2.3 計算数値

1.2.3.1 基礎ボルト部

1.2.3.1.1 基礎ボルト部に作用する反力

(単位: N)

部材	F _x		F _y		F _z	
	弾性設計用地震動 S _d 又は 静的震度	基準地震動 S _s	弾性設計用地震動 S _d 又は 静的震度	基準地震動 S _s	弾性設計用地震動 S _d 又は 静的震度	基準地震動 S _s
基礎ボルト (S _s -1~8 包絡)	—		—		—	
基礎ボルト S _s -1	—		—		—	
基礎ボルト S _s -7	—		—		—	

1.2.3.1.2 基礎ボルト部に作用するモーメント

(単位：N・m)

部材	M _x		M _y		M _z	
	弾性設計用地震動 S _d 又は静的震度	基準地震動 S _s	弾性設計用地震動 S _d 又は静的震度	基準地震動 S _s	弾性設計用地震動 S _d 又は静的震度	基準地震動 S _s
基礎ボルト (S _s -1～8 包絡)	—	<input type="text"/>	—	<input type="text"/>	—	<input type="text"/>
基礎ボルト S _s -1	—	<input type="text"/>	—	<input type="text"/>	—	<input type="text"/>
基礎ボルト S _s -7	—	<input type="text"/>	—	<input type="text"/>	—	<input type="text"/>

1.2.3.2 検出器架台部

1.2.3.2.1 検出器架台部に作用する反力

(単位：N)

部材	F _x		F _y		F _z	
	弾性設計用地震動 S _d 又は静的震度	基準地震動 S _s	弾性設計用地震動 S _d 又は静的震度	基準地震動 S _s	弾性設計用地震動 S _d 又は静的震度	基準地震動 S _s
検出器架台 (S _s -1～8 包絡)	—	<input type="text"/>	—	<input type="text"/>	—	<input type="text"/>
検出器架台 S _s -1	—	<input type="text"/>	—	<input type="text"/>	—	<input type="text"/>
検出器架台 S _s -7	—	<input type="text"/>	—	<input type="text"/>	—	<input type="text"/>

1.2.3.2.2 検出器架台部に作用するモーメント

(単位：N・m)

部材	M _x		M _y		M _z	
	弾性設計用地震動 S _d 又は静的震度	基準地震動 S _s	弾性設計用地震動 S _d 又は静的震度	基準地震動 S _s	弾性設計用地震動 S _d 又は静的震度	基準地震動 S _s
検出器架台 (S _s -1～8 包絡)	—	<input type="text"/>	—	<input type="text"/>	—	<input type="text"/>
検出器架台 S _s -1	—	<input type="text"/>	—	<input type="text"/>	—	<input type="text"/>
検出器架台 S _s -7	—	<input type="text"/>	—	<input type="text"/>	—	<input type="text"/>

1.3 結論

1.3.1 検出器の応力

(単位：MPa)

部材	材料	応力	弾性設計用地震動 S d 又は静的震度		基準地震動 S s	
			算出応力	許容応力	算出応力	許容応力
保護管 (Ss-1～8 包絡)	SUS316TP	組合せ	—	—	$\sigma_{k1}=34$	$f_{t1}=205$
保護管 Ss-1	SUS316TP	組合せ	—	—	$\sigma_{k1}=51$	$f_{t1}=205$
保護管 Ss-7	SUS316TP	組合せ	—	—	$\sigma_{k1}=57$	$f_{t1}=205$

すべて許容応力以下である。

1.3.2 検出器サポートの応力

(単位：MPa)

部材	材料	応力	弾性設計用地震動 S d 又は静的震度		基準地震動 S s	
			算出応力	許容応力	算出応力	許容応力
検出器サポート(上部) (Ss-1～8 包絡)	SUS316	組合せ	—	—	$\sigma_{k2}=41$	$f_{t2}=205$
検出器サポート(上部) Ss-1	SUS316	組合せ	—	—	$\sigma_{k2}=65$	$f_{t2}=205$
検出器サポート(上部) Ss-7	SUS316	組合せ	—	—	$\sigma_{k2}=40$	$f_{t2}=205$
検出器サポート(下部) (Ss-1～8 包絡)	SUS316	組合せ	—	—	$\sigma_{k2}=12$	$f_{t2}=205$
検出器サポート(下部) Ss-1	SUS316	組合せ	—	—	$\sigma_{k2}=26$	$f_{t2}=205$
検出器サポート(下部) Ss-7	SUS316	組合せ	—	—	$\sigma_{k2}=8$	$f_{t2}=205$

すべて許容応力以下である。

1.3.3 基礎ボルトの応力

(単位：MPa)

部材	材料	応力	弾性設計用地震動 S _d 又は静的震度		基準地震動 S _s	
			算出応力	許容応力	算出応力	許容応力
基礎ボルト (Ss-1～8 包絡)	SS400	引張り	—	—	$\sigma_t=76$	$f_{ts}=139^*$
		せん断	—	—	$\tau_1=17$	$f_{sb}=107$
基礎ボルト Ss-1	SS400	引張り	—	—	$\sigma_t=75$	$f_{ts}=139^*$
		せん断	—	—	$\tau_1=18$	$f_{sb}=107$
基礎ボルト Ss-7	SS400	引張り	—	—	$\sigma_t=66$	$f_{ts}=139^*$
		せん断	—	—	$\tau_1=20$	$f_{sb}=107$

すべて許容応力以下である。

注記*： $f_{ts}=\text{Min}[1.4 \cdot f_{to}-1.6 \cdot \tau, f_{to}]$

1.3.4 検出器架台の応力

(単位：MPa)

部材	材料	応力	弾性設計用地震動 S _d 又は静的震度		基準地震動 S _s	
			算出応力	許容応力	算出応力	許容応力
検出器架台 (Ss-1～8 包絡)	SUS304	組合せ	—	—	$\sigma_{k3}=61$	$f_{t3}=205$
検出器架台 Ss-1	SUS304	組合せ	—	—	$\sigma_{k3}=61$	$f_{t3}=205$
検出器架台 Ss-7	SUS304	組合せ	—	—	$\sigma_{k3}=56$	$f_{t3}=205$

すべて許容応力以下である。

1.3.5 電気的機能の評価結果

($\times 9.8\text{m/s}^2$)

		機能維持評価用加速度*1	機能確認済加速度
使用済燃料貯蔵プール水位・温度 (SA 広域) (G41-L/TE118)	水平方向	2.14*2	<input type="text"/>
	鉛直方向	1.64*2	<input type="text"/>

注記*1：基準地震動 S_s により定まる評価部位における応答加速度又は 1.2・ZPA のいずれか大きい値とする。

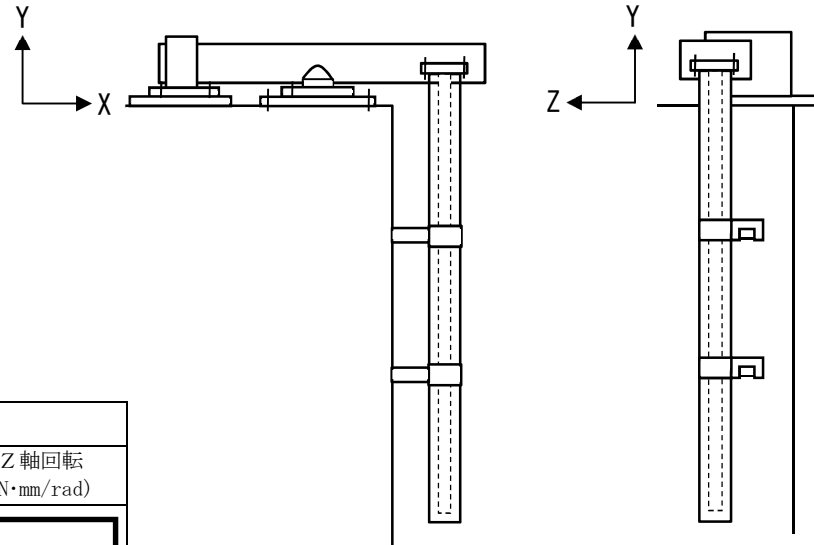
*2：機能維持評価用加速度は、打ち切り振動数を 30Hz として計算した結果を示す。

機能維持評価用加速度はすべて機能確認済加速度以下である。

1.4 その他の機器要目

(1) 材料物性値

項目	記号	単位	入力値
縦弾性係数	E	MPa	190000 (SUS316TP)
			190000 (SUS316)
			190000 (SUS304)
ポアソン比	ν	—	0.3



(2) ばねの指定

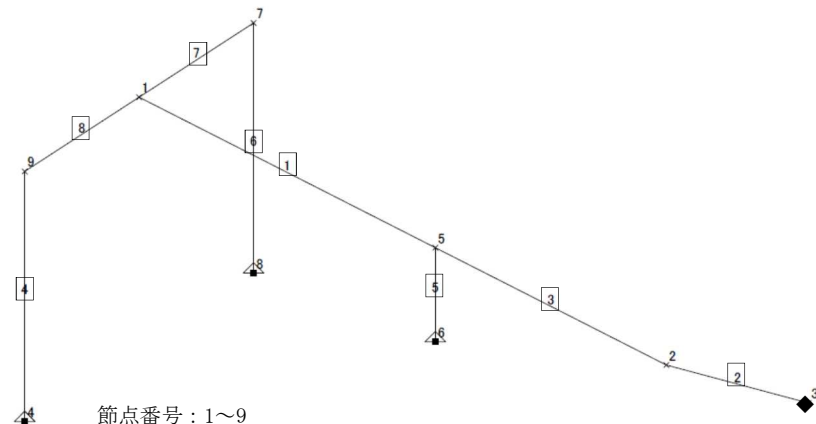
項目	ばね定数					
	X軸 (N/mm)	Y軸 (N/mm)	Z軸 (N/mm)	X軸回転 (N・mm/rad)	Y軸回転 (N・mm/rad)	Z軸回転 (N・mm/rad)
取合い点 (検出器上端)	<input type="text"/>	<input type="text"/>	<input type="text"/>	<input type="text"/>	<input type="text"/>	<input type="text"/>
検出器サポート	<input type="text"/>	—	<input type="text"/>	—	—	—

(3) 検出器の断面性状

部材	要素番号	断面積 (mm ²)	断面係数 (mm ³)
検出器	1~299	<input type="text"/>	<input type="text"/>

(4) 検出器架台の断面性状

部材	要素番号	Ac (mm ²)	Z1 (mm ³)	Z2 (mm ³)	Zp1 (mm ³)
検出器架台	1, 3	<input type="text"/>	<input type="text"/>	<input type="text"/>	<input type="text"/>
	2				
	7, 8				
	4, 6				
	5				



節点番号 : 1~9

要素番号 : 1~8

【使用済燃料貯蔵プール水位・温度 (SA 広域) (G41-L/TE119) の耐震性についての計算結果】

1. 重大事故等対処設備

1.1 検出器

1.1.1 設計条件

機器名称	設備分類	据付場所及び床面高さ (m)	固有周期 (s)		弾性設計用地震動 S _d 又は静的震度		基準地震動 S _s		周囲環境温度 (°C)
			水平方向	鉛直方向	水平方向 設計震度	鉛直方向 設計震度	水平方向 設計震度	鉛直方向 設計震度	
使用済燃料貯蔵プール 水位・温度 (SA 広域) (G41-L/TE119)	常設/防止 常設/緩和	原子炉建屋 T.M.S.L.31.700*1	□	□	—	—	C _H =1.37*3 又は*2	C _V =1.16*3 又は*2	100

注記*1: 基準床レベルを示す。

*2: 基準地震動 S_s に基づく設計用床応答曲線から得られる値。

*3: 設計用最大応答加速度 I (基準地震動 S_s)

1.1.2 機器要目

1.1.2.1 検出器

部材	m _p (kg)	m _{w1} (kg)	m _{w2} (kg)	d _o (mm)	d _i (mm)	l _p (mm)	S _y (MPa)	S _u (MPa)	S _y (R T) (MPa)	F* (MPa)
保護管	□	□	□	165.2	151.0	11878	176	476	205	205

1.1.2.2 検出器サポート

部材	A (mm ²)	S _y (MPa)	S _u (MPa)	S _y (R T) (MPa)	F* (MPa)
検出器サポート	5900	176	476	205	205

1.1.3 計算数値

1.1.3.1 検出器

1.1.3.1.1 保護管に作用する反力

(単位：N)

部材	F _x		F _y		F _z	
	弾性設計用地震動 S _d 又は静的震度	基準地震動 S _s	弾性設計用地震動 S _d 又は静的震度	基準地震動 S _s	弾性設計用地震動 S _d 又は静的震度	基準地震動 S _s
保護管 (S _s -1～8 包絡)	—	<input type="text"/>	—	<input type="text"/>	—	<input type="text"/>
保護管 S _s -1	—	<input type="text"/>	—	<input type="text"/>	—	<input type="text"/>
保護管 S _s -7	—	<input type="text"/>	—	<input type="text"/>	—	<input type="text"/>

1.1.3.2 保護管に作用するモーメント

(単位：N・m)

部材	M _x		M _y		M _z	
	弾性設計用地震動 S _d 又は静的震度	基準地震動 S _s	弾性設計用地震動 S _d 又は静的震度	基準地震動 S _s	弾性設計用地震動 S _d 又は静的震度	基準地震動 S _s
保護管 (S _s -1～8 包絡)	—	<input type="text"/>	—	<input type="text"/>	—	<input type="text"/>
保護管 S _s -1	—	<input type="text"/>	—	<input type="text"/>	—	<input type="text"/>
保護管 S _s -7	—	<input type="text"/>	—	<input type="text"/>	—	<input type="text"/>

1.1.3.2 検出器サポート

1.1.3.2.1 検出器サポートに作用する反力

(単位：N)

部材	F _x		F _y		F _z	
	弾性設計用地震動 S _d 又は静的震度	基準地震動 S _s	弾性設計用地震動 S _d 又は静的震度	基準地震動 S _s	弾性設計用地震動 S _d 又は静的震度	基準地震動 S _s
検出器サポート(上部) (S _s -1～8 包絡)	—	<input type="text"/>	—	<input type="text"/>	—	<input type="text"/>
検出器サポート(上部) S _s -1	—	<input type="text"/>	—	<input type="text"/>	—	<input type="text"/>
検出器サポート(上部) S _s -7	—	<input type="text"/>	—	<input type="text"/>	—	<input type="text"/>
検出器サポート(下部) (S _s -1～8 包絡)	—	<input type="text"/>	—	<input type="text"/>	—	<input type="text"/>
検出器サポート(下部) S _s -1	—	<input type="text"/>	—	<input type="text"/>	—	<input type="text"/>
検出器サポート(下部) S _s -7	—	<input type="text"/>	—	<input type="text"/>	—	<input type="text"/>

1.1.3.2.2 検出器サポートに作用するモーメント

(単位：N・m)

部材	M _x		M _y		M _z	
	弾性設計用地震動 S _d 又は静的震度	基準地震動 S _s	弾性設計用地震動 S _d 又は静的震度	基準地震動 S _s	弾性設計用地震動 S _d 又は静的震度	基準地震動 S _s
検出器サポート(上部) (S _s -1～8 包絡)	—	<input type="text"/>	—	<input type="text"/>	—	<input type="text"/>
検出器サポート(上部) S _s -1	—	<input type="text"/>	—	<input type="text"/>	—	<input type="text"/>
検出器サポート(上部) S _s -7	—	<input type="text"/>	—	<input type="text"/>	—	<input type="text"/>
検出器サポート(下部) (S _s -1～8 包絡)	—	<input type="text"/>	—	<input type="text"/>	—	<input type="text"/>
検出器サポート(下部) S _s -1	—	<input type="text"/>	—	<input type="text"/>	—	<input type="text"/>
検出器サポート(下部) S _s -7	—	<input type="text"/>	—	<input type="text"/>	—	<input type="text"/>

1.2 検出器架台及び基礎ボルト

1.2.1 設計条件

機器名称	設備分類	据付場所及び床面高さ (m)	固有周期(s)		弾性設計用地震動 S _d 又は静的震度		基準地震動 S _s		周囲環境温度 (°C)
			水平方向	鉛直方向	水平方向 設計震度	鉛直方向 設計震度	水平方向 設計震度	鉛直方向 設計震度	
使用済燃料貯蔵プール 水位・温度 (SA 広域) (G41-L/TE119)	常設/防止 常設/緩和	原子炉建屋 T.M.S.L. 31.700*1	0.05 以下		—	—	C _H =1.37*2	C _V =1.16*2	100

注記*1: 基準床レベルを示す。

*2: 設計用最大応答加速度 I (基準地震動 S_s)

1.2.2 機器要目

1.2.2.1 基礎ボルト部

部材	W (N)	d (mm)	A _b (mm ²)	n	S _y (MPa)	S _u (MPa)	F* (MPa)
基礎ボルト		16 (M16)	201.1	6	194 (40mm<径)	373 (40mm<径)	232

1.2.2.2 検出器架台部

部材	S _y (MPa)	S _u (MPa)	S _y (R T) (MPa)	F* (MPa)
検出器架台	171	441	205	205

1.2.3 計算数値

1.2.3.1 基礎ボルト部

1.2.3.1.1 基礎ボルト部に作用する反力

(単位: N)

部材	F _x		F _y		F _z	
	弾性設計用地震動 S _d 又は 静的震度	基準地震動 S _s	弾性設計用地震動 S _d 又は 静的震度	基準地震動 S _s	弾性設計用地震動 S _d 又は 静的震度	基準地震動 S _s
基礎ボルト (S _s -1~8 包絡)	—		—		—	
基礎ボルト S _s -1	—		—		—	
基礎ボルト S _s -7	—		—		—	

1.2.3.1.2 基礎ボルト部に作用するモーメント

(単位：N・m)

部材	M _x		M _y		M _z	
	弾性設計用地震動 S _d 又は静的震度	基準地震動 S _s	弾性設計用地震動 S _d 又は静的震度	基準地震動 S _s	弾性設計用地震動 S _d 又は静的震度	基準地震動 S _s
基礎ボルト (S _s -1～8 包絡)	—	<input type="text"/>	—	<input type="text"/>	—	<input type="text"/>
基礎ボルト S _s -1	—	<input type="text"/>	—	<input type="text"/>	—	<input type="text"/>
基礎ボルト S _s -7	—	<input type="text"/>	—	<input type="text"/>	—	<input type="text"/>

1.2.3.2 検出器架台部

1.2.3.2.1 検出器架台部に作用する反力

(単位：N)

部材	F _x		F _y		F _z	
	弾性設計用地震動 S _d 又は静的震度	基準地震動 S _s	弾性設計用地震動 S _d 又は静的震度	基準地震動 S _s	弾性設計用地震動 S _d 又は静的震度	基準地震動 S _s
検出器架台 (S _s -1～8 包絡)	—	<input type="text"/>	—	<input type="text"/>	—	<input type="text"/>
検出器架台 S _s -1	—	<input type="text"/>	—	<input type="text"/>	—	<input type="text"/>
検出器架台 S _s -7	—	<input type="text"/>	—	<input type="text"/>	—	<input type="text"/>

1.2.3.2.2 検出器架台部に作用するモーメント

(単位：N・m)

部材	M _x		M _y		M _z	
	弾性設計用地震動 S _d 又は静的震度	基準地震動 S _s	弾性設計用地震動 S _d 又は静的震度	基準地震動 S _s	弾性設計用地震動 S _d 又は静的震度	基準地震動 S _s
検出器架台 (S _s -1～8 包絡)	—	<input type="text"/>	—	<input type="text"/>	—	<input type="text"/>
検出器架台 S _s -1	—	<input type="text"/>	—	<input type="text"/>	—	<input type="text"/>
検出器架台 S _s -7	—	<input type="text"/>	—	<input type="text"/>	—	<input type="text"/>

1.3 結論

1.3.1 検出器の応力

(単位：MPa)

部材	材料	応力	弾性設計用地震動 S d 又は静的震度		基準地震動 S s	
			算出応力	許容応力	算出応力	許容応力
保護管 (Ss-1～8 包絡)	SUS316TP	組合せ	—	—	$\sigma_{k1}=34$	$f_{t1}=205$
保護管 Ss-1	SUS316TP	組合せ	—	—	$\sigma_{k1}=51$	$f_{t1}=205$
保護管 Ss-7	SUS316TP	組合せ	—	—	$\sigma_{k1}=57$	$f_{t1}=205$

すべて許容応力以下である。

1.3.2 検出器サポートの応力

(単位：MPa)

部材	材料	応力	弾性設計用地震動 S d 又は静的震度		基準地震動 S s	
			算出応力	許容応力	算出応力	許容応力
検出器サポート(上部) (Ss-1～8 包絡)	SUS316	組合せ	—	—	$\sigma_{k2}=41$	$f_{t2}=205$
検出器サポート(上部) Ss-1	SUS316	組合せ	—	—	$\sigma_{k2}=65$	$f_{t2}=205$
検出器サポート(上部) Ss-7	SUS316	組合せ	—	—	$\sigma_{k2}=40$	$f_{t2}=205$
検出器サポート(下部) (Ss-1～8 包絡)	SUS316	組合せ	—	—	$\sigma_{k2}=12$	$f_{t2}=205$
検出器サポート(下部) Ss-1	SUS316	組合せ	—	—	$\sigma_{k2}=26$	$f_{t2}=205$
検出器サポート(下部) Ss-7	SUS316	組合せ	—	—	$\sigma_{k2}=8$	$f_{t2}=205$

すべて許容応力以下である。

1.3.3 基礎ボルトの応力

(単位：MPa)

部材	材料	応力	弾性設計用地震動 S _d 又は静的震度		基準地震動 S _s	
			算出応力	許容応力	算出応力	許容応力
基礎ボルト (Ss-1～8 包絡)	SS400	引張り	—	—	$\sigma_t=76$	$f_{ts}=139^*$
		せん断	—	—	$\tau_1=17$	$f_{sb}=107$
基礎ボルト Ss-1	SS400	引張り	—	—	$\sigma_t=75$	$f_{ts}=139^*$
		せん断	—	—	$\tau_1=18$	$f_{sb}=107$
基礎ボルト Ss-7	SS400	引張り	—	—	$\sigma_t=66$	$f_{ts}=139^*$
		せん断	—	—	$\tau_1=20$	$f_{sb}=107$

すべて許容応力以下である。

注記*： $f_{ts}=\text{Min}[1.4 \cdot f_{to}-1.6 \cdot \tau, f_{to}]$

1.3.4 検出器架台の応力

(単位：MPa)

部材	材料	応力	弾性設計用地震動 S _d 又は静的震度		基準地震動 S _s	
			算出応力	許容応力	算出応力	許容応力
検出器架台 (Ss-1～8 包絡)	SUS304	組合せ	—	—	$\sigma_{k3}=61$	$f_{t3}=205$
検出器架台 Ss-1	SUS304	組合せ	—	—	$\sigma_{k3}=61$	$f_{t3}=205$
検出器架台 Ss-7	SUS304	組合せ	—	—	$\sigma_{k3}=56$	$f_{t3}=205$

すべて許容応力以下である。

1.3.5 電気的機能の評価結果

($\times 9.8\text{m/s}^2$)

		機能維持評価用加速度*1	機能確認済加速度
使用済燃料貯蔵プール水位・温度 (SA 広域) (G41-L/TE119)	水平方向	2.14*2	<input type="text"/>
	鉛直方向	1.64*2	<input type="text"/>

注記*1：基準地震動 S_s により定まる評価部位における応答加速度又は 1.2・ZPA のいずれか大きい値とする。

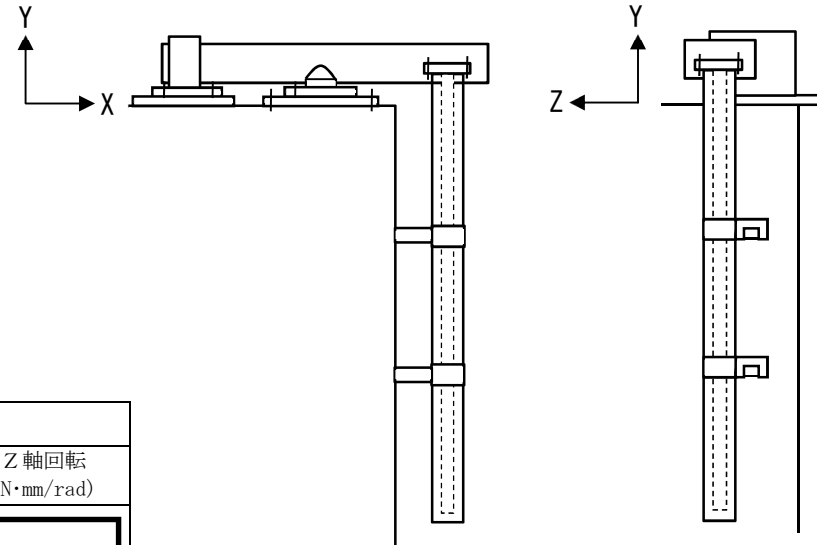
*2：機能維持評価用加速度は、打ち切り振動数を 30Hz として計算した結果を示す。

機能維持評価用加速度はすべて機能確認済加速度以下である。

1.4 その他の機器要目

(1) 材料物性値

項目	記号	単位	入力値
縦弾性係数	E	MPa	190000 (SUS316TP)
			190000 (SUS316)
			190000 (SUS304)
ポアソン比	ν	—	0.3



(2) ばねの指定

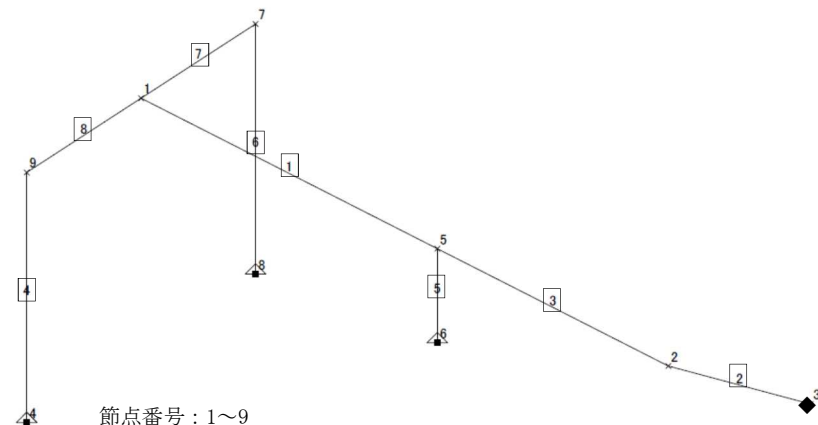
項目	ばね定数					
	X軸 (N/mm)	Y軸 (N/mm)	Z軸 (N/mm)	X軸回転 (N・mm/rad)	Y軸回転 (N・mm/rad)	Z軸回転 (N・mm/rad)
取合い点 (検出器上端)	<input type="text"/>	<input type="text"/>	<input type="text"/>	<input type="text"/>	<input type="text"/>	<input type="text"/>
検出器サポート	<input type="text"/>	—	<input type="text"/>	—	—	—

(3) 検出器の断面性状

部材	要素 番号	断面積 (mm ²)	断面係数 (mm ³)
検出器	1~299	<input type="text"/>	<input type="text"/>

(4) 検出器架台の断面性状

部材	要素 番号	Ac (mm ²)	Z1 (mm ³)	Z2 (mm ³)	Zp1 (mm ³)
検出器架台	1, 3	<input type="text"/>	<input type="text"/>	<input type="text"/>	<input type="text"/>
	2				
	7, 8				
	4, 6				
	5				



節点番号 : 1~9

要素番号 : 1~8

【使用済燃料貯蔵プール水位・温度 (SA 広域) (G41-TE120) の耐震性についての計算結果】

1. 重大事故等対処設備

1.1 検出器

1.1.1 設計条件

機器名称	設備分類	据付場所及び床面高さ (m)	固有周期 (s)		弾性設計用地震動 S _d 又は静的震度		基準地震動 S _s		周囲環境温度 (°C)
			水平方向	鉛直方向	水平方向 設計震度	鉛直方向 設計震度	水平方向 設計震度	鉛直方向 設計震度	
使用済燃料貯蔵プール 水位・温度 (SA 広域) (G41-TE120)	常設/防止 常設/緩和	原子炉建屋 T.M.S.L.31.700*1	□	□	—	—	C _H =1.37*3 又は*2	C _V =1.16*3 又は*2	100

注記*1: 基準床レベルを示す。

*2: 基準地震動 S_s に基づく設計用床応答曲線から得られる値。

*3: 設計用最大応答加速度 I (基準地震動 S_s)

1.1.2 機器要目

1.1.2.1 検出器

部材	m _p (kg)	m _{w1} (kg)	m _{w2} (kg)	d _o (mm)	d _i (mm)	l _p (mm)	S _y (MPa)	S _u (MPa)	S _y (R T) (MPa)	F* (MPa)
保護管	□	□	□	165.2	151.0	11878	176	476	205	205

1.1.2.2 検出器サポート

部材	A (mm ²)	S _y (MPa)	S _u (MPa)	S _y (R T) (MPa)	F* (MPa)
検出器サポート	5900	176	476	205	205

1.1.3 計算数値

1.1.3.1 検出器

1.1.3.1.1 保護管に作用する反力

(単位：N)

部材	F _x		F _y		F _z	
	弾性設計用地震動 S _d 又は静的震度	基準地震動 S _s	弾性設計用地震動 S _d 又は静的震度	基準地震動 S _s	弾性設計用地震動 S _d 又は静的震度	基準地震動 S _s
保護管 (S _s -1～8 包絡)	—	<input type="text"/>	—	<input type="text"/>	—	<input type="text"/>
保護管 S _s -1	—	<input type="text"/>	—	<input type="text"/>	—	<input type="text"/>
保護管 S _s -7	—	<input type="text"/>	—	<input type="text"/>	—	<input type="text"/>

1.1.3.2 保護管に作用するモーメント

(単位：N・m)

部材	M _x		M _y		M _z	
	弾性設計用地震動 S _d 又は静的震度	基準地震動 S _s	弾性設計用地震動 S _d 又は静的震度	基準地震動 S _s	弾性設計用地震動 S _d 又は静的震度	基準地震動 S _s
保護管 (S _s -1～8 包絡)	—	<input type="text"/>	—	<input type="text"/>	—	<input type="text"/>
保護管 S _s -1	—	<input type="text"/>	—	<input type="text"/>	—	<input type="text"/>
保護管 S _s -7	—	<input type="text"/>	—	<input type="text"/>	—	<input type="text"/>

1.1.3.2 検出器サポート

1.1.3.2.1 検出器サポートに作用する反力

(単位：N)

部材	F _x		F _y		F _z	
	弾性設計用地震動 S _d 又は静的震度	基準地震動 S _s	弾性設計用地震動 S _d 又は静的震度	基準地震動 S _s	弾性設計用地震動 S _d 又は静的震度	基準地震動 S _s
検出器サポート(上部) (S _s -1~8 包絡)	—	<input type="text"/>	—	<input type="text"/>	—	<input type="text"/>
検出器サポート(上部) S _s -1	—	<input type="text"/>	—	<input type="text"/>	—	<input type="text"/>
検出器サポート(上部) S _s -7	—	<input type="text"/>	—	<input type="text"/>	—	<input type="text"/>
検出器サポート(下部) (S _s -1~8 包絡)	—	<input type="text"/>	—	<input type="text"/>	—	<input type="text"/>
検出器サポート(下部) S _s -1	—	<input type="text"/>	—	<input type="text"/>	—	<input type="text"/>
検出器サポート(下部) S _s -7	—	<input type="text"/>	—	<input type="text"/>	—	<input type="text"/>

1.1.3.2.2 検出器サポートに作用するモーメント

(単位：N・m)

部材	M _x		M _y		M _z	
	弾性設計用地震動 S _d 又は静的震度	基準地震動 S _s	弾性設計用地震動 S _d 又は静的震度	基準地震動 S _s	弾性設計用地震動 S _d 又は静的震度	基準地震動 S _s
検出器サポート(上部) (S _s -1~8 包絡)	—	<input type="text"/>	—	<input type="text"/>	—	<input type="text"/>
検出器サポート(上部) S _s -1	—	<input type="text"/>	—	<input type="text"/>	—	<input type="text"/>
検出器サポート(上部) S _s -7	—	<input type="text"/>	—	<input type="text"/>	—	<input type="text"/>
検出器サポート(下部) (S _s -1~8 包絡)	—	<input type="text"/>	—	<input type="text"/>	—	<input type="text"/>
検出器サポート(下部) S _s -1	—	<input type="text"/>	—	<input type="text"/>	—	<input type="text"/>
検出器サポート(下部) S _s -7	—	<input type="text"/>	—	<input type="text"/>	—	<input type="text"/>

1.2 検出器架台及び基礎ボルト

1.2.1 設計条件

機器名称	設備分類	据付場所及び床面高さ (m)	固有周期(s)		弾性設計用地震動 S _d 又は静的震度		基準地震動 S _s		周囲環境温度 (°C)
			水平方向	鉛直方向	水平方向 設計震度	鉛直方向 設計震度	水平方向 設計震度	鉛直方向 設計震度	
使用済燃料貯蔵プール 水位・温度 (SA 広域) (G41-TE120)	常設/防止 常設/緩和	原子炉建屋 T.M.S.L. 31.700*1	0.05 以下		—	—	C _H =1.37*2	C _V =1.16*2	100

注記*1: 基準床レベルを示す。

*2: 設計用最大応答加速度 I (基準地震動 S_s)

1.2.2 機器要目

1.2.2.1 基礎ボルト部

部材	W (N)	d (mm)	A _b (mm ²)	n	S _y (MPa)	S _u (MPa)	F* (MPa)
基礎ボルト		16 (M16)	201.1	6	194 (40mm<径)	373 (40mm<径)	232

1.2.2.2 検出器架台部

部材	S _y (MPa)	S _u (MPa)	S _y (R T) (MPa)	F* (MPa)
検出器架台	171	441	205	205

1.2.3 計算数値

1.2.3.1 基礎ボルト部

1.2.3.1.1 基礎ボルト部に作用する反力

(単位: N)

部材	F _x		F _y		F _z	
	弾性設計用地震動 S _d 又は 静的震度	基準地震動 S _s	弾性設計用地震動 S _d 又は 静的震度	基準地震動 S _s	弾性設計用地震動 S _d 又は 静的震度	基準地震動 S _s
基礎ボルト (S _s -1~8 包絡)	—		—		—	
基礎ボルト S _s -1	—		—		—	
基礎ボルト S _s -7	—		—		—	

1.2.3.1.2 基礎ボルト部に作用するモーメント

(単位：N・m)

部材	M _x		M _y		M _z	
	弾性設計用地震動 S _d 又は静的震度	基準地震動 S _s	弾性設計用地震動 S _d 又は静的震度	基準地震動 S _s	弾性設計用地震動 S _d 又は静的震度	基準地震動 S _s
基礎ボルト (S _s -1～8 包絡)	—	<input type="text"/>	—	<input type="text"/>	—	<input type="text"/>
基礎ボルト S _s -1	—	<input type="text"/>	—	<input type="text"/>	—	<input type="text"/>
基礎ボルト S _s -7	—	<input type="text"/>	—	<input type="text"/>	—	<input type="text"/>

1.2.3.2 検出器架台部

1.2.3.2.1 検出器架台部に作用する反力

(単位：N)

部材	F _x		F _y		F _z	
	弾性設計用地震動 S _d 又は静的震度	基準地震動 S _s	弾性設計用地震動 S _d 又は静的震度	基準地震動 S _s	弾性設計用地震動 S _d 又は静的震度	基準地震動 S _s
検出器架台 (S _s -1～8 包絡)	—	<input type="text"/>	—	<input type="text"/>	—	<input type="text"/>
検出器架台 S _s -1	—	<input type="text"/>	—	<input type="text"/>	—	<input type="text"/>
検出器架台 S _s -7	—	<input type="text"/>	—	<input type="text"/>	—	<input type="text"/>

1.2.3.2.2 検出器架台部に作用するモーメント

(単位：N・m)

部材	M _x		M _y		M _z	
	弾性設計用地震動 S _d 又は静的震度	基準地震動 S _s	弾性設計用地震動 S _d 又は静的震度	基準地震動 S _s	弾性設計用地震動 S _d 又は静的震度	基準地震動 S _s
検出器架台 (S _s -1～8 包絡)	—	<input type="text"/>	—	<input type="text"/>	—	<input type="text"/>
検出器架台 S _s -1	—	<input type="text"/>	—	<input type="text"/>	—	<input type="text"/>
検出器架台 S _s -7	—	<input type="text"/>	—	<input type="text"/>	—	<input type="text"/>

1.3 結論

1.3.1 検出器の応力

(単位：MPa)

部材	材料	応力	弾性設計用地震動 S d 又は静的震度		基準地震動 S s	
			算出応力	許容応力	算出応力	許容応力
保護管 (Ss-1~8 包絡)	SUS316TP	組合せ	—	—	$\sigma_{k1}=34$	$f_{t1}=205$
保護管 Ss-1	SUS316TP	組合せ	—	—	$\sigma_{k1}=51$	$f_{t1}=205$
保護管 Ss-7	SUS316TP	組合せ	—	—	$\sigma_{k1}=57$	$f_{t1}=205$

すべて許容応力以下である。

1.3.2 検出器サポートの応力

(単位：MPa)

部材	材料	応力	弾性設計用地震動 S d 又は静的震度		基準地震動 S s	
			算出応力	許容応力	算出応力	許容応力
検出器サポート(上部) (Ss-1~8 包絡)	SUS316	組合せ	—	—	$\sigma_{k2}=41$	$f_{t2}=205$
検出器サポート(上部) Ss-1	SUS316	組合せ	—	—	$\sigma_{k2}=65$	$f_{t2}=205$
検出器サポート(上部) Ss-7	SUS316	組合せ	—	—	$\sigma_{k2}=40$	$f_{t2}=205$
検出器サポート(下部) (Ss-1~8 包絡)	SUS316	組合せ	—	—	$\sigma_{k2}=12$	$f_{t2}=205$
検出器サポート(下部) Ss-1	SUS316	組合せ	—	—	$\sigma_{k2}=26$	$f_{t2}=205$
検出器サポート(下部) Ss-7	SUS316	組合せ	—	—	$\sigma_{k2}=8$	$f_{t2}=205$

すべて許容応力以下である。

1.3.3 基礎ボルトの応力

(単位：MPa)

部材	材料	応力	弾性設計用地震動 S _d 又は静的震度		基準地震動 S _s	
			算出応力	許容応力	算出応力	許容応力
基礎ボルト (Ss-1～8 包絡)	SS400	引張り	—	—	$\sigma_t=76$	$f_{ts}=139^*$
		せん断	—	—	$\tau_1=17$	$f_{sb}=107$
基礎ボルト Ss-1	SS400	引張り	—	—	$\sigma_t=75$	$f_{ts}=139^*$
		せん断	—	—	$\tau_1=18$	$f_{sb}=107$
基礎ボルト Ss-7	SS400	引張り	—	—	$\sigma_t=66$	$f_{ts}=139^*$
		せん断	—	—	$\tau_1=20$	$f_{sb}=107$

すべて許容応力以下である。

注記*： $f_{ts}=\text{Min}[1.4 \cdot f_{to}-1.6 \cdot \tau, f_{to}]$

1.3.4 検出器架台の応力

(単位：MPa)

部材	材料	応力	弾性設計用地震動 S _d 又は静的震度		基準地震動 S _s	
			算出応力	許容応力	算出応力	許容応力
検出器架台 (Ss-1～8 包絡)	SUS304	組合せ	—	—	$\sigma_{k3}=61$	$f_{t3}=205$
検出器架台 Ss-1	SUS304	組合せ	—	—	$\sigma_{k3}=61$	$f_{t3}=205$
検出器架台 Ss-7	SUS304	組合せ	—	—	$\sigma_{k3}=56$	$f_{t3}=205$

すべて許容応力以下である。

1.3.5 電気的機能の評価結果

($\times 9.8\text{m/s}^2$)

		機能維持評価用加速度*1	機能確認済加速度
使用済燃料貯蔵プール水位・温度 (SA 広域) (G41-TE120)	水平方向	2.14*2	<input type="text"/>
	鉛直方向	1.64*2	<input type="text"/>

注記*1：基準地震動 S_s により定まる評価部位における応答加速度又は 1.2・ZPA のいずれか大きい値とする。

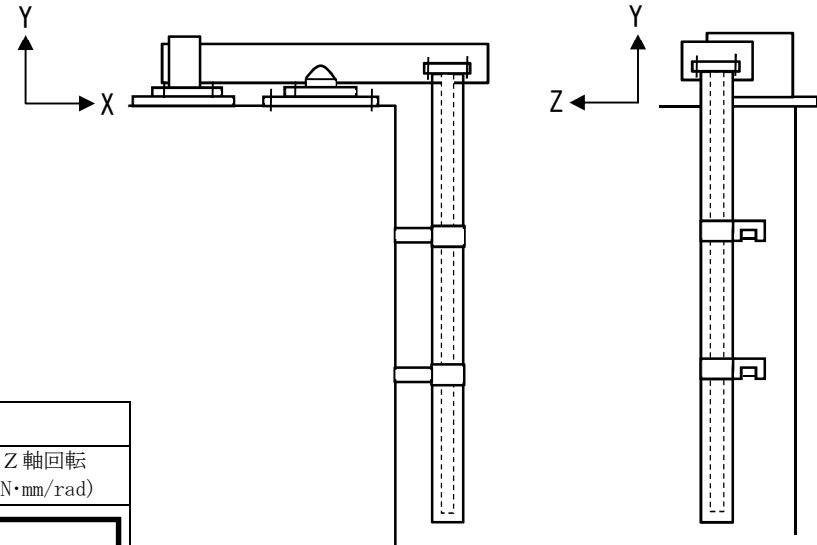
*2：機能維持評価用加速度は、打ち切り振動数を 30Hz として計算した結果を示す。

機能維持評価用加速度はすべて機能確認済加速度以下である。

1.4 その他の機器要目

(1) 材料物性値

項目	記号	単位	入力値
縦弾性係数	E	MPa	190000 (SUS316TP)
			190000 (SUS316)
			190000 (SUS304)
ポアソン比	ν	—	0.3



(2) ばねの指定

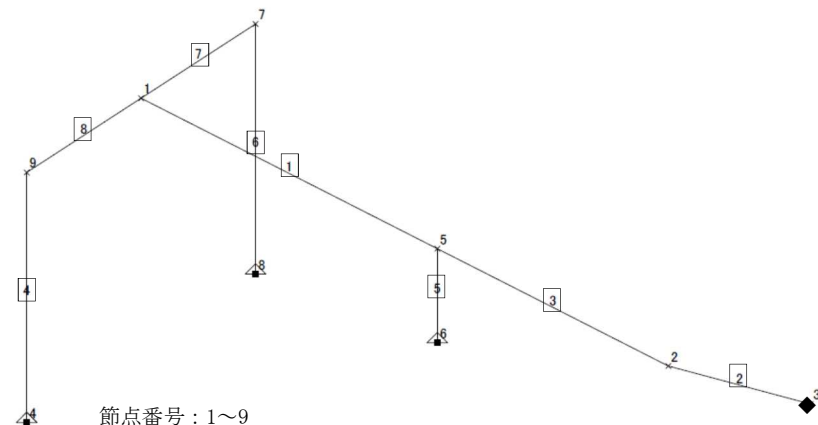
項目	ばね定数					
	X軸 (N/mm)	Y軸 (N/mm)	Z軸 (N/mm)	X軸回転 (N・mm/rad)	Y軸回転 (N・mm/rad)	Z軸回転 (N・mm/rad)
取合い点 (検出器上端)	<input type="text"/>	<input type="text"/>	<input type="text"/>	<input type="text"/>	<input type="text"/>	<input type="text"/>
検出器サポート	<input type="text"/>	—	<input type="text"/>	—	—	—

(3) 検出器の断面性状

部材	要素番号	断面積 (mm ²)	断面係数 (mm ³)
検出器	1~299	<input type="text"/>	<input type="text"/>

(4) 検出器架台の断面性状

部材	要素番号	Ac (mm ²)	Z1 (mm ³)	Z2 (mm ³)	Zp1 (mm ³)
検出器架台	1, 3	<input type="text"/>	<input type="text"/>	<input type="text"/>	<input type="text"/>
	2				
	7, 8				
	4, 6				
	5				



節点番号 : 1~9

要素番号 : 1~8