

高浜発電所 4 号炉 審査資料	
資料番号	KTN4-PLM40-IASCC <u>改 4</u>
提出年月日	令和 5 年 11 月 27 日

高浜発電所 4 号炉 劣化状況評価
(照射誘起型応力腐食割れ)

補足説明資料

令和 5 年 11 月 27 日

関西電力株式会社

本資料のうち、枠囲みの内容は機密に係る
事項ですので公開することはできません。

目次

1. 概要	1
2. 基本方針	1
3. 評価対象と評価手法.....	5
3.1 評価対象	5
3.2 評価手法	8
4. 技術評価	12
4.1 健全性評価	12
4.2 現状保全	16
4.3 総合評価	24
4.4 高経年化への対応.....	24
5. まとめ	24
5.1 審査ガイド適合性.....	24
5.2 長期施設管理方針として策定する事項.....	24

別紙

別紙 1. 1次冷却材の水質の基準値と至近の実績について.....	1-1
別紙 2. 炉内構造物の中性子照射量について.....	2-1
別紙 3. 制御棒クラスタ被覆管の中性子照射量等について.....	3-1
別紙 4. 炉心そう溶接部の亀裂安定性評価について.....	4-1
別紙 5. 高浜3号炉の劣化状況評価との相違点について.....	5-1

1. 概要

本資料は、「実用発電用原子炉の設置、運転等に関する規則」第 113 条の規定に基づき実施した、運転を断続的に行うことを前提とした劣化状況評価のうち、照射誘起型応力腐食割れの評価結果を補足説明するものである。

オーステナイト系ステンレス鋼は、高い中性子照射を受けると材料自身の応力腐食割れ感受性が高くなる。照射誘起型応力腐食割れは、この状況に引張応力が作用すると粒界型応力腐食割れが生じる現象である。

照射誘起型応力腐食割れの発生要因は、材料、環境および応力の 3 つの要因が考えられ、運転時間が経過し、比較的高い累積中性子照射量を受けたステンレス鋼において発生する可能性があるため、これらの要因の観点から照射誘起型応力腐食割れの評価を実施した。

なお、炉内構造物の各部位および制御棒クラスタは 1 次冷却材と接液しており、通常運転時の温度は約 321℃である。また、1 次冷却材の水質管理においては、社内規定「高浜発電所化学管理業務所則」において基準値を定め、水質管理を実施している。1 次冷却材の水質の基準値と至近の実績について別紙 1 に示す。

2. 基本方針

照射誘起型応力腐食割れに対する基本方針は、評価対象部位において照射誘起型応力腐食割れの発生の可能性について評価し、その発生の可能性が将来にわたって否定できない場合は、その発生または進展に係る健全性評価を行い、運転開始後 60 年時点までの期間において「実用発電用原子炉の運転の期間の延長の審査基準」、「実用発電用原子炉の運転期間延長認可申請に係る運用ガイド」、「実用発電用原子炉施設における高経年化対策審査ガイド」および「実用発電用原子炉施設における高経年化対策実施ガイド」の要求事項を満たすことを確認することである。

照射誘起型応力腐食割れを評価するにあたっての要求事項を表 1 に整理する。

表 1 (1/3) 照射誘起型応力腐食割れについての要求事項

審査基準、ガイド	要求事項
<p>実用発電用原子炉の運転の期間の延長の審査基準</p>	<p>2. 実用炉規則第 1 1 3 条第 2 項第 2 号に掲げる原子炉その他の設備の劣化の状況に関する技術的な評価の結果、延長しようとする期間において、同評価の対象となる機器・構造物が下表に掲げる要求事項（以下「要求事項」という。）に適合すること、又は同評価の結果、要求事項に適合しない場合には同項第 3 号に掲げる延長しようとする期間における原子炉その他の設備に係る施設管理方針の実施を考慮した上で、延長しようとする期間において、要求事項に適合すること。</p> <p>○健全性評価の結果、評価対象部位において照射誘起型応力腐食割れの発生の可能性が認められる場合は、照射誘起型応力腐食割れの発生及び進展を前提としても技術基準規則に定める基準に適合すること。</p>
<p>実用発電用原子炉の運転期間延長認可申請に係る運用ガイド</p>	<p>3. 2</p> <p>(1)「延長しようとする期間における運転に伴い生ずる原子炉その他の設備の劣化の状況に関する技術的な評価」（以下「劣化状況評価」という。）の記載内容について評価の対象とする機器・構造物及び評価手法は、実用炉規則第 8 2 条第 2 項に規定する運転開始後 4 0 年を迎える発電用原子炉に係る発電用原子炉施設についての経年劣化に関する技術的な評価におけるものと同様とする。特に運転期間延長認可申請に伴うものとして評価を行い、その結果の記載が求められる事項は次のとおり。</p> <p>④実用発電用原子炉及びその附属施設の技術基準に関する規則（平成 2 5 年原子力規制委員会規則第 6 号。以下「技術基準規則」という。）（運転開始以後 4 0 年を経過する日において適用されているものに限る。）に定める基準に照らした評価。</p> <p>3. 3</p> <p>(1)「延長しようとする期間における原子炉その他の設備に係る施設管理方針」（以下「施設管理方針」という。）の策定に係る手法は、実用炉規則第 8 2 条第 2 項に規定する運転開始後 4 0 年を迎える発電用原子炉に係る発電用原子炉施設についての施設管理に関する方針の策定と同様とする。特に運転期間延長認可申請に伴い策定するものとして記載が求められる事項は次のとおり。</p> <p>①上記 3. 2 の劣化状況評価を踏まえた施設管理方針。</p>

表 1 (2/3) 照射誘起型応力腐食割れについての要求事項

審査基準、ガイド	要求事項
<p>実用発電用原子炉 施設における高経 年化対策審査ガイ ド</p>	<p>3. 高経年化技術評価等の審査の視点・着眼点</p> <p>(1) 高経年化技術評価の審査</p> <p>⑫健全性の評価 実施ガイド 3. 1 ⑤に規定する期間の満了日までの期間について、高経年化対策上着目すべき経年劣化事象の発生又は進展に係る健全性を評価していることを審査する。</p> <p>⑬現状保全の評価 健全性評価結果から現状の保全策の妥当性が評価されていることを審査する。</p> <p>⑭追加保全策の抽出 現状保全の評価結果から、現状保全に追加する必要がある新たな保全策が抽出されていることを審査する。</p> <p>(2) 長期施設管理方針の審査</p> <p>①長期施設管理方針の策定 すべての追加保全策について長期保守管理方針として策定されているかを審査する。</p>

表 1 (3/3) 照射誘起型応力腐食割れについての要求事項

審査基準、ガイド	要求事項
<p>実用発電用原子炉施設における高経年化対策実施ガイド</p>	<p>3.1 高経年化技術評価の実施及び見直し</p> <p>高経年化技術評価の実施及び見直しに当たっては、以下の要求事項を満たすこと。</p> <p>⑤抽出された高経年化対策上着目すべき経年劣化事象について、以下に規定する期間の満了日までの期間について機器・構造物の健全性評価を行うとともに、必要に応じ現状の施設管理に追加すべき保全策（以下「追加保全策」という。）を抽出すること。</p> <p>ロ 実用炉規則第82条第2項又は第3項の規定に基づく高経年化技術評価プラントの運転を開始した日から40年間に同条第2項又は第3項に規定する延長する期間を加えた期間</p> <p>3.2 長期施設管理方針の策定及び変更</p> <p>長期施設管理方針の策定及び変更にあたっては、以下の要求事項を満たすこと。</p> <p>①高経年化技術評価の結果抽出された全ての追加保全策（発電用原子炉の運転を断続的に行うことを前提として抽出されたもの及び冷温停止状態が維持されることを前提として抽出されたものの全て。）について、発電用原子炉ごとに、施設管理の項目及び当該項目ごとの実施時期を規定した長期施設管理方針を策定すること。</p> <p>なお、高経年化技術評価の結果抽出された追加保全策について、発電用原子炉の運転を断続的に行うことを前提とした評価から抽出されたものと冷温停止状態が維持されることを前提とした評価から抽出されたもの間で、その対象の経年劣化事象及び機器・構造物の部位が重複するものについては、双方の追加保全策を踏まえた保守的な長期施設管理方針を策定すること。</p>

3. 評価対象と評価手法

3.1 評価対象

材料がステンレス鋼で、照射誘起型応力腐食割れ感受性の発生が考えられる中性子照射量 $1.0 \times 10^{21} \text{n/cm}^2$ ($E > 0.1 \text{MeV}$) オーダー以上（運転開始後 60 年時点）を受ける機器を抽出した結果、対象機器は炉内構造物のみ^{*1}であったため、炉内構造物の各部位を評価対象とする。中性子照射量の算出過程については、別紙 2 に示す。

炉内構造物主要部位の使用材料について、規格上の材料記号を表 2 に示す。

*1：制御棒クラスタの被覆管については、有意な応力は発生せず、中性子照射量が $5 \times 10^{22} \text{n/cm}^2$ ($E > 0.625 \text{eV}$) を超えるまでに取り替える運用をしていることから、抽出対象外としている。制御棒クラスタの被覆管の中性子照射量等については、別紙 3 に示す。

表 2 炉内構造物主要部位の使用材料

部位	材料
上部炉心板	ASME SA-240 TYPE304
上部炉心支持柱	ASTM A511 MT304 / ASME SA-479 TYPE304
上部炉心支持板	ASME SA-240 TYPE304 / ASME SA-182 Gr. F304
下部炉心板	ASME SA-240 TYPE304
下部炉心支持柱	ASME SA-479 TYPE304
下部炉心支持板	ASME SA-182 Gr. F304
炉心そう	ASME SA-240 TYPE304
上部燃料集合体案内ピン	ASME SA-193 B-8M Class2
下部燃料集合体案内ピン	ASME SA-193 B-8M Class2
制御棒クラスタ案内管	ASME SA-240 TYPE304 / ASME SA-213 TYPE304
支持ピン	ASME SA-637 Gr. 688
炉心バップル	ASME SA-240 TYPE304
炉心バップル取付板	ASME SA-240 TYPE304
バップルフオーマボルト	ASME SA-193 B-8M Class2
バレルフオーマボルト	ASME SA-193 B-8M Class2
炉内計装用シンプルチューブ	ASTM A213 TYPE316
熱遮蔽材	ASME SA-240 TYPE304
熱遮蔽材固定用ボルト	ASME SA479 TYPE316S
押えリング	ASME SA182 Gr. F6b

次に、炉内構造物の各部位の中性子照射量、温度、応力レベルを表 3 に整理した。これらの部位のうち、中性子照射量と環境温度が最も高く、応力レベルも大きく、海外での損傷事例もあるバッフルフォーマボルトを最も厳しい評価部位として選定した。

表3 高浜4号炉 ステンレス鋼の照射誘起型応力腐食割れの可能性評価

部位	実機条件			海外の 損傷 事例	可能性評価
	中性子照射量レベル*1 [n/cm ² : E > 0.1MeV]	応力レベル*2 (応力支配因子)	温度 [°C]		
バップル フォーマ ボルト	1×10 ²³	大 (縮付+熱曲げ +照射スウェリング)	約321	有	発生の可能性有り。炉心バップルの照射スウェリングにより応力増加が生じるため、亀裂発生の可能性が大きくなる。海外損傷事例もあり最も厳しい。
炉心 バップル	1×10 ²³	小 (熱応力)	約321	無	バップルフォーマボルトよりも応力レベルが小さいため、バップルフォーマボルトに比べて発生の可能性は小さい。
炉心 バップル 取付板	1×10 ²³	小 (熱応力)	約321	無	バップルフォーマボルトよりも応力レベルが小さいため、バップルフォーマボルトに比べて発生の可能性は小さい。
バレル フォーマ ボルト	2×10 ²²	大 (縮付+熱曲げ)	約321	無	応力レベルは大きい、バップルフォーマボルトよりも中性子照射量が小さいため、バップルフォーマボルトに比べて発生の可能性は小さい。
炉心そう	3×10 ²²	大*3 (溶接部) (溶接残留応力)	約321	無*4	溶接残留応力が存在し応力レベルは大きい、バップルフォーマボルトよりも中性子照射量が小さいため、バップルフォーマボルトに比べて発生の可能性は小さい。
上部 炉心板	1×10 ²¹	小 (熱応力)	約321	無	バップルフォーマボルトよりも中性子照射量及び応力レベルが小さいため、バップルフォーマボルトに比べて発生の可能性は小さい。
上部燃料 集合体 案内ピン	1×10 ²¹	小 (縮付け)	約321	無	バップルフォーマボルトよりも中性子照射量及び応力レベルが小さいため、バップルフォーマボルトに比べて発生の可能性は小さい。
下部燃料 集合体 案内ピン	9×10 ²¹	小 (縮付け)	約284	無	バップルフォーマボルトよりも中性子照射量、応力レベル及び温度が小さいため、バップルフォーマボルトに比べて発生の可能性は小さい。
下部 炉心板	9×10 ²¹	大 (熱応力)	約284	無	応力レベルは大きい、バップルフォーマボルトよりも中性子照射量及び温度が小さいため、バップルフォーマボルトに比べて発生の可能性は小さい。
下部炉心 支持柱	5×10 ²¹	中 (曲げ)	約284	無	バップルフォーマボルトよりも中性子照射量、応力レベル及び温度が小さいため、バップルフォーマボルトに比べて発生の可能性は小さい。
熱遮蔽材	1×10 ²²	小 (熱応力)	約284	無	バップルフォーマボルトよりも中性子照射量、応力レベル及び温度が小さいため、バップルフォーマボルトに比べて発生の可能性は小さい。
熱遮蔽材 固定用 ボルト	1×10 ²²	大 (縮付+熱曲げ)	約284	無	応力レベルは大きい、バップルフォーマボルトよりも中性子照射量及び温度が小さいため、バップルフォーマボルトに比べて発生の可能性は小さい。

*1：中性子照射量レベルは運転開始後60年時点での各部位の推定最大中性子照射量レベルを示す。

*2：応力レベルは各部位の最大応力値を示す。

〔大：> S_y（非照射材の降伏応力） 中：≒ S_y（非照射材の降伏応力） 小：< S_y（非照射材の降伏応力）〕

*3：炉心そう溶接部の残留応力は大きい、「発電用原子力設備規格 維持規格（JSME S NA1-2012）」にて、炉心そう溶接部応力は、照射誘起型応力腐食割れ発生に対し余裕があると評価されている。

*4：米国HBロビンソン2号炉の炉心槽の損傷事象について、発生原因調査の情報収集中である。

3.2 評価手法

a. バッフルフォーマボルトの損傷予測評価

バッフルフォーマボルトの照射誘起型応力腐食割れ発生可能性については、原子力安全基盤機構「平成20年度 照射誘起応力腐食割れ（IASCC）評価技術に関する報告書」に示された評価ガイド（案）（以下、「評価ガイド」）、および原子力安全推進協会「PWR 炉内構造物点検評価ガイドライン[バッフルフォーマボルト]（第3版）」に基づき、以下のとおり評価する。

① 運転時間（照射量）によって変動するバッフルフォーマボルトの応力履歴を算出（図2参照）。



② 評価ガイドに定められている割れ発生応力線と①で算出したバッフルフォーマボルトの応力履歴を重ね合わせる（図1）。



③ バッフルフォーマボルトの応力履歴が割れ発生応力線を超えた時点を照射誘起型応力腐食割れの発生時間とする。



④ 割れ発生応力線図を超えたボルト数と管理損傷ボルト数を比較する。

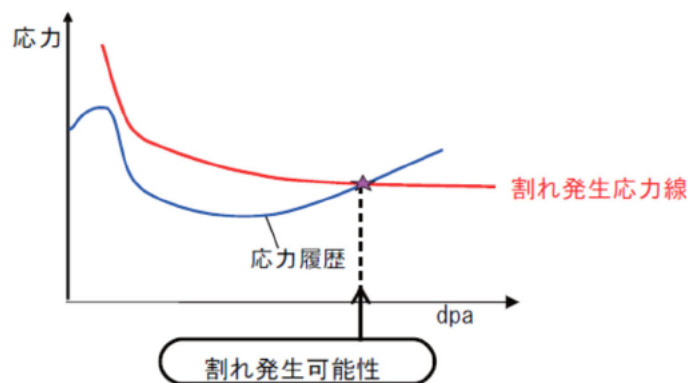


図1 割れ発生予測評価概念図

[出典：原子力安全基盤機構「平成20年度 照射誘起応力腐食割れ（IASCC）評価技術に関する報告書」]

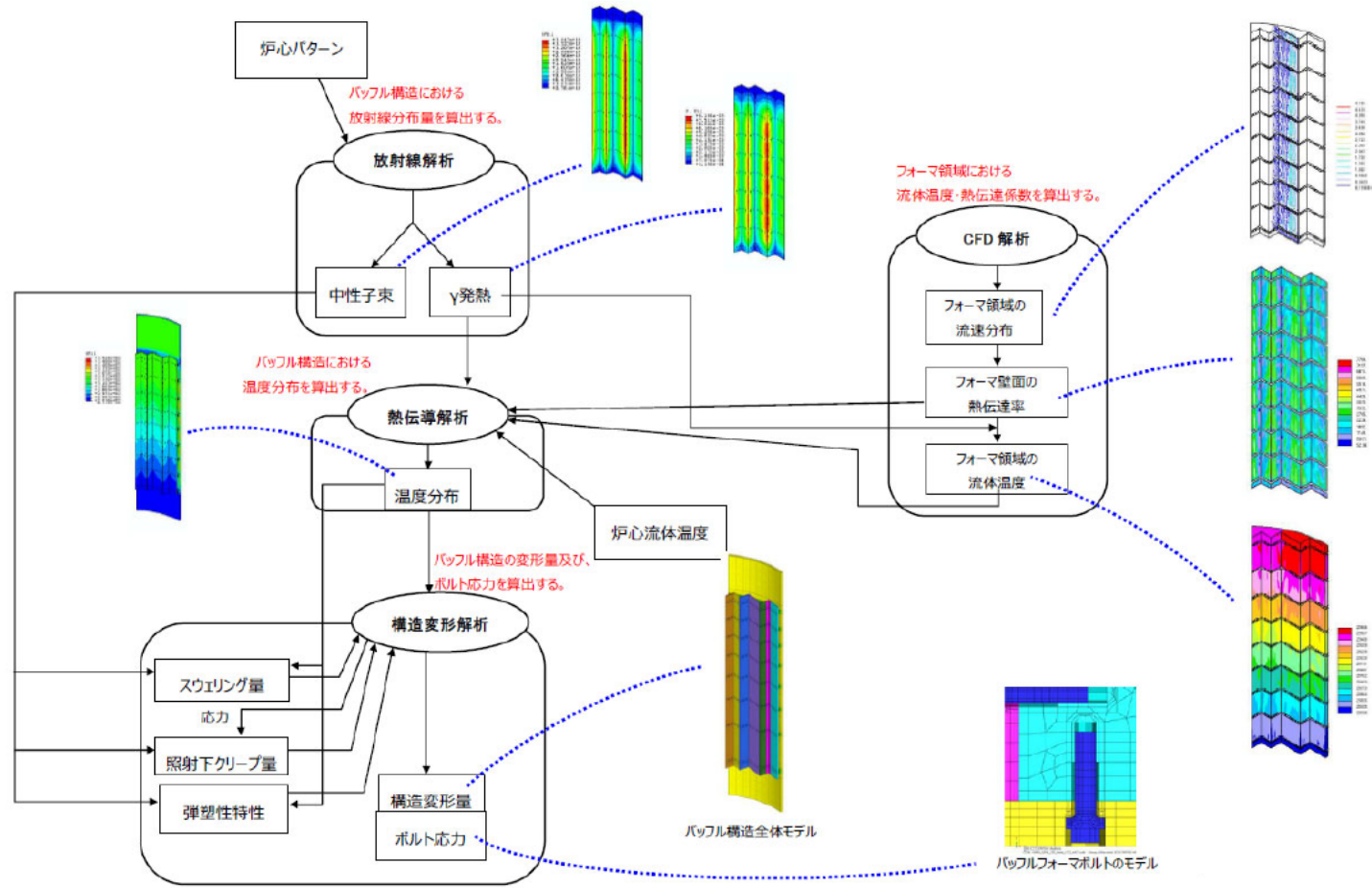


図2 応力評価手法

なお、日本機械学会「発電用原子力設備規格 維持規格 (JSME S NA1-2012)」(以下、「維持規格」という。)によれば、バッフルフォーマボルトは縦列に2本のボルトが残存すればよく、ボルト全数(1080本)の約7割が損傷した場合においても炉内構造物の安全機能の確保は可能とされている。

また、維持規格ではバッフルフォーマボルトの仕様等に応じて、IASCCに対する感受性の高い順にプラントをグループ1～4に分類しており、高浜4号炉はこのうちのグループ4に属する。グループ2～4のボルト損傷予測本数が管理損傷ボルト数に至るまでの期間は50年とされているが、これは、グループ2の損傷予測評価によるものであり、高浜4号炉に対しては、保守的な評価結果であると考えられる。

表4 バッフルフォーマボルト仕様に基づく分類

グループ	ループ数	ボルト本数	シャンク長さ	ボルト材料 ¹⁾	首下形状	シャンク部ベントホールの有無	燃料タイプ
グループ1	2	624	25mm	SUS347	1R	無	14×14 燃料
	2	728	25mm	SUS347	1R	無	14×14 燃料
グループ2	3	1088	35mm	SUS316 ²⁾	2R	無	15×15 燃料
	4	832	64mm	SUS316 ²⁾	2R	無	17×17 燃料
グループ3	2	832	35mm	SUS316 ²⁾	ハーフリック	無	14×14 燃料
グループ4	3	1080	35mm	SUS316 ²⁾	ハーフリック	有	17×17 燃料
	4	936	64mm	SUS316 ²⁾	ハーフリック	有	17×17 燃料
	2	800	35mm	SUS316 ²⁾	ハーフリック	有	14×14 燃料

←高浜4号炉

- 1) 相当品含む
- 2) 冷間加工材含む

[出典：日本機械学会「発電用原子力設備規格 維持規格 (JSME S NA1-2012)」]

なお、国内プラントにおいてバッフルフォーマボルトの損傷が確認された事例はないが、海外ではバッフルフォーマボルトの損傷が確認されている。例えば米国にてバッフルフォーマボルトの損傷が確認されているプラントは、いずれも炉心バッフルの内外差圧によりバッフルフォーマボルトに作用する荷重が大きくなるダウンフロー構造(炉心そうと炉心バッフルの間のバイパス流の流れが下向き)あるいは運転開始後にダウンフロー構造からアップフロー構造(バイパス流の流れが上向き)に変更したものであるのに対し、高浜4号炉は運転開始当初からアップフロー構造である。

さらに、高浜4号炉ではボルトの首下の応力集中を低減させた形状により発生応力の低減が図られているとともに、ベントホールを有することで温度低減が図られている構造となっている。また、バッフルフォーマボルトは、ボルト頭部に溝が加工されており、ボルト締結後に溝幅より外径をやや大きく加工した回り止めピンをはめ込み回り止めピンの両端をバッフル板に溶接することで回り止めされていることから、仮にバッフルフォーマボルトが損傷した場合でもボルト頭部の炉内への脱落を防止する構造となっている。

高浜4号炉のバッフルフォーマボルトの仕様を以下と図3に示す。

- ・材料 : SUS316CW 相当
- ・首下形状 : パラボリック
- ・シャंक長さ : 35 mm (ベントホール有)

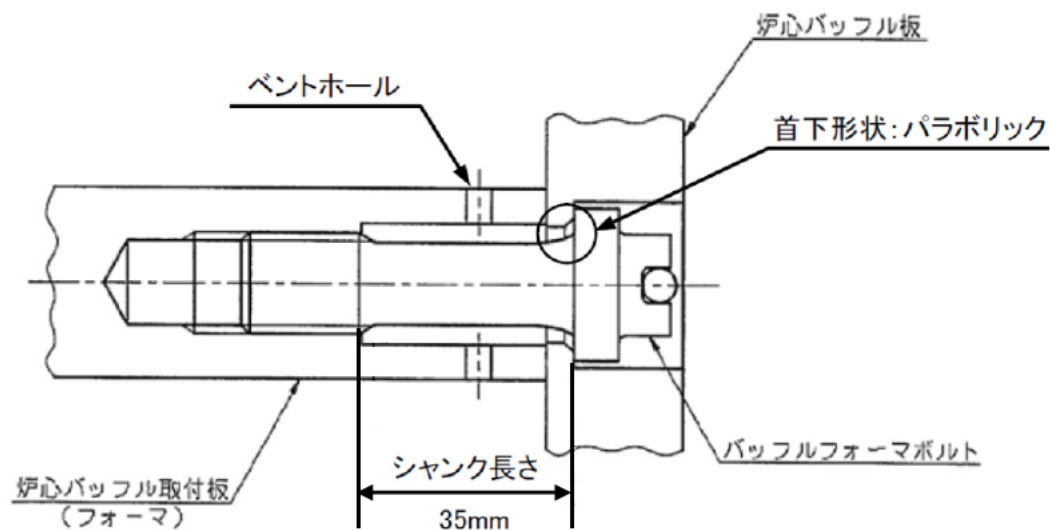


図3 高浜4号炉 バッフルフォーマボルト

b. 適用規格

- ・日本機械学会「発電用原子力設備規格 維持規格 (JSME S NA1-2012)」
- ・原子力安全基盤機構「平成20年度 照射誘起応力腐食割れ (IASCC) 評価技術に関する報告書」
- ・原子力安全推進協会「PWR 炉内構造物点検評価ガイドライン [バッフルフォーマボルト] (第3版)」

4. 技術評価

4.1 健全性評価

a. バッフルフォーマボルトの損傷予測評価

運転開始 60 年時点（約 41.2 万時間（47.0EFPY））におけるバッフルフォーマボルトの損傷予測評価結果を図 4-1 に示す。評価の結果、運転開始 60 年時点までにバッフルフォーマボルト（全数）の応力履歴が割れ発生応力線を超えることはなく、IASCC 発生の可能性が小さいことを確認した。割れ発生応力線は、原子力安全基盤機構「平成 20 年度 照射誘起応力腐食割れ（IASCC）評価技術に関する報告書」で得たバッフルフォーマボルト材の定荷重 SCC 試験で割れが認められたデータの下限を結んだ線を用いている。評価領域については、炉心の対称性から 1/8（45°）領域とし、1/8（45°）領域における全ボルトの応力履歴を示す。

なお、高浜 4 号炉の運転開始後 60 年（約 41.2 万時間）における照射量(dpa)は最大のバッフルフォーマボルトで約 78dpa となる。バッフルフォーマボルトに発生する応力として、炉心バッフルのスウェリングに伴う変形による曲げ応力が支配的であり、長時間照射を受けることで、炉心バッフルの変形が大きくなり、バッフルフォーマボルトに作用する応力も大きくなる。本評価では、2010 年度末までの設備利用率 84.6% に対し、今後の設備利用率を 90%と仮定することで、運転時間及び照射量を保守的に評価している。

照射量の算出にあたっては、高浜 3 号炉と 4 号炉の包絡条件にて行った。運転開始 60 年時点の EFPY は大きい方の 4 号炉の値（3 号炉：46.9EFPY、4 号炉：47.0EFPY）を用いた。また、高浜 3 号炉と 4 号炉は運転の途中段階（3 号炉：21.7EFPY、4 号炉：22.4EFPY）から MOX 燃料を装荷しており、MOX 燃料装荷以降の中性子束は保守的に実績炉心の中性子束の 1.2 倍として評価した。MOX 燃料装荷期間を長く想定した方が評価用の中性子束の大きい期間が長くなることから、MOX 燃料の装荷時期は装荷タイミングの早い高浜 3 号炉の実績とした。さらに、MOX 装荷を想定した評価にて用いる実績炉心の中性子束は、より大きい 4 号炉のものを用いた。

管理損傷ボルト本数は、維持規格に記載のとおり、許容損傷ボルトパターン（最上段および最下段のボルトのみ健全でそれ以外は損傷しているパターン）に 3 倍の余裕をとって設定する。高浜 4 号炉の許容損傷ボルトパターンは 7 段/9 段=77.8%であるため、これに 3 倍の余裕をとると管理損傷ボルト本数は $77.8 / 3 = 26\%$ となる。これを安全側に切り捨て 20%とすると、ボルト全数 1080 本の 20%にあたる 216 本が管理損傷ボルト本数となる。

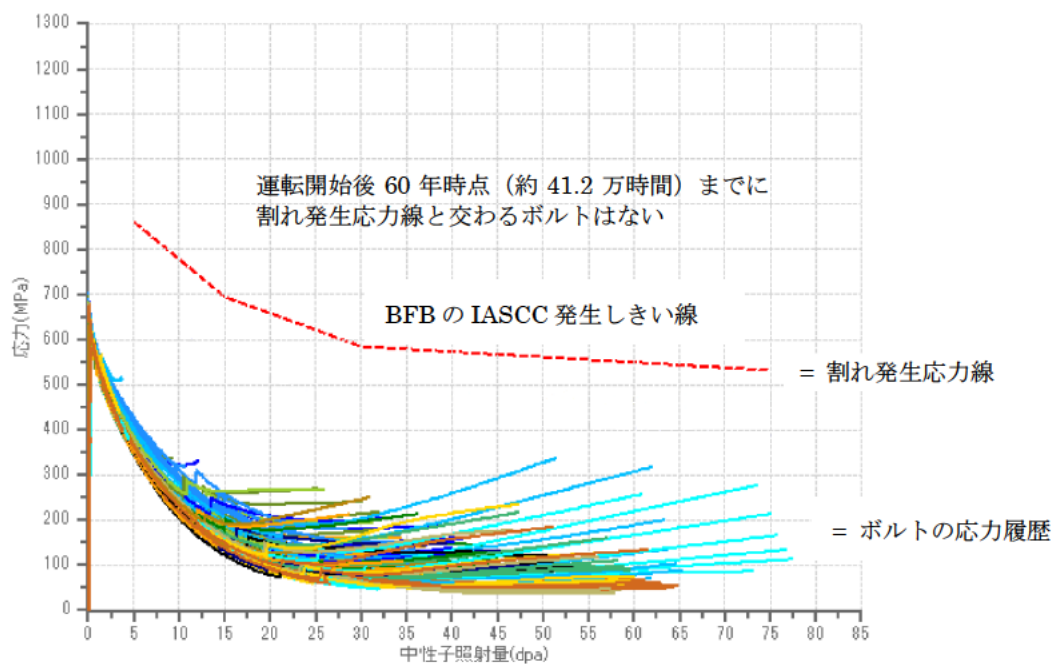


図 4-1 高浜 4 号炉のバッフルフォーマボルトの応力履歴と割れ発生応力線の重ね合わせ (応力履歴は 41.2 万時間まで)

b. スウェリングの評価について

今回の応力評価におけるスウェリングの影響については、米国の高速実験炉 EBR-II 炉心の中性子反射体要素(SUS304 材)から採取したデータを基に作成した dpa レイト補正 Foster-Flinn 式(下式)を用いて評価している。本評価式は照射量、dpa レイト(照射速度)、温度のスウェリング量への影響を定式化したものである。

スウェリングによる体積膨張率

$$S = \% \frac{\Delta V}{V_0} = A \cdot \left(\frac{\dot{\text{dpa}} \times 10^7}{1.25} \right)^{-0.73} \cdot \left(\frac{\text{dpa}}{4.9} \right)^2$$

ΔV : スウェリングによる体積膨張量

V_0 : スウェリング前の体積

$\% \Delta V / V_0$: $\Delta V / V_0 \times 100$ [%]

dpa = 照射量 [dpa]

$\dot{\text{dpa}}$ = dpa レイト [dpa/s]

$A = \exp(-1.591 + 0.245T - 1.210T^2 - 1.384T^3 - 1.204T^4)$

$T = (T' [\text{°C}] - 490) / 100$ T' : 評価箇所の温度[°C]

c. 照射下クリープの評価について

今回の応力評価における照射下クリープの影響については、原子力安全基盤機構「照射誘起応力腐食割れ(IASCC)評価技術」事業において示された照射下クリープ評価式を用いた評価を行っている。

本評価式は、Halden 炉での約 1dpa までの照射下クリープデータ(遷移クリープ、定常クリープ両方のデータ)に基づき作成されたものであり、この照射量(1dpa)は、実機 PWR と同等の照射速度、現実的な照射時間(約 2 年間)で定常クリープ領域に達するのに必要な照射量として設定されたものである。

また、加速クリープの影響については、高照射領域での照射下クリープデータがないため考慮していないが、考慮しない方が保守的(クリープが小さい方がボルトの応力緩和が小さくなる)であることから、実機評価を行う上では問題ないと考えている。

なお、「評価ガイド」において、照射下クリープについて本評価式を用いることとされている。

d. バッフルフォーマボルト以外の総合評価

バッフルフォーマボルト以外の部位については、中性子照射量・応力レベル・温度条件がバッフルフォーマボルトより相対的に低いレベルであるため、バッフルフォーマボルトの評価結果を基準に相対的な評価を行い、照射誘起型応力腐食割れの発生の可能性は、バッフルフォーマボルトより小さいと考えている。

具体的には、バッフルフォーマボルトの健全性評価としては、原子力安全基盤機構「照射誘起応力腐食割れ (IASCC) 評価技術」事業で得られた最新知見を用いたボルト損傷時間の予測を行っており、この結果、運転開始後 60 年時点に相当する運転時間約 41.2 万時間 (47.0EFPY) までにバッフルフォーマボルトに損傷は発生しないと評価している。よって、照射誘起型応力腐食割れの感受性が相対的に高いと考えられるバッフルフォーマボルトにおいて照射誘起型応力腐食割れによる損傷は発生しないと評価されたことから、バッフルフォーマボルト以外においても照射誘起型応力腐食割れの発生の可能性は小さいと評価している。

なお、炉心支持機能維持の観点より、比較的応力レベルの大きい炉心その溶接部について、維持規格に基づき、炉心その溶接部に仮想亀裂（溶接線中心に全周亀裂）を想定した亀裂安定性評価を行った場合においても、不安定破壊は起こらないことを確認している。亀裂安定性評価については、別紙 4 に示す。

また、炉内構造物に対しては、維持規格に従い、目視検査 (VT-3) を実施しており、これまでの検査の結果、照射誘起型応力腐食割れに起因するものも含め、炉内構造物の健全性に影響を及ぼすような有意な欠陥は認められていない。

4.2 現状保全

a. 現状保全の内容

炉内構造物の現状保全としては、維持規格に従い、供用期間中検査として目視検査（VT-3）を実施している。

VT-3では、炉内構造物の試験対象部位の異常（ボルト等の脱落、過大な変形等）がないことを確認している。維持規格に基づく点検内容を表5に、点検範囲の概略図を図4-2から図4-6に示す。

表5 炉内構造物の供用期間中検査計画

項目番号※ ¹ 試験カテゴリ	試験部位	試験対象 (IASCC想定部位)	試験方法	頻度
G1. 10 G-P-1	容器内部	炉心そう 炉心バップル 下部炉心板	VT-3※ ²	約3年間毎
G1. 40 G-P-1	内部取付け物	炉心バップル 熱遮蔽材	VT-3※ ²	1回/7年
G1. 50 G-P-2	炉心支持構造物	上部炉心板 炉心そう 下部炉心板	VT-3※ ²	1回/7年

※1：維持規格2012年版、2013年追補、2014年追補の番号を示す。

※2：水中テレビカメラによる遠隔目視試験であり、試験要領は以下の通り。

試験方法：水中テレビカメラによって、可視範囲に対して遠隔目視試験を行っている。その際、試験対象部の表面において18%中性灰色カード上の幅0.8mmの黒線が識別できることを確認。

試験項目：過度の変形、心合せ不良、傾き、部品の破損、隙間の異常、ボルト締め付け部の緩み、機器表面における異常および脱落の有無を確認。

判定基準：過度の変形、心合せ不良、傾き、部品の破損、隙間の異常、ボルト締め付け部の緩み、機器表面における異常および脱落がないこと。

b. 炉内構造物の検査結果

高浜4号炉の炉内構造物に対して実施した目視検査において、これまで異常が認められたことはない。至近の検査結果を表6に示す。

表6 高浜4号炉 炉内構造物の至近の検査結果

項目番号 ^{※1} 試験カテゴリ	試験部位	試験対象 (IASCC想定部位)	試験方法	年度 (定検)	結果
G1.10 G-P-1	容器内部	炉心そう 炉心バップル 下部炉心板	VT-3 ^{※2}	2022年度 (第24回)	良
G1.40 G-P-1	内部取付け物	炉心バップル 熱遮蔽材	VT-3 ^{※2}	2022年度 (第24回)	良
G1.50 G-P-2	炉心支持構造物	上部炉心板	VT-3 ^{※2}	2019年度 (第22回)	良
		炉心そう 下部炉心板	VT-3 ^{※2}	2022年度 (第24回)	良

※1：維持規格2012年版、2013年追補、2014年追補の番号を示す。

※2：水中テレビカメラによる遠隔目視試験

可視範囲

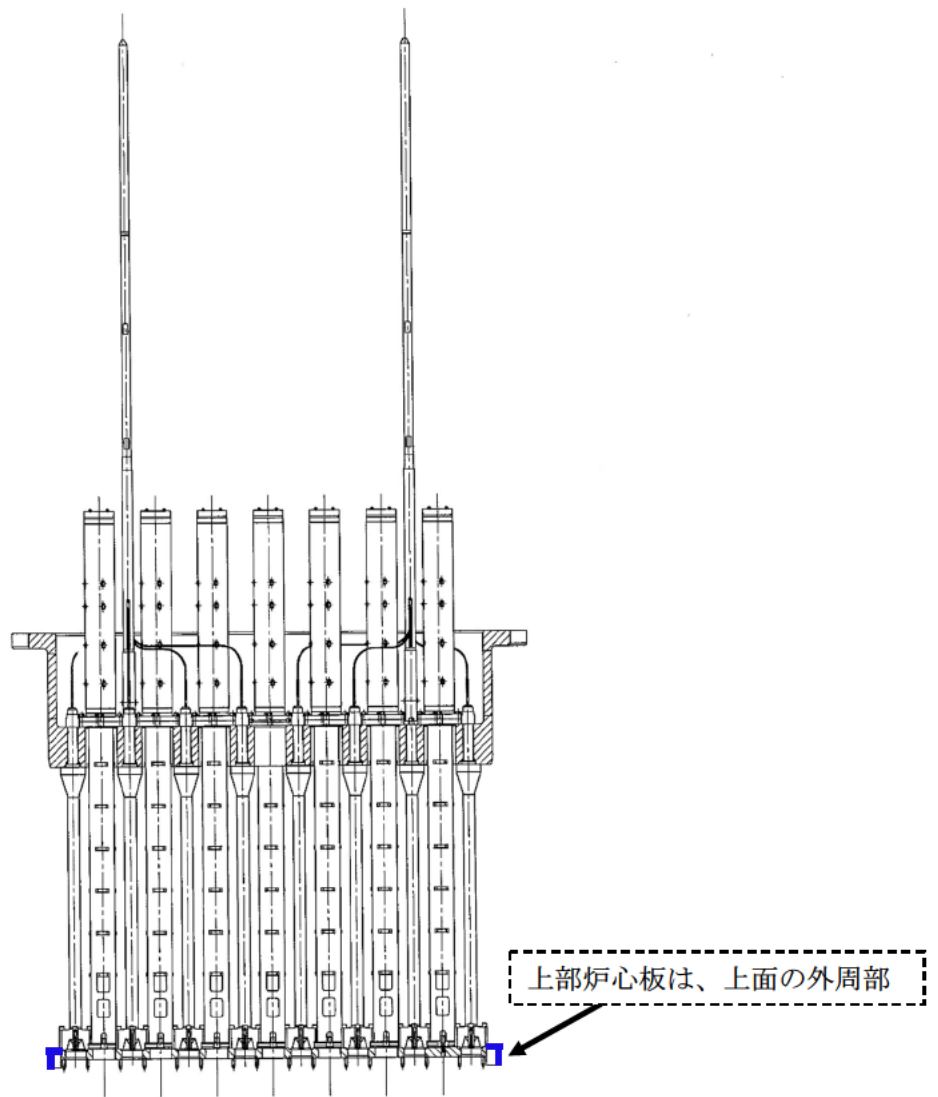


図 4-2 炉内構造物可視範囲概略図（上部炉内構造物構造図）

可視範囲

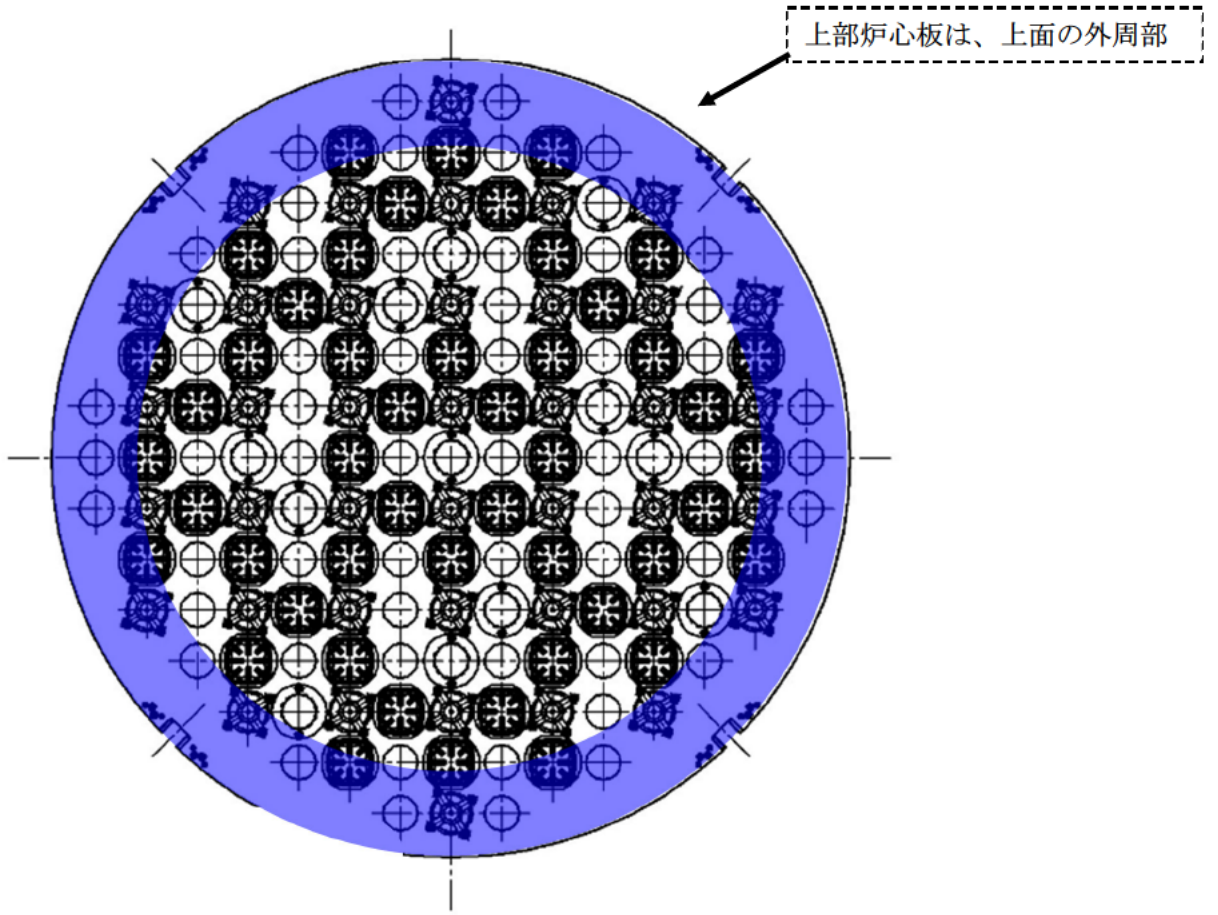


図 4-3 炉内構造物可視範囲概略図（上部炉心板組立図）

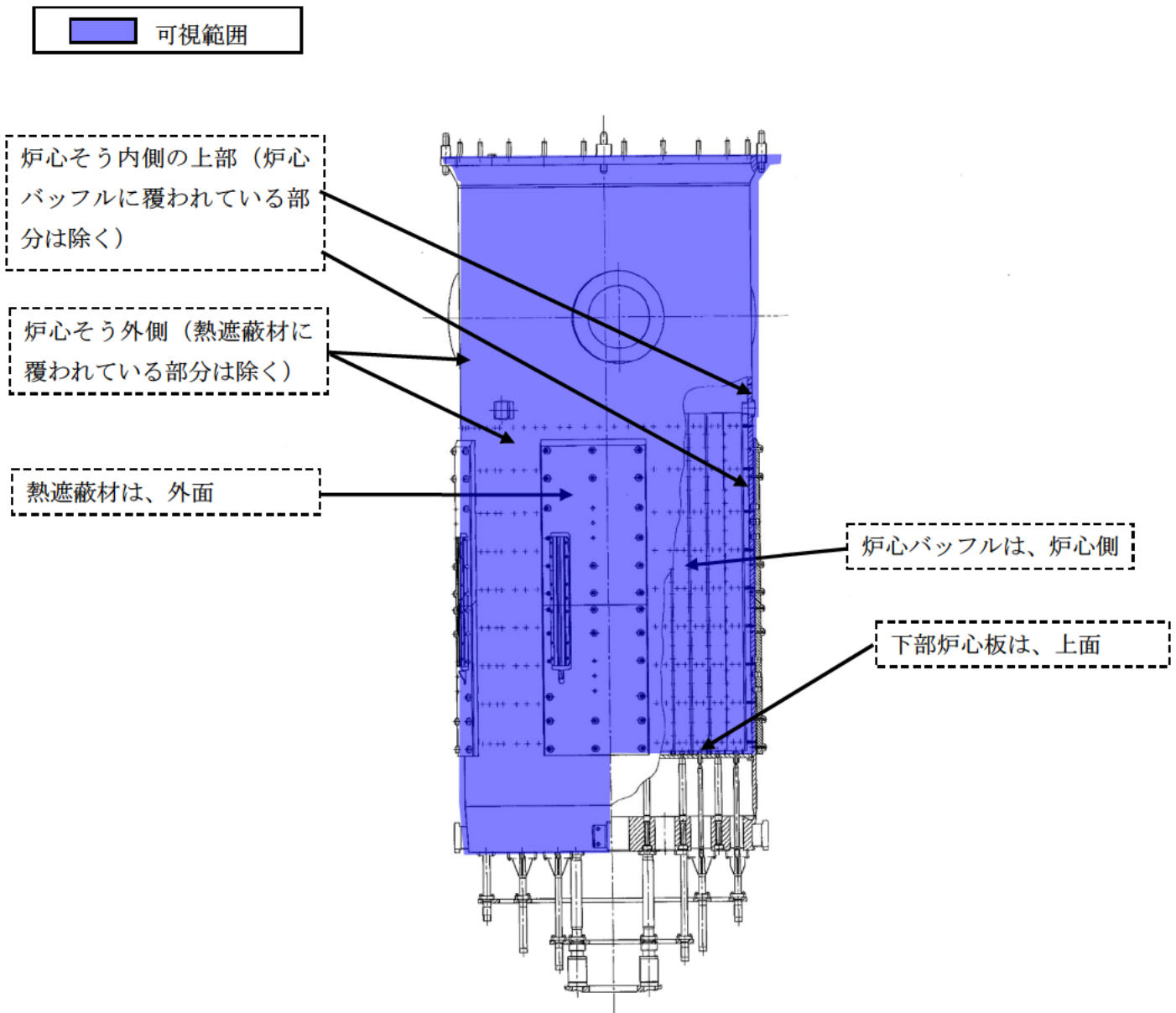


図 4-4 炉内構造物可視範囲概略図 (下部炉内構造物構造図)

可視範囲

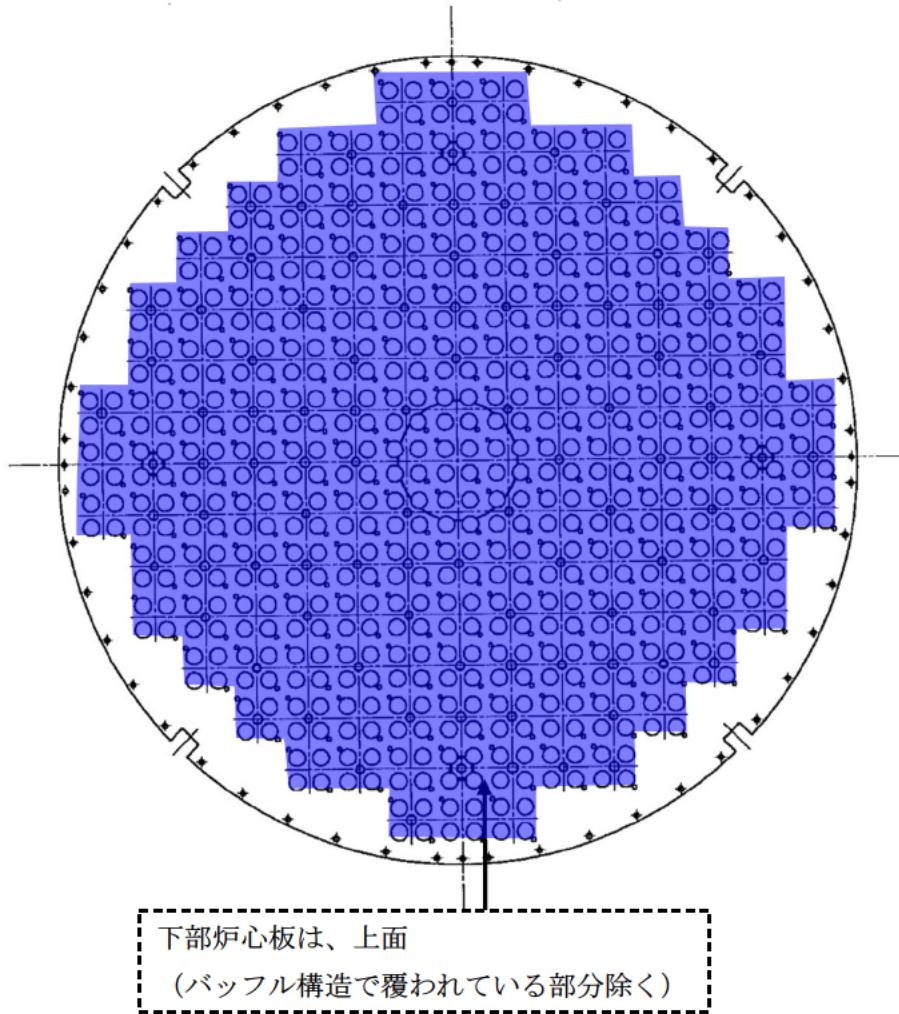


図 4-5 炉内構造物可視範囲概略図（下部炉心板組立図）

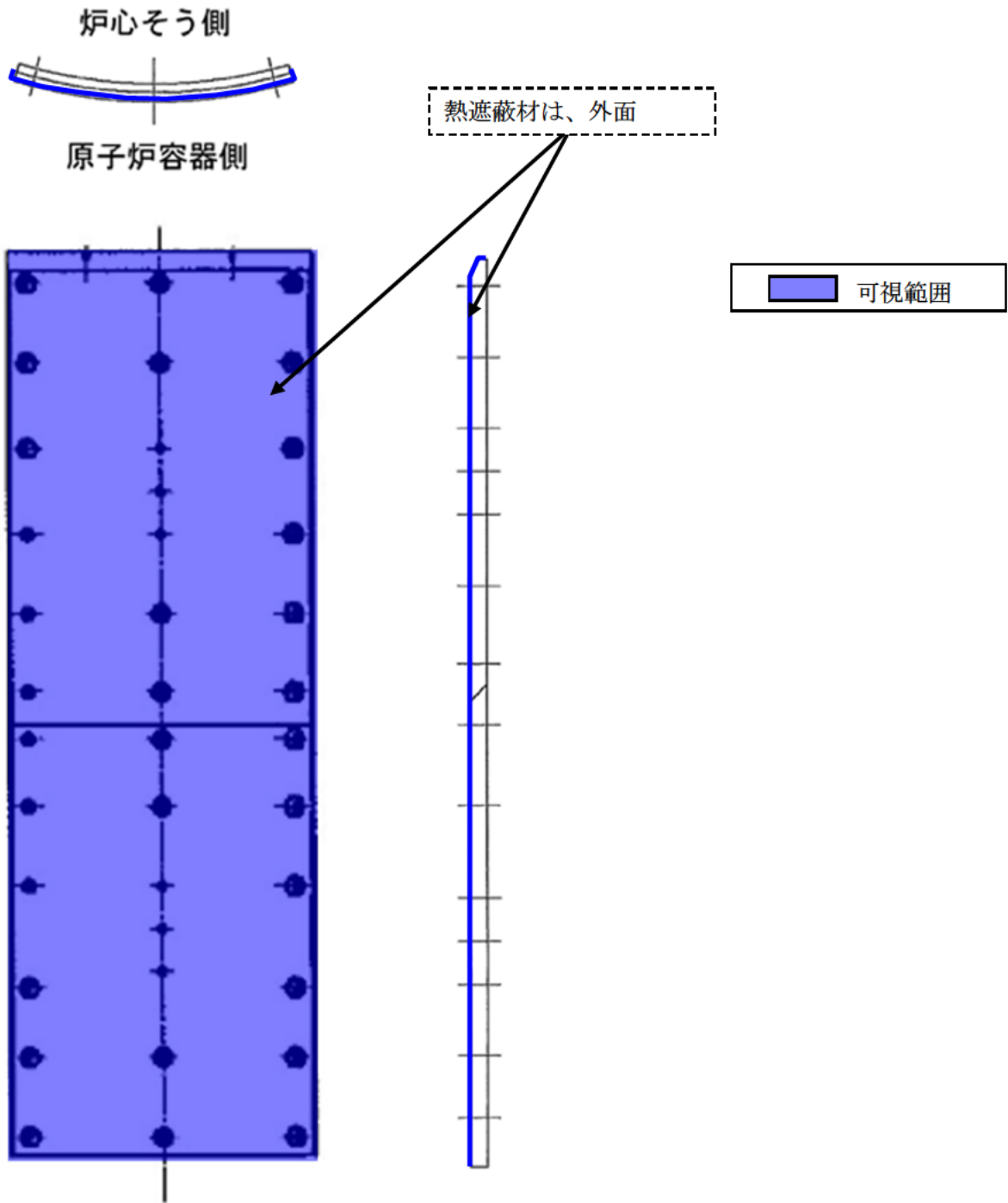


図 4-6 炉内構造物可視範囲概略図 (熱遮蔽材組立図)

c. 応力腐食割れ発生の抑制

【事例規格】発電用原子力設備における「応力腐食割れ発生の抑制に対する考慮」(NC-CC-002)によると、応力腐食割れ(SCC)発生因子である「材料」、「応力」、「環境」を改善することでSCC発生を抑制する対応が示されている。

炉内構造物に使用しているオーステナイト系ステンレス鋼については、溶存酸素濃度が低く管理されているPWR水質環境ではSCCが発生しにくいことが事例規格で示されている。

一方、中性子照射量が高い部位については、「材料」が変化することで照射誘起型応力腐食割れ(IASCC)が生じる可能性があると考えられている。このIASCCに対し、「材料(中性子照射による材料の変化)」、「応力」、「環境(温度)」の3因子で炉内構造物のうちで最も厳しい部位を抽出した結果、最も厳しい部位はバッフルフォーマボルトとなる。

バッフルフォーマボルトのIASCCに対しては、高浜4号炉では以下の通り、応力および温度低減に配慮した設計としている。

- ・耐力に対する発生応力の比を低減するため、機械的強度に優れるSUS316CW相当を採用。
- ・バッフルフォーマボルトについて、ボルト首下部をパラボリック形状とすることで応力集中を低減。
- ・炉心バッフル取付板にボルト冷却孔を設け、バッフルフォーマボルトの温度を低減。

また、バッフルフォーマボルトについては、原子力安全基盤機構「平成20年度 照射誘起応力腐食割れ(IASCC)評価技術に関する報告書」および原子力安全推進協会「PWR 炉内構造物点検評価ガイドライン[バッフルフォーマボルト]」に基づく評価を行った結果、運転開始後60年時点においてもボルト損傷は発生せず、安全に関わる機能を維持できると評価している。

4.3 総合評価

健全性評価結果から判断して、バッフルフォーマボルトについては、照射誘起型応力腐食割れが発生する可能性は否定できないと考えられる。

ただし、原子力安全基盤機構「平成20年度 照射誘起応力腐食割れ（IASCC）評価技術に関する報告書」で得られた最新知見を用いて評価した結果、運転開始後60年時点でのボルトの損傷本数は0本となり、バッフルフォーマボルトの照射誘起型応力腐食割れが炉内構造物の構造強度・機能の健全性に影響を与える可能性は小さいと考える。

バッフルフォーマボルト以外については、バッフルフォーマボルトに比べて、中性子照射量、応力、温度の実機条件が相対的に低いレベルであるため、照射誘起型応力腐食割れの発生の可能性はバッフルフォーマボルトより小さいと考える。さらに、照射誘起型応力腐食割れの感受性が相対的に高いと考えられるバッフルフォーマボルトにおいて照射誘起型応力腐食割れによる損傷は発生しないと評価されたことから、バッフルフォーマボルト以外においても照射誘起型応力腐食割れの発生の可能性は小さいと評価している。

4.4 高経年化への対応

炉内構造物の照射誘起型応力腐食割れについては、高経年化対策の観点から現状保全項目に追加すべき項目はない。

5. まとめ

5.1 審査ガイド適合性

「2. 基本方針」で示した要求事項について技術評価を行った結果、全ての要求を満足していることを確認した。照射誘起型応力腐食割れについての要求事項との対比を表7に示す。

5.2 長期施設管理方針として策定する事項

今後も現状の保全方針により健全性を確認していくものとし、現状保全項目に高経年化対策の観点から追加すべきものはなく、長期施設管理方針として策定する事項はない。

表 7 (1/4) 照射誘起型応力腐食割れについての要求事項との対比

審査基準、ガイド	要求事項	技術評価結果
<p>実用発電用原子炉の運転の期間の延長の審査基準</p>	<p>2. 実用炉規則第113条第2項第2号に掲げる原子炉その他の設備の劣化の状況に関する技術的な評価の結果、延長しようとする期間において、同評価の対象となる機器・構造物が下表に掲げる要求事項（以下「要求事項」という。）に適合すること、又は同評価の結果、要求事項に適合しない場合には同項第3号に掲げる延長しようとする期間における原子炉その他の設備に係る施設管理方針の実施を考慮した上で、延長しようとする期間において、要求事項に適合すること。</p> <p>○健全性評価の結果、評価対象部位において照射誘起型応力腐食割れの発生の可能性が認められる場合は、照射誘起型応力腐食割れの発生及び進展を前提としても技術基準規則に定める基準に適合すること。</p>	<p>「4. 技術評価」に示すとおり、バッフルフォーマボルトについて運転開始後60年時点を想定した健全性評価を実施した結果、ボルト損傷は発生せず、照射誘起型応力腐食割れの発生の可能性は小さいと評価した。また、バッフルフォーマボルト以外の部位については、バッフルフォーマボルトとの中性子照射量、応力および温度の比較から、照射誘起型応力腐食割れの発生の可能性は小さいと評価した。</p>

表 7 (2/4) 照射誘起型応力腐食割れについての要求事項との対比

審査基準、ガイド	要求事項	技術評価結果
<p>実用発電用原子炉の運転期間延長認可申請に係る運用ガイド</p>	<p>3. 2 (1)「延長しようとする期間における運転に伴い生ずる原子炉その他の設備の劣化の状況に関する技術的な評価」(以下「劣化状況評価」という。)の記載内容について評価の対象とする機器・構造物及び評価手法は、実用炉規則第82条第2項に規定する運転開始後40年を迎える発電用原子炉に係る発電用原子炉施設についての経年劣化に関する技術的な評価におけるものと同様とする。特に運転期間延長認可申請に伴うものとして評価を行い、その結果の記載が求められる事項は次のとおり。</p> <p>④実用発電用原子炉及びその附属施設の技術基準に関する規則(平成25年原子力規制委員会規則第6号。以下「技術基準規則」という。)(運転開始以後40年を経過する日において適用されているものに限る。)に定める基準に照らした評価。</p> <p>3. 3 (1)「延長しようとする期間における原子炉その他の設備に係る施設管理方針」(以下「施設管理方針」という。)の策定に係る手法は、実用炉規則第82条第2項に規定する運転開始後40年を迎える発電用原子炉に係る発電用原子炉施設についての施設管理に関する方針の策定と同様とする。特に運転期間延長認可申請に伴い策定するものとして記載が求められる事項は次のとおり。</p> <p>①上記3. 2の劣化状況評価を踏まえた施設管理方針。</p>	<p>「4. 技術評価」に示すとおり、バッフルフォーマボルトについて運転開始後60年時点を想定した健全性評価を実施した結果、ボルト損傷は発生せず、照射誘起型応力腐食割れの発生の可能性は小さいと評価した。また、バッフルフォーマボルト以外の部位については、バッフルフォーマボルトとの中性子照射量、応力および温度の比較から、照射誘起型応力腐食割れの発生の可能性は小さいと評価した。</p> <p>「4.4 高経年化への対応」に示すとおり、現状保全項目に、高経年化対策の観点から追加すべきものはなく、施設管理方針として策定する事項はなかった。</p>

表 7 (3/4) 照射誘起型応力腐食割れについての要求事項との対比

審査基準、 ガイド	要求事項	技術評価結果
実用発電用原子炉施設における高経年化対策審査ガイド	<p>3. 高経年化技術評価等の審査の視点・着眼点</p> <p>(1) 高経年化技術評価の審査</p> <p>⑫健全性の評価</p> <p>実施ガイド 3. 1 ⑤に規定する期間の満了日までの期間について、高経年化対策上着目すべき経年劣化事象の発生又は進展に係る健全性を評価していることを審査する。</p> <p>⑬現状保全の評価</p> <p>健全性評価結果から現状の保全策の妥当性が評価されていることを審査する。</p> <p>⑭追加保全策の抽出</p> <p>現状保全の評価結果から、現状保全に追加する必要がある新たな保全策が抽出されていることを審査する。</p> <p>(2) 長期施設管理方針の審査</p> <p>①長期施設管理方針の策定</p> <p>すべての追加保全策について長期保守管理方針として策定されているかを審査する。</p>	<p>「4. 技術評価」に示すとおり、バッフルフォーマボルトについて運転開始後 60 年時点を想定した健全性評価を実施した。</p> <p>また、バッフルフォーマボルト以外の部位については、バッフルフォーマボルトとの中性子照射量、応力および温度の比較から、照射誘起型応力腐食割れの発生の可能性は小さいと評価した。</p> <p>「4.2 現状保全」、「4.3 総合評価」および「4.4 高経年化への対応」に示すとおり、現状の保全策が妥当であることを確認した。</p> <p>「4.4 高経年化への対応」に示すとおり、現状保全項目に、高経年化対策の観点から追加すべき新たな保全策はなかった。</p> <p>「4.4 高経年化への対応」に示すとおり、現状保全項目に、高経年化対策の観点から追加すべきものはなく、長期施設管理方針として策定する事項はなかった。</p>

表 7 (4/4) 照射誘起型応力腐食割れについての要求事項との対比

ガイド	要求事項	技術評価結果
<p>実用発電用原子炉施設における高経年化対策実施ガイド</p>	<p>3.1 高経年化技術評価の実施及び見直し 高経年化技術評価の実施及び見直しに当たっては、以下の要求事項を満たすこと。 ⑤抽出された高経年化対策上着目すべき経年劣化事象について、以下に規定する期間の満了日までの期間について機器・構造物の健全性評価を行うとともに、必要に応じ現状の施設管理に追加すべき保全策（以下「追加保全策」という。）を抽出すること。 ロ 実用炉規則第82条第2項又は第3項の規定に基づく高経年化技術評価プラントの運転を開始した日から40年間に同条第2項又は第3項に規定する延長する期間を加えた期間</p> <p>3.2 長期施設管理方針の策定及び変更 長期施設管理方針の策定及び変更に当たっては、以下の要求事項を満たすこと。 ①高経年化技術評価の結果抽出された全ての追加保全策（発電用原子炉の運転を断続的に行うことを前提として抽出されたもの及び冷温停止状態が維持されることを前提として抽出されたものの全て。）について、発電用原子炉ごとに、施設管理の項目及び当該項目ごとの実施時期を規定した長期施設管理方針を策定すること。 なお、高経年化技術評価の結果抽出された追加保全策について、発電用原子炉の運転を断続的に行うことを前提とした評価から抽出されたものと冷温停止状態が維持されることを前提とした評価から抽出されたもの間で、その対象の経年劣化事象及び機器・構造物の部位が重複するものについては、双方の追加保全策を踏まえた保守的な長期施設管理方針を策定すること。</p>	<p>「4. 技術評価」に示すとおり、バッフルフォーマボルトについて運転開始後 60 年時点を想定した健全性評価を実施した。バッフルフォーマボルト以外の部位については、バッフルフォーマボルトとの中性子照射量、応力および温度の比較から、照射誘起型応力腐食割れの発生の可能性は小さいと評価した。 また、「4.4 高経年化への対応」に示すとおり、現状保全項目に、高経年化対策の観点から追加すべき新たな保全策はなかった。</p> <p>「4.4 高経年化への対応」に示すとおり、現状保全項目に、高経年化対策の観点から追加すべきものはなく、長期施設管理方針として策定する事項はなかった。</p>

別紙

- 別紙 1. 1次冷却材の水質の基準値と至近の実績について
- 別紙 2. 炉内構造物の中性子照射量について
- 別紙 3. 制御棒クラスタ被覆管の中性子照射量等について
- 別紙 4. 炉心そう溶接部の亀裂安定性評価について
- 別紙 5. 高浜3号炉の劣化状況評価との相違点について

＜ 1 次冷却材の水質の基準値と至近の実績について＞

1 次冷却材の水質の基準値および至近サイクルにおける実績値の例を表 1-1 に示す。

炉内構造物が接する 1 次冷却材の水質については、「高浜発電所化学管理業務所則」において、pH、電気伝導率、塩化物イオン、フッ化物イオン、溶存酸素、溶存水素、亜鉛の基準値および標準値を定め、定期的に水質分析を実施するとともに基準値を逸脱しないよう管理している。

基準値：系統の設備・機器の健全性に影響を与える可能性のある値をいい、これを超えるか超えるおそれのある場合は、適切な措置を講じ、基準値の範囲内に回復させるよう努める必要のある値をいう。

標準値：系統の設備・機器の健全性を正常に維持していくため、現在の知見として留意する必要がある値をいい、これを満足できない場合は、状況に応じて適切な措置を講ずる値をいう。

表 1-1 高浜発電所 4 号炉 1 次冷却材の水質

項目	基準値	測定頻度	測定結果
	〔 上段：基準値 下段：標準値 〕		
pH (at 25°C)	4～11		7.4
	—		
電気伝導率 ($\mu\text{S}/\text{cm}$ at 25°C)	1～40		15.7
	—		
塩素イオン (ppm)	0.15 以下		0.01 以下
	0.05 以下		
フッ素イオン (ppm)	0.15 以下 (標準値)		0.01 以下
	0.05 以下 (目標値)		
溶存酸素 (ppm)	0.10 以下		0.005 以下
	0.005 以下		
溶存水素 ($\text{cm}^3\text{-STP}/\text{kg-H}_2\text{O}$)	15～50		27.3
	25～35		
亜鉛 (ppb)	—		6.8
	10 以下		

試料採取日：2022 年 6 月 6 日（直近の月 1 回記録項目が測定された日のデータを転記したもので、特異なデータではない。）

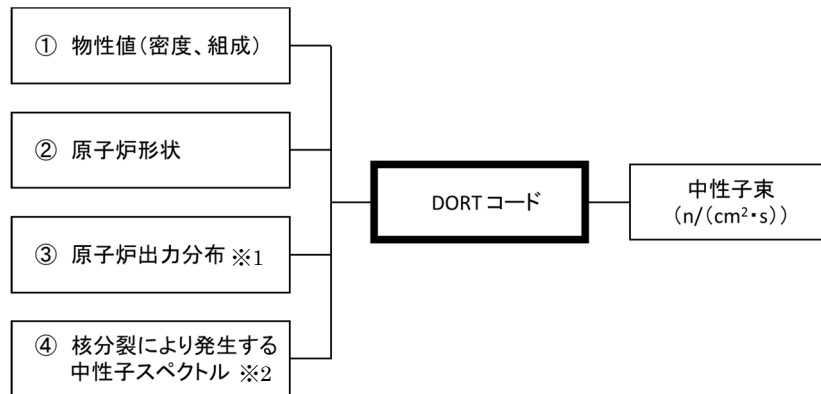
＜炉内構造物の中性子照射量について＞

炉内構造物各部における現時点（申請時点）および運転開始後 60 年時点での中性子照射量（ $E > 0.1\text{MeV}$ ）の算出過程およびその結果を以下に示す。

1. 概要

中性子照射量は、炉内構造物各部における中性子束（ $E > 0.1\text{MeV}$ ）を 2 次元輸送計算コード（DORT (Ver. 3.2)）により算出し、これに運転時間を掛けることで中性子照射量を求めている。

DORT コードは、米国のオークリッジ国立研究所で開発された中性子輸送方程式を数值的に解くコードであり、入力パラメータは以下のとおりである。



※1: これまでの運転サイクルにおける原子炉出力分布の平均値を用いて原子炉熱出力に相当する分のエネルギー（中性子発生個数）を入力している。

※2: 燃料（ウラン 235）が核分裂により発生する中性子発生個数とエネルギー（物性値）を入力している。

2. 算出過程

(1) 炉心バップル、炉心バップル取付板、バップルフォーマボルト、バレルフォーマボルト、炉心そう、熱遮蔽材、熱遮蔽材固定用ボルトの場合

① 炉内構造物主要部位における代表中性子束（ ϕ_{max} ）を、原子炉熱出力の軸方向分布の最大となる位置の炉心の水平断面形状での計算（ R 、 θ 計算※）（図 2-1）により算出する。

※炉心バップルについては、 R 、 θ 座標系の代わりに X 、 Y 座標系を用いた計算を行う。

②水平断面形状での計算（R、 θ 計算）（図 2-1）および垂直断面形状での計算（R、Z 計算）（図 2-2）により算出した中性子束を基に、水平方向の補正係数（ f_r 、 f_θ ）と垂直方向の補正係数（ f_z ）を算出し、代表中性子束（ ϕ_{max} ）を補正することで炉内構造物各部位における中性子束分布を算出する。

$$\phi(r, \theta, z) = \phi_{max} \times f_r \times f_\theta \times f_z$$

$\phi(r, \theta, z)$: 中性子束分布

ϕ_{max} : 代表中性子束

f_r : 半径方向の補正係数

f_θ : 周方向の補正係数

f_z : 軸方向の補正係数

なお、炉心領域に示す円弧より外側に燃料集合体を配置したモデルにて算出する。内側の燃料集合体による放射線は最外周及びその 1 つ内側の燃料集合体に遮蔽されるため、炉心領域外側への照射量に与える影響が大きい最外周の燃料集合体及びその 1 つ内側の燃料集合体までをモデル化している。なお、円弧より内側の燃料集合体で発生する中性子は円弧の境界条件を反射条件に設定することで考慮している。本解析モデルは工事計画認可申請書でも使用しているモデルである。

(2) 上部炉心板、上部燃料集合体案内ピン、下部炉心板、下部燃料集合体案内ピン、下部炉心支持柱の場合

①炉内構造物主要部位における代表中性子束（ ϕ_{max} ）を、垂直断面形状での計算（R、Z 計算）（図 2-2）により算出する。

②垂直断面形状での計算（R、Z 計算）（図 2-2）により算出した中性子束を基に、水平方向の補正係数（ f_r ）と垂直方向の補正係数（ f_z ）を算出し、代表中性子束（ ϕ_{max} ）を補正することで炉内構造物各部位における中性子束分布を算出する。

$$\phi(r, z) = \phi_{max} \times f_r \times f_z$$

$\phi(r, z)$: 中性子束分布

ϕ_{max} : 代表中性子束

f_r : 半径方向の補正係数

f_z : 軸方向の補正係数

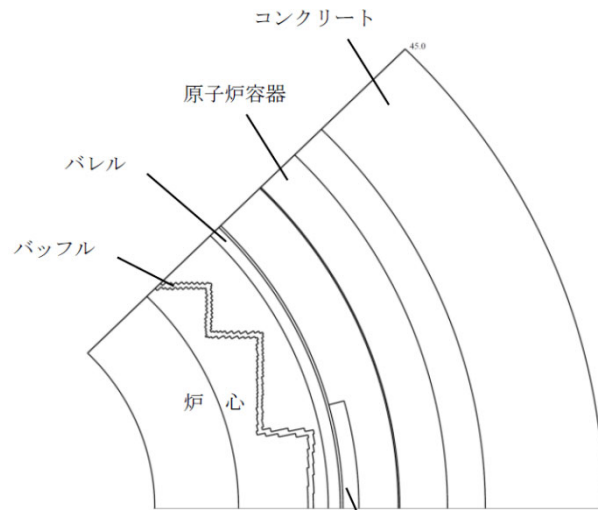


図 2-1 水平断面形状図 (R、 θ 計算)

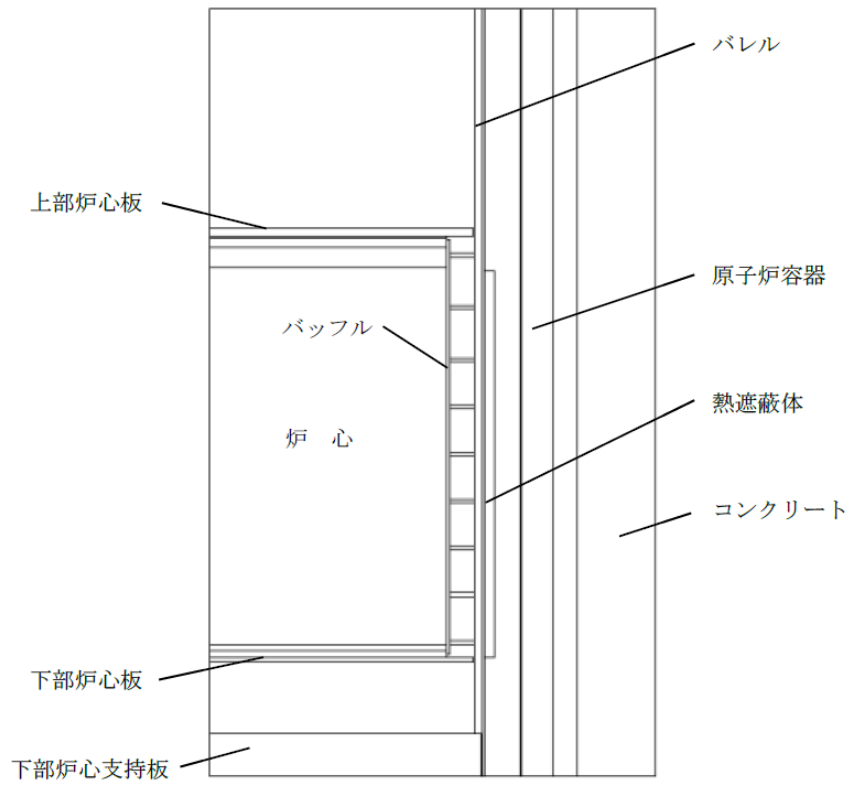


図 2-2 垂直断面形状図 (R、Z 計算)

(3) MOX 燃料装荷の考慮

MOX 燃料装荷時の中性子束は、再稼働工認における「原子炉容器の脆性破壊防止に関する説明書」にて実績のある方法として、保守的に実績炉心の中性子束の 1.2 倍として評価した。

MOX 燃料を導入した場合において、炉内構造物の中性子照射量に最も影響が出るのは MOX 新燃料が炉心の最外周に配置されていると仮定した場合であり、その場合、炉内構造物の中性子束については U-235 と Pu-239 の特性の違いを考慮して UO₂ 燃料の炉心と比べ 1.2 倍とした。実際の炉心では、炉心の最外周に常に MOX 新燃料が配置されることはないが、本評価では保守的な想定としてそのような状態を想定した。

なお、1.2 倍については、U-235 と Pu-239 の 1 核分裂あたりの中性子発生数の違い[※]や、核分裂時に発生する中性子束のエネルギー分布の違いなどを考慮して以下表 2-1 のとおり算出したものである。

表 2-1 MOX 燃料装荷による中性子束 1.2 倍の根拠

MOX 燃料装荷による原子炉容器中性子照射量に対する影響因子	MOX 燃料装荷により照射量に与える影響	算定根拠等
合計	+20%	—

※1 H. Soodak, Reactor Handbook Second Edition, Vol III Part A, Physics による。

※2 評価済み核データファイル ENDF/B-VI (Evaluated Nuclear Data File Version 6) による。

※3 MOX 燃料は燃焼が進んでも反応度が落ちにくい特性がある。寿命中期での反応度が UO₂ 燃料と同等となるよう設計されており、寿命初期では相対的に反応度は小さくなる。

※4 4 集合体モデルのうち、1 体を MOX 新燃料とした配置。

3. 算出結果

以上により算出した炉内構造物主要部位における中性子束に対し、運転開始から現時点までの運転時間約 22.2 万時間 (25.3EFPY)、および運転開始後 60 年時点までの運転時間約 41.2 万時間 (47.0EFPY) をそれぞれ乗じることで、現時点および 60 年運転時点の中性子照射量を算出した。表 2-1 に算出結果を示す。

表 2-1 中性子照射量算出結果 (E>0.1MeV)

部位	現時点の 中性子照射量 [n/cm ²]	60 年時点の 中性子照射量[n/cm ²]
バッフルフォーマボルト	約 6×10^{22}	約 1×10^{23}
炉心バッフル	約 6×10^{22}	約 1×10^{23}
炉心バッフル取付板	約 6×10^{22}	約 1×10^{23}
バレルフォーマボルト	約 1×10^{22}	約 2×10^{22}
炉心そう	約 1×10^{22}	約 3×10^{22}
上部炉心板	約 7×10^{20}	約 1×10^{21}
上部燃料集合体案内ピン	約 7×10^{20}	約 1×10^{21}
下部燃料集合体案内ピン	約 5×10^{21}	約 9×10^{21}
下部炉心板	約 5×10^{21}	約 9×10^{21}
下部炉心支持柱	約 2×10^{21}	約 5×10^{21}
熱遮蔽材	約 7×10^{21}	約 1×10^{22}
熱遮蔽材固定用ボルト	約 7×10^{21}	約 1×10^{22}

本解析については、類似の解析モデルの解析値と実測値との比較を行い、両者が概ね一致していることを確認することにより、本解析の妥当性を確認している。

具体的には、Reactor Dosimetry in the 21st Century (World Scientific) pp.59-66 「Three Dimensional Radiation Transport Analyses in PWR with TORT and MCNP」2002 における、サーベイランス試験片の実測放射能濃度と DORT コードによる解析結果との比較において、実測値に対する解析値の比が 0.98~1.05 と概ね一致しており、本解析コードが放射線束分布を適切に模擬できていることを確認している。

また、本解析で用いている解析コード及び解析モデルは、原子炉容器の監視試験実施時の照射量の評価にも用いており、監視試験片の中性子照射量の実測値と解析から求めた中性子照射量に大きな相違がないことを確認している。

<制御棒クラスタ被覆管の中性子照射量等について>

制御棒クラスタの被覆管の材料名、中性子照射量および保全内容を下記に示す。

被覆管の材料：SUS304 相当

供用期間中の最大の中性子照射量： $5 \times 10^{22} \text{n/cm}^2$ ($E > 0.625 \text{eV}$)

保全内容：制御棒クラスタ 1 本毎に累積の中性子照射量を管理し、累積中性子照射量が $5 \times 10^{22} \text{n/cm}^2$ に達する前に取り替える運用としている。制御棒クラスタの取替実績を下表に示す。

時期	体数 (体)
第5回定期検査時 (1991年度)	7
第6回定期検査時 (1992年度)	12
第7回定期検査時 (1993年度)	12
第8回定期検査時 (1995年度)	17
第18回定期検査時 (2008年度)	8
第20回定期検査時 (2011～2017年度)	25
第21回定期検査時 (2018年度)	14
第22回定期検査時 (2019年度)	1

(注) 全数改良型 (制御棒被覆管 (制御棒) へのCrメッキ及び中性子吸収体先端部の細径化) への取替え済み

＜炉心そう溶接部の亀裂安定性評価について＞

炉心そう溶接部は、バッフルフォーマボルトと比べて照射量が低く、照射誘起型応力腐食割れが発生する可能性は小さいと考えられるが、本別紙では有意な欠陥が存在した場合を仮定し、地震が生じたときに亀裂の不安定破壊が生じないことを確認する。評価は亀裂の応力拡大係数と破壊靱性値の比較により行う。

1. 評価方法

想定欠陥は維持規格を準用し、図4-1のように炉心そう内面側の溶接線に全周亀裂を想定した。

通常運転時の応力拡大係数の評価は、FEM解析（2次元断面モデル）によって行い、機械荷重による応力、熱応力および溶接時の残留応力（溶接タイプ：自動TIG溶接）を考慮した。

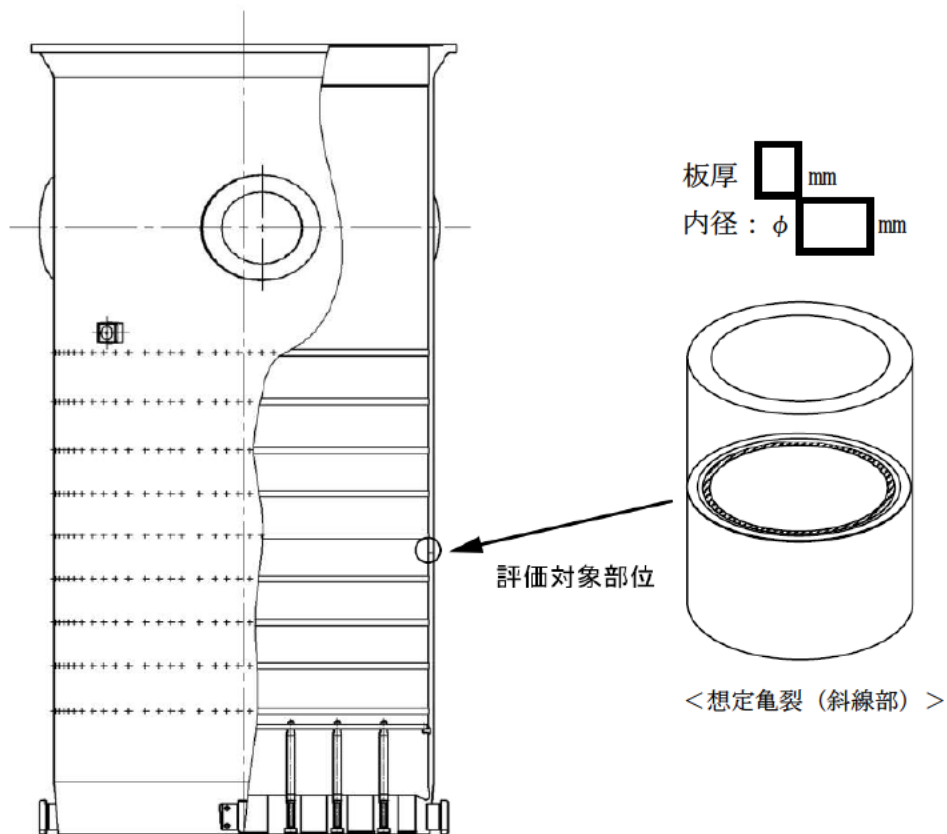
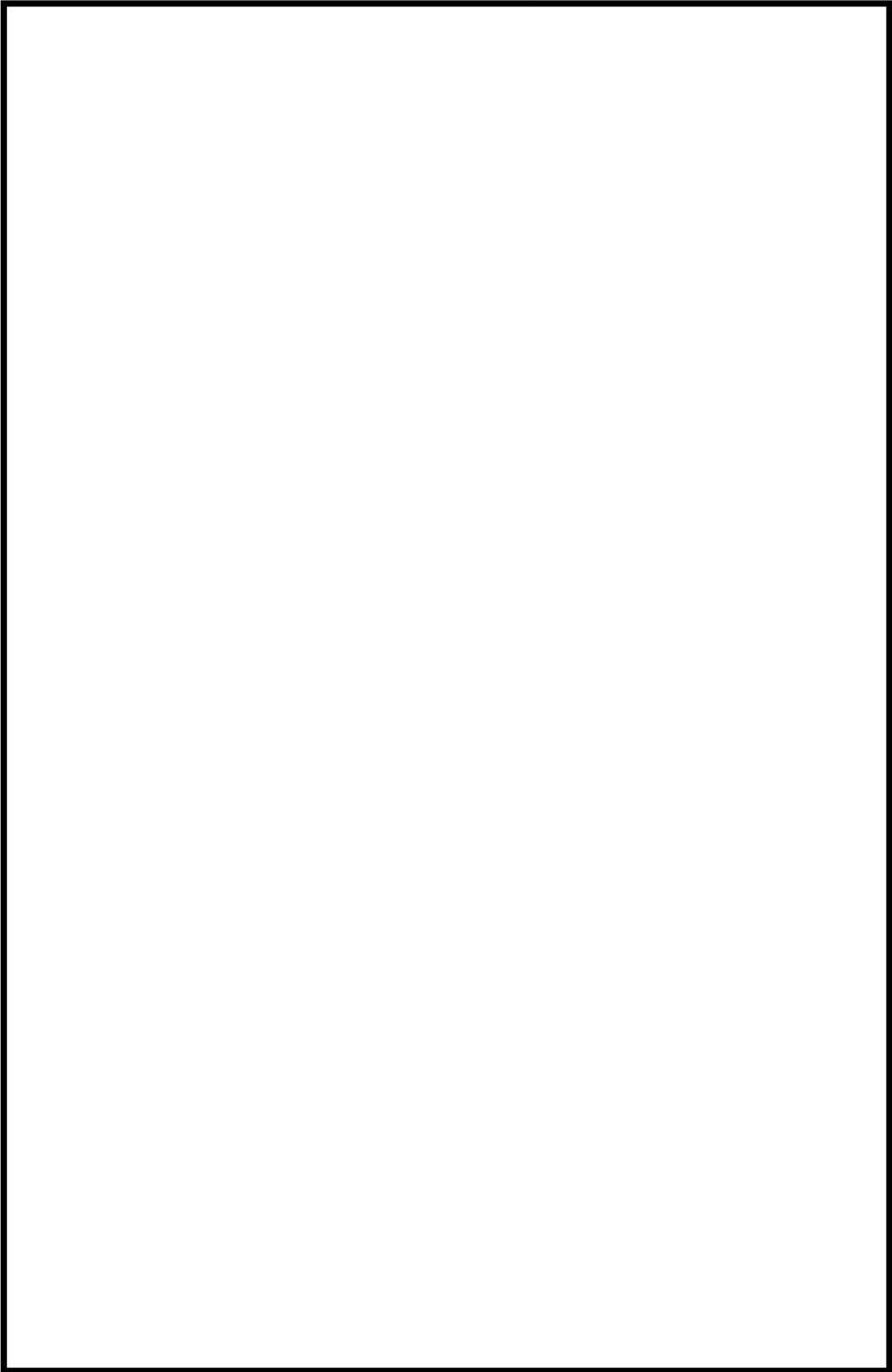


図4-1 炉心そう溶接部全周亀裂のイメージ

溶接時の残留応力は、材料の弾塑性を考慮した非定常解析、弾塑性解析により評価した。解析モデルは実機の炉心そう溶接部を模擬し、モデル化範囲は溶接部の応力評価に影響がないよう十分に大きく設定した。溶接部の溶接パス数、および順序は実機の施工実績を基に設定し、入熱条件（溶接速度等）は実機の溶接条件を基に設定した。解析から得られた溶接部断面の残留応力分布を図4-2に示す。

なお、解析手法の妥当性については、モックアップ試験との比較により確認している
[1]、[2]。



地震時の応力拡大係数はAPI規格に記載の円筒形構造物内面に全周亀裂を想定した場合の評価式を用いた。地震による応力は、高浜4号炉の基準地震動 S_s によるものとして、19.5MPaを用いた。

不安定破壊の評価に用いる破壊靱性値は、(財)発電設備技術検査協会の「プラント長寿命化技術開発」で得られた照射ステンレス鋼の J_{IC} 試験結果を用いて、 J_{IC} 最下限値14 kJ/m²から算出した破壊靱性値 $K_{IC} = 51 \text{ MPa}\sqrt{\text{m}}$ を用いた。

2. 評価結果

炉心そう溶接部の応力拡大係数の計算結果を図4-3に示す。応力拡大係数は亀裂深さが板厚の約0.2倍の時に最大値44.6 MPa $\sqrt{\text{m}}$ となり、破壊靱性値 $K_{IC}:51 \text{ MPa}\sqrt{\text{m}}$ に対して十分小さい値であった。

以上の結果から、仮に炉心そう溶接部に亀裂が生じたとしても不安定破壊は生じないと評価している。

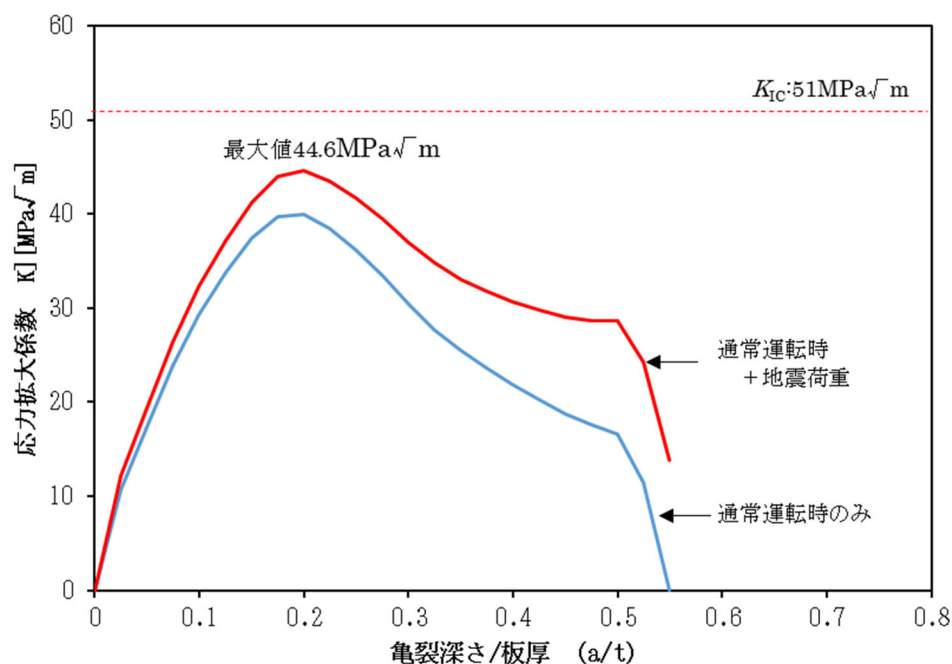


図4-3 炉心そう溶接部の応力拡大係数と亀裂深さの関係

参考文献

- [1]最上 雄一, 小川 直輝, 松原 亨, 炉心そう電子ビーム溶接部に対する残留応力評価, 日本機械学会 M&M材料力学カンファレンス講演論文集, GS29 (2012).
- [2]Y. Mogami, N. Ogawa, T. Matsubara, “IASCC evaluation of Core Barrel weld line in PWR”, Proceedings of the International Symposium on FONTEVRAUD 8, SFEN, French Nuclear Energy Society, O T02 142 (2014).

＜高浜 3 号炉の劣化状況評価との相違点について＞

高浜 3 号炉と高浜 4 号炉の劣化状況評価（照射誘起型応力腐食割れ）において、差異を以下に示す。

1. 評価対象設備の差

①対象設備・部位の差

なし

②設備仕様の差

なし

2. 評価手法の差

なし

3. 評価条件の差

なし

照射量の算出に用いた運転開始後 60 年時点の運転時間等は高浜 3 号炉と高浜 4 号炉の包絡条件としており、同じである。

4. 評価結果の差

なし