

# 1号機原子炉格納容器内部調査について

2023年12月15日

東京電力福島第一原子力発電所事故対策室

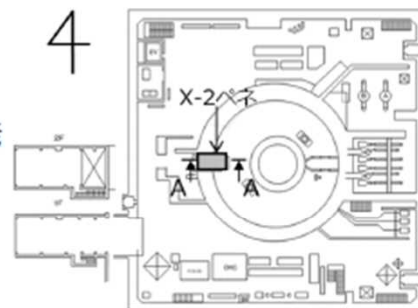
## 原子力規制庁の論点

- 東京電力及びIRIDによる1号機原子炉格納容器内部調査において、広範囲にわたる堆積物の他、ペDESTAL内部の基礎部において全周にわたるコンクリート喪失（鉄筋部分は残存）が確認されている。
- これまでの東京電力及びIRIDによる調査の対象は、主にペDESTAL基礎部となっている。
- 更なる調査・分析のためには、以下を実施／把握する必要がある。
  - ✓ ペDESTAL内部の上部、ペDESTAL外周部（全周）の損傷有無等の状況
  - ✓ ペDESTAL内外部に存在する放射性核種及びそれらのおおよその物量
  - ✓ ペDESTAL内外部の堆積物の組成、状態
  - ✓ ペDESTAL内外部のサンプル採取

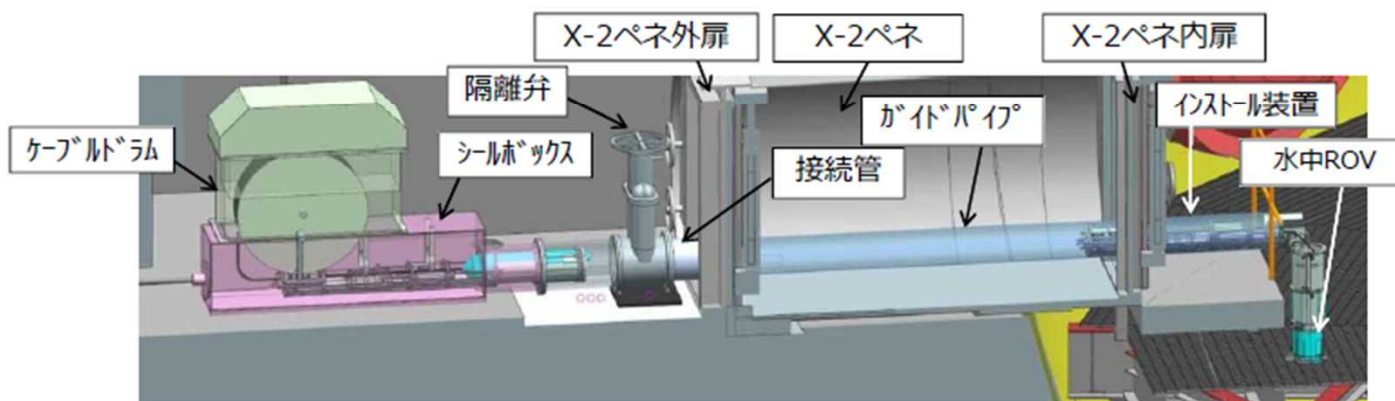
## 1. 1号機PCV内部調査の概要

- 1号機原子炉格納容器（以下、PCV）内部調査は、X-2ペネトレーション（以下、X-2ペネ）から実施
- PCV内部調査に用いる調査装置（以下、水中ROV）はPCV内の水中を遊泳する際の事前対策用と調査用の全6種類の装置を開発
- 水中ROV調査ステップ

前半調査 (調査済)	① ROV-A	事前対策となるガイドリング取付
	② ROV-A2	ペDESTアル外の詳細目視
	③ ROV-C	堆積物厚さ測定
後半調査 (調査済)	④ ROV-D	堆積物デブリ検知・評価
	⑤ ROV-E	堆積物サンプリング
	⑥ ROV-B	堆積物3Dマッピング
	⑦ ROV-A2	ペDESTアル内部、壁部の詳細目視



1号機原子炉建屋1階におけるX-2ペネの位置



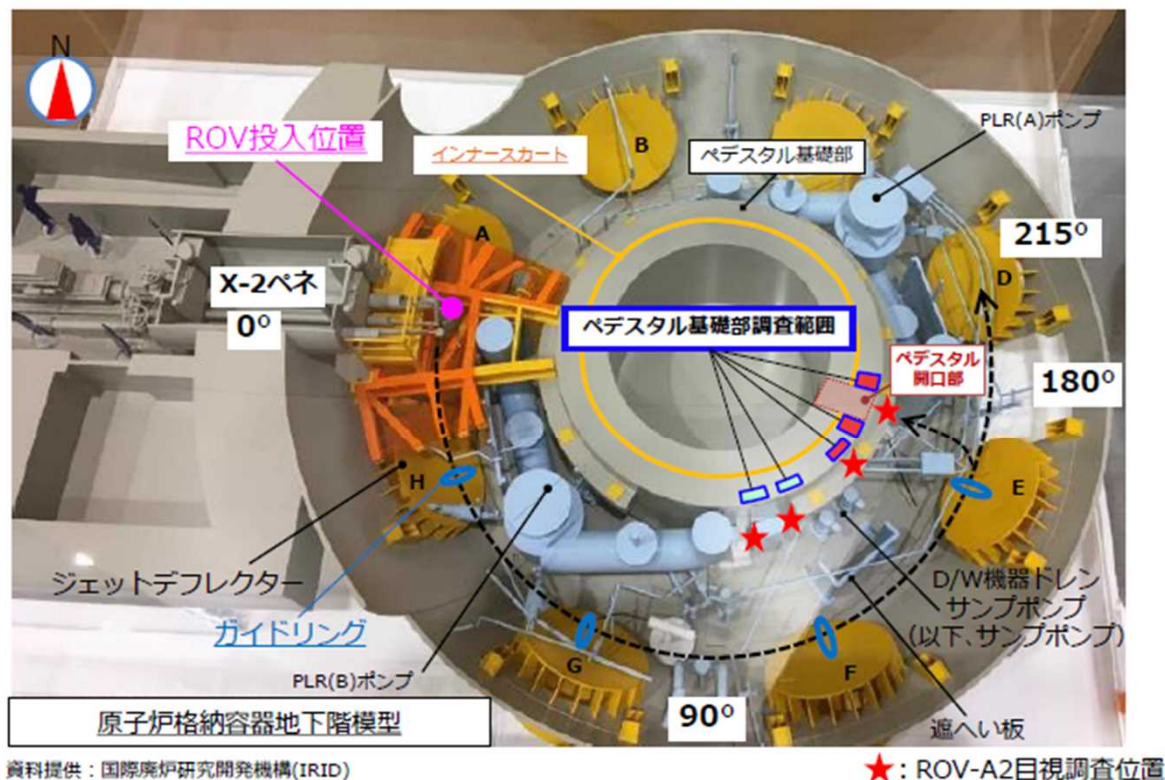
内部調査時のイメージ図 (A-A矢視)

当該資料に掲載されている写真・資料提供：国際廃炉研究開発機構(IRID)

東京電力福島第一原子力発電所における事故の分析に係る検討会 第37回会合 資料1「1号機原子炉格納容器内部調査の状況について」（技術研究組合国際廃炉研究開発機構 東京電力ホールディングス株式会社）より抜粋

## 2. ROV-A2によるペDESTAL基礎部調査の概要と実績

- 調査範囲はPCV地下階の約90°から約180°（ペDESTAL開口部含む）とし、カメラによる目視調査を実施  
 <主な調査箇所>
  - 既設構造物の状態確認及び堆積物の広がり状況・高さ・傾斜確認。
  - ペDESTAL開口部付近のコンクリート壁状況確認。（下図   調査箇所：  鉄筋露出、  露出無）
  - ペDESTAL内部の目視調査は調査実績等を踏まえ、最終でROV-A2を投入予定。



東京電力福島第一原子力発電所における事故の分析に係る検討会 第33回会合 資料1-1「福島第一原子力発電所1号機の格納容器内部調査から得られた情報（前半調査とりまとめ）」（東京電力ホールディングス株式会社）より抜粋

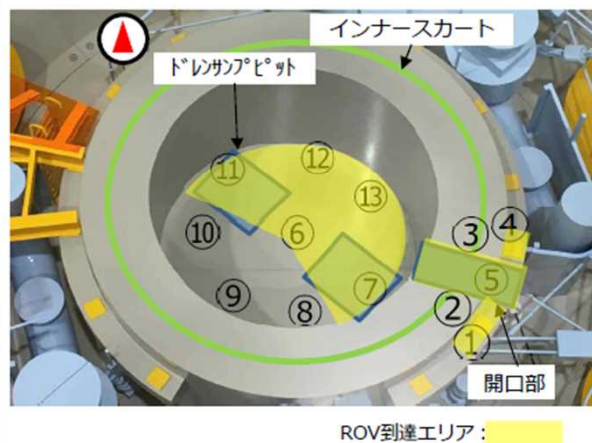
## 2.ROV-A2調査(後半)の実施状況について

- ROV-A2調査(後半)では、主にペDESTAL開口部やペDESTAL内部を撮影し、ペDESTAL基礎部、ペDESTAL内構造物、堆積物等を確認
- ROVの遊泳範囲として、開口部外側からペDESTAL内部の北側(右下図:黄色エリア)まで到達することができたが、南側は寄り付きでの調査はできていない
- 南側の映像については、ペDESTAL開口部(⑤)の位置や遊泳時の撮影映像から状況を確認

### 【ROV-A2調査順序】

実施日	場所	調査箇所
3/28	①⇒②⇒③⇒④⇒⑤	ペDESTAL外部
3/29	⑪⇒⑫⇒⑬⇒⑦	ペDESTAL内部
3/30	⑬⇒⑥～⑦の間	ペDESTAL内部
3/31	⑤	ペDESTAL外部 ※⑤開口部まで進入 (ケーブル余長の関係のため)
未実施	⑧⑨⑩	ペDESTAL内部 ※⑤からの遠距離撮影映像なら びに遊泳時の撮影映像あり

【1号機ペDESTAL内部】



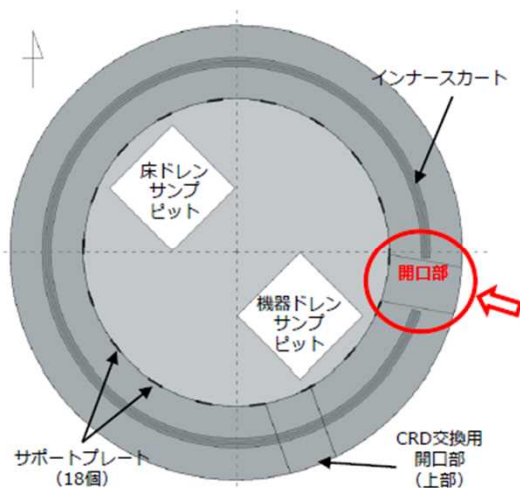
東京電力福島第一原子力発電所における事故の分析に係る検討会 第37回会合 資料1「1号機原子炉格納容器内部調査の状況について」(技術研究組合国際廃炉研究開発機構 東京電力ホールディングス株式会社)より抜粋

## ペDESTAL開口部の状況

- 開口部に棚状堆積物が存在
- 事故前に存在していた構造物（CRD交換機等）は存在せず
- 開口部の床から1m程度はコンクリートがなくなり、鉄筋だけが残存（インナースカート高さに相当）
- 開口部のペDESTAL内への出口近辺に1m程度の高さの堆積物を確認



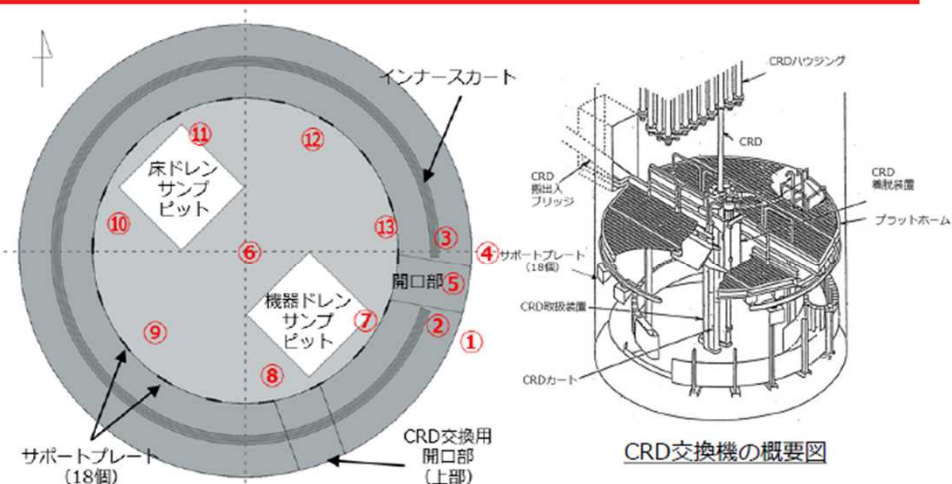
上下の写真の中間部の写真は存在せず



東京電力福島第一原子力発電所における事故の分析に係る検討会 第39回会合 資料1「1号機原子炉格納容器内部調査の状況について」（技術研究組合国際廃炉研究開発機構 東京電力ホールディングス株式会社）より抜粋

## ペDESTAL内部の外観

- CRD交換機自体が存在せず
- 開口部同様、全周にわたり床から高さ1m程度までの高さで鉄筋が露出
- ペDESTAL外、開口部同様、一部に棚状堆積物を確認
- ペDESTAL壁周辺に落下してきたCRDハウジングを確認



CRD交換機の概要図



\*位置は推定

開口部出口から撮影したペDESTAL内部のパノラマ写真

東京電力福島第一原子力発電所における事故の分析に係る検討会 第39回会合 資料1「1号機原子炉格納容器内部調査の状況について」(技術研究組合国際廃炉研究開発機構 東京電力ホールディングス株式会社)より抜粋