

資料 1 - 6

泊発電所 3 号炉審査資料	
資料番号	SA40 r. 3. 0
提出年月日	令和5年11月27日

泊発電所 3 号炉

設置許可基準規則等への適合状況について
(重大事故等対処設備)

1. 1. 3 耐津波設計の基本方針【40条】

令和 5 年 1 1 月
北海道電力株式会社

枠囲みの内容は機密情報に属しますので公開できません。

目次

【今回提出】

1. 基本的な設計方針
 - 1.1. 耐震性・耐津波性
 - 1.1.1. 発電用原子炉施設の位置【38条】
 - 1.1.2. 耐震設計の基本方針【39条】
 - 1.1.3. 耐津波設計の基本方針【40条】
 - 1.2. 火災による損傷の防止【41条】
 - 1.3. 重大事故等対処設備【43条】

2. 個別機能の設計方針
 - 2.1. 緊急停止失敗時に発電用原子炉を未臨界にするための設備【44条】
 - 2.2. 原子炉冷却材圧力バウンダリ高圧時に発電用原子炉を冷却するための設備【45条】
 - 2.3. 原子炉冷却材圧力バウンダリを減圧するための設備【46条】
 - 2.4. 原子炉冷却材圧力バウンダリ低圧時に発電用原子炉を冷却するための設備【47条】
 - 2.5. 最終ヒートシンクへ熱を輸送するための設備【48条】
 - 2.6. 原子炉格納容器内の冷却等のための設備【49条】
 - 2.7. 原子炉格納容器の過圧破損を防止するための設備【50条】
 - 2.8. 原子炉格納容器下部の溶融炉心を冷却するための設備【51条】
 - 2.9. 水素爆発による原子炉格納容器の破損を防止するための設備【52条】
 - 2.10. 水素爆発による原子炉建屋等の損傷を防止するための設備【53条】
 - 2.11. 使用済燃料貯蔵槽の冷却等のための設備【54条】
 - 2.12. 発電所外への放射性物質の拡散を抑制するための設備【55条】
 - 2.13. 重大事故等時に必要となる水源及び水の供給設備【56条】
 - 2.14. 電源設備【57条】
 - 2.15. 計装設備【58条】
 - 2.16. 運転員が原子炉制御室にとどまるための設備【59条】
 - 2.17. 監視測定設備【60条】
 - 2.18. 緊急時対策所【61条】
 - 2.19. 通信連絡を行うために必要な設備【62条】
 - 2.20. 1次冷却設備
 - 2.21. 原子炉格納施設
 - 2.22. 燃料貯蔵施設
 - 2.23. 非常用取水設備

1.1.3 耐津波設計の基本方針【40条】

●: 追而

ロ 発電用原子炉施設の一般構造

(2) 耐津波構造

本発電用原子炉施設は、その供用中に当該施設に大きな影響を及ぼすおそれがある津波（以下「基準津波」という。）に対して、次の方針に基づき耐津波設計を行い、「設置許可基準規則」に適合する構造とする。

(ii) 重大事故等対処施設の耐津波設計

重大事故等対処施設は、基準津波に対して、以下の方針に基づき耐津波設計を行い、重大事故等に対処するために必要な機能が損なわれるおそれがない設計とする。基準津波の策定位置を第●図に、基準津波の時刻歴波形を第●図に示す。

また、重大事故等対処施設、可搬型重大事故等対処設備のうち、津波から防護する設備を「重大事故等対処施設の津波防護対象設備」とする。

a. 重大事故等対処施設の津波防護対象設備（非常用取水設備を除く。）を内包する建屋及び区画の設置された敷地において、基準津波による遡上波を地上部から到達又は流入させない設計とする。また、取水路、放水路等の経路から流入させない設計とする。具体的な設計内容を以下に示す。

(a) 重大事故等対処施設の津波防護対象設備（非常用取水設備を除く。）を設置する建屋及び区画のうち、設計基準対象施設の津波防護対象設備を内包する建屋及び区画については、基準津波による遡上波が到達する可能性があるため、津波防護施設を設置し、津波の流入を防止する設計とする。

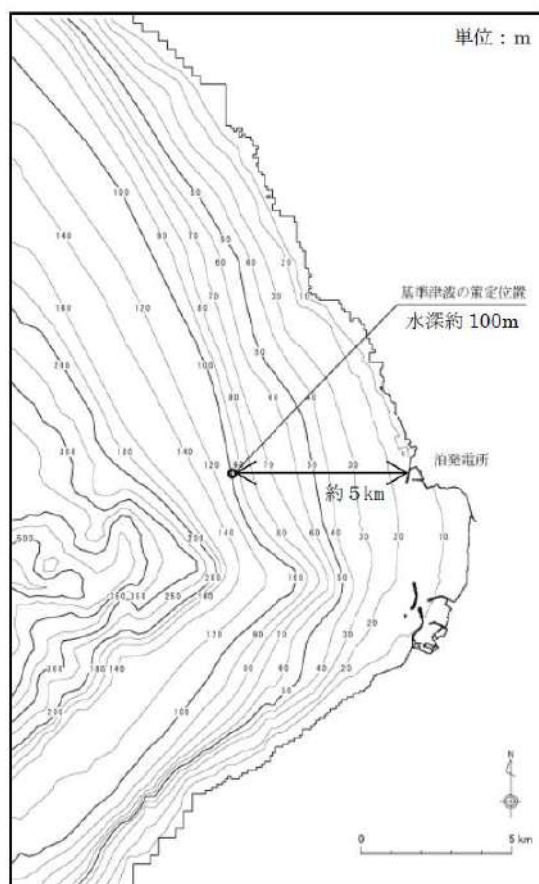
(b) 重大事故等対処施設の津波防護対象設備（非常用取水設備を除く。）を設置する建屋及び区画のうち、設計基準対象施設の津波防護対象設備を内包する建屋及び区画以外は、基準津波による遡上波が到達しない十分高い場所に設置する。

(c) 上記(a)及び(b)の遡上波の到達防止に当たっての検討は、(i) 設計基準対象施設に対する耐津波設計を適用する。

(d) 取水路、放水路等の経路から、重大事故等対処施設の津波防護対象設備（非常用取水設備を除く。）を内包する建屋及び区画の設置された敷地並びに重大事故等対処施設の津波防護対象設備（非常用取水設備を除く。）を内包する建屋及び区画に津波の流入する可能性について検討した上で、流入する可能性のある経路（扉、開口部、貫通口等）を特定し、必要に応じて実施する

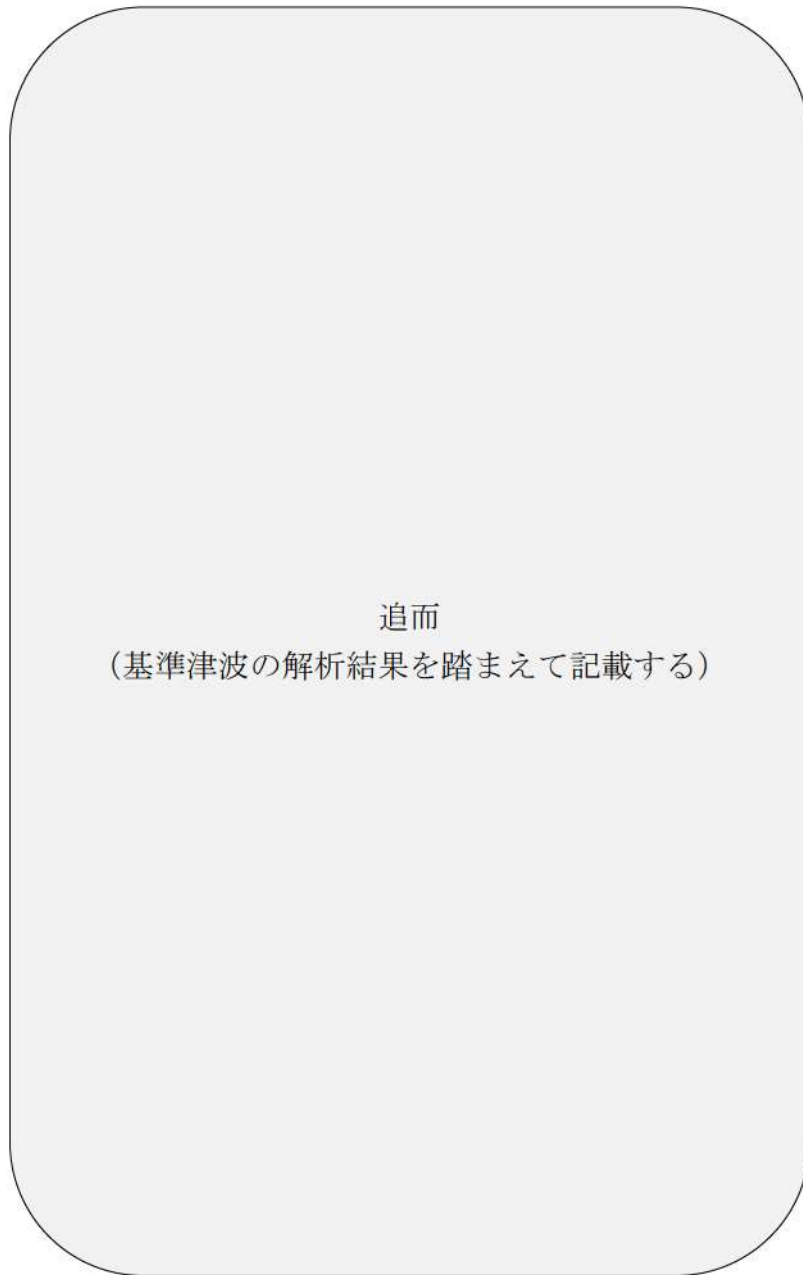
流入防止の対策については、(i)設計基準対象施設に対する耐津波設計を適用する。

- b. 取水・放水施設、地下部等において、漏水する可能性を考慮の上、漏水による浸水範囲を限定し、重大事故等に対処するために必要な機能への影響を防止する設計とする。具体的には(i)設計基準対象施設に対する耐津波設計を適用する。
- c. 上記a. 及びb. に規定するもののほか、重大事故等対処施設の津波防護対象設備（非常用取水設備を除く。）を内包する建屋及び区画については、浸水防護をすることにより津波による影響等から隔離する。そのため、浸水防護重点化範囲を明確化するとともに、必要に応じて実施する流入防止の対策については、(i)設計基準対象施設に対する耐津波設計を適用する。
- d. 水位変動に伴う取水性低下による重大事故等に対処するために必要な機能への影響を防止する。そのため、原子炉補機冷却海水ポンプについては、(i)設計基準対象施設に対する耐津波設計を適用する。また、可搬型大容量海水送水ポンプ車及び可搬型大型送水ポンプ車については、基準津波による水位の変動に対して取水性を確保でき、取水口からの砂の混入に対して、ポンプが機能保持できる設計とする。
- e. 津波防護施設、浸水防止設備及び津波監視設備の機能の保持については、(i)設計基準対象施設に対する耐津波設計を適用する。
- f. 津波防護施設、浸水防止設備及び津波監視設備の設計並びに原子炉補機冷却海水ポンプの取水性の評価に当たっては、(i)設計基準対象施設に対する耐津波設計を適用する。



図● 基準津波の策定位置

●: 追而



追而
(基準津波の解析結果を踏まえて記載する)

図● 基準津波の時刻歴波形

●: 追而

1.5.2 重大事故等対処施設の耐津波設計

1.5.2.1 重大事故等対処施設の耐津波設計の基本方針

重大事故等対処施設は、基準津波に対して重大事故等に対処するために必要な機能が損なわれるおそれがない設計とする。

●: 追而

(1) 津波防護対象の選定

「設置許可基準規則」第四十条（津波による損傷の防止）においては、「重大事故等対処施設は、基準津波に対して重大事故等に対処するために必要な機能が損なわれるおそれがないものでなければならない」ことを要求している。

なお、「設置許可基準規則」第四十三条（重大事故等対処設備）における可搬型重大事故等対処設備の接続口、保管場所及び機能保持に対する要求事項を満足するため、可搬型重大事故等対処設備についても津波防護の対象とする。

このため、津波から防護する設備は、重大事故等対処施設（可搬型重大事故等対処設備を含む。）（以下「重大事故等対処施設の津波防護対象設備」という。）とし、これらを内包する建屋及び区画について第●図に配置を示す。

なお、津波防護施設、浸水防止設備及び津波監視設備は、設置許可基準規則の解釈別記3で入力津波に対して機能を十分に保持できることが要求されており、同要求を満足できる設計とする。

(2) 敷地及び敷地周辺における地形、施設の配置等

a. 敷地及び敷地周辺における地形、標高並びに河川等存在の把握

「1.5.1 設計基準対象施設の耐津波設計」に同じ。

b. 敷地における施設の位置、形状等の把握

重大事故等対処施設の津波防護対象設備を内包する建屋及び区画として、「1.5.1 設計基準対象施設の耐津波設計」で示した範囲に加え、

T.P. 32mの敷地に代替非常用発電機を設置するエリア、T.P. 39mの敷地に緊急時対策所及びT.P. 39mの敷地地下に燃料タンク（SA）室がある。

また、可搬型重大事故等対処設備については、T.P. 31mの敷地に1号炉西側31mエリア、1、2号炉北側31mエリア、2号炉東側31mエリア(a)及び(b)、T.P. 39mの敷地に緊急時対策所エリア、T.P. 51mの敷地に51m倉庫・車庫エリア、T.P. 60mの敷地に展望台行管理道路脇西側60mエリアにそれぞれ保管されている。

津波防護施設は、「1.5.1 設計基準対象施設の耐津波設計」に同じ。

浸水防止設備は、「1.5.1 設計基準対象施設の耐津波設計」に同じ。

津波監視設備は、「1.5.1 設計基準対象施設の耐津波設計」に同じ。

敷地内の遡上域（防潮堤外側）の建物・構築物等は、「1.5.1 設計基準対象施設の耐津波設計」に同じ。

- c. 敷地周辺の人工構造物の位置, 形状等の把握
「1.5.1 設計基準対象施設の耐津波設計」に同じ。

(3) 入力津波の設定

「1.5.1 設計基準対象施設の耐津波設計」に同じ。

1.5.2.2 敷地の特性に応じた津波防護の基本方針

津波防護の基本方針は、以下の(1)から(5)のとおりである。

- (1) 重大事故等対処施設の津波防護対象設備（非常用取水設備を除く。下記(3)において同じ。）を内包する建屋及び区画の設置された敷地において、基準津波による遡上波を地上部から到達又は流入させない設計とする。また、取水路、放水路等の経路から流入させない設計とする。
- (2) 取水・放水施設、地下部等において、漏水する可能性を考慮の上、漏水による浸水範囲を限定して、重大事故等に対処するために必要な機能への影響を防止できる設計とする。
- (3) 上記2方針のほか、重大事故等対処施設の津波防護対象設備を内包する建屋及び区画については、浸水防護をすることにより、津波による影響等から隔離可能な設計とする。
- (4) 水位変動に伴う取水性低下による重大事故等に対処するために必要な機能への影響を防止できる設計とする。
- (5) 津波監視設備については、入力津波に対して津波監視機能が保持できる設計とする。

敷地の特性に応じた津波防護としては、基準津波による遡上波を地上部から到達又は流入させない設計とするため、数値シミュレーションに基づき、外郭防護として防潮堤を設置する。

緊急時対策所、代替非常用発電機を設置するエリア、燃料タンク（SA）室、可搬型重大事故等対処設備保管場所である、51m倉庫・車庫エリア、緊急時対策所エリア、1号炉西側31mエリア、展望台行管理道路脇西側60mエリア、1、2号炉北側31mエリア、2号炉東側31mエリア(a)及び2号炉東側31mエリア(b)については「1.5.1 設計基準対象施設の耐津波設計」を適用した上で、基準津波による遡上波が到達しない十分高い場所に設置する設計とする。

また、取水路、放水路等の経路から津波を流入させない設計とするため、外郭防護として1号及び2号炉取水路に流路縮小工、1号及び2号炉放水路に逆流防止設備、3号炉取水ピットスクリーン室に防水壁及び水密扉、3号炉放水ピットに流路縮小工、3号炉原子炉補機冷却海水放水路が接続される3号炉放水ピット内側壁面に逆流防止設備、3号炉原子炉補機冷却海水ポンプエリア及び循環水ポンプエリアにドレンライン逆止弁、3号炉原子炉補機冷却海水ポンプエリアに浸水防止蓋、屋外排水路に逆流防止設備を設置す

る。また、3号炉取水ピットスクリーン室の貫通部に対して止水処置を実施する。

重大事故等対処施設の津波防護対象設備（非常用取水設備を除く。）を内包する建屋及び区画については、津波による影響等から隔離可能な設計とするため、内郭防護として、3号炉原子炉建屋の浸水防護重点化範囲の境界にドレンライン逆止弁、水密扉の設置及び貫通部止水処置を実施し、3号炉原子炉補助建屋の浸水防護重点化範囲の境界に水密扉の設置及び貫通部止水処置を実施する。

引き波時の水位低下に対して、取水ピットポンプ室の水位が原子炉補機冷却海水ポンプの取水可能水位を下回らないよう、取水口に貯留堰を設置する。

地震発生後、津波が発生した場合に、その影響を俯瞰的に把握するため、津波監視設備として、取水ピットスクリーン室内に潮位計、3号炉原子炉建屋壁面、防潮堤上部の3号炉取水路付近、東側及び西側に津波監視カメラを設置する。

津波防護対策の設備分類と設置目的を第●表に示す。また、敷地の特性に応じた津波防護の概要を第●図に示す。

●: 追而

1.5.2.3 敷地への浸水防止（外郭防護1）

(1) 遡上波の地上部からの到達，流入の防止

重大事故等対処施設の津波防護対象設備（非常用取水設備を除く。）を内包する建屋及び区画として，原子炉建屋，原子炉補助建屋，ディーゼル発電機建屋，原子炉補機冷却海水ポンプエリア及び原子炉補機冷却海水ポンプ出口ストレーナ室は T.P. 10.0m の敷地に設置している。

屋外には，T.P. 10.0m の地下にピット構造のディーゼル発電機燃料油貯油槽タンク室及びトレンチ構造のディーゼル発電機燃料油貯油槽トレンチを設置している。なお，原子炉建屋と循環水ポンプ建屋を接続する原子炉補機冷却海水管ダクトは T.P. 10.0m の敷地の地下部に設置している。また，原子炉補機冷却海水ポンプエリアには，原子炉補機冷却海水ポンプを T.P. 2.5m に設置している。

このため，高潮ハザードの再現期間 100 年に対する期待値を踏まえた潮位を考慮した上で，施設護岸又は防潮堤における入力津波高さ T.P. 16.8m に対して，天端高さ T.P. 19.0m の防潮堤を設置することにより，津波が到達，流入しない設計とする。

追而【防潮堤前面の入力津波高さ】
破線囲部分については，基準津波確定後の入力津波解析結果を踏まえ記載を適正化する。

また，遡上波の地上部からの到達及び流入の防止として，地山斜面を活用する。

地山斜面は，防潮堤の高さ（T.P. 19.0m）以上の安定した岩盤とし，地震時及び津波時においても津波防護機能を十分に保持する構造とする。

緊急時対策所，代替非常用発電機を設置するエリア，燃料タンク（SA），可搬型重大事故等対処設備保管場所である 51m 倉庫・車庫エリア，緊急時対策所エリア，1 号炉西側 31m エリア，展望台行管理道路脇西側 60m エリア，1，2 号炉北側 31m エリア，2 号炉東側 31m エリア(a)及び2 号炉東側 31m エリア(b)は，T.P. 31m よりも高所に設置することから，津波による遡上波は到達しない。

(2) 取水路，放水路等の経路からの津波の流入防止

取水路，放水路等の経路から，津波が流入する可能性のある経路（扉，開口部，貫通口等）を特定し，必要に応じて実施する流入防止の対策については「1.5.1 設計基準対象施設の耐津波設計」を適用する。

1.5.2.4 漏水による重大事故等に対処するために必要な機能への影響防止（外郭防護2）

(1)漏水対策

漏水対策については、「1.5.1 設計基準対象施設の耐津波設計」に同じ。

(2)安全機能への影響確認

安全機能への影響確認については、「1.5.1 設計基準対象施設の耐津波設計」に同じ。

(3)排水設備設置の検討

排水設備設置の検討については、「1.5.1 設計基準対象施設の耐津波設計」に同じ。

1.5.2.5 重大事故等対処施設の津波防護対象設備を内包する建屋及び区画の隔離（内郭防護）

(1)浸水防護重点化範囲の設定

浸水防護重点化範囲として、「1.5.1 設計基準対象施設の耐津波設計」で示した範囲に加え、緊急時対策所、代替非常用発電機を設置するエリア、燃料タンク(SA)室、可搬型重大事故等対処設備保管場所である51m倉庫・車庫エリア、緊急時対策所エリア、1号炉西側31mエリア、展望台行管理道路脇西側60mエリア、1、2号炉北側31mエリア、2号炉東側31mエリア(a)及び2号炉東側31mエリア(b)を設定する。

(2)浸水防護重点化範囲の境界における浸水対策

地震による溢水に加えて津波の流入を考慮した浸水範囲、浸水量を安全側に想定した上で、浸水防護重点化範囲に流入する可能性のある経路経路（扉、開口部、貫通口等）を特定し、流入防止の対策を実施する。

浸水防護重点化範囲のうち、設計基準対象施設と同じ範囲については、「1.5.1 設計基準対象施設の耐津波設計」を適用する。

緊急時対策所、代替非常用発電機を設置するエリア、燃料タンク(SA)室、可搬型重大事故等対処設備保管場所である51m倉庫・車庫エリア、緊急時対策所エリア、1号炉西側31mエリア、展望台行管理道路脇西側60mエリア、1、2号炉北側31mエリア、2号炉東側31mエリア(a)及び2号炉東側31mエリア(b)については「1.5.1 設計基準対象施設の耐津波設計」を適用した上で、津波による溢水の影響を受けない位置に設置する。

流入防止の対策の実施に当たっては、以下のa.からd.の影響を考慮する。

a. 地震に起因するタービン建屋内の循環水管伸縮継手の破損及び耐震Cクラ

スの機器及び配管の損傷により、保有水が溢水するとともに、津波が循環水管に流れ込み、循環水管の損傷箇所を介して、タービン建屋内に流入することが考えられる。このため、タービン建屋内に流入した津波により、タービン建屋に隣接する浸水防護重点化範囲（原子炉建屋）への影響を評価する。また、地震に起因する地下ダクト内の低耐震クラス配管の損傷により、保有水が溢水するとともに、タービン建屋で溢水した津波が損傷箇所を介して地下ダクト内に浸水し、地下ダクトと接続されている電気建屋、出入管理建屋及び循環水ポンプエリアに津波が浸水することが考えられることから、これら建屋と隣接する浸水防護重点化範囲（原子炉建屋、原子炉補助建屋、原子炉補機冷却海水ポンプエリア）への影響を評価する。

- b. 地震に起因する循環水ポンプエリアの循環水管伸縮継手の破損及び耐震Cクラス機器及び配管の損傷により、保有水が溢水するとともに、津波が損傷箇所を介して、循環水ポンプエリアに流入することが考えられる。このため、循環水ポンプエリア内に流入した津波により、隣接する浸水防護重点化範囲（原子炉補機冷却海水ポンプエリア）への影響を評価する。
- c. 地下水については、原子炉補助建屋の湧水ピットへ流入する。このため、地震時の地下水の流入が浸水防護重点化範囲へ与える影響について評価する。
- d. 地震に起因する屋外タンク等の損傷による溢水が、浸水防護重点化範囲へ与える影響について評価する。

(3) 上記(2) a. から d. の浸水範囲、浸水量の評価については、以下のとおり安全側の想定を実施する。

- a. タービン建屋における機器・配管の損傷による津波、溢水等の事象想定
「1.5.1 設計基準対象施設の耐津波設計」に同じ。
- b. 循環水ポンプ建屋における機器・配管の損傷による津波、溢水等の事象想定
「1.5.1 設計基準対象施設の耐津波設計」に同じ。
- c. 機器・配管の損傷による津波流入量の考慮
「1.5.1 設計基準対象施設の耐津波設計」に同じ。
- d. 機器・配管等の損傷による内部溢水の考慮
「1.5.1 設計基準対象施設の耐津波設計」に同じ。

e. 地下水の流入量の考慮

「1.5.1 設計基準対象施設の耐津波設計」に同じ。

f. 屋外タンク等の損傷による溢水等の事象想定

屋外タンクの損傷による溢水については、浸水防護重点化範囲のうち、設計基準対象施設を使用するものについては、「1.5.1 設計基準対象施設の耐津波設計」に同じ。

重大事故等対処施設の津波防護対象設備（非常用取水設備を除く。）の浸水防護重点化範囲である、緊急時対策所、代替非常用発電機を設置するエリア、燃料タンク（SA）室、可搬型重大事故等対処設備保管場所である51m倉庫・車庫エリア、緊急時対策所エリア、1号炉西側31mエリア、展望台行管理道路脇西側60mエリア、1、2号炉北側31mエリア、2号炉東側31mエリア(a)及び2号炉東側31mエリア(b)は、T.P.31m以上の高所であるため、屋外タンクの損傷による溢水が到達しないことから、浸水防護重点化範囲の区画に浸水することはない。

g. 施設・設備施工上生じうる隙間部等についての考慮

「1.5.1 設計基準対象施設の耐津波設計」に同じ。なお、新設の重大事故等対処設備を内包する建屋等については、あらかじめ津波対策を考慮した設計とする。

1.5.2.6 水位変動に伴う取水性低下による重大事故等に対処するために必要な機能への影響防止

(1) 重大事故等時に使用するポンプの取水性

水位変動に伴う取水性低下による重大事故等に対処するために必要な機能への影響を防止する設計とする。

原子炉補機冷却海水ポンプについては、「1.5.1 設計基準対象施設の耐津波設計」を適用する。

重大事故等時に使用する可搬側の海水を取水するポンプは、可搬型大容量海水送水ポンプ車及び可搬型大型送水ポンプ車の水中ポンプであり、設計基準対象施設の非常用取水設備である取水ピットから海水を取水する。

同水中ポンプについては、重大事故等時において、基準津波に伴う水位低下の影響を受けない事象発生後4時間以降に使用する設備であることから、取水性への影響はない。

(2) 津波の二次的な影響による重大事故等時に使用するポンプの機能保持確認

基準津波による水位変動に伴う海底の砂移動・堆積及び漂流物に対して、取水口、取水路、取水ピットスクリーン室及び取水ピットポンプ室の通水性が確保できる設計とする。

また、基準津波による水位変動に伴う浮遊砂等の混入に対して、原子炉補機冷却海水ポンプは機能保持できる設計とする。具体的には、「1.5.1 設計基準対象施設の耐津波設計」に同じ。

重大事故等時に使用する可搬型の海水を取水する可搬型大容量海水送水ポンプ車及び可搬型大型送水ポンプ車については、浮遊砂等の混入に対して、機能保持できる設計とする。

a. 砂移動・堆積の影響

原子炉補機冷却海水ポンプについては、「1.5.1 設計基準対象施設の耐津波設計」に同じ。

可搬型大容量海水送水ポンプ車及び可搬型大型送水ポンプ車は、設計基準対象施設の原子炉補機冷却海水ポンプと同じく、取水ピットから取水するため、取水口及び取水路の通水性の確保に関わる評価は、「1.5.1 設計基準対象施設の耐津波設計」に同じ。

b. 重大事故等時に使用するポンプへの浮遊砂の影響

原子炉補機冷却海水ポンプについては、「1.5.1 設計基準対象施設の耐津波設計」に同じ。

追而

(3号取水ピットスクリーン室における浮遊砂濃度の解析結果を踏まえて記載する)

c. 漂流物の取水性への影響

(a) 漂流物の抽出方法

漂流物の抽出方法については、「1.5.1 設計基準対象施設の耐津波設計」に同じ。

(b) 抽出された漂流物となる可能性のある施設・設備の影響

原子炉補機冷却海水ポンプについては、「1.5.1 設計基準対象施設の耐津波設計」に同じ。

可搬型大容量海水送水ポンプ車及び可搬型大型送水ポンプ車については、基準津波により漂流物となる可能性のある施設・設備が、可搬型大容量海水送水ポンプ車及び可搬型大型送水ポンプ車の取水性に影響を及ぼさないことを確認する。

上記(a), (b)については、継続的に発電所敷地内及び敷地外の人工構造物の設置状況の変化を確認し、漂流物の取水性への影響を確認する。

1.5.2.7 津波監視

津波の襲来を監視するための津波監視設備の設置については、「1.5.1 設計基準対象施設の耐津波設計」に同じ。

(1) 津波監視カメラ

「1.5.1 設計基準対象施設の耐津波設計」に同じ。

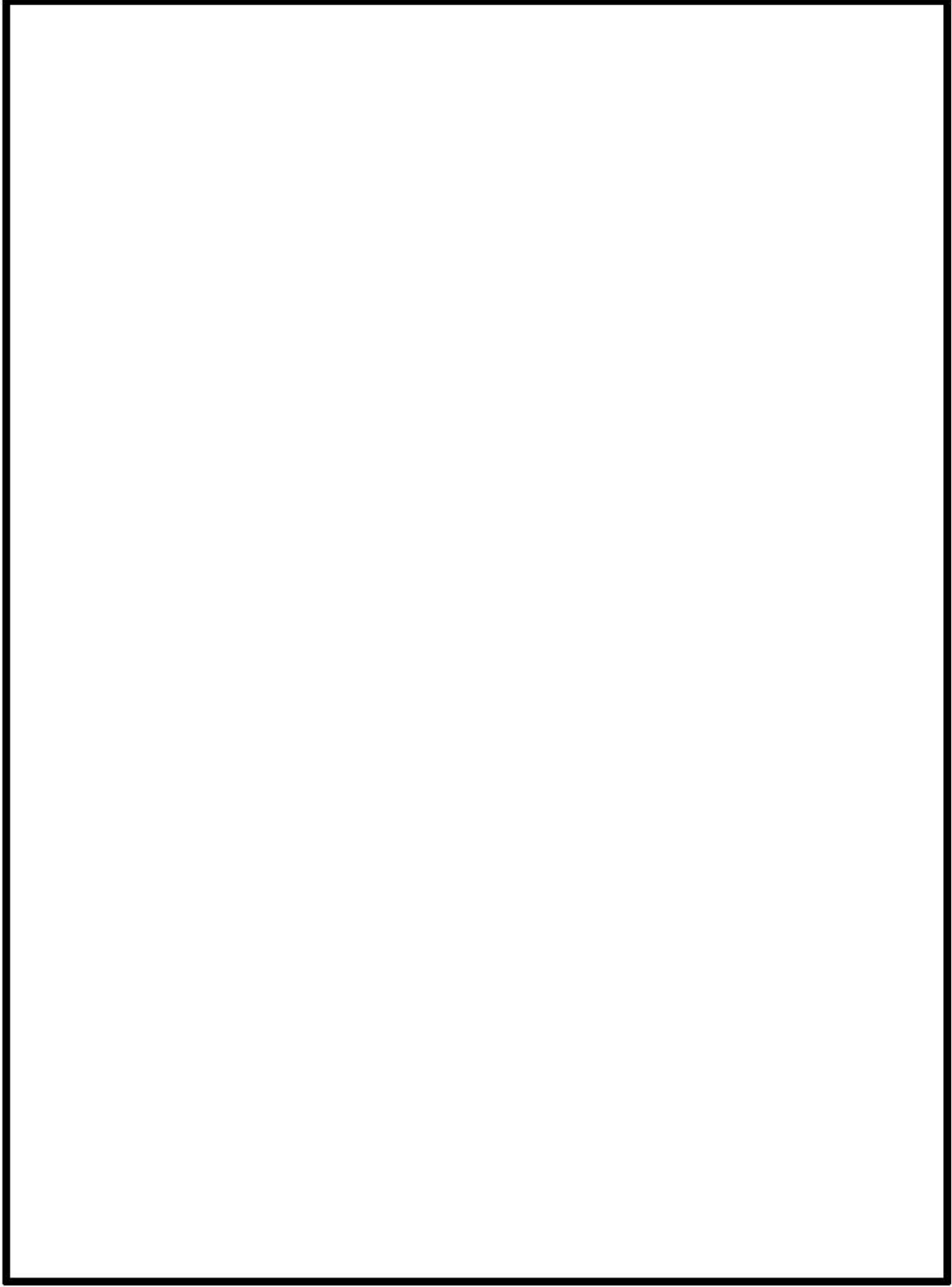
(2) 潮位計

「1.5.1 設計基準対象施設の耐津波設計」に同じ。

第 1.5-●表 津波防護対策の設備分類と設置目的

津波防護対策		設備分類	設置目的
防潮堤		津波防護施設	・津波が地上部から敷地へ到達, 流入することを防止する。
1号及び2号炉 取水路	流路縮小工		・津波が取水路から敷地へ到達, 流入することを防止する。
3号炉取水ピット スクリーン室	防水壁 水密扉		
3号炉循環水 ポンプエリア	ドレンライン逆止弁	浸水防止設備	・津波が取水路から原子炉補機冷却海水ポンプエリアへ到達, 流入することを防止する。
3号炉 原子炉補機冷却 海水ポンプエリア	ドレンライン逆止弁		
	浸水防止蓋 貫通部止水処置		
1号及び2号炉 放水路	逆流防止設備	津波防護施設	・津波が放水路から敷地へ到達, 流入することを防止する。
3号炉放水ピット	流路縮小工		
3号炉原子炉補機 冷却海水放水路	逆流防止設備	浸水防止設備	・津波が屋外排水路から敷地へ到達, 流入することを防止する。 ・地震によるタービン建屋内の循環水系配管の損傷に伴う溢水及び損傷個所を介しての津波の流入に対して浸水防護重点化範囲への流入を防止する。
屋外排水路	逆流防止設備		
3号炉 原子炉建屋	水密扉		
	貫通部止水処置 ドレンライン逆止弁		
3号炉 原子炉補助建屋	水密扉		
	貫通部止水処置		
貯留堰		津波防護施設	・引き波時において, 原子炉補機冷却海水ポンプによる補機冷却に必要な海水を確保し, 原子炉補機冷却海水ポンプの機能を保持する。
津波監視カメラ		津波監視設備	・敷地への津波の繰り返しの来襲を察知し, その影響を俯瞰的に把握する。
潮位計			

●: 追而

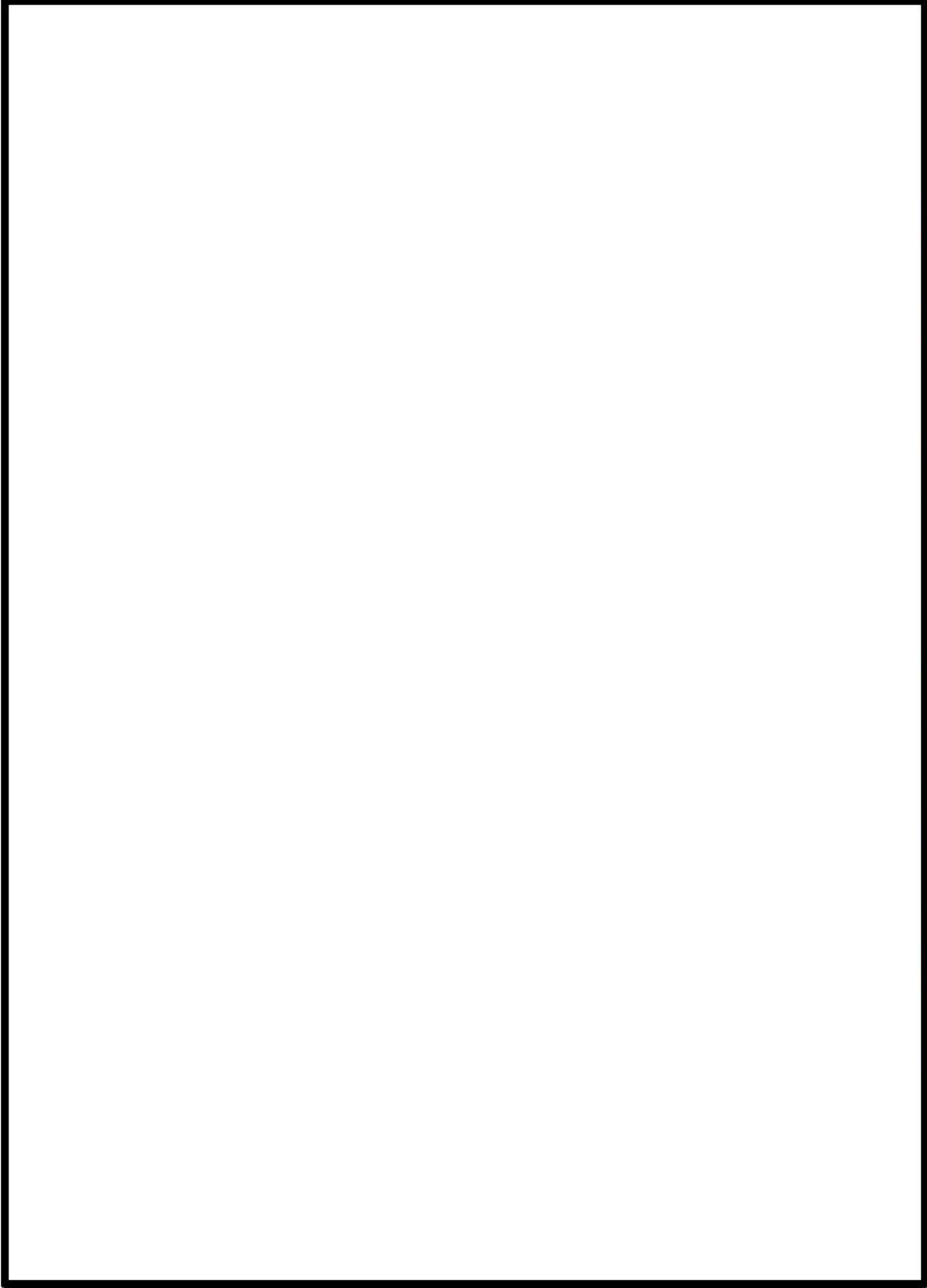


第 1.5-● 凶 重大事故等対処施設の津波防護対象設備を内包する建屋及び区画

●: 追而



枠囲みの内容は機密情報に属しますので公開できません。



第 1.5-●-図 敷地の特性に応じた重大事故等対処施設の津波防護の概要

●: 追而

□ 枠囲みの内容は機密情報に属しますので公開できません。

1.12 発電用原子炉設置変更許可申請に係る安全設計の方針

1.12.3 発電用原子炉設置変更許可申請（平成 25 年 7 月 8 日申請）に係る実用発電用原子炉及びその附属施設の位置、構造及び設備の基準に関する規則への適合

(津波による損傷の防止)

第四十条 重大事故等対処施設の、基準津波に対して重大事故等に対処するために必要な機能が損なわれるおそれがないものでなければならない。

適合のための設計方針

基準津波及び入力津波の策定に関しては、第五条の「適合のための設計方針」を適用する。

耐津波設計としては以下の方針とする。

(1) 津波の敷地への流入防止

重大事故等対処施設の津波防護対象設備（非常用取水設備を除く。）を内包する建屋及び区画の設置された敷地において、基準津波による遡上波を地上部から到達又は流入させない設計とする。また、取水路、放水路等の経路から流入させない設計とする。

(2) 漏水による安全機能への影響防止

取水・放水施設及び地下部等において、漏水する可能性を考慮の上、漏水による浸水範囲を限定して、重大事故等に対処するために必要な機能への影響を防止する設計とする。

(3) 津波防護の多重化

(1)(2)に規定するもののほか、重大事故等対処施設の津波防護対象設備（非常用取水設備を除く。）を内包する建屋及び区画については、浸水防護を行うことにより津波による影響等から隔離する。そのため、浸水防護重点化範囲を明確化するとともに、必要に応じて実施する浸水対策については、第五条の「適合のための設計方針」を適用する。

(4) 水位低下による安全機能への影響防止

水位変動に伴う取水性低下による重大事故等に対処するために必要な機能への影響を防止する設計とする。そのため、原子炉補機冷却海水ポンプについては、第五条の「適合のための設計方針」を適用する。

また、可搬型大容量海水送水ポンプ車及び可搬型大型送水ポンプ車については、基準津波による水位の変動に対して取水性を確保でき、取水口からの砂の混入に対して、ポンプが機能保持できる設計とする。

- (5) 津波防護施設，浸水防止設備及び津波監視設備の機能保持
津波防護施設，浸水防止設備及び津波監視設備の機能の保持については，
第五条の「適合のための設計方針」を適用する。

- (6) 地震による敷地の隆起・沈降，地震による影響等
地震による敷地の隆起・沈降，地震による影響等については，第五条の「適
合のための設計方針」を適用する。

- (7) 津波防護施設及び浸水防止設備の設計並びに非常用海水冷却系の評価
津波防護施設，浸水防止設備の設計並びに非常用海水冷却系等の取水性の
評価に当たっては，第五条の「適合のための設計方針」を適用する。

10.6.1.2 重大事故等対処施設

10.6.1.2.1 概要

発電用原子炉施設の耐津波設計については、「重大事故等対処施設は、基準津波に対して重大事故等に対処するために必要な機能が損なわれるおそれがないものでなければならない。」ことを目的として、津波の敷地への流入防止、漏水による重大事故等に対処するために必要な機能への影響防止、津波防護の多重化及び水位低下による重大事故等に対処するために必要な機能への影響防止を考慮した津波防護対策を講じる。

津波から防護する設備は、重大事故等対処施設（可搬型重大事故等対処設備を含む。）（以下「重大事故等対処施設の津波防護対象設備」という。）とする。

津波の敷地への流入防止は、重大事故等対処施設の津波防護対象設備（非常用取水設備を除く。）を内包する建屋及び区画の設置された敷地において、基準津波による遡上波の地上部からの到達及び流入の防止対策並びに取水路、放水路等の経路からの流入の防止対策を講じる。

漏水による重大事故等に対処するために必要な機能への影響防止は、取水・放水施設、地下部等において、漏水の可能性を考慮の上、漏水による浸水範囲を限定して、重大事故等に対処するために必要な機能への影響を防止する対策を講じる。

津波防護の多重化として、上記2つの対策のほか、重大事故等対処施設の津波防護対象設備（非常用取水設備を除く。）を内包する建屋及び区画において、浸水防護をすることにより津波による影響等から隔離する対策を講じる。

水位低下による重大事故等に対処するために必要な機能への影響防止は、水位変動に伴う取水性低下による重大事故等に対処するために必要な機能への影響を防止する対策を講じる。

10.6.1.2.2 設計方針

重大事故等対処施設は、基準津波に対して重大事故等に対処するために必要な機能が損なわれるおそれがない設計とする。

津波から防護する設備は、重大事故等対処施設の津波防護対象設備とする。耐津波設計に当たっては、以下の方針とする。

(1) 重大事故等対処施設の津波防護対象設備（非常用取水設備を除く。）を内包する建屋及び区画の設置された敷地において、基準津波による遡上波を地上部から到達又は流入させない設計とする。また、取水路、放水路等の経路から流入させない設計とする。具体的な設計内容を以下に示す。

a. 重大事故等対処施設の津波防護対象設備（非常用取水設備を除く。）を設置する建屋及び区画のうち、設計基準対象施設の津波防護対象設備を内包する建屋及び区画については、基準津波による遡上波が到達する可能性があるため、津波防護施設を設置し、津波の流入を防止する設計とする。

b. 重大事故等対処施設の津波防護対象設備（非常用取水設備を除く。）を設置する建屋及び区画のうち、設計基準対象施設の津波防護対象設備を内包する建屋及び区画以外は、基準津波による遡上波が到達しない十分高い場所に設置する。

c. 上記 a. 及び b. の遡上波の到達防止に当たっての検討は、「10.6.1.1 設計基準対象施設」を適用する。

d. 取水路、放水路等の経路から、津波が流入する可能性のある経路（扉、開口部、貫通口等）を特定し、必要に応じて実施する流入防止の対策については、「10.6.1.1 設計基準対象施設」を適用する。

(2) 取水・放水施設、地下部等において、漏水する可能性を考慮の上、漏水による浸水範囲を限定し、重大事故等に対処するために必要な機能への影響を防止する設計とする。具体的には「10.6.1.1 設計基準対象施設」を適用する。

(3) 上記(1)及び(2)に規定するもののほか、重大事故等対処施設の津波防護対象設備（非常用取水設備を除く。）を内包する建屋及び区画については、浸水防護をすることにより津波による影響等から隔離する。そのため、浸水防護重点化範囲を明確化するとともに、必要に応じて実施する浸水対策については、「10.6.1.1 設計基準対象施設」を適用する。

- (4) 水位変動に伴う取水性低下による重大事故等に対処するために必要な機能への影響を防止する設計とする。そのため、原子炉補機冷却海水ポンプについては、「10.6.1.1 設計基準対象施設」を適用する。また、可搬型大容量海水送水ポンプ車及び可搬型大型送水ポンプ車については、基準津波による水位の変動に対して取水性を確保でき、取水口からの砂の混入に対して、ポンプが機能保持できる設計とする。
- (5) 津波防護施設、浸水防止設備及び津波監視設備の機能の保持については、「10.6.1.1 設計基準対象施設」を適用する。
- (6) 津波防護施設、浸水防止設備及び津波監視設備の設計に当たって考慮する自然現象については、「10.6.1.1 設計基準対象施設」を適用する。
- (7) 津波防護施設、浸水防止設備及び津波監視設備の設計における荷重の組合せを考慮する自然現象については、「10.6.1.1 設計基準対象施設」を適用する。
- (8) 津波防護施設、浸水防止設備及び津波監視設備の設計並びに原子炉補機冷却海水ポンプの取水性の評価における入力津波の評価に当たっては、「10.6.1.1 設計基準対象施設」を適用する。

10.6.1.2.3 主要設備の仕様

浸水防護設備の主要仕様を第 10.6.●表に示す。

●: 追而

10.6.1.2.4 主要設備

(1) 防潮堤

「10.6.1.1 設計基準対象施設10.6.1.1.4 主要設備」に同じ。

(2) 3号炉取水ピットスクリーン室防水壁

「10.6.1.1 設計基準対象施設10.6.1.1.4 主要設備」に同じ。

(3) 1号及び2号炉取水路流路縮小工

「10.6.1.1 設計基準対象施設10.6.1.1.4 主要設備」に同じ。

(4) 3号炉放水ピット流路縮小工

「10.6.1.1 設計基準対象施設10.6.1.1.4 主要設備」に同じ。

(5) 1号及び2号炉放水路逆流防止設備

「10.6.1.1 設計基準対象施設10.6.1.1.4 主要設備」に同じ。

(6) 貯留堰

「10.6.1.1 設計基準対象施設10.6.1.1.4 主要設備」に同じ。

(7) 屋外排水路逆流防止設備

「10.6.1.1 設計基準対象施設10.6.1.1.4 主要設備」に同じ。

(8) 3号炉原子炉補機冷却海水放水路逆流防止設備

「10.6.1.1 設計基準対象施設10.6.1.1.4 主要設備」に同じ。

(9) 水密扉

「10.6.1.1 設計基準対象施設10.6.1.1.4 主要設備」に同じ。

(10) 浸水防止蓋

「10.6.1.1 設計基準対象施設10.6.1.1.4 主要設備」に同じ。

(11) ドレンライン逆止弁

「10.6.1.1 設計基準対象施設10.6.1.1.4 主要設備」に同じ。

(12) 貫通部止水処置

「10.6.1.1 設計基準対象施設10.6.1.1.4 主要設備」に同じ。

上記(1)から(11)の各施設・設備における許容限界は、地震後、津波後の再使用性や、津波の繰返し作用を想定し、止水性の面も踏まえることにより、当該構造物全体の変形能力に対して十分な余裕を有するよう、各施設・設備を構成する材料が弾性域内に収まることを基本とする。

上記(12)の貫通部止水処置については、地震後、津波後の再使用性や、津波の繰返し作用を想定し、止水性の維持を考慮して、貫通部止水処置が健全性を維持することとする。

各施設・設備の設計及び評価に使用する津波荷重の設定については、入力津波が有する数値シミュレーション上の不確かさ及び各施設・設備の機能損傷モードに対応した荷重の算定過程に介在する不確かさを考慮する。

入力津波が有する数値シミュレーション上の不確かさの考慮に当たっては、各施設・設備の設置位置で算定された津波の高さを安全側に評価して入力津波を設定することで、不確かさを考慮する。

各施設・設備の機能損傷モードに対応した荷重の算定過程に介在する不確かさの考慮に当たっては、入力津波の荷重因子である浸水高、速度、津波波力等を安全側に評価することで、不確かさを考慮し、荷重設定に考慮している余裕の程度を検討する。

津波波力の算定においては、津波波力算定式等、幅広く知見を踏まえて、十分な余裕を考慮する。

漂流物の衝突による荷重の評価に際しては、津波の流速による衝突速度の設定における不確実性を考慮し、流速について十分な余裕を考慮する。

津波防護施設、浸水防止設備及び津波監視設備の設計において、基準津波の波源の活動に伴い発生する可能性がある余震（地震）についてそのハザードを評価し、その活動に伴い発生する余震による荷重を設定する。

余震荷重については、基準津波の継続時間のうち最大水位変化を生起する時間帯を踏まえ過去の地震データを抽出・整理することにより余震の規模を想定し、余震としてのハザードを考慮した安全側の評価として、この余震規模から求めた地震動に対してすべての周期で上回る地震動を弾性設計用地震動の中から設定する。

主要設備の配置図を第 10.6. ●図に、また、概念図を第 10.6. ●図～第 10.6. ●図に示す。

●：追而

10.6.1.2.5 試験検査
「10.6.1.1 設計基準対象施設」に同じ。

10.6.1.2.6 手順等
「10.6.1.1 設計基準対象施設」に同じ。

第 10. 6. ●表 浸水防護設備の主要仕様

●: 追而

- | | |
|---------------------------|------------------|
| (1) 防潮堤 | |
| 種 類 | 防潮堤 (標準部) |
| 個 数 | 1 |
| (2) 防潮堤 | |
| 種 類 | 防潮堤 (端部) |
| 個 数 | 1 |
| (3) 3号炉取水ピットスクリーン室防水壁 | |
| 種 類 | 防水壁 |
| 個 数 | 1 |
| (4) 1号及び2号炉取水路流路縮小工 | |
| 種 類 | 流路縮小工 |
| 個 数 | 4 |
| (5) 3号炉放水ピット流路縮小工 | |
| 種 類 | 流路縮小工 |
| 個 数 | 1 |
| (6) 1号及び2号炉放水路逆流防止設備 | |
| 種 類 | 逆流防止設備 (フラップゲート) |
| 個 数 | 4 |
| (7) 貯留堰 (非常用取水設備と兼用) | |
| 種 類 | 貯留堰 |
| 個 数 | 1 |
| (8) 屋外排水路逆流防止設備 | |
| 種 類 | 逆流防止設備 (フラップゲート) |
| 個 数 | 3 |
| (9) 3号炉原子炉補機冷却海水放水路逆流防止設備 | |
| 種 類 | 逆流防止設備 (フラップゲート) |
| 個 数 | 2 |
| (10) 水密扉 | |
| 種 類 | 水密扉 |
| 個 数 | 一式 |
| (11) 浸水防止蓋 | |
| 種 類 | 浸水防止蓋 |

個 数 2

(12) ドレンライン逆止弁

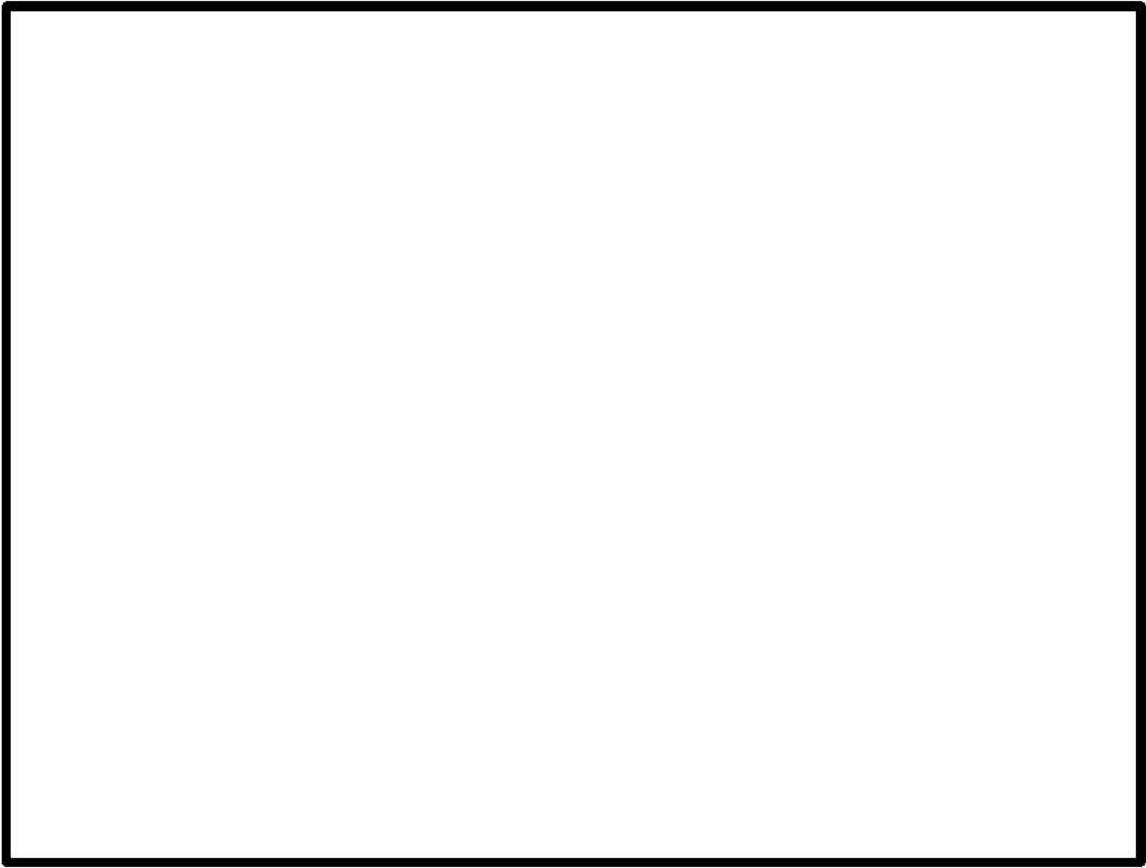
種 類 逆止弁

個 数 一式

(13) 貫通部止水処置

種 類 貫通部止水

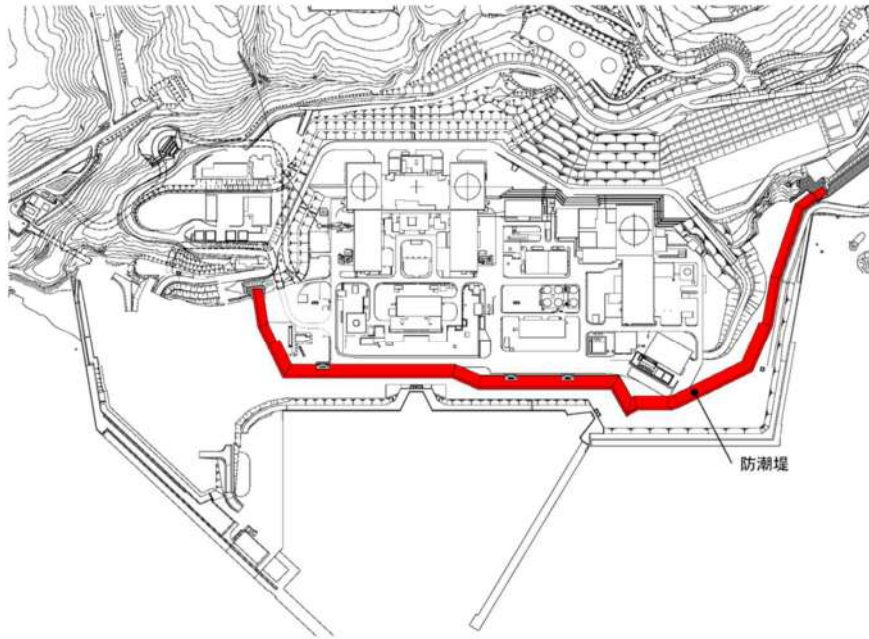
個 数 一式



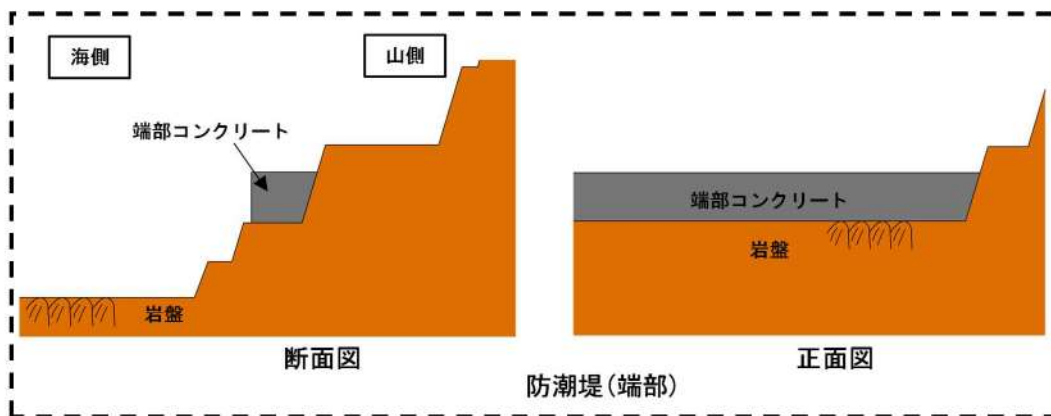
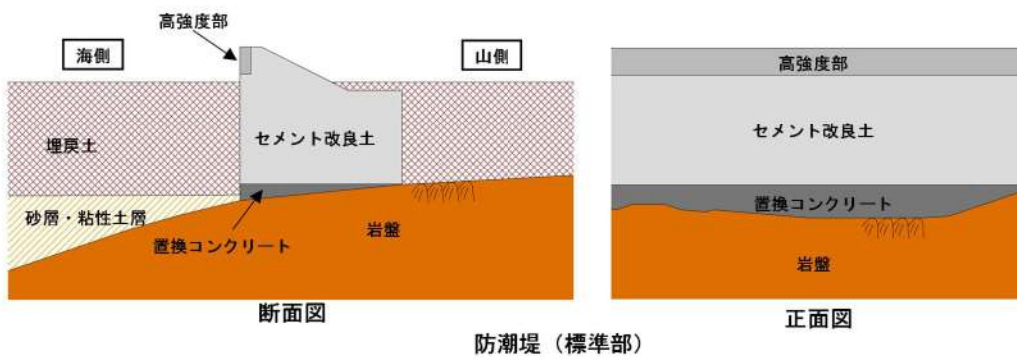
第 10. 6. ● 図 津波防護対象施設の配置図

 枠囲みの内容は機密情報に属しますので公開できません。

 : 追而



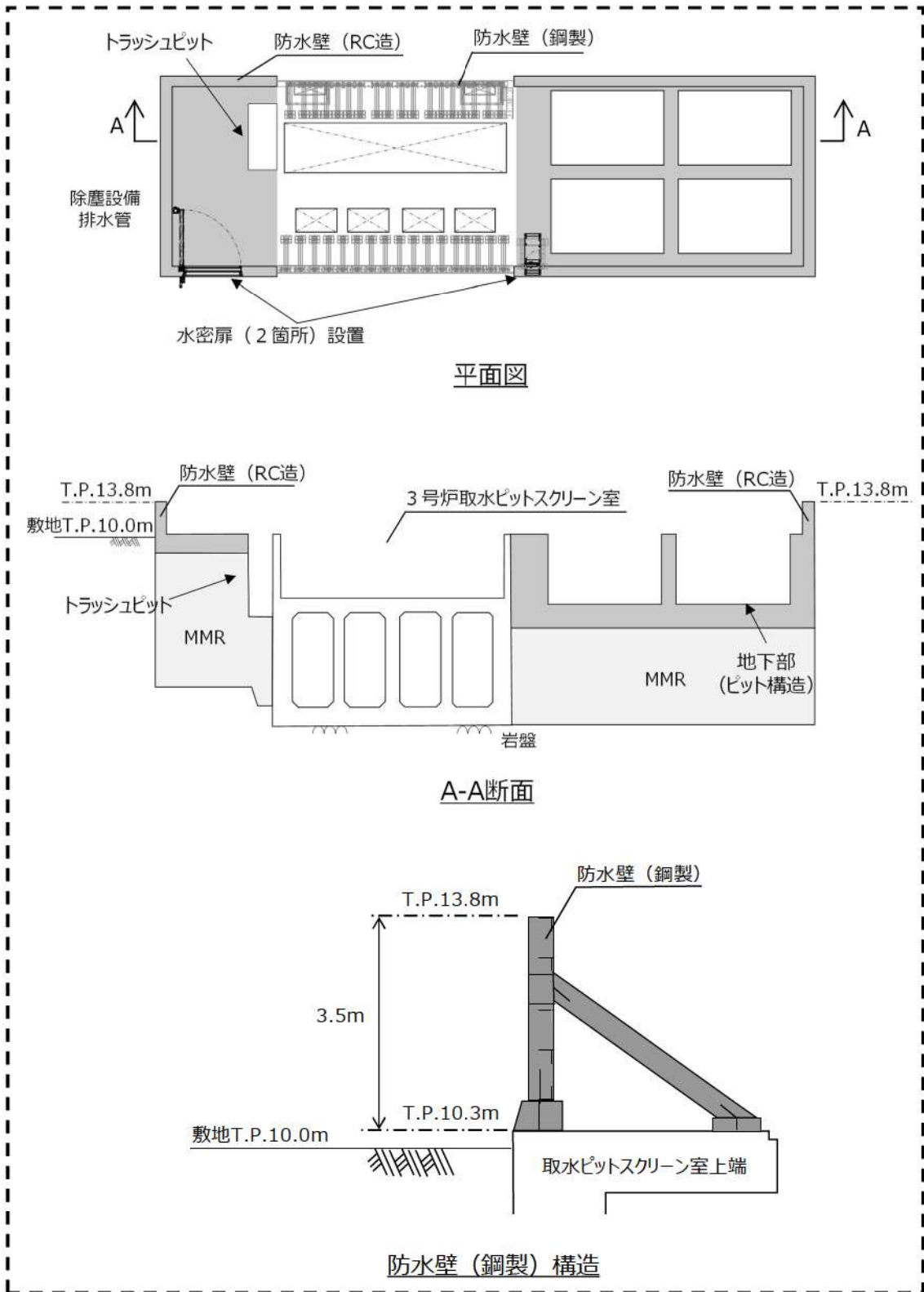
防潮堤 平面図



第 10.6. ● 図 防潮堤概念図

追而【防潮堤 (端部) 概念図】
 破線囲部分については、端部形状は現在検討中であり、形状確定後に適正化する。

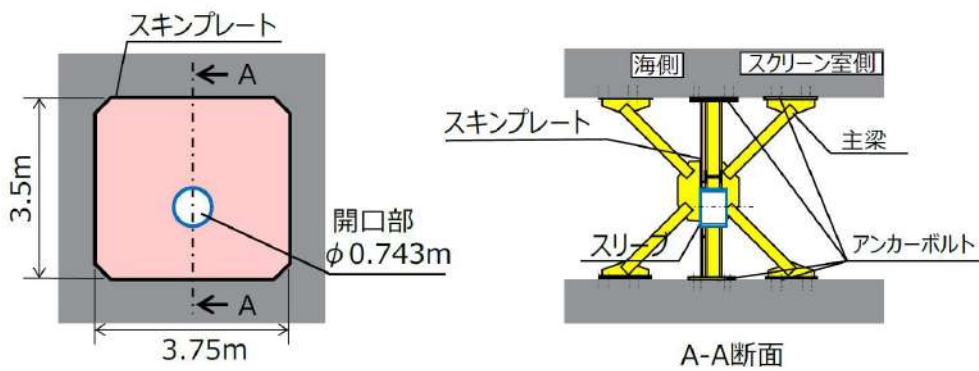
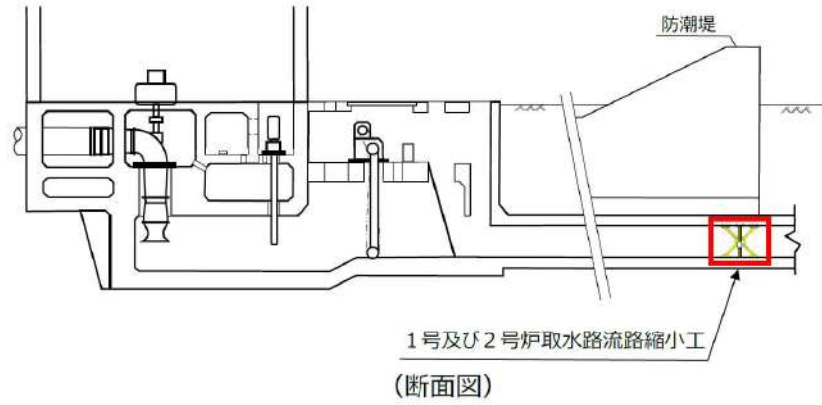
●: 追而



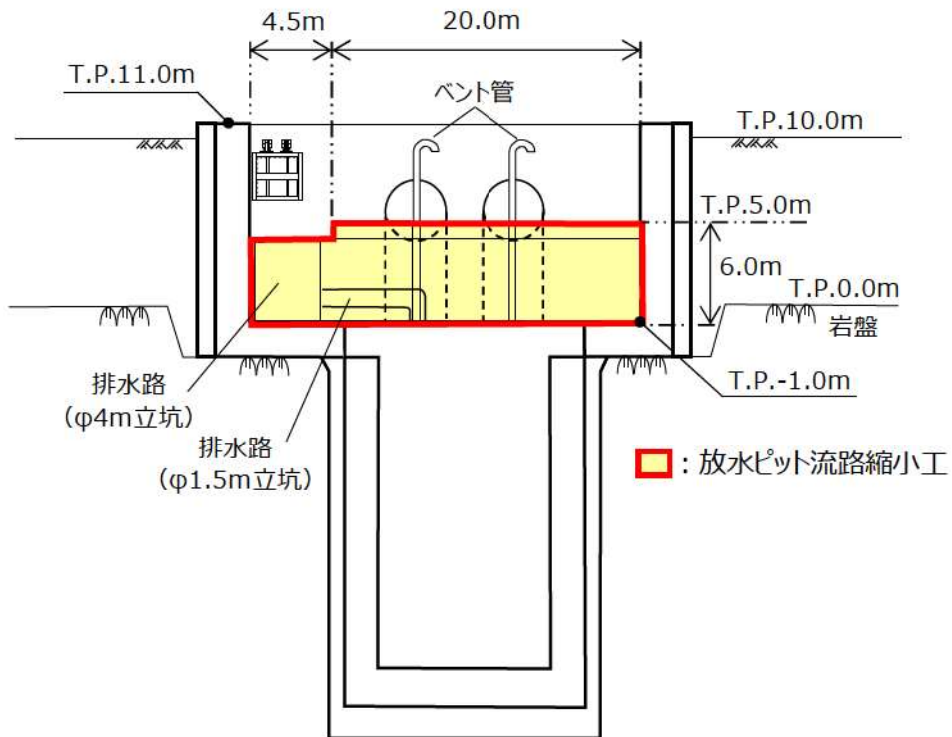
第 10.6. ● 図 3号炉取水ピットスクリーン室防水壁構造図

追而【防水壁高さ，構造】
 破線囲部分については，入力津波解析結果を踏まえた構造決定後に精緻化する。

●: 追而

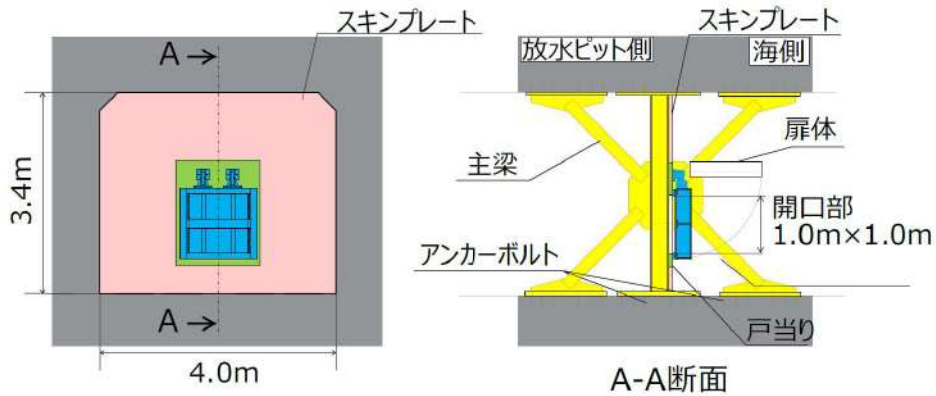
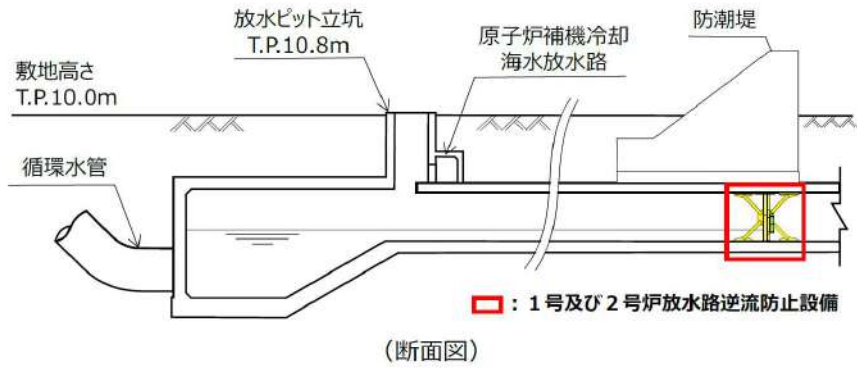


第 10.6. ● 図 1 号及び 2 号炉取水路流路縮小概念図

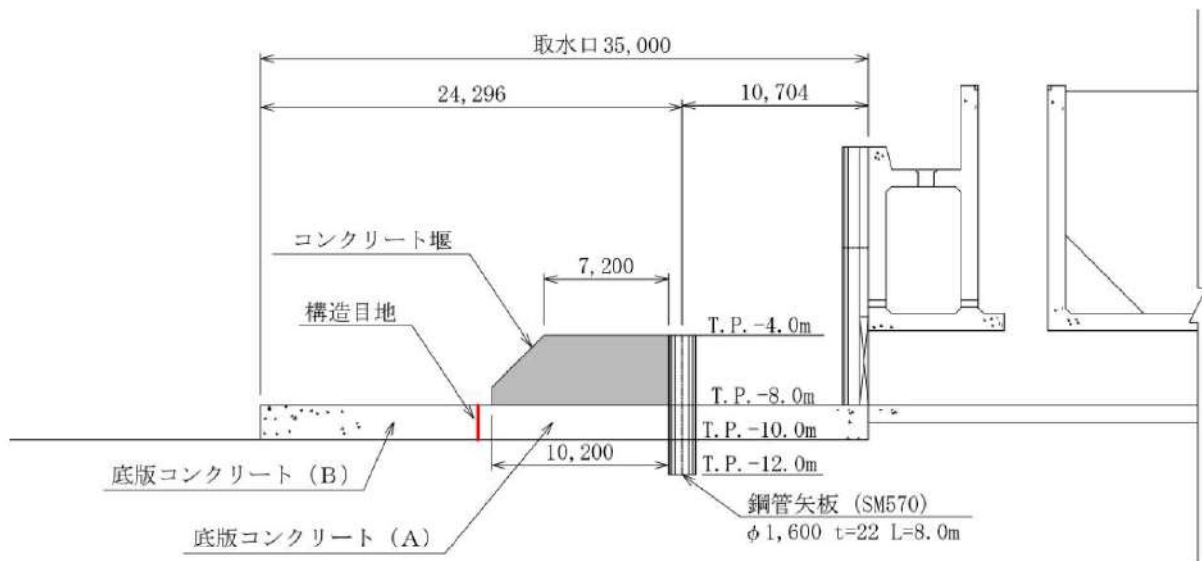


第 10.6. ● 図 3 号炉放水ピット流路縮小工概念図

● : 追而

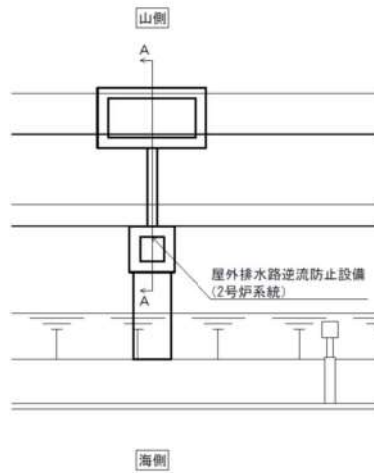


第 10. 6. ● 図 1 号及び 2 号炉放水路逆流防止設備概念図

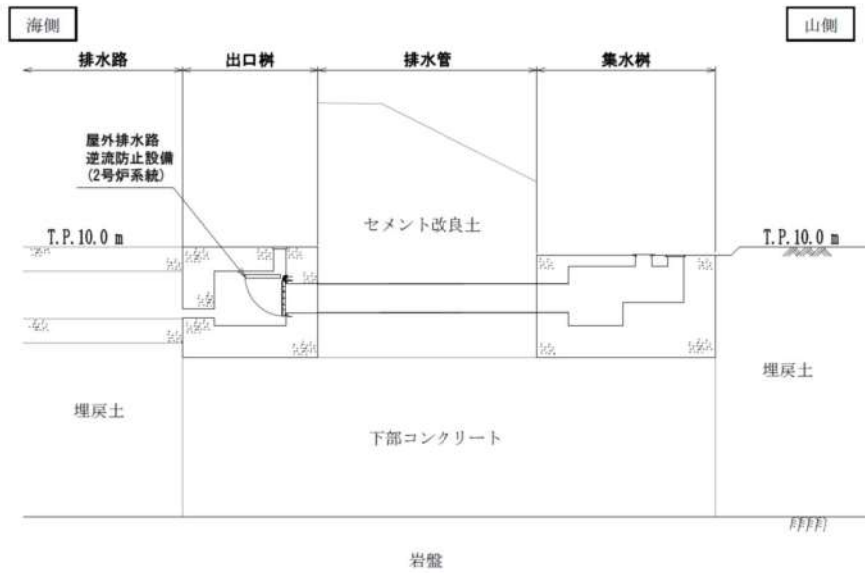


第 10. 6. ● 図 貯留堰概念図

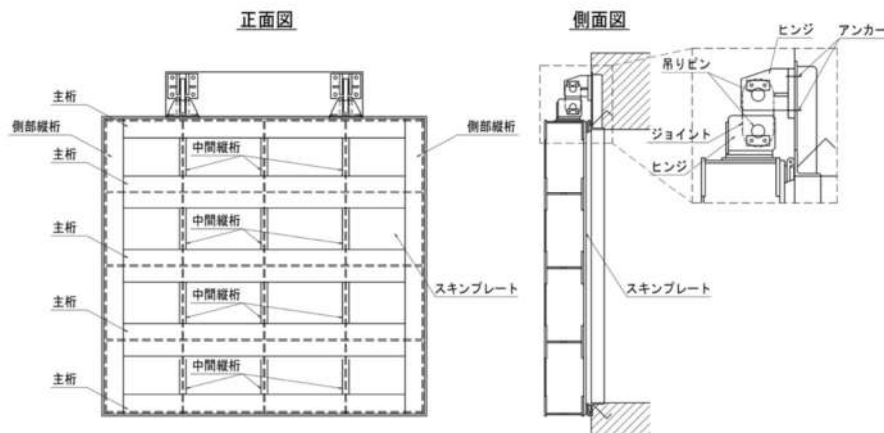
● : 追而



平面図

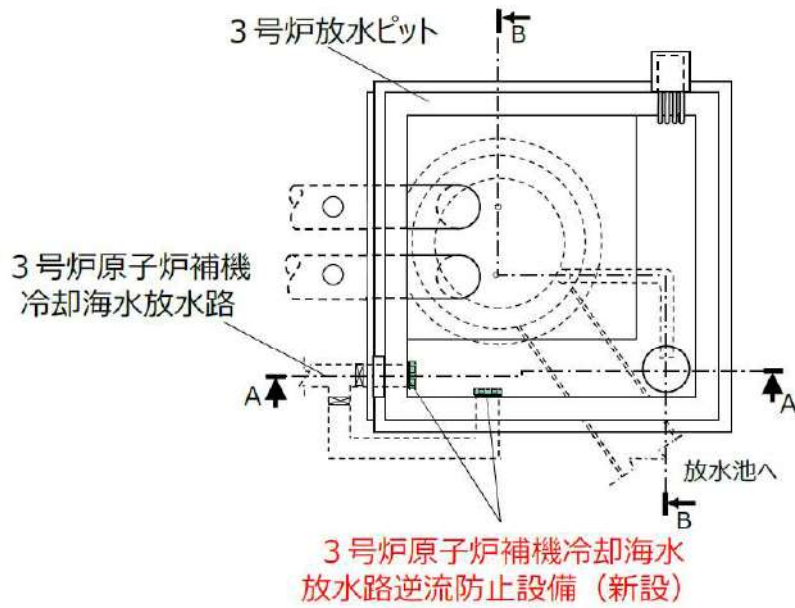


A-A 断面図

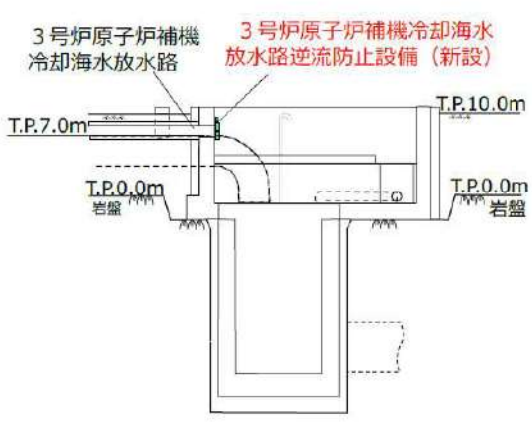


第 10.6. ● 図 屋外排水路逆流防止設備概念図

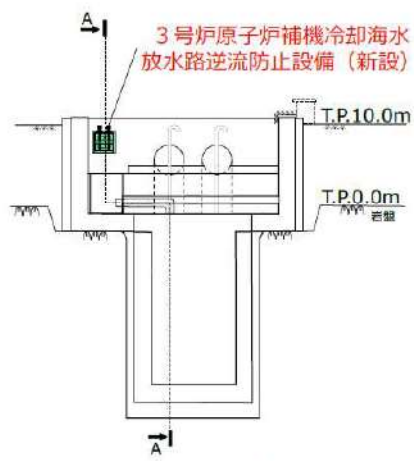
● : 追而



【平面図】

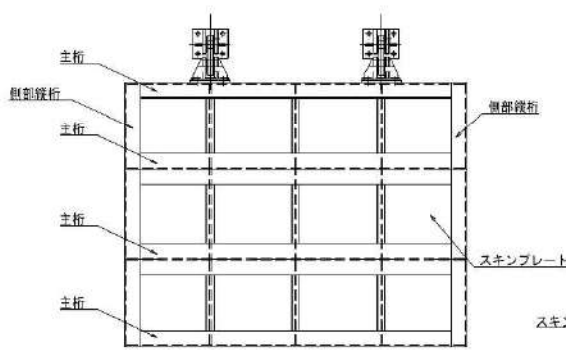


【A-A 矢視】

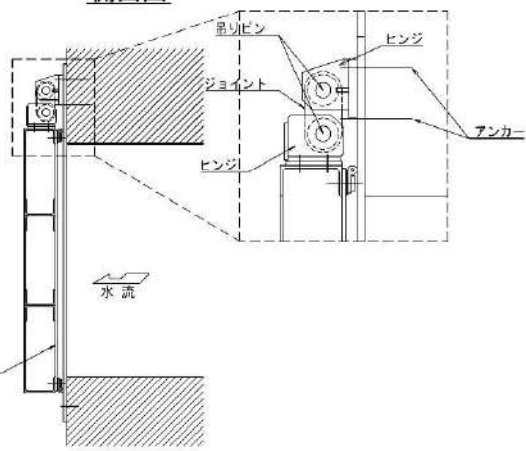


【B-B 矢視】

正面図

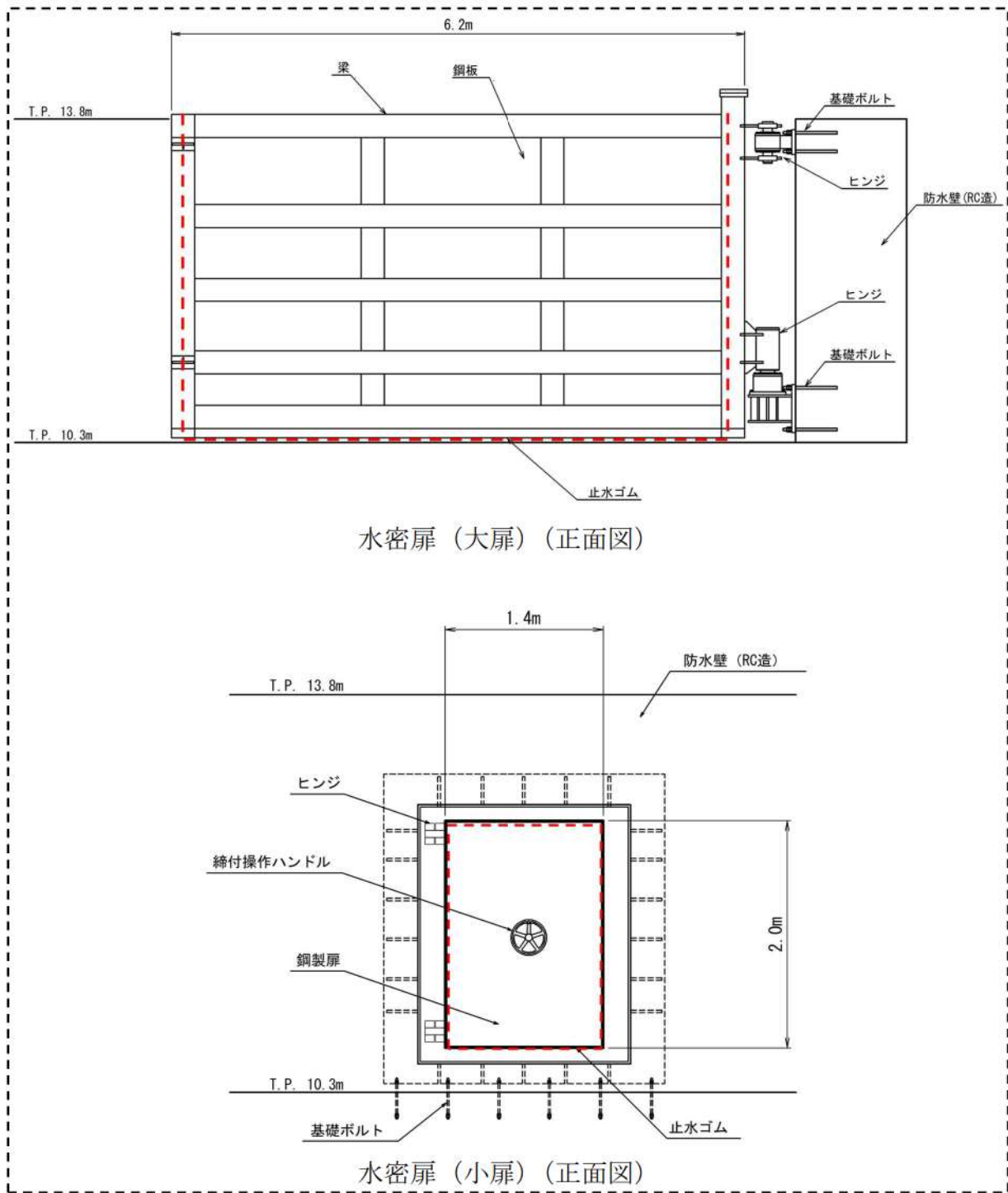


側面図



第 10. 6. ● 図 3 号炉原子炉補機冷却海水放水路逆流防止設備概念図

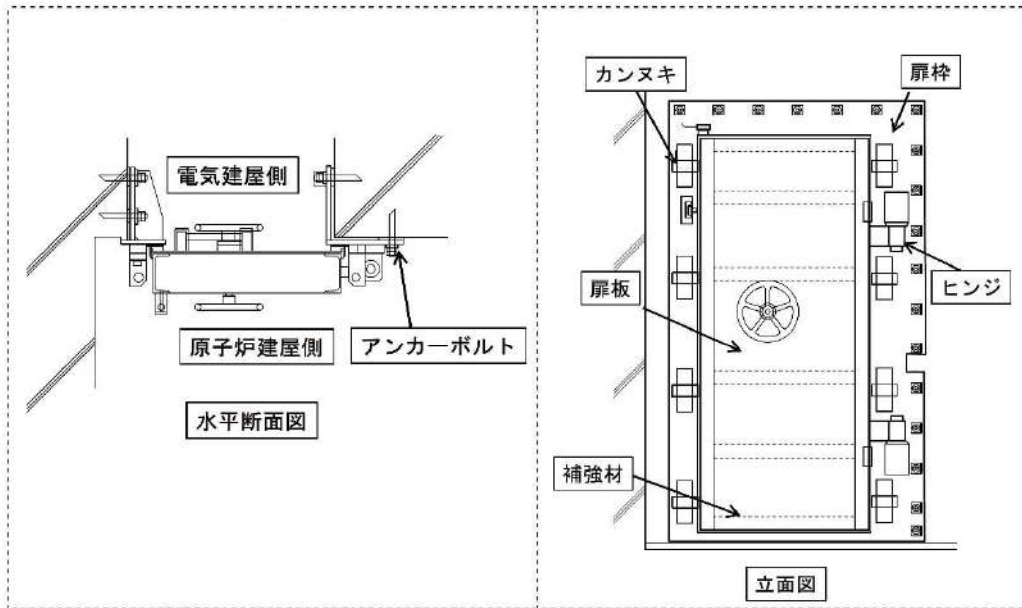
●: 追而



第 10.6. ● 図 3号炉取水ピットスクリーン室防水壁の水密扉概念図

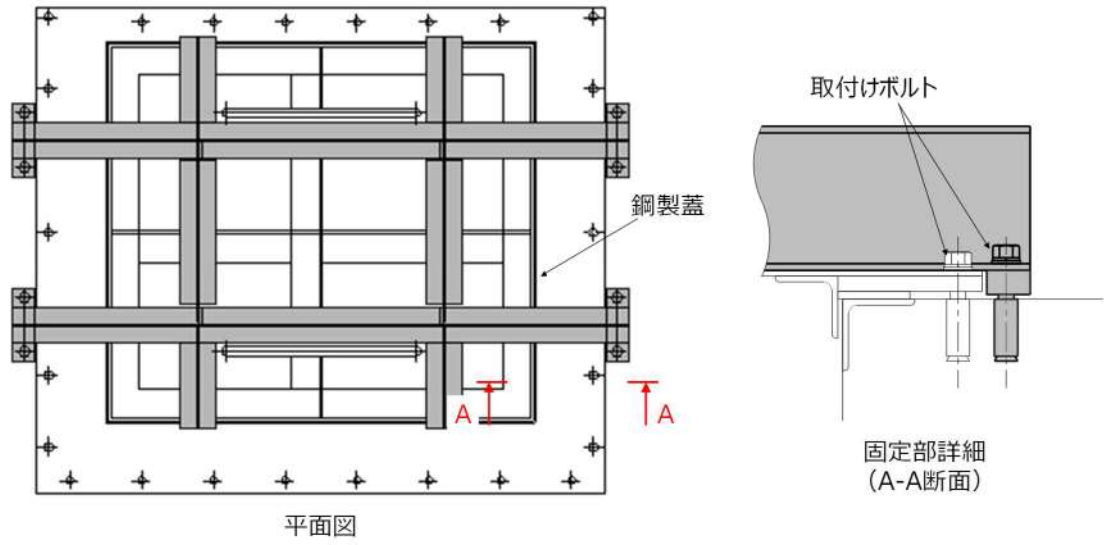
追而【水密扉概念図】
 破線囲部分については、水密扉の構造確定後に適正化する。

●: 追而

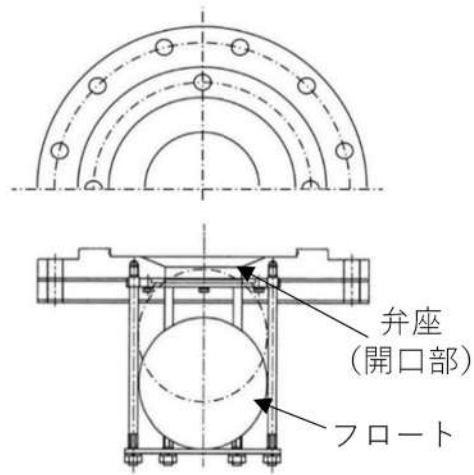


第 10.6. ● 図 建屋内の水密扉概念図（原子炉建屋と電気建屋の境界）

● : 追而

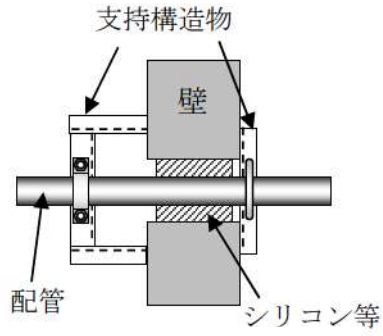


第 10. 6. ● 図 浸水防止蓋概念図

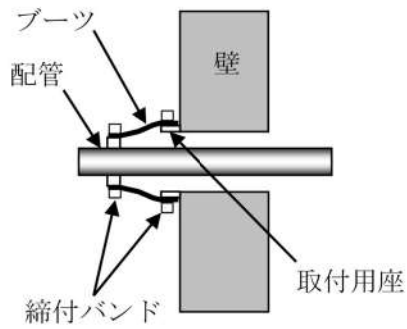


第 10. 6. ● 図 ドレンライン逆止弁概念図

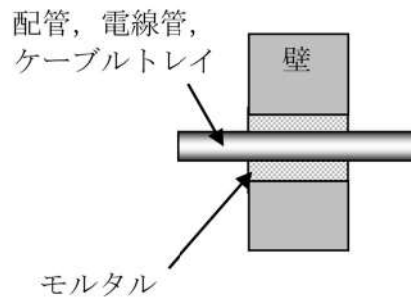
●: 追而



第 10. 6. ● 図 貫通部止水処置の概念図



第 10. 6. ● 図 (2) 貫通部止水処置の概念図



第 10. 6. ● 図 貫通部止水処置概念図

●: 追而

1.1.3 津波による損傷の防止

1.1.3.1 津波による損傷の防止に係る基準適合性

【設置許可基準規則】

(津波による損傷の防止)

第四十条 大事故等対処施設は、基準津波に対して大事故等に対処するために必要な機能が損なわれるおそれがないものでなければならない。

適合のための設計方針

基準津波及び入力津波の策定に関しては、第五条の「適合のための設計方針」を適用する。

耐津波設計としては以下の方針とする。

(1) 津波の敷地への流入防止

大事故等対処施設の津波防護対象設備（非常用取水設備を除く。）を内包する建屋及び区画の設置された敷地において、基準津波による遡上波を地上部から到達又は流入させない設計とする。また、取水路、放水路等の経路から流入させない設計とする。

(2) 漏水による安全機能への影響防止

取水・放水施設及び地下部等において、漏水する可能性を考慮の上、漏水による浸水範囲を限定して、大事故等に対処するために必要な機能への影響を防止する設計とする。

(3) 津波防護の多重化

上記(1)及び(2)に規定するもののほか、大事故等対処施設の津波防護対象設備（非常用取水設備を除く。）を内包する建屋及び区画については、浸水防護を行うことにより津波による影響等から隔離する。そのため、浸水防護重点化範囲を明確化するとともに、必要に応じて実施する流入防止の対策については、第五条の「適合のための設計方針」を適用する。

(4) 水位低下による安全機能への影響防止

水位変動に伴う取水性低下による大事故等に対処するために必要な機能への影響を防止する設計とする。そのため、原子炉補機冷却海水ポンプについては、第五条の「適合のための設計方針」を適用する。

また、可搬型大容量海水送水ポンプ車及び可搬型大型送水ポンプ車については、基準津波による水位の変動に対して取水性を確保でき、取水

口からの砂の混入に対して、ポンプが機能保持できる設計とする。

(5) 津波防護施設，浸水防止設備及び津波監視設備の機能保持

津波防護施設，浸水防止設備及び津波監視設備の機能の保持については，第五条の「適合のための設計方針」を適用する。

(6) 地震による敷地の隆起・沈降，地震による影響等

地震による敷地の隆起・沈降，地震による影響等については，第五条の「適合のための設計方針」を適用する。

(7) 津波防護施設及び浸水防止設備の設計並びに非常用海水冷却系の評価

津波防護施設，浸水防止設備の設計並びに原子炉補機冷却海水ポンプ等の取水性の評価に当たっては，第五条の「適合のための設計方針」を適用する。

1. 1. 3. 2 耐津波設計の基本方針

1. 1. 3. 2. 1 敷地の特性に応じた津波防護の基本方針

【規制基準における要求事項等】

敷地の特性に応じた津波防護の基本方針が、敷地及び敷地周辺全体図、施設配置図等により明示されていること。

津波防護施設、浸水防止設備、津波監視設備等として設置されるものの概要が網羅かつ明示されていること。

【検討方針】

敷地の特性（敷地の地形、敷地周辺の津波の遡上、浸水状況等）に応じた津波防護の基本方針を、敷地及び敷地周辺全体図、施設配置図等により明示する。また、敷地の特性に応じた津波防護（津波防護施設、浸水防止設備、津波監視設備等）の概要（外郭防護の位置及び浸水想定範囲の設定、並びに内郭防護の位置及び浸水防護重点化範囲の設定等）について整理する。

【検討結果】

(1) 敷地の特性に応じた津波防護の基本方針

「泊発電所 3 号炉 5 条 津波による損傷の防止 II. 耐津波設計方針 3. 重大事故等対処施設の津波防護方針」を適用する。

(2) 敷地の特性に応じた津波防護の概要

「泊発電所 3 号炉 5 条 津波による損傷の防止 II. 耐津波設計方針 3. 重大事故等対処施設の津波防護方針」を適用する。

1.1.3.2.2 敷地への浸水防止（外郭防護1）

(1) 遡上波の地上部からの到達，流入の防止

【規制基準における要求事項等】

重大事故等に対処するために必要な機能を有する設備等を内包する建屋及び重大事故等に対処するために必要な機能を有する屋外設備等は、基準津波による遡上波が到達しない十分高い場所に設置すること。

基準津波による遡上波が到達する高さにある場合には、防潮堤等の津波防護施設、浸水防止設備を設置すること。

【検討方針】

重大事故等対処施設の津波防護対象設備を内包する建屋及び区画は、基準津波による遡上波が到達しない十分高い場所に設置していることを確認する。

また、基準津波による遡上波が到達する高さにある場合には、津波防護施設、浸水防止設備の設置により遡上波が到達しないようにする。

具体的には、重大事故等対処施設の津波防護対象設備（非常用取水設備を除く。）を内包する建屋及び区画に対して、基準津波による遡上波が地上部から到達，流入しないことを確認する。

【検討結果】

「泊発電所3号炉 5条 津波による損傷の防止 II. 耐津波設計方針 3. 重大事故等対処施設の津波防護方針」を適用する。

(2) 取水路，放水路等の経路からの津波の流入防止

【規制基準における要求事項等】

取水路、放水路等の経路から、重大事故等対処施設の津波防護対象設備（非常用取水設備を除く。）を内包する建屋及び区画の設置された敷地並びに重大事故等対処施設の津波防護対象設備（非常用取水設備を除く。）を内包する建屋及び区画に津波の流入する可能性について検討した上で、流入する可能性のある経路（扉、開口部、貫通口等）を特定すること。

特定した経路に対して、浸水防止対策を施すことにより津波の流入を防止すること。

【検討方針】

取水路，放水路等の経路から，重大事故等対処施設の津波防護対象設備（非常用取水設備を除く。）を内包する建屋及び区画の設置された敷地並びに重大事故等対処施設の津波防護対象設備（非常用取水設備を除く。）を内包する建屋及び区画に津波が流入する可能性について経路を検討した上で，流入の可能性のある経路（扉，開口部，貫通部等）を特定する。

特定した経路に対して，浸水防止対策を施すことにより津波の流入を防止する。

【検討結果】

「泊発電所3号炉 5条 津波による損傷の防止 II. 耐津波設計方針 3. 重大事故等対処施設の津波防護方針」を適用する。

1.1.3.2.3 漏水による重大事故等に対処するために必要な機能への影響防止（外郭防護2）

(1) 漏水対策

【規制基準における要求事項等】

取水・放水設備の構造上の特徴等を考慮して、取水・放水施設や地下部等における漏水の可能性を検討すること。

漏水が継続することによる浸水の範囲を想定すること。

当該想定される浸水範囲（以下「浸水想定範囲」という。）の境界において浸水想定範囲外に流出する可能性のある経路（扉、開口部、貫通口等）を特定し、それらに対して浸水対策を施すことにより浸水範囲を限定すること。

【検討方針】

取水・放水設備の構造上の特徴等を考慮して、取水・放水施設や地下部等における漏水の可能性を検討する。

漏水が継続する場合は、浸水想定範囲を明確にし、浸水想定範囲の境界において浸水想定範囲外に流出する可能性のある経路（扉、開口部、貫通口等）を特定する。

また、浸水想定範囲がある場合は、浸水想定範囲外に流出する可能性のある経路に対して浸水対策を施すことにより浸水範囲を限定する。

【検討結果】

「泊発電所3号炉 5条 津波による損傷の防止 II. 耐津波設計方針 3. 重大事故等対処施設の津波防護方針」を適用する。

(2) 安全機能への影響評価

【規制基準における要求事項等】

浸水想定範囲の周辺に重大事故等に対処するために必要な機能を有する設備等がある場合は、防水区画化すること。

必要に応じて防水区画内への浸水量評価を実施し、安全機能への影響がないことを確認すること。

【検討方針】

浸水想定範囲が存在する場合、その周辺に重大事故等に対処するために必要な機能を有する設備等がある場合は、防水区画化する。必要に応じて防水区画内への浸水量評価を実施し、安全機能への影響がないことを確認する。

【検討結果】

「泊発電所3号炉 5条 津波による損傷の防止 II. 耐津波設計方針 3. 重大事故等対処施設の津波防護方針」を適用する。

(3) 排水設備設置の検討

【規制基準における要求事項等】

浸水想定範囲における長期間の浸水が想定される場合は、排水設備を設置すること。

【検討方針】

浸水想定範囲における長期間の浸水が想定される場合は、排水設備を設置する。

【検討結果】

「泊発電所3号炉 5条 津波による損傷の防止 II. 耐津波設計方針 3. 重大事故等対処施設の津波防護方針」を適用する。

1.1.3.2.4 重大事故等に対処するために必要な機能を有する施設の隔離(内郭防護)

(1) 浸水防護重点化範囲の設定

【規制基準における要求事項等】

重大事故等に対処するために必要な機能を有する設備等を内包する建屋及び区画については、浸水防護重点化範囲として明確化すること。

【検討方針】

重大事故等対処施設の津波防護対象設備を内包する建屋及び区画については、浸水防護重点化範囲として明確化する。

【検討結果】

「泊発電所3号炉 5条 津波による損傷の防止 II. 耐津波設計方針 3. 重大事故等対処施設の津波防護方針」を適用する。

(2) 浸水防護重点化範囲の境界における浸水対策

【規制基準における要求事項等】

地震による溢水に加えて津波の流入を考慮した浸水範囲、浸水量を安全側に想定すること。

浸水範囲、浸水量の安全側の想定に基づき、浸水防護重点化範囲に流入する可能性のある経路(扉、開口部、貫通口等)を特定し、それらに対して浸水対策を施すこと。

【検討方針】

津波の流入を考慮した浸水範囲、浸水量を安全側に想定する。

浸水範囲、浸水量の安全側の想定に基づき、浸水防護重点化範囲への浸水の可能性のある経路(扉、開口部、貫通口等)を特定し、それらに対して浸水対策を実施する。

津波の流入を考慮した浸水範囲、浸水量については、地震による溢水の影響も含めて、以下の方針により安全側の想定を実施する。

- a. 地震・津波による建屋内の循環水系等の機器・配管の損傷による建屋内への津波及び系統設備保有水の溢水、下位クラス建屋における地震時のドレン系ポンプの停止による地下水の流入等の事象を考慮する。
- b. 地震・津波による屋外循環水系配管や敷地内のタンク等の損傷による敷地内への津波及び系統保有水の溢水等の事象を考慮する。

- c. 循環水系機器・配管等損傷による津波浸水量については、入力津波の時刻歴波形に基づき、津波の繰り返し来襲を考慮する。
- d. 機器・配管等の損傷による溢水量については、内部溢水における溢水事象想定を考慮して算定する。
- e. 地下水については、地震時の地下水の流入が浸水防護重点化範囲へ与える影響について評価する。
- f. 施設・設備施工上生じうる隙間部等がある場合には、当該部からの溢水も考慮する。

【検討結果】

「泊発電所3号炉 5条 津波による損傷の防止 II. 耐津波設計方針 3. 重大事故等対処施設の津波防護方針」を適用する。

1.1.3.2.5 水位変動に伴う取水性低下による重大事故等に対処するために必要な機能への影響防止

(1) 重大事故等対処設備の取水性

【規制基準における要求事項等】

重大事故等対処設備の取水性については、次に示す方針を満足すること。

- ・基準津波による水位の低下に対して、海水ポンプが機能維持できる設計であること。
- ・基準津波による水位の低下に対して、冷却に必要な海水が確保できる設計であること。

【検討方針】

基準津波による水位の低下に対して、常設重大事故等対処設備の海水ポンプである原子炉補機冷却海水ポンプ並びに可搬型重大事故等対処設備の海水を取水するポンプである可搬型大容量海水送水ポンプ車及び可搬型大型送水ポンプ車が機能維持できる設計であることを確認する。

また、基準津波による水位の低下に対して、重大事故等対処設備による冷却に必要な海水が確保できる設計であることを確認する。

具体的には、以下のとおり実施する。

- ・原子炉補機冷却海水ポンプの設置位置並びに可搬型大容量海水送水ポンプ車及び可搬型大型送水ポンプ車の水中ポンプ設置位置の評価水位の算定を適切に行うため、取水路の特性に応じた手法を用いる。また、取水路の管路の形状や材質、表面の状況に応じた摩擦損失を設定する。
- ・原子炉補機冷却海水ポンプ、可搬型大容量海水送水ポンプ車及び可搬型大型送水ポンプ車の取水可能水位が下降側評価水位を下回る等、水位低下に対して各ポンプが機能維持できる設計となっていることを確認する。
- ・引き波時の水位が実際の取水可能水位を下回る場合には、下回っている時間において、原子炉補機冷却海水ポンプ、可搬型大容量海水送水ポンプ車及び可搬型大型送水ポンプ車の継続運転が可能な貯水量を十分確保できる設計となっていることを確認する。なお、取水路が循環水系と非常用系で併用される場合においては、循環水系運転継続等による取水量の喪失を防止できる措置が施される方針であることを確認する。

【検討結果】

「泊発電所3号炉 5条 津波による損傷の防止 II. 耐津波設計方針 3. 重大事故等対処施設の津波防護方針」を適用する。

(2) 津波の二次的な影響による重大事故等対処設備の機能保持確認

【規制基準における要求事項等】

基準津波に伴う取水口付近の砂の移動・堆積が適切に評価されていること。

基準津波に伴う取水口付近の漂流物が適切に評価されていること。重大事故等対処設備については、次に示す方針を満足すること。

- ・基準津波による水位変動に伴う海底の砂移動・堆積，陸上斜面崩壊による土砂移動・堆積及び漂流物に対して取水口及び取水路の通水性が確保できる設計であること。
- ・基準津波による水位変動に伴う浮遊砂等の混入に対して海水ポンプが機能保持できる設計であること。

【検討方針】

基準津波に伴う3号炉の取水口付近の砂の移動・堆積や漂流物を適切に評価する。その上で、重大事故等対処設備について、基準津波による水位変動に伴う海底の砂移動・堆積，陸上斜面崩壊による土砂移動・堆積及び漂流物に対して取水口及び取水路の通水性が確保できる設計であること，浮遊砂等の混入に対して海水を取水するポンプが機能保持できる設計であることを確認する。

具体的には、以下のとおり確認する。

- ・遡上解析結果における取水口付近の砂の堆積状況に基づき，砂の堆積高さが取水口下端に到達しないことを確認する。取水口下端に到達する場合は，取水口及び取水路が閉塞する可能性を安全側に検討し，閉塞しないことを確認する。
- ・海水を取水するポンプ吸い込み口位置に浮遊砂が堆積し，吸い込み口を塞がないよう，浮遊砂の堆積厚に対して，取水ピットポンプ室床面から海水を取水するポンプ吸い込み口下端まで十分な高さがあること。
- ・浮遊砂が混入する可能性を考慮し，海水を取水するポンプそのものが運転時の砂の混入に対して軸固着しにくいものであることを確認する。また，ポンプ運転時において取水に混入する浮遊砂量がポンプの機能に影響を与えないことを確認する。

- ・基準津波に伴う取水口付近の漂流物については、遡上解析結果における取水口付近を含む敷地前面及び遡上域の寄せ波及び引き波の方向、速度の変化を分析した上で、漂流物の可能性を検討し、漂流物により取水口が閉塞しないことを確認する。また、スクリーン自体が漂流物となる可能性が無いか確認する。

【検討結果】

「泊発電所3号炉 5条 津波による損傷の防止 II. 耐津波設計方針 3. 重大事故等対処施設の津波防護方針」を適用する。

1. 1. 3. 2. 6 津波監視

【規制基準における要求事項等】

敷地への津波の繰り返しの来襲を察知するとともに、来襲状況を把握し、津波防護施設、浸水防止設備の機能を確実に確保するため、津波監視設備を設置すること。

【検討方針】

敷地への津波の繰り返しの来襲を察知するとともに、来襲状況を把握し、津波防護施設、浸水防止設備の機能を確実に確保するために、津波監視設備として、津波監視カメラ及び潮位計を設置する。

【検討結果】

「泊発電所 3 号炉 5 条 津波による損傷の防止 II. 耐津波設計方針 3. 重大事故等対処施設の津波防護方針」を適用する。

1.1.3.2.7 津波防護施設及び浸水防止設備等の設計・評価

【規制基準における要求事項等】

津波防護施設については、その構造に応じ、波力による浸食及び洗掘に対する抵抗性並びにすべり及び転倒に対する安定性を評価し、越流時の耐性等にも配慮した上で、入力津波に対する津波防護機能が十分に保持できるよう設計すること。

浸水防止設備については、浸水想定範囲等における津波や浸水による荷重等に対する耐性等を評価し、越流時の耐性等にも配慮した上で、入力津波に対して浸水防止機能が十分に保持できるよう設計すること。

【検討方針】

津波防護施設（防潮堤，1号及び2号炉取水路流路縮小工，1号及び2号炉放水路逆流防止設備，3号炉取水ピットスクリーン室防水壁，3号炉放水ピット流路縮小工並びに貯留堰）については、その構造に応じ、波力による侵食及び洗掘に対する抵抗性並びにすべり及び転倒に対する安定性を評価し、越流時の耐性等にも配慮した上で、入力津波に対する津波防護機能が十分に保持できるよう設計する。

浸水防止設備（3号炉原子炉補機冷却海水放水路逆流防止設備，屋外排水路逆流防止設備，浸水防止蓋，ドレンライン逆止弁，水密扉，貫通部止水処置）については、基準地震動による地震力に対して浸水防止機能が十分に保持できるよう設計する。また、津波や浸水による荷重等に対する耐性等を評価し、越流時の耐性等にも配慮した上で、入力津波に対して浸水防止機能が十分に保持できるよう設計する。

【検討結果】

「泊発電所3号炉 5条 津波による損傷の防止 II. 耐津波設計方針 4. 施設・設備の設計・評価の方針及び条件」を適用する。

1.1.3.3 津波に対する防護設備

1.1.3.3.1 重大事故等対処施設

1.1.3.3.1.1 概要

発電用原子炉施設の耐津波設計については、「重大事故等対処施設は、基準津波に対して重大事故等に対処するために必要な機能が損なわれるおそれがないものでなければならない」ことを目的として、津波の敷地への流入防止、漏水による重大事故等に対処するために必要な機能への影響防止、津波防護の多重化及び水位低下による重大事故等に対処するために必要な機能への影響防止を考慮した津波防護対策を講じる。

津波から防護する設備は、重大事故等対処施設（可搬型重大事故等対処設備を含む。）（以下「重大事故等対処施設の津波防護対象設備」という。）とする。

津波の敷地への流入防止は、重大事故等対処施設の津波防護対象設備（非常用取水設備を除く。）を内包する建屋及び区画の設置された敷地において、基準津波による遡上波の地上部からの到達及び流入の防止対策並びに取水路、放水路等の経路からの流入の防止対策を講じる。

漏水による重大事故等に対処するために必要な機能への影響防止は、取水・放水施設、地下部等において、漏水の可能性を考慮の上、漏水による浸水範囲を限定して、重大事故等に対処するために必要な機能への影響を防止する対策を講じる。

津波防護の多重化として、上記2つの対策のほか、重大事故等対処施設の津波防護対象設備（非常用取水設備を除く。）を内包する建屋及び区画において、浸水防護をすることにより津波による影響等から隔離する対策を講じる。

水位低下による重大事故等に対処するために必要な機能への影響防止は、水位変動に伴う取水性低下による重大事故等に対処するために必要な機能への影響を防止する対策を講じる。

1.1.3.3.1.2 設計方針

重大事故等対処施設は、基準津波に対して重大事故等に対処するために必要な機能が損なわれるおそれがない設計とする。耐津波設計に当たっては、以下の方針とする。

- (1) 重大事故等対処施設の津波防護対象設備（非常用取水設備を除く。）を内包する建屋及び区画の設置された敷地において、基準津波による遡上波を地上部から到達又は流入させない設計とする。また、取水路、放水路等の経路から流入させない設計とする。具体的な設計内容を以下に示す。

- a. 重大事故等対処施設の津波防護対象設備（非常用取水設備を除く。）のうち、設計基準対象施設を使用するものについては、基準津波による遡上波が到達する可能性があるため、津波防護施設を設置し、津波の流入を防止する設計とする。
 - b. 重大事故等対処施設の津波防護対象設備（非常用取水設備を除く。）のうち、設計基準対象施設を使用するもの以外は、基準津波による遡上波が到達しない十分高い場所に設置する。
 - c. 上記 a. 及び b. の遡上波の到達防止に当たっての検討は、「設計基準対象施設について 第 5 条：津波による損傷の防止 1.4 設備等（手順等含む）」を適用する。
 - d. 取水路、放水路等の経路から、津波が流入する可能性のある経路（扉、開口部、貫通口等）を特定し、必要に応じて実施する流入防止の対策については、「設計基準対象施設について 第 5 条：津波による損傷の防止 1.4 設備等（手順等含む）」を適用する。
- (2) 取水・放水施設、地下部等において、漏水する可能性を考慮のうえ、漏水による浸水範囲を限定し、重大事故等に対処するために必要な機能への影響を防止する設計とする。
具体的には「設計基準対象施設について 第 5 条：津波による損傷の防止 1.4 設備等（手順等含む）」を適用する。
- (3) 上記(1)及び(2)に規定するもののほか、重大事故等対処施設の津波防護対象設備（非常用取水設備を除く。）を内包する建屋及び区画については、浸水防護をすることにより津波による影響等から隔離する。そのため、浸水防護重点化範囲を明確化するとともに、必要に応じて実施する浸水対策については、「設計基準対象施設について 第 5 条：津波による損傷の防止 1.4 設備等（手順等含む）」を適用する。
- (4) 水位変動に伴う取水性低下による重大事故等に対処するために必要な機能への影響を防止する設計とする。そのため、原子炉補機冷却海水ポンプについては、「設計基準対象施設について 第 5 条：津波による損傷の防止 1.4 設備等（手順等含む）」を適用する。
また、可搬型大容量海水送水ポンプ車及び可搬型大型送水ポンプ車については、基準津波による水位の変動に対して取水性を確保でき、取水口からの砂の混入に対して、ポンプが機能保持できる設計とする。

- (5) 津波防護施設，浸水防止設備及び津波監視設備の機能の保持については，「設計基準対象施設について 第5条：津波による損傷の防止 1.4 設備等（手順等含む）」を適用する。
- (6) 津波防護施設，浸水防止設備及び津波監視設備の設計に当たって考慮する自然現象については，「設計基準対象施設について 第5条：津波による損傷の防止 1.4 設備等（手順等含む）」を適用する。
- (7) 津波防護施設，浸水防止設備及び津波監視設備の設計における荷重の組合せを考慮する自然現象については，「設計基準対象施設について 第5条：津波による損傷の防止 1.4 設備等（手順等含む）」を適用する。
- (8) 津波防護施設，浸水防止設備及び津波監視設備の設計並びに原子炉補機冷却海水ポンプの取水性の評価における入力津波の評価に当たっては，「設計基準対象施設について 第5条：津波による損傷の防止 1.4 設備等（手順等含む）」を適用する。

1.1.3.3.1.3 主要設備

(1) 防潮堤

「設計基準対象施設について 第5条：津波による損傷の防止 1.4 設備等（手順等含む）」に同じ。

(2) 3号炉取水ピットスクリーン室防水壁

「設計基準対象施設について 第5条：津波による損傷の防止 1.4 設備等（手順等含む）」に同じ。

(3) 1号及び2号炉取水路流路縮小工

「設計基準対象施設について 第5条：津波による損傷の防止 1.4 設備等（手順等含む）」に同じ。

(4) 3号炉放水ピット流路縮小工

「設計基準対象施設について 第5条：津波による損傷の防止 1.4 設備等（手順等含む）」に同じ。

(5) 1号及び2号炉放水路逆流防止設備

「設計基準対象施設について 第5条：津波による損傷の防止 1.4 設備等（手順等含む）」に同じ。

- (6) 貯留堰
「設計基準対象施設について 第5条：津波による損傷の防止 1.4 設備等（手順等含む）」に同じ。
- (7) 屋外排水路逆流防止設備
「設計基準対象施設について 第5条：津波による損傷の防止 1.4 設備等（手順等含む）」に同じ。
- (8) 3号炉原子炉補機冷却海水放水路逆流防止設備
「設計基準対象施設について 第5条：津波による損傷の防止 1.4 設備等（手順等含む）」に同じ。
- (9) 水密扉
「設計基準対象施設について 第5条：津波による損傷の防止 1.4 設備等（手順等含む）」に同じ。
- (10) 浸水防止蓋
「設計基準対象施設について 第5条：津波による損傷の防止 1.4 設備等（手順等含む）」に同じ。
- (11) ドレンライン逆止弁
「設計基準対象施設について 第5条：津波による損傷の防止 1.4 設備等（手順等含む）」に同じ。
- (12) 貫通部止水処置
「設計基準対象施設について 第5条：津波による損傷の防止 1.4 設備等（手順等含む）」に同じ。

1.1.3.3.1.4 主要設備の仕様

浸水防護設備の主要仕様を第1.1.3-1表に示す。

1.1.3.3.1.5 試験検査

「設計基準対象施設について 第5条：津波による損傷の防止 1.4 設備等（手順等含む）」に同じ。

1.1.3.3.1.6 手順等

「設計基準対象施設について 第5条：津波による損傷の防止 1.4 設備等（手順等含む）」に同じ。

第 1. 1. 3-1 表 浸水防護設備の主要仕様

- | | | |
|---------------------------|-----------------|--|
| (1)防潮堤 | | |
| 種類 | 防潮堤（標準部） | |
| 個数 | 1 | |
| (2)防潮堤 | | |
| 種類 | 防潮堤（端部） | |
| 個数 | 1 | |
| (3) 3号炉取水ピットスクリーン室防水壁 | | |
| 種類 | 防水壁 | |
| 個数 | 1 | |
| (4) 1号及び2号炉取水路流路縮小工 | | |
| 種類 | 流路縮小工 | |
| 個数 | 4 | |
| (5) 3号炉放水ピット流路縮小工 | | |
| 種類 | 流路縮小工 | |
| 個数 | 1 | |
| (6) 1号及び2号炉放水路逆流防止設備 | | |
| 種類 | 逆流防止設備（フラップゲート） | |
| 個数 | 4 | |
| (7)貯留堰（非常用取水設備と兼用） | | |
| 種類 | 貯留堰 | |
| 個数 | 1 | |
| (8)屋外排水路逆流防止設備 | | |
| 種類 | 逆流防止設備（フラップゲート） | |
| 個数 | 3 | |
| (9) 3号炉原子炉補機冷却海水放水路逆流防止設備 | | |
| 種類 | 逆流防止設備（フラップゲート） | |
| 個数 | 2 | |
| (10)水密扉 | | |
| 種類 | 水密扉 | |
| 個数 | 一式 | |
| (11)浸水防止蓋 | | |
| 種類 | 浸水防止蓋 | |

個 数 2

(12) ドレンライン逆止弁

種 類 逆止弁

個 数 一式

(13) 貫通部止水処置

種 類 貫通部止水

個 数 一式