

NFD発第3537号

令和5年11月29日

原子力規制委員会 殿

茨城県東茨城郡大洗町成田町2163番地

日本核燃料開発株式会社

代表取締役社長 濱田 昌彦

(公印省略)

核燃料物質の使用施設等の使用前確認申請書

核燃料物質の使用施設等について使用前確認を受けたいので、核原料物質、核燃料物質及び原子炉の規制に関する法律第55条の2第3項の規定に基づき、別紙のとおり使用前確認の申請を致します。

氏名又は名称及び住所並びに法人にあっては、その代表者の氏名	名 称 日本核燃料開発株式会社 住 所 茨城県東茨城郡大洗町成田町2 1 6 3 番地 代表者の氏名 代表取締役社長 濱田 昌彦
工場又は事業所の名称及び所在地	名 称 日本核燃料開発株式会社 住 所 茨城県東茨城郡大洗町成田町2 1 6 3 番地
使用前確認を受けようとする使用施設等の範囲	NFD ホットラボ施設のうち、 使用施設の位置、構造及び設備のうち、 使用施設の設備のうち、 化学セルの主要設備のうち、 セル内小型燃料加熱装置
使用施設に設けられるセル・グローブボックスその他の気密設備の内部において使用し、又は貯蔵施設において貯蔵しようとする核燃料物質の最大の量	① 化学セル セル内小型燃料加熱装置は化学セルに設置され、化学セルが気密設備となる。この化学セルについては、核燃料物質等の最大使用量として下記のように制限する。 最大取扱量 <ul style="list-style-type: none"> ■ U (使用済 BWR 燃料) ■ UO₂ (その他の使用済燃料試料、濃縮度 10%を超え 20%未満) ■ UO₂ (その他の使用済燃料試料、濃縮度 10%以下) ■ (MOX) (敦賀使用済 MOX 燃料) ■ Pu ■ U (ウラン 2 3 3) ■ U (1 F 燃料デブリ) ■ (1 MeV、γ)
使用前確認を受けようとする使用施設等の設計及び工事の方法	別紙-2 に示す。
使用前確認を受けようとする使用前検査に係る工事の工程、期日、場所及び種類	別紙-3 に示す。

<p>使用前確認を受けようとする 使用前検査に係る工事の品質 マネジメントシステム</p>	<p>核燃料物質の使用等に関する規則第2条の11の3及び原子力 施設の保安のための業務に係る品質管理に必要な体制の基準に 関する規則に適合するように策定した NFD 保安規定第 12 条に示 す「保安活動に関わる品質マネジメント計画」により、設計及び 工事の品質管理を行う。</p>
<p>使用施設等を核燃料物質等を 用いた試験のために使用する とき又は使用施設等の一部が 完成した場合であってその完 成した部分を使用しなければ ならない特別の理由がある ときにあっては、その使用の期 間及び方法</p>	<p>該当なし</p>

添付書類

- 添付-1 工事の工程に関する説明書
- 添付-2 工事の工程における放射線管理に関する説明書
- 添付-3 施設管理の重要度が高い系統、設備又は機器に関する説明書
- 添付-4 技術基準等への適合に関する説明書
- 添付-5 使用前検査に係る工事の品質マネジメントシステムに関する説明書

使用前確認を受けようとする使用施設等の設計及び工事の方法

1. 使用施設等の設計

1.1 対象設備：セル内小型燃料加熱装置

(1) その他許可による事項

①仕様等

- ・装置の試験温度を制御する制御盤は操作性に配慮した配置とすること。また、操作部は容易な構造及び表示として、温度等の当該装置の状態が把握可能であること。
- ・制御盤は定期的な保守点検が行えること
- ・装置温度が 1500℃を超えないこと
- ・過熱防止機構が作動する温度を設定する際に、設定温度の入力を確実にできること
- ・冷却水が全量漏れたとしてもセル外に溢水しないこと

②設計条件、設計結果及び検査の技術基準は、添付-4 のとおり。

(2) 地震による損傷の防止

①仕様等

- ・設計震度 0.36 において作用する地震力で、転倒及び滑りが生じないこと

②設計条件、設計結果及び検査の技術基準は、添付-4 のとおり。

(3) 火災等による損傷の防止

①仕様等

- ・可能な限り不燃性又は難燃性の材料を使用すること
- ・加熱部の温度が試験中に設定を超える温度となった場合は、自動的に装置が停止すること。

②設計条件、設計結果及び検査の技術基準は、添付-4 のとおり。

(3) 使用施設等の機能

①仕様等

- ・装置の安全機能を確認するための検査又は試験及び当該安全機能を健全に維持するための保守又は修理ができるように設置すること。

②設計条件、設計結果及び検査の技術基準は、添付-4 のとおり。

2. 使用施設等の工事の方法

セル内小型燃料加熱装置に係る工事の方法及び手順を以下に示す。

まず、化学セル内にセル内小型燃料加熱装置の据付工事を実施し、使用前検査を実施する。
セル内小型燃料加熱装置の工事の方法及び検査方法を図 2.1 に示す。

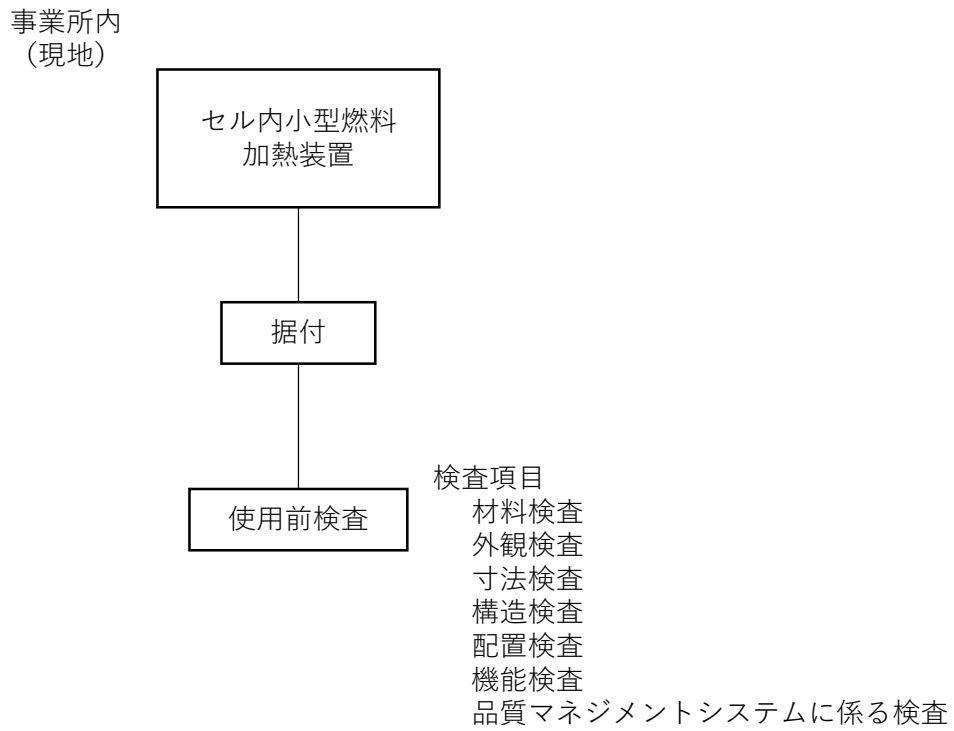


図 2.1 セル内小型燃料加熱装置の工事の方法及び検査方法

使用前確認を受けようとする使用前検査に係る工事、期日、場所及び種類

期日	場所	種類			
		検査の方法*1	技術基準	検査対象	検査項目
令和5年 12月11 日～ 12月27日	日本核燃料開発株式会社 ホットラボ施設 化学セル 図3.1～3.2 参照	第1号	第六条 地震による損傷の防止	セル内小型燃料 加熱装置	材料検査 外観検査
			第十二条 火災等による損傷の防止	セル内小型燃料 加熱装置	材料検査
			第十六条 使用施設等の機能	セル内小型燃料 加熱装置	寸法検査
			その他許可等による事項	セル内小型燃料 加熱装置	構造検査 配置検査
		第2号	第十二条 火災等による損傷の防止	セル内小型燃料 加熱装置	機能検査
			その他許可等による事項	セル内小型燃料 加熱装置	機能検査
		第3号	—	セル内小型燃料 加熱装置	品質マネジメント システムに係る検査

*1：核燃料物質の使用等に関する規則第2条の2に規定する使用前検査の方法の該当号を示す。

第1号：構造、強度及び漏えいを確認するために十分な方法

第2号：機能及び性能を確認するために十分な方法

第3号：その他使用施設等が法第55条の2第2項各号のいずれかにも適合していることを確認するために十分な方法

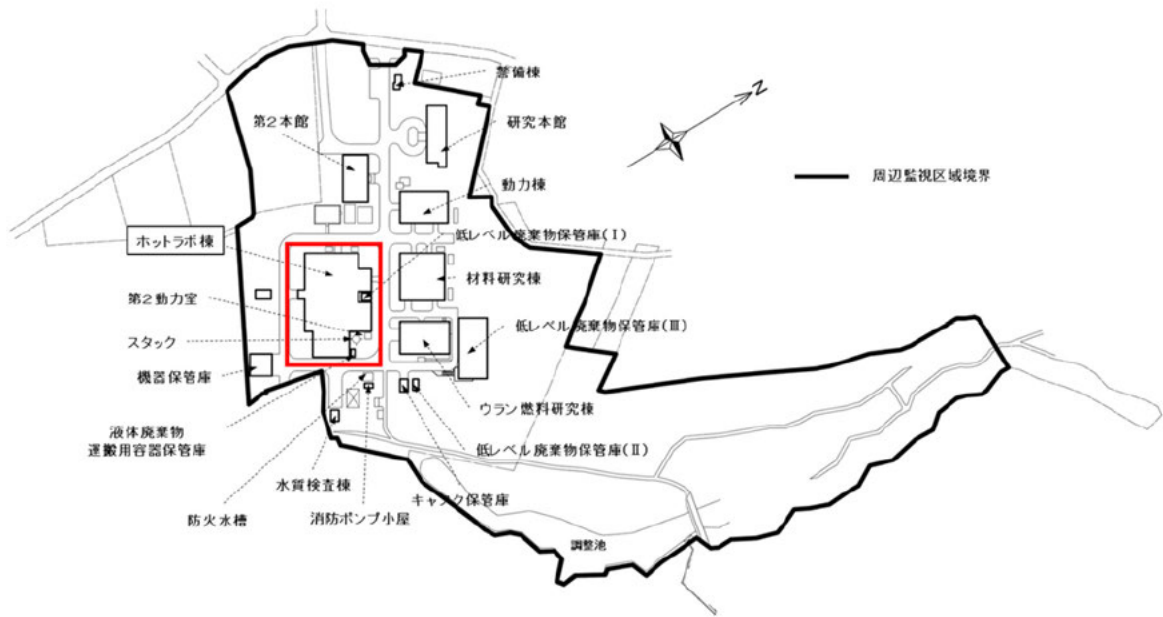


図 3.1 NFD 敷地内建家配置図

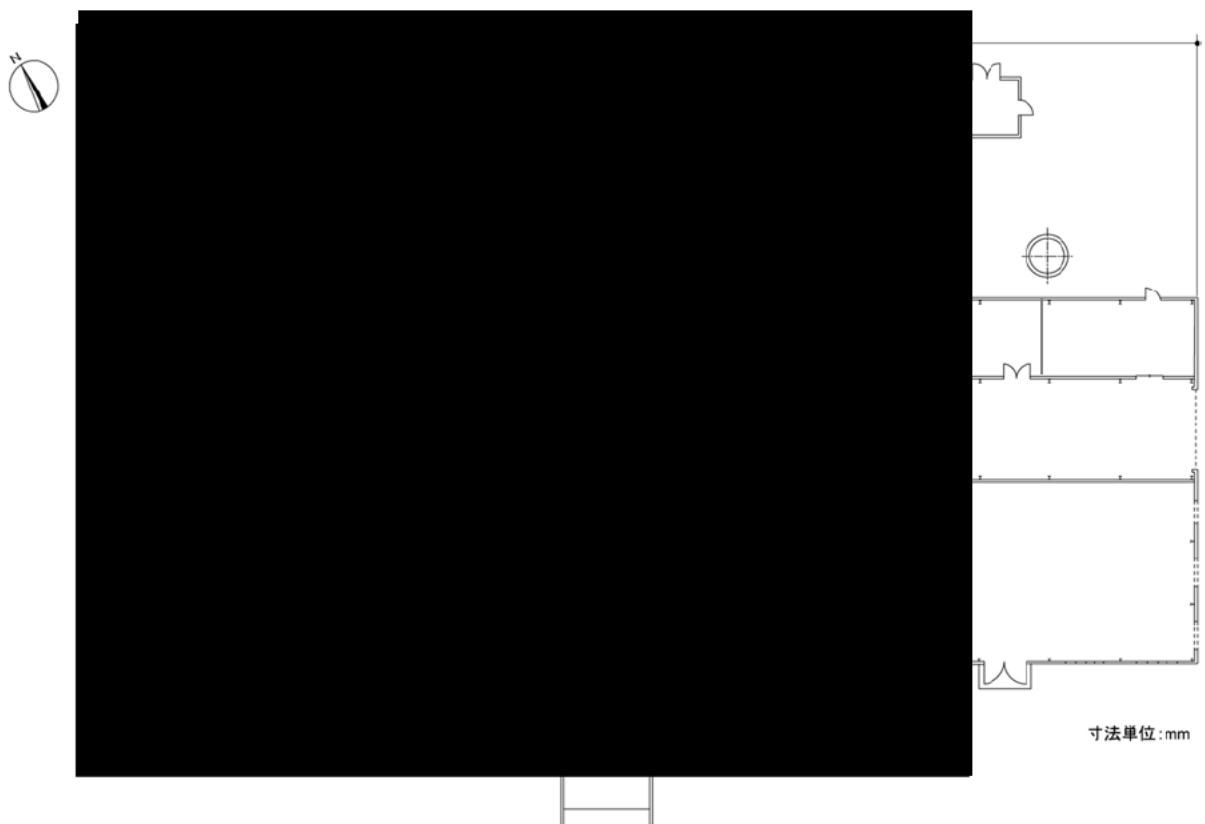


図 3.2 ホットラボ施設におけるセル内小型燃料加熱装置の位置

工事の工程に関する説明書

核燃料物質の使用等に関する規則第 2 条の 2 第 1 項による使用前検査の実施について、第 1 号「構造、強度及び漏えいを確認するために十分な方法」、第 2 号「機能及び性能を確認するために十分な方法」及び第 3 号「その他使用施設等が法第 5 5 条の 2 第 2 項各号のいずれにも適合していることを確認するために十分な方法」に関する工程を添付表 1-1 に示す。

添付表 1-1 工事及び使用前検査の工程

		2023			2024		
		10	11	12	1	2	3
セル内小型燃料加熱装置	移設作業		■	■			
	使用前検査			■ *1			

*1：セル内小型燃料加熱装置の使用前検査項目

[1号検査]

- ・材料検査（記録検査） ・外観検査（記録検査） ・寸法検査（実検査） ・構造検査（実検査）
- ・配置検査（実検査）

[2号検査]

- ・機能検査（実検査、記録検査）

[3号検査]

- ・品質マネジメントシステムに係わる検査（記録検査）

工事の工程における放射線管理に関する説明書

1. 放射線管理

放射線管理については「NFD ホットラボ施設保安規定」に基づき、以下のとおり実施する。具体的な管理については下部規程である「放射線業務従事者の被ばく管理基準（緊急作業を除く）」に基づき、実施する。

(1) 検査に係る作業区域の区画及び汚染拡大防止

管理区域においては、放射線業務従事者の被ばく低減、公衆への被ばくなし及び汚染拡大防止のため、工事エリアのサーベイを実施すると共に、表面密度等の環境条件に応じて、適切な汚染拡大防止策を講ずる。

また、必要に応じ工事関係者以外の立ち入りを制限する。

(2) 検査中の放射線管理

検査に係る者に対し、作業にあたっては下部規程「核燃料物質等取扱実施要領」に記載した放射線防護上の措置を講じるよう指導及び助言する。

(3) 個人被ばく管理

被ばく線量は所定の線量計（ガラス線量計バッジ、ポケット線量計）を用いて測定する。

2. 検査場所の区域区分

日本核燃料開発株式会社

ホットラボ施設内 化学セル : 管理区域内

施設管理の重要度が高い系統、設備又は機器に関する説明書

施設管理の重要度は日本核燃料開発株式会社（以下、NFD という。）の保安規定下部規程である「施設管理規程」に「高」「中」「低」の3区分に分類している。

「NFDにおける安全上の重要度の考え方」

施設管理における設備等の重要度の考え方は次の通りとする。

重要度「高」

- ・故障等により機能不全となった場合に公衆及び放射線業務従事者へ直ちに影響を及ぼすおそれのある設備等
- ・公衆及び放射線業務従事者に直ちに影響を及ぼすおそれのある異常事象を検知する設備等

重要度「中」

- ・故障等により機能不全となった場合に公衆へ直ちに影響を及ぼすことはないが、放射線業務従事者へ直ちに影響を及ぼすおそれのある設備等
- ・公衆に直ちに影響を及ぼすおそれのある異常事象を検知するものではないが、放射線業務従事者に直ちに影響を及ぼすおそれのある異常事象を検知する設備等

重要度「低」

- ・故障等により機能不全となった場合に公衆及び放射線業務従事者へ直ちに影響を及ぼすおそれのない設備等
- ・公衆及び放射線業務従事者に直ちに影響を及ぼすおそれのない事象を検知する設備等

なお、本申請書の対象設備である「セル内小型燃料加熱装置」は、安全上重要度「低」に該当する。

技術基準等への適合に関する説明書

1. 法第55条の2第2項第1号（その工事が許可によるものであること）への適合について

(1) 検査項目

検査対象	検査項目
セル内小型燃料加熱装置	構造検査 配置検査 機能検査

(2) 設計条件

- ・装置の試験温度を制御する制御盤は操作性に配慮した配置とする。また、操作部は容易な構造及び表示として、温度等の当該装置の状態を把握可能とする。
- ・制御盤は定期的な保守点検を行うことを可能とする。
- ・装置温度が1500℃を超えない。
- ・過熱防止機構が作動する温度を設定する際に、設定温度の入力を確実にを行うことを可能とする。
- ・冷却水が全量漏れたとしてもセル外に溢水しない。

(3) 設計結果

- ・操作部と表示部を制御盤正面側（試験実施者側）に配置する。
- ・制御盤を化学セル前の操作室に配置する。
- ・過熱防止機構が作動する温度を1450℃とする。
- ・手順書を作成し、過熱防止機構が作動する温度を設定する際に2人以上でチェックする欄を設ける。
- ・冷却水量を30L未満とする。

(4) 検査項目及び検査基準

検査対象	検査項目	検査基準
セル内小型燃料加熱装置	構造検査	<ul style="list-style-type: none"> ・ 操作部と表示部が制御盤正面側（試験実施者側）にあること ・ 取扱説明書に記載された冷却水循環装置の水槽全容量が約 16.5L であること
	配置検査	化学セル遮蔽窓前に立った状態で、制御盤の操作部及び温度表示部が視認可能であること
	機能検査	手順書の過熱防止機構が作動する温度の設定値が 1450℃であり、かつ、設定温度を 2 人以上でチェックするチェック欄があること

2. 法第 55 条の 2 第 2 項 第 2 号（技術基準）への適合について

2.1 核燃料物質の臨界防止

<p>（核燃料物質の臨界防止）</p> <p>第四条 使用施設等は、核燃料物質の臨界を防止するため、次に掲げる措置が講じられたものでなければならない。</p>	
一	<p>核燃料物質の取扱い上の一つの単位（以下この条において「単一ユニット」という。）において、通常時に予想される機械若しくは器具の単一の故障若しくはその誤作動又は運転員の単一の誤操作が起きた場合に、核燃料物質が臨界に達するおそれがないよう、核燃料物質を収納する機器の形状寸法の管理、核燃料物質の濃度、質量若しくは同位体の組成の管理若しくは中性子吸収材の形状寸法、濃度若しくは材質の管理又はこれらの組合せにより臨界を防止するための措置その他の適切な措置。</p>
二	<p>単一ユニットが二つ以上存在する場合において、通常時に予想される機械若しくは器具の単一の故障若しくはその誤作動又は運転員の単一の誤操作が起きた場合に、核燃料物質が臨界に達するおそれがないよう、単一ユニット相互間の適切な配置の維持若しくは単一ユニットの相互間における中性子の遮蔽材の使用又はこれらの組合せにより臨界を防止するための措置。</p>

化学セルに設定された既許可の最大取扱量以下の取扱量とするため、全号が該当しない。

2.2 使用施設等の地盤

<p>（使用施設等の地盤）</p> <p>第五条 使用施設等は、使用許可基準規則第八条第一項 の地震力が作用した場合においても当該使用施設等を十分に支持することができる地盤に設置されたものでなければならない。</p>
--

今回の変更の範囲外であるため該当しない。

2.3 地震による損傷の防止

<p>（地震による損傷の防止）</p> <p>第六条 使用施設等は、これに作用する地震力（使用許可基準規則第九条第二項 の規定により算定する地震力をいう。）による損壊により公衆に放射線障害を及ぼすことがないものでなければならない。</p>	
2	<p>耐震重要施設（使用許可基準規則第八条第一項 に規定する耐震重要施設をいう。以下この条において同じ。）は、使用許可基準規則第九条第三項 の地震力に対してその安全機能が損なわれるおそれがないものでなければならない。</p>
3	<p>耐震重要施設は、使用許可基準規則第九条第三項 の地震により生ずる斜面の崩壊によりその安全機能が損なわれるおそれがないよう、防護措置その他の適切な措置が講じられたものでなければならない。</p>

- ・ 1 項は該当する。
 - ・ 耐震重要施設ではないため 2 項と 3 項は該当しない。
- 該当する項目について、以下を満たすことを確認する。

(1) 検査項目

検査対象	検査項目
セル内小型燃料加熱装置	材料検査 外観検査

(2) 設計条件

設計震度 0.36 において地震力が加わっても転倒しない設計とし、セル内小型燃料加熱装置の脚部底面に取り付けたネオプレンゴムによる滑り防止を行う。主な設計条件は以下の通り。

- ・ 添付図 4.2.3-1 に示すようにセル内小型燃料加熱装置の脚部底面と化学セル据え付け面であるステンレスとの間にネオプレンゴムを設置する。

(3) 設計結果

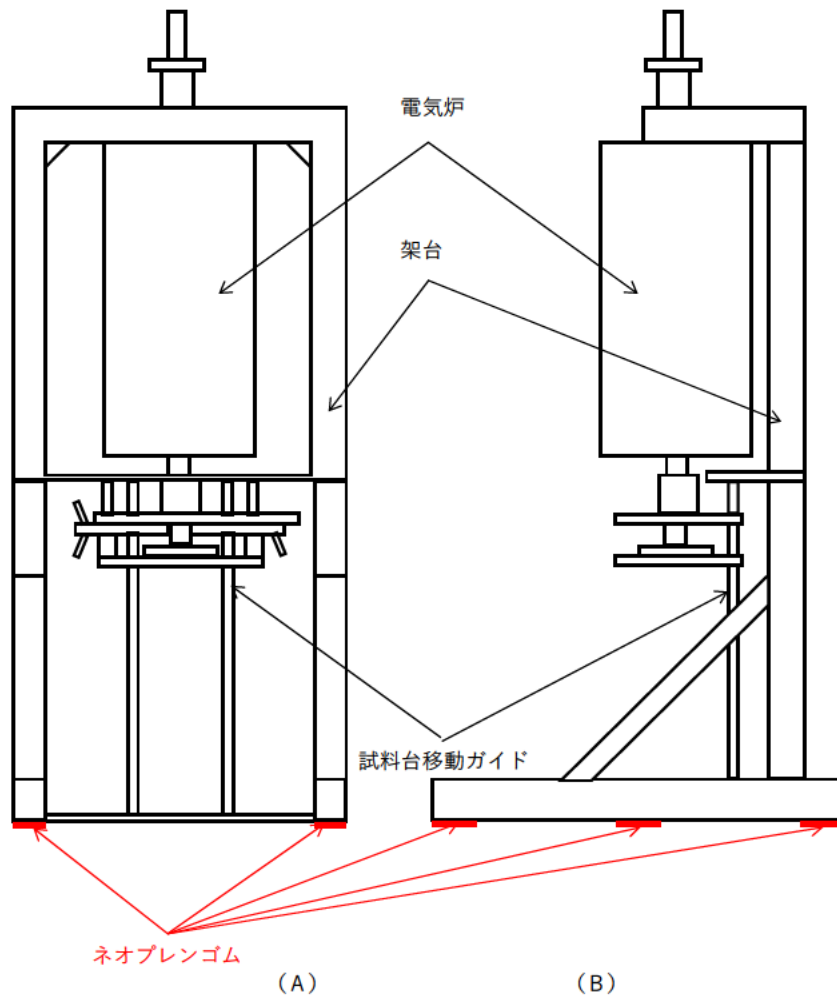
添付表 4.2.3-1 に耐震評価結果を示す。評価の結果、地震力によって装置に加わる転倒モーメントは装置の自重によって転倒の抵抗として働く重心モーメントよりも小さく、当該装置は転倒しない。また、地震力によって装置に加わる水平地震力はすべり発生荷重よりも小さく、当該装置は横滑りしない。

添付表 4. 2. 3-1 セル内小型燃料加熱装置の耐震性評価結果

装置名称	重心 モーメント M_g /N・cm	転倒 モーメント M_h /N・cm	M_h/M_g	水平 地震力 W_h /N	すべり 発生 荷重 F /N	W_h / F_a	判 定 $M_h/M_g < 1$ 、 $W_h / F_a < 1$ なら安全
セル内小型 燃料加熱装 置	88272	66204	0.75	882.72	1593.8	0.56	安全

(4) 検査項目及び検査基準

検査対象	検査項目	検査基準
セル内小型燃料加熱 装置	材料検査	滑り止めに使用した材料がネオプレンゴムであることをカタログで確認する
	外観検査	添付図 4. 2. 3-1 のとおり装置の脚部底面にネオプレンゴムが取り付けられていること



添付図 4. 2. 3-1 セル内小型燃料加熱装置のネオプレンゴム配置図
 (A) 正面、(B) 側面

2.4 津波による損傷の防止

(津波による損傷の防止)

第七条 使用施設等は、その供用中に当該使用施設等に大きな影響を及ぼすおそれがある津波によりその安全機能が損なわれるおそれがないよう、防護措置その他の適切な措置が講じられたものでなければならない。

今回の変更の範囲外であるため該当しない。

2.5 外部からの衝撃による損傷の防止

(外部からの衝撃による損傷の防止)

第八条 使用施設等は、想定される自然現象（地震及び津波を除く。）によりその安全機能を損なうおそれがある場合には、防護措置その他の適切な措置が講じられたものでなければならない。

- 2 使用施設等は、周辺監視区域に隣接する地域に事業所、鉄道、道路その他の外部からの衝撃が発生するおそれがある要因がある場合には、事業所における火災又は爆発事故、危険物を搭載した車両、船舶又は航空機の事故その他の敷地及び敷地周辺の状況から想定される事象であって人為によるもの（故意によるものを除く。）により使用施設等の安全性が損なわれないよう、防護措置その他の適切な措置が講じられたものでなければならない。

今回の変更の範囲外であるため全号が該当しない。

2.6 立入の防止

(立入りの防止)

第九条 使用施設等は、人がみだりに管理区域内及び周辺監視区域内に立ち入らないような次に掲げる措置が講じられたものでなければならない。

- 一 管理区域の境界には、壁、柵その他の区画物及び標識が設けられていること。
- 二 周辺監視区域の境界には、柵その他の人の侵入を防止するための設備又は標識が設けられていること。ただし、当該区域に人が立ち入るおそれがないことが明らかな場合は、この限りでない。

今回の変更の範囲外であるため全号が該当しない。

2.7 使用施設等への人の不法な侵入等の防止

(使用施設等への人の不法な侵入等の防止)

第十条 使用施設等を設置する工場又は事業所（以下「工場等」という。）は、使用施設等への人の不法な侵入、使用施設等に不正に爆発性又は易燃性を有する物件その他人に危害を与え、又は他の物件を損傷するおそれがある物件が持ち込まれることを防止するため、適切な措置が講じられたものでなければならない。

	2 工場等は、必要に応じて、不正アクセス行為（不正アクセス行為の禁止等に関する法律（平成十一年法律第百二十八号）第二条第四項に規定する不正アクセス行為をいう。）を防止するため、適切な措置が講じられたものでなければならない。
--	---

今回の変更の範囲外であるため全号が該当しない。

2.8 閉じ込めの機能

<p>(閉じ込めの機能)</p> <p>第十一条 使用施設等は、次に掲げるところにより、核燃料物質又は核燃料物質によって汚染されたもの（以下「核燃料物質等」という。）を限定された区域に閉じ込める機能を保持するように設置されたものでなければならない。</p>	
一	流体状の核燃料物質等を内包する容器又は管に核燃料物質等を含まない流体を導く管を接続する場合には、流体状の核燃料物質等が核燃料物質等を含まない流体を導く管に逆流するおそれがない構造であること。
二	六ふっ化ウランを取り扱う設備であって、六ふっ化ウランが著しく漏えいするおそれがあるものは、漏えいの拡大を適切に防止し得る構造であること。
三	プルトニウム及びその化合物並びにこれらの物質の一又は二以上を含む物質（使用済燃料を除く。）を使用し、貯蔵し、又は廃棄する（保管廃棄する場合を除く。）セル、グローブボックスその他の気密設備（以下「セル等」という。）又は再処理研究設備（再処理の研究の用に供する設備であって、気密又は水密を要するものをいう。）をその内部に設置するセル等は、給気口及び排気口を除き、密閉することができる構造であること。
四	液体状の核燃料物質等を使用し、貯蔵し、又は廃棄するセル等は、当該物質がセル等の外に漏えいするおそれがない構造であること。
五	密封されていない核燃料物質等を取り扱うフードは、その開口部の風速を適切に維持し得るものであること。
六	プルトニウム及びその化合物並びにこれらの物質の一又は二以上を含む物質を使用し、貯蔵し、又は廃棄する（保管廃棄する場合を除く。）室並びに核燃料物質による汚染の発生のおそれがある室は、その内部を負圧状態に維持し得るものであること。
七	セル等がその内部を負圧状態に保つ必要があるものであるときは、当該セル等は、その内部を常時負圧状態に維持し得るものであること。
八	液体状の核燃料物質等を使用し、貯蔵し、又は廃棄する設備が設置される施設（液体状の核燃料物質等の漏えいが拡大するおそれがある部分に限る。）は、当該物質が当該施設内に漏えいした場合にも、これが施設外に漏えいするおそれがない構造であること。

今回の変更の範囲外であるため全号が該当しない（既許可の範囲）。

2.9 火災等による損傷の防止

(火災等による損傷の防止)	
第十二条 使用施設等は、火災及び爆発の発生を防止することができ、かつ、火災及び爆発の影響を軽減するために次に掲げる措置が講じられたものでなければならない。	
一	火災又は爆発の影響を受けることにより使用施設等の安全性に著しい支障が生ずるおそれがある場合は、消火設備及び警報設備（警報設備にあつては、自動火災報知設備、漏電火災警報器その他の火災の発生を自動的に検知し、警報を発するものに限る。）が設けられていること。
二	前号の消火設備及び警報設備は、その故障、損壊又は異常な作動により安全上重要な施設の安全機能に著しい支障を及ぼすおそれがないものであること。
三	火災又は爆発により損傷を受けるおそれがあるものについては、可能な限り不燃性又は難燃性の材料を使用するとともに、必要に応じて防火壁の設置その他の適切な防護措置が講じられたものであること。
四	水素を取り扱う設備（爆発の危険性がないものを除く。）は、適切に接地されているものであること。
五	水素その他の可燃性ガスを取り扱う設備（爆発の危険性がないものを除く。）を設置するセル等及び室は、当該設備から可燃性ガスが漏えいした場合においてもこれが滞留しない構造とすることその他の爆発を防止するための適切な措置が講じられたものであること。

- ・ 今回の変更の範囲外であるため一号、二号は該当しない。
 - ・ 三号は該当する。
 - ・ 爆発の危険性がない水素濃度 4vol.%以下のガスのみを使用するため四号は該当しない。
 - ・ 爆発の危険性がない水素濃度 4vol.%以下のガスのみを使用するため五号は該当しない。
- 該当する項目については以下の項目を満たすことを確認する。

(1) 検査項目

検査対象	検査項目
セル内小型燃料加熱装置	材料検査 機能検査

(2) 設計条件

- ・ 主な構成材料として不燃性材料を使用する。
- ・ 装置内の温度が設定を超えた場合、装置が自動的に停止する。

(3) 設計結果

- ・ セル内小型燃料加熱装置の主な構成材料を不燃性材料である金属とする。
- ・ 装置内の温度が過熱防止機構が作動する温度を超えた場合、自動的に装置のヒーター動作を停止させる安全機能を制御盤に持たせる。

(4) 検査項目及び検査基準

検査対象	検査項目	検査基準
セル内小型燃料加熱装置	材料検査	主な構成材料が金属であることを記録により確認する。
	機能検査	装置内温度が過熱防止機構が作動する温度を超えた場合に自動的にヒーター動作が停止することを確認する。

2.10 溢水による損傷の防止

<p>(溢水による損傷の防止)</p> <p>第十三条 使用施設等は、その施設内における溢水の発生によりその安全機能を損なうおそれがある場合は、防護措置その他の適切な措置が講じられたものでなければならない。</p>

施設内で考えられる溢水で安全機能を損なうことがないため該当しない。

2.11 化学薬品の漏えいによる損傷の防止

<p>(化学薬品の漏えいによる損傷の防止)</p> <p>第十四条 使用施設等は、その施設内における化学薬品の漏えいによりその安全機能を損なうおそれがある場合は、防護措置その他の適切な措置が講じられたものでなければならない。</p>
--

施設内で考えられる化学薬品の漏えいで安全機能を損なうことがないため該当しない。

2.12 安全避難通路等

<p>(安全避難通路等)</p> <p>第十五条 使用施設等には、次に掲げる設備が設けられていなければならない。</p>
<p>一 その位置を明確かつ恒久的に表示することにより容易に識別できる安全避難通路</p>
<p>二 照明用の電源が喪失した場合においても機能を損なわない避難用の照明</p>
<p>三 設計評価事故が発生した場合に用いる照明（前号の避難用の照明を除く。）及びその専用の電源</p>

今回の変更の範囲外であるため全号が該当しない。

2.13 使用施設等の機能

<p>(使用施設等の機能)</p> <p>第十六条 使用施設等は、通常時及び設計評価事故時に想定される全ての環境条件において、その安全機能を発揮することができるように設置されたものでなければならない。</p>
--

2	使用施設等は、当該使用施設等の安全機能を確認するための検査又は試験及び当該安全機能を健全に維持するための保守又は修理ができるように設置されたものでなければならない。
3	使用施設等に属する設備であって、機器又は配管の損壊に伴う飛散物により損傷を受け、使用施設等の安全機能を損なうことが想定されるものには、防護措置その他の適切な措置が講じられたものでなければならない。
4	使用施設等は、他の原子力施設又は同一の工場等内の他の使用施設等と共用する場合には、使用施設等の安全性を損なわないように設置されたものでなければならない。

- ・通常時において安全機能を発揮し、安全対策書に記載されている設計評価事故時に機能すべき安全機能を本装置は有していないため 1 項は該当しない。
- ・保守性を考慮する必要があるため 2 項は該当する。
- ・装置周辺には機器又は配管の損壊に伴う飛散物はないため 3 項は該当しない。
- ・共用する使用施設がないため 4 項は該当しない。

該当する項目については以下の項目を満たすことを確認する。

(1) 検査項目

検査対象	検査項目
セル内小型燃料加熱装置	寸法検査

(2) 設計条件

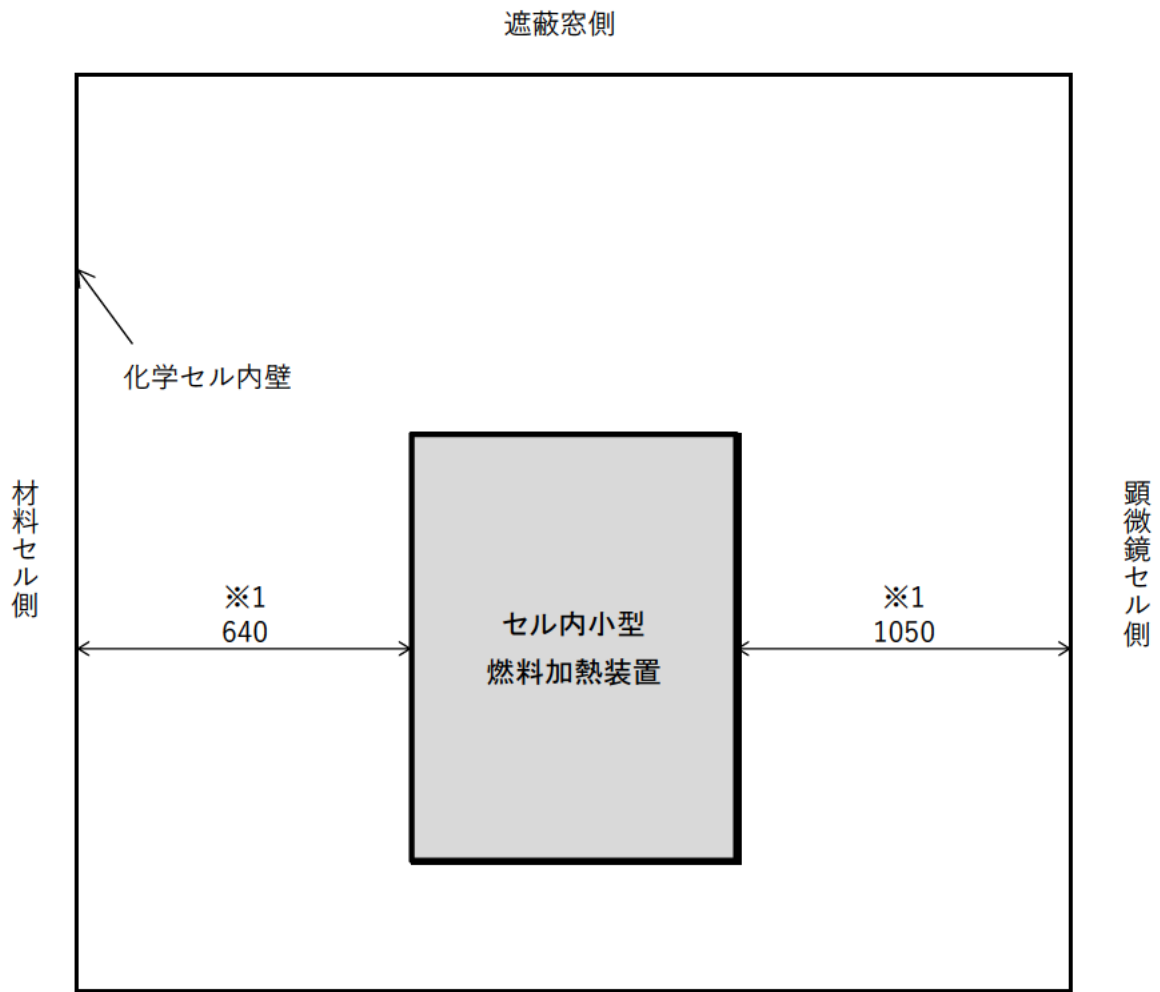
- ・装置の安全機能を確認するための検査ができるように装置をセル内において直接目視で確認できること。

(3) 設計結果

- ・添付図 4.2.13-1 に示すように装置の材料セル側に 640 mm、顕微鏡セル側に 1050 mm の間隔を確保することにより、装置の状態を確認可能とする。

(4) 検査項目及び検査基準

検査対象	検査項目	検査基準
セル内小型燃料加熱装置	寸法検査	添付図 4.2.13-1 に示す位置に装置が設置されていることを記録により確認する



化学セル平面図
(セル内小型燃料加熱装置設置後)

※1 セル内壁からセル内小型燃料加熱装置脚部側面までの距離

添付図 4.2.13-1 セル内小型燃料加熱装置の設置位置 (単位: mm)

2.14 材料及び構造

(材料及び構造)	
<p>第十七条 使用施設等に属する容器及び管並びにこれらを支持する構造物のうち、使用施設等の安全性を確保する上で重要なもの（以下この項において「容器等」という。）の材料及び構造は、次に掲げるところによらなければならない。</p>	
一	容器等がその設計上要求される強度及び耐食性を確保できるものであること。
二	容器等の主要な溶接部（溶接金属部及び熱影響部をいう。以下この号において同じ。）は、次に掲げるところによるものであること。
イ	不連続で特異な形状でないものであること。
ロ	溶接による割れが生ずるおそれがなく、かつ、健全な溶接部の確保に有害な溶込み不良その他の欠陥がないことを非破壊試験により確認したものであること。
ハ	適切な強度を有するものであること。
ニ	機械試験その他の評価方法により適切な溶接施工法及び溶接設備並びに適切な技能を有する溶接士であることをあらかじめ確認したものにより溶接したものであること。
2	使用施設等に属する容器及び管のうち、使用施設等の安全性を確保する上で重要なものは、適切な耐圧試験又は漏えい試験を行ったとき、これに耐え、かつ、著しい漏えいがないように設置されたものでなければならない。

使用施設等に属する容器及び管並びにこれらを支持する構造物ではないため、全号が該当しない。

2.15 貯蔵施設

(貯蔵施設)	
<p>第十八条 貯蔵施設は、次に掲げるところにより設置されたものでなければならない。</p>	
一	核燃料物質を搬出入する場合その他特に必要がある場合を除き、施錠又は立入制限の措置が講じられたものであること。
二	標識が設けられていること。
三	核燃料物質の崩壊熱及び放射線の照射により発生する熱（第二十二号第八号において「崩壊熱等」という。）により過熱するおそれがあるものは、必要に応じて冷却のための必要な措置が講じられたものであること。

貯蔵施設ではないため全号が該当しない。

2.16 汚染を検査するための設備

(汚染を検査するための設備)

第十九条 使用施設等には、密封されていない核燃料物質を使用する場合にあっては、管理区域内の放射性物質により汚染されるおそれのある場所から退出する者の放射性物質による汚染を検査するために必要な設備が備えられていなければならない。

検査設備ではないため該当しない。

2.17 放射線管理設備

(放射線管理設備)

第二十条 工場等には、次に掲げる事項を計測する放射線管理設備が備えられていなければならない。この場合において、当該事項を直接計測することが困難な場合は、これを間接的に計測する設備をもって代えることができる。

- | | |
|---|--|
| 一 | 放射性廃棄物の排気口又はこれに近接する箇所における排気中の放射性物質の濃度 |
| 二 | 放射性廃棄物の排水口又はこれに近接する箇所における排水中の放射性物質の濃度 |
| 三 | 管理区域における外部放射線に係る原子力規制委員会の定める線量当量、空気中の放射性物質の濃度及び放射性物質によって汚染された物の表面の放射性物質の密度 |

放射線管理設備ではないため全号が該当しない。

2.18 安全回路

(安全回路)

第二十一条 使用施設等には、その設備の機能の喪失、誤操作その他の要因により使用施設等の安全性を著しく損なうおそれが生じたときに、核燃料物質等を限定された区域に閉じ込める能力の維持、熱的、化学的若しくは核的制限値の維持又は火災若しくは爆発の防止のための設備を速やかに作動させる必要がある場合には、当該設備の作動を速やかに、かつ、自動的に開始させる回路が設けられていなければならない。

装置の機能喪失や誤操作で使用施設の安全性を著しく損なう恐れはないため該当しない。

2.19 廃棄施設

(廃棄施設)	
第二十二條 廃棄施設は、次に掲げる要件を備えていなければならない。	
一	管理区域内の人が常時立ち入る場所の空气中、周辺監視区域の外の空气中及び周辺監視区域の境界における水中の放射性物質の濃度が、それぞれ原子力規制委員会の定める濃度限度以下になるように使用施設等において発生する放射性廃棄物を廃棄する能力を有するものであること。
二	放射性廃棄物以外の廃棄物を廃棄する設備と区別して設けられていること。ただし、放射性廃棄物以外の流体状の廃棄物を流体状の放射性廃棄物を廃棄する設備に導く場合において、流体状の放射性廃棄物が放射性廃棄物以外の流体状の廃棄物を取り扱う設備に逆流するおそれがないときは、この限りでない。
三	気体状の放射性廃棄物を廃棄する設備は、排気口以外の箇所において気体状の放射性廃棄物を排出することがないものであること。
四	気体状の放射性廃棄物を廃棄する設備にろ過装置を設ける場合にあつては、ろ過装置の機能が適切に維持し得るものであり、かつ、ろ過装置の核燃料物質等による汚染の除去又はろ過装置の取替えが容易な構造であること。
五	液体状の放射性廃棄物を廃棄する設備は、排水口以外の箇所において液体状の放射性廃棄物を排出することがないものであること。
六	放射性廃棄物を保管廃棄する施設は、外部と区画されたものであること。
七	放射性廃棄物を保管廃棄する施設は、放射性廃棄物を搬出入する場合その他特に必要がある場合を除き、施錠又は立入制限の措置が講じられたものであること。
八	放射性廃棄物を保管廃棄する施設であつて、放射性廃棄物の崩壊熱等により過熱するおそれがあるものは、冷却のための必要な措置が講じられたものであること。
九	標識が設けられていること。

廃棄施設ではないため全号が該当しない。

2.20 核燃料物質等による汚染の防止

(核燃料物質等による汚染の防止)	
第二十三條 使用施設等のうち人が頻繁に出入りする建物内部の壁、床その他の部分であつて、核燃料物質等により汚染されるおそれがあり、かつ、人が触れるおそれがあるものの表面は、核燃料物質等による汚染を除去しやすいものでなければならない。	

汚染除去に係る要件に変更がないため該当しない。

2.21 遮蔽

<p>(遮蔽)</p> <p>第二十四条 使用施設等は、放射線障害を防止するため、次に掲げる措置が講じられたものでなければならない。</p>	
一	通常時において使用施設等からの直接線及びスカイシャイン線による周辺監視区域周辺の線量が原子力規制委員会の定める線量限度以下となるように設置されたものであること。
二	工場等内における外部放射線による放射線障害を防止する必要がある場所には、放射線障害を防止するために必要な遮蔽能力を有する遮蔽設備が設けられているものであること。この場合において、当該遮蔽設備に開口部又は配管その他の貫通部がある場合であって放射線障害を防止するために必要がある場合には、放射線の漏えいを防止するための措置が講じられたものであること。

今回の変更の範囲外であるため全号が該当しない。

2.22 非常用電源設備

<p>(非常用電源設備)</p> <p>第二十五条 使用施設等には、次に掲げる非常用電源設備が設けられていなければならない。</p>	
一	外部電源系統からの電気の供給が停止した場合において、使用施設等の安全性を確保するために必要な設備の機能を維持するために、内燃機関を原動力とする発電設備又はこれと同等以上の機能を有する設備。
二	使用施設等の安全性を確保するために特に必要な設備には、無停電電源装置又はこれと同等以上の機能を有する設備。

今回の変更の範囲外であるため全号が該当しない。

2.23 警報装置等

<p>(警報装置等)</p> <p>第二十六条 使用施設等には、その設備の機能の喪失、誤操作その他の要因により使用施設等の安全性を著しく損なうおそれが生じたとき、第二十二条第一号の放射性物質の濃度が著しく上昇したとき又は液体状の放射性廃棄物の廃棄施設から液体状の放射性物質が著しく漏えいするおそれが生じたときに、これらを確実に検知して速やかに警報する設備が設けられていなければならない。</p>	
2	工場等には、設計評価事故が発生した場合において工場等内の人に対し必要な指示ができるよう、警報装置及び通信連絡設備が設けられていなければならない。
3	工場等には、設計評価事故が発生した場合において使用施設等の外の通信連絡をする必要がある場所と通信連絡ができるよう、専用通信回線が設けられていなければならない。
4	前号の専用通信回線は、必要に応じて多様性を有するものでなければならない。

装置の機能喪失や誤操作で使用施設の安全性を著しく損なうおそれはないため、全号が該当しない。

2.24 多量の放射性物質等を放出する事故の拡大の防止

<p>(多量の放射性物質等を放出する事故の拡大の防止)</p> <p>第二十七条 使用施設等は、発生頻度が設計評価事故より低い事故であって、当該使用施設等から多量の放射性物質又は放射線を放出するおそれがあるものが発生した場合において、当該事故の拡大を防止するために必要な措置が講じられたものでなければならない。</p>	
---	--

今回の変更の範囲外であるため全号が該当しない。

使用前検査に係る工事の品質マネジメントシステムに関する説明書

使用前検査に係る工事の品質マネジメントについては、社内規程「保安活動に関する品質マネジメント計画書」に基づき、以下の通り運用する。

1. 設計開発

1.1 設計開発の計画

当該の工事等を担当するプロジェクトのリーダー（以下、「PJL」という。）は、当該の工事等に対して、以下を含む設計開発の計画を策定し、管理し、設計開発の進行に応じて適切に変更する。

- 1) 当該工事等の目的
- 2) 全体スケジュール
- 3) 体制と要員の責任及び権限（ここで定めた体制を「PJチーム」という。）

1.2 設計開発に用いるインプット情報

PJチームは、当該工事等を行うにあたって考慮すべき、以下の要求事項を明確化し、文書化する。

- 1) 機能及び性能に係る要求事項
- 2) 過去の類似の工事等から得られた情報で、当該の工事等に適用可能なもの
- 3) 関係法令
- 4) その他必要な要求事項

1.3 設計開発からのアウトプット情報

PJチームは、1.2項で明確化した要求事項を満足させるため、次に掲げる事項を記載したアウトプット（仕様書、要領書等）を策定する。

- 1) 要求事項を満たすための手段、機器及び構成等
- 2) 調達、機器等の使用及び個別業務の実施のための適切な情報
- 3) 検査における合否判定基準
- 4) 機器等を安全かつ適正に使用するために不可欠な当該機器等の特性

1.4 設計開発のレビュー

PJチームは、設計開発の適切な段階において、設計開発計画に従って、次に掲げる事項を目的としたデザインレビュー（以下、「DR」という。）を実施する。

- 1) 設計開発の結果が要求事項を満足しているか評価すること

2) 設計開発に問題がある場合は、問題の内容を明確にし、必要な処置を提案すること
なお、DRは設計開発の担当者本人、PJL及び専門家の参加を必須とし、DRの結果及び
その結果を受けて行った処置に関する記録を作成し、管理する。

1.5 設計開発の検証

PJチームは、設計開発からのアウトプットが、設計開発のインプットとなっている要
求事項を満足していることを確実にするため、設計開発の担当者本人以外（組織内の審査
者を含む）が「設計開発の検証」を行う。

1.6 設計開発の妥当性確認

PJチームは、設計開発の結果として得られたものが、意図された用途や性能・機能を
満足していることを確実にするため、使用を開始する前に、計画されたとおりに「設計開
発の妥当性確認」（検査、試験等）を実施し、その結果及び結果を受けて行った処置に関す
る記録を作成し、管理する。

2. 調達

2.1 調達プロセス

PJチームは、社外から部品又は役務（以下、「調達物品等」という。）を調達する場合
には、以下に掲げる事項を実施する。

- 1) 購買管理要領等に定めた方法で調達先の選定や管理を行い、調達先が納入する範囲
や作業に係る役割分担及び責任等を含む要求事項を購入仕様書等に明記する。
- 2) 一般工業品を採用する場合には、その物品に対する技術情報や環境情報を供給者か
ら入手し、当社施設における当該物品の採用が要求事項に適合するか評価する。

2.2 調達物品等要求事項

- (1) PJチームは、調達物品等に関する情報に、次に掲げる調達物品等要求事項のうち、
該当する事項を含める。
 - 1) 業務のプロセス及び設備に係る要求事項
 - 2) 供給者の要員の力量に係る要求事項
 - 3) 品質マネジメントシステムに係る要求事項（不適合の報告及び処理に係るものを
含む）
 - 4) 健全な安全文化を育成し維持するために必要な要求事項
 - 5) 一般産業用工業品を使用するに当たっての評価に必要な要求事項
- (2) PJチームは、供給者の工場等において使用前検査やその他の個別業務を行う計画が
ある場合には、原子力規制委員会の職員による当該工場等への立入りを行うことがあ
る旨を要求事項に含める。

- (3) P J チームは、供給者に対し調達物品等に関する情報を伝える前に、当該調達物品等要求事項の妥当性を確認する。

2.3 調達物品等の受領及び検証

P J チームは、調達物品等を受領する場合には、供給者に対し、調達物品等要求事項への適合状況を記録した文書を提出させるとともに、それを確認するために必要な検証の方法を定めて実施する。

また、供給者の工場等において調達物品等の検証を実施することにした際には、検証の実施要領及び調達物品等の出荷可否の決定方法について、要求事項の中に定める。

3. 個別業務の実施

3.1 個別業務の管理

P J チームは、当該工事等に必要の個別業務（調達、現場工事、検査等）を次に掲げる事項に適合するように実施する。ただし、当該個別業務の内容等から該当しないものは除く。

- 1) 保安に関わる規程、要領書、作業基準、作業手順書等が必要に応じて閲覧できること
- 2) 必要な設備が利用できること
- 3) 要領書通りに作業及び検査が行われ、不適合に対しては不適合管理要領に従って処置が行われていること（プロセスの監視測定）
- 4) 次のステップへ進む際に、所定の承認の手続きを経ていること

3.2 個別業務の実施に係るプロセスの妥当性確認

P J チームは、当該の工事等における個別業務のプロセスの結果が検証できない場合には、プロセスに対する妥当性確認を行う。

3.3 識別管理

P J チームは、個別業務の計画及び実施に係る全てのプロセスにおいて、適切な手段により、機器等及び個別業務の状態を識別し、管理する。（対象となる設備機器等を誤認しないための識別、業務の進捗状況の識別等）

3.4 トレーサビリティ

P J チームは、当該の工事等における個別業務において、使用した設備機器等の履歴を管理し、各業務プロセスで作成した成果物（中間成果物を含む）の変更履歴を識別できるよう管理する。

3.5 組織の外部の者の物品

P J チームは、当該の工事等において、所有者が社外の物品（レンタル品を含む）に対しては、社外品であることが識別できるような管理を行っていることを確認する。

3.6 調達物品の管理

P J チームは、調達した物品に対しては、使用されるまでの間、要求事項に適合している状態が維持されるように管理する。（識別表示、取扱い、包装、保管及び保護等）

4. 監視測定のための設備の管理

- (1) P J チームは、検査に必要な監視測定のための設備機器等（計測用の装置、計測器等）を明確に定める。
- (2) 検査で使用する機器については、計測機器管理要領に従って、校正又は点検・検査及びその記録、不適合の際の処置等が管理されたものを使用する。

5. 検査

- (1) P J チームは、機器等に係る要求事項への適合性を検証するために、計画に従って、適切な段階で、検査実施者の下で使用前検査及び自主検査（以下、「検査」という。）を行う。
- (2) P J チームは、検査に際して、結果に関する記録を作成する。
- (3) 検査実施者は、(2) 項で作成した記録を基に検査の合否を評価し、検査成績書として管理する。
- (4) 検査を支障なく完了するまでは、当該機器等の使用又は運転を行わない。
- (5) 使用前検査の検査実施者は、その対象となる機器等を管理する部門以外の部門に所属する者とし、使用前検査の独立性を確保する。