

柏崎刈羽原子力発電所第6号機 設計及び工事計画審査資料	
資料番号	KK6 添-1-031 (比較表) 改 1
提出年月日	2023年11月22日

先行審査プラントの記載との比較表
(VI-1-1-11 通信連絡設備に関する説明書)

2023年11月

東京電力ホールディングス株式会社
柏崎刈羽原子力発電所第6号機

本資料のうち、枠囲みの内容は、機密事項に属しますので公開できません。

■ : 前回提出時からの変更箇所

差異理由表

No.	差異理由
①	・6号機的设计整理に伴い明确となった共用設備の記載を反映したことによる差異

先行審査プラントの記載との比較表（VI-1-1-11 通信連絡設備に関する説明書）

島根原子力発電所 第2号機	柏崎刈羽原子力発電所 第7号機	柏崎刈羽原子力発電所 第6号機	備考
	<p>1. 概要 本資料は、「実用発電用原子炉及びその附属施設の技術基準に関する規則」第46条、第47条第4項及び第5項、第76条、第77条並びにそれらの「実用発電用原子炉及びその附属施設の技術基準に関する規則の解釈」に基づく通信連絡設備について説明するものである。</p> <p>2. 基本方針 2.1 通信連絡設備（発電所内） 原子炉冷却系統に係る発電用原子炉施設の損壊又は故障その他の異常の際に、中央制御室等から人が立ち入る可能性のある原子炉建屋、タービン建屋、作業場所等の建屋内外各所の人に操作、作業、退避の指示、事故対策のための集合等の連絡をブザー鳴動又は音声若しくはその両方により行うことができるよう、警報装置、多様性を確保した所内通信連絡設備及び緊急時対策所へ事故状態等の把握に必要なデータを伝送できる安全パラメータ表示システム（SPDS）を設置又は保管する。</p> <p>通信連絡設備（発電所内）は、非常用所内電源又は無停電電源に接続し、外部電源が期待できない場合でも動作可能な設計とする。 重大事故に至るおそれがある事故又は重大事故（以下「重大事故等」という。）が発生した場合において、発電所内の通信連絡をする必要のある場所と通信連絡を行うために必要な設備を設けるとともに、当該設備に代替電源設備から給電が可能な設計とする。</p> <p>2.2 通信連絡設備（発電所外） 設計基準事故が発生した場合において、発電所外の通信連絡をする必要のある場所と通信連絡ができるよう、所外通信連絡設備及び発電所内から発電所外の緊急時対策支援システム（ERSS）等へ必要なデータを伝送できるデータ伝送設備を設置又は保管する。 通信連絡設備（発電所外）は、通信方式の多様性を備えた構</p>	<p>1. 概要 本資料は、「実用発電用原子炉及びその附属施設の技術基準に関する規則」第46条、第47条第4項及び第5項、第76条、第77条並びにそれらの「実用発電用原子炉及びその附属施設の技術基準に関する規則の解釈」に基づく通信連絡設備について説明するものである。</p> <p>2. 基本方針 2.1 通信連絡設備（発電所内） 原子炉冷却系統に係る発電用原子炉施設の損壊又は故障その他の異常の際に、中央制御室等から人が立ち入る可能性のある原子炉建屋、タービン建屋、作業場所等の建屋内外各所の人に操作、作業、退避の指示、事故対策のための集合等の連絡をブザー鳴動又は音声若しくはその両方により行うことができるよう、警報装置、多様性を確保した所内通信連絡設備及び緊急時対策所へ事故状態等の把握に必要なデータを伝送できる安全パラメータ表示システム（SPDS）を設置又は保管する。</p> <p>通信連絡設備（発電所内）は、非常用所内電源又は無停電電源に接続し、外部電源が期待できない場合でも動作可能な設計とする。 重大事故に至るおそれがある事故又は重大事故（以下「重大事故等」という。）が発生した場合において、発電所内の通信連絡をする必要のある場所と通信連絡を行うために必要な設備を設けるとともに、当該設備に代替電源設備から給電が可能な設計とする。</p> <p>2.2 通信連絡設備（発電所外） 設計基準事故が発生した場合において、発電所外の通信連絡をする必要のある場所と通信連絡ができるよう、所外通信連絡設備及び発電所内から発電所外の緊急時対策支援システム（ERSS）等へ必要なデータを伝送できるデータ伝送設備を設置又は保管する。 通信連絡設備（発電所外）は、通信方式の多様性を備えた構</p>	<p>・差異なし</p> <p>・差異なし</p> <p>・差異なし</p> <p>・差異なし</p>

青字：柏崎刈羽原子力発電所第7号機(本体)と柏崎刈羽原子力発電所第6号機との差異

：前回提出時からの変更箇所

本資料のうち枠囲みの内容は、機密事項に属しますので公開できません。

島根原子力発電所 第2号機	柏崎刈羽原子力発電所 第7号機	柏崎刈羽原子力発電所 第6号機	備考
	<p>成の通信回線に接続する。テレビ会議システム（テレビ会議システム（社内向））、専用電話設備（専用電話設備（ホットライン）（地方公共団体他向））、衛星電話設備（社内向）（テレビ会議システム（社内向））及び衛星社内電話機）、統合原子力防災ネットワークを用いた通信連絡設備（テレビ会議システム、IP-電話機及びIP-FAX）及びデータ伝送設備は、専用通信回線に接続する設計とする。</p> <p>通信連絡設備（発電所外）は、非常用所内電源又は無停電電源に接続し、外部電源が期待できない場合でも動作可能な設計とする。</p> <p>重大事故等が発生した場合において、発電所外の通信連絡をする必要のある場所と通信連絡を行うために必要な設備を設けるとともに、当該設備に代替電源設備から給電が可能な設計とする。</p> <p>3. 施設の詳細設計方針</p> <p>3.1 通信連絡設備（発電所内）</p> <p>原子炉冷却系統に係る発電用原子炉施設の損壊又は故障その他の異常の際に、中央制御室及び5号機原子炉建屋内緊急時対策所（対策本部・高気密室）から人が立ち入る可能性のある原子炉建屋、タービン建屋、作業場所等の建屋内外各所の人に操作、作業、退避の指示、事故対策のための集合等の連絡をブザー鳴動又は音声若しくはその両方により行うことができる設備並びに音声及びFAXにより行うことができる設備として、表1に示す警報装置及び多様性を確保した所内通信連絡設備を設置又は保管する。</p> <p>警報装置として送受話器（ページング）（警報装置）及び多様性を確保した所内通信連絡設備として送受話器（ページング）、電力保安通信用電話設備（固定電話機、PHS 端末及びFAX）、衛星電話設備（常設）、衛星電話設備（可搬型）、無線連絡設備（常設）、無線連絡設備（可搬型）及び携帯型音声呼出電話設備（携帯型音声呼出電話機）を設置又は保管する。</p>	<p>成の通信回線に接続する。テレビ会議システム（テレビ会議システム（社内向））、専用電話設備（専用電話設備（ホットライン）（地方公共団体他向））、衛星電話設備（社内向）（テレビ会議システム（社内向））及び衛星社内電話機）、統合原子力防災ネットワークを用いた通信連絡設備（テレビ会議システム、IP-電話機及びIP-FAX）及びデータ伝送設備は、専用通信回線に接続する設計とする。</p> <p>通信連絡設備（発電所外）は、非常用所内電源又は無停電電源に接続し、外部電源が期待できない場合でも動作可能な設計とする。</p> <p>重大事故等が発生した場合において、発電所外の通信連絡をする必要のある場所と通信連絡を行うために必要な設備を設けるとともに、当該設備に代替電源設備から給電が可能な設計とする。</p> <p>3. 施設の詳細設計方針</p> <p>3.1 通信連絡設備（発電所内）</p> <p>原子炉冷却系統に係る発電用原子炉施設の損壊又は故障その他の異常の際に、中央制御室及び5号機原子炉建屋内緊急時対策所（対策本部・高気密室）から人が立ち入る可能性のある原子炉建屋、タービン建屋、作業場所等の建屋内外各所の人に操作、作業、退避の指示、事故対策のための集合等の連絡をブザー鳴動又は音声若しくはその両方により行うことができる設備並びに音声及びFAXにより行うことができる設備として、表1に示す警報装置及び多様性を確保した所内通信連絡設備を設置又は保管する。</p> <p>警報装置として送受話器（ページング）（警報装置）及び多様性を確保した所内通信連絡設備として送受話器（ページング）、電力保安通信用電話設備（固定電話機、PHS 端末及びFAX）、衛星電話設備（常設）、衛星電話設備（可搬型）、無線連絡設備（常設）、無線連絡設備（可搬型）及び携帯型音声呼出電話設備（携帯型音声呼出電話機）を設置又は保管する。</p>	<p>・差異なし</p> <p>・差異なし</p>

青字：柏崎刈羽原子力発電所第6号機と柏崎刈羽原子力発電所第7号機との差異

島根原子力発電所 第2号機	柏崎刈羽原子力発電所 第7号機	柏崎刈羽原子力発電所 第6号機	備考
	<p>5号機原子炉建屋内緊急時対策所（対策本部・高気密室）へ事故状態等の把握に必要なデータを伝送できる設備として、データ伝送装置、緊急時対策支援システム伝送装置及びSPDS表示装置で構成する安全パラメータ表示システム（SPDS）を設置する。</p> <p>警報装置、所内通信連絡設備及び安全パラメータ表示システム（SPDS）については、図1に示すとおり非常用所内電源又は無停電電源に接続又は充電式電池若しくは乾電池を使用し、外部電源が期待できない場合でも動作可能な設計とする。</p> <p>重大事故等が発生した場合において、発電所内の通信連絡をする必要のある場所と通信連絡を行うために必要な所内通信連絡設備及び計測等を行った特に重要なパラメータを発電所内の必要な場所で共有するために必要な所内通信連絡設備として、表1に示す必要な数量の衛星電話設備（常設）、無線連絡設備（常設）及び携帯型音声呼出電話設備（携帯型音声呼出電話機）を中央制御室及び5号機原子炉建屋内緊急時対策所（対策本部・高気密室）に設置又は保管し、衛星電話設備（可搬型）及び無線連絡設備（可搬型）は、5号機原子炉建屋内緊急時対策所（対策本部・高気密室）に保管する。また、5号機屋外緊急連絡用インターフォン（インターフォン）を5号機原子炉建屋内緊急時対策所（対策本部・高気密室）、5号機中央制御室及び5号機原子炉建屋屋外に設置する。なお、可搬型については必要な数量に加え、故障を考慮した数量の予備を保管する。</p> <p>中央制御室に設置する衛星電話設備（常設）及び無線連絡設備（常設）は、中央制御室待避室においても使用できる設計とする。</p> <p>5号機原子炉建屋内緊急時対策所（対策本部・高気密室）へ重大事故等に対処するために必要なデータを伝送できる設備として、安全パラメータ表示システム（SPDS）のうちデータ伝送装置をコントロール建屋内に設置し、緊急時対策支援システ</p>	<p>5号機原子炉建屋内緊急時対策所（対策本部・高気密室）へ事故状態等の把握に必要なデータを伝送できる設備として、データ伝送装置、緊急時対策支援システム伝送装置及びSPDS表示装置で構成する安全パラメータ表示システム（SPDS）を設置する。</p> <p>警報装置、所内通信連絡設備及び安全パラメータ表示システム（SPDS）については、図1に示すとおり非常用所内電源又は無停電電源に接続又は充電式電池若しくは乾電池を使用し、外部電源が期待できない場合でも動作可能な設計とする。</p> <p>重大事故等が発生した場合において、発電所内の通信連絡をする必要のある場所と通信連絡を行うために必要な所内通信連絡設備及び計測等を行った特に重要なパラメータを発電所内の必要な場所で共有するために必要な所内通信連絡設備として、表1に示す必要な数量の衛星電話設備（常設）、無線連絡設備（常設）及び携帯型音声呼出電話設備（携帯型音声呼出電話機）を中央制御室及び5号機原子炉建屋内緊急時対策所（対策本部・高気密室）に設置又は保管し、衛星電話設備（可搬型）及び無線連絡設備（可搬型）は、5号機原子炉建屋内緊急時対策所（対策本部・高気密室）に保管する。また、5号機屋外緊急連絡用インターフォン（インターフォン）を5号機原子炉建屋内緊急時対策所（対策本部・高気密室）、5号機中央制御室及び5号機原子炉建屋屋外に設置する。なお、可搬型については必要な数量に加え、故障を考慮した数量の予備を保管する。</p> <p>中央制御室に設置する衛星電話設備（常設）及び無線連絡設備（常設）は、中央制御室待避室においても使用できる設計とする。</p> <p>5号機原子炉建屋内緊急時対策所（対策本部・高気密室）へ重大事故等に対処するために必要なデータを伝送できる設備として、安全パラメータ表示システム（SPDS）のうちデータ伝送装置をコントロール建屋内に設置し、緊急時対策支援システ</p>	<p>・差異なし</p> <p>・差異なし</p> <p>・差異なし</p>

青字：柏崎刈羽原子力発電所第6号機と柏崎刈羽原子力発電所第7号機との差異

島根原子力発電所 第2号機	柏崎刈羽原子力発電所 第7号機	柏崎刈羽原子力発電所 第6号機	備考
	<p>ム伝送装置及び SPDS 表示装置を 5 号機原子炉建屋内緊急時対策所（対策本部・高気密室）内に設置する。</p> <p>これらの重大事故等が発生した場合に必要な所内通信連絡設備及び安全パラメータ表示システム（SPDS）については、図 1 に示すとおり代替電源設備である第一ガスタービン発電機、電源車又は 5 号機原子炉建屋内緊急時対策所用可搬型電源設備から給電が可能な設計とする。充電式電池を使用する所内通信連絡設備については、予備の充電式電池と交換すること又は予備の端末を使用することにより、継続して通話ができ、使用後の充電式電池は、代替電源設備からの給電が可能な 5 号機原子炉建屋内緊急時対策所（対策本部・高気密室）の電源から充電器を用いて充電することができる設計とする。乾電池を使用する所内通信連絡設備については、予備の乾電池と交換することにより、7 日間以上継続して通話ができる設計とする。</p> <p>また、基準地震動 S_s による地震力に対し、地震時及び地震後においても、通信連絡に係る機能を保持するため、表 2 に示す固縛又は固定による転倒、横滑り、飛び跳ね及び落下の防止措置（以下「転倒防止措置等」という。）を実施するとともに、信号ケーブル及び電源ケーブルは、耐震性を有する電線管、トレイ及びダクト（以下「電線管等」という。）に敷設する設計とする。</p> <p>転倒防止措置等については、V-1-1-7「安全設備及び重大事故等対処設備が使用される条件の下における健全性に関する説明書」に、耐震性に関する詳細は、V-2「耐震性に関する説明書」のうち V-2-1「耐震設計の基本方針」に示す。</p> <p>5 号機原子炉建屋内緊急時対策所（対策本部・高気密室）に設置又は保管する送受話器（ページング）（警報装置）、送受話器（ページング）、電力保安通信用電話設備（固定電話機、PHS 端末及び FAX）、衛星電話設備（常設）、衛星電話設備（可搬型）、無線連絡設備（常設）、無線連絡設備（可搬型）、携帯型音声呼出電話設備（携帯型音声呼出電話機）、5 号機屋外緊急連絡用インターフォン（インターフォン）、緊急時対策支援システム伝送装置及び SPDS 表示装置並びに 5 号機原子炉建屋内緊急時対策所（待機場所）に設置する送受話器（ページング）（警報装</p>	<p>ム伝送装置及び SPDS 表示装置を 5 号機原子炉建屋内緊急時対策所（対策本部・高気密室）内に設置する。</p> <p>これらの重大事故等が発生した場合に必要な所内通信連絡設備及び安全パラメータ表示システム（SPDS）については、図 1 に示すとおり代替電源設備である第一ガスタービン発電機、電源車又は 5 号機原子炉建屋内緊急時対策所用可搬型電源設備から給電が可能な設計とする。充電式電池を使用する所内通信連絡設備については、予備の充電式電池と交換すること又は予備の端末を使用することにより、継続して通話ができ、使用後の充電式電池は、代替電源設備からの給電が可能な 5 号機原子炉建屋内緊急時対策所（対策本部・高気密室）の電源から充電器を用いて充電することができる設計とする。乾電池を使用する所内通信連絡設備については、予備の乾電池と交換することにより、7 日間以上継続して通話ができる設計とする。</p> <p>また、基準地震動 S_s による地震力に対し、地震時及び地震後においても、通信連絡に係る機能を保持するため、表 2 に示す固縛又は固定による転倒、横滑り、飛び跳ね及び落下の防止措置（以下「転倒防止措置等」という。）を実施するとともに、信号ケーブル及び電源ケーブルは、耐震性を有する電線管、トレイ及びダクト（以下「電線管等」という。）に敷設する設計とする。</p> <p>転倒防止措置等については、VI-1-1-7「安全設備及び重大事故等対処設備が使用される条件の下における健全性に関する説明書」に、耐震性に関する詳細は、VI-2「耐震性に関する説明書」のうち VI-2-1「耐震設計の基本方針」に示す。</p> <p>5 号機原子炉建屋内緊急時対策所（対策本部・高気密室）に設置又は保管する送受話器（ページング）（警報装置）、送受話器（ページング）、電力保安通信用電話設備（固定電話機、PHS 端末及び FAX）、衛星電話設備（常設）、衛星電話設備（可搬型）、無線連絡設備（常設）、無線連絡設備（可搬型）、携帯型音声呼出電話設備（携帯型音声呼出電話機）、5 号機屋外緊急連絡用インターフォン（インターフォン）、緊急時対策支援システム伝送装置及び SPDS 表示装置並びに 5 号機原子炉建屋内緊急時対策所（待機場所）に設置する送受話器（ページング）（警報装置）</p>	<p>・ 設工認申請号機の違いによる差異</p> <p>・ 差異なし</p>

青字：柏崎刈羽原子力発電所第6号機と柏崎刈羽原子力発電所第7号機との差異

島根原子力発電所 第2号機	柏崎刈羽原子力発電所 第7号機	柏崎刈羽原子力発電所 第6号機	備考
	<p>置), 送受話器 (ページング) は, 計測制御系統施設の設備を緊急時対策所の設備として兼用する。</p> <p>通信連絡設備 (発電所内) の一部は, 6号機及び7号機で共用する設計とし, 各設備の共用の区分を表1に示す。</p> <p>3.1.1 送受話器 (ページング) (警報装置) 及び送受話器 (ページング)</p> <p>発電所内の建屋内外各所の人に操作, 作業, 退避の指示, 事故対策のための集合等の連絡を行うために, 送受話器 (ページング) (警報装置) 及び送受話器 (ページング) を設置する。送受話器 (ページング) (警報装置) 及び送受話器 (ページング) は, ハンドセット及びスピーカから構成される。</p> <p>指示は, 発電所各所に設置するハンドセットを使用し, スピーカにて行うことができる設計とする。また, 中央制御室又は5号機原子炉建屋内緊急時対策所 (対策本部・高気密室) から発電所内へブザー鳴動及び音声による警報を行うことができる設計とする。</p> <p>発電所の運転及び保守業務に必要なパトロール経路, 並びに機器の操作監視に必要な場所で, 目につき易く利便性の高い位置にハンドセットを設け, 発電所内の建屋内外各所との通信連絡ができる設計とする。</p> <p>スピーカは, ハンドセットの近傍に設置するが, 設置場所の暗騒音レベル及び設置環境を考慮して設置する。</p> <p>送受話器 (ページング) (警報装置) 及び送受話器 (ページング) は, 送受話器 (ページング) 用 48V 蓄電池に接続し, 外部電源が期待できない場合でも動作可能な設計とする。</p> <p>3.1.2 電力保安通信用電話設備 (固定電話機, PHS 端末及びFAX)</p> <p>中央制御室, 5号機原子炉建屋内緊急時対策所 (対策本部・高気密室) 及び屋内外の作業場所との間で相互に通信連絡を行うために, 電力保安通信用電話設備 (固定電話機, PHS 端末及びFAX) のうち固定電話機及びPHS 端末を設置又は保管する。</p>	<p>及び送受話器 (ページング) は, 計測制御系統施設の設備を緊急時対策所の設備として兼用する。</p> <p>通信連絡設備 (発電所内) の一部は, 6号機及び7号機で共用する設計とし, 各設備の共用の区分を表1に示す。</p> <p>3.1.1 送受話器 (ページング) (警報装置) 及び送受話器 (ページング)</p> <p>発電所内の建屋内外各所の人に操作, 作業, 退避の指示, 事故対策のための集合等の連絡を行うために, 送受話器 (ページング) (警報装置) 及び送受話器 (ページング) を設置する。送受話器 (ページング) (警報装置) 及び送受話器 (ページング) は, ハンドセット及びスピーカから構成される。</p> <p>指示は, 発電所各所に設置するハンドセットを使用し, スピーカにて行うことができる設計とする。また, 中央制御室又は5号機原子炉建屋内緊急時対策所 (対策本部・高気密室) から発電所内へブザー鳴動及び音声による警報を行うことができる設計とする。</p> <p>発電所の運転及び保守業務に必要なパトロール経路, 並びに機器の操作監視に必要な場所で, 目につき易く利便性の高い位置にハンドセットを設け, 発電所内の建屋内外各所との通信連絡ができる設計とする。</p> <p>スピーカは, ハンドセットの近傍に設置するが, 設置場所の暗騒音レベル及び設置環境を考慮して設置する。</p> <p>送受話器 (ページング) (警報装置) 及び送受話器 (ページング) は, 送受話器 (ページング) 用 48V 蓄電池に接続し, 外部電源が期待できない場合でも動作可能な設計とする。</p> <p>3.1.2 電力保安通信用電話設備 (固定電話機, PHS 端末及びFAX)</p> <p>中央制御室, 5号機原子炉建屋内緊急時対策所 (対策本部・高気密室) 及び屋内外の作業場所との間で相互に通信連絡を行うために, 電力保安通信用電話設備 (固定電話機, PHS 端末及びFAX) のうち固定電話機及びPHS 端末を設置又は保管する。</p>	<p>・差異なし</p> <p>・差異なし</p> <p>・差異なし</p>

青字 : 柏崎刈羽原子力発電所第6号機と柏崎刈羽原子力発電所第7号機との差異

島根原子力発電所 第2号機	柏崎刈羽原子力発電所 第7号機	柏崎刈羽原子力発電所 第6号機	備考
	<p>また、中央制御室及び5号機原子炉建屋内緊急時対策所（対策本部・高気密室）との間で相互に通信連絡を行うために、電力保安通信用電話設備（固定電話機、PHS 端末及び FAX）のうち FAX を設置する。</p> <p>電力保安通信用電話設備（固定電話機、PHS 端末及び FAX）のうち固定電話機及び FAX は、非常用所内電源又は無停電電源に接続し、外部電源が期待できない場合でも動作可能な設計とする。また、PHS 端末の電源は、充電式電池（本体に蔵）を使用し、外部電源が期待できない場合でも動作可能な設計とする。</p> <p>3.1.3 衛星電話設備（常設）及び衛星電話設備（可搬型）</p> <p>中央制御室、5号機原子炉建屋内緊急時対策所（対策本部・高気密室）及び屋外の作業場所との間で相互に通信連絡を行うために、衛星電話設備（常設）及び衛星電話設備（可搬型）を設置又は保管する。</p> <p>衛星電話設備（常設）は、図2に示すとおり屋外に設置したアンテナと接続することにより、屋内で使用できる設計とする。</p> <p>衛星電話設備（常設）は、非常用所内電源又は無停電電源に接続し、外部電源が期待できない場合でも動作可能な設計とする。また、衛星電話設備（可搬型）の電源は充電式電池（本体に蔵）を使用し、外部電源が期待できない場合でも動作可能な設計とする。</p> <p>重大事故等が発生した場合に使用する中央制御室に設置する衛星電話設備（常設）は、非常用ディーゼル発電設備である非常用ディーゼル発電機に加えて、常設代替交流電源設備である第一ガスタービン発電機又は可搬型代替交流電源設備である電源車から給電が可能な設計とし、5号機原子炉建屋内緊急時対策所（対策本部・高気密室）に設置する衛星電話設備（常設）は、非常用ディーゼル発電設備である非常用ディーゼル発電機に加えて、代替電源設備である5号機原子炉建屋内緊急時対策所用可搬型電源設備から給電が可能な設計とする。また、衛星電話設備（可搬型）の電源は、充電式電池（本体に蔵）を使用し、予備の充電式電池と交換すること又は予備の端末を使</p>	<p>また、中央制御室及び5号機原子炉建屋内緊急時対策所（対策本部・高気密室）との間で相互に通信連絡を行うために、電力保安通信用電話設備（固定電話機、PHS 端末及び FAX）のうち FAX を設置する。</p> <p>電力保安通信用電話設備（固定電話機、PHS 端末及び FAX）のうち固定電話機及び FAX は、非常用所内電源又は無停電電源に接続し、外部電源が期待できない場合でも動作可能な設計とする。また、PHS 端末の電源は、充電式電池（本体に蔵）を使用し、外部電源が期待できない場合でも動作可能な設計とする。</p> <p>3.1.3 衛星電話設備（常設）及び衛星電話設備（可搬型）</p> <p>中央制御室、5号機原子炉建屋内緊急時対策所（対策本部・高気密室）及び屋外の作業場所との間で相互に通信連絡を行うために、衛星電話設備（常設）及び衛星電話設備（可搬型）を設置又は保管する。</p> <p>衛星電話設備（常設）は、図2に示すとおり屋外に設置したアンテナと接続することにより、屋内で使用できる設計とする。</p> <p>衛星電話設備（常設）は、非常用所内電源又は無停電電源に接続し、外部電源が期待できない場合でも動作可能な設計とする。また、衛星電話設備（可搬型）の電源は充電式電池（本体に蔵）を使用し、外部電源が期待できない場合でも動作可能な設計とする。</p> <p>重大事故等が発生した場合に使用する中央制御室に設置する衛星電話設備（常設）は、非常用ディーゼル発電設備である非常用ディーゼル発電機に加えて、常設代替交流電源設備である第一ガスタービン発電機又は可搬型代替交流電源設備である電源車から給電が可能な設計とし、5号機原子炉建屋内緊急時対策所（対策本部・高気密室）に設置する衛星電話設備（常設）は、非常用ディーゼル発電設備である非常用ディーゼル発電機に加えて、代替電源設備である5号機原子炉建屋内緊急時対策所用可搬型電源設備から給電が可能な設計とする。また、衛星電話設備（可搬型）の電源は、充電式電池（本体に蔵）を使</p>	<p>・差異なし</p>

青字：柏崎刈羽原子力発電所第6号機と柏崎刈羽原子力発電所第7号機との差異

島根原子力発電所 第2号機	柏崎刈羽原子力発電所 第7号機	柏崎刈羽原子力発電所 第6号機	備考
	<p>用することにより、継続して通話ができ、使用後の充電式電池は、代替電源設備からの給電が可能な5号機原子炉建屋内緊急時対策所（対策本部・高気密室）の電源から充電器を用いて充電することができる設計とする。</p> <p>3.1.4 無線連絡設備（常設）及び無線連絡設備（可搬型） 中央制御室、5号機原子炉建屋内緊急時対策所（対策本部・高気密室）及び屋外の作業場所との間で相互に通信連絡を行うために、無線連絡設備（常設）及び無線連絡設備（可搬型）を設置又は保管する。 無線連絡設備（常設）は、非常用所内電源又は無停電電源に接続し、外部電源が期待できない場合でも動作可能な設計とする。また、無線連絡設備（可搬型）の電源は、充電式電池（本体内蔵）を使用し、外部電源が期待できない場合でも動作可能な設計とする。 重大事故等が発生した場合に使用する中央制御室に設置する無線連絡設備（常設）は、非常用ディーゼル発電設備である非常用ディーゼル発電機に加えて、常設代替交流電源設備である第一ガスタービン発電機又は可搬型代替交流電源設備である電源車から給電が可能な設計とし、5号機原子炉建屋内緊急時対策所（対策本部・高気密室）に設置する無線連絡設備（常設）は、非常用ディーゼル発電設備である非常用ディーゼル発電機に加えて、代替電源設備である5号機原子炉建屋内緊急時対策所用可搬型電源設備から給電が可能な設計とする。また、無線連絡設備（可搬型）の電源は、充電式電池（本体内蔵）を使用し、予備の充電式電池と交換すること又は予備の端末を使用することにより、継続して通話ができ、使用後の充電式電池は、代替電源設備からの給電が可能な5号機原子炉建屋内緊急時対策所（対策本部・高気密室）の電源から充電器を用いて充電することができる設計とする。</p> <p>3.1.5 携帯型音声呼出電話設備（携帯型音声呼出電話機） 中央制御室と屋内の作業場所との間又は5号機原子炉建屋内緊急時対策所（対策本部・高気密室）と5号機原子炉建屋内緊急時対策所（待機場所）との間で相互に通信連絡を行うため</p>	<p>用することにより、継続して通話ができ、使用後の充電式電池は、代替電源設備からの給電が可能な5号機原子炉建屋内緊急時対策所（対策本部・高気密室）の電源から充電器を用いて充電することができる設計とする。</p> <p>3.1.4 無線連絡設備（常設）及び無線連絡設備（可搬型） 中央制御室、5号機原子炉建屋内緊急時対策所（対策本部・高気密室）及び屋外の作業場所との間で相互に通信連絡を行うために、無線連絡設備（常設）及び無線連絡設備（可搬型）を設置又は保管する。 無線連絡設備（常設）は、非常用所内電源又は無停電電源に接続し、外部電源が期待できない場合でも動作可能な設計とする。また、無線連絡設備（可搬型）の電源は、充電式電池（本体内蔵）を使用し、外部電源が期待できない場合でも動作可能な設計とする。 重大事故等が発生した場合に使用する中央制御室に設置する無線連絡設備（常設）は、非常用ディーゼル発電設備である非常用ディーゼル発電機に加えて、常設代替交流電源設備である第一ガスタービン発電機又は可搬型代替交流電源設備である電源車から給電が可能な設計とし、5号機原子炉建屋内緊急時対策所（対策本部・高気密室）に設置する無線連絡設備（常設）は、非常用ディーゼル発電設備である非常用ディーゼル発電機に加えて、代替電源設備である5号機原子炉建屋内緊急時対策所用可搬型電源設備から給電が可能な設計とする。また、無線連絡設備（可搬型）の電源は、充電式電池（本体内蔵）を使用し、予備の充電式電池と交換すること又は予備の端末を使用することにより、継続して通話ができ、使用後の充電式電池は、代替電源設備からの給電が可能な5号機原子炉建屋内緊急時対策所（対策本部・高気密室）の電源から充電器を用いて充電することができる設計とする。</p> <p>3.1.5 携帯型音声呼出電話設備（携帯型音声呼出電話機） 中央制御室と屋内の作業場所との間又は5号機原子炉建屋内緊急時対策所（対策本部・高気密室）と5号機原子炉建屋内緊急時対策所（待機場所）との間で相互に通信連絡を行うために、</p>	<p>・差異なし</p> <p>・差異なし</p>

青字：柏崎刈羽原子力発電所第6号機と柏崎刈羽原子力発電所第7号機との差異

島根原子力発電所 第2号機	柏崎刈羽原子力発電所 第7号機	柏崎刈羽原子力発電所 第6号機	備考
	<p>に、携帯型音声呼出電話機を保管する。</p> <p>携帯型音声呼出電話設備は、端末である携帯型音声呼出電話機、中継用ケーブルドラム及び専用接続箱の端子を容易に接続できる端子とすることで、確実に使用できる設計とする。</p> <p>携帯型音声呼出電話機の電源は、乾電池を使用し、外部電源が期待できない場合でも動作可能な設計とする。</p> <p>重大事故等が発生した場合に使用する携帯型音声呼出電話機の電源は、乾電池を使用し、予備の乾電池と交換することにより、7日間以上継続して通話ができる設計とする。</p> <p>3.1.6 5号機屋外緊急連絡用インターフォン（インターフォン）</p> <p>5号機原子炉建屋内緊急時対策所（対策本部・高気密室）と5号機屋外、又は5号機中央制御室と5号機屋外の間で相互に通信連絡を行うために、5号機屋外緊急連絡用インターフォン（インターフォン）を設置する。</p> <p>5号機屋外緊急連絡用インターフォン（インターフォン）は、非常用ディーゼル発電設備である非常用ディーゼル発電機に接続し、外部電源が期待できない場合でも動作可能な設計とする。</p> <p>重大事故等が発生した場合に使用する5号機屋外緊急連絡用インターフォン（インターフォン）は、非常用ディーゼル発電設備である非常用ディーゼル発電機に加えて、代替電源設備である5号機原子炉建屋内緊急時対策所用可搬型電源設備から給電が可能な設計とする。</p> <p>3.1.7 安全パラメータ表示システム（SPDS）</p> <p>原子炉冷却系統に係る発電用原子炉施設の損壊又は故障その他の異常及び重大事故等が発生した場合において、5号機原子炉建屋内緊急時対策所（対策本部・高気密室）へ表4に示す事故状態等の把握に必要なデータを伝送できる設備として、図3に示すとおりデータ伝送装置、緊急時対策支援システム伝送装置及びSPDS表示装置で構成する安全パラメータ表示システム（SPDS）を設置する。</p> <p>安全パラメータ表示システム（SPDS）は、非常用所内電源又は無停電電源に接続し、外部電源が期待できない場合でも動作</p>	<p>携帯型音声呼出電話機を保管する。</p> <p>携帯型音声呼出電話設備は、端末である携帯型音声呼出電話機、中継用ケーブルドラム及び専用接続箱の端子を容易に接続できる端子とすることで、確実に使用できる設計とする。</p> <p>携帯型音声呼出電話機の電源は、乾電池を使用し、外部電源が期待できない場合でも動作可能な設計とする。</p> <p>重大事故等が発生した場合に使用する携帯型音声呼出電話機の電源は、乾電池を使用し、予備の乾電池と交換することにより、7日間以上継続して通話ができる設計とする。</p> <p>3.1.6 5号機屋外緊急連絡用インターフォン（インターフォン）</p> <p>5号機原子炉建屋内緊急時対策所（対策本部・高気密室）と5号機屋外、又は5号機中央制御室と5号機屋外の間で相互に通信連絡を行うために、5号機屋外緊急連絡用インターフォン（インターフォン）を設置する。</p> <p>5号機屋外緊急連絡用インターフォン（インターフォン）は、非常用ディーゼル発電設備である非常用ディーゼル発電機に接続し、外部電源が期待できない場合でも動作可能な設計とする。</p> <p>重大事故等が発生した場合に使用する5号機屋外緊急連絡用インターフォン（インターフォン）は、非常用ディーゼル発電設備である非常用ディーゼル発電機に加えて、代替電源設備である5号機原子炉建屋内緊急時対策所用可搬型電源設備から給電が可能な設計とする。</p> <p>3.1.7 安全パラメータ表示システム（SPDS）</p> <p>原子炉冷却系統に係る発電用原子炉施設の損壊又は故障その他の異常及び重大事故等が発生した場合において、5号機原子炉建屋内緊急時対策所（対策本部・高気密室）へ表4に示す事故状態等の把握に必要なデータを伝送できる設備として、図3に示すとおりデータ伝送装置、緊急時対策支援システム伝送装置及びSPDS表示装置で構成する安全パラメータ表示システム（SPDS）を設置する。</p> <p>安全パラメータ表示システム（SPDS）は、非常用所内電源又は無停電電源に接続し、外部電源が期待できない場合でも動作</p>	<p>・差異なし</p> <p>・差異なし</p>

青字：柏崎刈羽原子力発電所第6号機と柏崎刈羽原子力発電所第7号機との差異

島根原子力発電所 第2号機	柏崎刈羽原子力発電所 第7号機	柏崎刈羽原子力発電所 第6号機	備考
	<p>また、発電所内から発電所外の緊急時対策支援システム（ERSS）等へ必要なデータを伝送できる設備として、データ伝送設備を設置する。</p> <p>所外通信連絡設備及びデータ伝送設備については、表3に示すとおり有線系又は衛星系回線による通信方式の多様性を備えた構成の通信回線に接続する。テレビ会議システム（テレビ会議システム（社内向））、専用電話設備（専用電話設備（ホットライン）（地方公共団体他向））、衛星電話設備（社内向）（テレビ会議システム（社内向）及び衛星社内電話機）、統合原子力防災ネットワークを用いた通信連絡設備（テレビ会議システム、IP-電話機及びIP-FAX）及びデータ伝送設備は、専用通信回線に接続し、輻輳による使用制限又は通信事業者による通信制限を受けることなく常時使用できる設計とする。また、これらの専用通信回線の容量は通話及びデータ伝送に必要な容量に対し十分な余裕を確保した設計とする。</p> <p>所外通信連絡設備及びデータ伝送設備については、図1に示すとおり非常用所内電源又は無停電電源に接続又は充電式電池若しくは乾電池を使用し、外部電源が期待できない場合でも動作可能な設計とする。</p> <p>原子炉冷却系統に係る発電用原子炉施設の損壊又は故障その他の異常が発生した場合において、データ伝送設備は、基準地震動S_sによる地震力に対し、地震時及び地震後においても、緊急時対策支援システム（ERSS）等へ必要なデータを伝送する機能を保持するため、表2に示す固縛又は固定による転倒防止処置等を実施するとともに、信号ケーブル及び電源ケーブルは、耐震性を有する電線管等の電路に敷設する設計とする。</p> <p>転倒防止措置等については、V-1-1-7「安全設備及び重大事故等対処設備が使用される条件の下における健全性に関する説明書」に、耐震性に関する詳細は、V-2「耐震性に関する説明書」のうちV-2-1「耐震設計の基本方針」に示す。</p>	<p>また、発電所内から発電所外の緊急時対策支援システム（ERSS）等へ必要なデータを伝送できる設備として、データ伝送設備を設置する。</p> <p>所外通信連絡設備及びデータ伝送設備については、表3に示すとおり有線系又は衛星系回線による通信方式の多様性を備えた構成の通信回線に接続する。テレビ会議システム（テレビ会議システム（社内向））、専用電話設備（専用電話設備（ホットライン）（地方公共団体他向））、衛星電話設備（社内向）（テレビ会議システム（社内向）及び衛星社内電話機）、統合原子力防災ネットワークを用いた通信連絡設備（テレビ会議システム、IP-電話機及びIP-FAX）及びデータ伝送設備は、専用通信回線に接続し、輻輳による使用制限又は通信事業者による通信制限を受けることなく常時使用できる設計とする。また、これらの専用通信回線の容量は通話及びデータ伝送に必要な容量に対し十分な余裕を確保した設計とする。</p> <p>所外通信連絡設備及びデータ伝送設備については、図1に示すとおり非常用所内電源又は無停電電源に接続又は充電式電池若しくは乾電池を使用し、外部電源が期待できない場合でも動作可能な設計とする。</p> <p>原子炉冷却系統に係る発電用原子炉施設の損壊又は故障その他の異常が発生した場合において、データ伝送設備は、基準地震動S_sによる地震力に対し、地震時及び地震後においても、緊急時対策支援システム（ERSS）等へ必要なデータを伝送する機能を保持するため、表2に示す固縛又は固定による転倒防止処置等を実施するとともに、信号ケーブル及び電源ケーブルは、耐震性を有する電線管等の電路に敷設する設計とする。</p> <p>転倒防止措置等については、VI-1-1-7「安全設備及び重大事故等対処設備が使用される条件の下における健全性に関する説明書」に、耐震性に関する詳細は、VI-2「耐震性に関する説明書」のうちVI-2-1「耐震設計の基本方針」に示す。</p>	<p>・差異なし</p> <p>・差異なし</p> <p>・設工認申請号機の違いによる差異</p>

青字：柏崎刈羽原子力発電所第6号機と柏崎刈羽原子力発電所第7号機との差異

島根原子力発電所 第2号機	柏崎刈羽原子力発電所 第7号機	柏崎刈羽原子力発電所 第6号機	備考
	<p>重大事故等が発生した場合において、発電所外（社内外）の通信連絡をする必要のある場所と通信連絡を行うために必要な所外通信連絡設備及び計測等を行った特に重要なパラメータを発電所外（社内外）の必要な場所で共有するために必要な所外通信連絡設備として、表1に示す必要な数量の衛星電話設備（常設）を中央制御室及び5号機原子炉建屋内緊急時対策所（対策本部・高気密室）に設置し、衛星電話設備（可搬型）及び統合原子力防災ネットワークを用いた通信連絡設備（テレビ会議システム、IP-電話機及びIP-FAX）を5号機原子炉建屋内緊急時対策所（対策本部・高気密室）に設置又は保管する。なお、可搬型については必要な数量に加え、故障を考慮した数量の予備を保管する。</p> <p>また、発電所内から発電所外の緊急時対策支援システム（ERSS）等へ重大事故等に対処するために必要なデータを伝送できる設備として、緊急時対策支援システム伝送装置で構成するデータ伝送設備を5号機原子炉建屋内緊急時対策所（対策本部・高気密室）に設置する。</p> <p>これらの重大事故等が発生した場合に必要な所外通信連絡設備及びデータ伝送設備については、図1に示すとおり代替電源設備である第一ガスタービン発電機、電源車又は5号機原子炉建屋内緊急時対策所用可搬型電源設備から給電が可能な設計とする。充電式電池を使用する所外通信連絡設備については、予備の充電式電池と交換すること又は予備の端末を使用することにより、継続して通話ができ、使用後の充電式電池は、代替電源設備から給電が可能な5号機原子炉建屋内緊急時対策所（対策本部・高気密室）の電源から充電器を用いて充電することができる設計とする。</p> <p>重大事故等が発生した場合に必要な所外通信連絡設備及びデータ伝送設備については、基準地震動S_sによる地震力に対し、地震時及び地震後においても通信連絡に係る機能を保持するため、表2に示す固縛又は固定による転倒防止処置等を実施するとともに、信号ケーブル及び電源ケーブルは、耐震性を有する電線管等の電路に敷設する設計とする。</p> <p>転倒防止措置等については、V-1-1-7「安全設備及び重大事故等対処設備が使用される条件の下における健全性に関する</p>	<p>重大事故等が発生した場合において、発電所外（社内外）の通信連絡をする必要のある場所と通信連絡を行うために必要な所外通信連絡設備及び計測等を行った特に重要なパラメータを発電所外（社内外）の必要な場所で共有するために必要な所外通信連絡設備として、表1に示す必要な数量の衛星電話設備（常設）を中央制御室及び5号機原子炉建屋内緊急時対策所（対策本部・高気密室）に設置し、衛星電話設備（可搬型）及び統合原子力防災ネットワークを用いた通信連絡設備（テレビ会議システム、IP-電話機及びIP-FAX）を5号機原子炉建屋内緊急時対策所（対策本部・高気密室）に設置又は保管する。なお、可搬型については必要な数量に加え、故障を考慮した数量の予備を保管する。</p> <p>また、発電所内から発電所外の緊急時対策支援システム（ERSS）等へ重大事故等に対処するために必要なデータを伝送できる設備として、緊急時対策支援システム伝送装置で構成するデータ伝送設備を5号機原子炉建屋内緊急時対策所（対策本部・高気密室）に設置する。</p> <p>これらの重大事故等が発生した場合に必要な所外通信連絡設備及びデータ伝送設備については、図1に示すとおり代替電源設備である第一ガスタービン発電機、電源車又は5号機原子炉建屋内緊急時対策所用可搬型電源設備から給電が可能な設計とする。充電式電池を使用する所外通信連絡設備については、予備の充電式電池と交換すること又は予備の端末を使用することにより、継続して通話ができ、使用後の充電式電池は、代替電源設備から給電が可能な5号機原子炉建屋内緊急時対策所（対策本部・高気密室）の電源から充電器を用いて充電することができる設計とする。</p> <p>重大事故等が発生した場合に必要な所外通信連絡設備及びデータ伝送設備については、基準地震動S_sによる地震力に対し、地震時及び地震後においても通信連絡に係る機能を保持するため、表2に示す固縛又は固定による転倒防止処置等を実施するとともに、信号ケーブル及び電源ケーブルは、耐震性を有する電線管等の電路に敷設する設計とする。</p> <p>転倒防止措置等については、VI-1-1-7「安全設備及び重大事故等対処設備が使用される条件の下における健全性に関する</p>	<p>・差異なし</p> <p>・設工認申請号機の違いによる差異</p>

青字：柏崎刈羽原子力発電所第6号機と柏崎刈羽原子力発電所第7号機との差異

島根原子力発電所 第2号機	柏崎刈羽原子力発電所 第7号機	柏崎刈羽原子力発電所 第6号機	備考
	<p>説明書」に、耐震性に関する詳細は、V-2「耐震性に関する説明書」のうち V-2-1「耐震設計の基本方針」に示す。</p> <p>5号機原子炉建屋内緊急時対策所（対策本部・高気密室）に設置又は保管するテレビ会議システム（テレビ会議システム（社内向））、専用電話設備（専用電話設備（ホットライン）（地方公共団体他向））、衛星電話設備（社内向）（テレビ会議システム（社内向）及び衛星社内電話機）、衛星電話設備（常設）、衛星電話設備（可搬型）、統合原子力防災ネットワークを用いた通信連絡設備（テレビ会議システム、IP-電話機及びIP-FAX）及びデータ伝送設備は、計測制御系統施設の設備を緊急時対策所の設備として兼用する。</p> <p>通信連絡設備（発電所外）の一部は、6号機及び7号機で共用する設計とし、各設備の共用の区分を表1に示す。</p>	<p>説明書」に、耐震性に関する詳細は、VI-2「耐震性に関する説明書」のうち VI-2-1「耐震設計の基本方針」に示す。</p> <p>5号機原子炉建屋内緊急時対策所（対策本部・高気密室）に設置又は保管するテレビ会議システム（テレビ会議システム（社内向））、専用電話設備（専用電話設備（ホットライン）（地方公共団体他向））、衛星電話設備（社内向）（テレビ会議システム（社内向）及び衛星社内電話機）、衛星電話設備（常設）、衛星電話設備（可搬型）、統合原子力防災ネットワークを用いた通信連絡設備（テレビ会議システム、IP-電話機及びIP-FAX）及びデータ伝送設備は、計測制御系統施設の設備を緊急時対策所の設備として兼用する。</p> <p>通信連絡設備（発電所外）の一部は、6号機及び7号機で共用する設計とし、各設備の共用の区分を表1に示す。</p>	<ul style="list-style-type: none"> ・設工認申請号機の違いによる差異 ・差異なし ・差異なし

青字：柏崎刈羽原子力発電所第6号機と柏崎刈羽原子力発電所第7号機との差異

島根原子力発電所 第2号機	柏崎刈羽原子力発電所 第7号機	柏崎刈羽原子力発電所 第6号機	備考
	<p>3.2.1 テレビ会議システム（テレビ会議システム（社内向）） 発電所と本社等との間で通信連絡を行うために、当社が構築する専用の電力保安通信用回線（有線系回線）によるテレビ会議システム（社内向）を設置する。 テレビ会議システム（社内向）は、非常用ディーゼル発電設備である非常用ディーゼル発電機に接続し、外部電源が期待できない場合でも動作可能な設計とする。</p> <p>3.2.2 専用電話設備（専用電話設備（ホットライン）（地方公共団体他向）） 発電所と地方公共団体その他関係機関との間で通信連絡を行うために、通信事業者が提供する専用通信回線（有線系回線）による専用電話設備（ホットライン）（地方公共団体他向）を設置する。 専用電話設備（ホットライン）（地方公共団体他向）の電源は、乾電池を使用し、外部電源が期待できない場合でも動作可能な設計とする。</p> <p>3.2.3 衛星電話設備（社内向）（テレビ会議システム（社内向）及び衛星社内電話機） 発電所と本社との間で通信連絡を行うために、通信事業者が</p>	<p>3.2.1 テレビ会議システム（テレビ会議システム（社内向）） 発電所と本社等との間で通信連絡を行うために、当社が構築する専用の電力保安通信用回線（有線系回線）によるテレビ会議システム（社内向）を設置する。 テレビ会議システム（社内向）は、非常用ディーゼル発電設備である非常用ディーゼル発電機に接続し、外部電源が期待できない場合でも動作可能な設計とする。</p> <p>3.2.2 専用電話設備（専用電話設備（ホットライン）（地方公共団体他向）） 発電所と地方公共団体その他関係機関との間で通信連絡を行うために、通信事業者が提供する専用通信回線（有線系回線）による専用電話設備（ホットライン）（地方公共団体他向）を設置する。 専用電話設備（ホットライン）（地方公共団体他向）の電源は、乾電池を使用し、外部電源が期待できない場合でも動作可能な設計とする。</p> <p>3.2.3 衛星電話設備（社内向）（テレビ会議システム（社内向）及び衛星社内電話機） 発電所と本社との間で通信連絡を行うために、通信事業者が</p>	<p>・差異なし</p> <p>・差異なし</p> <p>・差異なし</p> <p>・差異なし</p>

青字：柏崎刈羽原子力発電所第6号機と柏崎刈羽原子力発電所第7号機との差異

島根原子力発電所 第2号機	柏崎刈羽原子力発電所 第7号機	柏崎刈羽原子力発電所 第6号機	備考
	<p>提供する衛星無線通信回線（衛星系回線）による衛星電話設備（社内向）（テレビ会議システム（社内向）及び衛星社内電話機）を設置する。</p> <p>衛星電話設備（社内向）（テレビ会議システム（社内向）及び衛星社内電話機）は、非常用ディーゼル発電設備である非常用ディーゼル発電機に接続し、外部電源が期待できない場合でも動作可能な設計とする。</p> <p>3.2.4 衛星電話設備（常設）及び衛星電話設備（可搬型）</p> <p>発電所と本社、国、地方公共団体その他関係機関との間で通信連絡を行うために、通信事業者が提供する回線（衛星系回線）による衛星電話設備（常設）及び衛星電話設備（可搬型）を設置又は保管する。また、発電所と発電所外でモニタリングを行う場所との間で通信連絡を行うために、衛星電話設備（可搬型）を保管する。</p> <p>衛星電話設備（常設）は、図2に示すとおり屋外に設置したアンテナと接続することにより、屋内で使用できる設計とする。</p> <p>衛星電話設備（常設）は、非常用所内電源又は無停電電源に接続し、外部電源が期待できない場合でも動作可能な設計とする。また、衛星電話設備（可搬型）の電源は充電式電池（本体蔵）を使用し、外部電源が期待できない場合でも動作可能な設計とする。</p> <p>重大事故等が発生した場合に使用する中央制御室に設置する衛星電話設備（常設）は、非常用ディーゼル発電設備である非常用ディーゼル発電機に加えて、常設代替交流電源設備である第一ガスタービン発電機又は可搬型代替交流電源設備である電源車から給電が可能な設計とする。また、5号機原子炉建屋内緊急時対策所（対策本部・高気密室）に設置する衛星電話設備（常設）の電源は、非常用ディーゼル発電設備である非常用ディーゼル発電機に加えて、代替電源設備である5号機原子炉建屋内緊急時対策所用可搬型電源設備から給電が可能な設計とする。また、衛星電話設備（可搬型）の電源は、充電式電池（本体蔵）を使用し、予備の充電式電池と交換すること又は予備の端末を使用することにより、継続して通話ができ、使</p>	<p>提供する衛星無線通信回線（衛星系回線）による衛星電話設備（社内向）（テレビ会議システム（社内向）及び衛星社内電話機）を設置する。</p> <p>衛星電話設備（社内向）（テレビ会議システム（社内向）及び衛星社内電話機）は、非常用ディーゼル発電設備である非常用ディーゼル発電機に接続し、外部電源が期待できない場合でも動作可能な設計とする。</p> <p>3.2.4 衛星電話設備（常設）及び衛星電話設備（可搬型）</p> <p>発電所と本社、国、地方公共団体その他関係機関との間で通信連絡を行うために、通信事業者が提供する回線（衛星系回線）による衛星電話設備（常設）及び衛星電話設備（可搬型）を設置又は保管する。また、発電所と発電所外でモニタリングを行う場所との間で通信連絡を行うために、衛星電話設備（可搬型）を保管する。</p> <p>衛星電話設備（常設）は、図2に示すとおり屋外に設置したアンテナと接続することにより、屋内で使用できる設計とする。</p> <p>衛星電話設備（常設）は、非常用所内電源又は無停電電源に接続し、外部電源が期待できない場合でも動作可能な設計とする。また、衛星電話設備（可搬型）の電源は充電式電池（本体蔵）を使用し、外部電源が期待できない場合でも動作可能な設計とする。</p> <p>重大事故等が発生した場合に使用する中央制御室に設置する衛星電話設備（常設）は、非常用ディーゼル発電設備である非常用ディーゼル発電機に加えて、常設代替交流電源設備である第一ガスタービン発電機又は可搬型代替交流電源設備である電源車から給電が可能な設計とする。また、5号機原子炉建屋内緊急時対策所（対策本部・高気密室）に設置する衛星電話設備（常設）の電源は、非常用ディーゼル発電設備である非常用ディーゼル発電機に加えて、代替電源設備である5号機原子炉建屋内緊急時対策所用可搬型電源設備から給電が可能な設計とする。また、衛星電話設備（可搬型）の電源は、充電式電池（本体蔵）を使用し、予備の充電式電池と交換すること又は予備の端末を使用することにより、継続して通話ができ、使</p>	<p>・差異なし</p>

青字：柏崎刈羽原子力発電所第6号機と柏崎刈羽原子力発電所第7号機との差異

島根原子力発電所 第2号機	柏崎刈羽原子力発電所 第7号機	柏崎刈羽原子力発電所 第6号機	備考
	<p>用後の充電式電池は、代替電源設備からの給電が可能な5号機原子炉建屋内緊急時対策所（対策本部・高気密室）の電源から充電器を用いて充電することができる設計とする。</p> <p>3.2.5 統合原子力防災ネットワークを用いた通信連絡設備（テレビ会議システム、IP-電話機及びIP-FAX）</p> <p>発電所と本社、国、地方公共団体へ通信連絡を行うために、図4に示すとおり通信事業者が提供する特定顧客専用の統合原子力防災ネットワーク回線（有線系及び衛星系回線）による統合原子力防災ネットワークを用いた通信連絡設備（テレビ会議システム、IP-電話機及びIP-FAX）を設置する。</p> <p>IP-電話機（有線系）及びIP-FAX（有線系）は有線系回線を使用し、IP-電話機（衛星系）及びIP-FAX（衛星系）は衛星系回線を使用できる設計とする。また、テレビ会議システムについては、有線系又は衛星系回線を使用できる設計とする。</p> <p>統合原子力防災ネットワークを用いた通信連絡設備（テレビ会議システム、IP-電話機及びIP-FAX）は、非常用ディーゼル発電設備である非常用ディーゼル発電機に接続し、外部電源が期待できない場合でも動作可能な設計とする。</p> <p>重大事故等が発生した場合に使用する統合原子力防災ネットワークを用いた通信連絡設備（テレビ会議システム、IP-電話機及びIP-FAX）は、非常用ディーゼル発電設備である非常用ディーゼル発電機に加えて、代替電源設備である5号機原子炉建屋内緊急時対策所用可搬型電源設備から給電が可能な設計とする。</p> <p>3.2.6 データ伝送設備</p> <p>発電所内から発電所外の緊急時対策支援システム（ERSS）等へ表4に示す必要なデータを伝送できる設備として、図3に示すとおり通信事業者が提供する特定顧客専用の統合原子力防災ネットワーク回線（有線系及び衛星系回線）、当社が構築する専用の電力保安通信用回線（有線系回線）による緊急時対策支援システム伝送装置で構成するデータ伝送設備を設置する。</p>	<p>用後の充電式電池は、代替電源設備からの給電が可能な5号機原子炉建屋内緊急時対策所（対策本部・高気密室）の電源から充電器を用いて充電することができる設計とする。</p> <p>3.2.5 統合原子力防災ネットワークを用いた通信連絡設備（テレビ会議システム、IP-電話機及びIP-FAX）</p> <p>発電所と本社、国、地方公共団体へ通信連絡を行うために、図4に示すとおり通信事業者が提供する特定顧客専用の統合原子力防災ネットワーク回線（有線系及び衛星系回線）による統合原子力防災ネットワークを用いた通信連絡設備（テレビ会議システム、IP-電話機及びIP-FAX）を設置する。</p> <p>IP-電話機（有線系）及びIP-FAX（有線系）は有線系回線を使用し、IP-電話機（衛星系）及びIP-FAX（衛星系）は衛星系回線を使用できる設計とする。また、テレビ会議システムについては、有線系又は衛星系回線を使用できる設計とする。</p> <p>統合原子力防災ネットワークを用いた通信連絡設備（テレビ会議システム、IP-電話機及びIP-FAX）は、非常用ディーゼル発電設備である非常用ディーゼル発電機に接続し、外部電源が期待できない場合でも動作可能な設計とする。</p> <p>重大事故等が発生した場合に使用する統合原子力防災ネットワークを用いた通信連絡設備（テレビ会議システム、IP-電話機及びIP-FAX）は、非常用ディーゼル発電設備である非常用ディーゼル発電機に加えて、代替電源設備である5号機原子炉建屋内緊急時対策所用可搬型電源設備から給電が可能な設計とする。</p> <p>3.2.6 データ伝送設備</p> <p>発電所内から発電所外の緊急時対策支援システム（ERSS）等へ表4に示す必要なデータを伝送できる設備として、図3に示すとおり通信事業者が提供する特定顧客専用の統合原子力防災ネットワーク回線（有線系及び衛星系回線）、当社が構築する専用の電力保安通信用回線（有線系回線）による緊急時対策支援システム伝送装置で構成するデータ伝送設備を設置する。</p>	<p>・差異なし</p> <p>・差異なし</p> <p>・差異なし</p> <p>・差異なし</p>

青字：柏崎刈羽原子力発電所第6号機と柏崎刈羽原子力発電所第7号機との差異

島根原子力発電所 第2号機	柏崎刈羽原子力発電所 第7号機	柏崎刈羽原子力発電所 第6号機	備考
	<p>データ伝送設備は、非常用ディーゼル発電設備である非常用ディーゼル発電機に接続し、外部電源が期待できない場合でも動作可能な設計とする。</p> <p>重大事故等が発生した場合に使用するデータ伝送設備は、非常用ディーゼル発電設備である非常用ディーゼル発電機に加えて、代替電源設備である5号機原子炉建屋内緊急時対策所用可搬型電源設備から給電が可能な設計とする。</p> <p>また、データ伝送設備は、常時伝送を行う設計とする。</p> <p>表4に示す緊急時対策支援システム（ERSS）等へ伝送している原子炉冷却系統に係る発電用原子炉施設の損壊又は故障その他の異常及び重大事故等に対処に必要なパラメータは、通常データ伝送ラインが使用できない場合に、耐震性のある無線通信装置（伝送路）で構成するバックアップ伝送ラインによりデータを収集できる設計とする。</p>	<p>データ伝送設備は、非常用ディーゼル発電設備である非常用ディーゼル発電機に接続し、外部電源が期待できない場合でも動作可能な設計とする。</p> <p>重大事故等が発生した場合に使用するデータ伝送設備は、非常用ディーゼル発電設備である非常用ディーゼル発電機に加えて、代替電源設備である5号機原子炉建屋内緊急時対策所用可搬型電源設備から給電が可能な設計とする。</p> <p>また、データ伝送設備は、常時伝送を行う設計とする。</p> <p>表4に示す緊急時対策支援システム（ERSS）等へ伝送している原子炉冷却系統に係る発電用原子炉施設の損壊又は故障その他の異常及び重大事故等に対処に必要なパラメータは、通常データ伝送ラインが使用できない場合に、耐震性のある無線通信装置（伝送路）で構成するバックアップ伝送ラインによりデータを収集できる設計とする。</p>	<p>・差異なし</p>

青字：柏崎刈羽原子力発電所第6号機と柏崎刈羽原子力発電所第7号機との差異

島根原子力発電所 第2号機

柏崎刈羽原子力発電所 第7号機

柏崎刈羽原子力発電所 第6号機

備考

・設工認申請号機の違いによる
差異 (6号機の電源系統図を記載)

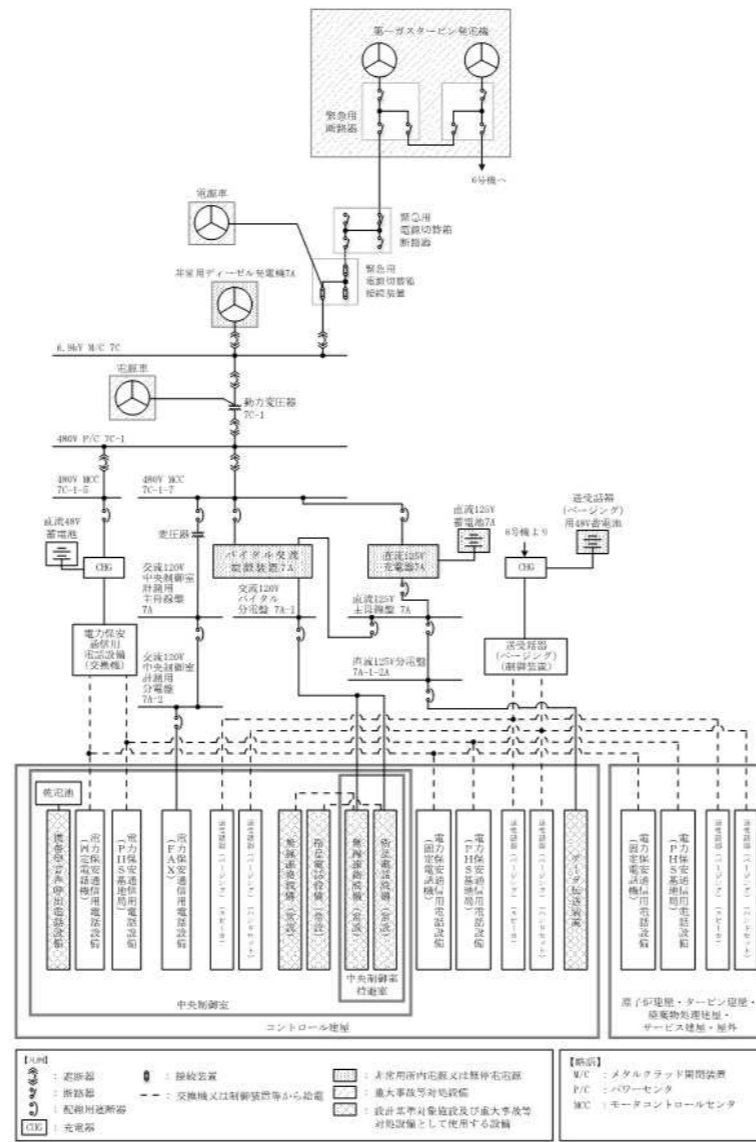


図1 通信連絡設備の電源概略構成図 (1/2)

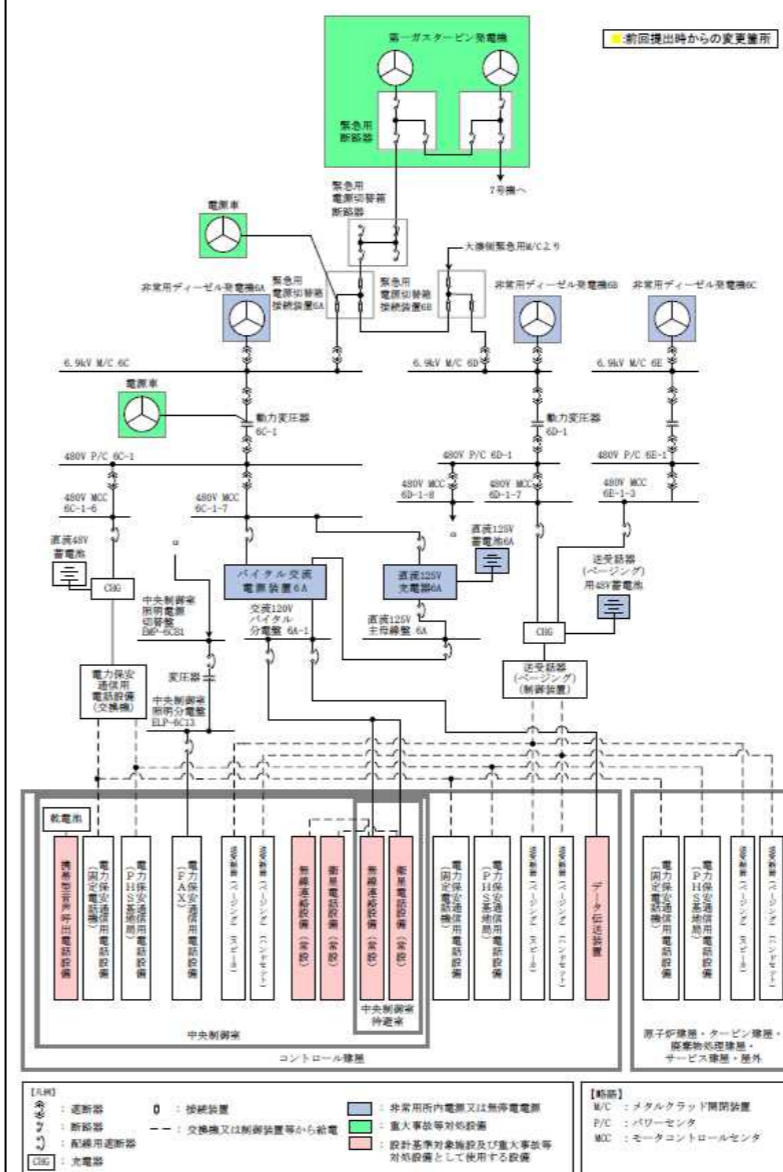


図1 通信連絡設備の電源概略構成図 (1/2)

青字：柏崎刈羽原子力発電所第6号機と柏崎刈羽原子力発電所第7号機との差異

黄色：前回提出時からの変更箇所

島根原子力発電所 第2号機

柏崎刈羽原子力発電所 第7号機

柏崎刈羽原子力発電所 第6号機

備考

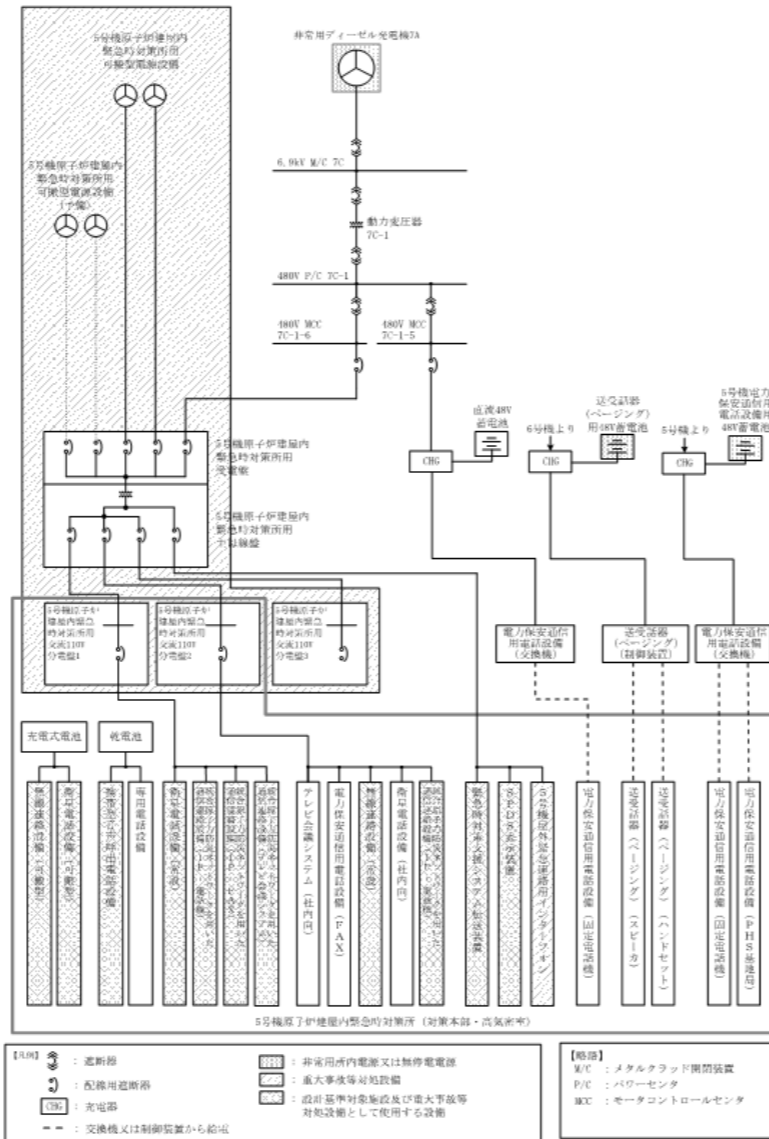


図1 通信連絡設備の電源概略構成図 (2/2)

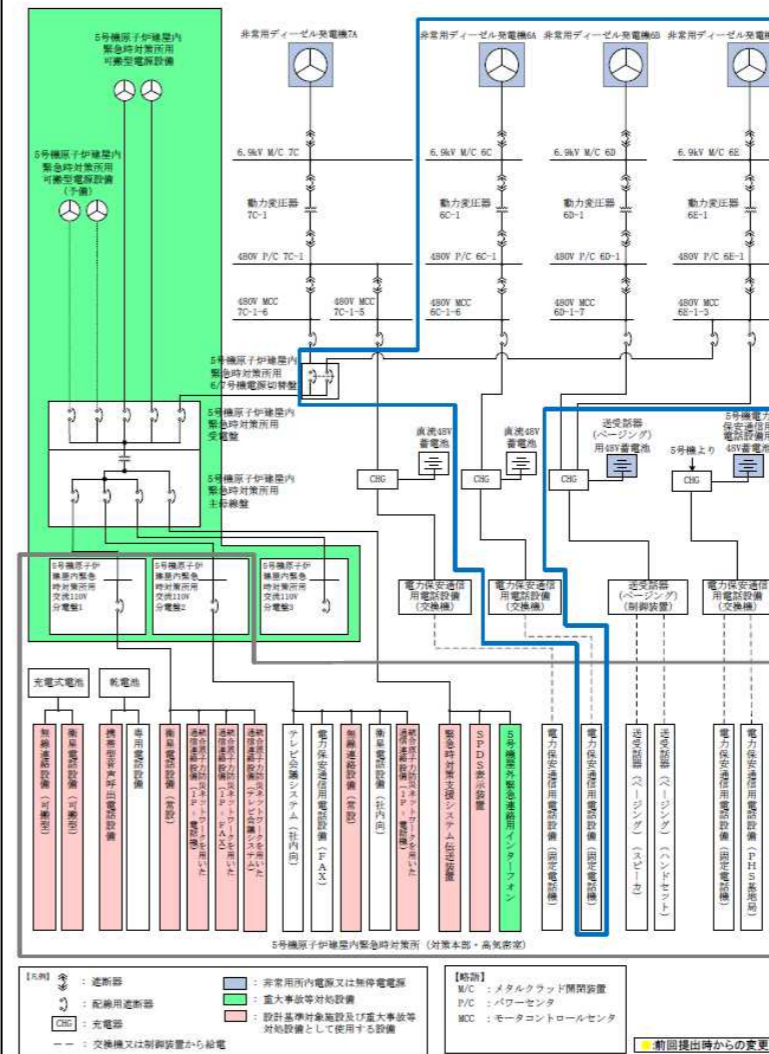


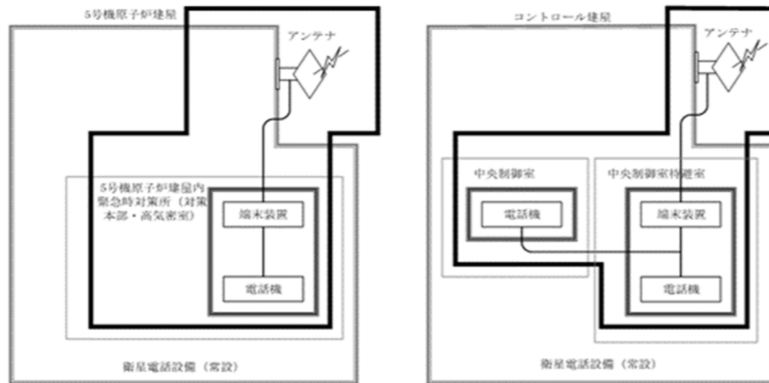
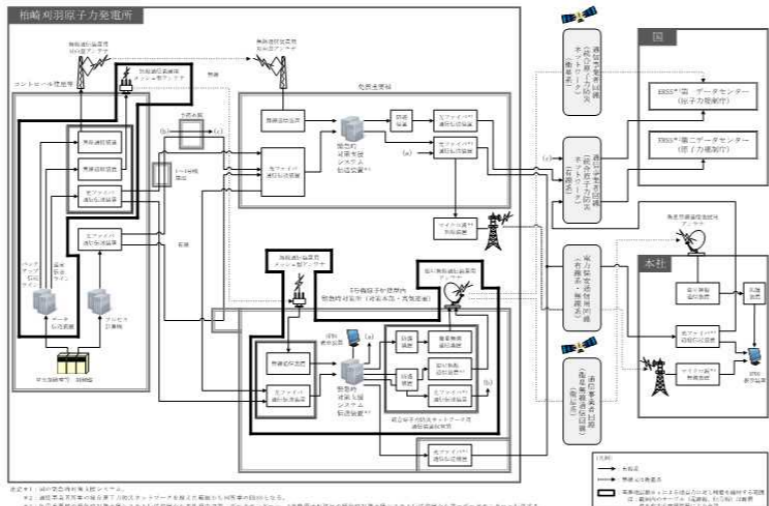
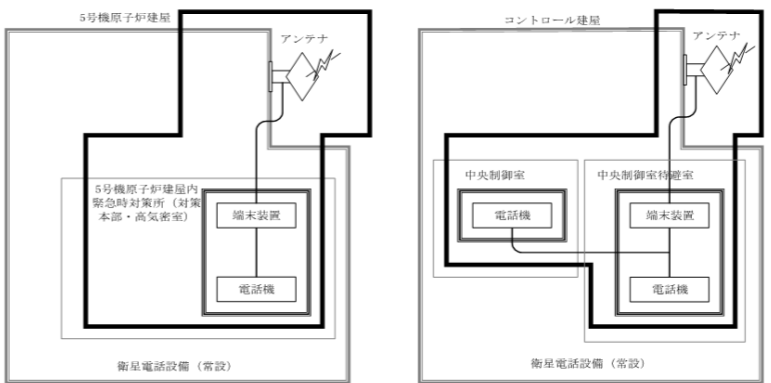
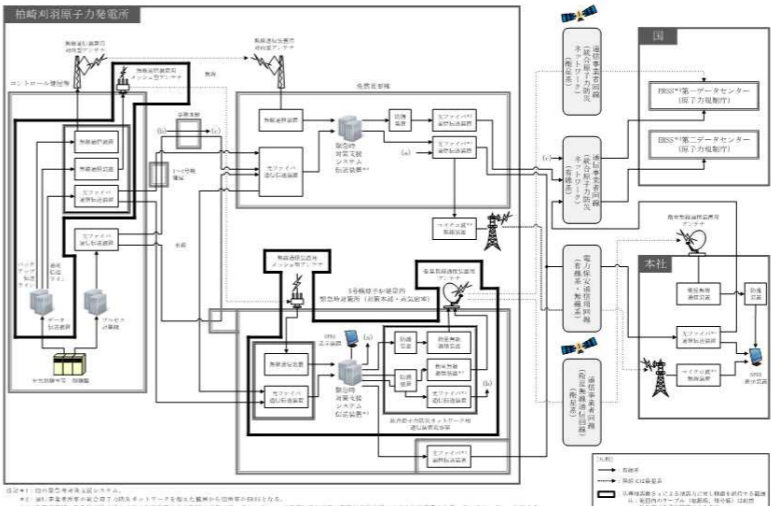
図1 通信連絡設備の電源概略構成図 (2/2)

・設備構成の差異(6号機設備である6号機非常用ディーゼル発電機, 6/7号機電源切替盤, 直流48V蓄電池, 6号機電力保安通信用電話設備(交換機)及び電力保安用電話設備(固定電話機)を追記)

□: 柏崎刈羽原子力発電所第6号機と柏崎刈羽原子力発電所第7号機との差異

青字: 柏崎刈羽原子力発電所第6号機と柏崎刈羽原子力発電所第7号機との差異

■: 前回提出時からの変更箇所

島根原子力発電所 第2号機	柏崎刈羽原子力発電所 第7号機	柏崎刈羽原子力発電所 第6号機	備考
	 <p data-bbox="914 661 1439 745">【凡例】 : 基準地震動 Ss による地震力に対し機能を維持する範囲 : 範囲内のケーブル (電源線、信号線) は耐震性を有する電線管等により布設 : 通信収容架</p> <p data-bbox="1038 808 1513 850">図2 衛星電話設備 (常設) 概略構成図</p>  <p data-bbox="914 1438 1632 1522">図3 安全パラメータ表示システム (SPDS) 及びデータ伝送設備の概略構成図</p>	 <p data-bbox="1673 661 2199 745">【凡例】 : 基準地震動 Ss による地震力に対し機能を維持する範囲 : 範囲内のケーブル (電源線、信号線) は耐震性を有する電線管等により布設 : 通信収容架</p> <p data-bbox="1798 808 2273 850">図2 衛星電話設備 (常設) 概略構成図</p>  <p data-bbox="1673 1438 2392 1522">図3 安全パラメータ表示システム (SPDS) 及びデータ伝送設備の概略構成図</p>	<p data-bbox="2427 273 2552 304">・差異なし</p> <p data-bbox="2427 945 2552 976">・差異なし</p>

青字：柏崎刈羽原子力発電所第6号機と柏崎刈羽原子力発電所第7号機との差異

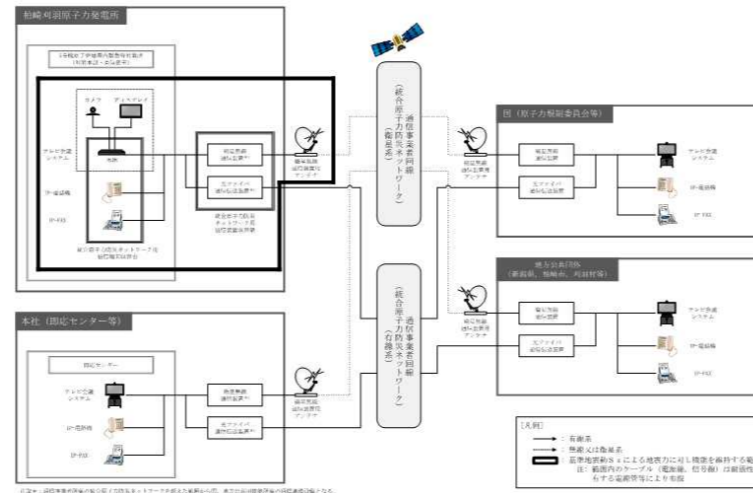


図4 統合原子力防災ネットワークを用いた通信連絡設備（テレビ会議システム、IP-電話機及びIP-FAX）の概略構成図

表1 通信連絡設備の主要設備一覧 (1/6)

通信種別	主要設備	設計基準対象施設			備考	共用の区分**
		設計基準対象施設	数量	重大事故等対応設備		
警報装置	受信装置 (ページング) (警報装置)	ハンドセット** ・5号機原子炉建屋内部緊急時対策所(対策本部・高圧室等)：2台** ・5号機原子炉建屋内部緊急時対策所(待機場所)：2台** ・中央制御室：22台 ・原子炉建屋、タービン建屋：119台 ・コントロール建屋：90台** ・屋外：24台**	207台	—	—	注記*1： 6,7号機共用、5号機に設置。
	スピーカ**	・5号機原子炉建屋内部緊急時対策所(対策本部・高圧室等)：2台** ・5号機原子炉建屋内部緊急時対策所(待機場所)：2台** ・中央制御室：47台 ・原子炉建屋、タービン建屋：363台 ・コントロール建屋：221台** ・屋外：37台**	671台	—	—	
所内通信連絡設備	受信装置 (ページング)	ハンドセット** ・5号機原子炉建屋内部緊急時対策所(対策本部・高圧室等)：2台** ・5号機原子炉建屋内部緊急時対策所(待機場所)：2台** ・中央制御室：22台 ・原子炉建屋、タービン建屋：119台 ・コントロール建屋：90台** ・屋外：24台**	207台	—	—	注記*2： 6,7号機共用、6号機に設置。
	スピーカ**	・5号機原子炉建屋内部緊急時対策所(対策本部・高圧室等)：2台** ・5号機原子炉建屋内部緊急時対策所(待機場所)：2台** ・中央制御室：47台 ・原子炉建屋、タービン建屋：363台 ・コントロール建屋：221台** ・屋外：37台**	671台	—	—	

注記*3：数量及び設置場所(又は保管場所)は、原子力防災訓練により実効性を確認し、必要に応じ適宜改善していく。
注記*4：本文中で共用の区分は同じ。

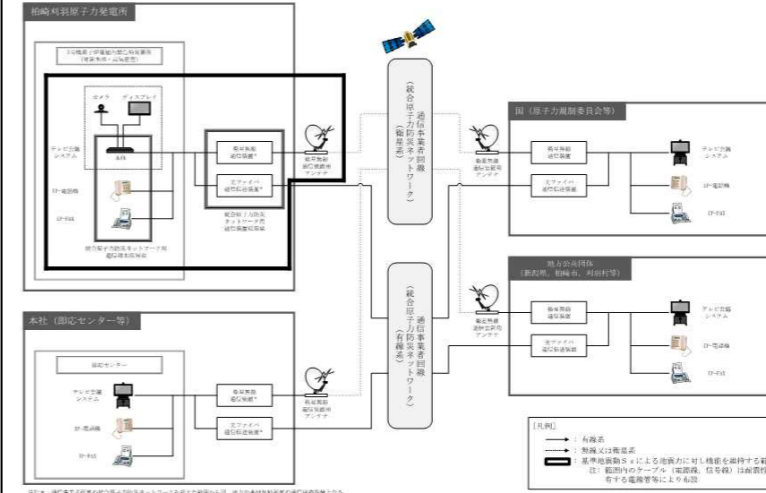


図4 統合原子力防災ネットワークを用いた通信連絡設備（テレビ会議システム、IP-電話機及びIP-FAX）の概略構成図

表1 通信連絡設備の主要設備一覧 (1/7)

通信種別	主要設備	設計基準対象施設			備考	共用の区分**
		設計基準対象施設	数量	重大事故等対応設備		
警報装置	受信装置 (ページング) (警報装置)	ハンドセット** ・5号機原子炉建屋内部緊急時対策所(対策本部・高圧室等)：2台** ・5号機原子炉建屋内部緊急時対策所(待機場所)：2台** ・中央制御室：22台** ・原子炉建屋、タービン建屋：122台 ・コントロール建屋：95台** ・屋外：24台**	207台	—	—	注記*1： 7号機設置、6,7号機共用、5号機に設置。
	スピーカ**	・5号機原子炉建屋内部緊急時対策所(対策本部・高圧室等)：2台** ・5号機原子炉建屋内部緊急時対策所(待機場所)：2台** ・中央制御室：38台** ・原子炉建屋、タービン建屋：353台 ・コントロール建屋：198台** ・屋外：37台**	630台	—	—	
所内通信連絡設備	受信装置 (ページング)	ハンドセット** ・5号機原子炉建屋内部緊急時対策所(対策本部・高圧室等)：2台** ・5号機原子炉建屋内部緊急時対策所(待機場所)：2台** ・中央制御室：22台** ・原子炉建屋、タービン建屋：122台 ・コントロール建屋：95台** ・屋外：24台**	207台	—	—	注記*2： 7号機設置、6,7号機共用、6号機に設置。
	スピーカ**	・5号機原子炉建屋内部緊急時対策所(対策本部・高圧室等)：2台** ・5号機原子炉建屋内部緊急時対策所(待機場所)：2台** ・中央制御室：38台** ・原子炉建屋、タービン建屋：353台 ・コントロール建屋：198台** ・屋外：37台**	630台	—	—	

注記*4：数量及び設置場所(又は保管場所)は、原子力防災訓練により実効性を確認し、必要に応じ適宜改善していく。
注記*5：本文中で共用の区分は同じ。
注記*6：6号機及び7号機で共用とするが、共用対象号機内で同時に通信・連絡するために必要な数量を設けることで安全性を損ない設計とする。

・差異なし

・設工認申請号機の違いによる差異
・6号機的设计整理に伴い明確となった共用設備の記載を反映したことによる差異

島根原子力発電所 第2号機

柏崎刈羽原子力発電所 第7号機

柏崎刈羽原子力発電所 第6号機

備考

・設工認申請号機の違いによる差異
 ・6号機的设计整理に伴い明確となった共用設備の記載を反映したことによる差異

・設工認申請号機の違いによる差異

・設工認申請号機の違いによる差異
 ・記載の適正化(中継用ケーブルドラムの数量を記載)

表1 通信連絡設備の主要設備一覧 (2/7)

設備種別	主要設備	数量			備考	共用の区分**
		設計基準対象施設	重大事故等対応施設			
電力保安連絡用電話設備	固定電話機**	74台 ・5号機原子炉建屋内緊急時対策所(対策本部・高気圧室)：17台** ・中央制御室：4台 ・原子炉建屋、タービン建屋：47台 ・コントロール建屋：6台**	—	—	—	注記#1： 6,7号機共用、5号機に設置。
	FAX機**	215台 ・5号機原子炉建屋内緊急時対策所(対策本部・高気圧室)：30台** ・中央制御室：11台 ・発電所員用直通機：174台**	—	—	—	
	FAX**	2台 ・5号機原子炉建屋内緊急時対策所(対策本部・高気圧室)：1台** ・中央制御室：1台	—	—	—	
所内通信連絡設備	無線電話設備(常設)**	6台 ・5号機原子炉建屋内緊急時対策所(対策本部・高気圧室)：5台** ・中央制御室：1台 その他：1式 (5号機原子炉建屋) ・衛星電話設備(常設) 用アンテナ** ・衛星電話設備(常設) 通信収容架** (コントロール建屋) ・衛星電話設備(常設) 用アンテナ ・衛星電話設備(常設) 通信収容架	6台** ・5号機原子炉建屋内緊急時対策所(対策本部・高気圧室)：5台** ・中央制御室：1台(中央制御室待避室を含む) その他：1式** (5号機原子炉建屋) ・衛星電話設備(常設) 用アンテナ** ・衛星電話設備(常設) 通信収容架** (コントロール建屋) ・衛星電話設備(常設) 用アンテナ ・衛星電話設備(常設) 通信収容架	—	—	注記#2： 6,7号機共用、6号機に設置。
	無線電話設備(可搬型)**	4台 ・5号機原子炉建屋内緊急時対策所(対策本部・高気圧室)：4台**	4台** (予備4台を除く) ・5号機原子炉建屋内緊急時対策所(対策本部・高気圧室)：4台** (予備4台を除く) (可搬型用充電器：8台) (可搬型用充電式電池予備：8台)	全体数量：39台**	—	—

注記#3：設計基準対象施設及び重大事故等対応施設として使用する設備。
 注記#4：数量及び設置場所(又は保管場所)は、原子力防災訓練により実効性を確認し、必要に応じて適宜改定していく。
 注記#5：本文中全て共用の区分は同じ。
 注記#6：内訳は、5号機原子炉建屋内緊急時対策所(対策本部・高気圧室)：15台(予備4台、自主7台を含む)、多摩地区(双羽野、船橋)14台*2、自主24台。
 注記#7：発電所内と発電所外で共用。

表1 通信連絡設備の主要設備一覧 (3/7)

設備種別	主要設備	数量			備考	共用の区分**
		設計基準対象施設	重大事故等対応施設			
無線連絡設備	無線連絡設備(常設)**	5台 ・5号機原子炉建屋内緊急時対策所(対策本部・高気圧室)：4台** ・中央制御室：1台 その他：1式 (5号機原子炉建屋) ・無線連絡設備(常設) 用アンテナ** ・無線連絡設備(常設) 通信収容架** (コントロール建屋) ・無線連絡設備(常設) 用アンテナ ・無線連絡設備(常設) 通信収容架	5台** ・5号機原子炉建屋内緊急時対策所(対策本部・高気圧室)：4台** ・中央制御室：1台(中央制御室待避室を含む) その他：1式** (5号機原子炉建屋) ・無線連絡設備(常設) 用アンテナ** ・無線連絡設備(常設) 通信収容架** (コントロール建屋) ・無線連絡設備(常設) 用アンテナ ・無線連絡設備(常設) 通信収容架	—	—	—
	無線連絡設備(可搬型)**	29台 ・5号機原子炉建屋内緊急時対策所(対策本部・高気圧室)：29台**	29台** (予備29台を除く) ・5号機原子炉建屋内緊急時対策所(対策本部・高気圧室)：29台** (予備29台を除く) (可搬型用充電器：58台) (可搬型用充電式電池予備：58台)	全体数量：189台**	—	注記#1： 6,7号機共用、5号機に設置。
所内通信連絡設備	携帯型音声呼出電話設備	5台 ・5号機原子炉建屋内緊急時対策所(対策本部・高気圧室)：2台** ・中央制御室：3台	5台** (予備2台を除く) ・5号機原子炉建屋内緊急時対策所(対策本部・高気圧室)：2台** (予備2台を除く) ・中央制御室：3台(予備3台を除く)	全体数量：16台**	—	—
	5号機屋外緊急連絡用インターフォン(インターフォン)	—	10台 ・5号機原子炉建屋内緊急時対策所(対策本部・高気圧室)：2台** ・5号機中央制御室：2台** ・5号機原子炉建屋外：6台**	—	—	—

注記#2：設計基準対象施設及び重大事故等対応施設として使用する設備。
 注記#3：数量及び設置場所(又は保管場所)は、原子力防災訓練により実効性を確認し、必要に応じて適宜改定していく。
 注記#4：本文中全て共用の区分は同じ。
 注記#5：内訳は、5号機原子炉建屋内緊急時対策所(対策本部・高気圧室)：30台(予備29台、自主32台を含む)、事務連絡機：自主30台。
 注記#6：内訳は、5号機原子炉建屋内緊急時対策所(対策本部・高気圧室)：6台(予備29台、自主29台を含む)、中央制御室：16台(予備3台、自主1台を含む)。
 注記#7：5号機原子炉建屋内緊急時対策所(対策本部・高気圧室)：6台(予備29台、自主29台を含む)、中央制御室：16台(予備3台、自主1台を含む)。

表1 通信連絡設備の主要設備一覧 (2/7)

設備種別	主要設備	数量			備考	共用の区分**
		設計基準対象施設	重大事故等対応施設			
電力保安連絡用電話設備	固定電話機**	123台 ・5号機原子炉建屋内緊急時対策所(対策本部・高気圧室)：19台** ・中央制御室：10台** ・原子炉建屋、タービン建屋：45台 ・コントロール建屋：49台**	—	—	—	注記#1： 7号機専用、6,7号機に設置。
	FAX機**	219台 ・5号機原子炉建屋内緊急時対策所(対策本部・高気圧室)：30台** ・中央制御室：15台** ・発電所員用直通機：174台**	—	—	—	
	FAX**	4台 ・5号機原子炉建屋内緊急時対策所(対策本部・高気圧室)：2台** ・中央制御室：2台**	—	—	—	注記#1： 7号機専用、6,7号機共用、5号機に設置。

注記#7：数量及び設置場所(又は保管場所)は、原子力防災訓練により実効性を確認し、必要に応じて適宜改定していく。
 注記#8：本文中全て共用の区分は同じ。
 注記#9：内訳は、5号機原子炉建屋内緊急時対策所(対策本部・高気圧室)：17台(予備16台、自主17台を含む)、多摩地区(双羽野、船橋)14台*2、自主24台。
 注記#10：共用の内訳は、6号機設置：2台、7号機設置：6,7号機共用：17台
 注記#11：共用の内訳は、6号機設置：6台、7号機設置：6,7号機共用：4台
 注記#12：共用の内訳は、6号機設置：43台、7号機設置：6,7号機共用：6台
 注記#13：共用の内訳は、6号機設置：4台、7号機設置：6,7号機共用：11台
 注記#14：共用の内訳は、6号機設置：1台、7号機設置：6,7号機共用：15台
 注記#15：6号機及び7号機で共用とするが、共用対象号機内で同時に通信・通話するために必要な数量を設置することで実効性を損なわない設計とする。

表1 通信連絡設備の主要設備一覧 (3/7)

設備種別	主要設備	数量			備考	共用の区分**
		設計基準対象施設	重大事故等対応施設			
所内通信連絡設備	衛星電話設備**	6台 ・5号機原子炉建屋内緊急時対策所(対策本部・高気圧室)：5台** ・中央制御室：1台 その他：1式 (5号機原子炉建屋) ・衛星電話設備(常設) 用アンテナ** ・衛星電話設備(常設) 通信収容架** (コントロール建屋) ・衛星電話設備(常設) 用アンテナ ・衛星電話設備(常設) 通信収容架	6台** ・5号機原子炉建屋内緊急時対策所(対策本部・高気圧室)：5台** ・中央制御室：1台(中央制御室待避室を含む) その他：1式** (5号機原子炉建屋) ・衛星電話設備(常設) 用アンテナ** ・衛星電話設備(常設) 通信収容架** (コントロール建屋) ・衛星電話設備(常設) 用アンテナ ・衛星電話設備(常設) 通信収容架	—	—	注記#1： 7号機専用、6,7号機共用、5号機に設置。
	衛星電話設備(可搬型)**	4台 ・5号機原子炉建屋内緊急時対策所(対策本部・高気圧室)：4台**	4台** (予備4台を除く) ・5号機原子炉建屋内緊急時対策所(対策本部・高気圧室)：4台** (予備4台を除く) (可搬型用充電器：8台) (可搬型用充電式電池予備：8台)	全体数量：39台**	—	—

注記#2：設計基準対象施設及び重大事故等対応施設として使用する設備。
 注記#3：本文中全て共用の区分は同じ。
 注記#4：内訳は、5号機原子炉建屋内緊急時対策所(対策本部・高気圧室)：15台(予備4台、自主7台を含む)、多摩地区(双羽野、船橋)14台*2、自主24台。
 注記#5：発電所内と発電所外で共用。
 注記#6：数量及び設置場所(又は保管場所)は、原子力防災訓練により実効性を確認し、必要に応じて適宜改定していく。

■：前回提出時からの変更箇所

表1 通信連絡設備の主要設備一覧 (4/7)

設備種別	主要設備	数量			備考	共用の区分**
		設計基準対象施設	重大事故等対応施設			
無線連絡設備	無線連絡設備(常設)**	5台 ・5号機原子炉建屋内緊急時対策所(対策本部・高気圧室)：4台** ・中央制御室：1台 その他：1式 (5号機原子炉建屋) ・無線連絡設備(常設) 用アンテナ** ・無線連絡設備(常設) 通信収容架** (コントロール建屋) ・無線連絡設備(常設) 用アンテナ ・無線連絡設備(常設) 通信収容架	5台** ・5号機原子炉建屋内緊急時対策所(対策本部・高気圧室)：4台** ・中央制御室：1台(中央制御室待避室を含む) その他：1式** (5号機原子炉建屋) ・無線連絡設備(常設) 用アンテナ** ・無線連絡設備(常設) 通信収容架** (コントロール建屋) ・無線連絡設備(常設) 用アンテナ ・無線連絡設備(常設) 通信収容架	—	—	—
	無線連絡設備(可搬型)**	29台 ・5号機原子炉建屋内緊急時対策所(対策本部・高気圧室)：29台**	29台** (予備29台を除く) ・5号機原子炉建屋内緊急時対策所(対策本部・高気圧室)：29台** (予備29台を除く) (可搬型用充電器：58台) (可搬型用充電式電池予備：58台)	全体数量：189台**	—	注記#1： 7号機専用、6,7号機共用、5号機に設置。
所内通信連絡設備	携帯型音声呼出電話機**	7台 ・5号機原子炉建屋内緊急時対策所(対策本部・高気圧室)：4台** ・中央制御室：3台 その他：2台 (中央制御室、5号機原子炉建屋内緊急時対策所(待機用)) ・中継用ケーブルドラム：2台	7台** (予備2台を除く) ・5号機原子炉建屋内緊急時対策所(対策本部・高気圧室)：4台** (予備2台を除く) ・中央制御室：3台(予備3台を除く) その他：2台(予備2台を除く)** (中央制御室、5号機原子炉建屋内緊急時対策所(待機用)) ・中継用ケーブルドラム：2台	全体数量：16台**	—	—
	5号機屋外緊急連絡用インターフォン(インターフォン)	—	10台 ・5号機原子炉建屋内緊急時対策所(対策本部・高気圧室)：2台** ・5号機中央制御室：2台** ・5号機原子炉建屋外：6台**	—	—	—

注記#3：設計基準対象施設及び重大事故等対応施設として使用する設備。
 注記#4：数量及び設置場所(又は保管場所)は、原子力防災訓練により実効性を確認し、必要に応じて適宜改定していく。
 注記#5：本文中全て共用の区分は同じ。
 注記#6：内訳は、5号機原子炉建屋内緊急時対策所(対策本部・高気圧室)：30台(予備29台、自主32台を含む)、事務連絡機：自主30台。
 注記#7：内訳は、携帯型音声呼出電話機が5号機原子炉建屋内緊急時対策所(対策本部・高気圧室)：6台(予備29台、自主29台を含む)、中央制御室：16台(予備3台、自主1台を含む)。
 注記#8：共用の内訳は、6号機設置：2台、7号機設置：6,7号機共用：17台
 注記#9：中継用ケーブルドラムは中央制御室：2台(予備2台を含む)、5号機原子炉建屋内緊急時対策所(待機用)：4台(予備1台、自主2台を含む)、6号機サービスマン建屋：自主30台

■：前回提出時からの変更箇所

■：前回提出時からの変更箇所

島根原子力発電所 第2号機

柏崎刈羽原子力発電所 第7号機

柏崎刈羽原子力発電所 第6号機

備考

表1 通信連絡設備の主要設備一覧 (4/6)

通信種別	主要設備	数量				備考	共用の区分**
		設計基準対象施設	重要	重大事故等対応施設	備考		
安全 パターメータ システム (SPS)	データ伝送装置	1式 ・コントロール増設：1式		同左**	—		
	緊急時対策支援システム 伝送装置**	1式 ・5号機原子炉建屋内部緊急時対策用（対策本部・高気圧室）：1式** その他：1式 （コントロール増設） ・無線通信装置用メッシュ型アンテナ** ・無線通信装置収容架** （5号機原子炉建屋） ・無線通信装置用メッシュ型アンテナ** ・無線通信装置収容架**		同左**	—	注記#1： 6,7号機共 用。5号機 に設置。	
	SPS表示装置	1台 ・5号機原子炉建屋内部緊急時対策用（対策本部・高気圧室）：1台**		同左**	—	注記#2： 6,7号機共 用	

注記#1：設計基準対象施設及び重大事故時等対応施設として使用する設備。
注記#2：本文中全て共用の区分は同じ。
注記#3：発電所内と発電所外で共用。

表1 通信連絡設備の主要設備一覧 (5/6)

通信種別	主要設備	数量				備考	共用の区分**
		設計基準対象施設	重要	重大事故等対応施設	備考		
テレビ会議 システム	テレビ会議 システム （社内用）	1台 ・5号機原子炉建屋内部緊急時対策用（対策本部・高気圧室）：1台**		—	—		
	専用電話設備 （ホットライン） （電力大臣専用機）	7台 ・5号機原子炉建屋内部緊急時対策用（対策本部・高気圧室）：7台**		—	—		
	衛星電話設備 （社内用）	1台 ・5号機原子炉建屋内部緊急時対策用（対策本部・高気圧室）：1台**		—	—		
所外通信 連絡設備	衛星社内電話機	4台 ・5号機原子炉建屋内部緊急時対策用（対策本部・高気圧室）：4台**		—	—		
	テレビ会議 システム	1台（有線系・衛星系共用） ・5号機原子炉建屋内部緊急時対策用（対策本部・高気圧室）：1台** その他：1式 （5号機原子炉建屋） ・衛星無線通信装置用アンテナ** ・統合原子力防災ネットワーク用通信装置収容架**		同左**	—	注記#1： 6,7号機共 用。5号機 に設置。	
	統合原子力 防災ネットワ ークを用いた 通信連絡設備	6台（有線系：4台、衛星系：2台） ・5号機原子炉建屋内部緊急時対策用（対策本部・高気圧室）：4台** ・5号機原子炉建屋内部緊急時対策用（対策本部・高気圧室）：2台**		同左**	—		
	IP-FAX	2台（有線系：1台、衛星系：1台） ・5号機原子炉建屋内部緊急時対策用（対策本部・高気圧室）：1台** ・5号機原子炉建屋内部緊急時対策用（対策本部・高気圧室）：1台**		同左**	—		

注記#1：設計基準対象施設及び重大事故時等対応施設として使用する設備。
注記#2：本文中全て共用の区分は同じ。

表1 通信連絡設備の主要設備一覧 (6/6)

通信種別	主要設備	数量				備考	共用の区分**
		設計基準対象施設	重要	重大事故等対応施設	備考		
所外通信 連絡設備	衛星電話設備 （常設）	6台 ・5号機原子炉建屋内部緊急時対策用（対策本部・高気圧室）：5台** ・中央制御室：1台 その他：1式 （5号機原子炉建屋） ・衛星電話設備（常設）用アンテナ** ・衛星電話設備（常設）通信収容架** （コントロール増設） ・衛星電話設備（常設）用アンテナ ・衛星電話設備（常設）通信収容架	6台** ・5号機原子炉建屋内部緊急時対策用（対策本部・高気圧室）：5台** ・中央制御室：1台（中央制御室待機室を含む） その他：1式 （5号機原子炉建屋） ・衛星電話設備（常設）用アンテナ** ・衛星電話設備（常設）通信収容架** （コントロール増設） ・衛星電話設備（常設）用アンテナ ・衛星電話設備（常設）通信収容架		—		注記#1： 6,7号機共 用。5号機 に設置。
	衛星電話設備 （可搬型）**	4台 ・5号機原子炉建屋内部緊急時対策用（対策本部・高気圧室）：4台**	4台**（可搬型を除く） ・5号機原子炉建屋内部緊急時対策用（対策本部・高気圧室）：4台** （可搬型用充電器：8台） （可搬型用充電式電池予備：8台）		全体数量 ：29台**		
データ 伝送装置	緊急時対策支援システム 伝送装置**	1式 ・5号機原子炉建屋内部緊急時対策用（対策本部・高気圧室）：1式**		同左**	—		

注記#1：設計基準対象施設及び重大事故時等対応施設として使用する設備。
注記#2：数量及び設置場所は、原子力防災訓練により実効性を確認し、必要に応じて適宜改善していく。
注記#3：本文中全て共用の区分は同じ。
注記#4：内訳は、5号機原子炉建屋内部緊急時対策用：15台（予備4台、自主7台を含む）、参集地点（刈羽室、柏崎エネルギーホール）：自主24台。
注記#5：発電所内と発電所外で共用。

表1 通信連絡設備の主要設備一覧 (5/7)

通信種別	主要設備	数量				備考	共用の区分**
		設計基準対象施設	重要	重大事故等対応施設	備考		
安全 パターメータ システム (SPS)	データ伝送装置	1式 ・コントロール増設：1式		同左**	—		
	緊急時対策支援システム 伝送装置**	1式 ・5号機原子炉建屋内部緊急時対策用（対策本部・高気圧室）：1式** その他：1式 （コントロール増設） ・無線通信装置用メッシュ型アンテナ** ・無線通信装置収容架** （5号機原子炉建屋） ・無線通信装置用メッシュ型アンテナ** ・無線通信装置収容架**		同左**	—	注記#1： 7号機設 置。6,7号 機共用。5 号機に設 置。	
	SPS表示装置	1台 ・5号機原子炉建屋内部緊急時対策用（対策本部・高気圧室）：1台**		同左**	—	注記#2： 7号機設 置。6,7号 機共用	

注記#1：設計基準対象施設及び重大事故時等対応施設として使用する設備。
注記#2：本文中全て共用の区分は同じ。
注記#3：発電所内と発電所外で共用。

表1 通信連絡設備の主要設備一覧 (6/7)

通信種別	主要設備	数量				備考	共用の区分**
		設計基準対象施設	重要	重大事故等対応施設	備考		
テレビ会議 システム	テレビ会議 システム （社内用）	1台 ・5号機原子炉建屋内部緊急時対策用（対策本部・高気圧室）：1台**		—	—		
	専用電話設備 （ホットライン） （電力大臣専用機）	7台 ・5号機原子炉建屋内部緊急時対策用（対策本部・高気圧室）：7台**		—	—		
	衛星電話設備 （社内用）	1台 ・5号機原子炉建屋内部緊急時対策用（対策本部・高気圧室）：1台**		—	—		
所外通信 連絡設備	衛星社内電話機	4台 ・5号機原子炉建屋内部緊急時対策用（対策本部・高気圧室）：4台**		—	—		
	テレビ会議 システム	1台（有線系・衛星系共用） ・5号機原子炉建屋内部緊急時対策用（対策本部・高気圧室）：1台** その他：1式 （5号機原子炉建屋） ・衛星無線通信装置用アンテナ** ・統合原子力防災ネットワーク用通信装置収容架**		同左**	—	注記#1： 7号機設 置。6,7号 機共用。5 号機に設 置。	
	統合原子力 防災ネットワ ークを用いた 通信連絡設備	6台（有線系：4台、衛星系：2台） ・5号機原子炉建屋内部緊急時対策用（対策本部・高気圧室）（有線系） ：4台** ・5号機原子炉建屋内部緊急時対策用（対策本部・高気圧室）（衛星系） ：2台**		同左**	—		
	IP-FAX	2台（有線系：1台、衛星系：1台） ・5号機原子炉建屋内部緊急時対策用（対策本部・高気圧室）（有線系） ：1台** ・5号機原子炉建屋内部緊急時対策用（対策本部・高気圧室）（衛星系） ：1台**		同左**	—		

注記#1：設計基準対象施設及び重大事故時等対応施設として使用する設備。
注記#2：本文中全て共用の区分は同じ。

表1 通信連絡設備の主要設備一覧 (7/7)

通信種別	主要設備	数量				備考	共用の区分**
		設計基準対象施設	重要	重大事故等対応施設	備考		
所外通信 連絡設備	衛星電話設備**	6台 ・5号機原子炉建屋内部緊急時対策用（対策本部・高気圧室）：5台** ・中央制御室：1台 その他：1式 （5号機原子炉建屋） ・衛星電話設備（常設）用アンテナ** ・衛星電話設備（常設）通信収容架** （コントロール増設） ・衛星電話設備（常設）用アンテナ ・衛星電話設備（常設）通信収容架	6台** ・5号機原子炉建屋内部緊急時対策用（対策本部・高気圧室）：5台** ・中央制御室：1台 その他：1式 （5号機原子炉建屋） ・衛星電話設備（常設）用アンテナ** ・衛星電話設備（常設）通信収容架** （コントロール増設） ・衛星電話設備（常設）用アンテナ ・衛星電話設備（常設）通信収容架		—		注記#1： 7号機設 置。6,7号 機共用。5 号機に設 置。
	衛星電話設備 （可搬型）**	4台 ・5号機原子炉建屋内部緊急時対策用（対策本部・高気圧室）：4台**	4台**（可搬型を除く） ・5号機原子炉建屋内部緊急時対策用（対策本部・高気圧室）：4台** （可搬型用充電器：8台） （可搬型用充電式電池予備：8台）		全体数量 ：29台**		
データ 伝送装置	緊急時対策支援システム 伝送装置**	1式 ・5号機原子炉建屋内部緊急時対策用（対策本部・高気圧室）：1式**		同左**	—		

注記#1：設計基準対象施設及び重大事故時等対応施設として使用する設備。
注記#2：数量及び設置場所は、原子力防災訓練により実効性を確認し、必要に応じて適宜改善していく。
注記#3：本文中全て共用の区分は同じ。
注記#4：内訳は、5号機原子炉建屋内部緊急時対策用：15台（予備4台、自主7台を含む）、参集地点（刈羽室、柏崎エネルギーホール）：自主24台。
注記#5：発電所内と発電所外で共用。

・設工認申請号機の違いによる
差異

・設工認申請号機の違いによる
差異

・設工認申請号機の違いによる
差異

青字：柏崎刈羽原子力発電所第6号機と柏崎刈羽原子力発電所第7号機との差異

島根原子力発電所 第2号機	柏崎刈羽原子力発電所 第7号機	柏崎刈羽原子力発電所 第6号機	備考																																																																																																																																																						
	<p style="text-align: center;">表3 多様性を確保した通信回線</p> <table border="1" style="width: 100%; border-collapse: collapse;"> <thead> <tr> <th>通信回線種別</th> <th colspan="2">主要設備</th> <th>機能</th> <th>専用</th> <th>通信の制限*1</th> </tr> </thead> <tbody> <tr> <td rowspan="2">電力保安 通信用回線*2 (光ファイバ)</td> <td>有線系回線</td> <td>テレビ会議システム (社内向)</td> <td>テレビ会議</td> <td>○</td> <td>◎</td> </tr> <tr> <td>有線系回線 (光ファイバ)</td> <td>データ伝送設備</td> <td>緊急時対策支援 システム伝送装置</td> <td>データ伝送</td> <td>○ ◎</td> </tr> <tr> <td rowspan="4">通信事業者 回線</td> <td>衛星系回線</td> <td>衛星電話設備 (常設, 可搬型)</td> <td>電話</td> <td>—</td> <td>○</td> </tr> <tr> <td>衛星系回線</td> <td>データ伝送設備</td> <td>緊急時対策支援 システム伝送装置</td> <td>データ伝送</td> <td>○ ◎</td> </tr> <tr> <td rowspan="2">衛星系回線 (社内向)</td> <td>衛星電話設備 (社内向)</td> <td>テレビ会議システム (社内向)</td> <td>テレビ会議</td> <td>○ ◎</td> </tr> <tr> <td>衛星社内電話機</td> <td></td> <td>電話</td> <td>○ ◎</td> </tr> <tr> <td>有線系回線</td> <td>専用電話設備 (ホットライン) (地方公共団体他向)</td> <td>電話</td> <td>○</td> <td>◎</td> </tr> <tr> <td rowspan="6">通信事業者 回線 (統合原子力 防災ネット ワーク)</td> <td rowspan="3">有線系回線 (光ファイバ)</td> <td rowspan="3">統合原子力防災 ネットワークを 用いた 通信連絡設備</td> <td>IP-電話機</td> <td>電話</td> <td>○ ◎</td> </tr> <tr> <td>IP-FAX</td> <td>FAX</td> <td>○ ◎</td> </tr> <tr> <td>テレビ会議システム</td> <td>テレビ会議</td> <td>○ ◎</td> </tr> <tr> <td rowspan="3">衛星系回線</td> <td rowspan="3"></td> <td>IP-電話機</td> <td>電話</td> <td>○ ◎</td> </tr> <tr> <td>IP-FAX</td> <td>FAX</td> <td>○ ◎</td> </tr> <tr> <td>テレビ会議システム</td> <td>テレビ会議</td> <td>○ ◎</td> </tr> <tr> <td>有線系回線 (光ファイバ)</td> <td>データ伝送設備</td> <td>緊急時対策支援 システム伝送装置</td> <td>データ伝送</td> <td>○ ◎</td> </tr> <tr> <td>衛星系回線</td> <td></td> <td></td> <td></td> <td></td> </tr> </tbody> </table> <p>注記*1: 通信の制限とは、輻輳のほか、災害発生時の通信事業者による通信規制を想定。 *2: 電力保安通信用回線及び回線に接続される装置は、一般送配電事業者所掌となる。</p> <div style="border: 1px solid black; padding: 5px; margin-top: 10px;"> <p>【凡例】</p> <ul style="list-style-type: none"> ・専用 ○: 専用回線 —: 非専用回線 ・輻輳 ◎: 制限なし ○: 制限のおそれが少ない ×: 制限のおそれがある </div>	通信回線種別	主要設備		機能	専用	通信の制限*1	電力保安 通信用回線*2 (光ファイバ)	有線系回線	テレビ会議システム (社内向)	テレビ会議	○	◎	有線系回線 (光ファイバ)	データ伝送設備	緊急時対策支援 システム伝送装置	データ伝送	○ ◎	通信事業者 回線	衛星系回線	衛星電話設備 (常設, 可搬型)	電話	—	○	衛星系回線	データ伝送設備	緊急時対策支援 システム伝送装置	データ伝送	○ ◎	衛星系回線 (社内向)	衛星電話設備 (社内向)	テレビ会議システム (社内向)	テレビ会議	○ ◎	衛星社内電話機		電話	○ ◎	有線系回線	専用電話設備 (ホットライン) (地方公共団体他向)	電話	○	◎	通信事業者 回線 (統合原子力 防災ネット ワーク)	有線系回線 (光ファイバ)	統合原子力防災 ネットワークを 用いた 通信連絡設備	IP-電話機	電話	○ ◎	IP-FAX	FAX	○ ◎	テレビ会議システム	テレビ会議	○ ◎	衛星系回線		IP-電話機	電話	○ ◎	IP-FAX	FAX	○ ◎	テレビ会議システム	テレビ会議	○ ◎	有線系回線 (光ファイバ)	データ伝送設備	緊急時対策支援 システム伝送装置	データ伝送	○ ◎	衛星系回線					<p style="text-align: center;">表3 多様性を確保した通信回線</p> <table border="1" style="width: 100%; border-collapse: collapse;"> <thead> <tr> <th>通信回線種別</th> <th colspan="2">主要設備</th> <th>機能</th> <th>専用</th> <th>通信の制限*1</th> </tr> </thead> <tbody> <tr> <td rowspan="2">電力保安 通信用回線*2 (光ファイバ)</td> <td>有線系回線</td> <td>テレビ会議システム (社内向)</td> <td>テレビ会議</td> <td>○</td> <td>◎</td> </tr> <tr> <td>有線系回線 (光ファイバ)</td> <td>データ伝送設備</td> <td>緊急時対策支援 システム伝送装置</td> <td>データ伝送</td> <td>○ ◎</td> </tr> <tr> <td rowspan="4">通信事業者 回線</td> <td>衛星系回線</td> <td>衛星電話設備 (常設, 可搬型)</td> <td>電話</td> <td>—</td> <td>○</td> </tr> <tr> <td>衛星系回線</td> <td>データ伝送設備</td> <td>緊急時対策支援 システム伝送装置</td> <td>データ伝送</td> <td>○ ◎</td> </tr> <tr> <td rowspan="2">衛星系回線 (社内向)</td> <td>衛星電話設備 (社内向)</td> <td>テレビ会議システム (社内向)</td> <td>テレビ会議</td> <td>○ ◎</td> </tr> <tr> <td>衛星社内電話機</td> <td></td> <td>電話</td> <td>○ ◎</td> </tr> <tr> <td>有線系回線</td> <td>専用電話設備 (ホットライン) (地方公共団体他向)</td> <td>専用電話設備 (ホットライン) (地方公共団体他向)</td> <td>電話</td> <td>○ ◎</td> </tr> <tr> <td rowspan="6">通信事業者 回線 (統合原子力 防災ネット ワーク)</td> <td rowspan="3">有線系回線 (光ファイバ)</td> <td rowspan="3">統合原子力防災ネット ワークを用いた 通信連絡設備</td> <td>IP-電話機</td> <td>電話</td> <td>○ ◎</td> </tr> <tr> <td>IP-FAX</td> <td>FAX</td> <td>○ ◎</td> </tr> <tr> <td>テレビ会議システム</td> <td>テレビ会議</td> <td>○ ◎</td> </tr> <tr> <td rowspan="3">衛星系回線</td> <td rowspan="3"></td> <td>IP-電話機</td> <td>電話</td> <td>○ ◎</td> </tr> <tr> <td>IP-FAX</td> <td>FAX</td> <td>○ ◎</td> </tr> <tr> <td>テレビ会議システム</td> <td>テレビ会議</td> <td>○ ◎</td> </tr> <tr> <td>有線系回線 (光ファイバ)</td> <td>データ伝送設備</td> <td>緊急時対策支援 システム伝送装置</td> <td>データ伝送</td> <td>○ ◎</td> </tr> <tr> <td>衛星系回線</td> <td></td> <td></td> <td></td> <td></td> </tr> </tbody> </table> <p>注記*1: 通信の制限とは、輻輳のほか、災害発生時の通信事業者による通信規制を想定。 *2: 電力保安通信用回線及び回線に接続される装置は、一般送配電事業者所掌となる。</p> <div style="border: 1px solid black; padding: 5px; margin-top: 10px;"> <p>【凡例】</p> <ul style="list-style-type: none"> ・専用 ○: 専用回線 —: 非専用回線 ・輻輳 ◎: 制限なし ○: 制限のおそれが少ない ×: 制限のおそれがある </div>	通信回線種別	主要設備		機能	専用	通信の制限*1	電力保安 通信用回線*2 (光ファイバ)	有線系回線	テレビ会議システム (社内向)	テレビ会議	○	◎	有線系回線 (光ファイバ)	データ伝送設備	緊急時対策支援 システム伝送装置	データ伝送	○ ◎	通信事業者 回線	衛星系回線	衛星電話設備 (常設, 可搬型)	電話	—	○	衛星系回線	データ伝送設備	緊急時対策支援 システム伝送装置	データ伝送	○ ◎	衛星系回線 (社内向)	衛星電話設備 (社内向)	テレビ会議システム (社内向)	テレビ会議	○ ◎	衛星社内電話機		電話	○ ◎	有線系回線	専用電話設備 (ホットライン) (地方公共団体他向)	専用電話設備 (ホットライン) (地方公共団体他向)	電話	○ ◎	通信事業者 回線 (統合原子力 防災ネット ワーク)	有線系回線 (光ファイバ)	統合原子力防災ネット ワークを用いた 通信連絡設備	IP-電話機	電話	○ ◎	IP-FAX	FAX	○ ◎	テレビ会議システム	テレビ会議	○ ◎	衛星系回線		IP-電話機	電話	○ ◎	IP-FAX	FAX	○ ◎	テレビ会議システム	テレビ会議	○ ◎	有線系回線 (光ファイバ)	データ伝送設備	緊急時対策支援 システム伝送装置	データ伝送	○ ◎	衛星系回線					<p>・差異なし</p>
通信回線種別	主要設備		機能	専用	通信の制限*1																																																																																																																																																				
電力保安 通信用回線*2 (光ファイバ)	有線系回線	テレビ会議システム (社内向)	テレビ会議	○	◎																																																																																																																																																				
	有線系回線 (光ファイバ)	データ伝送設備	緊急時対策支援 システム伝送装置	データ伝送	○ ◎																																																																																																																																																				
通信事業者 回線	衛星系回線	衛星電話設備 (常設, 可搬型)	電話	—	○																																																																																																																																																				
	衛星系回線	データ伝送設備	緊急時対策支援 システム伝送装置	データ伝送	○ ◎																																																																																																																																																				
	衛星系回線 (社内向)	衛星電話設備 (社内向)	テレビ会議システム (社内向)	テレビ会議	○ ◎																																																																																																																																																				
		衛星社内電話機		電話	○ ◎																																																																																																																																																				
有線系回線	専用電話設備 (ホットライン) (地方公共団体他向)	電話	○	◎																																																																																																																																																					
通信事業者 回線 (統合原子力 防災ネット ワーク)	有線系回線 (光ファイバ)	統合原子力防災 ネットワークを 用いた 通信連絡設備	IP-電話機	電話	○ ◎																																																																																																																																																				
			IP-FAX	FAX	○ ◎																																																																																																																																																				
			テレビ会議システム	テレビ会議	○ ◎																																																																																																																																																				
	衛星系回線		IP-電話機	電話	○ ◎																																																																																																																																																				
			IP-FAX	FAX	○ ◎																																																																																																																																																				
			テレビ会議システム	テレビ会議	○ ◎																																																																																																																																																				
有線系回線 (光ファイバ)	データ伝送設備	緊急時対策支援 システム伝送装置	データ伝送	○ ◎																																																																																																																																																					
衛星系回線																																																																																																																																																									
通信回線種別	主要設備		機能	専用	通信の制限*1																																																																																																																																																				
電力保安 通信用回線*2 (光ファイバ)	有線系回線	テレビ会議システム (社内向)	テレビ会議	○	◎																																																																																																																																																				
	有線系回線 (光ファイバ)	データ伝送設備	緊急時対策支援 システム伝送装置	データ伝送	○ ◎																																																																																																																																																				
通信事業者 回線	衛星系回線	衛星電話設備 (常設, 可搬型)	電話	—	○																																																																																																																																																				
	衛星系回線	データ伝送設備	緊急時対策支援 システム伝送装置	データ伝送	○ ◎																																																																																																																																																				
	衛星系回線 (社内向)	衛星電話設備 (社内向)	テレビ会議システム (社内向)	テレビ会議	○ ◎																																																																																																																																																				
		衛星社内電話機		電話	○ ◎																																																																																																																																																				
有線系回線	専用電話設備 (ホットライン) (地方公共団体他向)	専用電話設備 (ホットライン) (地方公共団体他向)	電話	○ ◎																																																																																																																																																					
通信事業者 回線 (統合原子力 防災ネット ワーク)	有線系回線 (光ファイバ)	統合原子力防災ネット ワークを用いた 通信連絡設備	IP-電話機	電話	○ ◎																																																																																																																																																				
			IP-FAX	FAX	○ ◎																																																																																																																																																				
			テレビ会議システム	テレビ会議	○ ◎																																																																																																																																																				
	衛星系回線		IP-電話機	電話	○ ◎																																																																																																																																																				
			IP-FAX	FAX	○ ◎																																																																																																																																																				
			テレビ会議システム	テレビ会議	○ ◎																																																																																																																																																				
有線系回線 (光ファイバ)	データ伝送設備	緊急時対策支援 システム伝送装置	データ伝送	○ ◎																																																																																																																																																					
衛星系回線																																																																																																																																																									

青字: 柏崎刈羽原子力発電所第6号機と柏崎刈羽原子力発電所第7号機との差異

島根原子力発電所 第2号機	柏崎刈羽原子力発電所 第7号機	柏崎刈羽原子力発電所 第6号機	備考																																																																																																																																																																																																																																																																																																																																																																																																							
	<p style="text-align: center;">表4 SPDS表示装置で確認できるプラントパラメータ (1/11)</p> <table border="1" style="width: 100%; border-collapse: collapse;"> <thead> <tr> <th>目的</th> <th>対象パラメータ</th> <th>緊急時対策所へのパラメータ</th> <th>ERSS伝送パラメータ*1</th> <th>基準規則等への適合に必要な主要パラメータ*2</th> <th>バックアップ対象パラメータ</th> </tr> </thead> <tbody> <tr><td rowspan="24">炉心反応度 の状態確認</td><td>APFM (平均値)</td><td>○</td><td>○</td><td>—</td><td>○</td></tr> <tr><td>APFM (A)</td><td>○</td><td>—</td><td>○</td><td>○</td></tr> <tr><td>APFM (B)</td><td>○</td><td>—</td><td>○</td><td>○</td></tr> <tr><td>APFM (C)</td><td>○</td><td>—</td><td>○</td><td>○</td></tr> <tr><td>APFM (D)</td><td>○</td><td>—</td><td>○</td><td>○</td></tr> <tr><td>SRNM (A) 計数率</td><td>○</td><td>○</td><td>○</td><td>○</td></tr> <tr><td>SRNM (B) 計数率</td><td>○</td><td>○</td><td>○</td><td>○</td></tr> <tr><td>SRNM (C) 計数率</td><td>○</td><td>○</td><td>○</td><td>○</td></tr> <tr><td>SRNM (D) 計数率</td><td>○</td><td>○</td><td>○</td><td>○</td></tr> <tr><td>SRNM (E) 計数率</td><td>○</td><td>○</td><td>○</td><td>○</td></tr> <tr><td>SRNM (F) 計数率</td><td>○</td><td>○</td><td>○</td><td>○</td></tr> <tr><td>SRNM (G) 計数率</td><td>○</td><td>○</td><td>○</td><td>○</td></tr> <tr><td>SRNM (H) 計数率</td><td>○</td><td>○</td><td>○</td><td>○</td></tr> <tr><td>SRNM (I) 計数率</td><td>○</td><td>○</td><td>○</td><td>○</td></tr> <tr><td>SRNM (J) 計数率</td><td>○</td><td>○</td><td>○</td><td>○</td></tr> <tr><td>SRNM (K) 計数率</td><td>○</td><td>○</td><td>○</td><td>○</td></tr> <tr><td>SRNM (L) 計数率</td><td>○</td><td>○</td><td>○</td><td>○</td></tr> <tr><td>SRNM A 計数率高高</td><td>○</td><td>○</td><td>—</td><td>○</td></tr> <tr><td>SRNM B 計数率高高</td><td>○</td><td>○</td><td>—</td><td>○</td></tr> <tr><td>SRNM C 計数率高高</td><td>○</td><td>○</td><td>—</td><td>○</td></tr> <tr><td>SRNM D 計数率高高</td><td>○</td><td>○</td><td>—</td><td>○</td></tr> <tr><td>SRNM E 計数率高高</td><td>○</td><td>○</td><td>—</td><td>○</td></tr> <tr><td>SRNM F 計数率高高</td><td>○</td><td>○</td><td>—</td><td>○</td></tr> <tr><td>SRNM G 計数率高高</td><td>○</td><td>○</td><td>—</td><td>○</td></tr> <tr><td>SRNM H 計数率高高</td><td>○</td><td>○</td><td>—</td><td>○</td></tr> <tr><td>SRNM I 計数率高高</td><td>○</td><td>○</td><td>—</td><td>○</td></tr> <tr><td>SRNM J 計数率高高</td><td>○</td><td>○</td><td>—</td><td>○</td></tr> <tr><td>SRNM K 計数率高高</td><td>○</td><td>○</td><td>—</td><td>○</td></tr> <tr><td>SRNM L 計数率高高</td><td>○</td><td>○</td><td>—</td><td>○</td></tr> <tr><td rowspan="5">炉心冷却の 状態確認</td><td>原子炉圧力 A</td><td>○</td><td>○</td><td>—</td><td>○</td></tr> <tr><td>原子炉圧力 (A)</td><td>○</td><td>—</td><td>○</td><td>○</td></tr> <tr><td>原子炉圧力 (B)</td><td>○</td><td>—</td><td>○</td><td>○</td></tr> <tr><td>原子炉圧力 (C)</td><td>○</td><td>—</td><td>○</td><td>○</td></tr> <tr><td>原子炉圧力 (SA)</td><td>○</td><td>—</td><td>○</td><td>○</td></tr> </tbody> </table> <p>注記*1: ERSS伝送パラメータは既設SPDSのERSS伝送パラメータ及び既設SPDSから追加したパラメータのうち、プラント状態を把握する主要なパラメータをERSSへ伝送する。 原子力事業者防災業務計画の改訂に合わせ、必要に応じ適宜見直ししていく。 *2: 選定パラメータについては、以下の規則及び審査基準から選定する。 「実用発電用原子炉及びその附属施設的位置、構造及び設備の基準に関する規則」第五十四条（使用済貯蔵槽の冷却等のための設備）、第五十八条（計装設備）、第六十条（監視測定設備） 「実用発電用原子炉に関する発電用原子炉設置者の重大事故の発生及び拡大の防止に必要な措置を実施するために必要な技術的能力に関する審査基準」に係る適合状況説明資料、1.11（使用済燃料貯蔵槽の冷却等のための手順等）、1.15（事故等の計装に関する手順等）、1.17（監視測定等に関する手順等）</p>	目的	対象パラメータ	緊急時対策所へのパラメータ	ERSS伝送パラメータ*1	基準規則等への適合に必要な主要パラメータ*2	バックアップ対象パラメータ	炉心反応度 の状態確認	APFM (平均値)	○	○	—	○	APFM (A)	○	—	○	○	APFM (B)	○	—	○	○	APFM (C)	○	—	○	○	APFM (D)	○	—	○	○	SRNM (A) 計数率	○	○	○	○	SRNM (B) 計数率	○	○	○	○	SRNM (C) 計数率	○	○	○	○	SRNM (D) 計数率	○	○	○	○	SRNM (E) 計数率	○	○	○	○	SRNM (F) 計数率	○	○	○	○	SRNM (G) 計数率	○	○	○	○	SRNM (H) 計数率	○	○	○	○	SRNM (I) 計数率	○	○	○	○	SRNM (J) 計数率	○	○	○	○	SRNM (K) 計数率	○	○	○	○	SRNM (L) 計数率	○	○	○	○	SRNM A 計数率高高	○	○	—	○	SRNM B 計数率高高	○	○	—	○	SRNM C 計数率高高	○	○	—	○	SRNM D 計数率高高	○	○	—	○	SRNM E 計数率高高	○	○	—	○	SRNM F 計数率高高	○	○	—	○	SRNM G 計数率高高	○	○	—	○	SRNM H 計数率高高	○	○	—	○	SRNM I 計数率高高	○	○	—	○	SRNM J 計数率高高	○	○	—	○	SRNM K 計数率高高	○	○	—	○	SRNM L 計数率高高	○	○	—	○	炉心冷却の 状態確認	原子炉圧力 A	○	○	—	○	原子炉圧力 (A)	○	—	○	○	原子炉圧力 (B)	○	—	○	○	原子炉圧力 (C)	○	—	○	○	原子炉圧力 (SA)	○	—	○	○	<p style="text-align: center;">表4 SPDS表示装置で確認できるプラントパラメータ (1/10)</p> <table border="1" style="width: 100%; border-collapse: collapse;"> <thead> <tr> <th>目的</th> <th>対象パラメータ</th> <th>緊急時対策所へのパラメータ</th> <th>ERSS伝送パラメータ*1</th> <th>基準規則等への適合に必要な主要パラメータ*2</th> <th>バックアップ対象パラメータ</th> </tr> </thead> <tbody> <tr><td rowspan="24">炉心反応度 の状態確認</td><td>APFM (平均値)</td><td>○</td><td>○</td><td>—</td><td>○</td></tr> <tr><td>APFM (A)</td><td>○</td><td>—</td><td>○</td><td>○</td></tr> <tr><td>APFM (B)</td><td>○</td><td>—</td><td>○</td><td>○</td></tr> <tr><td>APFM (C)</td><td>○</td><td>—</td><td>○</td><td>○</td></tr> <tr><td>APFM (D)</td><td>○</td><td>—</td><td>○</td><td>○</td></tr> <tr><td>SRNM (A) 計数率</td><td>○</td><td>○</td><td>○</td><td>○</td></tr> <tr><td>SRNM (B) 計数率</td><td>○</td><td>○</td><td>○</td><td>○</td></tr> <tr><td>SRNM (C) 計数率</td><td>○</td><td>○</td><td>○</td><td>○</td></tr> <tr><td>SRNM (D) 計数率</td><td>○</td><td>○</td><td>○</td><td>○</td></tr> <tr><td>SRNM (E) 計数率</td><td>○</td><td>○</td><td>○</td><td>○</td></tr> <tr><td>SRNM (F) 計数率</td><td>○</td><td>○</td><td>○</td><td>○</td></tr> <tr><td>SRNM (G) 計数率</td><td>○</td><td>○</td><td>○</td><td>○</td></tr> <tr><td>SRNM (H) 計数率</td><td>○</td><td>○</td><td>○</td><td>○</td></tr> <tr><td>SRNM (I) 計数率</td><td>○</td><td>○</td><td>○</td><td>○</td></tr> <tr><td>SRNM (J) 計数率</td><td>○</td><td>○</td><td>○</td><td>○</td></tr> <tr><td>SRNM (K) 計数率</td><td>○</td><td>○</td><td>○</td><td>○</td></tr> <tr><td>SRNM (L) 計数率</td><td>○</td><td>○</td><td>○</td><td>○</td></tr> <tr><td>SRNM A 計数率高高</td><td>○</td><td>○</td><td>—</td><td>○</td></tr> <tr><td>SRNM B 計数率高高</td><td>○</td><td>○</td><td>—</td><td>○</td></tr> <tr><td>SRNM C 計数率高高</td><td>○</td><td>○</td><td>—</td><td>○</td></tr> <tr><td>SRNM D 計数率高高</td><td>○</td><td>○</td><td>—</td><td>○</td></tr> <tr><td>SRNM E 計数率高高</td><td>○</td><td>○</td><td>—</td><td>○</td></tr> <tr><td>SRNM F 計数率高高</td><td>○</td><td>○</td><td>—</td><td>○</td></tr> <tr><td>SRNM G 計数率高高</td><td>○</td><td>○</td><td>—</td><td>○</td></tr> <tr><td>SRNM H 計数率高高</td><td>○</td><td>○</td><td>—</td><td>○</td></tr> <tr><td>SRNM I 計数率高高</td><td>○</td><td>○</td><td>—</td><td>○</td></tr> <tr><td>SRNM J 計数率高高</td><td>○</td><td>○</td><td>—</td><td>○</td></tr> <tr><td>SRNM K 計数率高高</td><td>○</td><td>○</td><td>—</td><td>○</td></tr> <tr><td>SRNM L 計数率高高</td><td>○</td><td>○</td><td>—</td><td>○</td></tr> <tr><td rowspan="12">炉心冷却の 状態確認</td><td>SRNM (A) 線形%出力</td><td>○</td><td>○</td><td>—</td><td>○</td></tr> <tr><td>SRNM (B) 線形%出力</td><td>○</td><td>○</td><td>—</td><td>○</td></tr> <tr><td>SRNM (C) 線形%出力</td><td>○</td><td>○</td><td>—</td><td>○</td></tr> <tr><td>SRNM (D) 線形%出力</td><td>○</td><td>○</td><td>—</td><td>○</td></tr> <tr><td>SRNM (E) 線形%出力</td><td>○</td><td>○</td><td>—</td><td>○</td></tr> <tr><td>SRNM (F) 線形%出力</td><td>○</td><td>○</td><td>—</td><td>○</td></tr> <tr><td>SRNM (G) 線形%出力</td><td>○</td><td>○</td><td>—</td><td>○</td></tr> <tr><td>SRNM (H) 線形%出力</td><td>○</td><td>○</td><td>—</td><td>○</td></tr> <tr><td>SRNM (I) 線形%出力</td><td>○</td><td>○</td><td>—</td><td>○</td></tr> <tr><td>SRNM (J) 線形%出力</td><td>○</td><td>○</td><td>—</td><td>○</td></tr> <tr><td>SRNM (K) 線形%出力</td><td>○</td><td>○</td><td>—</td><td>○</td></tr> <tr><td>SRNM (L) 線形%出力</td><td>○</td><td>○</td><td>—</td><td>○</td></tr> </tbody> </table> <p>注記*1: ERSS伝送パラメータは既設SPDSのERSS伝送パラメータ及び既設SPDSから追加したパラメータのうち、プラント状態を把握する主要なパラメータをERSSへ伝送する。 原子力事業者防災業務計画の改訂に合わせ、必要に応じ適宜見直ししていく。 *2: 選定パラメータについては、以下の規則及び審査基準から選定する。 「実用発電用原子炉及びその附属施設的位置、構造及び設備の基準に関する規則」第五十四条（使用済貯蔵槽の冷却等のための設備）、第五十八条（計装設備）、第六十条（監視測定設備） 「実用発電用原子炉に関する発電用原子炉設置者の重大事故の発生及び拡大の防止に必要な措置を実施するために必要な技術的能力に関する審査基準」に係る適合状況説明資料、1.11（使用済燃料貯蔵槽の冷却等のための手順等）、1.15（事故等の計装に関する手順等）、1.17（監視測定等に関する手順等）</p>	目的	対象パラメータ	緊急時対策所へのパラメータ	ERSS伝送パラメータ*1	基準規則等への適合に必要な主要パラメータ*2	バックアップ対象パラメータ	炉心反応度 の状態確認	APFM (平均値)	○	○	—	○	APFM (A)	○	—	○	○	APFM (B)	○	—	○	○	APFM (C)	○	—	○	○	APFM (D)	○	—	○	○	SRNM (A) 計数率	○	○	○	○	SRNM (B) 計数率	○	○	○	○	SRNM (C) 計数率	○	○	○	○	SRNM (D) 計数率	○	○	○	○	SRNM (E) 計数率	○	○	○	○	SRNM (F) 計数率	○	○	○	○	SRNM (G) 計数率	○	○	○	○	SRNM (H) 計数率	○	○	○	○	SRNM (I) 計数率	○	○	○	○	SRNM (J) 計数率	○	○	○	○	SRNM (K) 計数率	○	○	○	○	SRNM (L) 計数率	○	○	○	○	SRNM A 計数率高高	○	○	—	○	SRNM B 計数率高高	○	○	—	○	SRNM C 計数率高高	○	○	—	○	SRNM D 計数率高高	○	○	—	○	SRNM E 計数率高高	○	○	—	○	SRNM F 計数率高高	○	○	—	○	SRNM G 計数率高高	○	○	—	○	SRNM H 計数率高高	○	○	—	○	SRNM I 計数率高高	○	○	—	○	SRNM J 計数率高高	○	○	—	○	SRNM K 計数率高高	○	○	—	○	SRNM L 計数率高高	○	○	—	○	炉心冷却の 状態確認	SRNM (A) 線形%出力	○	○	—	○	SRNM (B) 線形%出力	○	○	—	○	SRNM (C) 線形%出力	○	○	—	○	SRNM (D) 線形%出力	○	○	—	○	SRNM (E) 線形%出力	○	○	—	○	SRNM (F) 線形%出力	○	○	—	○	SRNM (G) 線形%出力	○	○	—	○	SRNM (H) 線形%出力	○	○	—	○	SRNM (I) 線形%出力	○	○	—	○	SRNM (J) 線形%出力	○	○	—	○	SRNM (K) 線形%出力	○	○	—	○	SRNM (L) 線形%出力	○	○	—	○	<p>・設工認申請号機の違いによる差異（防災業務計画改定に伴う対象パラメータ見直しによる差異）</p>
目的	対象パラメータ	緊急時対策所へのパラメータ	ERSS伝送パラメータ*1	基準規則等への適合に必要な主要パラメータ*2	バックアップ対象パラメータ																																																																																																																																																																																																																																																																																																																																																																																																					
炉心反応度 の状態確認	APFM (平均値)	○	○	—	○																																																																																																																																																																																																																																																																																																																																																																																																					
	APFM (A)	○	—	○	○																																																																																																																																																																																																																																																																																																																																																																																																					
	APFM (B)	○	—	○	○																																																																																																																																																																																																																																																																																																																																																																																																					
	APFM (C)	○	—	○	○																																																																																																																																																																																																																																																																																																																																																																																																					
	APFM (D)	○	—	○	○																																																																																																																																																																																																																																																																																																																																																																																																					
	SRNM (A) 計数率	○	○	○	○																																																																																																																																																																																																																																																																																																																																																																																																					
	SRNM (B) 計数率	○	○	○	○																																																																																																																																																																																																																																																																																																																																																																																																					
	SRNM (C) 計数率	○	○	○	○																																																																																																																																																																																																																																																																																																																																																																																																					
	SRNM (D) 計数率	○	○	○	○																																																																																																																																																																																																																																																																																																																																																																																																					
	SRNM (E) 計数率	○	○	○	○																																																																																																																																																																																																																																																																																																																																																																																																					
	SRNM (F) 計数率	○	○	○	○																																																																																																																																																																																																																																																																																																																																																																																																					
	SRNM (G) 計数率	○	○	○	○																																																																																																																																																																																																																																																																																																																																																																																																					
	SRNM (H) 計数率	○	○	○	○																																																																																																																																																																																																																																																																																																																																																																																																					
	SRNM (I) 計数率	○	○	○	○																																																																																																																																																																																																																																																																																																																																																																																																					
	SRNM (J) 計数率	○	○	○	○																																																																																																																																																																																																																																																																																																																																																																																																					
	SRNM (K) 計数率	○	○	○	○																																																																																																																																																																																																																																																																																																																																																																																																					
	SRNM (L) 計数率	○	○	○	○																																																																																																																																																																																																																																																																																																																																																																																																					
	SRNM A 計数率高高	○	○	—	○																																																																																																																																																																																																																																																																																																																																																																																																					
	SRNM B 計数率高高	○	○	—	○																																																																																																																																																																																																																																																																																																																																																																																																					
	SRNM C 計数率高高	○	○	—	○																																																																																																																																																																																																																																																																																																																																																																																																					
	SRNM D 計数率高高	○	○	—	○																																																																																																																																																																																																																																																																																																																																																																																																					
	SRNM E 計数率高高	○	○	—	○																																																																																																																																																																																																																																																																																																																																																																																																					
	SRNM F 計数率高高	○	○	—	○																																																																																																																																																																																																																																																																																																																																																																																																					
	SRNM G 計数率高高	○	○	—	○																																																																																																																																																																																																																																																																																																																																																																																																					
SRNM H 計数率高高	○	○	—	○																																																																																																																																																																																																																																																																																																																																																																																																						
SRNM I 計数率高高	○	○	—	○																																																																																																																																																																																																																																																																																																																																																																																																						
SRNM J 計数率高高	○	○	—	○																																																																																																																																																																																																																																																																																																																																																																																																						
SRNM K 計数率高高	○	○	—	○																																																																																																																																																																																																																																																																																																																																																																																																						
SRNM L 計数率高高	○	○	—	○																																																																																																																																																																																																																																																																																																																																																																																																						
炉心冷却の 状態確認	原子炉圧力 A	○	○	—	○																																																																																																																																																																																																																																																																																																																																																																																																					
	原子炉圧力 (A)	○	—	○	○																																																																																																																																																																																																																																																																																																																																																																																																					
	原子炉圧力 (B)	○	—	○	○																																																																																																																																																																																																																																																																																																																																																																																																					
	原子炉圧力 (C)	○	—	○	○																																																																																																																																																																																																																																																																																																																																																																																																					
	原子炉圧力 (SA)	○	—	○	○																																																																																																																																																																																																																																																																																																																																																																																																					
目的	対象パラメータ	緊急時対策所へのパラメータ	ERSS伝送パラメータ*1	基準規則等への適合に必要な主要パラメータ*2	バックアップ対象パラメータ																																																																																																																																																																																																																																																																																																																																																																																																					
炉心反応度 の状態確認	APFM (平均値)	○	○	—	○																																																																																																																																																																																																																																																																																																																																																																																																					
	APFM (A)	○	—	○	○																																																																																																																																																																																																																																																																																																																																																																																																					
	APFM (B)	○	—	○	○																																																																																																																																																																																																																																																																																																																																																																																																					
	APFM (C)	○	—	○	○																																																																																																																																																																																																																																																																																																																																																																																																					
	APFM (D)	○	—	○	○																																																																																																																																																																																																																																																																																																																																																																																																					
	SRNM (A) 計数率	○	○	○	○																																																																																																																																																																																																																																																																																																																																																																																																					
	SRNM (B) 計数率	○	○	○	○																																																																																																																																																																																																																																																																																																																																																																																																					
	SRNM (C) 計数率	○	○	○	○																																																																																																																																																																																																																																																																																																																																																																																																					
	SRNM (D) 計数率	○	○	○	○																																																																																																																																																																																																																																																																																																																																																																																																					
	SRNM (E) 計数率	○	○	○	○																																																																																																																																																																																																																																																																																																																																																																																																					
	SRNM (F) 計数率	○	○	○	○																																																																																																																																																																																																																																																																																																																																																																																																					
	SRNM (G) 計数率	○	○	○	○																																																																																																																																																																																																																																																																																																																																																																																																					
	SRNM (H) 計数率	○	○	○	○																																																																																																																																																																																																																																																																																																																																																																																																					
	SRNM (I) 計数率	○	○	○	○																																																																																																																																																																																																																																																																																																																																																																																																					
	SRNM (J) 計数率	○	○	○	○																																																																																																																																																																																																																																																																																																																																																																																																					
	SRNM (K) 計数率	○	○	○	○																																																																																																																																																																																																																																																																																																																																																																																																					
	SRNM (L) 計数率	○	○	○	○																																																																																																																																																																																																																																																																																																																																																																																																					
	SRNM A 計数率高高	○	○	—	○																																																																																																																																																																																																																																																																																																																																																																																																					
	SRNM B 計数率高高	○	○	—	○																																																																																																																																																																																																																																																																																																																																																																																																					
	SRNM C 計数率高高	○	○	—	○																																																																																																																																																																																																																																																																																																																																																																																																					
	SRNM D 計数率高高	○	○	—	○																																																																																																																																																																																																																																																																																																																																																																																																					
	SRNM E 計数率高高	○	○	—	○																																																																																																																																																																																																																																																																																																																																																																																																					
	SRNM F 計数率高高	○	○	—	○																																																																																																																																																																																																																																																																																																																																																																																																					
	SRNM G 計数率高高	○	○	—	○																																																																																																																																																																																																																																																																																																																																																																																																					
SRNM H 計数率高高	○	○	—	○																																																																																																																																																																																																																																																																																																																																																																																																						
SRNM I 計数率高高	○	○	—	○																																																																																																																																																																																																																																																																																																																																																																																																						
SRNM J 計数率高高	○	○	—	○																																																																																																																																																																																																																																																																																																																																																																																																						
SRNM K 計数率高高	○	○	—	○																																																																																																																																																																																																																																																																																																																																																																																																						
SRNM L 計数率高高	○	○	—	○																																																																																																																																																																																																																																																																																																																																																																																																						
炉心冷却の 状態確認	SRNM (A) 線形%出力	○	○	—	○																																																																																																																																																																																																																																																																																																																																																																																																					
	SRNM (B) 線形%出力	○	○	—	○																																																																																																																																																																																																																																																																																																																																																																																																					
	SRNM (C) 線形%出力	○	○	—	○																																																																																																																																																																																																																																																																																																																																																																																																					
	SRNM (D) 線形%出力	○	○	—	○																																																																																																																																																																																																																																																																																																																																																																																																					
	SRNM (E) 線形%出力	○	○	—	○																																																																																																																																																																																																																																																																																																																																																																																																					
	SRNM (F) 線形%出力	○	○	—	○																																																																																																																																																																																																																																																																																																																																																																																																					
	SRNM (G) 線形%出力	○	○	—	○																																																																																																																																																																																																																																																																																																																																																																																																					
	SRNM (H) 線形%出力	○	○	—	○																																																																																																																																																																																																																																																																																																																																																																																																					
	SRNM (I) 線形%出力	○	○	—	○																																																																																																																																																																																																																																																																																																																																																																																																					
	SRNM (J) 線形%出力	○	○	—	○																																																																																																																																																																																																																																																																																																																																																																																																					
	SRNM (K) 線形%出力	○	○	—	○																																																																																																																																																																																																																																																																																																																																																																																																					
	SRNM (L) 線形%出力	○	○	—	○																																																																																																																																																																																																																																																																																																																																																																																																					

青字：柏崎刈羽原子力発電所第6号機と柏崎刈羽原子力発電所第7号機との差異

島根原子力発電所 第2号機	柏崎刈羽原子力発電所 第7号機	柏崎刈羽原子力発電所 第6号機	備考																																																																																																																																																																																																																																																																																																	
	<p style="text-align: center;">表4 SPDS表示装置で確認できるプラントパラメータ (2/11)</p> <table border="1" style="width: 100%; border-collapse: collapse;"> <thead> <tr> <th>目的</th> <th>対象パラメータ</th> <th>緊急時対策所へのパラメータ</th> <th>ERSS伝送パラメータ*1</th> <th>基準規則等への適合に必要な主要パラメータ*2</th> <th>バックアップ対象パラメータ</th> </tr> </thead> <tbody> <tr><td rowspan="30">炉心冷却の状態確認</td><td>原子炉水位(W/A)</td><td>○</td><td>○</td><td>—</td><td>○</td></tr> <tr><td>原子炉水位(広帯域)(A)</td><td>○</td><td>—</td><td>○</td><td>○</td></tr> <tr><td>原子炉水位(広帯域)(C)</td><td>○</td><td>—</td><td>○</td><td>○</td></tr> <tr><td>原子炉水位(広帯域)(F)</td><td>○</td><td>—</td><td>○</td><td>○</td></tr> <tr><td>原子炉水位(F)</td><td>○</td><td>○</td><td>—</td><td>○</td></tr> <tr><td>原子炉水位(燃料域)(A)</td><td>○</td><td>—</td><td>○</td><td>○</td></tr> <tr><td>原子炉水位(燃料域)(B)</td><td>○</td><td>—</td><td>○</td><td>○</td></tr> <tr><td>原子炉水位(SA)(ワイド)</td><td>○</td><td>—</td><td>○</td><td>○</td></tr> <tr><td>原子炉水位(SA)(ナロー)</td><td>○</td><td>—</td><td>○</td><td>○</td></tr> <tr><td>CUW再生熱交換器入口温度</td><td>○</td><td>○</td><td>—</td><td>○</td></tr> <tr><td>SRV開(CRT)</td><td>○</td><td>○</td><td>—</td><td>○</td></tr> <tr><td>原子炉水位計凝縮槽(A)温度(気相部)</td><td>○</td><td>—</td><td>—</td><td>○</td></tr> <tr><td>原子炉水位計凝縮槽(A)温度(液相部)</td><td>○</td><td>—</td><td>—</td><td>○</td></tr> <tr><td>原子炉水位計凝縮槽(B)温度(気相部)</td><td>○</td><td>—</td><td>—</td><td>○</td></tr> <tr><td>原子炉水位計凝縮槽(B)温度(液相部)</td><td>○</td><td>—</td><td>—</td><td>○</td></tr> <tr><td>原子炉水位計凝縮槽(B)温度(針状配管)</td><td>○</td><td>—</td><td>—</td><td>○</td></tr> <tr><td>HPCF(B)系統流量</td><td>○</td><td>○</td><td>○</td><td>○</td></tr> <tr><td>HPCF(C)系統流量</td><td>○</td><td>○</td><td>○</td><td>○</td></tr> <tr><td>高圧炉心注水ポンプ(B)吐出圧力</td><td>○</td><td>—</td><td>○</td><td>○</td></tr> <tr><td>高圧炉心注水ポンプ(C)吐出圧力</td><td>○</td><td>—</td><td>○</td><td>○</td></tr> <tr><td>RCIC系統流量</td><td>○</td><td>○</td><td>○</td><td>○</td></tr> <tr><td>高圧代替注水系統流量</td><td>○</td><td>○</td><td>○</td><td>○</td></tr> <tr><td>RHR(A)系統流量</td><td>○</td><td>○</td><td>○</td><td>○</td></tr> <tr><td>RHR(B)系統流量</td><td>○</td><td>○</td><td>○</td><td>○</td></tr> <tr><td>RHR(C)系統流量</td><td>○</td><td>○</td><td>○</td><td>○</td></tr> </tbody> </table> <p>注記*1: ERSS伝送パラメータは既設SPDSのERSS伝送パラメータ及び既設SPDSから追加したパラメータのうち、プラント状態を把握する主要なパラメータをERSSへ伝送する。 原子力事業者防災業務計画の改訂に合わせ、必要に応じて適宜見直ししていく。</p> <p>*2: 選定パラメータについては、以下の規則及び審査基準から選定する。 「実用発電用原子炉及びその附属施設的位置、構造及び設備の基準に関する規則」第五十四条（使用済貯蔵槽の冷却等のための設備）、第五十八条（針状設備）、第六十条（監視測定設備） 「実用発電用原子炉に関する発電用原子炉設置者の重大事故の発生及び拡大の防止に必要な措置を実施するために必要な技術的能力に関する審査基準」に係る適合状況説明資料、1.11（使用済燃料貯蔵槽の冷却等のための手順等）、1.15（事故等の計装に関する手順等）、1.17（監視測定等に関する手順等）</p>	目的	対象パラメータ	緊急時対策所へのパラメータ	ERSS伝送パラメータ*1	基準規則等への適合に必要な主要パラメータ*2	バックアップ対象パラメータ	炉心冷却の状態確認	原子炉水位(W/A)	○	○	—	○	原子炉水位(広帯域)(A)	○	—	○	○	原子炉水位(広帯域)(C)	○	—	○	○	原子炉水位(広帯域)(F)	○	—	○	○	原子炉水位(F)	○	○	—	○	原子炉水位(燃料域)(A)	○	—	○	○	原子炉水位(燃料域)(B)	○	—	○	○	原子炉水位(SA)(ワイド)	○	—	○	○	原子炉水位(SA)(ナロー)	○	—	○	○	CUW再生熱交換器入口温度	○	○	—	○	SRV開(CRT)	○	○	—	○	原子炉水位計凝縮槽(A)温度(気相部)	○	—	—	○	原子炉水位計凝縮槽(A)温度(液相部)	○	—	—	○	原子炉水位計凝縮槽(B)温度(気相部)	○	—	—	○	原子炉水位計凝縮槽(B)温度(液相部)	○	—	—	○	原子炉水位計凝縮槽(B)温度(針状配管)	○	—	—	○	HPCF(B)系統流量	○	○	○	○	HPCF(C)系統流量	○	○	○	○	高圧炉心注水ポンプ(B)吐出圧力	○	—	○	○	高圧炉心注水ポンプ(C)吐出圧力	○	—	○	○	RCIC系統流量	○	○	○	○	高圧代替注水系統流量	○	○	○	○	RHR(A)系統流量	○	○	○	○	RHR(B)系統流量	○	○	○	○	RHR(C)系統流量	○	○	○	○	<p style="text-align: center;">表4 SPDS表示装置で確認できるプラントパラメータ (2/10)</p> <table border="1" style="width: 100%; border-collapse: collapse;"> <thead> <tr> <th>目的</th> <th>対象パラメータ</th> <th>緊急時対策所へのパラメータ</th> <th>ERSS伝送パラメータ*1</th> <th>基準規則等への適合に必要な主要パラメータ*2</th> <th>バックアップ対象パラメータ</th> </tr> </thead> <tbody> <tr><td rowspan="30">炉心冷却の状態確認</td><td>原子炉圧力(広帯域)(BV)</td><td>○</td><td>○</td><td>—</td><td>○</td></tr> <tr><td>原子炉圧力(A)</td><td>○</td><td>—</td><td>○</td><td>○</td></tr> <tr><td>原子炉圧力(B)</td><td>○</td><td>—</td><td>○</td><td>○</td></tr> <tr><td>原子炉圧力(C)</td><td>○</td><td>—</td><td>○</td><td>○</td></tr> <tr><td>原子炉圧力(SA)</td><td>○</td><td>—</td><td>○</td><td>○</td></tr> <tr><td>原子炉水位(広帯域)PBV</td><td>○</td><td>○</td><td>—</td><td>○</td></tr> <tr><td>原子炉水位(広帯域)(A)</td><td>○</td><td>—</td><td>○</td><td>○</td></tr> <tr><td>原子炉水位(広帯域)(C)</td><td>○</td><td>—</td><td>○</td><td>○</td></tr> <tr><td>原子炉水位(広帯域)(F)</td><td>○</td><td>—</td><td>○</td><td>○</td></tr> <tr><td>原子炉水位(燃料域)PBV</td><td>○</td><td>○</td><td>—</td><td>○</td></tr> <tr><td>原子炉水位(燃料域)(A)</td><td>○</td><td>—</td><td>○</td><td>○</td></tr> <tr><td>原子炉水位(燃料域)(B)</td><td>○</td><td>—</td><td>○</td><td>○</td></tr> <tr><td>原子炉水位(SA)(ワイド)</td><td>○</td><td>—</td><td>○</td><td>○</td></tr> <tr><td>原子炉水位(SA)(ナロー)</td><td>○</td><td>—</td><td>○</td><td>○</td></tr> <tr><td>CUW再生熱交換器入口温度</td><td>○</td><td>○</td><td>—</td><td>○</td></tr> <tr><td>SRV開(CRT)</td><td>○</td><td>○</td><td>—</td><td>○</td></tr> <tr><td>原子炉水位計凝縮槽(A)温度(気相部)</td><td>○</td><td>—</td><td>—</td><td>○</td></tr> <tr><td>原子炉水位計凝縮槽(A)温度(液相部)</td><td>○</td><td>—</td><td>—</td><td>○</td></tr> <tr><td>原子炉水位計凝縮槽(B)温度(気相部)</td><td>○</td><td>—</td><td>—</td><td>○</td></tr> <tr><td>原子炉水位計凝縮槽(B)温度(液相部)</td><td>○</td><td>—</td><td>—</td><td>○</td></tr> <tr><td>原子炉水位計凝縮槽(B)温度(針状配管)</td><td>○</td><td>—</td><td>—</td><td>○</td></tr> <tr><td>HPCF(B)系統流量</td><td>○</td><td>○</td><td>○</td><td>○</td></tr> <tr><td>HPCF(C)系統流量</td><td>○</td><td>○</td><td>○</td><td>○</td></tr> <tr><td>高圧炉心注水ポンプ(B)吐出圧力</td><td>○</td><td>—</td><td>○</td><td>○</td></tr> <tr><td>高圧炉心注水ポンプ(C)吐出圧力</td><td>○</td><td>—</td><td>○</td><td>○</td></tr> <tr><td>RCIC系統流量</td><td>○</td><td>○</td><td>○</td><td>○</td></tr> <tr><td>高圧代替注水系統流量</td><td>○</td><td>○</td><td>○</td><td>○</td></tr> <tr><td>RHR(A)系統流量</td><td>○</td><td>○</td><td>○</td><td>○</td></tr> <tr><td>RHR(B)系統流量</td><td>○</td><td>○</td><td>○</td><td>○</td></tr> <tr><td>RHR(C)系統流量</td><td>○</td><td>○</td><td>○</td><td>○</td></tr> </tbody> </table> <p>注記*1: ERSS伝送パラメータは既設SPDSのERSS伝送パラメータ及び既設SPDSから追加したパラメータのうち、プラント状態を把握する主要なパラメータをERSSへ伝送する。 原子力事業者防災業務計画の改訂に合わせ、必要に応じて適宜見直ししていく。</p> <p>*2: 選定パラメータについては、以下の規則及び審査基準から選定する。 「実用発電用原子炉及びその附属施設的位置、構造及び設備の基準に関する規則」第五十四条（使用済貯蔵槽の冷却等のための設備）、第五十八条（針状設備）、第六十条（監視測定設備） 「実用発電用原子炉に関する発電用原子炉設置者の重大事故の発生及び拡大の防止に必要な措置を実施するために必要な技術的能力に関する審査基準」に係る適合状況説明資料、1.11（使用済燃料貯蔵槽の冷却等のための手順等）、1.15（事故等の計装に関する手順等）、1.17（監視測定等に関する手順等）</p>	目的	対象パラメータ	緊急時対策所へのパラメータ	ERSS伝送パラメータ*1	基準規則等への適合に必要な主要パラメータ*2	バックアップ対象パラメータ	炉心冷却の状態確認	原子炉圧力(広帯域)(BV)	○	○	—	○	原子炉圧力(A)	○	—	○	○	原子炉圧力(B)	○	—	○	○	原子炉圧力(C)	○	—	○	○	原子炉圧力(SA)	○	—	○	○	原子炉水位(広帯域)PBV	○	○	—	○	原子炉水位(広帯域)(A)	○	—	○	○	原子炉水位(広帯域)(C)	○	—	○	○	原子炉水位(広帯域)(F)	○	—	○	○	原子炉水位(燃料域)PBV	○	○	—	○	原子炉水位(燃料域)(A)	○	—	○	○	原子炉水位(燃料域)(B)	○	—	○	○	原子炉水位(SA)(ワイド)	○	—	○	○	原子炉水位(SA)(ナロー)	○	—	○	○	CUW再生熱交換器入口温度	○	○	—	○	SRV開(CRT)	○	○	—	○	原子炉水位計凝縮槽(A)温度(気相部)	○	—	—	○	原子炉水位計凝縮槽(A)温度(液相部)	○	—	—	○	原子炉水位計凝縮槽(B)温度(気相部)	○	—	—	○	原子炉水位計凝縮槽(B)温度(液相部)	○	—	—	○	原子炉水位計凝縮槽(B)温度(針状配管)	○	—	—	○	HPCF(B)系統流量	○	○	○	○	HPCF(C)系統流量	○	○	○	○	高圧炉心注水ポンプ(B)吐出圧力	○	—	○	○	高圧炉心注水ポンプ(C)吐出圧力	○	—	○	○	RCIC系統流量	○	○	○	○	高圧代替注水系統流量	○	○	○	○	RHR(A)系統流量	○	○	○	○	RHR(B)系統流量	○	○	○	○	RHR(C)系統流量	○	○	○	○	<p>・設工認申請号機の違いによる差異(防災業務計画改定に伴う対象パラメータ見直しによる差異)</p>
目的	対象パラメータ	緊急時対策所へのパラメータ	ERSS伝送パラメータ*1	基準規則等への適合に必要な主要パラメータ*2	バックアップ対象パラメータ																																																																																																																																																																																																																																																																																															
炉心冷却の状態確認	原子炉水位(W/A)	○	○	—	○																																																																																																																																																																																																																																																																																															
	原子炉水位(広帯域)(A)	○	—	○	○																																																																																																																																																																																																																																																																																															
	原子炉水位(広帯域)(C)	○	—	○	○																																																																																																																																																																																																																																																																																															
	原子炉水位(広帯域)(F)	○	—	○	○																																																																																																																																																																																																																																																																																															
	原子炉水位(F)	○	○	—	○																																																																																																																																																																																																																																																																																															
	原子炉水位(燃料域)(A)	○	—	○	○																																																																																																																																																																																																																																																																																															
	原子炉水位(燃料域)(B)	○	—	○	○																																																																																																																																																																																																																																																																																															
	原子炉水位(SA)(ワイド)	○	—	○	○																																																																																																																																																																																																																																																																																															
	原子炉水位(SA)(ナロー)	○	—	○	○																																																																																																																																																																																																																																																																																															
	CUW再生熱交換器入口温度	○	○	—	○																																																																																																																																																																																																																																																																																															
	SRV開(CRT)	○	○	—	○																																																																																																																																																																																																																																																																																															
	原子炉水位計凝縮槽(A)温度(気相部)	○	—	—	○																																																																																																																																																																																																																																																																																															
	原子炉水位計凝縮槽(A)温度(液相部)	○	—	—	○																																																																																																																																																																																																																																																																																															
	原子炉水位計凝縮槽(B)温度(気相部)	○	—	—	○																																																																																																																																																																																																																																																																																															
	原子炉水位計凝縮槽(B)温度(液相部)	○	—	—	○																																																																																																																																																																																																																																																																																															
	原子炉水位計凝縮槽(B)温度(針状配管)	○	—	—	○																																																																																																																																																																																																																																																																																															
	HPCF(B)系統流量	○	○	○	○																																																																																																																																																																																																																																																																																															
	HPCF(C)系統流量	○	○	○	○																																																																																																																																																																																																																																																																																															
	高圧炉心注水ポンプ(B)吐出圧力	○	—	○	○																																																																																																																																																																																																																																																																																															
	高圧炉心注水ポンプ(C)吐出圧力	○	—	○	○																																																																																																																																																																																																																																																																																															
	RCIC系統流量	○	○	○	○																																																																																																																																																																																																																																																																																															
	高圧代替注水系統流量	○	○	○	○																																																																																																																																																																																																																																																																																															
	RHR(A)系統流量	○	○	○	○																																																																																																																																																																																																																																																																																															
	RHR(B)系統流量	○	○	○	○																																																																																																																																																																																																																																																																																															
	RHR(C)系統流量	○	○	○	○																																																																																																																																																																																																																																																																																															
	目的	対象パラメータ	緊急時対策所へのパラメータ	ERSS伝送パラメータ*1	基準規則等への適合に必要な主要パラメータ*2	バックアップ対象パラメータ																																																																																																																																																																																																																																																																																														
	炉心冷却の状態確認	原子炉圧力(広帯域)(BV)	○	○	—	○																																																																																																																																																																																																																																																																																														
		原子炉圧力(A)	○	—	○	○																																																																																																																																																																																																																																																																																														
		原子炉圧力(B)	○	—	○	○																																																																																																																																																																																																																																																																																														
		原子炉圧力(C)	○	—	○	○																																																																																																																																																																																																																																																																																														
原子炉圧力(SA)		○	—	○	○																																																																																																																																																																																																																																																																																															
原子炉水位(広帯域)PBV		○	○	—	○																																																																																																																																																																																																																																																																																															
原子炉水位(広帯域)(A)		○	—	○	○																																																																																																																																																																																																																																																																																															
原子炉水位(広帯域)(C)		○	—	○	○																																																																																																																																																																																																																																																																																															
原子炉水位(広帯域)(F)		○	—	○	○																																																																																																																																																																																																																																																																																															
原子炉水位(燃料域)PBV		○	○	—	○																																																																																																																																																																																																																																																																																															
原子炉水位(燃料域)(A)		○	—	○	○																																																																																																																																																																																																																																																																																															
原子炉水位(燃料域)(B)		○	—	○	○																																																																																																																																																																																																																																																																																															
原子炉水位(SA)(ワイド)		○	—	○	○																																																																																																																																																																																																																																																																																															
原子炉水位(SA)(ナロー)		○	—	○	○																																																																																																																																																																																																																																																																																															
CUW再生熱交換器入口温度		○	○	—	○																																																																																																																																																																																																																																																																																															
SRV開(CRT)		○	○	—	○																																																																																																																																																																																																																																																																																															
原子炉水位計凝縮槽(A)温度(気相部)		○	—	—	○																																																																																																																																																																																																																																																																																															
原子炉水位計凝縮槽(A)温度(液相部)		○	—	—	○																																																																																																																																																																																																																																																																																															
原子炉水位計凝縮槽(B)温度(気相部)		○	—	—	○																																																																																																																																																																																																																																																																																															
原子炉水位計凝縮槽(B)温度(液相部)		○	—	—	○																																																																																																																																																																																																																																																																																															
原子炉水位計凝縮槽(B)温度(針状配管)		○	—	—	○																																																																																																																																																																																																																																																																																															
HPCF(B)系統流量		○	○	○	○																																																																																																																																																																																																																																																																																															
HPCF(C)系統流量		○	○	○	○																																																																																																																																																																																																																																																																																															
高圧炉心注水ポンプ(B)吐出圧力		○	—	○	○																																																																																																																																																																																																																																																																																															
高圧炉心注水ポンプ(C)吐出圧力		○	—	○	○																																																																																																																																																																																																																																																																																															
RCIC系統流量		○	○	○	○																																																																																																																																																																																																																																																																																															
高圧代替注水系統流量		○	○	○	○																																																																																																																																																																																																																																																																																															
RHR(A)系統流量		○	○	○	○																																																																																																																																																																																																																																																																																															
RHR(B)系統流量		○	○	○	○																																																																																																																																																																																																																																																																																															
RHR(C)系統流量		○	○	○	○																																																																																																																																																																																																																																																																																															

青字：柏崎刈羽原子力発電所第6号機と柏崎刈羽原子力発電所第7号機との差異

島根原子力発電所 第2号機	柏崎刈羽原子力発電所 第7号機	柏崎刈羽原子力発電所 第6号機	備考																																																																																																																																																																																																																																																																																																																										
	<p style="text-align: center;">表4 SPDS表示装置で確認できるプラントパラメータ (3/11)</p> <table border="1" style="width: 100%; border-collapse: collapse;"> <thead> <tr> <th>目的</th> <th>対象パラメータ</th> <th>緊急時対策所へのパラメータ</th> <th>ERSS伝送パラメータ*1</th> <th>基準規則等への適合に必要な主要パラメータ*2</th> <th>バックアップ対象パラメータ</th> </tr> </thead> <tbody> <tr><td rowspan="28">炉心冷却の状態確認</td><td>残留熱除去系熱交換器(A)入口温度</td><td>○</td><td>○</td><td>○</td><td>○</td></tr> <tr><td>残留熱除去系熱交換器(B)入口温度</td><td>○</td><td>○</td><td>○</td><td>○</td></tr> <tr><td>残留熱除去系熱交換器(C)入口温度</td><td>○</td><td>○</td><td>○</td><td>○</td></tr> <tr><td>残留熱除去系熱交換器(A)出口温度</td><td>○</td><td>○</td><td>○</td><td>○</td></tr> <tr><td>残留熱除去系熱交換器(B)出口温度</td><td>○</td><td>○</td><td>○</td><td>○</td></tr> <tr><td>残留熱除去系熱交換器(C)出口温度</td><td>○</td><td>○</td><td>○</td><td>○</td></tr> <tr><td>残留熱除去系熱交換器(A)入口冷却水流量</td><td>○</td><td>—</td><td>○</td><td>○</td></tr> <tr><td>残留熱除去系熱交換器(B)入口冷却水流量</td><td>○</td><td>—</td><td>○</td><td>○</td></tr> <tr><td>残留熱除去系熱交換器(C)入口冷却水流量</td><td>○</td><td>—</td><td>○</td><td>○</td></tr> <tr><td>原子炉補機冷却水系(A)系統流量</td><td>○</td><td>—</td><td>○</td><td>○</td></tr> <tr><td>原子炉補機冷却水系(B)系統流量</td><td>○</td><td>—</td><td>○</td><td>○</td></tr> <tr><td>原子炉補機冷却水系(C)系統流量</td><td>○</td><td>—</td><td>○</td><td>○</td></tr> <tr><td>6.9kV 7A1 母線電圧</td><td>○</td><td>○</td><td>—</td><td>○</td></tr> <tr><td>6.9kV 7A2 母線電圧</td><td>○</td><td>○</td><td>—</td><td>○</td></tr> <tr><td>6.9kV 7B1 母線電圧</td><td>○</td><td>○</td><td>—</td><td>○</td></tr> <tr><td>6.9kV 7B2 母線電圧</td><td>○</td><td>○</td><td>—</td><td>○</td></tr> <tr><td>6.9kV 6SA1 母線電圧</td><td>○</td><td>○</td><td>—</td><td>○</td></tr> <tr><td>6.9kV 6SA2 母線電圧</td><td>○</td><td>○</td><td>—</td><td>○</td></tr> <tr><td>6.9kV 6SB1 母線電圧</td><td>○</td><td>○</td><td>—</td><td>○</td></tr> <tr><td>6.9kV 6SB2 母線電圧</td><td>○</td><td>○</td><td>—</td><td>○</td></tr> <tr><td>6.9kV 7C 母線電圧</td><td>○</td><td>○</td><td>—</td><td>○</td></tr> <tr><td>6.9kV 7D 母線電圧</td><td>○</td><td>○</td><td>—</td><td>○</td></tr> <tr><td>6.9kV 7E 母線電圧</td><td>○</td><td>○</td><td>—</td><td>○</td></tr> <tr><td>M/C 7C D/G受電遮断器閉</td><td>○</td><td>○</td><td>—</td><td>○</td></tr> <tr><td>M/C 7D D/G受電遮断器閉</td><td>○</td><td>○</td><td>—</td><td>○</td></tr> <tr><td>M/C 7E D/G受電遮断器閉</td><td>○</td><td>○</td><td>—</td><td>○</td></tr> <tr><td>原子炉圧力容器温度(RPV下線上部温度)</td><td>○</td><td>—</td><td>○</td><td>○</td></tr> <tr><td>原子炉圧力容器温度(RPV下線下部温度)</td><td>○</td><td>—</td><td>○</td><td>○</td></tr> <tr><td>復水補給水流量(RHR A系代替注水流量)</td><td>○</td><td>○</td><td>○</td><td>○</td></tr> <tr><td>復水貯蔵槽水位(SA)</td><td>○</td><td>—</td><td>○</td><td>○</td></tr> </tbody> </table> <p>注記*1: ERSS伝送パラメータは既設SPDSのERSS伝送パラメータ及び既設SPDSから追加したパラメータのうち、プラント状態を把握する主要なパラメータをERSSへ伝送する。 原子力事業者防災業務計画の改訂に合わせ、必要に応じ適宜見直ししていく。 *2: 選定パラメータについては、以下の規則及び審査基準から選定する。 「実用発電用原子炉及びその附属施設的位置、構造及び設備の基準に関する規則」第五十四条（使用済燃料貯蔵槽の冷却等のための設備）、第五十八条（計装設備）、第六十条（監視測定設備） 「実用発電用原子炉に関する発電用原子炉設置者の重大事故の発生及び拡大の防止に必要な措置を実施するために必要な技術的能力に関する審査基準」に係る適合状況説明資料、1.11（使用済燃料貯蔵槽の冷却等のための手順等）、1.15（事故等の計装に関する手順等）、1.17（監視測定等に関する手順等）</p>	目的	対象パラメータ	緊急時対策所へのパラメータ	ERSS伝送パラメータ*1	基準規則等への適合に必要な主要パラメータ*2	バックアップ対象パラメータ	炉心冷却の状態確認	残留熱除去系熱交換器(A)入口温度	○	○	○	○	残留熱除去系熱交換器(B)入口温度	○	○	○	○	残留熱除去系熱交換器(C)入口温度	○	○	○	○	残留熱除去系熱交換器(A)出口温度	○	○	○	○	残留熱除去系熱交換器(B)出口温度	○	○	○	○	残留熱除去系熱交換器(C)出口温度	○	○	○	○	残留熱除去系熱交換器(A)入口冷却水流量	○	—	○	○	残留熱除去系熱交換器(B)入口冷却水流量	○	—	○	○	残留熱除去系熱交換器(C)入口冷却水流量	○	—	○	○	原子炉補機冷却水系(A)系統流量	○	—	○	○	原子炉補機冷却水系(B)系統流量	○	—	○	○	原子炉補機冷却水系(C)系統流量	○	—	○	○	6.9kV 7A1 母線電圧	○	○	—	○	6.9kV 7A2 母線電圧	○	○	—	○	6.9kV 7B1 母線電圧	○	○	—	○	6.9kV 7B2 母線電圧	○	○	—	○	6.9kV 6SA1 母線電圧	○	○	—	○	6.9kV 6SA2 母線電圧	○	○	—	○	6.9kV 6SB1 母線電圧	○	○	—	○	6.9kV 6SB2 母線電圧	○	○	—	○	6.9kV 7C 母線電圧	○	○	—	○	6.9kV 7D 母線電圧	○	○	—	○	6.9kV 7E 母線電圧	○	○	—	○	M/C 7C D/G受電遮断器閉	○	○	—	○	M/C 7D D/G受電遮断器閉	○	○	—	○	M/C 7E D/G受電遮断器閉	○	○	—	○	原子炉圧力容器温度(RPV下線上部温度)	○	—	○	○	原子炉圧力容器温度(RPV下線下部温度)	○	—	○	○	復水補給水流量(RHR A系代替注水流量)	○	○	○	○	復水貯蔵槽水位(SA)	○	—	○	○	<p style="text-align: center;">表4 SPDS表示装置で確認できるプラントパラメータ (3/10)</p> <table border="1" style="width: 100%; border-collapse: collapse;"> <thead> <tr> <th>目的</th> <th>対象パラメータ</th> <th>緊急時対策所へのパラメータ</th> <th>ERSS伝送パラメータ*1</th> <th>基準規則等への適合に必要な主要パラメータ*2</th> <th>バックアップ対象パラメータ</th> </tr> </thead> <tbody> <tr><td rowspan="28">炉心冷却の状態確認</td><td>残留熱除去系熱交換器(A)入口温度</td><td>○</td><td>○</td><td>○</td><td>○</td></tr> <tr><td>残留熱除去系熱交換器(B)入口温度</td><td>○</td><td>○</td><td>○</td><td>○</td></tr> <tr><td>残留熱除去系熱交換器(C)入口温度</td><td>○</td><td>○</td><td>○</td><td>○</td></tr> <tr><td>残留熱除去系熱交換器(A)出口温度</td><td>○</td><td>○</td><td>○</td><td>○</td></tr> <tr><td>残留熱除去系熱交換器(B)出口温度</td><td>○</td><td>○</td><td>○</td><td>○</td></tr> <tr><td>残留熱除去系熱交換器(C)出口温度</td><td>○</td><td>○</td><td>○</td><td>○</td></tr> <tr><td>残留熱除去系熱交換器(A)入口冷却水流量</td><td>○</td><td>—</td><td>○</td><td>○</td></tr> <tr><td>残留熱除去系熱交換器(B)入口冷却水流量</td><td>○</td><td>—</td><td>○</td><td>○</td></tr> <tr><td>残留熱除去系熱交換器(C)入口冷却水流量</td><td>○</td><td>—</td><td>○</td><td>○</td></tr> <tr><td>原子炉補機冷却水系(A)系統流量</td><td>○</td><td>—</td><td>○</td><td>○</td></tr> <tr><td>原子炉補機冷却水系(B)系統流量</td><td>○</td><td>—</td><td>○</td><td>○</td></tr> <tr><td>原子炉補機冷却水系(C)系統流量</td><td>○</td><td>—</td><td>○</td><td>○</td></tr> <tr><td>6.9kV 6A1 母線電圧</td><td>○</td><td>○</td><td>—</td><td>○</td></tr> <tr><td>6.9kV 6A2 母線電圧</td><td>○</td><td>○</td><td>—</td><td>○</td></tr> <tr><td>6.9kV 6B1 母線電圧</td><td>○</td><td>○</td><td>—</td><td>○</td></tr> <tr><td>6.9kV 6B2 母線電圧</td><td>○</td><td>○</td><td>—</td><td>○</td></tr> <tr><td>6.9kV 6SA1 母線電圧</td><td>○</td><td>○</td><td>—</td><td>○</td></tr> <tr><td>6.9kV 6SA2 母線電圧</td><td>○</td><td>○</td><td>—</td><td>○</td></tr> <tr><td>6.9kV 6SB1 母線電圧</td><td>○</td><td>○</td><td>—</td><td>○</td></tr> <tr><td>6.9kV 6SB2 母線電圧</td><td>○</td><td>○</td><td>—</td><td>○</td></tr> <tr><td>6.9kV 6C 母線電圧</td><td>○</td><td>○</td><td>—</td><td>○</td></tr> <tr><td>6.9kV 6D 母線電圧</td><td>○</td><td>○</td><td>—</td><td>○</td></tr> <tr><td>6.9kV 6E 母線電圧</td><td>○</td><td>○</td><td>—</td><td>○</td></tr> <tr><td>D/G 6A 遮断器投入</td><td>○</td><td>○</td><td>—</td><td>○</td></tr> <tr><td>D/G 6B 遮断器投入</td><td>○</td><td>○</td><td>—</td><td>○</td></tr> <tr><td>D/G 6C 遮断器投入</td><td>○</td><td>○</td><td>—</td><td>○</td></tr> <tr><td>原子炉圧力容器温度(RPV下線上部温度)</td><td>○</td><td>○</td><td>○</td><td>○</td></tr> <tr><td>原子炉圧力容器温度(RPV下線下部温度)</td><td>○</td><td>—</td><td>○</td><td>○</td></tr> <tr><td>復水補給水流量(RHR A系代替注水流量)</td><td>○</td><td>○</td><td>○</td><td>○</td></tr> <tr><td>復水貯蔵槽水位(SA)</td><td>○</td><td>—</td><td>○</td><td>○</td></tr> </tbody> </table> <p>注記*1: ERSS伝送パラメータは既設SPDSのERSS伝送パラメータ及び既設SPDSから追加したパラメータのうち、プラント状態を把握する主要なパラメータをERSSへ伝送する。 原子力事業者防災業務計画の改訂に合わせ、必要に応じ適宜見直ししていく。 *2: 選定パラメータについては、以下の規則及び審査基準から選定する。 「実用発電用原子炉及びその附属施設的位置、構造及び設備の基準に関する規則」第五十四条（使用済燃料貯蔵槽の冷却等のための設備）、第五十八条（計装設備）、第六十条（監視測定設備） 「実用発電用原子炉に関する発電用原子炉設置者の重大事故の発生及び拡大の防止に必要な措置を実施するために必要な技術的能力に関する審査基準」に係る適合状況説明資料、1.11（使用済燃料貯蔵槽の冷却等のための手順等）、1.15（事故等の計装に関する手順等）、1.17（監視測定等に関する手順等）</p>	目的	対象パラメータ	緊急時対策所へのパラメータ	ERSS伝送パラメータ*1	基準規則等への適合に必要な主要パラメータ*2	バックアップ対象パラメータ	炉心冷却の状態確認	残留熱除去系熱交換器(A)入口温度	○	○	○	○	残留熱除去系熱交換器(B)入口温度	○	○	○	○	残留熱除去系熱交換器(C)入口温度	○	○	○	○	残留熱除去系熱交換器(A)出口温度	○	○	○	○	残留熱除去系熱交換器(B)出口温度	○	○	○	○	残留熱除去系熱交換器(C)出口温度	○	○	○	○	残留熱除去系熱交換器(A)入口冷却水流量	○	—	○	○	残留熱除去系熱交換器(B)入口冷却水流量	○	—	○	○	残留熱除去系熱交換器(C)入口冷却水流量	○	—	○	○	原子炉補機冷却水系(A)系統流量	○	—	○	○	原子炉補機冷却水系(B)系統流量	○	—	○	○	原子炉補機冷却水系(C)系統流量	○	—	○	○	6.9kV 6A1 母線電圧	○	○	—	○	6.9kV 6A2 母線電圧	○	○	—	○	6.9kV 6B1 母線電圧	○	○	—	○	6.9kV 6B2 母線電圧	○	○	—	○	6.9kV 6SA1 母線電圧	○	○	—	○	6.9kV 6SA2 母線電圧	○	○	—	○	6.9kV 6SB1 母線電圧	○	○	—	○	6.9kV 6SB2 母線電圧	○	○	—	○	6.9kV 6C 母線電圧	○	○	—	○	6.9kV 6D 母線電圧	○	○	—	○	6.9kV 6E 母線電圧	○	○	—	○	D/G 6A 遮断器投入	○	○	—	○	D/G 6B 遮断器投入	○	○	—	○	D/G 6C 遮断器投入	○	○	—	○	原子炉圧力容器温度(RPV下線上部温度)	○	○	○	○	原子炉圧力容器温度(RPV下線下部温度)	○	—	○	○	復水補給水流量(RHR A系代替注水流量)	○	○	○	○	復水貯蔵槽水位(SA)	○	—	○	○	<p>・設工認申請号機の違いによる差異(防災業務計画改定に伴う対象パラメータ見直しによる差異)</p>
目的	対象パラメータ	緊急時対策所へのパラメータ	ERSS伝送パラメータ*1	基準規則等への適合に必要な主要パラメータ*2	バックアップ対象パラメータ																																																																																																																																																																																																																																																																																																																								
炉心冷却の状態確認	残留熱除去系熱交換器(A)入口温度	○	○	○	○																																																																																																																																																																																																																																																																																																																								
	残留熱除去系熱交換器(B)入口温度	○	○	○	○																																																																																																																																																																																																																																																																																																																								
	残留熱除去系熱交換器(C)入口温度	○	○	○	○																																																																																																																																																																																																																																																																																																																								
	残留熱除去系熱交換器(A)出口温度	○	○	○	○																																																																																																																																																																																																																																																																																																																								
	残留熱除去系熱交換器(B)出口温度	○	○	○	○																																																																																																																																																																																																																																																																																																																								
	残留熱除去系熱交換器(C)出口温度	○	○	○	○																																																																																																																																																																																																																																																																																																																								
	残留熱除去系熱交換器(A)入口冷却水流量	○	—	○	○																																																																																																																																																																																																																																																																																																																								
	残留熱除去系熱交換器(B)入口冷却水流量	○	—	○	○																																																																																																																																																																																																																																																																																																																								
	残留熱除去系熱交換器(C)入口冷却水流量	○	—	○	○																																																																																																																																																																																																																																																																																																																								
	原子炉補機冷却水系(A)系統流量	○	—	○	○																																																																																																																																																																																																																																																																																																																								
	原子炉補機冷却水系(B)系統流量	○	—	○	○																																																																																																																																																																																																																																																																																																																								
	原子炉補機冷却水系(C)系統流量	○	—	○	○																																																																																																																																																																																																																																																																																																																								
	6.9kV 7A1 母線電圧	○	○	—	○																																																																																																																																																																																																																																																																																																																								
	6.9kV 7A2 母線電圧	○	○	—	○																																																																																																																																																																																																																																																																																																																								
	6.9kV 7B1 母線電圧	○	○	—	○																																																																																																																																																																																																																																																																																																																								
	6.9kV 7B2 母線電圧	○	○	—	○																																																																																																																																																																																																																																																																																																																								
	6.9kV 6SA1 母線電圧	○	○	—	○																																																																																																																																																																																																																																																																																																																								
	6.9kV 6SA2 母線電圧	○	○	—	○																																																																																																																																																																																																																																																																																																																								
	6.9kV 6SB1 母線電圧	○	○	—	○																																																																																																																																																																																																																																																																																																																								
	6.9kV 6SB2 母線電圧	○	○	—	○																																																																																																																																																																																																																																																																																																																								
	6.9kV 7C 母線電圧	○	○	—	○																																																																																																																																																																																																																																																																																																																								
	6.9kV 7D 母線電圧	○	○	—	○																																																																																																																																																																																																																																																																																																																								
	6.9kV 7E 母線電圧	○	○	—	○																																																																																																																																																																																																																																																																																																																								
	M/C 7C D/G受電遮断器閉	○	○	—	○																																																																																																																																																																																																																																																																																																																								
	M/C 7D D/G受電遮断器閉	○	○	—	○																																																																																																																																																																																																																																																																																																																								
	M/C 7E D/G受電遮断器閉	○	○	—	○																																																																																																																																																																																																																																																																																																																								
	原子炉圧力容器温度(RPV下線上部温度)	○	—	○	○																																																																																																																																																																																																																																																																																																																								
	原子炉圧力容器温度(RPV下線下部温度)	○	—	○	○																																																																																																																																																																																																																																																																																																																								
復水補給水流量(RHR A系代替注水流量)	○	○	○	○																																																																																																																																																																																																																																																																																																																									
復水貯蔵槽水位(SA)	○	—	○	○																																																																																																																																																																																																																																																																																																																									
目的	対象パラメータ	緊急時対策所へのパラメータ	ERSS伝送パラメータ*1	基準規則等への適合に必要な主要パラメータ*2	バックアップ対象パラメータ																																																																																																																																																																																																																																																																																																																								
炉心冷却の状態確認	残留熱除去系熱交換器(A)入口温度	○	○	○	○																																																																																																																																																																																																																																																																																																																								
	残留熱除去系熱交換器(B)入口温度	○	○	○	○																																																																																																																																																																																																																																																																																																																								
	残留熱除去系熱交換器(C)入口温度	○	○	○	○																																																																																																																																																																																																																																																																																																																								
	残留熱除去系熱交換器(A)出口温度	○	○	○	○																																																																																																																																																																																																																																																																																																																								
	残留熱除去系熱交換器(B)出口温度	○	○	○	○																																																																																																																																																																																																																																																																																																																								
	残留熱除去系熱交換器(C)出口温度	○	○	○	○																																																																																																																																																																																																																																																																																																																								
	残留熱除去系熱交換器(A)入口冷却水流量	○	—	○	○																																																																																																																																																																																																																																																																																																																								
	残留熱除去系熱交換器(B)入口冷却水流量	○	—	○	○																																																																																																																																																																																																																																																																																																																								
	残留熱除去系熱交換器(C)入口冷却水流量	○	—	○	○																																																																																																																																																																																																																																																																																																																								
	原子炉補機冷却水系(A)系統流量	○	—	○	○																																																																																																																																																																																																																																																																																																																								
	原子炉補機冷却水系(B)系統流量	○	—	○	○																																																																																																																																																																																																																																																																																																																								
	原子炉補機冷却水系(C)系統流量	○	—	○	○																																																																																																																																																																																																																																																																																																																								
	6.9kV 6A1 母線電圧	○	○	—	○																																																																																																																																																																																																																																																																																																																								
	6.9kV 6A2 母線電圧	○	○	—	○																																																																																																																																																																																																																																																																																																																								
	6.9kV 6B1 母線電圧	○	○	—	○																																																																																																																																																																																																																																																																																																																								
	6.9kV 6B2 母線電圧	○	○	—	○																																																																																																																																																																																																																																																																																																																								
	6.9kV 6SA1 母線電圧	○	○	—	○																																																																																																																																																																																																																																																																																																																								
	6.9kV 6SA2 母線電圧	○	○	—	○																																																																																																																																																																																																																																																																																																																								
	6.9kV 6SB1 母線電圧	○	○	—	○																																																																																																																																																																																																																																																																																																																								
	6.9kV 6SB2 母線電圧	○	○	—	○																																																																																																																																																																																																																																																																																																																								
	6.9kV 6C 母線電圧	○	○	—	○																																																																																																																																																																																																																																																																																																																								
	6.9kV 6D 母線電圧	○	○	—	○																																																																																																																																																																																																																																																																																																																								
	6.9kV 6E 母線電圧	○	○	—	○																																																																																																																																																																																																																																																																																																																								
	D/G 6A 遮断器投入	○	○	—	○																																																																																																																																																																																																																																																																																																																								
	D/G 6B 遮断器投入	○	○	—	○																																																																																																																																																																																																																																																																																																																								
	D/G 6C 遮断器投入	○	○	—	○																																																																																																																																																																																																																																																																																																																								
	原子炉圧力容器温度(RPV下線上部温度)	○	○	○	○																																																																																																																																																																																																																																																																																																																								
	原子炉圧力容器温度(RPV下線下部温度)	○	—	○	○																																																																																																																																																																																																																																																																																																																								
復水補給水流量(RHR A系代替注水流量)	○	○	○	○																																																																																																																																																																																																																																																																																																																									
復水貯蔵槽水位(SA)	○	—	○	○																																																																																																																																																																																																																																																																																																																									

青字：柏崎刈羽原子力発電所第6号機と柏崎刈羽原子力発電所第7号機との差異

島根原子力発電所 第2号機	柏崎刈羽原子力発電所 第7号機	柏崎刈羽原子力発電所 第6号機	備考																																																																																																																																																																																																																																																																																		
	<p align="center">表4 SPDS表示装置で確認できるプラントパラメータ (4/11)</p> <table border="1"> <thead> <tr> <th>目的</th> <th>対象パラメータ</th> <th>緊急時対策所へのパラメータ</th> <th>ERSS伝送パラメータ*1</th> <th>基準規則等への適合に必要な主要パラメータ*2</th> <th>バックアップ対象パラメータ</th> </tr> </thead> <tbody> <tr><td rowspan="32">格納容器内の状態確認</td><td>格納容器内雰囲気放射線モニタ (A) D/W</td><td>○</td><td>○</td><td>○</td><td>○</td></tr> <tr><td>格納容器内雰囲気放射線モニタ (B) D/W</td><td>○</td><td>○</td><td>○</td><td>○</td></tr> <tr><td>格納容器内雰囲気放射線モニタ (A) S/C</td><td>○</td><td>○</td><td>○</td><td>○</td></tr> <tr><td>格納容器内雰囲気放射線モニタ (B) S/C</td><td>○</td><td>○</td><td>○</td><td>○</td></tr> <tr><td>ドライウェル圧力 (W)</td><td>○</td><td>○</td><td>○</td><td>○</td></tr> <tr><td>格納容器内圧力 (D/W)</td><td>○</td><td>○</td><td>○</td><td>○</td></tr> <tr><td>S/C圧力 (最大値)</td><td>○</td><td>○</td><td>○</td><td>○</td></tr> <tr><td>格納容器内圧力 (S/C)</td><td>○</td><td>○</td><td>○</td><td>○</td></tr> <tr><td>D/W温度 (最大値)</td><td>○</td><td>○</td><td>○</td><td>○</td></tr> <tr><td>S/P水温度最大値</td><td>○</td><td>○</td><td>○</td><td>○</td></tr> <tr><td>S/P水位 (W) (最大値)</td><td>○</td><td>○</td><td>○</td><td>○</td></tr> <tr><td>サブプレッション・チェンバ・プール水位</td><td>○</td><td>○</td><td>○</td><td>○</td></tr> <tr><td>サブプレッション・チェンバ気体温度</td><td>○</td><td>○</td><td>○</td><td>○</td></tr> <tr><td>サブプレッション・チェンバ・プール水温度 (中間上部)</td><td>○</td><td>○</td><td>○</td><td>○</td></tr> <tr><td>サブプレッション・チェンバ・プール水温度 (中間下部)</td><td>○</td><td>○</td><td>○</td><td>○</td></tr> <tr><td>サブプレッション・チェンバ・プール水温度 (下部)</td><td>○</td><td>○</td><td>○</td><td>○</td></tr> <tr><td>格納容器内水素濃度 (A)</td><td>○</td><td>○</td><td>○</td><td>○</td></tr> <tr><td>格納容器内水素濃度 (B)</td><td>○</td><td>○</td><td>○</td><td>○</td></tr> <tr><td>格納容器内水素濃度 (SA) (D/W)</td><td>○</td><td>○</td><td>○</td><td>○</td></tr> <tr><td>格納容器内水素濃度 (SA) (S/C)</td><td>○</td><td>○</td><td>○</td><td>○</td></tr> <tr><td>格納容器内酸素濃度 (A)</td><td>○</td><td>○</td><td>○</td><td>○</td></tr> <tr><td>格納容器内酸素濃度 (B)</td><td>○</td><td>○</td><td>○</td><td>○</td></tr> <tr><td>CAMS (A) D/W 測定中</td><td>○</td><td>○</td><td>○</td><td>○</td></tr> <tr><td>CAMS (B) D/W 測定中</td><td>○</td><td>○</td><td>○</td><td>○</td></tr> <tr><td>CAMS (A) S/C 測定中</td><td>○</td><td>○</td><td>○</td><td>○</td></tr> <tr><td>CAMS (B) S/C 測定中</td><td>○</td><td>○</td><td>○</td><td>○</td></tr> </tbody> </table> <p>注記*1: ERSS伝送パラメータは既設SPDSのERSS伝送パラメータ及び既設SPDSから追加したパラメータのうち、プラント状態を把握する主要なパラメータをERSSへ伝送する。 原子力事業者防災業務計画の改訂に合わせ、必要に応じ適宜見直ししていく。 *2: 選定パラメータについては、以下の規則及び審査基準から選定する。 「実用発電用原子炉及びその附属施設的位置、構造及び設備の基準に関する規則」第五十四条（使用済燃料貯蔵槽の冷却等のための設備）、第五十八条（計装設備）、第六十条（監視測定設備） 「実用発電用原子炉に関する発電用原子炉設置者の重大事故の発生及び拡大の防止に必要な措置を実施するために必要な技術的能力に関する審査基準」に係る適合状況説明資料、1.11（使用済燃料貯蔵槽の冷却等のための手順等）、1.15（事故等の計装に関する手順等）、1.17（監視測定等に関する手順等）</p>	目的	対象パラメータ	緊急時対策所へのパラメータ	ERSS伝送パラメータ*1	基準規則等への適合に必要な主要パラメータ*2	バックアップ対象パラメータ	格納容器内の状態確認	格納容器内雰囲気放射線モニタ (A) D/W	○	○	○	○	格納容器内雰囲気放射線モニタ (B) D/W	○	○	○	○	格納容器内雰囲気放射線モニタ (A) S/C	○	○	○	○	格納容器内雰囲気放射線モニタ (B) S/C	○	○	○	○	ドライウェル圧力 (W)	○	○	○	○	格納容器内圧力 (D/W)	○	○	○	○	S/C圧力 (最大値)	○	○	○	○	格納容器内圧力 (S/C)	○	○	○	○	D/W温度 (最大値)	○	○	○	○	S/P水温度最大値	○	○	○	○	S/P水位 (W) (最大値)	○	○	○	○	サブプレッション・チェンバ・プール水位	○	○	○	○	サブプレッション・チェンバ気体温度	○	○	○	○	サブプレッション・チェンバ・プール水温度 (中間上部)	○	○	○	○	サブプレッション・チェンバ・プール水温度 (中間下部)	○	○	○	○	サブプレッション・チェンバ・プール水温度 (下部)	○	○	○	○	格納容器内水素濃度 (A)	○	○	○	○	格納容器内水素濃度 (B)	○	○	○	○	格納容器内水素濃度 (SA) (D/W)	○	○	○	○	格納容器内水素濃度 (SA) (S/C)	○	○	○	○	格納容器内酸素濃度 (A)	○	○	○	○	格納容器内酸素濃度 (B)	○	○	○	○	CAMS (A) D/W 測定中	○	○	○	○	CAMS (B) D/W 測定中	○	○	○	○	CAMS (A) S/C 測定中	○	○	○	○	CAMS (B) S/C 測定中	○	○	○	○	<p align="center">表4 SPDS表示装置で確認できるプラントパラメータ (4/10)</p> <table border="1"> <thead> <tr> <th>目的</th> <th>対象パラメータ</th> <th>緊急時対策所へのパラメータ</th> <th>ERSS伝送パラメータ*1</th> <th>基準規則等への適合に必要な主要パラメータ*2</th> <th>バックアップ対象パラメータ</th> </tr> </thead> <tbody> <tr><td rowspan="32">格納容器内の状態確認</td><td>CAMS (A) D/W 放射能</td><td>○</td><td>○</td><td>○</td><td>○</td></tr> <tr><td>CAMS (B) D/W 放射能</td><td>○</td><td>○</td><td>○</td><td>○</td></tr> <tr><td>CAMS (A) S/C 放射能</td><td>○</td><td>○</td><td>○</td><td>○</td></tr> <tr><td>CAMS (B) S/C 放射能</td><td>○</td><td>○</td><td>○</td><td>○</td></tr> <tr><td>ドライウェル圧力 (広帯域) (最大)</td><td>○</td><td>○</td><td>○</td><td>○</td></tr> <tr><td>格納容器内圧力 (D/W)</td><td>○</td><td>○</td><td>○</td><td>○</td></tr> <tr><td>サブプレッション・チェンバ圧力 (最大)</td><td>○</td><td>○</td><td>○</td><td>○</td></tr> <tr><td>格納容器内圧力 (S/C)</td><td>○</td><td>○</td><td>○</td><td>○</td></tr> <tr><td>RPVベローシール部周辺温度 (最大)</td><td>○</td><td>○</td><td>○</td><td>○</td></tr> <tr><td>サブプレッション・プール水位 B V</td><td>○</td><td>○</td><td>○</td><td>○</td></tr> <tr><td>サブプレッション・チェンバ・プール水位</td><td>○</td><td>○</td><td>○</td><td>○</td></tr> <tr><td>サブプレッション・チェンバ気体温度</td><td>○</td><td>○</td><td>○</td><td>○</td></tr> <tr><td>S/P水温度 (最大値)</td><td>○</td><td>○</td><td>○</td><td>○</td></tr> <tr><td>サブプレッション・チェンバ・プール水温度 (中間上部)</td><td>○</td><td>○</td><td>○</td><td>○</td></tr> <tr><td>サブプレッション・チェンバ・プール水温度 (中間下部)</td><td>○</td><td>○</td><td>○</td><td>○</td></tr> <tr><td>サブプレッション・チェンバ・プール水温度 (下部)</td><td>○</td><td>○</td><td>○</td><td>○</td></tr> <tr><td>CAMS (A) 水素濃度</td><td>○</td><td>○</td><td>○</td><td>○</td></tr> <tr><td>CAMS (B) 水素濃度</td><td>○</td><td>○</td><td>○</td><td>○</td></tr> <tr><td>格納容器内水素濃度 (SA) (D/W)</td><td>○</td><td>○</td><td>○</td><td>○</td></tr> <tr><td>格納容器内水素濃度 (SA) (S/C)</td><td>○</td><td>○</td><td>○</td><td>○</td></tr> <tr><td>CAMS 酸素濃度 (A)</td><td>○</td><td>○</td><td>○</td><td>○</td></tr> <tr><td>CAMS 酸素濃度 (B)</td><td>○</td><td>○</td><td>○</td><td>○</td></tr> <tr><td>CAMS (A) サンプル切替 (D/W)</td><td>○</td><td>○</td><td>○</td><td>○</td></tr> <tr><td>CAMS (B) サンプル切替 (D/W)</td><td>○</td><td>○</td><td>○</td><td>○</td></tr> <tr><td>CAMS (A) サンプル切替 (S/C)</td><td>○</td><td>○</td><td>○</td><td>○</td></tr> <tr><td>CAMS (B) サンプル切替 (S/C)</td><td>○</td><td>○</td><td>○</td><td>○</td></tr> </tbody> </table> <p>注記*1: ERSS伝送パラメータは既設SPDSのERSS伝送パラメータ及び既設SPDSから追加したパラメータのうち、プラント状態を把握する主要なパラメータをERSSへ伝送する。 原子力事業者防災業務計画の改訂に合わせ、必要に応じ適宜見直ししていく。 *2: 選定パラメータについては、以下の規則及び審査基準から選定する。 「実用発電用原子炉及びその附属施設的位置、構造及び設備の基準に関する規則」第五十四条（使用済燃料貯蔵槽の冷却等のための設備）、第五十八条（計装設備）、第六十条（監視測定設備） 「実用発電用原子炉に関する発電用原子炉設置者の重大事故の発生及び拡大の防止に必要な措置を実施するために必要な技術的能力に関する審査基準」に係る適合状況説明資料、1.11（使用済燃料貯蔵槽の冷却等のための手順等）、1.15（事故等の計装に関する手順等）、1.17（監視測定等に関する手順等）</p>	目的	対象パラメータ	緊急時対策所へのパラメータ	ERSS伝送パラメータ*1	基準規則等への適合に必要な主要パラメータ*2	バックアップ対象パラメータ	格納容器内の状態確認	CAMS (A) D/W 放射能	○	○	○	○	CAMS (B) D/W 放射能	○	○	○	○	CAMS (A) S/C 放射能	○	○	○	○	CAMS (B) S/C 放射能	○	○	○	○	ドライウェル圧力 (広帯域) (最大)	○	○	○	○	格納容器内圧力 (D/W)	○	○	○	○	サブプレッション・チェンバ圧力 (最大)	○	○	○	○	格納容器内圧力 (S/C)	○	○	○	○	RPVベローシール部周辺温度 (最大)	○	○	○	○	サブプレッション・プール水位 B V	○	○	○	○	サブプレッション・チェンバ・プール水位	○	○	○	○	サブプレッション・チェンバ気体温度	○	○	○	○	S/P水温度 (最大値)	○	○	○	○	サブプレッション・チェンバ・プール水温度 (中間上部)	○	○	○	○	サブプレッション・チェンバ・プール水温度 (中間下部)	○	○	○	○	サブプレッション・チェンバ・プール水温度 (下部)	○	○	○	○	CAMS (A) 水素濃度	○	○	○	○	CAMS (B) 水素濃度	○	○	○	○	格納容器内水素濃度 (SA) (D/W)	○	○	○	○	格納容器内水素濃度 (SA) (S/C)	○	○	○	○	CAMS 酸素濃度 (A)	○	○	○	○	CAMS 酸素濃度 (B)	○	○	○	○	CAMS (A) サンプル切替 (D/W)	○	○	○	○	CAMS (B) サンプル切替 (D/W)	○	○	○	○	CAMS (A) サンプル切替 (S/C)	○	○	○	○	CAMS (B) サンプル切替 (S/C)	○	○	○	○	<p>・設工認申請号機の違いによる差異 (防災業務計画改定に伴う対象パラメータ見直しによる差異)</p>
目的	対象パラメータ	緊急時対策所へのパラメータ	ERSS伝送パラメータ*1	基準規則等への適合に必要な主要パラメータ*2	バックアップ対象パラメータ																																																																																																																																																																																																																																																																																
格納容器内の状態確認	格納容器内雰囲気放射線モニタ (A) D/W	○	○	○	○																																																																																																																																																																																																																																																																																
	格納容器内雰囲気放射線モニタ (B) D/W	○	○	○	○																																																																																																																																																																																																																																																																																
	格納容器内雰囲気放射線モニタ (A) S/C	○	○	○	○																																																																																																																																																																																																																																																																																
	格納容器内雰囲気放射線モニタ (B) S/C	○	○	○	○																																																																																																																																																																																																																																																																																
	ドライウェル圧力 (W)	○	○	○	○																																																																																																																																																																																																																																																																																
	格納容器内圧力 (D/W)	○	○	○	○																																																																																																																																																																																																																																																																																
	S/C圧力 (最大値)	○	○	○	○																																																																																																																																																																																																																																																																																
	格納容器内圧力 (S/C)	○	○	○	○																																																																																																																																																																																																																																																																																
	D/W温度 (最大値)	○	○	○	○																																																																																																																																																																																																																																																																																
	S/P水温度最大値	○	○	○	○																																																																																																																																																																																																																																																																																
	S/P水位 (W) (最大値)	○	○	○	○																																																																																																																																																																																																																																																																																
	サブプレッション・チェンバ・プール水位	○	○	○	○																																																																																																																																																																																																																																																																																
	サブプレッション・チェンバ気体温度	○	○	○	○																																																																																																																																																																																																																																																																																
	サブプレッション・チェンバ・プール水温度 (中間上部)	○	○	○	○																																																																																																																																																																																																																																																																																
	サブプレッション・チェンバ・プール水温度 (中間下部)	○	○	○	○																																																																																																																																																																																																																																																																																
	サブプレッション・チェンバ・プール水温度 (下部)	○	○	○	○																																																																																																																																																																																																																																																																																
	格納容器内水素濃度 (A)	○	○	○	○																																																																																																																																																																																																																																																																																
	格納容器内水素濃度 (B)	○	○	○	○																																																																																																																																																																																																																																																																																
	格納容器内水素濃度 (SA) (D/W)	○	○	○	○																																																																																																																																																																																																																																																																																
	格納容器内水素濃度 (SA) (S/C)	○	○	○	○																																																																																																																																																																																																																																																																																
	格納容器内酸素濃度 (A)	○	○	○	○																																																																																																																																																																																																																																																																																
	格納容器内酸素濃度 (B)	○	○	○	○																																																																																																																																																																																																																																																																																
	CAMS (A) D/W 測定中	○	○	○	○																																																																																																																																																																																																																																																																																
	CAMS (B) D/W 測定中	○	○	○	○																																																																																																																																																																																																																																																																																
	CAMS (A) S/C 測定中	○	○	○	○																																																																																																																																																																																																																																																																																
	CAMS (B) S/C 測定中	○	○	○	○																																																																																																																																																																																																																																																																																
	目的	対象パラメータ	緊急時対策所へのパラメータ	ERSS伝送パラメータ*1	基準規則等への適合に必要な主要パラメータ*2	バックアップ対象パラメータ																																																																																																																																																																																																																																																																															
	格納容器内の状態確認	CAMS (A) D/W 放射能	○	○	○	○																																																																																																																																																																																																																																																																															
		CAMS (B) D/W 放射能	○	○	○	○																																																																																																																																																																																																																																																																															
		CAMS (A) S/C 放射能	○	○	○	○																																																																																																																																																																																																																																																																															
		CAMS (B) S/C 放射能	○	○	○	○																																																																																																																																																																																																																																																																															
		ドライウェル圧力 (広帯域) (最大)	○	○	○	○																																																																																																																																																																																																																																																																															
格納容器内圧力 (D/W)		○	○	○	○																																																																																																																																																																																																																																																																																
サブプレッション・チェンバ圧力 (最大)		○	○	○	○																																																																																																																																																																																																																																																																																
格納容器内圧力 (S/C)		○	○	○	○																																																																																																																																																																																																																																																																																
RPVベローシール部周辺温度 (最大)		○	○	○	○																																																																																																																																																																																																																																																																																
サブプレッション・プール水位 B V		○	○	○	○																																																																																																																																																																																																																																																																																
サブプレッション・チェンバ・プール水位		○	○	○	○																																																																																																																																																																																																																																																																																
サブプレッション・チェンバ気体温度		○	○	○	○																																																																																																																																																																																																																																																																																
S/P水温度 (最大値)		○	○	○	○																																																																																																																																																																																																																																																																																
サブプレッション・チェンバ・プール水温度 (中間上部)		○	○	○	○																																																																																																																																																																																																																																																																																
サブプレッション・チェンバ・プール水温度 (中間下部)		○	○	○	○																																																																																																																																																																																																																																																																																
サブプレッション・チェンバ・プール水温度 (下部)		○	○	○	○																																																																																																																																																																																																																																																																																
CAMS (A) 水素濃度		○	○	○	○																																																																																																																																																																																																																																																																																
CAMS (B) 水素濃度		○	○	○	○																																																																																																																																																																																																																																																																																
格納容器内水素濃度 (SA) (D/W)		○	○	○	○																																																																																																																																																																																																																																																																																
格納容器内水素濃度 (SA) (S/C)		○	○	○	○																																																																																																																																																																																																																																																																																
CAMS 酸素濃度 (A)		○	○	○	○																																																																																																																																																																																																																																																																																
CAMS 酸素濃度 (B)		○	○	○	○																																																																																																																																																																																																																																																																																
CAMS (A) サンプル切替 (D/W)		○	○	○	○																																																																																																																																																																																																																																																																																
CAMS (B) サンプル切替 (D/W)		○	○	○	○																																																																																																																																																																																																																																																																																
CAMS (A) サンプル切替 (S/C)		○	○	○	○																																																																																																																																																																																																																																																																																
CAMS (B) サンプル切替 (S/C)		○	○	○	○																																																																																																																																																																																																																																																																																

青字：柏崎刈羽原子力発電所第6号機と柏崎刈羽原子力発電所第7号機との差異

島根原子力発電所 第2号機	柏崎刈羽原子力発電所 第7号機	柏崎刈羽原子力発電所 第6号機	備考																																																																																																																																																																																																																								
	<p style="text-align: center;">表4 SPDS表示装置で確認できるプラントパラメータ (5/11)</p> <table border="1" style="width: 100%; border-collapse: collapse;"> <thead> <tr> <th>目的</th> <th>対象パラメータ</th> <th>緊急時対策所へのパラメータ</th> <th>ERSS伝送パラメータ*1</th> <th>基準規則等への適合に必要な主要パラメータ*2</th> <th>バックアップ対象パラメータ</th> </tr> </thead> <tbody> <tr><td rowspan="20">格納容器内の状態確認</td><td>RHR(A)系統流量</td><td>○</td><td>○</td><td>○</td><td>○</td></tr> <tr><td>RHR(B)系統流量</td><td>○</td><td>○</td><td>○</td><td>○</td></tr> <tr><td>RHR(C)系統流量</td><td>○</td><td>○</td><td>○</td><td>○</td></tr> <tr><td>PCVスプレイ弁(B) 全閉</td><td>○</td><td>○</td><td>—</td><td>○</td></tr> <tr><td>PCVスプレイ弁(C) 全閉</td><td>○</td><td>○</td><td>—</td><td>○</td></tr> <tr><td>残留熱除去系ポンプ(A)吐出圧力</td><td>○</td><td>—</td><td>○</td><td>○</td></tr> <tr><td>残留熱除去系ポンプ(B)吐出圧力</td><td>○</td><td>—</td><td>○</td><td>○</td></tr> <tr><td>残留熱除去系ポンプ(C)吐出圧力</td><td>○</td><td>—</td><td>○</td><td>○</td></tr> <tr><td>ドライウェル雰囲気気温度(上部D/W内雰囲気気温度)</td><td>○</td><td>—</td><td>○</td><td>○</td></tr> <tr><td>ドライウェル雰囲気気温度(下部D/W内雰囲気気温度)</td><td>○</td><td>—</td><td>○</td><td>○</td></tr> <tr><td>復水補給水流量(RHR B系代替注水流量)</td><td>○</td><td>○</td><td>○</td><td>○</td></tr> <tr><td>復水移送ポンプ(A)吐出圧力</td><td>○</td><td>—</td><td>○</td><td>○</td></tr> <tr><td>復水移送ポンプ(B)吐出圧力</td><td>○</td><td>—</td><td>○</td><td>○</td></tr> <tr><td>復水移送ポンプ(C)吐出圧力</td><td>○</td><td>—</td><td>○</td><td>○</td></tr> <tr><td>復水補給水温度(代替循環冷却)</td><td>○</td><td>—</td><td>○</td><td>○</td></tr> <tr><td>格納容器下部水位(D/W下部水位(3a))</td><td>○</td><td>—</td><td>○</td><td>○</td></tr> <tr><td>格納容器下部水位(D/W下部水位(2a))</td><td>○</td><td>—</td><td>○</td><td>○</td></tr> <tr><td>格納容器下部水位(D/W下部水位(1a))</td><td>○</td><td>—</td><td>○</td><td>○</td></tr> <tr><td>復水補給水流量(格納容器下部注水流量)</td><td>○</td><td>○</td><td>○</td><td>○</td></tr> <tr><td>放射能隔離の状態確認</td><td>排気筒放射線モニタ(IC) 最大値</td><td>○</td><td>○</td><td>—</td><td>○</td></tr> <tr><td></td><td>排気筒放射線モニタ(SCIN) A</td><td>○</td><td>○</td><td>—</td><td>○</td></tr> </tbody> </table> <p>注記*1: ERSS伝送パラメータは既設SPDSのERSS伝送パラメータ及び既設SPDSから追加したパラメータのうち、プラント状態を把握する主要なパラメータをERSSへ伝送する。 原子力事業者防災業務計画の改訂に合わせ、必要に応じて適宜見直ししていく。</p> <p>*2: 選定パラメータについては、以下の規則及び審査基準から選定する。 「実用発電用原子炉及びその附属施設の位置、構造及び設備の基準に関する規則」第五十四条（使用済燃料貯蔵槽の冷却等のための設備）、第五十八条（計装設備）、第六十条（監視測定設備） 「実用発電用原子炉に関わる発電用原子炉設置者の重大事故の発生及び拡大の防止に必要な措置を実施するために必要な技術的能力に関わる審査基準」に係る適合状況説明資料、1.11（使用済燃料貯蔵槽の冷却等のための手順等）、1.15（事故等の計装に関する手順等）、1.17（監視測定等に関する手順等）</p>	目的	対象パラメータ	緊急時対策所へのパラメータ	ERSS伝送パラメータ*1	基準規則等への適合に必要な主要パラメータ*2	バックアップ対象パラメータ	格納容器内の状態確認	RHR(A)系統流量	○	○	○	○	RHR(B)系統流量	○	○	○	○	RHR(C)系統流量	○	○	○	○	PCVスプレイ弁(B) 全閉	○	○	—	○	PCVスプレイ弁(C) 全閉	○	○	—	○	残留熱除去系ポンプ(A)吐出圧力	○	—	○	○	残留熱除去系ポンプ(B)吐出圧力	○	—	○	○	残留熱除去系ポンプ(C)吐出圧力	○	—	○	○	ドライウェル雰囲気気温度(上部D/W内雰囲気気温度)	○	—	○	○	ドライウェル雰囲気気温度(下部D/W内雰囲気気温度)	○	—	○	○	復水補給水流量(RHR B系代替注水流量)	○	○	○	○	復水移送ポンプ(A)吐出圧力	○	—	○	○	復水移送ポンプ(B)吐出圧力	○	—	○	○	復水移送ポンプ(C)吐出圧力	○	—	○	○	復水補給水温度(代替循環冷却)	○	—	○	○	格納容器下部水位(D/W下部水位(3a))	○	—	○	○	格納容器下部水位(D/W下部水位(2a))	○	—	○	○	格納容器下部水位(D/W下部水位(1a))	○	—	○	○	復水補給水流量(格納容器下部注水流量)	○	○	○	○	放射能隔離の状態確認	排気筒放射線モニタ(IC) 最大値	○	○	—	○		排気筒放射線モニタ(SCIN) A	○	○	—	○	<p style="text-align: center;">表4 SPDS表示装置で確認できるプラントパラメータ (5/10)</p> <table border="1" style="width: 100%; border-collapse: collapse;"> <thead> <tr> <th>目的</th> <th>対象パラメータ</th> <th>緊急時対策所へのパラメータ</th> <th>ERSS伝送パラメータ*1</th> <th>基準規則等への適合に必要な主要パラメータ*2</th> <th>バックアップ対象パラメータ</th> </tr> </thead> <tbody> <tr><td rowspan="17">格納容器内の状態確認</td><td>RHR(A)系統流量</td><td>○</td><td>○</td><td>○</td><td>○</td></tr> <tr><td>RHR(B)系統流量</td><td>○</td><td>○</td><td>○</td><td>○</td></tr> <tr><td>RHR(C)系統流量</td><td>○</td><td>○</td><td>○</td><td>○</td></tr> <tr><td>RHR格納容器冷却ライン隔離弁B全閉以外</td><td>○</td><td>○</td><td>—</td><td>○</td></tr> <tr><td>RHR格納容器冷却ライン隔離弁C全閉以外</td><td>○</td><td>○</td><td>—</td><td>○</td></tr> <tr><td>残留熱除去系ポンプ(A)吐出圧力</td><td>○</td><td>—</td><td>○</td><td>○</td></tr> <tr><td>残留熱除去系ポンプ(B)吐出圧力</td><td>○</td><td>—</td><td>○</td><td>○</td></tr> <tr><td>残留熱除去系ポンプ(C)吐出圧力</td><td>○</td><td>—</td><td>○</td><td>○</td></tr> <tr><td>ドライウェル雰囲気気温度(上部D/W内雰囲気気温度)</td><td>○</td><td>—</td><td>○</td><td>○</td></tr> <tr><td>ドライウェル雰囲気気温度(下部D/W内雰囲気気温度)</td><td>○</td><td>—</td><td>○</td><td>○</td></tr> <tr><td>復水補給水流量(RHR B系代替注水流量)</td><td>○</td><td>○</td><td>○</td><td>○</td></tr> <tr><td>復水移送ポンプ(A)吐出圧力</td><td>○</td><td>—</td><td>○</td><td>○</td></tr> <tr><td>復水移送ポンプ(B)吐出圧力</td><td>○</td><td>—</td><td>○</td><td>○</td></tr> <tr><td>復水移送ポンプ(C)吐出圧力</td><td>○</td><td>—</td><td>○</td><td>○</td></tr> <tr><td>復水補給水温度(代替循環冷却)</td><td>○</td><td>—</td><td>○</td><td>○</td></tr> <tr><td>格納容器下部水位(D/W下部水位(3a))</td><td>○</td><td>○</td><td>○</td><td>○</td></tr> <tr><td>格納容器下部水位(D/W下部水位(2a))</td><td>○</td><td>○</td><td>○</td><td>○</td></tr> <tr><td>格納容器下部水位(D/W下部水位(1a))</td><td>○</td><td>○</td><td>○</td><td>○</td></tr> <tr><td>復水補給水流量(格納容器下部注水流量)</td><td>○</td><td>○</td><td>○</td><td>○</td></tr> </tbody> </table> <p>注記*1: ERSS伝送パラメータは既設SPDSのERSS伝送パラメータ及び既設SPDSから追加したパラメータのうち、プラント状態を把握する主要なパラメータをERSSへ伝送する。 原子力事業者防災業務計画の改訂に合わせ、必要に応じて適宜見直ししていく。</p> <p>*2: 選定パラメータについては、以下の規則及び審査基準から選定する。 「実用発電用原子炉及びその附属施設の位置、構造及び設備の基準に関する規則」第五十四条（使用済燃料貯蔵槽の冷却等のための設備）、第五十八条（計装設備）、第六十条（監視測定設備） 「実用発電用原子炉に関わる発電用原子炉設置者の重大事故の発生及び拡大の防止に必要な措置を実施するために必要な技術的能力に関わる審査基準」に係る適合状況説明資料、1.11（使用済燃料貯蔵槽の冷却等のための手順等）、1.15（事故等の計装に関する手順等）、1.17（監視測定等に関する手順等）</p>	目的	対象パラメータ	緊急時対策所へのパラメータ	ERSS伝送パラメータ*1	基準規則等への適合に必要な主要パラメータ*2	バックアップ対象パラメータ	格納容器内の状態確認	RHR(A)系統流量	○	○	○	○	RHR(B)系統流量	○	○	○	○	RHR(C)系統流量	○	○	○	○	RHR格納容器冷却ライン隔離弁B全閉以外	○	○	—	○	RHR格納容器冷却ライン隔離弁C全閉以外	○	○	—	○	残留熱除去系ポンプ(A)吐出圧力	○	—	○	○	残留熱除去系ポンプ(B)吐出圧力	○	—	○	○	残留熱除去系ポンプ(C)吐出圧力	○	—	○	○	ドライウェル雰囲気気温度(上部D/W内雰囲気気温度)	○	—	○	○	ドライウェル雰囲気気温度(下部D/W内雰囲気気温度)	○	—	○	○	復水補給水流量(RHR B系代替注水流量)	○	○	○	○	復水移送ポンプ(A)吐出圧力	○	—	○	○	復水移送ポンプ(B)吐出圧力	○	—	○	○	復水移送ポンプ(C)吐出圧力	○	—	○	○	復水補給水温度(代替循環冷却)	○	—	○	○	格納容器下部水位(D/W下部水位(3a))	○	○	○	○	格納容器下部水位(D/W下部水位(2a))	○	○	○	○	格納容器下部水位(D/W下部水位(1a))	○	○	○	○	復水補給水流量(格納容器下部注水流量)	○	○	○	○	<p>・設工認申請号機の違いによる差異(防災業務計画改定に伴う対象パラメータ見直しによる差異)</p>
目的	対象パラメータ	緊急時対策所へのパラメータ	ERSS伝送パラメータ*1	基準規則等への適合に必要な主要パラメータ*2	バックアップ対象パラメータ																																																																																																																																																																																																																						
格納容器内の状態確認	RHR(A)系統流量	○	○	○	○																																																																																																																																																																																																																						
	RHR(B)系統流量	○	○	○	○																																																																																																																																																																																																																						
	RHR(C)系統流量	○	○	○	○																																																																																																																																																																																																																						
	PCVスプレイ弁(B) 全閉	○	○	—	○																																																																																																																																																																																																																						
	PCVスプレイ弁(C) 全閉	○	○	—	○																																																																																																																																																																																																																						
	残留熱除去系ポンプ(A)吐出圧力	○	—	○	○																																																																																																																																																																																																																						
	残留熱除去系ポンプ(B)吐出圧力	○	—	○	○																																																																																																																																																																																																																						
	残留熱除去系ポンプ(C)吐出圧力	○	—	○	○																																																																																																																																																																																																																						
	ドライウェル雰囲気気温度(上部D/W内雰囲気気温度)	○	—	○	○																																																																																																																																																																																																																						
	ドライウェル雰囲気気温度(下部D/W内雰囲気気温度)	○	—	○	○																																																																																																																																																																																																																						
	復水補給水流量(RHR B系代替注水流量)	○	○	○	○																																																																																																																																																																																																																						
	復水移送ポンプ(A)吐出圧力	○	—	○	○																																																																																																																																																																																																																						
	復水移送ポンプ(B)吐出圧力	○	—	○	○																																																																																																																																																																																																																						
	復水移送ポンプ(C)吐出圧力	○	—	○	○																																																																																																																																																																																																																						
	復水補給水温度(代替循環冷却)	○	—	○	○																																																																																																																																																																																																																						
	格納容器下部水位(D/W下部水位(3a))	○	—	○	○																																																																																																																																																																																																																						
	格納容器下部水位(D/W下部水位(2a))	○	—	○	○																																																																																																																																																																																																																						
	格納容器下部水位(D/W下部水位(1a))	○	—	○	○																																																																																																																																																																																																																						
	復水補給水流量(格納容器下部注水流量)	○	○	○	○																																																																																																																																																																																																																						
	放射能隔離の状態確認	排気筒放射線モニタ(IC) 最大値	○	○	—	○																																																																																																																																																																																																																					
	排気筒放射線モニタ(SCIN) A	○	○	—	○																																																																																																																																																																																																																						
目的	対象パラメータ	緊急時対策所へのパラメータ	ERSS伝送パラメータ*1	基準規則等への適合に必要な主要パラメータ*2	バックアップ対象パラメータ																																																																																																																																																																																																																						
格納容器内の状態確認	RHR(A)系統流量	○	○	○	○																																																																																																																																																																																																																						
	RHR(B)系統流量	○	○	○	○																																																																																																																																																																																																																						
	RHR(C)系統流量	○	○	○	○																																																																																																																																																																																																																						
	RHR格納容器冷却ライン隔離弁B全閉以外	○	○	—	○																																																																																																																																																																																																																						
	RHR格納容器冷却ライン隔離弁C全閉以外	○	○	—	○																																																																																																																																																																																																																						
	残留熱除去系ポンプ(A)吐出圧力	○	—	○	○																																																																																																																																																																																																																						
	残留熱除去系ポンプ(B)吐出圧力	○	—	○	○																																																																																																																																																																																																																						
	残留熱除去系ポンプ(C)吐出圧力	○	—	○	○																																																																																																																																																																																																																						
	ドライウェル雰囲気気温度(上部D/W内雰囲気気温度)	○	—	○	○																																																																																																																																																																																																																						
	ドライウェル雰囲気気温度(下部D/W内雰囲気気温度)	○	—	○	○																																																																																																																																																																																																																						
	復水補給水流量(RHR B系代替注水流量)	○	○	○	○																																																																																																																																																																																																																						
	復水移送ポンプ(A)吐出圧力	○	—	○	○																																																																																																																																																																																																																						
	復水移送ポンプ(B)吐出圧力	○	—	○	○																																																																																																																																																																																																																						
	復水移送ポンプ(C)吐出圧力	○	—	○	○																																																																																																																																																																																																																						
	復水補給水温度(代替循環冷却)	○	—	○	○																																																																																																																																																																																																																						
	格納容器下部水位(D/W下部水位(3a))	○	○	○	○																																																																																																																																																																																																																						
	格納容器下部水位(D/W下部水位(2a))	○	○	○	○																																																																																																																																																																																																																						
格納容器下部水位(D/W下部水位(1a))	○	○	○	○																																																																																																																																																																																																																							
復水補給水流量(格納容器下部注水流量)	○	○	○	○																																																																																																																																																																																																																							

青字：柏崎刈羽原子力発電所第6号機と柏崎刈羽原子力発電所第7号機との差異

島根原子力発電所 第2号機	柏崎刈羽原子力発電所 第7号機	柏崎刈羽原子力発電所 第6号機	備考																																																																																																																																																																																																																																																																																																																		
	<p style="text-align: center;">表4 SPDS表示装置で確認できるプラントパラメータ (6/11)</p> <table border="1"> <thead> <tr> <th>目的</th> <th>対象パラメータ</th> <th>緊急時対策所 への パラメータ</th> <th>ERSS 伝送 パラメータ *1</th> <th>基準規則等 への適合に 必要な主要 パラメータ *2</th> <th>バック アップ対象 パラメータ</th> </tr> </thead> <tbody> <tr><td rowspan="18">放射能隔離 の状態確認</td><td>排気筒放射線モニタ (SCIN) B</td><td>○</td><td>○</td><td>—</td><td>○</td></tr> <tr><td>区分Ⅰ主蒸気管放射能高</td><td>○</td><td>○</td><td>—</td><td>○</td></tr> <tr><td>区分Ⅱ主蒸気管放射能高</td><td>○</td><td>○</td><td>—</td><td>○</td></tr> <tr><td>区分Ⅲ主蒸気管放射能高</td><td>○</td><td>○</td><td>—</td><td>○</td></tr> <tr><td>区分Ⅳ主蒸気管放射能高</td><td>○</td><td>○</td><td>—</td><td>○</td></tr> <tr><td>FCTS 隔離 内側</td><td>○</td><td>○</td><td>—</td><td>○</td></tr> <tr><td>FCTS 隔離 外側</td><td>○</td><td>○</td><td>—</td><td>○</td></tr> <tr><td>主蒸気内側隔離弁 全弁全閉</td><td>○</td><td>○</td><td>—</td><td>○</td></tr> <tr><td>主蒸気内側隔離弁 (A) 全閉</td><td>○</td><td>○</td><td>—</td><td>○</td></tr> <tr><td>主蒸気内側隔離弁 (B) 全閉</td><td>○</td><td>○</td><td>—</td><td>○</td></tr> <tr><td>主蒸気内側隔離弁 (C) 全閉</td><td>○</td><td>○</td><td>—</td><td>○</td></tr> <tr><td>主蒸気内側隔離弁 (D) 全閉</td><td>○</td><td>○</td><td>—</td><td>○</td></tr> <tr><td>主蒸気外側隔離弁 全弁全閉</td><td>○</td><td>○</td><td>—</td><td>○</td></tr> <tr><td>主蒸気外側隔離弁 (A) 全閉</td><td>○</td><td>○</td><td>—</td><td>○</td></tr> <tr><td>主蒸気外側隔離弁 (B) 全閉</td><td>○</td><td>○</td><td>—</td><td>○</td></tr> <tr><td>主蒸気外側隔離弁 (C) 全閉</td><td>○</td><td>○</td><td>—</td><td>○</td></tr> <tr><td>主蒸気外側隔離弁 (D) 全閉</td><td>○</td><td>○</td><td>—</td><td>○</td></tr> <tr><td rowspan="8">環境の情報 確認</td><td>SGTS (A) 作動</td><td>○</td><td>○</td><td>—</td><td>○</td></tr> <tr><td>SGTS (B) 作動</td><td>○</td><td>○</td><td>—</td><td>○</td></tr> <tr><td>SGTS 放射線モニタ (IC) 最大値</td><td>○</td><td>○</td><td>—</td><td>○</td></tr> <tr><td>SGTS 排ガス放射線モニタ (SCIN) A</td><td>○</td><td>○</td><td>—</td><td>○</td></tr> <tr><td>SGTS 排ガス放射線モニタ (SCIN) B</td><td>○</td><td>○</td><td>—</td><td>○</td></tr> <tr><td>非常用ガス処理系 (A) 排気流量</td><td>○</td><td>—</td><td>—</td><td>○</td></tr> <tr><td>非常用ガス処理系 (B) 排気流量</td><td>○</td><td>—</td><td>—</td><td>○</td></tr> <tr><td>原子炉建屋外気差圧 (A)</td><td>○</td><td>—</td><td>—</td><td>○</td></tr> <tr><td>原子炉建屋外気差圧 (B)</td><td>○</td><td>—</td><td>—</td><td>○</td></tr> <tr><td>原子炉建屋外気差圧 (C)</td><td>○</td><td>—</td><td>—</td><td>○</td></tr> <tr><td>原子炉建屋外気差圧 (D)</td><td>○</td><td>—</td><td>—</td><td>○</td></tr> </tbody> </table> <p>注記*1: ERSS 伝送パラメータは既設 SPDS の ERSS 伝送パラメータ及び既設 SPDS から追加したパラメータのうち、プラント状態を把握する主要なパラメータを ERSS へ伝送する。 原子力事業者防災業務計画の改訂に合わせ、必要に応じ適宜見直ししていく。 *2: 選定パラメータについては、以下の規則及び審査基準から選定する。 「実用発電用原子炉及びその附属施設的位置、構造及び設備の基準に関する規則」第五十四条（使用済貯蔵槽の冷却等のための設備）、第五十八条（計装設備）、第六十条（監視測定設備） 「実用発電用原子炉に関する発電用原子炉設置者の重大事故の発生及び拡大の防止に必要な措置を実施するために必要な技術的能力に関する審査基準」に係る適合状況説明資料、L.11（使用済燃料貯蔵槽の冷却等のための手順等）、L.15（事故等の計装に関する手順等）、L.17（監視測定等に関する手順等）</p>	目的	対象パラメータ	緊急時対策所 への パラメータ	ERSS 伝送 パラメータ *1	基準規則等 への適合に 必要な主要 パラメータ *2	バック アップ対象 パラメータ	放射能隔離 の状態確認	排気筒放射線モニタ (SCIN) B	○	○	—	○	区分Ⅰ主蒸気管放射能高	○	○	—	○	区分Ⅱ主蒸気管放射能高	○	○	—	○	区分Ⅲ主蒸気管放射能高	○	○	—	○	区分Ⅳ主蒸気管放射能高	○	○	—	○	FCTS 隔離 内側	○	○	—	○	FCTS 隔離 外側	○	○	—	○	主蒸気内側隔離弁 全弁全閉	○	○	—	○	主蒸気内側隔離弁 (A) 全閉	○	○	—	○	主蒸気内側隔離弁 (B) 全閉	○	○	—	○	主蒸気内側隔離弁 (C) 全閉	○	○	—	○	主蒸気内側隔離弁 (D) 全閉	○	○	—	○	主蒸気外側隔離弁 全弁全閉	○	○	—	○	主蒸気外側隔離弁 (A) 全閉	○	○	—	○	主蒸気外側隔離弁 (B) 全閉	○	○	—	○	主蒸気外側隔離弁 (C) 全閉	○	○	—	○	主蒸気外側隔離弁 (D) 全閉	○	○	—	○	環境の情報 確認	SGTS (A) 作動	○	○	—	○	SGTS (B) 作動	○	○	—	○	SGTS 放射線モニタ (IC) 最大値	○	○	—	○	SGTS 排ガス放射線モニタ (SCIN) A	○	○	—	○	SGTS 排ガス放射線モニタ (SCIN) B	○	○	—	○	非常用ガス処理系 (A) 排気流量	○	—	—	○	非常用ガス処理系 (B) 排気流量	○	—	—	○	原子炉建屋外気差圧 (A)	○	—	—	○	原子炉建屋外気差圧 (B)	○	—	—	○	原子炉建屋外気差圧 (C)	○	—	—	○	原子炉建屋外気差圧 (D)	○	—	—	○	<p style="text-align: center;">表4 SPDS表示装置で確認できるプラントパラメータ (6/10)</p> <table border="1"> <thead> <tr> <th>目的</th> <th>対象パラメータ</th> <th>緊急時対策所 への パラメータ</th> <th>ERSS 伝送 パラメータ *1</th> <th>基準規則等 への適合に 必要な主要 パラメータ *2</th> <th>バック アップ対象 パラメータ</th> </tr> </thead> <tbody> <tr><td rowspan="18">放射能隔離 の状態確認</td><td>排気筒排気放射能 (IC) (最大)</td><td>○</td><td>○</td><td>—</td><td>○</td></tr> <tr><td>排気筒排気 (SCIN) 放射能 (A)</td><td>○</td><td>○</td><td>—</td><td>○</td></tr> <tr><td>排気筒排気 (SCIN) 放射能 (B)</td><td>○</td><td>○</td><td>—</td><td>○</td></tr> <tr><td>主蒸気管放射能高 (スクラム) 区分 (1)</td><td>○</td><td>○</td><td>—</td><td>○</td></tr> <tr><td>主蒸気管放射能高 (スクラム) 区分 (2)</td><td>○</td><td>○</td><td>—</td><td>○</td></tr> <tr><td>主蒸気管放射能高 (スクラム) 区分 (3)</td><td>○</td><td>○</td><td>—</td><td>○</td></tr> <tr><td>主蒸気管放射能高 (スクラム) 区分 (4)</td><td>○</td><td>○</td><td>—</td><td>○</td></tr> <tr><td>FCTS 隔離 内側</td><td>○</td><td>○</td><td>—</td><td>○</td></tr> <tr><td>FCTS 隔離 外側</td><td>○</td><td>○</td><td>—</td><td>○</td></tr> <tr><td>MSIV (内側) 閉</td><td>○</td><td>○</td><td>—</td><td>○</td></tr> <tr><td>主蒸気内側隔離弁 (A) 全閉以外</td><td>○</td><td>○</td><td>—</td><td>○</td></tr> <tr><td>主蒸気内側隔離弁 (B) 全閉以外</td><td>○</td><td>○</td><td>—</td><td>○</td></tr> <tr><td>主蒸気内側隔離弁 (C) 全閉以外</td><td>○</td><td>○</td><td>—</td><td>○</td></tr> <tr><td>主蒸気内側隔離弁 (D) 全閉以外</td><td>○</td><td>○</td><td>—</td><td>○</td></tr> <tr><td>MSIV (外側) 閉</td><td>○</td><td>○</td><td>—</td><td>○</td></tr> <tr><td>主蒸気外側隔離弁 (A) 全閉以外</td><td>○</td><td>○</td><td>—</td><td>○</td></tr> <tr><td>主蒸気外側隔離弁 (B) 全閉以外</td><td>○</td><td>○</td><td>—</td><td>○</td></tr> <tr><td>主蒸気外側隔離弁 (C) 全閉以外</td><td>○</td><td>○</td><td>—</td><td>○</td></tr> <tr><td>主蒸気外側隔離弁 (D) 全閉以外</td><td>○</td><td>○</td><td>—</td><td>○</td></tr> <tr><td rowspan="8">環境の情報 確認</td><td>SGTS (A) 作動 (1系)</td><td>○</td><td>○</td><td>—</td><td>○</td></tr> <tr><td>SGTS (B) 作動 (1系)</td><td>○</td><td>○</td><td>—</td><td>○</td></tr> <tr><td>SGTS 排ガス放射能 (IC) (最大)</td><td>○</td><td>○</td><td>—</td><td>○</td></tr> <tr><td>SGTS 排ガス (SCIN) 放射能 (A)</td><td>○</td><td>○</td><td>—</td><td>○</td></tr> <tr><td>SGTS 排ガス (SCIN) 放射能 (B)</td><td>○</td><td>○</td><td>—</td><td>○</td></tr> <tr><td>非常用ガス処理系 (A) 排気流量</td><td>○</td><td>—</td><td>—</td><td>○</td></tr> <tr><td>非常用ガス処理系 (B) 排気流量</td><td>○</td><td>—</td><td>—</td><td>○</td></tr> <tr><td>原子炉建屋外気差圧 (A)</td><td>○</td><td>—</td><td>—</td><td>○</td></tr> <tr><td>原子炉建屋外気差圧 (B)</td><td>○</td><td>—</td><td>—</td><td>○</td></tr> <tr><td>原子炉建屋外気差圧 (C)</td><td>○</td><td>—</td><td>—</td><td>○</td></tr> <tr><td>原子炉建屋外気差圧 (D)</td><td>○</td><td>—</td><td>—</td><td>○</td></tr> </tbody> </table> <p>注記*1: ERSS 伝送パラメータは既設 SPDS の ERSS 伝送パラメータ及び既設 SPDS から追加したパラメータのうち、プラント状態を把握する主要なパラメータを ERSS へ伝送する。 原子力事業者防災業務計画の改訂に合わせ、必要に応じ適宜見直ししていく。 *2: 選定パラメータについては、以下の規則及び審査基準から選定する。 「実用発電用原子炉及びその附属施設的位置、構造及び設備の基準に関する規則」第五十四条（使用済貯蔵槽の冷却等のための設備）、第五十八条（計装設備）、第六十条（監視測定設備） 「実用発電用原子炉に関する発電用原子炉設置者の重大事故の発生及び拡大の防止に必要な措置を実施するために必要な技術的能力に関する審査基準」に係る適合状況説明資料、L.11（使用済燃料貯蔵槽の冷却等のための手順等）、L.15（事故等の計装に関する手順等）、L.17（監視測定等に関する手順等）</p>	目的	対象パラメータ	緊急時対策所 への パラメータ	ERSS 伝送 パラメータ *1	基準規則等 への適合に 必要な主要 パラメータ *2	バック アップ対象 パラメータ	放射能隔離 の状態確認	排気筒排気放射能 (IC) (最大)	○	○	—	○	排気筒排気 (SCIN) 放射能 (A)	○	○	—	○	排気筒排気 (SCIN) 放射能 (B)	○	○	—	○	主蒸気管放射能高 (スクラム) 区分 (1)	○	○	—	○	主蒸気管放射能高 (スクラム) 区分 (2)	○	○	—	○	主蒸気管放射能高 (スクラム) 区分 (3)	○	○	—	○	主蒸気管放射能高 (スクラム) 区分 (4)	○	○	—	○	FCTS 隔離 内側	○	○	—	○	FCTS 隔離 外側	○	○	—	○	MSIV (内側) 閉	○	○	—	○	主蒸気内側隔離弁 (A) 全閉以外	○	○	—	○	主蒸気内側隔離弁 (B) 全閉以外	○	○	—	○	主蒸気内側隔離弁 (C) 全閉以外	○	○	—	○	主蒸気内側隔離弁 (D) 全閉以外	○	○	—	○	MSIV (外側) 閉	○	○	—	○	主蒸気外側隔離弁 (A) 全閉以外	○	○	—	○	主蒸気外側隔離弁 (B) 全閉以外	○	○	—	○	主蒸気外側隔離弁 (C) 全閉以外	○	○	—	○	主蒸気外側隔離弁 (D) 全閉以外	○	○	—	○	環境の情報 確認	SGTS (A) 作動 (1系)	○	○	—	○	SGTS (B) 作動 (1系)	○	○	—	○	SGTS 排ガス放射能 (IC) (最大)	○	○	—	○	SGTS 排ガス (SCIN) 放射能 (A)	○	○	—	○	SGTS 排ガス (SCIN) 放射能 (B)	○	○	—	○	非常用ガス処理系 (A) 排気流量	○	—	—	○	非常用ガス処理系 (B) 排気流量	○	—	—	○	原子炉建屋外気差圧 (A)	○	—	—	○	原子炉建屋外気差圧 (B)	○	—	—	○	原子炉建屋外気差圧 (C)	○	—	—	○	原子炉建屋外気差圧 (D)	○	—	—	○	<p>・設工認申請号機の違いによる 差異 (防災業務計画改定に伴う対 象パラメータ見直しによる差異)</p>
目的	対象パラメータ	緊急時対策所 への パラメータ	ERSS 伝送 パラメータ *1	基準規則等 への適合に 必要な主要 パラメータ *2	バック アップ対象 パラメータ																																																																																																																																																																																																																																																																																																																
放射能隔離 の状態確認	排気筒放射線モニタ (SCIN) B	○	○	—	○																																																																																																																																																																																																																																																																																																																
	区分Ⅰ主蒸気管放射能高	○	○	—	○																																																																																																																																																																																																																																																																																																																
	区分Ⅱ主蒸気管放射能高	○	○	—	○																																																																																																																																																																																																																																																																																																																
	区分Ⅲ主蒸気管放射能高	○	○	—	○																																																																																																																																																																																																																																																																																																																
	区分Ⅳ主蒸気管放射能高	○	○	—	○																																																																																																																																																																																																																																																																																																																
	FCTS 隔離 内側	○	○	—	○																																																																																																																																																																																																																																																																																																																
	FCTS 隔離 外側	○	○	—	○																																																																																																																																																																																																																																																																																																																
	主蒸気内側隔離弁 全弁全閉	○	○	—	○																																																																																																																																																																																																																																																																																																																
	主蒸気内側隔離弁 (A) 全閉	○	○	—	○																																																																																																																																																																																																																																																																																																																
	主蒸気内側隔離弁 (B) 全閉	○	○	—	○																																																																																																																																																																																																																																																																																																																
	主蒸気内側隔離弁 (C) 全閉	○	○	—	○																																																																																																																																																																																																																																																																																																																
	主蒸気内側隔離弁 (D) 全閉	○	○	—	○																																																																																																																																																																																																																																																																																																																
	主蒸気外側隔離弁 全弁全閉	○	○	—	○																																																																																																																																																																																																																																																																																																																
	主蒸気外側隔離弁 (A) 全閉	○	○	—	○																																																																																																																																																																																																																																																																																																																
	主蒸気外側隔離弁 (B) 全閉	○	○	—	○																																																																																																																																																																																																																																																																																																																
	主蒸気外側隔離弁 (C) 全閉	○	○	—	○																																																																																																																																																																																																																																																																																																																
	主蒸気外側隔離弁 (D) 全閉	○	○	—	○																																																																																																																																																																																																																																																																																																																
	環境の情報 確認	SGTS (A) 作動	○	○	—	○																																																																																																																																																																																																																																																																																																															
SGTS (B) 作動		○	○	—	○																																																																																																																																																																																																																																																																																																																
SGTS 放射線モニタ (IC) 最大値		○	○	—	○																																																																																																																																																																																																																																																																																																																
SGTS 排ガス放射線モニタ (SCIN) A		○	○	—	○																																																																																																																																																																																																																																																																																																																
SGTS 排ガス放射線モニタ (SCIN) B		○	○	—	○																																																																																																																																																																																																																																																																																																																
非常用ガス処理系 (A) 排気流量		○	—	—	○																																																																																																																																																																																																																																																																																																																
非常用ガス処理系 (B) 排気流量		○	—	—	○																																																																																																																																																																																																																																																																																																																
原子炉建屋外気差圧 (A)		○	—	—	○																																																																																																																																																																																																																																																																																																																
原子炉建屋外気差圧 (B)	○	—	—	○																																																																																																																																																																																																																																																																																																																	
原子炉建屋外気差圧 (C)	○	—	—	○																																																																																																																																																																																																																																																																																																																	
原子炉建屋外気差圧 (D)	○	—	—	○																																																																																																																																																																																																																																																																																																																	
目的	対象パラメータ	緊急時対策所 への パラメータ	ERSS 伝送 パラメータ *1	基準規則等 への適合に 必要な主要 パラメータ *2	バック アップ対象 パラメータ																																																																																																																																																																																																																																																																																																																
放射能隔離 の状態確認	排気筒排気放射能 (IC) (最大)	○	○	—	○																																																																																																																																																																																																																																																																																																																
	排気筒排気 (SCIN) 放射能 (A)	○	○	—	○																																																																																																																																																																																																																																																																																																																
	排気筒排気 (SCIN) 放射能 (B)	○	○	—	○																																																																																																																																																																																																																																																																																																																
	主蒸気管放射能高 (スクラム) 区分 (1)	○	○	—	○																																																																																																																																																																																																																																																																																																																
	主蒸気管放射能高 (スクラム) 区分 (2)	○	○	—	○																																																																																																																																																																																																																																																																																																																
	主蒸気管放射能高 (スクラム) 区分 (3)	○	○	—	○																																																																																																																																																																																																																																																																																																																
	主蒸気管放射能高 (スクラム) 区分 (4)	○	○	—	○																																																																																																																																																																																																																																																																																																																
	FCTS 隔離 内側	○	○	—	○																																																																																																																																																																																																																																																																																																																
	FCTS 隔離 外側	○	○	—	○																																																																																																																																																																																																																																																																																																																
	MSIV (内側) 閉	○	○	—	○																																																																																																																																																																																																																																																																																																																
	主蒸気内側隔離弁 (A) 全閉以外	○	○	—	○																																																																																																																																																																																																																																																																																																																
	主蒸気内側隔離弁 (B) 全閉以外	○	○	—	○																																																																																																																																																																																																																																																																																																																
	主蒸気内側隔離弁 (C) 全閉以外	○	○	—	○																																																																																																																																																																																																																																																																																																																
	主蒸気内側隔離弁 (D) 全閉以外	○	○	—	○																																																																																																																																																																																																																																																																																																																
	MSIV (外側) 閉	○	○	—	○																																																																																																																																																																																																																																																																																																																
	主蒸気外側隔離弁 (A) 全閉以外	○	○	—	○																																																																																																																																																																																																																																																																																																																
	主蒸気外側隔離弁 (B) 全閉以外	○	○	—	○																																																																																																																																																																																																																																																																																																																
	主蒸気外側隔離弁 (C) 全閉以外	○	○	—	○																																																																																																																																																																																																																																																																																																																
主蒸気外側隔離弁 (D) 全閉以外	○	○	—	○																																																																																																																																																																																																																																																																																																																	
環境の情報 確認	SGTS (A) 作動 (1系)	○	○	—	○																																																																																																																																																																																																																																																																																																																
	SGTS (B) 作動 (1系)	○	○	—	○																																																																																																																																																																																																																																																																																																																
	SGTS 排ガス放射能 (IC) (最大)	○	○	—	○																																																																																																																																																																																																																																																																																																																
	SGTS 排ガス (SCIN) 放射能 (A)	○	○	—	○																																																																																																																																																																																																																																																																																																																
	SGTS 排ガス (SCIN) 放射能 (B)	○	○	—	○																																																																																																																																																																																																																																																																																																																
	非常用ガス処理系 (A) 排気流量	○	—	—	○																																																																																																																																																																																																																																																																																																																
	非常用ガス処理系 (B) 排気流量	○	—	—	○																																																																																																																																																																																																																																																																																																																
	原子炉建屋外気差圧 (A)	○	—	—	○																																																																																																																																																																																																																																																																																																																
原子炉建屋外気差圧 (B)	○	—	—	○																																																																																																																																																																																																																																																																																																																	
原子炉建屋外気差圧 (C)	○	—	—	○																																																																																																																																																																																																																																																																																																																	
原子炉建屋外気差圧 (D)	○	—	—	○																																																																																																																																																																																																																																																																																																																	

青字：柏崎刈羽原子力発電所第6号機と柏崎刈羽原子力発電所第7号機との差異

島根原子力発電所 第2号機	柏崎刈羽原子力発電所 第7号機	柏崎刈羽原子力発電所 第6号機	備考																																																																																																																																																																																																																																																																																		
	<p style="text-align: center;">表4 SPDS表示装置で確認できるプラントパラメータ (7/11)</p> <table border="1" style="width: 100%; border-collapse: collapse;"> <thead> <tr> <th>目的</th> <th>対象パラメータ</th> <th>緊急時対策所へのパラメータ</th> <th>ERSS伝送パラメータ*1</th> <th>基準規則等への適合に必要な主要パラメータ*2</th> <th>バックアップ対象パラメータ</th> </tr> </thead> <tbody> <tr><td rowspan="20">環境の情報確認</td><td>7号機 海水モニタ (指数タイプ)</td><td>○</td><td>○</td><td>—</td><td>—*3</td></tr> <tr><td>モニタリングポストNo.1 高線量率</td><td>○</td><td>○</td><td>—</td><td>—*3</td></tr> <tr><td>モニタリングポストNo.2 高線量率</td><td>○</td><td>○</td><td>—</td><td>—*3</td></tr> <tr><td>モニタリングポストNo.3 高線量率</td><td>○</td><td>○</td><td>—</td><td>—*3</td></tr> <tr><td>モニタリングポストNo.4 高線量率</td><td>○</td><td>○</td><td>—</td><td>—*3</td></tr> <tr><td>モニタリングポストNo.5 高線量率</td><td>○</td><td>○</td><td>—</td><td>—*3</td></tr> <tr><td>モニタリングポストNo.6 高線量率</td><td>○</td><td>○</td><td>—</td><td>—*3</td></tr> <tr><td>モニタリングポストNo.7 高線量率</td><td>○</td><td>○</td><td>—</td><td>—*3</td></tr> <tr><td>モニタリングポストNo.8 高線量率</td><td>○</td><td>○</td><td>—</td><td>—*3</td></tr> <tr><td>モニタリングポストNo.9 高線量率</td><td>○</td><td>○</td><td>—</td><td>—*3</td></tr> <tr><td>モニタリングポストNo.1 低線量率</td><td>○</td><td>○</td><td>—</td><td>—*3</td></tr> <tr><td>モニタリングポストNo.2 低線量率</td><td>○</td><td>○</td><td>—</td><td>—*3</td></tr> <tr><td>モニタリングポストNo.3 低線量率</td><td>○</td><td>○</td><td>—</td><td>—*3</td></tr> <tr><td>モニタリングポストNo.4 低線量率</td><td>○</td><td>○</td><td>—</td><td>—*3</td></tr> <tr><td>モニタリングポストNo.5 低線量率</td><td>○</td><td>○</td><td>—</td><td>—*3</td></tr> <tr><td>モニタリングポストNo.6 低線量率</td><td>○</td><td>○</td><td>—</td><td>—*3</td></tr> <tr><td>モニタリングポストNo.7 低線量率</td><td>○</td><td>○</td><td>—</td><td>—*3</td></tr> <tr><td>モニタリングポストNo.8 低線量率</td><td>○</td><td>○</td><td>—</td><td>—*3</td></tr> <tr><td>モニタリングポストNo.9 低線量率</td><td>○</td><td>○</td><td>—</td><td>—*3</td></tr> <tr><td>風向 20m</td><td>○</td><td>○</td><td>—</td><td>—*3</td></tr> <tr><td>風向 85m</td><td>○</td><td>○</td><td>—</td><td>—*3</td></tr> <tr><td>風向 160m</td><td>○</td><td>○</td><td>—</td><td>—*3</td></tr> <tr><td>風速 20m</td><td>○</td><td>○</td><td>—</td><td>—*3</td></tr> <tr><td>風速 85m</td><td>○</td><td>○</td><td>—</td><td>—*3</td></tr> <tr><td>風速 160m</td><td>○</td><td>○</td><td>—</td><td>—*3</td></tr> <tr><td>大気安定度</td><td>○</td><td>○</td><td>—</td><td>—*3</td></tr> </tbody> </table> <p>注記*1: ERSS伝送パラメータは既設SPDSのERSS伝送パラメータ及び既設SPDSから追加したパラメータのうち、プラント状態を把握する主要なパラメータをERSSへ伝送する。 原子力事業者防災業務計画の改訂に合わせ、必要に応じ適宜見直ししていく。 *2: 選定パラメータについては、以下の規則及び審査基準から選定する。 「実用発電用原子炉及びその附属施設の位置、構造及び設備の基準に関する規則」第五十四条（使用済貯蔵槽の冷却等のための設備）、第五十八条（計装設備）、第六十条（監視測定設備） 「実用発電用原子炉に関する発電用原子炉設置者の重大事故の発生及び拡大の防止に必要な措置を実施するために必要な技術的能力に関する審査基準」に係る適合状況説明資料、1.11（使用済燃料貯蔵槽の冷却等のための手順等）、1.15（事故等の計装に関する手順等）、1.17（監視測定等に関する手順等） *3: バックアップ伝送ラインを経由せず、衛星回線により5号機原子炉建屋内緊急時対策所へ伝送し、緊急時対策支援システム伝送装置及びデータ伝送装置へ接続される。測定値はSPDS表示装置で監視できる。</p>	目的	対象パラメータ	緊急時対策所へのパラメータ	ERSS伝送パラメータ*1	基準規則等への適合に必要な主要パラメータ*2	バックアップ対象パラメータ	環境の情報確認	7号機 海水モニタ (指数タイプ)	○	○	—	—*3	モニタリングポストNo.1 高線量率	○	○	—	—*3	モニタリングポストNo.2 高線量率	○	○	—	—*3	モニタリングポストNo.3 高線量率	○	○	—	—*3	モニタリングポストNo.4 高線量率	○	○	—	—*3	モニタリングポストNo.5 高線量率	○	○	—	—*3	モニタリングポストNo.6 高線量率	○	○	—	—*3	モニタリングポストNo.7 高線量率	○	○	—	—*3	モニタリングポストNo.8 高線量率	○	○	—	—*3	モニタリングポストNo.9 高線量率	○	○	—	—*3	モニタリングポストNo.1 低線量率	○	○	—	—*3	モニタリングポストNo.2 低線量率	○	○	—	—*3	モニタリングポストNo.3 低線量率	○	○	—	—*3	モニタリングポストNo.4 低線量率	○	○	—	—*3	モニタリングポストNo.5 低線量率	○	○	—	—*3	モニタリングポストNo.6 低線量率	○	○	—	—*3	モニタリングポストNo.7 低線量率	○	○	—	—*3	モニタリングポストNo.8 低線量率	○	○	—	—*3	モニタリングポストNo.9 低線量率	○	○	—	—*3	風向 20m	○	○	—	—*3	風向 85m	○	○	—	—*3	風向 160m	○	○	—	—*3	風速 20m	○	○	—	—*3	風速 85m	○	○	—	—*3	風速 160m	○	○	—	—*3	大気安定度	○	○	—	—*3	<p style="text-align: center;">表4 SPDS表示装置で確認できるプラントパラメータ (7/10)</p> <table border="1" style="width: 100%; border-collapse: collapse;"> <thead> <tr> <th>目的</th> <th>対象パラメータ</th> <th>緊急時対策所へのパラメータ</th> <th>ERSS伝送パラメータ*1</th> <th>基準規則等への適合に必要な主要パラメータ*2</th> <th>バックアップ対象パラメータ</th> </tr> </thead> <tbody> <tr><td rowspan="20">環境の情報確認</td><td>6号機 海水モニタ (指数タイプ)</td><td>○</td><td>○</td><td>—</td><td>—*3</td></tr> <tr><td>モニタリングポストNo.1 高線量率</td><td>○</td><td>○</td><td>—</td><td>—*3</td></tr> <tr><td>モニタリングポストNo.2 高線量率</td><td>○</td><td>○</td><td>—</td><td>—*3</td></tr> <tr><td>モニタリングポストNo.3 高線量率</td><td>○</td><td>○</td><td>—</td><td>—*3</td></tr> <tr><td>モニタリングポストNo.4 高線量率</td><td>○</td><td>○</td><td>—</td><td>—*3</td></tr> <tr><td>モニタリングポストNo.5 高線量率</td><td>○</td><td>○</td><td>—</td><td>—*3</td></tr> <tr><td>モニタリングポストNo.6 高線量率</td><td>○</td><td>○</td><td>—</td><td>—*3</td></tr> <tr><td>モニタリングポストNo.7 高線量率</td><td>○</td><td>○</td><td>—</td><td>—*3</td></tr> <tr><td>モニタリングポストNo.8 高線量率</td><td>○</td><td>○</td><td>—</td><td>—*3</td></tr> <tr><td>モニタリングポストNo.9 高線量率</td><td>○</td><td>○</td><td>—</td><td>—*3</td></tr> <tr><td>モニタリングポストNo.1 低線量率</td><td>○</td><td>○</td><td>—</td><td>—*3</td></tr> <tr><td>モニタリングポストNo.2 低線量率</td><td>○</td><td>○</td><td>—</td><td>—*3</td></tr> <tr><td>モニタリングポストNo.3 低線量率</td><td>○</td><td>○</td><td>—</td><td>—*3</td></tr> <tr><td>モニタリングポストNo.4 低線量率</td><td>○</td><td>○</td><td>—</td><td>—*3</td></tr> <tr><td>モニタリングポストNo.5 低線量率</td><td>○</td><td>○</td><td>—</td><td>—*3</td></tr> <tr><td>モニタリングポストNo.6 低線量率</td><td>○</td><td>○</td><td>—</td><td>—*3</td></tr> <tr><td>モニタリングポストNo.7 低線量率</td><td>○</td><td>○</td><td>—</td><td>—*3</td></tr> <tr><td>モニタリングポストNo.8 低線量率</td><td>○</td><td>○</td><td>—</td><td>—*3</td></tr> <tr><td>モニタリングポストNo.9 低線量率</td><td>○</td><td>○</td><td>—</td><td>—*3</td></tr> <tr><td>風向 20m</td><td>○</td><td>○</td><td>—</td><td>—*3</td></tr> <tr><td>風向 85m</td><td>○</td><td>○</td><td>—</td><td>—*3</td></tr> <tr><td>風向 160m</td><td>○</td><td>○</td><td>—</td><td>—*3</td></tr> <tr><td>風速 20m</td><td>○</td><td>○</td><td>—</td><td>—*3</td></tr> <tr><td>風速 85m</td><td>○</td><td>○</td><td>—</td><td>—*3</td></tr> <tr><td>風速 160m</td><td>○</td><td>○</td><td>—</td><td>—*3</td></tr> <tr><td>大気安定度</td><td>○</td><td>○</td><td>—</td><td>—*3</td></tr> </tbody> </table> <p>注記*1: ERSS伝送パラメータは既設SPDSのERSS伝送パラメータ及び既設SPDSから追加したパラメータのうち、プラント状態を把握する主要なパラメータをERSSへ伝送する。 原子力事業者防災業務計画の改訂に合わせ、必要に応じ適宜見直ししていく。 *2: 選定パラメータについては、以下の規則及び審査基準から選定する。 「実用発電用原子炉及びその附属施設の位置、構造及び設備の基準に関する規則」第五十四条（使用済貯蔵槽の冷却等のための設備）、第五十八条（計装設備）、第六十条（監視測定設備） 「実用発電用原子炉に関する発電用原子炉設置者の重大事故の発生及び拡大の防止に必要な措置を実施するために必要な技術的能力に関する審査基準」に係る適合状況説明資料、1.11（使用済燃料貯蔵槽の冷却等のための手順等）、1.15（事故等の計装に関する手順等）、1.17（監視測定等に関する手順等） *3: バックアップ伝送ラインを経由せず、衛星回線により5号機原子炉建屋内緊急時対策所へ伝送し、緊急時対策支援システム伝送装置及びデータ伝送装置へ接続される。測定値はSPDS表示装置で監視できる。</p>	目的	対象パラメータ	緊急時対策所へのパラメータ	ERSS伝送パラメータ*1	基準規則等への適合に必要な主要パラメータ*2	バックアップ対象パラメータ	環境の情報確認	6号機 海水モニタ (指数タイプ)	○	○	—	—*3	モニタリングポストNo.1 高線量率	○	○	—	—*3	モニタリングポストNo.2 高線量率	○	○	—	—*3	モニタリングポストNo.3 高線量率	○	○	—	—*3	モニタリングポストNo.4 高線量率	○	○	—	—*3	モニタリングポストNo.5 高線量率	○	○	—	—*3	モニタリングポストNo.6 高線量率	○	○	—	—*3	モニタリングポストNo.7 高線量率	○	○	—	—*3	モニタリングポストNo.8 高線量率	○	○	—	—*3	モニタリングポストNo.9 高線量率	○	○	—	—*3	モニタリングポストNo.1 低線量率	○	○	—	—*3	モニタリングポストNo.2 低線量率	○	○	—	—*3	モニタリングポストNo.3 低線量率	○	○	—	—*3	モニタリングポストNo.4 低線量率	○	○	—	—*3	モニタリングポストNo.5 低線量率	○	○	—	—*3	モニタリングポストNo.6 低線量率	○	○	—	—*3	モニタリングポストNo.7 低線量率	○	○	—	—*3	モニタリングポストNo.8 低線量率	○	○	—	—*3	モニタリングポストNo.9 低線量率	○	○	—	—*3	風向 20m	○	○	—	—*3	風向 85m	○	○	—	—*3	風向 160m	○	○	—	—*3	風速 20m	○	○	—	—*3	風速 85m	○	○	—	—*3	風速 160m	○	○	—	—*3	大気安定度	○	○	—	—*3	<p>・設工認申請号機の違いによる差異 (防災業務計画改定に伴う対象パラメータ見直しによる差異)</p>
目的	対象パラメータ	緊急時対策所へのパラメータ	ERSS伝送パラメータ*1	基準規則等への適合に必要な主要パラメータ*2	バックアップ対象パラメータ																																																																																																																																																																																																																																																																																
環境の情報確認	7号機 海水モニタ (指数タイプ)	○	○	—	—*3																																																																																																																																																																																																																																																																																
	モニタリングポストNo.1 高線量率	○	○	—	—*3																																																																																																																																																																																																																																																																																
	モニタリングポストNo.2 高線量率	○	○	—	—*3																																																																																																																																																																																																																																																																																
	モニタリングポストNo.3 高線量率	○	○	—	—*3																																																																																																																																																																																																																																																																																
	モニタリングポストNo.4 高線量率	○	○	—	—*3																																																																																																																																																																																																																																																																																
	モニタリングポストNo.5 高線量率	○	○	—	—*3																																																																																																																																																																																																																																																																																
	モニタリングポストNo.6 高線量率	○	○	—	—*3																																																																																																																																																																																																																																																																																
	モニタリングポストNo.7 高線量率	○	○	—	—*3																																																																																																																																																																																																																																																																																
	モニタリングポストNo.8 高線量率	○	○	—	—*3																																																																																																																																																																																																																																																																																
	モニタリングポストNo.9 高線量率	○	○	—	—*3																																																																																																																																																																																																																																																																																
	モニタリングポストNo.1 低線量率	○	○	—	—*3																																																																																																																																																																																																																																																																																
	モニタリングポストNo.2 低線量率	○	○	—	—*3																																																																																																																																																																																																																																																																																
	モニタリングポストNo.3 低線量率	○	○	—	—*3																																																																																																																																																																																																																																																																																
	モニタリングポストNo.4 低線量率	○	○	—	—*3																																																																																																																																																																																																																																																																																
	モニタリングポストNo.5 低線量率	○	○	—	—*3																																																																																																																																																																																																																																																																																
	モニタリングポストNo.6 低線量率	○	○	—	—*3																																																																																																																																																																																																																																																																																
	モニタリングポストNo.7 低線量率	○	○	—	—*3																																																																																																																																																																																																																																																																																
	モニタリングポストNo.8 低線量率	○	○	—	—*3																																																																																																																																																																																																																																																																																
	モニタリングポストNo.9 低線量率	○	○	—	—*3																																																																																																																																																																																																																																																																																
	風向 20m	○	○	—	—*3																																																																																																																																																																																																																																																																																
風向 85m	○	○	—	—*3																																																																																																																																																																																																																																																																																	
風向 160m	○	○	—	—*3																																																																																																																																																																																																																																																																																	
風速 20m	○	○	—	—*3																																																																																																																																																																																																																																																																																	
風速 85m	○	○	—	—*3																																																																																																																																																																																																																																																																																	
風速 160m	○	○	—	—*3																																																																																																																																																																																																																																																																																	
大気安定度	○	○	—	—*3																																																																																																																																																																																																																																																																																	
目的	対象パラメータ	緊急時対策所へのパラメータ	ERSS伝送パラメータ*1	基準規則等への適合に必要な主要パラメータ*2	バックアップ対象パラメータ																																																																																																																																																																																																																																																																																
環境の情報確認	6号機 海水モニタ (指数タイプ)	○	○	—	—*3																																																																																																																																																																																																																																																																																
	モニタリングポストNo.1 高線量率	○	○	—	—*3																																																																																																																																																																																																																																																																																
	モニタリングポストNo.2 高線量率	○	○	—	—*3																																																																																																																																																																																																																																																																																
	モニタリングポストNo.3 高線量率	○	○	—	—*3																																																																																																																																																																																																																																																																																
	モニタリングポストNo.4 高線量率	○	○	—	—*3																																																																																																																																																																																																																																																																																
	モニタリングポストNo.5 高線量率	○	○	—	—*3																																																																																																																																																																																																																																																																																
	モニタリングポストNo.6 高線量率	○	○	—	—*3																																																																																																																																																																																																																																																																																
	モニタリングポストNo.7 高線量率	○	○	—	—*3																																																																																																																																																																																																																																																																																
	モニタリングポストNo.8 高線量率	○	○	—	—*3																																																																																																																																																																																																																																																																																
	モニタリングポストNo.9 高線量率	○	○	—	—*3																																																																																																																																																																																																																																																																																
	モニタリングポストNo.1 低線量率	○	○	—	—*3																																																																																																																																																																																																																																																																																
	モニタリングポストNo.2 低線量率	○	○	—	—*3																																																																																																																																																																																																																																																																																
	モニタリングポストNo.3 低線量率	○	○	—	—*3																																																																																																																																																																																																																																																																																
	モニタリングポストNo.4 低線量率	○	○	—	—*3																																																																																																																																																																																																																																																																																
	モニタリングポストNo.5 低線量率	○	○	—	—*3																																																																																																																																																																																																																																																																																
	モニタリングポストNo.6 低線量率	○	○	—	—*3																																																																																																																																																																																																																																																																																
	モニタリングポストNo.7 低線量率	○	○	—	—*3																																																																																																																																																																																																																																																																																
	モニタリングポストNo.8 低線量率	○	○	—	—*3																																																																																																																																																																																																																																																																																
	モニタリングポストNo.9 低線量率	○	○	—	—*3																																																																																																																																																																																																																																																																																
	風向 20m	○	○	—	—*3																																																																																																																																																																																																																																																																																
風向 85m	○	○	—	—*3																																																																																																																																																																																																																																																																																	
風向 160m	○	○	—	—*3																																																																																																																																																																																																																																																																																	
風速 20m	○	○	—	—*3																																																																																																																																																																																																																																																																																	
風速 85m	○	○	—	—*3																																																																																																																																																																																																																																																																																	
風速 160m	○	○	—	—*3																																																																																																																																																																																																																																																																																	
大気安定度	○	○	—	—*3																																																																																																																																																																																																																																																																																	

青字：柏崎刈羽原子力発電所第6号機と柏崎刈羽原子力発電所第7号機との差異

島根原子力発電所 第2号機	柏崎刈羽原子力発電所 第7号機	柏崎刈羽原子力発電所 第6号機	備考																																																																																																																																																																																																																																						
	<p style="text-align: center;">表4 SPDS表示装置で確認できるプラントパラメータ (8/11)</p> <table border="1"> <thead> <tr> <th>目的</th> <th>対象パラメータ</th> <th>緊急時対策所 への パラメータ</th> <th>ERSS 伝送 パラメータ *1</th> <th>基準規則等 への適合に 必要な主要 パラメータ *2</th> <th>バック アップ対象 パラメータ</th> </tr> </thead> <tbody> <tr><td rowspan="20">環境の情報 確認</td><td>可搬型モニタリングポスト No.1 高線量率</td><td>○</td><td>○</td><td>○</td><td>—*3</td></tr> <tr><td>可搬型モニタリングポスト No.2 高線量率</td><td>○</td><td>○</td><td>○</td><td>—*3</td></tr> <tr><td>可搬型モニタリングポスト No.3 高線量率</td><td>○</td><td>○</td><td>○</td><td>—*3</td></tr> <tr><td>可搬型モニタリングポスト No.4 高線量率</td><td>○</td><td>○</td><td>○</td><td>—*3</td></tr> <tr><td>可搬型モニタリングポスト No.5 高線量率</td><td>○</td><td>○</td><td>○</td><td>—*3</td></tr> <tr><td>可搬型モニタリングポスト No.6 高線量率</td><td>○</td><td>○</td><td>○</td><td>—*3</td></tr> <tr><td>可搬型モニタリングポスト No.7 高線量率</td><td>○</td><td>○</td><td>○</td><td>—*3</td></tr> <tr><td>可搬型モニタリングポスト No.8 高線量率</td><td>○</td><td>○</td><td>○</td><td>—*3</td></tr> <tr><td>可搬型モニタリングポスト No.9 高線量率</td><td>○</td><td>○</td><td>○</td><td>—*3</td></tr> <tr><td>可搬型モニタリングポスト No.1 低線量率</td><td>○</td><td>○</td><td>○</td><td>—*3</td></tr> <tr><td>可搬型モニタリングポスト No.2 低線量率</td><td>○</td><td>○</td><td>○</td><td>—*3</td></tr> <tr><td>可搬型モニタリングポスト No.3 低線量率</td><td>○</td><td>○</td><td>○</td><td>—*3</td></tr> <tr><td>可搬型モニタリングポスト No.4 低線量率</td><td>○</td><td>○</td><td>○</td><td>—*3</td></tr> <tr><td>可搬型モニタリングポスト No.5 低線量率</td><td>○</td><td>○</td><td>○</td><td>—*3</td></tr> <tr><td>可搬型モニタリングポスト No.6 低線量率</td><td>○</td><td>○</td><td>○</td><td>—*3</td></tr> <tr><td>可搬型モニタリングポスト No.7 低線量率</td><td>○</td><td>○</td><td>○</td><td>—*3</td></tr> <tr><td>可搬型モニタリングポスト No.8 低線量率</td><td>○</td><td>○</td><td>○</td><td>—*3</td></tr> <tr><td>可搬型モニタリングポスト No.9 低線量率</td><td>○</td><td>○</td><td>○</td><td>—*3</td></tr> <tr><td>風向 (可搬型)</td><td>○</td><td>○</td><td>○</td><td>—*3</td></tr> <tr><td>風速 (可搬型)</td><td>○</td><td>○</td><td>○</td><td>—*3</td></tr> <tr><td>大気安定度 (可搬型)</td><td>○</td><td>○</td><td>○</td><td>—*3</td></tr> </tbody> </table> <p>注記*1: ERSS 伝送パラメータは既設 SPDS の ERSS 伝送パラメータと一致する。</p>	目的	対象パラメータ	緊急時対策所 への パラメータ	ERSS 伝送 パラメータ *1	基準規則等 への適合に 必要な主要 パラメータ *2	バック アップ対象 パラメータ	環境の情報 確認	可搬型モニタリングポスト No.1 高線量率	○	○	○	—*3	可搬型モニタリングポスト No.2 高線量率	○	○	○	—*3	可搬型モニタリングポスト No.3 高線量率	○	○	○	—*3	可搬型モニタリングポスト No.4 高線量率	○	○	○	—*3	可搬型モニタリングポスト No.5 高線量率	○	○	○	—*3	可搬型モニタリングポスト No.6 高線量率	○	○	○	—*3	可搬型モニタリングポスト No.7 高線量率	○	○	○	—*3	可搬型モニタリングポスト No.8 高線量率	○	○	○	—*3	可搬型モニタリングポスト No.9 高線量率	○	○	○	—*3	可搬型モニタリングポスト No.1 低線量率	○	○	○	—*3	可搬型モニタリングポスト No.2 低線量率	○	○	○	—*3	可搬型モニタリングポスト No.3 低線量率	○	○	○	—*3	可搬型モニタリングポスト No.4 低線量率	○	○	○	—*3	可搬型モニタリングポスト No.5 低線量率	○	○	○	—*3	可搬型モニタリングポスト No.6 低線量率	○	○	○	—*3	可搬型モニタリングポスト No.7 低線量率	○	○	○	—*3	可搬型モニタリングポスト No.8 低線量率	○	○	○	—*3	可搬型モニタリングポスト No.9 低線量率	○	○	○	—*3	風向 (可搬型)	○	○	○	—*3	風速 (可搬型)	○	○	○	—*3	大気安定度 (可搬型)	○	○	○	—*3	<p style="text-align: center;">表4 SPDS表示装置で確認できるプラントパラメータ (8/10)</p> <table border="1"> <thead> <tr> <th>目的</th> <th>対象パラメータ</th> <th>緊急時対策所 への パラメータ</th> <th>ERSS 伝送 パラメータ *1</th> <th>基準規則等 への適合に 必要な主要 パラメータ *2</th> <th>バック アップ対象 パラメータ</th> </tr> </thead> <tbody> <tr><td rowspan="15">非常用炉心 冷却系 (ECCS) の 状態等</td><td>ADS A 作動</td><td>○</td><td>○</td><td>—</td><td>○</td></tr> <tr><td>ADS B 作動</td><td>○</td><td>○</td><td>—</td><td>○</td></tr> <tr><td>RCIC 作動</td><td>○</td><td>○</td><td>—</td><td>○</td></tr> <tr><td>HPCF ポンプ (B) 起動</td><td>○</td><td>○</td><td>—</td><td>○</td></tr> <tr><td>HPCF ポンプ (C) 起動</td><td>○</td><td>○</td><td>—</td><td>○</td></tr> <tr><td>RHR ポンプ (A) 起動</td><td>○</td><td>○</td><td>—</td><td>○</td></tr> <tr><td>RHR ポンプ (B) 起動</td><td>○</td><td>○</td><td>—</td><td>○</td></tr> <tr><td>RHR ポンプ (C) 起動</td><td>○</td><td>○</td><td>—</td><td>○</td></tr> <tr><td>RHR 注入弁 (A) 全開</td><td>○</td><td>○</td><td>—</td><td>○</td></tr> <tr><td>RHR 注入弁 (B) 全開</td><td>○</td><td>○</td><td>—</td><td>○</td></tr> <tr><td>RHR 注入弁 (C) 全開</td><td>○</td><td>○</td><td>—</td><td>○</td></tr> <tr><td>全制御棒全挿入</td><td>○</td><td>○</td><td>—</td><td>○</td></tr> <tr><td>全給水流量</td><td>○</td><td>○</td><td>—</td><td>○</td></tr> <tr><td rowspan="10">使用済燃料 貯蔵プールの 状態確認</td><td>使用済燃料貯蔵プール水位・温度 (SA) (使用済燃料貯蔵プールエリア雰囲気温度)</td><td>○</td><td>—</td><td>○</td><td>○</td></tr> <tr><td>使用済燃料貯蔵プール水位・温度 (SA) (使用済燃料貯蔵プール温度 (燃料ラック上端 +600mm))</td><td>○</td><td>—</td><td>○</td><td>○</td></tr> <tr><td>使用済燃料貯蔵プール水位・温度 (SA) (使用済燃料貯蔵プール温度 (燃料ラック上端 +500mm))</td><td>○</td><td>—</td><td>○</td><td>○</td></tr> <tr><td>使用済燃料貯蔵プール水位・温度 (SA) (使用済燃料貯蔵プール温度 (燃料ラック上端 +400mm))</td><td>○</td><td>—</td><td>○</td><td>○</td></tr> <tr><td>使用済燃料貯蔵プール水位・温度 (SA) (使用済燃料貯蔵プール温度 (燃料ラック上端 +300mm))</td><td>○</td><td>—</td><td>○</td><td>○</td></tr> <tr><td>使用済燃料貯蔵プール水位・温度 (SA) (使用済燃料貯蔵プール温度 (燃料ラック上端 +200mm))</td><td>○</td><td>—</td><td>○</td><td>○</td></tr> <tr><td>使用済燃料貯蔵プール水位・温度 (SA) (使用済燃料貯蔵プール温度 (燃料ラック上端 +100mm))</td><td>○</td><td>—</td><td>○</td><td>○</td></tr> <tr><td>使用済燃料貯蔵プール水位・温度 (SA) (使用済燃料貯蔵プール温度 (燃料ラック上端))</td><td>○</td><td>—</td><td>○</td><td>○</td></tr> <tr><td>使用済燃料貯蔵プール水位・温度 (SA) (使用済燃料貯蔵プール温度 (燃料ラック上端 -100mm))</td><td>○</td><td>○</td><td>○</td><td>○</td></tr> </tbody> </table> <p>注記*1: ERSS 伝送パラメータは既設 SPDS の ERSS 伝送パラメータ及び既設 SPDS から追加したパラメータのうち、プラント状態を把握する主要なパラメータを ERSS へ伝送する。 原子力事業者防災業務計画の改訂に合わせ、必要に応じ適宜見直ししていく。 *2: 選定パラメータについては、以下の規則及び審査基準から選定する。 「実用発電用原子炉及びその附属施設的位置、構造及び設備の基準に関する規則」第五十四条（使用済貯蔵槽の冷却等のための設備）、第五十八条（計装設備）、第六十条（監視測定設備） 「実用発電用原子炉に関する発電用原子炉設置者の重大事故の発生及び拡大の防止に必要な措置を実施するために必要な技術的能力に関する審査基準」に係る適合状況説明資料、1.11（使用済燃料貯蔵槽の冷却等のための手順等）、1.15（事故等の計装に関する手順等）、1.17（監視測定等に関する手順等）</p>	目的	対象パラメータ	緊急時対策所 への パラメータ	ERSS 伝送 パラメータ *1	基準規則等 への適合に 必要な主要 パラメータ *2	バック アップ対象 パラメータ	非常用炉心 冷却系 (ECCS) の 状態等	ADS A 作動	○	○	—	○	ADS B 作動	○	○	—	○	RCIC 作動	○	○	—	○	HPCF ポンプ (B) 起動	○	○	—	○	HPCF ポンプ (C) 起動	○	○	—	○	RHR ポンプ (A) 起動	○	○	—	○	RHR ポンプ (B) 起動	○	○	—	○	RHR ポンプ (C) 起動	○	○	—	○	RHR 注入弁 (A) 全開	○	○	—	○	RHR 注入弁 (B) 全開	○	○	—	○	RHR 注入弁 (C) 全開	○	○	—	○	全制御棒全挿入	○	○	—	○	全給水流量	○	○	—	○	使用済燃料 貯蔵プールの 状態確認	使用済燃料貯蔵プール水位・温度 (SA) (使用済燃料貯蔵プールエリア雰囲気温度)	○	—	○	○	使用済燃料貯蔵プール水位・温度 (SA) (使用済燃料貯蔵プール温度 (燃料ラック上端 +600mm))	○	—	○	○	使用済燃料貯蔵プール水位・温度 (SA) (使用済燃料貯蔵プール温度 (燃料ラック上端 +500mm))	○	—	○	○	使用済燃料貯蔵プール水位・温度 (SA) (使用済燃料貯蔵プール温度 (燃料ラック上端 +400mm))	○	—	○	○	使用済燃料貯蔵プール水位・温度 (SA) (使用済燃料貯蔵プール温度 (燃料ラック上端 +300mm))	○	—	○	○	使用済燃料貯蔵プール水位・温度 (SA) (使用済燃料貯蔵プール温度 (燃料ラック上端 +200mm))	○	—	○	○	使用済燃料貯蔵プール水位・温度 (SA) (使用済燃料貯蔵プール温度 (燃料ラック上端 +100mm))	○	—	○	○	使用済燃料貯蔵プール水位・温度 (SA) (使用済燃料貯蔵プール温度 (燃料ラック上端))	○	—	○	○	使用済燃料貯蔵プール水位・温度 (SA) (使用済燃料貯蔵プール温度 (燃料ラック上端 -100mm))	○	○	○	○	<p>・設工認申請号機の違いによる 差異 (防災業務計画改定に伴う対 象パラメータ見直しによる差異)</p>
目的	対象パラメータ	緊急時対策所 への パラメータ	ERSS 伝送 パラメータ *1	基準規則等 への適合に 必要な主要 パラメータ *2	バック アップ対象 パラメータ																																																																																																																																																																																																																																				
環境の情報 確認	可搬型モニタリングポスト No.1 高線量率	○	○	○	—*3																																																																																																																																																																																																																																				
	可搬型モニタリングポスト No.2 高線量率	○	○	○	—*3																																																																																																																																																																																																																																				
	可搬型モニタリングポスト No.3 高線量率	○	○	○	—*3																																																																																																																																																																																																																																				
	可搬型モニタリングポスト No.4 高線量率	○	○	○	—*3																																																																																																																																																																																																																																				
	可搬型モニタリングポスト No.5 高線量率	○	○	○	—*3																																																																																																																																																																																																																																				
	可搬型モニタリングポスト No.6 高線量率	○	○	○	—*3																																																																																																																																																																																																																																				
	可搬型モニタリングポスト No.7 高線量率	○	○	○	—*3																																																																																																																																																																																																																																				
	可搬型モニタリングポスト No.8 高線量率	○	○	○	—*3																																																																																																																																																																																																																																				
	可搬型モニタリングポスト No.9 高線量率	○	○	○	—*3																																																																																																																																																																																																																																				
	可搬型モニタリングポスト No.1 低線量率	○	○	○	—*3																																																																																																																																																																																																																																				
	可搬型モニタリングポスト No.2 低線量率	○	○	○	—*3																																																																																																																																																																																																																																				
	可搬型モニタリングポスト No.3 低線量率	○	○	○	—*3																																																																																																																																																																																																																																				
	可搬型モニタリングポスト No.4 低線量率	○	○	○	—*3																																																																																																																																																																																																																																				
	可搬型モニタリングポスト No.5 低線量率	○	○	○	—*3																																																																																																																																																																																																																																				
	可搬型モニタリングポスト No.6 低線量率	○	○	○	—*3																																																																																																																																																																																																																																				
	可搬型モニタリングポスト No.7 低線量率	○	○	○	—*3																																																																																																																																																																																																																																				
	可搬型モニタリングポスト No.8 低線量率	○	○	○	—*3																																																																																																																																																																																																																																				
	可搬型モニタリングポスト No.9 低線量率	○	○	○	—*3																																																																																																																																																																																																																																				
	風向 (可搬型)	○	○	○	—*3																																																																																																																																																																																																																																				
	風速 (可搬型)	○	○	○	—*3																																																																																																																																																																																																																																				
大気安定度 (可搬型)	○	○	○	—*3																																																																																																																																																																																																																																					
目的	対象パラメータ	緊急時対策所 への パラメータ	ERSS 伝送 パラメータ *1	基準規則等 への適合に 必要な主要 パラメータ *2	バック アップ対象 パラメータ																																																																																																																																																																																																																																				
非常用炉心 冷却系 (ECCS) の 状態等	ADS A 作動	○	○	—	○																																																																																																																																																																																																																																				
	ADS B 作動	○	○	—	○																																																																																																																																																																																																																																				
	RCIC 作動	○	○	—	○																																																																																																																																																																																																																																				
	HPCF ポンプ (B) 起動	○	○	—	○																																																																																																																																																																																																																																				
	HPCF ポンプ (C) 起動	○	○	—	○																																																																																																																																																																																																																																				
	RHR ポンプ (A) 起動	○	○	—	○																																																																																																																																																																																																																																				
	RHR ポンプ (B) 起動	○	○	—	○																																																																																																																																																																																																																																				
	RHR ポンプ (C) 起動	○	○	—	○																																																																																																																																																																																																																																				
	RHR 注入弁 (A) 全開	○	○	—	○																																																																																																																																																																																																																																				
	RHR 注入弁 (B) 全開	○	○	—	○																																																																																																																																																																																																																																				
	RHR 注入弁 (C) 全開	○	○	—	○																																																																																																																																																																																																																																				
	全制御棒全挿入	○	○	—	○																																																																																																																																																																																																																																				
	全給水流量	○	○	—	○																																																																																																																																																																																																																																				
	使用済燃料 貯蔵プールの 状態確認	使用済燃料貯蔵プール水位・温度 (SA) (使用済燃料貯蔵プールエリア雰囲気温度)	○	—	○	○																																																																																																																																																																																																																																			
		使用済燃料貯蔵プール水位・温度 (SA) (使用済燃料貯蔵プール温度 (燃料ラック上端 +600mm))	○	—	○	○																																																																																																																																																																																																																																			
使用済燃料貯蔵プール水位・温度 (SA) (使用済燃料貯蔵プール温度 (燃料ラック上端 +500mm))		○	—	○	○																																																																																																																																																																																																																																				
使用済燃料貯蔵プール水位・温度 (SA) (使用済燃料貯蔵プール温度 (燃料ラック上端 +400mm))		○	—	○	○																																																																																																																																																																																																																																				
使用済燃料貯蔵プール水位・温度 (SA) (使用済燃料貯蔵プール温度 (燃料ラック上端 +300mm))		○	—	○	○																																																																																																																																																																																																																																				
使用済燃料貯蔵プール水位・温度 (SA) (使用済燃料貯蔵プール温度 (燃料ラック上端 +200mm))		○	—	○	○																																																																																																																																																																																																																																				
使用済燃料貯蔵プール水位・温度 (SA) (使用済燃料貯蔵プール温度 (燃料ラック上端 +100mm))		○	—	○	○																																																																																																																																																																																																																																				
使用済燃料貯蔵プール水位・温度 (SA) (使用済燃料貯蔵プール温度 (燃料ラック上端))		○	—	○	○																																																																																																																																																																																																																																				
使用済燃料貯蔵プール水位・温度 (SA) (使用済燃料貯蔵プール温度 (燃料ラック上端 -100mm))		○	○	○	○																																																																																																																																																																																																																																				

青字：柏崎刈羽原子力発電所第6号機と柏崎刈羽原子力発電所第7号機との差異

島根原子力発電所 第2号機

柏崎刈羽原子力発電所 第7号機

柏崎刈羽原子力発電所 第6号機

備考

表4 SPDS表示装置で確認できるプラントパラメータ (9/11)

目的	対象パラメータ	緊急時対策所 への パラメータ	ERSS伝送 パラメータ *1	基準規則等 への適合に 必要な主要 パラメータ *2	バック アップ対象 パラメータ
非常用炉心 冷却系 (BCCS)の 状態等	ADS A 作動	○	○	—	○
	ADS B 作動	○	○	—	○
	RICIC 起動状態 (CRT)	○	○	—	○
	HPCF ポンプ (B) 起動	○	○	—	○
	HPCF ポンプ (C) 起動	○	○	—	○
	RHR ポンプ (A) 起動	○	○	—	○
	RHR ポンプ (B) 起動	○	○	—	○
	RHR ポンプ (C) 起動	○	○	—	○
	RHR 注入弁 (A) 全閉	○	○	—	○
	RHR 注入弁 (B) 全閉	○	○	—	○
	RHR 注入弁 (C) 全閉	○	○	—	○
	全給水流量	○	○	—	○
使用済燃料 貯蔵プールの 状態確認	使用済燃料貯蔵プール水位・温度 (SA) (使用済燃料貯蔵プールエリア雰囲気温度)	○	—	○	○
	使用済燃料貯蔵プール水位・温度 (SA) (使用済燃料貯蔵プール温度 (燃料ラック上端 +600mm))	○	—	○	○
	使用済燃料貯蔵プール水位・温度 (SA) (使用済燃料貯蔵プール温度 (燃料ラック上端 +500mm))	○	—	○	○
	使用済燃料貯蔵プール水位・温度 (SA) (使用済燃料貯蔵プール温度 (燃料ラック上端 +400mm))	○	—	○	○
	使用済燃料貯蔵プール水位・温度 (SA) (使用済燃料貯蔵プール温度 (燃料ラック上端 +300mm))	○	—	○	○
	使用済燃料貯蔵プール水位・温度 (SA) (使用済燃料貯蔵プール温度 (燃料ラック上端 +200mm))	○	—	○	○
	使用済燃料貯蔵プール水位・温度 (SA) (使用済燃料貯蔵プール温度 (燃料ラック上端 +100mm))	○	—	○	○
	使用済燃料貯蔵プール水位・温度 (SA) (使用済燃料貯蔵プール温度 (燃料ラック上端))	○	—	○	○
	使用済燃料貯蔵プール水位・温度 (SA) (使用済燃料貯蔵プール温度 (燃料ラック上端 -100mm))	○	○	○	○
	使用済燃料貯蔵プール水位・温度 (SA) (使用済燃料貯蔵プール温度 (燃料ラック上端 -200mm))	○	○	○	○

注記*1: ERSS伝送パラメータは既設SPDSのERSS伝送パラメータ及び既設SPDSから追加したパラメータのうち、プラント状態を把握する主要なパラメータをERSSへ伝送する。
原子力事業者防災業務計画の改訂に合わせ、必要に応じ適宜見直ししていく。
*2: 選定パラメータについては、以下の規則及び審査基準から選定する。
「実用発電用原子炉及びその附属施設的位置、構造及び設備の基準に関する規則」第五十四条（使用済燃料貯蔵槽の冷却等のための設備）、第五十八条（計装設備）、第六十条（監視測定設備）
「実用発電用原子炉に関わる発電用原子炉設置者の重大事故の発生及び拡大の防止に必要な措置を実施するために必要な技術的能力に関する審査基準」に係る適合状況説明資料、1.11（使用済燃料貯蔵槽の冷却等のための手順等）、1.15（事故等の計装に関する手順等）、1.17（監視測定等に関する手順等）

表4 SPDS表示装置で確認できるプラントパラメータ (9/10)

目的	対象パラメータ	緊急時対策所 への パラメータ	ERSS伝送 パラメータ *1	基準規則等 への適合に 必要な主要 パラメータ *2	バック アップ対象 パラメータ
使用済燃料 貯蔵プールの 状態確認	使用済燃料貯蔵プール放射線モニタ (低レンジ)	○	○	○	○
	使用済燃料貯蔵プール放射線モニタ (高レンジ)	○	○	○	○
	使用済燃料貯蔵プール水位・温度 (SA広域) (使用済燃料貯蔵プール温度 (燃料ラック上端 +7150mm))	○	—	○	○
	使用済燃料貯蔵プール水位・温度 (SA広域) (使用済燃料貯蔵プール温度 (燃料ラック上端 +6750mm))	○	—	○	○
	使用済燃料貯蔵プール水位・温度 (SA広域) (使用済燃料貯蔵プール温度 (燃料ラック上端 +6500mm))	○	—	○	○
	使用済燃料貯蔵プール水位・温度 (SA広域) (使用済燃料貯蔵プール温度 (燃料ラック上端 +6000mm))	○	—	○	○
	使用済燃料貯蔵プール水位・温度 (SA広域) (使用済燃料貯蔵プール温度 (燃料ラック上端 +5500mm))	○	—	○	○
	使用済燃料貯蔵プール水位・温度 (SA広域) (使用済燃料貯蔵プール温度 (燃料ラック上端 +5000mm))	○	—	○	○
	使用済燃料貯蔵プール水位・温度 (SA広域) (使用済燃料貯蔵プール温度 (燃料ラック上端 +4000mm))	○	—	○	○
	使用済燃料貯蔵プール水位・温度 (SA広域) (使用済燃料貯蔵プール温度 (燃料ラック上端 +3000mm))	○	—	○	○
	使用済燃料貯蔵プール水位・温度 (SA広域) (使用済燃料貯蔵プール温度 (燃料ラック上端 +2000mm))	○	—	○	○
	使用済燃料貯蔵プール水位・温度 (SA広域) (使用済燃料貯蔵プール温度 (燃料ラック上端 +1000mm))	○	—	○	○
	使用済燃料貯蔵プール水位・温度 (SA広域) (使用済燃料貯蔵プール温度 (燃料ラック上端))	○	—	○	○
	使用済燃料貯蔵プール水位・温度 (SA広域) (使用済燃料貯蔵プール温度 (燃料ラック上端 -1000mm))	○	—	○	○
	使用済燃料貯蔵プール水位・温度 (SA広域) (使用済燃料貯蔵プール温度 (燃料ラック上端 -3000mm))	○	—	○	○
	使用済燃料貯蔵プール水位・温度 (SA広域) (使用済燃料貯蔵プール温度 (燃料ラック上端 -4240mm))	○	—	○	○
	使用済燃料貯蔵プール水位 (高分解能)	○	○	—	○

注記*1: ERSS伝送パラメータは既設SPDSのERSS伝送パラメータ及び既設SPDSから追加したパラメータのうち、プラント状態を把握する主要なパラメータをERSSへ伝送する。
原子力事業者防災業務計画の改訂に合わせ、必要に応じ適宜見直ししていく。
*2: 選定パラメータについては、以下の規則及び審査基準から選定する。
「実用発電用原子炉及びその附属施設的位置、構造及び設備の基準に関する規則」第五十四条（使用済燃料貯蔵槽の冷却等のための設備）、第五十八条（計装設備）、第六十条（監視測定設備）
「実用発電用原子炉に関わる発電用原子炉設置者の重大事故の発生及び拡大の防止に必要な措置を実施するために必要な技術的能力に関する審査基準」に係る適合状況説明資料、1.11（使用済燃料貯蔵槽の冷却等のための手順等）、1.15（事故等の計装に関する手順等）、1.17（監視測定等に関する手順等）

・設工認申請号機の違いによる
差異 (防災業務計画改定に伴う対
象パラメータ見直しによる差異)

島根原子力発電所 第2号機	柏崎刈羽原子力発電所 第7号機	柏崎刈羽原子力発電所 第6号機	備考																																																																																																																																																																																																																													
	<p style="text-align: center;">表4 SPDS表示装置で確認できるプラントパラメータ (10/11)</p> <table border="1"> <thead> <tr> <th>目的</th> <th>対象パラメータ</th> <th>緊急時対策所へのパラメータ</th> <th>ERSS伝送パラメータ*1</th> <th>基準規則等への適合に必要な主要パラメータ*2</th> <th>バックアップ対象パラメータ</th> </tr> </thead> <tbody> <tr><td rowspan="20">使用済燃料貯蔵プールの状態確認</td><td>使用済燃料貯蔵プール放射線モニタ (低レンジ)</td><td>○</td><td>○</td><td>○</td><td>○</td></tr> <tr><td>使用済燃料貯蔵プール放射線モニタ (高レンジ)</td><td>○</td><td>○</td><td>○</td><td>○</td></tr> <tr><td>使用済燃料貯蔵プール水位・温度 (SA広域) (使用済燃料貯蔵プール温度 (燃料ラック上端 +720mm))</td><td>○</td><td>○*</td><td>○</td><td>○</td></tr> <tr><td>使用済燃料貯蔵プール水位・温度 (SA広域) (使用済燃料貯蔵プール温度 (燃料ラック上端 +675mm))</td><td>○</td><td>○*</td><td>○</td><td>○</td></tr> <tr><td>使用済燃料貯蔵プール水位・温度 (SA広域) (使用済燃料貯蔵プール温度 (燃料ラック上端 +650mm))</td><td>○</td><td>○*</td><td>○</td><td>○</td></tr> <tr><td>使用済燃料貯蔵プール水位・温度 (SA広域) (使用済燃料貯蔵プール温度 (燃料ラック上端 +600mm))</td><td>○</td><td>○*</td><td>○</td><td>○</td></tr> <tr><td>使用済燃料貯蔵プール水位・温度 (SA広域) (使用済燃料貯蔵プール温度 (燃料ラック上端 +550mm))</td><td>○</td><td>○*</td><td>○</td><td>○</td></tr> <tr><td>使用済燃料貯蔵プール水位・温度 (SA広域) (使用済燃料貯蔵プール温度 (燃料ラック上端 +500mm))</td><td>○</td><td>○*</td><td>○</td><td>○</td></tr> <tr><td>使用済燃料貯蔵プール水位・温度 (SA広域) (使用済燃料貯蔵プール温度 (燃料ラック上端 +400mm))</td><td>○</td><td>○*</td><td>○</td><td>○</td></tr> <tr><td>使用済燃料貯蔵プール水位・温度 (SA広域) (使用済燃料貯蔵プール温度 (燃料ラック上端 +300mm))</td><td>○</td><td>○*</td><td>○</td><td>○</td></tr> <tr><td>使用済燃料貯蔵プール水位・温度 (SA広域) (使用済燃料貯蔵プール温度 (燃料ラック上端 +200mm))</td><td>○</td><td>○*</td><td>○</td><td>○</td></tr> <tr><td>使用済燃料貯蔵プール水位・温度 (SA広域) (使用済燃料貯蔵プール温度 (燃料ラック上端 +100mm))</td><td>○</td><td>○*</td><td>○</td><td>○</td></tr> <tr><td>使用済燃料貯蔵プール水位・温度 (SA広域) (使用済燃料貯蔵プール温度 (燃料ラック上端))</td><td>○</td><td>○*</td><td>○</td><td>○</td></tr> <tr><td>使用済燃料貯蔵プール水位・温度 (SA広域) (使用済燃料貯蔵プール温度 (燃料ラック上端 -100mm))</td><td>○</td><td>○*</td><td>○</td><td>○</td></tr> <tr><td>使用済燃料貯蔵プール水位・温度 (SA広域) (使用済燃料貯蔵プール温度 (燃料ラック上端 -300mm))</td><td>○</td><td>○*</td><td>○</td><td>○</td></tr> <tr><td>使用済燃料貯蔵プール水位・温度 (SA広域) (使用済燃料貯蔵プール温度 (燃料ラック上端 -419mm))</td><td>○</td><td>○*</td><td>○</td><td>○</td></tr> <tr><td>使用済燃料プール水位 (粗音波式)</td><td>○</td><td>○</td><td>—</td><td>○</td></tr> </tbody> </table> <p>注記*1: ERSS伝送パラメータは既設SPDSのERSS伝送パラメータ及び既設SPDSから追加したパラメータのうち、プラント状態を把握する主要なパラメータをERSSへ伝送する。 原子力事業者防災業務計画の改訂に合わせ、必要に応じ適宜見直ししていく。 *2: 選定パラメータについては、以下の規則及び審査基準から選定する。 「実用発電用原子炉及びその附属施設的位置、構造及び設備の基準に関する規則」第五十四条(使用済燃料貯蔵槽の冷却等のための設備)、第五十八条(計装設備)、第六十条(監視測定設備) 「実用発電用原子炉に関する発電用原子炉設置者の重大事故の発生及び拡大の防止に必要な措置を実施するために必要な技術的能力に関する審査基準」に係る適合状況説明資料、1.11(使用済燃料貯蔵槽の冷却等のための手順等)、1.15(事故等の計装に関する手順等)、1.17(監視測定等に関する手順等) *3: 水位判定結果のみ。</p>	目的	対象パラメータ	緊急時対策所へのパラメータ	ERSS伝送パラメータ*1	基準規則等への適合に必要な主要パラメータ*2	バックアップ対象パラメータ	使用済燃料貯蔵プールの状態確認	使用済燃料貯蔵プール放射線モニタ (低レンジ)	○	○	○	○	使用済燃料貯蔵プール放射線モニタ (高レンジ)	○	○	○	○	使用済燃料貯蔵プール水位・温度 (SA広域) (使用済燃料貯蔵プール温度 (燃料ラック上端 +720mm))	○	○*	○	○	使用済燃料貯蔵プール水位・温度 (SA広域) (使用済燃料貯蔵プール温度 (燃料ラック上端 +675mm))	○	○*	○	○	使用済燃料貯蔵プール水位・温度 (SA広域) (使用済燃料貯蔵プール温度 (燃料ラック上端 +650mm))	○	○*	○	○	使用済燃料貯蔵プール水位・温度 (SA広域) (使用済燃料貯蔵プール温度 (燃料ラック上端 +600mm))	○	○*	○	○	使用済燃料貯蔵プール水位・温度 (SA広域) (使用済燃料貯蔵プール温度 (燃料ラック上端 +550mm))	○	○*	○	○	使用済燃料貯蔵プール水位・温度 (SA広域) (使用済燃料貯蔵プール温度 (燃料ラック上端 +500mm))	○	○*	○	○	使用済燃料貯蔵プール水位・温度 (SA広域) (使用済燃料貯蔵プール温度 (燃料ラック上端 +400mm))	○	○*	○	○	使用済燃料貯蔵プール水位・温度 (SA広域) (使用済燃料貯蔵プール温度 (燃料ラック上端 +300mm))	○	○*	○	○	使用済燃料貯蔵プール水位・温度 (SA広域) (使用済燃料貯蔵プール温度 (燃料ラック上端 +200mm))	○	○*	○	○	使用済燃料貯蔵プール水位・温度 (SA広域) (使用済燃料貯蔵プール温度 (燃料ラック上端 +100mm))	○	○*	○	○	使用済燃料貯蔵プール水位・温度 (SA広域) (使用済燃料貯蔵プール温度 (燃料ラック上端))	○	○*	○	○	使用済燃料貯蔵プール水位・温度 (SA広域) (使用済燃料貯蔵プール温度 (燃料ラック上端 -100mm))	○	○*	○	○	使用済燃料貯蔵プール水位・温度 (SA広域) (使用済燃料貯蔵プール温度 (燃料ラック上端 -300mm))	○	○*	○	○	使用済燃料貯蔵プール水位・温度 (SA広域) (使用済燃料貯蔵プール温度 (燃料ラック上端 -419mm))	○	○*	○	○	使用済燃料プール水位 (粗音波式)	○	○	—	○	<p style="text-align: center;">表4 SPDS表示装置で確認できるプラントパラメータ (10/10)</p> <table border="1"> <thead> <tr> <th>目的</th> <th>対象パラメータ</th> <th>緊急時対策所へのパラメータ</th> <th>ERSS伝送パラメータ*1</th> <th>基準規則等への適合に必要な主要パラメータ*2</th> <th>バックアップ対象パラメータ</th> </tr> </thead> <tbody> <tr><td rowspan="15">水素爆発による格納容器の破損防止確認</td><td>フィルタ装置水素濃度 (格納容器圧力過剰装置水素濃度)</td><td>○</td><td>—</td><td>○</td><td>○</td></tr> <tr><td>フィルタ装置水素濃度 (フィルタベント装置出口水素濃度)</td><td>○</td><td>—</td><td>○</td><td>○</td></tr> <tr><td>フィルタ装置出口放射線モニタ(A)</td><td>○</td><td>○</td><td>○</td><td>○</td></tr> <tr><td>フィルタ装置出口放射線モニタ(B)</td><td>○</td><td>○</td><td>○</td><td>○</td></tr> <tr><td>フィルタ装置入口圧力</td><td>○</td><td>—</td><td>○</td><td>○</td></tr> <tr><td>フィルタ装置水位(A)</td><td>○</td><td>—</td><td>○</td><td>○</td></tr> <tr><td>フィルタ装置水位(B)</td><td>○</td><td>—</td><td>○</td><td>○</td></tr> <tr><td>フィルタ装置スクラバ水pH</td><td>○</td><td>—</td><td>○</td><td>○</td></tr> <tr><td>フィルタ装置金属フィルタ差圧(A)</td><td>○</td><td>—</td><td>○</td><td>○</td></tr> <tr><td>フィルタ装置金属フィルタ差圧(B)</td><td>○</td><td>—</td><td>○</td><td>○</td></tr> <tr><td>耐圧強化ベント系放射線モニタ(A)</td><td>○</td><td>—</td><td>○</td><td>○</td></tr> <tr><td>耐圧強化ベント系放射線モニタ(B)</td><td>○</td><td>—</td><td>○</td><td>○</td></tr> <tr><td rowspan="10">水素爆発による原子炉建屋の損傷防止確認</td><td>原子炉建屋水素濃度 (R/Bオベフロ水素濃度A)</td><td>○</td><td>—</td><td>○</td><td>○</td></tr> <tr><td>原子炉建屋水素濃度 (R/Bオベフロ水素濃度B)</td><td>○</td><td>—</td><td>○</td><td>○</td></tr> <tr><td>原子炉建屋水素濃度 (R/Bオベフロ水素濃度C)</td><td>○</td><td>—</td><td>○</td><td>○</td></tr> <tr><td>原子炉建屋水素濃度 (上部ドライウェル所員用エアロック)</td><td>○</td><td>—</td><td>○</td><td>○</td></tr> <tr><td>原子炉建屋水素濃度 (上部ドライウェル機器搬入用ハッチ)</td><td>○</td><td>—</td><td>○</td><td>○</td></tr> <tr><td>原子炉建屋水素濃度 (サブプレッション・チェンバ(出入口))</td><td>○</td><td>—</td><td>○</td><td>○</td></tr> <tr><td>原子炉建屋水素濃度 (下部ドライウェル所員用エアロック)</td><td>○</td><td>—</td><td>○</td><td>○</td></tr> <tr><td>原子炉建屋水素濃度 (下部ドライウェル機器搬入用ハッチ)</td><td>○</td><td>—</td><td>○</td><td>○</td></tr> <tr><td>静的触媒式水素再結合物 動作監視装置 (北面PAR排気口温度)</td><td>○</td><td>—</td><td>○</td><td>○</td></tr> <tr><td>静的触媒式水素再結合物 動作監視装置 (北面PAR排気口温度)</td><td>○</td><td>—</td><td>○</td><td>○</td></tr> <tr><td>静的触媒式水素再結合物 動作監視装置 (南面PAR排気口温度)</td><td>○</td><td>—</td><td>○</td><td>○</td></tr> <tr><td>津波監視</td><td>BSWポンプ取水槽(A)水位</td><td>○*</td><td>—</td><td>—</td><td>○</td></tr> </tbody> </table> <p>注記*1: ERSS伝送パラメータは既設SPDSのERSS伝送パラメータ及び既設SPDSから追加したパラメータのうち、プラント状態を把握する主要なパラメータをERSSへ伝送する。 原子力事業者防災業務計画の改訂に合わせ、必要に応じ適宜見直ししていく。 *2: 選定パラメータについては、以下の規則及び審査基準から選定する。 「実用発電用原子炉及びその附属施設的位置、構造及び設備の基準に関する規則」第五十四条(使用済燃料貯蔵槽の冷却等のための設備)、第五十八条(計装設備)、第六十条(監視測定設備) 「実用発電用原子炉に関する発電用原子炉設置者の重大事故の発生及び拡大の防止に必要な措置を実施するために必要な技術的能力に関する審査基準」に係る適合状況説明資料、1.11(使用済燃料貯蔵槽の冷却等のための手順等)、1.15(事故等の計装に関する手順等)、1.17(監視測定等に関する手順等) *3: 自主対策として5号機原子炉建屋内緊急時対策所でも監視可能な設計としている。</p>	目的	対象パラメータ	緊急時対策所へのパラメータ	ERSS伝送パラメータ*1	基準規則等への適合に必要な主要パラメータ*2	バックアップ対象パラメータ	水素爆発による格納容器の破損防止確認	フィルタ装置水素濃度 (格納容器圧力過剰装置水素濃度)	○	—	○	○	フィルタ装置水素濃度 (フィルタベント装置出口水素濃度)	○	—	○	○	フィルタ装置出口放射線モニタ(A)	○	○	○	○	フィルタ装置出口放射線モニタ(B)	○	○	○	○	フィルタ装置入口圧力	○	—	○	○	フィルタ装置水位(A)	○	—	○	○	フィルタ装置水位(B)	○	—	○	○	フィルタ装置スクラバ水pH	○	—	○	○	フィルタ装置金属フィルタ差圧(A)	○	—	○	○	フィルタ装置金属フィルタ差圧(B)	○	—	○	○	耐圧強化ベント系放射線モニタ(A)	○	—	○	○	耐圧強化ベント系放射線モニタ(B)	○	—	○	○	水素爆発による原子炉建屋の損傷防止確認	原子炉建屋水素濃度 (R/Bオベフロ水素濃度A)	○	—	○	○	原子炉建屋水素濃度 (R/Bオベフロ水素濃度B)	○	—	○	○	原子炉建屋水素濃度 (R/Bオベフロ水素濃度C)	○	—	○	○	原子炉建屋水素濃度 (上部ドライウェル所員用エアロック)	○	—	○	○	原子炉建屋水素濃度 (上部ドライウェル機器搬入用ハッチ)	○	—	○	○	原子炉建屋水素濃度 (サブプレッション・チェンバ(出入口))	○	—	○	○	原子炉建屋水素濃度 (下部ドライウェル所員用エアロック)	○	—	○	○	原子炉建屋水素濃度 (下部ドライウェル機器搬入用ハッチ)	○	—	○	○	静的触媒式水素再結合物 動作監視装置 (北面PAR排気口温度)	○	—	○	○	静的触媒式水素再結合物 動作監視装置 (北面PAR排気口温度)	○	—	○	○	静的触媒式水素再結合物 動作監視装置 (南面PAR排気口温度)	○	—	○	○	津波監視	BSWポンプ取水槽(A)水位	○*	—	—	○	<p>・設工認申請号機の違いによる差異(防災業務計画改定に伴う対象パラメータ見直しによる差異)</p>
目的	対象パラメータ	緊急時対策所へのパラメータ	ERSS伝送パラメータ*1	基準規則等への適合に必要な主要パラメータ*2	バックアップ対象パラメータ																																																																																																																																																																																																																											
使用済燃料貯蔵プールの状態確認	使用済燃料貯蔵プール放射線モニタ (低レンジ)	○	○	○	○																																																																																																																																																																																																																											
	使用済燃料貯蔵プール放射線モニタ (高レンジ)	○	○	○	○																																																																																																																																																																																																																											
	使用済燃料貯蔵プール水位・温度 (SA広域) (使用済燃料貯蔵プール温度 (燃料ラック上端 +720mm))	○	○*	○	○																																																																																																																																																																																																																											
	使用済燃料貯蔵プール水位・温度 (SA広域) (使用済燃料貯蔵プール温度 (燃料ラック上端 +675mm))	○	○*	○	○																																																																																																																																																																																																																											
	使用済燃料貯蔵プール水位・温度 (SA広域) (使用済燃料貯蔵プール温度 (燃料ラック上端 +650mm))	○	○*	○	○																																																																																																																																																																																																																											
	使用済燃料貯蔵プール水位・温度 (SA広域) (使用済燃料貯蔵プール温度 (燃料ラック上端 +600mm))	○	○*	○	○																																																																																																																																																																																																																											
	使用済燃料貯蔵プール水位・温度 (SA広域) (使用済燃料貯蔵プール温度 (燃料ラック上端 +550mm))	○	○*	○	○																																																																																																																																																																																																																											
	使用済燃料貯蔵プール水位・温度 (SA広域) (使用済燃料貯蔵プール温度 (燃料ラック上端 +500mm))	○	○*	○	○																																																																																																																																																																																																																											
	使用済燃料貯蔵プール水位・温度 (SA広域) (使用済燃料貯蔵プール温度 (燃料ラック上端 +400mm))	○	○*	○	○																																																																																																																																																																																																																											
	使用済燃料貯蔵プール水位・温度 (SA広域) (使用済燃料貯蔵プール温度 (燃料ラック上端 +300mm))	○	○*	○	○																																																																																																																																																																																																																											
	使用済燃料貯蔵プール水位・温度 (SA広域) (使用済燃料貯蔵プール温度 (燃料ラック上端 +200mm))	○	○*	○	○																																																																																																																																																																																																																											
	使用済燃料貯蔵プール水位・温度 (SA広域) (使用済燃料貯蔵プール温度 (燃料ラック上端 +100mm))	○	○*	○	○																																																																																																																																																																																																																											
	使用済燃料貯蔵プール水位・温度 (SA広域) (使用済燃料貯蔵プール温度 (燃料ラック上端))	○	○*	○	○																																																																																																																																																																																																																											
	使用済燃料貯蔵プール水位・温度 (SA広域) (使用済燃料貯蔵プール温度 (燃料ラック上端 -100mm))	○	○*	○	○																																																																																																																																																																																																																											
	使用済燃料貯蔵プール水位・温度 (SA広域) (使用済燃料貯蔵プール温度 (燃料ラック上端 -300mm))	○	○*	○	○																																																																																																																																																																																																																											
	使用済燃料貯蔵プール水位・温度 (SA広域) (使用済燃料貯蔵プール温度 (燃料ラック上端 -419mm))	○	○*	○	○																																																																																																																																																																																																																											
	使用済燃料プール水位 (粗音波式)	○	○	—	○																																																																																																																																																																																																																											
	目的	対象パラメータ	緊急時対策所へのパラメータ	ERSS伝送パラメータ*1	基準規則等への適合に必要な主要パラメータ*2	バックアップ対象パラメータ																																																																																																																																																																																																																										
	水素爆発による格納容器の破損防止確認	フィルタ装置水素濃度 (格納容器圧力過剰装置水素濃度)	○	—	○	○																																																																																																																																																																																																																										
		フィルタ装置水素濃度 (フィルタベント装置出口水素濃度)	○	—	○	○																																																																																																																																																																																																																										
フィルタ装置出口放射線モニタ(A)		○	○	○	○																																																																																																																																																																																																																											
フィルタ装置出口放射線モニタ(B)		○	○	○	○																																																																																																																																																																																																																											
フィルタ装置入口圧力		○	—	○	○																																																																																																																																																																																																																											
フィルタ装置水位(A)		○	—	○	○																																																																																																																																																																																																																											
フィルタ装置水位(B)		○	—	○	○																																																																																																																																																																																																																											
フィルタ装置スクラバ水pH		○	—	○	○																																																																																																																																																																																																																											
フィルタ装置金属フィルタ差圧(A)		○	—	○	○																																																																																																																																																																																																																											
フィルタ装置金属フィルタ差圧(B)		○	—	○	○																																																																																																																																																																																																																											
耐圧強化ベント系放射線モニタ(A)		○	—	○	○																																																																																																																																																																																																																											
耐圧強化ベント系放射線モニタ(B)		○	—	○	○																																																																																																																																																																																																																											
水素爆発による原子炉建屋の損傷防止確認		原子炉建屋水素濃度 (R/Bオベフロ水素濃度A)	○	—	○	○																																																																																																																																																																																																																										
		原子炉建屋水素濃度 (R/Bオベフロ水素濃度B)	○	—	○	○																																																																																																																																																																																																																										
		原子炉建屋水素濃度 (R/Bオベフロ水素濃度C)	○	—	○	○																																																																																																																																																																																																																										
	原子炉建屋水素濃度 (上部ドライウェル所員用エアロック)	○	—	○	○																																																																																																																																																																																																																											
	原子炉建屋水素濃度 (上部ドライウェル機器搬入用ハッチ)	○	—	○	○																																																																																																																																																																																																																											
	原子炉建屋水素濃度 (サブプレッション・チェンバ(出入口))	○	—	○	○																																																																																																																																																																																																																											
	原子炉建屋水素濃度 (下部ドライウェル所員用エアロック)	○	—	○	○																																																																																																																																																																																																																											
	原子炉建屋水素濃度 (下部ドライウェル機器搬入用ハッチ)	○	—	○	○																																																																																																																																																																																																																											
	静的触媒式水素再結合物 動作監視装置 (北面PAR排気口温度)	○	—	○	○																																																																																																																																																																																																																											
	静的触媒式水素再結合物 動作監視装置 (北面PAR排気口温度)	○	—	○	○																																																																																																																																																																																																																											
静的触媒式水素再結合物 動作監視装置 (南面PAR排気口温度)	○	—	○	○																																																																																																																																																																																																																												
津波監視	BSWポンプ取水槽(A)水位	○*	—	—	○																																																																																																																																																																																																																											

青字: 柏崎刈羽原子力発電所第6号機と柏崎刈羽原子力発電所第7号機との差異

島根原子力発電所 第2号機	柏崎刈羽原子力発電所 第7号機	柏崎刈羽原子力発電所 第6号機	備考																																																																																																																																						
	<p style="text-align: center;">表4 SPDS表示装置で確認できるプラントパラメータ (11/11)</p> <table border="1" style="width: 100%; border-collapse: collapse;"> <thead> <tr> <th style="width: 10%;">目的</th> <th style="width: 30%;">対象パラメータ</th> <th style="width: 10%;">緊急時対策所 への パラメータ</th> <th style="width: 10%;">ERSS 伝送 パラメータ *1</th> <th style="width: 10%;">基準規則等 への適合に 必要な主要 パラメータ *2</th> <th style="width: 10%;">バック アップ対象 パラメータ</th> </tr> </thead> <tbody> <tr> <td rowspan="14">水素爆発に よる格納容 器の破損防 止確認</td> <td>フィルタ装置水素濃度 (格納容器圧力逃がし装置水素濃度)</td> <td style="text-align: center;">○</td> <td style="text-align: center;">—</td> <td style="text-align: center;">○</td> <td style="text-align: center;">○</td> </tr> <tr> <td>フィルタ装置水素濃度 (フィルタベント装置出口水素濃度)</td> <td style="text-align: center;">○</td> <td style="text-align: center;">—</td> <td style="text-align: center;">○</td> <td style="text-align: center;">○</td> </tr> <tr> <td>フィルタ装置出口放射線モニタ(A)</td> <td style="text-align: center;">○</td> <td style="text-align: center;">○</td> <td style="text-align: center;">○</td> <td style="text-align: center;">○</td> </tr> <tr> <td>フィルタ装置出口放射線モニタ(B)</td> <td style="text-align: center;">○</td> <td style="text-align: center;">○</td> <td style="text-align: center;">○</td> <td style="text-align: center;">○</td> </tr> <tr> <td>フィルタ装置入口圧力</td> <td style="text-align: center;">○</td> <td style="text-align: center;">—</td> <td style="text-align: center;">○</td> <td style="text-align: center;">○</td> </tr> <tr> <td>フィルタ装置水位(A)</td> <td style="text-align: center;">○</td> <td style="text-align: center;">—</td> <td style="text-align: center;">○</td> <td style="text-align: center;">○</td> </tr> <tr> <td>フィルタ装置水位(B)</td> <td style="text-align: center;">○</td> <td style="text-align: center;">—</td> <td style="text-align: center;">○</td> <td style="text-align: center;">○</td> </tr> <tr> <td>フィルタ装置スクラパ水 pH</td> <td style="text-align: center;">○</td> <td style="text-align: center;">—</td> <td style="text-align: center;">○</td> <td style="text-align: center;">○</td> </tr> <tr> <td>フィルタ装置金属フィルタ蓋圧(A)</td> <td style="text-align: center;">○</td> <td style="text-align: center;">—</td> <td style="text-align: center;">○</td> <td style="text-align: center;">○</td> </tr> <tr> <td>フィルタ装置金属フィルタ蓋圧(B)</td> <td style="text-align: center;">○</td> <td style="text-align: center;">—</td> <td style="text-align: center;">○</td> <td style="text-align: center;">○</td> </tr> <tr> <td>耐圧強化ベント系放射線モニタ(A)</td> <td style="text-align: center;">○</td> <td style="text-align: center;">—</td> <td style="text-align: center;">○</td> <td style="text-align: center;">○</td> </tr> <tr> <td>耐圧強化ベント系放射線モニタ(B)</td> <td style="text-align: center;">○</td> <td style="text-align: center;">—</td> <td style="text-align: center;">○</td> <td style="text-align: center;">○</td> </tr> <tr> <td rowspan="14">水素爆発に よる原子炉 建屋の損傷 防止確認</td> <td>原子炉建屋水素濃度 (R/B オベフロ水素濃度 A)</td> <td style="text-align: center;">○</td> <td style="text-align: center;">—</td> <td style="text-align: center;">○</td> <td style="text-align: center;">○</td> </tr> <tr> <td>原子炉建屋水素濃度 (R/B オベフロ水素濃度 B)</td> <td style="text-align: center;">○</td> <td style="text-align: center;">—</td> <td style="text-align: center;">○</td> <td style="text-align: center;">○</td> </tr> <tr> <td>原子炉建屋水素濃度 (R/B オベフロ水素濃度 C)</td> <td style="text-align: center;">○</td> <td style="text-align: center;">—</td> <td style="text-align: center;">○</td> <td style="text-align: center;">○</td> </tr> <tr> <td>原子炉建屋水素濃度 (上部ドライウェル所員用エアロック)</td> <td style="text-align: center;">○</td> <td style="text-align: center;">—</td> <td style="text-align: center;">○</td> <td style="text-align: center;">○</td> </tr> <tr> <td>原子炉建屋水素濃度 (上部ドライウェル機器搬入用ハッチ)</td> <td style="text-align: center;">○</td> <td style="text-align: center;">—</td> <td style="text-align: center;">○</td> <td style="text-align: center;">○</td> </tr> <tr> <td>原子炉建屋水素濃度 (サブプレッション・チェンバ出入口)</td> <td style="text-align: center;">○</td> <td style="text-align: center;">—</td> <td style="text-align: center;">○</td> <td style="text-align: center;">○</td> </tr> <tr> <td>原子炉建屋水素濃度 (下部ドライウェル所員用エアロック)</td> <td style="text-align: center;">○</td> <td style="text-align: center;">—</td> <td style="text-align: center;">○</td> <td style="text-align: center;">○</td> </tr> <tr> <td>原子炉建屋水素濃度 (下部ドライウェル機器搬入用ハッチ)</td> <td style="text-align: center;">○</td> <td style="text-align: center;">—</td> <td style="text-align: center;">○</td> <td style="text-align: center;">○</td> </tr> <tr> <td>静的触媒式水素再結合物 動作監視装置 (北側 FAR 脱気口温度)</td> <td style="text-align: center;">○</td> <td style="text-align: center;">—</td> <td style="text-align: center;">○</td> <td style="text-align: center;">○</td> </tr> <tr> <td>静的触媒式水素再結合物 動作監視装置 (北側 FAR 排気口温度)</td> <td style="text-align: center;">○</td> <td style="text-align: center;">—</td> <td style="text-align: center;">○</td> <td style="text-align: center;">○</td> </tr> <tr> <td>静的触媒式水素再結合物 動作監視装置 (南側 FAR 脱気口温度)</td> <td style="text-align: center;">○</td> <td style="text-align: center;">—</td> <td style="text-align: center;">○</td> <td style="text-align: center;">○</td> </tr> <tr> <td>静的触媒式水素再結合物 動作監視装置 (南側 FAR 排気口温度)</td> <td style="text-align: center;">○</td> <td style="text-align: center;">—</td> <td style="text-align: center;">○</td> <td style="text-align: center;">○</td> </tr> <tr> <td>津波監視</td> <td>RSW ポンプ取水槽(A)水位</td> <td style="text-align: center;">○*3</td> <td style="text-align: center;">○</td> <td style="text-align: center;">—</td> <td style="text-align: center;">○</td> </tr> </tbody> </table> <p>注記*1: ERSS 伝送パラメータは既設 SPDS の ERSS 伝送パラメータ及び既設 SPDS から追加したパラメータのうち、プラント状態を把握する主要なパラメータを ERSS へ伝送する。 原子力事業者防災業務計画の改訂に合わせ、必要に応じ適宜見直ししていく。</p> <p>*2: 選定パラメータについては、以下の規則及び審査基準から選定する。 「実用発電用原子炉及びその附属施設的位置、構造及び設備の基準に関する規則」第五十四条（使用済燃料貯蔵槽の冷却等のための設備）、第五十八条（計装設備）、第六十条（監視測定設備） 「実用発電用原子炉に関する発電用原子炉設置者の重大事故の発生及び拡大の防止に必要な措置を実施するために必要な技術的能力に関する審査基準」に係る適合状況説明資料、L.11（使用済燃料貯蔵槽の冷却等のための手順等）、L.15（事故等の対策に関する手順等）、L.17（監視測定等に関する手順等）</p> <p>*3: 自主対策として5号機原子炉建屋内緊急時対策所でも監視可能な設計としている。</p>	目的	対象パラメータ	緊急時対策所 への パラメータ	ERSS 伝送 パラメータ *1	基準規則等 への適合に 必要な主要 パラメータ *2	バック アップ対象 パラメータ	水素爆発に よる格納容 器の破損防 止確認	フィルタ装置水素濃度 (格納容器圧力逃がし装置水素濃度)	○	—	○	○	フィルタ装置水素濃度 (フィルタベント装置出口水素濃度)	○	—	○	○	フィルタ装置出口放射線モニタ(A)	○	○	○	○	フィルタ装置出口放射線モニタ(B)	○	○	○	○	フィルタ装置入口圧力	○	—	○	○	フィルタ装置水位(A)	○	—	○	○	フィルタ装置水位(B)	○	—	○	○	フィルタ装置スクラパ水 pH	○	—	○	○	フィルタ装置金属フィルタ蓋圧(A)	○	—	○	○	フィルタ装置金属フィルタ蓋圧(B)	○	—	○	○	耐圧強化ベント系放射線モニタ(A)	○	—	○	○	耐圧強化ベント系放射線モニタ(B)	○	—	○	○	水素爆発に よる原子炉 建屋の損傷 防止確認	原子炉建屋水素濃度 (R/B オベフロ水素濃度 A)	○	—	○	○	原子炉建屋水素濃度 (R/B オベフロ水素濃度 B)	○	—	○	○	原子炉建屋水素濃度 (R/B オベフロ水素濃度 C)	○	—	○	○	原子炉建屋水素濃度 (上部ドライウェル所員用エアロック)	○	—	○	○	原子炉建屋水素濃度 (上部ドライウェル機器搬入用ハッチ)	○	—	○	○	原子炉建屋水素濃度 (サブプレッション・チェンバ出入口)	○	—	○	○	原子炉建屋水素濃度 (下部ドライウェル所員用エアロック)	○	—	○	○	原子炉建屋水素濃度 (下部ドライウェル機器搬入用ハッチ)	○	—	○	○	静的触媒式水素再結合物 動作監視装置 (北側 FAR 脱気口温度)	○	—	○	○	静的触媒式水素再結合物 動作監視装置 (北側 FAR 排気口温度)	○	—	○	○	静的触媒式水素再結合物 動作監視装置 (南側 FAR 脱気口温度)	○	—	○	○	静的触媒式水素再結合物 動作監視装置 (南側 FAR 排気口温度)	○	—	○	○	津波監視	RSW ポンプ取水槽(A)水位	○*3	○	—	○		<p>・設工認申請号機の違いによる差異(防災業務計画改定に伴う対象パラメータ見直しによる差異)</p>
目的	対象パラメータ	緊急時対策所 への パラメータ	ERSS 伝送 パラメータ *1	基準規則等 への適合に 必要な主要 パラメータ *2	バック アップ対象 パラメータ																																																																																																																																				
水素爆発に よる格納容 器の破損防 止確認	フィルタ装置水素濃度 (格納容器圧力逃がし装置水素濃度)	○	—	○	○																																																																																																																																				
	フィルタ装置水素濃度 (フィルタベント装置出口水素濃度)	○	—	○	○																																																																																																																																				
	フィルタ装置出口放射線モニタ(A)	○	○	○	○																																																																																																																																				
	フィルタ装置出口放射線モニタ(B)	○	○	○	○																																																																																																																																				
	フィルタ装置入口圧力	○	—	○	○																																																																																																																																				
	フィルタ装置水位(A)	○	—	○	○																																																																																																																																				
	フィルタ装置水位(B)	○	—	○	○																																																																																																																																				
	フィルタ装置スクラパ水 pH	○	—	○	○																																																																																																																																				
	フィルタ装置金属フィルタ蓋圧(A)	○	—	○	○																																																																																																																																				
	フィルタ装置金属フィルタ蓋圧(B)	○	—	○	○																																																																																																																																				
	耐圧強化ベント系放射線モニタ(A)	○	—	○	○																																																																																																																																				
	耐圧強化ベント系放射線モニタ(B)	○	—	○	○																																																																																																																																				
	水素爆発に よる原子炉 建屋の損傷 防止確認	原子炉建屋水素濃度 (R/B オベフロ水素濃度 A)	○	—	○	○																																																																																																																																			
		原子炉建屋水素濃度 (R/B オベフロ水素濃度 B)	○	—	○	○																																																																																																																																			
原子炉建屋水素濃度 (R/B オベフロ水素濃度 C)		○	—	○	○																																																																																																																																				
原子炉建屋水素濃度 (上部ドライウェル所員用エアロック)		○	—	○	○																																																																																																																																				
原子炉建屋水素濃度 (上部ドライウェル機器搬入用ハッチ)		○	—	○	○																																																																																																																																				
原子炉建屋水素濃度 (サブプレッション・チェンバ出入口)		○	—	○	○																																																																																																																																				
原子炉建屋水素濃度 (下部ドライウェル所員用エアロック)		○	—	○	○																																																																																																																																				
原子炉建屋水素濃度 (下部ドライウェル機器搬入用ハッチ)		○	—	○	○																																																																																																																																				
静的触媒式水素再結合物 動作監視装置 (北側 FAR 脱気口温度)		○	—	○	○																																																																																																																																				
静的触媒式水素再結合物 動作監視装置 (北側 FAR 排気口温度)		○	—	○	○																																																																																																																																				
静的触媒式水素再結合物 動作監視装置 (南側 FAR 脱気口温度)		○	—	○	○																																																																																																																																				
静的触媒式水素再結合物 動作監視装置 (南側 FAR 排気口温度)		○	—	○	○																																																																																																																																				
津波監視		RSW ポンプ取水槽(A)水位	○*3	○	—	○																																																																																																																																			

青字：柏崎刈羽原子力発電所第6号機と柏崎刈羽原子力発電所第7号機との差異