

柏崎刈羽原子力発電所第6号機 設計及び工事計画審査資料	
資料番号	KK6 添-1-029-2 (比較表) 改0
提出年月日	2023年11月20日

先行審査プラントの記載との比較表
(VI-1-1-9-2 防護すべき設備の設定)

2023年11月

東京電力ホールディングス株式会社

本資料のうち、枠囲みの内容は、機密事項に属しますので公開できません。

差異理由表

No.	差異理由
①	・記載の適正化（「原子炉冷却材圧力バウンダリ機能」は、安全機能の重要度分類のうち、P S - 1 に該当することから、記載を適正化） 4 ページ
②	・記載の適正化（「安全上特に重要な関連機能」である、非常用換気空調系、非常用補機冷却水系は、安全機能の重要度分類のうち、M S - 1 に該当することから、記載を適正化） 5 ページ

先行審査プラントの記載との比較表（VI-1-1-9-2 防護すべき設備の設定）

島根原子力発電所 第2号機	柏崎刈羽原子力発電所 第7号機	柏崎刈羽原子力発電所 第6号機	備考
	<p>1. 概要 本資料は、技術基準規則第12条、第54条及びその解釈並びに評価ガイドを踏まえて、発電用原子炉施設内で発生を想定する溢水の影響から防護すべき設備の設定の考え方を説明するものである。</p>	<p>1. 概要 本資料は、技術基準規則第12条、第54条及びその解釈並びに評価ガイドを踏まえて、発電用原子炉施設内で発生を想定する溢水の影響から防護すべき設備の設定の考え方を説明するものである。</p>	<p>・差異なし</p>
	<p>2. 防護すべき設備の設定 2.1 防護すべき設備の設定方針 発電用原子炉施設内部で発生が想定される溢水に対し、原子炉を高温停止でき、引き続き低温停止、及び放射性物質の閉じ込め機能を維持できること、また、停止状態にある場合は、引き続きその状態を維持できること、さらに、使用済燃料貯蔵プールにおいては、プール冷却機能及びプールへの給水機能を維持できることを確認する必要がある施設を、防護すべき設備として設定する。 重大事故等対処設備についても溢水から防護すべき設備として設定する。</p>	<p>2. 防護すべき設備の設定 2.1 防護すべき設備の設定方針 発電用原子炉施設内部で発生が想定される溢水に対し、原子炉を高温停止でき、引き続き低温停止、及び放射性物質の閉じ込め機能を維持できること、また、停止状態にある場合は、引き続きその状態を維持できること、さらに、使用済燃料貯蔵プールにおいては、プール冷却機能及びプールへの給水機能を維持できることを確認する必要がある施設を、防護すべき設備として設定する。 重大事故等対処設備についても溢水から防護すべき設備として設定する。</p>	<p>・差異なし</p>
	<p>2.2 防護すべき設備の抽出 防護すべき設備のうち、溢水防護対象設備の具体的な抽出の考え方を以下に示す。 溢水防護上必要な機能を有する系統として、安全機能を有する構築物、系統及び機器（以下「安全施設」という。）の中から、原子炉を高温停止でき、引き続き低温停止、及び放射性物質の閉じ込め機能を維持するため、また、停止状態にある場合は、引き続きその状態を維持するため、並びに使用済燃料貯蔵プールの冷却機能及び使用済燃料貯蔵プールの給水機能を維持するために必要となる、発電用軽水型原子炉施設の安全機能の重要度分類に関する審査指針（以下「重要度分類指針」という。）における分類でクラス1及び2に属する構築物、系統及び機器に加え、安全評価上その機能を期待するクラス3に属する構築物、系統及び機器を抽出する。なお、溢水評価において、現場操作</p>	<p>2.2 防護すべき設備の抽出 防護すべき設備のうち、溢水防護対象設備の具体的な抽出の考え方を以下に示す。 溢水防護上必要な機能を有する系統として、安全機能を有する構築物、系統及び機器（以下「安全施設」という。）の中から、原子炉を高温停止でき、引き続き低温停止、及び放射性物質の閉じ込め機能を維持するため、また、停止状態にある場合は、引き続きその状態を維持するため、並びに使用済燃料貯蔵プールの冷却機能及び使用済燃料貯蔵プールの給水機能を維持するために必要となる、発電用軽水型原子炉施設の安全機能の重要度分類に関する審査指針（以下「重要度分類指針」という。）における分類でクラス1及び2に属する構築物、系統及び機器に加え、安全評価上その機能を期待するクラス3に属する構築物、系統及び機器を抽出する。なお、溢水評価において、現場操作</p>	<p>・差異なし</p>

青字：島根2号及び柏崎刈羽原子力発電所第7号機(本体)と柏崎刈羽原子力発電所第6号機との差異

本資料のうち枠囲みの内容は、当社の機密事項に属するため、又は他社の機密事項を含む可能性があるため公開できません。

島根原子力発電所 第2号機	柏崎刈羽原子力発電所 第7号機	柏崎刈羽原子力発電所 第6号機	備考
	<p>が必要な設備に対しては、必要に応じて環境の温度及び放射線量を考慮する。</p> <p>(1) 重要度の特に高い安全機能を有する系統がその安全機能を適切に維持するために必要な設備 重要度の特に高い安全機能を有する系統がその安全機能を適切に維持するために必要な設備として、運転状態にある場合は、原子炉を高温停止及び引き続き低温停止することができ並びに放射性物質の閉じ込め機能を維持するために必要な設備、また、停止状態にある場合は、引き続きその状態を維持するために必要な設備を溢水防護対象設備として抽出する。重要度の特に高い安全機能を有する系統及び機器を第2-1表に示す。</p>	<p>が必要な設備に対しては、必要に応じて環境の温度及び放射線量を考慮する。</p> <p>(1) 重要度の特に高い安全機能を有する系統がその安全機能を適切に維持するために必要な設備 重要度の特に高い安全機能を有する系統がその安全機能を適切に維持するために必要な設備として、運転状態にある場合は、原子炉を高温停止及び引き続き低温停止することができ並びに放射性物質の閉じ込め機能を維持するために必要な設備、また、停止状態にある場合は、引き続きその状態を維持するために必要な設備を溢水防護対象設備として抽出する。重要度の特に高い安全機能を有する系統及び機器を表2-1に示す。</p>	<p>・表現上の差異</p>

島根原子力発電所 第2号機	柏崎刈羽原子力発電所 第7号機	柏崎刈羽原子力発電所 第6号機	備考																																																																														
	<p>第2-1表 重要度の特に高い安全機能を有する系統</p> <table border="1"> <thead> <tr> <th>機能</th> <th>対象系統・機器</th> <th>重要度分類</th> </tr> </thead> <tbody> <tr> <td>原子炉の緊急停止機能</td> <td>制御棒及び制御棒駆動系 (制御棒駆動機構/水圧制御ユニット (スクラム機能))</td> <td>MS-1</td> </tr> <tr> <td>未臨界維持機能</td> <td>制御棒 ほう酸水注入系</td> <td>MS-1</td> </tr> <tr> <td>原子炉冷却材圧力バウンダリの過圧防止機能</td> <td>逃がし安全弁 (安全弁としての開機能)</td> <td>MS-1</td> </tr> <tr> <td>原子炉停止後における除熱のための崩壊熱除去機能</td> <td>残留熱除去系 (原子炉停止時冷却モード)</td> <td>MS-1</td> </tr> <tr> <td>原子炉停止後における除熱のための原子炉が隔離された場合の注水機能</td> <td>原子炉隔離時冷却系 高圧炉心注水系</td> <td>MS-1</td> </tr> <tr> <td>原子炉停止後における除熱のための原子炉が隔離された場合の圧力逃がし機能</td> <td>逃がし安全弁(手動逃がし機能) 自動減圧系(手動逃がし機能)</td> <td>MS-1</td> </tr> <tr> <td>事故時の原子炉の状態に応じた炉心冷却のための原子炉内高圧時における注水機能</td> <td>原子炉隔離時冷却系 高圧炉心注水系</td> <td>MS-1</td> </tr> <tr> <td>事故時の原子炉の状態に応じた炉心冷却のための原子炉内低圧時における注水機能</td> <td>高圧炉心注水系 残留熱除去系 (低圧注水モード)</td> <td>MS-1</td> </tr> <tr> <td>事故時の原子炉の状態に応じた炉心冷却のための原子炉内高圧時における減圧系を作動させる機能</td> <td>自動減圧系</td> <td>MS-1</td> </tr> <tr> <td>格納容器内又は放射性物質が格納容器内から漏れ出した場所の雰囲気中の放射性物質の濃度低減機能</td> <td>非常用ガス処理系</td> <td>MS-1</td> </tr> <tr> <td>格納容器の冷却機能</td> <td>格納容器スプレイ冷却系 (残留熱除去系(格納容器スプレイ冷却モード))</td> <td>MS-1</td> </tr> <tr> <td>格納容器内の可燃性ガス制御機能</td> <td>可燃性ガス濃度制御系</td> <td>MS-1</td> </tr> </tbody> </table>	機能	対象系統・機器	重要度分類	原子炉の緊急停止機能	制御棒及び制御棒駆動系 (制御棒駆動機構/水圧制御ユニット (スクラム機能))	MS-1	未臨界維持機能	制御棒 ほう酸水注入系	MS-1	原子炉冷却材圧力バウンダリの過圧防止機能	逃がし安全弁 (安全弁としての開機能)	MS-1	原子炉停止後における除熱のための崩壊熱除去機能	残留熱除去系 (原子炉停止時冷却モード)	MS-1	原子炉停止後における除熱のための原子炉が隔離された場合の注水機能	原子炉隔離時冷却系 高圧炉心注水系	MS-1	原子炉停止後における除熱のための原子炉が隔離された場合の圧力逃がし機能	逃がし安全弁(手動逃がし機能) 自動減圧系(手動逃がし機能)	MS-1	事故時の原子炉の状態に応じた炉心冷却のための原子炉内高圧時における注水機能	原子炉隔離時冷却系 高圧炉心注水系	MS-1	事故時の原子炉の状態に応じた炉心冷却のための原子炉内低圧時における注水機能	高圧炉心注水系 残留熱除去系 (低圧注水モード)	MS-1	事故時の原子炉の状態に応じた炉心冷却のための原子炉内高圧時における減圧系を作動させる機能	自動減圧系	MS-1	格納容器内又は放射性物質が格納容器内から漏れ出した場所の雰囲気中の放射性物質の濃度低減機能	非常用ガス処理系	MS-1	格納容器の冷却機能	格納容器スプレイ冷却系 (残留熱除去系(格納容器スプレイ冷却モード))	MS-1	格納容器内の可燃性ガス制御機能	可燃性ガス濃度制御系	MS-1	<p>表2-1 重要度の特に高い安全機能を有する系統</p> <table border="1"> <thead> <tr> <th>機能</th> <th>対象系統・機器</th> <th>重要度分類</th> </tr> </thead> <tbody> <tr> <td>原子炉の緊急停止機能</td> <td>制御棒及び制御棒駆動系 (制御棒駆動機構/水圧制御ユニット (スクラム機能))</td> <td>MS-1</td> </tr> <tr> <td>未臨界維持機能</td> <td>制御棒駆動系 ほう酸水注入系</td> <td>MS-1</td> </tr> <tr> <td>原子炉冷却材圧力バウンダリの過圧防止機能</td> <td>逃がし安全弁 (安全弁としての開機能)</td> <td>MS-1</td> </tr> <tr> <td>原子炉停止後における除熱のための崩壊熱除去機能</td> <td>残留熱除去系 (原子炉停止時冷却モード)</td> <td>MS-1</td> </tr> <tr> <td>原子炉停止後における除熱のための原子炉が隔離された場合の注水機能</td> <td>原子炉隔離時冷却系 高圧炉心注水系</td> <td>MS-1</td> </tr> <tr> <td>原子炉停止後における除熱のための原子炉が隔離された場合の圧力逃がし機能</td> <td>逃がし安全弁(手動逃がし機能) 自動減圧系(手動逃がし機能)</td> <td>MS-1</td> </tr> <tr> <td>事故時の原子炉の状態に応じた炉心冷却のための原子炉内高圧時における注水機能</td> <td>原子炉隔離時冷却系 高圧炉心注水系</td> <td>MS-1</td> </tr> <tr> <td>事故時の原子炉の状態に応じた炉心冷却のための原子炉内低圧時における注水機能</td> <td>高圧炉心注水系 残留熱除去系 (低圧注水モード)</td> <td>MS-1</td> </tr> <tr> <td>事故時の原子炉の状態に応じた炉心冷却のための原子炉内高圧時における減圧系を作動させる機能</td> <td>自動減圧系</td> <td>MS-1</td> </tr> <tr> <td>格納容器内又は放射性物質が格納容器内から漏れ出した場所の雰囲気中の放射性物質の濃度低減機能</td> <td>非常用ガス処理系</td> <td>MS-1</td> </tr> <tr> <td>格納容器の冷却機能</td> <td>格納容器スプレイ冷却系 (残留熱除去系(格納容器スプレイ冷却モード))</td> <td>MS-1</td> </tr> <tr> <td>格納容器内の可燃性ガス制御機能</td> <td>可燃性ガス濃度制御系</td> <td>MS-1</td> </tr> </tbody> </table>	機能	対象系統・機器	重要度分類	原子炉の緊急停止機能	制御棒及び制御棒駆動系 (制御棒駆動機構/水圧制御ユニット (スクラム機能))	MS-1	未臨界維持機能	制御棒駆動系 ほう酸水注入系	MS-1	原子炉冷却材圧力バウンダリの過圧防止機能	逃がし安全弁 (安全弁としての開機能)	MS-1	原子炉停止後における除熱のための崩壊熱除去機能	残留熱除去系 (原子炉停止時冷却モード)	MS-1	原子炉停止後における除熱のための原子炉が隔離された場合の注水機能	原子炉隔離時冷却系 高圧炉心注水系	MS-1	原子炉停止後における除熱のための原子炉が隔離された場合の圧力逃がし機能	逃がし安全弁(手動逃がし機能) 自動減圧系(手動逃がし機能)	MS-1	事故時の原子炉の状態に応じた炉心冷却のための原子炉内高圧時における注水機能	原子炉隔離時冷却系 高圧炉心注水系	MS-1	事故時の原子炉の状態に応じた炉心冷却のための原子炉内低圧時における注水機能	高圧炉心注水系 残留熱除去系 (低圧注水モード)	MS-1	事故時の原子炉の状態に応じた炉心冷却のための原子炉内高圧時における減圧系を作動させる機能	自動減圧系	MS-1	格納容器内又は放射性物質が格納容器内から漏れ出した場所の雰囲気中の放射性物質の濃度低減機能	非常用ガス処理系	MS-1	格納容器の冷却機能	格納容器スプレイ冷却系 (残留熱除去系(格納容器スプレイ冷却モード))	MS-1	格納容器内の可燃性ガス制御機能	可燃性ガス濃度制御系	MS-1	<p>・表現上の差異</p>
機能	対象系統・機器	重要度分類																																																																															
原子炉の緊急停止機能	制御棒及び制御棒駆動系 (制御棒駆動機構/水圧制御ユニット (スクラム機能))	MS-1																																																																															
未臨界維持機能	制御棒 ほう酸水注入系	MS-1																																																																															
原子炉冷却材圧力バウンダリの過圧防止機能	逃がし安全弁 (安全弁としての開機能)	MS-1																																																																															
原子炉停止後における除熱のための崩壊熱除去機能	残留熱除去系 (原子炉停止時冷却モード)	MS-1																																																																															
原子炉停止後における除熱のための原子炉が隔離された場合の注水機能	原子炉隔離時冷却系 高圧炉心注水系	MS-1																																																																															
原子炉停止後における除熱のための原子炉が隔離された場合の圧力逃がし機能	逃がし安全弁(手動逃がし機能) 自動減圧系(手動逃がし機能)	MS-1																																																																															
事故時の原子炉の状態に応じた炉心冷却のための原子炉内高圧時における注水機能	原子炉隔離時冷却系 高圧炉心注水系	MS-1																																																																															
事故時の原子炉の状態に応じた炉心冷却のための原子炉内低圧時における注水機能	高圧炉心注水系 残留熱除去系 (低圧注水モード)	MS-1																																																																															
事故時の原子炉の状態に応じた炉心冷却のための原子炉内高圧時における減圧系を作動させる機能	自動減圧系	MS-1																																																																															
格納容器内又は放射性物質が格納容器内から漏れ出した場所の雰囲気中の放射性物質の濃度低減機能	非常用ガス処理系	MS-1																																																																															
格納容器の冷却機能	格納容器スプレイ冷却系 (残留熱除去系(格納容器スプレイ冷却モード))	MS-1																																																																															
格納容器内の可燃性ガス制御機能	可燃性ガス濃度制御系	MS-1																																																																															
機能	対象系統・機器	重要度分類																																																																															
原子炉の緊急停止機能	制御棒及び制御棒駆動系 (制御棒駆動機構/水圧制御ユニット (スクラム機能))	MS-1																																																																															
未臨界維持機能	制御棒駆動系 ほう酸水注入系	MS-1																																																																															
原子炉冷却材圧力バウンダリの過圧防止機能	逃がし安全弁 (安全弁としての開機能)	MS-1																																																																															
原子炉停止後における除熱のための崩壊熱除去機能	残留熱除去系 (原子炉停止時冷却モード)	MS-1																																																																															
原子炉停止後における除熱のための原子炉が隔離された場合の注水機能	原子炉隔離時冷却系 高圧炉心注水系	MS-1																																																																															
原子炉停止後における除熱のための原子炉が隔離された場合の圧力逃がし機能	逃がし安全弁(手動逃がし機能) 自動減圧系(手動逃がし機能)	MS-1																																																																															
事故時の原子炉の状態に応じた炉心冷却のための原子炉内高圧時における注水機能	原子炉隔離時冷却系 高圧炉心注水系	MS-1																																																																															
事故時の原子炉の状態に応じた炉心冷却のための原子炉内低圧時における注水機能	高圧炉心注水系 残留熱除去系 (低圧注水モード)	MS-1																																																																															
事故時の原子炉の状態に応じた炉心冷却のための原子炉内高圧時における減圧系を作動させる機能	自動減圧系	MS-1																																																																															
格納容器内又は放射性物質が格納容器内から漏れ出した場所の雰囲気中の放射性物質の濃度低減機能	非常用ガス処理系	MS-1																																																																															
格納容器の冷却機能	格納容器スプレイ冷却系 (残留熱除去系(格納容器スプレイ冷却モード))	MS-1																																																																															
格納容器内の可燃性ガス制御機能	可燃性ガス濃度制御系	MS-1																																																																															

青字：島根2号及び柏崎刈羽原子力発電所第7号機(本体)と柏崎刈羽原子力発電所第6号機との差異

本資料のうち枠囲みの内容は、当社の機密事項に属するため、又は他社の機密事項を含む可能性があるため公開できません。

島根原子力発電所 第2号機	柏崎刈羽原子力発電所 第7号機	柏崎刈羽原子力発電所 第6号機	備考																																																																																																						
	<p>第2-1表 重要度の特に高い安全機能を有する系統</p> <table border="1" data-bbox="825 380 1466 1297"> <thead> <tr> <th>機能</th> <th>対象系統・機器</th> <th>重要度分類</th> </tr> </thead> <tbody> <tr><td>非常用交流電源から非常用の負荷に対し電力を供給する機能</td><td>非常用所内電源系</td><td>MS-1</td></tr> <tr><td>非常用直流電源から非常用の負荷に対し電力を供給する機能</td><td>直流電源系</td><td>MS-1</td></tr> <tr><td>非常用の交流電源機能</td><td>非常用ディーゼル発電機</td><td>MS-1</td></tr> <tr><td>非常用の直流電源機能</td><td>直流電源系(非常用所内電源)</td><td>MS-1</td></tr> <tr><td>非常用の計測制御用直流電源機能</td><td>計測制御電源系</td><td>MS-1</td></tr> <tr><td>補機冷却機能</td><td>原子炉補機冷却水系</td><td>MS-1</td></tr> <tr><td>冷却用海水供給機能</td><td>原子炉補機冷却海水系</td><td>MS-1</td></tr> <tr><td>原子炉制御室非常用換気空調機能</td><td>中央制御室換気空調系</td><td>MS-1</td></tr> <tr><td>圧縮空気供給機能</td><td>駆動用窒素源 (逃がし安全弁への供給, 主蒸気隔離弁への供給)</td><td>MS-1</td></tr> <tr><td>原子炉冷却材圧力バウンダリを構成する配管の隔離機能</td><td>原子炉圧力容器バウンダリ隔離弁</td><td>MS-1</td></tr> <tr><td>原子炉格納容器バウンダリを構成する配管の隔離機能</td><td>原子炉格納容器バウンダリ隔離弁</td><td>MS-1</td></tr> <tr><td>原子炉停止系に対する作動信号(常用系として作動させるものを除く)の発生機能</td><td>原子炉緊急停止の安全保護回路</td><td>MS-1</td></tr> <tr><td>工学的安全施設に分類される機器若しくは系統に対する作動信号の発生機能</td><td>非常用炉心冷却系作動の安全保護回路 主蒸気隔離の安全保護回路 原子炉格納容器隔離の安全保護回路 非常用ガス処理系の安全保護回路</td><td>MS-1</td></tr> <tr><td>事故時の原子炉の停止状態の把握機能</td><td>中性子束(起動領域モニタ) 原子炉スクラム用電磁接触器の状態及び制御棒位置</td><td>MS-2</td></tr> <tr><td>事故時の炉心冷却状態の把握機能</td><td>原子炉水位(広帯域, 燃料域) 原子炉圧力</td><td>MS-2</td></tr> <tr><td>事故時の放射能閉じ込め状態の把握機能</td><td>原子炉格納容器圧力 サブプレッションプール水温度 原子炉格納容器エリア放射線量率</td><td>MS-2</td></tr> </tbody> </table>	機能	対象系統・機器	重要度分類	非常用交流電源から非常用の負荷に対し電力を供給する機能	非常用所内電源系	MS-1	非常用直流電源から非常用の負荷に対し電力を供給する機能	直流電源系	MS-1	非常用の交流電源機能	非常用ディーゼル発電機	MS-1	非常用の直流電源機能	直流電源系(非常用所内電源)	MS-1	非常用の計測制御用直流電源機能	計測制御電源系	MS-1	補機冷却機能	原子炉補機冷却水系	MS-1	冷却用海水供給機能	原子炉補機冷却海水系	MS-1	原子炉制御室非常用換気空調機能	中央制御室換気空調系	MS-1	圧縮空気供給機能	駆動用窒素源 (逃がし安全弁への供給, 主蒸気隔離弁への供給)	MS-1	原子炉冷却材圧力バウンダリを構成する配管の隔離機能	原子炉圧力容器バウンダリ隔離弁	MS-1	原子炉格納容器バウンダリを構成する配管の隔離機能	原子炉格納容器バウンダリ隔離弁	MS-1	原子炉停止系に対する作動信号(常用系として作動させるものを除く)の発生機能	原子炉緊急停止の安全保護回路	MS-1	工学的安全施設に分類される機器若しくは系統に対する作動信号の発生機能	非常用炉心冷却系作動の安全保護回路 主蒸気隔離の安全保護回路 原子炉格納容器隔離の安全保護回路 非常用ガス処理系の安全保護回路	MS-1	事故時の原子炉の停止状態の把握機能	中性子束(起動領域モニタ) 原子炉スクラム用電磁接触器の状態及び制御棒位置	MS-2	事故時の炉心冷却状態の把握機能	原子炉水位(広帯域, 燃料域) 原子炉圧力	MS-2	事故時の放射能閉じ込め状態の把握機能	原子炉格納容器圧力 サブプレッションプール水温度 原子炉格納容器エリア放射線量率	MS-2	<p>表2-1 重要度の特に高い安全機能を有する系統</p> <table border="1" data-bbox="1495 380 2136 1297"> <thead> <tr> <th>機能</th> <th>対象系統・機器</th> <th>重要度分類</th> </tr> </thead> <tbody> <tr><td>非常用交流電源から非常用の負荷に対し電力を供給する機能</td><td>非常用所内電源系</td><td>MS-1</td></tr> <tr><td>非常用直流電源から非常用の負荷に対し電力を供給する機能</td><td>直流電源系</td><td>MS-1</td></tr> <tr><td>非常用の交流電源機能</td><td>非常用ディーゼル発電機</td><td>MS-1</td></tr> <tr><td>非常用の直流電源機能</td><td>直流電源系(非常用所内電源)</td><td>MS-1</td></tr> <tr><td>非常用の計測制御用直流電源機能</td><td>計測制御電源系</td><td>MS-1</td></tr> <tr><td>補機冷却機能</td><td>原子炉補機冷却水系</td><td>MS-1</td></tr> <tr><td>冷却用海水供給機能</td><td>原子炉補機冷却海水系</td><td>MS-1</td></tr> <tr><td>原子炉制御室非常用換気空調機能</td><td>中央制御室換気空調系</td><td>MS-1</td></tr> <tr><td>圧縮空気供給機能</td><td>駆動用窒素源 (逃がし安全弁への供給, 主蒸気隔離弁への供給)</td><td>MS-1</td></tr> <tr><td>原子炉冷却材圧力バウンダリを構成する配管の隔離機能</td><td>原子炉冷却材圧力バウンダリ隔離弁</td><td>PS-1</td></tr> <tr><td>原子炉格納容器バウンダリを構成する配管の隔離機能</td><td>原子炉格納容器バウンダリ隔離弁</td><td>MS-1</td></tr> <tr><td>原子炉停止系に対する作動信号(常用系として作動させるものを除く)の発生機能</td><td>原子炉緊急停止の安全保護回路</td><td>MS-1</td></tr> <tr><td>工学的安全施設に分類される機器若しくは系統に対する作動信号の発生機能</td><td>非常用炉心冷却系作動の安全保護回路 主蒸気隔離の安全保護回路 原子炉格納容器隔離の安全保護回路 非常用ガス処理系の安全保護回路</td><td>MS-1</td></tr> <tr><td>事故時の原子炉の停止状態の把握機能</td><td>中性子束(起動領域モニタ) 原子炉スクラム用電磁接触器の状態制御棒位置</td><td>MS-2</td></tr> <tr><td>事故時の炉心冷却状態の把握機能</td><td>原子炉水位(広帯域, 燃料域) 原子炉圧力</td><td>MS-2</td></tr> <tr><td>事故時の放射能閉じ込め状態の把握機能</td><td>原子炉格納容器圧力 サブプレッションプール水温度 原子炉格納容器エリア放射線量率</td><td>MS-2</td></tr> </tbody> </table>	機能	対象系統・機器	重要度分類	非常用交流電源から非常用の負荷に対し電力を供給する機能	非常用所内電源系	MS-1	非常用直流電源から非常用の負荷に対し電力を供給する機能	直流電源系	MS-1	非常用の交流電源機能	非常用ディーゼル発電機	MS-1	非常用の直流電源機能	直流電源系(非常用所内電源)	MS-1	非常用の計測制御用直流電源機能	計測制御電源系	MS-1	補機冷却機能	原子炉補機冷却水系	MS-1	冷却用海水供給機能	原子炉補機冷却海水系	MS-1	原子炉制御室非常用換気空調機能	中央制御室換気空調系	MS-1	圧縮空気供給機能	駆動用窒素源 (逃がし安全弁への供給, 主蒸気隔離弁への供給)	MS-1	原子炉冷却材圧力バウンダリを構成する配管の隔離機能	原子炉冷却材圧力バウンダリ隔離弁	PS-1	原子炉格納容器バウンダリを構成する配管の隔離機能	原子炉格納容器バウンダリ隔離弁	MS-1	原子炉停止系に対する作動信号(常用系として作動させるものを除く)の発生機能	原子炉緊急停止の安全保護回路	MS-1	工学的安全施設に分類される機器若しくは系統に対する作動信号の発生機能	非常用炉心冷却系作動の安全保護回路 主蒸気隔離の安全保護回路 原子炉格納容器隔離の安全保護回路 非常用ガス処理系の安全保護回路	MS-1	事故時の原子炉の停止状態の把握機能	中性子束(起動領域モニタ) 原子炉スクラム用電磁接触器の状態制御棒位置	MS-2	事故時の炉心冷却状態の把握機能	原子炉水位(広帯域, 燃料域) 原子炉圧力	MS-2	事故時の放射能閉じ込め状態の把握機能	原子炉格納容器圧力 サブプレッションプール水温度 原子炉格納容器エリア放射線量率	MS-2	<p>・表現上の差異</p> <p>・記載の適正化 (「原子炉冷却材圧力バウンダリ機能」は、安全機能の重要度分類のうち、PS-1に該当することから、記載を適正化)</p>
機能	対象系統・機器	重要度分類																																																																																																							
非常用交流電源から非常用の負荷に対し電力を供給する機能	非常用所内電源系	MS-1																																																																																																							
非常用直流電源から非常用の負荷に対し電力を供給する機能	直流電源系	MS-1																																																																																																							
非常用の交流電源機能	非常用ディーゼル発電機	MS-1																																																																																																							
非常用の直流電源機能	直流電源系(非常用所内電源)	MS-1																																																																																																							
非常用の計測制御用直流電源機能	計測制御電源系	MS-1																																																																																																							
補機冷却機能	原子炉補機冷却水系	MS-1																																																																																																							
冷却用海水供給機能	原子炉補機冷却海水系	MS-1																																																																																																							
原子炉制御室非常用換気空調機能	中央制御室換気空調系	MS-1																																																																																																							
圧縮空気供給機能	駆動用窒素源 (逃がし安全弁への供給, 主蒸気隔離弁への供給)	MS-1																																																																																																							
原子炉冷却材圧力バウンダリを構成する配管の隔離機能	原子炉圧力容器バウンダリ隔離弁	MS-1																																																																																																							
原子炉格納容器バウンダリを構成する配管の隔離機能	原子炉格納容器バウンダリ隔離弁	MS-1																																																																																																							
原子炉停止系に対する作動信号(常用系として作動させるものを除く)の発生機能	原子炉緊急停止の安全保護回路	MS-1																																																																																																							
工学的安全施設に分類される機器若しくは系統に対する作動信号の発生機能	非常用炉心冷却系作動の安全保護回路 主蒸気隔離の安全保護回路 原子炉格納容器隔離の安全保護回路 非常用ガス処理系の安全保護回路	MS-1																																																																																																							
事故時の原子炉の停止状態の把握機能	中性子束(起動領域モニタ) 原子炉スクラム用電磁接触器の状態及び制御棒位置	MS-2																																																																																																							
事故時の炉心冷却状態の把握機能	原子炉水位(広帯域, 燃料域) 原子炉圧力	MS-2																																																																																																							
事故時の放射能閉じ込め状態の把握機能	原子炉格納容器圧力 サブプレッションプール水温度 原子炉格納容器エリア放射線量率	MS-2																																																																																																							
機能	対象系統・機器	重要度分類																																																																																																							
非常用交流電源から非常用の負荷に対し電力を供給する機能	非常用所内電源系	MS-1																																																																																																							
非常用直流電源から非常用の負荷に対し電力を供給する機能	直流電源系	MS-1																																																																																																							
非常用の交流電源機能	非常用ディーゼル発電機	MS-1																																																																																																							
非常用の直流電源機能	直流電源系(非常用所内電源)	MS-1																																																																																																							
非常用の計測制御用直流電源機能	計測制御電源系	MS-1																																																																																																							
補機冷却機能	原子炉補機冷却水系	MS-1																																																																																																							
冷却用海水供給機能	原子炉補機冷却海水系	MS-1																																																																																																							
原子炉制御室非常用換気空調機能	中央制御室換気空調系	MS-1																																																																																																							
圧縮空気供給機能	駆動用窒素源 (逃がし安全弁への供給, 主蒸気隔離弁への供給)	MS-1																																																																																																							
原子炉冷却材圧力バウンダリを構成する配管の隔離機能	原子炉冷却材圧力バウンダリ隔離弁	PS-1																																																																																																							
原子炉格納容器バウンダリを構成する配管の隔離機能	原子炉格納容器バウンダリ隔離弁	MS-1																																																																																																							
原子炉停止系に対する作動信号(常用系として作動させるものを除く)の発生機能	原子炉緊急停止の安全保護回路	MS-1																																																																																																							
工学的安全施設に分類される機器若しくは系統に対する作動信号の発生機能	非常用炉心冷却系作動の安全保護回路 主蒸気隔離の安全保護回路 原子炉格納容器隔離の安全保護回路 非常用ガス処理系の安全保護回路	MS-1																																																																																																							
事故時の原子炉の停止状態の把握機能	中性子束(起動領域モニタ) 原子炉スクラム用電磁接触器の状態制御棒位置	MS-2																																																																																																							
事故時の炉心冷却状態の把握機能	原子炉水位(広帯域, 燃料域) 原子炉圧力	MS-2																																																																																																							
事故時の放射能閉じ込め状態の把握機能	原子炉格納容器圧力 サブプレッションプール水温度 原子炉格納容器エリア放射線量率	MS-2																																																																																																							

青字：島根2号及び柏崎刈羽原子力発電所第7号機(本体)と柏崎刈羽原子力発電所第6号機との差異

本資料のうち枠囲みの内容は、当社の機密事項に属するため、又は他社の機密事項を含む可能性があるため公開できません。

島根原子力発電所 第2号機	柏崎刈羽原子力発電所 第7号機	柏崎刈羽原子力発電所 第6号機	備考																								
	<p data-bbox="819 283 1466 317">第2-1表 重要度の特に高い安全機能を有する系統</p> <table border="1" data-bbox="819 388 1466 884"> <thead> <tr> <th>機能</th> <th>対象系統・機器</th> <th>重要度分類</th> </tr> </thead> <tbody> <tr> <td data-bbox="819 443 1115 743">事故時のプラント操作のための情報の把握機能</td> <td data-bbox="1115 443 1383 743"> 【低温停止への移行】 原子炉圧力 原子炉水位（広帯域） 【格納容器スプレイ】 原子炉水位（広帯域，燃料域） 原子炉格納容器圧力 【サブプレッションプール冷却】 原子炉水位（広帯域，燃料域） サブプレッションプール水温度 【可燃性ガス濃度制御系起動】 原子炉格納容器水素濃度 原子炉格納容器酸素濃度 </td> <td data-bbox="1383 443 1466 743">MS-2</td> </tr> <tr> <td data-bbox="819 743 1115 827"></td> <td data-bbox="1115 743 1383 827"> 【放射能監視設備】 気体廃棄物処理系設備エリア排気放射線モニタ </td> <td data-bbox="1383 743 1466 827">MS-3</td> </tr> <tr> <td data-bbox="819 827 1115 884">直接関連系</td> <td data-bbox="1115 827 1383 884">非常用電気品区域換気空調系 換気空調補機非常用冷却水系</td> <td data-bbox="1383 827 1466 884">MS-2</td> </tr> </tbody> </table> <p data-bbox="819 1003 1466 1079">(2) 使用済燃料貯蔵プールの冷却及び給水機能維持に必要な設備</p> <p data-bbox="819 1094 1466 1394">使用済燃料貯蔵プールを定められた水温（65℃以下）に維持するため，使用済燃料貯蔵プールの冷却機能を維持するために必要な設備を抽出する。 また，使用済燃料貯蔵プールからの放射線を遮蔽するために必要な水量を確保するため，使用済燃料貯蔵プールへの給水機能を維持するために必要な設備を抽出する。</p> <p data-bbox="819 1409 1466 1535">具体的には，第2-2表に示す燃料プール冷却浄化系，残留熱除去系及び燃料プール監視設備を抽出する。</p> <p data-bbox="819 1583 1466 1659">第2-2表 「使用済燃料プール冷却」及び「使用済燃料プールへの給水」機能を有する系統</p>	機能	対象系統・機器	重要度分類	事故時のプラント操作のための情報の把握機能	【低温停止への移行】 原子炉圧力 原子炉水位（広帯域） 【格納容器スプレイ】 原子炉水位（広帯域，燃料域） 原子炉格納容器圧力 【サブプレッションプール冷却】 原子炉水位（広帯域，燃料域） サブプレッションプール水温度 【可燃性ガス濃度制御系起動】 原子炉格納容器水素濃度 原子炉格納容器酸素濃度	MS-2		【放射能監視設備】 気体廃棄物処理系設備エリア排気放射線モニタ	MS-3	直接関連系	非常用電気品区域換気空調系 換気空調補機非常用冷却水系	MS-2	<p data-bbox="1489 283 2136 317">表2-1 重要度の特に高い安全機能を有する系統</p> <table border="1" data-bbox="1489 388 2136 884"> <thead> <tr> <th>機能</th> <th>対象系統・機器</th> <th>重要度分類</th> </tr> </thead> <tbody> <tr> <td data-bbox="1489 443 1786 743">事故時のプラント操作のための情報の把握機能</td> <td data-bbox="1786 443 2053 743"> 【低温停止への移行】 原子炉圧力 原子炉水位（広帯域） 【格納容器スプレイ】 原子炉水位（広帯域，燃料域） 原子炉格納容器圧力 【サブプレッションプール冷却】 原子炉水位（広帯域，燃料域） サブプレッションプール水温度 【可燃性ガス濃度制御系起動】 原子炉格納容器水素濃度 原子炉格納容器酸素濃度 </td> <td data-bbox="2053 443 2136 743">MS-2</td> </tr> <tr> <td data-bbox="1489 743 1786 827"></td> <td data-bbox="1786 743 2053 827"> 【放射能監視設備】 気体廃棄物処理系設備エリア排気放射線モニタ </td> <td data-bbox="2053 743 2136 827">MS-3</td> </tr> <tr> <td data-bbox="1489 827 1786 884">直接関連系</td> <td data-bbox="1786 827 2053 884">非常用電気品区域換気空調系 換気空調補機非常用冷却水系</td> <td data-bbox="2053 827 2136 884">MS-1</td> </tr> </tbody> </table> <p data-bbox="1489 1003 2136 1079">(2) 使用済燃料貯蔵プールの冷却及び給水機能維持に必要な設備</p> <p data-bbox="1489 1094 2136 1394">使用済燃料貯蔵プールを定められた水温（65℃以下）に維持するため，使用済燃料貯蔵プールの冷却機能を維持するために必要な設備を抽出する。 また，使用済燃料貯蔵プールからの放射線を遮蔽するために必要な水量を確保するため，使用済燃料貯蔵プールへの給水機能を維持するために必要な設備を抽出する。</p> <p data-bbox="1489 1409 2136 1535">具体的には，表2-2に示す燃料プール冷却浄化系，残留熱除去系及び燃料プール監視設備を抽出する。</p> <p data-bbox="1489 1583 2136 1659">表2-2 「使用済燃料プール冷却」及び「使用済燃料プールへの給水」機能を有する系統</p>	機能	対象系統・機器	重要度分類	事故時のプラント操作のための情報の把握機能	【低温停止への移行】 原子炉圧力 原子炉水位（広帯域） 【格納容器スプレイ】 原子炉水位（広帯域，燃料域） 原子炉格納容器圧力 【サブプレッションプール冷却】 原子炉水位（広帯域，燃料域） サブプレッションプール水温度 【可燃性ガス濃度制御系起動】 原子炉格納容器水素濃度 原子炉格納容器酸素濃度	MS-2		【放射能監視設備】 気体廃棄物処理系設備エリア排気放射線モニタ	MS-3	直接関連系	非常用電気品区域換気空調系 換気空調補機非常用冷却水系	MS-1	<p data-bbox="2160 283 2816 317">・表現上の差異</p> <p data-bbox="2160 827 2816 989">・記載の適正化 （「安全上特に重要な関連機能」である，非常用換気空調系，非常用補機冷却水系は，安全機能の重要度分類のうち，MS-1に該当することから，記載を適正化）</p> <p data-bbox="2160 1409 2816 1442">・表現上の差異</p> <p data-bbox="2160 1583 2816 1617">・表現上の差異</p>
機能	対象系統・機器	重要度分類																									
事故時のプラント操作のための情報の把握機能	【低温停止への移行】 原子炉圧力 原子炉水位（広帯域） 【格納容器スプレイ】 原子炉水位（広帯域，燃料域） 原子炉格納容器圧力 【サブプレッションプール冷却】 原子炉水位（広帯域，燃料域） サブプレッションプール水温度 【可燃性ガス濃度制御系起動】 原子炉格納容器水素濃度 原子炉格納容器酸素濃度	MS-2																									
	【放射能監視設備】 気体廃棄物処理系設備エリア排気放射線モニタ	MS-3																									
直接関連系	非常用電気品区域換気空調系 換気空調補機非常用冷却水系	MS-2																									
機能	対象系統・機器	重要度分類																									
事故時のプラント操作のための情報の把握機能	【低温停止への移行】 原子炉圧力 原子炉水位（広帯域） 【格納容器スプレイ】 原子炉水位（広帯域，燃料域） 原子炉格納容器圧力 【サブプレッションプール冷却】 原子炉水位（広帯域，燃料域） サブプレッションプール水温度 【可燃性ガス濃度制御系起動】 原子炉格納容器水素濃度 原子炉格納容器酸素濃度	MS-2																									
	【放射能監視設備】 気体廃棄物処理系設備エリア排気放射線モニタ	MS-3																									
直接関連系	非常用電気品区域換気空調系 換気空調補機非常用冷却水系	MS-1																									

青字：島根2号及び柏崎刈羽原子力発電所第7号機(本体)と柏崎刈羽原子力発電所第6号機との差異

本資料のうち枠囲みの内容は，当社の機密事項に属するため，又は他社の機密事項を含む可能性があるため公開できません。

島根原子力発電所 第2号機	柏崎刈羽原子力発電所 第7号機	柏崎刈羽原子力発電所 第6号機	備考																																																																																							
	<table border="1" data-bbox="825 289 1466 491"> <thead> <tr> <th>機能</th> <th>対象設備・機器</th> <th>重要度分類</th> </tr> </thead> <tbody> <tr> <td>プール冷却機能</td> <td>燃料プール冷却浄化系 残留熱除去系（最大熱負荷モード） 燃料プール監視</td> <td>PS-3</td> </tr> <tr> <td>プールへの給水機能</td> <td>サブプレッションプール浄化系 残留熱除去系（非常用補給水系） 燃料プール監視</td> <td>MS-2</td> </tr> </tbody> </table> <p data-bbox="825 512 1466 680">(3) 重大事故等対処設備 設置許可基準規則第43条～62条の各条文に該当する設備を防護すべき設備として抽出する。 具体的には、第2-3表に関連する設備を抽出する。</p> <p data-bbox="825 737 1466 810">第2-3表 重大事故等対処設備の要求される機能とその対象設備</p> <table border="1" data-bbox="825 842 1466 1692"> <thead> <tr> <th>条</th> <th>機能</th> <th>対象設備</th> </tr> </thead> <tbody> <tr> <td>43条</td> <td>アクセスルート確保</td> <td>・ホイールローダ</td> </tr> <tr> <td rowspan="4">44条</td> <td rowspan="4">代替制御棒挿入機能による制御棒緊急挿入</td> <td>・ATWS 緩和設備（代替制御棒挿入機能） （手動・自動両方を含む）</td> </tr> <tr> <td>・制御棒</td> </tr> <tr> <td>・制御棒駆動機構（水圧駆動）</td> </tr> <tr> <td>・制御棒駆動系水圧制御ユニット</td> </tr> <tr> <td rowspan="3">44条</td> <td rowspan="3">原子炉冷却材再循環ポンプ停止による原子炉出力抑制</td> <td>・ATWS 緩和設備（代替冷却材再循環ポンプ・トリップ機能）（手動・自動両方を含む）</td> </tr> <tr> <td>・ほう酸水注入系ポンプ</td> </tr> <tr> <td>・ほう酸水注入系貯蔵タンク</td> </tr> <tr> <td>44条</td> <td>出力急上昇の防止</td> <td>・自動減圧系の起動阻止スイッチ</td> </tr> <tr> <td rowspan="6">45条</td> <td rowspan="2">高压代替注水系による原子炉の冷却</td> <td>・高压代替注水系ポンプ</td> </tr> <tr> <td>・復水貯蔵槽【水源】</td> </tr> <tr> <td rowspan="2">原子炉隔離時冷却系による原子炉の冷却</td> <td>・原子炉隔離時冷却系ポンプ</td> </tr> <tr> <td>・復水貯蔵槽【水源】</td> </tr> <tr> <td rowspan="2">45条</td> <td rowspan="2">高压炉心注水系による原子炉の冷却</td> <td>・サブプレッションチェンバ【水源】</td> </tr> <tr> <td>・サブプレッションチェンバ【水源】</td> </tr> <tr> <td>45条</td> <td>ほう酸水注入系による進展抑制</td> <td>・ほう酸水注入系</td> </tr> </tbody> </table>	機能	対象設備・機器	重要度分類	プール冷却機能	燃料プール冷却浄化系 残留熱除去系（最大熱負荷モード） 燃料プール監視	PS-3	プールへの給水機能	サブプレッションプール浄化系 残留熱除去系（非常用補給水系） 燃料プール監視	MS-2	条	機能	対象設備	43条	アクセスルート確保	・ホイールローダ	44条	代替制御棒挿入機能による制御棒緊急挿入	・ATWS 緩和設備（代替制御棒挿入機能） （手動・自動両方を含む）	・制御棒	・制御棒駆動機構（水圧駆動）	・制御棒駆動系水圧制御ユニット	44条	原子炉冷却材再循環ポンプ停止による原子炉出力抑制	・ATWS 緩和設備（代替冷却材再循環ポンプ・トリップ機能）（手動・自動両方を含む）	・ほう酸水注入系ポンプ	・ほう酸水注入系貯蔵タンク	44条	出力急上昇の防止	・自動減圧系の起動阻止スイッチ	45条	高压代替注水系による原子炉の冷却	・高压代替注水系ポンプ	・復水貯蔵槽【水源】	原子炉隔離時冷却系による原子炉の冷却	・原子炉隔離時冷却系ポンプ	・復水貯蔵槽【水源】	45条	高压炉心注水系による原子炉の冷却	・サブプレッションチェンバ【水源】	・サブプレッションチェンバ【水源】	45条	ほう酸水注入系による進展抑制	・ほう酸水注入系	<table border="1" data-bbox="1495 289 2136 491"> <thead> <tr> <th>機能</th> <th>対象設備・機器</th> <th>重要度分類</th> </tr> </thead> <tbody> <tr> <td>プール冷却機能</td> <td>燃料プール冷却浄化系 残留熱除去系（最大熱負荷モード） 燃料プール監視</td> <td>PS-3</td> </tr> <tr> <td>プールへの給水機能</td> <td>サブプレッションプール浄化系 残留熱除去系（非常用補給水系） 燃料プール監視</td> <td>MS-2</td> </tr> </tbody> </table> <p data-bbox="1495 512 2136 680">(3) 重大事故等対処設備 設置許可基準規則第43条～62条の各条文に該当する設備を防護すべき設備として抽出する。 具体的には、表2-3に関連する設備を抽出する。</p> <p data-bbox="1495 737 2136 810">表2-3 重大事故等対処設備の要求される機能とその対象設備</p> <table border="1" data-bbox="1495 863 2136 1713"> <thead> <tr> <th>条</th> <th>機能</th> <th>対象設備</th> </tr> </thead> <tbody> <tr> <td>43条</td> <td>アクセスルート確保</td> <td>・ホイールローダ</td> </tr> <tr> <td rowspan="4">44条</td> <td rowspan="4">代替制御棒挿入機能による制御棒緊急挿入</td> <td>・ATWS 緩和設備（代替制御棒挿入機能） （手動・自動両方を含む）</td> </tr> <tr> <td>・制御棒</td> </tr> <tr> <td>・制御棒駆動機構（水圧駆動）</td> </tr> <tr> <td>・制御棒駆動系水圧制御ユニット</td> </tr> <tr> <td rowspan="3">44条</td> <td rowspan="3">原子炉冷却材再循環ポンプ停止による原子炉出力抑制</td> <td>・ATWS 緩和設備（代替冷却材再循環ポンプ・トリップ機能）（手動・自動両方を含む）</td> </tr> <tr> <td>・ほう酸水注入系ポンプ</td> </tr> <tr> <td>・ほう酸水注入系貯蔵タンク</td> </tr> <tr> <td>44条</td> <td>出力急上昇の防止</td> <td>・自動減圧系の起動阻止スイッチ</td> </tr> <tr> <td rowspan="2">45条</td> <td rowspan="2">高压代替注水系による原子炉の冷却</td> <td>・高压代替注水系ポンプ</td> </tr> <tr> <td>・復水貯蔵槽【水源】</td> </tr> <tr> <td rowspan="2">45条</td> <td rowspan="2">原子炉隔離時冷却系による原子炉の冷却</td> <td>・原子炉隔離時冷却系ポンプ</td> </tr> <tr> <td>・復水貯蔵槽【水源】</td> </tr> <tr> <td rowspan="2">45条</td> <td rowspan="2">高压炉心注水系による原子炉の冷却</td> <td>・サブプレッションチェンバ【水源】</td> </tr> <tr> <td>・サブプレッションチェンバ【水源】</td> </tr> <tr> <td>45条</td> <td>ほう酸水注入系による進展抑制</td> <td>・ほう酸水注入系</td> </tr> </tbody> </table>	機能	対象設備・機器	重要度分類	プール冷却機能	燃料プール冷却浄化系 残留熱除去系（最大熱負荷モード） 燃料プール監視	PS-3	プールへの給水機能	サブプレッションプール浄化系 残留熱除去系（非常用補給水系） 燃料プール監視	MS-2	条	機能	対象設備	43条	アクセスルート確保	・ホイールローダ	44条	代替制御棒挿入機能による制御棒緊急挿入	・ATWS 緩和設備（代替制御棒挿入機能） （手動・自動両方を含む）	・制御棒	・制御棒駆動機構（水圧駆動）	・制御棒駆動系水圧制御ユニット	44条	原子炉冷却材再循環ポンプ停止による原子炉出力抑制	・ATWS 緩和設備（代替冷却材再循環ポンプ・トリップ機能）（手動・自動両方を含む）	・ほう酸水注入系ポンプ	・ほう酸水注入系貯蔵タンク	44条	出力急上昇の防止	・自動減圧系の起動阻止スイッチ	45条	高压代替注水系による原子炉の冷却	・高压代替注水系ポンプ	・復水貯蔵槽【水源】	45条	原子炉隔離時冷却系による原子炉の冷却	・原子炉隔離時冷却系ポンプ	・復水貯蔵槽【水源】	45条	高压炉心注水系による原子炉の冷却	・サブプレッションチェンバ【水源】	・サブプレッションチェンバ【水源】	45条	ほう酸水注入系による進展抑制	・ほう酸水注入系	<p data-bbox="2166 646 2347 680">・表現上の差異</p> <p data-bbox="2166 737 2347 770">・表現上の差異</p>
機能	対象設備・機器	重要度分類																																																																																								
プール冷却機能	燃料プール冷却浄化系 残留熱除去系（最大熱負荷モード） 燃料プール監視	PS-3																																																																																								
プールへの給水機能	サブプレッションプール浄化系 残留熱除去系（非常用補給水系） 燃料プール監視	MS-2																																																																																								
条	機能	対象設備																																																																																								
43条	アクセスルート確保	・ホイールローダ																																																																																								
44条	代替制御棒挿入機能による制御棒緊急挿入	・ATWS 緩和設備（代替制御棒挿入機能） （手動・自動両方を含む）																																																																																								
		・制御棒																																																																																								
		・制御棒駆動機構（水圧駆動）																																																																																								
		・制御棒駆動系水圧制御ユニット																																																																																								
44条	原子炉冷却材再循環ポンプ停止による原子炉出力抑制	・ATWS 緩和設備（代替冷却材再循環ポンプ・トリップ機能）（手動・自動両方を含む）																																																																																								
		・ほう酸水注入系ポンプ																																																																																								
		・ほう酸水注入系貯蔵タンク																																																																																								
44条	出力急上昇の防止	・自動減圧系の起動阻止スイッチ																																																																																								
45条	高压代替注水系による原子炉の冷却	・高压代替注水系ポンプ																																																																																								
		・復水貯蔵槽【水源】																																																																																								
	原子炉隔離時冷却系による原子炉の冷却	・原子炉隔離時冷却系ポンプ																																																																																								
		・復水貯蔵槽【水源】																																																																																								
	45条	高压炉心注水系による原子炉の冷却	・サブプレッションチェンバ【水源】																																																																																							
			・サブプレッションチェンバ【水源】																																																																																							
45条	ほう酸水注入系による進展抑制	・ほう酸水注入系																																																																																								
機能	対象設備・機器	重要度分類																																																																																								
プール冷却機能	燃料プール冷却浄化系 残留熱除去系（最大熱負荷モード） 燃料プール監視	PS-3																																																																																								
プールへの給水機能	サブプレッションプール浄化系 残留熱除去系（非常用補給水系） 燃料プール監視	MS-2																																																																																								
条	機能	対象設備																																																																																								
43条	アクセスルート確保	・ホイールローダ																																																																																								
44条	代替制御棒挿入機能による制御棒緊急挿入	・ATWS 緩和設備（代替制御棒挿入機能） （手動・自動両方を含む）																																																																																								
		・制御棒																																																																																								
		・制御棒駆動機構（水圧駆動）																																																																																								
		・制御棒駆動系水圧制御ユニット																																																																																								
44条	原子炉冷却材再循環ポンプ停止による原子炉出力抑制	・ATWS 緩和設備（代替冷却材再循環ポンプ・トリップ機能）（手動・自動両方を含む）																																																																																								
		・ほう酸水注入系ポンプ																																																																																								
		・ほう酸水注入系貯蔵タンク																																																																																								
44条	出力急上昇の防止	・自動減圧系の起動阻止スイッチ																																																																																								
45条	高压代替注水系による原子炉の冷却	・高压代替注水系ポンプ																																																																																								
		・復水貯蔵槽【水源】																																																																																								
45条	原子炉隔離時冷却系による原子炉の冷却	・原子炉隔離時冷却系ポンプ																																																																																								
		・復水貯蔵槽【水源】																																																																																								
45条	高压炉心注水系による原子炉の冷却	・サブプレッションチェンバ【水源】																																																																																								
		・サブプレッションチェンバ【水源】																																																																																								
45条	ほう酸水注入系による進展抑制	・ほう酸水注入系																																																																																								

青字：島根2号及び柏崎刈羽原子力発電所第7号機(本体)と柏崎刈羽原子力発電所第6号機との差異

本資料のうち枠囲みの内容は、当社の機密事項に属するため、又は他社の機密事項を含む可能性があるため公開できません。

島根原子力発電所 第2号機	柏崎刈羽原子力発電所 第7号機	柏崎刈羽原子力発電所 第6号機	備考																																																																																						
	<p>第2-3表 重大事故等対処設備の要求される機能とその対象設備</p> <table border="1"> <thead> <tr> <th>条</th> <th>機能</th> <th>対象設備</th> </tr> </thead> <tbody> <tr> <td rowspan="3">46条</td> <td rowspan="3">逃がし安全弁</td> <td>・逃がし安全弁【操作対象弁】</td> </tr> <tr> <td>・逃がし弁機能用アキュムレータ</td> </tr> <tr> <td>・自動減圧機能用アキュムレータ</td> </tr> <tr> <td rowspan="2">46条</td> <td rowspan="2">原子炉減圧の自動化 ※自動減圧機能付き逃がし安全弁のみ</td> <td>・代替自動減圧ロジック(代替自動減圧機能)</td> </tr> <tr> <td>・自動減圧系の起動阻止スイッチ</td> </tr> <tr> <td rowspan="2">46条</td> <td rowspan="2">可搬型直流電源設備による減圧</td> <td>・可搬型直流電源設備</td> </tr> <tr> <td>・AM用切替装置(SRV)</td> </tr> <tr> <td rowspan="2">46条</td> <td rowspan="2">逃がし安全弁用可搬型蓄電池による減圧</td> <td>・逃がし安全弁用可搬型蓄電池</td> </tr> <tr> <td>・高圧窒素ガス供給系による作動窒素ガス確保</td> </tr> <tr> <td rowspan="2">46条</td> <td rowspan="2">インターフェイスシステムLOCA隔離弁</td> <td>・高圧炉心注水系注入隔離弁</td> </tr> <tr> <td>・原子炉建屋ブローアウトパネル</td> </tr> <tr> <td rowspan="2">47条</td> <td rowspan="2">低圧代替注水系(常設)による原子炉の冷却</td> <td>・復水移送ポンプ</td> </tr> <tr> <td>・復水貯蔵槽【水源】</td> </tr> <tr> <td rowspan="2">47条</td> <td rowspan="2">低圧代替注水系(可搬型)による原子炉の冷却</td> <td>・可搬型代替注水ポンプ(A-2級)</td> </tr> <tr> <td>・防火水槽【水源】</td> </tr> <tr> <td rowspan="2">47条</td> <td rowspan="2">低圧注水</td> <td>・淡水貯水池【水源】</td> </tr> <tr> <td>・残留熱除去系ポンプ</td> </tr> <tr> <td rowspan="2">47条</td> <td rowspan="2">原子炉停止時冷却</td> <td>・サブプレッションチェンバ【水源】</td> </tr> <tr> <td>・残留熱除去系ポンプ</td> </tr> <tr> <td rowspan="2">47条</td> <td rowspan="2">原子炉停止時冷却</td> <td>・残留熱除去系熱交換器</td> </tr> </tbody> </table>	条	機能	対象設備	46条	逃がし安全弁	・逃がし安全弁【操作対象弁】	・逃がし弁機能用アキュムレータ	・自動減圧機能用アキュムレータ	46条	原子炉減圧の自動化 ※自動減圧機能付き逃がし安全弁のみ	・代替自動減圧ロジック(代替自動減圧機能)	・自動減圧系の起動阻止スイッチ	46条	可搬型直流電源設備による減圧	・可搬型直流電源設備	・AM用切替装置(SRV)	46条	逃がし安全弁用可搬型蓄電池による減圧	・逃がし安全弁用可搬型蓄電池	・高圧窒素ガス供給系による作動窒素ガス確保	46条	インターフェイスシステムLOCA隔離弁	・高圧炉心注水系注入隔離弁	・原子炉建屋ブローアウトパネル	47条	低圧代替注水系(常設)による原子炉の冷却	・復水移送ポンプ	・復水貯蔵槽【水源】	47条	低圧代替注水系(可搬型)による原子炉の冷却	・可搬型代替注水ポンプ(A-2級)	・防火水槽【水源】	47条	低圧注水	・淡水貯水池【水源】	・残留熱除去系ポンプ	47条	原子炉停止時冷却	・サブプレッションチェンバ【水源】	・残留熱除去系ポンプ	47条	原子炉停止時冷却	・残留熱除去系熱交換器	<p>表2-3 重大事故等対処設備の要求される機能とその対象設備</p> <table border="1"> <thead> <tr> <th>条</th> <th>機能</th> <th>対象設備</th> </tr> </thead> <tbody> <tr> <td rowspan="3">46条</td> <td rowspan="3">逃がし安全弁</td> <td>・逃がし安全弁【操作対象弁】</td> </tr> <tr> <td>・逃がし弁機能用アキュムレータ</td> </tr> <tr> <td>・自動減圧機能用アキュムレータ</td> </tr> <tr> <td rowspan="2">46条</td> <td rowspan="2">原子炉減圧の自動化 ※自動減圧機能付き逃がし安全弁のみ</td> <td>・代替自動減圧ロジック(代替自動減圧機能)</td> </tr> <tr> <td>・自動減圧系の起動阻止スイッチ</td> </tr> <tr> <td rowspan="2">46条</td> <td rowspan="2">可搬型直流電源設備による減圧</td> <td>・可搬型直流電源設備</td> </tr> <tr> <td>・AM用切替装置(SRV)</td> </tr> <tr> <td rowspan="2">46条</td> <td rowspan="2">逃がし安全弁用可搬型蓄電池による減圧</td> <td>・逃がし安全弁用可搬型蓄電池</td> </tr> <tr> <td>・高圧窒素ガス供給系による作動窒素ガス確保</td> </tr> <tr> <td rowspan="2">46条</td> <td rowspan="2">インターフェイスシステムLOCA隔離弁</td> <td>・高圧炉心注水系注入隔離弁</td> </tr> <tr> <td>・原子炉建屋ブローアウトパネル</td> </tr> <tr> <td rowspan="2">47条</td> <td rowspan="2">低圧代替注水系(常設)による原子炉の冷却</td> <td>・復水移送ポンプ</td> </tr> <tr> <td>・復水貯蔵槽【水源】</td> </tr> <tr> <td rowspan="2">47条</td> <td rowspan="2">低圧代替注水系(可搬型)による原子炉の冷却</td> <td>・可搬型代替注水ポンプ(A-2級)</td> </tr> <tr> <td>・防火水槽【水源】</td> </tr> <tr> <td rowspan="2">47条</td> <td rowspan="2">低圧注水</td> <td>・淡水貯水池【水源】</td> </tr> <tr> <td>・残留熱除去系ポンプ</td> </tr> <tr> <td rowspan="2">47条</td> <td rowspan="2">原子炉停止時冷却</td> <td>・サブプレッションチェンバ【水源】</td> </tr> <tr> <td>・残留熱除去系ポンプ</td> </tr> <tr> <td rowspan="2">47条</td> <td rowspan="2">原子炉停止時冷却</td> <td>・残留熱除去系熱交換器</td> </tr> </tbody> </table>	条	機能	対象設備	46条	逃がし安全弁	・逃がし安全弁【操作対象弁】	・逃がし弁機能用アキュムレータ	・自動減圧機能用アキュムレータ	46条	原子炉減圧の自動化 ※自動減圧機能付き逃がし安全弁のみ	・代替自動減圧ロジック(代替自動減圧機能)	・自動減圧系の起動阻止スイッチ	46条	可搬型直流電源設備による減圧	・可搬型直流電源設備	・AM用切替装置(SRV)	46条	逃がし安全弁用可搬型蓄電池による減圧	・逃がし安全弁用可搬型蓄電池	・高圧窒素ガス供給系による作動窒素ガス確保	46条	インターフェイスシステムLOCA隔離弁	・高圧炉心注水系注入隔離弁	・原子炉建屋ブローアウトパネル	47条	低圧代替注水系(常設)による原子炉の冷却	・復水移送ポンプ	・復水貯蔵槽【水源】	47条	低圧代替注水系(可搬型)による原子炉の冷却	・可搬型代替注水ポンプ(A-2級)	・防火水槽【水源】	47条	低圧注水	・淡水貯水池【水源】	・残留熱除去系ポンプ	47条	原子炉停止時冷却	・サブプレッションチェンバ【水源】	・残留熱除去系ポンプ	47条	原子炉停止時冷却	・残留熱除去系熱交換器	<p>・表現上の差異</p>
条	機能	対象設備																																																																																							
46条	逃がし安全弁	・逃がし安全弁【操作対象弁】																																																																																							
		・逃がし弁機能用アキュムレータ																																																																																							
		・自動減圧機能用アキュムレータ																																																																																							
46条	原子炉減圧の自動化 ※自動減圧機能付き逃がし安全弁のみ	・代替自動減圧ロジック(代替自動減圧機能)																																																																																							
		・自動減圧系の起動阻止スイッチ																																																																																							
46条	可搬型直流電源設備による減圧	・可搬型直流電源設備																																																																																							
		・AM用切替装置(SRV)																																																																																							
46条	逃がし安全弁用可搬型蓄電池による減圧	・逃がし安全弁用可搬型蓄電池																																																																																							
		・高圧窒素ガス供給系による作動窒素ガス確保																																																																																							
46条	インターフェイスシステムLOCA隔離弁	・高圧炉心注水系注入隔離弁																																																																																							
		・原子炉建屋ブローアウトパネル																																																																																							
47条	低圧代替注水系(常設)による原子炉の冷却	・復水移送ポンプ																																																																																							
		・復水貯蔵槽【水源】																																																																																							
47条	低圧代替注水系(可搬型)による原子炉の冷却	・可搬型代替注水ポンプ(A-2級)																																																																																							
		・防火水槽【水源】																																																																																							
47条	低圧注水	・淡水貯水池【水源】																																																																																							
		・残留熱除去系ポンプ																																																																																							
47条	原子炉停止時冷却	・サブプレッションチェンバ【水源】																																																																																							
		・残留熱除去系ポンプ																																																																																							
47条	原子炉停止時冷却	・残留熱除去系熱交換器																																																																																							
		条	機能	対象設備																																																																																					
46条	逃がし安全弁	・逃がし安全弁【操作対象弁】																																																																																							
		・逃がし弁機能用アキュムレータ																																																																																							
		・自動減圧機能用アキュムレータ																																																																																							
46条	原子炉減圧の自動化 ※自動減圧機能付き逃がし安全弁のみ	・代替自動減圧ロジック(代替自動減圧機能)																																																																																							
		・自動減圧系の起動阻止スイッチ																																																																																							
46条	可搬型直流電源設備による減圧	・可搬型直流電源設備																																																																																							
		・AM用切替装置(SRV)																																																																																							
46条	逃がし安全弁用可搬型蓄電池による減圧	・逃がし安全弁用可搬型蓄電池																																																																																							
		・高圧窒素ガス供給系による作動窒素ガス確保																																																																																							
46条	インターフェイスシステムLOCA隔離弁	・高圧炉心注水系注入隔離弁																																																																																							
		・原子炉建屋ブローアウトパネル																																																																																							
47条	低圧代替注水系(常設)による原子炉の冷却	・復水移送ポンプ																																																																																							
		・復水貯蔵槽【水源】																																																																																							
47条	低圧代替注水系(可搬型)による原子炉の冷却	・可搬型代替注水ポンプ(A-2級)																																																																																							
		・防火水槽【水源】																																																																																							
47条	低圧注水	・淡水貯水池【水源】																																																																																							
		・残留熱除去系ポンプ																																																																																							
47条	原子炉停止時冷却	・サブプレッションチェンバ【水源】																																																																																							
		・残留熱除去系ポンプ																																																																																							
47条	原子炉停止時冷却	・残留熱除去系熱交換器																																																																																							

島根原子力発電所 第2号機	柏崎刈羽原子力発電所 第7号機	柏崎刈羽原子力発電所 第6号機	備考																																																										
	<p>第2-3表 重大事故等対処設備の要求される機能とその対象設備</p> <table border="1" data-bbox="825 384 1469 1339"> <thead> <tr> <th>条</th> <th>機能</th> <th>対象設備</th> </tr> </thead> <tbody> <tr> <td rowspan="3">47条</td> <td rowspan="3">原子炉補機冷却系</td> <td>・原子炉補機冷却水ポンプ</td> </tr> <tr> <td>・原子炉補機冷却海水ポンプ</td> </tr> <tr> <td>・原子炉補機冷却水系熱交換器</td> </tr> <tr> <td rowspan="5">47条</td> <td rowspan="5">非常用取水設備</td> <td>・海水貯留堰</td> </tr> <tr> <td>・スクリーン室</td> </tr> <tr> <td>・取水路</td> </tr> <tr> <td>・補機冷却用海水取水路</td> </tr> <tr> <td>・補機冷却用海水取水槽</td> </tr> <tr> <td></td> <td>低圧代替注水系(常設)による残存溶融炉心の冷却</td> <td>・低圧代替注水系(常設)</td> </tr> <tr> <td></td> <td>低圧代替注水系(可搬型)による残存溶融炉心の冷却</td> <td>・低圧代替注水系(可搬型)</td> </tr> <tr> <td rowspan="6">48条</td> <td rowspan="6">代替原子炉補機冷却系による除熱</td> <td>・熱交換器ユニット(50条代替循環冷却系と兼用)(54条燃料プール冷却浄化系と兼用)</td> </tr> <tr> <td>・大容量送水車(熱交換器ユニット用)(50条代替循環冷却系と兼用)(54条燃料プール冷却浄化系と兼用)</td> </tr> <tr> <td>・代替原子炉補機冷却海水ストレーナ(50条代替循環冷却系と兼用)(54条燃料プール冷却浄化系と兼用)</td> </tr> <tr> <td>・海水貯留堰</td> </tr> <tr> <td>・スクリーン室</td> </tr> <tr> <td>・取水路</td> </tr> </tbody> </table>	条	機能	対象設備	47条	原子炉補機冷却系	・原子炉補機冷却水ポンプ	・原子炉補機冷却海水ポンプ	・原子炉補機冷却水系熱交換器	47条	非常用取水設備	・海水貯留堰	・スクリーン室	・取水路	・補機冷却用海水取水路	・補機冷却用海水取水槽		低圧代替注水系(常設)による残存溶融炉心の冷却	・低圧代替注水系(常設)		低圧代替注水系(可搬型)による残存溶融炉心の冷却	・低圧代替注水系(可搬型)	48条	代替原子炉補機冷却系による除熱	・熱交換器ユニット(50条代替循環冷却系と兼用)(54条燃料プール冷却浄化系と兼用)	・大容量送水車(熱交換器ユニット用)(50条代替循環冷却系と兼用)(54条燃料プール冷却浄化系と兼用)	・代替原子炉補機冷却海水ストレーナ(50条代替循環冷却系と兼用)(54条燃料プール冷却浄化系と兼用)	・海水貯留堰	・スクリーン室	・取水路	<p>表2-3 重大事故等対処設備の要求される機能とその対象設備</p> <table border="1" data-bbox="1498 384 2139 1339"> <thead> <tr> <th>条</th> <th>機能</th> <th>対象設備</th> </tr> </thead> <tbody> <tr> <td rowspan="3">47条</td> <td rowspan="3">原子炉補機冷却系</td> <td>・原子炉補機冷却水ポンプ</td> </tr> <tr> <td>・原子炉補機冷却海水ポンプ</td> </tr> <tr> <td>・原子炉補機冷却水系熱交換器</td> </tr> <tr> <td rowspan="5">47条</td> <td rowspan="5">非常用取水設備</td> <td>・海水貯留堰</td> </tr> <tr> <td>・スクリーン室</td> </tr> <tr> <td>・取水路</td> </tr> <tr> <td>・補機冷却用海水取水路</td> </tr> <tr> <td>・補機冷却用海水取水槽</td> </tr> <tr> <td></td> <td>低圧代替注水系(常設)による残存溶融炉心の冷却</td> <td>・低圧代替注水系(常設)</td> </tr> <tr> <td></td> <td>低圧代替注水系(可搬型)による残存溶融炉心の冷却</td> <td>・低圧代替注水系(可搬型)</td> </tr> <tr> <td rowspan="6">48条</td> <td rowspan="6">代替原子炉補機冷却系による除熱</td> <td>・熱交換器ユニット(50条代替循環冷却系と兼用)(54条燃料プール冷却浄化系と兼用)</td> </tr> <tr> <td>・大容量送水車(熱交換器ユニット用)(50条代替循環冷却系と兼用)(54条燃料プール冷却浄化系と兼用)</td> </tr> <tr> <td>・代替原子炉補機冷却海水ストレーナ(50条代替循環冷却系と兼用)(54条燃料プール冷却浄化系と兼用)</td> </tr> <tr> <td>・海水貯留堰</td> </tr> <tr> <td>・スクリーン室</td> </tr> <tr> <td>・取水路</td> </tr> </tbody> </table>	条	機能	対象設備	47条	原子炉補機冷却系	・原子炉補機冷却水ポンプ	・原子炉補機冷却海水ポンプ	・原子炉補機冷却水系熱交換器	47条	非常用取水設備	・海水貯留堰	・スクリーン室	・取水路	・補機冷却用海水取水路	・補機冷却用海水取水槽		低圧代替注水系(常設)による残存溶融炉心の冷却	・低圧代替注水系(常設)		低圧代替注水系(可搬型)による残存溶融炉心の冷却	・低圧代替注水系(可搬型)	48条	代替原子炉補機冷却系による除熱	・熱交換器ユニット(50条代替循環冷却系と兼用)(54条燃料プール冷却浄化系と兼用)	・大容量送水車(熱交換器ユニット用)(50条代替循環冷却系と兼用)(54条燃料プール冷却浄化系と兼用)	・代替原子炉補機冷却海水ストレーナ(50条代替循環冷却系と兼用)(54条燃料プール冷却浄化系と兼用)	・海水貯留堰	・スクリーン室	・取水路	<p>・表現上の差異</p>
条	機能	対象設備																																																											
47条	原子炉補機冷却系	・原子炉補機冷却水ポンプ																																																											
		・原子炉補機冷却海水ポンプ																																																											
		・原子炉補機冷却水系熱交換器																																																											
47条	非常用取水設備	・海水貯留堰																																																											
		・スクリーン室																																																											
		・取水路																																																											
		・補機冷却用海水取水路																																																											
		・補機冷却用海水取水槽																																																											
	低圧代替注水系(常設)による残存溶融炉心の冷却	・低圧代替注水系(常設)																																																											
	低圧代替注水系(可搬型)による残存溶融炉心の冷却	・低圧代替注水系(可搬型)																																																											
48条	代替原子炉補機冷却系による除熱	・熱交換器ユニット(50条代替循環冷却系と兼用)(54条燃料プール冷却浄化系と兼用)																																																											
		・大容量送水車(熱交換器ユニット用)(50条代替循環冷却系と兼用)(54条燃料プール冷却浄化系と兼用)																																																											
		・代替原子炉補機冷却海水ストレーナ(50条代替循環冷却系と兼用)(54条燃料プール冷却浄化系と兼用)																																																											
		・海水貯留堰																																																											
		・スクリーン室																																																											
		・取水路																																																											
条	機能	対象設備																																																											
47条	原子炉補機冷却系	・原子炉補機冷却水ポンプ																																																											
		・原子炉補機冷却海水ポンプ																																																											
		・原子炉補機冷却水系熱交換器																																																											
47条	非常用取水設備	・海水貯留堰																																																											
		・スクリーン室																																																											
		・取水路																																																											
		・補機冷却用海水取水路																																																											
		・補機冷却用海水取水槽																																																											
	低圧代替注水系(常設)による残存溶融炉心の冷却	・低圧代替注水系(常設)																																																											
	低圧代替注水系(可搬型)による残存溶融炉心の冷却	・低圧代替注水系(可搬型)																																																											
48条	代替原子炉補機冷却系による除熱	・熱交換器ユニット(50条代替循環冷却系と兼用)(54条燃料プール冷却浄化系と兼用)																																																											
		・大容量送水車(熱交換器ユニット用)(50条代替循環冷却系と兼用)(54条燃料プール冷却浄化系と兼用)																																																											
		・代替原子炉補機冷却海水ストレーナ(50条代替循環冷却系と兼用)(54条燃料プール冷却浄化系と兼用)																																																											
		・海水貯留堰																																																											
		・スクリーン室																																																											
		・取水路																																																											

島根原子力発電所 第2号機	柏崎刈羽原子力発電所 第7号機	柏崎刈羽原子力発電所 第6号機	備考																																														
	<p>第2-3表 重大事故等対処設備の要求される機能とその対象設備</p> <table border="1" data-bbox="822 384 1469 1249"> <thead> <tr> <th>条</th> <th>機能</th> <th>対象設備</th> </tr> </thead> <tbody> <tr> <td rowspan="2">43条</td> <td rowspan="2">耐圧強化ベント系による原子炉格納容器内の減圧及び除熱</td> <td>・遠隔手動弁操作設備</td> </tr> <tr> <td>・遠隔空気駆動弁操作ポンペ</td> </tr> <tr> <td rowspan="14">48条</td> <td rowspan="14">格納容器圧力逃がし装置による原子炉格納容器内の減圧及び除熱</td> <td>・フィルタ装置</td> </tr> <tr> <td>・よう素フィルタ</td> </tr> <tr> <td>・ラプチャーディスク</td> </tr> <tr> <td>・ドレン移送ポンプ</td> </tr> <tr> <td>・ドレンタンク</td> </tr> <tr> <td>・遠隔手動弁操作設備</td> </tr> <tr> <td>・遠隔空気駆動弁操作ポンペ</td> </tr> <tr> <td>・可搬型窒素供給装置</td> </tr> <tr> <td>・スクラバ水pH制御設備</td> </tr> <tr> <td>・フィルタベント遮蔽壁</td> </tr> <tr> <td>・配管遮蔽</td> </tr> <tr> <td>・可搬型代替注水ポンプ (A-2級)</td> </tr> <tr> <td>・防火水槽【水源】</td> </tr> <tr> <td>・淡水貯水池【水源】</td> </tr> </tbody> </table>	条	機能	対象設備	43条	耐圧強化ベント系による原子炉格納容器内の減圧及び除熱	・遠隔手動弁操作設備	・遠隔空気駆動弁操作ポンペ	48条	格納容器圧力逃がし装置による原子炉格納容器内の減圧及び除熱	・フィルタ装置	・よう素フィルタ	・ラプチャーディスク	・ドレン移送ポンプ	・ドレンタンク	・遠隔手動弁操作設備	・遠隔空気駆動弁操作ポンペ	・可搬型窒素供給装置	・スクラバ水pH制御設備	・フィルタベント遮蔽壁	・配管遮蔽	・可搬型代替注水ポンプ (A-2級)	・防火水槽【水源】	・淡水貯水池【水源】	<p>表2-3 重大事故等対処設備の要求される機能とその対象設備</p> <table border="1" data-bbox="1492 384 2139 1249"> <thead> <tr> <th>条</th> <th>機能</th> <th>対象設備</th> </tr> </thead> <tbody> <tr> <td rowspan="2">43条</td> <td rowspan="2">耐圧強化ベント系による原子炉格納容器内の減圧及び除熱</td> <td>・遠隔手動弁操作設備</td> </tr> <tr> <td>・遠隔空気駆動弁操作ポンペ</td> </tr> <tr> <td rowspan="14">48条</td> <td rowspan="14">格納容器圧力逃がし装置による原子炉格納容器内の減圧及び除熱</td> <td>・フィルタ装置</td> </tr> <tr> <td>・よう素フィルタ</td> </tr> <tr> <td>・ラプチャーディスク</td> </tr> <tr> <td>・ドレン移送ポンプ</td> </tr> <tr> <td>・ドレンタンク</td> </tr> <tr> <td>・遠隔手動弁操作設備</td> </tr> <tr> <td>・遠隔空気駆動弁操作ポンペ</td> </tr> <tr> <td>・可搬型窒素供給装置</td> </tr> <tr> <td>・スクラバ水pH制御設備</td> </tr> <tr> <td>・フィルタベント遮蔽壁</td> </tr> <tr> <td>・配管遮蔽</td> </tr> <tr> <td>・可搬型代替注水ポンプ (A-2級)</td> </tr> <tr> <td>・防火水槽【水源】</td> </tr> <tr> <td>・淡水貯水池【水源】</td> </tr> </tbody> </table>	条	機能	対象設備	43条	耐圧強化ベント系による原子炉格納容器内の減圧及び除熱	・遠隔手動弁操作設備	・遠隔空気駆動弁操作ポンペ	48条	格納容器圧力逃がし装置による原子炉格納容器内の減圧及び除熱	・フィルタ装置	・よう素フィルタ	・ラプチャーディスク	・ドレン移送ポンプ	・ドレンタンク	・遠隔手動弁操作設備	・遠隔空気駆動弁操作ポンペ	・可搬型窒素供給装置	・スクラバ水pH制御設備	・フィルタベント遮蔽壁	・配管遮蔽	・可搬型代替注水ポンプ (A-2級)	・防火水槽【水源】	・淡水貯水池【水源】	<p>・表現上の差異</p>
条	機能	対象設備																																															
43条	耐圧強化ベント系による原子炉格納容器内の減圧及び除熱	・遠隔手動弁操作設備																																															
		・遠隔空気駆動弁操作ポンペ																																															
48条	格納容器圧力逃がし装置による原子炉格納容器内の減圧及び除熱	・フィルタ装置																																															
		・よう素フィルタ																																															
		・ラプチャーディスク																																															
		・ドレン移送ポンプ																																															
		・ドレンタンク																																															
		・遠隔手動弁操作設備																																															
		・遠隔空気駆動弁操作ポンペ																																															
		・可搬型窒素供給装置																																															
		・スクラバ水pH制御設備																																															
		・フィルタベント遮蔽壁																																															
		・配管遮蔽																																															
		・可搬型代替注水ポンプ (A-2級)																																															
		・防火水槽【水源】																																															
		・淡水貯水池【水源】																																															
条	機能	対象設備																																															
43条	耐圧強化ベント系による原子炉格納容器内の減圧及び除熱	・遠隔手動弁操作設備																																															
		・遠隔空気駆動弁操作ポンペ																																															
48条	格納容器圧力逃がし装置による原子炉格納容器内の減圧及び除熱	・フィルタ装置																																															
		・よう素フィルタ																																															
		・ラプチャーディスク																																															
		・ドレン移送ポンプ																																															
		・ドレンタンク																																															
		・遠隔手動弁操作設備																																															
		・遠隔空気駆動弁操作ポンペ																																															
		・可搬型窒素供給装置																																															
		・スクラバ水pH制御設備																																															
		・フィルタベント遮蔽壁																																															
		・配管遮蔽																																															
		・可搬型代替注水ポンプ (A-2級)																																															
		・防火水槽【水源】																																															
		・淡水貯水池【水源】																																															

島根原子力発電所 第2号機	柏崎刈羽原子力発電所 第7号機	柏崎刈羽原子力発電所 第6号機	備考																																																																		
	<p>第2-3表 重大事故等対処設備の要求される機能とその対象設備</p> <table border="1"> <thead> <tr> <th>条</th> <th>機能</th> <th>対象設備</th> </tr> </thead> <tbody> <tr> <td rowspan="3"></td> <td>原子炉停止時冷却</td> <td>・残留熱除去系（原子炉停止時冷却モード）</td> </tr> <tr> <td>格納容器スプレィ冷却</td> <td>・残留熱除去系（格納容器スプレィ冷却モード）</td> </tr> <tr> <td>サブプレッションチェンバプール水冷却</td> <td>・残留熱除去系（サブプレッションチェンバプール水冷却モード）</td> </tr> <tr> <td rowspan="3">48条</td> <td rowspan="3">原子炉補機冷却系</td> <td>・原子炉補機冷却水ポンプ</td> </tr> <tr> <td>・原子炉補機冷却海水ポンプ</td> </tr> <tr> <td>・原子炉補機冷却水系熱交換器</td> </tr> <tr> <td rowspan="5">非常用取水設備</td> <td>・海水貯留堰</td> </tr> <tr> <td>・スクリーン室</td> </tr> <tr> <td>・取水路</td> </tr> <tr> <td>・補機冷却用海水取水路</td> </tr> <tr> <td>・補機冷却用海水取水槽</td> </tr> <tr> <td rowspan="6">40条</td> <td rowspan="2">代替格納容器スプレィ冷却系（常設）による原子炉格納容器内の冷却</td> <td>・復水移送ポンプ</td> </tr> <tr> <td>・復水貯蔵槽【水源】</td> </tr> <tr> <td rowspan="3">代替格納容器スプレィ冷却系（可搬型）による原子炉格納容器内の冷却</td> <td>・可搬型代替注水ポンプ（A-2級）</td> </tr> <tr> <td>・防火水槽【水源】</td> </tr> <tr> <td>・淡水貯水池【水源】</td> </tr> <tr> <td rowspan="3">格納容器スプレィ冷却系による原子炉格納容器内の冷却</td> <td>・残留熱除去ポンプ</td> </tr> <tr> <td>・残留熱除去系熱交換器</td> </tr> <tr> <td>・サブプレッションチェンバ【水源】</td> </tr> </tbody> </table>	条	機能	対象設備		原子炉停止時冷却	・残留熱除去系（原子炉停止時冷却モード）	格納容器スプレィ冷却	・残留熱除去系（格納容器スプレィ冷却モード）	サブプレッションチェンバプール水冷却	・残留熱除去系（サブプレッションチェンバプール水冷却モード）	48条	原子炉補機冷却系	・原子炉補機冷却水ポンプ	・原子炉補機冷却海水ポンプ	・原子炉補機冷却水系熱交換器	非常用取水設備	・海水貯留堰	・スクリーン室	・取水路	・補機冷却用海水取水路	・補機冷却用海水取水槽	40条	代替格納容器スプレィ冷却系（常設）による原子炉格納容器内の冷却	・復水移送ポンプ	・復水貯蔵槽【水源】	代替格納容器スプレィ冷却系（可搬型）による原子炉格納容器内の冷却	・可搬型代替注水ポンプ（A-2級）	・防火水槽【水源】	・淡水貯水池【水源】	格納容器スプレィ冷却系による原子炉格納容器内の冷却	・残留熱除去ポンプ	・残留熱除去系熱交換器	・サブプレッションチェンバ【水源】	<p>表2-3 重大事故等対処設備の要求される機能とその対象設備</p> <table border="1"> <thead> <tr> <th>条</th> <th>機能</th> <th>対象設備</th> </tr> </thead> <tbody> <tr> <td rowspan="3"></td> <td>原子炉停止時冷却</td> <td>・残留熱除去系（原子炉停止時冷却モード）</td> </tr> <tr> <td>格納容器スプレィ冷却</td> <td>・残留熱除去系（格納容器スプレィ冷却モード）</td> </tr> <tr> <td>サブプレッションチェンバプール水冷却</td> <td>・残留熱除去系（サブプレッションチェンバプール水冷却モード）</td> </tr> <tr> <td rowspan="3">40条</td> <td rowspan="3">原子炉補機冷却系</td> <td>・原子炉補機冷却水ポンプ</td> </tr> <tr> <td>・原子炉補機冷却海水ポンプ</td> </tr> <tr> <td>・原子炉補機冷却水系熱交換器</td> </tr> <tr> <td rowspan="5">非常用取水設備</td> <td>・海水貯留堰</td> </tr> <tr> <td>・スクリーン室</td> </tr> <tr> <td>・取水路</td> </tr> <tr> <td>・補機冷却用海水取水路</td> </tr> <tr> <td>・補機冷却用海水取水槽</td> </tr> <tr> <td rowspan="6">40条</td> <td rowspan="2">代替格納容器スプレィ冷却系（常設）による原子炉格納容器内の冷却</td> <td>・復水移送ポンプ</td> </tr> <tr> <td>・復水貯蔵槽【水源】</td> </tr> <tr> <td rowspan="3">代替格納容器スプレィ冷却系（可搬型）による原子炉格納容器内の冷却</td> <td>・可搬型代替注水ポンプ（A-2級）</td> </tr> <tr> <td>・防火水槽【水源】</td> </tr> <tr> <td>・淡水貯水池【水源】</td> </tr> <tr> <td rowspan="3">格納容器スプレィ冷却系による原子炉格納容器内の冷却</td> <td>・残留熱除去系ポンプ</td> </tr> <tr> <td>・残留熱除去系熱交換器</td> </tr> <tr> <td>・サブプレッションチェンバ【水源】</td> </tr> </tbody> </table>	条	機能	対象設備		原子炉停止時冷却	・残留熱除去系（原子炉停止時冷却モード）	格納容器スプレィ冷却	・残留熱除去系（格納容器スプレィ冷却モード）	サブプレッションチェンバプール水冷却	・残留熱除去系（サブプレッションチェンバプール水冷却モード）	40条	原子炉補機冷却系	・原子炉補機冷却水ポンプ	・原子炉補機冷却海水ポンプ	・原子炉補機冷却水系熱交換器	非常用取水設備	・海水貯留堰	・スクリーン室	・取水路	・補機冷却用海水取水路	・補機冷却用海水取水槽	40条	代替格納容器スプレィ冷却系（常設）による原子炉格納容器内の冷却	・復水移送ポンプ	・復水貯蔵槽【水源】	代替格納容器スプレィ冷却系（可搬型）による原子炉格納容器内の冷却	・可搬型代替注水ポンプ（A-2級）	・防火水槽【水源】	・淡水貯水池【水源】	格納容器スプレィ冷却系による原子炉格納容器内の冷却	・残留熱除去系ポンプ	・残留熱除去系熱交換器	・サブプレッションチェンバ【水源】	<p>・表現上の差異</p>
条	機能	対象設備																																																																			
	原子炉停止時冷却	・残留熱除去系（原子炉停止時冷却モード）																																																																			
	格納容器スプレィ冷却	・残留熱除去系（格納容器スプレィ冷却モード）																																																																			
	サブプレッションチェンバプール水冷却	・残留熱除去系（サブプレッションチェンバプール水冷却モード）																																																																			
48条	原子炉補機冷却系	・原子炉補機冷却水ポンプ																																																																			
		・原子炉補機冷却海水ポンプ																																																																			
		・原子炉補機冷却水系熱交換器																																																																			
非常用取水設備	・海水貯留堰																																																																				
	・スクリーン室																																																																				
	・取水路																																																																				
	・補機冷却用海水取水路																																																																				
	・補機冷却用海水取水槽																																																																				
40条	代替格納容器スプレィ冷却系（常設）による原子炉格納容器内の冷却	・復水移送ポンプ																																																																			
		・復水貯蔵槽【水源】																																																																			
	代替格納容器スプレィ冷却系（可搬型）による原子炉格納容器内の冷却	・可搬型代替注水ポンプ（A-2級）																																																																			
		・防火水槽【水源】																																																																			
		・淡水貯水池【水源】																																																																			
	格納容器スプレィ冷却系による原子炉格納容器内の冷却	・残留熱除去ポンプ																																																																			
・残留熱除去系熱交換器																																																																					
・サブプレッションチェンバ【水源】																																																																					
条	機能	対象設備																																																																			
	原子炉停止時冷却	・残留熱除去系（原子炉停止時冷却モード）																																																																			
	格納容器スプレィ冷却	・残留熱除去系（格納容器スプレィ冷却モード）																																																																			
	サブプレッションチェンバプール水冷却	・残留熱除去系（サブプレッションチェンバプール水冷却モード）																																																																			
40条	原子炉補機冷却系	・原子炉補機冷却水ポンプ																																																																			
		・原子炉補機冷却海水ポンプ																																																																			
		・原子炉補機冷却水系熱交換器																																																																			
非常用取水設備	・海水貯留堰																																																																				
	・スクリーン室																																																																				
	・取水路																																																																				
	・補機冷却用海水取水路																																																																				
	・補機冷却用海水取水槽																																																																				
40条	代替格納容器スプレィ冷却系（常設）による原子炉格納容器内の冷却	・復水移送ポンプ																																																																			
		・復水貯蔵槽【水源】																																																																			
	代替格納容器スプレィ冷却系（可搬型）による原子炉格納容器内の冷却	・可搬型代替注水ポンプ（A-2級）																																																																			
		・防火水槽【水源】																																																																			
		・淡水貯水池【水源】																																																																			
	格納容器スプレィ冷却系による原子炉格納容器内の冷却	・残留熱除去系ポンプ																																																																			
・残留熱除去系熱交換器																																																																					
・サブプレッションチェンバ【水源】																																																																					

青字：島根2号及び柏崎刈羽原子力発電所第7号機(本体)と柏崎刈羽原子力発電所第6号機との差異

本資料のうち枠囲みの内容は、当社の機密事項に属するため、又は他社の機密事項を含む可能性があるため公開できません。

島根原子力発電所 第2号機	柏崎刈羽原子力発電所 第7号機	柏崎刈羽原子力発電所 第6号機	備考																																																												
	<p>第2-3表 重大事故等対処設備の要求される機能とその対象設備</p> <table border="1" data-bbox="819 394 1466 1419"> <thead> <tr> <th>条</th> <th>機能</th> <th>対象設備</th> </tr> </thead> <tbody> <tr> <td rowspan="3">40条</td> <td rowspan="3">サブプレッションチェンバプール水の冷却</td> <td>・残留熱除去ポンプ</td> </tr> <tr> <td>・残留熱除去系熱交換器</td> </tr> <tr> <td>・サブプレッションチェンバ【水源】</td> </tr> <tr> <td rowspan="3">原子炉補機冷却系</td> <td>・原子炉補機冷却水ポンプ</td> </tr> <tr> <td>・原子炉補機冷却水系熱交換器</td> </tr> <tr> <td>・原子炉補機冷却海水ポンプ</td> </tr> <tr> <td rowspan="5">40条</td> <td rowspan="5">非常用取水設備</td> <td>・海水貯留堰</td> </tr> <tr> <td>・スクリーン室</td> </tr> <tr> <td>・取水路</td> </tr> <tr> <td>・補機冷却用海水取水路</td> </tr> <tr> <td>・補機冷却用海水取水槽</td> </tr> <tr> <td rowspan="9">50条</td> <td rowspan="9">格納容器圧力逃がし装置による原子炉格納容器内の減圧及び除熱</td> <td>・フィルタ装置</td> </tr> <tr> <td>・よう素フィルタ</td> </tr> <tr> <td>・ラプチャーディスク</td> </tr> <tr> <td>・ドレン移送ポンプ</td> </tr> <tr> <td>・ドレンタンク</td> </tr> <tr> <td>・遠隔手動弁操作設備</td> </tr> <tr> <td>・遠隔空気駆動弁操作作用ポンプ</td> </tr> <tr> <td>・可搬型窒素供給装置</td> </tr> <tr> <td>・スクラバ水pH制御設備</td> </tr> </tbody> </table>	条	機能	対象設備	40条	サブプレッションチェンバプール水の冷却	・残留熱除去ポンプ	・残留熱除去系熱交換器	・サブプレッションチェンバ【水源】	原子炉補機冷却系	・原子炉補機冷却水ポンプ	・原子炉補機冷却水系熱交換器	・原子炉補機冷却海水ポンプ	40条	非常用取水設備	・海水貯留堰	・スクリーン室	・取水路	・補機冷却用海水取水路	・補機冷却用海水取水槽	50条	格納容器圧力逃がし装置による原子炉格納容器内の減圧及び除熱	・フィルタ装置	・よう素フィルタ	・ラプチャーディスク	・ドレン移送ポンプ	・ドレンタンク	・遠隔手動弁操作設備	・遠隔空気駆動弁操作作用ポンプ	・可搬型窒素供給装置	・スクラバ水pH制御設備	<p>表2-3 重大事故等対処設備の要求される機能とその対象設備</p> <table border="1" data-bbox="1489 409 2136 1419"> <thead> <tr> <th>条</th> <th>機能</th> <th>対象設備</th> </tr> </thead> <tbody> <tr> <td rowspan="3">40条</td> <td rowspan="3">サブプレッションチェンバプール水の冷却</td> <td>・残留熱除去系ポンプ</td> </tr> <tr> <td>・残留熱除去系熱交換器</td> </tr> <tr> <td>・サブプレッションチェンバ【水源】</td> </tr> <tr> <td rowspan="3">原子炉補機冷却系</td> <td>・原子炉補機冷却水ポンプ</td> </tr> <tr> <td>・原子炉補機冷却水系熱交換器</td> </tr> <tr> <td>・原子炉補機冷却海水ポンプ</td> </tr> <tr> <td rowspan="5">40条</td> <td rowspan="5">非常用取水設備</td> <td>・海水貯留堰</td> </tr> <tr> <td>・スクリーン室</td> </tr> <tr> <td>・取水路</td> </tr> <tr> <td>・補機冷却用海水取水路</td> </tr> <tr> <td>・補機冷却用海水取水槽</td> </tr> <tr> <td rowspan="9">50条</td> <td rowspan="9">格納容器圧力逃がし装置による原子炉格納容器内の減圧及び除熱</td> <td>・フィルタ装置</td> </tr> <tr> <td>・よう素フィルタ</td> </tr> <tr> <td>・ラプチャーディスク</td> </tr> <tr> <td>・ドレン移送ポンプ</td> </tr> <tr> <td>・ドレンタンク</td> </tr> <tr> <td>・遠隔手動弁操作設備</td> </tr> <tr> <td>・遠隔空気駆動弁操作作用ポンプ</td> </tr> <tr> <td>・可搬型窒素供給装置</td> </tr> <tr> <td>・スクラバ水pH制御設備</td> </tr> </tbody> </table>	条	機能	対象設備	40条	サブプレッションチェンバプール水の冷却	・残留熱除去系ポンプ	・残留熱除去系熱交換器	・サブプレッションチェンバ【水源】	原子炉補機冷却系	・原子炉補機冷却水ポンプ	・原子炉補機冷却水系熱交換器	・原子炉補機冷却海水ポンプ	40条	非常用取水設備	・海水貯留堰	・スクリーン室	・取水路	・補機冷却用海水取水路	・補機冷却用海水取水槽	50条	格納容器圧力逃がし装置による原子炉格納容器内の減圧及び除熱	・フィルタ装置	・よう素フィルタ	・ラプチャーディスク	・ドレン移送ポンプ	・ドレンタンク	・遠隔手動弁操作設備	・遠隔空気駆動弁操作作用ポンプ	・可搬型窒素供給装置	・スクラバ水pH制御設備	<p>・表現上の差異</p>
条	機能	対象設備																																																													
40条	サブプレッションチェンバプール水の冷却	・残留熱除去ポンプ																																																													
		・残留熱除去系熱交換器																																																													
		・サブプレッションチェンバ【水源】																																																													
原子炉補機冷却系	・原子炉補機冷却水ポンプ																																																														
	・原子炉補機冷却水系熱交換器																																																														
	・原子炉補機冷却海水ポンプ																																																														
40条	非常用取水設備	・海水貯留堰																																																													
		・スクリーン室																																																													
		・取水路																																																													
		・補機冷却用海水取水路																																																													
		・補機冷却用海水取水槽																																																													
50条	格納容器圧力逃がし装置による原子炉格納容器内の減圧及び除熱	・フィルタ装置																																																													
		・よう素フィルタ																																																													
		・ラプチャーディスク																																																													
		・ドレン移送ポンプ																																																													
		・ドレンタンク																																																													
		・遠隔手動弁操作設備																																																													
		・遠隔空気駆動弁操作作用ポンプ																																																													
		・可搬型窒素供給装置																																																													
		・スクラバ水pH制御設備																																																													
条	機能	対象設備																																																													
40条	サブプレッションチェンバプール水の冷却	・残留熱除去系ポンプ																																																													
		・残留熱除去系熱交換器																																																													
		・サブプレッションチェンバ【水源】																																																													
原子炉補機冷却系	・原子炉補機冷却水ポンプ																																																														
	・原子炉補機冷却水系熱交換器																																																														
	・原子炉補機冷却海水ポンプ																																																														
40条	非常用取水設備	・海水貯留堰																																																													
		・スクリーン室																																																													
		・取水路																																																													
		・補機冷却用海水取水路																																																													
		・補機冷却用海水取水槽																																																													
50条	格納容器圧力逃がし装置による原子炉格納容器内の減圧及び除熱	・フィルタ装置																																																													
		・よう素フィルタ																																																													
		・ラプチャーディスク																																																													
		・ドレン移送ポンプ																																																													
		・ドレンタンク																																																													
		・遠隔手動弁操作設備																																																													
		・遠隔空気駆動弁操作作用ポンプ																																																													
		・可搬型窒素供給装置																																																													
		・スクラバ水pH制御設備																																																													

島根原子力発電所 第2号機	柏崎刈羽原子力発電所 第7号機	柏崎刈羽原子力発電所 第6号機	備考																																																
	<p>第2-3表 重大事故等対処設備の要求される機能とその対象設備</p> <table border="1"> <thead> <tr> <th>条</th> <th>機能</th> <th>対象設備</th> </tr> </thead> <tbody> <tr> <td rowspan="4"></td> <td rowspan="4">格納容器圧力逃がし装置による原子炉格納容器内の減圧及び除熱</td> <td>・フィルタベント遮蔽壁</td> </tr> <tr> <td>・配管遮蔽</td> </tr> <tr> <td>・可搬型代替注水ポンプ (A-2級)</td> </tr> <tr> <td>・防火水槽 [水源]</td> </tr> <tr> <td rowspan="12">50条</td> <td rowspan="12">代替循環冷却系による原子炉格納容器内の減圧及び除熱</td> <td>・淡水貯水池 [水源]</td> </tr> <tr> <td>・復水移送ポンプ</td> </tr> <tr> <td>・残留熱除去系熱交換器</td> </tr> <tr> <td>・熱交換器ユニット (48条 (代替原子炉補機冷却系) と兼用) (54条 (燃料プール冷却浄化系) と兼用)</td> </tr> <tr> <td>・大容量送水車 (熱交換器ユニット用) (48条代替原子炉補機冷却系と兼用) (54条燃料プール冷却浄化系と兼用)</td> </tr> <tr> <td>・代替原子炉補機冷却海水ストレーナ (48条代替原子炉補機冷却系と兼用) (54条燃料プール冷却浄化系と兼用)</td> </tr> <tr> <td>・可搬型代替注水ポンプ (A-2級)</td> </tr> <tr> <td>・サブプレッションチェンバ [水源]</td> </tr> <tr> <td>・防火水槽 [水源]</td> </tr> <tr> <td>・淡水貯水池 [水源]</td> </tr> <tr> <td>・海水貯留堰</td> </tr> <tr> <td>・スクリーン室</td> </tr> <tr> <td>・取水路</td> </tr> </tbody> </table>	条	機能	対象設備		格納容器圧力逃がし装置による原子炉格納容器内の減圧及び除熱	・フィルタベント遮蔽壁	・配管遮蔽	・可搬型代替注水ポンプ (A-2級)	・防火水槽 [水源]	50条	代替循環冷却系による原子炉格納容器内の減圧及び除熱	・淡水貯水池 [水源]	・復水移送ポンプ	・残留熱除去系熱交換器	・熱交換器ユニット (48条 (代替原子炉補機冷却系) と兼用) (54条 (燃料プール冷却浄化系) と兼用)	・大容量送水車 (熱交換器ユニット用) (48条代替原子炉補機冷却系と兼用) (54条燃料プール冷却浄化系と兼用)	・代替原子炉補機冷却海水ストレーナ (48条代替原子炉補機冷却系と兼用) (54条燃料プール冷却浄化系と兼用)	・可搬型代替注水ポンプ (A-2級)	・サブプレッションチェンバ [水源]	・防火水槽 [水源]	・淡水貯水池 [水源]	・海水貯留堰	・スクリーン室	・取水路	<p>表2-3 重大事故等対処設備の要求される機能とその対象設備</p> <table border="1"> <thead> <tr> <th>条</th> <th>機能</th> <th>対象設備</th> </tr> </thead> <tbody> <tr> <td rowspan="4"></td> <td rowspan="4">格納容器圧力逃がし装置による原子炉格納容器内の減圧及び除熱</td> <td>・フィルタベント遮蔽壁</td> </tr> <tr> <td>・配管遮蔽</td> </tr> <tr> <td>・可搬型代替注水ポンプ (A-2級)</td> </tr> <tr> <td>・防火水槽 [水源]</td> </tr> <tr> <td rowspan="12">50条</td> <td rowspan="12">代替循環冷却系による原子炉格納容器内の減圧及び除熱</td> <td>・淡水貯水池 [水源]</td> </tr> <tr> <td>・復水移送ポンプ</td> </tr> <tr> <td>・残留熱除去系熱交換器</td> </tr> <tr> <td>・熱交換器ユニット (48条代替原子炉補機冷却系と兼用) (54条燃料プール冷却浄化系と兼用)</td> </tr> <tr> <td>・大容量送水車 (熱交換器ユニット用) (48条代替原子炉補機冷却系と兼用) (54条燃料プール冷却浄化系と兼用)</td> </tr> <tr> <td>・代替原子炉補機冷却海水ストレーナ (48条代替原子炉補機冷却系と兼用) (54条燃料プール冷却浄化系と兼用)</td> </tr> <tr> <td>・可搬型代替注水ポンプ (A-2級)</td> </tr> <tr> <td>・サブプレッションチェンバ [水源]</td> </tr> <tr> <td>・防火水槽 [水源]</td> </tr> <tr> <td>・淡水貯水池 [水源]</td> </tr> <tr> <td>・海水貯留堰</td> </tr> <tr> <td>・スクリーン室</td> </tr> <tr> <td>・取水路</td> </tr> </tbody> </table>	条	機能	対象設備		格納容器圧力逃がし装置による原子炉格納容器内の減圧及び除熱	・フィルタベント遮蔽壁	・配管遮蔽	・可搬型代替注水ポンプ (A-2級)	・防火水槽 [水源]	50条	代替循環冷却系による原子炉格納容器内の減圧及び除熱	・淡水貯水池 [水源]	・復水移送ポンプ	・残留熱除去系熱交換器	・熱交換器ユニット (48条代替原子炉補機冷却系と兼用) (54条燃料プール冷却浄化系と兼用)	・大容量送水車 (熱交換器ユニット用) (48条代替原子炉補機冷却系と兼用) (54条燃料プール冷却浄化系と兼用)	・代替原子炉補機冷却海水ストレーナ (48条代替原子炉補機冷却系と兼用) (54条燃料プール冷却浄化系と兼用)	・可搬型代替注水ポンプ (A-2級)	・サブプレッションチェンバ [水源]	・防火水槽 [水源]	・淡水貯水池 [水源]	・海水貯留堰	・スクリーン室	・取水路	<p>・表現上の差異</p>
条	機能	対象設備																																																	
	格納容器圧力逃がし装置による原子炉格納容器内の減圧及び除熱	・フィルタベント遮蔽壁																																																	
		・配管遮蔽																																																	
		・可搬型代替注水ポンプ (A-2級)																																																	
		・防火水槽 [水源]																																																	
50条	代替循環冷却系による原子炉格納容器内の減圧及び除熱	・淡水貯水池 [水源]																																																	
		・復水移送ポンプ																																																	
		・残留熱除去系熱交換器																																																	
		・熱交換器ユニット (48条 (代替原子炉補機冷却系) と兼用) (54条 (燃料プール冷却浄化系) と兼用)																																																	
		・大容量送水車 (熱交換器ユニット用) (48条代替原子炉補機冷却系と兼用) (54条燃料プール冷却浄化系と兼用)																																																	
		・代替原子炉補機冷却海水ストレーナ (48条代替原子炉補機冷却系と兼用) (54条燃料プール冷却浄化系と兼用)																																																	
		・可搬型代替注水ポンプ (A-2級)																																																	
		・サブプレッションチェンバ [水源]																																																	
		・防火水槽 [水源]																																																	
		・淡水貯水池 [水源]																																																	
		・海水貯留堰																																																	
		・スクリーン室																																																	
・取水路																																																			
条	機能	対象設備																																																	
	格納容器圧力逃がし装置による原子炉格納容器内の減圧及び除熱	・フィルタベント遮蔽壁																																																	
		・配管遮蔽																																																	
		・可搬型代替注水ポンプ (A-2級)																																																	
		・防火水槽 [水源]																																																	
50条	代替循環冷却系による原子炉格納容器内の減圧及び除熱	・淡水貯水池 [水源]																																																	
		・復水移送ポンプ																																																	
		・残留熱除去系熱交換器																																																	
		・熱交換器ユニット (48条代替原子炉補機冷却系と兼用) (54条燃料プール冷却浄化系と兼用)																																																	
		・大容量送水車 (熱交換器ユニット用) (48条代替原子炉補機冷却系と兼用) (54条燃料プール冷却浄化系と兼用)																																																	
		・代替原子炉補機冷却海水ストレーナ (48条代替原子炉補機冷却系と兼用) (54条燃料プール冷却浄化系と兼用)																																																	
		・可搬型代替注水ポンプ (A-2級)																																																	
		・サブプレッションチェンバ [水源]																																																	
		・防火水槽 [水源]																																																	
		・淡水貯水池 [水源]																																																	
		・海水貯留堰																																																	
		・スクリーン室																																																	
・取水路																																																			

青字：島根2号及び柏崎刈羽原子力発電所第7号機(本体)と柏崎刈羽原子力発電所第6号機との差異

本資料のうち枠囲みの内容は、当社の機密事項に属するため、又は他社の機密事項を含む可能性があるため公開できません。

島根原子力発電所 第2号機	柏崎刈羽原子力発電所 第7号機	柏崎刈羽原子力発電所 第6号機	備考																																																										
	<p>第2-3表 重大事故等対処設備の要求される機能とその対象設備</p> <table border="1"> <thead> <tr> <th>条</th> <th>機能</th> <th>対象設備</th> </tr> </thead> <tbody> <tr> <td rowspan="6">51条</td> <td rowspan="3">格納容器下部注水系(常設)による原子炉格納容器下部への注水</td> <td>・復水移送ポンプ</td> </tr> <tr> <td>・コリウムシールド</td> </tr> <tr> <td>・復水貯蔵槽【水源】</td> </tr> <tr> <td rowspan="3">格納容器下部注水系(可搬型)による原子炉格納容器下部への注水</td> <td>・可搬型代替注水ポンプ(A-2級)</td> </tr> <tr> <td>・コリウムシールド</td> </tr> <tr> <td>・防火水槽【水源】</td> </tr> <tr> <td rowspan="4">溶融炉心の落下遅延及び防止</td> <td>・淡水貯水池【水源】</td> </tr> <tr> <td>・高圧代替注水系</td> </tr> <tr> <td>・ほう酸水注入系</td> </tr> <tr> <td>・低圧代替注水系(常設)</td> </tr> <tr> <td rowspan="10">52条</td> <td rowspan="2">原子炉格納容器内不活性化による原子炉格納容器水素爆発防止</td> <td>・低圧代替注水系(可搬型)</td> </tr> <tr> <td>・(不活性ガス系)</td> </tr> <tr> <td rowspan="8">格納容器圧力逃がし装置による原子炉格納容器内の水素ガス及び酸素ガスの排出 (代替循環冷却系使用時の格納容器内の可燃性ガスの排出を含む)</td> <td>・フィルタ装置</td> </tr> <tr> <td>・よう素フィルタ</td> </tr> <tr> <td>・ラプチャーディスク</td> </tr> <tr> <td>・フィルタ装置出口放射線モニタ*</td> </tr> <tr> <td>・フィルタ装置水素濃度*</td> </tr> <tr> <td>・ドレン移送ポンプ</td> </tr> <tr> <td>・ドレンタンク</td> </tr> </tbody> </table>	条	機能	対象設備	51条	格納容器下部注水系(常設)による原子炉格納容器下部への注水	・復水移送ポンプ	・コリウムシールド	・復水貯蔵槽【水源】	格納容器下部注水系(可搬型)による原子炉格納容器下部への注水	・可搬型代替注水ポンプ(A-2級)	・コリウムシールド	・防火水槽【水源】	溶融炉心の落下遅延及び防止	・淡水貯水池【水源】	・高圧代替注水系	・ほう酸水注入系	・低圧代替注水系(常設)	52条	原子炉格納容器内不活性化による原子炉格納容器水素爆発防止	・低圧代替注水系(可搬型)	・(不活性ガス系)	格納容器圧力逃がし装置による原子炉格納容器内の水素ガス及び酸素ガスの排出 (代替循環冷却系使用時の格納容器内の可燃性ガスの排出を含む)	・フィルタ装置	・よう素フィルタ	・ラプチャーディスク	・フィルタ装置出口放射線モニタ*	・フィルタ装置水素濃度*	・ドレン移送ポンプ	・ドレンタンク	<p>表2-3 重大事故等対処設備の要求される機能とその対象設備</p> <table border="1"> <thead> <tr> <th>条</th> <th>機能</th> <th>対象設備</th> </tr> </thead> <tbody> <tr> <td rowspan="6">51条</td> <td rowspan="3">格納容器下部注水系(常設)による原子炉格納容器下部への注水</td> <td>・復水移送ポンプ</td> </tr> <tr> <td>・コリウムシールド</td> </tr> <tr> <td>・復水貯蔵槽【水源】</td> </tr> <tr> <td rowspan="3">格納容器下部注水系(可搬型)による原子炉格納容器下部への注水</td> <td>・可搬型代替注水ポンプ(A-2級)</td> </tr> <tr> <td>・コリウムシールド</td> </tr> <tr> <td>・防火水槽【水源】</td> </tr> <tr> <td rowspan="4">溶融炉心の落下遅延及び防止</td> <td>・淡水貯水池【水源】</td> </tr> <tr> <td>・高圧代替注水系</td> </tr> <tr> <td>・ほう酸水注入系</td> </tr> <tr> <td>・低圧代替注水系(常設)</td> </tr> <tr> <td rowspan="10">52条</td> <td rowspan="2">原子炉格納容器内不活性化による原子炉格納容器水素爆発防止</td> <td>・低圧代替注水系(可搬型)</td> </tr> <tr> <td>・(不活性ガス系)</td> </tr> <tr> <td rowspan="8">格納容器圧力逃がし装置による原子炉格納容器内の水素ガス及び酸素ガスの排出 (代替循環冷却系使用時の格納容器内の可燃性ガスの排出を含む)</td> <td>・フィルタ装置</td> </tr> <tr> <td>・よう素フィルタ</td> </tr> <tr> <td>・ラプチャーディスク</td> </tr> <tr> <td>・フィルタ装置出口放射線モニタ*</td> </tr> <tr> <td>・フィルタ装置水素濃度*</td> </tr> <tr> <td>・ドレン移送ポンプ</td> </tr> <tr> <td>・ドレンタンク</td> </tr> </tbody> </table>	条	機能	対象設備	51条	格納容器下部注水系(常設)による原子炉格納容器下部への注水	・復水移送ポンプ	・コリウムシールド	・復水貯蔵槽【水源】	格納容器下部注水系(可搬型)による原子炉格納容器下部への注水	・可搬型代替注水ポンプ(A-2級)	・コリウムシールド	・防火水槽【水源】	溶融炉心の落下遅延及び防止	・淡水貯水池【水源】	・高圧代替注水系	・ほう酸水注入系	・低圧代替注水系(常設)	52条	原子炉格納容器内不活性化による原子炉格納容器水素爆発防止	・低圧代替注水系(可搬型)	・(不活性ガス系)	格納容器圧力逃がし装置による原子炉格納容器内の水素ガス及び酸素ガスの排出 (代替循環冷却系使用時の格納容器内の可燃性ガスの排出を含む)	・フィルタ装置	・よう素フィルタ	・ラプチャーディスク	・フィルタ装置出口放射線モニタ*	・フィルタ装置水素濃度*	・ドレン移送ポンプ	・ドレンタンク	<p>・表現上の差異</p>
条	機能	対象設備																																																											
51条	格納容器下部注水系(常設)による原子炉格納容器下部への注水	・復水移送ポンプ																																																											
		・コリウムシールド																																																											
		・復水貯蔵槽【水源】																																																											
	格納容器下部注水系(可搬型)による原子炉格納容器下部への注水	・可搬型代替注水ポンプ(A-2級)																																																											
		・コリウムシールド																																																											
		・防火水槽【水源】																																																											
溶融炉心の落下遅延及び防止	・淡水貯水池【水源】																																																												
	・高圧代替注水系																																																												
	・ほう酸水注入系																																																												
	・低圧代替注水系(常設)																																																												
52条	原子炉格納容器内不活性化による原子炉格納容器水素爆発防止	・低圧代替注水系(可搬型)																																																											
		・(不活性ガス系)																																																											
	格納容器圧力逃がし装置による原子炉格納容器内の水素ガス及び酸素ガスの排出 (代替循環冷却系使用時の格納容器内の可燃性ガスの排出を含む)	・フィルタ装置																																																											
		・よう素フィルタ																																																											
		・ラプチャーディスク																																																											
		・フィルタ装置出口放射線モニタ*																																																											
		・フィルタ装置水素濃度*																																																											
		・ドレン移送ポンプ																																																											
		・ドレンタンク																																																											
		条	機能	対象設備																																																									
51条	格納容器下部注水系(常設)による原子炉格納容器下部への注水	・復水移送ポンプ																																																											
		・コリウムシールド																																																											
		・復水貯蔵槽【水源】																																																											
	格納容器下部注水系(可搬型)による原子炉格納容器下部への注水	・可搬型代替注水ポンプ(A-2級)																																																											
		・コリウムシールド																																																											
		・防火水槽【水源】																																																											
溶融炉心の落下遅延及び防止	・淡水貯水池【水源】																																																												
	・高圧代替注水系																																																												
	・ほう酸水注入系																																																												
	・低圧代替注水系(常設)																																																												
52条	原子炉格納容器内不活性化による原子炉格納容器水素爆発防止	・低圧代替注水系(可搬型)																																																											
		・(不活性ガス系)																																																											
	格納容器圧力逃がし装置による原子炉格納容器内の水素ガス及び酸素ガスの排出 (代替循環冷却系使用時の格納容器内の可燃性ガスの排出を含む)	・フィルタ装置																																																											
		・よう素フィルタ																																																											
		・ラプチャーディスク																																																											
		・フィルタ装置出口放射線モニタ*																																																											
		・フィルタ装置水素濃度*																																																											
		・ドレン移送ポンプ																																																											
		・ドレンタンク																																																											

青字：島根2号及び柏崎刈羽原子力発電所第7号機(本体)と柏崎刈羽原子力発電所第6号機との差異

本資料のうち枠囲みの内容は、当社の機密事項に属するため、又は他社の機密事項を含む可能性があるため公開できません。

島根原子力発電所 第2号機	柏崎刈羽原子力発電所 第7号機	柏崎刈羽原子力発電所 第6号機	備考																																																						
	<p>第2-3表 重大事故等対処設備の要求される機能とその対象設備</p> <table border="1"> <thead> <tr> <th>条</th> <th>機能</th> <th>対象設備</th> </tr> </thead> <tbody> <tr> <td rowspan="10">52条</td> <td rowspan="10">格納容器圧力逃がし装置による原子炉格納容器内の水素ガス及び酸素ガスの排出 (代替循環冷却系使用時の格納容器内の可燃性ガスの排出を含む)</td> <td>・遠隔手動弁操作設備</td> </tr> <tr> <td>・遠隔空気駆動弁操作作用ポンペ</td> </tr> <tr> <td>・可搬型窒素供給装置</td> </tr> <tr> <td>・スクラバ水pH制御設備</td> </tr> <tr> <td>・フィルタベント遮蔽壁</td> </tr> <tr> <td>・配管遮蔽</td> </tr> <tr> <td>・可搬型代替注水ポンプ (A-2級)</td> </tr> <tr> <td>・防火水槽 [水源]</td> </tr> <tr> <td>・淡水貯水池 [水源]</td> </tr> <tr> <td rowspan="6">52条</td> <td rowspan="6">耐圧強化ベント系による原子炉格納容器内の水素ガス及び酸素ガスの排出 (代替循環冷却系使用時の格納容器内の可燃性ガスの排出を含む)</td> <td>・可搬型窒素供給装置</td> </tr> <tr> <td>・サプレッションチェンバ</td> </tr> <tr> <td>・耐圧強化ベント系放射線モニタ*</td> </tr> <tr> <td>・フィルタ装置水素濃度*</td> </tr> <tr> <td>・遠隔手動弁操作設備</td> </tr> <tr> <td>・遠隔空気駆動弁操作作用ポンペ</td> </tr> <tr> <td rowspan="3">52条</td> <td rowspan="3">水素濃度及び酸素濃度の監視</td> <td>・格納容器内水素濃度 (SA) *</td> </tr> <tr> <td>・格納容器内水素濃度*</td> </tr> <tr> <td>・格納容器内酸素濃度*</td> </tr> </tbody> </table>	条	機能	対象設備	52条	格納容器圧力逃がし装置による原子炉格納容器内の水素ガス及び酸素ガスの排出 (代替循環冷却系使用時の格納容器内の可燃性ガスの排出を含む)	・遠隔手動弁操作設備	・遠隔空気駆動弁操作作用ポンペ	・可搬型窒素供給装置	・スクラバ水pH制御設備	・フィルタベント遮蔽壁	・配管遮蔽	・可搬型代替注水ポンプ (A-2級)	・防火水槽 [水源]	・淡水貯水池 [水源]	52条	耐圧強化ベント系による原子炉格納容器内の水素ガス及び酸素ガスの排出 (代替循環冷却系使用時の格納容器内の可燃性ガスの排出を含む)	・可搬型窒素供給装置	・サプレッションチェンバ	・耐圧強化ベント系放射線モニタ*	・フィルタ装置水素濃度*	・遠隔手動弁操作設備	・遠隔空気駆動弁操作作用ポンペ	52条	水素濃度及び酸素濃度の監視	・格納容器内水素濃度 (SA) *	・格納容器内水素濃度*	・格納容器内酸素濃度*	<p>表2-3 重大事故等対処設備の要求される機能とその対象設備</p> <table border="1"> <thead> <tr> <th>条</th> <th>機能</th> <th>対象設備</th> </tr> </thead> <tbody> <tr> <td rowspan="10">52条</td> <td rowspan="10">格納容器圧力逃がし装置による原子炉格納容器内の水素ガス及び酸素ガスの排出 (代替循環冷却系使用時の格納容器内の可燃性ガスの排出を含む)</td> <td>・遠隔手動弁操作設備</td> </tr> <tr> <td>・遠隔空気駆動弁操作作用ポンペ</td> </tr> <tr> <td>・可搬型窒素供給装置</td> </tr> <tr> <td>・スクラバ水pH制御設備</td> </tr> <tr> <td>・フィルタベント遮蔽壁</td> </tr> <tr> <td>・配管遮蔽</td> </tr> <tr> <td>・可搬型代替注水ポンプ (A-2級)</td> </tr> <tr> <td>・防火水槽 [水源]</td> </tr> <tr> <td>・淡水貯水池 [水源]</td> </tr> <tr> <td rowspan="6">52条</td> <td rowspan="6">耐圧強化ベント系による原子炉格納容器内の水素ガス及び酸素ガスの排出 (代替循環冷却系使用時の格納容器内の可燃性ガスの排出を含む)</td> <td>・可搬型窒素供給装置</td> </tr> <tr> <td>・サプレッションチェンバ</td> </tr> <tr> <td>・耐圧強化ベント系放射線モニタ*</td> </tr> <tr> <td>・フィルタ装置水素濃度*</td> </tr> <tr> <td>・遠隔手動弁操作設備</td> </tr> <tr> <td>・遠隔空気駆動弁操作作用ポンペ</td> </tr> <tr> <td rowspan="3">52条</td> <td rowspan="3">水素濃度及び酸素濃度の監視</td> <td>・格納容器内水素濃度 (SA) *</td> </tr> <tr> <td>・格納容器内水素濃度*</td> </tr> <tr> <td>・格納容器内酸素濃度*</td> </tr> </tbody> </table>	条	機能	対象設備	52条	格納容器圧力逃がし装置による原子炉格納容器内の水素ガス及び酸素ガスの排出 (代替循環冷却系使用時の格納容器内の可燃性ガスの排出を含む)	・遠隔手動弁操作設備	・遠隔空気駆動弁操作作用ポンペ	・可搬型窒素供給装置	・スクラバ水pH制御設備	・フィルタベント遮蔽壁	・配管遮蔽	・可搬型代替注水ポンプ (A-2級)	・防火水槽 [水源]	・淡水貯水池 [水源]	52条	耐圧強化ベント系による原子炉格納容器内の水素ガス及び酸素ガスの排出 (代替循環冷却系使用時の格納容器内の可燃性ガスの排出を含む)	・可搬型窒素供給装置	・サプレッションチェンバ	・耐圧強化ベント系放射線モニタ*	・フィルタ装置水素濃度*	・遠隔手動弁操作設備	・遠隔空気駆動弁操作作用ポンペ	52条	水素濃度及び酸素濃度の監視	・格納容器内水素濃度 (SA) *	・格納容器内水素濃度*	・格納容器内酸素濃度*	<p>・表現上の差異</p>
条	機能	対象設備																																																							
52条	格納容器圧力逃がし装置による原子炉格納容器内の水素ガス及び酸素ガスの排出 (代替循環冷却系使用時の格納容器内の可燃性ガスの排出を含む)	・遠隔手動弁操作設備																																																							
		・遠隔空気駆動弁操作作用ポンペ																																																							
		・可搬型窒素供給装置																																																							
		・スクラバ水pH制御設備																																																							
		・フィルタベント遮蔽壁																																																							
		・配管遮蔽																																																							
		・可搬型代替注水ポンプ (A-2級)																																																							
		・防火水槽 [水源]																																																							
		・淡水貯水池 [水源]																																																							
		52条	耐圧強化ベント系による原子炉格納容器内の水素ガス及び酸素ガスの排出 (代替循環冷却系使用時の格納容器内の可燃性ガスの排出を含む)	・可搬型窒素供給装置																																																					
・サプレッションチェンバ																																																									
・耐圧強化ベント系放射線モニタ*																																																									
・フィルタ装置水素濃度*																																																									
・遠隔手動弁操作設備																																																									
・遠隔空気駆動弁操作作用ポンペ																																																									
52条	水素濃度及び酸素濃度の監視	・格納容器内水素濃度 (SA) *																																																							
		・格納容器内水素濃度*																																																							
		・格納容器内酸素濃度*																																																							
条	機能	対象設備																																																							
52条	格納容器圧力逃がし装置による原子炉格納容器内の水素ガス及び酸素ガスの排出 (代替循環冷却系使用時の格納容器内の可燃性ガスの排出を含む)	・遠隔手動弁操作設備																																																							
		・遠隔空気駆動弁操作作用ポンペ																																																							
		・可搬型窒素供給装置																																																							
		・スクラバ水pH制御設備																																																							
		・フィルタベント遮蔽壁																																																							
		・配管遮蔽																																																							
		・可搬型代替注水ポンプ (A-2級)																																																							
		・防火水槽 [水源]																																																							
		・淡水貯水池 [水源]																																																							
		52条	耐圧強化ベント系による原子炉格納容器内の水素ガス及び酸素ガスの排出 (代替循環冷却系使用時の格納容器内の可燃性ガスの排出を含む)	・可搬型窒素供給装置																																																					
・サプレッションチェンバ																																																									
・耐圧強化ベント系放射線モニタ*																																																									
・フィルタ装置水素濃度*																																																									
・遠隔手動弁操作設備																																																									
・遠隔空気駆動弁操作作用ポンペ																																																									
52条	水素濃度及び酸素濃度の監視	・格納容器内水素濃度 (SA) *																																																							
		・格納容器内水素濃度*																																																							
		・格納容器内酸素濃度*																																																							

青字：島根2号及び柏崎刈羽原子力発電所第7号機(本体)と柏崎刈羽原子力発電所第6号機との差異

本資料のうち枠囲みの内容は、当社の機密事項に属するため、又は他社の機密事項を含む可能性があるため公開できません。

島根原子力発電所 第2号機	柏崎刈羽原子力発電所 第7号機	柏崎刈羽原子力発電所 第6号機	備考																																																												
	<p>第2-3表 重大事故等対処設備の要求される機能とその対象設備</p> <table border="1"> <thead> <tr> <th>条</th> <th>機能</th> <th>対象設備</th> </tr> </thead> <tbody> <tr> <td rowspan="2">53条</td> <td>静的触媒式水素再結合器による水素濃度抑制</td> <td>・静的触媒式水素再結合器 ・静的触媒式水素再結合器動作監視装置</td> </tr> <tr> <td>原子炉建屋内の水素濃度監視</td> <td>・原子炉建屋水素濃度*</td> </tr> <tr> <td rowspan="5">54条</td> <td rowspan="5">燃料プール代替注水系による常設スプレィヘッドを使用した使用済燃料貯蔵プール注水及びスプレィ</td> <td>・可搬型代替注水ポンプ (A-1級)</td> </tr> <tr> <td>・可搬型代替注水ポンプ (A-2級)</td> </tr> <tr> <td>・常設スプレィヘッド</td> </tr> <tr> <td>・防火水槽 [水源]</td> </tr> <tr> <td>・淡水貯水池 [水源]</td> </tr> <tr> <td rowspan="5">54条</td> <td rowspan="5">燃料プール代替注水系による可搬型スプレィヘッドを使用した使用済燃料貯蔵プール注水及びスプレィ</td> <td>・可搬型代替注水ポンプ (A-1級)</td> </tr> <tr> <td>・可搬型代替注水ポンプ (A-2級)</td> </tr> <tr> <td>・可搬型スプレィヘッド</td> </tr> <tr> <td>・防火水槽 [水源]</td> </tr> <tr> <td>・淡水貯水池 [水源]</td> </tr> <tr> <td rowspan="2">54条</td> <td rowspan="2">大気への放射性物質の拡散抑制</td> <td>・大容量送水車 (原子炉建屋放水設備用)</td> </tr> <tr> <td>・放水砲</td> </tr> <tr> <td rowspan="2">54条</td> <td rowspan="2">使用済燃料貯蔵プールの監視</td> <td>・使用済燃料貯蔵プール水位・温度 (SA広域) *</td> </tr> <tr> <td>・使用済燃料貯蔵プール水位・温度 (SA) (計装設備については計装ループ全体を示すため要素名を記載) *</td> </tr> </tbody> </table>	条	機能	対象設備	53条	静的触媒式水素再結合器による水素濃度抑制	・静的触媒式水素再結合器 ・静的触媒式水素再結合器動作監視装置	原子炉建屋内の水素濃度監視	・原子炉建屋水素濃度*	54条	燃料プール代替注水系による常設スプレィヘッドを使用した使用済燃料貯蔵プール注水及びスプレィ	・可搬型代替注水ポンプ (A-1級)	・可搬型代替注水ポンプ (A-2級)	・常設スプレィヘッド	・防火水槽 [水源]	・淡水貯水池 [水源]	54条	燃料プール代替注水系による可搬型スプレィヘッドを使用した使用済燃料貯蔵プール注水及びスプレィ	・可搬型代替注水ポンプ (A-1級)	・可搬型代替注水ポンプ (A-2級)	・可搬型スプレィヘッド	・防火水槽 [水源]	・淡水貯水池 [水源]	54条	大気への放射性物質の拡散抑制	・大容量送水車 (原子炉建屋放水設備用)	・放水砲	54条	使用済燃料貯蔵プールの監視	・使用済燃料貯蔵プール水位・温度 (SA広域) *	・使用済燃料貯蔵プール水位・温度 (SA) (計装設備については計装ループ全体を示すため要素名を記載) *	<p>表2-3 重大事故等対処設備の要求される機能とその対象設備</p> <table border="1"> <thead> <tr> <th>条</th> <th>機能</th> <th>対象設備</th> </tr> </thead> <tbody> <tr> <td rowspan="2">53条</td> <td>静的触媒式水素再結合器による水素濃度抑制</td> <td>・静的触媒式水素再結合器 ・静的触媒式水素再結合器動作監視装置</td> </tr> <tr> <td>原子炉建屋内の水素濃度監視</td> <td>・原子炉建屋水素濃度*</td> </tr> <tr> <td rowspan="5">54条</td> <td rowspan="5">燃料プール代替注水系による常設スプレィヘッドを使用した使用済燃料貯蔵プール注水及びスプレィ</td> <td>・可搬型代替注水ポンプ (A-1級)</td> </tr> <tr> <td>・可搬型代替注水ポンプ (A-2級)</td> </tr> <tr> <td>・常設スプレィヘッド</td> </tr> <tr> <td>・防火水槽 [水源]</td> </tr> <tr> <td>・淡水貯水池 [水源]</td> </tr> <tr> <td rowspan="5">54条</td> <td rowspan="5">燃料プール代替注水系による可搬型スプレィヘッドを使用した使用済燃料貯蔵プール注水及びスプレィ</td> <td>・可搬型代替注水ポンプ (A-1級)</td> </tr> <tr> <td>・可搬型代替注水ポンプ (A-2級)</td> </tr> <tr> <td>・可搬型スプレィヘッド</td> </tr> <tr> <td>・防火水槽 [水源]</td> </tr> <tr> <td>・淡水貯水池 [水源]</td> </tr> <tr> <td rowspan="2">54条</td> <td rowspan="2">大気への放射性物質の拡散抑制</td> <td>・大容量送水車 (原子炉建屋放水設備用)</td> </tr> <tr> <td>・放水砲</td> </tr> <tr> <td rowspan="2">54条</td> <td rowspan="2">使用済燃料貯蔵プールの監視</td> <td>・使用済燃料貯蔵プール水位・温度 (SA広域) *</td> </tr> <tr> <td>・使用済燃料貯蔵プール水位・温度 (SA) *</td> </tr> </tbody> </table>	条	機能	対象設備	53条	静的触媒式水素再結合器による水素濃度抑制	・静的触媒式水素再結合器 ・静的触媒式水素再結合器動作監視装置	原子炉建屋内の水素濃度監視	・原子炉建屋水素濃度*	54条	燃料プール代替注水系による常設スプレィヘッドを使用した使用済燃料貯蔵プール注水及びスプレィ	・可搬型代替注水ポンプ (A-1級)	・可搬型代替注水ポンプ (A-2級)	・常設スプレィヘッド	・防火水槽 [水源]	・淡水貯水池 [水源]	54条	燃料プール代替注水系による可搬型スプレィヘッドを使用した使用済燃料貯蔵プール注水及びスプレィ	・可搬型代替注水ポンプ (A-1級)	・可搬型代替注水ポンプ (A-2級)	・可搬型スプレィヘッド	・防火水槽 [水源]	・淡水貯水池 [水源]	54条	大気への放射性物質の拡散抑制	・大容量送水車 (原子炉建屋放水設備用)	・放水砲	54条	使用済燃料貯蔵プールの監視	・使用済燃料貯蔵プール水位・温度 (SA広域) *	・使用済燃料貯蔵プール水位・温度 (SA) *	<p>・表現上の差異</p>
条	機能	対象設備																																																													
53条	静的触媒式水素再結合器による水素濃度抑制	・静的触媒式水素再結合器 ・静的触媒式水素再結合器動作監視装置																																																													
	原子炉建屋内の水素濃度監視	・原子炉建屋水素濃度*																																																													
54条	燃料プール代替注水系による常設スプレィヘッドを使用した使用済燃料貯蔵プール注水及びスプレィ	・可搬型代替注水ポンプ (A-1級)																																																													
		・可搬型代替注水ポンプ (A-2級)																																																													
		・常設スプレィヘッド																																																													
		・防火水槽 [水源]																																																													
		・淡水貯水池 [水源]																																																													
54条	燃料プール代替注水系による可搬型スプレィヘッドを使用した使用済燃料貯蔵プール注水及びスプレィ	・可搬型代替注水ポンプ (A-1級)																																																													
		・可搬型代替注水ポンプ (A-2級)																																																													
		・可搬型スプレィヘッド																																																													
		・防火水槽 [水源]																																																													
		・淡水貯水池 [水源]																																																													
54条	大気への放射性物質の拡散抑制	・大容量送水車 (原子炉建屋放水設備用)																																																													
		・放水砲																																																													
54条	使用済燃料貯蔵プールの監視	・使用済燃料貯蔵プール水位・温度 (SA広域) *																																																													
		・使用済燃料貯蔵プール水位・温度 (SA) (計装設備については計装ループ全体を示すため要素名を記載) *																																																													
条	機能	対象設備																																																													
53条	静的触媒式水素再結合器による水素濃度抑制	・静的触媒式水素再結合器 ・静的触媒式水素再結合器動作監視装置																																																													
	原子炉建屋内の水素濃度監視	・原子炉建屋水素濃度*																																																													
54条	燃料プール代替注水系による常設スプレィヘッドを使用した使用済燃料貯蔵プール注水及びスプレィ	・可搬型代替注水ポンプ (A-1級)																																																													
		・可搬型代替注水ポンプ (A-2級)																																																													
		・常設スプレィヘッド																																																													
		・防火水槽 [水源]																																																													
		・淡水貯水池 [水源]																																																													
54条	燃料プール代替注水系による可搬型スプレィヘッドを使用した使用済燃料貯蔵プール注水及びスプレィ	・可搬型代替注水ポンプ (A-1級)																																																													
		・可搬型代替注水ポンプ (A-2級)																																																													
		・可搬型スプレィヘッド																																																													
		・防火水槽 [水源]																																																													
		・淡水貯水池 [水源]																																																													
54条	大気への放射性物質の拡散抑制	・大容量送水車 (原子炉建屋放水設備用)																																																													
		・放水砲																																																													
54条	使用済燃料貯蔵プールの監視	・使用済燃料貯蔵プール水位・温度 (SA広域) *																																																													
		・使用済燃料貯蔵プール水位・温度 (SA) *																																																													

青字：島根2号及び柏崎刈羽原子力発電所第7号機(本体)と柏崎刈羽原子力発電所第6号機との差異

本資料のうち枠囲みの内容は、当社の機密事項に属するため、又は他社の機密事項を含む可能性があるため公開できません。

島根原子力発電所 第2号機	柏崎刈羽原子力発電所 第7号機	柏崎刈羽原子力発電所 第6号機	備考																														
	<p>第2-3表 重大事故等対処設備の要求される機能とその対象設備</p> <table border="1" data-bbox="825 384 1460 1381"> <thead> <tr> <th>条</th> <th>機能</th> <th>対象設備</th> </tr> </thead> <tbody> <tr> <td rowspan="2">54条</td> <td>使用済燃料貯蔵プールの監視</td> <td>・使用済燃料貯蔵プール放射線モニタ（高レンジ・低レンジ）* ・使用済燃料貯蔵プール監視カメラ（使用済燃料貯蔵プール監視カメラ用空冷装置を含む）</td> </tr> <tr> <td>重大事故等時における使用済燃料貯蔵プールの除熱</td> <td>・燃料プール冷却浄化系ポンプ ・燃料プール冷却浄化系熱交換器 ・熱交換器ユニット（50条代替循環冷却系と兼用）（48条代替原子炉補機冷却系と兼用） ・大容量送水車（熱交換器ユニット用）（50条代替循環冷却系と兼用）（48条代替原子炉補機冷却系と兼用） ・代替原子炉補機冷却海水ストレーナ（熱交換器ユニット用）（50条代替循環冷却系と兼用）（48条代替原子炉補機冷却系と兼用） ・海水貯留堰 ・スクリーン室 ・取水路</td> </tr> <tr> <td rowspan="3">55条</td> <td>大気への放射性物質の拡散抑制</td> <td>・大容量送水車（原子炉建屋放水設備用） ・放水砲</td> </tr> <tr> <td>海洋への放射性物質の拡散抑制</td> <td>・放射性物質吸着材 ・汚濁防止膜 ・小型船舶（汚濁防止膜設置用）</td> </tr> <tr> <td>航空機燃料火災への泡消火</td> <td>・大容量送水車（原子炉建屋放水設備） ・放水砲</td> </tr> </tbody> </table>	条	機能	対象設備	54条	使用済燃料貯蔵プールの監視	・使用済燃料貯蔵プール放射線モニタ（高レンジ・低レンジ）* ・使用済燃料貯蔵プール監視カメラ（使用済燃料貯蔵プール監視カメラ用空冷装置を含む）	重大事故等時における使用済燃料貯蔵プールの除熱	・燃料プール冷却浄化系ポンプ ・燃料プール冷却浄化系熱交換器 ・熱交換器ユニット（50条代替循環冷却系と兼用）（48条代替原子炉補機冷却系と兼用） ・大容量送水車（熱交換器ユニット用）（50条代替循環冷却系と兼用）（48条代替原子炉補機冷却系と兼用） ・代替原子炉補機冷却海水ストレーナ（熱交換器ユニット用）（50条代替循環冷却系と兼用）（48条代替原子炉補機冷却系と兼用） ・海水貯留堰 ・スクリーン室 ・取水路	55条	大気への放射性物質の拡散抑制	・大容量送水車（原子炉建屋放水設備用） ・放水砲	海洋への放射性物質の拡散抑制	・放射性物質吸着材 ・汚濁防止膜 ・小型船舶（汚濁防止膜設置用）	航空機燃料火災への泡消火	・大容量送水車（原子炉建屋放水設備） ・放水砲	<p>表2-3 重大事故等対処設備の要求される機能とその対象設備</p> <table border="1" data-bbox="1495 384 2131 1381"> <thead> <tr> <th>条</th> <th>機能</th> <th>対象設備</th> </tr> </thead> <tbody> <tr> <td rowspan="2">54条</td> <td>使用済燃料貯蔵プールの監視</td> <td>・使用済燃料貯蔵プール放射線モニタ（高レンジ・低レンジ）* ・使用済燃料貯蔵プール監視カメラ（使用済燃料貯蔵プール監視カメラ用空冷装置を含む）</td> </tr> <tr> <td>重大事故等時における使用済燃料貯蔵プールの除熱</td> <td>・燃料プール冷却浄化系ポンプ ・燃料プール冷却浄化系熱交換器 ・熱交換器ユニット（50条代替循環冷却系と兼用）（48条代替原子炉補機冷却系と兼用） ・大容量送水車（熱交換器ユニット用）（50条代替循環冷却系と兼用）（48条代替原子炉補機冷却系と兼用） ・代替原子炉補機冷却海水ストレーナ（50条代替循環冷却系と兼用）（48条代替原子炉補機冷却系と兼用） ・海水貯留堰 ・スクリーン室 ・取水路</td> </tr> <tr> <td rowspan="3">55条</td> <td>大気への放射性物質の拡散抑制</td> <td>・大容量送水車（原子炉建屋放水設備用） ・放水砲</td> </tr> <tr> <td>海洋への放射性物質の拡散抑制</td> <td>・放射性物質吸着材 ・汚濁防止膜 ・小型船舶（汚濁防止膜設置用）</td> </tr> <tr> <td>航空機燃料火災への泡消火</td> <td>・大容量送水車（原子炉建屋放水設備） ・放水砲</td> </tr> </tbody> </table>	条	機能	対象設備	54条	使用済燃料貯蔵プールの監視	・使用済燃料貯蔵プール放射線モニタ（高レンジ・低レンジ）* ・使用済燃料貯蔵プール監視カメラ（使用済燃料貯蔵プール監視カメラ用空冷装置を含む）	重大事故等時における使用済燃料貯蔵プールの除熱	・燃料プール冷却浄化系ポンプ ・燃料プール冷却浄化系熱交換器 ・熱交換器ユニット（50条代替循環冷却系と兼用）（48条代替原子炉補機冷却系と兼用） ・大容量送水車（熱交換器ユニット用）（50条代替循環冷却系と兼用）（48条代替原子炉補機冷却系と兼用） ・代替原子炉補機冷却海水ストレーナ（50条代替循環冷却系と兼用）（48条代替原子炉補機冷却系と兼用） ・海水貯留堰 ・スクリーン室 ・取水路	55条	大気への放射性物質の拡散抑制	・大容量送水車（原子炉建屋放水設備用） ・放水砲	海洋への放射性物質の拡散抑制	・放射性物質吸着材 ・汚濁防止膜 ・小型船舶（汚濁防止膜設置用）	航空機燃料火災への泡消火	・大容量送水車（原子炉建屋放水設備） ・放水砲	<p>・表現上の差異</p>
条	機能	対象設備																															
54条	使用済燃料貯蔵プールの監視	・使用済燃料貯蔵プール放射線モニタ（高レンジ・低レンジ）* ・使用済燃料貯蔵プール監視カメラ（使用済燃料貯蔵プール監視カメラ用空冷装置を含む）																															
	重大事故等時における使用済燃料貯蔵プールの除熱	・燃料プール冷却浄化系ポンプ ・燃料プール冷却浄化系熱交換器 ・熱交換器ユニット（50条代替循環冷却系と兼用）（48条代替原子炉補機冷却系と兼用） ・大容量送水車（熱交換器ユニット用）（50条代替循環冷却系と兼用）（48条代替原子炉補機冷却系と兼用） ・代替原子炉補機冷却海水ストレーナ（熱交換器ユニット用）（50条代替循環冷却系と兼用）（48条代替原子炉補機冷却系と兼用） ・海水貯留堰 ・スクリーン室 ・取水路																															
55条	大気への放射性物質の拡散抑制	・大容量送水車（原子炉建屋放水設備用） ・放水砲																															
	海洋への放射性物質の拡散抑制	・放射性物質吸着材 ・汚濁防止膜 ・小型船舶（汚濁防止膜設置用）																															
	航空機燃料火災への泡消火	・大容量送水車（原子炉建屋放水設備） ・放水砲																															
条	機能	対象設備																															
54条	使用済燃料貯蔵プールの監視	・使用済燃料貯蔵プール放射線モニタ（高レンジ・低レンジ）* ・使用済燃料貯蔵プール監視カメラ（使用済燃料貯蔵プール監視カメラ用空冷装置を含む）																															
	重大事故等時における使用済燃料貯蔵プールの除熱	・燃料プール冷却浄化系ポンプ ・燃料プール冷却浄化系熱交換器 ・熱交換器ユニット（50条代替循環冷却系と兼用）（48条代替原子炉補機冷却系と兼用） ・大容量送水車（熱交換器ユニット用）（50条代替循環冷却系と兼用）（48条代替原子炉補機冷却系と兼用） ・代替原子炉補機冷却海水ストレーナ（50条代替循環冷却系と兼用）（48条代替原子炉補機冷却系と兼用） ・海水貯留堰 ・スクリーン室 ・取水路																															
55条	大気への放射性物質の拡散抑制	・大容量送水車（原子炉建屋放水設備用） ・放水砲																															
	海洋への放射性物質の拡散抑制	・放射性物質吸着材 ・汚濁防止膜 ・小型船舶（汚濁防止膜設置用）																															
	航空機燃料火災への泡消火	・大容量送水車（原子炉建屋放水設備） ・放水砲																															

青字：島根2号及び柏崎刈羽原子力発電所第7号機(本体)と柏崎刈羽原子力発電所第6号機との差異

島根原子力発電所 第2号機	柏崎刈羽原子力発電所 第7号機	柏崎刈羽原子力発電所 第6号機	備考																																																																				
	<p>第2-3表 重大事故等対処設備の要求される機能とその対象設備</p> <table border="1"> <thead> <tr> <th>条</th> <th>機能</th> <th>対象設備</th> </tr> </thead> <tbody> <tr> <td rowspan="2">55条</td> <td rowspan="2">航空機燃料火災への泡消火</td> <td>・泡原液搬送車</td> </tr> <tr> <td>・泡原液混合装置</td> </tr> <tr> <td rowspan="5">56条</td> <td rowspan="5">重大事故等収束のための水源</td> <td>・復水貯蔵槽</td> </tr> <tr> <td>・サブプレッションチェンバ</td> </tr> <tr> <td>・ほう酸水注入系貯蔵タンク</td> </tr> <tr> <td>・防火水槽【水源】</td> </tr> <tr> <td>・淡水貯水池【水源】</td> </tr> <tr> <td rowspan="5">56条</td> <td rowspan="5">水の供給</td> <td>・可搬型代替注水ポンプ（A-2級）</td> </tr> <tr> <td>・大容量送水車（海水取水用）</td> </tr> <tr> <td>・海水貯留堰</td> </tr> <tr> <td>・スクリーン室</td> </tr> <tr> <td>・取水路</td> </tr> <tr> <td rowspan="5">57条</td> <td rowspan="4">常設代替交流電源設備による給電</td> <td>・第一ガスタービン発電機</td> </tr> <tr> <td>・軽油タンク</td> </tr> <tr> <td>・タンクローリ（18kL）</td> </tr> <tr> <td>・第一ガスタービン発電機用燃料タンク</td> </tr> <tr> <td rowspan="3">可搬型代替交流電源設備による給電</td> <td>・第一ガスタービン発電機用燃料移送ポンプ</td> </tr> <tr> <td>・電源車</td> </tr> <tr> <td>・軽油タンク</td> </tr> <tr> <td></td> <td></td> <td>・タンクローリ（4kL）</td> </tr> </tbody> </table>	条	機能	対象設備	55条	航空機燃料火災への泡消火	・泡原液搬送車	・泡原液混合装置	56条	重大事故等収束のための水源	・復水貯蔵槽	・サブプレッションチェンバ	・ほう酸水注入系貯蔵タンク	・防火水槽【水源】	・淡水貯水池【水源】	56条	水の供給	・可搬型代替注水ポンプ（A-2級）	・大容量送水車（海水取水用）	・海水貯留堰	・スクリーン室	・取水路	57条	常設代替交流電源設備による給電	・第一ガスタービン発電機	・軽油タンク	・タンクローリ（18kL）	・第一ガスタービン発電機用燃料タンク	可搬型代替交流電源設備による給電	・第一ガスタービン発電機用燃料移送ポンプ	・電源車	・軽油タンク			・タンクローリ（4kL）	<p>表2-3 重大事故等対処設備の要求される機能とその対象設備</p> <table border="1"> <thead> <tr> <th>条</th> <th>機能</th> <th>対象設備</th> </tr> </thead> <tbody> <tr> <td rowspan="2">55条</td> <td rowspan="2">航空機燃料火災への泡消火</td> <td>・泡原液搬送車</td> </tr> <tr> <td>・泡原液混合装置</td> </tr> <tr> <td rowspan="5">56条</td> <td rowspan="5">重大事故等収束のための水源</td> <td>・復水貯蔵槽</td> </tr> <tr> <td>・サブプレッションチェンバ</td> </tr> <tr> <td>・ほう酸水注入系貯蔵タンク</td> </tr> <tr> <td>・防火水槽</td> </tr> <tr> <td>・淡水貯水池</td> </tr> <tr> <td rowspan="5">56条</td> <td rowspan="5">水の供給</td> <td>・可搬型代替注水ポンプ（A-2級）</td> </tr> <tr> <td>・大容量送水車（海水取水用）</td> </tr> <tr> <td>・海水貯留堰</td> </tr> <tr> <td>・スクリーン室</td> </tr> <tr> <td>・取水路</td> </tr> <tr> <td rowspan="5">57条</td> <td rowspan="4">常設代替交流電源設備による給電</td> <td>・第一ガスタービン発電機</td> </tr> <tr> <td>・軽油タンク</td> </tr> <tr> <td>・タンクローリ（18kL）</td> </tr> <tr> <td>・第一ガスタービン発電機用燃料タンク</td> </tr> <tr> <td rowspan="3">可搬型代替交流電源設備による給電</td> <td>・第一ガスタービン発電機用燃料移送ポンプ</td> </tr> <tr> <td>・電源車</td> </tr> <tr> <td>・軽油タンク</td> </tr> <tr> <td></td> <td></td> <td>・タンクローリ（4kL）</td> </tr> </tbody> </table>	条	機能	対象設備	55条	航空機燃料火災への泡消火	・泡原液搬送車	・泡原液混合装置	56条	重大事故等収束のための水源	・復水貯蔵槽	・サブプレッションチェンバ	・ほう酸水注入系貯蔵タンク	・防火水槽	・淡水貯水池	56条	水の供給	・可搬型代替注水ポンプ（A-2級）	・大容量送水車（海水取水用）	・海水貯留堰	・スクリーン室	・取水路	57条	常設代替交流電源設備による給電	・第一ガスタービン発電機	・軽油タンク	・タンクローリ（18kL）	・第一ガスタービン発電機用燃料タンク	可搬型代替交流電源設備による給電	・第一ガスタービン発電機用燃料移送ポンプ	・電源車	・軽油タンク			・タンクローリ（4kL）	<p>・表現上の差異</p>
条	機能	対象設備																																																																					
55条	航空機燃料火災への泡消火	・泡原液搬送車																																																																					
		・泡原液混合装置																																																																					
56条	重大事故等収束のための水源	・復水貯蔵槽																																																																					
		・サブプレッションチェンバ																																																																					
		・ほう酸水注入系貯蔵タンク																																																																					
		・防火水槽【水源】																																																																					
		・淡水貯水池【水源】																																																																					
56条	水の供給	・可搬型代替注水ポンプ（A-2級）																																																																					
		・大容量送水車（海水取水用）																																																																					
		・海水貯留堰																																																																					
		・スクリーン室																																																																					
		・取水路																																																																					
57条	常設代替交流電源設備による給電	・第一ガスタービン発電機																																																																					
		・軽油タンク																																																																					
		・タンクローリ（18kL）																																																																					
		・第一ガスタービン発電機用燃料タンク																																																																					
	可搬型代替交流電源設備による給電	・第一ガスタービン発電機用燃料移送ポンプ																																																																					
・電源車																																																																							
・軽油タンク																																																																							
		・タンクローリ（4kL）																																																																					
条	機能	対象設備																																																																					
55条	航空機燃料火災への泡消火	・泡原液搬送車																																																																					
		・泡原液混合装置																																																																					
56条	重大事故等収束のための水源	・復水貯蔵槽																																																																					
		・サブプレッションチェンバ																																																																					
		・ほう酸水注入系貯蔵タンク																																																																					
		・防火水槽																																																																					
		・淡水貯水池																																																																					
56条	水の供給	・可搬型代替注水ポンプ（A-2級）																																																																					
		・大容量送水車（海水取水用）																																																																					
		・海水貯留堰																																																																					
		・スクリーン室																																																																					
		・取水路																																																																					
57条	常設代替交流電源設備による給電	・第一ガスタービン発電機																																																																					
		・軽油タンク																																																																					
		・タンクローリ（18kL）																																																																					
		・第一ガスタービン発電機用燃料タンク																																																																					
	可搬型代替交流電源設備による給電	・第一ガスタービン発電機用燃料移送ポンプ																																																																					
・電源車																																																																							
・軽油タンク																																																																							
		・タンクローリ（4kL）																																																																					

島根原子力発電所 第2号機	柏崎刈羽原子力発電所 第7号機	柏崎刈羽原子力発電所 第6号機	備考																																																								
	<p>第2-3表 重大事故等対処設備の要求される機能とその対象設備</p> <table border="1"> <thead> <tr> <th>条</th> <th>機能</th> <th>対象設備</th> </tr> </thead> <tbody> <tr> <td rowspan="2"></td> <td>可搬型代替交流電源設備による代替原子炉補機冷却系への給電</td> <td>・電源車</td> </tr> <tr> <td>号炉間電力融通ケーブルによる給電</td> <td>・号炉間電力融通ケーブル(常設) ・号炉間電力融通ケーブル(可搬型)</td> </tr> <tr> <td rowspan="7">57条</td> <td rowspan="7">所内蓄電式直流電源設備による給電</td> <td>・直流125V蓄電池A</td> </tr> <tr> <td>・直流125V蓄電池A-2</td> </tr> <tr> <td>・AM用直流125V蓄電池</td> </tr> <tr> <td>・直流125V充電器A</td> </tr> <tr> <td>・直流125V充電器A-2</td> </tr> <tr> <td>・AM用直流125V充電器</td> </tr> <tr> <td>常設代替直流電源設備による給電</td> <td>・AM用直流125V蓄電池 ・AM用直流125V充電器</td> </tr> <tr> <td rowspan="4">可搬型直流電源設備による給電</td> <td>・電源車</td> </tr> <tr> <td>・AM用直流125V充電器</td> </tr> <tr> <td>・軽油タンク</td> </tr> <tr> <td>・タンクローリ(4kL)</td> </tr> <tr> <td rowspan="4">代替所内電気設備による給電</td> <td>・緊急用断路器</td> </tr> <tr> <td>・緊急用電源切替箱断路器</td> </tr> <tr> <td>・緊急用電源切替箱接続装置</td> </tr> <tr> <td>・AM用動力変圧器</td> </tr> </tbody> </table>	条	機能	対象設備		可搬型代替交流電源設備による代替原子炉補機冷却系への給電	・電源車	号炉間電力融通ケーブルによる給電	・号炉間電力融通ケーブル(常設) ・号炉間電力融通ケーブル(可搬型)	57条	所内蓄電式直流電源設備による給電	・直流125V蓄電池A	・直流125V蓄電池A-2	・AM用直流125V蓄電池	・直流125V充電器A	・直流125V充電器A-2	・AM用直流125V充電器	常設代替直流電源設備による給電	・AM用直流125V蓄電池 ・AM用直流125V充電器	可搬型直流電源設備による給電	・電源車	・AM用直流125V充電器	・軽油タンク	・タンクローリ(4kL)	代替所内電気設備による給電	・緊急用断路器	・緊急用電源切替箱断路器	・緊急用電源切替箱接続装置	・AM用動力変圧器	<p>表2-3 重大事故等対処設備の要求される機能とその対象設備</p> <table border="1"> <thead> <tr> <th>条</th> <th>機能</th> <th>対象設備</th> </tr> </thead> <tbody> <tr> <td rowspan="2"></td> <td>可搬型代替交流電源設備による代替原子炉補機冷却系への給電</td> <td>・電源車</td> </tr> <tr> <td>号炉間電力融通ケーブルによる給電</td> <td>・号炉間電力融通ケーブル(常設) ・号炉間電力融通ケーブル(可搬型)</td> </tr> <tr> <td rowspan="7">57条</td> <td rowspan="7">所内蓄電式直流電源設備による給電</td> <td>・直流125V蓄電池A</td> </tr> <tr> <td>・直流125V蓄電池A-2</td> </tr> <tr> <td>・AM用直流125V蓄電池</td> </tr> <tr> <td>・直流125V充電器A</td> </tr> <tr> <td>・直流125V充電器A-2</td> </tr> <tr> <td>・AM用直流125V充電器</td> </tr> <tr> <td>常設代替直流電源設備による給電</td> <td>・AM用直流125V蓄電池 ・AM用直流125V充電器</td> </tr> <tr> <td rowspan="4">可搬型直流電源設備による給電</td> <td>・電源車</td> </tr> <tr> <td>・AM用直流125V充電器</td> </tr> <tr> <td>・軽油タンク</td> </tr> <tr> <td>・タンクローリ(4kL)</td> </tr> <tr> <td rowspan="4">代替所内電気設備による給電</td> <td>・緊急用断路器</td> </tr> <tr> <td>・緊急用電源切替箱断路器</td> </tr> <tr> <td>・緊急用電源切替箱接続装置</td> </tr> <tr> <td>・AM用動力変圧器</td> </tr> </tbody> </table>	条	機能	対象設備		可搬型代替交流電源設備による代替原子炉補機冷却系への給電	・電源車	号炉間電力融通ケーブルによる給電	・号炉間電力融通ケーブル(常設) ・号炉間電力融通ケーブル(可搬型)	57条	所内蓄電式直流電源設備による給電	・直流125V蓄電池A	・直流125V蓄電池A-2	・AM用直流125V蓄電池	・直流125V充電器A	・直流125V充電器A-2	・AM用直流125V充電器	常設代替直流電源設備による給電	・AM用直流125V蓄電池 ・AM用直流125V充電器	可搬型直流電源設備による給電	・電源車	・AM用直流125V充電器	・軽油タンク	・タンクローリ(4kL)	代替所内電気設備による給電	・緊急用断路器	・緊急用電源切替箱断路器	・緊急用電源切替箱接続装置	・AM用動力変圧器	<p>・表現上の差異</p>
条	機能	対象設備																																																									
	可搬型代替交流電源設備による代替原子炉補機冷却系への給電	・電源車																																																									
	号炉間電力融通ケーブルによる給電	・号炉間電力融通ケーブル(常設) ・号炉間電力融通ケーブル(可搬型)																																																									
57条	所内蓄電式直流電源設備による給電	・直流125V蓄電池A																																																									
		・直流125V蓄電池A-2																																																									
		・AM用直流125V蓄電池																																																									
		・直流125V充電器A																																																									
		・直流125V充電器A-2																																																									
		・AM用直流125V充電器																																																									
		常設代替直流電源設備による給電	・AM用直流125V蓄電池 ・AM用直流125V充電器																																																								
可搬型直流電源設備による給電	・電源車																																																										
	・AM用直流125V充電器																																																										
	・軽油タンク																																																										
	・タンクローリ(4kL)																																																										
代替所内電気設備による給電	・緊急用断路器																																																										
	・緊急用電源切替箱断路器																																																										
	・緊急用電源切替箱接続装置																																																										
	・AM用動力変圧器																																																										
条	機能	対象設備																																																									
	可搬型代替交流電源設備による代替原子炉補機冷却系への給電	・電源車																																																									
	号炉間電力融通ケーブルによる給電	・号炉間電力融通ケーブル(常設) ・号炉間電力融通ケーブル(可搬型)																																																									
57条	所内蓄電式直流電源設備による給電	・直流125V蓄電池A																																																									
		・直流125V蓄電池A-2																																																									
		・AM用直流125V蓄電池																																																									
		・直流125V充電器A																																																									
		・直流125V充電器A-2																																																									
		・AM用直流125V充電器																																																									
		常設代替直流電源設備による給電	・AM用直流125V蓄電池 ・AM用直流125V充電器																																																								
可搬型直流電源設備による給電	・電源車																																																										
	・AM用直流125V充電器																																																										
	・軽油タンク																																																										
	・タンクローリ(4kL)																																																										
代替所内電気設備による給電	・緊急用断路器																																																										
	・緊急用電源切替箱断路器																																																										
	・緊急用電源切替箱接続装置																																																										
	・AM用動力変圧器																																																										

青字：島根2号及び柏崎刈羽原子力発電所第7号機(本体)と柏崎刈羽原子力発電所第6号機との差異

本資料のうち枠囲みの内容は、当社の機密事項に属するため、又は他社の機密事項を含む可能性があるため公開できません。

島根原子力発電所 第2号機	柏崎刈羽原子力発電所 第7号機	柏崎刈羽原子力発電所 第6号機	備考																																																														
	<p>第2-3表 重大事故等対処設備の要求される機能とその対象設備</p> <table border="1" data-bbox="825 384 1463 1339"> <thead> <tr> <th>条</th> <th>機能</th> <th>対象設備</th> </tr> </thead> <tbody> <tr> <td rowspan="5"></td> <td rowspan="5">代替所内電気設備による給電</td> <td>・ AM用MCC</td> </tr> <tr> <td>・ AM用操作盤</td> </tr> <tr> <td>・ AM用切替盤</td> </tr> <tr> <td>・ 非常用高圧母線C系</td> </tr> <tr> <td>・ 非常用高圧母線D系</td> </tr> <tr> <td rowspan="4">57条</td> <td rowspan="4">非常用交流電源設備</td> <td>・ 非常用ディーゼル発電機</td> </tr> <tr> <td>・ 燃料移送ポンプ</td> </tr> <tr> <td>・ 軽油タンク</td> </tr> <tr> <td>・ 燃料ディタンク</td> </tr> <tr> <td rowspan="11">57条</td> <td rowspan="11">非常用直流電源設備</td> <td>・ 直流125V 蓄電池A</td> </tr> <tr> <td>・ 直流125V 蓄電池A-2</td> </tr> <tr> <td>・ 直流125V 蓄電池B</td> </tr> <tr> <td>・ 直流125V 蓄電池C</td> </tr> <tr> <td>・ 直流125V 蓄電池D</td> </tr> <tr> <td>・ 直流125V 充電器A</td> </tr> <tr> <td>・ 直流125V 充電器A-2</td> </tr> <tr> <td>・ 直流125V 充電器B</td> </tr> <tr> <td>・ 直流125V 充電器C</td> </tr> <tr> <td>・ 直流125V 充電器D</td> </tr> <tr> <td rowspan="2">燃料補給設備</td> <td>・ 軽油タンク</td> </tr> <tr> <td>・ タンクローリ (4kL)</td> </tr> </tbody> </table>	条	機能	対象設備		代替所内電気設備による給電	・ AM用MCC	・ AM用操作盤	・ AM用切替盤	・ 非常用高圧母線C系	・ 非常用高圧母線D系	57条	非常用交流電源設備	・ 非常用ディーゼル発電機	・ 燃料移送ポンプ	・ 軽油タンク	・ 燃料ディタンク	57条	非常用直流電源設備	・ 直流125V 蓄電池A	・ 直流125V 蓄電池A-2	・ 直流125V 蓄電池B	・ 直流125V 蓄電池C	・ 直流125V 蓄電池D	・ 直流125V 充電器A	・ 直流125V 充電器A-2	・ 直流125V 充電器B	・ 直流125V 充電器C	・ 直流125V 充電器D	燃料補給設備	・ 軽油タンク	・ タンクローリ (4kL)	<p>表2-3 重大事故等対処設備の要求される機能とその対象設備</p> <table border="1" data-bbox="1495 384 2133 1339"> <thead> <tr> <th>条</th> <th>機能</th> <th>対象設備</th> </tr> </thead> <tbody> <tr> <td rowspan="5"></td> <td rowspan="5">代替所内電気設備による給電</td> <td>・ AM用MCC</td> </tr> <tr> <td>・ AM用操作盤</td> </tr> <tr> <td>・ AM用切替盤</td> </tr> <tr> <td>・ 非常用高圧母線C系</td> </tr> <tr> <td>・ 非常用高圧母線D系</td> </tr> <tr> <td rowspan="4">57条</td> <td rowspan="4">非常用交流電源設備</td> <td>・ 非常用ディーゼル発電機</td> </tr> <tr> <td>・ 燃料移送ポンプ</td> </tr> <tr> <td>・ 軽油タンク</td> </tr> <tr> <td>・ 燃料ディタンク</td> </tr> <tr> <td rowspan="11">57条</td> <td rowspan="11">非常用直流電源設備</td> <td>・ 直流125V 蓄電池A</td> </tr> <tr> <td>・ 直流125V 蓄電池A-2</td> </tr> <tr> <td>・ 直流125V 蓄電池B</td> </tr> <tr> <td>・ 直流125V 蓄電池C</td> </tr> <tr> <td>・ 直流125V 蓄電池D</td> </tr> <tr> <td>・ 直流125V 充電器A</td> </tr> <tr> <td>・ 直流125V 充電器A-2</td> </tr> <tr> <td>・ 直流125V 充電器B</td> </tr> <tr> <td>・ 直流125V 充電器C</td> </tr> <tr> <td>・ 直流125V 充電器D</td> </tr> <tr> <td rowspan="2">燃料補給設備</td> <td>・ 軽油タンク</td> </tr> <tr> <td>・ タンクローリ (4kL)</td> </tr> </tbody> </table>	条	機能	対象設備		代替所内電気設備による給電	・ AM用MCC	・ AM用操作盤	・ AM用切替盤	・ 非常用高圧母線C系	・ 非常用高圧母線D系	57条	非常用交流電源設備	・ 非常用ディーゼル発電機	・ 燃料移送ポンプ	・ 軽油タンク	・ 燃料ディタンク	57条	非常用直流電源設備	・ 直流125V 蓄電池A	・ 直流125V 蓄電池A-2	・ 直流125V 蓄電池B	・ 直流125V 蓄電池C	・ 直流125V 蓄電池D	・ 直流125V 充電器A	・ 直流125V 充電器A-2	・ 直流125V 充電器B	・ 直流125V 充電器C	・ 直流125V 充電器D	燃料補給設備	・ 軽油タンク	・ タンクローリ (4kL)	<p>・ 表現上の差異</p>
条	機能	対象設備																																																															
	代替所内電気設備による給電	・ AM用MCC																																																															
		・ AM用操作盤																																																															
		・ AM用切替盤																																																															
		・ 非常用高圧母線C系																																																															
		・ 非常用高圧母線D系																																																															
57条	非常用交流電源設備	・ 非常用ディーゼル発電機																																																															
		・ 燃料移送ポンプ																																																															
		・ 軽油タンク																																																															
		・ 燃料ディタンク																																																															
57条	非常用直流電源設備	・ 直流125V 蓄電池A																																																															
		・ 直流125V 蓄電池A-2																																																															
		・ 直流125V 蓄電池B																																																															
		・ 直流125V 蓄電池C																																																															
		・ 直流125V 蓄電池D																																																															
		・ 直流125V 充電器A																																																															
		・ 直流125V 充電器A-2																																																															
		・ 直流125V 充電器B																																																															
		・ 直流125V 充電器C																																																															
		・ 直流125V 充電器D																																																															
		燃料補給設備	・ 軽油タンク																																																														
・ タンクローリ (4kL)																																																																	
条	機能	対象設備																																																															
	代替所内電気設備による給電	・ AM用MCC																																																															
		・ AM用操作盤																																																															
		・ AM用切替盤																																																															
		・ 非常用高圧母線C系																																																															
		・ 非常用高圧母線D系																																																															
57条	非常用交流電源設備	・ 非常用ディーゼル発電機																																																															
		・ 燃料移送ポンプ																																																															
		・ 軽油タンク																																																															
		・ 燃料ディタンク																																																															
57条	非常用直流電源設備	・ 直流125V 蓄電池A																																																															
		・ 直流125V 蓄電池A-2																																																															
		・ 直流125V 蓄電池B																																																															
		・ 直流125V 蓄電池C																																																															
		・ 直流125V 蓄電池D																																																															
		・ 直流125V 充電器A																																																															
		・ 直流125V 充電器A-2																																																															
		・ 直流125V 充電器B																																																															
		・ 直流125V 充電器C																																																															
		・ 直流125V 充電器D																																																															
		燃料補給設備	・ 軽油タンク																																																														
・ タンクローリ (4kL)																																																																	

島根原子力発電所 第2号機	柏崎刈羽原子力発電所 第7号機	柏崎刈羽原子力発電所 第6号機	備考																																																												
	<p>第2-3表 重大事故等対処設備の要求される機能とその対象設備</p> <table border="1" data-bbox="825 373 1466 1350"> <thead> <tr> <th>条</th> <th>機能</th> <th>対象設備</th> </tr> </thead> <tbody> <tr> <td rowspan="12">58条</td> <td>原子炉压力容器内の温度</td> <td>・原子炉压力容器内温度*</td> </tr> <tr> <td rowspan="2">原子炉压力容器内の圧力</td> <td>・原子炉圧力*</td> </tr> <tr> <td>・原子炉圧力 (SA) *</td> </tr> <tr> <td rowspan="3">原子炉压力容器内の水位</td> <td>・原子炉水位 (広帯域) *</td> </tr> <tr> <td>・原子炉水位 (燃料域) *</td> </tr> <tr> <td>・原子炉水位 (SA) *</td> </tr> <tr> <td rowspan="5">原子炉压力容器への注水量</td> <td>・高圧代替注水系統流量*</td> </tr> <tr> <td>・復水補給水系流量 (RHR A系代替注水流量) *</td> </tr> <tr> <td>・復水補給水系流量 (RHR B系代替注水流量) *</td> </tr> <tr> <td>・原子炉隔離時冷却系統流量*</td> </tr> <tr> <td>・高圧炉心注水系統流量*</td> </tr> <tr> <td>・残留熱除去系統流量*</td> </tr> <tr> <td rowspan="2">原子炉格納容器への注水量</td> <td>・復水補給水系流量 (RHR B系代替注水流量) *</td> </tr> <tr> <td>・復水補給水系流量 (格納容器下部注水流量) *</td> </tr> <tr> <td rowspan="3">原子炉格納容器内の温度</td> <td>・ドライウエル雰囲気温度*</td> </tr> <tr> <td>・サブプレッションチェンバ氣體温度*</td> </tr> <tr> <td>・サブプレッションチェンバプール水温度*</td> </tr> <tr> <td rowspan="2">原子炉格納容器内の圧力</td> <td>・格納容器内圧力 (D/W) *</td> </tr> <tr> <td>・格納容器内圧力 (S/C) *</td> </tr> </tbody> </table>	条	機能	対象設備	58条	原子炉压力容器内の温度	・原子炉压力容器内温度*	原子炉压力容器内の圧力	・原子炉圧力*	・原子炉圧力 (SA) *	原子炉压力容器内の水位	・原子炉水位 (広帯域) *	・原子炉水位 (燃料域) *	・原子炉水位 (SA) *	原子炉压力容器への注水量	・高圧代替注水系統流量*	・復水補給水系流量 (RHR A系代替注水流量) *	・復水補給水系流量 (RHR B系代替注水流量) *	・原子炉隔離時冷却系統流量*	・高圧炉心注水系統流量*	・残留熱除去系統流量*	原子炉格納容器への注水量	・復水補給水系流量 (RHR B系代替注水流量) *	・復水補給水系流量 (格納容器下部注水流量) *	原子炉格納容器内の温度	・ドライウエル雰囲気温度*	・サブプレッションチェンバ氣體温度*	・サブプレッションチェンバプール水温度*	原子炉格納容器内の圧力	・格納容器内圧力 (D/W) *	・格納容器内圧力 (S/C) *	<p>表2-3 重大事故等対処設備の要求される機能とその対象設備</p> <table border="1" data-bbox="1495 373 2136 1350"> <thead> <tr> <th>条</th> <th>機能</th> <th>対象設備</th> </tr> </thead> <tbody> <tr> <td rowspan="12">58条</td> <td>原子炉压力容器内の温度</td> <td>・原子炉压力容器温度*</td> </tr> <tr> <td rowspan="2">原子炉压力容器内の圧力</td> <td>・原子炉圧力*</td> </tr> <tr> <td>・原子炉圧力 (SA) *</td> </tr> <tr> <td rowspan="3">原子炉压力容器内の水位</td> <td>・原子炉水位 (広帯域) *</td> </tr> <tr> <td>・原子炉水位 (燃料域) *</td> </tr> <tr> <td>・原子炉水位 (SA) *</td> </tr> <tr> <td rowspan="5">原子炉压力容器への注水量</td> <td>・高圧代替注水系統流量*</td> </tr> <tr> <td>・復水補給水系流量 (RHR A系代替注水流量) *</td> </tr> <tr> <td>・復水補給水系流量 (RHR B系代替注水流量) *</td> </tr> <tr> <td>・原子炉隔離時冷却系統流量*</td> </tr> <tr> <td>・高圧炉心注水系統流量*</td> </tr> <tr> <td>・残留熱除去系統流量*</td> </tr> <tr> <td rowspan="2">原子炉格納容器への注水量</td> <td>・復水補給水系流量 (RHR B系代替注水流量) *</td> </tr> <tr> <td>・復水補給水系流量 (格納容器下部注水流量) *</td> </tr> <tr> <td rowspan="3">原子炉格納容器内の温度</td> <td>・ドライウエル雰囲気温度*</td> </tr> <tr> <td>・サブプレッションチェンバ氣體温度*</td> </tr> <tr> <td>・サブプレッションチェンバプール水温度*</td> </tr> <tr> <td rowspan="2">原子炉格納容器内の圧力</td> <td>・格納容器内圧力 (D/W) *</td> </tr> <tr> <td>・格納容器内圧力 (S/C) *</td> </tr> </tbody> </table>	条	機能	対象設備	58条	原子炉压力容器内の温度	・原子炉压力容器温度*	原子炉压力容器内の圧力	・原子炉圧力*	・原子炉圧力 (SA) *	原子炉压力容器内の水位	・原子炉水位 (広帯域) *	・原子炉水位 (燃料域) *	・原子炉水位 (SA) *	原子炉压力容器への注水量	・高圧代替注水系統流量*	・復水補給水系流量 (RHR A系代替注水流量) *	・復水補給水系流量 (RHR B系代替注水流量) *	・原子炉隔離時冷却系統流量*	・高圧炉心注水系統流量*	・残留熱除去系統流量*	原子炉格納容器への注水量	・復水補給水系流量 (RHR B系代替注水流量) *	・復水補給水系流量 (格納容器下部注水流量) *	原子炉格納容器内の温度	・ドライウエル雰囲気温度*	・サブプレッションチェンバ氣體温度*	・サブプレッションチェンバプール水温度*	原子炉格納容器内の圧力	・格納容器内圧力 (D/W) *	・格納容器内圧力 (S/C) *	<p>・表現上の差異</p>
条	機能	対象設備																																																													
58条	原子炉压力容器内の温度	・原子炉压力容器内温度*																																																													
	原子炉压力容器内の圧力	・原子炉圧力*																																																													
		・原子炉圧力 (SA) *																																																													
	原子炉压力容器内の水位	・原子炉水位 (広帯域) *																																																													
		・原子炉水位 (燃料域) *																																																													
		・原子炉水位 (SA) *																																																													
	原子炉压力容器への注水量	・高圧代替注水系統流量*																																																													
		・復水補給水系流量 (RHR A系代替注水流量) *																																																													
		・復水補給水系流量 (RHR B系代替注水流量) *																																																													
		・原子炉隔離時冷却系統流量*																																																													
		・高圧炉心注水系統流量*																																																													
	・残留熱除去系統流量*																																																														
原子炉格納容器への注水量	・復水補給水系流量 (RHR B系代替注水流量) *																																																														
	・復水補給水系流量 (格納容器下部注水流量) *																																																														
原子炉格納容器内の温度	・ドライウエル雰囲気温度*																																																														
	・サブプレッションチェンバ氣體温度*																																																														
	・サブプレッションチェンバプール水温度*																																																														
原子炉格納容器内の圧力	・格納容器内圧力 (D/W) *																																																														
	・格納容器内圧力 (S/C) *																																																														
条	機能	対象設備																																																													
58条	原子炉压力容器内の温度	・原子炉压力容器温度*																																																													
	原子炉压力容器内の圧力	・原子炉圧力*																																																													
		・原子炉圧力 (SA) *																																																													
	原子炉压力容器内の水位	・原子炉水位 (広帯域) *																																																													
		・原子炉水位 (燃料域) *																																																													
		・原子炉水位 (SA) *																																																													
	原子炉压力容器への注水量	・高圧代替注水系統流量*																																																													
		・復水補給水系流量 (RHR A系代替注水流量) *																																																													
		・復水補給水系流量 (RHR B系代替注水流量) *																																																													
		・原子炉隔離時冷却系統流量*																																																													
		・高圧炉心注水系統流量*																																																													
	・残留熱除去系統流量*																																																														
原子炉格納容器への注水量	・復水補給水系流量 (RHR B系代替注水流量) *																																																														
	・復水補給水系流量 (格納容器下部注水流量) *																																																														
原子炉格納容器内の温度	・ドライウエル雰囲気温度*																																																														
	・サブプレッションチェンバ氣體温度*																																																														
	・サブプレッションチェンバプール水温度*																																																														
原子炉格納容器内の圧力	・格納容器内圧力 (D/W) *																																																														
	・格納容器内圧力 (S/C) *																																																														

青字：島根2号及び柏崎刈羽原子力発電所第7号機(本体)と柏崎刈羽原子力発電所第6号機との差異

本資料のうち枠囲みの内容は、当社の機密事項に属するため、又は他社の機密事項を含む可能性があるため公開できません。

島根原子力発電所 第2号機	柏崎刈羽原子力発電所 第7号機	柏崎刈羽原子力発電所 第6号機	備考																																																																						
	<p>第2-3表 重大事故等対処設備の要求される機能とその対象設備</p> <table border="1" data-bbox="825 388 1466 1381"> <thead> <tr> <th>条</th> <th>機能</th> <th>対象設備</th> </tr> </thead> <tbody> <tr> <td rowspan="2"></td> <td rowspan="2">原子炉格納容器内の水位</td> <td>・サブプレッションチェンバプール水位*</td> </tr> <tr> <td>・格納容器下部水位*</td> </tr> <tr> <td rowspan="2"></td> <td rowspan="2">原子炉格納容器内の水素濃度</td> <td>・格納容器内水素濃度*</td> </tr> <tr> <td>・格納容器内水素濃度 (SA) *</td> </tr> <tr> <td rowspan="2"></td> <td rowspan="2">原子炉格納容器内の放射線量率</td> <td>・格納容器内雰囲気放射線レベル (D/W) *</td> </tr> <tr> <td>・格納容器内雰囲気放射線レベル (S/C) *</td> </tr> <tr> <td rowspan="2"></td> <td rowspan="2">未臨界の維持又は監視</td> <td>・起動領域モニタ*</td> </tr> <tr> <td>・平均出力領域モニタ*</td> </tr> <tr> <td rowspan="5">58条</td> <td rowspan="5">最終ヒートシンクの確保 (代替循環冷却系)</td> <td>・サブプレッションチェンバプール水温度*</td> </tr> <tr> <td>・復水補給水系温度 (代替循環冷却) *</td> </tr> <tr> <td>・復水補給水系流量 (RHR A系代替注水流量) *</td> </tr> <tr> <td>・復水補給水系流量 (RHR B系代替注水流量) *</td> </tr> <tr> <td>・復水補給水系流量 (格納容器下部注水流量) *</td> </tr> <tr> <td rowspan="5">最終ヒートシンクの確保 (格納容器圧力逃がし装置)</td> <td>・フィルタ装置水位*</td> </tr> <tr> <td>・フィルタ装置入口圧力*</td> </tr> <tr> <td>・フィルタ装置出口放射線モニタ*</td> </tr> <tr> <td>・フィルタ装置水素濃度*</td> </tr> <tr> <td>・フィルタ装置金属フィルタ差圧*</td> </tr> <tr> <td rowspan="2">最終ヒートシンクの確保 (耐圧強化ベント系)</td> <td>・耐圧強化ベント系放射線モニタ*</td> </tr> <tr> <td>・フィルタ装置水素濃度*</td> </tr> </tbody> </table>	条	機能	対象設備		原子炉格納容器内の水位	・サブプレッションチェンバプール水位*	・格納容器下部水位*		原子炉格納容器内の水素濃度	・格納容器内水素濃度*	・格納容器内水素濃度 (SA) *		原子炉格納容器内の放射線量率	・格納容器内雰囲気放射線レベル (D/W) *	・格納容器内雰囲気放射線レベル (S/C) *		未臨界の維持又は監視	・起動領域モニタ*	・平均出力領域モニタ*	58条	最終ヒートシンクの確保 (代替循環冷却系)	・サブプレッションチェンバプール水温度*	・復水補給水系温度 (代替循環冷却) *	・復水補給水系流量 (RHR A系代替注水流量) *	・復水補給水系流量 (RHR B系代替注水流量) *	・復水補給水系流量 (格納容器下部注水流量) *	最終ヒートシンクの確保 (格納容器圧力逃がし装置)	・フィルタ装置水位*	・フィルタ装置入口圧力*	・フィルタ装置出口放射線モニタ*	・フィルタ装置水素濃度*	・フィルタ装置金属フィルタ差圧*	最終ヒートシンクの確保 (耐圧強化ベント系)	・耐圧強化ベント系放射線モニタ*	・フィルタ装置水素濃度*	<p>表2-3 重大事故等対処設備の要求される機能とその対象設備</p> <table border="1" data-bbox="1495 388 2136 1381"> <thead> <tr> <th>条</th> <th>機能</th> <th>対象設備</th> </tr> </thead> <tbody> <tr> <td rowspan="2"></td> <td rowspan="2">原子炉格納容器内の水位</td> <td>・サブプレッションチェンバプール水位*</td> </tr> <tr> <td>・格納容器下部水位*</td> </tr> <tr> <td rowspan="2"></td> <td rowspan="2">原子炉格納容器内の水素濃度</td> <td>・格納容器内水素濃度*</td> </tr> <tr> <td>・格納容器内水素濃度 (SA) *</td> </tr> <tr> <td rowspan="2"></td> <td rowspan="2">原子炉格納容器内の放射線量率</td> <td>・格納容器内雰囲気放射線レベル (D/W) *</td> </tr> <tr> <td>・格納容器内雰囲気放射線レベル (S/C) *</td> </tr> <tr> <td rowspan="2"></td> <td rowspan="2">未臨界の維持又は監視</td> <td>・起動領域モニタ*</td> </tr> <tr> <td>・平均出力領域モニタ*</td> </tr> <tr> <td rowspan="5">58条</td> <td rowspan="5">最終ヒートシンクの確保 (代替循環冷却系)</td> <td>・サブプレッションチェンバプール水温度*</td> </tr> <tr> <td>・復水補給水系温度 (代替循環冷却) *</td> </tr> <tr> <td>・復水補給水系流量 (RHR A系代替注水流量) *</td> </tr> <tr> <td>・復水補給水系流量 (RHR B系代替注水流量) *</td> </tr> <tr> <td>・復水補給水系流量 (格納容器下部注水流量) *</td> </tr> <tr> <td rowspan="5">最終ヒートシンクの確保 (格納容器圧力逃がし装置)</td> <td>・フィルタ装置水位*</td> </tr> <tr> <td>・フィルタ装置入口圧力*</td> </tr> <tr> <td>・フィルタ装置出口放射線モニタ*</td> </tr> <tr> <td>・フィルタ装置水素濃度*</td> </tr> <tr> <td>・フィルタ装置金属フィルタ差圧*</td> </tr> <tr> <td rowspan="2">最終ヒートシンクの確保 (耐圧強化ベント系)</td> <td>・耐圧強化ベント系放射線モニタ*</td> </tr> <tr> <td>・フィルタ装置水素濃度*</td> </tr> </tbody> </table>	条	機能	対象設備		原子炉格納容器内の水位	・サブプレッションチェンバプール水位*	・格納容器下部水位*		原子炉格納容器内の水素濃度	・格納容器内水素濃度*	・格納容器内水素濃度 (SA) *		原子炉格納容器内の放射線量率	・格納容器内雰囲気放射線レベル (D/W) *	・格納容器内雰囲気放射線レベル (S/C) *		未臨界の維持又は監視	・起動領域モニタ*	・平均出力領域モニタ*	58条	最終ヒートシンクの確保 (代替循環冷却系)	・サブプレッションチェンバプール水温度*	・復水補給水系温度 (代替循環冷却) *	・復水補給水系流量 (RHR A系代替注水流量) *	・復水補給水系流量 (RHR B系代替注水流量) *	・復水補給水系流量 (格納容器下部注水流量) *	最終ヒートシンクの確保 (格納容器圧力逃がし装置)	・フィルタ装置水位*	・フィルタ装置入口圧力*	・フィルタ装置出口放射線モニタ*	・フィルタ装置水素濃度*	・フィルタ装置金属フィルタ差圧*	最終ヒートシンクの確保 (耐圧強化ベント系)	・耐圧強化ベント系放射線モニタ*	・フィルタ装置水素濃度*	<p>・表現上の差異</p>
条	機能	対象設備																																																																							
	原子炉格納容器内の水位	・サブプレッションチェンバプール水位*																																																																							
		・格納容器下部水位*																																																																							
	原子炉格納容器内の水素濃度	・格納容器内水素濃度*																																																																							
		・格納容器内水素濃度 (SA) *																																																																							
	原子炉格納容器内の放射線量率	・格納容器内雰囲気放射線レベル (D/W) *																																																																							
		・格納容器内雰囲気放射線レベル (S/C) *																																																																							
	未臨界の維持又は監視	・起動領域モニタ*																																																																							
		・平均出力領域モニタ*																																																																							
58条	最終ヒートシンクの確保 (代替循環冷却系)	・サブプレッションチェンバプール水温度*																																																																							
		・復水補給水系温度 (代替循環冷却) *																																																																							
		・復水補給水系流量 (RHR A系代替注水流量) *																																																																							
		・復水補給水系流量 (RHR B系代替注水流量) *																																																																							
		・復水補給水系流量 (格納容器下部注水流量) *																																																																							
最終ヒートシンクの確保 (格納容器圧力逃がし装置)	・フィルタ装置水位*																																																																								
	・フィルタ装置入口圧力*																																																																								
	・フィルタ装置出口放射線モニタ*																																																																								
	・フィルタ装置水素濃度*																																																																								
	・フィルタ装置金属フィルタ差圧*																																																																								
最終ヒートシンクの確保 (耐圧強化ベント系)	・耐圧強化ベント系放射線モニタ*																																																																								
	・フィルタ装置水素濃度*																																																																								
条	機能	対象設備																																																																							
	原子炉格納容器内の水位	・サブプレッションチェンバプール水位*																																																																							
		・格納容器下部水位*																																																																							
	原子炉格納容器内の水素濃度	・格納容器内水素濃度*																																																																							
		・格納容器内水素濃度 (SA) *																																																																							
	原子炉格納容器内の放射線量率	・格納容器内雰囲気放射線レベル (D/W) *																																																																							
		・格納容器内雰囲気放射線レベル (S/C) *																																																																							
	未臨界の維持又は監視	・起動領域モニタ*																																																																							
		・平均出力領域モニタ*																																																																							
58条	最終ヒートシンクの確保 (代替循環冷却系)	・サブプレッションチェンバプール水温度*																																																																							
		・復水補給水系温度 (代替循環冷却) *																																																																							
		・復水補給水系流量 (RHR A系代替注水流量) *																																																																							
		・復水補給水系流量 (RHR B系代替注水流量) *																																																																							
		・復水補給水系流量 (格納容器下部注水流量) *																																																																							
最終ヒートシンクの確保 (格納容器圧力逃がし装置)	・フィルタ装置水位*																																																																								
	・フィルタ装置入口圧力*																																																																								
	・フィルタ装置出口放射線モニタ*																																																																								
	・フィルタ装置水素濃度*																																																																								
	・フィルタ装置金属フィルタ差圧*																																																																								
最終ヒートシンクの確保 (耐圧強化ベント系)	・耐圧強化ベント系放射線モニタ*																																																																								
	・フィルタ装置水素濃度*																																																																								

青字：島根2号及び柏崎刈羽原子力発電所第7号機(本体)と柏崎刈羽原子力発電所第6号機との差異

本資料のうち枠囲みの内容は、当社の機密事項に属するため、又は他社の機密事項を含む可能性があるため公開できません。

島根原子力発電所 第2号機	柏崎刈羽原子力発電所 第7号機	柏崎刈羽原子力発電所 第6号機	備考																																																																				
	<p>第2-3表 重大事故等対処設備の要求される機能とその対象設備</p> <table border="1" data-bbox="825 388 1460 1201"> <thead> <tr> <th>条</th> <th>機能</th> <th>対象設備</th> </tr> </thead> <tbody> <tr> <td rowspan="3"></td> <td rowspan="3">最終ヒートシンクの確保 (残留熱除去系)</td> <td>・残留熱除去系熱交換器入口温度*</td> </tr> <tr> <td>・残留熱除去系熱交換器出口温度*</td> </tr> <tr> <td>・残留熱除去系系統流量*</td> </tr> <tr> <td rowspan="4"></td> <td rowspan="4">格納容器バイパスの監視 (原子炉圧力容器内の状態)</td> <td>・原子炉水位 (広帯域) *</td> </tr> <tr> <td>・原子炉水位 (燃料域) *</td> </tr> <tr> <td>・原子炉水位 (SA) *</td> </tr> <tr> <td>・原子炉圧力*</td> </tr> <tr> <td rowspan="2">58条</td> <td rowspan="2">格納容器バイパスの監視 (原子炉格納容器内の状態)</td> <td>・原子炉圧力 (SA) *</td> </tr> <tr> <td>・ドライウエル雰囲気温度*</td> </tr> <tr> <td rowspan="2"></td> <td rowspan="2">格納容器バイパスの監視 (原子炉格納容器内の状態)</td> <td>・格納容器内圧力 (D/W) *</td> </tr> <tr> <td>・高圧炉心注水系ポンプ吐出圧力*</td> </tr> <tr> <td rowspan="2"></td> <td rowspan="2">格納容器バイパスの監視 (原子炉建屋内の状態)</td> <td>・残留熱除去系ポンプ吐出圧力*</td> </tr> <tr> <td>・復水貯蔵槽水位 (SA) *</td> </tr> <tr> <td rowspan="2">水源の確保</td> <td rowspan="2"></td> <td>・サブプレッションチェンバプール水位*</td> </tr> <tr> <td>・原子炉建屋内の水素濃度</td> </tr> <tr> <td>原子炉建屋内の水素濃度</td> <td>・原子炉建屋水素濃度*</td> </tr> <tr> <td>原子炉格納容器内の酸素濃度</td> <td>・格納容器内酸素濃度*</td> </tr> </tbody> </table>	条	機能	対象設備		最終ヒートシンクの確保 (残留熱除去系)	・残留熱除去系熱交換器入口温度*	・残留熱除去系熱交換器出口温度*	・残留熱除去系系統流量*		格納容器バイパスの監視 (原子炉圧力容器内の状態)	・原子炉水位 (広帯域) *	・原子炉水位 (燃料域) *	・原子炉水位 (SA) *	・原子炉圧力*	58条	格納容器バイパスの監視 (原子炉格納容器内の状態)	・原子炉圧力 (SA) *	・ドライウエル雰囲気温度*		格納容器バイパスの監視 (原子炉格納容器内の状態)	・格納容器内圧力 (D/W) *	・高圧炉心注水系ポンプ吐出圧力*		格納容器バイパスの監視 (原子炉建屋内の状態)	・残留熱除去系ポンプ吐出圧力*	・復水貯蔵槽水位 (SA) *	水源の確保		・サブプレッションチェンバプール水位*	・原子炉建屋内の水素濃度	原子炉建屋内の水素濃度	・原子炉建屋水素濃度*	原子炉格納容器内の酸素濃度	・格納容器内酸素濃度*	<p>表2-3 重大事故等対処設備の要求される機能とその対象設備</p> <table border="1" data-bbox="1495 388 2131 1201"> <thead> <tr> <th>条</th> <th>機能</th> <th>対象設備</th> </tr> </thead> <tbody> <tr> <td rowspan="3"></td> <td rowspan="3">最終ヒートシンクの確保 (残留熱除去系)</td> <td>・残留熱除去系熱交換器入口温度*</td> </tr> <tr> <td>・残留熱除去系熱交換器出口温度*</td> </tr> <tr> <td>・残留熱除去系系統流量*</td> </tr> <tr> <td rowspan="4"></td> <td rowspan="4">格納容器バイパスの監視 (原子炉圧力容器内の状態)</td> <td>・原子炉水位 (広帯域) *</td> </tr> <tr> <td>・原子炉水位 (燃料域) *</td> </tr> <tr> <td>・原子炉水位 (SA) *</td> </tr> <tr> <td>・原子炉圧力*</td> </tr> <tr> <td rowspan="2">58条</td> <td rowspan="2">格納容器バイパスの監視 (原子炉格納容器内の状態)</td> <td>・原子炉圧力 (SA) *</td> </tr> <tr> <td>・ドライウエル雰囲気温度*</td> </tr> <tr> <td rowspan="2"></td> <td rowspan="2">格納容器バイパスの監視 (原子炉格納容器内の状態)</td> <td>・格納容器内圧力 (D/W) *</td> </tr> <tr> <td>・高圧炉心注水系ポンプ吐出圧力*</td> </tr> <tr> <td rowspan="2"></td> <td rowspan="2">格納容器バイパスの監視 (原子炉建屋内の状態)</td> <td>・残留熱除去系ポンプ吐出圧力*</td> </tr> <tr> <td>・復水貯蔵槽水位 (SA) *</td> </tr> <tr> <td rowspan="2">水源の確保</td> <td rowspan="2"></td> <td>・サブプレッションチェンバプール水位*</td> </tr> <tr> <td>・原子炉建屋内の水素濃度</td> </tr> <tr> <td>原子炉建屋内の水素濃度</td> <td>・原子炉建屋水素濃度*</td> </tr> <tr> <td>原子炉格納容器内の酸素濃度</td> <td>・格納容器内酸素濃度*</td> </tr> </tbody> </table>	条	機能	対象設備		最終ヒートシンクの確保 (残留熱除去系)	・残留熱除去系熱交換器入口温度*	・残留熱除去系熱交換器出口温度*	・残留熱除去系系統流量*		格納容器バイパスの監視 (原子炉圧力容器内の状態)	・原子炉水位 (広帯域) *	・原子炉水位 (燃料域) *	・原子炉水位 (SA) *	・原子炉圧力*	58条	格納容器バイパスの監視 (原子炉格納容器内の状態)	・原子炉圧力 (SA) *	・ドライウエル雰囲気温度*		格納容器バイパスの監視 (原子炉格納容器内の状態)	・格納容器内圧力 (D/W) *	・高圧炉心注水系ポンプ吐出圧力*		格納容器バイパスの監視 (原子炉建屋内の状態)	・残留熱除去系ポンプ吐出圧力*	・復水貯蔵槽水位 (SA) *	水源の確保		・サブプレッションチェンバプール水位*	・原子炉建屋内の水素濃度	原子炉建屋内の水素濃度	・原子炉建屋水素濃度*	原子炉格納容器内の酸素濃度	・格納容器内酸素濃度*	<p>・表現上の差異</p>
条	機能	対象設備																																																																					
	最終ヒートシンクの確保 (残留熱除去系)	・残留熱除去系熱交換器入口温度*																																																																					
		・残留熱除去系熱交換器出口温度*																																																																					
		・残留熱除去系系統流量*																																																																					
	格納容器バイパスの監視 (原子炉圧力容器内の状態)	・原子炉水位 (広帯域) *																																																																					
		・原子炉水位 (燃料域) *																																																																					
		・原子炉水位 (SA) *																																																																					
		・原子炉圧力*																																																																					
58条	格納容器バイパスの監視 (原子炉格納容器内の状態)	・原子炉圧力 (SA) *																																																																					
		・ドライウエル雰囲気温度*																																																																					
	格納容器バイパスの監視 (原子炉格納容器内の状態)	・格納容器内圧力 (D/W) *																																																																					
		・高圧炉心注水系ポンプ吐出圧力*																																																																					
	格納容器バイパスの監視 (原子炉建屋内の状態)	・残留熱除去系ポンプ吐出圧力*																																																																					
		・復水貯蔵槽水位 (SA) *																																																																					
水源の確保		・サブプレッションチェンバプール水位*																																																																					
		・原子炉建屋内の水素濃度																																																																					
原子炉建屋内の水素濃度	・原子炉建屋水素濃度*																																																																						
原子炉格納容器内の酸素濃度	・格納容器内酸素濃度*																																																																						
条	機能	対象設備																																																																					
	最終ヒートシンクの確保 (残留熱除去系)	・残留熱除去系熱交換器入口温度*																																																																					
		・残留熱除去系熱交換器出口温度*																																																																					
		・残留熱除去系系統流量*																																																																					
	格納容器バイパスの監視 (原子炉圧力容器内の状態)	・原子炉水位 (広帯域) *																																																																					
		・原子炉水位 (燃料域) *																																																																					
		・原子炉水位 (SA) *																																																																					
		・原子炉圧力*																																																																					
58条	格納容器バイパスの監視 (原子炉格納容器内の状態)	・原子炉圧力 (SA) *																																																																					
		・ドライウエル雰囲気温度*																																																																					
	格納容器バイパスの監視 (原子炉格納容器内の状態)	・格納容器内圧力 (D/W) *																																																																					
		・高圧炉心注水系ポンプ吐出圧力*																																																																					
	格納容器バイパスの監視 (原子炉建屋内の状態)	・残留熱除去系ポンプ吐出圧力*																																																																					
		・復水貯蔵槽水位 (SA) *																																																																					
水源の確保		・サブプレッションチェンバプール水位*																																																																					
		・原子炉建屋内の水素濃度																																																																					
原子炉建屋内の水素濃度	・原子炉建屋水素濃度*																																																																						
原子炉格納容器内の酸素濃度	・格納容器内酸素濃度*																																																																						

青字：島根2号及び柏崎刈羽原子力発電所第7号機(本体)と柏崎刈羽原子力発電所第6号機との差異

本資料のうち枠囲みの内容は、当社の機密事項に属するため、又は他社の機密事項を含む可能性があるため公開できません。

島根原子力発電所 第2号機	柏崎刈羽原子力発電所 第7号機	柏崎刈羽原子力発電所 第6号機	備考																																																														
	<p>第2-3表 重大事故等対処設備の要求される機能とその対象設備</p> <table border="1" data-bbox="825 384 1460 1381"> <thead> <tr> <th>条</th> <th>機能</th> <th>対象設備</th> </tr> </thead> <tbody> <tr> <td rowspan="4"></td> <td rowspan="4">使用済燃料貯蔵プールの監視</td> <td>・使用済燃料貯蔵プール水位・温度 (SA広域) *</td> </tr> <tr> <td>・使用済燃料貯蔵プール水位・温度 (SA) *</td> </tr> <tr> <td>・使用済燃料貯蔵プール放射線モニタ (高レンジ・低レンジ) *</td> </tr> <tr> <td>・使用済燃料貯蔵プール監視カメラ (使用済燃料貯蔵プール監視カメラ用空冷装置を含む) *</td> </tr> <tr> <td></td> <td>発電所内の通信連絡</td> <td>・安全パラメータ表示システム (SPDS) *</td> </tr> <tr> <td></td> <td>温度、圧力、水位、注水量の計測・監視</td> <td>・可搬型計測器*</td> </tr> <tr> <td rowspan="13">58条</td> <td rowspan="6">58条</td> <td>・高圧窒素ガス供給系ADS入口圧力*</td> </tr> <tr> <td>・高圧窒素ガス供給系窒素ガスポンベ出口圧力*</td> </tr> <tr> <td>・RCWサージタンク水位*</td> </tr> <tr> <td>・原子炉補機冷却水系熱交換器出口冷却水温度*</td> </tr> <tr> <td>・ドレンタンク水位*</td> </tr> <tr> <td>・遠隔空気駆動弁操作用ポンベ出口圧力*</td> </tr> <tr> <td rowspan="7">その他</td> <td>・M/C C電圧*</td> </tr> <tr> <td>・M/C D電圧*</td> </tr> <tr> <td>・第一GTG発電機電圧*</td> </tr> <tr> <td>・非常用D/G発電機電圧*</td> </tr> <tr> <td>・非常用D/G発電機電力*</td> </tr> <tr> <td>・非常用D/G発電機周波数*</td> </tr> <tr> <td>・非常用D/G発電機電圧 (他号機) *</td> </tr> </tbody> </table>	条	機能	対象設備		使用済燃料貯蔵プールの監視	・使用済燃料貯蔵プール水位・温度 (SA広域) *	・使用済燃料貯蔵プール水位・温度 (SA) *	・使用済燃料貯蔵プール放射線モニタ (高レンジ・低レンジ) *	・使用済燃料貯蔵プール監視カメラ (使用済燃料貯蔵プール監視カメラ用空冷装置を含む) *		発電所内の通信連絡	・安全パラメータ表示システム (SPDS) *		温度、圧力、水位、注水量の計測・監視	・可搬型計測器*	58条	58条	・高圧窒素ガス供給系ADS入口圧力*	・高圧窒素ガス供給系窒素ガスポンベ出口圧力*	・RCWサージタンク水位*	・原子炉補機冷却水系熱交換器出口冷却水温度*	・ドレンタンク水位*	・遠隔空気駆動弁操作用ポンベ出口圧力*	その他	・M/C C電圧*	・M/C D電圧*	・第一GTG発電機電圧*	・非常用D/G発電機電圧*	・非常用D/G発電機電力*	・非常用D/G発電機周波数*	・非常用D/G発電機電圧 (他号機) *	<p>表2-3 重大事故等対処設備の要求される機能とその対象設備</p> <table border="1" data-bbox="1495 384 2131 1381"> <thead> <tr> <th>条</th> <th>機能</th> <th>対象設備</th> </tr> </thead> <tbody> <tr> <td rowspan="4"></td> <td rowspan="4">使用済燃料貯蔵プールの監視</td> <td>・使用済燃料貯蔵プール水位・温度 (SA広域) *</td> </tr> <tr> <td>・使用済燃料貯蔵プール水位・温度 (SA) *</td> </tr> <tr> <td>・使用済燃料貯蔵プール放射線モニタ (高レンジ・低レンジ) *</td> </tr> <tr> <td>・使用済燃料貯蔵プール監視カメラ (使用済燃料貯蔵プール監視カメラ用空冷装置を含む) *</td> </tr> <tr> <td></td> <td>発電所内の通信連絡</td> <td>・安全パラメータ表示システム (SPDS) *</td> </tr> <tr> <td></td> <td>温度、圧力、水位、注水量の計測・監視</td> <td>・可搬型計測器*</td> </tr> <tr> <td rowspan="13">58条</td> <td rowspan="6">58条</td> <td>・高圧窒素ガス供給系ADS入口圧力*</td> </tr> <tr> <td>・高圧窒素ガス供給系窒素ガスポンベ出口圧力*</td> </tr> <tr> <td>・RCWサージタンク水位*</td> </tr> <tr> <td>・原子炉補機冷却水系熱交換器出口冷却水温度*</td> </tr> <tr> <td>・ドレンタンク水位*</td> </tr> <tr> <td>・遠隔空気駆動弁操作用ポンベ出口圧力*</td> </tr> <tr> <td rowspan="7">その他</td> <td>・M/C C電圧*</td> </tr> <tr> <td>・M/C D電圧*</td> </tr> <tr> <td>・第一GTG発電機電圧*</td> </tr> <tr> <td>・非常用D/G発電機電圧*</td> </tr> <tr> <td>・非常用D/G発電機電力*</td> </tr> <tr> <td>・非常用D/G発電機周波数*</td> </tr> <tr> <td>・非常用D/G発電機電圧 (他号機) *</td> </tr> </tbody> </table>	条	機能	対象設備		使用済燃料貯蔵プールの監視	・使用済燃料貯蔵プール水位・温度 (SA広域) *	・使用済燃料貯蔵プール水位・温度 (SA) *	・使用済燃料貯蔵プール放射線モニタ (高レンジ・低レンジ) *	・使用済燃料貯蔵プール監視カメラ (使用済燃料貯蔵プール監視カメラ用空冷装置を含む) *		発電所内の通信連絡	・安全パラメータ表示システム (SPDS) *		温度、圧力、水位、注水量の計測・監視	・可搬型計測器*	58条	58条	・高圧窒素ガス供給系ADS入口圧力*	・高圧窒素ガス供給系窒素ガスポンベ出口圧力*	・RCWサージタンク水位*	・原子炉補機冷却水系熱交換器出口冷却水温度*	・ドレンタンク水位*	・遠隔空気駆動弁操作用ポンベ出口圧力*	その他	・M/C C電圧*	・M/C D電圧*	・第一GTG発電機電圧*	・非常用D/G発電機電圧*	・非常用D/G発電機電力*	・非常用D/G発電機周波数*	・非常用D/G発電機電圧 (他号機) *	<p>・表現上の差異</p>
条	機能	対象設備																																																															
	使用済燃料貯蔵プールの監視	・使用済燃料貯蔵プール水位・温度 (SA広域) *																																																															
		・使用済燃料貯蔵プール水位・温度 (SA) *																																																															
		・使用済燃料貯蔵プール放射線モニタ (高レンジ・低レンジ) *																																																															
		・使用済燃料貯蔵プール監視カメラ (使用済燃料貯蔵プール監視カメラ用空冷装置を含む) *																																																															
	発電所内の通信連絡	・安全パラメータ表示システム (SPDS) *																																																															
	温度、圧力、水位、注水量の計測・監視	・可搬型計測器*																																																															
58条	58条	・高圧窒素ガス供給系ADS入口圧力*																																																															
		・高圧窒素ガス供給系窒素ガスポンベ出口圧力*																																																															
		・RCWサージタンク水位*																																																															
		・原子炉補機冷却水系熱交換器出口冷却水温度*																																																															
		・ドレンタンク水位*																																																															
		・遠隔空気駆動弁操作用ポンベ出口圧力*																																																															
	その他	・M/C C電圧*																																																															
		・M/C D電圧*																																																															
		・第一GTG発電機電圧*																																																															
		・非常用D/G発電機電圧*																																																															
		・非常用D/G発電機電力*																																																															
		・非常用D/G発電機周波数*																																																															
		・非常用D/G発電機電圧 (他号機) *																																																															
条	機能	対象設備																																																															
	使用済燃料貯蔵プールの監視	・使用済燃料貯蔵プール水位・温度 (SA広域) *																																																															
		・使用済燃料貯蔵プール水位・温度 (SA) *																																																															
		・使用済燃料貯蔵プール放射線モニタ (高レンジ・低レンジ) *																																																															
		・使用済燃料貯蔵プール監視カメラ (使用済燃料貯蔵プール監視カメラ用空冷装置を含む) *																																																															
	発電所内の通信連絡	・安全パラメータ表示システム (SPDS) *																																																															
	温度、圧力、水位、注水量の計測・監視	・可搬型計測器*																																																															
58条	58条	・高圧窒素ガス供給系ADS入口圧力*																																																															
		・高圧窒素ガス供給系窒素ガスポンベ出口圧力*																																																															
		・RCWサージタンク水位*																																																															
		・原子炉補機冷却水系熱交換器出口冷却水温度*																																																															
		・ドレンタンク水位*																																																															
		・遠隔空気駆動弁操作用ポンベ出口圧力*																																																															
	その他	・M/C C電圧*																																																															
		・M/C D電圧*																																																															
		・第一GTG発電機電圧*																																																															
		・非常用D/G発電機電圧*																																																															
		・非常用D/G発電機電力*																																																															
		・非常用D/G発電機周波数*																																																															
		・非常用D/G発電機電圧 (他号機) *																																																															

島根原子力発電所 第2号機	柏崎刈羽原子力発電所 第7号機	柏崎刈羽原子力発電所 第6号機	備考																																																				
	<p>第2-3表 重大事故等対処設備の要求される機能とその対象設備</p> <table border="1" data-bbox="825 373 1460 1394"> <thead> <tr> <th>条</th> <th>機能</th> <th>対象設備</th> </tr> </thead> <tbody> <tr> <td rowspan="17">58条</td> <td rowspan="17">その他</td> <td>・非常用D/G発電機電力（他号機）*</td> </tr> <tr> <td>・非常用D/G発電機周波数（他号機）*</td> </tr> <tr> <td>・P/C C-1電圧*</td> </tr> <tr> <td>・P/C D-1電圧*</td> </tr> <tr> <td>・P/C C-1電圧（他号機）*</td> </tr> <tr> <td>・P/C D-1電圧（他号機）*</td> </tr> <tr> <td>・直流125V主母線盤A電圧*</td> </tr> <tr> <td>・直流125V主母線盤B電圧*</td> </tr> <tr> <td>・直流125V充電器盤A-2蓄電池電圧*</td> </tr> <tr> <td>・AM用直流125V充電器盤蓄電池電圧*</td> </tr> <tr> <td>・第一GTG発電機周波数*</td> </tr> <tr> <td>・電源車電圧*</td> </tr> <tr> <td>・電源車周波数*</td> </tr> <tr> <td>・M/C E電圧*</td> </tr> <tr> <td>・P/C E-1電圧*</td> </tr> <tr> <td>・直流125V主母線盤C電圧*</td> </tr> <tr> <td rowspan="3">59条</td> <td rowspan="3">居住性の確保</td> <td>・中央制御室</td> </tr> <tr> <td>・中央制御室待避室</td> </tr> <tr> <td>・中央制御室遮蔽</td> </tr> </tbody> </table>	条	機能	対象設備	58条	その他	・非常用D/G発電機電力（他号機）*	・非常用D/G発電機周波数（他号機）*	・P/C C-1電圧*	・P/C D-1電圧*	・P/C C-1電圧（他号機）*	・P/C D-1電圧（他号機）*	・直流125V主母線盤A電圧*	・直流125V主母線盤B電圧*	・直流125V充電器盤A-2蓄電池電圧*	・AM用直流125V充電器盤蓄電池電圧*	・第一GTG発電機周波数*	・電源車電圧*	・電源車周波数*	・M/C E電圧*	・P/C E-1電圧*	・直流125V主母線盤C電圧*	59条	居住性の確保	・中央制御室	・中央制御室待避室	・中央制御室遮蔽	<p>表2-3 重大事故等対処設備の要求される機能とその対象設備</p> <table border="1" data-bbox="1495 386 2131 1386"> <thead> <tr> <th>条</th> <th>機能</th> <th>対象設備</th> </tr> </thead> <tbody> <tr> <td rowspan="17">58条</td> <td rowspan="17">その他</td> <td>・非常用D/G発電機電力（他号機）*</td> </tr> <tr> <td>・非常用D/G発電機周波数（他号機）*</td> </tr> <tr> <td>・P/C C-1電圧*</td> </tr> <tr> <td>・P/C D-1電圧*</td> </tr> <tr> <td>・P/C C-1電圧（他号機）*</td> </tr> <tr> <td>・P/C D-1電圧（他号機）*</td> </tr> <tr> <td>・直流125V主母線盤A電圧*</td> </tr> <tr> <td>・直流125V主母線盤B電圧*</td> </tr> <tr> <td>・直流125V充電器盤A-2蓄電池電圧*</td> </tr> <tr> <td>・AM用直流125V充電器盤蓄電池電圧*</td> </tr> <tr> <td>・第一GTG発電機周波数*</td> </tr> <tr> <td>・電源車電圧*</td> </tr> <tr> <td>・電源車周波数*</td> </tr> <tr> <td>・M/C E電圧*</td> </tr> <tr> <td>・P/C E-1電圧*</td> </tr> <tr> <td>・直流125V主母線盤C電圧*</td> </tr> <tr> <td rowspan="3">59条</td> <td rowspan="3">居住性の確保</td> <td>・中央制御室</td> </tr> <tr> <td>・中央制御室待避室</td> </tr> <tr> <td>・中央制御室遮蔽</td> </tr> </tbody> </table>	条	機能	対象設備	58条	その他	・非常用D/G発電機電力（他号機）*	・非常用D/G発電機周波数（他号機）*	・P/C C-1電圧*	・P/C D-1電圧*	・P/C C-1電圧（他号機）*	・P/C D-1電圧（他号機）*	・直流125V主母線盤A電圧*	・直流125V主母線盤B電圧*	・直流125V充電器盤A-2蓄電池電圧*	・AM用直流125V充電器盤蓄電池電圧*	・第一GTG発電機周波数*	・電源車電圧*	・電源車周波数*	・M/C E電圧*	・P/C E-1電圧*	・直流125V主母線盤C電圧*	59条	居住性の確保	・中央制御室	・中央制御室待避室	・中央制御室遮蔽	<p>・表現上の差異</p>
条	機能	対象設備																																																					
58条	その他	・非常用D/G発電機電力（他号機）*																																																					
		・非常用D/G発電機周波数（他号機）*																																																					
		・P/C C-1電圧*																																																					
		・P/C D-1電圧*																																																					
		・P/C C-1電圧（他号機）*																																																					
		・P/C D-1電圧（他号機）*																																																					
		・直流125V主母線盤A電圧*																																																					
		・直流125V主母線盤B電圧*																																																					
		・直流125V充電器盤A-2蓄電池電圧*																																																					
		・AM用直流125V充電器盤蓄電池電圧*																																																					
		・第一GTG発電機周波数*																																																					
		・電源車電圧*																																																					
		・電源車周波数*																																																					
		・M/C E電圧*																																																					
		・P/C E-1電圧*																																																					
		・直流125V主母線盤C電圧*																																																					
		59条	居住性の確保	・中央制御室																																																			
・中央制御室待避室																																																							
・中央制御室遮蔽																																																							
条	機能	対象設備																																																					
58条	その他	・非常用D/G発電機電力（他号機）*																																																					
		・非常用D/G発電機周波数（他号機）*																																																					
		・P/C C-1電圧*																																																					
		・P/C D-1電圧*																																																					
		・P/C C-1電圧（他号機）*																																																					
		・P/C D-1電圧（他号機）*																																																					
		・直流125V主母線盤A電圧*																																																					
		・直流125V主母線盤B電圧*																																																					
		・直流125V充電器盤A-2蓄電池電圧*																																																					
		・AM用直流125V充電器盤蓄電池電圧*																																																					
		・第一GTG発電機周波数*																																																					
		・電源車電圧*																																																					
		・電源車周波数*																																																					
		・M/C E電圧*																																																					
		・P/C E-1電圧*																																																					
		・直流125V主母線盤C電圧*																																																					
		59条	居住性の確保	・中央制御室																																																			
・中央制御室待避室																																																							
・中央制御室遮蔽																																																							

青字：島根2号及び柏崎刈羽原子力発電所第7号機(本体)と柏崎刈羽原子力発電所第6号機との差異

本資料のうち枠囲みの内容は、当社の機密事項に属するため、又は他社の機密事項を含む可能性があるため公開できません。

島根原子力発電所 第2号機	柏崎刈羽原子力発電所 第7号機	柏崎刈羽原子力発電所 第6号機	備考																																																										
	<p>第2-3表 重大事故等対処設備の要求される機能とその対象設備</p> <table border="1"> <thead> <tr> <th>条</th> <th>機能</th> <th>対象設備</th> </tr> </thead> <tbody> <tr> <td rowspan="10">59条</td> <td rowspan="7">居住性の確保</td> <td>・中央制御室待避室遮蔽（常設）</td> </tr> <tr> <td>・中央制御室待避室遮蔽（可搬型）</td> </tr> <tr> <td>・中央制御室可搬型陽圧化空調機</td> </tr> <tr> <td>・中央制御室待避室陽圧化装置（空気ポンプ）</td> </tr> <tr> <td>・無線連絡設備（常設）</td> </tr> <tr> <td>・衛星電話設備（常設）</td> </tr> <tr> <td>・データ表示装置（待避室）</td> </tr> <tr> <td rowspan="2">照明の確保</td> <td>・可搬型蓄電池内蔵型照明</td> </tr> <tr> <td>被ばく線量の低減</td> <td>・非常用ガス処理系排風機</td> </tr> <tr> <td rowspan="4">60条</td> <td>放射線量の代替測定</td> <td>・可搬型モニタリングポスト</td> </tr> <tr> <td rowspan="3">放射能観測車の代替測定装置</td> <td>・可搬型ダスト・よう素サンプラ（計測器本体を示すため計器名を記載）</td> </tr> <tr> <td>・NaIシンチレーションサーベイメータ（計測器本体を示すため計器名を記載）</td> </tr> <tr> <td>・GM汚染サーベイメータ（計測器本体を示すため計器名を記載）</td> </tr> <tr> <td>気象観測設備の代替測定</td> <td>・可搬型気象観測装置</td> </tr> <tr> <td rowspan="3">放射線量の測定</td> <td>・可搬型モニタリングポスト</td> </tr> <tr> <td>・電離箱サーベイメータ（計測器本体を示すため計器名を記載）</td> </tr> <tr> <td>・小型船舶（海上モニタリング用）</td> </tr> </tbody> </table>	条	機能	対象設備	59条	居住性の確保	・中央制御室待避室遮蔽（常設）	・中央制御室待避室遮蔽（可搬型）	・中央制御室可搬型陽圧化空調機	・中央制御室待避室陽圧化装置（空気ポンプ）	・無線連絡設備（常設）	・衛星電話設備（常設）	・データ表示装置（待避室）	照明の確保	・可搬型蓄電池内蔵型照明	被ばく線量の低減	・非常用ガス処理系排風機	60条	放射線量の代替測定	・可搬型モニタリングポスト	放射能観測車の代替測定装置	・可搬型ダスト・よう素サンプラ（計測器本体を示すため計器名を記載）	・NaIシンチレーションサーベイメータ（計測器本体を示すため計器名を記載）	・GM汚染サーベイメータ（計測器本体を示すため計器名を記載）	気象観測設備の代替測定	・可搬型気象観測装置	放射線量の測定	・可搬型モニタリングポスト	・電離箱サーベイメータ（計測器本体を示すため計器名を記載）	・小型船舶（海上モニタリング用）	<p>表2-3 重大事故等対処設備の要求される機能とその対象設備</p> <table border="1"> <thead> <tr> <th>条</th> <th>機能</th> <th>対象設備</th> </tr> </thead> <tbody> <tr> <td rowspan="10">59条</td> <td rowspan="7">居住性の確保</td> <td>・中央制御室待避室遮蔽（常設）</td> </tr> <tr> <td>・中央制御室待避室遮蔽（可搬型）</td> </tr> <tr> <td>・中央制御室可搬型陽圧化空調機</td> </tr> <tr> <td>・中央制御室待避室陽圧化装置（空気ポンプ）</td> </tr> <tr> <td>・無線連絡設備（常設）</td> </tr> <tr> <td>・衛星電話設備（常設）</td> </tr> <tr> <td>・データ表示装置（待避室）</td> </tr> <tr> <td rowspan="2">照明の確保</td> <td>・可搬型蓄電池内蔵型照明</td> </tr> <tr> <td>被ばく線量の低減</td> <td>・非常用ガス処理系排風機</td> </tr> <tr> <td rowspan="4">60条</td> <td>放射線量の代替測定</td> <td>・可搬型モニタリングポスト</td> </tr> <tr> <td rowspan="3">放射能観測車の代替測定装置</td> <td>・可搬型ダスト・よう素サンプラ（計測器本体を示すため計器名を記載）</td> </tr> <tr> <td>・NaIシンチレーションサーベイメータ（計測器本体を示すため計器名を記載）</td> </tr> <tr> <td>・GM汚染サーベイメータ（計測器本体を示すため計器名を記載）</td> </tr> <tr> <td>気象観測設備の代替測定</td> <td>・可搬型気象観測装置</td> </tr> <tr> <td rowspan="3">放射線量の測定</td> <td>・可搬型モニタリングポスト</td> </tr> <tr> <td>・電離箱サーベイメータ（計測器本体を示すため計器名を記載）</td> </tr> <tr> <td>・小型船舶（海上モニタリング用）</td> </tr> </tbody> </table>	条	機能	対象設備	59条	居住性の確保	・中央制御室待避室遮蔽（常設）	・中央制御室待避室遮蔽（可搬型）	・中央制御室可搬型陽圧化空調機	・中央制御室待避室陽圧化装置（空気ポンプ）	・無線連絡設備（常設）	・衛星電話設備（常設）	・データ表示装置（待避室）	照明の確保	・可搬型蓄電池内蔵型照明	被ばく線量の低減	・非常用ガス処理系排風機	60条	放射線量の代替測定	・可搬型モニタリングポスト	放射能観測車の代替測定装置	・可搬型ダスト・よう素サンプラ（計測器本体を示すため計器名を記載）	・NaIシンチレーションサーベイメータ（計測器本体を示すため計器名を記載）	・GM汚染サーベイメータ（計測器本体を示すため計器名を記載）	気象観測設備の代替測定	・可搬型気象観測装置	放射線量の測定	・可搬型モニタリングポスト	・電離箱サーベイメータ（計測器本体を示すため計器名を記載）	・小型船舶（海上モニタリング用）	<p>・表現上の差異</p>
条	機能	対象設備																																																											
59条	居住性の確保	・中央制御室待避室遮蔽（常設）																																																											
		・中央制御室待避室遮蔽（可搬型）																																																											
		・中央制御室可搬型陽圧化空調機																																																											
		・中央制御室待避室陽圧化装置（空気ポンプ）																																																											
		・無線連絡設備（常設）																																																											
		・衛星電話設備（常設）																																																											
		・データ表示装置（待避室）																																																											
	照明の確保	・可搬型蓄電池内蔵型照明																																																											
		被ばく線量の低減	・非常用ガス処理系排風機																																																										
	60条	放射線量の代替測定	・可搬型モニタリングポスト																																																										
放射能観測車の代替測定装置		・可搬型ダスト・よう素サンプラ（計測器本体を示すため計器名を記載）																																																											
		・NaIシンチレーションサーベイメータ（計測器本体を示すため計器名を記載）																																																											
		・GM汚染サーベイメータ（計測器本体を示すため計器名を記載）																																																											
気象観測設備の代替測定	・可搬型気象観測装置																																																												
放射線量の測定	・可搬型モニタリングポスト																																																												
	・電離箱サーベイメータ（計測器本体を示すため計器名を記載）																																																												
	・小型船舶（海上モニタリング用）																																																												
条	機能	対象設備																																																											
59条	居住性の確保	・中央制御室待避室遮蔽（常設）																																																											
		・中央制御室待避室遮蔽（可搬型）																																																											
		・中央制御室可搬型陽圧化空調機																																																											
		・中央制御室待避室陽圧化装置（空気ポンプ）																																																											
		・無線連絡設備（常設）																																																											
		・衛星電話設備（常設）																																																											
		・データ表示装置（待避室）																																																											
	照明の確保	・可搬型蓄電池内蔵型照明																																																											
		被ばく線量の低減	・非常用ガス処理系排風機																																																										
	60条	放射線量の代替測定	・可搬型モニタリングポスト																																																										
放射能観測車の代替測定装置		・可搬型ダスト・よう素サンプラ（計測器本体を示すため計器名を記載）																																																											
		・NaIシンチレーションサーベイメータ（計測器本体を示すため計器名を記載）																																																											
		・GM汚染サーベイメータ（計測器本体を示すため計器名を記載）																																																											
気象観測設備の代替測定	・可搬型気象観測装置																																																												
放射線量の測定	・可搬型モニタリングポスト																																																												
	・電離箱サーベイメータ（計測器本体を示すため計器名を記載）																																																												
	・小型船舶（海上モニタリング用）																																																												

青字：島根2号及び柏崎刈羽原子力発電所第7号機(本体)と柏崎刈羽原子力発電所第6号機との差異

本資料のうち枠囲みの内容は、当社の機密事項に属するため、又は他社の機密事項を含む可能性があるため公開できません。

島根原子力発電所 第2号機	柏崎刈羽原子力発電所 第7号機	柏崎刈羽原子力発電所 第6号機	備考																																												
	<p>第2-3表 重大事故等対処設備の要求される機能とその対象設備</p> <table border="1"> <thead> <tr> <th>条</th> <th>機能</th> <th>対象設備</th> </tr> </thead> <tbody> <tr> <td rowspan="2">80条</td> <td>放射性物質濃度(空气中・水中・土壌中)及び海上モニタリング</td> <td> <ul style="list-style-type: none"> ・可搬型ダスト・よう素サンプラ(計測器本体を示すため計器名を記載) ・NaIシンチレーションサーベイメータ(計測器本体を示すため計器名を記載) ・GM汚染サーベイメータ(計測器本体を示すため計器名を記載) ・ZnSシンチレーションサーベイメータ(計測器本体を示すため計器名を記載) ・小型船舶(海上モニタリング用) </td> </tr> <tr> <td>モニタリングポストの代替交流電源からの給電</td> <td>・モニタリングポスト用発電機</td> </tr> <tr> <td rowspan="10">81条</td> <td rowspan="10">居住性の確保(対策本部)</td> <td>・5号機原子炉建屋内緊急時対策所(対策本部)</td> </tr> <tr> <td>・5号機原子炉建屋内緊急時対策所(対策本部)高気密室</td> </tr> <tr> <td>・5号機原子炉建屋内緊急時対策所(対策本部)遮蔽</td> </tr> <tr> <td>・5号機原子炉建屋内緊急時対策所(対策本部)可搬型陽圧化空調機</td> </tr> <tr> <td>・5号機原子炉建屋内緊急時対策所(対策本部)可搬型外気取入送風機</td> </tr> <tr> <td>・5号機原子炉建屋内緊急時対策所(対策本部)陽圧化装置(空気ポンプ)</td> </tr> <tr> <td>・5号機原子炉建屋内緊急時対策所(対策本部)二酸化炭素吸収装置</td> </tr> <tr> <td>・酸素濃度計(対策本部)(計測器本体を示すため計器名を記載。)</td> </tr> <tr> <td>・二酸化炭素濃度計(対策本部)(計測器本体を示すため計器名を記載。)</td> </tr> <tr> <td>・5号機原子炉建屋内緊急時対策所用差圧計(対策本部)(計測器本体を示すため計器名を記載)</td> </tr> <tr> <td>・可搬型エアモニタ(対策本部)</td> </tr> <tr> <td>・可搬型モニタリングポスト</td> </tr> </tbody> </table>	条	機能	対象設備	80条	放射性物質濃度(空气中・水中・土壌中)及び海上モニタリング	<ul style="list-style-type: none"> ・可搬型ダスト・よう素サンプラ(計測器本体を示すため計器名を記載) ・NaIシンチレーションサーベイメータ(計測器本体を示すため計器名を記載) ・GM汚染サーベイメータ(計測器本体を示すため計器名を記載) ・ZnSシンチレーションサーベイメータ(計測器本体を示すため計器名を記載) ・小型船舶(海上モニタリング用) 	モニタリングポストの代替交流電源からの給電	・モニタリングポスト用発電機	81条	居住性の確保(対策本部)	・5号機原子炉建屋内緊急時対策所(対策本部)	・5号機原子炉建屋内緊急時対策所(対策本部)高気密室	・5号機原子炉建屋内緊急時対策所(対策本部)遮蔽	・5号機原子炉建屋内緊急時対策所(対策本部)可搬型陽圧化空調機	・5号機原子炉建屋内緊急時対策所(対策本部)可搬型外気取入送風機	・5号機原子炉建屋内緊急時対策所(対策本部)陽圧化装置(空気ポンプ)	・5号機原子炉建屋内緊急時対策所(対策本部)二酸化炭素吸収装置	・酸素濃度計(対策本部)(計測器本体を示すため計器名を記載。)	・二酸化炭素濃度計(対策本部)(計測器本体を示すため計器名を記載。)	・5号機原子炉建屋内緊急時対策所用差圧計(対策本部)(計測器本体を示すため計器名を記載)	・可搬型エアモニタ(対策本部)	・可搬型モニタリングポスト	<p>表2-3 重大事故等対処設備の要求される機能とその対象設備</p> <table border="1"> <thead> <tr> <th>条</th> <th>機能</th> <th>対象設備</th> </tr> </thead> <tbody> <tr> <td rowspan="2">60条</td> <td>放射性物質濃度(空气中・水中・土壌中)及び海上モニタリング</td> <td> <ul style="list-style-type: none"> ・可搬型ダスト・よう素サンプラ(計測器本体を示すため計器名を記載) ・NaIシンチレーションサーベイメータ(計測器本体を示すため計器名を記載) ・GM汚染サーベイメータ(計測器本体を示すため計器名を記載) ・ZnSシンチレーションサーベイメータ(計測器本体を示すため計器名を記載) ・小型船舶(海上モニタリング用) </td> </tr> <tr> <td>モニタリングポストの代替交流電源からの給電</td> <td>・モニタリングポスト用発電機</td> </tr> <tr> <td rowspan="10">61条</td> <td rowspan="10">居住性の確保(対策本部)</td> <td>・5号機原子炉建屋内緊急時対策所(対策本部)</td> </tr> <tr> <td>・5号機原子炉建屋内緊急時対策所(対策本部)高気密室</td> </tr> <tr> <td>・5号機原子炉建屋内緊急時対策所(対策本部)遮蔽</td> </tr> <tr> <td>・5号機原子炉建屋内緊急時対策所(対策本部)可搬型陽圧化空調機</td> </tr> <tr> <td>・5号機原子炉建屋内緊急時対策所(対策本部)可搬型外気取入送風機</td> </tr> <tr> <td>・5号機原子炉建屋内緊急時対策所(対策本部)陽圧化装置(空気ポンプ)</td> </tr> <tr> <td>・5号機原子炉建屋内緊急時対策所(対策本部)二酸化炭素吸収装置</td> </tr> <tr> <td>・酸素濃度計(対策本部)(計測器本体を示すため計器名を記載)</td> </tr> <tr> <td>・二酸化炭素濃度計(対策本部)(計測器本体を示すため計器名を記載)</td> </tr> <tr> <td>・5号機原子炉建屋内緊急時対策所用差圧計(対策本部)(計測器本体を示すため計器名を記載)</td> </tr> <tr> <td>・可搬型エアモニタ(対策本部)</td> </tr> <tr> <td>・可搬型モニタリングポスト</td> </tr> </tbody> </table>	条	機能	対象設備	60条	放射性物質濃度(空气中・水中・土壌中)及び海上モニタリング	<ul style="list-style-type: none"> ・可搬型ダスト・よう素サンプラ(計測器本体を示すため計器名を記載) ・NaIシンチレーションサーベイメータ(計測器本体を示すため計器名を記載) ・GM汚染サーベイメータ(計測器本体を示すため計器名を記載) ・ZnSシンチレーションサーベイメータ(計測器本体を示すため計器名を記載) ・小型船舶(海上モニタリング用) 	モニタリングポストの代替交流電源からの給電	・モニタリングポスト用発電機	61条	居住性の確保(対策本部)	・5号機原子炉建屋内緊急時対策所(対策本部)	・5号機原子炉建屋内緊急時対策所(対策本部)高気密室	・5号機原子炉建屋内緊急時対策所(対策本部)遮蔽	・5号機原子炉建屋内緊急時対策所(対策本部)可搬型陽圧化空調機	・5号機原子炉建屋内緊急時対策所(対策本部)可搬型外気取入送風機	・5号機原子炉建屋内緊急時対策所(対策本部)陽圧化装置(空気ポンプ)	・5号機原子炉建屋内緊急時対策所(対策本部)二酸化炭素吸収装置	・酸素濃度計(対策本部)(計測器本体を示すため計器名を記載)	・二酸化炭素濃度計(対策本部)(計測器本体を示すため計器名を記載)	・5号機原子炉建屋内緊急時対策所用差圧計(対策本部)(計測器本体を示すため計器名を記載)	・可搬型エアモニタ(対策本部)	・可搬型モニタリングポスト	<p>・表現上の差異</p>
条	機能	対象設備																																													
80条	放射性物質濃度(空气中・水中・土壌中)及び海上モニタリング	<ul style="list-style-type: none"> ・可搬型ダスト・よう素サンプラ(計測器本体を示すため計器名を記載) ・NaIシンチレーションサーベイメータ(計測器本体を示すため計器名を記載) ・GM汚染サーベイメータ(計測器本体を示すため計器名を記載) ・ZnSシンチレーションサーベイメータ(計測器本体を示すため計器名を記載) ・小型船舶(海上モニタリング用) 																																													
	モニタリングポストの代替交流電源からの給電	・モニタリングポスト用発電機																																													
81条	居住性の確保(対策本部)	・5号機原子炉建屋内緊急時対策所(対策本部)																																													
		・5号機原子炉建屋内緊急時対策所(対策本部)高気密室																																													
		・5号機原子炉建屋内緊急時対策所(対策本部)遮蔽																																													
		・5号機原子炉建屋内緊急時対策所(対策本部)可搬型陽圧化空調機																																													
		・5号機原子炉建屋内緊急時対策所(対策本部)可搬型外気取入送風機																																													
		・5号機原子炉建屋内緊急時対策所(対策本部)陽圧化装置(空気ポンプ)																																													
		・5号機原子炉建屋内緊急時対策所(対策本部)二酸化炭素吸収装置																																													
		・酸素濃度計(対策本部)(計測器本体を示すため計器名を記載。)																																													
		・二酸化炭素濃度計(対策本部)(計測器本体を示すため計器名を記載。)																																													
		・5号機原子炉建屋内緊急時対策所用差圧計(対策本部)(計測器本体を示すため計器名を記載)																																													
・可搬型エアモニタ(対策本部)																																															
・可搬型モニタリングポスト																																															
条	機能	対象設備																																													
60条	放射性物質濃度(空气中・水中・土壌中)及び海上モニタリング	<ul style="list-style-type: none"> ・可搬型ダスト・よう素サンプラ(計測器本体を示すため計器名を記載) ・NaIシンチレーションサーベイメータ(計測器本体を示すため計器名を記載) ・GM汚染サーベイメータ(計測器本体を示すため計器名を記載) ・ZnSシンチレーションサーベイメータ(計測器本体を示すため計器名を記載) ・小型船舶(海上モニタリング用) 																																													
	モニタリングポストの代替交流電源からの給電	・モニタリングポスト用発電機																																													
61条	居住性の確保(対策本部)	・5号機原子炉建屋内緊急時対策所(対策本部)																																													
		・5号機原子炉建屋内緊急時対策所(対策本部)高気密室																																													
		・5号機原子炉建屋内緊急時対策所(対策本部)遮蔽																																													
		・5号機原子炉建屋内緊急時対策所(対策本部)可搬型陽圧化空調機																																													
		・5号機原子炉建屋内緊急時対策所(対策本部)可搬型外気取入送風機																																													
		・5号機原子炉建屋内緊急時対策所(対策本部)陽圧化装置(空気ポンプ)																																													
		・5号機原子炉建屋内緊急時対策所(対策本部)二酸化炭素吸収装置																																													
		・酸素濃度計(対策本部)(計測器本体を示すため計器名を記載)																																													
		・二酸化炭素濃度計(対策本部)(計測器本体を示すため計器名を記載)																																													
		・5号機原子炉建屋内緊急時対策所用差圧計(対策本部)(計測器本体を示すため計器名を記載)																																													
・可搬型エアモニタ(対策本部)																																															
・可搬型モニタリングポスト																																															

青字：島根2号及び柏崎刈羽原子力発電所第7号機(本体)と柏崎刈羽原子力発電所第6号機との差異

本資料のうち枠囲みの内容は、当社の機密事項に属するため、又は他社の機密事項を含む可能性があるため公開できません。

島根原子力発電所 第2号機	柏崎刈羽原子力発電所 第7号機	柏崎刈羽原子力発電所 第6号機	備考																																																		
	<p>第2-3表 重大事故等対処設備の要求される機能とその対象設備</p> <table border="1" data-bbox="825 386 1466 1335"> <thead> <tr> <th>条</th> <th>機能</th> <th>対象設備</th> </tr> </thead> <tbody> <tr> <td rowspan="10">61条</td> <td rowspan="10">居住性の確保 (待機場所)</td> <td>・5号機原子炉建屋内緊急時対策所 (待機場所)</td> </tr> <tr> <td>・5号機原子炉建屋内緊急時対策所 (待機場所) 遮蔽</td> </tr> <tr> <td>・5号機原子炉建屋内緊急時対策所 (待機場所) 室内遮蔽</td> </tr> <tr> <td>・5号機原子炉建屋内緊急時対策所 (待機場所) 可搬型陽圧化空調機</td> </tr> <tr> <td>・5号機原子炉建屋内緊急時対策所 (待機場所) 陽圧化装置 (空気ポンプ)</td> </tr> <tr> <td>・酸素濃度計 (待機場所) (計測器本体を示すため計器名を記載。)</td> </tr> <tr> <td>・二酸化炭素濃度計 (待機場所) (計測器本体を示すため計器名を記載。)</td> </tr> <tr> <td>・5号機原子炉建屋内緊急時対策所用差圧系 (待機場所) (計測器本体を示すため計器名を記載。)</td> </tr> <tr> <td>・可搬型エアモニタ (待機場所)</td> </tr> <tr> <td>必要な情報の把握</td> <td>・安全パラメータ表示システム (SPDS)</td> </tr> <tr> <td rowspan="6">通信連絡 (5号機原子炉建屋内緊急時対策所)</td> <td rowspan="6">通信連絡 (5号機原子炉建屋内緊急時対策所)</td> <td>・無線連絡設備 (常設)</td> </tr> <tr> <td>・無線連絡設備 (可搬型)</td> </tr> <tr> <td>・携帯型音声呼出電話設備</td> </tr> <tr> <td>・衛星電話設備 (常設)</td> </tr> <tr> <td>・衛星電話設備 (可搬型)</td> </tr> <tr> <td>・統合原子力防災ネットワークを用いた通信連絡設備</td> </tr> <tr> <td>・5号機屋外緊急連絡用インターフォン</td> </tr> </tbody> </table>	条	機能	対象設備	61条	居住性の確保 (待機場所)	・5号機原子炉建屋内緊急時対策所 (待機場所)	・5号機原子炉建屋内緊急時対策所 (待機場所) 遮蔽	・5号機原子炉建屋内緊急時対策所 (待機場所) 室内遮蔽	・5号機原子炉建屋内緊急時対策所 (待機場所) 可搬型陽圧化空調機	・5号機原子炉建屋内緊急時対策所 (待機場所) 陽圧化装置 (空気ポンプ)	・酸素濃度計 (待機場所) (計測器本体を示すため計器名を記載。)	・二酸化炭素濃度計 (待機場所) (計測器本体を示すため計器名を記載。)	・5号機原子炉建屋内緊急時対策所用差圧系 (待機場所) (計測器本体を示すため計器名を記載。)	・可搬型エアモニタ (待機場所)	必要な情報の把握	・安全パラメータ表示システム (SPDS)	通信連絡 (5号機原子炉建屋内緊急時対策所)	通信連絡 (5号機原子炉建屋内緊急時対策所)	・無線連絡設備 (常設)	・無線連絡設備 (可搬型)	・携帯型音声呼出電話設備	・衛星電話設備 (常設)	・衛星電話設備 (可搬型)	・統合原子力防災ネットワークを用いた通信連絡設備	・5号機屋外緊急連絡用インターフォン	<p>表2-3 重大事故等対処設備の要求される機能とその対象設備</p> <table border="1" data-bbox="1495 386 2136 1335"> <thead> <tr> <th>条</th> <th>機能</th> <th>対象設備</th> </tr> </thead> <tbody> <tr> <td rowspan="10">61条</td> <td rowspan="10">居住性の確保 (待機場所)</td> <td>・5号機原子炉建屋内緊急時対策所 (待機場所)</td> </tr> <tr> <td>・5号機原子炉建屋内緊急時対策所 (待機場所) 遮蔽</td> </tr> <tr> <td>・5号機原子炉建屋内緊急時対策所 (待機場所) 室内遮蔽</td> </tr> <tr> <td>・5号機原子炉建屋内緊急時対策所 (待機場所) 可搬型陽圧化空調機</td> </tr> <tr> <td>・5号機原子炉建屋内緊急時対策所 (待機場所) 陽圧化装置 (空気ポンプ)</td> </tr> <tr> <td>・酸素濃度計 (待機場所) (計測器本体を示すため計器名を記載。)</td> </tr> <tr> <td>・二酸化炭素濃度計 (待機場所) (計測器本体を示すため計器名を記載。)</td> </tr> <tr> <td>・5号機原子炉建屋内緊急時対策所用差圧計 (待機場所) (計測器本体を示すため計器名を記載。)</td> </tr> <tr> <td>・可搬型エアモニタ (待機場所)</td> </tr> <tr> <td>必要な情報の把握</td> <td>・安全パラメータ表示システム (SPDS)</td> </tr> <tr> <td rowspan="6">通信連絡 (5号機原子炉建屋内緊急時対策所)</td> <td rowspan="6">通信連絡 (5号機原子炉建屋内緊急時対策所)</td> <td>・無線連絡設備 (常設)</td> </tr> <tr> <td>・無線連絡設備 (可搬型)</td> </tr> <tr> <td>・携帯型音声呼出電話設備</td> </tr> <tr> <td>・衛星電話設備 (常設)</td> </tr> <tr> <td>・衛星電話設備 (可搬型)</td> </tr> <tr> <td>・統合原子力防災ネットワークを用いた通信連絡設備</td> </tr> <tr> <td>・5号機屋外緊急連絡用インターフォン</td> </tr> </tbody> </table>	条	機能	対象設備	61条	居住性の確保 (待機場所)	・5号機原子炉建屋内緊急時対策所 (待機場所)	・5号機原子炉建屋内緊急時対策所 (待機場所) 遮蔽	・5号機原子炉建屋内緊急時対策所 (待機場所) 室内遮蔽	・5号機原子炉建屋内緊急時対策所 (待機場所) 可搬型陽圧化空調機	・5号機原子炉建屋内緊急時対策所 (待機場所) 陽圧化装置 (空気ポンプ)	・酸素濃度計 (待機場所) (計測器本体を示すため計器名を記載。)	・二酸化炭素濃度計 (待機場所) (計測器本体を示すため計器名を記載。)	・5号機原子炉建屋内緊急時対策所用差圧計 (待機場所) (計測器本体を示すため計器名を記載。)	・可搬型エアモニタ (待機場所)	必要な情報の把握	・安全パラメータ表示システム (SPDS)	通信連絡 (5号機原子炉建屋内緊急時対策所)	通信連絡 (5号機原子炉建屋内緊急時対策所)	・無線連絡設備 (常設)	・無線連絡設備 (可搬型)	・携帯型音声呼出電話設備	・衛星電話設備 (常設)	・衛星電話設備 (可搬型)	・統合原子力防災ネットワークを用いた通信連絡設備	・5号機屋外緊急連絡用インターフォン	<p>・表現上の差異</p>
条	機能	対象設備																																																			
61条	居住性の確保 (待機場所)	・5号機原子炉建屋内緊急時対策所 (待機場所)																																																			
		・5号機原子炉建屋内緊急時対策所 (待機場所) 遮蔽																																																			
		・5号機原子炉建屋内緊急時対策所 (待機場所) 室内遮蔽																																																			
		・5号機原子炉建屋内緊急時対策所 (待機場所) 可搬型陽圧化空調機																																																			
		・5号機原子炉建屋内緊急時対策所 (待機場所) 陽圧化装置 (空気ポンプ)																																																			
		・酸素濃度計 (待機場所) (計測器本体を示すため計器名を記載。)																																																			
		・二酸化炭素濃度計 (待機場所) (計測器本体を示すため計器名を記載。)																																																			
		・5号機原子炉建屋内緊急時対策所用差圧系 (待機場所) (計測器本体を示すため計器名を記載。)																																																			
		・可搬型エアモニタ (待機場所)																																																			
		必要な情報の把握	・安全パラメータ表示システム (SPDS)																																																		
通信連絡 (5号機原子炉建屋内緊急時対策所)	通信連絡 (5号機原子炉建屋内緊急時対策所)	・無線連絡設備 (常設)																																																			
		・無線連絡設備 (可搬型)																																																			
		・携帯型音声呼出電話設備																																																			
		・衛星電話設備 (常設)																																																			
		・衛星電話設備 (可搬型)																																																			
		・統合原子力防災ネットワークを用いた通信連絡設備																																																			
・5号機屋外緊急連絡用インターフォン																																																					
条	機能	対象設備																																																			
61条	居住性の確保 (待機場所)	・5号機原子炉建屋内緊急時対策所 (待機場所)																																																			
		・5号機原子炉建屋内緊急時対策所 (待機場所) 遮蔽																																																			
		・5号機原子炉建屋内緊急時対策所 (待機場所) 室内遮蔽																																																			
		・5号機原子炉建屋内緊急時対策所 (待機場所) 可搬型陽圧化空調機																																																			
		・5号機原子炉建屋内緊急時対策所 (待機場所) 陽圧化装置 (空気ポンプ)																																																			
		・酸素濃度計 (待機場所) (計測器本体を示すため計器名を記載。)																																																			
		・二酸化炭素濃度計 (待機場所) (計測器本体を示すため計器名を記載。)																																																			
		・5号機原子炉建屋内緊急時対策所用差圧計 (待機場所) (計測器本体を示すため計器名を記載。)																																																			
		・可搬型エアモニタ (待機場所)																																																			
		必要な情報の把握	・安全パラメータ表示システム (SPDS)																																																		
通信連絡 (5号機原子炉建屋内緊急時対策所)	通信連絡 (5号機原子炉建屋内緊急時対策所)	・無線連絡設備 (常設)																																																			
		・無線連絡設備 (可搬型)																																																			
		・携帯型音声呼出電話設備																																																			
		・衛星電話設備 (常設)																																																			
		・衛星電話設備 (可搬型)																																																			
		・統合原子力防災ネットワークを用いた通信連絡設備																																																			
・5号機屋外緊急連絡用インターフォン																																																					

島根原子力発電所 第2号機	柏崎刈羽原子力発電所 第7号機	柏崎刈羽原子力発電所 第6号機	備考																																																		
	<p>第2-3表 重大事故等対処設備の要求される機能とその対象設備</p> <table border="1" data-bbox="825 380 1463 1297"> <thead> <tr> <th>条</th> <th>機能</th> <th>対象設備</th> </tr> </thead> <tbody> <tr> <td rowspan="6">61条</td> <td rowspan="6">電源の確保（5号機原子炉建屋内緊急時対策所）</td> <td>・5号機原子炉建屋内緊急時対策所用可搬型電源設備</td> </tr> <tr> <td>・可搬ケーブル</td> </tr> <tr> <td>・負荷変圧器</td> </tr> <tr> <td>・交流分電盤</td> </tr> <tr> <td>・軽油タンク</td> </tr> <tr> <td>・タンクローリ（4kL）</td> </tr> <tr> <td rowspan="10">62条</td> <td rowspan="5">発電所内の通信連絡</td> <td>・携帯型音声呼出電話設備</td> </tr> <tr> <td>・無線連絡設備（常設）</td> </tr> <tr> <td>・無線連絡設備（可搬型）</td> </tr> <tr> <td>・衛星電話設備（常設）</td> </tr> <tr> <td>・衛星電話設備（可搬型）</td> </tr> <tr> <td rowspan="5">発電所外の通信連絡</td> <td>・5号機屋外緊急連絡用インターフォン</td> </tr> <tr> <td>・安全パラメータ表示システム（SPDS）</td> </tr> <tr> <td>・衛星電話設備（常設）</td> </tr> <tr> <td>・衛星電話設備（可搬型）</td> </tr> <tr> <td>・統合原子力防災ネットワークを用いた通信連絡設備</td> </tr> <tr> <td>・データ伝送設備</td> </tr> </tbody> </table>	条	機能	対象設備	61条	電源の確保（5号機原子炉建屋内緊急時対策所）	・5号機原子炉建屋内緊急時対策所用可搬型電源設備	・可搬ケーブル	・負荷変圧器	・交流分電盤	・軽油タンク	・タンクローリ（4kL）	62条	発電所内の通信連絡	・携帯型音声呼出電話設備	・無線連絡設備（常設）	・無線連絡設備（可搬型）	・衛星電話設備（常設）	・衛星電話設備（可搬型）	発電所外の通信連絡	・5号機屋外緊急連絡用インターフォン	・安全パラメータ表示システム（SPDS）	・衛星電話設備（常設）	・衛星電話設備（可搬型）	・統合原子力防災ネットワークを用いた通信連絡設備	・データ伝送設備	<p>表2-3 重大事故等対処設備の要求される機能とその対象設備</p> <table border="1" data-bbox="1492 380 2131 1297"> <thead> <tr> <th>条</th> <th>機能</th> <th>対象設備</th> </tr> </thead> <tbody> <tr> <td rowspan="6">61条</td> <td rowspan="6">電源の確保（5号機原子炉建屋内緊急時対策所）</td> <td>・5号機原子炉建屋内緊急時対策所用可搬型電源設備</td> </tr> <tr> <td>・可搬ケーブル</td> </tr> <tr> <td>・負荷変圧器</td> </tr> <tr> <td>・交流分電盤</td> </tr> <tr> <td>・軽油タンク</td> </tr> <tr> <td>・タンクローリ（4kL）</td> </tr> <tr> <td rowspan="10">62条</td> <td rowspan="5">発電所内の通信連絡</td> <td>・携帯型音声呼出電話設備</td> </tr> <tr> <td>・無線連絡設備（常設）</td> </tr> <tr> <td>・無線連絡設備（可搬型）</td> </tr> <tr> <td>・衛星電話設備（常設）</td> </tr> <tr> <td>・衛星電話設備（可搬型）</td> </tr> <tr> <td rowspan="5">発電所外の通信連絡</td> <td>・5号機屋外緊急連絡用インターフォン</td> </tr> <tr> <td>・安全パラメータ表示システム（SPDS）</td> </tr> <tr> <td>・衛星電話設備（常設）</td> </tr> <tr> <td>・衛星電話設備（可搬型）</td> </tr> <tr> <td>・統合原子力防災ネットワークを用いた通信連絡設備</td> </tr> <tr> <td>・データ伝送設備</td> </tr> </tbody> </table>	条	機能	対象設備	61条	電源の確保（5号機原子炉建屋内緊急時対策所）	・5号機原子炉建屋内緊急時対策所用可搬型電源設備	・可搬ケーブル	・負荷変圧器	・交流分電盤	・軽油タンク	・タンクローリ（4kL）	62条	発電所内の通信連絡	・携帯型音声呼出電話設備	・無線連絡設備（常設）	・無線連絡設備（可搬型）	・衛星電話設備（常設）	・衛星電話設備（可搬型）	発電所外の通信連絡	・5号機屋外緊急連絡用インターフォン	・安全パラメータ表示システム（SPDS）	・衛星電話設備（常設）	・衛星電話設備（可搬型）	・統合原子力防災ネットワークを用いた通信連絡設備	・データ伝送設備	<p>・表現上の差異</p>
条	機能	対象設備																																																			
61条	電源の確保（5号機原子炉建屋内緊急時対策所）	・5号機原子炉建屋内緊急時対策所用可搬型電源設備																																																			
		・可搬ケーブル																																																			
		・負荷変圧器																																																			
		・交流分電盤																																																			
		・軽油タンク																																																			
		・タンクローリ（4kL）																																																			
62条	発電所内の通信連絡	・携帯型音声呼出電話設備																																																			
		・無線連絡設備（常設）																																																			
		・無線連絡設備（可搬型）																																																			
		・衛星電話設備（常設）																																																			
		・衛星電話設備（可搬型）																																																			
	発電所外の通信連絡	・5号機屋外緊急連絡用インターフォン																																																			
		・安全パラメータ表示システム（SPDS）																																																			
		・衛星電話設備（常設）																																																			
		・衛星電話設備（可搬型）																																																			
		・統合原子力防災ネットワークを用いた通信連絡設備																																																			
・データ伝送設備																																																					
条	機能	対象設備																																																			
61条	電源の確保（5号機原子炉建屋内緊急時対策所）	・5号機原子炉建屋内緊急時対策所用可搬型電源設備																																																			
		・可搬ケーブル																																																			
		・負荷変圧器																																																			
		・交流分電盤																																																			
		・軽油タンク																																																			
		・タンクローリ（4kL）																																																			
62条	発電所内の通信連絡	・携帯型音声呼出電話設備																																																			
		・無線連絡設備（常設）																																																			
		・無線連絡設備（可搬型）																																																			
		・衛星電話設備（常設）																																																			
		・衛星電話設備（可搬型）																																																			
	発電所外の通信連絡	・5号機屋外緊急連絡用インターフォン																																																			
		・安全パラメータ表示システム（SPDS）																																																			
		・衛星電話設備（常設）																																																			
		・衛星電話設備（可搬型）																																																			
		・統合原子力防災ネットワークを用いた通信連絡設備																																																			
・データ伝送設備																																																					

青字：島根2号及び柏崎刈羽原子力発電所第7号機(本体)と柏崎刈羽原子力発電所第6号機との差異

本資料のうち枠囲みの内容は、当社の機密事項に属するため、又は他社の機密事項を含む可能性があるため公開できません。

島根原子力発電所 第2号機	柏崎刈羽原子力発電所 第7号機	柏崎刈羽原子力発電所 第6号機	備考																																
	<p>第2-3表 重大事故等対処設備の要求される機能とその対象設備</p> <table border="1" data-bbox="825 394 1460 905"> <thead> <tr> <th>系</th> <th>機能</th> <th>対象設備</th> </tr> </thead> <tbody> <tr> <td rowspan="4"></td> <td rowspan="4">重大事故等時に対処するための流路, 注水先, 注入先, 排出元等</td> <td>・原子炉圧力容器</td> </tr> <tr> <td>・原子炉格納容器</td> </tr> <tr> <td>・使用済燃料貯蔵プール</td> </tr> <tr> <td>・原子炉建屋原子炉区域</td> </tr> <tr> <td rowspan="5">その他</td> <td rowspan="5">非常用取水設備</td> <td>・海水貯留堰</td> </tr> <tr> <td>・スクリーン室</td> </tr> <tr> <td>・取水路</td> </tr> <tr> <td>・補機冷却用海水取水路</td> </tr> <tr> <td>・補機冷却用海水取水槽</td> </tr> </tbody> </table> <p>注記* : 計装設備については, 計装ループ全体を示すため要素名を記載</p>	系	機能	対象設備		重大事故等時に対処するための流路, 注水先, 注入先, 排出元等	・原子炉圧力容器	・原子炉格納容器	・使用済燃料貯蔵プール	・原子炉建屋原子炉区域	その他	非常用取水設備	・海水貯留堰	・スクリーン室	・取水路	・補機冷却用海水取水路	・補機冷却用海水取水槽	<p>表2-3 重大事故等対処設備の要求される機能とその対象設備</p> <table border="1" data-bbox="1495 394 2131 905"> <thead> <tr> <th>系</th> <th>機能</th> <th>対象設備</th> </tr> </thead> <tbody> <tr> <td rowspan="4"></td> <td rowspan="4">重大事故等時に対処するための流路, 注水先, 注入先, 排出元等</td> <td>・原子炉圧力容器</td> </tr> <tr> <td>・原子炉格納容器</td> </tr> <tr> <td>・使用済燃料貯蔵プール</td> </tr> <tr> <td>・原子炉建屋原子炉区域</td> </tr> <tr> <td rowspan="5">その他</td> <td rowspan="5">非常用取水設備</td> <td>・海水貯留堰</td> </tr> <tr> <td>・スクリーン室</td> </tr> <tr> <td>・取水路</td> </tr> <tr> <td>・補機冷却用海水取水路</td> </tr> <tr> <td>・補機冷却用海水取水槽</td> </tr> </tbody> </table> <p>注記* : 計装設備については, 計装ループ全体を示すため要素名を記載。</p>	系	機能	対象設備		重大事故等時に対処するための流路, 注水先, 注入先, 排出元等	・原子炉圧力容器	・原子炉格納容器	・使用済燃料貯蔵プール	・原子炉建屋原子炉区域	その他	非常用取水設備	・海水貯留堰	・スクリーン室	・取水路	・補機冷却用海水取水路	・補機冷却用海水取水槽	<p>・表現上の差異</p>
系	機能	対象設備																																	
	重大事故等時に対処するための流路, 注水先, 注入先, 排出元等	・原子炉圧力容器																																	
		・原子炉格納容器																																	
		・使用済燃料貯蔵プール																																	
		・原子炉建屋原子炉区域																																	
その他	非常用取水設備	・海水貯留堰																																	
		・スクリーン室																																	
		・取水路																																	
		・補機冷却用海水取水路																																	
		・補機冷却用海水取水槽																																	
系	機能	対象設備																																	
	重大事故等時に対処するための流路, 注水先, 注入先, 排出元等	・原子炉圧力容器																																	
		・原子炉格納容器																																	
		・使用済燃料貯蔵プール																																	
		・原子炉建屋原子炉区域																																	
その他	非常用取水設備	・海水貯留堰																																	
		・スクリーン室																																	
		・取水路																																	
		・補機冷却用海水取水路																																	
		・補機冷却用海水取水槽																																	

島根原子力発電所 第2号機	柏崎刈羽原子力発電所 第7号機	柏崎刈羽原子力発電所 第6号機	備考

青字：島根 2 号及び柏崎刈羽原子力発電所第 7 号機(本体)と柏崎刈羽原子力発電所第 6 号機との差異

本資料のうち枠囲みの内容は、当社の機密事項に属するため、又は他社の機密事項を含む可能性があるため公開できません。

島根原子力発電所 第2号機	柏崎刈羽原子力発電所 第7号機	柏崎刈羽原子力発電所 第6号機	備考

青字：島根 2 号及び柏崎刈羽原子力発電所第 7 号機(本体)と柏崎刈羽原子力発電所第 6 号機との差異

本資料のうち枠囲みの内容は、当社の機密事項に属するため、又は他社の機密事項を含む可能性があるため公開できません。

島根原子力発電所 第2号機	柏崎刈羽原子力発電所 第7号機	柏崎刈羽原子力発電所 第6号機	備考

青字：島根 2 号及び柏崎刈羽原子力発電所第 7 号機(本体)と柏崎刈羽原子力発電所第 6 号機との差異

本資料のうち枠囲みの内容は、当社の機密事項に属するため、又は他社の機密事項を含む可能性があるため公開できません。

島根原子力発電所 第2号機	柏崎刈羽原子力発電所 第7号機	柏崎刈羽原子力発電所 第6号機	備考

青字：島根 2 号及び柏崎刈羽原子力発電所第 7 号機(本体)と柏崎刈羽原子力発電所第 6 号機との差異

本資料のうち枠囲みの内容は、当社の機密事項に属するため、又は他社の機密事項を含む可能性があるため公開できません。

島根原子力発電所 第2号機	柏崎刈羽原子力発電所 第7号機	柏崎刈羽原子力発電所 第6号機	備考

青字：島根 2 号及び柏崎刈羽原子力発電所第 7 号機(本体)と柏崎刈羽原子力発電所第 6 号機との差異

本資料のうち枠囲みの内容は、当社の機密事項に属するため、又は他社の機密事項を含む可能性があるため公開できません。

島根原子力発電所 第2号機	柏崎刈羽原子力発電所 第7号機	柏崎刈羽原子力発電所 第6号機	備考

青字：島根 2 号及び柏崎刈羽原子力発電所第 7 号機(本体)と柏崎刈羽原子力発電所第 6 号機との差異

本資料のうち枠囲みの内容は、当社の機密事項に属するため、又は他社の機密事項を含む可能性があるため公開できません。

島根原子力発電所 第2号機	柏崎刈羽原子力発電所 第7号機	柏崎刈羽原子力発電所 第6号機	備考
	<p>2.3 防護すべき設備のうち評価対象の選定について 抽出された防護すべき設備のうち、溢水影響を受けても必要とされる安全機能を損なうおそれがない設備の考え方を以下に示す。</p> <p>以下の整理に基づき、具体的に溢水評価が必要となる溢水防護対象設備及び重大事故等対処設備を第2—4表及び第2—5表に示すとともに、溢水防護区画を第2—1図に示す。</p> <p>(1) 溢水により機能を喪失しない静的機器 構造が単純で外部から動力の供給を必要としない容器、熱交換器、フィルタ、逆止弁、配管等は、溢水の影響を受けても安全機能を損なわない。</p> <p>(2) 原子炉格納容器内に設置される機器 原子炉格納容器内の機器のうち、温度・圧力条件及び溢水影響を考慮した耐環境仕様の機器は、溢水により機能喪失しない。詳細はV-1-1-7「安全設備及び重大事故等対処設備が使用される条件の下における健全性に関する説明書」の「2.3 環境条件等」に示す。</p> <p>(3) 動作機能の喪失により安全機能に影響しない機器 フェイルセーフ設計となっている機器は、動作機能が喪失しても安全機能に影響しない通常待機時から機能遂行時にかけて動作要求がない機器等を含む。))</p> <p>(4) 他の機器で代替できる機器 他の機器により要求機能が代替できる機器は機能喪失しても安全機能に影響しない。(代表する他の機器が同時に機能喪失しない場合に限る。)</p>	<p>2.3 防護すべき設備のうち評価対象の選定について 抽出された防護すべき設備のうち、溢水影響を受けても必要とされる安全機能を損なうおそれがない設備の考え方を以下に示す。</p> <p>以下の整理に基づき、具体的に溢水評価が必要となる溢水防護対象設備及び重大事故等対処設備を表2—4及び表2—5に示すとともに、溢水防護区画を図2—1に示す。</p> <p>(1) 溢水により機能を喪失しない静的機器 構造が単純で外部から動力の供給を必要としない容器、熱交換器、フィルタ、逆止弁、配管等は、溢水の影響を受けても安全機能を損なわない。</p> <p>(2) 原子炉格納容器内に設置される機器 原子炉格納容器内の機器のうち、温度・圧力条件及び溢水影響を考慮した耐環境仕様の機器は、溢水により機能喪失しない。詳細はVI-1-1-7「安全設備及び重大事故等対処設備が使用される条件の下における健全性に関する説明書」の「2.3 環境条件等」に示す。</p> <p>(3) 動作機能の喪失により安全機能に影響しない機器 フェイルセーフ設計となっている機器は、動作機能が喪失しても安全機能に影響しない。(通常待機時から機能遂行時にかけて動作要求がない機器等を含む。)</p> <p>(4) 他の機器で代替できる機器 他の機器により要求機能が代替できる機器は機能喪失しても安全機能に影響しない。(代替する他の機器が同時に機能喪失しない場合に限る。)</p>	<ul style="list-style-type: none"> ・表現上の差異 ・表現上の差異 ・表現上の差異 (設工認申請号機の違いによる差異) ・記載の適正化 ・記載の適正化

青字：島根2号及び柏崎刈羽原子力発電所第7号機(本体)と柏崎刈羽原子力発電所第6号機との差異

本資料のうち枠囲みの内容は、当社の機密事項に属するため、又は他社の機密事項を含む可能性があるため公開できません。

島根原子力発電所 第2号機	柏崎刈羽原子力発電所 第7号機	柏崎刈羽原子力発電所 第6号機	備考																																																																																																																																																
	<p data-bbox="822 283 1427 363">第2-4表 溢水評価対象の溢水防護対象設備リスト (7号機) (1/30)</p> <table border="1" data-bbox="822 384 1469 1287"> <thead> <tr> <th>系統</th> <th>設備</th> <th>溢水防護区画</th> <th>設置高さ[mm]</th> </tr> </thead> <tbody> <tr><td>原子炉系</td><td>原子炉水位(広帯域)(B21-LT-003A)</td><td>R-B1-5</td><td>T.M.S.L.+4800</td></tr> <tr><td>原子炉系</td><td>原子炉水位(広帯域)(B21-LT-003B)</td><td>R-B1-10</td><td>T.M.S.L.+4800</td></tr> <tr><td>原子炉系</td><td>原子炉水位(広帯域)(B21-LT-003C)</td><td>R-B1-6</td><td>T.M.S.L.+4800</td></tr> <tr><td>原子炉系</td><td>原子炉水位(広帯域)(B21-LT-003D)</td><td>R-B1-11</td><td>T.M.S.L.+4800</td></tr> <tr><td>原子炉系</td><td>原子炉水位(広帯域)(B21-LT-003E)</td><td>R-B1-5</td><td>T.M.S.L.+4800</td></tr> <tr><td>原子炉系</td><td>原子炉水位(広帯域)(B21-LT-003F)</td><td>R-B1-10</td><td>T.M.S.L.+4800</td></tr> <tr><td>原子炉系</td><td>原子炉水位(広帯域)(B21-LT-003G)</td><td>R-B1-6</td><td>T.M.S.L.+4800</td></tr> <tr><td>原子炉系</td><td>原子炉水位(広帯域)(B21-LT-003H)</td><td>R-B1-11</td><td>T.M.S.L.+4800</td></tr> <tr><td>原子炉系</td><td>原子炉水位(燃料域)(B21-LT-006A)</td><td>R-B3-2</td><td>T.M.S.L.-8200</td></tr> <tr><td>原子炉系</td><td>原子炉水位(燃料域)(B21-LT-006B)</td><td>R-B3-9</td><td>T.M.S.L.-8200</td></tr> <tr><td>原子炉系</td><td>原子炉圧力(B21-PT-007A)</td><td>R-B1-5</td><td>T.M.S.L.+4800</td></tr> <tr><td>原子炉系</td><td>原子炉圧力(B21-PT-007B)</td><td>R-B1-10</td><td>T.M.S.L.+4800</td></tr> <tr><td>原子炉系</td><td>原子炉圧力(B21-PT-007C)</td><td>R-B1-6</td><td>T.M.S.L.+4800</td></tr> <tr><td>原子炉系</td><td>原子炉圧力(B21-PT-007D)</td><td>R-B1-11</td><td>T.M.S.L.+4800</td></tr> <tr><td>制御棒駆動系</td><td>水圧制御ユニット(C12-D004)</td><td>R-B3-3</td><td>T.M.S.L.-8200</td></tr> <tr><td>制御棒駆動系</td><td>水圧制御ユニット(C12-D004)</td><td>R-B3-10</td><td>T.M.S.L.-8200</td></tr> <tr><td>ほう酸水注入系</td><td>ほう酸水注入系ポンプ(C41-C001A)</td><td>R-3F-1共</td><td>T.M.S.L.+23500</td></tr> </tbody> </table>	系統	設備	溢水防護区画	設置高さ[mm]	原子炉系	原子炉水位(広帯域)(B21-LT-003A)	R-B1-5	T.M.S.L.+4800	原子炉系	原子炉水位(広帯域)(B21-LT-003B)	R-B1-10	T.M.S.L.+4800	原子炉系	原子炉水位(広帯域)(B21-LT-003C)	R-B1-6	T.M.S.L.+4800	原子炉系	原子炉水位(広帯域)(B21-LT-003D)	R-B1-11	T.M.S.L.+4800	原子炉系	原子炉水位(広帯域)(B21-LT-003E)	R-B1-5	T.M.S.L.+4800	原子炉系	原子炉水位(広帯域)(B21-LT-003F)	R-B1-10	T.M.S.L.+4800	原子炉系	原子炉水位(広帯域)(B21-LT-003G)	R-B1-6	T.M.S.L.+4800	原子炉系	原子炉水位(広帯域)(B21-LT-003H)	R-B1-11	T.M.S.L.+4800	原子炉系	原子炉水位(燃料域)(B21-LT-006A)	R-B3-2	T.M.S.L.-8200	原子炉系	原子炉水位(燃料域)(B21-LT-006B)	R-B3-9	T.M.S.L.-8200	原子炉系	原子炉圧力(B21-PT-007A)	R-B1-5	T.M.S.L.+4800	原子炉系	原子炉圧力(B21-PT-007B)	R-B1-10	T.M.S.L.+4800	原子炉系	原子炉圧力(B21-PT-007C)	R-B1-6	T.M.S.L.+4800	原子炉系	原子炉圧力(B21-PT-007D)	R-B1-11	T.M.S.L.+4800	制御棒駆動系	水圧制御ユニット(C12-D004)	R-B3-3	T.M.S.L.-8200	制御棒駆動系	水圧制御ユニット(C12-D004)	R-B3-10	T.M.S.L.-8200	ほう酸水注入系	ほう酸水注入系ポンプ(C41-C001A)	R-3F-1共	T.M.S.L.+23500	<p data-bbox="1492 283 2128 363">表2-4 溢水評価対象の溢水防護対象設備リスト(6号機)(1/32)</p> <table border="1" data-bbox="1492 384 2139 1255"> <thead> <tr> <th>系統</th> <th>設備</th> <th>溢水防護区画</th> <th>設置高さ[mm]</th> </tr> </thead> <tbody> <tr><td>原子炉系</td><td>原子炉水位(広帯域)(B21-LT003A)</td><td>R-B1-5</td><td>T.M.S.L.+4800</td></tr> <tr><td>原子炉系</td><td>原子炉水位(広帯域)(B21-LT003B)</td><td>R-B1-10</td><td>T.M.S.L.+4800</td></tr> <tr><td>原子炉系</td><td>原子炉水位(広帯域)(B21-LT003C)</td><td>R-B1-6</td><td>T.M.S.L.+4800</td></tr> <tr><td>原子炉系</td><td>原子炉水位(広帯域)(B21-LT003D)</td><td>R-B1-11</td><td>T.M.S.L.+4800</td></tr> <tr><td>原子炉系</td><td>原子炉水位(広帯域)(B21-LT003E)</td><td>R-B1-5</td><td>T.M.S.L.+4800</td></tr> <tr><td>原子炉系</td><td>原子炉水位(広帯域)(B21-LT003F)</td><td>R-B1-10</td><td>T.M.S.L.+4800</td></tr> <tr><td>原子炉系</td><td>原子炉水位(広帯域)(B21-LT003G)</td><td>R-B1-6</td><td>T.M.S.L.+4800</td></tr> <tr><td>原子炉系</td><td>原子炉水位(広帯域)(B21-LT003H)</td><td>R-B1-11</td><td>T.M.S.L.+4800</td></tr> <tr><td>原子炉系</td><td>原子炉水位(燃料域)(B21-LT006A)</td><td>R-B3-2</td><td>T.M.S.L.-8200</td></tr> <tr><td>原子炉系</td><td>原子炉水位(燃料域)(B21-LT006B)</td><td>R-B3-9</td><td>T.M.S.L.-8200</td></tr> <tr><td>原子炉系</td><td>原子炉圧力(B21-PT007A)</td><td>R-B1-5</td><td>T.M.S.L.+4800</td></tr> <tr><td>原子炉系</td><td>原子炉圧力(B21-PT007B)</td><td>R-B1-10</td><td>T.M.S.L.+4800</td></tr> <tr><td>原子炉系</td><td>原子炉圧力(B21-PT007C)</td><td>R-B1-6</td><td>T.M.S.L.+4800</td></tr> <tr><td>原子炉系</td><td>原子炉圧力(B21-PT007D)</td><td>R-B1-11</td><td>T.M.S.L.+4800</td></tr> <tr><td>制御棒駆動系</td><td>水圧制御ユニット(C12-D004)</td><td>R-B3-3</td><td>T.M.S.L.-8200</td></tr> <tr><td>制御棒駆動系</td><td>水圧制御ユニット(C12-D004)</td><td>R-B3-10</td><td>T.M.S.L.-8200</td></tr> <tr><td>ほう酸水注入系</td><td>ほう酸水注入系ポンプ(C41-C001A)</td><td>R-3F-1共</td><td>T.M.S.L.+23500</td></tr> </tbody> </table>	系統	設備	溢水防護区画	設置高さ[mm]	原子炉系	原子炉水位(広帯域)(B21-LT003A)	R-B1-5	T.M.S.L.+4800	原子炉系	原子炉水位(広帯域)(B21-LT003B)	R-B1-10	T.M.S.L.+4800	原子炉系	原子炉水位(広帯域)(B21-LT003C)	R-B1-6	T.M.S.L.+4800	原子炉系	原子炉水位(広帯域)(B21-LT003D)	R-B1-11	T.M.S.L.+4800	原子炉系	原子炉水位(広帯域)(B21-LT003E)	R-B1-5	T.M.S.L.+4800	原子炉系	原子炉水位(広帯域)(B21-LT003F)	R-B1-10	T.M.S.L.+4800	原子炉系	原子炉水位(広帯域)(B21-LT003G)	R-B1-6	T.M.S.L.+4800	原子炉系	原子炉水位(広帯域)(B21-LT003H)	R-B1-11	T.M.S.L.+4800	原子炉系	原子炉水位(燃料域)(B21-LT006A)	R-B3-2	T.M.S.L.-8200	原子炉系	原子炉水位(燃料域)(B21-LT006B)	R-B3-9	T.M.S.L.-8200	原子炉系	原子炉圧力(B21-PT007A)	R-B1-5	T.M.S.L.+4800	原子炉系	原子炉圧力(B21-PT007B)	R-B1-10	T.M.S.L.+4800	原子炉系	原子炉圧力(B21-PT007C)	R-B1-6	T.M.S.L.+4800	原子炉系	原子炉圧力(B21-PT007D)	R-B1-11	T.M.S.L.+4800	制御棒駆動系	水圧制御ユニット(C12-D004)	R-B3-3	T.M.S.L.-8200	制御棒駆動系	水圧制御ユニット(C12-D004)	R-B3-10	T.M.S.L.-8200	ほう酸水注入系	ほう酸水注入系ポンプ(C41-C001A)	R-3F-1共	T.M.S.L.+23500	<p data-bbox="2163 283 2597 363">・表現上の差異 (設工認申請号機の違いによる差異)</p> <p data-bbox="2163 415 2377 451">・設備構成の差異</p>
系統	設備	溢水防護区画	設置高さ[mm]																																																																																																																																																
原子炉系	原子炉水位(広帯域)(B21-LT-003A)	R-B1-5	T.M.S.L.+4800																																																																																																																																																
原子炉系	原子炉水位(広帯域)(B21-LT-003B)	R-B1-10	T.M.S.L.+4800																																																																																																																																																
原子炉系	原子炉水位(広帯域)(B21-LT-003C)	R-B1-6	T.M.S.L.+4800																																																																																																																																																
原子炉系	原子炉水位(広帯域)(B21-LT-003D)	R-B1-11	T.M.S.L.+4800																																																																																																																																																
原子炉系	原子炉水位(広帯域)(B21-LT-003E)	R-B1-5	T.M.S.L.+4800																																																																																																																																																
原子炉系	原子炉水位(広帯域)(B21-LT-003F)	R-B1-10	T.M.S.L.+4800																																																																																																																																																
原子炉系	原子炉水位(広帯域)(B21-LT-003G)	R-B1-6	T.M.S.L.+4800																																																																																																																																																
原子炉系	原子炉水位(広帯域)(B21-LT-003H)	R-B1-11	T.M.S.L.+4800																																																																																																																																																
原子炉系	原子炉水位(燃料域)(B21-LT-006A)	R-B3-2	T.M.S.L.-8200																																																																																																																																																
原子炉系	原子炉水位(燃料域)(B21-LT-006B)	R-B3-9	T.M.S.L.-8200																																																																																																																																																
原子炉系	原子炉圧力(B21-PT-007A)	R-B1-5	T.M.S.L.+4800																																																																																																																																																
原子炉系	原子炉圧力(B21-PT-007B)	R-B1-10	T.M.S.L.+4800																																																																																																																																																
原子炉系	原子炉圧力(B21-PT-007C)	R-B1-6	T.M.S.L.+4800																																																																																																																																																
原子炉系	原子炉圧力(B21-PT-007D)	R-B1-11	T.M.S.L.+4800																																																																																																																																																
制御棒駆動系	水圧制御ユニット(C12-D004)	R-B3-3	T.M.S.L.-8200																																																																																																																																																
制御棒駆動系	水圧制御ユニット(C12-D004)	R-B3-10	T.M.S.L.-8200																																																																																																																																																
ほう酸水注入系	ほう酸水注入系ポンプ(C41-C001A)	R-3F-1共	T.M.S.L.+23500																																																																																																																																																
系統	設備	溢水防護区画	設置高さ[mm]																																																																																																																																																
原子炉系	原子炉水位(広帯域)(B21-LT003A)	R-B1-5	T.M.S.L.+4800																																																																																																																																																
原子炉系	原子炉水位(広帯域)(B21-LT003B)	R-B1-10	T.M.S.L.+4800																																																																																																																																																
原子炉系	原子炉水位(広帯域)(B21-LT003C)	R-B1-6	T.M.S.L.+4800																																																																																																																																																
原子炉系	原子炉水位(広帯域)(B21-LT003D)	R-B1-11	T.M.S.L.+4800																																																																																																																																																
原子炉系	原子炉水位(広帯域)(B21-LT003E)	R-B1-5	T.M.S.L.+4800																																																																																																																																																
原子炉系	原子炉水位(広帯域)(B21-LT003F)	R-B1-10	T.M.S.L.+4800																																																																																																																																																
原子炉系	原子炉水位(広帯域)(B21-LT003G)	R-B1-6	T.M.S.L.+4800																																																																																																																																																
原子炉系	原子炉水位(広帯域)(B21-LT003H)	R-B1-11	T.M.S.L.+4800																																																																																																																																																
原子炉系	原子炉水位(燃料域)(B21-LT006A)	R-B3-2	T.M.S.L.-8200																																																																																																																																																
原子炉系	原子炉水位(燃料域)(B21-LT006B)	R-B3-9	T.M.S.L.-8200																																																																																																																																																
原子炉系	原子炉圧力(B21-PT007A)	R-B1-5	T.M.S.L.+4800																																																																																																																																																
原子炉系	原子炉圧力(B21-PT007B)	R-B1-10	T.M.S.L.+4800																																																																																																																																																
原子炉系	原子炉圧力(B21-PT007C)	R-B1-6	T.M.S.L.+4800																																																																																																																																																
原子炉系	原子炉圧力(B21-PT007D)	R-B1-11	T.M.S.L.+4800																																																																																																																																																
制御棒駆動系	水圧制御ユニット(C12-D004)	R-B3-3	T.M.S.L.-8200																																																																																																																																																
制御棒駆動系	水圧制御ユニット(C12-D004)	R-B3-10	T.M.S.L.-8200																																																																																																																																																
ほう酸水注入系	ほう酸水注入系ポンプ(C41-C001A)	R-3F-1共	T.M.S.L.+23500																																																																																																																																																

島根原子力発電所 第2号機	柏崎刈羽原子力発電所 第7号機	柏崎刈羽原子力発電所 第6号機	備考																																																																																																																																																
	<p data-bbox="822 283 1427 359">第2-4表 溢水評価対象の溢水防護対象設備リスト (7号機) (2/30)</p> <table border="1" data-bbox="822 373 1466 1297"> <thead> <tr> <th>系統</th> <th>設備</th> <th>溢水防護区画</th> <th>設置高さ [mm]</th> </tr> </thead> <tbody> <tr><td>ほう酸水注入系</td><td>ほう酸水注入系ポンプ (C41-C001B)</td><td>R-3F-1 共</td><td>T.M.S.L.+23500</td></tr> <tr><td>ほう酸水注入系</td><td>ほう酸水注入系ポンプ潤滑油ポンプ (C41-C002A)</td><td>R-3F-1 共</td><td>T.M.S.L.+23500</td></tr> <tr><td>ほう酸水注入系</td><td>ほう酸水注入系ポンプ潤滑油ポンプ (C41-C002B)</td><td>R-3F-1 共</td><td>T.M.S.L.+23500</td></tr> <tr><td>ほう酸水注入系</td><td>ほう酸水注入系弁 (C41-F001A)</td><td>R-3F-1 共</td><td>T.M.S.L.+23500</td></tr> <tr><td>ほう酸水注入系</td><td>ほう酸水注入系弁 (C41-F001B)</td><td>R-3F-1 共</td><td>T.M.S.L.+23500</td></tr> <tr><td>ほう酸水注入系</td><td>ほう酸水注入系弁 (C41-F006A)</td><td>R-3F-1 共</td><td>T.M.S.L.+23500</td></tr> <tr><td>ほう酸水注入系</td><td>ほう酸水注入系弁 (C41-F006B)</td><td>R-3F-1 共</td><td>T.M.S.L.+23500</td></tr> <tr><td>格納容器内雰囲気モニタ系</td><td>格納容器内水素濃度 (D23-H2E-001A)</td><td>R-M4F-1</td><td>T.M.S.L.+27200</td></tr> <tr><td>格納容器内雰囲気モニタ系</td><td>格納容器内水素濃度 (D23-H2E-001B)</td><td>R-M4F-2</td><td>T.M.S.L.+27200</td></tr> <tr><td>格納容器内雰囲気モニタ系</td><td>格納容器雰囲気モニタ系弁 (D23-F004A)</td><td>R-2F-2 共 3</td><td>T.M.S.L.+18100</td></tr> <tr><td>格納容器内雰囲気モニタ系</td><td>格納容器雰囲気モニタ系弁 (D23-F004B)</td><td>R-2F-2 共 2</td><td>T.M.S.L.+18100</td></tr> <tr><td>格納容器内雰囲気モニタ系</td><td>格納容器雰囲気モニタ系弁 (D23-F005A)</td><td>R-2F-2 共 3</td><td>T.M.S.L.+18100</td></tr> <tr><td>格納容器内雰囲気モニタ系</td><td>格納容器雰囲気モニタ系弁 (D23-F005B)</td><td>R-2F-2 共 2</td><td>T.M.S.L.+18100</td></tr> <tr><td>格納容器内雰囲気モニタ系</td><td>格納容器雰囲気モニタ系弁 (D23-F006A)</td><td>R-B-14</td><td>T.M.S.L.+8500</td></tr> <tr><td>格納容器内雰囲気モニタ系</td><td>格納容器雰囲気モニタ系弁 (D23-F006B)</td><td>R-B-15</td><td>T.M.S.L.+8500</td></tr> <tr><td>格納容器内雰囲気モニタ系</td><td>格納容器雰囲気モニタ系弁 (D23-F007A)</td><td>R-B-14</td><td>T.M.S.L.+8500</td></tr> <tr><td>格納容器内雰囲気モニタ系</td><td>格納容器雰囲気モニタ系弁 (D23-F007B)</td><td>R-B-15</td><td>T.M.S.L.+8500</td></tr> </tbody> </table>	系統	設備	溢水防護区画	設置高さ [mm]	ほう酸水注入系	ほう酸水注入系ポンプ (C41-C001B)	R-3F-1 共	T.M.S.L.+23500	ほう酸水注入系	ほう酸水注入系ポンプ潤滑油ポンプ (C41-C002A)	R-3F-1 共	T.M.S.L.+23500	ほう酸水注入系	ほう酸水注入系ポンプ潤滑油ポンプ (C41-C002B)	R-3F-1 共	T.M.S.L.+23500	ほう酸水注入系	ほう酸水注入系弁 (C41-F001A)	R-3F-1 共	T.M.S.L.+23500	ほう酸水注入系	ほう酸水注入系弁 (C41-F001B)	R-3F-1 共	T.M.S.L.+23500	ほう酸水注入系	ほう酸水注入系弁 (C41-F006A)	R-3F-1 共	T.M.S.L.+23500	ほう酸水注入系	ほう酸水注入系弁 (C41-F006B)	R-3F-1 共	T.M.S.L.+23500	格納容器内雰囲気モニタ系	格納容器内水素濃度 (D23-H2E-001A)	R-M4F-1	T.M.S.L.+27200	格納容器内雰囲気モニタ系	格納容器内水素濃度 (D23-H2E-001B)	R-M4F-2	T.M.S.L.+27200	格納容器内雰囲気モニタ系	格納容器雰囲気モニタ系弁 (D23-F004A)	R-2F-2 共 3	T.M.S.L.+18100	格納容器内雰囲気モニタ系	格納容器雰囲気モニタ系弁 (D23-F004B)	R-2F-2 共 2	T.M.S.L.+18100	格納容器内雰囲気モニタ系	格納容器雰囲気モニタ系弁 (D23-F005A)	R-2F-2 共 3	T.M.S.L.+18100	格納容器内雰囲気モニタ系	格納容器雰囲気モニタ系弁 (D23-F005B)	R-2F-2 共 2	T.M.S.L.+18100	格納容器内雰囲気モニタ系	格納容器雰囲気モニタ系弁 (D23-F006A)	R-B-14	T.M.S.L.+8500	格納容器内雰囲気モニタ系	格納容器雰囲気モニタ系弁 (D23-F006B)	R-B-15	T.M.S.L.+8500	格納容器内雰囲気モニタ系	格納容器雰囲気モニタ系弁 (D23-F007A)	R-B-14	T.M.S.L.+8500	格納容器内雰囲気モニタ系	格納容器雰囲気モニタ系弁 (D23-F007B)	R-B-15	T.M.S.L.+8500	<p data-bbox="1489 283 2125 359">表2-4 溢水評価対象の溢水防護対象設備リスト (6号機) (2/32)</p> <table border="1" data-bbox="1489 373 2133 1251"> <thead> <tr> <th>系統</th> <th>設備</th> <th>溢水防護区画</th> <th>設置高さ [mm]</th> </tr> </thead> <tbody> <tr><td>ほう酸水注入系</td><td>ほう酸水注入系ポンプ (C41-C001B)</td><td>R-3F-1 共</td><td>T.M.S.L.+23500</td></tr> <tr><td>ほう酸水注入系</td><td>ほう酸水注入系ポンプ潤滑油ポンプ (C41-C002A)</td><td>R-3F-1 共</td><td>T.M.S.L.+23500</td></tr> <tr><td>ほう酸水注入系</td><td>ほう酸水注入系ポンプ潤滑油ポンプ (C41-C002B)</td><td>R-3F-1 共</td><td>T.M.S.L.+23500</td></tr> <tr><td>ほう酸水注入系</td><td>ほう酸水注入系弁 (C41-F001A)</td><td>R-3F-1 共</td><td>T.M.S.L.+23500</td></tr> <tr><td>ほう酸水注入系</td><td>ほう酸水注入系弁 (C41-F001B)</td><td>R-3F-1 共</td><td>T.M.S.L.+23500</td></tr> <tr><td>ほう酸水注入系</td><td>ほう酸水注入系弁 (C41-F006A)</td><td>R-3F-1 共</td><td>T.M.S.L.+23500</td></tr> <tr><td>ほう酸水注入系</td><td>ほう酸水注入系弁 (C41-F006B)</td><td>R-3F-1 共</td><td>T.M.S.L.+23500</td></tr> <tr><td>格納容器内雰囲気モニタ系</td><td>格納容器内雰囲気気放射線モニタ (D/W) コネクタ保護ボックス</td><td>R-1F-2p1</td><td>T.M.S.L.+12300</td></tr> <tr><td>格納容器内雰囲気モニタ系</td><td>格納容器内雰囲気気放射線モニタ (D/W) コネクタ保護ボックス</td><td>R-1F-2p4</td><td>T.M.S.L.+12300</td></tr> <tr><td>格納容器内雰囲気モニタ系</td><td>格納容器内雰囲気気放射線モニタ (S/C) コネクタ保護ボックス</td><td>R-B1-2</td><td>T.M.S.L.+4800</td></tr> <tr><td>格納容器内雰囲気モニタ系</td><td>格納容器内雰囲気気放射線モニタ (S/C) コネクタ保護ボックス</td><td>R-B1-2</td><td>T.M.S.L.+4800</td></tr> <tr><td>格納容器内雰囲気モニタ系</td><td>格納容器内水素濃度 (D23-H2E001A)</td><td>R-M4F-1</td><td>T.M.S.L.+27000</td></tr> <tr><td>格納容器内雰囲気モニタ系</td><td>格納容器内水素濃度 (D23-H2E001B)</td><td>R-3F-6</td><td>T.M.S.L.+23500</td></tr> <tr><td>格納容器内雰囲気モニタ系</td><td>格納容器内酸素濃度 (D23-O2E003A)</td><td>R-M4F-1</td><td>T.M.S.L.+27000</td></tr> <tr><td>格納容器内雰囲気モニタ系</td><td>格納容器内酸素濃度 (D23-O2E003B)</td><td>R-3F-6</td><td>T.M.S.L.+23500</td></tr> <tr><td>格納容器内雰囲気モニタ系</td><td>格納容器内雰囲気気放射線モニタ (D/W) (D23-RE005A)</td><td>R-1F-2p1</td><td>T.M.S.L.+12300</td></tr> <tr><td>格納容器内雰囲気モニタ系</td><td>格納容器内雰囲気気放射線モニタ (D/W) (D23-RE005B)</td><td>R-1F-2p4</td><td>T.M.S.L.+12300</td></tr> </tbody> </table>	系統	設備	溢水防護区画	設置高さ [mm]	ほう酸水注入系	ほう酸水注入系ポンプ (C41-C001B)	R-3F-1 共	T.M.S.L.+23500	ほう酸水注入系	ほう酸水注入系ポンプ潤滑油ポンプ (C41-C002A)	R-3F-1 共	T.M.S.L.+23500	ほう酸水注入系	ほう酸水注入系ポンプ潤滑油ポンプ (C41-C002B)	R-3F-1 共	T.M.S.L.+23500	ほう酸水注入系	ほう酸水注入系弁 (C41-F001A)	R-3F-1 共	T.M.S.L.+23500	ほう酸水注入系	ほう酸水注入系弁 (C41-F001B)	R-3F-1 共	T.M.S.L.+23500	ほう酸水注入系	ほう酸水注入系弁 (C41-F006A)	R-3F-1 共	T.M.S.L.+23500	ほう酸水注入系	ほう酸水注入系弁 (C41-F006B)	R-3F-1 共	T.M.S.L.+23500	格納容器内雰囲気モニタ系	格納容器内雰囲気気放射線モニタ (D/W) コネクタ保護ボックス	R-1F-2p1	T.M.S.L.+12300	格納容器内雰囲気モニタ系	格納容器内雰囲気気放射線モニタ (D/W) コネクタ保護ボックス	R-1F-2p4	T.M.S.L.+12300	格納容器内雰囲気モニタ系	格納容器内雰囲気気放射線モニタ (S/C) コネクタ保護ボックス	R-B1-2	T.M.S.L.+4800	格納容器内雰囲気モニタ系	格納容器内雰囲気気放射線モニタ (S/C) コネクタ保護ボックス	R-B1-2	T.M.S.L.+4800	格納容器内雰囲気モニタ系	格納容器内水素濃度 (D23-H2E001A)	R-M4F-1	T.M.S.L.+27000	格納容器内雰囲気モニタ系	格納容器内水素濃度 (D23-H2E001B)	R-3F-6	T.M.S.L.+23500	格納容器内雰囲気モニタ系	格納容器内酸素濃度 (D23-O2E003A)	R-M4F-1	T.M.S.L.+27000	格納容器内雰囲気モニタ系	格納容器内酸素濃度 (D23-O2E003B)	R-3F-6	T.M.S.L.+23500	格納容器内雰囲気モニタ系	格納容器内雰囲気気放射線モニタ (D/W) (D23-RE005A)	R-1F-2p1	T.M.S.L.+12300	格納容器内雰囲気モニタ系	格納容器内雰囲気気放射線モニタ (D/W) (D23-RE005B)	R-1F-2p4	T.M.S.L.+12300	<ul data-bbox="2169 283 2597 451" style="list-style-type: none"> ・表現上の差異 (設工認申請号機の違いによる差異) ・設備構成の差異
系統	設備	溢水防護区画	設置高さ [mm]																																																																																																																																																
ほう酸水注入系	ほう酸水注入系ポンプ (C41-C001B)	R-3F-1 共	T.M.S.L.+23500																																																																																																																																																
ほう酸水注入系	ほう酸水注入系ポンプ潤滑油ポンプ (C41-C002A)	R-3F-1 共	T.M.S.L.+23500																																																																																																																																																
ほう酸水注入系	ほう酸水注入系ポンプ潤滑油ポンプ (C41-C002B)	R-3F-1 共	T.M.S.L.+23500																																																																																																																																																
ほう酸水注入系	ほう酸水注入系弁 (C41-F001A)	R-3F-1 共	T.M.S.L.+23500																																																																																																																																																
ほう酸水注入系	ほう酸水注入系弁 (C41-F001B)	R-3F-1 共	T.M.S.L.+23500																																																																																																																																																
ほう酸水注入系	ほう酸水注入系弁 (C41-F006A)	R-3F-1 共	T.M.S.L.+23500																																																																																																																																																
ほう酸水注入系	ほう酸水注入系弁 (C41-F006B)	R-3F-1 共	T.M.S.L.+23500																																																																																																																																																
格納容器内雰囲気モニタ系	格納容器内水素濃度 (D23-H2E-001A)	R-M4F-1	T.M.S.L.+27200																																																																																																																																																
格納容器内雰囲気モニタ系	格納容器内水素濃度 (D23-H2E-001B)	R-M4F-2	T.M.S.L.+27200																																																																																																																																																
格納容器内雰囲気モニタ系	格納容器雰囲気モニタ系弁 (D23-F004A)	R-2F-2 共 3	T.M.S.L.+18100																																																																																																																																																
格納容器内雰囲気モニタ系	格納容器雰囲気モニタ系弁 (D23-F004B)	R-2F-2 共 2	T.M.S.L.+18100																																																																																																																																																
格納容器内雰囲気モニタ系	格納容器雰囲気モニタ系弁 (D23-F005A)	R-2F-2 共 3	T.M.S.L.+18100																																																																																																																																																
格納容器内雰囲気モニタ系	格納容器雰囲気モニタ系弁 (D23-F005B)	R-2F-2 共 2	T.M.S.L.+18100																																																																																																																																																
格納容器内雰囲気モニタ系	格納容器雰囲気モニタ系弁 (D23-F006A)	R-B-14	T.M.S.L.+8500																																																																																																																																																
格納容器内雰囲気モニタ系	格納容器雰囲気モニタ系弁 (D23-F006B)	R-B-15	T.M.S.L.+8500																																																																																																																																																
格納容器内雰囲気モニタ系	格納容器雰囲気モニタ系弁 (D23-F007A)	R-B-14	T.M.S.L.+8500																																																																																																																																																
格納容器内雰囲気モニタ系	格納容器雰囲気モニタ系弁 (D23-F007B)	R-B-15	T.M.S.L.+8500																																																																																																																																																
系統	設備	溢水防護区画	設置高さ [mm]																																																																																																																																																
ほう酸水注入系	ほう酸水注入系ポンプ (C41-C001B)	R-3F-1 共	T.M.S.L.+23500																																																																																																																																																
ほう酸水注入系	ほう酸水注入系ポンプ潤滑油ポンプ (C41-C002A)	R-3F-1 共	T.M.S.L.+23500																																																																																																																																																
ほう酸水注入系	ほう酸水注入系ポンプ潤滑油ポンプ (C41-C002B)	R-3F-1 共	T.M.S.L.+23500																																																																																																																																																
ほう酸水注入系	ほう酸水注入系弁 (C41-F001A)	R-3F-1 共	T.M.S.L.+23500																																																																																																																																																
ほう酸水注入系	ほう酸水注入系弁 (C41-F001B)	R-3F-1 共	T.M.S.L.+23500																																																																																																																																																
ほう酸水注入系	ほう酸水注入系弁 (C41-F006A)	R-3F-1 共	T.M.S.L.+23500																																																																																																																																																
ほう酸水注入系	ほう酸水注入系弁 (C41-F006B)	R-3F-1 共	T.M.S.L.+23500																																																																																																																																																
格納容器内雰囲気モニタ系	格納容器内雰囲気気放射線モニタ (D/W) コネクタ保護ボックス	R-1F-2p1	T.M.S.L.+12300																																																																																																																																																
格納容器内雰囲気モニタ系	格納容器内雰囲気気放射線モニタ (D/W) コネクタ保護ボックス	R-1F-2p4	T.M.S.L.+12300																																																																																																																																																
格納容器内雰囲気モニタ系	格納容器内雰囲気気放射線モニタ (S/C) コネクタ保護ボックス	R-B1-2	T.M.S.L.+4800																																																																																																																																																
格納容器内雰囲気モニタ系	格納容器内雰囲気気放射線モニタ (S/C) コネクタ保護ボックス	R-B1-2	T.M.S.L.+4800																																																																																																																																																
格納容器内雰囲気モニタ系	格納容器内水素濃度 (D23-H2E001A)	R-M4F-1	T.M.S.L.+27000																																																																																																																																																
格納容器内雰囲気モニタ系	格納容器内水素濃度 (D23-H2E001B)	R-3F-6	T.M.S.L.+23500																																																																																																																																																
格納容器内雰囲気モニタ系	格納容器内酸素濃度 (D23-O2E003A)	R-M4F-1	T.M.S.L.+27000																																																																																																																																																
格納容器内雰囲気モニタ系	格納容器内酸素濃度 (D23-O2E003B)	R-3F-6	T.M.S.L.+23500																																																																																																																																																
格納容器内雰囲気モニタ系	格納容器内雰囲気気放射線モニタ (D/W) (D23-RE005A)	R-1F-2p1	T.M.S.L.+12300																																																																																																																																																
格納容器内雰囲気モニタ系	格納容器内雰囲気気放射線モニタ (D/W) (D23-RE005B)	R-1F-2p4	T.M.S.L.+12300																																																																																																																																																

青字：島根2号及び柏崎刈羽原子力発電所第7号機(本体)と柏崎刈羽原子力発電所第6号機との差異

本資料のうち枠囲みの内容は、当社の機密事項に属するため、又は他社の機密事項を含む可能性があるため公開できません。

島根原子力発電所 第2号機	柏崎刈羽原子力発電所 第7号機	柏崎刈羽原子力発電所 第6号機	備考																																																																																																																																																
	<p>第2-4表 溢水評価対象の溢水防護対象設備リスト (7号機) (3/30)</p> <table border="1" data-bbox="825 380 1466 1297"> <thead> <tr> <th>系統</th> <th>設備</th> <th>溢水防護区画</th> <th>設置高さ [mm]</th> </tr> </thead> <tbody> <tr><td>格納容器内雰囲気モニタ系</td><td>格納容器雰囲気モニタ系弁 (D23-F008A)</td><td>R-B-14</td><td>T.M.S.L.+8500</td></tr> <tr><td>格納容器内雰囲気モニタ系</td><td>格納容器雰囲気モニタ系弁 (D23-F008B)</td><td>R-B-15</td><td>T.M.S.L.+8500</td></tr> <tr><td>格納容器内雰囲気モニタ系</td><td>格納容器内酸素濃度 (D23-O2E-003A)</td><td>R-W4F-1</td><td>T.M.S.L.+27200</td></tr> <tr><td>格納容器内雰囲気モニタ系</td><td>格納容器内酸素濃度 (D23-O2E-003B)</td><td>R-W4F-2</td><td>T.M.S.L.+27200</td></tr> <tr><td>格納容器内雰囲気モニタ系</td><td>格納容器内雰囲気放射線モニタ (D/W) (D23-RAM-005A)</td><td>R-1F-4</td><td>T.M.S.L.+12300</td></tr> <tr><td>格納容器内雰囲気モニタ系</td><td>格納容器内雰囲気放射線モニタ (D/W) (D23-RAM-005B)</td><td>R-1F-7</td><td>T.M.S.L.+12300</td></tr> <tr><td>格納容器内雰囲気モニタ系</td><td>格納容器内雰囲気放射線モニタ (S/C) (D23-RAM-008A)</td><td>R-B1-3</td><td>T.M.S.L.+4800</td></tr> <tr><td>格納容器内雰囲気モニタ系</td><td>格納容器内雰囲気放射線モニタ (S/C) (D23-RAM-008B)</td><td>R-B1-8</td><td>T.M.S.L.+4800</td></tr> <tr><td>格納容器内雰囲気モニタ系</td><td>格納容器内雰囲気放射線モニタ (D/W) (D23-RE-005A)</td><td>R-1F-2p1</td><td>T.M.S.L.+12300</td></tr> <tr><td>格納容器内雰囲気モニタ系</td><td>格納容器内雰囲気放射線モニタ (D/W) (D23-RE-005B)</td><td>R-1F-2p4</td><td>T.M.S.L.+12300</td></tr> <tr><td>格納容器内雰囲気モニタ系</td><td>格納容器内雰囲気放射線モニタ (S/C) (D23-RE-008A)</td><td>R-B1-2</td><td>T.M.S.L.+4800</td></tr> <tr><td>格納容器内雰囲気モニタ系</td><td>格納容器内雰囲気放射線モニタ (S/C) (D23-RE-008B)</td><td>R-B1-2</td><td>T.M.S.L.+4800</td></tr> <tr><td>格納容器内雰囲気モニタ系</td><td>格納容器雰囲気モニタ系弁 (D23-F001A)</td><td>R-2F-12</td><td>T.M.S.L.+18100</td></tr> <tr><td>格納容器内雰囲気モニタ系</td><td>格納容器雰囲気モニタ系弁 (D23-F001B)</td><td>R-2F-2共2</td><td>T.M.S.L.+18100</td></tr> <tr><td>残留熱除去系</td><td></td><td>R-B3-5</td><td>T.M.S.L.-8200</td></tr> <tr><td>残留熱除去系</td><td></td><td>R-B3-11</td><td>T.M.S.L.-8200</td></tr> <tr><td>残留熱除去系</td><td></td><td>R-B3-8</td><td>T.M.S.L.-8200</td></tr> </tbody> </table>	系統	設備	溢水防護区画	設置高さ [mm]	格納容器内雰囲気モニタ系	格納容器雰囲気モニタ系弁 (D23-F008A)	R-B-14	T.M.S.L.+8500	格納容器内雰囲気モニタ系	格納容器雰囲気モニタ系弁 (D23-F008B)	R-B-15	T.M.S.L.+8500	格納容器内雰囲気モニタ系	格納容器内酸素濃度 (D23-O2E-003A)	R-W4F-1	T.M.S.L.+27200	格納容器内雰囲気モニタ系	格納容器内酸素濃度 (D23-O2E-003B)	R-W4F-2	T.M.S.L.+27200	格納容器内雰囲気モニタ系	格納容器内雰囲気放射線モニタ (D/W) (D23-RAM-005A)	R-1F-4	T.M.S.L.+12300	格納容器内雰囲気モニタ系	格納容器内雰囲気放射線モニタ (D/W) (D23-RAM-005B)	R-1F-7	T.M.S.L.+12300	格納容器内雰囲気モニタ系	格納容器内雰囲気放射線モニタ (S/C) (D23-RAM-008A)	R-B1-3	T.M.S.L.+4800	格納容器内雰囲気モニタ系	格納容器内雰囲気放射線モニタ (S/C) (D23-RAM-008B)	R-B1-8	T.M.S.L.+4800	格納容器内雰囲気モニタ系	格納容器内雰囲気放射線モニタ (D/W) (D23-RE-005A)	R-1F-2p1	T.M.S.L.+12300	格納容器内雰囲気モニタ系	格納容器内雰囲気放射線モニタ (D/W) (D23-RE-005B)	R-1F-2p4	T.M.S.L.+12300	格納容器内雰囲気モニタ系	格納容器内雰囲気放射線モニタ (S/C) (D23-RE-008A)	R-B1-2	T.M.S.L.+4800	格納容器内雰囲気モニタ系	格納容器内雰囲気放射線モニタ (S/C) (D23-RE-008B)	R-B1-2	T.M.S.L.+4800	格納容器内雰囲気モニタ系	格納容器雰囲気モニタ系弁 (D23-F001A)	R-2F-12	T.M.S.L.+18100	格納容器内雰囲気モニタ系	格納容器雰囲気モニタ系弁 (D23-F001B)	R-2F-2共2	T.M.S.L.+18100	残留熱除去系		R-B3-5	T.M.S.L.-8200	残留熱除去系		R-B3-11	T.M.S.L.-8200	残留熱除去系		R-B3-8	T.M.S.L.-8200	<p>表2-4 溢水評価対象の溢水防護対象設備リスト (6号機) (3/32)</p> <table border="1" data-bbox="1495 380 2136 1255"> <thead> <tr> <th>系統</th> <th>設備</th> <th>溢水防護区画</th> <th>設置高さ [mm]</th> </tr> </thead> <tbody> <tr><td>格納容器内雰囲気モニタ系</td><td>格納容器内雰囲気放射線モニタ (S/C) (D23-RE008A)</td><td>R-B1-2</td><td>T.M.S.L.+4800</td></tr> <tr><td>格納容器内雰囲気モニタ系</td><td>格納容器内雰囲気放射線モニタ (S/C) (D23-RE008B)</td><td>R-B1-2</td><td>T.M.S.L.+4800</td></tr> <tr><td>格納容器内雰囲気モニタ系</td><td>格納容器内雰囲気モニタ系弁 (D23-F001A)</td><td>R-W4F-1</td><td>T.M.S.L.+27000</td></tr> <tr><td>格納容器内雰囲気モニタ系</td><td>格納容器内雰囲気モニタ系弁 (D23-F001B)</td><td>R-3F-8</td><td>T.M.S.L.+28500</td></tr> <tr><td>格納容器内雰囲気モニタ系</td><td>格納容器内雰囲気モニタ系弁 (D23-F002A)</td><td>R-W4F-1</td><td>T.M.S.L.+27000</td></tr> <tr><td>格納容器内雰囲気モニタ系</td><td>格納容器内雰囲気モニタ系弁 (D23-F002B)</td><td>R-3F-8</td><td>T.M.S.L.+28500</td></tr> <tr><td>格納容器内雰囲気モニタ系</td><td>格納容器内雰囲気モニタ系弁 (D23-F003A)</td><td>R-W4F-1</td><td>T.M.S.L.+27000</td></tr> <tr><td>格納容器内雰囲気モニタ系</td><td>格納容器内雰囲気モニタ系弁 (D23-F003B)</td><td>R-3F-8</td><td>T.M.S.L.+28500</td></tr> <tr><td>格納容器内雰囲気モニタ系</td><td>格納容器内雰囲気モニタ系弁 (D23-F004A)</td><td>R-W4F-1</td><td>T.M.S.L.+27000</td></tr> <tr><td>格納容器内雰囲気モニタ系</td><td>格納容器内雰囲気モニタ系弁 (D23-F004B)</td><td>R-3F-8</td><td>T.M.S.L.+28500</td></tr> <tr><td>直流電源設備</td><td>直流125V原子炉建屋MCC 6A (DC125V MCC 6A)</td><td>R-B1-9</td><td>T.M.S.L.+4800</td></tr> <tr><td>残留熱除去系</td><td></td><td>R-B3-5</td><td>T.M.S.L.-8200</td></tr> <tr><td>残留熱除去系</td><td></td><td>R-B3-11</td><td>T.M.S.L.-8200</td></tr> <tr><td>残留熱除去系</td><td></td><td>R-B3-8</td><td>T.M.S.L.-8200</td></tr> <tr><td>残留熱除去系</td><td>残留熱除去系弁 (E11-F018A)</td><td>R-B-15a</td><td>T.M.S.L.+8700</td></tr> <tr><td>残留熱除去系</td><td>残留熱除去系弁 (E11-F018B)</td><td>R-B-15b</td><td>T.M.S.L.+8500</td></tr> <tr><td>残留熱除去系</td><td>残留熱除去系弁 (E11-F018C)</td><td>R-B-14</td><td>T.M.S.L.+8500</td></tr> </tbody> </table>	系統	設備	溢水防護区画	設置高さ [mm]	格納容器内雰囲気モニタ系	格納容器内雰囲気放射線モニタ (S/C) (D23-RE008A)	R-B1-2	T.M.S.L.+4800	格納容器内雰囲気モニタ系	格納容器内雰囲気放射線モニタ (S/C) (D23-RE008B)	R-B1-2	T.M.S.L.+4800	格納容器内雰囲気モニタ系	格納容器内雰囲気モニタ系弁 (D23-F001A)	R-W4F-1	T.M.S.L.+27000	格納容器内雰囲気モニタ系	格納容器内雰囲気モニタ系弁 (D23-F001B)	R-3F-8	T.M.S.L.+28500	格納容器内雰囲気モニタ系	格納容器内雰囲気モニタ系弁 (D23-F002A)	R-W4F-1	T.M.S.L.+27000	格納容器内雰囲気モニタ系	格納容器内雰囲気モニタ系弁 (D23-F002B)	R-3F-8	T.M.S.L.+28500	格納容器内雰囲気モニタ系	格納容器内雰囲気モニタ系弁 (D23-F003A)	R-W4F-1	T.M.S.L.+27000	格納容器内雰囲気モニタ系	格納容器内雰囲気モニタ系弁 (D23-F003B)	R-3F-8	T.M.S.L.+28500	格納容器内雰囲気モニタ系	格納容器内雰囲気モニタ系弁 (D23-F004A)	R-W4F-1	T.M.S.L.+27000	格納容器内雰囲気モニタ系	格納容器内雰囲気モニタ系弁 (D23-F004B)	R-3F-8	T.M.S.L.+28500	直流電源設備	直流125V原子炉建屋MCC 6A (DC125V MCC 6A)	R-B1-9	T.M.S.L.+4800	残留熱除去系		R-B3-5	T.M.S.L.-8200	残留熱除去系		R-B3-11	T.M.S.L.-8200	残留熱除去系		R-B3-8	T.M.S.L.-8200	残留熱除去系	残留熱除去系弁 (E11-F018A)	R-B-15a	T.M.S.L.+8700	残留熱除去系	残留熱除去系弁 (E11-F018B)	R-B-15b	T.M.S.L.+8500	残留熱除去系	残留熱除去系弁 (E11-F018C)	R-B-14	T.M.S.L.+8500	<p>・表現上の差異 (設工認申請号機の違いによる差異)</p> <p>・設備構成の差異</p>
系統	設備	溢水防護区画	設置高さ [mm]																																																																																																																																																
格納容器内雰囲気モニタ系	格納容器雰囲気モニタ系弁 (D23-F008A)	R-B-14	T.M.S.L.+8500																																																																																																																																																
格納容器内雰囲気モニタ系	格納容器雰囲気モニタ系弁 (D23-F008B)	R-B-15	T.M.S.L.+8500																																																																																																																																																
格納容器内雰囲気モニタ系	格納容器内酸素濃度 (D23-O2E-003A)	R-W4F-1	T.M.S.L.+27200																																																																																																																																																
格納容器内雰囲気モニタ系	格納容器内酸素濃度 (D23-O2E-003B)	R-W4F-2	T.M.S.L.+27200																																																																																																																																																
格納容器内雰囲気モニタ系	格納容器内雰囲気放射線モニタ (D/W) (D23-RAM-005A)	R-1F-4	T.M.S.L.+12300																																																																																																																																																
格納容器内雰囲気モニタ系	格納容器内雰囲気放射線モニタ (D/W) (D23-RAM-005B)	R-1F-7	T.M.S.L.+12300																																																																																																																																																
格納容器内雰囲気モニタ系	格納容器内雰囲気放射線モニタ (S/C) (D23-RAM-008A)	R-B1-3	T.M.S.L.+4800																																																																																																																																																
格納容器内雰囲気モニタ系	格納容器内雰囲気放射線モニタ (S/C) (D23-RAM-008B)	R-B1-8	T.M.S.L.+4800																																																																																																																																																
格納容器内雰囲気モニタ系	格納容器内雰囲気放射線モニタ (D/W) (D23-RE-005A)	R-1F-2p1	T.M.S.L.+12300																																																																																																																																																
格納容器内雰囲気モニタ系	格納容器内雰囲気放射線モニタ (D/W) (D23-RE-005B)	R-1F-2p4	T.M.S.L.+12300																																																																																																																																																
格納容器内雰囲気モニタ系	格納容器内雰囲気放射線モニタ (S/C) (D23-RE-008A)	R-B1-2	T.M.S.L.+4800																																																																																																																																																
格納容器内雰囲気モニタ系	格納容器内雰囲気放射線モニタ (S/C) (D23-RE-008B)	R-B1-2	T.M.S.L.+4800																																																																																																																																																
格納容器内雰囲気モニタ系	格納容器雰囲気モニタ系弁 (D23-F001A)	R-2F-12	T.M.S.L.+18100																																																																																																																																																
格納容器内雰囲気モニタ系	格納容器雰囲気モニタ系弁 (D23-F001B)	R-2F-2共2	T.M.S.L.+18100																																																																																																																																																
残留熱除去系		R-B3-5	T.M.S.L.-8200																																																																																																																																																
残留熱除去系		R-B3-11	T.M.S.L.-8200																																																																																																																																																
残留熱除去系		R-B3-8	T.M.S.L.-8200																																																																																																																																																
系統	設備	溢水防護区画	設置高さ [mm]																																																																																																																																																
格納容器内雰囲気モニタ系	格納容器内雰囲気放射線モニタ (S/C) (D23-RE008A)	R-B1-2	T.M.S.L.+4800																																																																																																																																																
格納容器内雰囲気モニタ系	格納容器内雰囲気放射線モニタ (S/C) (D23-RE008B)	R-B1-2	T.M.S.L.+4800																																																																																																																																																
格納容器内雰囲気モニタ系	格納容器内雰囲気モニタ系弁 (D23-F001A)	R-W4F-1	T.M.S.L.+27000																																																																																																																																																
格納容器内雰囲気モニタ系	格納容器内雰囲気モニタ系弁 (D23-F001B)	R-3F-8	T.M.S.L.+28500																																																																																																																																																
格納容器内雰囲気モニタ系	格納容器内雰囲気モニタ系弁 (D23-F002A)	R-W4F-1	T.M.S.L.+27000																																																																																																																																																
格納容器内雰囲気モニタ系	格納容器内雰囲気モニタ系弁 (D23-F002B)	R-3F-8	T.M.S.L.+28500																																																																																																																																																
格納容器内雰囲気モニタ系	格納容器内雰囲気モニタ系弁 (D23-F003A)	R-W4F-1	T.M.S.L.+27000																																																																																																																																																
格納容器内雰囲気モニタ系	格納容器内雰囲気モニタ系弁 (D23-F003B)	R-3F-8	T.M.S.L.+28500																																																																																																																																																
格納容器内雰囲気モニタ系	格納容器内雰囲気モニタ系弁 (D23-F004A)	R-W4F-1	T.M.S.L.+27000																																																																																																																																																
格納容器内雰囲気モニタ系	格納容器内雰囲気モニタ系弁 (D23-F004B)	R-3F-8	T.M.S.L.+28500																																																																																																																																																
直流電源設備	直流125V原子炉建屋MCC 6A (DC125V MCC 6A)	R-B1-9	T.M.S.L.+4800																																																																																																																																																
残留熱除去系		R-B3-5	T.M.S.L.-8200																																																																																																																																																
残留熱除去系		R-B3-11	T.M.S.L.-8200																																																																																																																																																
残留熱除去系		R-B3-8	T.M.S.L.-8200																																																																																																																																																
残留熱除去系	残留熱除去系弁 (E11-F018A)	R-B-15a	T.M.S.L.+8700																																																																																																																																																
残留熱除去系	残留熱除去系弁 (E11-F018B)	R-B-15b	T.M.S.L.+8500																																																																																																																																																
残留熱除去系	残留熱除去系弁 (E11-F018C)	R-B-14	T.M.S.L.+8500																																																																																																																																																

青字：島根2号及び柏崎刈羽原子力発電所第7号機(本体)と柏崎刈羽原子力発電所第6号機との差異

本資料のうち枠囲みの内容は、当社の機密事項に属するため、又は他社の機密事項を含む可能性があるため公開できません。

島根原子力発電所 第2号機	柏崎刈羽原子力発電所 第7号機	柏崎刈羽原子力発電所 第6号機	備考																																																																																																																																																
	<p data-bbox="822 283 1427 363">第2-4表 溢水評価対象の溢水防護対象設備リスト (7号機) (4/30)</p> <table border="1" data-bbox="822 373 1469 1304"> <thead> <tr> <th>系統</th> <th>設備</th> <th>溢水防護区画</th> <th>設置高さ[mm]</th> </tr> </thead> <tbody> <tr><td>残留熱除去系</td><td>残留熱除去系弁 (E11-F018A)</td><td>R-1F-1</td><td>T.M.S.L.+12300</td></tr> <tr><td>残留熱除去系</td><td>残留熱除去系弁 (E11-F018B)</td><td>R-1F-8</td><td>T.M.S.L.+12300</td></tr> <tr><td>残留熱除去系</td><td>残留熱除去系弁 (E11-F018C)</td><td>R-1F-9</td><td>T.M.S.L.+12300</td></tr> <tr><td>残留熱除去系</td><td>残留熱除去系系統流量 (E11-F008A-2)</td><td>R-B3-2</td><td>T.M.S.L.-8200</td></tr> <tr><td>残留熱除去系</td><td>残留熱除去系系統流量 (E11-F008B-2)</td><td>R-B3-12</td><td>T.M.S.L.-8200</td></tr> <tr><td>残留熱除去系</td><td>残留熱除去系系統流量 (E11-F008C-2)</td><td>R-B3-7</td><td>T.M.S.L.-8200</td></tr> <tr><td>残留熱除去系</td><td>残留熱除去系弁 (E11-F001A)</td><td>R-B3-5</td><td>T.M.S.L.-8200</td></tr> <tr><td>残留熱除去系</td><td>残留熱除去系弁 (E11-F001B)</td><td>R-B3-11</td><td>T.M.S.L.-8200</td></tr> <tr><td>残留熱除去系</td><td>残留熱除去系弁 (E11-F001C)</td><td>R-B3-8</td><td>T.M.S.L.-8200</td></tr> <tr><td>残留熱除去系</td><td>残留熱除去系弁 (E11-F004A)</td><td>R-B3-5</td><td>T.M.S.L.-8200</td></tr> <tr><td>残留熱除去系</td><td>残留熱除去系弁 (E11-F004B)</td><td>R-B3-11</td><td>T.M.S.L.-8200</td></tr> <tr><td>残留熱除去系</td><td>残留熱除去系弁 (E11-F004C)</td><td>R-B3-8</td><td>T.M.S.L.-8200</td></tr> <tr><td>残留熱除去系</td><td>残留熱除去系弁 (E11-F005A)</td><td>R-1F-10</td><td>T.M.S.L.+12300</td></tr> <tr><td>残留熱除去系</td><td>残留熱除去系弁 (E11-F005B)</td><td>R-1F-8</td><td>T.M.S.L.+12300</td></tr> <tr><td>残留熱除去系</td><td>残留熱除去系弁 (E11-F005C)</td><td>R-1F-9</td><td>T.M.S.L.+12300</td></tr> <tr><td>残留熱除去系</td><td>残留熱除去系弁 (E11-F008A)</td><td>R-B2-3</td><td>T.M.S.L.-1700</td></tr> <tr><td>残留熱除去系</td><td>残留熱除去系弁 (E11-F008B)</td><td>R-B2-5</td><td>T.M.S.L.-1700</td></tr> </tbody> </table>	系統	設備	溢水防護区画	設置高さ[mm]	残留熱除去系	残留熱除去系弁 (E11-F018A)	R-1F-1	T.M.S.L.+12300	残留熱除去系	残留熱除去系弁 (E11-F018B)	R-1F-8	T.M.S.L.+12300	残留熱除去系	残留熱除去系弁 (E11-F018C)	R-1F-9	T.M.S.L.+12300	残留熱除去系	残留熱除去系系統流量 (E11-F008A-2)	R-B3-2	T.M.S.L.-8200	残留熱除去系	残留熱除去系系統流量 (E11-F008B-2)	R-B3-12	T.M.S.L.-8200	残留熱除去系	残留熱除去系系統流量 (E11-F008C-2)	R-B3-7	T.M.S.L.-8200	残留熱除去系	残留熱除去系弁 (E11-F001A)	R-B3-5	T.M.S.L.-8200	残留熱除去系	残留熱除去系弁 (E11-F001B)	R-B3-11	T.M.S.L.-8200	残留熱除去系	残留熱除去系弁 (E11-F001C)	R-B3-8	T.M.S.L.-8200	残留熱除去系	残留熱除去系弁 (E11-F004A)	R-B3-5	T.M.S.L.-8200	残留熱除去系	残留熱除去系弁 (E11-F004B)	R-B3-11	T.M.S.L.-8200	残留熱除去系	残留熱除去系弁 (E11-F004C)	R-B3-8	T.M.S.L.-8200	残留熱除去系	残留熱除去系弁 (E11-F005A)	R-1F-10	T.M.S.L.+12300	残留熱除去系	残留熱除去系弁 (E11-F005B)	R-1F-8	T.M.S.L.+12300	残留熱除去系	残留熱除去系弁 (E11-F005C)	R-1F-9	T.M.S.L.+12300	残留熱除去系	残留熱除去系弁 (E11-F008A)	R-B2-3	T.M.S.L.-1700	残留熱除去系	残留熱除去系弁 (E11-F008B)	R-B2-5	T.M.S.L.-1700	<p data-bbox="1492 283 2128 363">表2-4 溢水評価対象の溢水防護対象設備リスト (6号機) (4/32)</p> <table border="1" data-bbox="1492 373 2139 1255"> <thead> <tr> <th>系統</th> <th>設備</th> <th>溢水防護区画</th> <th>設置高さ[mm]</th> </tr> </thead> <tbody> <tr><td>残留熱除去系</td><td>残留熱除去系系統流量 (E11-F008A)</td><td>R-B3-2</td><td>T.M.S.L.-8200</td></tr> <tr><td>残留熱除去系</td><td>残留熱除去系系統流量 (E11-F008B)</td><td>R-B3-12</td><td>T.M.S.L.-8200</td></tr> <tr><td>残留熱除去系</td><td>残留熱除去系系統流量 (E11-F008C)</td><td>R-B3-7</td><td>T.M.S.L.-8200</td></tr> <tr><td>残留熱除去系</td><td>残留熱除去系弁 (E11-F001A)</td><td>R-B3-5</td><td>T.M.S.L.-8200</td></tr> <tr><td>残留熱除去系</td><td>残留熱除去系弁 (E11-F001B)</td><td>R-B3-11</td><td>T.M.S.L.-8200</td></tr> <tr><td>残留熱除去系</td><td>残留熱除去系弁 (E11-F001C)</td><td>R-B3-8</td><td>T.M.S.L.-8200</td></tr> <tr><td>残留熱除去系</td><td>残留熱除去系弁 (E11-F004A)</td><td>R-B3-5</td><td>T.M.S.L.-8200</td></tr> <tr><td>残留熱除去系</td><td>残留熱除去系弁 (E11-F004B)</td><td>R-B3-11</td><td>T.M.S.L.-8200</td></tr> <tr><td>残留熱除去系</td><td>残留熱除去系弁 (E11-F004C)</td><td>R-B3-8</td><td>T.M.S.L.-8200</td></tr> <tr><td>残留熱除去系</td><td>残留熱除去系弁 (E11-F005A)</td><td>R-1F-10</td><td>T.M.S.L.+12300</td></tr> <tr><td>残留熱除去系</td><td>残留熱除去系弁 (E11-F005B)</td><td>R-1F-8</td><td>T.M.S.L.+12300</td></tr> <tr><td>残留熱除去系</td><td>残留熱除去系弁 (E11-F005C)</td><td>R-1F-9</td><td>T.M.S.L.+12300</td></tr> <tr><td>残留熱除去系</td><td>残留熱除去系弁 (E11-F008A)</td><td>R-B2-3</td><td>T.M.S.L.-1700</td></tr> <tr><td>残留熱除去系</td><td>残留熱除去系弁 (E11-F008B)</td><td>R-B2-5</td><td>T.M.S.L.-1700</td></tr> <tr><td>残留熱除去系</td><td>残留熱除去系弁 (E11-F008C)</td><td>R-B2-4</td><td>T.M.S.L.-1700</td></tr> <tr><td>残留熱除去系</td><td>残留熱除去系弁 (E11-F011A)</td><td>R-1F-1</td><td>T.M.S.L.+12300</td></tr> <tr><td>残留熱除去系</td><td>残留熱除去系弁 (E11-F011B)</td><td>R-1F-8</td><td>T.M.S.L.+12300</td></tr> </tbody> </table>	系統	設備	溢水防護区画	設置高さ[mm]	残留熱除去系	残留熱除去系系統流量 (E11-F008A)	R-B3-2	T.M.S.L.-8200	残留熱除去系	残留熱除去系系統流量 (E11-F008B)	R-B3-12	T.M.S.L.-8200	残留熱除去系	残留熱除去系系統流量 (E11-F008C)	R-B3-7	T.M.S.L.-8200	残留熱除去系	残留熱除去系弁 (E11-F001A)	R-B3-5	T.M.S.L.-8200	残留熱除去系	残留熱除去系弁 (E11-F001B)	R-B3-11	T.M.S.L.-8200	残留熱除去系	残留熱除去系弁 (E11-F001C)	R-B3-8	T.M.S.L.-8200	残留熱除去系	残留熱除去系弁 (E11-F004A)	R-B3-5	T.M.S.L.-8200	残留熱除去系	残留熱除去系弁 (E11-F004B)	R-B3-11	T.M.S.L.-8200	残留熱除去系	残留熱除去系弁 (E11-F004C)	R-B3-8	T.M.S.L.-8200	残留熱除去系	残留熱除去系弁 (E11-F005A)	R-1F-10	T.M.S.L.+12300	残留熱除去系	残留熱除去系弁 (E11-F005B)	R-1F-8	T.M.S.L.+12300	残留熱除去系	残留熱除去系弁 (E11-F005C)	R-1F-9	T.M.S.L.+12300	残留熱除去系	残留熱除去系弁 (E11-F008A)	R-B2-3	T.M.S.L.-1700	残留熱除去系	残留熱除去系弁 (E11-F008B)	R-B2-5	T.M.S.L.-1700	残留熱除去系	残留熱除去系弁 (E11-F008C)	R-B2-4	T.M.S.L.-1700	残留熱除去系	残留熱除去系弁 (E11-F011A)	R-1F-1	T.M.S.L.+12300	残留熱除去系	残留熱除去系弁 (E11-F011B)	R-1F-8	T.M.S.L.+12300	<ul data-bbox="2169 283 2597 451" style="list-style-type: none"> ・表現上の差異 (設工認申請号機の違いによる差異) ・設備構成の差異
系統	設備	溢水防護区画	設置高さ[mm]																																																																																																																																																
残留熱除去系	残留熱除去系弁 (E11-F018A)	R-1F-1	T.M.S.L.+12300																																																																																																																																																
残留熱除去系	残留熱除去系弁 (E11-F018B)	R-1F-8	T.M.S.L.+12300																																																																																																																																																
残留熱除去系	残留熱除去系弁 (E11-F018C)	R-1F-9	T.M.S.L.+12300																																																																																																																																																
残留熱除去系	残留熱除去系系統流量 (E11-F008A-2)	R-B3-2	T.M.S.L.-8200																																																																																																																																																
残留熱除去系	残留熱除去系系統流量 (E11-F008B-2)	R-B3-12	T.M.S.L.-8200																																																																																																																																																
残留熱除去系	残留熱除去系系統流量 (E11-F008C-2)	R-B3-7	T.M.S.L.-8200																																																																																																																																																
残留熱除去系	残留熱除去系弁 (E11-F001A)	R-B3-5	T.M.S.L.-8200																																																																																																																																																
残留熱除去系	残留熱除去系弁 (E11-F001B)	R-B3-11	T.M.S.L.-8200																																																																																																																																																
残留熱除去系	残留熱除去系弁 (E11-F001C)	R-B3-8	T.M.S.L.-8200																																																																																																																																																
残留熱除去系	残留熱除去系弁 (E11-F004A)	R-B3-5	T.M.S.L.-8200																																																																																																																																																
残留熱除去系	残留熱除去系弁 (E11-F004B)	R-B3-11	T.M.S.L.-8200																																																																																																																																																
残留熱除去系	残留熱除去系弁 (E11-F004C)	R-B3-8	T.M.S.L.-8200																																																																																																																																																
残留熱除去系	残留熱除去系弁 (E11-F005A)	R-1F-10	T.M.S.L.+12300																																																																																																																																																
残留熱除去系	残留熱除去系弁 (E11-F005B)	R-1F-8	T.M.S.L.+12300																																																																																																																																																
残留熱除去系	残留熱除去系弁 (E11-F005C)	R-1F-9	T.M.S.L.+12300																																																																																																																																																
残留熱除去系	残留熱除去系弁 (E11-F008A)	R-B2-3	T.M.S.L.-1700																																																																																																																																																
残留熱除去系	残留熱除去系弁 (E11-F008B)	R-B2-5	T.M.S.L.-1700																																																																																																																																																
系統	設備	溢水防護区画	設置高さ[mm]																																																																																																																																																
残留熱除去系	残留熱除去系系統流量 (E11-F008A)	R-B3-2	T.M.S.L.-8200																																																																																																																																																
残留熱除去系	残留熱除去系系統流量 (E11-F008B)	R-B3-12	T.M.S.L.-8200																																																																																																																																																
残留熱除去系	残留熱除去系系統流量 (E11-F008C)	R-B3-7	T.M.S.L.-8200																																																																																																																																																
残留熱除去系	残留熱除去系弁 (E11-F001A)	R-B3-5	T.M.S.L.-8200																																																																																																																																																
残留熱除去系	残留熱除去系弁 (E11-F001B)	R-B3-11	T.M.S.L.-8200																																																																																																																																																
残留熱除去系	残留熱除去系弁 (E11-F001C)	R-B3-8	T.M.S.L.-8200																																																																																																																																																
残留熱除去系	残留熱除去系弁 (E11-F004A)	R-B3-5	T.M.S.L.-8200																																																																																																																																																
残留熱除去系	残留熱除去系弁 (E11-F004B)	R-B3-11	T.M.S.L.-8200																																																																																																																																																
残留熱除去系	残留熱除去系弁 (E11-F004C)	R-B3-8	T.M.S.L.-8200																																																																																																																																																
残留熱除去系	残留熱除去系弁 (E11-F005A)	R-1F-10	T.M.S.L.+12300																																																																																																																																																
残留熱除去系	残留熱除去系弁 (E11-F005B)	R-1F-8	T.M.S.L.+12300																																																																																																																																																
残留熱除去系	残留熱除去系弁 (E11-F005C)	R-1F-9	T.M.S.L.+12300																																																																																																																																																
残留熱除去系	残留熱除去系弁 (E11-F008A)	R-B2-3	T.M.S.L.-1700																																																																																																																																																
残留熱除去系	残留熱除去系弁 (E11-F008B)	R-B2-5	T.M.S.L.-1700																																																																																																																																																
残留熱除去系	残留熱除去系弁 (E11-F008C)	R-B2-4	T.M.S.L.-1700																																																																																																																																																
残留熱除去系	残留熱除去系弁 (E11-F011A)	R-1F-1	T.M.S.L.+12300																																																																																																																																																
残留熱除去系	残留熱除去系弁 (E11-F011B)	R-1F-8	T.M.S.L.+12300																																																																																																																																																

青字：島根2号及び柏崎刈羽原子力発電所第7号機(本体)と柏崎刈羽原子力発電所第6号機との差異

本資料のうち枠囲みの内容は、当社の機密事項に属するため、又は他社の機密事項を含む可能性があるため公開できません。

島根原子力発電所 第2号機	柏崎刈羽原子力発電所 第7号機	柏崎刈羽原子力発電所 第6号機	備考																																																																																																																																																
	<p data-bbox="822 283 1427 363">第2-4表 溢水評価対象の溢水防護対象設備リスト (7号機) (5/30)</p> <table border="1" data-bbox="822 373 1469 1304"> <thead> <tr> <th>系統</th> <th>設備</th> <th>溢水防護区画</th> <th>設置高さ[mm]</th> </tr> </thead> <tbody> <tr><td>残留熱除去系</td><td>残留熱除去系弁 (E11-F009C)</td><td>R-B2-4</td><td>T.M.S.L. - 1700</td></tr> <tr><td>残留熱除去系</td><td>残留熱除去系弁 (E11-F011A)</td><td>R-1F-1</td><td>T.M.S.L. + 12300</td></tr> <tr><td>残留熱除去系</td><td>残留熱除去系弁 (E11-F011B)</td><td>R-1F-8</td><td>T.M.S.L. + 12300</td></tr> <tr><td>残留熱除去系</td><td>残留熱除去系弁 (E11-F011C)</td><td>R-1F-9</td><td>T.M.S.L. + 12300</td></tr> <tr><td>残留熱除去系</td><td>残留熱除去系弁 (E11-F012A)</td><td>R-B3-5</td><td>T.M.S.L. - 8200</td></tr> <tr><td>残留熱除去系</td><td>残留熱除去系弁 (E11-F012B)</td><td>R-B3-11</td><td>T.M.S.L. - 8200</td></tr> <tr><td>残留熱除去系</td><td>残留熱除去系弁 (E11-F012C)</td><td>R-B3-8</td><td>T.M.S.L. - 8200</td></tr> <tr><td>残留熱除去系</td><td>残留熱除去系弁 (E11-F013A)</td><td>R-B3-5</td><td>T.M.S.L. - 8200</td></tr> <tr><td>残留熱除去系</td><td>残留熱除去系弁 (E11-F013B)</td><td>R-B3-11</td><td>T.M.S.L. - 8200</td></tr> <tr><td>残留熱除去系</td><td>残留熱除去系弁 (E11-F013C)</td><td>R-B3-8</td><td>T.M.S.L. - 8200</td></tr> <tr><td>残留熱除去系</td><td>残留熱除去系弁 (E11-F014A)</td><td>R-B-15</td><td>T.M.S.L. + 8500</td></tr> <tr><td>残留熱除去系</td><td>残留熱除去系弁 (E11-F014B)</td><td>R-B-15</td><td>T.M.S.L. + 8500</td></tr> <tr><td>残留熱除去系</td><td>残留熱除去系弁 (E11-F014C)</td><td>R-B-14</td><td>T.M.S.L. + 8500</td></tr> <tr><td>残留熱除去系</td><td>残留熱除去系弁 (E11-F015)</td><td>R-2F-1</td><td>T.M.S.L. + 18100</td></tr> <tr><td>残留熱除去系</td><td>残留熱除去系弁 (E11-F017B)</td><td>R-1F-8</td><td>T.M.S.L. + 12300</td></tr> <tr><td>残留熱除去系</td><td>残留熱除去系弁 (E11-F017C)</td><td>R-1F-9</td><td>T.M.S.L. + 12300</td></tr> <tr><td>残留熱除去系</td><td>残留熱除去系弁 (E11-F018B)</td><td>R-1F-8</td><td>T.M.S.L. + 12300</td></tr> </tbody> </table>	系統	設備	溢水防護区画	設置高さ[mm]	残留熱除去系	残留熱除去系弁 (E11-F009C)	R-B2-4	T.M.S.L. - 1700	残留熱除去系	残留熱除去系弁 (E11-F011A)	R-1F-1	T.M.S.L. + 12300	残留熱除去系	残留熱除去系弁 (E11-F011B)	R-1F-8	T.M.S.L. + 12300	残留熱除去系	残留熱除去系弁 (E11-F011C)	R-1F-9	T.M.S.L. + 12300	残留熱除去系	残留熱除去系弁 (E11-F012A)	R-B3-5	T.M.S.L. - 8200	残留熱除去系	残留熱除去系弁 (E11-F012B)	R-B3-11	T.M.S.L. - 8200	残留熱除去系	残留熱除去系弁 (E11-F012C)	R-B3-8	T.M.S.L. - 8200	残留熱除去系	残留熱除去系弁 (E11-F013A)	R-B3-5	T.M.S.L. - 8200	残留熱除去系	残留熱除去系弁 (E11-F013B)	R-B3-11	T.M.S.L. - 8200	残留熱除去系	残留熱除去系弁 (E11-F013C)	R-B3-8	T.M.S.L. - 8200	残留熱除去系	残留熱除去系弁 (E11-F014A)	R-B-15	T.M.S.L. + 8500	残留熱除去系	残留熱除去系弁 (E11-F014B)	R-B-15	T.M.S.L. + 8500	残留熱除去系	残留熱除去系弁 (E11-F014C)	R-B-14	T.M.S.L. + 8500	残留熱除去系	残留熱除去系弁 (E11-F015)	R-2F-1	T.M.S.L. + 18100	残留熱除去系	残留熱除去系弁 (E11-F017B)	R-1F-8	T.M.S.L. + 12300	残留熱除去系	残留熱除去系弁 (E11-F017C)	R-1F-9	T.M.S.L. + 12300	残留熱除去系	残留熱除去系弁 (E11-F018B)	R-1F-8	T.M.S.L. + 12300	<p data-bbox="1492 283 2128 363">表2-4 溢水評価対象の溢水防護対象設備リスト (6号機) (5/32)</p> <table border="1" data-bbox="1492 373 2139 1260"> <thead> <tr> <th>系統</th> <th>設備</th> <th>溢水防護区画</th> <th>設置高さ[mm]</th> </tr> </thead> <tbody> <tr><td>残留熱除去系</td><td>残留熱除去系弁 (E11-F011C)</td><td>R-1F-9</td><td>T.M.S.L. + 12300</td></tr> <tr><td>残留熱除去系</td><td>残留熱除去系弁 (E11-F012A)</td><td>R-B3-5</td><td>T.M.S.L. - 8200</td></tr> <tr><td>残留熱除去系</td><td>残留熱除去系弁 (E11-F012B)</td><td>R-B3-11</td><td>T.M.S.L. - 8200</td></tr> <tr><td>残留熱除去系</td><td>残留熱除去系弁 (E11-F012C)</td><td>R-B3-8</td><td>T.M.S.L. - 8200</td></tr> <tr><td>残留熱除去系</td><td>残留熱除去系弁 (E11-F013A)</td><td>R-B3-5</td><td>T.M.S.L. - 8200</td></tr> <tr><td>残留熱除去系</td><td>残留熱除去系弁 (E11-F013B)</td><td>R-B3-11</td><td>T.M.S.L. - 8200</td></tr> <tr><td>残留熱除去系</td><td>残留熱除去系弁 (E11-F013C)</td><td>R-B3-8</td><td>T.M.S.L. - 8200</td></tr> <tr><td>残留熱除去系</td><td>残留熱除去系弁 (E11-F014A)</td><td>R-B1-13</td><td>T.M.S.L. + 4800</td></tr> <tr><td>残留熱除去系</td><td>残留熱除去系弁 (E11-F014B)</td><td>R-B1-17</td><td>T.M.S.L. + 4800</td></tr> <tr><td>残留熱除去系</td><td>残留熱除去系弁 (E11-F014C)</td><td>R-B1-18</td><td>T.M.S.L. + 4800</td></tr> <tr><td>残留熱除去系</td><td>残留熱除去系弁 (E11-F015)</td><td>R-2F-1</td><td>T.M.S.L. + 18100</td></tr> <tr><td>残留熱除去系</td><td>残留熱除去系弁 (E11-F017B)</td><td>R-1F-8</td><td>T.M.S.L. + 12300</td></tr> <tr><td>残留熱除去系</td><td>残留熱除去系弁 (E11-F017C)</td><td>R-1F-9</td><td>T.M.S.L. + 12300</td></tr> <tr><td>残留熱除去系</td><td>残留熱除去系弁 (E11-F018B)</td><td>R-1F-8</td><td>T.M.S.L. + 12300</td></tr> <tr><td>残留熱除去系</td><td>残留熱除去系弁 (E11-F018C)</td><td>R-1F-9</td><td>T.M.S.L. + 12300</td></tr> <tr><td>残留熱除去系</td><td>残留熱除去系弁 (E11-F019B)</td><td>R-B-15b</td><td>T.M.S.L. + 8500</td></tr> <tr><td>残留熱除去系</td><td>残留熱除去系弁 (E11-F019C)</td><td>R-B-14</td><td>T.M.S.L. + 8500</td></tr> </tbody> </table>	系統	設備	溢水防護区画	設置高さ[mm]	残留熱除去系	残留熱除去系弁 (E11-F011C)	R-1F-9	T.M.S.L. + 12300	残留熱除去系	残留熱除去系弁 (E11-F012A)	R-B3-5	T.M.S.L. - 8200	残留熱除去系	残留熱除去系弁 (E11-F012B)	R-B3-11	T.M.S.L. - 8200	残留熱除去系	残留熱除去系弁 (E11-F012C)	R-B3-8	T.M.S.L. - 8200	残留熱除去系	残留熱除去系弁 (E11-F013A)	R-B3-5	T.M.S.L. - 8200	残留熱除去系	残留熱除去系弁 (E11-F013B)	R-B3-11	T.M.S.L. - 8200	残留熱除去系	残留熱除去系弁 (E11-F013C)	R-B3-8	T.M.S.L. - 8200	残留熱除去系	残留熱除去系弁 (E11-F014A)	R-B1-13	T.M.S.L. + 4800	残留熱除去系	残留熱除去系弁 (E11-F014B)	R-B1-17	T.M.S.L. + 4800	残留熱除去系	残留熱除去系弁 (E11-F014C)	R-B1-18	T.M.S.L. + 4800	残留熱除去系	残留熱除去系弁 (E11-F015)	R-2F-1	T.M.S.L. + 18100	残留熱除去系	残留熱除去系弁 (E11-F017B)	R-1F-8	T.M.S.L. + 12300	残留熱除去系	残留熱除去系弁 (E11-F017C)	R-1F-9	T.M.S.L. + 12300	残留熱除去系	残留熱除去系弁 (E11-F018B)	R-1F-8	T.M.S.L. + 12300	残留熱除去系	残留熱除去系弁 (E11-F018C)	R-1F-9	T.M.S.L. + 12300	残留熱除去系	残留熱除去系弁 (E11-F019B)	R-B-15b	T.M.S.L. + 8500	残留熱除去系	残留熱除去系弁 (E11-F019C)	R-B-14	T.M.S.L. + 8500	<ul data-bbox="2169 283 2597 451" style="list-style-type: none"> ・表現上の差異 (設工認申請号機の違いによる差異) ・設備構成の差異
系統	設備	溢水防護区画	設置高さ[mm]																																																																																																																																																
残留熱除去系	残留熱除去系弁 (E11-F009C)	R-B2-4	T.M.S.L. - 1700																																																																																																																																																
残留熱除去系	残留熱除去系弁 (E11-F011A)	R-1F-1	T.M.S.L. + 12300																																																																																																																																																
残留熱除去系	残留熱除去系弁 (E11-F011B)	R-1F-8	T.M.S.L. + 12300																																																																																																																																																
残留熱除去系	残留熱除去系弁 (E11-F011C)	R-1F-9	T.M.S.L. + 12300																																																																																																																																																
残留熱除去系	残留熱除去系弁 (E11-F012A)	R-B3-5	T.M.S.L. - 8200																																																																																																																																																
残留熱除去系	残留熱除去系弁 (E11-F012B)	R-B3-11	T.M.S.L. - 8200																																																																																																																																																
残留熱除去系	残留熱除去系弁 (E11-F012C)	R-B3-8	T.M.S.L. - 8200																																																																																																																																																
残留熱除去系	残留熱除去系弁 (E11-F013A)	R-B3-5	T.M.S.L. - 8200																																																																																																																																																
残留熱除去系	残留熱除去系弁 (E11-F013B)	R-B3-11	T.M.S.L. - 8200																																																																																																																																																
残留熱除去系	残留熱除去系弁 (E11-F013C)	R-B3-8	T.M.S.L. - 8200																																																																																																																																																
残留熱除去系	残留熱除去系弁 (E11-F014A)	R-B-15	T.M.S.L. + 8500																																																																																																																																																
残留熱除去系	残留熱除去系弁 (E11-F014B)	R-B-15	T.M.S.L. + 8500																																																																																																																																																
残留熱除去系	残留熱除去系弁 (E11-F014C)	R-B-14	T.M.S.L. + 8500																																																																																																																																																
残留熱除去系	残留熱除去系弁 (E11-F015)	R-2F-1	T.M.S.L. + 18100																																																																																																																																																
残留熱除去系	残留熱除去系弁 (E11-F017B)	R-1F-8	T.M.S.L. + 12300																																																																																																																																																
残留熱除去系	残留熱除去系弁 (E11-F017C)	R-1F-9	T.M.S.L. + 12300																																																																																																																																																
残留熱除去系	残留熱除去系弁 (E11-F018B)	R-1F-8	T.M.S.L. + 12300																																																																																																																																																
系統	設備	溢水防護区画	設置高さ[mm]																																																																																																																																																
残留熱除去系	残留熱除去系弁 (E11-F011C)	R-1F-9	T.M.S.L. + 12300																																																																																																																																																
残留熱除去系	残留熱除去系弁 (E11-F012A)	R-B3-5	T.M.S.L. - 8200																																																																																																																																																
残留熱除去系	残留熱除去系弁 (E11-F012B)	R-B3-11	T.M.S.L. - 8200																																																																																																																																																
残留熱除去系	残留熱除去系弁 (E11-F012C)	R-B3-8	T.M.S.L. - 8200																																																																																																																																																
残留熱除去系	残留熱除去系弁 (E11-F013A)	R-B3-5	T.M.S.L. - 8200																																																																																																																																																
残留熱除去系	残留熱除去系弁 (E11-F013B)	R-B3-11	T.M.S.L. - 8200																																																																																																																																																
残留熱除去系	残留熱除去系弁 (E11-F013C)	R-B3-8	T.M.S.L. - 8200																																																																																																																																																
残留熱除去系	残留熱除去系弁 (E11-F014A)	R-B1-13	T.M.S.L. + 4800																																																																																																																																																
残留熱除去系	残留熱除去系弁 (E11-F014B)	R-B1-17	T.M.S.L. + 4800																																																																																																																																																
残留熱除去系	残留熱除去系弁 (E11-F014C)	R-B1-18	T.M.S.L. + 4800																																																																																																																																																
残留熱除去系	残留熱除去系弁 (E11-F015)	R-2F-1	T.M.S.L. + 18100																																																																																																																																																
残留熱除去系	残留熱除去系弁 (E11-F017B)	R-1F-8	T.M.S.L. + 12300																																																																																																																																																
残留熱除去系	残留熱除去系弁 (E11-F017C)	R-1F-9	T.M.S.L. + 12300																																																																																																																																																
残留熱除去系	残留熱除去系弁 (E11-F018B)	R-1F-8	T.M.S.L. + 12300																																																																																																																																																
残留熱除去系	残留熱除去系弁 (E11-F018C)	R-1F-9	T.M.S.L. + 12300																																																																																																																																																
残留熱除去系	残留熱除去系弁 (E11-F019B)	R-B-15b	T.M.S.L. + 8500																																																																																																																																																
残留熱除去系	残留熱除去系弁 (E11-F019C)	R-B-14	T.M.S.L. + 8500																																																																																																																																																

青字：島根 2 号及び柏崎刈羽原子力発電所第 7 号機(本体)と柏崎刈羽原子力発電所第 6 号機との差異

本資料のうち枠囲みの内容は、当社の機密事項に属するため、又は他社の機密事項を含む可能性があるため公開できません。

島根原子力発電所 第2号機	柏崎刈羽原子力発電所 第7号機	柏崎刈羽原子力発電所 第6号機	備考																																																																																																																																																
	<p data-bbox="822 289 1427 363">第2-4表 溢水評価対象の溢水防護対象設備リスト (7号機) (6/30)</p> <table border="1" data-bbox="822 380 1469 1297"> <thead> <tr> <th>系統</th> <th>設備</th> <th>溢水防護区画</th> <th>設置高さ [mm]</th> </tr> </thead> <tbody> <tr><td>残留熱除去系</td><td>残留熱除去系弁 (E11-F018C)</td><td>R-1F-9</td><td>T.M.S.L.+12300</td></tr> <tr><td>残留熱除去系</td><td>残留熱除去系弁 (E11-F018B)</td><td>R-B-15</td><td>T.M.S.L.+8500</td></tr> <tr><td>残留熱除去系</td><td>残留熱除去系弁 (E11-F019C)</td><td>R-B-14</td><td>T.M.S.L.+8500</td></tr> <tr><td>残留熱除去系</td><td></td><td>R-B2-3</td><td>T.M.S.L.-1700</td></tr> <tr><td>残留熱除去系</td><td></td><td>R-B2-5</td><td>T.M.S.L.-1700</td></tr> <tr><td>残留熱除去系</td><td></td><td>R-B2-4</td><td>T.M.S.L.-1700</td></tr> <tr><td>高压炉心注水系</td><td>高压炉心注水系ポンプ (E22-C001B)</td><td>R-B3-12</td><td>T.M.S.L.-8200</td></tr> <tr><td>高压炉心注水系</td><td>高压炉心注水系ポンプ (E22-C001C)</td><td>R-B3-7</td><td>T.M.S.L.-8200</td></tr> <tr><td>高压炉心注水系</td><td>高压炉心注水系系統流量 (E22-FI-007B-2)</td><td>R-B3-12</td><td>T.M.S.L.-8200</td></tr> <tr><td>高压炉心注水系</td><td>高压炉心注水系系統流量 (E22-FI-007C-2)</td><td>R-B3-7</td><td>T.M.S.L.-8200</td></tr> <tr><td>高压炉心注水系</td><td>サブプレッションチェンバール水位 (E22-LT-010A)</td><td>R-B3-2</td><td>T.M.S.L.-8200</td></tr> <tr><td>高压炉心注水系</td><td>サブプレッションチェンバール水位 (E22-LT-010B)</td><td>R-B3-9</td><td>T.M.S.L.-8200</td></tr> <tr><td>高压炉心注水系</td><td>サブプレッションチェンバール水位 (E22-LT-010C)</td><td>R-B3-9</td><td>T.M.S.L.-8200</td></tr> <tr><td>高压炉心注水系</td><td>サブプレッションチェンバール水位 (E22-LT-010D)</td><td>R-B3-2</td><td>T.M.S.L.-8200</td></tr> <tr><td>高压炉心注水系</td><td>高压炉心注水系弁 (E22-F001B)</td><td>R-B3-12</td><td>T.M.S.L.-8200</td></tr> <tr><td>高压炉心注水系</td><td>高压炉心注水系弁 (E22-F001C)</td><td>R-B3-7</td><td>T.M.S.L.-8200</td></tr> <tr><td>高压炉心注水系</td><td>高压炉心注水系弁 (E22-F003B)</td><td>R-1F-8</td><td>T.M.S.L.+12300</td></tr> </tbody> </table>	系統	設備	溢水防護区画	設置高さ [mm]	残留熱除去系	残留熱除去系弁 (E11-F018C)	R-1F-9	T.M.S.L.+12300	残留熱除去系	残留熱除去系弁 (E11-F018B)	R-B-15	T.M.S.L.+8500	残留熱除去系	残留熱除去系弁 (E11-F019C)	R-B-14	T.M.S.L.+8500	残留熱除去系		R-B2-3	T.M.S.L.-1700	残留熱除去系		R-B2-5	T.M.S.L.-1700	残留熱除去系		R-B2-4	T.M.S.L.-1700	高压炉心注水系	高压炉心注水系ポンプ (E22-C001B)	R-B3-12	T.M.S.L.-8200	高压炉心注水系	高压炉心注水系ポンプ (E22-C001C)	R-B3-7	T.M.S.L.-8200	高压炉心注水系	高压炉心注水系系統流量 (E22-FI-007B-2)	R-B3-12	T.M.S.L.-8200	高压炉心注水系	高压炉心注水系系統流量 (E22-FI-007C-2)	R-B3-7	T.M.S.L.-8200	高压炉心注水系	サブプレッションチェンバール水位 (E22-LT-010A)	R-B3-2	T.M.S.L.-8200	高压炉心注水系	サブプレッションチェンバール水位 (E22-LT-010B)	R-B3-9	T.M.S.L.-8200	高压炉心注水系	サブプレッションチェンバール水位 (E22-LT-010C)	R-B3-9	T.M.S.L.-8200	高压炉心注水系	サブプレッションチェンバール水位 (E22-LT-010D)	R-B3-2	T.M.S.L.-8200	高压炉心注水系	高压炉心注水系弁 (E22-F001B)	R-B3-12	T.M.S.L.-8200	高压炉心注水系	高压炉心注水系弁 (E22-F001C)	R-B3-7	T.M.S.L.-8200	高压炉心注水系	高压炉心注水系弁 (E22-F003B)	R-1F-8	T.M.S.L.+12300	<p data-bbox="1492 289 2128 363">表2-4 溢水評価対象の溢水防護対象設備リスト (6号機) (6/32)</p> <table border="1" data-bbox="1492 380 2139 1260"> <thead> <tr> <th>系統</th> <th>設備</th> <th>溢水防護区画</th> <th>設置高さ [mm]</th> </tr> </thead> <tbody> <tr><td>残留熱除去系</td><td></td><td>R-B2-3</td><td>T.M.S.L.-1700</td></tr> <tr><td>残留熱除去系</td><td></td><td>R-B2-5</td><td>T.M.S.L.-1700</td></tr> <tr><td>残留熱除去系</td><td></td><td>R-B2-4</td><td>T.M.S.L.-1700</td></tr> <tr><td>高压炉心注水系</td><td>高压炉心注水系ポンプ (E22-C001B)</td><td>R-B3-12</td><td>T.M.S.L.-8200</td></tr> <tr><td>高压炉心注水系</td><td>高压炉心注水系ポンプ (E22-C001C)</td><td>R-B3-7</td><td>T.M.S.L.-8200</td></tr> <tr><td>高压炉心注水系</td><td>高压炉心注水系系統流量 (E22-FI008B-1)</td><td>R-B3-12</td><td>T.M.S.L.-8200</td></tr> <tr><td>高压炉心注水系</td><td>高压炉心注水系系統流量 (E22-FI008C-1)</td><td>R-B3-7</td><td>T.M.S.L.-8200</td></tr> <tr><td>高压炉心注水系</td><td>サブプレッションチェンバール水位 (E22-LT010A)</td><td>R-B3-5</td><td>T.M.S.L.-8200</td></tr> <tr><td>高压炉心注水系</td><td>サブプレッションチェンバール水位 (E22-LT010B)</td><td>R-B3-12</td><td>T.M.S.L.-8200</td></tr> <tr><td>高压炉心注水系</td><td>サブプレッションチェンバール水位 (E22-LT010C)</td><td>R-B3-7</td><td>T.M.S.L.-8200</td></tr> <tr><td>高压炉心注水系</td><td>サブプレッションチェンバール水位 (E22-LT010D)</td><td>R-B3-13</td><td>T.M.S.L.-8200</td></tr> <tr><td>高压炉心注水系</td><td>高压炉心注水系弁 (E22-F001B)</td><td>R-B3-12</td><td>T.M.S.L.-8200</td></tr> <tr><td>高压炉心注水系</td><td>高压炉心注水系弁 (E22-F001C)</td><td>R-B3-7</td><td>T.M.S.L.-8200</td></tr> <tr><td>高压炉心注水系</td><td>高压炉心注水系弁 (E22-F003B)</td><td>R-1F-8</td><td>T.M.S.L.+12300</td></tr> <tr><td>高压炉心注水系</td><td>高压炉心注水系弁 (E22-F003C)</td><td>R-1F-9</td><td>T.M.S.L.+12300</td></tr> <tr><td>高压炉心注水系</td><td>高压炉心注水系弁 (E22-F006B)</td><td>R-B3-12</td><td>T.M.S.L.-8200</td></tr> <tr><td>高压炉心注水系</td><td>高压炉心注水系弁 (E22-F006C)</td><td>R-B3-7</td><td>T.M.S.L.-8200</td></tr> </tbody> </table>	系統	設備	溢水防護区画	設置高さ [mm]	残留熱除去系		R-B2-3	T.M.S.L.-1700	残留熱除去系		R-B2-5	T.M.S.L.-1700	残留熱除去系		R-B2-4	T.M.S.L.-1700	高压炉心注水系	高压炉心注水系ポンプ (E22-C001B)	R-B3-12	T.M.S.L.-8200	高压炉心注水系	高压炉心注水系ポンプ (E22-C001C)	R-B3-7	T.M.S.L.-8200	高压炉心注水系	高压炉心注水系系統流量 (E22-FI008B-1)	R-B3-12	T.M.S.L.-8200	高压炉心注水系	高压炉心注水系系統流量 (E22-FI008C-1)	R-B3-7	T.M.S.L.-8200	高压炉心注水系	サブプレッションチェンバール水位 (E22-LT010A)	R-B3-5	T.M.S.L.-8200	高压炉心注水系	サブプレッションチェンバール水位 (E22-LT010B)	R-B3-12	T.M.S.L.-8200	高压炉心注水系	サブプレッションチェンバール水位 (E22-LT010C)	R-B3-7	T.M.S.L.-8200	高压炉心注水系	サブプレッションチェンバール水位 (E22-LT010D)	R-B3-13	T.M.S.L.-8200	高压炉心注水系	高压炉心注水系弁 (E22-F001B)	R-B3-12	T.M.S.L.-8200	高压炉心注水系	高压炉心注水系弁 (E22-F001C)	R-B3-7	T.M.S.L.-8200	高压炉心注水系	高压炉心注水系弁 (E22-F003B)	R-1F-8	T.M.S.L.+12300	高压炉心注水系	高压炉心注水系弁 (E22-F003C)	R-1F-9	T.M.S.L.+12300	高压炉心注水系	高压炉心注水系弁 (E22-F006B)	R-B3-12	T.M.S.L.-8200	高压炉心注水系	高压炉心注水系弁 (E22-F006C)	R-B3-7	T.M.S.L.-8200	<p data-bbox="2169 289 2597 363">・表現上の差異 (設工認申請号機の違いによる差異)</p> <p data-bbox="2169 422 2374 453">・設備構成の差異</p>
系統	設備	溢水防護区画	設置高さ [mm]																																																																																																																																																
残留熱除去系	残留熱除去系弁 (E11-F018C)	R-1F-9	T.M.S.L.+12300																																																																																																																																																
残留熱除去系	残留熱除去系弁 (E11-F018B)	R-B-15	T.M.S.L.+8500																																																																																																																																																
残留熱除去系	残留熱除去系弁 (E11-F019C)	R-B-14	T.M.S.L.+8500																																																																																																																																																
残留熱除去系		R-B2-3	T.M.S.L.-1700																																																																																																																																																
残留熱除去系		R-B2-5	T.M.S.L.-1700																																																																																																																																																
残留熱除去系		R-B2-4	T.M.S.L.-1700																																																																																																																																																
高压炉心注水系	高压炉心注水系ポンプ (E22-C001B)	R-B3-12	T.M.S.L.-8200																																																																																																																																																
高压炉心注水系	高压炉心注水系ポンプ (E22-C001C)	R-B3-7	T.M.S.L.-8200																																																																																																																																																
高压炉心注水系	高压炉心注水系系統流量 (E22-FI-007B-2)	R-B3-12	T.M.S.L.-8200																																																																																																																																																
高压炉心注水系	高压炉心注水系系統流量 (E22-FI-007C-2)	R-B3-7	T.M.S.L.-8200																																																																																																																																																
高压炉心注水系	サブプレッションチェンバール水位 (E22-LT-010A)	R-B3-2	T.M.S.L.-8200																																																																																																																																																
高压炉心注水系	サブプレッションチェンバール水位 (E22-LT-010B)	R-B3-9	T.M.S.L.-8200																																																																																																																																																
高压炉心注水系	サブプレッションチェンバール水位 (E22-LT-010C)	R-B3-9	T.M.S.L.-8200																																																																																																																																																
高压炉心注水系	サブプレッションチェンバール水位 (E22-LT-010D)	R-B3-2	T.M.S.L.-8200																																																																																																																																																
高压炉心注水系	高压炉心注水系弁 (E22-F001B)	R-B3-12	T.M.S.L.-8200																																																																																																																																																
高压炉心注水系	高压炉心注水系弁 (E22-F001C)	R-B3-7	T.M.S.L.-8200																																																																																																																																																
高压炉心注水系	高压炉心注水系弁 (E22-F003B)	R-1F-8	T.M.S.L.+12300																																																																																																																																																
系統	設備	溢水防護区画	設置高さ [mm]																																																																																																																																																
残留熱除去系		R-B2-3	T.M.S.L.-1700																																																																																																																																																
残留熱除去系		R-B2-5	T.M.S.L.-1700																																																																																																																																																
残留熱除去系		R-B2-4	T.M.S.L.-1700																																																																																																																																																
高压炉心注水系	高压炉心注水系ポンプ (E22-C001B)	R-B3-12	T.M.S.L.-8200																																																																																																																																																
高压炉心注水系	高压炉心注水系ポンプ (E22-C001C)	R-B3-7	T.M.S.L.-8200																																																																																																																																																
高压炉心注水系	高压炉心注水系系統流量 (E22-FI008B-1)	R-B3-12	T.M.S.L.-8200																																																																																																																																																
高压炉心注水系	高压炉心注水系系統流量 (E22-FI008C-1)	R-B3-7	T.M.S.L.-8200																																																																																																																																																
高压炉心注水系	サブプレッションチェンバール水位 (E22-LT010A)	R-B3-5	T.M.S.L.-8200																																																																																																																																																
高压炉心注水系	サブプレッションチェンバール水位 (E22-LT010B)	R-B3-12	T.M.S.L.-8200																																																																																																																																																
高压炉心注水系	サブプレッションチェンバール水位 (E22-LT010C)	R-B3-7	T.M.S.L.-8200																																																																																																																																																
高压炉心注水系	サブプレッションチェンバール水位 (E22-LT010D)	R-B3-13	T.M.S.L.-8200																																																																																																																																																
高压炉心注水系	高压炉心注水系弁 (E22-F001B)	R-B3-12	T.M.S.L.-8200																																																																																																																																																
高压炉心注水系	高压炉心注水系弁 (E22-F001C)	R-B3-7	T.M.S.L.-8200																																																																																																																																																
高压炉心注水系	高压炉心注水系弁 (E22-F003B)	R-1F-8	T.M.S.L.+12300																																																																																																																																																
高压炉心注水系	高压炉心注水系弁 (E22-F003C)	R-1F-9	T.M.S.L.+12300																																																																																																																																																
高压炉心注水系	高压炉心注水系弁 (E22-F006B)	R-B3-12	T.M.S.L.-8200																																																																																																																																																
高压炉心注水系	高压炉心注水系弁 (E22-F006C)	R-B3-7	T.M.S.L.-8200																																																																																																																																																

青字：島根 2 号及び柏崎刈羽原子力発電所第 7 号機(本体)と柏崎刈羽原子力発電所第 6 号機との差異

本資料のうち枠囲みの内容は、当社の機密事項に属するため、又は他社の機密事項を含む可能性があるため公開できません。

島根原子力発電所 第2号機	柏崎刈羽原子力発電所 第7号機	柏崎刈羽原子力発電所 第6号機	備考																																																																																																																																																
	<p data-bbox="822 289 1427 363">第2-4表 溢水評価対象の溢水防護対象設備リスト (7号機) (7/30)</p> <table border="1" data-bbox="822 380 1469 1297"> <thead> <tr> <th>系統</th> <th>設備</th> <th>溢水防護区画</th> <th>設置高さ[mm]</th> </tr> </thead> <tbody> <tr><td>高压炉心注水系</td><td>高压炉心注水系弁 (E22-F003C)</td><td>R-1F-9</td><td>T.M.S.L.+12300</td></tr> <tr><td>高压炉心注水系</td><td>高压炉心注水系弁 (E22-F006B)</td><td>R-B3-12</td><td>T.M.S.L.-8200</td></tr> <tr><td>高压炉心注水系</td><td>高压炉心注水系弁 (E22-F006C)</td><td>R-B3-7</td><td>T.M.S.L.-8200</td></tr> <tr><td>高压炉心注水系</td><td>高压炉心注水系弁 (E22-F010B)</td><td>R-B2-5</td><td>T.M.S.L.-1700</td></tr> <tr><td>高压炉心注水系</td><td>高压炉心注水系弁 (E22-F010C)</td><td>R-B2-4</td><td>T.M.S.L.-1700</td></tr> <tr><td>原子炉隔離時冷却系</td><td>原子炉隔離時冷却系弁 (E51-F031)</td><td>R-B3-6</td><td>T.M.S.L.-8200</td></tr> <tr><td>原子炉隔離時冷却系</td><td>原子炉隔離時冷却系弁 (E51-F032)</td><td>R-B3-6</td><td>T.M.S.L.-8200</td></tr> <tr><td>原子炉隔離時冷却系</td><td></td><td>R-B3-6</td><td>T.M.S.L.-8200</td></tr> <tr><td>原子炉隔離時冷却系</td><td></td><td>R-B3-6</td><td>T.M.S.L.-8200</td></tr> <tr><td>原子炉隔離時冷却系</td><td></td><td>R-B3-6</td><td>T.M.S.L.-8200</td></tr> <tr><td>原子炉隔離時冷却系</td><td></td><td>R-B3-6</td><td>T.M.S.L.-8200</td></tr> <tr><td>原子炉隔離時冷却系</td><td></td><td>R-B3-6</td><td>T.M.S.L.-8200</td></tr> <tr><td>原子炉隔離時冷却系</td><td>原子炉隔離時冷却系系統流量 (E51-FI-006)</td><td>R-B3-6</td><td>T.M.S.L.-8200</td></tr> <tr><td>原子炉隔離時冷却系</td><td>原子炉隔離時冷却系弁 (E51-F401)</td><td>R-B3-6</td><td>T.M.S.L.-8200</td></tr> <tr><td>原子炉隔離時冷却系</td><td>原子炉隔離時冷却系弁 (E51-F001)</td><td>R-B3-6</td><td>T.M.S.L.-8200</td></tr> <tr><td>原子炉隔離時冷却系</td><td></td><td>R-B1-13</td><td>T.M.S.L.+4800</td></tr> <tr><td>原子炉隔離時冷却系</td><td>原子炉隔離時冷却系弁 (E51-F006)</td><td>R-B3-6</td><td>T.M.S.L.-8200</td></tr> </tbody> </table>	系統	設備	溢水防護区画	設置高さ[mm]	高压炉心注水系	高压炉心注水系弁 (E22-F003C)	R-1F-9	T.M.S.L.+12300	高压炉心注水系	高压炉心注水系弁 (E22-F006B)	R-B3-12	T.M.S.L.-8200	高压炉心注水系	高压炉心注水系弁 (E22-F006C)	R-B3-7	T.M.S.L.-8200	高压炉心注水系	高压炉心注水系弁 (E22-F010B)	R-B2-5	T.M.S.L.-1700	高压炉心注水系	高压炉心注水系弁 (E22-F010C)	R-B2-4	T.M.S.L.-1700	原子炉隔離時冷却系	原子炉隔離時冷却系弁 (E51-F031)	R-B3-6	T.M.S.L.-8200	原子炉隔離時冷却系	原子炉隔離時冷却系弁 (E51-F032)	R-B3-6	T.M.S.L.-8200	原子炉隔離時冷却系		R-B3-6	T.M.S.L.-8200	原子炉隔離時冷却系		R-B3-6	T.M.S.L.-8200	原子炉隔離時冷却系		R-B3-6	T.M.S.L.-8200	原子炉隔離時冷却系		R-B3-6	T.M.S.L.-8200	原子炉隔離時冷却系		R-B3-6	T.M.S.L.-8200	原子炉隔離時冷却系	原子炉隔離時冷却系系統流量 (E51-FI-006)	R-B3-6	T.M.S.L.-8200	原子炉隔離時冷却系	原子炉隔離時冷却系弁 (E51-F401)	R-B3-6	T.M.S.L.-8200	原子炉隔離時冷却系	原子炉隔離時冷却系弁 (E51-F001)	R-B3-6	T.M.S.L.-8200	原子炉隔離時冷却系		R-B1-13	T.M.S.L.+4800	原子炉隔離時冷却系	原子炉隔離時冷却系弁 (E51-F006)	R-B3-6	T.M.S.L.-8200	<p data-bbox="1492 289 2128 363">表2-4 溢水評価対象の溢水防護対象設備リスト (6号機) (7/32)</p> <table border="1" data-bbox="1492 380 2139 1255"> <thead> <tr> <th>系統</th> <th>設備</th> <th>溢水防護区画</th> <th>設置高さ[mm]</th> </tr> </thead> <tbody> <tr><td>高压炉心注水系</td><td>高压炉心注水系弁 (E22-F010B)</td><td>R-B2-5</td><td>T.M.S.L.-1700</td></tr> <tr><td>高压炉心注水系</td><td>高压炉心注水系弁 (E22-F010C)</td><td>R-B2-4</td><td>T.M.S.L.-1700</td></tr> <tr><td>原子炉隔離時冷却系</td><td>原子炉隔離時冷却系弁 (E51-F031)</td><td>R-B3-6</td><td>T.M.S.L.-8200</td></tr> <tr><td>原子炉隔離時冷却系</td><td>原子炉隔離時冷却系弁 (E51-F032)</td><td>R-B3-6</td><td>T.M.S.L.-8200</td></tr> <tr><td>原子炉隔離時冷却系</td><td></td><td>R-B3-6</td><td>T.M.S.L.-8200</td></tr> <tr><td>原子炉隔離時冷却系</td><td></td><td>R-B3-6</td><td>T.M.S.L.-8200</td></tr> <tr><td>原子炉隔離時冷却系</td><td></td><td>R-B3-6</td><td>T.M.S.L.-8200</td></tr> <tr><td>原子炉隔離時冷却系</td><td></td><td>R-B3-6</td><td>T.M.S.L.-8200</td></tr> <tr><td>原子炉隔離時冷却系</td><td></td><td>R-B3-6</td><td>T.M.S.L.-8200</td></tr> <tr><td>原子炉隔離時冷却系</td><td>原子炉隔離時冷却系系統流量 (E51-FI007)</td><td>R-B3-6</td><td>T.M.S.L.-8200</td></tr> <tr><td>原子炉隔離時冷却系</td><td>原子炉隔離時冷却系弁 (E51-F068)</td><td>R-B3-6</td><td>T.M.S.L.-8200</td></tr> <tr><td>原子炉隔離時冷却系</td><td>原子炉隔離時冷却系弁 (E51-F001)</td><td>R-B3-6</td><td>T.M.S.L.-8200</td></tr> <tr><td>原子炉隔離時冷却系</td><td></td><td>R-B2-3</td><td>T.M.S.L.-1700</td></tr> <tr><td>原子炉隔離時冷却系</td><td>原子炉隔離時冷却系弁 (E51-F006)</td><td>R-B3-6</td><td>T.M.S.L.-8200</td></tr> <tr><td>原子炉隔離時冷却系</td><td></td><td>R-B2-3</td><td>T.M.S.L.-1700</td></tr> <tr><td>原子炉隔離時冷却系</td><td>原子炉隔離時冷却系弁 (E51-F012)</td><td>R-B3-6</td><td>T.M.S.L.-8200</td></tr> <tr><td>原子炉隔離時冷却系</td><td></td><td>R-1F-1</td><td>T.M.S.L.+12300</td></tr> </tbody> </table>	系統	設備	溢水防護区画	設置高さ[mm]	高压炉心注水系	高压炉心注水系弁 (E22-F010B)	R-B2-5	T.M.S.L.-1700	高压炉心注水系	高压炉心注水系弁 (E22-F010C)	R-B2-4	T.M.S.L.-1700	原子炉隔離時冷却系	原子炉隔離時冷却系弁 (E51-F031)	R-B3-6	T.M.S.L.-8200	原子炉隔離時冷却系	原子炉隔離時冷却系弁 (E51-F032)	R-B3-6	T.M.S.L.-8200	原子炉隔離時冷却系		R-B3-6	T.M.S.L.-8200	原子炉隔離時冷却系		R-B3-6	T.M.S.L.-8200	原子炉隔離時冷却系		R-B3-6	T.M.S.L.-8200	原子炉隔離時冷却系		R-B3-6	T.M.S.L.-8200	原子炉隔離時冷却系		R-B3-6	T.M.S.L.-8200	原子炉隔離時冷却系	原子炉隔離時冷却系系統流量 (E51-FI007)	R-B3-6	T.M.S.L.-8200	原子炉隔離時冷却系	原子炉隔離時冷却系弁 (E51-F068)	R-B3-6	T.M.S.L.-8200	原子炉隔離時冷却系	原子炉隔離時冷却系弁 (E51-F001)	R-B3-6	T.M.S.L.-8200	原子炉隔離時冷却系		R-B2-3	T.M.S.L.-1700	原子炉隔離時冷却系	原子炉隔離時冷却系弁 (E51-F006)	R-B3-6	T.M.S.L.-8200	原子炉隔離時冷却系		R-B2-3	T.M.S.L.-1700	原子炉隔離時冷却系	原子炉隔離時冷却系弁 (E51-F012)	R-B3-6	T.M.S.L.-8200	原子炉隔離時冷却系		R-1F-1	T.M.S.L.+12300	<p data-bbox="2169 289 2597 363">・表現上の差異 (設工認申請号機の違いによる差異)</p> <p data-bbox="2169 422 2374 453">・設備構成の差異</p>
系統	設備	溢水防護区画	設置高さ[mm]																																																																																																																																																
高压炉心注水系	高压炉心注水系弁 (E22-F003C)	R-1F-9	T.M.S.L.+12300																																																																																																																																																
高压炉心注水系	高压炉心注水系弁 (E22-F006B)	R-B3-12	T.M.S.L.-8200																																																																																																																																																
高压炉心注水系	高压炉心注水系弁 (E22-F006C)	R-B3-7	T.M.S.L.-8200																																																																																																																																																
高压炉心注水系	高压炉心注水系弁 (E22-F010B)	R-B2-5	T.M.S.L.-1700																																																																																																																																																
高压炉心注水系	高压炉心注水系弁 (E22-F010C)	R-B2-4	T.M.S.L.-1700																																																																																																																																																
原子炉隔離時冷却系	原子炉隔離時冷却系弁 (E51-F031)	R-B3-6	T.M.S.L.-8200																																																																																																																																																
原子炉隔離時冷却系	原子炉隔離時冷却系弁 (E51-F032)	R-B3-6	T.M.S.L.-8200																																																																																																																																																
原子炉隔離時冷却系		R-B3-6	T.M.S.L.-8200																																																																																																																																																
原子炉隔離時冷却系		R-B3-6	T.M.S.L.-8200																																																																																																																																																
原子炉隔離時冷却系		R-B3-6	T.M.S.L.-8200																																																																																																																																																
原子炉隔離時冷却系		R-B3-6	T.M.S.L.-8200																																																																																																																																																
原子炉隔離時冷却系		R-B3-6	T.M.S.L.-8200																																																																																																																																																
原子炉隔離時冷却系	原子炉隔離時冷却系系統流量 (E51-FI-006)	R-B3-6	T.M.S.L.-8200																																																																																																																																																
原子炉隔離時冷却系	原子炉隔離時冷却系弁 (E51-F401)	R-B3-6	T.M.S.L.-8200																																																																																																																																																
原子炉隔離時冷却系	原子炉隔離時冷却系弁 (E51-F001)	R-B3-6	T.M.S.L.-8200																																																																																																																																																
原子炉隔離時冷却系		R-B1-13	T.M.S.L.+4800																																																																																																																																																
原子炉隔離時冷却系	原子炉隔離時冷却系弁 (E51-F006)	R-B3-6	T.M.S.L.-8200																																																																																																																																																
系統	設備	溢水防護区画	設置高さ[mm]																																																																																																																																																
高压炉心注水系	高压炉心注水系弁 (E22-F010B)	R-B2-5	T.M.S.L.-1700																																																																																																																																																
高压炉心注水系	高压炉心注水系弁 (E22-F010C)	R-B2-4	T.M.S.L.-1700																																																																																																																																																
原子炉隔離時冷却系	原子炉隔離時冷却系弁 (E51-F031)	R-B3-6	T.M.S.L.-8200																																																																																																																																																
原子炉隔離時冷却系	原子炉隔離時冷却系弁 (E51-F032)	R-B3-6	T.M.S.L.-8200																																																																																																																																																
原子炉隔離時冷却系		R-B3-6	T.M.S.L.-8200																																																																																																																																																
原子炉隔離時冷却系		R-B3-6	T.M.S.L.-8200																																																																																																																																																
原子炉隔離時冷却系		R-B3-6	T.M.S.L.-8200																																																																																																																																																
原子炉隔離時冷却系		R-B3-6	T.M.S.L.-8200																																																																																																																																																
原子炉隔離時冷却系		R-B3-6	T.M.S.L.-8200																																																																																																																																																
原子炉隔離時冷却系	原子炉隔離時冷却系系統流量 (E51-FI007)	R-B3-6	T.M.S.L.-8200																																																																																																																																																
原子炉隔離時冷却系	原子炉隔離時冷却系弁 (E51-F068)	R-B3-6	T.M.S.L.-8200																																																																																																																																																
原子炉隔離時冷却系	原子炉隔離時冷却系弁 (E51-F001)	R-B3-6	T.M.S.L.-8200																																																																																																																																																
原子炉隔離時冷却系		R-B2-3	T.M.S.L.-1700																																																																																																																																																
原子炉隔離時冷却系	原子炉隔離時冷却系弁 (E51-F006)	R-B3-6	T.M.S.L.-8200																																																																																																																																																
原子炉隔離時冷却系		R-B2-3	T.M.S.L.-1700																																																																																																																																																
原子炉隔離時冷却系	原子炉隔離時冷却系弁 (E51-F012)	R-B3-6	T.M.S.L.-8200																																																																																																																																																
原子炉隔離時冷却系		R-1F-1	T.M.S.L.+12300																																																																																																																																																

青字：島根2号及び柏崎刈羽原子力発電所第7号機(本体)と柏崎刈羽原子力発電所第6号機との差異

本資料のうち枠囲みの内容は、当社の機密事項に属するため、又は他社の機密事項を含む可能性があるため公開できません。

島根原子力発電所 第2号機	柏崎刈羽原子力発電所 第7号機	柏崎刈羽原子力発電所 第6号機	備考																																																																																																																																								
	<p data-bbox="822 283 1427 359">第2-4表 溢水評価対象の溢水防護対象設備リスト (7号機) (8/30)</p> <table border="1" data-bbox="822 380 1469 1297"> <thead> <tr> <th>系統</th> <th>設備</th> <th>溢水防護区画</th> <th>設置高さ [mm]</th> </tr> </thead> <tbody> <tr><td>原子炉隔離時冷却系</td><td></td><td>R-B2-3</td><td>T.M.S.L.-1700</td></tr> <tr><td>原子炉隔離時冷却系</td><td>原子炉隔離時冷却系弁 (E51-F012)</td><td>R-B3-6</td><td>T.M.S.L.-8200</td></tr> <tr><td>原子炉隔離時冷却系</td><td></td><td>R-1F-1</td><td>T.M.S.L.+12300</td></tr> <tr><td>原子炉隔離時冷却系</td><td>原子炉隔離時冷却系弁 (E51-F037)</td><td>R-B3-6</td><td>T.M.S.L.-8200</td></tr> <tr><td>原子炉隔離時冷却系</td><td>原子炉隔離時冷却系弁 (E51-F400)</td><td>R-B3-6</td><td>T.M.S.L.-8200</td></tr> <tr><td>原子炉冷却材浄化系</td><td>原子炉補機冷却系弁 (G31-F003)</td><td>R-1F-11</td><td>T.M.S.L.+12300</td></tr> <tr><td>燃料プール冷却浄化系</td><td>燃料プール冷却浄化系ポンプ (設計基準対象施設としてのみ1,2,5,7号機共用) (G41-C001A)</td><td>R-2F-4</td><td>T.M.S.L.+18100</td></tr> <tr><td>燃料プール冷却浄化系</td><td>燃料プール冷却浄化系ポンプ (設計基準対象施設としてのみ1,2,5,7号機共用) (G41-C001B)</td><td>R-2F-4</td><td>T.M.S.L.+18100</td></tr> <tr><td>燃料プール冷却浄化系</td><td>燃料プール冷却浄化系弁 (G41-F030)</td><td>R-2F-1</td><td>T.M.S.L.+18100</td></tr> <tr><td>燃料プール冷却浄化系</td><td>燃料プール冷却浄化系弁 (G41-F032)</td><td>R-2F-1</td><td>T.M.S.L.+18100</td></tr> <tr><td>燃料プール冷却浄化系</td><td>燃料プール冷却浄化系弁 (G41-F005A)</td><td>R-2F-1</td><td>T.M.S.L.+18100</td></tr> <tr><td>燃料プール冷却浄化系</td><td>燃料プール冷却浄化系弁 (G41-F013)</td><td>R-2F-1</td><td>T.M.S.L.+18100</td></tr> <tr><td>燃料プール冷却浄化系</td><td>燃料プール冷却浄化系弁 (G41-F021A)</td><td>R-2F-1</td><td>T.M.S.L.+18100</td></tr> <tr><td>燃料プール冷却浄化系</td><td>燃料プール冷却浄化系弁 (G41-F021B)</td><td>R-2F-1</td><td>T.M.S.L.+18100</td></tr> <tr><td>サブプレッションプール浄化系</td><td>サブプレッションプール浄化系ポンプ (G51-C001)</td><td>R-B3-13</td><td>T.M.S.L.-8200</td></tr> <tr><td>サブプレッションプール浄化系</td><td>サブプレッションプール浄化系弁 (G51-F015)</td><td>R-2F-1</td><td>T.M.S.L.+18100</td></tr> </tbody> </table>	系統	設備	溢水防護区画	設置高さ [mm]	原子炉隔離時冷却系		R-B2-3	T.M.S.L.-1700	原子炉隔離時冷却系	原子炉隔離時冷却系弁 (E51-F012)	R-B3-6	T.M.S.L.-8200	原子炉隔離時冷却系		R-1F-1	T.M.S.L.+12300	原子炉隔離時冷却系	原子炉隔離時冷却系弁 (E51-F037)	R-B3-6	T.M.S.L.-8200	原子炉隔離時冷却系	原子炉隔離時冷却系弁 (E51-F400)	R-B3-6	T.M.S.L.-8200	原子炉冷却材浄化系	原子炉補機冷却系弁 (G31-F003)	R-1F-11	T.M.S.L.+12300	燃料プール冷却浄化系	燃料プール冷却浄化系ポンプ (設計基準対象施設としてのみ1,2,5,7号機共用) (G41-C001A)	R-2F-4	T.M.S.L.+18100	燃料プール冷却浄化系	燃料プール冷却浄化系ポンプ (設計基準対象施設としてのみ1,2,5,7号機共用) (G41-C001B)	R-2F-4	T.M.S.L.+18100	燃料プール冷却浄化系	燃料プール冷却浄化系弁 (G41-F030)	R-2F-1	T.M.S.L.+18100	燃料プール冷却浄化系	燃料プール冷却浄化系弁 (G41-F032)	R-2F-1	T.M.S.L.+18100	燃料プール冷却浄化系	燃料プール冷却浄化系弁 (G41-F005A)	R-2F-1	T.M.S.L.+18100	燃料プール冷却浄化系	燃料プール冷却浄化系弁 (G41-F013)	R-2F-1	T.M.S.L.+18100	燃料プール冷却浄化系	燃料プール冷却浄化系弁 (G41-F021A)	R-2F-1	T.M.S.L.+18100	燃料プール冷却浄化系	燃料プール冷却浄化系弁 (G41-F021B)	R-2F-1	T.M.S.L.+18100	サブプレッションプール浄化系	サブプレッションプール浄化系ポンプ (G51-C001)	R-B3-13	T.M.S.L.-8200	サブプレッションプール浄化系	サブプレッションプール浄化系弁 (G51-F015)	R-2F-1	T.M.S.L.+18100	<p data-bbox="1492 283 2128 359">表2-4 溢水評価対象の溢水防護対象設備リスト (6号機) (8/32)</p> <table border="1" data-bbox="1492 380 2139 1255"> <thead> <tr> <th>系統</th> <th>設備</th> <th>溢水防護区画</th> <th>設置高さ [mm]</th> </tr> </thead> <tbody> <tr><td>原子炉隔離時冷却系</td><td>原子炉隔離時冷却系弁 (E51-F037)</td><td>R-B3-6</td><td>T.M.S.L.-8200</td></tr> <tr><td>原子炉隔離時冷却系</td><td>原子炉隔離時冷却系弁 (E51-F068)</td><td>R-B3-6</td><td>T.M.S.L.-8200</td></tr> <tr><td>原子炉冷却材浄化系</td><td>原子炉冷却材浄化系弁 (G31-F003)</td><td>R-1F-11</td><td>T.M.S.L.+12300</td></tr> <tr><td>燃料プール冷却浄化系</td><td>燃料プール冷却浄化系ポンプ (設計基準対象施設としてのみ1,2,5,6号機共用) (G41-C001A)</td><td>R-2F-4</td><td>T.M.S.L.+18100</td></tr> <tr><td>燃料プール冷却浄化系</td><td>燃料プール冷却浄化系ポンプ (設計基準対象施設としてのみ1,2,5,6号機共用) (G41-C001B)</td><td>R-2F-4</td><td>T.M.S.L.+18100</td></tr> <tr><td>燃料プール冷却浄化系</td><td>燃料プール冷却浄化系弁 (G41-F020)</td><td>R-2F-1</td><td>T.M.S.L.+18100</td></tr> <tr><td>燃料プール冷却浄化系</td><td>燃料プール冷却浄化系弁 (G41-F005A)</td><td>R-2F-1</td><td>T.M.S.L.+18100</td></tr> <tr><td>燃料プール冷却浄化系</td><td>燃料プール冷却浄化系弁 (G41-F012)</td><td>R-2F-1</td><td>T.M.S.L.+18100</td></tr> <tr><td>燃料プール冷却浄化系</td><td>燃料プール冷却浄化系弁 (G41-F021A)</td><td>R-2F-1</td><td>T.M.S.L.+18100</td></tr> <tr><td>燃料プール冷却浄化系</td><td>燃料プール冷却浄化系弁 (G41-F021B)</td><td>R-2F-1</td><td>T.M.S.L.+18100</td></tr> <tr><td>サブプレッションプール浄化系</td><td>サブプレッションプール浄化系ポンプ (G51-C001)</td><td>R-B3-13</td><td>T.M.S.L.-8200</td></tr> <tr><td>サブプレッションプール浄化系</td><td>サブプレッションプール浄化系弁 (G51-F014)</td><td>R-2F-1</td><td>T.M.S.L.+18100</td></tr> <tr><td>盤類</td><td></td><td>R-B1-12</td><td>T.M.S.L.+4800</td></tr> <tr><td>盤類</td><td>可燃性ガス濃度制御系制御盤 (H21-P025A)</td><td>R-B1-8</td><td>T.M.S.L.+4800</td></tr> <tr><td>盤類</td><td>可燃性ガス濃度制御系制御盤 (H21-P025B)</td><td>R-B1-8</td><td>T.M.S.L.+4800</td></tr> <tr><td>盤類</td><td></td><td>R-B1-8</td><td>T.M.S.L.+4800</td></tr> </tbody> </table>	系統	設備	溢水防護区画	設置高さ [mm]	原子炉隔離時冷却系	原子炉隔離時冷却系弁 (E51-F037)	R-B3-6	T.M.S.L.-8200	原子炉隔離時冷却系	原子炉隔離時冷却系弁 (E51-F068)	R-B3-6	T.M.S.L.-8200	原子炉冷却材浄化系	原子炉冷却材浄化系弁 (G31-F003)	R-1F-11	T.M.S.L.+12300	燃料プール冷却浄化系	燃料プール冷却浄化系ポンプ (設計基準対象施設としてのみ1,2,5,6号機共用) (G41-C001A)	R-2F-4	T.M.S.L.+18100	燃料プール冷却浄化系	燃料プール冷却浄化系ポンプ (設計基準対象施設としてのみ1,2,5,6号機共用) (G41-C001B)	R-2F-4	T.M.S.L.+18100	燃料プール冷却浄化系	燃料プール冷却浄化系弁 (G41-F020)	R-2F-1	T.M.S.L.+18100	燃料プール冷却浄化系	燃料プール冷却浄化系弁 (G41-F005A)	R-2F-1	T.M.S.L.+18100	燃料プール冷却浄化系	燃料プール冷却浄化系弁 (G41-F012)	R-2F-1	T.M.S.L.+18100	燃料プール冷却浄化系	燃料プール冷却浄化系弁 (G41-F021A)	R-2F-1	T.M.S.L.+18100	燃料プール冷却浄化系	燃料プール冷却浄化系弁 (G41-F021B)	R-2F-1	T.M.S.L.+18100	サブプレッションプール浄化系	サブプレッションプール浄化系ポンプ (G51-C001)	R-B3-13	T.M.S.L.-8200	サブプレッションプール浄化系	サブプレッションプール浄化系弁 (G51-F014)	R-2F-1	T.M.S.L.+18100	盤類		R-B1-12	T.M.S.L.+4800	盤類	可燃性ガス濃度制御系制御盤 (H21-P025A)	R-B1-8	T.M.S.L.+4800	盤類	可燃性ガス濃度制御系制御盤 (H21-P025B)	R-B1-8	T.M.S.L.+4800	盤類		R-B1-8	T.M.S.L.+4800	<p data-bbox="2169 283 2597 359">・表現上の差異 (設工認申請号機の違いによる差異)</p> <p data-bbox="2169 415 2377 449">・設備構成の差異</p>
系統	設備	溢水防護区画	設置高さ [mm]																																																																																																																																								
原子炉隔離時冷却系		R-B2-3	T.M.S.L.-1700																																																																																																																																								
原子炉隔離時冷却系	原子炉隔離時冷却系弁 (E51-F012)	R-B3-6	T.M.S.L.-8200																																																																																																																																								
原子炉隔離時冷却系		R-1F-1	T.M.S.L.+12300																																																																																																																																								
原子炉隔離時冷却系	原子炉隔離時冷却系弁 (E51-F037)	R-B3-6	T.M.S.L.-8200																																																																																																																																								
原子炉隔離時冷却系	原子炉隔離時冷却系弁 (E51-F400)	R-B3-6	T.M.S.L.-8200																																																																																																																																								
原子炉冷却材浄化系	原子炉補機冷却系弁 (G31-F003)	R-1F-11	T.M.S.L.+12300																																																																																																																																								
燃料プール冷却浄化系	燃料プール冷却浄化系ポンプ (設計基準対象施設としてのみ1,2,5,7号機共用) (G41-C001A)	R-2F-4	T.M.S.L.+18100																																																																																																																																								
燃料プール冷却浄化系	燃料プール冷却浄化系ポンプ (設計基準対象施設としてのみ1,2,5,7号機共用) (G41-C001B)	R-2F-4	T.M.S.L.+18100																																																																																																																																								
燃料プール冷却浄化系	燃料プール冷却浄化系弁 (G41-F030)	R-2F-1	T.M.S.L.+18100																																																																																																																																								
燃料プール冷却浄化系	燃料プール冷却浄化系弁 (G41-F032)	R-2F-1	T.M.S.L.+18100																																																																																																																																								
燃料プール冷却浄化系	燃料プール冷却浄化系弁 (G41-F005A)	R-2F-1	T.M.S.L.+18100																																																																																																																																								
燃料プール冷却浄化系	燃料プール冷却浄化系弁 (G41-F013)	R-2F-1	T.M.S.L.+18100																																																																																																																																								
燃料プール冷却浄化系	燃料プール冷却浄化系弁 (G41-F021A)	R-2F-1	T.M.S.L.+18100																																																																																																																																								
燃料プール冷却浄化系	燃料プール冷却浄化系弁 (G41-F021B)	R-2F-1	T.M.S.L.+18100																																																																																																																																								
サブプレッションプール浄化系	サブプレッションプール浄化系ポンプ (G51-C001)	R-B3-13	T.M.S.L.-8200																																																																																																																																								
サブプレッションプール浄化系	サブプレッションプール浄化系弁 (G51-F015)	R-2F-1	T.M.S.L.+18100																																																																																																																																								
系統	設備	溢水防護区画	設置高さ [mm]																																																																																																																																								
原子炉隔離時冷却系	原子炉隔離時冷却系弁 (E51-F037)	R-B3-6	T.M.S.L.-8200																																																																																																																																								
原子炉隔離時冷却系	原子炉隔離時冷却系弁 (E51-F068)	R-B3-6	T.M.S.L.-8200																																																																																																																																								
原子炉冷却材浄化系	原子炉冷却材浄化系弁 (G31-F003)	R-1F-11	T.M.S.L.+12300																																																																																																																																								
燃料プール冷却浄化系	燃料プール冷却浄化系ポンプ (設計基準対象施設としてのみ1,2,5,6号機共用) (G41-C001A)	R-2F-4	T.M.S.L.+18100																																																																																																																																								
燃料プール冷却浄化系	燃料プール冷却浄化系ポンプ (設計基準対象施設としてのみ1,2,5,6号機共用) (G41-C001B)	R-2F-4	T.M.S.L.+18100																																																																																																																																								
燃料プール冷却浄化系	燃料プール冷却浄化系弁 (G41-F020)	R-2F-1	T.M.S.L.+18100																																																																																																																																								
燃料プール冷却浄化系	燃料プール冷却浄化系弁 (G41-F005A)	R-2F-1	T.M.S.L.+18100																																																																																																																																								
燃料プール冷却浄化系	燃料プール冷却浄化系弁 (G41-F012)	R-2F-1	T.M.S.L.+18100																																																																																																																																								
燃料プール冷却浄化系	燃料プール冷却浄化系弁 (G41-F021A)	R-2F-1	T.M.S.L.+18100																																																																																																																																								
燃料プール冷却浄化系	燃料プール冷却浄化系弁 (G41-F021B)	R-2F-1	T.M.S.L.+18100																																																																																																																																								
サブプレッションプール浄化系	サブプレッションプール浄化系ポンプ (G51-C001)	R-B3-13	T.M.S.L.-8200																																																																																																																																								
サブプレッションプール浄化系	サブプレッションプール浄化系弁 (G51-F014)	R-2F-1	T.M.S.L.+18100																																																																																																																																								
盤類		R-B1-12	T.M.S.L.+4800																																																																																																																																								
盤類	可燃性ガス濃度制御系制御盤 (H21-P025A)	R-B1-8	T.M.S.L.+4800																																																																																																																																								
盤類	可燃性ガス濃度制御系制御盤 (H21-P025B)	R-B1-8	T.M.S.L.+4800																																																																																																																																								
盤類		R-B1-8	T.M.S.L.+4800																																																																																																																																								

青字：島根2号及び柏崎刈羽原子力発電所第7号機(本体)と柏崎刈羽原子力発電所第6号機との差異

本資料のうち枠囲みの内容は、当社の機密事項に属するため、又は他社の機密事項を含む可能性があるため公開できません。

島根原子力発電所 第2号機	柏崎刈羽原子力発電所 第7号機	柏崎刈羽原子力発電所 第6号機	備考																																																																																																																																																
	<p data-bbox="822 289 1427 363">第2-4表 溢水評価対象の溢水防護対象設備リスト (7号機) (9/30)</p> <table border="1" data-bbox="822 380 1469 1297"> <thead> <tr> <th>系統</th> <th>設備</th> <th>溢水防護区画</th> <th>設置高さ [mm]</th> </tr> </thead> <tbody> <tr> <td>盤類</td> <td></td> <td>R-B1-12</td> <td>T.M.S.L.+4800</td> </tr> <tr> <td>盤類</td> <td></td> <td>R-B1-12</td> <td>T.M.S.L.+4800</td> </tr> <tr> <td>盤類</td> <td>可燃性ガス濃度制御系制御盤 (H21-P028A)</td> <td>R-B1-3</td> <td>T.M.S.L.+4800</td> </tr> <tr> <td>盤類</td> <td>可燃性ガス濃度制御系制御盤 (H21-P028B)</td> <td>R-B1-8</td> <td>T.M.S.L.+4800</td> </tr> <tr> <td>盤類</td> <td>ほう酸水注入系操作盤 (H21-P027A)</td> <td>R-3F-1 共</td> <td>T.M.S.L.+23500</td> </tr> <tr> <td>盤類</td> <td>ほう酸水注入系操作盤 (H21-P027B)</td> <td>R-3F-1 共</td> <td>T.M.S.L.+23500</td> </tr> <tr> <td>盤類</td> <td></td> <td>R-B1-3</td> <td>T.M.S.L.+4800</td> </tr> <tr> <td>盤類</td> <td>換気空調補機非常用冷却水系冷凍機制御盤 (H21-P371A)</td> <td>C-B2-2</td> <td>T.M.S.L.-2700</td> </tr> <tr> <td>盤類</td> <td>換気空調補機非常用冷却水系冷凍機制御盤 (H21-P371B)</td> <td>C-B2-3</td> <td>T.M.S.L.-2700</td> </tr> <tr> <td>盤類</td> <td>換気空調補機非常用冷却水系冷凍機制御盤 (H21-P371C)</td> <td>C-B2-2</td> <td>T.M.S.L.-2700</td> </tr> <tr> <td>盤類</td> <td>換気空調補機非常用冷却水系冷凍機制御盤 (H21-P371D)</td> <td>C-B2-3</td> <td>T.M.S.L.-2700</td> </tr> <tr> <td>盤類</td> <td></td> <td>R-1F-4</td> <td>T.M.S.L.+12300</td> </tr> <tr> <td>盤類</td> <td></td> <td>R-1F-7</td> <td>T.M.S.L.+12300</td> </tr> <tr> <td>盤類</td> <td></td> <td>R-1F-4</td> <td>T.M.S.L.+12300</td> </tr> <tr> <td>盤類</td> <td></td> <td>R-2F-9 上</td> <td>T.M.S.L.+18100</td> </tr> <tr> <td>盤類</td> <td></td> <td>R-2F-11</td> <td>T.M.S.L.+18100</td> </tr> <tr> <td>盤類</td> <td></td> <td>R-2F-10 上</td> <td>T.M.S.L.+18100</td> </tr> </tbody> </table>	系統	設備	溢水防護区画	設置高さ [mm]	盤類		R-B1-12	T.M.S.L.+4800	盤類		R-B1-12	T.M.S.L.+4800	盤類	可燃性ガス濃度制御系制御盤 (H21-P028A)	R-B1-3	T.M.S.L.+4800	盤類	可燃性ガス濃度制御系制御盤 (H21-P028B)	R-B1-8	T.M.S.L.+4800	盤類	ほう酸水注入系操作盤 (H21-P027A)	R-3F-1 共	T.M.S.L.+23500	盤類	ほう酸水注入系操作盤 (H21-P027B)	R-3F-1 共	T.M.S.L.+23500	盤類		R-B1-3	T.M.S.L.+4800	盤類	換気空調補機非常用冷却水系冷凍機制御盤 (H21-P371A)	C-B2-2	T.M.S.L.-2700	盤類	換気空調補機非常用冷却水系冷凍機制御盤 (H21-P371B)	C-B2-3	T.M.S.L.-2700	盤類	換気空調補機非常用冷却水系冷凍機制御盤 (H21-P371C)	C-B2-2	T.M.S.L.-2700	盤類	換気空調補機非常用冷却水系冷凍機制御盤 (H21-P371D)	C-B2-3	T.M.S.L.-2700	盤類		R-1F-4	T.M.S.L.+12300	盤類		R-1F-7	T.M.S.L.+12300	盤類		R-1F-4	T.M.S.L.+12300	盤類		R-2F-9 上	T.M.S.L.+18100	盤類		R-2F-11	T.M.S.L.+18100	盤類		R-2F-10 上	T.M.S.L.+18100	<p data-bbox="1492 289 2128 363">表 2-4 溢水評価対象の溢水防護対象設備リスト (6号機) (9/32)</p> <table border="1" data-bbox="1492 380 2139 1255"> <thead> <tr> <th>系統</th> <th>設備</th> <th>溢水防護区画</th> <th>設置高さ [mm]</th> </tr> </thead> <tbody> <tr> <td>盤類</td> <td>格納容器内雰囲気モニタヒータ制御盤 (H21-P394)</td> <td>R-3F-2</td> <td>T.M.S.L.+23500</td> </tr> <tr> <td>盤類</td> <td>格納容器内雰囲気モニタヒータ制御盤 (H21-P395)</td> <td>R-3F-5</td> <td>T.M.S.L.+23500</td> </tr> <tr> <td>盤類</td> <td>換気空調補機非常用冷却水系冷凍機制御盤 (H21-P371A)</td> <td>C-B2-5</td> <td>T.M.S.L.-4000</td> </tr> <tr> <td>盤類</td> <td>換気空調補機非常用冷却水系冷凍機制御盤 (H21-P371B)</td> <td>C-B2-4</td> <td>T.M.S.L.-4000</td> </tr> <tr> <td>盤類</td> <td>換気空調補機非常用冷却水系冷凍機制御盤 (H21-P371C)</td> <td>C-B2-5</td> <td>T.M.S.L.-4000</td> </tr> <tr> <td>盤類</td> <td>換気空調補機非常用冷却水系冷凍機制御盤 (H21-P371D)</td> <td>C-B2-4</td> <td>T.M.S.L.-4000</td> </tr> <tr> <td>盤類</td> <td></td> <td>R-1F-4</td> <td>T.M.S.L.+12300</td> </tr> <tr> <td>盤類</td> <td></td> <td>R-1F-7</td> <td>T.M.S.L.+12300</td> </tr> <tr> <td>盤類</td> <td></td> <td>R-1F-4</td> <td>T.M.S.L.+12300</td> </tr> <tr> <td>盤類</td> <td></td> <td>R-2F-9 上</td> <td>T.M.S.L.+18100</td> </tr> <tr> <td>盤類</td> <td></td> <td>R-2F-11</td> <td>T.M.S.L.+18100</td> </tr> <tr> <td>盤類</td> <td></td> <td>R-2F-10 上</td> <td>T.M.S.L.+18100</td> </tr> <tr> <td>盤類</td> <td></td> <td>R-2F-9 上</td> <td>T.M.S.L.+18100</td> </tr> <tr> <td>盤類</td> <td></td> <td>R-2F-11</td> <td>T.M.S.L.+18100</td> </tr> <tr> <td>盤類</td> <td></td> <td>R-2F-10 上</td> <td>T.M.S.L.+18100</td> </tr> <tr> <td>盤類</td> <td></td> <td>R-2F-9 上</td> <td>T.M.S.L.+18100</td> </tr> <tr> <td>盤類</td> <td></td> <td>R-2F-11</td> <td>T.M.S.L.+18100</td> </tr> </tbody> </table>	系統	設備	溢水防護区画	設置高さ [mm]	盤類	格納容器内雰囲気モニタヒータ制御盤 (H21-P394)	R-3F-2	T.M.S.L.+23500	盤類	格納容器内雰囲気モニタヒータ制御盤 (H21-P395)	R-3F-5	T.M.S.L.+23500	盤類	換気空調補機非常用冷却水系冷凍機制御盤 (H21-P371A)	C-B2-5	T.M.S.L.-4000	盤類	換気空調補機非常用冷却水系冷凍機制御盤 (H21-P371B)	C-B2-4	T.M.S.L.-4000	盤類	換気空調補機非常用冷却水系冷凍機制御盤 (H21-P371C)	C-B2-5	T.M.S.L.-4000	盤類	換気空調補機非常用冷却水系冷凍機制御盤 (H21-P371D)	C-B2-4	T.M.S.L.-4000	盤類		R-1F-4	T.M.S.L.+12300	盤類		R-1F-7	T.M.S.L.+12300	盤類		R-1F-4	T.M.S.L.+12300	盤類		R-2F-9 上	T.M.S.L.+18100	盤類		R-2F-11	T.M.S.L.+18100	盤類		R-2F-10 上	T.M.S.L.+18100	盤類		R-2F-9 上	T.M.S.L.+18100	盤類		R-2F-11	T.M.S.L.+18100	盤類		R-2F-10 上	T.M.S.L.+18100	盤類		R-2F-9 上	T.M.S.L.+18100	盤類		R-2F-11	T.M.S.L.+18100	<ul data-bbox="2169 289 2597 451" style="list-style-type: none"> ・表現上の差異 (設工認申請号機の違いによる差異) ・設備構成の差異
系統	設備	溢水防護区画	設置高さ [mm]																																																																																																																																																
盤類		R-B1-12	T.M.S.L.+4800																																																																																																																																																
盤類		R-B1-12	T.M.S.L.+4800																																																																																																																																																
盤類	可燃性ガス濃度制御系制御盤 (H21-P028A)	R-B1-3	T.M.S.L.+4800																																																																																																																																																
盤類	可燃性ガス濃度制御系制御盤 (H21-P028B)	R-B1-8	T.M.S.L.+4800																																																																																																																																																
盤類	ほう酸水注入系操作盤 (H21-P027A)	R-3F-1 共	T.M.S.L.+23500																																																																																																																																																
盤類	ほう酸水注入系操作盤 (H21-P027B)	R-3F-1 共	T.M.S.L.+23500																																																																																																																																																
盤類		R-B1-3	T.M.S.L.+4800																																																																																																																																																
盤類	換気空調補機非常用冷却水系冷凍機制御盤 (H21-P371A)	C-B2-2	T.M.S.L.-2700																																																																																																																																																
盤類	換気空調補機非常用冷却水系冷凍機制御盤 (H21-P371B)	C-B2-3	T.M.S.L.-2700																																																																																																																																																
盤類	換気空調補機非常用冷却水系冷凍機制御盤 (H21-P371C)	C-B2-2	T.M.S.L.-2700																																																																																																																																																
盤類	換気空調補機非常用冷却水系冷凍機制御盤 (H21-P371D)	C-B2-3	T.M.S.L.-2700																																																																																																																																																
盤類		R-1F-4	T.M.S.L.+12300																																																																																																																																																
盤類		R-1F-7	T.M.S.L.+12300																																																																																																																																																
盤類		R-1F-4	T.M.S.L.+12300																																																																																																																																																
盤類		R-2F-9 上	T.M.S.L.+18100																																																																																																																																																
盤類		R-2F-11	T.M.S.L.+18100																																																																																																																																																
盤類		R-2F-10 上	T.M.S.L.+18100																																																																																																																																																
系統	設備	溢水防護区画	設置高さ [mm]																																																																																																																																																
盤類	格納容器内雰囲気モニタヒータ制御盤 (H21-P394)	R-3F-2	T.M.S.L.+23500																																																																																																																																																
盤類	格納容器内雰囲気モニタヒータ制御盤 (H21-P395)	R-3F-5	T.M.S.L.+23500																																																																																																																																																
盤類	換気空調補機非常用冷却水系冷凍機制御盤 (H21-P371A)	C-B2-5	T.M.S.L.-4000																																																																																																																																																
盤類	換気空調補機非常用冷却水系冷凍機制御盤 (H21-P371B)	C-B2-4	T.M.S.L.-4000																																																																																																																																																
盤類	換気空調補機非常用冷却水系冷凍機制御盤 (H21-P371C)	C-B2-5	T.M.S.L.-4000																																																																																																																																																
盤類	換気空調補機非常用冷却水系冷凍機制御盤 (H21-P371D)	C-B2-4	T.M.S.L.-4000																																																																																																																																																
盤類		R-1F-4	T.M.S.L.+12300																																																																																																																																																
盤類		R-1F-7	T.M.S.L.+12300																																																																																																																																																
盤類		R-1F-4	T.M.S.L.+12300																																																																																																																																																
盤類		R-2F-9 上	T.M.S.L.+18100																																																																																																																																																
盤類		R-2F-11	T.M.S.L.+18100																																																																																																																																																
盤類		R-2F-10 上	T.M.S.L.+18100																																																																																																																																																
盤類		R-2F-9 上	T.M.S.L.+18100																																																																																																																																																
盤類		R-2F-11	T.M.S.L.+18100																																																																																																																																																
盤類		R-2F-10 上	T.M.S.L.+18100																																																																																																																																																
盤類		R-2F-9 上	T.M.S.L.+18100																																																																																																																																																
盤類		R-2F-11	T.M.S.L.+18100																																																																																																																																																

青字：島根 2 号及び柏崎刈羽原子力発電所第 7 号機(本体)と柏崎刈羽原子力発電所第 6 号機との差異

本資料のうち枠囲みの内容は、当社の機密事項に属するため、又は他社の機密事項を含む可能性があるため公開できません。

島根原子力発電所 第2号機	柏崎刈羽原子力発電所 第7号機	柏崎刈羽原子力発電所 第6号機	備考																																																																																																																																																																																																
	<p data-bbox="822 289 1427 363">第2-4表 溢水評価対象の溢水防護対象設備リスト (7号機) (10/30)</p> <table border="1" data-bbox="822 380 1469 1297"> <thead> <tr> <th>系統</th> <th>設備</th> <th>溢水防護区画</th> <th>設置高さ [mm]</th> </tr> </thead> <tbody> <tr><td>盤類</td><td></td><td>R-2F-9上</td><td>T.M.S.L.+18100</td></tr> <tr><td>盤類</td><td></td><td>R-2F-11</td><td>T.M.S.L.+18100</td></tr> <tr><td>盤類</td><td></td><td>R-2F-10上</td><td>T.M.S.L.+18100</td></tr> <tr><td>盤類</td><td></td><td>R-2F-9上</td><td>T.M.S.L.+18100</td></tr> <tr><td>盤類</td><td></td><td>R-2F-11</td><td>T.M.S.L.+18100</td></tr> <tr><td>盤類</td><td></td><td>R-2F-10上</td><td>T.M.S.L.+18100</td></tr> <tr><td>盤類</td><td></td><td>R-2F-9上</td><td>T.M.S.L.+18100</td></tr> <tr><td>盤類</td><td></td><td>R-2F-11</td><td>T.M.S.L.+18100</td></tr> <tr><td>盤類</td><td></td><td>R-2F-10上</td><td>T.M.S.L.+18100</td></tr> <tr><td>盤類</td><td></td><td>R-2F-9上</td><td>T.M.S.L.+18100</td></tr> <tr><td>盤類</td><td></td><td>R-2F-11</td><td>T.M.S.L.+18100</td></tr> <tr><td>盤類</td><td></td><td>R-2F-10上</td><td>T.M.S.L.+18100</td></tr> <tr><td>盤類</td><td></td><td>R-2F-9上</td><td>T.M.S.L.+18100</td></tr> <tr><td>盤類</td><td></td><td>R-2F-11</td><td>T.M.S.L.+18100</td></tr> <tr><td>盤類</td><td></td><td>R-2F-10上</td><td>T.M.S.L.+18100</td></tr> <tr><td>盤類</td><td></td><td>R-2F-9上</td><td>T.M.S.L.+18100</td></tr> <tr><td>盤類</td><td></td><td>R-2F-11</td><td>T.M.S.L.+18100</td></tr> <tr><td>盤類</td><td></td><td>R-2F-10上</td><td>T.M.S.L.+18100</td></tr> <tr><td>盤類</td><td></td><td>R-2F-9上</td><td>T.M.S.L.+18100</td></tr> <tr><td>盤類</td><td></td><td>R-2F-11</td><td>T.M.S.L.+18100</td></tr> <tr><td>盤類</td><td></td><td>R-2F-10上</td><td>T.M.S.L.+18100</td></tr> <tr><td>盤類</td><td></td><td>R-2F-9上</td><td>T.M.S.L.+18100</td></tr> <tr><td>盤類</td><td></td><td>R-2F-11</td><td>T.M.S.L.+18100</td></tr> </tbody> </table>	系統	設備	溢水防護区画	設置高さ [mm]	盤類		R-2F-9上	T.M.S.L.+18100	盤類		R-2F-11	T.M.S.L.+18100	盤類		R-2F-10上	T.M.S.L.+18100	盤類		R-2F-9上	T.M.S.L.+18100	盤類		R-2F-11	T.M.S.L.+18100	盤類		R-2F-10上	T.M.S.L.+18100	盤類		R-2F-9上	T.M.S.L.+18100	盤類		R-2F-11	T.M.S.L.+18100	盤類		R-2F-10上	T.M.S.L.+18100	盤類		R-2F-9上	T.M.S.L.+18100	盤類		R-2F-11	T.M.S.L.+18100	盤類		R-2F-10上	T.M.S.L.+18100	盤類		R-2F-9上	T.M.S.L.+18100	盤類		R-2F-11	T.M.S.L.+18100	盤類		R-2F-10上	T.M.S.L.+18100	盤類		R-2F-9上	T.M.S.L.+18100	盤類		R-2F-11	T.M.S.L.+18100	盤類		R-2F-10上	T.M.S.L.+18100	盤類		R-2F-9上	T.M.S.L.+18100	盤類		R-2F-11	T.M.S.L.+18100	盤類		R-2F-10上	T.M.S.L.+18100	盤類		R-2F-9上	T.M.S.L.+18100	盤類		R-2F-11	T.M.S.L.+18100	<p data-bbox="1492 289 2128 363">表2-4 溢水評価対象の溢水防護対象設備リスト (6号機) (10/32)</p> <table border="1" data-bbox="1492 380 2139 1255"> <thead> <tr> <th>系統</th> <th>設備</th> <th>溢水防護区画</th> <th>設置高さ [mm]</th> </tr> </thead> <tbody> <tr><td>盤類</td><td></td><td>R-2F-10上</td><td>T.M.S.L.+18700</td></tr> <tr><td>盤類</td><td></td><td>R-2F-9上</td><td>T.M.S.L.+18700</td></tr> <tr><td>盤類</td><td></td><td>R-2F-11</td><td>T.M.S.L.+18100</td></tr> <tr><td>盤類</td><td></td><td>R-2F-10上</td><td>T.M.S.L.+18700</td></tr> <tr><td>盤類</td><td></td><td>R-2F-9上</td><td>T.M.S.L.+18700</td></tr> <tr><td>盤類</td><td></td><td>R-2F-11</td><td>T.M.S.L.+18100</td></tr> <tr><td>盤類</td><td></td><td>R-2F-10上</td><td>T.M.S.L.+18700</td></tr> <tr><td>盤類</td><td></td><td>R-2F-9上</td><td>T.M.S.L.+18700</td></tr> <tr><td>盤類</td><td></td><td>R-2F-11</td><td>T.M.S.L.+18100</td></tr> <tr><td>盤類</td><td></td><td>R-2F-10上</td><td>T.M.S.L.+18700</td></tr> <tr><td>盤類</td><td></td><td>R-2F-9上</td><td>T.M.S.L.+18700</td></tr> <tr><td>盤類</td><td></td><td>R-2F-11</td><td>T.M.S.L.+18100</td></tr> <tr><td>盤類</td><td></td><td>R-2F-10上</td><td>T.M.S.L.+18700</td></tr> <tr><td>盤類</td><td></td><td>R-2F-9上</td><td>T.M.S.L.+18700</td></tr> <tr><td>盤類</td><td></td><td>R-2F-11</td><td>T.M.S.L.+18100</td></tr> <tr><td>盤類</td><td></td><td>R-2F-10上</td><td>T.M.S.L.+18700</td></tr> <tr><td>盤類</td><td></td><td>R-2F-9上</td><td>T.M.S.L.+18700</td></tr> <tr><td>盤類</td><td></td><td>R-2F-11</td><td>T.M.S.L.+18100</td></tr> <tr><td>盤類</td><td></td><td>R-2F-10上</td><td>T.M.S.L.+18700</td></tr> <tr><td>盤類</td><td></td><td>R-2F-9上</td><td>T.M.S.L.+18700</td></tr> <tr><td>盤類</td><td></td><td>R-2F-11</td><td>T.M.S.L.+18100</td></tr> <tr><td>盤類</td><td></td><td>R-2F-10上</td><td>T.M.S.L.+18700</td></tr> <tr><td>盤類</td><td></td><td>R-2F-9上</td><td>T.M.S.L.+18700</td></tr> </tbody> </table>	系統	設備	溢水防護区画	設置高さ [mm]	盤類		R-2F-10上	T.M.S.L.+18700	盤類		R-2F-9上	T.M.S.L.+18700	盤類		R-2F-11	T.M.S.L.+18100	盤類		R-2F-10上	T.M.S.L.+18700	盤類		R-2F-9上	T.M.S.L.+18700	盤類		R-2F-11	T.M.S.L.+18100	盤類		R-2F-10上	T.M.S.L.+18700	盤類		R-2F-9上	T.M.S.L.+18700	盤類		R-2F-11	T.M.S.L.+18100	盤類		R-2F-10上	T.M.S.L.+18700	盤類		R-2F-9上	T.M.S.L.+18700	盤類		R-2F-11	T.M.S.L.+18100	盤類		R-2F-10上	T.M.S.L.+18700	盤類		R-2F-9上	T.M.S.L.+18700	盤類		R-2F-11	T.M.S.L.+18100	盤類		R-2F-10上	T.M.S.L.+18700	盤類		R-2F-9上	T.M.S.L.+18700	盤類		R-2F-11	T.M.S.L.+18100	盤類		R-2F-10上	T.M.S.L.+18700	盤類		R-2F-9上	T.M.S.L.+18700	盤類		R-2F-11	T.M.S.L.+18100	盤類		R-2F-10上	T.M.S.L.+18700	盤類		R-2F-9上	T.M.S.L.+18700	<ul data-bbox="2169 289 2597 457" style="list-style-type: none"> ・表現上の差異 (設工認申請号機の違いによる差異) ・設備構成の差異
系統	設備	溢水防護区画	設置高さ [mm]																																																																																																																																																																																																
盤類		R-2F-9上	T.M.S.L.+18100																																																																																																																																																																																																
盤類		R-2F-11	T.M.S.L.+18100																																																																																																																																																																																																
盤類		R-2F-10上	T.M.S.L.+18100																																																																																																																																																																																																
盤類		R-2F-9上	T.M.S.L.+18100																																																																																																																																																																																																
盤類		R-2F-11	T.M.S.L.+18100																																																																																																																																																																																																
盤類		R-2F-10上	T.M.S.L.+18100																																																																																																																																																																																																
盤類		R-2F-9上	T.M.S.L.+18100																																																																																																																																																																																																
盤類		R-2F-11	T.M.S.L.+18100																																																																																																																																																																																																
盤類		R-2F-10上	T.M.S.L.+18100																																																																																																																																																																																																
盤類		R-2F-9上	T.M.S.L.+18100																																																																																																																																																																																																
盤類		R-2F-11	T.M.S.L.+18100																																																																																																																																																																																																
盤類		R-2F-10上	T.M.S.L.+18100																																																																																																																																																																																																
盤類		R-2F-9上	T.M.S.L.+18100																																																																																																																																																																																																
盤類		R-2F-11	T.M.S.L.+18100																																																																																																																																																																																																
盤類		R-2F-10上	T.M.S.L.+18100																																																																																																																																																																																																
盤類		R-2F-9上	T.M.S.L.+18100																																																																																																																																																																																																
盤類		R-2F-11	T.M.S.L.+18100																																																																																																																																																																																																
盤類		R-2F-10上	T.M.S.L.+18100																																																																																																																																																																																																
盤類		R-2F-9上	T.M.S.L.+18100																																																																																																																																																																																																
盤類		R-2F-11	T.M.S.L.+18100																																																																																																																																																																																																
盤類		R-2F-10上	T.M.S.L.+18100																																																																																																																																																																																																
盤類		R-2F-9上	T.M.S.L.+18100																																																																																																																																																																																																
盤類		R-2F-11	T.M.S.L.+18100																																																																																																																																																																																																
系統	設備	溢水防護区画	設置高さ [mm]																																																																																																																																																																																																
盤類		R-2F-10上	T.M.S.L.+18700																																																																																																																																																																																																
盤類		R-2F-9上	T.M.S.L.+18700																																																																																																																																																																																																
盤類		R-2F-11	T.M.S.L.+18100																																																																																																																																																																																																
盤類		R-2F-10上	T.M.S.L.+18700																																																																																																																																																																																																
盤類		R-2F-9上	T.M.S.L.+18700																																																																																																																																																																																																
盤類		R-2F-11	T.M.S.L.+18100																																																																																																																																																																																																
盤類		R-2F-10上	T.M.S.L.+18700																																																																																																																																																																																																
盤類		R-2F-9上	T.M.S.L.+18700																																																																																																																																																																																																
盤類		R-2F-11	T.M.S.L.+18100																																																																																																																																																																																																
盤類		R-2F-10上	T.M.S.L.+18700																																																																																																																																																																																																
盤類		R-2F-9上	T.M.S.L.+18700																																																																																																																																																																																																
盤類		R-2F-11	T.M.S.L.+18100																																																																																																																																																																																																
盤類		R-2F-10上	T.M.S.L.+18700																																																																																																																																																																																																
盤類		R-2F-9上	T.M.S.L.+18700																																																																																																																																																																																																
盤類		R-2F-11	T.M.S.L.+18100																																																																																																																																																																																																
盤類		R-2F-10上	T.M.S.L.+18700																																																																																																																																																																																																
盤類		R-2F-9上	T.M.S.L.+18700																																																																																																																																																																																																
盤類		R-2F-11	T.M.S.L.+18100																																																																																																																																																																																																
盤類		R-2F-10上	T.M.S.L.+18700																																																																																																																																																																																																
盤類		R-2F-9上	T.M.S.L.+18700																																																																																																																																																																																																
盤類		R-2F-11	T.M.S.L.+18100																																																																																																																																																																																																
盤類		R-2F-10上	T.M.S.L.+18700																																																																																																																																																																																																
盤類		R-2F-9上	T.M.S.L.+18700																																																																																																																																																																																																

青字：島根2号及び柏崎刈羽原子力発電所第7号機(本体)と柏崎刈羽原子力発電所第6号機との差異

本資料のうち枠囲みの内容は、当社の機密事項に属するため、又は他社の機密事項を含む可能性があるため公開できません。

島根原子力発電所 第2号機	柏崎刈羽原子力発電所 第7号機	柏崎刈羽原子力発電所 第6号機	備考																																																																																																																																																
	<p data-bbox="822 289 1427 363">第2-4表 溢水評価対象の溢水防護対象設備リスト (7号機) (11/30)</p> <table border="1" data-bbox="822 380 1469 1297"> <thead> <tr> <th>系統</th> <th>設備</th> <th>溢水防護区画</th> <th>設置高さ[mm]</th> </tr> </thead> <tbody> <tr> <td>盤類</td> <td></td> <td>R-2F-10上</td> <td>T.M.S.L.+18100</td> </tr> <tr> <td>盤類</td> <td>原子炉系計装ラック (H22-P001)</td> <td>R-B1-5</td> <td>T.M.S.L.+4800</td> </tr> <tr> <td>盤類</td> <td>原子炉系計装ラック (H22-P002)</td> <td>R-B1-10</td> <td>T.M.S.L.+4800</td> </tr> <tr> <td>盤類</td> <td>原子炉系計装ラック (H22-P003)</td> <td>R-B1-6</td> <td>T.M.S.L.+4800</td> </tr> <tr> <td>盤類</td> <td>原子炉系計装ラック (H22-P004)</td> <td>R-B1-11</td> <td>T.M.S.L.+4800</td> </tr> <tr> <td>盤類</td> <td>格納容器内雰囲気モニタラック (H22-P390)</td> <td>R-M4F-1</td> <td>T.M.S.L.+27200</td> </tr> <tr> <td>盤類</td> <td>格納容器内雰囲気モニタラック (H22-P391)</td> <td>R-M4F-2</td> <td>T.M.S.L.+27200</td> </tr> <tr> <td>盤類</td> <td>格納容器内雰囲気モニタ校正ラック (H22-P392)</td> <td>R-M4F-1</td> <td>T.M.S.L.+27200</td> </tr> <tr> <td>盤類</td> <td>格納容器内雰囲気モニタ校正ラック (H22-P393)</td> <td>R-M4F-2</td> <td>T.M.S.L.+27200</td> </tr> <tr> <td>盤類</td> <td>換気空調補機非常用冷却水系冷凍機計装ラック (H22-P400)</td> <td>C-B2-2</td> <td>T.M.S.L.-2700</td> </tr> <tr> <td>盤類</td> <td>換気空調補機非常用冷却水系冷凍機計装ラック (H22-P401)</td> <td>C-B2-3</td> <td>T.M.S.L.-2700</td> </tr> <tr> <td>盤類</td> <td>換気空調補機非常用冷却水系冷凍機計装ラック (H22-P402)</td> <td>C-B2-2</td> <td>T.M.S.L.-2700</td> </tr> <tr> <td>盤類</td> <td>換気空調補機非常用冷却水系冷凍機計装ラック (H22-P403)</td> <td>C-B2-3</td> <td>T.M.S.L.-2700</td> </tr> <tr> <td>盤類</td> <td>非常用ディーゼル発電設備計装ラック (H22-P600)</td> <td>R-1F-3</td> <td>T.M.S.L.+12300</td> </tr> <tr> <td>盤類</td> <td>非常用ディーゼル発電設備計装ラック (H22-P601)</td> <td>R-1F-3</td> <td>T.M.S.L.+12300</td> </tr> <tr> <td>盤類</td> <td>非常用ディーゼル発電設備計装ラック (H22-P602)</td> <td>R-1F-3</td> <td>T.M.S.L.+12300</td> </tr> <tr> <td>盤類</td> <td>非常用ディーゼル発電設備計装ラック (H22-P603)</td> <td>R-1F-6</td> <td>T.M.S.L.+12300</td> </tr> </tbody> </table>	系統	設備	溢水防護区画	設置高さ[mm]	盤類		R-2F-10上	T.M.S.L.+18100	盤類	原子炉系計装ラック (H22-P001)	R-B1-5	T.M.S.L.+4800	盤類	原子炉系計装ラック (H22-P002)	R-B1-10	T.M.S.L.+4800	盤類	原子炉系計装ラック (H22-P003)	R-B1-6	T.M.S.L.+4800	盤類	原子炉系計装ラック (H22-P004)	R-B1-11	T.M.S.L.+4800	盤類	格納容器内雰囲気モニタラック (H22-P390)	R-M4F-1	T.M.S.L.+27200	盤類	格納容器内雰囲気モニタラック (H22-P391)	R-M4F-2	T.M.S.L.+27200	盤類	格納容器内雰囲気モニタ校正ラック (H22-P392)	R-M4F-1	T.M.S.L.+27200	盤類	格納容器内雰囲気モニタ校正ラック (H22-P393)	R-M4F-2	T.M.S.L.+27200	盤類	換気空調補機非常用冷却水系冷凍機計装ラック (H22-P400)	C-B2-2	T.M.S.L.-2700	盤類	換気空調補機非常用冷却水系冷凍機計装ラック (H22-P401)	C-B2-3	T.M.S.L.-2700	盤類	換気空調補機非常用冷却水系冷凍機計装ラック (H22-P402)	C-B2-2	T.M.S.L.-2700	盤類	換気空調補機非常用冷却水系冷凍機計装ラック (H22-P403)	C-B2-3	T.M.S.L.-2700	盤類	非常用ディーゼル発電設備計装ラック (H22-P600)	R-1F-3	T.M.S.L.+12300	盤類	非常用ディーゼル発電設備計装ラック (H22-P601)	R-1F-3	T.M.S.L.+12300	盤類	非常用ディーゼル発電設備計装ラック (H22-P602)	R-1F-3	T.M.S.L.+12300	盤類	非常用ディーゼル発電設備計装ラック (H22-P603)	R-1F-6	T.M.S.L.+12300	<p data-bbox="1492 289 2128 363">表2-4 溢水評価対象の溢水防護対象設備リスト (6号機) (11/32)</p> <table border="1" data-bbox="1492 380 2139 1255"> <thead> <tr> <th>系統</th> <th>設備</th> <th>溢水防護区画</th> <th>設置高さ[mm]</th> </tr> </thead> <tbody> <tr> <td>盤類</td> <td></td> <td>R-2F-11</td> <td>T.M.S.L.+18100</td> </tr> <tr> <td>盤類</td> <td></td> <td>R-2F-10上</td> <td>T.M.S.L.+18700</td> </tr> <tr> <td>盤類</td> <td>原子炉系計装ラック (H22-P001)</td> <td>R-B1-5</td> <td>T.M.S.L.+4800</td> </tr> <tr> <td>盤類</td> <td>原子炉系計装ラック (H22-P002)</td> <td>R-B1-10</td> <td>T.M.S.L.+4800</td> </tr> <tr> <td>盤類</td> <td>原子炉系計装ラック (H22-P003)</td> <td>R-B1-6</td> <td>T.M.S.L.+4800</td> </tr> <tr> <td>盤類</td> <td>原子炉系計装ラック (H22-P004)</td> <td>R-B1-11</td> <td>T.M.S.L.+4800</td> </tr> <tr> <td>盤類</td> <td>格納容器内雰囲気モニタサンプリングラック (H22-P311)</td> <td>R-M4F-1</td> <td>T.M.S.L.+27000</td> </tr> <tr> <td>盤類</td> <td>格納容器内雰囲気モニタサンプリングラック (H22-P312)</td> <td>R-3F-6</td> <td>T.M.S.L.+28500</td> </tr> <tr> <td>盤類</td> <td>格納容器内雰囲気モニタ校正ラック (H22-P313)</td> <td>R-M4F-1</td> <td>T.M.S.L.+27000</td> </tr> <tr> <td>盤類</td> <td>格納容器内雰囲気モニタ校正ラック (H22-P314)</td> <td>R-3F-6</td> <td>T.M.S.L.+28500</td> </tr> <tr> <td>盤類</td> <td>換気空調補機非常用冷却水系計装ラック (H22-P400A)</td> <td>C-B2-5</td> <td>T.M.S.L.-4000</td> </tr> <tr> <td>盤類</td> <td>換気空調補機非常用冷却水系計装ラック (H22-P400B)</td> <td>C-B2-4</td> <td>T.M.S.L.-4000</td> </tr> <tr> <td>盤類</td> <td>換気空調補機非常用冷却水系計装ラック (H22-P400C)</td> <td>C-B2-5</td> <td>T.M.S.L.-4000</td> </tr> <tr> <td>盤類</td> <td>換気空調補機非常用冷却水系計装ラック (H22-P400D)</td> <td>C-B2-4</td> <td>T.M.S.L.-4000</td> </tr> <tr> <td>盤類</td> <td>非常用ディーゼル発電機計装ラック (H22-P600)</td> <td>R-1F-3</td> <td>T.M.S.L.+12300</td> </tr> <tr> <td>盤類</td> <td>非常用ディーゼル発電機計装ラック (H22-P601)</td> <td>R-1F-3</td> <td>T.M.S.L.+12300</td> </tr> <tr> <td>盤類</td> <td>非常用ディーゼル発電機計装ラック (H22-P602)</td> <td>R-1F-3</td> <td>T.M.S.L.+12300</td> </tr> </tbody> </table>	系統	設備	溢水防護区画	設置高さ[mm]	盤類		R-2F-11	T.M.S.L.+18100	盤類		R-2F-10上	T.M.S.L.+18700	盤類	原子炉系計装ラック (H22-P001)	R-B1-5	T.M.S.L.+4800	盤類	原子炉系計装ラック (H22-P002)	R-B1-10	T.M.S.L.+4800	盤類	原子炉系計装ラック (H22-P003)	R-B1-6	T.M.S.L.+4800	盤類	原子炉系計装ラック (H22-P004)	R-B1-11	T.M.S.L.+4800	盤類	格納容器内雰囲気モニタサンプリングラック (H22-P311)	R-M4F-1	T.M.S.L.+27000	盤類	格納容器内雰囲気モニタサンプリングラック (H22-P312)	R-3F-6	T.M.S.L.+28500	盤類	格納容器内雰囲気モニタ校正ラック (H22-P313)	R-M4F-1	T.M.S.L.+27000	盤類	格納容器内雰囲気モニタ校正ラック (H22-P314)	R-3F-6	T.M.S.L.+28500	盤類	換気空調補機非常用冷却水系計装ラック (H22-P400A)	C-B2-5	T.M.S.L.-4000	盤類	換気空調補機非常用冷却水系計装ラック (H22-P400B)	C-B2-4	T.M.S.L.-4000	盤類	換気空調補機非常用冷却水系計装ラック (H22-P400C)	C-B2-5	T.M.S.L.-4000	盤類	換気空調補機非常用冷却水系計装ラック (H22-P400D)	C-B2-4	T.M.S.L.-4000	盤類	非常用ディーゼル発電機計装ラック (H22-P600)	R-1F-3	T.M.S.L.+12300	盤類	非常用ディーゼル発電機計装ラック (H22-P601)	R-1F-3	T.M.S.L.+12300	盤類	非常用ディーゼル発電機計装ラック (H22-P602)	R-1F-3	T.M.S.L.+12300	<p data-bbox="2169 289 2597 363">・表現上の差異 (設工認申請号機の違いによる差異)</p> <p data-bbox="2169 422 2377 453">・設備構成の差異</p>
系統	設備	溢水防護区画	設置高さ[mm]																																																																																																																																																
盤類		R-2F-10上	T.M.S.L.+18100																																																																																																																																																
盤類	原子炉系計装ラック (H22-P001)	R-B1-5	T.M.S.L.+4800																																																																																																																																																
盤類	原子炉系計装ラック (H22-P002)	R-B1-10	T.M.S.L.+4800																																																																																																																																																
盤類	原子炉系計装ラック (H22-P003)	R-B1-6	T.M.S.L.+4800																																																																																																																																																
盤類	原子炉系計装ラック (H22-P004)	R-B1-11	T.M.S.L.+4800																																																																																																																																																
盤類	格納容器内雰囲気モニタラック (H22-P390)	R-M4F-1	T.M.S.L.+27200																																																																																																																																																
盤類	格納容器内雰囲気モニタラック (H22-P391)	R-M4F-2	T.M.S.L.+27200																																																																																																																																																
盤類	格納容器内雰囲気モニタ校正ラック (H22-P392)	R-M4F-1	T.M.S.L.+27200																																																																																																																																																
盤類	格納容器内雰囲気モニタ校正ラック (H22-P393)	R-M4F-2	T.M.S.L.+27200																																																																																																																																																
盤類	換気空調補機非常用冷却水系冷凍機計装ラック (H22-P400)	C-B2-2	T.M.S.L.-2700																																																																																																																																																
盤類	換気空調補機非常用冷却水系冷凍機計装ラック (H22-P401)	C-B2-3	T.M.S.L.-2700																																																																																																																																																
盤類	換気空調補機非常用冷却水系冷凍機計装ラック (H22-P402)	C-B2-2	T.M.S.L.-2700																																																																																																																																																
盤類	換気空調補機非常用冷却水系冷凍機計装ラック (H22-P403)	C-B2-3	T.M.S.L.-2700																																																																																																																																																
盤類	非常用ディーゼル発電設備計装ラック (H22-P600)	R-1F-3	T.M.S.L.+12300																																																																																																																																																
盤類	非常用ディーゼル発電設備計装ラック (H22-P601)	R-1F-3	T.M.S.L.+12300																																																																																																																																																
盤類	非常用ディーゼル発電設備計装ラック (H22-P602)	R-1F-3	T.M.S.L.+12300																																																																																																																																																
盤類	非常用ディーゼル発電設備計装ラック (H22-P603)	R-1F-6	T.M.S.L.+12300																																																																																																																																																
系統	設備	溢水防護区画	設置高さ[mm]																																																																																																																																																
盤類		R-2F-11	T.M.S.L.+18100																																																																																																																																																
盤類		R-2F-10上	T.M.S.L.+18700																																																																																																																																																
盤類	原子炉系計装ラック (H22-P001)	R-B1-5	T.M.S.L.+4800																																																																																																																																																
盤類	原子炉系計装ラック (H22-P002)	R-B1-10	T.M.S.L.+4800																																																																																																																																																
盤類	原子炉系計装ラック (H22-P003)	R-B1-6	T.M.S.L.+4800																																																																																																																																																
盤類	原子炉系計装ラック (H22-P004)	R-B1-11	T.M.S.L.+4800																																																																																																																																																
盤類	格納容器内雰囲気モニタサンプリングラック (H22-P311)	R-M4F-1	T.M.S.L.+27000																																																																																																																																																
盤類	格納容器内雰囲気モニタサンプリングラック (H22-P312)	R-3F-6	T.M.S.L.+28500																																																																																																																																																
盤類	格納容器内雰囲気モニタ校正ラック (H22-P313)	R-M4F-1	T.M.S.L.+27000																																																																																																																																																
盤類	格納容器内雰囲気モニタ校正ラック (H22-P314)	R-3F-6	T.M.S.L.+28500																																																																																																																																																
盤類	換気空調補機非常用冷却水系計装ラック (H22-P400A)	C-B2-5	T.M.S.L.-4000																																																																																																																																																
盤類	換気空調補機非常用冷却水系計装ラック (H22-P400B)	C-B2-4	T.M.S.L.-4000																																																																																																																																																
盤類	換気空調補機非常用冷却水系計装ラック (H22-P400C)	C-B2-5	T.M.S.L.-4000																																																																																																																																																
盤類	換気空調補機非常用冷却水系計装ラック (H22-P400D)	C-B2-4	T.M.S.L.-4000																																																																																																																																																
盤類	非常用ディーゼル発電機計装ラック (H22-P600)	R-1F-3	T.M.S.L.+12300																																																																																																																																																
盤類	非常用ディーゼル発電機計装ラック (H22-P601)	R-1F-3	T.M.S.L.+12300																																																																																																																																																
盤類	非常用ディーゼル発電機計装ラック (H22-P602)	R-1F-3	T.M.S.L.+12300																																																																																																																																																

青字：島根2号及び柏崎刈羽原子力発電所第7号機(本体)と柏崎刈羽原子力発電所第6号機との差異

本資料のうち枠囲みの内容は、当社の機密事項に属するため、又は他社の機密事項を含む可能性があるため公開できません。

島根原子力発電所 第2号機	柏崎刈羽原子力発電所 第7号機	柏崎刈羽原子力発電所 第6号機	備考																																																																																																																																																
	<p data-bbox="822 283 1427 359">第2-4表 溢水評価対象の溢水防護対象設備リスト (7号機) (12/30)</p> <table border="1" data-bbox="822 373 1469 1297"> <thead> <tr> <th>系統</th> <th>設備</th> <th>溢水防護区画</th> <th>設置高さ [mm]</th> </tr> </thead> <tbody> <tr><td>盤類</td><td>非常用ディーゼル発電設備計装ラック (H22-P604)</td><td>R-1F-6</td><td>T.M.S.L.+12300</td></tr> <tr><td>盤類</td><td>非常用ディーゼル発電設備計装ラック (H22-P605)</td><td>R-1F-6</td><td>T.M.S.L.+12300</td></tr> <tr><td>盤類</td><td>非常用ディーゼル発電設備計装ラック (H22-P606)</td><td>R-1F-5</td><td>T.M.S.L.+12300</td></tr> <tr><td>盤類</td><td>非常用ディーゼル発電設備計装ラック (H22-P607)</td><td>R-1F-5</td><td>T.M.S.L.+12300</td></tr> <tr><td>盤類</td><td>非常用ディーゼル発電設備計装ラック (H22-P608)</td><td>R-1F-5</td><td>T.M.S.L.+12300</td></tr> <tr><td>盤類</td><td>安全系多重伝送現場盤 (H23-P001A-1)</td><td>R-B1-3</td><td>T.M.S.L.+4800</td></tr> <tr><td>盤類</td><td>安全系多重伝送現場盤 (H23-P001A-2)</td><td>R-B1-3</td><td>T.M.S.L.+4800</td></tr> <tr><td>盤類</td><td>安全系多重伝送現場盤 (H23-P001A-3)</td><td>R-B1-3</td><td>T.M.S.L.+4800</td></tr> <tr><td>盤類</td><td>安全系多重伝送現場盤 (H23-P001A-4)</td><td>R-B1-3</td><td>T.M.S.L.+4800</td></tr> <tr><td>盤類</td><td>安全系多重伝送現場盤 (H23-P001A-5)</td><td>R-B1-3</td><td>T.M.S.L.+4800</td></tr> <tr><td>盤類</td><td>安全系多重伝送現場盤 (H23-P001A-6)</td><td>R-B1-3</td><td>T.M.S.L.+4800</td></tr> <tr><td>盤類</td><td>安全系多重伝送現場盤 (H23-P001A-7)</td><td>R-B1-3</td><td>T.M.S.L.+4800</td></tr> <tr><td>盤類</td><td>安全系多重伝送現場盤 (H23-P001A-8)</td><td>R-B1-3</td><td>T.M.S.L.+4800</td></tr> <tr><td>盤類</td><td>安全系多重伝送現場盤 (H23-P001A-9)</td><td>R-B1-3</td><td>T.M.S.L.+4800</td></tr> <tr><td>盤類</td><td>安全系多重伝送現場盤 (H23-P001B-1)</td><td>R-B1-8</td><td>T.M.S.L.+4800</td></tr> <tr><td>盤類</td><td>安全系多重伝送現場盤 (H23-P001B-2)</td><td>R-B1-8</td><td>T.M.S.L.+4800</td></tr> <tr><td>盤類</td><td>安全系多重伝送現場盤 (H23-P001B-3)</td><td>R-B1-8</td><td>T.M.S.L.+4800</td></tr> </tbody> </table>	系統	設備	溢水防護区画	設置高さ [mm]	盤類	非常用ディーゼル発電設備計装ラック (H22-P604)	R-1F-6	T.M.S.L.+12300	盤類	非常用ディーゼル発電設備計装ラック (H22-P605)	R-1F-6	T.M.S.L.+12300	盤類	非常用ディーゼル発電設備計装ラック (H22-P606)	R-1F-5	T.M.S.L.+12300	盤類	非常用ディーゼル発電設備計装ラック (H22-P607)	R-1F-5	T.M.S.L.+12300	盤類	非常用ディーゼル発電設備計装ラック (H22-P608)	R-1F-5	T.M.S.L.+12300	盤類	安全系多重伝送現場盤 (H23-P001A-1)	R-B1-3	T.M.S.L.+4800	盤類	安全系多重伝送現場盤 (H23-P001A-2)	R-B1-3	T.M.S.L.+4800	盤類	安全系多重伝送現場盤 (H23-P001A-3)	R-B1-3	T.M.S.L.+4800	盤類	安全系多重伝送現場盤 (H23-P001A-4)	R-B1-3	T.M.S.L.+4800	盤類	安全系多重伝送現場盤 (H23-P001A-5)	R-B1-3	T.M.S.L.+4800	盤類	安全系多重伝送現場盤 (H23-P001A-6)	R-B1-3	T.M.S.L.+4800	盤類	安全系多重伝送現場盤 (H23-P001A-7)	R-B1-3	T.M.S.L.+4800	盤類	安全系多重伝送現場盤 (H23-P001A-8)	R-B1-3	T.M.S.L.+4800	盤類	安全系多重伝送現場盤 (H23-P001A-9)	R-B1-3	T.M.S.L.+4800	盤類	安全系多重伝送現場盤 (H23-P001B-1)	R-B1-8	T.M.S.L.+4800	盤類	安全系多重伝送現場盤 (H23-P001B-2)	R-B1-8	T.M.S.L.+4800	盤類	安全系多重伝送現場盤 (H23-P001B-3)	R-B1-8	T.M.S.L.+4800	<p data-bbox="1492 283 2128 359">表2-4 溢水評価対象の溢水防護対象設備リスト (6号機) (12/32)</p> <table border="1" data-bbox="1492 373 2139 1255"> <thead> <tr> <th>系統</th> <th>設備</th> <th>溢水防護区画</th> <th>設置高さ [mm]</th> </tr> </thead> <tbody> <tr><td>盤類</td><td>非常用ディーゼル発電機計装ラック (H22-P603)</td><td>R-1F-6</td><td>T.M.S.L.+12300</td></tr> <tr><td>盤類</td><td>非常用ディーゼル発電機計装ラック (H22-P604)</td><td>R-1F-6</td><td>T.M.S.L.+12300</td></tr> <tr><td>盤類</td><td>非常用ディーゼル発電機計装ラック (H22-P605)</td><td>R-1F-6</td><td>T.M.S.L.+12300</td></tr> <tr><td>盤類</td><td>非常用ディーゼル発電機計装ラック (H22-P606)</td><td>R-1F-5</td><td>T.M.S.L.+12300</td></tr> <tr><td>盤類</td><td>非常用ディーゼル発電機計装ラック (H22-P607)</td><td>R-1F-5</td><td>T.M.S.L.+12300</td></tr> <tr><td>盤類</td><td>非常用ディーゼル発電機計装ラック (H22-P608)</td><td>R-1F-5</td><td>T.M.S.L.+12300</td></tr> <tr><td>盤類</td><td>ほう酸水注入系計装ラック (H22-P747)</td><td>R-3F-1 共</td><td>T.M.S.L.+28500</td></tr> <tr><td>盤類</td><td>安全系多重伝送現場盤 (H23-P001A-1)</td><td>R-B1-3</td><td>T.M.S.L.+4800</td></tr> <tr><td>盤類</td><td>安全系多重伝送現場盤 (H23-P001A-2)</td><td>R-B1-3</td><td>T.M.S.L.+4800</td></tr> <tr><td>盤類</td><td>安全系多重伝送現場盤 (H23-P001A-3)</td><td>R-B1-3</td><td>T.M.S.L.+4800</td></tr> <tr><td>盤類</td><td>安全系多重伝送現場盤 (H23-P001A-4)</td><td>R-B1-3</td><td>T.M.S.L.+4800</td></tr> <tr><td>盤類</td><td>安全系多重伝送現場盤 (H23-P001B-1)</td><td>R-B1-8</td><td>T.M.S.L.+4800</td></tr> <tr><td>盤類</td><td>安全系多重伝送現場盤 (H23-P001B-2)</td><td>R-B1-8</td><td>T.M.S.L.+4800</td></tr> <tr><td>盤類</td><td>安全系多重伝送現場盤 (H23-P001B-3)</td><td>R-B1-8</td><td>T.M.S.L.+4800</td></tr> <tr><td>盤類</td><td>安全系多重伝送現場盤 (H23-P001B-4)</td><td>R-B1-8</td><td>T.M.S.L.+4800</td></tr> <tr><td>盤類</td><td>安全系多重伝送現場盤 (H23-P001C-1)</td><td>R-B1-7</td><td>T.M.S.L.+4800</td></tr> <tr><td>盤類</td><td>安全系多重伝送現場盤 (H23-P001C-2)</td><td>R-B1-7</td><td>T.M.S.L.+4800</td></tr> </tbody> </table>	系統	設備	溢水防護区画	設置高さ [mm]	盤類	非常用ディーゼル発電機計装ラック (H22-P603)	R-1F-6	T.M.S.L.+12300	盤類	非常用ディーゼル発電機計装ラック (H22-P604)	R-1F-6	T.M.S.L.+12300	盤類	非常用ディーゼル発電機計装ラック (H22-P605)	R-1F-6	T.M.S.L.+12300	盤類	非常用ディーゼル発電機計装ラック (H22-P606)	R-1F-5	T.M.S.L.+12300	盤類	非常用ディーゼル発電機計装ラック (H22-P607)	R-1F-5	T.M.S.L.+12300	盤類	非常用ディーゼル発電機計装ラック (H22-P608)	R-1F-5	T.M.S.L.+12300	盤類	ほう酸水注入系計装ラック (H22-P747)	R-3F-1 共	T.M.S.L.+28500	盤類	安全系多重伝送現場盤 (H23-P001A-1)	R-B1-3	T.M.S.L.+4800	盤類	安全系多重伝送現場盤 (H23-P001A-2)	R-B1-3	T.M.S.L.+4800	盤類	安全系多重伝送現場盤 (H23-P001A-3)	R-B1-3	T.M.S.L.+4800	盤類	安全系多重伝送現場盤 (H23-P001A-4)	R-B1-3	T.M.S.L.+4800	盤類	安全系多重伝送現場盤 (H23-P001B-1)	R-B1-8	T.M.S.L.+4800	盤類	安全系多重伝送現場盤 (H23-P001B-2)	R-B1-8	T.M.S.L.+4800	盤類	安全系多重伝送現場盤 (H23-P001B-3)	R-B1-8	T.M.S.L.+4800	盤類	安全系多重伝送現場盤 (H23-P001B-4)	R-B1-8	T.M.S.L.+4800	盤類	安全系多重伝送現場盤 (H23-P001C-1)	R-B1-7	T.M.S.L.+4800	盤類	安全系多重伝送現場盤 (H23-P001C-2)	R-B1-7	T.M.S.L.+4800	<p data-bbox="2163 283 2597 359">・表現上の差異 (設工認申請号機の違いによる差異)</p> <p data-bbox="2163 415 2377 449">・設備構成の差異</p>
系統	設備	溢水防護区画	設置高さ [mm]																																																																																																																																																
盤類	非常用ディーゼル発電設備計装ラック (H22-P604)	R-1F-6	T.M.S.L.+12300																																																																																																																																																
盤類	非常用ディーゼル発電設備計装ラック (H22-P605)	R-1F-6	T.M.S.L.+12300																																																																																																																																																
盤類	非常用ディーゼル発電設備計装ラック (H22-P606)	R-1F-5	T.M.S.L.+12300																																																																																																																																																
盤類	非常用ディーゼル発電設備計装ラック (H22-P607)	R-1F-5	T.M.S.L.+12300																																																																																																																																																
盤類	非常用ディーゼル発電設備計装ラック (H22-P608)	R-1F-5	T.M.S.L.+12300																																																																																																																																																
盤類	安全系多重伝送現場盤 (H23-P001A-1)	R-B1-3	T.M.S.L.+4800																																																																																																																																																
盤類	安全系多重伝送現場盤 (H23-P001A-2)	R-B1-3	T.M.S.L.+4800																																																																																																																																																
盤類	安全系多重伝送現場盤 (H23-P001A-3)	R-B1-3	T.M.S.L.+4800																																																																																																																																																
盤類	安全系多重伝送現場盤 (H23-P001A-4)	R-B1-3	T.M.S.L.+4800																																																																																																																																																
盤類	安全系多重伝送現場盤 (H23-P001A-5)	R-B1-3	T.M.S.L.+4800																																																																																																																																																
盤類	安全系多重伝送現場盤 (H23-P001A-6)	R-B1-3	T.M.S.L.+4800																																																																																																																																																
盤類	安全系多重伝送現場盤 (H23-P001A-7)	R-B1-3	T.M.S.L.+4800																																																																																																																																																
盤類	安全系多重伝送現場盤 (H23-P001A-8)	R-B1-3	T.M.S.L.+4800																																																																																																																																																
盤類	安全系多重伝送現場盤 (H23-P001A-9)	R-B1-3	T.M.S.L.+4800																																																																																																																																																
盤類	安全系多重伝送現場盤 (H23-P001B-1)	R-B1-8	T.M.S.L.+4800																																																																																																																																																
盤類	安全系多重伝送現場盤 (H23-P001B-2)	R-B1-8	T.M.S.L.+4800																																																																																																																																																
盤類	安全系多重伝送現場盤 (H23-P001B-3)	R-B1-8	T.M.S.L.+4800																																																																																																																																																
系統	設備	溢水防護区画	設置高さ [mm]																																																																																																																																																
盤類	非常用ディーゼル発電機計装ラック (H22-P603)	R-1F-6	T.M.S.L.+12300																																																																																																																																																
盤類	非常用ディーゼル発電機計装ラック (H22-P604)	R-1F-6	T.M.S.L.+12300																																																																																																																																																
盤類	非常用ディーゼル発電機計装ラック (H22-P605)	R-1F-6	T.M.S.L.+12300																																																																																																																																																
盤類	非常用ディーゼル発電機計装ラック (H22-P606)	R-1F-5	T.M.S.L.+12300																																																																																																																																																
盤類	非常用ディーゼル発電機計装ラック (H22-P607)	R-1F-5	T.M.S.L.+12300																																																																																																																																																
盤類	非常用ディーゼル発電機計装ラック (H22-P608)	R-1F-5	T.M.S.L.+12300																																																																																																																																																
盤類	ほう酸水注入系計装ラック (H22-P747)	R-3F-1 共	T.M.S.L.+28500																																																																																																																																																
盤類	安全系多重伝送現場盤 (H23-P001A-1)	R-B1-3	T.M.S.L.+4800																																																																																																																																																
盤類	安全系多重伝送現場盤 (H23-P001A-2)	R-B1-3	T.M.S.L.+4800																																																																																																																																																
盤類	安全系多重伝送現場盤 (H23-P001A-3)	R-B1-3	T.M.S.L.+4800																																																																																																																																																
盤類	安全系多重伝送現場盤 (H23-P001A-4)	R-B1-3	T.M.S.L.+4800																																																																																																																																																
盤類	安全系多重伝送現場盤 (H23-P001B-1)	R-B1-8	T.M.S.L.+4800																																																																																																																																																
盤類	安全系多重伝送現場盤 (H23-P001B-2)	R-B1-8	T.M.S.L.+4800																																																																																																																																																
盤類	安全系多重伝送現場盤 (H23-P001B-3)	R-B1-8	T.M.S.L.+4800																																																																																																																																																
盤類	安全系多重伝送現場盤 (H23-P001B-4)	R-B1-8	T.M.S.L.+4800																																																																																																																																																
盤類	安全系多重伝送現場盤 (H23-P001C-1)	R-B1-7	T.M.S.L.+4800																																																																																																																																																
盤類	安全系多重伝送現場盤 (H23-P001C-2)	R-B1-7	T.M.S.L.+4800																																																																																																																																																

青字：島根 2 号及び柏崎刈羽原子力発電所第 7 号機(本体)と柏崎刈羽原子力発電所第 6 号機との差異

本資料のうち枠囲みの内容は、当社の機密事項に属するため、又は他社の機密事項を含む可能性があるため公開できません。

島根原子力発電所 第2号機	柏崎刈羽原子力発電所 第7号機	柏崎刈羽原子力発電所 第6号機	備考																																																																																																																																																
	<p data-bbox="819 283 1427 363">第2-4表 溢水評価対象の溢水防護対象設備リスト (7号機) (13/30)</p> <table border="1" data-bbox="819 380 1466 1297"> <thead> <tr> <th>系統</th> <th>設備</th> <th>溢水防護区画</th> <th>設置高さ[mm]</th> </tr> </thead> <tbody> <tr><td>盤類</td><td>安全系多重伝送現場盤 (H23-P001B-4)</td><td>R-B1-8</td><td>T.M.S.L.+4800</td></tr> <tr><td>盤類</td><td>安全系多重伝送現場盤 (H23-P001B-5)</td><td>R-B1-8</td><td>T.M.S.L.+4800</td></tr> <tr><td>盤類</td><td>安全系多重伝送現場盤 (H23-P001B-6)</td><td>R-B1-8</td><td>T.M.S.L.+4800</td></tr> <tr><td>盤類</td><td>安全系多重伝送現場盤 (H23-P001B-7)</td><td>R-B1-8</td><td>T.M.S.L.+4800</td></tr> <tr><td>盤類</td><td>安全系多重伝送現場盤 (H23-P001B-8)</td><td>R-B1-8</td><td>T.M.S.L.+4800</td></tr> <tr><td>盤類</td><td>安全系多重伝送現場盤 (H23-P001B-9)</td><td>R-B1-8</td><td>T.M.S.L.+4800</td></tr> <tr><td>盤類</td><td>安全系多重伝送現場盤 (H23-P001C-1)</td><td>R-B1-7</td><td>T.M.S.L.+4800</td></tr> <tr><td>盤類</td><td>安全系多重伝送現場盤 (H23-P001C-2)</td><td>R-B1-7</td><td>T.M.S.L.+4800</td></tr> <tr><td>盤類</td><td>安全系多重伝送現場盤 (H23-P001C-3)</td><td>R-B1-7</td><td>T.M.S.L.+4800</td></tr> <tr><td>盤類</td><td>安全系多重伝送現場盤 (H23-P001C-4)</td><td>R-B1-7</td><td>T.M.S.L.+4800</td></tr> <tr><td>盤類</td><td>安全系多重伝送現場盤 (H23-P001C-5)</td><td>R-B1-7</td><td>T.M.S.L.+4800</td></tr> <tr><td>盤類</td><td>安全系多重伝送現場盤 (H23-P001D)</td><td>R-B1-8</td><td>T.M.S.L.+4800</td></tr> <tr><td>電気盤</td><td></td><td>R-B1-3</td><td>T.M.S.L.+4800</td></tr> <tr><td>電気盤</td><td></td><td>R-B1-8</td><td>T.M.S.L.+4800</td></tr> <tr><td>電気盤</td><td></td><td>R-B1-7</td><td>T.M.S.L.+4800</td></tr> <tr><td>電気盤</td><td>モータコントロールセンタ70-1-1</td><td>R-B1-3</td><td>T.M.S.L.+4800</td></tr> <tr><td>電気盤</td><td>モータコントロールセンタ70-1-2</td><td>R-B1-3</td><td>T.M.S.L.+4800</td></tr> </tbody> </table>	系統	設備	溢水防護区画	設置高さ[mm]	盤類	安全系多重伝送現場盤 (H23-P001B-4)	R-B1-8	T.M.S.L.+4800	盤類	安全系多重伝送現場盤 (H23-P001B-5)	R-B1-8	T.M.S.L.+4800	盤類	安全系多重伝送現場盤 (H23-P001B-6)	R-B1-8	T.M.S.L.+4800	盤類	安全系多重伝送現場盤 (H23-P001B-7)	R-B1-8	T.M.S.L.+4800	盤類	安全系多重伝送現場盤 (H23-P001B-8)	R-B1-8	T.M.S.L.+4800	盤類	安全系多重伝送現場盤 (H23-P001B-9)	R-B1-8	T.M.S.L.+4800	盤類	安全系多重伝送現場盤 (H23-P001C-1)	R-B1-7	T.M.S.L.+4800	盤類	安全系多重伝送現場盤 (H23-P001C-2)	R-B1-7	T.M.S.L.+4800	盤類	安全系多重伝送現場盤 (H23-P001C-3)	R-B1-7	T.M.S.L.+4800	盤類	安全系多重伝送現場盤 (H23-P001C-4)	R-B1-7	T.M.S.L.+4800	盤類	安全系多重伝送現場盤 (H23-P001C-5)	R-B1-7	T.M.S.L.+4800	盤類	安全系多重伝送現場盤 (H23-P001D)	R-B1-8	T.M.S.L.+4800	電気盤		R-B1-3	T.M.S.L.+4800	電気盤		R-B1-8	T.M.S.L.+4800	電気盤		R-B1-7	T.M.S.L.+4800	電気盤	モータコントロールセンタ70-1-1	R-B1-3	T.M.S.L.+4800	電気盤	モータコントロールセンタ70-1-2	R-B1-3	T.M.S.L.+4800	<p data-bbox="1489 283 2128 363">表2-4 溢水評価対象の溢水防護対象設備リスト (6号機) (13/32)</p> <table border="1" data-bbox="1489 380 2136 1255"> <thead> <tr> <th>系統</th> <th>設備</th> <th>溢水防護区画</th> <th>設置高さ[mm]</th> </tr> </thead> <tbody> <tr><td>盤類</td><td>安全系多重伝送現場盤 (H23-P021C)</td><td>T-MB2-1</td><td>T.M.S.L.-1100</td></tr> <tr><td>盤類</td><td>安全系多重伝送現場盤 (H23-P022B)</td><td>T-B1-4b2</td><td>T.M.S.L.+8500</td></tr> <tr><td>盤類</td><td>安全系多重伝送現場盤 (H23-P023A)</td><td>T-1F-2</td><td>T.M.S.L.+12300</td></tr> <tr><td>盤類</td><td>安全系多重伝送現場盤 (H23-P031A)</td><td>C-B1-7</td><td>T.M.S.L.+6500</td></tr> <tr><td>盤類</td><td>安全系多重伝送現場盤 (H23-P031B)</td><td>C-B1-10</td><td>T.M.S.L.+6500</td></tr> <tr><td>盤類</td><td>安全系多重伝送現場盤 (H23-P031C)</td><td>C-B1-11</td><td>T.M.S.L.+6500</td></tr> <tr><td>盤類</td><td>安全系多重伝送現場盤 (H23-P031D)</td><td>C-B1-9</td><td>T.M.S.L.+6500</td></tr> <tr><td>盤類</td><td>ほう酸水注入系操作盤 (H21-P105)</td><td>R-3F-1 共</td><td>T.M.S.L.+28500</td></tr> <tr><td>盤類</td><td>ほう酸水注入系操作盤 (H21-P106)</td><td>R-3F-1 共</td><td>T.M.S.L.+28500</td></tr> <tr><td>電気盤</td><td></td><td>R-B1-8</td><td>T.M.S.L.+4800</td></tr> <tr><td>電気盤</td><td></td><td>R-B1-8</td><td>T.M.S.L.+4800</td></tr> <tr><td>電気盤</td><td></td><td>R-B1-7</td><td>T.M.S.L.+4800</td></tr> <tr><td>電気盤</td><td>モータコントロールセンタ60-1-1</td><td>R-B1-8</td><td>T.M.S.L.+4800</td></tr> <tr><td>電気盤</td><td>モータコントロールセンタ60-1-2</td><td>R-B1-8</td><td>T.M.S.L.+4800</td></tr> <tr><td>電気盤</td><td>モータコントロールセンタ60-1-3</td><td>R-B1-8</td><td>T.M.S.L.+4800</td></tr> <tr><td>電気盤</td><td>モータコントロールセンタ60-1-4</td><td>R-B1-8</td><td>T.M.S.L.+4800</td></tr> <tr><td>電気盤</td><td>モータコントロールセンタ60-1-5</td><td>R-3F-2</td><td>T.M.S.L.+28500</td></tr> </tbody> </table>	系統	設備	溢水防護区画	設置高さ[mm]	盤類	安全系多重伝送現場盤 (H23-P021C)	T-MB2-1	T.M.S.L.-1100	盤類	安全系多重伝送現場盤 (H23-P022B)	T-B1-4b2	T.M.S.L.+8500	盤類	安全系多重伝送現場盤 (H23-P023A)	T-1F-2	T.M.S.L.+12300	盤類	安全系多重伝送現場盤 (H23-P031A)	C-B1-7	T.M.S.L.+6500	盤類	安全系多重伝送現場盤 (H23-P031B)	C-B1-10	T.M.S.L.+6500	盤類	安全系多重伝送現場盤 (H23-P031C)	C-B1-11	T.M.S.L.+6500	盤類	安全系多重伝送現場盤 (H23-P031D)	C-B1-9	T.M.S.L.+6500	盤類	ほう酸水注入系操作盤 (H21-P105)	R-3F-1 共	T.M.S.L.+28500	盤類	ほう酸水注入系操作盤 (H21-P106)	R-3F-1 共	T.M.S.L.+28500	電気盤		R-B1-8	T.M.S.L.+4800	電気盤		R-B1-8	T.M.S.L.+4800	電気盤		R-B1-7	T.M.S.L.+4800	電気盤	モータコントロールセンタ60-1-1	R-B1-8	T.M.S.L.+4800	電気盤	モータコントロールセンタ60-1-2	R-B1-8	T.M.S.L.+4800	電気盤	モータコントロールセンタ60-1-3	R-B1-8	T.M.S.L.+4800	電気盤	モータコントロールセンタ60-1-4	R-B1-8	T.M.S.L.+4800	電気盤	モータコントロールセンタ60-1-5	R-3F-2	T.M.S.L.+28500	<ul data-bbox="2169 283 2597 451" style="list-style-type: none"> ・表現上の差異 (設工認申請号機の違いによる差異) ・設備構成の差異
系統	設備	溢水防護区画	設置高さ[mm]																																																																																																																																																
盤類	安全系多重伝送現場盤 (H23-P001B-4)	R-B1-8	T.M.S.L.+4800																																																																																																																																																
盤類	安全系多重伝送現場盤 (H23-P001B-5)	R-B1-8	T.M.S.L.+4800																																																																																																																																																
盤類	安全系多重伝送現場盤 (H23-P001B-6)	R-B1-8	T.M.S.L.+4800																																																																																																																																																
盤類	安全系多重伝送現場盤 (H23-P001B-7)	R-B1-8	T.M.S.L.+4800																																																																																																																																																
盤類	安全系多重伝送現場盤 (H23-P001B-8)	R-B1-8	T.M.S.L.+4800																																																																																																																																																
盤類	安全系多重伝送現場盤 (H23-P001B-9)	R-B1-8	T.M.S.L.+4800																																																																																																																																																
盤類	安全系多重伝送現場盤 (H23-P001C-1)	R-B1-7	T.M.S.L.+4800																																																																																																																																																
盤類	安全系多重伝送現場盤 (H23-P001C-2)	R-B1-7	T.M.S.L.+4800																																																																																																																																																
盤類	安全系多重伝送現場盤 (H23-P001C-3)	R-B1-7	T.M.S.L.+4800																																																																																																																																																
盤類	安全系多重伝送現場盤 (H23-P001C-4)	R-B1-7	T.M.S.L.+4800																																																																																																																																																
盤類	安全系多重伝送現場盤 (H23-P001C-5)	R-B1-7	T.M.S.L.+4800																																																																																																																																																
盤類	安全系多重伝送現場盤 (H23-P001D)	R-B1-8	T.M.S.L.+4800																																																																																																																																																
電気盤		R-B1-3	T.M.S.L.+4800																																																																																																																																																
電気盤		R-B1-8	T.M.S.L.+4800																																																																																																																																																
電気盤		R-B1-7	T.M.S.L.+4800																																																																																																																																																
電気盤	モータコントロールセンタ70-1-1	R-B1-3	T.M.S.L.+4800																																																																																																																																																
電気盤	モータコントロールセンタ70-1-2	R-B1-3	T.M.S.L.+4800																																																																																																																																																
系統	設備	溢水防護区画	設置高さ[mm]																																																																																																																																																
盤類	安全系多重伝送現場盤 (H23-P021C)	T-MB2-1	T.M.S.L.-1100																																																																																																																																																
盤類	安全系多重伝送現場盤 (H23-P022B)	T-B1-4b2	T.M.S.L.+8500																																																																																																																																																
盤類	安全系多重伝送現場盤 (H23-P023A)	T-1F-2	T.M.S.L.+12300																																																																																																																																																
盤類	安全系多重伝送現場盤 (H23-P031A)	C-B1-7	T.M.S.L.+6500																																																																																																																																																
盤類	安全系多重伝送現場盤 (H23-P031B)	C-B1-10	T.M.S.L.+6500																																																																																																																																																
盤類	安全系多重伝送現場盤 (H23-P031C)	C-B1-11	T.M.S.L.+6500																																																																																																																																																
盤類	安全系多重伝送現場盤 (H23-P031D)	C-B1-9	T.M.S.L.+6500																																																																																																																																																
盤類	ほう酸水注入系操作盤 (H21-P105)	R-3F-1 共	T.M.S.L.+28500																																																																																																																																																
盤類	ほう酸水注入系操作盤 (H21-P106)	R-3F-1 共	T.M.S.L.+28500																																																																																																																																																
電気盤		R-B1-8	T.M.S.L.+4800																																																																																																																																																
電気盤		R-B1-8	T.M.S.L.+4800																																																																																																																																																
電気盤		R-B1-7	T.M.S.L.+4800																																																																																																																																																
電気盤	モータコントロールセンタ60-1-1	R-B1-8	T.M.S.L.+4800																																																																																																																																																
電気盤	モータコントロールセンタ60-1-2	R-B1-8	T.M.S.L.+4800																																																																																																																																																
電気盤	モータコントロールセンタ60-1-3	R-B1-8	T.M.S.L.+4800																																																																																																																																																
電気盤	モータコントロールセンタ60-1-4	R-B1-8	T.M.S.L.+4800																																																																																																																																																
電気盤	モータコントロールセンタ60-1-5	R-3F-2	T.M.S.L.+28500																																																																																																																																																

青字：島根 2 号及び柏崎刈羽原子力発電所第 7 号機(本体)と柏崎刈羽原子力発電所第 6 号機との差異

本資料のうち枠囲みの内容は、当社の機密事項に属するため、又は他社の機密事項を含む可能性があるため公開できません。

島根原子力発電所 第2号機	柏崎刈羽原子力発電所 第7号機	柏崎刈羽原子力発電所 第6号機	備考																																																																																																																																																
	<p data-bbox="819 283 1430 363">第2-4表 溢水評価対象の溢水防護対象設備リスト (7号機) (14/30)</p> <table border="1" data-bbox="819 380 1466 1293"> <thead> <tr> <th>系統</th> <th>設備</th> <th>溢水防護区画</th> <th>設置高さ [mm]</th> </tr> </thead> <tbody> <tr><td>電気盤</td><td>モータコントロールセンタ70-1-3</td><td>R-B1-3</td><td>T.M.S.L.+4800</td></tr> <tr><td>電気盤</td><td>モータコントロールセンタ70-1-4</td><td>R-3F-2</td><td>T.M.S.L.+23500</td></tr> <tr><td>電気盤</td><td>モータコントロールセンタ70-1-6</td><td>C-B1-5</td><td>T.M.S.L.+6500</td></tr> <tr><td>電気盤</td><td>モータコントロールセンタ70-1-7</td><td>C-B1-5</td><td>T.M.S.L.+6500</td></tr> <tr><td>電気盤</td><td>モータコントロールセンタ70-2-1</td><td>T-1F-2</td><td>T.M.S.L.+12300</td></tr> <tr><td>電気盤</td><td>モータコントロールセンタ70-1-1</td><td>R-B1-8</td><td>T.M.S.L.+4800</td></tr> <tr><td>電気盤</td><td>モータコントロールセンタ70-1-2</td><td>R-B1-8</td><td>T.M.S.L.+4800</td></tr> <tr><td>電気盤</td><td>モータコントロールセンタ70-1-3</td><td>R-B1-8</td><td>T.M.S.L.+4800</td></tr> <tr><td>電気盤</td><td>モータコントロールセンタ70-1-4</td><td>R-3F-5</td><td>T.M.S.L.+23500</td></tr> <tr><td>電気盤</td><td>モータコントロールセンタ70-1-6</td><td>C-B1-3</td><td>T.M.S.L.+6500</td></tr> <tr><td>電気盤</td><td>モータコントロールセンタ70-1-7</td><td>C-B1-3</td><td>T.M.S.L.+6500</td></tr> <tr><td>電気盤</td><td>モータコントロールセンタ70-2-1</td><td>T-B1-4b2</td><td>T.M.S.L.+4800</td></tr> <tr><td>電気盤</td><td>モータコントロールセンタ7E-1-1A</td><td>R-B1-7</td><td>T.M.S.L.+4800</td></tr> <tr><td>電気盤</td><td>モータコントロールセンタ7E-1-1B</td><td>R-B1-7</td><td>T.M.S.L.+4800</td></tr> <tr><td>電気盤</td><td>モータコントロールセンタ7E-1-2</td><td>R-3F-3</td><td>T.M.S.L.+23500</td></tr> <tr><td>電気盤</td><td>モータコントロールセンタ7E-1-3</td><td>C-B1-2</td><td>T.M.S.L.+6500</td></tr> <tr><td>電気盤</td><td>モータコントロールセンタ7E-2-1</td><td>T-MB2-1</td><td>T.M.S.L.-1100</td></tr> </tbody> </table>	系統	設備	溢水防護区画	設置高さ [mm]	電気盤	モータコントロールセンタ70-1-3	R-B1-3	T.M.S.L.+4800	電気盤	モータコントロールセンタ70-1-4	R-3F-2	T.M.S.L.+23500	電気盤	モータコントロールセンタ70-1-6	C-B1-5	T.M.S.L.+6500	電気盤	モータコントロールセンタ70-1-7	C-B1-5	T.M.S.L.+6500	電気盤	モータコントロールセンタ70-2-1	T-1F-2	T.M.S.L.+12300	電気盤	モータコントロールセンタ70-1-1	R-B1-8	T.M.S.L.+4800	電気盤	モータコントロールセンタ70-1-2	R-B1-8	T.M.S.L.+4800	電気盤	モータコントロールセンタ70-1-3	R-B1-8	T.M.S.L.+4800	電気盤	モータコントロールセンタ70-1-4	R-3F-5	T.M.S.L.+23500	電気盤	モータコントロールセンタ70-1-6	C-B1-3	T.M.S.L.+6500	電気盤	モータコントロールセンタ70-1-7	C-B1-3	T.M.S.L.+6500	電気盤	モータコントロールセンタ70-2-1	T-B1-4b2	T.M.S.L.+4800	電気盤	モータコントロールセンタ7E-1-1A	R-B1-7	T.M.S.L.+4800	電気盤	モータコントロールセンタ7E-1-1B	R-B1-7	T.M.S.L.+4800	電気盤	モータコントロールセンタ7E-1-2	R-3F-3	T.M.S.L.+23500	電気盤	モータコントロールセンタ7E-1-3	C-B1-2	T.M.S.L.+6500	電気盤	モータコントロールセンタ7E-2-1	T-MB2-1	T.M.S.L.-1100	<p data-bbox="1489 283 2131 363">表2-4 溢水評価対象の溢水防護対象設備リスト (6号機) (14/32)</p> <table border="1" data-bbox="1489 380 2136 1251"> <thead> <tr> <th>系統</th> <th>設備</th> <th>溢水防護区画</th> <th>設置高さ [mm]</th> </tr> </thead> <tbody> <tr><td>電気盤</td><td>モータコントロールセンタ80-1-7</td><td>C-B1-7</td><td>T.M.S.L.+6500</td></tr> <tr><td>電気盤</td><td>モータコントロールセンタ80-1-8</td><td>C-B1-7</td><td>T.M.S.L.+6500</td></tr> <tr><td>電気盤</td><td>モータコントロールセンタ80-2-1</td><td>T-1F-2</td><td>T.M.S.L.+12800</td></tr> <tr><td>電気盤</td><td>モータコントロールセンタ80-1-1</td><td>R-B1-8</td><td>T.M.S.L.+4800</td></tr> <tr><td>電気盤</td><td>モータコントロールセンタ80-1-2</td><td>R-B1-8</td><td>T.M.S.L.+4800</td></tr> <tr><td>電気盤</td><td>モータコントロールセンタ80-1-3</td><td>R-B1-8</td><td>T.M.S.L.+4800</td></tr> <tr><td>電気盤</td><td>モータコントロールセンタ80-1-4</td><td>R-B1-8</td><td>T.M.S.L.+4800</td></tr> <tr><td>電気盤</td><td>モータコントロールセンタ80-1-5</td><td>R-3F-5</td><td>T.M.S.L.+23500</td></tr> <tr><td>電気盤</td><td>モータコントロールセンタ80-1-7</td><td>C-B1-10</td><td>T.M.S.L.+6500</td></tr> <tr><td>電気盤</td><td>モータコントロールセンタ80-1-8</td><td>C-B1-10</td><td>T.M.S.L.+6500</td></tr> <tr><td>電気盤</td><td>モータコントロールセンタ80-2-1</td><td>T-B1-4b2</td><td>T.M.S.L.+3500</td></tr> <tr><td>電気盤</td><td>モータコントロールセンタ8E-1-1</td><td>R-B1-7</td><td>T.M.S.L.+4800</td></tr> <tr><td>電気盤</td><td>モータコントロールセンタ8E-1-2</td><td>R-3F-3</td><td>T.M.S.L.+23500</td></tr> <tr><td>電気盤</td><td>モータコントロールセンタ8E-1-3</td><td>C-B1-11</td><td>T.M.S.L.+6500</td></tr> <tr><td>電気盤</td><td>モータコントロールセンタ8E-1-4</td><td>C-B1-11</td><td>T.M.S.L.+6500</td></tr> <tr><td>電気盤</td><td>モータコントロールセンタ8E-2-1</td><td>T-MB2-1</td><td>T.M.S.L.-1100</td></tr> <tr><td>電気盤</td><td></td><td>R-B1-8</td><td>T.M.S.L.+4800</td></tr> </tbody> </table>	系統	設備	溢水防護区画	設置高さ [mm]	電気盤	モータコントロールセンタ80-1-7	C-B1-7	T.M.S.L.+6500	電気盤	モータコントロールセンタ80-1-8	C-B1-7	T.M.S.L.+6500	電気盤	モータコントロールセンタ80-2-1	T-1F-2	T.M.S.L.+12800	電気盤	モータコントロールセンタ80-1-1	R-B1-8	T.M.S.L.+4800	電気盤	モータコントロールセンタ80-1-2	R-B1-8	T.M.S.L.+4800	電気盤	モータコントロールセンタ80-1-3	R-B1-8	T.M.S.L.+4800	電気盤	モータコントロールセンタ80-1-4	R-B1-8	T.M.S.L.+4800	電気盤	モータコントロールセンタ80-1-5	R-3F-5	T.M.S.L.+23500	電気盤	モータコントロールセンタ80-1-7	C-B1-10	T.M.S.L.+6500	電気盤	モータコントロールセンタ80-1-8	C-B1-10	T.M.S.L.+6500	電気盤	モータコントロールセンタ80-2-1	T-B1-4b2	T.M.S.L.+3500	電気盤	モータコントロールセンタ8E-1-1	R-B1-7	T.M.S.L.+4800	電気盤	モータコントロールセンタ8E-1-2	R-3F-3	T.M.S.L.+23500	電気盤	モータコントロールセンタ8E-1-3	C-B1-11	T.M.S.L.+6500	電気盤	モータコントロールセンタ8E-1-4	C-B1-11	T.M.S.L.+6500	電気盤	モータコントロールセンタ8E-2-1	T-MB2-1	T.M.S.L.-1100	電気盤		R-B1-8	T.M.S.L.+4800	<ul data-bbox="2166 283 2597 451" style="list-style-type: none"> ・表現上の差異 (設工認申請号機の違いによる差異) ・設備構成の差異
系統	設備	溢水防護区画	設置高さ [mm]																																																																																																																																																
電気盤	モータコントロールセンタ70-1-3	R-B1-3	T.M.S.L.+4800																																																																																																																																																
電気盤	モータコントロールセンタ70-1-4	R-3F-2	T.M.S.L.+23500																																																																																																																																																
電気盤	モータコントロールセンタ70-1-6	C-B1-5	T.M.S.L.+6500																																																																																																																																																
電気盤	モータコントロールセンタ70-1-7	C-B1-5	T.M.S.L.+6500																																																																																																																																																
電気盤	モータコントロールセンタ70-2-1	T-1F-2	T.M.S.L.+12300																																																																																																																																																
電気盤	モータコントロールセンタ70-1-1	R-B1-8	T.M.S.L.+4800																																																																																																																																																
電気盤	モータコントロールセンタ70-1-2	R-B1-8	T.M.S.L.+4800																																																																																																																																																
電気盤	モータコントロールセンタ70-1-3	R-B1-8	T.M.S.L.+4800																																																																																																																																																
電気盤	モータコントロールセンタ70-1-4	R-3F-5	T.M.S.L.+23500																																																																																																																																																
電気盤	モータコントロールセンタ70-1-6	C-B1-3	T.M.S.L.+6500																																																																																																																																																
電気盤	モータコントロールセンタ70-1-7	C-B1-3	T.M.S.L.+6500																																																																																																																																																
電気盤	モータコントロールセンタ70-2-1	T-B1-4b2	T.M.S.L.+4800																																																																																																																																																
電気盤	モータコントロールセンタ7E-1-1A	R-B1-7	T.M.S.L.+4800																																																																																																																																																
電気盤	モータコントロールセンタ7E-1-1B	R-B1-7	T.M.S.L.+4800																																																																																																																																																
電気盤	モータコントロールセンタ7E-1-2	R-3F-3	T.M.S.L.+23500																																																																																																																																																
電気盤	モータコントロールセンタ7E-1-3	C-B1-2	T.M.S.L.+6500																																																																																																																																																
電気盤	モータコントロールセンタ7E-2-1	T-MB2-1	T.M.S.L.-1100																																																																																																																																																
系統	設備	溢水防護区画	設置高さ [mm]																																																																																																																																																
電気盤	モータコントロールセンタ80-1-7	C-B1-7	T.M.S.L.+6500																																																																																																																																																
電気盤	モータコントロールセンタ80-1-8	C-B1-7	T.M.S.L.+6500																																																																																																																																																
電気盤	モータコントロールセンタ80-2-1	T-1F-2	T.M.S.L.+12800																																																																																																																																																
電気盤	モータコントロールセンタ80-1-1	R-B1-8	T.M.S.L.+4800																																																																																																																																																
電気盤	モータコントロールセンタ80-1-2	R-B1-8	T.M.S.L.+4800																																																																																																																																																
電気盤	モータコントロールセンタ80-1-3	R-B1-8	T.M.S.L.+4800																																																																																																																																																
電気盤	モータコントロールセンタ80-1-4	R-B1-8	T.M.S.L.+4800																																																																																																																																																
電気盤	モータコントロールセンタ80-1-5	R-3F-5	T.M.S.L.+23500																																																																																																																																																
電気盤	モータコントロールセンタ80-1-7	C-B1-10	T.M.S.L.+6500																																																																																																																																																
電気盤	モータコントロールセンタ80-1-8	C-B1-10	T.M.S.L.+6500																																																																																																																																																
電気盤	モータコントロールセンタ80-2-1	T-B1-4b2	T.M.S.L.+3500																																																																																																																																																
電気盤	モータコントロールセンタ8E-1-1	R-B1-7	T.M.S.L.+4800																																																																																																																																																
電気盤	モータコントロールセンタ8E-1-2	R-3F-3	T.M.S.L.+23500																																																																																																																																																
電気盤	モータコントロールセンタ8E-1-3	C-B1-11	T.M.S.L.+6500																																																																																																																																																
電気盤	モータコントロールセンタ8E-1-4	C-B1-11	T.M.S.L.+6500																																																																																																																																																
電気盤	モータコントロールセンタ8E-2-1	T-MB2-1	T.M.S.L.-1100																																																																																																																																																
電気盤		R-B1-8	T.M.S.L.+4800																																																																																																																																																

青字：島根2号及び柏崎刈羽原子力発電所第7号機(本体)と柏崎刈羽原子力発電所第6号機との差異

本資料のうち枠囲みの内容は、当社の機密事項に属するため、又は他社の機密事項を含む可能性があるため公開できません。

島根原子力発電所 第2号機	柏崎刈羽原子力発電所 第7号機	柏崎刈羽原子力発電所 第6号機	備考																																																																																																																																																
	<p data-bbox="822 289 1427 363">第2-4表 溢水評価対象の溢水防護対象設備リスト (7号機) (15/30)</p> <table border="1" data-bbox="822 380 1469 1297"> <thead> <tr> <th>系統</th> <th>設備</th> <th>溢水防護区画</th> <th>設置高さ [mm]</th> </tr> </thead> <tbody> <tr><td>電気盤</td><td></td><td>R-B1-3</td><td>T.M.S.L.+4800</td></tr> <tr><td>電気盤</td><td></td><td>T-1F-2</td><td>T.M.S.L.+12300</td></tr> <tr><td>電気盤</td><td></td><td>R-B1-8</td><td>T.M.S.L.+4800</td></tr> <tr><td>電気盤</td><td></td><td>T-B1-4b2</td><td>T.M.S.L.+4900</td></tr> <tr><td>電気盤</td><td></td><td>R-B1-7</td><td>T.M.S.L.+4800</td></tr> <tr><td>電気盤</td><td></td><td>T-MB2-1</td><td>T.M.S.L.-1100</td></tr> <tr><td>原子炉補機冷却水系</td><td></td><td>T-B1-2A</td><td>T.M.S.L.+4900</td></tr> <tr><td>原子炉補機冷却水系</td><td></td><td>T-B1-4b1</td><td>T.M.S.L.+4900</td></tr> <tr><td>原子炉補機冷却水系</td><td></td><td>T-B2-2</td><td>T.M.S.L.-5100</td></tr> <tr><td>原子炉補機冷却水系</td><td></td><td>T-B1-2A</td><td>T.M.S.L.+4900</td></tr> <tr><td>原子炉補機冷却水系</td><td></td><td>T-B1-4b1</td><td>T.M.S.L.+4900</td></tr> <tr><td>原子炉補機冷却水系</td><td></td><td>T-B2-2</td><td>T.M.S.L.-5100</td></tr> <tr><td>原子炉補機冷却水系</td><td>原子炉補機冷却水系サージタンク水位 (P21-LT-022A)</td><td>R-4F-2A</td><td>T.M.S.L.+31700</td></tr> <tr><td>原子炉補機冷却水系</td><td>原子炉補機冷却水系サージタンク水位 (P21-LT-022B)</td><td>R-4F-2B</td><td>T.M.S.L.+31700</td></tr> <tr><td>原子炉補機冷却水系</td><td>原子炉補機冷却水系サージタンク水位 (P21-LT-022C)</td><td>R-4F-2A</td><td>T.M.S.L.+31700</td></tr> <tr><td>原子炉補機冷却水系</td><td>原子炉補機冷却水系弁 (P21-F007A)</td><td>T-B1-2A</td><td>T.M.S.L.+4900</td></tr> <tr><td>原子炉補機冷却水系</td><td>原子炉補機冷却水系弁 (P21-F007B)</td><td>T-B1-4b1</td><td>T.M.S.L.+4900</td></tr> </tbody> </table>	系統	設備	溢水防護区画	設置高さ [mm]	電気盤		R-B1-3	T.M.S.L.+4800	電気盤		T-1F-2	T.M.S.L.+12300	電気盤		R-B1-8	T.M.S.L.+4800	電気盤		T-B1-4b2	T.M.S.L.+4900	電気盤		R-B1-7	T.M.S.L.+4800	電気盤		T-MB2-1	T.M.S.L.-1100	原子炉補機冷却水系		T-B1-2A	T.M.S.L.+4900	原子炉補機冷却水系		T-B1-4b1	T.M.S.L.+4900	原子炉補機冷却水系		T-B2-2	T.M.S.L.-5100	原子炉補機冷却水系		T-B1-2A	T.M.S.L.+4900	原子炉補機冷却水系		T-B1-4b1	T.M.S.L.+4900	原子炉補機冷却水系		T-B2-2	T.M.S.L.-5100	原子炉補機冷却水系	原子炉補機冷却水系サージタンク水位 (P21-LT-022A)	R-4F-2A	T.M.S.L.+31700	原子炉補機冷却水系	原子炉補機冷却水系サージタンク水位 (P21-LT-022B)	R-4F-2B	T.M.S.L.+31700	原子炉補機冷却水系	原子炉補機冷却水系サージタンク水位 (P21-LT-022C)	R-4F-2A	T.M.S.L.+31700	原子炉補機冷却水系	原子炉補機冷却水系弁 (P21-F007A)	T-B1-2A	T.M.S.L.+4900	原子炉補機冷却水系	原子炉補機冷却水系弁 (P21-F007B)	T-B1-4b1	T.M.S.L.+4900	<p data-bbox="1492 289 2128 363">表2-4 溢水評価対象の溢水防護対象設備リスト (6号機) (15/32)</p> <table border="1" data-bbox="1492 380 2139 1255"> <thead> <tr> <th>系統</th> <th>設備</th> <th>溢水防護区画</th> <th>設置高さ [mm]</th> </tr> </thead> <tbody> <tr><td>電気盤</td><td></td><td>T-1F-2</td><td>T.M.S.L.+12300</td></tr> <tr><td>電気盤</td><td></td><td>R-B1-8</td><td>T.M.S.L.+4800</td></tr> <tr><td>電気盤</td><td></td><td>T-B1-4b2</td><td>T.M.S.L.+3500</td></tr> <tr><td>電気盤</td><td></td><td>R-B1-7</td><td>T.M.S.L.+4800</td></tr> <tr><td>電気盤</td><td></td><td>T-MB2-1</td><td>T.M.S.L.-1100</td></tr> <tr><td>原子炉補機冷却水系</td><td></td><td>T-B1-2A</td><td>T.M.S.L.+3500</td></tr> <tr><td>原子炉補機冷却水系</td><td></td><td>T-B1-4b1</td><td>T.M.S.L.+3500</td></tr> <tr><td>原子炉補機冷却水系</td><td></td><td>T-B2-2</td><td>T.M.S.L.-4800</td></tr> <tr><td>原子炉補機冷却水系</td><td></td><td>T-B1-2A</td><td>T.M.S.L.+3500</td></tr> <tr><td>原子炉補機冷却水系</td><td></td><td>T-B1-4b1</td><td>T.M.S.L.+3500</td></tr> <tr><td>原子炉補機冷却水系</td><td></td><td>T-B2-2</td><td>T.M.S.L.-4800</td></tr> <tr><td>原子炉補機冷却水系</td><td>原子炉補機冷却水系サージタンク水位 (P21-LT014A)</td><td>R-4F-2</td><td>T.M.S.L.+31700</td></tr> <tr><td>原子炉補機冷却水系</td><td>原子炉補機冷却水系サージタンク水位 (P21-LT014B)</td><td>R-4F-2</td><td>T.M.S.L.+31700</td></tr> <tr><td>原子炉補機冷却水系</td><td>原子炉補機冷却水系サージタンク水位 (P21-LT014C)</td><td>R-4F-3C</td><td>T.M.S.L.+31700</td></tr> <tr><td>原子炉補機冷却水系</td><td>原子炉補機冷却水系弁 (P21-F004A)</td><td>T-B1-2A</td><td>T.M.S.L.+3500</td></tr> <tr><td>原子炉補機冷却水系</td><td>原子炉補機冷却水系弁 (P21-F004B)</td><td>T-B1-4b1</td><td>T.M.S.L.+3500</td></tr> <tr><td>原子炉補機冷却水系</td><td>原子炉補機冷却水系弁 (P21-F004C)</td><td>T-B2-2</td><td>T.M.S.L.-4800</td></tr> </tbody> </table>	系統	設備	溢水防護区画	設置高さ [mm]	電気盤		T-1F-2	T.M.S.L.+12300	電気盤		R-B1-8	T.M.S.L.+4800	電気盤		T-B1-4b2	T.M.S.L.+3500	電気盤		R-B1-7	T.M.S.L.+4800	電気盤		T-MB2-1	T.M.S.L.-1100	原子炉補機冷却水系		T-B1-2A	T.M.S.L.+3500	原子炉補機冷却水系		T-B1-4b1	T.M.S.L.+3500	原子炉補機冷却水系		T-B2-2	T.M.S.L.-4800	原子炉補機冷却水系		T-B1-2A	T.M.S.L.+3500	原子炉補機冷却水系		T-B1-4b1	T.M.S.L.+3500	原子炉補機冷却水系		T-B2-2	T.M.S.L.-4800	原子炉補機冷却水系	原子炉補機冷却水系サージタンク水位 (P21-LT014A)	R-4F-2	T.M.S.L.+31700	原子炉補機冷却水系	原子炉補機冷却水系サージタンク水位 (P21-LT014B)	R-4F-2	T.M.S.L.+31700	原子炉補機冷却水系	原子炉補機冷却水系サージタンク水位 (P21-LT014C)	R-4F-3C	T.M.S.L.+31700	原子炉補機冷却水系	原子炉補機冷却水系弁 (P21-F004A)	T-B1-2A	T.M.S.L.+3500	原子炉補機冷却水系	原子炉補機冷却水系弁 (P21-F004B)	T-B1-4b1	T.M.S.L.+3500	原子炉補機冷却水系	原子炉補機冷却水系弁 (P21-F004C)	T-B2-2	T.M.S.L.-4800	<p data-bbox="2169 289 2597 363">・表現上の差異 (設工認申請号機の違いによる差異)</p> <p data-bbox="2169 422 2374 453">・設備構成の差異</p>
系統	設備	溢水防護区画	設置高さ [mm]																																																																																																																																																
電気盤		R-B1-3	T.M.S.L.+4800																																																																																																																																																
電気盤		T-1F-2	T.M.S.L.+12300																																																																																																																																																
電気盤		R-B1-8	T.M.S.L.+4800																																																																																																																																																
電気盤		T-B1-4b2	T.M.S.L.+4900																																																																																																																																																
電気盤		R-B1-7	T.M.S.L.+4800																																																																																																																																																
電気盤		T-MB2-1	T.M.S.L.-1100																																																																																																																																																
原子炉補機冷却水系		T-B1-2A	T.M.S.L.+4900																																																																																																																																																
原子炉補機冷却水系		T-B1-4b1	T.M.S.L.+4900																																																																																																																																																
原子炉補機冷却水系		T-B2-2	T.M.S.L.-5100																																																																																																																																																
原子炉補機冷却水系		T-B1-2A	T.M.S.L.+4900																																																																																																																																																
原子炉補機冷却水系		T-B1-4b1	T.M.S.L.+4900																																																																																																																																																
原子炉補機冷却水系		T-B2-2	T.M.S.L.-5100																																																																																																																																																
原子炉補機冷却水系	原子炉補機冷却水系サージタンク水位 (P21-LT-022A)	R-4F-2A	T.M.S.L.+31700																																																																																																																																																
原子炉補機冷却水系	原子炉補機冷却水系サージタンク水位 (P21-LT-022B)	R-4F-2B	T.M.S.L.+31700																																																																																																																																																
原子炉補機冷却水系	原子炉補機冷却水系サージタンク水位 (P21-LT-022C)	R-4F-2A	T.M.S.L.+31700																																																																																																																																																
原子炉補機冷却水系	原子炉補機冷却水系弁 (P21-F007A)	T-B1-2A	T.M.S.L.+4900																																																																																																																																																
原子炉補機冷却水系	原子炉補機冷却水系弁 (P21-F007B)	T-B1-4b1	T.M.S.L.+4900																																																																																																																																																
系統	設備	溢水防護区画	設置高さ [mm]																																																																																																																																																
電気盤		T-1F-2	T.M.S.L.+12300																																																																																																																																																
電気盤		R-B1-8	T.M.S.L.+4800																																																																																																																																																
電気盤		T-B1-4b2	T.M.S.L.+3500																																																																																																																																																
電気盤		R-B1-7	T.M.S.L.+4800																																																																																																																																																
電気盤		T-MB2-1	T.M.S.L.-1100																																																																																																																																																
原子炉補機冷却水系		T-B1-2A	T.M.S.L.+3500																																																																																																																																																
原子炉補機冷却水系		T-B1-4b1	T.M.S.L.+3500																																																																																																																																																
原子炉補機冷却水系		T-B2-2	T.M.S.L.-4800																																																																																																																																																
原子炉補機冷却水系		T-B1-2A	T.M.S.L.+3500																																																																																																																																																
原子炉補機冷却水系		T-B1-4b1	T.M.S.L.+3500																																																																																																																																																
原子炉補機冷却水系		T-B2-2	T.M.S.L.-4800																																																																																																																																																
原子炉補機冷却水系	原子炉補機冷却水系サージタンク水位 (P21-LT014A)	R-4F-2	T.M.S.L.+31700																																																																																																																																																
原子炉補機冷却水系	原子炉補機冷却水系サージタンク水位 (P21-LT014B)	R-4F-2	T.M.S.L.+31700																																																																																																																																																
原子炉補機冷却水系	原子炉補機冷却水系サージタンク水位 (P21-LT014C)	R-4F-3C	T.M.S.L.+31700																																																																																																																																																
原子炉補機冷却水系	原子炉補機冷却水系弁 (P21-F004A)	T-B1-2A	T.M.S.L.+3500																																																																																																																																																
原子炉補機冷却水系	原子炉補機冷却水系弁 (P21-F004B)	T-B1-4b1	T.M.S.L.+3500																																																																																																																																																
原子炉補機冷却水系	原子炉補機冷却水系弁 (P21-F004C)	T-B2-2	T.M.S.L.-4800																																																																																																																																																

青字：島根2号及び柏崎刈羽原子力発電所第7号機(本体)と柏崎刈羽原子力発電所第6号機との差異

本資料のうち枠囲みの内容は、当社の機密事項に属するため、又は他社の機密事項を含む可能性があるため公開できません。

島根原子力発電所 第2号機	柏崎刈羽原子力発電所 第7号機	柏崎刈羽原子力発電所 第6号機	備考																																																																																																																																																				
	<p data-bbox="822 289 1427 363">第2-4表 溢水評価対象の溢水防護対象設備リスト (7号機) (16/30)</p> <table border="1" data-bbox="822 380 1469 1297"> <thead> <tr> <th>系統</th> <th>設備</th> <th>溢水防護区画</th> <th>設置高さ [mm]</th> </tr> </thead> <tbody> <tr><td>原子炉補機冷却水系</td><td>原子炉補機冷却水系弁 (P21-F007C)</td><td>T-B2-2</td><td>T.M.S.L. - 5100</td></tr> <tr><td>原子炉補機冷却水系</td><td>原子炉補機冷却水系弁 (P21-F007D)</td><td>T-B1-2A</td><td>T.M.S.L. + 4900</td></tr> <tr><td>原子炉補機冷却水系</td><td>原子炉補機冷却水系弁 (P21-F007E)</td><td>T-B1-4b1</td><td>T.M.S.L. + 4900</td></tr> <tr><td>原子炉補機冷却水系</td><td>原子炉補機冷却水系弁 (P21-F007F)</td><td>T-B2-2</td><td>T.M.S.L. - 5100</td></tr> <tr><td>原子炉補機冷却水系</td><td></td><td>R-B2-2</td><td>T.M.S.L. - 1700</td></tr> <tr><td>原子炉補機冷却水系</td><td></td><td>R-B2-2</td><td>T.M.S.L. - 1700</td></tr> <tr><td>原子炉補機冷却水系</td><td></td><td>R-B2-2</td><td>T.M.S.L. - 1700</td></tr> <tr><td>原子炉補機冷却水系</td><td></td><td>R-B2-2</td><td>T.M.S.L. - 1700</td></tr> <tr><td>原子炉補機冷却水系</td><td></td><td>R-B2-2</td><td>T.M.S.L. - 1700</td></tr> <tr><td>原子炉補機冷却水系</td><td></td><td>R-B2-2</td><td>T.M.S.L. - 1700</td></tr> <tr><td>原子炉補機冷却水系</td><td></td><td>R-B2-2</td><td>T.M.S.L. - 1700</td></tr> <tr><td>原子炉補機冷却水系</td><td></td><td>R-B2-2</td><td>T.M.S.L. - 1700</td></tr> <tr><td>原子炉補機冷却水系</td><td></td><td>R-B2-2</td><td>T.M.S.L. - 1700</td></tr> <tr><td>原子炉補機冷却水系</td><td></td><td>R-B2-2</td><td>T.M.S.L. - 1700</td></tr> <tr><td>原子炉補機冷却水系</td><td>原子炉補機冷却水系弁 (P21-F048A)</td><td>R-2F-9下</td><td>T.M.S.L. + 18100</td></tr> <tr><td>原子炉補機冷却水系</td><td>原子炉補機冷却水系弁 (P21-F048B)</td><td>R-2F-11</td><td>T.M.S.L. + 18100</td></tr> <tr><td>原子炉補機冷却水系</td><td>原子炉補機冷却水系弁 (P21-F048C)</td><td>R-2F-10下</td><td>T.M.S.L. + 18100</td></tr> <tr><td>原子炉補機冷却水系</td><td>原子炉補機冷却水系弁 (P21-F048D)</td><td>R-2F-9下</td><td>T.M.S.L. + 18100</td></tr> </tbody> </table>	系統	設備	溢水防護区画	設置高さ [mm]	原子炉補機冷却水系	原子炉補機冷却水系弁 (P21-F007C)	T-B2-2	T.M.S.L. - 5100	原子炉補機冷却水系	原子炉補機冷却水系弁 (P21-F007D)	T-B1-2A	T.M.S.L. + 4900	原子炉補機冷却水系	原子炉補機冷却水系弁 (P21-F007E)	T-B1-4b1	T.M.S.L. + 4900	原子炉補機冷却水系	原子炉補機冷却水系弁 (P21-F007F)	T-B2-2	T.M.S.L. - 5100	原子炉補機冷却水系		R-B2-2	T.M.S.L. - 1700	原子炉補機冷却水系		R-B2-2	T.M.S.L. - 1700	原子炉補機冷却水系		R-B2-2	T.M.S.L. - 1700	原子炉補機冷却水系		R-B2-2	T.M.S.L. - 1700	原子炉補機冷却水系		R-B2-2	T.M.S.L. - 1700	原子炉補機冷却水系		R-B2-2	T.M.S.L. - 1700	原子炉補機冷却水系		R-B2-2	T.M.S.L. - 1700	原子炉補機冷却水系		R-B2-2	T.M.S.L. - 1700	原子炉補機冷却水系		R-B2-2	T.M.S.L. - 1700	原子炉補機冷却水系		R-B2-2	T.M.S.L. - 1700	原子炉補機冷却水系	原子炉補機冷却水系弁 (P21-F048A)	R-2F-9下	T.M.S.L. + 18100	原子炉補機冷却水系	原子炉補機冷却水系弁 (P21-F048B)	R-2F-11	T.M.S.L. + 18100	原子炉補機冷却水系	原子炉補機冷却水系弁 (P21-F048C)	R-2F-10下	T.M.S.L. + 18100	原子炉補機冷却水系	原子炉補機冷却水系弁 (P21-F048D)	R-2F-9下	T.M.S.L. + 18100	<p data-bbox="1492 289 2128 363">表2-4 溢水評価対象の溢水防護対象設備リスト (6号機) (16/32)</p> <table border="1" data-bbox="1492 380 2139 1255"> <thead> <tr> <th>系統</th> <th>設備</th> <th>溢水防護区画</th> <th>設置高さ [mm]</th> </tr> </thead> <tbody> <tr><td>原子炉補機冷却水系</td><td>原子炉補機冷却水系弁 (P21-F004D)</td><td>T-B1-2A</td><td>T.M.S.L. + 3500</td></tr> <tr><td>原子炉補機冷却水系</td><td>原子炉補機冷却水系弁 (P21-F004E)</td><td>T-B1-4b1</td><td>T.M.S.L. + 3500</td></tr> <tr><td>原子炉補機冷却水系</td><td>原子炉補機冷却水系弁 (P21-F004F)</td><td>T-B2-2</td><td>T.M.S.L. - 4800</td></tr> <tr><td>原子炉補機冷却水系</td><td></td><td>R-B2-2</td><td>T.M.S.L. - 1700</td></tr> <tr><td>原子炉補機冷却水系</td><td></td><td>R-B2-2</td><td>T.M.S.L. - 1700</td></tr> <tr><td>原子炉補機冷却水系</td><td></td><td>R-B2-2</td><td>T.M.S.L. - 1700</td></tr> <tr><td>原子炉補機冷却水系</td><td>原子炉補機冷却水系弁 (P21-F055A)</td><td>R-1F-2共</td><td>T.M.S.L. + 12300</td></tr> <tr><td>原子炉補機冷却水系</td><td>原子炉補機冷却水系弁 (P21-F055B)</td><td>R-B1-2</td><td>T.M.S.L. + 4800</td></tr> <tr><td>原子炉補機冷却水系</td><td>原子炉補機冷却水系弁 (P21-F055C)</td><td>R-B1-2</td><td>T.M.S.L. + 4800</td></tr> <tr><td>原子炉補機冷却水系</td><td>原子炉補機冷却水系弁 (P21-F055D)</td><td>R-1F-2共</td><td>T.M.S.L. + 12300</td></tr> <tr><td>原子炉補機冷却水系</td><td>原子炉補機冷却水系弁 (P21-F055E)</td><td>R-B1-2</td><td>T.M.S.L. + 4800</td></tr> <tr><td>原子炉補機冷却水系</td><td>原子炉補機冷却水系弁 (P21-F055F)</td><td>R-B1-2</td><td>T.M.S.L. + 4800</td></tr> <tr><td>原子炉補機冷却水系</td><td>原子炉補機冷却水系弁 (P21-F074A)</td><td>R-B2-2</td><td>T.M.S.L. - 1700</td></tr> <tr><td>原子炉補機冷却水系</td><td>原子炉補機冷却水系弁 (P21-F074B)</td><td>R-B2-2</td><td>T.M.S.L. - 1700</td></tr> <tr><td>原子炉補機冷却水系</td><td>原子炉補機冷却水系弁 (P21-F074C)</td><td>R-B2-2</td><td>T.M.S.L. - 1700</td></tr> <tr><td>原子炉補機冷却水系</td><td></td><td>R-B2-2</td><td>T.M.S.L. - 1700</td></tr> <tr><td>原子炉補機冷却水系</td><td></td><td>R-B2-2</td><td>T.M.S.L. - 1700</td></tr> </tbody> </table>	系統	設備	溢水防護区画	設置高さ [mm]	原子炉補機冷却水系	原子炉補機冷却水系弁 (P21-F004D)	T-B1-2A	T.M.S.L. + 3500	原子炉補機冷却水系	原子炉補機冷却水系弁 (P21-F004E)	T-B1-4b1	T.M.S.L. + 3500	原子炉補機冷却水系	原子炉補機冷却水系弁 (P21-F004F)	T-B2-2	T.M.S.L. - 4800	原子炉補機冷却水系		R-B2-2	T.M.S.L. - 1700	原子炉補機冷却水系		R-B2-2	T.M.S.L. - 1700	原子炉補機冷却水系		R-B2-2	T.M.S.L. - 1700	原子炉補機冷却水系	原子炉補機冷却水系弁 (P21-F055A)	R-1F-2共	T.M.S.L. + 12300	原子炉補機冷却水系	原子炉補機冷却水系弁 (P21-F055B)	R-B1-2	T.M.S.L. + 4800	原子炉補機冷却水系	原子炉補機冷却水系弁 (P21-F055C)	R-B1-2	T.M.S.L. + 4800	原子炉補機冷却水系	原子炉補機冷却水系弁 (P21-F055D)	R-1F-2共	T.M.S.L. + 12300	原子炉補機冷却水系	原子炉補機冷却水系弁 (P21-F055E)	R-B1-2	T.M.S.L. + 4800	原子炉補機冷却水系	原子炉補機冷却水系弁 (P21-F055F)	R-B1-2	T.M.S.L. + 4800	原子炉補機冷却水系	原子炉補機冷却水系弁 (P21-F074A)	R-B2-2	T.M.S.L. - 1700	原子炉補機冷却水系	原子炉補機冷却水系弁 (P21-F074B)	R-B2-2	T.M.S.L. - 1700	原子炉補機冷却水系	原子炉補機冷却水系弁 (P21-F074C)	R-B2-2	T.M.S.L. - 1700	原子炉補機冷却水系		R-B2-2	T.M.S.L. - 1700	原子炉補機冷却水系		R-B2-2	T.M.S.L. - 1700	<p data-bbox="2169 289 2597 363">・表現上の差異 (設工認申請号機の違いによる差異)</p> <p data-bbox="2169 422 2374 453">・設備構成の差異</p>
系統	設備	溢水防護区画	設置高さ [mm]																																																																																																																																																				
原子炉補機冷却水系	原子炉補機冷却水系弁 (P21-F007C)	T-B2-2	T.M.S.L. - 5100																																																																																																																																																				
原子炉補機冷却水系	原子炉補機冷却水系弁 (P21-F007D)	T-B1-2A	T.M.S.L. + 4900																																																																																																																																																				
原子炉補機冷却水系	原子炉補機冷却水系弁 (P21-F007E)	T-B1-4b1	T.M.S.L. + 4900																																																																																																																																																				
原子炉補機冷却水系	原子炉補機冷却水系弁 (P21-F007F)	T-B2-2	T.M.S.L. - 5100																																																																																																																																																				
原子炉補機冷却水系		R-B2-2	T.M.S.L. - 1700																																																																																																																																																				
原子炉補機冷却水系		R-B2-2	T.M.S.L. - 1700																																																																																																																																																				
原子炉補機冷却水系		R-B2-2	T.M.S.L. - 1700																																																																																																																																																				
原子炉補機冷却水系		R-B2-2	T.M.S.L. - 1700																																																																																																																																																				
原子炉補機冷却水系		R-B2-2	T.M.S.L. - 1700																																																																																																																																																				
原子炉補機冷却水系		R-B2-2	T.M.S.L. - 1700																																																																																																																																																				
原子炉補機冷却水系		R-B2-2	T.M.S.L. - 1700																																																																																																																																																				
原子炉補機冷却水系		R-B2-2	T.M.S.L. - 1700																																																																																																																																																				
原子炉補機冷却水系		R-B2-2	T.M.S.L. - 1700																																																																																																																																																				
原子炉補機冷却水系		R-B2-2	T.M.S.L. - 1700																																																																																																																																																				
原子炉補機冷却水系	原子炉補機冷却水系弁 (P21-F048A)	R-2F-9下	T.M.S.L. + 18100																																																																																																																																																				
原子炉補機冷却水系	原子炉補機冷却水系弁 (P21-F048B)	R-2F-11	T.M.S.L. + 18100																																																																																																																																																				
原子炉補機冷却水系	原子炉補機冷却水系弁 (P21-F048C)	R-2F-10下	T.M.S.L. + 18100																																																																																																																																																				
原子炉補機冷却水系	原子炉補機冷却水系弁 (P21-F048D)	R-2F-9下	T.M.S.L. + 18100																																																																																																																																																				
系統	設備	溢水防護区画	設置高さ [mm]																																																																																																																																																				
原子炉補機冷却水系	原子炉補機冷却水系弁 (P21-F004D)	T-B1-2A	T.M.S.L. + 3500																																																																																																																																																				
原子炉補機冷却水系	原子炉補機冷却水系弁 (P21-F004E)	T-B1-4b1	T.M.S.L. + 3500																																																																																																																																																				
原子炉補機冷却水系	原子炉補機冷却水系弁 (P21-F004F)	T-B2-2	T.M.S.L. - 4800																																																																																																																																																				
原子炉補機冷却水系		R-B2-2	T.M.S.L. - 1700																																																																																																																																																				
原子炉補機冷却水系		R-B2-2	T.M.S.L. - 1700																																																																																																																																																				
原子炉補機冷却水系		R-B2-2	T.M.S.L. - 1700																																																																																																																																																				
原子炉補機冷却水系	原子炉補機冷却水系弁 (P21-F055A)	R-1F-2共	T.M.S.L. + 12300																																																																																																																																																				
原子炉補機冷却水系	原子炉補機冷却水系弁 (P21-F055B)	R-B1-2	T.M.S.L. + 4800																																																																																																																																																				
原子炉補機冷却水系	原子炉補機冷却水系弁 (P21-F055C)	R-B1-2	T.M.S.L. + 4800																																																																																																																																																				
原子炉補機冷却水系	原子炉補機冷却水系弁 (P21-F055D)	R-1F-2共	T.M.S.L. + 12300																																																																																																																																																				
原子炉補機冷却水系	原子炉補機冷却水系弁 (P21-F055E)	R-B1-2	T.M.S.L. + 4800																																																																																																																																																				
原子炉補機冷却水系	原子炉補機冷却水系弁 (P21-F055F)	R-B1-2	T.M.S.L. + 4800																																																																																																																																																				
原子炉補機冷却水系	原子炉補機冷却水系弁 (P21-F074A)	R-B2-2	T.M.S.L. - 1700																																																																																																																																																				
原子炉補機冷却水系	原子炉補機冷却水系弁 (P21-F074B)	R-B2-2	T.M.S.L. - 1700																																																																																																																																																				
原子炉補機冷却水系	原子炉補機冷却水系弁 (P21-F074C)	R-B2-2	T.M.S.L. - 1700																																																																																																																																																				
原子炉補機冷却水系		R-B2-2	T.M.S.L. - 1700																																																																																																																																																				
原子炉補機冷却水系		R-B2-2	T.M.S.L. - 1700																																																																																																																																																				

青字：島根2号及び柏崎刈羽原子力発電所第7号機(本体)と柏崎刈羽原子力発電所第6号機との差異

本資料のうち枠囲みの内容は、当社の機密事項に属するため、又は他社の機密事項を含む可能性があるため公開できません。

島根原子力発電所 第2号機	柏崎刈羽原子力発電所 第7号機	柏崎刈羽原子力発電所 第6号機	備考																																																																																																																																																
	<p data-bbox="822 289 1427 363">第2-4表 溢水評価対象の溢水防護対象設備リスト (7号機) (17/30)</p> <table border="1" data-bbox="822 380 1469 1297"> <thead> <tr> <th>系統</th> <th>設備</th> <th>溢水防護区画</th> <th>設置高さ[mm]</th> </tr> </thead> <tbody> <tr><td>原子炉補機冷却水系</td><td>原子炉補機冷却水系弁 (P21-F048E)</td><td>R-2F-11</td><td>T.M.S.L.+18100</td></tr> <tr><td>原子炉補機冷却水系</td><td>原子炉補機冷却水系弁 (P21-F048F)</td><td>R-2F-10下</td><td>T.M.S.L.+18100</td></tr> <tr><td>換気空調補機非常用冷却水系</td><td>換気空調補機非常用冷却水ポンプ (P25-C001A)</td><td>C-B2-2</td><td>T.M.S.L.-2700</td></tr> <tr><td>換気空調補機非常用冷却水系</td><td>換気空調補機非常用冷却水ポンプ (P25-C001B)</td><td>C-B2-3</td><td>T.M.S.L.-2700</td></tr> <tr><td>換気空調補機非常用冷却水系</td><td>換気空調補機非常用冷却水ポンプ (P25-C001C)</td><td>C-B2-2</td><td>T.M.S.L.-2700</td></tr> <tr><td>換気空調補機非常用冷却水系</td><td>換気空調補機非常用冷却水ポンプ (P25-C001D)</td><td>C-B2-3</td><td>T.M.S.L.-2700</td></tr> <tr><td>換気空調補機非常用冷却水系</td><td>換気空調補機非常用冷却水系冷凍機 (P25-D001A)</td><td>C-B2-2</td><td>T.M.S.L.-2700</td></tr> <tr><td>換気空調補機非常用冷却水系</td><td>換気空調補機非常用冷却水系冷凍機 (P25-D001B)</td><td>C-B2-3</td><td>T.M.S.L.-2700</td></tr> <tr><td>換気空調補機非常用冷却水系</td><td>換気空調補機非常用冷却水系冷凍機 (P25-D001C)</td><td>C-B2-2</td><td>T.M.S.L.-2700</td></tr> <tr><td>換気空調補機非常用冷却水系</td><td>換気空調補機非常用冷却水系冷凍機 (P25-D001D)</td><td>C-B2-3</td><td>T.M.S.L.-2700</td></tr> <tr><td>原子炉補機冷却海水系</td><td></td><td>T-B1-2A</td><td>T.M.S.L.+4900</td></tr> <tr><td>原子炉補機冷却海水系</td><td></td><td>T-B1-4b1</td><td>T.M.S.L.+4900</td></tr> <tr><td>原子炉補機冷却海水系</td><td></td><td>T-B1-2C</td><td>T.M.S.L.+4900</td></tr> <tr><td>原子炉補機冷却海水系</td><td></td><td>T-B1-2A</td><td>T.M.S.L.+4900</td></tr> <tr><td>原子炉補機冷却海水系</td><td></td><td>T-B1-4b1</td><td>T.M.S.L.+4900</td></tr> <tr><td>原子炉補機冷却海水系</td><td></td><td>T-B1-2C</td><td>T.M.S.L.+4900</td></tr> <tr><td>高圧窒素ガス供給系</td><td>高圧窒素ガス供給系弁 (P54-F003A)</td><td>R-4F-2A</td><td>T.M.S.L.+31700</td></tr> </tbody> </table>	系統	設備	溢水防護区画	設置高さ[mm]	原子炉補機冷却水系	原子炉補機冷却水系弁 (P21-F048E)	R-2F-11	T.M.S.L.+18100	原子炉補機冷却水系	原子炉補機冷却水系弁 (P21-F048F)	R-2F-10下	T.M.S.L.+18100	換気空調補機非常用冷却水系	換気空調補機非常用冷却水ポンプ (P25-C001A)	C-B2-2	T.M.S.L.-2700	換気空調補機非常用冷却水系	換気空調補機非常用冷却水ポンプ (P25-C001B)	C-B2-3	T.M.S.L.-2700	換気空調補機非常用冷却水系	換気空調補機非常用冷却水ポンプ (P25-C001C)	C-B2-2	T.M.S.L.-2700	換気空調補機非常用冷却水系	換気空調補機非常用冷却水ポンプ (P25-C001D)	C-B2-3	T.M.S.L.-2700	換気空調補機非常用冷却水系	換気空調補機非常用冷却水系冷凍機 (P25-D001A)	C-B2-2	T.M.S.L.-2700	換気空調補機非常用冷却水系	換気空調補機非常用冷却水系冷凍機 (P25-D001B)	C-B2-3	T.M.S.L.-2700	換気空調補機非常用冷却水系	換気空調補機非常用冷却水系冷凍機 (P25-D001C)	C-B2-2	T.M.S.L.-2700	換気空調補機非常用冷却水系	換気空調補機非常用冷却水系冷凍機 (P25-D001D)	C-B2-3	T.M.S.L.-2700	原子炉補機冷却海水系		T-B1-2A	T.M.S.L.+4900	原子炉補機冷却海水系		T-B1-4b1	T.M.S.L.+4900	原子炉補機冷却海水系		T-B1-2C	T.M.S.L.+4900	原子炉補機冷却海水系		T-B1-2A	T.M.S.L.+4900	原子炉補機冷却海水系		T-B1-4b1	T.M.S.L.+4900	原子炉補機冷却海水系		T-B1-2C	T.M.S.L.+4900	高圧窒素ガス供給系	高圧窒素ガス供給系弁 (P54-F003A)	R-4F-2A	T.M.S.L.+31700	<p data-bbox="1492 289 2128 363">表2-4 溢水評価対象の溢水防護対象設備リスト (6号機) (17/32)</p> <table border="1" data-bbox="1492 380 2139 1255"> <thead> <tr> <th>系統</th> <th>設備</th> <th>溢水防護区画</th> <th>設置高さ[mm]</th> </tr> </thead> <tbody> <tr><td>原子炉補機冷却水系</td><td></td><td>R-B2-2</td><td>T.M.S.L.-1700</td></tr> <tr><td>換気空調補機非常用冷却水系</td><td>換気空調補機非常用冷却水ポンプ (P25-C001A)</td><td>C-B2-5</td><td>T.M.S.L.-4000</td></tr> <tr><td>換気空調補機非常用冷却水系</td><td>換気空調補機非常用冷却水ポンプ (P25-C001B)</td><td>C-B2-4</td><td>T.M.S.L.-4000</td></tr> <tr><td>換気空調補機非常用冷却水系</td><td>換気空調補機非常用冷却水ポンプ (P25-C001C)</td><td>C-B2-5</td><td>T.M.S.L.-4000</td></tr> <tr><td>換気空調補機非常用冷却水系</td><td>換気空調補機非常用冷却水ポンプ (P25-C001D)</td><td>C-B2-4</td><td>T.M.S.L.-4000</td></tr> <tr><td>換気空調補機非常用冷却水系</td><td>換気空調補機非常用冷却水系冷凍機 (P25-D001A)</td><td>C-B2-5</td><td>T.M.S.L.-4000</td></tr> <tr><td>換気空調補機非常用冷却水系</td><td>換気空調補機非常用冷却水系冷凍機 (P25-D001B)</td><td>C-B2-4</td><td>T.M.S.L.-4000</td></tr> <tr><td>換気空調補機非常用冷却水系</td><td>換気空調補機非常用冷却水系冷凍機 (P25-D001C)</td><td>C-B2-5</td><td>T.M.S.L.-4000</td></tr> <tr><td>換気空調補機非常用冷却水系</td><td>換気空調補機非常用冷却水系冷凍機 (P25-D001D)</td><td>C-B2-4</td><td>T.M.S.L.-4000</td></tr> <tr><td>原子炉補機冷却海水系</td><td></td><td>T-B1-2A</td><td>T.M.S.L.+3500</td></tr> <tr><td>原子炉補機冷却海水系</td><td></td><td>T-B1-4b1</td><td>T.M.S.L.+3500</td></tr> <tr><td>原子炉補機冷却海水系</td><td></td><td>T-B1-2C</td><td>T.M.S.L.+3500</td></tr> <tr><td>原子炉補機冷却海水系</td><td></td><td>T-B1-2A</td><td>T.M.S.L.+3500</td></tr> <tr><td>原子炉補機冷却海水系</td><td></td><td>T-B1-4b1</td><td>T.M.S.L.+3500</td></tr> <tr><td>原子炉補機冷却海水系</td><td></td><td>T-B1-2C</td><td>T.M.S.L.+3500</td></tr> <tr><td>原子炉補機冷却海水系</td><td>原子炉補機冷却海水系弁 (P41-F002A)</td><td>T-B1-2A</td><td>T.M.S.L.+3500</td></tr> <tr><td>原子炉補機冷却海水系</td><td>原子炉補機冷却海水系弁 (P41-F002B)</td><td>T-B1-4b1</td><td>T.M.S.L.+3500</td></tr> </tbody> </table>	系統	設備	溢水防護区画	設置高さ[mm]	原子炉補機冷却水系		R-B2-2	T.M.S.L.-1700	換気空調補機非常用冷却水系	換気空調補機非常用冷却水ポンプ (P25-C001A)	C-B2-5	T.M.S.L.-4000	換気空調補機非常用冷却水系	換気空調補機非常用冷却水ポンプ (P25-C001B)	C-B2-4	T.M.S.L.-4000	換気空調補機非常用冷却水系	換気空調補機非常用冷却水ポンプ (P25-C001C)	C-B2-5	T.M.S.L.-4000	換気空調補機非常用冷却水系	換気空調補機非常用冷却水ポンプ (P25-C001D)	C-B2-4	T.M.S.L.-4000	換気空調補機非常用冷却水系	換気空調補機非常用冷却水系冷凍機 (P25-D001A)	C-B2-5	T.M.S.L.-4000	換気空調補機非常用冷却水系	換気空調補機非常用冷却水系冷凍機 (P25-D001B)	C-B2-4	T.M.S.L.-4000	換気空調補機非常用冷却水系	換気空調補機非常用冷却水系冷凍機 (P25-D001C)	C-B2-5	T.M.S.L.-4000	換気空調補機非常用冷却水系	換気空調補機非常用冷却水系冷凍機 (P25-D001D)	C-B2-4	T.M.S.L.-4000	原子炉補機冷却海水系		T-B1-2A	T.M.S.L.+3500	原子炉補機冷却海水系		T-B1-4b1	T.M.S.L.+3500	原子炉補機冷却海水系		T-B1-2C	T.M.S.L.+3500	原子炉補機冷却海水系		T-B1-2A	T.M.S.L.+3500	原子炉補機冷却海水系		T-B1-4b1	T.M.S.L.+3500	原子炉補機冷却海水系		T-B1-2C	T.M.S.L.+3500	原子炉補機冷却海水系	原子炉補機冷却海水系弁 (P41-F002A)	T-B1-2A	T.M.S.L.+3500	原子炉補機冷却海水系	原子炉補機冷却海水系弁 (P41-F002B)	T-B1-4b1	T.M.S.L.+3500	<p data-bbox="2169 289 2597 363">・表現上の差異 (設工認申請号機の違いによる差異)</p> <p data-bbox="2169 422 2374 453">・設備構成の差異</p>
系統	設備	溢水防護区画	設置高さ[mm]																																																																																																																																																
原子炉補機冷却水系	原子炉補機冷却水系弁 (P21-F048E)	R-2F-11	T.M.S.L.+18100																																																																																																																																																
原子炉補機冷却水系	原子炉補機冷却水系弁 (P21-F048F)	R-2F-10下	T.M.S.L.+18100																																																																																																																																																
換気空調補機非常用冷却水系	換気空調補機非常用冷却水ポンプ (P25-C001A)	C-B2-2	T.M.S.L.-2700																																																																																																																																																
換気空調補機非常用冷却水系	換気空調補機非常用冷却水ポンプ (P25-C001B)	C-B2-3	T.M.S.L.-2700																																																																																																																																																
換気空調補機非常用冷却水系	換気空調補機非常用冷却水ポンプ (P25-C001C)	C-B2-2	T.M.S.L.-2700																																																																																																																																																
換気空調補機非常用冷却水系	換気空調補機非常用冷却水ポンプ (P25-C001D)	C-B2-3	T.M.S.L.-2700																																																																																																																																																
換気空調補機非常用冷却水系	換気空調補機非常用冷却水系冷凍機 (P25-D001A)	C-B2-2	T.M.S.L.-2700																																																																																																																																																
換気空調補機非常用冷却水系	換気空調補機非常用冷却水系冷凍機 (P25-D001B)	C-B2-3	T.M.S.L.-2700																																																																																																																																																
換気空調補機非常用冷却水系	換気空調補機非常用冷却水系冷凍機 (P25-D001C)	C-B2-2	T.M.S.L.-2700																																																																																																																																																
換気空調補機非常用冷却水系	換気空調補機非常用冷却水系冷凍機 (P25-D001D)	C-B2-3	T.M.S.L.-2700																																																																																																																																																
原子炉補機冷却海水系		T-B1-2A	T.M.S.L.+4900																																																																																																																																																
原子炉補機冷却海水系		T-B1-4b1	T.M.S.L.+4900																																																																																																																																																
原子炉補機冷却海水系		T-B1-2C	T.M.S.L.+4900																																																																																																																																																
原子炉補機冷却海水系		T-B1-2A	T.M.S.L.+4900																																																																																																																																																
原子炉補機冷却海水系		T-B1-4b1	T.M.S.L.+4900																																																																																																																																																
原子炉補機冷却海水系		T-B1-2C	T.M.S.L.+4900																																																																																																																																																
高圧窒素ガス供給系	高圧窒素ガス供給系弁 (P54-F003A)	R-4F-2A	T.M.S.L.+31700																																																																																																																																																
系統	設備	溢水防護区画	設置高さ[mm]																																																																																																																																																
原子炉補機冷却水系		R-B2-2	T.M.S.L.-1700																																																																																																																																																
換気空調補機非常用冷却水系	換気空調補機非常用冷却水ポンプ (P25-C001A)	C-B2-5	T.M.S.L.-4000																																																																																																																																																
換気空調補機非常用冷却水系	換気空調補機非常用冷却水ポンプ (P25-C001B)	C-B2-4	T.M.S.L.-4000																																																																																																																																																
換気空調補機非常用冷却水系	換気空調補機非常用冷却水ポンプ (P25-C001C)	C-B2-5	T.M.S.L.-4000																																																																																																																																																
換気空調補機非常用冷却水系	換気空調補機非常用冷却水ポンプ (P25-C001D)	C-B2-4	T.M.S.L.-4000																																																																																																																																																
換気空調補機非常用冷却水系	換気空調補機非常用冷却水系冷凍機 (P25-D001A)	C-B2-5	T.M.S.L.-4000																																																																																																																																																
換気空調補機非常用冷却水系	換気空調補機非常用冷却水系冷凍機 (P25-D001B)	C-B2-4	T.M.S.L.-4000																																																																																																																																																
換気空調補機非常用冷却水系	換気空調補機非常用冷却水系冷凍機 (P25-D001C)	C-B2-5	T.M.S.L.-4000																																																																																																																																																
換気空調補機非常用冷却水系	換気空調補機非常用冷却水系冷凍機 (P25-D001D)	C-B2-4	T.M.S.L.-4000																																																																																																																																																
原子炉補機冷却海水系		T-B1-2A	T.M.S.L.+3500																																																																																																																																																
原子炉補機冷却海水系		T-B1-4b1	T.M.S.L.+3500																																																																																																																																																
原子炉補機冷却海水系		T-B1-2C	T.M.S.L.+3500																																																																																																																																																
原子炉補機冷却海水系		T-B1-2A	T.M.S.L.+3500																																																																																																																																																
原子炉補機冷却海水系		T-B1-4b1	T.M.S.L.+3500																																																																																																																																																
原子炉補機冷却海水系		T-B1-2C	T.M.S.L.+3500																																																																																																																																																
原子炉補機冷却海水系	原子炉補機冷却海水系弁 (P41-F002A)	T-B1-2A	T.M.S.L.+3500																																																																																																																																																
原子炉補機冷却海水系	原子炉補機冷却海水系弁 (P41-F002B)	T-B1-4b1	T.M.S.L.+3500																																																																																																																																																

青字：島根2号及び柏崎刈羽原子力発電所第7号機(本体)と柏崎刈羽原子力発電所第6号機との差異

本資料のうち枠囲みの内容は、当社の機密事項に属するため、又は他社の機密事項を含む可能性があるため公開できません。

島根原子力発電所 第2号機	柏崎刈羽原子力発電所 第7号機	柏崎刈羽原子力発電所 第6号機	備考																																																																																																																																																												
	<p data-bbox="822 289 1427 363">第2-4表 溢水評価対象の溢水防護対象設備リスト (7号機) (18/30)</p> <table border="1" data-bbox="822 380 1469 1297"> <thead> <tr> <th>系統</th> <th>設備</th> <th>溢水防護区画</th> <th>設置高さ [mm]</th> </tr> </thead> <tbody> <tr><td>高圧空素ガス供給系</td><td>高圧空素ガス供給系弁 (P54-F003B)</td><td>R-4F-2B</td><td>T.M.S.L.+31700</td></tr> <tr><td>高圧空素ガス供給系</td><td>高圧空素ガス供給系弁 (P54-F012A)</td><td>R-4F-2A</td><td>T.M.S.L.+31700</td></tr> <tr><td>高圧空素ガス供給系</td><td>高圧空素ガス供給系弁 (P54-F012B)</td><td>R-4F-2B</td><td>T.M.S.L.+31700</td></tr> <tr><td>直流電源設備</td><td></td><td>C-MB2-3</td><td>T.M.S.L.+1000</td></tr> <tr><td>直流電源設備</td><td></td><td>C-B1-5</td><td>T.M.S.L.+8500</td></tr> <tr><td>直流電源設備</td><td></td><td>C-B1-3</td><td>T.M.S.L.+8500</td></tr> <tr><td>直流電源設備</td><td></td><td>C-B1-2</td><td>T.M.S.L.+8500</td></tr> <tr><td>直流電源設備</td><td></td><td>C-B1-4</td><td>T.M.S.L.+8500</td></tr> <tr><td>直流電源設備</td><td></td><td>C-B1-5</td><td>T.M.S.L.+8500</td></tr> <tr><td>直流電源設備</td><td></td><td>C-B1-3</td><td>T.M.S.L.+8500</td></tr> <tr><td>直流電源設備</td><td></td><td>C-B1-2</td><td>T.M.S.L.+8500</td></tr> <tr><td>直流電源設備</td><td></td><td>C-B1-4</td><td>T.M.S.L.+8500</td></tr> <tr><td>直流電源設備</td><td></td><td>C-B1-5</td><td>T.M.S.L.+8500</td></tr> <tr><td>直流電源設備</td><td></td><td>C-B1-3</td><td>T.M.S.L.+8500</td></tr> <tr><td>直流電源設備</td><td></td><td>C-B1-2</td><td>T.M.S.L.+8500</td></tr> <tr><td>直流電源設備</td><td></td><td>C-B1-4</td><td>T.M.S.L.+8500</td></tr> <tr><td>直流電源設備</td><td></td><td>C-B1-3</td><td>T.M.S.L.+8500</td></tr> <tr><td>直流電源設備</td><td></td><td>C-B1-2</td><td>T.M.S.L.+8500</td></tr> <tr><td>直流電源設備</td><td></td><td>C-B1-4</td><td>T.M.S.L.+8500</td></tr> <tr><td>直流電源設備</td><td></td><td>C-B1-3</td><td>T.M.S.L.+8500</td></tr> </tbody> </table>	系統	設備	溢水防護区画	設置高さ [mm]	高圧空素ガス供給系	高圧空素ガス供給系弁 (P54-F003B)	R-4F-2B	T.M.S.L.+31700	高圧空素ガス供給系	高圧空素ガス供給系弁 (P54-F012A)	R-4F-2A	T.M.S.L.+31700	高圧空素ガス供給系	高圧空素ガス供給系弁 (P54-F012B)	R-4F-2B	T.M.S.L.+31700	直流電源設備		C-MB2-3	T.M.S.L.+1000	直流電源設備		C-B1-5	T.M.S.L.+8500	直流電源設備		C-B1-3	T.M.S.L.+8500	直流電源設備		C-B1-2	T.M.S.L.+8500	直流電源設備		C-B1-4	T.M.S.L.+8500	直流電源設備		C-B1-5	T.M.S.L.+8500	直流電源設備		C-B1-3	T.M.S.L.+8500	直流電源設備		C-B1-2	T.M.S.L.+8500	直流電源設備		C-B1-4	T.M.S.L.+8500	直流電源設備		C-B1-5	T.M.S.L.+8500	直流電源設備		C-B1-3	T.M.S.L.+8500	直流電源設備		C-B1-2	T.M.S.L.+8500	直流電源設備		C-B1-4	T.M.S.L.+8500	直流電源設備		C-B1-3	T.M.S.L.+8500	直流電源設備		C-B1-2	T.M.S.L.+8500	直流電源設備		C-B1-4	T.M.S.L.+8500	直流電源設備		C-B1-3	T.M.S.L.+8500	<p data-bbox="1492 289 2128 363">表2-4 溢水評価対象の溢水防護対象設備リスト (6号機) (18/32)</p> <table border="1" data-bbox="1492 380 2139 1255"> <thead> <tr> <th>系統</th> <th>設備</th> <th>溢水防護区画</th> <th>設置高さ [mm]</th> </tr> </thead> <tbody> <tr><td>原子炉補機冷却海水系</td><td>原子炉補機冷却海水系弁 (P41-F002C)</td><td>T-B1-2C</td><td>T.M.S.L.+8500</td></tr> <tr><td>原子炉補機冷却海水系</td><td>原子炉補機冷却海水系弁 (P41-F002D)</td><td>T-B1-2A</td><td>T.M.S.L.+8500</td></tr> <tr><td>原子炉補機冷却海水系</td><td>原子炉補機冷却海水系弁 (P41-F002E)</td><td>T-B1-4b1</td><td>T.M.S.L.+8500</td></tr> <tr><td>原子炉補機冷却海水系</td><td>原子炉補機冷却海水系弁 (P41-F002F)</td><td>T-B1-2C</td><td>T.M.S.L.+8500</td></tr> <tr><td>高圧空素ガス供給系</td><td>高圧空素ガス供給系弁 (P54-F018A)</td><td>R-4F-2</td><td>T.M.S.L.+31700</td></tr> <tr><td>高圧空素ガス供給系</td><td>高圧空素ガス供給系弁 (P54-F018B)</td><td>R-4F-2</td><td>T.M.S.L.+31700</td></tr> <tr><td>高圧空素ガス供給系</td><td>高圧空素ガス供給系弁 (P54-F027A)</td><td>R-4F-2</td><td>T.M.S.L.+31700</td></tr> <tr><td>高圧空素ガス供給系</td><td>高圧空素ガス供給系弁 (P54-F027B)</td><td>R-4F-2</td><td>T.M.S.L.+31700</td></tr> <tr><td>直流電源設備</td><td></td><td>C-MB2-1</td><td>T.M.S.L.+100</td></tr> <tr><td>直流電源設備</td><td></td><td>C-B1-7</td><td>T.M.S.L.+8500</td></tr> <tr><td>直流電源設備</td><td></td><td>C-B1-10</td><td>T.M.S.L.+8500</td></tr> <tr><td>直流電源設備</td><td></td><td>C-B1-11</td><td>T.M.S.L.+8500</td></tr> <tr><td>直流電源設備</td><td></td><td>C-B1-9</td><td>T.M.S.L.+8500</td></tr> <tr><td>直流電源設備</td><td>直流125V受電パワーセンタ8A (R42-P001A)</td><td>C-B1-7</td><td>T.M.S.L.+8500</td></tr> <tr><td>直流電源設備</td><td>直流125V受電パワーセンタ8B (R42-P001B)</td><td>C-B1-10</td><td>T.M.S.L.+8500</td></tr> <tr><td>直流電源設備</td><td>直流125V受電パワーセンタ8C (R42-P001C)</td><td>C-B1-11</td><td>T.M.S.L.+8500</td></tr> <tr><td>直流電源設備</td><td>直流125V受電パワーセンタ8D (R42-P001D)</td><td>C-B1-9</td><td>T.M.S.L.+8500</td></tr> </tbody> </table>	系統	設備	溢水防護区画	設置高さ [mm]	原子炉補機冷却海水系	原子炉補機冷却海水系弁 (P41-F002C)	T-B1-2C	T.M.S.L.+8500	原子炉補機冷却海水系	原子炉補機冷却海水系弁 (P41-F002D)	T-B1-2A	T.M.S.L.+8500	原子炉補機冷却海水系	原子炉補機冷却海水系弁 (P41-F002E)	T-B1-4b1	T.M.S.L.+8500	原子炉補機冷却海水系	原子炉補機冷却海水系弁 (P41-F002F)	T-B1-2C	T.M.S.L.+8500	高圧空素ガス供給系	高圧空素ガス供給系弁 (P54-F018A)	R-4F-2	T.M.S.L.+31700	高圧空素ガス供給系	高圧空素ガス供給系弁 (P54-F018B)	R-4F-2	T.M.S.L.+31700	高圧空素ガス供給系	高圧空素ガス供給系弁 (P54-F027A)	R-4F-2	T.M.S.L.+31700	高圧空素ガス供給系	高圧空素ガス供給系弁 (P54-F027B)	R-4F-2	T.M.S.L.+31700	直流電源設備		C-MB2-1	T.M.S.L.+100	直流電源設備		C-B1-7	T.M.S.L.+8500	直流電源設備		C-B1-10	T.M.S.L.+8500	直流電源設備		C-B1-11	T.M.S.L.+8500	直流電源設備		C-B1-9	T.M.S.L.+8500	直流電源設備	直流125V受電パワーセンタ8A (R42-P001A)	C-B1-7	T.M.S.L.+8500	直流電源設備	直流125V受電パワーセンタ8B (R42-P001B)	C-B1-10	T.M.S.L.+8500	直流電源設備	直流125V受電パワーセンタ8C (R42-P001C)	C-B1-11	T.M.S.L.+8500	直流電源設備	直流125V受電パワーセンタ8D (R42-P001D)	C-B1-9	T.M.S.L.+8500	<p data-bbox="2169 289 2597 363">・表現上の差異 (設工認申請号機の違いによる差異)</p> <p data-bbox="2169 422 2377 453">・設備構成の差異</p>
系統	設備	溢水防護区画	設置高さ [mm]																																																																																																																																																												
高圧空素ガス供給系	高圧空素ガス供給系弁 (P54-F003B)	R-4F-2B	T.M.S.L.+31700																																																																																																																																																												
高圧空素ガス供給系	高圧空素ガス供給系弁 (P54-F012A)	R-4F-2A	T.M.S.L.+31700																																																																																																																																																												
高圧空素ガス供給系	高圧空素ガス供給系弁 (P54-F012B)	R-4F-2B	T.M.S.L.+31700																																																																																																																																																												
直流電源設備		C-MB2-3	T.M.S.L.+1000																																																																																																																																																												
直流電源設備		C-B1-5	T.M.S.L.+8500																																																																																																																																																												
直流電源設備		C-B1-3	T.M.S.L.+8500																																																																																																																																																												
直流電源設備		C-B1-2	T.M.S.L.+8500																																																																																																																																																												
直流電源設備		C-B1-4	T.M.S.L.+8500																																																																																																																																																												
直流電源設備		C-B1-5	T.M.S.L.+8500																																																																																																																																																												
直流電源設備		C-B1-3	T.M.S.L.+8500																																																																																																																																																												
直流電源設備		C-B1-2	T.M.S.L.+8500																																																																																																																																																												
直流電源設備		C-B1-4	T.M.S.L.+8500																																																																																																																																																												
直流電源設備		C-B1-5	T.M.S.L.+8500																																																																																																																																																												
直流電源設備		C-B1-3	T.M.S.L.+8500																																																																																																																																																												
直流電源設備		C-B1-2	T.M.S.L.+8500																																																																																																																																																												
直流電源設備		C-B1-4	T.M.S.L.+8500																																																																																																																																																												
直流電源設備		C-B1-3	T.M.S.L.+8500																																																																																																																																																												
直流電源設備		C-B1-2	T.M.S.L.+8500																																																																																																																																																												
直流電源設備		C-B1-4	T.M.S.L.+8500																																																																																																																																																												
直流電源設備		C-B1-3	T.M.S.L.+8500																																																																																																																																																												
系統	設備	溢水防護区画	設置高さ [mm]																																																																																																																																																												
原子炉補機冷却海水系	原子炉補機冷却海水系弁 (P41-F002C)	T-B1-2C	T.M.S.L.+8500																																																																																																																																																												
原子炉補機冷却海水系	原子炉補機冷却海水系弁 (P41-F002D)	T-B1-2A	T.M.S.L.+8500																																																																																																																																																												
原子炉補機冷却海水系	原子炉補機冷却海水系弁 (P41-F002E)	T-B1-4b1	T.M.S.L.+8500																																																																																																																																																												
原子炉補機冷却海水系	原子炉補機冷却海水系弁 (P41-F002F)	T-B1-2C	T.M.S.L.+8500																																																																																																																																																												
高圧空素ガス供給系	高圧空素ガス供給系弁 (P54-F018A)	R-4F-2	T.M.S.L.+31700																																																																																																																																																												
高圧空素ガス供給系	高圧空素ガス供給系弁 (P54-F018B)	R-4F-2	T.M.S.L.+31700																																																																																																																																																												
高圧空素ガス供給系	高圧空素ガス供給系弁 (P54-F027A)	R-4F-2	T.M.S.L.+31700																																																																																																																																																												
高圧空素ガス供給系	高圧空素ガス供給系弁 (P54-F027B)	R-4F-2	T.M.S.L.+31700																																																																																																																																																												
直流電源設備		C-MB2-1	T.M.S.L.+100																																																																																																																																																												
直流電源設備		C-B1-7	T.M.S.L.+8500																																																																																																																																																												
直流電源設備		C-B1-10	T.M.S.L.+8500																																																																																																																																																												
直流電源設備		C-B1-11	T.M.S.L.+8500																																																																																																																																																												
直流電源設備		C-B1-9	T.M.S.L.+8500																																																																																																																																																												
直流電源設備	直流125V受電パワーセンタ8A (R42-P001A)	C-B1-7	T.M.S.L.+8500																																																																																																																																																												
直流電源設備	直流125V受電パワーセンタ8B (R42-P001B)	C-B1-10	T.M.S.L.+8500																																																																																																																																																												
直流電源設備	直流125V受電パワーセンタ8C (R42-P001C)	C-B1-11	T.M.S.L.+8500																																																																																																																																																												
直流電源設備	直流125V受電パワーセンタ8D (R42-P001D)	C-B1-9	T.M.S.L.+8500																																																																																																																																																												

青字：島根2号及び柏崎刈羽原子力発電所第7号機(本体)と柏崎刈羽原子力発電所第6号機との差異

本資料のうち枠囲みの内容は、当社の機密事項に属するため、又は他社の機密事項を含む可能性があるため公開できません。

島根原子力発電所 第2号機	柏崎刈羽原子力発電所 第7号機	柏崎刈羽原子力発電所 第6号機	備考																																																																																																																																																
	<p data-bbox="819 283 1427 359">第2-4表 溢水評価対象の溢水防護対象設備リスト (7号機) (19/30)</p> <table border="1" data-bbox="819 380 1466 1297"> <thead> <tr> <th>系統</th> <th>設備</th> <th>溢水防護区画</th> <th>設置高さ [mm]</th> </tr> </thead> <tbody> <tr><td>直流電源設備</td><td></td><td>C-B1-2</td><td>T.M.S.L.+6500</td></tr> <tr><td>直流電源設備</td><td>直流125V原子炉建屋MCC 7A (R42-P010)</td><td>R-B1-3</td><td>T.M.S.L.+4800</td></tr> <tr><td>直流電源設備</td><td>直流125V分電盤7A-1-1 (R42-P011A-1)</td><td>C-B1-5</td><td>T.M.S.L.+6500</td></tr> <tr><td>直流電源設備</td><td>直流125V分電盤7A-1-2A (R42-P011A-2A)</td><td>C-B1-5</td><td>T.M.S.L.+6500</td></tr> <tr><td>直流電源設備</td><td>直流125V分電盤7A-1-2B (R42-P011A-2B)</td><td>C-B1-5</td><td>T.M.S.L.+6500</td></tr> <tr><td>直流電源設備</td><td>直流125V分電盤7B-1-1 (R42-P011B-1)</td><td>C-B1-3</td><td>T.M.S.L.+6500</td></tr> <tr><td>直流電源設備</td><td>直流125V分電盤7B-1-2A (R42-P011B-2A)</td><td>C-B1-3</td><td>T.M.S.L.+6500</td></tr> <tr><td>直流電源設備</td><td>直流125V分電盤7B-1-2B (R42-P011B-2B)</td><td>C-B1-3</td><td>T.M.S.L.+6500</td></tr> <tr><td>直流電源設備</td><td>直流125V分電盤7C-1-1 (R42-P011C-1)</td><td>C-B1-2</td><td>T.M.S.L.+6500</td></tr> <tr><td>直流電源設備</td><td>直流125V分電盤7C-1-2B (R42-P011C-2B)</td><td>C-B1-2</td><td>T.M.S.L.+6500</td></tr> <tr><td>直流電源設備</td><td>直流125V分電盤7D-1 (R42-P011D)</td><td>C-B1-4</td><td>T.M.S.L.+6500</td></tr> <tr><td>直流電源設備</td><td>直流125V分電盤7A-2-1 (R42-P012A-1)</td><td>C-B1-5</td><td>T.M.S.L.+6500</td></tr> <tr><td>非常用ディーゼル発電設備</td><td>ディーゼル機関 (R43-C001A)</td><td>R-1F-3</td><td>T.M.S.L.+12300</td></tr> <tr><td>非常用ディーゼル発電設備</td><td>発電機 (R43-C001A)</td><td>R-1F-3</td><td>T.M.S.L.+12300</td></tr> <tr><td>非常用ディーゼル発電設備</td><td>ディーゼル機関 (R43-C001B)</td><td>R-1F-6</td><td>T.M.S.L.+12300</td></tr> <tr><td>非常用ディーゼル発電設備</td><td>発電機 (R43-C001B)</td><td>R-1F-6</td><td>T.M.S.L.+12300</td></tr> <tr><td>非常用ディーゼル発電設備</td><td>ディーゼル機関 (R43-C001C)</td><td>R-1F-5</td><td>T.M.S.L.+12300</td></tr> </tbody> </table>	系統	設備	溢水防護区画	設置高さ [mm]	直流電源設備		C-B1-2	T.M.S.L.+6500	直流電源設備	直流125V原子炉建屋MCC 7A (R42-P010)	R-B1-3	T.M.S.L.+4800	直流電源設備	直流125V分電盤7A-1-1 (R42-P011A-1)	C-B1-5	T.M.S.L.+6500	直流電源設備	直流125V分電盤7A-1-2A (R42-P011A-2A)	C-B1-5	T.M.S.L.+6500	直流電源設備	直流125V分電盤7A-1-2B (R42-P011A-2B)	C-B1-5	T.M.S.L.+6500	直流電源設備	直流125V分電盤7B-1-1 (R42-P011B-1)	C-B1-3	T.M.S.L.+6500	直流電源設備	直流125V分電盤7B-1-2A (R42-P011B-2A)	C-B1-3	T.M.S.L.+6500	直流電源設備	直流125V分電盤7B-1-2B (R42-P011B-2B)	C-B1-3	T.M.S.L.+6500	直流電源設備	直流125V分電盤7C-1-1 (R42-P011C-1)	C-B1-2	T.M.S.L.+6500	直流電源設備	直流125V分電盤7C-1-2B (R42-P011C-2B)	C-B1-2	T.M.S.L.+6500	直流電源設備	直流125V分電盤7D-1 (R42-P011D)	C-B1-4	T.M.S.L.+6500	直流電源設備	直流125V分電盤7A-2-1 (R42-P012A-1)	C-B1-5	T.M.S.L.+6500	非常用ディーゼル発電設備	ディーゼル機関 (R43-C001A)	R-1F-3	T.M.S.L.+12300	非常用ディーゼル発電設備	発電機 (R43-C001A)	R-1F-3	T.M.S.L.+12300	非常用ディーゼル発電設備	ディーゼル機関 (R43-C001B)	R-1F-6	T.M.S.L.+12300	非常用ディーゼル発電設備	発電機 (R43-C001B)	R-1F-6	T.M.S.L.+12300	非常用ディーゼル発電設備	ディーゼル機関 (R43-C001C)	R-1F-5	T.M.S.L.+12300	<p data-bbox="1489 283 2128 359">表2-4 溢水評価対象の溢水防護対象設備リスト (6号機) (19/32)</p> <table border="1" data-bbox="1489 380 2136 1255"> <thead> <tr> <th>系統</th> <th>設備</th> <th>溢水防護区画</th> <th>設置高さ [mm]</th> </tr> </thead> <tbody> <tr><td>直流電源設備</td><td></td><td>C-B1-7</td><td>T.M.S.L.+6500</td></tr> <tr><td>直流電源設備</td><td></td><td>C-B1-10</td><td>T.M.S.L.+6500</td></tr> <tr><td>直流電源設備</td><td></td><td>C-B1-11</td><td>T.M.S.L.+6500</td></tr> <tr><td>直流電源設備</td><td></td><td>C-B1-9</td><td>T.M.S.L.+6500</td></tr> <tr><td>直流電源設備</td><td></td><td>C-B1-7</td><td>T.M.S.L.+6500</td></tr> <tr><td>直流電源設備</td><td></td><td>C-B1-10</td><td>T.M.S.L.+6500</td></tr> <tr><td>直流電源設備</td><td></td><td>C-B1-11</td><td>T.M.S.L.+6500</td></tr> <tr><td>直流電源設備</td><td></td><td>C-B1-9</td><td>T.M.S.L.+6500</td></tr> <tr><td>直流電源設備</td><td>直流125V分電盤6A-1 (R42-P004A-1)</td><td>C-B1-7</td><td>T.M.S.L.+6500</td></tr> <tr><td>直流電源設備</td><td>直流125V分電盤6A-3 (R42-P004A-3)</td><td>C-B1-7</td><td>T.M.S.L.+6500</td></tr> <tr><td>直流電源設備</td><td>直流125V分電盤6B-1 (R42-P004B-1)</td><td>C-B1-10</td><td>T.M.S.L.+6500</td></tr> <tr><td>直流電源設備</td><td>直流125V分電盤6B-3 (R42-P004B-3)</td><td>C-B1-10</td><td>T.M.S.L.+6500</td></tr> <tr><td>直流電源設備</td><td>直流125V分電盤6C-1 (R42-P004C-1)</td><td>C-B1-11</td><td>T.M.S.L.+6500</td></tr> <tr><td>直流電源設備</td><td>直流125V分電盤6C-3 (R42-P004C-3)</td><td>C-B1-11</td><td>T.M.S.L.+6500</td></tr> <tr><td>直流電源設備</td><td>直流125V分電盤6D-1 (R42-P004D-1)</td><td>C-B1-9</td><td>T.M.S.L.+6500</td></tr> <tr><td>直流電源設備</td><td>直流125V分電盤6D-2 (R42-P004D-2)</td><td>C-B1-9</td><td>T.M.S.L.+6500</td></tr> <tr><td>直流電源設備</td><td></td><td>C-B1-7</td><td>T.M.S.L.+6500</td></tr> </tbody> </table>	系統	設備	溢水防護区画	設置高さ [mm]	直流電源設備		C-B1-7	T.M.S.L.+6500	直流電源設備		C-B1-10	T.M.S.L.+6500	直流電源設備		C-B1-11	T.M.S.L.+6500	直流電源設備		C-B1-9	T.M.S.L.+6500	直流電源設備		C-B1-7	T.M.S.L.+6500	直流電源設備		C-B1-10	T.M.S.L.+6500	直流電源設備		C-B1-11	T.M.S.L.+6500	直流電源設備		C-B1-9	T.M.S.L.+6500	直流電源設備	直流125V分電盤6A-1 (R42-P004A-1)	C-B1-7	T.M.S.L.+6500	直流電源設備	直流125V分電盤6A-3 (R42-P004A-3)	C-B1-7	T.M.S.L.+6500	直流電源設備	直流125V分電盤6B-1 (R42-P004B-1)	C-B1-10	T.M.S.L.+6500	直流電源設備	直流125V分電盤6B-3 (R42-P004B-3)	C-B1-10	T.M.S.L.+6500	直流電源設備	直流125V分電盤6C-1 (R42-P004C-1)	C-B1-11	T.M.S.L.+6500	直流電源設備	直流125V分電盤6C-3 (R42-P004C-3)	C-B1-11	T.M.S.L.+6500	直流電源設備	直流125V分電盤6D-1 (R42-P004D-1)	C-B1-9	T.M.S.L.+6500	直流電源設備	直流125V分電盤6D-2 (R42-P004D-2)	C-B1-9	T.M.S.L.+6500	直流電源設備		C-B1-7	T.M.S.L.+6500	<p data-bbox="2160 283 2597 359">・表現上の差異 (設工認申請号機の違いによる差異)</p> <p data-bbox="2160 415 2377 449">・設備構成の差異</p>
系統	設備	溢水防護区画	設置高さ [mm]																																																																																																																																																
直流電源設備		C-B1-2	T.M.S.L.+6500																																																																																																																																																
直流電源設備	直流125V原子炉建屋MCC 7A (R42-P010)	R-B1-3	T.M.S.L.+4800																																																																																																																																																
直流電源設備	直流125V分電盤7A-1-1 (R42-P011A-1)	C-B1-5	T.M.S.L.+6500																																																																																																																																																
直流電源設備	直流125V分電盤7A-1-2A (R42-P011A-2A)	C-B1-5	T.M.S.L.+6500																																																																																																																																																
直流電源設備	直流125V分電盤7A-1-2B (R42-P011A-2B)	C-B1-5	T.M.S.L.+6500																																																																																																																																																
直流電源設備	直流125V分電盤7B-1-1 (R42-P011B-1)	C-B1-3	T.M.S.L.+6500																																																																																																																																																
直流電源設備	直流125V分電盤7B-1-2A (R42-P011B-2A)	C-B1-3	T.M.S.L.+6500																																																																																																																																																
直流電源設備	直流125V分電盤7B-1-2B (R42-P011B-2B)	C-B1-3	T.M.S.L.+6500																																																																																																																																																
直流電源設備	直流125V分電盤7C-1-1 (R42-P011C-1)	C-B1-2	T.M.S.L.+6500																																																																																																																																																
直流電源設備	直流125V分電盤7C-1-2B (R42-P011C-2B)	C-B1-2	T.M.S.L.+6500																																																																																																																																																
直流電源設備	直流125V分電盤7D-1 (R42-P011D)	C-B1-4	T.M.S.L.+6500																																																																																																																																																
直流電源設備	直流125V分電盤7A-2-1 (R42-P012A-1)	C-B1-5	T.M.S.L.+6500																																																																																																																																																
非常用ディーゼル発電設備	ディーゼル機関 (R43-C001A)	R-1F-3	T.M.S.L.+12300																																																																																																																																																
非常用ディーゼル発電設備	発電機 (R43-C001A)	R-1F-3	T.M.S.L.+12300																																																																																																																																																
非常用ディーゼル発電設備	ディーゼル機関 (R43-C001B)	R-1F-6	T.M.S.L.+12300																																																																																																																																																
非常用ディーゼル発電設備	発電機 (R43-C001B)	R-1F-6	T.M.S.L.+12300																																																																																																																																																
非常用ディーゼル発電設備	ディーゼル機関 (R43-C001C)	R-1F-5	T.M.S.L.+12300																																																																																																																																																
系統	設備	溢水防護区画	設置高さ [mm]																																																																																																																																																
直流電源設備		C-B1-7	T.M.S.L.+6500																																																																																																																																																
直流電源設備		C-B1-10	T.M.S.L.+6500																																																																																																																																																
直流電源設備		C-B1-11	T.M.S.L.+6500																																																																																																																																																
直流電源設備		C-B1-9	T.M.S.L.+6500																																																																																																																																																
直流電源設備		C-B1-7	T.M.S.L.+6500																																																																																																																																																
直流電源設備		C-B1-10	T.M.S.L.+6500																																																																																																																																																
直流電源設備		C-B1-11	T.M.S.L.+6500																																																																																																																																																
直流電源設備		C-B1-9	T.M.S.L.+6500																																																																																																																																																
直流電源設備	直流125V分電盤6A-1 (R42-P004A-1)	C-B1-7	T.M.S.L.+6500																																																																																																																																																
直流電源設備	直流125V分電盤6A-3 (R42-P004A-3)	C-B1-7	T.M.S.L.+6500																																																																																																																																																
直流電源設備	直流125V分電盤6B-1 (R42-P004B-1)	C-B1-10	T.M.S.L.+6500																																																																																																																																																
直流電源設備	直流125V分電盤6B-3 (R42-P004B-3)	C-B1-10	T.M.S.L.+6500																																																																																																																																																
直流電源設備	直流125V分電盤6C-1 (R42-P004C-1)	C-B1-11	T.M.S.L.+6500																																																																																																																																																
直流電源設備	直流125V分電盤6C-3 (R42-P004C-3)	C-B1-11	T.M.S.L.+6500																																																																																																																																																
直流電源設備	直流125V分電盤6D-1 (R42-P004D-1)	C-B1-9	T.M.S.L.+6500																																																																																																																																																
直流電源設備	直流125V分電盤6D-2 (R42-P004D-2)	C-B1-9	T.M.S.L.+6500																																																																																																																																																
直流電源設備		C-B1-7	T.M.S.L.+6500																																																																																																																																																

青字：島根2号及び柏崎刈羽原子力発電所第7号機(本体)と柏崎刈羽原子力発電所第6号機との差異

本資料のうち枠囲みの内容は、当社の機密事項に属するため、又は他社の機密事項を含む可能性があるため公開できません。

島根原子力発電所 第2号機	柏崎刈羽原子力発電所 第7号機	柏崎刈羽原子力発電所 第6号機	備考																																																																																																																																																				
	<p data-bbox="822 283 1427 359">第2-4表 溢水評価対象の溢水防護対象設備リスト (7号機) (20/30)</p> <table border="1" data-bbox="822 373 1466 1297"> <thead> <tr> <th>系統</th> <th>設備</th> <th>溢水防護区画</th> <th>設置高さ[mm]</th> </tr> </thead> <tbody> <tr><td>非常用ディーゼル発電設備</td><td>発電機 (R43-C001C)</td><td>R-1F-5</td><td>T.M.S.L.+12300</td></tr> <tr><td>非常用ディーゼル発電設備</td><td>燃料移送ポンプ (R43-C006A)</td><td>屋外</td><td>T.M.S.L.+12000</td></tr> <tr><td>非常用ディーゼル発電設備</td><td>燃料移送ポンプ (R43-C006B)</td><td>屋外</td><td>T.M.S.L.+12000</td></tr> <tr><td>非常用ディーゼル発電設備</td><td>燃料移送ポンプ (R43-C006C)</td><td>屋外</td><td>T.M.S.L.+12000</td></tr> <tr><td>非常用ディーゼル発電設備</td><td>潤滑油補給ポンプ (R43-C011A)</td><td>R-1F-3</td><td>T.M.S.L.+12300</td></tr> <tr><td>非常用ディーゼル発電設備</td><td>潤滑油補給ポンプ (R43-C011B)</td><td>R-1F-6</td><td>T.M.S.L.+12300</td></tr> <tr><td>非常用ディーゼル発電設備</td><td>潤滑油補給ポンプ (R43-C011C)</td><td>R-1F-5</td><td>T.M.S.L.+12300</td></tr> <tr><td>非常用ディーゼル発電設備</td><td>非常用ディーゼル発電設備弁 (R43-F059A)</td><td>R-1F-3</td><td>T.M.S.L.+12300</td></tr> <tr><td>非常用ディーゼル発電設備</td><td>非常用ディーゼル発電設備弁 (R43-F059B)</td><td>R-1F-6</td><td>T.M.S.L.+12300</td></tr> <tr><td>非常用ディーゼル発電設備</td><td>非常用ディーゼル発電設備弁 (R43-F059C)</td><td>R-1F-5</td><td>T.M.S.L.+12300</td></tr> <tr><td>非常用ディーゼル発電設備</td><td>非常用ディーゼル発電設備弁 (R43-F063A)</td><td>R-1F-3</td><td>T.M.S.L.+12300</td></tr> <tr><td>非常用ディーゼル発電設備</td><td>非常用ディーゼル発電設備弁 (R43-F063B)</td><td>R-1F-6</td><td>T.M.S.L.+12300</td></tr> <tr><td>非常用ディーゼル発電設備</td><td>非常用ディーゼル発電設備弁 (R43-F063C)</td><td>R-1F-5</td><td>T.M.S.L.+12300</td></tr> <tr><td>バイタル交流電源設備</td><td>バイタル交流電源装置 (R46-P001A)</td><td>C-B1-5</td><td>T.M.S.L.+8500</td></tr> <tr><td>バイタル交流電源設備</td><td>バイタル交流電源装置 (R46-P001B)</td><td>C-B1-3</td><td>T.M.S.L.+8500</td></tr> <tr><td>バイタル交流電源設備</td><td>バイタル交流電源装置 (R46-P001C)</td><td>C-B1-2</td><td>T.M.S.L.+8500</td></tr> <tr><td>バイタル交流電源設備</td><td>バイタル交流電源装置 (R46-P001D)</td><td>C-B1-4</td><td>T.M.S.L.+8500</td></tr> </tbody> </table>	系統	設備	溢水防護区画	設置高さ[mm]	非常用ディーゼル発電設備	発電機 (R43-C001C)	R-1F-5	T.M.S.L.+12300	非常用ディーゼル発電設備	燃料移送ポンプ (R43-C006A)	屋外	T.M.S.L.+12000	非常用ディーゼル発電設備	燃料移送ポンプ (R43-C006B)	屋外	T.M.S.L.+12000	非常用ディーゼル発電設備	燃料移送ポンプ (R43-C006C)	屋外	T.M.S.L.+12000	非常用ディーゼル発電設備	潤滑油補給ポンプ (R43-C011A)	R-1F-3	T.M.S.L.+12300	非常用ディーゼル発電設備	潤滑油補給ポンプ (R43-C011B)	R-1F-6	T.M.S.L.+12300	非常用ディーゼル発電設備	潤滑油補給ポンプ (R43-C011C)	R-1F-5	T.M.S.L.+12300	非常用ディーゼル発電設備	非常用ディーゼル発電設備弁 (R43-F059A)	R-1F-3	T.M.S.L.+12300	非常用ディーゼル発電設備	非常用ディーゼル発電設備弁 (R43-F059B)	R-1F-6	T.M.S.L.+12300	非常用ディーゼル発電設備	非常用ディーゼル発電設備弁 (R43-F059C)	R-1F-5	T.M.S.L.+12300	非常用ディーゼル発電設備	非常用ディーゼル発電設備弁 (R43-F063A)	R-1F-3	T.M.S.L.+12300	非常用ディーゼル発電設備	非常用ディーゼル発電設備弁 (R43-F063B)	R-1F-6	T.M.S.L.+12300	非常用ディーゼル発電設備	非常用ディーゼル発電設備弁 (R43-F063C)	R-1F-5	T.M.S.L.+12300	バイタル交流電源設備	バイタル交流電源装置 (R46-P001A)	C-B1-5	T.M.S.L.+8500	バイタル交流電源設備	バイタル交流電源装置 (R46-P001B)	C-B1-3	T.M.S.L.+8500	バイタル交流電源設備	バイタル交流電源装置 (R46-P001C)	C-B1-2	T.M.S.L.+8500	バイタル交流電源設備	バイタル交流電源装置 (R46-P001D)	C-B1-4	T.M.S.L.+8500	<p data-bbox="1489 283 2125 359">表2-4 溢水評価対象の溢水防護対象設備リスト (6号機) (20/32)</p> <table border="1" data-bbox="1489 373 2133 1255"> <thead> <tr> <th>系統</th> <th>設備</th> <th>溢水防護区画</th> <th>設置高さ[mm]</th> </tr> </thead> <tbody> <tr><td>直流電源設備</td><td></td><td>C-B1-9</td><td>T.M.S.L.+8500</td></tr> <tr><td>非常用ディーゼル発電設備</td><td></td><td>R-1F-3</td><td>T.M.S.L.+12300</td></tr> <tr><td>非常用ディーゼル発電設備</td><td></td><td>R-1F-3</td><td>T.M.S.L.+12300</td></tr> <tr><td>非常用ディーゼル発電設備</td><td></td><td>R-1F-6</td><td>T.M.S.L.+12300</td></tr> <tr><td>非常用ディーゼル発電設備</td><td></td><td>R-1F-6</td><td>T.M.S.L.+12300</td></tr> <tr><td>非常用ディーゼル発電設備</td><td></td><td>R-1F-6</td><td>T.M.S.L.+12300</td></tr> <tr><td>非常用ディーゼル発電設備</td><td></td><td>R-1F-5</td><td>T.M.S.L.+12300</td></tr> <tr><td>非常用ディーゼル発電設備</td><td></td><td>R-1F-5</td><td>T.M.S.L.+12300</td></tr> <tr><td>非常用ディーゼル発電設備</td><td>燃料移送ポンプ (R43-C006A)</td><td>屋外</td><td>T.M.S.L.+12000</td></tr> <tr><td>非常用ディーゼル発電設備</td><td>燃料移送ポンプ (R43-C006B)</td><td>屋外</td><td>T.M.S.L.+12000</td></tr> <tr><td>非常用ディーゼル発電設備</td><td>燃料移送ポンプ (R43-C006C)</td><td>屋外</td><td>T.M.S.L.+12000</td></tr> <tr><td>非常用ディーゼル発電設備</td><td>潤滑油補給ポンプ (R43-C011A)</td><td>R-1F-3</td><td>T.M.S.L.+12300</td></tr> <tr><td>非常用ディーゼル発電設備</td><td>潤滑油補給ポンプ (R43-C011B)</td><td>R-1F-6</td><td>T.M.S.L.+12300</td></tr> <tr><td>非常用ディーゼル発電設備</td><td>潤滑油補給ポンプ (R43-C011C)</td><td>R-1F-5</td><td>T.M.S.L.+12300</td></tr> <tr><td>非常用ディーゼル発電設備</td><td>非常用ディーゼル発電設備弁 (R43-F059A)</td><td>R-1F-3</td><td>T.M.S.L.+12300</td></tr> <tr><td>非常用ディーゼル発電設備</td><td>非常用ディーゼル発電設備弁 (R43-F059B)</td><td>R-1F-6</td><td>T.M.S.L.+12300</td></tr> <tr><td>非常用ディーゼル発電設備</td><td>非常用ディーゼル発電設備弁 (R43-F059C)</td><td>R-1F-5</td><td>T.M.S.L.+12300</td></tr> <tr><td>非常用ディーゼル発電設備</td><td>非常用ディーゼル発電設備弁 (R43-F063A)</td><td>R-1F-3</td><td>T.M.S.L.+12300</td></tr> </tbody> </table>	系統	設備	溢水防護区画	設置高さ[mm]	直流電源設備		C-B1-9	T.M.S.L.+8500	非常用ディーゼル発電設備		R-1F-3	T.M.S.L.+12300	非常用ディーゼル発電設備		R-1F-3	T.M.S.L.+12300	非常用ディーゼル発電設備		R-1F-6	T.M.S.L.+12300	非常用ディーゼル発電設備		R-1F-6	T.M.S.L.+12300	非常用ディーゼル発電設備		R-1F-6	T.M.S.L.+12300	非常用ディーゼル発電設備		R-1F-5	T.M.S.L.+12300	非常用ディーゼル発電設備		R-1F-5	T.M.S.L.+12300	非常用ディーゼル発電設備	燃料移送ポンプ (R43-C006A)	屋外	T.M.S.L.+12000	非常用ディーゼル発電設備	燃料移送ポンプ (R43-C006B)	屋外	T.M.S.L.+12000	非常用ディーゼル発電設備	燃料移送ポンプ (R43-C006C)	屋外	T.M.S.L.+12000	非常用ディーゼル発電設備	潤滑油補給ポンプ (R43-C011A)	R-1F-3	T.M.S.L.+12300	非常用ディーゼル発電設備	潤滑油補給ポンプ (R43-C011B)	R-1F-6	T.M.S.L.+12300	非常用ディーゼル発電設備	潤滑油補給ポンプ (R43-C011C)	R-1F-5	T.M.S.L.+12300	非常用ディーゼル発電設備	非常用ディーゼル発電設備弁 (R43-F059A)	R-1F-3	T.M.S.L.+12300	非常用ディーゼル発電設備	非常用ディーゼル発電設備弁 (R43-F059B)	R-1F-6	T.M.S.L.+12300	非常用ディーゼル発電設備	非常用ディーゼル発電設備弁 (R43-F059C)	R-1F-5	T.M.S.L.+12300	非常用ディーゼル発電設備	非常用ディーゼル発電設備弁 (R43-F063A)	R-1F-3	T.M.S.L.+12300	<p data-bbox="2163 283 2597 359">・表現上の差異 (設工認申請号機の違いによる差異)</p> <p data-bbox="2163 415 2374 449">・設備構成の差異</p>
系統	設備	溢水防護区画	設置高さ[mm]																																																																																																																																																				
非常用ディーゼル発電設備	発電機 (R43-C001C)	R-1F-5	T.M.S.L.+12300																																																																																																																																																				
非常用ディーゼル発電設備	燃料移送ポンプ (R43-C006A)	屋外	T.M.S.L.+12000																																																																																																																																																				
非常用ディーゼル発電設備	燃料移送ポンプ (R43-C006B)	屋外	T.M.S.L.+12000																																																																																																																																																				
非常用ディーゼル発電設備	燃料移送ポンプ (R43-C006C)	屋外	T.M.S.L.+12000																																																																																																																																																				
非常用ディーゼル発電設備	潤滑油補給ポンプ (R43-C011A)	R-1F-3	T.M.S.L.+12300																																																																																																																																																				
非常用ディーゼル発電設備	潤滑油補給ポンプ (R43-C011B)	R-1F-6	T.M.S.L.+12300																																																																																																																																																				
非常用ディーゼル発電設備	潤滑油補給ポンプ (R43-C011C)	R-1F-5	T.M.S.L.+12300																																																																																																																																																				
非常用ディーゼル発電設備	非常用ディーゼル発電設備弁 (R43-F059A)	R-1F-3	T.M.S.L.+12300																																																																																																																																																				
非常用ディーゼル発電設備	非常用ディーゼル発電設備弁 (R43-F059B)	R-1F-6	T.M.S.L.+12300																																																																																																																																																				
非常用ディーゼル発電設備	非常用ディーゼル発電設備弁 (R43-F059C)	R-1F-5	T.M.S.L.+12300																																																																																																																																																				
非常用ディーゼル発電設備	非常用ディーゼル発電設備弁 (R43-F063A)	R-1F-3	T.M.S.L.+12300																																																																																																																																																				
非常用ディーゼル発電設備	非常用ディーゼル発電設備弁 (R43-F063B)	R-1F-6	T.M.S.L.+12300																																																																																																																																																				
非常用ディーゼル発電設備	非常用ディーゼル発電設備弁 (R43-F063C)	R-1F-5	T.M.S.L.+12300																																																																																																																																																				
バイタル交流電源設備	バイタル交流電源装置 (R46-P001A)	C-B1-5	T.M.S.L.+8500																																																																																																																																																				
バイタル交流電源設備	バイタル交流電源装置 (R46-P001B)	C-B1-3	T.M.S.L.+8500																																																																																																																																																				
バイタル交流電源設備	バイタル交流電源装置 (R46-P001C)	C-B1-2	T.M.S.L.+8500																																																																																																																																																				
バイタル交流電源設備	バイタル交流電源装置 (R46-P001D)	C-B1-4	T.M.S.L.+8500																																																																																																																																																				
系統	設備	溢水防護区画	設置高さ[mm]																																																																																																																																																				
直流電源設備		C-B1-9	T.M.S.L.+8500																																																																																																																																																				
非常用ディーゼル発電設備		R-1F-3	T.M.S.L.+12300																																																																																																																																																				
非常用ディーゼル発電設備		R-1F-3	T.M.S.L.+12300																																																																																																																																																				
非常用ディーゼル発電設備		R-1F-6	T.M.S.L.+12300																																																																																																																																																				
非常用ディーゼル発電設備		R-1F-6	T.M.S.L.+12300																																																																																																																																																				
非常用ディーゼル発電設備		R-1F-6	T.M.S.L.+12300																																																																																																																																																				
非常用ディーゼル発電設備		R-1F-5	T.M.S.L.+12300																																																																																																																																																				
非常用ディーゼル発電設備		R-1F-5	T.M.S.L.+12300																																																																																																																																																				
非常用ディーゼル発電設備	燃料移送ポンプ (R43-C006A)	屋外	T.M.S.L.+12000																																																																																																																																																				
非常用ディーゼル発電設備	燃料移送ポンプ (R43-C006B)	屋外	T.M.S.L.+12000																																																																																																																																																				
非常用ディーゼル発電設備	燃料移送ポンプ (R43-C006C)	屋外	T.M.S.L.+12000																																																																																																																																																				
非常用ディーゼル発電設備	潤滑油補給ポンプ (R43-C011A)	R-1F-3	T.M.S.L.+12300																																																																																																																																																				
非常用ディーゼル発電設備	潤滑油補給ポンプ (R43-C011B)	R-1F-6	T.M.S.L.+12300																																																																																																																																																				
非常用ディーゼル発電設備	潤滑油補給ポンプ (R43-C011C)	R-1F-5	T.M.S.L.+12300																																																																																																																																																				
非常用ディーゼル発電設備	非常用ディーゼル発電設備弁 (R43-F059A)	R-1F-3	T.M.S.L.+12300																																																																																																																																																				
非常用ディーゼル発電設備	非常用ディーゼル発電設備弁 (R43-F059B)	R-1F-6	T.M.S.L.+12300																																																																																																																																																				
非常用ディーゼル発電設備	非常用ディーゼル発電設備弁 (R43-F059C)	R-1F-5	T.M.S.L.+12300																																																																																																																																																				
非常用ディーゼル発電設備	非常用ディーゼル発電設備弁 (R43-F063A)	R-1F-3	T.M.S.L.+12300																																																																																																																																																				

青字：島根2号及び柏崎刈羽原子力発電所第7号機(本体)と柏崎刈羽原子力発電所第6号機との差異

本資料のうち枠囲みの内容は、当社の機密事項に属するため、又は他社の機密事項を含む可能性があるため公開できません。

島根原子力発電所 第2号機	柏崎刈羽原子力発電所 第7号機	柏崎刈羽原子力発電所 第6号機	備考																																																																																																																																																
	<p data-bbox="822 289 1427 363">第2-4表 溢水評価対象の溢水防護対象設備リスト (7号機) (21/30)</p> <table border="1" data-bbox="822 380 1469 1297"> <thead> <tr> <th>系統</th> <th>設備</th> <th>溢水防護区画</th> <th>設置高さ [mm]</th> </tr> </thead> <tbody> <tr><td>バイタル交流電源設備</td><td>交流120Vバイタル分電盤7A-1 (R46-P003A-1)</td><td>C-B1-5</td><td>T.M.S.L.+8500</td></tr> <tr><td>バイタル交流電源設備</td><td>交流120Vバイタル分電盤7B-1 (R46-P003B-1)</td><td>C-B1-3</td><td>T.M.S.L.+8500</td></tr> <tr><td>バイタル交流電源設備</td><td>交流120Vバイタル分電盤7C-1 (R46-P003C-1)</td><td>C-B1-2</td><td>T.M.S.L.+8500</td></tr> <tr><td>バイタル交流電源設備</td><td>交流120Vバイタル分電盤7D-1 (R46-P003D-1)</td><td>C-B1-4</td><td>T.M.S.L.+8500</td></tr> <tr><td>計測制御用電源設備</td><td>交流120V中央制御室計測用分電盤7A-1 (R47-P002A-1)</td><td>C-B1-5</td><td>T.M.S.L.+8500</td></tr> <tr><td>計測制御用電源設備</td><td>交流120V中央制御室計測用分電盤7B-1 (R47-P002B-1)</td><td>C-B1-3</td><td>T.M.S.L.+8500</td></tr> <tr><td>計測制御用電源設備</td><td>交流120V中央制御室計測用分電盤7C-1 (R47-P002C-1)</td><td>C-B1-2</td><td>T.M.S.L.+8500</td></tr> <tr><td>計測制御用電源設備</td><td>交流120V中央制御室計測用主母線盤7A (R47-P008A)</td><td>C-B1-5</td><td>T.M.S.L.+8500</td></tr> <tr><td>計測制御用電源設備</td><td>交流120V中央制御室計測用主母線盤7B (R47-P008B)</td><td>C-B1-3</td><td>T.M.S.L.+8500</td></tr> <tr><td>計測制御用電源設備</td><td>交流120V中央制御室計測用主母線盤7C (R47-P008C)</td><td>C-B1-2</td><td>T.M.S.L.+8500</td></tr> <tr><td>非常用ガス処理系</td><td>非常用ガス処理系弁 (T22-F001A)</td><td>R-3F-4</td><td>T.M.S.L.+23500</td></tr> <tr><td>非常用ガス処理系</td><td>非常用ガス処理系弁 (T22-F001B)</td><td>R-3F-4</td><td>T.M.S.L.+23500</td></tr> <tr><td>非常用ガス処理系</td><td>非常用ガス処理系排風機 (T22-C001A)</td><td>R-3F-4</td><td>T.M.S.L.+23500</td></tr> <tr><td>非常用ガス処理系</td><td>非常用ガス処理系排風機 (T22-C001B)</td><td>R-3F-4</td><td>T.M.S.L.+23500</td></tr> <tr><td>非常用ガス処理系</td><td>非常用ガス処理系乾燥装置 (T22-D001A)</td><td>R-3F-4</td><td>T.M.S.L.+23500</td></tr> <tr><td>非常用ガス処理系</td><td>非常用ガス処理系乾燥装置 (T22-D001B)</td><td>R-3F-4</td><td>T.M.S.L.+23500</td></tr> <tr><td>非常用ガス処理系</td><td>非常用ガス処理系フィルタ装置 (T22-D002)</td><td>R-3F-4</td><td>T.M.S.L.+23500</td></tr> </tbody> </table>	系統	設備	溢水防護区画	設置高さ [mm]	バイタル交流電源設備	交流120Vバイタル分電盤7A-1 (R46-P003A-1)	C-B1-5	T.M.S.L.+8500	バイタル交流電源設備	交流120Vバイタル分電盤7B-1 (R46-P003B-1)	C-B1-3	T.M.S.L.+8500	バイタル交流電源設備	交流120Vバイタル分電盤7C-1 (R46-P003C-1)	C-B1-2	T.M.S.L.+8500	バイタル交流電源設備	交流120Vバイタル分電盤7D-1 (R46-P003D-1)	C-B1-4	T.M.S.L.+8500	計測制御用電源設備	交流120V中央制御室計測用分電盤7A-1 (R47-P002A-1)	C-B1-5	T.M.S.L.+8500	計測制御用電源設備	交流120V中央制御室計測用分電盤7B-1 (R47-P002B-1)	C-B1-3	T.M.S.L.+8500	計測制御用電源設備	交流120V中央制御室計測用分電盤7C-1 (R47-P002C-1)	C-B1-2	T.M.S.L.+8500	計測制御用電源設備	交流120V中央制御室計測用主母線盤7A (R47-P008A)	C-B1-5	T.M.S.L.+8500	計測制御用電源設備	交流120V中央制御室計測用主母線盤7B (R47-P008B)	C-B1-3	T.M.S.L.+8500	計測制御用電源設備	交流120V中央制御室計測用主母線盤7C (R47-P008C)	C-B1-2	T.M.S.L.+8500	非常用ガス処理系	非常用ガス処理系弁 (T22-F001A)	R-3F-4	T.M.S.L.+23500	非常用ガス処理系	非常用ガス処理系弁 (T22-F001B)	R-3F-4	T.M.S.L.+23500	非常用ガス処理系	非常用ガス処理系排風機 (T22-C001A)	R-3F-4	T.M.S.L.+23500	非常用ガス処理系	非常用ガス処理系排風機 (T22-C001B)	R-3F-4	T.M.S.L.+23500	非常用ガス処理系	非常用ガス処理系乾燥装置 (T22-D001A)	R-3F-4	T.M.S.L.+23500	非常用ガス処理系	非常用ガス処理系乾燥装置 (T22-D001B)	R-3F-4	T.M.S.L.+23500	非常用ガス処理系	非常用ガス処理系フィルタ装置 (T22-D002)	R-3F-4	T.M.S.L.+23500	<p data-bbox="1492 289 2128 363">表2-4 溢水評価対象の溢水防護対象設備リスト (6号機) (21/32)</p> <table border="1" data-bbox="1492 380 2139 1255"> <thead> <tr> <th>系統</th> <th>設備</th> <th>溢水防護区画</th> <th>設置高さ [mm]</th> </tr> </thead> <tbody> <tr><td>非常用ディーゼル発電設備</td><td>非常用ディーゼル発電設備弁 (R43-F068B)</td><td>R-1F-6</td><td>T.M.S.L.+12800</td></tr> <tr><td>非常用ディーゼル発電設備</td><td>非常用ディーゼル発電設備弁 (R43-F069C)</td><td>R-1F-5</td><td>T.M.S.L.+12800</td></tr> <tr><td>バイタル交流電源設備</td><td>バイタル交流電源装置 (R46-P002A)</td><td>C-B1-7</td><td>T.M.S.L.+8500</td></tr> <tr><td>バイタル交流電源設備</td><td>バイタル交流電源装置 (R46-P002B)</td><td>C-B1-10</td><td>T.M.S.L.+8500</td></tr> <tr><td>バイタル交流電源設備</td><td>バイタル交流電源装置 (R46-P002C)</td><td>C-B1-11</td><td>T.M.S.L.+8500</td></tr> <tr><td>バイタル交流電源設備</td><td>バイタル交流電源装置 (R46-P002D)</td><td>C-B1-9</td><td>T.M.S.L.+8500</td></tr> <tr><td>バイタル交流電源設備</td><td>交流120Vバイタル分電盤8A-1 (R46-P007A-1)</td><td>C-B1-7</td><td>T.M.S.L.+8500</td></tr> <tr><td>バイタル交流電源設備</td><td>交流120Vバイタル分電盤8B-1 (R46-P007B-1)</td><td>C-B1-10</td><td>T.M.S.L.+8500</td></tr> <tr><td>バイタル交流電源設備</td><td>交流120Vバイタル分電盤8C-1 (R46-P007C-1)</td><td>C-B1-11</td><td>T.M.S.L.+8500</td></tr> <tr><td>バイタル交流電源設備</td><td>交流120Vバイタル分電盤8D-1 (R46-P007D-1)</td><td>C-B1-9</td><td>T.M.S.L.+8500</td></tr> <tr><td>計測制御用電源設備</td><td>交流120V中央制御室計測用分電盤8A (R47-P008A)</td><td>C-B1-7</td><td>T.M.S.L.+8500</td></tr> <tr><td>計測制御用電源設備</td><td>交流120V中央制御室計測用分電盤8B (R47-P008B)</td><td>C-B1-10</td><td>T.M.S.L.+8500</td></tr> <tr><td>計測制御用電源設備</td><td>交流120V中央制御室計測用分電盤8C (R47-P008C)</td><td>C-B1-11</td><td>T.M.S.L.+8500</td></tr> <tr><td>計測制御用電源設備</td><td>中央制御室計測制御用電源切替盤8A (R47-P009A)</td><td>C-B1-7</td><td>T.M.S.L.+8500</td></tr> <tr><td>計測制御用電源設備</td><td>中央制御室計測制御用電源切替盤8B (R47-P009B)</td><td>C-B1-10</td><td>T.M.S.L.+8500</td></tr> <tr><td>計測制御用電源設備</td><td>中央制御室計測制御用電源切替盤8C (R47-P009C)</td><td>C-B1-11</td><td>T.M.S.L.+8500</td></tr> <tr><td>非常用ガス処理系</td><td>非常用ガス処理系弁 (T22-F001A)</td><td>R-3F-4</td><td>T.M.S.L.+23500</td></tr> </tbody> </table>	系統	設備	溢水防護区画	設置高さ [mm]	非常用ディーゼル発電設備	非常用ディーゼル発電設備弁 (R43-F068B)	R-1F-6	T.M.S.L.+12800	非常用ディーゼル発電設備	非常用ディーゼル発電設備弁 (R43-F069C)	R-1F-5	T.M.S.L.+12800	バイタル交流電源設備	バイタル交流電源装置 (R46-P002A)	C-B1-7	T.M.S.L.+8500	バイタル交流電源設備	バイタル交流電源装置 (R46-P002B)	C-B1-10	T.M.S.L.+8500	バイタル交流電源設備	バイタル交流電源装置 (R46-P002C)	C-B1-11	T.M.S.L.+8500	バイタル交流電源設備	バイタル交流電源装置 (R46-P002D)	C-B1-9	T.M.S.L.+8500	バイタル交流電源設備	交流120Vバイタル分電盤8A-1 (R46-P007A-1)	C-B1-7	T.M.S.L.+8500	バイタル交流電源設備	交流120Vバイタル分電盤8B-1 (R46-P007B-1)	C-B1-10	T.M.S.L.+8500	バイタル交流電源設備	交流120Vバイタル分電盤8C-1 (R46-P007C-1)	C-B1-11	T.M.S.L.+8500	バイタル交流電源設備	交流120Vバイタル分電盤8D-1 (R46-P007D-1)	C-B1-9	T.M.S.L.+8500	計測制御用電源設備	交流120V中央制御室計測用分電盤8A (R47-P008A)	C-B1-7	T.M.S.L.+8500	計測制御用電源設備	交流120V中央制御室計測用分電盤8B (R47-P008B)	C-B1-10	T.M.S.L.+8500	計測制御用電源設備	交流120V中央制御室計測用分電盤8C (R47-P008C)	C-B1-11	T.M.S.L.+8500	計測制御用電源設備	中央制御室計測制御用電源切替盤8A (R47-P009A)	C-B1-7	T.M.S.L.+8500	計測制御用電源設備	中央制御室計測制御用電源切替盤8B (R47-P009B)	C-B1-10	T.M.S.L.+8500	計測制御用電源設備	中央制御室計測制御用電源切替盤8C (R47-P009C)	C-B1-11	T.M.S.L.+8500	非常用ガス処理系	非常用ガス処理系弁 (T22-F001A)	R-3F-4	T.M.S.L.+23500	<p data-bbox="2169 289 2597 363">・表現上の差異 (設工認申請号機の違いによる差異)</p> <p data-bbox="2169 422 2377 453">・設備構成の差異</p>
系統	設備	溢水防護区画	設置高さ [mm]																																																																																																																																																
バイタル交流電源設備	交流120Vバイタル分電盤7A-1 (R46-P003A-1)	C-B1-5	T.M.S.L.+8500																																																																																																																																																
バイタル交流電源設備	交流120Vバイタル分電盤7B-1 (R46-P003B-1)	C-B1-3	T.M.S.L.+8500																																																																																																																																																
バイタル交流電源設備	交流120Vバイタル分電盤7C-1 (R46-P003C-1)	C-B1-2	T.M.S.L.+8500																																																																																																																																																
バイタル交流電源設備	交流120Vバイタル分電盤7D-1 (R46-P003D-1)	C-B1-4	T.M.S.L.+8500																																																																																																																																																
計測制御用電源設備	交流120V中央制御室計測用分電盤7A-1 (R47-P002A-1)	C-B1-5	T.M.S.L.+8500																																																																																																																																																
計測制御用電源設備	交流120V中央制御室計測用分電盤7B-1 (R47-P002B-1)	C-B1-3	T.M.S.L.+8500																																																																																																																																																
計測制御用電源設備	交流120V中央制御室計測用分電盤7C-1 (R47-P002C-1)	C-B1-2	T.M.S.L.+8500																																																																																																																																																
計測制御用電源設備	交流120V中央制御室計測用主母線盤7A (R47-P008A)	C-B1-5	T.M.S.L.+8500																																																																																																																																																
計測制御用電源設備	交流120V中央制御室計測用主母線盤7B (R47-P008B)	C-B1-3	T.M.S.L.+8500																																																																																																																																																
計測制御用電源設備	交流120V中央制御室計測用主母線盤7C (R47-P008C)	C-B1-2	T.M.S.L.+8500																																																																																																																																																
非常用ガス処理系	非常用ガス処理系弁 (T22-F001A)	R-3F-4	T.M.S.L.+23500																																																																																																																																																
非常用ガス処理系	非常用ガス処理系弁 (T22-F001B)	R-3F-4	T.M.S.L.+23500																																																																																																																																																
非常用ガス処理系	非常用ガス処理系排風機 (T22-C001A)	R-3F-4	T.M.S.L.+23500																																																																																																																																																
非常用ガス処理系	非常用ガス処理系排風機 (T22-C001B)	R-3F-4	T.M.S.L.+23500																																																																																																																																																
非常用ガス処理系	非常用ガス処理系乾燥装置 (T22-D001A)	R-3F-4	T.M.S.L.+23500																																																																																																																																																
非常用ガス処理系	非常用ガス処理系乾燥装置 (T22-D001B)	R-3F-4	T.M.S.L.+23500																																																																																																																																																
非常用ガス処理系	非常用ガス処理系フィルタ装置 (T22-D002)	R-3F-4	T.M.S.L.+23500																																																																																																																																																
系統	設備	溢水防護区画	設置高さ [mm]																																																																																																																																																
非常用ディーゼル発電設備	非常用ディーゼル発電設備弁 (R43-F068B)	R-1F-6	T.M.S.L.+12800																																																																																																																																																
非常用ディーゼル発電設備	非常用ディーゼル発電設備弁 (R43-F069C)	R-1F-5	T.M.S.L.+12800																																																																																																																																																
バイタル交流電源設備	バイタル交流電源装置 (R46-P002A)	C-B1-7	T.M.S.L.+8500																																																																																																																																																
バイタル交流電源設備	バイタル交流電源装置 (R46-P002B)	C-B1-10	T.M.S.L.+8500																																																																																																																																																
バイタル交流電源設備	バイタル交流電源装置 (R46-P002C)	C-B1-11	T.M.S.L.+8500																																																																																																																																																
バイタル交流電源設備	バイタル交流電源装置 (R46-P002D)	C-B1-9	T.M.S.L.+8500																																																																																																																																																
バイタル交流電源設備	交流120Vバイタル分電盤8A-1 (R46-P007A-1)	C-B1-7	T.M.S.L.+8500																																																																																																																																																
バイタル交流電源設備	交流120Vバイタル分電盤8B-1 (R46-P007B-1)	C-B1-10	T.M.S.L.+8500																																																																																																																																																
バイタル交流電源設備	交流120Vバイタル分電盤8C-1 (R46-P007C-1)	C-B1-11	T.M.S.L.+8500																																																																																																																																																
バイタル交流電源設備	交流120Vバイタル分電盤8D-1 (R46-P007D-1)	C-B1-9	T.M.S.L.+8500																																																																																																																																																
計測制御用電源設備	交流120V中央制御室計測用分電盤8A (R47-P008A)	C-B1-7	T.M.S.L.+8500																																																																																																																																																
計測制御用電源設備	交流120V中央制御室計測用分電盤8B (R47-P008B)	C-B1-10	T.M.S.L.+8500																																																																																																																																																
計測制御用電源設備	交流120V中央制御室計測用分電盤8C (R47-P008C)	C-B1-11	T.M.S.L.+8500																																																																																																																																																
計測制御用電源設備	中央制御室計測制御用電源切替盤8A (R47-P009A)	C-B1-7	T.M.S.L.+8500																																																																																																																																																
計測制御用電源設備	中央制御室計測制御用電源切替盤8B (R47-P009B)	C-B1-10	T.M.S.L.+8500																																																																																																																																																
計測制御用電源設備	中央制御室計測制御用電源切替盤8C (R47-P009C)	C-B1-11	T.M.S.L.+8500																																																																																																																																																
非常用ガス処理系	非常用ガス処理系弁 (T22-F001A)	R-3F-4	T.M.S.L.+23500																																																																																																																																																

青字：島根2号及び柏崎刈羽原子力発電所第7号機(本体)と柏崎刈羽原子力発電所第6号機との差異

本資料のうち枠囲みの内容は、当社の機密事項に属するため、又は他社の機密事項を含む可能性があるため公開できません。

島根原子力発電所 第2号機	柏崎刈羽原子力発電所 第7号機	柏崎刈羽原子力発電所 第6号機	備考																																																																																																																																																
	<p data-bbox="822 289 1427 363">第2-4表 溢水評価対象の溢水防護対象設備リスト (7号機) (22/30)</p> <table border="1" data-bbox="822 380 1466 1297"> <thead> <tr> <th>系統</th> <th>設備</th> <th>溢水防護区画</th> <th>設置高さ [mm]</th> </tr> </thead> <tbody> <tr><td>非常用ガス処理系</td><td>非常用ガス処理系弁 (T22-F002A)</td><td>R-3F-4</td><td>T.M.S.L.+23500</td></tr> <tr><td>非常用ガス処理系</td><td>非常用ガス処理系弁 (T22-F002B)</td><td>R-3F-4</td><td>T.M.S.L.+23500</td></tr> <tr><td>非常用ガス処理系</td><td>非常用ガス処理系弁 (T22-F004A)</td><td>R-3F-4</td><td>T.M.S.L.+23500</td></tr> <tr><td>非常用ガス処理系</td><td>非常用ガス処理系弁 (T22-F004B)</td><td>R-3F-4</td><td>T.M.S.L.+23500</td></tr> <tr><td>不溶性ガス系</td><td>格納容器内圧力 (T31-PI-026A)</td><td>R-3F-1 共</td><td>T.M.S.L.+23500</td></tr> <tr><td>不溶性ガス系</td><td>格納容器内圧力 (T31-PI-026B)</td><td>R-3F-1 共</td><td>T.M.S.L.+23500</td></tr> <tr><td>可燃性ガス濃度制御系</td><td>可燃性ガス濃度制御系再結合装置 (T49-A001A)</td><td>R-1F-12</td><td>T.M.S.L.+12300</td></tr> <tr><td>可燃性ガス濃度制御系</td><td>可燃性ガス濃度制御系再結合装置 (T49-A001B)</td><td>R-1F-12</td><td>T.M.S.L.+12300</td></tr> <tr><td>可燃性ガス濃度制御系</td><td>可燃性ガス濃度制御系再結合装置加熱器 (T49-B001A)</td><td>R-1F-12</td><td>T.M.S.L.+12300</td></tr> <tr><td>可燃性ガス濃度制御系</td><td>可燃性ガス濃度制御系再結合装置加熱器 (T49-B001B)</td><td>R-1F-12</td><td>T.M.S.L.+12300</td></tr> <tr><td>可燃性ガス濃度制御系</td><td>可燃性ガス濃度制御系再結合装置冷却器 (T49-B002A)</td><td>R-1F-12</td><td>T.M.S.L.+12300</td></tr> <tr><td>可燃性ガス濃度制御系</td><td>可燃性ガス濃度制御系再結合装置冷却器 (T49-B002B)</td><td>R-1F-12</td><td>T.M.S.L.+12300</td></tr> <tr><td>可燃性ガス濃度制御系</td><td>可燃性ガス濃度制御系再結合装置ブロワ (T49-C001A)</td><td>R-1F-12</td><td>T.M.S.L.+12300</td></tr> <tr><td>可燃性ガス濃度制御系</td><td>可燃性ガス濃度制御系再結合装置ブロワ (T49-C001B)</td><td>R-1F-12</td><td>T.M.S.L.+12300</td></tr> <tr><td>可燃性ガス濃度制御系</td><td>可燃性ガス濃度制御系再結合装置気水分離機 (T49-D001A)</td><td>R-1F-12</td><td>T.M.S.L.+12300</td></tr> <tr><td>可燃性ガス濃度制御系</td><td>可燃性ガス濃度制御系再結合装置気水分離機 (T49-D001B)</td><td>R-1F-12</td><td>T.M.S.L.+12300</td></tr> <tr><td>可燃性ガス濃度制御系</td><td>可燃性ガス濃度制御系弁 (T49-F001A)</td><td>R-1F-2p3</td><td>T.M.S.L.+12300</td></tr> </tbody> </table>	系統	設備	溢水防護区画	設置高さ [mm]	非常用ガス処理系	非常用ガス処理系弁 (T22-F002A)	R-3F-4	T.M.S.L.+23500	非常用ガス処理系	非常用ガス処理系弁 (T22-F002B)	R-3F-4	T.M.S.L.+23500	非常用ガス処理系	非常用ガス処理系弁 (T22-F004A)	R-3F-4	T.M.S.L.+23500	非常用ガス処理系	非常用ガス処理系弁 (T22-F004B)	R-3F-4	T.M.S.L.+23500	不溶性ガス系	格納容器内圧力 (T31-PI-026A)	R-3F-1 共	T.M.S.L.+23500	不溶性ガス系	格納容器内圧力 (T31-PI-026B)	R-3F-1 共	T.M.S.L.+23500	可燃性ガス濃度制御系	可燃性ガス濃度制御系再結合装置 (T49-A001A)	R-1F-12	T.M.S.L.+12300	可燃性ガス濃度制御系	可燃性ガス濃度制御系再結合装置 (T49-A001B)	R-1F-12	T.M.S.L.+12300	可燃性ガス濃度制御系	可燃性ガス濃度制御系再結合装置加熱器 (T49-B001A)	R-1F-12	T.M.S.L.+12300	可燃性ガス濃度制御系	可燃性ガス濃度制御系再結合装置加熱器 (T49-B001B)	R-1F-12	T.M.S.L.+12300	可燃性ガス濃度制御系	可燃性ガス濃度制御系再結合装置冷却器 (T49-B002A)	R-1F-12	T.M.S.L.+12300	可燃性ガス濃度制御系	可燃性ガス濃度制御系再結合装置冷却器 (T49-B002B)	R-1F-12	T.M.S.L.+12300	可燃性ガス濃度制御系	可燃性ガス濃度制御系再結合装置ブロワ (T49-C001A)	R-1F-12	T.M.S.L.+12300	可燃性ガス濃度制御系	可燃性ガス濃度制御系再結合装置ブロワ (T49-C001B)	R-1F-12	T.M.S.L.+12300	可燃性ガス濃度制御系	可燃性ガス濃度制御系再結合装置気水分離機 (T49-D001A)	R-1F-12	T.M.S.L.+12300	可燃性ガス濃度制御系	可燃性ガス濃度制御系再結合装置気水分離機 (T49-D001B)	R-1F-12	T.M.S.L.+12300	可燃性ガス濃度制御系	可燃性ガス濃度制御系弁 (T49-F001A)	R-1F-2p3	T.M.S.L.+12300	<p data-bbox="1489 289 2125 363">表2-4 溢水評価対象の溢水防護対象設備リスト (6号機) (22/32)</p> <table border="1" data-bbox="1489 380 2133 1255"> <thead> <tr> <th>系統</th> <th>設備</th> <th>溢水防護区画</th> <th>設置高さ [mm]</th> </tr> </thead> <tbody> <tr><td>非常用ガス処理系</td><td>非常用ガス処理系弁 (T22-F001B)</td><td>R-3F-4</td><td>T.M.S.L.+23500</td></tr> <tr><td>非常用ガス処理系</td><td>非常用ガス処理系排風機 (T22-C001A)</td><td>R-3F-4</td><td>T.M.S.L.+23500</td></tr> <tr><td>非常用ガス処理系</td><td>非常用ガス処理系排風機 (T22-C001B)</td><td>R-3F-4</td><td>T.M.S.L.+23500</td></tr> <tr><td>非常用ガス処理系</td><td>非常用ガス処理系乾燥装置 (T22-D001A)</td><td>R-3F-4</td><td>T.M.S.L.+23500</td></tr> <tr><td>非常用ガス処理系</td><td>非常用ガス処理系乾燥装置 (T22-D001B)</td><td>R-3F-4</td><td>T.M.S.L.+23500</td></tr> <tr><td>非常用ガス処理系</td><td>非常用ガス処理系フィルタ装置 (T22-D002)</td><td>R-3F-4</td><td>T.M.S.L.+23500</td></tr> <tr><td>非常用ガス処理系</td><td>非常用ガス処理系弁 (T22-F002A)</td><td>R-3F-4</td><td>T.M.S.L.+23500</td></tr> <tr><td>非常用ガス処理系</td><td>非常用ガス処理系弁 (T22-F002B)</td><td>R-3F-4</td><td>T.M.S.L.+23500</td></tr> <tr><td>非常用ガス処理系</td><td>非常用ガス処理系弁 (T22-F004A)</td><td>R-3F-4</td><td>T.M.S.L.+23500</td></tr> <tr><td>非常用ガス処理系</td><td>非常用ガス処理系弁 (T22-F004B)</td><td>R-3F-4</td><td>T.M.S.L.+23500</td></tr> <tr><td>不溶性ガス系</td><td>格納容器内圧力 (T31-PT015)</td><td>R-MAF-1</td><td>T.M.S.L.+27000</td></tr> <tr><td>不溶性ガス系</td><td>格納容器内圧力 (T31-PT016)</td><td>R-MAF-1</td><td>T.M.S.L.+27000</td></tr> <tr><td>不溶性ガス系</td><td>格納容器内圧力 (T31-PT017)</td><td>R-3F-6</td><td>T.M.S.L.+23500</td></tr> <tr><td>不溶性ガス系</td><td>不溶性ガス系弁 (T31-F712)</td><td>R-2F-12</td><td>T.M.S.L.+18100</td></tr> <tr><td>不溶性ガス系</td><td>不溶性ガス系弁 (T31-F714)</td><td>R-2F-2 共 2</td><td>T.M.S.L.+18100</td></tr> <tr><td>不溶性ガス系</td><td>不溶性ガス系弁 (T31-F733)</td><td>R-2F-2 共 2</td><td>T.M.S.L.+18100</td></tr> <tr><td>不溶性ガス系</td><td>不溶性ガス系弁 (T31-F735)</td><td>R-2F-2 共 3</td><td>T.M.S.L.+18100</td></tr> </tbody> </table>	系統	設備	溢水防護区画	設置高さ [mm]	非常用ガス処理系	非常用ガス処理系弁 (T22-F001B)	R-3F-4	T.M.S.L.+23500	非常用ガス処理系	非常用ガス処理系排風機 (T22-C001A)	R-3F-4	T.M.S.L.+23500	非常用ガス処理系	非常用ガス処理系排風機 (T22-C001B)	R-3F-4	T.M.S.L.+23500	非常用ガス処理系	非常用ガス処理系乾燥装置 (T22-D001A)	R-3F-4	T.M.S.L.+23500	非常用ガス処理系	非常用ガス処理系乾燥装置 (T22-D001B)	R-3F-4	T.M.S.L.+23500	非常用ガス処理系	非常用ガス処理系フィルタ装置 (T22-D002)	R-3F-4	T.M.S.L.+23500	非常用ガス処理系	非常用ガス処理系弁 (T22-F002A)	R-3F-4	T.M.S.L.+23500	非常用ガス処理系	非常用ガス処理系弁 (T22-F002B)	R-3F-4	T.M.S.L.+23500	非常用ガス処理系	非常用ガス処理系弁 (T22-F004A)	R-3F-4	T.M.S.L.+23500	非常用ガス処理系	非常用ガス処理系弁 (T22-F004B)	R-3F-4	T.M.S.L.+23500	不溶性ガス系	格納容器内圧力 (T31-PT015)	R-MAF-1	T.M.S.L.+27000	不溶性ガス系	格納容器内圧力 (T31-PT016)	R-MAF-1	T.M.S.L.+27000	不溶性ガス系	格納容器内圧力 (T31-PT017)	R-3F-6	T.M.S.L.+23500	不溶性ガス系	不溶性ガス系弁 (T31-F712)	R-2F-12	T.M.S.L.+18100	不溶性ガス系	不溶性ガス系弁 (T31-F714)	R-2F-2 共 2	T.M.S.L.+18100	不溶性ガス系	不溶性ガス系弁 (T31-F733)	R-2F-2 共 2	T.M.S.L.+18100	不溶性ガス系	不溶性ガス系弁 (T31-F735)	R-2F-2 共 3	T.M.S.L.+18100	<p data-bbox="2169 289 2597 451">• 表現上の差異 (設工認申請号機の違いによる差異)</p> <p data-bbox="2169 422 2374 451">• 設備構成の差異</p>
系統	設備	溢水防護区画	設置高さ [mm]																																																																																																																																																
非常用ガス処理系	非常用ガス処理系弁 (T22-F002A)	R-3F-4	T.M.S.L.+23500																																																																																																																																																
非常用ガス処理系	非常用ガス処理系弁 (T22-F002B)	R-3F-4	T.M.S.L.+23500																																																																																																																																																
非常用ガス処理系	非常用ガス処理系弁 (T22-F004A)	R-3F-4	T.M.S.L.+23500																																																																																																																																																
非常用ガス処理系	非常用ガス処理系弁 (T22-F004B)	R-3F-4	T.M.S.L.+23500																																																																																																																																																
不溶性ガス系	格納容器内圧力 (T31-PI-026A)	R-3F-1 共	T.M.S.L.+23500																																																																																																																																																
不溶性ガス系	格納容器内圧力 (T31-PI-026B)	R-3F-1 共	T.M.S.L.+23500																																																																																																																																																
可燃性ガス濃度制御系	可燃性ガス濃度制御系再結合装置 (T49-A001A)	R-1F-12	T.M.S.L.+12300																																																																																																																																																
可燃性ガス濃度制御系	可燃性ガス濃度制御系再結合装置 (T49-A001B)	R-1F-12	T.M.S.L.+12300																																																																																																																																																
可燃性ガス濃度制御系	可燃性ガス濃度制御系再結合装置加熱器 (T49-B001A)	R-1F-12	T.M.S.L.+12300																																																																																																																																																
可燃性ガス濃度制御系	可燃性ガス濃度制御系再結合装置加熱器 (T49-B001B)	R-1F-12	T.M.S.L.+12300																																																																																																																																																
可燃性ガス濃度制御系	可燃性ガス濃度制御系再結合装置冷却器 (T49-B002A)	R-1F-12	T.M.S.L.+12300																																																																																																																																																
可燃性ガス濃度制御系	可燃性ガス濃度制御系再結合装置冷却器 (T49-B002B)	R-1F-12	T.M.S.L.+12300																																																																																																																																																
可燃性ガス濃度制御系	可燃性ガス濃度制御系再結合装置ブロワ (T49-C001A)	R-1F-12	T.M.S.L.+12300																																																																																																																																																
可燃性ガス濃度制御系	可燃性ガス濃度制御系再結合装置ブロワ (T49-C001B)	R-1F-12	T.M.S.L.+12300																																																																																																																																																
可燃性ガス濃度制御系	可燃性ガス濃度制御系再結合装置気水分離機 (T49-D001A)	R-1F-12	T.M.S.L.+12300																																																																																																																																																
可燃性ガス濃度制御系	可燃性ガス濃度制御系再結合装置気水分離機 (T49-D001B)	R-1F-12	T.M.S.L.+12300																																																																																																																																																
可燃性ガス濃度制御系	可燃性ガス濃度制御系弁 (T49-F001A)	R-1F-2p3	T.M.S.L.+12300																																																																																																																																																
系統	設備	溢水防護区画	設置高さ [mm]																																																																																																																																																
非常用ガス処理系	非常用ガス処理系弁 (T22-F001B)	R-3F-4	T.M.S.L.+23500																																																																																																																																																
非常用ガス処理系	非常用ガス処理系排風機 (T22-C001A)	R-3F-4	T.M.S.L.+23500																																																																																																																																																
非常用ガス処理系	非常用ガス処理系排風機 (T22-C001B)	R-3F-4	T.M.S.L.+23500																																																																																																																																																
非常用ガス処理系	非常用ガス処理系乾燥装置 (T22-D001A)	R-3F-4	T.M.S.L.+23500																																																																																																																																																
非常用ガス処理系	非常用ガス処理系乾燥装置 (T22-D001B)	R-3F-4	T.M.S.L.+23500																																																																																																																																																
非常用ガス処理系	非常用ガス処理系フィルタ装置 (T22-D002)	R-3F-4	T.M.S.L.+23500																																																																																																																																																
非常用ガス処理系	非常用ガス処理系弁 (T22-F002A)	R-3F-4	T.M.S.L.+23500																																																																																																																																																
非常用ガス処理系	非常用ガス処理系弁 (T22-F002B)	R-3F-4	T.M.S.L.+23500																																																																																																																																																
非常用ガス処理系	非常用ガス処理系弁 (T22-F004A)	R-3F-4	T.M.S.L.+23500																																																																																																																																																
非常用ガス処理系	非常用ガス処理系弁 (T22-F004B)	R-3F-4	T.M.S.L.+23500																																																																																																																																																
不溶性ガス系	格納容器内圧力 (T31-PT015)	R-MAF-1	T.M.S.L.+27000																																																																																																																																																
不溶性ガス系	格納容器内圧力 (T31-PT016)	R-MAF-1	T.M.S.L.+27000																																																																																																																																																
不溶性ガス系	格納容器内圧力 (T31-PT017)	R-3F-6	T.M.S.L.+23500																																																																																																																																																
不溶性ガス系	不溶性ガス系弁 (T31-F712)	R-2F-12	T.M.S.L.+18100																																																																																																																																																
不溶性ガス系	不溶性ガス系弁 (T31-F714)	R-2F-2 共 2	T.M.S.L.+18100																																																																																																																																																
不溶性ガス系	不溶性ガス系弁 (T31-F733)	R-2F-2 共 2	T.M.S.L.+18100																																																																																																																																																
不溶性ガス系	不溶性ガス系弁 (T31-F735)	R-2F-2 共 3	T.M.S.L.+18100																																																																																																																																																

青字：島根2号及び柏崎刈羽原子力発電所第7号機(本体)と柏崎刈羽原子力発電所第6号機との差異

本資料のうち枠囲みの内容は、当社の機密事項に属するため、又は他社の機密事項を含む可能性があるため公開できません。

島根原子力発電所 第2号機	柏崎刈羽原子力発電所 第7号機	柏崎刈羽原子力発電所 第6号機	備考																																																																																																																																																
	<p data-bbox="822 283 1427 359">第2-4表 溢水評価対象の溢水防護対象設備リスト (7号機) (23/30)</p> <table border="1" data-bbox="822 373 1469 1297"> <thead> <tr> <th>系統</th> <th>設備</th> <th>溢水防護区画</th> <th>設置高さ [mm]</th> </tr> </thead> <tbody> <tr><td>可燃性ガス濃度制御系</td><td>可燃性ガス濃度制御弁 (T49-F001B)</td><td>R-1F-2共</td><td>T.M.S.L.+12300</td></tr> <tr><td>可燃性ガス濃度制御系</td><td>可燃性ガス濃度制御弁 (T49-F002A)</td><td>R-1F-12</td><td>T.M.S.L.+12300</td></tr> <tr><td>可燃性ガス濃度制御系</td><td>可燃性ガス濃度制御弁 (T49-F002B)</td><td>R-1F-12</td><td>T.M.S.L.+12300</td></tr> <tr><td>可燃性ガス濃度制御系</td><td>可燃性ガス濃度制御弁 (T49-F003A)</td><td>R-1F-2p3</td><td>T.M.S.L.+12300</td></tr> <tr><td>可燃性ガス濃度制御系</td><td>可燃性ガス濃度制御弁 (T49-F003B)</td><td>R-1F-2共</td><td>T.M.S.L.+12300</td></tr> <tr><td>可燃性ガス濃度制御系</td><td>可燃性ガス濃度制御弁 (T49-F004A)</td><td>R-1F-12</td><td>T.M.S.L.+12300</td></tr> <tr><td>可燃性ガス濃度制御系</td><td>可燃性ガス濃度制御弁 (T49-F004B)</td><td>R-1F-12</td><td>T.M.S.L.+12300</td></tr> <tr><td>可燃性ガス濃度制御系</td><td>可燃性ガス濃度制御弁 (T49-F008A)</td><td>R-1F-12</td><td>T.M.S.L.+12300</td></tr> <tr><td>可燃性ガス濃度制御系</td><td>可燃性ガス濃度制御弁 (T49-F008B)</td><td>R-1F-12</td><td>T.M.S.L.+12300</td></tr> <tr><td>可燃性ガス濃度制御系</td><td>可燃性ガス濃度制御弁 (T49-F007A)</td><td>R-B1-2</td><td>T.M.S.L.+4800</td></tr> <tr><td>可燃性ガス濃度制御系</td><td>可燃性ガス濃度制御弁 (T49-F007B)</td><td>R-B2-2</td><td>T.M.S.L.-1700</td></tr> <tr><td>可燃性ガス濃度制御系</td><td>可燃性ガス濃度制御弁 (T49-F008A)</td><td>R-B1-2</td><td>T.M.S.L.+4800</td></tr> <tr><td>可燃性ガス濃度制御系</td><td>可燃性ガス濃度制御弁 (T49-F008B)</td><td>R-B2-2</td><td>T.M.S.L.-1700</td></tr> <tr><td>可燃性ガス濃度制御系</td><td>可燃性ガス濃度制御弁 (T49-F010A)</td><td>R-B-15</td><td>T.M.S.L.+8500</td></tr> <tr><td>可燃性ガス濃度制御系</td><td>可燃性ガス濃度制御弁 (T49-F010B)</td><td>R-B-15</td><td>T.M.S.L.+8500</td></tr> <tr><td>換気空調系</td><td>残留熱除去系ポンプ室空調機 (U41-B103)</td><td>R-B3-5</td><td>T.M.S.L.-8200</td></tr> <tr><td>換気空調系</td><td>残留熱除去系ポンプ室空調機 (U41-B104)</td><td>R-B3-11</td><td>T.M.S.L.-8200</td></tr> </tbody> </table>	系統	設備	溢水防護区画	設置高さ [mm]	可燃性ガス濃度制御系	可燃性ガス濃度制御弁 (T49-F001B)	R-1F-2共	T.M.S.L.+12300	可燃性ガス濃度制御系	可燃性ガス濃度制御弁 (T49-F002A)	R-1F-12	T.M.S.L.+12300	可燃性ガス濃度制御系	可燃性ガス濃度制御弁 (T49-F002B)	R-1F-12	T.M.S.L.+12300	可燃性ガス濃度制御系	可燃性ガス濃度制御弁 (T49-F003A)	R-1F-2p3	T.M.S.L.+12300	可燃性ガス濃度制御系	可燃性ガス濃度制御弁 (T49-F003B)	R-1F-2共	T.M.S.L.+12300	可燃性ガス濃度制御系	可燃性ガス濃度制御弁 (T49-F004A)	R-1F-12	T.M.S.L.+12300	可燃性ガス濃度制御系	可燃性ガス濃度制御弁 (T49-F004B)	R-1F-12	T.M.S.L.+12300	可燃性ガス濃度制御系	可燃性ガス濃度制御弁 (T49-F008A)	R-1F-12	T.M.S.L.+12300	可燃性ガス濃度制御系	可燃性ガス濃度制御弁 (T49-F008B)	R-1F-12	T.M.S.L.+12300	可燃性ガス濃度制御系	可燃性ガス濃度制御弁 (T49-F007A)	R-B1-2	T.M.S.L.+4800	可燃性ガス濃度制御系	可燃性ガス濃度制御弁 (T49-F007B)	R-B2-2	T.M.S.L.-1700	可燃性ガス濃度制御系	可燃性ガス濃度制御弁 (T49-F008A)	R-B1-2	T.M.S.L.+4800	可燃性ガス濃度制御系	可燃性ガス濃度制御弁 (T49-F008B)	R-B2-2	T.M.S.L.-1700	可燃性ガス濃度制御系	可燃性ガス濃度制御弁 (T49-F010A)	R-B-15	T.M.S.L.+8500	可燃性ガス濃度制御系	可燃性ガス濃度制御弁 (T49-F010B)	R-B-15	T.M.S.L.+8500	換気空調系	残留熱除去系ポンプ室空調機 (U41-B103)	R-B3-5	T.M.S.L.-8200	換気空調系	残留熱除去系ポンプ室空調機 (U41-B104)	R-B3-11	T.M.S.L.-8200	<p data-bbox="1492 283 2128 359">表2-4 溢水評価対象の溢水防護対象設備リスト (6号機) (23/32)</p> <table border="1" data-bbox="1492 373 2139 1255"> <thead> <tr> <th>系統</th> <th>設備</th> <th>溢水防護区画</th> <th>設置高さ [mm]</th> </tr> </thead> <tbody> <tr><td>不活性ガス系</td><td>不活性ガス弁 (T81-F736)</td><td>R-2F-2共2</td><td>T.M.S.L.+18100</td></tr> <tr><td>不活性ガス系</td><td>不活性ガス弁 (T81-F738)</td><td>R-2F-2共3</td><td>T.M.S.L.+18100</td></tr> <tr><td>不活性ガス系</td><td>不活性ガス弁 (T81-F741)</td><td>R-B-15b</td><td>T.M.S.L.+8500</td></tr> <tr><td>不活性ガス系</td><td>不活性ガス弁 (T81-F743)</td><td>R-B-14</td><td>T.M.S.L.+8500</td></tr> <tr><td>不活性ガス系</td><td>不活性ガス弁 (T81-F744)</td><td>R-B-14</td><td>T.M.S.L.+8500</td></tr> <tr><td>不活性ガス系</td><td>不活性ガス弁 (T81-F746)</td><td>R-B-15b</td><td>T.M.S.L.+8500</td></tr> <tr><td>不活性ガス系</td><td>不活性ガス弁 (T81-F748)</td><td>R-B-14</td><td>T.M.S.L.+8500</td></tr> <tr><td>不活性ガス系</td><td>不活性ガス弁 (T81-F750)</td><td>R-B-15b</td><td>T.M.S.L.+8500</td></tr> <tr><td>可燃性ガス濃度制御系</td><td>可燃性ガス濃度制御系再結合装置 (T49-A001A)</td><td>R-1F-12</td><td>T.M.S.L.+12300</td></tr> <tr><td>可燃性ガス濃度制御系</td><td>可燃性ガス濃度制御系再結合装置 (T49-A001B)</td><td>R-1F-12</td><td>T.M.S.L.+12300</td></tr> <tr><td>可燃性ガス濃度制御系</td><td>可燃性ガス濃度制御系再結合装置加熱器 (T49-B001A)</td><td>R-1F-12</td><td>T.M.S.L.+12300</td></tr> <tr><td>可燃性ガス濃度制御系</td><td>可燃性ガス濃度制御系再結合装置加熱器 (T49-B001B)</td><td>R-1F-12</td><td>T.M.S.L.+12300</td></tr> <tr><td>可燃性ガス濃度制御系</td><td>可燃性ガス濃度制御系再結合装置ブロク (T49-C001A)</td><td>R-1F-12</td><td>T.M.S.L.+12300</td></tr> <tr><td>可燃性ガス濃度制御系</td><td>可燃性ガス濃度制御系再結合装置ブロク (T49-C001B)</td><td>R-1F-12</td><td>T.M.S.L.+12300</td></tr> <tr><td>可燃性ガス濃度制御系</td><td>可燃性ガス濃度制御系再結合装置気水分離器 (T49-D001A)</td><td>R-1F-12</td><td>T.M.S.L.+12300</td></tr> <tr><td>可燃性ガス濃度制御系</td><td>可燃性ガス濃度制御系再結合装置気水分離器 (T49-D001B)</td><td>R-1F-12</td><td>T.M.S.L.+12300</td></tr> <tr><td>可燃性ガス濃度制御系</td><td>可燃性ガス濃度制御弁 (T49-F001A)</td><td>R-1F-2p2</td><td>T.M.S.L.+12300</td></tr> </tbody> </table>	系統	設備	溢水防護区画	設置高さ [mm]	不活性ガス系	不活性ガス弁 (T81-F736)	R-2F-2共2	T.M.S.L.+18100	不活性ガス系	不活性ガス弁 (T81-F738)	R-2F-2共3	T.M.S.L.+18100	不活性ガス系	不活性ガス弁 (T81-F741)	R-B-15b	T.M.S.L.+8500	不活性ガス系	不活性ガス弁 (T81-F743)	R-B-14	T.M.S.L.+8500	不活性ガス系	不活性ガス弁 (T81-F744)	R-B-14	T.M.S.L.+8500	不活性ガス系	不活性ガス弁 (T81-F746)	R-B-15b	T.M.S.L.+8500	不活性ガス系	不活性ガス弁 (T81-F748)	R-B-14	T.M.S.L.+8500	不活性ガス系	不活性ガス弁 (T81-F750)	R-B-15b	T.M.S.L.+8500	可燃性ガス濃度制御系	可燃性ガス濃度制御系再結合装置 (T49-A001A)	R-1F-12	T.M.S.L.+12300	可燃性ガス濃度制御系	可燃性ガス濃度制御系再結合装置 (T49-A001B)	R-1F-12	T.M.S.L.+12300	可燃性ガス濃度制御系	可燃性ガス濃度制御系再結合装置加熱器 (T49-B001A)	R-1F-12	T.M.S.L.+12300	可燃性ガス濃度制御系	可燃性ガス濃度制御系再結合装置加熱器 (T49-B001B)	R-1F-12	T.M.S.L.+12300	可燃性ガス濃度制御系	可燃性ガス濃度制御系再結合装置ブロク (T49-C001A)	R-1F-12	T.M.S.L.+12300	可燃性ガス濃度制御系	可燃性ガス濃度制御系再結合装置ブロク (T49-C001B)	R-1F-12	T.M.S.L.+12300	可燃性ガス濃度制御系	可燃性ガス濃度制御系再結合装置気水分離器 (T49-D001A)	R-1F-12	T.M.S.L.+12300	可燃性ガス濃度制御系	可燃性ガス濃度制御系再結合装置気水分離器 (T49-D001B)	R-1F-12	T.M.S.L.+12300	可燃性ガス濃度制御系	可燃性ガス濃度制御弁 (T49-F001A)	R-1F-2p2	T.M.S.L.+12300	<p data-bbox="2163 283 2597 359">・表現上の差異 (設工認申請号機の違いによる差異)</p> <p data-bbox="2163 415 2377 449">・設備構成の差異</p>
系統	設備	溢水防護区画	設置高さ [mm]																																																																																																																																																
可燃性ガス濃度制御系	可燃性ガス濃度制御弁 (T49-F001B)	R-1F-2共	T.M.S.L.+12300																																																																																																																																																
可燃性ガス濃度制御系	可燃性ガス濃度制御弁 (T49-F002A)	R-1F-12	T.M.S.L.+12300																																																																																																																																																
可燃性ガス濃度制御系	可燃性ガス濃度制御弁 (T49-F002B)	R-1F-12	T.M.S.L.+12300																																																																																																																																																
可燃性ガス濃度制御系	可燃性ガス濃度制御弁 (T49-F003A)	R-1F-2p3	T.M.S.L.+12300																																																																																																																																																
可燃性ガス濃度制御系	可燃性ガス濃度制御弁 (T49-F003B)	R-1F-2共	T.M.S.L.+12300																																																																																																																																																
可燃性ガス濃度制御系	可燃性ガス濃度制御弁 (T49-F004A)	R-1F-12	T.M.S.L.+12300																																																																																																																																																
可燃性ガス濃度制御系	可燃性ガス濃度制御弁 (T49-F004B)	R-1F-12	T.M.S.L.+12300																																																																																																																																																
可燃性ガス濃度制御系	可燃性ガス濃度制御弁 (T49-F008A)	R-1F-12	T.M.S.L.+12300																																																																																																																																																
可燃性ガス濃度制御系	可燃性ガス濃度制御弁 (T49-F008B)	R-1F-12	T.M.S.L.+12300																																																																																																																																																
可燃性ガス濃度制御系	可燃性ガス濃度制御弁 (T49-F007A)	R-B1-2	T.M.S.L.+4800																																																																																																																																																
可燃性ガス濃度制御系	可燃性ガス濃度制御弁 (T49-F007B)	R-B2-2	T.M.S.L.-1700																																																																																																																																																
可燃性ガス濃度制御系	可燃性ガス濃度制御弁 (T49-F008A)	R-B1-2	T.M.S.L.+4800																																																																																																																																																
可燃性ガス濃度制御系	可燃性ガス濃度制御弁 (T49-F008B)	R-B2-2	T.M.S.L.-1700																																																																																																																																																
可燃性ガス濃度制御系	可燃性ガス濃度制御弁 (T49-F010A)	R-B-15	T.M.S.L.+8500																																																																																																																																																
可燃性ガス濃度制御系	可燃性ガス濃度制御弁 (T49-F010B)	R-B-15	T.M.S.L.+8500																																																																																																																																																
換気空調系	残留熱除去系ポンプ室空調機 (U41-B103)	R-B3-5	T.M.S.L.-8200																																																																																																																																																
換気空調系	残留熱除去系ポンプ室空調機 (U41-B104)	R-B3-11	T.M.S.L.-8200																																																																																																																																																
系統	設備	溢水防護区画	設置高さ [mm]																																																																																																																																																
不活性ガス系	不活性ガス弁 (T81-F736)	R-2F-2共2	T.M.S.L.+18100																																																																																																																																																
不活性ガス系	不活性ガス弁 (T81-F738)	R-2F-2共3	T.M.S.L.+18100																																																																																																																																																
不活性ガス系	不活性ガス弁 (T81-F741)	R-B-15b	T.M.S.L.+8500																																																																																																																																																
不活性ガス系	不活性ガス弁 (T81-F743)	R-B-14	T.M.S.L.+8500																																																																																																																																																
不活性ガス系	不活性ガス弁 (T81-F744)	R-B-14	T.M.S.L.+8500																																																																																																																																																
不活性ガス系	不活性ガス弁 (T81-F746)	R-B-15b	T.M.S.L.+8500																																																																																																																																																
不活性ガス系	不活性ガス弁 (T81-F748)	R-B-14	T.M.S.L.+8500																																																																																																																																																
不活性ガス系	不活性ガス弁 (T81-F750)	R-B-15b	T.M.S.L.+8500																																																																																																																																																
可燃性ガス濃度制御系	可燃性ガス濃度制御系再結合装置 (T49-A001A)	R-1F-12	T.M.S.L.+12300																																																																																																																																																
可燃性ガス濃度制御系	可燃性ガス濃度制御系再結合装置 (T49-A001B)	R-1F-12	T.M.S.L.+12300																																																																																																																																																
可燃性ガス濃度制御系	可燃性ガス濃度制御系再結合装置加熱器 (T49-B001A)	R-1F-12	T.M.S.L.+12300																																																																																																																																																
可燃性ガス濃度制御系	可燃性ガス濃度制御系再結合装置加熱器 (T49-B001B)	R-1F-12	T.M.S.L.+12300																																																																																																																																																
可燃性ガス濃度制御系	可燃性ガス濃度制御系再結合装置ブロク (T49-C001A)	R-1F-12	T.M.S.L.+12300																																																																																																																																																
可燃性ガス濃度制御系	可燃性ガス濃度制御系再結合装置ブロク (T49-C001B)	R-1F-12	T.M.S.L.+12300																																																																																																																																																
可燃性ガス濃度制御系	可燃性ガス濃度制御系再結合装置気水分離器 (T49-D001A)	R-1F-12	T.M.S.L.+12300																																																																																																																																																
可燃性ガス濃度制御系	可燃性ガス濃度制御系再結合装置気水分離器 (T49-D001B)	R-1F-12	T.M.S.L.+12300																																																																																																																																																
可燃性ガス濃度制御系	可燃性ガス濃度制御弁 (T49-F001A)	R-1F-2p2	T.M.S.L.+12300																																																																																																																																																

青字：島根2号及び柏崎刈羽原子力発電所第7号機(本体)と柏崎刈羽原子力発電所第6号機との差異

本資料のうち枠囲みの内容は、当社の機密事項に属するため、又は他社の機密事項を含む可能性があるため公開できません。

島根原子力発電所 第2号機	柏崎刈羽原子力発電所 第7号機	柏崎刈羽原子力発電所 第6号機	備考																																																																																																																																																
	<p data-bbox="822 289 1442 363">第2-4表 溢水評価対象の溢水防護対象設備リスト (7号機) (24/30)</p> <table border="1" data-bbox="822 380 1466 1297"> <thead> <tr> <th>系統</th> <th>設備</th> <th>溢水防護区画</th> <th>設置高さ [mm]</th> </tr> </thead> <tbody> <tr><td>換気空調系</td><td>残留熱除去系ポンプ室空調機 (U41-B105)</td><td>R-B3-8</td><td>T.M.S.L. - 8200</td></tr> <tr><td>換気空調系</td><td>高圧炉心注水系ポンプ室空調機 (U41-B106)</td><td>R-B3-12</td><td>T.M.S.L. - 8200</td></tr> <tr><td>換気空調系</td><td>高圧炉心注水系ポンプ室空調機 (U41-B107)</td><td>R-B3-7</td><td>T.M.S.L. - 8200</td></tr> <tr><td>換気空調系</td><td>非常用ガス処理系室空調機 (U41-B109)</td><td>R-3F-4</td><td>T.M.S.L. + 23500</td></tr> <tr><td>換気空調系</td><td>非常用ガス処理系室空調機 (U41-B110)</td><td>R-3F-4</td><td>T.M.S.L. + 23500</td></tr> <tr><td>換気空調系</td><td>可燃性ガス濃度制御系再結合装置室空調機 (U41-B111)</td><td>R-1F-12</td><td>T.M.S.L. + 12300</td></tr> <tr><td>換気空調系</td><td>可燃性ガス濃度制御系再結合装置室空調機 (U41-B112)</td><td>R-1F-12</td><td>T.M.S.L. + 12300</td></tr> <tr><td>換気空調系</td><td>燃料プール冷却浄化系ポンプ室空調機 (U41-B113)</td><td>R-2F-2 共 2</td><td>T.M.S.L. + 18100</td></tr> <tr><td>換気空調系</td><td>燃料プール冷却浄化系ポンプ室空調機 (U41-B114)</td><td>R-2F-2 共 2</td><td>T.M.S.L. + 18100</td></tr> <tr><td>換気空調系</td><td>サブプレッションプール浄化系ポンプ室空調機 (U41-B115)</td><td>R-B3-13</td><td>T.M.S.L. - 8200</td></tr> <tr><td>換気空調系</td><td>非常用ディーゼル発電設備区域送風機 (U41-C201A)</td><td>R-W4F-4A</td><td>T.M.S.L. + 27200</td></tr> <tr><td>換気空調系</td><td>非常用ディーゼル発電設備区域送風機 (U41-C201B)</td><td>R-W4F-4A</td><td>T.M.S.L. + 27200</td></tr> <tr><td>換気空調系</td><td>非常用ディーゼル発電設備区域排風機 (U41-C202A)</td><td>R-3F-2</td><td>T.M.S.L. + 23500</td></tr> <tr><td>換気空調系</td><td>非常用ディーゼル発電設備区域排風機 (U41-C202B)</td><td>R-3F-2</td><td>T.M.S.L. + 23500</td></tr> <tr><td>換気空調系</td><td>非常用ディーゼル発電設備非常用送風機 (U41-C203A)</td><td>R-2F-6</td><td>T.M.S.L. + 18100</td></tr> <tr><td>換気空調系</td><td>非常用ディーゼル発電設備非常用送風機 (U41-C203B)</td><td>R-2F-6</td><td>T.M.S.L. + 18100</td></tr> <tr><td>換気空調系</td><td>非常用ディーゼル発電設備区域送風機 (U41-C211A)</td><td>R-W4F-5B</td><td>T.M.S.L. + 27200</td></tr> </tbody> </table>	系統	設備	溢水防護区画	設置高さ [mm]	換気空調系	残留熱除去系ポンプ室空調機 (U41-B105)	R-B3-8	T.M.S.L. - 8200	換気空調系	高圧炉心注水系ポンプ室空調機 (U41-B106)	R-B3-12	T.M.S.L. - 8200	換気空調系	高圧炉心注水系ポンプ室空調機 (U41-B107)	R-B3-7	T.M.S.L. - 8200	換気空調系	非常用ガス処理系室空調機 (U41-B109)	R-3F-4	T.M.S.L. + 23500	換気空調系	非常用ガス処理系室空調機 (U41-B110)	R-3F-4	T.M.S.L. + 23500	換気空調系	可燃性ガス濃度制御系再結合装置室空調機 (U41-B111)	R-1F-12	T.M.S.L. + 12300	換気空調系	可燃性ガス濃度制御系再結合装置室空調機 (U41-B112)	R-1F-12	T.M.S.L. + 12300	換気空調系	燃料プール冷却浄化系ポンプ室空調機 (U41-B113)	R-2F-2 共 2	T.M.S.L. + 18100	換気空調系	燃料プール冷却浄化系ポンプ室空調機 (U41-B114)	R-2F-2 共 2	T.M.S.L. + 18100	換気空調系	サブプレッションプール浄化系ポンプ室空調機 (U41-B115)	R-B3-13	T.M.S.L. - 8200	換気空調系	非常用ディーゼル発電設備区域送風機 (U41-C201A)	R-W4F-4A	T.M.S.L. + 27200	換気空調系	非常用ディーゼル発電設備区域送風機 (U41-C201B)	R-W4F-4A	T.M.S.L. + 27200	換気空調系	非常用ディーゼル発電設備区域排風機 (U41-C202A)	R-3F-2	T.M.S.L. + 23500	換気空調系	非常用ディーゼル発電設備区域排風機 (U41-C202B)	R-3F-2	T.M.S.L. + 23500	換気空調系	非常用ディーゼル発電設備非常用送風機 (U41-C203A)	R-2F-6	T.M.S.L. + 18100	換気空調系	非常用ディーゼル発電設備非常用送風機 (U41-C203B)	R-2F-6	T.M.S.L. + 18100	換気空調系	非常用ディーゼル発電設備区域送風機 (U41-C211A)	R-W4F-5B	T.M.S.L. + 27200	<p data-bbox="1489 289 2110 363">表2-4 溢水評価対象の溢水防護対象設備リスト (6号機) (24/32)</p> <table border="1" data-bbox="1489 380 2133 1251"> <thead> <tr> <th>系統</th> <th>設備</th> <th>溢水防護区画</th> <th>設置高さ [mm]</th> </tr> </thead> <tbody> <tr><td>可燃性ガス濃度制御系</td><td>可燃性ガス濃度制御系弁 (T49-F001B)</td><td>R-2F-3</td><td>T.M.S.L. + 18100</td></tr> <tr><td>可燃性ガス濃度制御系</td><td>可燃性ガス濃度制御系弁 (T49-F002A)</td><td>R-1F-12</td><td>T.M.S.L. + 12300</td></tr> <tr><td>可燃性ガス濃度制御系</td><td>可燃性ガス濃度制御系弁 (T49-F002B)</td><td>R-1F-12</td><td>T.M.S.L. + 12300</td></tr> <tr><td>可燃性ガス濃度制御系</td><td>可燃性ガス濃度制御系弁 (T49-F003A)</td><td>R-1F-2p2</td><td>T.M.S.L. + 12300</td></tr> <tr><td>可燃性ガス濃度制御系</td><td>可燃性ガス濃度制御系弁 (T49-F003B)</td><td>R-2F-3</td><td>T.M.S.L. + 18100</td></tr> <tr><td>可燃性ガス濃度制御系</td><td>可燃性ガス濃度制御系弁 (T49-F004A)</td><td>R-1F-12</td><td>T.M.S.L. + 12300</td></tr> <tr><td>可燃性ガス濃度制御系</td><td>可燃性ガス濃度制御系弁 (T49-F004B)</td><td>R-1F-12</td><td>T.M.S.L. + 12300</td></tr> <tr><td>可燃性ガス濃度制御系</td><td>可燃性ガス濃度制御系弁 (T49-F006A)</td><td>R-1F-12</td><td>T.M.S.L. + 12300</td></tr> <tr><td>可燃性ガス濃度制御系</td><td>可燃性ガス濃度制御系弁 (T49-F006B)</td><td>R-1F-12</td><td>T.M.S.L. + 12300</td></tr> <tr><td>可燃性ガス濃度制御系</td><td>可燃性ガス濃度制御系弁 (T49-F007A)</td><td>R-B2-2</td><td>T.M.S.L. - 1700</td></tr> <tr><td>可燃性ガス濃度制御系</td><td>可燃性ガス濃度制御系弁 (T49-F007B)</td><td>R-B2-2</td><td>T.M.S.L. - 1700</td></tr> <tr><td>可燃性ガス濃度制御系</td><td>可燃性ガス濃度制御系弁 (T49-F008A)</td><td>R-B2-2</td><td>T.M.S.L. - 1700</td></tr> <tr><td>可燃性ガス濃度制御系</td><td>可燃性ガス濃度制御系弁 (T49-F008B)</td><td>R-B2-2</td><td>T.M.S.L. - 1700</td></tr> <tr><td>可燃性ガス濃度制御系</td><td>可燃性ガス濃度制御系弁 (T49-F010A)</td><td>R-B-15a</td><td>T.M.S.L. + 8700</td></tr> <tr><td>可燃性ガス濃度制御系</td><td>可燃性ガス濃度制御系弁 (T49-F010B)</td><td>R-B1-17</td><td>T.M.S.L. + 4800</td></tr> <tr><td>換気空調系</td><td>換気空調系弁 (U41-DAA221)</td><td>R-4F-8C</td><td>T.M.S.L. + 31700</td></tr> <tr><td>換気空調系</td><td>換気空調系弁 (U41-DAA222)</td><td>R-4F-8C</td><td>T.M.S.L. + 31700</td></tr> </tbody> </table>	系統	設備	溢水防護区画	設置高さ [mm]	可燃性ガス濃度制御系	可燃性ガス濃度制御系弁 (T49-F001B)	R-2F-3	T.M.S.L. + 18100	可燃性ガス濃度制御系	可燃性ガス濃度制御系弁 (T49-F002A)	R-1F-12	T.M.S.L. + 12300	可燃性ガス濃度制御系	可燃性ガス濃度制御系弁 (T49-F002B)	R-1F-12	T.M.S.L. + 12300	可燃性ガス濃度制御系	可燃性ガス濃度制御系弁 (T49-F003A)	R-1F-2p2	T.M.S.L. + 12300	可燃性ガス濃度制御系	可燃性ガス濃度制御系弁 (T49-F003B)	R-2F-3	T.M.S.L. + 18100	可燃性ガス濃度制御系	可燃性ガス濃度制御系弁 (T49-F004A)	R-1F-12	T.M.S.L. + 12300	可燃性ガス濃度制御系	可燃性ガス濃度制御系弁 (T49-F004B)	R-1F-12	T.M.S.L. + 12300	可燃性ガス濃度制御系	可燃性ガス濃度制御系弁 (T49-F006A)	R-1F-12	T.M.S.L. + 12300	可燃性ガス濃度制御系	可燃性ガス濃度制御系弁 (T49-F006B)	R-1F-12	T.M.S.L. + 12300	可燃性ガス濃度制御系	可燃性ガス濃度制御系弁 (T49-F007A)	R-B2-2	T.M.S.L. - 1700	可燃性ガス濃度制御系	可燃性ガス濃度制御系弁 (T49-F007B)	R-B2-2	T.M.S.L. - 1700	可燃性ガス濃度制御系	可燃性ガス濃度制御系弁 (T49-F008A)	R-B2-2	T.M.S.L. - 1700	可燃性ガス濃度制御系	可燃性ガス濃度制御系弁 (T49-F008B)	R-B2-2	T.M.S.L. - 1700	可燃性ガス濃度制御系	可燃性ガス濃度制御系弁 (T49-F010A)	R-B-15a	T.M.S.L. + 8700	可燃性ガス濃度制御系	可燃性ガス濃度制御系弁 (T49-F010B)	R-B1-17	T.M.S.L. + 4800	換気空調系	換気空調系弁 (U41-DAA221)	R-4F-8C	T.M.S.L. + 31700	換気空調系	換気空調系弁 (U41-DAA222)	R-4F-8C	T.M.S.L. + 31700	<p data-bbox="2169 289 2594 363">・表現上の差異 (設工認申請号機の違いによる差異)</p> <p data-bbox="2169 422 2374 453">・設備構成の差異</p>
系統	設備	溢水防護区画	設置高さ [mm]																																																																																																																																																
換気空調系	残留熱除去系ポンプ室空調機 (U41-B105)	R-B3-8	T.M.S.L. - 8200																																																																																																																																																
換気空調系	高圧炉心注水系ポンプ室空調機 (U41-B106)	R-B3-12	T.M.S.L. - 8200																																																																																																																																																
換気空調系	高圧炉心注水系ポンプ室空調機 (U41-B107)	R-B3-7	T.M.S.L. - 8200																																																																																																																																																
換気空調系	非常用ガス処理系室空調機 (U41-B109)	R-3F-4	T.M.S.L. + 23500																																																																																																																																																
換気空調系	非常用ガス処理系室空調機 (U41-B110)	R-3F-4	T.M.S.L. + 23500																																																																																																																																																
換気空調系	可燃性ガス濃度制御系再結合装置室空調機 (U41-B111)	R-1F-12	T.M.S.L. + 12300																																																																																																																																																
換気空調系	可燃性ガス濃度制御系再結合装置室空調機 (U41-B112)	R-1F-12	T.M.S.L. + 12300																																																																																																																																																
換気空調系	燃料プール冷却浄化系ポンプ室空調機 (U41-B113)	R-2F-2 共 2	T.M.S.L. + 18100																																																																																																																																																
換気空調系	燃料プール冷却浄化系ポンプ室空調機 (U41-B114)	R-2F-2 共 2	T.M.S.L. + 18100																																																																																																																																																
換気空調系	サブプレッションプール浄化系ポンプ室空調機 (U41-B115)	R-B3-13	T.M.S.L. - 8200																																																																																																																																																
換気空調系	非常用ディーゼル発電設備区域送風機 (U41-C201A)	R-W4F-4A	T.M.S.L. + 27200																																																																																																																																																
換気空調系	非常用ディーゼル発電設備区域送風機 (U41-C201B)	R-W4F-4A	T.M.S.L. + 27200																																																																																																																																																
換気空調系	非常用ディーゼル発電設備区域排風機 (U41-C202A)	R-3F-2	T.M.S.L. + 23500																																																																																																																																																
換気空調系	非常用ディーゼル発電設備区域排風機 (U41-C202B)	R-3F-2	T.M.S.L. + 23500																																																																																																																																																
換気空調系	非常用ディーゼル発電設備非常用送風機 (U41-C203A)	R-2F-6	T.M.S.L. + 18100																																																																																																																																																
換気空調系	非常用ディーゼル発電設備非常用送風機 (U41-C203B)	R-2F-6	T.M.S.L. + 18100																																																																																																																																																
換気空調系	非常用ディーゼル発電設備区域送風機 (U41-C211A)	R-W4F-5B	T.M.S.L. + 27200																																																																																																																																																
系統	設備	溢水防護区画	設置高さ [mm]																																																																																																																																																
可燃性ガス濃度制御系	可燃性ガス濃度制御系弁 (T49-F001B)	R-2F-3	T.M.S.L. + 18100																																																																																																																																																
可燃性ガス濃度制御系	可燃性ガス濃度制御系弁 (T49-F002A)	R-1F-12	T.M.S.L. + 12300																																																																																																																																																
可燃性ガス濃度制御系	可燃性ガス濃度制御系弁 (T49-F002B)	R-1F-12	T.M.S.L. + 12300																																																																																																																																																
可燃性ガス濃度制御系	可燃性ガス濃度制御系弁 (T49-F003A)	R-1F-2p2	T.M.S.L. + 12300																																																																																																																																																
可燃性ガス濃度制御系	可燃性ガス濃度制御系弁 (T49-F003B)	R-2F-3	T.M.S.L. + 18100																																																																																																																																																
可燃性ガス濃度制御系	可燃性ガス濃度制御系弁 (T49-F004A)	R-1F-12	T.M.S.L. + 12300																																																																																																																																																
可燃性ガス濃度制御系	可燃性ガス濃度制御系弁 (T49-F004B)	R-1F-12	T.M.S.L. + 12300																																																																																																																																																
可燃性ガス濃度制御系	可燃性ガス濃度制御系弁 (T49-F006A)	R-1F-12	T.M.S.L. + 12300																																																																																																																																																
可燃性ガス濃度制御系	可燃性ガス濃度制御系弁 (T49-F006B)	R-1F-12	T.M.S.L. + 12300																																																																																																																																																
可燃性ガス濃度制御系	可燃性ガス濃度制御系弁 (T49-F007A)	R-B2-2	T.M.S.L. - 1700																																																																																																																																																
可燃性ガス濃度制御系	可燃性ガス濃度制御系弁 (T49-F007B)	R-B2-2	T.M.S.L. - 1700																																																																																																																																																
可燃性ガス濃度制御系	可燃性ガス濃度制御系弁 (T49-F008A)	R-B2-2	T.M.S.L. - 1700																																																																																																																																																
可燃性ガス濃度制御系	可燃性ガス濃度制御系弁 (T49-F008B)	R-B2-2	T.M.S.L. - 1700																																																																																																																																																
可燃性ガス濃度制御系	可燃性ガス濃度制御系弁 (T49-F010A)	R-B-15a	T.M.S.L. + 8700																																																																																																																																																
可燃性ガス濃度制御系	可燃性ガス濃度制御系弁 (T49-F010B)	R-B1-17	T.M.S.L. + 4800																																																																																																																																																
換気空調系	換気空調系弁 (U41-DAA221)	R-4F-8C	T.M.S.L. + 31700																																																																																																																																																
換気空調系	換気空調系弁 (U41-DAA222)	R-4F-8C	T.M.S.L. + 31700																																																																																																																																																

青字：島根2号及び柏崎刈羽原子力発電所第7号機(本体)と柏崎刈羽原子力発電所第6号機との差異

本資料のうち枠囲みの内容は、当社の機密事項に属するため、又は他社の機密事項を含む可能性があるため公開できません。

島根原子力発電所 第2号機	柏崎刈羽原子力発電所 第7号機	柏崎刈羽原子力発電所 第6号機	備考																																																																																																																																																
	<p data-bbox="822 283 1427 359">第2-4表 溢水評価対象の溢水防護対象設備リスト (7号機) (25/30)</p> <table border="1" data-bbox="822 380 1469 1297"> <thead> <tr> <th>系統</th> <th>設備</th> <th>溢水防護区画</th> <th>設置高さ [mm]</th> </tr> </thead> <tbody> <tr><td>換気空調系</td><td>非常用ディーゼル発電設備区域送風機 (U41-C211B)</td><td>R-M4F-5B</td><td>T.M.S.L.+27200</td></tr> <tr><td>換気空調系</td><td>非常用ディーゼル発電設備区域排風機 (U41-C212A)</td><td>R-3F-5</td><td>T.M.S.L.+23500</td></tr> <tr><td>換気空調系</td><td>非常用ディーゼル発電設備区域排風機 (U41-C212B)</td><td>R-3F-5</td><td>T.M.S.L.+23500</td></tr> <tr><td>換気空調系</td><td>非常用ディーゼル発電設備非常用送風機 (U41-C213A)</td><td>R-2F-8</td><td>T.M.S.L.+18100</td></tr> <tr><td>換気空調系</td><td>非常用ディーゼル発電設備非常用送風機 (U41-C213B)</td><td>R-2F-8</td><td>T.M.S.L.+18100</td></tr> <tr><td>換気空調系</td><td>非常用ディーゼル発電設備区域送風機 (U41-C221A)</td><td>R-M4F-4C</td><td>T.M.S.L.+27200</td></tr> <tr><td>換気空調系</td><td>非常用ディーゼル発電設備区域送風機 (U41-C221B)</td><td>R-M4F-4C</td><td>T.M.S.L.+27200</td></tr> <tr><td>換気空調系</td><td>非常用ディーゼル発電設備区域排風機 (U41-C222A)</td><td>R-4F-2C</td><td>T.M.S.L.+31700</td></tr> <tr><td>換気空調系</td><td>非常用ディーゼル発電設備区域排風機 (U41-C222B)</td><td>R-4F-2C</td><td>T.M.S.L.+31700</td></tr> <tr><td>換気空調系</td><td>非常用ディーゼル発電設備非常用送風機 (U41-C223A)</td><td>R-2F-7</td><td>T.M.S.L.+18100</td></tr> <tr><td>換気空調系</td><td>非常用ディーゼル発電設備非常用送風機 (U41-C223B)</td><td>R-2F-7</td><td>T.M.S.L.+18100</td></tr> <tr><td>換気空調系</td><td>中央制御室送風機 (6,7号機共用) (U41-C801A)</td><td>C-2F-3</td><td>T.M.S.L.+17300</td></tr> <tr><td>換気空調系</td><td>中央制御室送風機 (6,7号機共用) (U41-C801B)</td><td>C-2F-3</td><td>T.M.S.L.+17300</td></tr> <tr><td>換気空調系</td><td>中央制御室排風機 (6,7号機共用) (U41-C802A)</td><td>C-2F-3</td><td>T.M.S.L.+17300</td></tr> <tr><td>換気空調系</td><td>中央制御室排風機 (6,7号機共用) (U41-C802B)</td><td>C-2F-3</td><td>T.M.S.L.+17300</td></tr> <tr><td>換気空調系</td><td>中央制御室再循環送風機 (6,7号機共用) (U41-C803A)</td><td>C-1F-7</td><td>T.M.S.L.+12300</td></tr> <tr><td>換気空調系</td><td>中央制御室再循環送風機 (6,7号機共用) (U41-C803B)</td><td>C-1F-7</td><td>T.M.S.L.+12300</td></tr> </tbody> </table>	系統	設備	溢水防護区画	設置高さ [mm]	換気空調系	非常用ディーゼル発電設備区域送風機 (U41-C211B)	R-M4F-5B	T.M.S.L.+27200	換気空調系	非常用ディーゼル発電設備区域排風機 (U41-C212A)	R-3F-5	T.M.S.L.+23500	換気空調系	非常用ディーゼル発電設備区域排風機 (U41-C212B)	R-3F-5	T.M.S.L.+23500	換気空調系	非常用ディーゼル発電設備非常用送風機 (U41-C213A)	R-2F-8	T.M.S.L.+18100	換気空調系	非常用ディーゼル発電設備非常用送風機 (U41-C213B)	R-2F-8	T.M.S.L.+18100	換気空調系	非常用ディーゼル発電設備区域送風機 (U41-C221A)	R-M4F-4C	T.M.S.L.+27200	換気空調系	非常用ディーゼル発電設備区域送風機 (U41-C221B)	R-M4F-4C	T.M.S.L.+27200	換気空調系	非常用ディーゼル発電設備区域排風機 (U41-C222A)	R-4F-2C	T.M.S.L.+31700	換気空調系	非常用ディーゼル発電設備区域排風機 (U41-C222B)	R-4F-2C	T.M.S.L.+31700	換気空調系	非常用ディーゼル発電設備非常用送風機 (U41-C223A)	R-2F-7	T.M.S.L.+18100	換気空調系	非常用ディーゼル発電設備非常用送風機 (U41-C223B)	R-2F-7	T.M.S.L.+18100	換気空調系	中央制御室送風機 (6,7号機共用) (U41-C801A)	C-2F-3	T.M.S.L.+17300	換気空調系	中央制御室送風機 (6,7号機共用) (U41-C801B)	C-2F-3	T.M.S.L.+17300	換気空調系	中央制御室排風機 (6,7号機共用) (U41-C802A)	C-2F-3	T.M.S.L.+17300	換気空調系	中央制御室排風機 (6,7号機共用) (U41-C802B)	C-2F-3	T.M.S.L.+17300	換気空調系	中央制御室再循環送風機 (6,7号機共用) (U41-C803A)	C-1F-7	T.M.S.L.+12300	換気空調系	中央制御室再循環送風機 (6,7号機共用) (U41-C803B)	C-1F-7	T.M.S.L.+12300	<p data-bbox="1492 283 2128 359">表2-4 溢水評価対象の溢水防護対象設備リスト (6号機) (25/32)</p> <table border="1" data-bbox="1492 380 2139 1251"> <thead> <tr> <th>系統</th> <th>設備</th> <th>溢水防護区画</th> <th>設置高さ [mm]</th> </tr> </thead> <tbody> <tr><td>換気空調系</td><td>換気空調系弁 (U41-DAA631)</td><td>C-B1-8C</td><td>T.M.S.L.+6500</td></tr> <tr><td>換気空調系</td><td>換気空調系弁 (U41-DAA632)</td><td>C-B1-8C</td><td>T.M.S.L.+6500</td></tr> <tr><td>換気空調系</td><td>非常用ディーゼル発電設備区域送風機 (U41-C201A)</td><td>R-M4F-4A</td><td>T.M.S.L.+27200</td></tr> <tr><td>換気空調系</td><td>非常用ディーゼル発電設備区域送風機 (U41-C201B)</td><td>R-M4F-4A</td><td>T.M.S.L.+27200</td></tr> <tr><td>換気空調系</td><td>非常用ディーゼル発電設備区域排風機 (U41-C202A)</td><td>R-3F-2</td><td>T.M.S.L.+23500</td></tr> <tr><td>換気空調系</td><td>非常用ディーゼル発電設備区域排風機 (U41-C202B)</td><td>R-3F-2</td><td>T.M.S.L.+23500</td></tr> <tr><td>換気空調系</td><td>非常用ディーゼル発電設備非常用送風機 (U41-C203A)</td><td>R-2F-8</td><td>T.M.S.L.+19700</td></tr> <tr><td>換気空調系</td><td>非常用ディーゼル発電設備非常用送風機 (U41-C203B)</td><td>R-2F-8</td><td>T.M.S.L.+19700</td></tr> <tr><td>換気空調系</td><td>非常用ディーゼル発電設備区域送風機 (U41-C211A)</td><td>R-M4F-5B</td><td>T.M.S.L.+27200</td></tr> <tr><td>換気空調系</td><td>非常用ディーゼル発電設備区域送風機 (U41-C211B)</td><td>R-M4F-5B</td><td>T.M.S.L.+27200</td></tr> <tr><td>換気空調系</td><td>非常用ディーゼル発電設備区域排風機 (U41-C212A)</td><td>R-3F-5</td><td>T.M.S.L.+23500</td></tr> <tr><td>換気空調系</td><td>非常用ディーゼル発電設備区域排風機 (U41-C212B)</td><td>R-3F-5</td><td>T.M.S.L.+23500</td></tr> <tr><td>換気空調系</td><td>非常用ディーゼル発電設備非常用送風機 (U41-C213A)</td><td>R-2F-8</td><td>T.M.S.L.+18100</td></tr> <tr><td>換気空調系</td><td>非常用ディーゼル発電設備非常用送風機 (U41-C213B)</td><td>R-2F-8</td><td>T.M.S.L.+18100</td></tr> <tr><td>換気空調系</td><td>非常用ディーゼル発電設備区域送風機 (U41-C221A)</td><td>R-M4F-4C</td><td>T.M.S.L.+27200</td></tr> <tr><td>換気空調系</td><td>非常用ディーゼル発電設備区域送風機 (U41-C221B)</td><td>R-M4F-4C</td><td>T.M.S.L.+27200</td></tr> <tr><td>換気空調系</td><td>非常用ディーゼル発電設備区域排風機 (U41-C222A)</td><td>R-4F-2C</td><td>T.M.S.L.+31700</td></tr> </tbody> </table>	系統	設備	溢水防護区画	設置高さ [mm]	換気空調系	換気空調系弁 (U41-DAA631)	C-B1-8C	T.M.S.L.+6500	換気空調系	換気空調系弁 (U41-DAA632)	C-B1-8C	T.M.S.L.+6500	換気空調系	非常用ディーゼル発電設備区域送風機 (U41-C201A)	R-M4F-4A	T.M.S.L.+27200	換気空調系	非常用ディーゼル発電設備区域送風機 (U41-C201B)	R-M4F-4A	T.M.S.L.+27200	換気空調系	非常用ディーゼル発電設備区域排風機 (U41-C202A)	R-3F-2	T.M.S.L.+23500	換気空調系	非常用ディーゼル発電設備区域排風機 (U41-C202B)	R-3F-2	T.M.S.L.+23500	換気空調系	非常用ディーゼル発電設備非常用送風機 (U41-C203A)	R-2F-8	T.M.S.L.+19700	換気空調系	非常用ディーゼル発電設備非常用送風機 (U41-C203B)	R-2F-8	T.M.S.L.+19700	換気空調系	非常用ディーゼル発電設備区域送風機 (U41-C211A)	R-M4F-5B	T.M.S.L.+27200	換気空調系	非常用ディーゼル発電設備区域送風機 (U41-C211B)	R-M4F-5B	T.M.S.L.+27200	換気空調系	非常用ディーゼル発電設備区域排風機 (U41-C212A)	R-3F-5	T.M.S.L.+23500	換気空調系	非常用ディーゼル発電設備区域排風機 (U41-C212B)	R-3F-5	T.M.S.L.+23500	換気空調系	非常用ディーゼル発電設備非常用送風機 (U41-C213A)	R-2F-8	T.M.S.L.+18100	換気空調系	非常用ディーゼル発電設備非常用送風機 (U41-C213B)	R-2F-8	T.M.S.L.+18100	換気空調系	非常用ディーゼル発電設備区域送風機 (U41-C221A)	R-M4F-4C	T.M.S.L.+27200	換気空調系	非常用ディーゼル発電設備区域送風機 (U41-C221B)	R-M4F-4C	T.M.S.L.+27200	換気空調系	非常用ディーゼル発電設備区域排風機 (U41-C222A)	R-4F-2C	T.M.S.L.+31700	<p data-bbox="2163 283 2597 359">・表現上の差異 (設工認申請号機の違いによる差異)</p> <p data-bbox="2163 415 2377 449">・設備構成の差異</p>
系統	設備	溢水防護区画	設置高さ [mm]																																																																																																																																																
換気空調系	非常用ディーゼル発電設備区域送風機 (U41-C211B)	R-M4F-5B	T.M.S.L.+27200																																																																																																																																																
換気空調系	非常用ディーゼル発電設備区域排風機 (U41-C212A)	R-3F-5	T.M.S.L.+23500																																																																																																																																																
換気空調系	非常用ディーゼル発電設備区域排風機 (U41-C212B)	R-3F-5	T.M.S.L.+23500																																																																																																																																																
換気空調系	非常用ディーゼル発電設備非常用送風機 (U41-C213A)	R-2F-8	T.M.S.L.+18100																																																																																																																																																
換気空調系	非常用ディーゼル発電設備非常用送風機 (U41-C213B)	R-2F-8	T.M.S.L.+18100																																																																																																																																																
換気空調系	非常用ディーゼル発電設備区域送風機 (U41-C221A)	R-M4F-4C	T.M.S.L.+27200																																																																																																																																																
換気空調系	非常用ディーゼル発電設備区域送風機 (U41-C221B)	R-M4F-4C	T.M.S.L.+27200																																																																																																																																																
換気空調系	非常用ディーゼル発電設備区域排風機 (U41-C222A)	R-4F-2C	T.M.S.L.+31700																																																																																																																																																
換気空調系	非常用ディーゼル発電設備区域排風機 (U41-C222B)	R-4F-2C	T.M.S.L.+31700																																																																																																																																																
換気空調系	非常用ディーゼル発電設備非常用送風機 (U41-C223A)	R-2F-7	T.M.S.L.+18100																																																																																																																																																
換気空調系	非常用ディーゼル発電設備非常用送風機 (U41-C223B)	R-2F-7	T.M.S.L.+18100																																																																																																																																																
換気空調系	中央制御室送風機 (6,7号機共用) (U41-C801A)	C-2F-3	T.M.S.L.+17300																																																																																																																																																
換気空調系	中央制御室送風機 (6,7号機共用) (U41-C801B)	C-2F-3	T.M.S.L.+17300																																																																																																																																																
換気空調系	中央制御室排風機 (6,7号機共用) (U41-C802A)	C-2F-3	T.M.S.L.+17300																																																																																																																																																
換気空調系	中央制御室排風機 (6,7号機共用) (U41-C802B)	C-2F-3	T.M.S.L.+17300																																																																																																																																																
換気空調系	中央制御室再循環送風機 (6,7号機共用) (U41-C803A)	C-1F-7	T.M.S.L.+12300																																																																																																																																																
換気空調系	中央制御室再循環送風機 (6,7号機共用) (U41-C803B)	C-1F-7	T.M.S.L.+12300																																																																																																																																																
系統	設備	溢水防護区画	設置高さ [mm]																																																																																																																																																
換気空調系	換気空調系弁 (U41-DAA631)	C-B1-8C	T.M.S.L.+6500																																																																																																																																																
換気空調系	換気空調系弁 (U41-DAA632)	C-B1-8C	T.M.S.L.+6500																																																																																																																																																
換気空調系	非常用ディーゼル発電設備区域送風機 (U41-C201A)	R-M4F-4A	T.M.S.L.+27200																																																																																																																																																
換気空調系	非常用ディーゼル発電設備区域送風機 (U41-C201B)	R-M4F-4A	T.M.S.L.+27200																																																																																																																																																
換気空調系	非常用ディーゼル発電設備区域排風機 (U41-C202A)	R-3F-2	T.M.S.L.+23500																																																																																																																																																
換気空調系	非常用ディーゼル発電設備区域排風機 (U41-C202B)	R-3F-2	T.M.S.L.+23500																																																																																																																																																
換気空調系	非常用ディーゼル発電設備非常用送風機 (U41-C203A)	R-2F-8	T.M.S.L.+19700																																																																																																																																																
換気空調系	非常用ディーゼル発電設備非常用送風機 (U41-C203B)	R-2F-8	T.M.S.L.+19700																																																																																																																																																
換気空調系	非常用ディーゼル発電設備区域送風機 (U41-C211A)	R-M4F-5B	T.M.S.L.+27200																																																																																																																																																
換気空調系	非常用ディーゼル発電設備区域送風機 (U41-C211B)	R-M4F-5B	T.M.S.L.+27200																																																																																																																																																
換気空調系	非常用ディーゼル発電設備区域排風機 (U41-C212A)	R-3F-5	T.M.S.L.+23500																																																																																																																																																
換気空調系	非常用ディーゼル発電設備区域排風機 (U41-C212B)	R-3F-5	T.M.S.L.+23500																																																																																																																																																
換気空調系	非常用ディーゼル発電設備非常用送風機 (U41-C213A)	R-2F-8	T.M.S.L.+18100																																																																																																																																																
換気空調系	非常用ディーゼル発電設備非常用送風機 (U41-C213B)	R-2F-8	T.M.S.L.+18100																																																																																																																																																
換気空調系	非常用ディーゼル発電設備区域送風機 (U41-C221A)	R-M4F-4C	T.M.S.L.+27200																																																																																																																																																
換気空調系	非常用ディーゼル発電設備区域送風機 (U41-C221B)	R-M4F-4C	T.M.S.L.+27200																																																																																																																																																
換気空調系	非常用ディーゼル発電設備区域排風機 (U41-C222A)	R-4F-2C	T.M.S.L.+31700																																																																																																																																																

青字：島根2号及び柏崎刈羽原子力発電所第7号機(本体)と柏崎刈羽原子力発電所第6号機との差異

本資料のうち枠囲みの内容は、当社の機密事項に属するため、又は他社の機密事項を含む可能性があるため公開できません。

島根原子力発電所 第2号機	柏崎刈羽原子力発電所 第7号機	柏崎刈羽原子力発電所 第6号機	備考																																																																																																																																																
	<p data-bbox="822 283 1427 359">第2-4表 溢水評価対象の溢水防護対象設備リスト (7号機) (26/30)</p> <table border="1" data-bbox="822 380 1469 1297"> <thead> <tr> <th>系統</th> <th>設備</th> <th>溢水防護区画</th> <th>設置高さ [mm]</th> </tr> </thead> <tbody> <tr><td>換気空調系</td><td>コントロール建屋計測制御電源盤区域送風機 (U41-C811A)</td><td>C-MB2-2㉔</td><td>T.M.S.L.+1000</td></tr> <tr><td>換気空調系</td><td>コントロール建屋計測制御電源盤区域送風機 (U41-C811B)</td><td>C-MB2-2㉔</td><td>T.M.S.L.+1000</td></tr> <tr><td>換気空調系</td><td>コントロール建屋計測制御電源盤区域排風機 (U41-C812A)</td><td>C-MB2-2㉔</td><td>T.M.S.L.+1000</td></tr> <tr><td>換気空調系</td><td>コントロール建屋計測制御電源盤区域排風機 (U41-C812B)</td><td>C-MB2-2㉔</td><td>T.M.S.L.+1000</td></tr> <tr><td>換気空調系</td><td>コントロール建屋計測制御電源盤区域送風機 (U41-C821A)</td><td>C-1F-4B</td><td>T.M.S.L.+12300</td></tr> <tr><td>換気空調系</td><td>コントロール建屋計測制御電源盤区域送風機 (U41-C821B)</td><td>C-1F-4B</td><td>T.M.S.L.+12300</td></tr> <tr><td>換気空調系</td><td>コントロール建屋計測制御電源盤区域排風機 (U41-C822A)</td><td>C-1F-4B</td><td>T.M.S.L.+12300</td></tr> <tr><td>換気空調系</td><td>コントロール建屋計測制御電源盤区域排風機 (U41-C822B)</td><td>C-1F-4B</td><td>T.M.S.L.+12300</td></tr> <tr><td>換気空調系</td><td>コントロール建屋計測制御電源盤区域送風機 (U41-C831A)</td><td>C-B1-6</td><td>T.M.S.L.+6500</td></tr> <tr><td>換気空調系</td><td>コントロール建屋計測制御電源盤区域送風機 (U41-C831B)</td><td>C-B1-6</td><td>T.M.S.L.+6500</td></tr> <tr><td>換気空調系</td><td>コントロール建屋計測制御電源盤区域排風機 (U41-C832A)</td><td>C-B1-6</td><td>T.M.S.L.+6500</td></tr> <tr><td>換気空調系</td><td>コントロール建屋計測制御電源盤区域排風機 (U41-C832B)</td><td>C-B1-6</td><td>T.M.S.L.+6500</td></tr> <tr><td>換気空調系</td><td>中央制御室換気空調系給気処理装置 (U41-D601A)</td><td>C-2F-3</td><td>T.M.S.L.+17300</td></tr> <tr><td>換気空調系</td><td>中央制御室換気空調系給気処理装置 (U41-D601B)</td><td>C-2F-3</td><td>T.M.S.L.+17300</td></tr> <tr><td>換気空調系</td><td>中央制御室再循環フィルタ装置 (6,7号機共用) (U41-D603)</td><td>C-1F-7</td><td>T.M.S.L.+12300</td></tr> <tr><td>換気空調系</td><td>換気空調系弁 (U41-F001A)</td><td>C-2F-3</td><td>T.M.S.L.+17300</td></tr> <tr><td>換気空調系</td><td>換気空調系弁 (U41-F001B)</td><td>C-2F-3</td><td>T.M.S.L.+17300</td></tr> </tbody> </table>	系統	設備	溢水防護区画	設置高さ [mm]	換気空調系	コントロール建屋計測制御電源盤区域送風機 (U41-C811A)	C-MB2-2㉔	T.M.S.L.+1000	換気空調系	コントロール建屋計測制御電源盤区域送風機 (U41-C811B)	C-MB2-2㉔	T.M.S.L.+1000	換気空調系	コントロール建屋計測制御電源盤区域排風機 (U41-C812A)	C-MB2-2㉔	T.M.S.L.+1000	換気空調系	コントロール建屋計測制御電源盤区域排風機 (U41-C812B)	C-MB2-2㉔	T.M.S.L.+1000	換気空調系	コントロール建屋計測制御電源盤区域送風機 (U41-C821A)	C-1F-4B	T.M.S.L.+12300	換気空調系	コントロール建屋計測制御電源盤区域送風機 (U41-C821B)	C-1F-4B	T.M.S.L.+12300	換気空調系	コントロール建屋計測制御電源盤区域排風機 (U41-C822A)	C-1F-4B	T.M.S.L.+12300	換気空調系	コントロール建屋計測制御電源盤区域排風機 (U41-C822B)	C-1F-4B	T.M.S.L.+12300	換気空調系	コントロール建屋計測制御電源盤区域送風機 (U41-C831A)	C-B1-6	T.M.S.L.+6500	換気空調系	コントロール建屋計測制御電源盤区域送風機 (U41-C831B)	C-B1-6	T.M.S.L.+6500	換気空調系	コントロール建屋計測制御電源盤区域排風機 (U41-C832A)	C-B1-6	T.M.S.L.+6500	換気空調系	コントロール建屋計測制御電源盤区域排風機 (U41-C832B)	C-B1-6	T.M.S.L.+6500	換気空調系	中央制御室換気空調系給気処理装置 (U41-D601A)	C-2F-3	T.M.S.L.+17300	換気空調系	中央制御室換気空調系給気処理装置 (U41-D601B)	C-2F-3	T.M.S.L.+17300	換気空調系	中央制御室再循環フィルタ装置 (6,7号機共用) (U41-D603)	C-1F-7	T.M.S.L.+12300	換気空調系	換気空調系弁 (U41-F001A)	C-2F-3	T.M.S.L.+17300	換気空調系	換気空調系弁 (U41-F001B)	C-2F-3	T.M.S.L.+17300	<p data-bbox="1492 283 2128 359">表2-4 溢水評価対象の溢水防護対象設備リスト (6号機) (26/32)</p> <table border="1" data-bbox="1492 380 2139 1255"> <thead> <tr> <th>系統</th> <th>設備</th> <th>溢水防護区画</th> <th>設置高さ [mm]</th> </tr> </thead> <tbody> <tr><td>換気空調系</td><td>非常用ディーゼル発電設備区域排風機 (U41-C222B)</td><td>R-4F-8C</td><td>T.M.S.L.+81700</td></tr> <tr><td>換気空調系</td><td>非常用ディーゼル発電設備非常用送風機 (U41-C228A)</td><td>R-2F-7</td><td>T.M.S.L.+19700</td></tr> <tr><td>換気空調系</td><td>非常用ディーゼル発電設備非常用送風機 (U41-C228B)</td><td>R-2F-7</td><td>T.M.S.L.+19700</td></tr> <tr><td>換気空調系</td><td>中央制御室送風機(6,7号機共用)(U41-C801A)</td><td>C-2F-1</td><td>T.M.S.L.+17300</td></tr> <tr><td>換気空調系</td><td>中央制御室送風機(6,7号機共用)(U41-C801B)</td><td>C-2F-1</td><td>T.M.S.L.+17300</td></tr> <tr><td>換気空調系</td><td>中央制御室排風機(6,7号機共用)(U41-C802A)</td><td>C-2F-1</td><td>T.M.S.L.+17300</td></tr> <tr><td>換気空調系</td><td>中央制御室排風機(6,7号機共用)(U41-C802B)</td><td>C-2F-1</td><td>T.M.S.L.+17300</td></tr> <tr><td>換気空調系</td><td>中央制御室再循環送風機 (6,7号機共用) (U41-C808A)</td><td>C-1F-2</td><td>T.M.S.L.+12800</td></tr> <tr><td>換気空調系</td><td>中央制御室再循環送風機 (6,7号機共用) (U41-C808B)</td><td>C-1F-2</td><td>T.M.S.L.+12800</td></tr> <tr><td>換気空調系</td><td>コントロール建屋計測制御電源盤区域送風機 (U41-C811A)</td><td>C-B1-8A</td><td>T.M.S.L.+6500</td></tr> <tr><td>換気空調系</td><td>コントロール建屋計測制御電源盤区域送風機 (U41-C811B)</td><td>C-B1-8A</td><td>T.M.S.L.+6500</td></tr> <tr><td>換気空調系</td><td>コントロール建屋計測制御電源盤区域排風機 (U41-C812A)</td><td>C-B1-8A</td><td>T.M.S.L.+6500</td></tr> <tr><td>換気空調系</td><td>コントロール建屋計測制御電源盤区域排風機 (U41-C812B)</td><td>C-B1-8A</td><td>T.M.S.L.+6500</td></tr> <tr><td>換気空調系</td><td>コントロール建屋計測制御電源盤区域送風機 (U41-C821A)</td><td>C-1F-10</td><td>T.M.S.L.+12300</td></tr> <tr><td>換気空調系</td><td>コントロール建屋計測制御電源盤区域送風機 (U41-C821B)</td><td>C-1F-10</td><td>T.M.S.L.+12300</td></tr> <tr><td>換気空調系</td><td>コントロール建屋計測制御電源盤区域排風機 (U41-C822A)</td><td>C-1F-10</td><td>T.M.S.L.+12300</td></tr> <tr><td>換気空調系</td><td>コントロール建屋計測制御電源盤区域排風機 (U41-C822B)</td><td>C-1F-10</td><td>T.M.S.L.+12300</td></tr> </tbody> </table>	系統	設備	溢水防護区画	設置高さ [mm]	換気空調系	非常用ディーゼル発電設備区域排風機 (U41-C222B)	R-4F-8C	T.M.S.L.+81700	換気空調系	非常用ディーゼル発電設備非常用送風機 (U41-C228A)	R-2F-7	T.M.S.L.+19700	換気空調系	非常用ディーゼル発電設備非常用送風機 (U41-C228B)	R-2F-7	T.M.S.L.+19700	換気空調系	中央制御室送風機(6,7号機共用)(U41-C801A)	C-2F-1	T.M.S.L.+17300	換気空調系	中央制御室送風機(6,7号機共用)(U41-C801B)	C-2F-1	T.M.S.L.+17300	換気空調系	中央制御室排風機(6,7号機共用)(U41-C802A)	C-2F-1	T.M.S.L.+17300	換気空調系	中央制御室排風機(6,7号機共用)(U41-C802B)	C-2F-1	T.M.S.L.+17300	換気空調系	中央制御室再循環送風機 (6,7号機共用) (U41-C808A)	C-1F-2	T.M.S.L.+12800	換気空調系	中央制御室再循環送風機 (6,7号機共用) (U41-C808B)	C-1F-2	T.M.S.L.+12800	換気空調系	コントロール建屋計測制御電源盤区域送風機 (U41-C811A)	C-B1-8A	T.M.S.L.+6500	換気空調系	コントロール建屋計測制御電源盤区域送風機 (U41-C811B)	C-B1-8A	T.M.S.L.+6500	換気空調系	コントロール建屋計測制御電源盤区域排風機 (U41-C812A)	C-B1-8A	T.M.S.L.+6500	換気空調系	コントロール建屋計測制御電源盤区域排風機 (U41-C812B)	C-B1-8A	T.M.S.L.+6500	換気空調系	コントロール建屋計測制御電源盤区域送風機 (U41-C821A)	C-1F-10	T.M.S.L.+12300	換気空調系	コントロール建屋計測制御電源盤区域送風機 (U41-C821B)	C-1F-10	T.M.S.L.+12300	換気空調系	コントロール建屋計測制御電源盤区域排風機 (U41-C822A)	C-1F-10	T.M.S.L.+12300	換気空調系	コントロール建屋計測制御電源盤区域排風機 (U41-C822B)	C-1F-10	T.M.S.L.+12300	<ul data-bbox="2169 283 2597 451" style="list-style-type: none"> ・表現上の差異 (設工認申請号機の違いによる差異) ・設備構成の差異
系統	設備	溢水防護区画	設置高さ [mm]																																																																																																																																																
換気空調系	コントロール建屋計測制御電源盤区域送風機 (U41-C811A)	C-MB2-2㉔	T.M.S.L.+1000																																																																																																																																																
換気空調系	コントロール建屋計測制御電源盤区域送風機 (U41-C811B)	C-MB2-2㉔	T.M.S.L.+1000																																																																																																																																																
換気空調系	コントロール建屋計測制御電源盤区域排風機 (U41-C812A)	C-MB2-2㉔	T.M.S.L.+1000																																																																																																																																																
換気空調系	コントロール建屋計測制御電源盤区域排風機 (U41-C812B)	C-MB2-2㉔	T.M.S.L.+1000																																																																																																																																																
換気空調系	コントロール建屋計測制御電源盤区域送風機 (U41-C821A)	C-1F-4B	T.M.S.L.+12300																																																																																																																																																
換気空調系	コントロール建屋計測制御電源盤区域送風機 (U41-C821B)	C-1F-4B	T.M.S.L.+12300																																																																																																																																																
換気空調系	コントロール建屋計測制御電源盤区域排風機 (U41-C822A)	C-1F-4B	T.M.S.L.+12300																																																																																																																																																
換気空調系	コントロール建屋計測制御電源盤区域排風機 (U41-C822B)	C-1F-4B	T.M.S.L.+12300																																																																																																																																																
換気空調系	コントロール建屋計測制御電源盤区域送風機 (U41-C831A)	C-B1-6	T.M.S.L.+6500																																																																																																																																																
換気空調系	コントロール建屋計測制御電源盤区域送風機 (U41-C831B)	C-B1-6	T.M.S.L.+6500																																																																																																																																																
換気空調系	コントロール建屋計測制御電源盤区域排風機 (U41-C832A)	C-B1-6	T.M.S.L.+6500																																																																																																																																																
換気空調系	コントロール建屋計測制御電源盤区域排風機 (U41-C832B)	C-B1-6	T.M.S.L.+6500																																																																																																																																																
換気空調系	中央制御室換気空調系給気処理装置 (U41-D601A)	C-2F-3	T.M.S.L.+17300																																																																																																																																																
換気空調系	中央制御室換気空調系給気処理装置 (U41-D601B)	C-2F-3	T.M.S.L.+17300																																																																																																																																																
換気空調系	中央制御室再循環フィルタ装置 (6,7号機共用) (U41-D603)	C-1F-7	T.M.S.L.+12300																																																																																																																																																
換気空調系	換気空調系弁 (U41-F001A)	C-2F-3	T.M.S.L.+17300																																																																																																																																																
換気空調系	換気空調系弁 (U41-F001B)	C-2F-3	T.M.S.L.+17300																																																																																																																																																
系統	設備	溢水防護区画	設置高さ [mm]																																																																																																																																																
換気空調系	非常用ディーゼル発電設備区域排風機 (U41-C222B)	R-4F-8C	T.M.S.L.+81700																																																																																																																																																
換気空調系	非常用ディーゼル発電設備非常用送風機 (U41-C228A)	R-2F-7	T.M.S.L.+19700																																																																																																																																																
換気空調系	非常用ディーゼル発電設備非常用送風機 (U41-C228B)	R-2F-7	T.M.S.L.+19700																																																																																																																																																
換気空調系	中央制御室送風機(6,7号機共用)(U41-C801A)	C-2F-1	T.M.S.L.+17300																																																																																																																																																
換気空調系	中央制御室送風機(6,7号機共用)(U41-C801B)	C-2F-1	T.M.S.L.+17300																																																																																																																																																
換気空調系	中央制御室排風機(6,7号機共用)(U41-C802A)	C-2F-1	T.M.S.L.+17300																																																																																																																																																
換気空調系	中央制御室排風機(6,7号機共用)(U41-C802B)	C-2F-1	T.M.S.L.+17300																																																																																																																																																
換気空調系	中央制御室再循環送風機 (6,7号機共用) (U41-C808A)	C-1F-2	T.M.S.L.+12800																																																																																																																																																
換気空調系	中央制御室再循環送風機 (6,7号機共用) (U41-C808B)	C-1F-2	T.M.S.L.+12800																																																																																																																																																
換気空調系	コントロール建屋計測制御電源盤区域送風機 (U41-C811A)	C-B1-8A	T.M.S.L.+6500																																																																																																																																																
換気空調系	コントロール建屋計測制御電源盤区域送風機 (U41-C811B)	C-B1-8A	T.M.S.L.+6500																																																																																																																																																
換気空調系	コントロール建屋計測制御電源盤区域排風機 (U41-C812A)	C-B1-8A	T.M.S.L.+6500																																																																																																																																																
換気空調系	コントロール建屋計測制御電源盤区域排風機 (U41-C812B)	C-B1-8A	T.M.S.L.+6500																																																																																																																																																
換気空調系	コントロール建屋計測制御電源盤区域送風機 (U41-C821A)	C-1F-10	T.M.S.L.+12300																																																																																																																																																
換気空調系	コントロール建屋計測制御電源盤区域送風機 (U41-C821B)	C-1F-10	T.M.S.L.+12300																																																																																																																																																
換気空調系	コントロール建屋計測制御電源盤区域排風機 (U41-C822A)	C-1F-10	T.M.S.L.+12300																																																																																																																																																
換気空調系	コントロール建屋計測制御電源盤区域排風機 (U41-C822B)	C-1F-10	T.M.S.L.+12300																																																																																																																																																

青字：島根2号及び柏崎刈羽原子力発電所第7号機(本体)と柏崎刈羽原子力発電所第6号機との差異

本資料のうち枠囲みの内容は、当社の機密事項に属するため、又は他社の機密事項を含む可能性があるため公開できません。

島根原子力発電所 第2号機	柏崎刈羽原子力発電所 第7号機	柏崎刈羽原子力発電所 第6号機	備考																																																																																																																																																
	<p data-bbox="822 283 1427 359">第2-4表 溢水評価対象の溢水防護対象設備リスト (7号機) (27/30)</p> <table border="1" data-bbox="822 380 1469 1297"> <thead> <tr> <th>系統</th> <th>設備</th> <th>溢水防護区画</th> <th>設置高さ [mm]</th> </tr> </thead> <tbody> <tr><td>換気空調系</td><td>換気空調系弁 (U41-F002A)</td><td>C-2F-3</td><td>T.M.S.L.+17300</td></tr> <tr><td>換気空調系</td><td>換気空調系弁 (U41-F002B)</td><td>C-2F-3</td><td>T.M.S.L.+17300</td></tr> <tr><td>換気空調系</td><td>換気空調系弁 (U41-F003A)</td><td>C-2F-3</td><td>T.M.S.L.+17300</td></tr> <tr><td>換気空調系</td><td>換気空調系弁 (U41-F003B)</td><td>C-2F-3</td><td>T.M.S.L.+17300</td></tr> <tr><td>換気空調系</td><td>換気空調系弁 (U41-F004A)</td><td>C-2F-3</td><td>T.M.S.L.+17300</td></tr> <tr><td>換気空調系</td><td>換気空調系弁 (U41-F004B)</td><td>C-2F-3</td><td>T.M.S.L.+17300</td></tr> <tr><td>換気空調系</td><td>換気空調系弁 (U41-F011A)</td><td>R-4F-2C</td><td>T.M.S.L.+31700</td></tr> <tr><td>換気空調系</td><td>換気空調系弁 (U41-F011B)</td><td>R-4F-2C</td><td>T.M.S.L.+31700</td></tr> <tr><td>換気空調系</td><td>換気空調系弁 (U41-F021A)</td><td>C-B1-6</td><td>T.M.S.L.+8500</td></tr> <tr><td>換気空調系</td><td>換気空調系弁 (U41-F021B)</td><td>C-B1-6</td><td>T.M.S.L.+8500</td></tr> <tr><td>換気空調系</td><td>換気空調系弁 (U41-DAM03A (K8))</td><td>C-1F-2</td><td>T.M.S.L.+12300</td></tr> <tr><td>換気空調系</td><td>換気空調系弁 (U41-DAM03B (K8))</td><td>C-1F-2</td><td>T.M.S.L.+12300</td></tr> <tr><td>中央制御室</td><td>中央制御室 (6,7号機共用)</td><td>C-2F-2</td><td>T.M.S.L.+17300</td></tr> <tr><td>下部中操</td><td>下部中央制御室</td><td>C-1F-6</td><td>T.M.S.L.+12300</td></tr> <tr><td>燃料プール監視</td><td>使用済燃料貯蔵プール水位 (G41-LS-001)</td><td>R-4F-3</td><td>T.M.S.L.+31700</td></tr> <tr><td>燃料プール監視</td><td>スキマサージタンク水位計 (G41-LT-003A)</td><td>R-3F-1 共</td><td>T.M.S.L.+23500</td></tr> <tr><td>燃料プール監視</td><td>スキマサージタンク水位計 (G41-LT-003B)</td><td>R-3F-1 共</td><td>T.M.S.L.+23500</td></tr> </tbody> </table>	系統	設備	溢水防護区画	設置高さ [mm]	換気空調系	換気空調系弁 (U41-F002A)	C-2F-3	T.M.S.L.+17300	換気空調系	換気空調系弁 (U41-F002B)	C-2F-3	T.M.S.L.+17300	換気空調系	換気空調系弁 (U41-F003A)	C-2F-3	T.M.S.L.+17300	換気空調系	換気空調系弁 (U41-F003B)	C-2F-3	T.M.S.L.+17300	換気空調系	換気空調系弁 (U41-F004A)	C-2F-3	T.M.S.L.+17300	換気空調系	換気空調系弁 (U41-F004B)	C-2F-3	T.M.S.L.+17300	換気空調系	換気空調系弁 (U41-F011A)	R-4F-2C	T.M.S.L.+31700	換気空調系	換気空調系弁 (U41-F011B)	R-4F-2C	T.M.S.L.+31700	換気空調系	換気空調系弁 (U41-F021A)	C-B1-6	T.M.S.L.+8500	換気空調系	換気空調系弁 (U41-F021B)	C-B1-6	T.M.S.L.+8500	換気空調系	換気空調系弁 (U41-DAM03A (K8))	C-1F-2	T.M.S.L.+12300	換気空調系	換気空調系弁 (U41-DAM03B (K8))	C-1F-2	T.M.S.L.+12300	中央制御室	中央制御室 (6,7号機共用)	C-2F-2	T.M.S.L.+17300	下部中操	下部中央制御室	C-1F-6	T.M.S.L.+12300	燃料プール監視	使用済燃料貯蔵プール水位 (G41-LS-001)	R-4F-3	T.M.S.L.+31700	燃料プール監視	スキマサージタンク水位計 (G41-LT-003A)	R-3F-1 共	T.M.S.L.+23500	燃料プール監視	スキマサージタンク水位計 (G41-LT-003B)	R-3F-1 共	T.M.S.L.+23500	<p data-bbox="1492 283 2128 359">表2-4 溢水評価対象の溢水防護対象設備リスト (6号機) (27/32)</p> <table border="1" data-bbox="1492 380 2139 1255"> <thead> <tr> <th>系統</th> <th>設備</th> <th>溢水防護区画</th> <th>設置高さ [mm]</th> </tr> </thead> <tbody> <tr><td>換気空調系</td><td>コントロール建屋計測制御電源盤区域送風機 (U41-C681A)</td><td>C-MB2-2㉔</td><td>T.M.S.L.+1000</td></tr> <tr><td>換気空調系</td><td>コントロール建屋計測制御電源盤区域送風機 (U41-C681B)</td><td>C-MB2-2㉔</td><td>T.M.S.L.+1000</td></tr> <tr><td>換気空調系</td><td>コントロール建屋計測制御電源盤区域排風機 (U41-C682A)</td><td>C-B1-8C</td><td>T.M.S.L.+8500</td></tr> <tr><td>換気空調系</td><td>コントロール建屋計測制御電源盤区域排風機 (U41-C682B)</td><td>C-B1-8C</td><td>T.M.S.L.+8500</td></tr> <tr><td>換気空調系</td><td>原子炉隔離時冷却系ポンプ室空調機 (U41-D101)</td><td>R-B9-8</td><td>T.M.S.L.-8200</td></tr> <tr><td>換気空調系</td><td>高圧炉心注水系ポンプ室空調機 (U41-D102)</td><td>R-B9-7</td><td>T.M.S.L.-8200</td></tr> <tr><td>換気空調系</td><td>残留熱除去系ポンプ室空調機 (U41-D103)</td><td>R-B9-5</td><td>T.M.S.L.-8200</td></tr> <tr><td>換気空調系</td><td>残留熱除去系ポンプ室空調機 (U41-D104)</td><td>R-B9-8</td><td>T.M.S.L.-8200</td></tr> <tr><td>換気空調系</td><td>残留熱除去系ポンプ室空調機 (U41-D105)</td><td>R-B9-11</td><td>T.M.S.L.-8200</td></tr> <tr><td>換気空調系</td><td>高圧炉心注水系ポンプ室空調機 (U41-D106)</td><td>R-B9-12</td><td>T.M.S.L.-8200</td></tr> <tr><td>換気空調系</td><td>可燃性ガス濃度制御系再結合装置室空調機 (U41-D107A)</td><td>R-1F-12</td><td>T.M.S.L.+12300</td></tr> <tr><td>換気空調系</td><td>可燃性ガス濃度制御系再結合装置室空調機 (U41-D107B)</td><td>R-1F-12</td><td>T.M.S.L.+12300</td></tr> <tr><td>換気空調系</td><td>燃料プール冷却浄化系ポンプ室空調機 (U41-D108A)</td><td>R-2F-2 共 2</td><td>T.M.S.L.+18100</td></tr> <tr><td>換気空調系</td><td>燃料プール冷却浄化系ポンプ室空調機 (U41-D108B)</td><td>R-2F-2 共 2</td><td>T.M.S.L.+18100</td></tr> <tr><td>換気空調系</td><td>非常用ガス処理系室空調機 (U41-D111A)</td><td>R-8F-4</td><td>T.M.S.L.+28500</td></tr> <tr><td>換気空調系</td><td>非常用ガス処理系室空調機 (U41-D111B)</td><td>R-8F-4</td><td>T.M.S.L.+28500</td></tr> <tr><td>換気空調系</td><td>格納容器内雰囲気モニタ系室空調機 (U41-D113)</td><td>R-M4F-1</td><td>T.M.S.L.+27000</td></tr> </tbody> </table>	系統	設備	溢水防護区画	設置高さ [mm]	換気空調系	コントロール建屋計測制御電源盤区域送風機 (U41-C681A)	C-MB2-2㉔	T.M.S.L.+1000	換気空調系	コントロール建屋計測制御電源盤区域送風機 (U41-C681B)	C-MB2-2㉔	T.M.S.L.+1000	換気空調系	コントロール建屋計測制御電源盤区域排風機 (U41-C682A)	C-B1-8C	T.M.S.L.+8500	換気空調系	コントロール建屋計測制御電源盤区域排風機 (U41-C682B)	C-B1-8C	T.M.S.L.+8500	換気空調系	原子炉隔離時冷却系ポンプ室空調機 (U41-D101)	R-B9-8	T.M.S.L.-8200	換気空調系	高圧炉心注水系ポンプ室空調機 (U41-D102)	R-B9-7	T.M.S.L.-8200	換気空調系	残留熱除去系ポンプ室空調機 (U41-D103)	R-B9-5	T.M.S.L.-8200	換気空調系	残留熱除去系ポンプ室空調機 (U41-D104)	R-B9-8	T.M.S.L.-8200	換気空調系	残留熱除去系ポンプ室空調機 (U41-D105)	R-B9-11	T.M.S.L.-8200	換気空調系	高圧炉心注水系ポンプ室空調機 (U41-D106)	R-B9-12	T.M.S.L.-8200	換気空調系	可燃性ガス濃度制御系再結合装置室空調機 (U41-D107A)	R-1F-12	T.M.S.L.+12300	換気空調系	可燃性ガス濃度制御系再結合装置室空調機 (U41-D107B)	R-1F-12	T.M.S.L.+12300	換気空調系	燃料プール冷却浄化系ポンプ室空調機 (U41-D108A)	R-2F-2 共 2	T.M.S.L.+18100	換気空調系	燃料プール冷却浄化系ポンプ室空調機 (U41-D108B)	R-2F-2 共 2	T.M.S.L.+18100	換気空調系	非常用ガス処理系室空調機 (U41-D111A)	R-8F-4	T.M.S.L.+28500	換気空調系	非常用ガス処理系室空調機 (U41-D111B)	R-8F-4	T.M.S.L.+28500	換気空調系	格納容器内雰囲気モニタ系室空調機 (U41-D113)	R-M4F-1	T.M.S.L.+27000	<ul data-bbox="2169 283 2597 451" style="list-style-type: none"> ・表現上の差異 (設工認申請号機の違いによる差異) ・設備構成の差異
系統	設備	溢水防護区画	設置高さ [mm]																																																																																																																																																
換気空調系	換気空調系弁 (U41-F002A)	C-2F-3	T.M.S.L.+17300																																																																																																																																																
換気空調系	換気空調系弁 (U41-F002B)	C-2F-3	T.M.S.L.+17300																																																																																																																																																
換気空調系	換気空調系弁 (U41-F003A)	C-2F-3	T.M.S.L.+17300																																																																																																																																																
換気空調系	換気空調系弁 (U41-F003B)	C-2F-3	T.M.S.L.+17300																																																																																																																																																
換気空調系	換気空調系弁 (U41-F004A)	C-2F-3	T.M.S.L.+17300																																																																																																																																																
換気空調系	換気空調系弁 (U41-F004B)	C-2F-3	T.M.S.L.+17300																																																																																																																																																
換気空調系	換気空調系弁 (U41-F011A)	R-4F-2C	T.M.S.L.+31700																																																																																																																																																
換気空調系	換気空調系弁 (U41-F011B)	R-4F-2C	T.M.S.L.+31700																																																																																																																																																
換気空調系	換気空調系弁 (U41-F021A)	C-B1-6	T.M.S.L.+8500																																																																																																																																																
換気空調系	換気空調系弁 (U41-F021B)	C-B1-6	T.M.S.L.+8500																																																																																																																																																
換気空調系	換気空調系弁 (U41-DAM03A (K8))	C-1F-2	T.M.S.L.+12300																																																																																																																																																
換気空調系	換気空調系弁 (U41-DAM03B (K8))	C-1F-2	T.M.S.L.+12300																																																																																																																																																
中央制御室	中央制御室 (6,7号機共用)	C-2F-2	T.M.S.L.+17300																																																																																																																																																
下部中操	下部中央制御室	C-1F-6	T.M.S.L.+12300																																																																																																																																																
燃料プール監視	使用済燃料貯蔵プール水位 (G41-LS-001)	R-4F-3	T.M.S.L.+31700																																																																																																																																																
燃料プール監視	スキマサージタンク水位計 (G41-LT-003A)	R-3F-1 共	T.M.S.L.+23500																																																																																																																																																
燃料プール監視	スキマサージタンク水位計 (G41-LT-003B)	R-3F-1 共	T.M.S.L.+23500																																																																																																																																																
系統	設備	溢水防護区画	設置高さ [mm]																																																																																																																																																
換気空調系	コントロール建屋計測制御電源盤区域送風機 (U41-C681A)	C-MB2-2㉔	T.M.S.L.+1000																																																																																																																																																
換気空調系	コントロール建屋計測制御電源盤区域送風機 (U41-C681B)	C-MB2-2㉔	T.M.S.L.+1000																																																																																																																																																
換気空調系	コントロール建屋計測制御電源盤区域排風機 (U41-C682A)	C-B1-8C	T.M.S.L.+8500																																																																																																																																																
換気空調系	コントロール建屋計測制御電源盤区域排風機 (U41-C682B)	C-B1-8C	T.M.S.L.+8500																																																																																																																																																
換気空調系	原子炉隔離時冷却系ポンプ室空調機 (U41-D101)	R-B9-8	T.M.S.L.-8200																																																																																																																																																
換気空調系	高圧炉心注水系ポンプ室空調機 (U41-D102)	R-B9-7	T.M.S.L.-8200																																																																																																																																																
換気空調系	残留熱除去系ポンプ室空調機 (U41-D103)	R-B9-5	T.M.S.L.-8200																																																																																																																																																
換気空調系	残留熱除去系ポンプ室空調機 (U41-D104)	R-B9-8	T.M.S.L.-8200																																																																																																																																																
換気空調系	残留熱除去系ポンプ室空調機 (U41-D105)	R-B9-11	T.M.S.L.-8200																																																																																																																																																
換気空調系	高圧炉心注水系ポンプ室空調機 (U41-D106)	R-B9-12	T.M.S.L.-8200																																																																																																																																																
換気空調系	可燃性ガス濃度制御系再結合装置室空調機 (U41-D107A)	R-1F-12	T.M.S.L.+12300																																																																																																																																																
換気空調系	可燃性ガス濃度制御系再結合装置室空調機 (U41-D107B)	R-1F-12	T.M.S.L.+12300																																																																																																																																																
換気空調系	燃料プール冷却浄化系ポンプ室空調機 (U41-D108A)	R-2F-2 共 2	T.M.S.L.+18100																																																																																																																																																
換気空調系	燃料プール冷却浄化系ポンプ室空調機 (U41-D108B)	R-2F-2 共 2	T.M.S.L.+18100																																																																																																																																																
換気空調系	非常用ガス処理系室空調機 (U41-D111A)	R-8F-4	T.M.S.L.+28500																																																																																																																																																
換気空調系	非常用ガス処理系室空調機 (U41-D111B)	R-8F-4	T.M.S.L.+28500																																																																																																																																																
換気空調系	格納容器内雰囲気モニタ系室空調機 (U41-D113)	R-M4F-1	T.M.S.L.+27000																																																																																																																																																

青字：島根2号及び柏崎刈羽原子力発電所第7号機(本体)と柏崎刈羽原子力発電所第6号機との差異

本資料のうち枠囲みの内容は、当社の機密事項に属するため、又は他社の機密事項を含む可能性があるため公開できません。

島根原子力発電所 第2号機	柏崎刈羽原子力発電所 第7号機	柏崎刈羽原子力発電所 第6号機	備考																																																																																																																																																
	<p data-bbox="822 289 1427 363">第2-4表 溢水評価対象の溢水防護対象設備リスト (7号機) (28/30)</p> <table border="1" data-bbox="822 380 1469 1297"> <thead> <tr> <th>系統</th> <th>設備</th> <th>溢水防護区画</th> <th>設置高さ [mm]</th> </tr> </thead> <tbody> <tr><td>燃料プール監視</td><td>使用済燃料貯蔵プール水位・温度 (SA) (G41-TE-102-1)</td><td>R-4F-3</td><td>T.M.S.L.+31700</td></tr> <tr><td>燃料プール監視</td><td>使用済燃料貯蔵プール水位・温度 (SA) (G41-TE-102-2)</td><td>R-4F-3</td><td>T.M.S.L.+31700</td></tr> <tr><td>燃料プール監視</td><td>使用済燃料貯蔵プール水位・温度 (SA) (G41-TE-102-3)</td><td>R-4F-3</td><td>T.M.S.L.+31700</td></tr> <tr><td>燃料プール監視</td><td>使用済燃料貯蔵プール水位・温度 (SA) (G41-TE-102-4)</td><td>R-4F-3</td><td>T.M.S.L.+31700</td></tr> <tr><td>燃料プール監視</td><td>使用済燃料貯蔵プール水位・温度 (SA) (G41-TE-102-5)</td><td>R-4F-3</td><td>T.M.S.L.+31700</td></tr> <tr><td>燃料プール監視</td><td>使用済燃料貯蔵プール水位・温度 (SA) (G41-TE-102-6)</td><td>R-4F-3</td><td>T.M.S.L.+31700</td></tr> <tr><td>燃料プール監視</td><td>使用済燃料貯蔵プール水位・温度 (SA) (G41-TE-102-7)</td><td>R-4F-3</td><td>T.M.S.L.+31700</td></tr> <tr><td>燃料プール監視</td><td>使用済燃料貯蔵プール水位・温度 (SA) (G41-TE-102-8)</td><td>R-4F-3</td><td>T.M.S.L.+31700</td></tr> <tr><td>燃料プール監視</td><td>使用済燃料貯蔵プール水位・温度 (SA) (G41-TE-103)</td><td>R-4F-3</td><td>T.M.S.L.+31700</td></tr> <tr><td>燃料プール監視</td><td>使用済燃料貯蔵プール水位・温度 (SA 広域) (G41-L/TE101)</td><td>R-4F-3</td><td>T.M.S.L.+31700</td></tr> <tr><td>燃料プール監視</td><td>使用済燃料貯蔵プール水位・温度 (SA 広域) (G41-L/TE102)</td><td>R-4F-3</td><td>T.M.S.L.+31700</td></tr> <tr><td>燃料プール監視</td><td>使用済燃料貯蔵プール水位・温度 (SA 広域) (G41-L/TE104)</td><td>R-4F-3</td><td>T.M.S.L.+31700</td></tr> <tr><td>燃料プール監視</td><td>使用済燃料貯蔵プール水位・温度 (SA 広域) (G41-L/TE106)</td><td>R-4F-3</td><td>T.M.S.L.+31700</td></tr> <tr><td>燃料プール監視</td><td>使用済燃料貯蔵プール水位・温度 (SA 広域) (G41-L/TE108)</td><td>R-4F-3</td><td>T.M.S.L.+31700</td></tr> <tr><td>燃料プール監視</td><td>使用済燃料貯蔵プール水位・温度 (SA 広域) (G41-L/TE110)</td><td>R-4F-3</td><td>T.M.S.L.+31700</td></tr> <tr><td>燃料プール監視</td><td>使用済燃料貯蔵プール水位・温度 (SA 広域) (G41-L/TE111)</td><td>R-4F-3</td><td>T.M.S.L.+31700</td></tr> <tr><td>燃料プール監視</td><td>使用済燃料貯蔵プール水位・温度 (SA 広域) (G41-L/TE112)</td><td>R-4F-3</td><td>T.M.S.L.+31700</td></tr> </tbody> </table>	系統	設備	溢水防護区画	設置高さ [mm]	燃料プール監視	使用済燃料貯蔵プール水位・温度 (SA) (G41-TE-102-1)	R-4F-3	T.M.S.L.+31700	燃料プール監視	使用済燃料貯蔵プール水位・温度 (SA) (G41-TE-102-2)	R-4F-3	T.M.S.L.+31700	燃料プール監視	使用済燃料貯蔵プール水位・温度 (SA) (G41-TE-102-3)	R-4F-3	T.M.S.L.+31700	燃料プール監視	使用済燃料貯蔵プール水位・温度 (SA) (G41-TE-102-4)	R-4F-3	T.M.S.L.+31700	燃料プール監視	使用済燃料貯蔵プール水位・温度 (SA) (G41-TE-102-5)	R-4F-3	T.M.S.L.+31700	燃料プール監視	使用済燃料貯蔵プール水位・温度 (SA) (G41-TE-102-6)	R-4F-3	T.M.S.L.+31700	燃料プール監視	使用済燃料貯蔵プール水位・温度 (SA) (G41-TE-102-7)	R-4F-3	T.M.S.L.+31700	燃料プール監視	使用済燃料貯蔵プール水位・温度 (SA) (G41-TE-102-8)	R-4F-3	T.M.S.L.+31700	燃料プール監視	使用済燃料貯蔵プール水位・温度 (SA) (G41-TE-103)	R-4F-3	T.M.S.L.+31700	燃料プール監視	使用済燃料貯蔵プール水位・温度 (SA 広域) (G41-L/TE101)	R-4F-3	T.M.S.L.+31700	燃料プール監視	使用済燃料貯蔵プール水位・温度 (SA 広域) (G41-L/TE102)	R-4F-3	T.M.S.L.+31700	燃料プール監視	使用済燃料貯蔵プール水位・温度 (SA 広域) (G41-L/TE104)	R-4F-3	T.M.S.L.+31700	燃料プール監視	使用済燃料貯蔵プール水位・温度 (SA 広域) (G41-L/TE106)	R-4F-3	T.M.S.L.+31700	燃料プール監視	使用済燃料貯蔵プール水位・温度 (SA 広域) (G41-L/TE108)	R-4F-3	T.M.S.L.+31700	燃料プール監視	使用済燃料貯蔵プール水位・温度 (SA 広域) (G41-L/TE110)	R-4F-3	T.M.S.L.+31700	燃料プール監視	使用済燃料貯蔵プール水位・温度 (SA 広域) (G41-L/TE111)	R-4F-3	T.M.S.L.+31700	燃料プール監視	使用済燃料貯蔵プール水位・温度 (SA 広域) (G41-L/TE112)	R-4F-3	T.M.S.L.+31700	<p data-bbox="1492 289 2128 363">表2-4 溢水評価対象の溢水防護対象設備リスト (6号機) (28/32)</p> <table border="1" data-bbox="1492 380 2139 1255"> <thead> <tr> <th>系統</th> <th>設備</th> <th>溢水防護区画</th> <th>設置高さ [mm]</th> </tr> </thead> <tbody> <tr><td>換気空調系</td><td>格納容器内雰囲気モニタ系室空調機 (U41-D114)</td><td>R-8F-6</td><td>T.M.S.L.+23500</td></tr> <tr><td>換気空調系</td><td>サブプレッションプール浄化系ポンプ室空調機 (U41-D116)</td><td>R-B3-13</td><td>T.M.S.L.-8200</td></tr> <tr><td>換気空調系</td><td>中央制御室換気空調系給気処理装置 (U41-D601A)</td><td>C-2F-1</td><td>T.M.S.L.+17300</td></tr> <tr><td>換気空調系</td><td>中央制御室換気空調系給気処理装置 (U41-D601B)</td><td>C-2F-1</td><td>T.M.S.L.+17300</td></tr> <tr><td>換気空調系</td><td>中央制御室再循環フィルタ装置 (6,7号機共用) (U41-D602)</td><td>C-1F-2</td><td>T.M.S.L.+12300</td></tr> <tr><td>換気空調系</td><td>中央制御室再循環フィルタ装置 (6,7号機共用) (U41-D603)</td><td>C-1F-2</td><td>T.M.S.L.+12300</td></tr> <tr><td>換気空調系</td><td>中央制御室再循環フィルタ装置 (6,7号機共用) (U41-D604)</td><td>C-1F-2</td><td>T.M.S.L.+12300</td></tr> <tr><td>換気空調系</td><td>中央制御室再循環フィルタ装置 (6,7号機共用) (U41-D605)</td><td>C-1F-2</td><td>T.M.S.L.+12300</td></tr> <tr><td>換気空調系</td><td>換気空調系弁 (U41-DAM601A)</td><td>C-2F-1</td><td>T.M.S.L.+17300</td></tr> <tr><td>換気空調系</td><td>換気空調系弁 (U41-DAM601B)</td><td>C-2F-1</td><td>T.M.S.L.+17300</td></tr> <tr><td>換気空調系</td><td>換気空調系弁 (U41-DAM602A)</td><td>C-2F-1</td><td>T.M.S.L.+17300</td></tr> <tr><td>換気空調系</td><td>換気空調系弁 (U41-DAM602B)</td><td>C-2F-1</td><td>T.M.S.L.+17300</td></tr> <tr><td>換気空調系</td><td>換気空調系弁 (U41-DAM603A)</td><td>C-1F-2</td><td>T.M.S.L.+12300</td></tr> <tr><td>換気空調系</td><td>換気空調系弁 (U41-DAM603B)</td><td>C-1F-2</td><td>T.M.S.L.+12300</td></tr> <tr><td>換気空調系</td><td>換気空調系弁 (U41-DAM604A)</td><td>C-2F-1</td><td>T.M.S.L.+17300</td></tr> <tr><td>換気空調系</td><td>換気空調系弁 (U41-DAM604B)</td><td>C-2F-1</td><td>T.M.S.L.+17300</td></tr> <tr><td>中央制御室</td><td>中央制御室 (7号機設備, 6,7号機共用)</td><td>C-2F-2</td><td>T.M.S.L.+17300</td></tr> </tbody> </table>	系統	設備	溢水防護区画	設置高さ [mm]	換気空調系	格納容器内雰囲気モニタ系室空調機 (U41-D114)	R-8F-6	T.M.S.L.+23500	換気空調系	サブプレッションプール浄化系ポンプ室空調機 (U41-D116)	R-B3-13	T.M.S.L.-8200	換気空調系	中央制御室換気空調系給気処理装置 (U41-D601A)	C-2F-1	T.M.S.L.+17300	換気空調系	中央制御室換気空調系給気処理装置 (U41-D601B)	C-2F-1	T.M.S.L.+17300	換気空調系	中央制御室再循環フィルタ装置 (6,7号機共用) (U41-D602)	C-1F-2	T.M.S.L.+12300	換気空調系	中央制御室再循環フィルタ装置 (6,7号機共用) (U41-D603)	C-1F-2	T.M.S.L.+12300	換気空調系	中央制御室再循環フィルタ装置 (6,7号機共用) (U41-D604)	C-1F-2	T.M.S.L.+12300	換気空調系	中央制御室再循環フィルタ装置 (6,7号機共用) (U41-D605)	C-1F-2	T.M.S.L.+12300	換気空調系	換気空調系弁 (U41-DAM601A)	C-2F-1	T.M.S.L.+17300	換気空調系	換気空調系弁 (U41-DAM601B)	C-2F-1	T.M.S.L.+17300	換気空調系	換気空調系弁 (U41-DAM602A)	C-2F-1	T.M.S.L.+17300	換気空調系	換気空調系弁 (U41-DAM602B)	C-2F-1	T.M.S.L.+17300	換気空調系	換気空調系弁 (U41-DAM603A)	C-1F-2	T.M.S.L.+12300	換気空調系	換気空調系弁 (U41-DAM603B)	C-1F-2	T.M.S.L.+12300	換気空調系	換気空調系弁 (U41-DAM604A)	C-2F-1	T.M.S.L.+17300	換気空調系	換気空調系弁 (U41-DAM604B)	C-2F-1	T.M.S.L.+17300	中央制御室	中央制御室 (7号機設備, 6,7号機共用)	C-2F-2	T.M.S.L.+17300	<ul data-bbox="2169 289 2597 451" style="list-style-type: none"> ・表現上の差異 (設工認申請号機の違いによる差異) ・設備構成の差異
系統	設備	溢水防護区画	設置高さ [mm]																																																																																																																																																
燃料プール監視	使用済燃料貯蔵プール水位・温度 (SA) (G41-TE-102-1)	R-4F-3	T.M.S.L.+31700																																																																																																																																																
燃料プール監視	使用済燃料貯蔵プール水位・温度 (SA) (G41-TE-102-2)	R-4F-3	T.M.S.L.+31700																																																																																																																																																
燃料プール監視	使用済燃料貯蔵プール水位・温度 (SA) (G41-TE-102-3)	R-4F-3	T.M.S.L.+31700																																																																																																																																																
燃料プール監視	使用済燃料貯蔵プール水位・温度 (SA) (G41-TE-102-4)	R-4F-3	T.M.S.L.+31700																																																																																																																																																
燃料プール監視	使用済燃料貯蔵プール水位・温度 (SA) (G41-TE-102-5)	R-4F-3	T.M.S.L.+31700																																																																																																																																																
燃料プール監視	使用済燃料貯蔵プール水位・温度 (SA) (G41-TE-102-6)	R-4F-3	T.M.S.L.+31700																																																																																																																																																
燃料プール監視	使用済燃料貯蔵プール水位・温度 (SA) (G41-TE-102-7)	R-4F-3	T.M.S.L.+31700																																																																																																																																																
燃料プール監視	使用済燃料貯蔵プール水位・温度 (SA) (G41-TE-102-8)	R-4F-3	T.M.S.L.+31700																																																																																																																																																
燃料プール監視	使用済燃料貯蔵プール水位・温度 (SA) (G41-TE-103)	R-4F-3	T.M.S.L.+31700																																																																																																																																																
燃料プール監視	使用済燃料貯蔵プール水位・温度 (SA 広域) (G41-L/TE101)	R-4F-3	T.M.S.L.+31700																																																																																																																																																
燃料プール監視	使用済燃料貯蔵プール水位・温度 (SA 広域) (G41-L/TE102)	R-4F-3	T.M.S.L.+31700																																																																																																																																																
燃料プール監視	使用済燃料貯蔵プール水位・温度 (SA 広域) (G41-L/TE104)	R-4F-3	T.M.S.L.+31700																																																																																																																																																
燃料プール監視	使用済燃料貯蔵プール水位・温度 (SA 広域) (G41-L/TE106)	R-4F-3	T.M.S.L.+31700																																																																																																																																																
燃料プール監視	使用済燃料貯蔵プール水位・温度 (SA 広域) (G41-L/TE108)	R-4F-3	T.M.S.L.+31700																																																																																																																																																
燃料プール監視	使用済燃料貯蔵プール水位・温度 (SA 広域) (G41-L/TE110)	R-4F-3	T.M.S.L.+31700																																																																																																																																																
燃料プール監視	使用済燃料貯蔵プール水位・温度 (SA 広域) (G41-L/TE111)	R-4F-3	T.M.S.L.+31700																																																																																																																																																
燃料プール監視	使用済燃料貯蔵プール水位・温度 (SA 広域) (G41-L/TE112)	R-4F-3	T.M.S.L.+31700																																																																																																																																																
系統	設備	溢水防護区画	設置高さ [mm]																																																																																																																																																
換気空調系	格納容器内雰囲気モニタ系室空調機 (U41-D114)	R-8F-6	T.M.S.L.+23500																																																																																																																																																
換気空調系	サブプレッションプール浄化系ポンプ室空調機 (U41-D116)	R-B3-13	T.M.S.L.-8200																																																																																																																																																
換気空調系	中央制御室換気空調系給気処理装置 (U41-D601A)	C-2F-1	T.M.S.L.+17300																																																																																																																																																
換気空調系	中央制御室換気空調系給気処理装置 (U41-D601B)	C-2F-1	T.M.S.L.+17300																																																																																																																																																
換気空調系	中央制御室再循環フィルタ装置 (6,7号機共用) (U41-D602)	C-1F-2	T.M.S.L.+12300																																																																																																																																																
換気空調系	中央制御室再循環フィルタ装置 (6,7号機共用) (U41-D603)	C-1F-2	T.M.S.L.+12300																																																																																																																																																
換気空調系	中央制御室再循環フィルタ装置 (6,7号機共用) (U41-D604)	C-1F-2	T.M.S.L.+12300																																																																																																																																																
換気空調系	中央制御室再循環フィルタ装置 (6,7号機共用) (U41-D605)	C-1F-2	T.M.S.L.+12300																																																																																																																																																
換気空調系	換気空調系弁 (U41-DAM601A)	C-2F-1	T.M.S.L.+17300																																																																																																																																																
換気空調系	換気空調系弁 (U41-DAM601B)	C-2F-1	T.M.S.L.+17300																																																																																																																																																
換気空調系	換気空調系弁 (U41-DAM602A)	C-2F-1	T.M.S.L.+17300																																																																																																																																																
換気空調系	換気空調系弁 (U41-DAM602B)	C-2F-1	T.M.S.L.+17300																																																																																																																																																
換気空調系	換気空調系弁 (U41-DAM603A)	C-1F-2	T.M.S.L.+12300																																																																																																																																																
換気空調系	換気空調系弁 (U41-DAM603B)	C-1F-2	T.M.S.L.+12300																																																																																																																																																
換気空調系	換気空調系弁 (U41-DAM604A)	C-2F-1	T.M.S.L.+17300																																																																																																																																																
換気空調系	換気空調系弁 (U41-DAM604B)	C-2F-1	T.M.S.L.+17300																																																																																																																																																
中央制御室	中央制御室 (7号機設備, 6,7号機共用)	C-2F-2	T.M.S.L.+17300																																																																																																																																																

青字：島根2号及び柏崎刈羽原子力発電所第7号機(本体)と柏崎刈羽原子力発電所第6号機との差異

本資料のうち枠囲みの内容は、当社の機密事項に属するため、又は他社の機密事項を含む可能性があるため公開できません。

島根原子力発電所 第2号機	柏崎刈羽原子力発電所 第7号機	柏崎刈羽原子力発電所 第6号機	備考																																																																																																																																																				
	<p data-bbox="822 289 1427 363">第2-4表 溢水評価対象の溢水防護対象設備リスト (7号機) (29/30)</p> <table border="1" data-bbox="822 380 1469 1297"> <thead> <tr> <th>系統</th> <th>設備</th> <th>溢水防護区画</th> <th>設置高さ [mm]</th> </tr> </thead> <tbody> <tr><td>燃料プール監視</td><td>使用済燃料貯蔵プール水位・温度 (SA広域) (G41-L/TE113)</td><td>R-4F-3</td><td>T.M.S.L.+31700</td></tr> <tr><td>燃料プール監視</td><td>使用済燃料貯蔵プール水位・温度 (SA広域) (G41-L/TE114)</td><td>R-4F-3</td><td>T.M.S.L.+31700</td></tr> <tr><td>燃料プール監視</td><td>使用済燃料貯蔵プール水位・温度 (SA広域) (G41-L/TE115)</td><td>R-4F-3</td><td>T.M.S.L.+31700</td></tr> <tr><td>燃料プール監視</td><td>使用済燃料貯蔵プール水位・温度 (SA広域) (G41-L/TE118)</td><td>R-4F-3</td><td>T.M.S.L.+31700</td></tr> <tr><td>燃料プール監視</td><td>使用済燃料貯蔵プール水位・温度 (SA広域) (G41-L/TE118)</td><td>R-4F-3</td><td>T.M.S.L.+31700</td></tr> <tr><td>燃料プール監視</td><td>使用済燃料貯蔵プール水位・温度 (SA広域) (G41-L/TE118)</td><td>R-4F-3</td><td>T.M.S.L.+31700</td></tr> <tr><td>燃料プール監視</td><td>使用済燃料貯蔵プール水位・温度 (SA広域) (G41-L/TE118)</td><td>R-4F-3</td><td>T.M.S.L.+31700</td></tr> <tr><td>燃料プール監視</td><td>使用済燃料貯蔵プール水位・温度 (SA広域) (G41-TE120)</td><td>R-4F-3</td><td>T.M.S.L.+31700</td></tr> <tr><td>燃料プール監視</td><td>使用済燃料貯蔵プール (広域) 水位監視現場盤 (H21-P055)</td><td>R-4F-2A</td><td>T.M.S.L.+31700</td></tr> <tr><td>燃料プール監視</td><td>使用済燃料貯蔵プール監視カメラ (U51-ITV-No. IRSFP)</td><td>R-4F-3</td><td>T.M.S.L.+31700</td></tr> <tr><td>燃料プール監視</td><td>使用済燃料貯蔵プール温度 (G41-TE-002)</td><td>R-4F-3</td><td>T.M.S.L.+31700</td></tr> <tr><td>燃料プール監視</td><td>燃料プール冷却浄化系ポンプ入口温度 (G41-TE-004)</td><td>R-2F-1</td><td>T.M.S.L.+18100</td></tr> <tr><td>燃料プール監視</td><td>残留熱除去系熱交換器入口温度 (E11-TE-008A)</td><td>R-B3-5</td><td>T.M.S.L.-8200</td></tr> <tr><td>燃料プール監視</td><td>残留熱除去系熱交換器入口温度 (E11-TE-008B)</td><td>R-B3-11</td><td>T.M.S.L.-8200</td></tr> <tr><td>燃料プール監視</td><td>残留熱除去系熱交換器入口温度 (E11-TE-008C)</td><td>R-B3-8</td><td>T.M.S.L.-8200</td></tr> <tr><td>燃料プール監視</td><td>燃料取替エリア排気放射線モニタ (D11-RE-088A)</td><td>R-4F-3</td><td>T.M.S.L.+31700</td></tr> <tr><td>燃料プール監視</td><td>燃料取替エリア排気放射線モニタ (D11-RE-088B)</td><td>R-4F-3</td><td>T.M.S.L.+31700</td></tr> <tr><td>燃料プール監視</td><td>燃料取替エリア排気放射線モニタ (D11-RE-088C)</td><td>R-4F-3</td><td>T.M.S.L.+31700</td></tr> </tbody> </table>	系統	設備	溢水防護区画	設置高さ [mm]	燃料プール監視	使用済燃料貯蔵プール水位・温度 (SA広域) (G41-L/TE113)	R-4F-3	T.M.S.L.+31700	燃料プール監視	使用済燃料貯蔵プール水位・温度 (SA広域) (G41-L/TE114)	R-4F-3	T.M.S.L.+31700	燃料プール監視	使用済燃料貯蔵プール水位・温度 (SA広域) (G41-L/TE115)	R-4F-3	T.M.S.L.+31700	燃料プール監視	使用済燃料貯蔵プール水位・温度 (SA広域) (G41-L/TE118)	R-4F-3	T.M.S.L.+31700	燃料プール監視	使用済燃料貯蔵プール水位・温度 (SA広域) (G41-L/TE118)	R-4F-3	T.M.S.L.+31700	燃料プール監視	使用済燃料貯蔵プール水位・温度 (SA広域) (G41-L/TE118)	R-4F-3	T.M.S.L.+31700	燃料プール監視	使用済燃料貯蔵プール水位・温度 (SA広域) (G41-L/TE118)	R-4F-3	T.M.S.L.+31700	燃料プール監視	使用済燃料貯蔵プール水位・温度 (SA広域) (G41-TE120)	R-4F-3	T.M.S.L.+31700	燃料プール監視	使用済燃料貯蔵プール (広域) 水位監視現場盤 (H21-P055)	R-4F-2A	T.M.S.L.+31700	燃料プール監視	使用済燃料貯蔵プール監視カメラ (U51-ITV-No. IRSFP)	R-4F-3	T.M.S.L.+31700	燃料プール監視	使用済燃料貯蔵プール温度 (G41-TE-002)	R-4F-3	T.M.S.L.+31700	燃料プール監視	燃料プール冷却浄化系ポンプ入口温度 (G41-TE-004)	R-2F-1	T.M.S.L.+18100	燃料プール監視	残留熱除去系熱交換器入口温度 (E11-TE-008A)	R-B3-5	T.M.S.L.-8200	燃料プール監視	残留熱除去系熱交換器入口温度 (E11-TE-008B)	R-B3-11	T.M.S.L.-8200	燃料プール監視	残留熱除去系熱交換器入口温度 (E11-TE-008C)	R-B3-8	T.M.S.L.-8200	燃料プール監視	燃料取替エリア排気放射線モニタ (D11-RE-088A)	R-4F-3	T.M.S.L.+31700	燃料プール監視	燃料取替エリア排気放射線モニタ (D11-RE-088B)	R-4F-3	T.M.S.L.+31700	燃料プール監視	燃料取替エリア排気放射線モニタ (D11-RE-088C)	R-4F-3	T.M.S.L.+31700	<p data-bbox="1492 289 2128 363">表2-4 溢水評価対象の溢水防護対象設備リスト (6号機) (29/32)</p> <table border="1" data-bbox="1492 380 2139 1255"> <thead> <tr> <th>系統</th> <th>設備</th> <th>溢水防護区画</th> <th>設置高さ [mm]</th> </tr> </thead> <tbody> <tr><td>下部中央制御室</td><td>下部中央制御室</td><td>C-1F-11</td><td>T.M.S.L.+12900</td></tr> <tr><td>燃料プール監視</td><td>使用済燃料貯蔵プール水位 (G41-LS001)</td><td>R-4F-3 共</td><td>T.M.S.L.+31700</td></tr> <tr><td>燃料プール監視</td><td>スキマサージタンク水位 (G41-LT002A)</td><td>R-3F-1 共</td><td>T.M.S.L.+23500</td></tr> <tr><td>燃料プール監視</td><td>スキマサージタンク水位 (G41-LT002B)</td><td>R-3F-1 共</td><td>T.M.S.L.+23500</td></tr> <tr><td>燃料プール監視</td><td>使用済燃料プール (広域) 水位監視現場盤 (H21-P056)</td><td>R-3F-2</td><td>T.M.S.L.+23500</td></tr> <tr><td>燃料プール監視</td><td>使用済燃料貯蔵プール監視カメラ (U51-ITV-No. IRSFP)</td><td>R-4F-3 共</td><td>T.M.S.L.+31700</td></tr> <tr><td>燃料プール監視</td><td>使用済燃料貯蔵プール温度 (G41-TE011)</td><td>R-4F-3 共</td><td>T.M.S.L.+31700</td></tr> <tr><td>燃料プール監視</td><td>燃料プール冷却浄化系ポンプ入口温度 (G41-TE008)</td><td>R-2F-1</td><td>T.M.S.L.+18100</td></tr> <tr><td>燃料プール監視</td><td>残留熱除去系熱交換器入口温度 (E11-TE008A)</td><td>R-B3-5</td><td>T.M.S.L.-8200</td></tr> <tr><td>燃料プール監視</td><td>残留熱除去系熱交換器入口温度 (E11-TE008B)</td><td>R-B3-11</td><td>T.M.S.L.-8200</td></tr> <tr><td>燃料プール監視</td><td>残留熱除去系熱交換器入口温度 (E11-TE008C)</td><td>R-B3-8</td><td>T.M.S.L.-8200</td></tr> <tr><td>燃料プール監視</td><td>燃料取替エリア排気放射線モニタ (D11-RE022A)</td><td>R-4F-3 共</td><td>T.M.S.L.+31700</td></tr> <tr><td>燃料プール監視</td><td>燃料取替エリア排気放射線モニタ (D11-RE022B)</td><td>R-4F-3 共</td><td>T.M.S.L.+31700</td></tr> <tr><td>燃料プール監視</td><td>燃料取替エリア排気放射線モニタ (D11-RE022C)</td><td>R-4F-3 共</td><td>T.M.S.L.+31700</td></tr> <tr><td>燃料プール監視</td><td>燃料取替エリア排気放射線モニタ (D11-RE022D)</td><td>R-4F-3 共</td><td>T.M.S.L.+31700</td></tr> <tr><td>燃料プール監視</td><td>R/B 4F北西側エリア放射線モニタ (D21-RE001)</td><td>R-4F-3 共</td><td>T.M.S.L.+31700</td></tr> <tr><td>燃料プール監視</td><td>燃料貯蔵プールエリア(A)放射線モニタ (D21-RE002)</td><td>R-4F-3 共</td><td>T.M.S.L.+31700</td></tr> </tbody> </table>	系統	設備	溢水防護区画	設置高さ [mm]	下部中央制御室	下部中央制御室	C-1F-11	T.M.S.L.+12900	燃料プール監視	使用済燃料貯蔵プール水位 (G41-LS001)	R-4F-3 共	T.M.S.L.+31700	燃料プール監視	スキマサージタンク水位 (G41-LT002A)	R-3F-1 共	T.M.S.L.+23500	燃料プール監視	スキマサージタンク水位 (G41-LT002B)	R-3F-1 共	T.M.S.L.+23500	燃料プール監視	使用済燃料プール (広域) 水位監視現場盤 (H21-P056)	R-3F-2	T.M.S.L.+23500	燃料プール監視	使用済燃料貯蔵プール監視カメラ (U51-ITV-No. IRSFP)	R-4F-3 共	T.M.S.L.+31700	燃料プール監視	使用済燃料貯蔵プール温度 (G41-TE011)	R-4F-3 共	T.M.S.L.+31700	燃料プール監視	燃料プール冷却浄化系ポンプ入口温度 (G41-TE008)	R-2F-1	T.M.S.L.+18100	燃料プール監視	残留熱除去系熱交換器入口温度 (E11-TE008A)	R-B3-5	T.M.S.L.-8200	燃料プール監視	残留熱除去系熱交換器入口温度 (E11-TE008B)	R-B3-11	T.M.S.L.-8200	燃料プール監視	残留熱除去系熱交換器入口温度 (E11-TE008C)	R-B3-8	T.M.S.L.-8200	燃料プール監視	燃料取替エリア排気放射線モニタ (D11-RE022A)	R-4F-3 共	T.M.S.L.+31700	燃料プール監視	燃料取替エリア排気放射線モニタ (D11-RE022B)	R-4F-3 共	T.M.S.L.+31700	燃料プール監視	燃料取替エリア排気放射線モニタ (D11-RE022C)	R-4F-3 共	T.M.S.L.+31700	燃料プール監視	燃料取替エリア排気放射線モニタ (D11-RE022D)	R-4F-3 共	T.M.S.L.+31700	燃料プール監視	R/B 4F北西側エリア放射線モニタ (D21-RE001)	R-4F-3 共	T.M.S.L.+31700	燃料プール監視	燃料貯蔵プールエリア(A)放射線モニタ (D21-RE002)	R-4F-3 共	T.M.S.L.+31700	<p data-bbox="2163 289 2597 363">・表現上の差異 (設工認申請号機の違いによる差異)</p> <p data-bbox="2163 422 2377 453">・設備構成の差異</p>
系統	設備	溢水防護区画	設置高さ [mm]																																																																																																																																																				
燃料プール監視	使用済燃料貯蔵プール水位・温度 (SA広域) (G41-L/TE113)	R-4F-3	T.M.S.L.+31700																																																																																																																																																				
燃料プール監視	使用済燃料貯蔵プール水位・温度 (SA広域) (G41-L/TE114)	R-4F-3	T.M.S.L.+31700																																																																																																																																																				
燃料プール監視	使用済燃料貯蔵プール水位・温度 (SA広域) (G41-L/TE115)	R-4F-3	T.M.S.L.+31700																																																																																																																																																				
燃料プール監視	使用済燃料貯蔵プール水位・温度 (SA広域) (G41-L/TE118)	R-4F-3	T.M.S.L.+31700																																																																																																																																																				
燃料プール監視	使用済燃料貯蔵プール水位・温度 (SA広域) (G41-L/TE118)	R-4F-3	T.M.S.L.+31700																																																																																																																																																				
燃料プール監視	使用済燃料貯蔵プール水位・温度 (SA広域) (G41-L/TE118)	R-4F-3	T.M.S.L.+31700																																																																																																																																																				
燃料プール監視	使用済燃料貯蔵プール水位・温度 (SA広域) (G41-L/TE118)	R-4F-3	T.M.S.L.+31700																																																																																																																																																				
燃料プール監視	使用済燃料貯蔵プール水位・温度 (SA広域) (G41-TE120)	R-4F-3	T.M.S.L.+31700																																																																																																																																																				
燃料プール監視	使用済燃料貯蔵プール (広域) 水位監視現場盤 (H21-P055)	R-4F-2A	T.M.S.L.+31700																																																																																																																																																				
燃料プール監視	使用済燃料貯蔵プール監視カメラ (U51-ITV-No. IRSFP)	R-4F-3	T.M.S.L.+31700																																																																																																																																																				
燃料プール監視	使用済燃料貯蔵プール温度 (G41-TE-002)	R-4F-3	T.M.S.L.+31700																																																																																																																																																				
燃料プール監視	燃料プール冷却浄化系ポンプ入口温度 (G41-TE-004)	R-2F-1	T.M.S.L.+18100																																																																																																																																																				
燃料プール監視	残留熱除去系熱交換器入口温度 (E11-TE-008A)	R-B3-5	T.M.S.L.-8200																																																																																																																																																				
燃料プール監視	残留熱除去系熱交換器入口温度 (E11-TE-008B)	R-B3-11	T.M.S.L.-8200																																																																																																																																																				
燃料プール監視	残留熱除去系熱交換器入口温度 (E11-TE-008C)	R-B3-8	T.M.S.L.-8200																																																																																																																																																				
燃料プール監視	燃料取替エリア排気放射線モニタ (D11-RE-088A)	R-4F-3	T.M.S.L.+31700																																																																																																																																																				
燃料プール監視	燃料取替エリア排気放射線モニタ (D11-RE-088B)	R-4F-3	T.M.S.L.+31700																																																																																																																																																				
燃料プール監視	燃料取替エリア排気放射線モニタ (D11-RE-088C)	R-4F-3	T.M.S.L.+31700																																																																																																																																																				
系統	設備	溢水防護区画	設置高さ [mm]																																																																																																																																																				
下部中央制御室	下部中央制御室	C-1F-11	T.M.S.L.+12900																																																																																																																																																				
燃料プール監視	使用済燃料貯蔵プール水位 (G41-LS001)	R-4F-3 共	T.M.S.L.+31700																																																																																																																																																				
燃料プール監視	スキマサージタンク水位 (G41-LT002A)	R-3F-1 共	T.M.S.L.+23500																																																																																																																																																				
燃料プール監視	スキマサージタンク水位 (G41-LT002B)	R-3F-1 共	T.M.S.L.+23500																																																																																																																																																				
燃料プール監視	使用済燃料プール (広域) 水位監視現場盤 (H21-P056)	R-3F-2	T.M.S.L.+23500																																																																																																																																																				
燃料プール監視	使用済燃料貯蔵プール監視カメラ (U51-ITV-No. IRSFP)	R-4F-3 共	T.M.S.L.+31700																																																																																																																																																				
燃料プール監視	使用済燃料貯蔵プール温度 (G41-TE011)	R-4F-3 共	T.M.S.L.+31700																																																																																																																																																				
燃料プール監視	燃料プール冷却浄化系ポンプ入口温度 (G41-TE008)	R-2F-1	T.M.S.L.+18100																																																																																																																																																				
燃料プール監視	残留熱除去系熱交換器入口温度 (E11-TE008A)	R-B3-5	T.M.S.L.-8200																																																																																																																																																				
燃料プール監視	残留熱除去系熱交換器入口温度 (E11-TE008B)	R-B3-11	T.M.S.L.-8200																																																																																																																																																				
燃料プール監視	残留熱除去系熱交換器入口温度 (E11-TE008C)	R-B3-8	T.M.S.L.-8200																																																																																																																																																				
燃料プール監視	燃料取替エリア排気放射線モニタ (D11-RE022A)	R-4F-3 共	T.M.S.L.+31700																																																																																																																																																				
燃料プール監視	燃料取替エリア排気放射線モニタ (D11-RE022B)	R-4F-3 共	T.M.S.L.+31700																																																																																																																																																				
燃料プール監視	燃料取替エリア排気放射線モニタ (D11-RE022C)	R-4F-3 共	T.M.S.L.+31700																																																																																																																																																				
燃料プール監視	燃料取替エリア排気放射線モニタ (D11-RE022D)	R-4F-3 共	T.M.S.L.+31700																																																																																																																																																				
燃料プール監視	R/B 4F北西側エリア放射線モニタ (D21-RE001)	R-4F-3 共	T.M.S.L.+31700																																																																																																																																																				
燃料プール監視	燃料貯蔵プールエリア(A)放射線モニタ (D21-RE002)	R-4F-3 共	T.M.S.L.+31700																																																																																																																																																				

青字：島根2号及び柏崎刈羽原子力発電所第7号機(本体)と柏崎刈羽原子力発電所第6号機との差異

本資料のうち枠囲みの内容は、当社の機密事項に属するため、又は他社の機密事項を含む可能性があるため公開できません。

島根原子力発電所 第2号機	柏崎刈羽原子力発電所 第7号機	柏崎刈羽原子力発電所 第6号機	備考																																																																																																																																
	<p data-bbox="822 289 1427 363">第2-4表 溢水評価対象の溢水防護対象設備リスト (7号機) (30/30)</p> <table border="1" data-bbox="822 394 1466 1104"> <thead> <tr> <th>系統</th> <th>設備</th> <th>溢水防護区画</th> <th>設置高さ [mm]</th> </tr> </thead> <tbody> <tr><td>燃料プール監視</td><td>燃料取替エリア排気放射線モニタ (D11-RE-066D)</td><td>R-4F-3</td><td>T.M.S.L.+31700</td></tr> <tr><td>燃料プール監視</td><td>R/B 4F北西側エリア放射線モニタ (D21-RE-001)</td><td>R-4F-3</td><td>T.M.S.L.+31700</td></tr> <tr><td>燃料プール監視</td><td>燃料貯蔵プールエリア(A)放射線モニタ (D21-RE-002)</td><td>R-4F-3</td><td>T.M.S.L.+31700</td></tr> <tr><td>燃料プール監視</td><td>燃料貯蔵プールエリア(B)放射線モニタ (D21-RE-003)</td><td>R-4F-3</td><td>T.M.S.L.+31700</td></tr> <tr><td>燃料プール監視</td><td>原子炉区域(A)放射線モニタ (D21-RE-004)</td><td>R-4F-3</td><td>T.M.S.L.+31700</td></tr> <tr><td>燃料プール監視</td><td>原子炉区域(B)放射線モニタ (D21-RE-005)</td><td>R-4F-3</td><td>T.M.S.L.+31700</td></tr> <tr><td>燃料プール監視</td><td>R/B 4F南東側エリア放射線モニタ (D21-RE-006)</td><td>R-4F-3</td><td>T.M.S.L.+31700</td></tr> <tr><td>燃料プール監視</td><td>使用済燃料貯蔵プール放射線モニタ (高レンジ) (D21-RE-036)</td><td>R-4F-3</td><td>T.M.S.L.+31700</td></tr> <tr><td>燃料プール監視</td><td>使用済燃料貯蔵プール放射線モニタ (低レンジ) (D21-RE-035)</td><td>R-4F-3</td><td>T.M.S.L.+31700</td></tr> <tr><td>プロセス放射線モニタ系</td><td>気体廃棄物処理系設備エリア排気放射線モニタ (D11-RE-037A)</td><td>T-B1-3</td><td>T.M.S.L.+4900</td></tr> <tr><td>プロセス放射線モニタ系</td><td>気体廃棄物処理系設備エリア排気放射線モニタ (D11-RE-037B)</td><td>T-B1-3</td><td>T.M.S.L.+4900</td></tr> <tr><td>プロセス放射線モニタ系</td><td>気体廃棄物処理系設備エリア排気放射線モニタ (D11-RE-037C)</td><td>T-1F-3</td><td>T.M.S.L.+12300</td></tr> <tr><td>プロセス放射線モニタ系</td><td>気体廃棄物処理系設備エリア排気放射線モニタ (D11-RE-037D)</td><td>T-1F-3</td><td>T.M.S.L.+12300</td></tr> </tbody> </table>	系統	設備	溢水防護区画	設置高さ [mm]	燃料プール監視	燃料取替エリア排気放射線モニタ (D11-RE-066D)	R-4F-3	T.M.S.L.+31700	燃料プール監視	R/B 4F北西側エリア放射線モニタ (D21-RE-001)	R-4F-3	T.M.S.L.+31700	燃料プール監視	燃料貯蔵プールエリア(A)放射線モニタ (D21-RE-002)	R-4F-3	T.M.S.L.+31700	燃料プール監視	燃料貯蔵プールエリア(B)放射線モニタ (D21-RE-003)	R-4F-3	T.M.S.L.+31700	燃料プール監視	原子炉区域(A)放射線モニタ (D21-RE-004)	R-4F-3	T.M.S.L.+31700	燃料プール監視	原子炉区域(B)放射線モニタ (D21-RE-005)	R-4F-3	T.M.S.L.+31700	燃料プール監視	R/B 4F南東側エリア放射線モニタ (D21-RE-006)	R-4F-3	T.M.S.L.+31700	燃料プール監視	使用済燃料貯蔵プール放射線モニタ (高レンジ) (D21-RE-036)	R-4F-3	T.M.S.L.+31700	燃料プール監視	使用済燃料貯蔵プール放射線モニタ (低レンジ) (D21-RE-035)	R-4F-3	T.M.S.L.+31700	プロセス放射線モニタ系	気体廃棄物処理系設備エリア排気放射線モニタ (D11-RE-037A)	T-B1-3	T.M.S.L.+4900	プロセス放射線モニタ系	気体廃棄物処理系設備エリア排気放射線モニタ (D11-RE-037B)	T-B1-3	T.M.S.L.+4900	プロセス放射線モニタ系	気体廃棄物処理系設備エリア排気放射線モニタ (D11-RE-037C)	T-1F-3	T.M.S.L.+12300	プロセス放射線モニタ系	気体廃棄物処理系設備エリア排気放射線モニタ (D11-RE-037D)	T-1F-3	T.M.S.L.+12300	<p data-bbox="1489 289 2125 363">表2-4 溢水評価対象の溢水防護対象設備リスト (6号機) (30/32)</p> <table border="1" data-bbox="1489 380 2133 1251"> <thead> <tr> <th>系統</th> <th>設備</th> <th>溢水防護区画</th> <th>設置高さ [mm]</th> </tr> </thead> <tbody> <tr><td>燃料プール監視</td><td>燃料貯蔵プールエリア(B)放射線モニタ (D21-RE003)</td><td>R-4F-3 共</td><td>T.M.S.L.+31700</td></tr> <tr><td>燃料プール監視</td><td>原子炉区域(A)放射線モニタ (D21-RE004)</td><td>R-4F-3 共</td><td>T.M.S.L.+31700</td></tr> <tr><td>燃料プール監視</td><td>原子炉区域(B)放射線モニタ (D21-RE005)</td><td>R-4F-3 共</td><td>T.M.S.L.+31700</td></tr> <tr><td>燃料プール監視</td><td>R/B 4F南東側エリア放射線モニタ (D21-RE006)</td><td>R-4F-3 共</td><td>T.M.S.L.+31700</td></tr> <tr><td>燃料プール監視</td><td>使用済燃料貯蔵プール放射線モニタ (高レンジ) (D21-RE102)</td><td>R-4F-3 共</td><td>T.M.S.L.+31700</td></tr> <tr><td>燃料プール監視</td><td>使用済燃料貯蔵プール放射線モニタ (低レンジ) (D21-RE101)</td><td>R-4F-3 共</td><td>T.M.S.L.+31700</td></tr> <tr><td>プロセス放射線モニタ系</td><td>気体廃棄物処理系設備エリア排気放射線モニタ (D11-RE111A)</td><td>T-B1-3</td><td>T.M.S.L.+4900</td></tr> <tr><td>プロセス放射線モニタ系</td><td>気体廃棄物処理系設備エリア排気放射線モニタ (D11-RE111B)</td><td>T-B1-3</td><td>T.M.S.L.+4900</td></tr> <tr><td>プロセス放射線モニタ系</td><td>気体廃棄物処理系設備エリア排気放射線モニタ (D11-RE111C)</td><td>T-B1-3</td><td>T.M.S.L.+4900</td></tr> <tr><td>プロセス放射線モニタ系</td><td>気体廃棄物処理系設備エリア排気放射線モニタ (D11-RE111D)</td><td>T-B1-3</td><td>T.M.S.L.+4900</td></tr> <tr><td>燃料プール監視</td><td>使用済燃料貯蔵プール水位・温度 (SA) (G41-TE051-1)</td><td>R-4F-3 共</td><td>T.M.S.L.+31700</td></tr> <tr><td>燃料プール監視</td><td>使用済燃料貯蔵プール水位・温度 (SA) (G41-TE051-2)</td><td>R-4F-3 共</td><td>T.M.S.L.+31700</td></tr> <tr><td>燃料プール監視</td><td>使用済燃料貯蔵プール水位・温度 (SA) (G41-TE051-3)</td><td>R-4F-3 共</td><td>T.M.S.L.+31700</td></tr> <tr><td>燃料プール監視</td><td>使用済燃料貯蔵プール水位・温度 (SA) (G41-TE051-4)</td><td>R-4F-3 共</td><td>T.M.S.L.+31700</td></tr> <tr><td>燃料プール監視</td><td>使用済燃料貯蔵プール水位・温度 (SA) (G41-TE051-5)</td><td>R-4F-3 共</td><td>T.M.S.L.+31700</td></tr> <tr><td>燃料プール監視</td><td>使用済燃料貯蔵プール水位・温度 (SA) (G41-TE051-6)</td><td>R-4F-3 共</td><td>T.M.S.L.+31700</td></tr> <tr><td>燃料プール監視</td><td>使用済燃料貯蔵プール水位・温度 (SA) (G41-TE051-7)</td><td>R-4F-3 共</td><td>T.M.S.L.+31700</td></tr> </tbody> </table>	系統	設備	溢水防護区画	設置高さ [mm]	燃料プール監視	燃料貯蔵プールエリア(B)放射線モニタ (D21-RE003)	R-4F-3 共	T.M.S.L.+31700	燃料プール監視	原子炉区域(A)放射線モニタ (D21-RE004)	R-4F-3 共	T.M.S.L.+31700	燃料プール監視	原子炉区域(B)放射線モニタ (D21-RE005)	R-4F-3 共	T.M.S.L.+31700	燃料プール監視	R/B 4F南東側エリア放射線モニタ (D21-RE006)	R-4F-3 共	T.M.S.L.+31700	燃料プール監視	使用済燃料貯蔵プール放射線モニタ (高レンジ) (D21-RE102)	R-4F-3 共	T.M.S.L.+31700	燃料プール監視	使用済燃料貯蔵プール放射線モニタ (低レンジ) (D21-RE101)	R-4F-3 共	T.M.S.L.+31700	プロセス放射線モニタ系	気体廃棄物処理系設備エリア排気放射線モニタ (D11-RE111A)	T-B1-3	T.M.S.L.+4900	プロセス放射線モニタ系	気体廃棄物処理系設備エリア排気放射線モニタ (D11-RE111B)	T-B1-3	T.M.S.L.+4900	プロセス放射線モニタ系	気体廃棄物処理系設備エリア排気放射線モニタ (D11-RE111C)	T-B1-3	T.M.S.L.+4900	プロセス放射線モニタ系	気体廃棄物処理系設備エリア排気放射線モニタ (D11-RE111D)	T-B1-3	T.M.S.L.+4900	燃料プール監視	使用済燃料貯蔵プール水位・温度 (SA) (G41-TE051-1)	R-4F-3 共	T.M.S.L.+31700	燃料プール監視	使用済燃料貯蔵プール水位・温度 (SA) (G41-TE051-2)	R-4F-3 共	T.M.S.L.+31700	燃料プール監視	使用済燃料貯蔵プール水位・温度 (SA) (G41-TE051-3)	R-4F-3 共	T.M.S.L.+31700	燃料プール監視	使用済燃料貯蔵プール水位・温度 (SA) (G41-TE051-4)	R-4F-3 共	T.M.S.L.+31700	燃料プール監視	使用済燃料貯蔵プール水位・温度 (SA) (G41-TE051-5)	R-4F-3 共	T.M.S.L.+31700	燃料プール監視	使用済燃料貯蔵プール水位・温度 (SA) (G41-TE051-6)	R-4F-3 共	T.M.S.L.+31700	燃料プール監視	使用済燃料貯蔵プール水位・温度 (SA) (G41-TE051-7)	R-4F-3 共	T.M.S.L.+31700	<p data-bbox="2169 289 2597 363">・表現上の差異 (設工認申請号機の違いによる差異)</p> <p data-bbox="2169 426 2377 453">・設備構成の差異</p>
系統	設備	溢水防護区画	設置高さ [mm]																																																																																																																																
燃料プール監視	燃料取替エリア排気放射線モニタ (D11-RE-066D)	R-4F-3	T.M.S.L.+31700																																																																																																																																
燃料プール監視	R/B 4F北西側エリア放射線モニタ (D21-RE-001)	R-4F-3	T.M.S.L.+31700																																																																																																																																
燃料プール監視	燃料貯蔵プールエリア(A)放射線モニタ (D21-RE-002)	R-4F-3	T.M.S.L.+31700																																																																																																																																
燃料プール監視	燃料貯蔵プールエリア(B)放射線モニタ (D21-RE-003)	R-4F-3	T.M.S.L.+31700																																																																																																																																
燃料プール監視	原子炉区域(A)放射線モニタ (D21-RE-004)	R-4F-3	T.M.S.L.+31700																																																																																																																																
燃料プール監視	原子炉区域(B)放射線モニタ (D21-RE-005)	R-4F-3	T.M.S.L.+31700																																																																																																																																
燃料プール監視	R/B 4F南東側エリア放射線モニタ (D21-RE-006)	R-4F-3	T.M.S.L.+31700																																																																																																																																
燃料プール監視	使用済燃料貯蔵プール放射線モニタ (高レンジ) (D21-RE-036)	R-4F-3	T.M.S.L.+31700																																																																																																																																
燃料プール監視	使用済燃料貯蔵プール放射線モニタ (低レンジ) (D21-RE-035)	R-4F-3	T.M.S.L.+31700																																																																																																																																
プロセス放射線モニタ系	気体廃棄物処理系設備エリア排気放射線モニタ (D11-RE-037A)	T-B1-3	T.M.S.L.+4900																																																																																																																																
プロセス放射線モニタ系	気体廃棄物処理系設備エリア排気放射線モニタ (D11-RE-037B)	T-B1-3	T.M.S.L.+4900																																																																																																																																
プロセス放射線モニタ系	気体廃棄物処理系設備エリア排気放射線モニタ (D11-RE-037C)	T-1F-3	T.M.S.L.+12300																																																																																																																																
プロセス放射線モニタ系	気体廃棄物処理系設備エリア排気放射線モニタ (D11-RE-037D)	T-1F-3	T.M.S.L.+12300																																																																																																																																
系統	設備	溢水防護区画	設置高さ [mm]																																																																																																																																
燃料プール監視	燃料貯蔵プールエリア(B)放射線モニタ (D21-RE003)	R-4F-3 共	T.M.S.L.+31700																																																																																																																																
燃料プール監視	原子炉区域(A)放射線モニタ (D21-RE004)	R-4F-3 共	T.M.S.L.+31700																																																																																																																																
燃料プール監視	原子炉区域(B)放射線モニタ (D21-RE005)	R-4F-3 共	T.M.S.L.+31700																																																																																																																																
燃料プール監視	R/B 4F南東側エリア放射線モニタ (D21-RE006)	R-4F-3 共	T.M.S.L.+31700																																																																																																																																
燃料プール監視	使用済燃料貯蔵プール放射線モニタ (高レンジ) (D21-RE102)	R-4F-3 共	T.M.S.L.+31700																																																																																																																																
燃料プール監視	使用済燃料貯蔵プール放射線モニタ (低レンジ) (D21-RE101)	R-4F-3 共	T.M.S.L.+31700																																																																																																																																
プロセス放射線モニタ系	気体廃棄物処理系設備エリア排気放射線モニタ (D11-RE111A)	T-B1-3	T.M.S.L.+4900																																																																																																																																
プロセス放射線モニタ系	気体廃棄物処理系設備エリア排気放射線モニタ (D11-RE111B)	T-B1-3	T.M.S.L.+4900																																																																																																																																
プロセス放射線モニタ系	気体廃棄物処理系設備エリア排気放射線モニタ (D11-RE111C)	T-B1-3	T.M.S.L.+4900																																																																																																																																
プロセス放射線モニタ系	気体廃棄物処理系設備エリア排気放射線モニタ (D11-RE111D)	T-B1-3	T.M.S.L.+4900																																																																																																																																
燃料プール監視	使用済燃料貯蔵プール水位・温度 (SA) (G41-TE051-1)	R-4F-3 共	T.M.S.L.+31700																																																																																																																																
燃料プール監視	使用済燃料貯蔵プール水位・温度 (SA) (G41-TE051-2)	R-4F-3 共	T.M.S.L.+31700																																																																																																																																
燃料プール監視	使用済燃料貯蔵プール水位・温度 (SA) (G41-TE051-3)	R-4F-3 共	T.M.S.L.+31700																																																																																																																																
燃料プール監視	使用済燃料貯蔵プール水位・温度 (SA) (G41-TE051-4)	R-4F-3 共	T.M.S.L.+31700																																																																																																																																
燃料プール監視	使用済燃料貯蔵プール水位・温度 (SA) (G41-TE051-5)	R-4F-3 共	T.M.S.L.+31700																																																																																																																																
燃料プール監視	使用済燃料貯蔵プール水位・温度 (SA) (G41-TE051-6)	R-4F-3 共	T.M.S.L.+31700																																																																																																																																
燃料プール監視	使用済燃料貯蔵プール水位・温度 (SA) (G41-TE051-7)	R-4F-3 共	T.M.S.L.+31700																																																																																																																																

青字：島根2号及び柏崎刈羽原子力発電所第7号機(本体)と柏崎刈羽原子力発電所第6号機との差異

本資料のうち枠囲みの内容は、当社の機密事項に属するため、又は他社の機密事項を含む可能性があるため公開できません。

島根原子力発電所 第2号機	柏崎刈羽原子力発電所 第7号機	柏崎刈羽原子力発電所 第6号機	備考																																																																								
		<p data-bbox="1492 289 2125 363">表2-4 溢水評価対象の溢水防護対象設備リスト (6号機) (31/32)</p> <table border="1" data-bbox="1492 373 2125 1255"> <thead> <tr> <th>系統</th> <th>設備</th> <th>溢水防護区画</th> <th>設置高さ [mm]</th> </tr> </thead> <tbody> <tr><td>燃料プール監視</td><td>使用済燃料貯蔵プール水位・温度 (SA) (G41-TE051-8)</td><td>R-4F-3 共</td><td>T.M.S.L.+31700</td></tr> <tr><td>燃料プール監視</td><td>使用済燃料貯蔵プール水位・温度 (SA) (G41-TE052)</td><td>R-4F-3 共</td><td>T.M.S.L.+31700</td></tr> <tr><td>燃料プール監視</td><td>使用済燃料貯蔵プール水位・温度 (SA 広域) (G41-L/TE101)</td><td>R-4F-3 共</td><td>T.M.S.L.+31700</td></tr> <tr><td>燃料プール監視</td><td>使用済燃料貯蔵プール水位・温度 (SA 広域) (G41-L/TE102)</td><td>R-4F-3 共</td><td>T.M.S.L.+31700</td></tr> <tr><td>燃料プール監視</td><td>使用済燃料貯蔵プール水位・温度 (SA 広域) (G41-L/TE104)</td><td>R-4F-3 共</td><td>T.M.S.L.+31700</td></tr> <tr><td>燃料プール監視</td><td>使用済燃料貯蔵プール水位・温度 (SA 広域) (G41-L/TE106)</td><td>R-4F-3 共</td><td>T.M.S.L.+31700</td></tr> <tr><td>燃料プール監視</td><td>使用済燃料貯蔵プール水位・温度 (SA 広域) (G41-L/TE108)</td><td>R-4F-3 共</td><td>T.M.S.L.+31700</td></tr> <tr><td>燃料プール監視</td><td>使用済燃料貯蔵プール水位・温度 (SA 広域) (G41-L/TE110)</td><td>R-4F-3 共</td><td>T.M.S.L.+31700</td></tr> <tr><td>燃料プール監視</td><td>使用済燃料貯蔵プール水位・温度 (SA 広域) (G41-L/TE111)</td><td>R-4F-3 共</td><td>T.M.S.L.+31700</td></tr> <tr><td>燃料プール監視</td><td>使用済燃料貯蔵プール水位・温度 (SA 広域) (G41-L/TE112)</td><td>R-4F-3 共</td><td>T.M.S.L.+31700</td></tr> <tr><td>燃料プール監視</td><td>使用済燃料貯蔵プール水位・温度 (SA 広域) (G41-L/TE113)</td><td>R-4F-3 共</td><td>T.M.S.L.+31700</td></tr> <tr><td>燃料プール監視</td><td>使用済燃料貯蔵プール水位・温度 (SA 広域) (G41-L/TE114)</td><td>R-4F-3 共</td><td>T.M.S.L.+31700</td></tr> <tr><td>燃料プール監視</td><td>使用済燃料貯蔵プール水位・温度 (SA 広域) (G41-L/TE115)</td><td>R-4F-3 共</td><td>T.M.S.L.+31700</td></tr> <tr><td>燃料プール監視</td><td>使用済燃料貯蔵プール水位・温度 (SA 広域) (G41-L/TE116)</td><td>R-4F-3 共</td><td>T.M.S.L.+31700</td></tr> <tr><td>燃料プール監視</td><td>使用済燃料貯蔵プール水位・温度 (SA 広域) (G41-L/TE118)</td><td>R-4F-3 共</td><td>T.M.S.L.+31700</td></tr> <tr><td>燃料プール監視</td><td>使用済燃料貯蔵プール水位・温度 (SA 広域) (G41-L/TE119)</td><td>R-4F-3 共</td><td>T.M.S.L.+31700</td></tr> <tr><td>燃料プール監視</td><td>使用済燃料貯蔵プール水位・温度 (SA 広域) (G41-TE120)</td><td>R-4F-3 共</td><td>T.M.S.L.+31700</td></tr> </tbody> </table>	系統	設備	溢水防護区画	設置高さ [mm]	燃料プール監視	使用済燃料貯蔵プール水位・温度 (SA) (G41-TE051-8)	R-4F-3 共	T.M.S.L.+31700	燃料プール監視	使用済燃料貯蔵プール水位・温度 (SA) (G41-TE052)	R-4F-3 共	T.M.S.L.+31700	燃料プール監視	使用済燃料貯蔵プール水位・温度 (SA 広域) (G41-L/TE101)	R-4F-3 共	T.M.S.L.+31700	燃料プール監視	使用済燃料貯蔵プール水位・温度 (SA 広域) (G41-L/TE102)	R-4F-3 共	T.M.S.L.+31700	燃料プール監視	使用済燃料貯蔵プール水位・温度 (SA 広域) (G41-L/TE104)	R-4F-3 共	T.M.S.L.+31700	燃料プール監視	使用済燃料貯蔵プール水位・温度 (SA 広域) (G41-L/TE106)	R-4F-3 共	T.M.S.L.+31700	燃料プール監視	使用済燃料貯蔵プール水位・温度 (SA 広域) (G41-L/TE108)	R-4F-3 共	T.M.S.L.+31700	燃料プール監視	使用済燃料貯蔵プール水位・温度 (SA 広域) (G41-L/TE110)	R-4F-3 共	T.M.S.L.+31700	燃料プール監視	使用済燃料貯蔵プール水位・温度 (SA 広域) (G41-L/TE111)	R-4F-3 共	T.M.S.L.+31700	燃料プール監視	使用済燃料貯蔵プール水位・温度 (SA 広域) (G41-L/TE112)	R-4F-3 共	T.M.S.L.+31700	燃料プール監視	使用済燃料貯蔵プール水位・温度 (SA 広域) (G41-L/TE113)	R-4F-3 共	T.M.S.L.+31700	燃料プール監視	使用済燃料貯蔵プール水位・温度 (SA 広域) (G41-L/TE114)	R-4F-3 共	T.M.S.L.+31700	燃料プール監視	使用済燃料貯蔵プール水位・温度 (SA 広域) (G41-L/TE115)	R-4F-3 共	T.M.S.L.+31700	燃料プール監視	使用済燃料貯蔵プール水位・温度 (SA 広域) (G41-L/TE116)	R-4F-3 共	T.M.S.L.+31700	燃料プール監視	使用済燃料貯蔵プール水位・温度 (SA 広域) (G41-L/TE118)	R-4F-3 共	T.M.S.L.+31700	燃料プール監視	使用済燃料貯蔵プール水位・温度 (SA 広域) (G41-L/TE119)	R-4F-3 共	T.M.S.L.+31700	燃料プール監視	使用済燃料貯蔵プール水位・温度 (SA 広域) (G41-TE120)	R-4F-3 共	T.M.S.L.+31700	<ul data-bbox="2169 289 2594 453" style="list-style-type: none"> ・表現上の差異 (設工認申請号機の違いによる差異) ・設備構成の差異
系統	設備	溢水防護区画	設置高さ [mm]																																																																								
燃料プール監視	使用済燃料貯蔵プール水位・温度 (SA) (G41-TE051-8)	R-4F-3 共	T.M.S.L.+31700																																																																								
燃料プール監視	使用済燃料貯蔵プール水位・温度 (SA) (G41-TE052)	R-4F-3 共	T.M.S.L.+31700																																																																								
燃料プール監視	使用済燃料貯蔵プール水位・温度 (SA 広域) (G41-L/TE101)	R-4F-3 共	T.M.S.L.+31700																																																																								
燃料プール監視	使用済燃料貯蔵プール水位・温度 (SA 広域) (G41-L/TE102)	R-4F-3 共	T.M.S.L.+31700																																																																								
燃料プール監視	使用済燃料貯蔵プール水位・温度 (SA 広域) (G41-L/TE104)	R-4F-3 共	T.M.S.L.+31700																																																																								
燃料プール監視	使用済燃料貯蔵プール水位・温度 (SA 広域) (G41-L/TE106)	R-4F-3 共	T.M.S.L.+31700																																																																								
燃料プール監視	使用済燃料貯蔵プール水位・温度 (SA 広域) (G41-L/TE108)	R-4F-3 共	T.M.S.L.+31700																																																																								
燃料プール監視	使用済燃料貯蔵プール水位・温度 (SA 広域) (G41-L/TE110)	R-4F-3 共	T.M.S.L.+31700																																																																								
燃料プール監視	使用済燃料貯蔵プール水位・温度 (SA 広域) (G41-L/TE111)	R-4F-3 共	T.M.S.L.+31700																																																																								
燃料プール監視	使用済燃料貯蔵プール水位・温度 (SA 広域) (G41-L/TE112)	R-4F-3 共	T.M.S.L.+31700																																																																								
燃料プール監視	使用済燃料貯蔵プール水位・温度 (SA 広域) (G41-L/TE113)	R-4F-3 共	T.M.S.L.+31700																																																																								
燃料プール監視	使用済燃料貯蔵プール水位・温度 (SA 広域) (G41-L/TE114)	R-4F-3 共	T.M.S.L.+31700																																																																								
燃料プール監視	使用済燃料貯蔵プール水位・温度 (SA 広域) (G41-L/TE115)	R-4F-3 共	T.M.S.L.+31700																																																																								
燃料プール監視	使用済燃料貯蔵プール水位・温度 (SA 広域) (G41-L/TE116)	R-4F-3 共	T.M.S.L.+31700																																																																								
燃料プール監視	使用済燃料貯蔵プール水位・温度 (SA 広域) (G41-L/TE118)	R-4F-3 共	T.M.S.L.+31700																																																																								
燃料プール監視	使用済燃料貯蔵プール水位・温度 (SA 広域) (G41-L/TE119)	R-4F-3 共	T.M.S.L.+31700																																																																								
燃料プール監視	使用済燃料貯蔵プール水位・温度 (SA 広域) (G41-TE120)	R-4F-3 共	T.M.S.L.+31700																																																																								

青字：島根 2 号及び柏崎刈羽原子力発電所第 7 号機(本体)と柏崎刈羽原子力発電所第 6 号機との差異

本資料のうち枠囲みの内容は、当社の機密事項に属するため、又は他社の機密事項を含む可能性があるため公開できません。

島根原子力発電所 第2号機	柏崎刈羽原子力発電所 第7号機	柏崎刈羽原子力発電所 第6号機	備考																												
		<p data-bbox="1492 289 2131 363">表2-4 溢水評価対象の溢水防護対象設備リスト (6号機) (32/32)</p> <table border="1" data-bbox="1492 384 2131 709"> <thead> <tr> <th>系統</th> <th>設備</th> <th>溢水防護区画</th> <th>設置高さ [mm]</th> </tr> </thead> <tbody> <tr> <td>換気空調系</td> <td>換気空調系弁 (U41-F001A (K7))</td> <td>C-2F-3</td> <td>T. M. S. L. +17300</td> </tr> <tr> <td>換気空調系</td> <td>換気空調系弁 (U41-F001B (K7))</td> <td>C-2F-3</td> <td>T. M. S. L. +17300</td> </tr> <tr> <td>換気空調系</td> <td>換気空調系弁 (U41-F002A (K7))</td> <td>C-2F-3</td> <td>T. M. S. L. +17300</td> </tr> <tr> <td>換気空調系</td> <td>換気空調系弁 (U41-F002B (K7))</td> <td>C-2F-3</td> <td>T. M. S. L. +17300</td> </tr> <tr> <td>換気空調系</td> <td>換気空調系弁 (U41-F003A (K7))</td> <td>C-2F-3</td> <td>T. M. S. L. +17300</td> </tr> <tr> <td>換気空調系</td> <td>換気空調系弁 (U41-F003B (K7))</td> <td>C-2F-3</td> <td>T. M. S. L. +17300</td> </tr> </tbody> </table>	系統	設備	溢水防護区画	設置高さ [mm]	換気空調系	換気空調系弁 (U41-F001A (K7))	C-2F-3	T. M. S. L. +17300	換気空調系	換気空調系弁 (U41-F001B (K7))	C-2F-3	T. M. S. L. +17300	換気空調系	換気空調系弁 (U41-F002A (K7))	C-2F-3	T. M. S. L. +17300	換気空調系	換気空調系弁 (U41-F002B (K7))	C-2F-3	T. M. S. L. +17300	換気空調系	換気空調系弁 (U41-F003A (K7))	C-2F-3	T. M. S. L. +17300	換気空調系	換気空調系弁 (U41-F003B (K7))	C-2F-3	T. M. S. L. +17300	<ul data-bbox="2169 289 2597 451" style="list-style-type: none"> ・表現上の差異 (設工認申請号機の違いによる差異) ・設備構成の差異
系統	設備	溢水防護区画	設置高さ [mm]																												
換気空調系	換気空調系弁 (U41-F001A (K7))	C-2F-3	T. M. S. L. +17300																												
換気空調系	換気空調系弁 (U41-F001B (K7))	C-2F-3	T. M. S. L. +17300																												
換気空調系	換気空調系弁 (U41-F002A (K7))	C-2F-3	T. M. S. L. +17300																												
換気空調系	換気空調系弁 (U41-F002B (K7))	C-2F-3	T. M. S. L. +17300																												
換気空調系	換気空調系弁 (U41-F003A (K7))	C-2F-3	T. M. S. L. +17300																												
換気空調系	換気空調系弁 (U41-F003B (K7))	C-2F-3	T. M. S. L. +17300																												

青字：島根2号及び柏崎刈羽原子力発電所第7号機(本体)と柏崎刈羽原子力発電所第6号機との差異

本資料のうち枠囲みの内容は、当社の機密事項に属するため、又は他社の機密事項を含む可能性があるため公開できません。

島根原子力発電所 第2号機	柏崎刈羽原子力発電所 第7号機	柏崎刈羽原子力発電所 第6号機	備考																																																																																																																																																
	<p data-bbox="822 289 1469 363">第2—5表 溢水評価対象の重大事故等対処設備リスト (7号機) (1/27)</p> <table border="1" data-bbox="822 388 1469 1291"> <thead> <tr> <th>施設区分</th> <th>設備</th> <th>常設 可搬</th> <th>溢水防護 区画</th> <th>設置建屋</th> <th>設置高さ [mm]</th> </tr> </thead> <tbody> <tr> <td>核燃料物質の取扱施設及び貯蔵施設</td> <td>燃料プール冷却浄化系ポンプ (設計基準対象施設としてのみ 1,2,5,7号機共用) (G41-C001A)</td> <td>常設</td> <td>R-2F-4</td> <td>原子炉建屋</td> <td>T.M.S.L. +18100</td> </tr> <tr> <td>核燃料物質の取扱施設及び貯蔵施設</td> <td>燃料プール冷却浄化系ポンプ (設計基準対象施設としてのみ 1,2,5,7号機共用) (G41-C001B)</td> <td>常設</td> <td>R-2F-4</td> <td>原子炉建屋</td> <td>T.M.S.L. +18100</td> </tr> <tr> <td>核燃料物質の取扱施設及び貯蔵施設</td> <td>可搬型スプレィヘッド (6,7号機 共用)</td> <td>可搬</td> <td>R-3F-1共</td> <td>原子炉建屋</td> <td>T.M.S.L. +23500</td> </tr> <tr> <td>核燃料物質の取扱施設及び貯蔵施設</td> <td>使用済燃料貯蔵プール可搬式接続口 (屋内南)</td> <td>常設</td> <td>R-1F-2共</td> <td>原子炉建屋</td> <td>T.M.S.L. +12300</td> </tr> <tr> <td>核燃料物質の取扱施設及び貯蔵施設</td> <td>使用済燃料貯蔵プール可搬式接続口 (南)</td> <td>常設</td> <td>屋外</td> <td>屋外</td> <td>T.M.S.L. +12000</td> </tr> <tr> <td>核燃料物質の取扱施設及び貯蔵施設</td> <td>使用済燃料貯蔵プール水位・温度 (SA広域) (G41-L/TE101)</td> <td>常設</td> <td>R-4F-3</td> <td>原子炉建屋</td> <td>T.M.S.L. +31700</td> </tr> <tr> <td>核燃料物質の取扱施設及び貯蔵施設</td> <td>使用済燃料貯蔵プール水位・温度 (SA広域) (G41-L/TE102)</td> <td>常設</td> <td>R-4F-3</td> <td>原子炉建屋</td> <td>T.M.S.L. +31700</td> </tr> <tr> <td>核燃料物質の取扱施設及び貯蔵施設</td> <td>使用済燃料貯蔵プール水位・温度 (SA広域) (G41-L/TE104)</td> <td>常設</td> <td>R-4F-3</td> <td>原子炉建屋</td> <td>T.M.S.L. +31700</td> </tr> <tr> <td>核燃料物質の取扱施設及び貯蔵施設</td> <td>使用済燃料貯蔵プール水位・温度 (SA広域) (G41-L/TE106)</td> <td>常設</td> <td>R-4F-3</td> <td>原子炉建屋</td> <td>T.M.S.L. +31700</td> </tr> <tr> <td>核燃料物質の取扱施設及び貯蔵施設</td> <td>使用済燃料貯蔵プール水位・温度 (SA広域) (G41-L/TE108)</td> <td>常設</td> <td>R-4F-3</td> <td>原子炉建屋</td> <td>T.M.S.L. +31700</td> </tr> <tr> <td>核燃料物質の取扱施設及び貯蔵施設</td> <td>使用済燃料貯蔵プール水位・温度 (SA広域) (G41-L/TE110)</td> <td>常設</td> <td>R-4F-3</td> <td>原子炉建屋</td> <td>T.M.S.L. +31700</td> </tr> </tbody> </table>	施設区分	設備	常設 可搬	溢水防護 区画	設置建屋	設置高さ [mm]	核燃料物質の取扱施設及び貯蔵施設	燃料プール冷却浄化系ポンプ (設計基準対象施設としてのみ 1,2,5,7号機共用) (G41-C001A)	常設	R-2F-4	原子炉建屋	T.M.S.L. +18100	核燃料物質の取扱施設及び貯蔵施設	燃料プール冷却浄化系ポンプ (設計基準対象施設としてのみ 1,2,5,7号機共用) (G41-C001B)	常設	R-2F-4	原子炉建屋	T.M.S.L. +18100	核燃料物質の取扱施設及び貯蔵施設	可搬型スプレィヘッド (6,7号機 共用)	可搬	R-3F-1共	原子炉建屋	T.M.S.L. +23500	核燃料物質の取扱施設及び貯蔵施設	使用済燃料貯蔵プール可搬式接続口 (屋内南)	常設	R-1F-2共	原子炉建屋	T.M.S.L. +12300	核燃料物質の取扱施設及び貯蔵施設	使用済燃料貯蔵プール可搬式接続口 (南)	常設	屋外	屋外	T.M.S.L. +12000	核燃料物質の取扱施設及び貯蔵施設	使用済燃料貯蔵プール水位・温度 (SA広域) (G41-L/TE101)	常設	R-4F-3	原子炉建屋	T.M.S.L. +31700	核燃料物質の取扱施設及び貯蔵施設	使用済燃料貯蔵プール水位・温度 (SA広域) (G41-L/TE102)	常設	R-4F-3	原子炉建屋	T.M.S.L. +31700	核燃料物質の取扱施設及び貯蔵施設	使用済燃料貯蔵プール水位・温度 (SA広域) (G41-L/TE104)	常設	R-4F-3	原子炉建屋	T.M.S.L. +31700	核燃料物質の取扱施設及び貯蔵施設	使用済燃料貯蔵プール水位・温度 (SA広域) (G41-L/TE106)	常設	R-4F-3	原子炉建屋	T.M.S.L. +31700	核燃料物質の取扱施設及び貯蔵施設	使用済燃料貯蔵プール水位・温度 (SA広域) (G41-L/TE108)	常設	R-4F-3	原子炉建屋	T.M.S.L. +31700	核燃料物質の取扱施設及び貯蔵施設	使用済燃料貯蔵プール水位・温度 (SA広域) (G41-L/TE110)	常設	R-4F-3	原子炉建屋	T.M.S.L. +31700	<p data-bbox="1492 289 2139 363">表2—5 溢水評価対象の重大事故等対処設備リスト (6号機) (1/28)</p> <table border="1" data-bbox="1492 388 2139 1239"> <thead> <tr> <th>施設区分</th> <th>設備</th> <th>常設 可搬</th> <th>溢水防護 区画</th> <th>設置建屋</th> <th>設置高さ [mm]</th> </tr> </thead> <tbody> <tr> <td>原子炉冷却系統施設</td> <td>復水補給水系接続口(東)</td> <td>常設</td> <td>屋外</td> <td>屋外</td> <td>T.M.S.L. +12000</td> </tr> <tr> <td>原子炉冷却系統施設</td> <td>復水補給水系接続口(東)</td> <td>常設</td> <td>屋外</td> <td>屋外</td> <td>T.M.S.L. +12000</td> </tr> <tr> <td>原子炉冷却系統施設</td> <td>復水補給水系接続口(南)</td> <td>常設</td> <td>屋外</td> <td>屋外</td> <td>T.M.S.L. +12000</td> </tr> <tr> <td>原子炉冷却系統施設</td> <td>復水補給水系接続口(南)</td> <td>常設</td> <td>屋外</td> <td>屋外</td> <td>T.M.S.L. +12000</td> </tr> <tr> <td>放射線管理施設</td> <td>換気空調系弁 (U41-DAM801A)</td> <td>常設</td> <td>C-2F-1</td> <td>コントロール建屋</td> <td>T.M.S.L. +17800</td> </tr> <tr> <td>放射線管理施設</td> <td>換気空調系弁 (U41-DAM801B)</td> <td>常設</td> <td>C-2F-1</td> <td>コントロール建屋</td> <td>T.M.S.L. +17800</td> </tr> <tr> <td>放射線管理施設</td> <td>換気空調系弁 (U41-DAM802A)</td> <td>常設</td> <td>C-2F-1</td> <td>コントロール建屋</td> <td>T.M.S.L. +17800</td> </tr> <tr> <td>放射線管理施設</td> <td>換気空調系弁 (U41-DAM802B)</td> <td>常設</td> <td>C-2F-1</td> <td>コントロール建屋</td> <td>T.M.S.L. +17800</td> </tr> <tr> <td>放射線管理施設</td> <td>換気空調系弁 (U41-DAM804A)</td> <td>常設</td> <td>C-2F-1</td> <td>コントロール建屋</td> <td>T.M.S.L. +17800</td> </tr> <tr> <td>放射線管理施設</td> <td>換気空調系弁 (U41-DAM804B)</td> <td>常設</td> <td>C-2F-1</td> <td>コントロール建屋</td> <td>T.M.S.L. +17800</td> </tr> <tr> <td>放射線管理施設</td> <td>換気空調系弁 (U41-F001A(K7))</td> <td>常設</td> <td>C-2F-8</td> <td>コントロール建屋</td> <td>T.M.S.L. +17800</td> </tr> </tbody> </table>	施設区分	設備	常設 可搬	溢水防護 区画	設置建屋	設置高さ [mm]	原子炉冷却系統施設	復水補給水系接続口(東)	常設	屋外	屋外	T.M.S.L. +12000	原子炉冷却系統施設	復水補給水系接続口(東)	常設	屋外	屋外	T.M.S.L. +12000	原子炉冷却系統施設	復水補給水系接続口(南)	常設	屋外	屋外	T.M.S.L. +12000	原子炉冷却系統施設	復水補給水系接続口(南)	常設	屋外	屋外	T.M.S.L. +12000	放射線管理施設	換気空調系弁 (U41-DAM801A)	常設	C-2F-1	コントロール建屋	T.M.S.L. +17800	放射線管理施設	換気空調系弁 (U41-DAM801B)	常設	C-2F-1	コントロール建屋	T.M.S.L. +17800	放射線管理施設	換気空調系弁 (U41-DAM802A)	常設	C-2F-1	コントロール建屋	T.M.S.L. +17800	放射線管理施設	換気空調系弁 (U41-DAM802B)	常設	C-2F-1	コントロール建屋	T.M.S.L. +17800	放射線管理施設	換気空調系弁 (U41-DAM804A)	常設	C-2F-1	コントロール建屋	T.M.S.L. +17800	放射線管理施設	換気空調系弁 (U41-DAM804B)	常設	C-2F-1	コントロール建屋	T.M.S.L. +17800	放射線管理施設	換気空調系弁 (U41-F001A(K7))	常設	C-2F-8	コントロール建屋	T.M.S.L. +17800	<p data-bbox="2169 289 2597 363">・表現上の差異 (設工認申請号機の違いによる差異)</p> <p data-bbox="2169 426 2374 457">・設備構成の差異</p>
施設区分	設備	常設 可搬	溢水防護 区画	設置建屋	設置高さ [mm]																																																																																																																																														
核燃料物質の取扱施設及び貯蔵施設	燃料プール冷却浄化系ポンプ (設計基準対象施設としてのみ 1,2,5,7号機共用) (G41-C001A)	常設	R-2F-4	原子炉建屋	T.M.S.L. +18100																																																																																																																																														
核燃料物質の取扱施設及び貯蔵施設	燃料プール冷却浄化系ポンプ (設計基準対象施設としてのみ 1,2,5,7号機共用) (G41-C001B)	常設	R-2F-4	原子炉建屋	T.M.S.L. +18100																																																																																																																																														
核燃料物質の取扱施設及び貯蔵施設	可搬型スプレィヘッド (6,7号機 共用)	可搬	R-3F-1共	原子炉建屋	T.M.S.L. +23500																																																																																																																																														
核燃料物質の取扱施設及び貯蔵施設	使用済燃料貯蔵プール可搬式接続口 (屋内南)	常設	R-1F-2共	原子炉建屋	T.M.S.L. +12300																																																																																																																																														
核燃料物質の取扱施設及び貯蔵施設	使用済燃料貯蔵プール可搬式接続口 (南)	常設	屋外	屋外	T.M.S.L. +12000																																																																																																																																														
核燃料物質の取扱施設及び貯蔵施設	使用済燃料貯蔵プール水位・温度 (SA広域) (G41-L/TE101)	常設	R-4F-3	原子炉建屋	T.M.S.L. +31700																																																																																																																																														
核燃料物質の取扱施設及び貯蔵施設	使用済燃料貯蔵プール水位・温度 (SA広域) (G41-L/TE102)	常設	R-4F-3	原子炉建屋	T.M.S.L. +31700																																																																																																																																														
核燃料物質の取扱施設及び貯蔵施設	使用済燃料貯蔵プール水位・温度 (SA広域) (G41-L/TE104)	常設	R-4F-3	原子炉建屋	T.M.S.L. +31700																																																																																																																																														
核燃料物質の取扱施設及び貯蔵施設	使用済燃料貯蔵プール水位・温度 (SA広域) (G41-L/TE106)	常設	R-4F-3	原子炉建屋	T.M.S.L. +31700																																																																																																																																														
核燃料物質の取扱施設及び貯蔵施設	使用済燃料貯蔵プール水位・温度 (SA広域) (G41-L/TE108)	常設	R-4F-3	原子炉建屋	T.M.S.L. +31700																																																																																																																																														
核燃料物質の取扱施設及び貯蔵施設	使用済燃料貯蔵プール水位・温度 (SA広域) (G41-L/TE110)	常設	R-4F-3	原子炉建屋	T.M.S.L. +31700																																																																																																																																														
施設区分	設備	常設 可搬	溢水防護 区画	設置建屋	設置高さ [mm]																																																																																																																																														
原子炉冷却系統施設	復水補給水系接続口(東)	常設	屋外	屋外	T.M.S.L. +12000																																																																																																																																														
原子炉冷却系統施設	復水補給水系接続口(東)	常設	屋外	屋外	T.M.S.L. +12000																																																																																																																																														
原子炉冷却系統施設	復水補給水系接続口(南)	常設	屋外	屋外	T.M.S.L. +12000																																																																																																																																														
原子炉冷却系統施設	復水補給水系接続口(南)	常設	屋外	屋外	T.M.S.L. +12000																																																																																																																																														
放射線管理施設	換気空調系弁 (U41-DAM801A)	常設	C-2F-1	コントロール建屋	T.M.S.L. +17800																																																																																																																																														
放射線管理施設	換気空調系弁 (U41-DAM801B)	常設	C-2F-1	コントロール建屋	T.M.S.L. +17800																																																																																																																																														
放射線管理施設	換気空調系弁 (U41-DAM802A)	常設	C-2F-1	コントロール建屋	T.M.S.L. +17800																																																																																																																																														
放射線管理施設	換気空調系弁 (U41-DAM802B)	常設	C-2F-1	コントロール建屋	T.M.S.L. +17800																																																																																																																																														
放射線管理施設	換気空調系弁 (U41-DAM804A)	常設	C-2F-1	コントロール建屋	T.M.S.L. +17800																																																																																																																																														
放射線管理施設	換気空調系弁 (U41-DAM804B)	常設	C-2F-1	コントロール建屋	T.M.S.L. +17800																																																																																																																																														
放射線管理施設	換気空調系弁 (U41-F001A(K7))	常設	C-2F-8	コントロール建屋	T.M.S.L. +17800																																																																																																																																														

青字：島根2号及び柏崎刈羽原子力発電所第7号機(本体)と柏崎刈羽原子力発電所第6号機との差異

本資料のうち枠囲みの内容は、当社の機密事項に属するため、又は他社の機密事項を含む可能性があるため公開できません。

島根原子力発電所 第2号機	柏崎刈羽原子力発電所 第7号機	柏崎刈羽原子力発電所 第6号機	備考																																																																																																																																																												
	<p data-bbox="822 283 1466 359">第2-5表 溢水評価対象の重大事故等対処設備リスト (7号機) (2/27)</p> <table border="1" data-bbox="822 373 1466 1297"> <thead> <tr> <th>施設区分</th> <th>設備</th> <th>常設 可搬</th> <th>溢水防護 区画</th> <th>設置建屋</th> <th>設置高さ [mm]</th> </tr> </thead> <tbody> <tr><td>核燃料物質の取扱施設及び貯蔵施設</td><td>使用済燃料貯蔵プール水位・温度 (SA広域) (G41-L/TE111)</td><td>常設</td><td>R-4F-3</td><td>原子炉建屋</td><td>T.M.S.L. +31700</td></tr> <tr><td>核燃料物質の取扱施設及び貯蔵施設</td><td>使用済燃料貯蔵プール水位・温度 (SA広域) (G41-L/TE112)</td><td>常設</td><td>R-4F-3</td><td>原子炉建屋</td><td>T.M.S.L. +31700</td></tr> <tr><td>核燃料物質の取扱施設及び貯蔵施設</td><td>使用済燃料貯蔵プール水位・温度 (SA広域) (G41-L/TE113)</td><td>常設</td><td>R-4F-3</td><td>原子炉建屋</td><td>T.M.S.L. +31700</td></tr> <tr><td>核燃料物質の取扱施設及び貯蔵施設</td><td>使用済燃料貯蔵プール水位・温度 (SA広域) (G41-L/TE114)</td><td>常設</td><td>R-4F-3</td><td>原子炉建屋</td><td>T.M.S.L. +31700</td></tr> <tr><td>核燃料物質の取扱施設及び貯蔵施設</td><td>使用済燃料貯蔵プール水位・温度 (SA広域) (G41-L/TE115)</td><td>常設</td><td>R-4F-3</td><td>原子炉建屋</td><td>T.M.S.L. +31700</td></tr> <tr><td>核燃料物質の取扱施設及び貯蔵施設</td><td>使用済燃料貯蔵プール水位・温度 (SA広域) (G41-L/TE116)</td><td>常設</td><td>R-4F-3</td><td>原子炉建屋</td><td>T.M.S.L. +31700</td></tr> <tr><td>核燃料物質の取扱施設及び貯蔵施設</td><td>使用済燃料貯蔵プール水位・温度 (SA広域) (G41-L/TE118)</td><td>常設</td><td>R-4F-3</td><td>原子炉建屋</td><td>T.M.S.L. +31700</td></tr> <tr><td>核燃料物質の取扱施設及び貯蔵施設</td><td>使用済燃料貯蔵プール水位・温度 (SA広域) (G41-L/TE119)</td><td>常設</td><td>R-4F-3</td><td>原子炉建屋</td><td>T.M.S.L. +31700</td></tr> <tr><td>核燃料物質の取扱施設及び貯蔵施設</td><td>使用済燃料貯蔵プール水位・温度 (SA) (G41-TE-102-1)</td><td>常設</td><td>R-4F-3</td><td>原子炉建屋</td><td>T.M.S.L. +31700</td></tr> <tr><td>核燃料物質の取扱施設及び貯蔵施設</td><td>使用済燃料貯蔵プール水位・温度 (SA) (G41-TE-102-2)</td><td>常設</td><td>R-4F-3</td><td>原子炉建屋</td><td>T.M.S.L. +31700</td></tr> <tr><td>核燃料物質の取扱施設及び貯蔵施設</td><td>使用済燃料貯蔵プール水位・温度 (SA) (G41-TE-102-3)</td><td>常設</td><td>R-4F-3</td><td>原子炉建屋</td><td>T.M.S.L. +31700</td></tr> <tr><td>核燃料物質の取扱施設及び貯蔵施設</td><td>使用済燃料貯蔵プール水位・温度 (SA) (G41-TE-102-4)</td><td>常設</td><td>R-4F-3</td><td>原子炉建屋</td><td>T.M.S.L. +31700</td></tr> </tbody> </table>	施設区分	設備	常設 可搬	溢水防護 区画	設置建屋	設置高さ [mm]	核燃料物質の取扱施設及び貯蔵施設	使用済燃料貯蔵プール水位・温度 (SA広域) (G41-L/TE111)	常設	R-4F-3	原子炉建屋	T.M.S.L. +31700	核燃料物質の取扱施設及び貯蔵施設	使用済燃料貯蔵プール水位・温度 (SA広域) (G41-L/TE112)	常設	R-4F-3	原子炉建屋	T.M.S.L. +31700	核燃料物質の取扱施設及び貯蔵施設	使用済燃料貯蔵プール水位・温度 (SA広域) (G41-L/TE113)	常設	R-4F-3	原子炉建屋	T.M.S.L. +31700	核燃料物質の取扱施設及び貯蔵施設	使用済燃料貯蔵プール水位・温度 (SA広域) (G41-L/TE114)	常設	R-4F-3	原子炉建屋	T.M.S.L. +31700	核燃料物質の取扱施設及び貯蔵施設	使用済燃料貯蔵プール水位・温度 (SA広域) (G41-L/TE115)	常設	R-4F-3	原子炉建屋	T.M.S.L. +31700	核燃料物質の取扱施設及び貯蔵施設	使用済燃料貯蔵プール水位・温度 (SA広域) (G41-L/TE116)	常設	R-4F-3	原子炉建屋	T.M.S.L. +31700	核燃料物質の取扱施設及び貯蔵施設	使用済燃料貯蔵プール水位・温度 (SA広域) (G41-L/TE118)	常設	R-4F-3	原子炉建屋	T.M.S.L. +31700	核燃料物質の取扱施設及び貯蔵施設	使用済燃料貯蔵プール水位・温度 (SA広域) (G41-L/TE119)	常設	R-4F-3	原子炉建屋	T.M.S.L. +31700	核燃料物質の取扱施設及び貯蔵施設	使用済燃料貯蔵プール水位・温度 (SA) (G41-TE-102-1)	常設	R-4F-3	原子炉建屋	T.M.S.L. +31700	核燃料物質の取扱施設及び貯蔵施設	使用済燃料貯蔵プール水位・温度 (SA) (G41-TE-102-2)	常設	R-4F-3	原子炉建屋	T.M.S.L. +31700	核燃料物質の取扱施設及び貯蔵施設	使用済燃料貯蔵プール水位・温度 (SA) (G41-TE-102-3)	常設	R-4F-3	原子炉建屋	T.M.S.L. +31700	核燃料物質の取扱施設及び貯蔵施設	使用済燃料貯蔵プール水位・温度 (SA) (G41-TE-102-4)	常設	R-4F-3	原子炉建屋	T.M.S.L. +31700	<p data-bbox="1489 283 2133 359">表2-5 溢水評価対象の重大事故等対処設備リスト (6号機) (2/28)</p> <table border="1" data-bbox="1489 373 2133 1297"> <thead> <tr> <th>施設区分</th> <th>設備</th> <th>常設 可搬</th> <th>溢水防護 区画</th> <th>設置建屋</th> <th>設置高さ [mm]</th> </tr> </thead> <tbody> <tr><td>放射線管理施設</td><td>換気空調系弁 (U41-F001B(K7))</td><td>常設</td><td>C-2F-3</td><td>コントロール建屋</td><td>T.M.S.L. +17800</td></tr> <tr><td>放射線管理施設</td><td>換気空調系弁 (U41-F002A(K7))</td><td>常設</td><td>C-2F-3</td><td>コントロール建屋</td><td>T.M.S.L. +17800</td></tr> <tr><td>放射線管理施設</td><td>換気空調系弁 (U41-F002B(K7))</td><td>常設</td><td>C-2F-3</td><td>コントロール建屋</td><td>T.M.S.L. +17800</td></tr> <tr><td>放射線管理施設</td><td>換気空調系弁 (U41-F003A(K7))</td><td>常設</td><td>C-2F-3</td><td>コントロール建屋</td><td>T.M.S.L. +17800</td></tr> <tr><td>放射線管理施設</td><td>換気空調系弁 (U41-F003B(K7))</td><td>常設</td><td>C-2F-3</td><td>コントロール建屋</td><td>T.M.S.L. +17800</td></tr> <tr><td>核燃料物質の取扱施設及び貯蔵施設</td><td>燃料プール冷却浄化系ポンプ (設計基準対象施設としてのみ1,2,5,6号機共用) (G41-C001A)</td><td>常設</td><td>R-2F-4</td><td>原子炉建屋</td><td>T.M.S.L. +18100</td></tr> <tr><td>核燃料物質の取扱施設及び貯蔵施設</td><td>燃料プール冷却浄化系ポンプ (設計基準対象施設としてのみ1,2,5,6号機共用) (G41-C001B)</td><td>常設</td><td>R-2F-4</td><td>原子炉建屋</td><td>T.M.S.L. +18100</td></tr> <tr><td>核燃料物質の取扱施設及び貯蔵施設</td><td>燃料プール冷却浄化系弁 (G41-F016)</td><td>常設</td><td>R-2F-1</td><td>原子炉建屋</td><td>T.M.S.L. +18100</td></tr> <tr><td>核燃料物質の取扱施設及び貯蔵施設</td><td>使用済燃料貯蔵プール水位・温度 (SA広域) (G41-L/TE101)</td><td>常設</td><td>R-4F-3共</td><td>原子炉建屋</td><td>T.M.S.L. +31700</td></tr> <tr><td>核燃料物質の取扱施設及び貯蔵施設</td><td>使用済燃料貯蔵プール水位・温度 (SA広域) (G41-L/TE102)</td><td>常設</td><td>R-4F-3共</td><td>原子炉建屋</td><td>T.M.S.L. +31700</td></tr> <tr><td>核燃料物質の取扱施設及び貯蔵施設</td><td>使用済燃料貯蔵プール水位・温度 (SA広域) (G41-L/TE104)</td><td>常設</td><td>R-4F-3共</td><td>原子炉建屋</td><td>T.M.S.L. +31700</td></tr> <tr><td>核燃料物質の取扱施設及び貯蔵施設</td><td>使用済燃料貯蔵プール水位・温度 (SA広域) (G41-L/TE106)</td><td>常設</td><td>R-4F-3共</td><td>原子炉建屋</td><td>T.M.S.L. +31700</td></tr> </tbody> </table>	施設区分	設備	常設 可搬	溢水防護 区画	設置建屋	設置高さ [mm]	放射線管理施設	換気空調系弁 (U41-F001B(K7))	常設	C-2F-3	コントロール建屋	T.M.S.L. +17800	放射線管理施設	換気空調系弁 (U41-F002A(K7))	常設	C-2F-3	コントロール建屋	T.M.S.L. +17800	放射線管理施設	換気空調系弁 (U41-F002B(K7))	常設	C-2F-3	コントロール建屋	T.M.S.L. +17800	放射線管理施設	換気空調系弁 (U41-F003A(K7))	常設	C-2F-3	コントロール建屋	T.M.S.L. +17800	放射線管理施設	換気空調系弁 (U41-F003B(K7))	常設	C-2F-3	コントロール建屋	T.M.S.L. +17800	核燃料物質の取扱施設及び貯蔵施設	燃料プール冷却浄化系ポンプ (設計基準対象施設としてのみ1,2,5,6号機共用) (G41-C001A)	常設	R-2F-4	原子炉建屋	T.M.S.L. +18100	核燃料物質の取扱施設及び貯蔵施設	燃料プール冷却浄化系ポンプ (設計基準対象施設としてのみ1,2,5,6号機共用) (G41-C001B)	常設	R-2F-4	原子炉建屋	T.M.S.L. +18100	核燃料物質の取扱施設及び貯蔵施設	燃料プール冷却浄化系弁 (G41-F016)	常設	R-2F-1	原子炉建屋	T.M.S.L. +18100	核燃料物質の取扱施設及び貯蔵施設	使用済燃料貯蔵プール水位・温度 (SA広域) (G41-L/TE101)	常設	R-4F-3共	原子炉建屋	T.M.S.L. +31700	核燃料物質の取扱施設及び貯蔵施設	使用済燃料貯蔵プール水位・温度 (SA広域) (G41-L/TE102)	常設	R-4F-3共	原子炉建屋	T.M.S.L. +31700	核燃料物質の取扱施設及び貯蔵施設	使用済燃料貯蔵プール水位・温度 (SA広域) (G41-L/TE104)	常設	R-4F-3共	原子炉建屋	T.M.S.L. +31700	核燃料物質の取扱施設及び貯蔵施設	使用済燃料貯蔵プール水位・温度 (SA広域) (G41-L/TE106)	常設	R-4F-3共	原子炉建屋	T.M.S.L. +31700	<ul data-bbox="2169 283 2597 451" style="list-style-type: none"> ・表現上の差異 (設工認申請号機の違いによる差異) ・設備構成の差異
施設区分	設備	常設 可搬	溢水防護 区画	設置建屋	設置高さ [mm]																																																																																																																																																										
核燃料物質の取扱施設及び貯蔵施設	使用済燃料貯蔵プール水位・温度 (SA広域) (G41-L/TE111)	常設	R-4F-3	原子炉建屋	T.M.S.L. +31700																																																																																																																																																										
核燃料物質の取扱施設及び貯蔵施設	使用済燃料貯蔵プール水位・温度 (SA広域) (G41-L/TE112)	常設	R-4F-3	原子炉建屋	T.M.S.L. +31700																																																																																																																																																										
核燃料物質の取扱施設及び貯蔵施設	使用済燃料貯蔵プール水位・温度 (SA広域) (G41-L/TE113)	常設	R-4F-3	原子炉建屋	T.M.S.L. +31700																																																																																																																																																										
核燃料物質の取扱施設及び貯蔵施設	使用済燃料貯蔵プール水位・温度 (SA広域) (G41-L/TE114)	常設	R-4F-3	原子炉建屋	T.M.S.L. +31700																																																																																																																																																										
核燃料物質の取扱施設及び貯蔵施設	使用済燃料貯蔵プール水位・温度 (SA広域) (G41-L/TE115)	常設	R-4F-3	原子炉建屋	T.M.S.L. +31700																																																																																																																																																										
核燃料物質の取扱施設及び貯蔵施設	使用済燃料貯蔵プール水位・温度 (SA広域) (G41-L/TE116)	常設	R-4F-3	原子炉建屋	T.M.S.L. +31700																																																																																																																																																										
核燃料物質の取扱施設及び貯蔵施設	使用済燃料貯蔵プール水位・温度 (SA広域) (G41-L/TE118)	常設	R-4F-3	原子炉建屋	T.M.S.L. +31700																																																																																																																																																										
核燃料物質の取扱施設及び貯蔵施設	使用済燃料貯蔵プール水位・温度 (SA広域) (G41-L/TE119)	常設	R-4F-3	原子炉建屋	T.M.S.L. +31700																																																																																																																																																										
核燃料物質の取扱施設及び貯蔵施設	使用済燃料貯蔵プール水位・温度 (SA) (G41-TE-102-1)	常設	R-4F-3	原子炉建屋	T.M.S.L. +31700																																																																																																																																																										
核燃料物質の取扱施設及び貯蔵施設	使用済燃料貯蔵プール水位・温度 (SA) (G41-TE-102-2)	常設	R-4F-3	原子炉建屋	T.M.S.L. +31700																																																																																																																																																										
核燃料物質の取扱施設及び貯蔵施設	使用済燃料貯蔵プール水位・温度 (SA) (G41-TE-102-3)	常設	R-4F-3	原子炉建屋	T.M.S.L. +31700																																																																																																																																																										
核燃料物質の取扱施設及び貯蔵施設	使用済燃料貯蔵プール水位・温度 (SA) (G41-TE-102-4)	常設	R-4F-3	原子炉建屋	T.M.S.L. +31700																																																																																																																																																										
施設区分	設備	常設 可搬	溢水防護 区画	設置建屋	設置高さ [mm]																																																																																																																																																										
放射線管理施設	換気空調系弁 (U41-F001B(K7))	常設	C-2F-3	コントロール建屋	T.M.S.L. +17800																																																																																																																																																										
放射線管理施設	換気空調系弁 (U41-F002A(K7))	常設	C-2F-3	コントロール建屋	T.M.S.L. +17800																																																																																																																																																										
放射線管理施設	換気空調系弁 (U41-F002B(K7))	常設	C-2F-3	コントロール建屋	T.M.S.L. +17800																																																																																																																																																										
放射線管理施設	換気空調系弁 (U41-F003A(K7))	常設	C-2F-3	コントロール建屋	T.M.S.L. +17800																																																																																																																																																										
放射線管理施設	換気空調系弁 (U41-F003B(K7))	常設	C-2F-3	コントロール建屋	T.M.S.L. +17800																																																																																																																																																										
核燃料物質の取扱施設及び貯蔵施設	燃料プール冷却浄化系ポンプ (設計基準対象施設としてのみ1,2,5,6号機共用) (G41-C001A)	常設	R-2F-4	原子炉建屋	T.M.S.L. +18100																																																																																																																																																										
核燃料物質の取扱施設及び貯蔵施設	燃料プール冷却浄化系ポンプ (設計基準対象施設としてのみ1,2,5,6号機共用) (G41-C001B)	常設	R-2F-4	原子炉建屋	T.M.S.L. +18100																																																																																																																																																										
核燃料物質の取扱施設及び貯蔵施設	燃料プール冷却浄化系弁 (G41-F016)	常設	R-2F-1	原子炉建屋	T.M.S.L. +18100																																																																																																																																																										
核燃料物質の取扱施設及び貯蔵施設	使用済燃料貯蔵プール水位・温度 (SA広域) (G41-L/TE101)	常設	R-4F-3共	原子炉建屋	T.M.S.L. +31700																																																																																																																																																										
核燃料物質の取扱施設及び貯蔵施設	使用済燃料貯蔵プール水位・温度 (SA広域) (G41-L/TE102)	常設	R-4F-3共	原子炉建屋	T.M.S.L. +31700																																																																																																																																																										
核燃料物質の取扱施設及び貯蔵施設	使用済燃料貯蔵プール水位・温度 (SA広域) (G41-L/TE104)	常設	R-4F-3共	原子炉建屋	T.M.S.L. +31700																																																																																																																																																										
核燃料物質の取扱施設及び貯蔵施設	使用済燃料貯蔵プール水位・温度 (SA広域) (G41-L/TE106)	常設	R-4F-3共	原子炉建屋	T.M.S.L. +31700																																																																																																																																																										

青字：島根2号及び柏崎刈羽原子力発電所第7号機(本体)と柏崎刈羽原子力発電所第6号機との差異

本資料のうち枠囲みの内容は、当社の機密事項に属するため、又は他社の機密事項を含む可能性があるため公開できません。

島根原子力発電所 第2号機	柏崎刈羽原子力発電所 第7号機	柏崎刈羽原子力発電所 第6号機	備考																																																																																																																																																												
	<p>第2—5表 溢水評価対象の重大事故等対処設備リスト (7号機) (3/27)</p> <table border="1"> <thead> <tr> <th>施設区分</th> <th>設備</th> <th>常設 可搬</th> <th>溢水防護 区画</th> <th>設置建屋</th> <th>設置高さ [mm]</th> </tr> </thead> <tbody> <tr><td>核燃料物質の取扱施設及び貯蔵施設</td><td>使用済燃料貯蔵プール水位・温度 (SA) (G41-TE-102-5)</td><td>常設</td><td>R-4F-3</td><td>原子炉建屋</td><td>T.M.S.L.+31700</td></tr> <tr><td>核燃料物質の取扱施設及び貯蔵施設</td><td>使用済燃料貯蔵プール水位・温度 (SA) (G41-TE-102-6)</td><td>常設</td><td>R-4F-3</td><td>原子炉建屋</td><td>T.M.S.L.+31700</td></tr> <tr><td>核燃料物質の取扱施設及び貯蔵施設</td><td>使用済燃料貯蔵プール水位・温度 (SA) (G41-TE-102-7)</td><td>常設</td><td>R-4F-3</td><td>原子炉建屋</td><td>T.M.S.L.+31700</td></tr> <tr><td>核燃料物質の取扱施設及び貯蔵施設</td><td>使用済燃料貯蔵プール水位・温度 (SA) (G41-TE-102-8)</td><td>常設</td><td>R-4F-3</td><td>原子炉建屋</td><td>T.M.S.L.+31700</td></tr> <tr><td>核燃料物質の取扱施設及び貯蔵施設</td><td>使用済燃料貯蔵プール水位・温度 (SA) (G41-TE-103)</td><td>常設</td><td>R-4F-3</td><td>原子炉建屋</td><td>T.M.S.L.+31700</td></tr> <tr><td>核燃料物質の取扱施設及び貯蔵施設</td><td>使用済燃料貯蔵プール水位・温度 (SA広域) (G41-TE120)</td><td>常設</td><td>R-4F-3</td><td>原子炉建屋</td><td>T.M.S.L.+31700</td></tr> <tr><td>核燃料物質の取扱施設及び貯蔵施設</td><td>使用済燃料貯蔵プール監視カメラ (U51-ITV-No. IRSFP)</td><td>常設</td><td>R-4F-3</td><td>原子炉建屋</td><td>T.M.S.L.+31700</td></tr> <tr><td>核燃料物質の取扱施設及び貯蔵施設</td><td>使用済燃料貯蔵プール監視カメラ用空冷装置 (U51-D-001)</td><td>常設</td><td>R-4F-2A</td><td>原子炉建屋</td><td>T.M.S.L.+31700</td></tr> <tr><td>核燃料物質の取扱施設及び貯蔵施設</td><td>使用済燃料貯蔵プール監視カメラ用空冷装置 (U51-D-002)</td><td>常設</td><td>R-4F-2A</td><td>原子炉建屋</td><td>T.M.S.L.+31700</td></tr> <tr><td>核燃料物質の取扱施設及び貯蔵施設</td><td>使用済燃料貯蔵プール監視カメラ用空冷装置 (U51-D-003)</td><td>常設</td><td>R-4F-2A</td><td>原子炉建屋</td><td>T.M.S.L.+31700</td></tr> <tr><td>核燃料物質の取扱施設及び貯蔵施設</td><td>燃料プール冷却浄化系弁 (G41-F005A)</td><td>常設</td><td>R-2F-1</td><td>原子炉建屋</td><td>T.M.S.L.+18100</td></tr> <tr><td>核燃料物質の取扱施設及び貯蔵施設</td><td>燃料プール冷却浄化系弁 (G41-F013)</td><td>常設</td><td>R-2F-1</td><td>原子炉建屋</td><td>T.M.S.L.+18100</td></tr> </tbody> </table>	施設区分	設備	常設 可搬	溢水防護 区画	設置建屋	設置高さ [mm]	核燃料物質の取扱施設及び貯蔵施設	使用済燃料貯蔵プール水位・温度 (SA) (G41-TE-102-5)	常設	R-4F-3	原子炉建屋	T.M.S.L.+31700	核燃料物質の取扱施設及び貯蔵施設	使用済燃料貯蔵プール水位・温度 (SA) (G41-TE-102-6)	常設	R-4F-3	原子炉建屋	T.M.S.L.+31700	核燃料物質の取扱施設及び貯蔵施設	使用済燃料貯蔵プール水位・温度 (SA) (G41-TE-102-7)	常設	R-4F-3	原子炉建屋	T.M.S.L.+31700	核燃料物質の取扱施設及び貯蔵施設	使用済燃料貯蔵プール水位・温度 (SA) (G41-TE-102-8)	常設	R-4F-3	原子炉建屋	T.M.S.L.+31700	核燃料物質の取扱施設及び貯蔵施設	使用済燃料貯蔵プール水位・温度 (SA) (G41-TE-103)	常設	R-4F-3	原子炉建屋	T.M.S.L.+31700	核燃料物質の取扱施設及び貯蔵施設	使用済燃料貯蔵プール水位・温度 (SA広域) (G41-TE120)	常設	R-4F-3	原子炉建屋	T.M.S.L.+31700	核燃料物質の取扱施設及び貯蔵施設	使用済燃料貯蔵プール監視カメラ (U51-ITV-No. IRSFP)	常設	R-4F-3	原子炉建屋	T.M.S.L.+31700	核燃料物質の取扱施設及び貯蔵施設	使用済燃料貯蔵プール監視カメラ用空冷装置 (U51-D-001)	常設	R-4F-2A	原子炉建屋	T.M.S.L.+31700	核燃料物質の取扱施設及び貯蔵施設	使用済燃料貯蔵プール監視カメラ用空冷装置 (U51-D-002)	常設	R-4F-2A	原子炉建屋	T.M.S.L.+31700	核燃料物質の取扱施設及び貯蔵施設	使用済燃料貯蔵プール監視カメラ用空冷装置 (U51-D-003)	常設	R-4F-2A	原子炉建屋	T.M.S.L.+31700	核燃料物質の取扱施設及び貯蔵施設	燃料プール冷却浄化系弁 (G41-F005A)	常設	R-2F-1	原子炉建屋	T.M.S.L.+18100	核燃料物質の取扱施設及び貯蔵施設	燃料プール冷却浄化系弁 (G41-F013)	常設	R-2F-1	原子炉建屋	T.M.S.L.+18100	<p>表2—5 溢水評価対象の重大事故等対処設備リスト (6号機) (3/28)</p> <table border="1"> <thead> <tr> <th>施設区分</th> <th>設備</th> <th>常設 可搬</th> <th>溢水防護 区画</th> <th>設置建屋</th> <th>設置高さ [mm]</th> </tr> </thead> <tbody> <tr><td>核燃料物質の取扱施設及び貯蔵施設</td><td>使用済燃料貯蔵プール水位・温度 (SA広域) (G41-L/TE108)</td><td>常設</td><td>R-4F-3共</td><td>原子炉建屋</td><td>T.M.S.L.+31700</td></tr> <tr><td>核燃料物質の取扱施設及び貯蔵施設</td><td>使用済燃料貯蔵プール水位・温度 (SA広域) (G41-L/TE110)</td><td>常設</td><td>R-4F-3共</td><td>原子炉建屋</td><td>T.M.S.L.+31700</td></tr> <tr><td>核燃料物質の取扱施設及び貯蔵施設</td><td>使用済燃料貯蔵プール水位・温度 (SA広域) (G41-L/TE111)</td><td>常設</td><td>R-4F-3共</td><td>原子炉建屋</td><td>T.M.S.L.+31700</td></tr> <tr><td>核燃料物質の取扱施設及び貯蔵施設</td><td>使用済燃料貯蔵プール水位・温度 (SA広域) (G41-L/TE112)</td><td>常設</td><td>R-4F-3共</td><td>原子炉建屋</td><td>T.M.S.L.+31700</td></tr> <tr><td>核燃料物質の取扱施設及び貯蔵施設</td><td>使用済燃料貯蔵プール水位・温度 (SA広域) (G41-L/TE113)</td><td>常設</td><td>R-4F-3共</td><td>原子炉建屋</td><td>T.M.S.L.+31700</td></tr> <tr><td>核燃料物質の取扱施設及び貯蔵施設</td><td>使用済燃料貯蔵プール水位・温度 (SA広域) (G41-L/TE114)</td><td>常設</td><td>R-4F-3共</td><td>原子炉建屋</td><td>T.M.S.L.+31700</td></tr> <tr><td>核燃料物質の取扱施設及び貯蔵施設</td><td>使用済燃料貯蔵プール水位・温度 (SA広域) (G41-L/TE115)</td><td>常設</td><td>R-4F-3共</td><td>原子炉建屋</td><td>T.M.S.L.+31700</td></tr> <tr><td>核燃料物質の取扱施設及び貯蔵施設</td><td>使用済燃料貯蔵プール水位・温度 (SA広域) (G41-L/TE116)</td><td>常設</td><td>R-4F-3共</td><td>原子炉建屋</td><td>T.M.S.L.+31700</td></tr> <tr><td>核燃料物質の取扱施設及び貯蔵施設</td><td>使用済燃料貯蔵プール水位・温度 (SA広域) (G41-L/TE118)</td><td>常設</td><td>R-4F-3共</td><td>原子炉建屋</td><td>T.M.S.L.+31700</td></tr> <tr><td>核燃料物質の取扱施設及び貯蔵施設</td><td>使用済燃料貯蔵プール水位・温度 (SA広域) (G41-L/TE119)</td><td>常設</td><td>R-4F-3共</td><td>原子炉建屋</td><td>T.M.S.L.+31700</td></tr> <tr><td>核燃料物質の取扱施設及び貯蔵施設</td><td>燃料プール冷却浄化系弁 (G41-F005A)</td><td>常設</td><td>R-2F-1</td><td>原子炉建屋</td><td>T.M.S.L.+18100</td></tr> <tr><td>核燃料物質の取扱施設及び貯蔵施設</td><td>燃料プール冷却浄化系弁 (G41-F012)</td><td>常設</td><td>R-2F-1</td><td>原子炉建屋</td><td>T.M.S.L.+18100</td></tr> </tbody> </table>	施設区分	設備	常設 可搬	溢水防護 区画	設置建屋	設置高さ [mm]	核燃料物質の取扱施設及び貯蔵施設	使用済燃料貯蔵プール水位・温度 (SA広域) (G41-L/TE108)	常設	R-4F-3共	原子炉建屋	T.M.S.L.+31700	核燃料物質の取扱施設及び貯蔵施設	使用済燃料貯蔵プール水位・温度 (SA広域) (G41-L/TE110)	常設	R-4F-3共	原子炉建屋	T.M.S.L.+31700	核燃料物質の取扱施設及び貯蔵施設	使用済燃料貯蔵プール水位・温度 (SA広域) (G41-L/TE111)	常設	R-4F-3共	原子炉建屋	T.M.S.L.+31700	核燃料物質の取扱施設及び貯蔵施設	使用済燃料貯蔵プール水位・温度 (SA広域) (G41-L/TE112)	常設	R-4F-3共	原子炉建屋	T.M.S.L.+31700	核燃料物質の取扱施設及び貯蔵施設	使用済燃料貯蔵プール水位・温度 (SA広域) (G41-L/TE113)	常設	R-4F-3共	原子炉建屋	T.M.S.L.+31700	核燃料物質の取扱施設及び貯蔵施設	使用済燃料貯蔵プール水位・温度 (SA広域) (G41-L/TE114)	常設	R-4F-3共	原子炉建屋	T.M.S.L.+31700	核燃料物質の取扱施設及び貯蔵施設	使用済燃料貯蔵プール水位・温度 (SA広域) (G41-L/TE115)	常設	R-4F-3共	原子炉建屋	T.M.S.L.+31700	核燃料物質の取扱施設及び貯蔵施設	使用済燃料貯蔵プール水位・温度 (SA広域) (G41-L/TE116)	常設	R-4F-3共	原子炉建屋	T.M.S.L.+31700	核燃料物質の取扱施設及び貯蔵施設	使用済燃料貯蔵プール水位・温度 (SA広域) (G41-L/TE118)	常設	R-4F-3共	原子炉建屋	T.M.S.L.+31700	核燃料物質の取扱施設及び貯蔵施設	使用済燃料貯蔵プール水位・温度 (SA広域) (G41-L/TE119)	常設	R-4F-3共	原子炉建屋	T.M.S.L.+31700	核燃料物質の取扱施設及び貯蔵施設	燃料プール冷却浄化系弁 (G41-F005A)	常設	R-2F-1	原子炉建屋	T.M.S.L.+18100	核燃料物質の取扱施設及び貯蔵施設	燃料プール冷却浄化系弁 (G41-F012)	常設	R-2F-1	原子炉建屋	T.M.S.L.+18100	<ul style="list-style-type: none"> ・表現上の差異 (設工認申請号機の違いによる差異) ・設備構成の差異
施設区分	設備	常設 可搬	溢水防護 区画	設置建屋	設置高さ [mm]																																																																																																																																																										
核燃料物質の取扱施設及び貯蔵施設	使用済燃料貯蔵プール水位・温度 (SA) (G41-TE-102-5)	常設	R-4F-3	原子炉建屋	T.M.S.L.+31700																																																																																																																																																										
核燃料物質の取扱施設及び貯蔵施設	使用済燃料貯蔵プール水位・温度 (SA) (G41-TE-102-6)	常設	R-4F-3	原子炉建屋	T.M.S.L.+31700																																																																																																																																																										
核燃料物質の取扱施設及び貯蔵施設	使用済燃料貯蔵プール水位・温度 (SA) (G41-TE-102-7)	常設	R-4F-3	原子炉建屋	T.M.S.L.+31700																																																																																																																																																										
核燃料物質の取扱施設及び貯蔵施設	使用済燃料貯蔵プール水位・温度 (SA) (G41-TE-102-8)	常設	R-4F-3	原子炉建屋	T.M.S.L.+31700																																																																																																																																																										
核燃料物質の取扱施設及び貯蔵施設	使用済燃料貯蔵プール水位・温度 (SA) (G41-TE-103)	常設	R-4F-3	原子炉建屋	T.M.S.L.+31700																																																																																																																																																										
核燃料物質の取扱施設及び貯蔵施設	使用済燃料貯蔵プール水位・温度 (SA広域) (G41-TE120)	常設	R-4F-3	原子炉建屋	T.M.S.L.+31700																																																																																																																																																										
核燃料物質の取扱施設及び貯蔵施設	使用済燃料貯蔵プール監視カメラ (U51-ITV-No. IRSFP)	常設	R-4F-3	原子炉建屋	T.M.S.L.+31700																																																																																																																																																										
核燃料物質の取扱施設及び貯蔵施設	使用済燃料貯蔵プール監視カメラ用空冷装置 (U51-D-001)	常設	R-4F-2A	原子炉建屋	T.M.S.L.+31700																																																																																																																																																										
核燃料物質の取扱施設及び貯蔵施設	使用済燃料貯蔵プール監視カメラ用空冷装置 (U51-D-002)	常設	R-4F-2A	原子炉建屋	T.M.S.L.+31700																																																																																																																																																										
核燃料物質の取扱施設及び貯蔵施設	使用済燃料貯蔵プール監視カメラ用空冷装置 (U51-D-003)	常設	R-4F-2A	原子炉建屋	T.M.S.L.+31700																																																																																																																																																										
核燃料物質の取扱施設及び貯蔵施設	燃料プール冷却浄化系弁 (G41-F005A)	常設	R-2F-1	原子炉建屋	T.M.S.L.+18100																																																																																																																																																										
核燃料物質の取扱施設及び貯蔵施設	燃料プール冷却浄化系弁 (G41-F013)	常設	R-2F-1	原子炉建屋	T.M.S.L.+18100																																																																																																																																																										
施設区分	設備	常設 可搬	溢水防護 区画	設置建屋	設置高さ [mm]																																																																																																																																																										
核燃料物質の取扱施設及び貯蔵施設	使用済燃料貯蔵プール水位・温度 (SA広域) (G41-L/TE108)	常設	R-4F-3共	原子炉建屋	T.M.S.L.+31700																																																																																																																																																										
核燃料物質の取扱施設及び貯蔵施設	使用済燃料貯蔵プール水位・温度 (SA広域) (G41-L/TE110)	常設	R-4F-3共	原子炉建屋	T.M.S.L.+31700																																																																																																																																																										
核燃料物質の取扱施設及び貯蔵施設	使用済燃料貯蔵プール水位・温度 (SA広域) (G41-L/TE111)	常設	R-4F-3共	原子炉建屋	T.M.S.L.+31700																																																																																																																																																										
核燃料物質の取扱施設及び貯蔵施設	使用済燃料貯蔵プール水位・温度 (SA広域) (G41-L/TE112)	常設	R-4F-3共	原子炉建屋	T.M.S.L.+31700																																																																																																																																																										
核燃料物質の取扱施設及び貯蔵施設	使用済燃料貯蔵プール水位・温度 (SA広域) (G41-L/TE113)	常設	R-4F-3共	原子炉建屋	T.M.S.L.+31700																																																																																																																																																										
核燃料物質の取扱施設及び貯蔵施設	使用済燃料貯蔵プール水位・温度 (SA広域) (G41-L/TE114)	常設	R-4F-3共	原子炉建屋	T.M.S.L.+31700																																																																																																																																																										
核燃料物質の取扱施設及び貯蔵施設	使用済燃料貯蔵プール水位・温度 (SA広域) (G41-L/TE115)	常設	R-4F-3共	原子炉建屋	T.M.S.L.+31700																																																																																																																																																										
核燃料物質の取扱施設及び貯蔵施設	使用済燃料貯蔵プール水位・温度 (SA広域) (G41-L/TE116)	常設	R-4F-3共	原子炉建屋	T.M.S.L.+31700																																																																																																																																																										
核燃料物質の取扱施設及び貯蔵施設	使用済燃料貯蔵プール水位・温度 (SA広域) (G41-L/TE118)	常設	R-4F-3共	原子炉建屋	T.M.S.L.+31700																																																																																																																																																										
核燃料物質の取扱施設及び貯蔵施設	使用済燃料貯蔵プール水位・温度 (SA広域) (G41-L/TE119)	常設	R-4F-3共	原子炉建屋	T.M.S.L.+31700																																																																																																																																																										
核燃料物質の取扱施設及び貯蔵施設	燃料プール冷却浄化系弁 (G41-F005A)	常設	R-2F-1	原子炉建屋	T.M.S.L.+18100																																																																																																																																																										
核燃料物質の取扱施設及び貯蔵施設	燃料プール冷却浄化系弁 (G41-F012)	常設	R-2F-1	原子炉建屋	T.M.S.L.+18100																																																																																																																																																										

青字：島根2号及び柏崎刈羽原子力発電所第7号機(本体)と柏崎刈羽原子力発電所第6号機との差異

本資料のうち枠囲みの内容は、当社の機密事項に属するため、又は他社の機密事項を含む可能性があるため公開できません。

島根原子力発電所 第2号機	柏崎刈羽原子力発電所 第7号機	柏崎刈羽原子力発電所 第6号機	備考																																																																																																																																																												
	<p data-bbox="822 283 1466 359">第2—5表 溢水評価対象の重大事故等対処設備リスト (7号機) (4/27)</p> <table border="1" data-bbox="822 373 1466 1297"> <thead> <tr> <th>施設区分</th> <th>設備</th> <th>常設 可設</th> <th>溢水防護 区画</th> <th>設置建屋</th> <th>設置高さ [mm]</th> </tr> </thead> <tbody> <tr> <td>核燃料物質の取扱施設及び貯蔵施設</td> <td>燃料プール冷却浄化系弁 (G41-F017)</td> <td>常設</td> <td>R-2F-1</td> <td>原子炉建屋</td> <td>T.M.S.L. +18100</td> </tr> <tr> <td>核燃料物質の取扱施設及び貯蔵施設</td> <td>燃料プール冷却浄化系弁 (G41-F021A)</td> <td>常設</td> <td>R-2F-1</td> <td>原子炉建屋</td> <td>T.M.S.L. +18100</td> </tr> <tr> <td>核燃料物質の取扱施設及び貯蔵施設</td> <td>燃料プール冷却浄化系弁 (G41-F021B)</td> <td>常設</td> <td>R-2F-1</td> <td>原子炉建屋</td> <td>T.M.S.L. +18100</td> </tr> <tr> <td>核燃料物質の取扱施設及び貯蔵施設</td> <td>可搬型代替注水ポンプ (A-2級) (6,7号機共用)</td> <td>可設</td> <td>屋外</td> <td>屋外</td> <td>T.M.S.L. +12000</td> </tr> <tr> <td>核燃料物質の取扱施設及び貯蔵施設</td> <td>可搬型代替注水ポンプ屋内用20m ホース</td> <td>可設</td> <td>R-1F-2共</td> <td>原子炉建屋</td> <td>T.M.S.L. +12300</td> </tr> <tr> <td>核燃料物質の取扱施設及び貯蔵施設</td> <td>使用済燃料貯蔵プール接続口 (東)</td> <td>常設</td> <td>屋外</td> <td>屋外</td> <td>T.M.S.L. +12000</td> </tr> <tr> <td>核燃料物質の取扱施設及び貯蔵施設</td> <td>使用済燃料貯蔵プール接続口 (北)</td> <td>常設</td> <td>屋外</td> <td>屋外</td> <td>T.M.S.L. +12000</td> </tr> <tr> <td>原子炉冷却系統施設</td> <td>残留熱除去系弁 (E11-F005A)</td> <td>常設</td> <td>R-1F-10</td> <td>原子炉建屋</td> <td>T.M.S.L. +12300</td> </tr> <tr> <td>原子炉冷却系統施設</td> <td>残留熱除去系弁 (E11-F005B)</td> <td>常設</td> <td>R-1F-8</td> <td>原子炉建屋</td> <td>T.M.S.L. +12300</td> </tr> <tr> <td>原子炉冷却系統施設</td> <td>残留熱除去系弁 (E11-F017B)</td> <td>常設</td> <td>R-1F-8</td> <td>原子炉建屋</td> <td>T.M.S.L. +12300</td> </tr> <tr> <td>原子炉冷却系統施設</td> <td>残留熱除去系弁 (E11-F018B)</td> <td>常設</td> <td>R-1F-8</td> <td>原子炉建屋</td> <td>T.M.S.L. +12300</td> </tr> <tr> <td>原子炉冷却系統施設</td> <td>残留熱除去系弁 (E11-F019B)</td> <td>常設</td> <td>R-B-15</td> <td>原子炉建屋</td> <td>T.M.S.L. +8500</td> </tr> </tbody> </table>	施設区分	設備	常設 可設	溢水防護 区画	設置建屋	設置高さ [mm]	核燃料物質の取扱施設及び貯蔵施設	燃料プール冷却浄化系弁 (G41-F017)	常設	R-2F-1	原子炉建屋	T.M.S.L. +18100	核燃料物質の取扱施設及び貯蔵施設	燃料プール冷却浄化系弁 (G41-F021A)	常設	R-2F-1	原子炉建屋	T.M.S.L. +18100	核燃料物質の取扱施設及び貯蔵施設	燃料プール冷却浄化系弁 (G41-F021B)	常設	R-2F-1	原子炉建屋	T.M.S.L. +18100	核燃料物質の取扱施設及び貯蔵施設	可搬型代替注水ポンプ (A-2級) (6,7号機共用)	可設	屋外	屋外	T.M.S.L. +12000	核燃料物質の取扱施設及び貯蔵施設	可搬型代替注水ポンプ屋内用20m ホース	可設	R-1F-2共	原子炉建屋	T.M.S.L. +12300	核燃料物質の取扱施設及び貯蔵施設	使用済燃料貯蔵プール接続口 (東)	常設	屋外	屋外	T.M.S.L. +12000	核燃料物質の取扱施設及び貯蔵施設	使用済燃料貯蔵プール接続口 (北)	常設	屋外	屋外	T.M.S.L. +12000	原子炉冷却系統施設	残留熱除去系弁 (E11-F005A)	常設	R-1F-10	原子炉建屋	T.M.S.L. +12300	原子炉冷却系統施設	残留熱除去系弁 (E11-F005B)	常設	R-1F-8	原子炉建屋	T.M.S.L. +12300	原子炉冷却系統施設	残留熱除去系弁 (E11-F017B)	常設	R-1F-8	原子炉建屋	T.M.S.L. +12300	原子炉冷却系統施設	残留熱除去系弁 (E11-F018B)	常設	R-1F-8	原子炉建屋	T.M.S.L. +12300	原子炉冷却系統施設	残留熱除去系弁 (E11-F019B)	常設	R-B-15	原子炉建屋	T.M.S.L. +8500	<p data-bbox="1489 283 2133 359">表2—5 溢水評価対象の重大事故等対処設備リスト (6号機) (4/28)</p> <table border="1" data-bbox="1489 373 2133 1297"> <thead> <tr> <th>施設区分</th> <th>設備</th> <th>常設 可設</th> <th>溢水防護 区画</th> <th>設置建屋</th> <th>設置高さ [mm]</th> </tr> </thead> <tbody> <tr> <td>核燃料物質の取扱施設及び貯蔵施設</td> <td>燃料プール冷却浄化系弁 (G41-F021A)</td> <td>常設</td> <td>R-2F-1</td> <td>原子炉建屋</td> <td>T.M.S.L. +18100</td> </tr> <tr> <td>核燃料物質の取扱施設及び貯蔵施設</td> <td>燃料プール冷却浄化系弁 (G41-F021B)</td> <td>常設</td> <td>R-2F-1</td> <td>原子炉建屋</td> <td>T.M.S.L. +18100</td> </tr> <tr> <td>核燃料物質の取扱施設及び貯蔵施設</td> <td>使用済燃料貯蔵プール水位・温度 (SA) (G41-TE051-1)</td> <td>常設</td> <td>R-4F-3共</td> <td>原子炉建屋</td> <td>T.M.S.L. +81700</td> </tr> <tr> <td>核燃料物質の取扱施設及び貯蔵施設</td> <td>使用済燃料貯蔵プール水位・温度 (SA) (G41-TE051-2)</td> <td>常設</td> <td>R-4F-3共</td> <td>原子炉建屋</td> <td>T.M.S.L. +81700</td> </tr> <tr> <td>核燃料物質の取扱施設及び貯蔵施設</td> <td>使用済燃料貯蔵プール水位・温度 (SA) (G41-TE051-3)</td> <td>常設</td> <td>R-4F-3共</td> <td>原子炉建屋</td> <td>T.M.S.L. +81700</td> </tr> <tr> <td>核燃料物質の取扱施設及び貯蔵施設</td> <td>使用済燃料貯蔵プール水位・温度 (SA) (G41-TE051-4)</td> <td>常設</td> <td>R-4F-3共</td> <td>原子炉建屋</td> <td>T.M.S.L. +81700</td> </tr> <tr> <td>核燃料物質の取扱施設及び貯蔵施設</td> <td>使用済燃料貯蔵プール水位・温度 (SA) (G41-TE051-5)</td> <td>常設</td> <td>R-4F-3共</td> <td>原子炉建屋</td> <td>T.M.S.L. +81700</td> </tr> <tr> <td>核燃料物質の取扱施設及び貯蔵施設</td> <td>使用済燃料貯蔵プール水位・温度 (SA) (G41-TE051-6)</td> <td>常設</td> <td>R-4F-3共</td> <td>原子炉建屋</td> <td>T.M.S.L. +81700</td> </tr> <tr> <td>核燃料物質の取扱施設及び貯蔵施設</td> <td>使用済燃料貯蔵プール水位・温度 (SA) (G41-TE051-7)</td> <td>常設</td> <td>R-4F-3共</td> <td>原子炉建屋</td> <td>T.M.S.L. +81700</td> </tr> <tr> <td>核燃料物質の取扱施設及び貯蔵施設</td> <td>使用済燃料貯蔵プール水位・温度 (SA) (G41-TE051-8)</td> <td>常設</td> <td>R-4F-3共</td> <td>原子炉建屋</td> <td>T.M.S.L. +81700</td> </tr> <tr> <td>核燃料物質の取扱施設及び貯蔵施設</td> <td>使用済燃料貯蔵プール水位・温度 (SA) (G41-TE052)</td> <td>常設</td> <td>R-4F-3共</td> <td>原子炉建屋</td> <td>T.M.S.L. +81700</td> </tr> <tr> <td>核燃料物質の取扱施設及び貯蔵施設</td> <td>使用済燃料貯蔵プール水位・温度 (SA) (G41-TE120)</td> <td>常設</td> <td>R-4F-3共</td> <td>原子炉建屋</td> <td>T.M.S.L. +81700</td> </tr> </tbody> </table>	施設区分	設備	常設 可設	溢水防護 区画	設置建屋	設置高さ [mm]	核燃料物質の取扱施設及び貯蔵施設	燃料プール冷却浄化系弁 (G41-F021A)	常設	R-2F-1	原子炉建屋	T.M.S.L. +18100	核燃料物質の取扱施設及び貯蔵施設	燃料プール冷却浄化系弁 (G41-F021B)	常設	R-2F-1	原子炉建屋	T.M.S.L. +18100	核燃料物質の取扱施設及び貯蔵施設	使用済燃料貯蔵プール水位・温度 (SA) (G41-TE051-1)	常設	R-4F-3共	原子炉建屋	T.M.S.L. +81700	核燃料物質の取扱施設及び貯蔵施設	使用済燃料貯蔵プール水位・温度 (SA) (G41-TE051-2)	常設	R-4F-3共	原子炉建屋	T.M.S.L. +81700	核燃料物質の取扱施設及び貯蔵施設	使用済燃料貯蔵プール水位・温度 (SA) (G41-TE051-3)	常設	R-4F-3共	原子炉建屋	T.M.S.L. +81700	核燃料物質の取扱施設及び貯蔵施設	使用済燃料貯蔵プール水位・温度 (SA) (G41-TE051-4)	常設	R-4F-3共	原子炉建屋	T.M.S.L. +81700	核燃料物質の取扱施設及び貯蔵施設	使用済燃料貯蔵プール水位・温度 (SA) (G41-TE051-5)	常設	R-4F-3共	原子炉建屋	T.M.S.L. +81700	核燃料物質の取扱施設及び貯蔵施設	使用済燃料貯蔵プール水位・温度 (SA) (G41-TE051-6)	常設	R-4F-3共	原子炉建屋	T.M.S.L. +81700	核燃料物質の取扱施設及び貯蔵施設	使用済燃料貯蔵プール水位・温度 (SA) (G41-TE051-7)	常設	R-4F-3共	原子炉建屋	T.M.S.L. +81700	核燃料物質の取扱施設及び貯蔵施設	使用済燃料貯蔵プール水位・温度 (SA) (G41-TE051-8)	常設	R-4F-3共	原子炉建屋	T.M.S.L. +81700	核燃料物質の取扱施設及び貯蔵施設	使用済燃料貯蔵プール水位・温度 (SA) (G41-TE052)	常設	R-4F-3共	原子炉建屋	T.M.S.L. +81700	核燃料物質の取扱施設及び貯蔵施設	使用済燃料貯蔵プール水位・温度 (SA) (G41-TE120)	常設	R-4F-3共	原子炉建屋	T.M.S.L. +81700	<ul style="list-style-type: none"> • 表現上の差異 (設工認申請号機の違いによる差異) • 設備構成の差異
施設区分	設備	常設 可設	溢水防護 区画	設置建屋	設置高さ [mm]																																																																																																																																																										
核燃料物質の取扱施設及び貯蔵施設	燃料プール冷却浄化系弁 (G41-F017)	常設	R-2F-1	原子炉建屋	T.M.S.L. +18100																																																																																																																																																										
核燃料物質の取扱施設及び貯蔵施設	燃料プール冷却浄化系弁 (G41-F021A)	常設	R-2F-1	原子炉建屋	T.M.S.L. +18100																																																																																																																																																										
核燃料物質の取扱施設及び貯蔵施設	燃料プール冷却浄化系弁 (G41-F021B)	常設	R-2F-1	原子炉建屋	T.M.S.L. +18100																																																																																																																																																										
核燃料物質の取扱施設及び貯蔵施設	可搬型代替注水ポンプ (A-2級) (6,7号機共用)	可設	屋外	屋外	T.M.S.L. +12000																																																																																																																																																										
核燃料物質の取扱施設及び貯蔵施設	可搬型代替注水ポンプ屋内用20m ホース	可設	R-1F-2共	原子炉建屋	T.M.S.L. +12300																																																																																																																																																										
核燃料物質の取扱施設及び貯蔵施設	使用済燃料貯蔵プール接続口 (東)	常設	屋外	屋外	T.M.S.L. +12000																																																																																																																																																										
核燃料物質の取扱施設及び貯蔵施設	使用済燃料貯蔵プール接続口 (北)	常設	屋外	屋外	T.M.S.L. +12000																																																																																																																																																										
原子炉冷却系統施設	残留熱除去系弁 (E11-F005A)	常設	R-1F-10	原子炉建屋	T.M.S.L. +12300																																																																																																																																																										
原子炉冷却系統施設	残留熱除去系弁 (E11-F005B)	常設	R-1F-8	原子炉建屋	T.M.S.L. +12300																																																																																																																																																										
原子炉冷却系統施設	残留熱除去系弁 (E11-F017B)	常設	R-1F-8	原子炉建屋	T.M.S.L. +12300																																																																																																																																																										
原子炉冷却系統施設	残留熱除去系弁 (E11-F018B)	常設	R-1F-8	原子炉建屋	T.M.S.L. +12300																																																																																																																																																										
原子炉冷却系統施設	残留熱除去系弁 (E11-F019B)	常設	R-B-15	原子炉建屋	T.M.S.L. +8500																																																																																																																																																										
施設区分	設備	常設 可設	溢水防護 区画	設置建屋	設置高さ [mm]																																																																																																																																																										
核燃料物質の取扱施設及び貯蔵施設	燃料プール冷却浄化系弁 (G41-F021A)	常設	R-2F-1	原子炉建屋	T.M.S.L. +18100																																																																																																																																																										
核燃料物質の取扱施設及び貯蔵施設	燃料プール冷却浄化系弁 (G41-F021B)	常設	R-2F-1	原子炉建屋	T.M.S.L. +18100																																																																																																																																																										
核燃料物質の取扱施設及び貯蔵施設	使用済燃料貯蔵プール水位・温度 (SA) (G41-TE051-1)	常設	R-4F-3共	原子炉建屋	T.M.S.L. +81700																																																																																																																																																										
核燃料物質の取扱施設及び貯蔵施設	使用済燃料貯蔵プール水位・温度 (SA) (G41-TE051-2)	常設	R-4F-3共	原子炉建屋	T.M.S.L. +81700																																																																																																																																																										
核燃料物質の取扱施設及び貯蔵施設	使用済燃料貯蔵プール水位・温度 (SA) (G41-TE051-3)	常設	R-4F-3共	原子炉建屋	T.M.S.L. +81700																																																																																																																																																										
核燃料物質の取扱施設及び貯蔵施設	使用済燃料貯蔵プール水位・温度 (SA) (G41-TE051-4)	常設	R-4F-3共	原子炉建屋	T.M.S.L. +81700																																																																																																																																																										
核燃料物質の取扱施設及び貯蔵施設	使用済燃料貯蔵プール水位・温度 (SA) (G41-TE051-5)	常設	R-4F-3共	原子炉建屋	T.M.S.L. +81700																																																																																																																																																										
核燃料物質の取扱施設及び貯蔵施設	使用済燃料貯蔵プール水位・温度 (SA) (G41-TE051-6)	常設	R-4F-3共	原子炉建屋	T.M.S.L. +81700																																																																																																																																																										
核燃料物質の取扱施設及び貯蔵施設	使用済燃料貯蔵プール水位・温度 (SA) (G41-TE051-7)	常設	R-4F-3共	原子炉建屋	T.M.S.L. +81700																																																																																																																																																										
核燃料物質の取扱施設及び貯蔵施設	使用済燃料貯蔵プール水位・温度 (SA) (G41-TE051-8)	常設	R-4F-3共	原子炉建屋	T.M.S.L. +81700																																																																																																																																																										
核燃料物質の取扱施設及び貯蔵施設	使用済燃料貯蔵プール水位・温度 (SA) (G41-TE052)	常設	R-4F-3共	原子炉建屋	T.M.S.L. +81700																																																																																																																																																										
核燃料物質の取扱施設及び貯蔵施設	使用済燃料貯蔵プール水位・温度 (SA) (G41-TE120)	常設	R-4F-3共	原子炉建屋	T.M.S.L. +81700																																																																																																																																																										

青字：島根2号及び柏崎刈羽原子力発電所第7号機(本体)と柏崎刈羽原子力発電所第6号機との差異

本資料のうち枠囲みの内容は、当社の機密事項に属するため、又は他社の機密事項を含む可能性があるため公開できません。

島根原子力発電所 第2号機	柏崎刈羽原子力発電所 第7号機	柏崎刈羽原子力発電所 第6号機	備考																																																																																																																																																						
	<p data-bbox="822 289 1469 363">第2—5表 溢水評価対象の重大事故等対処設備リスト (7号機) (5/27)</p> <table border="1" data-bbox="822 373 1469 1308"> <thead> <tr> <th>施設区分</th> <th>設備</th> <th>常設 可搬</th> <th>溢水防護 区画</th> <th>設置建屋</th> <th>設置高さ [mm]</th> </tr> </thead> <tbody> <tr> <td>原子炉冷却系統 施設</td> <td>残留熱除去系弁 (E11-F032A)</td> <td>常設</td> <td>R-1F-10</td> <td>原子炉建屋</td> <td>T.M.S.L. +12300</td> </tr> <tr> <td>原子炉冷却系統 施設</td> <td>残留熱除去系弁 (E11-F032B)</td> <td>常設</td> <td>R-1F-8</td> <td>原子炉建屋</td> <td>T.M.S.L. +12300</td> </tr> <tr> <td>原子炉冷却系統 施設</td> <td>残留熱除去系弁 (E11-F062)</td> <td>常設</td> <td>R-B3-12</td> <td>原子炉建屋</td> <td>T.M.S.L. -8200</td> </tr> <tr> <td>原子炉冷却系統 施設</td> <td></td> <td>常設</td> <td>R-B-15</td> <td>原子炉建屋</td> <td>T.M.S.L. +8500</td> </tr> <tr> <td>原子炉冷却系統 施設</td> <td></td> <td>常設</td> <td>R-1F-1</td> <td>原子炉建屋</td> <td>T.M.S.L. +12300</td> </tr> <tr> <td>原子炉冷却系統 施設</td> <td>高圧炉心代替注水系弁 (E81-F004)</td> <td>常設</td> <td>R-B1-2</td> <td>原子炉建屋</td> <td>T.M.S.L. +4800</td> </tr> <tr> <td>原子炉冷却系統 施設</td> <td>復水移送ポンプ (P13-C001A)</td> <td>常設</td> <td>W-B3-1</td> <td>廃棄物処理 建屋</td> <td>T.M.S.L. -8100</td> </tr> <tr> <td>原子炉冷却系統 施設</td> <td>復水移送ポンプ (P13-C001B)</td> <td>常設</td> <td>W-B3-1</td> <td>廃棄物処理 建屋</td> <td>T.M.S.L. -8100</td> </tr> <tr> <td>原子炉冷却系統 施設</td> <td>復水移送ポンプ (P13-C001C)</td> <td>常設</td> <td>W-B3-1</td> <td>廃棄物処理 建屋</td> <td>T.M.S.L. -8100</td> </tr> <tr> <td>原子炉冷却系統 施設</td> <td>補給水系弁 (P13-F019)</td> <td>常設</td> <td>W-B3-1</td> <td>廃棄物処理 建屋</td> <td>T.M.S.L. -8100</td> </tr> <tr> <td>原子炉冷却系統 施設</td> <td>補給水系弁 (P13-F020)</td> <td>常設</td> <td>W-B3-1</td> <td>廃棄物処理 建屋</td> <td>T.M.S.L. -8100</td> </tr> <tr> <td>原子炉冷却系統 施設</td> <td>補給水系弁 (P13-F136)</td> <td>常設</td> <td>屋外</td> <td>屋外</td> <td>T.M.S.L. +12000</td> </tr> </tbody> </table>	施設区分	設備	常設 可搬	溢水防護 区画	設置建屋	設置高さ [mm]	原子炉冷却系統 施設	残留熱除去系弁 (E11-F032A)	常設	R-1F-10	原子炉建屋	T.M.S.L. +12300	原子炉冷却系統 施設	残留熱除去系弁 (E11-F032B)	常設	R-1F-8	原子炉建屋	T.M.S.L. +12300	原子炉冷却系統 施設	残留熱除去系弁 (E11-F062)	常設	R-B3-12	原子炉建屋	T.M.S.L. -8200	原子炉冷却系統 施設		常設	R-B-15	原子炉建屋	T.M.S.L. +8500	原子炉冷却系統 施設		常設	R-1F-1	原子炉建屋	T.M.S.L. +12300	原子炉冷却系統 施設	高圧炉心代替注水系弁 (E81-F004)	常設	R-B1-2	原子炉建屋	T.M.S.L. +4800	原子炉冷却系統 施設	復水移送ポンプ (P13-C001A)	常設	W-B3-1	廃棄物処理 建屋	T.M.S.L. -8100	原子炉冷却系統 施設	復水移送ポンプ (P13-C001B)	常設	W-B3-1	廃棄物処理 建屋	T.M.S.L. -8100	原子炉冷却系統 施設	復水移送ポンプ (P13-C001C)	常設	W-B3-1	廃棄物処理 建屋	T.M.S.L. -8100	原子炉冷却系統 施設	補給水系弁 (P13-F019)	常設	W-B3-1	廃棄物処理 建屋	T.M.S.L. -8100	原子炉冷却系統 施設	補給水系弁 (P13-F020)	常設	W-B3-1	廃棄物処理 建屋	T.M.S.L. -8100	原子炉冷却系統 施設	補給水系弁 (P13-F136)	常設	屋外	屋外	T.M.S.L. +12000	<p data-bbox="1492 289 2139 363">表2—5 溢水評価対象の重大事故等対処設備リスト (6号機) (5/28)</p> <table border="1" data-bbox="1492 373 2139 1220"> <thead> <tr> <th>施設区分</th> <th>設備</th> <th>常設 可搬</th> <th>溢水防護 区画</th> <th>設置建屋</th> <th>設置高さ [mm]</th> </tr> </thead> <tbody> <tr> <td>核燃料物質の取 扱施設及び貯蔵 施設</td> <td>使用済燃料貯蔵プール監視カメラ 用空冷装置 (U51-D-001)</td> <td>常設</td> <td>R-4F-9C</td> <td>原子炉建屋</td> <td>T.M.S.L. +81700</td> </tr> <tr> <td>核燃料物質の取 扱施設及び貯蔵 施設</td> <td>使用済燃料貯蔵プール監視カメラ 用空冷装置 (U51-D-002)</td> <td>常設</td> <td>R-4F-9C</td> <td>原子炉建屋</td> <td>T.M.S.L. +81700</td> </tr> <tr> <td>核燃料物質の取 扱施設及び貯蔵 施設</td> <td>使用済燃料貯蔵プール監視カメラ 用空冷装置 (U51-D-003)</td> <td>常設</td> <td>R-4F-9C</td> <td>原子炉建屋</td> <td>T.M.S.L. +81700</td> </tr> <tr> <td>核燃料物質の取 扱施設及び貯蔵 施設</td> <td>使用済燃料貯蔵プール監視カメラ (U51-ITV-No.1RSFP)</td> <td>常設</td> <td>R-4F-8共</td> <td>原子炉建屋</td> <td>T.M.S.L. +81700</td> </tr> <tr> <td>核燃料物質の取 扱施設及び貯蔵 施設</td> <td>可搬型代替注水ポンプ (A-2級) (?号機設備, 6,7号機共用)</td> <td>可搬</td> <td>屋外</td> <td>屋外</td> <td>T.M.S.L. +12000</td> </tr> <tr> <td>核燃料物質の取 扱施設及び貯蔵 施設</td> <td>使用済燃料貯蔵プール可搬式接 続口 (屋内南)</td> <td>常設</td> <td>R-1F-2共</td> <td>原子炉建屋</td> <td>T.M.S.L. +12800</td> </tr> <tr> <td>核燃料物質の取 扱施設及び貯蔵 施設</td> <td>使用済燃料貯蔵プール可搬式接 続口 (南)</td> <td>常設</td> <td>屋外</td> <td>屋外</td> <td>T.M.S.L. +12000</td> </tr> <tr> <td>核燃料物質の取 扱施設及び貯蔵 施設</td> <td>使用済燃料貯蔵プール接続口 (東)</td> <td>常設</td> <td>屋外</td> <td>屋外</td> <td>T.M.S.L. +12000</td> </tr> <tr> <td>核燃料物質の取 扱施設及び貯蔵 施設</td> <td>使用済燃料貯蔵プール接続口 (北)</td> <td>常設</td> <td>屋外</td> <td>屋外</td> <td>T.M.S.L. +12000</td> </tr> <tr> <td>核燃料物質の取 扱施設及び貯蔵 施設</td> <td>代替給水設備 可搬型代替注水 ポンプ屋内用20mホース</td> <td>可搬</td> <td>R-1F-2共</td> <td>原子炉建屋</td> <td>T.M.S.L. +12800</td> </tr> <tr> <td>核燃料物質の取 扱施設及び貯蔵 施設</td> <td>燃料プール冷却浄化系 可搬型 スプレイヘッド (?号機設備, 6,7号機共用)</td> <td>可搬</td> <td>R-8F-1共</td> <td>原子炉建屋</td> <td>T.M.S.L. +23500</td> </tr> </tbody> </table>	施設区分	設備	常設 可搬	溢水防護 区画	設置建屋	設置高さ [mm]	核燃料物質の取 扱施設及び貯蔵 施設	使用済燃料貯蔵プール監視カメラ 用空冷装置 (U51-D-001)	常設	R-4F-9C	原子炉建屋	T.M.S.L. +81700	核燃料物質の取 扱施設及び貯蔵 施設	使用済燃料貯蔵プール監視カメラ 用空冷装置 (U51-D-002)	常設	R-4F-9C	原子炉建屋	T.M.S.L. +81700	核燃料物質の取 扱施設及び貯蔵 施設	使用済燃料貯蔵プール監視カメラ 用空冷装置 (U51-D-003)	常設	R-4F-9C	原子炉建屋	T.M.S.L. +81700	核燃料物質の取 扱施設及び貯蔵 施設	使用済燃料貯蔵プール監視カメラ (U51-ITV-No.1RSFP)	常設	R-4F-8共	原子炉建屋	T.M.S.L. +81700	核燃料物質の取 扱施設及び貯蔵 施設	可搬型代替注水ポンプ (A-2級) (?号機設備, 6,7号機共用)	可搬	屋外	屋外	T.M.S.L. +12000	核燃料物質の取 扱施設及び貯蔵 施設	使用済燃料貯蔵プール可搬式接 続口 (屋内南)	常設	R-1F-2共	原子炉建屋	T.M.S.L. +12800	核燃料物質の取 扱施設及び貯蔵 施設	使用済燃料貯蔵プール可搬式接 続口 (南)	常設	屋外	屋外	T.M.S.L. +12000	核燃料物質の取 扱施設及び貯蔵 施設	使用済燃料貯蔵プール接続口 (東)	常設	屋外	屋外	T.M.S.L. +12000	核燃料物質の取 扱施設及び貯蔵 施設	使用済燃料貯蔵プール接続口 (北)	常設	屋外	屋外	T.M.S.L. +12000	核燃料物質の取 扱施設及び貯蔵 施設	代替給水設備 可搬型代替注水 ポンプ屋内用20mホース	可搬	R-1F-2共	原子炉建屋	T.M.S.L. +12800	核燃料物質の取 扱施設及び貯蔵 施設	燃料プール冷却浄化系 可搬型 スプレイヘッド (?号機設備, 6,7号機共用)	可搬	R-8F-1共	原子炉建屋	T.M.S.L. +23500	<ul data-bbox="2169 289 2597 457" style="list-style-type: none"> ・表現上の差異 (設工認申請号機の違いによる差異) ・設備構成の差異
施設区分	設備	常設 可搬	溢水防護 区画	設置建屋	設置高さ [mm]																																																																																																																																																				
原子炉冷却系統 施設	残留熱除去系弁 (E11-F032A)	常設	R-1F-10	原子炉建屋	T.M.S.L. +12300																																																																																																																																																				
原子炉冷却系統 施設	残留熱除去系弁 (E11-F032B)	常設	R-1F-8	原子炉建屋	T.M.S.L. +12300																																																																																																																																																				
原子炉冷却系統 施設	残留熱除去系弁 (E11-F062)	常設	R-B3-12	原子炉建屋	T.M.S.L. -8200																																																																																																																																																				
原子炉冷却系統 施設		常設	R-B-15	原子炉建屋	T.M.S.L. +8500																																																																																																																																																				
原子炉冷却系統 施設		常設	R-1F-1	原子炉建屋	T.M.S.L. +12300																																																																																																																																																				
原子炉冷却系統 施設	高圧炉心代替注水系弁 (E81-F004)	常設	R-B1-2	原子炉建屋	T.M.S.L. +4800																																																																																																																																																				
原子炉冷却系統 施設	復水移送ポンプ (P13-C001A)	常設	W-B3-1	廃棄物処理 建屋	T.M.S.L. -8100																																																																																																																																																				
原子炉冷却系統 施設	復水移送ポンプ (P13-C001B)	常設	W-B3-1	廃棄物処理 建屋	T.M.S.L. -8100																																																																																																																																																				
原子炉冷却系統 施設	復水移送ポンプ (P13-C001C)	常設	W-B3-1	廃棄物処理 建屋	T.M.S.L. -8100																																																																																																																																																				
原子炉冷却系統 施設	補給水系弁 (P13-F019)	常設	W-B3-1	廃棄物処理 建屋	T.M.S.L. -8100																																																																																																																																																				
原子炉冷却系統 施設	補給水系弁 (P13-F020)	常設	W-B3-1	廃棄物処理 建屋	T.M.S.L. -8100																																																																																																																																																				
原子炉冷却系統 施設	補給水系弁 (P13-F136)	常設	屋外	屋外	T.M.S.L. +12000																																																																																																																																																				
施設区分	設備	常設 可搬	溢水防護 区画	設置建屋	設置高さ [mm]																																																																																																																																																				
核燃料物質の取 扱施設及び貯蔵 施設	使用済燃料貯蔵プール監視カメラ 用空冷装置 (U51-D-001)	常設	R-4F-9C	原子炉建屋	T.M.S.L. +81700																																																																																																																																																				
核燃料物質の取 扱施設及び貯蔵 施設	使用済燃料貯蔵プール監視カメラ 用空冷装置 (U51-D-002)	常設	R-4F-9C	原子炉建屋	T.M.S.L. +81700																																																																																																																																																				
核燃料物質の取 扱施設及び貯蔵 施設	使用済燃料貯蔵プール監視カメラ 用空冷装置 (U51-D-003)	常設	R-4F-9C	原子炉建屋	T.M.S.L. +81700																																																																																																																																																				
核燃料物質の取 扱施設及び貯蔵 施設	使用済燃料貯蔵プール監視カメラ (U51-ITV-No.1RSFP)	常設	R-4F-8共	原子炉建屋	T.M.S.L. +81700																																																																																																																																																				
核燃料物質の取 扱施設及び貯蔵 施設	可搬型代替注水ポンプ (A-2級) (?号機設備, 6,7号機共用)	可搬	屋外	屋外	T.M.S.L. +12000																																																																																																																																																				
核燃料物質の取 扱施設及び貯蔵 施設	使用済燃料貯蔵プール可搬式接 続口 (屋内南)	常設	R-1F-2共	原子炉建屋	T.M.S.L. +12800																																																																																																																																																				
核燃料物質の取 扱施設及び貯蔵 施設	使用済燃料貯蔵プール可搬式接 続口 (南)	常設	屋外	屋外	T.M.S.L. +12000																																																																																																																																																				
核燃料物質の取 扱施設及び貯蔵 施設	使用済燃料貯蔵プール接続口 (東)	常設	屋外	屋外	T.M.S.L. +12000																																																																																																																																																				
核燃料物質の取 扱施設及び貯蔵 施設	使用済燃料貯蔵プール接続口 (北)	常設	屋外	屋外	T.M.S.L. +12000																																																																																																																																																				
核燃料物質の取 扱施設及び貯蔵 施設	代替給水設備 可搬型代替注水 ポンプ屋内用20mホース	可搬	R-1F-2共	原子炉建屋	T.M.S.L. +12800																																																																																																																																																				
核燃料物質の取 扱施設及び貯蔵 施設	燃料プール冷却浄化系 可搬型 スプレイヘッド (?号機設備, 6,7号機共用)	可搬	R-8F-1共	原子炉建屋	T.M.S.L. +23500																																																																																																																																																				

青字：島根2号及び柏崎刈羽原子力発電所第7号機(本体)と柏崎刈羽原子力発電所第6号機との差異

本資料のうち枠囲みの内容は、当社の機密事項に属するため、又は他社の機密事項を含む可能性があるため公開できません。

島根原子力発電所 第2号機	柏崎刈羽原子力発電所 第7号機	柏崎刈羽原子力発電所 第6号機	備考																																																																																																																																																										
	<p data-bbox="819 283 1466 363">第2—5表 溢水評価対象の重大事故等対処設備リスト (7号機) (6/27)</p> <table border="1" data-bbox="819 373 1466 1304"> <thead> <tr> <th>施設区分</th> <th>設備</th> <th>常設可搬</th> <th>溢水防護区画</th> <th>設置建屋</th> <th>設置高さ [mm]</th> </tr> </thead> <tbody> <tr> <td>原子炉冷却系統施設</td> <td>補給水系弁 (P13-F137)</td> <td>常設</td> <td>R-1F-2共</td> <td>原子炉建屋</td> <td>T.M.S.L. +12300</td> </tr> <tr> <td>原子炉冷却系統施設</td> <td>補給水系弁 (P13-F141)</td> <td>常設</td> <td>屋外</td> <td>屋外</td> <td>T.M.S.L. +12000</td> </tr> <tr> <td>原子炉冷却系統施設</td> <td rowspan="2"></td> <td>常設</td> <td>T-1F-4④</td> <td>タービン建屋</td> <td>T.M.S.L. +12300</td> </tr> <tr> <td>原子炉冷却系統施設</td> <td>常設</td> <td>T-1F-4④</td> <td>タービン建屋</td> <td>T.M.S.L. +12300</td> </tr> <tr> <td>原子炉冷却系統施設</td> <td>原子炉補機冷却水系弁 (P21-F147)</td> <td>常設</td> <td>T-1F-3</td> <td>タービン建屋</td> <td>T.M.S.L. +12300</td> </tr> <tr> <td>原子炉冷却系統施設</td> <td>原子炉補機冷却水系弁 (P21-F148)</td> <td>常設</td> <td>T-1F-3</td> <td>タービン建屋</td> <td>T.M.S.L. +12300</td> </tr> <tr> <td>原子炉冷却系統施設</td> <td rowspan="2"></td> <td>常設</td> <td>R-B2-2</td> <td>原子炉建屋</td> <td>T.M.S.L. -1700</td> </tr> <tr> <td>原子炉冷却系統施設</td> <td>常設</td> <td>R-B2-2</td> <td>原子炉建屋</td> <td>T.M.S.L. -1700</td> </tr> <tr> <td>原子炉冷却系統施設</td> <td>復水補給水系可搬式接続口 (東)</td> <td>常設</td> <td>屋外</td> <td>屋外</td> <td>T.M.S.L. +12000</td> </tr> <tr> <td>原子炉冷却系統施設</td> <td>復水補給水系接続口 (南)</td> <td>常設</td> <td>屋外</td> <td>屋外</td> <td>T.M.S.L. +12000</td> </tr> <tr> <td>原子炉冷却系統施設</td> <td>復水補給水系接続口 (南)</td> <td>常設</td> <td>屋外</td> <td>屋外</td> <td>T.M.S.L. +12000</td> </tr> <tr> <td>原子炉冷却系統施設</td> <td>復水補給水系接続口 (北)</td> <td>常設</td> <td>屋外</td> <td>屋外</td> <td>T.M.S.L. +12000</td> </tr> </tbody> </table>	施設区分	設備	常設可搬	溢水防護区画	設置建屋	設置高さ [mm]	原子炉冷却系統施設	補給水系弁 (P13-F137)	常設	R-1F-2共	原子炉建屋	T.M.S.L. +12300	原子炉冷却系統施設	補給水系弁 (P13-F141)	常設	屋外	屋外	T.M.S.L. +12000	原子炉冷却系統施設		常設	T-1F-4④	タービン建屋	T.M.S.L. +12300	原子炉冷却系統施設	常設	T-1F-4④	タービン建屋	T.M.S.L. +12300	原子炉冷却系統施設	原子炉補機冷却水系弁 (P21-F147)	常設	T-1F-3	タービン建屋	T.M.S.L. +12300	原子炉冷却系統施設	原子炉補機冷却水系弁 (P21-F148)	常設	T-1F-3	タービン建屋	T.M.S.L. +12300	原子炉冷却系統施設		常設	R-B2-2	原子炉建屋	T.M.S.L. -1700	原子炉冷却系統施設	常設	R-B2-2	原子炉建屋	T.M.S.L. -1700	原子炉冷却系統施設	復水補給水系可搬式接続口 (東)	常設	屋外	屋外	T.M.S.L. +12000	原子炉冷却系統施設	復水補給水系接続口 (南)	常設	屋外	屋外	T.M.S.L. +12000	原子炉冷却系統施設	復水補給水系接続口 (南)	常設	屋外	屋外	T.M.S.L. +12000	原子炉冷却系統施設	復水補給水系接続口 (北)	常設	屋外	屋外	T.M.S.L. +12000	<p data-bbox="1489 283 2131 363">表2—5 溢水評価対象の重大事故等対処設備リスト (6号機) (6/28)</p> <table border="1" data-bbox="1489 373 2131 1304"> <thead> <tr> <th>施設区分</th> <th>設備</th> <th>常設可搬</th> <th>溢水防護区画</th> <th>設置建屋</th> <th>設置高さ [mm]</th> </tr> </thead> <tbody> <tr> <td>緊急時対策所</td> <td>5号機原子炉建屋内緊急時対策所 (7号機設備, 8,7号機共用)</td> <td>常設</td> <td>K5緊対</td> <td>5号機原子炉建屋</td> <td>T.M.S.L. +27800</td> </tr> <tr> <td>計測制御系統施設</td> <td>原子炉水位 (広帯域) (B21-LT003A)</td> <td>常設</td> <td>R-B1-5</td> <td>原子炉建屋</td> <td>T.M.S.L. +4800</td> </tr> <tr> <td>計測制御系統施設</td> <td>代替自動減圧起動信号 (原子炉水位低 (レベル1)) (B21-LT003B)</td> <td>常設</td> <td>R-B1-10</td> <td>原子炉建屋</td> <td>T.M.S.L. +4800</td> </tr> <tr> <td>計測制御系統施設</td> <td>代替自動減圧起動信号 (原子炉水位低 (レベル1)) (B21-LT003C)</td> <td>常設</td> <td>R-B1-6</td> <td>原子炉建屋</td> <td>T.M.S.L. +4800</td> </tr> <tr> <td>計測制御系統施設</td> <td>代替自動減圧起動信号 (原子炉水位低 (レベル1)) (B21-LT003E)</td> <td>常設</td> <td>R-B1-5</td> <td>原子炉建屋</td> <td>T.M.S.L. +4800</td> </tr> <tr> <td>計測制御系統施設</td> <td>原子炉水位 (広帯域) (B21-LT003F)</td> <td>常設</td> <td>R-B1-10</td> <td>原子炉建屋</td> <td>T.M.S.L. +4800</td> </tr> <tr> <td>計測制御系統施設</td> <td>原子炉水位 (燃料減) (B21-LT006A)</td> <td>常設</td> <td>R-B3-2</td> <td>原子炉建屋</td> <td>T.M.S.L. -8200</td> </tr> <tr> <td>計測制御系統施設</td> <td>原子炉水位 (燃料減) (B21-LT006B)</td> <td>常設</td> <td>R-B3-9</td> <td>原子炉建屋</td> <td>T.M.S.L. -8200</td> </tr> <tr> <td>計測制御系統施設</td> <td>代替冷却材再循環ポンプ・トリップ信号 (1) (原子炉水位低 (レベル3)) (B21-LT042A)</td> <td>常設</td> <td>R-B1-5</td> <td>原子炉建屋</td> <td>T.M.S.L. +4800</td> </tr> <tr> <td>計測制御系統施設</td> <td>代替冷却材再循環ポンプ・トリップ信号 (1) (原子炉水位低 (レベル3)) (B21-LT042B)</td> <td>常設</td> <td>R-B1-10</td> <td>原子炉建屋</td> <td>T.M.S.L. +4800</td> </tr> <tr> <td>計測制御系統施設</td> <td>代替冷却材再循環ポンプ・トリップ信号 (1) (原子炉水位低 (レベル3)) (B21-LT042C)</td> <td>常設</td> <td>R-B1-6</td> <td>原子炉建屋</td> <td>T.M.S.L. +4800</td> </tr> <tr> <td>計測制御系統施設</td> <td>代替制御棒挿入 (原子炉水位低 (レベル2)) (B21-LT043A)</td> <td>常設</td> <td>R-B1-5</td> <td>原子炉建屋</td> <td>T.M.S.L. +4800</td> </tr> </tbody> </table>	施設区分	設備	常設可搬	溢水防護区画	設置建屋	設置高さ [mm]	緊急時対策所	5号機原子炉建屋内緊急時対策所 (7号機設備, 8,7号機共用)	常設	K5緊対	5号機原子炉建屋	T.M.S.L. +27800	計測制御系統施設	原子炉水位 (広帯域) (B21-LT003A)	常設	R-B1-5	原子炉建屋	T.M.S.L. +4800	計測制御系統施設	代替自動減圧起動信号 (原子炉水位低 (レベル1)) (B21-LT003B)	常設	R-B1-10	原子炉建屋	T.M.S.L. +4800	計測制御系統施設	代替自動減圧起動信号 (原子炉水位低 (レベル1)) (B21-LT003C)	常設	R-B1-6	原子炉建屋	T.M.S.L. +4800	計測制御系統施設	代替自動減圧起動信号 (原子炉水位低 (レベル1)) (B21-LT003E)	常設	R-B1-5	原子炉建屋	T.M.S.L. +4800	計測制御系統施設	原子炉水位 (広帯域) (B21-LT003F)	常設	R-B1-10	原子炉建屋	T.M.S.L. +4800	計測制御系統施設	原子炉水位 (燃料減) (B21-LT006A)	常設	R-B3-2	原子炉建屋	T.M.S.L. -8200	計測制御系統施設	原子炉水位 (燃料減) (B21-LT006B)	常設	R-B3-9	原子炉建屋	T.M.S.L. -8200	計測制御系統施設	代替冷却材再循環ポンプ・トリップ信号 (1) (原子炉水位低 (レベル3)) (B21-LT042A)	常設	R-B1-5	原子炉建屋	T.M.S.L. +4800	計測制御系統施設	代替冷却材再循環ポンプ・トリップ信号 (1) (原子炉水位低 (レベル3)) (B21-LT042B)	常設	R-B1-10	原子炉建屋	T.M.S.L. +4800	計測制御系統施設	代替冷却材再循環ポンプ・トリップ信号 (1) (原子炉水位低 (レベル3)) (B21-LT042C)	常設	R-B1-6	原子炉建屋	T.M.S.L. +4800	計測制御系統施設	代替制御棒挿入 (原子炉水位低 (レベル2)) (B21-LT043A)	常設	R-B1-5	原子炉建屋	T.M.S.L. +4800	<ul data-bbox="2169 283 2807 457" style="list-style-type: none"> ・表現上の差異 (設工認申請号機の違いによる差異) ・設備構成の差異
施設区分	設備	常設可搬	溢水防護区画	設置建屋	設置高さ [mm]																																																																																																																																																								
原子炉冷却系統施設	補給水系弁 (P13-F137)	常設	R-1F-2共	原子炉建屋	T.M.S.L. +12300																																																																																																																																																								
原子炉冷却系統施設	補給水系弁 (P13-F141)	常設	屋外	屋外	T.M.S.L. +12000																																																																																																																																																								
原子炉冷却系統施設		常設	T-1F-4④	タービン建屋	T.M.S.L. +12300																																																																																																																																																								
原子炉冷却系統施設		常設	T-1F-4④	タービン建屋	T.M.S.L. +12300																																																																																																																																																								
原子炉冷却系統施設	原子炉補機冷却水系弁 (P21-F147)	常設	T-1F-3	タービン建屋	T.M.S.L. +12300																																																																																																																																																								
原子炉冷却系統施設	原子炉補機冷却水系弁 (P21-F148)	常設	T-1F-3	タービン建屋	T.M.S.L. +12300																																																																																																																																																								
原子炉冷却系統施設		常設	R-B2-2	原子炉建屋	T.M.S.L. -1700																																																																																																																																																								
原子炉冷却系統施設		常設	R-B2-2	原子炉建屋	T.M.S.L. -1700																																																																																																																																																								
原子炉冷却系統施設	復水補給水系可搬式接続口 (東)	常設	屋外	屋外	T.M.S.L. +12000																																																																																																																																																								
原子炉冷却系統施設	復水補給水系接続口 (南)	常設	屋外	屋外	T.M.S.L. +12000																																																																																																																																																								
原子炉冷却系統施設	復水補給水系接続口 (南)	常設	屋外	屋外	T.M.S.L. +12000																																																																																																																																																								
原子炉冷却系統施設	復水補給水系接続口 (北)	常設	屋外	屋外	T.M.S.L. +12000																																																																																																																																																								
施設区分	設備	常設可搬	溢水防護区画	設置建屋	設置高さ [mm]																																																																																																																																																								
緊急時対策所	5号機原子炉建屋内緊急時対策所 (7号機設備, 8,7号機共用)	常設	K5緊対	5号機原子炉建屋	T.M.S.L. +27800																																																																																																																																																								
計測制御系統施設	原子炉水位 (広帯域) (B21-LT003A)	常設	R-B1-5	原子炉建屋	T.M.S.L. +4800																																																																																																																																																								
計測制御系統施設	代替自動減圧起動信号 (原子炉水位低 (レベル1)) (B21-LT003B)	常設	R-B1-10	原子炉建屋	T.M.S.L. +4800																																																																																																																																																								
計測制御系統施設	代替自動減圧起動信号 (原子炉水位低 (レベル1)) (B21-LT003C)	常設	R-B1-6	原子炉建屋	T.M.S.L. +4800																																																																																																																																																								
計測制御系統施設	代替自動減圧起動信号 (原子炉水位低 (レベル1)) (B21-LT003E)	常設	R-B1-5	原子炉建屋	T.M.S.L. +4800																																																																																																																																																								
計測制御系統施設	原子炉水位 (広帯域) (B21-LT003F)	常設	R-B1-10	原子炉建屋	T.M.S.L. +4800																																																																																																																																																								
計測制御系統施設	原子炉水位 (燃料減) (B21-LT006A)	常設	R-B3-2	原子炉建屋	T.M.S.L. -8200																																																																																																																																																								
計測制御系統施設	原子炉水位 (燃料減) (B21-LT006B)	常設	R-B3-9	原子炉建屋	T.M.S.L. -8200																																																																																																																																																								
計測制御系統施設	代替冷却材再循環ポンプ・トリップ信号 (1) (原子炉水位低 (レベル3)) (B21-LT042A)	常設	R-B1-5	原子炉建屋	T.M.S.L. +4800																																																																																																																																																								
計測制御系統施設	代替冷却材再循環ポンプ・トリップ信号 (1) (原子炉水位低 (レベル3)) (B21-LT042B)	常設	R-B1-10	原子炉建屋	T.M.S.L. +4800																																																																																																																																																								
計測制御系統施設	代替冷却材再循環ポンプ・トリップ信号 (1) (原子炉水位低 (レベル3)) (B21-LT042C)	常設	R-B1-6	原子炉建屋	T.M.S.L. +4800																																																																																																																																																								
計測制御系統施設	代替制御棒挿入 (原子炉水位低 (レベル2)) (B21-LT043A)	常設	R-B1-5	原子炉建屋	T.M.S.L. +4800																																																																																																																																																								

青字：島根2号及び柏崎刈羽原子力発電所第7号機(本体)と柏崎刈羽原子力発電所第6号機との差異

本資料のうち枠囲みの内容は、当社の機密事項に属するため、又は他社の機密事項を含む可能性があるため公開できません。

島根原子力発電所 第2号機	柏崎刈羽原子力発電所 第7号機	柏崎刈羽原子力発電所 第6号機	備考																																																																																																																																																												
	<p>第2—5表 溢水評価対象の重大事故等対処設備リスト (7号機) (7/27)</p> <table border="1"> <thead> <tr> <th>施設区分</th> <th>設備</th> <th>常設 可設</th> <th>溢水防護 区画</th> <th>設置建屋</th> <th>設置高さ [mm]</th> </tr> </thead> <tbody> <tr> <td>原子炉冷却系統施設</td> <td>復水補給水系接続口(北)</td> <td>常設</td> <td>屋外</td> <td>屋外</td> <td>T.M.S.L. +12000</td> </tr> <tr> <td>原子炉冷却系統施設</td> <td>復水補給水系可動式接続口(屋内東)</td> <td>常設</td> <td>R-1F-2共</td> <td>原子炉建屋</td> <td>T.M.S.L. +12300</td> </tr> <tr> <td>原子炉冷却系統施設</td> <td>復水補給水系可動式接続口(屋内北)</td> <td>常設</td> <td>R-1F-2共</td> <td>原子炉建屋</td> <td>T.M.S.L. +12300</td> </tr> <tr> <td>原子炉冷却系統施設</td> <td>高压代替注水系ポンプ(E81-C001)</td> <td>常設</td> <td>R-B2-2H</td> <td>原子炉建屋</td> <td>T.M.S.L. -1700</td> </tr> <tr> <td>原子炉冷却系統施設</td> <td>高压代替注水系ポンプ(タービン部)(E81-C001)</td> <td>常設</td> <td>R-B2-2H</td> <td>原子炉建屋</td> <td>T.M.S.L. -1700</td> </tr> <tr> <td>計測制御系統施設</td> <td>残留熱除去系ポンプ吐出圧力(E11-PT-005A)</td> <td>常設</td> <td>R-B3-2</td> <td>原子炉建屋</td> <td>T.M.S.L. -8200</td> </tr> <tr> <td>計測制御系統施設</td> <td>残留熱除去系ポンプ吐出圧力(E11-PT-005B)</td> <td>常設</td> <td>R-B3-12</td> <td>原子炉建屋</td> <td>T.M.S.L. -8200</td> </tr> <tr> <td>計測制御系統施設</td> <td>残留熱除去系ポンプ吐出圧力(E11-PT-005C)</td> <td>常設</td> <td>R-B3-7</td> <td>原子炉建屋</td> <td>T.M.S.L. -8200</td> </tr> <tr> <td>計測制御系統施設</td> <td>残留熱除去系熱交換器入口温度(E11-TE-006A)</td> <td>常設</td> <td>R-B3-5</td> <td>原子炉建屋</td> <td>T.M.S.L. -8200</td> </tr> <tr> <td>計測制御系統施設</td> <td>残留熱除去系熱交換器入口温度(E11-TE-006B)</td> <td>常設</td> <td>R-B3-11</td> <td>原子炉建屋</td> <td>T.M.S.L. -8200</td> </tr> <tr> <td>計測制御系統施設</td> <td>残留熱除去系熱交換器入口温度(E11-TE-006C)</td> <td>常設</td> <td>R-B3-8</td> <td>原子炉建屋</td> <td>T.M.S.L. -8200</td> </tr> <tr> <td>計測制御系統施設</td> <td>残留熱除去系熱交換器出口温度(E11-TE-007A)</td> <td>常設</td> <td>R-B3-5</td> <td>原子炉建屋</td> <td>T.M.S.L. -8200</td> </tr> </tbody> </table>	施設区分	設備	常設 可設	溢水防護 区画	設置建屋	設置高さ [mm]	原子炉冷却系統施設	復水補給水系接続口(北)	常設	屋外	屋外	T.M.S.L. +12000	原子炉冷却系統施設	復水補給水系可動式接続口(屋内東)	常設	R-1F-2共	原子炉建屋	T.M.S.L. +12300	原子炉冷却系統施設	復水補給水系可動式接続口(屋内北)	常設	R-1F-2共	原子炉建屋	T.M.S.L. +12300	原子炉冷却系統施設	高压代替注水系ポンプ(E81-C001)	常設	R-B2-2H	原子炉建屋	T.M.S.L. -1700	原子炉冷却系統施設	高压代替注水系ポンプ(タービン部)(E81-C001)	常設	R-B2-2H	原子炉建屋	T.M.S.L. -1700	計測制御系統施設	残留熱除去系ポンプ吐出圧力(E11-PT-005A)	常設	R-B3-2	原子炉建屋	T.M.S.L. -8200	計測制御系統施設	残留熱除去系ポンプ吐出圧力(E11-PT-005B)	常設	R-B3-12	原子炉建屋	T.M.S.L. -8200	計測制御系統施設	残留熱除去系ポンプ吐出圧力(E11-PT-005C)	常設	R-B3-7	原子炉建屋	T.M.S.L. -8200	計測制御系統施設	残留熱除去系熱交換器入口温度(E11-TE-006A)	常設	R-B3-5	原子炉建屋	T.M.S.L. -8200	計測制御系統施設	残留熱除去系熱交換器入口温度(E11-TE-006B)	常設	R-B3-11	原子炉建屋	T.M.S.L. -8200	計測制御系統施設	残留熱除去系熱交換器入口温度(E11-TE-006C)	常設	R-B3-8	原子炉建屋	T.M.S.L. -8200	計測制御系統施設	残留熱除去系熱交換器出口温度(E11-TE-007A)	常設	R-B3-5	原子炉建屋	T.M.S.L. -8200	<p>表2—5 溢水評価対象の重大事故等対処設備リスト (6号機) (7/28)</p> <table border="1"> <thead> <tr> <th>施設区分</th> <th>設備</th> <th>常設 可設</th> <th>溢水防護 区画</th> <th>設置建屋</th> <th>設置高さ [mm]</th> </tr> </thead> <tbody> <tr> <td>計測制御系統施設</td> <td>代替制御棒挿入(原子炉水位低(レベル2))(B21-LT043B)</td> <td>常設</td> <td>R-B1-10</td> <td>原子炉建屋</td> <td>T.M.S.L. +4800</td> </tr> <tr> <td>計測制御系統施設</td> <td>代替制御棒挿入(原子炉水位低(レベル2))(B21-LT043C)</td> <td>常設</td> <td>R-B1-8</td> <td>原子炉建屋</td> <td>T.M.S.L. +4800</td> </tr> <tr> <td>計測制御系統施設</td> <td>代替制御棒挿入(原子炉水位低(レベル2))(B21-LT043D)</td> <td>常設</td> <td>R-B1-11</td> <td>原子炉建屋</td> <td>T.M.S.L. +4800</td> </tr> <tr> <td>計測制御系統施設</td> <td>原子炉水位(SA)(-8200~3500mm)(B21-LT090)</td> <td>常設</td> <td>R-B1-5</td> <td>原子炉建屋</td> <td>T.M.S.L. +4800</td> </tr> <tr> <td>計測制御系統施設</td> <td>原子炉水位(SA)(-8000~3500mm)(B21-LT091)</td> <td>常設</td> <td>R-B3-2</td> <td>原子炉建屋</td> <td>T.M.S.L. -8200</td> </tr> <tr> <td>計測制御系統施設</td> <td>原子炉圧力(B21-PT007A)</td> <td>常設</td> <td>R-B1-5</td> <td>原子炉建屋</td> <td>T.M.S.L. +4800</td> </tr> <tr> <td>計測制御系統施設</td> <td>原子炉圧力(B21-PT007B)</td> <td>常設</td> <td>R-B1-10</td> <td>原子炉建屋</td> <td>T.M.S.L. +4800</td> </tr> <tr> <td>計測制御系統施設</td> <td>原子炉圧力(B21-PT007C)</td> <td>常設</td> <td>R-B1-8</td> <td>原子炉建屋</td> <td>T.M.S.L. +4800</td> </tr> <tr> <td>計測制御系統施設</td> <td>原子炉圧力(SA)(B21-PT041A)</td> <td>常設</td> <td>R-B1-5</td> <td>原子炉建屋</td> <td>T.M.S.L. +4800</td> </tr> <tr> <td>計測制御系統施設</td> <td>代替制御棒挿入(原子炉圧力高)(B21-PT041B)</td> <td>常設</td> <td>R-B1-10</td> <td>原子炉建屋</td> <td>T.M.S.L. +4800</td> </tr> <tr> <td>計測制御系統施設</td> <td>代替制御棒挿入(原子炉圧力高)(B21-PT041C)</td> <td>常設</td> <td>R-B1-8</td> <td>原子炉建屋</td> <td>T.M.S.L. +4800</td> </tr> <tr> <td>計測制御系統施設</td> <td>制御棒駆動系弁(C12-F043)</td> <td>常設</td> <td>R-B3-9</td> <td>原子炉建屋</td> <td>T.M.S.L. -8200</td> </tr> </tbody> </table>	施設区分	設備	常設 可設	溢水防護 区画	設置建屋	設置高さ [mm]	計測制御系統施設	代替制御棒挿入(原子炉水位低(レベル2))(B21-LT043B)	常設	R-B1-10	原子炉建屋	T.M.S.L. +4800	計測制御系統施設	代替制御棒挿入(原子炉水位低(レベル2))(B21-LT043C)	常設	R-B1-8	原子炉建屋	T.M.S.L. +4800	計測制御系統施設	代替制御棒挿入(原子炉水位低(レベル2))(B21-LT043D)	常設	R-B1-11	原子炉建屋	T.M.S.L. +4800	計測制御系統施設	原子炉水位(SA)(-8200~3500mm)(B21-LT090)	常設	R-B1-5	原子炉建屋	T.M.S.L. +4800	計測制御系統施設	原子炉水位(SA)(-8000~3500mm)(B21-LT091)	常設	R-B3-2	原子炉建屋	T.M.S.L. -8200	計測制御系統施設	原子炉圧力(B21-PT007A)	常設	R-B1-5	原子炉建屋	T.M.S.L. +4800	計測制御系統施設	原子炉圧力(B21-PT007B)	常設	R-B1-10	原子炉建屋	T.M.S.L. +4800	計測制御系統施設	原子炉圧力(B21-PT007C)	常設	R-B1-8	原子炉建屋	T.M.S.L. +4800	計測制御系統施設	原子炉圧力(SA)(B21-PT041A)	常設	R-B1-5	原子炉建屋	T.M.S.L. +4800	計測制御系統施設	代替制御棒挿入(原子炉圧力高)(B21-PT041B)	常設	R-B1-10	原子炉建屋	T.M.S.L. +4800	計測制御系統施設	代替制御棒挿入(原子炉圧力高)(B21-PT041C)	常設	R-B1-8	原子炉建屋	T.M.S.L. +4800	計測制御系統施設	制御棒駆動系弁(C12-F043)	常設	R-B3-9	原子炉建屋	T.M.S.L. -8200	<ul style="list-style-type: none"> ・表現上の差異 (設工認申請号機の違いによる差異) ・設備構成の差異
施設区分	設備	常設 可設	溢水防護 区画	設置建屋	設置高さ [mm]																																																																																																																																																										
原子炉冷却系統施設	復水補給水系接続口(北)	常設	屋外	屋外	T.M.S.L. +12000																																																																																																																																																										
原子炉冷却系統施設	復水補給水系可動式接続口(屋内東)	常設	R-1F-2共	原子炉建屋	T.M.S.L. +12300																																																																																																																																																										
原子炉冷却系統施設	復水補給水系可動式接続口(屋内北)	常設	R-1F-2共	原子炉建屋	T.M.S.L. +12300																																																																																																																																																										
原子炉冷却系統施設	高压代替注水系ポンプ(E81-C001)	常設	R-B2-2H	原子炉建屋	T.M.S.L. -1700																																																																																																																																																										
原子炉冷却系統施設	高压代替注水系ポンプ(タービン部)(E81-C001)	常設	R-B2-2H	原子炉建屋	T.M.S.L. -1700																																																																																																																																																										
計測制御系統施設	残留熱除去系ポンプ吐出圧力(E11-PT-005A)	常設	R-B3-2	原子炉建屋	T.M.S.L. -8200																																																																																																																																																										
計測制御系統施設	残留熱除去系ポンプ吐出圧力(E11-PT-005B)	常設	R-B3-12	原子炉建屋	T.M.S.L. -8200																																																																																																																																																										
計測制御系統施設	残留熱除去系ポンプ吐出圧力(E11-PT-005C)	常設	R-B3-7	原子炉建屋	T.M.S.L. -8200																																																																																																																																																										
計測制御系統施設	残留熱除去系熱交換器入口温度(E11-TE-006A)	常設	R-B3-5	原子炉建屋	T.M.S.L. -8200																																																																																																																																																										
計測制御系統施設	残留熱除去系熱交換器入口温度(E11-TE-006B)	常設	R-B3-11	原子炉建屋	T.M.S.L. -8200																																																																																																																																																										
計測制御系統施設	残留熱除去系熱交換器入口温度(E11-TE-006C)	常設	R-B3-8	原子炉建屋	T.M.S.L. -8200																																																																																																																																																										
計測制御系統施設	残留熱除去系熱交換器出口温度(E11-TE-007A)	常設	R-B3-5	原子炉建屋	T.M.S.L. -8200																																																																																																																																																										
施設区分	設備	常設 可設	溢水防護 区画	設置建屋	設置高さ [mm]																																																																																																																																																										
計測制御系統施設	代替制御棒挿入(原子炉水位低(レベル2))(B21-LT043B)	常設	R-B1-10	原子炉建屋	T.M.S.L. +4800																																																																																																																																																										
計測制御系統施設	代替制御棒挿入(原子炉水位低(レベル2))(B21-LT043C)	常設	R-B1-8	原子炉建屋	T.M.S.L. +4800																																																																																																																																																										
計測制御系統施設	代替制御棒挿入(原子炉水位低(レベル2))(B21-LT043D)	常設	R-B1-11	原子炉建屋	T.M.S.L. +4800																																																																																																																																																										
計測制御系統施設	原子炉水位(SA)(-8200~3500mm)(B21-LT090)	常設	R-B1-5	原子炉建屋	T.M.S.L. +4800																																																																																																																																																										
計測制御系統施設	原子炉水位(SA)(-8000~3500mm)(B21-LT091)	常設	R-B3-2	原子炉建屋	T.M.S.L. -8200																																																																																																																																																										
計測制御系統施設	原子炉圧力(B21-PT007A)	常設	R-B1-5	原子炉建屋	T.M.S.L. +4800																																																																																																																																																										
計測制御系統施設	原子炉圧力(B21-PT007B)	常設	R-B1-10	原子炉建屋	T.M.S.L. +4800																																																																																																																																																										
計測制御系統施設	原子炉圧力(B21-PT007C)	常設	R-B1-8	原子炉建屋	T.M.S.L. +4800																																																																																																																																																										
計測制御系統施設	原子炉圧力(SA)(B21-PT041A)	常設	R-B1-5	原子炉建屋	T.M.S.L. +4800																																																																																																																																																										
計測制御系統施設	代替制御棒挿入(原子炉圧力高)(B21-PT041B)	常設	R-B1-10	原子炉建屋	T.M.S.L. +4800																																																																																																																																																										
計測制御系統施設	代替制御棒挿入(原子炉圧力高)(B21-PT041C)	常設	R-B1-8	原子炉建屋	T.M.S.L. +4800																																																																																																																																																										
計測制御系統施設	制御棒駆動系弁(C12-F043)	常設	R-B3-9	原子炉建屋	T.M.S.L. -8200																																																																																																																																																										

青字：島根2号及び柏崎刈羽原子力発電所第7号機(本体)と柏崎刈羽原子力発電所第6号機との差異

本資料のうち枠囲みの内容は、当社の機密事項に属するため、又は他社の機密事項を含む可能性があるため公開できません。

島根原子力発電所 第2号機	柏崎刈羽原子力発電所 第7号機	柏崎刈羽原子力発電所 第6号機	備考																																																																																																																																																												
	<p data-bbox="822 289 1466 363">第2—5表 溢水評価対象の重大事故等対処設備リスト (7号機) (8/27)</p> <table border="1" data-bbox="822 373 1466 1304"> <thead> <tr> <th>施設区分</th> <th>設備</th> <th>常設 可搬</th> <th>溢水防護 区画</th> <th>設置建屋</th> <th>設置高さ [mm]</th> </tr> </thead> <tbody> <tr><td>計測制御系統施設</td><td>残留熱除去系熱交換器出口温度 (E11-TE-007B)</td><td>常設</td><td>R-B3-11</td><td>原子炉建屋</td><td>T.M.S.L. -8200</td></tr> <tr><td>計測制御系統施設</td><td>残留熱除去系熱交換器出口温度 (E11-TE-007C)</td><td>常設</td><td>R-B3-8</td><td>原子炉建屋</td><td>T.M.S.L. -8200</td></tr> <tr><td>計測制御系統施設</td><td>復水補給水系温度 (代替循環冷却) (E11-TE-009B)</td><td>常設</td><td>R-B3-12</td><td>原子炉建屋</td><td>T.M.S.L. -8200</td></tr> <tr><td>計測制御系統施設</td><td>復水補給水系流量 (格納容器下部注水流量) (P13-FT-025)</td><td>常設</td><td>R-B2-2</td><td>原子炉建屋</td><td>T.M.S.L. -1700</td></tr> <tr><td>計測制御系統施設</td><td>復水移送ポンプ吐出圧力 (P13-PT-011A)</td><td>常設</td><td>W-B3-1</td><td>廃棄物処理 建屋</td><td>T.M.S.L. -8100</td></tr> <tr><td>計測制御系統施設</td><td>復水移送ポンプ吐出圧力 (P13-PT-011B)</td><td>常設</td><td>W-B3-1</td><td>廃棄物処理 建屋</td><td>T.M.S.L. -8100</td></tr> <tr><td>計測制御系統施設</td><td>復水移送ポンプ吐出圧力 (P13-PT-011C)</td><td>常設</td><td>W-B3-1</td><td>廃棄物処理 建屋</td><td>T.M.S.L. -8100</td></tr> <tr><td>計測制御系統施設</td><td>原子炉補機冷却水系系統流量 (P21-FT-009A)</td><td>常設</td><td>T-B1-2A</td><td>タービン 建屋</td><td>T.M.S.L. +4900</td></tr> <tr><td>計測制御系統施設</td><td>原子炉補機冷却水系系統流量 (P21-FT-009B)</td><td>常設</td><td>T-B1-4b1</td><td>タービン 建屋</td><td>T.M.S.L. +4900</td></tr> <tr><td>計測制御系統施設</td><td>原子炉補機冷却水系系統流量 (P21-FT-009C)</td><td>常設</td><td>T-B2-2</td><td>タービン 建屋</td><td>T.M.S.L. -5100</td></tr> <tr><td>計測制御系統施設</td><td>残留熱除去系熱交換器入口冷却水流量 (P21-FT-010A)</td><td>常設</td><td>R-B3-4</td><td>原子炉建屋</td><td>T.M.S.L. -8200</td></tr> <tr><td>計測制御系統施設</td><td>残留熱除去系熱交換器入口冷却水流量 (P21-FT-010B)</td><td>常設</td><td>R-B3-4</td><td>原子炉建屋</td><td>T.M.S.L. -8200</td></tr> </tbody> </table>	施設区分	設備	常設 可搬	溢水防護 区画	設置建屋	設置高さ [mm]	計測制御系統施設	残留熱除去系熱交換器出口温度 (E11-TE-007B)	常設	R-B3-11	原子炉建屋	T.M.S.L. -8200	計測制御系統施設	残留熱除去系熱交換器出口温度 (E11-TE-007C)	常設	R-B3-8	原子炉建屋	T.M.S.L. -8200	計測制御系統施設	復水補給水系温度 (代替循環冷却) (E11-TE-009B)	常設	R-B3-12	原子炉建屋	T.M.S.L. -8200	計測制御系統施設	復水補給水系流量 (格納容器下部注水流量) (P13-FT-025)	常設	R-B2-2	原子炉建屋	T.M.S.L. -1700	計測制御系統施設	復水移送ポンプ吐出圧力 (P13-PT-011A)	常設	W-B3-1	廃棄物処理 建屋	T.M.S.L. -8100	計測制御系統施設	復水移送ポンプ吐出圧力 (P13-PT-011B)	常設	W-B3-1	廃棄物処理 建屋	T.M.S.L. -8100	計測制御系統施設	復水移送ポンプ吐出圧力 (P13-PT-011C)	常設	W-B3-1	廃棄物処理 建屋	T.M.S.L. -8100	計測制御系統施設	原子炉補機冷却水系系統流量 (P21-FT-009A)	常設	T-B1-2A	タービン 建屋	T.M.S.L. +4900	計測制御系統施設	原子炉補機冷却水系系統流量 (P21-FT-009B)	常設	T-B1-4b1	タービン 建屋	T.M.S.L. +4900	計測制御系統施設	原子炉補機冷却水系系統流量 (P21-FT-009C)	常設	T-B2-2	タービン 建屋	T.M.S.L. -5100	計測制御系統施設	残留熱除去系熱交換器入口冷却水流量 (P21-FT-010A)	常設	R-B3-4	原子炉建屋	T.M.S.L. -8200	計測制御系統施設	残留熱除去系熱交換器入口冷却水流量 (P21-FT-010B)	常設	R-B3-4	原子炉建屋	T.M.S.L. -8200	<p data-bbox="1489 289 2133 363">表2—5 溢水評価対象の重大事故等対処設備リスト (6号機) (8/28)</p> <table border="1" data-bbox="1489 373 2133 1304"> <thead> <tr> <th>施設区分</th> <th>設備</th> <th>常設 可搬</th> <th>溢水防護 区画</th> <th>設置建屋</th> <th>設置高さ [mm]</th> </tr> </thead> <tbody> <tr><td>計測制御系統施設</td><td>制御棒駆動弁 (C12-F044)</td><td>常設</td><td>R-B3-9</td><td>原子炉建屋</td><td>T.M.S.L. -8200</td></tr> <tr><td>計測制御系統施設</td><td>制御棒駆動弁 (C12-F047)</td><td>常設</td><td>R-B3-9</td><td>原子炉建屋</td><td>T.M.S.L. -8200</td></tr> <tr><td>計測制御系統施設</td><td>制御棒駆動弁 (C12-F048A)</td><td>常設</td><td>R-B3-3</td><td>原子炉建屋</td><td>T.M.S.L. -8200</td></tr> <tr><td>計測制御系統施設</td><td>制御棒駆動弁 (C12-F048B)</td><td>常設</td><td>R-B3-9</td><td>原子炉建屋</td><td>T.M.S.L. -8200</td></tr> <tr><td>計測制御系統施設</td><td>制御棒駆動弁 (C12-F048A)</td><td>常設</td><td>R-B3-3</td><td>原子炉建屋</td><td>T.M.S.L. -8200</td></tr> <tr><td>計測制御系統施設</td><td>制御棒駆動弁 (C12-F048B)</td><td>常設</td><td>R-B3-9</td><td>原子炉建屋</td><td>T.M.S.L. -8200</td></tr> <tr><td>計測制御系統施設</td><td>ほう酸水注入系ポンプ (C41-C001A)</td><td>常設</td><td>R-3F-1共</td><td>原子炉建屋</td><td>T.M.S.L. +23500</td></tr> <tr><td>計測制御系統施設</td><td>ほう酸水注入系ポンプ (C41-C001B)</td><td>常設</td><td>R-3F-1共</td><td>原子炉建屋</td><td>T.M.S.L. +23500</td></tr> <tr><td>計測制御系統施設</td><td>ほう酸水注入系弁 (C41-F001A)</td><td>常設</td><td>R-3F-1共</td><td>原子炉建屋</td><td>T.M.S.L. +23500</td></tr> <tr><td>計測制御系統施設</td><td>ほう酸水注入系弁 (C41-F001B)</td><td>常設</td><td>R-3F-1共</td><td>原子炉建屋</td><td>T.M.S.L. +23500</td></tr> <tr><td>計測制御系統施設</td><td>ほう酸水注入系弁 (C41-F006A)</td><td>常設</td><td>R-3F-1共</td><td>原子炉建屋</td><td>T.M.S.L. +23500</td></tr> <tr><td>計測制御系統施設</td><td>ほう酸水注入系弁 (C41-F006B)</td><td>常設</td><td>R-3F-1共</td><td>原子炉建屋</td><td>T.M.S.L. +23500</td></tr> </tbody> </table>	施設区分	設備	常設 可搬	溢水防護 区画	設置建屋	設置高さ [mm]	計測制御系統施設	制御棒駆動弁 (C12-F044)	常設	R-B3-9	原子炉建屋	T.M.S.L. -8200	計測制御系統施設	制御棒駆動弁 (C12-F047)	常設	R-B3-9	原子炉建屋	T.M.S.L. -8200	計測制御系統施設	制御棒駆動弁 (C12-F048A)	常設	R-B3-3	原子炉建屋	T.M.S.L. -8200	計測制御系統施設	制御棒駆動弁 (C12-F048B)	常設	R-B3-9	原子炉建屋	T.M.S.L. -8200	計測制御系統施設	制御棒駆動弁 (C12-F048A)	常設	R-B3-3	原子炉建屋	T.M.S.L. -8200	計測制御系統施設	制御棒駆動弁 (C12-F048B)	常設	R-B3-9	原子炉建屋	T.M.S.L. -8200	計測制御系統施設	ほう酸水注入系ポンプ (C41-C001A)	常設	R-3F-1共	原子炉建屋	T.M.S.L. +23500	計測制御系統施設	ほう酸水注入系ポンプ (C41-C001B)	常設	R-3F-1共	原子炉建屋	T.M.S.L. +23500	計測制御系統施設	ほう酸水注入系弁 (C41-F001A)	常設	R-3F-1共	原子炉建屋	T.M.S.L. +23500	計測制御系統施設	ほう酸水注入系弁 (C41-F001B)	常設	R-3F-1共	原子炉建屋	T.M.S.L. +23500	計測制御系統施設	ほう酸水注入系弁 (C41-F006A)	常設	R-3F-1共	原子炉建屋	T.M.S.L. +23500	計測制御系統施設	ほう酸水注入系弁 (C41-F006B)	常設	R-3F-1共	原子炉建屋	T.M.S.L. +23500	<p data-bbox="2169 289 2597 363">・表現上の差異 (設工認申請号機の違いによる差異)</p> <p data-bbox="2169 422 2377 453">・設備構成の差異</p>
施設区分	設備	常設 可搬	溢水防護 区画	設置建屋	設置高さ [mm]																																																																																																																																																										
計測制御系統施設	残留熱除去系熱交換器出口温度 (E11-TE-007B)	常設	R-B3-11	原子炉建屋	T.M.S.L. -8200																																																																																																																																																										
計測制御系統施設	残留熱除去系熱交換器出口温度 (E11-TE-007C)	常設	R-B3-8	原子炉建屋	T.M.S.L. -8200																																																																																																																																																										
計測制御系統施設	復水補給水系温度 (代替循環冷却) (E11-TE-009B)	常設	R-B3-12	原子炉建屋	T.M.S.L. -8200																																																																																																																																																										
計測制御系統施設	復水補給水系流量 (格納容器下部注水流量) (P13-FT-025)	常設	R-B2-2	原子炉建屋	T.M.S.L. -1700																																																																																																																																																										
計測制御系統施設	復水移送ポンプ吐出圧力 (P13-PT-011A)	常設	W-B3-1	廃棄物処理 建屋	T.M.S.L. -8100																																																																																																																																																										
計測制御系統施設	復水移送ポンプ吐出圧力 (P13-PT-011B)	常設	W-B3-1	廃棄物処理 建屋	T.M.S.L. -8100																																																																																																																																																										
計測制御系統施設	復水移送ポンプ吐出圧力 (P13-PT-011C)	常設	W-B3-1	廃棄物処理 建屋	T.M.S.L. -8100																																																																																																																																																										
計測制御系統施設	原子炉補機冷却水系系統流量 (P21-FT-009A)	常設	T-B1-2A	タービン 建屋	T.M.S.L. +4900																																																																																																																																																										
計測制御系統施設	原子炉補機冷却水系系統流量 (P21-FT-009B)	常設	T-B1-4b1	タービン 建屋	T.M.S.L. +4900																																																																																																																																																										
計測制御系統施設	原子炉補機冷却水系系統流量 (P21-FT-009C)	常設	T-B2-2	タービン 建屋	T.M.S.L. -5100																																																																																																																																																										
計測制御系統施設	残留熱除去系熱交換器入口冷却水流量 (P21-FT-010A)	常設	R-B3-4	原子炉建屋	T.M.S.L. -8200																																																																																																																																																										
計測制御系統施設	残留熱除去系熱交換器入口冷却水流量 (P21-FT-010B)	常設	R-B3-4	原子炉建屋	T.M.S.L. -8200																																																																																																																																																										
施設区分	設備	常設 可搬	溢水防護 区画	設置建屋	設置高さ [mm]																																																																																																																																																										
計測制御系統施設	制御棒駆動弁 (C12-F044)	常設	R-B3-9	原子炉建屋	T.M.S.L. -8200																																																																																																																																																										
計測制御系統施設	制御棒駆動弁 (C12-F047)	常設	R-B3-9	原子炉建屋	T.M.S.L. -8200																																																																																																																																																										
計測制御系統施設	制御棒駆動弁 (C12-F048A)	常設	R-B3-3	原子炉建屋	T.M.S.L. -8200																																																																																																																																																										
計測制御系統施設	制御棒駆動弁 (C12-F048B)	常設	R-B3-9	原子炉建屋	T.M.S.L. -8200																																																																																																																																																										
計測制御系統施設	制御棒駆動弁 (C12-F048A)	常設	R-B3-3	原子炉建屋	T.M.S.L. -8200																																																																																																																																																										
計測制御系統施設	制御棒駆動弁 (C12-F048B)	常設	R-B3-9	原子炉建屋	T.M.S.L. -8200																																																																																																																																																										
計測制御系統施設	ほう酸水注入系ポンプ (C41-C001A)	常設	R-3F-1共	原子炉建屋	T.M.S.L. +23500																																																																																																																																																										
計測制御系統施設	ほう酸水注入系ポンプ (C41-C001B)	常設	R-3F-1共	原子炉建屋	T.M.S.L. +23500																																																																																																																																																										
計測制御系統施設	ほう酸水注入系弁 (C41-F001A)	常設	R-3F-1共	原子炉建屋	T.M.S.L. +23500																																																																																																																																																										
計測制御系統施設	ほう酸水注入系弁 (C41-F001B)	常設	R-3F-1共	原子炉建屋	T.M.S.L. +23500																																																																																																																																																										
計測制御系統施設	ほう酸水注入系弁 (C41-F006A)	常設	R-3F-1共	原子炉建屋	T.M.S.L. +23500																																																																																																																																																										
計測制御系統施設	ほう酸水注入系弁 (C41-F006B)	常設	R-3F-1共	原子炉建屋	T.M.S.L. +23500																																																																																																																																																										

青字：島根2号及び柏崎刈羽原子力発電所第7号機(本体)と柏崎刈羽原子力発電所第6号機との差異

本資料のうち枠囲みの内容は、当社の機密事項に属するため、又は他社の機密事項を含む可能性があるため公開できません。

島根原子力発電所 第2号機	柏崎刈羽原子力発電所 第7号機	柏崎刈羽原子力発電所 第6号機	備考																																																																																																																																																												
	<p data-bbox="822 283 1466 359">第2—5表 溢水評価対象の重大事故等対処設備リスト (7号機) (9/27)</p> <table border="1" data-bbox="822 373 1466 1304"> <thead> <tr> <th>施設区分</th> <th>設備</th> <th>常設 可搬</th> <th>溢水防護 区画</th> <th>設置建屋</th> <th>設置高さ [mm]</th> </tr> </thead> <tbody> <tr><td>計測制御系統施設</td><td>残留熱除去系熱交換器入口冷却水流量 (P21-FI-010C)</td><td>常設</td><td>R-B3-4</td><td>原子炉建屋</td><td>T.M.S.L. -8200</td></tr> <tr><td>計測制御系統施設</td><td>原子炉水位 (広帯域) (B21-LT-003A)</td><td>常設</td><td>R-B1-5</td><td>原子炉建屋</td><td>T.M.S.L. +4800</td></tr> <tr><td>計測制御系統施設</td><td>原子炉水位 (広帯域) (B21-LT-003C)</td><td>常設</td><td>R-B1-6</td><td>原子炉建屋</td><td>T.M.S.L. +4800</td></tr> <tr><td>計測制御系統施設</td><td>原子炉水位 (広帯域) (B21-LT-003E)</td><td>常設</td><td>R-B1-5</td><td>原子炉建屋</td><td>T.M.S.L. +4800</td></tr> <tr><td>計測制御系統施設</td><td>原子炉水位 (広帯域) (B21-LT-003F)</td><td>常設</td><td>R-B1-10</td><td>原子炉建屋</td><td>T.M.S.L. +4800</td></tr> <tr><td>計測制御系統施設</td><td>原子炉水位 (広帯域) (B21-LT-003G)</td><td>常設</td><td>R-B1-6</td><td>原子炉建屋</td><td>T.M.S.L. +4800</td></tr> <tr><td>計測制御系統施設</td><td>原子炉水位 (燃料域) (B21-LT-006A)</td><td>常設</td><td>R-B3-2</td><td>原子炉建屋</td><td>T.M.S.L. -8200</td></tr> <tr><td>計測制御系統施設</td><td>原子炉水位 (燃料域) (B21-LT-006B)</td><td>常設</td><td>R-B3-9</td><td>原子炉建屋</td><td>T.M.S.L. -8200</td></tr> <tr><td>計測制御系統施設</td><td>代替制御挿入 (原子炉水位低 (レベル2)) (B21-LT-023A)</td><td>常設</td><td>R-B1-5</td><td>原子炉建屋</td><td>T.M.S.L. +4800</td></tr> <tr><td>計測制御系統施設</td><td>代替制御挿入 (原子炉水位低 (レベル2)) (B21-LT-023B)</td><td>常設</td><td>R-B1-10</td><td>原子炉建屋</td><td>T.M.S.L. +4800</td></tr> <tr><td>計測制御系統施設</td><td>代替制御挿入 (原子炉水位低 (レベル2)) (B21-LT-023C)</td><td>常設</td><td>R-B1-6</td><td>原子炉建屋</td><td>T.M.S.L. +4800</td></tr> <tr><td>計測制御系統施設</td><td>代替制御挿入 (原子炉水位低 (レベル2)) (B21-LT-023D)</td><td>常設</td><td>R-B1-11</td><td>原子炉建屋</td><td>T.M.S.L. +4800</td></tr> </tbody> </table>	施設区分	設備	常設 可搬	溢水防護 区画	設置建屋	設置高さ [mm]	計測制御系統施設	残留熱除去系熱交換器入口冷却水流量 (P21-FI-010C)	常設	R-B3-4	原子炉建屋	T.M.S.L. -8200	計測制御系統施設	原子炉水位 (広帯域) (B21-LT-003A)	常設	R-B1-5	原子炉建屋	T.M.S.L. +4800	計測制御系統施設	原子炉水位 (広帯域) (B21-LT-003C)	常設	R-B1-6	原子炉建屋	T.M.S.L. +4800	計測制御系統施設	原子炉水位 (広帯域) (B21-LT-003E)	常設	R-B1-5	原子炉建屋	T.M.S.L. +4800	計測制御系統施設	原子炉水位 (広帯域) (B21-LT-003F)	常設	R-B1-10	原子炉建屋	T.M.S.L. +4800	計測制御系統施設	原子炉水位 (広帯域) (B21-LT-003G)	常設	R-B1-6	原子炉建屋	T.M.S.L. +4800	計測制御系統施設	原子炉水位 (燃料域) (B21-LT-006A)	常設	R-B3-2	原子炉建屋	T.M.S.L. -8200	計測制御系統施設	原子炉水位 (燃料域) (B21-LT-006B)	常設	R-B3-9	原子炉建屋	T.M.S.L. -8200	計測制御系統施設	代替制御挿入 (原子炉水位低 (レベル2)) (B21-LT-023A)	常設	R-B1-5	原子炉建屋	T.M.S.L. +4800	計測制御系統施設	代替制御挿入 (原子炉水位低 (レベル2)) (B21-LT-023B)	常設	R-B1-10	原子炉建屋	T.M.S.L. +4800	計測制御系統施設	代替制御挿入 (原子炉水位低 (レベル2)) (B21-LT-023C)	常設	R-B1-6	原子炉建屋	T.M.S.L. +4800	計測制御系統施設	代替制御挿入 (原子炉水位低 (レベル2)) (B21-LT-023D)	常設	R-B1-11	原子炉建屋	T.M.S.L. +4800	<p data-bbox="1489 283 2133 359">表2—5 溢水評価対象の重大事故等対処設備リスト (6号機) (9/28)</p> <table border="1" data-bbox="1489 373 2133 1304"> <thead> <tr> <th>施設区分</th> <th>設備</th> <th>常設 可搬</th> <th>溢水防護 区画</th> <th>設置建屋</th> <th>設置高さ [mm]</th> </tr> </thead> <tbody> <tr><td>計測制御系統施設</td><td>格納容器内水素濃度 (D23-H2E001A)</td><td>常設</td><td>R-M4F-1</td><td>原子炉建屋</td><td>T.M.S.L. +27000</td></tr> <tr><td>計測制御系統施設</td><td>格納容器内水素濃度 (D23-H2E001B)</td><td>常設</td><td>R-3F-6</td><td>原子炉建屋</td><td>T.M.S.L. +23500</td></tr> <tr><td>計測制御系統施設</td><td>格納容器内酸素濃度 (D23-O2E008A)</td><td>常設</td><td>R-M4F-1</td><td>原子炉建屋</td><td>T.M.S.L. +27000</td></tr> <tr><td>計測制御系統施設</td><td>格納容器内酸素濃度 (D23-O2E008B)</td><td>常設</td><td>R-3F-6</td><td>原子炉建屋</td><td>T.M.S.L. +23500</td></tr> <tr><td>計測制御系統施設</td><td>残留熱除去系系統流量 (E11-FI008A)</td><td>常設</td><td>R-B3-2</td><td>原子炉建屋</td><td>T.M.S.L. -8200</td></tr> <tr><td>計測制御系統施設</td><td>残留熱除去系系統流量 (E11-FI008B)</td><td>常設</td><td>R-B3-12</td><td>原子炉建屋</td><td>T.M.S.L. -8200</td></tr> <tr><td>計測制御系統施設</td><td>残留熱除去系系統流量 (E11-FI008C)</td><td>常設</td><td>R-B3-7</td><td>原子炉建屋</td><td>T.M.S.L. -8200</td></tr> <tr><td>計測制御系統施設</td><td>復水補給水系流量 (RHR A系代替注水流量) (E11-FI015A)</td><td>常設</td><td>R-B1-2</td><td>原子炉建屋</td><td>T.M.S.L. +4800</td></tr> <tr><td>計測制御系統施設</td><td>復水補給水系流量 (RHR B系代替注水流量) (E11-FI015B)</td><td>常設</td><td>R-B1-10</td><td>原子炉建屋</td><td>T.M.S.L. +4800</td></tr> <tr><td>計測制御系統施設</td><td>残留熱除去系ポンプ吐出圧力 (E11-PT005A)</td><td>常設</td><td>R-B3-2</td><td>原子炉建屋</td><td>T.M.S.L. -8200</td></tr> <tr><td>計測制御系統施設</td><td>残留熱除去系ポンプ吐出圧力 (E11-PT005B)</td><td>常設</td><td>R-B3-12</td><td>原子炉建屋</td><td>T.M.S.L. -8200</td></tr> <tr><td>計測制御系統施設</td><td>残留熱除去系ポンプ吐出圧力 (E11-PT005C)</td><td>常設</td><td>R-B3-7</td><td>原子炉建屋</td><td>T.M.S.L. -8200</td></tr> </tbody> </table>	施設区分	設備	常設 可搬	溢水防護 区画	設置建屋	設置高さ [mm]	計測制御系統施設	格納容器内水素濃度 (D23-H2E001A)	常設	R-M4F-1	原子炉建屋	T.M.S.L. +27000	計測制御系統施設	格納容器内水素濃度 (D23-H2E001B)	常設	R-3F-6	原子炉建屋	T.M.S.L. +23500	計測制御系統施設	格納容器内酸素濃度 (D23-O2E008A)	常設	R-M4F-1	原子炉建屋	T.M.S.L. +27000	計測制御系統施設	格納容器内酸素濃度 (D23-O2E008B)	常設	R-3F-6	原子炉建屋	T.M.S.L. +23500	計測制御系統施設	残留熱除去系系統流量 (E11-FI008A)	常設	R-B3-2	原子炉建屋	T.M.S.L. -8200	計測制御系統施設	残留熱除去系系統流量 (E11-FI008B)	常設	R-B3-12	原子炉建屋	T.M.S.L. -8200	計測制御系統施設	残留熱除去系系統流量 (E11-FI008C)	常設	R-B3-7	原子炉建屋	T.M.S.L. -8200	計測制御系統施設	復水補給水系流量 (RHR A系代替注水流量) (E11-FI015A)	常設	R-B1-2	原子炉建屋	T.M.S.L. +4800	計測制御系統施設	復水補給水系流量 (RHR B系代替注水流量) (E11-FI015B)	常設	R-B1-10	原子炉建屋	T.M.S.L. +4800	計測制御系統施設	残留熱除去系ポンプ吐出圧力 (E11-PT005A)	常設	R-B3-2	原子炉建屋	T.M.S.L. -8200	計測制御系統施設	残留熱除去系ポンプ吐出圧力 (E11-PT005B)	常設	R-B3-12	原子炉建屋	T.M.S.L. -8200	計測制御系統施設	残留熱除去系ポンプ吐出圧力 (E11-PT005C)	常設	R-B3-7	原子炉建屋	T.M.S.L. -8200	<ul data-bbox="2157 283 2816 451" style="list-style-type: none"> ・表現上の差異 (設工認申請号機の違いによる差異) ・設備構成の差異
施設区分	設備	常設 可搬	溢水防護 区画	設置建屋	設置高さ [mm]																																																																																																																																																										
計測制御系統施設	残留熱除去系熱交換器入口冷却水流量 (P21-FI-010C)	常設	R-B3-4	原子炉建屋	T.M.S.L. -8200																																																																																																																																																										
計測制御系統施設	原子炉水位 (広帯域) (B21-LT-003A)	常設	R-B1-5	原子炉建屋	T.M.S.L. +4800																																																																																																																																																										
計測制御系統施設	原子炉水位 (広帯域) (B21-LT-003C)	常設	R-B1-6	原子炉建屋	T.M.S.L. +4800																																																																																																																																																										
計測制御系統施設	原子炉水位 (広帯域) (B21-LT-003E)	常設	R-B1-5	原子炉建屋	T.M.S.L. +4800																																																																																																																																																										
計測制御系統施設	原子炉水位 (広帯域) (B21-LT-003F)	常設	R-B1-10	原子炉建屋	T.M.S.L. +4800																																																																																																																																																										
計測制御系統施設	原子炉水位 (広帯域) (B21-LT-003G)	常設	R-B1-6	原子炉建屋	T.M.S.L. +4800																																																																																																																																																										
計測制御系統施設	原子炉水位 (燃料域) (B21-LT-006A)	常設	R-B3-2	原子炉建屋	T.M.S.L. -8200																																																																																																																																																										
計測制御系統施設	原子炉水位 (燃料域) (B21-LT-006B)	常設	R-B3-9	原子炉建屋	T.M.S.L. -8200																																																																																																																																																										
計測制御系統施設	代替制御挿入 (原子炉水位低 (レベル2)) (B21-LT-023A)	常設	R-B1-5	原子炉建屋	T.M.S.L. +4800																																																																																																																																																										
計測制御系統施設	代替制御挿入 (原子炉水位低 (レベル2)) (B21-LT-023B)	常設	R-B1-10	原子炉建屋	T.M.S.L. +4800																																																																																																																																																										
計測制御系統施設	代替制御挿入 (原子炉水位低 (レベル2)) (B21-LT-023C)	常設	R-B1-6	原子炉建屋	T.M.S.L. +4800																																																																																																																																																										
計測制御系統施設	代替制御挿入 (原子炉水位低 (レベル2)) (B21-LT-023D)	常設	R-B1-11	原子炉建屋	T.M.S.L. +4800																																																																																																																																																										
施設区分	設備	常設 可搬	溢水防護 区画	設置建屋	設置高さ [mm]																																																																																																																																																										
計測制御系統施設	格納容器内水素濃度 (D23-H2E001A)	常設	R-M4F-1	原子炉建屋	T.M.S.L. +27000																																																																																																																																																										
計測制御系統施設	格納容器内水素濃度 (D23-H2E001B)	常設	R-3F-6	原子炉建屋	T.M.S.L. +23500																																																																																																																																																										
計測制御系統施設	格納容器内酸素濃度 (D23-O2E008A)	常設	R-M4F-1	原子炉建屋	T.M.S.L. +27000																																																																																																																																																										
計測制御系統施設	格納容器内酸素濃度 (D23-O2E008B)	常設	R-3F-6	原子炉建屋	T.M.S.L. +23500																																																																																																																																																										
計測制御系統施設	残留熱除去系系統流量 (E11-FI008A)	常設	R-B3-2	原子炉建屋	T.M.S.L. -8200																																																																																																																																																										
計測制御系統施設	残留熱除去系系統流量 (E11-FI008B)	常設	R-B3-12	原子炉建屋	T.M.S.L. -8200																																																																																																																																																										
計測制御系統施設	残留熱除去系系統流量 (E11-FI008C)	常設	R-B3-7	原子炉建屋	T.M.S.L. -8200																																																																																																																																																										
計測制御系統施設	復水補給水系流量 (RHR A系代替注水流量) (E11-FI015A)	常設	R-B1-2	原子炉建屋	T.M.S.L. +4800																																																																																																																																																										
計測制御系統施設	復水補給水系流量 (RHR B系代替注水流量) (E11-FI015B)	常設	R-B1-10	原子炉建屋	T.M.S.L. +4800																																																																																																																																																										
計測制御系統施設	残留熱除去系ポンプ吐出圧力 (E11-PT005A)	常設	R-B3-2	原子炉建屋	T.M.S.L. -8200																																																																																																																																																										
計測制御系統施設	残留熱除去系ポンプ吐出圧力 (E11-PT005B)	常設	R-B3-12	原子炉建屋	T.M.S.L. -8200																																																																																																																																																										
計測制御系統施設	残留熱除去系ポンプ吐出圧力 (E11-PT005C)	常設	R-B3-7	原子炉建屋	T.M.S.L. -8200																																																																																																																																																										

青字：島根2号及び柏崎刈羽原子力発電所第7号機(本体)と柏崎刈羽原子力発電所第6号機との差異

本資料のうち枠囲みの内容は、当社の機密事項に属するため、又は他社の機密事項を含む可能性があるため公開できません。

島根原子力発電所 第2号機	柏崎刈羽原子力発電所 第7号機	柏崎刈羽原子力発電所 第6号機	備考																																																																																																																																																												
	<p data-bbox="822 289 1469 363">第2—5表 溢水評価対象の重大事故等対処設備リスト (7号機) (10/27)</p> <table border="1" data-bbox="822 373 1469 1304"> <thead> <tr> <th>施設区分</th> <th>設備</th> <th>常設 可搬</th> <th>溢水防護 区画</th> <th>設置建屋</th> <th>設置高さ [mm]</th> </tr> </thead> <tbody> <tr><td>計測制御系統施設</td><td>代替冷却材再循環ポンプ・トリップ(1)(原子炉水位低(レベル3))(B21-LI-022A)</td><td>常設</td><td>R-B1-5</td><td>原子炉建屋</td><td>T.M.S.L. +4800</td></tr> <tr><td>計測制御系統施設</td><td>代替冷却材再循環ポンプ・トリップ(1)(原子炉水位低(レベル3))(B21-LI-022B)</td><td>常設</td><td>R-B1-10</td><td>原子炉建屋</td><td>T.M.S.L. +4800</td></tr> <tr><td>計測制御系統施設</td><td>代替冷却材再循環ポンプ・トリップ(1)(原子炉水位低(レベル3))(B21-LI-022C)</td><td>常設</td><td>R-B1-8</td><td>原子炉建屋</td><td>T.M.S.L. +4800</td></tr> <tr><td>計測制御系統施設</td><td>原子炉圧力 (B21-PT-007A)</td><td>常設</td><td>R-B1-5</td><td>原子炉建屋</td><td>T.M.S.L. +4800</td></tr> <tr><td>計測制御系統施設</td><td>原子炉圧力 (B21-PT-007B)</td><td>常設</td><td>R-B1-10</td><td>原子炉建屋</td><td>T.M.S.L. +4800</td></tr> <tr><td>計測制御系統施設</td><td>原子炉圧力 (B21-PT-007C)</td><td>常設</td><td>R-B1-8</td><td>原子炉建屋</td><td>T.M.S.L. +4800</td></tr> <tr><td>計測制御系統施設</td><td>原子炉圧力 (SA) (B21-PT-012A)</td><td>常設</td><td>R-B1-5</td><td>原子炉建屋</td><td>T.M.S.L. +4800</td></tr> <tr><td>計測制御系統施設</td><td>代替制御棒挿入(原子炉圧力高)(B21-PT-012B)</td><td>常設</td><td>R-B1-10</td><td>原子炉建屋</td><td>T.M.S.L. +4800</td></tr> <tr><td>計測制御系統施設</td><td>代替制御棒挿入(原子炉圧力高)(B21-PT-012C)</td><td>常設</td><td>R-B1-8</td><td>原子炉建屋</td><td>T.M.S.L. +4800</td></tr> <tr><td>計測制御系統施設</td><td>制御棒駆動弁弁(C12-F043)</td><td>常設</td><td>R-B3-9</td><td>原子炉建屋</td><td>T.M.S.L. -8200</td></tr> <tr><td>計測制御系統施設</td><td>制御棒駆動弁弁(C12-F044)</td><td>常設</td><td>R-B3-9</td><td>原子炉建屋</td><td>T.M.S.L. -8200</td></tr> <tr><td>計測制御系統施設</td><td>制御棒駆動弁弁(C12-F047)</td><td>常設</td><td>R-B3-9</td><td>原子炉建屋</td><td>T.M.S.L. -8200</td></tr> </tbody> </table>	施設区分	設備	常設 可搬	溢水防護 区画	設置建屋	設置高さ [mm]	計測制御系統施設	代替冷却材再循環ポンプ・トリップ(1)(原子炉水位低(レベル3))(B21-LI-022A)	常設	R-B1-5	原子炉建屋	T.M.S.L. +4800	計測制御系統施設	代替冷却材再循環ポンプ・トリップ(1)(原子炉水位低(レベル3))(B21-LI-022B)	常設	R-B1-10	原子炉建屋	T.M.S.L. +4800	計測制御系統施設	代替冷却材再循環ポンプ・トリップ(1)(原子炉水位低(レベル3))(B21-LI-022C)	常設	R-B1-8	原子炉建屋	T.M.S.L. +4800	計測制御系統施設	原子炉圧力 (B21-PT-007A)	常設	R-B1-5	原子炉建屋	T.M.S.L. +4800	計測制御系統施設	原子炉圧力 (B21-PT-007B)	常設	R-B1-10	原子炉建屋	T.M.S.L. +4800	計測制御系統施設	原子炉圧力 (B21-PT-007C)	常設	R-B1-8	原子炉建屋	T.M.S.L. +4800	計測制御系統施設	原子炉圧力 (SA) (B21-PT-012A)	常設	R-B1-5	原子炉建屋	T.M.S.L. +4800	計測制御系統施設	代替制御棒挿入(原子炉圧力高)(B21-PT-012B)	常設	R-B1-10	原子炉建屋	T.M.S.L. +4800	計測制御系統施設	代替制御棒挿入(原子炉圧力高)(B21-PT-012C)	常設	R-B1-8	原子炉建屋	T.M.S.L. +4800	計測制御系統施設	制御棒駆動弁弁(C12-F043)	常設	R-B3-9	原子炉建屋	T.M.S.L. -8200	計測制御系統施設	制御棒駆動弁弁(C12-F044)	常設	R-B3-9	原子炉建屋	T.M.S.L. -8200	計測制御系統施設	制御棒駆動弁弁(C12-F047)	常設	R-B3-9	原子炉建屋	T.M.S.L. -8200	<p data-bbox="1492 289 2139 363">表2—5 溢水評価対象の重大事故等対処設備リスト (6号機) (10/28)</p> <table border="1" data-bbox="1492 373 2139 1304"> <thead> <tr> <th>施設区分</th> <th>設備</th> <th>常設 可搬</th> <th>溢水防護 区画</th> <th>設置建屋</th> <th>設置高さ [mm]</th> </tr> </thead> <tbody> <tr><td>計測制御系統施設</td><td>残留熱除去系熱交換器入口温度(E11-TE006A)</td><td>常設</td><td>R-B3-5</td><td>原子炉建屋</td><td>T.M.S.L. -8200</td></tr> <tr><td>計測制御系統施設</td><td>残留熱除去系熱交換器入口温度(E11-TE006B)</td><td>常設</td><td>R-B3-11</td><td>原子炉建屋</td><td>T.M.S.L. -8200</td></tr> <tr><td>計測制御系統施設</td><td>残留熱除去系熱交換器入口温度(E11-TE006C)</td><td>常設</td><td>R-B3-8</td><td>原子炉建屋</td><td>T.M.S.L. -8200</td></tr> <tr><td>計測制御系統施設</td><td>残留熱除去系熱交換器出口温度(E11-TE007A)</td><td>常設</td><td>R-B2-3</td><td>原子炉建屋</td><td>T.M.S.L. -1700</td></tr> <tr><td>計測制御系統施設</td><td>残留熱除去系熱交換器出口温度(E11-TE007B)</td><td>常設</td><td>R-B2-5</td><td>原子炉建屋</td><td>T.M.S.L. -1700</td></tr> <tr><td>計測制御系統施設</td><td>残留熱除去系熱交換器出口温度(E11-TE007C)</td><td>常設</td><td>R-B2-4</td><td>原子炉建屋</td><td>T.M.S.L. -1700</td></tr> <tr><td>計測制御系統施設</td><td>復水補給水温度(代替循環冷却)(E11-TE016)</td><td>常設</td><td>R-B3-12</td><td>原子炉建屋</td><td>T.M.S.L. -8200</td></tr> <tr><td>計測制御系統施設</td><td>高圧炉心注水系系統流量(E22-FT008B-1)</td><td>常設</td><td>R-B3-12</td><td>原子炉建屋</td><td>T.M.S.L. -8200</td></tr> <tr><td>計測制御系統施設</td><td>高圧炉心注水系系統流量(E22-FT008C-1)</td><td>常設</td><td>R-B3-7</td><td>原子炉建屋</td><td>T.M.S.L. -8200</td></tr> <tr><td>計測制御系統施設</td><td>高圧炉心注水系ポンプ吐出圧力(E22-PT006B)</td><td>常設</td><td>R-B3-12</td><td>原子炉建屋</td><td>T.M.S.L. -8200</td></tr> <tr><td>計測制御系統施設</td><td>高圧炉心注水系ポンプ吐出圧力(E22-PT006C)</td><td>常設</td><td>R-B3-7</td><td>原子炉建屋</td><td>T.M.S.L. -8200</td></tr> <tr><td>計測制御系統施設</td><td>原子炉隔離時冷却系系統流量(E51-FT007)</td><td>常設</td><td>R-B3-8</td><td>原子炉建屋</td><td>T.M.S.L. -8200</td></tr> </tbody> </table>	施設区分	設備	常設 可搬	溢水防護 区画	設置建屋	設置高さ [mm]	計測制御系統施設	残留熱除去系熱交換器入口温度(E11-TE006A)	常設	R-B3-5	原子炉建屋	T.M.S.L. -8200	計測制御系統施設	残留熱除去系熱交換器入口温度(E11-TE006B)	常設	R-B3-11	原子炉建屋	T.M.S.L. -8200	計測制御系統施設	残留熱除去系熱交換器入口温度(E11-TE006C)	常設	R-B3-8	原子炉建屋	T.M.S.L. -8200	計測制御系統施設	残留熱除去系熱交換器出口温度(E11-TE007A)	常設	R-B2-3	原子炉建屋	T.M.S.L. -1700	計測制御系統施設	残留熱除去系熱交換器出口温度(E11-TE007B)	常設	R-B2-5	原子炉建屋	T.M.S.L. -1700	計測制御系統施設	残留熱除去系熱交換器出口温度(E11-TE007C)	常設	R-B2-4	原子炉建屋	T.M.S.L. -1700	計測制御系統施設	復水補給水温度(代替循環冷却)(E11-TE016)	常設	R-B3-12	原子炉建屋	T.M.S.L. -8200	計測制御系統施設	高圧炉心注水系系統流量(E22-FT008B-1)	常設	R-B3-12	原子炉建屋	T.M.S.L. -8200	計測制御系統施設	高圧炉心注水系系統流量(E22-FT008C-1)	常設	R-B3-7	原子炉建屋	T.M.S.L. -8200	計測制御系統施設	高圧炉心注水系ポンプ吐出圧力(E22-PT006B)	常設	R-B3-12	原子炉建屋	T.M.S.L. -8200	計測制御系統施設	高圧炉心注水系ポンプ吐出圧力(E22-PT006C)	常設	R-B3-7	原子炉建屋	T.M.S.L. -8200	計測制御系統施設	原子炉隔離時冷却系系統流量(E51-FT007)	常設	R-B3-8	原子炉建屋	T.M.S.L. -8200	<ul data-bbox="2169 289 2810 457" style="list-style-type: none"> ・表現上の差異 (設工認申請号機の違いによる差異) ・設備構成の差異
施設区分	設備	常設 可搬	溢水防護 区画	設置建屋	設置高さ [mm]																																																																																																																																																										
計測制御系統施設	代替冷却材再循環ポンプ・トリップ(1)(原子炉水位低(レベル3))(B21-LI-022A)	常設	R-B1-5	原子炉建屋	T.M.S.L. +4800																																																																																																																																																										
計測制御系統施設	代替冷却材再循環ポンプ・トリップ(1)(原子炉水位低(レベル3))(B21-LI-022B)	常設	R-B1-10	原子炉建屋	T.M.S.L. +4800																																																																																																																																																										
計測制御系統施設	代替冷却材再循環ポンプ・トリップ(1)(原子炉水位低(レベル3))(B21-LI-022C)	常設	R-B1-8	原子炉建屋	T.M.S.L. +4800																																																																																																																																																										
計測制御系統施設	原子炉圧力 (B21-PT-007A)	常設	R-B1-5	原子炉建屋	T.M.S.L. +4800																																																																																																																																																										
計測制御系統施設	原子炉圧力 (B21-PT-007B)	常設	R-B1-10	原子炉建屋	T.M.S.L. +4800																																																																																																																																																										
計測制御系統施設	原子炉圧力 (B21-PT-007C)	常設	R-B1-8	原子炉建屋	T.M.S.L. +4800																																																																																																																																																										
計測制御系統施設	原子炉圧力 (SA) (B21-PT-012A)	常設	R-B1-5	原子炉建屋	T.M.S.L. +4800																																																																																																																																																										
計測制御系統施設	代替制御棒挿入(原子炉圧力高)(B21-PT-012B)	常設	R-B1-10	原子炉建屋	T.M.S.L. +4800																																																																																																																																																										
計測制御系統施設	代替制御棒挿入(原子炉圧力高)(B21-PT-012C)	常設	R-B1-8	原子炉建屋	T.M.S.L. +4800																																																																																																																																																										
計測制御系統施設	制御棒駆動弁弁(C12-F043)	常設	R-B3-9	原子炉建屋	T.M.S.L. -8200																																																																																																																																																										
計測制御系統施設	制御棒駆動弁弁(C12-F044)	常設	R-B3-9	原子炉建屋	T.M.S.L. -8200																																																																																																																																																										
計測制御系統施設	制御棒駆動弁弁(C12-F047)	常設	R-B3-9	原子炉建屋	T.M.S.L. -8200																																																																																																																																																										
施設区分	設備	常設 可搬	溢水防護 区画	設置建屋	設置高さ [mm]																																																																																																																																																										
計測制御系統施設	残留熱除去系熱交換器入口温度(E11-TE006A)	常設	R-B3-5	原子炉建屋	T.M.S.L. -8200																																																																																																																																																										
計測制御系統施設	残留熱除去系熱交換器入口温度(E11-TE006B)	常設	R-B3-11	原子炉建屋	T.M.S.L. -8200																																																																																																																																																										
計測制御系統施設	残留熱除去系熱交換器入口温度(E11-TE006C)	常設	R-B3-8	原子炉建屋	T.M.S.L. -8200																																																																																																																																																										
計測制御系統施設	残留熱除去系熱交換器出口温度(E11-TE007A)	常設	R-B2-3	原子炉建屋	T.M.S.L. -1700																																																																																																																																																										
計測制御系統施設	残留熱除去系熱交換器出口温度(E11-TE007B)	常設	R-B2-5	原子炉建屋	T.M.S.L. -1700																																																																																																																																																										
計測制御系統施設	残留熱除去系熱交換器出口温度(E11-TE007C)	常設	R-B2-4	原子炉建屋	T.M.S.L. -1700																																																																																																																																																										
計測制御系統施設	復水補給水温度(代替循環冷却)(E11-TE016)	常設	R-B3-12	原子炉建屋	T.M.S.L. -8200																																																																																																																																																										
計測制御系統施設	高圧炉心注水系系統流量(E22-FT008B-1)	常設	R-B3-12	原子炉建屋	T.M.S.L. -8200																																																																																																																																																										
計測制御系統施設	高圧炉心注水系系統流量(E22-FT008C-1)	常設	R-B3-7	原子炉建屋	T.M.S.L. -8200																																																																																																																																																										
計測制御系統施設	高圧炉心注水系ポンプ吐出圧力(E22-PT006B)	常設	R-B3-12	原子炉建屋	T.M.S.L. -8200																																																																																																																																																										
計測制御系統施設	高圧炉心注水系ポンプ吐出圧力(E22-PT006C)	常設	R-B3-7	原子炉建屋	T.M.S.L. -8200																																																																																																																																																										
計測制御系統施設	原子炉隔離時冷却系系統流量(E51-FT007)	常設	R-B3-8	原子炉建屋	T.M.S.L. -8200																																																																																																																																																										

青字：島根2号及び柏崎刈羽原子力発電所第7号機(本体)と柏崎刈羽原子力発電所第6号機との差異

本資料のうち枠囲みの内容は、当社の機密事項に属するため、又は他社の機密事項を含む可能性があるため公開できません。

島根原子力発電所 第2号機	柏崎刈羽原子力発電所 第7号機	柏崎刈羽原子力発電所 第6号機	備考																																																																																																																																																												
	<p data-bbox="822 289 1466 363">第2—5表 溢水評価対象の重大事故等対処設備リスト (7号機) (11/27)</p> <table border="1" data-bbox="822 373 1466 1304"> <thead> <tr> <th>施設区分</th> <th>設備</th> <th>常設 可搬</th> <th>溢水防護 区画</th> <th>設置建屋</th> <th>設置高さ [mm]</th> </tr> </thead> <tbody> <tr><td>計測制御系統施設</td><td>制御棒駆動弁 (C12-F048A)</td><td>常設</td><td>R-B3-9</td><td>原子炉建屋</td><td>T.M.S.L. -8200</td></tr> <tr><td>計測制御系統施設</td><td>制御棒駆動弁 (C12-F048B)</td><td>常設</td><td>R-B3-9</td><td>原子炉建屋</td><td>T.M.S.L. -8200</td></tr> <tr><td>計測制御系統施設</td><td>制御棒駆動弁 (C12-F049A)</td><td>常設</td><td>R-B3-9</td><td>原子炉建屋</td><td>T.M.S.L. -8200</td></tr> <tr><td>計測制御系統施設</td><td>制御棒駆動弁 (C12-F049B)</td><td>常設</td><td>R-B3-9</td><td>原子炉建屋</td><td>T.M.S.L. -8200</td></tr> <tr><td>計測制御系統施設</td><td>ほう酸水注入系ポンプ (C41-C001A)</td><td>常設</td><td>R-3F-1共</td><td>原子炉建屋</td><td>T.M.S.L. +23500</td></tr> <tr><td>計測制御系統施設</td><td>ほう酸水注入系ポンプ (C41-C001B)</td><td>常設</td><td>R-3F-1共</td><td>原子炉建屋</td><td>T.M.S.L. +23500</td></tr> <tr><td>計測制御系統施設</td><td>ほう酸水注入系弁 (C41-F001A)</td><td>常設</td><td>R-3F-1共</td><td>原子炉建屋</td><td>T.M.S.L. +23500</td></tr> <tr><td>計測制御系統施設</td><td>ほう酸水注入系弁 (C41-F001B)</td><td>常設</td><td>R-3F-1共</td><td>原子炉建屋</td><td>T.M.S.L. +23500</td></tr> <tr><td>計測制御系統施設</td><td>ほう酸水注入系弁 (C41-F008A)</td><td>常設</td><td>R-3F-1共</td><td>原子炉建屋</td><td>T.M.S.L. +23500</td></tr> <tr><td>計測制御系統施設</td><td>ほう酸水注入系弁 (C41-F008B)</td><td>常設</td><td>R-3F-1共</td><td>原子炉建屋</td><td>T.M.S.L. +23500</td></tr> <tr><td>計測制御系統施設</td><td>格納容器内水素濃度 (D23-H2E-001A)</td><td>常設</td><td>R-W4F-1</td><td>原子炉建屋</td><td>T.M.S.L. +27200</td></tr> <tr><td>計測制御系統施設</td><td>格納容器内水素濃度 (D23-H2E-001B)</td><td>常設</td><td>R-W4F-2</td><td>原子炉建屋</td><td>T.M.S.L. +27200</td></tr> </tbody> </table>	施設区分	設備	常設 可搬	溢水防護 区画	設置建屋	設置高さ [mm]	計測制御系統施設	制御棒駆動弁 (C12-F048A)	常設	R-B3-9	原子炉建屋	T.M.S.L. -8200	計測制御系統施設	制御棒駆動弁 (C12-F048B)	常設	R-B3-9	原子炉建屋	T.M.S.L. -8200	計測制御系統施設	制御棒駆動弁 (C12-F049A)	常設	R-B3-9	原子炉建屋	T.M.S.L. -8200	計測制御系統施設	制御棒駆動弁 (C12-F049B)	常設	R-B3-9	原子炉建屋	T.M.S.L. -8200	計測制御系統施設	ほう酸水注入系ポンプ (C41-C001A)	常設	R-3F-1共	原子炉建屋	T.M.S.L. +23500	計測制御系統施設	ほう酸水注入系ポンプ (C41-C001B)	常設	R-3F-1共	原子炉建屋	T.M.S.L. +23500	計測制御系統施設	ほう酸水注入系弁 (C41-F001A)	常設	R-3F-1共	原子炉建屋	T.M.S.L. +23500	計測制御系統施設	ほう酸水注入系弁 (C41-F001B)	常設	R-3F-1共	原子炉建屋	T.M.S.L. +23500	計測制御系統施設	ほう酸水注入系弁 (C41-F008A)	常設	R-3F-1共	原子炉建屋	T.M.S.L. +23500	計測制御系統施設	ほう酸水注入系弁 (C41-F008B)	常設	R-3F-1共	原子炉建屋	T.M.S.L. +23500	計測制御系統施設	格納容器内水素濃度 (D23-H2E-001A)	常設	R-W4F-1	原子炉建屋	T.M.S.L. +27200	計測制御系統施設	格納容器内水素濃度 (D23-H2E-001B)	常設	R-W4F-2	原子炉建屋	T.M.S.L. +27200	<p data-bbox="1489 289 2133 363">表2—5 溢水評価対象の重大事故等対処設備リスト (6号機) (11/28)</p> <table border="1" data-bbox="1489 373 2133 1304"> <thead> <tr> <th>施設区分</th> <th>設備</th> <th>常設 可搬</th> <th>溢水防護 区画</th> <th>設置建屋</th> <th>設置高さ [mm]</th> </tr> </thead> <tbody> <tr><td>計測制御系統施設</td><td>高圧代替注水系系統流量 (E61-FT005)</td><td>常設</td><td>R-B2-2H</td><td>原子炉建屋</td><td>T.M.S.L. -1700</td></tr> <tr><td>計測制御系統施設</td><td>復水貯蔵槽水位 (SA) (E61-LT060)</td><td>常設</td><td>W-B3-1</td><td>廃棄物処理 建屋</td><td>T.M.S.L. -6100</td></tr> <tr><td>計測制御系統施設</td><td>携帯型音声呼出電話設備 (携帯 型音声呼出電話機) (H21-P760)</td><td>可搬</td><td>C-B1-7</td><td>コントロー ル建屋</td><td>T.M.S.L. +6500</td></tr> <tr><td>計測制御系統施設</td><td>携帯型音声呼出電話設備 (携帯 型音声呼出電話機) (H21-P773)</td><td>可搬</td><td>R-1F-2共</td><td>原子炉建屋</td><td>T.M.S.L. +12900</td></tr> <tr><td>計測制御系統施設</td><td>携帯型音声呼出電話設備 (携帯 型音声呼出電話機) (H21-P774)</td><td>可搬</td><td>R-B1-16</td><td>原子炉建屋</td><td>T.M.S.L. +4800</td></tr> <tr><td>計測制御系統施設</td><td>携帯型音声呼出電話設備 (携帯 型音声呼出電話機) (H21-P775)</td><td>可搬</td><td>R-B1-3</td><td>原子炉建屋</td><td>T.M.S.L. +4800</td></tr> <tr><td>計測制御系統施設</td><td>携帯型音声呼出電話設備 (携帯 型音声呼出電話機) (H21-P778)</td><td>可搬</td><td>R-B3-5</td><td>原子炉建屋</td><td>T.M.S.L. -8200</td></tr> <tr><td>計測制御系統施設</td><td>携帯型音声呼出電話設備 (携帯 型音声呼出電話機) (H21-P779)</td><td>可搬</td><td>R-B3-6</td><td>原子炉建屋</td><td>T.M.S.L. -8200</td></tr> <tr><td>計測制御系統施設</td><td>復水補給水系流量 (格納容器下 部注水流量) (P13-FT030)</td><td>常設</td><td>R-B2-2</td><td>原子炉建屋</td><td>T.M.S.L. -1700</td></tr> <tr><td>計測制御系統施設</td><td>復水移送ポンプ吐出圧力 (P13- PT012A)</td><td>常設</td><td>W-B3-1</td><td>廃棄物処理 建屋</td><td>T.M.S.L. -6100</td></tr> <tr><td>計測制御系統施設</td><td>復水移送ポンプ吐出圧力 (P13- PT012B)</td><td>常設</td><td>W-B3-1</td><td>廃棄物処理 建屋</td><td>T.M.S.L. -6100</td></tr> <tr><td>計測制御系統施設</td><td>復水移送ポンプ吐出圧力 (P13- PT012C)</td><td>常設</td><td>W-B3-1</td><td>廃棄物処理 建屋</td><td>T.M.S.L. -6100</td></tr> </tbody> </table>	施設区分	設備	常設 可搬	溢水防護 区画	設置建屋	設置高さ [mm]	計測制御系統施設	高圧代替注水系系統流量 (E61-FT005)	常設	R-B2-2H	原子炉建屋	T.M.S.L. -1700	計測制御系統施設	復水貯蔵槽水位 (SA) (E61-LT060)	常設	W-B3-1	廃棄物処理 建屋	T.M.S.L. -6100	計測制御系統施設	携帯型音声呼出電話設備 (携帯 型音声呼出電話機) (H21-P760)	可搬	C-B1-7	コントロー ル建屋	T.M.S.L. +6500	計測制御系統施設	携帯型音声呼出電話設備 (携帯 型音声呼出電話機) (H21-P773)	可搬	R-1F-2共	原子炉建屋	T.M.S.L. +12900	計測制御系統施設	携帯型音声呼出電話設備 (携帯 型音声呼出電話機) (H21-P774)	可搬	R-B1-16	原子炉建屋	T.M.S.L. +4800	計測制御系統施設	携帯型音声呼出電話設備 (携帯 型音声呼出電話機) (H21-P775)	可搬	R-B1-3	原子炉建屋	T.M.S.L. +4800	計測制御系統施設	携帯型音声呼出電話設備 (携帯 型音声呼出電話機) (H21-P778)	可搬	R-B3-5	原子炉建屋	T.M.S.L. -8200	計測制御系統施設	携帯型音声呼出電話設備 (携帯 型音声呼出電話機) (H21-P779)	可搬	R-B3-6	原子炉建屋	T.M.S.L. -8200	計測制御系統施設	復水補給水系流量 (格納容器下 部注水流量) (P13-FT030)	常設	R-B2-2	原子炉建屋	T.M.S.L. -1700	計測制御系統施設	復水移送ポンプ吐出圧力 (P13- PT012A)	常設	W-B3-1	廃棄物処理 建屋	T.M.S.L. -6100	計測制御系統施設	復水移送ポンプ吐出圧力 (P13- PT012B)	常設	W-B3-1	廃棄物処理 建屋	T.M.S.L. -6100	計測制御系統施設	復水移送ポンプ吐出圧力 (P13- PT012C)	常設	W-B3-1	廃棄物処理 建屋	T.M.S.L. -6100	<p data-bbox="2169 289 2594 363">・表現上の差異 (設工認申請号機の違いによる差異)</p> <p data-bbox="2169 422 2377 453">・設備構成の差異</p>
施設区分	設備	常設 可搬	溢水防護 区画	設置建屋	設置高さ [mm]																																																																																																																																																										
計測制御系統施設	制御棒駆動弁 (C12-F048A)	常設	R-B3-9	原子炉建屋	T.M.S.L. -8200																																																																																																																																																										
計測制御系統施設	制御棒駆動弁 (C12-F048B)	常設	R-B3-9	原子炉建屋	T.M.S.L. -8200																																																																																																																																																										
計測制御系統施設	制御棒駆動弁 (C12-F049A)	常設	R-B3-9	原子炉建屋	T.M.S.L. -8200																																																																																																																																																										
計測制御系統施設	制御棒駆動弁 (C12-F049B)	常設	R-B3-9	原子炉建屋	T.M.S.L. -8200																																																																																																																																																										
計測制御系統施設	ほう酸水注入系ポンプ (C41-C001A)	常設	R-3F-1共	原子炉建屋	T.M.S.L. +23500																																																																																																																																																										
計測制御系統施設	ほう酸水注入系ポンプ (C41-C001B)	常設	R-3F-1共	原子炉建屋	T.M.S.L. +23500																																																																																																																																																										
計測制御系統施設	ほう酸水注入系弁 (C41-F001A)	常設	R-3F-1共	原子炉建屋	T.M.S.L. +23500																																																																																																																																																										
計測制御系統施設	ほう酸水注入系弁 (C41-F001B)	常設	R-3F-1共	原子炉建屋	T.M.S.L. +23500																																																																																																																																																										
計測制御系統施設	ほう酸水注入系弁 (C41-F008A)	常設	R-3F-1共	原子炉建屋	T.M.S.L. +23500																																																																																																																																																										
計測制御系統施設	ほう酸水注入系弁 (C41-F008B)	常設	R-3F-1共	原子炉建屋	T.M.S.L. +23500																																																																																																																																																										
計測制御系統施設	格納容器内水素濃度 (D23-H2E-001A)	常設	R-W4F-1	原子炉建屋	T.M.S.L. +27200																																																																																																																																																										
計測制御系統施設	格納容器内水素濃度 (D23-H2E-001B)	常設	R-W4F-2	原子炉建屋	T.M.S.L. +27200																																																																																																																																																										
施設区分	設備	常設 可搬	溢水防護 区画	設置建屋	設置高さ [mm]																																																																																																																																																										
計測制御系統施設	高圧代替注水系系統流量 (E61-FT005)	常設	R-B2-2H	原子炉建屋	T.M.S.L. -1700																																																																																																																																																										
計測制御系統施設	復水貯蔵槽水位 (SA) (E61-LT060)	常設	W-B3-1	廃棄物処理 建屋	T.M.S.L. -6100																																																																																																																																																										
計測制御系統施設	携帯型音声呼出電話設備 (携帯 型音声呼出電話機) (H21-P760)	可搬	C-B1-7	コントロー ル建屋	T.M.S.L. +6500																																																																																																																																																										
計測制御系統施設	携帯型音声呼出電話設備 (携帯 型音声呼出電話機) (H21-P773)	可搬	R-1F-2共	原子炉建屋	T.M.S.L. +12900																																																																																																																																																										
計測制御系統施設	携帯型音声呼出電話設備 (携帯 型音声呼出電話機) (H21-P774)	可搬	R-B1-16	原子炉建屋	T.M.S.L. +4800																																																																																																																																																										
計測制御系統施設	携帯型音声呼出電話設備 (携帯 型音声呼出電話機) (H21-P775)	可搬	R-B1-3	原子炉建屋	T.M.S.L. +4800																																																																																																																																																										
計測制御系統施設	携帯型音声呼出電話設備 (携帯 型音声呼出電話機) (H21-P778)	可搬	R-B3-5	原子炉建屋	T.M.S.L. -8200																																																																																																																																																										
計測制御系統施設	携帯型音声呼出電話設備 (携帯 型音声呼出電話機) (H21-P779)	可搬	R-B3-6	原子炉建屋	T.M.S.L. -8200																																																																																																																																																										
計測制御系統施設	復水補給水系流量 (格納容器下 部注水流量) (P13-FT030)	常設	R-B2-2	原子炉建屋	T.M.S.L. -1700																																																																																																																																																										
計測制御系統施設	復水移送ポンプ吐出圧力 (P13- PT012A)	常設	W-B3-1	廃棄物処理 建屋	T.M.S.L. -6100																																																																																																																																																										
計測制御系統施設	復水移送ポンプ吐出圧力 (P13- PT012B)	常設	W-B3-1	廃棄物処理 建屋	T.M.S.L. -6100																																																																																																																																																										
計測制御系統施設	復水移送ポンプ吐出圧力 (P13- PT012C)	常設	W-B3-1	廃棄物処理 建屋	T.M.S.L. -6100																																																																																																																																																										

島根原子力発電所 第2号機	柏崎刈羽原子力発電所 第7号機	柏崎刈羽原子力発電所 第6号機	備考																																																																																																																																																												
	<p data-bbox="819 283 1466 359">第2—5表 溢水評価対象の重大事故等対処設備リスト (7号機) (12/27)</p> <table border="1" data-bbox="819 373 1466 1304"> <thead> <tr> <th>施設区分</th> <th>設備</th> <th>常設 可敷</th> <th>溢水防護 区画</th> <th>設置建屋</th> <th>設置高さ [mm]</th> </tr> </thead> <tbody> <tr><td>計測制御系統施設</td><td>格納容器内酸素濃度 (D23-O2E-003A)</td><td>常設</td><td>R-M4F-1</td><td>原子炉建屋</td><td>T.M.S.L.+27200</td></tr> <tr><td>計測制御系統施設</td><td>格納容器内酸素濃度 (D23-O2E-003B)</td><td>常設</td><td>R-M4F-2</td><td>原子炉建屋</td><td>T.M.S.L.+27200</td></tr> <tr><td>計測制御系統施設</td><td>残留熱除去系系統流量 (E11-FI-008A-2)</td><td>常設</td><td>R-B3-2</td><td>原子炉建屋</td><td>T.M.S.L.-8200</td></tr> <tr><td>計測制御系統施設</td><td>残留熱除去系系統流量 (E11-FI-008B-2)</td><td>常設</td><td>R-B3-12</td><td>原子炉建屋</td><td>T.M.S.L.-8200</td></tr> <tr><td>計測制御系統施設</td><td>残留熱除去系系統流量 (E11-FI-008C-2)</td><td>常設</td><td>R-B3-7</td><td>原子炉建屋</td><td>T.M.S.L.-8200</td></tr> <tr><td>計測制御系統施設</td><td>復水補給水系流量 (RHR A系代替注水流量) (E11-FI-013A)</td><td>常設</td><td>R-B1-2</td><td>原子炉建屋</td><td>T.M.S.L.+4800</td></tr> <tr><td>計測制御系統施設</td><td>復水補給水系流量 (RHR B系代替注水流量) (E11-FI-013B)</td><td>常設</td><td>R-1F-8</td><td>原子炉建屋</td><td>T.M.S.L.+12300</td></tr> <tr><td>計測制御系統施設</td><td>高圧炉心注水系ポンプ吐出圧力 (E22-PT-004B)</td><td>常設</td><td>R-B3-12</td><td>原子炉建屋</td><td>T.M.S.L.-8200</td></tr> <tr><td>計測制御系統施設</td><td>高圧炉心注水系ポンプ吐出圧力 (E22-PT-004C)</td><td>常設</td><td>R-B3-7</td><td>原子炉建屋</td><td>T.M.S.L.-8200</td></tr> <tr><td>計測制御系統施設</td><td>原子炉隔離時冷却系系統流量 (E51-FI-006)</td><td>常設</td><td>R-B3-6</td><td>原子炉建屋</td><td>T.M.S.L.-8200</td></tr> <tr><td>計測制御系統施設</td><td>高圧代替注水系系統流量 (E81-FI-006)</td><td>常設</td><td>R-B2-2H</td><td>原子炉建屋</td><td>T.M.S.L.-1700</td></tr> <tr><td>計測制御系統施設</td><td>原子炉水位 (SA) (E81-LI-021)</td><td>常設</td><td>R-B1-5</td><td>原子炉建屋</td><td>T.M.S.L.+4800</td></tr> </tbody> </table>	施設区分	設備	常設 可敷	溢水防護 区画	設置建屋	設置高さ [mm]	計測制御系統施設	格納容器内酸素濃度 (D23-O2E-003A)	常設	R-M4F-1	原子炉建屋	T.M.S.L.+27200	計測制御系統施設	格納容器内酸素濃度 (D23-O2E-003B)	常設	R-M4F-2	原子炉建屋	T.M.S.L.+27200	計測制御系統施設	残留熱除去系系統流量 (E11-FI-008A-2)	常設	R-B3-2	原子炉建屋	T.M.S.L.-8200	計測制御系統施設	残留熱除去系系統流量 (E11-FI-008B-2)	常設	R-B3-12	原子炉建屋	T.M.S.L.-8200	計測制御系統施設	残留熱除去系系統流量 (E11-FI-008C-2)	常設	R-B3-7	原子炉建屋	T.M.S.L.-8200	計測制御系統施設	復水補給水系流量 (RHR A系代替注水流量) (E11-FI-013A)	常設	R-B1-2	原子炉建屋	T.M.S.L.+4800	計測制御系統施設	復水補給水系流量 (RHR B系代替注水流量) (E11-FI-013B)	常設	R-1F-8	原子炉建屋	T.M.S.L.+12300	計測制御系統施設	高圧炉心注水系ポンプ吐出圧力 (E22-PT-004B)	常設	R-B3-12	原子炉建屋	T.M.S.L.-8200	計測制御系統施設	高圧炉心注水系ポンプ吐出圧力 (E22-PT-004C)	常設	R-B3-7	原子炉建屋	T.M.S.L.-8200	計測制御系統施設	原子炉隔離時冷却系系統流量 (E51-FI-006)	常設	R-B3-6	原子炉建屋	T.M.S.L.-8200	計測制御系統施設	高圧代替注水系系統流量 (E81-FI-006)	常設	R-B2-2H	原子炉建屋	T.M.S.L.-1700	計測制御系統施設	原子炉水位 (SA) (E81-LI-021)	常設	R-B1-5	原子炉建屋	T.M.S.L.+4800	<p data-bbox="1489 283 2136 359">表2—5 溢水評価対象の重大事故等対処設備リスト (6号機) (12/28)</p> <table border="1" data-bbox="1489 373 2136 1304"> <thead> <tr> <th>施設区分</th> <th>設備</th> <th>常設 可敷</th> <th>溢水防護 区画</th> <th>設置建屋</th> <th>設置高さ [mm]</th> </tr> </thead> <tbody> <tr><td>計測制御系統施設</td><td>原子炉補機冷却水系系統流量 (P21-FI006A)</td><td>常設</td><td>T-B2-2</td><td>タービン建屋</td><td>T.M.S.L.-4800</td></tr> <tr><td>計測制御系統施設</td><td>原子炉補機冷却水系系統流量 (P21-FI006B)</td><td>常設</td><td>T-B2-4</td><td>タービン建屋</td><td>T.M.S.L.-4800</td></tr> <tr><td>計測制御系統施設</td><td>原子炉補機冷却水系系統流量 (P21-FI006C)</td><td>常設</td><td>R-B3-4</td><td>原子炉建屋</td><td>T.M.S.L.-8200</td></tr> <tr><td>計測制御系統施設</td><td>残留熱除去系熱交換器入口冷却水流量 (P21-FI008A)</td><td>常設</td><td>R-B3-4</td><td>原子炉建屋</td><td>T.M.S.L.-8200</td></tr> <tr><td>計測制御系統施設</td><td>残留熱除去系熱交換器入口冷却水流量 (P21-FI008B)</td><td>常設</td><td>R-B2-2</td><td>原子炉建屋</td><td>T.M.S.L.-1700</td></tr> <tr><td>計測制御系統施設</td><td>残留熱除去系熱交換器入口冷却水流量 (P21-FI008C)</td><td>常設</td><td>R-B2-2</td><td>原子炉建屋</td><td>T.M.S.L.-1700</td></tr> <tr><td>計測制御系統施設</td><td>高圧空素ガスポンベ (P54-A001 A,C,E,G,J,L,N,Q,S,U)</td><td>常設</td><td>R-4F-2</td><td>原子炉建屋</td><td>T.M.S.L.+31700</td></tr> <tr><td>計測制御系統施設</td><td>高圧空素ガスポンベ (P54-A001 B,D,F,H,K,M,P,R,T,V)</td><td>常設</td><td>R-4F-2</td><td>原子炉建屋</td><td>T.M.S.L.+31700</td></tr> <tr><td>計測制御系統施設</td><td>高圧空素ガス供給弁 (P54-F016 A,C,E,G,J,L,N,Q,S,U)</td><td>常設</td><td>R-4F-2</td><td>原子炉建屋</td><td>T.M.S.L.+31700</td></tr> <tr><td>計測制御系統施設</td><td>高圧空素ガス供給弁 (P54-F016 B,D,F,H,K,M,P,R,T,V)</td><td>常設</td><td>R-4F-2</td><td>原子炉建屋</td><td>T.M.S.L.+31700</td></tr> <tr><td>計測制御系統施設</td><td>高圧空素ガス供給弁 (P54-F017A,C)</td><td>常設</td><td>R-4F-2</td><td>原子炉建屋</td><td>T.M.S.L.+31700</td></tr> <tr><td>計測制御系統施設</td><td>高圧空素ガス供給弁 (P54-F017B,D)</td><td>常設</td><td>R-4F-2</td><td>原子炉建屋</td><td>T.M.S.L.+31700</td></tr> </tbody> </table>	施設区分	設備	常設 可敷	溢水防護 区画	設置建屋	設置高さ [mm]	計測制御系統施設	原子炉補機冷却水系系統流量 (P21-FI006A)	常設	T-B2-2	タービン建屋	T.M.S.L.-4800	計測制御系統施設	原子炉補機冷却水系系統流量 (P21-FI006B)	常設	T-B2-4	タービン建屋	T.M.S.L.-4800	計測制御系統施設	原子炉補機冷却水系系統流量 (P21-FI006C)	常設	R-B3-4	原子炉建屋	T.M.S.L.-8200	計測制御系統施設	残留熱除去系熱交換器入口冷却水流量 (P21-FI008A)	常設	R-B3-4	原子炉建屋	T.M.S.L.-8200	計測制御系統施設	残留熱除去系熱交換器入口冷却水流量 (P21-FI008B)	常設	R-B2-2	原子炉建屋	T.M.S.L.-1700	計測制御系統施設	残留熱除去系熱交換器入口冷却水流量 (P21-FI008C)	常設	R-B2-2	原子炉建屋	T.M.S.L.-1700	計測制御系統施設	高圧空素ガスポンベ (P54-A001 A,C,E,G,J,L,N,Q,S,U)	常設	R-4F-2	原子炉建屋	T.M.S.L.+31700	計測制御系統施設	高圧空素ガスポンベ (P54-A001 B,D,F,H,K,M,P,R,T,V)	常設	R-4F-2	原子炉建屋	T.M.S.L.+31700	計測制御系統施設	高圧空素ガス供給弁 (P54-F016 A,C,E,G,J,L,N,Q,S,U)	常設	R-4F-2	原子炉建屋	T.M.S.L.+31700	計測制御系統施設	高圧空素ガス供給弁 (P54-F016 B,D,F,H,K,M,P,R,T,V)	常設	R-4F-2	原子炉建屋	T.M.S.L.+31700	計測制御系統施設	高圧空素ガス供給弁 (P54-F017A,C)	常設	R-4F-2	原子炉建屋	T.M.S.L.+31700	計測制御系統施設	高圧空素ガス供給弁 (P54-F017B,D)	常設	R-4F-2	原子炉建屋	T.M.S.L.+31700	<ul data-bbox="2160 283 2816 451" style="list-style-type: none"> ・表現上の差異 (設工認申請号機の違いによる差異) ・設備構成の差異
施設区分	設備	常設 可敷	溢水防護 区画	設置建屋	設置高さ [mm]																																																																																																																																																										
計測制御系統施設	格納容器内酸素濃度 (D23-O2E-003A)	常設	R-M4F-1	原子炉建屋	T.M.S.L.+27200																																																																																																																																																										
計測制御系統施設	格納容器内酸素濃度 (D23-O2E-003B)	常設	R-M4F-2	原子炉建屋	T.M.S.L.+27200																																																																																																																																																										
計測制御系統施設	残留熱除去系系統流量 (E11-FI-008A-2)	常設	R-B3-2	原子炉建屋	T.M.S.L.-8200																																																																																																																																																										
計測制御系統施設	残留熱除去系系統流量 (E11-FI-008B-2)	常設	R-B3-12	原子炉建屋	T.M.S.L.-8200																																																																																																																																																										
計測制御系統施設	残留熱除去系系統流量 (E11-FI-008C-2)	常設	R-B3-7	原子炉建屋	T.M.S.L.-8200																																																																																																																																																										
計測制御系統施設	復水補給水系流量 (RHR A系代替注水流量) (E11-FI-013A)	常設	R-B1-2	原子炉建屋	T.M.S.L.+4800																																																																																																																																																										
計測制御系統施設	復水補給水系流量 (RHR B系代替注水流量) (E11-FI-013B)	常設	R-1F-8	原子炉建屋	T.M.S.L.+12300																																																																																																																																																										
計測制御系統施設	高圧炉心注水系ポンプ吐出圧力 (E22-PT-004B)	常設	R-B3-12	原子炉建屋	T.M.S.L.-8200																																																																																																																																																										
計測制御系統施設	高圧炉心注水系ポンプ吐出圧力 (E22-PT-004C)	常設	R-B3-7	原子炉建屋	T.M.S.L.-8200																																																																																																																																																										
計測制御系統施設	原子炉隔離時冷却系系統流量 (E51-FI-006)	常設	R-B3-6	原子炉建屋	T.M.S.L.-8200																																																																																																																																																										
計測制御系統施設	高圧代替注水系系統流量 (E81-FI-006)	常設	R-B2-2H	原子炉建屋	T.M.S.L.-1700																																																																																																																																																										
計測制御系統施設	原子炉水位 (SA) (E81-LI-021)	常設	R-B1-5	原子炉建屋	T.M.S.L.+4800																																																																																																																																																										
施設区分	設備	常設 可敷	溢水防護 区画	設置建屋	設置高さ [mm]																																																																																																																																																										
計測制御系統施設	原子炉補機冷却水系系統流量 (P21-FI006A)	常設	T-B2-2	タービン建屋	T.M.S.L.-4800																																																																																																																																																										
計測制御系統施設	原子炉補機冷却水系系統流量 (P21-FI006B)	常設	T-B2-4	タービン建屋	T.M.S.L.-4800																																																																																																																																																										
計測制御系統施設	原子炉補機冷却水系系統流量 (P21-FI006C)	常設	R-B3-4	原子炉建屋	T.M.S.L.-8200																																																																																																																																																										
計測制御系統施設	残留熱除去系熱交換器入口冷却水流量 (P21-FI008A)	常設	R-B3-4	原子炉建屋	T.M.S.L.-8200																																																																																																																																																										
計測制御系統施設	残留熱除去系熱交換器入口冷却水流量 (P21-FI008B)	常設	R-B2-2	原子炉建屋	T.M.S.L.-1700																																																																																																																																																										
計測制御系統施設	残留熱除去系熱交換器入口冷却水流量 (P21-FI008C)	常設	R-B2-2	原子炉建屋	T.M.S.L.-1700																																																																																																																																																										
計測制御系統施設	高圧空素ガスポンベ (P54-A001 A,C,E,G,J,L,N,Q,S,U)	常設	R-4F-2	原子炉建屋	T.M.S.L.+31700																																																																																																																																																										
計測制御系統施設	高圧空素ガスポンベ (P54-A001 B,D,F,H,K,M,P,R,T,V)	常設	R-4F-2	原子炉建屋	T.M.S.L.+31700																																																																																																																																																										
計測制御系統施設	高圧空素ガス供給弁 (P54-F016 A,C,E,G,J,L,N,Q,S,U)	常設	R-4F-2	原子炉建屋	T.M.S.L.+31700																																																																																																																																																										
計測制御系統施設	高圧空素ガス供給弁 (P54-F016 B,D,F,H,K,M,P,R,T,V)	常設	R-4F-2	原子炉建屋	T.M.S.L.+31700																																																																																																																																																										
計測制御系統施設	高圧空素ガス供給弁 (P54-F017A,C)	常設	R-4F-2	原子炉建屋	T.M.S.L.+31700																																																																																																																																																										
計測制御系統施設	高圧空素ガス供給弁 (P54-F017B,D)	常設	R-4F-2	原子炉建屋	T.M.S.L.+31700																																																																																																																																																										

青字：島根2号及び柏崎刈羽原子力発電所第7号機(本体)と柏崎刈羽原子力発電所第6号機との差異

本資料のうち枠囲みの内容は、当社の機密事項に属するため、又は他社の機密事項を含む可能性があるため公開できません。

島根原子力発電所 第2号機	柏崎刈羽原子力発電所 第7号機	柏崎刈羽原子力発電所 第6号機	備考																																																																																																																																																												
	<p data-bbox="822 283 1466 359">第2—5表 溢水評価対象の重大事故等対処設備リスト (7号機) (13/27)</p> <table border="1" data-bbox="822 373 1466 1304"> <thead> <tr> <th>施設区分</th> <th>設備</th> <th>常設 可設</th> <th>溢水防護 区画</th> <th>設置建屋</th> <th>設置高さ [mm]</th> </tr> </thead> <tbody> <tr><td>計測制御系統施設</td><td>原子炉水位 (SA) (E81-LT-022)</td><td>常設</td><td>R-B2-2H</td><td>原子炉建屋</td><td>T.M.S.L. -1700</td></tr> <tr><td>計測制御系統施設</td><td>復水貯蔵槽水位 (SA) (E81-LT-025)</td><td>常設</td><td>W-B3-1</td><td>廃棄物処理建屋</td><td>T.M.S.L. -6100</td></tr> <tr><td>計測制御系統施設</td><td>高圧窒素ガス供給系弁 (P54-F003A)</td><td>常設</td><td>R-4F-2A</td><td>原子炉建屋</td><td>T.M.S.L. +31700</td></tr> <tr><td>計測制御系統施設</td><td>高圧窒素ガス供給系弁 (P54-F003B)</td><td>常設</td><td>R-4F-2B</td><td>原子炉建屋</td><td>T.M.S.L. +31700</td></tr> <tr><td>計測制御系統施設</td><td>高圧窒素ガス供給系弁 (P54-F012A)</td><td>常設</td><td>R-4F-2A</td><td>原子炉建屋</td><td>T.M.S.L. +31700</td></tr> <tr><td>計測制御系統施設</td><td>高圧窒素ガス供給系弁 (P54-F012B)</td><td>常設</td><td>R-4F-2B</td><td>原子炉建屋</td><td>T.M.S.L. +31700</td></tr> <tr><td>計測制御系統施設</td><td>高圧窒素ガスポンベ (P54-A001A,C,E,G,J,L,N,Q,S,U)</td><td>可設</td><td>R-4F-2A</td><td>原子炉建屋</td><td>T.M.S.L. +31700</td></tr> <tr><td>計測制御系統施設</td><td>高圧窒素ガスポンベ (P54-A001B,D,F,H,K,M,P,R,T,V)</td><td>可設</td><td>R-4F-2B</td><td>原子炉建屋</td><td>T.M.S.L. +31700</td></tr> <tr><td>計測制御系統施設</td><td>高圧窒素ガス供給系弁 (P54-F001A,C,E,G,J,L,N,Q,S,U)</td><td>常設</td><td>R-4F-2A</td><td>原子炉建屋</td><td>T.M.S.L. +31700</td></tr> <tr><td>計測制御系統施設</td><td>高圧窒素ガス供給系弁 (P54-F001B,D,F,H,K,M,P,R,T,V)</td><td>常設</td><td>R-4F-2B</td><td>原子炉建屋</td><td>T.M.S.L. +31700</td></tr> <tr><td>計測制御系統施設</td><td>高圧窒素ガス供給系弁 (P54-F002A,C)</td><td>常設</td><td>R-4F-2A</td><td>原子炉建屋</td><td>T.M.S.L. +31700</td></tr> <tr><td>計測制御系統施設</td><td>高圧窒素ガス供給系弁 (P54-F002B,D)</td><td>常設</td><td>R-4F-2B</td><td>原子炉建屋</td><td>T.M.S.L. +31700</td></tr> </tbody> </table>	施設区分	設備	常設 可設	溢水防護 区画	設置建屋	設置高さ [mm]	計測制御系統施設	原子炉水位 (SA) (E81-LT-022)	常設	R-B2-2H	原子炉建屋	T.M.S.L. -1700	計測制御系統施設	復水貯蔵槽水位 (SA) (E81-LT-025)	常設	W-B3-1	廃棄物処理建屋	T.M.S.L. -6100	計測制御系統施設	高圧窒素ガス供給系弁 (P54-F003A)	常設	R-4F-2A	原子炉建屋	T.M.S.L. +31700	計測制御系統施設	高圧窒素ガス供給系弁 (P54-F003B)	常設	R-4F-2B	原子炉建屋	T.M.S.L. +31700	計測制御系統施設	高圧窒素ガス供給系弁 (P54-F012A)	常設	R-4F-2A	原子炉建屋	T.M.S.L. +31700	計測制御系統施設	高圧窒素ガス供給系弁 (P54-F012B)	常設	R-4F-2B	原子炉建屋	T.M.S.L. +31700	計測制御系統施設	高圧窒素ガスポンベ (P54-A001A,C,E,G,J,L,N,Q,S,U)	可設	R-4F-2A	原子炉建屋	T.M.S.L. +31700	計測制御系統施設	高圧窒素ガスポンベ (P54-A001B,D,F,H,K,M,P,R,T,V)	可設	R-4F-2B	原子炉建屋	T.M.S.L. +31700	計測制御系統施設	高圧窒素ガス供給系弁 (P54-F001A,C,E,G,J,L,N,Q,S,U)	常設	R-4F-2A	原子炉建屋	T.M.S.L. +31700	計測制御系統施設	高圧窒素ガス供給系弁 (P54-F001B,D,F,H,K,M,P,R,T,V)	常設	R-4F-2B	原子炉建屋	T.M.S.L. +31700	計測制御系統施設	高圧窒素ガス供給系弁 (P54-F002A,C)	常設	R-4F-2A	原子炉建屋	T.M.S.L. +31700	計測制御系統施設	高圧窒素ガス供給系弁 (P54-F002B,D)	常設	R-4F-2B	原子炉建屋	T.M.S.L. +31700	<p data-bbox="1489 283 2133 359">表2—5 溢水評価対象の重大事故等対処設備リスト (6号機) (13/28)</p> <table border="1" data-bbox="1489 373 2133 1304"> <thead> <tr> <th>施設区分</th> <th>設備</th> <th>常設 可設</th> <th>溢水防護 区画</th> <th>設置建屋</th> <th>設置高さ [mm]</th> </tr> </thead> <tbody> <tr><td>計測制御系統施設</td><td>高圧窒素ガス供給系弁 (P54-M0-F018A)</td><td>常設</td><td>R-4F-2</td><td>原子炉建屋</td><td>T.M.S.L. +31700</td></tr> <tr><td>計測制御系統施設</td><td>高圧窒素ガス供給系弁 (P54-M0-F018B)</td><td>常設</td><td>R-4F-2</td><td>原子炉建屋</td><td>T.M.S.L. +31700</td></tr> <tr><td>計測制御系統施設</td><td>高圧窒素ガス供給系弁 (P54-M0-F027A)</td><td>常設</td><td>R-4F-2</td><td>原子炉建屋</td><td>T.M.S.L. +31700</td></tr> <tr><td>計測制御系統施設</td><td>高圧窒素ガス供給系弁 (P54-M0-F027B)</td><td>常設</td><td>R-4F-2</td><td>原子炉建屋</td><td>T.M.S.L. +31700</td></tr> <tr><td>計測制御系統施設</td><td>原子炉建屋水素濃度 (P81-H2E-001A)</td><td>常設</td><td>R-4F-3共</td><td>原子炉建屋</td><td>T.M.S.L. +31700</td></tr> <tr><td>計測制御系統施設</td><td>原子炉建屋水素濃度 (P81-H2E-001B)</td><td>常設</td><td>R-4F-3共</td><td>原子炉建屋</td><td>T.M.S.L. +31700</td></tr> <tr><td>計測制御系統施設</td><td>原子炉建屋水素濃度 (P81-H2E-001C)</td><td>常設</td><td>R-4F-3共</td><td>原子炉建屋</td><td>T.M.S.L. +31700</td></tr> <tr><td>計測制御系統施設</td><td>原子炉建屋水素濃度 (P81-H2E-003A)</td><td>常設</td><td>R-2F-2共3</td><td>原子炉建屋</td><td>T.M.S.L. +18100</td></tr> <tr><td>計測制御系統施設</td><td>原子炉建屋水素濃度 (P81-H2E-003B)</td><td>常設</td><td>R-2F-3</td><td>原子炉建屋</td><td>T.M.S.L. +18100</td></tr> <tr><td>計測制御系統施設</td><td>原子炉建屋水素濃度 (P81-H2E-003C)</td><td>常設</td><td>R-B1-2</td><td>原子炉建屋</td><td>T.M.S.L. +4800</td></tr> <tr><td>計測制御系統施設</td><td>原子炉建屋水素濃度 (P81-H2E-003D)</td><td>常設</td><td>R-B2-2</td><td>原子炉建屋</td><td>T.M.S.L. -1700</td></tr> <tr><td>計測制御系統施設</td><td>原子炉建屋水素濃度 (P81-H2E-003E)</td><td>常設</td><td>R-B2-2</td><td>原子炉建屋</td><td>T.M.S.L. -1700</td></tr> </tbody> </table>	施設区分	設備	常設 可設	溢水防護 区画	設置建屋	設置高さ [mm]	計測制御系統施設	高圧窒素ガス供給系弁 (P54-M0-F018A)	常設	R-4F-2	原子炉建屋	T.M.S.L. +31700	計測制御系統施設	高圧窒素ガス供給系弁 (P54-M0-F018B)	常設	R-4F-2	原子炉建屋	T.M.S.L. +31700	計測制御系統施設	高圧窒素ガス供給系弁 (P54-M0-F027A)	常設	R-4F-2	原子炉建屋	T.M.S.L. +31700	計測制御系統施設	高圧窒素ガス供給系弁 (P54-M0-F027B)	常設	R-4F-2	原子炉建屋	T.M.S.L. +31700	計測制御系統施設	原子炉建屋水素濃度 (P81-H2E-001A)	常設	R-4F-3共	原子炉建屋	T.M.S.L. +31700	計測制御系統施設	原子炉建屋水素濃度 (P81-H2E-001B)	常設	R-4F-3共	原子炉建屋	T.M.S.L. +31700	計測制御系統施設	原子炉建屋水素濃度 (P81-H2E-001C)	常設	R-4F-3共	原子炉建屋	T.M.S.L. +31700	計測制御系統施設	原子炉建屋水素濃度 (P81-H2E-003A)	常設	R-2F-2共3	原子炉建屋	T.M.S.L. +18100	計測制御系統施設	原子炉建屋水素濃度 (P81-H2E-003B)	常設	R-2F-3	原子炉建屋	T.M.S.L. +18100	計測制御系統施設	原子炉建屋水素濃度 (P81-H2E-003C)	常設	R-B1-2	原子炉建屋	T.M.S.L. +4800	計測制御系統施設	原子炉建屋水素濃度 (P81-H2E-003D)	常設	R-B2-2	原子炉建屋	T.M.S.L. -1700	計測制御系統施設	原子炉建屋水素濃度 (P81-H2E-003E)	常設	R-B2-2	原子炉建屋	T.M.S.L. -1700	<ul data-bbox="2169 283 2597 451" style="list-style-type: none"> ・表現上の差異 (設工認申請号機の違いによる差異) ・設備構成の差異
施設区分	設備	常設 可設	溢水防護 区画	設置建屋	設置高さ [mm]																																																																																																																																																										
計測制御系統施設	原子炉水位 (SA) (E81-LT-022)	常設	R-B2-2H	原子炉建屋	T.M.S.L. -1700																																																																																																																																																										
計測制御系統施設	復水貯蔵槽水位 (SA) (E81-LT-025)	常設	W-B3-1	廃棄物処理建屋	T.M.S.L. -6100																																																																																																																																																										
計測制御系統施設	高圧窒素ガス供給系弁 (P54-F003A)	常設	R-4F-2A	原子炉建屋	T.M.S.L. +31700																																																																																																																																																										
計測制御系統施設	高圧窒素ガス供給系弁 (P54-F003B)	常設	R-4F-2B	原子炉建屋	T.M.S.L. +31700																																																																																																																																																										
計測制御系統施設	高圧窒素ガス供給系弁 (P54-F012A)	常設	R-4F-2A	原子炉建屋	T.M.S.L. +31700																																																																																																																																																										
計測制御系統施設	高圧窒素ガス供給系弁 (P54-F012B)	常設	R-4F-2B	原子炉建屋	T.M.S.L. +31700																																																																																																																																																										
計測制御系統施設	高圧窒素ガスポンベ (P54-A001A,C,E,G,J,L,N,Q,S,U)	可設	R-4F-2A	原子炉建屋	T.M.S.L. +31700																																																																																																																																																										
計測制御系統施設	高圧窒素ガスポンベ (P54-A001B,D,F,H,K,M,P,R,T,V)	可設	R-4F-2B	原子炉建屋	T.M.S.L. +31700																																																																																																																																																										
計測制御系統施設	高圧窒素ガス供給系弁 (P54-F001A,C,E,G,J,L,N,Q,S,U)	常設	R-4F-2A	原子炉建屋	T.M.S.L. +31700																																																																																																																																																										
計測制御系統施設	高圧窒素ガス供給系弁 (P54-F001B,D,F,H,K,M,P,R,T,V)	常設	R-4F-2B	原子炉建屋	T.M.S.L. +31700																																																																																																																																																										
計測制御系統施設	高圧窒素ガス供給系弁 (P54-F002A,C)	常設	R-4F-2A	原子炉建屋	T.M.S.L. +31700																																																																																																																																																										
計測制御系統施設	高圧窒素ガス供給系弁 (P54-F002B,D)	常設	R-4F-2B	原子炉建屋	T.M.S.L. +31700																																																																																																																																																										
施設区分	設備	常設 可設	溢水防護 区画	設置建屋	設置高さ [mm]																																																																																																																																																										
計測制御系統施設	高圧窒素ガス供給系弁 (P54-M0-F018A)	常設	R-4F-2	原子炉建屋	T.M.S.L. +31700																																																																																																																																																										
計測制御系統施設	高圧窒素ガス供給系弁 (P54-M0-F018B)	常設	R-4F-2	原子炉建屋	T.M.S.L. +31700																																																																																																																																																										
計測制御系統施設	高圧窒素ガス供給系弁 (P54-M0-F027A)	常設	R-4F-2	原子炉建屋	T.M.S.L. +31700																																																																																																																																																										
計測制御系統施設	高圧窒素ガス供給系弁 (P54-M0-F027B)	常設	R-4F-2	原子炉建屋	T.M.S.L. +31700																																																																																																																																																										
計測制御系統施設	原子炉建屋水素濃度 (P81-H2E-001A)	常設	R-4F-3共	原子炉建屋	T.M.S.L. +31700																																																																																																																																																										
計測制御系統施設	原子炉建屋水素濃度 (P81-H2E-001B)	常設	R-4F-3共	原子炉建屋	T.M.S.L. +31700																																																																																																																																																										
計測制御系統施設	原子炉建屋水素濃度 (P81-H2E-001C)	常設	R-4F-3共	原子炉建屋	T.M.S.L. +31700																																																																																																																																																										
計測制御系統施設	原子炉建屋水素濃度 (P81-H2E-003A)	常設	R-2F-2共3	原子炉建屋	T.M.S.L. +18100																																																																																																																																																										
計測制御系統施設	原子炉建屋水素濃度 (P81-H2E-003B)	常設	R-2F-3	原子炉建屋	T.M.S.L. +18100																																																																																																																																																										
計測制御系統施設	原子炉建屋水素濃度 (P81-H2E-003C)	常設	R-B1-2	原子炉建屋	T.M.S.L. +4800																																																																																																																																																										
計測制御系統施設	原子炉建屋水素濃度 (P81-H2E-003D)	常設	R-B2-2	原子炉建屋	T.M.S.L. -1700																																																																																																																																																										
計測制御系統施設	原子炉建屋水素濃度 (P81-H2E-003E)	常設	R-B2-2	原子炉建屋	T.M.S.L. -1700																																																																																																																																																										

青字：島根2号及び柏崎刈羽原子力発電所第7号機(本体)と柏崎刈羽原子力発電所第6号機との差異

本資料のうち枠囲みの内容は、当社の機密事項に属するため、又は他社の機密事項を含む可能性があるため公開できません。

島根原子力発電所 第2号機	柏崎刈羽原子力発電所 第7号機	柏崎刈羽原子力発電所 第6号機	備考																																																																																																																																																												
	<p data-bbox="822 283 1469 367">第2—5表 溢水評価対象の重大事故等対処設備リスト (7号機) (14/27)</p> <table border="1" data-bbox="822 373 1469 1302"> <thead> <tr> <th>施設区分</th> <th>設備</th> <th>常設 可設</th> <th>溢水防護 区画</th> <th>設置建屋</th> <th>設置高さ [mm]</th> </tr> </thead> <tbody> <tr><td>計測制御系統施設</td><td>原子炉建屋水素濃度 (P81-H2E-001A)</td><td>常設</td><td>R-4F-3</td><td>原子炉建屋</td><td>T.M.S.L. +31700</td></tr> <tr><td>計測制御系統施設</td><td>原子炉建屋水素濃度 (P81-H2E-001B)</td><td>常設</td><td>R-4F-3</td><td>原子炉建屋</td><td>T.M.S.L. +31700</td></tr> <tr><td>計測制御系統施設</td><td>原子炉建屋水素濃度 (P81-H2E-001C)</td><td>常設</td><td>R-4F-3</td><td>原子炉建屋</td><td>T.M.S.L. +31700</td></tr> <tr><td>計測制御系統施設</td><td>原子炉建屋水素濃度 (P81-H2E-003A)</td><td>常設</td><td>R-2F-2共3</td><td>原子炉建屋</td><td>T.M.S.L. +18100</td></tr> <tr><td>計測制御系統施設</td><td>原子炉建屋水素濃度 (P81-H2E-003B)</td><td>常設</td><td>R-2F-3</td><td>原子炉建屋</td><td>T.M.S.L. +18100</td></tr> <tr><td>計測制御系統施設</td><td>原子炉建屋水素濃度 (P81-H2E-003C)</td><td>常設</td><td>R-B1-2</td><td>原子炉建屋</td><td>T.M.S.L. +4800</td></tr> <tr><td>計測制御系統施設</td><td>原子炉建屋水素濃度 (P81-H2E-003D)</td><td>常設</td><td>R-B2-2</td><td>原子炉建屋</td><td>T.M.S.L. -1700</td></tr> <tr><td>計測制御系統施設</td><td>原子炉建屋水素濃度 (P81-H2E-003E)</td><td>常設</td><td>R-B2-2</td><td>原子炉建屋</td><td>T.M.S.L. -1700</td></tr> <tr><td>計測制御系統施設</td><td>携帯型音声呼出電話設備 (携帯型音声呼出電話機)</td><td>可設</td><td>R-1F-2共</td><td>原子炉建屋</td><td>T.M.S.L. +12300</td></tr> <tr><td>計測制御系統施設</td><td>携帯型音声呼出電話設備 (携帯型音声呼出電話機)</td><td>可設</td><td>R-B1-3</td><td>原子炉建屋</td><td>T.M.S.L. +4800</td></tr> <tr><td>計測制御系統施設</td><td>携帯型音声呼出電話設備 (携帯型音声呼出電話機)</td><td>可設</td><td>R-B1-4</td><td>原子炉建屋</td><td>T.M.S.L. +4800</td></tr> <tr><td>計測制御系統施設</td><td>携帯型音声呼出電話設備 (携帯型音声呼出電話機)</td><td>可設</td><td>R-B1-5</td><td>原子炉建屋</td><td>T.M.S.L. +4800</td></tr> </tbody> </table>	施設区分	設備	常設 可設	溢水防護 区画	設置建屋	設置高さ [mm]	計測制御系統施設	原子炉建屋水素濃度 (P81-H2E-001A)	常設	R-4F-3	原子炉建屋	T.M.S.L. +31700	計測制御系統施設	原子炉建屋水素濃度 (P81-H2E-001B)	常設	R-4F-3	原子炉建屋	T.M.S.L. +31700	計測制御系統施設	原子炉建屋水素濃度 (P81-H2E-001C)	常設	R-4F-3	原子炉建屋	T.M.S.L. +31700	計測制御系統施設	原子炉建屋水素濃度 (P81-H2E-003A)	常設	R-2F-2共3	原子炉建屋	T.M.S.L. +18100	計測制御系統施設	原子炉建屋水素濃度 (P81-H2E-003B)	常設	R-2F-3	原子炉建屋	T.M.S.L. +18100	計測制御系統施設	原子炉建屋水素濃度 (P81-H2E-003C)	常設	R-B1-2	原子炉建屋	T.M.S.L. +4800	計測制御系統施設	原子炉建屋水素濃度 (P81-H2E-003D)	常設	R-B2-2	原子炉建屋	T.M.S.L. -1700	計測制御系統施設	原子炉建屋水素濃度 (P81-H2E-003E)	常設	R-B2-2	原子炉建屋	T.M.S.L. -1700	計測制御系統施設	携帯型音声呼出電話設備 (携帯型音声呼出電話機)	可設	R-1F-2共	原子炉建屋	T.M.S.L. +12300	計測制御系統施設	携帯型音声呼出電話設備 (携帯型音声呼出電話機)	可設	R-B1-3	原子炉建屋	T.M.S.L. +4800	計測制御系統施設	携帯型音声呼出電話設備 (携帯型音声呼出電話機)	可設	R-B1-4	原子炉建屋	T.M.S.L. +4800	計測制御系統施設	携帯型音声呼出電話設備 (携帯型音声呼出電話機)	可設	R-B1-5	原子炉建屋	T.M.S.L. +4800	<p data-bbox="1492 283 2139 367">表2—5 溢水評価対象の重大事故等対処設備リスト (6号機) (14/28)</p> <table border="1" data-bbox="1492 373 2139 1302"> <thead> <tr> <th>施設区分</th> <th>設備</th> <th>常設 可設</th> <th>溢水防護 区画</th> <th>設置建屋</th> <th>設置高さ [mm]</th> </tr> </thead> <tbody> <tr><td>計測制御系統施設</td><td>サブプレッションチェンバール水位(T81-LT030)</td><td>常設</td><td>R-B3-12</td><td>原子炉建屋</td><td>T.M.S.L. -8200</td></tr> <tr><td>計測制御系統施設</td><td>格納容器内圧力(D/W) (T81-PT026)</td><td>常設</td><td>R-M4F-1</td><td>原子炉建屋</td><td>T.M.S.L. +27000</td></tr> <tr><td>計測制御系統施設</td><td>格納容器内圧力(S/C) (T81-PT027)</td><td>常設</td><td>R-1F-2共</td><td>原子炉建屋</td><td>T.M.S.L. +12300</td></tr> <tr><td>計測制御系統施設</td><td>フィルタ装置金属フィルタ差圧 (T81-DPT005A)</td><td>常設</td><td>屋外</td><td>屋外</td><td>T.M.S.L. +12000</td></tr> <tr><td>計測制御系統施設</td><td>フィルタ装置金属フィルタ差圧 (T81-DPT005B)</td><td>常設</td><td>屋外</td><td>屋外</td><td>T.M.S.L. +12000</td></tr> <tr><td>計測制御系統施設</td><td>フィルタ装置水素濃度 (T81-H2E104)</td><td>常設</td><td>R-3F-5</td><td>原子炉建屋</td><td>T.M.S.L. +23500</td></tr> <tr><td>計測制御系統施設</td><td>フィルタ装置水素濃度 (T81-H2E134)</td><td>常設</td><td>R-3F-5</td><td>原子炉建屋</td><td>T.M.S.L. +23500</td></tr> <tr><td>計測制御系統施設</td><td>フィルタ装置水位 (T81-LT002A)</td><td>常設</td><td>屋外</td><td>屋外</td><td>T.M.S.L. +12000</td></tr> <tr><td>計測制御系統施設</td><td>フィルタ装置水位 (T81-LT002B)</td><td>常設</td><td>屋外</td><td>屋外</td><td>T.M.S.L. +12000</td></tr> <tr><td>計測制御系統施設</td><td>フィルタ装置スクラバ水pH (T81-PHE173)</td><td>常設</td><td>屋外</td><td>屋外</td><td>T.M.S.L. +12000</td></tr> <tr><td>計測制御系統施設</td><td>フィルタ装置入口圧力 (T81-PT001)</td><td>常設</td><td>R-3F-5</td><td>原子炉建屋</td><td>T.M.S.L. +23500</td></tr> <tr><td>計測制御系統施設</td><td>静的触媒式水素再結合器動作監視装置 (T71-TE-001A)</td><td>常設</td><td>R-4F-3共</td><td>原子炉建屋</td><td>T.M.S.L. +31700</td></tr> </tbody> </table>	施設区分	設備	常設 可設	溢水防護 区画	設置建屋	設置高さ [mm]	計測制御系統施設	サブプレッションチェンバール水位(T81-LT030)	常設	R-B3-12	原子炉建屋	T.M.S.L. -8200	計測制御系統施設	格納容器内圧力(D/W) (T81-PT026)	常設	R-M4F-1	原子炉建屋	T.M.S.L. +27000	計測制御系統施設	格納容器内圧力(S/C) (T81-PT027)	常設	R-1F-2共	原子炉建屋	T.M.S.L. +12300	計測制御系統施設	フィルタ装置金属フィルタ差圧 (T81-DPT005A)	常設	屋外	屋外	T.M.S.L. +12000	計測制御系統施設	フィルタ装置金属フィルタ差圧 (T81-DPT005B)	常設	屋外	屋外	T.M.S.L. +12000	計測制御系統施設	フィルタ装置水素濃度 (T81-H2E104)	常設	R-3F-5	原子炉建屋	T.M.S.L. +23500	計測制御系統施設	フィルタ装置水素濃度 (T81-H2E134)	常設	R-3F-5	原子炉建屋	T.M.S.L. +23500	計測制御系統施設	フィルタ装置水位 (T81-LT002A)	常設	屋外	屋外	T.M.S.L. +12000	計測制御系統施設	フィルタ装置水位 (T81-LT002B)	常設	屋外	屋外	T.M.S.L. +12000	計測制御系統施設	フィルタ装置スクラバ水pH (T81-PHE173)	常設	屋外	屋外	T.M.S.L. +12000	計測制御系統施設	フィルタ装置入口圧力 (T81-PT001)	常設	R-3F-5	原子炉建屋	T.M.S.L. +23500	計測制御系統施設	静的触媒式水素再結合器動作監視装置 (T71-TE-001A)	常設	R-4F-3共	原子炉建屋	T.M.S.L. +31700	<p data-bbox="2163 283 2816 451">・表現上の差異 (設工認申請号機の違いによる差異)</p> <p data-bbox="2163 420 2374 451">・設備構成の差異</p>
施設区分	設備	常設 可設	溢水防護 区画	設置建屋	設置高さ [mm]																																																																																																																																																										
計測制御系統施設	原子炉建屋水素濃度 (P81-H2E-001A)	常設	R-4F-3	原子炉建屋	T.M.S.L. +31700																																																																																																																																																										
計測制御系統施設	原子炉建屋水素濃度 (P81-H2E-001B)	常設	R-4F-3	原子炉建屋	T.M.S.L. +31700																																																																																																																																																										
計測制御系統施設	原子炉建屋水素濃度 (P81-H2E-001C)	常設	R-4F-3	原子炉建屋	T.M.S.L. +31700																																																																																																																																																										
計測制御系統施設	原子炉建屋水素濃度 (P81-H2E-003A)	常設	R-2F-2共3	原子炉建屋	T.M.S.L. +18100																																																																																																																																																										
計測制御系統施設	原子炉建屋水素濃度 (P81-H2E-003B)	常設	R-2F-3	原子炉建屋	T.M.S.L. +18100																																																																																																																																																										
計測制御系統施設	原子炉建屋水素濃度 (P81-H2E-003C)	常設	R-B1-2	原子炉建屋	T.M.S.L. +4800																																																																																																																																																										
計測制御系統施設	原子炉建屋水素濃度 (P81-H2E-003D)	常設	R-B2-2	原子炉建屋	T.M.S.L. -1700																																																																																																																																																										
計測制御系統施設	原子炉建屋水素濃度 (P81-H2E-003E)	常設	R-B2-2	原子炉建屋	T.M.S.L. -1700																																																																																																																																																										
計測制御系統施設	携帯型音声呼出電話設備 (携帯型音声呼出電話機)	可設	R-1F-2共	原子炉建屋	T.M.S.L. +12300																																																																																																																																																										
計測制御系統施設	携帯型音声呼出電話設備 (携帯型音声呼出電話機)	可設	R-B1-3	原子炉建屋	T.M.S.L. +4800																																																																																																																																																										
計測制御系統施設	携帯型音声呼出電話設備 (携帯型音声呼出電話機)	可設	R-B1-4	原子炉建屋	T.M.S.L. +4800																																																																																																																																																										
計測制御系統施設	携帯型音声呼出電話設備 (携帯型音声呼出電話機)	可設	R-B1-5	原子炉建屋	T.M.S.L. +4800																																																																																																																																																										
施設区分	設備	常設 可設	溢水防護 区画	設置建屋	設置高さ [mm]																																																																																																																																																										
計測制御系統施設	サブプレッションチェンバール水位(T81-LT030)	常設	R-B3-12	原子炉建屋	T.M.S.L. -8200																																																																																																																																																										
計測制御系統施設	格納容器内圧力(D/W) (T81-PT026)	常設	R-M4F-1	原子炉建屋	T.M.S.L. +27000																																																																																																																																																										
計測制御系統施設	格納容器内圧力(S/C) (T81-PT027)	常設	R-1F-2共	原子炉建屋	T.M.S.L. +12300																																																																																																																																																										
計測制御系統施設	フィルタ装置金属フィルタ差圧 (T81-DPT005A)	常設	屋外	屋外	T.M.S.L. +12000																																																																																																																																																										
計測制御系統施設	フィルタ装置金属フィルタ差圧 (T81-DPT005B)	常設	屋外	屋外	T.M.S.L. +12000																																																																																																																																																										
計測制御系統施設	フィルタ装置水素濃度 (T81-H2E104)	常設	R-3F-5	原子炉建屋	T.M.S.L. +23500																																																																																																																																																										
計測制御系統施設	フィルタ装置水素濃度 (T81-H2E134)	常設	R-3F-5	原子炉建屋	T.M.S.L. +23500																																																																																																																																																										
計測制御系統施設	フィルタ装置水位 (T81-LT002A)	常設	屋外	屋外	T.M.S.L. +12000																																																																																																																																																										
計測制御系統施設	フィルタ装置水位 (T81-LT002B)	常設	屋外	屋外	T.M.S.L. +12000																																																																																																																																																										
計測制御系統施設	フィルタ装置スクラバ水pH (T81-PHE173)	常設	屋外	屋外	T.M.S.L. +12000																																																																																																																																																										
計測制御系統施設	フィルタ装置入口圧力 (T81-PT001)	常設	R-3F-5	原子炉建屋	T.M.S.L. +23500																																																																																																																																																										
計測制御系統施設	静的触媒式水素再結合器動作監視装置 (T71-TE-001A)	常設	R-4F-3共	原子炉建屋	T.M.S.L. +31700																																																																																																																																																										

青字：島根2号及び柏崎刈羽原子力発電所第7号機(本体)と柏崎刈羽原子力発電所第6号機との差異

本資料のうち枠囲みの内容は、当社の機密事項に属するため、又は他社の機密事項を含む可能性があるため公開できません。

島根原子力発電所 第2号機	柏崎刈羽原子力発電所 第7号機	柏崎刈羽原子力発電所 第6号機	備考																																																																																																																																																												
	<p data-bbox="822 283 1466 359">第2—5表 溢水評価対象の重大事故等対処設備リスト (7号機) (15/27)</p> <table border="1" data-bbox="822 373 1466 1304"> <thead> <tr> <th>施設区分</th> <th>設備</th> <th>常設 可設</th> <th>溢水防護 区画</th> <th>設置建屋</th> <th>設置高さ [mm]</th> </tr> </thead> <tbody> <tr> <td>計測制御系統 施設</td> <td>携帯型音声呼出電話設備(携帯 型音声呼出電話機)</td> <td>可設</td> <td>R-B3-5</td> <td>原子炉建屋</td> <td>T.M.S.L. -8200</td> </tr> <tr> <td>計測制御系統 施設</td> <td>携帯型音声呼出電話設備(携帯 型音声呼出電話機)</td> <td>可設</td> <td>R-B3-6</td> <td>原子炉建屋</td> <td>T.M.S.L. -8200</td> </tr> <tr> <td>計測制御系統 施設</td> <td>安全パラメータ表示システム (SPDS)</td> <td>常設</td> <td>C-1F-8</td> <td>コントロー ル建屋</td> <td>T.M.S.L. +12300</td> </tr> <tr> <td>計測制御系統 施設</td> <td>中央制御室(6,7号機共用)</td> <td>常設</td> <td>C-2F-2</td> <td>コントロー ル建屋</td> <td>T.M.S.L. +17300</td> </tr> <tr> <td>計測制御系統 施設</td> <td>下部中央制御室</td> <td>常設</td> <td>C-1F-6</td> <td>コントロー ル建屋</td> <td>T.M.S.L. +12300</td> </tr> <tr> <td>計測制御系統 施設</td> <td>5号機屋外緊急連絡用インターフ ォン(インターフォン)(6,7号 機共用)</td> <td>常設</td> <td>屋外</td> <td>屋外</td> <td>T.M.S.L. +12000</td> </tr> <tr> <td>計測制御系統施 設</td> <td>高压炉心注水系統流量(E22- FT-007B-2)</td> <td>常設</td> <td>R-B3-12</td> <td>原子炉建屋</td> <td>T.M.S.L. -8200</td> </tr> <tr> <td>計測制御系統施 設</td> <td>高压炉心注水系統流量(E22- FT-007C-2)</td> <td>常設</td> <td>R-B3-7</td> <td>原子炉建屋</td> <td>T.M.S.L. -8200</td> </tr> <tr> <td>計測制御系統施 設</td> <td>サプレッションチェンパール 水位(T31-LI-033)</td> <td>常設</td> <td>R-B3-6</td> <td>原子炉建屋</td> <td>T.M.S.L. -8200</td> </tr> <tr> <td>計測制御系統施 設</td> <td>格納容器内圧力(S/C)(T31-PT- 030)</td> <td>常設</td> <td>R-1F-2共</td> <td>原子炉建屋</td> <td>T.M.S.L. +12300</td> </tr> <tr> <td>計測制御系統施 設</td> <td>格納容器内圧力(D/W)(T31-PT- 034)</td> <td>常設</td> <td>R-3F-1共</td> <td>原子炉建屋</td> <td>T.M.S.L. +23500</td> </tr> <tr> <td>計測制御系統施 設</td> <td>フィルタ装置入口圧力(T61-PT- 001)</td> <td>常設</td> <td>R-W4F-5B</td> <td>原子炉建屋</td> <td>T.M.S.L. +27200</td> </tr> </tbody> </table>	施設区分	設備	常設 可設	溢水防護 区画	設置建屋	設置高さ [mm]	計測制御系統 施設	携帯型音声呼出電話設備(携帯 型音声呼出電話機)	可設	R-B3-5	原子炉建屋	T.M.S.L. -8200	計測制御系統 施設	携帯型音声呼出電話設備(携帯 型音声呼出電話機)	可設	R-B3-6	原子炉建屋	T.M.S.L. -8200	計測制御系統 施設	安全パラメータ表示システム (SPDS)	常設	C-1F-8	コントロー ル建屋	T.M.S.L. +12300	計測制御系統 施設	中央制御室(6,7号機共用)	常設	C-2F-2	コントロー ル建屋	T.M.S.L. +17300	計測制御系統 施設	下部中央制御室	常設	C-1F-6	コントロー ル建屋	T.M.S.L. +12300	計測制御系統 施設	5号機屋外緊急連絡用インターフ ォン(インターフォン)(6,7号 機共用)	常設	屋外	屋外	T.M.S.L. +12000	計測制御系統施 設	高压炉心注水系統流量(E22- FT-007B-2)	常設	R-B3-12	原子炉建屋	T.M.S.L. -8200	計測制御系統施 設	高压炉心注水系統流量(E22- FT-007C-2)	常設	R-B3-7	原子炉建屋	T.M.S.L. -8200	計測制御系統施 設	サプレッションチェンパール 水位(T31-LI-033)	常設	R-B3-6	原子炉建屋	T.M.S.L. -8200	計測制御系統施 設	格納容器内圧力(S/C)(T31-PT- 030)	常設	R-1F-2共	原子炉建屋	T.M.S.L. +12300	計測制御系統施 設	格納容器内圧力(D/W)(T31-PT- 034)	常設	R-3F-1共	原子炉建屋	T.M.S.L. +23500	計測制御系統施 設	フィルタ装置入口圧力(T61-PT- 001)	常設	R-W4F-5B	原子炉建屋	T.M.S.L. +27200	<p data-bbox="1489 283 2133 359">表2—5 溢水評価対象の重大事故等対処設備リスト (6号機) (15/28)</p> <table border="1" data-bbox="1489 373 2133 1304"> <thead> <tr> <th>施設区分</th> <th>設備</th> <th>常設 可設</th> <th>溢水防護 区画</th> <th>設置建屋</th> <th>設置高さ [mm]</th> </tr> </thead> <tbody> <tr> <td>計測制御系統施 設</td> <td>静的触媒式水素再結合器動作監 視装置(T71-TE-001B)</td> <td>常設</td> <td>R-4F-3共</td> <td>原子炉建屋</td> <td>T.M.S.L. +31700</td> </tr> <tr> <td>計測制御系統施 設</td> <td>静的触媒式水素再結合器動作監 視装置(T71-TE-002A)</td> <td>常設</td> <td>R-4F-3共</td> <td>原子炉建屋</td> <td>T.M.S.L. +31700</td> </tr> <tr> <td>計測制御系統施 設</td> <td>静的触媒式水素再結合器動作監 視装置(T71-TE-002B)</td> <td>常設</td> <td>R-4F-3共</td> <td>原子炉建屋</td> <td>T.M.S.L. +31700</td> </tr> <tr> <td>計測制御系統施 設</td> <td>5号機屋外緊急連絡用インターフ ォン(インターフォン)(7号機 設備,6,7号機共用)</td> <td>常設</td> <td>屋外</td> <td>屋外</td> <td>T.M.S.L. +12000</td> </tr> <tr> <td>計測制御系統施 設</td> <td>安全パラメータ表示システム (SPDS)</td> <td>常設</td> <td>C-1F-3</td> <td>コントロー ル建屋</td> <td>T.M.S.L. +12300</td> </tr> <tr> <td>原子炉格納施設</td> <td>残留熱除去系弁(E11-F070)</td> <td>常設</td> <td>R-B3-12</td> <td>原子炉建屋</td> <td>T.M.S.L. -8200</td> </tr> <tr> <td>原子炉格納施設</td> <td>残留熱除去系弁(E11-F071)</td> <td>常設</td> <td>R-B3-12</td> <td>原子炉建屋</td> <td>T.M.S.L. -8200</td> </tr> <tr> <td>原子炉格納施設</td> <td>補給水系弁(P13-F028)</td> <td>常設</td> <td>R-B1-2</td> <td>原子炉建屋</td> <td>T.M.S.L. +4800</td> </tr> <tr> <td>原子炉格納施設</td> <td>補給水系弁(P13-F031)</td> <td>常設</td> <td>R-B1-2</td> <td>原子炉建屋</td> <td>T.M.S.L. +4800</td> </tr> <tr> <td>原子炉格納施設</td> <td>非常用ガス処理系弁(T22- F001A)</td> <td>常設</td> <td>R-3F-4</td> <td>原子炉建屋</td> <td>T.M.S.L. +23500</td> </tr> <tr> <td>原子炉格納施設</td> <td>非常用ガス処理系弁(T22- F001B)</td> <td>常設</td> <td>R-3F-4</td> <td>原子炉建屋</td> <td>T.M.S.L. +23500</td> </tr> <tr> <td>原子炉格納施設</td> <td>非常用ガス処理系排風機(T22- C001A)</td> <td>常設</td> <td>R-3F-4</td> <td>原子炉建屋</td> <td>T.M.S.L. +23500</td> </tr> </tbody> </table>	施設区分	設備	常設 可設	溢水防護 区画	設置建屋	設置高さ [mm]	計測制御系統施 設	静的触媒式水素再結合器動作監 視装置(T71-TE-001B)	常設	R-4F-3共	原子炉建屋	T.M.S.L. +31700	計測制御系統施 設	静的触媒式水素再結合器動作監 視装置(T71-TE-002A)	常設	R-4F-3共	原子炉建屋	T.M.S.L. +31700	計測制御系統施 設	静的触媒式水素再結合器動作監 視装置(T71-TE-002B)	常設	R-4F-3共	原子炉建屋	T.M.S.L. +31700	計測制御系統施 設	5号機屋外緊急連絡用インターフ ォン(インターフォン)(7号機 設備,6,7号機共用)	常設	屋外	屋外	T.M.S.L. +12000	計測制御系統施 設	安全パラメータ表示システム (SPDS)	常設	C-1F-3	コントロー ル建屋	T.M.S.L. +12300	原子炉格納施設	残留熱除去系弁(E11-F070)	常設	R-B3-12	原子炉建屋	T.M.S.L. -8200	原子炉格納施設	残留熱除去系弁(E11-F071)	常設	R-B3-12	原子炉建屋	T.M.S.L. -8200	原子炉格納施設	補給水系弁(P13-F028)	常設	R-B1-2	原子炉建屋	T.M.S.L. +4800	原子炉格納施設	補給水系弁(P13-F031)	常設	R-B1-2	原子炉建屋	T.M.S.L. +4800	原子炉格納施設	非常用ガス処理系弁(T22- F001A)	常設	R-3F-4	原子炉建屋	T.M.S.L. +23500	原子炉格納施設	非常用ガス処理系弁(T22- F001B)	常設	R-3F-4	原子炉建屋	T.M.S.L. +23500	原子炉格納施設	非常用ガス処理系排風機(T22- C001A)	常設	R-3F-4	原子炉建屋	T.M.S.L. +23500	<p data-bbox="2163 283 2816 451">・表現上の差異 (設工認申請号機の違いによる差異)</p> <p data-bbox="2163 420 2374 451">・設備構成の差異</p>
施設区分	設備	常設 可設	溢水防護 区画	設置建屋	設置高さ [mm]																																																																																																																																																										
計測制御系統 施設	携帯型音声呼出電話設備(携帯 型音声呼出電話機)	可設	R-B3-5	原子炉建屋	T.M.S.L. -8200																																																																																																																																																										
計測制御系統 施設	携帯型音声呼出電話設備(携帯 型音声呼出電話機)	可設	R-B3-6	原子炉建屋	T.M.S.L. -8200																																																																																																																																																										
計測制御系統 施設	安全パラメータ表示システム (SPDS)	常設	C-1F-8	コントロー ル建屋	T.M.S.L. +12300																																																																																																																																																										
計測制御系統 施設	中央制御室(6,7号機共用)	常設	C-2F-2	コントロー ル建屋	T.M.S.L. +17300																																																																																																																																																										
計測制御系統 施設	下部中央制御室	常設	C-1F-6	コントロー ル建屋	T.M.S.L. +12300																																																																																																																																																										
計測制御系統 施設	5号機屋外緊急連絡用インターフ ォン(インターフォン)(6,7号 機共用)	常設	屋外	屋外	T.M.S.L. +12000																																																																																																																																																										
計測制御系統施 設	高压炉心注水系統流量(E22- FT-007B-2)	常設	R-B3-12	原子炉建屋	T.M.S.L. -8200																																																																																																																																																										
計測制御系統施 設	高压炉心注水系統流量(E22- FT-007C-2)	常設	R-B3-7	原子炉建屋	T.M.S.L. -8200																																																																																																																																																										
計測制御系統施 設	サプレッションチェンパール 水位(T31-LI-033)	常設	R-B3-6	原子炉建屋	T.M.S.L. -8200																																																																																																																																																										
計測制御系統施 設	格納容器内圧力(S/C)(T31-PT- 030)	常設	R-1F-2共	原子炉建屋	T.M.S.L. +12300																																																																																																																																																										
計測制御系統施 設	格納容器内圧力(D/W)(T31-PT- 034)	常設	R-3F-1共	原子炉建屋	T.M.S.L. +23500																																																																																																																																																										
計測制御系統施 設	フィルタ装置入口圧力(T61-PT- 001)	常設	R-W4F-5B	原子炉建屋	T.M.S.L. +27200																																																																																																																																																										
施設区分	設備	常設 可設	溢水防護 区画	設置建屋	設置高さ [mm]																																																																																																																																																										
計測制御系統施 設	静的触媒式水素再結合器動作監 視装置(T71-TE-001B)	常設	R-4F-3共	原子炉建屋	T.M.S.L. +31700																																																																																																																																																										
計測制御系統施 設	静的触媒式水素再結合器動作監 視装置(T71-TE-002A)	常設	R-4F-3共	原子炉建屋	T.M.S.L. +31700																																																																																																																																																										
計測制御系統施 設	静的触媒式水素再結合器動作監 視装置(T71-TE-002B)	常設	R-4F-3共	原子炉建屋	T.M.S.L. +31700																																																																																																																																																										
計測制御系統施 設	5号機屋外緊急連絡用インターフ ォン(インターフォン)(7号機 設備,6,7号機共用)	常設	屋外	屋外	T.M.S.L. +12000																																																																																																																																																										
計測制御系統施 設	安全パラメータ表示システム (SPDS)	常設	C-1F-3	コントロー ル建屋	T.M.S.L. +12300																																																																																																																																																										
原子炉格納施設	残留熱除去系弁(E11-F070)	常設	R-B3-12	原子炉建屋	T.M.S.L. -8200																																																																																																																																																										
原子炉格納施設	残留熱除去系弁(E11-F071)	常設	R-B3-12	原子炉建屋	T.M.S.L. -8200																																																																																																																																																										
原子炉格納施設	補給水系弁(P13-F028)	常設	R-B1-2	原子炉建屋	T.M.S.L. +4800																																																																																																																																																										
原子炉格納施設	補給水系弁(P13-F031)	常設	R-B1-2	原子炉建屋	T.M.S.L. +4800																																																																																																																																																										
原子炉格納施設	非常用ガス処理系弁(T22- F001A)	常設	R-3F-4	原子炉建屋	T.M.S.L. +23500																																																																																																																																																										
原子炉格納施設	非常用ガス処理系弁(T22- F001B)	常設	R-3F-4	原子炉建屋	T.M.S.L. +23500																																																																																																																																																										
原子炉格納施設	非常用ガス処理系排風機(T22- C001A)	常設	R-3F-4	原子炉建屋	T.M.S.L. +23500																																																																																																																																																										

島根原子力発電所 第2号機	柏崎刈羽原子力発電所 第7号機	柏崎刈羽原子力発電所 第6号機	備考																																																																																																																																																												
	<p>第2—5表 溢水評価対象の重大事故等対処設備リスト (7号機) (16/27)</p> <table border="1" data-bbox="825 380 1466 1304"> <thead> <tr> <th>施設区分</th> <th>設備</th> <th>常設 可搬</th> <th>溢水防護 区画</th> <th>設置建屋</th> <th>設置高さ [mm]</th> </tr> </thead> <tbody> <tr> <td>計測制御系統施設</td> <td>フィルタ装置金属フィルタ差圧 (T81-DPT-005A)</td> <td>常設</td> <td>屋外</td> <td>屋外</td> <td>T.M.S.L. +12000</td> </tr> <tr> <td>計測制御系統施設</td> <td>フィルタ装置金属フィルタ差圧 (T81-DPT-005B)</td> <td>常設</td> <td>屋外</td> <td>屋外</td> <td>T.M.S.L. +12000</td> </tr> <tr> <td>計測制御系統施設</td> <td>フィルタ装置水素濃度 (T81-HZE-104)</td> <td>常設</td> <td>R-3F-5</td> <td>原子炉建屋</td> <td>T.M.S.L. +23500</td> </tr> <tr> <td>計測制御系統施設</td> <td>フィルタ装置水素濃度 (T81-HZE-134)</td> <td>常設</td> <td>R-3F-5</td> <td>原子炉建屋</td> <td>T.M.S.L. +23500</td> </tr> <tr> <td>計測制御系統施設</td> <td>フィルタ装置水位 (T81-LT-002A)</td> <td>常設</td> <td>屋外</td> <td>屋外</td> <td>T.M.S.L. +12000</td> </tr> <tr> <td>計測制御系統施設</td> <td>フィルタ装置水位 (T81-LT-002B)</td> <td>常設</td> <td>屋外</td> <td>屋外</td> <td>T.M.S.L. +12000</td> </tr> <tr> <td>計測制御系統施設</td> <td>フィルタ装置スクラバ水pH (T81-PHE-173)</td> <td>常設</td> <td>屋外</td> <td>屋外</td> <td>T.M.S.L. +12000</td> </tr> <tr> <td>計測制御系統施設</td> <td>静的触媒式水素再結合器動作監視装置 (T71-TE-001A)</td> <td>常設</td> <td>R-4F-3</td> <td>原子炉建屋</td> <td>T.M.S.L. +31700</td> </tr> <tr> <td>計測制御系統施設</td> <td>静的触媒式水素再結合器動作監視装置 (T71-TE-001B)</td> <td>常設</td> <td>R-4F-3</td> <td>原子炉建屋</td> <td>T.M.S.L. +31700</td> </tr> <tr> <td>計測制御系統施設</td> <td>静的触媒式水素再結合器動作監視装置 (T71-TE-002A)</td> <td>常設</td> <td>R-4F-3</td> <td>原子炉建屋</td> <td>T.M.S.L. +31700</td> </tr> <tr> <td>計測制御系統施設</td> <td>静的触媒式水素再結合器動作監視装置 (T71-TE-002B)</td> <td>常設</td> <td>R-4F-3</td> <td>原子炉建屋</td> <td>T.M.S.L. +31700</td> </tr> <tr> <td>放射線管理施設</td> <td>格納容器内雰囲気放射線モニタ (D/W) (D23-RM-005A)</td> <td>常設</td> <td>R-1F-4</td> <td>原子炉建屋</td> <td>T.M.S.L. +12300</td> </tr> </tbody> </table>	施設区分	設備	常設 可搬	溢水防護 区画	設置建屋	設置高さ [mm]	計測制御系統施設	フィルタ装置金属フィルタ差圧 (T81-DPT-005A)	常設	屋外	屋外	T.M.S.L. +12000	計測制御系統施設	フィルタ装置金属フィルタ差圧 (T81-DPT-005B)	常設	屋外	屋外	T.M.S.L. +12000	計測制御系統施設	フィルタ装置水素濃度 (T81-HZE-104)	常設	R-3F-5	原子炉建屋	T.M.S.L. +23500	計測制御系統施設	フィルタ装置水素濃度 (T81-HZE-134)	常設	R-3F-5	原子炉建屋	T.M.S.L. +23500	計測制御系統施設	フィルタ装置水位 (T81-LT-002A)	常設	屋外	屋外	T.M.S.L. +12000	計測制御系統施設	フィルタ装置水位 (T81-LT-002B)	常設	屋外	屋外	T.M.S.L. +12000	計測制御系統施設	フィルタ装置スクラバ水pH (T81-PHE-173)	常設	屋外	屋外	T.M.S.L. +12000	計測制御系統施設	静的触媒式水素再結合器動作監視装置 (T71-TE-001A)	常設	R-4F-3	原子炉建屋	T.M.S.L. +31700	計測制御系統施設	静的触媒式水素再結合器動作監視装置 (T71-TE-001B)	常設	R-4F-3	原子炉建屋	T.M.S.L. +31700	計測制御系統施設	静的触媒式水素再結合器動作監視装置 (T71-TE-002A)	常設	R-4F-3	原子炉建屋	T.M.S.L. +31700	計測制御系統施設	静的触媒式水素再結合器動作監視装置 (T71-TE-002B)	常設	R-4F-3	原子炉建屋	T.M.S.L. +31700	放射線管理施設	格納容器内雰囲気放射線モニタ (D/W) (D23-RM-005A)	常設	R-1F-4	原子炉建屋	T.M.S.L. +12300	<p>表2—5 溢水評価対象の重大事故等対処設備リスト (6号機) (16/28)</p> <table border="1" data-bbox="1495 380 2131 1293"> <thead> <tr> <th>施設区分</th> <th>設備</th> <th>常設 可搬</th> <th>溢水防護 区画</th> <th>設置建屋</th> <th>設置高さ [mm]</th> </tr> </thead> <tbody> <tr> <td>原子炉格納施設</td> <td>非常用ガス処理系排風機 (T22-C001B)</td> <td>常設</td> <td>R-3F-4</td> <td>原子炉建屋</td> <td>T.M.S.L. +23500</td> </tr> <tr> <td>原子炉格納施設</td> <td>非常用ガス処理系乾燥装置 (T22-D001A)</td> <td>常設</td> <td>R-3F-4</td> <td>原子炉建屋</td> <td>T.M.S.L. +23500</td> </tr> <tr> <td>原子炉格納施設</td> <td>非常用ガス処理系乾燥装置 (T22-D001B)</td> <td>常設</td> <td>R-3F-4</td> <td>原子炉建屋</td> <td>T.M.S.L. +23500</td> </tr> <tr> <td>原子炉格納施設</td> <td>非常用ガス処理系フィルタ装置 (T22-D002)</td> <td>常設</td> <td>R-3F-4</td> <td>原子炉建屋</td> <td>T.M.S.L. +23500</td> </tr> <tr> <td>原子炉格納施設</td> <td>非常用ガス処理系弁 (T22-F002A)</td> <td>常設</td> <td>R-3F-4</td> <td>原子炉建屋</td> <td>T.M.S.L. +23500</td> </tr> <tr> <td>原子炉格納施設</td> <td>非常用ガス処理系弁 (T22-F002B)</td> <td>常設</td> <td>R-3F-4</td> <td>原子炉建屋</td> <td>T.M.S.L. +23500</td> </tr> <tr> <td>原子炉格納施設</td> <td>非常用ガス処理系弁 (T22-F004A)</td> <td>常設</td> <td>R-3F-4</td> <td>原子炉建屋</td> <td>T.M.S.L. +23500</td> </tr> <tr> <td>原子炉格納施設</td> <td>非常用ガス処理系弁 (T22-F004B)</td> <td>常設</td> <td>R-3F-4</td> <td>原子炉建屋</td> <td>T.M.S.L. +23500</td> </tr> <tr> <td>原子炉格納施設</td> <td>非常用ガス処理系弁 (T22-F511)</td> <td>常設</td> <td>R-3F-4</td> <td>原子炉建屋</td> <td>T.M.S.L. +23500</td> </tr> <tr> <td>原子炉格納施設</td> <td>不活性ガス系弁 (T81-F019)</td> <td>常設</td> <td>R-2F-8</td> <td>原子炉建屋</td> <td>T.M.S.L. +18100</td> </tr> <tr> <td>原子炉格納施設</td> <td>遠隔手動弁操作設備 (T81-F019エクステンション)</td> <td>常設</td> <td>R-2F-11</td> <td>原子炉建屋</td> <td>T.M.S.L. +18100</td> </tr> <tr> <td>原子炉格納施設</td> <td>不活性ガス系弁 (T81-F022)</td> <td>常設</td> <td>R-B-15b</td> <td>原子炉建屋</td> <td>T.M.S.L. +8500</td> </tr> </tbody> </table>	施設区分	設備	常設 可搬	溢水防護 区画	設置建屋	設置高さ [mm]	原子炉格納施設	非常用ガス処理系排風機 (T22-C001B)	常設	R-3F-4	原子炉建屋	T.M.S.L. +23500	原子炉格納施設	非常用ガス処理系乾燥装置 (T22-D001A)	常設	R-3F-4	原子炉建屋	T.M.S.L. +23500	原子炉格納施設	非常用ガス処理系乾燥装置 (T22-D001B)	常設	R-3F-4	原子炉建屋	T.M.S.L. +23500	原子炉格納施設	非常用ガス処理系フィルタ装置 (T22-D002)	常設	R-3F-4	原子炉建屋	T.M.S.L. +23500	原子炉格納施設	非常用ガス処理系弁 (T22-F002A)	常設	R-3F-4	原子炉建屋	T.M.S.L. +23500	原子炉格納施設	非常用ガス処理系弁 (T22-F002B)	常設	R-3F-4	原子炉建屋	T.M.S.L. +23500	原子炉格納施設	非常用ガス処理系弁 (T22-F004A)	常設	R-3F-4	原子炉建屋	T.M.S.L. +23500	原子炉格納施設	非常用ガス処理系弁 (T22-F004B)	常設	R-3F-4	原子炉建屋	T.M.S.L. +23500	原子炉格納施設	非常用ガス処理系弁 (T22-F511)	常設	R-3F-4	原子炉建屋	T.M.S.L. +23500	原子炉格納施設	不活性ガス系弁 (T81-F019)	常設	R-2F-8	原子炉建屋	T.M.S.L. +18100	原子炉格納施設	遠隔手動弁操作設備 (T81-F019エクステンション)	常設	R-2F-11	原子炉建屋	T.M.S.L. +18100	原子炉格納施設	不活性ガス系弁 (T81-F022)	常設	R-B-15b	原子炉建屋	T.M.S.L. +8500	<p>・表現上の差異 (設工認申請号機の違いによる差異)</p> <p>・設備構成の差異</p>
施設区分	設備	常設 可搬	溢水防護 区画	設置建屋	設置高さ [mm]																																																																																																																																																										
計測制御系統施設	フィルタ装置金属フィルタ差圧 (T81-DPT-005A)	常設	屋外	屋外	T.M.S.L. +12000																																																																																																																																																										
計測制御系統施設	フィルタ装置金属フィルタ差圧 (T81-DPT-005B)	常設	屋外	屋外	T.M.S.L. +12000																																																																																																																																																										
計測制御系統施設	フィルタ装置水素濃度 (T81-HZE-104)	常設	R-3F-5	原子炉建屋	T.M.S.L. +23500																																																																																																																																																										
計測制御系統施設	フィルタ装置水素濃度 (T81-HZE-134)	常設	R-3F-5	原子炉建屋	T.M.S.L. +23500																																																																																																																																																										
計測制御系統施設	フィルタ装置水位 (T81-LT-002A)	常設	屋外	屋外	T.M.S.L. +12000																																																																																																																																																										
計測制御系統施設	フィルタ装置水位 (T81-LT-002B)	常設	屋外	屋外	T.M.S.L. +12000																																																																																																																																																										
計測制御系統施設	フィルタ装置スクラバ水pH (T81-PHE-173)	常設	屋外	屋外	T.M.S.L. +12000																																																																																																																																																										
計測制御系統施設	静的触媒式水素再結合器動作監視装置 (T71-TE-001A)	常設	R-4F-3	原子炉建屋	T.M.S.L. +31700																																																																																																																																																										
計測制御系統施設	静的触媒式水素再結合器動作監視装置 (T71-TE-001B)	常設	R-4F-3	原子炉建屋	T.M.S.L. +31700																																																																																																																																																										
計測制御系統施設	静的触媒式水素再結合器動作監視装置 (T71-TE-002A)	常設	R-4F-3	原子炉建屋	T.M.S.L. +31700																																																																																																																																																										
計測制御系統施設	静的触媒式水素再結合器動作監視装置 (T71-TE-002B)	常設	R-4F-3	原子炉建屋	T.M.S.L. +31700																																																																																																																																																										
放射線管理施設	格納容器内雰囲気放射線モニタ (D/W) (D23-RM-005A)	常設	R-1F-4	原子炉建屋	T.M.S.L. +12300																																																																																																																																																										
施設区分	設備	常設 可搬	溢水防護 区画	設置建屋	設置高さ [mm]																																																																																																																																																										
原子炉格納施設	非常用ガス処理系排風機 (T22-C001B)	常設	R-3F-4	原子炉建屋	T.M.S.L. +23500																																																																																																																																																										
原子炉格納施設	非常用ガス処理系乾燥装置 (T22-D001A)	常設	R-3F-4	原子炉建屋	T.M.S.L. +23500																																																																																																																																																										
原子炉格納施設	非常用ガス処理系乾燥装置 (T22-D001B)	常設	R-3F-4	原子炉建屋	T.M.S.L. +23500																																																																																																																																																										
原子炉格納施設	非常用ガス処理系フィルタ装置 (T22-D002)	常設	R-3F-4	原子炉建屋	T.M.S.L. +23500																																																																																																																																																										
原子炉格納施設	非常用ガス処理系弁 (T22-F002A)	常設	R-3F-4	原子炉建屋	T.M.S.L. +23500																																																																																																																																																										
原子炉格納施設	非常用ガス処理系弁 (T22-F002B)	常設	R-3F-4	原子炉建屋	T.M.S.L. +23500																																																																																																																																																										
原子炉格納施設	非常用ガス処理系弁 (T22-F004A)	常設	R-3F-4	原子炉建屋	T.M.S.L. +23500																																																																																																																																																										
原子炉格納施設	非常用ガス処理系弁 (T22-F004B)	常設	R-3F-4	原子炉建屋	T.M.S.L. +23500																																																																																																																																																										
原子炉格納施設	非常用ガス処理系弁 (T22-F511)	常設	R-3F-4	原子炉建屋	T.M.S.L. +23500																																																																																																																																																										
原子炉格納施設	不活性ガス系弁 (T81-F019)	常設	R-2F-8	原子炉建屋	T.M.S.L. +18100																																																																																																																																																										
原子炉格納施設	遠隔手動弁操作設備 (T81-F019エクステンション)	常設	R-2F-11	原子炉建屋	T.M.S.L. +18100																																																																																																																																																										
原子炉格納施設	不活性ガス系弁 (T81-F022)	常設	R-B-15b	原子炉建屋	T.M.S.L. +8500																																																																																																																																																										

島根原子力発電所 第2号機	柏崎刈羽原子力発電所 第7号機	柏崎刈羽原子力発電所 第6号機	備考																																																																																																																																																												
	<p data-bbox="825 289 1463 363">第2—5表 溢水評価対象の重大事故等対処設備リスト (7号機) (17/27)</p> <table border="1" data-bbox="825 380 1463 1304"> <thead> <tr> <th>施設区分</th> <th>設備</th> <th>常設 可搬</th> <th>溢水防護 区画</th> <th>設置建屋</th> <th>設置高さ [mm]</th> </tr> </thead> <tbody> <tr><td>放射線管理施設</td><td>格納容器内雰囲気放射線モニタ (D/W) (D23-RM-005B)</td><td>常設</td><td>R-1F-7</td><td>原子炉建屋</td><td>T.M.S.L. +12300</td></tr> <tr><td>放射線管理施設</td><td>格納容器内雰囲気放射線モニタ (S/C) (D23-RM-006A)</td><td>常設</td><td>R-B1-3</td><td>原子炉建屋</td><td>T.M.S.L. +4800</td></tr> <tr><td>放射線管理施設</td><td>格納容器内雰囲気放射線モニタ (S/C) (D23-RM-006B)</td><td>常設</td><td>R-B1-8</td><td>原子炉建屋</td><td>T.M.S.L. +4800</td></tr> <tr><td>放射線管理施設</td><td>格納容器内雰囲気放射線モニタ (D/W) (D23-RE-005A)</td><td>常設</td><td>R-1F-2p1</td><td>原子炉建屋</td><td>T.M.S.L. +12300</td></tr> <tr><td>放射線管理施設</td><td>格納容器内雰囲気放射線モニタ (D/W) (D23-RE-005B)</td><td>常設</td><td>R-1F-2p4</td><td>原子炉建屋</td><td>T.M.S.L. +12300</td></tr> <tr><td>放射線管理施設</td><td>格納容器内雰囲気放射線モニタ (S/C) (D23-RE-006A)</td><td>常設</td><td>R-B1-2</td><td>原子炉建屋</td><td>T.M.S.L. +4800</td></tr> <tr><td>放射線管理施設</td><td>格納容器内雰囲気放射線モニタ (S/C) (D23-RE-006B)</td><td>常設</td><td>R-B1-2</td><td>原子炉建屋</td><td>T.M.S.L. +4800</td></tr> <tr><td>放射線管理施設</td><td>耐圧強化ベント系放射線モニタ (D11-RM-091A)</td><td>常設</td><td>R-4F-2B</td><td>原子炉建屋</td><td>T.M.S.L. +31700</td></tr> <tr><td>放射線管理施設</td><td>耐圧強化ベント系放射線モニタ (D11-RM-091B)</td><td>常設</td><td>R-4F-2B</td><td>原子炉建屋</td><td>T.M.S.L. +31700</td></tr> <tr><td>放射線管理施設</td><td>耐圧強化ベント系放射線モニタ (D11-RE-091A)</td><td>常設</td><td>R-4F-1</td><td>原子炉建屋</td><td>T.M.S.L. +31700</td></tr> <tr><td>放射線管理施設</td><td>耐圧強化ベント系放射線モニタ (D11-RE-091B)</td><td>常設</td><td>R-4F-1</td><td>原子炉建屋</td><td>T.M.S.L. +31700</td></tr> <tr><td>放射線管理施設</td><td>フィルタ装置出口放射線モニタ (D11-RE-099A)</td><td>常設</td><td>屋外</td><td>屋外</td><td>T.M.S.L. +12000</td></tr> </tbody> </table>	施設区分	設備	常設 可搬	溢水防護 区画	設置建屋	設置高さ [mm]	放射線管理施設	格納容器内雰囲気放射線モニタ (D/W) (D23-RM-005B)	常設	R-1F-7	原子炉建屋	T.M.S.L. +12300	放射線管理施設	格納容器内雰囲気放射線モニタ (S/C) (D23-RM-006A)	常設	R-B1-3	原子炉建屋	T.M.S.L. +4800	放射線管理施設	格納容器内雰囲気放射線モニタ (S/C) (D23-RM-006B)	常設	R-B1-8	原子炉建屋	T.M.S.L. +4800	放射線管理施設	格納容器内雰囲気放射線モニタ (D/W) (D23-RE-005A)	常設	R-1F-2p1	原子炉建屋	T.M.S.L. +12300	放射線管理施設	格納容器内雰囲気放射線モニタ (D/W) (D23-RE-005B)	常設	R-1F-2p4	原子炉建屋	T.M.S.L. +12300	放射線管理施設	格納容器内雰囲気放射線モニタ (S/C) (D23-RE-006A)	常設	R-B1-2	原子炉建屋	T.M.S.L. +4800	放射線管理施設	格納容器内雰囲気放射線モニタ (S/C) (D23-RE-006B)	常設	R-B1-2	原子炉建屋	T.M.S.L. +4800	放射線管理施設	耐圧強化ベント系放射線モニタ (D11-RM-091A)	常設	R-4F-2B	原子炉建屋	T.M.S.L. +31700	放射線管理施設	耐圧強化ベント系放射線モニタ (D11-RM-091B)	常設	R-4F-2B	原子炉建屋	T.M.S.L. +31700	放射線管理施設	耐圧強化ベント系放射線モニタ (D11-RE-091A)	常設	R-4F-1	原子炉建屋	T.M.S.L. +31700	放射線管理施設	耐圧強化ベント系放射線モニタ (D11-RE-091B)	常設	R-4F-1	原子炉建屋	T.M.S.L. +31700	放射線管理施設	フィルタ装置出口放射線モニタ (D11-RE-099A)	常設	屋外	屋外	T.M.S.L. +12000	<p data-bbox="1492 289 2131 363">表2—5 溢水評価対象の重大事故等対処設備リスト (6号機) (17/28)</p> <table border="1" data-bbox="1492 380 2131 1304"> <thead> <tr> <th>施設区分</th> <th>設備</th> <th>常設 可搬</th> <th>溢水防護 区画</th> <th>設置建屋</th> <th>設置高さ [mm]</th> </tr> </thead> <tbody> <tr><td>原子炉格納施設</td><td>遮断手動弁操作設備 (T81-F022 エクステンション)</td><td>常設</td><td>R-1F-12</td><td>原子炉建屋</td><td>T.M.S.L. +12800</td></tr> <tr><td>原子炉格納施設</td><td>遮断手動弁操作設備 (T81-F800 エクステンション)</td><td>常設</td><td>R-M4F-5共 2</td><td>原子炉建屋</td><td>T.M.S.L. +27200</td></tr> <tr><td>原子炉格納施設</td><td>不活性ガス系弁 (T81-F070)</td><td>常設</td><td>R-8F-1共</td><td>原子炉建屋</td><td>T.M.S.L. +28500</td></tr> <tr><td>原子炉格納施設</td><td>遮断手動弁操作設備 (T81-F070 エクステンション)</td><td>常設</td><td>R-8F-5</td><td>原子炉建屋</td><td>T.M.S.L. +28500</td></tr> <tr><td>原子炉格納施設</td><td>不活性ガス系弁 (T81-F072)</td><td>常設</td><td>R-8F-1共</td><td>原子炉建屋</td><td>T.M.S.L. +28500</td></tr> <tr><td>原子炉格納施設</td><td>遮断手動弁操作設備 (T81-F072 エクステンション)</td><td>常設</td><td>R-8F-5</td><td>原子炉建屋</td><td>T.M.S.L. +28500</td></tr> <tr><td>原子炉格納施設</td><td>原子炉格納容器フィルタベント 系弁 (T81-F001)</td><td>常設</td><td>R-8F-1共</td><td>原子炉建屋</td><td>T.M.S.L. +28500</td></tr> <tr><td>原子炉格納施設</td><td>遮断手動弁操作設備 (T81-F001 エクステンション)</td><td>常設</td><td>R-8F-5</td><td>原子炉建屋</td><td>T.M.S.L. +28500</td></tr> <tr><td>原子炉格納施設</td><td>原子炉格納容器フィルタベント 系弁 (T81-F002)</td><td>常設</td><td>R-8F-1共</td><td>原子炉建屋</td><td>T.M.S.L. +28500</td></tr> <tr><td>原子炉格納施設</td><td>遮断手動弁操作設備 (T81-F002 エクステンション)</td><td>常設</td><td>R-8F-5</td><td>原子炉建屋</td><td>T.M.S.L. +28500</td></tr> <tr><td>原子炉格納施設</td><td>ドレン移送ポンプ (T81-C002A)</td><td>常設</td><td>屋外</td><td>屋外</td><td>T.M.S.L. +12000</td></tr> <tr><td>原子炉格納施設</td><td>ドレン移送ポンプ (T81-C002B)</td><td>常設</td><td>屋外</td><td>屋外</td><td>T.M.S.L. +12000</td></tr> </tbody> </table>	施設区分	設備	常設 可搬	溢水防護 区画	設置建屋	設置高さ [mm]	原子炉格納施設	遮断手動弁操作設備 (T81-F022 エクステンション)	常設	R-1F-12	原子炉建屋	T.M.S.L. +12800	原子炉格納施設	遮断手動弁操作設備 (T81-F800 エクステンション)	常設	R-M4F-5共 2	原子炉建屋	T.M.S.L. +27200	原子炉格納施設	不活性ガス系弁 (T81-F070)	常設	R-8F-1共	原子炉建屋	T.M.S.L. +28500	原子炉格納施設	遮断手動弁操作設備 (T81-F070 エクステンション)	常設	R-8F-5	原子炉建屋	T.M.S.L. +28500	原子炉格納施設	不活性ガス系弁 (T81-F072)	常設	R-8F-1共	原子炉建屋	T.M.S.L. +28500	原子炉格納施設	遮断手動弁操作設備 (T81-F072 エクステンション)	常設	R-8F-5	原子炉建屋	T.M.S.L. +28500	原子炉格納施設	原子炉格納容器フィルタベント 系弁 (T81-F001)	常設	R-8F-1共	原子炉建屋	T.M.S.L. +28500	原子炉格納施設	遮断手動弁操作設備 (T81-F001 エクステンション)	常設	R-8F-5	原子炉建屋	T.M.S.L. +28500	原子炉格納施設	原子炉格納容器フィルタベント 系弁 (T81-F002)	常設	R-8F-1共	原子炉建屋	T.M.S.L. +28500	原子炉格納施設	遮断手動弁操作設備 (T81-F002 エクステンション)	常設	R-8F-5	原子炉建屋	T.M.S.L. +28500	原子炉格納施設	ドレン移送ポンプ (T81-C002A)	常設	屋外	屋外	T.M.S.L. +12000	原子炉格納施設	ドレン移送ポンプ (T81-C002B)	常設	屋外	屋外	T.M.S.L. +12000	<ul data-bbox="2166 289 2813 457" style="list-style-type: none"> ・表現上の差異 (設工認申請号機の違いによる差異) ・設備構成の差異
施設区分	設備	常設 可搬	溢水防護 区画	設置建屋	設置高さ [mm]																																																																																																																																																										
放射線管理施設	格納容器内雰囲気放射線モニタ (D/W) (D23-RM-005B)	常設	R-1F-7	原子炉建屋	T.M.S.L. +12300																																																																																																																																																										
放射線管理施設	格納容器内雰囲気放射線モニタ (S/C) (D23-RM-006A)	常設	R-B1-3	原子炉建屋	T.M.S.L. +4800																																																																																																																																																										
放射線管理施設	格納容器内雰囲気放射線モニタ (S/C) (D23-RM-006B)	常設	R-B1-8	原子炉建屋	T.M.S.L. +4800																																																																																																																																																										
放射線管理施設	格納容器内雰囲気放射線モニタ (D/W) (D23-RE-005A)	常設	R-1F-2p1	原子炉建屋	T.M.S.L. +12300																																																																																																																																																										
放射線管理施設	格納容器内雰囲気放射線モニタ (D/W) (D23-RE-005B)	常設	R-1F-2p4	原子炉建屋	T.M.S.L. +12300																																																																																																																																																										
放射線管理施設	格納容器内雰囲気放射線モニタ (S/C) (D23-RE-006A)	常設	R-B1-2	原子炉建屋	T.M.S.L. +4800																																																																																																																																																										
放射線管理施設	格納容器内雰囲気放射線モニタ (S/C) (D23-RE-006B)	常設	R-B1-2	原子炉建屋	T.M.S.L. +4800																																																																																																																																																										
放射線管理施設	耐圧強化ベント系放射線モニタ (D11-RM-091A)	常設	R-4F-2B	原子炉建屋	T.M.S.L. +31700																																																																																																																																																										
放射線管理施設	耐圧強化ベント系放射線モニタ (D11-RM-091B)	常設	R-4F-2B	原子炉建屋	T.M.S.L. +31700																																																																																																																																																										
放射線管理施設	耐圧強化ベント系放射線モニタ (D11-RE-091A)	常設	R-4F-1	原子炉建屋	T.M.S.L. +31700																																																																																																																																																										
放射線管理施設	耐圧強化ベント系放射線モニタ (D11-RE-091B)	常設	R-4F-1	原子炉建屋	T.M.S.L. +31700																																																																																																																																																										
放射線管理施設	フィルタ装置出口放射線モニタ (D11-RE-099A)	常設	屋外	屋外	T.M.S.L. +12000																																																																																																																																																										
施設区分	設備	常設 可搬	溢水防護 区画	設置建屋	設置高さ [mm]																																																																																																																																																										
原子炉格納施設	遮断手動弁操作設備 (T81-F022 エクステンション)	常設	R-1F-12	原子炉建屋	T.M.S.L. +12800																																																																																																																																																										
原子炉格納施設	遮断手動弁操作設備 (T81-F800 エクステンション)	常設	R-M4F-5共 2	原子炉建屋	T.M.S.L. +27200																																																																																																																																																										
原子炉格納施設	不活性ガス系弁 (T81-F070)	常設	R-8F-1共	原子炉建屋	T.M.S.L. +28500																																																																																																																																																										
原子炉格納施設	遮断手動弁操作設備 (T81-F070 エクステンション)	常設	R-8F-5	原子炉建屋	T.M.S.L. +28500																																																																																																																																																										
原子炉格納施設	不活性ガス系弁 (T81-F072)	常設	R-8F-1共	原子炉建屋	T.M.S.L. +28500																																																																																																																																																										
原子炉格納施設	遮断手動弁操作設備 (T81-F072 エクステンション)	常設	R-8F-5	原子炉建屋	T.M.S.L. +28500																																																																																																																																																										
原子炉格納施設	原子炉格納容器フィルタベント 系弁 (T81-F001)	常設	R-8F-1共	原子炉建屋	T.M.S.L. +28500																																																																																																																																																										
原子炉格納施設	遮断手動弁操作設備 (T81-F001 エクステンション)	常設	R-8F-5	原子炉建屋	T.M.S.L. +28500																																																																																																																																																										
原子炉格納施設	原子炉格納容器フィルタベント 系弁 (T81-F002)	常設	R-8F-1共	原子炉建屋	T.M.S.L. +28500																																																																																																																																																										
原子炉格納施設	遮断手動弁操作設備 (T81-F002 エクステンション)	常設	R-8F-5	原子炉建屋	T.M.S.L. +28500																																																																																																																																																										
原子炉格納施設	ドレン移送ポンプ (T81-C002A)	常設	屋外	屋外	T.M.S.L. +12000																																																																																																																																																										
原子炉格納施設	ドレン移送ポンプ (T81-C002B)	常設	屋外	屋外	T.M.S.L. +12000																																																																																																																																																										

青字：島根2号及び柏崎刈羽原子力発電所第7号機(本体)と柏崎刈羽原子力発電所第6号機との差異

本資料のうち枠囲みの内容は、当社の機密事項に属するため、又は他社の機密事項を含む可能性があるため公開できません。

島根原子力発電所 第2号機	柏崎刈羽原子力発電所 第7号機	柏崎刈羽原子力発電所 第6号機	備考																																																																																																																																																												
	<p>第2—5表 溢水評価対象の重大事故等対処設備リスト (7号機) (18/27)</p> <table border="1" data-bbox="825 373 1460 1304"> <thead> <tr> <th>施設区分</th> <th>設備</th> <th>常設 可敷</th> <th>溢水防護 区画</th> <th>設置建屋</th> <th>設置高さ [mm]</th> </tr> </thead> <tbody> <tr> <td>放射線管理施設</td> <td>フィルタ装置出口放射線モニタ (D11-RE-099B)</td> <td>常設</td> <td>屋外</td> <td>屋外</td> <td>T.M.S.L. +12000</td> </tr> <tr> <td>放射線管理施設</td> <td>使用済燃料貯蔵プール放射線モニタ (低レンジ) (D21-RAM-035)</td> <td>常設</td> <td>R-4F-2C</td> <td>原子炉建屋</td> <td>T.M.S.L. +31700</td> </tr> <tr> <td>放射線管理施設</td> <td>使用済燃料貯蔵プール放射線モニタ (高レンジ) (D21-RAM-036)</td> <td>常設</td> <td>R-4F-2C</td> <td>原子炉建屋</td> <td>T.M.S.L. +31700</td> </tr> <tr> <td>放射線管理施設</td> <td>使用済燃料貯蔵プール放射線モニタ (低レンジ) (D21-RE-035)</td> <td>常設</td> <td>R-4F-3</td> <td>原子炉建屋</td> <td>T.M.S.L. +31700</td> </tr> <tr> <td>放射線管理施設</td> <td>使用済燃料貯蔵プール放射線モニタ (高レンジ) (D21-RE-036)</td> <td>常設</td> <td>R-4F-3</td> <td>原子炉建屋</td> <td>T.M.S.L. +31700</td> </tr> <tr> <td>放射線管理施設</td> <td>換気空調系弁 (U41-F001A)</td> <td>常設</td> <td>C-2F-3</td> <td>コントロール 建屋</td> <td>T.M.S.L. +17300</td> </tr> <tr> <td>放射線管理施設</td> <td>換気空調系弁 (U41-F001B)</td> <td>常設</td> <td>C-2F-3</td> <td>コントロール 建屋</td> <td>T.M.S.L. +17300</td> </tr> <tr> <td>放射線管理施設</td> <td>換気空調系弁 (U41-F002A)</td> <td>常設</td> <td>C-2F-3</td> <td>コントロール 建屋</td> <td>T.M.S.L. +17300</td> </tr> <tr> <td>放射線管理施設</td> <td>換気空調系弁 (U41-F002B)</td> <td>常設</td> <td>C-2F-3</td> <td>コントロール 建屋</td> <td>T.M.S.L. +17300</td> </tr> <tr> <td>放射線管理施設</td> <td>換気空調系弁 (U41-F003A)</td> <td>常設</td> <td>C-2F-3</td> <td>コントロール 建屋</td> <td>T.M.S.L. +17300</td> </tr> <tr> <td>放射線管理施設</td> <td>換気空調系弁 (U41-F003B)</td> <td>常設</td> <td>C-2F-3</td> <td>コントロール 建屋</td> <td>T.M.S.L. +17300</td> </tr> <tr> <td>放射線管理施設</td> <td>換気空調系弁 (U41-DAM01A (K8))</td> <td>常設</td> <td>C-2F-1</td> <td>コントロール 建屋</td> <td>T.M.S.L. +17300</td> </tr> </tbody> </table>	施設区分	設備	常設 可敷	溢水防護 区画	設置建屋	設置高さ [mm]	放射線管理施設	フィルタ装置出口放射線モニタ (D11-RE-099B)	常設	屋外	屋外	T.M.S.L. +12000	放射線管理施設	使用済燃料貯蔵プール放射線モニタ (低レンジ) (D21-RAM-035)	常設	R-4F-2C	原子炉建屋	T.M.S.L. +31700	放射線管理施設	使用済燃料貯蔵プール放射線モニタ (高レンジ) (D21-RAM-036)	常設	R-4F-2C	原子炉建屋	T.M.S.L. +31700	放射線管理施設	使用済燃料貯蔵プール放射線モニタ (低レンジ) (D21-RE-035)	常設	R-4F-3	原子炉建屋	T.M.S.L. +31700	放射線管理施設	使用済燃料貯蔵プール放射線モニタ (高レンジ) (D21-RE-036)	常設	R-4F-3	原子炉建屋	T.M.S.L. +31700	放射線管理施設	換気空調系弁 (U41-F001A)	常設	C-2F-3	コントロール 建屋	T.M.S.L. +17300	放射線管理施設	換気空調系弁 (U41-F001B)	常設	C-2F-3	コントロール 建屋	T.M.S.L. +17300	放射線管理施設	換気空調系弁 (U41-F002A)	常設	C-2F-3	コントロール 建屋	T.M.S.L. +17300	放射線管理施設	換気空調系弁 (U41-F002B)	常設	C-2F-3	コントロール 建屋	T.M.S.L. +17300	放射線管理施設	換気空調系弁 (U41-F003A)	常設	C-2F-3	コントロール 建屋	T.M.S.L. +17300	放射線管理施設	換気空調系弁 (U41-F003B)	常設	C-2F-3	コントロール 建屋	T.M.S.L. +17300	放射線管理施設	換気空調系弁 (U41-DAM01A (K8))	常設	C-2F-1	コントロール 建屋	T.M.S.L. +17300	<p>表2—5 溢水評価対象の重大事故等対処設備リスト (6号機) (18/28)</p> <table border="1" data-bbox="1495 373 2131 1293"> <thead> <tr> <th>施設区分</th> <th>設備</th> <th>常設 可敷</th> <th>溢水防護 区画</th> <th>設置建屋</th> <th>設置高さ [mm]</th> </tr> </thead> <tbody> <tr> <td>原子炉格納施設</td> <td>遠隔手動弁操作設備 (T81-F209 エクステンション)</td> <td>常設</td> <td>屋外</td> <td>屋外</td> <td>T.M.S.L. +12000</td> </tr> <tr> <td>原子炉格納施設</td> <td>遠隔手動弁操作設備 (T81-F501 エクステンション)</td> <td>常設</td> <td>屋外</td> <td>屋外</td> <td>T.M.S.L. +12000</td> </tr> <tr> <td>原子炉格納施設</td> <td>遠隔手動弁操作設備 (T81-F521 エクステンション)</td> <td>常設</td> <td>屋外</td> <td>屋外</td> <td>T.M.S.L. +12000</td> </tr> <tr> <td>原子炉格納施設</td> <td>フィルタ装置補給用接続口</td> <td>常設</td> <td>屋外</td> <td>屋外</td> <td>T.M.S.L. +12000</td> </tr> <tr> <td>原子炉格納施設</td> <td>燃料取替床ブローアウトパネル 閉止装置</td> <td>常設</td> <td>屋外</td> <td>屋外</td> <td>T.M.S.L. +12000</td> </tr> <tr> <td>原子炉格納施設</td> <td>静的触媒式水素再結合器</td> <td>常設</td> <td>R-4F-3共</td> <td>原子炉建屋</td> <td>T.M.S.L. +31700</td> </tr> <tr> <td>原子炉格納施設</td> <td>復水補給水系可搬式接続口 (屋 内西)</td> <td>常設</td> <td>R-1F-2共</td> <td>原子炉建屋</td> <td>T.M.S.L. +12300</td> </tr> <tr> <td>原子炉格納施設</td> <td>復水補給水系可搬式接続口 (屋 内東)</td> <td>常設</td> <td>R-1F-2共</td> <td>原子炉建屋</td> <td>T.M.S.L. +12300</td> </tr> <tr> <td>原子炉格納施設</td> <td>復水補給水系可搬式接続口 (東)</td> <td>常設</td> <td>屋外</td> <td>屋外</td> <td>T.M.S.L. +12000</td> </tr> <tr> <td>原子炉冷却系統 施設</td> <td>残留熱除去系弁 (E11-F005A)</td> <td>常設</td> <td>R-1F-10</td> <td>原子炉建屋</td> <td>T.M.S.L. +12300</td> </tr> <tr> <td>原子炉冷却系統 施設</td> <td>残留熱除去系弁 (E11-F005B)</td> <td>常設</td> <td>R-1F-8</td> <td>原子炉建屋</td> <td>T.M.S.L. +12300</td> </tr> <tr> <td>原子炉冷却系統 施設</td> <td>残留熱除去系弁 (E11-F017B)</td> <td>常設</td> <td>R-1F-8</td> <td>原子炉建屋</td> <td>T.M.S.L. +12300</td> </tr> </tbody> </table>	施設区分	設備	常設 可敷	溢水防護 区画	設置建屋	設置高さ [mm]	原子炉格納施設	遠隔手動弁操作設備 (T81-F209 エクステンション)	常設	屋外	屋外	T.M.S.L. +12000	原子炉格納施設	遠隔手動弁操作設備 (T81-F501 エクステンション)	常設	屋外	屋外	T.M.S.L. +12000	原子炉格納施設	遠隔手動弁操作設備 (T81-F521 エクステンション)	常設	屋外	屋外	T.M.S.L. +12000	原子炉格納施設	フィルタ装置補給用接続口	常設	屋外	屋外	T.M.S.L. +12000	原子炉格納施設	燃料取替床ブローアウトパネル 閉止装置	常設	屋外	屋外	T.M.S.L. +12000	原子炉格納施設	静的触媒式水素再結合器	常設	R-4F-3共	原子炉建屋	T.M.S.L. +31700	原子炉格納施設	復水補給水系可搬式接続口 (屋 内西)	常設	R-1F-2共	原子炉建屋	T.M.S.L. +12300	原子炉格納施設	復水補給水系可搬式接続口 (屋 内東)	常設	R-1F-2共	原子炉建屋	T.M.S.L. +12300	原子炉格納施設	復水補給水系可搬式接続口 (東)	常設	屋外	屋外	T.M.S.L. +12000	原子炉冷却系統 施設	残留熱除去系弁 (E11-F005A)	常設	R-1F-10	原子炉建屋	T.M.S.L. +12300	原子炉冷却系統 施設	残留熱除去系弁 (E11-F005B)	常設	R-1F-8	原子炉建屋	T.M.S.L. +12300	原子炉冷却系統 施設	残留熱除去系弁 (E11-F017B)	常設	R-1F-8	原子炉建屋	T.M.S.L. +12300	<ul style="list-style-type: none"> ・表現上の差異 (設工認申請号機の違いによる差異) ・設備構成の差異
施設区分	設備	常設 可敷	溢水防護 区画	設置建屋	設置高さ [mm]																																																																																																																																																										
放射線管理施設	フィルタ装置出口放射線モニタ (D11-RE-099B)	常設	屋外	屋外	T.M.S.L. +12000																																																																																																																																																										
放射線管理施設	使用済燃料貯蔵プール放射線モニタ (低レンジ) (D21-RAM-035)	常設	R-4F-2C	原子炉建屋	T.M.S.L. +31700																																																																																																																																																										
放射線管理施設	使用済燃料貯蔵プール放射線モニタ (高レンジ) (D21-RAM-036)	常設	R-4F-2C	原子炉建屋	T.M.S.L. +31700																																																																																																																																																										
放射線管理施設	使用済燃料貯蔵プール放射線モニタ (低レンジ) (D21-RE-035)	常設	R-4F-3	原子炉建屋	T.M.S.L. +31700																																																																																																																																																										
放射線管理施設	使用済燃料貯蔵プール放射線モニタ (高レンジ) (D21-RE-036)	常設	R-4F-3	原子炉建屋	T.M.S.L. +31700																																																																																																																																																										
放射線管理施設	換気空調系弁 (U41-F001A)	常設	C-2F-3	コントロール 建屋	T.M.S.L. +17300																																																																																																																																																										
放射線管理施設	換気空調系弁 (U41-F001B)	常設	C-2F-3	コントロール 建屋	T.M.S.L. +17300																																																																																																																																																										
放射線管理施設	換気空調系弁 (U41-F002A)	常設	C-2F-3	コントロール 建屋	T.M.S.L. +17300																																																																																																																																																										
放射線管理施設	換気空調系弁 (U41-F002B)	常設	C-2F-3	コントロール 建屋	T.M.S.L. +17300																																																																																																																																																										
放射線管理施設	換気空調系弁 (U41-F003A)	常設	C-2F-3	コントロール 建屋	T.M.S.L. +17300																																																																																																																																																										
放射線管理施設	換気空調系弁 (U41-F003B)	常設	C-2F-3	コントロール 建屋	T.M.S.L. +17300																																																																																																																																																										
放射線管理施設	換気空調系弁 (U41-DAM01A (K8))	常設	C-2F-1	コントロール 建屋	T.M.S.L. +17300																																																																																																																																																										
施設区分	設備	常設 可敷	溢水防護 区画	設置建屋	設置高さ [mm]																																																																																																																																																										
原子炉格納施設	遠隔手動弁操作設備 (T81-F209 エクステンション)	常設	屋外	屋外	T.M.S.L. +12000																																																																																																																																																										
原子炉格納施設	遠隔手動弁操作設備 (T81-F501 エクステンション)	常設	屋外	屋外	T.M.S.L. +12000																																																																																																																																																										
原子炉格納施設	遠隔手動弁操作設備 (T81-F521 エクステンション)	常設	屋外	屋外	T.M.S.L. +12000																																																																																																																																																										
原子炉格納施設	フィルタ装置補給用接続口	常設	屋外	屋外	T.M.S.L. +12000																																																																																																																																																										
原子炉格納施設	燃料取替床ブローアウトパネル 閉止装置	常設	屋外	屋外	T.M.S.L. +12000																																																																																																																																																										
原子炉格納施設	静的触媒式水素再結合器	常設	R-4F-3共	原子炉建屋	T.M.S.L. +31700																																																																																																																																																										
原子炉格納施設	復水補給水系可搬式接続口 (屋 内西)	常設	R-1F-2共	原子炉建屋	T.M.S.L. +12300																																																																																																																																																										
原子炉格納施設	復水補給水系可搬式接続口 (屋 内東)	常設	R-1F-2共	原子炉建屋	T.M.S.L. +12300																																																																																																																																																										
原子炉格納施設	復水補給水系可搬式接続口 (東)	常設	屋外	屋外	T.M.S.L. +12000																																																																																																																																																										
原子炉冷却系統 施設	残留熱除去系弁 (E11-F005A)	常設	R-1F-10	原子炉建屋	T.M.S.L. +12300																																																																																																																																																										
原子炉冷却系統 施設	残留熱除去系弁 (E11-F005B)	常設	R-1F-8	原子炉建屋	T.M.S.L. +12300																																																																																																																																																										
原子炉冷却系統 施設	残留熱除去系弁 (E11-F017B)	常設	R-1F-8	原子炉建屋	T.M.S.L. +12300																																																																																																																																																										

青字：島根2号及び柏崎刈羽原子力発電所第7号機(本体)と柏崎刈羽原子力発電所第6号機との差異

本資料のうち枠囲みの内容は、当社の機密事項に属するため、又は他社の機密事項を含む可能性があるため公開できません。

島根原子力発電所 第2号機	柏崎刈羽原子力発電所 第7号機	柏崎刈羽原子力発電所 第6号機	備考																																																																																																																																																						
	<p data-bbox="822 283 1469 367">第2—5表 溢水評価対象の重大事故等対処設備リスト (7号機) (19/27)</p> <table border="1" data-bbox="822 373 1469 1306"> <thead> <tr> <th>施設区分</th> <th>設備</th> <th>常設 可撤</th> <th>溢水防護 区画</th> <th>設置建屋</th> <th>設置高さ [mm]</th> </tr> </thead> <tbody> <tr><td>放射線管理施設</td><td>換気空調系弁 (U41-DAM801B (K8))</td><td>常設</td><td>C-2F-1</td><td>コントロール 建屋</td><td>T.M.S.L. +17300</td></tr> <tr><td>放射線管理施設</td><td>換気空調系弁 (U41-DAM802A (K8))</td><td>常設</td><td>C-2F-1</td><td>コントロール 建屋</td><td>T.M.S.L. +17300</td></tr> <tr><td>放射線管理施設</td><td>換気空調系弁 (U41-DAM802B (K8))</td><td>常設</td><td>C-2F-1</td><td>コントロール 建屋</td><td>T.M.S.L. +17300</td></tr> <tr><td>放射線管理施設</td><td>換気空調系弁 (U41-DAM804A (K8))</td><td>常設</td><td>C-2F-1</td><td>コントロール 建屋</td><td>T.M.S.L. +17300</td></tr> <tr><td>放射線管理施設</td><td>換気空調系弁 (U41-DAM804B (K8))</td><td>常設</td><td>C-2F-1</td><td>コントロール 建屋</td><td>T.M.S.L. +17300</td></tr> <tr><td>放射線管理施設</td><td>中央制御室可搬型陽圧化空調機 (フィルタユニット) (6,7号機 共用)</td><td>可撤</td><td>C-1F-4B</td><td>コントロール 建屋</td><td>T.M.S.L. +12300</td></tr> <tr><td>放射線管理施設</td><td>中央制御室可搬型陽圧化空調機 (ファン) (6,7号機共用)</td><td>可撤</td><td>C-1F-4B</td><td>コントロール 建屋</td><td>T.M.S.L. +12300</td></tr> <tr><td>放射線管理施設</td><td>中央制御室可搬型陽圧化空調機 (フィルタユニット) (6,7号機 共用)</td><td>可撤</td><td>C-1F-10</td><td>コントロール 建屋</td><td>T.M.S.L. +12300</td></tr> <tr><td>放射線管理施設</td><td>中央制御室可搬型陽圧化空調機 (ファン) (6,7号機共用)</td><td>可撤</td><td>C-1F-10</td><td>コントロール 建屋</td><td>T.M.S.L. +12300</td></tr> <tr><td>放射線管理施設</td><td>中央制御室待避室陽圧化換気空 調系弁 (6,7号機共用)</td><td>常設</td><td>C-2F-1</td><td>コントロール 建屋</td><td>T.M.S.L. +17300</td></tr> <tr><td>放射線管理施設</td><td>中央制御室待避室陽圧化換気空 調系弁 (6,7号機共用)</td><td>常設</td><td>W-1F-1</td><td>廃棄物処理建 屋</td><td>T.M.S.L. +12300</td></tr> <tr><td>放射線管理施設</td><td>5号機原子炉建屋内緊急時対策所 (対策本部) 可搬型陽圧化空調 機 (ファン) (6,7号機共用)</td><td>可撤</td><td>K5TSC</td><td>5号機原子炉 建屋</td><td>T.M.S.L. +27800</td></tr> </tbody> </table>	施設区分	設備	常設 可撤	溢水防護 区画	設置建屋	設置高さ [mm]	放射線管理施設	換気空調系弁 (U41-DAM801B (K8))	常設	C-2F-1	コントロール 建屋	T.M.S.L. +17300	放射線管理施設	換気空調系弁 (U41-DAM802A (K8))	常設	C-2F-1	コントロール 建屋	T.M.S.L. +17300	放射線管理施設	換気空調系弁 (U41-DAM802B (K8))	常設	C-2F-1	コントロール 建屋	T.M.S.L. +17300	放射線管理施設	換気空調系弁 (U41-DAM804A (K8))	常設	C-2F-1	コントロール 建屋	T.M.S.L. +17300	放射線管理施設	換気空調系弁 (U41-DAM804B (K8))	常設	C-2F-1	コントロール 建屋	T.M.S.L. +17300	放射線管理施設	中央制御室可搬型陽圧化空調機 (フィルタユニット) (6,7号機 共用)	可撤	C-1F-4B	コントロール 建屋	T.M.S.L. +12300	放射線管理施設	中央制御室可搬型陽圧化空調機 (ファン) (6,7号機共用)	可撤	C-1F-4B	コントロール 建屋	T.M.S.L. +12300	放射線管理施設	中央制御室可搬型陽圧化空調機 (フィルタユニット) (6,7号機 共用)	可撤	C-1F-10	コントロール 建屋	T.M.S.L. +12300	放射線管理施設	中央制御室可搬型陽圧化空調機 (ファン) (6,7号機共用)	可撤	C-1F-10	コントロール 建屋	T.M.S.L. +12300	放射線管理施設	中央制御室待避室陽圧化換気空 調系弁 (6,7号機共用)	常設	C-2F-1	コントロール 建屋	T.M.S.L. +17300	放射線管理施設	中央制御室待避室陽圧化換気空 調系弁 (6,7号機共用)	常設	W-1F-1	廃棄物処理建 屋	T.M.S.L. +12300	放射線管理施設	5号機原子炉建屋内緊急時対策所 (対策本部) 可搬型陽圧化空調 機 (ファン) (6,7号機共用)	可撤	K5TSC	5号機原子炉 建屋	T.M.S.L. +27800	<p data-bbox="1492 283 2139 367">表2—5 溢水評価対象の重大事故等対処設備リスト (6号機) (19/28)</p> <table border="1" data-bbox="1492 373 2139 1243"> <thead> <tr> <th>施設区分</th> <th>設備</th> <th>常設 可撤</th> <th>溢水防護 区画</th> <th>設置建屋</th> <th>設置高さ [mm]</th> </tr> </thead> <tbody> <tr><td>原子炉冷却系統 施設</td><td>残留熱除去系弁 (E11-F018B)</td><td>常設</td><td>R-1F-8</td><td>原子炉建屋</td><td>T.M.S.L. +12300</td></tr> <tr><td>原子炉冷却系統 施設</td><td>残留熱除去系弁 (E11-F018B)</td><td>常設</td><td>R-B-15b</td><td>原子炉建屋</td><td>T.M.S.L. +8500</td></tr> <tr><td>原子炉冷却系統 施設</td><td>残留熱除去系弁 (E11-F032A)</td><td>常設</td><td>R-1F-10</td><td>原子炉建屋</td><td>T.M.S.L. +12300</td></tr> <tr><td>原子炉冷却系統 施設</td><td>残留熱除去系弁 (E11-F032B)</td><td>常設</td><td>R-1F-8</td><td>原子炉建屋</td><td>T.M.S.L. +12300</td></tr> <tr><td>原子炉冷却系統 施設</td><td></td><td>常設</td><td>R-B-13</td><td>原子炉建屋</td><td>T.M.S.L. +4800</td></tr> <tr><td>原子炉冷却系統 施設</td><td></td><td>常設</td><td>R-B-13</td><td>原子炉建屋</td><td>T.M.S.L. +4800</td></tr> <tr><td>原子炉冷却系統 施設</td><td>高圧代替注水系ポンプ (E81- C001)</td><td>常設</td><td>R-B2-2H</td><td>原子炉建屋</td><td>T.M.S.L. -1700</td></tr> <tr><td>原子炉冷却系統 施設</td><td>高圧代替注水系ポンプ (タービ ン部) (E81-C001)</td><td>常設</td><td>R-B2-2H</td><td>原子炉建屋</td><td>T.M.S.L. -1700</td></tr> <tr><td>原子炉冷却系統 施設</td><td>高圧炉心代替注水系弁 (E81- F003)</td><td>常設</td><td>R-B1-13</td><td>原子炉建屋</td><td>T.M.S.L. +4800</td></tr> <tr><td>原子炉冷却系統 施設</td><td>復水移送ポンプ (P13-C001A)</td><td>常設</td><td>W-B3-1</td><td>廃棄物処理建 屋</td><td>T.M.S.L. -6100</td></tr> <tr><td>原子炉冷却系統 施設</td><td>復水移送ポンプ (P13-C001B)</td><td>常設</td><td>W-B3-1</td><td>廃棄物処理建 屋</td><td>T.M.S.L. -6100</td></tr> </tbody> </table>	施設区分	設備	常設 可撤	溢水防護 区画	設置建屋	設置高さ [mm]	原子炉冷却系統 施設	残留熱除去系弁 (E11-F018B)	常設	R-1F-8	原子炉建屋	T.M.S.L. +12300	原子炉冷却系統 施設	残留熱除去系弁 (E11-F018B)	常設	R-B-15b	原子炉建屋	T.M.S.L. +8500	原子炉冷却系統 施設	残留熱除去系弁 (E11-F032A)	常設	R-1F-10	原子炉建屋	T.M.S.L. +12300	原子炉冷却系統 施設	残留熱除去系弁 (E11-F032B)	常設	R-1F-8	原子炉建屋	T.M.S.L. +12300	原子炉冷却系統 施設		常設	R-B-13	原子炉建屋	T.M.S.L. +4800	原子炉冷却系統 施設		常設	R-B-13	原子炉建屋	T.M.S.L. +4800	原子炉冷却系統 施設	高圧代替注水系ポンプ (E81- C001)	常設	R-B2-2H	原子炉建屋	T.M.S.L. -1700	原子炉冷却系統 施設	高圧代替注水系ポンプ (タービ ン部) (E81-C001)	常設	R-B2-2H	原子炉建屋	T.M.S.L. -1700	原子炉冷却系統 施設	高圧炉心代替注水系弁 (E81- F003)	常設	R-B1-13	原子炉建屋	T.M.S.L. +4800	原子炉冷却系統 施設	復水移送ポンプ (P13-C001A)	常設	W-B3-1	廃棄物処理建 屋	T.M.S.L. -6100	原子炉冷却系統 施設	復水移送ポンプ (P13-C001B)	常設	W-B3-1	廃棄物処理建 屋	T.M.S.L. -6100	<ul data-bbox="2169 283 2810 451" style="list-style-type: none"> ・表現上の差異 (設工認申請号機の違いによる差異) ・設備構成の差異
施設区分	設備	常設 可撤	溢水防護 区画	設置建屋	設置高さ [mm]																																																																																																																																																				
放射線管理施設	換気空調系弁 (U41-DAM801B (K8))	常設	C-2F-1	コントロール 建屋	T.M.S.L. +17300																																																																																																																																																				
放射線管理施設	換気空調系弁 (U41-DAM802A (K8))	常設	C-2F-1	コントロール 建屋	T.M.S.L. +17300																																																																																																																																																				
放射線管理施設	換気空調系弁 (U41-DAM802B (K8))	常設	C-2F-1	コントロール 建屋	T.M.S.L. +17300																																																																																																																																																				
放射線管理施設	換気空調系弁 (U41-DAM804A (K8))	常設	C-2F-1	コントロール 建屋	T.M.S.L. +17300																																																																																																																																																				
放射線管理施設	換気空調系弁 (U41-DAM804B (K8))	常設	C-2F-1	コントロール 建屋	T.M.S.L. +17300																																																																																																																																																				
放射線管理施設	中央制御室可搬型陽圧化空調機 (フィルタユニット) (6,7号機 共用)	可撤	C-1F-4B	コントロール 建屋	T.M.S.L. +12300																																																																																																																																																				
放射線管理施設	中央制御室可搬型陽圧化空調機 (ファン) (6,7号機共用)	可撤	C-1F-4B	コントロール 建屋	T.M.S.L. +12300																																																																																																																																																				
放射線管理施設	中央制御室可搬型陽圧化空調機 (フィルタユニット) (6,7号機 共用)	可撤	C-1F-10	コントロール 建屋	T.M.S.L. +12300																																																																																																																																																				
放射線管理施設	中央制御室可搬型陽圧化空調機 (ファン) (6,7号機共用)	可撤	C-1F-10	コントロール 建屋	T.M.S.L. +12300																																																																																																																																																				
放射線管理施設	中央制御室待避室陽圧化換気空 調系弁 (6,7号機共用)	常設	C-2F-1	コントロール 建屋	T.M.S.L. +17300																																																																																																																																																				
放射線管理施設	中央制御室待避室陽圧化換気空 調系弁 (6,7号機共用)	常設	W-1F-1	廃棄物処理建 屋	T.M.S.L. +12300																																																																																																																																																				
放射線管理施設	5号機原子炉建屋内緊急時対策所 (対策本部) 可搬型陽圧化空調 機 (ファン) (6,7号機共用)	可撤	K5TSC	5号機原子炉 建屋	T.M.S.L. +27800																																																																																																																																																				
施設区分	設備	常設 可撤	溢水防護 区画	設置建屋	設置高さ [mm]																																																																																																																																																				
原子炉冷却系統 施設	残留熱除去系弁 (E11-F018B)	常設	R-1F-8	原子炉建屋	T.M.S.L. +12300																																																																																																																																																				
原子炉冷却系統 施設	残留熱除去系弁 (E11-F018B)	常設	R-B-15b	原子炉建屋	T.M.S.L. +8500																																																																																																																																																				
原子炉冷却系統 施設	残留熱除去系弁 (E11-F032A)	常設	R-1F-10	原子炉建屋	T.M.S.L. +12300																																																																																																																																																				
原子炉冷却系統 施設	残留熱除去系弁 (E11-F032B)	常設	R-1F-8	原子炉建屋	T.M.S.L. +12300																																																																																																																																																				
原子炉冷却系統 施設		常設	R-B-13	原子炉建屋	T.M.S.L. +4800																																																																																																																																																				
原子炉冷却系統 施設		常設	R-B-13	原子炉建屋	T.M.S.L. +4800																																																																																																																																																				
原子炉冷却系統 施設	高圧代替注水系ポンプ (E81- C001)	常設	R-B2-2H	原子炉建屋	T.M.S.L. -1700																																																																																																																																																				
原子炉冷却系統 施設	高圧代替注水系ポンプ (タービ ン部) (E81-C001)	常設	R-B2-2H	原子炉建屋	T.M.S.L. -1700																																																																																																																																																				
原子炉冷却系統 施設	高圧炉心代替注水系弁 (E81- F003)	常設	R-B1-13	原子炉建屋	T.M.S.L. +4800																																																																																																																																																				
原子炉冷却系統 施設	復水移送ポンプ (P13-C001A)	常設	W-B3-1	廃棄物処理建 屋	T.M.S.L. -6100																																																																																																																																																				
原子炉冷却系統 施設	復水移送ポンプ (P13-C001B)	常設	W-B3-1	廃棄物処理建 屋	T.M.S.L. -6100																																																																																																																																																				

青字：島根2号及び柏崎刈羽原子力発電所第7号機(本体)と柏崎刈羽原子力発電所第6号機との差異

本資料のうち枠囲みの内容は、当社の機密事項に属するため、又は他社の機密事項を含む可能性があるため公開できません。

島根原子力発電所 第2号機	柏崎刈羽原子力発電所 第7号機	柏崎刈羽原子力発電所 第6号機	備考																																																																																																																																										
	<p data-bbox="825 289 1463 363">第2-5表 溢水評価対象の重大事故等対処設備リスト (7号機) (20/27)</p> <table border="1" data-bbox="825 380 1463 1255"> <thead> <tr> <th>施設区分</th> <th>設備</th> <th>常設可搬</th> <th>溢水防護区画</th> <th>設置建屋</th> <th>設置高さ [mm]</th> </tr> </thead> <tbody> <tr> <td>放射線管理施設</td> <td>5号機原子炉建屋内緊急時対策所(待機場所)可搬型陽圧化空調機(ファン)(6,7号機共用)</td> <td>可搬</td> <td>K5TSC</td> <td>5号機原子炉建屋</td> <td>T.M.S.L.+27800</td> </tr> <tr> <td>放射線管理施設</td> <td>5号機原子炉建屋内緊急時対策所(対策本部)可搬型外気取入送風機(6,7号機共用)</td> <td>可搬</td> <td>K5TSC</td> <td>5号機原子炉建屋</td> <td>T.M.S.L.+27800</td> </tr> <tr> <td>放射線管理施設</td> <td>5号機原子炉建屋内緊急時対策所(対策本部)可搬型陽圧化空調機(フィルタユニット)(6,7号機共用)</td> <td>可搬</td> <td>K5TSC</td> <td>5号機原子炉建屋</td> <td>T.M.S.L.+27800</td> </tr> <tr> <td>放射線管理施設</td> <td>5号機原子炉建屋内緊急時対策所(待機場所)可搬型陽圧化空調機(フィルタユニット)(6,7号機共用)</td> <td>可搬</td> <td>K5TSC</td> <td>5号機原子炉建屋</td> <td>T.M.S.L.+27800</td> </tr> <tr> <td>原子炉格納施設</td> <td>残留熱除去系弁(E11-F061)</td> <td>常設</td> <td>R-B3-12</td> <td>原子炉建屋</td> <td>T.M.S.L.-8200</td> </tr> <tr> <td>原子炉格納施設</td> <td>補給水系弁(P13-F094)</td> <td>常設</td> <td>R-B2-2</td> <td>原子炉建屋</td> <td>T.M.S.L.-1700</td> </tr> <tr> <td>原子炉格納施設</td> <td>補給水系弁(P13-F095)</td> <td>常設</td> <td>R-B2-2</td> <td>原子炉建屋</td> <td>T.M.S.L.-1700</td> </tr> <tr> <td>原子炉格納施設</td> <td>非常用ガス処理系排風機(T22-C001A)</td> <td>常設</td> <td>R-3F-4</td> <td>原子炉建屋</td> <td>T.M.S.L.+23500</td> </tr> <tr> <td>原子炉格納施設</td> <td>非常用ガス処理系排風機(T22-C001B)</td> <td>常設</td> <td>R-3F-4</td> <td>原子炉建屋</td> <td>T.M.S.L.+23500</td> </tr> <tr> <td>原子炉格納施設</td> <td>非常用ガス処理系乾燥装置(T22-D001A)</td> <td>常設</td> <td>R-3F-4</td> <td>原子炉建屋</td> <td>T.M.S.L.+23500</td> </tr> </tbody> </table>	施設区分	設備	常設可搬	溢水防護区画	設置建屋	設置高さ [mm]	放射線管理施設	5号機原子炉建屋内緊急時対策所(待機場所)可搬型陽圧化空調機(ファン)(6,7号機共用)	可搬	K5TSC	5号機原子炉建屋	T.M.S.L.+27800	放射線管理施設	5号機原子炉建屋内緊急時対策所(対策本部)可搬型外気取入送風機(6,7号機共用)	可搬	K5TSC	5号機原子炉建屋	T.M.S.L.+27800	放射線管理施設	5号機原子炉建屋内緊急時対策所(対策本部)可搬型陽圧化空調機(フィルタユニット)(6,7号機共用)	可搬	K5TSC	5号機原子炉建屋	T.M.S.L.+27800	放射線管理施設	5号機原子炉建屋内緊急時対策所(待機場所)可搬型陽圧化空調機(フィルタユニット)(6,7号機共用)	可搬	K5TSC	5号機原子炉建屋	T.M.S.L.+27800	原子炉格納施設	残留熱除去系弁(E11-F061)	常設	R-B3-12	原子炉建屋	T.M.S.L.-8200	原子炉格納施設	補給水系弁(P13-F094)	常設	R-B2-2	原子炉建屋	T.M.S.L.-1700	原子炉格納施設	補給水系弁(P13-F095)	常設	R-B2-2	原子炉建屋	T.M.S.L.-1700	原子炉格納施設	非常用ガス処理系排風機(T22-C001A)	常設	R-3F-4	原子炉建屋	T.M.S.L.+23500	原子炉格納施設	非常用ガス処理系排風機(T22-C001B)	常設	R-3F-4	原子炉建屋	T.M.S.L.+23500	原子炉格納施設	非常用ガス処理系乾燥装置(T22-D001A)	常設	R-3F-4	原子炉建屋	T.M.S.L.+23500	<p data-bbox="1492 289 2131 363">表2-5 溢水評価対象の重大事故等対処設備リスト (6号機) (20/28)</p> <table border="1" data-bbox="1492 380 2131 1255"> <thead> <tr> <th>施設区分</th> <th>設備</th> <th>常設可搬</th> <th>溢水防護区画</th> <th>設置建屋</th> <th>設置高さ [mm]</th> </tr> </thead> <tbody> <tr> <td>原子炉冷却系統施設</td> <td>復水移送ポンプ(P18-C001C)</td> <td>常設</td> <td>W-B3-1</td> <td>廃棄物処理建屋</td> <td>T.M.S.L.-6100</td> </tr> <tr> <td>原子炉冷却系統施設</td> <td>補給水系弁(P18-F011)</td> <td>常設</td> <td>W-B3-1</td> <td>廃棄物処理建屋</td> <td>T.M.S.L.-6100</td> </tr> <tr> <td>原子炉冷却系統施設</td> <td>補給水系弁(P18-F012)</td> <td>常設</td> <td>W-B3-1</td> <td>廃棄物処理建屋</td> <td>T.M.S.L.-6100</td> </tr> <tr> <td>原子炉冷却系統施設</td> <td>補給水系弁(P18-F184)</td> <td>常設</td> <td>屋外</td> <td>屋外</td> <td>T.M.S.L.+12000</td> </tr> <tr> <td>原子炉冷却系統施設</td> <td>補給水系弁(P18-F185)</td> <td>常設</td> <td>R-2F-2共2</td> <td>原子炉建屋</td> <td>T.M.S.L.+18100</td> </tr> <tr> <td>原子炉冷却系統施設</td> <td>補給水系弁(P18-F189)</td> <td>常設</td> <td>屋外</td> <td>屋外</td> <td>T.M.S.L.+12000</td> </tr> <tr> <td>原子炉冷却系統施設</td> <td>原子炉補機冷却水系弁(P21-F266)</td> <td>常設</td> <td>T-1F-3</td> <td>タービン建屋</td> <td>T.M.S.L.+12300</td> </tr> <tr> <td>原子炉冷却系統施設</td> <td>原子炉補機冷却水系弁(P21-F267)</td> <td>常設</td> <td>T-1F-3</td> <td>タービン建屋</td> <td>T.M.S.L.+12300</td> </tr> <tr> <td>原子炉冷却系統施設</td> <td></td> <td>常設</td> <td>T-1F-3</td> <td>タービン建屋</td> <td>T.M.S.L.+12300</td> </tr> <tr> <td>原子炉冷却系統施設</td> <td></td> <td>常設</td> <td>T-1F-3</td> <td>タービン建屋</td> <td>T.M.S.L.+12300</td> </tr> <tr> <td>原子炉冷却系統施設</td> <td></td> <td>常設</td> <td>R-B2-2</td> <td>原子炉建屋</td> <td>T.M.S.L.-1700</td> </tr> </tbody> </table>	施設区分	設備	常設可搬	溢水防護区画	設置建屋	設置高さ [mm]	原子炉冷却系統施設	復水移送ポンプ(P18-C001C)	常設	W-B3-1	廃棄物処理建屋	T.M.S.L.-6100	原子炉冷却系統施設	補給水系弁(P18-F011)	常設	W-B3-1	廃棄物処理建屋	T.M.S.L.-6100	原子炉冷却系統施設	補給水系弁(P18-F012)	常設	W-B3-1	廃棄物処理建屋	T.M.S.L.-6100	原子炉冷却系統施設	補給水系弁(P18-F184)	常設	屋外	屋外	T.M.S.L.+12000	原子炉冷却系統施設	補給水系弁(P18-F185)	常設	R-2F-2共2	原子炉建屋	T.M.S.L.+18100	原子炉冷却系統施設	補給水系弁(P18-F189)	常設	屋外	屋外	T.M.S.L.+12000	原子炉冷却系統施設	原子炉補機冷却水系弁(P21-F266)	常設	T-1F-3	タービン建屋	T.M.S.L.+12300	原子炉冷却系統施設	原子炉補機冷却水系弁(P21-F267)	常設	T-1F-3	タービン建屋	T.M.S.L.+12300	原子炉冷却系統施設		常設	T-1F-3	タービン建屋	T.M.S.L.+12300	原子炉冷却系統施設		常設	T-1F-3	タービン建屋	T.M.S.L.+12300	原子炉冷却系統施設		常設	R-B2-2	原子炉建屋	T.M.S.L.-1700	<ul data-bbox="2166 289 2813 457" style="list-style-type: none"> ・表現上の差異 (設工認申請号機の違いによる差異) ・設備構成の差異
施設区分	設備	常設可搬	溢水防護区画	設置建屋	設置高さ [mm]																																																																																																																																								
放射線管理施設	5号機原子炉建屋内緊急時対策所(待機場所)可搬型陽圧化空調機(ファン)(6,7号機共用)	可搬	K5TSC	5号機原子炉建屋	T.M.S.L.+27800																																																																																																																																								
放射線管理施設	5号機原子炉建屋内緊急時対策所(対策本部)可搬型外気取入送風機(6,7号機共用)	可搬	K5TSC	5号機原子炉建屋	T.M.S.L.+27800																																																																																																																																								
放射線管理施設	5号機原子炉建屋内緊急時対策所(対策本部)可搬型陽圧化空調機(フィルタユニット)(6,7号機共用)	可搬	K5TSC	5号機原子炉建屋	T.M.S.L.+27800																																																																																																																																								
放射線管理施設	5号機原子炉建屋内緊急時対策所(待機場所)可搬型陽圧化空調機(フィルタユニット)(6,7号機共用)	可搬	K5TSC	5号機原子炉建屋	T.M.S.L.+27800																																																																																																																																								
原子炉格納施設	残留熱除去系弁(E11-F061)	常設	R-B3-12	原子炉建屋	T.M.S.L.-8200																																																																																																																																								
原子炉格納施設	補給水系弁(P13-F094)	常設	R-B2-2	原子炉建屋	T.M.S.L.-1700																																																																																																																																								
原子炉格納施設	補給水系弁(P13-F095)	常設	R-B2-2	原子炉建屋	T.M.S.L.-1700																																																																																																																																								
原子炉格納施設	非常用ガス処理系排風機(T22-C001A)	常設	R-3F-4	原子炉建屋	T.M.S.L.+23500																																																																																																																																								
原子炉格納施設	非常用ガス処理系排風機(T22-C001B)	常設	R-3F-4	原子炉建屋	T.M.S.L.+23500																																																																																																																																								
原子炉格納施設	非常用ガス処理系乾燥装置(T22-D001A)	常設	R-3F-4	原子炉建屋	T.M.S.L.+23500																																																																																																																																								
施設区分	設備	常設可搬	溢水防護区画	設置建屋	設置高さ [mm]																																																																																																																																								
原子炉冷却系統施設	復水移送ポンプ(P18-C001C)	常設	W-B3-1	廃棄物処理建屋	T.M.S.L.-6100																																																																																																																																								
原子炉冷却系統施設	補給水系弁(P18-F011)	常設	W-B3-1	廃棄物処理建屋	T.M.S.L.-6100																																																																																																																																								
原子炉冷却系統施設	補給水系弁(P18-F012)	常設	W-B3-1	廃棄物処理建屋	T.M.S.L.-6100																																																																																																																																								
原子炉冷却系統施設	補給水系弁(P18-F184)	常設	屋外	屋外	T.M.S.L.+12000																																																																																																																																								
原子炉冷却系統施設	補給水系弁(P18-F185)	常設	R-2F-2共2	原子炉建屋	T.M.S.L.+18100																																																																																																																																								
原子炉冷却系統施設	補給水系弁(P18-F189)	常設	屋外	屋外	T.M.S.L.+12000																																																																																																																																								
原子炉冷却系統施設	原子炉補機冷却水系弁(P21-F266)	常設	T-1F-3	タービン建屋	T.M.S.L.+12300																																																																																																																																								
原子炉冷却系統施設	原子炉補機冷却水系弁(P21-F267)	常設	T-1F-3	タービン建屋	T.M.S.L.+12300																																																																																																																																								
原子炉冷却系統施設		常設	T-1F-3	タービン建屋	T.M.S.L.+12300																																																																																																																																								
原子炉冷却系統施設		常設	T-1F-3	タービン建屋	T.M.S.L.+12300																																																																																																																																								
原子炉冷却系統施設		常設	R-B2-2	原子炉建屋	T.M.S.L.-1700																																																																																																																																								

青字：島根2号及び柏崎刈羽原子力発電所第7号機(本体)と柏崎刈羽原子力発電所第6号機との差異

本資料のうち枠囲みの内容は、当社の機密事項に属するため、又は他社の機密事項を含む可能性があるため公開できません。

島根原子力発電所 第2号機	柏崎刈羽原子力発電所 第7号機	柏崎刈羽原子力発電所 第6号機	備考																																																																																																																																																						
	<p data-bbox="822 283 1469 367">第2-5表 溢水評価対象の重大事故等対処設備リスト (7号機) (21/27)</p> <table border="1" data-bbox="822 388 1469 1249"> <thead> <tr> <th>施設区分</th> <th>設備</th> <th>常設 可搬</th> <th>溢水防護 区画</th> <th>設置建屋</th> <th>設置高さ [mm]</th> </tr> </thead> <tbody> <tr> <td>原子伊格納施設</td> <td>非常用ガス処理系乾燥装置 (T22-D001B)</td> <td>常設</td> <td>R-3F-4</td> <td>原子伊建屋</td> <td>T.M.S.L. +23500</td> </tr> <tr> <td>原子伊格納施設</td> <td>非常用ガス処理系フィルタ装置 (T22-D002)</td> <td>常設</td> <td>R-3F-4</td> <td>原子伊建屋</td> <td>T.M.S.L. +23500</td> </tr> <tr> <td>原子伊格納施設</td> <td>非常用ガス処理系弁 (T22-F001A)</td> <td>常設</td> <td>R-3F-4</td> <td>原子伊建屋</td> <td>T.M.S.L. +23500</td> </tr> <tr> <td>原子伊格納施設</td> <td>非常用ガス処理系弁 (T22-F001B)</td> <td>常設</td> <td>R-3F-4</td> <td>原子伊建屋</td> <td>T.M.S.L. +23500</td> </tr> <tr> <td>原子伊格納施設</td> <td>非常用ガス処理系弁 (T22-F002A)</td> <td>常設</td> <td>R-3F-4</td> <td>原子伊建屋</td> <td>T.M.S.L. +23500</td> </tr> <tr> <td>原子伊格納施設</td> <td>非常用ガス処理系弁 (T22-F002B)</td> <td>常設</td> <td>R-3F-4</td> <td>原子伊建屋</td> <td>T.M.S.L. +23500</td> </tr> <tr> <td>原子伊格納施設</td> <td>非常用ガス処理系弁 (T22-F004A)</td> <td>常設</td> <td>R-3F-4</td> <td>原子伊建屋</td> <td>T.M.S.L. +23500</td> </tr> <tr> <td>原子伊格納施設</td> <td>非常用ガス処理系弁 (T22-F004B)</td> <td>常設</td> <td>R-3F-4</td> <td>原子伊建屋</td> <td>T.M.S.L. +23500</td> </tr> <tr> <td>原子伊格納施設</td> <td>非常用ガス処理系弁 (T22-F511)</td> <td>常設</td> <td>R-4F-1</td> <td>原子伊建屋</td> <td>T.M.S.L. +31700</td> </tr> <tr> <td>原子伊格納施設</td> <td>不活性ガス系弁 (T31-F019)</td> <td>常設</td> <td>R-2F-3</td> <td>原子伊建屋</td> <td>T.M.S.L. +18100</td> </tr> <tr> <td>原子伊格納施設</td> <td>遠隔手動弁操作設備 (T31-F019 エクステンション)</td> <td>常設</td> <td>R-2F-11</td> <td>原子伊建屋</td> <td>T.M.S.L. +18100</td> </tr> </tbody> </table>	施設区分	設備	常設 可搬	溢水防護 区画	設置建屋	設置高さ [mm]	原子伊格納施設	非常用ガス処理系乾燥装置 (T22-D001B)	常設	R-3F-4	原子伊建屋	T.M.S.L. +23500	原子伊格納施設	非常用ガス処理系フィルタ装置 (T22-D002)	常設	R-3F-4	原子伊建屋	T.M.S.L. +23500	原子伊格納施設	非常用ガス処理系弁 (T22-F001A)	常設	R-3F-4	原子伊建屋	T.M.S.L. +23500	原子伊格納施設	非常用ガス処理系弁 (T22-F001B)	常設	R-3F-4	原子伊建屋	T.M.S.L. +23500	原子伊格納施設	非常用ガス処理系弁 (T22-F002A)	常設	R-3F-4	原子伊建屋	T.M.S.L. +23500	原子伊格納施設	非常用ガス処理系弁 (T22-F002B)	常設	R-3F-4	原子伊建屋	T.M.S.L. +23500	原子伊格納施設	非常用ガス処理系弁 (T22-F004A)	常設	R-3F-4	原子伊建屋	T.M.S.L. +23500	原子伊格納施設	非常用ガス処理系弁 (T22-F004B)	常設	R-3F-4	原子伊建屋	T.M.S.L. +23500	原子伊格納施設	非常用ガス処理系弁 (T22-F511)	常設	R-4F-1	原子伊建屋	T.M.S.L. +31700	原子伊格納施設	不活性ガス系弁 (T31-F019)	常設	R-2F-3	原子伊建屋	T.M.S.L. +18100	原子伊格納施設	遠隔手動弁操作設備 (T31-F019 エクステンション)	常設	R-2F-11	原子伊建屋	T.M.S.L. +18100	<p data-bbox="1492 283 2139 367">表2-5 溢水評価対象の重大事故等対処設備リスト (6号機) (21/28)</p> <table border="1" data-bbox="1492 388 2139 1291"> <thead> <tr> <th>施設区分</th> <th>設備</th> <th>常設 可搬</th> <th>溢水防護 区画</th> <th>設置建屋</th> <th>設置高さ [mm]</th> </tr> </thead> <tbody> <tr> <td>原子伊冷却系統 施設</td> <td></td> <td>常設</td> <td>R-B2-2</td> <td>原子伊建屋</td> <td>T.M.S.L. -1700</td> </tr> <tr> <td>非常用電源設備</td> <td>5号機原子伊建屋内緊急時対策所用6/7号機電源切替盤(7号機設備、6,7号機共用)(5H21-P651)</td> <td>常設</td> <td>C-B1-6</td> <td>コントロール建屋</td> <td>T.M.S.L. +8500</td> </tr> <tr> <td>非常用電源設備</td> <td>AM用MCC(8A)(AM用MCC 8A)</td> <td>常設</td> <td>W-1F-1 (電品)</td> <td>廃棄物処理 建屋</td> <td>T.M.S.L. +12800</td> </tr> <tr> <td>非常用電源設備</td> <td>AM用MCC(8B)(AM用MCC 8B)</td> <td>常設</td> <td>R-4F-2</td> <td>原子伊建屋</td> <td>T.M.S.L. +31700</td> </tr> <tr> <td>非常用電源設備</td> <td>緊急用電源切替箱接続装置6A(H25-P450)</td> <td>常設</td> <td>R-B1-4</td> <td>原子伊建屋</td> <td>T.M.S.L. +4800</td> </tr> <tr> <td>非常用電源設備</td> <td>緊急用電源切替箱接続装置6B(H25-P454)</td> <td>常設</td> <td>R-B1-8</td> <td>原子伊建屋</td> <td>T.M.S.L. +4800</td> </tr> <tr> <td>非常用電源設備</td> <td></td> <td>常設</td> <td>R-B1-3</td> <td>原子伊建屋</td> <td>T.M.S.L. +4800</td> </tr> <tr> <td>非常用電源設備</td> <td></td> <td>常設</td> <td>R-B1-8</td> <td>原子伊建屋</td> <td>T.M.S.L. +4800</td> </tr> <tr> <td>非常用電源設備</td> <td></td> <td>常設</td> <td>R-B1-3</td> <td>原子伊建屋</td> <td>T.M.S.L. +4800</td> </tr> <tr> <td>非常用電源設備</td> <td></td> <td>常設</td> <td>R-B1-8</td> <td>原子伊建屋</td> <td>T.M.S.L. +4800</td> </tr> <tr> <td>非常用電源設備</td> <td>モータコントロールセンタ 8C-1-1</td> <td>常設</td> <td>R-B1-3</td> <td>原子伊建屋</td> <td>T.M.S.L. +4800</td> </tr> <tr> <td>非常用電源設備</td> <td>モータコントロールセンタ 8C-1-2</td> <td>常設</td> <td>R-B1-3</td> <td>原子伊建屋</td> <td>T.M.S.L. +4800</td> </tr> </tbody> </table>	施設区分	設備	常設 可搬	溢水防護 区画	設置建屋	設置高さ [mm]	原子伊冷却系統 施設		常設	R-B2-2	原子伊建屋	T.M.S.L. -1700	非常用電源設備	5号機原子伊建屋内緊急時対策所用6/7号機電源切替盤(7号機設備、6,7号機共用)(5H21-P651)	常設	C-B1-6	コントロール建屋	T.M.S.L. +8500	非常用電源設備	AM用MCC(8A)(AM用MCC 8A)	常設	W-1F-1 (電品)	廃棄物処理 建屋	T.M.S.L. +12800	非常用電源設備	AM用MCC(8B)(AM用MCC 8B)	常設	R-4F-2	原子伊建屋	T.M.S.L. +31700	非常用電源設備	緊急用電源切替箱接続装置6A(H25-P450)	常設	R-B1-4	原子伊建屋	T.M.S.L. +4800	非常用電源設備	緊急用電源切替箱接続装置6B(H25-P454)	常設	R-B1-8	原子伊建屋	T.M.S.L. +4800	非常用電源設備		常設	R-B1-3	原子伊建屋	T.M.S.L. +4800	非常用電源設備		常設	R-B1-8	原子伊建屋	T.M.S.L. +4800	非常用電源設備		常設	R-B1-3	原子伊建屋	T.M.S.L. +4800	非常用電源設備		常設	R-B1-8	原子伊建屋	T.M.S.L. +4800	非常用電源設備	モータコントロールセンタ 8C-1-1	常設	R-B1-3	原子伊建屋	T.M.S.L. +4800	非常用電源設備	モータコントロールセンタ 8C-1-2	常設	R-B1-3	原子伊建屋	T.M.S.L. +4800	<p data-bbox="2163 283 2816 451">・表現上の差異 (設工認申請号機の違いによる差異)</p> <p data-bbox="2163 420 2374 451">・設備構成の差異</p>
施設区分	設備	常設 可搬	溢水防護 区画	設置建屋	設置高さ [mm]																																																																																																																																																				
原子伊格納施設	非常用ガス処理系乾燥装置 (T22-D001B)	常設	R-3F-4	原子伊建屋	T.M.S.L. +23500																																																																																																																																																				
原子伊格納施設	非常用ガス処理系フィルタ装置 (T22-D002)	常設	R-3F-4	原子伊建屋	T.M.S.L. +23500																																																																																																																																																				
原子伊格納施設	非常用ガス処理系弁 (T22-F001A)	常設	R-3F-4	原子伊建屋	T.M.S.L. +23500																																																																																																																																																				
原子伊格納施設	非常用ガス処理系弁 (T22-F001B)	常設	R-3F-4	原子伊建屋	T.M.S.L. +23500																																																																																																																																																				
原子伊格納施設	非常用ガス処理系弁 (T22-F002A)	常設	R-3F-4	原子伊建屋	T.M.S.L. +23500																																																																																																																																																				
原子伊格納施設	非常用ガス処理系弁 (T22-F002B)	常設	R-3F-4	原子伊建屋	T.M.S.L. +23500																																																																																																																																																				
原子伊格納施設	非常用ガス処理系弁 (T22-F004A)	常設	R-3F-4	原子伊建屋	T.M.S.L. +23500																																																																																																																																																				
原子伊格納施設	非常用ガス処理系弁 (T22-F004B)	常設	R-3F-4	原子伊建屋	T.M.S.L. +23500																																																																																																																																																				
原子伊格納施設	非常用ガス処理系弁 (T22-F511)	常設	R-4F-1	原子伊建屋	T.M.S.L. +31700																																																																																																																																																				
原子伊格納施設	不活性ガス系弁 (T31-F019)	常設	R-2F-3	原子伊建屋	T.M.S.L. +18100																																																																																																																																																				
原子伊格納施設	遠隔手動弁操作設備 (T31-F019 エクステンション)	常設	R-2F-11	原子伊建屋	T.M.S.L. +18100																																																																																																																																																				
施設区分	設備	常設 可搬	溢水防護 区画	設置建屋	設置高さ [mm]																																																																																																																																																				
原子伊冷却系統 施設		常設	R-B2-2	原子伊建屋	T.M.S.L. -1700																																																																																																																																																				
非常用電源設備	5号機原子伊建屋内緊急時対策所用6/7号機電源切替盤(7号機設備、6,7号機共用)(5H21-P651)	常設	C-B1-6	コントロール建屋	T.M.S.L. +8500																																																																																																																																																				
非常用電源設備	AM用MCC(8A)(AM用MCC 8A)	常設	W-1F-1 (電品)	廃棄物処理 建屋	T.M.S.L. +12800																																																																																																																																																				
非常用電源設備	AM用MCC(8B)(AM用MCC 8B)	常設	R-4F-2	原子伊建屋	T.M.S.L. +31700																																																																																																																																																				
非常用電源設備	緊急用電源切替箱接続装置6A(H25-P450)	常設	R-B1-4	原子伊建屋	T.M.S.L. +4800																																																																																																																																																				
非常用電源設備	緊急用電源切替箱接続装置6B(H25-P454)	常設	R-B1-8	原子伊建屋	T.M.S.L. +4800																																																																																																																																																				
非常用電源設備		常設	R-B1-3	原子伊建屋	T.M.S.L. +4800																																																																																																																																																				
非常用電源設備		常設	R-B1-8	原子伊建屋	T.M.S.L. +4800																																																																																																																																																				
非常用電源設備		常設	R-B1-3	原子伊建屋	T.M.S.L. +4800																																																																																																																																																				
非常用電源設備		常設	R-B1-8	原子伊建屋	T.M.S.L. +4800																																																																																																																																																				
非常用電源設備	モータコントロールセンタ 8C-1-1	常設	R-B1-3	原子伊建屋	T.M.S.L. +4800																																																																																																																																																				
非常用電源設備	モータコントロールセンタ 8C-1-2	常設	R-B1-3	原子伊建屋	T.M.S.L. +4800																																																																																																																																																				

青字：島根2号及び柏崎刈羽原子力発電所第7号機(本体)と柏崎刈羽原子力発電所第6号機との差異

本資料のうち枠囲みの内容は、当社の機密事項に属するため、又は他社の機密事項を含む可能性があるため公開できません。

島根原子力発電所 第2号機	柏崎刈羽原子力発電所 第7号機	柏崎刈羽原子力発電所 第6号機	備考																																																																																																																																																												
	<p data-bbox="822 283 1466 363">第2—5表 溢水評価対象の重大事故等対処設備リスト (7号機) (22/27)</p> <table border="1" data-bbox="822 373 1466 1304"> <thead> <tr> <th>施設区分</th> <th>設備</th> <th>常設 可搬</th> <th>溢水防護 区画</th> <th>設置建屋</th> <th>設置高さ [mm]</th> </tr> </thead> <tbody> <tr><td>原子炉格納施設</td><td>不活性ガス系弁 (T31-F022)</td><td>常設</td><td>R-B-15</td><td>原子炉建屋</td><td>T.M.S.L. + 8500</td></tr> <tr><td>原子炉格納施設</td><td>遠隔手動弁操作設備 (T31-F022 エクステンション)</td><td>常設</td><td>R-B1-16</td><td>原子炉建屋</td><td>T.M.S.L. + 4800</td></tr> <tr><td>原子炉格納施設</td><td>遠隔手動弁操作設備 (T31-F000 エクステンション)</td><td>常設</td><td>R-M4F-5B</td><td>原子炉建屋</td><td>T.M.S.L. + 27200</td></tr> <tr><td>原子炉格納施設</td><td>不活性ガス系弁 (T31-F070)</td><td>常設</td><td>R-3F-1共</td><td>原子炉建屋</td><td>T.M.S.L. + 23500</td></tr> <tr><td>原子炉格納施設</td><td>遠隔手動弁操作設備 (T31-F070 エクステンション)</td><td>常設</td><td>R-M4F-5B</td><td>原子炉建屋</td><td>T.M.S.L. + 27200</td></tr> <tr><td>原子炉格納施設</td><td>不活性ガス系弁 (T31-F072)</td><td>常設</td><td>R-3F-1共</td><td>原子炉建屋</td><td>T.M.S.L. + 23500</td></tr> <tr><td>原子炉格納施設</td><td>遠隔手動弁操作設備 (T31-F072 エクステンション)</td><td>常設</td><td>R-M4F-5共2</td><td>原子炉建屋</td><td>T.M.S.L. + 27200</td></tr> <tr><td>原子炉格納施設</td><td>原子炉格納容器フィルタベント 系弁 (T81-F001)</td><td>常設</td><td>R-3F-1共</td><td>原子炉建屋</td><td>T.M.S.L. + 23500</td></tr> <tr><td>原子炉格納施設</td><td>遠隔手動弁操作設備 (T81-F001 エクステンション)</td><td>常設</td><td>R-M4F-5共2</td><td>原子炉建屋</td><td>T.M.S.L. + 27200</td></tr> <tr><td>原子炉格納施設</td><td>原子炉格納容器フィルタベント 系弁 (T81-F002)</td><td>常設</td><td>R-3F-1共</td><td>原子炉建屋</td><td>T.M.S.L. + 23500</td></tr> <tr><td>原子炉格納施設</td><td>遠隔手動弁操作設備 (T81-F002 エクステンション)</td><td>常設</td><td>R-M4F-5共2</td><td>原子炉建屋</td><td>T.M.S.L. + 27200</td></tr> <tr><td>原子炉格納施設</td><td>ドレン移送ポンプ (T81-C002A)</td><td>常設</td><td>屋外</td><td>屋外</td><td>T.M.S.L. + 12000</td></tr> </tbody> </table>	施設区分	設備	常設 可搬	溢水防護 区画	設置建屋	設置高さ [mm]	原子炉格納施設	不活性ガス系弁 (T31-F022)	常設	R-B-15	原子炉建屋	T.M.S.L. + 8500	原子炉格納施設	遠隔手動弁操作設備 (T31-F022 エクステンション)	常設	R-B1-16	原子炉建屋	T.M.S.L. + 4800	原子炉格納施設	遠隔手動弁操作設備 (T31-F000 エクステンション)	常設	R-M4F-5B	原子炉建屋	T.M.S.L. + 27200	原子炉格納施設	不活性ガス系弁 (T31-F070)	常設	R-3F-1共	原子炉建屋	T.M.S.L. + 23500	原子炉格納施設	遠隔手動弁操作設備 (T31-F070 エクステンション)	常設	R-M4F-5B	原子炉建屋	T.M.S.L. + 27200	原子炉格納施設	不活性ガス系弁 (T31-F072)	常設	R-3F-1共	原子炉建屋	T.M.S.L. + 23500	原子炉格納施設	遠隔手動弁操作設備 (T31-F072 エクステンション)	常設	R-M4F-5共2	原子炉建屋	T.M.S.L. + 27200	原子炉格納施設	原子炉格納容器フィルタベント 系弁 (T81-F001)	常設	R-3F-1共	原子炉建屋	T.M.S.L. + 23500	原子炉格納施設	遠隔手動弁操作設備 (T81-F001 エクステンション)	常設	R-M4F-5共2	原子炉建屋	T.M.S.L. + 27200	原子炉格納施設	原子炉格納容器フィルタベント 系弁 (T81-F002)	常設	R-3F-1共	原子炉建屋	T.M.S.L. + 23500	原子炉格納施設	遠隔手動弁操作設備 (T81-F002 エクステンション)	常設	R-M4F-5共2	原子炉建屋	T.M.S.L. + 27200	原子炉格納施設	ドレン移送ポンプ (T81-C002A)	常設	屋外	屋外	T.M.S.L. + 12000	<p data-bbox="1489 283 2133 363">表2—5 溢水評価対象の重大事故等対処設備リスト (6号機) (22/28)</p> <table border="1" data-bbox="1489 373 2133 1304"> <thead> <tr> <th>施設区分</th> <th>設備</th> <th>常設 可搬</th> <th>溢水防護 区画</th> <th>設置建屋</th> <th>設置高さ [mm]</th> </tr> </thead> <tbody> <tr><td>非常用電源設備</td><td>モータコントロールセンタ 6C-1-3</td><td>常設</td><td>R-B1-3</td><td>原子炉建屋</td><td>T.M.S.L. + 4800</td></tr> <tr><td>非常用電源設備</td><td>モータコントロールセンタ 6C-1-4</td><td>常設</td><td>R-B1-3</td><td>原子炉建屋</td><td>T.M.S.L. + 4800</td></tr> <tr><td>非常用電源設備</td><td>モータコントロールセンタ 6C-1-5</td><td>常設</td><td>R-3F-2</td><td>原子炉建屋</td><td>T.M.S.L. + 23500</td></tr> <tr><td>非常用電源設備</td><td>モータコントロールセンタ 6C-1-7</td><td>常設</td><td>C-B1-7</td><td>コントロール 建屋</td><td>T.M.S.L. + 6500</td></tr> <tr><td>非常用電源設備</td><td>モータコントロールセンタ 6C-1-8</td><td>常設</td><td>C-B1-7</td><td>コントロール 建屋</td><td>T.M.S.L. + 6500</td></tr> <tr><td>非常用電源設備</td><td>モータコントロールセンタ 6C-2-1</td><td>常設</td><td>T-1F-2</td><td>タービン建 屋</td><td>T.M.S.L. + 12000</td></tr> <tr><td>非常用電源設備</td><td>モータコントロールセンタ 6D-1-1</td><td>常設</td><td>R-B1-8</td><td>原子炉建屋</td><td>T.M.S.L. + 4800</td></tr> <tr><td>非常用電源設備</td><td>モータコントロールセンタ 6D-1-2</td><td>常設</td><td>R-B1-8</td><td>原子炉建屋</td><td>T.M.S.L. + 4800</td></tr> <tr><td>非常用電源設備</td><td>モータコントロールセンタ 6D-1-3</td><td>常設</td><td>R-B1-8</td><td>原子炉建屋</td><td>T.M.S.L. + 4800</td></tr> <tr><td>非常用電源設備</td><td>モータコントロールセンタ 6D-1-4</td><td>常設</td><td>R-B1-8</td><td>原子炉建屋</td><td>T.M.S.L. + 4800</td></tr> <tr><td>非常用電源設備</td><td>モータコントロールセンタ 6D-1-5</td><td>常設</td><td>R-3F-5</td><td>原子炉建屋</td><td>T.M.S.L. + 23500</td></tr> <tr><td>非常用電源設備</td><td>モータコントロールセンタ 6D-1-7</td><td>常設</td><td>C-B1-10</td><td>コントロール 建屋</td><td>T.M.S.L. + 6500</td></tr> </tbody> </table>	施設区分	設備	常設 可搬	溢水防護 区画	設置建屋	設置高さ [mm]	非常用電源設備	モータコントロールセンタ 6C-1-3	常設	R-B1-3	原子炉建屋	T.M.S.L. + 4800	非常用電源設備	モータコントロールセンタ 6C-1-4	常設	R-B1-3	原子炉建屋	T.M.S.L. + 4800	非常用電源設備	モータコントロールセンタ 6C-1-5	常設	R-3F-2	原子炉建屋	T.M.S.L. + 23500	非常用電源設備	モータコントロールセンタ 6C-1-7	常設	C-B1-7	コントロール 建屋	T.M.S.L. + 6500	非常用電源設備	モータコントロールセンタ 6C-1-8	常設	C-B1-7	コントロール 建屋	T.M.S.L. + 6500	非常用電源設備	モータコントロールセンタ 6C-2-1	常設	T-1F-2	タービン建 屋	T.M.S.L. + 12000	非常用電源設備	モータコントロールセンタ 6D-1-1	常設	R-B1-8	原子炉建屋	T.M.S.L. + 4800	非常用電源設備	モータコントロールセンタ 6D-1-2	常設	R-B1-8	原子炉建屋	T.M.S.L. + 4800	非常用電源設備	モータコントロールセンタ 6D-1-3	常設	R-B1-8	原子炉建屋	T.M.S.L. + 4800	非常用電源設備	モータコントロールセンタ 6D-1-4	常設	R-B1-8	原子炉建屋	T.M.S.L. + 4800	非常用電源設備	モータコントロールセンタ 6D-1-5	常設	R-3F-5	原子炉建屋	T.M.S.L. + 23500	非常用電源設備	モータコントロールセンタ 6D-1-7	常設	C-B1-10	コントロール 建屋	T.M.S.L. + 6500	<ul data-bbox="2169 283 2597 451" style="list-style-type: none"> ・表現上の差異 (設工認申請号機の違いによる差異) ・設備構成の差異
施設区分	設備	常設 可搬	溢水防護 区画	設置建屋	設置高さ [mm]																																																																																																																																																										
原子炉格納施設	不活性ガス系弁 (T31-F022)	常設	R-B-15	原子炉建屋	T.M.S.L. + 8500																																																																																																																																																										
原子炉格納施設	遠隔手動弁操作設備 (T31-F022 エクステンション)	常設	R-B1-16	原子炉建屋	T.M.S.L. + 4800																																																																																																																																																										
原子炉格納施設	遠隔手動弁操作設備 (T31-F000 エクステンション)	常設	R-M4F-5B	原子炉建屋	T.M.S.L. + 27200																																																																																																																																																										
原子炉格納施設	不活性ガス系弁 (T31-F070)	常設	R-3F-1共	原子炉建屋	T.M.S.L. + 23500																																																																																																																																																										
原子炉格納施設	遠隔手動弁操作設備 (T31-F070 エクステンション)	常設	R-M4F-5B	原子炉建屋	T.M.S.L. + 27200																																																																																																																																																										
原子炉格納施設	不活性ガス系弁 (T31-F072)	常設	R-3F-1共	原子炉建屋	T.M.S.L. + 23500																																																																																																																																																										
原子炉格納施設	遠隔手動弁操作設備 (T31-F072 エクステンション)	常設	R-M4F-5共2	原子炉建屋	T.M.S.L. + 27200																																																																																																																																																										
原子炉格納施設	原子炉格納容器フィルタベント 系弁 (T81-F001)	常設	R-3F-1共	原子炉建屋	T.M.S.L. + 23500																																																																																																																																																										
原子炉格納施設	遠隔手動弁操作設備 (T81-F001 エクステンション)	常設	R-M4F-5共2	原子炉建屋	T.M.S.L. + 27200																																																																																																																																																										
原子炉格納施設	原子炉格納容器フィルタベント 系弁 (T81-F002)	常設	R-3F-1共	原子炉建屋	T.M.S.L. + 23500																																																																																																																																																										
原子炉格納施設	遠隔手動弁操作設備 (T81-F002 エクステンション)	常設	R-M4F-5共2	原子炉建屋	T.M.S.L. + 27200																																																																																																																																																										
原子炉格納施設	ドレン移送ポンプ (T81-C002A)	常設	屋外	屋外	T.M.S.L. + 12000																																																																																																																																																										
施設区分	設備	常設 可搬	溢水防護 区画	設置建屋	設置高さ [mm]																																																																																																																																																										
非常用電源設備	モータコントロールセンタ 6C-1-3	常設	R-B1-3	原子炉建屋	T.M.S.L. + 4800																																																																																																																																																										
非常用電源設備	モータコントロールセンタ 6C-1-4	常設	R-B1-3	原子炉建屋	T.M.S.L. + 4800																																																																																																																																																										
非常用電源設備	モータコントロールセンタ 6C-1-5	常設	R-3F-2	原子炉建屋	T.M.S.L. + 23500																																																																																																																																																										
非常用電源設備	モータコントロールセンタ 6C-1-7	常設	C-B1-7	コントロール 建屋	T.M.S.L. + 6500																																																																																																																																																										
非常用電源設備	モータコントロールセンタ 6C-1-8	常設	C-B1-7	コントロール 建屋	T.M.S.L. + 6500																																																																																																																																																										
非常用電源設備	モータコントロールセンタ 6C-2-1	常設	T-1F-2	タービン建 屋	T.M.S.L. + 12000																																																																																																																																																										
非常用電源設備	モータコントロールセンタ 6D-1-1	常設	R-B1-8	原子炉建屋	T.M.S.L. + 4800																																																																																																																																																										
非常用電源設備	モータコントロールセンタ 6D-1-2	常設	R-B1-8	原子炉建屋	T.M.S.L. + 4800																																																																																																																																																										
非常用電源設備	モータコントロールセンタ 6D-1-3	常設	R-B1-8	原子炉建屋	T.M.S.L. + 4800																																																																																																																																																										
非常用電源設備	モータコントロールセンタ 6D-1-4	常設	R-B1-8	原子炉建屋	T.M.S.L. + 4800																																																																																																																																																										
非常用電源設備	モータコントロールセンタ 6D-1-5	常設	R-3F-5	原子炉建屋	T.M.S.L. + 23500																																																																																																																																																										
非常用電源設備	モータコントロールセンタ 6D-1-7	常設	C-B1-10	コントロール 建屋	T.M.S.L. + 6500																																																																																																																																																										

青字：島根 2 号及び柏崎刈羽原子力発電所第 7 号機(本体)と柏崎刈羽原子力発電所第 6 号機との差異

本資料のうち枠囲みの内容は、当社の機密事項に属するため、又は他社の機密事項を含む可能性があるため公開できません。

島根原子力発電所 第2号機	柏崎刈羽原子力発電所 第7号機	柏崎刈羽原子力発電所 第6号機	備考																																																																																																																																																												
	<p data-bbox="819 283 1466 363">第2—5表 溢水評価対象の重大事故等対処設備リスト (7号機) (23/27)</p> <table border="1" data-bbox="819 373 1466 1304"> <thead> <tr> <th>施設区分</th> <th>設備</th> <th>常設 可搬</th> <th>溢水防護 区画</th> <th>設置建屋</th> <th>設置高さ [mm]</th> </tr> </thead> <tbody> <tr><td>原子炉格納施設</td><td>ドレン移送ポンプ (T81-C002B)</td><td>常設</td><td>屋外</td><td>屋外</td><td>T.M.S.L. +12000</td></tr> <tr><td>原子炉格納施設</td><td>遠隔手動弁操作設備 (T81-F209 エクステンション)</td><td>常設</td><td>屋外</td><td>屋外</td><td>T.M.S.L. +12000</td></tr> <tr><td>原子炉格納施設</td><td>遠隔手動弁操作設備 (T81-F501 エクステンション)</td><td>常設</td><td>屋外</td><td>屋外</td><td>T.M.S.L. +12000</td></tr> <tr><td>原子炉格納施設</td><td>遠隔手動弁操作設備 (T81-F521 エクステンション)</td><td>常設</td><td>屋外</td><td>屋外</td><td>T.M.S.L. +12000</td></tr> <tr><td>原子炉格納施設</td><td>静的触媒式水素再結合器</td><td>常設</td><td>R-4F-3</td><td>原子炉建屋</td><td>T.M.S.L. +31700</td></tr> <tr><td>原子炉格納施設</td><td>フィルタ装置補給用接続口</td><td>常設</td><td>屋外</td><td>屋外</td><td>T.M.S.L. +12000</td></tr> <tr><td>原子炉格納施設</td><td>燃料取替床ブローアウトパネル 閉止装置</td><td>常設</td><td>屋外</td><td>屋外</td><td>T.M.S.L. +12000</td></tr> <tr><td>非常用電源設備</td><td>AM用MCC7B-1A,7B-1B,7B-1C</td><td>常設</td><td>R-4F-2B</td><td>原子炉建屋</td><td>T.M.S.L. +31700</td></tr> <tr><td>非常用電源設備</td><td>AM用直流125V充電器 (R42- P008)</td><td>常設</td><td>R-4F-2A</td><td>原子炉建屋</td><td>T.M.S.L. +31700</td></tr> <tr><td>非常用電源設備</td><td>AM用直流125V蓄電池 (R42- J002)</td><td>常設</td><td>R-4F-2A</td><td>原子炉建屋</td><td>T.M.S.L. +31700</td></tr> <tr><td>非常用電源設備</td><td>AM用動力変圧器 (R23-P740)</td><td>常設</td><td>R-3F-5</td><td>原子炉建屋</td><td>T.M.S.L. +23500</td></tr> <tr><td>非常用電源設備</td><td>モータコントロールセンタ7C-1- 1</td><td>常設</td><td>R-B1-3</td><td>原子炉建屋</td><td>T.M.S.L. +4800</td></tr> </tbody> </table>	施設区分	設備	常設 可搬	溢水防護 区画	設置建屋	設置高さ [mm]	原子炉格納施設	ドレン移送ポンプ (T81-C002B)	常設	屋外	屋外	T.M.S.L. +12000	原子炉格納施設	遠隔手動弁操作設備 (T81-F209 エクステンション)	常設	屋外	屋外	T.M.S.L. +12000	原子炉格納施設	遠隔手動弁操作設備 (T81-F501 エクステンション)	常設	屋外	屋外	T.M.S.L. +12000	原子炉格納施設	遠隔手動弁操作設備 (T81-F521 エクステンション)	常設	屋外	屋外	T.M.S.L. +12000	原子炉格納施設	静的触媒式水素再結合器	常設	R-4F-3	原子炉建屋	T.M.S.L. +31700	原子炉格納施設	フィルタ装置補給用接続口	常設	屋外	屋外	T.M.S.L. +12000	原子炉格納施設	燃料取替床ブローアウトパネル 閉止装置	常設	屋外	屋外	T.M.S.L. +12000	非常用電源設備	AM用MCC7B-1A,7B-1B,7B-1C	常設	R-4F-2B	原子炉建屋	T.M.S.L. +31700	非常用電源設備	AM用直流125V充電器 (R42- P008)	常設	R-4F-2A	原子炉建屋	T.M.S.L. +31700	非常用電源設備	AM用直流125V蓄電池 (R42- J002)	常設	R-4F-2A	原子炉建屋	T.M.S.L. +31700	非常用電源設備	AM用動力変圧器 (R23-P740)	常設	R-3F-5	原子炉建屋	T.M.S.L. +23500	非常用電源設備	モータコントロールセンタ7C-1- 1	常設	R-B1-3	原子炉建屋	T.M.S.L. +4800	<p data-bbox="1489 283 2136 363">表2—5 溢水評価対象の重大事故等対処設備リスト (6号機) (23/28)</p> <table border="1" data-bbox="1489 373 2136 1293"> <thead> <tr> <th>施設区分</th> <th>設備</th> <th>常設 可搬</th> <th>溢水防護 区画</th> <th>設置建屋</th> <th>設置高さ [mm]</th> </tr> </thead> <tbody> <tr><td>非常用電源設備</td><td>モータコントロールセンタ 6D-1-8</td><td>常設</td><td>C-B1-10</td><td>コントロール 建屋</td><td>T.M.S.L. +6500</td></tr> <tr><td>非常用電源設備</td><td>モータコントロールセンタ 6D-2-1</td><td>常設</td><td>T-B1-4b2</td><td>タービン建 屋</td><td>T.M.S.L. +3500</td></tr> <tr><td>非常用電源設備</td><td></td><td>常設</td><td>R-4F-3C</td><td>原子炉建屋</td><td>T.M.S.L. +31700</td></tr> <tr><td>非常用電源設備</td><td></td><td>常設</td><td>C-MB2-1</td><td>コントロール 建屋</td><td>T.M.S.L. +100</td></tr> <tr><td>非常用電源設備</td><td></td><td>常設</td><td>C-B1-7</td><td>コントロール 建屋</td><td>T.M.S.L. +6500</td></tr> <tr><td>非常用電源設備</td><td></td><td>常設</td><td>C-B1-7</td><td>コントロール 建屋</td><td>T.M.S.L. +6500</td></tr> <tr><td>非常用電源設備</td><td></td><td>常設</td><td>C-B1-10</td><td>コントロール 建屋</td><td>T.M.S.L. +6500</td></tr> <tr><td>非常用電源設備</td><td></td><td>常設</td><td>C-B1-11</td><td>コントロール 建屋</td><td>T.M.S.L. +6500</td></tr> <tr><td>非常用電源設備</td><td></td><td>常設</td><td>C-B1-7</td><td>コントロール 建屋</td><td>T.M.S.L. +6500</td></tr> <tr><td>非常用電源設備</td><td></td><td>常設</td><td>C-B1-7</td><td>コントロール 建屋</td><td>T.M.S.L. +6500</td></tr> <tr><td>非常用電源設備</td><td>AM用直流125V充電器 (R42-P021)</td><td>常設</td><td>R-4F-2</td><td>原子炉建屋</td><td>T.M.S.L. +31700</td></tr> <tr><td>非常用電源設備</td><td>AM用直流125V主母線盤 (R42- P022)</td><td>常設</td><td>R-4F-2</td><td>原子炉建屋</td><td>T.M.S.L. +31700</td></tr> </tbody> </table>	施設区分	設備	常設 可搬	溢水防護 区画	設置建屋	設置高さ [mm]	非常用電源設備	モータコントロールセンタ 6D-1-8	常設	C-B1-10	コントロール 建屋	T.M.S.L. +6500	非常用電源設備	モータコントロールセンタ 6D-2-1	常設	T-B1-4b2	タービン建 屋	T.M.S.L. +3500	非常用電源設備		常設	R-4F-3C	原子炉建屋	T.M.S.L. +31700	非常用電源設備		常設	C-MB2-1	コントロール 建屋	T.M.S.L. +100	非常用電源設備		常設	C-B1-7	コントロール 建屋	T.M.S.L. +6500	非常用電源設備		常設	C-B1-7	コントロール 建屋	T.M.S.L. +6500	非常用電源設備		常設	C-B1-10	コントロール 建屋	T.M.S.L. +6500	非常用電源設備		常設	C-B1-11	コントロール 建屋	T.M.S.L. +6500	非常用電源設備		常設	C-B1-7	コントロール 建屋	T.M.S.L. +6500	非常用電源設備		常設	C-B1-7	コントロール 建屋	T.M.S.L. +6500	非常用電源設備	AM用直流125V充電器 (R42-P021)	常設	R-4F-2	原子炉建屋	T.M.S.L. +31700	非常用電源設備	AM用直流125V主母線盤 (R42- P022)	常設	R-4F-2	原子炉建屋	T.M.S.L. +31700	<p data-bbox="2160 283 2816 451">・表現上の差異 (設工認申請号機の違いによる差異)</p> <p data-bbox="2160 420 2374 451">・設備構成の差異</p>
施設区分	設備	常設 可搬	溢水防護 区画	設置建屋	設置高さ [mm]																																																																																																																																																										
原子炉格納施設	ドレン移送ポンプ (T81-C002B)	常設	屋外	屋外	T.M.S.L. +12000																																																																																																																																																										
原子炉格納施設	遠隔手動弁操作設備 (T81-F209 エクステンション)	常設	屋外	屋外	T.M.S.L. +12000																																																																																																																																																										
原子炉格納施設	遠隔手動弁操作設備 (T81-F501 エクステンション)	常設	屋外	屋外	T.M.S.L. +12000																																																																																																																																																										
原子炉格納施設	遠隔手動弁操作設備 (T81-F521 エクステンション)	常設	屋外	屋外	T.M.S.L. +12000																																																																																																																																																										
原子炉格納施設	静的触媒式水素再結合器	常設	R-4F-3	原子炉建屋	T.M.S.L. +31700																																																																																																																																																										
原子炉格納施設	フィルタ装置補給用接続口	常設	屋外	屋外	T.M.S.L. +12000																																																																																																																																																										
原子炉格納施設	燃料取替床ブローアウトパネル 閉止装置	常設	屋外	屋外	T.M.S.L. +12000																																																																																																																																																										
非常用電源設備	AM用MCC7B-1A,7B-1B,7B-1C	常設	R-4F-2B	原子炉建屋	T.M.S.L. +31700																																																																																																																																																										
非常用電源設備	AM用直流125V充電器 (R42- P008)	常設	R-4F-2A	原子炉建屋	T.M.S.L. +31700																																																																																																																																																										
非常用電源設備	AM用直流125V蓄電池 (R42- J002)	常設	R-4F-2A	原子炉建屋	T.M.S.L. +31700																																																																																																																																																										
非常用電源設備	AM用動力変圧器 (R23-P740)	常設	R-3F-5	原子炉建屋	T.M.S.L. +23500																																																																																																																																																										
非常用電源設備	モータコントロールセンタ7C-1- 1	常設	R-B1-3	原子炉建屋	T.M.S.L. +4800																																																																																																																																																										
施設区分	設備	常設 可搬	溢水防護 区画	設置建屋	設置高さ [mm]																																																																																																																																																										
非常用電源設備	モータコントロールセンタ 6D-1-8	常設	C-B1-10	コントロール 建屋	T.M.S.L. +6500																																																																																																																																																										
非常用電源設備	モータコントロールセンタ 6D-2-1	常設	T-B1-4b2	タービン建 屋	T.M.S.L. +3500																																																																																																																																																										
非常用電源設備		常設	R-4F-3C	原子炉建屋	T.M.S.L. +31700																																																																																																																																																										
非常用電源設備		常設	C-MB2-1	コントロール 建屋	T.M.S.L. +100																																																																																																																																																										
非常用電源設備		常設	C-B1-7	コントロール 建屋	T.M.S.L. +6500																																																																																																																																																										
非常用電源設備		常設	C-B1-7	コントロール 建屋	T.M.S.L. +6500																																																																																																																																																										
非常用電源設備		常設	C-B1-10	コントロール 建屋	T.M.S.L. +6500																																																																																																																																																										
非常用電源設備		常設	C-B1-11	コントロール 建屋	T.M.S.L. +6500																																																																																																																																																										
非常用電源設備		常設	C-B1-7	コントロール 建屋	T.M.S.L. +6500																																																																																																																																																										
非常用電源設備		常設	C-B1-7	コントロール 建屋	T.M.S.L. +6500																																																																																																																																																										
非常用電源設備	AM用直流125V充電器 (R42-P021)	常設	R-4F-2	原子炉建屋	T.M.S.L. +31700																																																																																																																																																										
非常用電源設備	AM用直流125V主母線盤 (R42- P022)	常設	R-4F-2	原子炉建屋	T.M.S.L. +31700																																																																																																																																																										

青字：島根2号及び柏崎刈羽原子力発電所第7号機(本体)と柏崎刈羽原子力発電所第6号機との差異

本資料のうち枠囲みの内容は、当社の機密事項に属するため、又は他社の機密事項を含む可能性があるため公開できません。

島根原子力発電所 第2号機	柏崎刈羽原子力発電所 第7号機	柏崎刈羽原子力発電所 第6号機	備考																																																																																																																																																												
	<p data-bbox="822 283 1466 359">第2—5表 溢水評価対象の重大事故等対処設備リスト (7号機) (24/27)</p> <table border="1" data-bbox="822 373 1466 1304"> <thead> <tr> <th>施設区分</th> <th>設備</th> <th>常設 可搬</th> <th>溢水防護 区画</th> <th>設置建屋</th> <th>設置高さ [mm]</th> </tr> </thead> <tbody> <tr><td>非常用電源設備</td><td>モータコントロールセンタ7C-1-2</td><td>常設</td><td>R-B1-3</td><td>原子炉建屋</td><td>T.M.S.L. +4800</td></tr> <tr><td>非常用電源設備</td><td>モータコントロールセンタ7C-1-3</td><td>常設</td><td>R-B1-3</td><td>原子炉建屋</td><td>T.M.S.L. +4800</td></tr> <tr><td>非常用電源設備</td><td>モータコントロールセンタ7C-1-4</td><td>常設</td><td>R-3F-2</td><td>原子炉建屋</td><td>T.M.S.L. +23500</td></tr> <tr><td>非常用電源設備</td><td>モータコントロールセンタ7C-1-6</td><td>常設</td><td>C-B1-5</td><td>コントロール 建屋</td><td>T.M.S.L. +8500</td></tr> <tr><td>非常用電源設備</td><td>モータコントロールセンタ7C-1-7</td><td>常設</td><td>C-B1-5</td><td>コントロール 建屋</td><td>T.M.S.L. +8500</td></tr> <tr><td>非常用電源設備</td><td>モータコントロールセンタ7C-2-1</td><td>常設</td><td>T-1F-2</td><td>タービン 建屋</td><td>T.M.S.L. +12300</td></tr> <tr><td>非常用電源設備</td><td>モータコントロールセンタ7D-1-1</td><td>常設</td><td>R-B1-8</td><td>原子炉建屋</td><td>T.M.S.L. +4800</td></tr> <tr><td>非常用電源設備</td><td>モータコントロールセンタ7D-1-2</td><td>常設</td><td>R-B1-8</td><td>原子炉建屋</td><td>T.M.S.L. +4800</td></tr> <tr><td>非常用電源設備</td><td>モータコントロールセンタ7D-1-3</td><td>常設</td><td>R-B1-8</td><td>原子炉建屋</td><td>T.M.S.L. +4800</td></tr> <tr><td>非常用電源設備</td><td>モータコントロールセンタ7D-1-4</td><td>常設</td><td>R-3F-5</td><td>原子炉建屋</td><td>T.M.S.L. +23500</td></tr> <tr><td>非常用電源設備</td><td>モータコントロールセンタ7D-1-6</td><td>常設</td><td>C-B1-3</td><td>コントロール 建屋</td><td>T.M.S.L. +8500</td></tr> <tr><td>非常用電源設備</td><td>モータコントロールセンタ7D-1-7</td><td>常設</td><td>C-B1-3</td><td>コントロール 建屋</td><td>T.M.S.L. +8500</td></tr> </tbody> </table>	施設区分	設備	常設 可搬	溢水防護 区画	設置建屋	設置高さ [mm]	非常用電源設備	モータコントロールセンタ7C-1-2	常設	R-B1-3	原子炉建屋	T.M.S.L. +4800	非常用電源設備	モータコントロールセンタ7C-1-3	常設	R-B1-3	原子炉建屋	T.M.S.L. +4800	非常用電源設備	モータコントロールセンタ7C-1-4	常設	R-3F-2	原子炉建屋	T.M.S.L. +23500	非常用電源設備	モータコントロールセンタ7C-1-6	常設	C-B1-5	コントロール 建屋	T.M.S.L. +8500	非常用電源設備	モータコントロールセンタ7C-1-7	常設	C-B1-5	コントロール 建屋	T.M.S.L. +8500	非常用電源設備	モータコントロールセンタ7C-2-1	常設	T-1F-2	タービン 建屋	T.M.S.L. +12300	非常用電源設備	モータコントロールセンタ7D-1-1	常設	R-B1-8	原子炉建屋	T.M.S.L. +4800	非常用電源設備	モータコントロールセンタ7D-1-2	常設	R-B1-8	原子炉建屋	T.M.S.L. +4800	非常用電源設備	モータコントロールセンタ7D-1-3	常設	R-B1-8	原子炉建屋	T.M.S.L. +4800	非常用電源設備	モータコントロールセンタ7D-1-4	常設	R-3F-5	原子炉建屋	T.M.S.L. +23500	非常用電源設備	モータコントロールセンタ7D-1-6	常設	C-B1-3	コントロール 建屋	T.M.S.L. +8500	非常用電源設備	モータコントロールセンタ7D-1-7	常設	C-B1-3	コントロール 建屋	T.M.S.L. +8500	<p data-bbox="1489 283 2133 359">表2—5 溢水評価対象の重大事故等対処設備リスト (6号機) (24/28)</p> <table border="1" data-bbox="1489 373 2133 1304"> <thead> <tr> <th>施設区分</th> <th>設備</th> <th>常設 可搬</th> <th>溢水防護 区画</th> <th>設置建屋</th> <th>設置高さ [mm]</th> </tr> </thead> <tbody> <tr><td>非常用電源設備</td><td>直流125V RCIC動力切替盤 (R42-P024)</td><td>常設</td><td>R-B1-3</td><td>原子炉建屋</td><td>T.M.S.L. +4800</td></tr> <tr><td>非常用電源設備</td><td>直流125V RCIC制御切替盤 (R42-P025)</td><td>常設</td><td>C-B1-7</td><td>コントロール 建屋</td><td>T.M.S.L. +8500</td></tr> <tr><td>非常用電源設備</td><td>第一ガスタービン発電機用燃料 移送ポンプ (7号機設備, 6,7号 機共用)</td><td>常設</td><td>屋外</td><td>屋外</td><td>T.M.S.L. +12200</td></tr> <tr><td>非常用電源設備</td><td>第一ガスタービン発電機用燃料 移送ポンプ (7号機設備, 6,7号 機共用)</td><td>常設</td><td>屋外</td><td>屋外</td><td>T.M.S.L. +12200</td></tr> <tr><td>非常用電源設備</td><td>緊急用電源切替箱断路器 (R53- P101)</td><td>常設</td><td>C-2F-3</td><td>コントロール 建屋</td><td>T.M.S.L. +17800</td></tr> <tr><td>非常用電源設備</td><td>5号機原子炉建屋内緊急時対策所 用可搬型電源設備 (7号機設備, 6,7号機共用)</td><td>可搬</td><td>屋外</td><td>屋外</td><td>T.M.S.L. +12000</td></tr> <tr><td>非常用電源設備</td><td>AM用直流125V蓄電池</td><td>常設</td><td>R-4F-2</td><td>原子炉建屋</td><td>T.M.S.L. +31700</td></tr> <tr><td>非常用電源設備</td><td>AM用動力変圧器</td><td>常設</td><td>R-4F-2</td><td>原子炉建屋</td><td>T.M.S.L. +31700</td></tr> <tr><td>非常用電源設備</td><td>タンクローリ (4kL) (7号機設 備, 6,7号機共用)</td><td>可搬</td><td>屋外</td><td>屋外</td><td>T.M.S.L. +12000</td></tr> <tr><td>非常用電源設備</td><td>緊急用断路器 (7号機設備, 6,7 号機共用)</td><td>常設</td><td>屋外</td><td>屋外</td><td>T.M.S.L. +12000</td></tr> <tr><td>非常用電源設備</td><td>号炉間電力融通ケーブル (常 設) (7号機設備, 6,7号機共用)</td><td>常設</td><td>C-2F-1</td><td>コントロール 建屋</td><td>T.M.S.L. +17800</td></tr> <tr><td>非常用電源設備</td><td>号炉間電力融通ケーブル (常 設) (7号機設備, 6,7号機共用)</td><td>常設</td><td>C-2F-3</td><td>コントロール 建屋</td><td>T.M.S.L. +17800</td></tr> </tbody> </table>	施設区分	設備	常設 可搬	溢水防護 区画	設置建屋	設置高さ [mm]	非常用電源設備	直流125V RCIC動力切替盤 (R42-P024)	常設	R-B1-3	原子炉建屋	T.M.S.L. +4800	非常用電源設備	直流125V RCIC制御切替盤 (R42-P025)	常設	C-B1-7	コントロール 建屋	T.M.S.L. +8500	非常用電源設備	第一ガスタービン発電機用燃料 移送ポンプ (7号機設備, 6,7号 機共用)	常設	屋外	屋外	T.M.S.L. +12200	非常用電源設備	第一ガスタービン発電機用燃料 移送ポンプ (7号機設備, 6,7号 機共用)	常設	屋外	屋外	T.M.S.L. +12200	非常用電源設備	緊急用電源切替箱断路器 (R53- P101)	常設	C-2F-3	コントロール 建屋	T.M.S.L. +17800	非常用電源設備	5号機原子炉建屋内緊急時対策所 用可搬型電源設備 (7号機設備, 6,7号機共用)	可搬	屋外	屋外	T.M.S.L. +12000	非常用電源設備	AM用直流125V蓄電池	常設	R-4F-2	原子炉建屋	T.M.S.L. +31700	非常用電源設備	AM用動力変圧器	常設	R-4F-2	原子炉建屋	T.M.S.L. +31700	非常用電源設備	タンクローリ (4kL) (7号機設 備, 6,7号機共用)	可搬	屋外	屋外	T.M.S.L. +12000	非常用電源設備	緊急用断路器 (7号機設備, 6,7 号機共用)	常設	屋外	屋外	T.M.S.L. +12000	非常用電源設備	号炉間電力融通ケーブル (常 設) (7号機設備, 6,7号機共用)	常設	C-2F-1	コントロール 建屋	T.M.S.L. +17800	非常用電源設備	号炉間電力融通ケーブル (常 設) (7号機設備, 6,7号機共用)	常設	C-2F-3	コントロール 建屋	T.M.S.L. +17800	<ul data-bbox="2169 283 2597 451" style="list-style-type: none"> ・表現上の差異 (設工認申請号機の違いによる差異) ・設備構成の差異
施設区分	設備	常設 可搬	溢水防護 区画	設置建屋	設置高さ [mm]																																																																																																																																																										
非常用電源設備	モータコントロールセンタ7C-1-2	常設	R-B1-3	原子炉建屋	T.M.S.L. +4800																																																																																																																																																										
非常用電源設備	モータコントロールセンタ7C-1-3	常設	R-B1-3	原子炉建屋	T.M.S.L. +4800																																																																																																																																																										
非常用電源設備	モータコントロールセンタ7C-1-4	常設	R-3F-2	原子炉建屋	T.M.S.L. +23500																																																																																																																																																										
非常用電源設備	モータコントロールセンタ7C-1-6	常設	C-B1-5	コントロール 建屋	T.M.S.L. +8500																																																																																																																																																										
非常用電源設備	モータコントロールセンタ7C-1-7	常設	C-B1-5	コントロール 建屋	T.M.S.L. +8500																																																																																																																																																										
非常用電源設備	モータコントロールセンタ7C-2-1	常設	T-1F-2	タービン 建屋	T.M.S.L. +12300																																																																																																																																																										
非常用電源設備	モータコントロールセンタ7D-1-1	常設	R-B1-8	原子炉建屋	T.M.S.L. +4800																																																																																																																																																										
非常用電源設備	モータコントロールセンタ7D-1-2	常設	R-B1-8	原子炉建屋	T.M.S.L. +4800																																																																																																																																																										
非常用電源設備	モータコントロールセンタ7D-1-3	常設	R-B1-8	原子炉建屋	T.M.S.L. +4800																																																																																																																																																										
非常用電源設備	モータコントロールセンタ7D-1-4	常設	R-3F-5	原子炉建屋	T.M.S.L. +23500																																																																																																																																																										
非常用電源設備	モータコントロールセンタ7D-1-6	常設	C-B1-3	コントロール 建屋	T.M.S.L. +8500																																																																																																																																																										
非常用電源設備	モータコントロールセンタ7D-1-7	常設	C-B1-3	コントロール 建屋	T.M.S.L. +8500																																																																																																																																																										
施設区分	設備	常設 可搬	溢水防護 区画	設置建屋	設置高さ [mm]																																																																																																																																																										
非常用電源設備	直流125V RCIC動力切替盤 (R42-P024)	常設	R-B1-3	原子炉建屋	T.M.S.L. +4800																																																																																																																																																										
非常用電源設備	直流125V RCIC制御切替盤 (R42-P025)	常設	C-B1-7	コントロール 建屋	T.M.S.L. +8500																																																																																																																																																										
非常用電源設備	第一ガスタービン発電機用燃料 移送ポンプ (7号機設備, 6,7号 機共用)	常設	屋外	屋外	T.M.S.L. +12200																																																																																																																																																										
非常用電源設備	第一ガスタービン発電機用燃料 移送ポンプ (7号機設備, 6,7号 機共用)	常設	屋外	屋外	T.M.S.L. +12200																																																																																																																																																										
非常用電源設備	緊急用電源切替箱断路器 (R53- P101)	常設	C-2F-3	コントロール 建屋	T.M.S.L. +17800																																																																																																																																																										
非常用電源設備	5号機原子炉建屋内緊急時対策所 用可搬型電源設備 (7号機設備, 6,7号機共用)	可搬	屋外	屋外	T.M.S.L. +12000																																																																																																																																																										
非常用電源設備	AM用直流125V蓄電池	常設	R-4F-2	原子炉建屋	T.M.S.L. +31700																																																																																																																																																										
非常用電源設備	AM用動力変圧器	常設	R-4F-2	原子炉建屋	T.M.S.L. +31700																																																																																																																																																										
非常用電源設備	タンクローリ (4kL) (7号機設 備, 6,7号機共用)	可搬	屋外	屋外	T.M.S.L. +12000																																																																																																																																																										
非常用電源設備	緊急用断路器 (7号機設備, 6,7 号機共用)	常設	屋外	屋外	T.M.S.L. +12000																																																																																																																																																										
非常用電源設備	号炉間電力融通ケーブル (常 設) (7号機設備, 6,7号機共用)	常設	C-2F-1	コントロール 建屋	T.M.S.L. +17800																																																																																																																																																										
非常用電源設備	号炉間電力融通ケーブル (常 設) (7号機設備, 6,7号機共用)	常設	C-2F-3	コントロール 建屋	T.M.S.L. +17800																																																																																																																																																										

島根原子力発電所 第2号機	柏崎刈羽原子力発電所 第7号機	柏崎刈羽原子力発電所 第6号機	備考																																																																																																																																																												
	<p data-bbox="822 289 1469 363">第2—5表 溢水評価対象の重大事故等対処設備リスト (7号機) (25/27)</p> <table border="1" data-bbox="822 373 1469 1308"> <thead> <tr> <th>施設区分</th> <th>設備</th> <th>常設 可搬</th> <th>溢水防護 区画</th> <th>設置建屋</th> <th>設置高さ [mm]</th> </tr> </thead> <tbody> <tr> <td>非常用電源設備</td> <td>モータコントロールセンタ7D-2-1</td> <td>常設</td> <td>T-B1-4b2</td> <td>タービン建屋</td> <td>T.M.S.L. +4900</td> </tr> <tr> <td>非常用電源設備</td> <td></td> <td>常設</td> <td>R-B1-3</td> <td>原子炉建屋</td> <td>T.M.S.L. +4800</td> </tr> <tr> <td>非常用電源設備</td> <td></td> <td>常設</td> <td>R-B1-8</td> <td>原子炉建屋</td> <td>T.M.S.L. +4800</td> </tr> <tr> <td>非常用電源設備</td> <td>緊急用断路器 (6,7号機共用)</td> <td>常設</td> <td>屋外</td> <td>屋外</td> <td>T.M.S.L. +12000</td> </tr> <tr> <td>非常用電源設備</td> <td>緊急用電源切替箱接続装置7A (H25-P800)</td> <td>常設</td> <td>R-2F-10下</td> <td>原子炉建屋</td> <td>T.M.S.L. +18100</td> </tr> <tr> <td>非常用電源設備</td> <td>緊急用電源切替箱接続装置7B (H25-P803)</td> <td>常設</td> <td>R-B1-8</td> <td>原子炉建屋</td> <td>T.M.S.L. +4800</td> </tr> <tr> <td>非常用電源設備</td> <td>緊急用電源切替箱断路器 (R53-P002)</td> <td>常設</td> <td>C-2F-3</td> <td>コントロール建屋</td> <td>T.M.S.L. +17300</td> </tr> <tr> <td>非常用電源設備</td> <td>第一ガスタービン発電機 (6,7号機共用)</td> <td>常設</td> <td>屋外</td> <td>屋外</td> <td>T.M.S.L. +12200</td> </tr> <tr> <td>非常用電源設備</td> <td>第一ガスタービン発電機用燃料小出し槽 (6,7号機共用)</td> <td>常設</td> <td>屋外</td> <td>屋外</td> <td>T.M.S.L. +12200</td> </tr> <tr> <td>非常用電源設備</td> <td>第一ガスタービン発電機用ガスタービン (6,7号機共用)</td> <td>常設</td> <td>屋外</td> <td>屋外</td> <td>T.M.S.L. +12200</td> </tr> <tr> <td>非常用電源設備</td> <td>第一ガスタービン発電機用励磁装置 (6,7号機共用)</td> <td>常設</td> <td>屋外</td> <td>屋外</td> <td>T.M.S.L. +12200</td> </tr> <tr> <td>非常用電源設備</td> <td>第一ガスタービン発電機用燃料移送ポンプ (A系) (6,7号機共用)</td> <td>常設</td> <td>屋外</td> <td>屋外</td> <td>T.M.S.L. +12200</td> </tr> </tbody> </table>	施設区分	設備	常設 可搬	溢水防護 区画	設置建屋	設置高さ [mm]	非常用電源設備	モータコントロールセンタ7D-2-1	常設	T-B1-4b2	タービン建屋	T.M.S.L. +4900	非常用電源設備		常設	R-B1-3	原子炉建屋	T.M.S.L. +4800	非常用電源設備		常設	R-B1-8	原子炉建屋	T.M.S.L. +4800	非常用電源設備	緊急用断路器 (6,7号機共用)	常設	屋外	屋外	T.M.S.L. +12000	非常用電源設備	緊急用電源切替箱接続装置7A (H25-P800)	常設	R-2F-10下	原子炉建屋	T.M.S.L. +18100	非常用電源設備	緊急用電源切替箱接続装置7B (H25-P803)	常設	R-B1-8	原子炉建屋	T.M.S.L. +4800	非常用電源設備	緊急用電源切替箱断路器 (R53-P002)	常設	C-2F-3	コントロール建屋	T.M.S.L. +17300	非常用電源設備	第一ガスタービン発電機 (6,7号機共用)	常設	屋外	屋外	T.M.S.L. +12200	非常用電源設備	第一ガスタービン発電機用燃料小出し槽 (6,7号機共用)	常設	屋外	屋外	T.M.S.L. +12200	非常用電源設備	第一ガスタービン発電機用ガスタービン (6,7号機共用)	常設	屋外	屋外	T.M.S.L. +12200	非常用電源設備	第一ガスタービン発電機用励磁装置 (6,7号機共用)	常設	屋外	屋外	T.M.S.L. +12200	非常用電源設備	第一ガスタービン発電機用燃料移送ポンプ (A系) (6,7号機共用)	常設	屋外	屋外	T.M.S.L. +12200	<p data-bbox="1492 289 2139 363">表2—5 溢水評価対象の重大事故等対処設備リスト (6号機) (25/28)</p> <table border="1" data-bbox="1492 373 2139 1287"> <thead> <tr> <th>施設区分</th> <th>設備</th> <th>常設 可搬</th> <th>溢水防護 区画</th> <th>設置建屋</th> <th>設置高さ [mm]</th> </tr> </thead> <tbody> <tr> <td>非常用電源設備</td> <td>第一ガスタービン発電機 (7号機設備, 6,7号機共用)</td> <td>常設</td> <td>屋外</td> <td>屋外</td> <td>T.M.S.L. +12200</td> </tr> <tr> <td>非常用電源設備</td> <td>第一ガスタービン発電機用燃料小出し槽 (7号機設備, 6,7号機共用)</td> <td>常設</td> <td>屋外</td> <td>屋外</td> <td>T.M.S.L. +12200</td> </tr> <tr> <td>非常用電源設備</td> <td>第一ガスタービン発電機用ガスタービン (7号機設備, 6,7号機共用)</td> <td>常設</td> <td>屋外</td> <td>屋外</td> <td>T.M.S.L. +12200</td> </tr> <tr> <td>非常用電源設備</td> <td>第一ガスタービン発電機用励磁装置 (7号機設備, 6,7号機共用)</td> <td>常設</td> <td>屋外</td> <td>屋外</td> <td>T.M.S.L. +12200</td> </tr> <tr> <td>非常用電源設備</td> <td>逃がし安全弁用可搬型蓄電池</td> <td>可搬</td> <td>R-B1-16</td> <td>原子炉建屋</td> <td>T.M.S.L. +4800</td> </tr> <tr> <td>非常用電源設備</td> <td>逃がし安全弁用可搬型蓄電池 (7号機設備, 6,7号機共用) (予備)</td> <td>可搬</td> <td>K7 [R-B1-16]</td> <td>7号機原子炉建屋</td> <td>T.M.S.L. +4800</td> </tr> <tr> <td>放射線管理施設</td> <td>フィルタ装置出口放射線モニタ (D11-RE098A)</td> <td>常設</td> <td>屋外</td> <td>屋外</td> <td>T.M.S.L. +38200</td> </tr> <tr> <td>放射線管理施設</td> <td>フィルタ装置出口放射線モニタ (D11-RE098B)</td> <td>常設</td> <td>屋外</td> <td>屋外</td> <td>T.M.S.L. +38200</td> </tr> <tr> <td>放射線管理施設</td> <td>耐圧強化ベント系放射線モニタ (D11-RE121A)</td> <td>常設</td> <td>R-4F-2</td> <td>原子炉建屋</td> <td>T.M.S.L. +31700</td> </tr> <tr> <td>放射線管理施設</td> <td>耐圧強化ベント系放射線モニタ (D11-RE121B)</td> <td>常設</td> <td>R-4F-2</td> <td>原子炉建屋</td> <td>T.M.S.L. +31700</td> </tr> <tr> <td>放射線管理施設</td> <td>使用済燃料貯蔵プール放射線モニタ (低レンジ) (D21-RE101)</td> <td>常設</td> <td>R-4F-3共</td> <td>原子炉建屋</td> <td>T.M.S.L. +31700</td> </tr> <tr> <td>放射線管理施設</td> <td>使用済燃料貯蔵プール放射線モニタ (高レンジ) (D21-RE102)</td> <td>常設</td> <td>R-4F-3共</td> <td>原子炉建屋</td> <td>T.M.S.L. +31700</td> </tr> </tbody> </table>	施設区分	設備	常設 可搬	溢水防護 区画	設置建屋	設置高さ [mm]	非常用電源設備	第一ガスタービン発電機 (7号機設備, 6,7号機共用)	常設	屋外	屋外	T.M.S.L. +12200	非常用電源設備	第一ガスタービン発電機用燃料小出し槽 (7号機設備, 6,7号機共用)	常設	屋外	屋外	T.M.S.L. +12200	非常用電源設備	第一ガスタービン発電機用ガスタービン (7号機設備, 6,7号機共用)	常設	屋外	屋外	T.M.S.L. +12200	非常用電源設備	第一ガスタービン発電機用励磁装置 (7号機設備, 6,7号機共用)	常設	屋外	屋外	T.M.S.L. +12200	非常用電源設備	逃がし安全弁用可搬型蓄電池	可搬	R-B1-16	原子炉建屋	T.M.S.L. +4800	非常用電源設備	逃がし安全弁用可搬型蓄電池 (7号機設備, 6,7号機共用) (予備)	可搬	K7 [R-B1-16]	7号機原子炉建屋	T.M.S.L. +4800	放射線管理施設	フィルタ装置出口放射線モニタ (D11-RE098A)	常設	屋外	屋外	T.M.S.L. +38200	放射線管理施設	フィルタ装置出口放射線モニタ (D11-RE098B)	常設	屋外	屋外	T.M.S.L. +38200	放射線管理施設	耐圧強化ベント系放射線モニタ (D11-RE121A)	常設	R-4F-2	原子炉建屋	T.M.S.L. +31700	放射線管理施設	耐圧強化ベント系放射線モニタ (D11-RE121B)	常設	R-4F-2	原子炉建屋	T.M.S.L. +31700	放射線管理施設	使用済燃料貯蔵プール放射線モニタ (低レンジ) (D21-RE101)	常設	R-4F-3共	原子炉建屋	T.M.S.L. +31700	放射線管理施設	使用済燃料貯蔵プール放射線モニタ (高レンジ) (D21-RE102)	常設	R-4F-3共	原子炉建屋	T.M.S.L. +31700	<p data-bbox="2169 289 2597 363">・表現上の差異 (設工認申請号機の違いによる差異)</p> <p data-bbox="2169 426 2377 457">・設備構成の差異</p>
施設区分	設備	常設 可搬	溢水防護 区画	設置建屋	設置高さ [mm]																																																																																																																																																										
非常用電源設備	モータコントロールセンタ7D-2-1	常設	T-B1-4b2	タービン建屋	T.M.S.L. +4900																																																																																																																																																										
非常用電源設備		常設	R-B1-3	原子炉建屋	T.M.S.L. +4800																																																																																																																																																										
非常用電源設備		常設	R-B1-8	原子炉建屋	T.M.S.L. +4800																																																																																																																																																										
非常用電源設備	緊急用断路器 (6,7号機共用)	常設	屋外	屋外	T.M.S.L. +12000																																																																																																																																																										
非常用電源設備	緊急用電源切替箱接続装置7A (H25-P800)	常設	R-2F-10下	原子炉建屋	T.M.S.L. +18100																																																																																																																																																										
非常用電源設備	緊急用電源切替箱接続装置7B (H25-P803)	常設	R-B1-8	原子炉建屋	T.M.S.L. +4800																																																																																																																																																										
非常用電源設備	緊急用電源切替箱断路器 (R53-P002)	常設	C-2F-3	コントロール建屋	T.M.S.L. +17300																																																																																																																																																										
非常用電源設備	第一ガスタービン発電機 (6,7号機共用)	常設	屋外	屋外	T.M.S.L. +12200																																																																																																																																																										
非常用電源設備	第一ガスタービン発電機用燃料小出し槽 (6,7号機共用)	常設	屋外	屋外	T.M.S.L. +12200																																																																																																																																																										
非常用電源設備	第一ガスタービン発電機用ガスタービン (6,7号機共用)	常設	屋外	屋外	T.M.S.L. +12200																																																																																																																																																										
非常用電源設備	第一ガスタービン発電機用励磁装置 (6,7号機共用)	常設	屋外	屋外	T.M.S.L. +12200																																																																																																																																																										
非常用電源設備	第一ガスタービン発電機用燃料移送ポンプ (A系) (6,7号機共用)	常設	屋外	屋外	T.M.S.L. +12200																																																																																																																																																										
施設区分	設備	常設 可搬	溢水防護 区画	設置建屋	設置高さ [mm]																																																																																																																																																										
非常用電源設備	第一ガスタービン発電機 (7号機設備, 6,7号機共用)	常設	屋外	屋外	T.M.S.L. +12200																																																																																																																																																										
非常用電源設備	第一ガスタービン発電機用燃料小出し槽 (7号機設備, 6,7号機共用)	常設	屋外	屋外	T.M.S.L. +12200																																																																																																																																																										
非常用電源設備	第一ガスタービン発電機用ガスタービン (7号機設備, 6,7号機共用)	常設	屋外	屋外	T.M.S.L. +12200																																																																																																																																																										
非常用電源設備	第一ガスタービン発電機用励磁装置 (7号機設備, 6,7号機共用)	常設	屋外	屋外	T.M.S.L. +12200																																																																																																																																																										
非常用電源設備	逃がし安全弁用可搬型蓄電池	可搬	R-B1-16	原子炉建屋	T.M.S.L. +4800																																																																																																																																																										
非常用電源設備	逃がし安全弁用可搬型蓄電池 (7号機設備, 6,7号機共用) (予備)	可搬	K7 [R-B1-16]	7号機原子炉建屋	T.M.S.L. +4800																																																																																																																																																										
放射線管理施設	フィルタ装置出口放射線モニタ (D11-RE098A)	常設	屋外	屋外	T.M.S.L. +38200																																																																																																																																																										
放射線管理施設	フィルタ装置出口放射線モニタ (D11-RE098B)	常設	屋外	屋外	T.M.S.L. +38200																																																																																																																																																										
放射線管理施設	耐圧強化ベント系放射線モニタ (D11-RE121A)	常設	R-4F-2	原子炉建屋	T.M.S.L. +31700																																																																																																																																																										
放射線管理施設	耐圧強化ベント系放射線モニタ (D11-RE121B)	常設	R-4F-2	原子炉建屋	T.M.S.L. +31700																																																																																																																																																										
放射線管理施設	使用済燃料貯蔵プール放射線モニタ (低レンジ) (D21-RE101)	常設	R-4F-3共	原子炉建屋	T.M.S.L. +31700																																																																																																																																																										
放射線管理施設	使用済燃料貯蔵プール放射線モニタ (高レンジ) (D21-RE102)	常設	R-4F-3共	原子炉建屋	T.M.S.L. +31700																																																																																																																																																										

島根原子力発電所 第2号機	柏崎刈羽原子力発電所 第7号機	柏崎刈羽原子力発電所 第6号機	備考																																																																																																																																																
	<p data-bbox="819 283 1466 363">第2-5表 溢水評価対象の重大事故等対処設備リスト (7号機) (26/27)</p> <table border="1" data-bbox="819 373 1466 1304"> <thead> <tr> <th>施設区分</th> <th>設備</th> <th>常設 可搬</th> <th>溢水防護 区画</th> <th>設置建屋</th> <th>設置高さ [mm]</th> </tr> </thead> <tbody> <tr> <td>非常用電源設備</td> <td>第一ガスタービン発電機用燃料 移送ポンプ (B系) (6,7号機共 用)</td> <td>常設</td> <td>屋外</td> <td>屋外</td> <td>T.M.S.L. +12200</td> </tr> <tr> <td>非常用電源設備</td> <td></td> <td>常設</td> <td>R-4F-2A</td> <td>原子炉建屋</td> <td>T.M.S.L. +31700</td> </tr> <tr> <td>非常用電源設備</td> <td></td> <td>常設</td> <td>C-MB2-3</td> <td>コントロール 建屋</td> <td>T.M.S.L. +1000</td> </tr> <tr> <td>非常用電源設備</td> <td></td> <td>常設</td> <td>C-B1-5</td> <td>コントロール 建屋</td> <td>T.M.S.L. +6500</td> </tr> <tr> <td>非常用電源設備</td> <td></td> <td>常設</td> <td>C-B1-5</td> <td>コントロール 建屋</td> <td>T.M.S.L. +6500</td> </tr> <tr> <td>非常用電源設備</td> <td></td> <td>常設</td> <td>C-B1-5</td> <td>コントロール 建屋</td> <td>T.M.S.L. +6500</td> </tr> <tr> <td>非常用電源設備</td> <td></td> <td>常設</td> <td>C-B1-5</td> <td>コントロール 建屋</td> <td>T.M.S.L. +6500</td> </tr> <tr> <td>非常用電源設備</td> <td></td> <td>常設</td> <td>C-B1-3</td> <td>コントロール 建屋</td> <td>T.M.S.L. +6500</td> </tr> <tr> <td>非常用電源設備</td> <td></td> <td>常設</td> <td>C-B1-2</td> <td>コントロール 建屋</td> <td>T.M.S.L. +6500</td> </tr> <tr> <td>非常用電源設備</td> <td></td> <td>常設</td> <td>R-B1-3</td> <td>原子炉建屋</td> <td>T.M.S.L. +4800</td> </tr> <tr> <td>非常用電源設備</td> <td></td> <td>常設</td> <td>R-B1-8</td> <td>原子炉建屋</td> <td>T.M.S.L. +4800</td> </tr> <tr> <td>非常用電源設備</td> <td>125V同時投入防止用切替盤 (R42-P000)</td> <td>常設</td> <td>C-B1-5</td> <td>コントロール 建屋</td> <td>T.M.S.L. +6500</td> </tr> </tbody> </table>	施設区分	設備	常設 可搬	溢水防護 区画	設置建屋	設置高さ [mm]	非常用電源設備	第一ガスタービン発電機用燃料 移送ポンプ (B系) (6,7号機共 用)	常設	屋外	屋外	T.M.S.L. +12200	非常用電源設備		常設	R-4F-2A	原子炉建屋	T.M.S.L. +31700	非常用電源設備		常設	C-MB2-3	コントロール 建屋	T.M.S.L. +1000	非常用電源設備		常設	C-B1-5	コントロール 建屋	T.M.S.L. +6500	非常用電源設備		常設	C-B1-5	コントロール 建屋	T.M.S.L. +6500	非常用電源設備		常設	C-B1-5	コントロール 建屋	T.M.S.L. +6500	非常用電源設備		常設	C-B1-5	コントロール 建屋	T.M.S.L. +6500	非常用電源設備		常設	C-B1-3	コントロール 建屋	T.M.S.L. +6500	非常用電源設備		常設	C-B1-2	コントロール 建屋	T.M.S.L. +6500	非常用電源設備		常設	R-B1-3	原子炉建屋	T.M.S.L. +4800	非常用電源設備		常設	R-B1-8	原子炉建屋	T.M.S.L. +4800	非常用電源設備	125V同時投入防止用切替盤 (R42-P000)	常設	C-B1-5	コントロール 建屋	T.M.S.L. +6500	<p data-bbox="1489 283 2131 363">表2-5 溢水評価対象の重大事故等対処設備リスト (6号機) (26/28)</p> <table border="1" data-bbox="1489 373 2131 1192"> <thead> <tr> <th>施設区分</th> <th>設備</th> <th>常設 可搬</th> <th>溢水防護 区画</th> <th>設置建屋</th> <th>設置高さ [mm]</th> </tr> </thead> <tbody> <tr> <td>放射線管理施設</td> <td>格納容器内雰囲気放射線モニタ (D/W)コネクタ保護ボックス</td> <td>常設</td> <td>R-1F-2p1</td> <td>原子炉建屋</td> <td>T.M.S.L. +12800</td> </tr> <tr> <td>放射線管理施設</td> <td>格納容器内雰囲気放射線モニタ (D/W)コネクタ保護ボックス</td> <td>常設</td> <td>R-1F-2p4</td> <td>原子炉建屋</td> <td>T.M.S.L. +12800</td> </tr> <tr> <td>放射線管理施設</td> <td>格納容器内雰囲気放射線モニタ (S/C)コネクタ保護ボックス</td> <td>常設</td> <td>R-B1-2</td> <td>原子炉建屋</td> <td>T.M.S.L. +4800</td> </tr> <tr> <td>放射線管理施設</td> <td>格納容器内雰囲気放射線モニタ (S/C)コネクタ保護ボックス</td> <td>常設</td> <td>R-B1-2</td> <td>原子炉建屋</td> <td>T.M.S.L. +4800</td> </tr> <tr> <td>放射線管理施設</td> <td>格納容器内雰囲気放射線モニタ (D/W) (D28-RE005A)</td> <td>常設</td> <td>R-1F-2p1</td> <td>原子炉建屋</td> <td>T.M.S.L. +12800</td> </tr> <tr> <td>放射線管理施設</td> <td>格納容器内雰囲気放射線モニタ (D/W) (D28-RE005B)</td> <td>常設</td> <td>R-1F-2p4</td> <td>原子炉建屋</td> <td>T.M.S.L. +12800</td> </tr> <tr> <td>放射線管理施設</td> <td>格納容器内雰囲気放射線モニタ (S/C) (D28-RE006A)</td> <td>常設</td> <td>R-B1-2</td> <td>原子炉建屋</td> <td>T.M.S.L. +4800</td> </tr> <tr> <td>放射線管理施設</td> <td>格納容器内雰囲気放射線モニタ (S/C) (D28-RE006B)</td> <td>常設</td> <td>R-B1-2</td> <td>原子炉建屋</td> <td>T.M.S.L. +4800</td> </tr> <tr> <td>放射線管理施設</td> <td>5号機原子炉建屋内緊急時対策所 (対策本部) 可搬型外気取入送 風機 (7号機設備, 6,7号機共 用)</td> <td>可搬</td> <td>K6緊封</td> <td>5号機原子炉 建屋</td> <td>T.M.S.L. +27800</td> </tr> <tr> <td>放射線管理施設</td> <td>5号機原子炉建屋内緊急時対策所 (対策本部) 可搬型陽圧化空調 機 (ファン) (7号機設備, 6,7号 機共用)</td> <td>可搬</td> <td>K6緊封</td> <td>5号機原子炉 建屋</td> <td>T.M.S.L. +27800</td> </tr> </tbody> </table>	施設区分	設備	常設 可搬	溢水防護 区画	設置建屋	設置高さ [mm]	放射線管理施設	格納容器内雰囲気放射線モニタ (D/W)コネクタ保護ボックス	常設	R-1F-2p1	原子炉建屋	T.M.S.L. +12800	放射線管理施設	格納容器内雰囲気放射線モニタ (D/W)コネクタ保護ボックス	常設	R-1F-2p4	原子炉建屋	T.M.S.L. +12800	放射線管理施設	格納容器内雰囲気放射線モニタ (S/C)コネクタ保護ボックス	常設	R-B1-2	原子炉建屋	T.M.S.L. +4800	放射線管理施設	格納容器内雰囲気放射線モニタ (S/C)コネクタ保護ボックス	常設	R-B1-2	原子炉建屋	T.M.S.L. +4800	放射線管理施設	格納容器内雰囲気放射線モニタ (D/W) (D28-RE005A)	常設	R-1F-2p1	原子炉建屋	T.M.S.L. +12800	放射線管理施設	格納容器内雰囲気放射線モニタ (D/W) (D28-RE005B)	常設	R-1F-2p4	原子炉建屋	T.M.S.L. +12800	放射線管理施設	格納容器内雰囲気放射線モニタ (S/C) (D28-RE006A)	常設	R-B1-2	原子炉建屋	T.M.S.L. +4800	放射線管理施設	格納容器内雰囲気放射線モニタ (S/C) (D28-RE006B)	常設	R-B1-2	原子炉建屋	T.M.S.L. +4800	放射線管理施設	5号機原子炉建屋内緊急時対策所 (対策本部) 可搬型外気取入送 風機 (7号機設備, 6,7号機共 用)	可搬	K6緊封	5号機原子炉 建屋	T.M.S.L. +27800	放射線管理施設	5号機原子炉建屋内緊急時対策所 (対策本部) 可搬型陽圧化空調 機 (ファン) (7号機設備, 6,7号 機共用)	可搬	K6緊封	5号機原子炉 建屋	T.M.S.L. +27800	<ul data-bbox="2160 283 2813 451" style="list-style-type: none"> ・表現上の差異 (設工認申請号機の違いによる差異) ・設備構成の差異
施設区分	設備	常設 可搬	溢水防護 区画	設置建屋	設置高さ [mm]																																																																																																																																														
非常用電源設備	第一ガスタービン発電機用燃料 移送ポンプ (B系) (6,7号機共 用)	常設	屋外	屋外	T.M.S.L. +12200																																																																																																																																														
非常用電源設備		常設	R-4F-2A	原子炉建屋	T.M.S.L. +31700																																																																																																																																														
非常用電源設備		常設	C-MB2-3	コントロール 建屋	T.M.S.L. +1000																																																																																																																																														
非常用電源設備		常設	C-B1-5	コントロール 建屋	T.M.S.L. +6500																																																																																																																																														
非常用電源設備		常設	C-B1-5	コントロール 建屋	T.M.S.L. +6500																																																																																																																																														
非常用電源設備		常設	C-B1-5	コントロール 建屋	T.M.S.L. +6500																																																																																																																																														
非常用電源設備		常設	C-B1-5	コントロール 建屋	T.M.S.L. +6500																																																																																																																																														
非常用電源設備		常設	C-B1-3	コントロール 建屋	T.M.S.L. +6500																																																																																																																																														
非常用電源設備		常設	C-B1-2	コントロール 建屋	T.M.S.L. +6500																																																																																																																																														
非常用電源設備		常設	R-B1-3	原子炉建屋	T.M.S.L. +4800																																																																																																																																														
非常用電源設備		常設	R-B1-8	原子炉建屋	T.M.S.L. +4800																																																																																																																																														
非常用電源設備	125V同時投入防止用切替盤 (R42-P000)	常設	C-B1-5	コントロール 建屋	T.M.S.L. +6500																																																																																																																																														
施設区分	設備	常設 可搬	溢水防護 区画	設置建屋	設置高さ [mm]																																																																																																																																														
放射線管理施設	格納容器内雰囲気放射線モニタ (D/W)コネクタ保護ボックス	常設	R-1F-2p1	原子炉建屋	T.M.S.L. +12800																																																																																																																																														
放射線管理施設	格納容器内雰囲気放射線モニタ (D/W)コネクタ保護ボックス	常設	R-1F-2p4	原子炉建屋	T.M.S.L. +12800																																																																																																																																														
放射線管理施設	格納容器内雰囲気放射線モニタ (S/C)コネクタ保護ボックス	常設	R-B1-2	原子炉建屋	T.M.S.L. +4800																																																																																																																																														
放射線管理施設	格納容器内雰囲気放射線モニタ (S/C)コネクタ保護ボックス	常設	R-B1-2	原子炉建屋	T.M.S.L. +4800																																																																																																																																														
放射線管理施設	格納容器内雰囲気放射線モニタ (D/W) (D28-RE005A)	常設	R-1F-2p1	原子炉建屋	T.M.S.L. +12800																																																																																																																																														
放射線管理施設	格納容器内雰囲気放射線モニタ (D/W) (D28-RE005B)	常設	R-1F-2p4	原子炉建屋	T.M.S.L. +12800																																																																																																																																														
放射線管理施設	格納容器内雰囲気放射線モニタ (S/C) (D28-RE006A)	常設	R-B1-2	原子炉建屋	T.M.S.L. +4800																																																																																																																																														
放射線管理施設	格納容器内雰囲気放射線モニタ (S/C) (D28-RE006B)	常設	R-B1-2	原子炉建屋	T.M.S.L. +4800																																																																																																																																														
放射線管理施設	5号機原子炉建屋内緊急時対策所 (対策本部) 可搬型外気取入送 風機 (7号機設備, 6,7号機共 用)	可搬	K6緊封	5号機原子炉 建屋	T.M.S.L. +27800																																																																																																																																														
放射線管理施設	5号機原子炉建屋内緊急時対策所 (対策本部) 可搬型陽圧化空調 機 (ファン) (7号機設備, 6,7号 機共用)	可搬	K6緊封	5号機原子炉 建屋	T.M.S.L. +27800																																																																																																																																														

青字：島根2号及び柏崎刈羽原子力発電所第7号機(本体)と柏崎刈羽原子力発電所第6号機との差異

本資料のうち枠囲みの内容は、当社の機密事項に属するため、又は他社の機密事項を含む可能性があるため公開できません。

島根原子力発電所 第2号機	柏崎刈羽原子力発電所 第7号機	柏崎刈羽原子力発電所 第6号機	備考																																																																																																																																				
	<p data-bbox="822 283 1469 359">第2—5表 溢水評価対象の重大事故等対処設備リスト (7号機) (27/27)</p> <table border="1" data-bbox="822 380 1469 1161"> <thead> <tr> <th>施設区分</th> <th>設備</th> <th>常設 可設</th> <th>溢水防護 区画</th> <th>設置建屋</th> <th>設置高さ [mm]</th> </tr> </thead> <tbody> <tr> <td>非常用電源設備</td> <td>号炉間電力融通ケーブル(常設)(6,7号機共用)</td> <td>常設</td> <td>C-2F-1</td> <td>コントロール 建屋</td> <td>T.M.S.L. +17300</td> </tr> <tr> <td>非常用電源設備</td> <td>号炉間電力融通ケーブル(常設)(6,7号機共用)</td> <td>常設</td> <td>C-2F-3</td> <td>コントロール 建屋</td> <td>T.M.S.L. +17300</td> </tr> <tr> <td>非常用電源設備</td> <td>AM用MCC7B-1D</td> <td>常設</td> <td>W-1F-1 (電品)</td> <td>廃棄物処理建 屋</td> <td>T.M.S.L. +12300</td> </tr> <tr> <td>非常用電源設備</td> <td>AM用操作盤7C</td> <td>常設</td> <td>C-B1-6</td> <td>コントロール 建屋</td> <td>T.M.S.L. +6500</td> </tr> <tr> <td>非常用電源設備</td> <td>逃がし安全弁用可搬型蓄電池</td> <td>可設</td> <td>R-B1-4</td> <td>原子炉建屋</td> <td>T.M.S.L. +4800</td> </tr> <tr> <td>非常用電源設備</td> <td>逃がし安全弁用可搬型蓄電池 (6,7号機共用)(予備)</td> <td>可設</td> <td>R-B1-16</td> <td>原子炉建屋</td> <td>T.M.S.L. +4800</td> </tr> <tr> <td>非常用電源設備</td> <td>5号機原子炉建屋内緊急時対策所 用可搬型電源設備(6,7号機共 用)</td> <td>可設</td> <td>屋外</td> <td>屋外</td> <td>T.M.S.L. +12000</td> </tr> <tr> <td>非常用電源設備</td> <td>5号機原子炉建屋内緊急時対策所 用6/7号機電源切替盤(6,7号機 共用)</td> <td>常設</td> <td>C-B1-6</td> <td>コントロール 建屋</td> <td>T.M.S.L. +6500</td> </tr> <tr> <td>非常用電源設備</td> <td>タンクローリ(4kL)(6,7号機共 用)</td> <td>可設</td> <td>屋外</td> <td>屋外</td> <td>T.M.S.L. +12000</td> </tr> <tr> <td>緊急時対策所</td> <td>5号機原子炉建屋内緊急時対策所 (6,7号機共用)</td> <td>常設</td> <td>X5TSC</td> <td>5号機原子炉 建屋</td> <td>T.M.S.L. +27800</td> </tr> </tbody> </table>	施設区分	設備	常設 可設	溢水防護 区画	設置建屋	設置高さ [mm]	非常用電源設備	号炉間電力融通ケーブル(常設)(6,7号機共用)	常設	C-2F-1	コントロール 建屋	T.M.S.L. +17300	非常用電源設備	号炉間電力融通ケーブル(常設)(6,7号機共用)	常設	C-2F-3	コントロール 建屋	T.M.S.L. +17300	非常用電源設備	AM用MCC7B-1D	常設	W-1F-1 (電品)	廃棄物処理建 屋	T.M.S.L. +12300	非常用電源設備	AM用操作盤7C	常設	C-B1-6	コントロール 建屋	T.M.S.L. +6500	非常用電源設備	逃がし安全弁用可搬型蓄電池	可設	R-B1-4	原子炉建屋	T.M.S.L. +4800	非常用電源設備	逃がし安全弁用可搬型蓄電池 (6,7号機共用)(予備)	可設	R-B1-16	原子炉建屋	T.M.S.L. +4800	非常用電源設備	5号機原子炉建屋内緊急時対策所 用可搬型電源設備(6,7号機共 用)	可設	屋外	屋外	T.M.S.L. +12000	非常用電源設備	5号機原子炉建屋内緊急時対策所 用6/7号機電源切替盤(6,7号機 共用)	常設	C-B1-6	コントロール 建屋	T.M.S.L. +6500	非常用電源設備	タンクローリ(4kL)(6,7号機共 用)	可設	屋外	屋外	T.M.S.L. +12000	緊急時対策所	5号機原子炉建屋内緊急時対策所 (6,7号機共用)	常設	X5TSC	5号機原子炉 建屋	T.M.S.L. +27800	<p data-bbox="1492 283 2139 359">表2—5 溢水評価対象の重大事故等対処設備リスト (6号機) (27/28)</p> <table border="1" data-bbox="1492 380 2139 1249"> <thead> <tr> <th>施設区分</th> <th>設備</th> <th>常設 可設</th> <th>溢水防護 区画</th> <th>設置建屋</th> <th>設置高さ [mm]</th> </tr> </thead> <tbody> <tr> <td>放射線管理施設</td> <td>5号機原子炉建屋内緊急時対策所 (対策本部)可搬型陽圧化空調 機(フィルタユニット)(7号機 設備,6,7号機共用)</td> <td>可設</td> <td>K6緊封</td> <td>5号機原子炉 建屋</td> <td>T.M.S.L. +27800</td> </tr> <tr> <td>放射線管理施設</td> <td>5号機原子炉建屋内緊急時対策所 (待機場所)可搬型陽圧化空調 機(ファン)(7号機設備,6,7号 機共用)</td> <td>可設</td> <td>K6緊封</td> <td>5号機原子炉 建屋</td> <td>T.M.S.L. +27800</td> </tr> <tr> <td>放射線管理施設</td> <td>5号機原子炉建屋内緊急時対策所 (待機場所)可搬型陽圧化空調 機(フィルタユニット)(7号機 設備,6,7号機共用)</td> <td>可設</td> <td>K6緊封</td> <td>5号機原子炉 建屋</td> <td>T.M.S.L. +27800</td> </tr> <tr> <td>放射線管理施設</td> <td>中央制御室可搬型陽圧化空調機 (ファン)(7号機設備,6,7号機 共用)</td> <td>可設</td> <td>C-1F-10</td> <td>コントロール 建屋</td> <td>T.M.S.L. +12800</td> </tr> <tr> <td>放射線管理施設</td> <td>中央制御室可搬型陽圧化空調機 (ファン)(7号機設備,6,7号機 共用)</td> <td>可設</td> <td>C-1F-4B</td> <td>コントロール 建屋</td> <td>T.M.S.L. +12800</td> </tr> <tr> <td>放射線管理施設</td> <td>中央制御室可搬型陽圧化空調機 (フィルタユニット)(7号機設 備,6,7号機共用)</td> <td>可設</td> <td>C-1F-10</td> <td>コントロール 建屋</td> <td>T.M.S.L. +12800</td> </tr> <tr> <td>放射線管理施設</td> <td>中央制御室可搬型陽圧化空調機 (フィルタユニット)(7号機設 備,6,7号機共用)</td> <td>可設</td> <td>C-1F-4B</td> <td>コントロール 建屋</td> <td>T.M.S.L. +12800</td> </tr> <tr> <td>放射線管理施設</td> <td>中央制御室待機室陽圧化換気空 調系弁(7号機設備,6,7号機共 用)</td> <td>常設</td> <td>C-1F-1</td> <td>コントロール 建屋</td> <td>T.M.S.L. +12800</td> </tr> <tr> <td>放射線管理施設</td> <td>中央制御室待機室陽圧化換気空 調系弁(7号機設備,6,7号機共 用)</td> <td>常設</td> <td>W-1F-1</td> <td>廃棄物処理建 屋</td> <td>T.M.S.L. +12800</td> </tr> <tr> <td>計測制御系統施 設</td> <td>中央制御室(7号機設備,6,7号 機共用)</td> <td>常設</td> <td>C-2F-2</td> <td>コントロール 建屋</td> <td>T.M.S.L. +17800</td> </tr> </tbody> </table>	施設区分	設備	常設 可設	溢水防護 区画	設置建屋	設置高さ [mm]	放射線管理施設	5号機原子炉建屋内緊急時対策所 (対策本部)可搬型陽圧化空調 機(フィルタユニット)(7号機 設備,6,7号機共用)	可設	K6緊封	5号機原子炉 建屋	T.M.S.L. +27800	放射線管理施設	5号機原子炉建屋内緊急時対策所 (待機場所)可搬型陽圧化空調 機(ファン)(7号機設備,6,7号 機共用)	可設	K6緊封	5号機原子炉 建屋	T.M.S.L. +27800	放射線管理施設	5号機原子炉建屋内緊急時対策所 (待機場所)可搬型陽圧化空調 機(フィルタユニット)(7号機 設備,6,7号機共用)	可設	K6緊封	5号機原子炉 建屋	T.M.S.L. +27800	放射線管理施設	中央制御室可搬型陽圧化空調機 (ファン)(7号機設備,6,7号機 共用)	可設	C-1F-10	コントロール 建屋	T.M.S.L. +12800	放射線管理施設	中央制御室可搬型陽圧化空調機 (ファン)(7号機設備,6,7号機 共用)	可設	C-1F-4B	コントロール 建屋	T.M.S.L. +12800	放射線管理施設	中央制御室可搬型陽圧化空調機 (フィルタユニット)(7号機設 備,6,7号機共用)	可設	C-1F-10	コントロール 建屋	T.M.S.L. +12800	放射線管理施設	中央制御室可搬型陽圧化空調機 (フィルタユニット)(7号機設 備,6,7号機共用)	可設	C-1F-4B	コントロール 建屋	T.M.S.L. +12800	放射線管理施設	中央制御室待機室陽圧化換気空 調系弁(7号機設備,6,7号機共 用)	常設	C-1F-1	コントロール 建屋	T.M.S.L. +12800	放射線管理施設	中央制御室待機室陽圧化換気空 調系弁(7号機設備,6,7号機共 用)	常設	W-1F-1	廃棄物処理建 屋	T.M.S.L. +12800	計測制御系統施 設	中央制御室(7号機設備,6,7号 機共用)	常設	C-2F-2	コントロール 建屋	T.M.S.L. +17800	<ul data-bbox="2169 283 2810 451" style="list-style-type: none"> ・表現上の差異 (設工認申請号機の違いによる差異) ・設備構成の差異
施設区分	設備	常設 可設	溢水防護 区画	設置建屋	設置高さ [mm]																																																																																																																																		
非常用電源設備	号炉間電力融通ケーブル(常設)(6,7号機共用)	常設	C-2F-1	コントロール 建屋	T.M.S.L. +17300																																																																																																																																		
非常用電源設備	号炉間電力融通ケーブル(常設)(6,7号機共用)	常設	C-2F-3	コントロール 建屋	T.M.S.L. +17300																																																																																																																																		
非常用電源設備	AM用MCC7B-1D	常設	W-1F-1 (電品)	廃棄物処理建 屋	T.M.S.L. +12300																																																																																																																																		
非常用電源設備	AM用操作盤7C	常設	C-B1-6	コントロール 建屋	T.M.S.L. +6500																																																																																																																																		
非常用電源設備	逃がし安全弁用可搬型蓄電池	可設	R-B1-4	原子炉建屋	T.M.S.L. +4800																																																																																																																																		
非常用電源設備	逃がし安全弁用可搬型蓄電池 (6,7号機共用)(予備)	可設	R-B1-16	原子炉建屋	T.M.S.L. +4800																																																																																																																																		
非常用電源設備	5号機原子炉建屋内緊急時対策所 用可搬型電源設備(6,7号機共 用)	可設	屋外	屋外	T.M.S.L. +12000																																																																																																																																		
非常用電源設備	5号機原子炉建屋内緊急時対策所 用6/7号機電源切替盤(6,7号機 共用)	常設	C-B1-6	コントロール 建屋	T.M.S.L. +6500																																																																																																																																		
非常用電源設備	タンクローリ(4kL)(6,7号機共 用)	可設	屋外	屋外	T.M.S.L. +12000																																																																																																																																		
緊急時対策所	5号機原子炉建屋内緊急時対策所 (6,7号機共用)	常設	X5TSC	5号機原子炉 建屋	T.M.S.L. +27800																																																																																																																																		
施設区分	設備	常設 可設	溢水防護 区画	設置建屋	設置高さ [mm]																																																																																																																																		
放射線管理施設	5号機原子炉建屋内緊急時対策所 (対策本部)可搬型陽圧化空調 機(フィルタユニット)(7号機 設備,6,7号機共用)	可設	K6緊封	5号機原子炉 建屋	T.M.S.L. +27800																																																																																																																																		
放射線管理施設	5号機原子炉建屋内緊急時対策所 (待機場所)可搬型陽圧化空調 機(ファン)(7号機設備,6,7号 機共用)	可設	K6緊封	5号機原子炉 建屋	T.M.S.L. +27800																																																																																																																																		
放射線管理施設	5号機原子炉建屋内緊急時対策所 (待機場所)可搬型陽圧化空調 機(フィルタユニット)(7号機 設備,6,7号機共用)	可設	K6緊封	5号機原子炉 建屋	T.M.S.L. +27800																																																																																																																																		
放射線管理施設	中央制御室可搬型陽圧化空調機 (ファン)(7号機設備,6,7号機 共用)	可設	C-1F-10	コントロール 建屋	T.M.S.L. +12800																																																																																																																																		
放射線管理施設	中央制御室可搬型陽圧化空調機 (ファン)(7号機設備,6,7号機 共用)	可設	C-1F-4B	コントロール 建屋	T.M.S.L. +12800																																																																																																																																		
放射線管理施設	中央制御室可搬型陽圧化空調機 (フィルタユニット)(7号機設 備,6,7号機共用)	可設	C-1F-10	コントロール 建屋	T.M.S.L. +12800																																																																																																																																		
放射線管理施設	中央制御室可搬型陽圧化空調機 (フィルタユニット)(7号機設 備,6,7号機共用)	可設	C-1F-4B	コントロール 建屋	T.M.S.L. +12800																																																																																																																																		
放射線管理施設	中央制御室待機室陽圧化換気空 調系弁(7号機設備,6,7号機共 用)	常設	C-1F-1	コントロール 建屋	T.M.S.L. +12800																																																																																																																																		
放射線管理施設	中央制御室待機室陽圧化換気空 調系弁(7号機設備,6,7号機共 用)	常設	W-1F-1	廃棄物処理建 屋	T.M.S.L. +12800																																																																																																																																		
計測制御系統施 設	中央制御室(7号機設備,6,7号 機共用)	常設	C-2F-2	コントロール 建屋	T.M.S.L. +17800																																																																																																																																		

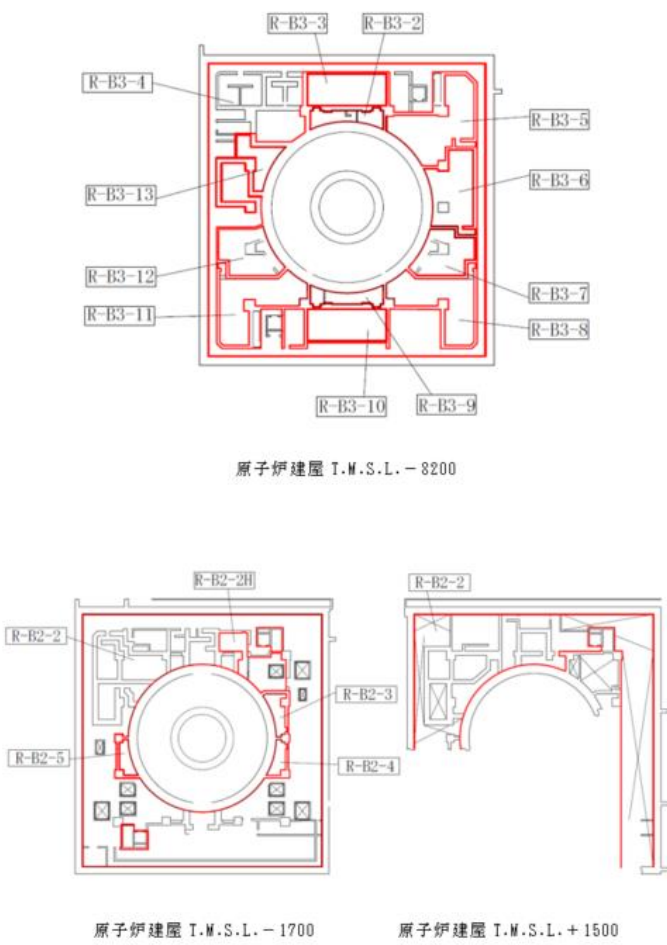
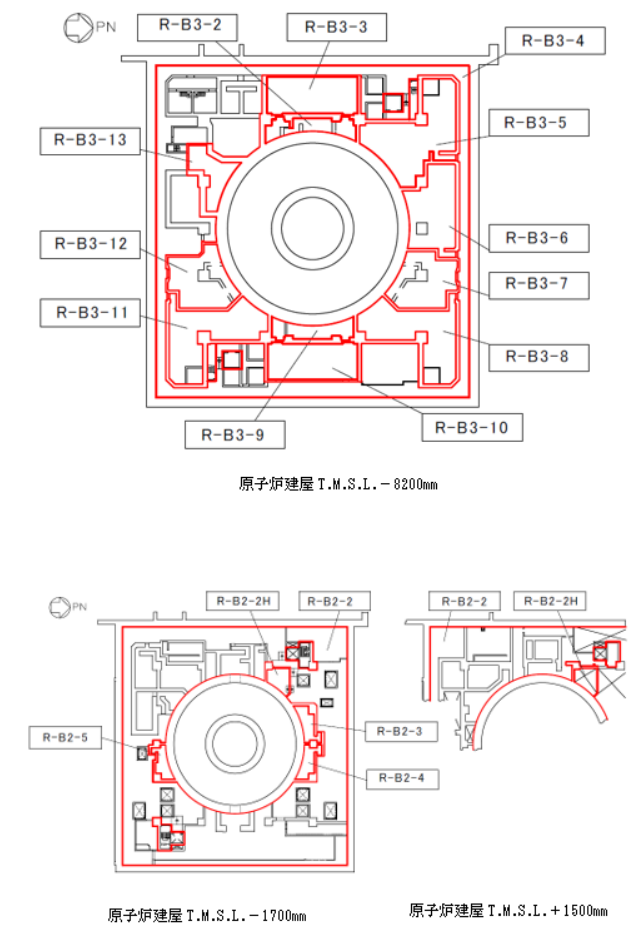
青字：島根2号及び柏崎刈羽原子力発電所第7号機(本体)と柏崎刈羽原子力発電所第6号機との差異

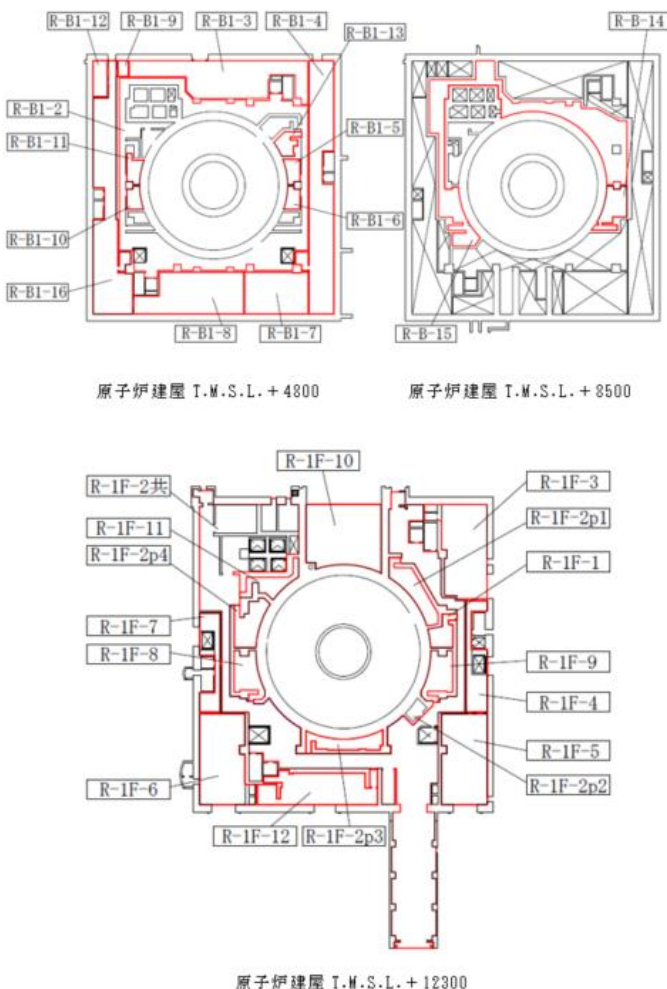
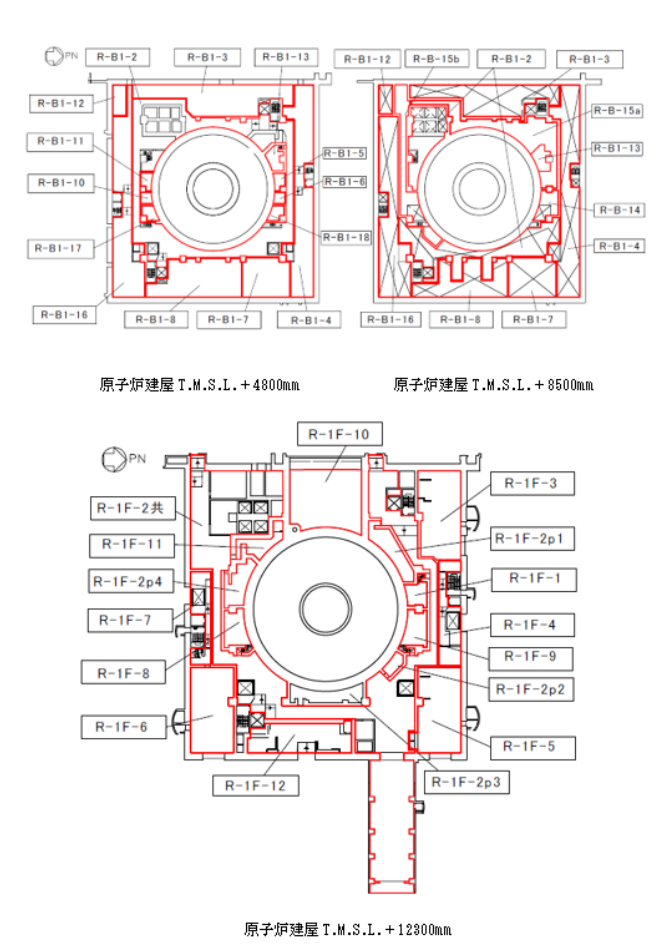
本資料のうち枠囲みの内容は、当社の機密事項に属するため、又は他社の機密事項を含む可能性があるため公開できません。

島根原子力発電所 第2号機	柏崎刈羽原子力発電所 第7号機	柏崎刈羽原子力発電所 第6号機	備考																														
		<p data-bbox="1492 289 2110 363">表2-5 溢水評価対象の重大事故等対処設備リスト (6号機) (28/28)</p> <table border="1" data-bbox="1492 380 2133 720"> <thead> <tr> <th>施設区分</th> <th>設備</th> <th>常設 可搬</th> <th>溢水防護 区画</th> <th>設置建屋</th> <th>設置高さ [mm]</th> </tr> </thead> <tbody> <tr> <td>計測制御系統施設</td> <td>下部中央制御室</td> <td>常設</td> <td>C-1F-11</td> <td>コントロール 建屋</td> <td>T. M. S. L. +12300</td> </tr> <tr> <td>計測制御系統施設</td> <td>残留熱除去系ポンプ運転（代替 自動減圧系起動条件）（E11- PT004A）</td> <td>常設</td> <td>R-B3-2</td> <td>原子炉建屋</td> <td>T. M. S. L. -8200</td> </tr> <tr> <td>計測制御系統施設</td> <td>残留熱除去系ポンプ運転（代替 自動減圧系起動条件）（E11- PT004B）</td> <td>常設</td> <td>R-B3-12</td> <td>原子炉建屋</td> <td>T. M. S. L. -8200</td> </tr> <tr> <td>計測制御系統施設</td> <td>残留熱除去系ポンプ運転（代替 自動減圧系起動条件）（E11- PT004C）</td> <td>常設</td> <td>R-B3-7</td> <td>原子炉建屋</td> <td>T. M. S. L. -8200</td> </tr> </tbody> </table>	施設区分	設備	常設 可搬	溢水防護 区画	設置建屋	設置高さ [mm]	計測制御系統施設	下部中央制御室	常設	C-1F-11	コントロール 建屋	T. M. S. L. +12300	計測制御系統施設	残留熱除去系ポンプ運転（代替 自動減圧系起動条件）（E11- PT004A）	常設	R-B3-2	原子炉建屋	T. M. S. L. -8200	計測制御系統施設	残留熱除去系ポンプ運転（代替 自動減圧系起動条件）（E11- PT004B）	常設	R-B3-12	原子炉建屋	T. M. S. L. -8200	計測制御系統施設	残留熱除去系ポンプ運転（代替 自動減圧系起動条件）（E11- PT004C）	常設	R-B3-7	原子炉建屋	T. M. S. L. -8200	<ul data-bbox="2169 289 2597 457" style="list-style-type: none"> ・表現上の差異 (設工認申請号機の違いによる差異) ・設備構成の差異
施設区分	設備	常設 可搬	溢水防護 区画	設置建屋	設置高さ [mm]																												
計測制御系統施設	下部中央制御室	常設	C-1F-11	コントロール 建屋	T. M. S. L. +12300																												
計測制御系統施設	残留熱除去系ポンプ運転（代替 自動減圧系起動条件）（E11- PT004A）	常設	R-B3-2	原子炉建屋	T. M. S. L. -8200																												
計測制御系統施設	残留熱除去系ポンプ運転（代替 自動減圧系起動条件）（E11- PT004B）	常設	R-B3-12	原子炉建屋	T. M. S. L. -8200																												
計測制御系統施設	残留熱除去系ポンプ運転（代替 自動減圧系起動条件）（E11- PT004C）	常設	R-B3-7	原子炉建屋	T. M. S. L. -8200																												

青字：島根2号及び柏崎刈羽原子力発電所第7号機(本体)と柏崎刈羽原子力発電所第6号機との差異

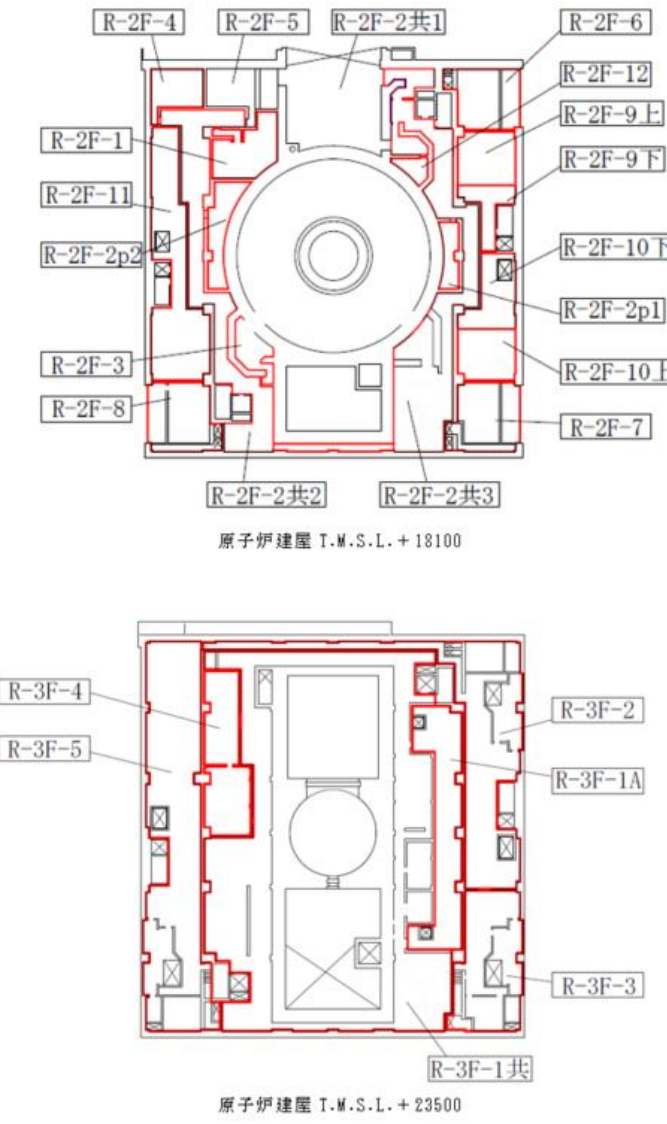
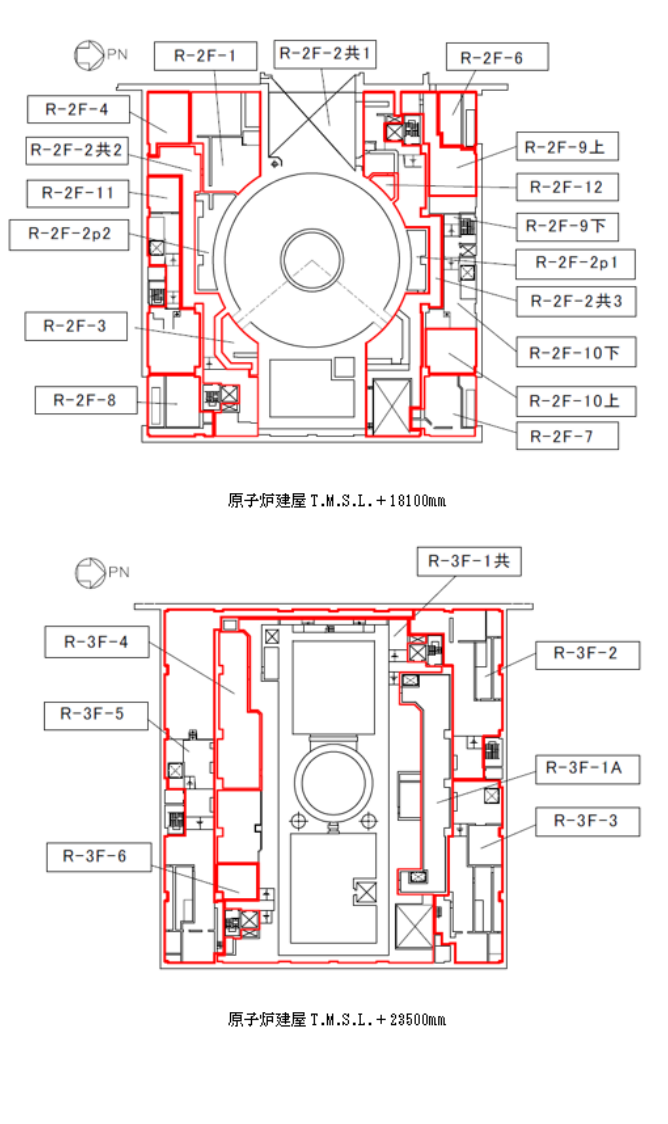
本資料のうち枠囲みの内容は、当社の機密事項に属するため、又は他社の機密事項を含む可能性があるため公開できません。

島根原子力発電所 第2号機	柏崎刈羽原子力発電所 第7号機	柏崎刈羽原子力発電所 第6号機	備考
	 <p>原子炉建屋 T.M.S.L. - 8200</p> <p>原子炉建屋 T.M.S.L. - 1700 原子炉建屋 T.M.S.L. + 1500</p> <p>第2-1図 溢水防護区画 (1/9)</p>	 <p>原子炉建屋 T.M.S.L. - 8200mm</p> <p>原子炉建屋 T.M.S.L. - 1700mm 原子炉建屋 T.M.S.L. + 1500mm</p> <p>図 2-1 溢水防護区画 (1/9)</p>	<p>備考</p> <ul style="list-style-type: none"> ・プラント固有条件の差異 (躯体形状, 防護すべき設備の設置位置の違いによる溢水防護区画の差異) ・表現上の差異

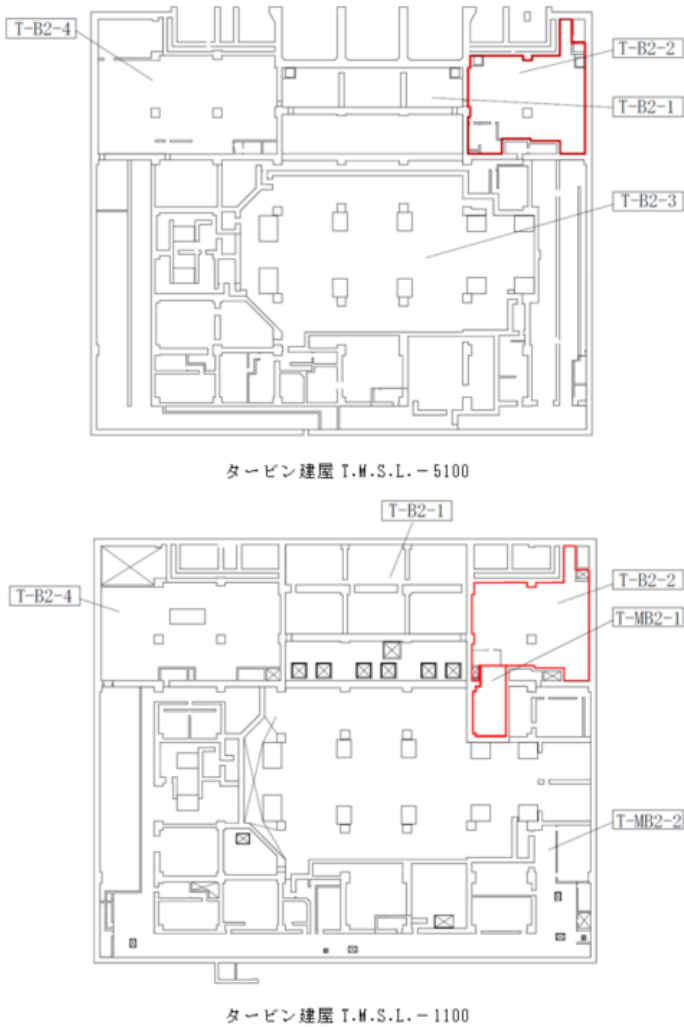
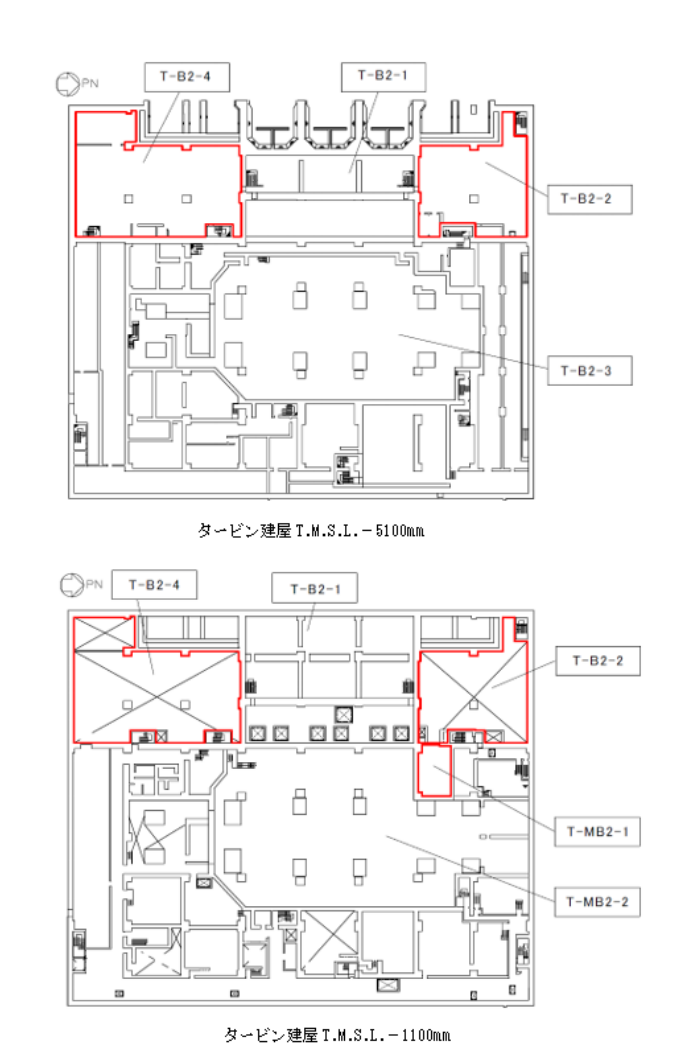
島根原子力発電所 第2号機	柏崎刈羽原子力発電所 第7号機	柏崎刈羽原子力発電所 第6号機	備考
	 <p>原子炉建屋 T.M.S.L. +4800 原子炉建屋 T.M.S.L. +8500</p> <p>原子炉建屋 T.M.S.L. +12300</p> <p>第2-1図 溢水防護区画 (2/9)</p>	 <p>原子炉建屋 T.M.S.L. +4800mm 原子炉建屋 T.M.S.L. +8500mm</p> <p>原子炉建屋 T.M.S.L. +12800mm</p> <p>図 2-1 溢水防護区画 (2/9)</p>	<p>備考</p> <ul style="list-style-type: none"> ・プラント固有条件の差異 (躯体形状, 防護すべき設備の設置位置の違いによる溢水防護区画の差異) ・表現上の差異

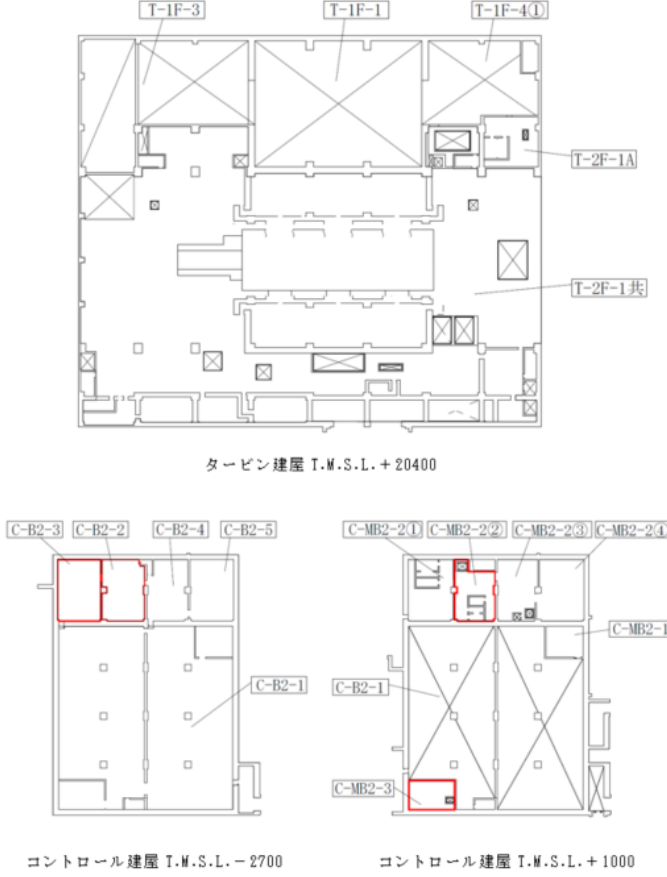
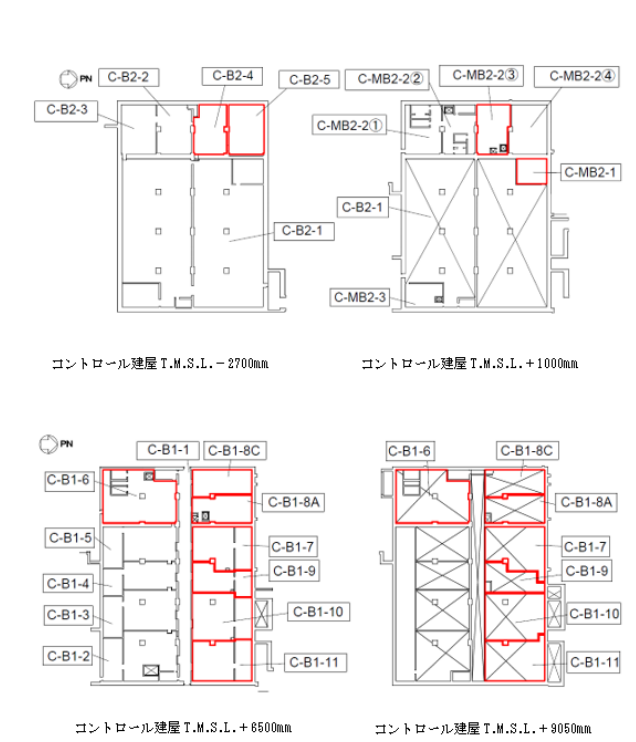
青字：島根 2 号及び柏崎刈羽原子力発電所第 7 号機(本体)と柏崎刈羽原子力発電所第 6 号機との差異

本資料のうち枠囲みの内容は、当社の機密事項に属するため、又は他社の機密事項を含む可能性があるため公開できません。

島根原子力発電所 第2号機	柏崎刈羽原子力発電所 第7号機	柏崎刈羽原子力発電所 第6号機	備考
	 <p>第2-1図 溢水防護区画 (3/9)</p>	 <p>図2-1 溢水防護区画 (3/9)</p>	<p>・プラント固有条件の差異 (躯体形状, 防護すべき設備の設置位置の違いによる溢水防護区画の差異)</p> <p>・表現上の差異</p>

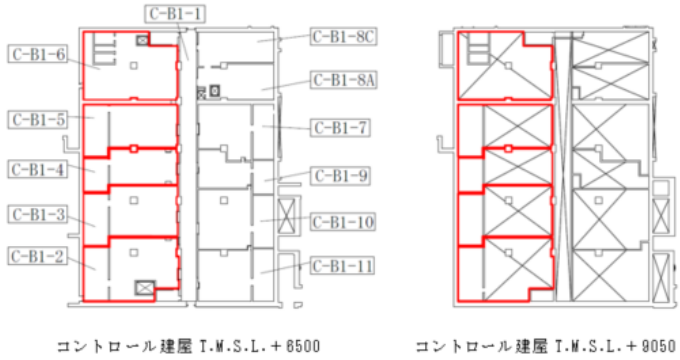

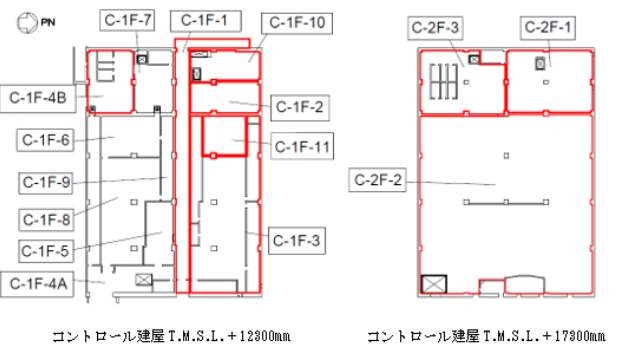
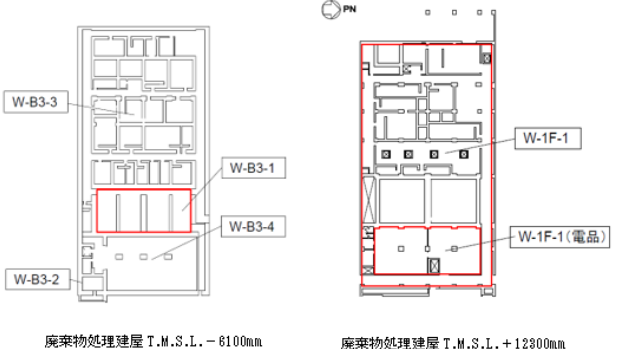
青字：島根 2 号及び柏崎刈羽原子力発電所第 7 号機(本体)と柏崎刈羽原子力発電所第 6 号機との差異

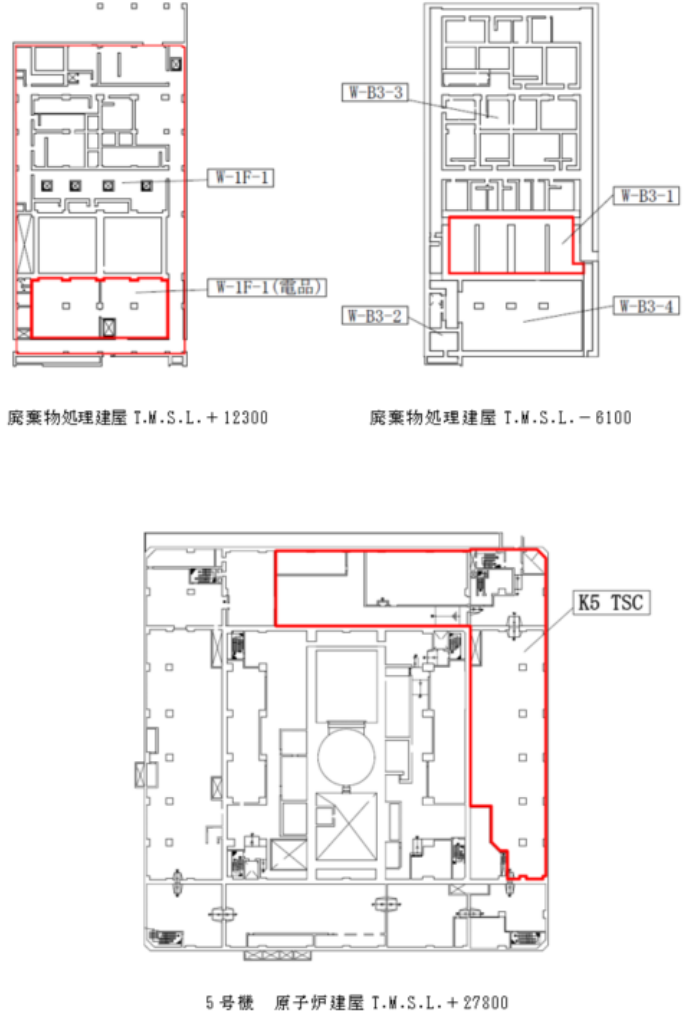
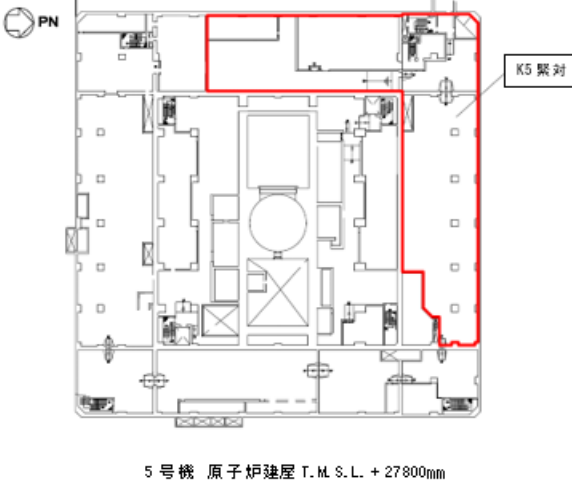
島根原子力発電所 第2号機	柏崎刈羽原子力発電所 第7号機	柏崎刈羽原子力発電所 第6号機	備考
	 <p>タービン建屋 T.M.S.L. -5100</p> <p>タービン建屋 T.M.S.L. -1100</p> <p>第2-1図 溢水防護区画 (5/9)</p>	 <p>タービン建屋 T.M.S.L. -5100mm</p> <p>タービン建屋 T.M.S.L. -1100mm</p> <p>図 2-1 溢水防護区画 (5/9)</p>	<p>備考</p> <ul style="list-style-type: none"> ・プラント固有条件の差異 (躯体形状, 防護すべき設備の設置位置の違いによる溢水防護区画の差異) ・表現上の差異

島根原子力発電所 第 2 号機	柏崎刈羽原子力発電所 第 7 号機	柏崎刈羽原子力発電所 第 6 号機	備考
	 <p>タービン建屋 T.M.S.L. + 20400</p> <p>コントロール建屋 T.M.S.L. - 2700</p> <p>コントロール建屋 T.M.S.L. + 1000</p> <p>第2-1図 溢水防護区画 (7/9)</p>	 <p>コントロール建屋 T.M.S.L. - 2700mm</p> <p>コントロール建屋 T.M.S.L. + 1000mm</p> <p>コントロール建屋 T.M.S.L. + 6500mm</p> <p>コントロール建屋 T.M.S.L. + 9050mm</p> <p>図 2-1 溢水防護区画 (7/9)</p>	<p>備考</p> <ul style="list-style-type: none"> ・プラント固有条件の差異 (躯体形状, 防護すべき設備の設置位置の違いによる溢水防護区画の差異) <ul style="list-style-type: none"> ・表現上の差異

青字 : 島根 2 号及び柏崎刈羽原子力発電所第 7 号機(本体)と柏崎刈羽原子力発電所第 6 号機との差異

本資料のうち枠囲みの内容は、当社の機密事項に属するため、又は他社の機密事項を含む可能性があるため公開できません。

島根原子力発電所 第 2 号機	柏崎刈羽原子力発電所 第 7 号機	柏崎刈羽原子力発電所 第 6 号機	備考
	 <p data-bbox="875 609 1439 630">コントロール建屋 T.M.S.L. +8500 コントロール建屋 T.M.S.L. +9050</p>  <p data-bbox="875 1102 1439 1123">コントロール建屋 T.M.S.L. +12300 コントロール建屋 T.M.S.L. +17300</p> <p data-bbox="825 1407 1187 1438">第2-1図 溢水防護区画 (8/9)</p>	 <p data-bbox="1573 640 2092 661">コントロール建屋 T.M.S.L. +12800mm コントロール建屋 T.M.S.L. +17800mm</p>  <p data-bbox="1573 1071 2092 1092">廃棄物処理建屋 T.M.S.L. -6100mm 廃棄物処理建屋 T.M.S.L. +12800mm</p> <p data-bbox="1498 1407 1855 1438">図 2-1 溢水防護区画 (8/9)</p>	<p data-bbox="2166 283 2804 409">・プラント固有条件の差異 (躯体形状, 防護すべき設備の設置位置の違いによる溢水防護区画の差異)</p> <p data-bbox="2166 1407 2344 1438">・表現上の差異</p>

島根原子力発電所 第2号機	柏崎刈羽原子力発電所 第7号機	柏崎刈羽原子力発電所 第6号機	備考
	 <p>第2-1図 溢水防護区画 (9/9)</p>	 <p>図2-1 溢水防護区画 (9/9)</p>	<p>・プラント固有条件の差異 (躯体形状, 防護すべき設備の設置位置の違いによる溢水防護区画の差異)</p> <p>・表現上の差異</p>

青字：島根2号及び柏崎刈羽原子力発電所第7号機(本体)と柏崎刈羽原子力発電所第6号機との差異

島根原子力発電所 第2号機	柏崎刈羽原子力発電所 第7号機	柏崎刈羽原子力発電所 第6号機	備考

青字：島根 2 号及び柏崎刈羽原子力発電所第 7 号機(本体)と柏崎刈羽原子力発電所第 6 号機との差異

本資料のうち枠囲みの内容は、当社の機密事項に属するため、又は他社の機密事項を含む可能性があるため公開できません。

島根原子力発電所 第2号機	柏崎刈羽原子力発電所 第7号機	柏崎刈羽原子力発電所 第6号機	備考

青字：島根 2 号及び柏崎刈羽原子力発電所第 7 号機(本体)と柏崎刈羽原子力発電所第 6 号機との差異

本資料のうち枠囲みの内容は、当社の機密事項に属するため、又は他社の機密事項を含む可能性があるため公開できません。

島根原子力発電所 第2号機	柏崎刈羽原子力発電所 第7号機	柏崎刈羽原子力発電所 第6号機	備考

青字：島根 2 号及び柏崎刈羽原子力発電所第 7 号機(本体)と柏崎刈羽原子力発電所第 6 号機との差異

本資料のうち枠囲みの内容は、当社の機密事項に属するため、又は他社の機密事項を含む可能性があるため公開できません。

島根原子力発電所 第2号機	柏崎刈羽原子力発電所 第7号機	柏崎刈羽原子力発電所 第6号機	備考

青字：島根 2 号及び柏崎刈羽原子力発電所第 7 号機(本体)と柏崎刈羽原子力発電所第 6 号機との差異

本資料のうち枠囲みの内容は、当社の機密事項に属するため、又は他社の機密事項を含む可能性があるため公開できません。

島根原子力発電所 第2号機	柏崎刈羽原子力発電所 第7号機	柏崎刈羽原子力発電所 第6号機	備考

青字：島根 2 号及び柏崎刈羽原子力発電所第 7 号機(本体)と柏崎刈羽原子力発電所第 6 号機との差異

本資料のうち枠囲みの内容は、当社の機密事項に属するため、又は他社の機密事項を含む可能性があるため公開できません。

島根原子力発電所 第2号機	柏崎刈羽原子力発電所 第7号機	柏崎刈羽原子力発電所 第6号機	備考

青字：島根 2 号及び柏崎刈羽原子力発電所第 7 号機(本体)と柏崎刈羽原子力発電所第 6 号機との差異

本資料のうち枠囲みの内容は、当社の機密事項に属するため、又は他社の機密事項を含む可能性があるため公開できません。