

廃棄物埋設確認申請書（廃棄体用）

2023埋運発第60号

2023年10月18日

原子力規制委員会 殿

青森県上北郡六ヶ所村大字尾駸字沖付4番地108

日本原燃株式会社

代表取締役社長 社長執行役員 増田 尚宏

核原料物質、核燃料物質及び原子炉の規制に関する法律第51条の6第2項の規定により
廃棄物埋設に関する確認を次のとおり申請します。

事業所	名称	日本原燃株式会社 濃縮・埋設事業所	
	所在地	青森県上北郡六ヶ所村大字尾駸	
廃棄体の数量		1,000本	
整理番号	放射性廃棄物の発生場所	放射性廃棄物の種類	容器に封入し、又は容器に固型化した方法
別紙のとおり	関西電力株式会社 大飯発電所	充填固化体 (熔融体以外の 固体状廃棄物)	容器に一体となるように固型化した方法(固型化材料、容器、有害な空隙)は別紙のとおり
整理番号	重量	廃棄体に含まれる放射性物質の種類ごとの放射エネルギー	廃棄体に含まれる放射性物質の種類ごとの放射能濃度
別紙のとおり	別紙のとおり	別紙のとおり	別紙のとおり
整理番号	表面の放射性物質の密度	耐荷重強度	
別紙のとおり	別紙のとおり	添付書類五のとおり	
整理番号	廃棄体の健全性及び廃棄物埋設地の安全機能を損なうおそれのある物質の有無		
別紙のとおり	無し		
整理番号	想定される最大の高さからの落下による衝撃により飛散又は漏えいする放射性物質の量又は漏えい率		
別紙のとおり	添付書類六のとおり		
整理番号	放射性廃棄物を示す標識		
別紙のとおり	三葉マーク		
標識及び整理番号の表示方法		ペイント塗装又はステッカー	
埋設しようとする年月日		2023年12月18日 ~ 2024年4月12日 (※)	
確認を受けようとする場所		日本原燃株式会社 濃縮・埋設事業所	
確認を受けようとする年月日		2023年10月18日 ~ 2023年12月18日	

(※) 本申請対象廃棄体は、2号埋設施設に埋設する充填固化体です。

別紙

廃棄物埋設確認申請書（廃棄体用）帳票

別紙の記号等の説明

帳票欄		記号等	記号等の説明
放射性廃棄物の種類		L	溶融体以外の固体状廃棄物を固型化したことを示す。
号機		0	廃棄物の発生号機が1～4号機であることを示す。
放射性廃棄物を示す標識		P	放射性廃棄物を示す標識が貼付されていることを示す。
固型化材料		R 5 2 1 0	固型化材料が J I S R 5 2 1 0 の普通ポルトランドセメントであることを示す。
容器	容器	Z 1 6 0 0	容器が J I S Z 1 6 0 0 に定めるものと同等であることを示す。
	等級	H	H級であることを示す。
有害な空隙	上部空隙値 (cm)	8	上部空隙が8cm以下であることを示す。
表面密度 (Bq/cm ²)		4. 0 E - 0 1	廃棄体の表面密度が4. 0 E - 0 1 Bq/cm ² 以下であることを示す。
著しい破損 (注)		P	著しい破損がないことを示す。
廃棄物発生年月日		YY/MM/DD	廃棄物の発生年月日のうち、最も新しい発生年月日を示す。
除去物質の除去		P	廃棄体の健全性を損なうおそれのある物質及び除去する物質が除去されていることを示す。
収納区分		N	廃棄物を容器に直接収納していることを示す。
		B	廃棄物を容器に内籠収納していることを示す。

注：第二種廃棄物埋設規則第八条第2項に定める「廃棄体に係る技術上の基準」には該当しないが、濃縮・埋設事業所廃棄物埋設施設保安規定に定める「廃棄物受入基準」として記載している。

整理番号	放射性 廃棄物 の種類	重量 (kg)	廃棄物に含まれる放射性物質の種類ごとの放射能(Bq)											
			H-3	C-14	Co-60	Ni-59	Ni-63	Sr-90	Nb-94	Tc-99	I-129	Cs-137	全 α	
2356913KS2L	L	668	4.7E+06	1.9E+05	1.4E+04	4.7E+03	4.7E+05	1.9E+03	8.6E+02	1.3E+00	2.0E-02	3.1E+03	2.6E+03	
2356914KS2L	L	600	4.7E+06	3.3E+04	2.5E+03	8.0E+02	8.1E+04	4.5E+03	1.5E+02	2.3E-01	4.7E-02	7.4E+03	6.2E+03	
2356915KS2L	L	751	4.7E+06	2.1E+05	1.6E+04	5.0E+03	5.1E+05	1.8E+03	9.3E+02	1.4E+00	1.9E-02	2.9E+03	2.5E+03	
2356916KS2L	L	692	4.7E+06	2.0E+05	1.5E+04	4.8E+03	4.8E+05	2.2E+03	8.8E+02	1.4E+00	2.3E-02	3.0E+03	3.0E+03	
2356917KS2L	L	545	7.0E+06	1.2E+04	2.2E+03	2.9E+02	3.1E+04	2.9E+03	5.4E+01	8.2E-02	2.6E-02	4.8E+03	3.4E+03	
2356918KS2L	L	581	7.0E+06	1.3E+04	2.4E+03	3.2E+02	3.4E+04	3.9E+03	5.8E+01	8.8E-02	3.5E-02	6.4E+03	4.6E+03	
2356919KS2L	L	543	7.0E+06	1.2E+04	2.2E+03	2.9E+02	3.1E+04	2.9E+03	5.3E+01	8.1E-02	2.6E-02	4.7E+03	3.4E+03	
2356920KS2L	L	557	7.0E+06	9.4E+05	1.8E+05	2.3E+04	8.0E+06	6.7E+04	4.3E+03	6.5E+00	5.9E-01	1.1E+05	7.8E+04	
2356921KS2L	L	579	1.1E+07	3.0E+04	1.4E+04	7.2E+02	8.0E+04	1.7E+03	1.4E+02	2.0E-01	1.3E-02	2.8E+03	1.7E+03	
2356922KS2L	L	578	1.1E+07	5.0E+03	2.4E+03	1.3E+02	1.4E+04	4.1E+03	2.3E+01	3.5E-02	3.1E-02	6.6E+03	4.1E+03	
2356923KS2L	L	556	1.1E+07	4.9E+03	2.3E+03	1.2E+02	1.4E+04	4.4E+03	2.2E+01	3.3E-02	3.3E-02	7.2E+03	4.4E+03	
2356924KS2L	L	574	1.1E+07	5.0E+03	2.4E+03	1.3E+02	1.4E+04	3.5E+03	2.3E+01	3.4E-02	2.6E-02	5.7E+03	3.5E+03	
2356925KS2L	L	694	4.7E+06	3.9E+04	2.9E+03	9.4E+02	9.4E+04	3.7E+03	1.8E+02	2.7E-01	3.9E-02	6.0E+03	5.1E+03	
2356926KS2L	L	600	4.7E+06	3.3E+04	2.4E+03	8.0E+02	8.0E+04	4.5E+03	1.5E+02	2.3E-01	4.7E-02	7.3E+03	6.2E+03	
2356927KS2L	L	736	4.7E+06	1.3E+06	9.6E+04	3.2E+04	3.2E+06	6.9E+05	5.9E+03	8.9E+00	7.2E+00	1.2E+06	9.5E+05	
2356928KS2L	L	686	4.7E+06	3.8E+04	2.8E+03	9.1E+02	9.2E+04	4.5E+03	1.7E+02	2.6E-01	4.7E-02	7.3E+03	6.2E+03	
2356929KS2L	L	589	1.4E+07	2.7E+03	2.4E+03	6.5E+01	7.5E+03	3.2E+03	1.2E+01	1.9E-02	2.2E-02	5.2E+03	2.8E+03	
2356930KS2L	L	560	1.4E+07	3.2E+05	2.9E+05	7.8E+03	9.0E+05	4.6E+04	1.5E+03	2.2E+00	3.1E-01	7.4E+04	4.1E+04	
2356931KS2L	L	525	1.4E+07	2.4E+05	2.2E+05	5.9E+03	6.7E+05	1.3E+04	1.1E+03	1.7E+00	8.5E-02	2.1E+04	1.2E+04	
2356932KS2L	L	598	4.7E+06	3.3E+04	2.5E+03	8.1E+02	8.1E+04	4.2E+03	1.5E+02	2.3E-01	4.4E-02	6.9E+03	5.9E+03	
2356933KS2L	L	635	4.7E+06	3.5E+04	2.6E+03	8.5E+02	8.5E+04	4.2E+03	1.6E+02	2.4E-01	4.4E-02	6.8E+03	5.7E+03	
2356934KS2L	L	573	1.1E+07	5.1E+03	2.4E+03	1.3E+02	1.4E+04	3.6E+03	2.3E+01	3.5E-02	2.7E-02	5.7E+03	3.5E+03	
2356935KS2L	L	702	4.7E+06	3.9E+04	2.9E+03	9.4E+02	9.4E+04	4.6E+03	1.8E+02	2.7E-01	4.8E-02	7.5E+03	6.3E+03	
2356936KS2L	L	781	4.7E+06	4.5E+04	3.3E+03	1.1E+03	1.1E+05	4.8E+03	2.0E+02	3.1E-01	5.0E-02	7.9E+03	6.7E+03	
2356937KS2L	L	542	1.1E+07	5.4E+03	2.5E+03	1.3E+02	1.5E+04	3.9E+03	2.4E+01	3.7E-01	2.9E-02	6.3E+03	3.8E+03	
2356938KS2L	L	661	4.7E+06	3.6E+04	2.7E+03	8.8E+02	8.9E+04	3.9E+03	1.7E+02	2.5E-01	4.1E-02	6.4E+03	5.4E+03	
2356939KS2L	L	677	4.7E+06	2.0E+05	1.5E+04	4.8E+03	4.8E+05	1.8E+03	8.7E+02	1.4E+00	1.9E-02	2.9E+03	2.4E+03	
2356940KS2L	L	697	4.7E+06	3.9E+04	2.9E+03	9.4E+02	9.4E+04	5.2E+03	1.8E+02	2.7E-01	5.4E-02	8.5E+03	7.2E+03	
2356941KS2L	L	558	1.1E+07	4.9E+03	2.3E+03	1.2E+02	1.4E+04	4.5E+03	2.2E+01	3.3E-02	3.4E-02	7.2E+03	4.4E+03	
2356942KS2L	L	629	4.7E+06	3.4E+04	2.5E+03	8.3E+02	8.3E+04	3.3E+03	1.6E+02	2.3E-01	3.5E-02	5.4E+03	4.6E+03	
2356943KS2L	L	547	1.1E+07	4.8E+03	2.3E+03	1.2E+02	1.3E+04	3.7E+03	2.2E+01	3.3E-02	2.8E-02	5.9E+03	3.6E+03	
2356944KS2L	L	707	4.7E+06	1.6E+06	1.2E+05	3.9E+04	3.9E+06	2.6E+05	7.2E+03	1.1E+01	2.7E+00	4.2E+05	3.6E+05	
2356945KS2L	L	568	1.1E+07	5.6E+03	2.6E+03	1.4E+02	1.6E+04	3.5E+03	2.6E+01	3.9E-02	2.6E-02	5.6E+03	3.4E+03	
2356946KS2L	L	584	4.7E+06	3.2E+04	2.4E+03	7.7E+02	7.8E+04	4.1E+03	1.5E+02	2.2E-01	4.3E-02	6.7E+03	5.6E+03	
2356947KS2L	L	557	1.1E+07	2.4E+04	1.1E+04	5.8E+02	6.4E+04	1.7E+03	1.1E+02	1.7E-01	1.3E-02	2.8E+03	1.7E+03	
2356948KS2L	L	573	1.1E+07	5.0E+03	2.3E+03	1.3E+02	1.4E+04	3.5E+03	2.3E+01	3.4E-02	2.6E-02	5.6E+03	3.5E+03	
2356949KS2L	L	595	4.7E+06	3.2E+04	2.4E+03	7.9E+02	7.9E+04	4.4E+03	1.5E+02	2.2E-01	4.6E-02	7.2E+03	6.1E+03	
2356950KS2L	L	716	4.7E+06	4.0E+04	3.0E+03	9.7E+02	9.7E+04	5.4E+03	1.8E+02	2.7E-01	5.6E-02	8.8E+03	7.4E+03	
2356951KS2L	L	718	4.7E+06	1.1E+06	8.1E+04	2.7E+04	2.7E+06	2.1E+05	5.0E+03	7.5E+00	2.2E+00	3.3E+05	2.8E+05	
2356952KS2L	L	706	4.7E+06	2.0E+05	1.5E+04	4.9E+03	4.9E+05	1.9E+03	8.9E+02	1.4E+00	2.0E-02	3.2E+03	2.7E+03	

整理番号	廃棄体に含まれる放射性物質の種類ごとの放射能濃度(Bq/t)											号機	放射性 廃棄物を 示す標識
	H-3	C-14	Co-60	Ni-59	Ni-63	Sr-90	Nb-94	Tc-99	I-129	Cs-137	全α		
2356913KS2L	7.0E+06	2.9E+05	2.1E+04	7.0E+03	7.0E+05	2.8E+03	1.3E+03	2.0E+00	3.0E-02	4.6E+03	3.9E+03	0	P
2356914KS2L	7.8E+06	5.5E+04	4.1E+03	1.4E+03	1.4E+05	7.5E+03	2.5E+02	3.8E-01	7.8E-02	1.3E+04	1.1E+04	0	P
2356915KS2L	6.2E+06	2.9E+05	2.1E+04	6.9E+03	6.7E+05	2.4E+03	1.3E+03	1.9E+00	2.5E-02	3.9E+03	3.3E+03	0	P
2356916KS2L	6.8E+06	2.9E+05	2.1E+04	6.9E+03	7.0E+05	3.1E+03	1.3E+03	2.0E+00	3.3E-02	5.1E+03	4.3E+03	0	P
2356917KS2L	1.3E+07	2.2E+04	4.1E+03	5.4E+02	5.7E+04	5.4E+03	9.9E+01	1.5E-01	4.7E-02	8.7E+03	6.3E+03	0	P
2356918KS2L	1.2E+07	2.3E+04	4.1E+03	5.4E+02	5.8E+04	6.7E+03	1.0E+02	1.6E-01	6.0E-02	1.1E+04	7.9E+03	0	P
2356919KS2L	1.3E+07	2.2E+04	4.0E+03	5.3E+02	5.6E+04	5.3E+03	9.8E+01	1.5E-01	4.7E-02	8.7E+03	6.2E+03	0	P
2356920KS2L	1.3E+07	1.7E+06	3.2E+05	4.2E+04	4.4E+06	1.2E+05	7.7E+03	2.5E+01	1.1E+00	2.0E+05	1.4E+05	0	P
2356921KS2L	1.8E+07	5.1E+04	2.4E+04	1.3E+03	1.4E+05	3.0E+03	2.3E+02	3.5E-01	2.2E-02	4.8E+03	2.9E+03	0	P
2356922KS2L	1.8E+07	8.7E+03	4.1E+03	2.2E+02	2.4E+04	7.1E+03	3.9E+01	5.9E-02	5.3E-02	1.2E+04	7.0E+03	0	P
2356923KS2L	1.9E+07	8.7E+03	4.1E+03	2.2E+02	2.4E+04	8.0E+03	4.0E+01	6.0E-02	6.0E-02	1.3E+04	7.9E+03	0	P
2356924KS2L	1.8E+07	8.7E+03	4.1E+03	2.2E+02	2.4E+04	6.1E+03	3.9E+01	6.0E-02	4.6E-02	9.8E+03	6.0E+03	0	P
2356925KS2L	6.8E+06	5.6E+04	4.1E+03	1.4E+03	1.4E+05	5.3E+03	2.5E+02	3.8E-01	5.5E-02	8.7E+03	7.3E+03	0	P
2356926KS2L	7.8E+06	5.4E+04	4.0E+03	1.4E+03	1.4E+05	7.4E+03	2.5E+02	3.7E-01	7.8E-02	1.3E+04	1.1E+04	0	P
2356927KS2L	6.4E+06	1.8E+06	1.3E+05	4.4E+04	4.4E+06	9.3E+05	8.0E+03	1.3E+01	9.7E+00	1.6E+06	1.3E+06	0	P
2356928KS2L	6.8E+06	5.5E+04	4.0E+03	1.4E+03	1.4E+05	6.5E+03	2.5E+02	3.8E-01	6.8E-02	1.1E+04	9.0E+03	0	P
2356929KS2L	2.4E+07	4.5E+03	4.1E+03	1.1E+02	1.3E+04	5.4E+03	2.1E+01	3.1E-02	3.6E-02	8.7E+03	4.8E+03	0	P
2356930KS2L	2.5E+07	5.8E+05	5.2E+05	1.4E+04	1.6E+06	8.2E+04	2.6E+03	3.9E+00	5.5E-01	1.4E+05	7.2E+04	0	P
2356931KS2L	7.8E+07	4.6E+05	4.1E+05	1.2E+04	1.3E+06	2.5E+04	2.1E+03	3.1E+00	1.7E-01	4.0E+04	2.2E+04	0	P
2356932KS2L	7.8E+06	5.6E+04	4.1E+03	1.4E+03	1.4E+05	7.1E+03	2.5E+02	3.8E-01	7.4E-02	1.2E+04	9.8E+03	0	P
2356933KS2L	7.4E+06	5.5E+04	4.0E+03	1.4E+03	1.4E+05	6.5E+03	2.5E+02	3.8E-01	6.8E-02	1.1E+04	9.0E+03	0	P
2356934KS2L	1.8E+07	8.9E+03	4.2E+03	2.2E+02	2.4E+04	6.2E+03	4.0E+01	6.1E-02	4.6E-02	1.0E+04	6.1E+03	0	P
2356935KS2L	6.7E+06	5.5E+04	4.1E+03	1.4E+03	1.4E+05	6.5E+03	2.5E+02	3.8E-01	6.8E-02	1.1E+04	8.9E+03	0	P
2356936KS2L	6.0E+06	5.7E+04	4.2E+03	1.4E+03	1.4E+05	6.2E+03	2.6E+02	3.9E-01	6.4E-02	1.1E+04	8.5E+03	0	P
2356937KS2L	1.9E+07	9.8E+03	4.6E+03	2.4E+02	2.7E+04	7.1E+03	4.5E+01	6.7E-02	5.3E-02	1.2E+04	7.1E+03	0	P
2356938KS2L	7.1E+06	5.5E+04	4.1E+03	1.4E+03	1.4E+05	5.9E+03	2.5E+02	3.8E-01	6.2E-02	9.7E+03	8.2E+03	0	P
2356939KS2L	6.9E+06	2.9E+05	2.1E+04	7.0E+03	7.0E+05	2.6E+03	1.3E+03	2.0E+00	2.7E-02	4.2E+03	3.6E+03	0	P
2356940KS2L	6.7E+06	5.5E+04	4.1E+03	1.4E+03	1.4E+05	7.4E+03	2.5E+02	3.8E-01	7.8E-02	1.3E+04	1.1E+04	0	P
2356941KS2L	1.9E+07	8.7E+03	4.1E+03	2.2E+02	2.4E+04	8.0E+03	3.9E+01	5.9E-02	6.0E-02	1.3E+04	7.9E+03	0	P
2356942KS2L	7.4E+06	5.4E+04	4.0E+03	1.4E+03	1.4E+05	5.2E+03	2.5E+02	3.7E-01	5.5E-02	8.6E+03	7.2E+03	0	P
2356943KS2L	1.9E+07	8.8E+03	4.1E+03	2.2E+02	2.4E+04	6.7E+03	4.0E+01	6.0E-02	5.0E-02	1.1E+04	6.6E+03	0	P
2356944KS2L	6.6E+06	2.3E+06	1.7E+05	5.5E+04	5.6E+06	3.6E+05	1.1E+04	1.6E+01	3.8E+00	5.9E+05	5.0E+05	0	P
2356945KS2L	1.9E+07	9.9E+03	4.6E+03	2.4E+02	2.7E+04	6.1E+03	4.5E+01	6.7E-02	4.6E-02	9.8E+03	6.0E+03	0	P
2356946KS2L	8.0E+06	5.4E+04	4.0E+03	1.4E+03	1.4E+05	7.0E+03	2.5E+02	3.7E-01	7.3E-02	1.2E+04	9.6E+03	0	P
2356947KS2L	1.9E+07	4.3E+04	2.0E+04	1.1E+03	1.2E+05	3.1E+03	2.0E+02	2.9E-01	2.3E-02	4.9E+03	3.0E+03	0	P
2356948KS2L	1.8E+07	8.7E+03	4.1E+03	2.2E+02	2.4E+04	6.1E+03	3.9E+01	5.9E-02	4.6E-02	9.8E+03	6.0E+03	0	P
2356949KS2L	7.9E+06	5.4E+04	4.0E+03	1.4E+03	1.4E+05	7.4E+03	2.5E+02	3.7E-01	7.7E-02	1.3E+04	1.1E+04	0	P
2356950KS2L	6.5E+06	5.6E+04	4.1E+03	1.4E+03	1.4E+05	7.5E+03	2.5E+02	3.8E-01	7.8E-02	1.3E+04	1.1E+04	0	P
2356951KS2L	6.5E+06	1.6E+06	1.2E+05	3.8E+04	3.8E+06	2.8E+05	6.9E+03	1.1E+01	3.0E+00	4.6E+05	3.9E+05	0	P
2356952KS2L	6.6E+06	2.8E+05	2.1E+04	6.9E+03	6.9E+05	2.7E+03	1.3E+03	2.0E+00	2.9E-02	4.5E+03	3.8E+03	0	P

整理番号	固型化 材 料	容 器		有害な空隙 上部 空隙値 (cm)	表面 密度 (Bq/cm ²)	表面線量 当量率 (mSv/h)	著しい 破 損 (注)	廃棄物発生 年月日	除去物質 の除去	収納区分
		容器	圧出 表示 等級							
2356913KS2L	R5210	Z1600	H	8	4.0E-01	6.7E-02	P	95/03/31	P	N
2356914KS2L	R5210	Z1600	H	8	4.0E-01	6.7E-02	P	95/03/31	P	N
2356915KS2L	R5210	Z1600	H	8	4.0E-01	6.7E-02	P	95/03/31	P	N
2356916KS2L	R5210	Z1600	H	8	4.0E-01	6.7E-02	P	95/03/31	P	N
2356917KS2L	R5210	Z1600	H	8	4.0E-01	6.7E-02	P	02/03/31	P	N
2356918KS2L	R5210	Z1600	H	8	4.0E-01	6.7E-02	P	02/03/31	P	N
2356919KS2L	R5210	Z1600	H	8	4.0E-01	6.7E-02	P	02/03/31	P	N
2356920KS2L	R5210	Z1600	H	8	4.0E-01	6.7E-02	P	02/03/31	P	N
2356921KS2L	R5210	Z1600	H	8	4.0E-01	6.7E-02	P	09/03/31	P	N
2356922KS2L	R5210	Z1600	H	8	4.0E-01	6.7E-02	P	09/03/31	P	N
2356923KS2L	R5210	Z1600	H	8	4.0E-01	6.7E-02	P	09/03/31	P	N
2356924KS2L	R5210	Z1600	H	8	4.0E-01	6.7E-02	P	09/03/31	P	N
2356925KS2L	R5210	Z1600	H	8	4.0E-01	6.7E-02	P	95/03/31	P	N
2356926KS2L	R5210	Z1600	H	8	4.0E-01	6.7E-02	P	95/03/31	P	N
2356927KS2L	R5210	Z1600	H	8	4.0E-01	6.7E-02	P	95/03/31	P	N
2356928KS2L	R5210	Z1600	H	8	4.0E-01	6.7E-02	P	95/03/31	P	N
2356929KS2L	R5210	Z1600	H	8	4.0E-01	6.7E-02	P	14/03/31	P	N
2356930KS2L	R5210	Z1600	H	8	4.0E-01	6.7E-02	P	14/03/31	P	N
2356931KS2L	R5210	Z1600	H	8	4.0E-01	6.7E-02	P	14/03/31	P	N
2356932KS2L	R5210	Z1600	H	8	4.0E-01	6.7E-02	P	95/03/31	P	N
2356933KS2L	R5210	Z1600	H	8	4.0E-01	6.7E-02	P	95/03/31	P	N
2356934KS2L	R5210	Z1600	H	8	4.0E-01	6.7E-02	P	09/03/31	P	N
2356935KS2L	R5210	Z1600	H	8	4.0E-01	6.7E-02	P	95/03/31	P	N
2356936KS2L	R5210	Z1600	H	8	4.0E-01	6.7E-02	P	95/03/31	P	N
2356937KS2L	R5210	Z1600	H	8	4.0E-01	6.7E-02	P	09/03/31	P	N
2356938KS2L	R5210	Z1600	H	8	4.0E-01	6.7E-02	P	95/03/31	P	N
2356939KS2L	R5210	Z1600	H	8	4.0E-01	6.7E-02	P	95/03/31	P	N
2356940KS2L	R5210	Z1600	H	8	4.0E-01	6.8E-02	P	95/03/31	P	N
2356941KS2L	R5210	Z1600	H	8	4.0E-01	6.8E-02	P	09/03/31	P	N
2356942KS2L	R5210	Z1600	H	8	4.0E-01	6.8E-02	P	95/03/31	P	N
2356943KS2L	R5210	Z1600	H	8	4.0E-01	6.8E-02	P	09/03/31	P	N
2356944KS2L	R5210	Z1600	H	8	4.0E-01	6.8E-02	P	95/03/31	P	N
2356945KS2L	R5210	Z1600	H	8	4.0E-01	6.8E-02	P	09/03/31	P	N
2356946KS2L	R5210	Z1600	H	8	4.0E-01	6.8E-02	P	95/03/31	P	N
2356947KS2L	R5210	Z1600	H	8	4.0E-01	6.8E-02	P	09/03/31	P	N
2356948KS2L	R5210	Z1600	H	8	4.0E-01	6.8E-02	P	09/03/31	P	N
2356949KS2L	R5210	Z1600	H	8	4.0E-01	6.8E-02	P	95/03/31	P	N
2356950KS2L	R5210	Z1600	H	8	4.0E-01	6.8E-02	P	95/03/31	P	N
2356951KS2L	R5210	Z1600	H	8	4.0E-01	6.8E-02	P	95/03/31	P	N
2356952KS2L	R5210	Z1600	H	8	4.0E-01	6.8E-02	P	95/03/31	P	N

注：第一種廃棄物処理規則第八条第2項に定める「廃棄体に係る技術上の基準」には該当しないが、濃縮・理設事業所廃棄物理設施設保安規定に定める「廃棄物受入基準」として記載している。

整理番号	放射性 廃棄物 の種類	重量 (kg)	廃棄物に含まれる放射性物質の種類ごとの放射エネルギー(Bq)										
			H-3	C-14	Co-60	Ni-59	Ni-63	Sr-90	Nb-94	Tc-99	I-129	Cs-137	全α
2356953KS2L	L	654	4.4E+06	6.9E+05	5.1E+04	1.7E+04	1.7E+06	9.0E+04	3.2E+03	4.8E+00	9.4E-01	1.5E+05	1.3E+05
2356954KS2L	L	527	1.3E+07	3.1E+03	2.1E+03	7.4E+01	8.4E+03	2.4E+03	1.4E+01	2.1E-02	1.7E-02	3.8E+03	2.2E+03
2356955KS2L	L	647	4.4E+06	3.5E+04	2.6E+03	8.6E+02	4.4E+04	4.2E+03	1.6E+02	2.4E-01	4.4E-02	6.9E+03	5.8E+03
2356956KS2L	L	532	1.3E+07	3.1E+03	2.1E+03	7.4E+01	8.4E+03	3.5E+03	1.4E+01	2.1E-02	2.4E-02	5.6E+03	3.2E+03
2356957KS2L	L	522	1.3E+07	3.0E+03	2.1E+03	7.3E+01	8.3E+03	3.4E+03	1.4E+01	2.1E-02	2.4E-02	5.5E+03	3.2E+03
2356958KS2L	L	543	1.3E+07	1.5E+04	9.8E+03	3.5E+02	3.9E+04	2.2E+03	6.4E+01	9.7E-02	1.5E-02	3.5E+03	2.0E+03
2356959KS2L	L	635	4.4E+06	4.4E+04	3.3E+03	1.1E+03	1.1E+05	1.6E+03	2.0E+02	3.0E-01	1.6E-02	2.5E+03	2.1E+03
2356960KS2L	L	790	4.4E+06	2.2E+05	1.6E+04	5.2E+03	5.3E+05	1.4E+03	9.6E+02	1.5E+00	1.5E-02	2.3E+03	1.9E+03
2356961KS2L	L	621	4.4E+06	3.9E+04	2.9E+03	9.6E+02	9.6E+04	4.7E+03	1.8E+02	2.7E-01	4.9E-02	7.7E+03	6.5E+03
2356962KS2L	L	738	4.4E+06	5.8E+04	4.3E+03	1.5E+03	1.5E+05	4.9E+03	2.7E+02	4.0E-01	5.1E-02	8.0E+03	6.8E+03
2356963KS2L	L	623	4.4E+06	3.4E+04	2.5E+03	8.2E+02	8.3E+04	5.3E+03	1.6E+02	2.3E-01	5.6E-02	8.7E+03	7.4E+03
2356964KS2L	L	779	4.4E+06	4.4E+04	3.2E+03	1.1E+03	1.1E+05	4.8E+03	2.0E+02	3.0E-01	5.0E-02	7.8E+03	6.6E+03
2356965KS2L	L	529	1.3E+07	3.1E+03	2.2E+03	7.5E+01	8.5E+03	3.8E+03	1.4E+01	2.1E-02	2.7E-02	6.1E+03	3.5E+03
2356966KS2L	L	562	4.4E+06	3.1E+04	2.3E+03	7.6E+02	7.6E+04	3.4E+03	1.4E+02	2.2E-02	3.6E-02	5.6E+03	4.7E+03
2356967KS2L	L	537	1.3E+07	3.2E+03	2.2E+03	7.6E+01	8.6E+03	3.3E+03	1.4E+01	2.2E-02	2.3E-02	5.2E+03	3.0E+03
2356968KS2L	L	513	1.3E+07	3.0E+03	2.1E+03	7.4E+01	8.3E+03	3.4E+03	1.4E+01	2.1E-02	2.4E-02	5.5E+03	3.2E+03
2356969KS2L	L	599	4.4E+06	4.4E+05	3.3E+04	1.1E+04	1.1E+06	9.2E+04	2.0E+03	3.0E+00	9.6E-01	1.5E+05	1.3E+05
2356970KS2L	L	736	4.4E+06	4.0E+04	3.0E+03	9.8E+02	9.8E+04	3.9E+03	1.8E+02	2.8E-01	4.1E-02	6.4E+03	5.4E+03
2356971KS2L	L	664	4.4E+06	4.1E+04	3.0E+03	1.0E+03	1.0E+05	4.6E+03	1.9E+02	2.8E-01	4.8E-02	7.6E+03	6.4E+03
2356972KS2L	L	754	4.4E+06	2.1E+05	1.6E+04	5.1E+03	5.1E+05	2.0E+03	9.3E+02	1.5E+00	2.1E-02	3.2E+03	2.7E+03
2356973KS2L	L	531	1.3E+07	3.1E+03	2.1E+03	7.5E+01	8.5E+03	2.4E+03	1.4E+01	2.1E-02	1.7E-02	3.8E+03	2.2E+03
2356974KS2L	L	531	1.3E+07	2.6E+05	1.8E+05	6.3E+03	7.1E+05	7.8E+04	1.2E+03	1.8E+00	5.4E-01	1.3E+05	7.2E+04
2356975KS2L	L	531	1.3E+07	3.1E+03	2.2E+03	7.5E+01	8.5E+03	3.5E+03	1.4E+01	2.1E-02	2.5E-02	5.7E+03	3.2E+03
2356976KS2L	L	524	1.3E+07	3.1E+03	2.1E+03	7.5E+01	8.5E+03	3.5E+03	1.4E+01	2.1E-02	2.4E-02	5.6E+03	3.2E+03
2356977KS2L	L	727	4.4E+06	2.1E+05	1.5E+04	5.0E+03	5.0E+05	3.5E+03	9.2E+02	1.4E+00	3.7E-02	5.8E+03	4.9E+03
2356978KS2L	L	636	4.4E+06	3.5E+04	2.6E+03	8.5E+02	8.5E+04	4.1E+03	1.6E+02	2.4E-01	4.3E-02	6.7E+03	5.7E+03
2356979KS2L	L	787	4.4E+06	4.6E+04	3.4E+03	1.2E+03	1.2E+05	2.0E+03	2.1E+02	3.2E-01	2.1E-02	3.2E+03	2.7E+03
2356980KS2L	L	692	4.4E+06	3.8E+04	2.8E+03	9.2E+02	9.2E+04	3.7E+03	1.7E+02	2.6E-01	3.8E-02	6.0E+03	5.1E+03
2356981KS2L	L	540	1.3E+07	3.1E+03	2.1E+03	7.4E+01	8.4E+03	3.2E+03	1.4E+01	2.1E-02	2.2E-02	5.1E+03	3.0E+03
2356982KS2L	L	531	1.3E+07	3.1E+03	2.1E+03	7.5E+01	8.5E+03	3.5E+03	1.4E+01	2.1E-02	2.5E-02	5.6E+03	3.2E+03
2356983KS2L	L	526	1.3E+07	1.7E+05	1.2E+05	4.1E+03	4.6E+05	3.5E+04	7.5E+02	1.2E+00	2.4E-01	5.5E+04	3.2E+04
2356984KS2L	L	547	1.3E+07	2.0E+05	1.4E+05	1.7E+03	5.3E+05	6.4E+04	8.7E+02	1.4E+00	4.4E-01	1.1E+05	5.9E+04
2356985KS2L	L	579	1.1E+07	5.7E+03	2.7E+03	1.4E+02	1.6E+04	3.5E+03	2.6E+01	3.9E-02	2.7E-02	5.7E+03	3.5E+03
2356986KS2L	L	599	4.7E+06	3.4E+04	2.5E+03	8.1E+02	8.2E+04	4.0E+03	1.5E+02	2.3E-01	4.2E-02	6.5E+03	5.5E+03
2356987KS2L	L	681	4.7E+06	2.2E+05	1.7E+04	5.4E+03	5.4E+05	9.7E+03	1.0E+03	1.6E+00	1.1E-01	1.6E+04	1.4E+04
2356988KS2L	L	773	4.4E+06	4.3E+04	3.2E+03	1.1E+03	1.1E+05	5.5E+03	2.0E+02	3.0E-01	5.7E-02	9.0E+03	7.6E+03
2356989KS2L	L	538	1.3E+07	3.1E+03	2.2E+03	7.5E+01	8.5E+03	3.8E+03	1.4E+01	2.1E-02	2.7E-02	6.1E+03	3.5E+03
2356990KS2L	L	537	1.3E+07	3.1E+03	2.2E+03	7.5E+01	8.5E+03	3.8E+03	1.4E+01	2.1E-02	2.3E-02	5.2E+03	3.0E+03
2356991KS2L	L	536	1.3E+07	3.8E+03	2.6E+03	9.2E+01	1.1E+04	2.4E+03	1.7E+01	2.6E-02	1.7E-02	3.8E+03	2.2E+03
2356992KS2L	L	535	1.3E+07	3.2E+04	2.2E+04	7.7E+02	8.7E+04	5.1E+04	1.5E+02	2.2E-01	3.6E-01	8.2E+04	4.7E+04

整理番号	廃棄体に含まれる放射性物質の種類ごとの放射能濃度 (Bq/t)											号機	放射性廃棄物を示す標識
	H-3	C-14	Co-60	Ni-59	Ni-63	Sr-90	Nb-94	Tc-99	I-129	Cs-137	全α		
2356953KS2L	6.8E+06	1.1E+06	7.8E+04	2.6E+04	2.6E+06	1.4E+05	4.8E+03	7.3E+00	1.5E+00	2.3E+05	1.9E+05	0	P
2356954KS2L	2.4E+07	5.8E+03	4.0E+03	1.4E+02	1.6E+04	4.4E+03	2.6E+01	4.0E-02	3.1E-02	7.1E+03	4.1E+03	0	P
2356955KS2L	6.8E+06	5.5E+04	4.0E+03	1.4E+03	1.4E+04	6.5E+03	2.5E+02	3.7E-01	6.8E-02	1.1E+04	9.0E+03	0	P
2356956KS2L	2.3E+07	5.7E+03	4.0E+03	1.4E+03	1.6E+04	6.5E+03	2.6E+01	3.9E-02	4.6E-02	1.1E+04	6.0E+03	0	P
2356957KS2L	2.4E+07	5.7E+03	4.0E+03	1.4E+02	1.6E+04	4.0E+03	1.2E+02	1.8E-01	2.8E-02	6.4E+03	3.7E+03	0	P
2356958KS2L	2.3E+07	2.6E+04	1.8E+04	6.4E+02	7.2E+04	4.0E+03	3.1E+02	4.8E-01	2.5E-02	3.9E+03	3.3E+03	0	P
2356959KS2L	7.0E+06	6.9E+04	5.1E+03	1.7E+03	1.7E+05	2.4E+03	3.1E+02	1.9E+00	1.9E-02	2.9E+03	2.4E+03	0	P
2356960KS2L	5.6E+06	2.7E+05	2.0E+04	6.6E+03	6.7E+05	1.8E+03	1.3E+03	1.9E+00	1.9E-02	1.3E+04	1.1E+04	0	P
2356961KS2L	7.1E+06	6.3E+04	4.7E+03	1.6E+03	1.6E+05	7.5E+03	2.9E+02	4.3E-01	7.9E-02	1.3E+04	9.1E+03	0	P
2356962KS2L	6.0E+06	7.9E+04	5.8E+03	2.0E+03	2.0E+05	6.6E+03	3.6E+02	5.4E-01	6.9E-02	1.1E+04	9.1E+03	0	P
2356963KS2L	7.1E+06	5.4E+04	4.0E+03	1.4E+03	1.4E+05	8.5E+03	2.5E+02	3.7E-01	8.9E-02	1.4E+04	1.2E+04	0	P
2356964KS2L	5.7E+06	5.6E+04	4.1E+03	1.4E+03	1.4E+05	6.1E+03	2.6E+02	3.8E-01	6.4E-02	1.0E+04	8.4E+03	0	P
2356965KS2L	2.3E+07	5.8E+03	4.0E+03	1.5E+02	1.6E+04	7.1E+03	2.7E+01	4.0E-02	5.0E-02	1.2E+04	6.6E+03	0	P
2356966KS2L	7.9E+06	5.5E+04	4.1E+03	1.4E+03	1.4E+05	6.0E+03	2.5E+02	3.8E-01	6.3E-02	9.9E+03	8.3E+03	0	P
2356967KS2L	2.3E+07	5.8E+03	4.0E+03	1.5E+02	1.6E+04	6.1E+03	2.7E+01	4.0E-02	4.2E-02	9.7E+03	5.6E+03	0	P
2356968KS2L	2.4E+07	5.9E+03	4.1E+03	1.5E+02	1.7E+04	6.7E+03	2.7E+01	4.0E-02	4.6E-02	1.1E+04	6.1E+03	0	P
2356969KS2L	7.4E+06	7.3E+05	5.4E+04	1.8E+04	1.8E+06	1.6E+05	3.3E+03	5.0E+00	1.6E+00	2.6E+05	2.2E+05	0	P
2356970KS2L	6.0E+06	5.5E+04	4.0E+03	1.4E+03	1.4E+05	5.3E+03	2.5E+02	3.8E-01	5.5E-02	8.6E+03	7.3E+03	0	P
2356971KS2L	6.7E+06	6.1E+04	4.6E+03	1.5E+03	1.5E+05	6.9E+03	2.8E+02	4.2E-01	7.3E-02	1.2E+04	3.6E+03	0	P
2356972KS2L	5.9E+06	2.8E+05	2.1E+04	6.7E+03	6.8E+05	2.6E+03	1.3E+03	1.9E+00	2.7E-02	4.3E+03	3.6E+03	0	P
2356973KS2L	2.3E+07	5.8E+03	4.0E+03	1.4E+02	1.6E+04	4.5E+03	2.6E+01	4.0E-02	3.1E-02	7.2E+03	4.1E+03	0	P
2356974KS2L	2.3E+07	4.9E+05	3.4E+05	1.2E+04	1.4E+06	1.5E+05	2.2E+03	3.3E+00	1.1E+00	2.4E+05	1.4E+05	0	P
2356975KS2L	2.3E+07	5.8E+03	4.0E+03	1.5E+02	1.6E+04	6.6E+03	2.6E+01	4.0E-02	4.6E-02	1.1E+04	6.1E+03	0	P
2356976KS2L	2.4E+07	5.9E+03	4.1E+03	1.5E+02	1.7E+04	6.6E+03	2.7E+01	4.0E-02	4.6E-02	1.1E+04	6.1E+03	0	P
2356977KS2L	6.1E+06	2.8E+05	2.1E+04	6.9E+03	6.9E+05	4.9E+03	1.3E+03	2.0E+00	5.1E-02	8.0E+03	6.7E+03	0	P
2356978KS2L	7.0E+06	5.5E+04	4.0E+03	1.4E+03	1.4E+05	6.5E+03	2.5E+02	3.8E-01	6.8E-02	1.1E+04	8.9E+03	0	P
2356979KS2L	5.6E+06	5.8E+04	4.3E+03	1.5E+03	1.5E+05	2.5E+03	2.7E+02	4.0E-01	2.6E-02	4.1E+03	3.5E+03	0	P
2356980KS2L	6.4E+06	5.5E+04	4.0E+03	1.4E+03	1.4E+05	5.3E+03	2.5E+02	3.7E-01	5.5E-02	8.7E+03	7.3E+03	0	P
2356981KS2L	2.3E+07	5.7E+03	3.9E+03	1.4E+02	1.6E+04	5.9E+03	2.6E+01	3.9E-02	4.1E-02	9.5E+03	5.4E+03	0	P
2356982KS2L	2.3E+07	5.8E+03	4.0E+03	1.4E+02	1.6E+04	6.6E+03	2.6E+01	4.0E-02	4.6E-02	1.1E+04	6.0E+03	0	P
2356983KS2L	2.4E+07	3.2E+05	2.2E+05	7.7E+03	8.7E+05	6.5E+04	1.5E+03	2.2E+00	4.5E-01	1.1E+05	6.0E+04	0	P
2356984KS2L	2.3E+07	3.5E+05	2.5E+05	8.6E+03	9.7E+05	1.2E+05	1.6E+03	2.4E+00	8.1E-01	1.9E+05	1.1E+05	0	P
2356985KS2L	1.8E+07	9.9E+03	4.6E+03	2.7E+02	2.7E+04	6.1E+03	4.5E+01	6.7E-02	4.6E-02	9.8E+03	6.0E+03	0	P
2356986KS2L	7.8E+06	5.6E+04	4.1E+03	1.4E+03	1.4E+05	6.6E+03	2.5E+02	3.8E-01	6.9E-02	1.1E+04	9.2E+03	0	P
2356987KS2L	6.9E+06	3.3E+05	2.4E+04	7.9E+03	8.0E+05	1.5E+04	1.5E+03	2.3E+00	1.5E-01	2.4E+04	2.0E+04	0	P
2356988KS2L	5.7E+06	5.5E+04	4.1E+03	1.4E+03	1.4E+05	7.1E+03	2.6E+01	3.8E-01	7.4E-02	1.2E+04	9.8E+03	0	P
2356989KS2L	2.3E+07	5.8E+03	4.0E+03	1.4E+02	1.6E+04	7.1E+03	2.6E+01	4.0E-02	4.9E-02	1.2E+04	9.8E+03	0	P
2356990KS2L	2.3E+07	5.8E+03	4.0E+03	1.4E+02	1.6E+04	6.0E+03	2.6E+01	4.0E-02	4.2E-02	9.7E+03	5.5E+03	0	P
2356991KS2L	2.3E+07	7.1E+03	4.9E+03	1.8E+02	2.0E+04	4.4E+03	3.2E+01	4.9E-02	3.1E-02	7.1E+03	4.1E+03	0	P
2356992KS2L	2.3E+07	5.9E+04	4.1E+04	1.5E+03	1.7E+05	9.5E+04	2.7E+02	4.0E-01	6.6E-01	1.6E+05	8.8E+04	0	P

整理番号	固型化 材 料	容 器		有害な空隙 上部 空隙値 (cm)	表面 密度 (Bq/cm ²)	表面線量 当量率 (mSv/h)	著しい 破 損 (注)	廃棄物発生 年月日	除去物質 の除去	収納区分
		容器	等級 圧出 表示							
2356953KS2L	R5210	Z1600	H	8	4.0E-01	6.8E-02	P	94/03/31	P	N
2356954KS2L	R5210	Z1600	H	8	4.0E-01	6.8E-02	P	12/03/31	P	N
2356955KS2L	R5210	Z1600	H	8	4.0E-01	6.8E-02	P	94/03/31	P	N
2356956KS2L	R5210	Z1600	H	8	4.0E-01	6.8E-02	P	12/03/31	P	N
2356957KS2L	R5210	Z1600	H	8	4.0E-01	6.8E-02	P	12/03/31	P	N
2356958KS2L	R5210	Z1600	H	8	4.0E-01	6.8E-02	P	12/03/31	P	N
2356959KS2L	R5210	Z1600	H	8	4.0E-01	6.8E-02	P	94/03/31	P	N
2356960KS2L	R5210	Z1600	H	8	4.0E-01	6.8E-02	P	94/03/31	P	N
2356961KS2L	R5210	Z1600	H	8	4.0E-01	6.8E-02	P	94/03/31	P	N
2356962KS2L	R5210	Z1600	H	8	4.0E-01	6.8E-02	P	94/03/31	P	N
2356963KS2L	R5210	Z1600	H	8	4.0E-01	6.8E-02	P	94/03/31	P	N
2356964KS2L	R5210	Z1600	H	8	4.0E-01	6.8E-02	P	94/03/31	P	N
2356965KS2L	R5210	Z1600	H	8	4.0E-01	6.8E-02	P	12/03/31	P	N
2356966KS2L	R5210	Z1600	H	8	4.0E-01	6.8E-02	P	94/03/31	P	N
2356967KS2L	R5210	Z1600	H	8	4.0E-01	6.8E-02	P	12/03/31	P	N
2356968KS2L	R5210	Z1600	H	8	4.0E-01	6.8E-02	P	12/03/31	P	N
2356969KS2L	R5210	Z1600	H	8	4.0E-01	6.8E-02	P	94/03/31	P	N
2356970KS2L	R5210	Z1600	H	8	4.0E-01	6.8E-02	P	94/03/31	P	N
2356971KS2L	R5210	Z1600	H	8	4.0E-01	6.8E-02	P	94/03/31	P	N
2356972KS2L	R5210	Z1600	H	8	4.0E-01	6.8E-02	P	94/03/31	P	N
2356973KS2L	R5210	Z1600	H	8	4.0E-01	6.8E-02	P	12/03/31	P	N
2356974KS2L	R5210	Z1600	H	8	4.0E-01	6.8E-02	P	12/03/31	P	N
2356975KS2L	R5210	Z1600	H	8	4.0E-01	6.8E-02	P	12/03/31	P	N
2356976KS2L	R5210	Z1600	H	8	4.0E-01	6.8E-02	P	12/03/31	P	N
2356977KS2L	R5210	Z1600	H	8	4.0E-01	6.8E-02	P	94/03/31	P	N
2356978KS2L	R5210	Z1600	H	8	4.0E-01	6.8E-02	P	94/03/31	P	N
2356979KS2L	R5210	Z1600	H	8	4.0E-01	6.8E-02	P	94/03/31	P	N
2356980KS2L	R5210	Z1600	H	8	4.0E-01	6.8E-02	P	94/03/31	P	N
2356981KS2L	R5210	Z1600	H	8	4.0E-01	6.8E-02	P	12/03/31	P	N
2356982KS2L	R5210	Z1600	H	8	4.0E-01	6.7E-02	P	12/03/31	P	N
2356983KS2L	R5210	Z1600	H	8	4.0E-01	6.7E-02	P	12/03/31	P	N
2356984KS2L	R5210	Z1600	H	8	4.0E-01	6.7E-02	P	12/03/31	P	N
2356985KS2L	R5210	Z1600	H	8	4.0E-01	6.7E-02	P	09/03/31	P	N
2356986KS2L	R5210	Z1600	H	8	4.0E-01	6.7E-02	P	95/03/31	P	N
2356987KS2L	R5210	Z1600	H	8	4.0E-01	6.7E-02	P	95/03/31	P	N
2356988KS2L	R5210	Z1600	H	8	4.0E-01	6.7E-02	P	94/03/31	P	N
2356989KS2L	R5210	Z1600	H	8	4.0E-01	6.7E-02	P	12/03/31	P	N
2356990KS2L	R5210	Z1600	H	8	4.0E-01	6.7E-02	P	12/03/31	P	N
2356991KS2L	R5210	Z1600	H	8	4.0E-01	6.7E-02	P	12/03/31	P	N
2356992KS2L	R5210	Z1600	H	8	4.0E-01	6.7E-02	P	12/03/31	P	N

注：第二種廃棄物処理規則第八条第2項に定める「廃棄体に係る技術上の基準」には該当しないが、濃縮・理設事業所廃棄物理設施設
保安規定に定める「廃棄物受入基準」として記載している。

整理番号	放射性廃棄物の種類	重量 (kg)	廃棄体に含まれる放射性物質の種類ごとの放射エネルギー (Bq)										
			H-3	C-14	Co-60	Ni-59	Ni-63	Sr-90	Nb-94	Tc-99	I-129	Cs-137	全α
2356993KS2L	L	540	1. 3E+07	3. 5E+03	2. 4E+03	8. 5E+01	9. 7E+03	2. 9E+03	1. 6E+01	2. 4E-02	2. 0E-02	4. 6E+03	2. 7E+03
2356994KS2L	L	784	4. 4E+06	4. 5E+04	3. 3E+03	1. 1E+03	1. 1E+05	5. 7E+03	2. 1E+02	3. 1E-01	6. 0E-02	9. 4E+03	7. 9E+03
2356995KS2L	L	556	1. 3E+07	3. 7E+03	2. 5E+03	8. 9E+01	1. 0E+04	3. 7E+03	1. 7E+01	2. 5E-02	2. 6E-02	5. 9E+03	3. 4E+03
2356996KS2L	L	539	1. 3E+07	3. 1E+03	2. 2E+03	7. 5E+01	8. 5E+03	3. 6E+03	1. 4E+01	2. 1E-02	2. 5E-02	5. 7E+03	3. 3E+03
2356997KS2L	L	636	4. 4E+06	7. 4E+05	5. 5E+04	1. 8E+04	1. 9E+06	6. 7E+05	3. 4E+03	5. 1E+00	7. 1E+00	1. 1E+06	9. 3E+05
2356998KS2L	L	532	1. 6E+07	1. 4E+03	2. 1E+03	3. 4E+01	4. 0E+03	3. 5E+03	6. 2E+00	9. 4E-03	2. 1E-02	5. 6E+03	2. 8E+03
2356999KS2L	L	654	4. 4E+06	1. 9E+05	1. 4E+04	4. 6E+03	4. 6E+05	1. 7E+03	8. 5E+02	1. 3E+00	1. 8E-02	2. 7E+03	2. 3E+03
2357000KS2L	L	518	1. 3E+07	3. 1E+03	2. 1E+03	7. 5E+01	8. 5E+03	4. 4E+03	1. 4E+01	2. 1E-02	3. 1E-02	7. 1E+03	4. 0E+03
2357001KS2L	L	612	4. 4E+06	1. 9E+05	1. 4E+04	4. 5E+03	4. 5E+05	1. 7E+03	8. 2E+02	1. 3E+00	1. 8E-02	2. 8E+03	2. 4E+03
2357002KS2L	L	533	1. 3E+07	3. 1E+03	2. 1E+03	7. 5E+01	8. 5E+03	3. 5E+03	1. 4E+01	2. 1E-02	2. 5E-02	5. 6E+03	3. 2E+03
2357003KS2L	L	604	4. 4E+06	3. 3E+04	2. 4E+03	8. 0E+02	8. 1E+04	3. 6E+03	1. 5E+02	2. 3E-01	3. 8E-02	5. 9E+03	5. 0E+03
2357004KS2L	L	524	1. 3E+07	3. 5E+03	2. 4E+03	8. 4E+01	9. 5E+03	3. 5E+03	1. 6E+01	2. 4E-02	2. 4E-02	5. 6E+03	3. 2E+03
2357005KS2L	L	693	4. 4E+06	2. 3E+05	1. 7E+04	5. 5E+03	5. 5E+05	2. 7E+03	1. 0E+03	1. 6E+00	2. 8E-02	4. 3E+03	3. 7E+03
2357006KS2L	L	530	1. 3E+07	3. 1E+03	2. 1E+03	7. 4E+01	8. 4E+03	3. 8E+03	1. 4E+01	2. 1E-02	2. 6E-02	6. 0E+03	3. 5E+03
2357007KS2L	L	692	4. 4E+06	3. 8E+04	2. 8E+03	9. 2E+02	9. 2E+04	4. 5E+03	1. 7E+02	2. 6E-01	4. 7E-02	7. 4E+03	6. 2E+03
2357008KS2L	L	535	1. 3E+07	3. 1E+03	2. 2E+03	7. 5E+01	8. 5E+03	4. 0E+03	1. 4E+01	2. 1E-02	2. 8E-02	6. 4E+03	3. 7E+03
2357009KS2L	L	527	1. 6E+07	1. 4E+03	2. 1E+03	3. 4E+01	4. 0E+03	3. 7E+03	6. 2E+00	9. 4E-03	2. 3E-02	6. 0E+03	3. 0E+03
2357010KS2L	L	517	1. 3E+07	3. 1E+03	2. 1E+03	7. 4E+01	8. 4E+03	3. 7E+03	1. 4E+01	2. 1E-02	1. 6E-02	3. 7E+03	2. 2E+03
2357011KS2L	L	548	1. 3E+07	1. 5E+04	1. 1E+04	3. 6E+02	4. 1E+04	2. 2E+03	6. 6E+01	1. 0E-01	1. 6E-02	3. 5E+03	2. 0E+03
2357012KS2L	L	544	1. 3E+07	3. 1E+03	2. 2E+03	7. 5E+01	8. 5E+03	3. 8E+03	1. 4E+01	2. 1E-02	2. 7E-02	6. 1E+03	3. 5E+03
2357013KS2L	L	624	1. 1E+07	2. 9E+04	1. 4E+04	7. 1E+02	7. 8E+04	1. 7E+03	1. 3E+02	2. 0E-01	1. 3E-02	2. 7E+03	1. 7E+03
2357014KS2L	L	721	4. 4E+06	4. 0E+04	3. 0E+03	9. 8E+02	9. 8E+04	4. 3E+03	1. 8E+02	2. 8E-01	4. 5E-02	7. 1E+03	6. 0E+03
2357015KS2L	L	555	1. 3E+07	3. 2E+03	2. 2E+03	7. 7E+01	8. 7E+03	3. 6E+03	1. 5E+01	2. 2E-02	2. 5E-02	5. 8E+03	3. 3E+03
2357016KS2L	L	692	4. 4E+06	8. 0E+05	5. 9E+04	2. 0E+04	2. 0E+06	2. 0E+05	3. 6E+03	5. 5E+00	2. 1E+00	3. 2E+05	2. 7E+05
2357017KS2L	L	704	4. 4E+06	3. 9E+04	2. 9E+03	9. 5E+02	9. 5E+04	4. 2E+03	1. 8E+02	2. 7E-01	4. 4E-02	6. 9E+03	5. 8E+03
2357018KS2L	L	544	1. 3E+07	3. 2E+03	2. 2E+03	7. 6E+01	8. 6E+03	2. 9E+03	1. 4E+01	2. 2E-02	2. 0E-02	4. 7E+03	2. 7E+03
2357019KS2L	L	739	4. 4E+06	2. 1E+05	1. 6E+04	5. 1E+03	5. 2E+05	1. 4E+03	9. 4E+02	1. 5E+00	1. 4E-02	2. 2E+03	1. 9E+03
2357020KS2L	L	553	1. 3E+07	4. 0E+03	2. 8E+03	9. 6E+01	1. 1E+04	3. 6E+03	1. 8E+01	2. 7E-02	2. 5E-02	5. 8E+03	3. 3E+03
2357021KS2L	L	569	1. 6E+07	1. 5E+03	2. 3E+03	3. 7E+01	4. 3E+03	3. 8E+03	6. 7E+00	1. 1E-02	2. 3E-02	6. 0E+03	3. 0E+03
2357022KS2L	L	591	1. 6E+07	3. 4E+04	5. 1E+04	8. 1E+02	9. 6E+04	7. 7E+04	1. 5E+02	2. 3E-01	4. 7E-01	1. 3E+05	6. 2E+04
2357023KS2L	L	589	1. 6E+07	1. 6E+03	2. 4E+03	3. 8E+01	4. 5E+03	2. 7E+03	7. 0E+00	1. 1E-02	1. 6E-02	4. 3E+03	2. 2E+03
2357024KS2L	L	642	1. 6E+07	1. 8E+03	2. 7E+03	4. 3E+01	5. 1E+03	4. 8E+03	8. 0E+00	1. 2E-02	2. 9E-02	7. 6E+03	3. 8E+03
2357025KS2L	L	533	1. 3E+07	1. 4E+04	9. 6E+03	3. 4E+02	3. 9E+04	1. 8E+03	6. 3E+01	9. 5E-02	1. 2E-02	2. 8E+03	1. 6E+03
2357026KS2L	L	647	4. 4E+06	3. 5E+04	2. 6E+03	8. 6E+02	8. 7E+04	4. 2E+03	1. 6E+02	2. 4E-01	4. 4E-02	6. 9E+03	5. 8E+03
2357027KS2L	L	552	1. 3E+07	1. 4E+05	9. 5E+04	3. 4E+03	3. 8E+05	6. 2E+04	6. 2E+02	9. 4E-01	4. 3E-01	9. 9E+04	5. 7E+04
2357028KS2L	L	757	4. 4E+06	4. 3E+04	3. 2E+03	1. 1E+03	1. 1E+05	5. 1E+03	2. 0E+02	3. 0E-01	5. 4E-02	8. 4E+03	7. 1E+03
2357029KS2L	L	707	4. 4E+06	3. 9E+04	2. 9E+03	9. 4E+02	9. 4E+04	4. 6E+03	1. 8E+02	2. 7E-01	4. 8E-02	7. 5E+03	6. 3E+03
2357030KS2L	L	526	1. 3E+07	3. 0E+03	2. 1E+03	7. 3E+01	8. 3E+03	4. 4E+03	1. 4E+01	2. 1E-02	3. 0E-02	7. 0E+03	4. 0E+03
2357031KS2L	L	731	4. 4E+06	4. 0E+04	3. 0E+03	9. 7E+02	9. 8E+04	5. 7E+03	1. 8E+02	2. 8E-01	5. 9E-02	9. 3E+03	7. 8E+03
2357032KS2L	L	536	1. 6E+07	1. 4E+03	2. 2E+03	3. 5E+01	4. 1E+03	4. 0E+03	6. 3E+00	9. 6E-03	2. 5E-02	6. 5E+03	3. 2E+03

整理番号	廃棄体に含まれる放射性物質の種類ごとの放射能濃度(Bq/t)											号機	放射性 廃棄物を 示す標識
	H-3	C-14	Co-60	Ni-59	Ni-63	Sr-90	Nb-94	Tc-99	I-129	Cs-137	全α		
2356993KS2L	2.3E+07	6.5E+03	4.5E+03	1.6E+02	1.8E+04	5.3E+03	3.0E+01	4.4E-02	3.7E-02	8.5E+03	4.9E+03	0	P
2356994KS2L	5.7E+06	5.7E+04	4.2E+03	1.4E+03	1.4E+05	7.3E+03	2.6E+02	3.9E-01	7.7E-02	1.2E+04	1.1E+04	0	P
2356995KS2L	2.2E+07	6.6E+03	4.5E+03	1.6E+02	1.8E+04	6.5E+03	3.0E+01	4.5E-02	4.6E-02	1.1E+04	6.0E+03	0	P
2356996KS2L	2.3E+07	5.8E+03	4.0E+03	1.4E+02	1.6E+04	6.5E+03	2.6E+01	3.9E-02	4.6E-02	1.1E+04	6.0E+03	0	P
2356997KS2L	7.0E+06	1.2E+06	8.6E+04	2.9E+04	2.9E+06	1.1E+06	5.3E+03	7.9E+00	1.2E+01	1.8E+06	1.5E+06	0	P
2356998KS2L	2.9E+07	2.6E+03	4.0E+03	6.3E+01	7.5E+03	6.5E+03	1.2E+01	1.8E-02	3.9E-02	1.1E+04	5.2E+03	0	P
2356999KS2L	6.8E+06	2.9E+05	2.2E+04	7.0E+04	7.1E+05	2.6E+03	1.3E+03	2.0E+00	2.7E-02	4.2E+03	3.5E+03	0	P
2357000KS2L	2.4E+07	5.9E+03	4.1E+03	1.5E+02	1.7E+04	8.5E+03	2.7E+01	4.1E-02	5.9E-02	1.4E+04	7.8E+03	0	P
2357001KS2L	7.2E+06	3.0E+05	2.2E+04	7.3E+03	7.3E+05	2.8E+03	1.4E+03	2.1E+00	2.9E-02	4.6E+03	3.9E+03	0	P
2357002KS2L	2.3E+07	5.8E+03	4.0E+03	1.4E+02	1.6E+04	6.5E+03	2.6E+01	3.9E-02	4.6E-02	1.1E+04	6.0E+03	0	P
2357003KS2L	7.3E+06	5.4E+04	4.0E+03	1.4E+03	1.4E+05	5.9E+03	2.5E+02	3.7E-01	6.2E-02	9.7E+03	8.2E+03	0	P
2357004KS2L	2.4E+07	6.6E+03	4.6E+03	1.6E+02	1.9E+04	6.6E+03	3.0E+01	4.5E-02	4.6E-02	1.1E+04	6.1E+03	0	P
2357005KS2L	6.4E+06	3.2E+05	2.4E+04	7.8E+03	7.9E+05	3.8E+03	1.5E+03	2.2E+00	4.0E-02	6.2E+03	5.3E+03	0	P
2357006KS2L	2.3E+07	5.8E+03	4.0E+03	1.4E+02	1.6E+04	7.0E+03	2.6E+01	4.0E-02	4.9E-02	1.2E+04	6.5E+03	0	P
2357007KS2L	6.4E+06	5.5E+04	4.1E+03	1.4E+03	1.4E+05	6.5E+03	2.5E+02	3.8E-01	6.8E-02	1.1E+04	8.9E+03	0	P
2357008KS2L	2.3E+07	5.8E+03	4.0E+03	1.4E+02	1.6E+04	7.4E+03	2.6E+01	4.0E-02	5.2E-02	1.2E+04	6.8E+03	0	P
2357009KS2L	2.9E+07	2.6E+03	4.0E+03	6.4E+01	7.5E+03	7.1E+03	1.2E+01	1.8E-02	4.3E-02	1.2E+04	5.6E+03	0	P
2357010KS2L	2.4E+07	5.9E+03	4.1E+03	1.5E+02	1.7E+04	4.5E+03	2.7E+01	4.0E-02	3.1E-02	7.2E+03	4.1E+03	0	P
2357011KS2L	2.3E+07	5.7E+03	3.9E+04	6.6E+02	7.4E+04	4.0E+03	1.3E+02	1.9E-01	2.8E-02	6.4E+03	3.7E+03	0	P
2357012KS2L	2.3E+07	5.7E+03	3.9E+03	1.4E+02	1.6E+04	6.9E+03	2.6E+01	3.9E-02	4.8E-02	6.4E+03	6.4E+03	0	P
2357013KS2L	1.7E+07	4.7E+04	2.2E+04	1.2E+03	1.3E+05	2.7E+03	2.1E+02	3.2E-01	2.0E-02	4.3E+03	2.6E+03	0	P
2357014KS2L	6.1E+06	5.6E+04	4.1E+03	1.4E+03	1.4E+05	6.0E+03	2.5E+02	3.8E-01	6.3E-02	9.8E+03	8.3E+03	0	P
2357015KS2L	2.2E+07	5.7E+03	3.9E+03	1.4E+02	1.6E+04	6.5E+03	2.6E+01	3.9E-02	4.5E-02	1.1E+04	5.9E+03	0	P
2357016KS2L	6.4E+06	1.2E+06	8.5E+04	2.9E+04	2.9E+06	2.9E+05	5.2E+03	7.9E+00	3.0E+00	4.7E+05	3.9E+05	0	P
2357017KS2L	6.3E+06	5.5E+04	4.1E+03	1.4E+03	1.4E+05	6.0E+03	2.5E+02	3.8E-01	6.3E-02	9.8E+03	8.3E+03	0	P
2357018KS2L	2.3E+07	5.8E+03	4.0E+03	1.4E+02	1.6E+04	5.3E+03	2.6E+01	3.9E-02	3.7E-02	8.5E+03	4.9E+03	0	P
2357019KS2L	6.0E+06	2.9E+05	2.1E+04	6.9E+03	7.0E+05	1.9E+03	1.3E+03	2.0E+00	1.9E-02	3.0E+03	2.5E+03	0	P
2357020KS2L	2.2E+07	7.2E+03	4.9E+03	1.8E+02	2.0E+04	6.5E+03	3.3E+01	4.9E-02	4.6E-02	1.1E+04	6.0E+03	0	P
2357021KS2L	2.7E+07	2.7E+03	4.0E+03	6.4E+01	7.5E+03	6.6E+03	1.2E+01	1.8E-02	4.0E-02	1.1E+04	5.3E+03	0	P
2357022KS2L	2.6E+07	5.7E+04	8.6E+04	1.4E+03	1.7E+05	1.3E+05	2.6E+02	3.9E-01	7.9E-01	2.1E+05	1.1E+05	0	P
2357023KS2L	2.4E+07	2.7E+03	4.0E+03	6.4E+01	7.6E+03	4.5E+03	1.2E+01	1.8E-02	2.8E-02	7.2E+03	3.6E+03	0	P
2357024KS2L	2.4E+07	2.8E+03	4.2E+03	6.7E+01	7.9E+03	7.4E+03	1.3E+01	1.9E-02	4.5E-02	1.2E+04	5.9E+03	0	P
2357025KS2L	2.3E+07	2.6E+04	1.8E+04	6.4E+02	7.2E+04	3.3E+03	1.2E+02	1.8E-01	2.3E-02	5.3E+03	3.0E+03	0	P
2357026KS2L	6.8E+06	5.5E+04	4.0E+03	1.4E+03	1.4E+05	6.5E+03	2.5E+02	3.7E-01	6.8E-02	1.1E+04	9.0E+03	0	P
2357027KS2L	2.2E+07	2.5E+05	1.8E+05	6.1E+03	6.9E+05	1.2E+05	1.2E+03	1.7E+00	7.8E-01	1.8E+05	1.1E+05	0	P
2357028KS2L	5.9E+06	5.7E+04	4.2E+03	1.4E+03	1.4E+05	6.8E+03	2.5E+02	3.9E-01	7.1E-02	1.2E+04	9.3E+03	0	P
2357029KS2L	6.3E+06	5.4E+04	4.0E+03	1.4E+03	1.4E+05	6.5E+03	2.5E+02	3.7E-01	6.8E-02	1.1E+04	8.9E+03	0	P
2357030KS2L	2.4E+07	5.7E+03	4.0E+03	1.4E+02	1.6E+04	8.2E+03	2.6E+01	3.9E-02	5.7E-02	1.4E+04	7.6E+03	0	P
2357031KS2L	6.1E+06	5.5E+04	4.0E+03	1.4E+03	1.4E+05	7.8E+03	2.5E+02	3.8E-01	8.1E-02	1.3E+04	1.1E+04	0	P
2357032KS2L	2.9E+07	2.7E+03	4.0E+03	6.4E+01	7.5E+03	7.5E+03	1.2E+01	1.8E-02	4.5E-02	1.2E+04	6.0E+03	0	P

整理番号	固化材料	容器		有害な空隙 上部空隙値 (cm)	表面 密度 (Bq/cm ²)	表面線量 当量率 (mSv/h)	著しい 破損 (注)	廃棄物発生 年月日	除去物質 の除去	収納区分
		容器	等級 圧出 表示							
2356993KS2L	R5210	Z1600	H	8	4.0E-01	6.7E-02	P	12/03/31	P	N
2356994KS2L	R5210	Z1600	H	8	4.0E-01	6.7E-02	P	94/03/31	P	N
2356995KS2L	R5210	Z1600	H	8	4.0E-01	6.7E-02	P	12/03/31	P	N
2356996KS2L	R5210	Z1600	H	8	4.0E-01	6.7E-02	P	12/03/31	P	N
2356997KS2L	R5210	Z1600	H	8	4.0E-01	6.7E-02	P	94/03/31	P	N
2356998KS2L	R5210	Z1600	H	8	4.0E-01	6.7E-02	P	16/03/31	P	N
2356999KS2L	R5210	Z1600	H	8	4.0E-01	6.7E-02	P	94/03/31	P	N
2357000KS2L	R5210	Z1600	H	8	4.0E-01	6.7E-02	P	12/03/31	P	N
2357001KS2L	R5210	Z1600	H	8	4.0E-01	6.7E-02	P	94/03/31	P	N
2357002KS2L	R5210	Z1600	H	8	4.0E-01	6.7E-02	P	12/03/31	P	N
2357003KS2L	R5210	Z1600	H	8	4.0E-01	6.7E-02	P	94/03/31	P	N
2357004KS2L	R5210	Z1600	H	8	4.0E-01	6.7E-02	P	12/03/31	P	N
2357005KS2L	R5210	Z1600	H	8	4.0E-01	6.7E-02	P	94/03/31	P	N
2357006KS2L	R5210	Z1600	H	8	4.0E-01	6.7E-02	P	12/03/31	P	N
2357007KS2L	R5210	Z1600	H	8	4.0E-01	6.7E-02	P	94/03/31	P	N
2357008KS2L	R5210	Z1600	H	8	4.0E-01	6.7E-02	P	12/03/31	P	N
2357009KS2L	R5210	Z1600	H	8	4.0E-01	6.7E-02	P	16/03/31	P	N
2357010KS2L	R5210	Z1600	H	8	4.0E-01	6.7E-02	P	12/03/31	P	N
2357011KS2L	R5210	Z1600	H	8	4.0E-01	6.7E-02	P	12/03/31	P	N
2357012KS2L	R5210	Z1600	H	8	4.0E-01	6.7E-02	P	12/03/31	P	N
2357013KS2L	R5210	Z1600	H	8	4.0E-01	6.7E-02	P	09/03/31	P	N
2357014KS2L	R5210	Z1600	H	8	4.0E-01	6.7E-02	P	94/03/31	P	N
2357015KS2L	R5210	Z1600	H	8	4.0E-01	6.7E-02	P	12/03/31	P	N
2357016KS2L	R5210	Z1600	H	8	4.0E-01	6.7E-02	P	94/03/31	P	N
2357017KS2L	R5210	Z1600	H	8	4.0E-01	6.7E-02	P	94/03/31	P	N
2357018KS2L	R5210	Z1600	H	8	4.0E-01	6.7E-02	P	12/03/31	P	N
2357019KS2L	R5210	Z1600	H	8	4.0E-01	6.7E-02	P	94/03/31	P	N
2357020KS2L	R5210	Z1600	H	8	4.0E-01	6.7E-02	P	12/03/31	P	N
2357021KS2L	R5210	Z1600	H	8	4.0E-01	6.7E-02	P	16/03/31	P	N
2357022KS2L	R5210	Z1600	H	8	4.0E-01	6.7E-02	P	16/03/31	P	N
2357023KS2L	R5210	Z1600	H	8	4.0E-01	6.7E-02	P	16/03/31	P	N
2357024KS2L	R5210	Z1600	H	8	4.0E-01	6.7E-02	P	16/03/31	P	N
2357025KS2L	R5210	Z1600	H	8	4.0E-01	6.7E-02	P	12/03/31	P	N
2357026KS2L	R5210	Z1600	H	8	4.0E-01	6.7E-02	P	94/03/31	P	N
2357027KS2L	R5210	Z1600	H	8	4.0E-01	6.7E-02	P	12/03/31	P	N
2357028KS2L	R5210	Z1600	H	8	4.0E-01	6.7E-02	P	94/03/31	P	N
2357029KS2L	R5210	Z1600	H	8	4.0E-01	6.7E-02	P	94/03/31	P	N
2357030KS2L	R5210	Z1600	H	8	4.0E-01	6.7E-02	P	12/03/31	P	N
2357031KS2L	R5210	Z1600	H	8	4.0E-01	6.7E-02	P	94/03/31	P	N
2357032KS2L	R5210	Z1600	H	8	4.0E-01	6.7E-02	P	16/03/31	P	N

注：第二種廃棄物処理規則第八条第2項に定める「廃棄体に係る技術上の基準」には該当しないが、濃縮・理設事業所廃棄物理設施設保安規定に定める「廃棄物受入基準」として記載している。

整理番号	放射性廃棄物の種類	重量 (kg)	廃棄体に含まれる放射性物質の種類ごとの放射エネルギー (Bq)												全α
			H-3	C-14	Co-60	Ni-59	Ni-63	Str-90	Nb-94	Tc-99	I-129	Cs-137	全α		
2357033KS2L	L	681	1.6E+07	5.5E+04	8.3E+04	1.4E+03	1.6E+05	1.6E+05	1.8E+05	2.5E+02	3.8E-01	1.1E+00	2.9E+05	1.4E+05	
2357034KS2L	L	606	1.6E+07	1.7E+03	2.5E+03	4.0E+01	4.7E+03	4.1E+03	4.1E+03	7.4E+00	1.2E-02	2.5E-02	6.6E+03	3.3E+03	
2357035KS2L	L	646	1.6E+07	2.0E+03	3.0E+03	4.8E+01	5.6E+03	4.9E+03	4.9E+03	8.8E+00	1.4E-02	3.0E-02	7.9E+03	3.9E+03	
2357036KS2L	L	649	1.6E+07	1.8E+03	2.7E+03	4.3E+01	5.0E+03	4.7E+03	4.7E+03	7.9E+00	1.2E-02	2.8E-02	7.5E+03	3.7E+03	
2357037KS2L	L	641	1.4E+07	2.9E+03	2.6E+03	7.1E+01	8.1E+03	3.9E+03	3.9E+03	1.3E+01	2.0E-02	2.6E-02	6.3E+03	3.5E+03	
2357038KS2L	L	536	1.6E+07	1.4E+03	2.2E+03	3.4E+01	4.0E+03	3.8E+03	3.8E+03	6.3E+00	9.5E-03	2.3E-02	6.1E+03	3.0E+03	
2357039KS2L	L	508	1.6E+07	5.7E+03	8.7E+03	1.4E+02	1.7E+04	1.9E+03	2.6E+01	3.9E-02	1.2E-02	1.2E-02	3.0E+03	1.5E+03	
2357040KS2L	L	618	1.3E+07	3.6E+03	2.5E+03	8.7E+01	9.9E+03	3.3E+03	1.6E+01	2.5E-02	2.5E-02	4.2E-02	5.3E+03	3.1E+03	
2357041KS2L	L	609	4.4E+06	3.4E+04	2.5E+03	8.1E+02	9.2E+04	4.0E+03	1.5E+02	3.3E-01	4.2E-02	4.2E-02	6.5E+03	5.5E+03	
2357042KS2L	L	587	4.4E+06	2.1E+05	1.6E+04	5.2E+03	5.2E+05	2.0E+03	9.5E+02	1.5E+00	1.5E+00	2.1E-02	3.2E+03	2.7E+03	
2357043KS2L	L	646	4.4E+06	3.6E+04	2.7E+03	8.7E+02	8.8E+04	4.9E+03	1.6E+02	2.5E-01	2.5E-01	5.1E-02	8.0E+03	6.7E+03	
2357044KS2L	L	566	4.4E+06	4.0E+04	2.9E+03	9.7E+02	9.7E+04	4.1E+03	1.8E+02	2.7E-01	2.7E-01	4.3E-02	6.7E+03	5.7E+03	
2357045KS2L	L	573	1.1E+07	2.5E+04	1.2E+04	6.1E+02	6.7E+04	1.6E+03	1.2E+02	1.7E-01	1.7E-01	1.2E-02	2.6E+03	1.6E+03	
2357046KS2L	L	588	1.1E+07	5.8E+03	2.7E+03	1.5E+02	1.6E+04	3.2E+03	2.7E+01	4.0E-02	4.0E-02	2.4E-02	5.1E+03	3.2E+03	
2357047KS2L	L	585	1.1E+07	5.1E+03	2.4E+03	1.3E+02	1.4E+04	3.2E+03	2.3E+01	3.5E-02	3.5E-02	2.4E-02	5.1E+03	3.1E+03	
2357048KS2L	L	602	1.1E+07	5.3E+03	2.5E+03	1.3E+02	1.5E+04	4.0E+03	2.4E+01	3.6E-02	3.6E-02	3.0E-02	6.5E+03	4.0E+03	
2357049KS2L	L	538	1.6E+07	1.5E+03	2.2E+03	3.6E+01	4.2E+03	3.7E+03	6.5E+00	9.9E-03	9.9E-03	2.2E-02	5.8E+03	2.9E+03	
2357050KS2L	L	551	1.7E+07	2.1E+03	2.8E+03	5.1E+01	6.0E+03	3.4E+03	9.4E+00	1.5E-02	1.5E-02	2.1E-02	5.4E+03	2.8E+03	
2357051KS2L	L	622	1.6E+07	1.9E+03	2.9E+03	4.6E+01	5.4E+03	4.5E+03	8.5E+00	1.3E-02	1.3E-02	2.7E-02	7.2E+03	3.6E+03	
2357052KS2L	L	619	1.6E+07	3.5E+05	5.2E+05	8.4E+03	8.4E+05	2.4E+04	1.6E+03	2.4E+00	2.4E+00	1.5E-01	3.8E+04	1.9E+04	
2357053KS2L	L	597	1.6E+07	4.3E+05	6.4E+05	1.1E+04	1.3E+06	4.6E+04	1.9E+03	2.9E+00	2.9E+00	2.8E-01	7.3E+04	3.7E+04	
2357054KS2L	L	506	1.6E+07	5.6E+03	8.4E+03	1.4E+02	1.6E+04	4.1E+03	2.5E+01	3.8E-02	3.8E-02	2.5E-02	6.6E+03	3.3E+03	
2357055KS2L	L	676	1.6E+07	3.0E+05	4.6E+05	7.3E+03	8.6E+05	4.0E+04	1.4E+03	2.1E+00	2.1E+00	2.5E-01	6.5E+04	3.2E+04	
2357056KS2L	L	632	1.6E+07	4.1E+04	6.1E+04	9.9E+02	1.2E+05	1.1E+05	1.9E+02	2.8E-01	2.8E-01	6.2E-01	1.7E+05	8.2E+04	
2357057KS2L	L	572	1.6E+07	1.3E+06	1.9E+06	3.0E+04	3.5E+06	3.3E+04	5.5E+03	8.3E+00	8.3E+00	2.0E-01	5.2E+04	2.6E+04	
2357058KS2L	L	626	1.6E+07	9.2E+04	1.4E+05	2.3E+03	2.7E+05	1.4E+04	4.2E+02	6.3E-01	6.3E-01	8.3E-02	2.3E+04	1.1E+04	
2357059KS2L	L	640	1.6E+07	8.3E+04	1.3E+05	2.1E+03	2.4E+05	1.6E+05	3.8E+02	5.7E-01	5.7E-01	9.1E-01	2.5E+05	1.3E+05	
2357060KS2L	L	598	1.6E+07	1.7E+03	2.5E+03	4.0E+01	4.7E+03	3.7E+03	7.3E+00	1.1E-02	1.1E-02	2.3E-02	6.0E+03	3.0E+03	
2357061KS2L	L	586	1.6E+07	1.6E+03	2.3E+03	3.7E+01	4.4E+03	3.9E+03	6.9E+00	1.1E-02	1.1E-02	2.4E-02	6.2E+03	3.1E+03	
2357062KS2L	L	669	1.6E+07	9.5E+03	1.5E+04	2.3E+02	2.8E+04	1.4E+03	4.3E+01	6.5E-02	6.5E-02	7.9E-03	2.1E+03	1.1E+03	
2357063KS2L	L	687	1.6E+07	1.9E+03	2.8E+03	4.5E+01	5.3E+03	5.6E+03	8.3E+00	1.3E-02	1.3E-02	3.4E-02	8.9E+03	4.4E+03	
2357064KS2L	L	590	1.7E+07	9.2E+04	1.6E+05	3.7E+03	4.7E+05	8.9E+04	4.2E+02	6.3E-01	6.3E-01	5.2E-01	1.5E+05	6.9E+04	
2357065KS2L	L	499	1.6E+07	1.5E+03	2.3E+03	3.7E+01	4.4E+03	3.6E+03	6.8E+00	1.1E-02	1.1E-02	2.2E-02	5.8E+03	2.9E+03	
2357066KS2L	L	665	1.6E+07	1.8E+03	2.7E+03	4.4E+01	5.1E+03	3.1E+03	8.0E+00	1.3E-02	1.3E-02	1.9E-02	4.9E+03	2.5E+03	
2357067KS2L	L	608	1.6E+07	1.7E+03	2.5E+03	4.1E+01	4.8E+03	4.5E+03	7.4E+00	1.2E-02	1.2E-02	2.7E-02	7.1E+03	3.6E+03	
2357068KS2L	L	516	1.6E+07	1.1E+05	1.6E+05	2.6E+03	3.1E+05	5.3E+04	4.8E+02	7.3E-01	7.3E-01	8.5E+04	4.2E+04	2.0E+04	
2357069KS2L	L	684	1.6E+07	8.8E+05	1.4E+06	2.2E+04	2.6E+06	2.2E+04	4.0E+03	6.0E+00	6.0E+00	1.3E-01	3.4E+04	1.7E+04	
2357070KS2L	L	663	1.6E+07	9.3E+03	1.5E+04	2.3E+02	2.7E+04	1.8E+03	4.2E+01	6.4E-02	6.4E-02	1.1E-02	2.9E+03	1.5E+03	
2357071KS2L	L	650	1.6E+07	1.5E+05	2.2E+05	3.6E+03	4.2E+05	1.2E+04	6.6E+02	1.0E+00	1.0E+00	7.3E-02	2.0E+04	9.6E+03	
2357072KS2L	L	620	1.6E+07	1.2E+05	1.7E+05	2.8E+03	3.2E+05	1.1E+05	5.0E+02	7.6E-01	7.6E-01	6.3E-01	1.7E+05	8.3E+04	

整理番号	廃棄体に含まれる放射性物質の種類ごとの放射能濃度(Bq/t)											号機	放射性廃棄物を示す標識
	H-3	C-14	Co-60	Ni-59	Ni-63	Sr-90	Nb-94	Tc-99	I-129	Cs-137	全α		
2357033KS2L	2.3E+07	8.0E+04	1.3E+05	2.0E+03	2.3E+05	2.6E+05	3.6E+02	5.5E-01	1.6E+00	4.2E+05	2.1E+05	0	P
2357034KS2L	2.6E+07	2.7E+03	4.1E+03	6.6E+01	7.8E+03	6.8E+03	1.3E+01	1.9E-02	4.1E-02	1.1E+04	5.4E+03	0	P
2357035KS2L	2.4E+07	3.1E+03	4.6E+03	7.4E+01	8.7E+03	7.6E+03	1.4E+01	2.1E-02	4.6E-02	1.3E+04	6.1E+03	0	P
2357036KS2L	2.4E+07	2.7E+03	4.1E+03	6.6E+01	7.7E+03	7.2E+03	1.3E+01	1.9E-02	4.4E-02	1.2E+04	5.7E+03	0	P
2357037KS2L	2.2E+07	4.5E+03	4.1E+03	1.1E+02	1.3E+04	2.1E+01	2.1E+01	3.1E-02	4.1E-02	9.8E+03	5.4E+03	0	P
2357038KS2L	2.9E+07	2.6E+03	4.0E+03	6.4E+01	7.5E+03	7.1E+03	1.2E+01	1.8E-02	4.3E-02	1.2E+04	5.6E+03	0	P
2357039KS2L	3.0E+07	1.7E+04	1.7E+04	2.8E+02	3.3E+04	3.7E+03	5.1E+01	7.7E-02	2.2E-02	5.8E+03	2.9E+03	0	P
2357040KS2L	2.0E+07	5.8E+03	4.0E+03	1.5E+02	1.6E+04	5.4E+03	2.6E+01	4.0E-02	3.7E-02	8.6E+03	4.9E+03	0	P
2357041KS2L	7.0E+06	5.5E+04	4.1E+03	1.4E+03	1.4E+05	6.5E+03	2.5E+02	3.8E-01	6.8E-02	1.1E+04	9.0E+03	0	P
2357042KS2L	7.5E+06	3.6E+05	2.7E+04	8.7E+03	8.8E+05	3.4E+03	1.7E+03	2.5E+00	3.5E-02	5.5E+03	4.6E+03	0	P
2357043KS2L	6.9E+06	5.5E+04	4.1E+03	1.4E+03	1.4E+05	7.5E+03	2.5E+02	3.8E-01	7.9E-02	1.3E+04	1.1E+04	0	P
2357044KS2L	7.8E+06	7.0E+04	5.2E+03	1.7E+03	1.8E+05	7.2E+03	3.2E+02	4.8E-01	7.5E-02	1.2E+04	1.0E+04	0	P
2357045KS2L	1.8E+07	4.4E+04	2.1E+04	1.1E+03	1.2E+05	2.8E+03	2.0E+02	3.0E-01	2.1E-02	4.6E+03	2.8E+03	0	P
2357046KS2L	1.8E+07	9.9E+03	4.6E+03	2.4E+02	2.7E+04	5.4E+03	4.5E+01	6.8E-02	4.1E-02	8.7E+03	5.3E+03	0	P
2357047KS2L	1.8E+07	8.6E+03	4.0E+03	2.1E+02	2.4E+04	5.4E+03	3.9E+01	5.9E-02	4.0E-02	8.6E+03	5.3E+03	0	P
2357048KS2L	1.7E+07	8.7E+03	4.1E+03	2.2E+02	2.4E+04	6.7E+03	4.0E+01	6.0E-02	5.0E-02	1.1E+04	6.6E+03	0	P
2357049KS2L	2.9E+07	2.7E+03	4.1E+03	6.6E+01	7.7E+03	6.8E+03	1.3E+01	1.9E-02	4.1E-02	1.1E+04	5.4E+03	0	P
2357050KS2L	3.0E+07	3.8E+03	5.1E+03	9.2E+01	1.1E+04	6.1E+03	1.7E+01	2.6E-02	3.8E-02	9.8E+03	5.0E+03	0	P
2357051KS2L	2.5E+07	3.1E+03	4.6E+03	7.4E+01	8.7E+03	7.2E+03	1.4E+01	2.1E-02	4.3E-02	1.2E+04	5.8E+03	0	P
2357052KS2L	2.5E+07	5.6E+05	8.4E+05	1.4E+04	1.6E+06	3.8E+04	2.5E+03	3.8E+00	2.4E-01	6.1E+04	3.1E+04	0	P
2357053KS2L	2.6E+07	7.1E+05	1.1E+06	1.8E+04	2.1E+06	7.7E+04	3.2E+03	4.9E+00	4.6E-01	1.3E+05	6.1E+04	0	P
2357054KS2L	3.1E+07	1.1E+04	1.7E+04	2.7E+02	3.2E+04	8.1E+03	5.0E+01	7.5E-02	4.9E-02	1.3E+04	6.5E+03	0	P
2357055KS2L	2.3E+07	4.4E+05	6.7E+05	1.1E+04	1.3E+06	6.0E+04	2.0E+03	3.1E+00	3.6E-01	9.5E+04	4.8E+04	0	P
2357056KS2L	2.5E+07	6.4E+04	9.7E+04	1.6E+03	1.9E+05	1.7E+05	2.9E+02	4.4E-01	9.9E-01	2.7E+05	1.3E+05	0	P
2357057KS2L	2.7E+07	2.2E+06	3.2E+06	5.2E+04	6.1E+06	5.7E+04	9.6E+03	1.5E+01	3.4E-01	9.1E+04	4.5E+04	0	P
2357058KS2L	2.5E+07	1.5E+05	2.3E+05	3.6E+03	4.3E+05	2.3E+04	6.6E+02	1.0E+00	1.4E-01	3.6E+04	1.8E+04	0	P
2357059KS2L	2.4E+07	1.3E+05	2.0E+05	3.2E+03	3.8E+05	2.4E+05	5.9E+02	8.8E-01	1.5E+00	3.8E+05	1.9E+05	0	P
2357060KS2L	2.6E+07	2.7E+03	4.1E+03	6.6E+01	7.8E+03	6.2E+03	1.3E+01	1.9E-02	3.8E-02	9.9E+03	5.0E+03	0	P
2357061KS2L	2.6E+07	2.6E+03	4.0E+03	6.4E+01	7.5E+03	6.6E+03	1.2E+01	1.8E-02	4.0E-02	1.1E+04	5.2E+03	0	P
2357062KS2L	2.3E+07	1.5E+04	2.2E+04	3.5E+02	4.1E+04	2.0E+03	6.4E+01	9.7E-02	1.2E-02	3.2E+03	1.6E+03	0	P
2357063KS2L	2.3E+07	2.7E+03	4.1E+03	6.6E+01	7.8E+03	8.1E+03	1.3E+01	1.9E-02	4.9E-02	1.3E+04	6.4E+03	0	P
2357064KS2L	2.8E+07	1.6E+05	2.7E+05	3.8E+03	4.6E+05	1.5E+05	7.1E+02	1.1E+00	8.3E-01	2.4E+05	1.2E+05	0	P
2357065KS2L	3.1E+07	3.0E+03	4.6E+03	7.4E+01	8.7E+03	7.2E+03	1.4E+01	2.1E-02	4.3E-01	2.1E+04	5.7E+03	0	P
2357066KS2L	2.3E+07	2.7E+03	4.1E+03	6.5E+01	7.7E+03	4.6E+03	1.2E+01	1.9E-02	2.8E-02	7.3E+03	3.7E+03	0	P
2357067KS2L	2.5E+07	2.8E+03	4.1E+03	6.6E+01	7.8E+03	7.3E+03	1.3E+01	1.9E-02	4.4E-02	1.2E+04	5.8E+03	0	P
2357068KS2L	3.0E+07	3.1E+05	3.1E+05	5.0E+03	5.9E+05	1.1E+05	9.3E+02	4.4E+00	6.2E-01	1.7E+05	8.2E+04	0	P
2357069KS2L	2.3E+07	1.3E+06	2.0E+06	3.2E+04	3.7E+06	3.2E+04	5.8E+03	8.8E+00	1.9E-01	5.0E+04	2.5E+04	0	P
2357070KS2L	2.3E+07	1.5E+04	2.2E+04	3.5E+02	4.1E+04	2.7E+03	6.4E+01	9.6E-02	1.7E-02	4.3E+03	2.2E+03	0	P
2357071KS2L	2.4E+07	2.3E+05	3.4E+05	5.5E+03	6.5E+05	1.9E+04	1.1E+03	1.6E+00	1.2E-01	3.0E+04	1.5E+04	0	P
2357072KS2L	2.5E+07	1.8E+05	2.8E+05	4.4E+03	5.2E+05	1.7E+05	8.1E+02	1.3E+00	1.1E+00	2.7E+05	1.4E+05	0	P

整理番号	固型化 材 料	容 器		有害な空隙 上部 空隙値 (cm)	表面 密度 (Bq/cm ²)	表面線量 当量率 (mSv/h)	著しい 破 損 (注)	廃棄物発生 年月日	除去物質 の除去	収納区分
		容器	圧出 表示 等級							
2357033KS2L	R5210	Z1600	H	8	4.0E-01	6.7E-02	P	16/03/31	P	N
2357034KS2L	R5210	Z1600	H	8	4.0E-01	6.7E-02	P	16/03/31	P	N
2357035KS2L	R5210	Z1600	H	8	4.0E-01	6.7E-02	P	16/03/31	P	N
2357036KS2L	R5210	Z1600	H	8	4.0E-01	6.7E-02	P	16/03/31	P	N
2357037KS2L	R5210	Z1600	H	8	4.0E-01	6.7E-02	P	14/03/31	P	N
2357038KS2L	R5210	Z1600	H	8	4.0E-01	6.7E-02	P	16/03/31	P	N
2357039KS2L	R5210	Z1600	H	8	4.0E-01	6.7E-02	P	16/03/31	P	N
2357040KS2L	R5210	Z1600	H	8	4.0E-01	6.7E-02	P	12/03/31	P	N
2357041KS2L	R5210	Z1600	H	8	4.0E-01	6.7E-02	P	94/03/31	P	N
2357042KS2L	R5210	Z1600	H	8	4.0E-01	6.7E-02	P	94/03/31	P	N
2357043KS2L	R5210	Z1600	H	8	4.0E-01	6.7E-02	P	94/03/31	P	N
2357044KS2L	R5210	Z1600	H	8	4.0E-01	6.7E-02	P	94/03/31	P	N
2357045KS2L	R5210	Z1600	H	8	4.0E-01	6.7E-02	P	09/03/31	P	N
2357046KS2L	R5210	Z1600	H	8	4.0E-01	6.7E-02	P	09/03/31	P	N
2357047KS2L	R5210	Z1600	H	8	4.0E-01	6.7E-02	P	09/03/31	P	N
2357048KS2L	R5210	Z1600	H	8	4.0E-01	6.7E-02	P	09/03/31	P	N
2357049KS2L	R5210	Z1600	H	8	4.0E-01	6.7E-02	P	16/03/31	P	N
2357050KS2L	R5210	Z1600	H	8	4.0E-01	6.7E-02	P	17/03/31	P	N
2357051KS2L	R5210	Z1600	H	8	4.0E-01	6.7E-02	P	16/03/31	P	N
2357052KS2L	R5210	Z1600	H	8	4.0E-01	6.7E-02	P	16/03/31	P	N
2357053KS2L	R5210	Z1600	H	8	4.0E-01	6.7E-02	P	16/03/31	P	N
2357054KS2L	R5210	Z1600	H	8	4.0E-01	6.7E-02	P	16/03/31	P	N
2357055KS2L	R5210	Z1600	H	8	4.0E-01	6.7E-02	P	16/03/31	P	N
2357056KS2L	R5210	Z1600	H	8	4.0E-01	6.7E-02	P	16/03/31	P	N
2357057KS2L	R5210	Z1600	H	8	4.0E-01	6.7E-02	P	16/03/31	P	N
2357058KS2L	R5210	Z1600	H	8	4.0E-01	6.7E-02	P	16/03/31	P	N
2357059KS2L	R5210	Z1600	H	8	4.0E-01	6.7E-02	P	16/03/31	P	N
2357060KS2L	R5210	Z1600	H	8	4.0E-01	6.7E-02	P	16/03/31	P	N
2357061KS2L	R5210	Z1600	H	8	4.0E-01	6.7E-02	P	16/03/31	P	N
2357062KS2L	R5210	Z1600	H	8	4.0E-01	6.7E-02	P	16/03/31	P	N
2357063KS2L	R5210	Z1600	H	8	4.0E-01	6.7E-02	P	16/03/31	P	N
2357064KS2L	R5210	Z1600	H	8	4.0E-01	6.7E-02	P	17/03/31	P	N
2357065KS2L	R5210	Z1600	H	8	4.0E-01	6.7E-02	P	16/03/31	P	N
2357066KS2L	R5210	Z1600	H	8	4.0E-01	6.7E-02	P	16/03/31	P	N
2357067KS2L	R5210	Z1600	H	8	4.0E-01	6.7E-02	P	16/03/31	P	N
2357068KS2L	R5210	Z1600	H	8	4.0E-01	6.7E-02	P	16/03/31	P	N
2357069KS2L	R5210	Z1600	H	8	4.0E-01	6.7E-02	P	16/03/31	P	N
2357070KS2L	R5210	Z1600	H	8	4.0E-01	6.7E-02	P	16/03/31	P	N
2357071KS2L	R5210	Z1600	H	8	4.0E-01	6.7E-02	P	16/03/31	P	N
2357072KS2L	R5210	Z1600	H	8	4.0E-01	6.7E-02	P	16/03/31	P	N

注：第二種廃棄物処理規則第八条第2項に定める「廃棄体に係る技術上の基準」には該当しないが、濃縮・理設事業所廃棄物理設施設保安規定に定める「廃棄物受入基準」として記載している。

整理番号	放射性廃棄物の種類	重量 (kg)	廃棄体に含まれる放射性物質の種類ごとの放射能 (Bq)										
			H-3	C-14	Co-60	Ni-59	Ni-63	Sr-90	Nb-94	Tc-99	I-129	Cs-137	全α
2357073KS2L	L	681	1.6E+07	1.9E+03	2.8E+03	4.5E+01	5.3E+03	5.0E+03	8.3E+00	1.3E-02	3.0E-02	7.9E+03	4.0E+03
2357074KS2L	L	616	1.6E+07	9.0E+03	1.4E+04	2.2E+02	2.6E+04	1.8E+03	4.1E+01	6.1E-02	1.1E-02	2.8E+03	1.4E+03
2357075KS2L	L	612	1.6E+07	1.7E+03	2.5E+03	4.0E+01	4.7E+03	3.8E+03	7.3E+00	1.1E-02	2.9E-02	5.0E+03	3.0E+03
2357076KS2L	L	619	1.6E+07	4.5E+05	6.8E+05	1.1E+04	1.3E+06	3.2E+04	2.1E+03	3.1E+00	1.9E-01	5.0E+04	2.5E+04
2357077KS2L	L	613	1.6E+07	5.4E+04	8.2E+04	1.4E+03	1.6E+05	1.2E+05	2.5E+02	3.7E-01	7.1E-01	1.9E+05	9.3E+04
2357078KS2L	L	594	1.6E+07	1.1E+05	1.7E+05	2.6E+03	3.1E+05	1.0E+05	4.8E+02	7.3E-01	6.1E-01	1.6E+05	8.0E+04
2357079KS2L	L	626	1.6E+07	3.2E+04	4.8E+04	7.6E+02	9.0E+04	1.0E+05	1.5E+02	2.2E-01	6.1E-01	1.6E+05	8.0E+04
2357080KS2L	L	644	1.6E+07	1.1E+05	1.7E+05	2.7E+03	3.2E+05	1.9E+05	5.0E+02	7.5E-01	2.8E+00	3.0E+05	1.5E+05
2357081KS2L	L	614	1.7E+07	1.5E+03	2.5E+03	3.5E+01	4.2E+03	4.7E+03	6.5E+00	9.8E-02	2.2E-02	7.5E+03	3.7E+03
2357082KS2L	L	562	1.7E+07	1.3E+03	2.2E+03	3.1E+01	3.7E+03	4.0E+03	5.8E+00	8.7E-03	2.4E-02	6.3E+03	3.1E+03
2357083KS2L	L	617	1.7E+07	3.5E+04	5.9E+04	8.3E+02	9.9E+04	1.0E+05	1.6E+02	2.4E-01	5.9E-01	1.6E+05	7.8E+04
2357084KS2L	L	577	1.6E+07	7.4E+05	1.2E+06	1.9E+04	2.2E+06	2.2E+04	3.4E+03	5.1E+00	1.3E-01	3.5E+04	1.8E+04
2357085KS2L	L	621	1.7E+07	1.5E+03	2.6E+03	3.6E+01	4.3E+03	4.2E+03	6.7E+00	1.1E-02	2.5E-02	6.8E+03	3.3E+03
2357086KS2L	L	659	1.7E+07	1.6E+03	2.7E+03	3.8E+01	4.5E+03	3.6E+03	6.9E+00	1.1E-02	2.1E-02	5.7E+03	2.8E+03
2357087KS2L	L	588	1.7E+07	3.4E+04	5.8E+04	8.1E+02	9.6E+04	5.0E+04	1.5E+02	2.3E-01	3.0E-01	8.0E+04	3.9E+04
2357088KS2L	L	568	1.7E+07	9.8E+05	1.7E+06	2.4E+04	2.9E+06	3.1E+04	4.4E+03	6.7E+00	1.9E-01	5.0E+04	2.4E+04
2357089KS2L	L	583	1.6E+07	1.6E+03	2.4E+03	3.8E+01	4.5E+03	3.6E+03	7.1E+00	1.1E-02	2.2E-02	5.7E+03	2.9E+03
2357090KS2L	L	646	1.6E+07	5.3E+04	8.0E+04	1.3E+03	1.6E+05	1.4E+05	2.4E+02	3.6E-01	8.3E-01	2.2E+05	1.1E+05
2357091KS2L	L	602	1.6E+07	3.6E+04	5.4E+04	8.7E+02	1.1E+05	8.8E+04	1.7E+02	2.5E-01	5.3E-01	1.5E+05	7.1E+04
2357092KS2L	L	595	1.6E+07	3.0E+05	4.5E+05	7.2E+03	8.5E+05	4.6E+04	1.4E+03	2.1E+00	2.8E-01	7.3E+04	3.7E+04
2357093KS2L	L	606	1.7E+07	2.3E+05	4.0E+05	5.6E+03	6.7E+05	2.4E+04	1.1E+03	1.6E+00	1.4E-01	3.8E+04	1.9E+04
2357094KS2L	L	645	1.7E+07	2.8E+04	4.9E+04	6.9E+02	8.1E+04	1.3E+05	1.3E+02	2.0E-01	7.5E-01	2.1E+05	1.0E+05
2357095KS2L	L	515	1.7E+07	2.0E+04	3.5E+04	4.9E+02	5.8E+04	4.9E+04	9.0E+01	1.4E-01	2.9E-01	7.9E+04	3.8E+04
2357096KS2L	L	659	1.7E+07	1.6E+03	2.7E+03	3.7E+01	4.4E+03	4.4E+03	6.9E+00	1.1E-02	2.6E-02	7.0E+03	3.4E+03
2357097KS2L	L	593	1.7E+07	3.7E+04	6.4E+04	9.0E+02	1.1E+05	9.0E+04	1.7E+02	2.6E-01	5.3E-01	1.5E+05	7.0E+04
2357098KS2L	L	615	1.7E+07	1.5E+03	2.5E+03	3.6E+01	4.2E+03	4.5E+03	6.5E+00	9.9E-03	2.7E-02	7.2E+03	3.5E+03
2357099KS2L	L	624	1.7E+07	3.9E+04	6.7E+04	9.4E+02	1.2E+05	1.8E+05	1.8E+02	2.7E-01	6.6E-01	1.8E+05	8.7E+04
2357100KS2L	L	660	1.7E+07	1.7E+05	2.9E+05	4.1E+03	4.9E+05	8.5E+04	7.6E+02	1.2E+00	5.0E-01	1.4E+05	6.7E+04
2357101KS2L	L	578	1.7E+07	1.6E+03	2.6E+03	3.7E+01	4.4E+03	3.8E+03	6.8E+00	1.1E-02	2.3E-02	6.1E+03	3.0E+03
2357102KS2L	L	603	1.7E+07	7.0E+04	1.3E+05	1.8E+03	2.1E+05	1.1E+05	3.2E+02	4.8E-01	6.2E-01	1.7E+05	8.2E+04
2357103KS2L	L	617	1.7E+07	1.5E+03	2.5E+03	3.5E+01	4.2E+03	3.8E+03	6.5E+00	9.8E-03	2.3E-02	6.1E+03	3.0E+03
2357104KS2L	L	619	1.7E+07	1.5E+03	2.5E+03	3.6E+01	4.2E+03	3.4E+03	6.5E+00	9.9E-03	2.8E-02	5.4E+03	2.6E+03
2357105KS2L	L	598	1.7E+07	1.4E+03	2.4E+03	3.4E+01	4.0E+03	4.8E+03	6.2E+00	9.4E-03	2.8E-02	7.7E+03	3.7E+03
2357106KS2L	L	512	1.7E+07	2.5E+04	4.3E+04	6.1E+02	7.3E+04	3.2E+04	1.2E+02	1.7E-01	1.9E-01	5.1E+04	2.5E+04
2357107KS2L	L	758	1.7E+07	2.1E+03	3.5E+03	5.0E+01	5.9E+03	5.9E+03	9.2E+00	1.4E-02	3.5E-02	9.4E+03	4.6E+03
2357108KS2L	L	735	1.7E+07	1.8E+03	3.0E+03	4.3E+01	5.0E+03	7.8E+00	7.8E+00	1.2E-02	2.9E-02	7.9E+03	3.9E+03
2357109KS2L	L	581	1.7E+07	1.4E+03	2.4E+03	3.4E+01	4.0E+03	4.0E+03	6.2E+00	9.4E-03	2.3E-02	6.3E+03	3.1E+03
2357110KS2L	L	592	1.7E+07	1.4E+03	2.4E+03	3.4E+01	4.0E+03	4.5E+03	6.2E+00	9.3E-03	2.7E-02	7.2E+03	3.5E+03
2357111KS2L	L	576	1.7E+07	1.4E+03	2.3E+03	3.3E+01	3.9E+03	3.1E+03	6.0E+00	9.1E-03	1.9E-02	5.0E+03	2.5E+03
2357112KS2L	L	560	1.7E+07	8.6E+04	1.5E+05	2.1E+03	2.5E+05	8.4E+04	3.9E+02	5.9E-01	4.9E-01	1.4E+05	6.5E+04

整理番号	廃棄体に含まれる放射性物質の種類ごとの放射能濃度(Bq/t)											号機	放射性 廃棄物を 示す標識
	H-3	C-14	Co-60	Ni-59	Ni-63	Sr-90	Nb-94	Tc-99	I-129	Cs-137	全α		
2357073KS2L	2.3E+07	2.7E+03	4.1E+03	6.6E+01	7.8E+03	7.3E+03	1.3E+01	1.9E-02	4.4E-02	1.2E+04	5.8E+03	0	P
2357074KS2L	2.5E+07	1.5E+04	2.2E+04	3.6E+02	4.2E+04	2.9E+03	6.6E+01	9.9E-02	1.7E-02	4.6E+03	2.3E+03	0	P
2357075KS2L	2.5E+07	2.7E+03	4.0E+03	3.5E+01	7.6E+03	6.1E+03	1.2E+01	1.8E-02	3.7E-02	9.8E+03	4.9E+03	0	P
2357076KS2L	2.5E+07	7.3E+05	1.1E+06	1.8E+04	2.1E+06	5.1E+04	3.3E+03	5.0E+02	3.1E-01	8.1E+04	4.0E+04	0	P
2357077KS2L	2.5E+07	8.8E+04	1.4E+05	2.2E+03	2.6E+05	2.0E+05	4.0E+02	6.0E-01	1.2E+00	3.1E+05	1.6E+05	0	P
2357078KS2L	2.6E+07	1.8E+05	2.8E+05	4.4E+03	5.2E+05	1.7E+05	8.1E+02	1.3E+00	1.1E+00	2.7E+05	1.4E+05	0	P
2357079KS2L	2.5E+07	5.0E+04	7.6E+04	1.3E+03	1.5E+05	1.6E+05	3.6E+02	3.4E-01	9.6E-01	2.6E+05	1.3E+05	0	P
2357080KS2L	2.4E+07	1.7E+05	2.6E+05	4.2E+03	4.9E+05	2.9E+05	7.7E+02	1.2E+00	1.8E+00	4.6E+05	2.3E+05	0	P
2357081KS2L	2.7E+07	2.4E+03	4.1E+03	5.7E+01	6.8E+03	7.6E+03	1.1E+01	1.6E-02	4.5E-02	1.3E+04	5.9E+03	0	P
2357082KS2L	2.9E+07	2.3E+03	3.9E+03	5.5E+01	6.6E+03	7.0E+03	1.1E+01	1.6E-02	4.1E-02	1.2E+04	5.5E+03	0	P
2357083KS2L	2.7E+07	5.6E+04	9.6E+04	1.4E+03	1.6E+05	1.7E+05	2.5E+02	3.8E-01	9.6E-01	2.6E+05	1.3E+05	0	P
2357084KS2L	2.7E+07	1.3E+06	2.0E+06	3.2E+04	3.7E+06	3.8E+04	5.8E+03	8.8E+00	2.3E-01	6.0E+04	3.0E+04	0	P
2357085KS2L	2.6E+07	2.4E+03	4.2E+03	5.8E+01	6.9E+03	6.8E+03	1.1E+01	1.7E-02	4.0E-02	1.1E+04	5.3E+03	0	P
2357086KS2L	2.5E+07	2.4E+03	4.1E+03	5.7E+01	6.8E+03	5.4E+03	1.1E+01	1.6E-02	3.2E-02	8.6E+03	4.2E+03	0	P
2357087KS2L	3.0E+07	6.2E+04	1.1E+05	1.6E+03	1.8E+05	9.3E+04	2.8E+02	4.3E-01	5.5E-01	1.5E+05	7.2E+04	0	P
2357088KS2L	2.9E+07	1.8E+06	3.0E+06	4.2E+04	5.0E+06	5.5E+04	7.8E+03	1.2E+01	3.2E-01	8.7E+04	4.3E+04	0	P
2357089KS2L	2.7E+07	2.7E+03	4.1E+03	6.6E+01	7.7E+03	6.2E+03	1.3E+01	1.9E-02	3.7E-02	9.8E+03	4.9E+03	0	P
2357090KS2L	2.4E+07	8.1E+04	1.3E+05	2.0E+03	2.4E+05	2.2E+05	3.7E+02	5.6E-01	1.3E+00	3.5E+05	1.7E+05	0	P
2357091KS2L	2.6E+07	6.0E+04	9.0E+04	1.5E+03	1.8E+05	1.5E+05	2.7E+02	4.1E-01	8.6E-01	2.4E+05	1.2E+05	0	P
2357092KS2L	2.6E+07	5.0E+05	7.0E+05	1.3E+04	1.5E+06	7.7E+04	2.3E+03	3.4E+00	4.8E-01	1.3E+05	6.1E+04	0	P
2357093KS2L	2.7E+07	3.8E+05	6.6E+05	9.3E+03	1.1E+06	3.9E+04	1.8E+03	2.6E+00	2.3E-01	6.3E+04	3.1E+04	0	P
2357094KS2L	2.5E+07	4.4E+04	7.5E+04	1.1E+03	1.3E+05	2.0E+05	2.0E+02	3.0E-01	1.2E+00	3.2E+05	1.6E+05	0	P
2357095KS2L	3.2E+07	3.9E+04	6.7E+04	9.5E+02	1.2E+05	9.5E+04	1.8E+02	2.7E-01	5.6E-01	1.6E+05	7.4E+04	0	P
2357096KS2L	2.5E+07	2.3E+03	4.0E+03	5.7E+01	6.7E+03	6.6E+03	1.1E+01	1.6E-02	3.9E-02	1.1E+04	5.2E+03	0	P
2357097KS2L	2.8E+07	6.2E+04	1.1E+05	1.6E+03	1.8E+05	1.6E+05	2.8E+02	4.3E-01	9.0E-01	2.5E+05	1.2E+05	0	P
2357098KS2L	2.7E+07	2.4E+03	4.1E+03	5.8E+01	6.8E+03	7.3E+03	1.1E+01	1.6E-02	4.3E-02	1.2E+04	5.7E+03	0	P
2357099KS2L	2.6E+07	6.2E+04	1.1E+05	1.5E+03	1.8E+05	1.8E+05	2.8E+02	4.2E-01	1.1E+00	2.9E+05	1.4E+05	0	P
2357100KS2L	2.5E+07	2.6E+05	4.4E+05	6.2E+03	7.4E+05	1.3E+05	1.2E+03	1.8E+00	7.6E-01	2.1E+05	1.0E+05	0	P
2357101KS2L	2.8E+07	2.7E+03	4.5E+03	6.4E+01	7.6E+03	6.6E+03	1.2E+01	1.8E-02	3.9E-02	1.1E+04	5.2E+03	0	P
2357102KS2L	2.7E+07	1.2E+05	2.1E+05	2.9E+03	3.4E+05	1.8E+05	5.3E+02	8.0E-01	1.1E+00	2.8E+05	1.4E+05	0	P
2357103KS2L	2.7E+07	2.4E+03	4.1E+03	5.7E+01	6.8E+03	6.1E+03	1.1E+01	1.6E-02	3.6E-02	9.8E+03	4.8E+03	0	P
2357104KS2L	2.6E+07	2.4E+03	4.1E+03	5.7E+01	6.8E+03	5.4E+03	1.1E+01	1.6E-02	3.2E-02	8.7E+03	4.2E+03	0	P
2357105KS2L	2.7E+07	2.4E+03	4.0E+03	5.7E+01	6.7E+03	8.0E+03	1.1E+01	1.6E-02	4.7E-02	1.3E+04	6.2E+03	0	P
2357106KS2L	3.2E+07	4.9E+04	8.4E+04	1.2E+03	1.5E+05	6.2E+04	2.2E+02	3.4E-01	3.7E-01	9.9E+04	4.8E+04	0	P
2357107KS2L	2.2E+07	2.7E+03	4.7E+03	6.6E+01	7.8E+03	7.8E+03	1.3E+01	1.9E-02	4.6E-02	1.3E+04	6.0E+03	0	P
2357108KS2L	2.2E+07	2.4E+03	4.1E+03	5.8E+01	6.8E+03	6.8E+03	1.1E+01	1.6E-02	4.0E-02	1.1E+04	5.3E+03	0	P
2357109KS2L	2.8E+07	2.4E+03	4.1E+03	5.8E+01	6.9E+03	6.8E+03	1.1E+01	1.7E-02	4.0E-02	1.1E+04	5.3E+03	0	P
2357110KS2L	2.8E+07	2.3E+03	4.0E+03	5.6E+01	6.7E+03	7.6E+03	1.1E+01	1.6E-02	4.5E-02	1.3E+04	5.9E+03	0	P
2357111KS2L	2.8E+07	2.4E+03	4.0E+03	5.7E+01	6.7E+03	5.4E+03	1.1E+01	1.6E-02	3.2E-02	8.7E+03	4.2E+03	0	P
2357112KS2L	2.9E+07	1.6E+05	2.7E+05	3.8E+03	4.5E+05	1.5E+05	6.9E+02	1.1E+00	8.8E-01	2.4E+05	1.2E+05	0	P

整理番号	固型化 材 料	容 器		有害な空隙 上部 空隙値 (cm)	表面 密度 (Bq/cm ²)	表面線量 当量率 (mSv/h)	著しい 破 損 (注)	廃棄物発生 年月日	除去物質 の除去	収納区分
		容器	圧出 表示 等級							
2357073KS2L	R5210	Z1600	H	8	4.0E-01	6.7E-02	P	16/03/31	P	N
2357074KS2L	R5210	Z1600	H	8	4.0E-01	6.7E-02	P	16/03/31	P	N
2357075KS2L	R5210	Z1600	H	8	4.0E-01	6.7E-02	P	16/03/31	P	N
2357076KS2L	R5210	Z1600	H	8	4.0E-01	6.7E-02	P	16/03/31	P	N
2357077KS2L	R5210	Z1600	H	8	4.0E-01	6.7E-02	P	16/03/31	P	N
2357078KS2L	R5210	Z1600	H	8	4.0E-01	6.7E-02	P	16/03/31	P	N
2357079KS2L	R5210	Z1600	H	8	4.0E-01	6.7E-02	P	16/03/31	P	N
2357080KS2L	R5210	Z1600	H	8	4.0E-01	6.7E-02	P	16/03/31	P	N
2357081KS2L	R5210	Z1600	H	8	4.0E-01	6.7E-02	P	17/03/31	P	N
2357082KS2L	R5210	Z1600	H	8	4.0E-01	6.7E-02	P	17/03/31	P	N
2357083KS2L	R5210	Z1600	H	8	4.0E-01	6.7E-02	P	17/03/31	P	N
2357084KS2L	R5210	Z1600	H	8	4.0E-01	6.7E-02	P	16/03/31	P	N
2357085KS2L	R5210	Z1600	H	8	4.0E-01	6.7E-02	P	17/03/31	P	N
2357086KS2L	R5210	Z1600	H	8	4.0E-01	6.7E-02	P	17/03/31	P	N
2357087KS2L	R5210	Z1600	H	8	4.0E-01	6.7E-02	P	17/03/31	P	N
2357088KS2L	R5210	Z1600	H	8	4.0E-01	6.7E-02	P	17/03/31	P	N
2357089KS2L	R5210	Z1600	H	8	4.0E-01	6.7E-02	P	16/03/31	P	N
2357090KS2L	R5210	Z1600	H	8	4.0E-01	6.7E-02	P	16/03/31	P	N
2357091KS2L	R5210	Z1600	H	8	4.0E-01	6.7E-02	P	16/03/31	P	N
2357092KS2L	R5210	Z1600	H	8	4.0E-01	6.7E-02	P	16/03/31	P	N
2357093KS2L	R5210	Z1600	H	8	4.0E-01	6.7E-02	P	17/03/31	P	N
2357094KS2L	R5210	Z1600	H	8	4.0E-01	6.7E-02	P	17/03/31	P	N
2357095KS2L	R5210	Z1600	H	8	4.0E-01	6.7E-02	P	17/03/31	P	N
2357096KS2L	R5210	Z1600	H	8	4.0E-01	6.7E-02	P	17/03/31	P	N
2357097KS2L	R5210	Z1600	H	8	4.0E-01	6.7E-02	P	17/03/31	P	N
2357098KS2L	R5210	Z1600	H	8	4.0E-01	6.7E-02	P	17/03/31	P	N
2357099KS2L	R5210	Z1600	H	8	4.0E-01	6.7E-02	P	17/03/31	P	N
2357100KS2L	R5210	Z1600	H	8	4.0E-01	6.7E-02	P	17/03/31	P	N
2357101KS2L	R5210	Z1600	H	8	4.0E-01	6.7E-02	P	17/03/31	P	N
2357102KS2L	R5210	Z1600	H	8	4.0E-01	6.7E-02	P	17/03/31	P	N
2357103KS2L	R5210	Z1600	H	8	4.0E-01	6.7E-02	P	17/03/31	P	N
2357104KS2L	R5210	Z1600	H	8	4.0E-01	6.7E-02	P	17/03/31	P	N
2357105KS2L	R5210	Z1600	H	8	4.0E-01	6.7E-02	P	17/03/31	P	N
2357106KS2L	R5210	Z1600	H	8	4.0E-01	6.7E-02	P	17/03/31	P	N
2357107KS2L	R5210	Z1600	H	8	4.0E-01	6.7E-02	P	17/03/31	P	N
2357108KS2L	R5210	Z1600	H	8	4.0E-01	6.7E-02	P	17/03/31	P	N
2357109KS2L	R5210	Z1600	H	8	4.0E-01	6.7E-02	P	17/03/31	P	N
2357110KS2L	R5210	Z1600	H	8	4.0E-01	6.7E-02	P	17/03/31	P	N
2357111KS2L	R5210	Z1600	H	8	4.0E-01	6.7E-02	P	17/03/31	P	N
2357112KS2L	R5210	Z1600	H	8	4.0E-01	6.7E-02	P	17/03/31	P	N

注：第二種廃棄物処理規則第八条第2項に定める「廃棄体に係る技術上の基準」には該当しないが、濃縮・理設事業所廃棄物理設施設保安規定に定める「廃棄物受入基準」として記載している。

整理番号	放射性廃棄物の種類	重量 (kg)	廃棄物に含まれる放射性物質の種類ごとの放射線量 (Bq)											
			H-3	C-14	Co-60	Ni-59	Ni-63	Sr-90	Nb-94	Tc-99	I-129	Cs-137	全α	
2357113KS2L	L	589	1.7E+07	1.1E+05	1.9E+05	2.6E+03	3.1E+05	4.8E+02	7.2E-01	6.2E-01	1.7E+05	8.2E+04		
2357114KS2L	L	618	1.7E+07	1.5E+03	2.5E+03	3.6E+01	4.2E+03	6.5E+00	9.9E-03	8.7E-03	2.4E+03	1.2E+03		
2357115KS2L	L	669	1.7E+07	1.6E+03	2.7E+03	3.8E+01	4.6E+03	7.1E+02	1.1E+00	2.7E-02	7.1E+03	3.5E+03		
2357116KS2L	L	581	1.7E+07	1.1E+05	1.8E+05	2.5E+03	3.0E+05	4.6E+02	7.0E-01	4.7E-01	1.3E+05	6.3E+04		
2357117KS2L	L	597	1.7E+07	1.4E+03	2.4E+03	3.4E+01	4.0E+03	6.2E+00	9.4E-03	1.6E-02	4.3E+03	2.1E+03		
2357118KS2L	L	636	1.7E+07	6.3E+04	1.1E+05	1.6E+03	1.9E+05	2.9E+02	4.3E-01	7.8E-01	2.2E+05	1.1E+05		
2357119KS2L	L	642	1.7E+07	1.5E+03	2.6E+03	3.7E+01	4.5E+03	6.7E+00	1.1E-02	2.7E-02	7.4E+03	3.6E+03		
2357120KS2L	L	586	1.7E+07	1.1E+05	1.9E+05	2.6E+03	3.1E+05	4.8E+02	7.2E-01	1.2E-01	3.1E+04	1.5E+04		
2357121KS2L	L	622	1.6E+07	1.7E+03	2.6E+03	4.2E+01	4.9E+03	7.8E+02	1.2E-02	2.8E-02	7.4E+03	3.7E+03		
2357122KS2L	L	522	1.6E+07	1.4E+03	2.1E+03	3.4E+01	4.0E+03	6.3E+00	9.5E-03	1.8E-02	4.6E+03	2.3E+03		
2357123KS2L	L	594	1.6E+07	4.7E+04	7.1E+04	1.2E+03	1.4E+05	2.2E+02	3.2E-01	5.4E-01	1.5E+05	7.1E+04		
2357124KS2L	L	532	1.6E+07	1.5E+03	2.2E+03	3.5E+01	4.2E+03	6.5E+00	9.8E-03	2.0E-02	5.3E+03	2.7E+03		
2357125KS2L	L	575	1.6E+07	1.6E+03	2.4E+03	3.8E+01	4.5E+03	7.0E+00	1.1E-02	2.2E-02	5.7E+03	2.8E+03		
2357126KS2L	L	627	1.6E+07	1.1E+05	1.6E+05	2.1E+03	1.5E+05	4.7E+02	7.2E-01	8.8E-01	3.4E+05	1.2E+05		
2357127KS2L	L	659	1.6E+07	5.6E+04	8.5E+04	1.4E+03	1.6E+05	2.5E+02	3.8E-01	1.3E+00	2.4E+05	1.7E+05		
2357128KS2L	L	670	1.6E+07	1.8E+03	2.8E+03	4.4E+01	5.2E+03	8.1E+00	1.3E-02	2.5E-02	6.6E+03	3.3E+03		
2357129KS2L	L	605	1.7E+07	1.5E+03	2.5E+03	3.5E+01	4.2E+03	6.5E+00	9.8E-03	2.2E-02	6.0E+03	2.9E+03		
2357130KS2L	L	658	1.7E+07	8.1E+03	1.4E+04	2.0E+02	2.4E+04	3.7E+01	5.5E-02	1.3E-02	3.5E+03	1.7E+03		
2357131KS2L	L	528	1.7E+07	3.3E+05	5.6E+05	7.9E+03	9.4E+05	1.5E+03	2.3E+00	1.5E-01	4.0E+04	2.0E+04		
2357132KS2L	L	582	1.7E+07	1.6E+03	2.7E+03	3.8E+01	4.5E+03	6.9E+00	1.1E-02	2.1E-02	5.7E+03	2.8E+03		
2357133KS2L	L	617	1.7E+07	3.4E+04	4.5E+04	8.2E+02	9.6E+04	1.6E+02	2.3E-01	7.9E-01	2.1E+05	1.1E+05		
2357134KS2L	L	595	1.7E+07	1.9E+03	2.5E+03	4.5E+01	5.2E+03	8.2E+00	1.3E-02	2.0E-02	5.2E+03	2.7E+03		
2357135KS2L	L	707	1.7E+07	9.7E+05	1.3E+06	2.4E+04	2.8E+06	4.4E+03	6.6E+00	4.0E-01	1.1E+05	5.3E+04		
2357136KS2L	L	615	1.7E+07	1.9E+03	2.6E+03	4.7E+01	5.4E+03	8.6E+00	1.3E-02	2.6E-02	6.6E+03	3.4E+03		
2357137KS2L	L	542	1.7E+07	1.7E+03	2.2E+03	4.0E+01	4.7E+03	7.3E+00	1.1E-02	7.9E-03	2.1E+03	1.1E+03		
2357138KS2L	L	708	1.7E+07	1.8E+05	2.4E+05	4.3E+03	5.0E+05	6.0E+04	1.2E+00	3.7E-01	9.5E+04	4.9E+04		
2357139KS2L	L	540	1.7E+07	1.1E+05	1.4E+05	2.6E+03	3.1E+05	4.8E+02	7.2E-01	4.4E-02	1.2E+04	5.8E+03		
2357140KS2L	L	536	1.7E+07	1.9E+03	2.4E+03	4.5E+01	5.2E+03	8.2E+00	1.3E-02	2.0E-02	5.2E+03	2.7E+03		
2357141KS2L	L	632	1.7E+07	1.0E+05	1.4E+05	2.5E+03	1.5E+05	4.5E+02	6.8E-01	8.7E-01	2.3E+05	1.2E+05		
2357142KS2L	L	608	1.7E+07	1.9E+03	2.5E+03	4.6E+01	5.4E+03	8.5E+00	1.3E-02	2.4E-02	6.0E+03	3.1E+03		
2357143KS2L	L	546	1.7E+07	2.3E+04	3.0E+04	5.4E+02	6.4E+04	1.0E+02	1.6E-01	2.9E-01	7.5E+04	3.9E+04		
2357144KS2L	L	687	1.7E+07	1.1E+04	1.5E+04	2.6E+02	3.2E+04	5.0E+01	7.6E-02	8.2E-02	8.2E+03	1.1E+03		
2357145KS2L	L	636	1.7E+07	2.0E+03	2.6E+03	4.7E+01	5.5E+03	8.7E+00	1.4E-02	3.2E-02	2.2E+03	4.2E+03		
2357146KS2L	L	554	1.7E+07	2.1E+03	2.8E+03	5.1E+01	5.9E+03	9.3E+00	1.5E-02	2.1E-02	5.4E+03	2.8E+03		
2357147KS2L	L	596	1.7E+07	1.9E+03	2.4E+03	4.5E+01	5.2E+03	8.2E+00	1.3E-02	2.0E-02	5.2E+03	2.6E+03		
2357148KS2L	L	560	1.7E+07	2.1E+05	2.8E+05	5.2E+03	6.1E+05	9.5E+02	1.5E+00	3.8E-01	9.8E+04	5.0E+04		
2357149KS2L	L	615	1.7E+07	1.9E+03	2.5E+03	4.6E+01	5.4E+03	8.4E+00	1.3E-02	2.6E-02	6.6E+03	3.4E+03		
2357150KS2L	L	573	1.7E+07	1.8E+03	2.3E+03	4.2E+01	4.9E+03	7.7E+00	1.2E-02	8.4E-02	2.2E+03	1.2E+03		
2357151KS2L	L	537	1.7E+07	1.7E+03	2.2E+03	4.0E+01	4.7E+03	7.4E+00	1.2E-02	2.4E-02	6.2E+03	3.2E+03		
2357152KS2L	L	654	1.7E+07	2.3E+06	3.0E+06	5.5E+04	6.4E+06	1.0E+04	1.6E+01	5.2E-01	1.4E+05	6.9E+04		

整理番号	廃棄体に含まれる放射性物質の種類ごとの放射能濃度(Bq/t)											号機	放射性 廃棄物を 示す標識
	H-3	C-14	Co-60	Ni-59	Ni-63	Sr-90	Nb-94	Tc-99	I-129	Cs-137	全α		
2357113KS2L	2.8E+07	1.8E+05	3.1E+05	4.4E+03	5.2E+05	1.8E+05	8.1E+02	1.3E+00	1.1E+00	2.9E+05	1.4E+05	0	P
2357114KS2L	2.6E+07	2.4E+03	4.1E+03	5.7E+01	6.8E+03	2.4E+03	1.1E+01	1.6E-02	1.5E-02	3.9E+03	1.9E+03	0	P
2357115KS2L	2.8E+07	2.4E+03	4.1E+03	5.7E+01	6.8E+03	2.4E+03	1.1E+01	1.6E-02	3.9E-02	1.1E+04	5.2E+03	0	P
2357116KS2L	2.8E+07	1.8E+05	3.1E+05	4.3E+03	5.1E+05	1.4E+05	7.9E+02	1.2E+00	8.1E-01	2.3E+05	1.1E+05	0	P
2357117KS2L	2.7E+07	2.3E+03	4.0E+03	5.6E+01	6.7E+03	4.5E+03	1.1E+01	1.6E-02	2.7E-02	7.2E+03	3.5E+03	0	P
2357118KS2L	2.6E+07	9.9E+04	1.7E+05	2.4E+03	2.9E+05	2.1E+05	4.5E+02	6.8E-01	1.3E+00	3.4E+05	1.7E+05	0	P
2357119KS2L	2.6E+07	2.4E+03	4.1E+03	5.7E+01	6.8E+03	7.2E+03	1.1E+01	1.6E-02	4.3E-02	1.2E+04	5.6E+03	0	P
2357120KS2L	2.8E+07	1.8E+05	3.2E+05	4.4E+03	5.3E+05	3.3E+04	8.1E+02	1.3E+00	2.0E-01	5.2E+04	2.6E+04	0	P
2357121KS2L	2.5E+07	2.8E+03	4.2E+03	6.7E+01	7.9E+03	7.4E+03	1.3E+01	1.9E-02	4.5E-02	1.2E+04	5.9E+03	0	P
2357122KS2L	3.0E+07	2.7E+03	4.1E+03	6.5E+01	7.7E+03	5.5E+03	1.2E+01	1.9E-02	3.3E-02	8.7E+03	4.4E+03	0	P
2357123KS2L	2.6E+07	7.9E+04	1.2E+05	2.0E+03	2.3E+05	1.5E+05	3.6E+02	5.4E-01	9.0E-01	2.4E+05	1.2E+05	0	P
2357124KS2L	2.9E+07	2.7E+03	4.1E+03	6.6E+01	7.8E+03	6.2E+03	1.3E+01	1.9E-02	3.7E-02	9.9E+03	4.9E+03	0	P
2357125KS2L	2.7E+07	2.7E+03	4.1E+03	6.6E+01	7.7E+03	6.1E+03	1.3E+01	1.9E-02	3.7E-02	9.8E+03	4.9E+03	0	P
2357126KS2L	2.5E+07	1.7E+05	2.6E+05	4.1E+03	4.8E+05	2.4E+05	7.5E+02	1.2E+00	1.4E+00	3.8E+05	1.9E+05	0	P
2357127KS2L	2.4E+07	8.5E+04	1.3E+05	2.1E+03	2.5E+05	3.2E+05	3.8E+02	5.8E+01	2.0E+00	5.1E+05	2.6E+05	0	P
2357128KS2L	2.3E+07	2.7E+03	4.1E+03	6.6E+01	7.7E+03	6.1E+03	1.3E+01	1.9E-02	3.7E-02	9.8E+03	4.9E+03	0	P
2357129KS2L	2.7E+07	2.4E+03	4.1E+03	5.8E+01	6.9E+03	6.2E+03	1.1E+01	1.7E-02	3.6E-02	9.8E+03	4.8E+03	0	P
2357130KS2L	2.5E+07	1.3E+04	2.1E+04	3.0E+02	3.6E+04	3.3E+03	5.6E+01	8.4E-02	2.0E-02	5.3E+03	2.6E+03	0	P
2357131KS2L	3.1E+07	6.2E+05	1.1E+06	1.5E+04	1.8E+06	4.7E+04	2.8E+03	1.2E+00	2.8E-01	7.5E+04	3.7E+04	0	P
2357132KS2L	2.8E+07	2.7E+03	4.6E+03	6.4E+01	7.6E+03	6.1E+03	1.2E+01	1.8E-02	3.6E-02	9.7E+03	4.7E+03	0	P
2357133KS2L	2.7E+07	5.5E+04	7.2E+04	1.4E+03	1.6E+05	2.1E+05	2.5E+02	3.7E-01	1.3E+00	3.4E+05	1.7E+05	0	P
2357134KS2L	2.7E+07	3.1E+03	4.1E+03	7.5E+01	8.8E+03	5.4E+03	1.4E+01	2.1E-02	3.4E-02	8.7E+03	4.4E+03	0	P
2357135KS2L	2.3E+07	1.4E+06	1.9E+06	3.4E+04	3.9E+06	9.2E+04	6.2E+03	9.4E+00	5.7E-01	1.5E+05	7.5E+04	0	P
2357136KS2L	2.7E+07	3.1E+03	4.1E+03	7.5E+01	8.8E+03	6.7E+03	1.4E+01	2.1E-02	4.2E-02	1.1E+04	5.5E+03	0	P
2357137KS2L	3.0E+07	3.0E+03	4.0E+03	7.3E+01	8.5E+03	2.4E+03	1.4E+01	2.1E-02	1.5E-02	3.8E+03	2.0E+03	0	P
2357138KS2L	2.3E+07	2.5E+05	3.3E+05	6.1E+03	7.1E+05	8.4E+04	1.2E+01	1.7E+00	5.2E-01	1.4E+05	6.9E+04	0	P
2357139KS2L	3.0E+07	2.0E+05	2.6E+05	4.8E+03	5.6E+05	1.4E+04	8.8E+02	1.4E+00	8.1E-02	2.1E+04	1.1E+04	0	P
2357140KS2L	3.0E+07	3.4E+03	4.5E+03	8.3E+01	9.7E+03	6.0E+03	1.6E+01	2.3E-02	3.7E-02	9.6E+03	4.9E+03	0	P
2357141KS2L	2.6E+07	1.6E+05	2.1E+05	3.9E+03	4.5E+05	2.3E+05	7.1E+02	1.1E+00	1.4E+00	3.6E+05	1.9E+05	0	P
2357142KS2L	2.7E+07	3.1E+03	4.1E+03	7.6E+01	8.9E+03	6.2E+03	1.4E+01	2.2E-02	3.8E-02	9.9E+03	5.1E+03	0	P
2357143KS2L	3.0E+07	4.1E+04	5.4E+04	9.9E+02	1.2E+05	8.6E+04	1.9E+02	2.8E-01	5.3E-01	1.4E+05	7.0E+04	0	P
2357144KS2L	2.4E+07	1.6E+04	2.2E+04	4.0E+02	4.6E+04	2.0E+03	7.3E+01	1.1E-01	1.2E-02	3.1E+03	1.6E+03	0	P
2357145KS2L	2.6E+07	3.1E+03	4.1E+03	7.4E+01	8.6E+03	8.0E+03	1.4E+01	2.1E-02	5.0E-02	1.3E+04	6.6E+03	0	P
2357146KS2L	2.9E+07	3.8E+03	5.0E+03	9.1E+01	1.1E+04	6.0E+03	1.7E+01	2.6E-02	3.7E-02	9.7E+03	4.9E+03	0	P
2357147KS2L	2.7E+07	3.1E+03	4.1E+03	7.4E+01	8.7E+03	5.4E+03	1.4E+01	2.1E-02	3.3E-02	8.6E+03	4.4E+03	0	P
2357148KS2L	2.9E+07	3.8E+05	5.0E+05	9.2E+03	1.1E+06	1.1E+05	1.7E+01	2.6E+00	6.7E-01	1.8E+05	8.9E+04	0	P
2357149KS2L	2.7E+07	3.1E+03	4.1E+03	7.4E+01	8.7E+03	6.7E+03	1.4E+01	2.1E-02	4.2E-02	1.1E+05	5.5E+03	0	P
2357150KS2L	2.9E+07	3.0E+03	4.0E+03	7.3E+01	8.6E+03	2.4E+03	1.4E+01	2.1E-02	1.5E-02	3.8E+03	2.0E+03	0	P
2357151KS2L	3.0E+07	3.1E+03	4.1E+03	7.4E+01	8.7E+03	7.2E+03	1.4E+01	2.1E-02	4.5E-02	1.2E+04	5.9E+03	0	P
2357152KS2L	2.5E+07	3.4E+06	4.6E+06	8.3E+04	9.8E+06	1.3E+05	1.6E+04	2.4E+01	8.0E-01	2.1E+05	1.1E+05	0	P

整理番号	固型化 材 料	容 器		有害な空隙 上部 空隙値 (cm)	表面 密度 (Bq/cm ²)	表面線量 当量率 (mSv/h)	著しい 破 損 (注)	廃棄物発生 年月日	除去物質 の除去	収納区分
		容器	圧出 表示 等級							
2357113KS2L	R5210	Z1600	H	8	4.0E-01	6.7E-02	P	17/03/31	P	N
2357114KS2L	R5210	Z1600	H	8	4.0E-01	6.7E-02	P	17/03/31	P	N
2357115KS2L	R5210	Z1600	H	8	4.0E-01	6.7E-02	P	17/03/31	P	N
2357116KS2L	R5210	Z1600	H	8	4.0E-01	6.7E-02	P	17/03/31	P	N
2357117KS2L	R5210	Z1600	H	8	4.0E-01	6.7E-02	P	17/03/31	P	N
2357118KS2L	R5210	Z1600	H	8	4.0E-01	6.7E-02	P	17/03/31	P	N
2357119KS2L	R5210	Z1600	H	8	4.0E-01	6.7E-02	P	17/03/31	P	N
2357120KS2L	R5210	Z1600	H	8	4.0E-01	6.7E-02	P	17/03/31	P	N
2357121KS2L	R5210	Z1600	H	8	4.0E-01	6.7E-02	P	16/03/31	P	N
2357122KS2L	R5210	Z1600	H	8	4.0E-01	6.7E-02	P	16/03/31	P	N
2357123KS2L	R5210	Z1600	H	8	4.0E-01	6.7E-02	P	16/03/31	P	N
2357124KS2L	R5210	Z1600	H	8	4.0E-01	6.7E-02	P	16/03/31	P	N
2357125KS2L	R5210	Z1600	H	8	4.0E-01	6.7E-02	P	16/03/31	P	N
2357126KS2L	R5210	Z1600	H	8	4.0E-01	6.7E-02	P	16/03/31	P	N
2357127KS2L	R5210	Z1600	H	8	4.0E-01	6.7E-02	P	16/03/31	P	N
2357128KS2L	R5210	Z1600	H	8	4.0E-01	6.7E-02	P	16/03/31	P	N
2357129KS2L	R5210	Z1600	H	8	4.0E-01	6.7E-02	P	17/03/31	P	N
2357130KS2L	R5210	Z1600	H	8	4.0E-01	6.7E-02	P	17/03/31	P	N
2357131KS2L	R5210	Z1600	H	8	4.0E-01	6.7E-02	P	17/03/31	P	N
2357132KS2L	R5210	Z1600	H	8	4.0E-01	6.7E-02	P	17/03/31	P	N
2357133KS2L	R5210	Z1600	H	8	4.0E-01	6.7E-02	P	17/03/31	P	N
2357134KS2L	R5210	Z1600	H	8	4.0E-01	6.7E-02	P	17/03/31	P	N
2357135KS2L	R5210	Z1600	H	8	4.0E-01	6.7E-02	P	17/03/31	P	N
2357136KS2L	R5210	Z1600	H	8	4.0E-01	6.7E-02	P	17/03/31	P	N
2357137KS2L	R5210	Z1600	H	8	4.0E-01	6.7E-02	P	17/03/31	P	N
2357138KS2L	R5210	Z1600	H	8	4.0E-01	6.7E-02	P	17/03/31	P	N
2357139KS2L	R5210	Z1600	H	8	4.0E-01	6.7E-02	P	17/03/31	P	N
2357140KS2L	R5210	Z1600	H	8	4.0E-01	6.7E-02	P	17/03/31	P	N
2357141KS2L	R5210	Z1600	H	8	4.0E-01	6.7E-02	P	17/03/31	P	N
2357142KS2L	R5210	Z1600	H	8	4.0E-01	6.7E-02	P	17/03/31	P	N
2357143KS2L	R5210	Z1600	H	8	4.0E-01	6.7E-02	P	17/03/31	P	N
2357144KS2L	R5210	Z1600	H	8	4.0E-01	6.7E-02	P	17/03/31	P	N
2357145KS2L	R5210	Z1600	H	8	4.0E-01	6.7E-02	P	17/03/31	P	N
2357146KS2L	R5210	Z1600	H	8	4.0E-01	6.7E-02	P	17/03/31	P	N
2357147KS2L	R5210	Z1600	H	8	4.0E-01	6.7E-02	P	17/03/31	P	N
2357148KS2L	R5210	Z1600	H	8	4.0E-01	6.7E-02	P	17/03/31	P	N
2357149KS2L	R5210	Z1600	H	8	4.0E-01	6.7E-02	P	17/03/31	P	N
2357150KS2L	R5210	Z1600	H	8	4.0E-01	6.7E-02	P	17/03/31	P	N
2357151KS2L	R5210	Z1600	H	8	4.0E-01	6.7E-02	P	17/03/31	P	N
2357152KS2L	R5210	Z1600	H	8	4.0E-01	7.6E-02	P	17/03/31	P	N

注：第二種廃棄物処理規則第八条第2項に定める「廃棄体に係る技術上の基準」には該当しないが、濃縮・理設事業所廃棄物理設施設
保安規定に定める「廃棄物受入基準」として記載している。

整理番号	放射性廃棄物の種類	重量 (kg)	廃棄物に含まれる放射性物質の種類ごとの放射線量 (Bq)										
			H-3	C-14	Co-60	Ni-59	Ni-63	Si-90	Nb-94	Tc-99	I-129	Cs-137	全α
2357153KS2L	L	576	1.7E+07	1.3E+06	1.7E+06	3.0E+04	3.5E+06	5.2E+04	5.5E+03	8.4E+00	3.2E-01	8.3E+04	4.3E+04
2357154KS2L	L	644	1.7E+07	3.0E+04	5.1E+04	7.1E+02	8.5E+04	9.2E+04	1.4E+02	2.0E-01	5.4E-01	1.5E+05	7.2E+04
2357155KS2L	L	567	1.7E+07	4.0E+05	2.3E+05	9.7E+03	1.2E+06	1.1E+05	1.8E+03	2.8E+00	6.5E-01	1.7E+05	8.5E+04
2357156KS2L	L	543	1.7E+07	1.7E+03	2.2E+03	4.1E+01	4.7E+03	5.0E+03	7.4E+03	1.2E-02	3.1E-02	8.0E+03	4.1E+03
2357157KS2L	L	638	1.7E+07	2.0E+03	2.6E+03	4.8E+01	5.6E+03	4.6E+03	8.7E+00	1.4E-02	2.8E-02	7.3E+03	3.7E+03
2357158KS2L	L	589	1.7E+07	1.8E+03	2.4E+03	4.4E+01	5.2E+03	4.6E+03	8.1E+00	1.3E-02	2.8E-02	7.3E+03	3.7E+03
2357159KS2L	L	671	1.7E+07	2.4E+03	3.1E+03	5.7E+01	6.7E+03	3.1E+03	1.1E+01	1.6E-02	1.9E-02	4.9E+03	2.5E+03
2357160KS2L	L	578	1.7E+07	2.8E+04	3.7E+04	6.7E+02	7.9E+04	5.8E+04	1.3E+02	1.9E-01	3.6E-01	9.3E+04	4.7E+04
2357161KS2L	L	559	1.7E+07	1.3E+03	2.3E+03	3.2E+01	3.8E+03	3.4E+03	5.9E+00	8.9E-03	2.0E-02	5.5E+03	2.7E+03
2357162KS2L	L	540	1.7E+07	1.8E+05	3.0E+05	4.2E+03	5.0E+05	4.3E+04	7.7E+02	1.2E+00	2.5E-01	6.8E+04	3.3E+04
2357163KS2L	L	662	1.7E+07	2.5E+05	4.2E+05	5.9E+03	7.0E+05	5.3E+04	1.1E+03	1.7E+00	3.1E-01	8.4E+04	4.1E+04
2357164KS2L	L	576	1.7E+07	1.6E+05	2.7E+05	3.8E+03	4.5E+05	2.2E+04	7.0E+02	1.1E+00	1.3E-01	3.4E+04	1.7E+04
2357165KS2L	L	785	1.6E+07	2.3E+03	3.5E+03	5.5E+01	6.5E+03	5.2E+03	1.1E+01	1.6E-02	3.1E-02	8.2E+03	4.1E+03
2357166KS2L	L	546	4.7E+06	3.0E+04	2.2E+03	7.3E+02	7.3E+04	3.3E+03	1.4E+02	2.1E-01	3.4E-02	5.3E+03	4.5E+03
2357167KS2L	L	581	4.7E+06	3.1E+04	2.3E+03	7.6E+02	7.6E+04	3.4E+03	1.4E+02	2.1E-01	3.6E-02	5.6E+03	4.7E+03
2357168KS2L	L	528	4.7E+06	3.7E+04	2.7E+03	8.9E+02	8.9E+04	4.2E+03	1.7E+02	2.5E-01	4.4E-02	6.9E+03	5.8E+03
2357169KS2L	L	592	1.1E+07	2.8E+04	1.3E+04	6.7E+02	7.4E+04	2.2E+03	1.3E+02	1.9E-01	1.7E-02	3.6E+03	2.2E+03
2357170KS2L	L	555	1.1E+07	4.9E+03	2.3E+03	1.2E+02	1.4E+04	3.7E+03	2.2E+01	3.3E-02	2.8E-02	5.9E+03	3.7E+03
2357171KS2L	L	660	1.1E+07	5.8E+03	2.7E+03	1.4E+02	1.6E+04	4.7E+03	2.6E+01	4.0E-02	3.5E-02	7.6E+03	4.6E+03
2357172KS2L	L	579	1.1E+07	5.0E+03	2.4E+03	1.3E+02	1.4E+04	3.8E+03	2.3E+01	3.5E-02	2.9E-02	6.2E+03	3.8E+03
2357173KS2L	L	607	1.7E+07	1.3E+05	2.1E+05	3.0E+03	3.5E+05	3.3E+04	5.5E+02	8.3E-01	1.9E-01	5.2E+04	2.5E+04
2357174KS2L	L	559	1.6E+07	1.5E+03	2.3E+03	3.6E+01	4.3E+03	4.0E+03	6.7E+00	1.1E-02	2.4E-02	6.4E+03	3.2E+03
2357175KS2L	L	617	1.6E+07	9.1E+03	1.4E+04	2.3E+02	2.7E+04	1.3E+03	4.1E+01	6.2E-02	7.7E-03	2.1E+03	1.1E+03
2357176KS2L	L	567	1.6E+07	5.2E+04	7.8E+04	1.3E+03	1.5E+05	6.7E+04	2.4E+02	3.5E-01	4.1E-01	1.1E+05	5.4E+04
2357177KS2L	L	569	1.6E+07	1.6E+03	2.3E+03	3.7E+01	4.4E+03	4.4E+03	6.8E+00	1.1E-02	2.7E-02	7.0E+03	3.5E+03
2357178KS2L	L	680	1.6E+07	1.9E+03	2.8E+03	4.5E+01	5.3E+03	4.3E+03	8.3E+00	1.3E-02	2.6E-02	6.8E+03	3.4E+03
2357179KS2L	L	614	1.6E+07	1.7E+03	2.5E+03	4.0E+01	4.8E+03	4.5E+03	7.4E+00	1.2E-02	2.7E-02	7.1E+03	3.6E+03
2357180KS2L	L	685	1.6E+07	1.9E+03	2.9E+03	4.6E+01	5.4E+03	5.3E+03	8.4E+00	1.3E-02	3.2E-02	8.5E+03	4.3E+03
2357181KS2L	L	563	1.6E+07	1.9E+04	2.8E+04	4.5E+02	5.4E+04	7.2E+04	8.4E+01	1.3E-01	4.4E-01	1.2E+05	5.8E+04
2357182KS2L	L	558	1.6E+07	2.8E+04	4.3E+04	6.9E+02	8.1E+04	8.4E+04	1.3E+02	2.0E-01	5.0E-01	1.4E+05	6.7E+04
2357183KS2L	L	574	1.6E+07	1.6E+03	2.4E+03	3.8E+01	4.4E+03	4.6E+03	6.9E+00	1.1E-02	2.8E-02	7.4E+03	3.7E+03
2357184KS2L	L	583	1.6E+07	1.6E+03	2.4E+03	3.8E+01	4.4E+03	4.6E+03	6.9E+00	1.1E-02	2.8E-02	7.4E+03	3.7E+03
2357185KS2L	L	625	1.6E+07	1.7E+03	2.6E+03	4.1E+01	4.8E+03	3.9E+03	7.5E+00	1.2E-02	2.3E-02	6.7E+03	3.3E+03
2357186KS2L	L	688	1.6E+07	4.3E+04	6.4E+04	1.1E+03	1.3E+05	1.9E+05	1.9E+02	2.9E-01	1.2E+00	3.0E+05	1.5E+05
2357187KS2L	L	626	1.6E+07	9.2E+04	1.4E+05	2.3E+03	2.7E+05	4.0E+03	4.2E+02	6.3E-01	2.4E-02	6.4E+03	3.2E+03
2357188KS2L	L	672	1.6E+07	3.3E+05	3.5E+05	5.6E+03	6.6E+05	5.9E+03	1.1E+03	1.6E+00	3.6E-02	9.4E+03	4.7E+03
2357189KS2L	L	560	1.7E+07	3.1E+05	5.3E+05	7.5E+03	8.9E+05	6.3E+03	1.4E+03	2.1E+00	2.0E-01	5.3E+04	2.6E+04
2357190KS2L	L	605	1.7E+07	1.5E+03	2.5E+03	3.5E+01	4.1E+03	3.3E+03	6.4E+00	9.7E-03	2.0E-02	5.3E+03	2.6E+03
2357191KS2L	L	581	1.7E+07	5.4E+05	9.2E+05	1.3E+04	1.6E+06	2.2E+04	2.4E+03	3.7E+00	1.3E-01	3.5E+04	1.7E+04
2357192KS2L	L	522	1.7E+07	1.5E+03	2.6E+03	3.7E+01	4.3E+03	3.9E+03	6.7E+00	1.1E-02	2.3E-02	6.3E+03	3.1E+03

整理番号	廃棄体に含まれる放射性物質の種類ごとの放射能濃度(Bq/t)											号機	放射性 廃棄物を 示す標識
	H-3	C-14	Co-60	Ni-59	Ni-63	Sr-90	Nb-94	Tc-99	I-129	Cs-137	全α		
2357153KS2L	2.8E+07	2.2E+06	2.9E+06	5.2E+04	6.1E+06	9.0E+04	9.6E+03	1.5E+01	5.6E-01	1.5E+05	7.4E+04	0	P
2357154KS2L	2.5E+07	4.6E+04	7.9E+04	1.2E+03	1.4E+05	1.5E+05	2.1E+02	3.1E-01	8.4E-01	2.3E+05	1.2E+05	0	P
2357155KS2L	2.9E+07	7.1E+05	9.4E+05	1.8E+04	2.1E+06	1.9E+05	3.2E+03	4.8E+00	1.2E+00	3.0E+05	1.5E+05	0	P
2357156KS2L	3.0E+07	3.1E+05	4.1E+05	7.4E+01	8.7E+03	9.1E+03	1.4E+01	2.1E-02	5.6E-02	1.5E+04	7.5E+03	0	P
2357157KS2L	2.6E+07	3.1E+03	4.1E+03	7.4E+01	8.7E+03	7.2E+03	1.4E+01	2.1E-02	4.4E-02	1.2E+04	5.8E+03	0	P
2357158KS2L	2.8E+07	3.1E+03	4.1E+03	7.5E+01	8.7E+03	7.7E+03	1.4E+01	2.1E-02	4.8E-02	1.3E+04	6.3E+03	0	P
2357159KS2L	2.4E+07	3.5E+03	4.6E+03	8.5E+01	9.9E+03	4.6E+03	1.6E+01	2.4E-02	2.8E-02	7.3E+03	3.7E+03	0	P
2357160KS2L	2.8E+07	4.8E+04	6.3E+04	1.2E+03	1.4E+05	1.0E+05	2.2E+02	3.3E-01	6.2E-01	1.6E+05	8.1E+04	0	P
2357161KS2L	2.9E+07	2.4E+03	4.0E+03	5.7E+01	6.7E+03	6.1E+03	1.1E+01	1.6E-02	3.6E-02	9.8E+03	4.8E+03	0	P
2357162KS2L	3.0E+07	3.2E+05	5.5E+05	7.8E+03	9.2E+05	7.9E+04	1.5E+03	2.2E+00	4.6E-01	1.3E+05	6.1E+04	0	P
2357163KS2L	2.5E+07	3.7E+05	6.3E+05	8.9E+03	1.1E+06	8.0E+04	1.7E+03	2.5E+00	4.7E-01	1.3E+05	6.2E+04	0	P
2357164KS2L	2.8E+07	2.7E+05	4.6E+05	6.5E+03	7.8E+05	3.7E+04	1.2E+03	1.9E+00	2.2E-01	5.9E+04	2.9E+04	0	P
2357165KS2L	2.0E+07	2.9E+03	4.4E+03	7.0E+01	8.3E+03	6.6E+03	1.3E+01	2.0E-02	4.0E-02	1.1E+04	5.2E+03	0	P
2357166KS2L	8.6E+06	5.5E+04	4.0E+03	1.4E+03	1.4E+05	5.9E+03	2.5E+02	3.8E-01	6.2E-02	9.7E+03	8.2E+03	0	P
2357167KS2L	8.0E+06	5.4E+04	4.0E+03	1.3E+03	1.4E+05	5.8E+03	2.4E+02	3.7E-01	6.1E-02	9.5E+03	8.1E+03	0	P
2357168KS2L	8.8E+06	6.9E+04	5.1E+03	1.7E+03	1.7E+05	7.9E+03	3.1E+02	4.7E-01	8.3E-02	1.3E+04	1.1E+04	0	P
2357169KS2L	1.8E+07	4.6E+04	2.2E+04	1.2E+03	1.3E+05	3.7E+03	2.1E+02	3.2E-01	2.8E-02	6.0E+03	3.7E+03	0	P
2357170KS2L	1.9E+07	8.8E+03	4.1E+03	2.2E+02	2.4E+04	6.6E+03	4.0E+01	6.0E-02	5.0E-02	1.1E+04	6.5E+03	0	P
2357171KS2L	1.6E+07	8.7E+03	4.1E+03	2.2E+02	2.4E+04	7.1E+03	4.0E+01	6.0E-02	5.0E-02	1.2E+04	7.0E+03	0	P
2357172KS2L	1.8E+07	8.7E+03	4.0E+03	2.1E+02	2.4E+04	6.6E+03	3.9E+01	5.9E-02	4.9E-02	1.1E+04	6.5E+03	0	P
2357173KS2L	2.7E+07	2.0E+05	3.5E+05	4.9E+03	5.8E+05	5.3E+04	9.0E+02	1.4E+00	3.2E-01	8.5E+04	4.2E+04	0	P
2357174KS2L	2.8E+07	2.7E+03	4.0E+03	6.5E+01	7.6E+03	7.1E+03	1.2E+01	1.8E-02	4.3E-02	1.2E+04	5.7E+03	0	P
2357175KS2L	2.5E+07	1.5E+04	2.3E+04	3.6E+02	4.3E+04	2.1E+03	6.7E+01	1.0E-01	1.3E-02	3.4E+03	1.7E+03	0	P
2357176KS2L	2.7E+07	9.1E+04	1.4E+05	2.3E+03	2.6E+05	1.2E+05	4.1E+02	6.2E-01	7.1E-01	1.9E+05	9.4E+04	0	P
2357177KS2L	2.7E+07	2.7E+03	4.1E+03	6.5E+01	7.7E+03	7.7E+03	1.2E+01	1.9E-02	4.6E-02	1.3E+04	6.1E+03	0	P
2357178KS2L	2.3E+07	2.7E+03	4.1E+03	6.6E+01	7.8E+03	6.3E+03	1.3E+01	1.9E-02	3.8E-02	1.0E+04	5.0E+03	0	P
2357179KS2L	2.5E+07	2.7E+03	4.1E+03	6.6E+01	7.7E+03	7.3E+03	1.3E+01	1.9E-02	4.4E-02	1.2E+04	5.8E+03	0	P
2357180KS2L	2.3E+07	2.8E+03	4.2E+03	6.7E+01	7.9E+03	7.8E+03	1.3E+01	1.9E-02	4.7E-02	1.3E+04	6.2E+03	0	P
2357181KS2L	2.7E+07	3.3E+04	5.0E+04	8.0E+02	9.5E+04	1.3E+05	1.5E+02	2.3E-01	7.7E-01	2.1E+05	1.1E+05	0	P
2357182KS2L	2.8E+07	5.1E+04	7.6E+04	1.3E+03	1.5E+05	1.5E+05	2.3E+02	3.5E-01	9.0E-01	2.4E+05	1.2E+05	0	P
2357183KS2L	2.7E+07	2.7E+03	4.1E+03	6.5E+01	7.7E+03	8.1E+03	1.2E+01	1.9E-02	4.9E-02	1.3E+04	6.4E+03	0	P
2357184KS2L	2.7E+07	2.7E+03	4.0E+03	6.4E+01	7.6E+03	7.1E+03	1.2E+01	1.8E-02	4.3E-02	1.2E+04	5.7E+03	0	P
2357185KS2L	2.5E+07	2.7E+03	4.1E+03	6.5E+01	7.7E+03	6.2E+03	1.2E+01	1.9E-02	3.7E-02	9.8E+03	4.9E+03	0	P
2357186KS2L	2.3E+07	6.2E+04	9.3E+04	1.5E+03	1.8E+05	2.7E+05	2.8E+02	4.2E-01	1.7E+00	4.3E+05	2.2E+05	0	P
2357187KS2L	2.5E+07	1.5E+05	2.3E+05	3.6E+03	4.3E+05	6.4E+03	6.7E+02	1.1E+00	3.9E-02	1.1E+04	5.1E+03	0	P
2357188KS2L	2.3E+07	3.4E+05	5.1E+05	8.3E+03	9.7E+05	8.7E+03	1.6E+03	3.8E+00	5.3E-02	1.4E+04	7.0E+03	0	P
2357189KS2L	2.9E+07	5.5E+05	9.5E+05	1.4E+04	1.6E+06	5.9E+04	2.5E+03	3.8E+00	3.5E-01	9.4E+04	4.6E+04	0	P
2357190KS2L	2.7E+07	2.4E+03	4.1E+03	5.7E+01	6.8E+03	5.5E+03	1.1E+01	1.6E-02	3.2E-02	8.7E+03	4.3E+03	0	P
2357191KS2L	2.8E+07	9.2E+05	1.6E+06	2.3E+04	2.7E+06	3.7E+04	4.2E+03	6.3E+00	2.2E-01	6.0E+04	2.9E+04	0	P
2357192KS2L	3.1E+07	2.9E+03	4.9E+03	7.0E+01	8.3E+03	7.5E+03	1.3E+01	2.0E-02	4.4E-02	1.2E+04	5.8E+03	0	P

整理番号	固型化 材 料	容 器		有害な空隙 上部 空隙値 (cm)	表面 密度 (Bq/cm ²)	表面線量 当量率 (mSv/h)	著しい 破 損 (注)	廃棄物発生 年月日	除去物質 の除去	収納区分
		容器	等級 圧出 表示							
2357153KS2L	R5210	Z1600	H	8	4.0E-01	6.7E-02	P	17/03/31	P	N
2357154KS2L	R5210	Z1600	H	8	4.0E-01	6.7E-02	P	17/03/31	P	N
2357155KS2L	R5210	Z1600	H	8	4.0E-01	6.7E-02	P	17/03/31	P	N
2357156KS2L	R5210	Z1600	H	8	4.0E-01	6.7E-02	P	17/03/31	P	N
2357157KS2L	R5210	Z1600	H	8	4.0E-01	6.7E-02	P	17/03/31	P	N
2357158KS2L	R5210	Z1600	H	8	4.0E-01	6.7E-02	P	17/03/31	P	N
2357159KS2L	R5210	Z1600	H	8	4.0E-01	6.7E-02	P	17/03/31	P	N
2357160KS2L	R5210	Z1600	H	8	4.0E-01	6.7E-02	P	17/03/31	P	N
2357161KS2L	R5210	Z1600	H	8	4.0E-01	6.7E-02	P	17/03/31	P	N
2357162KS2L	R5210	Z1600	H	8	4.0E-01	6.7E-02	P	17/03/31	P	N
2357163KS2L	R5210	Z1600	H	8	4.0E-01	6.7E-02	P	17/03/31	P	N
2357164KS2L	R5210	Z1600	H	8	4.0E-01	6.7E-02	P	17/03/31	P	N
2357165KS2L	R5210	Z1600	H	8	4.0E-01	6.7E-02	P	16/03/31	P	N
2357166KS2L	R5210	Z1600	H	8	4.0E-01	6.7E-02	P	95/03/31	P	N
2357167KS2L	R5210	Z1600	H	8	4.0E-01	6.7E-02	P	95/03/31	P	N
2357168KS2L	R5210	Z1600	H	8	4.0E-01	6.7E-02	P	95/03/31	P	N
2357169KS2L	R5210	Z1600	H	8	4.0E-01	6.7E-02	P	09/03/31	P	N
2357170KS2L	R5210	Z1600	H	8	4.0E-01	6.7E-02	P	09/03/31	P	N
2357171KS2L	R5210	Z1600	H	8	4.0E-01	6.7E-02	P	09/03/31	P	N
2357172KS2L	R5210	Z1600	H	8	4.0E-01	6.7E-02	P	09/03/31	P	N
2357173KS2L	R5210	Z1600	H	8	4.0E-01	6.7E-02	P	17/03/31	P	N
2357174KS2L	R5210	Z1600	H	8	4.0E-01	6.7E-02	P	16/03/31	P	N
2357175KS2L	R5210	Z1600	H	8	4.0E-01	6.7E-02	P	16/03/31	P	N
2357176KS2L	R5210	Z1600	H	8	4.0E-01	6.7E-02	P	16/03/31	P	N
2357177KS2L	R5210	Z1600	H	8	4.0E-01	6.7E-02	P	16/03/31	P	N
2357178KS2L	R5210	Z1600	H	8	4.0E-01	6.7E-02	P	16/03/31	P	N
2357179KS2L	R5210	Z1600	H	8	4.0E-01	6.8E-02	P	16/03/31	P	N
2357180KS2L	R5210	Z1600	H	8	4.0E-01	6.8E-02	P	16/03/31	P	N
2357181KS2L	R5210	Z1600	H	8	4.0E-01	6.8E-02	P	16/03/31	P	N
2357182KS2L	R5210	Z1600	H	8	4.0E-01	6.8E-02	P	16/03/31	P	N
2357183KS2L	R5210	Z1600	H	8	4.0E-01	6.8E-02	P	16/03/31	P	N
2357184KS2L	R5210	Z1600	H	8	4.0E-01	6.8E-02	P	16/03/31	P	N
2357185KS2L	R5210	Z1600	H	8	4.0E-01	6.8E-02	P	16/03/31	P	N
2357186KS2L	R5210	Z1600	H	8	4.0E-01	6.8E-02	P	16/03/31	P	N
2357187KS2L	R5210	Z1600	H	8	4.0E-01	6.8E-02	P	16/03/31	P	N
2357188KS2L	R5210	Z1600	H	8	4.0E-01	6.8E-02	P	16/03/31	P	N
2357189KS2L	R5210	Z1600	H	8	4.0E-01	6.8E-02	P	17/03/31	P	N
2357190KS2L	R5210	Z1600	H	8	4.0E-01	6.8E-02	P	17/03/31	P	N
2357191KS2L	R5210	Z1600	H	8	4.0E-01	6.8E-02	P	17/03/31	P	N
2357192KS2L	R5210	Z1600	H	8	4.0E-01	6.8E-02	P	17/03/31	P	N

注：第二種廃棄物処理規則第八条第2項に定める「廃棄体に係る技術上の基準」には該当しないが、濃縮・理設事業所廃棄物理設施設
保安規定に定める「廃棄物受入基準」として記載している。

整理番号	放射性 廃棄物 の種類	重量 (kg)	廃棄体に含まれる放射性物質の種類ごとの放射エネルギー(Bq)												全α
			H-3	C-14	Co-60	Ni-59	Ni-63	Sr-90	Nb-94	Tc-99	I-129	Cs-137	全α		
2357193KS2L	L	609	1. 6E+07	2. 2E+05	3. 3E+05	5. 3E+03	6. 2E+05	3. 9E+04	9. 7E+02	1. 5E+00	2. 4E-01	6. 2E+04	3. 1E+04		
2357194KS2L	L	574	1. 6E+07	1. 6E+03	2. 3E+03	3. 7E+01	4. 4E+03	3. 5E+03	6. 8E+00	1. 1E-02	2. 1E-02	5. 6E+03	2. 8E+03		
2357195KS2L	L	615	1. 6E+07	1. 9E+03	2. 9E+03	4. 6E+01	5. 4E+03	3. 8E+03	8. 4E+00	1. 3E-02	2. 3E-02	6. 1E+03	3. 7E+03		
2357196KS2L	L	623	1. 6E+07	1. 9E+03	2. 8E+03	4. 6E+01	5. 4E+03	3. 4E+03	8. 4E+00	1. 3E-02	2. 0E-02	5. 4E+03	2. 7E+03		
2357197KS2L	L	769	1. 7E+07	1. 0E+06	1. 4E+06	2. 5E+04	2. 9E+06	2. 0E+04	4. 5E+03	6. 8E+00	1. 2E-01	3. 1E+04	1. 6E+04		
2357198KS2L	L	578	1. 7E+07	1. 8E+03	2. 3E+03	4. 3E+01	5. 0E+03	3. 1E+03	7. 9E+00	1. 2E-02	2. 0E-02	5. 0E+03	2. 6E+03		
2357199KS2L	L	585	1. 7E+07	1. 8E+03	2. 4E+03	4. 4E+01	5. 1E+03	4. 3E+03	8. 1E+00	1. 3E-02	2. 6E-02	6. 8E+03	3. 5E+03		
2357200KS2L	L	559	1. 7E+07	8. 6E+03	1. 2E+04	2. 1E+02	2. 5E+04	1. 8E+03	3. 9E+01	5. 9E-02	1. 1E-02	2. 8E+03	1. 5E+03		
2357201KS2L	L	644	1. 6E+07	1. 2E+05	1. 7E+05	2. 7E+03	3. 2E+05	1. 6E+05	5. 0E+02	7. 6E-01	9. 4E-01	2. 5E+05	1. 3E+05		
2357202KS2L	L	690	1. 6E+07	1. 1E+05	1. 6E+05	2. 5E+03	3. 0E+05	2. 7E+05	4. 7E+02	7. 0E-01	1. 7E+00	4. 3E+05	2. 2E+05		
2357203KS2L	L	624	1. 6E+07	1. 7E+03	2. 6E+03	4. 2E+01	4. 9E+03	2. 9E+03	7. 7E+00	1. 2E-02	1. 8E-02	4. 6E+03	2. 3E+03		
2357204KS2L	L	671	1. 6E+07	1. 8E+03	2. 8E+03	4. 4E+01	5. 2E+03	4. 9E+03	8. 1E+00	1. 3E-02	3. 0E-02	7. 8E+03	3. 9E+03		
2357205KS2L	L	544	1. 7E+07	2. 1E+05	3. 5E+05	5. 0E+03	5. 9E+05	1. 8E+04	9. 1E+02	1. 4E+00	1. 1E-01	2. 9E+04	1. 4E+04		
2357206KS2L	L	583	1. 7E+07	1. 7E+05	1. 3E+04	2. 2E+02	4. 9E+05	3. 7E+04	7. 6E+02	1. 2E+00	2. 3E-01	5. 9E+04	3. 0E+04		
2357207KS2L	L	601	1. 7E+07	9. 9E+03	1. 3E+04	4. 2E+02	4. 9E+04	1. 5E+03	4. 5E+01	6. 7E-02	8. 7E-03	2. 3E+03	1. 2E+03		
2357208KS2L	L	495	1. 6E+07	1. 5E+03	2. 3E+03	3. 7E+01	4. 3E+03	3. 3E+03	6. 7E+00	1. 1E-02	2. 0E-02	5. 3E+03	2. 7E+03		
2357209KS2L	L	696	1. 6E+07	2. 2E+03	3. 2E+03	5. 2E+01	6. 1E+03	4. 3E+03	9. 5E+00	1. 5E-02	2. 6E-02	6. 9E+03	3. 4E+03		
2357210KS2L	L	589	1. 6E+07	1. 7E+03	2. 5E+03	4. 0E+01	4. 7E+03	4. 4E+03	7. 3E+00	1. 2E-02	2. 7E-02	7. 0E+03	3. 5E+03		
2357211KS2L	L	632	1. 6E+07	2. 0E+03	2. 9E+03	4. 7E+01	5. 5E+03	4. 3E+03	8. 7E+00	1. 4E-02	2. 6E-02	6. 8E+03	3. 4E+03		
2357212KS2L	L	571	1. 6E+07	1. 4E+05	2. 1E+05	3. 4E+03	4. 0E+05	9. 0E+04	6. 2E+02	9. 4E-01	5. 4E-01	1. 5E+05	7. 2E+04		
2357213KS2L	L	587	1. 7E+07	8. 1E+04	1. 4E+05	2. 0E+03	2. 4E+05	9. 7E+04	3. 7E+02	5. 5E-01	5. 7E-01	1. 6E+05	7. 5E+04		
2357214KS2L	L	589	4. 4E+06	3. 2E+04	2. 4E+03	7. 8E+02	7. 8E+04	3. 1E+03	1. 5E+02	2. 2E-01	3. 2E-02	5. 0E+03	4. 3E+03		
2357215KS2L	L	594	1. 7E+07	1. 4E+03	2. 4E+03	3. 4E+01	4. 0E+03	4. 0E+03	6. 2E+00	9. 4E-03	2. 4E-02	6. 3E+03	3. 1E+03		
2357216KS2L	L	612	4. 4E+06	3. 4E+04	2. 5E+03	8. 2E+02	8. 3E+04	3. 3E+03	1. 6E+02	2. 3E-01	3. 4E-02	5. 3E+03	4. 5E+03		
2357217KS2L	L	568	1. 7E+07	1. 4E+05	2. 4E+05	3. 4E+03	4. 0E+05	6. 4E+04	6. 2E+02	9. 3E-01	3. 8E-01	1. 1E+05	5. 0E+04		
2357218KS2L	L	611	1. 7E+07	1. 5E+03	2. 5E+03	3. 6E+01	4. 2E+03	5. 0E+03	6. 6E+00	9. 9E-03	3. 0E-02	8. 0E+03	3. 9E+03		
2357219KS2L	L	607	1. 7E+07	1. 5E+03	2. 5E+03	3. 5E+01	4. 2E+03	4. 1E+03	6. 4E+00	9. 7E-03	2. 4E-02	6. 5E+03	3. 2E+03		
2357220KS2L	L	580	1. 7E+07	1. 4E+03	2. 4E+03	3. 3E+01	3. 9E+03	3. 9E+03	6. 1E+00	9. 2E-03	2. 3E-02	6. 2E+03	3. 0E+03		
2357221KS2L	L	572	1. 6E+07	2. 5E+05	3. 8E+05	6. 1E+03	7. 1E+05	1. 2E+05	1. 2E+03	1. 7E+00	6. 7E-01	1. 8E+05	8. 8E+04		
2357222KS2L	L	698	1. 6E+07	1. 8E+05	2. 7E+05	4. 4E+03	5. 1E+05	3. 5E+05	8. 0E+02	1. 3E+00	2. 1E+00	5. 6E+05	2. 8E+05		
2357223KS2L	L	639	1. 6E+07	1. 8E+03	2. 7E+03	4. 3E+01	5. 0E+03	3. 6E+03	7. 8E+00	1. 2E-02	2. 2E-02	5. 7E+03	2. 8E+03		
2357224KS2L	L	558	1. 6E+07	1. 5E+03	2. 3E+03	3. 8E+01	4. 3E+03	3. 4E+03	6. 7E+00	1. 1E-02	2. 1E-02	5. 4E+03	2. 7E+03		
2357225KS2L	L	653	1. 7E+07	1. 6E+03	2. 7E+03	3. 8E+01	4. 4E+03	4. 0E+03	6. 9E+00	1. 1E-02	2. 4E-02	6. 4E+03	3. 1E+03		
2357226KS2L	L	571	1. 7E+07	1. 3E+03	2. 3E+03	3. 2E+01	3. 8E+03	3. 7E+03	5. 8E+00	8. 8E-03	2. 2E-02	5. 9E+03	2. 9E+03		
2357227KS2L	L	551	1. 7E+07	1. 5E+03	2. 5E+03	3. 5E+01	4. 1E+03	3. 9E+03	6. 4E+00	9. 7E-03	2. 3E-02	6. 2E+03	3. 0E+03		
2357228KS2L	L	568	1. 3E+07	4. 5E+03	3. 1E+03	1. 1E+02	1. 3E+04	4. 6E+03	2. 1E+01	3. 1E-02	7. 4E-02	7. 4E+03	4. 3E+03		
2357229KS2L	L	605	1. 6E+07	1. 9E+05	2. 8E+05	4. 5E+03	5. 3E+05	1. 3E+05	8. 3E+02	1. 3E+00	7. 3E-01	2. 0E+05	9. 6E+04		
2357230KS2L	L	656	1. 6E+07	2. 1E+05	3. 1E+05	5. 0E+03	5. 9E+05	1. 4E+05	9. 2E+02	1. 4E+00	8. 1E-01	2. 2E+05	1. 1E+05		
2357231KS2L	L	606	1. 6E+07	6. 9E+04	1. 1E+05	1. 7E+03	2. 0E+05	1. 1E+05	3. 1E+02	4. 7E-01	6. 1E-01	1. 7E+05	8. 1E+04		
2357232KS2L	L	628	1. 6E+07	1. 7E+03	2. 6E+03	4. 1E+01	4. 9E+03	3. 4E+03	7. 6E+00	1. 2E-02	2. 1E-02	5. 5E+03	2. 7E+03		

整理番号	廃棄体に含まれる放射性物質の種類ごとの放射能濃度 (Bq/t)											号機	放射性 廃棄物を 示す標識
	H-3	C-14	Co-60	Ni-59	Ni-63	Sr-90	Nb-94	Tc-99	I-129	Cs-137	全α		
2357193KS2L	2.5E+07	3.6E+05	5.4E+05	8.7E+03	1.1E+06	6.4E+04	1.6E+03	2.5E+00	3.8E-01	1.1E+05	5.1E+04	0	P
2357194KS2L	2.7E+07	2.7E+03	4.0E+03	6.5E+01	7.6E+03	6.1E+03	1.2E+01	1.8E-02	3.7E-02	9.7E+03	4.8E+03	0	P
2357195KS2L	2.5E+07	3.1E+03	4.6E+03	7.4E+01	8.8E+03	6.2E+03	1.4E+01	2.1E-02	3.7E-02	9.9E+03	4.9E+03	0	P
2357196KS2L	2.5E+07	3.0E+03	4.5E+03	7.3E+01	8.6E+03	5.4E+03	1.4E+01	2.1E-02	3.3E-02	8.6E+03	4.3E+03	0	P
2357197KS2L	2.1E+07	1.3E+06	1.8E+06	3.2E+04	3.7E+06	2.5E+04	5.9E+03	8.9E+00	1.6E-01	4.0E+04	2.1E+04	0	P
2357198KS2L	2.8E+07	3.0E+03	4.0E+03	7.4E+01	8.6E+03	5.4E+03	1.4E+01	2.1E-02	3.3E-02	8.6E+03	4.4E+03	0	P
2357199KS2L	2.8E+07	3.1E+03	4.1E+03	7.5E+01	8.7E+03	7.3E+03	1.4E+01	2.1E-02	4.5E-02	1.2E+04	5.9E+03	0	P
2357200KS2L	2.9E+07	1.6E+04	2.1E+04	3.8E+02	4.4E+04	3.1E+03	6.9E+01	1.1E-01	2.0E-02	5.0E+03	2.6E+03	0	P
2357201KS2L	2.4E+07	1.8E+05	2.6E+05	4.2E+03	5.0E+05	2.5E+05	7.8E+02	1.2E+00	1.5E+00	3.9E+05	2.0E+05	0	P
2357202KS2L	2.2E+07	1.5E+05	2.3E+05	3.7E+03	4.3E+05	3.9E+05	6.7E+02	1.1E+00	2.4E+00	6.3E+05	3.1E+05	0	P
2357203KS2L	2.5E+07	2.8E+03	4.2E+03	6.7E+01	7.9E+03	4.6E+03	1.3E+01	1.9E-02	2.8E-02	7.4E+03	3.7E+03	0	P
2357204KS2L	2.3E+07	2.7E+03	4.1E+03	6.6E+01	7.7E+03	7.3E+03	1.3E+01	1.9E-02	4.4E-02	1.2E+04	5.8E+03	0	P
2357205KS2L	3.0E+07	3.7E+05	6.4E+05	9.1E+03	1.1E+06	3.4E+04	1.7E+03	2.6E+00	2.0E-01	5.3E+04	2.6E+04	0	P
2357206KS2L	2.8E+07	2.9E+05	3.9E+05	7.1E+03	8.3E+05	6.3E+04	1.3E+03	2.0E+00	3.9E-01	1.1E+05	5.2E+04	0	P
2357207KS2L	2.7E+07	1.7E+04	2.2E+04	4.0E+02	4.7E+04	2.4E+03	7.4E+01	1.2E-01	1.5E-02	3.8E+03	2.0E+03	0	P
2357208KS2L	3.1E+07	3.1E+03	4.6E+03	7.4E+01	8.7E+03	6.7E+03	1.4E+01	2.1E-02	4.1E-02	1.1E+04	5.3E+03	0	P
2357209KS2L	2.2E+07	3.1E+03	4.6E+03	7.4E+01	8.8E+03	6.2E+03	1.4E+01	2.1E-02	3.7E-02	9.8E+03	4.9E+03	0	P
2357210KS2L	2.6E+07	2.8E+03	4.2E+03	6.8E+01	8.0E+03	7.4E+03	1.3E+01	1.9E-02	4.5E-02	1.2E+04	5.9E+03	0	P
2357211KS2L	2.5E+07	3.1E+03	4.6E+03	7.4E+01	8.8E+03	6.7E+03	1.4E+01	2.1E-02	4.1E-02	1.1E+04	5.4E+03	0	P
2357212KS2L	2.7E+07	2.4E+05	3.7E+05	5.9E+03	6.9E+05	1.6E+05	1.1E+03	1.7E+00	9.5E-01	2.6E+05	1.3E+05	0	P
2357213KS2L	2.8E+07	1.4E+05	2.4E+05	3.4E+03	4.0E+05	1.7E+05	6.2E+02	9.4E-01	9.7E-01	2.7E+05	1.3E+05	0	P
2357214KS2L	7.5E+06	5.4E+04	4.0E+03	1.4E+03	1.4E+05	5.2E+03	2.5E+02	3.7E-01	5.4E-02	8.5E+03	7.2E+03	0	P
2357215KS2L	2.8E+07	2.4E+03	4.0E+03	5.7E+01	6.7E+03	6.7E+03	1.1E+01	1.6E-02	3.9E-02	1.1E+04	5.2E+03	0	P
2357216KS2L	7.2E+06	5.5E+04	4.1E+03	1.4E+03	1.4E+05	5.3E+03	2.5E+02	3.8E-01	5.6E-02	8.7E+03	7.3E+03	0	P
2357217KS2L	2.9E+07	2.4E+05	4.2E+05	5.9E+03	7.0E+05	1.2E+05	1.1E+03	1.7E+00	6.6E-01	1.8E+05	8.7E+04	0	P
2357218KS2L	2.7E+07	2.4E+03	4.1E+03	5.8E+01	6.9E+03	8.2E+03	1.1E+01	1.7E-02	4.9E-02	1.4E+04	6.4E+03	0	P
2357219KS2L	2.7E+07	2.4E+03	4.1E+03	5.8E+01	6.8E+03	6.7E+03	1.1E+01	1.6E-02	4.0E-02	1.1E+04	5.2E+03	0	P
2357220KS2L	2.8E+07	2.4E+03	4.0E+03	5.7E+01	6.8E+03	6.6E+03	1.1E+01	1.6E-02	3.9E-02	1.1E+04	5.2E+03	0	P
2357221KS2L	2.7E+07	4.4E+05	6.6E+05	1.1E+04	1.3E+06	2.0E+05	2.0E+03	3.0E+00	1.2E+00	3.1E+05	1.6E+05	0	P
2357222KS2L	2.2E+07	2.6E+05	3.9E+05	6.2E+03	7.4E+05	5.0E+05	1.2E+03	1.8E+00	3.0E+00	8.0E+05	4.0E+05	0	P
2357223KS2L	2.4E+07	2.8E+03	4.1E+03	6.6E+01	7.8E+03	5.5E+03	1.3E+01	1.9E-02	3.4E-02	8.9E+03	4.4E+03	0	P
2357224KS2L	2.8E+07	2.7E+03	4.0E+03	6.5E+01	7.7E+03	6.1E+03	1.2E+01	1.9E-02	3.7E-02	9.8E+03	4.8E+03	0	P
2357225KS2L	2.5E+07	2.4E+03	4.0E+03	5.7E+01	6.8E+03	6.1E+03	1.1E+01	1.6E-02	3.6E-02	9.8E+03	4.9E+03	0	P
2357226KS2L	2.9E+07	2.3E+03	3.9E+03	5.5E+01	6.5E+03	6.5E+03	1.1E+01	1.6E-02	3.8E-02	1.1E+04	5.1E+03	0	P
2357227KS2L	3.0E+07	2.6E+03	4.5E+03	6.3E+01	7.5E+03	7.0E+03	1.2E+01	1.8E-02	4.1E-02	1.2E+04	5.4E+03	0	P
2357228KS2L	2.2E+07	7.9E+03	5.5E+03	2.2E+02	2.2E+04	8.1E+03	3.6E+01	5.4E-02	1.4E+04	1.4E+04	7.5E+03	0	P
2357229KS2L	2.4E+07	2.8E+05	4.3E+05	6.9E+03	8.1E+05	1.9E+05	1.3E+03	2.0E+00	1.2E+00	3.0E+05	1.5E+05	0	P
2357230KS2L	2.6E+07	3.4E+05	5.1E+05	8.3E+03	9.7E+05	2.3E+05	1.6E+03	2.3E+00	1.4E+00	3.6E+05	1.8E+05	0	P
2357231KS2L	2.6E+07	1.2E+05	1.7E+05	2.8E+03	3.3E+05	1.7E+05	5.1E+02	7.7E-01	1.1E+00	2.7E+05	1.4E+05	0	P
2357232KS2L	2.5E+07	2.7E+03	4.1E+03	6.6E+01	7.7E+03	5.4E+03	1.3E+01	1.9E-02	3.3E-02	8.7E+03	4.3E+03	0	P

整理番号	固型化 材 料	容 器		有害な空隙 上部 空隙値 (cm)	表面 密度 (Bq/cm ²)	表面線量 当量率 (mSv/h)	著しい 破 損 (注)	廃棄物発生 年月日	除去物質 の除去	収納区分
		容器	等級 圧出 表示							
2357193KS2L	R5210	Z1600	H	8	4.0E-01	6.8E-02	P	16/03/31	P	N
2357194KS2L	R5210	Z1600	H	8	4.0E-01	6.8E-02	P	16/03/31	P	N
2357195KS2L	R5210	Z1600	H	8	4.0E-01	6.8E-02	P	16/03/31	P	N
2357196KS2L	R5210	Z1600	H	8	4.0E-01	6.8E-02	P	16/03/31	P	N
2357197KS2L	R5210	Z1600	H	8	4.0E-01	6.8E-02	P	17/03/31	P	N
2357198KS2L	R5210	Z1600	H	8	4.0E-01	6.8E-02	P	17/03/31	P	N
2357199KS2L	R5210	Z1600	H	8	4.0E-01	6.8E-02	P	17/03/31	P	N
2357200KS2L	R5210	Z1600	H	8	4.0E-01	6.8E-02	P	17/03/31	P	N
2357201KS2L	R5210	Z1600	H	8	4.0E-01	6.8E-02	P	16/03/31	P	N
2357202KS2L	R5210	Z1600	H	8	4.0E-01	6.8E-02	P	16/03/31	P	N
2357203KS2L	R5210	Z1600	H	8	4.0E-01	6.8E-02	P	16/03/31	P	N
2357204KS2L	R5210	Z1600	H	8	4.0E-01	6.8E-02	P	16/03/31	P	N
2357205KS2L	R5210	Z1600	H	8	4.0E-01	6.8E-02	P	17/03/31	P	N
2357206KS2L	R5210	Z1600	H	8	4.0E-01	6.8E-02	P	17/03/31	P	N
2357207KS2L	R5210	Z1600	H	8	4.0E-01	6.8E-02	P	17/03/31	P	N
2357208KS2L	R5210	Z1600	H	8	4.0E-01	6.8E-02	P	16/03/31	P	N
2357209KS2L	R5210	Z1600	H	8	4.0E-01	6.8E-02	P	16/03/31	P	N
2357210KS2L	R5210	Z1600	H	8	4.0E-01	6.7E-02	P	16/03/31	P	N
2357211KS2L	R5210	Z1600	H	8	4.0E-01	6.7E-02	P	16/03/31	P	N
2357212KS2L	R5210	Z1600	H	8	4.0E-01	6.7E-02	P	16/03/31	P	N
2357213KS2L	R5210	Z1600	H	8	4.0E-01	6.7E-02	P	17/03/31	P	N
2357214KS2L	R5210	Z1600	H	8	4.0E-01	6.7E-02	P	94/03/31	P	N
2357215KS2L	R5210	Z1600	H	8	4.0E-01	6.7E-02	P	17/03/31	P	N
2357216KS2L	R5210	Z1600	H	8	4.0E-01	6.7E-02	P	94/03/31	P	N
2357217KS2L	R5210	Z1600	H	8	4.0E-01	6.7E-02	P	17/03/31	P	N
2357218KS2L	R5210	Z1600	H	8	4.0E-01	6.7E-02	P	17/03/31	P	N
2357219KS2L	R5210	Z1600	H	8	4.0E-01	6.7E-02	P	17/03/31	P	N
2357220KS2L	R5210	Z1600	H	8	4.0E-01	6.7E-02	P	17/03/31	P	N
2357221KS2L	R5210	Z1600	H	8	4.0E-01	6.7E-02	P	16/03/31	P	N
2357222KS2L	R5210	Z1600	H	8	4.0E-01	6.7E-02	P	16/03/31	P	N
2357223KS2L	R5210	Z1600	H	8	4.0E-01	6.7E-02	P	16/03/31	P	N
2357224KS2L	R5210	Z1600	H	8	4.0E-01	6.7E-02	P	16/03/31	P	N
2357225KS2L	R5210	Z1600	H	8	4.0E-01	6.7E-02	P	17/03/31	P	N
2357226KS2L	R5210	Z1600	H	8	4.0E-01	6.7E-02	P	17/03/31	P	N
2357227KS2L	R5210	Z1600	H	8	4.0E-01	6.7E-02	P	17/03/31	P	N
2357228KS2L	R5210	Z1600	H	8	4.0E-01	6.7E-02	P	12/03/31	P	N
2357229KS2L	R5210	Z1600	H	8	4.0E-01	6.7E-02	P	16/03/31	P	N
2357230KS2L	R5210	Z1600	H	8	4.0E-01	6.7E-02	P	16/03/31	P	N
2357231KS2L	R5210	Z1600	H	8	4.0E-01	6.7E-02	P	16/03/31	P	N
2357232KS2L	R5210	Z1600	H	8	4.0E-01	6.7E-02	P	16/03/31	P	N

注：第二種廃棄物処理規則第八条第2項に定める「廃棄体に係る技術上の基準」には該当しないが、濃縮・理設事業所廃棄物処理施設保安規定に定める「廃棄物受入基準」として記載している。

整理番号	放射性 廃棄物 の種類	重量 (kg)	廃棄体に含まれる放射性物質の種類ごとの放射能(Bq)										
			H-3	C-14	Co-60	Ni-59	Ni-63	Sr-90	Nb-94	Tc-99	I-129	Cs-137	全α
2357233KS2L	L	552	1.7E+07	8.0E+03	1.1E+04	2.0E+02	2.3E+04	1.8E+03	3.6E+01	5.5E-02	1.1E-02	2.9E+03	1.5E+03
2357234KS2L	L	603	1.7E+07	1.9E+03	2.5E+03	4.6E+01	5.4E+03	4.7E+03	8.4E+00	1.3E-02	2.9E-02	7.6E+03	3.9E+03
2357235KS2L	L	570	1.7E+07	1.8E+03	2.4E+03	4.3E+01	5.0E+03	3.6E+03	7.9E+00	1.2E-02	2.8E-02	5.7E+03	2.9E+03
2357236KS2L	L	730	1.7E+07	2.3E+03	3.0E+03	5.5E+01	6.5E+03	4.5E+03	1.1E+01	1.6E-02	2.2E-02	7.2E+03	3.7E+03
2357237KS2L	L	561	1.6E+07	6.1E+05	9.2E+05	1.5E+04	1.8E+06	1.3E+04	2.8E+03	4.2E+00	7.8E-02	2.1E+04	1.1E+04
2357238KS2L	L	557	1.6E+07	1.5E+03	2.3E+03	3.6E+01	4.3E+03	3.4E+03	6.7E+00	1.1E-02	2.1E-02	5.4E+03	2.7E+03
2357239KS2L	L	568	1.6E+07	1.4E+05	2.1E+05	3.4E+03	4.0E+05	1.1E+05	7.1E+02	9.4E-01	6.5E-01	1.8E+05	8.6E+04
2357240KS2L	L	591	1.6E+07	1.6E+03	2.4E+03	3.9E+01	4.8E+03	4.8E+03	7.1E+00	1.1E-02	2.9E-02	7.6E+03	3.8E+03
2357241KS2L	L	552	1.6E+07	1.4E+05	2.1E+05	3.3E+03	3.9E+05	1.2E+04	6.1E+02	9.2E-01	7.2E-02	1.9E+04	9.5E+03
2357242KS2L	L	698	1.6E+07	9.7E+03	1.5E+04	2.4E+02	2.8E+04	1.8E+03	4.4E+01	6.6E-02	1.1E-02	2.8E+03	1.4E+03
2357243KS2L	L	657	1.6E+07	2.1E+03	3.1E+03	5.0E+01	5.9E+03	4.5E+03	9.1E+00	1.4E-02	2.7E-02	7.1E+03	3.6E+03
2357244KS2L	L	708	1.6E+07	2.0E+03	3.0E+03	4.8E+01	5.6E+03	5.3E+03	8.8E+00	1.4E-02	3.2E-02	8.4E+03	4.2E+03
2357245KS2L	L	628	4.4E+06	3.3E+06	2.4E+05	7.9E+04	8.0E+06	1.2E+05	1.5E+04	2.2E+01	1.2E+00	1.9E+05	1.6E+05
2357246KS2L	L	553	1.7E+07	5.9E+04	1.1E+04	1.5E+02	1.7E+04	3.5E+03	2.7E+01	4.0E-02	2.1E-02	5.6E+03	2.7E+03
2357247KS2L	L	613	4.4E+06	3.4E+04	2.5E+03	8.2E+02	8.3E+04	4.6E+03	1.6E+02	2.3E-01	4.8E-02	7.5E+03	6.3E+03
2357248KS2L	L	553	4.7E+06	1.5E+05	1.1E+04	3.6E+03	3.6E+05	1.8E+03	6.6E+02	9.9E-01	1.9E-02	2.9E+03	2.5E+03
2357249KS2L	L	646	1.6E+07	2.0E+03	3.0E+03	4.9E+01	5.7E+03	4.0E+03	9.0E+00	1.4E-02	2.5E-02	6.4E+03	3.2E+03
2357250KS2L	L	715	1.6E+07	2.0E+03	3.0E+03	4.8E+01	5.6E+03	4.0E+03	8.8E+00	1.4E-02	1.4E-02	6.3E+03	3.2E+03
2357251KS2L	L	596	1.6E+07	1.6E+03	2.4E+03	3.9E+01	4.8E+03	2.8E+03	7.2E+00	1.1E-02	1.7E-02	4.2E+03	2.2E+03
2357252KS2L	L	661	1.6E+07	1.8E+03	2.7E+03	4.4E+01	5.1E+03	4.1E+03	8.0E+00	1.3E-02	2.5E-02	6.5E+03	3.3E+03
2357253KS2L	L	579	4.7E+06	3.2E+04	2.4E+03	7.7E+02	7.8E+04	3.8E+03	1.5E+02	2.2E-01	4.0E-02	6.2E+03	5.2E+03
2357254KS2L	L	542	1.7E+05	1.7E+05	2.9E+05	4.0E+03	4.8E+05	8.7E+04	7.4E+02	1.2E+00	5.1E-01	1.4E+05	6.8E+04
2357255KS2L	L	567	4.7E+06	3.1E+04	2.3E+03	7.5E+02	7.6E+04	3.7E+03	1.4E+02	2.1E-01	3.8E-02	6.0E+03	5.1E+03
2357256KS2L	L	572	4.7E+06	3.2E+04	2.4E+03	7.8E+02	7.8E+04	3.1E+03	1.5E+02	2.2E-01	3.2E-02	5.0E+03	4.2E+03
2357257KS2L	L	582	1.6E+07	7.3E+04	1.1E+05	1.8E+03	2.1E+05	1.2E+05	3.3E+02	5.0E-01	7.0E-01	1.9E+05	9.2E+04
2357258KS2L	L	624	1.6E+07	2.1E+05	3.1E+05	5.1E+03	6.0E+05	1.2E+05	9.3E+02	1.4E+00	6.7E-01	1.8E+05	8.9E+04
2357259KS2L	L	693	1.6E+07	1.9E+03	2.9E+03	4.6E+01	5.4E+03	5.1E+03	8.4E+00	1.3E-02	3.1E-02	8.1E+03	4.0E+03
2357260KS2L	L	755	1.6E+07	2.1E+03	3.2E+03	5.1E+01	6.0E+03	5.2E+03	9.4E+00	1.5E-02	3.2E-02	8.3E+03	4.2E+03
2357261KS2L	L	526	1.6E+07	6.9E+03	1.1E+04	1.7E+02	2.0E+04	1.6E+04	3.1E+01	4.7E-02	9.4E-02	2.5E+04	1.3E+04
2357262KS2L	L	558	1.6E+07	5.6E+04	8.4E+04	1.4E+03	1.6E+05	7.0E+04	2.5E+02	3.8E-01	4.2E-01	1.2E+05	5.6E+04
2357263KS2L	L	584	1.6E+07	9.3E+04	1.4E+05	2.3E+03	2.7E+05	1.1E+05	4.2E+02	6.4E-01	6.7E-01	1.8E+05	8.8E+04
2357264KS2L	L	525	1.6E+07	1.4E+03	2.1E+03	3.4E+01	4.0E+03	3.8E+03	6.2E+00	9.4E-03	2.3E-02	6.0E+03	3.0E+03
2357265KS2L	L	724	1.6E+07	1.2E+05	1.8E+05	2.9E+03	3.4E+05	7.8E+05	5.3E+02	8.0E-01	4.7E+00	4.3E+06	6.2E+05
2357266KS2L	L	709	1.6E+07	9.6E+03	1.5E+04	2.4E+02	2.8E+04	1.8E+03	4.4E+01	6.6E-02	1.1E-02	2.9E+03	1.5E+03
2357267KS2L	L	593	1.6E+07	5.4E+04	8.2E+04	1.4E+03	1.6E+05	8.2E+04	2.5E+02	3.7E-01	5.0E-01	1.4E+05	6.6E+04
2357268KS2L	L	638	1.6E+07	1.8E+03	2.7E+03	4.3E+01	5.0E+03	3.9E+03	7.8E+00	1.2E-02	4.9E-02	6.3E+03	3.2E+03
2357269KS2L	L	590	1.6E+07	3.2E+04	4.9E+04	7.8E+02	9.2E+04	8.2E+04	1.5E+02	2.2E-01	4.9E-01	1.3E+05	6.5E+04
2357270KS2L	L	527	1.6E+07	1.4E+03	2.2E+03	3.5E+01	4.1E+03	3.8E+03	6.3E+00	9.6E-03	2.3E-02	6.0E+03	3.0E+03
2357271KS2L	L	569	1.6E+07	1.6E+03	2.4E+03	3.8E+01	4.5E+03	4.2E+03	7.0E+00	1.1E-02	2.5E-02	6.7E+03	3.8E+03
2357272KS2L	L	507	1.6E+07	7.9E+04	1.2E+05	2.0E+03	2.3E+05	5.3E+04	3.6E+02	5.4E-01	3.2E-01	8.5E+04	4.3E+04

整理番号	廃棄体に含まれる放射性物質の種類ごとの放射能濃度(Bq/t)											号機	放射性 廃棄物を 示す標識
	H-3	C-14	Co-60	Ni-59	Ni-63	Sr-90	Nb-94	Tc-99	I-129	Cs-137	全α		
2357233KS2L	3.0E+07	1.5E+04	2.0E+04	3.5E+02	4.1E+04	3.3E+03	6.5E+01	9.8E-02	2.0E-02	5.2E+03	2.7E+03	0	P
2357234KS2L	2.7E+07	3.1E+03	4.1E+03	7.6E+01	8.9E+03	7.9E+03	1.4E+01	2.2E-02	4.8E-02	1.3E+04	6.4E+03	0	P
2357235KS2L	2.9E+07	3.1E+03	4.1E+03	7.5E+01	8.8E+03	6.2E+03	1.4E+01	2.1E-02	3.8E-02	9.9E+03	5.1E+03	0	P
2357236KS2L	2.2E+07	3.1E+03	4.1E+03	7.5E+01	8.8E+03	6.2E+03	1.4E+01	2.1E-02	3.8E-02	9.9E+03	5.1E+03	0	P
2357237KS2L	2.8E+07	1.1E+06	1.7E+06	2.7E+04	3.1E+06	2.4E+04	4.9E+03	7.4E+00	1.4E-01	3.7E+04	1.9E+04	0	P
2357238KS2L	2.8E+07	2.7E+03	4.0E+03	6.5E+01	7.6E+03	6.0E+03	1.2E+01	1.8E-02	3.7E-02	9.6E+03	4.8E+03	0	P
2357239KS2L	2.7E+07	2.5E+05	3.7E+05	6.0E+03	7.0E+05	1.9E+05	1.1E+03	1.7E+00	1.2E+00	3.1E+05	1.6E+05	0	P
2357240KS2L	2.6E+07	2.7E+03	4.1E+03	6.5E+01	7.7E+03	8.0E+03	1.2E+01	1.9E-02	4.8E-02	1.3E+04	6.4E+03	0	P
2357241KS2L	2.8E+07	2.5E+05	3.7E+05	6.0E+03	7.0E+05	2.2E+04	1.1E+03	1.7E+00	1.3E-01	3.5E+04	1.8E+04	0	P
2357242KS2L	2.2E+07	1.4E+04	2.1E+04	3.4E+02	4.0E+04	2.5E+03	6.3E+01	9.5E-02	1.6E-02	4.0E+03	2.0E+03	0	P
2357243KS2L	2.4E+07	3.1E+03	4.7E+03	7.5E+01	8.9E+03	6.8E+03	1.4E+01	2.1E-02	4.1E-02	1.1E+04	5.4E+03	0	P
2357244KS2L	2.2E+07	2.8E+03	4.2E+03	6.7E+01	7.9E+03	7.4E+03	1.3E+01	1.9E-02	4.5E-02	1.2E+04	5.9E+03	0	P
2357245KS2L	7.0E+06	5.2E+06	3.8E+05	1.3E+05	1.3E+07	1.9E+05	2.4E+04	3.6E+01	1.9E+00	3.0E+05	2.5E+05	0	P
2357246KS2L	3.0E+07	1.1E+04	1.9E+04	2.6E+02	3.1E+04	6.3E+03	4.8E+01	7.3E-02	3.7E-02	1.1E+04	4.9E+03	0	P
2357247KS2L	7.0E+06	5.5E+04	4.0E+03	1.4E+03	1.4E+05	7.4E+03	2.5E+02	3.8E-01	7.8E-01	1.3E+04	1.1E+04	0	P
2357248KS2L	8.4E+06	2.7E+05	2.0E+04	6.4E+03	6.5E+05	3.2E+03	1.2E+03	1.8E+00	3.3E-02	5.2E+03	4.4E+03	0	P
2357249KS2L	2.4E+07	3.1E+03	4.7E+03	7.5E+01	8.9E+03	6.2E+03	1.4E+01	2.1E-02	3.8E-02	9.9E+03	5.0E+03	0	P
2357250KS2L	2.2E+07	2.8E+03	4.1E+03	6.6E+01	7.8E+03	5.5E+03	1.3E+01	1.9E-02	3.4E-02	8.8E+03	4.4E+03	0	P
2357251KS2L	2.6E+07	2.7E+03	4.1E+03	6.5E+01	7.7E+03	4.6E+03	1.2E+01	1.9E-02	2.8E-02	7.3E+03	3.7E+03	0	P
2357252KS2L	2.3E+07	2.7E+03	4.1E+03	6.6E+01	7.7E+03	6.2E+03	1.3E+01	1.9E-02	3.7E-02	9.9E+03	4.9E+03	0	P
2357253KS2L	8.1E+06	5.5E+04	4.0E+03	1.4E+03	1.4E+05	6.5E+03	2.5E+02	3.8E-01	6.8E-02	1.1E+04	9.0E+03	0	P
2357254KS2L	3.0E+07	3.1E+05	5.2E+05	7.4E+03	8.8E+05	1.6E+05	1.4E+03	2.1E+00	9.4E-01	2.6E+05	1.3E+05	0	P
2357255KS2L	8.2E+06	5.5E+04	4.0E+03	1.4E+03	1.4E+05	6.4E+03	2.5E+02	3.7E-01	6.7E-02	1.1E+04	8.9E+03	0	P
2357256KS2L	8.2E+06	5.6E+04	4.1E+03	1.4E+03	1.4E+05	5.3E+03	2.5E+02	3.8E-01	5.6E-02	8.7E+03	7.4E+03	0	P
2357257KS2L	2.7E+07	1.3E+05	1.9E+05	3.1E+03	3.6E+05	2.0E+05	5.7E+02	8.6E-01	1.2E+00	3.2E+05	1.6E+05	0	P
2357258KS2L	2.5E+07	3.3E+05	5.0E+05	8.1E+03	9.5E+05	1.8E+05	1.5E+03	2.3E+00	1.1E+00	2.9E+05	1.5E+05	0	P
2357259KS2L	2.2E+07	2.7E+03	4.1E+03	6.6E+01	7.8E+03	7.3E+03	1.3E+01	1.9E-02	4.4E-02	1.2E+04	5.8E+03	0	P
2357260KS2L	2.1E+07	2.8E+03	4.2E+03	6.8E+01	8.0E+03	6.9E+03	1.3E+01	1.9E-02	4.2E-02	1.1E+04	5.5E+03	0	P
2357261KS2L	2.9E+07	1.4E+04	2.0E+04	3.2E+02	3.8E+04	3.0E+04	5.9E+01	9.0E-02	1.8E-01	4.8E+04	2.4E+04	0	P
2357262KS2L	2.8E+07	9.9E+04	1.5E+05	2.5E+03	2.9E+05	1.3E+05	4.5E+02	6.8E-01	7.5E-01	2.0E+05	9.9E+04	0	P
2357263KS2L	2.6E+07	1.6E+05	2.4E+05	3.9E+03	4.6E+05	1.9E+05	7.2E+02	1.1E+00	1.2E+00	3.1E+05	1.5E+05	0	P
2357264KS2L	2.9E+07	2.7E+03	4.0E+03	6.4E+01	7.6E+03	7.1E+03	1.2E+01	1.8E-02	4.3E-02	1.2E+04	5.7E+03	0	P
2357265KS2L	2.1E+07	1.7E+05	2.5E+05	4.0E+03	4.7E+05	1.1E+06	7.3E+02	1.2E+00	6.5E+00	1.8E+06	8.6E+05	0	P
2357266KS2L	2.2E+07	1.4E+04	2.1E+04	3.3E+02	3.9E+04	2.6E+03	6.1E+01	9.3E-02	1.6E-02	4.1E+03	2.1E+03	0	P
2357267KS2L	2.6E+07	9.1E+04	1.4E+05	2.3E+03	2.7E+05	1.4E+05	4.1E+02	6.2E-01	8.3E-01	2.3E+05	1.1E+05	0	P
2357268KS2L	2.4E+07	2.8E+03	4.1E+03	6.7E+01	7.8E+03	6.2E+03	1.4E+01	1.9E-02	3.7E-02	9.8E+03	4.9E+03	0	P
2357269KS2L	2.6E+07	5.5E+04	8.2E+04	1.4E+03	1.6E+05	1.4E+05	2.5E+02	3.7E-01	8.3E-01	2.3E+05	1.1E+05	0	P
2357270KS2L	2.9E+07	2.7E+03	4.1E+03	6.5E+01	7.7E+03	7.1E+03	1.2E+01	1.9E-02	4.3E-02	1.2E+04	5.7E+03	0	P
2357271KS2L	2.7E+07	2.7E+03	4.1E+03	6.6E+01	7.8E+03	7.3E+03	1.3E+01	1.9E-02	4.4E-02	1.2E+04	5.8E+03	0	P
2357272KS2L	3.0E+07	1.6E+05	2.4E+05	3.8E+03	4.5E+05	1.1E+05	7.0E+02	1.1E+00	6.3E-01	1.7E+05	8.4E+04	0	P

整理番号	固化 材料	容器		有害な空隙 上部 空隙値 (cm)	表面 密度 (Bq/cm ²)	表面線量 当量率 (mSv/h)	著しい 破 損 (注)	廃棄物発生 年月日	除去物質 の除去	収納区分
		容器 等級	圧出 表示							
2357233KS2L	R5210	Z1600	H	8	4.0E-01	6.7E-02	P	17/03/31	P	N
2357234KS2L	R5210	Z1600	H	8	4.0E-01	6.7E-02	P	17/03/31	P	N
2357235KS2L	R5210	Z1600	H	8	4.0E-01	6.7E-02	P	17/03/31	P	N
2357236KS2L	R5210	Z1600	H	8	4.0E-01	6.7E-02	P	17/03/31	P	N
2357237KS2L	R5210	Z1600	H	8	4.0E-01	6.7E-02	P	16/03/31	P	N
2357238KS2L	R5210	Z1600	H	8	4.0E-01	6.7E-02	P	16/03/31	P	N
2357239KS2L	R5210	Z1600	H	8	4.0E-01	6.7E-02	P	16/03/31	P	N
2357240KS2L	R5210	Z1600	H	8	4.0E-01	6.7E-02	P	16/03/31	P	N
2357241KS2L	R5210	Z1600	H	8	4.0E-01	6.7E-02	P	16/03/31	P	N
2357242KS2L	R5210	Z1600	H	8	4.0E-01	6.8E-02	P	16/03/31	P	N
2357243KS2L	R5210	Z1600	H	8	4.0E-01	6.8E-02	P	16/03/31	P	N
2357244KS2L	R5210	Z1600	H	8	4.0E-01	6.8E-02	P	16/03/31	P	N
2357245KS2L	R5210	Z1600	H	8	4.0E-01	6.8E-02	P	94/03/31	P	N
2357246KS2L	R5210	Z1600	H	8	4.0E-01	6.8E-02	P	17/03/31	P	N
2357247KS2L	R5210	Z1600	H	8	4.0E-01	6.8E-02	P	94/03/31	P	N
2357248KS2L	R5210	Z1600	H	8	4.0E-01	6.8E-02	P	95/03/31	P	N
2357249KS2L	R5210	Z1600	H	8	4.0E-01	6.8E-02	P	16/03/31	P	N
2357250KS2L	R5210	Z1600	H	8	4.0E-01	6.8E-02	P	16/03/31	P	N
2357251KS2L	R5210	Z1600	H	8	4.0E-01	6.8E-02	P	16/03/31	P	N
2357252KS2L	R5210	Z1600	H	8	4.0E-01	6.8E-02	P	16/03/31	P	N
2357253KS2L	R5210	Z1600	H	8	4.0E-01	6.8E-02	P	95/03/31	P	N
2357254KS2L	R5210	Z1600	H	8	4.0E-01	6.8E-02	P	17/03/31	P	N
2357255KS2L	R5210	Z1600	H	8	4.0E-01	6.8E-02	P	95/03/31	P	N
2357256KS2L	R5210	Z1600	H	8	4.0E-01	6.8E-02	P	95/03/31	P	N
2357257KS2L	R5210	Z1600	H	8	4.0E-01	6.8E-02	P	16/03/31	P	N
2357258KS2L	R5210	Z1600	H	8	4.0E-01	6.8E-02	P	16/03/31	P	N
2357259KS2L	R5210	Z1600	H	8	4.0E-01	6.8E-02	P	16/03/31	P	N
2357260KS2L	R5210	Z1600	H	8	4.0E-01	6.8E-02	P	16/03/31	P	N
2357261KS2L	R5210	Z1600	H	8	4.0E-01	6.8E-02	P	16/03/31	P	N
2357262KS2L	R5210	Z1600	H	8	4.0E-01	6.8E-02	P	16/03/31	P	N
2357263KS2L	R5210	Z1600	H	8	4.0E-01	6.8E-02	P	16/03/31	P	N
2357264KS2L	R5210	Z1600	H	8	4.0E-01	6.8E-02	P	16/03/31	P	N
2357265KS2L	R5210	Z1600	H	8	4.0E-01	6.8E-02	P	16/03/31	P	N
2357266KS2L	R5210	Z1600	H	8	4.0E-01	6.8E-02	P	16/03/31	P	N
2357267KS2L	R5210	Z1600	H	8	4.0E-01	6.8E-02	P	16/03/31	P	N
2357268KS2L	R5210	Z1600	H	8	4.0E-01	6.8E-02	P	16/03/31	P	N
2357269KS2L	R5210	Z1600	H	8	4.0E-01	6.8E-02	P	16/03/31	P	N
2357270KS2L	R5210	Z1600	H	8	4.0E-01	6.8E-02	P	16/03/31	P	N
2357271KS2L	R5210	Z1600	H	8	4.0E-01	6.8E-02	P	16/03/31	P	N
2357272KS2L	R5210	Z1600	H	8	4.0E-01	6.8E-02	P	16/03/31	P	N

注：第二種廃棄物処理規則第八条第2項に定める「廃棄体に係る技術上の基準」には該当しないが、濃縮・理設事業所廃棄物理設施設
保安規定に定める「廃棄物受入基準」として記載している。

整理番号	放射性廃棄物の種類	重量 (kg)	廃棄体に含まれる放射性物質の種類ごとの放射エネルギー (Bq)										
			H-3	C-14	Co-60	Ni-59	Ni-63	Sr-90	Nb-94	Tc-99	I-129	Cs-137	全α
2357273KS2L	L	575	1.7E+07	3.0E+05	5.2E+05	7.3E+03	8.7E+05	2.7E+04	1.4E+03	2.1E+00	1.6E-01	4.3E+04	2.1E+04
2357274KS2L	L	584	4.4E+06	3.2E+04	2.4E+03	7.8E+02	7.8E+04	3.1E+03	1.5E+02	2.2E-01	3.2E-02	5.1E+03	4.3E+03
2357275KS2L	L	652	1.7E+07	1.6E+03	2.7E+03	3.8E+01	4.5E+03	4.3E+03	1.7E+02	1.1E-02	4.5E-02	7.1E+03	6.0E+03
2357276KS2L	L	584	1.6E+07	1.8E+03	2.7E+03	4.3E+01	5.1E+03	3.0E+03	7.9E+00	1.2E-02	1.8E-02	4.8E+03	3.5E+03
2357277KS2L	L	646	1.6E+07	2.0E+03	3.0E+03	4.9E+01	5.7E+03	5.0E+03	9.0E+00	1.4E-02	3.1E-02	8.0E+03	4.0E+03
2357278KS2L	L	653	1.6E+07	5.8E+04	8.7E+04	1.5E+03	1.7E+05	1.5E+05	2.6E+02	4.0E-01	8.8E-01	2.4E+05	1.2E+05
2357279KS2L	L	649	1.6E+07	1.8E+03	2.7E+03	4.3E+01	5.0E+03	4.1E+03	7.8E+00	1.2E-02	2.5E-02	6.6E+03	3.3E+03
2357280KS2L	L	568	1.7E+07	1.1E+05	1.9E+05	2.7E+03	3.1E+05	4.1E+05	4.9E+02	7.3E-01	6.0E-01	1.7E+05	7.9E+04
2357281KS2L	L	595	1.7E+07	1.4E+03	2.4E+03	3.3E+01	3.9E+03	4.2E+03	6.1E+00	9.2E-03	2.5E-02	6.7E+03	3.3E+03
2357282KS2L	L	575	1.7E+07	2.5E+05	4.3E+05	6.1E+03	7.2E+05	1.5E+05	1.2E+03	1.7E+00	8.3E-01	2.3E+05	1.1E+05
2357283KS2L	L	685	1.7E+07	8.2E+04	1.5E+05	2.0E+03	2.4E+05	8.4E+04	3.7E+02	5.6E-01	5.0E-01	1.4E+05	6.6E+04
2357284KS2L	L	615	1.7E+07	2.1E+03	3.5E+03	4.9E+01	5.9E+03	3.5E+03	9.1E+00	1.4E-02	2.1E-02	5.6E+03	2.7E+03
2357285KS2L	L	646	1.7E+07	1.4E+03	2.4E+03	3.3E+01	3.9E+03	3.9E+03	6.1E+00	9.2E-03	2.3E-02	6.2E+03	3.0E+03
2357286KS2L	L	580	1.7E+07	1.5E+03	2.6E+03	3.6E+01	4.3E+03	3.9E+03	6.6E+00	1.0E-02	2.3E-02	6.2E+03	3.0E+03
2357287KS2L	L	629	1.7E+07	1.9E+03	3.2E+03	4.4E+01	5.3E+03	4.5E+03	8.2E+00	1.3E-02	2.7E-02	7.2E+03	3.5E+03
2357288KS2L	L	618	1.7E+07	5.1E+04	8.7E+04	1.3E+03	1.5E+05	8.5E+04	2.3E+02	3.5E-01	5.0E-01	1.4E+05	6.6E+04
2357289KS2L	L	707	1.7E+07	1.6E+03	2.7E+03	3.9E+01	4.6E+03	4.5E+03	7.1E+00	1.1E-02	2.7E-02	7.2E+03	3.5E+03
2357290KS2L	L	672	1.7E+07	1.5E+03	2.7E+03	3.8E+01	4.5E+03	5.3E+03	7.0E+00	1.1E-02	3.2E-02	8.5E+03	4.2E+03
2357291KS2L	L	664	1.7E+07	1.6E+03	2.7E+03	3.6E+01	4.2E+03	5.3E+03	6.5E+00	9.9E-03	3.1E-02	8.4E+03	4.1E+03
2357292KS2L	L	621	1.7E+07	1.8E+03	3.1E+03	4.4E+01	5.2E+03	3.8E+03	8.0E+00	1.3E-02	2.2E-02	6.0E+03	2.9E+03
2357293KS2L	L	595	1.7E+07	1.4E+03	2.3E+03	3.2E+01	3.8E+03	3.1E+03	5.9E+00	9.0E-03	1.8E-02	4.9E+03	2.4E+03
2357294KS2L	L	570	1.7E+07	1.7E+03	2.8E+03	4.0E+01	4.7E+03	4.7E+03	7.3E+00	1.2E-02	2.8E-02	7.5E+03	3.7E+03
2357295KS2L	L	614	1.7E+07	4.4E+04	7.6E+04	1.1E+03	1.3E+05	6.5E+04	2.0E+02	3.0E-01	3.8E-01	1.1E+05	5.1E+04
2357296KS2L	L	572	1.7E+07	1.5E+03	2.5E+03	3.6E+01	4.3E+03	3.8E+03	6.6E+00	9.9E-03	2.3E-02	6.1E+03	3.0E+03
2357297KS2L	L	618	1.7E+07	1.7E+03	2.8E+03	4.0E+01	4.7E+03	5.0E+03	7.3E+00	1.1E-02	2.9E-02	7.9E+03	3.9E+03
2357298KS2L	L	686	1.7E+07	1.7E+03	2.9E+03	4.1E+01	4.8E+03	5.1E+03	7.5E+00	1.2E-02	3.0E-02	8.1E+03	4.0E+03
2357299KS2L	L	697	1.7E+07	1.4E+03	2.4E+03	3.4E+01	4.1E+03	4.0E+03	6.3E+00	9.6E-03	2.4E-02	6.4E+03	3.1E+03
2357300KS2L	L	597	1.7E+07	1.4E+04	2.3E+04	3.2E+02	3.8E+04	3.1E+05	6.0E+01	9.0E-02	1.8E+00	4.9E+05	2.4E+05
2357301KS2L	L	496	1.7E+07	2.2E+03	2.9E+03	5.4E+01	6.3E+03	4.2E+03	9.8E+00	1.5E-02	2.6E-02	6.7E+03	3.5E+03
2357302KS2L	L	631	1.7E+07	4.3E+04	7.4E+04	1.1E+03	1.3E+05	7.3E+04	2.0E+02	3.0E-01	4.3E+00	1.2E+06	5.7E+05
2357303KS2L	L	499	1.7E+07	1.7E+03	2.3E+03	4.1E+01	4.8E+03	3.4E+03	7.6E+00	1.2E-02	2.1E-02	5.4E+03	2.8E+03
2357304KS2L	L	565	1.7E+07	9.2E+04	1.6E+05	2.7E+03	2.7E+05	2.2E+04	4.2E+02	6.3E-01	1.3E-01	3.5E+04	1.7E+04
2357305KS2L	L	519	1.7E+07	1.5E+05	2.6E+05	3.6E+03	4.3E+05	6.2E+04	6.6E+02	1.0E+00	3.7E-01	9.9E+04	4.8E+04
2357306KS2L	L	584	1.7E+07	3.8E+04	6.5E+04	9.1E+02	1.1E+05	1.7E+05	1.7E+02	2.6E-01	9.6E-01	2.6E+05	1.3E+05
2357307KS2L	L	613	1.7E+07	1.8E+03	2.3E+03	4.3E+01	5.0E+03	3.5E+03	7.9E+00	1.4E-02	2.2E-02	5.6E+03	2.9E+03
2357308KS2L	L	574	1.7E+07	2.0E+03	2.6E+03	4.8E+01	5.6E+03	3.5E+03	8.8E+00	1.4E-02	2.2E-02	5.6E+03	2.9E+03
2357309KS2L	L	644	1.7E+07	1.9E+03	2.5E+03	4.6E+01	5.4E+03	3.8E+03	8.5E+00	1.3E-02	2.4E-02	6.0E+03	3.1E+03
2357310KS2L	L	608	1.7E+07	1.7E+03	2.2E+03	4.1E+01	4.8E+03	3.7E+03	7.5E+00	1.2E-02	2.3E-02	5.8E+03	3.0E+03
2357311KS2L	L	549	1.7E+07	2.0E+05	2.7E+05	4.9E+03	5.8E+05	9.3E+04	9.1E+02	1.4E+00	5.7E-01	1.5E+05	7.6E+04
2357312KS2L	L	565	1.7E+07	2.0E+05	2.7E+05	4.9E+03	5.8E+05	9.3E+04	9.1E+02	1.4E+00	5.7E-01	1.5E+05	7.6E+04

整理番号	廃棄体に含まれる放射性物質の種類ごとの放射能濃度 (Bq/t)											号機	放射性 廃棄物を 示す標識
	H-3	C-14	Co-60	Ni-59	Ni-63	Sr-90	Nb-94	Tc-99	I-129	Cs-137	全α		
2357273KS2L	2.8E+07	5.2E+05	9.0E+05	1.3E+04	1.5E+06	4.7E+04	2.4E+03	3.6E+00	2.8E-01	7.5E+04	3.6E+04	0	P
2357274KS2L	8.0E+06	5.5E+04	4.0E+03	1.4E+03	1.4E+05	5.3E+03	2.5E+02	3.8E-01	5.5E-02	8.6E+03	7.3E+03	0	P
2357275KS2L	6.8E+06	4.1E+03	4.1E+03	1.4E+03	1.4E+05	6.6E+03	2.6E+02	3.9E-01	4.9E-02	1.1E+04	9.2E+03	0	P
2357276KS2L	2.8E+07	2.7E+03	4.6E+03	6.4E+01	7.6E+03	7.6E+03	1.2E+01	1.8E-02	4.5E-02	1.3E+04	5.9E+03	0	P
2357277KS2L	2.4E+07	2.8E+03	4.1E+03	6.6E+01	7.8E+03	4.6E+03	1.3E+01	1.9E-02	2.8E-02	7.4E+03	3.7E+03	0	P
2357278KS2L	2.4E+07	3.1E+03	4.6E+03	7.4E+01	8.8E+03	7.7E+03	1.4E+01	2.1E-02	4.6E-02	1.3E+04	6.1E+03	0	P
2357279KS2L	2.4E+07	8.9E+04	1.4E+05	2.2E+03	2.6E+05	2.3E+05	4.0E+02	6.1E-01	1.4E+00	3.7E+05	1.8E+05	0	P
2357280KS2L	2.7E+07	3.1E+03	4.6E+03	7.5E+01	8.8E+03	7.2E+03	1.4E+01	1.2E-02	4.4E-02	1.2E+04	5.8E+03	0	P
2357281KS2L	2.7E+07	1.8E+05	3.1E+05	4.4E+03	5.2E+05	1.8E+05	8.1E+02	1.3E+00	1.0E+00	2.8E+05	1.4E+05	0	P
2357282KS2L	2.8E+07	2.4E+03	4.1E+03	5.8E+01	6.8E+03	7.3E+03	1.1E+01	1.6E-02	4.3E-02	1.2E+04	5.7E+03	0	P
2357283KS2L	2.4E+07	3.7E+05	6.3E+05	8.8E+03	1.1E+06	2.1E+05	1.7E+03	2.5E+00	1.3E+00	3.3E+05	1.6E+05	0	P
2357284KS2L	2.7E+07	1.4E+05	2.3E+05	3.3E+03	3.9E+05	1.4E+05	6.0E+02	9.1E-01	8.1E-01	2.2E+05	1.1E+05	0	P
2357285KS2L	2.5E+07	3.2E+03	5.4E+03	7.6E+01	9.1E+03	5.4E+03	1.4E+01	2.2E-02	3.2E-02	8.7E+03	4.2E+03	0	P
2357286KS2L	2.8E+07	2.4E+03	4.0E+03	5.7E+01	6.7E+03	6.7E+03	1.1E+01	1.6E-02	3.9E-02	1.1E+04	5.2E+03	0	P
2357287KS2L	2.6E+07	2.4E+03	4.1E+03	5.7E+01	6.8E+03	6.1E+03	1.1E+01	1.6E-02	3.6E-02	9.8E+03	4.8E+03	0	P
2357288KS2L	2.6E+07	3.0E+03	5.1E+03	7.2E+01	8.5E+03	7.3E+03	1.4E+01	2.0E-02	4.3E-02	1.2E+04	5.7E+03	0	P
2357289KS2L	2.3E+07	7.1E+04	1.3E+05	1.8E+03	2.1E+05	1.2E+05	3.2E+02	4.9E-01	7.1E-01	2.0E+05	9.3E+04	0	P
2357290KS2L	2.4E+07	2.4E+03	4.1E+03	5.7E+01	6.8E+03	6.7E+03	1.1E+01	1.6E-02	4.0E-02	1.1E+04	5.2E+03	0	P
2357291KS2L	2.5E+07	2.4E+03	4.0E+03	5.7E+01	6.8E+03	8.0E+03	1.1E+01	1.6E-02	4.7E-02	1.3E+04	6.3E+03	0	P
2357292KS2L	2.6E+07	2.4E+03	4.0E+03	5.7E+01	6.8E+03	8.4E+03	1.1E+01	1.6E-02	5.0E-02	1.4E+04	6.6E+03	0	P
2357293KS2L	2.7E+07	3.0E+03	5.2E+03	7.3E+01	8.7E+03	6.3E+03	1.4E+01	2.1E-02	3.7E-02	1.0E+04	4.9E+03	0	P
2357294KS2L	2.9E+07	2.3E+03	4.0E+03	5.6E+01	6.7E+03	5.4E+03	1.1E+01	1.6E-02	3.2E-02	8.6E+03	4.2E+03	0	P
2357295KS2L	2.7E+07	2.7E+03	4.6E+03	6.5E+01	7.7E+03	7.6E+03	1.2E+01	1.8E-02	4.5E-02	1.3E+04	6.0E+03	0	P
2357296KS2L	2.9E+07	7.7E+04	1.4E+05	1.9E+03	2.3E+05	1.2E+05	3.5E+02	5.3E-01	6.7E-01	1.8E+05	8.8E+04	0	P
2357297KS2L	2.6E+07	2.4E+03	4.1E+03	5.8E+01	6.8E+03	6.2E+03	1.1E+01	1.7E-02	3.7E-02	9.9E+03	4.8E+03	0	P
2357298KS2L	2.4E+07	2.4E+03	4.1E+03	5.7E+01	6.8E+03	7.2E+03	1.1E+01	1.6E-02	4.3E-02	1.2E+04	5.6E+03	0	P
2357299KS2L	2.4E+07	2.4E+03	4.1E+03	5.8E+01	6.9E+03	7.3E+03	1.1E+01	1.7E-02	4.3E-02	1.2E+04	5.7E+03	0	P
2357300KS2L	2.7E+07	2.4E+03	4.1E+03	5.7E+01	6.8E+03	6.7E+03	1.1E+01	1.6E-02	3.9E-02	1.1E+04	5.2E+03	0	P
2357301KS2L	3.3E+07	2.7E+04	4.6E+04	6.5E+02	7.7E+04	1.2E+05	1.2E+02	1.9E-01	3.6E+00	9.8E+05	4.8E+05	0	P
2357302KS2L	2.6E+07	3.5E+03	4.6E+03	8.5E+01	9.9E+03	6.7E+03	1.6E+01	2.4E-02	4.1E-02	1.1E+04	5.4E+03	0	P
2357303KS2L	3.3E+07	8.6E+04	1.5E+05	2.1E+03	2.5E+05	1.5E+06	3.9E+02	5.9E-01	8.6E+00	2.4E+06	1.2E+06	0	P
2357304KS2L	2.9E+07	3.0E+03	4.0E+03	7.3E+01	8.5E+03	5.9E+03	1.4E+01	2.1E-02	3.7E-02	9.5E+03	4.8E+03	0	P
2357305KS2L	3.1E+07	1.8E+05	3.1E+05	4.4E+03	5.2E+05	4.2E+04	8.0E+02	1.3E+00	2.5E-01	6.7E+04	3.3E+04	0	P
2357306KS2L	2.8E+07	2.5E+05	4.3E+05	6.1E+03	7.3E+05	1.1E+05	1.2E+03	1.8E+00	6.3E-01	1.7E+05	8.3E+04	0	P
2357307KS2L	2.7E+07	6.1E+04	1.1E+05	1.5E+03	1.8E+05	2.7E+05	2.8E+02	4.2E-01	1.6E+00	4.3E+05	2.1E+05	0	P
2357308KS2L	2.8E+07	3.1E+03	4.1E+03	7.4E+01	8.7E+03	6.1E+03	1.4E+01	2.1E-02	3.8E-02	9.8E+03	5.0E+03	0	P
2357309KS2L	2.5E+07	3.1E+03	4.0E+03	7.4E+01	8.7E+03	5.4E+03	1.4E+01	2.1E-02	3.4E-02	8.7E+03	4.4E+03	0	P
2357310KS2L	2.7E+07	3.1E+03	4.1E+03	7.6E+01	8.9E+03	6.2E+03	1.4E+01	2.2E-02	3.8E-02	9.9E+03	5.1E+03	0	P
2357311KS2L	3.0E+07	3.1E+03	4.1E+03	7.4E+01	8.7E+03	6.6E+03	1.4E+01	2.1E-02	4.1E-02	1.1E+04	5.4E+03	0	P
2357312KS2L	2.9E+07	3.6E+05	4.7E+05	8.7E+03	1.1E+06	1.7E+05	1.6E+03	2.5E+00	1.1E+00	2.7E+05	1.4E+05	0	P

整理番号	固型化 材料	容器		有害な空隙 上部 空隙幅 (cm)	表面 密度 (Bq/cm ²)	表面線量 当量率 (mSv/h)	著しい 破 損 (注)	廃棄物発生 年月日	除去物質 の除去	収納区分
		容器 等級	圧出 表示							
2357273KS2L	R5210	Z1600	H	8	4.0E-01	6.8E-02	P	17/03/31	P	N
2357274KS2L	R5210	Z1600	H	8	4.0E-01	6.8E-02	P	95/03/31	P	N
2357275KS2L	R5210	Z1600	H	8	4.0E-01	6.8E-02	P	94/03/31	P	N
2357276KS2L	R5210	Z1600	H	8	4.0E-01	6.8E-02	P	17/03/31	P	N
2357277KS2L	R5210	Z1600	H	8	4.0E-01	6.8E-02	P	16/03/31	P	N
2357278KS2L	R5210	Z1600	H	8	4.0E-01	6.8E-02	P	16/03/31	P	N
2357279KS2L	R5210	Z1600	H	8	4.0E-01	6.8E-02	P	16/03/31	P	N
2357280KS2L	R5210	Z1600	H	8	4.0E-01	6.8E-02	P	16/03/31	P	N
2357281KS2L	R5210	Z1600	H	8	4.0E-01	6.8E-02	P	17/03/31	P	N
2357282KS2L	R5210	Z1600	H	8	4.0E-01	6.8E-02	P	17/03/31	P	N
2357283KS2L	R5210	Z1600	H	8	4.0E-01	6.8E-02	P	17/03/31	P	N
2357284KS2L	R5210	Z1600	H	8	4.0E-01	6.8E-02	P	17/03/31	P	N
2357285KS2L	R5210	Z1600	H	8	4.0E-01	6.8E-02	P	17/03/31	P	N
2357286KS2L	R5210	Z1600	H	8	4.0E-01	6.8E-02	P	17/03/31	P	N
2357287KS2L	R5210	Z1600	H	8	4.0E-01	6.8E-02	P	17/03/31	P	N
2357288KS2L	R5210	Z1600	H	8	4.0E-01	6.8E-02	P	17/03/31	P	N
2357289KS2L	R5210	Z1600	H	8	4.0E-01	6.8E-02	P	17/03/31	P	N
2357290KS2L	R5210	Z1600	H	8	4.0E-01	6.8E-02	P	17/03/31	P	N
2357291KS2L	R5210	Z1600	H	8	4.0E-01	6.8E-02	P	17/03/31	P	N
2357292KS2L	R5210	Z1600	H	8	4.0E-01	6.8E-02	P	17/03/31	P	N
2357293KS2L	R5210	Z1600	H	8	4.0E-01	6.8E-02	P	17/03/31	P	N
2357294KS2L	R5210	Z1600	H	8	4.0E-01	6.8E-02	P	17/03/31	P	N
2357295KS2L	R5210	Z1600	H	8	4.0E-01	6.8E-02	P	17/03/31	P	N
2357296KS2L	R5210	Z1600	H	8	4.0E-01	6.8E-02	P	17/03/31	P	N
2357297KS2L	R5210	Z1600	H	8	4.0E-01	6.8E-02	P	17/03/31	P	N
2357298KS2L	R5210	Z1600	H	8	4.0E-01	6.8E-02	P	17/03/31	P	N
2357299KS2L	R5210	Z1600	H	8	4.0E-01	6.8E-02	P	17/03/31	P	N
2357300KS2L	R5210	Z1600	H	8	4.0E-01	6.8E-02	P	17/03/31	P	N
2357301KS2L	R5210	Z1600	H	8	4.0E-01	6.8E-02	P	17/03/31	P	N
2357302KS2L	R5210	Z1600	H	8	4.0E-01	6.8E-02	P	17/03/31	P	N
2357303KS2L	R5210	Z1600	H	8	4.0E-01	6.8E-02	P	17/03/31	P	N
2357304KS2L	R5210	Z1600	H	8	4.0E-01	6.8E-02	P	17/03/31	P	N
2357305KS2L	R5210	Z1600	H	8	4.0E-01	6.8E-02	P	17/03/31	P	N
2357306KS2L	R5210	Z1600	H	8	4.0E-01	6.8E-02	P	17/03/31	P	N
2357307KS2L	R5210	Z1600	H	8	4.0E-01	6.8E-02	P	17/03/31	P	N
2357308KS2L	R5210	Z1600	H	8	4.0E-01	6.8E-02	P	17/03/31	P	N
2357309KS2L	R5210	Z1600	H	8	4.0E-01	6.8E-02	P	17/03/31	P	N
2357310KS2L	R5210	Z1600	H	8	4.0E-01	6.8E-02	P	17/03/31	P	N
2357311KS2L	R5210	Z1600	H	8	4.0E-01	6.8E-02	P	17/03/31	P	N
2357312KS2L	R5210	Z1600	H	8	4.0E-01	6.8E-02	P	17/03/31	P	N

注：第二種廃棄物処理規則第八条第2項に定める「廃棄体に係る技術上の基準」には該当しないが、濃縮・埋設事業所廃棄物処理施設
保安規定に定める「廃棄物受入基準」として記載している。

整理番号	放射性廃棄物の種類	重量 (kg)	廃棄体に含まれる放射性物質の種類ごとの放射線量 (Bq)												
			H-3	C-14	Co-60	Ni-59	Ni-63	Sr-90	Nb-94	Tc-99	I-129	Cs-137	全α		
2357313KS2L	L	512	1.7E+07	1.2E+04	2.1E+04	2.9E+02	3.5E+04	4.3E+04	5.4E+01	8.1E-02	2.5E-01	6.8E+04	3.3E+04		
2357314KS2L	L	578	1.7E+07	1.4E+03	2.4E+03	3.3E+01	4.0E+03	3.6E+03	6.1E+00	9.3E-03	2.1E-02	5.7E+03	2.8E+03		
2357315KS2L	L	721	1.7E+07	1.8E+03	3.0E+03	4.2E+01	4.0E+03	4.0E+03	7.8E+00	1.2E-02	2.4E-02	6.4E+03	3.1E+03		
2357316KS2L	L	654	1.7E+07	1.6E+03	2.6E+03	3.7E+01	4.4E+03	4.4E+03	6.8E+00	1.1E-02	2.6E-02	6.9E+03	3.4E+03		
2357317KS2L	L	573	1.6E+07	1.9E+03	2.9E+03	4.7E+01	5.5E+03	3.5E+03	8.5E+00	1.3E-02	2.1E-02	5.6E+03	2.8E+03		
2357318KS2L	L	576	1.6E+07	8.2E+03	1.3E+04	2.0E+02	2.4E+04	1.8E+03	3.7E+01	5.6E-02	1.1E-02	2.8E+03	1.4E+03		
2357319KS2L	L	585	1.6E+07	1.6E+03	2.4E+03	3.8E+01	4.5E+03	3.6E+03	7.0E+00	1.1E-02	2.2E-02	5.7E+03	2.9E+03		
2357320KS2L	L	630	1.6E+07	1.7E+03	2.6E+03	4.1E+01	4.9E+03	2.9E+03	7.6E+00	1.2E-02	1.8E-02	4.6E+03	2.3E+03		
2357321KS2L	L	574	1.6E+07	7.9E+03	1.2E+04	2.0E+02	2.3E+04	1.8E+03	3.6E+01	5.4E-02	1.1E-02	2.9E+03	1.5E+03		
2357322KS2L	L	586	1.6E+07	2.2E+04	3.3E+04	5.4E+02	6.3E+04	1.1E+05	9.9E+01	1.5E-01	6.1E-01	1.7E+05	8.1E+04		
2357323KS2L	L	716	1.6E+07	1.9E+05	2.8E+05	4.6E+03	5.4E+05	3.1E+05	8.4E+02	1.3E+00	1.9E+00	4.9E+05	2.5E+05		
2357324KS2L	L	623	1.6E+07	6.9E+04	1.1E+05	1.7E+03	2.0E+05	1.1E+05	3.1E+02	4.7E-01	6.7E-01	1.8E+05	8.8E+04		
2357325KS2L	L	583	1.6E+07	8.3E+03	1.3E+04	2.1E+02	2.4E+04	2.2E+03	3.7E+01	5.7E-02	1.4E-02	3.5E+03	1.8E+03		
2357326KS2L	L	559	1.6E+07	1.5E+03	2.3E+03	3.7E+01	4.3E+03	3.7E+03	6.7E+00	1.1E-02	2.3E-02	6.0E+03	3.0E+03		
2357327KS2L	L	604	1.6E+07	2.0E+03	3.0E+03	4.9E+01	5.7E+03	3.3E+03	8.9E+00	1.4E-02	2.0E-02	5.2E+03	2.6E+03		
2357328KS2L	L	589	1.6E+07	1.6E+03	2.4E+03	3.9E+01	4.6E+03	4.0E+03	7.2E+00	1.1E-02	2.4E-02	6.3E+03	3.2E+03		
2357329KS2L	L	587	1.6E+07	1.8E+03	2.7E+03	4.4E+01	5.2E+03	3.6E+03	8.1E+00	1.3E-02	2.2E-02	5.8E+03	2.9E+03		
2357330KS2L	L	679	1.6E+07	1.7E+05	2.5E+05	4.0E+03	4.7E+05	3.4E+04	7.3E+02	1.1E+00	8.2E-02	2.2E+04	1.1E+04		
2357331KS2L	L	588	1.6E+07	1.6E+03	2.4E+03	3.8E+01	4.5E+03	3.2E+03	7.0E+00	1.1E-02	1.9E-02	5.1E+03	2.5E+03		
2357332KS2L	L	672	1.6E+07	4.8E+04	7.2E+04	1.2E+03	1.4E+05	1.9E+05	2.2E+02	3.3E-01	1.2E+00	3.0E+05	1.5E+05		
2357333KS2L	L	496	1.7E+07	1.2E+03	2.0E+03	2.8E+01	3.3E+03	3.5E+03	5.2E+00	7.8E-03	2.1E-02	5.6E+03	2.8E+03		
2357334KS2L	L	573	1.7E+07	1.8E+03	2.3E+03	4.3E+01	5.0E+03	3.5E+03	7.9E+00	1.2E-02	2.2E-02	5.6E+03	2.9E+03		
2357335KS2L	L	599	1.7E+07	1.4E+03	2.4E+03	3.4E+01	4.1E+03	4.3E+03	6.3E+00	9.6E-03	2.5E-02	6.8E+03	3.4E+03		
2357336KS2L	L	563	1.7E+07	1.5E+05	2.6E+05	3.6E+03	4.3E+05	3.8E+04	6.7E+02	1.1E+00	2.3E-01	6.1E+04	3.0E+04		
2357337KS2L	L	573	1.6E+07	1.6E+03	2.3E+03	3.7E+01	4.4E+03	3.8E+03	6.8E+00	1.1E-02	2.3E-02	6.1E+03	3.1E+03		
2357338KS2L	L	551	1.6E+07	1.5E+03	2.2E+03	3.5E+01	4.1E+03	3.3E+03	6.5E+00	9.8E-03	2.0E-02	5.3E+03	2.7E+03		
2357339KS2L	L	665	1.6E+07	1.8E+03	2.7E+03	4.4E+01	5.2E+03	4.5E+03	8.0E+00	1.3E-02	2.7E-02	7.1E+03	3.6E+03		
2357340KS2L	L	577	1.6E+07	1.6E+03	2.3E+03	3.8E+01	4.4E+03	3.5E+03	6.9E+00	1.1E-02	2.1E-02	5.6E+03	2.8E+03		
2357341KS2L	L	664	1.6E+07	7.3E+04	1.1E+05	1.8E+03	2.1E+05	1.7E+05	3.3E+02	5.0E-01	1.1E+00	2.7E+05	1.4E+05		
2357342KS2L	L	547	1.6E+07	2.4E+05	3.6E+05	5.8E+03	6.8E+05	4.0E+04	1.1E+03	1.6E+00	2.4E-01	6.3E+04	3.2E+04		
2357343KS2L	L	597	1.6E+07	9.1E+04	1.4E+05	2.3E+03	2.7E+05	8.2E+04	4.1E+02	6.2E-01	4.9E-01	1.3E+05	6.5E+04		
2357344KS2L	L	587	1.6E+07	1.1E+05	1.6E+05	2.6E+03	3.1E+05	7.6E+04	4.8E+02	7.2E-01	4.6E-01	1.3E+05	6.1E+04		
2357345KS2L	L	677	1.7E+07	2.1E+05	2.8E+05	5.1E+01	6.0E+03	4.5E+03	9.4E+00	1.5E-02	4.8E-02	7.3E+03	3.7E+03		
2357346KS2L	L	557	1.7E+07	1.3E+03	2.2E+03	3.2E+01	3.8E+03	3.4E+03	5.8E+00	8.8E-03	2.0E-02	5.4E+03	2.6E+03		
2357347KS2L	L	638	1.7E+07	4.1E+04	6.9E+04	9.8E+02	1.2E+05	1.5E+05	1.9E+02	2.8E-01	8.4E-01	2.3E+05	1.1E+05		
2357348KS2L	L	546	1.6E+07	3.2E+05	4.9E+05	7.8E+03	9.2E+05	5.6E+04	1.5E+04	2.2E+00	3.4E-01	9.0E+04	4.5E+04		
2357349KS2L	L	582	1.7E+07	2.2E+05	3.7E+05	5.3E+03	6.3E+05	1.7E+04	9.7E+02	1.5E+00	1.0E-01	2.8E+04	1.4E+04		
2357350KS2L	L	608	1.7E+07	1.7E+05	2.9E+05	4.1E+03	4.9E+05	8.4E+04	7.6E+02	1.2E+00	5.0E-01	1.4E+05	6.6E+04		
2357351KS2L	L	597	1.7E+07	7.4E+03	1.3E+04	1.8E+02	2.2E+04	1.8E+03	3.4E+01	5.1E-02	1.1E-02	2.8E+03	1.4E+03		
2357352KS2L	L	533	1.7E+07	1.4E+03	2.4E+03	3.4E+01	4.1E+03	4.6E+03	6.3E+00	9.5E-03	2.8E-02	7.4E+03	3.6E+03		

整理番号	廃棄体に含まれる放射性物質の種類ごとの放射能濃度(Bq/t)											号機	放射性 廃棄物を 示す標識
	H-3	C-14	Co-60	Ni-59	Ni-63	Sr-90	Nb-94	Tc-99	I-129	Cs-137	全α		
2357313KS2L	3.2E+07	2.4E+04	4.0E+04	5.7E+02	6.7E+04	8.3E+04	1.1E+02	1.6E-01	4.9E-01	1.4E+05	6.5E+04	0	P
2357314KS2L	2.8E+07	2.4E+03	4.1E+03	5.8E+01	6.8E+03	6.2E+03	1.1E+01	1.6E-02	3.6E-02	9.8E+03	4.8E+03	0	P
2357315KS2L	2.3E+07	2.4E+03	4.1E+03	5.8E+01	6.9E+03	5.5E+03	1.1E+01	1.7E-02	3.3E-02	8.8E+03	4.2E+03	0	P
2357316KS2L	2.5E+07	2.4E+03	4.0E+03	5.7E+01	6.7E+03	6.6E+03	1.1E+01	1.6E-02	3.9E-02	1.1E+04	5.2E+03	0	P
2357317KS2L	2.7E+07	3.3E+03	5.0E+03	8.1E+01	9.5E+03	6.1E+03	1.5E+01	2.3E-02	3.7E-02	9.8E+03	4.9E+03	0	P
2357318KS2L	2.7E+07	1.5E+04	2.2E+04	3.5E+02	4.1E+04	3.1E+03	6.4E+01	9.7E-02	1.9E-02	4.9E+03	2.4E+03	0	P
2357319KS2L	2.6E+07	2.7E+03	4.0E+03	6.5E+01	7.7E+03	4.1E+03	1.2E+01	1.9E-02	3.7E-02	9.8E+03	4.9E+03	0	P
2357320KS2L	2.5E+07	2.7E+03	4.1E+03	6.5E+01	7.7E+03	4.6E+03	1.2E+01	1.9E-02	2.8E-02	7.3E+03	3.7E+03	0	P
2357321KS2L	2.7E+07	1.4E+04	2.1E+04	3.4E+02	4.0E+04	3.1E+03	6.2E+01	9.3E-02	1.9E-02	5.0E+03	2.5E+03	0	P
2357322KS2L	2.6E+07	3.8E+04	5.7E+04	9.1E+02	1.1E+05	1.8E+05	1.7E+02	2.6E-01	1.1E+00	2.8E+05	1.4E+05	0	P
2357323KS2L	2.2E+07	2.6E+05	4.0E+05	6.4E+03	7.5E+05	4.3E+05	1.2E+03	1.8E+00	2.6E+00	6.8E+05	3.4E+05	0	P
2357324KS2L	2.5E+07	1.1E+05	1.7E+05	2.7E+03	3.2E+05	1.8E+05	5.0E+02	7.5E-01	1.1E+00	2.9E+05	1.5E+05	0	P
2357325KS2L	2.7E+07	1.5E+04	2.2E+04	3.5E+02	4.1E+04	3.8E+03	6.4E+01	9.7E-02	2.3E-02	6.0E+03	3.0E+03	0	P
2357326KS2L	2.8E+07	2.7E+03	4.1E+03	6.5E+01	7.7E+03	6.6E+03	1.2E+01	1.9E-02	4.0E-02	1.1E+04	5.3E+03	0	P
2357327KS2L	2.6E+07	3.3E+03	5.0E+03	8.0E+01	9.4E+03	5.4E+03	1.5E+01	2.3E-02	3.3E-02	8.6E+03	4.3E+03	0	P
2357328KS2L	2.6E+07	2.7E+03	4.1E+03	6.6E+01	7.8E+03	6.7E+03	1.3E+01	1.9E-02	4.1E-02	1.1E+04	5.4E+03	0	P
2357329KS2L	2.6E+07	3.1E+03	4.6E+03	7.4E+01	8.8E+03	6.2E+03	1.4E+01	2.1E-02	3.7E-02	9.8E+03	4.9E+03	0	P
2357330KS2L	2.3E+07	2.4E+05	3.6E+05	5.8E+03	6.8E+05	2.0E+04	1.1E+03	1.7E+00	1.3E-01	3.2E+04	1.6E+04	0	P
2357331KS2L	2.6E+07	2.7E+03	4.0E+03	6.5E+01	7.6E+03	5.4E+03	1.2E+01	1.8E-02	3.7E-02	8.6E+03	4.3E+03	0	P
2357332KS2L	2.3E+07	7.1E+04	1.1E+05	1.8E+03	2.1E+05	2.8E+05	3.2E+02	4.9E-01	1.7E+00	4.5E+05	2.3E+05	0	P
2357333KS2L	3.3E+07	2.3E+03	4.0E+03	5.6E+01	6.7E+03	7.1E+03	1.1E+01	1.6E-02	4.2E-02	1.2E+04	5.5E+03	0	P
2357334KS2L	2.8E+07	3.1E+03	4.1E+03	7.4E+01	8.7E+03	6.1E+03	1.4E+01	2.1E-02	3.8E-02	9.7E+03	5.0E+03	0	P
2357335KS2L	2.7E+07	2.4E+03	4.1E+03	5.7E+01	6.8E+03	7.1E+03	1.1E+01	1.6E-02	4.2E-02	1.2E+04	5.6E+03	0	P
2357336KS2L	2.9E+07	2.7E+05	4.5E+05	6.4E+03	7.6E+05	6.8E+04	1.2E+03	1.8E+00	4.0E-01	1.1E+05	5.3E+04	0	P
2357337KS2L	2.7E+07	2.7E+03	4.0E+03	6.5E+01	7.6E+03	6.7E+03	1.2E+01	1.8E-02	4.0E-02	1.1E+04	5.3E+03	0	P
2357338KS2L	2.8E+07	2.6E+03	4.0E+03	6.4E+01	7.5E+03	6.0E+03	1.2E+01	1.8E-02	3.6E-02	9.6E+03	4.8E+03	0	P
2357339KS2L	2.3E+07	2.7E+03	4.1E+03	6.6E+01	7.7E+03	6.7E+03	1.3E+01	1.9E-02	4.0E-02	1.1E+04	5.3E+03	0	P
2357340KS2L	2.7E+07	2.7E+03	4.0E+03	6.5E+01	7.6E+03	6.1E+03	1.2E+01	1.9E-02	3.7E-02	9.7E+03	4.9E+03	0	P
2357341KS2L	2.3E+07	1.1E+05	1.7E+05	2.7E+03	3.2E+05	2.6E+05	4.9E+02	7.5E-01	1.6E+00	4.1E+05	2.1E+05	0	P
2357342KS2L	2.8E+07	4.3E+05	6.5E+05	1.1E+04	1.3E+06	7.2E+04	2.0E+03	3.0E+00	4.4E-01	1.2E+05	5.8E+04	0	P
2357343KS2L	2.6E+07	1.6E+05	2.3E+05	3.8E+03	4.4E+05	1.4E+05	6.9E+02	1.1E+00	8.2E-01	2.2E+05	1.1E+05	0	P
2357344KS2L	2.6E+07	1.8E+05	2.8E+05	4.4E+03	5.2E+05	1.3E+05	8.1E+02	1.3E+00	7.8E-01	2.1E+05	1.1E+05	0	P
2357345KS2L	2.4E+07	3.1E+03	4.1E+03	7.5E+01	8.8E+03	6.7E+03	1.4E+01	2.1E-02	1.1E-02	1.1E+04	5.5E+03	0	P
2357346KS2L	2.9E+07	2.3E+03	4.0E+03	5.6E+01	6.7E+03	6.0E+03	1.1E+01	1.6E-02	3.6E-02	9.6E+03	4.7E+03	0	P
2357347KS2L	2.6E+07	6.3E+04	1.1E+05	1.6E+03	1.9E+05	2.3E+05	2.9E+02	4.3E-01	1.4E+00	3.6E+05	1.8E+05	0	P
2357348KS2L	2.8E+07	5.9E+05	8.9E+05	1.5E+04	1.7E+06	2.7E+04	2.7E+03	4.0E+00	6.2E-01	1.7E+05	8.2E+04	0	P
2357349KS2L	2.8E+07	3.7E+05	6.4E+05	9.1E+03	1.1E+06	3.0E+04	1.7E+03	2.6E+00	1.8E-01	4.7E+04	2.3E+04	0	P
2357350KS2L	2.7E+07	2.8E+05	4.8E+05	6.8E+03	8.0E+05	1.4E+05	1.3E+03	1.9E+00	8.1E-01	2.3E+05	1.1E+05	0	P
2357351KS2L	2.7E+07	1.3E+04	2.2E+04	3.1E+02	3.6E+04	3.0E+03	5.6E+01	8.5E-02	1.8E-02	4.7E+03	2.3E+03	0	P
2357352KS2L	3.1E+07	2.6E+03	4.5E+03	6.4E+01	7.6E+03	8.7E+03	1.2E+01	1.8E-02	5.1E-02	1.4E+04	6.8E+03	0	P

整理番号	固型化 材 料	容 器		有害な空隙 上部 空隙値 (cm)	表面 密度 (Bq/cm ²)	表面線量 当量率 (mSv/h)	著しい 破 損 (注)	廃棄物発生 年月日	除去物質 の除去	収納区分
		容器 等級	圧出 表示							
2357313KS2L	R5210	Z1600	H	8	4.0E-01	6.8E-02	P	17/03/31	P	N
2357314KS2L	R5210	Z1600	H	8	4.0E-01	6.8E-02	P	17/03/31	P	N
2357315KS2L	R5210	Z1600	H	8	4.0E-01	6.7E-02	P	17/03/31	P	N
2357316KS2L	R5210	Z1600	H	8	4.0E-01	6.7E-02	P	17/03/31	P	N
2357317KS2L	R5210	Z1600	H	8	4.0E-01	6.7E-02	P	16/03/31	P	N
2357318KS2L	R5210	Z1600	H	8	4.0E-01	6.7E-02	P	16/03/31	P	N
2357319KS2L	R5210	Z1600	H	8	4.0E-01	6.7E-02	P	16/03/31	P	N
2357320KS2L	R5210	Z1600	H	8	4.0E-01	6.7E-02	P	16/03/31	P	N
2357321KS2L	R5210	Z1600	H	8	4.0E-01	6.7E-02	P	16/03/31	P	N
2357322KS2L	R5210	Z1600	H	8	4.0E-01	6.7E-02	P	16/03/31	P	N
2357323KS2L	R5210	Z1600	H	8	4.0E-01	6.7E-02	P	16/03/31	P	N
2357324KS2L	R5210	Z1600	H	8	4.0E-01	6.7E-02	P	16/03/31	P	N
2357325KS2L	R5210	Z1600	H	8	4.0E-01	6.7E-02	P	16/03/31	P	N
2357326KS2L	R5210	Z1600	H	8	4.0E-01	6.7E-02	P	16/03/31	P	N
2357327KS2L	R5210	Z1600	H	8	4.0E-01	6.7E-02	P	16/03/31	P	N
2357328KS2L	R5210	Z1600	H	8	4.0E-01	6.7E-02	P	16/03/31	P	N
2357329KS2L	R5210	Z1600	H	8	4.0E-01	6.7E-02	P	16/03/31	P	N
2357330KS2L	R5210	Z1600	H	8	4.0E-01	6.7E-02	P	16/03/31	P	N
2357331KS2L	R5210	Z1600	H	8	4.0E-01	6.7E-02	P	16/03/31	P	N
2357332KS2L	R5210	Z1600	H	8	4.0E-01	6.7E-02	P	16/03/31	P	N
2357333KS2L	R5210	Z1600	H	8	4.0E-01	6.7E-02	P	17/03/31	P	N
2357334KS2L	R5210	Z1600	H	8	4.0E-01	6.7E-02	P	17/03/31	P	N
2357335KS2L	R5210	Z1600	H	8	4.0E-01	6.7E-02	P	17/03/31	P	N
2357336KS2L	R5210	Z1600	H	8	4.0E-01	6.7E-02	P	17/03/31	P	N
2357337KS2L	R5210	Z1600	H	8	4.0E-01	6.7E-02	P	16/03/31	P	N
2357338KS2L	R5210	Z1600	H	8	4.0E-01	6.7E-02	P	16/03/31	P	N
2357339KS2L	R5210	Z1600	H	8	4.0E-01	6.7E-02	P	16/03/31	P	N
2357340KS2L	R5210	Z1600	H	8	4.0E-01	6.7E-02	P	16/03/31	P	N
2357341KS2L	R5210	Z1600	H	8	4.0E-01	6.7E-02	P	16/03/31	P	N
2357342KS2L	R5210	Z1600	H	8	4.0E-01	6.7E-02	P	16/03/31	P	N
2357343KS2L	R5210	Z1600	H	8	4.0E-01	6.7E-02	P	16/03/31	P	N
2357344KS2L	R5210	Z1600	H	8	4.0E-01	6.7E-02	P	16/03/31	P	N
2357345KS2L	R5210	Z1600	H	8	4.0E-01	6.7E-02	P	17/03/31	P	N
2357346KS2L	R5210	Z1600	H	8	4.0E-01	6.7E-02	P	17/03/31	P	N
2357347KS2L	R5210	Z1600	H	8	4.0E-01	6.7E-02	P	17/03/31	P	N
2357348KS2L	R5210	Z1600	H	8	4.0E-01	6.7E-02	P	16/03/31	P	N
2357349KS2L	R5210	Z1600	H	8	4.0E-01	6.7E-02	P	17/03/31	P	N
2357350KS2L	R5210	Z1600	H	8	4.0E-01	6.7E-02	P	17/03/31	P	N
2357351KS2L	R5210	Z1600	H	8	4.0E-01	6.7E-02	P	17/03/31	P	N
2357352KS2L	R5210	Z1600	H	8	4.0E-01	6.7E-02	P	17/03/31	P	N

注：第二種廃棄物処理規則第八条第2項に定める「廃棄体に係る技術上の基準」には該当しないが、濃縮・理設事業所廃棄物埋設施設保安規定に定める「廃棄物受入基準」として記載している。

整理番号	放射性廃棄物の種類	重量 (kg)	廃棄物に含まれる放射性物質の種類ごとの放射線量 (Bq)											
			H-3	C-14	Co-60	Ni-59	Ni-63	Sr-90	Nb-94	Tc-99	I-129	Cs-137	全α	
2357353KS2L	L	498	1.6E+07	1.4E+03	2.0E+03	3.3E+01	3.9E+03	3.1E+03	6.0E+00	9.1E-03	1.9E-02	4.9E+03	2.5E+03	
2357354KS2L	L	546	1.6E+07	1.7E+03	2.5E+03	4.0E+01	4.8E+03	3.4E+03	7.4E+00	1.2E-02	2.0E-02	5.3E+03	2.7E+03	
2357355KS2L	L	580	1.6E+07	1.6E+03	2.4E+03	3.9E+01	4.6E+03	2.7E+03	7.2E+00	1.1E-02	1.7E-02	4.3E+03	2.2E+03	
2357356KS2L	L	635	1.6E+07	4.4E+04	6.7E+04	1.1E+03	1.3E+05	1.3E+05	2.0E+02	3.0E-01	7.8E-01	2.1E+05	1.1E+05	
2357357KS2L	L	597	1.7E+07	1.6E+03	2.7E+03	3.9E+01	4.6E+03	4.3E+03	7.1E+00	1.1E-02	2.5E-02	6.8E+03	3.3E+03	
2357358KS2L	L	616	1.7E+07	1.5E+03	2.5E+03	3.5E+01	4.2E+03	4.5E+03	6.5E+00	9.8E-03	2.6E-02	7.1E+03	3.5E+03	
2357359KS2L	L	597	1.7E+07	1.4E+03	2.4E+03	3.4E+01	4.1E+03	4.3E+03	6.3E+00	9.6E-03	2.6E-02	6.9E+03	3.4E+03	
2357360KS2L	L	603	1.7E+07	3.0E+05	5.1E+05	7.2E+03	8.5E+05	7.0E+04	1.4E+03	2.0E+00	4.1E-01	1.2E+05	5.4E+04	
2357361KS2L	L	646	1.6E+07	9.3E+03	1.4E+04	2.3E+02	2.7E+04	2.2E+03	4.2E+01	6.3E-02	1.4E-02	3.6E+03	1.8E+03	
2357362KS2L	L	575	1.6E+07	1.3E+05	1.9E+05	3.1E+03	3.6E+05	9.3E+04	5.6E+02	8.5E-01	5.6E-01	1.5E+05	7.4E+04	
2357363KS2L	L	720	1.6E+07	8.8E+04	1.4E+05	2.2E+03	2.6E+05	3.6E+05	4.0E+02	6.0E-01	2.2E+00	5.7E+05	2.9E+05	
2357364KS2L	L	625	1.6E+07	1.6E+05	2.4E+05	3.8E+03	4.5E+05	1.2E+05	6.9E+02	1.1E+00	6.9E-01	1.9E+05	9.1E+04	
2357365KS2L	L	499	1.6E+07	5.5E+03	8.3E+03	1.4E+02	1.6E+04	1.8E+03	2.5E+01	3.8E-02	1.1E-02	2.9E+03	1.5E+03	
2357366KS2L	L	593	1.6E+07	8.1E+03	1.3E+04	3.0E+02	4.4E+04	2.6E+03	3.7E+01	5.5E-02	1.6E-02	4.1E+03	2.1E+03	
2357367KS2L	L	560	1.6E+07	1.6E+03	2.3E+03	3.8E+01	4.4E+03	3.8E+03	6.9E+00	1.1E-02	2.3E-02	6.1E+03	3.1E+03	
2357368KS2L	L	507	1.7E+07	1.2E+03	2.1E+03	2.9E+01	3.4E+03	3.4E+03	5.3E+00	8.0E-03	2.0E-02	5.4E+03	2.6E+03	
2357369KS2L	L	636	1.6E+07	7.4E+04	1.2E+05	1.8E+03	2.2E+05	1.3E+05	3.4E+02	5.1E-01	7.8E-01	2.1E+05	1.1E+05	
2357370KS2L	L	651	1.6E+07	1.8E+03	2.7E+03	4.3E+01	5.1E+03	4.4E+03	8.0E+00	1.2E-02	2.7E-02	7.1E+03	3.6E+03	
2357371KS2L	L	569	1.6E+07	1.7E+05	2.5E+05	4.1E+03	4.8E+05	3.9E+04	7.5E+02	1.2E+00	2.4E-01	6.3E+04	3.1E+04	
2357372KS2L	L	675	1.6E+07	9.3E+04	1.4E+05	2.3E+03	2.7E+05	2.0E+05	4.2E+02	6.4E-01	1.2E+00	3.1E+05	1.6E+05	
2357373KS2L	L	565	1.6E+07	1.9E+04	2.8E+04	4.5E+02	5.3E+04	6.0E+04	8.2E+01	1.3E-01	3.6E-01	9.6E+04	4.8E+04	
2357374KS2L	L	552	1.6E+07	1.5E+03	2.2E+03	3.6E+01	4.2E+03	3.0E+03	6.6E+00	1.0E-02	1.8E-02	4.8E+03	2.4E+03	
2357375KS2L	L	547	1.6E+07	1.5E+03	2.2E+03	3.6E+01	4.2E+03	4.2E+03	6.6E+00	1.0E-02	2.6E-02	6.7E+03	3.4E+03	
2357376KS2L	L	557	1.6E+07	1.5E+03	2.3E+03	3.6E+01	4.3E+03	3.0E+03	6.7E+00	1.1E-02	1.8E-02	4.8E+03	2.4E+03	
2357377KS2L	L	645	1.6E+07	1.8E+03	2.7E+03	4.3E+01	5.1E+03	4.4E+03	7.9E+00	1.2E-02	2.7E-02	7.1E+03	3.5E+03	
2357378KS2L	L	641	1.6E+07	1.8E+03	2.6E+03	4.2E+01	5.0E+03	3.5E+03	7.8E+00	1.2E-02	2.1E-02	5.6E+03	2.8E+03	
2357379KS2L	L	695	1.6E+07	2.2E+03	3.2E+03	5.2E+01	6.1E+03	4.3E+03	9.5E+00	1.5E-02	2.6E-02	6.8E+03	3.4E+03	
2357380KS2L	L	652	1.6E+07	1.8E+03	2.7E+03	4.3E+01	5.1E+03	4.4E+03	7.9E+00	1.2E-02	2.7E-02	7.0E+03	3.5E+03	
2357381KS2L	L	566	1.6E+07	1.5E+03	2.3E+03	3.7E+01	4.4E+03	3.5E+03	6.8E+00	1.1E-02	2.1E-02	5.5E+03	2.8E+03	
2357382KS2L	L	541	1.7E+07	8.2E+04	1.4E+05	2.0E+03	2.4E+05	5.5E+04	3.7E+02	5.6E-01	3.3E-01	8.8E+04	4.3E+04	
2357383KS2L	L	526	1.3E+07	1.7E+04	1.1E+04	4.0E+02	4.5E+04	1.8E+03	7.3E+01	1.1E-01	1.2E-02	2.8E+03	1.6E+03	
2357384KS2L	L	506	1.7E+07	1.4E+03	2.3E+03	3.2E+01	3.8E+03	3.8E+03	5.9E+00	8.9E-03	2.3E-02	6.0E+03	3.0E+03	
2357385KS2L	L	525	1.7E+07	1.4E+03	2.4E+03	3.3E+01	3.9E+03	3.1E+03	6.1E+00	9.2E-03	1.9E-02	5.0E+03	2.5E+03	
2357386KS2L	L	542	1.7E+07	1.3E+03	2.2E+03	3.1E+01	3.7E+03	3.9E+03	5.7E+00	8.7E-03	2.3E-02	6.3E+03	3.1E+03	
2357387KS2L	L	633	4.4E+06	3.5E+04	2.6E+03	8.6E+02	8.6E+04	3.8E+03	1.6E+02	2.4E-01	4.0E-02	6.3E+03	5.3E+03	
2357388KS2L	L	571	1.7E+07	1.4E+03	2.3E+03	3.2E+01	3.8E+03	4.6E+03	5.9E+00	9.0E-03	2.7E-02	7.3E+03	3.6E+03	
2357389KS2L	L	568	1.7E+07	2.0E+05	3.4E+05	4.8E+03	5.7E+05	2.7E+04	8.8E+02	1.4E+00	1.6E-01	4.3E+04	2.1E+04	
2357390KS2L	L	641	1.7E+07	1.5E+03	2.6E+03	3.7E+01	4.3E+03	2.9E+03	6.7E+00	1.1E-02	1.7E-02	4.7E+03	2.3E+03	
2357391KS2L	L	549	1.7E+07	1.3E+03	2.2E+03	3.1E+01	3.7E+03	2.9E+03	5.7E+00	8.5E-03	1.7E-02	4.7E+03	2.3E+03	
2357392KS2L	L	654	1.7E+07	8.1E+03	1.4E+04	2.0E+02	2.4E+04	1.7E+03	3.7E+01	5.6E-02	9.5E-03	2.6E+03	1.3E+03	

整理番号	廃棄体に含まれる放射性物質の種類ごとの放射能濃度 (Bq/t)											号機	放射性 廃棄物を 示す標識
	H-3	C-14	Co-60	Ni-59	Ni-63	Sr-90	Nb-94	Tc-99	I-129	Cs-137	全α		
2357333KS2L	3.1E+07	2.7E+03	4.1E+03	6.5E+01	7.7E+03	6.2E+03	1.2E+01	1.9E-02	3.7E-02	9.8E+03	4.9E+03	0	P
2357354KS2L	2.7E+07	3.0E+03	4.6E+03	7.4E+01	8.7E+03	6.1E+03	1.4E+01	2.1E-02	3.7E-02	9.8E+03	4.9E+03	0	P
2357355KS2L	2.8E+07	2.8E+03	4.2E+03	6.7E+01	7.9E+03	4.7E+03	3.2E+02	1.9E-02	2.8E-02	7.4E+03	3.7E+03	0	P
2357356KS2L	2.4E+07	7.0E+04	1.1E+05	1.7E+03	2.0E+05	2.1E+03	3.2E+02	4.8E-01	1.3E+00	3.3E+05	1.7E+05	0	P
2357357KS2L	2.7E+07	2.7E+03	4.6E+03	6.4E+01	7.6E+03	7.1E+03	1.2E+01	1.8E-02	4.2E-02	1.2E+04	5.5E+03	0	P
2357358KS2L	2.7E+07	2.4E+03	4.1E+03	5.7E+01	6.8E+03	7.2E+03	1.1E+01	1.6E-02	4.3E-02	1.2E+04	5.6E+03	0	P
2357359KS2L	2.7E+07	2.4E+03	4.1E+03	5.7E+01	6.8E+03	7.2E+03	1.1E+01	1.6E-02	4.3E-02	1.2E+04	5.6E+03	0	P
2357360KS2L	2.7E+07	4.9E+05	8.4E+05	1.2E+04	1.5E+06	1.2E+05	2.2E+03	3.4E+00	6.8E-01	1.9E+05	9.0E+04	0	P
2357361KS2L	2.4E+07	1.5E+04	2.2E+04	3.5E+02	4.2E+04	3.4E+03	6.5E+01	9.8E-02	2.1E-02	5.5E+03	2.8E+03	0	P
2357362KS2L	2.7E+07	2.2E+05	3.3E+05	5.3E+03	6.3E+05	1.7E+05	9.8E+02	1.5E+00	9.7E-01	2.6E+05	1.3E+05	0	P
2357363KS2L	2.2E+07	1.3E+05	1.9E+05	3.0E+03	3.5E+05	5.0E+05	5.5E+02	8.3E-01	3.0E+00	7.9E+05	4.0E+05	0	P
2357364KS2L	2.5E+07	2.5E+05	3.7E+05	6.0E+03	7.1E+05	1.9E+05	1.2E+03	1.7E+00	1.1E+00	3.0E+05	1.5E+05	0	P
2357365KS2L	3.1E+07	1.1E+04	1.7E+04	2.7E+02	3.2E+04	3.7E+03	5.0E+01	7.5E-02	2.2E-02	5.8E+03	3.9E+03	0	P
2357366KS2L	2.6E+07	1.4E+04	2.1E+04	3.3E+02	3.9E+04	4.3E+03	6.1E+01	9.3E-02	2.6E-02	6.9E+03	3.5E+03	0	P
2357367KS2L	2.8E+07	2.8E+03	4.1E+03	6.7E+01	7.8E+03	6.8E+03	1.3E+01	1.9E-02	4.1E-02	1.1E+04	5.4E+03	0	P
2357368KS2L	3.2E+07	2.4E+03	4.0E+03	5.7E+01	6.7E+03	6.6E+03	1.1E+01	1.6E-02	3.9E-02	1.1E+04	5.2E+03	0	P
2357369KS2L	2.4E+07	1.2E+05	1.8E+05	2.9E+03	3.4E+05	2.1E+05	5.3E+02	7.9E-01	1.3E+00	3.3E+05	1.7E+05	0	P
2357370KS2L	2.4E+07	2.4E+03	4.1E+03	6.6E+01	7.8E+03	6.8E+03	1.3E+01	1.9E-02	4.1E-02	1.1E+04	5.4E+03	0	P
2357371KS2L	2.7E+07	3.0E+05	4.4E+05	7.1E+03	8.4E+05	6.9E+04	1.4E+03	2.0E+00	4.2E-01	1.1E+05	5.5E+04	0	P
2357372KS2L	2.3E+07	1.4E+05	2.1E+05	3.4E+03	4.0E+05	2.9E+05	6.2E+02	9.4E-01	1.8E+00	4.6E+05	2.3E+05	0	P
2357373KS2L	2.7E+07	3.3E+04	4.9E+04	7.9E+02	9.3E+04	1.1E+05	1.5E+02	2.2E-01	6.4E-01	1.7E+05	8.4E+04	0	P
2357374KS2L	2.8E+07	2.7E+03	4.0E+03	6.5E+01	7.6E+03	5.4E+03	1.2E+01	1.9E-02	3.3E-02	8.6E+03	4.3E+03	0	P
2357375KS2L	2.8E+07	2.7E+03	4.1E+03	6.5E+01	7.7E+03	7.6E+03	1.2E+01	1.9E-02	4.6E-02	1.3E+04	6.1E+03	0	P
2357376KS2L	2.8E+07	2.7E+03	4.0E+03	6.5E+01	7.7E+03	5.4E+03	1.2E+01	1.9E-02	3.3E-02	8.6E+03	4.3E+03	0	P
2357377KS2L	2.4E+07	2.8E+03	4.1E+03	6.7E+01	7.9E+03	6.8E+03	1.3E+01	1.9E-02	4.1E-02	1.1E+04	5.5E+03	0	P
2357378KS2L	2.4E+07	2.7E+03	4.1E+03	6.6E+01	7.7E+03	5.5E+03	1.3E+01	1.9E-02	3.3E-02	8.7E+03	4.4E+03	0	P
2357379KS2L	2.2E+07	3.1E+03	4.6E+03	7.4E+01	8.7E+03	6.1E+03	1.4E+01	2.1E-02	3.7E-02	9.8E+03	4.9E+03	0	P
2357380KS2L	2.4E+07	2.7E+03	4.1E+03	6.6E+01	7.7E+03	6.7E+03	1.3E+01	1.9E-02	4.1E-02	1.1E+04	5.4E+03	0	P
2357381KS2L	2.7E+07	2.7E+03	4.0E+03	6.5E+01	7.7E+03	6.1E+03	1.2E+01	1.9E-02	3.7E-02	9.7E+03	4.8E+03	0	P
2357382KS2L	3.0E+07	1.6E+05	2.6E+05	3.7E+03	4.4E+05	1.1E+05	6.8E+02	1.1E+00	6.0E-01	1.7E+05	7.9E+04	0	P
2357383KS2L	2.3E+07	3.1E+04	2.1E+04	7.5E+02	8.5E+04	3.3E+03	1.4E+02	2.1E-01	4.3E-02	5.3E+03	3.1E+03	0	P
2357384KS2L	3.2E+07	2.6E+03	4.5E+03	6.3E+01	7.5E+03	7.5E+03	1.2E+01	1.8E-02	4.4E-02	1.2E+04	5.8E+03	0	P
2357385KS2L	3.1E+07	2.6E+03	4.4E+03	6.3E+01	7.5E+03	5.9E+03	1.2E+01	1.8E-02	3.5E-02	9.5E+03	4.6E+03	0	P
2357386KS2L	3.0E+07	2.4E+03	4.1E+03	5.7E+01	6.8E+03	7.2E+03	1.1E+01	1.6E-02	4.3E-02	1.2E+04	5.6E+03	0	P
2357387KS2L	7.0E+06	5.6E+04	4.1E+03	1.4E+03	1.4E+05	6.0E+03	2.5E+02	3.8E-01	6.3E-02	9.9E+03	8.3E+03	0	P
2357388KS2L	2.9E+07	2.3E+03	4.1E+03	5.6E+01	6.7E+03	1.1E+03	1.1E+01	1.4E-02	4.7E-02	1.3E+04	6.2E+03	0	P
2357389KS2L	2.9E+07	3.5E+03	5.9E+05	8.4E+03	1.0E+06	4.7E+04	1.6E+03	2.4E+00	2.8E-01	7.6E+04	3.7E+04	0	P
2357390KS2L	2.6E+07	2.4E+03	4.0E+03	5.7E+01	6.7E+03	4.5E+03	1.1E+01	1.6E-02	2.7E-02	7.2E+03	3.5E+03	0	P
2357391KS2L	3.0E+07	2.3E+03	3.9E+03	5.6E+01	6.6E+03	5.3E+03	1.1E+01	1.6E-02	3.1E-02	8.5E+03	4.1E+03	0	P
2357392KS2L	2.5E+07	1.3E+04	2.2E+04	3.1E+02	3.6E+04	2.5E+03	5.6E+01	8.5E-02	1.5E-02	4.0E+03	2.0E+03	0	P

整理番号	固型化 材 料	容 器		有害な空隙		表面 密度 (Bq/cm ²)	表面線量 当量率 (mSv/h)	著しい 破 損 (注)	廃棄物発生 年月日	除去物質 の除去	収納区分
		容器 等級	圧出 表示	上部 空隙値 (cm)	下部 空隙値 (cm)						
2357353KS2L	R5210	Z1600	H	-	8	4.0E-01	6.7E-02	P	16/03/31	P	N
2357354KS2L	R5210	Z1600	H	-	8	4.0E-01	6.7E-02	P	16/03/31	P	N
2357355KS2L	R5210	Z1600	H	-	8	4.0E-01	6.7E-02	P	16/03/31	P	N
2357356KS2L	R5210	Z1600	H	-	8	4.0E-01	6.7E-02	P	16/03/31	P	N
2357357KS2L	R5210	Z1600	H	-	8	4.0E-01	6.7E-02	P	17/03/31	P	N
2357358KS2L	R5210	Z1600	H	-	8	4.0E-01	6.7E-02	P	17/03/31	P	N
2357359KS2L	R5210	Z1600	H	-	8	4.0E-01	6.7E-02	P	17/03/31	P	N
2357360KS2L	R5210	Z1600	H	-	8	4.0E-01	6.7E-02	P	17/03/31	P	N
2357361KS2L	R5210	Z1600	H	-	8	4.0E-01	6.7E-02	P	16/03/31	P	N
2357362KS2L	R5210	Z1600	H	-	8	4.0E-01	6.7E-02	P	16/03/31	P	N
2357363KS2L	R5210	Z1600	H	-	8	4.0E-01	6.7E-02	P	16/03/31	P	N
2357364KS2L	R5210	Z1600	H	-	8	4.0E-01	6.7E-02	P	16/03/31	P	N
2357365KS2L	R5210	Z1600	H	-	8	4.0E-01	6.7E-02	P	16/03/31	P	N
2357366KS2L	R5210	Z1600	H	-	8	4.0E-01	6.7E-02	P	16/03/31	P	N
2357367KS2L	R5210	Z1600	H	-	8	4.0E-01	6.7E-02	P	16/03/31	P	N
2357368KS2L	R5210	Z1600	H	-	8	4.0E-01	6.7E-02	P	17/03/31	P	N
2357369KS2L	R5210	Z1600	H	-	8	4.0E-01	6.7E-02	P	16/03/31	P	N
2357370KS2L	R5210	Z1600	H	-	8	4.0E-01	6.7E-02	P	16/03/31	P	N
2357371KS2L	R5210	Z1600	H	-	8	4.0E-01	6.7E-02	P	16/03/31	P	N
2357372KS2L	R5210	Z1600	H	-	8	4.0E-01	6.7E-02	P	16/03/31	P	N
2357373KS2L	R5210	Z1600	H	-	8	4.0E-01	6.7E-02	P	16/03/31	P	N
2357374KS2L	R5210	Z1600	H	-	8	4.0E-01	6.7E-02	P	16/03/31	P	N
2357375KS2L	R5210	Z1600	H	-	8	4.0E-01	6.7E-02	P	16/03/31	P	N
2357376KS2L	R5210	Z1600	H	-	8	4.0E-01	6.7E-02	P	16/03/31	P	N
2357377KS2L	R5210	Z1600	H	-	8	4.0E-01	6.7E-02	P	16/03/31	P	N
2357378KS2L	R5210	Z1600	H	-	8	4.0E-01	6.7E-02	P	16/03/31	P	N
2357379KS2L	R5210	Z1600	H	-	8	4.0E-01	6.7E-02	P	16/03/31	P	N
2357380KS2L	R5210	Z1600	H	-	8	4.0E-01	6.7E-02	P	16/03/31	P	N
2357381KS2L	R5210	Z1600	H	-	8	4.0E-01	6.7E-02	P	16/03/31	P	N
2357382KS2L	R5210	Z1600	H	-	8	4.0E-01	6.7E-02	P	17/03/31	P	N
2357383KS2L	R5210	Z1600	H	-	8	4.0E-01	6.7E-02	P	12/03/31	P	N
2357384KS2L	R5210	Z1600	H	-	8	4.0E-01	6.7E-02	P	17/03/31	P	N
2357385KS2L	R5210	Z1600	H	-	8	4.0E-01	6.7E-02	P	17/03/31	P	N
2357386KS2L	R5210	Z1600	H	-	8	4.0E-01	6.7E-02	P	17/03/31	P	N
2357387KS2L	R5210	Z1600	H	-	8	4.0E-01	6.7E-02	P	94/03/31	P	N
2357388KS2L	R5210	Z1600	H	-	8	4.0E-01	6.7E-02	P	17/03/31	P	N
2357389KS2L	R5210	Z1600	H	-	8	4.0E-01	6.7E-02	P	17/03/31	P	N
2357390KS2L	R5210	Z1600	H	-	8	4.0E-01	6.7E-02	P	17/03/31	P	N
2357391KS2L	R5210	Z1600	H	-	8	4.0E-01	6.7E-02	P	17/03/31	P	N
2357392KS2L	R5210	Z1600	H	-	8	4.0E-01	6.7E-02	P	17/03/31	P	N

注：第二種廃棄物施設規則第八条第2項に定める「廃棄体に係る技術上の基準」には該当しないが、濃縮・埋設事業所廃棄物埋設施設保安規定に定める「廃棄物受入基準」として記載している。

整理番号	放射性廃棄物の種類	重量 (kg)	廃棄体に含まれる放射性物質の種類ごとの放射能 (Bq)											
			H-3	C-14	Co-60	Ni-59	Ni-63	Sr-90	Nb-94	Tc-99	I-129	Cs-137	全α	
2357393KS2L	L	640	1. 6E+07	1. 9E+05	2. 8E+05	4. 4E+03	5. 2E+05	1. 4E+05	8. 2E+02	1. 3E+00	8. 5E-01	2. 3E+05	1. 2E+05	
2357394KS2L	L	627	1. 6E+07	5. 1E+04	7. 7E+04	1. 3E+03	1. 5E+05	1. 0E+05	2. 3E+02	3. 5E-01	6. 1E-01	1. 6E+05	8. 0E+04	
2357395KS2L	L	649	1. 6E+07	1. 5E+05	2. 3E+05	3. 6E+03	4. 3E+05	1. 4E+05	6. 7E+02	1. 1E+00	8. 5E-01	2. 3E+05	1. 2E+05	
2357396KS2L	L	582	1. 6E+07	9. 3E+04	1. 4E+05	2. 3E+03	2. 7E+05	6. 3E+04	4. 2E+02	6. 4E-01	3. 8E-01	1. 0E+05	5. 0E+04	
2357397KS2L	L	582	1. 6E+07	1. 8E+03	2. 7E+03	4. 3E+01	5. 1E+03	4. 2E+03	7. 9E+00	1. 2E-02	2. 5E-02	6. 7E+03	3. 3E+03	
2357398KS2L	L	574	1. 6E+07	1. 6E+03	2. 4E+03	3. 8E+01	4. 5E+03	4. 5E+03	7. 0E+00	1. 1E-02	2. 7E-02	7. 2E+03	3. 6E+03	
2357399KS2L	L	553	1. 7E+07	1. 5E+03	2. 5E+03	3. 5E+01	4. 2E+03	4. 1E+03	6. 5E+00	9. 8E-03	2. 5E-02	6. 6E+03	3. 2E+03	
2357400KS2L	L	540	1. 6E+07	1. 5E+03	2. 2E+03	3. 5E+01	4. 2E+03	2. 9E+03	6. 5E+00	9. 8E-03	1. 8E-02	4. 7E+03	2. 4E+03	
2357401KS2L	L	606	1. 6E+07	1. 7E+03	2. 5E+03	4. 1E+01	4. 8E+03	3. 4E+03	7. 5E+00	1. 2E-02	2. 1E-02	5. 4E+03	2. 7E+03	
2357402KS2L	L	561	1. 6E+07	1. 5E+03	2. 3E+03	3. 7E+01	4. 3E+03	3. 4E+03	6. 8E+00	1. 1E-02	2. 1E-02	5. 5E+03	2. 7E+03	
2357403KS2L	L	703	1. 6E+07	2. 4E+03	3. 6E+03	5. 7E+01	6. 8E+03	3. 2E+03	1. 1E+01	1. 6E-02	2. 0E-02	5. 1E+03	2. 6E+03	
2357404KS2L	L	585	1. 6E+07	4. 9E+04	7. 3E+04	1. 2E+03	1. 4E+05	7. 0E+04	2. 2E+02	3. 3E-01	4. 2E-01	1. 2E+05	5. 6E+04	
2357405KS2L	L	590	1. 6E+07	1. 5E+03	2. 4E+03	3. 9E+01	4. 6E+03	1. 5E+03	7. 2E+00	1. 1E-02	8. 7E-03	2. 3E+03	1. 2E+03	
2357406KS2L	L	558	1. 6E+07	1. 5E+03	2. 2E+03	3. 6E+01	4. 2E+03	3. 0E+03	6. 6E+00	1. 0E-02	1. 8E-02	4. 8E+03	2. 4E+03	
2357407KS2L	L	607	1. 6E+07	1. 5E+06	2. 2E+06	3. 6E+04	4. 2E+06	1. 2E+05	6. 6E+03	1. 0E+01	6. 7E-01	1. 8E+05	8. 9E+04	
2357408KS2L	L	559	1. 6E+07	1. 5E+03	2. 3E+03	3. 7E+01	4. 3E+03	4. 3E+03	6. 7E+00	1. 1E-02	2. 6E-02	6. 8E+03	3. 4E+03	
2357409KS2L	L	538	1. 6E+07	6. 6E+03	9. 9E+03	1. 6E+02	1. 9E+04	3. 1E+03	3. 0E+01	4. 5E-02	1. 9E-02	4. 9E+03	2. 5E+03	
2357410KS2L	L	616	1. 6E+07	2. 3E+03	3. 4E+03	5. 5E+01	6. 5E+03	4. 7E+03	1. 1E+01	1. 6E-02	2. 6E-02	6. 7E+03	3. 4E+03	
2357411KS2L	L	580	1. 7E+07	2. 6E+04	4. 5E+04	6. 4E+02	7. 6E+04	7. 9E+04	1. 2E+02	1. 8E-01	4. 6E-01	1. 3E+05	6. 1E+04	
2357412KS2L	L	615	1. 6E+07	1. 7E+03	2. 6E+03	4. 1E+01	4. 9E+03	2. 9E+03	7. 2E+00	1. 2E-02	1. 7E-02	4. 6E+03	2. 3E+03	
2357413KS2L	L	636	1. 6E+07	1. 8E+03	2. 6E+03	4. 2E+01	5. 0E+03	5. 5E+03	7. 8E+00	1. 2E-02	3. 3E-02	8. 7E+03	4. 4E+03	
2357414KS2L	L	557	1. 6E+07	1. 5E+03	2. 3E+03	3. 7E+01	4. 3E+03	4. 5E+03	6. 8E+00	1. 1E-02	2. 8E-02	7. 3E+03	3. 6E+03	
2357415KS2L	L	577	1. 6E+07	2. 0E+04	3. 1E+04	4. 9E+02	5. 8E+04	8. 0E+04	9. 0E+01	1. 4E-01	4. 8E-01	1. 3E+05	6. 4E+04	
2357416KS2L	L	602	1. 6E+07	2. 5E+05	3. 8E+05	6. 1E+03	7. 2E+05	5. 3E+04	1. 2E+03	1. 8E+00	3. 2E-01	8. 5E+04	4. 3E+04	
2357417KS2L	L	502	1. 7E+07	6. 6E+03	1. 2E+04	1. 6E+02	1. 9E+04	1. 1E+04	3. 0E+01	4. 5E-02	6. 1E-02	1. 7E+04	8. 0E+03	
2357418KS2L	L	517	1. 7E+07	5. 8E+04	1. 0E+05	1. 5E+03	1. 7E+05	4. 1E+04	2. 7E+02	4. 0E-01	2. 4E-01	6. 5E+04	3. 2E+04	
2357419KS2L	L	503	1. 7E+07	1. 3E+06	2. 1E+06	3. 0E+04	3. 5E+06	3. 8E+06	5. 5E+03	8. 3E+00	2. 3E+01	6. 1E+06	3. 0E+06	
2357420KS2L	L	496	1. 7E+07	3. 1E+04	5. 3E+04	7. 5E+02	8. 9E+04	1. 3E+06	1. 4E+02	2. 1E-01	7. 3E+00	2. 0E+06	9. 7E+05	
2357421KS2L	L	804	4. 4E+06	4. 8E+04	3. 5E+04	1. 2E+03	1. 2E+05	5. 2E+03	2. 2E+02	3. 3E-01	5. 4E-02	8. 5E+03	7. 1E+03	
2357422KS2L	L	735	4. 4E+06	4. 2E+04	3. 1E+03	1. 1E+03	1. 1E+05	5. 3E+03	1. 9E+02	2. 9E-01	5. 5E-02	8. 6E+03	7. 3E+03	
2357423KS2L	L	680	4. 4E+06	2. 0E+05	1. 5E+04	4. 9E+03	4. 9E+05	1. 8E+03	8. 9E+02	1. 4E+00	1. 9E-02	2. 9E+03	2. 4E+03	
2357424KS2L	L	759	4. 4E+06	2. 1E+05	1. 6E+04	5. 2E+03	5. 2E+05	2. 7E+05	9. 5E+02	1. 5E+00	2. 8E-02	4. 4E+03	3. 7E+03	
2357425KS2L	L	495	1. 7E+07	1. 5E+03	2. 5E+03	3. 5E+01	4. 1E+03	1. 7E+03	9. 6E+00	9. 7E-03	1. 0E-02	2. 7E+03	1. 4E+03	
2357426KS2L	L	501	1. 7E+07	1. 2E+03	2. 1E+03	2. 9E+01	3. 4E+03	3. 4E+03	5. 3E+00	8. 0E-03	2. 0E-02	5. 3E+03	2. 6E+03	
2357427KS2L	L	684	1. 7E+07	1. 4E+04	1. 8E+04	3. 3E+02	3. 9E+04	1. 4E+03	6. 1E+01	9. 2E-02	8. 2E-03	2. 2E+03	1. 1E+03	
2357428KS2L	L	501	1. 7E+07	2. 8E+04	4. 7E+04	6. 7E+02	7. 9E+04	5. 1E+05	1. 3E+02	1. 9E-01	3. 0E+00	8. 1E+05	3. 9E+05	
2357429KS2L	L	637	1. 6E+07	1. 1E+04	1. 6E+04	2. 6E+02	3. 0E+04	1. 8E+03	4. 7E+01	7. 1E-02	1. 7E-02	2. 8E+03	1. 4E+03	
2357430KS2L	L	756	1. 6E+07	9. 5E+04	1. 5E+05	2. 4E+03	2. 8E+05	4. 4E+05	4. 3E+02	6. 5E-01	2. 7E+00	7. 1E+05	3. 5E+05	
2357431KS2L	L	661	1. 6E+07	4. 5E+04	6. 8E+04	1. 1E+03	1. 3E+05	2. 1E+05	2. 1E+02	3. 1E-01	1. 3E+00	3. 3E+05	1. 7E+05	
2357432KS2L	L	662	1. 6E+07	1. 8E+03	2. 7E+03	4. 4E+01	5. 1E+03	5. 1E+03	8. 0E+00	1. 3E-02	3. 1E-02	8. 1E+03	4. 1E+03	

整理番号	廃棄体に含まれる放射性物質の種類ごとの放射能濃度(Bq/t)											号機	放射性 廃棄物を 示す標識	
	H-3	C-14	Co-60	Ni-59	Ni-63	Sr-90	Nb-94	Tc-99	I-129	Cs-137	全α			
	2.4E+07	2.9E+05	4.3E+05	6.9E+03	8.2E+05	2.2E+05	1.3E+03	2.0E+00	1.4E+00	3.5E+05	1.8E+05			0
2.5E+07	8.1E+04	3.5E+05	2.0E+03	2.4E+05	1.6E+05	3.7E+02	5.6E-01	9.6E-01	2.6E+05	1.3E+05	0	0	1.3E+05	P
2.4E+07	2.3E+05	3.5E+05	5.6E+03	6.6E+05	2.2E+05	1.1E+03	1.6E+00	6.5E+00	3.5E+05	1.8E+05	0	0	1.8E+05	P
2.7E+07	1.6E+05	2.5E+05	3.9E+03	4.6E+05	1.1E+05	7.2E+02	1.1E+00	1.8E+00	1.8E+05	8.6E+04	0	0	8.6E+04	P
2.7E+07	3.0E+03	4.6E+03	7.4E+01	8.7E+03	7.2E+03	1.4E+01	2.1E-02	4.3E-02	1.2E+04	5.7E+03	0	0	5.7E+03	P
2.7E+07	2.8E+03	4.1E+03	6.6E+01	7.8E+03	7.8E+03	1.3E+01	1.9E-02	4.7E-02	1.3E+04	6.2E+03	0	0	6.2E+03	P
2.9E+07	2.6E+03	4.5E+03	6.3E+01	7.5E+03	7.4E+03	1.2E+01	1.8E-02	4.4E-02	1.2E+04	5.8E+03	0	0	5.8E+03	P
2.9E+07	2.7E+03	4.0E+03	6.5E+01	7.6E+03	5.4E+03	1.2E+01	1.9E-02	3.3E-02	8.6E+03	4.3E+03	0	0	4.3E+03	P
2.6E+07	2.8E+03	4.1E+03	6.7E+01	7.9E+03	5.6E+03	1.3E+01	1.9E-02	3.4E-02	8.9E+03	4.4E+03	0	0	4.4E+03	P
2.8E+07	2.7E+03	4.1E+03	6.5E+01	7.7E+03	6.1E+03	1.2E+01	1.9E-02	3.7E-02	9.7E+03	4.9E+03	0	0	4.9E+03	P
2.2E+07	3.4E+03	5.1E+03	8.1E+01	9.6E+03	4.6E+03	1.5E+01	2.3E-02	2.8E-02	7.3E+03	3.7E+03	0	0	3.7E+03	P
2.6E+07	8.3E+04	1.3E+05	2.1E+03	2.4E+05	1.2E+05	3.8E+02	5.7E-01	7.2E-01	1.9E+05	9.5E+04	0	0	9.5E+04	P
2.6E+07	2.7E+03	4.1E+03	6.6E+01	7.8E+03	2.5E+03	1.3E+01	1.9E-02	1.5E-02	3.9E+03	2.0E+03	0	0	2.0E+03	P
2.8E+07	2.7E+03	4.0E+03	6.4E+01	7.6E+03	5.3E+03	1.2E+01	1.8E-02	3.2E-02	8.5E+03	4.3E+03	0	0	4.3E+03	P
2.5E+07	2.5E+06	3.7E+06	5.9E+04	7.0E+06	1.9E+05	1.1E+04	1.7E+01	1.2E+00	3.0E+05	1.5E+05	0	0	1.5E+05	P
2.8E+07	2.7E+03	4.1E+03	6.5E+01	7.7E+03	7.6E+03	1.2E+01	1.9E-02	4.6E-02	1.3E+04	6.1E+03	0	0	6.1E+03	P
2.9E+07	1.3E+04	1.9E+04	3.0E+02	3.6E+04	5.7E+03	5.5E+01	8.4E-02	3.5E-02	9.1E+03	4.6E+03	0	0	4.6E+03	P
2.5E+07	3.7E+03	5.5E+03	8.9E+01	1.1E+04	6.8E+03	1.7E+01	2.5E-02	4.1E-02	1.1E+04	5.4E+03	0	0	5.4E+03	P
2.8E+07	4.5E+04	7.8E+04	1.1E+03	1.3E+05	1.4E+05	2.1E+02	3.1E-01	8.0E-01	2.1E+05	1.1E+05	0	0	1.1E+05	P
2.5E+07	2.8E+03	4.2E+03	6.7E+01	7.9E+03	4.6E+03	1.3E+01	1.9E-02	2.8E-02	7.4E+03	3.7E+03	0	0	3.7E+03	P
2.4E+07	2.7E+03	4.1E+03	6.6E+01	7.8E+03	8.6E+03	1.3E+01	1.9E-02	5.2E-02	1.4E+04	6.8E+03	0	0	6.8E+03	P
2.8E+07	2.7E+03	4.1E+03	6.6E+01	7.8E+03	8.1E+03	1.3E+01	1.9E-02	4.9E-02	1.3E+04	6.5E+03	0	0	6.5E+03	P
2.7E+07	3.5E+04	5.3E+04	8.5E+02	1.0E+05	1.4E+05	1.6E+02	2.4E-01	8.3E-01	2.3E+05	1.1E+05	0	0	1.1E+05	P
2.6E+07	4.2E+05	6.3E+05	1.1E+04	1.2E+06	8.8E+04	1.9E+03	2.9E+00	5.3E-01	1.5E+05	7.0E+04	0	0	7.0E+04	P
3.2E+07	1.3E+04	2.3E+04	3.2E+02	3.8E+04	2.1E+04	5.9E+01	8.9E-02	1.2E-01	3.3E+04	1.6E+04	0	0	1.6E+04	P
3.2E+07	1.2E+05	2.0E+05	2.8E+03	3.3E+05	7.9E+04	5.1E+02	7.7E-01	4.6E-01	1.3E+05	6.1E+04	0	0	6.1E+04	P
3.2E+07	2.4E+06	4.2E+06	5.9E+04	7.0E+06	7.5E+06	1.1E+04	1.7E+01	4.4E+01	1.2E+07	5.9E+06	0	0	5.9E+06	P
3.3E+07	6.2E+04	1.1E+05	1.6E+03	1.8E+05	2.5E+06	2.8E+02	4.3E-01	1.5E+01	4.0E+06	2.0E+06	0	0	2.0E+06	P
5.5E+06	5.9E+04	4.4E+03	1.5E+03	1.5E+05	6.4E+03	2.7E+02	4.1E-01	6.7E-02	1.1E+04	8.9E+03	0	0	8.9E+03	P
6.0E+06	5.6E+04	4.1E+03	1.4E+03	1.4E+05	7.2E+03	2.6E+02	3.9E-01	7.5E-02	1.2E+04	9.9E+03	0	0	9.9E+03	P
6.5E+06	2.9E+05	2.2E+04	7.1E+03	7.2E+05	2.6E+03	1.4E+03	2.0E+00	2.7E-02	5.2E+03	3.6E+03	0	0	3.6E+03	P
5.8E+06	2.8E+05	2.1E+04	6.8E+03	6.8E+05	3.5E+03	1.3E+03	1.9E+00	3.7E-02	4.8E+03	4.9E+03	0	0	4.9E+03	P
3.3E+07	2.9E+03	4.9E+03	7.0E+01	8.3E+03	3.5E+03	1.3E+03	2.0E-02	2.1E-02	5.5E+03	2.7E+03	0	0	2.7E+03	P
3.2E+07	2.4E+03	4.1E+03	5.7E+01	6.8E+03	6.7E+03	1.1E+01	1.6E-02	3.9E-02	1.1E+04	5.2E+03	0	0	5.2E+03	P
2.4E+07	2.0E+04	2.7E+04	4.9E+02	5.7E+04	2.0E+03	8.9E+01	1.4E-01	1.2E-02	3.1E+03	1.6E+03	0	0	1.6E+03	P
3.2E+07	5.5E+04	9.4E+04	1.4E+03	1.6E+05	1.0E+06	2.5E+02	3.8E-01	5.9E+00	1.6E+06	7.8E+05	0	0	7.8E+05	P
2.4E+07	1.7E+04	2.5E+04	4.0E+02	4.7E+04	2.7E+03	7.4E+01	1.2E-01	1.9E-02	4.3E+03	2.2E+03	0	0	2.2E+03	P
2.1E+07	1.3E+05	1.9E+05	3.1E+03	3.7E+05	5.9E+05	5.7E+02	8.6E-01	3.5E+00	9.3E+05	4.7E+05	0	0	4.7E+05	P
2.3E+07	6.8E+04	1.1E+05	1.7E+03	2.0E+05	3.1E+05	3.1E+02	4.6E-01	1.9E+00	5.0E+05	2.5E+05	0	0	2.5E+05	P
2.3E+07	2.7E+03	4.1E+03	6.6E+01	7.7E+03	7.7E+03	1.2E+01	1.9E-02	4.6E-02	1.3E+04	6.1E+03	0	0	6.1E+03	P

整理番号	固化材料	容器			有害な空隙		表面密度 (Bq/cm ²)	表面線量 当量率 (mSv/h)	著しい 破損 (注)	廃棄物発生 年月日	除去物質 の除去	収納区分
		容器	等級	圧出 表示	上部 空隙値 (cm)							
2357393KS2L	R5210	Z1600	H	-	8	4.0E-01	6.7E-02	P	16/03/31	P	N	
2357394KS2L	R5210	Z1600	H	-	8	4.0E-01	6.7E-02	P	16/03/31	P	N	
2357395KS2L	R5210	Z1600	H	-	8	4.0E-01	6.7E-02	P	16/03/31	P	N	
2357396KS2L	R5210	Z1600	H	-	8	4.0E-01	6.7E-02	P	16/03/31	P	N	
2357397KS2L	R5210	Z1600	H	-	8	4.0E-01	6.7E-02	P	16/03/31	P	N	
2357398KS2L	R5210	Z1600	H	-	8	4.0E-01	6.7E-02	P	16/03/31	P	N	
2357399KS2L	R5210	Z1600	H	-	8	4.0E-01	6.7E-02	P	17/03/31	P	N	
2357400KS2L	R5210	Z1600	H	-	8	4.0E-01	6.7E-02	P	16/03/31	P	N	
2357401KS2L	R5210	Z1600	H	-	8	4.0E-01	6.7E-02	P	16/03/31	P	N	
2357402KS2L	R5210	Z1600	H	-	8	4.0E-01	6.7E-02	P	16/03/31	P	N	
2357403KS2L	R5210	Z1600	H	-	8	4.0E-01	6.7E-02	P	16/03/31	P	N	
2357404KS2L	R5210	Z1600	H	-	8	4.0E-01	6.7E-02	P	16/03/31	P	N	
2357405KS2L	R5210	Z1600	H	-	8	4.0E-01	6.7E-02	P	16/03/31	P	N	
2357406KS2L	R5210	Z1600	H	-	8	4.0E-01	6.7E-02	P	16/03/31	P	N	
2357407KS2L	R5210	Z1600	H	-	8	4.0E-01	6.7E-02	P	16/03/31	P	N	
2357408KS2L	R5210	Z1600	H	-	8	4.0E-01	6.7E-02	P	16/03/31	P	N	
2357409KS2L	R5210	Z1600	H	-	8	4.0E-01	6.8E-02	P	16/03/31	P	N	
2357410KS2L	R5210	Z1600	H	-	8	4.0E-01	6.8E-02	P	16/03/31	P	N	
2357411KS2L	R5210	Z1600	H	-	8	4.0E-01	6.8E-02	P	17/03/31	P	N	
2357412KS2L	R5210	Z1600	H	-	8	4.0E-01	6.8E-02	P	16/03/31	P	N	
2357413KS2L	R5210	Z1600	H	-	8	4.0E-01	6.8E-02	P	16/03/31	P	N	
2357414KS2L	R5210	Z1600	H	-	8	4.0E-01	6.8E-02	P	16/03/31	P	N	
2357415KS2L	R5210	Z1600	H	-	8	4.0E-01	6.8E-02	P	16/03/31	P	N	
2357416KS2L	R5210	Z1600	H	-	8	4.0E-01	6.8E-02	P	16/03/31	P	N	
2357417KS2L	R5210	Z1600	H	-	8	4.0E-01	6.8E-02	P	17/03/31	P	B	
2357418KS2L	R5210	Z1600	H	-	8	4.0E-01	6.8E-02	P	17/03/31	P	B	
2357419KS2L	R5210	Z1600	H	-	8	4.0E-01	6.8E-02	P	17/03/31	P	B	
2357420KS2L	R5210	Z1600	H	-	8	4.0E-01	6.8E-02	P	17/03/31	P	B	
2357421KS2L	R5210	Z1600	H	-	8	4.0E-01	6.8E-02	P	94/03/31	P	N	
2357422KS2L	R5210	Z1600	H	-	8	4.0E-01	6.8E-02	P	94/03/31	P	N	
2357423KS2L	R5210	Z1600	H	-	8	4.0E-01	6.8E-02	P	94/03/31	P	N	
2357424KS2L	R5210	Z1600	H	-	8	4.0E-01	6.8E-02	P	94/03/31	P	N	
2357425KS2L	R5210	Z1600	H	-	8	4.0E-01	6.7E-02	P	17/03/31	P	B	
2357426KS2L	R5210	Z1600	H	-	8	4.0E-01	6.7E-02	P	17/03/31	P	B	
2357427KS2L	R5210	Z1600	H	-	8	4.0E-01	6.7E-02	P	17/03/31	P	N	
2357428KS2L	R5210	Z1600	H	-	8	4.0E-01	6.7E-02	P	17/03/31	P	B	
2357429KS2L	R5210	Z1600	H	-	8	4.0E-01	6.7E-02	P	16/03/31	P	N	
2357430KS2L	R5210	Z1600	H	-	8	4.0E-01	6.7E-02	P	16/03/31	P	N	
2357431KS2L	R5210	Z1600	H	-	8	4.0E-01	6.7E-02	P	16/03/31	P	N	
2357432KS2L	R5210	Z1600	H	-	8	4.0E-01	6.7E-02	P	16/03/31	P	N	

注：第二種廃棄物処理規則第八条第2項に定める「廃棄体に係る技術上の基準」には該当しないが、濃縮・埋設事業所廃棄物埋設施設保安規定に定める「廃棄物受入基準」として記載している。

整理番号	放射性 廃棄物 の種類	重量 (kg)	廃棄体に含まれる放射性物質の種類ごとの放射能(Bq)													
			H-3	C-14	Co-60	Ni-59	Ni-63	Sr-90	Nb-94	Tc-99	I-129	Cs-137	全α			
2357433KS2L	L	543	1.6E+07	6.4E+04	9.7E+04	1.6E+03	1.9E+05	7.4E+04	2.9E+02	4.4E+01	4.4E-01	4.4E-01	1.2E+05	5.9E+04		
2357434KS2L	L	607	1.6E+07	1.7E+03	2.5E+04	4.0E+01	4.7E+03	3.4E+03	7.4E+00	1.2E-02	2.0E-02	2.0E-02	5.3E+03	2.7E+03		
2357435KS2L	L	626	1.6E+07	9.1E+03	1.4E+04	2.3E+02	2.6E+04	2.7E+03	4.1E+01	6.2E-02	1.6E-02	1.6E-02	4.2E+03	2.1E+03		
2357436KS2L	L	715	1.6E+07	2.0E+03	3.0E+03	4.8E+01	5.7E+03	5.7E+03	8.9E+00	1.4E-02	3.4E-02	3.4E-02	9.0E+03	4.5E+03		
2357437KS2L	L	670	1.6E+07	7.6E+04	1.2E+05	1.9E+03	2.2E+05	2.2E+05	3.5E+02	5.2E-01	1.3E+00	1.3E+00	3.5E+05	1.8E+05		
2357438KS2L	L	567	1.6E+07	1.6E+03	2.4E+03	3.9E+01	4.5E+03	3.6E+03	7.1E+00	1.1E-02	2.2E-02	2.2E-02	5.7E+03	2.8E+03		
2357439KS2L	L	667	1.6E+07	1.9E+03	2.8E+03	4.5E+01	5.3E+03	4.2E+03	8.3E+00	1.3E-02	2.6E-02	2.6E-02	6.7E+03	3.4E+03		
2357440KS2L	L	626	1.6E+07	2.0E+03	3.0E+03	4.8E+01	5.6E+03	4.3E+03	8.7E+00	1.4E-02	2.6E-02	2.6E-02	6.8E+03	3.4E+03		
2357441KS2L	L	675	1.6E+07	1.9E+03	2.8E+03	4.5E+01	5.3E+03	3.1E+03	8.3E+00	1.3E-02	1.9E-02	1.9E-02	5.0E+03	2.5E+03		
2357442KS2L	L	725	1.6E+07	2.0E+03	3.0E+03	4.8E+01	5.6E+03	3.3E+03	8.7E+00	1.4E-02	2.0E-02	2.0E-02	5.3E+03	2.7E+03		
2357443KS2L	L	576	1.6E+07	1.6E+05	2.3E+05	3.8E+03	4.4E+05	3.7E+04	6.9E+02	1.1E+00	2.2E-01	2.2E-01	5.8E+04	2.9E+04		
2357444KS2L	L	587	1.6E+07	1.6E+03	2.4E+03	3.8E+01	4.5E+03	3.6E+03	7.0E+00	1.1E-02	2.2E-02	2.2E-02	5.7E+03	2.9E+03		
2357445KS2L	L	608	1.6E+07	1.7E+03	2.5E+03	4.0E+01	4.7E+03	5.4E+03	7.4E+00	1.2E-02	3.3E-02	3.3E-02	8.7E+03	4.3E+03		
2357446KS2L	L	672	1.6E+07	1.8E+03	2.7E+03	4.4E+01	5.1E+03	3.6E+03	8.0E+00	1.3E-02	2.2E-02	2.2E-02	5.8E+03	2.9E+03		
2357447KS2L	L	538	1.6E+07	1.5E+03	2.2E+03	3.6E+01	4.2E+03	2.5E+03	6.5E+00	9.9E-03	1.5E-02	1.5E-02	3.9E+03	2.0E+03		
2357448KS2L	L	575	1.6E+07	2.2E+04	3.3E+04	5.3E+02	6.2E+04	5.7E+04	9.7E+01	1.5E-01	3.4E-01	3.4E-01	9.1E+04	4.5E+04		
2357449KS2L	L	643	1.6E+07	8.8E+04	1.4E+05	2.2E+03	2.6E+05	1.3E+05	4.0E+02	6.0E-01	7.8E-01	7.8E-01	2.1E+05	1.1E+05		
2357450KS2L	L	672	1.6E+07	2.1E+03	3.1E+03	5.1E+01	5.9E+03	3.7E+03	9.3E+00	1.4E-02	2.3E-02	2.3E-02	5.9E+03	3.0E+03		
2357451KS2L	L	583	1.6E+07	4.3E+04	6.4E+04	1.1E+03	1.3E+05	7.7E+04	2.0E+02	2.9E-01	4.6E-01	4.6E-01	1.3E+05	6.1E+04		
2357452KS2L	L	542	1.6E+07	1.5E+03	2.2E+03	3.5E+01	4.2E+03	3.3E+03	6.5E+00	9.8E-01	2.0E-02	2.0E-02	5.3E+03	2.6E+03		
2357453KS2L	L	693	1.6E+07	1.9E+03	2.9E+03	4.6E+01	5.4E+03	4.3E+03	8.5E+00	1.3E-02	2.6E-02	2.6E-02	6.9E+03	3.4E+03		
2357454KS2L	L	605	1.6E+07	7.3E+04	1.1E+05	1.8E+03	2.1E+05	9.9E+04	3.3E+02	5.0E-01	6.0E-01	6.0E-01	1.6E+05	7.9E+04		
2357455KS2L	L	558	1.6E+07	1.6E+03	2.3E+03	3.7E+01	4.4E+03	4.4E+03	6.9E+00	1.1E-02	2.7E-02	2.7E-02	7.0E+03	3.5E+03		
2357456KS2L	L	684	1.6E+07	1.9E+03	2.9E+03	4.6E+01	5.4E+03	3.8E+03	8.5E+00	1.3E-02	2.3E-02	2.3E-02	6.1E+03	3.1E+03		
2357457KS2L	L	658	1.6E+07	1.8E+03	2.8E+03	4.4E+01	5.2E+03	4.5E+03	8.2E+00	1.3E-02	2.7E-02	2.7E-02	7.2E+03	3.6E+03		
2357458KS2L	L	575	1.6E+07	1.6E+03	2.4E+03	3.9E+01	4.5E+03	3.2E+03	7.1E+00	1.1E-02	2.0E-02	2.0E-02	5.1E+03	2.6E+03		
2357459KS2L	L	675	1.6E+07	1.9E+03	2.8E+03	4.5E+01	5.3E+03	5.3E+03	8.3E+00	1.3E-02	3.2E-02	3.2E-02	8.4E+03	4.2E+03		
2357460KS2L	L	571	1.6E+07	1.6E+03	2.4E+03	3.8E+01	4.5E+03	4.4E+03	7.0E+00	1.1E-02	2.7E-02	2.7E-02	7.1E+03	3.5E+03		
2357461KS2L	L	598	1.6E+07	1.7E+03	2.5E+03	4.0E+01	4.7E+03	4.1E+03	7.4E+00	1.2E-02	2.5E-02	2.5E-02	6.6E+03	3.3E+03		
2357462KS2L	L	642	1.6E+07	2.0E+03	3.0E+03	4.8E+01	5.7E+03	4.7E+03	8.9E+00	1.4E-02	2.8E-02	2.8E-02	7.5E+03	3.7E+03		
2357463KS2L	L	612	1.6E+07	1.7E+03	2.6E+03	4.2E+01	4.9E+03	4.2E+03	7.7E+00	1.2E-02	2.6E-02	2.6E-02	6.7E+03	3.4E+03		
2357464KS2L	L	672	1.6E+07	1.9E+03	2.8E+03	4.5E+01	5.3E+03	4.9E+03	8.2E+00	1.3E-02	3.0E-02	3.0E-02	7.9E+03	3.9E+03		
2357465KS2L	L	594	1.7E+07	1.9E+03	2.5E+03	4.5E+01	5.3E+03	4.0E+03	8.3E+00	1.3E-02	2.5E-02	2.5E-02	6.4E+03	3.3E+03		
2357466KS2L	L	537	1.7E+07	1.7E+03	2.2E+03	4.0E+01	4.7E+03	2.4E+03	7.3E+00	1.2E-02	1.5E-02	1.5E-02	3.9E+03	2.0E+03		
2357467KS2L	L	504	1.7E+07	3.9E+05	5.1E+05	9.4E+03	1.1E+06	4.0E+04	1.8E+03	2.7E+00	2.5E-01	2.5E-01	6.3E+04	3.2E+04		
2357468KS2L	L	537	1.7E+07	1.7E+03	2.2E+03	4.0E+01	4.7E+03	2.9E+03	7.3E+00	1.2E-02	1.8E-02	1.8E-02	4.7E+03	2.4E+03		
2357469KS2L	L	664	1.6E+07	6.2E+05	9.4E+05	1.6E+04	1.8E+06	1.8E+04	2.8E+03	4.3E+00	1.1E-01	1.1E-01	4.2E+04	2.4E+04		
2357470KS2L	L	596	1.6E+07	1.7E+03	2.5E+03	4.0E+01	4.7E+03	5.1E+03	7.3E+00	1.1E-02	3.1E-02	3.1E-02	8.2E+03	4.1E+03		
2357471KS2L	L	686	1.6E+07	1.9E+03	2.8E+03	4.6E+01	5.4E+03	4.3E+03	8.4E+00	1.3E-02	2.6E-02	2.6E-02	6.8E+03	3.4E+03		
2357472KS2L	L	616	1.6E+07	5.4E+05	8.1E+05	1.4E+04	1.6E+06	5.3E+04	2.5E+03	3.7E+00	3.2E-01	3.2E-01	8.5E+04	4.3E+04		

整理番号	廃棄体に含まれる放射性物質の種類ごとの放射能濃度(Bq/t)											号機	放射性 廃棄物を 示す標識
	H-3	C-14	Co-60	Ni-59	Ni-63	Sr-90	Nb-94	Tc-99	I-129	Cs-137	全α		
	2.8E+07	1.2E+05	1.8E+05	2.9E+03	3.4E+05	1.4E+05	5.4E+02	8.1E-01	8.1E-01	2.2E+05	1.1E+05		
2.5E+07	1.5E+04	4.1E+03	6.6E+01	7.8E+03	5.5E+03	1.3E+01	1.9E-02	3.3E-02	8.7E+03	4.4E+03	0	0	P
2.2E+07	2.8E+04	2.2E+04	6.7E+01	8.0E+03	4.2E+03	7.9E+03	9.9E-02	4.6E-02	6.8E+03	3.4E+03	0	0	P
2.3E+07	1.2E+05	1.8E+05	2.8E+03	3.3E+05	3.3E+05	5.1E+02	7.8E-01	2.0E+00	5.2E+05	2.6E+05	0	0	P
2.7E+07	2.8E+03	4.2E+03	6.8E+01	8.0E+03	6.2E+03	1.3E+01	1.9E-02	3.8E-02	1.0E+04	5.0E+03	0	0	P
2.5E+07	2.8E+03	4.2E+03	6.7E+01	7.9E+03	6.8E+03	1.3E+01	1.9E-02	3.8E-02	1.1E+04	5.0E+03	0	0	P
2.3E+07	3.1E+03	4.1E+03	7.6E+01	8.9E+03	6.8E+03	1.4E+01	2.2E-02	4.1E-02	1.1E+04	5.5E+03	0	0	P
2.1E+07	2.7E+03	4.1E+03	6.5E+01	7.7E+03	4.6E+03	1.2E+01	1.9E-02	2.8E-02	7.4E+03	3.7E+03	0	0	P
2.7E+07	2.7E+05	4.0E+05	6.5E+03	7.6E+05	6.3E+04	1.2E+03	1.8E+00	3.8E-01	1.1E+05	5.1E+04	0	0	P
2.6E+07	2.7E+03	4.0E+03	6.5E+01	7.7E+03	6.1E+03	1.2E+01	1.9E-02	3.7E-02	9.7E+03	4.9E+03	0	0	P
2.5E+07	2.7E+03	4.1E+03	6.6E+01	7.8E+03	8.9E+03	1.3E+01	1.9E-02	5.4E-02	1.5E+04	7.1E+03	0	0	P
2.3E+07	2.7E+03	4.0E+03	6.5E+01	7.6E+03	5.4E+03	1.2E+01	1.8E-02	3.3E-02	8.6E+03	4.3E+03	0	0	P
2.9E+07	2.7E+03	4.1E+03	6.6E+01	7.7E+03	4.6E+03	1.3E+01	1.9E-02	2.8E-02	7.3E+03	3.6E+03	0	0	P
2.7E+07	3.8E+04	5.6E+04	9.1E+02	1.1E+05	9.9E+04	1.7E+02	2.6E-01	6.0E-01	1.6E+05	7.9E+04	0	0	P
2.4E+07	1.4E+05	2.1E+05	3.4E+03	4.0E+05	2.0E+05	6.2E+02	9.3E-01	1.3E+00	3.3E+05	1.6E+05	0	0	P
2.3E+07	3.1E+03	4.6E+03	7.5E+01	8.8E+03	5.5E+03	1.4E+01	2.1E-02	3.3E-02	8.8E+03	4.4E+03	0	0	P
2.6E+07	7.3E+04	1.1E+05	1.8E+03	2.1E+05	6.1E+03	3.3E+02	5.0E-01	7.9E-01	2.1E+05	4.1E+03	0	0	P
2.8E+07	2.7E+03	4.0E+03	6.5E+01	7.6E+03	6.1E+03	1.2E+01	1.8E-02	3.7E-02	9.7E+03	4.8E+03	0	0	P
2.2E+07	2.7E+03	4.1E+03	6.6E+01	7.8E+03	6.2E+03	1.3E+01	1.9E-02	3.7E-02	9.9E+03	4.9E+03	0	0	P
2.6E+07	1.2E+05	1.9E+05	3.0E+03	3.5E+05	1.7E+05	5.4E+02	8.2E-01	9.9E-01	2.7E+05	1.3E+05	0	0	P
2.8E+07	2.8E+03	4.1E+03	6.7E+01	7.9E+03	7.8E+03	1.3E+01	1.9E-02	4.7E-02	1.3E+04	6.2E+03	0	0	P
2.2E+07	2.8E+03	4.2E+03	6.7E+01	7.9E+03	5.6E+03	1.3E+01	1.9E-02	3.4E-02	8.9E+03	4.5E+03	0	0	P
2.4E+07	2.8E+03	4.2E+03	6.7E+01	7.9E+03	6.8E+03	1.3E+01	1.9E-02	4.1E-02	1.1E+04	5.4E+03	0	0	P
2.7E+07	2.8E+03	4.1E+03	6.7E+01	7.9E+03	5.6E+03	1.3E+01	1.9E-02	3.4E-02	8.9E+03	4.4E+03	0	0	P
2.3E+07	2.8E+03	4.1E+03	6.7E+01	7.9E+03	7.8E+03	1.3E+01	1.9E-02	4.7E-02	1.3E+04	6.2E+03	0	0	P
2.7E+07	2.7E+03	4.1E+03	6.6E+01	7.8E+03	7.7E+03	1.3E+01	1.9E-02	4.7E-02	1.3E+04	6.2E+03	0	0	P
2.6E+07	2.8E+03	4.2E+03	6.7E+01	7.9E+03	6.9E+03	1.3E+01	1.9E-02	4.2E-02	1.1E+04	5.5E+03	0	0	P
2.4E+07	3.1E+03	4.7E+03	7.5E+01	8.9E+03	7.3E+03	1.4E+01	2.1E-02	4.4E-02	1.2E+04	5.8E+03	0	0	P
2.5E+07	2.8E+03	4.2E+03	6.8E+01	8.0E+03	6.9E+03	1.3E+01	1.9E-02	4.2E-02	1.1E+04	5.5E+03	0	0	P
2.3E+07	2.7E+03	4.1E+03	6.6E+01	7.8E+03	7.3E+03	1.4E+01	1.9E-02	4.4E-02	1.2E+04	5.8E+03	0	0	P
3.0E+07	3.1E+03	4.0E+03	7.4E+01	8.7E+03	4.5E+03	1.4E+01	2.1E-02	2.8E-02	7.2E+03	3.7E+03	0	0	P
3.2E+07	7.7E+05	1.1E+06	1.9E+04	2.2E+06	7.8E+04	3.5E+03	5.2E+00	4.8E-01	1.3E+05	6.4E+04	0	0	P
3.0E+07	3.1E+03	4.0E+03	7.4E+01	8.7E+03	5.4E+03	1.4E+01	2.1E-02	3.4E-02	7.2E+03	3.7E+03	0	0	P
2.3E+07	9.4E+05	1.5E+06	2.3E+04	2.7E+06	2.7E+04	4.3E+03	6.1E+00	1.6E-01	4.7E+03	2.4E+03	0	0	P
2.6E+07	2.7E+03	4.1E+03	6.6E+01	7.8E+03	8.6E+03	1.3E+01	1.9E-02	5.2E-02	1.4E+04	6.8E+03	0	0	P
2.3E+07	2.7E+03	4.1E+03	6.6E+01	7.8E+03	6.2E+03	1.3E+01	1.9E-02	3.8E-02	9.9E+03	4.9E+03	0	0	P
2.5E+07	8.7E+05	1.4E+06	2.2E+04	2.6E+06	8.6E+04	4.0E+03	6.0E+00	5.2E-01	1.4E+05	6.9E+04	0	0	P

整理番号	固型化 材 料	容 器		有害な空隙		表面 密度 (Bq/cm ²)	表面線量 当量率 (mSv/h)	著しい 破 損 (注)	廃棄物発生 年月日	除去物質 の除去	収納区分
		容器 等級	圧出 表示	上部 空隙値 (cm)	下部 空隙値 (cm)						
2357433KS2L	R5210	Z1600	H	-	8	4.0E-01	6.7E-02	P	16/03/31	P	N
2357434KS2L	R5210	Z1600	H	-	8	4.0E-01	6.7E-02	P	16/03/31	P	N
2357435KS2L	R5210	Z1600	H	-	8	4.0E-01	6.7E-02	P	16/03/31	P	N
2357436KS2L	R5210	Z1600	H	-	8	4.0E-01	6.7E-02	P	16/03/31	P	N
2357437KS2L	R5210	Z1600	H	-	8	4.0E-01	6.7E-02	P	16/03/31	P	N
2357438KS2L	R5210	Z1600	H	-	8	4.0E-01	6.7E-02	P	16/03/31	P	N
2357439KS2L	R5210	Z1600	H	-	8	4.0E-01	6.7E-02	P	16/03/31	P	N
2357440KS2L	R5210	Z1600	H	-	8	4.0E-01	6.7E-02	P	16/03/31	P	N
2357441KS2L	R5210	Z1600	H	-	8	4.0E-01	6.7E-02	P	16/03/31	P	N
2357442KS2L	R5210	Z1600	H	-	8	4.0E-01	6.7E-02	P	16/03/31	P	N
2357443KS2L	R5210	Z1600	H	-	8	4.0E-01	6.7E-02	P	16/03/31	P	N
2357444KS2L	R5210	Z1600	H	-	8	4.0E-01	6.7E-02	P	16/03/31	P	N
2357445KS2L	R5210	Z1600	H	-	8	4.0E-01	6.7E-02	P	16/03/31	P	N
2357446KS2L	R5210	Z1600	H	-	8	4.0E-01	6.7E-02	P	16/03/31	P	N
2357447KS2L	R5210	Z1600	H	-	8	4.0E-01	6.7E-02	P	16/03/31	P	N
2357448KS2L	R5210	Z1600	H	-	8	4.0E-01	6.7E-02	P	16/03/31	P	N
2357449KS2L	R5210	Z1600	H	-	8	4.0E-01	6.7E-02	P	16/03/31	P	N
2357450KS2L	R5210	Z1600	H	-	8	4.0E-01	6.7E-02	P	16/03/31	P	N
2357451KS2L	R5210	Z1600	H	-	8	4.0E-01	6.8E-02	P	16/03/31	P	N
2357452KS2L	R5210	Z1600	H	-	8	4.0E-01	6.8E-02	P	16/03/31	P	N
2357453KS2L	R5210	Z1600	H	-	8	4.0E-01	6.8E-02	P	16/03/31	P	N
2357454KS2L	R5210	Z1600	H	-	8	4.0E-01	6.8E-02	P	16/03/31	P	N
2357455KS2L	R5210	Z1600	H	-	8	4.0E-01	6.8E-02	P	16/03/31	P	N
2357456KS2L	R5210	Z1600	H	-	8	4.0E-01	6.8E-02	P	16/03/31	P	N
2357457KS2L	R5210	Z1600	H	-	8	4.0E-01	6.8E-02	P	16/03/31	P	N
2357458KS2L	R5210	Z1600	H	-	8	4.0E-01	6.8E-02	P	16/03/31	P	N
2357459KS2L	R5210	Z1600	H	-	8	4.0E-01	6.8E-02	P	16/03/31	P	N
2357460KS2L	R5210	Z1600	H	-	8	4.0E-01	6.8E-02	P	16/03/31	P	N
2357461KS2L	R5210	Z1600	H	-	8	4.0E-01	6.8E-02	P	16/03/31	P	N
2357462KS2L	R5210	Z1600	H	-	8	4.0E-01	6.8E-02	P	16/03/31	P	N
2357463KS2L	R5210	Z1600	H	-	8	4.0E-01	6.8E-02	P	16/03/31	P	N
2357464KS2L	R5210	Z1600	H	-	8	4.0E-01	6.8E-02	P	16/03/31	P	N
2357465KS2L	R5210	Z1600	H	-	8	4.0E-01	6.8E-02	P	17/03/31	P	N
2357466KS2L	R5210	Z1600	H	-	8	4.0E-01	6.8E-02	P	17/03/31	P	N
2357467KS2L	R5210	Z1600	H	-	8	4.0E-01	6.8E-02	P	17/03/31	P	N
2357468KS2L	R5210	Z1600	H	-	8	4.0E-01	6.8E-02	P	17/03/31	P	N
2357469KS2L	R5210	Z1600	H	-	8	4.0E-01	6.8E-02	P	16/03/31	P	N
2357470KS2L	R5210	Z1600	H	-	8	4.0E-01	6.8E-02	P	16/03/31	P	N
2357471KS2L	R5210	Z1600	H	-	8	4.0E-01	6.8E-02	P	16/03/31	P	N
2357472KS2L	R5210	Z1600	H	-	8	4.0E-01	6.8E-02	P	16/03/31	P	N

注：第二種廃棄物処理規則第八条第2項に定める「廃棄体に係る技術上の基準」には該当しないが、濃縮・埋設事業所廃棄物埋設施設保安規定に定める「廃棄物受入基準」として記載している。

整理番号	放射性廃棄物の種類	重量 (kg)	廃棄体に含まれる放射性物質の種類ごとの放射エネルギー (Bq)											
			H-3	C-14	Co-60	Ni-59	Ni-63	Sr-90	Nb-94	Tc-99	I-129	Cs-137	全α	
2357473KS2L	L	510	1.6E+07	1.4E+03	2.1E+03	3.3E+01	3.9E+03	2.3E+03	6.1E+00	9.2E+03	1.4E-02	3.7E+03	1.9E+03	
2357474KS2L	L	720	1.6E+07	8.0E+04	1.2E+05	2.0E+03	3.0E+05	3.0E+05	3.6E+02	5.5E+01	1.8E+00	4.8E+05	2.4E+05	
2357475KS2L	L	582	1.6E+07	1.6E+03	2.4E+03	3.9E+01	4.6E+03	2.4E+03	7.2E+00	1.1E-02	8.5E-03	2.3E+03	1.2E+03	
2357476KS2L	L	678	1.6E+07	1.9E+03	2.8E+03	4.5E+01	5.3E+03	4.2E+03	8.3E+00	1.3E-02	2.6E-02	6.7E+03	3.4E+03	
2357477KS2L	L	606	1.6E+07	9.0E+03	1.4E+04	2.2E+02	2.6E+04	1.7E+03	4.1E+01	6.2E-02	1.1E-02	2.7E+03	1.4E+03	
2357478KS2L	L	640	1.6E+07	9.2E+03	1.4E+04	2.3E+02	2.7E+04	1.3E+03	4.2E+01	6.3E-02	7.8E-03	2.1E+03	1.1E+03	
2357479KS2L	L	528	1.6E+07	7.5E+03	1.2E+04	1.9E+02	2.1E+04	1.8E+03	3.4E+01	5.1E-02	1.1E-02	2.8E+03	1.5E+03	
2357480KS2L	L	643	1.6E+07	1.8E+03	2.7E+03	4.3E+01	5.1E+03	4.0E+03	7.9E+00	1.2E-02	2.4E-02	6.4E+03	3.2E+03	
2357481KS2L	L	537	1.6E+07	7.4E+03	1.2E+04	1.8E+02	2.2E+04	1.4E+03	3.4E+01	5.1E-02	8.0E-03	2.2E+03	1.1E+03	
2357482KS2L	L	586	1.6E+07	1.6E+03	2.4E+03	3.9E+01	4.5E+03	3.6E+03	7.1E+00	1.1E-02	2.2E-02	5.7E+03	2.9E+03	
2357483KS2L	L	565	1.6E+07	1.6E+03	2.3E+03	3.8E+01	4.4E+03	3.9E+03	6.9E+00	1.1E-02	2.4E-02	6.2E+03	3.1E+03	
2357484KS2L	L	571	1.6E+07	1.6E+03	2.3E+03	3.7E+01	4.4E+03	1.4E+03	6.9E+00	1.1E-02	8.2E-03	2.2E+03	1.1E+03	
2357485KS2L	L	683	1.6E+07	9.7E+03	1.5E+04	2.4E+02	2.8E+04	1.8E+03	4.4E+01	6.6E-02	1.1E-02	2.9E+03	1.4E+03	
2357486KS2L	L	591	1.6E+07	2.6E+05	3.9E+05	4.0E+03	7.5E+05	1.1E+05	1.2E+03	1.8E+00	6.5E-01	1.8E+05	8.6E+04	
2357487KS2L	L	601	1.6E+07	1.7E+03	2.5E+03	4.0E+01	4.7E+03	3.4E+03	7.4E+00	1.2E-02	2.0E-02	5.3E+03	2.7E+03	
2357488KS2L	L	656	1.6E+07	9.4E+04	1.4E+05	2.3E+03	2.7E+05	1.6E+05	4.2E+02	6.4E-01	9.1E-01	2.5E+05	1.2E+05	
2357489KS2L	L	554	1.6E+07	1.5E+03	2.3E+03	3.6E+01	4.3E+03	3.4E+03	6.7E+00	1.1E-02	2.1E-02	5.4E+03	2.7E+03	
2357490KS2L	L	566	1.6E+07	3.1E+04	4.7E+04	7.6E+02	9.0E+04	6.3E+04	1.4E+02	2.2E-01	3.8E-01	1.0E+05	5.0E+04	
2357491KS2L	L	557	1.6E+07	1.6E+03	2.4E+03	3.8E+01	4.5E+03	3.8E+03	7.0E+00	1.1E-02	2.3E-02	6.1E+03	3.0E+03	
2357492KS2L	L	582	1.6E+07	4.9E+04	7.3E+04	1.2E+03	1.8E+05	8.6E+04	2.2E+02	3.3E-01	5.2E-01	1.4E+05	6.9E+04	
2357493KS2L	L	701	1.6E+07	1.2E+05	1.7E+05	2.8E+03	3.2E+05	2.7E+05	5.0E+02	7.6E-01	1.6E+00	4.3E+05	2.2E+05	
2357494KS2L	L	605	1.6E+07	1.7E+03	2.5E+03	4.1E+01	4.8E+03	4.7E+03	7.5E+00	1.2E-02	2.9E-02	7.5E+03	3.8E+03	
2357495KS2L	L	590	1.6E+07	1.9E+03	2.8E+03	4.5E+01	5.3E+03	3.3E+03	8.2E+00	1.3E-02	2.0E-02	5.2E+03	2.6E+03	
2357496KS2L	L	668	1.6E+07	2.9E+05	4.4E+05	7.1E+03	8.4E+05	2.6E+05	1.4E+03	2.0E+00	1.6E+00	4.1E+05	2.1E+05	
2357497KS2L	L	541	1.6E+07	1.5E+03	2.2E+03	3.6E+01	4.3E+03	2.5E+03	6.6E+00	1.0E-02	1.5E-02	4.0E+03	2.0E+03	
2357498KS2L	L	610	1.6E+07	1.7E+03	2.6E+03	4.1E+01	4.8E+03	2.9E+03	7.6E+00	1.2E-02	1.7E-02	4.5E+03	2.8E+03	
2357499KS2L	L	620	1.6E+07	1.2E+04	1.7E+04	2.8E+02	3.3E+04	2.2E+03	5.1E+01	7.7E-02	1.3E-02	3.5E+03	1.8E+03	
2357500KS2L	L	493	1.6E+07	1.4E+03	2.0E+03	3.3E+01	3.9E+03	3.6E+03	6.0E+00	9.1E-03	2.2E-02	5.8E+03	2.9E+03	
2357501KS2L	L	602	1.6E+07	1.4E+05	2.0E+05	3.3E+03	3.8E+05	1.2E+05	6.0E+02	9.0E-01	6.7E-01	1.8E+05	8.9E+04	
2357502KS2L	L	594	1.6E+07	1.7E+03	2.5E+03	4.1E+01	4.8E+03	2.8E+03	7.5E+00	1.2E-02	1.7E-02	4.5E+03	2.2E+03	
2357503KS2L	L	588	1.6E+07	1.8E+05	2.7E+05	4.3E+03	5.1E+05	1.4E+04	8.0E+02	1.3E+00	8.0E-02	2.2E+04	1.1E+04	
2357504KS2L	L	663	1.6E+07	1.9E+03	2.8E+03	4.5E+01	5.3E+03	3.7E+03	8.3E+00	1.3E-02	2.3E-02	5.9E+03	3.0E+03	
2357505KS2L	L	634	1.6E+07	1.1E+04	1.6E+04	2.6E+02	3.0E+04	3.0E+03	4.7E+01	7.1E-02	2.8E-02	4.8E+03	2.4E+03	
2357506KS2L	L	630	1.6E+07	6.1E+04	9.1E+04	1.5E+03	1.8E+05	1.2E+05	2.8E+02	4.2E-01	7.0E-01	1.9E+05	9.2E+04	
2357507KS2L	L	623	1.6E+07	5.2E+04	7.8E+04	1.3E+03	1.5E+05	1.1E+05	2.4E+02	3.5E-01	6.1E-01	1.7E+05	8.1E+04	
2357508KS2L	L	662	1.6E+07	9.4E+03	1.5E+04	2.3E+02	2.7E+04	2.2E+03	4.9E+01	6.4E-02	1.3E-02	3.5E+03	1.8E+03	
2357509KS2L	L	496	1.6E+07	1.4E+03	2.0E+03	3.2E+01	3.8E+03	3.6E+03	5.9E+00	9.0E-03	2.2E-02	5.7E+03	2.8E+03	
2357510KS2L	L	632	1.6E+07	1.8E+03	2.6E+03	4.2E+01	5.0E+03	4.6E+03	7.7E+00	1.2E-02	2.8E-02	7.3E+03	3.7E+03	
2357511KS2L	L	620	1.6E+07	1.2E+05	1.7E+05	2.8E+03	3.3E+05	1.3E+05	5.1E+02	7.7E-01	7.3E-01	2.0E+05	9.7E+04	
2357512KS2L	L	623	1.6E+07	6.2E+04	9.3E+04	1.5E+03	1.8E+05	1.1E+05	2.8E+02	4.2E-01	6.6E-01	1.8E+05	8.7E+04	

整理番号	廃棄体に含まれる放射性物質の種類ごとの放射能濃度 (Bq/t)											号機	放射性 廃棄物を 示す標識
	H-3	C-14	Co-60	Ni-59	Ni-63	Sr-90	Nb-94	Tc-99	I-129	Cs-137	全α		
2357473KS2L	3.0E+07	2.7E+03	4.0E+03	6.5E+01	7.6E+03	4.5E+03	1.2E+01	1.9E-02	2.7E-02	7.2E+03	3.6E+03	0	P
2357474KS2L	2.2E+07	1.2E+05	1.7E+05	6.7E+03	3.2E+05	4.1E+05	5.0E+02	7.6E-01	2.5E+00	6.6E+05	3.3E+05	0	P
2357475KS2L	2.7E+07	2.8E+03	4.1E+03	6.7E+01	7.9E+03	2.5E+03	1.3E+01	1.9E-02	1.5E-02	3.9E+03	2.0E+03	0	P
2357476KS2L	2.3E+07	2.8E+03	4.1E+03	6.6E+01	7.8E+03	6.2E+03	1.3E+01	1.9E-02	3.8E-02	9.9E+03	5.0E+03	0	P
2357477KS2L	2.5E+07	1.5E+04	2.3E+04	3.7E+02	4.3E+04	2.8E+03	6.7E+01	1.1E-01	1.7E-02	4.5E+03	2.3E+03	0	P
2357478KS2L	2.4E+07	1.5E+04	2.2E+04	3.5E+02	4.2E+04	2.1E+03	6.5E+01	9.8E-02	1.3E-02	3.3E+03	1.6E+03	0	P
2357479KS2L	2.9E+07	1.5E+04	2.2E+04	3.5E+02	4.1E+04	3.4E+03	6.4E+01	9.7E-02	2.1E-02	5.9E+03	2.8E+03	0	P
2357480KS2L	2.4E+07	2.8E+03	4.1E+03	6.7E+01	7.9E+03	6.2E+03	1.3E+01	1.9E-02	3.8E-02	9.9E+03	5.0E+03	0	P
2357481KS2L	2.9E+07	1.4E+04	2.1E+04	3.4E+02	4.0E+04	2.5E+03	6.2E+01	9.4E-02	1.5E-02	4.0E+03	2.0E+03	0	P
2357482KS2L	2.6E+07	2.7E+03	4.1E+03	6.5E+01	7.7E+03	6.1E+03	1.2E+01	1.9E-02	3.7E-02	9.7E+03	4.9E+03	0	P
2357483KS2L	2.7E+07	2.8E+03	4.1E+03	6.6E+01	7.8E+03	6.8E+03	1.3E+01	1.9E-02	4.1E-02	1.1E+04	5.4E+03	0	P
2357484KS2L	2.7E+07	2.7E+03	4.0E+03	6.5E+01	7.7E+03	2.4E+03	1.2E+01	1.9E-02	1.5E-02	3.8E+03	1.9E+03	0	P
2357485KS2L	2.3E+07	1.5E+04	2.2E+04	3.5E+02	4.1E+04	2.6E+03	6.4E+01	9.7E-02	1.6E-02	4.2E+03	2.1E+03	0	P
2357486KS2L	2.6E+07	4.4E+05	6.6E+05	1.1E+04	1.3E+06	1.9E+05	2.0E+03	3.0E+00	1.1E+00	2.9E+05	1.5E+05	0	P
2357487KS2L	2.6E+07	2.8E+03	4.1E+03	6.7E+01	7.8E+03	5.5E+03	1.3E+01	1.9E-02	3.4E-02	8.9E+03	4.4E+03	0	P
2357488KS2L	2.4E+07	1.5E+05	2.2E+05	3.5E+03	4.1E+05	2.3E+05	6.4E+02	9.7E-01	1.4E+00	3.7E+05	1.9E+05	0	P
2357489KS2L	2.8E+07	2.7E+03	4.1E+03	6.5E+01	7.7E+03	6.1E+03	1.2E+01	1.9E-02	3.7E-02	9.7E+03	4.8E+03	0	P
2357490KS2L	2.7E+07	5.5E+04	8.3E+04	1.4E+03	1.6E+05	1.2E+05	1.3E+01	3.8E-01	6.7E-01	1.1E+05	8.8E+04	0	P
2357491KS2L	2.8E+07	2.8E+03	4.2E+03	6.8E+01	8.0E+03	6.8E+03	1.3E+01	1.9E-02	4.1E-02	1.1E+04	5.4E+03	0	P
2357492KS2L	2.7E+07	8.3E+04	1.3E+05	2.1E+03	2.4E+05	1.5E+05	3.8E+02	5.7E-01	8.9E-01	2.4E+05	1.2E+05	0	P
2357493KS2L	2.2E+07	1.6E+05	2.4E+05	3.9E+03	4.6E+05	3.8E+05	7.2E+02	1.1E+00	2.3E+00	6.1E+05	3.1E+05	0	P
2357494KS2L	2.6E+07	2.8E+03	4.1E+03	6.7E+01	7.9E+03	7.8E+03	1.3E+01	1.9E-02	4.7E-02	1.3E+04	6.2E+03	0	P
2357495KS2L	2.6E+07	3.1E+03	4.7E+03	7.5E+01	8.9E+03	5.5E+03	1.4E+01	2.1E-02	3.3E-02	8.8E+03	4.4E+03	0	P
2357496KS2L	2.3E+07	4.4E+05	6.6E+05	1.1E+04	1.3E+06	3.9E+05	2.0E+03	3.0E+00	2.3E+00	6.1E+05	3.1E+05	0	P
2357497KS2L	2.8E+07	2.8E+03	4.1E+03	6.7E+01	7.8E+03	4.6E+03	1.3E+01	1.9E-02	2.8E-02	7.4E+03	3.7E+03	0	P
2357498KS2L	2.5E+07	2.8E+03	4.2E+03	6.7E+01	7.9E+03	4.6E+03	1.3E+01	1.9E-02	2.8E-02	7.4E+03	3.7E+03	0	P
2357499KS2L	2.5E+07	1.9E+04	2.8E+04	4.5E+02	5.3E+04	3.5E+03	8.2E+01	1.3E-01	2.1E-02	5.6E+03	2.8E+03	0	P
2357500KS2L	3.1E+07	2.7E+03	4.1E+03	6.6E+01	7.8E+03	7.3E+03	1.3E+01	1.9E-02	4.4E-02	1.2E+04	5.8E+03	0	P
2357501KS2L	2.6E+07	2.2E+05	3.3E+05	5.4E+03	6.3E+05	1.9E+05	9.9E+02	1.5E+00	1.2E+00	3.0E+05	1.5E+05	0	P
2357502KS2L	2.6E+07	2.8E+03	4.2E+03	6.8E+01	8.1E+03	4.7E+03	1.3E+01	2.0E-02	2.8E-02	7.5E+03	3.7E+03	0	P
2357503KS2L	2.6E+07	3.0E+05	4.6E+05	7.4E+03	8.7E+05	2.3E+04	1.4E+03	2.1E+00	1.4E-01	3.6E+04	1.8E+04	0	P
2357504KS2L	2.3E+07	2.8E+03	4.2E+03	6.8E+01	8.0E+03	5.6E+03	1.3E+01	1.9E-02	3.4E-02	8.9E+03	4.5E+03	0	P
2357505KS2L	2.4E+07	1.7E+04	2.5E+04	4.0E+02	4.7E+04	4.7E+03	7.4E+01	1.2E-01	2.8E-02	7.5E+03	3.8E+03	0	P
2357506KS2L	2.5E+07	9.6E+04	1.5E+05	2.4E+03	2.8E+05	1.9E+05	4.4E+02	6.6E-01	1.1E+00	3.0E+05	1.5E+05	0	P
2357507KS2L	2.5E+07	8.3E+04	1.3E+05	2.1E+03	2.4E+05	1.7E+05	3.8E+02	5.7E-01	9.8E-01	2.6E+05	1.3E+05	0	P
2357508KS2L	2.3E+07	1.5E+04	2.2E+04	3.5E+02	4.1E+04	3.7E+03	6.4E+01	9.7E-02	2.0E-02	5.3E+03	2.6E+03	0	P
2357509KS2L	3.1E+07	2.7E+03	4.0E+03	6.5E+01	7.6E+03	7.1E+03	1.2E+01	1.9E-02	4.3E-02	1.2E+04	5.7E+03	0	P
2357510KS2L	2.4E+07	2.8E+03	4.1E+03	6.6E+01	7.8E+03	7.2E+03	1.3E+01	1.9E-02	4.4E-02	1.2E+04	5.8E+03	0	P
2357511KS2L	2.5E+07	1.9E+05	2.8E+05	4.5E+03	5.3E+05	2.0E+05	8.2E+02	1.3E+00	1.2E+00	3.2E+05	1.6E+05	0	P
2357512KS2L	2.5E+07	9.9E+04	1.5E+05	2.5E+03	2.9E+05	1.8E+05	4.5E+02	6.8E-01	1.1E+00	2.8E+05	1.4E+05	0	P

整理番号	固化 材料	容器		有害な空隙 上部 空隙値 (cm)	表面 密度 (Bq/cm ²)	表面線量 当量率 (mSv/h)	著しい 破 損 (注)	廃棄物発生 年月日	除去物質 の除去	収納区分
		容器	等級 圧出 表示							
2357473KS2L	R5210	Z1600	H	8	4.0E-01	6.8E-02	P	16/03/31	P	N
2357474KS2L	R5210	Z1600	H	8	4.0E-01	6.8E-02	P	16/03/31	P	N
2357475KS2L	R5210	Z1600	H	8	4.0E-01	6.8E-02	P	16/03/31	P	N
2357476KS2L	R5210	Z1600	H	8	4.0E-01	6.8E-02	P	16/03/31	P	N
2357477KS2L	R5210	Z1600	H	8	4.0E-01	6.8E-02	P	16/03/31	P	N
2357478KS2L	R5210	Z1600	H	8	4.0E-01	6.8E-02	P	16/03/31	P	N
2357479KS2L	R5210	Z1600	H	8	4.0E-01	6.8E-02	P	16/03/31	P	N
2357480KS2L	R5210	Z1600	H	8	4.0E-01	6.8E-02	P	16/03/31	P	N
2357481KS2L	R5210	Z1600	H	8	4.0E-01	6.8E-02	P	16/03/31	P	N
2357482KS2L	R5210	Z1600	H	8	4.0E-01	6.8E-02	P	16/03/31	P	N
2357483KS2L	R5210	Z1600	H	8	4.0E-01	6.8E-02	P	16/03/31	P	N
2357484KS2L	R5210	Z1600	H	8	4.0E-01	6.8E-02	P	16/03/31	P	N
2357485KS2L	R5210	Z1600	H	8	4.0E-01	6.8E-02	P	16/03/31	P	N
2357486KS2L	R5210	Z1600	H	8	4.0E-01	6.8E-02	P	16/03/31	P	N
2357487KS2L	R5210	Z1600	H	8	4.0E-01	6.8E-02	P	16/03/31	P	N
2357488KS2L	R5210	Z1600	H	8	4.0E-01	6.8E-02	P	16/03/31	P	N
2357489KS2L	R5210	Z1600	H	8	4.0E-01	6.8E-02	P	16/03/31	P	N
2357490KS2L	R5210	Z1600	H	8	4.0E-01	6.8E-02	P	16/03/31	P	N
2357491KS2L	R5210	Z1600	H	8	4.0E-01	6.8E-02	P	16/03/31	P	N
2357492KS2L	R5210	Z1600	H	8	4.0E-01	6.8E-02	P	16/03/31	P	N
2357493KS2L	R5210	Z1600	H	8	4.0E-01	6.8E-02	P	16/03/31	P	N
2357494KS2L	R5210	Z1600	H	8	4.0E-01	6.8E-02	P	16/03/31	P	N
2357495KS2L	R5210	Z1600	H	8	4.0E-01	6.8E-02	P	16/03/31	P	N
2357496KS2L	R5210	Z1600	H	8	4.0E-01	6.8E-02	P	16/03/31	P	N
2357497KS2L	R5210	Z1600	H	8	4.0E-01	6.8E-02	P	16/03/31	P	N
2357498KS2L	R5210	Z1600	H	8	4.0E-01	6.8E-02	P	16/03/31	P	N
2357499KS2L	R5210	Z1600	H	8	4.0E-01	6.8E-02	P	16/03/31	P	N
2357500KS2L	R5210	Z1600	H	8	4.0E-01	6.8E-02	P	16/03/31	P	N
2357501KS2L	R5210	Z1600	H	8	4.0E-01	6.8E-02	P	16/03/31	P	N
2357502KS2L	R5210	Z1600	H	8	4.0E-01	6.8E-02	P	16/03/31	P	N
2357503KS2L	R5210	Z1600	H	8	4.0E-01	6.8E-02	P	16/03/31	P	N
2357504KS2L	R5210	Z1600	H	8	4.0E-01	6.8E-02	P	16/03/31	P	N
2357505KS2L	R5210	Z1600	H	8	4.0E-01	6.8E-02	P	16/03/31	P	N
2357506KS2L	R5210	Z1600	H	8	4.0E-01	6.8E-02	P	16/03/31	P	N
2357507KS2L	R5210	Z1600	H	8	4.0E-01	6.8E-02	P	16/03/31	P	N
2357508KS2L	R5210	Z1600	H	8	4.0E-01	6.8E-02	P	16/03/31	P	N
2357509KS2L	R5210	Z1600	H	8	4.0E-01	6.8E-02	P	16/03/31	P	N
2357510KS2L	R5210	Z1600	H	8	4.0E-01	6.8E-02	P	16/03/31	P	N
2357511KS2L	R5210	Z1600	H	8	4.0E-01	6.8E-02	P	16/03/31	P	N
2357512KS2L	R5210	Z1600	H	8	4.0E-01	6.8E-02	P	16/03/31	P	N

注：第二種廃棄物処理規則第八条第2項に定める「廃棄体に係る技術上の基準」には該当しないが、濃縮・埋設事業所廃棄物埋設施設保安規定に定める「廃棄物受入基準」として記載している。

整理番号	放射性廃棄物の種類	重量 (kg)	廃棄体に含まれる放射性物質の種類ごとの放射能量 (Bq)												
			H-3	C-14	Co-60	Ni-59	Ni-63	Sr-90	Nb-94	Tc-99	I-129	Cs-137	全α		
2357513KS2L	L	648	1.6E+07	5.8E+04	8.7E+04	1.5E+03	1.7E+05	2.0E+05	2.6E+02	4.0E-01	1.2E+00	3.2E+05	1.6E+05		
2357514KS2L	L	651	1.6E+07	3.2E+04	4.7E+04	7.6E+02	9.0E+04	1.5E+05	1.5E+02	2.2E-01	8.0E-01	2.2E+05	1.1E+05		
2357515KS2L	L	505	1.6E+07	1.4E+03	2.1E+03	3.3E+01	3.9E+03	3.4E+03	6.1E+00	9.2E-03	2.1E-02	5.4E+03	2.7E+03		
2357516KS2L	L	632	1.6E+07	1.8E+03	2.6E+03	4.2E+01	5.0E+03	3.5E+03	7.8E+00	1.2E-02	2.1E-02	5.6E+03	2.8E+03		
2357517KS2L	L	541	1.6E+07	1.7E+03	2.5E+03	4.1E+01	4.8E+03	3.9E+03	7.4E+00	1.2E-02	2.4E-02	6.2E+03	3.1E+03		
2357518KS2L	L	624	1.6E+07	7.9E+04	1.2E+05	2.0E+03	2.3E+05	9.3E+04	3.6E+02	5.4E-01	5.7E-01	1.5E+05	7.5E+04		
2357519KS2L	L	552	1.6E+07	4.3E+04	6.4E+04	1.7E+03	1.3E+05	7.2E+04	1.9E+02	2.9E-01	4.3E-01	1.2E+05	5.7E+04		
2357520KS2L	L	702	1.6E+07	2.0E+03	2.9E+03	4.7E+03	5.6E+03	5.1E+03	8.7E+00	1.4E-02	3.1E-02	8.2E+03	4.1E+03		
2357521KS2L	L	677	1.6E+07	1.9E+03	2.8E+03	4.4E+01	5.2E+03	4.9E+03	8.2E+00	1.3E-02	3.0E-02	7.8E+03	3.9E+03		
2357522KS2L	L	653	1.6E+07	1.8E+03	2.7E+03	4.4E+01	5.1E+03	3.6E+03	8.0E+00	1.3E-02	2.2E-02	5.8E+03	2.9E+03		
2357523KS2L	L	706	1.6E+07	3.4E+05	5.1E+05	8.3E+03	9.7E+05	1.7E+05	1.6E+03	2.3E+00	1.0E+00	2.7E+05	1.4E+05		
2357524KS2L	L	676	1.6E+07	2.1E+03	3.2E+03	5.1E+01	6.0E+03	4.6E+03	9.4E+00	1.5E-02	2.8E-02	7.3E+03	3.7E+03		
2357525KS2L	L	536	1.3E+07	6.0E+05	4.1E+05	1.5E+04	1.7E+06	7.2E+04	2.7E+03	4.1E+00	5.0E-01	1.2E+05	6.6E+04		
2357526KS2L	L	545	1.7E+07	5.8E+03	9.9E+03	1.5E+02	1.7E+04	1.8E+03	2.6E+01	4.0E-02	1.1E-02	2.9E+03	1.4E+03		
2357527KS2L	L	552	1.7E+07	1.3E+03	2.2E+03	3.2E+01	3.7E+03	3.9E+03	5.8E+00	8.8E-03	2.3E-02	6.3E+03	3.1E+03		
2357528KS2L	L	537	4.7E+06	3.0E+04	2.2E+03	7.2E+02	7.2E+04	3.7E+03	1.4E+02	2.0E-01	3.9E-02	6.1E+03	5.1E+03		
2357529KS2L	L	511	1.7E+07	1.3E+06	2.2E+06	3.1E+04	3.7E+06	3.9E+06	5.8E+03	8.7E+00	2.3E+01	6.2E+06	3.0E+06		
2357530KS2L	L	546	1.7E+07	1.2E+05	2.1E+05	2.9E+03	3.5E+05	7.9E+05	5.4E+02	8.1E-01	4.7E+00	1.3E+06	6.2E+05		
2357531KS2L	L	507	1.7E+07	4.4E+04	7.6E+04	1.1E+03	1.3E+05	1.3E+05	2.0E+02	3.0E-01	7.5E-01	2.1E+05	9.9E+04		
2357532KS2L	L	496	1.7E+07	2.6E+04	4.4E+04	6.2E+02	7.4E+04	5.1E+05	1.2E+02	1.8E-01	3.0E+00	8.1E+05	4.0E+05		
2357533KS2L	L	688	1.3E+07	7.3E+06	5.0E+06	1.8E+05	2.0E+07	6.1E+04	3.3E+04	5.0E+01	4.3E-01	9.8E+04	5.6E+04		
2357534KS2L	L	730	1.3E+07	4.9E+03	3.4E+03	1.2E+02	1.4E+04	4.9E+03	2.2E+01	3.4E-02	3.4E-02	7.8E+03	4.5E+03		
2357535KS2L	L	790	1.3E+07	4.9E+03	3.3E+03	1.2E+02	1.4E+04	6.2E+03	2.2E+01	3.3E-02	4.4E-02	1.0E+04	5.8E+03		
2357536KS2L	L	720	1.3E+07	4.4E+03	3.0E+03	1.1E+02	1.3E+04	5.7E+03	2.0E+01	3.0E-02	4.0E-02	9.1E+03	5.2E+03		
2357537KS2L	L	527	1.7E+07	2.6E+05	4.4E+05	6.2E+03	7.4E+05	3.4E+04	1.2E+03	1.8E+00	2.0E-01	5.4E+04	2.6E+04		
2357538KS2L	L	523	1.7E+07	2.9E+05	4.9E+05	6.9E+03	8.2E+05	3.7E+04	1.3E+03	2.0E+00	2.2E-01	5.9E+04	2.9E+04		
2357539KS2L	L	542	1.7E+07	1.8E+05	3.1E+05	4.4E+03	5.2E+05	7.7E+04	8.1E+02	1.3E+00	4.6E-01	1.3E+05	6.0E+04		
2357540KS2L	L	559	1.7E+07	1.1E+05	1.8E+05	2.6E+03	3.0E+05	2.0E+06	4.7E+02	7.0E-01	1.2E+01	3.2E+06	1.6E+06		
2357541KS2L	L	617	1.3E+07	2.0E+04	1.4E+04	4.9E+02	1.7E+03	1.7E+03	9.0E+01	1.4E-01	1.2E-02	2.8E+03	1.6E+03		
2357542KS2L	L	646	1.3E+07	2.9E+05	2.0E+05	7.1E+03	8.0E+05	2.2E+04	1.3E+03	2.0E+00	1.5E-01	3.5E+04	2.0E+04		
2357543KS2L	L	678	1.3E+07	1.5E+05	1.1E+05	3.7E+03	4.1E+05	1.9E+05	6.7E+02	1.1E+00	1.3E+00	3.0E+05	1.7E+05		
2357544KS2L	L	673	1.3E+07	4.5E+03	3.1E+03	1.1E+02	1.3E+04	4.1E+03	2.1E+01	3.1E-02	2.9E-02	6.6E+03	3.8E+03		
2357545KS2L	L	582	1.3E+07	3.9E+03	2.7E+03	9.4E+01	1.1E+04	3.5E+03	1.8E+01	2.7E-02	2.5E-02	5.6E+03	3.2E+03		
2357546KS2L	L	714	1.3E+07	3.6E+05	2.5E+05	8.7E+03	9.8E+05	2.7E+05	1.6E+03	2.5E+00	1.9E+00	4.3E+05	2.5E+05		
2357547KS2L	L	585	1.3E+07	1.3E+07	8.7E+06	3.2E+05	3.6E+07	7.4E+04	5.8E+04	8.7E+01	5.1E-01	1.2E+05	6.8E+04		
2357548KS2L	L	731	1.3E+07	4.5E+03	3.1E+03	1.1E+02	1.3E+04	5.0E+03	2.8E+01	3.1E-02	3.5E-02	8.0E+03	4.6E+03		
2357549KS2L	L	535	1.7E+07	1.3E+06	2.2E+06	3.2E+04	3.8E+06	2.1E+06	5.8E+03	8.8E+00	1.3E+01	3.3E+06	1.7E+06		
2357550KS2L	L	568	1.7E+07	2.0E+04	3.3E+04	4.7E+02	5.6E+04	7.8E+04	8.7E+01	1.4E-01	4.6E-01	1.3E+05	6.1E+04		
2357551KS2L	L	530	1.7E+07	1.3E+03	2.1E+03	3.0E+01	3.6E+03	3.5E+03	5.5E+00	8.4E-03	2.1E-02	5.6E+03	2.8E+03		
2357552KS2L	L	520	1.7E+07	2.8E+04	4.7E+04	6.7E+02	8.0E+04	4.1E+04	1.3E+02	1.9E-01	2.4E-01	6.5E+04	3.2E+04		

整理番号	廃棄体に含まれる放射性物質の種類ごとの放射能濃度 (Bq/t)											号機	放射性廃棄物を示す標識
	H-3	C-14	Co-60	Ni-59	Ni-63	Sr-90	Nb-94	Tc-99	I-129	Cs-137	全α		
2357513KS2L	2.4E+07	8.9E+04	1.4E+05	2.2E+03	2.6E+05	3.0E+05	4.1E+02	6.1E-01	1.9E+00	4.8E+05	2.4E+05	0	P
2357514KS2L	2.4E+07	4.8E+04	7.2E+04	1.2E+03	1.4E+05	2.1E+05	2.2E+02	3.3E-01	1.3E+00	3.3E+05	1.7E+05	0	P
2357515KS2L	3.0E+07	2.7E+03	4.0E+03	6.5E+01	7.7E+03	6.7E+03	1.2E+01	1.9E-02	4.0E-02	1.1E+04	5.3E+03	0	P
2357516KS2L	2.4E+07	2.8E+03	4.1E+03	6.7E+01	7.9E+03	5.5E+03	1.3E+01	1.9E-02	3.4E-02	8.9E+03	4.4E+03	0	P
2357517KS2L	2.8E+07	3.1E+03	4.6E+03	7.5E+01	8.8E+03	7.2E+03	1.4E+01	2.1E-02	4.4E-02	1.2E+04	5.7E+03	0	P
2357518KS2L	2.5E+07	1.3E+05	1.9E+05	3.1E+03	3.7E+05	1.5E+05	5.7E+02	8.6E-01	9.0E-01	2.4E+05	1.2E+05	0	P
2357519KS2L	2.8E+07	7.7E+04	1.2E+05	1.9E+03	2.2E+05	1.3E+05	3.5E+02	5.3E-01	7.8E-01	2.1E+05	1.1E+05	0	P
2357520KS2L	2.2E+07	2.8E+03	4.2E+03	6.7E+01	7.9E+03	7.3E+03	1.3E+01	1.9E-02	4.4E-02	1.2E+04	5.8E+03	0	P
2357521KS2L	2.3E+07	2.7E+03	4.1E+03	6.5E+01	7.7E+03	7.2E+03	1.2E+01	1.9E-02	4.4E-02	1.2E+04	5.8E+03	0	P
2357522KS2L	2.4E+07	2.8E+03	4.1E+03	6.7E+01	7.8E+03	5.5E+03	1.3E+01	1.9E-02	3.3E-02	8.8E+03	4.4E+03	0	P
2357523KS2L	2.2E+07	4.8E+05	7.2E+05	1.2E+04	1.4E+06	2.4E+05	2.2E+03	3.3E+00	1.5E+00	3.8E+05	1.9E+05	0	P
2357524KS2L	2.3E+07	3.1E+03	4.7E+03	7.5E+01	8.9E+03	6.8E+03	1.4E+01	2.1E-02	4.1E-02	1.1E+04	5.4E+03	0	P
2357525KS2L	2.3E+07	1.2E+06	7.7E+05	2.8E+04	3.1E+06	1.4E+05	5.1E+03	7.7E+00	9.3E-01	2.2E+05	1.3E+05	0	P
2357526KS2L	3.0E+07	1.1E+04	1.9E+04	2.6E+02	3.3E+04	3.3E+03	4.8E+01	7.3E-02	2.0E-02	3.2E+03	2.6E+03	0	P
2357527KS2L	3.0E+07	2.4E+03	4.0E+03	5.7E+01	6.7E+03	7.1E+03	1.1E+01	1.6E-02	4.2E-02	1.2E+04	5.6E+03	0	P
2357528KS2L	8.7E+06	5.5E+04	4.0E+03	1.4E+03	1.4E+05	6.9E+03	2.5E+02	3.8E-01	7.2E-02	1.2E+04	9.5E+03	0	P
2357529KS2L	3.2E+07	2.5E+06	4.3E+06	6.1E+04	7.2E+06	7.6E+06	1.2E+04	1.7E+01	4.5E+01	1.3E+07	5.9E+06	0	P
2357530KS2L	3.0E+07	8.7E+04	1.5E+05	5.3E+03	6.3E+05	2.5E+05	9.8E+02	1.5E+00	8.5E+00	4.0E+05	2.2E+05	0	P
2357531KS2L	3.2E+07	2.7E+04	1.5E+05	2.2E+03	2.6E+05	2.5E+05	3.9E+02	6.0E-01	1.5E+00	2.4E+06	1.2E+06	0	P
2357532KS2L	3.3E+07	5.1E+04	8.8E+04	1.3E+03	1.5E+05	1.1E+06	2.3E+02	3.5E-01	6.0E+00	1.7E+06	7.9E+05	0	P
2357533KS2L	1.8E+07	1.1E+07	7.2E+06	2.6E+05	2.9E+07	8.9E+04	4.8E+04	7.2E+01	6.2E-01	1.5E+05	8.2E+04	0	P
2357534KS2L	1.7E+07	6.7E+03	4.6E+03	1.7E+02	1.9E+04	6.7E+03	3.1E+01	4.6E-02	4.6E-02	1.1E+04	6.1E+03	0	P
2357535KS2L	1.6E+07	6.2E+03	4.2E+03	1.5E+02	1.7E+04	7.9E+03	2.8E+01	4.2E-02	5.5E-02	1.3E+04	7.3E+03	0	P
2357536KS2L	1.7E+07	6.1E+03	4.2E+03	1.5E+02	1.7E+04	7.9E+03	2.8E+01	4.2E-02	5.5E-02	1.3E+04	7.3E+03	0	P
2357537KS2L	3.1E+07	4.8E+05	8.3E+05	1.2E+04	1.4E+06	6.4E+04	2.2E+03	3.3E+00	3.8E-01	1.1E+05	5.0E+04	0	P
2357538KS2L	3.1E+07	5.4E+05	9.2E+05	1.4E+04	1.6E+06	7.1E+04	2.5E+03	3.7E+00	4.2E-01	1.2E+05	5.5E+04	0	P
2357539KS2L	3.0E+07	3.3E+05	5.7E+05	8.0E+03	9.5E+05	1.5E+05	1.5E+03	2.3E+00	8.4E-01	2.3E+05	1.2E+05	0	P
2357540KS2L	2.9E+07	1.9E+05	3.2E+05	4.5E+03	5.4E+05	3.6E+06	8.3E+02	1.3E+00	2.1E+01	5.7E+06	2.8E+06	0	P
2357541KS2L	2.0E+07	3.3E+04	2.3E+04	7.9E+02	9.0E+04	2.8E+03	1.5E+02	2.3E-01	1.9E-02	4.4E+03	2.6E+03	0	P
2357542KS2L	1.9E+07	4.5E+05	3.1E+05	1.1E+04	1.3E+06	3.4E+04	2.1E+03	3.1E+00	2.4E-01	5.4E+04	3.1E+04	0	P
2357543KS2L	1.8E+07	2.2E+05	1.5E+05	5.4E+03	6.1E+05	2.7E+05	9.9E+02	1.5E+00	1.9E+00	4.4E+05	2.5E+05	0	P
2357544KS2L	1.8E+07	6.7E+03	4.6E+03	1.7E+02	1.9E+04	6.1E+03	3.1E+01	4.6E-02	4.3E-02	9.8E+03	5.6E+03	0	P
2357545KS2L	2.1E+07	6.7E+03	4.6E+03	1.7E+02	1.9E+04	6.0E+03	3.0E+01	4.6E-02	4.2E-02	9.7E+03	5.5E+03	0	P
2357546KS2L	1.7E+07	5.0E+05	3.4E+05	1.3E+04	1.4E+06	3.7E+05	2.3E+03	3.4E+00	2.6E+00	6.0E+05	3.5E+05	0	P
2357547KS2L	2.1E+07	2.2E+07	1.5E+07	5.4E+05	6.1E+07	1.3E+05	9.8E+04	1.5E+02	8.8E-01	2.1E+05	1.2E+05	0	P
2357548KS2L	1.7E+07	6.1E+03	4.2E+03	1.7E+02	1.9E+04	6.8E+03	2.8E+01	4.2E-02	4.3E-02	1.1E+04	6.3E+03	0	P
2357549KS2L	3.0E+07	2.4E+06	4.2E+06	5.9E+04	7.0E+06	3.9E+06	1.1E+04	1.7E+01	2.3E+01	6.2E+06	3.0E+06	0	P
2357550KS2L	2.9E+07	3.4E+04	5.9E+04	8.3E+02	9.9E+04	1.4E+05	1.6E+02	2.4E-01	8.1E-01	2.2E+05	1.1E+05	0	P
2357551KS2L	3.1E+07	2.3E+03	4.0E+03	5.7E+01	6.7E+03	6.6E+03	1.1E+01	1.6E-02	3.9E-02	1.1E+04	5.1E+03	0	P
2357552KS2L	3.1E+07	5.3E+04	9.1E+04	1.3E+03	1.6E+05	7.8E+04	2.4E+02	3.6E-01	4.6E-01	1.3E+05	6.1E+04	0	P

整理番号	固型化 材 料	容 器		有害な空隙		表面 密度 (Bq/cm ²)	表面線量 当量率 (mSv/h)	著しい 破 損 (注)	廃棄物発生 年月日	除去物質 の除去	収納区分
		容器	等級	圧出 表示	上部 空隙値 (cm)						
2357513KS2L	R5210	Z1600	H	-	8	4.0E-01	6.8E-02	P	16/03/31	P	N
2357514KS2L	R5210	Z1600	H	-	8	4.0E-01	6.8E-02	P	16/03/31	P	N
2357515KS2L	R5210	Z1600	H	-	8	4.0E-01	6.8E-02	P	16/03/31	P	N
2357516KS2L	R5210	Z1600	H	-	8	4.0E-01	6.8E-02	P	16/03/31	P	N
2357517KS2L	R5210	Z1600	H	-	8	4.0E-01	6.8E-02	P	16/03/31	P	N
2357518KS2L	R5210	Z1600	H	-	8	4.0E-01	6.8E-02	P	16/03/31	P	N
2357519KS2L	R5210	Z1600	H	-	8	4.0E-01	6.8E-02	P	16/03/31	P	N
2357520KS2L	R5210	Z1600	H	-	8	4.0E-01	6.8E-02	P	16/03/31	P	N
2357521KS2L	R5210	Z1600	H	-	8	4.0E-01	6.8E-02	P	16/03/31	P	N
2357522KS2L	R5210	Z1600	H	-	8	4.0E-01	6.8E-02	P	16/03/31	P	N
2357523KS2L	R5210	Z1600	H	-	8	4.0E-01	6.8E-02	P	16/03/31	P	N
2357524KS2L	R5210	Z1600	H	-	8	4.0E-01	6.8E-02	P	16/03/31	P	N
2357525KS2L	R5210	Z1600	H	-	8	4.0E-01	6.8E-02	P	12/03/31	P	N
2357526KS2L	R5210	Z1600	H	-	8	4.0E-01	6.8E-02	P	17/03/31	P	N
2357527KS2L	R5210	Z1600	H	-	8	4.0E-01	6.8E-02	P	17/03/31	P	N
2357528KS2L	R5210	Z1600	H	-	8	4.0E-01	6.8E-02	P	95/03/31	P	N
2357529KS2L	R5210	Z1600	H	-	8	4.0E-01	6.8E-02	P	17/03/31	P	B
2357530KS2L	R5210	Z1600	H	-	8	4.0E-01	6.8E-02	P	17/03/31	P	B
2357531KS2L	R5210	Z1600	H	-	8	4.0E-01	6.8E-02	P	17/03/31	P	B
2357532KS2L	R5210	Z1600	H	-	8	4.0E-01	6.8E-02	P	17/03/31	P	B
2357533KS2L	R5210	Z1600	H	-	8	4.0E-01	7.3E-02	P	12/03/31	P	N
2357534KS2L	R5210	Z1600	H	-	8	4.0E-01	6.8E-02	P	12/03/31	P	N
2357535KS2L	R5210	Z1600	H	-	8	4.0E-01	6.8E-02	P	12/03/31	P	N
2357536KS2L	R5210	Z1600	H	-	8	4.0E-01	6.8E-02	P	12/03/31	P	N
2357537KS2L	R5210	Z1600	H	-	8	4.0E-01	6.8E-02	P	17/03/31	P	B
2357538KS2L	R5210	Z1600	H	-	8	4.0E-01	6.8E-02	P	17/03/31	P	B
2357539KS2L	R5210	Z1600	H	-	8	4.0E-01	6.8E-02	P	17/03/31	P	B
2357540KS2L	R5210	Z1600	H	-	8	4.0E-01	6.8E-02	P	17/03/31	P	B
2357541KS2L	R5210	Z1600	H	-	8	4.0E-01	6.8E-02	P	12/03/31	P	N
2357542KS2L	R5210	Z1600	H	-	8	4.0E-01	6.8E-02	P	12/03/31	P	N
2357543KS2L	R5210	Z1600	H	-	8	4.0E-01	6.8E-02	P	12/03/31	P	N
2357544KS2L	R5210	Z1600	H	-	8	4.0E-01	6.8E-02	P	12/03/31	P	N
2357545KS2L	R5210	Z1600	H	-	8	4.0E-01	6.8E-02	P	12/03/31	P	N
2357546KS2L	R5210	Z1600	H	-	8	4.0E-01	6.8E-02	P	12/03/31	P	N
2357547KS2L	R5210	Z1600	H	-	8	4.0E-01	3.1E-01	P	12/03/31	P	N
2357548KS2L	R5210	Z1600	H	-	8	4.0E-01	6.8E-02	P	12/03/31	P	N
2357549KS2L	R5210	Z1600	H	-	8	4.0E-01	6.8E-02	P	17/03/31	P	B
2357550KS2L	R5210	Z1600	H	-	8	4.0E-01	6.8E-02	P	17/03/31	P	B
2357551KS2L	R5210	Z1600	H	-	8	4.0E-01	6.8E-02	P	17/03/31	P	B
2357552KS2L	R5210	Z1600	H	-	8	4.0E-01	6.8E-02	P	17/03/31	P	B

注：第二種廃棄物処理規則第八条第2項に定める「廃棄体に係る技術上の基準」には該当しないが、濃縮・理設事業所廃棄物理設施設保安規定に定める「廃棄物受入基準」として記載している。

整理番号	放射性 廃棄物 の種類	重量 (kg)	廃棄体に含まれる放射性物質の種類ごとの放射エネルギー(Bq)													全α
			H-3	C-14	Co-60	Ni-59	Ni-63	Sr-90	Nb-94	Tc-99	I-129	Cs-137	全α			
2357553KS2L	L	629	4.4E+06	3.5E+04	2.5E+03	8.4E+02	8.5E+04	3.3E+03	1.6E+02	2.4E-01	3.5E-02	5.4E+03	4.6E+03			
2357554KS2L	L	522	1.7E+07	1.2E+03	2.1E+03	2.9E+01	3.5E+03	3.9E+03	5.4E+00	8.1E-03	2.3E-02	6.2E+03	3.1E+03			
2357555KS2L	L	637	4.4E+06	1.1E+04	7.6E+04	2.5E+02	7.6E+04	4.0E+05	4.7E+03	7.1E+00	4.2E+02	6.5E+05	5.5E+05			
2357556KS2L	L	562	4.7E+06	3.1E+04	2.3E+03	7.5E+02	6.6E+04	3.0E+03	1.4E+02	2.1E-01	3.1E-02	4.9E+03	4.1E+03			
2357557KS2L	L	547	1.6E+07	1.5E+03	2.2E+03	3.6E+01	4.2E+03	2.5E+03	6.5E+00	9.9E-03	1.5E-02	3.9E+03	2.0E+03			
2357558KS2L	L	569	1.6E+07	1.8E+04	2.7E+04	4.4E+02	5.1E+04	8.1E+04	8.0E+01	1.3E-01	4.9E-01	1.3E+05	6.5E+04			
2357559KS2L	L	549	1.6E+07	1.5E+03	2.2E+03	3.6E+01	4.2E+03	4.2E+03	6.5E+00	9.9E-03	2.5E-02	6.6E+03	3.3E+03			
2357560KS2L	L	591	1.6E+07	1.9E+03	2.8E+03	4.4E+01	5.2E+03	2.7E+03	8.2E+00	1.3E-02	1.7E-02	4.4E+03	2.2E+03			
2357561KS2L	L	707	1.3E+07	4.9E+03	3.4E+03	1.2E+02	1.4E+04	3.9E+03	2.2E+01	3.4E-02	2.8E-02	6.3E+03	3.6E+03			
2357562KS2L	L	701	1.3E+07	4.2E+03	2.9E+03	1.1E+02	1.2E+04	4.6E+03	1.9E+01	2.9E-02	3.2E-02	7.5E+03	4.3E+03			
2357563KS2L	L	806	1.3E+07	4.4E+05	3.0E+05	1.1E+04	1.2E+06	7.8E+05	2.0E+03	3.0E+00	5.4E+00	1.3E+06	7.2E+05			
2357564KS2L	L	692	1.3E+07	3.8E+05	2.6E+05	9.2E+03	1.1E+06	2.4E+05	1.7E+03	2.6E+00	1.7E+00	3.9E+05	2.3E+05			
2357565KS2L	L	508	1.7E+07	3.7E+04	6.3E+04	8.9E+02	1.1E+05	4.3E+04	1.7E+02	2.5E-01	2.5E-01	6.8E+04	3.3E+04			
2357566KS2L	L	562	1.7E+07	7.0E+04	1.2E+05	8.8E+03	2.1E+05	7.5E+04	3.2E+02	4.8E-01	4.4E-01	1.2E+05	5.2E+04			
2357567KS2L	L	542	1.7E+07	3.6E+04	6.2E+04	8.8E+02	1.1E+05	6.6E+04	1.7E+02	2.5E-01	3.9E-01	1.1E+05	5.8E+04			
2357568KS2L	L	500	1.7E+07	2.5E+04	4.2E+04	5.9E+02	7.0E+04	5.5E+05	1.1E+02	1.7E-01	3.3E+00	8.8E+05	4.3E+05			
2357569KS2L	L	682	1.3E+07	8.5E+04	5.8E+04	2.1E+03	2.4E+05	1.4E+05	3.9E+02	5.8E-01	9.7E-01	2.3E+05	1.3E+05			
2357570KS2L	L	768	1.3E+07	6.4E+05	4.4E+05	1.6E+04	1.8E+06	5.3E+05	2.9E+03	4.4E+00	3.7E+00	8.6E+05	4.9E+05			
2357571KS2L	L	686	1.3E+07	4.7E+03	3.2E+03	1.2E+02	1.3E+04	4.6E+03	2.1E+01	3.2E-02	3.3E-02	7.5E+03	4.3E+03			
2357572KS2L	L	759	1.3E+07	5.3E+03	3.6E+03	1.3E+02	1.5E+04	5.2E+03	2.4E+01	3.6E-02	3.6E-02	8.4E+03	4.8E+03			
2357573KS2L	L	514	1.7E+07	5.8E+04	9.9E+04	1.5E+03	1.7E+05	1.5E+05	2.6E+02	4.0E-01	8.4E-01	2.3E+05	1.2E+05			
2357574KS2L	L	542	1.7E+07	3.2E+04	5.4E+04	7.7E+02	9.2E+04	4.6E+04	1.5E+02	2.2E-01	2.7E-01	7.4E+04	3.6E+04			
2357575KS2L	L	538	1.7E+07	1.6E+03	2.7E+03	3.9E+01	4.6E+03	6.7E+03	7.1E+00	1.1E-02	3.9E-02	1.1E+04	5.2E+03			
2357576KS2L	L	531	1.7E+07	1.2E+05	2.1E+05	3.0E+03	3.5E+05	5.8E+05	5.4E+02	8.2E-01	3.4E+00	9.2E+05	4.5E+05			
2357577KS2L	L	682	1.3E+07	7.1E+05	4.8E+05	1.8E+04	2.0E+06	3.2E+04	3.2E+03	4.8E+00	2.3E-01	5.2E+04	4.5E+04			
2357578KS2L	L	725	1.3E+07	2.5E+04	1.7E+04	6.0E+02	6.8E+04	1.4E+03	1.1E+02	1.7E-01	9.3E-03	2.2E+03	1.3E+03			
2357579KS2L	L	679	1.3E+07	4.1E+03	2.8E+03	1.0E+02	1.2E+04	5.0E+03	1.9E+01	2.8E-02	3.5E-02	8.0E+03	4.6E+03			
2357580KS2L	L	706	1.3E+07	4.1E+03	2.8E+03	1.0E+02	1.2E+04	3.8E+03	1.9E+01	2.8E-02	2.7E-02	6.1E+03	3.5E+03			
2357581KS2L	L	579	1.6E+07	1.6E+03	2.4E+03	3.8E+01	4.5E+03	3.9E+03	7.0E+00	1.1E-02	2.3E-02	6.2E+03	3.1E+03			
2357582KS2L	L	522	1.6E+07	2.1E+05	3.1E+05	4.9E+03	5.8E+05	9.0E+04	9.1E+02	1.4E+00	5.4E-01	1.5E+05	7.2E+04			
2357583KS2L	L	553	1.6E+07	1.5E+03	2.1E+03	3.6E+01	4.2E+03	3.0E+03	6.6E+00	9.9E-03	1.8E-02	4.7E+03	2.4E+03			
2357584KS2L	L	513	1.6E+07	1.4E+03	2.1E+03	3.4E+01	4.0E+03	3.2E+03	6.3E+00	9.4E-03	1.9E-02	5.0E+03	2.5E+03			
2357585KS2L	L	694	1.3E+07	9.3E+04	6.4E+04	2.3E+03	2.6E+05	2.2E+05	4.2E+02	6.4E-01	1.6E+00	3.5E+05	2.0E+05			
2357586KS2L	L	699	1.3E+07	1.5E+05	1.0E+05	3.6E+03	4.1E+05	2.4E+05	6.6E+02	1.0E+00	1.7E+00	3.8E+05	2.2E+05			
2357587KS2L	L	688	1.3E+07	4.2E+03	2.9E+03	1.1E+02	1.2E+04	5.4E+03	1.9E+01	2.9E-02	3.7E-02	8.6E+03	4.9E+03			
2357588KS2L	L	677	1.3E+07	2.9E+05	2.0E+05	7.0E+03	3.8E+05	2.7E+04	1.3E+03	2.0E+00	1.9E-01	4.3E+04	2.5E+04			
2357589KS2L	L	568	1.7E+07	1.3E+03	2.3E+03	3.2E+01	7.8E+03	2.6E+03	5.9E+00	8.9E-03	1.5E-02	4.1E+03	2.0E+03			
2357590KS2L	L	525	1.3E+07	7.5E+04	5.1E+04	1.9E+03	2.1E+05	5.2E+04	3.4E+02	5.1E-01	3.6E-01	8.4E+04	4.8E+04			
2357591KS2L	L	585	4.7E+06	3.3E+04	2.4E+03	7.9E+02	8.0E+04	3.5E+03	1.5E+02	2.3E-01	3.7E-02	5.7E+03	4.9E+03			
2357592KS2L	L	494	1.7E+07	1.6E+03	2.6E+03	3.7E+01	4.4E+03	3.0E+03	6.9E+00	1.1E-02	1.8E-02	4.8E+03	2.3E+03			

整理番号	廃棄体に含まれる放射性物質の種類ごとの放射能濃度 (Bq/t)											号機	放射性 廃棄物を 示す 標識
	H-3	C-14	Co-60	Ni-59	Ni-63	Sr-90	Nb-94	Tc-99	I-129	Cs-137	全α		
	2357553KS2L	7.0E+06	5.5E+04	4.0E+03	1.4E+03	1.4E+05	5.3E+03	2.5E+02	3.8E-01	5.5E-02	8.6E+03		
2357554KS2L	3.1E+07	2.1E+03	3.9E+03	5.6E+01	6.6E+03	7.4E+03	1.1E+01	1.6E-02	4.4E-02	1.1E+04	5.8E+03	0	P
2357555KS2L	6.9E+06	1.7E+06	1.2E+05	4.0E+04	4.0E+06	6.2E+05	7.4E+03	1.2E+01	6.5E+00	1.1E+06	8.3E+05	0	P
2357556KS2L	8.3E+06	5.5E+04	4.0E+03	1.4E+04	1.4E+05	5.3E+03	2.5E+02	3.8E-01	5.5E-02	8.6E+03	7.3E+03	0	P
2357557KS2L	2.8E+07	2.7E+03	4.0E+03	6.5E+01	7.6E+03	4.5E+03	1.2E+01	1.8E-02	2.7E-02	7.1E+03	3.6E+03	0	P
2357558KS2L	2.7E+07	3.2E+04	4.7E+04	7.6E+02	9.0E+04	1.5E+05	1.4E+02	2.2E-01	8.6E-01	2.3E+05	1.2E+05	0	P
2357559KS2L	2.8E+07	2.7E+03	4.0E+03	6.4E+01	7.6E+03	4.5E+03	1.2E+01	1.8E-02	2.8E-02	7.1E+03	3.6E+03	0	P
2357560KS2L	2.6E+07	3.1E+03	4.6E+03	7.5E+01	8.8E+03	4.6E+03	1.4E+01	2.1E-02	4.8E-02	7.3E+03	6.0E+03	0	P
2357561KS2L	1.8E+07	6.9E+03	4.7E+03	1.7E+02	1.9E+04	5.5E+03	3.1E+01	4.7E-02	3.9E-02	8.9E+03	5.1E+03	0	P
2357562KS2L	1.8E+07	5.9E+03	4.1E+03	1.5E+02	1.7E+04	6.6E+03	2.7E+01	4.1E-02	4.6E-02	1.1E+04	6.1E+03	0	P
2357563KS2L	1.5E+07	5.4E+05	3.7E+05	1.4E+04	1.5E+06	9.7E+05	2.5E+03	3.7E+00	6.7E+00	1.6E+06	8.9E+05	0	P
2357564KS2L	1.8E+07	5.5E+05	3.8E+05	1.4E+04	1.5E+06	3.5E+05	2.5E+03	3.8E+00	2.5E+00	5.6E+05	3.2E+05	0	P
2357565KS2L	3.2E+07	7.2E+04	1.3E+05	1.8E+03	2.1E+05	8.4E+04	3.3E+02	4.9E-01	4.9E-01	1.4E+05	6.5E+04	0	P
2357566KS2L	2.9E+07	1.3E+05	2.2E+05	3.1E+03	3.7E+05	1.4E+05	5.7E+02	8.5E-01	7.8E-01	2.2E+05	1.1E+05	0	P
2357567KS2L	3.0E+07	6.7E+04	1.2E+05	1.7E+03	2.0E+05	1.3E+05	3.0E+02	4.6E-01	7.2E-01	2.0E+05	9.5E+04	0	P
2357568KS2L	3.3E+07	4.9E+04	8.3E+04	1.2E+03	1.4E+05	1.1E+06	2.2E+02	3.3E-01	6.5E+00	1.8E+06	8.6E+05	0	P
2357569KS2L	1.8E+07	1.3E+05	8.5E+04	3.1E+03	3.5E+05	2.1E+05	5.6E+02	8.5E-01	1.5E+00	3.3E+05	1.9E+05	0	P
2357570KS2L	1.6E+07	8.3E+05	5.7E+05	2.1E+04	2.3E+06	6.9E+05	3.8E+03	5.7E+00	4.8E+00	1.2E+06	6.4E+05	0	P
2357571KS2L	1.8E+07	6.8E+03	4.7E+03	1.9E+02	1.9E+04	6.8E+03	3.1E+01	4.7E-02	4.8E-02	1.1E+04	6.2E+03	0	P
2357572KS2L	1.6E+07	6.9E+03	4.7E+03	1.7E+02	1.9E+04	6.8E+03	3.1E+01	4.7E-02	4.8E-02	1.1E+04	6.3E+03	0	P
2357573KS2L	3.2E+07	1.2E+05	2.0E+05	2.8E+03	3.3E+05	2.8E+05	5.1E+02	7.7E-01	1.7E+00	4.5E+05	2.2E+05	0	P
2357574KS2L	3.0E+07	5.9E+04	1.0E+05	1.5E+03	1.7E+05	8.5E+04	2.7E+02	4.0E-01	5.0E-01	1.4E+05	6.6E+04	0	P
2357575KS2L	3.0E+07	3.0E+03	5.0E+03	7.1E+01	8.5E+03	1.3E+04	1.4E+01	2.0E-02	7.3E-02	2.0E+04	9.6E+03	0	P
2357576KS2L	3.1E+07	2.3E+05	3.9E+05	5.5E+03	6.6E+05	1.1E+06	1.1E+03	1.6E+00	6.4E+00	1.8E+06	8.5E+05	0	P
2357577KS2L	1.8E+07	1.1E+06	7.1E+05	2.6E+04	2.9E+06	4.7E+04	4.7E+03	7.1E+00	3.3E-01	7.6E+04	4.4E+04	0	P
2357578KS2L	1.7E+07	3.4E+04	2.3E+04	8.2E+02	9.3E+04	1.9E+03	1.6E+02	2.3E-01	1.3E-02	3.0E+03	1.7E+03	0	P
2357579KS2L	1.8E+07	6.1E+03	4.2E+03	1.5E+02	1.7E+04	7.3E+03	2.8E+01	4.2E-02	5.1E-02	1.2E+04	6.7E+03	0	P
2357580KS2L	1.8E+07	5.9E+03	4.0E+03	1.5E+02	1.7E+04	5.4E+03	2.7E+01	4.0E-02	3.7E-02	8.6E+03	4.9E+03	0	P
2357581KS2L	2.7E+07	2.7E+03	4.0E+03	6.5E+01	7.7E+03	6.6E+03	1.2E+01	1.9E-02	4.0E-02	1.1E+04	5.3E+03	0	P
2357582KS2L	2.9E+07	3.9E+05	5.8E+05	9.4E+03	1.2E+06	1.8E+05	1.8E+03	2.7E+00	1.1E+00	2.8E+05	1.4E+05	0	P
2357583KS2L	2.8E+07	2.7E+03	4.0E+03	6.4E+01	7.6E+03	5.4E+03	1.2E+01	1.8E-02	3.2E-02	8.5E+03	4.3E+03	0	P
2357584KS2L	3.0E+07	2.7E+03	4.1E+03	6.3E+01	7.8E+03	6.1E+03	1.3E+01	1.9E-02	3.7E-02	9.8E+03	4.9E+03	0	P
2357585KS2L	1.8E+07	1.4E+05	9.2E+04	3.7E+03	3.7E+05	3.2E+05	6.1E+02	9.2E-01	2.2E+00	5.1E+05	2.9E+05	0	P
2357586KS2L	1.8E+07	2.1E+05	1.5E+05	5.2E+03	5.8E+05	3.4E+05	9.5E+02	1.5E+00	2.4E+00	5.4E+05	3.1E+05	0	P
2357587KS2L	1.8E+07	6.1E+03	4.2E+03	1.5E+02	1.7E+04	7.8E+03	2.8E+01	4.2E-02	5.4E-02	1.3E+04	7.2E+03	0	P
2357588KS2L	1.8E+07	4.3E+05	2.9E+05	1.1E+04	1.2E+06	3.9E+04	1.9E+03	2.9E+00	2.8E-01	6.3E+04	3.6E+04	0	P
2357589KS2L	2.9E+07	2.3E+03	4.0E+03	6.6E+01	6.6E+03	4.5E+03	1.1E+01	1.6E-02	2.7E-02	7.1E+03	3.5E+03	0	P
2357590KS2L	2.4E+07	1.5E+05	9.7E+04	3.5E+03	3.9E+05	9.9E+04	6.4E+02	9.7E-01	6.9E-01	1.6E+05	9.1E+04	0	P
2357591KS2L	8.0E+06	5.5E+04	4.1E+03	1.4E+03	1.4E+05	6.0E+03	2.5E+02	3.8E-01	6.3E-02	9.8E+03	8.3E+03	0	P
2357592KS2L	3.3E+07	3.1E+03	5.3E+03	7.5E+01	8.9E+03	6.0E+03	1.4E+01	2.1E-02	3.6E-02	9.6E+03	4.7E+03	0	P

整理番号	固型化 材 料	容 器		有害な空隙 上部 空隙値 (cm)	表面 密度 (Bq/cm ²)	表面線量 当量率 (mSv/h)	著しい 破 損 (注)	廃棄物発生 年月日	除去物質 の除去	収納区分
		容器	等級 圧出 表示							
2357553KS2L	R5210	Z1600	H	8	4.0E-01	6.8E-02	P	94/03/31	P	N
2357554KS2L	R5210	Z1600	H	8	4.0E-01	6.8E-02	P	17/03/31	P	N
2357555KS2L	R5210	Z1600	H	8	4.0E-01	6.8E-02	P	94/03/31	P	N
2357556KS2L	R5210	Z1600	H	8	4.0E-01	6.8E-02	P	95/03/31	P	N
2357557KS2L	R5210	Z1600	H	8	4.0E-01	6.8E-02	P	16/03/31	P	N
2357558KS2L	R5210	Z1600	H	8	4.0E-01	6.8E-02	P	16/03/31	P	N
2357559KS2L	R5210	Z1600	H	8	4.0E-01	6.8E-02	P	16/03/31	P	N
2357560KS2L	R5210	Z1600	H	8	4.0E-01	6.8E-02	P	16/03/31	P	N
2357561KS2L	R5210	Z1600	H	8	4.0E-01	6.8E-02	P	12/03/31	P	N
2357562KS2L	R5210	Z1600	H	8	4.0E-01	6.8E-02	P	12/03/31	P	N
2357563KS2L	R5210	Z1600	H	8	4.0E-01	6.8E-02	P	12/03/31	P	N
2357564KS2L	R5210	Z1600	H	8	4.0E-01	6.8E-02	P	12/03/31	P	N
2357565KS2L	R5210	Z1600	H	8	4.0E-01	6.8E-02	P	17/03/31	P	B
2357566KS2L	R5210	Z1600	H	8	4.0E-01	6.8E-02	P	17/03/31	P	B
2357567KS2L	R5210	Z1600	H	8	4.0E-01	6.8E-02	P	17/03/31	P	B
2357568KS2L	R5210	Z1600	H	8	4.0E-01	6.8E-02	P	17/03/31	P	B
2357569KS2L	R5210	Z1600	H	8	4.0E-01	6.8E-02	P	12/03/31	P	N
2357570KS2L	R5210	Z1600	H	8	4.0E-01	6.8E-02	P	12/03/31	P	N
2357571KS2L	R5210	Z1600	H	8	4.0E-01	6.8E-02	P	12/03/31	P	N
2357572KS2L	R5210	Z1600	H	8	4.0E-01	6.8E-02	P	12/03/31	P	N
2357573KS2L	R5210	Z1600	H	8	4.0E-01	6.8E-02	P	17/03/31	P	B
2357574KS2L	R5210	Z1600	H	8	4.0E-01	6.8E-02	P	17/03/31	P	B
2357575KS2L	R5210	Z1600	H	8	4.0E-01	6.8E-02	P	17/03/31	P	B
2357576KS2L	R5210	Z1600	H	8	4.0E-01	6.8E-02	P	17/03/31	P	B
2357577KS2L	R5210	Z1600	H	8	4.0E-01	6.8E-02	P	12/03/31	P	N
2357578KS2L	R5210	Z1600	H	8	4.0E-01	6.8E-02	P	12/03/31	P	N
2357579KS2L	R5210	Z1600	H	8	4.0E-01	6.8E-02	P	12/03/31	P	N
2357580KS2L	R5210	Z1600	H	8	4.0E-01	6.8E-02	P	12/03/31	P	N
2357581KS2L	R5210	Z1600	H	8	4.0E-01	6.8E-02	P	16/03/31	P	N
2357582KS2L	R5210	Z1600	H	8	4.0E-01	6.8E-02	P	16/03/31	P	N
2357583KS2L	R5210	Z1600	H	8	4.0E-01	6.8E-02	P	16/03/31	P	N
2357584KS2L	R5210	Z1600	H	8	4.0E-01	6.8E-02	P	16/03/31	P	N
2357585KS2L	R5210	Z1600	H	8	4.0E-01	6.8E-02	P	12/03/31	P	N
2357586KS2L	R5210	Z1600	H	8	4.0E-01	6.8E-02	P	12/03/31	P	N
2357587KS2L	R5210	Z1600	H	8	4.0E-01	6.8E-02	P	12/03/31	P	N
2357588KS2L	R5210	Z1600	H	8	4.0E-01	6.8E-02	P	12/03/31	P	N
2357589KS2L	R5210	Z1600	H	8	4.0E-01	6.8E-02	P	17/03/31	P	N
2357590KS2L	R5210	Z1600	H	8	4.0E-01	6.8E-02	P	12/03/31	P	N
2357591KS2L	R5210	Z1600	H	8	4.0E-01	6.8E-02	P	95/03/31	P	N
2357592KS2L	R5210	Z1600	H	8	4.0E-01	6.8E-02	P	17/03/31	P	N

注：第二種廃棄物処理規則第八条第2項に定める「廃棄体に係る技術上の基準」には該当しないが、濃縮・埋設事業所廃棄物埋設施設
保安規定に定める「廃棄物受入基準」として記載している。

整理番号	放射性廃棄物の種類	重量 (kg)	廃棄体に含まれる放射性物質の種類ごとの放射線量 (Bq)												
			H-3	C-14	Co-60	Ni-59	Ni-63	Sr-90	Nb-94	Tc-99	I-129	Cs-137	全α		
2357593KS2L	L	758	1.3E+07	2.4E+05	1.6E+05	5.7E+03	6.5E+05	4.4E+05	1.1E+03	1.6E+00	3.1E+00	7.1E+05	4.1E+05		
2357594KS2L	L	696	1.3E+07	1.4E+06	9.3E+05	3.4E+04	3.8E+06	6.5E+04	6.2E+03	9.3E+00	4.5E-01	1.1E+05	6.0E+04		
2357595KS2L	L	736	1.3E+07	2.1E+06	1.4E+06	4.9E+04	5.6E+06	3.2E+04	9.1E+03	1.4E+01	3.3E-01	5.2E+04	3.0E+04		
2357596KS2L	L	757	1.3E+07	2.1E+05	1.5E+05	5.1E+03	5.8E+05	4.7E+05	9.4E+02	1.5E+00	3.3E+00	7.5E+05	4.3E+05		
2357597KS2L	L	508	1.7E+07	1.2E+05	2.0E+05	2.8E+03	3.3E+05	3.8E+05	5.2E+02	7.8E-01	2.3E+00	6.1E+05	3.0E+05		
2357598KS2L	L	495	1.7E+07	5.7E+04	9.7E+04	1.4E+03	1.7E+05	2.8E+05	2.6E+02	3.9E-01	1.6E+00	4.4E+05	2.2E+05		
2357599KS2L	L	521	1.7E+07	1.3E+03	2.1E+03	3.0E+01	3.5E+03	3.7E+03	5.5E+00	8.2E-03	2.2E-02	5.9E+03	2.9E+03		
2357600KS2L	L	531	1.7E+07	2.4E+05	4.0E+05	5.7E+03	6.8E+05	4.8E+04	1.1E+03	1.6E+00	2.9E-01	7.7E+04	3.8E+04		
2357601KS2L	L	514	1.7E+07	5.2E+03	8.9E+03	1.3E+02	1.5E+04	1.1E+04	2.4E+01	3.6E-02	6.0E-02	1.7E+04	7.9E+03		
2357602KS2L	L	504	1.7E+07	4.1E+04	7.1E+04	1.0E+03	1.2E+05	4.0E+04	1.9E+02	2.8E-01	2.3E-01	6.3E+04	3.1E+04		
2357603KS2L	L	499	1.7E+07	2.7E+04	4.6E+04	6.5E+02	7.7E+04	1.6E+05	1.2E+02	1.8E-01	9.5E-01	2.6E+05	1.3E+05		
2357604KS2L	L	518	1.7E+07	3.9E+05	6.6E+05	9.4E+03	1.2E+06	5.1E+04	1.8E+03	2.7E+00	3.0E-01	8.1E+04	3.9E+04		
2357605KS2L	L	680	1.3E+07	2.2E+05	1.5E+05	5.2E+03	5.9E+05	2.2E+05	9.5E+02	1.5E+00	1.5E+00	3.5E+05	2.0E+05		
2357606KS2L	L	710	1.3E+07	2.2E+04	1.5E+04	5.3E+02	6.0E+04	1.8E+03	9.8E+01	1.5E-01	1.3E-02	2.9E+05	1.7E+05		
2357607KS2L	L	782	1.3E+07	6.3E+05	4.3E+05	1.6E+04	1.8E+06	5.0E+05	2.9E+03	4.3E+00	3.5E+00	8.0E+05	4.7E+05		
2357608KS2L	L	712	1.3E+07	1.7E+05	1.2E+05	4.1E+03	4.6E+05	2.9E+05	7.5E+02	1.2E+00	2.0E+00	4.6E+05	2.6E+05		
2357609KS2L	L	537	4.7E+06	3.6E+04	2.7E+03	8.8E+02	8.8E+04	3.9E+03	1.7E+02	2.5E-01	4.1E-02	6.4E+03	5.4E+03		
2357610KS2L	L	541	4.7E+06	3.0E+04	2.2E+03	7.2E+02	7.2E+04	3.2E+03	1.4E+02	2.0E-01	3.3E-02	5.2E+03	4.4E+03		
2357611KS2L	L	531	4.7E+06	2.9E+04	2.1E+03	7.0E+02	7.1E+04	2.8E+03	1.3E+02	2.0E-01	2.9E-02	4.5E+03	3.8E+03		
2357612KS2L	L	520	4.7E+06	2.9E+04	2.1E+03	7.0E+02	7.0E+04	4.5E+03	1.3E+02	2.0E-01	4.7E-02	7.3E+03	6.2E+03		
2357613KS2L	L	689	1.3E+07	1.4E+06	9.4E+05	3.4E+04	3.8E+06	1.1E+05	6.2E+03	9.4E+00	7.4E-01	1.7E+05	9.8E+04		
2357614KS2L	L	731	1.3E+07	1.2E+07	8.2E+06	3.0E+05	3.3E+07	4.7E+04	5.4E+04	8.2E+01	3.3E-01	7.5E+04	4.3E+04		
2357615KS2L	L	686	1.3E+07	8.4E+05	5.7E+05	2.1E+04	2.3E+06	1.3E+04	3.8E+03	5.7E+00	8.9E-02	2.1E+04	1.2E+04		
2357616KS2L	L	715	1.3E+07	2.7E+05	1.8E+05	6.5E+03	7.3E+05	2.1E+04	1.2E+03	1.8E+00	1.4E-01	3.3E+04	1.9E+04		
2357617KS2L	L	503	1.7E+07	2.8E+05	3.7E+05	6.8E+03	8.0E+05	3.2E+04	1.3E+03	2.0E+00	2.0E-01	5.2E+04	2.7E+04		
2357618KS2L	L	556	1.7E+07	1.7E+03	2.2E+03	4.1E+01	4.8E+03	3.4E+03	7.6E+00	1.2E-02	2.1E-02	5.4E+03	2.8E+03		
2357619KS2L	L	501	1.7E+07	1.6E+03	2.0E+03	3.7E+01	4.3E+03	3.6E+03	6.8E+00	1.1E-02	2.2E-02	5.7E+03	2.9E+03		
2357620KS2L	L	649	1.7E+07	1.1E+06	1.4E+06	2.5E+04	2.9E+06	1.3E+04	4.6E+03	6.9E+00	7.9E-02	2.1E+04	1.1E+04		
2357621KS2L	L	699	1.3E+07	1.1E+06	7.0E+05	2.5E+04	2.8E+06	1.3E+04	4.6E+03	7.0E+00	8.9E-02	2.1E+04	1.2E+04		
2357622KS2L	L	771	1.3E+07	4.8E+05	3.3E+05	1.2E+04	1.4E+06	3.7E+05	2.2E+03	3.3E+00	2.6E+00	6.0E+05	3.4E+05		
2357623KS2L	L	502	1.3E+07	2.4E+06	1.9E+06	5.8E+04	6.5E+06	2.8E+04	1.1E+04	1.6E+01	1.9E-01	4.5E+04	2.5E+04		
2357624KS2L	L	746	1.3E+07	1.7E+05	1.2E+05	4.0E+03	4.5E+05	3.2E+05	7.4E+02	1.2E+00	2.3E+00	5.2E+05	3.0E+05		
2357625KS2L	L	780	1.3E+07	5.0E+03	3.4E+03	1.3E+02	1.4E+04	5.1E+03	2.3E+01	3.4E-02	3.6E-02	8.2E+03	4.7E+03		
2357626KS2L	L	691	1.3E+07	4.2E+03	2.9E+03	1.1E+02	1.2E+04	4.3E+03	1.9E+01	2.9E-02	3.0E-02	6.9E+03	4.0E+03		
2357627KS2L	L	695	1.3E+07	4.2E+05	2.9E+05	1.1E+04	1.2E+06	2.1E+04	1.9E+03	2.9E+00	1.5E-01	3.5E+04	2.0E+04		
2357628KS2L	L	669	1.3E+07	7.7E+04	5.3E+04	1.9E+03	2.2E+05	2.1E+05	3.5E+02	5.3E+01	1.5E+00	3.4E+05	2.0E+05		
2357629KS2L	L	576	1.7E+07	1.4E+03	2.3E+03	3.3E+01	3.9E+03	3.5E+03	6.1E+00	9.2E-03	2.1E-02	5.6E+03	2.8E+03		
2357630KS2L	L	496	1.6E+07	2.4E+04	3.5E+04	5.7E+02	6.7E+04	2.4E+04	1.1E+02	1.6E-01	1.5E-01	3.8E+04	1.9E+04		
2357631KS2L	L	572	1.6E+07	1.8E+03	2.6E+03	4.2E+01	5.0E+03	3.1E+03	7.8E+00	1.2E-02	1.9E-02	4.9E+03	2.5E+03		
2357632KS2L	L	511	1.7E+07	5.1E+04	8.6E+04	1.3E+03	1.5E+05	4.1E+04	2.3E+02	3.5E-01	2.4E-01	6.5E+04	3.2E+04		

整理番号	廃棄体に含まれる放射性物質の種類ごとの放射能濃度 (Bq/t)											号機	放射性 廃棄物を 示す 標識
	H-3	C-14	Co-60	Ni-59	Ni-63	Sr-90	Nb-94	Tc-99	I-129	Cs-137	全α		
2357593KS2L	1. 6E+07	3. 1E+05	2. 1E+05	7. 5E+03	8. 5E+05	5. 8E+05	1. 4E+03	2. 1E+00	4. 1E+00	9. 3E+05	5. 4E+05	0	P
2357594KS2L	1. 7E+07	2. 0E+06	1. 4E+06	4. 8E+04	5. 4E+06	9. 3E+04	8. 8E+03	1. 4E+01	6. 5E-01	1. 5E+05	8. 6E+04	0	P
2357595KS2L	1. 7E+07	2. 8E+06	1. 9E+06	6. 7E+04	7. 6E+06	4. 4E+04	1. 3E+04	1. 9E+01	3. 1E-01	7. 1E+04	4. 1E+04	0	P
2357596KS2L	1. 6E+07	2. 8E+05	1. 9E+05	6. 8E+03	7. 6E+05	6. 2E+05	1. 3E+03	1. 9E+00	4. 3E+00	9. 9E+05	5. 7E+05	0	P
2357597KS2L	3. 2E+07	2. 3E+05	3. 9E+05	5. 5E+03	6. 5E+05	7. 5E+05	1. 1E+03	1. 6E+00	4. 4E+00	1. 2E+06	5. 9E+05	0	P
2357598KS2L	3. 3E+07	1. 2E+05	2. 0E+05	2. 8E+03	3. 3E+05	5. 5E+05	5. 2E+02	7. 8E-01	3. 3E+00	8. 8E+05	4. 3E+05	0	P
2357599KS2L	3. 1E+07	2. 4E+03	4. 0E+03	6. 7E+01	6. 7E+03	7. 1E+03	1. 1E+01	1. 6E-02	4. 2E-02	1. 2E+04	5. 5E+03	0	P
2357600KS2L	3. 1E+07	4. 4E+05	7. 5E+05	1. 1E+04	1. 3E+06	9. 0E+04	2. 0E+03	3. 0E+00	5. 3E-01	1. 5E+05	7. 0E+04	0	P
2357601KS2L	3. 2E+07	1. 1E+04	1. 8E+04	2. 5E+02	3. 0E+04	2. 0E+04	4. 6E+01	6. 9E-02	1. 2E-01	3. 2E+04	1. 6E+04	0	P
2357602KS2L	3. 2E+07	8. 2E+04	1. 4E+05	2. 0E+03	2. 4E+05	7. 8E+04	3. 7E+02	5. 6E-01	4. 6E-01	1. 3E+05	6. 1E+04	0	P
2357603KS2L	3. 3E+07	5. 3E+04	9. 1E+04	1. 3E+03	1. 6E+05	3. 3E+05	2. 4E+02	3. 7E-01	1. 9E+00	5. 2E+05	2. 5E+05	0	P
2357604KS2L	3. 1E+07	7. 5E+05	1. 3E+06	1. 9E+04	2. 2E+06	9. 7E+04	3. 4E+03	5. 1E+00	5. 7E-01	1. 6E+05	7. 6E+04	0	P
2357605KS2L	1. 8E+07	3. 1E+05	2. 2E+05	7. 6E+03	8. 6E+05	3. 2E+05	1. 4E+03	2. 2E+00	2. 2E+00	5. 1E+05	2. 9E+05	0	P
2357606KS2L	1. 8E+07	3. 1E+04	2. 1E+04	7. 4E+02	8. 4E+04	2. 5E+03	1. 4E+02	2. 1E-01	1. 8E-02	4. 1E+03	2. 3E+03	0	P
2357607KS2L	1. 6E+07	8. 0E+05	5. 5E+05	2. 0E+04	2. 3E+06	6. 4E+05	3. 6E+03	5. 5E+00	4. 4E+00	1. 1E+06	5. 9E+05	0	P
2357608KS2L	1. 7E+07	2. 4E+05	1. 6E+05	5. 7E+03	6. 5E+05	4. 0E+05	1. 1E+03	1. 6E+00	2. 8E+00	6. 4E+05	3. 7E+05	0	P
2357609KS2L	8. 7E+06	6. 7E+04	4. 9E+03	1. 7E+03	1. 7E+05	7. 3E+03	3. 1E+02	4. 6E-01	7. 6E-02	1. 2E+04	1. 1E+04	0	P
2357610KS2L	8. 6E+06	5. 4E+04	4. 0E+03	1. 4E+03	1. 4E+05	5. 9E+03	2. 5E+02	3. 7E-01	6. 1E-02	9. 6E+03	8. 1E+03	0	P
2357611KS2L	9. 0E+06	5. 4E+04	4. 0E+03	1. 4E+03	1. 4E+05	5. 2E+03	2. 5E+02	3. 7E-01	5. 4E-02	8. 5E+03	7. 2E+03	0	P
2357612KS2L	9. 0E+06	5. 5E+04	4. 0E+03	1. 4E+03	1. 4E+05	8. 6E+03	2. 5E+02	3. 8E-01	9. 0E-02	1. 4E+04	1. 2E+04	0	P
2357613KS2L	1. 8E+07	2. 0E+06	1. 4E+06	4. 9E+04	5. 5E+06	1. 6E+05	9. 0E+03	1. 4E+01	1. 1E+00	2. 5E+05	1. 5E+05	0	P
2357614KS2L	1. 7E+07	1. 7E+07	1. 2E+07	4. 0E+05	4. 6E+07	6. 4E+04	7. 4E+04	1. 2E+02	4. 5E-01	1. 1E+05	5. 9E+04	0	P
2357615KS2L	1. 8E+07	1. 3E+06	8. 3E+05	3. 0E+04	3. 4E+06	1. 9E+04	5. 5E+03	8. 3E+00	1. 3E-01	3. 0E+04	1. 7E+04	0	P
2357616KS2L	1. 7E+07	3. 7E+05	2. 6E+05	9. 0E+03	1. 1E+06	2. 8E+04	1. 7E+03	2. 6E+00	2. 0E-01	4. 6E+04	2. 6E+04	0	P
2357617KS2L	3. 2E+07	5. 6E+05	7. 3E+05	1. 4E+04	1. 6E+06	6. 4E+04	2. 5E+03	3. 8E+00	4. 0E-01	1. 1E+05	5. 2E+04	0	P
2357618KS2L	2. 9E+07	3. 1E+03	4. 0E+03	7. 4E+01	8. 6E+03	6. 0E+03	1. 4E+01	2. 1E-02	3. 8E-02	9. 7E+03	4. 9E+03	0	P
2357619KS2L	3. 2E+07	3. 0E+03	4. 0E+03	7. 4E+01	8. 6E+03	7. 1E+03	1. 4E+01	2. 1E-02	4. 4E-02	1. 2E+04	5. 8E+03	0	P
2357620KS2L	2. 5E+07	1. 6E+06	2. 1E+06	3. 8E+04	4. 5E+06	2. 0E+04	7. 0E+03	1. 1E+01	1. 3E-01	3. 2E+04	1. 7E+04	0	P
2357621KS2L	1. 8E+07	1. 5E+06	9. 9E+05	3. 6E+04	4. 0E+06	1. 9E+04	6. 6E+03	9. 9E+00	1. 3E-01	3. 0E+04	1. 7E+04	0	P
2357622KS2L	1. 6E+07	6. 2E+05	4. 3E+05	1. 6E+04	1. 8E+06	4. 8E+05	2. 8E+03	4. 3E+00	3. 4E+00	7. 8E+05	4. 5E+05	0	P
2357623KS2L	2. 6E+07	4. 7E+06	3. 7E+06	1. 2E+05	1. 3E+07	5. 5E+04	2. 1E+04	3. 2E+01	3. 8E-01	8. 9E+04	5. 0E+04	0	P
2357624KS2L	1. 7E+07	2. 2E+05	1. 5E+05	5. 4E+03	6. 1E+05	4. 3E+05	9. 9E+02	1. 5E+00	3. 0E+00	6. 9E+05	4. 0E+05	0	P
2357625KS2L	1. 6E+07	6. 4E+03	4. 4E+03	1. 6E+02	1. 8E+05	6. 5E+03	2. 9E+01	4. 4E-02	4. 6E-02	1. 1E+05	6. 0E+03	0	P
2357626KS2L	1. 8E+07	6. 1E+03	4. 2E+03	1. 5E+02	1. 7E+04	6. 2E+03	2. 8E+01	4. 2E-02	4. 4E-02	1. 0E+04	5. 8E+03	0	P
2357627KS2L	1. 8E+07	6. 0E+05	4. 1E+05	1. 5E+04	1. 7E+06	3. 1E+04	2. 7E+03	4. 1E+00	2. 2E-01	5. 0E+04	2. 9E+04	0	P
2357628KS2L	1. 9E+07	1. 2E+05	7. 9E+04	2. 8E+03	3. 2E+05	6. 1E+05	5. 2E+02	7. 9E-01	2. 2E+00	5. 0E+05	2. 9E+05	0	P
2357629KS2L	2. 8E+07	2. 4E+03	4. 0E+03	5. 7E+01	6. 8E+03	6. 1E+03	1. 1E+01	1. 6E-02	3. 6E-02	9. 7E+03	4. 8E+03	0	P
2357630KS2L	3. 1E+07	4. 7E+04	7. 1E+04	1. 2E+03	1. 4E+05	4. 8E+04	2. 2E+02	3. 2E-01	2. 9E-01	7. 6E+04	3. 8E+04	0	P
2357631KS2L	2. 7E+07	3. 0E+03	4. 5E+03	7. 3E+01	8. 6E+03	5. 4E+03	1. 4E+01	2. 1E-02	3. 3E-02	8. 6E+03	4. 3E+03	0	P
2357632KS2L	3. 2E+07	9. 9E+04	1. 7E+05	2. 4E+03	2. 9E+05	8. 0E+04	4. 5E+02	6. 7E-01	4. 7E-01	1. 3E+05	6. 2E+04	0	P

整理番号	固型化 材 料	容 器		有害な空隙 上部 空隙値 (cm)	表面 密度 (Bq/cm ²)	表面線量 当量率 (mSv/h)	著しい 破 損 (注)	廃棄物発生 年月日	除去物質 の除去	収納区分
		容器	等級 圧出 表示							
2357593KS2L	R5210	Z1600	H	8	4.0E-01	6.8E-02	P	12/03/31	P	N
2357594KS2L	R5210	Z1600	H	8	4.0E-01	6.8E-02	P	12/03/31	P	N
2357595KS2L	R5210	Z1600	H	8	4.0E-01	9.1E-02	P	12/03/31	P	N
2357596KS2L	R5210	Z1600	H	8	4.0E-01	6.8E-02	P	12/03/31	P	N
2357597KS2L	R5210	Z1600	H	8	4.0E-01	6.8E-02	P	17/03/31	P	B
2357598KS2L	R5210	Z1600	H	8	4.0E-01	6.8E-02	P	17/03/31	P	B
2357599KS2L	R5210	Z1600	H	8	4.0E-01	6.8E-02	P	17/03/31	P	B
2357600KS2L	R5210	Z1600	H	8	4.0E-01	6.8E-02	P	17/03/31	P	B
2357601KS2L	R5210	Z1600	H	8	4.0E-01	6.8E-02	P	17/03/31	P	B
2357602KS2L	R5210	Z1600	H	8	4.0E-01	6.8E-02	P	17/03/31	P	B
2357603KS2L	R5210	Z1600	H	8	4.0E-01	6.8E-02	P	17/03/31	P	B
2357604KS2L	R5210	Z1600	H	8	4.0E-01	6.8E-02	P	17/03/31	P	B
2357605KS2L	R5210	Z1600	H	8	4.0E-01	6.8E-02	P	12/03/31	P	N
2357606KS2L	R5210	Z1600	H	8	4.0E-01	6.8E-02	P	12/03/31	P	N
2357607KS2L	R5210	Z1600	H	8	4.0E-01	6.8E-02	P	12/03/31	P	N
2357608KS2L	R5210	Z1600	H	8	4.0E-01	6.8E-02	P	12/03/31	P	N
2357609KS2L	R5210	Z1600	H	8	4.0E-01	6.8E-02	P	95/03/31	P	N
2357610KS2L	R5210	Z1600	H	8	4.0E-01	6.8E-02	P	95/03/31	P	N
2357611KS2L	R5210	Z1600	H	8	4.0E-01	6.8E-02	P	95/03/31	P	N
2357612KS2L	R5210	Z1600	H	8	4.0E-01	6.8E-02	P	95/03/31	P	N
2357613KS2L	R5210	Z1600	H	8	4.0E-01	6.8E-02	P	12/03/31	P	N
2357614KS2L	R5210	Z1600	H	8	4.0E-01	2.0E-01	P	12/03/31	P	N
2357615KS2L	R5210	Z1600	H	8	4.0E-01	6.8E-02	P	12/03/31	P	N
2357616KS2L	R5210	Z1600	H	8	4.0E-01	6.8E-02	P	12/03/31	P	N
2357617KS2L	R5210	Z1600	H	8	4.0E-01	6.8E-02	P	17/03/31	P	N
2357618KS2L	R5210	Z1600	H	8	4.0E-01	6.8E-02	P	17/03/31	P	N
2357619KS2L	R5210	Z1600	H	8	4.0E-01	6.8E-02	P	17/03/31	P	N
2357620KS2L	R5210	Z1600	H	8	4.0E-01	6.8E-02	P	17/03/31	P	N
2357621KS2L	R5210	Z1600	H	8	4.0E-01	6.8E-02	P	12/03/31	P	N
2357622KS2L	R5210	Z1600	H	8	4.0E-01	6.8E-02	P	12/03/31	P	N
2357623KS2L	R5210	Z1600	H	8	4.0E-01	6.8E-02	P	13/03/31	P	B
2357624KS2L	R5210	Z1600	H	8	4.0E-01	6.8E-02	P	12/03/31	P	N
2357625KS2L	R5210	Z1600	H	8	4.0E-01	6.8E-02	P	12/03/31	P	N
2357626KS2L	R5210	Z1600	H	8	4.0E-01	6.8E-02	P	12/03/31	P	N
2357627KS2L	R5210	Z1600	H	8	4.0E-01	6.8E-02	P	12/03/31	P	N
2357628KS2L	R5210	Z1600	H	8	4.0E-01	6.8E-02	P	12/03/31	P	N
2357629KS2L	R5210	Z1600	H	8	4.0E-01	6.8E-02	P	17/03/31	P	N
2357630KS2L	R5210	Z1600	H	8	4.0E-01	6.8E-02	P	16/03/31	P	N
2357631KS2L	R5210	Z1600	H	8	4.0E-01	6.8E-02	P	16/03/31	P	N
2357632KS2L	R5210	Z1600	H	8	4.0E-01	6.8E-02	P	17/03/31	P	N

注：第二種廃棄物施設規則第八条第2項に定める「廃棄体に係る技術上の基準」には該当しないが、濃縮・理設事業所廃棄物埋設施設
保安規定に定める「廃棄物受入基準」として記載している。

整理番号	放射性 廃棄物 の種類	重量 (kg)	廃棄物に含まれる放射性物質の種類ごとの放射エネルギー(Bq)											
			H-3	C-14	Co-60	Ni-59	Ni-63	Sr-90	Nb-94	Tc-99	I-129	Cs-137	全α	
2357633KS2L	L	574	1.6E+07	1.8E+03	2.4E+03	4.4E+01	5.2E+03	2.7E+03	8.1E+00	1.3E+02	1.7E+02	4.3E+03	2.2E+03	
2357634KS2L	L	589	1.6E+07	6.0E+04	7.8E+04	1.5E+03	1.7E+05	7.9E+04	7.0E+02	4.1E+01	4.9E+01	1.3E+05	6.5E+04	
2357635KS2L	L	514	1.6E+07	1.6E+03	2.1E+03	3.8E+01	4.5E+03	2.8E+03	7.0E+02	1.1E+02	1.7E+02	4.4E+03	2.3E+03	
2357636KS2L	L	571	1.6E+07	3.7E+04	4.9E+04	9.0E+02	1.1E+05	6.6E+04	1.7E+02	2.6E+01	4.1E+01	1.1E+05	5.4E+04	
2357637KS2L	L	541	1.3E+07	3.2E+03	2.2E+03	7.7E+01	8.7E+03	3.6E+03	1.5E+01	2.2E+02	2.5E+02	5.7E+03	3.3E+03	
2357638KS2L	L	658	1.3E+07	2.4E+04	1.6E+04	5.7E+02	6.4E+04	1.3E+03	1.1E+02	1.6E+01	9.0E+03	2.1E+03	1.2E+03	
2357639KS2L	L	734	1.3E+07	5.6E+05	3.8E+05	1.4E+04	1.6E+06	2.2E+05	2.5E+03	3.8E+00	1.5E+00	3.5E+05	2.0E+05	
2357640KS2L	L	736	1.3E+07	4.4E+03	3.0E+03	1.1E+02	1.3E+04	4.5E+03	2.0E+01	3.0E+02	3.1E+02	7.2E+03	4.1E+03	
2357641KS2L	L	566	1.6E+07	3.4E+04	5.0E+04	8.1E+02	9.6E+04	7.0E+04	1.5E+02	2.3E+01	4.3E+01	1.2E+05	5.6E+04	
2357642KS2L	L	553	1.6E+07	1.5E+03	2.2E+03	3.6E+01	4.2E+03	3.7E+03	6.6E+00	1.0E+02	2.2E+02	5.8E+03	2.9E+03	
2357643KS2L	L	558	1.6E+07	7.3E+03	1.1E+04	1.8E+02	2.1E+04	2.3E+03	3.3E+01	5.0E+02	1.4E+02	3.6E+03	1.8E+03	
2357644KS2L	L	580	1.6E+07	1.6E+03	2.3E+03	3.8E+01	4.4E+03	3.1E+03	6.9E+00	1.1E+02	1.9E+02	5.0E+03	2.5E+03	
2357645KS2L	L	821	1.3E+07	4.9E+07	3.4E+07	1.2E+06	1.4E+08	2.9E+06	2.3E+05	3.4E+02	2.0E+01	4.6E+06	2.6E+06	
2357646KS2L	L	580	1.3E+07	3.5E+03	2.4E+03	8.5E+01	9.6E+03	3.2E+03	1.6E+01	2.4E+02	2.2E+02	5.1E+03	2.9E+03	
2357647KS2L	L	580	1.3E+07	3.4E+03	2.4E+03	8.3E+01	9.4E+03	4.4E+03	1.6E+01	2.4E+02	3.1E+02	7.0E+03	4.0E+03	
2357648KS2L	L	745	1.3E+07	4.0E+05	2.8E+05	9.7E+03	1.1E+06	4.1E+05	1.8E+03	2.8E+00	2.9E+00	6.5E+05	3.8E+05	
2357649KS2L	L	548	4.7E+06	3.0E+04	2.2E+03	7.2E+02	7.2E+04	3.2E+03	1.4E+02	2.0E+01	3.3E+02	5.2E+03	4.4E+03	
2357650KS2L	L	558	4.4E+06	1.6E+05	1.2E+04	3.8E+03	3.9E+05	1.8E+03	7.8E+02	1.1E+00	1.8E+02	2.9E+03	2.4E+03	
2357651KS2L	L	561	4.7E+06	1.8E+05	1.3E+04	4.2E+03	4.3E+05	2.1E+03	7.8E+02	1.2E+00	3.3E+02	3.0E+03	2.4E+03	
2357652KS2L	L	513	1.6E+07	1.2E+03	2.1E+03	2.9E+01	3.4E+03	3.1E+03	5.3E+00	8.1E+03	1.8E+02	4.9E+03	2.4E+03	
2357653KS2L	L	675	1.3E+07	4.0E+03	2.8E+03	9.7E+01	1.1E+04	4.5E+03	1.8E+01	2.8E+02	3.1E+02	7.2E+03	4.1E+03	
2357654KS2L	L	695	1.3E+07	9.7E+05	6.6E+05	2.4E+04	2.7E+06	2.4E+04	4.4E+03	6.7E+00	1.7E+01	3.9E+04	2.2E+04	
2357655KS2L	L	707	1.3E+07	4.2E+03	2.9E+03	1.1E+02	1.2E+04	5.4E+03	1.9E+01	2.9E+02	3.8E+02	8.6E+03	4.9E+03	
2357656KS2L	L	714	1.3E+07	4.2E+05	2.8E+05	1.1E+04	1.2E+06	2.8E+05	1.9E+03	2.9E+00	2.0E+00	4.6E+05	2.6E+05	
2357657KS2L	L	515	1.6E+07	1.4E+03	2.1E+03	3.4E+01	4.0E+03	2.4E+03	6.3E+00	9.5E+03	1.5E+02	3.8E+03	1.9E+03	
2357658KS2L	L	543	1.3E+07	1.1E+05	7.1E+04	2.6E+03	2.9E+05	6.2E+04	4.7E+02	7.1E+01	4.4E+01	1.0E+05	5.8E+04	
2357659KS2L	L	516	1.6E+07	1.4E+03	2.1E+03	3.4E+01	4.0E+03	3.2E+03	6.3E+00	9.5E+03	1.9E+02	5.0E+03	2.5E+03	
2357660KS2L	L	533	1.6E+07	8.0E+03	1.2E+04	2.0E+02	2.3E+04	1.9E+03	3.6E+01	5.5E+02	1.2E+02	3.0E+03	1.5E+03	
2357661KS2L	L	671	1.3E+07	7.1E+05	4.9E+05	1.8E+04	2.0E+06	1.3E+05	3.2E+03	4.9E+00	8.7E+01	2.0E+05	1.2E+05	
2357662KS2L	L	740	1.3E+07	2.6E+05	1.8E+05	6.3E+03	7.2E+05	4.3E+05	1.2E+03	1.8E+00	3.0E+00	7.0E+05	4.0E+05	
2357663KS2L	L	698	1.3E+07	3.5E+05	2.4E+05	8.6E+03	9.7E+05	8.1E+03	1.6E+03	2.4E+00	5.7E+02	1.3E+04	7.5E+03	
2357664KS2L	L	747	1.3E+07	2.8E+06	1.9E+06	6.7E+04	7.5E+06	5.2E+04	1.3E+04	1.9E+01	3.6E+01	8.3E+04	4.8E+04	
2357665KS2L	L	593	1.3E+07	2.8E+05	1.9E+05	6.8E+03	7.7E+05	1.5E+04	1.3E+04	1.9E+00	1.0E+01	2.4E+04	1.4E+04	
2357666KS2L	L	720	1.3E+07	2.3E+05	1.6E+05	5.5E+03	6.2E+05	3.0E+05	1.0E+03	1.6E+00	2.1E+00	4.8E+05	2.8E+05	
2357667KS2L	L	799	1.3E+07	9.4E+05	6.4E+05	2.3E+04	2.6E+06	5.7E+05	4.3E+03	6.4E+00	4.0E+00	9.2E+05	5.3E+05	
2357668KS2L	L	763	1.3E+07	1.1E+06	7.0E+05	2.5E+04	2.9E+06	5.9E+04	4.6E+03	7.0E+00	4.2E+01	9.5E+04	5.5E+04	
2357669KS2L	L	527	1.3E+07	1.4E+04	9.3E+03	3.4E+02	3.8E+04	3.6E+03	6.2E+01	9.3E+02	2.5E+02	5.7E+03	3.3E+03	
2357670KS2L	L	518	1.3E+07	3.1E+03	2.1E+03	7.4E+01	8.3E+03	2.8E+03	1.4E+01	2.1E+02	2.0E+02	4.5E+03	2.6E+03	
2357671KS2L	L	507	1.3E+07	3.1E+03	2.1E+03	7.5E+01	8.4E+03	3.4E+03	1.4E+01	2.1E+02	2.4E+02	5.5E+03	3.2E+03	
2357672KS2L	L	542	1.6E+07	1.7E+03	2.5E+03	4.1E+01	4.8E+03	3.0E+03	7.5E+00	1.2E+02	1.8E+02	4.8E+03	2.4E+03	

整理番号	廃棄体に含まれる放射性物質の種類ごとの放射能濃度 (Bq/t)											号機	放射性 廃棄物を 示す標識
	H-3	C-14	Co-60	Ni-59	Ni-63	Sr-90	Nb-94	Tc-99	I-129	Cs-137	全α		
2357633KS2L	2. 8E+07	3. 2E+03	4. 2E+03	7. 7E+01	9. 0E+03	4. 6E+03	1. 5E+01	2. 2E-02	2. 9E-02	7. 4E+03	3. 8E+03	0	P
2357634KS2L	2. 8E+07	1. 1E+05	1. 1E+05	2. 5E+03	2. 9E+05	1. 4E+05	4. 6E+02	6. 9E-01	8. 3E-01	2. 2E+05	1. 1E+05	0	P
2357635KS2L	2. 3E+07	3. 1E+03	4. 0E+03	7. 4E+01	8. 7E+03	5. 4E+03	1. 4E+02	2. 1E-02	3. 3E-02	8. 6E+03	4. 4E+03	0	P
2357636KS2L	2. 2E+07	6. 5E+04	8. 5E+04	1. 6E+03	1. 9E+05	1. 2E+05	2. 9E+02	4. 4E-01	7. 1E-01	1. 9E+05	9. 4E+04	0	P
2357637KS2L	2. 3E+07	5. 8E+03	4. 0E+03	1. 5E+02	1. 7E+04	6. 5E+03	2. 7E+01	4. 0E-02	4. 6E-02	1. 1E+04	6. 0E+03	0	P
2357638KS2L	1. 9E+07	3. 6E+04	2. 5E+04	8. 6E+02	9. 8E+04	2. 0E+03	1. 6E+02	2. 5E-01	1. 4E-02	3. 2E+03	1. 8E+03	0	P
2357639KS2L	1. 7E+07	7. 6E+05	5. 2E+05	1. 9E+04	2. 1E+06	3. 0E+05	3. 4E+03	5. 2E+00	2. 1E+00	4. 9E+05	2. 7E+05	0	P
2357640KS2L	1. 7E+07	6. 0E+03	4. 1E+03	1. 5E+02	1. 7E+04	6. 1E+03	2. 7E+01	4. 1E-02	4. 3E-02	9. 8E+03	5. 6E+03	0	P
2357641KS2L	2. 7E+07	5. 9E+04	8. 8E+04	1. 5E+03	1. 7E+05	1. 3E+05	2. 7E+02	4. 0E-01	7. 5E-01	2. 0E+05	9. 9E+04	0	P
2357642KS2L	2. 8E+07	2. 7E+03	4. 0E+03	6. 5E+01	7. 6E+03	6. 6E+03	1. 2E+01	1. 8E-02	4. 0E-02	1. 1E+04	5. 3E+03	0	P
2357643KS2L	2. 8E+07	1. 4E+04	2. 0E+04	3. 2E+02	3. 8E+04	4. 0E+03	5. 9E+01	8. 9E-02	2. 4E-02	6. 4E+03	3. 2E+03	0	P
2357644KS2L	2. 7E+07	2. 7E+03	4. 0E+03	6. 5E+01	7. 6E+03	5. 4E+03	1. 2E+01	1. 8E-02	3. 3E-02	8. 6E+03	4. 3E+03	0	P
2357645KS2L	1. 5E+07	6. 0E+07	4. 1E+07	1. 5E+06	1. 7E+08	3. 5E+06	2. 7E+05	4. 1E+02	2. 4E+01	5. 6E+06	3. 2E+06	0	P
2357646KS2L	2. 1E+07	6. 0E+03	4. 1E+03	1. 5E+02	1. 7E+04	5. 4E+03	2. 7E+01	4. 1E-02	3. 8E-02	8. 7E+03	5. 0E+03	0	P
2357647KS2L	2. 1E+07	5. 9E+03	4. 0E+03	1. 5E+02	1. 7E+04	7. 5E+03	2. 7E+01	4. 0E-02	5. 2E-02	1. 2E+04	6. 9E+03	0	P
2357648KS2L	1. 7E+07	5. 4E+05	3. 7E+05	1. 4E+04	1. 5E+06	5. 5E+05	2. 5E+03	3. 7E+00	3. 8E+00	8. 8E+05	5. 0E+05	0	P
2357649KS2L	8. 5E+06	5. 4E+04	3. 9E+03	1. 4E+03	1. 4E+05	5. 8E+03	2. 5E+02	3. 7E-01	6. 1E-02	9. 5E+03	8. 0E+03	0	P
2357650KS2L	7. 9E+06	2. 8E+05	2. 1E+04	6. 8E+03	6. 9E+05	3. 1E+03	1. 3E+03	1. 9E+00	3. 3E-02	5. 1E+03	4. 3E+03	0	P
2357651KS2L	8. 3E+06	3. 1E+05	2. 3E+04	5. 6E+03	7. 6E+05	3. 8E+03	1. 4E+03	2. 1E+00	4. 0E-02	6. 2E+03	4. 2E+03	0	P
2357652KS2L	3. 2E+07	2. 3E+03	4. 0E+03	5. 6E+01	6. 7E+05	6. 0E+03	1. 1E+01	1. 6E-02	3. 5E-02	9. 5E+03	4. 7E+03	0	P
2357653KS2L	1. 8E+07	5. 9E+03	4. 1E+03	1. 5E+02	1. 7E+04	6. 6E+03	2. 7E+01	4. 1E-02	4. 6E-02	1. 1E+04	6. 1E+03	0	P
2357654KS2L	1. 8E+07	1. 4E+06	9. 5E+05	3. 4E+04	3. 9E+06	3. 4E+04	6. 3E+03	9. 6E+00	2. 4E-01	5. 5E+04	3. 2E+04	0	P
2357655KS2L	1. 8E+07	6. 0E+03	4. 1E+03	1. 5E+02	1. 7E+04	7. 6E+03	2. 7E+01	4. 1E-02	5. 3E-02	1. 3E+04	7. 0E+03	0	P
2357656KS2L	1. 7E+07	5. 8E+05	4. 0E+05	1. 5E+04	1. 6E+06	4. 0E+05	2. 6E+03	4. 0E+00	2. 8E+00	6. 4E+05	3. 7E+05	0	P
2357657KS2L	3. 0E+07	2. 7E+03	4. 1E+03	6. 6E+01	7. 8E+03	4. 6E+03	1. 3E+01	1. 9E-02	2. 8E-02	7. 3E+03	3. 7E+03	0	P
2357658KS2L	2. 3E+07	2. 0E+05	1. 3E+05	4. 7E+03	5. 3E+05	1. 2E+05	8. 6E+02	1. 4E+00	8. 0E-01	1. 9E+05	1. 1E+05	0	P
2357659KS2L	3. 0E+07	2. 7E+03	4. 1E+03	6. 6E+01	7. 7E+03	6. 1E+03	1. 3E+01	1. 9E-02	3. 7E-02	9. 7E+03	4. 9E+03	0	P
2357660KS2L	2. 9E+07	1. 5E+04	2. 3E+04	3. 7E+02	4. 3E+04	3. 5E+03	6. 7E+01	1. 1E-01	2. 2E-02	5. 6E+03	2. 8E+03	0	P
2357661KS2L	1. 8E+07	1. 1E+06	7. 2E+05	2. 6E+04	3. 0E+06	1. 9E+05	4. 8E+03	7. 2E+00	1. 3E+00	3. 0E+05	1. 8E+05	0	P
2357662KS2L	1. 7E+07	3. 5E+05	2. 4E+05	8. 6E+03	9. 7E+05	5. 8E+05	1. 6E+03	2. 4E+00	4. 1E+00	9. 4E+05	5. 4E+05	0	P
2357663KS2L	1. 8E+07	5. 0E+05	3. 5E+05	1. 3E+04	1. 4E+06	1. 2E+04	2. 3E+03	3. 5E+00	8. 1E-02	1. 9E+04	1. 1E+04	0	P
2357664KS2L	1. 7E+07	3. 7E+06	2. 5E+06	8. 9E+04	1. 1E+07	6. 9E+04	1. 7E+04	2. 5E+01	4. 8E-01	3. 2E+05	6. 4E+04	0	P
2357665KS2L	2. 1E+07	4. 7E+05	3. 2E+05	1. 2E+04	1. 3E+06	2. 5E+04	2. 1E+03	3. 2E+00	1. 7E-01	3. 9E+04	2. 3E+04	0	P
2357666KS2L	1. 7E+07	3. 1E+05	2. 1E+05	7. 6E+03	8. 5E+05	4. 2E+05	1. 4E+03	2. 2E+00	2. 9E+00	6. 7E+05	3. 8E+05	0	P
2357667KS2L	1. 6E+07	1. 2E+06	8. 0E+05	2. 9E+04	3. 3E+06	7. 2E+05	5. 3E+03	8. 0E+00	5. 0E+00	1. 2E+06	6. 6E+05	0	P
2357668KS2L	1. 6E+07	1. 4E+06	9. 1E+05	3. 3E+04	3. 7E+06	7. 8E+04	6. 1E+03	9. 1E+00	5. 4E-01	1. 3E+05	6. 2E+04	0	P
2357669KS2L	2. 3E+07	2. 6E+04	1. 8E+04	6. 3E+02	7. 7E+06	4. 7E+04	1. 2E+02	1. 8E-01	4. 7E-02	1. 1E+04	7. 2E+03	0	P
2357670KS2L	2. 4E+07	5. 9E+03	4. 0E+03	1. 5E+02	1. 7E+04	5. 4E+03	2. 7E+01	4. 0E-02	3. 7E-02	8. 6E+03	4. 9E+03	0	P
2357671KS2L	2. 4E+07	6. 0E+03	4. 1E+03	1. 5E+02	1. 7E+04	6. 7E+03	2. 7E+01	4. 1E-02	4. 7E-02	1. 1E+04	6. 2E+03	0	P
2357672KS2L	2. 8E+07	3. 1E+03	4. 6E+03	7. 5E+01	8. 8E+03	5. 5E+03	1. 4E+01	2. 1E-02	3. 3E-02	8. 8E+03	4. 4E+03	0	P

整理番号	固型化 材 料	容 器		有害な空隙		表面 密度 (Bq/cm ²)	表面線量 当量率 (mSv/h)	著しい 破 損 (注)	廃棄物発生 年月日	除去物質 の除去	収納区分
		容器	等級	圧出 表示	上部 空隙値 (cm)						
2357633KS2L	R5210	Z1600	H	-	8	4.0E-01	6.7E-02	P	17/03/31	P	N
2357634KS2L	R5210	Z1600	H	-	8	4.0E-01	6.7E-02	P	17/03/31	P	N
2357635KS2L	R5210	Z1600	H	-	8	4.0E-01	6.7E-02	P	17/03/31	P	N
2357636KS2L	R5210	Z1600	H	-	8	4.0E-01	6.7E-02	P	17/03/31	P	N
2357637KS2L	R5210	Z1600	H	-	8	4.0E-01	6.7E-02	P	12/03/31	P	N
2357638KS2L	R5210	Z1600	H	-	8	4.0E-01	6.7E-02	P	12/03/31	P	N
2357639KS2L	R5210	Z1600	H	-	8	4.0E-01	6.7E-02	P	12/03/31	P	N
2357640KS2L	R5210	Z1600	H	-	8	4.0E-01	6.7E-02	P	12/03/31	P	N
2357641KS2L	R5210	Z1600	H	-	8	4.0E-01	6.7E-02	P	16/03/31	P	N
2357642KS2L	R5210	Z1600	H	-	8	4.0E-01	6.7E-02	P	16/03/31	P	N
2357643KS2L	R5210	Z1600	H	-	8	4.0E-01	6.7E-02	P	16/03/31	P	N
2357644KS2L	R5210	Z1600	H	-	8	4.0E-01	6.7E-02	P	16/03/31	P	N
2357645KS2L	R5210	Z1600	H	-	8	4.0E-01	6.7E-02	P	12/03/31	P	N
2357646KS2L	R5210	Z1600	H	-	8	4.0E-01	6.7E-02	P	12/03/31	P	N
2357647KS2L	R5210	Z1600	H	-	8	4.0E-01	6.7E-02	P	12/03/31	P	N
2357648KS2L	R5210	Z1600	H	-	8	4.0E-01	6.7E-02	P	12/03/31	P	N
2357649KS2L	R5210	Z1600	H	-	8	4.0E-01	6.7E-02	P	95/03/31	P	N
2357650KS2L	R5210	Z1600	H	-	8	4.0E-01	6.7E-02	P	94/03/31	P	N
2357651KS2L	R5210	Z1600	H	-	8	4.0E-01	6.7E-02	P	95/03/31	P	N
2357652KS2L	R5210	Z1600	H	-	8	4.0E-01	6.7E-02	P	17/03/31	P	N
2357653KS2L	R5210	Z1600	H	-	8	4.0E-01	6.7E-02	P	12/03/31	P	N
2357654KS2L	R5210	Z1600	H	-	8	4.0E-01	6.7E-02	P	12/03/31	P	N
2357655KS2L	R5210	Z1600	H	-	8	4.0E-01	6.7E-02	P	12/03/31	P	N
2357656KS2L	R5210	Z1600	H	-	8	4.0E-01	6.7E-02	P	12/03/31	P	N
2357657KS2L	R5210	Z1600	H	-	8	4.0E-01	6.7E-02	P	16/03/31	P	N
2357658KS2L	R5210	Z1600	H	-	8	4.0E-01	6.7E-02	P	12/03/31	P	N
2357659KS2L	R5210	Z1600	H	-	8	4.0E-01	6.7E-02	P	16/03/31	P	N
2357660KS2L	R5210	Z1600	H	-	8	4.0E-01	6.7E-02	P	16/03/31	P	N
2357661KS2L	R5210	Z1600	H	-	8	4.0E-01	6.7E-02	P	12/03/31	P	N
2357662KS2L	R5210	Z1600	H	-	8	4.0E-01	6.7E-02	P	12/03/31	P	N
2357663KS2L	R5210	Z1600	H	-	8	4.0E-01	6.7E-02	P	12/03/31	P	N
2357664KS2L	R5210	Z1600	H	-	8	4.0E-01	6.7E-02	P	12/03/31	P	N
2357665KS2L	R5210	Z1600	H	-	8	4.0E-01	6.7E-02	P	12/03/31	P	N
2357666KS2L	R5210	Z1600	H	-	8	4.0E-01	6.7E-02	P	12/03/31	P	N
2357667KS2L	R5210	Z1600	H	-	8	4.0E-01	6.7E-02	P	12/03/31	P	N
2357668KS2L	R5210	Z1600	H	-	8	4.0E-01	6.7E-02	P	12/03/31	P	N
2357669KS2L	R5210	Z1600	H	-	8	4.0E-01	6.7E-02	P	12/03/31	P	N
2357670KS2L	R5210	Z1600	H	-	8	4.0E-01	6.7E-02	P	12/03/31	P	N
2357671KS2L	R5210	Z1600	H	-	8	4.0E-01	6.7E-02	P	12/03/31	P	N
2357672KS2L	R5210	Z1600	H	-	8	4.0E-01	6.7E-02	P	16/03/31	P	N

注：第二種廃棄物処理規則第八条第2項に定める「廃棄体に係る技術上の基準」には該当しないが、濃縮・埋設事業所廃棄物埋設施設
保安規定に定める「廃棄物受入基準」として記載している。

整理番号	放射性 廃棄物 の種類	重量 (kg)	廃棄体に含まれる放射性物質の種類ごとの放射エネルギー (Bq)										
			H-3	C-14	Co-60	Ni-59	Ni-63	Sr-90	Nb-94	Tc-99	I-129	Cs-137	全α
2357673KS2L	L	757	1. 3E+07	7. 1E+05	4. 9E+05	1. 8E+04	2. 0E+06	3. 9E+05	3. 2E+03	4. 9E+00	2. 7E+00	6. 3E+05	3. 6E+05
2357674KS2L	L	681	1. 3E+07	4. 1E+05	2. 8E+05	1. 0E+04	1. 2E+06	7. 4E+03	1. 9E+03	2. 8E+00	5. 3E+02	1. 3E+04	7. 0E+03
2357675KS2L	L	588	1. 3E+07	2. 5E+06	1. 7E+06	6. 0E+04	6. 7E+06	1. 4E+04	1. 1E+04	1. 7E+01	9. 7E+02	2. 3E+04	3. 9E+04
2357676KS2L	L	749	1. 3E+07	2. 4E+05	1. 6E+05	5. 7E+03	6. 5E+05	4. 2E+05	1. 1E+03	1. 6E+00	2. 9E+00	6. 8E+05	3. 9E+05
2357677KS2L	L	549	1. 6E+07	1. 5E+03	2. 2E+03	3. 6E+01	4. 2E+03	3. 9E+03	6. 5E+00	9. 9E+03	2. 4E+02	6. 2E+03	3. 1E+03
2357678KS2L	L	548	1. 3E+07	1. 6E+04	1. 1E+04	3. 7E+02	4. 2E+04	1. 4E+03	6. 9E+01	1. 1E+01	9. 2E+03	2. 2E+03	1. 3E+03
2357679KS2L	L	518	1. 6E+07	1. 4E+03	2. 1E+03	3. 4E+01	4. 0E+03	3. 9E+03	6. 2E+00	9. 3E+03	5. 4E+02	6. 2E+03	3. 1E+03
2357680KS2L	L	556	1. 3E+07	3. 4E+05	2. 3E+05	8. 2E+03	9. 2E+05	8. 2E+04	1. 5E+03	2. 3E+00	5. 7E+01	1. 4E+05	7. 6E+04
2357681KS2L	L	600	1. 3E+07	4. 0E+03	2. 8E+03	9. 7E+01	1. 1E+04	3. 2E+03	1. 8E+01	2. 8E+02	2. 3E+02	5. 2E+03	3. 0E+03
2357682KS2L	L	747	1. 3E+07	4. 5E+03	3. 1E+03	1. 1E+02	1. 3E+04	4. 1E+03	2. 1E+01	3. 1E+02	2. 9E+02	6. 6E+03	3. 8E+03
2357683KS2L	L	637	1. 3E+07	9. 4E+04	6. 4E+04	2. 3E+03	2. 6E+05	1. 3E+05	4. 3E+02	6. 5E+01	9. 0E+01	2. 1E+05	1. 2E+05
2357684KS2L	L	755	1. 3E+07	2. 3E+06	1. 6E+06	5. 6E+04	6. 3E+06	2. 8E+04	1. 1E+04	1. 6E+01	1. 9E+01	4. 4E+04	2. 5E+04
2357685KS2L	L	580	1. 6E+07	8. 5E+05	1. 3E+06	2. 1E+04	2. 5E+06	2. 8E+04	3. 9E+03	5. 8E+00	1. 7E+01	4. 4E+04	2. 2E+04
2357686KS2L	L	573	1. 6E+07	1. 6E+03	2. 4E+03	3. 8E+01	4. 5E+03	3. 6E+03	7. 0E+00	1. 1E+02	2. 2E+02	5. 7E+03	2. 9E+03
2357687KS2L	L	518	1. 3E+07	3. 0E+03	2. 1E+03	7. 3E+01	8. 3E+03	2. 8E+03	1. 4E+01	2. 1E+02	1. 9E+02	4. 4E+03	2. 6E+03
2357688KS2L	L	531	1. 3E+07	1. 5E+04	9. 7E+03	3. 5E+02	3. 9E+04	1. 4E+03	6. 4E+01	9. 7E+02	9. 2E+03	2. 2E+03	1. 3E+03
2357689KS2L	L	685	1. 3E+07	4. 0E+03	2. 7E+03	9. 7E+01	1. 1E+04	5. 4E+03	1. 8E+01	2. 8E+02	3. 8E+02	8. 7E+03	5. 0E+03
2357690KS2L	L	743	1. 3E+07	4. 6E+05	3. 1E+05	1. 2E+04	1. 3E+06	1. 4E+05	2. 1E+03	3. 1E+00	9. 4E+01	2. 2E+05	1. 3E+05
2357691KS2L	L	641	1. 3E+07	3. 8E+03	2. 6E+03	9. 2E+01	1. 1E+04	4. 9E+03	1. 7E+01	2. 6E+02	3. 4E+02	7. 8E+03	4. 5E+03
2357692KS2L	L	711	1. 3E+07	4. 4E+05	3. 0E+05	1. 1E+04	1. 3E+06	1. 5E+04	2. 0E+03	3. 0E+02	9. 9E+02	2. 3E+04	1. 4E+04
2357693KS2L	L	530	1. 3E+07	3. 8E+03	2. 6E+03	9. 3E+01	1. 1E+04	4. 2E+03	1. 8E+01	2. 6E+02	2. 9E+02	6. 7E+03	3. 9E+03
2357694KS2L	L	530	1. 6E+07	1. 8E+04	2. 7E+04	4. 3E+02	5. 1E+04	4. 3E+04	7. 9E+01	1. 2E+01	2. 6E+01	6. 9E+04	3. 5E+04
2357695KS2L	L	540	1. 3E+07	1. 7E+04	1. 2E+04	4. 1E+02	4. 6E+04	1. 4E+03	7. 5E+01	1. 2E+01	9. 2E+03	2. 2E+03	1. 3E+03
2357696KS2L	L	531	1. 3E+07	3. 6E+03	2. 5E+03	8. 7E+01	9. 8E+03	3. 8E+03	1. 6E+01	2. 5E+02	2. 7E+02	6. 1E+03	3. 5E+03
2357697KS2L	L	642	1. 3E+07	1. 1E+07	7. 1E+06	2. 6E+05	2. 9E+07	1. 1E+05	4. 7E+04	7. 1E+01	7. 1E+01	1. 7E+05	9. 4E+04
2357698KS2L	L	748	1. 3E+07	2. 8E+06	1. 9E+06	6. 8E+04	7. 7E+06	2. 5E+04	1. 3E+04	1. 9E+01	1. 8E+01	4. 1E+04	2. 3E+04
2357699KS2L	L	637	1. 3E+07	4. 6E+05	3. 1E+05	1. 2E+04	1. 3E+06	6. 0E+04	2. 1E+03	3. 1E+00	4. 2E+01	9. 6E+04	5. 5E+04
2357700KS2L	L	741	1. 3E+07	4. 3E+05	2. 9E+05	1. 1E+04	1. 2E+06	1. 8E+04	2. 0E+03	2. 9E+00	1. 3E+01	2. 9E+04	1. 7E+04
2357701KS2L	L	571	1. 6E+07	2. 1E+03	3. 1E+03	5. 1E+01	6. 0E+03	2. 7E+03	9. 3E+00	1. 5E+02	1. 6E+02	4. 2E+03	2. 1E+03
2357702KS2L	L	556	1. 3E+07	1. 6E+04	1. 1E+04	3. 9E+02	4. 4E+04	1. 4E+03	7. 2E+01	1. 1E+01	9. 1E+03	2. 1E+03	1. 2E+03
2357703KS2L	L	505	1. 6E+07	1. 6E+03	2. 4E+03	3. 8E+01	4. 5E+03	3. 7E+03	7. 0E+00	1. 1E+02	2. 2E+02	5. 9E+03	3. 0E+03
2357704KS2L	L	548	1. 3E+07	3. 2E+03	2. 2E+03	7. 8E+01	8. 8E+03	3. 6E+03	1. 5E+01	2. 2E+02	2. 5E+02	5. 8E+03	3. 3E+03
2357705KS2L	L	528	1. 3E+07	3. 1E+03	2. 2E+03	7. 6E+01	8. 6E+03	2. 9E+03	1. 4E+01	2. 2E+02	2. 0E+02	4. 6E+03	2. 6E+03
2357706KS2L	L	529	1. 6E+07	3. 1E+04	4. 6E+04	7. 5E+02	8. 8E+04	4. 7E+04	1. 4E+02	2. 1E+01	2. 9E+01	7. 5E+04	3. 8E+04
2357707KS2L	L	523	1. 3E+07	3. 1E+03	2. 1E+03	7. 5E+01	8. 4E+03	3. 5E+03	1. 4E+01	2. 1E+02	2. 4E+02	5. 6E+03	3. 2E+03
2357708KS2L	L	519	1. 6E+07	1. 3E+05	1. 9E+05	3. 0E+03	3. 6E+05	5. 2E+04	5. 5E+02	8. 4E+01	1. 2E+00	8. 4E+04	4. 2E+04
2357709KS2L	L	674	1. 3E+07	8. 9E+04	6. 1E+04	2. 2E+03	2. 5E+05	1. 8E+05	4. 0E+02	6. 1E+01	3. 2E+00	2. 8E+05	1. 6E+05
2357710KS2L	L	686	1. 3E+07	1. 2E+06	7. 6E+05	2. 8E+04	3. 1E+06	5. 5E+04	5. 0E+03	7. 6E+00	3. 8E+01	8. 8E+04	5. 1E+04
2357711KS2L	L	755	1. 3E+07	4. 8E+03	3. 3E+03	1. 2E+02	1. 3E+04	6. 0E+03	2. 2E+01	3. 3E+02	4. 2E+02	9. 7E+03	5. 6E+03
2357712KS2L	L	746	1. 3E+07	1. 5E+05	1. 1E+05	3. 7E+03	4. 2E+05	4. 4E+05	6. 8E+02	1. 1E+00	3. 1E+00	7. 0E+05	4. 0E+05

整理番号	廃棄体に含まれる放射性物質の種類ごとの放射能濃度 (Bq/t)											号機	放射性 廃棄物を 示す標識
	H-3	C-14	Co-60	Ni-59	Ni-63	Sr-90	Nb-94	Tc-99	I-129	Cs-137	全α		
2357673KS2L	1. 6E+07	9. 4E+05	6. 4E+05	2. 3E+04	2. 6E+06	5. 2E+05	4. 3E+03	6. 4E+00	3. 6E+00	8. 3E+05	4. 8E+05	0	P
2357674KS2L	2. 1E+07	6. 0E+05	4. 1E+05	1. 5E+04	1. 7E+06	1. 2E+04	2. 7E+03	4. 1E+00	7. 7E-02	1. 8E+04	1. 1E+04	0	P
2357675KS2L	1. 8E+07	4. 2E+06	2. 9E+06	1. 1E+05	1. 2E+07	2. 4E+04	1. 9E+04	2. 9E+01	1. 7E-01	3. 8E+04	2. 2E+04	0	P
2357676KS2L	1. 7E+07	3. 2E+05	2. 2E+05	7. 6E+03	8. 6E+05	5. 6E+05	1. 5E+03	2. 2E+00	3. 9E+00	9. 0E+05	5. 2E+05	0	P
2357677KS2L	2. 8E+07	2. 7E+03	4. 0E+03	6. 4E+01	7. 6E+03	7. 1E+03	1. 2E+01	1. 8E-02	4. 3E-02	1. 2E+04	5. 7E+03	0	P
2357678KS2L	2. 3E+07	2. 8E+04	1. 9E+04	6. 8E+02	7. 7E+04	2. 4E+03	1. 3E+02	1. 9E-01	1. 7E-02	3. 9E+03	2. 2E+03	0	P
2357679KS2L	3. 0E+07	2. 7E+03	4. 0E+03	6. 5E+01	7. 6E+03	7. 5E+03	1. 2E+01	1. 8E-02	4. 5E-02	1. 2E+04	6. 0E+03	0	P
2357680KS2L	2. 2E+07	6. 0E+05	4. 1E+05	1. 5E+04	1. 7E+06	1. 5E+05	2. 7E+03	4. 1E+00	1. 1E+00	2. 4E+05	1. 4E+05	0	P
2357681KS2L	2. 1E+07	6. 7E+03	4. 6E+03	1. 7E+02	1. 9E+04	5. 4E+03	3. 0E+01	4. 6E-02	3. 8E-02	8. 6E+03	5. 0E+03	0	P
2357682KS2L	1. 7E+07	6. 0E+03	4. 1E+03	1. 5E+02	1. 7E+04	5. 5E+03	2. 7E+01	4. 1E-02	3. 8E-02	8. 8E+03	5. 0E+03	0	P
2357683KS2L	1. 9E+07	1. 5E+05	1. 1E+05	3. 6E+03	4. 1E+05	2. 1E+05	6. 7E+02	1. 1E+00	1. 5E+00	3. 3E+05	1. 9E+05	0	P
2357684KS2L	1. 6E+07	3. 0E+06	2. 1E+06	7. 4E+04	8. 3E+06	3. 6E+04	1. 4E+04	2. 1E+01	2. 5E-01	5. 8E+04	3. 4E+04	0	P
2357685KS2L	2. 7E+07	1. 5E+06	2. 2E+06	3. 6E+04	4. 2E+06	4. 8E+04	6. 6E+03	1. 0E+01	2. 9E-01	7. 6E+04	3. 8E+04	0	P
2357686KS2L	2. 7E+07	2. 7E+03	4. 1E+03	6. 6E+01	7. 8E+03	6. 2E+03	1. 3E+01	1. 9E-02	3. 7E-02	9. 9E+03	4. 9E+03	0	P
2357687KS2L	2. 4E+07	5. 8E+03	4. 0E+03	1. 5E+02	1. 6E+04	5. 3E+03	2. 6E+01	4. 0E-02	3. 7E-02	8. 5E+03	4. 9E+03	0	P
2357688KS2L	2. 3E+07	2. 7E+04	1. 9E+04	6. 5E+02	7. 4E+04	2. 5E+03	1. 2E+02	1. 9E-01	1. 8E-02	4. 1E+03	2. 3E+03	0	P
2357689KS2L	1. 8E+07	5. 8E+03	4. 0E+03	1. 5E+02	1. 6E+04	7. 9E+03	2. 7E+01	4. 0E-02	5. 5E-02	1. 3E+04	7. 3E+03	0	P
2357690KS2L	1. 7E+07	6. 1E+05	4. 2E+05	1. 5E+04	1. 7E+06	1. 9E+05	2. 8E+03	4. 2E+00	1. 3E+00	3. 0E+05	1. 7E+05	0	P
2357691KS2L	1. 9E+07	5. 9E+03	4. 0E+03	1. 5E+02	1. 7E+04	7. 6E+03	2. 7E+01	4. 0E-02	5. 3E-02	1. 3E+04	7. 0E+03	0	P
2357692KS2L	1. 7E+07	6. 2E+05	4. 3E+05	1. 6E+04	1. 8E+06	2. 0E+04	2. 8E+03	4. 3E+00	1. 4E-01	3. 3E+04	1. 9E+04	0	P
2357693KS2L	2. 3E+07	7. 2E+03	4. 9E+03	1. 8E+02	2. 0E+04	7. 9E+03	3. 3E+01	4. 9E-02	5. 5E-02	1. 3E+04	7. 3E+03	0	P
2357694KS2L	2. 9E+07	3. 3E+04	5. 0E+04	8. 1E+02	9. 5E+04	8. 2E+04	1. 5E+02	2. 3E-01	4. 9E-01	1. 3E+05	6. 5E+04	0	P
2357695KS2L	2. 3E+07	3. 1E+04	2. 1E+04	7. 5E+02	8. 5E+04	2. 5E+03	1. 4E+02	2. 1E-01	1. 7E-02	4. 0E+03	2. 3E+03	0	P
2357696KS2L	2. 3E+07	6. 7E+03	4. 6E+03	1. 7E+02	1. 9E+04	7. 1E+03	3. 0E+01	4. 6E-02	5. 0E-02	1. 2E+04	6. 6E+03	0	P
2357697KS2L	1. 9E+07	1. 7E+07	1. 1E+07	4. 0E+05	4. 5E+07	1. 6E+05	7. 3E+04	1. 1E+02	1. 1E+00	2. 6E+05	1. 5E+05	0	P
2357698KS2L	1. 7E+07	3. 7E+06	2. 6E+06	9. 0E+04	1. 1E+07	3. 4E+04	1. 7E+04	2. 6E+01	2. 4E-01	5. 4E+04	3. 1E+04	0	P
2357699KS2L	1. 9E+07	7. 2E+05	4. 9E+05	1. 8E+04	2. 0E+06	9. 4E+04	3. 3E+03	4. 9E+00	6. 5E-01	1. 6E+05	8. 6E+04	0	P
2357700KS2L	1. 7E+07	5. 8E+05	3. 9E+05	1. 4E+04	1. 6E+06	2. 5E+04	2. 6E+03	3. 9E+00	1. 7E-01	3. 9E+04	2. 3E+04	0	P
2357701KS2L	2. 7E+07	3. 7E+03	5. 5E+03	8. 8E+01	1. 1E+04	4. 6E+03	1. 7E+01	2. 5E-02	2. 8E-02	7. 4E+03	3. 7E+03	0	P
2357702KS2L	2. 2E+07	2. 9E+04	2. 0E+04	7. 0E+02	7. 9E+04	2. 4E+03	1. 3E+02	2. 0E-01	1. 7E-02	3. 8E+03	2. 2E+03	0	P
2357703KS2L	3. 0E+07	3. 1E+03	4. 6E+03	7. 5E+01	8. 8E+03	7. 3E+03	1. 4E+01	2. 1E-02	4. 4E-02	1. 2E+04	5. 8E+03	0	P
2357704KS2L	2. 3E+07	5. 9E+03	4. 0E+03	1. 5E+02	1. 7E+04	6. 6E+03	2. 7E+01	4. 0E-02	3. 6E-02	1. 1E+04	6. 1E+03	0	P
2357705KS2L	2. 3E+07	5. 9E+03	4. 0E+03	1. 5E+02	1. 7E+04	5. 4E+03	2. 7E+01	4. 1E-02	4. 6E-02	8. 6E+03	6. 1E+03	0	P
2357706KS2L	2. 9E+07	5. 8E+04	8. 7E+04	1. 5E+03	1. 7E+05	8. 9E+04	2. 6E+02	4. 0E-01	5. 4E-01	1. 5E+05	7. 1E+04	0	P
2357707KS2L	2. 4E+07	5. 9E+03	4. 0E+03	1. 5E+02	1. 7E+04	6. 6E+03	2. 7E+01	4. 0E-02	4. 6E-02	1. 1E+04	6. 1E+03	0	P
2357708KS2L	3. 0E+07	2. 4E+05	3. 6E+05	5. 8E+05	6. 8E+05	1. 0E+05	1. 1E+02	1. 7E+00	1. 1E-01	1. 7E+05	8. 0E+04	0	P
2357709KS2L	1. 8E+07	1. 4E+05	9. 0E+04	3. 3E+03	3. 7E+05	2. 6E+05	6. 0E+02	9. 0E-01	6. 1E+00	4. 1E+05	2. 4E+05	0	P
2357710KS2L	1. 8E+07	1. 7E+06	1. 1E+06	4. 0E+04	4. 5E+06	8. 0E+04	7. 3E+03	1. 2E+01	5. 6E-01	1. 3E+05	7. 3E+04	0	P
2357711KS2L	1. 6E+07	6. 3E+03	4. 3E+03	1. 6E+02	1. 8E+04	8. 0E+03	2. 9E+01	4. 3E-02	5. 6E-02	1. 3E+04	7. 3E+03	0	P
2357712KS2L	1. 7E+07	2. 1E+05	1. 4E+05	4. 9E+03	5. 6E+05	5. 8E+05	9. 1E+02	1. 4E+00	4. 1E+00	9. 4E+05	5. 4E+05	0	P

整理番号	固型化 材 料	容 器		有害な空隙		表面 密度 (Bq/cm ²)	表面線量 当量率 (mSv/h)	著しい 破 損 (注)	廃棄物発生 年月日	除去物質 の除去	収納区分
		容器	等級	圧出 表示	上部 空隙値 (cm)						
2357673KS2L	R5210	Z1600	H	-	8	4.0E-01	6.7E-02	P	12/03/31	P	N
2357674KS2L	R5210	Z1600	H	-	8	4.0E-01	1.0E-01	P	12/03/31	P	N
2357675KS2L	R5210	Z1600	H	-	8	4.0E-01	6.7E-02	P	12/03/31	P	N
2357676KS2L	R5210	Z1600	H	-	8	4.0E-01	6.7E-02	P	12/03/31	P	N
2357677KS2L	R5210	Z1600	H	-	8	4.0E-01	6.7E-02	P	16/03/31	P	N
2357678KS2L	R5210	Z1600	H	-	8	4.0E-01	6.7E-02	P	12/03/31	P	N
2357679KS2L	R5210	Z1600	H	-	8	4.0E-01	6.7E-02	P	16/03/31	P	N
2357680KS2L	R5210	Z1600	H	-	8	4.0E-01	6.7E-02	P	12/03/31	P	N
2357681KS2L	R5210	Z1600	H	-	8	4.0E-01	6.7E-02	P	12/03/31	P	N
2357682KS2L	R5210	Z1600	H	-	8	4.0E-01	6.7E-02	P	12/03/31	P	N
2357683KS2L	R5210	Z1600	H	-	8	4.0E-01	6.7E-02	P	12/03/31	P	N
2357684KS2L	R5210	Z1600	H	-	8	4.0E-01	6.7E-02	P	12/03/31	P	N
2357685KS2L	R5210	Z1600	H	-	8	4.0E-01	6.7E-02	P	16/03/31	P	N
2357686KS2L	R5210	Z1600	H	-	8	4.0E-01	6.7E-02	P	16/03/31	P	N
2357687KS2L	R5210	Z1600	H	-	8	4.0E-01	6.7E-02	P	12/03/31	P	N
2357688KS2L	R5210	Z1600	H	-	8	4.0E-01	6.7E-02	P	12/03/31	P	N
2357689KS2L	R5210	Z1600	H	-	8	4.0E-01	6.7E-02	P	12/03/31	P	N
2357690KS2L	R5210	Z1600	H	-	8	4.0E-01	6.7E-02	P	12/03/31	P	N
2357691KS2L	R5210	Z1600	H	-	8	4.0E-01	6.7E-02	P	12/03/31	P	N
2357692KS2L	R5210	Z1600	H	-	8	4.0E-01	6.7E-02	P	12/03/31	P	N
2357693KS2L	R5210	Z1600	H	-	8	4.0E-01	6.7E-02	P	12/03/31	P	N
2357694KS2L	R5210	Z1600	H	-	8	4.0E-01	6.7E-02	P	16/03/31	P	N
2357695KS2L	R5210	Z1600	H	-	8	4.0E-01	6.7E-02	P	12/03/31	P	N
2357696KS2L	R5210	Z1600	H	-	8	4.0E-01	6.7E-02	P	12/03/31	P	N
2357697KS2L	R5210	Z1600	H	-	8	4.0E-01	8.2E-02	P	12/03/31	P	N
2357698KS2L	R5210	Z1600	H	-	8	4.0E-01	6.7E-02	P	12/03/31	P	N
2357699KS2L	R5210	Z1600	H	-	8	4.0E-01	6.7E-02	P	12/03/31	P	N
2357700KS2L	R5210	Z1600	H	-	8	4.0E-01	6.7E-02	P	12/03/31	P	N
2357701KS2L	R5210	Z1600	H	-	8	4.0E-01	6.7E-02	P	16/03/31	P	N
2357702KS2L	R5210	Z1600	H	-	8	4.0E-01	6.7E-02	P	12/03/31	P	N
2357703KS2L	R5210	Z1600	H	-	8	4.0E-01	6.7E-02	P	16/03/31	P	N
2357704KS2L	R5210	Z1600	H	-	8	4.0E-01	6.7E-02	P	12/03/31	P	N
2357705KS2L	R5210	Z1600	H	-	8	4.0E-01	6.7E-02	P	12/03/31	P	N
2357706KS2L	R5210	Z1600	H	-	8	4.0E-01	6.7E-02	P	16/03/31	P	N
2357707KS2L	R5210	Z1600	H	-	8	4.0E-01	6.7E-02	P	12/03/31	P	N
2357708KS2L	R5210	Z1600	H	-	8	4.0E-01	6.7E-02	P	16/03/31	P	N
2357709KS2L	R5210	Z1600	H	-	8	4.0E-01	6.7E-02	P	12/03/31	P	N
2357710KS2L	R5210	Z1600	H	-	8	4.0E-01	6.7E-02	P	12/03/31	P	N
2357711KS2L	R5210	Z1600	H	-	8	4.0E-01	6.7E-02	P	12/03/31	P	N
2357712KS2L	R5210	Z1600	H	-	8	4.0E-01	6.7E-02	P	12/03/31	P	N

注：第二種廃棄物処理規則第八条第2項に定める「廃棄体に係る技術上の基準」には該当しないが、濃縮・埋設事業所廃棄物処理施設保安規定に定める「廃棄物受入基準」として記載している。

整理番号	放射性 廃棄物 の種類	重量 (kg)	廃棄体に含まれる放射性物質の種類ごとの放射エネルギー(Bq)													全α
			H-3	C-14	Co-60	Ni-59	Ni-63	Si-90	Nb-94	Tc-99	I-129	Cs-137	全α			
2357713KS2L	L	524	1.3E+07	3.1E+03	2.1E+03	7.4E+01	8.4E+03	2.8E+03	1.4E+01	2.1E-02	2.0E-02	4.5E+03	2.6E+03			
2357714KS2L	L	531	1.3E+07	1.4E+04	9.5E+03	3.4E+02	3.9E+04	1.8E+03	6.3E+01	9.6E-02	1.3E-02	2.9E+03	1.7E+03			
2357715KS2L	L	518	1.3E+07	3.1E+03	2.1E+03	7.5E+01	8.4E+03	4.0E+03	1.4E+01	2.1E-02	2.8E-02	6.3E+03	3.6E+03			
2357716KS2L	L	536	1.6E+07	1.5E+03	2.2E+03	3.5E+01	4.1E+03	3.6E+03	6.4E+00	9.7E-03	2.2E-02	5.7E+03	2.9E+03			
2357717KS2L	L	641	1.3E+07	7.4E+05	5.1E+05	1.9E+04	2.1E+06	1.6E+04	3.4E+03	5.1E+00	1.1E-01	2.5E+04	1.5E+04			
2357718KS2L	L	691	1.3E+07	4.1E+03	2.8E+03	1.0E+02	1.2E+04	3.7E+03	1.9E+01	2.8E-02	2.6E-02	6.0E+03	3.5E+03			
2357719KS2L	L	674	1.3E+07	2.1E+04	1.5E+04	5.1E+02	5.8E+04	1.3E+03	9.4E+01	1.5E-01	9.1E-03	2.1E+03	1.2E+03			
2357720KS2L	L	665	1.3E+07	7.8E+04	5.3E+04	1.9E+03	2.8E+05	1.4E+05	3.5E+02	5.3E-01	9.5E-01	2.2E+05	1.3E+05			
2357721KS2L	L	530	1.3E+07	3.2E+03	2.2E+03	7.6E+01	8.6E+03	3.5E+03	1.5E+01	2.2E-02	2.5E-02	5.6E+03	3.2E+03			
2357722KS2L	L	497	1.6E+07	1.4E+03	2.1E+03	3.4E+01	3.9E+03	2.8E+03	6.1E+00	9.3E-03	1.7E-02	4.4E+03	2.2E+03			
2357723KS2L	L	540	1.6E+07	1.5E+03	2.2E+03	3.5E+01	4.1E+03	4.1E+03	6.4E+00	9.7E-03	2.5E-02	6.5E+03	3.2E+03			
2357724KS2L	L	528	1.3E+07	3.1E+03	2.1E+03	7.5E+01	8.5E+03	3.2E+03	1.4E+01	2.1E-02	2.2E-02	5.1E+03	2.9E+03			
2357725KS2L	L	664	1.3E+07	3.9E+03	2.7E+03	9.5E+01	1.1E+04	4.4E+03	1.8E+01	2.7E-02	3.1E-02	7.0E+03	4.0E+03			
2357726KS2L	L	744	1.3E+07	9.0E+05	6.1E+05	2.2E+04	2.5E+06	3.3E+04	4.1E+03	6.1E+00	2.3E-01	5.3E+04	3.1E+04			
2357727KS2L	L	670	1.3E+07	4.0E+05	2.8E+05	9.8E+03	1.2E+06	2.6E+04	1.8E+03	2.8E+00	1.8E-01	4.1E+04	2.4E+04			
2357728KS2L	L	735	1.3E+07	2.1E+05	1.4E+05	5.0E+03	5.6E+05	4.2E+05	9.2E+02	1.4E+00	3.0E+00	6.8E+05	3.9E+05			
2357729KS2L	L	521	1.3E+07	3.0E+03	2.1E+03	7.4E+01	8.3E+03	3.7E+03	1.4E+01	2.1E-02	2.6E-02	5.9E+03	3.4E+03			
2357730KS2L	L	536	1.1E+07	4.7E+03	2.2E+03	1.3E+02	1.3E+04	2.9E+03	2.1E+01	3.2E-02	2.2E-02	4.7E+03	2.9E+03			
2357731KS2L	L	553	1.3E+07	5.0E+05	3.4E+05	1.2E+04	1.4E+06	5.0E+04	2.3E+03	3.4E+00	3.5E-01	8.0E+04	4.6E+04			
2357732KS2L	L	551	1.3E+07	3.3E+03	2.3E+03	8.1E+01	9.1E+03	4.7E+03	1.5E+01	2.3E-02	3.3E-02	7.5E+03	4.3E+03			
2357733KS2L	L	726	1.3E+07	1.5E+06	9.9E+05	3.6E+04	4.1E+06	2.9E+04	6.6E+03	1.0E+01	2.1E-01	4.7E+04	2.7E+04			
2357734KS2L	L	714	1.3E+07	2.4E+05	1.6E+05	5.8E+03	6.5E+05	2.7E+05	1.1E+03	1.7E+00	1.9E+00	4.3E+05	2.5E+05			
2357735KS2L	L	697	1.3E+07	1.1E+06	7.2E+05	2.6E+04	2.9E+06	1.4E+04	4.8E+03	7.2E+00	9.3E-02	2.2E+04	1.3E+04			
2357736KS2L	L	714	1.3E+07	3.7E+06	2.5E+06	9.0E+04	1.1E+07	1.6E+05	1.7E+04	2.5E+01	1.1E+00	2.5E+05	1.4E+05			
2357737KS2L	L	513	1.6E+07	1.6E+03	2.4E+03	3.9E+01	4.6E+03	4.2E+03	7.1E+00	1.1E-02	2.5E-02	6.7E+03	3.4E+03			
2357738KS2L	L	533	1.6E+07	1.4E+03	2.1E+03	3.4E+01	4.1E+03	4.4E+03	6.3E+00	9.6E-03	2.7E-02	7.1E+03	3.6E+03			
2357739KS2L	L	516	1.6E+07	1.9E+03	2.8E+03	4.5E+01	5.3E+03	3.2E+03	8.3E+00	1.3E-02	1.9E-02	5.0E+03	2.5E+03			
2357740KS2L	L	522	1.6E+07	7.2E+03	1.1E+04	1.8E+02	2.1E+04	1.4E+03	3.3E+01	4.9E-02	8.1E-03	2.2E+03	1.1E+03			
2357741KS2L	L	651	1.3E+07	3.9E+03	2.6E+03	9.3E+01	1.1E+04	4.3E+03	1.8E+01	2.6E-02	3.0E-02	6.9E+03	4.0E+03			
2357742KS2L	L	664	1.3E+07	3.4E+05	2.3E+05	8.3E+03	9.4E+05	1.0E+05	1.6E+03	2.4E+00	7.0E-01	1.6E+05	9.2E+04			
2357743KS2L	L	684	1.3E+07	8.3E+04	5.7E+04	2.1E+03	2.3E+05	1.5E+05	3.8E+02	5.7E-01	1.1E+00	2.4E+05	1.4E+05			
2357744KS2L	L	700	1.3E+07	4.2E+03	2.9E+03	1.1E+02	1.2E+04	4.3E+03	1.9E+01	2.9E-02	3.0E-02	6.9E+03	3.9E+03			
2357745KS2L	L	528	9.2E+06	6.9E+03	2.5E+03	1.7E+02	1.9E+04	4.9E+03	3.2E+01	4.8E-02	3.8E-02	7.9E+03	5.1E+03			
2357746KS2L	L	511	1.6E+07	1.2E+03	2.0E+03	2.9E+01	3.4E+03	3.4E+03	5.3E+00	8.0E-03	2.0E-02	5.3E+03	2.6E+03			
2357747KS2L	L	598	6.2E+06	1.6E+04	2.5E+03	3.8E+02	4.0E+04	4.4E+03	7.0E+01	1.1E-01	4.0E-02	7.1E+03	5.2E+03			
2357748KS2L	L	600	1.6E+07	9.1E+03	1.4E+04	2.2E+02	2.6E+04	1.7E+03	4.1E+01	6.2E-02	1.1E-02	2.7E+03	1.4E+03			
2357749KS2L	L	650	1.3E+07	6.2E+05	4.2E+05	1.5E+04	1.7E+06	1.4E+05	2.8E+03	4.2E+00	9.4E-01	2.2E+05	1.3E+05			
2357750KS2L	L	696	1.3E+07	1.1E+06	7.4E+05	2.7E+04	3.0E+06	1.6E+05	4.9E+03	7.5E+00	1.1E+00	2.6E+05	1.5E+05			
2357751KS2L	L	677	1.3E+07	3.1E+05	2.1E+05	7.4E+03	8.4E+05	1.9E+05	1.4E+03	2.1E+00	1.3E+00	3.0E+05	1.8E+05			
2357752KS2L	L	756	1.3E+07	3.8E+05	2.6E+05	9.3E+03	1.1E+06	4.4E+05	1.7E+03	2.6E+00	3.1E+00	7.0E+05	4.0E+05			

整理番号	廃棄体に含まれる放射性物質の種類ごとの放射能濃度(Bq/t)											号機	放射性 廃棄物を 示す標識
	H-3	C-14	Co-60	Ni-59	Ni-63	Sr-90	Nb-94	Tc-99	I-129	Cs-137	全α		
2357713KS2L	2.4E+07	5.8E+03	4.0E+03	1.5E+02	1.6E+04	5.3E+03	2.6E+01	4.0E-02	3.7E-02	8.5E+03	4.9E+03	0	P
2357714KS2L	2.3E+07	2.7E+04	1.8E+04	6.4E+02	7.3E+04	3.4E+03	1.2E+02	1.8E-01	2.4E-02	5.5E+03	3.1E+03	0	P
2357715KS2L	2.4E+07	5.9E+03	4.0E+03	1.5E+02	1.7E+04	7.6E+03	2.7E+01	4.1E-02	5.3E-02	1.3E+04	7.0E+03	0	P
2357716KS2L	2.9E+07	2.7E+03	4.0E+03	6.5E+01	7.6E+03	6.6E+03	1.2E+01	1.8E-02	4.0E-02	1.1E+04	5.3E+03	0	P
2357717KS2L	1.9E+07	1.2E+06	7.9E+05	2.9E+04	3.2E+06	2.4E+04	5.2E+03	7.9E+00	1.7E-01	3.9E+04	2.2E+04	0	P
2357718KS2L	1.8E+07	5.9E+03	4.1E+03	1.7E+04	1.7E+04	5.4E+03	2.7E+01	4.1E-02	3.8E-02	8.7E+03	5.0E+03	0	P
2357719KS2L	1.8E+07	3.1E+04	2.1E+04	7.5E+02	8.5E+04	2.0E+03	1.4E+02	2.1E-01	1.4E-02	3.1E+03	1.8E+03	0	P
2357720KS2L	1.9E+07	1.2E+05	8.0E+04	2.9E+03	3.3E+05	2.1E+05	5.3E+02	8.0E-01	1.5E+00	3.3E+05	1.9E+05	0	P
2357721KS2L	2.3E+07	5.9E+03	4.0E+03	1.5E+02	1.7E+04	6.6E+03	2.7E+01	4.1E-02	4.6E-02	1.1E+04	6.1E+03	0	P
2357722KS2L	3.1E+07	2.8E+03	4.1E+03	6.7E+01	7.9E+03	5.5E+03	1.3E+01	1.9E-02	3.3E-02	8.8E+03	4.4E+03	0	P
2357723KS2L	2.8E+07	2.7E+03	4.0E+03	6.4E+01	7.5E+03	7.5E+03	1.2E+01	1.8E-02	4.5E-02	1.2E+04	6.0E+03	0	P
2357724KS2L	2.3E+07	5.9E+03	4.0E+03	1.5E+02	1.7E+04	6.6E+03	2.7E+01	4.0E-02	4.2E-02	9.6E+03	5.5E+03	0	P
2357725KS2L	1.9E+07	5.9E+03	4.0E+03	1.5E+02	1.7E+04	6.6E+03	2.7E+01	4.1E-02	4.6E-02	1.1E+04	6.1E+03	0	P
2357726KS2L	1.7E+07	1.2E+06	8.2E+05	3.0E+04	3.4E+06	4.4E+04	5.4E+03	8.2E+00	3.1E-01	7.1E+04	4.1E+04	0	P
2357727KS2L	1.9E+07	6.0E+05	4.1E+05	1.5E+04	1.7E+06	3.8E+04	2.7E+03	4.1E+00	2.7E-01	6.1E+04	3.5E+04	0	P
2357728KS2L	1.7E+07	2.8E+05	1.9E+05	6.8E+03	7.7E+05	5.7E+05	1.3E+03	1.9E+00	4.0E+00	9.2E+05	5.3E+05	0	P
2357729KS2L	2.4E+07	5.8E+03	4.0E+03	1.5E+02	1.6E+04	7.0E+03	2.6E+01	4.0E-02	4.9E-02	1.2E+04	6.5E+03	0	P
2357730KS2L	2.0E+07	8.7E+03	4.0E+03	2.2E+02	2.4E+04	5.4E+03	4.0E+01	6.0E-02	4.0E-02	8.7E+03	5.3E+03	0	P
2357731KS2L	2.2E+07	9.0E+05	6.1E+05	2.2E+04	2.5E+06	8.9E+04	4.1E+03	6.1E+00	6.2E-01	1.5E+05	8.2E+04	0	P
2357732KS2L	2.2E+07	6.0E+03	4.1E+03	1.5E+02	1.7E+04	8.5E+03	2.7E+01	4.1E-02	5.9E-02	1.4E+04	7.8E+03	0	P
2357733KS2L	1.7E+07	2.0E+06	1.4E+06	4.9E+04	5.6E+06	4.0E+04	9.1E+03	1.4E+01	2.8E-01	6.5E+04	3.7E+04	0	P
2357734KS2L	1.7E+07	3.3E+05	2.3E+05	8.1E+03	9.1E+05	3.8E+05	1.5E+03	2.3E+00	2.6E+00	6.1E+05	3.5E+05	0	P
2357735KS2L	1.8E+07	1.5E+06	1.1E+06	3.7E+04	4.2E+06	2.0E+04	6.8E+03	1.1E+01	1.4E-01	3.1E+04	1.8E+04	0	P
2357736KS2L	1.7E+07	5.2E+06	3.5E+06	1.3E+05	1.5E+07	2.2E+05	2.4E+04	3.5E+01	1.5E+00	3.5E+05	2.0E+05	0	P
2357737KS2L	3.0E+07	3.1E+03	4.6E+03	7.5E+01	8.8E+03	8.1E+03	1.4E+01	2.1E-02	4.9E-02	1.3E+04	6.5E+03	0	P
2357738KS2L	2.9E+07	2.7E+03	4.0E+03	6.4E+01	7.6E+03	8.3E+03	1.2E+01	1.8E-02	5.0E-02	1.4E+04	6.6E+03	0	P
2357739KS2L	3.0E+07	3.6E+03	5.4E+03	8.7E+01	1.1E+04	6.1E+03	1.6E+01	2.5E-02	3.7E-02	9.7E+03	4.9E+03	0	P
2357740KS2L	2.9E+07	1.4E+04	2.1E+04	3.4E+02	4.0E+04	2.6E+03	6.2E+01	9.4E-02	1.6E-02	4.1E+03	2.1E+03	0	P
2357741KS2L	1.9E+07	5.9E+03	4.0E+03	1.5E+02	1.7E+04	6.6E+03	2.7E+01	4.0E-02	4.6E-02	1.1E+04	6.1E+03	0	P
2357742KS2L	1.9E+07	5.1E+05	3.5E+05	1.3E+04	1.5E+06	1.5E+05	2.3E+03	3.5E+00	1.1E+00	2.5E+05	1.4E+05	0	P
2357743KS2L	1.8E+07	1.3E+05	8.3E+04	3.0E+03	3.4E+05	2.2E+05	5.5E+02	8.3E-01	1.6E+00	3.5E+05	2.0E+05	0	P
2357744KS2L	1.8E+07	5.9E+03	4.1E+03	1.5E+02	1.7E+04	6.1E+03	2.7E+01	4.1E-02	4.3E-02	9.8E+03	5.6E+03	0	P
2357745KS2L	1.8E+07	1.4E+04	4.7E+03	3.2E+02	3.5E+04	9.2E+03	5.9E+01	9.0E-02	7.2E-02	1.5E+04	9.5E+03	0	P
2357746KS2L	3.2E+07	2.3E+03	4.0E+03	5.6E+01	6.7E+03	6.5E+03	1.1E+01	1.6E-02	3.9E-02	1.1E+04	5.1E+03	0	P
2357747KS2L	1.1E+07	2.6E+04	4.2E+03	6.3E+02	6.6E+04	7.2E+03	1.2E+02	1.8E-01	6.6E-02	1.2E+04	8.7E+03	0	P
2357748KS2L	2.6E+07	1.5E+04	2.3E+04	3.7E+02	4.4E+04	2.8E+03	6.8E+01	1.1E-01	1.7E-02	4.5E+03	2.3E+03	0	P
2357749KS2L	1.9E+07	9.4E+05	6.4E+05	2.3E+04	2.6E+06	2.1E+05	4.3E+03	6.5E+00	1.5E+00	3.4E+05	2.0E+05	0	P
2357750KS2L	1.8E+07	1.6E+06	1.1E+06	3.9E+04	4.4E+06	2.3E+05	7.1E+03	1.1E+01	1.6E+00	3.7E+05	2.1E+05	0	P
2357751KS2L	1.8E+07	4.5E+05	3.1E+05	1.1E+04	1.3E+06	2.8E+05	2.1E+03	3.1E+00	2.0E+00	4.5E+05	2.6E+05	0	P
2357752KS2L	1.6E+07	5.0E+05	3.4E+05	1.3E+04	1.4E+06	5.8E+05	2.3E+03	3.5E+00	4.0E+00	9.3E+05	5.3E+05	0	P

整理番号	固化材料	容器		有害な空隙		表面密度 (Bq/cm ²)	表面線量当量率 (mSv/h)	著しい破損 (注)	廃棄物発生年月日	除去物質の除去	収納区分
		容器	等級	圧出表示	上部空隙値 (cm)						
2357713KS2L	R5210	Z1600	H	-	8	4.0E-01	6.7E-02	P	12/03/31	P	N
2357714KS2L	R5210	Z1600	H	-	8	4.0E-01	6.7E-02	P	12/03/31	P	N
2357715KS2L	R5210	Z1600	H	-	8	4.0E-01	6.7E-02	P	12/03/31	P	N
2357716KS2L	R5210	Z1600	H	-	8	4.0E-01	6.7E-02	P	16/03/31	P	N
2357717KS2L	R5210	Z1600	H	-	8	4.0E-01	6.7E-02	P	12/03/31	P	N
2357718KS2L	R5210	Z1600	H	-	8	4.0E-01	6.7E-02	P	12/03/31	P	N
2357719KS2L	R5210	Z1600	H	-	8	4.0E-01	6.8E-02	P	12/03/31	P	N
2357720KS2L	R5210	Z1600	H	-	8	4.0E-01	6.8E-02	P	12/03/31	P	N
2357721KS2L	R5210	Z1600	H	-	8	4.0E-01	6.8E-02	P	12/03/31	P	N
2357722KS2L	R5210	Z1600	H	-	8	4.0E-01	6.8E-02	P	16/03/31	P	N
2357723KS2L	R5210	Z1600	H	-	8	4.0E-01	6.8E-02	P	16/03/31	P	N
2357724KS2L	R5210	Z1600	H	-	8	4.0E-01	6.8E-02	P	12/03/31	P	N
2357725KS2L	R5210	Z1600	H	-	8	4.0E-01	6.8E-02	P	12/03/31	P	N
2357726KS2L	R5210	Z1600	H	-	8	4.0E-01	6.8E-02	P	12/03/31	P	N
2357727KS2L	R5210	Z1600	H	-	8	4.0E-01	6.8E-02	P	12/03/31	P	N
2357728KS2L	R5210	Z1600	H	-	8	4.0E-01	6.8E-02	P	12/03/31	P	N
2357729KS2L	R5210	Z1600	H	-	8	4.0E-01	6.8E-02	P	12/03/31	P	N
2357730KS2L	R5210	Z1600	H	-	8	4.0E-01	6.8E-02	P	09/03/31	P	N
2357731KS2L	R5210	Z1600	H	-	8	4.0E-01	6.8E-02	P	12/03/31	P	N
2357732KS2L	R5210	Z1600	H	-	8	4.0E-01	6.8E-02	P	12/03/31	P	N
2357733KS2L	R5210	Z1600	H	-	8	4.0E-01	6.8E-02	P	12/03/31	P	N
2357734KS2L	R5210	Z1600	H	-	8	4.0E-01	6.8E-02	P	12/03/31	P	N
2357735KS2L	R5210	Z1600	H	-	8	4.0E-01	6.8E-02	P	12/03/31	P	N
2357736KS2L	R5210	Z1600	H	-	8	4.0E-01	6.8E-02	P	12/03/31	P	N
2357737KS2L	R5210	Z1600	H	-	8	4.0E-01	6.8E-02	P	16/03/31	P	N
2357738KS2L	R5210	Z1600	H	-	8	4.0E-01	6.8E-02	P	16/03/31	P	N
2357739KS2L	R5210	Z1600	H	-	8	4.0E-01	6.8E-02	P	16/03/31	P	N
2357740KS2L	R5210	Z1600	H	-	8	4.0E-01	6.8E-02	P	16/03/31	P	N
2357741KS2L	R5210	Z1600	H	-	8	4.0E-01	6.8E-02	P	12/03/31	P	N
2357742KS2L	R5210	Z1600	H	-	8	4.0E-01	6.8E-02	P	12/03/31	P	N
2357743KS2L	R5210	Z1600	H	-	8	4.0E-01	6.8E-02	P	12/03/31	P	N
2357744KS2L	R5210	Z1600	H	-	8	4.0E-01	6.8E-02	P	12/03/31	P	N
2357745KS2L	R5210	Z1600	H	-	8	4.0E-01	6.8E-02	P	07/03/31	P	N
2357746KS2L	R5210	Z1600	H	-	8	4.0E-01	6.8E-02	P	17/03/31	P	N
2357747KS2L	R5210	Z1600	H	-	8	4.0E-01	6.8E-02	P	00/03/31	P	N
2357748KS2L	R5210	Z1600	H	-	8	4.0E-01	6.8E-02	P	16/03/31	P	N
2357749KS2L	R5210	Z1600	H	-	8	4.0E-01	6.8E-02	P	12/03/31	P	N
2357750KS2L	R5210	Z1600	H	-	8	4.0E-01	6.8E-02	P	12/03/31	P	N
2357751KS2L	R5210	Z1600	H	-	8	4.0E-01	6.8E-02	P	12/03/31	P	N
2357752KS2L	R5210	Z1600	H	-	8	4.0E-01	6.8E-02	P	12/03/31	P	N

注：第二種廃棄物処理規則第八十条第2項に定める「廃棄体に係る技術上の基準」には該当しないが、濃縮・理設事業所廃棄物埋設施設保安規定に定める「廃棄物受入基準」として記載している。

整理番号	放射生 廃棄物 の種類	重量 (kg)	廃棄体に含まれる放射生物質の種類ごとの放射能量(Bq)												
			H-3	C-14	Co-60	Ni-59	Ni-63	Sr-90	Nb-94	Tc-99	I-129	Cs-137	全α		
2357753KS2L	L	690	1.3E+07	1.2E+06	8.1E+05	2.9E+04	3.3E+06	8.9E+04	5.4E+03	8.1E+00	6.2E-01	1.5E+05	8.2E+04		
2357754KS2L	L	501	1.3E+07	9.2E+05	7.1E+05	2.3E+04	2.6E+06	4.9E+04	6.7E+03	6.3E+00	3.3E-02	7.8E+04	4.4E+04		
2357755KS2L	L	628	1.6E+07	1.5E+05	2.6E+03	3.6E+01	4.3E+03	3.4E+03	4.2E+00	1.1E-02	2.0E-02	5.5E+03	2.7E+03		
2357756KS2L	L	693	1.3E+07	1.2E+05	7.8E+04	2.8E+03	3.2E+05	1.9E+05	5.2E+02	7.9E-01	1.4E+00	3.1E+05	1.8E+05		
2357757KS2L	L	625	1.3E+07	2.6E+05	1.8E+05	6.4E+03	7.2E+05	1.8E+04	1.2E+03	1.8E+00	1.2E-01	2.8E+04	1.6E+04		
2357758KS2L	L	614	1.3E+07	4.1E+05	2.8E+05	1.0E+04	1.2E+06	4.5E+04	1.9E+03	2.8E+00	3.1E-01	7.2E+04	4.1E+04		
2357759KS2L	L	629	1.3E+07	3.8E+03	2.6E+03	9.2E+01	1.7E+04	3.4E+03	1.7E+01	2.6E-02	3.4E-02	5.5E+03	5.2E+03		
2357760KS2L	L	639	1.3E+07	2.1E+04	1.4E+04	5.0E+02	5.7E+04	5.6E+03	9.2E+01	1.4E-01	3.9E-02	8.9E+03	3.1E+03		
2357761KS2L	L	712	1.3E+07	1.4E+06	9.0E+05	3.3E+04	3.7E+06	1.7E+05	6.0E+03	9.0E+00	1.2E+00	2.7E+05	1.5E+05		
2357762KS2L	L	646	1.3E+07	3.9E+03	2.7E+03	9.5E+01	1.1E+04	5.3E+03	1.8E+01	2.7E-02	3.7E-02	8.5E+03	4.9E+03		
2357763KS2L	L	753	1.3E+07	6.5E+05	4.5E+05	1.6E+04	1.8E+06	2.7E+05	3.0E+03	4.5E+00	1.9E+00	4.3E+05	2.5E+05		
2357764KS2L	L	762	1.3E+07	4.8E+03	3.3E+03	1.2E+02	1.4E+04	6.1E+03	2.2E+01	3.3E-02	4.3E-02	9.8E+03	5.6E+03		
2357765KS2L	L	511	1.3E+07	3.4E+03	2.3E+03	8.1E+01	9.2E+03	3.0E+03	1.5E+01	2.3E-02	2.1E-02	4.9E+03	2.8E+03		
2357766KS2L	L	503	1.3E+07	3.0E+03	2.1E+03	7.3E+01	8.2E+03	2.7E+03	1.4E+01	2.1E-02	1.9E-02	4.5E+03	2.5E+03		
2357767KS2L	L	525	1.3E+07	3.8E+03	2.6E+03	9.3E+01	1.1E+04	3.5E+03	1.7E+01	2.6E-02	2.4E-02	5.5E+03	3.2E+03		
2357768KS2L	L	517	1.3E+07	3.8E+03	2.6E+03	9.3E+01	1.1E+04	3.7E+03	1.7E+01	2.6E-02	2.6E-02	6.0E+03	3.4E+03		
2357769KS2L	L	655	1.3E+07	4.2E+05	2.9E+05	1.1E+04	1.2E+06	1.2E+05	1.9E+03	2.9E+00	7.8E-01	1.8E+05	1.1E+05		
2357770KS2L	L	661	1.3E+07	2.1E+04	1.5E+04	5.1E+02	5.8E+04	2.2E+03	9.4E+01	1.5E-01	3.6E-02	3.5E+03	2.0E+03		
2357771KS2L	L	785	1.3E+07	3.1E+05	2.1E+05	7.4E+02	8.4E+05	5.2E+05	1.4E+03	2.1E+00	3.6E+00	8.4E+05	4.8E+05		
2357772KS2L	L	773	1.3E+07	4.7E+03	3.2E+03	1.2E+02	1.3E+04	4.3E+03	2.1E+01	3.2E-02	3.0E-02	6.8E+03	3.9E+03		
2357773KS2L	L	511	1.6E+07	1.6E+03	2.4E+03	3.8E+01	4.5E+03	4.3E+03	7.0E+00	1.1E-02	2.6E-02	6.9E+03	3.5E+03		
2357774KS2L	L	529	1.6E+07	1.5E+03	2.1E+03	3.5E+01	4.1E+03	3.2E+03	6.4E+00	9.6E-03	2.0E-02	5.1E+03	2.6E+03		
2357775KS2L	L	526	1.3E+07	3.1E+03	2.1E+03	7.5E+01	8.5E+03	3.2E+03	1.4E+01	2.1E-02	2.2E-02	5.1E+03	2.9E+03		
2357776KS2L	L	535	1.6E+07	1.5E+03	2.2E+03	3.6E+01	4.2E+03	4.1E+03	6.6E+00	9.9E-03	2.5E-02	6.6E+03	3.3E+03		
2357777KS2L	L	728	1.3E+07	7.3E+05	5.0E+05	1.8E+04	2.0E+06	1.2E+05	3.3E+03	5.0E+00	8.0E-01	1.9E+05	1.1E+05		
2357778KS2L	L	701	1.3E+07	4.2E+03	2.8E+03	1.1E+02	1.2E+04	5.6E+03	1.9E+01	2.9E-02	3.9E-02	9.0E+03	5.2E+03		
2357779KS2L	L	719	1.3E+07	3.5E+05	2.4E+05	8.5E+03	9.6E+05	5.1E+04	1.6E+03	2.4E+00	3.6E-01	8.2E+04	4.7E+04		
2357780KS2L	L	676	1.3E+07	9.5E+05	6.5E+05	2.4E+04	2.7E+06	6.2E+04	4.3E+03	6.5E+00	4.4E-01	1.0E+05	5.8E+04		
2357781KS2L	L	532	1.6E+07	2.2E+04	3.2E+04	5.3E+02	6.2E+04	4.1E+04	9.7E+01	1.5E-01	2.5E-01	6.5E+04	3.3E+04		
2357782KS2L	L	525	1.6E+07	3.8E+03	5.6E+03	9.1E+01	1.1E+04	6.1E+03	1.7E+01	2.6E-02	3.7E-02	9.7E+03	4.9E+03		
2357783KS2L	L	522	1.6E+07	1.4E+03	2.1E+03	3.4E+01	4.0E+03	2.8E+03	6.3E+00	9.5E-03	1.7E-02	4.5E+03	2.3E+03		
2357784KS2L	L	561	1.1E+07	5.0E+03	2.3E+03	1.3E+02	1.4E+04	3.8E+03	2.3E+01	3.4E-02	2.8E-02	6.1E+03	3.7E+03		
2357785KS2L	L	636	1.6E+07	1.7E+03	2.6E+03	4.2E+01	4.9E+03	3.9E+03	7.7E+00	1.2E-02	2.4E-02	6.2E+03	3.1E+03		
2357786KS2L	L	580	1.6E+07	1.6E+03	2.4E+03	3.8E+01	4.5E+03	3.9E+03	7.1E+00	1.1E-02	2.4E-02	6.2E+03	3.1E+03		
2357787KS2L	L	592	1.6E+07	1.9E+03	2.8E+03	4.5E+01	5.3E+03	3.3E+03	8.3E+00	1.3E-02	2.0E-02	5.2E+03	2.6E+03		
2357788KS2L	L	631	1.6E+07	1.8E+03	2.6E+03	4.2E+01	5.0E+03	4.3E+03	7.7E+00	1.2E-02	2.6E-02	6.8E+03	3.4E+03		
2357789KS2L	L	654	1.6E+07	1.8E+03	2.7E+03	4.4E+01	5.2E+03	4.8E+03	8.1E+00	1.3E-02	2.9E-02	7.7E+03	3.9E+03		
2357790KS2L	L	594	1.6E+07	1.6E+05	2.3E+05	3.7E+03	4.4E+05	1.1E+05	6.8E+02	1.1E+00	6.4E-01	1.7E+05	8.4E+04		
2357791KS2L	L	599	1.6E+07	1.7E+03	2.5E+03	4.1E+01	4.8E+03	3.8E+03	7.5E+00	1.2E-02	2.3E-02	6.0E+03	3.0E+03		
2357792KS2L	L	642	1.6E+07	1.8E+03	2.7E+03	4.4E+01	5.2E+03	4.0E+03	8.1E+00	1.3E-02	2.5E-02	6.4E+03	3.2E+03		

整理番号	廃棄体に含まれる放射性物質の種類ごとの放射能濃度(Bq/t)												号機	放射性廃棄物を示す標識
	H-3	C-14	Co-60	Ni-59	Ni-63	Si-90	Nb-94	Tc-99	I-129	Cs-137	全α			
2357753KS2L	1. 8E+07	1. 8E+06	1. 2E+06	4. 2E+04	4. 8E+06	1. 3E+05	7. 8E+03	1. 2E+01	8. 9E-01	2. 1E+05	1. 2E+05	0	P	
2357754KS2L	2. 6E+07	1. 9E+06	1. 5E+06	4. 5E+04	5. 1E+06	9. 6E+04	8. 2E+03	1. 3E+01	6. 6E-01	1. 6E+05	8. 7E+04	0	P	
2357755KS2L	2. 6E+07	2. 4E+03	4. 1E+03	5. 8E+01	6. 8E+03	5. 5E+03	1. 1E+01	1. 7E-02	3. 2E-02	8. 7E+03	4. 3E+03	0	P	
2357756KS2L	1. 8E+07	1. 7E+05	1. 2E+05	4. 1E+03	4. 6E+05	2. 8E+05	7. 5E+02	1. 2E+00	1. 9E+00	4. 4E+05	2. 5E+05	0	P	
2357757KS2L	2. 0E+07	4. 2E+05	2. 9E+05	1. 1E+04	1. 2E+06	2. 8E+04	1. 9E+03	2. 9E+00	1. 9E-01	4. 4E+04	2. 6E+04	0	P	
2357758KS2L	2. 0E+07	6. 7E+05	4. 6E+05	1. 7E+04	1. 9E+06	7. 2E+04	3. 0E+03	4. 6E+00	5. 1E-01	1. 2E+05	6. 7E+04	0	P	
2357759KS2L	2. 0E+07	6. 0E+03	4. 1E+03	1. 5E+02	1. 7E+04	5. 4E+03	2. 7E+01	4. 1E-02	3. 8E-02	8. 7E+03	5. 0E+03	0	P	
2357760KS2L	1. 9E+07	3. 2E+04	2. 2E+04	7. 8E+02	8. 9E+04	8. 7E+03	1. 5E+02	2. 2E-01	6. 1E-02	1. 4E+04	8. 0E+03	0	P	
2357761KS2L	1. 7E+07	1. 9E+06	1. 3E+06	4. 6E+04	5. 1E+06	2. 3E+05	8. 4E+03	1. 3E+01	1. 6E+00	3. 7E+05	2. 1E+05	0	P	
2357762KS2L	1. 9E+07	6. 0E+03	4. 1E+03	1. 5E+02	1. 7E+04	8. 1E+03	2. 7E+01	4. 1E-02	5. 7E-02	1. 4E+04	7. 5E+03	0	P	
2357763KS2L	1. 7E+07	8. 7E+05	5. 9E+05	2. 2E+04	2. 4E+06	3. 5E+05	3. 9E+03	5. 9E+00	2. 5E+00	5. 7E+05	3. 3E+05	0	P	
2357764KS2L	1. 6E+07	6. 2E+03	4. 3E+03	1. 6E+02	1. 8E+04	8. 0E+03	2. 8E+01	4. 3E-02	5. 6E-02	1. 3E+04	7. 3E+03	0	P	
2357765KS2L	2. 4E+07	6. 5E+03	4. 5E+03	1. 6E+02	1. 8E+04	5. 9E+03	3. 0E+01	4. 5E-02	4. 1E-02	9. 5E+03	5. 5E+03	0	P	
2357766KS2L	2. 4E+07	5. 9E+03	4. 1E+03	1. 5E+02	1. 7E+04	5. 4E+03	2. 7E+01	4. 1E-02	3. 8E-02	8. 7E+03	5. 0E+03	0	P	
2357767KS2L	2. 3E+07	7. 2E+03	4. 9E+03	1. 8E+02	2. 0E+04	6. 5E+03	3. 3E+01	5. 0E-02	4. 6E-02	1. 1E+04	6. 0E+03	0	P	
2357768KS2L	2. 4E+07	7. 3E+03	5. 0E+03	1. 8E+02	2. 1E+04	7. 1E+03	3. 3E+01	5. 0E-02	5. 0E-02	1. 2E+04	6. 6E+03	0	P	
2357769KS2L	1. 9E+07	6. 3E+05	4. 3E+05	1. 6E+04	1. 8E+06	1. 8E+05	2. 9E+03	4. 4E+00	1. 2E+00	2. 8E+05	1. 6E+05	0	P	
2357770KS2L	1. 9E+07	3. 2E+04	2. 2E+04	7. 7E+02	8. 7E+04	3. 3E+03	1. 5E+02	2. 2E-01	4. 6E-02	5. 3E+03	3. 1E+03	0	P	
2357771KS2L	1. 6E+07	3. 9E+05	2. 7E+05	9. 4E+03	1. 1E+06	6. 6E+05	1. 8E+03	2. 7E+00	4. 3E-02	1. 1E+06	6. 1E+05	0	P	
2357772KS2L	1. 6E+07	6. 0E+03	4. 1E+03	1. 5E+02	1. 7E+04	5. 5E+03	2. 7E+01	4. 1E-02	3. 8E-02	8. 8E+03	5. 1E+03	0	P	
2357773KS2L	3. 0E+07	3. 1E+03	4. 6E+03	7. 4E+01	8. 8E+03	8. 5E+03	1. 4E+01	2. 1E-02	5. 1E-02	1. 4E+04	6. 7E+03	0	P	
2357774KS2L	2. 9E+07	2. 7E+03	4. 0E+03	6. 5E+01	7. 7E+03	6. 1E+03	1. 2E+01	1. 9E-02	3. 7E-02	9. 7E+03	4. 8E+03	0	P	
2357775KS2L	2. 3E+07	5. 9E+03	4. 0E+03	1. 5E+02	1. 7E+04	6. 0E+03	2. 7E+01	4. 0E-02	4. 2E-02	9. 7E+03	5. 5E+03	0	P	
2357776KS2L	2. 9E+07	2. 8E+03	4. 1E+03	6. 6E+01	7. 8E+03	7. 7E+03	1. 3E+01	1. 9E-02	4. 7E-02	1. 3E+04	6. 2E+03	0	P	
2357777KS2L	1. 7E+07	1. 0E+06	6. 8E+05	2. 5E+04	2. 8E+06	1. 6E+05	4. 5E+03	6. 8E+00	1. 1E+00	2. 6E+05	1. 5E+05	0	P	
2357778KS2L	1. 8E+07	5. 9E+03	4. 0E+03	1. 5E+02	1. 7E+04	8. 0E+03	2. 7E+01	4. 1E-02	5. 6E-02	1. 3E+04	7. 4E+03	0	P	
2357779KS2L	1. 7E+07	4. 9E+05	3. 3E+05	1. 2E+04	1. 4E+06	7. 1E+04	2. 2E+03	3. 3E+00	4. 9E-01	1. 2E+05	6. 5E+04	0	P	
2357780KS2L	1. 8E+07	1. 4E+06	9. 6E+05	3. 5E+04	3. 9E+06	9. 2E+04	6. 3E+03	9. 6E+00	6. 4E-01	1. 5E+05	8. 5E+04	0	P	
2357781KS2L	2. 9E+07	4. 1E+04	6. 1E+04	9. 8E+02	1. 2E+05	7. 7E+04	1. 9E+02	2. 8E-01	4. 6E-01	1. 3E+05	6. 1E+04	0	P	
2357782KS2L	2. 9E+07	7. 1E+03	1. 1E+04	1. 8E+02	2. 1E+04	1. 2E+04	3. 2E+01	4. 9E-02	7. 0E-02	1. 9E+04	9. 2E+03	0	P	
2357783KS2L	2. 9E+07	2. 7E+03	4. 0E+03	6. 5E+01	7. 7E+03	5. 4E+03	1. 2E+01	1. 9E-02	3. 3E-02	8. 6E+03	4. 3E+03	0	P	
2357784KS2L	1. 9E+07	8. 9E+03	4. 1E+03	2. 2E+02	2. 4E+04	6. 7E+03	4. 0E+01	6. 1E-02	5. 0E-02	1. 1E+04	6. 6E+03	0	P	
2357785KS2L	2. 4E+07	2. 7E+03	4. 0E+03	6. 6E+01	7. 7E+03	6. 1E+03	1. 3E+01	1. 9E-02	3. 7E-02	9. 7E+03	4. 9E+03	0	P	
2357786KS2L	2. 7E+07	2. 7E+03	4. 1E+03	6. 6E+01	7. 8E+03	6. 7E+03	1. 3E+01	1. 9E-02	4. 1E-02	1. 1E+04	5. 4E+03	0	P	
2357787KS2L	2. 6E+07	3. 1E+03	4. 7E+03	7. 6E+01	8. 9E+03	5. 5E+03	1. 4E+01	2. 2E-02	3. 3E-02	8. 8E+03	4. 4E+03	0	P	
2357788KS2L	2. 4E+07	2. 8E+03	4. 1E+03	6. 7E+01	7. 8E+03	6. 7E+03	1. 3E+01	1. 9E-02	4. 1E-02	1. 1E+04	5. 4E+03	0	P	
2357789KS2L	2. 4E+07	2. 8E+03	4. 1E+03	6. 7E+01	7. 9E+03	7. 4E+03	1. 3E+01	1. 9E-02	4. 5E-02	1. 2E+04	5. 9E+03	0	P	
2357790KS2L	2. 6E+07	2. 6E+05	3. 9E+05	6. 2E+03	7. 4E+05	1. 8E+05	1. 2E+03	1. 8E+00	1. 1E+00	2. 9E+05	1. 5E+05	0	P	
2357791KS2L	2. 6E+07	2. 8E+03	4. 2E+03	6. 8E+01	8. 0E+03	6. 3E+03	1. 3E+01	1. 9E-02	3. 8E-02	1. 0E+04	5. 0E+03	0	P	
2357792KS2L	2. 4E+07	2. 8E+03	4. 2E+03	6. 8E+01	8. 0E+03	6. 3E+03	1. 3E+01	1. 9E-02	3. 8E-02	1. 0E+04	5. 0E+03	0	P	

整理番号	固型化 材 料	容 器			有害な空隙		表面 密度 (Bq/cm ²)	表面線量 当量率 (mSv/h)	著しい 破 損 (注)	廃棄物発生 年月日	除去物質 の除去	収納区分
		容器	等級	圧出 表示	上部 空隙値 (cm)							
2357753KS2L	R5210	Z1600	H	-	8	4.0E-01	7.0E-02	P	12/03/31	P	N	
2357754KS2L	R5210	Z1600	H	-	8	4.0E-01	6.8E-02	P	13/03/31	P	B	
2357755KS2L	R5210	Z1600	H	-	8	4.0E-01	6.8E-02	P	17/03/31	P	N	
2357756KS2L	R5210	Z1600	H	-	8	4.0E-01	6.8E-02	P	12/03/31	P	N	
2357757KS2L	R5210	Z1600	H	-	8	4.0E-01	6.8E-02	P	12/03/31	P	N	
2357758KS2L	R5210	Z1600	H	-	8	4.0E-01	6.8E-02	P	12/03/31	P	N	
2357759KS2L	R5210	Z1600	H	-	8	4.0E-01	6.8E-02	P	12/03/31	P	N	
2357760KS2L	R5210	Z1600	H	-	8	4.0E-01	6.8E-02	P	12/03/31	P	N	
2357761KS2L	R5210	Z1600	H	-	8	4.0E-01	6.8E-02	P	12/03/31	P	N	
2357762KS2L	R5210	Z1600	H	-	8	4.0E-01	6.8E-02	P	12/03/31	P	N	
2357763KS2L	R5210	Z1600	H	-	8	4.0E-01	6.8E-02	P	12/03/31	P	N	
2357764KS2L	R5210	Z1600	H	-	8	4.0E-01	6.8E-02	P	12/03/31	P	N	
2357765KS2L	R5210	Z1600	H	-	8	4.0E-01	6.8E-02	P	12/03/31	P	N	
2357766KS2L	R5210	Z1600	H	-	8	4.0E-01	6.8E-02	P	12/03/31	P	N	
2357767KS2L	R5210	Z1600	H	-	8	4.0E-01	6.8E-02	P	12/03/31	P	N	
2357768KS2L	R5210	Z1600	H	-	8	4.0E-01	6.8E-02	P	12/03/31	P	N	
2357769KS2L	R5210	Z1600	H	-	8	4.0E-01	6.8E-02	P	12/03/31	P	N	
2357770KS2L	R5210	Z1600	H	-	8	4.0E-01	6.8E-02	P	12/03/31	P	N	
2357771KS2L	R5210	Z1600	H	-	8	4.0E-01	6.8E-02	P	12/03/31	P	N	
2357772KS2L	R5210	Z1600	H	-	8	4.0E-01	6.8E-02	P	12/03/31	P	N	
2357773KS2L	R5210	Z1600	H	-	8	4.0E-01	6.8E-02	P	16/03/31	P	N	
2357774KS2L	R5210	Z1600	H	-	8	4.0E-01	6.8E-02	P	16/03/31	P	N	
2357775KS2L	R5210	Z1600	H	-	8	4.0E-01	6.8E-02	P	12/03/31	P	N	
2357776KS2L	R5210	Z1600	H	-	8	4.0E-01	6.8E-02	P	16/03/31	P	N	
2357777KS2L	R5210	Z1600	H	-	8	4.0E-01	6.8E-02	P	12/03/31	P	N	
2357778KS2L	R5210	Z1600	H	-	8	4.0E-01	6.8E-02	P	12/03/31	P	N	
2357779KS2L	R5210	Z1600	H	-	8	4.0E-01	6.8E-02	P	12/03/31	P	N	
2357780KS2L	R5210	Z1600	H	-	8	4.0E-01	6.8E-02	P	12/03/31	P	N	
2357781KS2L	R5210	Z1600	H	-	8	4.0E-01	6.8E-02	P	16/03/31	P	N	
2357782KS2L	R5210	Z1600	H	-	8	4.0E-01	6.8E-02	P	16/03/31	P	N	
2357783KS2L	R5210	Z1600	H	-	8	4.0E-01	6.6E-02	P	16/03/31	P	N	
2357784KS2L	R5210	Z1600	H	-	8	4.0E-01	6.6E-02	P	09/03/31	P	N	
2357785KS2L	R5210	Z1600	H	-	8	4.0E-01	6.6E-02	P	16/03/31	P	N	
2357786KS2L	R5210	Z1600	H	-	8	4.0E-01	6.6E-02	P	16/03/31	P	N	
2357787KS2L	R5210	Z1600	H	-	8	4.0E-01	6.6E-02	P	16/03/31	P	N	
2357788KS2L	R5210	Z1600	H	-	8	4.0E-01	6.6E-02	P	16/03/31	P	N	
2357789KS2L	R5210	Z1600	H	-	8	4.0E-01	6.6E-02	P	16/03/31	P	N	
2357790KS2L	R5210	Z1600	H	-	8	4.0E-01	6.6E-02	P	16/03/31	P	N	
2357791KS2L	R5210	Z1600	H	-	8	4.0E-01	6.6E-02	P	16/03/31	P	N	
2357792KS2L	R5210	Z1600	H	-	8	4.0E-01	6.6E-02	P	16/03/31	P	N	

注：第二種廃棄物処理規則第八条第2項に定める「廃棄体に係る技術上の基準」には該当しないが、濃縮・埋設事業所廃棄物埋設施設保安規定に定める「廃棄物受入基準」として記載している。

整理番号	放射性廃棄物の種類	重量 (kg)	廃棄体に含まれる放射性物質の種類ごとの放射能量 (Bq)												
			H-3	C-14	Co-60	Ni-59	Ni-63	Sr-90	Nb-94	Tc-99	I-129	Cs-137	全α		
2357793KS2L	L	565	1.6E+07	1.4E+05	2.0E+05	3.2E+03	3.8E+05	6.5E+04	5.9E+02	8.9E-01	4.0E-01	1.1E+05	5.2E+04		
2357794KS2L	L	577	1.6E+07	1.6E+03	2.4E+03	3.8E+01	4.5E+03	3.9E+03	7.1E+00	1.3E-02	3.4E-02	6.2E+03	3.1E+03		
2357795KS2L	L	667	1.6E+07	1.8E+03	2.7E+03	4.0E+01	5.2E+03	5.9E+03	8.1E+00	1.3E-02	3.6E-02	9.4E+03	4.7E+03		
2357796KS2L	L	551	4.4E+06	4.1E+05	3.0E+04	1.0E+04	1.1E+06	6.3E+04	1.9E+03	2.8E+00	6.6E-01	1.1E+05	8.7E+04		
2357797KS2L	L	646	1.6E+07	1.8E+03	2.7E+03	4.3E+01	5.1E+03	4.0E+03	7.9E+00	1.2E-02	2.4E-02	6.3E+03	3.2E+03		
2357798KS2L	L	643	1.6E+07	7.1E+04	1.1E+05	1.8E+03	2.1E+05	1.3E+05	3.2E+02	4.9E-01	7.8E-01	2.1E+05	1.1E+05		
2357799KS2L	L	610	1.6E+07	2.3E+05	3.4E+05	5.6E+03	6.5E+05	1.6E+05	1.8E+03	1.6E+00	9.2E-01	2.5E+05	1.3E+05		
2357800KS2L	L	564	1.6E+07	1.5E+03	2.3E+03	3.7E+01	4.4E+03	3.1E+03	6.8E+00	1.1E-02	1.9E-02	4.9E+03	2.4E+03		
2357801KS2L	L	585	1.3E+07	3.5E+03	2.4E+03	8.4E+01	9.5E+03	3.2E+03	1.6E+01	2.4E-02	2.2E-02	5.1E+03	2.9E+03		
2357802KS2L	L	737	1.3E+07	4.4E+03	3.0E+03	1.1E+02	1.3E+04	4.5E+03	2.0E+01	3.0E-02	3.2E-02	7.2E+03	4.2E+03		
2357803KS2L	L	494	1.3E+07	1.7E+06	1.4E+06	4.2E+04	4.7E+06	2.1E+05	7.7E+03	1.2E+01	1.5E+00	3.4E+05	1.9E+05		
2357804KS2L	L	746	1.3E+07	2.2E+04	1.5E+04	5.4E+02	6.1E+04	1.9E+03	9.9E+01	1.5E-01	1.3E-02	3.0E+03	1.7E+03		
2357805KS2L	L	622	1.6E+07	7.1E+04	1.2E+05	1.8E+03	2.1E+05	1.4E+05	3.2E+02	4.8E-01	7.8E-01	2.2E+05	1.1E+05		
2357806KS2L	L	583	4.7E+06	3.7E+04	2.7E+03	8.9E+02	8.9E+04	3.1E+03	1.7E+02	2.5E-01	3.2E-02	5.0E+03	4.3E+03		
2357807KS2L	L	589	4.7E+06	2.0E+05	1.5E+04	4.8E+03	4.8E+05	1.3E+03	8.9E+02	1.4E+00	1.4E-02	2.1E+03	1.8E+03		
2357808KS2L	L	541	4.7E+06	1.6E+05	1.2E+04	3.9E+03	4.0E+05	1.8E+03	7.2E+02	1.1E+00	1.9E-02	2.9E+03	2.5E+03		
2357809KS2L	L	647	1.3E+07	4.5E+05	3.1E+05	1.1E+04	1.3E+06	1.1E+05	2.0E+03	3.1E+00	7.6E-01	1.8E+05	1.0E+05		
2357810KS2L	L	547	1.3E+07	1.6E+04	1.1E+04	3.8E+02	4.3E+04	1.8E+03	7.0E+01	1.1E-01	1.3E-02	2.9E+03	1.7E+03		
2357811KS2L	L	812	1.3E+07	6.3E+05	4.3E+05	1.6E+04	1.8E+06	1.3E+05	2.9E+03	3.2E+00	8.8E-01	2.1E+05	1.2E+05		
2357812KS2L	L	758	1.3E+07	4.6E+03	3.1E+03	1.2E+02	1.3E+04	5.5E+03	2.1E+01	4.3E-02	3.9E-02	8.9E+03	5.1E+03		
2357813KS2L	L	573	1.6E+07	4.4E+05	6.6E+05	1.1E+04	1.3E+06	1.9E+04	2.0E+03	3.0E+00	1.2E-01	3.1E+04	1.6E+04		
2357814KS2L	L	570	1.6E+07	3.4E+04	5.0E+04	8.1E+02	9.6E+04	7.4E+04	1.5E+02	2.3E-01	4.5E-01	1.2E+05	5.9E+04		
2357815KS2L	L	493	1.6E+07	1.4E+03	2.0E+03	3.3E+01	3.9E+03	3.4E+03	6.1E+00	9.2E-03	2.1E-02	5.4E+03	2.7E+03		
2357816KS2L	L	570	1.6E+07	1.6E+03	2.3E+03	3.7E+01	4.4E+03	3.5E+03	6.9E+00	1.1E-02	2.1E-02	5.6E+03	2.8E+03		
2357817KS2L	L	633	4.4E+06	3.6E+04	2.6E+03	8.7E+02	8.7E+04	4.8E+03	1.6E+02	2.5E-01	5.0E-02	7.9E+03	6.7E+03		
2357818KS2L	L	713	4.4E+06	4.0E+04	2.9E+03	9.7E+02	9.7E+04	4.7E+03	1.8E+02	2.7E-01	4.9E-02	7.6E+03	6.5E+03		
2357819KS2L	L	698	4.4E+06	3.9E+04	2.8E+03	9.4E+02	9.4E+04	3.7E+03	1.8E+02	2.7E-01	3.9E-02	6.0E+03	5.1E+03		
2357820KS2L	L	736	4.4E+06	4.1E+04	3.0E+03	1.0E+03	1.1E+05	3.3E+03	1.9E+02	2.8E-01	3.5E-02	5.4E+03	4.6E+03		
2357821KS2L	L	509	1.6E+07	1.4E+03	2.0E+03	3.3E+01	3.9E+03	3.1E+03	6.1E+00	9.2E-03	1.9E-02	4.9E+03	2.5E+03		
2357822KS2L	L	563	1.1E+07	4.9E+03	2.3E+03	1.2E+02	1.4E+04	2.5E+03	2.2E+01	3.3E-02	1.9E-02	4.0E+03	2.5E+03		
2357823KS2L	L	556	1.6E+07	1.5E+03	2.2E+03	3.6E+01	4.2E+03	3.6E+03	6.5E+00	9.9E-03	2.2E-02	5.8E+03	2.9E+03		
2357824KS2L	L	529	1.6E+07	1.4E+03	2.1E+03	3.4E+01	4.0E+03	3.5E+03	6.3E+00	9.5E-03	2.1E-02	5.6E+03	2.8E+03		
2357825KS2L	L	692	1.3E+07	4.7E+03	3.2E+03	1.2E+02	1.3E+04	4.2E+03	2.1E+01	3.2E-02	2.9E-02	6.8E+03	3.9E+03		
2357826KS2L	L	688	1.3E+07	4.1E+03	2.8E+03	1.0E+02	1.2E+04	4.9E+03	1.9E+01	2.8E-02	3.4E-02	7.9E+03	4.5E+03		
2357827KS2L	L	759	1.3E+07	4.6E+03	3.1E+03	1.2E+02	1.3E+04	4.7E+03	2.1E+01	3.2E-02	3.3E-02	7.6E+03	4.3E+03		
2357828KS2L	L	687	1.3E+07	3.7E+05	2.5E+05	9.0E+03	1.1E+06	1.8E+05	1.7E+03	2.6E+00	1.2E+00	2.8E+05	1.6E+05		
2357829KS2L	L	525	4.7E+06	3.0E+04	2.2E+03	7.2E+02	7.2E+04	2.8E+03	1.4E+02	2.0E-01	3.0E-02	4.6E+03	3.9E+03		
2357830KS2L	L	550	4.7E+06	3.0E+04	2.2E+03	7.4E+02	7.4E+04	3.2E+03	1.4E+02	2.1E-01	3.4E-02	5.3E+03	4.5E+03		
2357831KS2L	L	512	1.6E+07	1.4E+03	2.1E+03	3.4E+01	4.0E+03	2.4E+03	6.2E+00	9.4E-03	1.4E-02	3.7E+03	1.9E+03		
2357832KS2L	L	542	1.6E+07	4.6E+04	6.9E+04	1.2E+03	1.4E+05	5.7E+04	2.1E+02	3.2E-01	3.5E-01	9.1E+04	4.5E+04		

整理番号	廃棄体に含まれる放射性物質の種類ごとの放射能濃度(Bq/t)											号機	放射性 廃棄物を 示す標識
	H-3	C-14	Co-60	Ni-59	Ni-63	Si-90	Nb-94	Tc-99	I-129	Cs-137	全α		
235779KS2L	2.7E+07	2.4E+05	3.5E+05	5.7E+03	6.7E+05	1.2E+05	1.1E+03	1.6E+00	7.0E-01	1.9E+05	9.2E+04	0	P
2357794KS2L	2.7E+07	2.7E+03	4.1E+03	6.6E+01	7.8E+03	6.7E+03	1.3E+01	1.9E-02	4.1E-02	1.1E+04	5.4E+03	0	P
2357795KS2L	2.3E+07	2.7E+03	4.1E+03	6.6E+01	7.8E+03	8.8E+03	1.3E+01	1.9E-02	5.3E-02	1.4E+04	7.0E+03	0	P
2357796KS2L	8.0E+06	7.5E+05	5.4E+04	1.9E+04	1.9E+06	1.2E+05	3.4E+03	5.1E+00	1.2E+00	1.9E+05	1.6E+05	0	P
2357797KS2L	2.4E+07	2.7E+03	4.1E+03	6.6E+01	7.8E+03	6.1E+03	1.3E+01	1.9E-02	3.7E-02	9.8E+03	4.9E+03	0	P
2357798KS2L	2.4E+07	1.2E+05	1.7E+05	2.7E+03	3.2E+05	2.1E+05	5.0E+02	7.6E-01	1.3E+00	3.3E+05	1.7E+05	0	P
2357799KS2L	2.5E+07	3.8E+05	5.6E+05	9.1E+03	1.1E+06	2.5E+05	1.2E+03	2.6E+00	1.5E+00	4.0E+05	2.0E+05	0	P
2357800KS2L	2.7E+07	2.7E+03	4.0E+03	6.5E+01	7.7E+03	5.4E+03	1.2E+03	1.9E-02	3.3E-02	8.6E+03	4.3E+03	0	P
2357801KS2L	2.1E+07	5.9E+03	4.0E+03	1.5E+02	1.7E+04	5.4E+03	2.7E+01	4.1E-02	3.8E-02	8.6E+03	5.0E+03	0	P
2357802KS2L	1.7E+07	6.0E+03	4.1E+03	1.5E+02	1.7E+04	6.1E+03	2.7E+01	4.1E-02	4.3E-02	9.8E+03	5.6E+03	0	P
2357803KS2L	2.6E+07	3.5E+06	2.7E+06	8.4E+04	9.5E+06	4.3E+05	1.6E+04	2.4E+01	2.9E+00	6.9E+05	3.9E+05	0	P
2357804KS2L	1.7E+07	3.0E+04	2.0E+04	7.2E+02	8.2E+04	2.5E+03	1.4E+02	2.1E-01	1.7E-02	4.0E+03	2.3E+03	0	P
2357805KS2L	2.6E+07	1.2E+05	2.0E+05	2.8E+03	3.3E+05	2.2E+05	5.1E+02	7.8E-01	1.3E+00	3.4E+05	1.7E+05	0	P
2357806KS2L	8.0E+06	6.2E+04	4.6E+03	1.6E+03	1.6E+05	5.3E+03	2.8E+02	4.3E-01	5.5E-02	8.6E+03	7.3E+03	0	P
2357807KS2L	7.9E+06	3.4E+05	2.5E+04	8.2E+03	8.2E+05	2.2E+03	1.5E+03	2.3E+00	2.3E-02	3.5E+03	3.0E+03	0	P
2357808KS2L	8.6E+06	3.0E+05	2.2E+04	7.3E+03	7.3E+05	3.3E+03	1.4E+03	2.1E+00	3.4E-02	5.3E+03	4.5E+03	0	P
2357809KS2L	1.9E+07	6.9E+05	4.7E+05	1.7E+04	1.9E+06	1.7E+05	3.1E+03	4.7E+00	1.2E+00	2.7E+05	1.6E+05	0	P
2357810KS2L	2.3E+07	2.9E+04	2.0E+04	6.9E+02	7.8E+04	3.3E+03	1.3E+02	2.0E-01	2.3E-02	5.2E+03	3.0E+03	0	P
2357811KS2L	1.5E+07	7.8E+05	5.3E+05	1.9E+04	2.2E+06	1.6E+05	3.5E+03	5.3E+00	1.1E+00	2.5E+05	1.5E+05	0	P
2357812KS2L	1.6E+07	6.1E+03	4.1E+03	1.5E+02	1.7E+04	7.3E+03	2.8E+01	4.2E-02	5.1E-02	1.2E+04	6.7E+03	0	P
2357813KS2L	2.7E+07	7.7E+05	1.2E+06	1.9E+04	2.3E+06	3.3E+04	3.5E+03	5.3E+00	2.0E-01	5.3E+04	2.7E+04	0	P
2357814KS2L	2.7E+07	5.9E+04	8.7E+04	1.5E+03	1.7E+05	1.3E+05	2.7E+02	4.0E-01	7.8E-01	2.1E+05	1.1E+05	0	P
2357815KS2L	3.1E+07	2.8E+03	4.1E+03	6.7E+01	7.8E+03	6.8E+03	1.3E+01	1.9E-02	4.1E-02	1.1E+04	5.4E+03	0	P
2357816KS2L	2.7E+07	2.7E+03	4.0E+03	6.5E+01	7.7E+03	6.1E+03	1.2E+01	1.9E-02	3.7E-02	9.7E+03	4.9E+03	0	P
2357817KS2L	7.0E+06	5.6E+04	4.1E+03	1.4E+03	1.4E+05	7.6E+03	2.6E+02	3.9E-01	7.9E-02	1.3E+04	1.1E+04	0	P
2357818KS2L	6.2E+06	5.6E+04	4.1E+03	1.4E+03	1.4E+05	6.5E+03	2.5E+02	3.8E-01	6.9E-02	1.1E+04	9.0E+03	0	P
2357819KS2L	6.3E+06	5.5E+04	4.0E+03	1.4E+03	1.4E+05	5.3E+03	2.5E+02	3.8E-01	5.5E-02	8.6E+03	7.3E+03	0	P
2357820KS2L	6.0E+06	5.6E+04	4.1E+03	1.4E+03	1.4E+05	4.5E+03	2.6E+02	3.8E-01	4.7E-02	7.3E+03	6.2E+03	0	P
2357821KS2L	3.0E+07	2.7E+03	4.0E+03	6.5E+01	7.6E+03	6.0E+03	1.2E+01	1.8E-02	3.7E-02	9.6E+03	4.8E+03	0	P
2357822KS2L	1.9E+07	8.6E+03	4.0E+03	2.1E+02	2.4E+04	4.4E+03	3.9E+01	5.9E-02	3.3E-02	7.1E+03	4.4E+03	0	P
2357823KS2L	2.8E+07	2.6E+03	3.9E+03	6.4E+01	7.5E+03	6.5E+03	1.2E+01	1.8E-02	3.9E-02	1.1E+04	5.2E+03	0	P
2357824KS2L	2.9E+07	2.7E+03	4.0E+03	6.5E+01	7.6E+03	6.6E+03	1.2E+01	1.8E-02	4.0E-02	1.1E+04	5.3E+03	0	P
2357825KS2L	1.8E+07	6.7E+03	4.6E+03	1.7E+02	1.9E+04	6.1E+03	3.1E+01	4.6E-02	4.2E-02	9.7E+03	5.6E+03	0	P
2357826KS2L	1.8E+07	5.9E+03	4.1E+03	1.5E+02	1.7E+04	7.1E+03	2.7E+01	4.1E-02	5.0E-02	1.2E+04	6.5E+03	0	P
2357827KS2L	1.6E+07	6.1E+03	4.1E+03	1.5E+02	1.7E+04	6.2E+03	2.8E+01	4.2E-02	4.3E-02	1.0E+04	5.7E+03	0	P
2357828KS2L	1.8E+07	5.4E+05	3.7E+05	1.4E+04	1.5E+06	2.6E+05	2.5E+03	3.7E+00	1.8E+00	4.1E+05	2.4E+05	0	P
2357829KS2L	8.9E+06	5.6E+04	4.1E+03	1.4E+03	1.4E+05	5.4E+03	2.6E+02	3.8E-01	5.6E-02	8.8E+03	7.4E+03	0	P
2357830KS2L	8.5E+06	5.5E+04	4.0E+03	1.4E+03	1.4E+05	5.9E+03	2.5E+02	3.8E-01	6.2E-02	9.6E+03	8.1E+03	0	P
2357831KS2L	3.0E+07	2.7E+03	4.0E+03	6.5E+01	7.7E+03	4.5E+03	1.2E+01	1.9E-02	2.8E-02	7.3E+03	3.6E+03	0	P
2357832KS2L	2.8E+07	8.5E+04	1.3E+05	2.1E+03	2.5E+05	1.1E+05	3.8E+02	5.8E-01	6.3E-01	1.7E+05	8.4E+04	0	P

整理番号	固型化 材 料	容 器			有害な空隙		表面 密度 (Bq/cm ²)	表面線量 当量率 (mSv/h)	著しい 破 損 (注)	廃棄物発生 年月日	除去物質 の除去	収納区分
		容器	等級	圧出 表示	上部 空隙値 (cm)							
2357793KS2L	R5210	Z1600	H	-	8	4.0E-01	6.6E-02	P	16/03/31	P	N	
2357794KS2L	R5210	Z1600	H	-	8	4.0E-01	6.6E-02	P	16/03/31	P	N	
2357795KS2L	R5210	Z1600	H	-	8	4.0E-01	6.6E-02	P	16/03/31	P	N	
2357796KS2L	R5210	Z1600	H	-	8	4.0E-01	6.6E-02	P	94/03/31	P	N	
2357797KS2L	R5210	Z1600	H	-	8	4.0E-01	6.6E-02	P	16/03/31	P	N	
2357798KS2L	R5210	Z1600	H	-	8	4.0E-01	6.6E-02	P	16/03/31	P	N	
2357799KS2L	R5210	Z1600	H	-	8	4.0E-01	6.6E-02	P	16/03/31	P	N	
2357800KS2L	R5210	Z1600	H	-	8	4.0E-01	6.6E-02	P	16/03/31	P	N	
2357801KS2L	R5210	Z1600	H	-	8	4.0E-01	6.6E-02	P	12/03/31	P	N	
2357802KS2L	R5210	Z1600	H	-	8	4.0E-01	6.6E-02	P	12/03/31	P	N	
2357803KS2L	R5210	Z1600	H	-	8	4.0E-01	6.6E-02	P	13/03/31	P	B	
2357804KS2L	R5210	Z1600	H	-	8	4.0E-01	6.6E-02	P	12/03/31	P	N	
2357805KS2L	R5210	Z1600	H	-	8	4.0E-01	6.6E-02	P	17/03/31	P	N	
2357806KS2L	R5210	Z1600	H	-	8	4.0E-01	6.6E-02	P	95/03/31	P	N	
2357807KS2L	R5210	Z1600	H	-	8	4.0E-01	6.6E-02	P	95/03/31	P	N	
2357808KS2L	R5210	Z1600	H	-	8	4.0E-01	6.6E-02	P	95/03/31	P	N	
2357809KS2L	R5210	Z1600	H	-	8	4.0E-01	6.6E-02	P	95/03/31	P	N	
2357810KS2L	R5210	Z1600	H	-	8	4.0E-01	6.6E-02	P	12/03/31	P	N	
2357811KS2L	R5210	Z1600	H	-	8	4.0E-01	6.6E-02	P	12/03/31	P	N	
2357812KS2L	R5210	Z1600	H	-	8	4.0E-01	6.6E-02	P	12/03/31	P	N	
2357813KS2L	R5210	Z1600	H	-	8	4.0E-01	6.6E-02	P	16/03/31	P	N	
2357814KS2L	R5210	Z1600	H	-	8	4.0E-01	6.6E-02	P	16/03/31	P	N	
2357815KS2L	R5210	Z1600	H	-	8	4.0E-01	6.6E-02	P	16/03/31	P	N	
2357816KS2L	R5210	Z1600	H	-	8	4.0E-01	6.6E-02	P	16/03/31	P	N	
2357817KS2L	R5210	Z1600	H	-	8	4.0E-01	6.6E-02	P	94/03/31	P	N	
2357818KS2L	R5210	Z1600	H	-	8	4.0E-01	6.7E-02	P	94/03/31	P	N	
2357819KS2L	R5210	Z1600	H	-	8	4.0E-01	6.7E-02	P	94/03/31	P	N	
2357820KS2L	R5210	Z1600	H	-	8	4.0E-01	6.7E-02	P	94/03/31	P	N	
2357821KS2L	R5210	Z1600	H	-	8	4.0E-01	6.7E-02	P	16/03/31	P	N	
2357822KS2L	R5210	Z1600	H	-	8	4.0E-01	6.7E-02	P	09/03/31	P	N	
2357823KS2L	R5210	Z1600	H	-	8	4.0E-01	6.7E-02	P	16/03/31	P	N	
2357824KS2L	R5210	Z1600	H	-	8	4.0E-01	6.7E-02	P	16/03/31	P	N	
2357825KS2L	R5210	Z1600	H	-	8	4.0E-01	6.7E-02	P	12/03/31	P	N	
2357826KS2L	R5210	Z1600	H	-	8	4.0E-01	6.7E-02	P	12/03/31	P	N	
2357827KS2L	R5210	Z1600	H	-	8	4.0E-01	6.7E-02	P	12/03/31	P	N	
2357828KS2L	R5210	Z1600	H	-	8	4.0E-01	6.7E-02	P	12/03/31	P	N	
2357829KS2L	R5210	Z1600	H	-	8	4.0E-01	6.7E-02	P	95/03/31	P	N	
2357830KS2L	R5210	Z1600	H	-	8	4.0E-01	6.7E-02	P	95/03/31	P	N	
2357831KS2L	R5210	Z1600	H	-	8	4.0E-01	6.7E-02	P	16/03/31	P	N	
2357832KS2L	R5210	Z1600	H	-	8	4.0E-01	6.7E-02	P	16/03/31	P	N	

注：第二種廃棄物処理施設規則第八条第2項に定める「廃棄体に係る技術上の基準」には該当しないが、濃縮・理設事業所廃棄物処理施設保安規定に定める「廃棄物受入基準」として記載している。

整理番号	放射性廃棄物の種類	重量 (kg)	廃棄体に含まれる放射性物質の種類ごとの放射能 (Bq)													
			H-3	C-14	Co-60	Ni-59	Ni-63	Sr-90	Nb-94	Tc-99	I-129	Cs-137	全α			
2357833KS2L	L	774	1. 3E+07	5. 4E+03	3. 7E+03	1. 4E+02	1. 5E+04	4. 3E+03	2. 5E+01	3. 7E-02	3. 0E-02	7. 0E+03	4. 0E+03			
2357834KS2L	L	800	1. 3E+07	6. 7E+06	4. 5E+06	1. 7E+05	1. 9E+07	4. 6E+04	3. 0E+04	4. 6E+01	3. 3E-01	7. 5E+04	4. 8E+04			
2357835KS2L	L	800	1. 3E+07	5. 2E+03	3. 5E+03	1. 3E+02	1. 5E+04	5. 2E+03	2. 4E+01	3. 5E-02	3. 7E-02	8. 4E+03	4. 3E+03			
2357836KS2L	L	493	1. 6E+07	1. 4E+03	2. 0E+03	3. 2E+01	3. 8E+03	2. 7E+03	5. 9E+00	8. 9E-03	1. 6E-02	4. 3E+03	2. 1E+03			
2357837KS2L	L	536	1. 6E+07	1. 5E+03	2. 2E+03	3. 5E+01	4. 1E+03	2. 9E+03	6. 4E+00	9. 7E-03	1. 8E-02	4. 6E+03	2. 3E+03			
2357838KS2L	L	540	1. 6E+07	4. 9E+04	7. 3E+04	1. 2E+03	1. 4E+05	7. 4E+04	2. 2E+02	3. 4E-01	4. 5E-01	1. 2E+05	5. 9E+04			
2357839KS2L	L	541	1. 6E+07	4. 5E+04	6. 7E+04	1. 1E+03	1. 3E+05	5. 0E+04	2. 1E+02	3. 1E-01	3. 1E-01	8. 0E+04	4. 0E+04			
2357840KS2L	L	520	1. 6E+07	5. 4E+04	8. 1E+04	1. 4E+03	1. 6E+05	5. 2E+04	2. 5E+02	3. 7E-01	3. 2E-01	8. 3E+04	4. 2E+04			
2357841KS2L	L	746	1. 3E+07	1. 4E+05	9. 1E+04	3. 3E+03	3. 7E+05	4. 4E+05	6. 1E+02	9. 2E-01	3. 1E+00	7. 1E+05	4. 1E+05			
2357842KS2L	L	745	1. 3E+07	4. 6E+03	3. 1E+03	1. 2E+02	1. 3E+04	5. 1E+03	2. 1E+01	3. 2E-02	3. 6E-02	8. 3E+03	4. 7E+03			
2357843KS2L	L	495	1. 3E+07	2. 5E+05	2. 0E+05	6. 1E+03	6. 9E+05	2. 7E+06	1. 2E+03	1. 7E+00	1. 9E+01	4. 4E+06	2. 5E+06			
2357844KS2L	L	740	1. 3E+07	4. 5E+05	3. 1E+05	1. 1E+04	1. 3E+06	4. 0E+05	2. 1E+03	3. 1E+00	2. 8E+00	6. 4E+05	3. 7E+05			
2357845KS2L	L	644	1. 6E+07	1. 8E+03	2. 7E+03	4. 3E+01	5. 1E+03	5. 2E+03	7. 9E+00	1. 2E-02	3. 1E-02	8. 4E+03	4. 2E+03			
2357846KS2L	L	553	1. 6E+07	1. 6E+03	2. 3E+03	3. 7E+01	4. 4E+03	4. 0E+03	6. 8E+00	1. 1E-02	2. 4E-02	6. 4E+03	3. 2E+03			
2357847KS2L	L	519	1. 6E+07	1. 8E+03	2. 7E+03	4. 3E+01	5. 1E+03	5. 5E+03	7. 9E+00	1. 2E-02	2. 1E-02	5. 6E+03	2. 8E+03			
2357848KS2L	L	545	1. 6E+07	1. 3E+05	1. 7E+05	3. 2E+03	3. 7E+05	5. 8E+04	5. 9E+02	8. 9E-01	3. 6E-01	9. 3E+04	4. 8E+04			
2357849KS2L	L	532	1. 6E+07	1. 5E+03	2. 2E+03	3. 6E+01	4. 2E+03	3. 6E+03	6. 5E+00	9. 9E-03	2. 2E-02	5. 8E+03	2. 9E+03			
2357850KS2L	L	537	1. 6E+07	1. 5E+03	2. 2E+03	3. 5E+01	4. 1E+03	4. 3E+03	6. 5E+00	9. 8E-03	2. 6E-02	6. 9E+03	3. 5E+03			
2357851KS2L	L	518	1. 6E+07	5. 0E+04	7. 4E+04	1. 3E+03	1. 5E+05	4. 9E+04	2. 3E+02	3. 4E-01	3. 0E-01	7. 8E+04	3. 9E+04			
2357852KS2L	L	682	4. 4E+06	3. 8E+04	2. 8E+03	9. 2E+02	9. 2E+04	4. 4E+03	1. 7E+02	2. 6E-01	4. 7E-02	7. 3E+03	6. 1E+03			
2357853KS2L	L	827	1. 3E+07	5. 2E+03	3. 5E+03	1. 3E+02	1. 5E+04	6. 2E+03	2. 4E+01	3. 6E-02	4. 4E-02	1. 0E+04	5. 7E+03			
2357854KS2L	L	523	1. 6E+07	1. 4E+03	2. 1E+03	3. 4E+01	4. 0E+03	2. 8E+03	6. 3E+00	9. 5E-03	1. 7E-02	4. 5E+03	2. 3E+03			
2357855KS2L	L	536	1. 6E+07	1. 5E+03	2. 2E+03	3. 5E+01	4. 1E+03	2. 4E+03	6. 4E+00	9. 7E-03	1. 5E-02	3. 9E+03	2. 0E+03			
2357856KS2L	L	515	1. 6E+07	1. 6E+03	2. 4E+03	3. 8E+01	4. 5E+03	3. 7E+03	7. 0E+00	1. 1E-02	2. 2E-02	5. 9E+03	3. 0E+03			
2357857KS2L	L	554	4. 7E+06	3. 0E+04	2. 2E+03	7. 4E+02	7. 4E+04	3. 8E+03	1. 4E+02	2. 1E-01	4. 0E-02	6. 3E+03	5. 3E+03			
2357858KS2L	L	505	1. 3E+07	1. 3E+06	1. 0E+06	3. 2E+04	3. 6E+06	2. 5E+05	5. 8E+03	8. 8E+00	1. 7E+00	3. 9E+05	2. 2E+05			
2357859KS2L	L	518	1. 3E+07	1. 4E+07	1. 1E+07	3. 3E+05	3. 8E+07	2. 8E+06	6. 1E+04	9. 2E+01	2. 0E+01	4. 6E+06	2. 6E+06			
2357860KS2L	L	747	1. 3E+07	4. 6E+03	3. 1E+03	1. 2E+02	1. 3E+04	3. 5E+03	2. 1E+01	3. 2E-02	2. 4E-02	5. 6E+03	3. 2E+03			
2357861KS2L	L	576	4. 7E+06	3. 2E+04	2. 4E+03	7. 9E+02	7. 9E+04	3. 1E+03	1. 5E+02	2. 2E-01	3. 2E-02	5. 0E+03	4. 2E+03			
2357862KS2L	L	563	1. 6E+07	1. 3E+03	2. 2E+03	3. 2E+01	3. 8E+03	3. 7E+03	5. 8E+00	8. 8E-03	2. 2E-02	5. 9E+03	2. 9E+03			
2357863KS2L	L	566	4. 7E+06	3. 2E+04	2. 3E+03	7. 8E+02	7. 8E+04	3. 4E+03	1. 5E+02	2. 2E-01	3. 6E-02	5. 6E+03	4. 7E+03			
2357864KS2L	L	585	4. 4E+06	3. 4E+04	2. 4E+03	8. 1E+02	8. 2E+04	4. 7E+03	1. 5E+02	2. 3E-01	5. 0E-02	7. 7E+03	6. 5E+03			
2357865KS2L	L	775	4. 4E+06	2. 2E+05	1. 6E+04	5. 3E+03	5. 3E+05	3. 2E+03	9. 7E+02	1. 5E+00	3. 3E-02	5. 2E+03	4. 4E+03			
2357866KS2L	L	553	1. 1E+07	4. 9E+03	2. 3E+03	1. 2E+02	1. 4E+04	3. 0E+03	2. 2E+01	3. 3E-02	2. 3E-02	4. 8E+03	3. 0E+03			
2357867KS2L	L	803	4. 4E+06	4. 7E+04	3. 4E+03	1. 2E+03	1. 2E+05	6. 3E+03	2. 2E+02	3. 2E-01	6. 6E-02	1. 1E+04	8. 7E+03			
2357868KS2L	L	558	1. 1E+07	5. 0E+03	2. 3E+03	1. 3E+02	1. 4E+04	3. 8E+03	2. 3E+01	3. 4E-02	1. 8E-02	6. 1E+03	3. 7E+03			
2357869KS2L	L	538	4. 4E+06	1. 5E+05	1. 1E+04	3. 5E+03	3. 6E+05	1. 5E+03	6. 5E+02	9. 8E-01	1. 5E-02	2. 4E+03	2. 0E+03			
2357870KS2L	L	572	1. 1E+07	5. 1E+03	2. 4E+03	1. 3E+02	1. 4E+04	3. 1E+03	2. 3E+01	3. 5E-02	2. 3E-02	5. 0E+03	3. 1E+03			
2357871KS2L	L	579	4. 7E+06	3. 2E+04	2. 4E+03	7. 8E+02	7. 9E+04	3. 1E+03	1. 5E+02	2. 2E-01	3. 2E-02	5. 0E+03	4. 2E+03			
2357872KS2L	L	565	4. 4E+06	7. 9E+05	5. 8E+04	2. 0E+04	2. 0E+06	8. 0E+04	3. 6E+03	5. 4E+00	8. 4E-01	1. 4E+05	1. 2E+05			

整理番号	廃棄体に含まれる放射性物質の種類ごとの放射能濃度 (Bq/t)												号機	放射性廃棄物を示す標識
	H-3	C-14	Co-60	Ni-59	Ni-63	Sr-90	Nb-94	Tc-99	I-129	Cs-137	全α			
2357833KS2L	1. 6E+07	7. 0E+03	4. 8E+03	1. 7E+02	2. 0E+04	5. 6E+03	3. 2E+01	4. 8E-02	3. 9E-02	9. 0E+03	5. 1E+03	0	P	
2357834KS2L	1. 6E+07	8. 3E+06	5. 7E+06	2. 1E+05	2. 3E+04	5. 8E+04	3. 9E+04	5. 7E+01	4. 1E-01	9. 3E+04	5. 3E+04	0	P	
2357835KS2L	1. 6E+07	6. 4E+03	4. 4E+03	1. 6E+01	1. 8E+04	6. 5E+03	2. 9E+01	4. 4E-02	4. 6E-02	1. 1E+04	6. 0E+03	0	P	
2357836KS2L	3. 1E+07	2. 7E+03	4. 0E+03	6. 5E+01	7. 6E+03	5. 4E+03	1. 2E+01	1. 9E-02	3. 3E-02	8. 6E+03	4. 3E+03	0	P	
2357837KS2L	2. 9E+07	2. 7E+03	4. 0E+03	6. 5E+01	7. 6E+03	5. 4E+03	1. 2E+01	1. 8E-02	3. 3E-02	8. 6E+03	4. 3E+03	0	P	
2357838KS2L	2. 8E+07	9. 1E+04	1. 4E+05	2. 2E+03	2. 6E+05	1. 4E+05	4. 1E+02	6. 2E-01	8. 3E-01	2. 2E+05	1. 1E+05	0	P	
2357839KS2L	2. 8E+07	8. 3E+04	1. 3E+05	2. 1E+03	2. 4E+05	9. 3E+04	3. 8E+02	5. 7E-01	6. 6E-01	1. 5E+05	7. 4E+04	0	P	
2357840KS2L	3. 0E+07	1. 1E+05	1. 6E+05	2. 6E+03	3. 0E+05	1. 0E+05	4. 7E+01	7. 1E-01	6. 0E-01	1. 6E+05	8. 0E+04	0	P	
2357841KS2L	1. 7E+07	1. 8E+05	1. 3E+05	4. 4E+03	5. 0E+05	5. 9E+05	8. 1E+02	1. 3E+00	4. 1E+00	9. 5E+05	5. 5E+05	0	P	
2357842KS2L	1. 7E+07	6. 2E+03	4. 2E+03	1. 5E+02	1. 7E+04	6. 9E+03	2. 8E+01	4. 2E-02	4. 8E-02	1. 2E+04	6. 4E+03	0	P	
2357843KS2L	2. 6E+07	5. 0E+05	3. 9E+05	1. 3E+04	1. 4E+06	5. 5E+06	2. 3E+03	3. 4E+00	3. 7E+01	8. 8E+06	4. 9E+06	0	P	
2357844KS2L	1. 7E+07	6. 1E+05	4. 2E+05	1. 5E+04	1. 7E+06	5. 4E+05	2. 8E+03	4. 2E+00	3. 8E+00	8. 7E+05	5. 0E+05	0	P	
2357845KS2L	2. 4E+07	2. 8E+03	4. 1E+03	6. 7E+01	7. 9E+03	8. 1E+03	1. 3E+01	1. 9E-02	4. 9E-02	1. 3E+04	6. 5E+03	0	P	
2357846KS2L	2. 8E+07	2. 8E+03	4. 1E+03	6. 7E+01	7. 9E+03	7. 2E+03	1. 3E+01	1. 9E-02	4. 9E-02	1. 2E+04	5. 8E+03	0	P	
2357847KS2L	3. 0E+07	3. 4E+03	5. 1E+03	8. 2E+01	9. 7E+03	6. 7E+03	1. 6E+01	2. 3E-02	4. 1E-02	1. 1E+04	5. 4E+03	0	P	
2357848KS2L	3. 0E+07	2. 4E+05	3. 2E+05	5. 8E+03	6. 8E+05	1. 1E+05	1. 1E+03	1. 7E+00	6. 6E-01	1. 8E+05	8. 7E+04	0	P	
2357849KS2L	2. 9E+07	2. 7E+03	4. 1E+03	6. 6E+01	7. 8E+03	6. 7E+03	1. 3E+01	1. 9E-02	4. 1E-02	1. 1E+04	5. 4E+03	0	P	
2357850KS2L	2. 9E+07	2. 7E+03	4. 0E+03	6. 5E+01	7. 7E+03	8. 0E+03	1. 2E+01	1. 9E-02	4. 9E-02	1. 3E+04	6. 4E+03	0	P	
2357851KS2L	3. 0E+07	9. 6E+04	1. 5E+05	2. 4E+03	2. 8E+05	9. 3E+04	4. 3E+02	6. 6E-01	5. 7E-01	1. 5E+05	7. 4E+03	0	P	
2357852KS2L	6. 5E+06	5. 5E+04	4. 0E+03	1. 4E+03	1. 4E+05	6. 5E+03	2. 5E+02	3. 8E-01	6. 8E-02	1. 1E+04	9. 0E+03	0	P	
2357853KS2L	1. 5E+07	6. 3E+03	4. 3E+03	1. 6E+02	1. 8E+04	7. 5E+03	2. 9E+01	4. 3E-02	5. 3E-02	1. 3E+04	6. 9E+03	0	P	
2357854KS2L	2. 9E+07	2. 7E+03	4. 0E+03	6. 5E+01	7. 7E+03	5. 4E+03	1. 2E+01	1. 9E-02	3. 3E-02	8. 6E+03	4. 3E+03	0	P	
2357855KS2L	2. 9E+07	2. 7E+03	4. 0E+03	6. 5E+01	7. 6E+03	4. 5E+03	1. 2E+01	1. 8E-02	2. 7E-02	7. 2E+03	3. 6E+03	0	P	
2357856KS2L	3. 0E+07	3. 0E+03	4. 5E+03	7. 4E+01	8. 7E+03	7. 1E+03	1. 4E+01	2. 1E-02	4. 3E-02	1. 2E+04	5. 7E+03	0	P	
2357857KS2L	8. 4E+06	5. 5E+04	4. 0E+03	1. 4E+03	1. 4E+05	6. 9E+03	2. 5E+02	3. 8E-01	7. 2E-02	1. 2E+04	9. 5E+03	0	P	
2357858KS2L	2. 6E+07	2. 6E+06	2. 0E+06	6. 3E+04	7. 1E+06	4. 8E+05	1. 2E+04	1. 8E+01	3. 3E+00	7. 8E+05	4. 4E+05	0	P	
2357859KS2L	2. 5E+07	2. 6E+07	2. 1E+07	6. 4E+05	7. 2E+07	5. 5E+06	1. 2E+05	1. 8E+02	3. 7E+01	8. 8E+06	4. 9E+06	0	P	
2357860KS2L	1. 7E+07	6. 1E+03	4. 2E+03	1. 5E+02	1. 7E+04	4. 6E+03	2. 8E+01	4. 2E-02	3. 2E-02	7. 4E+03	4. 3E+03	0	P	
2357861KS2L	8. 1E+06	5. 6E+04	4. 1E+03	1. 4E+03	1. 4E+05	5. 3E+03	2. 5E+02	3. 8E-01	5. 6E-02	8. 7E+03	7. 3E+03	0	P	
2357862KS2L	2. 9E+07	2. 3E+03	3. 9E+03	5. 6E+01	6. 6E+03	6. 5E+03	1. 1E+01	1. 6E-02	3. 8E-02	1. 1E+04	5. 1E+03	0	P	
2357863KS2L	8. 2E+06	5. 6E+04	4. 1E+03	1. 4E+03	1. 4E+05	6. 0E+03	2. 6E+02	3. 9E-01	6. 3E-02	9. 8E+03	8. 3E+03	0	P	
2357864KS2L	7. 5E+06	5. 7E+04	4. 2E+03	1. 4E+03	1. 4E+05	8. 1E+03	2. 6E+02	3. 9E-01	8. 5E-02	1. 4E+04	1. 2E+04	0	P	
2357865KS2L	5. 7E+06	2. 8E+05	2. 0E+04	6. 8E+03	6. 8E+05	4. 1E+03	1. 3E+03	1. 9E+00	4. 3E-02	6. 7E+03	5. 7E+03	0	P	
2357866KS2L	1. 9E+07	8. 8E+03	4. 0E+03	2. 2E+02	2. 4E+04	5. 4E+03	4. 0E+01	6. 0E-02	4. 0E-02	8. 7E+03	5. 3E+03	0	P	
2357867KS2L	5. 5E+06	5. 9E+04	4. 3E+03	1. 5E+03	1. 5E+05	7. 9E+03	2. 7E+02	4. 0E-01	8. 2E-02	1. 3E+04	1. 1E+04	0	P	
2357868KS2L	1. 9E+07	9. 0E+03	4. 1E+03	2. 5E+02	2. 5E+04	6. 7E+03	4. 1E+01	6. 1E-02	5. 1E-02	1. 1E+04	6. 7E+03	0	P	
2357869KS2L	8. 2E+06	2. 7E+05	2. 0E+04	6. 5E+03	6. 6E+05	2. 7E+03	1. 2E+03	1. 9E+00	2. 8E-02	4. 4E+03	3. 7E+03	0	P	
2357870KS2L	1. 8E+07	8. 9E+03	4. 1E+03	2. 2E+02	2. 4E+04	5. 4E+03	4. 0E+01	6. 1E-02	4. 1E-02	8. 7E+03	5. 4E+03	0	P	
2357871KS2L	8. 0E+06	5. 5E+04	4. 0E+03	1. 4E+03	1. 4E+05	5. 2E+03	2. 5E+02	3. 8E-01	5. 5E-02	8. 6E+03	7. 3E+03	0	P	
2357872KS2L	7. 8E+06	1. 4E+06	1. 1E+05	3. 5E+04	3. 5E+06	1. 5E+05	6. 3E+03	9. 6E+00	1. 5E+00	2. 4E+05	2. 0E+05	0	P	

整理番号	固型化 材 料	容 器		有害な空隙 上部 空隙値 (cm)	表面 密度 (Bq/cm ²)	表面線量 当量率 (mSv/h)	著しい 破 損 (注)	廃棄物発生 年月日	除去物質 の除去	収納区分
		容器 等級	圧出 表示							
2357833KS2L	R5210	Z1600	H	8	4.0E-01	6.7E-02	P	12/03/31	P	N
2357834KS2L	R5210	Z1600	H	8	4.0E-01	1.2E-01	P	12/03/31	P	N
2357835KS2L	R5210	Z1600	H	8	4.0E-01	6.7E-02	P	12/03/31	P	N
2357836KS2L	R5210	Z1600	H	8	4.0E-01	6.7E-02	P	16/03/31	P	N
2357837KS2L	R5210	Z1600	H	8	4.0E-01	6.7E-02	P	16/03/31	P	N
2357838KS2L	R5210	Z1600	H	8	4.0E-01	6.7E-02	P	16/03/31	P	N
2357839KS2L	R5210	Z1600	H	8	4.0E-01	6.7E-02	P	16/03/31	P	N
2357840KS2L	R5210	Z1600	H	8	4.0E-01	6.7E-02	P	16/03/31	P	N
2357841KS2L	R5210	Z1600	H	8	4.0E-01	6.7E-02	P	12/03/31	P	N
2357842KS2L	R5210	Z1600	H	8	4.0E-01	6.7E-02	P	12/03/31	P	N
2357843KS2L	R5210	Z1600	H	8	4.0E-01	6.7E-02	P	13/03/31	P	B
2357844KS2L	R5210	Z1600	H	8	4.0E-01	6.7E-02	P	12/03/31	P	N
2357845KS2L	R5210	Z1600	H	8	4.0E-01	6.7E-02	P	16/03/31	P	N
2357846KS2L	R5210	Z1600	H	8	4.0E-01	6.7E-02	P	16/03/31	P	N
2357847KS2L	R5210	Z1600	H	8	4.0E-01	6.7E-02	P	16/03/31	P	N
2357848KS2L	R5210	Z1600	H	8	4.0E-01	6.7E-02	P	17/03/31	P	N
2357849KS2L	R5210	Z1600	H	8	4.0E-01	6.7E-02	P	16/03/31	P	N
2357850KS2L	R5210	Z1600	H	8	4.0E-01	6.7E-02	P	16/03/31	P	N
2357851KS2L	R5210	Z1600	H	8	4.0E-01	6.7E-02	P	16/03/31	P	N
2357852KS2L	R5210	Z1600	H	8	4.0E-01	6.7E-02	P	94/03/31	P	N
2357853KS2L	R5210	Z1600	H	8	4.0E-01	6.7E-02	P	12/03/31	P	N
2357854KS2L	R5210	Z1600	H	8	4.0E-01	6.7E-02	P	16/03/31	P	N
2357855KS2L	R5210	Z1600	H	8	4.0E-01	6.7E-02	P	16/03/31	P	N
2357856KS2L	R5210	Z1600	H	8	4.0E-01	6.7E-02	P	16/03/31	P	N
2357857KS2L	R5210	Z1600	H	8	4.0E-01	6.7E-02	P	95/03/31	P	N
2357858KS2L	R5210	Z1600	H	8	4.0E-01	6.7E-02	P	13/03/31	P	B
2357859KS2L	R5210	Z1600	H	8	4.0E-01	1.6E-01	P	13/03/31	P	B
2357860KS2L	R5210	Z1600	H	8	4.0E-01	6.7E-02	P	12/03/31	P	N
2357861KS2L	R5210	Z1600	H	8	4.0E-01	6.7E-02	P	95/03/31	P	N
2357862KS2L	R5210	Z1600	H	8	4.0E-01	6.7E-02	P	17/03/31	P	N
2357863KS2L	R5210	Z1600	H	8	4.0E-01	6.7E-02	P	95/03/31	P	N
2357864KS2L	R5210	Z1600	H	8	4.0E-01	6.7E-02	P	94/03/31	P	N
2357865KS2L	R5210	Z1600	H	8	4.0E-01	6.7E-02	P	94/03/31	P	N
2357866KS2L	R5210	Z1600	H	8	4.0E-01	6.7E-02	P	09/03/31	P	N
2357867KS2L	R5210	Z1600	H	8	4.0E-01	6.7E-02	P	94/03/31	P	N
2357868KS2L	R5210	Z1600	H	8	4.0E-01	6.7E-02	P	09/03/31	P	N
2357869KS2L	R5210	Z1600	H	8	4.0E-01	6.7E-02	P	94/03/31	P	N
2357870KS2L	R5210	Z1600	H	8	4.0E-01	6.7E-02	P	09/03/31	P	N
2357871KS2L	R5210	Z1600	H	8	4.0E-01	6.7E-02	P	95/03/31	P	N
2357872KS2L	R5210	Z1600	H	8	4.0E-01	6.7E-02	P	94/03/31	P	N

注：第一種廃棄物施設規則第八条第2項に定める「廃棄体に係る技術上の基準」には該当しないが、濃縮・理設事業所廃棄物理設施設保安規定に定める「廃棄物受入基準」として記載している。

整理番号	放射性廃棄物の種類	重量 (kg)	廃棄体に含まれる放射性物質の種類ごとの放射線量 (Bq)												
			H-3	C-14	Co-60	Ni-59	Ni-63	Sr-90	Nb-94	Tc-99	I-129	Cs-137	全α		
2357873KS2L	L	699	4.4E+06	2.0E+06	1.5E+05	4.9E+04	4.9E+06	6.7E+04	8.9E+03	1.4E+01	7.0E-01	1.1E+05	9.3E+04		
2357874KS2L	L	661	4.4E+06	1.8E+06	1.3E+05	4.3E+04	4.3E+06	5.6E+05	7.9E+03	1.2E+01	1.5E+00	2.3E+05	2.0E+05		
2357875KS2L	L	775	4.4E+06	4.5E+04	3.3E+03	1.1E+03	1.1E+05	5.6E+03	2.1E+02	3.1E-01	5.9E-02	9.2E+03	7.8E+03		
2357876KS2L	L	735	4.4E+06	4.1E+04	3.0E+03	9.1E+02	1.0E+05	4.4E+03	1.9E+02	2.8E-01	4.6E-02	7.1E+03	6.0E+03		
2357877KS2L	L	547	1.6E+07	1.5E+03	2.2E+03	3.6E+01	4.2E+03	3.3E+03	6.6E+00	9.9E-03	2.0E-02	5.3E+03	2.7E+03		
2357878KS2L	L	529	1.6E+07	6.3E+04	9.4E+04	1.6E+03	1.9E+05	5.4E+04	2.9E+02	4.3E-01	3.3E-01	8.6E+04	4.3E+04		
2357879KS2L	L	537	1.6E+07	5.1E+04	7.6E+04	1.3E+03	1.5E+05	3.8E+04	3.6E+02	3.5E-01	2.3E-01	6.0E+04	3.0E+04		
2357880KS2L	L	522	1.6E+07	1.4E+03	2.1E+03	3.4E+01	4.0E+03	3.7E+03	6.3E+00	9.4E-03	2.3E-02	6.0E+03	3.0E+03		
2357881KS2L	L	741	4.4E+06	4.2E+04	3.1E+03	1.1E+03	1.1E+05	4.0E+03	1.9E+02	2.9E-01	4.2E-02	6.6E+03	5.6E+03		
2357882KS2L	L	725	4.4E+06	2.1E+05	1.5E+04	5.0E+03	5.0E+05	1.4E+03	9.2E+02	1.4E+00	1.4E-02	2.2E+03	1.9E+03		
2357883KS2L	L	762	4.4E+06	5.8E+04	4.2E+03	1.5E+03	1.5E+05	5.1E+03	2.6E+02	4.0E-01	5.3E-02	8.3E+03	7.1E+03		
2357884KS2L	L	742	4.4E+06	4.4E+04	3.2E+03	1.1E+03	1.1E+05	4.6E+03	2.0E+02	3.0E-01	4.9E-02	7.6E+03	6.4E+03		
2357885KS2L	L	510	1.6E+07	4.2E+04	6.3E+04	1.1E+03	1.2E+05	4.2E+04	1.9E+02	2.9E-01	2.6E-01	6.8E+04	3.4E+04		
2357886KS2L	L	498	1.6E+07	5.7E+03	2.4E+03	1.4E+02	1.7E+04	2.3E+03	2.6E+01	3.9E-02	1.4E-02	3.7E+03	1.9E+03		
2357887KS2L	L	514	1.6E+07	1.6E+03	2.4E+03	3.8E+01	4.5E+03	3.7E+03	7.1E+00	1.1E-02	2.2E-02	5.9E+03	3.0E+03		
2357888KS2L	L	532	1.6E+07	2.5E+04	3.7E+04	6.0E+02	7.1E+04	5.1E+04	1.2E+02	1.7E-01	3.1E-01	8.1E+04	4.1E+04		
2357889KS2L	L	527	1.6E+07	1.5E+03	2.1E+03	3.5E+01	4.1E+03	3.2E+03	6.4E+00	9.6E-03	2.0E-02	5.1E+03	2.6E+03		
2357890KS2L	L	514	1.6E+07	1.0E+05	1.5E+05	2.5E+03	2.9E+05	4.3E+04	7.5E+02	6.8E-01	2.6E-01	6.8E+04	3.4E+04		
2357891KS2L	L	582	4.4E+06	1.7E+05	1.2E+04	4.1E+03	4.1E+05	1.8E+03	7.5E+02	1.2E+00	1.9E-02	2.9E+03	2.5E+03		
2357892KS2L	L	508	1.6E+07	1.4E+03	2.1E+04	3.4E+01	4.0E+03	3.7E+03	6.2E+00	9.4E-03	2.2E-02	5.8E+03	2.9E+03		
2357893KS2L	L	515	1.6E+07	6.0E+03	9.0E+03	1.5E+02	1.8E+04	1.9E+03	2.7E+01	4.1E-02	1.1E-02	2.9E+03	1.5E+03		
2357894KS2L	L	520	1.6E+07	1.9E+04	2.8E+04	4.5E+02	5.4E+04	4.1E+04	8.4E+01	1.3E-01	2.5E-01	6.5E+04	3.3E+04		
2357895KS2L	L	517	1.6E+07	3.3E+04	4.9E+04	8.0E+02	9.5E+04	2.7E+04	1.5E+02	2.3E-01	1.7E-01	4.3E+04	2.2E+04		
2357896KS2L	L	510	1.6E+07	3.2E+04	4.8E+04	7.8E+02	9.2E+04	3.4E+04	1.5E+02	2.2E-01	2.1E-01	5.4E+04	2.7E+04		
2357897KS2L	L	521	1.6E+07	1.7E+04	2.5E+04	4.0E+02	4.7E+04	3.7E+04	7.4E+01	1.2E-01	2.3E-01	6.0E+04	3.0E+04		
2357898KS2L	L	717	4.4E+06	4.6E+04	3.4E+03	1.2E+03	1.2E+05	5.1E+03	2.1E+02	3.2E-01	5.3E-02	8.3E+03	7.0E+03		
2357899KS2L	L	579	4.4E+06	3.2E+04	2.4E+03	7.8E+02	7.9E+04	4.5E+03	1.5E+02	2.2E-01	4.7E-02	7.4E+03	6.3E+03		
2357900KS2L	L	777	4.4E+06	4.5E+04	3.3E+03	1.1E+03	1.1E+05	4.8E+03	2.0E+02	3.1E-01	5.0E-02	7.8E+03	6.6E+03		
2357901KS2L	L	541	1.6E+07	2.5E+04	3.8E+04	6.1E+02	7.2E+04	5.8E+04	1.2E+02	1.7E-01	3.5E-01	9.3E+04	4.7E+04		
2357902KS2L	L	529	1.6E+07	2.9E+04	4.4E+04	7.1E+02	8.4E+04	4.7E+04	1.3E+02	2.0E-01	2.9E-01	7.5E+04	3.8E+04		
2357903KS2L	L	606	4.4E+06	1.9E+05	1.2E+04	4.5E+03	4.5E+05	2.2E+03	8.3E+02	1.3E+00	2.3E-02	3.5E+03	3.0E+03		
2357904KS2L	L	536	1.6E+07	4.5E+03	2.4E+03	3.5E+01	4.1E+03	4.5E+03	6.4E+00	9.7E-03	2.7E-02	7.2E+03	3.6E+03		
2357905KS2L	L	742	4.4E+06	4.2E+04	3.1E+03	1.1E+03	1.1E+05	4.0E+03	1.9E+02	2.9E-01	4.2E-02	6.5E+03	5.5E+03		
2357906KS2L	L	703	4.4E+06	3.9E+04	2.9E+03	9.5E+02	9.6E+04	4.6E+03	1.8E+02	2.7E-01	4.8E-02	7.5E+03	6.4E+03		
2357907KS2L	L	742	4.4E+06	2.2E+06	1.6E+05	5.3E+04	5.3E+06	1.2E+06	9.7E+03	1.5E+01	1.2E+01	1.9E+06	1.6E+06		
2357908KS2L	L	710	4.4E+06	1.2E+05	1.7E+04	5.6E+03	5.6E+05	1.5E+03	1.1E+03	1.6E+00	1.6E-02	2.4E+03	2.0E+03		
2357909KS2L	L	520	1.6E+07	2.3E+05	1.8E+05	3.0E+03	3.5E+05	4.6E+04	5.4E+02	8.2E-01	2.8E-01	7.4E+04	3.7E+04		
2357910KS2L	L	525	1.6E+07	2.6E+04	3.8E+04	6.2E+02	7.3E+04	5.8E+04	1.2E+02	1.8E-01	3.5E-01	9.2E+04	4.6E+04		
2357911KS2L	L	517	1.6E+07	2.1E+04	3.2E+04	5.1E+02	6.0E+04	5.2E+04	9.4E+01	1.5E-01	3.1E-01	8.2E+04	4.1E+04		
2357912KS2L	L	539	1.6E+07	1.9E+04	2.9E+04	4.7E+02	5.5E+04	5.4E+04	8.6E+01	1.3E-01	3.3E-01	8.6E+04	4.3E+04		

整理番号	廃棄体に含まれる放射性物質の種類ごとの放射能濃度 (Bq/t)											号機	放射性 廃棄物を 示す標識
	H-3	C-14	Co-60	Ni-59	Ni-63	Sr-90	Nb-94	Tc-99	I-129	Cs-137	全α		
2357873KS2L	6.3E+06	2.9E+06	2.1E+05	6.9E+04	7.0E+06	9.5E+04	1.3E+04	2.0E+01	1.0E+00	1.6E+05	1.4E+05	0	P
2357874KS2L	6.7E+06	2.7E+06	2.0E+05	6.5E+04	6.5E+06	2.2E+05	1.2E+04	1.8E+01	2.3E+00	3.5E+05	3.0E+05	0	P
2357875KS2L	5.7E+06	5.8E+04	4.2E+03	1.5E+03	1.5E+05	7.2E+03	2.6E+02	4.0E-01	7.6E-02	1.2E+04	1.0E+04	0	P
2357876KS2L	6.0E+06	5.5E+04	4.0E+03	1.4E+03	1.4E+05	5.9E+03	2.5E+02	3.8E-01	6.2E-02	9.7E+03	8.2E+03	0	P
2357877KS2L	2.8E+07	2.7E+03	4.0E+03	6.5E+01	7.7E+03	6.1E+03	1.2E+01	1.9E-02	3.7E-02	9.7E+03	4.8E+03	0	P
2357878KS2L	2.9E+07	1.2E+05	1.8E+05	2.9E+03	3.5E+05	1.1E+05	5.4E+02	8.1E-01	6.1E-01	1.7E+05	8.1E+04	0	P
2357879KS2L	2.9E+07	9.4E+04	1.4E+05	2.3E+03	2.7E+05	7.0E+04	4.3E+02	6.4E-01	4.2E-01	1.2E+05	5.6E+04	0	P
2357880KS2L	2.9E+07	4.0E+03	4.0E+03	6.5E+01	7.6E+03	7.1E+03	1.2E+01	1.2E-02	4.3E-02	1.2E+04	5.7E+03	0	P
2357881KS2L	5.9E+06	5.7E+04	4.2E+03	1.4E+03	1.4E+05	5.4E+03	2.6E+01	3.9E-01	5.7E-02	8.9E+03	7.5E+03	0	P
2357882KS2L	6.1E+06	2.8E+05	2.1E+04	6.9E+03	6.9E+05	1.9E+03	1.3E+03	2.0E+00	1.9E-02	3.0E+03	2.6E+03	0	P
2357883KS2L	5.8E+06	7.6E+04	5.5E+03	1.9E+03	1.9E+05	6.7E+03	3.5E+02	5.2E-01	7.0E-02	1.1E+04	9.2E+03	0	P
2357884KS2L	5.9E+06	5.9E+04	4.3E+03	1.5E+03	1.5E+05	6.2E+03	2.7E+02	4.0E-01	6.5E-02	1.1E+04	8.6E+03	0	P
2357885KS2L	3.0E+07	8.2E+04	1.3E+05	2.0E+03	2.4E+05	8.3E+04	3.7E+02	5.6E-01	5.0E-01	1.4E+05	6.6E+04	0	P
2357886KS2L	3.1E+07	1.2E+04	1.7E+04	2.8E+02	3.3E+04	4.7E+03	5.1E+01	7.7E-02	2.8E-02	7.4E+03	3.7E+03	0	P
2357887KS2L	3.0E+07	3.1E+03	4.6E+03	7.4E+01	8.8E+03	7.1E+03	1.4E+01	2.1E-02	4.3E-02	1.2E+04	5.7E+03	0	P
2357888KS2L	2.9E+07	4.6E+04	6.9E+04	1.2E+03	1.4E+05	9.5E+04	2.1E+02	3.2E-01	5.8E-01	1.6E+05	7.6E+04	0	P
2357889KS2L	2.9E+07	2.7E+03	4.0E+03	6.5E+01	7.7E+03	6.1E+03	1.2E+01	1.9E-02	3.7E-02	9.7E+03	4.8E+03	0	P
2357890KS2L	3.0E+07	2.0E+05	2.9E+05	4.8E+03	5.6E+05	8.3E+04	8.8E+02	1.4E+00	5.0E-01	1.4E+05	6.6E+04	0	P
2357891KS2L	7.6E+06	2.9E+05	2.1E+04	7.0E+03	7.0E+05	3.1E+03	1.3E+03	2.0E+00	3.2E-02	5.0E+03	4.2E+03	0	P
2357892KS2L	3.0E+07	2.7E+03	4.1E+04	6.6E+01	7.8E+03	7.2E+03	1.3E+01	1.9E-02	4.3E-02	1.2E+04	5.7E+03	0	P
2357893KS2L	3.0E+07	1.2E+04	1.8E+04	2.9E+02	3.4E+04	3.6E+03	5.3E+01	8.0E-02	2.2E-02	5.7E+03	2.9E+03	0	P
2357894KS2L	3.0E+07	3.6E+04	5.4E+04	8.7E+02	1.1E+05	7.8E+04	1.6E+02	2.5E-01	4.7E-01	1.3E+05	6.3E+04	0	P
2357895KS2L	3.0E+07	6.4E+04	9.5E+04	1.6E+03	1.9E+05	5.2E+04	2.9E+02	4.4E-01	3.2E-01	8.3E+04	4.2E+04	0	P
2357896KS2L	3.0E+07	6.3E+04	9.4E+04	1.6E+03	1.9E+05	6.6E+04	2.9E+02	4.3E-01	4.0E-01	1.1E+05	5.3E+04	0	P
2357897KS2L	2.9E+07	3.2E+04	4.7E+04	7.7E+02	9.1E+04	7.1E+04	1.5E+02	2.2E-01	4.3E-01	1.2E+05	5.7E+04	0	P
2357898KS2L	6.1E+06	6.4E+04	4.7E+03	1.6E+03	1.6E+05	7.0E+03	2.9E+02	4.4E-01	7.4E-02	1.2E+04	9.8E+03	0	P
2357899KS2L	7.6E+06	5.5E+04	4.0E+03	1.4E+03	1.4E+05	7.8E+03	2.5E+02	3.8E-01	8.2E-02	1.3E+04	1.1E+04	0	P
2357900KS2L	5.7E+06	5.7E+04	4.2E+03	1.4E+03	1.4E+05	6.1E+03	2.6E+02	3.9E-01	6.4E-02	1.1E+04	8.5E+03	0	P
2357901KS2L	2.8E+07	4.6E+04	6.9E+04	1.2E+03	1.4E+05	1.1E+05	2.1E+02	3.2E-01	6.5E-01	1.8E+05	8.6E+04	0	P
2357902KS2L	2.9E+07	5.5E+04	8.2E+04	1.4E+03	1.6E+05	8.9E+04	2.5E+02	3.8E-01	5.4E-01	1.5E+05	7.1E+04	0	P
2357903KS2L	7.3E+06	3.1E+05	2.2E+04	7.4E+03	7.5E+05	3.5E+03	1.4E+03	2.1E+00	3.7E-02	5.8E+03	4.9E+03	0	P
2357904KS2L	2.9E+07	2.7E+03	4.0E+03	6.5E+01	7.6E+03	8.3E+03	1.2E+01	1.8E-02	5.0E-02	1.4E+04	6.7E+03	0	P
2357905KS2L	5.9E+06	5.6E+04	4.1E+03	1.4E+03	1.4E+05	5.3E+03	2.6E+02	3.9E-01	5.6E-02	8.7E+03	7.4E+03	0	P
2357906KS2L	6.3E+06	5.6E+04	4.1E+03	1.4E+03	1.4E+05	6.5E+03	2.5E+02	3.8E-01	6.9E-02	1.1E+04	9.0E+03	0	P
2357907KS2L	5.9E+06	2.9E+06	2.2E+05	7.1E+04	7.2E+06	1.6E+06	1.4E+04	2.0E+01	1.6E+01	2.5E+06	2.1E+06	0	P
2357908KS2L	6.2E+06	3.2E+05	2.4E+04	7.9E+03	7.9E+05	2.1E+03	1.5E+03	1.2E+00	2.3E-02	3.4E+03	2.9E+03	0	P
2357909KS2L	3.0E+07	2.3E+05	3.5E+05	5.6E+03	6.6E+05	8.8E+04	1.1E+03	1.6E+00	5.3E-01	1.8E+05	7.0E+04	0	P
2357910KS2L	2.9E+07	4.8E+04	7.2E+04	1.2E+03	1.4E+05	1.1E+05	2.2E+02	3.3E-01	6.6E-01	1.8E+05	8.7E+04	0	P
2357911KS2L	3.0E+07	4.1E+04	6.1E+04	9.9E+02	1.2E+05	9.9E+04	1.9E+02	2.8E-01	6.0E-01	1.6E+05	7.9E+04	0	P
2357912KS2L	2.9E+07	3.6E+04	5.3E+04	8.6E+02	1.1E+05	1.0E+05	1.6E+02	2.5E-01	6.0E-01	1.6E+05	8.0E+04	0	P

整理番号	固型化 材 料	容 器		有害な空隙 上部 空隙値 (cm)	表面 密度 (Bq/cm ²)	表面線量 当量率 (mSv/h)	著しい 破 損 (注)	廃棄物発生 年月日	除去物質 の除去	収納区分
		容器	等級 圧出 表示							
2357873KS2L	R5210	Z1600	H	8	4.0E-01	6.7E-02	P	94/03/31	P	N
2357874KS2L	R5210	Z1600	H	8	4.0E-01	6.7E-02	P	94/03/31	P	N
2357875KS2L	R5210	Z1600	H	8	4.0E-01	6.7E-02	P	94/03/31	P	N
2357876KS2L	R5210	Z1600	H	8	4.0E-01	6.7E-02	P	94/03/31	P	N
2357877KS2L	R5210	Z1600	H	8	4.0E-01	6.7E-02	P	16/03/31	P	N
2357878KS2L	R5210	Z1600	H	8	4.0E-01	6.7E-02	P	16/03/31	P	N
2357879KS2L	R5210	Z1600	H	8	4.0E-01	6.7E-02	P	16/03/31	P	N
2357880KS2L	R5210	Z1600	H	8	4.0E-01	6.7E-02	P	16/03/31	P	N
2357881KS2L	R5210	Z1600	H	8	4.0E-01	6.7E-02	P	94/03/31	P	N
2357882KS2L	R5210	Z1600	H	8	4.0E-01	6.7E-02	P	94/03/31	P	N
2357883KS2L	R5210	Z1600	H	8	4.0E-01	6.7E-02	P	94/03/31	P	N
2357884KS2L	R5210	Z1600	H	8	4.0E-01	6.7E-02	P	94/03/31	P	N
2357885KS2L	R5210	Z1600	H	8	4.0E-01	6.7E-02	P	16/03/31	P	N
2357886KS2L	R5210	Z1600	H	8	4.0E-01	6.7E-02	P	16/03/31	P	N
2357887KS2L	R5210	Z1600	H	8	4.0E-01	6.8E-02	P	16/03/31	P	N
2357888KS2L	R5210	Z1600	H	8	4.0E-01	6.8E-02	P	16/03/31	P	N
2357889KS2L	R5210	Z1600	H	8	4.0E-01	6.8E-02	P	16/03/31	P	N
2357890KS2L	R5210	Z1600	H	8	4.0E-01	6.8E-02	P	16/03/31	P	N
2357891KS2L	R5210	Z1600	H	8	4.0E-01	6.8E-02	P	94/03/31	P	N
2357892KS2L	R5210	Z1600	H	8	4.0E-01	6.8E-02	P	16/03/31	P	N
2357893KS2L	R5210	Z1600	H	8	4.0E-01	6.8E-02	P	16/03/31	P	N
2357894KS2L	R5210	Z1600	H	8	4.0E-01	6.8E-02	P	16/03/31	P	N
2357895KS2L	R5210	Z1600	H	8	4.0E-01	6.8E-02	P	16/03/31	P	N
2357896KS2L	R5210	Z1600	H	8	4.0E-01	6.8E-02	P	16/03/31	P	N
2357897KS2L	R5210	Z1600	H	8	4.0E-01	6.8E-02	P	16/03/31	P	N
2357898KS2L	R5210	Z1600	H	8	4.0E-01	6.8E-02	P	94/03/31	P	N
2357899KS2L	R5210	Z1600	H	8	4.0E-01	6.8E-02	P	94/03/31	P	N
2357900KS2L	R5210	Z1600	H	8	4.0E-01	6.8E-02	P	94/03/31	P	N
2357901KS2L	R5210	Z1600	H	8	4.0E-01	6.8E-02	P	16/03/31	P	N
2357902KS2L	R5210	Z1600	H	8	4.0E-01	6.8E-02	P	16/03/31	P	N
2357903KS2L	R5210	Z1600	H	8	4.0E-01	6.8E-02	P	94/03/31	P	N
2357904KS2L	R5210	Z1600	H	8	4.0E-01	6.8E-02	P	16/03/31	P	N
2357905KS2L	R5210	Z1600	H	8	4.0E-01	6.8E-02	P	94/03/31	P	N
2357906KS2L	R5210	Z1600	H	8	4.0E-01	6.8E-02	P	94/03/31	P	N
2357907KS2L	R5210	Z1600	H	8	4.0E-01	6.8E-02	P	94/03/31	P	N
2357908KS2L	R5210	Z1600	H	8	4.0E-01	6.8E-02	P	94/03/31	P	N
2357909KS2L	R5210	Z1600	H	8	4.0E-01	6.8E-02	P	16/03/31	P	N
2357910KS2L	R5210	Z1600	H	8	4.0E-01	6.8E-02	P	16/03/31	P	N
2357911KS2L	R5210	Z1600	H	8	4.0E-01	6.8E-02	P	16/03/31	P	N
2357912KS2L	R5210	Z1600	H	8	4.0E-01	6.8E-02	P	16/03/31	P	N

注：第二種廃棄物処理規則第八条第2項に定める「廃棄体に係る技術上の基準」には該当しないが、濃縮・理設事業所廃棄物理設施設保安規定に定める「廃棄物受入基準」として記載している。

廃棄物埋設確認申請書（廃棄体用）添付書類

目 次

- 一、埋設する放射性廃棄物に関する説明書
- 二、放射性廃棄物を固型化する容器に関する説明書
- 三、固型化材料の品質に関する説明書
- 四、放射性廃棄物に含まれる放射性物質の放射能濃度を測定した方法その他放射性廃棄物に含まれる放射性物質の種類ごとの放射能濃度を決定した方法に関する説明書
- 五、第二種廃棄物埋設規則第八条第2項第六号の規定に係る廃棄体の強度を測定した方法その他これらの強度を決定した方法に関する説明書
- 六、第二種廃棄物埋設規則第八条第2項第七号の技術上の基準に適合していることを説明する書類
- 七、第二種廃棄物埋設規則第八条第2項第九号の技術上の基準に適合していることを説明する書類
- 八、放射性廃棄物等に係る品質マネジメントシステムに関する説明書

添 付 書 類 一

「埋設する放射性廃棄物に関する説明書」

1. 埋設する放射性廃棄物

(1)埋設する放射性廃棄物の種類

本申請対象廃棄物は、関西電力株式会社大飯発電所のものであり、原子力発電所の運転に伴い発生する固体状の放射性廃棄物（以下、「固体状廃棄物」という。）を、あらかじめ均質に練り混ぜた固型化材料等（セメント、骨材、混和材料、水）で固型化したものである。

(2)固型化の方法

廃棄物は、「充填固化体の標準的な製作方法」⁽¹⁾に基づき、あらかじめ均質に練り混ぜた固型化材料等（以下、「モルタル」という。）を容器内の固体状廃棄物と一体となるように充填して製作されたものである。

その手順は以下のとおりである。また、基本フローを図－1に示す。

①貯蔵場所からの取出し

廃棄物の貯蔵場所から固体状廃棄物を容器単位で取り出す。

この際、固体状廃棄物を取り出した後、分別、処理、容器に収納、固型化を行う一連の作業工程を一つの作業単位（ジョブ）とし、放射能算定の観点から、同一ジョブ内で混合される固体状廃棄物が表－1に示す範囲になるように、固体状廃棄物を取り出す。

②分別

表－2に示す廃棄物を除去するとともに、表－3の分類に従い仕分けをする。

③処理

仕分けした固体状廃棄物は、必要に応じ表－4に示す要領で切断又は圧縮処理をする。

④容器に収納

分別及び必要に応じて処理を施した固型化対象物を、表－5に示す収納区分により容器に収納する。

⑤固型化

モルタルを、固型化対象物が収納された容器に一体となるように充填し、固型化する。固型化設備のプロセスフローを図－2に示す。

(3) 固型化材料等の練り混ぜ

固型化材料等の練り混ぜは、図－2に示す固型化設備を用い、以下の運転条件のもとに行っている。

① 固型化材料等の仕様

使用する固型化材料等の仕様は表－6のとおりである。

② 固型化材料等の投入量

固型化材料等の性能として、流動性及び硬化後の強度が所定の範囲⁽¹⁾を満足するように、あらかじめ配合設計された量の固型化材料等を投入する。

③ 練り混ぜ時間及び攪拌速度

固型化材料等の練り混ぜ時間は6分、攪拌速度は50rpmである。

④ 練り混ぜ性能

固型化設備の練り混ぜ性能については、同一の固型化設備及び運転条件によりJIS A 1119によるモルタルの単位容積質量差の試験を実施し、十分な練り混ぜ性能を有することを確認している。

(4) 一体となるような充填

モルタルを容器に収納された固体状廃棄物と一体となるように充填するため、次のような方法をとっている。

① 容器に収納する固体状廃棄物

- a. 分別工程において、モルタルが内部に充填し難い等として分類した廃棄物は、必要に応じて切断又は圧縮処理をする。
- b. 収納の仕方により固型化を行う際に著しい空隙が残留する可能性がある形状のものは空隙が生じにくいように収納する。

② 固型化

a. モルタルの流動性

固体状廃棄物が収納された容器に充填するモルタルは、Pロートによる流下時間*が16～50秒の範囲のものを用いる。

なお、固型化材料等の投入量は設定値により管理している。この場合においても、同一の固型化設備及び運転条件によりプロートによる流下時間が上記範囲内となることが確認されている。

b. モルタルの容器内への充填方法

モルタルは25ℓ/分以下の注入速度で上部より注入する。

以上の方法により、一体となるような充填が達成されることは、あらかじめ確認されている。⁽²⁾

*プロートによる流下時間：土木学会基準（J S C E - F 5 2 1）による試験方法

(5) 有害な空隙

廃棄体上部の空隙については、廃棄体体積の10%（約8cm）以下であることを養生後の蓋閉め前に確認している。

なお、上記（4）の方法により廃棄体内部の空隙を十分に低減できることはあらかじめ確認されている。⁽²⁾

(6) 標識及び整理番号の表示方法

大飯発電所で製作した廃棄体の「放射性廃棄物を示す標識」は塗料で容器に直接表示し、「整理番号」はインキで印刷したステッカーを容器にはり付けて表示している。

整理番号の表示に使用したステッカーはJ I S Z 1 5 3 8で定められた粘着性を持つものであり、容易に剥がれることはない。

(7)健全性を損なうおそれのある物質

原子力発電所で使用されている廃棄体の健全性を損なうおそれのある物質は、廃棄処理前に中和処理、蒸発処理もしくは焼却処理することによって無害化又は除去されることから、固体状廃棄物にこれらの物質を含む可能性は低い。

さらに、廃棄物の分別時において健全性を損なうおそれのある物質及び除去対象物質が認められた場合は除去することにより廃棄体中にこれらの物質を含む可能性は低い。

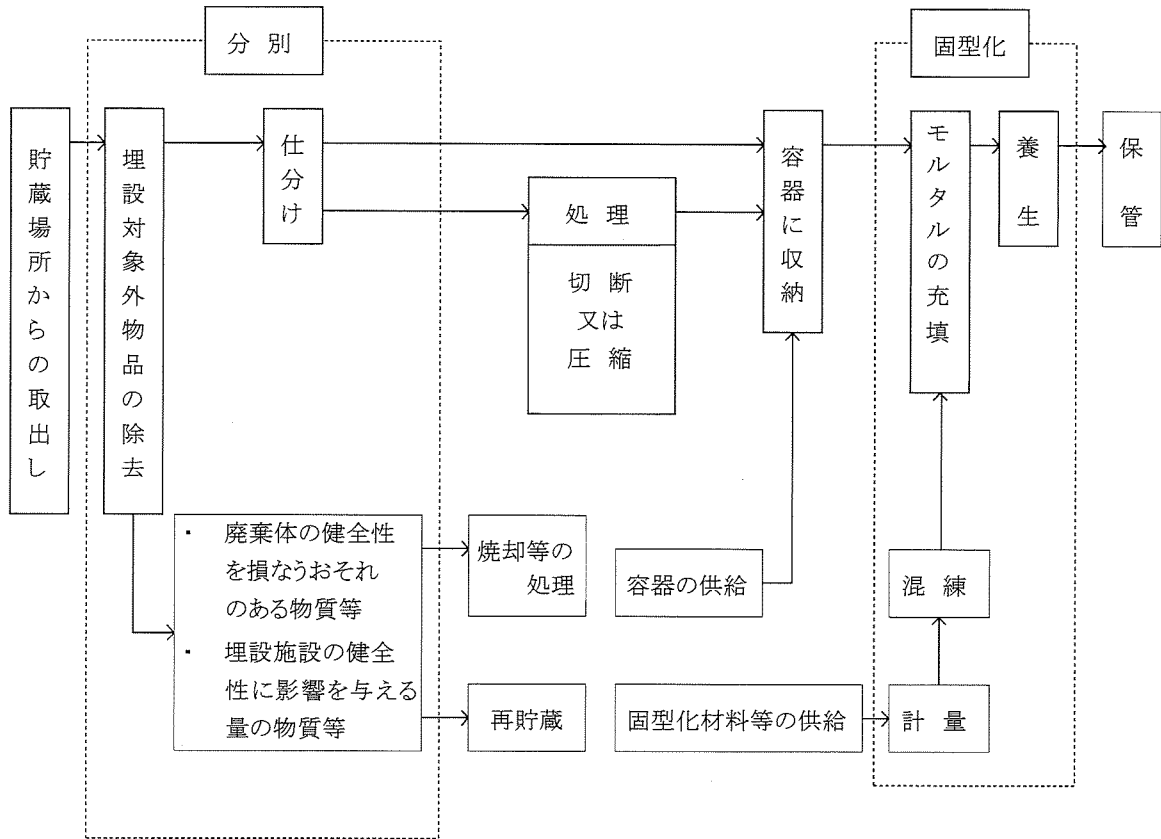
焼却炉の耐火煉瓦及びセラミックフィルタは、内籠に収納することとしている。

この分別・収納作業は、実務経験等に基づき選任された分別作業管理者による管理の下、定期的に教育・訓練を受けて選任された分別作業員により実施されている。

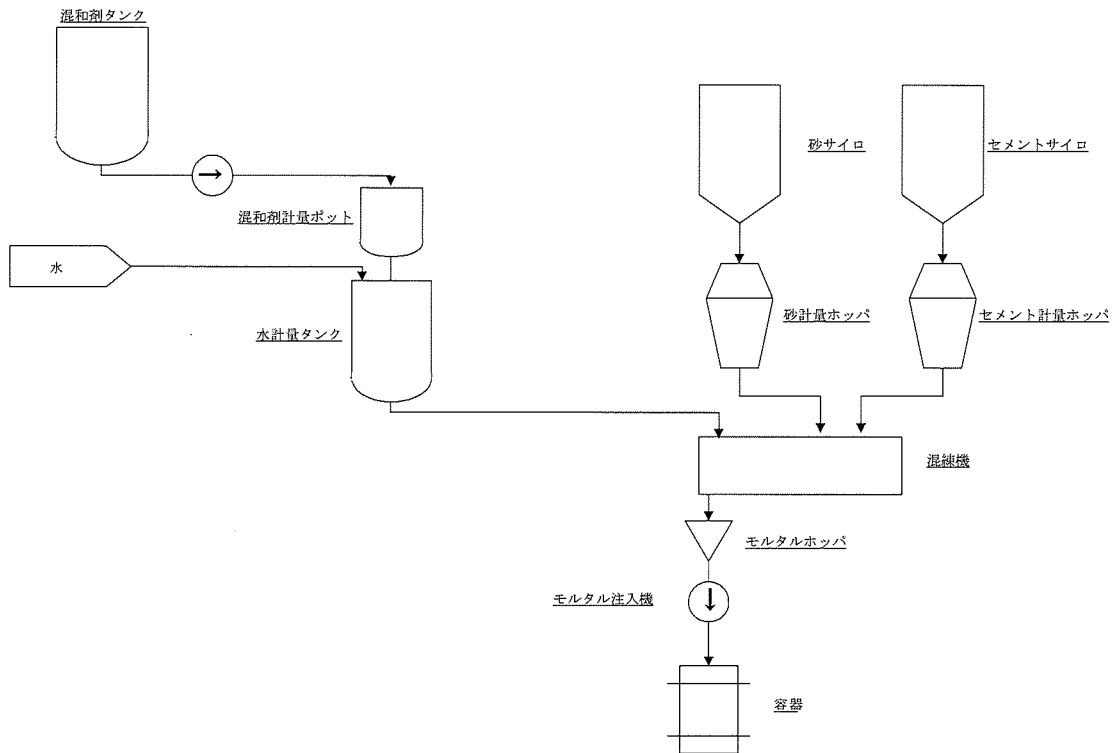
よって、廃棄体中に含まれる物質により健全性を損なうおそれがあることは考え難い。

2. 表面密度、重量、表面線量当量率、放射能濃度の測定及び整理番号の表示に用いた装置

廃棄体は、表-7に示す測定装置を用いて測定しており、本装置は適切な性能を有することをあらかじめ確認している。



図－1 廃棄体製作の基本フロー



図－2 固型化設備のプロセスフロー

表－1 同一ジョブ内で混合できる範囲

分類項目	同一ジョブ内で混合できる範囲
発生時期	3年間程度の範囲を上限とする
その他	放射能評価手法が号機等によって異なる場合はその号機等毎

表－2 除去する廃棄物の種類

		除去する廃棄物の種類
単一物品	可燃物	木、紙、布、皮で構成される製品（セルロース系天然有機物製品）
		ゴム手、長ぐつ等の天然ゴム製品（イソプレン系天然有機物製品）
	アルミ	アルミニウム製品 一片が手のひらサイズ（約15cm）程度以上で次のもの ・アルミでできているもの ・大半がアルミでできているもの
		鉛
特定物品	アルミ	・HEPAフィルタ ・アルミニウム製電動工具

表－3 仕分けの分類

分類		仕分けする固体状廃棄物の性状
強度分類	A	廃棄物自体の強度が高いもの
	B	廃棄物自体の強度が低いもの
形状分類	1	固型化材料等が内部に充填し易い形状のもの
	2	固型化材料等が内部に充填し難い形状のもの

表－４ 処理の要領

	処理の要領
切断処理	①廃棄物内部に大きな閉空間が残らないようにする ②内径約 1 cm 以上の塩化ビニルホース等は 50 cm 以下に切断する ③ 1.5 mm 以下のものが多量に発生しないようにする
圧縮処理	①標準の圧縮圧力は 3 MPa (30kgf/cm ²) 以上とする ②金属以外の廃棄物については圧縮後の形状維持のため、圧縮用容器に収納して、容器ごと圧縮し、圧縮体を製作する。 なお、圧縮体は強度分類 A となる。

表－５ 強度分類に応じた収納区分

廃棄物自体の強度	収納区分
高いもの*1	直接収納
	内籠収納
低いもの*2	内籠収納

*1 ・ゴム片等以外の固体状廃棄物、圧縮体については、直接収納
・焼却炉の耐火煉瓦及びセラミックフィルタについては、内籠収納（ただし、平成 25 年 9 月以前に製作した充填固化体は除く）

*2 ゴム片等

表－６ 固型化材料等の仕様

項目	仕様
固型化材料	JIS R 5210 に規定される普通ポルトランドセメント
骨材	下記以外は JIS A 5308 の附属書 A の規格を満足する砂 ・粒径：2.5mm 以下 ・粗粒率：1.4 ～2.2 ・水分：1%以下
混和材料	JIS A 6204 の規格を満足する減水剤
水	脱塩水、又は固型化設備の洗浄によって発生した回収水（スラッジ固形分を沈殿した上澄水）

表-7 測定装置の主要仕様

装置名称	測定項目	主要仕様
ユニット1 表面汚染密度測定装置	表面密度	(1)測定方式：スミヤ方式 (2)測定対象： β (γ)線 (3)検出器：プラスチックシンチレーション検出器(1台) (4)測定部位：廃棄体上面、側面上部、側面下部、下面の4部位 (5)検出下限：0.37Bq/cm ² 以下
ユニット2 重量・線量当量率・放射能測定装置	重量	(1)測定方式：ロードセル方式 (2)測定範囲：0～1000kg (3)測定精度： $\pm 0.5\%$ フルスケール
	表面線量当量率	(1)測定方式：Si半導体検出器による測定方式 (2)測定対象： γ 線 (3)検出器：Si半導体検出器(3台) (4)測定部位：廃棄体上面、側面、下面の3部位 (5)測定範囲：0.001～20mSv/h (6)測定精度： $\pm 20\%$
	放射能濃度	(1)測定方式：コリメータ測定方式 (2)測定対象核種：Co-60、Cs-137 (3)測定上限：表面線量当量率10mSv/hの廃棄体まで (4)検出器：高純度Ge半導体検出器(1台) (5)測定精度：別添「放射能測定装置の測定精度に関する説明書」参照
ユニット3 ラベリング装置	整理番号表示	(1)整理番号表示 ・材質：キャストコート紙(黄色地) ・印字方式：熱転写方式

測定方法の変更等：なし

[参考文献]

- (1)北海道電力㈱、東北電力㈱、東京電力ホールディングス㈱、中部電力㈱、北陸電力㈱、関西電力㈱、中国電力㈱、四国電力㈱、九州電力㈱、日本原子力発電㈱
令和元年10月改訂「充填固化体の標準的な製作方法」
- (2) (財)原子力環境整備センター 技術レポート 平成10年3月
「低レベル放射性廃棄物処分用廃棄体製作技術について(各種固体状廃棄物)」
・改訂1

別添

放射能測定装置の測定精度に関する説明書

固体状廃棄物を固型化した廃棄体（以下、「充填固化体」という。）に対して適用しているコリメータ測定方式の放射能測定装置については、実廃棄体の製作に先立ってシミュレーション及び模擬廃棄体による試験・評価を以下のとおり実施しており、その適用性を確認している。

1. 放射能測定装置の測定精度評価方法

(1) 対象とする廃棄体

放射能測定装置の測定対象となる充填固化体のうち、密度が大きい金属類を容器に固型化した廃棄体を評価対象とした。

(2) 対象とする放射性物質

非破壊外部測定が可能な Co-60 及び Cs-137 を測定対象とし、全国の発電所を固体廃棄物種類毎の保管割合等を考慮して選定した代表発電所の固体状廃棄物収納ドラム缶開缶調査から、保守的な条件として線源個数、線源強度比及び線源個数比を設定した。

(3) 測定精度の評価方法

放射能測定装置で充填固化体を測定する際の主な誤差はマトリックス誤差及び計数誤差であるため、マトリックス誤差に計数誤差を含めたシミュレーション計算を行い、次の手順で使用した評価コードの精度を含めた放射能測定装置の測定精度を評価した。

- ① 仮想のドラム缶内に廃棄物及び線源をランダムに配置する。なお、廃棄物の形状及び密度については、固体状廃棄物収納ドラム缶開缶調査結果に基づき、原子力発電所から発生する標準的な廃棄物を模擬した。
- ② 仮想の廃棄体中に配置した線源からの γ 線について、点減衰積分コード（QAD）により検出器位置における“ γ 線直接線”及び“ γ 線散乱線”を計算する。

③QADにより計算された直接線及び散乱線に対して統計的変動を加味し、この値を使用して廃棄体の放射能濃度を評価する。

④上記①～③の操作を廃棄体種類毎に繰り返し行い、データのバラツキから求めた変動係数（＝標準偏差（ 1σ ）／平均値×100）を測定精度とした。なお、繰り返し計算は、変動係数が一定となるように80回行った。

2. 放射能測定装置の測定性能の評価結果

(1) シミュレーションの妥当性

シミュレーションの妥当性を確認するために、模擬充填固化体を実際に放射能測定装置で測定した結果と、同一条件で行ったシミュレーション結果を比較した。表-1に示すとおり、本シミュレーションは、実際の放射能測定装置の測定体系を良好に模擬できている。

(2) シミュレーション評価結果

シミュレーション結果（評価値）の平均値と設定値（真値）を比較した結果を図-1に、シミュレーションで放射能測定装置の測定精度を評価した結果を表-2に示す。評価値の平均値／真値は、線源個数、密度及び放射能濃度に依存せず良好な一致を示しており、測定精度についても良好な値を示していることから廃棄物埋設事業変更許可申請書（2021年7月21日許可）に記載した廃棄物埋設を行う放射性廃棄物に含まれる放射性物質の総放射エネルギーの真値を正しく評価できると判断できる。

一方、スクリーニングレベル近傍濃度における、廃棄体の密度が最も大きく、かつ、線源の強度に分布を有する等の実態的な条件を考慮した場合の測定精度は表-3に示すとおり11～17%である。また、表-2においてもスクリーニングレベル近傍濃度の測定精度は8～13%であり、いずれも良好な値を示していることから、最大放射能濃度を超えないことを確認する観点からも適切な測定精度を有していると判断できる。

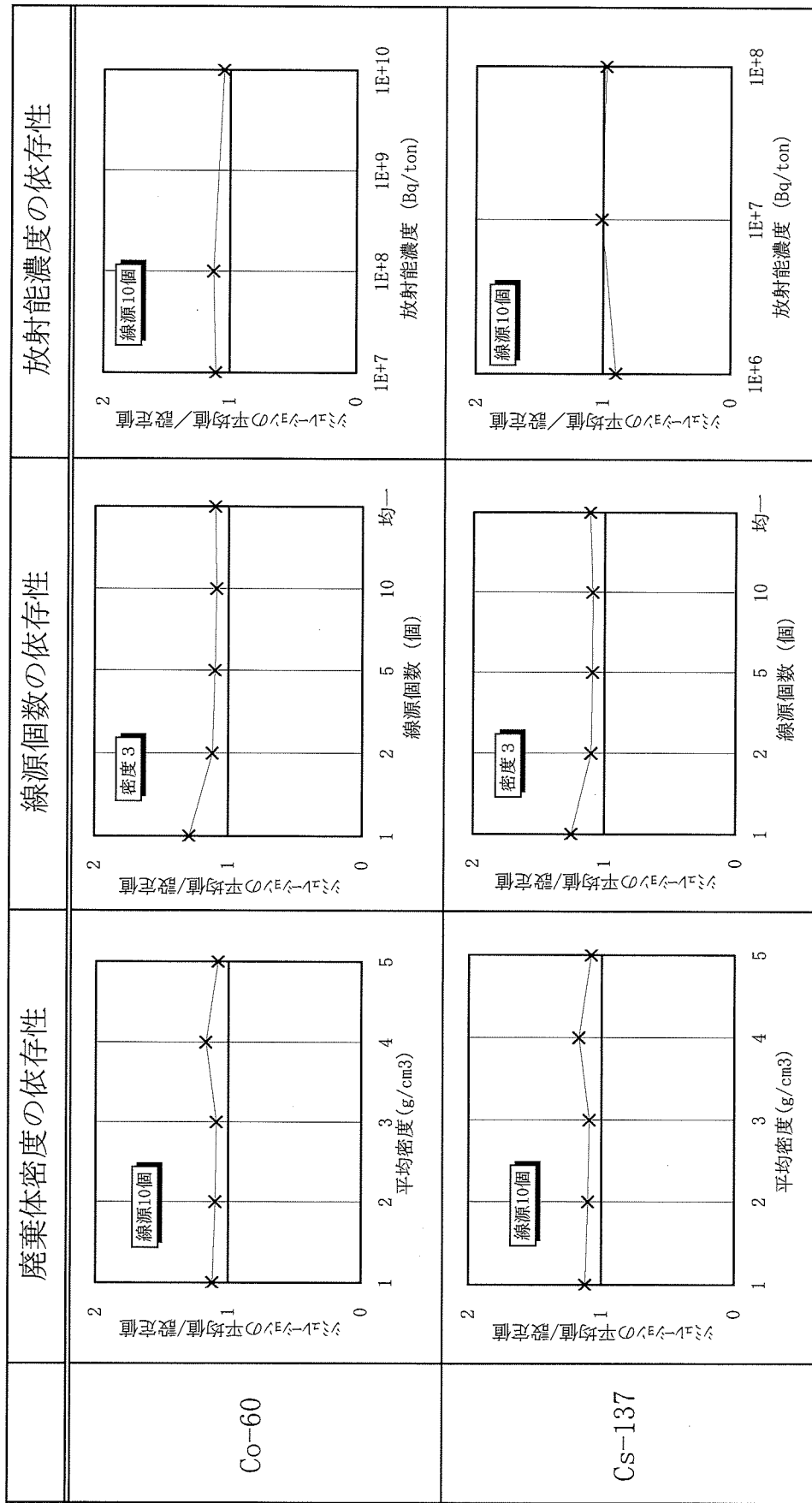
3. まとめ

コリメータ測定方式による放射能測定装置について、充填固化体に対する適用性を評価した結果、埋設放射エネルギー及び最大放射能濃度の確認の観点から適切な性能を有していると判断できる。

なお、埋設する廃棄体の測定にあたって、大飯発電所では以下に示す実大校正用線源の測定を実施し、Co-60については±20%以内、Cs-137については±30%以内であることを確認している。

実大校正用線源の仕様

	仕 様
固型化材料	セメント
密封線源配置	平面方向 4箇所 高さ方向 4箇所
放射エネルギー	Co-60、Cs-137 合計 $3.7 \times 10^6 \text{ Bq}$ 以下



注1：シミュレーション計算は、廃棄体種類ごとに線源及び廃棄物をランダムに80回配置して行った。

図-1 コリメータ測定方式放射能測定法のシミュレーション結果（評価値）の平均値と設定値の比較

表-1 シミュレーション結果と実測結果の比較

	シミュレーション値／実測値	
	Co-60	Cs-137
金属収納	0.98	1.12

表-2 放射能測定装置の充填固化体に対する測定精度の評価結果

条件	内容物種類		金属類（普通収納）		
	内容物重量(kg)		140～312		
	線源個数		10	10	10
	放射能濃度 (Bq/ton)	Co-60	1E+7	1E+8	1E+10
		Cs-137	1E+6	1E+7	1E+8
Co-60測定精度 (%)		12	7	8	
Cs-137測定精度 (%)		26	15	13	

注：シミュレーション計算は、各条件毎に線源及び廃棄物をランダムに80回配置して行った。

表-3 スクリーニングレベル近傍濃度の測定精度

条件	内容物種類		金属類（密収納）	
	内容物重量(kg)		304～539	
	核種		Co-60	Cs-137
	放射能濃度(Bq/ton)		1E+10	1E+8
	線源個数		30	30
測定精度 (%)		11	17	

注1：シミュレーション計算は、各条件毎に線源及び廃棄物をランダムに80回配置して行った。

注2：線源は強度比=1：20のものを個数=6：4で設定した。

添 付 書 類 二

「放射性廃棄物を固型化する容器に関する説明書」

本申請対象廃棄体に用いている容器は、JISZ1600（2006、2017）H級であり、強度、密封性ともにJISZ1600（1993）1種H級に定めるものと同等である。

（1）強度

JISZ1600（2006、2017）H級の容器は、JISZ1600（1993）1種H級と材料、形状等は同等である。

したがって、この容器の強度はJISZ1600（1993）1種H級と同等である。

（2）密封性

JISZ1600（1993）1種H級で規定されている容器の密封性は、胴体に要求されている要件である。本申請対象廃棄体に用いている容器の胴体は、JISZ1600（1993）1種H級と同等であり、密封性は同等である。

（3）使用経験のある容器の再利用について

使用経験のある容器は、廃棄物を収納する前に、目視にて容器に著しい破損が無いことを確認している。

このため、再利用した容器の強度及び密封性に関しても問題は無い。

添 付 書 類 三

「固型化材料の品質に関する説明書」

本申請対象廃棄体に使用している固型化材料は、J I S R 5 2 1 0（2009、2019）に定める普通ポルトランドセメントである。

(1) 圧縮強さ及び安定性

J I S R 5 2 1 0（2009、2019）は、J I S R 5 2 1 0（1992）と圧縮強さ及び安定性に係る品質は同等である。

(2) セメント種類

J I S R 5 2 1 0（2009、2019）に定める普通ポルトランドセメントであり、あらかじめ収着性が確認されたセメント種類⁽¹⁾を用いたものである。

[参考文献]

(1)濃縮・埋設事業所廃棄物埋施設保安規定審査資料（添付資料（6）「収着性の管理方法について」2021年8月20日付け）

添 付 書 類 四

「放射性廃棄物に含まれる放射性物質の放射能濃度を測定した方法その他放射性廃棄物に含まれる放射性物質の種類ごとの放射能濃度を決定した方法に関する説明書」

1. 放射性物質の種類

廃棄体中の放射能濃度及び放射エネルギーの決定において対象とする放射性物質の種類は、第二種廃棄物埋設規則第三条に基づき、廃棄物埋設事業変更許可申請書（2021年7月21日許可）に記載されている下記のものである。

H-3、C-14、Co-60、Ni-59、Ni-63、Sr-90、
Nb-94、Tc-99、I-129、Cs-137、全 α

2. 廃棄体中の放射能濃度の決定方法

廃棄体中の放射性物質の濃度は、「充填固化体の廃棄確認の実施について」（平成11年9月、平成12年8月一部改正）に添付の「廃棄体（充填固化体）中の放射能濃度の決定手順について」（以下「決定手順」という。）に記載されている非破壊外部測定法、スケーリングファクタ法、平均放射能濃度法及び理論計算法を用い以下のとおり決定した。

(1) Co-60、Cs-137の濃度

非破壊外部測定法により、廃棄体毎に添付書類一に示す重量・線量当量率・放射能測定装置を用いて測定した。

(2) C-14、Ni-63、Sr-90、Nb-94、Tc-99、I-129、全 α の濃度 スケーリングファクタ法により以下の手順で求めた。

① スケーリングファクタ

廃棄物から試料を採取し、key核種であるCo-60、Cs-137と難測定核種であるC-14、Ni-63、Sr-90、Nb-94、Tc-99、I-129及び全 α を各々測定し、前記決定手順に従い表-1のスケーリングファクタを求めた。

また、表-1のスケーリングファクタを求めた以降、平成26年度迄に発生した固体状廃棄物を固型化した廃棄体については、JNES-SSレポート等^(※)において、表-1のスケーリングファクタを継続使用できることが確認されている。

なお、平成27年度及び平成28年度に発生した固体状廃棄物を固型化した廃棄体について、1・2号機で発生した濃縮廃液アスファルト固化体及び3・4号機で発生した濃縮廃液ペレットセメントガラス固化体に係る試料を採取し、key核種及び難測定核種を各々測定し、表-1のスケーリングファクタを継続使用できることを確認した。(別添「スケーリングファクタ及び平均放射能濃度の継続使用に関する説明書」参照)

難測定核種の濃度はkey核種に対し、ある程度の分布を有しているため、このスケーリングファクタの適用範囲を表-1のスクリーニングレベル以下とすることとし、廃棄体の放射能濃度算出時に、スクリーニングレベルを超えないことを確認している。

表-1 スケーリングファクタ等の一覧表

対象核種	key核種	スケーリングファクタ	スクリーニングレベル [Bq/ton]
C-14	Co-60	2.2×10^{-1}	1.5×10^{10}
Ni-63	Co-60	6.7×10^{-1}	1.6×10^{11}
Nb-94	Co-60	9.9×10^{-4}	3.3×10^{10}
Tc-99	Co-60	1.5×10^{-6}	4.9×10^{12}
Sr-90	Cs-137	6.3×10^{-1}	1.0×10^{10}
I-129	Cs-137	3.1×10^{-6}	3.5×10^{10}
全 α	Cs-137	4.1×10^{-1}	1.3×10^8

②濃度の算定

以下の式を用いて濃度を算定した。

$$A_i = \left[\left\{ A \times \exp\left(\frac{\ln 2}{T} t\right) \right\} \times S F_i \right] \times \exp\left(-\frac{\ln 2}{T_i} t\right)$$

A_i : 濃度決定時の難測定核種 i の放射能濃度 (Bq/ton)
 A : Co-60 又は Cs-137 の濃度測定値 (Bq/ton)
 T : Co-60 又は Cs-137 の半減期 (年)
 t : 発生から濃度決定時までの期間 (年)
 SF_i : 難測定核種 i のスケーリングファクタ
 T_i : 難測定核種 i の半減期 (年)

ここで、 t はジョブ内の廃棄物の中で最も古い廃棄物発生時期でジョブ全体の廃棄物を代表するものとする。

なお、key 核種の濃度は、廃棄体中の濃度であるため測定した放射エネルギーを廃棄体重量で除して求めている。

(3) H-3 の濃度

平均放射能濃度法により以下の手順で求めた。

① 平均放射能濃度

廃棄物から代表試料を採取、測定して得られた H-3 の平均放射能濃度とその最大充填量から、廃棄体 1 本当たりの H-3 放射エネルギーとして表-2 の結果を得た。

また、表-2 の平均放射能濃度を求めた以降、平成 26 年度迄に発生した固体状廃棄物を固型化した廃棄体については、JNES-SS レポート等^(※)において、表-2 の平均放射能濃度を継続使用できることが確認されている。

なお、平成 27 年度及び平成 28 年度に発生した固体状廃棄物を固型化した廃棄体については、1・2 号機で発生した濃縮廃液アスファルト固化体及び 3・4 号機で発生した濃縮廃液ペレットセメントガラス固化体に係る試料を採取し、H-3 の濃度を測定し、表-2 の平均放射能濃度を継続使用できることを確認した。(別添「スケーリングファクタ及び平均放射能濃度の継続使用に関する説明書」参照)

表-2 H-3 の平均放射能濃度

対象核種	平均放射能濃度 (Bq/本)
H-3	2.3×10^7

②濃度の算定

以下の式を用いて、重量当たりのH-3の濃度を算定した。

$$X_{H-3} = \frac{x_{H-3}}{W} \times \exp\left(-\frac{\ln 2}{T_{H-3}} t\right)$$

- X_{H-3} : 濃度決定時のH-3の放射能濃度 (Bq/ton)
 x_{H-3} : H-3の平均放射能濃度 (Bq/本)
 W : 廃棄体重量 (ton)
 T_{H-3} : H-3の半減期 (年)
 t : 発生から濃度決定時までの期間 (年)

ここで、 t はジョブ内の廃棄物の中で最も新しい廃棄物発生時期でジョブ全体の廃棄物を代表するものとする。

(4) Ni-59の濃度

理論計算法により以下の手順で求めた。

①Ni-59/Ni-63の組成比率の決定

Ni-59/Ni-63の組成比率は次式により導出できる。

$$\frac{A_{Ni-59}}{A_{Ni-63}} = \frac{N_{Ni-58} \cdot \sigma_{Ni-58} \cdot \left(\frac{\ln 2}{T_{Ni-59}}\right)}{N_{Ni-62} \cdot \sigma_{Ni-62} \cdot \left(\frac{\ln 2}{T_{Ni-63}}\right)}$$

- A : 放射能濃度 (Bq/g) N : 天然存在比 (%)
 σ : 熱中性子断面積 (barn) T : 半減期 (年)

②濃度の決定

以下の式を用いてNi-59の濃度を算定した。

$$A_{Ni-59} = \left[\left\{ C_{Co-60} \times \exp\left(\frac{\ln 2}{T_{Co-60}} t\right) \right\} \times SF \times 8.0 \times 10^{-3} \right] \times \exp\left(-\frac{\ln 2}{T_{Ni-59}} t\right)$$

- A_{Ni-59} : 濃度決定時のNi-59の放射能濃度 (Bq/ton)
 C_{Co-60} : Co-60の放射能濃度 (Bq/ton)
 T_{Co-60} : Co-60の半減期 (年)
 t : 発生から濃度決定時までの期間 (年)
 SF : Co-60に対するNi-63のスケールリングファクタ
 8.0×10^{-3} : Ni-59/Ni-63の組成比率 (ORIGEN-2 計算結果)
 T_{Ni-59} : Ni-59の半減期 (年)

ここで、 t はジョブ内の廃棄物の中で最も古い廃棄物発生時期でジョブ全体の廃棄物を代表するものとする。

なお、 key 核種の濃度は、廃棄体中の濃度であるため、測定した放射エネルギーを廃棄体重量で除して求めている。

[※JNES-SSレポート等]

- ・「平成10年度以降に発生する充填固化体に対するスクーリングファクタ等の継続使用について (JNES-SS-0403)」(2005年3月)
- ・「廃棄物埋設確認申請書 (廃棄体用)」(平成17年7月29日 埋埋発第83号)
[継続確認 (1～4号機) : 平成11年度]
- ・「廃棄物埋設確認申請書 (廃棄体用)」(平成18年7月19日 埋埋発第54号)
[継続確認 (1～4号機) : 平成10年度]
- ・「廃棄物埋設確認申請書 (第二種廃棄体用)」(平成22年4月23日 平22埋埋発第12号)
[継続確認 (1～4号機) : 平成12年度～15年度]
- ・「廃棄物埋設確認申請書 (第二種廃棄体用)」(平成23年3月31日 平22埋埋発第176号)
[継続確認 (1～4号機) : 平成16年度～20年度]
- ・「廃棄物埋設確認申請書 (廃棄体用)」(平成26年3月14日 2013埋埋発第109号)
[継続確認 (1～4号機) : 平成21年度]
- ・「廃棄物埋設確認申請書 (廃棄体用)」(平成27年3月20日 2014埋埋発第133号)
[継続確認 (1～4号機) : 平成22年度～23年度]
- ・「廃棄物埋設確認申請書 (廃棄体用)」(平成28年10月21日 2016埋埋発第53号)
[継続確認 (1～4号機) : 平成24年度]
- ・「廃棄物埋設確認申請書 (廃棄体用)」(平成31年3月14日 2018埋埋発第95号)
[継続確認 (1～4号機) : 平成25年度～26年度]

別添

スケーリングファクタ及び平均放射能濃度の継続使用に関する説明書

1. はじめに

大飯発電所1～4号機において平成27年度及び平成28年度に発生した固体状廃棄物を固型化した廃棄体については、「平成10年度以降に発生する充填固化体に対するスケーリングファクタ等の継続使用について JNES-SS-レポート JNES-SS-0403」（2005年3月）及び濃縮・埋設事業所廃棄物埋設施設保安規定の下部規定に定める「廃棄物受入基準の確認方法等」の考え方に基き、1・2号機で発生したアスファルト固化体及び3・4号機で発生したペレットセメントガラス固化体の固型化処理前の原廃棄物である濃縮廃液を放射化学分析した結果を基に、従来のスケーリングファクタ及び平均放射能濃度（以下「スケーリングファクタ等」という）の継続使用可否について確認した。

2. 実施方法

(1) 試料の採取方法

分析対象試料は、原廃棄物である濃縮廃液を、アスファルト固化体については固化廃液受入タンクから固化廃液供給タンクへ移送後、また、ペレットセメントガラス固化体については濃縮廃液貯蔵タンクにて固型化処理前に採取している。（別紙1）

(2) 対象試料

1)アスファルト固化体（1・2号機）

原廃棄物（濃縮廃液）の分析対象試料は下表のとおりである。

分析対象試料は、当該年度に発生した廃棄体を代表するように、当該年度の原廃棄物（濃縮廃液）を固型化処理バッチごとの代表試料を採取し、その試料をコンポジットにした。

	発生年度	平成27年度	平成28年度
アスファルト固化体	製作本数（本）	78	28
	原廃棄物 コンポジット試料数 （個）	1	1

2)ペレットセメントガラス固化体（3・4号機）

分析対象試料は、当該年度に発生した廃棄体を代表するよう選定し、分析試料とした。

	発生年度	平成27年度	平成28年度
ペレットセメント ガラス固化体	製作本数（本）	31	1
	処理バッチ回数	2	3
	試料	処理バッチ試料	
	原廃棄物試料数（個）	1	1

(3) 分析方法

上記試料の分析方法は、平成2年度までに発生した廃棄体のスケーリングファクタ等を設定するために適用した分析方法と同じである。但し、I-129のスケーリングファクタは放射化分析のデータを用いて設定したものであるが、今回、大飯発電所では、平成2年度以前から実績のある放射化学分析をI-129の分析方法として採用した。

分析方法の概要を以下に示す。

1) H-3

- ① 試料を加熱蒸発することにより、H-3を気化させ、不純物と分離する。
- ② 水蒸気（H-3）をコールドトラップにて回収し、イオン交換樹脂により不純物を除去する。
- ③ 他の残留核種がないことをγ線計測（Ge半導体検出器）で確認する。
- ④ 液体シンチレーションカウンタにてβ線計測する。

2) C-14

- ① 試料を燃焼することにより、試料中の炭素化合物を触媒環境下でCO₂に酸化させる。
- ② 発生した二酸化炭素を吸収剤で捕集する。
- ③ 捕集した試料中にγ核種の存在がないことを確認する。（Ge半導体検出器）
- ④ 液体シンチレーションカウンタにてβ線計測する。

3) Co-60、Cs-137

- ① 試料を直接Ge半導体検出器で計測する。

4)Ni-63

- ①強酸と酸化剤・加熱処理により、試料を完全に溶解する。
- ②溶解した試料に存在するNiを有機溶剤（キシレン）に溶出（溶媒抽出）させる。
- ③試料中に γ 核種の存在がないことを確認する。（Ge半導体検出器）
- ④液体シンチレーションカウンタにて β 線計測する。

5)Sr-90

- ①試料から、ストロンチウムを炭酸塩として分離し、さらに硝酸で溶解し硝酸塩とする。
- ②さらにCa、Y-90等の共存核種を分離し炭酸ストロンチウムとして回収する。
- ③回収した炭酸ストロンチウムに γ 核種の存在がないことを確認する。（Ge半導体検出器）
- ④GMカウンタで β 線計測する。

6)Nb-94

- ①強酸、酸化剤で加温した溶解試料にアンモニアを加え、Nb化合物を沈殿させる。
- ②沈殿の溶解・生成・ろ過を繰り返し、不純物（Co、Ba等）を分離する。
- ③不純物除去操作後のろ液にアンモニアを加え、再びNb化合物として沈殿させる。
- ④分離後の沈殿をGe半導体検出器で計測する。

7)Tc-99

- ①試料に酸化剤、アンモニアを加え、Co等を沈殿・除去する。
- ②沈殿除去後の溶液にTPAC（塩化テトラフェニルアルソニウム）を加え、TcをRe(Tc)-TPAC沈殿として回収する。
- ③回収した沈殿に γ 核種の存在がないことを確認する。（Ge半導体検出器）
- ④ 2π ガスフローカウンタで β 線計測する。

8) I-129

- ①試料をアルカリ環境で加熱・溶解後、酸性環境とし、溶液中のヨウ化物イオンをキシレンに溶媒抽出する。
- ②さらに、キシレン溶液中のヨウ素を亜硫酸水素ナトリウム溶液に抽出（逆抽出）する。
- ③抽出した溶液を γ 線測定（Ge半導体検出器）し、他の核種がないことを確認し、ヨウ化銀沈殿として回収する。
- ④ 2π ガスフローカウンタで β 線計測する。

9) 全 α

- ①試料に強酸、酸化剤を添加し、加熱した試料をpH調整する。（強酸性のままでは全 α 核種が次の工程で水相に残ってしまうため）
- ②溶媒抽出により、全 α 核種を選択的にTTA（テノイルトリフルオロアセトン）-キシレンに溶出させる。
- ③溶媒抽出試料を蒸発乾固し、 2π ガスフローカウンタで α 線計測する。

(4) 放射能測定器の点検・校正

試料の分析に用いた放射能測定器は下表のとおりであり、定期的に点検・校正されている。

対象核種	放射能測定機器名
Co-60,Nb-94,Cs-137	Ge半導体検出器
H-3,C-14,Ni-63	液体シンチレーションカウンタ
Sr-90	GMカウンタ
Tc-99,I-129,全 α	2π ガスフローカウンタ

(5) 評価方法

原廃棄物（濃縮廃液）の放射能濃度を表-1に示す。

また、表-1の測定結果から次表により算出したアスファルト固化体及びペレットセメントガラス固化体の放射能濃度を表-2に、平均放射能濃度及び放射能濃度比を表-3に示す。

対象核種	算出方法
H-3	固化体中の H-3 濃度 = 原廃棄物中の H-3 濃度 × H-3 移行率 H-3 移行率 アスファルト固化体 : 0.03 ペレットセメントガラス固化体 : 未設定 平均放射能濃度 = アスファルト固化体中の H-3 濃度 × 1.2
Tc-99	$\text{固化体中の Tc-99 濃度} = \frac{\text{原廃棄物中の Tc-99 濃度} \times \text{原廃棄物投入量}}{\text{固化体重量}}$ 平均放射能濃度 = 固化体中の Tc-99 濃度 × 1.2
C-14, Ni-63 Sr-90, Nb-94 I-129, 全α	$\text{放射能濃度比} = \frac{\text{原廃棄物中の難測定核種濃度}}{\text{原廃棄物中の key 核種濃度}}$

3. まとめ

分析結果から算出した廃棄体の平均放射能濃度または放射能濃度比（以下、「放射能濃度比等」という）と廃棄体のスケーリングファクタ等とを比較した結果*を表-3に示す。

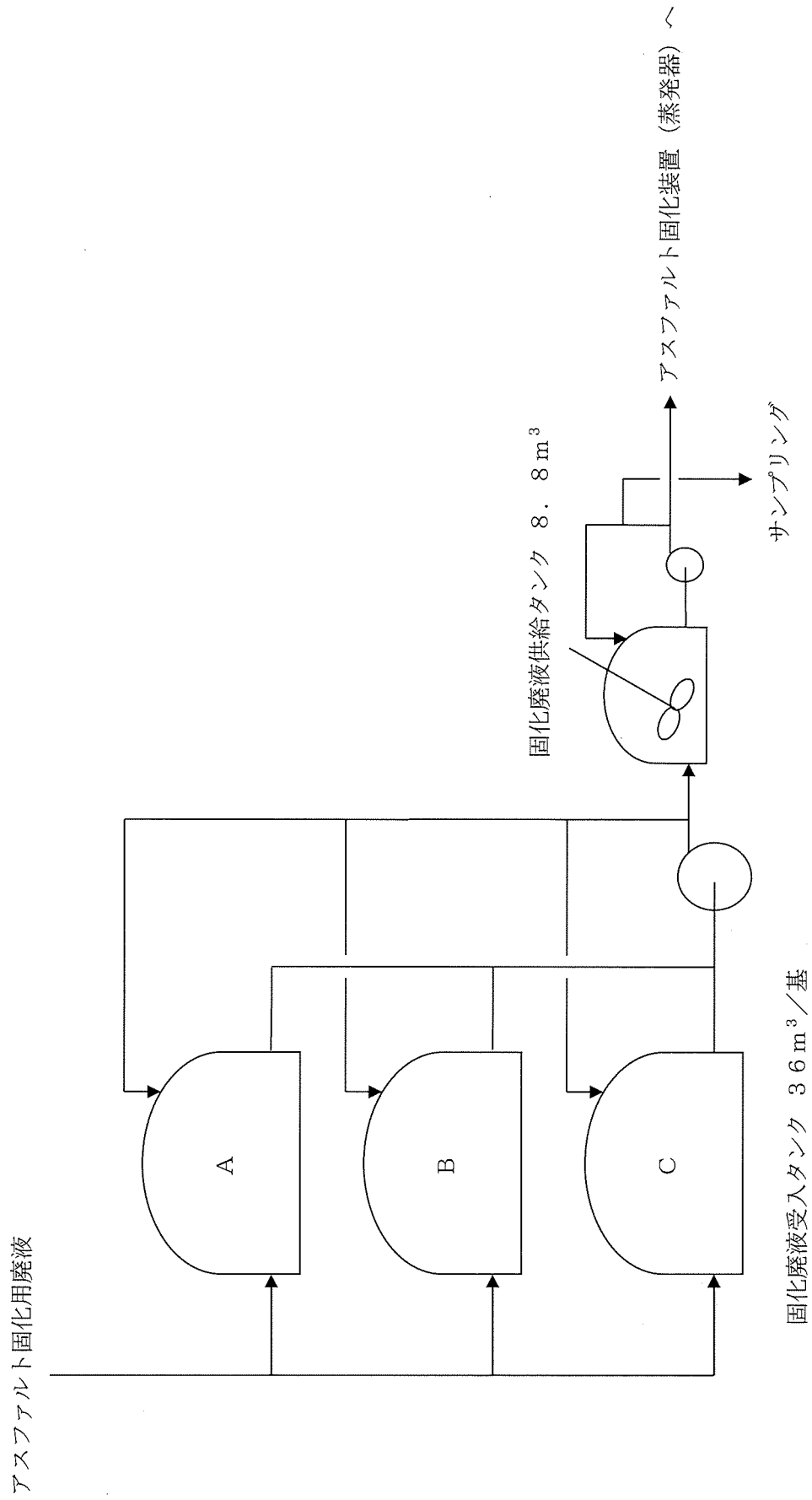
H-3、C-14、Ni-63、Nb-94、アスファルト固化体のSr-90及び全αについては、分析結果に基づく放射能濃度比等が、従来のスケーリングファクタ等の10倍を超えないことを確認した。

検出限界値以下となった核種（Tc-99、I-129、ペレットセメントガラス固化体のSr-90及び全α）については、「平成10年度以降に発生する充填固化体に対するスケーリングファクタ等の継続使用について JNES-SSレポート」（JNES-SS-0403）（以下「JNES-SSレポート」という）の「Tc-99」、並びに「I-129、Sr-90及び全α」の判断フローに従い、継続使用できることを確認した。

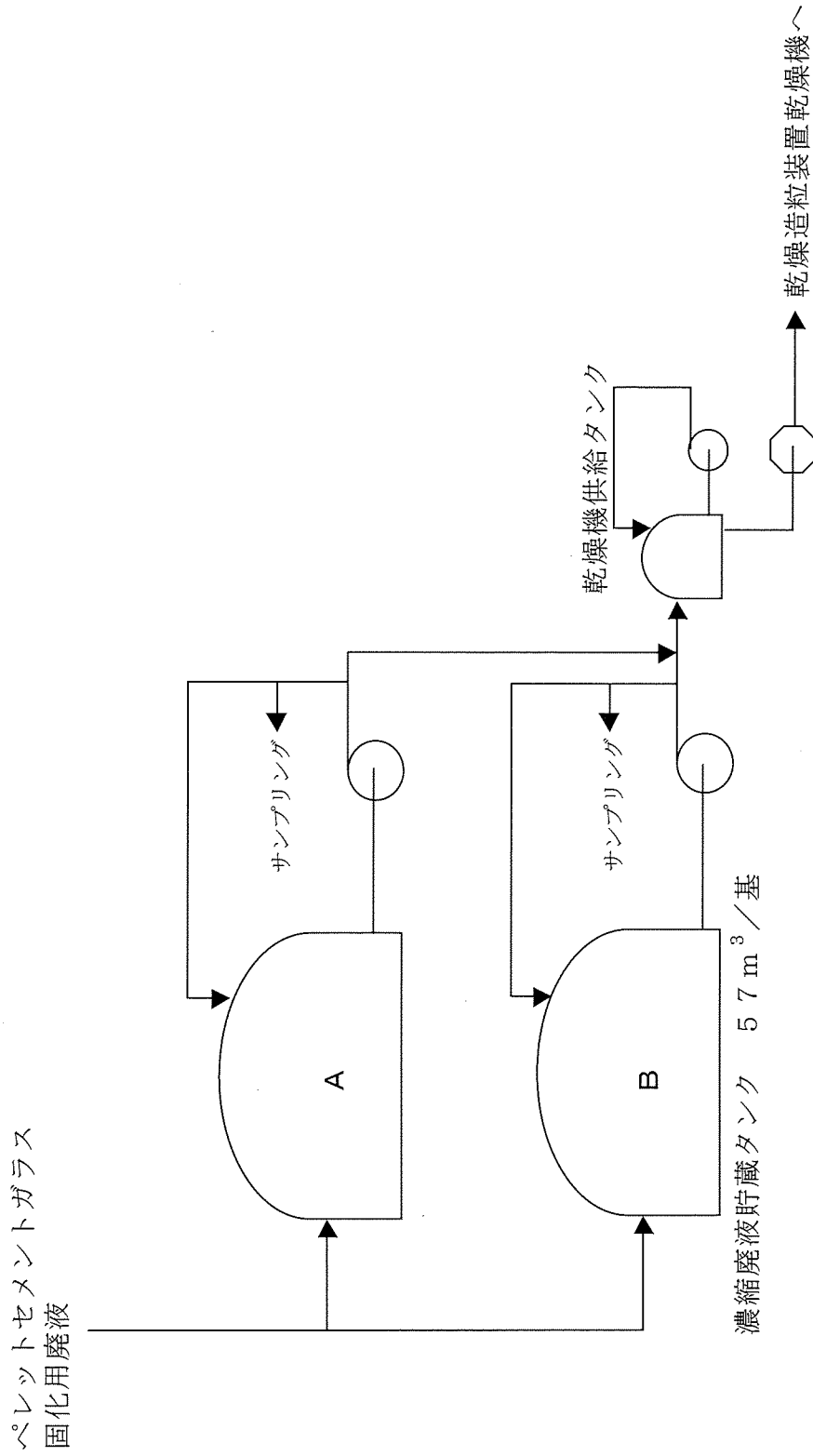
したがって、大飯発電所1～4号機において平成27年度及び平成28年度に発生した固体状廃棄物を固型化した廃棄体については、平成26年度までに発生した廃棄体に使用した従来のスケーリングファクタ等が継続使用できると考えられる。

※：大飯3・4号機のペレットセメントガラス固化体は、「JNES-SSレポート」に記載の「既に均質・均一固化体のSF等が設定されている発電所（号機）」と廃棄物種類と固型化方法が同じであることから、従来の均質・均一スケールリングファクタ等と比較して確認している。また、H-3については、原廃棄物（濃縮廃液）の分析結果から求めた放射能濃度が、充填固化体のスケールリングファクタ等が設定されている平成6年度から平成9年度の原廃棄物（濃縮廃液）の分析結果の期間平均として求めた放射能濃度と比較して確認している。

以 上



アスファルト固化系統概要



ペレットセメントガラス固化系統概要

表-1-1 大飯発電所 原廃棄物（濃縮廃液）の核種濃度

単位：Bq/ton

発電所名	大飯発電所（1・2号機）	
廃棄物種類	濃縮廃液（アスファルト固化）	
年度	平成27年度	平成28年度
固化処理期間	平成27.5.15 ～平成28.3.28	平成28.9.15 ～平成28.11.11
試料採取期間	平成27.4.2 ～平成28.3.16	平成28.4.6 ～平成28.10.14
測定期間	平成28.10.3 ～平成29.1.23	平成29.7.3 ～平成29.10.3
濃度換算日※	—	—
H-3	2.25E+09	2.05E+09
C-14	4.14E+07	1.68E+07
Co-60	4.86E+08	4.81E+08
Ni-63	1.08E+09	7.84E+08
Sr-90	5.72E+04	2.95E+04
Nb-94	3.08E+05	2.13E+05
Tc-99	< 1.43E+02	< 2.44E+02
I-129	< 8.39E+01	< 2.02E+02
Cs-137	1.73E+07	1.46E+07
全α	4.43E+02	3.06E+02

※年度の廃棄体の固化処理期間（入庫日）にて減衰補正する。

表-1-2 大飯発電所 原廃棄物（濃縮廃液）の核種濃度

単位：Bq/ton

発電所名	大飯発電所（3・4号機）	
廃棄物種類	濃縮廃液（ペレットセメントガラス固化）	
年度	平成27年度	平成28年度
固化処理期間	平成27.5.12 ～平成28.3.29	平成29.3.31 ～平成29.3.31
試料採取期間	平成28.1.22 ～平成28.1.22	平成28.11.24 ～平成28.11.24
測定期間	平成30.6.19 ～平成30.12.13	令和1.12.11 ～令和2.2.19
濃度換算日 [※]	—	—
H-3	6.20E+08	4.51E+08
C-14	3.14E+07	2.83E+07
Co-60	1.17E+08	1.28E+08
Ni-63	1.06E+08	1.27E+08
Sr-90	< 2.88E+03	< 2.87E+03
Nb-94	4.84E+04	2.36E+04
Tc-99	< 2.25E+02	< 2.47E+02
I-129	< 2.02E+02	< 2.00E+02
Cs-137	7.65E+05	1.07E+06
全α	< 2.38E+02	< 2.88E+02

※ 年度の廃棄体の固化処理期間（入庫日）にて減衰補正する。

表-2-1 大飯発電所 濃縮廃液アスファルト固化体の核種濃度

単位：Bq/ton

発電所名	大飯発電所（1・2号機）	
廃棄体種類	濃縮廃液アスファルト固化体	
年度	平成27年度	平成28年度
原廃棄物密度 (ton/m ³)	1.06	1.08
原廃棄物投入量 (ton)	78.592	28.641
固化体重量 (ton)	16.961	6.424
H-3	6.75E+07	6.15E+07
Tc-99	< 6.63E+02	< 1.09E+03

表-2-2 大飯発電所 濃縮廃液ペレットセメントガラス固化体の核種濃度

単位：Bq/ton

発電所名	大飯発電所（3・4号機）	
廃棄体種類	濃縮廃液（ペレットセメントガラス固化）	
年度	平成27年度	平成28年度
原廃棄物密度 (ton/m ³)	1.04	1.04
原廃棄物投入量 (ton)	1.397	0.630
固化体重量 (ton)	0.369	0.371
H-3 [*]	—	—
Tc-99	< 8.52E+02	< 4.19E+02

※ ペレットセメントガラス固化体に係るH-3移行率未設定

表-3-1 大飯発電所 濃縮廃液アスファルト固化体の放射能濃度比

発電所名	大飯発電所（1・2号機）			
廃棄体種類	濃縮廃液アスファルト固化体			
評価核種	key核種	従来SF等	平成27年度	平成28年度
			上段：今回の分析結果から求めた放射能濃度比または平均放射能濃度値 下段：従来SF等と今回放射能濃度比等の比率 （今回放射能濃度比等／従来SF等）	
H-3	平均放射能濃度	7.8E+07	8.1E+07	7.4E+07
			1.0	0.9
C-14	Co-60	1.3E-01	8.5E-02	3.5E-02
			0.7	0.3
Ni-63	Co-60	9.5E-01	2.2E+00	1.6E+00
			2.3	1.7
Sr-90	Cs-137	2.5E-02	3.3E-03	2.0E-03
			0.1	0.1
Nb-94	Co-60	2.7E-04	6.3E-04	4.4E-04
			2.3	1.6
Tc-99	平均放射能濃度	3.3E+04	< 8.0E+02	< 1.3E+03
			—	—
I-129	Cs-137	2.5E-08	< 4.8E-06	< 1.4E-05
			—	—
全α	Cs-137	3.7E-03	2.6E-05	2.1E-05
			0.0	0.0

表-3-2 大飯発電所 濃縮廃液ペレットセメントガラス固化体の放射能濃度比

発電所名	大飯発電所 (3・4号機)			
廃棄体種類	濃縮廃液ペレットセメントガラス固化体			
評価核種	key核種	従来SF等	平成27年度	平成28年度
			上段：今回の分析結果から求めた放射能濃度比または平均放射能濃度値 下段：従来SF等と今回放射能濃度比等の比率 (今回放射能濃度比等/従来SF等)	
C-14	Co-60	1.3E-01	2.7E-01	2.2E-01
			2.1	1.7
Ni-63	Co-60	9.5E-01	9.1E-01	9.9E-01
			1.0	1.0
Sr-90	Cs-137	2.5E-02	< 3.8E-03	< 2.7E-03
			—	—
Nb-94	Co-60	2.7E-04	4.1E-04	1.8E-04
			1.5	0.7
Tc-99	平均放射能濃度	3.3E+04	< 1.0E+03	< 5.0E+02
			—	—
I-129	Cs-137	2.5E-08	< 2.6E-04	< 1.9E-04
			—	—
全α	Cs-137	3.7E-03	< 3.1E-04	< 2.7E-04
			—	—
評価核種	key核種	充填固化体SF等 が設定されてい る平成9年度以 前の原廃棄物に 係る放射能濃度 平均値	上段：今回の原廃棄物の分析結果から求めた放射能濃度値 下段：充填固化体のSF等が設定されている平成9年度以前の 放射能濃度平均値と今回放射能濃度の比率 (今回放射能濃度比等/平成9年度以前の放射能濃度平均値)	
H-3	平均放射能濃度	1.3E+09	6.2E+08	4.5E+08
			0.5	0.3

添 付 書 類 五

「第二種廃棄物埋設規則第八条第2項第六号の規定に係る廃棄体の強度を測定
した方法その他これらの強度を決定した方法に関する説明書」

1. 廃棄体に要求される強度

廃棄体に要求される強度（耐埋設強度）は以下のとおり。

埋設の終了までの間に廃棄体の受ける荷重は、廃棄体定置時に受ける荷重、廃棄体定置完了後の埋設設備区画内で充填材充填中に受ける荷重、充填材充填後から覆土完了までに受ける荷重に分類される。

このうち、充填材充填中は、充填圧が廃棄体に等方的に作用するとともに、浮力により廃棄体の自重が軽減されるため、廃棄体受ける荷重は、浮力が作用しない廃棄体定置時よりも小さくなる。

また、充填材充填後から覆土完了までは、覆土厚さが最大となる覆土完了時に荷重が最大となる。この期間、廃棄体と充填材が一体に固型化され、十分な構造上の安定性を有する埋設設備に覆われていることにより、外部からの荷重は埋設設備全体で受け持つこととなる。このため、埋設設備の外からの覆土等による荷重に対して廃棄体受ける荷重は、廃棄体が直接荷重を受ける状態の廃棄体定置時よりも小さくなる。

よって、廃棄体定置時の廃棄体自重とクレーン吊具による荷重が最大であり、廃棄体受けるおそれのある最大荷重は、廃棄体を俵積み方式により定置した場合に最上段の廃棄体定置完了後に最下段の廃棄体受ける荷重である。この場合に廃棄体受ける荷重は12トンである。したがって、廃棄体は12トン以上の荷重強度を有する必要がある。

2. 廃棄体の強度を決定した方法

(1) 廃棄体の強度（耐埋設強度）の判断方法

本申請対象廃棄体は、「充填固化体の標準的な製作方法」⁽¹⁾に従い、添付書類一に示すとおり製作されたものであり、廃棄体の耐埋設強度は、容器に収納する廃棄物自体の強度に応じて以下のとおり決定できる。

なお、固型化に使用する、あらかじめ均質に練り混ぜた固型化材料等（以下、「モルタル」という。）は、JISA1108による硬化後強度が、30MPa以上（材齢28日後）となるように、あらかじめ固型化材料等の仕様及び投入量を定めている。

① 廃棄物の強度による耐埋設強度

廃棄物自体の強度の高い固体状廃棄物は、J I S Z 1 6 0 0の容器に直接収納し、モルタルにより一体となるように充填して固型化している。

この場合、耐埋設強度は、廃棄物自体の強度が高い廃棄物を収納した模擬廃棄体の強度により決定することとする。

② 容器の内張り層等による耐埋設強度

廃棄物自体の強度が低い固体状廃棄物は、容器との隙間が30mm以上確保できる内籠が収納されたJ I S Z 1 6 0 0の容器に収納し、固型化している。

この場合、固型化後において容器内面に30mm以上の内張り層が確保できることから、耐埋設強度は、内張り層を設けた容器の強度により決定することとする。

(2) J I S Z 1 6 0 0に定める金属製容器の荷重試験

① J I S Z 1 6 0 0 1種の薄肉容器の荷重試験

J I S Z 1 6 0 0 1種M級(1.2mm厚)の容器を保守的に模擬した、全面が0.8mm厚の容器に、廃棄物自体の強度が低い廃棄物(塩化ビニルホース、ケーブル、プラスチック片、ゴム片)を直接収納し、硬化後強度が約30MPa(材齢28日後)のモルタルにより固型化し、上部空隙は「充填固化体の標準的な製作方法」で定める10%を保守的になるように11%とした模擬廃棄体の荷重試験⁽²⁾が実施されている。

試験の結果、荷重強度15トンまでは、模擬廃棄体は破壊せず強度は保たれており、容器の破損は認められず密封性も損なわれていないことが確認されている。したがって、廃棄体は12トン以上の耐荷重強度を有すると判断できる。

なお、本試験において、廃棄物自体の強度が低いと想定されていた塩化ビニルホース、ケーブル、プラスチック片については、容器内面に内張り層がなくても十分な強度があることが確認されたため、強度が高い廃棄物として分類され、ゴム片については、本試験での収納量は少なく固型化後の強度も期待できないことから強度が低い廃棄物として分類されている。

② J I S Z 1 6 0 0 1 種 の 容 器 内 面 に 内 張 り を 施 し た 容 器 の 荷 重 試 験

廃棄物は収納せずに、J I S Z 1 6 0 0 1 種 (1. 6mm 厚) の 容 器 内 面 に 3 0 mm の 厚 み を 有 す る 硬 化 後 強 度 が 約 2 3 M P a (材 齢 2 8 日 後) の モ ル タ ル の 内 張 り を 施 し た 容 器 に つ い て 、 荷 重 試 験 が 実 施 さ れ て い る 。⁽³⁾

試 験 の 結 果 、 荷 重 強 度 1 8 ト ン ま で は 、 耐 え る こ と が 確 認 さ れ て い る 。 し た が っ て 、 廃 棄 体 は 1 2 ト ン 以 上 の 耐 荷 重 強 度 を 有 す る と 判 断 で き る 。

3. 結 果

本 申 請 対 象 廃 棄 体 は 、 添 付 書 類 二 に 示 す 容 器 に 、 強 度 の 高 い 廃 棄 物 の み を 収 納 し て 固 型 化 し た 廃 棄 体 、 又 は 内 張 り 層 を 設 け る よ う に し て 固 型 化 し た 廃 棄 体 で あり 、 埋 設 時 に 受 け る 荷 重 に 対 し て 十 分 な 強 度 を 有 し て い る 。

[参 考 文 献]

- (1) 北 海 道 電 力 株 式 有 限 公 司 、 東 北 電 力 株 式 有 限 公 司 、 東 京 電 力 ホ ー ル デ ィ ン グ ス 株 式 有 限 公 司 、 中 部 電 力 株 式 有 限 公 司 、 北 陸 電 力 株 式 有 限 公 司 、 関 西 電 力 株 式 有 限 公 司 、 中 国 電 力 株 式 有 限 公 司 、 四 国 電 力 株 式 有 限 公 司 、 九 州 電 力 株 式 有 限 公 司 、 日 本 原 子 力 発 電 株 式 有 限 公 司
令 和 元 年 1 0 月 改 訂 「 充 填 固 化 体 の 標 準 的 な 製 作 方 法 」
- (2) 北 海 道 電 力 株 式 有 限 公 司 、 東 北 電 力 株 式 有 限 公 司 、 東 京 電 力 株 式 有 限 公 司 、 中 部 電 力 株 式 有 限 公 司 、 北 陸 電 力 株 式 有 限 公 司 、 関 西 電 力 株 式 有 限 公 司 、 中 国 電 力 株 式 有 限 公 司 、 四 国 電 力 株 式 有 限 公 司 、 九 州 電 力 株 式 有 限 公 司 、 日 本 原 子 力 発 電 株 式 有 限 公 司
平 成 1 1 年 5 月
「 模 擬 充 填 固 化 体 に よ る 載 荷 試 験 結 果 に つ い て 」
- (3) (財) 原 子 力 環 境 整 備 セ ン タ ー 技 術 レ ポ ー ト 平 成 1 0 年 3 月
「 低 レ ベ ル 放 射 性 廃 棄 物 処 分 用 廃 棄 体 製 作 技 術 に つ い て (各 種 固 体 状 廃 棄 物) 」
・ 改 訂 1

添 付 書 類 六

「第二種廃棄物埋設規則第八条第2項第七号の技術上の基準に適合していることを説明する書類」

1. 技術上の基準に対する判断基準

第二種廃棄物埋設規則第八条第2項第七号「廃棄物埋設地に定置するまでの間に想定される最大の高さからの落下による衝撃により飛散又は漏えいする放射性物質の量が極めて少ないこと」の極めて少ない量と判断する基準は、廃棄物埋設事業変更許可申請書（2021年7月21日許可）の添付書類七において、事故時の影響評価で用いている内容物の飛散率 1×10^{-5} ⁽¹⁾とする。

2. 判断基準に対する適合性の確認方法

廃棄体落下時の内容物の飛散率については、模擬廃棄体による落下試験⁽²⁾により確認している。

埋設される廃棄体（充填固化体）と同様の方法で容器に固型化することで同等の性状を有すると考えられる模擬廃棄体を用いて8mの高さから落下させた試験において、模擬廃棄体からの漏出が 1×10^{-5} を大きく下回る量であったことから、濃縮・埋設事業所廃棄物埋設施設保安規定に定める廃棄物受入基準のうち「1. 固型化の方法」を確認することで第二種廃棄物埋設規則第八条第2項第七号の基準に対する適合性が判断できる。

(1) 模擬廃棄体を用いた落下試験

模擬廃棄体は、第二種廃棄物埋設規則の廃棄体に係る技術上の基準を踏まえた「廃棄体製作マニュアル」（現在の「充填固化体の標準的な製作方法」⁽³⁾）に基づき製作したものである。また、模擬廃棄体の種類は、耐衝撃強度に影響すると考えられる収納容器種類（普通収納、内張容器収納、内籠容器収納）と落下衝撃に影響すると考えられる廃棄体重量（軽量、重量）の観点から5種類を選定した。

落下試験は、廃棄体が埋設される2号埋設施設に定置する際のクレーンによる最大吊り上げ高さ（8m）から床面に自由落下させ、廃棄体外へ漏出した内容物の量を確認した。

試験の結果、漏出率は最大で 6.4×10^{-7} であり、判断する基準と考える飛散率 1×10^{-5} に対して一桁以上小さかった。

(2) 「1. 固型化の方法」の確認による技術上の基準に対する適合性の考え方

濃縮・埋設事業所廃棄物埋設施設保安規定に定める廃棄物受入基準のうち「1. 固型化の方法」を確認することで第二種廃棄物埋設規則第八条第2項第七号の基準に対する適合性が判断できる考え方は、以下のとおり。

- ① 収納容器種類、廃棄体重量の違いによって漏出率に特に傾向は見られず、収納廃棄物、収納状態の違いを含めても漏出率に影響する特定要因は見られないことから、落下試験における製作方法（固型化の方法）から大きく逸脱しない限りは、埋設される廃棄体も同等の結果が得られるものと考えられること。
- ② 固型化材料、容器は J I S 規格に適合したものであれば、品質のばらつきや製作公差も規格に定める範囲内であることから模擬廃棄体と埋設される廃棄体の性能に大きな違いが出るとは考えにくく、廃棄物種類（圧縮／非圧縮／溶融）及び収納状態に関しても、模擬廃棄体は埋設される廃棄体を網羅した設定となっている。また、固型化の方法については、落下試験時よりも一体となるように充填する方法（固型化設備の練り混ぜ性能の確認、固型化材料の流動性、注入速度の管理など）が確立されているため、模擬廃棄体に比べ埋設される廃棄体は同等以上の耐衝撃性を有していると考えられること。
- ③ 模擬廃棄体の重量の増加と漏出率の増加に相関関係は認められないこと、基準である飛散率 1×10^{-5} に比べ落下試験の漏出率が一桁以上小さいことを考えると模擬廃棄体と埋設される廃棄体の重量差は十分許容できる範囲と考えられること。

3. 結果

本申請対象廃棄体は、添付書類一に示すとおり製作され、添付書類二に示す容器及び添付書類三に示す固型化材料を用いたものであり、表-1に示す廃棄物受入基準のうち「1. 固型化の方法」を満足するものである。したがって、第二種廃棄物埋設規則第八条第2項第七号の技術上の基準に適合しているものである。

表－1 廃棄物受入基準のうち「1. 固型化の方法」

確認項目	受入基準
1. 固型化の方法	放射線障害防止のため、埋設の終了までの間に受けるおそれのある荷重（1,000kgの廃棄体を9段積みで定置する際の荷重）に耐える強度を有するよう及び廃棄物埋設地に定置するまでの間に想定される最大の高さ（8m）からの落下による衝撃により飛散又は漏えいする放射性物質の量が極めて少なくなるよう、事業許可において廃棄を許可された放射性廃棄物を以下に定める方法により容器に固型化してあること。
(1) 固型化材料	JIS R 5210（1992）若しくはJIS R 5211（1992）に定めるセメント又はこれらと同等以上の安定性及び圧縮強さを有するセメントであること。
(2) 容器	JIS Z 1600（1993）に定める金属製容器又はこれと同等以上の強度及び密封性を有するものであること。
(3) セメント系充填材の収着性(分配係数)	固型化材料が「1. 固型化の方法（1）固型化材料」に示すセメントのうち、次のいずれかであること。 イ 普通ポルトランドセメント又はこれと同等の化学組成を有するセメント ロ 高炉セメントB種又はこれと同等の化学組成を有するセメント
(4) 固型化方法	試験等により均質に練り混ぜられることが確認された固型化設備及び運転条件によってあらかじめ固型化材料若しくは固型化材料及び混和材料が練り混ぜられてあること及び試験等により容器内の放射性廃棄物と一体となるように充填できることが確認された方法によって固型化されてあること。 また、ゴム片等（強度分類が不明な固体状廃棄物を含む。）を収納する廃棄体は、廃棄物と容器との隙間を30mm以上確保してあること。
(5) 有害な空隙	容器内に有害な空隙※が残らないようにすること。 ※上部空隙が体積で10%（充填面から容器の蓋の下面までの長さが約8cm）を超えないこと

[参考文献]

- (1) U. S. NRC (1981): NUREG-0683 Final Programmatic Environmental Impact Statement related to decontamination and disposal of radioactive waste resulting from March 28, 1979, accident Three Mile Island Nuclear Station, Unit 2
- (2) (財)原子力環境整備センター 受託研究報告書 平成8年3月
「雑固体廃棄体の型式設定・評価に関する研究 平成7年度(最終報告書)」
- (3) 北海道電力(株)、東北電力(株)、東京電力ホールディングス(株)、中部電力(株)、北陸電力(株)、関西電力(株)、中国電力(株)、四国電力(株)、九州電力(株)、日本原子力発電(株)
令和元年10月改訂 「充填固化体の標準的な製作方法」

添 付 書 類 七

「第二種廃棄物埋設規則第八条第2項第九号の技術上の基準に適合していることを説明する書類」

1. 第二種廃棄物埋設規則第八条第2項第九号で対象とする廃棄体に係る技術上の基準
廃棄物埋設事業変更許可申請書（2021年7月21日許可）において記載している
廃棄体仕様のうち、第二種廃棄物埋設規則第八条第2項第二号から第八号に定める
廃棄体に係る技術上の基準を除く、以下を対象とする。

- (1) 廃棄物発生後の経過期間

- 受入れ時まで発生後6ヶ月以上経過していること。

- (2) 表面線量当量率

- 10mSv/hを超えないこと。

2. 結果

本申請対象廃棄体は、本文別紙に示す廃棄物発生年月日（廃棄物発生後の経過期間）
及び表面線量当量率であり、表-1に示す廃棄物受入基準のうち「8.廃棄物発生後の
経過期間」、「9.表面線量当量率」を満足するものである。したがって、第二種廃棄
物埋設規則第八条第2項第九号の技術上の基準に適合しているものである。

表-1 本申請に係る廃棄物受入基準

確認項目	受入基準	第二種廃棄物埋設規則該当条項
1. 固型化の方法	放射線障害防止のため、埋設の終了までの間に受けるおそれのある荷重（1,000kgの廃棄体を9段積みで定置する際の荷重）に耐える強度を有するよう及び廃棄物埋設地に定置するまでの間に想定される最大の高さ（8m）からの落下による衝撃により飛散又は漏えいする放射性物質の量が極めて少なくなるよう、事業許可において廃棄を許可された放射性廃棄物を以下に定める方法により容器に固型化してあること。	<ul style="list-style-type: none"> ・第八条第2項第二号 ・第八条第2項第六号 ・第八条第2項第七号
(1) 固型化材料	JIS R5210（1992）若しくはJIS R5211（1992）に定めるセメント又はこれらと同等以上の安定性及び圧縮強さを有するセメントであること。	
(2) 容器	JIS Z1600（1993）に定める金属製容器又はこれと同等以上の強度及び密封性を有するものであること。	
(3) セメント系充填材の収着性(分配係数)	<p>固型化材料が「1. 固型化の方法 (1) 固型化材料」に示すセメントのうち、次のいずれかであること。</p> <p>イ 普通ポルトランドセメント又はこれと同等の化学組成を有するセメント</p> <p>ロ 高炉セメントB種又はこれと同等の化学組成を有するセメント</p>	<ul style="list-style-type: none"> ・該当なし
(4) 固型化方法	試験等により均質に練り混ぜられることが確認された固型化設備及び運転条件によってあらかじめ固型化材料若しくは固型化材料及び混和材料が練り混ぜられてあること及び試験等により容器内の放射性廃棄物と一体となるように充填できることが確認された方法によって固型化されてあること。また、ゴム片等（強度分類が不明な固体状廃棄物を含む。）を収納する廃棄体は、廃棄物と容器との隙間を30mm以上確保してあること。	<ul style="list-style-type: none"> ・第八条第2項第二号 ・第八条第2項第六号 ・第八条第2項第七号
(5) 有害な空隙	容器内に有害な空隙*が残らないようにすること。 ※上部空隙が体積で10%（充填面から容器の蓋の下面までの長さが約8cm）を超えないこと	
2. 最大放射能濃度	<p>次のいずれかの方法により、受入れ時の放射能濃度が2号廃棄体の最大放射能濃度を超えないことが確認されたものであること。</p> <p>(1) スケーリングファクタ法</p> <p>(2) 平均放射能濃度法</p> <p>(3) 非破壊外部測定法</p> <p>(4) 理論計算法</p> <p>(5) 原廃棄物分析法</p>	<ul style="list-style-type: none"> ・第八条第2項第三号 ・第八条第2項第七号

確認項目	受入基準	第二種廃棄物埋設規則 該当条項
3. 表面密度限度	表面の放射性物質の密度が次の値を超えないこと。 (1) アルファ線を放出する放射性物質： $0.4 \text{ Bq} / \text{cm}^2$ (2) アルファ線を放出しない放射性物質： $4 \text{ Bq} / \text{cm}^2$	・第八条第2項 第四号
4. 健全性を損なうおそれのある物質	廃棄物埋設地に定置するまでの間に、廃棄体に含まれる物質により健全性を損なうおそれがないよう、以下の物質を含まないものであること。 (1) 爆発性の物質又は水と接触したときに爆発的に反応する物質 (2) 揮発性の物質 (3) 自然発火性の物質 (4) 廃棄体を著しく腐食させる物質 (5) 多量にガスを発生させる物質 (6) その他これまでの知見を踏まえた有害物質	・第八条第2項 第五号
5. 耐埋設荷重	「1. 固型化の方法」を確認することによって、埋設規則第8条第2項第6号への適合性が確認されたものであること。	・第八条第2項 第六号
6. 落下により飛散又は漏えいする放射性物質の量	「1. 固型化の方法」を確認することによって、埋設規則第8条第2項第7号への適合性が確認されたものであること。	・第八条第2項 第七号
7. 放射性廃棄物を示す標識、整理番号の表示	放射性廃棄物を示す標識及び当該廃棄体に関して廃棄物埋設確認申請書（廃棄体用）に記載された事項と照合できる整理番号が、容易に消えにくい塗料又は剥がれにくいステッカーで表示されてあること。	・第八条第2項 第八号
8. 廃棄物発生後の経過期間	受入れ時までに発生後6ヶ月以上経過していること。（本施設の操業に伴って付随的に発生した廃棄体はこの限りでない。）	・第八条第2項 第九号
9. 表面線量当量率	$10 \text{ mSv} / \text{h}$ を超えないこと。	・第八条第2項 第九号
10. 廃棄体重量	$1,000 \text{ kg} / \text{本}$ を超えないこと。	・第八条第2項 第七号
11. 著しい破損	以下の著しい破損がないこと。 (1) 廃棄体から固型化材料等が露出している。 (2) 廃棄体の表面の劣化が認められる。 (3) 廃棄体の運搬上支障がある容器の変形※がある。 ※廃棄体取扱い設備での取扱いができない変形	・該当なし

添 付 書 類 八

「放射性廃棄物等に係る品質マネジメントシステムに関する説明書」

1. 放射性廃棄物等に係る品質マネジメントシステム

(1) 業務の信頼性の確保

廃棄物埋設施設において埋設しようとする放射性廃棄物(以下、「廃棄体」という。)及びこれに関する保安の措置について、濃縮・埋設事業所廃棄物埋設施設保安規定(以下、「保安規定」という。)の廃棄物受入基準(以下、「受入基準」という。)に適合した結果を確実にするとともに、確認申請に係る業務を高い信頼性をもって実施し、これらを維持、改善するための品質保証活動を次のとおり実施している。

品質マネジメントシステムは、社長をトップマネジメントとして構築し、体系化した組織及び文書類により、廃棄体の受入基準適合性確認のための廃棄体の確認(廃棄物確認監査^{※1}、記録確認^{※2}、外観確認^{※3})及び廃棄物確認に係る自主検査(廃棄物確認検査^{※4}、廃棄体検査^{※5})、確認申請の一連の業務(以下、「廃棄体確認業務」という。)に係る計画と実施、評価及び改善のプロセスを実施するための品質マネジメントシステム計画を定めている。

図-1「廃棄体の受入基準適合性確認及び確認申請に係る基本業務フロー」に示す廃棄体の確認及び廃棄物確認に係る自主検査、確認申請、これら一連の業務に関する記録の作成及び保存並びに不適合発生時の処置(是正処置及び必要に応じて未然防止処置を含む)等を行う際には、以下の品質保証活動を実施し、廃棄体確認業務の信頼性を確保している。

※1：電力が廃棄体に係る記録を作成するために採取した記録に対する受入基準の適合性の監査

※2：廃棄体に係る記録に対する受入基準の適合性の確認

※3：電力から受入れた廃棄体に対する受入基準の適合性の外観確認

※4：廃棄体の確認(廃棄物確認監査、記録確認)に係る監査結果
および記録確認結果の検査

※5：廃棄体の確認(外観確認)の結果の記録の検査

(2) 責任の明確化

廃棄体確認業務を統一的に管理する者を組織の中で明確にし、責任を明らかにする。

(3) 教育・訓練

廃棄体確認業務を実施する上で必要となる知識・技能について明確にし、当該業務を実施する者への教育・訓練により、知識・技能の維持を図る。また、必要な知識・技能を習得した者がこれらの業務を実施するよう社内認定を行う。

(4) 業務の実施

廃棄体確認業務は、保安規定及び原子力安全に係る品質マネジメントシステム規程（以下、「品質マネジメントシステム規程」という。）並びにこれらに基づく下部規定に具体的な業務を定め、厳格な品質管理の下で業務を実施するとともに、継続的に改善する。

なお、廃棄体の受入基準適合性確認のための廃棄物確認に係る自主検査は、品質マネジメントシステム規程に基づき、廃棄体の確認を行う者と異なる部門が実施することにより検査の独立性を確保している。

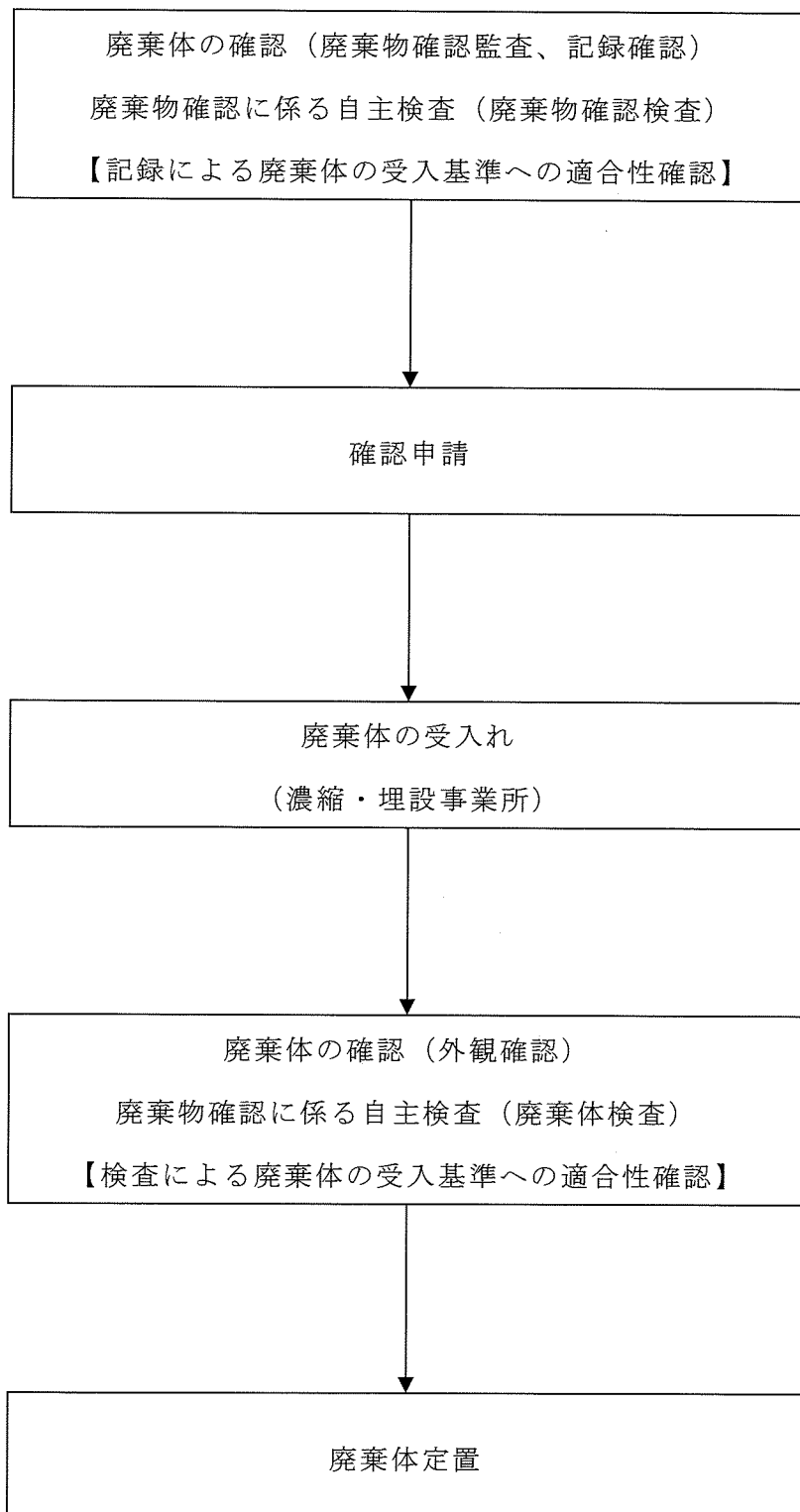
(5) 評価及び改善

廃棄体確認業務を定められた手順のとおり実施する。当該業務においてヒューマンエラー等を発生させないよう努めるとともに、万一、不適合が発生した場合は適切な処置をとり、原因の究明及び対策、必要に応じて未然防止処置を講じる。また、廃棄体確認業務について実績を反映し、適宜、手順の見直し及び管理の充実を図る。

2. 本申請に係る業務実施状況

廃棄体確認業務に係る具体的な業務実施状況を表－1、本申請に係る廃棄体の受入基準を表－2に示す。

廃棄物の受入基準は、第二種廃棄物埋設規則第八条第2項に定める「廃棄体に係る技術上の基準」を包含したものであり、表-2に示すとおり廃棄物の受入基準を確認することにより第二種廃棄物埋設規則第八条第2項に定める「廃棄体に係る技術上の基準」を確認できる。



図－1 廃棄体の受入基準適合性確認及び確認申請に係る基本業務フロー

表－1 廃棄物確認業務に係る具体的な業務実施状況

分類	実施状況	関連文書
計画	<p>廃棄物の確認（廃棄物確認監査）や確認申請時期について、電力と調整し年間計画を作成している。</p>	<ul style="list-style-type: none"> ・ 廃棄物確認要領
	<p>廃棄物確認に係る自主検査（廃棄物確認検査）について、被検査部署が作成する年間計画を基に、年度検査計画を作成している。</p> <p>また、廃棄物確認に係る自主検査（廃棄物検査）について、廃棄物埋設施設操業工程等を基に検査実施要領書を作成している。</p>	<ul style="list-style-type: none"> ・ 法定確認に係る検査実施要領
	<p>廃棄物の確認（外観確認）について、廃棄物埋設計画を基に廃棄物埋設施設操業工程を作成している。</p>	<ul style="list-style-type: none"> ・ 廃棄物埋設計画作成要領
実施	<p>廃棄物の確認（廃棄物確認監査、記録確認）及び廃棄物確認に係る自主検査（廃棄物確認検査）にて、申請を行う廃棄物が受入基準に適合することを確認している。</p>	<ul style="list-style-type: none"> ・ 廃棄物確認要領 ・ 法定確認に係る検査実施要領
	<p>廃棄物の確認（外観確認）及び廃棄物確認に係る自主検査（廃棄物検査）にて、電力から受け入れた廃棄物の整理番号、放射性廃棄物を示す標識及び著しい破損がないことを確認している。</p>	<ul style="list-style-type: none"> ・ 廃棄物埋設施設埋設管理要領 ・ 法定確認に係る検査実施要領
評価	<p>保安活動が適切に実施され維持されていることを内部監査等により確認する品質保証体制を確立している。</p>	<ul style="list-style-type: none"> ・ 品質マネジメントシステム規程
改善	<p>保安活動が適切に実施され維持されていることを内部監査等により確認する品質保証体制を確立している。</p>	<ul style="list-style-type: none"> ・ 品質マネジメントシステム規程

表-2 本申請に係る廃棄物の受入基準

確認項目	受入基準	第二種廃棄物埋設規則該当条項	関連文書	申請書記載箇所	
1. 固型化の方法	放射線障害防止のため、埋設の終了までの間に受けるおそれのある荷重（1,000kgの廃棄物を9段積みで定置する際の荷重）に耐える強度を有するよう及び廃棄物埋設地に定置するまでの間に想定される最大の高さ（8m）からの落下による衝撃により飛散又は漏えいする放射性物質の量が極めて少なくなるよう、事業許可において廃棄を許可された放射性廃棄物を以下に定める方法により容器に固型化してあること。	<ul style="list-style-type: none"> ・ 第八条第2項 第二号 ・ 第八条第2項 第六号 ・ 第八条第2項 第七号 	<ul style="list-style-type: none"> ・ 廃棄体確認要領 ・ 法定確認に係る検査実施要領 		
(1) 固型化材料	JIS R 5210 (1992) 若しくは JIS R 5211 (1992) に定めるセメント又はこれらと同等以上の安定性及び圧縮強度を有するセメントであること。				<ul style="list-style-type: none"> ・ 申請書本文 (別紙) ・ 添付書類三
(2) 容器	JIS Z 1600 (1993) に定める金属製容器又はこれと同等以上の強度及び密封性を有するものであること。				<ul style="list-style-type: none"> ・ 申請書本文 (別紙) ・ 添付書類二
(3) セメント系充填材の収着性(分配係数)	固型化材料が「1. 固型化の方法 (1) 固型化材料」に示すセメントのうち、次のいずれかであること。 イ 普通ポルトランドセメント又はこれと同等の化学組成を有するセメント ロ 高炉セメントB種又はこれと同等の化学組成を有するセメント	<ul style="list-style-type: none"> ・ 該当なし 			<ul style="list-style-type: none"> ・ 添付書類三
(4) 固型化方法	試験等により均質に練り混ぜられることが確認された固型化設備及び運転条件によってあらかじめ固型化材料若しくは固型化材料及び混和材料が練り混ぜられてあること及び試験等により容器内の放射性廃棄物と一体となるように充填できることが確認された方法によって固型化されてあること。 また、ゴム片等(強度分類が不明な固体状廃棄物を含む。)を収納する廃棄体は、廃棄物と容器との隙間を30mm以上確保してあること。	<ul style="list-style-type: none"> ・ 第八条第2項 第二号 ・ 第八条第2項 第六号 ・ 第八条第2項 第七号 		<ul style="list-style-type: none"> ・ 添付書類一 (1. (2) ~ (4)) 	

確認項目	受入基準	第二種廃棄物 埋設規則 該当条項	関連文書	申請書 記載箇所
(5) 有害な空隙	容器内に有害な空隙*が残らないようにすること。 ※上部空隙が体積で10%(充填面から容器の蓋の下面までの長さが約8cm)を超えないこと	・ 第八条第2項 第二号 ・ 第八条第2項 第六号 ・ 第八条第2項 第七号	・ 廃棄体確認要領 ・ 法定確認に係る検査実施要領	・ 申請書本文(別紙) ・ 添付書類一(1.(5))
2. 最大放射能濃度	次のいずれかの方法により、受入れ時の放射能濃度が2号廃棄体の最大放射能濃度を超えないことが確認されたものであること。 (1) スケーリングファクタ法 (2) 平均放射能濃度法 (3) 非破壊外部測定法 (4) 理論計算法 (5) 原廃棄物分析法	・ 第八条第2項 第三号 ・ 第八条第2項 第七号	・ 廃棄体確認要領 ・ 法定確認に係る検査実施要領	・ 申請書本文(別紙) ・ 添付書類四
3. 表面密度限度	表面の放射性物質の密度が次の値を超えないこと。 (1) アルファ線を放出する放射性物質: $0.4 \text{ Bq} / \text{cm}^2$ (2) アルファ線を放出しない放射性物質: $4 \text{ Bq} / \text{cm}^2$	・ 第八条第2項 第四号	・ 廃棄体確認要領 ・ 法定確認に係る検査実施要領	・ 申請書本文(別紙)
4. 健全性を損なうおそれのある物質	廃棄物埋設地に定置するまでの間に、廃棄体に含まれる物質により健全性を損なうおそれがないよう、以下の物質を含まないものであること。 (1) 爆発性の物質又は水と接触したときに爆発的に反応する物質 (2) 揮発性の物質 (3) 自然発火性の物質 (4) 廃棄体を著しく腐食させる物質 (5) 多量にガスを発生させる物質 (6) その他これまでの知見を踏まえた有害物質	・ 第八条第2項 第五号	・ 廃棄体確認要領 ・ 法定確認に係る検査実施要領	・ 申請書本文(別紙) ・ 添付書類一(1.(7))
5. 耐埋設荷重	「1. 固型化の方法」を確認することによって、埋設規則第8条第2項第6号への適合性が確認されたものであること。	・ 第八条第2項 第六号	・ 廃棄体確認要領 ・ 法定確認に係る検査実施要領	・ 添付書類五

確認項目	受入基準	第二種廃棄物 埋設規則 該当条項	関連文書	申請書 記載箇所
6. 落下により飛散又は漏えいする放射性物質の量	「1. 固型化の方法」を確認することによって、埋設規則第8条第2項第7号への適合性が確認されたものであること。	・ 第八条第2項 第七号	・ 廃棄体確認要領 ・ 法定確認に係る検査実施要領	・ 添付書類六
7. 放射性廃棄物を示す標識、整理番号の表示	放射性廃棄物を示す標識及び当該廃棄体に関して廃棄物埋設確認申請書（廃棄体用）に記載された事項と照合できる整理番号が、容易に消えにくい塗料又は剥がれにくいステッカーで表示されてあること。	・ 第八条第2項 第八号	・ 廃棄体確認要領 ・ 法定確認に係る検査実施要領 ・ 廃棄物埋設施設埋設管理要領	・ 申請書本文（別紙） ・ 添付書類一（1.（6））
8. 廃棄物発生後の経過期間	受入れ時までに発生後6ヶ月以上経過していること。（本施設の操業に伴って付随的に発生した廃棄体はこの限りでない。）	・ 第八条第2項 第九号	・ 廃棄体確認要領 ・ 法定確認に係る検査実施要領	・ 申請書本文（別紙） ・ 添付書類七
9. 表面線量当量率	10mSv/hを超えないこと。	・ 第八条第2項 第九号	・ 廃棄体確認要領 ・ 法定確認に係る検査実施要領	・ 申請書本文（別紙） ・ 添付書類七
10. 廃棄体重量	1,000kg/本を超えないこと。	・ 第八条第2項 第七号	・ 廃棄体確認要領 ・ 法定確認に係る検査実施要領	・ 申請書本文（別紙）
11. 著しい破損	以下の著しい破損がないこと。 （1）廃棄体から固型化材料等が露出している。 （2）廃棄体の表面の劣化が認められる。 （3）廃棄体の運搬上支障がある容器の変形※がある。 ※廃棄体取扱い設備での取扱いができない変形	・ 該当なし	・ 廃棄体確認要領 ・ 法定確認に係る検査実施要領 ・ 廃棄物埋設施設埋設管理要領	・ 申請書本文（別紙）