

本資料のうち、枠囲みの内容は、機密事項に属しますので公開できません。

柏崎刈羽原子力発電所第6号機	設計及び工事計画審査資料
資料番号	KK6添-2-036-2 改0
提出年月日	2023年11月13日

VI-2-5-2-1-1 アキュムレータの耐震性についての計算書

2023年11月
東京電力ホールディングス株式会社

VI-2-5-2-1-1 アキュムレータの耐震性についての計算書

目 次

1. 概要	1
2. 一般事項	1
2.1 構造計画	1
2.2 評価方針	3
2.3 適用規格・基準等	4
2.4 記号の説明	5
2.5 計算精度と数値の丸め方	10
3. 評価部位	11
4. 固有周期	12
4.1 固有周期の計算方法	12
4.2 固有周期の計算条件	15
4.3 固有周期の計算結果	15
5. 構造強度評価	16
5.1 構造強度評価方法	16
5.2 荷重の組合せ及び許容応力	16
5.2.1 荷重の組合せ及び許容応力状態	16
5.2.2 許容応力	16
5.2.3 使用材料の許容応力評価条件	16
5.3 設計用地震力	21
5.4 計算方法	22
5.4.1 応力の計算方法	22
5.5 計算条件	31
5.5.1 Uーバンド及びリブの応力計算条件	31
5.5.2 ボルトの応力計算条件	31
5.5.3 支柱の応力計算条件	31
5.6 応力の評価	32
5.6.1 Uーバンド及びリブの応力評価	32
5.6.2 ボルトの応力評価	32
5.6.3 支柱の応力評価	33
6. 評価結果	34
6.1 設計基準対象施設としての評価結果	34
6.1.1 主蒸気逃がし安全弁逃がし弁機能用アキュムレータ	34
6.1.2 主蒸気逃がし安全弁自動減圧機能用アキュムレータ	34
6.2 重大事故等対処設備としての評価結果	34
6.2.1 主蒸気逃がし安全弁逃がし弁機能用アキュムレータ	34
6.2.2 主蒸気逃がし安全弁自動減圧機能用アキュムレータ	34

1. 概要

本計算書は、VI-2-1-9「機能維持の基本方針」にて設定している構造強度及び機能維持の設計方針に基づき、アキュムレータが設計用地震力に対して十分な構造強度を有していることを説明するものである。

アキュムレータは、設計基準対象施設においてはSクラス施設に、重大事故等対処設備においては常設耐震重要重大事故防止設備及び常設重大事故緩和設備に分類される。以下、設計基準対象施設及び重大事故等対処設備としての構造強度評価を示す。

対象機器は下記の二種あるが、共通の項目については単にアキュムレータと呼ぶ。

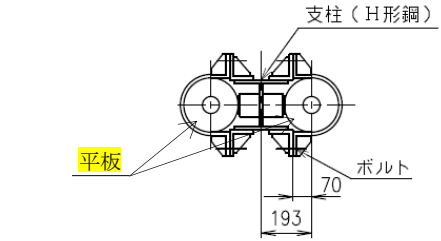
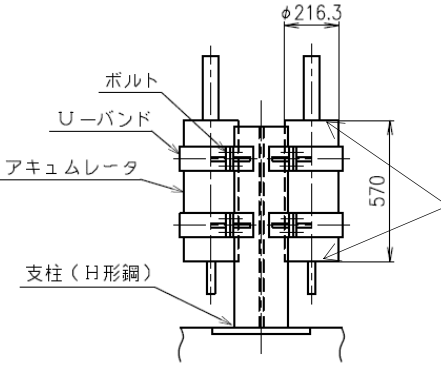
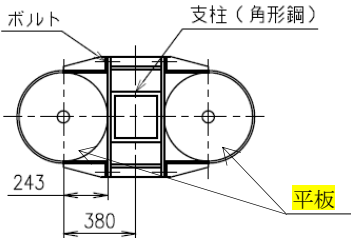
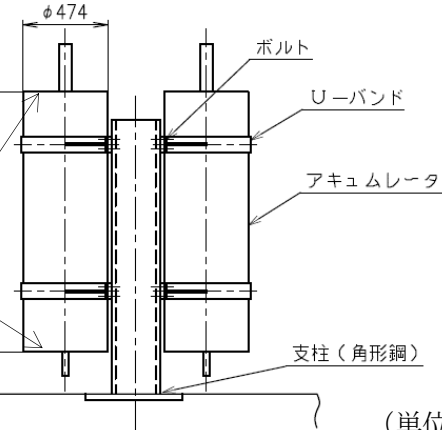
- ・主蒸気逃がし安全弁逃がし弁機能用アキュムレータ
- ・主蒸気逃がし安全弁自動減圧機能用アキュムレータ

2. 一般事項

2.1 構造計画

アキュムレータの構造計画を表 2-1 に示す。

表 2-1 構造計画

計画の概要		概略構造図	
基礎・支持構造	主体構造		
<p>アキュムレータは、胴を2本のUーバンドで支持する。Uーバンドは支柱へボルトにより取付ける。</p>	<p>上面及び下面に平板を有する縦置円筒形</p>	<p>【主蒸気逃がし安全弁 逃がし弁機能用アキュムレータ】</p>  	<p>【主蒸気逃がし安全弁 自動減圧機能用アキュムレータ】</p>   <p>(単位:mm)</p>

2.2 評価方針

アキュムレータの応力評価は、VI-2-1-9「機能維持の基本方針」にて設定した荷重及び荷重の組合せ並びに許容限界に基づき、「2.1 構造計画」にて示すアキュムレータの部位を踏まえ「3. 評価部位」にて設定する箇所において、「4. 固有周期」にて算出した固有周期に基づく設計用地震力による応力等が許容限界内に収まることを、「5. 構造強度評価」にて示す方法にて確認することで実施する。確認結果を「6. 評価結果」に示す。

アキュムレータの耐震評価フローを図2-1に示す。

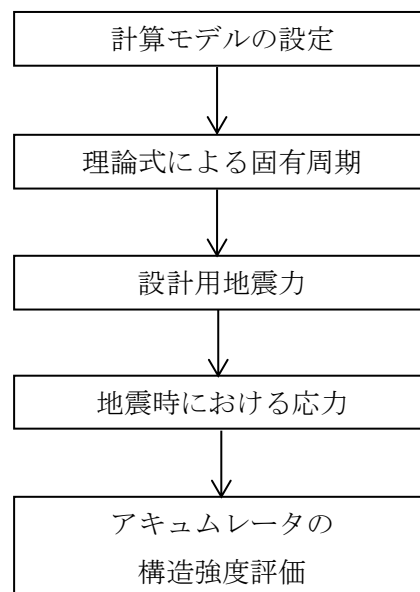


図2-1 アキュムレータの耐震評価フロー

2.3 適用規格・基準等

本評価において適用する規格・基準等を以下に示す。

- ・原子力発電所耐震設計技術指針 重要度分類・許容応力編 J E A G 4 6 0 1 ・補-1984
((社) 日本電気協会)
- ・原子力発電所耐震設計技術指針 J E A G 4 6 0 1 -1987 ((社) 日本電気協会)
- ・原子力発電所耐震設計技術指針 J E A G 4 6 0 1 -1991 追補版 ((社) 日本電気協会)
- ・発電用原子力設備規格 設計・建設規格 ((社) 日本機械学会, 2005/2007) (以下「設計・建設規格」という。)

2.4 記号の説明

記号	記号の説明	単位
A _b	ボルトの軸断面積	mm ²
A _{h i}	支柱の断面積*	mm ²
A _{r 1 i}	リブ断面 1 部の断面積*	mm ²
A _{r 2 i}	リブ断面 2 部の断面積*	mm ²
A _{u i}	Uーバンドの断面積*	mm ²
C _H	水平方向設計震度	—
C _V	鉛直方向設計震度	—
d	ボルトの呼び径	mm
E	縦弾性係数	MPa
F	設計・建設規格 SSB-3121.1(1)に定める値	MPa
F*	設計・建設規格 SSB-3121.3又はSSB-3133に定める値	MPa
F _{1 i}	アキュムレータ上側Uーバンド支持点における集中荷重 (アキュムレータ 2 台の荷重) *	N
F _{2 i}	アキュムレータ下側Uーバンド支持点における集中荷重 (アキュムレータ 2 台の荷重) *	N
F _{b 1 i}	水平X軸方向の地震荷重によりボルトに作用する引張力 (1 本当たり) *	N
F _{b 2 i}	鉛直方向の地震荷重によりボルトに作用する引張力 (1 本当たり) *	N
F _{b 3 i}	水平Z軸方向の地震荷重によりボルトに作用する引張力 (1 本当たり) *	N
F _{s 1 i}	水平方向と鉛直方向の地震荷重によりボルトに作用する合成せん断力 (1 本当たり) *	N
F _{s 2 i}	水平X軸方向の地震荷重によりボルトに作用するせん断力 (1 本当たり) *	N
F _{s 3 i}	鉛直方向の地震荷重によりボルトに作用するせん断力 (1 本当たり) *	N
F _{s 4 i}	支柱に作用するせん断力*	N
F _{s 5 i}	水平X軸方向の地震荷重によりUーバンド及びリブに作用するせん断力 (1 本当たり) *	N
F _{s 6 i}	水平Z軸方向の地震荷重によりUーバンド及びリブに作用するせん断力 (1 本当たり) *	N
F _{s 7 i}	鉛直方向の地震荷重によりUーバンド及びリブに作用するせん断力 (1 本当たり) *	N

記号	記号の説明	単位
f_{b1i}	Uーバンド及びリブの許容曲げ応力*	MPa
f_{b2i}	支柱の許容曲げ応力*	MPa
$f_{sb i}$	せん断力のみを受けるボルトの許容せん断応力*	MPa
f_{s1i}	Uーバンド及びリブの許容せん断応力*	MPa
f_{s2i}	支柱の許容せん断応力*	MPa
$f_{t o i}$	引張力のみを受けるボルトの許容引張応力*	MPa
$f_{t s i}$	引張力とせん断力を同時に受けるボルトの許容引張応力*	MPa
f_{t1i}	Uーバンド及びリブの許容組合せ応力*	MPa
f_{t2i}	支柱の許容組合せ応力*	MPa
g	重力加速度 (=9.80665)	m/s ²
h_i	支柱の長さ*	mm
I_i	支柱の断面二次モーメント*	mm ⁴
$K_{H i}$	水平方向のばね定数*	N/mm
$K_{V i}$	鉛直方向のばね定数*	N/mm
$\ell_{A i}$	Uーバンドの水平方向のボルト間距離*	mm
$\ell_{B i}$	Uーバンドの鉛直方向のボルト間距離*	mm
$\ell_{a i}$	支柱下端からアキュムレータの荷重点 F_{2i} までの距離*	mm
$\ell_{b i}$	アキュムレータの荷重点 F_{1i} から F_{2i} までの距離*	mm
$\ell_{c i}$	支柱上端からアキュムレータの荷重点 F_{1i} までの距離*	mm
$\ell_{1 i}$	アキュムレータ中心からボルト固定点までの水平Z軸方向の距離*	mm
$\ell_{2 i}$	Uーバンド内側からボルト固定点までの水平X軸方向の距離*	mm
$M_{1 i}$	支柱の等分布荷重による曲げモーメント*	N・mm
$M_{2 i}$	固定端から長さ $(\ell_{a i} + \ell_{b i})$ 離れた場所に作用する集中荷重による曲げモーメント*	N・mm
$M_{3 i}$	固定端から長さ $\ell_{a i}$ 離れた場所に作用する集中荷重による曲げモーメント*	N・mm
$M_{4 i}$	支柱の固定端部に作用する曲げモーメント ($M_{1 i} + M_{2 i} + M_{3 i}$) *	N・mm
$M_{u x i}$	水平X軸方向の地震荷重によりUーバンド及びリブに作用する曲げモーメント (1本当たり) *	N・mm
$M_{u v i}$	鉛直方向の地震荷重によりUーバンド及びリブに作用する曲げモーメント (1本当たり) *	N・mm
$M_{u z i}$	水平Z軸方向の地震荷重によりUーバンド及びリブに作用する曲げモーメント (1本当たり) *	N・mm
m_i	アキュムレータ, 支柱等の全質量*	kg

記号	記号の説明	単位
$m_{s i}$	アキュムレータ及び付属品の質量*	kg
N_b	Uーバンド1本当たりのボルトの本数	—
N_u	Uーバンドの本数	—
n_1	$N_b / 2$ (Uーバンドボルト間寸法 $l_{A i}$ の片側のボルトの本数) (1本当たり)	—
n_2	$N_b / 2$ (Uーバンドボルト間寸法 $l_{B i}$ の上側又は下側のボルトの本数) (1本当たり)	—
S_u	設計・建設規格 付録材料図表 Part5 表9に定める値	MPa
S_y	設計・建設規格 付録材料図表 Part5 表8に定める値	MPa
$S_y (R T)$	設計・建設規格 付録材料図表 Part5 表8に定める材料の40℃における値	MPa
$T_{H i}$	水平方向の固有周期*	s
$T_{V i}$	鉛直方向の固有周期*	s
w_i	支柱の単位長さ当たりの質量*	kg/mm
$Z_{s x i}$	支柱の水平X軸方向に対する断面係数*	mm ³
$Z_{s z i}$	支柱の水平Z軸方向に対する断面係数*	mm ³
$Z_{u x i}$	Uーバンド及びリブの断面1の水平X軸方向に対する断面係数*	mm ³
$Z_{u z i}$	Uーバンド及びリブの断面2の水平Z軸方向に対する断面係数*	mm ³
$Z_{u v i}$	Uーバンド及びリブの断面1の鉛直方向に対する断面係数*	mm ³
$\delta_{1 i}$	支柱における等分布荷重によるたわみ*	mm
$\delta_{2 i}$	アキュムレータ上側Uーバンド支持点における集中荷重による支柱のたわみ*	mm
$\delta_{3 i}$	アキュムレータ下側Uーバンド支持点における集中荷重による支柱のたわみ*	mm
$\delta_{4 i}$	支柱の全たわみ ($\delta_{1 i} + \delta_{2 i} + \delta_{3 i}$) *	mm
$\sigma_{b i}$	水平方向及び鉛直方向の地震荷重によりボルトに作用する最大の合成引張応力*	MPa
$\sigma_{b 1 i}$	Uーバンド及びリブに発生する最大組合せ応力*	MPa
$\sigma_{b 2 i}$	支柱の組合せ応力*	MPa
$\sigma_{s a i}$	水平X軸方向の地震荷重によりUーバンド及びリブに作用する曲げ応力と鉛直方向の地震荷重によりUーバンド及びリブに作用する曲げ応力の合成値と水平Z軸方向の地震荷重によりUーバンド及びリブに作用する曲げ応力のうち最大値*	MPa
$\sigma_{s b i}$	Uーバンド及びリブの断面1に発生する組合せ応力*	MPa
$\sigma_{s c i}$	Uーバンド及びリブの断面2に発生する組合せ応力*	MPa
$\sigma_{s d i}$	水平X軸方向及び鉛直方向の地震荷重によりボルトに作用する合成引張応力*	MPa

記号	記号の説明	単位
σ_{sei}	水平Z軸方向及び鉛直方向の地震荷重によりボルトに作用する合成引張応力*	MPa
σ_{sfi}	支柱の最大水平曲げ応力*	MPa
σ_{s1i}	水平X軸方向の地震荷重によりUーバンド及びリブに作用する曲げ応力*	MPa
σ_{s2i}	水平Z軸方向の地震荷重によりUーバンド及びリブに作用する曲げ応力*	MPa
σ_{s3i}	鉛直方向の地震荷重によりUーバンド及びリブに作用する曲げ応力*	MPa
σ_{s4i}	水平X軸方向の地震荷重によりボルトに作用する引張応力*	MPa
σ_{s5i}	水平Z軸方向の地震荷重によりボルトに作用する引張応力*	MPa
σ_{s6i}	鉛直方向の地震荷重によりボルトに作用する引張応力*	MPa
σ_{s7i}	支柱の水平X軸方向の曲げ応力*	MPa
σ_{s8i}	支柱の水平Z軸方向の曲げ応力*	MPa
τ_{bi}	水平方向と鉛直方向の地震荷重によりボルトに作用するせん断応力*	MPa
τ_{si}	水平X軸方向の地震荷重によりUーバンド及びリブに作用するせん断応力と鉛直方向の地震荷重によりUーバンド及びリブに作用するせん断応力の合成値と水平Z軸方向の地震荷重によりUーバンド及びリブに作用するせん断応力のうち最大値*	MPa
τ_{s1i}	水平X軸方向の地震荷重によりUーバンド及びリブに作用するせん断応力*	MPa
τ_{s2i}	水平Z軸方向の地震荷重によりUーバンド及びリブに作用するせん断応力*	MPa
τ_{s3i}	鉛直方向の地震荷重によりUーバンド及びリブに作用するせん断応力*	MPa
τ_{s4i}	水平X軸方向の地震荷重によりボルト1本に作用するせん断応力*	MPa
τ_{s5i}	鉛直方向の地震荷重によりボルト1本に作用するせん断応力*	MPa
τ_{s6i}	支柱に生じるせん断応力*	MPa

注記* : A_{hi} , A_{r1i} , A_{r2i} , A_{ui} , F_{1i} , F_{2i} , F_{b1i} , F_{b2i} , F_{b3i} , F_{s1i} , F_{s2i} , F_{s3i} , F_{s4i} , F_{s5i} , F_{s6i} , F_{s7i} , f_{b1i} , f_{b2i} , f_{sbi} , f_{s1i} , f_{s2i} , f_{toi} , f_{tsi} , f_{t1i} , f_{t2i} , h_i , I_i , K_{Hi} , K_{Vi} , l_{Ai} , l_{Bi} , l_{ai} , l_{bi} , l_{ci} , l_{1i} , l_{2i} , M_{1i} , M_{2i} , M_{3i} , M_{4i} , M_{uxi} , M_{uvi} , M_{uzi} , m_i , m_{si} , T_{Hi} , T_{Vi} , w_i , Z_{sxi} , Z_{szi} , Z_{uxi} , Z_{uzi} , Z_{uvi} , δ_{1i} , δ_{2i} , δ_{3i} , δ_{4i} , σ_{bi} , σ_{b1i} , σ_{b2i} , σ_{sai} , σ_{sbi} , σ_{sci} , σ_{sdi} , σ_{sei} , σ_{sfi} , σ_{s1i} , σ_{s2i} , σ_{s3i} ,

$\sigma_{s4i}, \sigma_{s5i}, \sigma_{s6i}, \sigma_{s7i}, \sigma_{s8i}, \tau_{bi}, \tau_{si}, \tau_{s1i}, \tau_{s2i},$
 $\tau_{s3i}, \tau_{s4i}, \tau_{s5i}, \tau_{s6i}$ の添字 i の意味は、以下のとおりとする。

$i = 1$: 主蒸気逃がし安全弁逃がし弁機能用アキュムレータ

$i = 2$: 主蒸気逃がし安全弁自動減圧機能用アキュムレータ

2.5 計算精度と数値の丸め方

精度は、有効数字 6 桁以上を確保する。

表示する数値の丸め方は表 2-2 に示すとおりとする。

表 2-2 表示する数値の丸め方

数値の種類	単位	処理桁	処理方法	表示桁
固有周期	s	小数点以下第 4 位	四捨五入	小数点以下第 3 位
震度	—	小数点以下第 3 位	切上げ	小数点以下第 2 位
温度	°C	—	—	整数位
質量	kg	—	—	整数位
長さ	mm	—	—	整数位 ^{*1}
面積	mm ²	有効数字 5 桁目	四捨五入	有効数字 4 桁 ^{*2}
モーメント	N・mm	有効数字 5 桁目	四捨五入	有効数字 4 桁 ^{*2}
力	N	有効数字 5 桁目	四捨五入	有効数字 4 桁 ^{*2}
算出応力	MPa	小数点以下第 1 位	切上げ	整数位
許容応力 ^{*3}	MPa	小数点以下第 1 位	切捨て	整数位

注記*1：設計上定める値が小数点以下第 1 位の場合は、小数点以下第 1 位表示とする。

*2：絶対値が 1000 以上のときはべき数表示とする。

*3：設計・建設規格 付録材料図表に記載された温度の中間における引張強さ及び降伏点は、比例法により補間した値の小数点以下第 1 位を切り捨て、整数位までの値とする。

3. 評価部位

アキュムレータの耐震評価は、「5.1 構造強度評価方法」に示す条件に基づき、耐震評価上厳しくなるUバンド及びリブ、ボルト及び支柱について評価を実施する。アキュムレータの耐震評価部位については、表 2-1 の概略構造図に示す。

4. 固有周期

4.1 固有周期の計算方法

アキュムレータの固有周期の計算方法を以下に示す。

(1) 計算モデル

モデル化に当たっては次の条件で行う。

- a. アキュムレータは胴を2本のUーバンドで支持されていることから、アキュムレータ及び付属品の質量を2等分し、2箇所（Uーバンド支持部）に集中荷重として作用する。
- b. 支柱（H形鋼及び角形鋼）の質量は全長にわたり等分布荷重として作用するものとする。
- c. 耐震計算に用いる寸法は、公称値を使用する。
- d. アキュムレータの支柱に対する集中荷重状態及び支柱に生じるたわみを図4-1に示す。
- e. アキュムレータは、図4-2に示す一端固定の梁モデルとして考える。

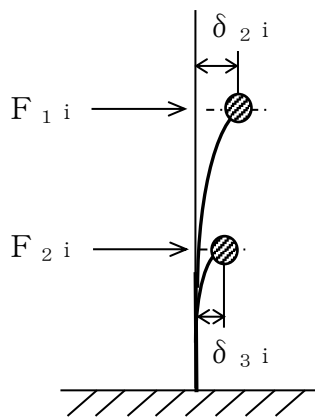


図4-1 アキュムレータの集中荷重状態

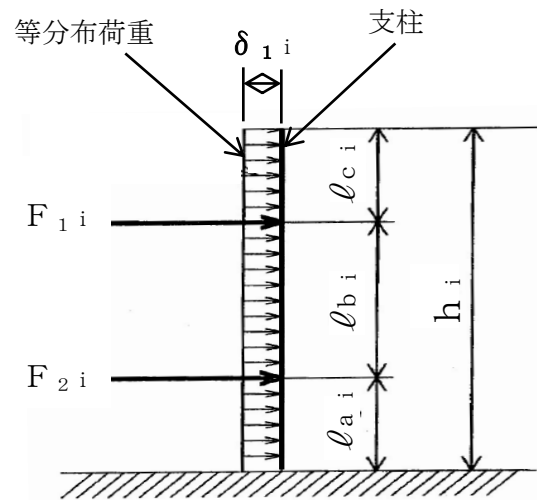


図4-2 固有周期の計算モデル

(2) 水平方向固有周期

アキュムレータ及び支柱の振動はアキュムレータを支持する剛性 $E \cdot I_i$ の柱の振動と考え、支柱のたわみを算出し固有周期を求める。

支柱の等分布荷重によるたわみ δ_{1i} (図 4-2 参照) は次式で求める。

$$\delta_{1i} = \frac{w_i \cdot g \cdot h_i^4}{8 \cdot E \cdot I_i} \dots \dots \dots (4.1.1)$$

アキュムレータ上側Uーバンド支持点における集中荷重 F_{1i} によるたわみ δ_{2i} は次式で求める。

$$\delta_{2i} = \frac{F_{1i} \cdot (\ell_{ai} + \ell_{bi})^3}{3 \cdot E \cdot I_i} \cdot \left(1 + \frac{3 \cdot \ell_{ci}}{2 \cdot (\ell_{ai} + \ell_{bi})}\right) \dots \dots \dots (4.1.2)$$

アキュムレータ下側Uーバンド支持点における集中荷重 F_{2i} によるたわみ δ_{3i} は次式で求める。

$$\delta_{3i} = \frac{F_{2i} \cdot \ell_{ai}^3}{3 \cdot E \cdot I_i} \cdot \left(1 + \frac{3 \cdot (\ell_{bi} + \ell_{ci})}{2 \cdot \ell_{ai}}\right) \dots \dots \dots (4.1.3)$$

したがって、支柱の全たわみ δ_{4i} は次式で求める。

$$\delta_{4i} = \delta_{1i} + \delta_{2i} + \delta_{3i} \dots \dots \dots (4.1.4)$$

水平方向の固有周期は次式で求める。

$$T_{Hi} = 2 \cdot \pi \cdot \sqrt{\frac{m_i \cdot g}{g \cdot 10^3 \cdot K_{Hi}}} \dots \dots \dots (4.1.5)$$

ここで、水平方向のばね定数は次式により求める。

$$K_{Hi} = \frac{m_i \cdot g}{\delta_{4i}} \dots \dots \dots (4.1.6)$$

水平方向の固有周期の算出は、(4.1.5) 式に (4.1.6) 式を代入して求める。

$$T_{Hi} = 2 \cdot \pi \cdot \sqrt{\frac{\delta_{4i}}{g \cdot 10^3}} \dots \dots \dots (4.1.7)$$

(3) 鉛直方向固有周期

鉛直方向の固有周期は次式で求める。

$$T_{Vi} = 2 \cdot \pi \cdot \sqrt{\frac{F_{1i} + F_{2i} + w_i \cdot h_i \cdot g}{g \cdot 10^3 \cdot K_{Vi}}} \dots \dots \dots (4.1.8)$$

ここで、鉛直方向のばね定数は次式により求める。

$$K_{Vi} = \frac{1}{\left\{ \frac{F_{1i} \cdot (\ell_{ai} + \ell_{bi}) + F_{2i} \cdot \ell_{ai} + \frac{1}{2} \cdot w_i \cdot h_i^2 \cdot g}{F_{1i} + F_{2i} + w_i \cdot h_i \cdot g} \right\} / (E \cdot A_{hi})} \dots \dots \dots (4.1.9)$$

鉛直方向の固有周期の算出は、(4.1.8) 式に (4.1.9) 式を代入して求める。

$$T_{Vi} = 2 \cdot \pi \cdot \sqrt{\frac{F_{1i} \cdot (\ell_{ai} + \ell_{bi}) + F_{2i} \cdot \ell_{ai} + \frac{1}{2} \cdot w_i \cdot h_i^2 \cdot g}{g \cdot 10^3 \cdot E \cdot A_{hi}}} \dots \dots \dots (4.1.10)$$

4.2 固有周期の計算条件

固有周期の計算に用いる計算条件は、本計算書の【主蒸気逃がし安全弁逃がし弁機能用アキュムレータの耐震性についての計算結果】及び【主蒸気逃がし安全弁自動減圧機能用アキュムレータの耐震性についての計算結果】の機器要目に示す。

4.3 固有周期の計算結果

固有周期の計算結果を表 4-1 に示す。計算の結果、固有周期は 0.05 秒以下であり、剛であることを確認した。

表 4-1 固有周期

(単位：s)

	主蒸気逃がし安全弁逃がし弁 機能用アキュムレータ	主蒸気逃がし安全弁自動減圧 機能用アキュムレータ
水平	<input type="text"/>	<input type="text"/>
鉛直	<input type="text"/>	<input type="text"/>

5. 構造強度評価

5.1 構造強度評価方法

4.1 項 a. ～e. のほか、次の条件で計算する。

地震力はアキュムレータに対して水平方向及び鉛直方向から作用するものとする。なお、水平地震動による荷重と鉛直地震動による荷重の組合せには絶対値和を適用する。

5.2 荷重の組合せ及び許容応力

5.2.1 荷重の組合せ及び許容応力状態

アキュムレータの荷重の組合せ及び許容応力状態のうち設計基準対象施設の評価に用いるものを表 5-1 に、重大事故等対処設備の評価に用いるものを表 5-2 に示す。

5.2.2 許容応力

アキュムレータの許容応力は、VI-2-1-9「機能維持の基本方針」に基づき表 5-3 のとおりとする。

5.2.3 使用材料の許容応力評価条件

アキュムレータの使用材料の許容応力評価条件のうち設計基準対象施設の評価に用いるものを表 5-4 に、重大事故等対処設備の評価に用いるものを表 5-5 に示す。

表 5-1 荷重の組合せ及び許容応力状態（設計基準対象施設）

施設区分		機器名称	耐震重要度分類	機器等の区分	荷重の組合せ	許容応力状態
原子炉冷却 系統施設	原子炉冷却材 の循環設備	<ul style="list-style-type: none"> ・主蒸気逃がし安全弁逃がし 弁機能用アキュムレータ ・主蒸気逃がし安全弁自動減圧 機能用アキュムレータ 	S	クラス 3 容器*	$D + P_D + M_D + S_d^*$	Ⅲ _A S
					$D + P_D + M_D + S_s$	Ⅳ _A S

注記*：クラス 3 容器の支持構造物を含む。

表 5-2 荷重の組合せ及び許容応力状態（重大事故等対処設備）

施設区分		機器名称	設備分類*1	機器等の区分	荷重の組合せ	許容応力状態
原子炉冷却 系統施設	原子炉冷却材 の循環設備	主蒸気逃がし安全弁 逃がし弁機能用アキュムレータ	常設耐震／防止 常設／緩和	重大事故等 クラス 2 容器*2	$D + P_D + M_D + S_s$ *3	IVAS
					$D + P_{SAD} + M_{SAD} + S_s$	VAS (VASとして IVASの許容限界 を用いる。)
計測制御 系統施設	制御用 空気設備	主蒸気逃がし安全弁 逃がし弁機能用アキュムレータ	常設耐震／防止	重大事故等 クラス 2 容器*2	$D + P_D + M_D + S_s$ *3	IVAS
					$D + P_{SAD} + M_{SAD} + S_s$	VAS (VASとして IVASの許容限界 を用いる。)
原子炉冷却 系統施設	原子炉冷却材 の循環設備	主蒸気逃がし安全弁 自動減圧機能用アキュムレータ	常設耐震／防止 常設／緩和	重大事故等 クラス 2 容器*2	$D + P_D + M_D + S_s$ *3	IVAS
					$D + P_{SAD} + M_{SAD} + S_s$	VAS (VASとして IVASの許容限界 を用いる。)
計測制御 系統施設	制御用 空気設備	主蒸気逃がし安全弁 自動減圧機能用アキュムレータ	常設耐震／防止	重大事故等 クラス 2 容器*2	$D + P_D + M_D + S_s$ *3	IVAS
					$D + P_{SAD} + M_{SAD} + S_s$	VAS (VASとして IVASの許容限界 を用いる。)

注記*1：「常設耐震／防止」は常設耐震重要重大事故防止設備，「常設／緩和」は常設重大事故緩和設備を示す。

*2：重大事故等クラス 2 容器の支持構造物を含む。

*3：「 $D + P_{SAD} + M_{SAD} + S_s$ 」の評価に包絡されるため，評価結果の記載を省略する。

表 5-3 許容応力（その他の支持構造物及び重大事故等その他の支持構造物）

許容応力状態	許容限界*1, *2 (ボルト等以外)			許容限界*1, *2 (ボルト等)	
	一次応力			一次応力	
	せん断	曲げ	組合せ	引張り	せん断
Ⅲ _A S	$1.5 \cdot f_s$	$1.5 \cdot f_b$	$1.5 \cdot f_t$	$1.5 \cdot f_t$	$1.5 \cdot f_s$
Ⅳ _A S	$1.5 \cdot f_s^*$	$1.5 \cdot f_b^*$	$1.5 \cdot f_t^*$	$1.5 \cdot f_t^*$	$1.5 \cdot f_s^*$
V _A S (V _A SとしてⅣ _A Sの許容限 界を用いる。)					

注記*1：応力の組合せが考えられる場合には，組合せ応力に対しても評価を行う。

*2：当該の応力が生じない場合，規格基準で省略可能とされている場合及び他の応力で代表可能である場合は評価を省略する。

表 5-4 使用材料の許容応力評価条件（設計基準対象施設）

評価部材	材料	温度条件 (°C)		S _y (MPa)	S _u (MPa)	S _y (R T) (MPa)
		周囲環境温度				
Uーバンド 及びリブ	SUS304	周囲環境温度	171	150	413	205
ボルト	SNB7 (径 ≤ 63mm)	周囲環境温度	171	641	759	—
H形鋼	SS400 (厚さ ≤ 16mm)	周囲環境温度	171	201	373	—
角形鋼	STKR400	周囲環境温度	171	176	373	—

表 5-5 使用材料の許容応力評価条件（重大事故等対処設備）

評価部材	材料	温度条件 (°C)		S _y (MPa)	S _u (MPa)	S _y (R T) (MPa)
		周囲環境温度				
Uーバンド 及びリブ	SUS304	周囲環境温度	171	150	413	205
ボルト	SNB7 (径 ≤ 63mm)	周囲環境温度	171	641	759	—
H形鋼	SS400 (厚さ ≤ 16mm)	周囲環境温度	171	201	373	—
角形鋼	STKR400	周囲環境温度	171	176	373	—

5.3 設計用地震力

評価に用いる設計用地震力を表 5-6 及び表 5-7 に示す。

「弾性設計用地震動 S_d 又は静的震度」及び「基準地震動 S_s」による地震力は、VI-2-1-7 「設計用床応答曲線の作成方針」に基づき設定する。

表 5-6 設計用地震力（設計基準対象施設）

据付場所 及び 床面高さ (m)	固有周期(s) ^{*2}		弾性設計用地震動 S _d 又は静的震度		基準地震動 S _s	
	水平方向	鉛直方向	水平方向 設計震度	鉛直方向 設計震度	水平方向 設計震度	鉛直方向 設計震度

注記*1：基準床レベルを示す。

*2：上段は主蒸気逃がし安全弁逃がし弁機能用アキュムレータの値を示す。

下段は主蒸気逃がし安全弁自動減圧機能用アキュムレータの値を示す。

*3：設計用最大応答加速度 I（弾性設計用震度 S_d）又は静的震度

*4：設計用最大応答加速度 I（基準地震動 S_s）

表 5-7 設計用地震力（重大事故等対処設備）

据付場所 及び 床面高さ (m)	固有周期(s) ^{*2}		弾性設計用地震動 S _d 又は静的震度		基準地震動 S _s	
	水平方向	鉛直方向	水平方向 設計震度	鉛直方向 設計震度	水平方向 設計震度	鉛直方向 設計震度
			—	—		

注記*1：基準床レベルを示す。

*2：上段は主蒸気逃がし安全弁逃がし弁機能用アキュムレータの値を示す。

下段は主蒸気逃がし安全弁自動減圧機能用アキュムレータの値を示す。

*3：設計用最大応答加速度 I（基準地震動 S_s）

5.4 計算方法

5.4.1 応力の計算方法

5.4.1.1 Uバンド及びリブの計算方法

Uバンド及びリブの応力は、地震荷重による曲げ応力とせん断応力について計算する。この曲げ応力とせん断応力の断面1及び断面2について組合せ応力を計算し、最大組合せ応力を求める。

計算モデル及び評価部位を図5-1、図5-2に示す。

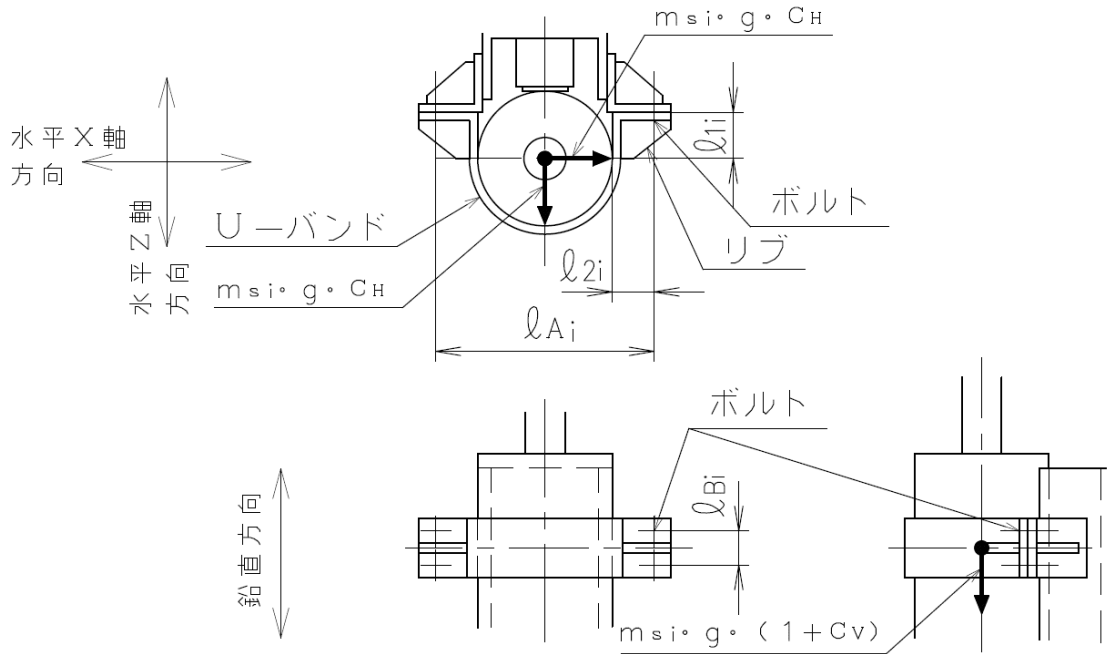


図5-1 計算モデル

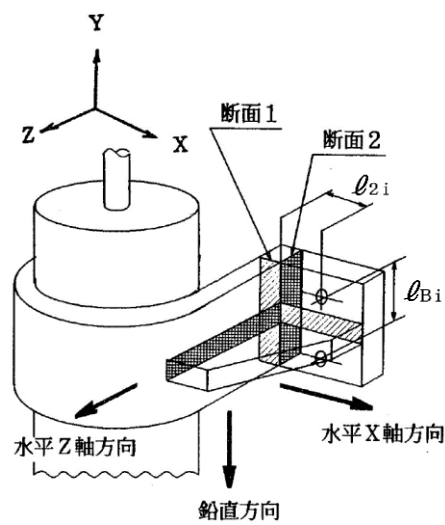


図5-2 評価部位

(1) 曲げ応力

Uーバンド及びリブに対する曲げ応力の条件として、図5-1及び図5-2で示す水平X軸方向及び水平Z軸方向、鉛直方向の地震荷重による曲げモーメントがUーバンド及びリブの断面1又は断面2に作用するものとして計算する。

水平X軸方向の地震荷重によりUーバンド及びリブ1本当たりの断面1に作用する曲げモーメントは、次式により求める。

$$M_{u xi} = \frac{m_{si} \cdot g}{N_u} \cdot \ell_{1i} \cdot C_H \quad \dots\dots\dots (5.4.1.1.1)$$

上記の曲げモーメントにより生じるUーバンド及びリブの断面1の水平X軸方向の曲げ応力は、次式により求める。

$$\sigma_{s1i} = \frac{M_{u xi}}{Z_{u xi}} \quad \dots\dots\dots (5.4.1.1.2)$$

水平Z軸方向の地震荷重によりUーバンド及びリブ1本当たりの断面2に作用する曲げモーメントは、次式により求める。

$$M_{u zi} = \frac{m_{si} \cdot g}{2 \cdot N_u} \cdot \ell_{2i} \cdot C_H \quad \dots\dots\dots (5.4.1.1.3)$$

上記の曲げモーメントにより生じるUーバンド及びリブの断面2の水平Z軸方向の曲げ応力は、次式により求める。

$$\sigma_{s2i} = \frac{M_{u zi}}{Z_{u zi}} \quad \dots\dots\dots (5.4.1.1.4)$$

鉛直方向の地震荷重によりUーバンド及びリブ1本当たりの断面1に作用する曲げモーメントは、次式により求める。

$$M_{u vi} = \frac{m_{si} \cdot g}{2 \cdot N_u} \cdot (1 + C_V) \cdot \ell_{1i} \quad \dots\dots\dots (5.4.1.1.5)$$

上記の曲げモーメントにより生じるUーバンド及びリブの断面1の鉛直方向の曲げ応力は、次式により求める。

$$\sigma_{s3i} = \frac{M_{u vi}}{Z_{u vi}} \quad \dots\dots\dots (5.4.1.1.6)$$

以上より、Uーバンド及びリブの曲げ応力のうち最大値 $\sigma_{s ai}$ は、次式により求める。

$$\sigma_{s ai} = \max \{ \text{断面1の応力} (\sigma_{s1i} + \sigma_{s3i}), \text{断面2の応力} (\sigma_{s2i}) \} \quad \dots\dots\dots (5.4.1.1.7)$$

(2) せん断応力

Uバンド及びリブに対するせん断応力の条件として、図5-1及び図5-2で示す水平X軸方向及び水平Z軸方向、鉛直方向の地震荷重によるせん断力がUバンド及びリブの断面1又は断面2に作用するものとして計算する。

Uバンド及びリブの評価部位の断面積を図5-3に示す。

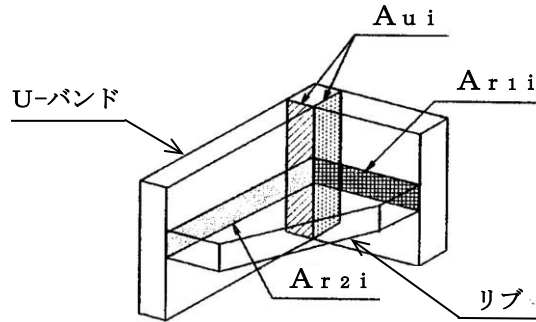


図5-3 Uバンド及びリブの評価部位の断面積

水平X軸方向の地震荷重によりUバンド及びリブ1本当たりの断面1に作用するせん断力は、次式により求める。

$$F_{s5i} = \frac{m_{si} \cdot g}{N_u} \cdot C_H \dots\dots\dots (5.4.1.1.8)$$

上記のせん断力により生じるUバンド及びリブの断面1の水平X軸方向のせん断応力は、次式により求める。

$$\tau_{s1i} = \frac{F_{s5i}}{(A_{r1i} + A_{ui})} \dots\dots\dots (5.4.1.1.9)$$

水平Z軸方向の地震荷重によりUバンド及びリブ1本当たりの断面2に作用するせん断力は、次式により求める。

$$F_{s6i} = \frac{m_{si} \cdot g}{2 \cdot N_u} \cdot C_H \dots\dots\dots (5.4.1.1.10)$$

上記のせん断力により生じるUバンド及びリブの断面2の水平Z軸方向のせん断応力は、次式により求める。

$$\tau_{s2i} = \frac{F_{s6i}}{(A_{r2i} + A_{ui})} \dots\dots\dots (5.4.1.1.11)$$

鉛直方向の地震荷重によりUバンド及びリブ1本当たりの断面1に作用するせん断力は、次式により求める。

$$F_{s7i} = \frac{m_{si} \cdot g}{2 \cdot N_u} \cdot (1 + C_V) \dots\dots\dots (5.4.1.1.12)$$

上記のせん断力により生じるUーバンド及びリブの断面1の鉛直方向のせん断応力は、次式により求める。

$$\tau_{s3i} = \frac{F_{s7i}}{(A_{r1i} + A_{ui})} \dots\dots\dots (5.4.1.1.13)$$

以上より、Uーバンド及びリブのせん断応力のうち最大値 τ_{si} は、次式により求める。

$$\tau_{si} = \max \{ \text{断面1の応力}(\tau_{s1i} + \tau_{s3i}), \text{断面2の応力}(\tau_{s2i}) \} \dots\dots\dots (5.4.1.1.14)$$

(3) 組合せ応力

(1), (2)によって求めたUーバンド及びリブの断面1に発生する応力は、①水平X軸方向の地震荷重による曲げ応力、②鉛直方向の地震荷重による曲げ応力、③水平X軸方向の地震荷重によるせん断応力、④鉛直方向の地震荷重によるせん断応力を組合わせる。

$$\sigma_{sbi} = \sqrt{(\sigma_{s1i} + \sigma_{s3i})^2 + 3 \cdot (\tau_{s1i} + \tau_{s3i})^2} \dots\dots\dots (5.4.1.1.15)$$

また、Uーバンド及びリブの断面2に発生する応力は、①水平Z軸方向の地震荷重による曲げ応力、②水平Z軸方向の地震荷重によるせん断応力を組合わせる。

$$\sigma_{sci} = \sqrt{\sigma_{s2i}^2 + 3 \cdot \tau_{s2i}^2} \dots\dots\dots (5.4.1.1.16)$$

以上より、Uーバンド及びリブの組合せ応力のうち最大値 σ_{b1i} は、次式により求める。

$$\sigma_{b1i} = \max \{ \text{断面1の応力}(\sigma_{sbi}), \text{断面2の応力}(\sigma_{sci}) \} \dots\dots\dots (5.4.1.1.17)$$

5.4.1.2 ボルトの計算方法

ボルトの応力は地震荷重によって生じる引張応力とせん断応力について計算する。

(1) 引張応力

ボルトに対する引張応力の条件として、図5-1で示す水平X軸方向及び水平Z軸方向、鉛直方向の地震により、アキュムレータ1台分の荷重が上下2本のU-バンドのボルトに作用するものとして計算する。

アキュムレータの支柱に対する集中荷重状態を図4-1に示す。

水平X軸方向の地震荷重によりボルト1本に作用する引張力は、次式により求める。

$$F_{b1i} = \frac{(F_{1i} + F_{2i}) / 2 \cdot C_H \cdot \ell_{1i}}{N_u \cdot n_1 \cdot \ell_{Ai}} \dots\dots\dots (5.4.1.2.1)$$

上記の引張力によりボルトに作用する水平X軸方向の引張応力は、次式により求める。

$$\sigma_{s4i} = \frac{F_{b1i}}{A_b} \dots\dots\dots (5.4.1.2.2)$$

ここで、ボルトの軸断面積 A_b は次式により求める。

$$A_b = \frac{\pi}{4} \cdot d^2 \dots\dots\dots (5.4.1.2.3)$$

水平Z軸方向の地震荷重によりボルト1本に作用する引張力は、次式により求める。

$$F_{b3i} = \frac{(F_{1i} + F_{2i}) / 2 \cdot C_H}{N_u \cdot N_b} \dots\dots\dots (5.4.1.2.4)$$

上記の引張力によりボルトに作用する水平Z軸方向の引張応力は、次式により求める。

$$\sigma_{s5i} = \frac{F_{b3i}}{A_b} \dots\dots\dots (5.4.1.2.5)$$

鉛直方向の地震荷重によりボルト1本に作用する引張力は、次式により求める。

$$F_{b2i} = \frac{(F_{1i} + F_{2i}) / 2}{N_u \cdot n_2} \cdot (1 + C_V) \cdot \frac{\ell_{1i}}{\ell_{Bi}} \dots\dots\dots (5.4.1.2.6)$$

上記の引張力によりボルトに作用する鉛直方向の引張応力は、次式により求める。

$$\sigma_{s6i} = \frac{F_{b2i}}{A_b} \dots\dots\dots (5.4.1.2.7)$$

水平X軸方向と鉛直方向の地震荷重によるボルトに作用する合成引張応力は、

次式により求める。

$$\sigma_{sdi} = \sigma_{s4i} + \sigma_{s6i} \dots\dots\dots (5.4.1.2.8)$$

水平Z軸方向と鉛直方向の地震荷重によるボルトに作用する合成引張応力は、次式により求める。

$$\sigma_{sei} = \sigma_{s5i} + \sigma_{s6i} \dots\dots\dots (5.4.1.2.9)$$

以上より、水平方向と鉛直方向の地震荷重によるボルトに作用する最大の合成引張応力 σ_{bi} は、次式により求める。

$$\sigma_{bi} = \max \{ \text{水平X軸方向及び鉛直方向地震時応力} (\sigma_{sdi}), \\ \text{水平Z軸方向及び鉛直方向地震時応力} (\sigma_{sei}) \} \dots\dots (5.4.1.2.10)$$

(2) せん断応力

ボルトに対するせん断応力の条件として、図5-1で示す水平X軸方向及び鉛直方向の地震により、アキュムレータ1台分の荷重が上下2本のUバンドのボルトに作用するものとして計算する。

アキュムレータの支柱に対する集中荷重状態を図4-1に示す。

水平X軸方向の地震荷重によりボルト1本に作用するせん断力は、次式により求める。

$$F_{s2i} = \frac{(F_{1i} + F_{2i}) / 2 \cdot C_H}{N_u \cdot n_1} \dots\dots\dots (5.4.1.2.11)$$

上記のせん断力により水平X軸方向のボルトに作用するせん断応力は、次式により求める。

$$\tau_{s4i} = \frac{F_{s2i}}{A_b} \dots\dots\dots (5.4.1.2.12)$$

鉛直方向の地震荷重によりボルト1本に作用するせん断力は、次式により求める。

$$F_{s3i} = \frac{(F_{1i} + F_{2i}) / 2 \cdot (1 + C_V)}{N_u \cdot N_b} \dots\dots\dots (5.4.1.2.13)$$

上記のせん断力により鉛直方向のボルトに作用するせん断応力は、次式により求める。

$$\tau_{s5i} = \frac{F_{s3i}}{A_b} \dots\dots\dots (5.4.1.2.14)$$

水平方向と鉛直方向の地震荷重によるボルト 1 本に作用する合成せん断力は，次式により求める。

$$F_{s1i} = F_{s2i} + F_{s3i} \dots\dots\dots (5.4.1.2.15)$$

以上より，水平方向と鉛直方向の地震荷重によるボルトに作用するせん断応力 τ_{bi} は，次式により求める。

$$\tau_{bi} = \frac{F_{s1i}}{A_b} \dots\dots\dots (5.4.1.2.16)$$

5.4.1.3 支柱の計算方法

アキュムレータは支柱により支持されており、評価点はモーメントが最大となる固定端部とする。

支柱の質量は全長にわたり等分布荷重として計算する。また、アキュムレータ及び付属品の質量は、2個所に集中荷重が作用するものとして計算する。

支柱に対する荷重状態を図4-2に示す。

(1) 曲げ応力

水平方向の地震荷重により支柱に作用する等分布荷重による曲げモーメントは、次式により求める。

$$M_{1i} = \frac{w_i \cdot g \cdot h_i^2}{2} \cdot C_H \dots\dots\dots (5.4.1.3.1)$$

水平方向の地震荷重により固定端から長さ $(\ell_{ai} + \ell_{bi})$ 離れた場所に作用する集中荷重による曲げモーメントは、次式により求める。

$$M_{2i} = F_{1i} \cdot (\ell_{ai} + \ell_{bi}) \cdot C_H \dots\dots\dots (5.4.1.3.2)$$

水平方向の地震荷重により固定端から長さ ℓ_{ai} 離れた場所に作用する集中荷重による曲げモーメントは、次式により求める。

$$M_{3i} = F_{2i} \cdot \ell_{ai} \cdot C_H \dots\dots\dots (5.4.1.3.3)$$

したがって、支柱の固定端部に作用する曲げモーメントは、次式により求める。

$$M_{4i} = M_{1i} + M_{2i} + M_{3i} \dots\dots\dots (5.4.1.3.4)$$

支柱の固定端部に作用する水平X軸方向の曲げ応力は、次式により求める。

$$\sigma_{s7i} = \frac{M_{4i}}{Z_{sxi}} \dots\dots\dots (5.4.1.3.5)$$

支柱の固定端部に作用する水平Z軸方向の曲げ応力は、次式により求める。

$$\sigma_{s8i} = \frac{M_{4i}}{Z_{szi}} \dots\dots\dots (5.4.1.3.6)$$

支柱の固定端部に作用する最大水平曲げ応力は、次式により求める。

$$\sigma_{sfi} = \max \{ \text{水平X軸方向曲げ応力}(\sigma_{s7i}), \text{水平Z軸方向曲げ応力}(\sigma_{s8i}) \} \dots\dots\dots (5.4.1.3.7)$$

(2) せん断応力

水平方向の地震荷重により固定端部において支柱に作用するせん断力は，次式により求める。

$$F_{s4i} = (F_{1i} + F_{2i} + w_i \cdot g \cdot h_i) \cdot C_H \dots\dots\dots (5.4.1.3.8)$$

支柱の固定端部に作用するせん断応力は，次式により求める。

$$\tau_{s6i} = \frac{F_{s4i}}{A_{hi}} \dots\dots\dots (5.4.1.3.9)$$

(3) 組合せ応力

支柱の組合せ応力は，次式により求める。

$$\sigma_{b2i} = \sqrt{\sigma_{sfi}^2 + 3 \cdot \tau_{s6i}^2} \dots\dots\dots (5.4.1.3.10)$$

5.5 計算条件

5.5.1 Uーバンド及びリブの応力計算条件

Uーバンド及びリブの応力計算に用いる計算条件は、本計算書の【主蒸気逃がし安全弁逃がし弁機能用アキュムレータの耐震性についての計算結果】及び【主蒸気逃がし安全弁自動減圧機能用アキュムレータの耐震性についての計算結果】の設計条件及び機器要目に示す。

5.5.2 ボルトの応力計算条件

ボルトの応力計算に用いる計算条件は、本計算書の【主蒸気逃がし安全弁逃がし弁機能用アキュムレータの耐震性についての計算結果】及び【主蒸気逃がし安全弁自動減圧機能用アキュムレータの耐震性についての計算結果】の設計条件及び機器要目に示す。

5.5.3 支柱の応力計算条件

支柱の応力計算に用いる計算条件は、本計算書の【主蒸気逃がし安全弁逃がし弁機能用アキュムレータの耐震性についての計算結果】及び【主蒸気逃がし安全弁自動減圧機能用アキュムレータの耐震性についての計算結果】の設計条件及び機器要目に示す。

5.6 応力の評価

5.6.1 Uバンド及びリブの応力評価

5.4.1.1項で求めたUバンド及びリブの曲げ応力 σ_{sai} ，せん断応力 τ_{si} がそれぞれの許容曲げ応力 f_{bii} ，許容せん断応力 f_{sii} 以下であること。

さらに，各断面の最大組合せ応力 σ_{bii} が許容組合せ応力 f_{tii} 以下であること。ただし， f_{bii} ， f_{sii} ， f_{tii} は下表による。

	弾性設計用地震動 S _d 又は静的震度による 荷重との組合せの場合	基準地震動 S _s による荷重との 組合せの場合
許容曲げ応力 f_{bii}	$\frac{F}{1.5} \cdot 1.5$	$\frac{F^*}{1.5} \cdot 1.5$
許容せん断応力 f_{sii}	$\frac{F}{1.5 \cdot \sqrt{3}} \cdot 1.5$	$\frac{F^*}{1.5 \cdot \sqrt{3}} \cdot 1.5$
許容組合せ応力 f_{tii}	$\frac{F}{1.5} \cdot 1.5$	$\frac{F^*}{1.5} \cdot 1.5$

5.6.2 ボルトの応力評価

5.4.1.2項で求めたボルトの引張応力 σ_{bi} は次式より求めた許容引張応力 f_{tsi} 以下であること。ただし， f_{toi} は下表による。

$$f_{tsi} = \text{Min}[1.4 \cdot f_{toi} - 1.6 \cdot \tau_{bi}, f_{toi}] \quad \dots\dots\dots (5.6.2.1)$$

せん断応力 τ_{bi} はせん断力のみを受けるボルトの許容せん断応力 f_{sbi} 以下であること。ただし， f_{sbi} は下表による。

	弾性設計用地震動 S _d 又は静的震度による 荷重との組合せの場合	基準地震動 S _s による荷重との 組合せの場合
許容引張応力 f_{toi}	$\frac{F}{2} \cdot 1.5$	$\frac{F^*}{2} \cdot 1.5$
許容せん断応力 f_{sbi}	$\frac{F}{1.5 \cdot \sqrt{3}} \cdot 1.5$	$\frac{F^*}{1.5 \cdot \sqrt{3}} \cdot 1.5$

5.6.3 支柱の応力評価

5.4.1.3 項で求めた支柱の固定端部の曲げ応力 σ_{sfi} , せん断応力 τ_{sei} がそれぞれの許容曲げ応力 f_{b2i} , 許容せん断応力 f_{s2i} 以下であること。

さらに, 支柱の組合せ応力 σ_{b2i} が許容組合せ応力 f_{t2i} 以下であること。

ただし, f_{b2i} , f_{s2i} , f_{t2i} は下表による。

	弾性設計用地震動 S_d 又は静的震度による 荷重との組合せの場合	基準地震動 S_s による荷重との 組合せの場合
許容曲げ応力 f_{b2i}	$\frac{F}{1.5} \cdot 1.5$	$\frac{F^*}{1.5} \cdot 1.5$
許容せん断応力 f_{s2i}	$\frac{F}{1.5 \cdot \sqrt{3}} \cdot 1.5$	$\frac{F^*}{1.5 \cdot \sqrt{3}} \cdot 1.5$
許容組合せ応力 f_{t2i}	$\frac{F}{1.5} \cdot 1.5$	$\frac{F^*}{1.5} \cdot 1.5$

6. 評価結果

6.1 設計基準対象施設としての評価結果

6.1.1 主蒸気逃がし安全弁逃がし弁機能用アキュムレータ

主蒸気逃がし安全弁逃がし弁機能用アキュムレータの設計基準対象施設としての耐震評価結果を以下に示す。発生値は許容限界を満足しており、設計用地震力に対して十分な構造強度を有していることを確認した。

(1) 構造強度評価結果

構造強度評価の結果を次頁以降の表に示す。

6.1.2 主蒸気逃がし安全弁自動減圧機能用アキュムレータ

主蒸気逃がし安全弁自動減圧機能用アキュムレータの設計基準対象施設としての耐震評価結果を以下に示す。発生値は許容限界を満足しており、設計用地震力に対して十分な構造強度を有していることを確認した。

(1) 構造強度評価結果

構造強度評価の結果を次頁以降の表に示す。

6.2 重大事故等対処設備としての評価結果

6.2.1 主蒸気逃がし安全弁逃がし弁機能用アキュムレータ

主蒸気逃がし安全弁逃がし弁機能用アキュムレータの重大事故等時の状態を考慮した場合の耐震評価結果を以下に示す。発生値は許容限界を満足しており、設計用地震力に対して十分な構造強度を有していることを確認した。

(1) 構造強度評価結果

構造強度評価の結果を次頁以降の表に示す。

6.2.2 主蒸気逃がし安全弁自動減圧機能用アキュムレータ

主蒸気逃がし安全弁自動減圧機能用アキュムレータの重大事故等時の状態を考慮した場合の耐震評価結果を以下に示す。発生値は許容限界を満足しており、設計用地震力に対して十分な構造強度を有していることを確認した。

(1) 構造強度評価結果

構造強度評価の結果を次頁以降の表に示す。

【主蒸気逃がし安全弁逃がし弁機能用アキュムレータの耐震性についての計算結果】

1. 設計基準対象施設

1.1 設計条件

機器名称	耐震重要度分類	据付場所及び床面高さ(m)	固有周期(s)		弾性設計用地震動 S _d 又は静的震度		基準地震動 S _s		最高使用圧力(MPa)	最高使用温度(°C)	周囲環境温度(°C)
			水平方向	鉛直方向	水平方向設計震度	鉛直方向設計震度	水平方向設計震度	鉛直方向設計震度			
主蒸気逃がし安全弁逃がし弁機能用アキュムレータ	S								—	—	171

注記*1：基準床レベルを示す

*2：設計用最大応答加速度 I (弾性設計用震度 S_d) 又は静的震度

*3：設計用最大応答加速度 I (基準地震動 S_s)

1.2 機器要目

m ₁ (kg)	m _{s1} (kg)	w ₁ (kg/mm)	h ₁ (mm)	ℓ _{a1} (mm)	ℓ _{b1} (mm)	ℓ _{c1} (mm)	E (MPa)	I ₁ (mm ⁴)	Z _{sx1} (mm ³)	Z _{sz1} (mm ³)	Z _{ux1} (mm ³)	Z _{uz1} (mm ³)	Z _{uv1} (mm ³)
		0.0499	800	400	270	130	1.93 ×10 ⁵	1.600 ×10 ⁷	4.720 ×10 ⁵	1.600 ×10 ⁵	1.149 ×10 ⁴	9.241 ×10 ³	1.003 ×10 ⁴

A _b (mm ²)	A _{h1} (mm ²)	A _{r11} (mm ²)	A _{r21} (mm ²)	A _{u1} (mm ²)	d (mm)	F ₁₁ (N)	F ₂₁ (N)	ℓ _{A1} (mm)	ℓ _{B1} (mm)	ℓ ₁₁ (mm)	ℓ ₂₁ (mm)	N _b (—)	N _u (—)	n ₁ (—)	n ₂ (—)
78.54	6.353 ×10 ³	474	420	600	10 (M10)	784.5	784.5	336.3	60	70	60	4	2	2	2

部材	S _u (MPa)	S _y (MPa)	S _y (R T) (MPa)	F (MPa)	F* (MPa)
U—バンド及びリブ	413*	150*	205	203	203
ボルト	759*	641* (径≤63mm)	—	531	531
支柱 (H形鋼)	373*	201* (厚さ≤16mm)	—	201	241

注記*：周囲環境温度で算出。

1.3 計算数値

1.3.1 Uーバンド及びリブに生じる応力

(単位：MPa)

	応力	弾性設計用地震動 S _d 又は静的震度		基準地震動 S _s	
		断面 1	断面 2	断面 1	断面 2
水平 X 軸方向地震	曲げ	$\sigma_{s11}=2$	—	$\sigma_{s11}=3$	—
	せん断	$\tau_{s11}=1$	—	$\tau_{s11}=1$	—
水平 Z 軸方向地震	曲げ	—	$\sigma_{s21}=1$	—	$\sigma_{s21}=2$
	せん断	—	$\tau_{s21}=1$	—	$\tau_{s21}=1$
鉛直方向地震	曲げ	$\sigma_{s31}=2$	—	$\sigma_{s31}=3$	—
	せん断	$\tau_{s31}=1$	—	$\tau_{s31}=1$	—
応力の最大値	曲げ	$\sigma_{sa1}=3$		$\sigma_{sa1}=5$	
	せん断	$\tau_{s1}=1$		$\tau_{s1}=1$	
組合せ応力	組合せ	$\sigma_{sb1}=3$	$\sigma_{sc1}=1$	$\sigma_{sb1}=5$	$\sigma_{sc1}=2$
組合せ応力の最大値	組合せ	$\sigma_{b11}=3$		$\sigma_{b11}=5$	

1.3.2 ボルトに生じる応力

(単位：MPa)

	応力	弾性設計用地震動 S _d 又は静的震度	基準地震動 S _s
水平 X 軸方向地震	引張り	$\sigma_{s41}=1$	$\sigma_{s41}=1$
	せん断	$\tau_{s41}=2$	$\tau_{s41}=4$
水平 Z 軸方向地震	引張り	$\sigma_{s51}=1$	$\sigma_{s51}=2$
鉛直方向地震	引張り	$\sigma_{s61}=5$	$\sigma_{s61}=6$
	せん断	$\tau_{s51}=2$	$\tau_{s51}=3$
水平 X 軸方向と鉛直方向の合成	引張り	$\sigma_{sd1}=5$	$\sigma_{sd1}=7$
	せん断	$\tau_{b1}=4$	$\tau_{b1}=7$
水平 Z 軸方向と鉛直方向の合成	引張り	$\sigma_{se1}=6$	$\sigma_{se1}=8$
応力の最大値	引張り	$\sigma_{b1}=6$	$\sigma_{b1}=8$

1.3.3 支柱に生じる応力

(単位：MPa)

	応力	弾性設計用地震動 S _d 又は静的震度	基準地震動 S _s
水平 X 軸方向地震	曲げ	$\sigma_{s71}=2$	$\sigma_{s71}=3$
水平 Z 軸方向地震	曲げ	$\sigma_{s81}=5$	$\sigma_{s81}=9$
水平方向地震	せん断	$\tau_{s61}=1$	$\tau_{s61}=1$
応力の最大値	曲げ	$\sigma_{sf1}=5$	$\sigma_{sf1}=9$
	組合せ	$\sigma_{b21}=5$	$\sigma_{b21}=9$

1.4 結論

1.4.1 固有周期 (単位：s)

方向	固有周期
水平方向	
鉛直方向	

1.4.2 応力

(単位：MPa)

部材	材料	応力	弾性設計用地震動 S _d 又は静的震度		基準地震動 S _s	
			算出応力	許容応力	算出応力	許容応力
U-バンド及びリブ	SUS304	曲げ	$\sigma_{sa1}=3$	$f_{b11}=203$	$\sigma_{sa1}=5$	$f_{b11}=203$
		せん断	$\tau_{s1}=1$	$f_{sb1}=117$	$\tau_{s1}=1$	$f_{sb1}=117$
		組合せ	$\sigma_{b11}=3$	$f_{t11}=203$	$\sigma_{b11}=5$	$f_{t11}=203$
ボルト	SNB7 (径 ≤ 63mm)	引張り	$\sigma_{b1}=6$	$f_{ts1}=398^*$	$\sigma_{b1}=8$	$f_{ts1}=398^*$
		せん断	$\tau_{b1}=4$	$f_{sb1}=306$	$\tau_{b1}=7$	$f_{sb1}=306$
支柱 (H形鋼)	SS400 (厚さ ≤ 16mm)	曲げ	$\sigma_{sf1}=5$	$f_{b21}=201$	$\sigma_{sf1}=9$	$f_{b21}=241$
		せん断	$\tau_{s61}=1$	$f_{s21}=116$	$\tau_{s61}=1$	$f_{s21}=139$
		組合せ	$\sigma_{b21}=5$	$f_{t21}=201$	$\sigma_{b21}=9$	$f_{t21}=241$

すべて許容応力以下である。

注記* : $f_{ts1} = \text{Min}[1.4 \cdot f_{to1} - 1.6 \cdot \tau_{b1}, f_{to1}]$

【主蒸気逃がし安全弁自動減圧機能用アキュムレータの耐震性についての計算結果】

2. 設計基準対象施設

2.1 設計条件

機器名称	耐震重要度分類	据付場所及び床面高さ(m)	固有周期(s)		弾性設計用地震動 S _d 又は静的震度		基準地震動 S _s		最高使用圧力(MPa)	最高使用温度(°C)	周囲環境温度(°C)
			水平方向	鉛直方向	水平方向設計震度	鉛直方向設計震度	水平方向設計震度	鉛直方向設計震度			
主蒸気逃がし安全弁自動減圧機能用アキュムレータ	S								—	—	171

注記*1：基準床レベルを示す

*2：設計用最大応答加速度 I (弾性設計用震度 S_d) 又は静的震度

*3：設計用最大応答加速度 I (基準地震動 S_s)

2.2 機器要目

m ₂ (kg)	m _{s2} (kg)	w ₂ (kg/mm)	h ₂ (mm)	ℓ _{a2} (mm)	ℓ _{b2} (mm)	ℓ _{c2} (mm)	E (MPa)	I ₂ (mm ⁴)	Z _{sx2} (mm ³)	Z _{sz2} (mm ³)	Z _{ux2} (mm ³)	Z _{uz2} (mm ³)	Z _{uv2} (mm ³)
		0.112	1500	550	820	130	1.93 × 10 ⁵	1.270 × 10 ⁸	1.016 × 10 ⁶	1.016 × 10 ⁶	1.149 × 10 ⁴	8.339 × 10 ⁴	1.003 × 10 ⁴

A _b (mm ²)	A _{h2} (mm ²)	A _{r12} (mm ²)	A _{r22} (mm ²)	A _{u2} (mm ²)	d (mm)	F ₁₂ (N)	F ₂₂ (N)	ℓ _{A2} (mm)	ℓ _{B2} (mm)	ℓ ₁₂ (mm)	ℓ ₂₂ (mm)	N _b (—)	N _u (—)	n ₁ (—)	n ₂ (—)
78.54	1.432 × 10 ⁴	474	1.458 × 10 ³	600	10 (M10)	3972	3972	600	60	243	63	4	2	2	2

部材	S _u (MPa)	S _y (MPa)	S _y (R T) (MPa)	F (MPa)	F* (MPa)
U—バンド及びリブ	413*	150*	205	203	203
ボルト	759*	641* (径 ≤ 63mm)	—	531	531
支柱 (角形鋼)	373*	176*	—	176	211

注記*：周囲環境温度で算出。

2.3 計算数値

2.3.1 Uーバンド及びリブに生じる応力

(単位：MPa)

	応力	弾性設計用地震動 S _d 又は静的震度		基準地震動 S _s	
		断面 1	断面 2	断面 1	断面 2
水平 X 軸方向地震	曲げ	$\sigma_{s12}=28$	—	$\sigma_{s12}=54$	—
	せん断	$\tau_{s12}=2$	—	$\tau_{s12}=3$	—
水平 Z 軸方向地震	曲げ	—	$\sigma_{s22}=1$	—	$\sigma_{s22}=1$
	せん断	—	$\tau_{s22}=1$	—	$\tau_{s22}=1$
鉛直方向地震	曲げ	$\sigma_{s32}=32$	—	$\sigma_{s32}=44$	—
	せん断	$\tau_{s32}=2$	—	$\tau_{s32}=2$	—
応力の最大値	曲げ	$\sigma_{sa2}=60$		$\sigma_{sa2}=97$	
	せん断	$\tau_{s2}=3$		$\tau_{s2}=4$	
組合せ応力	組合せ	$\sigma_{sb2}=60$	$\sigma_{sc2}=1$	$\sigma_{sb2}=97$	$\sigma_{sc2}=2$
組合せ応力の最大値	組合せ	$\sigma_{b12}=60$		$\sigma_{b12}=97$	

2.3.2 ボルトに生じる応力

(単位：MPa)

	応力	弾性設計用地震動 S _d 又は静的震度	基準地震動 S _s
水平 X 軸方向地震	引張り	$\sigma_{s42}=4$	$\sigma_{s42}=8$
	せん断	$\tau_{s42}=10$	$\tau_{s42}=19$
水平 Z 軸方向地震	引張り	$\sigma_{s52}=5$	$\sigma_{s52}=10$
鉛直方向地震	引張り	$\sigma_{s62}=78$	$\sigma_{s62}=105$
	せん断	$\tau_{s52}=10$	$\tau_{s52}=13$
水平 X 軸方向と鉛直方向の合成	引張り	$\sigma_{sd2}=82$	$\sigma_{sd2}=113$
	せん断	$\tau_{b2}=19$	$\tau_{b2}=32$
水平 Z 軸方向と鉛直方向の合成	引張り	$\sigma_{se2}=83$	$\sigma_{se2}=115$
応力の最大値	引張り	$\sigma_{b2}=83$	$\sigma_{b2}=115$

2.3.3 支柱に生じる応力

(単位：MPa)

	応力	弾性設計用地震動 S _d 又は静的震度	基準地震動 S _s
水平 X 軸方向地震	曲げ	$\sigma_{s72} = 7$	$\sigma_{s72} = 13$
水平 Z 軸方向地震	曲げ	$\sigma_{s82} = 7$	$\sigma_{s82} = 13$
水平方向地震	せん断	$\tau_{s62} = 1$	$\tau_{s62} = 1$
応力の最大値	曲げ	$\sigma_{sf2} = 7$	$\sigma_{sf2} = 13$
	組合せ	$\sigma_{b22} = 7$	$\sigma_{b22} = 13$

2.4 結論

2.4.1 固有周期 (単位：s)

方向	固有周期
水平方向	
鉛直方向	

40

2.4.2 応力

(単位：MPa)

部材	材料	応力	弾性設計用地震動 S _d 又は静的震度		基準地震動 S _s	
			算出応力	許容応力	算出応力	許容応力
U-バンド及びリブ	SUS304	曲げ	$\sigma_{sa2} = 60$	$f_{b12} = 203$	$\sigma_{sa2} = 97$	$f_{b12} = 203$
		せん断	$\tau_{s2} = 3$	$f_{sb2} = 117$	$\tau_{s2} = 4$	$f_{sb2} = 117$
		組合せ	$\sigma_{b12} = 60$	$f_{t12} = 203$	$\sigma_{b12} = 97$	$f_{t12} = 203$
ボルト	SNB7 (径 ≤ 63mm)	引張り	$\sigma_{b2} = 83$	$f_{ts2} = 398^*$	$\sigma_{b2} = 115$	$f_{ts2} = 398^*$
		せん断	$\tau_{b2} = 19$	$f_{sb2} = 306$	$\tau_{b2} = 32$	$f_{sb2} = 306$
支柱 (角形鋼)	STKR400	曲げ	$\sigma_{sf2} = 7$	$f_{b22} = 176$	$\sigma_{sf2} = 13$	$f_{b22} = 211$
		せん断	$\tau_{s62} = 1$	$f_{s22} = 101$	$\tau_{s62} = 1$	$f_{s22} = 122$
		組合せ	$\sigma_{b22} = 7$	$f_{t22} = 176$	$\sigma_{b22} = 13$	$f_{t22} = 211$

すべて許容応力以下である。

注記* : $f_{ts2} = \text{Min}[1.4 \cdot f_{to2} - 1.6 \cdot \tau_{b2}, f_{to2}]$

【主蒸気逃がし安全弁逃がし弁機能用アキュムレータの耐震性についての計算結果】

3. 重大事故等対処設備

3.1 設計条件

機器名称	耐震重要度分類	据付場所及び床面高さ(m)	固有周期(s)		弾性設計用地震動 S _d 又は静的震度		基準地震動 S _s		最高使用圧力(MPa)	最高使用温度(°C)	周囲環境温度(°C)
			水平方向	鉛直方向	水平方向設計震度	鉛直方向設計震度	水平方向設計震度	鉛直方向設計震度			
主蒸気逃がし安全弁逃がし弁機能用アキュムレータ	常設耐震／防止常設／緩和				—	—			—	—	171

注記*1：基準床レベルを示す

*2：設計用最大応答加速度 I (基準地震動 S_s)

3.2 機器要目

m ₁ (kg)	m _{s1} (kg)	w ₁ (kg/mm)	h ₁ (mm)	ℓ _{a1} (mm)	ℓ _{b1} (mm)	ℓ _{c1} (mm)	E (MPa)	I ₁ (mm ⁴)	Z _{sx1} (mm ³)	Z _{sz1} (mm ³)	Z _{ux1} (mm ³)	Z _{uz1} (mm ³)	Z _{uv1} (mm ³)
		0.0499	800	400	270	130	1.93 ×10 ⁵	1.600 ×10 ⁷	4.720 ×10 ⁵	1.600 ×10 ⁵	1.149 ×10 ⁴	9.241 ×10 ³	1.003 ×10 ⁴

A _b (mm ²)	A _{h1} (mm ²)	A _{r11} (mm ²)	A _{r21} (mm ²)	A _{u1} (mm ²)	d (mm)	F ₁₁ (N)	F ₂₁ (N)	ℓ _{A1} (mm)	ℓ _{B1} (mm)	ℓ ₁₁ (mm)	ℓ ₂₁ (mm)	N _b (—)	N _u (—)	n ₁ (—)	n ₂ (—)
78.54	6.353 ×10 ³	474	420	600	10 (M10)	784.5	784.5	336.3	60	70	60	4	2	2	2

部材	S _u (MPa)	S _y (MPa)	S _y (R T) (MPa)	F (MPa)	F* (MPa)
Uーバンド及びリブ	413*	150*	205	—	203
ボルト	759*	641* (径≤63mm)	—	—	531
支柱 (H形鋼)	373*	201* (厚さ≤16mm)	—	—	241

注記*：周囲環境温度で算出。

3.3 計算数値

3.3.1 Uーバンド及びリブに生じる応力

(単位：MPa)

	応力	弾性設計用地震動 S _d 又は静的震度		基準地震動 S _s	
		断面 1	断面 2	断面 1	断面 2
水平 X 軸方向地震	曲げ	—	—	$\sigma_{s11}=3$	—
	せん断	—	—	$\tau_{s11}=1$	—
水平 Z 軸方向地震	曲げ	—	—	—	$\sigma_{s21}=2$
	せん断	—	—	—	$\tau_{s21}=1$
鉛直方向地震	曲げ	—	—	$\sigma_{s31}=3$	—
	せん断	—	—	$\tau_{s31}=1$	—
応力の最大値	曲げ	—		$\sigma_{sa1}=5$	
	せん断	—		$\tau_{s1}=1$	
組合せ応力	組合せ	—	—	$\sigma_{sb1}=5$	$\sigma_{sc1}=2$
組合せ応力の最大値	組合せ	—		$\sigma_{b11}=5$	

3.3.2 ボルトに生じる応力

(単位：MPa)

	応力	弾性設計用地震動 S _d 又は静的震度		基準地震動 S _s	
水平 X 軸方向地震	引張り	—		$\sigma_{s41}=1$	
	せん断	—		$\tau_{s41}=4$	
水平 Z 軸方向地震	引張り	—		$\sigma_{s51}=2$	
鉛直方向地震	引張り	—		$\sigma_{s61}=6$	
	せん断	—		$\tau_{s51}=3$	
水平 X 軸方向と鉛直方向の合成	引張り	—		$\sigma_{sd1}=7$	
	せん断	—		$\tau_{b1}=7$	
水平 Z 軸方向と鉛直方向の合成	引張り	—		$\sigma_{se1}=8$	
応力の最大値	引張り	—		$\sigma_{b1}=8$	

3.3.3 支柱に生じる応力

(単位：MPa)

	応力	弾性設計用地震動 S _d 又は静的震度	基準地震動 S _s
水平 X 軸方向地震	曲げ	—	$\sigma_{s71} = 3$
水平 Z 軸方向地震	曲げ	—	$\sigma_{s81} = 9$
水平方向地震	せん断	—	$\tau_{s61} = 1$
応力の最大値	曲げ	—	$\sigma_{sf1} = 9$
	組合せ	—	$\sigma_{b21} = 9$

3.4 結論

3.4.1 固有周期 (単位：s)

方向	固有周期
水平方向	
鉛直方向	

43

3.4.2 応力

(単位：MPa)

部材	材料	応力	弾性設計用地震動 S _d 又は静的震度		基準地震動 S _s	
			算出応力	許容応力	算出応力	許容応力
U-バンド及びリブ	SUS304	曲げ	—	—	$\sigma_{sa1} = 5$	$f_{b11} = 203$
		せん断	—	—	$\tau_{s1} = 1$	$f_{sb1} = 117$
		組合せ	—	—	$\sigma_{b11} = 5$	$f_{t11} = 203$
ボルト	SNB7 (径 ≤ 63mm)	引張り	—	—	$\sigma_{b1} = 8$	$f_{ts1} = 398^*$
		せん断	—	—	$\tau_{b1} = 7$	$f_{sb1} = 306$
支柱 (H形鋼)	SS400 (厚さ ≤ 16mm)	曲げ	—	—	$\sigma_{sf1} = 9$	$f_{b21} = 241$
		せん断	—	—	$\tau_{s61} = 1$	$f_{s21} = 139$
		組合せ	—	—	$\sigma_{b21} = 9$	$f_{t21} = 241$

すべて許容応力以下である。

注記* : $f_{ts1} = \text{Min}[1.4 \cdot f_{to1} - 1.6 \cdot \tau_{b1}, f_{to1}]$

【主蒸気逃がし安全弁自動減圧機能用アキュムレータの耐震性についての計算結果】

4. 重大事故等対処設備

4.1 設計条件

機器名称	耐震重要度分類	据付場所及び床面高さ(m)	固有周期(s)		弾性設計用地震動 S _d 又は静的震度		基準地震動 S _s		最高使用圧力(MPa)	最高使用温度(°C)	周囲環境温度(°C)
			水平方向	鉛直方向	水平方向設計震度	鉛直方向設計震度	水平方向設計震度	鉛直方向設計震度			
主蒸気逃がし安全弁自動減圧機能用アキュムレータ	常設耐震／防止常設／緩和				—	—			—	—	171

注記*1：基準床レベルを示す。

*2：設計用最大応答加速度 I（基準地震動 S_s）

4.2 機器要目

m ₂ (kg)	m _{s2} (kg)	w ₂ (kg/mm)	h ₂ (mm)	ℓ _{a2} (mm)	ℓ _{b2} (mm)	ℓ _{c2} (mm)	E (MPa)	I ₂ (mm ⁴)	Z _{sx2} (mm ³)	Z _{sz2} (mm ³)	Z _{ux2} (mm ³)	Z _{uz2} (mm ³)	Z _{uv2} (mm ³)
		0.112	1500	550	820	130	1.93 × 10 ⁵	1.270 × 10 ⁸	1.016 × 10 ⁶	1.016 × 10 ⁶	1.149 × 10 ⁴	8.339 × 10 ⁴	1.003 × 10 ⁴

A _b (mm ²)	A _{h2} (mm ²)	A _{r12} (mm ²)	A _{r22} (mm ²)	A _{u2} (mm ²)	d (mm)	F ₁₂ (N)	F ₂₂ (N)	ℓ _{A2} (mm)	ℓ _{B2} (mm)	ℓ ₁₂ (mm)	ℓ ₂₂ (mm)	N _b (—)	N _u (—)	n ₁ (—)	n ₂ (—)
78.54	1.432 × 10 ⁴	474	1.458 × 10 ³	600	10 (M10)	3972	3972	600	60	243	63	4	2	2	2

部材	S _u (MPa)	S _y (MPa)	S _y (RT) (MPa)	F (MPa)	F* (MPa)
Uーバンド及びリブ	413*	150*	205	—	203
ボルト	759*	641* (径 ≤ 63mm)	—	—	531
支柱 (角形鋼)	373*	176*	—	—	211

注記*：周囲環境温度で算出。

4.3 計算数値

4.3.1 Uーバンド及びリブに生じる応力

(単位：MPa)

	応力	弾性設計用地震動 S _d 又は静的震度		基準地震動 S _s	
		断面 1	断面 2	断面 1	断面 2
水平 X 軸方向地震	曲げ	—	—	$\sigma_{s12}=54$	—
	せん断	—	—	$\tau_{s12}=3$	—
水平 Z 軸方向地震	曲げ	—	—	—	$\sigma_{s22}=1$
	せん断	—	—	—	$\tau_{s22}=1$
鉛直方向地震	曲げ	—	—	$\sigma_{s32}=44$	—
	せん断	—	—	$\tau_{s32}=2$	—
応力の最大値	曲げ	—		$\sigma_{sa2}=97$	
	せん断	—		$\tau_{s2}=4$	
組合せ応力	組合せ	—	—	$\sigma_{sb2}=97$	$\sigma_{sc2}=2$
組合せ応力の最大値	組合せ	—		$\sigma_{b12}=97$	

45

4.3.2 ボルトに生じる応力

(単位：MPa)

	応力	弾性設計用地震動 S _d 又は静的震度		基準地震動 S _s	
水平 X 軸方向地震	引張り	—		$\sigma_{s42}=8$	
	せん断	—		$\tau_{s42}=19$	
水平 Z 軸方向地震	引張り	—		$\sigma_{s52}=10$	
鉛直方向地震	引張り	—		$\sigma_{s62}=105$	
	せん断	—		$\tau_{s52}=13$	
水平 X 軸方向と鉛直方向の合成	引張り	—		$\sigma_{sd2}=113$	
	せん断	—		$\tau_{b2}=32$	
水平 Z 軸方向と鉛直方向の合成	引張り	—		$\sigma_{se2}=115$	
応力の最大値	引張り	—		$\sigma_{b2}=115$	

4.3.3 支柱に生じる応力

(単位：MPa)

	応力	弾性設計用地震動 S _d 又は静的震度	基準地震動 S _s
水平 X 軸方向地震	曲げ	—	$\sigma_{s72} = 13$
水平 Z 軸方向地震	曲げ	—	$\sigma_{s82} = 13$
水平方向地震	せん断	—	$\tau_{s62} = 1$
応力の最大値	曲げ	—	$\sigma_{sf2} = 13$
	組合せ	—	$\sigma_{b22} = 13$

4.4 結論

4.4.1 固有周期 (単位：s)

方向	固有周期
水平方向	
鉛直方向	

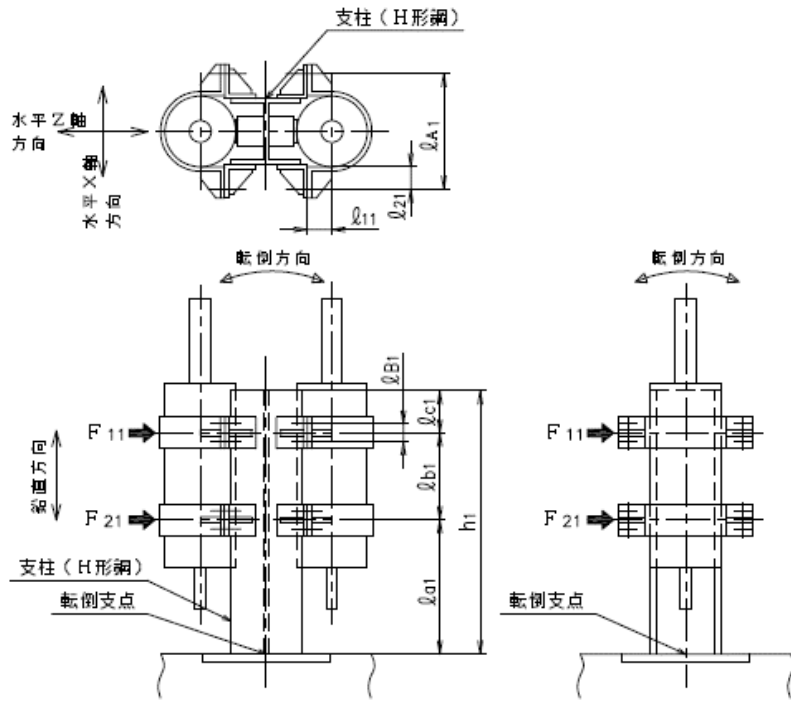
4.4.2 応力

(単位：MPa)

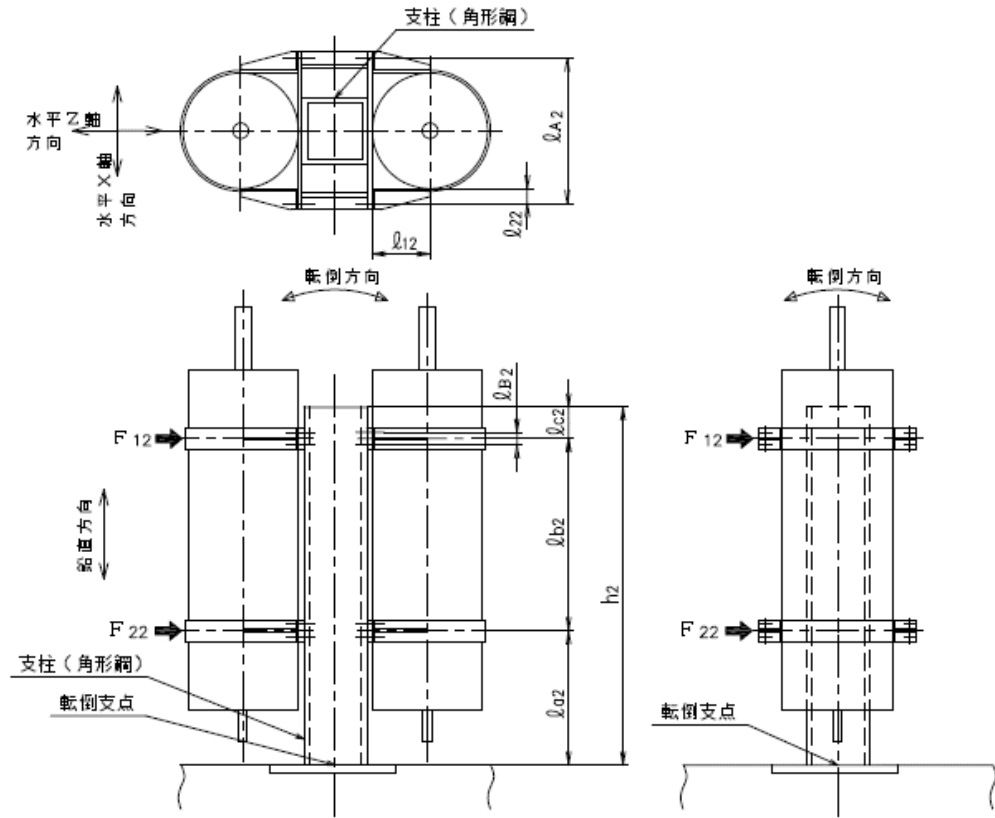
部材	材料	応力	弾性設計用地震動 S _d 又は静的震度		基準地震動 S _s	
			算出応力	許容応力	算出応力	許容応力
U-バンド及びリブ	SUS304	曲げ	—	—	$\sigma_{sa2} = 97$	$f_{b12} = 203$
		せん断	—	—	$\tau_{s2} = 4$	$f_{sb2} = 117$
		組合せ	—	—	$\sigma_{b12} = 97$	$f_{t12} = 203$
ボルト	SNB7 (径 ≤ 63mm)	引張り	—	—	$\sigma_{b2} = 115$	$f_{ts2} = 398^*$
		せん断	—	—	$\tau_{b2} = 32$	$f_{sb2} = 306$
支柱 (角形鋼)	STKR400	曲げ	—	—	$\sigma_{sf2} = 13$	$f_{b22} = 211$
		せん断	—	—	$\tau_{s62} = 1$	$f_{s22} = 122$
		組合せ	—	—	$\sigma_{b22} = 13$	$f_{t22} = 211$

すべて許容応力以下である。

注記* : $f_{ts2} = \text{Min}[1.4 \cdot f_{to2} - 1.6 \cdot \tau_{b2}, f_{to2}]$



【主蒸気逃がし安全弁
逃がし弁機能用アキュムレータ】



【主蒸気逃がし安全弁
自動減圧機能用アキュムレータ】