

本資料のうち枠囲みの内容は、
当社の機密事項を含むため、
又は他社の機密事項を含む可能性
があるため公開できません。

柏崎刈羽原子力発電所第6号機 説明資料	
資料番号	KK6 添-2-014 (比較表) 改1
提出年月日	2023年11月13日

VI-2-1-14 計算書作成の方法 (比較表)

東京電力ホールディングス株式会社
柏崎刈羽原子力発電所第6号機

・・前回提出時からの変更箇所

東京電力ホールディングス株式会社
資料提出日：2023年11月13日
資料番号：KK6添-2-014（比較表）改1

先行審査プラントの記載との比較表（VI-2-1-14 計算書作成の方法）

島根原子力発電所第2号機	柏崎刈羽原子力発電所第7号機	柏崎刈羽原子力発電所第6号機	柏崎刈羽原子力発電所第7号機との比較																
<table border="1"><thead><tr><th data-bbox="540 462 736 508">相違 No</th><th data-bbox="736 462 2374 508">相違理由</th></tr></thead><tbody><tr><td data-bbox="540 508 736 554">①</td><td data-bbox="736 508 2374 554"></td></tr><tr><td data-bbox="540 554 736 600">②</td><td data-bbox="736 554 2374 600"></td></tr><tr><td data-bbox="540 600 736 646">③</td><td data-bbox="736 600 2374 646"></td></tr><tr><td data-bbox="540 646 736 693">④</td><td data-bbox="736 646 2374 693"></td></tr><tr><td data-bbox="540 693 736 739">⑤</td><td data-bbox="736 693 2374 739"></td></tr><tr><td data-bbox="540 739 736 785">⑥</td><td data-bbox="736 739 2374 785"></td></tr><tr><td data-bbox="540 785 736 831">⑦</td><td data-bbox="736 785 2374 831"></td></tr></tbody></table>				相違 No	相違理由	①		②		③		④		⑤		⑥		⑦	
相違 No	相違理由																		
①																			
②																			
③																			
④																			
⑤																			
⑥																			
⑦																			

先行審査プラントの記載との比較表（VI-2-1-14 計算書作成の方法）

島根原子力発電所第2号機	柏崎刈羽原子力発電所第7号機	柏崎刈羽原子力発電所第6号機	柏崎刈羽原子力発電所第7号機との比較
	<p style="text-align: center;">目 次</p> <p>添付資料-1 横軸ポンプの耐震性についての計算書作成の基本方針 添付資料-2 たて軸ポンプの耐震性についての計算書作成の基本方針 添付資料-3 スカート支持たて置円筒形容器の耐震性についての計算書作成の基本方針 添付資料-4 横置一胴円筒形容器の耐震性についての計算書作成の基本方針 添付資料-5 平底たて置円筒形容器の耐震性についての計算書作成の基本方針 添付資料-6 管の耐震性についての計算書作成の基本方針 添付資料-7 計装ラックの耐震性についての計算書作成の基本方針 添付資料-8 計器スタンションの耐震性についての計算書作成の基本方針 添付資料-9 盤の耐震性についての計算書作成の基本方針</p>	<p style="text-align: center;">目 次</p> <p>添付資料-1 横軸ポンプの耐震性についての計算書作成の基本方針 添付資料-2 たて軸ポンプの耐震性についての計算書作成の基本方針 添付資料-3 スカート支持たて置円筒形容器の耐震性についての計算書作成の基本方針 添付資料-4 横置一胴円筒形容器の耐震性についての計算書作成の基本方針 添付資料-5 平底たて置円筒形容器の耐震性についての計算書作成の基本方針 添付資料-6 管の耐震性についての計算書作成の基本方針 添付資料-7 計装ラックの耐震性についての計算書作成の基本方針 添付資料-8 計器スタンションの耐震性についての計算書作成の基本方針 添付資料-9 盤の耐震性についての計算書作成の基本方針</p>	<p>差異なし</p>

青字：柏崎刈羽原子力発電所第6号機と柏崎刈羽原子力発電所第7号機との差異
 緑字：柏崎刈羽原子力発電所第6号機と島根原子力発電所第2号機との差異

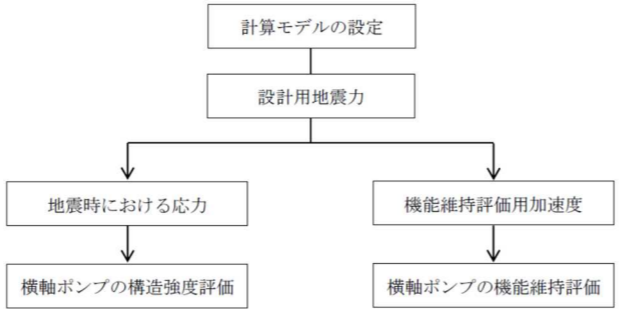
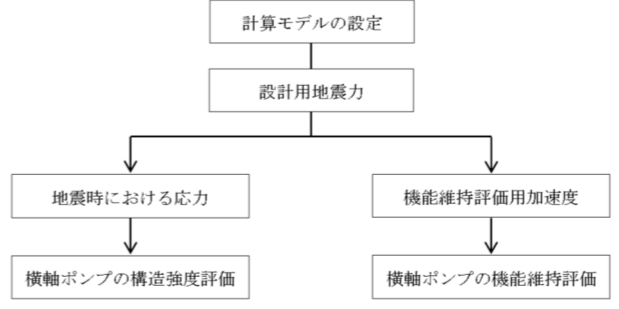
本資料のうち枠囲みの内容は、当社の機密事項を含むため、又は他社の機密事項を含む可能性があるため公開できません。

先行審査プラントの記載との比較表（VI-2-1-14 計算書作成の方法）

島根原子力発電所第2号機	柏崎刈羽原子力発電所第7号機	柏崎刈羽原子力発電所第6号機	柏崎刈羽原子力発電所第7号機との比較
	添付資料-1 横軸ポンプの耐震性についての計算書作成の基本方針	添付資料-1 横軸ポンプの耐震性についての計算書作成の基本方針	差異なし
	<p style="text-align: center;">目 次</p> <p>1. 概要 1</p> <p>2. 一般事項 1</p> <p>2.1 評価方針 1</p> <p>2.2 適用規格・基準等 2</p> <p>2.3 記号の説明 3</p> <p>2.4 計算精度と数値の丸め方 4</p> <p>3. 評価部位 5</p> <p>4. 構造強度評価 5</p> <p>4.1 構造強度評価方法 5</p> <p>4.2 設計用地震力 6</p> <p>4.3 計算方法 6</p> <p>4.4 応力の評価 13</p> <p>5. 機能維持評価 14</p> <p>5.1 動的機能維持評価方法 14</p> <p>6. 耐震計算書のフォーマット 14</p>	<p style="text-align: center;">目 次</p> <p>1. 概要 1</p> <p>2. 一般事項 1</p> <p>2.1 評価方針 1</p> <p>2.2 適用規格・基準等 2</p> <p>2.3 記号の説明 3</p> <p>2.4 計算精度と数値の丸め方 4</p> <p>3. 評価部位 5</p> <p>4. 構造強度評価 5</p> <p>4.1 構造強度評価方法 5</p> <p>4.2 設計用地震力 6</p> <p>4.3 計算方法 6</p> <p>4.4 応力の評価 13</p> <p>5. 機能維持評価 14</p> <p>5.1 動的機能維持評価方法 14</p> <p>6. 耐震計算書のフォーマット 14</p>	差異なし

青字：柏崎刈羽原子力発電所第6号機と柏崎刈羽原子力発電所第7号機との差異
 緑字：柏崎刈羽原子力発電所第6号機と島根原子力発電所第2号機との差異

本資料のうち枠囲みの内容は、当社の機密事項を含むため、又は他社の機密事項を含む可能性があるため公開できません。

島根原子力発電所第2号機	柏崎刈羽原子力発電所第7号機	柏崎刈羽原子力発電所第6号機	柏崎刈羽原子力発電所第7号機との比較
	<p>1. 概要 本資料は、V-2-1-1「耐震設計の基本方針」に基づき、耐震性に関する説明書が求められている横軸ポンプ（耐震重要度分類Sクラス又はS s機能維持の計算を行うもの）が、十分な耐震性を有していることを確認するための耐震計算の方法について記載したものである。 解析の方針及び減衰定数については、V-2-1-6「地震応答解析の基本方針」に従うものとする。 なお、本基本方針は横軸ブロワ及びファンにも適用する（その場合は、ポンプをブロワ又はファンと読み替える。）。 ただし、本基本方針が適用できない横軸ポンプにあつては、個別耐震計算書にその耐震計算方法を含めて記載する。</p> <p>2. 一般事項 2.1 評価方針 横軸ポンプの応力評価は、V-2-1-9「機能維持の基本方針」にて設定した荷重及び荷重の組合せ並びに許容限界に基づき、「3. 評価部位」にて設定する箇所に作用する設計用地震力による応力等が許容限界内に収まることを、「4. 構造強度評価」にて示す方法にて確認することで実施する。また、横軸ポンプの機能維持評価は、V-2-1-9「機能維持の基本方針」にて設定した動的機器の機能維持の方針に基づき、地震時の応答加速度が動的機能確認済加速度以下であることを、「5. 機能維持評価」にて示す方法にて確認することで実施する。確認結果を「6. 耐震計算書のフォーマット」にて示す。 横軸ポンプの耐震評価フローを図2-1に示す。</p>  <p>図2-1 横軸ポンプの耐震評価フロー</p>	<p>1. 概要 本資料は、VI-2-1-1「耐震設計の基本方針」に基づき、耐震性に関する説明書が求められている横軸ポンプ（耐震重要度分類Sクラス又はS s機能維持の計算を行うもの）が、十分な耐震性を有していることを確認するための耐震計算の方法について記載したものである。 解析の方針及び減衰定数については、VI-2-1-6「地震応答解析の基本方針」に従うものとする。 なお、本基本方針は横軸ブロワ及びファンにも適用する（その場合は、ポンプをブロワ又はファンと読み替える。）。 ただし、本基本方針が適用できない横軸ポンプにあつては、個別耐震計算書にその耐震計算方法を含めて記載する。</p> <p>2. 一般事項 2.1 評価方針 横軸ポンプの応力評価は、VI-2-1-9「機能維持の基本方針」にて設定した荷重及び荷重の組合せ並びに許容限界に基づき、「3. 評価部位」にて設定する箇所に作用する設計用地震力による応力等が許容限界内に収まることを、「4. 構造強度評価」にて示す方法にて確認することで実施する。また、横軸ポンプの機能維持評価は、VI-2-1-9「機能維持の基本方針」にて設定した動的機器の機能維持の方針に基づき、地震時の応答加速度が動的機能確認済加速度以下であることを、「5. 機能維持評価」にて示す方法にて確認することで実施する。確認結果を「6. 耐震計算書のフォーマット」にて示す。 横軸ポンプの耐震評価フローを図2-1に示す。</p>  <p>図2-1 横軸ポンプの耐震評価フロー</p>	<p>記載の適正化 (図書番号変更による差異)</p>
	<p>2.2 適用規格・基準等 本評価において適用する規格・基準等を以下に示す。 ・原子力発電所耐震設計技術指針 重要度分類・許容応力編 J E A G 4 6 0 1 ・補-1984 ((社)日本電気協会) ・原子力発電所耐震設計技術指針 J E A G 4 6 0 1 -1987 ((社)日本電気協会) ・原子力発電所耐震設計技術指針 J E A G 4 6 0 1 -1991 追補版 ((社)日本電気協会) ・発電用原子力設備規格 設計・建設規格 ((社)日本機械学会, 2005/2007) (以下「設計・建設規格」という。)</p>	<p>2.2 適用規格・基準等 本評価において適用する規格・基準等を以下に示す。 ・原子力発電所耐震設計技術指針 重要度分類・許容応力編 J E A G 4 6 0 1 ・補-1984 ((社)日本電気協会) ・原子力発電所耐震設計技術指針 J E A G 4 6 0 1 -1987 ((社)日本電気協会) ・原子力発電所耐震設計技術指針 J E A G 4 6 0 1 -1991 追補版 ((社)日本電気協会) ・発電用原子力設備規格 設計・建設規格 ((社)日本機械学会, 2005/2007) (以下「設計・建設規格」という。)</p>	<p>差異なし</p>

青字：柏崎刈羽原子力発電所第6号機と柏崎刈羽原子力発電所第7号機との差異
 緑字：柏崎刈羽原子力発電所第6号機と島根原子力発電所第2号機との差異

本資料のうち枠囲みの内容は、当社の機密事項を含むため、又は他社の機密事項を含む可能性があるため公開できません。

島根原子力発電所第2号機	柏崎刈羽原子力発電所第7号機	柏崎刈羽原子力発電所第6号機	柏崎刈羽原子力発電所第7号機との比較																																																																																																																																																																																				
	<p>2.3 記号の説明</p> <table border="1"> <thead> <tr> <th>記号</th> <th>記号の説明</th> <th>単位</th> </tr> </thead> <tbody> <tr><td>A_{b i}</td><td>ボルトの軸断面積*1</td><td>mm²</td></tr> <tr><td>C_H</td><td>水平方向設計震度</td><td>—</td></tr> <tr><td>C_P</td><td>ポンプ振動による震度</td><td>—</td></tr> <tr><td>C_V</td><td>鉛直方向設計震度</td><td>—</td></tr> <tr><td>d_i</td><td>ボルトの呼び径*1</td><td>mm</td></tr> <tr><td>F_i</td><td>設計・建設規格 SSB-3121.1(1)に定める値*1</td><td>MPa</td></tr> <tr><td>F_i*</td><td>設計・建設規格 SSB-3133に定める値*1</td><td>MPa</td></tr> <tr><td>F_{b i}</td><td>ボルトに作用する引張力(1本当たり)*1</td><td>N</td></tr> <tr><td>f_{s b i}</td><td>せん断力のみを受けるボルトの許容せん断応力*1</td><td>MPa</td></tr> <tr><td>f_{t o i}</td><td>引張力のみを受けるボルトの許容引張応力*1</td><td>MPa</td></tr> <tr><td>f_{t s i}</td><td>引張力とせん断力を同時に受けるボルトの許容引張応力*1</td><td>MPa</td></tr> <tr><td>g</td><td>重力加速度(=9.80665)</td><td>m/s²</td></tr> <tr><td>H_p</td><td>予想最大両振幅</td><td>μm</td></tr> <tr><td>h_i</td><td>据付面又は取付面から重心までの距離*2</td><td>mm</td></tr> <tr><td>ℓ_{1 i}</td><td>重心とボルト間の水平方向距離*1,*3</td><td>mm</td></tr> <tr><td>ℓ_{2 i}</td><td>重心とボルト間の水平方向距離*1,*3</td><td>mm</td></tr> <tr><td>M_p</td><td>ポンプ回転により作用するモーメント</td><td>N・mm</td></tr> <tr><td>m_i</td><td>運転時質量*2</td><td>kg</td></tr> <tr><td>N</td><td>回転数(原動機の同期回転数)</td><td>rpm</td></tr> <tr><td>n_i</td><td>ボルトの本数*1</td><td>—</td></tr> <tr><td>n_{f i}</td><td>評価上引張力を受けるとして期待するボルトの本数*1</td><td>—</td></tr> <tr><td>P</td><td>原動機出力</td><td>kW</td></tr> <tr><td>Q_{b i}</td><td>ボルトに作用するせん断力*1</td><td>N</td></tr> <tr><td>S_{u i}</td><td>設計・建設規格 付録材料図表 Part5 表9に定める値*1</td><td>MPa</td></tr> <tr><td>S_{y i}</td><td>設計・建設規格 付録材料図表 Part5 表8に定める値*1</td><td>MPa</td></tr> <tr><td>S_{y i}(R T)</td><td>設計・建設規格 付録材料図表 Part5 表8に定める材料の40℃における値*1</td><td>MPa</td></tr> <tr><td>π</td><td>円周率</td><td>—</td></tr> <tr><td>σ_{b i}</td><td>ボルトに生じる引張応力*1</td><td>MPa</td></tr> <tr><td>τ_{b i}</td><td>ボルトに生じるせん断応力*1</td><td>MPa</td></tr> </tbody> </table> <p>注記*1: A_{b i}, d_i, F_i, F_i*, F_{b i}, f_{s b i}, f_{t o i}, f_{t s i}, ℓ_{1 i}, ℓ_{2 i}, n_i, n_{f i}, Q_{b i}, S_{u i}, S_{y i}, S_{y i}(R T), σ_{b i}及びτ_{b i}の添字_iの意味は、以下のとおりとする。 i=1: 基礎ボルト i=2: ポンプ取付ボルト i=3: 原動機取付ボルト なお、ポンプと原動機間に減速機がある場合は、次のように定義する。 i=4: 減速機取付ボルト</p> <p>*2: h_i及びm_iの添字_iの意味は、以下のとおりとする。 i=1: 据付面 i=2: ポンプ取付面 i=3: 原動機取付面 なお、ポンプと原動機間に減速機がある場合は、次のように定義する。 i=4: 減速機取付面</p> <p>*3: ℓ_{1 i} ≤ ℓ_{2 i}</p>	記号	記号の説明	単位	A _{b i}	ボルトの軸断面積*1	mm ²	C _H	水平方向設計震度	—	C _P	ポンプ振動による震度	—	C _V	鉛直方向設計震度	—	d _i	ボルトの呼び径*1	mm	F _i	設計・建設規格 SSB-3121.1(1)に定める値*1	MPa	F _i *	設計・建設規格 SSB-3133に定める値*1	MPa	F _{b i}	ボルトに作用する引張力(1本当たり)*1	N	f _{s b i}	せん断力のみを受けるボルトの許容せん断応力*1	MPa	f _{t o i}	引張力のみを受けるボルトの許容引張応力*1	MPa	f _{t s i}	引張力とせん断力を同時に受けるボルトの許容引張応力*1	MPa	g	重力加速度(=9.80665)	m/s ²	H _p	予想最大両振幅	μm	h _i	据付面又は取付面から重心までの距離*2	mm	ℓ _{1 i}	重心とボルト間の水平方向距離*1,*3	mm	ℓ _{2 i}	重心とボルト間の水平方向距離*1,*3	mm	M _p	ポンプ回転により作用するモーメント	N・mm	m _i	運転時質量*2	kg	N	回転数(原動機の同期回転数)	rpm	n _i	ボルトの本数*1	—	n _{f i}	評価上引張力を受けるとして期待するボルトの本数*1	—	P	原動機出力	kW	Q _{b i}	ボルトに作用するせん断力*1	N	S _{u i}	設計・建設規格 付録材料図表 Part5 表9に定める値*1	MPa	S _{y i}	設計・建設規格 付録材料図表 Part5 表8に定める値*1	MPa	S _{y i} (R T)	設計・建設規格 付録材料図表 Part5 表8に定める材料の40℃における値*1	MPa	π	円周率	—	σ _{b i}	ボルトに生じる引張応力*1	MPa	τ _{b i}	ボルトに生じるせん断応力*1	MPa	<p>2.3 記号の説明</p> <table border="1"> <thead> <tr> <th>記号</th> <th>記号の説明</th> <th>単位</th> </tr> </thead> <tbody> <tr><td>A_{b i}</td><td>ボルトの軸断面積*1</td><td>mm²</td></tr> <tr><td>C_H</td><td>水平方向設計震度</td><td>—</td></tr> <tr><td>C_P</td><td>ポンプ振動による震度</td><td>—</td></tr> <tr><td>C_V</td><td>鉛直方向設計震度</td><td>—</td></tr> <tr><td>d_i</td><td>ボルトの呼び径*1</td><td>mm</td></tr> <tr><td>F_i</td><td>設計・建設規格 SSB-3121.1(1)に定める値*1</td><td>MPa</td></tr> <tr><td>F_i*</td><td>設計・建設規格 SSB-3133に定める値*1</td><td>MPa</td></tr> <tr><td>F_{b i}</td><td>ボルトに作用する引張力(1本当たり)*1</td><td>N</td></tr> <tr><td>f_{s b i}</td><td>せん断力のみを受けるボルトの許容せん断応力*1</td><td>MPa</td></tr> <tr><td>f_{t o i}</td><td>引張力のみを受けるボルトの許容引張応力*1</td><td>MPa</td></tr> <tr><td>f_{t s i}</td><td>引張力とせん断力を同時に受けるボルトの許容引張応力*1</td><td>MPa</td></tr> <tr><td>g</td><td>重力加速度(=9.80665)</td><td>m/s²</td></tr> <tr><td>H_p</td><td>予想最大両振幅</td><td>μm</td></tr> <tr><td>h_i</td><td>据付面又は取付面から重心までの距離*2</td><td>mm</td></tr> <tr><td>ℓ_{1 i}</td><td>重心とボルト間の水平方向距離*1,*3</td><td>mm</td></tr> <tr><td>ℓ_{2 i}</td><td>重心とボルト間の水平方向距離*1,*3</td><td>mm</td></tr> <tr><td>M_p</td><td>ポンプ回転により作用するモーメント</td><td>N・mm</td></tr> <tr><td>m_i</td><td>運転時質量*2</td><td>kg</td></tr> <tr><td>N</td><td>回転数(原動機の同期回転数)</td><td>rpm</td></tr> <tr><td>n_i</td><td>ボルトの本数*1</td><td>—</td></tr> <tr><td>n_{f i}</td><td>評価上引張力を受けるとして期待するボルトの本数*1</td><td>—</td></tr> <tr><td>P</td><td>原動機出力</td><td>kW</td></tr> <tr><td>Q_{b i}</td><td>ボルトに作用するせん断力*1</td><td>N</td></tr> <tr><td>S_{u i}</td><td>設計・建設規格 付録材料図表 Part5 表9に定める値*1</td><td>MPa</td></tr> <tr><td>S_{y i}</td><td>設計・建設規格 付録材料図表 Part5 表8に定める値*1</td><td>MPa</td></tr> <tr><td>S_{y i}(R T)</td><td>設計・建設規格 付録材料図表 Part5 表8に定める材料の40℃における値*1</td><td>MPa</td></tr> <tr><td>π</td><td>円周率</td><td>—</td></tr> <tr><td>σ_{b i}</td><td>ボルトに生じる引張応力*1</td><td>MPa</td></tr> <tr><td>τ_{b i}</td><td>ボルトに生じるせん断応力*1</td><td>MPa</td></tr> </tbody> </table> <p>注記*1: A_{b i}, d_i, F_i, F_i*, F_{b i}, f_{s b i}, f_{t o i}, f_{t s i}, ℓ_{1 i}, ℓ_{2 i}, n_i, n_{f i}, Q_{b i}, S_{u i}, S_{y i}, S_{y i}(R T), σ_{b i}及びτ_{b i}の添字_iの意味は、以下のとおりとする。 i=1: 基礎ボルト i=2: ポンプ取付ボルト i=3: 原動機取付ボルト なお、ポンプと原動機間に減速機がある場合は、次のように定義する。 i=4: 減速機取付ボルト</p> <p>*2: h_i及びm_iの添字_iの意味は、以下のとおりとする。 i=1: 据付面 i=2: ポンプ取付面 i=3: 原動機取付面 なお、ポンプと原動機間に減速機がある場合は、次のように定義する。 i=4: 減速機取付面</p> <p>*3: ℓ_{1 i} ≤ ℓ_{2 i}</p>	記号	記号の説明	単位	A _{b i}	ボルトの軸断面積*1	mm ²	C _H	水平方向設計震度	—	C _P	ポンプ振動による震度	—	C _V	鉛直方向設計震度	—	d _i	ボルトの呼び径*1	mm	F _i	設計・建設規格 SSB-3121.1(1)に定める値*1	MPa	F _i *	設計・建設規格 SSB-3133に定める値*1	MPa	F _{b i}	ボルトに作用する引張力(1本当たり)*1	N	f _{s b i}	せん断力のみを受けるボルトの許容せん断応力*1	MPa	f _{t o i}	引張力のみを受けるボルトの許容引張応力*1	MPa	f _{t s i}	引張力とせん断力を同時に受けるボルトの許容引張応力*1	MPa	g	重力加速度(=9.80665)	m/s ²	H _p	予想最大両振幅	μm	h _i	据付面又は取付面から重心までの距離*2	mm	ℓ _{1 i}	重心とボルト間の水平方向距離*1,*3	mm	ℓ _{2 i}	重心とボルト間の水平方向距離*1,*3	mm	M _p	ポンプ回転により作用するモーメント	N・mm	m _i	運転時質量*2	kg	N	回転数(原動機の同期回転数)	rpm	n _i	ボルトの本数*1	—	n _{f i}	評価上引張力を受けるとして期待するボルトの本数*1	—	P	原動機出力	kW	Q _{b i}	ボルトに作用するせん断力*1	N	S _{u i}	設計・建設規格 付録材料図表 Part5 表9に定める値*1	MPa	S _{y i}	設計・建設規格 付録材料図表 Part5 表8に定める値*1	MPa	S _{y i} (R T)	設計・建設規格 付録材料図表 Part5 表8に定める材料の40℃における値*1	MPa	π	円周率	—	σ _{b i}	ボルトに生じる引張応力*1	MPa	τ _{b i}	ボルトに生じるせん断応力*1	MPa	<p>差異なし</p>
記号	記号の説明	単位																																																																																																																																																																																					
A _{b i}	ボルトの軸断面積*1	mm ²																																																																																																																																																																																					
C _H	水平方向設計震度	—																																																																																																																																																																																					
C _P	ポンプ振動による震度	—																																																																																																																																																																																					
C _V	鉛直方向設計震度	—																																																																																																																																																																																					
d _i	ボルトの呼び径*1	mm																																																																																																																																																																																					
F _i	設計・建設規格 SSB-3121.1(1)に定める値*1	MPa																																																																																																																																																																																					
F _i *	設計・建設規格 SSB-3133に定める値*1	MPa																																																																																																																																																																																					
F _{b i}	ボルトに作用する引張力(1本当たり)*1	N																																																																																																																																																																																					
f _{s b i}	せん断力のみを受けるボルトの許容せん断応力*1	MPa																																																																																																																																																																																					
f _{t o i}	引張力のみを受けるボルトの許容引張応力*1	MPa																																																																																																																																																																																					
f _{t s i}	引張力とせん断力を同時に受けるボルトの許容引張応力*1	MPa																																																																																																																																																																																					
g	重力加速度(=9.80665)	m/s ²																																																																																																																																																																																					
H _p	予想最大両振幅	μm																																																																																																																																																																																					
h _i	据付面又は取付面から重心までの距離*2	mm																																																																																																																																																																																					
ℓ _{1 i}	重心とボルト間の水平方向距離*1,*3	mm																																																																																																																																																																																					
ℓ _{2 i}	重心とボルト間の水平方向距離*1,*3	mm																																																																																																																																																																																					
M _p	ポンプ回転により作用するモーメント	N・mm																																																																																																																																																																																					
m _i	運転時質量*2	kg																																																																																																																																																																																					
N	回転数(原動機の同期回転数)	rpm																																																																																																																																																																																					
n _i	ボルトの本数*1	—																																																																																																																																																																																					
n _{f i}	評価上引張力を受けるとして期待するボルトの本数*1	—																																																																																																																																																																																					
P	原動機出力	kW																																																																																																																																																																																					
Q _{b i}	ボルトに作用するせん断力*1	N																																																																																																																																																																																					
S _{u i}	設計・建設規格 付録材料図表 Part5 表9に定める値*1	MPa																																																																																																																																																																																					
S _{y i}	設計・建設規格 付録材料図表 Part5 表8に定める値*1	MPa																																																																																																																																																																																					
S _{y i} (R T)	設計・建設規格 付録材料図表 Part5 表8に定める材料の40℃における値*1	MPa																																																																																																																																																																																					
π	円周率	—																																																																																																																																																																																					
σ _{b i}	ボルトに生じる引張応力*1	MPa																																																																																																																																																																																					
τ _{b i}	ボルトに生じるせん断応力*1	MPa																																																																																																																																																																																					
記号	記号の説明	単位																																																																																																																																																																																					
A _{b i}	ボルトの軸断面積*1	mm ²																																																																																																																																																																																					
C _H	水平方向設計震度	—																																																																																																																																																																																					
C _P	ポンプ振動による震度	—																																																																																																																																																																																					
C _V	鉛直方向設計震度	—																																																																																																																																																																																					
d _i	ボルトの呼び径*1	mm																																																																																																																																																																																					
F _i	設計・建設規格 SSB-3121.1(1)に定める値*1	MPa																																																																																																																																																																																					
F _i *	設計・建設規格 SSB-3133に定める値*1	MPa																																																																																																																																																																																					
F _{b i}	ボルトに作用する引張力(1本当たり)*1	N																																																																																																																																																																																					
f _{s b i}	せん断力のみを受けるボルトの許容せん断応力*1	MPa																																																																																																																																																																																					
f _{t o i}	引張力のみを受けるボルトの許容引張応力*1	MPa																																																																																																																																																																																					
f _{t s i}	引張力とせん断力を同時に受けるボルトの許容引張応力*1	MPa																																																																																																																																																																																					
g	重力加速度(=9.80665)	m/s ²																																																																																																																																																																																					
H _p	予想最大両振幅	μm																																																																																																																																																																																					
h _i	据付面又は取付面から重心までの距離*2	mm																																																																																																																																																																																					
ℓ _{1 i}	重心とボルト間の水平方向距離*1,*3	mm																																																																																																																																																																																					
ℓ _{2 i}	重心とボルト間の水平方向距離*1,*3	mm																																																																																																																																																																																					
M _p	ポンプ回転により作用するモーメント	N・mm																																																																																																																																																																																					
m _i	運転時質量*2	kg																																																																																																																																																																																					
N	回転数(原動機の同期回転数)	rpm																																																																																																																																																																																					
n _i	ボルトの本数*1	—																																																																																																																																																																																					
n _{f i}	評価上引張力を受けるとして期待するボルトの本数*1	—																																																																																																																																																																																					
P	原動機出力	kW																																																																																																																																																																																					
Q _{b i}	ボルトに作用するせん断力*1	N																																																																																																																																																																																					
S _{u i}	設計・建設規格 付録材料図表 Part5 表9に定める値*1	MPa																																																																																																																																																																																					
S _{y i}	設計・建設規格 付録材料図表 Part5 表8に定める値*1	MPa																																																																																																																																																																																					
S _{y i} (R T)	設計・建設規格 付録材料図表 Part5 表8に定める材料の40℃における値*1	MPa																																																																																																																																																																																					
π	円周率	—																																																																																																																																																																																					
σ _{b i}	ボルトに生じる引張応力*1	MPa																																																																																																																																																																																					
τ _{b i}	ボルトに生じるせん断応力*1	MPa																																																																																																																																																																																					

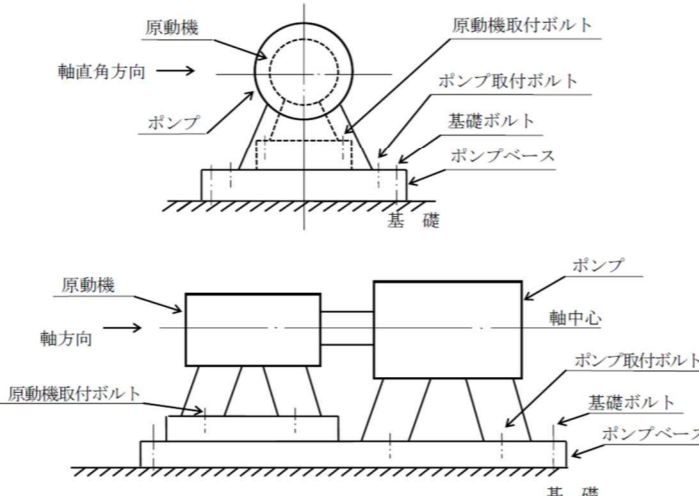
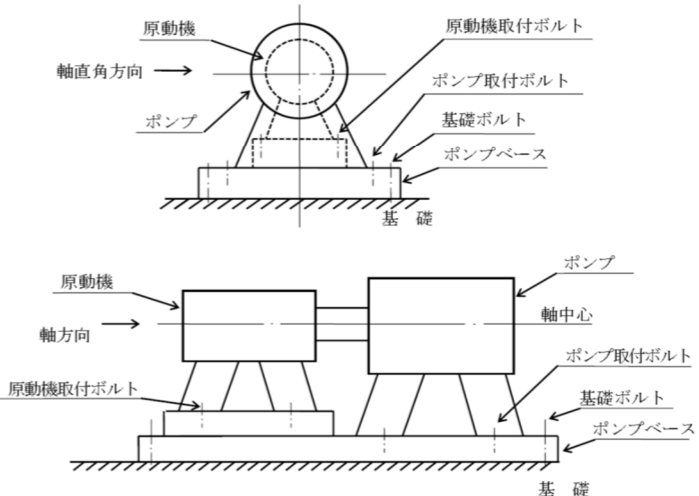
青字：柏崎刈羽原子力発電所第6号機と柏崎刈羽原子力発電所第7号機との差異
緑字：柏崎刈羽原子力発電所第6号機と島根原子力発電所第2号機との差異

本資料のうち枠囲みの内容は、当社の機密事項を含むため、又は他社の機密事項を含む可能性があるため公開できません。

島根原子力発電所第2号機	柏崎刈羽原子力発電所第7号機	柏崎刈羽原子力発電所第6号機	柏崎刈羽原子力発電所第7号機との比較																																																																																																				
	<p>2.4 計算精度と数値の丸め方 精度は、有効数字6桁以上を確保する。 表示する数値の丸め方は表2-1に示すとおりである。</p> <p style="text-align: center;">表2-1 表示する数値の丸め方</p> <table border="1" data-bbox="952 394 1644 726"> <thead> <tr> <th>数値の種類</th> <th>単位</th> <th>処理桁</th> <th>処理方法</th> <th>表示桁</th> </tr> </thead> <tbody> <tr> <td>震度</td> <td>—</td> <td>小数点以下第3位</td> <td>切上げ</td> <td>小数点以下第2位</td> </tr> <tr> <td>温度</td> <td>℃</td> <td>—</td> <td>—</td> <td>整数位</td> </tr> <tr> <td>質量</td> <td>kg</td> <td>—</td> <td>—</td> <td>整数位</td> </tr> <tr> <td>長さ</td> <td>mm</td> <td>—</td> <td>—</td> <td>整数位*1</td> </tr> <tr> <td>面積</td> <td>mm²</td> <td>有効数字5桁目</td> <td>四捨五入</td> <td>有効数字4桁*2</td> </tr> <tr> <td>モーメント</td> <td>N・mm</td> <td>有効数字5桁目</td> <td>四捨五入</td> <td>有効数字4桁*2</td> </tr> <tr> <td>力</td> <td>N</td> <td>有効数字5桁目</td> <td>四捨五入</td> <td>有効数字4桁*2</td> </tr> <tr> <td>算出応力</td> <td>MPa</td> <td>小数点以下第1位</td> <td>切上げ</td> <td>整数位</td> </tr> <tr> <td>許容応力*3</td> <td>MPa</td> <td>小数点以下第1位</td> <td>切捨て</td> <td>整数位</td> </tr> </tbody> </table> <p>注記*1：設計上定める値が小数点以下第1位の場合は、小数点以下第1位表示とする。 *2：絶対値が1000以上のときは、べき数表示とする。 *3：設計・建設規格 付録材料図表に記載された温度の中間における引張強さ及び降伏点は、比例法により補間した値の小数点以下第1位を切り捨て、整数位までの値とする。</p>	数値の種類	単位	処理桁	処理方法	表示桁	震度	—	小数点以下第3位	切上げ	小数点以下第2位	温度	℃	—	—	整数位	質量	kg	—	—	整数位	長さ	mm	—	—	整数位*1	面積	mm ²	有効数字5桁目	四捨五入	有効数字4桁*2	モーメント	N・mm	有効数字5桁目	四捨五入	有効数字4桁*2	力	N	有効数字5桁目	四捨五入	有効数字4桁*2	算出応力	MPa	小数点以下第1位	切上げ	整数位	許容応力*3	MPa	小数点以下第1位	切捨て	整数位	<p>2.4 計算精度と数値の丸め方 精度は、有効数字6桁以上を確保する。 表示する数値の丸め方は表2-1に示すとおりである。</p> <p style="text-align: center;">表2-1 表示する数値の丸め方</p> <table border="1" data-bbox="1715 403 2386 722"> <thead> <tr> <th>数値の種類</th> <th>単位</th> <th>処理桁</th> <th>処理方法</th> <th>表示桁</th> </tr> </thead> <tbody> <tr> <td>震度</td> <td>—</td> <td>小数点以下第3位</td> <td>切上げ</td> <td>小数点以下第2位</td> </tr> <tr> <td>温度</td> <td>℃</td> <td>—</td> <td>—</td> <td>整数位</td> </tr> <tr> <td>質量</td> <td>kg</td> <td>—</td> <td>—</td> <td>整数位</td> </tr> <tr> <td>長さ</td> <td>mm</td> <td>—</td> <td>—</td> <td>整数位*1</td> </tr> <tr> <td>面積</td> <td>mm²</td> <td>有効数字5桁目</td> <td>四捨五入</td> <td>有効数字4桁*2</td> </tr> <tr> <td>モーメント</td> <td>N・mm</td> <td>有効数字5桁目</td> <td>四捨五入</td> <td>有効数字4桁*2</td> </tr> <tr> <td>力</td> <td>N</td> <td>有効数字5桁目</td> <td>四捨五入</td> <td>有効数字4桁*2</td> </tr> <tr> <td>算出応力</td> <td>MPa</td> <td>小数点以下第1位</td> <td>切上げ</td> <td>整数位</td> </tr> <tr> <td>許容応力*3</td> <td>MPa</td> <td>小数点以下第1位</td> <td>切捨て</td> <td>整数位</td> </tr> </tbody> </table> <p>注記*1：設計上定める値が小数点以下第1位の場合は、小数点以下第1位表示とする。 *2：絶対値が1000以上のときは、べき数表示とする。 *3：設計・建設規格 付録材料図表に記載された温度の中間における引張強さ及び降伏点は、比例法により補間した値の小数点以下第1位を切り捨て、整数位までの値とする。</p>	数値の種類	単位	処理桁	処理方法	表示桁	震度	—	小数点以下第3位	切上げ	小数点以下第2位	温度	℃	—	—	整数位	質量	kg	—	—	整数位	長さ	mm	—	—	整数位*1	面積	mm ²	有効数字5桁目	四捨五入	有効数字4桁*2	モーメント	N・mm	有効数字5桁目	四捨五入	有効数字4桁*2	力	N	有効数字5桁目	四捨五入	有効数字4桁*2	算出応力	MPa	小数点以下第1位	切上げ	整数位	許容応力*3	MPa	小数点以下第1位	切捨て	整数位	<p>差異なし</p>
数値の種類	単位	処理桁	処理方法	表示桁																																																																																																			
震度	—	小数点以下第3位	切上げ	小数点以下第2位																																																																																																			
温度	℃	—	—	整数位																																																																																																			
質量	kg	—	—	整数位																																																																																																			
長さ	mm	—	—	整数位*1																																																																																																			
面積	mm ²	有効数字5桁目	四捨五入	有効数字4桁*2																																																																																																			
モーメント	N・mm	有効数字5桁目	四捨五入	有効数字4桁*2																																																																																																			
力	N	有効数字5桁目	四捨五入	有効数字4桁*2																																																																																																			
算出応力	MPa	小数点以下第1位	切上げ	整数位																																																																																																			
許容応力*3	MPa	小数点以下第1位	切捨て	整数位																																																																																																			
数値の種類	単位	処理桁	処理方法	表示桁																																																																																																			
震度	—	小数点以下第3位	切上げ	小数点以下第2位																																																																																																			
温度	℃	—	—	整数位																																																																																																			
質量	kg	—	—	整数位																																																																																																			
長さ	mm	—	—	整数位*1																																																																																																			
面積	mm ²	有効数字5桁目	四捨五入	有効数字4桁*2																																																																																																			
モーメント	N・mm	有効数字5桁目	四捨五入	有効数字4桁*2																																																																																																			
力	N	有効数字5桁目	四捨五入	有効数字4桁*2																																																																																																			
算出応力	MPa	小数点以下第1位	切上げ	整数位																																																																																																			
許容応力*3	MPa	小数点以下第1位	切捨て	整数位																																																																																																			

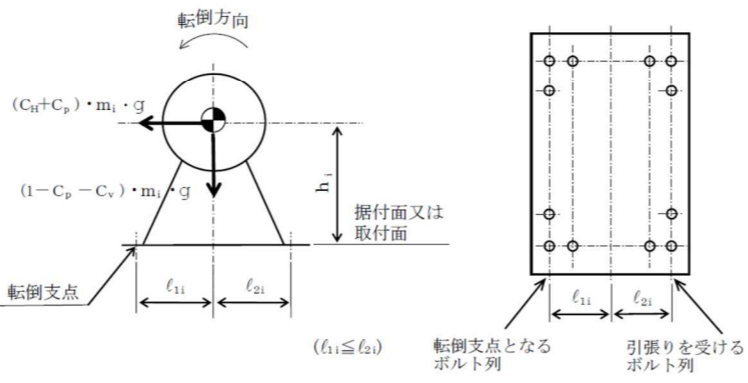
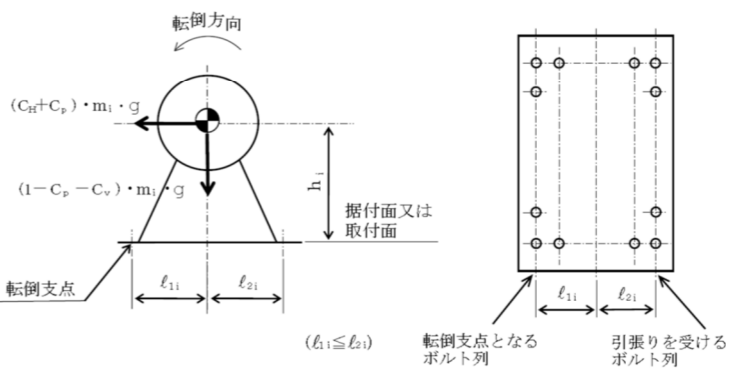
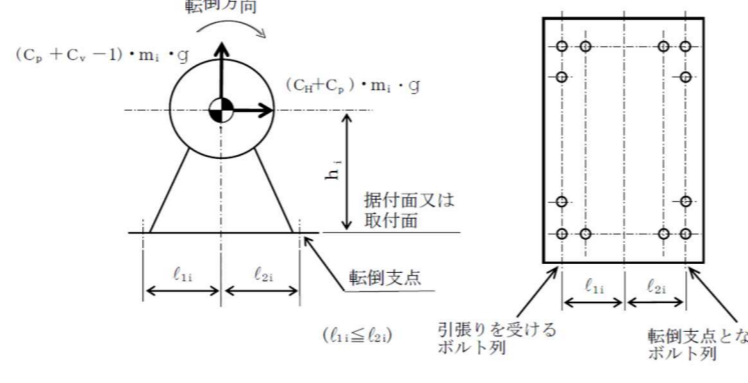
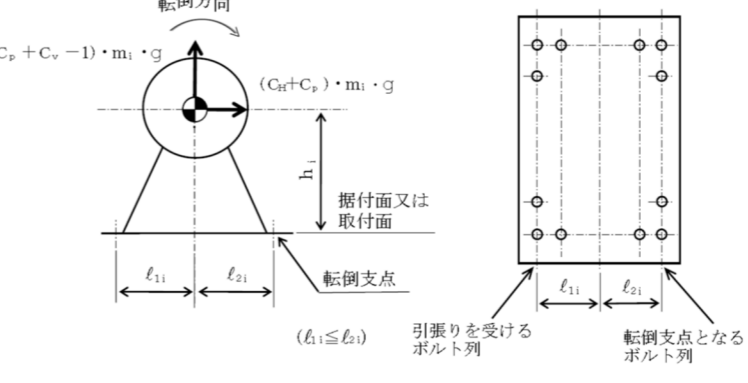
青字：柏崎刈羽原子力発電所第6号機と柏崎刈羽原子力発電所第7号機との差異
 緑字：柏崎刈羽原子力発電所第6号機と島根原子力発電所第2号機との差異

本資料のうち枠囲みの内容は、当社の機密事項を含むため、又は他社の機密事項を含む可能性があるため公開できません。

島根原子力発電所第2号機	柏崎刈羽原子力発電所第7号機	柏崎刈羽原子力発電所第6号機	柏崎刈羽原子力発電所第7号機との比較
	<p>3. 評価部位 横軸ポンプの耐震評価は「4.1 構造強度評価方法」に示す条件に基づき、耐震評価上厳しくなる基礎ボルト及び取付ボルトについて評価を実施する。</p> <p>4. 構造強度評価 4.1 構造強度評価方法 (1) 横軸ポンプは構造的に1個の大きなブロック状をしており、重心の位置がブロック状のほぼ中心にあり、かつ、下面が基礎ボルトにて固定されている。 したがって、全体的に一つの剛体と見なせるため、固有周期は十分に小さく、固有周期の計算は省略する。 (2) ポンプ及び内容物の質量は重心に集中するものとする。 (3) 地震力はポンプに対して水平方向及び鉛直方向から作用するものとする。 (4) ポンプは基礎ボルトで基礎に固定されており、固定端とする。 (5) 転倒方向は図4-1概要図における軸直角方向及び軸方向について検討し、計算書には計算結果の厳しい方（許容値/発生値の小さい方をいう。）を記載する。 (6) 設計用地震力はV-2-1-7「設計用床応答曲線の作成方針」に基づき設定する。 なお、横軸ポンプは剛として扱うため、設置床面の最大応答加速度の1.2倍の値を用いて評価する。 (7) 耐震計算に用いる寸法は、公称値を使用する。</p>  <p>図4-1 概要図</p>	<p>3. 評価部位 横軸ポンプの耐震評価は「4.1 構造強度評価方法」に示す条件に基づき、耐震評価上厳しくなる基礎ボルト及び取付ボルトについて評価を実施する。</p> <p>4. 構造強度評価 4.1 構造強度評価方法 (1) 横軸ポンプは構造的に1個の大きなブロック状をしており、重心の位置がブロック状のほぼ中心にあり、かつ、下面が基礎ボルトにて固定されている。 したがって、全体的に一つの剛体と見なせるため、固有周期は十分に小さく、固有周期の計算は省略する。 (2) ポンプ及び内容物の質量は重心に集中するものとする。 (3) 地震力はポンプに対して水平方向及び鉛直方向から作用するものとする。 (4) ポンプは基礎ボルトで基礎に固定されており、固定端とする。 (5) 転倒方向は図4-1概要図における軸直角方向及び軸方向について検討し、計算書には計算結果の厳しい方（許容値/発生値の小さい方をいう。）を記載する。 (6) 設計用地震力はVI-2-1-7「設計用床応答曲線の作成方針」に基づき設定する。 なお、横軸ポンプは剛として扱うため、設置床面の最大応答加速度の1.2倍の値を用いて評価する。 (7) 耐震計算に用いる寸法は、公称値を使用する。</p>  <p>図4-1 概要図</p>	<p>記載の適正化 (図書番号変更による差異)</p>

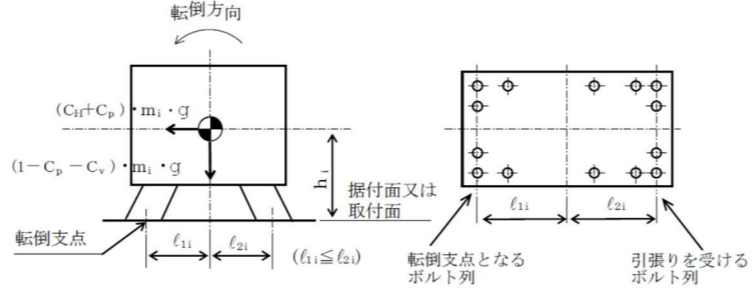
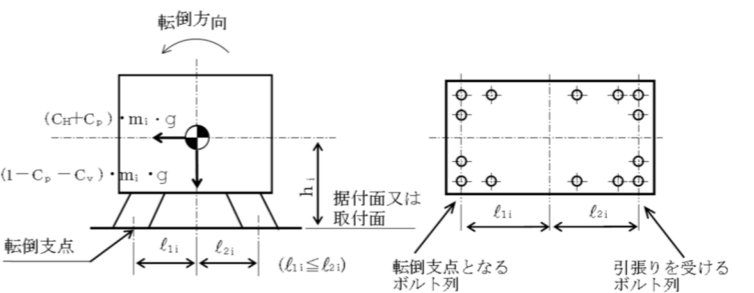
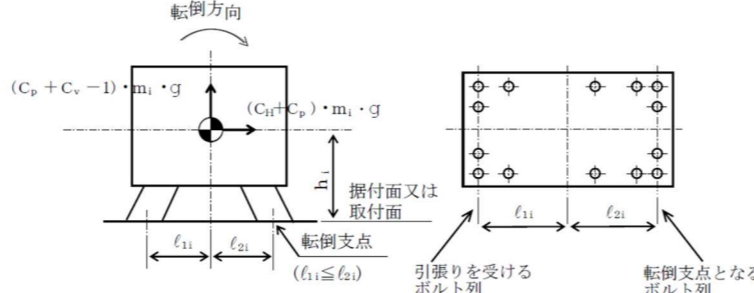
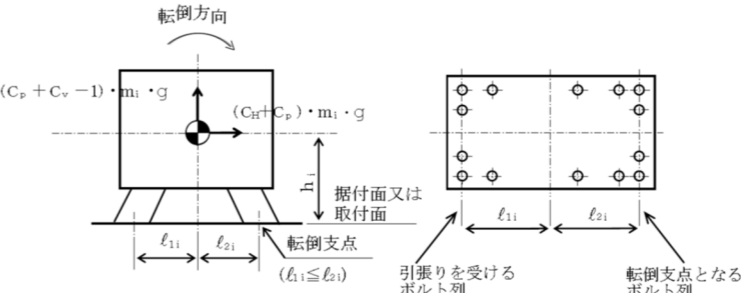
青字：柏崎刈羽原子力発電所第6号機と柏崎刈羽原子力発電所第7号機との差異
 緑字：柏崎刈羽原子力発電所第6号機と島根原子力発電所第2号機との差異

本資料のうち枠囲みの内容は、当社の機密事項を含むため、又は他社の機密事項を含む可能性があるため公開できません。

島根原子力発電所第2号機	柏崎刈羽原子力発電所第7号機	柏崎刈羽原子力発電所第6号機	柏崎刈羽原子力発電所第7号機との比較
	<p>4.2 設計用地震力 「弾性設計用地震動 S d 又は静的震度」及び「基準地震動 S s」による地震力は、V-2-1-7「設計用床応答曲線の作成方針」に基づき設定する。</p> <p>4.3 計算方法 4.3.1 応力の計算方法 4.3.1.1 ボルトの計算方法 ボルトの応力は地震による震度、ポンプ振動による震度及びポンプ回転により作用するモーメントによって生じる引張力とせん断力について計算する。</p>  <p>図4-2(1) 計算モデル (軸直角方向転倒-1 (1-C_p-C_v) ≥ 0 の場合)</p>	<p>4.2 設計用地震力 「弾性設計用地震動 S d 又は静的震度」及び「基準地震動 S s」による地震力は、VI-2-1-7「設計用床応答曲線の作成方針」に基づき設定する。</p> <p>4.3 計算方法 4.3.1 応力の計算方法 4.3.1.1 ボルトの計算方法 ボルトの応力は地震による震度、ポンプ振動による震度及びポンプ回転により作用するモーメントによって生じる引張力とせん断力について計算する。</p>  <p>図4-2(1) 計算モデル (軸直角方向転倒-1 (1-C_p-C_v) ≥ 0 の場合)</p>	<p>記載の適正化 (図書番号変更による差異)</p>
	 <p>図4-2(2) 計算モデル (軸直角方向転倒-2 (1-C_p-C_v) < 0 の場合)</p>	 <p>図4-2(2) 計算モデル (軸直角方向転倒-2 (1-C_p-C_v) < 0 の場合)</p>	<p>差異なし</p>

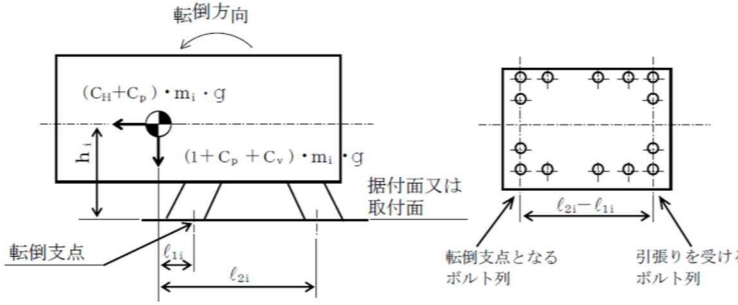
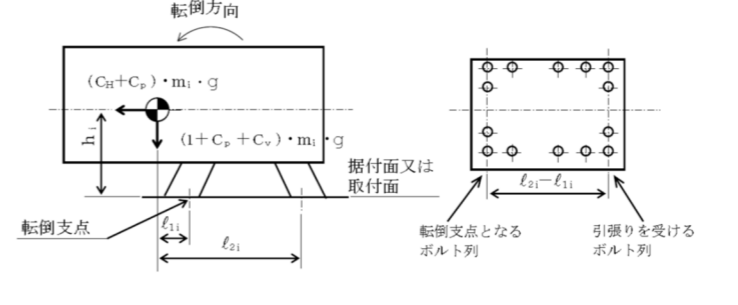
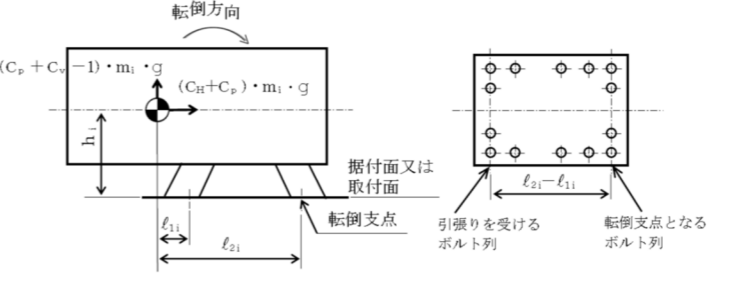
青字：柏崎刈羽原子力発電所第6号機と柏崎刈羽原子力発電所第7号機との差異
 緑字：柏崎刈羽原子力発電所第6号機と島根原子力発電所第2号機との差異

本資料のうち枠囲みの内容は、当社の機密事項を含むため、又は他社の機密事項を含む可能性があるため公開できません。

島根原子力発電所第2号機	柏崎刈羽原子力発電所第7号機	柏崎刈羽原子力発電所第6号機	柏崎刈羽原子力発電所第7号機との比較
	 <p>図4-3(1) 計算モデル (軸方向転倒-1 (1-C_p-C_v) ≥ 0の場合)</p>	 <p>図4-3(1) 計算モデル (軸方向転倒-1 (1-C_p-C_v) ≥ 0の場合)</p>	差異なし
	 <p>図4-3(2) 計算モデル (軸方向転倒-2 (1-C_p-C_v) < 0の場合)</p>	 <p>図4-3(2) 計算モデル (軸方向転倒-2 (1-C_p-C_v) < 0の場合)</p>	

青字：柏崎刈羽原子力発電所第6号機と柏崎刈羽原子力発電所第7号機との差異
 緑字：柏崎刈羽原子力発電所第6号機と島根原子力発電所第2号機との差異

本資料のうち枠囲みの内容は、当社の機密事項を含むため、又は他社の機密事項を含む可能性があるため公開できません。

島根原子力発電所第2号機	柏崎刈羽原子力発電所第7号機	柏崎刈羽原子力発電所第6号機	柏崎刈羽原子力発電所第7号機との比較
	 <p>図4-3(3) 計算モデル (軸方向転倒-3 軸方向の重心位置が、両端のボルトの間でない場合で $(l_{21}+l_{11})/(l_{21}-l_{11}) \geq (C_v + C_p)$ の場合)</p>	 <p>図4-3(3) 計算モデル (軸方向転倒-3 軸方向の重心位置が、両端のボルトの間でない場合で $(l_{21}+l_{11})/(l_{21}-l_{11}) \geq (C_v + C_p)$ の場合)</p>  <p>図4-3(4) 計算モデル (軸方向転倒-4 軸方向の重心位置が、両端のボルトの間でない場合で $(l_{21}+l_{11})/(l_{21}-l_{11}) < (C_v + C_p)$ の場合)</p>	<p>差異なし</p>

青字：柏崎刈羽原子力発電所第6号機と柏崎刈羽原子力発電所第7号機との差異
緑字：柏崎刈羽原子力発電所第6号機と島根原子力発電所第2号機との差異

本資料のうち枠囲みの内容は、当社の機密事項を含むため、又は他社の機密事項を含む可能性があるため公開できません。

島根原子力発電所第2号機	柏崎刈羽原子力発電所第7号機	柏崎刈羽原子力発電所第6号機	柏崎刈羽原子力発電所第7号機との比較
	<p>(1) 引張応力</p> <p>ボルトに対する引張力は最も厳しい条件として、図4-2及び図4-3で最外列のボルトを支点とする転倒を考え、これを片側の最外列のボルトで受けるものとして計算する。</p> <p>なお、ポンプと原動機のベースが共通である場合の基礎ボルト(i=1)及び計算モデル図4-3の場合のボルト(i=1~4)については、ポンプ回転によるモーメントは作用しない。</p> <p>引張力</p> <p>計算モデル図4-2(1)及び4-3(1)の場合の引張力</p> <p>【絶対値和】</p> $F_{bi} = \frac{m_i \cdot g \cdot (CH + C_p) \cdot h_i + M_p - m_i \cdot g \cdot (1 - C_p - C_v) \cdot \ell_{1i}}{n_{fi} \cdot (\ell_{1i} + \ell_{2i})}$ $= \frac{m_i \cdot g \cdot (CH \cdot h_i + C_v \cdot \ell_{1i}) + m_i \cdot C_p \cdot g \cdot (h_i + \ell_{1i}) + M_p - m_i \cdot g \cdot \ell_{1i}}{n_{fi} \cdot (\ell_{1i} + \ell_{2i})} \dots\dots\dots (4.3.1.1.1)$ <p>【SRSS法】</p> $F_{bi} = \frac{m_i \cdot g \cdot \sqrt{(CH \cdot h_i)^2 + (C_v \cdot \ell_{1i})^2} + m_i \cdot g \cdot C_p \cdot (h_i + \ell_{1i}) + M_p - m_i \cdot g \cdot \ell_{1i}}{n_{fi} \cdot (\ell_{1i} + \ell_{2i})} \dots\dots\dots (4.3.1.1.2)$ <p>計算モデル図4-2(2)及び4-3(2)の場合の引張力</p> <p>【絶対値和】</p> $F_{bi} = \frac{m_i \cdot g \cdot (CH + C_p) \cdot h_i + M_p - m_i \cdot g \cdot (1 - C_p - C_v) \cdot \ell_{2i}}{n_{fi} \cdot (\ell_{1i} + \ell_{2i})}$ $= \frac{m_i \cdot g \cdot (CH \cdot h_i + C_v \cdot \ell_{2i}) + m_i \cdot C_p \cdot g \cdot (h_i + \ell_{2i}) + M_p - m_i \cdot g \cdot \ell_{2i}}{n_{fi} \cdot (\ell_{1i} + \ell_{2i})} \dots\dots\dots (4.3.1.1.3)$ <p>【SRSS法】</p> $F_{bi} = \frac{m_i \cdot g \cdot \sqrt{(CH \cdot h_i)^2 + (C_v \cdot \ell_{2i})^2} + m_i \cdot g \cdot C_p \cdot (h_i + \ell_{2i}) + M_p - m_i \cdot g \cdot \ell_{2i}}{n_{fi} \cdot (\ell_{1i} + \ell_{2i})} \dots\dots\dots (4.3.1.1.4)$	<p>(1) 引張応力</p> <p>ボルトに対する引張力は最も厳しい条件として、図4-2及び図4-3で最外列のボルトを支点とする転倒を考え、これを片側の最外列のボルトで受けるものとして計算する。</p> <p>なお、ポンプと原動機のベースが共通である場合の基礎ボルト(i=1)及び計算モデル図4-3の場合のボルト(i=1~4)については、ポンプ回転によるモーメントは作用しない。</p> <p>引張力</p> <p>計算モデル図4-2(1)及び4-3(1)の場合の引張力</p> <p>【絶対値和】</p> $F_{bi} = \frac{m_i \cdot g \cdot (CH + C_p) \cdot h_i + M_p - m_i \cdot g \cdot (1 - C_p - C_v) \cdot \ell_{1i}}{n_{fi} \cdot (\ell_{1i} + \ell_{2i})}$ $= \frac{m_i \cdot g \cdot (CH \cdot h_i + C_v \cdot \ell_{1i}) + m_i \cdot C_p \cdot g \cdot (h_i + \ell_{1i}) + M_p - m_i \cdot g \cdot \ell_{1i}}{n_{fi} \cdot (\ell_{1i} + \ell_{2i})} \dots\dots\dots (4.3.1.1.1)$ <p>【SRSS法】</p> $F_{bi} = \frac{m_i \cdot g \cdot \sqrt{(CH \cdot h_i)^2 + (C_v \cdot \ell_{1i})^2} + m_i \cdot g \cdot C_p \cdot (h_i + \ell_{1i}) + M_p - m_i \cdot g \cdot \ell_{1i}}{n_{fi} \cdot (\ell_{1i} + \ell_{2i})} \dots\dots\dots (4.3.1.1.2)$ <p>計算モデル図4-2(2)及び4-3(2)の場合の引張力</p> <p>【絶対値和】</p> $F_{bi} = \frac{m_i \cdot g \cdot (CH + C_p) \cdot h_i + M_p - m_i \cdot g \cdot (1 - C_p - C_v) \cdot \ell_{2i}}{n_{fi} \cdot (\ell_{1i} + \ell_{2i})}$ $= \frac{m_i \cdot g \cdot (CH \cdot h_i + C_v \cdot \ell_{2i}) + m_i \cdot C_p \cdot g \cdot (h_i + \ell_{2i}) + M_p - m_i \cdot g \cdot \ell_{2i}}{n_{fi} \cdot (\ell_{1i} + \ell_{2i})} \dots\dots\dots (4.3.1.1.3)$ <p>【SRSS法】</p> $F_{bi} = \frac{m_i \cdot g \cdot \sqrt{(CH \cdot h_i)^2 + (C_v \cdot \ell_{2i})^2} + m_i \cdot g \cdot C_p \cdot (h_i + \ell_{2i}) + M_p - m_i \cdot g \cdot \ell_{2i}}{n_{fi} \cdot (\ell_{1i} + \ell_{2i})} \dots\dots\dots (4.3.1.1.4)$	<p>差異なし</p>

青字：柏崎刈羽原子力発電所第6号機と柏崎刈羽原子力発電所第7号機との差異
 緑字：柏崎刈羽原子力発電所第6号機と島根原子力発電所第2号機との差異

本資料のうち枠囲みの内容は、当社の機密事項を含むため、又は他社の機密事項を含む可能性があるため公開できません。

島根原子力発電所第2号機	柏崎刈羽原子力発電所第7号機	柏崎刈羽原子力発電所第6号機	柏崎刈羽原子力発電所第7号機との比較
	<p>計算モデル図4-3(3)の場合の引張力</p> <p>【絶対値和】</p> $F_{bi} = \frac{m_i \cdot g \cdot (C_H + C_P) \cdot h_i + M_p + m_i \cdot g \cdot (1 + C_P + C_V) \cdot \ell_{1i}}{n_{fi} \cdot (\ell_{2i} - \ell_{1i})}$ $= \frac{m_i \cdot g \cdot (C_H \cdot h_i + C_V \cdot \ell_{1i}) + m_i \cdot C_P \cdot g \cdot (h_i + \ell_{1i}) + M_p + m_i \cdot g \cdot \ell_{1i}}{n_{fi} \cdot (\ell_{2i} - \ell_{1i})} \dots\dots\dots (4.3.1.1.5)$ <p>【SRSS法】</p> $F_{bi} = \frac{m_i \cdot g \cdot \sqrt{(C_H \cdot h_i)^2 + (C_V \cdot \ell_{1i})^2} + m_i \cdot g \cdot C_P \cdot (h_i + \ell_{1i}) + M_p + m_i \cdot g \cdot \ell_{1i}}{n_{fi} \cdot (\ell_{2i} - \ell_{1i})} \dots\dots\dots (4.3.1.1.6)$ <p>計算モデル図4-3(4)の場合の引張力</p> <p>【絶対値和】</p> $F_{bi} = \frac{m_i \cdot g \cdot (C_H + C_P) \cdot h_i + M_p + m_i \cdot g \cdot (C_P + C_V - 1) \cdot \ell_{2i}}{n_{fi} \cdot (\ell_{2i} - \ell_{1i})}$ $= \frac{m_i \cdot g \cdot (C_H \cdot h_i + C_V \cdot \ell_{2i}) + m_i \cdot C_P \cdot g \cdot (h_i + \ell_{2i}) + M_p - m_i \cdot g \cdot \ell_{2i}}{n_{fi} \cdot (\ell_{2i} - \ell_{1i})} \dots\dots\dots (4.3.1.1.7)$ <p>【SRSS法】</p> $F_{bi} = \frac{m_i \cdot g \cdot \sqrt{(C_H \cdot h_i)^2 + (C_V \cdot \ell_{2i})^2} + m_i \cdot g \cdot C_P \cdot (h_i + \ell_{2i}) + M_p - m_i \cdot g \cdot \ell_{2i}}{n_{fi} \cdot (\ell_{2i} - \ell_{1i})} \dots\dots\dots (4.3.1.1.8)$ <p>ここで、ポンプ回転により作用するモーメントM_pは次式で求める。</p> $M_p = \left(\frac{60}{2 \cdot \pi \cdot N} \right) \cdot 10^6 \cdot P \dots\dots\dots (4.3.1.1.9)$ <p>($1kW=10^6N \cdot mm/s$)</p> <p>ただし、ベースが共通でポンプと原動機間に減速機がある場合、ポンプ及び減速機取付ボルト ($i=2$及び4) における (4.3.1.1.9) 式中のNはポンプ回転数とする。</p> <p>また、C_pはポンプ振動による振幅及び原動機の同期回転数を考慮して定める値で、次式で求める。</p> $C_p = \frac{1}{2} \cdot \frac{H_p}{1000} \cdot \left(\frac{2 \cdot \pi \cdot N}{60} \right)^2 \dots\dots\dots (4.3.1.1.10)$	<p>計算モデル図4-3(3)の場合の引張力</p> <p>【絶対値和】</p> $F_{bi} = \frac{m_i \cdot g \cdot (C_H + C_P) \cdot h_i + M_p + m_i \cdot g \cdot (1 + C_P + C_V) \cdot \ell_{1i}}{n_{fi} \cdot (\ell_{2i} - \ell_{1i})}$ $= \frac{m_i \cdot g \cdot (C_H \cdot h_i + C_V \cdot \ell_{1i}) + m_i \cdot C_P \cdot g \cdot (h_i + \ell_{1i}) + M_p + m_i \cdot g \cdot \ell_{1i}}{n_{fi} \cdot (\ell_{2i} - \ell_{1i})} \dots\dots\dots (4.3.1.1.5)$ <p>【SRSS法】</p> $F_{bi} = \frac{m_i \cdot g \cdot \sqrt{(C_H \cdot h_i)^2 + (C_V \cdot \ell_{1i})^2} + m_i \cdot g \cdot C_P \cdot (h_i + \ell_{1i}) + M_p + m_i \cdot g \cdot \ell_{1i}}{n_{fi} \cdot (\ell_{2i} - \ell_{1i})} \dots\dots\dots (4.3.1.1.6)$ <p>計算モデル図4-3(4)の場合の引張力</p> <p>【絶対値和】</p> $F_{bi} = \frac{m_i \cdot g \cdot (C_H + C_P) \cdot h_i + M_p + m_i \cdot g \cdot (C_P + C_V - 1) \cdot \ell_{2i}}{n_{fi} \cdot (\ell_{2i} - \ell_{1i})}$ $= \frac{m_i \cdot g \cdot (C_H \cdot h_i + C_V \cdot \ell_{2i}) + m_i \cdot C_P \cdot g \cdot (h_i + \ell_{2i}) + M_p - m_i \cdot g \cdot \ell_{2i}}{n_{fi} \cdot (\ell_{2i} - \ell_{1i})} \dots\dots\dots (4.3.1.1.7)$ <p>【SRSS法】</p> $F_{bi} = \frac{m_i \cdot g \cdot \sqrt{(C_H \cdot h_i)^2 + (C_V \cdot \ell_{2i})^2} + m_i \cdot g \cdot C_P \cdot (h_i + \ell_{2i}) + M_p - m_i \cdot g \cdot \ell_{2i}}{n_{fi} \cdot (\ell_{2i} - \ell_{1i})} \dots\dots\dots (4.3.1.1.8)$ <p>ここで、ポンプ回転により作用するモーメントM_pは次式で求める。</p> $M_p = \left(\frac{60}{2 \cdot \pi \cdot N} \right) \cdot 10^6 \cdot P \dots\dots\dots (4.3.1.1.9)$ <p>($1kW=10^6N \cdot mm/s$)</p> <p>ただし、ベースが共通でポンプと原動機間に減速機がある場合、ポンプ及び減速機取付ボルト ($i=2$及び4) における (4.3.1.1.9) 式中のNはポンプ回転数とする。</p> <p>また、C_pはポンプ振動による振幅及び原動機の同期回転数を考慮して定める値で、次式で求める。</p> $C_p = \frac{1}{2} \cdot \frac{H_p}{1000} \cdot \left(\frac{2 \cdot \pi \cdot N}{60} \right)^2 \dots\dots\dots (4.3.1.1.10)$	差異なし
	<p>引張応力</p> $\sigma_{bi} = \frac{F_{bi}}{A_{bi}} \dots\dots\dots (4.3.1.1.11)$ <p>ここで、ボルトの軸断面積A_{bi}は次式により求める。</p> $A_{bi} = \frac{\pi}{4} \cdot d_i^2 \dots\dots\dots (4.3.1.1.12)$ <p>ただし、F_{bi}が負のときボルトには引張力が生じないので、引張応力の計算は行わない。</p> <p>(2) せん断応力</p> <p>ボルトに対するせん断力はボルト全本数で受けるものとして計算する。</p> <p>せん断力</p> $Q_{bi} = (C_H + C_P) \cdot m_i \cdot g \dots\dots\dots (4.3.1.1.13)$ <p>せん断応力</p> $\tau_{bi} = \frac{Q_{bi}}{n_i \cdot A_{bi}} \dots\dots\dots (4.3.1.1.14)$	<p>引張応力</p> $\sigma_{bi} = \frac{F_{bi}}{A_{bi}} \dots\dots\dots (4.3.1.1.11)$ <p>ここで、ボルトの軸断面積A_{bi}は次式により求める。</p> $A_{bi} = \frac{\pi}{4} \cdot d_i^2 \dots\dots\dots (4.3.1.1.12)$ <p>ただし、F_{bi}が負のときボルトには引張力が生じないので、引張応力の計算は行わない。</p> <p>(2) せん断応力</p> <p>ボルトに対するせん断力はボルト全本数で受けるものとして計算する。</p> <p>せん断力</p> $Q_{bi} = (C_H + C_P) \cdot m_i \cdot g \dots\dots\dots (4.3.1.1.13)$ <p>せん断応力</p> $\tau_{bi} = \frac{Q_{bi}}{n_i \cdot A_{bi}} \dots\dots\dots (4.3.1.1.14)$	差異なし

青字：柏崎刈羽原子力発電所第6号機と柏崎刈羽原子力発電所第7号機との差異
 緑字：柏崎刈羽原子力発電所第6号機と島根原子力発電所第2号機との差異

本資料のうち枠囲みの内容は、当社の機密事項を含むため、又は他社の機密事項を含む可能性があるため公開できません。

島根原子力発電所第2号機	柏崎刈羽原子力発電所第7号機	柏崎刈羽原子力発電所第6号機	柏崎刈羽原子力発電所第7号機との比較																		
	<p>4.4 応力の評価</p> <p>4.4.1 ボルトの応力評価</p> <p>4.3.1.1 項で求めたボルトの引張応力 σ_{bi} は次式より求めた許容引張応力 $f_{t si}$ 以下であること。ただし、$f_{t oi}$ は下表による。</p> $f_{t si} = \text{Min}[1.4 \cdot f_{t oi} - 1.6 \cdot \tau_{bi}, f_{t oi}] \dots\dots\dots (4.4.1.1)$ <p>せん断応力 τ_{bi} はせん断力のみを受けるボルトの許容せん断応力 $f_{s bi}$ 以下であること。ただし、$f_{s bi}$ は下表による。</p> <table border="1" data-bbox="958 537 1650 772"> <thead> <tr> <th></th> <th>弾性設計用地震動 S_d 又は静的震度による 荷重との組合せの場合</th> <th>基準地震動 S_s による 荷重との組合せの場合</th> </tr> </thead> <tbody> <tr> <td>許容引張応力 $f_{t oi}$</td> <td>$\frac{F_i}{2} \cdot 1.5$</td> <td>$\frac{F_i^*}{2} \cdot 1.5$</td> </tr> <tr> <td>許容せん断応力 $f_{s bi}$</td> <td>$\frac{F_i}{1.5 \cdot \sqrt{3}} \cdot 1.5$</td> <td>$\frac{F_i^*}{1.5 \cdot \sqrt{3}} \cdot 1.5$</td> </tr> </tbody> </table>		弾性設計用地震動 S_d 又は静的震度による 荷重との組合せの場合	基準地震動 S_s による 荷重との組合せの場合	許容引張応力 $f_{t oi}$	$\frac{F_i}{2} \cdot 1.5$	$\frac{F_i^*}{2} \cdot 1.5$	許容せん断応力 $f_{s bi}$	$\frac{F_i}{1.5 \cdot \sqrt{3}} \cdot 1.5$	$\frac{F_i^*}{1.5 \cdot \sqrt{3}} \cdot 1.5$	<p>4.4 応力の評価</p> <p>4.4.1 ボルトの応力評価</p> <p>4.3.1.1 項で求めたボルトの引張応力 σ_{bi} は次式より求めた許容引張応力 $f_{t si}$ 以下であること。ただし、$f_{t oi}$ は下表による。</p> $f_{t si} = \text{Min}[1.4 \cdot f_{t oi} - 1.6 \cdot \tau_{bi}, f_{t oi}] \dots\dots\dots (4.4.1.1)$ <p>せん断応力 τ_{bi} はせん断力のみを受けるボルトの許容せん断応力 $f_{s bi}$ 以下であること。ただし、$f_{s bi}$ は下表による。</p> <table border="1" data-bbox="1721 537 2395 772"> <thead> <tr> <th></th> <th>弾性設計用地震動 S_d 又は静的震度による 荷重との組合せの場合</th> <th>基準地震動 S_s による 荷重との組合せの場合</th> </tr> </thead> <tbody> <tr> <td>許容引張応力 $f_{t oi}$</td> <td>$\frac{F_i}{2} \cdot 1.5$</td> <td>$\frac{F_i^*}{2} \cdot 1.5$</td> </tr> <tr> <td>許容せん断応力 $f_{s bi}$</td> <td>$\frac{F_i}{1.5 \cdot \sqrt{3}} \cdot 1.5$</td> <td>$\frac{F_i^*}{1.5 \cdot \sqrt{3}} \cdot 1.5$</td> </tr> </tbody> </table>		弾性設計用地震動 S_d 又は静的震度による 荷重との組合せの場合	基準地震動 S_s による 荷重との組合せの場合	許容引張応力 $f_{t oi}$	$\frac{F_i}{2} \cdot 1.5$	$\frac{F_i^*}{2} \cdot 1.5$	許容せん断応力 $f_{s bi}$	$\frac{F_i}{1.5 \cdot \sqrt{3}} \cdot 1.5$	$\frac{F_i^*}{1.5 \cdot \sqrt{3}} \cdot 1.5$	差異なし
	弾性設計用地震動 S_d 又は静的震度による 荷重との組合せの場合	基準地震動 S_s による 荷重との組合せの場合																			
許容引張応力 $f_{t oi}$	$\frac{F_i}{2} \cdot 1.5$	$\frac{F_i^*}{2} \cdot 1.5$																			
許容せん断応力 $f_{s bi}$	$\frac{F_i}{1.5 \cdot \sqrt{3}} \cdot 1.5$	$\frac{F_i^*}{1.5 \cdot \sqrt{3}} \cdot 1.5$																			
	弾性設計用地震動 S_d 又は静的震度による 荷重との組合せの場合	基準地震動 S_s による 荷重との組合せの場合																			
許容引張応力 $f_{t oi}$	$\frac{F_i}{2} \cdot 1.5$	$\frac{F_i^*}{2} \cdot 1.5$																			
許容せん断応力 $f_{s bi}$	$\frac{F_i}{1.5 \cdot \sqrt{3}} \cdot 1.5$	$\frac{F_i^*}{1.5 \cdot \sqrt{3}} \cdot 1.5$																			
	<p>5. 機能維持評価</p> <p>5.1 動的機能維持評価方法</p> <p>機能維持評価用加速度と機能確認済加速度との比較により、地震時又は地震後の動的機能維持を評価する。</p> <p>機能維持評価用加速度は、V-2-1-7「設計用床応答曲線の作成方針」に基づき、基準地震動 S_s により定まる応答加速度を設定する。</p> <p>機能確認済加速度は、V-2-1-9「機能維持の基本方針」による。</p> <p>なお、この適用形式を外れる場合は、加振試験等に基づき確認した加速度を用いることとし、個別計算書にその旨を記載する。</p> <p>6. 耐震計算書のフォーマット</p> <p>横軸ポンプの耐震計算書のフォーマットは、以下のとおりである。</p> <p>[設計基準対象施設及び重大事故等対処設備の場合]</p> <p>フォーマットⅠ 設計基準対象施設としての評価結果 フォーマットⅡ 重大事故等対処設備としての評価結果</p> <p>[重大事故等対処設備単独の場合]</p> <p>フォーマットⅡ 重大事故等対処設備としての評価結果*</p> <p>注記*：重大事故等対処設備単独の場合は、設計基準対象施設及び重大事故等対処設備に示すフォーマットⅡを使用するものとする。ただし、評価結果表に記載の章番を「2.」から「1.」とする。</p>	<p>5. 機能維持評価</p> <p>5.1 動的機能維持評価方法</p> <p>機能維持評価用加速度と機能確認済加速度との比較により、地震時又は地震後の動的機能維持を評価する。</p> <p>機能維持評価用加速度は、VI-2-1-7「設計用床応答曲線の作成方針」に基づき、基準地震動 S_s により定まる応答加速度を設定する。</p> <p>機能確認済加速度は、VI-2-1-9「機能維持の基本方針」による。</p> <p>なお、この適用形式を外れる場合は、加振試験等に基づき確認した加速度を用いることとし、個別計算書にその旨を記載する。</p> <p>6. 耐震計算書のフォーマット</p> <p>横軸ポンプの耐震計算書のフォーマットは、以下のとおりである。</p> <p>[設計基準対象施設及び重大事故等対処設備の場合]</p> <p>フォーマットⅠ 設計基準対象施設としての評価結果 フォーマットⅡ 重大事故等対処設備としての評価結果</p> <p>[重大事故等対処設備単独の場合]</p> <p>フォーマットⅡ 重大事故等対処設備としての評価結果*</p> <p>注記*：重大事故等対処設備単独の場合は、設計基準対象施設及び重大事故等対処設備に示すフォーマットⅡを使用するものとする。ただし、評価結果表に記載の章番を「2.」から「1.」とする。</p>	記載の適正化 (図書番号変更による差異)																		

青字：柏崎刈羽原子力発電所第6号機と柏崎刈羽原子力発電所第7号機との差異
 緑字：柏崎刈羽原子力発電所第6号機と島根原子力発電所第2号機との差異

本資料のうち枠囲みの内容は、当社の機密事項を含むため、又は他社の機密事項を含む可能性があるため公開できません。

【ウォーマット1 設計基準対象施設としての評価結果】

【○○○○ポンプの耐震性についての計算結果】

1. 設計基準対象施設

1.1 設計条件

機器名称	耐震重要度分類	機軸位置及び床面高さ (m)	固有周期 (s)		弾性設計用地震動 S _d 又は静的震度		基準地震動 S _s		ポンプ揺動による震度	最高使用温度 (°C)	周囲環境温度 (°C)
			水平方向	鉛直方向	水平方向	鉛直方向	水平方向	鉛直方向			
			—*2	—*2	—*2	—*2	C _H =	C _V =	C _P =		

注記*1: 基準レベルを示す。
*2: 固有周期は十分に小さく、計算は省略する。

1.2 機器要目

部材	m ₁ (kg)	h ₁ (mm)	ℓ _{1,1} *1 (mm)	ℓ _{2,1} *1 (mm)	d ₁ (mm)	A _{b1} (mm ²)	n ₁	n ₁ *1
基礎ボルト (1=1)			(M)					
ポンプ取付ボルト (1=2)			(M)					
原動機取付ボルト (1=3)			(M)					
減速機取付ボルト (1=4)			(M)					

部材	S _{v1} (MPa)	S _{u1} (MPa)	F ₁ (MPa)	F ₁ * (MPa)	回転方向		M _p (Nmm)
					弾性設計用地震動 S _d 又は静的震度	基準地震動 S _s	
基礎ボルト (1=1)	*2						
ポンプ取付ボルト (1=2)	*3						
原動機取付ボルト (1=3)	-						
減速機取付ボルト (1=4)	-						

注記*1: 各ボルトの機器要目における上段は軸面角方向転倒に対する評価時の要目を示し、下段は軸方向転倒に対する評価時の要目を示す。
*2: 周囲環境温度で算出
*3: 最高使用温度で算出

【ウォーマット1 設計基準対象施設としての評価結果】

【○○○○ポンプの耐震性についての計算結果】

1. 設計基準対象施設

1.1 設計条件

機器名称	耐震重要度分類	機軸位置及び床面高さ (m)	固有周期 (s)		弾性設計用地震動 S _d 又は静的震度		基準地震動 S _s		ポンプ揺動による震度	最高使用温度 (°C)	周囲環境温度 (°C)
			水平方向	鉛直方向	水平方向	鉛直方向	水平方向	鉛直方向			
			—*2	—*2	—*2	—*2	C _H =	C _V =	C _P =		

注記*1: 基準レベルを示す。
*2: 固有周期は十分に小さく、計算は省略する。
*3: 設計用最大応答加速度1.4(弾性設計用地震動 S_d)又は静的震度
*4: 設計用最大応答加速度1.4(基準地震動 S_s)

1.2 機器要目

部材	m ₁ (kg)	h ₁ (mm)	ℓ _{1,1} *1 (mm)	ℓ _{2,1} *1 (mm)	d ₁ (mm)	A _{b1} (mm ²)	n ₁	n ₁ *1
基礎ボルト (1=1)			(M)					
ポンプ取付ボルト (1=2)			(M)					
原動機取付ボルト (1=3)			(M)					
減速機取付ボルト (1=4)			(M)					

部材	S _{v1} (MPa)	S _{u1} (MPa)	F ₁ (MPa)	F ₁ * (MPa)	回転方向		M _p (Nmm)
					弾性設計用地震動 S _d 又は静的震度	基準地震動 S _s	
基礎ボルト (1=1)	*2						
ポンプ取付ボルト (1=2)	*3						
原動機取付ボルト (1=3)	-						
減速機取付ボルト (1=4)	-						

注記*1: 各ボルトの機器要目における上段は軸面角方向転倒に対する評価時の要目を示し、下段は軸方向転倒に対する評価時の要目を示す。
*2: 周囲環境温度で算出
*3: 最高使用温度で算出

記載の適正化

(原動機取付ボルト及び減速機取付ボルトの評価においては周囲環境温度を用いることが一般的であることから、ウォーマットにおいても対応する注記を変更した。なお、取付ボルトの評価に用いる温度は「最高使用温度又は周囲環境温度」と補足説明資料で整理しており、機器の状況により適切に選択する。)

記載の適正化

(先行プラントでのコメント反映として、設計震度の使い分けを記載)

島根原子力発電所第2号機

柏崎刈羽原子力発電所第7号機

柏崎刈羽原子力発電所第6号機

柏崎刈羽原子力発電所第7号機との比較

1.3 計算数値
1.3.1 ボルトに作用する力 (単位：N)

部材	F _{b1}		Q _{b1}	
	弾性設計用地震動 S _d 又は静的震度	基準地震動 S _s	弾性設計用地震動 S _d 又は静的震度	基準地震動 S _s
基礎ボルト (1=1)				
ポンプ取付ボルト (1=2)				
原動機取付ボルト (1=3)				
減速機取付ボルト (1=4)				

1.4 結論

1.4.1 ボルトの応力 (単位：MPa)

部材	材料	応力	弾性設計用地震動 S _d 又は静的震度		基準地震動 S _s	
			算出応力	許容応力	算出応力	許容応力
基礎ボルト (1=1)	引張り	せん断	f_{t11}	f_{t11}	σ_{b1}	f_{t11}
			τ_{b1}	τ_{b1}	τ_{b1}	τ_{b1}
			f_{t12}	f_{t12}	σ_{b2}	f_{t12}
			τ_{b2}	τ_{b2}	τ_{b2}	τ_{b2}
ポンプ取付ボルト (1=2)	引張り	せん断	f_{t21}	f_{t21}	σ_{b1}	f_{t21}
			τ_{b1}	τ_{b1}	τ_{b1}	τ_{b1}
			f_{t22}	f_{t22}	σ_{b2}	f_{t22}
			τ_{b2}	τ_{b2}	τ_{b2}	τ_{b2}
原動機取付ボルト (1=3)	引張り	せん断	f_{t31}	f_{t31}	σ_{b1}	f_{t31}
			τ_{b1}	τ_{b1}	τ_{b1}	τ_{b1}
			f_{t32}	f_{t32}	σ_{b2}	f_{t32}
			τ_{b2}	τ_{b2}	τ_{b2}	τ_{b2}
減速機取付ボルト (1=4)	引張り	せん断	f_{t41}	f_{t41}	σ_{b1}	f_{t41}
			τ_{b1}	τ_{b1}	τ_{b1}	τ_{b1}
			f_{t42}	f_{t42}	σ_{b2}	f_{t42}
			τ_{b2}	τ_{b2}	τ_{b2}	τ_{b2}

注記*： f_{t11} ～ f_{t42} ＝ $\max[1.4 \cdot f_{t01} - 1.0 \cdot \tau_{b1}, f_{t01}]$
すべて許容応力以下である。

1.4.2 動的機能の評価結果 (×0.8g/g)

ポンプ	機能維持評価用加速度*		機能確認用加速度
	水平方向	縦直方向	
ポンプ			
原動機			

注記*：基準地震動 S_sにより定まる応答加速度とする。
機能維持評価用加速度 (1.0・ZPA) はすべて機能確認用加速度以下である。

1.3 計算数値

1.3.1 ボルトに作用する力 (単位：N)

部材	F _{b1}		Q _{b1}	
	弾性設計用地震動 S _d 又は静的震度	基準地震動 S _s	弾性設計用地震動 S _d 又は静的震度	基準地震動 S _s
基礎ボルト (1=1)				
ポンプ取付ボルト (1=2)				
原動機取付ボルト (1=3)				
減速機取付ボルト (1=4)				

1.4 結論

1.4.1 ボルトの応力 (単位：MPa)

部材	材料	応力	弾性設計用地震動 S _d 又は静的震度		基準地震動 S _s	
			算出応力	許容応力	算出応力	許容応力
基礎ボルト (1=1)	引張り	せん断	f_{t11}	f_{t11}	σ_{b1}	f_{t11}
			τ_{b1}	τ_{b1}	τ_{b1}	τ_{b1}
			f_{t12}	f_{t12}	σ_{b2}	f_{t12}
			τ_{b2}	τ_{b2}	τ_{b2}	τ_{b2}
ポンプ取付ボルト (1=2)	引張り	せん断	f_{t21}	f_{t21}	σ_{b1}	f_{t21}
			τ_{b1}	τ_{b1}	τ_{b1}	τ_{b1}
			f_{t22}	f_{t22}	σ_{b2}	f_{t22}
			τ_{b2}	τ_{b2}	τ_{b2}	τ_{b2}
原動機取付ボルト (1=3)	引張り	せん断	f_{t31}	f_{t31}	σ_{b1}	f_{t31}
			τ_{b1}	τ_{b1}	τ_{b1}	τ_{b1}
			f_{t32}	f_{t32}	σ_{b2}	f_{t32}
			τ_{b2}	τ_{b2}	τ_{b2}	τ_{b2}
減速機取付ボルト (1=4)	引張り	せん断	f_{t41}	f_{t41}	σ_{b1}	f_{t41}
			τ_{b1}	τ_{b1}	τ_{b1}	τ_{b1}
			f_{t42}	f_{t42}	σ_{b2}	f_{t42}
			τ_{b2}	τ_{b2}	τ_{b2}	τ_{b2}

注記*： f_{t11} ～ f_{t42} ＝ $\max[1.4 \cdot f_{t01} - 1.0 \cdot \tau_{b1}, f_{t01}]$
すべて許容応力以下である。

1.4.2 動的機能の評価結果 (×0.8g/g)

ポンプ	機能維持評価用加速度*		機能確認用加速度
	水平方向	縦直方向	
ポンプ			
原動機			

注記*：設計用最大応答加速度 (1.0・ZPA) はすべて機能確認用加速度以下である。
機能維持評価用加速度 (1.0・ZPA) はすべて機能確認用加速度以下である。

記載の適正化
(先行プラントでのコメント
反映として、設計震度の使い分けを記載)

青字：柏崎刈羽原子力発電所第6号機と柏崎刈羽原子力発電所第7号機との差異
緑字：柏崎刈羽原子力発電所第6号機と島根原子力発電所第2号機との差異

本資料のうち枠囲みの内容は、当社の機密事項を含むため、又は他社の機密事項を含む可能性があるため公開できません。

【重大事故等対応設備単価の場合】
本フォーマットを使用する。
ただし、章番を1とする。

【フォーマットⅡ 重大事故等対応設備としての評価結果】
【○○○○ポンプの耐震性についての計算結果】
2. 重大事故等対応設備

2.1 設計条件

機器名称	設備分類	固有周期(s)		弾性設計用地震動S _d 又は静的震度		基準地震動S _s		ポンプ振動による震度	最高使用温度(℃)	周囲環境温度(℃)
		水平方向	鉛直方向	水平方向	鉛直方向	水平方向	鉛直方向			
機器名										

注記*1: 基準レベルを示す。
*2: 固有周期は十分に小さく、計算は省略する。

2.2 機器要目

部材	m ₁ (kg)	h ₁ (mm)	ℓ ₁ *1 (mm)	ℓ ₂ *1 (mm)	d ₁ (mm)	A _{b1} (mm ²)	n ₁	n ₁ *1
基礎ボルト (1=1)			(M)					
ポンプ取付ボルト (1=2)			(M)					
原動機取付ボルト (1=3)			(M)					
減速機取付ボルト (1=4)			(M)					

部材	S _{y1} (MPa)	S _{u1} (MPa)	F ₁ (MPa)	F ₁ * (MPa)	転倒方向		M _p (N・mm)
					弾性設計用地震動S _d 又は静的震度	基準地震動S _s	
基礎ボルト (1=1)	*2	*2	—	—	—	—	
ポンプ取付ボルト (1=2)	*3	*3	—	—	—	—	
原動機取付ボルト (1=3)	*1	*1	—	—	—	—	
減速機取付ボルト (1=4)	*2	*2	—	—	—	—	

注記*1: 各ボルトの機器要目における上段は軸直方向転倒に対する評価時の要目を示し、下段は軸方向転倒に対する評価時の要目を示す。
*2: 周囲環境温度で算出
*3: 最高使用温度で算出

H _p (μm)	N (rpm)

【重大事故等対応設備単価の場合】
本フォーマットを使用する。
ただし、章番を1とする。

【フォーマットⅡ 重大事故等対応設備としての評価結果】
【○○○○ポンプの耐震性についての計算結果】
2. 重大事故等対応設備

2.1 設計条件

機器名称	設備分類	固有周期(s)		弾性設計用地震動S _d 又は静的震度		基準地震動S _s		ポンプ振動による震度	最高使用温度(℃)	周囲環境温度(℃)
		水平方向	鉛直方向	水平方向	鉛直方向	水平方向	鉛直方向			
機器名										

注記*1: 基準レベルを示す。
*2: 固有周期は十分に小さく、計算は省略する。
*3: 設計用最大静的地震動(基準地震動S_s)

2.2 機器要目

部材	m ₁ (kg)	h ₁ (mm)	ℓ ₁ *1 (mm)	ℓ ₂ *1 (mm)	d ₁ (mm)	A _{b1} (mm ²)	n ₁	n ₁ *1
基礎ボルト (1=1)			(H)					
ポンプ取付ボルト (1=2)			(H)					
原動機取付ボルト (1=3)			(H)					
減速機取付ボルト (1=4)			(H)					

部材	S _{y1} (MPa)	S _{u1} (MPa)	F ₁ (MPa)	F ₁ * (MPa)	転倒方向		M _p (N・mm)
					弾性設計用地震動S _d 又は静的震度	基準地震動S _s	
基礎ボルト (1=1)	*1	*1	—	—	—	—	
ポンプ取付ボルト (1=2)	*3	*3	—	—	—	—	
原動機取付ボルト (1=3)	*1	*1	—	—	—	—	
減速機取付ボルト (1=4)	*2	*2	—	—	—	—	

注記*1: 各ボルトの機器要目における上段は軸直方向転倒に対する評価時の要目を示し、下段は軸方向転倒に対する評価時の要目を示す。
*2: 周囲環境温度で算出
*3: 最高使用温度で算出

H _p (μm)	N (rpm)

記載の適正化
(先行プラントでのコメント
反映として、設計震度の使い
分けを記載)

記載の適正化
(原動機取付ボルト及び減速
機取付ボルトの評価において
は周囲環境温度を用いること
が一般的であることから、フ
ォーマットにおいても対応す
る注記を変更した。なお、取
付ボルトの評価に用いる温度
は「最高使用温度又は周囲環
境温度」と補足説明資料で整
理しており、機器の状況によ
り適切に選択する。)

2.3 計算数値
2.3.1 ボルトに作用する力 (単位: 噸)

部材	F _{b1}		Q _{b1}	
	弾性設計用地震動 S _d 又は静的震度	基準地震動 S _s	弾性設計用地震動 S _d 又は静的震度	基準地震動 S _s
基礎ボルト (1=1)	—	—	—	—
ポンプ取付ボルト (1=2)	—	—	—	—
原動機取付ボルト (1=3)	—	—	—	—
減速機取付ボルト (1=4)	—	—	—	—

2.4 結論
2.4.1 ボルトの応力 (単位: 噸)

部材	材料	応力	弾性設計用地震動 S _d 又は静的震度		基準地震動 S _s	
			算出力	許容応力	算出力	許容応力
基礎ボルト (1=1)	引張り	せん断	σ _{b11} =	τ _{b11} =	σ _{b11} =	τ _{b11} = *
			σ _{b12} =	τ _{b12} =	σ _{b12} =	τ _{b12} = *
			σ _{b13} =	τ _{b13} =	σ _{b13} =	τ _{b13} = *
			σ _{b14} =	τ _{b14} =	σ _{b14} =	τ _{b14} = *
ポンプ取付ボルト (1=2)	引張り	せん断	σ _{b21} =	τ _{b21} =	σ _{b21} =	τ _{b21} = *
			σ _{b22} =	τ _{b22} =	σ _{b22} =	τ _{b22} = *
			σ _{b23} =	τ _{b23} =	σ _{b23} =	τ _{b23} = *
			σ _{b24} =	τ _{b24} =	σ _{b24} =	τ _{b24} = *
原動機取付ボルト (1=3)	引張り	せん断	σ _{b31} =	τ _{b31} =	σ _{b31} =	τ _{b31} = *
			σ _{b32} =	τ _{b32} =	σ _{b32} =	τ _{b32} = *
			σ _{b33} =	τ _{b33} =	σ _{b33} =	τ _{b33} = *
			σ _{b34} =	τ _{b34} =	σ _{b34} =	τ _{b34} = *
減速機取付ボルト (1=4)	引張り	せん断	σ _{b41} =	τ _{b41} =	σ _{b41} =	τ _{b41} = *
			σ _{b42} =	τ _{b42} =	σ _{b42} =	τ _{b42} = *
			σ _{b43} =	τ _{b43} =	σ _{b43} =	τ _{b43} = *
			σ _{b44} =	τ _{b44} =	σ _{b44} =	τ _{b44} = *

注記*: f_{v11} = 単位[1.4・f_{v01}-1.0・τ_{b11}, f_{v01}]
すべて許容応力以下である。

2.4.2 動的機能の評価結果 (x0.8g/g)

ポンプ	機能維持評価用加速度*		機能確認用加速度
	水平方向	鉛直方向	
ポンプ	—	—	—
原動機	—	—	—

注記*: 基準地震動 S_sにより定まる応答加速度とする。
機能維持評価用加速度 (1.0・ZPA) はすべて機能確認用加速度以下である。

2.3 計算数値
2.3.1 ボルトに作用する力 (単位: 噸)

部材	F _{b1}		Q _{b1}	
	弾性設計用地震動 S _d 又は静的震度	基準地震動 S _s	弾性設計用地震動 S _d 又は静的震度	基準地震動 S _s
基礎ボルト (1=1)	—	—	—	—
ポンプ取付ボルト (1=2)	—	—	—	—
原動機取付ボルト (1=3)	—	—	—	—
減速機取付ボルト (1=4)	—	—	—	—

2.4 結論
2.4.1 ボルトの応力 (単位: 噸)

部材	材料	応力	弾性設計用地震動 S _d 又は静的震度		基準地震動 S _s	
			算出力	許容応力	算出力	許容応力
基礎ボルト (1=1)	引張り	せん断	σ _{b11} =	τ _{b11} =	σ _{b11} =	τ _{b11} = *
			σ _{b12} =	τ _{b12} =	σ _{b12} =	τ _{b12} = *
			σ _{b13} =	τ _{b13} =	σ _{b13} =	τ _{b13} = *
			σ _{b14} =	τ _{b14} =	σ _{b14} =	τ _{b14} = *
ポンプ取付ボルト (1=2)	引張り	せん断	σ _{b21} =	τ _{b21} =	σ _{b21} =	τ _{b21} = *
			σ _{b22} =	τ _{b22} =	σ _{b22} =	τ _{b22} = *
			σ _{b23} =	τ _{b23} =	σ _{b23} =	τ _{b23} = *
			σ _{b24} =	τ _{b24} =	σ _{b24} =	τ _{b24} = *
原動機取付ボルト (1=3)	引張り	せん断	σ _{b31} =	τ _{b31} =	σ _{b31} =	τ _{b31} = *
			σ _{b32} =	τ _{b32} =	σ _{b32} =	τ _{b32} = *
			σ _{b33} =	τ _{b33} =	σ _{b33} =	τ _{b33} = *
			σ _{b34} =	τ _{b34} =	σ _{b34} =	τ _{b34} = *
減速機取付ボルト (1=4)	引張り	せん断	σ _{b41} =	τ _{b41} =	σ _{b41} =	τ _{b41} = *
			σ _{b42} =	τ _{b42} =	σ _{b42} =	τ _{b42} = *
			σ _{b43} =	τ _{b43} =	σ _{b43} =	τ _{b43} = *
			σ _{b44} =	τ _{b44} =	σ _{b44} =	τ _{b44} = *

注記*: f_{v11} = 単位[1.4・f_{v01}-1.0・τ_{b11}, f_{v01}]
すべて許容応力以下である。

2.4.2 動的機能の評価結果 (x0.8g/g)

ポンプ	機能維持評価用加速度*		機能確認用加速度
	水平方向	鉛直方向	
ポンプ	—	—	—
原動機	—	—	—

注記*: 設計用最大応答加速度 (1.0・ZPA) はすべて機能確認用加速度以下である。
機能維持評価用加速度 (1.0・ZPA) はすべて機能確認用加速度以下である。

記載の適正化

(先行プラントでのコメント反映として、設計震度の使い分けを記載)

島根原子力発電所第2号機	柏崎刈羽原子力発電所第7号機	柏崎刈羽原子力発電所第6号機	柏崎刈羽原子力発電所第7号機との比較
			差異なし

青字：柏崎刈羽原子力発電所第6号機と柏崎刈羽原子力発電所第7号機との差異
 緑字：柏崎刈羽原子力発電所第6号機と島根原子力発電所第2号機との差異

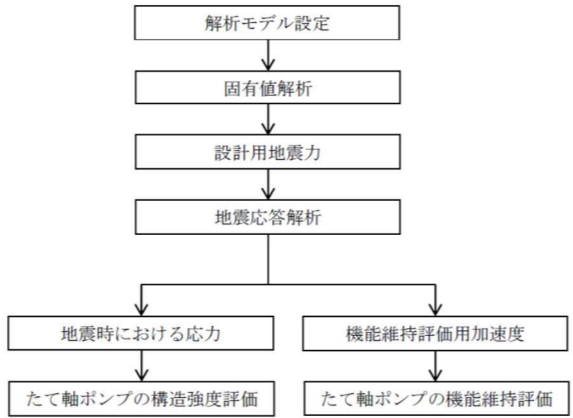
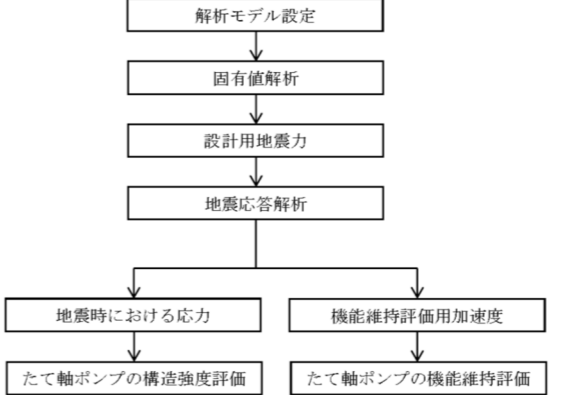
本資料のうち枠囲みの内容は、当社の機密事項を含むため、又は他社の機密事項を含む可能性があるため公開できません。

先行審査プラントの記載との比較表（VI-2-1-14 計算書作成の方法）

島根原子力発電所第2号機	柏崎刈羽原子力発電所第7号機	柏崎刈羽原子力発電所第6号機	柏崎刈羽原子力発電所第7号機との比較
	添付資料-2 たて軸ポンプの耐震性についての計算書作成の基本方針	添付資料-2 たて軸ポンプの耐震性についての計算書作成の基本方針	差異なし
	<p style="text-align: center;">目 次</p> <p>1. 概要 1</p> <p>2. 一般事項 1</p> <p>2.1 評価方針 1</p> <p>2.2 適用規格・基準等 2</p> <p>2.3 記号の説明 3</p> <p>2.4 計算精度と数値の丸め方 5</p> <p>3. 評価部位 6</p> <p>4. 固有値解析及び構造強度評価 6</p> <p>4.1 固有値解析及び構造強度評価方法 6</p> <p>4.2 固有周期の計算 7</p> <p>4.3 設計用地震力 7</p> <p>4.4 計算方法 7</p> <p>4.5 応力の評価 10</p> <p>5. 機能維持評価 12</p> <p>5.1 動的機能維持評価方法 12</p> <p>6. 耐震計算書のフォーマット 12</p>	<p style="text-align: center;">目 次</p> <p>1. 概要 1</p> <p>2. 一般事項 1</p> <p>2.1 評価方針 1</p> <p>2.2 適用規格・基準等 2</p> <p>2.3 記号の説明 3</p> <p>2.4 計算精度と数値の丸め方 6</p> <p>3. 評価部位 7</p> <p>4. 固有値解析及び構造強度評価 7</p> <p>4.1 固有値解析及び構造強度評価方法 7</p> <p>4.2 固有周期の計算 8</p> <p>4.3 設計用地震力 8</p> <p>4.4 計算方法 8</p> <p>4.5 応力の評価 12</p> <p>5. 機能維持評価 14</p> <p>5.1 動的機能維持評価方法 14</p> <p>6. 耐震計算書のフォーマット 14</p>	<p>記載の適正化 （S R S S法による評価式及び記号の説明の追加によるページ数の追加）</p>

青字：柏崎刈羽原子力発電所第6号機と柏崎刈羽原子力発電所第7号機との差異
 緑字：柏崎刈羽原子力発電所第6号機と島根原子力発電所第2号機との差異

本資料のうち枠囲みの内容は、当社の機密事項を含むため、又は他社の機密事項を含む可能性があるため公開できません。

島根原子力発電所第2号機	柏崎刈羽原子力発電所第7号機	柏崎刈羽原子力発電所第6号機	柏崎刈羽原子力発電所第7号機との比較
	<p>1. 概要 本資料は、V-2-1-1「耐震設計の基本方針」に基づき、耐震性に関する説明書が求められているため軸ポンプ（耐震重要度分類Sクラス又はS s 機能維持の計算を行うもの）が、十分な耐震性を有していることを確認するための耐震計算の方法について記載したものである。 解析の方針及び減衰定数については、V-2-1-6「地震応答解析の基本方針」に従うものとする。 ただし、本基本方針が適用できない軸ポンプにあつては、個別耐震計算書にその耐震計算方法を含めて記載する。</p> <p>2. 一般事項 2.1 評価方針 たて軸ポンプの応力評価は、V-2-1-9「機能維持の基本方針」にて設定した荷重及び荷重の組合せ並びに許容限界に基づき、「3. 評価部位」にて設定する箇所において、「4.2 固有周期の計算」で算出した固有周期に基づく設計用地震力による応力等が許容限界内に収まることを、「4. 固有値解析及び構造強度評価」にて示す方法にて確認することで実施する。また、たて軸ポンプの機能維持評価は、V-2-1-9「機能維持の基本方針」にて設定した動的機器の機能維持の方針に基づき、地震時の応答加速度が動的機能確認許容加速度以下であることを、「5. 機能維持評価」にて示す方法にて確認することで実施する。確認結果を「6. 耐震計算書のフォーマット」に示す。 たて軸ポンプの耐震評価フローを図2-1に示す。</p>  <p>図2-1 たて軸ポンプの耐震評価フロー</p>	<p>1. 概要 本資料は、VI-2-1-1「耐震設計の基本方針」に基づき、耐震性に関する説明書が求められているため軸ポンプ（耐震重要度分類Sクラス又はS s 機能維持の計算を行うもの）が、十分な耐震性を有していることを確認するための耐震計算の方法について記載したものである。 解析の方針及び減衰定数については、VI-2-1-6「地震応答解析の基本方針」に従うものとする。 ただし、本基本方針が適用できない軸ポンプにあつては、個別耐震計算書にその耐震計算方法を含めて記載する。</p> <p>2. 一般事項 2.1 評価方針 たて軸ポンプの応力評価は、VI-2-1-9「機能維持の基本方針」にて設定した荷重及び荷重の組合せ並びに許容限界に基づき、「3. 評価部位」にて設定する箇所において、「4.2 固有周期の計算」で算出した固有周期に基づく設計用地震力による応力等が許容限界内に収まることを、「4. 固有値解析及び構造強度評価」にて示す方法にて確認することで実施する。また、たて軸ポンプの機能維持評価は、VI-2-1-9「機能維持の基本方針」にて設定した動的機器の機能維持の方針に基づき、地震時の応答加速度が動的機能確認許容加速度以下であることを、「5. 機能維持評価」にて示す方法にて確認することで実施する。確認結果を「6. 耐震計算書のフォーマット」に示す。 たて軸ポンプの耐震評価フローを図2-1に示す。</p>  <p>図2-1 たて軸ポンプの耐震評価フロー</p>	<p>記載の適正化 (図書番号変更による差異)</p>
	<p>2.2 適用規格・基準等 本評価において適用する規格・基準等を以下に示す。 ・原子力発電所耐震設計技術指針 重要度分類・許容応力編 J E A G 4 6 0 1 ・補-1984 ((社) 日本電気協会) ・原子力発電所耐震設計技術指針 J E A G 4 6 0 1 -1987 ((社) 日本電気協会) ・原子力発電所耐震設計技術指針 J E A G 4 6 0 1 -1991 追補版 ((社) 日本電気協会) ・発電用原子力設備規格 設計・建設規格 ((社) 日本機械学会, 2005/2007) (以下「設計・建設規格」という。)</p>	<p>2.2 適用規格・基準等 本評価において適用する規格・基準等を以下に示す。 ・原子力発電所耐震設計技術指針 重要度分類・許容応力編 J E A G 4 6 0 1 ・補-1984 ((社) 日本電気協会) ・原子力発電所耐震設計技術指針 J E A G 4 6 0 1 -1987 ((社) 日本電気協会) ・原子力発電所耐震設計技術指針 J E A G 4 6 0 1 -1991 追補版 ((社) 日本電気協会) ・発電用原子力設備規格 設計・建設規格 ((社) 日本機械学会, 2005/2007) (以下「設計・建設規格」という。)</p>	<p>差異なし</p>

青字：柏崎刈羽原子力発電所第6号機と柏崎刈羽原子力発電所第7号機との差異
 緑字：柏崎刈羽原子力発電所第6号機と島根原子力発電所第2号機との差異

本資料のうち枠囲みの内容は、当社の機密事項を含むため、又は他社の機密事項を含む可能性があるため公開できません。

島根原子力発電所第2号機	柏崎刈羽原子力発電所第7号機	柏崎刈羽原子力発電所第6号機	柏崎刈羽原子力発電所第7号機との比較																																																																																																																																																																																																			
	<p>2.3 記号の説明</p> <table border="1"> <thead> <tr> <th>記号</th> <th>記号の説明</th> <th>単位</th> </tr> </thead> <tbody> <tr><td>A b i</td><td>ボルトの軸断面積*1</td><td>mm²</td></tr> <tr><td>A c</td><td>パレルケーシング又はコラムパイプの断面積</td><td>mm²</td></tr> <tr><td>C H</td><td>水平方向設計震度</td><td>—</td></tr> <tr><td>C p</td><td>ポンプ振動による震度</td><td>—</td></tr> <tr><td>C v</td><td>鉛直方向設計震度</td><td>—</td></tr> <tr><td>D c</td><td>パレルケーシング又はコラムパイプの内径</td><td>mm</td></tr> <tr><td>D i</td><td>ボルトのピッチ円直径*1</td><td>mm</td></tr> <tr><td>d i</td><td>ボルトの呼び径*1</td><td>mm</td></tr> <tr><td>F i</td><td>設計・建設規格 SSB-3121.1(1)に定める値*1</td><td>MPa</td></tr> <tr><td>F i *</td><td>設計・建設規格 SSB-3133 に定める値*1</td><td>MPa</td></tr> <tr><td>F b i</td><td>ボルトに作用する引張力 (1本当たり) *1</td><td>N</td></tr> <tr><td>f s b i</td><td>せん断力のみを受けるボルトの許容せん断応力*1</td><td>MPa</td></tr> <tr><td>f t o i</td><td>引張力のみを受けるボルトの許容引張応力*1</td><td>MPa</td></tr> <tr><td>f t s i</td><td>引張力とせん断力を同時に受けるボルトの許容引張応力*1</td><td>MPa</td></tr> <tr><td>g</td><td>重力加速度 (=9.80665)</td><td>m/s²</td></tr> <tr><td>H p</td><td>予想最大両振幅</td><td>μm</td></tr> <tr><td>M</td><td>図4-2 計算モデルによる多質点解析により求められるモーメント</td><td>N・mm</td></tr> <tr><td>M i</td><td>図4-2 計算モデルの①, ②, ③及び④を支点とする地震及び水平方向のポンプ振動による転倒モーメント*2</td><td>N・mm</td></tr> <tr><td>M p</td><td>ポンプ回転により作用するモーメント</td><td>N・mm</td></tr> <tr><td>m</td><td>パレルケーシング付根部に対しては、ポンプ床下部質量 コラムパイプ付根部に対しては、コラムパイプ総質量</td><td>kg</td></tr> <tr><td>m i</td><td>運転時質量*3</td><td>kg</td></tr> <tr><td>N</td><td>回転数 (原動機の同期回転数)</td><td>rpm</td></tr> <tr><td>n i</td><td>ボルトの本数*1</td><td>—</td></tr> <tr><td>n f i</td><td>評価上引張力を受けるとして期待するボルトの本数*1</td><td>—</td></tr> <tr><td>P</td><td>原動機出力</td><td>kW</td></tr> <tr><td>P c</td><td>パレルケーシング又はコラムパイプの内圧</td><td>MPa</td></tr> <tr><td>Q b i</td><td>図4-2 計算モデルの①, ②, ③及び④における地震及び水平方向のポンプ振動によりボルトに作用するせん断力*1</td><td>N</td></tr> <tr><td>S</td><td>設計・建設規格 付録材料図表 Part5 表5に定める値</td><td>MPa</td></tr> <tr><td>S a</td><td>パレルケーシング又はコラムパイプの許容応力</td><td>MPa</td></tr> <tr><td>S u, S u i</td><td>設計・建設規格 付録材料図表 Part5 表9に定める値*1</td><td>MPa</td></tr> <tr><td>S y, S y i</td><td>設計・建設規格 付録材料図表 Part5 表8に定める値*1</td><td>MPa</td></tr> <tr><td>S y i (R T)</td><td>設計・建設規格 付録材料図表 Part5 表8に定める材料の40℃における値*1</td><td>MPa</td></tr> </tbody> </table>	記号	記号の説明	単位	A b i	ボルトの軸断面積*1	mm ²	A c	パレルケーシング又はコラムパイプの断面積	mm ²	C H	水平方向設計震度	—	C p	ポンプ振動による震度	—	C v	鉛直方向設計震度	—	D c	パレルケーシング又はコラムパイプの内径	mm	D i	ボルトのピッチ円直径*1	mm	d i	ボルトの呼び径*1	mm	F i	設計・建設規格 SSB-3121.1(1)に定める値*1	MPa	F i *	設計・建設規格 SSB-3133 に定める値*1	MPa	F b i	ボルトに作用する引張力 (1本当たり) *1	N	f s b i	せん断力のみを受けるボルトの許容せん断応力*1	MPa	f t o i	引張力のみを受けるボルトの許容引張応力*1	MPa	f t s i	引張力とせん断力を同時に受けるボルトの許容引張応力*1	MPa	g	重力加速度 (=9.80665)	m/s ²	H p	予想最大両振幅	μm	M	図4-2 計算モデルによる多質点解析により求められるモーメント	N・mm	M i	図4-2 計算モデルの①, ②, ③及び④を支点とする地震及び水平方向のポンプ振動による転倒モーメント*2	N・mm	M p	ポンプ回転により作用するモーメント	N・mm	m	パレルケーシング付根部に対しては、ポンプ床下部質量 コラムパイプ付根部に対しては、コラムパイプ総質量	kg	m i	運転時質量*3	kg	N	回転数 (原動機の同期回転数)	rpm	n i	ボルトの本数*1	—	n f i	評価上引張力を受けるとして期待するボルトの本数*1	—	P	原動機出力	kW	P c	パレルケーシング又はコラムパイプの内圧	MPa	Q b i	図4-2 計算モデルの①, ②, ③及び④における地震及び水平方向のポンプ振動によりボルトに作用するせん断力*1	N	S	設計・建設規格 付録材料図表 Part5 表5に定める値	MPa	S a	パレルケーシング又はコラムパイプの許容応力	MPa	S u, S u i	設計・建設規格 付録材料図表 Part5 表9に定める値*1	MPa	S y, S y i	設計・建設規格 付録材料図表 Part5 表8に定める値*1	MPa	S y i (R T)	設計・建設規格 付録材料図表 Part5 表8に定める材料の40℃における値*1	MPa	<p>2.3 記号の説明</p> <table border="1"> <thead> <tr> <th>記号</th> <th>記号の説明</th> <th>単位</th> </tr> </thead> <tbody> <tr><td>A b i</td><td>ボルトの軸断面積*1</td><td>mm²</td></tr> <tr><td>A c</td><td>パレルケーシング又はコラムパイプの断面積</td><td>mm²</td></tr> <tr><td>C H</td><td>水平方向設計震度</td><td>—</td></tr> <tr><td>C p</td><td>ポンプ振動による震度</td><td>—</td></tr> <tr><td>C v</td><td>鉛直方向設計震度</td><td>—</td></tr> <tr><td>D c</td><td>パレルケーシング又はコラムパイプの内径</td><td>mm</td></tr> <tr><td>D i</td><td>ボルトのピッチ円直径*1</td><td>mm</td></tr> <tr><td>d i</td><td>ボルトの呼び径*1</td><td>mm</td></tr> <tr><td>F i</td><td>設計・建設規格 SSB-3121.1(1)に定める値*1</td><td>MPa</td></tr> <tr><td>F i *</td><td>設計・建設規格 SSB-3133 に定める値*1</td><td>MPa</td></tr> <tr><td>F b i</td><td>ボルトに作用する引張力 (1本当たり) *1</td><td>N</td></tr> <tr><td>f s b i</td><td>せん断力のみを受けるボルトの許容せん断応力*1</td><td>MPa</td></tr> <tr><td>f t o i</td><td>引張力のみを受けるボルトの許容引張応力*1</td><td>MPa</td></tr> <tr><td>f t s i</td><td>引張力とせん断力を同時に受けるボルトの許容引張応力*1</td><td>MPa</td></tr> <tr><td>g</td><td>重力加速度 (=9.80665)</td><td>m/s²</td></tr> <tr><td>H p</td><td>予想最大両振幅</td><td>μm</td></tr> <tr><td>M</td><td>図4-2 計算モデルによる多質点解析により求められる水平方向地震及び水平方向のポンプ振動によるモーメント</td><td>N・mm</td></tr> <tr><td>M o</td><td>図4-2 計算モデルによる多質点解析により求められる水平方向地震によるモーメント</td><td>N・mm</td></tr> <tr><td>M o p</td><td>図4-2 計算モデルによる多質点解析により求められる水平方向のポンプ振動によるモーメント</td><td>N・mm</td></tr> <tr><td>M i</td><td>図4-2 計算モデルの①, ②, ③及び④を支点とする水平方向地震及び水平方向のポンプ振動による転倒モーメント*2</td><td>N・mm</td></tr> <tr><td>M o i</td><td>図4-2 計算モデルの①, ②, ③及び④を支点とする水平方向地震による転倒モーメント*2</td><td>N・mm</td></tr> <tr><td>M o p i</td><td>図4-2 計算モデルの①, ②, ③及び④を支点とする水平方向のポンプ振動による転倒モーメント*2</td><td>N・mm</td></tr> <tr><td>M p</td><td>ポンプ回転により作用するモーメント</td><td>N・mm</td></tr> <tr><td>m</td><td>パレルケーシング付根部に対しては、ポンプ床下部質量 コラムパイプ付根部に対しては、コラムパイプ総質量</td><td>kg</td></tr> <tr><td>m i</td><td>運転時質量*3</td><td>kg</td></tr> <tr><td>N</td><td>回転数 (原動機の同期回転数)</td><td>rpm</td></tr> <tr><td>n i</td><td>ボルトの本数*1</td><td>—</td></tr> <tr><td>n f i</td><td>評価上引張力を受けるとして期待するボルトの本数*1</td><td>—</td></tr> <tr><td>P</td><td>原動機出力</td><td>kW</td></tr> <tr><td>P c</td><td>パレルケーシング又はコラムパイプの内圧</td><td>MPa</td></tr> <tr><td>Q b i</td><td>図4-2 計算モデルの①, ②, ③及び④における地震及び水平方向のポンプ振動によりボルトに作用するせん断力*1</td><td>N</td></tr> </tbody> </table>	記号	記号の説明	単位	A b i	ボルトの軸断面積*1	mm ²	A c	パレルケーシング又はコラムパイプの断面積	mm ²	C H	水平方向設計震度	—	C p	ポンプ振動による震度	—	C v	鉛直方向設計震度	—	D c	パレルケーシング又はコラムパイプの内径	mm	D i	ボルトのピッチ円直径*1	mm	d i	ボルトの呼び径*1	mm	F i	設計・建設規格 SSB-3121.1(1)に定める値*1	MPa	F i *	設計・建設規格 SSB-3133 に定める値*1	MPa	F b i	ボルトに作用する引張力 (1本当たり) *1	N	f s b i	せん断力のみを受けるボルトの許容せん断応力*1	MPa	f t o i	引張力のみを受けるボルトの許容引張応力*1	MPa	f t s i	引張力とせん断力を同時に受けるボルトの許容引張応力*1	MPa	g	重力加速度 (=9.80665)	m/s ²	H p	予想最大両振幅	μm	M	図4-2 計算モデルによる多質点解析により求められる水平方向地震及び水平方向のポンプ振動によるモーメント	N・mm	M o	図4-2 計算モデルによる多質点解析により求められる水平方向地震によるモーメント	N・mm	M o p	図4-2 計算モデルによる多質点解析により求められる水平方向のポンプ振動によるモーメント	N・mm	M i	図4-2 計算モデルの①, ②, ③及び④を支点とする水平方向地震及び水平方向のポンプ振動による転倒モーメント*2	N・mm	M o i	図4-2 計算モデルの①, ②, ③及び④を支点とする水平方向地震による転倒モーメント*2	N・mm	M o p i	図4-2 計算モデルの①, ②, ③及び④を支点とする水平方向のポンプ振動による転倒モーメント*2	N・mm	M p	ポンプ回転により作用するモーメント	N・mm	m	パレルケーシング付根部に対しては、ポンプ床下部質量 コラムパイプ付根部に対しては、コラムパイプ総質量	kg	m i	運転時質量*3	kg	N	回転数 (原動機の同期回転数)	rpm	n i	ボルトの本数*1	—	n f i	評価上引張力を受けるとして期待するボルトの本数*1	—	P	原動機出力	kW	P c	パレルケーシング又はコラムパイプの内圧	MPa	Q b i	図4-2 計算モデルの①, ②, ③及び④における地震及び水平方向のポンプ振動によりボルトに作用するせん断力*1	N	<p>記載の適正化 (SRSS法による評価に関する記号の追加)</p>
記号	記号の説明	単位																																																																																																																																																																																																				
A b i	ボルトの軸断面積*1	mm ²																																																																																																																																																																																																				
A c	パレルケーシング又はコラムパイプの断面積	mm ²																																																																																																																																																																																																				
C H	水平方向設計震度	—																																																																																																																																																																																																				
C p	ポンプ振動による震度	—																																																																																																																																																																																																				
C v	鉛直方向設計震度	—																																																																																																																																																																																																				
D c	パレルケーシング又はコラムパイプの内径	mm																																																																																																																																																																																																				
D i	ボルトのピッチ円直径*1	mm																																																																																																																																																																																																				
d i	ボルトの呼び径*1	mm																																																																																																																																																																																																				
F i	設計・建設規格 SSB-3121.1(1)に定める値*1	MPa																																																																																																																																																																																																				
F i *	設計・建設規格 SSB-3133 に定める値*1	MPa																																																																																																																																																																																																				
F b i	ボルトに作用する引張力 (1本当たり) *1	N																																																																																																																																																																																																				
f s b i	せん断力のみを受けるボルトの許容せん断応力*1	MPa																																																																																																																																																																																																				
f t o i	引張力のみを受けるボルトの許容引張応力*1	MPa																																																																																																																																																																																																				
f t s i	引張力とせん断力を同時に受けるボルトの許容引張応力*1	MPa																																																																																																																																																																																																				
g	重力加速度 (=9.80665)	m/s ²																																																																																																																																																																																																				
H p	予想最大両振幅	μm																																																																																																																																																																																																				
M	図4-2 計算モデルによる多質点解析により求められるモーメント	N・mm																																																																																																																																																																																																				
M i	図4-2 計算モデルの①, ②, ③及び④を支点とする地震及び水平方向のポンプ振動による転倒モーメント*2	N・mm																																																																																																																																																																																																				
M p	ポンプ回転により作用するモーメント	N・mm																																																																																																																																																																																																				
m	パレルケーシング付根部に対しては、ポンプ床下部質量 コラムパイプ付根部に対しては、コラムパイプ総質量	kg																																																																																																																																																																																																				
m i	運転時質量*3	kg																																																																																																																																																																																																				
N	回転数 (原動機の同期回転数)	rpm																																																																																																																																																																																																				
n i	ボルトの本数*1	—																																																																																																																																																																																																				
n f i	評価上引張力を受けるとして期待するボルトの本数*1	—																																																																																																																																																																																																				
P	原動機出力	kW																																																																																																																																																																																																				
P c	パレルケーシング又はコラムパイプの内圧	MPa																																																																																																																																																																																																				
Q b i	図4-2 計算モデルの①, ②, ③及び④における地震及び水平方向のポンプ振動によりボルトに作用するせん断力*1	N																																																																																																																																																																																																				
S	設計・建設規格 付録材料図表 Part5 表5に定める値	MPa																																																																																																																																																																																																				
S a	パレルケーシング又はコラムパイプの許容応力	MPa																																																																																																																																																																																																				
S u, S u i	設計・建設規格 付録材料図表 Part5 表9に定める値*1	MPa																																																																																																																																																																																																				
S y, S y i	設計・建設規格 付録材料図表 Part5 表8に定める値*1	MPa																																																																																																																																																																																																				
S y i (R T)	設計・建設規格 付録材料図表 Part5 表8に定める材料の40℃における値*1	MPa																																																																																																																																																																																																				
記号	記号の説明	単位																																																																																																																																																																																																				
A b i	ボルトの軸断面積*1	mm ²																																																																																																																																																																																																				
A c	パレルケーシング又はコラムパイプの断面積	mm ²																																																																																																																																																																																																				
C H	水平方向設計震度	—																																																																																																																																																																																																				
C p	ポンプ振動による震度	—																																																																																																																																																																																																				
C v	鉛直方向設計震度	—																																																																																																																																																																																																				
D c	パレルケーシング又はコラムパイプの内径	mm																																																																																																																																																																																																				
D i	ボルトのピッチ円直径*1	mm																																																																																																																																																																																																				
d i	ボルトの呼び径*1	mm																																																																																																																																																																																																				
F i	設計・建設規格 SSB-3121.1(1)に定める値*1	MPa																																																																																																																																																																																																				
F i *	設計・建設規格 SSB-3133 に定める値*1	MPa																																																																																																																																																																																																				
F b i	ボルトに作用する引張力 (1本当たり) *1	N																																																																																																																																																																																																				
f s b i	せん断力のみを受けるボルトの許容せん断応力*1	MPa																																																																																																																																																																																																				
f t o i	引張力のみを受けるボルトの許容引張応力*1	MPa																																																																																																																																																																																																				
f t s i	引張力とせん断力を同時に受けるボルトの許容引張応力*1	MPa																																																																																																																																																																																																				
g	重力加速度 (=9.80665)	m/s ²																																																																																																																																																																																																				
H p	予想最大両振幅	μm																																																																																																																																																																																																				
M	図4-2 計算モデルによる多質点解析により求められる水平方向地震及び水平方向のポンプ振動によるモーメント	N・mm																																																																																																																																																																																																				
M o	図4-2 計算モデルによる多質点解析により求められる水平方向地震によるモーメント	N・mm																																																																																																																																																																																																				
M o p	図4-2 計算モデルによる多質点解析により求められる水平方向のポンプ振動によるモーメント	N・mm																																																																																																																																																																																																				
M i	図4-2 計算モデルの①, ②, ③及び④を支点とする水平方向地震及び水平方向のポンプ振動による転倒モーメント*2	N・mm																																																																																																																																																																																																				
M o i	図4-2 計算モデルの①, ②, ③及び④を支点とする水平方向地震による転倒モーメント*2	N・mm																																																																																																																																																																																																				
M o p i	図4-2 計算モデルの①, ②, ③及び④を支点とする水平方向のポンプ振動による転倒モーメント*2	N・mm																																																																																																																																																																																																				
M p	ポンプ回転により作用するモーメント	N・mm																																																																																																																																																																																																				
m	パレルケーシング付根部に対しては、ポンプ床下部質量 コラムパイプ付根部に対しては、コラムパイプ総質量	kg																																																																																																																																																																																																				
m i	運転時質量*3	kg																																																																																																																																																																																																				
N	回転数 (原動機の同期回転数)	rpm																																																																																																																																																																																																				
n i	ボルトの本数*1	—																																																																																																																																																																																																				
n f i	評価上引張力を受けるとして期待するボルトの本数*1	—																																																																																																																																																																																																				
P	原動機出力	kW																																																																																																																																																																																																				
P c	パレルケーシング又はコラムパイプの内圧	MPa																																																																																																																																																																																																				
Q b i	図4-2 計算モデルの①, ②, ③及び④における地震及び水平方向のポンプ振動によりボルトに作用するせん断力*1	N																																																																																																																																																																																																				

青字：柏崎刈羽原子力発電所第6号機と柏崎刈羽原子力発電所第7号機との差異
 緑字：柏崎刈羽原子力発電所第6号機と島根原子力発電所第2号機との差異

本資料のうち枠囲みの内容は、当社の機密事項を含むため、又は他社の機密事項を含む可能性があるため公開できません。

島根原子力発電所第2号機	柏崎刈羽原子力発電所第7号機	柏崎刈羽原子力発電所第6号機	柏崎刈羽原子力発電所第7号機との比較																																																																																																									
	<table border="1" data-bbox="920 262 1653 672"> <thead> <tr> <th>記号</th> <th>記号の説明</th> <th>単位</th> </tr> </thead> <tbody> <tr><td>T_{Hi}</td><td>水平方向固有周期*4</td><td>s</td></tr> <tr><td>T_{Vi}</td><td>鉛直方向固有周期*4</td><td>s</td></tr> <tr><td>t</td><td>バレルケーシング又はコラムパイプの厚さ</td><td>mm</td></tr> <tr><td>Z</td><td>バレルケーシング又はコラムパイプの断面係数</td><td>mm³</td></tr> <tr><td>π</td><td>円周率</td><td>—</td></tr> <tr><td>σ</td><td>バレルケーシング又はコラムパイプの一次一般膜応力の最大値</td><td>MPa</td></tr> <tr><td>σ_{bi}</td><td>ボルトに生じる引張応力*1</td><td>MPa</td></tr> <tr><td>σ_{cH}</td><td>水平方向地震によりバレルケーシング又はコラムパイプに生じる応力</td><td>MPa</td></tr> <tr><td>σ_{cV}</td><td>鉛直方向地震によりバレルケーシング又はコラムパイプに生じる応力</td><td>MPa</td></tr> <tr><td>σ_{zP}</td><td>バレルケーシング又はコラムパイプの内圧による軸方向応力</td><td>MPa</td></tr> <tr><td>$\sigma_{\theta P}$</td><td>バレルケーシング又はコラムパイプの内圧による周方向応力</td><td>MPa</td></tr> <tr><td>τ_{bi}</td><td>ボルトに生じるせん断応力*1</td><td>MPa</td></tr> </tbody> </table> <p data-bbox="920 682 1653 1323"> 注記*1: $A_{bi}, D_i, d_i, F_i, F_i^*, F_{bi}, f_{sbi}, f_{toi}, f_{tsi}, n_i, n_{fi}, Q_{bi}, S_{ui}, S_{yi}, S_{yi}(RT), \sigma_{bi}$及び$\tau_{bi}$の添字<i>i</i>の意味は、以下のとおりとする。 <i>i</i> = 1: 基礎ボルト <i>i</i> = 2: ポンプ取付ボルト <i>i</i> = 3: 原動機台取付ボルト <i>i</i> = 4: 原動機取付ボルト なお、ポンプ取付ボルト(上), (下)がある場合は、<i>i</i> = 2: ポンプ取付ボルト(下), <i>i</i> = 3: ポンプ取付ボルト(上)とし、<i>i</i> = 3を<i>i</i> = 4, <i>i</i> = 4を<i>i</i> = 5とする。 *2: M_iの添字<i>i</i>の意味は、以下のとおりとする。 <i>i</i> = 1: ㊶ <i>i</i> = 2: ㊷ <i>i</i> = 3: ㊸ <i>i</i> = 4: ㊹ *3: m_iの添字<i>i</i>の意味は、以下のとおりとする。 <i>i</i> = 1: 据付面 <i>i</i> = 2: ポンプ取付面 <i>i</i> = 3: 原動機台取付面 <i>i</i> = 4: 原動機取付面 なお、ポンプ取付面(上), (下)がある場合は、<i>i</i> = 2: ポンプ取付面(下), <i>i</i> = 3: ポンプ取付面(上)とし、<i>i</i> = 3を<i>i</i> = 4, <i>i</i> = 4を<i>i</i> = 5とする。 *4: T_{Hi}, T_{Vi}の添字<i>i</i>の意味は、固有周期の次数を示す。 </p>	記号	記号の説明	単位	T_{Hi}	水平方向固有周期*4	s	T_{Vi}	鉛直方向固有周期*4	s	t	バレルケーシング又はコラムパイプの厚さ	mm	Z	バレルケーシング又はコラムパイプの断面係数	mm ³	π	円周率	—	σ	バレルケーシング又はコラムパイプの一次一般膜応力の最大値	MPa	σ_{bi}	ボルトに生じる引張応力*1	MPa	σ_{cH}	水平方向地震によりバレルケーシング又はコラムパイプに生じる応力	MPa	σ_{cV}	鉛直方向地震によりバレルケーシング又はコラムパイプに生じる応力	MPa	σ_{zP}	バレルケーシング又はコラムパイプの内圧による軸方向応力	MPa	$\sigma_{\theta P}$	バレルケーシング又はコラムパイプの内圧による周方向応力	MPa	τ_{bi}	ボルトに生じるせん断応力*1	MPa	<table border="1" data-bbox="1682 262 2415 924"> <thead> <tr> <th>記号</th> <th>記号の説明</th> <th>単位</th> </tr> </thead> <tbody> <tr><td>S</td><td>設計・建設規格 付録材料図表 Part5 表5に定める値</td><td>MPa</td></tr> <tr><td>S_a</td><td>バレルケーシング又はコラムパイプの許容応力</td><td>MPa</td></tr> <tr><td>S_u, S_{ui}</td><td>設計・建設規格 付録材料図表 Part5 表9に定める値*1</td><td>MPa</td></tr> <tr><td>S_y, S_{yi}</td><td>設計・建設規格 付録材料図表 Part5 表8に定める値*1</td><td>MPa</td></tr> <tr><td>$S_{yi}(RT)$</td><td>設計・建設規格 付録材料図表 Part5 表8に定める材料の40℃における値*1</td><td>MPa</td></tr> <tr><td>T_{Hi}</td><td>水平方向固有周期*4</td><td>s</td></tr> <tr><td>T_{Vi}</td><td>鉛直方向固有周期*4</td><td>s</td></tr> <tr><td>t</td><td>バレルケーシング又はコラムパイプの厚さ</td><td>mm</td></tr> <tr><td>Z</td><td>バレルケーシング又はコラムパイプの断面係数</td><td>mm³</td></tr> <tr><td>π</td><td>円周率</td><td>—</td></tr> <tr><td>σ</td><td>バレルケーシング又はコラムパイプの一次一般膜応力の最大値</td><td>MPa</td></tr> <tr><td>σ_{bi}</td><td>ボルトに生じる引張応力*1</td><td>MPa</td></tr> <tr><td>σ_{cH}</td><td>水平方向地震及び水平方向のポンプ振動によりバレルケーシング又はコラムパイプに生じる応力</td><td>MPa</td></tr> <tr><td>σ_{cH1}</td><td>σ_{cH}のうち水平方向地震により生じる応力</td><td>MPa</td></tr> <tr><td>σ_{cH2}</td><td>σ_{cH}のうち水平方向のポンプ振動により生じる応力</td><td>MPa</td></tr> <tr><td>σ_{cV}</td><td>鉛直方向地震、自重及び鉛直方向のポンプ振動によりバレルケーシング又はコラムパイプに生じる応力</td><td>MPa</td></tr> <tr><td>σ_{cV1}</td><td>σ_{cV}のうち鉛直方向地震により生じる応力</td><td>MPa</td></tr> <tr><td>σ_{cV2}</td><td>σ_{cV}のうち自重及び鉛直方向のポンプ振動により生じる応力</td><td>MPa</td></tr> <tr><td>σ_{zP}</td><td>バレルケーシング又はコラムパイプの内圧による軸方向応力</td><td>MPa</td></tr> <tr><td>$\sigma_{\theta P}$</td><td>バレルケーシング又はコラムパイプの内圧による周方向応力</td><td>MPa</td></tr> <tr><td>τ_{bi}</td><td>ボルトに生じるせん断応力*1</td><td>MPa</td></tr> </tbody> </table> <p data-bbox="1682 934 2415 1323"> 注記*1: $A_{bi}, D_i, d_i, F_i, F_i^*, F_{bi}, f_{sbi}, f_{toi}, f_{tsi}, n_i, n_{fi}, Q_{bi}, S_{ui}, S_{yi}, S_{yi}(RT), \sigma_{bi}$及び$\tau_{bi}$の添字<i>i</i>の意味は、以下のとおりとする。 <i>i</i> = 1: 基礎ボルト <i>i</i> = 2: ポンプ取付ボルト <i>i</i> = 3: 原動機台取付ボルト <i>i</i> = 4: 原動機取付ボルト なお、ポンプ取付ボルト(上), (下)がある場合は、<i>i</i> = 2: ポンプ取付ボルト(下), <i>i</i> = 3: ポンプ取付ボルト(上)とし、<i>i</i> = 3を<i>i</i> = 4, <i>i</i> = 4を<i>i</i> = 5とする。 *2: $M_i, M_{\theta i}$及び$M_{\theta p i}$の添字<i>i</i>の意味は、以下のとおりとする。 <i>i</i> = 1: ㊶ <i>i</i> = 2: ㊷ <i>i</i> = 3: ㊸ <i>i</i> = 4: ㊹ </p>	記号	記号の説明	単位	S	設計・建設規格 付録材料図表 Part5 表5に定める値	MPa	S_a	バレルケーシング又はコラムパイプの許容応力	MPa	S_u, S_{ui}	設計・建設規格 付録材料図表 Part5 表9に定める値*1	MPa	S_y, S_{yi}	設計・建設規格 付録材料図表 Part5 表8に定める値*1	MPa	$S_{yi}(RT)$	設計・建設規格 付録材料図表 Part5 表8に定める材料の40℃における値*1	MPa	T_{Hi}	水平方向固有周期*4	s	T_{Vi}	鉛直方向固有周期*4	s	t	バレルケーシング又はコラムパイプの厚さ	mm	Z	バレルケーシング又はコラムパイプの断面係数	mm ³	π	円周率	—	σ	バレルケーシング又はコラムパイプの一次一般膜応力の最大値	MPa	σ_{bi}	ボルトに生じる引張応力*1	MPa	σ_{cH}	水平方向地震及び水平方向のポンプ振動によりバレルケーシング又はコラムパイプに生じる応力	MPa	σ_{cH1}	σ_{cH} のうち水平方向地震により生じる応力	MPa	σ_{cH2}	σ_{cH} のうち水平方向のポンプ振動により生じる応力	MPa	σ_{cV}	鉛直方向地震、自重及び鉛直方向のポンプ振動によりバレルケーシング又はコラムパイプに生じる応力	MPa	σ_{cV1}	σ_{cV} のうち鉛直方向地震により生じる応力	MPa	σ_{cV2}	σ_{cV} のうち自重及び鉛直方向のポンプ振動により生じる応力	MPa	σ_{zP}	バレルケーシング又はコラムパイプの内圧による軸方向応力	MPa	$\sigma_{\theta P}$	バレルケーシング又はコラムパイプの内圧による周方向応力	MPa	τ_{bi}	ボルトに生じるせん断応力*1	MPa	<p data-bbox="2445 262 2813 378"> 記載の適正化 (SRSS法による評価に関連する記号の追加) </p>
記号	記号の説明	単位																																																																																																										
T_{Hi}	水平方向固有周期*4	s																																																																																																										
T_{Vi}	鉛直方向固有周期*4	s																																																																																																										
t	バレルケーシング又はコラムパイプの厚さ	mm																																																																																																										
Z	バレルケーシング又はコラムパイプの断面係数	mm ³																																																																																																										
π	円周率	—																																																																																																										
σ	バレルケーシング又はコラムパイプの一次一般膜応力の最大値	MPa																																																																																																										
σ_{bi}	ボルトに生じる引張応力*1	MPa																																																																																																										
σ_{cH}	水平方向地震によりバレルケーシング又はコラムパイプに生じる応力	MPa																																																																																																										
σ_{cV}	鉛直方向地震によりバレルケーシング又はコラムパイプに生じる応力	MPa																																																																																																										
σ_{zP}	バレルケーシング又はコラムパイプの内圧による軸方向応力	MPa																																																																																																										
$\sigma_{\theta P}$	バレルケーシング又はコラムパイプの内圧による周方向応力	MPa																																																																																																										
τ_{bi}	ボルトに生じるせん断応力*1	MPa																																																																																																										
記号	記号の説明	単位																																																																																																										
S	設計・建設規格 付録材料図表 Part5 表5に定める値	MPa																																																																																																										
S_a	バレルケーシング又はコラムパイプの許容応力	MPa																																																																																																										
S_u, S_{ui}	設計・建設規格 付録材料図表 Part5 表9に定める値*1	MPa																																																																																																										
S_y, S_{yi}	設計・建設規格 付録材料図表 Part5 表8に定める値*1	MPa																																																																																																										
$S_{yi}(RT)$	設計・建設規格 付録材料図表 Part5 表8に定める材料の40℃における値*1	MPa																																																																																																										
T_{Hi}	水平方向固有周期*4	s																																																																																																										
T_{Vi}	鉛直方向固有周期*4	s																																																																																																										
t	バレルケーシング又はコラムパイプの厚さ	mm																																																																																																										
Z	バレルケーシング又はコラムパイプの断面係数	mm ³																																																																																																										
π	円周率	—																																																																																																										
σ	バレルケーシング又はコラムパイプの一次一般膜応力の最大値	MPa																																																																																																										
σ_{bi}	ボルトに生じる引張応力*1	MPa																																																																																																										
σ_{cH}	水平方向地震及び水平方向のポンプ振動によりバレルケーシング又はコラムパイプに生じる応力	MPa																																																																																																										
σ_{cH1}	σ_{cH} のうち水平方向地震により生じる応力	MPa																																																																																																										
σ_{cH2}	σ_{cH} のうち水平方向のポンプ振動により生じる応力	MPa																																																																																																										
σ_{cV}	鉛直方向地震、自重及び鉛直方向のポンプ振動によりバレルケーシング又はコラムパイプに生じる応力	MPa																																																																																																										
σ_{cV1}	σ_{cV} のうち鉛直方向地震により生じる応力	MPa																																																																																																										
σ_{cV2}	σ_{cV} のうち自重及び鉛直方向のポンプ振動により生じる応力	MPa																																																																																																										
σ_{zP}	バレルケーシング又はコラムパイプの内圧による軸方向応力	MPa																																																																																																										
$\sigma_{\theta P}$	バレルケーシング又はコラムパイプの内圧による周方向応力	MPa																																																																																																										
τ_{bi}	ボルトに生じるせん断応力*1	MPa																																																																																																										

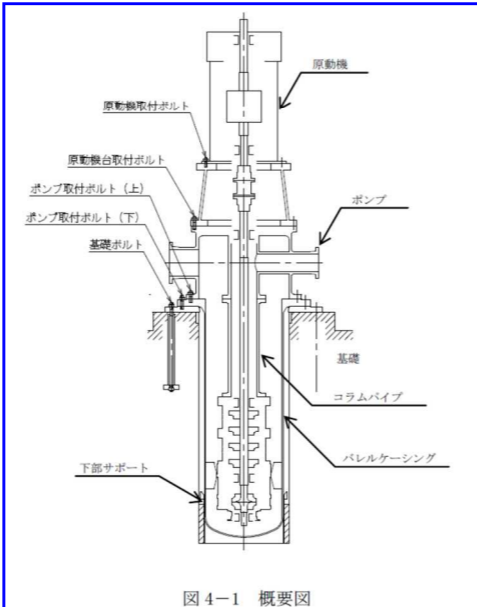
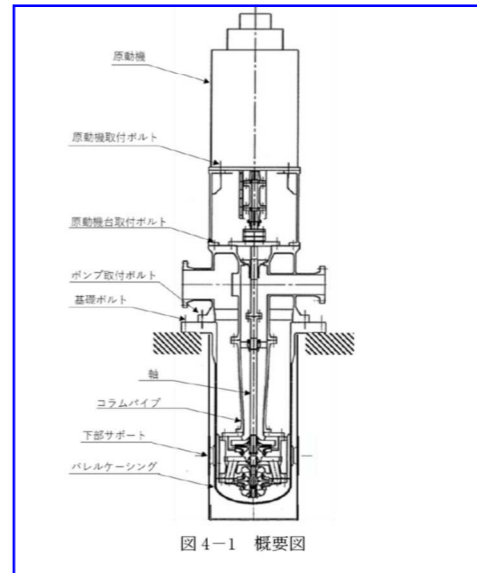
青字：柏崎刈羽原子力発電所第6号機と柏崎刈羽原子力発電所第7号機との差異
緑字：柏崎刈羽原子力発電所第6号機と島根原子力発電所第2号機との差異

本資料のうち枠囲みの内容は、当社の機密事項を含むため、又は他社の機密事項を含む可能性があるため公開できません。

島根原子力発電所第2号機	柏崎刈羽原子力発電所第7号機	柏崎刈羽原子力発電所第6号機	柏崎刈羽原子力発電所第7号機との比較																																																																																																														
	<p>2.4 計算精度と数値の丸め方 精度は、有効数字6桁以上を確保する。 表示する数値の丸め方は表2-1に示すとおりである。</p> <p style="text-align: center;">表2-1 表示する数値の丸め方</p> <table border="1" data-bbox="952 394 1644 779"> <thead> <tr> <th>数値の種類</th> <th>単位</th> <th>処理桁</th> <th>処理方法</th> <th>表示桁</th> </tr> </thead> <tbody> <tr> <td>固有周期</td> <td>s</td> <td>小数点以下第4位</td> <td>四捨五入</td> <td>小数点以下第3位</td> </tr> <tr> <td>震度</td> <td>—</td> <td>小数点以下第3位</td> <td>切上げ</td> <td>小数点以下第2位</td> </tr> <tr> <td>温度</td> <td>℃</td> <td>—</td> <td>—</td> <td>整数位</td> </tr> <tr> <td>質量</td> <td>kg</td> <td>—</td> <td>—</td> <td>整数位</td> </tr> <tr> <td>長さ</td> <td>mm</td> <td>—</td> <td>—</td> <td>整数位*1</td> </tr> <tr> <td>面積</td> <td>mm²</td> <td>有効数字5桁目</td> <td>四捨五入</td> <td>有効数字4桁*2</td> </tr> <tr> <td>モーメント</td> <td>N・mm</td> <td>有効数字5桁目</td> <td>四捨五入</td> <td>有効数字4桁*2</td> </tr> <tr> <td>力</td> <td>N</td> <td>有効数字5桁目</td> <td>四捨五入</td> <td>有効数字4桁*2</td> </tr> <tr> <td>算出応力</td> <td>MPa</td> <td>小数点以下第1位</td> <td>切上げ</td> <td>整数位</td> </tr> <tr> <td>許容応力*3</td> <td>MPa</td> <td>小数点以下第1位</td> <td>切捨て</td> <td>整数位</td> </tr> </tbody> </table> <p>注記*1：設計上定める値が小数点以下第1位の場合は、小数点以下第1位表示とする。 *2：絶対値が1000以上のときは、べき数表示とする。 *3：設計・建設規格 付録材料図表に記載された温度の中間における引張強さ及び降伏点は、比例法により補間した値の小数点以下第1位を切り捨て、整数位までの値とする。</p>	数値の種類	単位	処理桁	処理方法	表示桁	固有周期	s	小数点以下第4位	四捨五入	小数点以下第3位	震度	—	小数点以下第3位	切上げ	小数点以下第2位	温度	℃	—	—	整数位	質量	kg	—	—	整数位	長さ	mm	—	—	整数位*1	面積	mm ²	有効数字5桁目	四捨五入	有効数字4桁*2	モーメント	N・mm	有効数字5桁目	四捨五入	有効数字4桁*2	力	N	有効数字5桁目	四捨五入	有効数字4桁*2	算出応力	MPa	小数点以下第1位	切上げ	整数位	許容応力*3	MPa	小数点以下第1位	切捨て	整数位	<p>2.4 計算精度と数値の丸め方 精度は、有効数字6桁以上を確保する。 表示する数値の丸め方は表2-1に示すとおりである。</p> <p style="text-align: center;">表2-1 表示する数値の丸め方</p> <table border="1" data-bbox="1724 394 2398 779"> <thead> <tr> <th>数値の種類</th> <th>単位</th> <th>処理桁</th> <th>処理方法</th> <th>表示桁</th> </tr> </thead> <tbody> <tr> <td>固有周期</td> <td>s</td> <td>小数点以下第4位</td> <td>四捨五入</td> <td>小数点以下第3位</td> </tr> <tr> <td>震度</td> <td>—</td> <td>小数点以下第3位</td> <td>切上げ</td> <td>小数点以下第2位</td> </tr> <tr> <td>温度</td> <td>℃</td> <td>—</td> <td>—</td> <td>整数位</td> </tr> <tr> <td>質量</td> <td>kg</td> <td>—</td> <td>—</td> <td>整数位</td> </tr> <tr> <td>長さ</td> <td>mm</td> <td>—</td> <td>—</td> <td>整数位*1</td> </tr> <tr> <td>面積</td> <td>mm²</td> <td>有効数字5桁目</td> <td>四捨五入</td> <td>有効数字4桁*2</td> </tr> <tr> <td>モーメント</td> <td>N・mm</td> <td>有効数字5桁目</td> <td>四捨五入</td> <td>有効数字4桁*2</td> </tr> <tr> <td>力</td> <td>N</td> <td>有効数字5桁目</td> <td>四捨五入</td> <td>有効数字4桁*2</td> </tr> <tr> <td>算出応力</td> <td>MPa</td> <td>小数点以下第1位</td> <td>切上げ</td> <td>整数位</td> </tr> <tr> <td>許容応力*3</td> <td>MPa</td> <td>小数点以下第1位</td> <td>切捨て</td> <td>整数位</td> </tr> </tbody> </table> <p>注記*1：設計上定める値が小数点以下第1位の場合は、小数点以下第1位表示とする。 *2：絶対値が1000以上のときは、べき数表示とする。 *3：設計・建設規格 付録材料図表に記載された温度の中間における引張強さ及び降伏点は、比例法により補間した値の小数点以下第1位を切り捨て、整数位までの値とする。</p>	数値の種類	単位	処理桁	処理方法	表示桁	固有周期	s	小数点以下第4位	四捨五入	小数点以下第3位	震度	—	小数点以下第3位	切上げ	小数点以下第2位	温度	℃	—	—	整数位	質量	kg	—	—	整数位	長さ	mm	—	—	整数位*1	面積	mm ²	有効数字5桁目	四捨五入	有効数字4桁*2	モーメント	N・mm	有効数字5桁目	四捨五入	有効数字4桁*2	力	N	有効数字5桁目	四捨五入	有効数字4桁*2	算出応力	MPa	小数点以下第1位	切上げ	整数位	許容応力*3	MPa	小数点以下第1位	切捨て	整数位	<p>差異なし</p>
数値の種類	単位	処理桁	処理方法	表示桁																																																																																																													
固有周期	s	小数点以下第4位	四捨五入	小数点以下第3位																																																																																																													
震度	—	小数点以下第3位	切上げ	小数点以下第2位																																																																																																													
温度	℃	—	—	整数位																																																																																																													
質量	kg	—	—	整数位																																																																																																													
長さ	mm	—	—	整数位*1																																																																																																													
面積	mm ²	有効数字5桁目	四捨五入	有効数字4桁*2																																																																																																													
モーメント	N・mm	有効数字5桁目	四捨五入	有効数字4桁*2																																																																																																													
力	N	有効数字5桁目	四捨五入	有効数字4桁*2																																																																																																													
算出応力	MPa	小数点以下第1位	切上げ	整数位																																																																																																													
許容応力*3	MPa	小数点以下第1位	切捨て	整数位																																																																																																													
数値の種類	単位	処理桁	処理方法	表示桁																																																																																																													
固有周期	s	小数点以下第4位	四捨五入	小数点以下第3位																																																																																																													
震度	—	小数点以下第3位	切上げ	小数点以下第2位																																																																																																													
温度	℃	—	—	整数位																																																																																																													
質量	kg	—	—	整数位																																																																																																													
長さ	mm	—	—	整数位*1																																																																																																													
面積	mm ²	有効数字5桁目	四捨五入	有効数字4桁*2																																																																																																													
モーメント	N・mm	有効数字5桁目	四捨五入	有効数字4桁*2																																																																																																													
力	N	有効数字5桁目	四捨五入	有効数字4桁*2																																																																																																													
算出応力	MPa	小数点以下第1位	切上げ	整数位																																																																																																													
許容応力*3	MPa	小数点以下第1位	切捨て	整数位																																																																																																													
	<p>3. 評価部位 たて軸ポンプの耐震評価は「4.1 固有値解析及び構造強度評価方法」に示す条件に基づき、耐震評価上厳しくなる基礎ボルト、取付ボルト並びにパレルケーシング及びコラムパイプについて評価を実施する。</p>	<p>3. 評価部位 たて軸ポンプの耐震評価は「4.1 固有値解析及び構造強度評価方法」に示す条件に基づき、耐震評価上厳しくなる基礎ボルト、取付ボルト並びにパレルケーシング及びコラムパイプについて評価を実施する。また、<u>コラムパイプ端部がサポートにより支持されている場合には、当該サポートの取付ボルトについても評価を実施する。</u></p>	<p>記載の適正化 (先行プラントでのコメント反映)</p>																																																																																																														

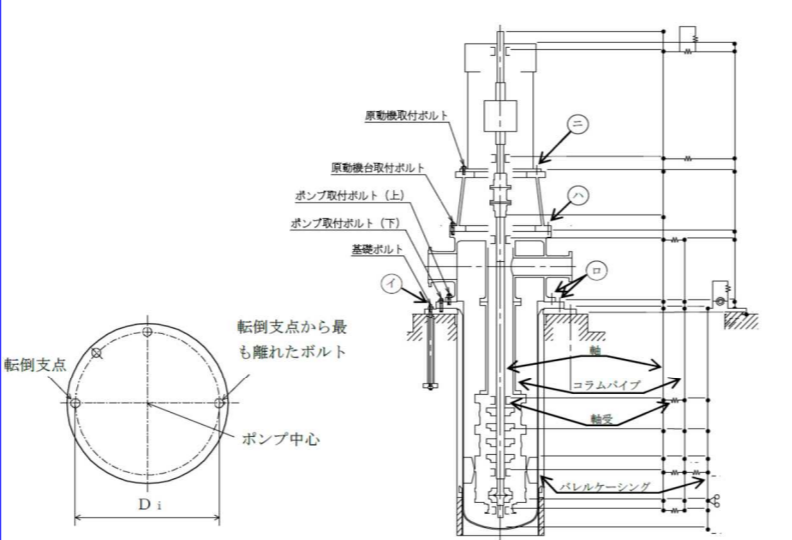
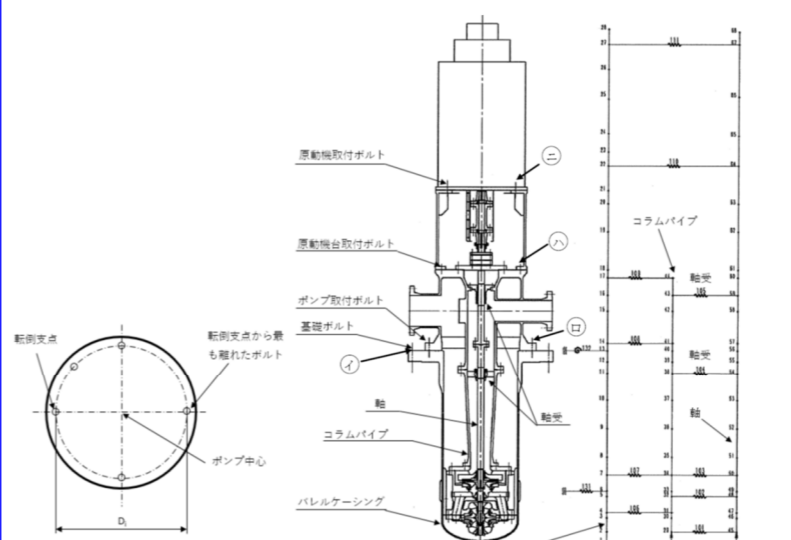
青字：柏崎刈羽原子力発電所第6号機と柏崎刈羽原子力発電所第7号機との差異
緑字：柏崎刈羽原子力発電所第6号機と島根原子力発電所第2号機との差異

本資料のうち枠囲みの内容は、当社の機密事項を含むため、又は他社の機密事項を含む可能性があるため公開できません。

島根原子力発電所第2号機	柏崎刈羽原子力発電所第7号機	柏崎刈羽原子力発電所第6号機	柏崎刈羽原子力発電所第7号機との比較
	<p>4. 固有値解析及び構造強度評価</p> <p>4.1 固有値解析及び構造強度評価方法</p> <p>たて軸ポンプの固有値解析及び構造強度評価に用いる解析モデルの作成条件を以下に示す。</p> <ol style="list-style-type: none"> (1) ポンプは基礎ボルトで基礎に固定されており、固定端とする。 (2) ポンプは原動機も含めて多質点モデルにてモデル化し、軸とケーシングとを分け軸受部をばねで接続した複列式多質点モデルとする。 (3) モデル化に際しては、原動機、ポンプ及び内容物の質量は各質点に集中するものとする。 (4) 下部サポートは鉛直方向にスライドできるものとし、水平方向の地震力を受けるものとする。 (5) 地震力はポンプに対して水平方向及び鉛直方向から作用するものとする。 (6) 耐震計算に用いる寸法は、公称値を使用する。 (7) 固有値解析及び地震応答解析に用いる解析コードは「MSC NASTRAN」とする。  <p>図4-1 概要図</p>	<p>4. 固有値解析及び構造強度評価</p> <p>4.1 固有値解析及び構造強度評価方法</p> <p>たて軸ポンプの固有値解析及び構造強度評価に用いる解析モデルの作成条件を以下に示す。</p> <ol style="list-style-type: none"> (1) ポンプは基礎ボルトで基礎に固定されており、固定端とする。 (2) ポンプは原動機も含めて多質点モデルにてモデル化し、軸とケーシングとを分け軸受部をばねで接続した複列式多質点モデルとする。 (3) モデル化に際しては、原動機、ポンプ及び内容物の質量は各質点に集中するものとし、軸及びコラムパイプに対して水の付加質量及び排除水質量（構造物が流体中にある場合に、自身の体積によって排除する流体の質量）を考慮する。 (4) 下部サポートは鉛直方向にスライドできるものとし、水平方向の地震力を受けるものとする。 (5) 地震力はポンプに対して水平方向及び鉛直方向から作用するものとする。 (6) 耐震計算に用いる寸法は、公称値を使用する。 (7) 固有値解析及び地震応答解析に用いる解析コードは「MSC NASTRAN」とする。  <p>図4-1 概要図</p>	<p>記載の適正化 （先行プラントでのコメント反映） （排除水質量の説明追加）</p> <p>対象設備の相違による差異</p>

青字：柏崎刈羽原子力発電所第6号機と柏崎刈羽原子力発電所第7号機との差異
緑字：柏崎刈羽原子力発電所第6号機と島根原子力発電所第2号機との差異

本資料のうち枠囲みの内容は、当社の機密事項を含むため、又は他社の機密事項を含む可能性があるため公開できません。

島根原子力発電所第2号機	柏崎刈羽原子力発電所第7号機	柏崎刈羽原子力発電所第6号機	柏崎刈羽原子力発電所第7号機との比較
	<p>4.2 固有周期の計算 たて軸ポンプの固有周期について、「4.1 固有値解析及び構造強度評価方法」に基づき作成した解析モデルにより計算する。</p> <p>4.3 設計用地震力 「弾性設計用地震動S_d又は静的震度」及び「基準地震動S_s」による地震力は、V-2-1-7「設計用床応答曲線の作成方針」に基づき設定する。</p> <p>4.4 計算方法 4.4.1 応力の計算方法 4.4.1.1 ボルトの計算方法</p>  <p>i=1: 基礎ボルト i=2: ポンプ取付ボルト* i=3: 原動機台取付ボルト* i=4: 原動機取付ボルト*</p> <p>注記*: ポンプ取付ボルト(上), (下)がある場合は, i=2: ポンプ取付ボルト(下), i=3: ポンプ取付ボルト(上)とし, i=3をi=4, i=4をi=5とする。</p> <p>図4-2 計算モデル</p>	<p>4.2 固有周期の計算 たて軸ポンプの固有周期について、「4.1 固有値解析及び構造強度評価方法」に基づき作成した解析モデルにより計算する。</p> <p>4.3 設計用地震力 「弾性設計用地震動S_d又は静的震度」及び「基準地震動S_s」による地震力は、VI-2-1-7「設計用床応答曲線の作成方針」に基づき設定する。</p> <p>4.4 計算方法 4.4.1 応力の計算方法 4.4.1.1 ボルトの計算方法</p>  <p>i=1: 基礎ボルト i=2: ポンプ取付ボルト* i=3: 原動機台取付ボルト* i=4: 原動機取付ボルト*</p> <p>注記*: ポンプ取付ボルト(上), (下)がある場合は, i=2: ポンプ取付ボルト(下), i=3: ポンプ取付ボルト(上)とし, i=3をi=4, i=4をi=5とする。</p> <p>図4-2 計算モデル</p>	<p>記載の適正化 (図書番号変更による差異)</p> <p>対象設備の相違による差異</p>

青字: 柏崎刈羽原子力発電所第6号機と柏崎刈羽原子力発電所第7号機との差異
 緑字: 柏崎刈羽原子力発電所第6号機と島根原子力発電所第2号機との差異

本資料のうち枠囲みの内容は、当社の機密事項を含むため、又は他社の機密事項を含む可能性があるため公開できません。

島根原子力発電所第2号機	柏崎刈羽原子力発電所第7号機	柏崎刈羽原子力発電所第6号機	柏崎刈羽原子力発電所第7号機との比較
	<p>ボルトの応力は地震による震度、ポンプ振動による震度及びポンプ回転により作用するモーメントによって生じる引張力とせん断力について計算する。</p> <p>なお、転倒モーメント並びにせん断力は、水平方向には設計震度とポンプ振動による震度の合計を考慮し、鉛直方向には、設計震度と自重を考慮した地震応答解析により算出する。</p> <p>(1) 引張応力 ボルトに対する引張力は転倒支点から正比例した力が作用するものとし、最も厳しい条件として転倒支点から最も離れたボルトについて計算する。</p> <p>引張力</p> $F_{bi} = \frac{M_i - (1 - C_p - C_v) \cdot m_i \cdot g \cdot \frac{D_i}{2}}{\frac{3}{8} \cdot n_{fi} \cdot D_i} \dots\dots\dots (4.4.1.1.1)$ <p>ここで、M_iは地震応答解析により求める。 また、C_pはポンプ振動による振幅及び原動機の同期回転数を考慮して定める値で、次式で求める。</p> $C_p = \frac{\frac{1}{2} \cdot \frac{H_p}{1000} \cdot \left(2 \cdot \pi \cdot \frac{N}{60}\right)^2}{g \cdot 1000} \dots\dots\dots (4.4.1.1.2)$ <p>引張応力</p> $\sigma_{bi} = \frac{F_{bi}}{A_{bi}} \dots\dots\dots (4.4.1.1.3)$ <p>ここで、ボルトの軸断面積A_{bi}は次式により求める。</p> $A_{bi} = \frac{\pi}{4} \cdot d_i^2 \dots\dots\dots (4.4.1.1.4)$ <p>ただし、F_{bi}が負のときボルトには引張力が生じないので、引張応力の計算は行わない。</p> <p>(2) せん断応力 ボルトに対するせん断力はボルト全本数で受けるものとして計算する。なお、基礎ボルト ($i=1$) については、ポンプ回転によるモーメントは作用しない。</p> <p>せん断力 せん断力は地震応答解析により求めるQ_{bi}及びポンプ回転により作用するモーメントM_pを考慮して求める。</p> <p>せん断応力</p> $\tau_{bi} = \frac{Q_{bi} + 2 \cdot M_p / D_i}{n_i \cdot A_{bi}} \dots\dots\dots (4.4.1.1.5)$ <p>ここで、ポンプ回転により作用するモーメントM_pは次式で求める。</p> $M_p = \left(\frac{60}{2 \cdot \pi \cdot N}\right) \cdot 10^9 \cdot P \dots\dots\dots (4.4.1.1.6)$ <p>(1kW=10⁹N・mm/s)</p>	<p>ボルトの応力は地震による震度、ポンプ振動による震度及びポンプ回転により作用するモーメントによって生じる引張力とせん断力について計算する。</p> <p>なお、転倒モーメント並びにせん断力は、水平方向には設計震度とポンプ振動による震度を考慮し、鉛直方向には、設計震度と自重を考慮した地震応答解析により算出する。</p> <p>(1) 引張応力 ボルトに対する引張力は転倒支点から正比例した力が作用するものとし、最も厳しい条件として転倒支点から最も離れたボルトについて計算する。</p> <p>引張力</p> <p>【絶対値和】</p> $F_{bi} = \frac{M_i - (1 - C_p - C_v) \cdot m_i \cdot g \cdot \frac{D_i}{2}}{\frac{3}{8} \cdot n_{fi} \cdot D_i} \dots\dots\dots (4.4.1.1.1)$ <p>【SRSS法】</p> $F_{bi} = \frac{\sqrt{M_{oi}^2 + \left(C_v \cdot m_i \cdot g \cdot \frac{D_i}{2}\right)^2} + M_{cpi} + (C_p - 1) \cdot m_i \cdot g \cdot \frac{D_i}{2}}{\frac{3}{8} \cdot n_{fi} \cdot D_i} \dots\dots\dots (4.4.1.1.2)$ <p>ここで、M_i、M_{oi}及びM_{cpi}は地震応答解析により求める。 また、C_pはポンプ振動による振幅及び原動機の同期回転数を考慮して定める値で、次式で求める。</p> $C_p = \frac{\frac{1}{2} \cdot \frac{H_p}{1000} \cdot \left(2 \cdot \pi \cdot \frac{N}{60}\right)^2}{g \cdot 1000} \dots\dots\dots (4.4.1.1.3)$ <p>引張応力</p> $\sigma_{bi} = \frac{F_{bi}}{A_{bi}} \dots\dots\dots (4.4.1.1.4)$ <p>ここで、ボルトの軸断面積A_{bi}は次式により求める。</p> $A_{bi} = \frac{\pi}{4} \cdot d_i^2 \dots\dots\dots (4.4.1.1.5)$ <p>ただし、F_{bi}が負のときボルトには引張力が生じないので、引張応力の計算は行わない。</p> <p>(2) せん断応力 ボルトに対するせん断力はボルト全本数で受けるものとして計算する。なお、基礎ボルト ($i=1$) については、ポンプ回転によるモーメントは作用しない。</p> <p>せん断力 せん断力は地震応答解析により求めるQ_{bi}及びポンプ回転により作用するモーメントM_pを考慮して求める。</p> <p>せん断応力</p> $\tau_{bi} = \frac{Q_{bi} + 2 \cdot M_p / D_i}{n_i \cdot A_{bi}} \dots\dots\dots (4.4.1.1.6)$ <p>ここで、ポンプ回転により作用するモーメントM_pは次式で求める。</p> $M_p = \left(\frac{60}{2 \cdot \pi \cdot N}\right) \cdot 10^9 \cdot P \dots\dots\dots (4.4.1.1.7)$ <p>(1kW=10⁹N・mm/s)</p>	<p>記載の適正化 (SRSS法では設計震度とポンプ振動を単純に合計する訳ではないことから記載を修正)</p> <p>記載の適正化 (SRSS法による計算式を追加)</p>

青字：柏崎刈羽原子力発電所第6号機と柏崎刈羽原子力発電所第7号機との差異
 緑字：柏崎刈羽原子力発電所第6号機と島根原子力発電所第2号機との差異

本資料のうち枠囲みの内容は、当社の機密事項を含むため、又は他社の機密事項を含む可能性があるため公開できません。

島根原子力発電所第2号機	柏崎刈羽原子力発電所第7号機	柏崎刈羽原子力発電所第6号機	柏崎刈羽原子力発電所第7号機との比較
	<p>4.4.1.2 パレルケーシング及びコラムパイプの計算方法 パレルケーシング及びコラムパイプの応力は次式により求める。</p> <p>(1) 水平方向地震力による応力 多質点モデルを用いて応答計算を行い、得られた各部に働くモーメントにより、曲げ応力は以下ようになる。</p> $\sigma_{cH} = \frac{M}{Z} \dots\dots\dots (4.4.1.2.1)$ <p>(2) 鉛直方向地震による応力</p> $\sigma_{cv} = \frac{(1+C_v+C_p) \cdot m \cdot g}{A_c} \dots\dots\dots (4.4.1.2.2)$ <p>(3) 内圧による応力</p> $\sigma_{\theta P} = \frac{P_c \cdot D_c}{2 \cdot t} \dots\dots\dots (4.4.1.2.3)$ $\sigma_{zP} = \frac{P_c \cdot D_c}{4 \cdot t} \dots\dots\dots (4.4.1.2.4)$ <p>以上の(1)～(3)の各応力から、一次一般膜応力は</p> $\sigma = \text{Max}(\sigma_{cH} + \sigma_{cv} + \sigma_{zP}, \sigma_{\theta P}) \dots\dots\dots (4.4.1.2.5)$ <p>一次応力は一次一般膜応力と同じになるので省略する。</p>	<p>4.4.1.2 パレルケーシング及びコラムパイプの計算方法 パレルケーシング及びコラムパイプの応力は次式により求める。</p> <p>(1) 水平方向地震及びポンプ振動による応力 多質点モデルを用いて応答計算を行い、得られた各部に働くモーメントにより、曲げ応力は以下ようになる。</p> <p>【絶対値和】</p> $\sigma_{cH} = \frac{M}{Z} \dots\dots\dots (4.4.1.2.1)$ <p>【SRSS法】</p> $\sigma_{cH1} = \frac{M_0}{Z} \dots\dots\dots (4.4.1.2.2)$ $\sigma_{cH2} = \frac{M_{cp}}{Z} \dots\dots\dots (4.4.1.2.3)$ <p>(2) 鉛直方向地震及びポンプ振動による応力</p> <p>【絶対値和】</p> $\sigma_{cv} = \frac{(1+C_v+C_p) \cdot m \cdot g}{A_c} \dots\dots\dots (4.4.1.2.4)$ <p>【SRSS法】</p> $\sigma_{cv1} = \frac{C_v \cdot m \cdot g}{A_c} \dots\dots\dots (4.4.1.2.5)$ $\sigma_{cv2} = \frac{(1+C_p) \cdot m \cdot g}{A_c} \dots\dots\dots (4.4.1.2.6)$ <p>(3) 内圧による応力</p> $\sigma_{\theta P} = \frac{P_c \cdot D_c}{2 \cdot t} \dots\dots\dots (4.4.1.2.7)$ $\sigma_{zP} = \frac{P_c \cdot D_c}{4 \cdot t} \dots\dots\dots (4.4.1.2.8)$ <p>以上の(1)～(3)の各応力から、一次一般膜応力は</p> <p>【絶対値和】</p> $\sigma = \text{Max}(\sigma_{cH} + \sigma_{cv} + \sigma_{zP}, \sigma_{\theta P}) \dots\dots\dots (4.4.1.2.9)$ <p>【SRSS法】</p> $\sigma = \text{Max}\left(\sqrt{(\sigma_{cH1})^2 + (\sigma_{cv1})^2} + \sigma_{cH2} + \sigma_{cv2} + \sigma_{zP}, \sigma_{\theta P}\right) \dots\dots\dots (4.4.1.2.10)$	<p>記載の適正化 (SRSS法による計算式を追加)</p> <p>記載の適正化 (ポンプ振動を考慮していることから記載を追加)</p>

青字：柏崎刈羽原子力発電所第6号機と柏崎刈羽原子力発電所第7号機との差異
 緑字：柏崎刈羽原子力発電所第6号機と島根原子力発電所第2号機との差異

本資料のうち枠囲みの内容は、当社の機密事項を含むため、又は他社の機密事項を含む可能性があるため公開できません。

島根原子力発電所第2号機	柏崎刈羽原子力発電所第7号機	柏崎刈羽原子力発電所第6号機	柏崎刈羽原子力発電所第7号機との比較																		
	<p>4.5 応力の評価</p> <p>4.5.1 ボルトの応力評価</p> <p>4.4.1.1 項で求めたボルトの引張応力 σ_{bi} は次式より求めた許容引張応力 f_{tsi} 以下であること。ただし、f_{toi} は下表による。</p> $f_{tsi} = \text{Min}[1.4 \cdot f_{toi} - 1.6 \cdot \tau_{bi}, f_{toi}] \dots\dots\dots (4.5.1.1)$ <p>せん断応力 τ_{bi} はせん断力のみを受けるボルトの許容せん断応力 f_{sbi} 以下であること。ただし、f_{sbi} は下表による。</p> <table border="1" data-bbox="955 567 1647 814"> <thead> <tr> <th></th> <th>弾性設計用地震動 S_d 又は静的震度による荷重との組合せの場合</th> <th>基準地震動 S_s による荷重との組合せの場合</th> </tr> </thead> <tbody> <tr> <td>許容引張応力 f_{toi}</td> <td>$\frac{F_i}{2} \cdot 1.5$</td> <td>$\frac{F_i^*}{2} \cdot 1.5$</td> </tr> <tr> <td>許容せん断応力 f_{sbi}</td> <td>$\frac{F_i}{1.5 \cdot \sqrt{3}} \cdot 1.5$</td> <td>$\frac{F_i^*}{1.5 \cdot \sqrt{3}} \cdot 1.5$</td> </tr> </tbody> </table>		弾性設計用地震動 S_d 又は静的震度による荷重との組合せの場合	基準地震動 S_s による荷重との組合せの場合	許容引張応力 f_{toi}	$\frac{F_i}{2} \cdot 1.5$	$\frac{F_i^*}{2} \cdot 1.5$	許容せん断応力 f_{sbi}	$\frac{F_i}{1.5 \cdot \sqrt{3}} \cdot 1.5$	$\frac{F_i^*}{1.5 \cdot \sqrt{3}} \cdot 1.5$	<p>4.5 応力の評価</p> <p>4.5.1 ボルトの応力評価</p> <p>4.4.1.1 項で求めたボルトの引張応力 σ_{bi} は次式より求めた許容引張応力 f_{tsi} 以下であること。ただし、f_{toi} は下表による。</p> $f_{tsi} = \text{Min}[1.4 \cdot f_{toi} - 1.6 \cdot \tau_{bi}, f_{toi}] \dots\dots\dots (4.5.1.1)$ <p>せん断応力 τ_{bi} はせん断力のみを受けるボルトの許容せん断応力 f_{sbi} 以下であること。ただし、f_{sbi} は下表による。</p> <table border="1" data-bbox="1718 567 2410 814"> <thead> <tr> <th></th> <th>弾性設計用地震動 S_d 又は静的震度による荷重との組合せの場合</th> <th>基準地震動 S_s による荷重との組合せの場合</th> </tr> </thead> <tbody> <tr> <td>許容引張応力 f_{toi}</td> <td>$\frac{F_i}{2} \cdot 1.5$</td> <td>$\frac{F_i^*}{2} \cdot 1.5$</td> </tr> <tr> <td>許容せん断応力 f_{sbi}</td> <td>$\frac{F_i}{1.5 \cdot \sqrt{3}} \cdot 1.5$</td> <td>$\frac{F_i^*}{1.5 \cdot \sqrt{3}} \cdot 1.5$</td> </tr> </tbody> </table>		弾性設計用地震動 S_d 又は静的震度による荷重との組合せの場合	基準地震動 S_s による荷重との組合せの場合	許容引張応力 f_{toi}	$\frac{F_i}{2} \cdot 1.5$	$\frac{F_i^*}{2} \cdot 1.5$	許容せん断応力 f_{sbi}	$\frac{F_i}{1.5 \cdot \sqrt{3}} \cdot 1.5$	$\frac{F_i^*}{1.5 \cdot \sqrt{3}} \cdot 1.5$	差異なし
	弾性設計用地震動 S_d 又は静的震度による荷重との組合せの場合	基準地震動 S_s による荷重との組合せの場合																			
許容引張応力 f_{toi}	$\frac{F_i}{2} \cdot 1.5$	$\frac{F_i^*}{2} \cdot 1.5$																			
許容せん断応力 f_{sbi}	$\frac{F_i}{1.5 \cdot \sqrt{3}} \cdot 1.5$	$\frac{F_i^*}{1.5 \cdot \sqrt{3}} \cdot 1.5$																			
	弾性設計用地震動 S_d 又は静的震度による荷重との組合せの場合	基準地震動 S_s による荷重との組合せの場合																			
許容引張応力 f_{toi}	$\frac{F_i}{2} \cdot 1.5$	$\frac{F_i^*}{2} \cdot 1.5$																			
許容せん断応力 f_{sbi}	$\frac{F_i}{1.5 \cdot \sqrt{3}} \cdot 1.5$	$\frac{F_i^*}{1.5 \cdot \sqrt{3}} \cdot 1.5$																			
	<p>4.5.2 パレルケーシング及びボロムパイプの応力評価</p> <p>4.4.1.2 項で求めた応力が最高使用温度における許容応力 S_a 以下であること。ただし、S_a は下表による。</p> <table border="1" data-bbox="946 968 1587 1331"> <thead> <tr> <th rowspan="2">応力の種類</th> <th colspan="2">許容応力 S_a</th> </tr> <tr> <th>弾性設計用地震動 S_d 又は静的震度による荷重との組合せの場合</th> <th>基準地震動 S_s による荷重との組合せの場合</th> </tr> </thead> <tbody> <tr> <td>一次一般膜応力</td> <td>設計降伏点 S_y と設計引張強さ S_u の 0.6 倍のいずれか小さい方の値。ただし、オーステナイト系ステンレス鋼及び高ニッケル合金にあつては許容引張応力 S の 1.2 倍の方が大きい場合は、この大きい方の値とする。</td> <td>設計引張強さ S_u の 0.6 倍</td> </tr> </tbody> </table> <p>一次応力の評価は算出応力が一次一般膜応力と同じ値であるので省略する。</p>	応力の種類	許容応力 S_a		弾性設計用地震動 S_d 又は静的震度による荷重との組合せの場合	基準地震動 S_s による荷重との組合せの場合	一次一般膜応力	設計降伏点 S_y と設計引張強さ S_u の 0.6 倍のいずれか小さい方の値。ただし、オーステナイト系ステンレス鋼及び高ニッケル合金にあつては許容引張応力 S の 1.2 倍の方が大きい場合は、この大きい方の値とする。	設計引張強さ S_u の 0.6 倍	<p>4.5.2 パレルケーシング及びボロムパイプの応力評価</p> <p>4.4.1.2 項で求めた応力が最高使用温度における許容応力 S_a 以下であること。ただし、S_a は下表による。</p> <table border="1" data-bbox="1712 961 2353 1325"> <thead> <tr> <th rowspan="2">応力の種類</th> <th colspan="2">許容応力 S_a</th> </tr> <tr> <th>弾性設計用地震動 S_d 又は静的震度による荷重との組合せの場合</th> <th>基準地震動 S_s による荷重との組合せの場合</th> </tr> </thead> <tbody> <tr> <td>一次一般膜応力</td> <td>設計降伏点 S_y と設計引張強さ S_u の 0.6 倍のいずれか小さい方の値。ただし、オーステナイト系ステンレス鋼及び高ニッケル合金にあつては許容引張応力 S の 1.2 倍の方が大きい場合は、この大きい方の値とする。</td> <td>設計引張強さ S_u の 0.6 倍</td> </tr> </tbody> </table> <p>一次応力の評価は算出応力が一次一般膜応力と同じ値であるので省略する。</p>	応力の種類	許容応力 S_a		弾性設計用地震動 S_d 又は静的震度による荷重との組合せの場合	基準地震動 S_s による荷重との組合せの場合	一次一般膜応力	設計降伏点 S_y と設計引張強さ S_u の 0.6 倍のいずれか小さい方の値。ただし、オーステナイト系ステンレス鋼及び高ニッケル合金にあつては許容引張応力 S の 1.2 倍の方が大きい場合は、この大きい方の値とする。	設計引張強さ S_u の 0.6 倍	差異なし		
応力の種類	許容応力 S_a																				
	弾性設計用地震動 S_d 又は静的震度による荷重との組合せの場合	基準地震動 S_s による荷重との組合せの場合																			
一次一般膜応力	設計降伏点 S_y と設計引張強さ S_u の 0.6 倍のいずれか小さい方の値。ただし、オーステナイト系ステンレス鋼及び高ニッケル合金にあつては許容引張応力 S の 1.2 倍の方が大きい場合は、この大きい方の値とする。	設計引張強さ S_u の 0.6 倍																			
応力の種類	許容応力 S_a																				
	弾性設計用地震動 S_d 又は静的震度による荷重との組合せの場合	基準地震動 S_s による荷重との組合せの場合																			
一次一般膜応力	設計降伏点 S_y と設計引張強さ S_u の 0.6 倍のいずれか小さい方の値。ただし、オーステナイト系ステンレス鋼及び高ニッケル合金にあつては許容引張応力 S の 1.2 倍の方が大きい場合は、この大きい方の値とする。	設計引張強さ S_u の 0.6 倍																			

青字：柏崎刈羽原子力発電所第6号機と柏崎刈羽原子力発電所第7号機との差異
 緑字：柏崎刈羽原子力発電所第6号機と島根原子力発電所第2号機との差異

本資料のうち枠囲みの内容は、当社の機密事項を含むため、又は他社の機密事項を含む可能性があるため公開できません。

島根原子力発電所第2号機	柏崎刈羽原子力発電所第7号機	柏崎刈羽原子力発電所第6号機	柏崎刈羽原子力発電所第7号機との比較
	<p>5. 機能維持評価</p> <p>5.1 動的機能維持評価方法</p> <p>機能維持評価用加速度と機能確認済加速度との比較により、地震時又は地震後の動的機能維持を評価する。</p> <p>機能維持評価用加速度は、V-2-1-7「設計用床応答曲線の作成方針」に基づき、基準地震動S_sにより定まる応答加速度を設定する。なお、水平方向の機能維持評価用加速度はコラム先端（原動機にあっては軸受部）の応答加速度又は設計用最大応答加速度（1.0・ZPA）のいずれか大きい方を、鉛直方向は設計用最大応答加速度を設定する。</p> <p>機能確認済加速度は、V-2-1-9「機能維持の基本方針」による。</p> <p>なお、この適用形式を外れる場合は、加振試験等に基づき確認した加速度を用いることとし、個別計算書にその旨を記載する。</p> <p>6. 耐震計算書のフォーマット</p> <p>たて軸ポンプの耐震計算書のフォーマットは、以下のとおりである。</p> <p>[設計基準対象施設及び重大事故等対処設備の場合]</p> <p>フォーマットⅠ 設計基準対象施設としての評価結果</p> <p>フォーマットⅡ 重大事故等対処設備としての評価結果</p> <p>[重大事故等対処設備単独の場合]</p> <p>フォーマットⅡ 重大事故等対処設備としての評価結果*</p> <p>注記*：重大事故等対処設備単独の場合は、設計基準対象施設及び重大事故等対処設備に示すフォーマットⅡを使用するものとする。ただし、評価結果表に記載の章番を「2.」から「1.」とする。</p>	<p>5. 機能維持評価</p> <p>5.1 動的機能維持評価方法</p> <p>機能維持評価用加速度と機能確認済加速度との比較により、地震時又は地震後の動的機能維持を評価する。</p> <p>機能維持評価用加速度は、VI-2-1-7「設計用床応答曲線の作成方針」に基づき、基準地震動S_sにより定まる応答加速度を設定する。なお、水平方向の機能維持評価用加速度はコラム先端（原動機にあっては軸受部）の応答加速度又は設計用最大応答加速度（1.0・ZPA）のいずれか大きい方を、鉛直方向は設計用最大応答加速度を設定する。</p> <p>機能確認済加速度は、VI-2-1-9「機能維持の基本方針」による。</p> <p>なお、この適用形式を外れる場合は、加振試験等に基づき確認した加速度を用いることとし、個別計算書にその旨を記載する。</p> <p>6. 耐震計算書のフォーマット</p> <p>たて軸ポンプの耐震計算書のフォーマットは、以下のとおりである。</p> <p>[設計基準対象施設及び重大事故等対処設備の場合]</p> <p>フォーマットⅠ 設計基準対象施設としての評価結果</p> <p>フォーマットⅡ 重大事故等対処設備としての評価結果</p> <p>[重大事故等対処設備単独の場合]</p> <p>フォーマットⅡ 重大事故等対処設備としての評価結果*</p> <p>注記*：重大事故等対処設備単独の場合は、設計基準対象施設及び重大事故等対処設備に示すフォーマットⅡを使用するものとする。ただし、評価結果表に記載の章番を「2.」から「1.」とする。</p>	<p>記載の適正化</p> <p>(図書番号変更による差異)</p>

青字：柏崎刈羽原子力発電所第6号機と柏崎刈羽原子力発電所第7号機との差異
 緑字：柏崎刈羽原子力発電所第6号機と島根原子力発電所第2号機との差異

本資料のうち枠囲みの内容は、当社の機密事項を含むため、又は他社の機密事項を含む可能性があるため公開できません。

島根原子力発電所第2号機

柏崎刈羽原子力発電所第7号機

柏崎刈羽原子力発電所第6号機

柏崎刈羽原子力発電所第7号機との比較

【フナーマツト I 設計基準対象施設としての評価結果】
 【○○○ポンプの耐震性についての計算結果】
 1. 設計基準対象施設
 1.1 設計条件

機器名称	耐震重要度分類	据付場所及び床面高さ(m)	固有周期(s)		弾性設計用地震動 S d又は静的震度		基礎地震動 S s		ポンプ振動による震度	最高使用周囲環境温度 (°C)	最高使用圧力(MPa)
			水平方向	鉛直方向	水平方向	鉛直方向	水平方向	鉛直方向			
		建屋 T.M.S.L.*			C _H =	C _V =	C _H =	C _V =	C _P =		

注記*: 基準床レベルを示す。

1.2 機器要目

部材	m _i (kg)	D _i (mm)	d _i (mm)	A _{b_i} (mm ²)	n _i	n _{f_i}	M _p (N・mm)	弾性設計用地震動 S d又は静的震度		基礎地震動 S s		F _i * (MPa)	F _i (MPa)	S _{u_i} (MPa)	S _{y_i} (MPa)	S (MPa)	最高使用周囲環境温度 (°C)	最高使用圧力(MPa)
								水平方向	鉛直方向	水平方向	鉛直方向							
基礎ボルト (1=1)			(M)					*2	*2					*1	*1			吐出側
ポンプ取付ボルト(F) (1=2)			(M)					*1	*1					*1	*1			吸込側
ポンプ取付ボルト(L) (1=3)			(M)					*1	*1					*1	*1			
原動機取付ボルト (1=4)			(M)					*1	*1					*1	*1			
原動機取付ボルト (1=5)			(M)					*2	*2					*1	*1			

注記*1: 最高使用温度で算出
 *2: 周囲環境温度で算出

Hp (μm)	N (rpm)
---------	---------

【フナーマツト I 設計基準対象施設としての評価結果】
 【○○○ポンプの耐震性についての計算結果】
 1. 設計基準対象施設
 1.1 設計条件

機器名称	耐震重要度分類	据付場所及び床面高さ(m)	固有周期(s)		弾性設計用地震動 S d又は静的震度		基礎地震動 S s		ポンプ振動による震度	最高使用周囲環境温度 (°C)	最高使用圧力(MPa)
			水平方向	鉛直方向	水平方向	鉛直方向	水平方向	鉛直方向			
		建屋 T.M.S.L.*			C _H =	C _V =	C _H =	C _V =	C _P =		

注記*: 基準床レベルを示す。

*2: 設計用最大鉛直加速度 | (弾性設計用地震動 S d) 又は静的震度
 *3: 設計用最大鉛直加速度 | (基礎地震動 S s)

1.2 機器要目

部材	m _i (kg)	D _i (mm)	d _i (mm)	A _{b_i} (mm ²)	n _i	n _{f_i}	M _p (N・mm)	弾性設計用地震動 S d又は静的震度		基礎地震動 S s		F _i * (MPa)	F _i (MPa)	S _{u_i} (MPa)	S _{y_i} (MPa)	S (MPa)	最高使用周囲環境温度 (°C)	最高使用圧力(MPa)
								水平方向	鉛直方向	水平方向	鉛直方向							
基礎ボルト (1=1)			(M)					*2	*2					*1	*1			吐出側
ポンプ取付ボルト(F) (1=2)			(M)					*1	*1					*1	*1			吸込側
ポンプ取付ボルト(L) (1=3)			(M)					*1	*1					*1	*1			
原動機取付ボルト (1=4)			(M)					*1	*1					*1	*1			
原動機取付ボルト (1=5)			(M)					*2	*2					*1	*1			

注記*1: 最高使用温度で算出
 *2: 周囲環境温度で算出

Hp (μm)	N (rpm)
---------	---------

記載の適正化
 (先行プラントでのコメント
 反映として、設計震度の使い
 分けを記載)

青字: 柏崎刈羽原子力発電所第6号機と柏崎刈羽原子力発電所第7号機との差異
 緑字: 柏崎刈羽原子力発電所第6号機と島根原子力発電所第2号機との差異

本資料のうち枠囲みの内容は、当社の機密事項を含むため、又は他社の機密事項を含む可能性があるため公開できません。

1.3 計算数値
(1) ボルトに作用する力 (単位: N・mm)

部材	弾性設計用地震動 S _d 又は静的震度		弾性設計用地震動 S _d 又は静的震度		弾性設計用地震動 S _d 又は静的震度		弾性設計用地震動 S _d 又は静的震度	
	M ₁ (N・mm)	基礎地震動 S _s	弾性設計用地震動 S _d 又は静的震度	基礎地震動 S _s	弾性設計用地震動 S _d 又は静的震度	基礎地震動 S _s	弾性設計用地震動 S _d 又は静的震度	基礎地震動 S _s
基礎ボルト (I=1)								
ポンプ取付ボルト(下) (I=2)								
ポンプ取付ボルト(上) (I=3)								
原動機台取付ボルト (I=4)								
原動機取付ボルト (I=5)								

1.4 結論
1.4.1 固有周期 (単位: s)
モード 固有周期
水平 1次 TH1=
鉛直 1次 TV1=
1.4.2 ボルトの応力 (単位: MPa)

部材	材料	応力	弾性設計用地震動 S _d 又は静的震度		弾性設計用地震動 S _d 又は静的震度		弾性設計用地震動 S _d 又は静的震度	
			算出応力	許容応力	算出応力	許容応力	算出応力	許容応力
基礎ボルト (I=1)	引張り	せん断	$\sigma_{b1} = f_{t1} = *$	$f_{t1} = *$	$\sigma_{b1} = \tau_{b1} = *$	$f_{t1} = *$	$f_{t1} = *$	
ポンプ取付ボルト(下) (I=2)	引張り	せん断	$\sigma_{b2} = f_{t2} = *$	$f_{t2} = *$	$\sigma_{b2} = \tau_{b2} = *$	$f_{t2} = *$	$f_{t2} = *$	
ポンプ取付ボルト(上) (I=3)	引張り	せん断	$\sigma_{b3} = f_{t3} = *$	$f_{t3} = *$	$\sigma_{b3} = \tau_{b3} = *$	$f_{t3} = *$	$f_{t3} = *$	
原動機台取付ボルト (I=4)	引張り	せん断	$\sigma_{b4} = f_{t4} = *$	$f_{t4} = *$	$\sigma_{b4} = \tau_{b4} = *$	$f_{t4} = *$	$f_{t4} = *$	
原動機取付ボルト (I=5)	引張り	せん断	$\sigma_{b5} = f_{t5} = *$	$f_{t5} = *$	$\sigma_{b5} = \tau_{b5} = *$	$f_{t5} = *$	$f_{t5} = *$	

注記*: $f_{t1} = \text{Min}[1.4 \cdot f_{t01} - 1.6 \cdot \tau_{b1}, f_{t01}]$

1.3 計算数値
(1) ボルトに作用する力 (単位: N・mm)

部材	弾性設計用地震動 S _d 又は静的震度		弾性設計用地震動 S _d 又は静的震度		弾性設計用地震動 S _d 又は静的震度		弾性設計用地震動 S _d 又は静的震度	
	M ₁ (N・mm)	基礎地震動 S _s	弾性設計用地震動 S _d 又は静的震度	基礎地震動 S _s	弾性設計用地震動 S _d 又は静的震度	基礎地震動 S _s	弾性設計用地震動 S _d 又は静的震度	基礎地震動 S _s
基礎ボルト (I=1)								
ポンプ取付ボルト(下) (I=2)								
ポンプ取付ボルト(上) (I=3)								
原動機台取付ボルト (I=4)								
原動機取付ボルト (I=5)								

1.4 結論
1.4.1 固有周期 (単位: s)
モード 固有周期
水平 1次 TH1=
鉛直 1次 TV1=
1.4.2 ボルトの応力 (単位: MPa)

部材	材料	応力	弾性設計用地震動 S _d 又は静的震度		弾性設計用地震動 S _d 又は静的震度		弾性設計用地震動 S _d 又は静的震度	
			算出応力	許容応力	算出応力	許容応力	算出応力	許容応力
基礎ボルト (I=1)	引張り	せん断	$\sigma_{b1} = f_{t1} = *$	$f_{t1} = *$	$\sigma_{b1} = \tau_{b1} = *$	$f_{t1} = *$	$f_{t1} = *$	
ポンプ取付ボルト(下) (I=2)	引張り	せん断	$\sigma_{b2} = f_{t2} = *$	$f_{t2} = *$	$\sigma_{b2} = \tau_{b2} = *$	$f_{t2} = *$	$f_{t2} = *$	
ポンプ取付ボルト(上) (I=3)	引張り	せん断	$\sigma_{b3} = f_{t3} = *$	$f_{t3} = *$	$\sigma_{b3} = \tau_{b3} = *$	$f_{t3} = *$	$f_{t3} = *$	
原動機台取付ボルト (I=4)	引張り	せん断	$\sigma_{b4} = f_{t4} = *$	$f_{t4} = *$	$\sigma_{b4} = \tau_{b4} = *$	$f_{t4} = *$	$f_{t4} = *$	
原動機取付ボルト (I=5)	引張り	せん断	$\sigma_{b5} = f_{t5} = *$	$f_{t5} = *$	$\sigma_{b5} = \tau_{b5} = *$	$f_{t5} = *$	$f_{t5} = *$	

注記*: $f_{t1} = \text{Min}[1.4 \cdot f_{t01} - 1.6 \cdot \tau_{b1}, f_{t01}]$

記載の適正化
(脱字の修正)

青字：柏崎刈羽原子力発電所第6号機と柏崎刈羽原子力発電所第7号機との差異
緑字：柏崎刈羽原子力発電所第6号機と島根原子力発電所第2号機との差異

本資料のうち枠囲みの内容は、当社の機密事項を含むため、又は他社の機密事項を含む可能性があるため公開できません。

島根原子力発電所第2号機	柏崎刈羽原子力発電所第7号機	柏崎刈羽原子力発電所第6号機	柏崎刈羽原子力発電所第7号機との比較																																				
	<p>1.4.4 動的機能の評価結果 (×9.8 m/s²)</p> <table border="1" data-bbox="943 934 1142 1675"> <thead> <tr> <th colspan="2"></th> <th>機能維持評価用加速度*</th> <th>機能確認済加速度</th> </tr> </thead> <tbody> <tr> <td rowspan="2">ポンプ</td> <td>水平方向</td> <td></td> <td></td> </tr> <tr> <td>鉛直方向</td> <td></td> <td></td> </tr> <tr> <td rowspan="2">原動機</td> <td>水平方向</td> <td></td> <td></td> </tr> <tr> <td>鉛直方向</td> <td></td> <td></td> </tr> </tbody> </table> <p>注記*：基準地震動S_sにより定まる応答加速度を設定する。なお、水平方向の機能維持評価用加速度はコラム先端（原動機にあっては軸受部）の応答加速度又は設計用最大応答加速度（1.0・ZPA）のいずれか大きい方を、鉛直方向は設計用最大応答加速度（1.0・ZPA）を設定する。 機能維持評価用加速度はすべて機能確認済加速度以下である。</p>			機能維持評価用加速度*	機能確認済加速度	ポンプ	水平方向			鉛直方向			原動機	水平方向			鉛直方向			<p>1.4.4 動的機能の評価結果 (×9.8 m/s²)</p> <table border="1" data-bbox="1706 1123 1905 1831"> <thead> <tr> <th colspan="2"></th> <th>機能維持評価用加速度*</th> <th>機能確認済加速度</th> </tr> </thead> <tbody> <tr> <td rowspan="2">ポンプ</td> <td>水平方向</td> <td></td> <td></td> </tr> <tr> <td>鉛直方向</td> <td></td> <td></td> </tr> <tr> <td rowspan="2">原動機</td> <td>水平方向</td> <td></td> <td></td> </tr> <tr> <td>鉛直方向</td> <td></td> <td></td> </tr> </tbody> </table> <p>注記*：設計用最大応答加速度S_sにより定まる応答加速度を設定する。なお、水平方向の機能維持評価用加速度はコラム先端（原動機にあっては軸受部）の応答加速度又は設計用最大応答加速度（1.0・ZPA）のいずれか大きい方を、鉛直方向は設計用最大応答加速度（1.0・ZPA）を設定する。 機能維持評価用加速度はすべて機能確認済加速度以下である。</p>			機能維持評価用加速度*	機能確認済加速度	ポンプ	水平方向			鉛直方向			原動機	水平方向			鉛直方向			<p>記載の適正化 (先行プラントでのコメント 反映として、設計震度の使い 分けを記載)</p>
		機能維持評価用加速度*	機能確認済加速度																																				
ポンプ	水平方向																																						
	鉛直方向																																						
原動機	水平方向																																						
	鉛直方向																																						
		機能維持評価用加速度*	機能確認済加速度																																				
ポンプ	水平方向																																						
	鉛直方向																																						
原動機	水平方向																																						
	鉛直方向																																						

青字：柏崎刈羽原子力発電所第6号機と柏崎刈羽原子力発電所第7号機との差異
 緑字：柏崎刈羽原子力発電所第6号機と島根原子力発電所第2号機との差異

本資料のうち枠囲みの内容は、当社の機密事項を含むため、又は他社の機密事項を含む可能性があるため公開できません。

島根原子力発電所第2号機	柏崎刈羽原子力発電所第7号機	柏崎刈羽原子力発電所第6号機	柏崎刈羽原子力発電所第7号機との比較																																																																																																																																																																																																																																																																																																																																														
	<p>1.5 その他の機器要目 (1) 節点データ</p> <table border="1" data-bbox="952 302 1605 1852"> <thead> <tr> <th rowspan="2">節点番号</th> <th colspan="3">節点座標 (mm)</th> </tr> <tr> <th>x</th> <th>y</th> <th>z</th> </tr> </thead> <tbody> <tr><td>1</td><td></td><td></td><td></td></tr> <tr><td>2</td><td></td><td></td><td></td></tr> <tr><td>3</td><td></td><td></td><td></td></tr> <tr><td>4</td><td></td><td></td><td></td></tr> <tr><td>5</td><td></td><td></td><td></td></tr> <tr><td>6</td><td></td><td></td><td></td></tr> <tr><td>7</td><td></td><td></td><td></td></tr> <tr><td>8</td><td></td><td></td><td></td></tr> <tr><td>9</td><td></td><td></td><td></td></tr> <tr><td>10</td><td></td><td></td><td></td></tr> <tr><td>11</td><td></td><td></td><td></td></tr> <tr><td>12</td><td></td><td></td><td></td></tr> <tr><td>13</td><td></td><td></td><td></td></tr> <tr><td>14</td><td></td><td></td><td></td></tr> <tr><td>15</td><td></td><td></td><td></td></tr> <tr><td>16</td><td></td><td></td><td></td></tr> <tr><td>17</td><td></td><td></td><td></td></tr> <tr><td>18</td><td></td><td></td><td></td></tr> <tr><td>19</td><td></td><td></td><td></td></tr> <tr><td>20</td><td></td><td></td><td></td></tr> <tr><td>21</td><td></td><td></td><td></td></tr> <tr><td>22</td><td></td><td></td><td></td></tr> <tr><td>23</td><td></td><td></td><td></td></tr> <tr><td>24</td><td></td><td></td><td></td></tr> <tr><td>25</td><td></td><td></td><td></td></tr> <tr><td>26</td><td></td><td></td><td></td></tr> <tr><td>27</td><td></td><td></td><td></td></tr> <tr><td>28</td><td></td><td></td><td></td></tr> <tr><td>29</td><td></td><td></td><td></td></tr> <tr><td>30</td><td></td><td></td><td></td></tr> <tr><td>31</td><td></td><td></td><td></td></tr> <tr><td>32</td><td></td><td></td><td></td></tr> <tr><td>33</td><td></td><td></td><td></td></tr> <tr><td>34</td><td></td><td></td><td></td></tr> <tr><td>35</td><td></td><td></td><td></td></tr> <tr><td>36</td><td></td><td></td><td></td></tr> <tr><td>37</td><td></td><td></td><td></td></tr> <tr><td>38</td><td></td><td></td><td></td></tr> <tr><td>39</td><td></td><td></td><td></td></tr> <tr><td>40</td><td></td><td></td><td></td></tr> </tbody> </table>	節点番号	節点座標 (mm)			x	y	z	1				2				3				4				5				6				7				8				9				10				11				12				13				14				15				16				17				18				19				20				21				22				23				24				25				26				27				28				29				30				31				32				33				34				35				36				37				38				39				40				<p>1.5 その他の機器要目 (1) 節点データ</p> <table border="1" data-bbox="1715 302 2214 1482"> <thead> <tr> <th rowspan="2">節点番号</th> <th colspan="3">節点座標 (mm)</th> </tr> <tr> <th>x</th> <th>y</th> <th>z</th> </tr> </thead> <tbody> <tr><td>1</td><td></td><td></td><td></td></tr> <tr><td>2</td><td></td><td></td><td></td></tr> <tr><td>3</td><td></td><td></td><td></td></tr> <tr><td>4</td><td></td><td></td><td></td></tr> <tr><td>5</td><td></td><td></td><td></td></tr> <tr><td>6</td><td></td><td></td><td></td></tr> <tr><td>7</td><td></td><td></td><td></td></tr> <tr><td>8</td><td></td><td></td><td></td></tr> <tr><td>9</td><td></td><td></td><td></td></tr> <tr><td>10</td><td></td><td></td><td></td></tr> <tr><td>11</td><td></td><td></td><td></td></tr> <tr><td>12</td><td></td><td></td><td></td></tr> <tr><td>13</td><td></td><td></td><td></td></tr> <tr><td>14</td><td></td><td></td><td></td></tr> <tr><td>15</td><td></td><td></td><td></td></tr> <tr><td>16</td><td></td><td></td><td></td></tr> <tr><td>17</td><td></td><td></td><td></td></tr> <tr><td>18</td><td></td><td></td><td></td></tr> <tr><td>19</td><td></td><td></td><td></td></tr> <tr><td>20</td><td></td><td></td><td></td></tr> <tr><td>21</td><td></td><td></td><td></td></tr> <tr><td>22</td><td></td><td></td><td></td></tr> <tr><td>23</td><td></td><td></td><td></td></tr> <tr><td>24</td><td></td><td></td><td></td></tr> <tr><td>25</td><td></td><td></td><td></td></tr> <tr><td>26</td><td></td><td></td><td></td></tr> <tr><td>27</td><td></td><td></td><td></td></tr> <tr><td>28</td><td></td><td></td><td></td></tr> <tr><td>29</td><td></td><td></td><td></td></tr> <tr><td>30</td><td></td><td></td><td></td></tr> <tr><td>31</td><td></td><td></td><td></td></tr> <tr><td>32</td><td></td><td></td><td></td></tr> <tr><td>33</td><td></td><td></td><td></td></tr> <tr><td>34</td><td></td><td></td><td></td></tr> <tr><td>35</td><td></td><td></td><td></td></tr> <tr><td>36</td><td></td><td></td><td></td></tr> <tr><td>37</td><td></td><td></td><td></td></tr> <tr><td>38</td><td></td><td></td><td></td></tr> <tr><td>39</td><td></td><td></td><td></td></tr> <tr><td>40</td><td></td><td></td><td></td></tr> </tbody> </table>	節点番号	節点座標 (mm)			x	y	z	1				2				3				4				5				6				7				8				9				10				11				12				13				14				15				16				17				18				19				20				21				22				23				24				25				26				27				28				29				30				31				32				33				34				35				36				37				38				39				40				差異なし
節点番号	節点座標 (mm)																																																																																																																																																																																																																																																																																																																																																
	x	y	z																																																																																																																																																																																																																																																																																																																																														
1																																																																																																																																																																																																																																																																																																																																																	
2																																																																																																																																																																																																																																																																																																																																																	
3																																																																																																																																																																																																																																																																																																																																																	
4																																																																																																																																																																																																																																																																																																																																																	
5																																																																																																																																																																																																																																																																																																																																																	
6																																																																																																																																																																																																																																																																																																																																																	
7																																																																																																																																																																																																																																																																																																																																																	
8																																																																																																																																																																																																																																																																																																																																																	
9																																																																																																																																																																																																																																																																																																																																																	
10																																																																																																																																																																																																																																																																																																																																																	
11																																																																																																																																																																																																																																																																																																																																																	
12																																																																																																																																																																																																																																																																																																																																																	
13																																																																																																																																																																																																																																																																																																																																																	
14																																																																																																																																																																																																																																																																																																																																																	
15																																																																																																																																																																																																																																																																																																																																																	
16																																																																																																																																																																																																																																																																																																																																																	
17																																																																																																																																																																																																																																																																																																																																																	
18																																																																																																																																																																																																																																																																																																																																																	
19																																																																																																																																																																																																																																																																																																																																																	
20																																																																																																																																																																																																																																																																																																																																																	
21																																																																																																																																																																																																																																																																																																																																																	
22																																																																																																																																																																																																																																																																																																																																																	
23																																																																																																																																																																																																																																																																																																																																																	
24																																																																																																																																																																																																																																																																																																																																																	
25																																																																																																																																																																																																																																																																																																																																																	
26																																																																																																																																																																																																																																																																																																																																																	
27																																																																																																																																																																																																																																																																																																																																																	
28																																																																																																																																																																																																																																																																																																																																																	
29																																																																																																																																																																																																																																																																																																																																																	
30																																																																																																																																																																																																																																																																																																																																																	
31																																																																																																																																																																																																																																																																																																																																																	
32																																																																																																																																																																																																																																																																																																																																																	
33																																																																																																																																																																																																																																																																																																																																																	
34																																																																																																																																																																																																																																																																																																																																																	
35																																																																																																																																																																																																																																																																																																																																																	
36																																																																																																																																																																																																																																																																																																																																																	
37																																																																																																																																																																																																																																																																																																																																																	
38																																																																																																																																																																																																																																																																																																																																																	
39																																																																																																																																																																																																																																																																																																																																																	
40																																																																																																																																																																																																																																																																																																																																																	
節点番号	節点座標 (mm)																																																																																																																																																																																																																																																																																																																																																
	x	y	z																																																																																																																																																																																																																																																																																																																																														
1																																																																																																																																																																																																																																																																																																																																																	
2																																																																																																																																																																																																																																																																																																																																																	
3																																																																																																																																																																																																																																																																																																																																																	
4																																																																																																																																																																																																																																																																																																																																																	
5																																																																																																																																																																																																																																																																																																																																																	
6																																																																																																																																																																																																																																																																																																																																																	
7																																																																																																																																																																																																																																																																																																																																																	
8																																																																																																																																																																																																																																																																																																																																																	
9																																																																																																																																																																																																																																																																																																																																																	
10																																																																																																																																																																																																																																																																																																																																																	
11																																																																																																																																																																																																																																																																																																																																																	
12																																																																																																																																																																																																																																																																																																																																																	
13																																																																																																																																																																																																																																																																																																																																																	
14																																																																																																																																																																																																																																																																																																																																																	
15																																																																																																																																																																																																																																																																																																																																																	
16																																																																																																																																																																																																																																																																																																																																																	
17																																																																																																																																																																																																																																																																																																																																																	
18																																																																																																																																																																																																																																																																																																																																																	
19																																																																																																																																																																																																																																																																																																																																																	
20																																																																																																																																																																																																																																																																																																																																																	
21																																																																																																																																																																																																																																																																																																																																																	
22																																																																																																																																																																																																																																																																																																																																																	
23																																																																																																																																																																																																																																																																																																																																																	
24																																																																																																																																																																																																																																																																																																																																																	
25																																																																																																																																																																																																																																																																																																																																																	
26																																																																																																																																																																																																																																																																																																																																																	
27																																																																																																																																																																																																																																																																																																																																																	
28																																																																																																																																																																																																																																																																																																																																																	
29																																																																																																																																																																																																																																																																																																																																																	
30																																																																																																																																																																																																																																																																																																																																																	
31																																																																																																																																																																																																																																																																																																																																																	
32																																																																																																																																																																																																																																																																																																																																																	
33																																																																																																																																																																																																																																																																																																																																																	
34																																																																																																																																																																																																																																																																																																																																																	
35																																																																																																																																																																																																																																																																																																																																																	
36																																																																																																																																																																																																																																																																																																																																																	
37																																																																																																																																																																																																																																																																																																																																																	
38																																																																																																																																																																																																																																																																																																																																																	
39																																																																																																																																																																																																																																																																																																																																																	
40																																																																																																																																																																																																																																																																																																																																																	

青字：柏崎刈羽原子力発電所第6号機と柏崎刈羽原子力発電所第7号機との差異
 緑字：柏崎刈羽原子力発電所第6号機と島根原子力発電所第2号機との差異

本資料のうち枠囲みの内容は、当社の機密事項を含むため、又は他社の機密事項を含む可能性があるため公開できません。

島根原子力発電所第2号機	柏崎刈羽原子力発電所第7号機	柏崎刈羽原子力発電所第6号機	柏崎刈羽原子力発電所第7号機との比較																																																																																																																																																																																																																																																																																																																																																																																																												
	<p>(2) 要素の断面性状</p> <table border="1"> <thead> <tr> <th>断面特性番号 (要素番号)</th> <th>要素両端の節点 番号</th> <th>材料 番号</th> <th>断面積 (mm²)</th> <th>断面二次 モーメント (mm⁴)</th> <th>断面二次 極モーメント (mm⁴)</th> </tr> </thead> <tbody> <tr><td>1</td><td></td><td></td><td></td><td></td><td></td></tr> <tr><td>2</td><td></td><td></td><td></td><td></td><td></td></tr> <tr><td>3</td><td></td><td></td><td></td><td></td><td></td></tr> <tr><td>4</td><td></td><td></td><td></td><td></td><td></td></tr> <tr><td>5</td><td></td><td></td><td></td><td></td><td></td></tr> <tr><td>6</td><td></td><td></td><td></td><td></td><td></td></tr> <tr><td>7</td><td></td><td></td><td></td><td></td><td></td></tr> <tr><td>8</td><td></td><td></td><td></td><td></td><td></td></tr> <tr><td>9</td><td></td><td></td><td></td><td></td><td></td></tr> <tr><td>10</td><td></td><td></td><td></td><td></td><td></td></tr> <tr><td>11</td><td></td><td></td><td></td><td></td><td></td></tr> <tr><td>12</td><td></td><td></td><td></td><td></td><td></td></tr> <tr><td>13</td><td></td><td></td><td></td><td></td><td></td></tr> <tr><td>14</td><td></td><td></td><td></td><td></td><td></td></tr> <tr><td>15</td><td></td><td></td><td></td><td></td><td></td></tr> <tr><td>16</td><td></td><td></td><td></td><td></td><td></td></tr> <tr><td>17</td><td></td><td></td><td></td><td></td><td></td></tr> <tr><td>18</td><td></td><td></td><td></td><td></td><td></td></tr> <tr><td>19</td><td></td><td></td><td></td><td></td><td></td></tr> <tr><td>20</td><td></td><td></td><td></td><td></td><td></td></tr> <tr><td>21</td><td></td><td></td><td></td><td></td><td></td></tr> <tr><td>22</td><td></td><td></td><td></td><td></td><td></td></tr> <tr><td>23</td><td></td><td></td><td></td><td></td><td></td></tr> <tr><td>24</td><td></td><td></td><td></td><td></td><td></td></tr> <tr><td>25</td><td></td><td></td><td></td><td></td><td></td></tr> <tr><td>26</td><td></td><td></td><td></td><td></td><td></td></tr> <tr><td>27</td><td></td><td></td><td></td><td></td><td></td></tr> <tr><td>28</td><td></td><td></td><td></td><td></td><td></td></tr> <tr><td>29</td><td></td><td></td><td></td><td></td><td></td></tr> <tr><td>30</td><td></td><td></td><td></td><td></td><td></td></tr> <tr><td>31</td><td></td><td></td><td></td><td></td><td></td></tr> <tr><td>32</td><td></td><td></td><td></td><td></td><td></td></tr> </tbody> </table>	断面特性番号 (要素番号)	要素両端の節点 番号	材料 番号	断面積 (mm ²)	断面二次 モーメント (mm ⁴)	断面二次 極モーメント (mm ⁴)	1						2						3						4						5						6						7						8						9						10						11						12						13						14						15						16						17						18						19						20						21						22						23						24						25						26						27						28						29						30						31						32						<p>(2) 要素の断面性状</p> <table border="1"> <thead> <tr> <th>断面特性番号 (要素番号)</th> <th>要素両端の節点 番号</th> <th>材料 番号</th> <th>断面積 (mm²)</th> <th>断面二次 モーメント (mm⁴)</th> <th>断面二次 極モーメント (mm⁴)</th> </tr> </thead> <tbody> <tr><td>1</td><td></td><td></td><td></td><td></td><td></td></tr> <tr><td>2</td><td></td><td></td><td></td><td></td><td></td></tr> <tr><td>3</td><td></td><td></td><td></td><td></td><td></td></tr> <tr><td>4</td><td></td><td></td><td></td><td></td><td></td></tr> <tr><td>5</td><td></td><td></td><td></td><td></td><td></td></tr> <tr><td>6</td><td></td><td></td><td></td><td></td><td></td></tr> <tr><td>7</td><td></td><td></td><td></td><td></td><td></td></tr> <tr><td>8</td><td></td><td></td><td></td><td></td><td></td></tr> <tr><td>9</td><td></td><td></td><td></td><td></td><td></td></tr> <tr><td>10</td><td></td><td></td><td></td><td></td><td></td></tr> <tr><td>11</td><td></td><td></td><td></td><td></td><td></td></tr> <tr><td>12</td><td></td><td></td><td></td><td></td><td></td></tr> <tr><td>13</td><td></td><td></td><td></td><td></td><td></td></tr> <tr><td>14</td><td></td><td></td><td></td><td></td><td></td></tr> <tr><td>15</td><td></td><td></td><td></td><td></td><td></td></tr> <tr><td>16</td><td></td><td></td><td></td><td></td><td></td></tr> <tr><td>17</td><td></td><td></td><td></td><td></td><td></td></tr> <tr><td>18</td><td></td><td></td><td></td><td></td><td></td></tr> <tr><td>19</td><td></td><td></td><td></td><td></td><td></td></tr> <tr><td>20</td><td></td><td></td><td></td><td></td><td></td></tr> <tr><td>21</td><td></td><td></td><td></td><td></td><td></td></tr> <tr><td>22</td><td></td><td></td><td></td><td></td><td></td></tr> <tr><td>23</td><td></td><td></td><td></td><td></td><td></td></tr> <tr><td>24</td><td></td><td></td><td></td><td></td><td></td></tr> <tr><td>25</td><td></td><td></td><td></td><td></td><td></td></tr> <tr><td>26</td><td></td><td></td><td></td><td></td><td></td></tr> <tr><td>27</td><td></td><td></td><td></td><td></td><td></td></tr> <tr><td>28</td><td></td><td></td><td></td><td></td><td></td></tr> <tr><td>29</td><td></td><td></td><td></td><td></td><td></td></tr> <tr><td>30</td><td></td><td></td><td></td><td></td><td></td></tr> <tr><td>31</td><td></td><td></td><td></td><td></td><td></td></tr> <tr><td>32</td><td></td><td></td><td></td><td></td><td></td></tr> </tbody> </table>	断面特性番号 (要素番号)	要素両端の節点 番号	材料 番号	断面積 (mm ²)	断面二次 モーメント (mm ⁴)	断面二次 極モーメント (mm ⁴)	1						2						3						4						5						6						7						8						9						10						11						12						13						14						15						16						17						18						19						20						21						22						23						24						25						26						27						28						29						30						31						32						差異なし
断面特性番号 (要素番号)	要素両端の節点 番号	材料 番号	断面積 (mm ²)	断面二次 モーメント (mm ⁴)	断面二次 極モーメント (mm ⁴)																																																																																																																																																																																																																																																																																																																																																																																																										
1																																																																																																																																																																																																																																																																																																																																																																																																															
2																																																																																																																																																																																																																																																																																																																																																																																																															
3																																																																																																																																																																																																																																																																																																																																																																																																															
4																																																																																																																																																																																																																																																																																																																																																																																																															
5																																																																																																																																																																																																																																																																																																																																																																																																															
6																																																																																																																																																																																																																																																																																																																																																																																																															
7																																																																																																																																																																																																																																																																																																																																																																																																															
8																																																																																																																																																																																																																																																																																																																																																																																																															
9																																																																																																																																																																																																																																																																																																																																																																																																															
10																																																																																																																																																																																																																																																																																																																																																																																																															
11																																																																																																																																																																																																																																																																																																																																																																																																															
12																																																																																																																																																																																																																																																																																																																																																																																																															
13																																																																																																																																																																																																																																																																																																																																																																																																															
14																																																																																																																																																																																																																																																																																																																																																																																																															
15																																																																																																																																																																																																																																																																																																																																																																																																															
16																																																																																																																																																																																																																																																																																																																																																																																																															
17																																																																																																																																																																																																																																																																																																																																																																																																															
18																																																																																																																																																																																																																																																																																																																																																																																																															
19																																																																																																																																																																																																																																																																																																																																																																																																															
20																																																																																																																																																																																																																																																																																																																																																																																																															
21																																																																																																																																																																																																																																																																																																																																																																																																															
22																																																																																																																																																																																																																																																																																																																																																																																																															
23																																																																																																																																																																																																																																																																																																																																																																																																															
24																																																																																																																																																																																																																																																																																																																																																																																																															
25																																																																																																																																																																																																																																																																																																																																																																																																															
26																																																																																																																																																																																																																																																																																																																																																																																																															
27																																																																																																																																																																																																																																																																																																																																																																																																															
28																																																																																																																																																																																																																																																																																																																																																																																																															
29																																																																																																																																																																																																																																																																																																																																																																																																															
30																																																																																																																																																																																																																																																																																																																																																																																																															
31																																																																																																																																																																																																																																																																																																																																																																																																															
32																																																																																																																																																																																																																																																																																																																																																																																																															
断面特性番号 (要素番号)	要素両端の節点 番号	材料 番号	断面積 (mm ²)	断面二次 モーメント (mm ⁴)	断面二次 極モーメント (mm ⁴)																																																																																																																																																																																																																																																																																																																																																																																																										
1																																																																																																																																																																																																																																																																																																																																																																																																															
2																																																																																																																																																																																																																																																																																																																																																																																																															
3																																																																																																																																																																																																																																																																																																																																																																																																															
4																																																																																																																																																																																																																																																																																																																																																																																																															
5																																																																																																																																																																																																																																																																																																																																																																																																															
6																																																																																																																																																																																																																																																																																																																																																																																																															
7																																																																																																																																																																																																																																																																																																																																																																																																															
8																																																																																																																																																																																																																																																																																																																																																																																																															
9																																																																																																																																																																																																																																																																																																																																																																																																															
10																																																																																																																																																																																																																																																																																																																																																																																																															
11																																																																																																																																																																																																																																																																																																																																																																																																															
12																																																																																																																																																																																																																																																																																																																																																																																																															
13																																																																																																																																																																																																																																																																																																																																																																																																															
14																																																																																																																																																																																																																																																																																																																																																																																																															
15																																																																																																																																																																																																																																																																																																																																																																																																															
16																																																																																																																																																																																																																																																																																																																																																																																																															
17																																																																																																																																																																																																																																																																																																																																																																																																															
18																																																																																																																																																																																																																																																																																																																																																																																																															
19																																																																																																																																																																																																																																																																																																																																																																																																															
20																																																																																																																																																																																																																																																																																																																																																																																																															
21																																																																																																																																																																																																																																																																																																																																																																																																															
22																																																																																																																																																																																																																																																																																																																																																																																																															
23																																																																																																																																																																																																																																																																																																																																																																																																															
24																																																																																																																																																																																																																																																																																																																																																																																																															
25																																																																																																																																																																																																																																																																																																																																																																																																															
26																																																																																																																																																																																																																																																																																																																																																																																																															
27																																																																																																																																																																																																																																																																																																																																																																																																															
28																																																																																																																																																																																																																																																																																																																																																																																																															
29																																																																																																																																																																																																																																																																																																																																																																																																															
30																																																																																																																																																																																																																																																																																																																																																																																																															
31																																																																																																																																																																																																																																																																																																																																																																																																															
32																																																																																																																																																																																																																																																																																																																																																																																																															
	<p>(3) ばね結合部の指定</p> <table border="1"> <thead> <tr> <th>ばねの両端の節点番号</th> <th>ばね定数</th> </tr> </thead> <tbody> <tr><td>1</td><td>15 (N/mm)</td></tr> <tr><td>3</td><td>17 (N/mm)</td></tr> <tr><td>6</td><td>20 (N/mm)</td></tr> <tr><td>9</td><td>23 (N/mm)</td></tr> <tr><td>12</td><td>38 (N/mm)</td></tr> <tr><td>13</td><td>39 (N/mm)</td></tr> <tr><td>17</td><td>27 (N/mm)</td></tr> <tr><td>31</td><td>33 (N・mm/rad)</td></tr> </tbody> </table>	ばねの両端の節点番号	ばね定数	1	15 (N/mm)	3	17 (N/mm)	6	20 (N/mm)	9	23 (N/mm)	12	38 (N/mm)	13	39 (N/mm)	17	27 (N/mm)	31	33 (N・mm/rad)	<p>(3) ばね結合部の指定</p> <table border="1"> <thead> <tr> <th>ばねの両端の節点番号</th> <th>ばね定数</th> </tr> </thead> <tbody> <tr><td>1</td><td>15 (N/mm)</td></tr> <tr><td>3</td><td>17 (N/mm)</td></tr> <tr><td>6</td><td>20 (N/mm)</td></tr> <tr><td>9</td><td>23 (N/mm)</td></tr> <tr><td>12</td><td>38 (N/mm)</td></tr> <tr><td>13</td><td>39 (N/mm)</td></tr> <tr><td>17</td><td>27 (N/mm)</td></tr> <tr><td>31</td><td>33 (N・mm/rad)</td></tr> </tbody> </table>	ばねの両端の節点番号	ばね定数	1	15 (N/mm)	3	17 (N/mm)	6	20 (N/mm)	9	23 (N/mm)	12	38 (N/mm)	13	39 (N/mm)	17	27 (N/mm)	31	33 (N・mm/rad)	差異なし																																																																																																																																																																																																																																																																																																																																																																								
ばねの両端の節点番号	ばね定数																																																																																																																																																																																																																																																																																																																																																																																																														
1	15 (N/mm)																																																																																																																																																																																																																																																																																																																																																																																																														
3	17 (N/mm)																																																																																																																																																																																																																																																																																																																																																																																																														
6	20 (N/mm)																																																																																																																																																																																																																																																																																																																																																																																																														
9	23 (N/mm)																																																																																																																																																																																																																																																																																																																																																																																																														
12	38 (N/mm)																																																																																																																																																																																																																																																																																																																																																																																																														
13	39 (N/mm)																																																																																																																																																																																																																																																																																																																																																																																																														
17	27 (N/mm)																																																																																																																																																																																																																																																																																																																																																																																																														
31	33 (N・mm/rad)																																																																																																																																																																																																																																																																																																																																																																																																														
ばねの両端の節点番号	ばね定数																																																																																																																																																																																																																																																																																																																																																																																																														
1	15 (N/mm)																																																																																																																																																																																																																																																																																																																																																																																																														
3	17 (N/mm)																																																																																																																																																																																																																																																																																																																																																																																																														
6	20 (N/mm)																																																																																																																																																																																																																																																																																																																																																																																																														
9	23 (N/mm)																																																																																																																																																																																																																																																																																																																																																																																																														
12	38 (N/mm)																																																																																																																																																																																																																																																																																																																																																																																																														
13	39 (N/mm)																																																																																																																																																																																																																																																																																																																																																																																																														
17	27 (N/mm)																																																																																																																																																																																																																																																																																																																																																																																																														
31	33 (N・mm/rad)																																																																																																																																																																																																																																																																																																																																																																																																														

青字：柏崎刈羽原子力発電所第6号機と柏崎刈羽原子力発電所第7号機との差異
 緑字：柏崎刈羽原子力発電所第6号機と島根原子力発電所第2号機との差異

本資料のうち枠囲みの内容は、当社の機密事項を含むため、又は他社の機密事項を含む可能性があるため公開できません。

島根原子力発電所第2号機	柏崎刈羽原子力発電所第7号機	柏崎刈羽原子力発電所第6号機	柏崎刈羽原子力発電所第7号機との比較																																																																																																																																																																				
	<p>(4) 節点の質量</p> <table border="1"> <thead> <tr> <th>節点番号</th> <th>質量 (kg)</th> </tr> </thead> <tbody> <tr><td>1</td><td></td></tr> <tr><td>2</td><td></td></tr> <tr><td>3</td><td></td></tr> <tr><td>4</td><td></td></tr> <tr><td>5</td><td></td></tr> <tr><td>6</td><td></td></tr> <tr><td>7</td><td></td></tr> <tr><td>8</td><td></td></tr> <tr><td>9</td><td></td></tr> <tr><td>10</td><td></td></tr> <tr><td>11</td><td></td></tr> <tr><td>12</td><td></td></tr> <tr><td>13</td><td></td></tr> <tr><td>14</td><td></td></tr> <tr><td>15</td><td></td></tr> <tr><td>16</td><td></td></tr> <tr><td>17</td><td></td></tr> <tr><td>18</td><td></td></tr> <tr><td>19</td><td></td></tr> <tr><td>20</td><td></td></tr> <tr><td>21</td><td></td></tr> <tr><td>22</td><td></td></tr> <tr><td>23</td><td></td></tr> <tr><td>24</td><td></td></tr> <tr><td>25</td><td></td></tr> <tr><td>26</td><td></td></tr> <tr><td>27</td><td></td></tr> <tr><td>28</td><td></td></tr> <tr><td>29</td><td></td></tr> <tr><td>30</td><td></td></tr> <tr><td>31</td><td></td></tr> <tr><td>32</td><td></td></tr> <tr><td>33</td><td></td></tr> <tr><td>34</td><td></td></tr> <tr><td>35</td><td></td></tr> <tr><td>36</td><td></td></tr> <tr><td>37</td><td></td></tr> <tr><td>38</td><td></td></tr> <tr><td>39</td><td></td></tr> <tr><td>40</td><td></td></tr> </tbody> </table>	節点番号	質量 (kg)	1		2		3		4		5		6		7		8		9		10		11		12		13		14		15		16		17		18		19		20		21		22		23		24		25		26		27		28		29		30		31		32		33		34		35		36		37		38		39		40		<p>(4) 節点の質量</p> <table border="1"> <thead> <tr> <th>節点番号</th> <th>質量 (kg)</th> </tr> </thead> <tbody> <tr><td>1</td><td></td></tr> <tr><td>2</td><td></td></tr> <tr><td>3</td><td></td></tr> <tr><td>4</td><td></td></tr> <tr><td>5</td><td></td></tr> <tr><td>6</td><td></td></tr> <tr><td>7</td><td></td></tr> <tr><td>8</td><td></td></tr> <tr><td>9</td><td></td></tr> <tr><td>10</td><td></td></tr> <tr><td>11</td><td></td></tr> <tr><td>12</td><td></td></tr> <tr><td>13</td><td></td></tr> <tr><td>14</td><td></td></tr> <tr><td>15</td><td></td></tr> <tr><td>16</td><td></td></tr> <tr><td>17</td><td></td></tr> <tr><td>18</td><td></td></tr> <tr><td>19</td><td></td></tr> <tr><td>20</td><td></td></tr> <tr><td>21</td><td></td></tr> <tr><td>22</td><td></td></tr> <tr><td>23</td><td></td></tr> <tr><td>24</td><td></td></tr> <tr><td>25</td><td></td></tr> <tr><td>26</td><td></td></tr> <tr><td>27</td><td></td></tr> <tr><td>28</td><td></td></tr> <tr><td>29</td><td></td></tr> <tr><td>30</td><td></td></tr> <tr><td>31</td><td></td></tr> <tr><td>32</td><td></td></tr> <tr><td>33</td><td></td></tr> <tr><td>34</td><td></td></tr> <tr><td>35</td><td></td></tr> <tr><td>36</td><td></td></tr> <tr><td>37</td><td></td></tr> <tr><td>38</td><td></td></tr> <tr><td>39</td><td></td></tr> <tr><td>40</td><td></td></tr> </tbody> </table>	節点番号	質量 (kg)	1		2		3		4		5		6		7		8		9		10		11		12		13		14		15		16		17		18		19		20		21		22		23		24		25		26		27		28		29		30		31		32		33		34		35		36		37		38		39		40		<p>差異なし</p>
節点番号	質量 (kg)																																																																																																																																																																						
1																																																																																																																																																																							
2																																																																																																																																																																							
3																																																																																																																																																																							
4																																																																																																																																																																							
5																																																																																																																																																																							
6																																																																																																																																																																							
7																																																																																																																																																																							
8																																																																																																																																																																							
9																																																																																																																																																																							
10																																																																																																																																																																							
11																																																																																																																																																																							
12																																																																																																																																																																							
13																																																																																																																																																																							
14																																																																																																																																																																							
15																																																																																																																																																																							
16																																																																																																																																																																							
17																																																																																																																																																																							
18																																																																																																																																																																							
19																																																																																																																																																																							
20																																																																																																																																																																							
21																																																																																																																																																																							
22																																																																																																																																																																							
23																																																																																																																																																																							
24																																																																																																																																																																							
25																																																																																																																																																																							
26																																																																																																																																																																							
27																																																																																																																																																																							
28																																																																																																																																																																							
29																																																																																																																																																																							
30																																																																																																																																																																							
31																																																																																																																																																																							
32																																																																																																																																																																							
33																																																																																																																																																																							
34																																																																																																																																																																							
35																																																																																																																																																																							
36																																																																																																																																																																							
37																																																																																																																																																																							
38																																																																																																																																																																							
39																																																																																																																																																																							
40																																																																																																																																																																							
節点番号	質量 (kg)																																																																																																																																																																						
1																																																																																																																																																																							
2																																																																																																																																																																							
3																																																																																																																																																																							
4																																																																																																																																																																							
5																																																																																																																																																																							
6																																																																																																																																																																							
7																																																																																																																																																																							
8																																																																																																																																																																							
9																																																																																																																																																																							
10																																																																																																																																																																							
11																																																																																																																																																																							
12																																																																																																																																																																							
13																																																																																																																																																																							
14																																																																																																																																																																							
15																																																																																																																																																																							
16																																																																																																																																																																							
17																																																																																																																																																																							
18																																																																																																																																																																							
19																																																																																																																																																																							
20																																																																																																																																																																							
21																																																																																																																																																																							
22																																																																																																																																																																							
23																																																																																																																																																																							
24																																																																																																																																																																							
25																																																																																																																																																																							
26																																																																																																																																																																							
27																																																																																																																																																																							
28																																																																																																																																																																							
29																																																																																																																																																																							
30																																																																																																																																																																							
31																																																																																																																																																																							
32																																																																																																																																																																							
33																																																																																																																																																																							
34																																																																																																																																																																							
35																																																																																																																																																																							
36																																																																																																																																																																							
37																																																																																																																																																																							
38																																																																																																																																																																							
39																																																																																																																																																																							
40																																																																																																																																																																							

青字：柏崎刈羽原子力発電所第6号機と柏崎刈羽原子力発電所第7号機との差異
 緑字：柏崎刈羽原子力発電所第6号機と島根原子力発電所第2号機との差異

本資料のうち枠囲みの内容は、当社の機密事項を含むため、又は他社の機密事項を含む可能性があるため公開できません。

島根原子力発電所第2号機	柏崎刈羽原子力発電所第7号機	柏崎刈羽原子力発電所第6号機	柏崎刈羽原子力発電所第7号機との比較																																																																								
	(5) 材料物性値	(5) 材料物性値	差異なし																																																																								
	<table border="1"> <thead> <tr> <th>材料番号</th> <th>温度 (°C)</th> <th>縦弾性係数 (MPa)</th> <th>質量密度 (kg/mm³)</th> <th>ポアソン比 (-)</th> <th>材質</th> </tr> </thead> <tbody> <tr><td>1</td><td></td><td></td><td></td><td></td><td></td></tr> <tr><td>2</td><td></td><td></td><td></td><td></td><td></td></tr> <tr><td>3</td><td></td><td></td><td></td><td></td><td></td></tr> <tr><td>4</td><td></td><td></td><td></td><td></td><td></td></tr> <tr><td>5</td><td></td><td></td><td></td><td></td><td></td></tr> </tbody> </table>	材料番号	温度 (°C)	縦弾性係数 (MPa)	質量密度 (kg/mm³)	ポアソン比 (-)	材質	1						2						3						4						5						<table border="1"> <thead> <tr> <th>材料番号</th> <th>温度 (°C)</th> <th>縦弾性係数 (MPa)</th> <th>質量密度 (kg/mm³)</th> <th>ポアソン比 (-)</th> <th>材質</th> </tr> </thead> <tbody> <tr><td>1</td><td></td><td></td><td></td><td></td><td></td></tr> <tr><td>2</td><td></td><td></td><td></td><td></td><td></td></tr> <tr><td>3</td><td></td><td></td><td></td><td></td><td></td></tr> <tr><td>4</td><td></td><td></td><td></td><td></td><td></td></tr> <tr><td>5</td><td></td><td></td><td></td><td></td><td></td></tr> </tbody> </table>	材料番号	温度 (°C)	縦弾性係数 (MPa)	質量密度 (kg/mm³)	ポアソン比 (-)	材質	1						2						3						4						5						
材料番号	温度 (°C)	縦弾性係数 (MPa)	質量密度 (kg/mm³)	ポアソン比 (-)	材質																																																																						
1																																																																											
2																																																																											
3																																																																											
4																																																																											
5																																																																											
材料番号	温度 (°C)	縦弾性係数 (MPa)	質量密度 (kg/mm³)	ポアソン比 (-)	材質																																																																						
1																																																																											
2																																																																											
3																																																																											
4																																																																											
5																																																																											

	<p>【ファーマットII 重大事故発災施設としての評価結果】 【○○○ポンプの剛性に関する計算結果】 2. 重大事故発災施設 2.1 設計条件</p> <table border="1"> <thead> <tr> <th rowspan="2">機器名称</th> <th rowspan="2">設備分類</th> <th rowspan="2">設置場所及び床面高さ (m)</th> <th rowspan="2">固有周期 (s)</th> <th colspan="2">弾性設計用地震動 S_d又は静的震度</th> <th colspan="2">基礎地震動 S_s</th> <th rowspan="2">ポンプ振動による震度</th> <th rowspan="2">最高使用温度 (°C)</th> <th rowspan="2">周囲環境温度 (°C)</th> <th rowspan="2">最高使用圧力 (MPa)</th> <th rowspan="2">吐出側</th> </tr> <tr> <th>水平方向</th> <th>鉛直方向</th> <th>水平方向</th> <th>鉛直方向</th> <th>水平方向</th> <th>鉛直方向</th> </tr> </thead> <tbody> <tr> <td></td> <td></td> <td>建屋 T.M.S.L.*</td> <td></td> <td>—</td> <td>—</td> <td>CH=</td> <td>Cv=</td> <td>Cp=</td> <td></td> <td></td> <td></td> <td></td> </tr> </tbody> </table> <p>2.2 機器項目 (1) ポルト</p> <table border="1"> <thead> <tr> <th>部品</th> <th>m_i (kg)</th> <th>D_i (mm)</th> <th>d_i (mm)</th> <th>A_{b_i} (mm²)</th> <th>n_i</th> <th>n_{f_i}</th> <th>M_p (N・mm)</th> <th>S_{v_i} (MPa)</th> <th>S_{u_i} (MPa)</th> <th>F_i (MPa)</th> <th>F_i[#] (MPa)</th> <th>S_y (MPa)</th> <th>S_u (MPa)</th> <th>D_e (mm)</th> <th>t (mm)</th> </tr> </thead> <tbody> <tr> <td>基礎ポルト (1=1)</td> <td></td> <td>(M)</td> <td>(M)</td> <td></td> <td></td> <td></td> <td></td> <td>*2</td> <td>*2</td> <td>—</td> <td></td> <td>*1</td> <td>*1</td> <td></td> <td></td> </tr> <tr> <td>ポンプ取付ポルト(F) (1=2)</td> <td></td> <td>(M)</td> <td>(M)</td> <td></td> <td></td> <td></td> <td></td> <td>*1</td> <td>*1</td> <td>—</td> <td></td> <td>*1</td> <td>*1</td> <td></td> <td></td> </tr> <tr> <td>ポンプ取付ポルト(U) (1=3)</td> <td></td> <td>(M)</td> <td>(M)</td> <td></td> <td></td> <td></td> <td></td> <td>*1</td> <td>*1</td> <td>—</td> <td></td> <td>*1</td> <td>*1</td> <td></td> <td></td> </tr> <tr> <td>原動機台取付ポルト (1=4)</td> <td></td> <td>(M)</td> <td>(M)</td> <td></td> <td></td> <td></td> <td></td> <td>*1</td> <td>*1</td> <td>—</td> <td></td> <td>*1</td> <td>*1</td> <td></td> <td></td> </tr> <tr> <td>原動機取付ポルト (1=5)</td> <td></td> <td>(M)</td> <td>(M)</td> <td></td> <td></td> <td></td> <td></td> <td>*2</td> <td>*2</td> <td>—</td> <td></td> <td></td> <td></td> <td></td> <td></td> </tr> </tbody> </table> <p>注記*1: 最高使用温度で算出 *2: 周囲環境温度で算出</p> <table border="1"> <thead> <tr> <th>H_p (μm)</th> <th>N (rpm)</th> </tr> </thead> <tbody> <tr> <td></td> <td></td> </tr> </tbody> </table> <p>(2) バレルケーシング、コラムパイプ</p> <table border="1"> <thead> <tr> <th>部品</th> <th>S (MPa)</th> <th>S_y (MPa)</th> <th>S_u (MPa)</th> <th>D_e (mm)</th> <th>t (mm)</th> </tr> </thead> <tbody> <tr> <td>バレルケーシング</td> <td>*1</td> <td>*1</td> <td>*1</td> <td></td> <td></td> </tr> <tr> <td>コラムパイプ</td> <td>*1</td> <td>*1</td> <td>*1</td> <td></td> <td></td> </tr> </tbody> </table> <p>注記*1: 最高使用温度で算出 *2: 周囲環境温度で算出</p>	機器名称	設備分類	設置場所及び床面高さ (m)	固有周期 (s)	弾性設計用地震動 S _d 又は静的震度		基礎地震動 S _s		ポンプ振動による震度	最高使用温度 (°C)	周囲環境温度 (°C)	最高使用圧力 (MPa)	吐出側	水平方向	鉛直方向	水平方向	鉛直方向	水平方向	鉛直方向			建屋 T.M.S.L.*		—	—	CH=	Cv=	Cp=					部品	m _i (kg)	D _i (mm)	d _i (mm)	A _{b_i} (mm²)	n _i	n _{f_i}	M _p (N・mm)	S _{v_i} (MPa)	S _{u_i} (MPa)	F _i (MPa)	F _i [#] (MPa)	S _y (MPa)	S _u (MPa)	D _e (mm)	t (mm)	基礎ポルト (1=1)		(M)	(M)					*2	*2	—		*1	*1			ポンプ取付ポルト(F) (1=2)		(M)	(M)					*1	*1	—		*1	*1			ポンプ取付ポルト(U) (1=3)		(M)	(M)					*1	*1	—		*1	*1			原動機台取付ポルト (1=4)		(M)	(M)					*1	*1	—		*1	*1			原動機取付ポルト (1=5)		(M)	(M)					*2	*2	—						H _p (μm)	N (rpm)			部品	S (MPa)	S _y (MPa)	S _u (MPa)	D _e (mm)	t (mm)	バレルケーシング	*1	*1	*1			コラムパイプ	*1	*1	*1			<p>【ファーマットII 重大事故発災施設としての評価結果】 【○○○ポンプの剛性に関する計算結果】 2. 重大事故発災施設 2.1 設計条件</p> <table border="1"> <thead> <tr> <th rowspan="2">機器名称</th> <th rowspan="2">設備分類</th> <th rowspan="2">設置場所及び床面高さ (m)</th> <th rowspan="2">固有周期 (s)</th> <th colspan="2">弾性設計用地震動 S_d又は静的震度</th> <th colspan="2">基礎地震動 S_s</th> <th rowspan="2">ポンプ振動による震度</th> <th rowspan="2">最高使用温度 (°C)</th> <th rowspan="2">周囲環境温度 (°C)</th> <th rowspan="2">最高使用圧力 (MPa)</th> <th rowspan="2">吐出側</th> </tr> <tr> <th>水平方向</th> <th>鉛直方向</th> <th>水平方向</th> <th>鉛直方向</th> <th>水平方向</th> <th>鉛直方向</th> </tr> </thead> <tbody> <tr> <td></td> <td></td> <td>建屋 T.M.S.L.*</td> <td></td> <td>—</td> <td>—</td> <td>CH=</td> <td>Cv=</td> <td>Cp=</td> <td></td> <td></td> <td></td> <td></td> </tr> </tbody> </table> <p>2.2 機器項目 (1) ポルト</p> <table border="1"> <thead> <tr> <th>部品</th> <th>m_i (kg)</th> <th>D_i (mm)</th> <th>d_i (mm)</th> <th>A_{b_i} (mm²)</th> <th>n_i</th> <th>n_{f_i}</th> <th>M_p (N・mm)</th> <th>S_{v_i} (MPa)</th> <th>S_{u_i} (MPa)</th> <th>F_i (MPa)</th> <th>F_i[#] (MPa)</th> <th>S_y (MPa)</th> <th>S_u (MPa)</th> <th>D_e (mm)</th> <th>t (mm)</th> </tr> </thead> <tbody> <tr> <td>基礎ポルト (1=1)</td> <td></td> <td>(M)</td> <td>(M)</td> <td></td> <td></td> <td></td> <td></td> <td>*2</td> <td>*2</td> <td>—</td> <td></td> <td>*1</td> <td>*1</td> <td></td> <td></td> </tr> <tr> <td>ポンプ取付ポルト(F) (1=2)</td> <td></td> <td>(M)</td> <td>(M)</td> <td></td> <td></td> <td></td> <td></td> <td>*1</td> <td>*1</td> <td>—</td> <td></td> <td>*1</td> <td>*1</td> <td></td> <td></td> </tr> <tr> <td>ポンプ取付ポルト(U) (1=3)</td> <td></td> <td>(M)</td> <td>(M)</td> <td></td> <td></td> <td></td> <td></td> <td>*1</td> <td>*1</td> <td>—</td> <td></td> <td>*1</td> <td>*1</td> <td></td> <td></td> </tr> <tr> <td>原動機台取付ポルト (1=4)</td> <td></td> <td>(M)</td> <td>(M)</td> <td></td> <td></td> <td></td> <td></td> <td>*1</td> <td>*1</td> <td>—</td> <td></td> <td>*1</td> <td>*1</td> <td></td> <td></td> </tr> <tr> <td>原動機取付ポルト (1=5)</td> <td></td> <td>(M)</td> <td>(M)</td> <td></td> <td></td> <td></td> <td></td> <td>*2</td> <td>*2</td> <td>—</td> <td></td> <td></td> <td></td> <td></td> <td></td> </tr> </tbody> </table> <p>注記*1: 最高使用温度で算出 *2: 周囲環境温度で算出</p> <table border="1"> <thead> <tr> <th>H_p (μm)</th> <th>N (rpm)</th> </tr> </thead> <tbody> <tr> <td></td> <td></td> </tr> </tbody> </table> <p>(2) バレルケーシング、コラムパイプ</p> <table border="1"> <thead> <tr> <th>部品</th> <th>S (MPa)</th> <th>S_y (MPa)</th> <th>S_u (MPa)</th> <th>D_e (mm)</th> <th>t (mm)</th> </tr> </thead> <tbody> <tr> <td>バレルケーシング</td> <td>*1</td> <td>*1</td> <td>*1</td> <td></td> <td></td> </tr> <tr> <td>コラムパイプ</td> <td>*1</td> <td>*1</td> <td>*1</td> <td></td> <td></td> </tr> </tbody> </table> <p>注記*1: 最高使用温度で算出 *2: 周囲環境温度で算出</p>	機器名称	設備分類	設置場所及び床面高さ (m)	固有周期 (s)	弾性設計用地震動 S _d 又は静的震度		基礎地震動 S _s		ポンプ振動による震度	最高使用温度 (°C)	周囲環境温度 (°C)	最高使用圧力 (MPa)	吐出側	水平方向	鉛直方向	水平方向	鉛直方向	水平方向	鉛直方向			建屋 T.M.S.L.*		—	—	CH=	Cv=	Cp=					部品	m _i (kg)	D _i (mm)	d _i (mm)	A _{b_i} (mm²)	n _i	n _{f_i}	M _p (N・mm)	S _{v_i} (MPa)	S _{u_i} (MPa)	F _i (MPa)	F _i [#] (MPa)	S _y (MPa)	S _u (MPa)	D _e (mm)	t (mm)	基礎ポルト (1=1)		(M)	(M)					*2	*2	—		*1	*1			ポンプ取付ポルト(F) (1=2)		(M)	(M)					*1	*1	—		*1	*1			ポンプ取付ポルト(U) (1=3)		(M)	(M)					*1	*1	—		*1	*1			原動機台取付ポルト (1=4)		(M)	(M)					*1	*1	—		*1	*1			原動機取付ポルト (1=5)		(M)	(M)					*2	*2	—						H _p (μm)	N (rpm)			部品	S (MPa)	S _y (MPa)	S _u (MPa)	D _e (mm)	t (mm)	バレルケーシング	*1	*1	*1			コラムパイプ	*1	*1	*1			<p>記載の適正化 (先行プラントでのコメント反映として、設計震度の使い分けを記載)</p>
機器名称	設備分類					設置場所及び床面高さ (m)	固有周期 (s)	弾性設計用地震動 S _d 又は静的震度							基礎地震動 S _s		ポンプ振動による震度	最高使用温度 (°C)	周囲環境温度 (°C)	最高使用圧力 (MPa)	吐出側																																																																																																																																																																																																																																																																																										
		水平方向	鉛直方向	水平方向	鉛直方向			水平方向	鉛直方向																																																																																																																																																																																																																																																																																																						
		建屋 T.M.S.L.*		—	—	CH=	Cv=	Cp=																																																																																																																																																																																																																																																																																																							
部品	m _i (kg)	D _i (mm)	d _i (mm)	A _{b_i} (mm²)	n _i	n _{f_i}	M _p (N・mm)	S _{v_i} (MPa)	S _{u_i} (MPa)	F _i (MPa)	F _i [#] (MPa)	S _y (MPa)	S _u (MPa)	D _e (mm)	t (mm)																																																																																																																																																																																																																																																																																																
基礎ポルト (1=1)		(M)	(M)					*2	*2	—		*1	*1																																																																																																																																																																																																																																																																																																		
ポンプ取付ポルト(F) (1=2)		(M)	(M)					*1	*1	—		*1	*1																																																																																																																																																																																																																																																																																																		
ポンプ取付ポルト(U) (1=3)		(M)	(M)					*1	*1	—		*1	*1																																																																																																																																																																																																																																																																																																		
原動機台取付ポルト (1=4)		(M)	(M)					*1	*1	—		*1	*1																																																																																																																																																																																																																																																																																																		
原動機取付ポルト (1=5)		(M)	(M)					*2	*2	—																																																																																																																																																																																																																																																																																																					
H _p (μm)	N (rpm)																																																																																																																																																																																																																																																																																																														
部品	S (MPa)	S _y (MPa)	S _u (MPa)	D _e (mm)	t (mm)																																																																																																																																																																																																																																																																																																										
バレルケーシング	*1	*1	*1																																																																																																																																																																																																																																																																																																												
コラムパイプ	*1	*1	*1																																																																																																																																																																																																																																																																																																												
機器名称	設備分類	設置場所及び床面高さ (m)	固有周期 (s)	弾性設計用地震動 S _d 又は静的震度		基礎地震動 S _s		ポンプ振動による震度	最高使用温度 (°C)	周囲環境温度 (°C)	最高使用圧力 (MPa)	吐出側																																																																																																																																																																																																																																																																																																			
				水平方向	鉛直方向	水平方向	鉛直方向						水平方向	鉛直方向																																																																																																																																																																																																																																																																																																	
		建屋 T.M.S.L.*		—	—	CH=	Cv=	Cp=																																																																																																																																																																																																																																																																																																							
部品	m _i (kg)	D _i (mm)	d _i (mm)	A _{b_i} (mm²)	n _i	n _{f_i}	M _p (N・mm)	S _{v_i} (MPa)	S _{u_i} (MPa)	F _i (MPa)	F _i [#] (MPa)	S _y (MPa)	S _u (MPa)	D _e (mm)	t (mm)																																																																																																																																																																																																																																																																																																
基礎ポルト (1=1)		(M)	(M)					*2	*2	—		*1	*1																																																																																																																																																																																																																																																																																																		
ポンプ取付ポルト(F) (1=2)		(M)	(M)					*1	*1	—		*1	*1																																																																																																																																																																																																																																																																																																		
ポンプ取付ポルト(U) (1=3)		(M)	(M)					*1	*1	—		*1	*1																																																																																																																																																																																																																																																																																																		
原動機台取付ポルト (1=4)		(M)	(M)					*1	*1	—		*1	*1																																																																																																																																																																																																																																																																																																		
原動機取付ポルト (1=5)		(M)	(M)					*2	*2	—																																																																																																																																																																																																																																																																																																					
H _p (μm)	N (rpm)																																																																																																																																																																																																																																																																																																														
部品	S (MPa)	S _y (MPa)	S _u (MPa)	D _e (mm)	t (mm)																																																																																																																																																																																																																																																																																																										
バレルケーシング	*1	*1	*1																																																																																																																																																																																																																																																																																																												
コラムパイプ	*1	*1	*1																																																																																																																																																																																																																																																																																																												

青字：柏崎刈羽原子力発電所第6号機と柏崎刈羽原子力発電所第7号機との差異
緑字：柏崎刈羽原子力発電所第6号機と島根原子力発電所第2号機との差異

本資料のうち枠囲みの内容は、当社の機密事項を含むため、又は他社の機密事項を含む可能性があるため公開できません。

2.3 計算数値
(1) ボルトに作用する力 (単位: N-mm)

部材	M _i (N-mm)		F _{b1} (N)		Q _{b1} (N)		M
	弾性設計用地震動 S _d 又は静的震度	基準地震動 S _s	弾性設計用地震動 S _d 又は静的震度	基準地震動 S _s	弾性設計用地震動 S _d 又は静的震度	基準地震動 S _s	
基礎ボルト (i=1)	—	—	—	—	—	—	弾性設計用地震動 S _d 又は静的震度
ポンプ取付ボルト(下) (i=2)	—	—	—	—	—	—	弾性設計用地震動 S _d 又は静的震度
ポンプ取付ボルト(上) (i=3)	—	—	—	—	—	—	弾性設計用地震動 S _d 又は静的震度
原動機台取付ボルト (i=4)	—	—	—	—	—	—	弾性設計用地震動 S _d 又は静的震度
原動機取付ボルト (i=5)	—	—	—	—	—	—	弾性設計用地震動 S _d 又は静的震度

2.4 結論
2.4.1 固有周期 (単位: s)
水平 1次 TH1 =
鉛直 1次 TV1 =

2.4.2 ボルトの応力 (単位: MPa)

部材	材料	応力	弾性設計用地震動 S _d 又は静的震度		基準地震動 S _s	
			算出応力	許容応力	算出応力	許容応力
基礎ボルト (i=1)	引張り	せん断	—	—	σ _{b1} =	f _{t1} = *
			—	—	τ _{b1} =	f _{sb1} = *
ポンプ取付ボルト(下) (i=2)	引張り	せん断	—	—	σ _{b2} =	f _{t2} = *
			—	—	τ _{b2} =	f _{sb2} = *
ポンプ取付ボルト(上) (i=3)	引張り	せん断	—	—	σ _{b3} =	f _{t3} = *
			—	—	τ _{b3} =	f _{sb3} = *
原動機台取付ボルト (i=4)	引張り	せん断	—	—	σ _{b4} =	f _{t4} = *
			—	—	τ _{b4} =	f _{sb4} = *
原動機取付ボルト (i=5)	引張り	せん断	—	—	σ _{b5} =	f _{t5} = *
			—	—	τ _{b5} =	f _{sb5} = *

2.4.3 バレルケーシング、コラムパイプの応力 (単位: MPa)

部材	材料	弾性設計用地震動 S _d 又は静的震度		一次一般設計用算出応力		許容応力
		弾性設計用地震動 S _d 又は静的震度	基準地震動 S _s	算出応力	—	
バレルケーシング	—	—	—	—	—	—
コラムパイプ	—	—	—	—	—	S _a =

すべて許容応力以下である。

注記*: f_{t1} = Min[L_{1.4}・f_{t01} - 1.6・τ_{b1}, f_{t01}]

2.3 計算数値
(1) ボルトに作用する力 (単位: N-mm)

部材	M _i (N-mm)		F _{b1} (N)		Q _{b1} (N)		M
	弾性設計用地震動 S _d 又は静的震度	基準地震動 S _s	弾性設計用地震動 S _d 又は静的震度	基準地震動 S _s	弾性設計用地震動 S _d 又は静的震度	基準地震動 S _s	
基礎ボルト (i=1)	—	—	—	—	—	—	弾性設計用地震動 S _d 又は静的震度
ポンプ取付ボルト(下) (i=2)	—	—	—	—	—	—	弾性設計用地震動 S _d 又は静的震度
ポンプ取付ボルト(上) (i=3)	—	—	—	—	—	—	弾性設計用地震動 S _d 又は静的震度
原動機台取付ボルト (i=4)	—	—	—	—	—	—	弾性設計用地震動 S _d 又は静的震度
原動機取付ボルト (i=5)	—	—	—	—	—	—	弾性設計用地震動 S _d 又は静的震度

2.4 結論
2.4.1 固有周期 (単位: s)
水平 1次 TH1 =
鉛直 1次 TV1 =

2.4.2 ボルトの応力 (単位: MPa)

部材	材料	応力	弾性設計用地震動 S _d 又は静的震度		基準地震動 S _s	
			算出応力	許容応力	算出応力	許容応力
基礎ボルト (i=1)	引張り	せん断	—	—	σ _{b1} =	f _{t1} = *
			—	—	τ _{b1} =	f _{sb1} = *
ポンプ取付ボルト(下) (i=2)	引張り	せん断	—	—	σ _{b2} =	f _{t2} = *
			—	—	τ _{b2} =	f _{sb2} = *
ポンプ取付ボルト(上) (i=3)	引張り	せん断	—	—	σ _{b3} =	f _{t3} = *
			—	—	τ _{b3} =	f _{sb3} = *
原動機台取付ボルト (i=4)	引張り	せん断	—	—	σ _{b4} =	f _{t4} = *
			—	—	τ _{b4} =	f _{sb4} = *
原動機取付ボルト (i=5)	引張り	せん断	—	—	σ _{b5} =	f _{t5} = *
			—	—	τ _{b5} =	f _{sb5} = *

2.4.3 バレルケーシング、コラムパイプの応力 (単位: MPa)

部材	材料	弾性設計用地震動 S _d 又は静的震度		一次一般設計用算出応力		許容応力
		弾性設計用地震動 S _d 又は静的震度	基準地震動 S _s	算出応力	—	
バレルケーシング	—	—	—	—	—	—
コラムパイプ	—	—	—	—	—	S _a =

すべて許容応力以下である。

注記*: f_{t1} = Min[L_{1.4}・f_{t01} - 1.6・τ_{b1}, f_{t01}]

記載の適正化
(脱字の修正)

青字：柏崎刈羽原子力発電所第6号機と柏崎刈羽原子力発電所第7号機との差異
緑字：柏崎刈羽原子力発電所第6号機と島根原子力発電所第2号機との差異

本資料のうち枠囲みの内容は、当社の機密事項を含むため、又は他社の機密事項を含む可能性があるため公開できません。

島根原子力発電所第2号機	柏崎刈羽原子力発電所第7号機	柏崎刈羽原子力発電所第6号機	柏崎刈羽原子力発電所第7号機との比較																																				
	<p>2.4.4 動的機能の評価結果 (×9.8 m/s²)</p> <table border="1" data-bbox="943 955 1121 1711"> <thead> <tr> <th colspan="2"></th> <th>機能維持評価用加速度*</th> <th>機能確認済加速度</th> </tr> </thead> <tbody> <tr> <td rowspan="2">ポンプ</td> <td>水平方向</td> <td></td> <td></td> </tr> <tr> <td>鉛直方向</td> <td></td> <td></td> </tr> <tr> <td rowspan="2">原動機</td> <td>水平方向</td> <td></td> <td></td> </tr> <tr> <td>鉛直方向</td> <td></td> <td></td> </tr> </tbody> </table> <p>注記*：基準地震動 S_s により定まる応答加速度を設定する。なお、水平方向の機能維持評価用加速度はコラム先端（原動機にあっては軸受部）の応答加速度又は設計用最大応答加速度（1.0・ZPA）のいずれか大きい方を、鉛直方向は設計用最大応答加速度（1.0・ZPA）を設定する。 機能維持評価用加速度はすべて機能確認済加速度以下である。</p>			機能維持評価用加速度*	機能確認済加速度	ポンプ	水平方向			鉛直方向			原動機	水平方向			鉛直方向			<p>2.4.4 動的機能の評価結果 (×8.8 m/s²)</p> <table border="1" data-bbox="1706 1039 1855 1701"> <thead> <tr> <th colspan="2"></th> <th>機能維持評価用加速度*</th> <th>機能確認済加速度</th> </tr> </thead> <tbody> <tr> <td rowspan="2">ポンプ</td> <td>水平方向</td> <td></td> <td></td> </tr> <tr> <td>鉛直方向</td> <td></td> <td></td> </tr> <tr> <td rowspan="2">原動機</td> <td>水平方向</td> <td></td> <td></td> </tr> <tr> <td>鉛直方向</td> <td></td> <td></td> </tr> </tbody> </table> <p>注記*：設計用最大応答加速度 I（基準地震動 S_s）により定まる応答加速度を設定する。なお、水平方向の機能維持評価用加速度はコラム先端（原動機にあっては軸受部）の応答加速度又は設計用最大応答加速度（1.0・ZPA）のいずれか大きい方を、鉛直方向は設計用最大応答加速度（1.0・ZPA）を設定する。 機能維持評価用加速度はすべて機能確認済加速度以下である。</p>			機能維持評価用加速度*	機能確認済加速度	ポンプ	水平方向			鉛直方向			原動機	水平方向			鉛直方向			<p>記載の適正化 (先行プラントでのコメント 反映として、設計震度の使い 分けを記載)</p>
		機能維持評価用加速度*	機能確認済加速度																																				
ポンプ	水平方向																																						
	鉛直方向																																						
原動機	水平方向																																						
	鉛直方向																																						
		機能維持評価用加速度*	機能確認済加速度																																				
ポンプ	水平方向																																						
	鉛直方向																																						
原動機	水平方向																																						
	鉛直方向																																						

青字：柏崎刈羽原子力発電所第6号機と柏崎刈羽原子力発電所第7号機との差異
 緑字：柏崎刈羽原子力発電所第6号機と島根原子力発電所第2号機との差異

本資料のうち枠囲みの内容は、当社の機密事項を含むため、又は他社の機密事項を含む可能性があるため公開できません。

島根原子力発電所第2号機	柏崎刈羽原子力発電所第7号機	柏崎刈羽原子力発電所第6号機	柏崎刈羽原子力発電所第7号機との比較																																																																																																																																																																																																																																																																																																																																														
	<p>2.5 その他の機器要目 (1) 節点データ</p> <table border="1" data-bbox="955 304 1605 1848"> <thead> <tr> <th rowspan="2">節点番号</th> <th colspan="3">節点座標 (mm)</th> </tr> <tr> <th>x</th> <th>y</th> <th>z</th> </tr> </thead> <tbody> <tr><td>1</td><td></td><td></td><td></td></tr> <tr><td>2</td><td></td><td></td><td></td></tr> <tr><td>3</td><td></td><td></td><td></td></tr> <tr><td>4</td><td></td><td></td><td></td></tr> <tr><td>5</td><td></td><td></td><td></td></tr> <tr><td>6</td><td></td><td></td><td></td></tr> <tr><td>7</td><td></td><td></td><td></td></tr> <tr><td>8</td><td></td><td></td><td></td></tr> <tr><td>9</td><td></td><td></td><td></td></tr> <tr><td>10</td><td></td><td></td><td></td></tr> <tr><td>11</td><td></td><td></td><td></td></tr> <tr><td>12</td><td></td><td></td><td></td></tr> <tr><td>13</td><td></td><td></td><td></td></tr> <tr><td>14</td><td></td><td></td><td></td></tr> <tr><td>15</td><td></td><td></td><td></td></tr> <tr><td>16</td><td></td><td></td><td></td></tr> <tr><td>17</td><td></td><td></td><td></td></tr> <tr><td>18</td><td></td><td></td><td></td></tr> <tr><td>19</td><td></td><td></td><td></td></tr> <tr><td>20</td><td></td><td></td><td></td></tr> <tr><td>21</td><td></td><td></td><td></td></tr> <tr><td>22</td><td></td><td></td><td></td></tr> <tr><td>23</td><td></td><td></td><td></td></tr> <tr><td>24</td><td></td><td></td><td></td></tr> <tr><td>25</td><td></td><td></td><td></td></tr> <tr><td>26</td><td></td><td></td><td></td></tr> <tr><td>27</td><td></td><td></td><td></td></tr> <tr><td>28</td><td></td><td></td><td></td></tr> <tr><td>29</td><td></td><td></td><td></td></tr> <tr><td>30</td><td></td><td></td><td></td></tr> <tr><td>31</td><td></td><td></td><td></td></tr> <tr><td>32</td><td></td><td></td><td></td></tr> <tr><td>33</td><td></td><td></td><td></td></tr> <tr><td>34</td><td></td><td></td><td></td></tr> <tr><td>35</td><td></td><td></td><td></td></tr> <tr><td>36</td><td></td><td></td><td></td></tr> <tr><td>37</td><td></td><td></td><td></td></tr> <tr><td>38</td><td></td><td></td><td></td></tr> <tr><td>39</td><td></td><td></td><td></td></tr> <tr><td>40</td><td></td><td></td><td></td></tr> </tbody> </table>	節点番号	節点座標 (mm)			x	y	z	1				2				3				4				5				6				7				8				9				10				11				12				13				14				15				16				17				18				19				20				21				22				23				24				25				26				27				28				29				30				31				32				33				34				35				36				37				38				39				40				<p>2.5 その他の機器要目 (1) 節点データ</p> <table border="1" data-bbox="1730 304 2380 1848"> <thead> <tr> <th rowspan="2">節点番号</th> <th colspan="3">節点座標 (mm)</th> </tr> <tr> <th>x</th> <th>y</th> <th>z</th> </tr> </thead> <tbody> <tr><td>1</td><td></td><td></td><td></td></tr> <tr><td>2</td><td></td><td></td><td></td></tr> <tr><td>3</td><td></td><td></td><td></td></tr> <tr><td>4</td><td></td><td></td><td></td></tr> <tr><td>5</td><td></td><td></td><td></td></tr> <tr><td>6</td><td></td><td></td><td></td></tr> <tr><td>7</td><td></td><td></td><td></td></tr> <tr><td>8</td><td></td><td></td><td></td></tr> <tr><td>9</td><td></td><td></td><td></td></tr> <tr><td>10</td><td></td><td></td><td></td></tr> <tr><td>11</td><td></td><td></td><td></td></tr> <tr><td>12</td><td></td><td></td><td></td></tr> <tr><td>13</td><td></td><td></td><td></td></tr> <tr><td>14</td><td></td><td></td><td></td></tr> <tr><td>15</td><td></td><td></td><td></td></tr> <tr><td>16</td><td></td><td></td><td></td></tr> <tr><td>17</td><td></td><td></td><td></td></tr> <tr><td>18</td><td></td><td></td><td></td></tr> <tr><td>19</td><td></td><td></td><td></td></tr> <tr><td>20</td><td></td><td></td><td></td></tr> <tr><td>21</td><td></td><td></td><td></td></tr> <tr><td>22</td><td></td><td></td><td></td></tr> <tr><td>23</td><td></td><td></td><td></td></tr> <tr><td>24</td><td></td><td></td><td></td></tr> <tr><td>25</td><td></td><td></td><td></td></tr> <tr><td>28</td><td></td><td></td><td></td></tr> <tr><td>27</td><td></td><td></td><td></td></tr> <tr><td>28</td><td></td><td></td><td></td></tr> <tr><td>29</td><td></td><td></td><td></td></tr> <tr><td>30</td><td></td><td></td><td></td></tr> <tr><td>31</td><td></td><td></td><td></td></tr> <tr><td>32</td><td></td><td></td><td></td></tr> <tr><td>33</td><td></td><td></td><td></td></tr> <tr><td>34</td><td></td><td></td><td></td></tr> <tr><td>35</td><td></td><td></td><td></td></tr> <tr><td>36</td><td></td><td></td><td></td></tr> <tr><td>37</td><td></td><td></td><td></td></tr> <tr><td>38</td><td></td><td></td><td></td></tr> <tr><td>39</td><td></td><td></td><td></td></tr> <tr><td>40</td><td></td><td></td><td></td></tr> </tbody> </table>	節点番号	節点座標 (mm)			x	y	z	1				2				3				4				5				6				7				8				9				10				11				12				13				14				15				16				17				18				19				20				21				22				23				24				25				28				27				28				29				30				31				32				33				34				35				36				37				38				39				40				差異なし
節点番号	節点座標 (mm)																																																																																																																																																																																																																																																																																																																																																
	x	y	z																																																																																																																																																																																																																																																																																																																																														
1																																																																																																																																																																																																																																																																																																																																																	
2																																																																																																																																																																																																																																																																																																																																																	
3																																																																																																																																																																																																																																																																																																																																																	
4																																																																																																																																																																																																																																																																																																																																																	
5																																																																																																																																																																																																																																																																																																																																																	
6																																																																																																																																																																																																																																																																																																																																																	
7																																																																																																																																																																																																																																																																																																																																																	
8																																																																																																																																																																																																																																																																																																																																																	
9																																																																																																																																																																																																																																																																																																																																																	
10																																																																																																																																																																																																																																																																																																																																																	
11																																																																																																																																																																																																																																																																																																																																																	
12																																																																																																																																																																																																																																																																																																																																																	
13																																																																																																																																																																																																																																																																																																																																																	
14																																																																																																																																																																																																																																																																																																																																																	
15																																																																																																																																																																																																																																																																																																																																																	
16																																																																																																																																																																																																																																																																																																																																																	
17																																																																																																																																																																																																																																																																																																																																																	
18																																																																																																																																																																																																																																																																																																																																																	
19																																																																																																																																																																																																																																																																																																																																																	
20																																																																																																																																																																																																																																																																																																																																																	
21																																																																																																																																																																																																																																																																																																																																																	
22																																																																																																																																																																																																																																																																																																																																																	
23																																																																																																																																																																																																																																																																																																																																																	
24																																																																																																																																																																																																																																																																																																																																																	
25																																																																																																																																																																																																																																																																																																																																																	
26																																																																																																																																																																																																																																																																																																																																																	
27																																																																																																																																																																																																																																																																																																																																																	
28																																																																																																																																																																																																																																																																																																																																																	
29																																																																																																																																																																																																																																																																																																																																																	
30																																																																																																																																																																																																																																																																																																																																																	
31																																																																																																																																																																																																																																																																																																																																																	
32																																																																																																																																																																																																																																																																																																																																																	
33																																																																																																																																																																																																																																																																																																																																																	
34																																																																																																																																																																																																																																																																																																																																																	
35																																																																																																																																																																																																																																																																																																																																																	
36																																																																																																																																																																																																																																																																																																																																																	
37																																																																																																																																																																																																																																																																																																																																																	
38																																																																																																																																																																																																																																																																																																																																																	
39																																																																																																																																																																																																																																																																																																																																																	
40																																																																																																																																																																																																																																																																																																																																																	
節点番号	節点座標 (mm)																																																																																																																																																																																																																																																																																																																																																
	x	y	z																																																																																																																																																																																																																																																																																																																																														
1																																																																																																																																																																																																																																																																																																																																																	
2																																																																																																																																																																																																																																																																																																																																																	
3																																																																																																																																																																																																																																																																																																																																																	
4																																																																																																																																																																																																																																																																																																																																																	
5																																																																																																																																																																																																																																																																																																																																																	
6																																																																																																																																																																																																																																																																																																																																																	
7																																																																																																																																																																																																																																																																																																																																																	
8																																																																																																																																																																																																																																																																																																																																																	
9																																																																																																																																																																																																																																																																																																																																																	
10																																																																																																																																																																																																																																																																																																																																																	
11																																																																																																																																																																																																																																																																																																																																																	
12																																																																																																																																																																																																																																																																																																																																																	
13																																																																																																																																																																																																																																																																																																																																																	
14																																																																																																																																																																																																																																																																																																																																																	
15																																																																																																																																																																																																																																																																																																																																																	
16																																																																																																																																																																																																																																																																																																																																																	
17																																																																																																																																																																																																																																																																																																																																																	
18																																																																																																																																																																																																																																																																																																																																																	
19																																																																																																																																																																																																																																																																																																																																																	
20																																																																																																																																																																																																																																																																																																																																																	
21																																																																																																																																																																																																																																																																																																																																																	
22																																																																																																																																																																																																																																																																																																																																																	
23																																																																																																																																																																																																																																																																																																																																																	
24																																																																																																																																																																																																																																																																																																																																																	
25																																																																																																																																																																																																																																																																																																																																																	
28																																																																																																																																																																																																																																																																																																																																																	
27																																																																																																																																																																																																																																																																																																																																																	
28																																																																																																																																																																																																																																																																																																																																																	
29																																																																																																																																																																																																																																																																																																																																																	
30																																																																																																																																																																																																																																																																																																																																																	
31																																																																																																																																																																																																																																																																																																																																																	
32																																																																																																																																																																																																																																																																																																																																																	
33																																																																																																																																																																																																																																																																																																																																																	
34																																																																																																																																																																																																																																																																																																																																																	
35																																																																																																																																																																																																																																																																																																																																																	
36																																																																																																																																																																																																																																																																																																																																																	
37																																																																																																																																																																																																																																																																																																																																																	
38																																																																																																																																																																																																																																																																																																																																																	
39																																																																																																																																																																																																																																																																																																																																																	
40																																																																																																																																																																																																																																																																																																																																																	

青字：柏崎刈羽原子力発電所第6号機と柏崎刈羽原子力発電所第7号機との差異
 緑字：柏崎刈羽原子力発電所第6号機と島根原子力発電所第2号機との差異

本資料のうち枠囲みの内容は、当社の機密事項を含むため、又は他社の機密事項を含む可能性があるため公開できません。

島根原子力発電所第2号機	柏崎刈羽原子力発電所第7号機	柏崎刈羽原子力発電所第6号機	柏崎刈羽原子力発電所第7号機との比較																																																																																																																																																																																																																																																																																																																																																																																																												
	<p>(2) 要素の断面性状</p> <table border="1"> <thead> <tr> <th>断面特性番号 (要素番号)</th> <th>要素両端の節点 番号</th> <th>材料 番号</th> <th>断面積 (mm²)</th> <th>断面二次 モーメント (mm⁴)</th> <th>断面二次 極モーメント (mm⁴)</th> </tr> </thead> <tbody> <tr><td>1</td><td></td><td></td><td></td><td></td><td></td></tr> <tr><td>2</td><td></td><td></td><td></td><td></td><td></td></tr> <tr><td>3</td><td></td><td></td><td></td><td></td><td></td></tr> <tr><td>4</td><td></td><td></td><td></td><td></td><td></td></tr> <tr><td>5</td><td></td><td></td><td></td><td></td><td></td></tr> <tr><td>6</td><td></td><td></td><td></td><td></td><td></td></tr> <tr><td>7</td><td></td><td></td><td></td><td></td><td></td></tr> <tr><td>8</td><td></td><td></td><td></td><td></td><td></td></tr> <tr><td>9</td><td></td><td></td><td></td><td></td><td></td></tr> <tr><td>10</td><td></td><td></td><td></td><td></td><td></td></tr> <tr><td>11</td><td></td><td></td><td></td><td></td><td></td></tr> <tr><td>12</td><td></td><td></td><td></td><td></td><td></td></tr> <tr><td>13</td><td></td><td></td><td></td><td></td><td></td></tr> <tr><td>14</td><td></td><td></td><td></td><td></td><td></td></tr> <tr><td>15</td><td></td><td></td><td></td><td></td><td></td></tr> <tr><td>16</td><td></td><td></td><td></td><td></td><td></td></tr> <tr><td>17</td><td></td><td></td><td></td><td></td><td></td></tr> <tr><td>18</td><td></td><td></td><td></td><td></td><td></td></tr> <tr><td>19</td><td></td><td></td><td></td><td></td><td></td></tr> <tr><td>20</td><td></td><td></td><td></td><td></td><td></td></tr> <tr><td>21</td><td></td><td></td><td></td><td></td><td></td></tr> <tr><td>22</td><td></td><td></td><td></td><td></td><td></td></tr> <tr><td>23</td><td></td><td></td><td></td><td></td><td></td></tr> <tr><td>24</td><td></td><td></td><td></td><td></td><td></td></tr> <tr><td>25</td><td></td><td></td><td></td><td></td><td></td></tr> <tr><td>26</td><td></td><td></td><td></td><td></td><td></td></tr> <tr><td>27</td><td></td><td></td><td></td><td></td><td></td></tr> <tr><td>28</td><td></td><td></td><td></td><td></td><td></td></tr> <tr><td>29</td><td></td><td></td><td></td><td></td><td></td></tr> <tr><td>30</td><td></td><td></td><td></td><td></td><td></td></tr> <tr><td>31</td><td></td><td></td><td></td><td></td><td></td></tr> <tr><td>32</td><td></td><td></td><td></td><td></td><td></td></tr> </tbody> </table>	断面特性番号 (要素番号)	要素両端の節点 番号	材料 番号	断面積 (mm ²)	断面二次 モーメント (mm ⁴)	断面二次 極モーメント (mm ⁴)	1						2						3						4						5						6						7						8						9						10						11						12						13						14						15						16						17						18						19						20						21						22						23						24						25						26						27						28						29						30						31						32						<p>(2) 要素の断面性状</p> <table border="1"> <thead> <tr> <th>断面特性番号 (要素番号)</th> <th>要素両端の節点 番号</th> <th>材料 番号</th> <th>断面積 (mm²)</th> <th>断面二次 モーメント (mm⁴)</th> <th>断面二次 極モーメント (mm⁴)</th> </tr> </thead> <tbody> <tr><td>1</td><td></td><td></td><td></td><td></td><td></td></tr> <tr><td>2</td><td></td><td></td><td></td><td></td><td></td></tr> <tr><td>3</td><td></td><td></td><td></td><td></td><td></td></tr> <tr><td>4</td><td></td><td></td><td></td><td></td><td></td></tr> <tr><td>5</td><td></td><td></td><td></td><td></td><td></td></tr> <tr><td>6</td><td></td><td></td><td></td><td></td><td></td></tr> <tr><td>7</td><td></td><td></td><td></td><td></td><td></td></tr> <tr><td>8</td><td></td><td></td><td></td><td></td><td></td></tr> <tr><td>9</td><td></td><td></td><td></td><td></td><td></td></tr> <tr><td>10</td><td></td><td></td><td></td><td></td><td></td></tr> <tr><td>11</td><td></td><td></td><td></td><td></td><td></td></tr> <tr><td>12</td><td></td><td></td><td></td><td></td><td></td></tr> <tr><td>13</td><td></td><td></td><td></td><td></td><td></td></tr> <tr><td>14</td><td></td><td></td><td></td><td></td><td></td></tr> <tr><td>15</td><td></td><td></td><td></td><td></td><td></td></tr> <tr><td>16</td><td></td><td></td><td></td><td></td><td></td></tr> <tr><td>17</td><td></td><td></td><td></td><td></td><td></td></tr> <tr><td>18</td><td></td><td></td><td></td><td></td><td></td></tr> <tr><td>19</td><td></td><td></td><td></td><td></td><td></td></tr> <tr><td>20</td><td></td><td></td><td></td><td></td><td></td></tr> <tr><td>21</td><td></td><td></td><td></td><td></td><td></td></tr> <tr><td>22</td><td></td><td></td><td></td><td></td><td></td></tr> <tr><td>23</td><td></td><td></td><td></td><td></td><td></td></tr> <tr><td>24</td><td></td><td></td><td></td><td></td><td></td></tr> <tr><td>25</td><td></td><td></td><td></td><td></td><td></td></tr> <tr><td>26</td><td></td><td></td><td></td><td></td><td></td></tr> <tr><td>27</td><td></td><td></td><td></td><td></td><td></td></tr> <tr><td>28</td><td></td><td></td><td></td><td></td><td></td></tr> <tr><td>29</td><td></td><td></td><td></td><td></td><td></td></tr> <tr><td>30</td><td></td><td></td><td></td><td></td><td></td></tr> <tr><td>31</td><td></td><td></td><td></td><td></td><td></td></tr> <tr><td>32</td><td></td><td></td><td></td><td></td><td></td></tr> </tbody> </table>	断面特性番号 (要素番号)	要素両端の節点 番号	材料 番号	断面積 (mm ²)	断面二次 モーメント (mm ⁴)	断面二次 極モーメント (mm ⁴)	1						2						3						4						5						6						7						8						9						10						11						12						13						14						15						16						17						18						19						20						21						22						23						24						25						26						27						28						29						30						31						32						差異なし
断面特性番号 (要素番号)	要素両端の節点 番号	材料 番号	断面積 (mm ²)	断面二次 モーメント (mm ⁴)	断面二次 極モーメント (mm ⁴)																																																																																																																																																																																																																																																																																																																																																																																																										
1																																																																																																																																																																																																																																																																																																																																																																																																															
2																																																																																																																																																																																																																																																																																																																																																																																																															
3																																																																																																																																																																																																																																																																																																																																																																																																															
4																																																																																																																																																																																																																																																																																																																																																																																																															
5																																																																																																																																																																																																																																																																																																																																																																																																															
6																																																																																																																																																																																																																																																																																																																																																																																																															
7																																																																																																																																																																																																																																																																																																																																																																																																															
8																																																																																																																																																																																																																																																																																																																																																																																																															
9																																																																																																																																																																																																																																																																																																																																																																																																															
10																																																																																																																																																																																																																																																																																																																																																																																																															
11																																																																																																																																																																																																																																																																																																																																																																																																															
12																																																																																																																																																																																																																																																																																																																																																																																																															
13																																																																																																																																																																																																																																																																																																																																																																																																															
14																																																																																																																																																																																																																																																																																																																																																																																																															
15																																																																																																																																																																																																																																																																																																																																																																																																															
16																																																																																																																																																																																																																																																																																																																																																																																																															
17																																																																																																																																																																																																																																																																																																																																																																																																															
18																																																																																																																																																																																																																																																																																																																																																																																																															
19																																																																																																																																																																																																																																																																																																																																																																																																															
20																																																																																																																																																																																																																																																																																																																																																																																																															
21																																																																																																																																																																																																																																																																																																																																																																																																															
22																																																																																																																																																																																																																																																																																																																																																																																																															
23																																																																																																																																																																																																																																																																																																																																																																																																															
24																																																																																																																																																																																																																																																																																																																																																																																																															
25																																																																																																																																																																																																																																																																																																																																																																																																															
26																																																																																																																																																																																																																																																																																																																																																																																																															
27																																																																																																																																																																																																																																																																																																																																																																																																															
28																																																																																																																																																																																																																																																																																																																																																																																																															
29																																																																																																																																																																																																																																																																																																																																																																																																															
30																																																																																																																																																																																																																																																																																																																																																																																																															
31																																																																																																																																																																																																																																																																																																																																																																																																															
32																																																																																																																																																																																																																																																																																																																																																																																																															
断面特性番号 (要素番号)	要素両端の節点 番号	材料 番号	断面積 (mm ²)	断面二次 モーメント (mm ⁴)	断面二次 極モーメント (mm ⁴)																																																																																																																																																																																																																																																																																																																																																																																																										
1																																																																																																																																																																																																																																																																																																																																																																																																															
2																																																																																																																																																																																																																																																																																																																																																																																																															
3																																																																																																																																																																																																																																																																																																																																																																																																															
4																																																																																																																																																																																																																																																																																																																																																																																																															
5																																																																																																																																																																																																																																																																																																																																																																																																															
6																																																																																																																																																																																																																																																																																																																																																																																																															
7																																																																																																																																																																																																																																																																																																																																																																																																															
8																																																																																																																																																																																																																																																																																																																																																																																																															
9																																																																																																																																																																																																																																																																																																																																																																																																															
10																																																																																																																																																																																																																																																																																																																																																																																																															
11																																																																																																																																																																																																																																																																																																																																																																																																															
12																																																																																																																																																																																																																																																																																																																																																																																																															
13																																																																																																																																																																																																																																																																																																																																																																																																															
14																																																																																																																																																																																																																																																																																																																																																																																																															
15																																																																																																																																																																																																																																																																																																																																																																																																															
16																																																																																																																																																																																																																																																																																																																																																																																																															
17																																																																																																																																																																																																																																																																																																																																																																																																															
18																																																																																																																																																																																																																																																																																																																																																																																																															
19																																																																																																																																																																																																																																																																																																																																																																																																															
20																																																																																																																																																																																																																																																																																																																																																																																																															
21																																																																																																																																																																																																																																																																																																																																																																																																															
22																																																																																																																																																																																																																																																																																																																																																																																																															
23																																																																																																																																																																																																																																																																																																																																																																																																															
24																																																																																																																																																																																																																																																																																																																																																																																																															
25																																																																																																																																																																																																																																																																																																																																																																																																															
26																																																																																																																																																																																																																																																																																																																																																																																																															
27																																																																																																																																																																																																																																																																																																																																																																																																															
28																																																																																																																																																																																																																																																																																																																																																																																																															
29																																																																																																																																																																																																																																																																																																																																																																																																															
30																																																																																																																																																																																																																																																																																																																																																																																																															
31																																																																																																																																																																																																																																																																																																																																																																																																															
32																																																																																																																																																																																																																																																																																																																																																																																																															
	<p>(3) ばね結合部の指定</p> <table border="1"> <thead> <tr> <th>ばねの両端の節点番号</th> <th>ばね定数</th> </tr> </thead> <tbody> <tr><td>1</td><td>15 (N/mm)</td></tr> <tr><td>3</td><td>17 (N/mm)</td></tr> <tr><td>6</td><td>20 (N/mm)</td></tr> <tr><td>9</td><td>23 (N/mm)</td></tr> <tr><td>12</td><td>38 (N/mm)</td></tr> <tr><td>13</td><td>39 (N/mm)</td></tr> <tr><td>17</td><td>27 (N/mm)</td></tr> <tr><td>31</td><td>33 (N・mm/rad)</td></tr> </tbody> </table>	ばねの両端の節点番号	ばね定数	1	15 (N/mm)	3	17 (N/mm)	6	20 (N/mm)	9	23 (N/mm)	12	38 (N/mm)	13	39 (N/mm)	17	27 (N/mm)	31	33 (N・mm/rad)	<p>(3) ばね結合部の指定</p> <table border="1"> <thead> <tr> <th>ばねの両端の節点番号</th> <th>ばね定数</th> </tr> </thead> <tbody> <tr><td>1</td><td>15 (N/mm)</td></tr> <tr><td>3</td><td>17 (N/mm)</td></tr> <tr><td>6</td><td>20 (N/mm)</td></tr> <tr><td>9</td><td>23 (N/mm)</td></tr> <tr><td>12</td><td>38 (N/mm)</td></tr> <tr><td>13</td><td>39 (N/mm)</td></tr> <tr><td>17</td><td>27 (N/mm)</td></tr> <tr><td>31</td><td>33 (N・mm/rad)</td></tr> </tbody> </table>	ばねの両端の節点番号	ばね定数	1	15 (N/mm)	3	17 (N/mm)	6	20 (N/mm)	9	23 (N/mm)	12	38 (N/mm)	13	39 (N/mm)	17	27 (N/mm)	31	33 (N・mm/rad)																																																																																																																																																																																																																																																																																																																																																																									
ばねの両端の節点番号	ばね定数																																																																																																																																																																																																																																																																																																																																																																																																														
1	15 (N/mm)																																																																																																																																																																																																																																																																																																																																																																																																														
3	17 (N/mm)																																																																																																																																																																																																																																																																																																																																																																																																														
6	20 (N/mm)																																																																																																																																																																																																																																																																																																																																																																																																														
9	23 (N/mm)																																																																																																																																																																																																																																																																																																																																																																																																														
12	38 (N/mm)																																																																																																																																																																																																																																																																																																																																																																																																														
13	39 (N/mm)																																																																																																																																																																																																																																																																																																																																																																																																														
17	27 (N/mm)																																																																																																																																																																																																																																																																																																																																																																																																														
31	33 (N・mm/rad)																																																																																																																																																																																																																																																																																																																																																																																																														
ばねの両端の節点番号	ばね定数																																																																																																																																																																																																																																																																																																																																																																																																														
1	15 (N/mm)																																																																																																																																																																																																																																																																																																																																																																																																														
3	17 (N/mm)																																																																																																																																																																																																																																																																																																																																																																																																														
6	20 (N/mm)																																																																																																																																																																																																																																																																																																																																																																																																														
9	23 (N/mm)																																																																																																																																																																																																																																																																																																																																																																																																														
12	38 (N/mm)																																																																																																																																																																																																																																																																																																																																																																																																														
13	39 (N/mm)																																																																																																																																																																																																																																																																																																																																																																																																														
17	27 (N/mm)																																																																																																																																																																																																																																																																																																																																																																																																														
31	33 (N・mm/rad)																																																																																																																																																																																																																																																																																																																																																																																																														

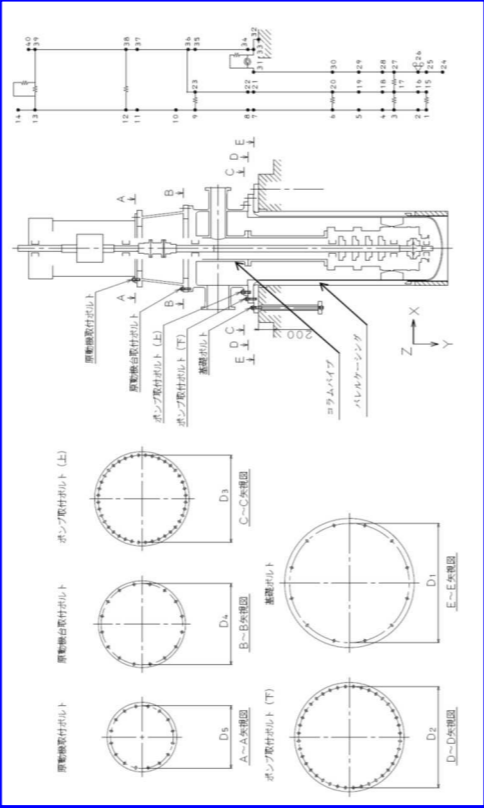
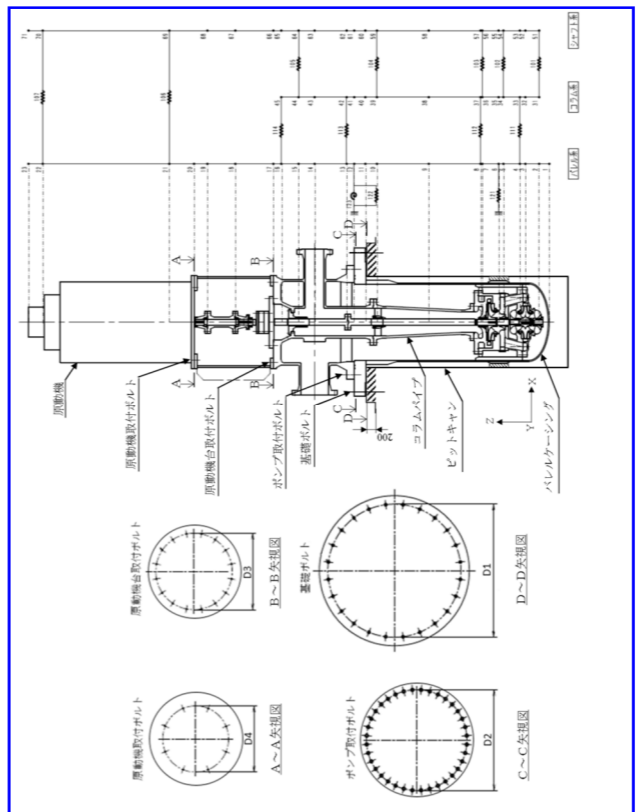
青字：柏崎刈羽原子力発電所第6号機と柏崎刈羽原子力発電所第7号機との差異
 緑字：柏崎刈羽原子力発電所第6号機と島根原子力発電所第2号機との差異

本資料のうち枠囲みの内容は、当社の機密事項を含むため、又は他社の機密事項を含む可能性があるため公開できません。

島根原子力発電所第2号機	柏崎刈羽原子力発電所第7号機	柏崎刈羽原子力発電所第6号機	柏崎刈羽原子力発電所第7号機との比較																																																																																																																																																																				
	<p>(4) 節点の質量</p> <table border="1"> <thead> <tr> <th>節点番号</th> <th>質量 (kg)</th> </tr> </thead> <tbody> <tr><td>1</td><td></td></tr><tr><td>2</td><td></td></tr><tr><td>3</td><td></td></tr><tr><td>4</td><td></td></tr><tr><td>5</td><td></td></tr><tr><td>6</td><td></td></tr><tr><td>7</td><td></td></tr><tr><td>8</td><td></td></tr><tr><td>9</td><td></td></tr><tr><td>10</td><td></td></tr><tr><td>11</td><td></td></tr><tr><td>12</td><td></td></tr><tr><td>13</td><td></td></tr><tr><td>14</td><td></td></tr><tr><td>15</td><td></td></tr><tr><td>16</td><td></td></tr><tr><td>17</td><td></td></tr><tr><td>18</td><td></td></tr><tr><td>19</td><td></td></tr><tr><td>20</td><td></td></tr><tr><td>21</td><td></td></tr><tr><td>22</td><td></td></tr><tr><td>23</td><td></td></tr><tr><td>24</td><td></td></tr><tr><td>25</td><td></td></tr><tr><td>26</td><td></td></tr><tr><td>27</td><td></td></tr><tr><td>28</td><td></td></tr><tr><td>29</td><td></td></tr><tr><td>30</td><td></td></tr><tr><td>31</td><td></td></tr><tr><td>32</td><td></td></tr><tr><td>33</td><td></td></tr><tr><td>34</td><td></td></tr><tr><td>35</td><td></td></tr><tr><td>36</td><td></td></tr><tr><td>37</td><td></td></tr><tr><td>38</td><td></td></tr><tr><td>39</td><td></td></tr><tr><td>40</td><td></td></tr> </tbody> </table>	節点番号	質量 (kg)	1		2		3		4		5		6		7		8		9		10		11		12		13		14		15		16		17		18		19		20		21		22		23		24		25		26		27		28		29		30		31		32		33		34		35		36		37		38		39		40		<p>(4) 節点の質量</p> <table border="1"> <thead> <tr> <th>節点番号</th> <th>質量 (kg)</th> </tr> </thead> <tbody> <tr><td>1</td><td></td></tr><tr><td>2</td><td></td></tr><tr><td>3</td><td></td></tr><tr><td>4</td><td></td></tr><tr><td>5</td><td></td></tr><tr><td>6</td><td></td></tr><tr><td>7</td><td></td></tr><tr><td>8</td><td></td></tr><tr><td>9</td><td></td></tr><tr><td>10</td><td></td></tr><tr><td>11</td><td></td></tr><tr><td>12</td><td></td></tr><tr><td>13</td><td></td></tr><tr><td>14</td><td></td></tr><tr><td>15</td><td></td></tr><tr><td>16</td><td></td></tr><tr><td>17</td><td></td></tr><tr><td>18</td><td></td></tr><tr><td>19</td><td></td></tr><tr><td>20</td><td></td></tr><tr><td>21</td><td></td></tr><tr><td>22</td><td></td></tr><tr><td>23</td><td></td></tr><tr><td>24</td><td></td></tr><tr><td>25</td><td></td></tr><tr><td>26</td><td></td></tr><tr><td>27</td><td></td></tr><tr><td>28</td><td></td></tr><tr><td>29</td><td></td></tr><tr><td>30</td><td></td></tr><tr><td>31</td><td></td></tr><tr><td>32</td><td></td></tr><tr><td>33</td><td></td></tr><tr><td>34</td><td></td></tr><tr><td>35</td><td></td></tr><tr><td>36</td><td></td></tr><tr><td>37</td><td></td></tr><tr><td>38</td><td></td></tr><tr><td>39</td><td></td></tr><tr><td>40</td><td></td></tr> </tbody> </table>	節点番号	質量 (kg)	1		2		3		4		5		6		7		8		9		10		11		12		13		14		15		16		17		18		19		20		21		22		23		24		25		26		27		28		29		30		31		32		33		34		35		36		37		38		39		40		差異なし
節点番号	質量 (kg)																																																																																																																																																																						
1																																																																																																																																																																							
2																																																																																																																																																																							
3																																																																																																																																																																							
4																																																																																																																																																																							
5																																																																																																																																																																							
6																																																																																																																																																																							
7																																																																																																																																																																							
8																																																																																																																																																																							
9																																																																																																																																																																							
10																																																																																																																																																																							
11																																																																																																																																																																							
12																																																																																																																																																																							
13																																																																																																																																																																							
14																																																																																																																																																																							
15																																																																																																																																																																							
16																																																																																																																																																																							
17																																																																																																																																																																							
18																																																																																																																																																																							
19																																																																																																																																																																							
20																																																																																																																																																																							
21																																																																																																																																																																							
22																																																																																																																																																																							
23																																																																																																																																																																							
24																																																																																																																																																																							
25																																																																																																																																																																							
26																																																																																																																																																																							
27																																																																																																																																																																							
28																																																																																																																																																																							
29																																																																																																																																																																							
30																																																																																																																																																																							
31																																																																																																																																																																							
32																																																																																																																																																																							
33																																																																																																																																																																							
34																																																																																																																																																																							
35																																																																																																																																																																							
36																																																																																																																																																																							
37																																																																																																																																																																							
38																																																																																																																																																																							
39																																																																																																																																																																							
40																																																																																																																																																																							
節点番号	質量 (kg)																																																																																																																																																																						
1																																																																																																																																																																							
2																																																																																																																																																																							
3																																																																																																																																																																							
4																																																																																																																																																																							
5																																																																																																																																																																							
6																																																																																																																																																																							
7																																																																																																																																																																							
8																																																																																																																																																																							
9																																																																																																																																																																							
10																																																																																																																																																																							
11																																																																																																																																																																							
12																																																																																																																																																																							
13																																																																																																																																																																							
14																																																																																																																																																																							
15																																																																																																																																																																							
16																																																																																																																																																																							
17																																																																																																																																																																							
18																																																																																																																																																																							
19																																																																																																																																																																							
20																																																																																																																																																																							
21																																																																																																																																																																							
22																																																																																																																																																																							
23																																																																																																																																																																							
24																																																																																																																																																																							
25																																																																																																																																																																							
26																																																																																																																																																																							
27																																																																																																																																																																							
28																																																																																																																																																																							
29																																																																																																																																																																							
30																																																																																																																																																																							
31																																																																																																																																																																							
32																																																																																																																																																																							
33																																																																																																																																																																							
34																																																																																																																																																																							
35																																																																																																																																																																							
36																																																																																																																																																																							
37																																																																																																																																																																							
38																																																																																																																																																																							
39																																																																																																																																																																							
40																																																																																																																																																																							

青字：柏崎刈羽原子力発電所第6号機と柏崎刈羽原子力発電所第7号機との差異
 緑字：柏崎刈羽原子力発電所第6号機と島根原子力発電所第2号機との差異

本資料のうち枠囲みの内容は、当社の機密事項を含むため、又は他社の機密事項を含む可能性があるため公開できません。

島根原子力発電所第2号機	柏崎刈羽原子力発電所第7号機	柏崎刈羽原子力発電所第6号機	柏崎刈羽原子力発電所第7号機との比較																																																																								
	<p>(5) 材料物性値</p> <table border="1"> <thead> <tr> <th>材料番号</th> <th>温度 (°C)</th> <th>縦弾性係数 (MPa)</th> <th>質量密度 (kg/mm³)</th> <th>ポアソン比 (-)</th> <th>材質</th> </tr> </thead> <tbody> <tr><td>1</td><td></td><td></td><td></td><td></td><td></td></tr> <tr><td>2</td><td></td><td></td><td></td><td></td><td></td></tr> <tr><td>3</td><td></td><td></td><td></td><td></td><td></td></tr> <tr><td>4</td><td></td><td></td><td></td><td></td><td></td></tr> <tr><td>5</td><td></td><td></td><td></td><td></td><td></td></tr> </tbody> </table>	材料番号	温度 (°C)	縦弾性係数 (MPa)	質量密度 (kg/mm ³)	ポアソン比 (-)	材質	1						2						3						4						5						<p>(5) 材料物性値</p> <table border="1"> <thead> <tr> <th>材料番号</th> <th>温度 (°C)</th> <th>縦弾性係数 (MPa)</th> <th>質量密度 (kg/mm³)</th> <th>ポアソン比 (-)</th> <th>材質</th> </tr> </thead> <tbody> <tr><td>1</td><td></td><td></td><td></td><td></td><td></td></tr> <tr><td>2</td><td></td><td></td><td></td><td></td><td></td></tr> <tr><td>3</td><td></td><td></td><td></td><td></td><td></td></tr> <tr><td>4</td><td></td><td></td><td></td><td></td><td></td></tr> <tr><td>5</td><td></td><td></td><td></td><td></td><td></td></tr> </tbody> </table>	材料番号	温度 (°C)	縦弾性係数 (MPa)	質量密度 (kg/mm ³)	ポアソン比 (-)	材質	1						2						3						4						5						差異なし
材料番号	温度 (°C)	縦弾性係数 (MPa)	質量密度 (kg/mm ³)	ポアソン比 (-)	材質																																																																						
1																																																																											
2																																																																											
3																																																																											
4																																																																											
5																																																																											
材料番号	温度 (°C)	縦弾性係数 (MPa)	質量密度 (kg/mm ³)	ポアソン比 (-)	材質																																																																						
1																																																																											
2																																																																											
3																																																																											
4																																																																											
5																																																																											
			対象設備の相違による差異																																																																								

青字：柏崎刈羽原子力発電所第6号機と柏崎刈羽原子力発電所第7号機との差異
 緑字：柏崎刈羽原子力発電所第6号機と島根原子力発電所第2号機との差異

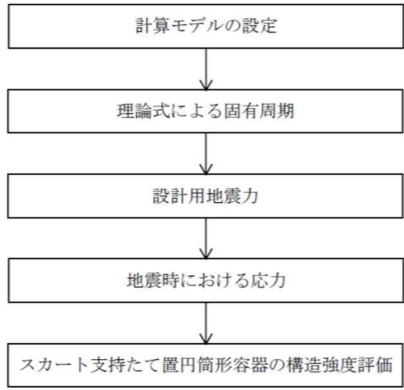
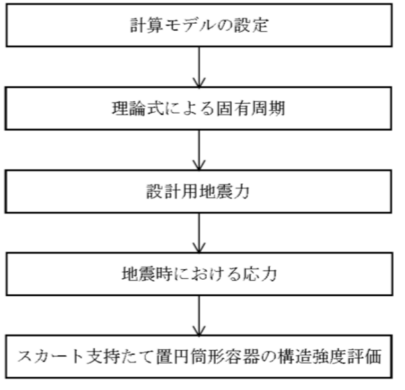
本資料のうち枠囲みの内容は、当社の機密事項を含むため、又は他社の機密事項を含む可能性があるため公開できません。

先行審査プラントの記載との比較表（VI-2-1-14 計算書作成の方法）

島根原子力発電所第2号機	柏崎刈羽原子力発電所第7号機	柏崎刈羽原子力発電所第6号機	柏崎刈羽原子力発電所第7号機との比較
	添付資料-3 スカート支持たて置円筒形容器の耐震性についての計算書作成の基本方針	添付資料-3 スカート支持たて置円筒形容器の耐震性についての計算書作成の基本方針	差異なし
	<p style="text-align: center;">目 次</p> <p>1. 概要 1</p> <p>2. 一般事項 1</p> <p>2.1 評価方針 1</p> <p>2.2 適用規格・基準等 2</p> <p>2.3 記号の説明 3</p> <p>2.4 計算精度と数値の丸め方 6</p> <p>3. 評価部位 7</p> <p>4. 固有周期 7</p> <p>4.1 固有周期の計算方法 7</p> <p>5. 構造強度評価 11</p> <p>5.1 構造強度評価方法 11</p> <p>5.2 設計用地震力 11</p> <p>5.3 計算方法 12</p> <p>5.4 応力の評価 20</p> <p>6. 耐震計算書のフォーマット 24</p>	<p style="text-align: center;">目 次</p> <p>1. 概要 1</p> <p>2. 一般事項 1</p> <p>2.1 評価方針 1</p> <p>2.2 適用規格・基準等 2</p> <p>2.3 記号の説明 3</p> <p>2.4 計算精度と数値の丸め方 6</p> <p>3. 評価部位 7</p> <p>4. 固有周期 7</p> <p>4.1 固有周期の計算方法 7</p> <p>5. 構造強度評価 11</p> <p>5.1 構造強度評価方法 11</p> <p>5.2 設計用地震力 11</p> <p>5.3 計算方法 12</p> <p>5.4 応力の評価 20</p> <p>6. 耐震計算書のフォーマット 24</p>	差異なし

青字：柏崎刈羽原子力発電所第6号機と柏崎刈羽原子力発電所第7号機との差異
 緑字：柏崎刈羽原子力発電所第6号機と島根原子力発電所第2号機との差異

本資料のうち枠囲みの内容は、当社の機密事項を含むため、又は他社の機密事項を含む可能性があるため公開できません。

島根原子力発電所第2号機	柏崎刈羽原子力発電所第7号機	柏崎刈羽原子力発電所第6号機	柏崎刈羽原子力発電所第7号機との比較
	<p>1. 概要 本基本方針は、V-2-1-1「耐震設計の基本方針」に基づき、耐震性に関する説明書が求められているスカート支持たて置円筒形容器（耐震重要度分類Sクラス又はS s機能維持の計算を行うもの）が、十分な耐震性を有していることを確認するための耐震計算の方法について記載したものである。 解析の方針及び減衰定数については、V-2-1-6「地震応答解析の基本方針」に従うものとする。ただし、本基本方針が適用できないスカート支持たて置円筒形容器にあっては、個別耐震計算書にその耐震計算方法を含めて記載する。</p> <p>2. 一般事項 2.1 評価方針 スカート支持たて置円筒形容器の応力評価は、V-2-1-9「機能維持の基本方針」にて設定した荷重及び荷重の組合せ並びに許容限界に基づき、「3. 評価部位」にて設定する箇所において、「4. 固有周期」で算出した固有周期に基づく設計用地震力による応力等が許容限界内に収まることを、「5. 構造強度評価」にて示す方法にて確認することで実施する。確認結果を「6. 耐震計算書のフォーマット」にて示す。 スカート支持たて置円筒形容器の耐震評価フローを図2-1に示す。</p>  <p>図2-1 スカート支持たて置円筒形容器の耐震評価フロー</p>	<p>1. 概要 本資料は、VI-2-1-1「耐震設計の基本方針」に基づき、耐震性に関する説明書が求められているスカート支持たて置円筒形容器（耐震重要度分類Sクラス又はS s機能維持の計算を行うもの）が、十分な耐震性を有していることを確認するための耐震計算の方法について記載したものである。 解析の方針及び減衰定数については、VI-2-1-6「地震応答解析の基本方針」に従うものとする。ただし、本基本方針が適用できないスカート支持たて置円筒形容器にあっては、個別耐震計算書にその耐震計算方法を含めて記載する。</p> <p>2. 一般事項 2.1 評価方針 スカート支持たて置円筒形容器の応力評価は、VI-2-1-9「機能維持の基本方針」にて設定した荷重及び荷重の組合せ並びに許容限界に基づき、「3. 評価部位」にて設定する箇所において、「4. 固有周期」で算出した固有周期に基づく設計用地震力による応力等が許容限界内に収まることを、「5. 構造強度評価」にて示す方法にて確認することで実施する。確認結果を「6. 耐震計算書のフォーマット」にて示す。 スカート支持たて置円筒形容器の耐震評価フローを図2-1に示す。</p>  <p>図2-1 スカート支持たて置円筒形容器の耐震評価フロー</p>	<p>表現上の差異</p> <p>記載の適正化 (図書番号変更による差異)</p>
	<p>2.2 適用規格・基準等 本評価において適用する規格・基準等を以下に示す。 ・原子力発電所耐震設計技術指針 重要度分類・許容応力編 J E A G 4 6 0 1・補-1984((社)日本電気協会) ・原子力発電所耐震設計技術指針 J E A G 4 6 0 1-1987 ((社)日本電気協会) ・原子力発電所耐震設計技術指針 J E A G 4 6 0 1-1991 追補版 ((社)日本電気協会) ・発電用原子力設備規格 設計・建設規格 ((社)日本機械学会, 2005/2007) (以下「設計・建設規格」という。)</p>	<p>2.2 適用規格・基準等 本評価において適用する規格・基準等を以下に示す。 ・原子力発電所耐震設計技術指針 重要度分類・許容応力編 J E A G 4 6 0 1・補-1984((社)日本電気協会) ・原子力発電所耐震設計技術指針 J E A G 4 6 0 1-1987 ((社)日本電気協会) ・原子力発電所耐震設計技術指針 J E A G 4 6 0 1-1991 追補版 ((社)日本電気協会) ・発電用原子力設備規格 設計・建設規格 ((社)日本機械学会, 2005/2007) (以下「設計・建設規格」という。)</p>	<p>差異なし</p>

青字：柏崎刈羽原子力発電所第6号機と柏崎刈羽原子力発電所第7号機との差異
 緑字：柏崎刈羽原子力発電所第6号機と島根原子力発電所第2号機との差異

本資料のうち枠囲みの内容は、当社の機密事項を含むため、又は他社の機密事項を含む可能性があるため公開できません。

島根原子力発電所第2号機	柏崎刈羽原子力発電所第7号機	柏崎刈羽原子力発電所第6号機	柏崎刈羽原子力発電所第7号機との比較																																																																																																																																																																																																																														
	<p>2.3 記号の説明</p> <table border="1"> <thead> <tr> <th>記号</th> <th>記号の説明</th> <th>単位</th> </tr> </thead> <tbody> <tr><td>A</td><td>胴の軸断面積</td><td>mm²</td></tr> <tr><td>A_b</td><td>基礎ボルトの軸断面積</td><td>mm²</td></tr> <tr><td>A_e</td><td>胴の有効せん断断面積</td><td>mm²</td></tr> <tr><td>A_s</td><td>スカートの軸断面積</td><td>mm²</td></tr> <tr><td>A_{se}</td><td>スカートの有効せん断断面積</td><td>mm²</td></tr> <tr><td>C_c</td><td>基礎ボルト計算における係数</td><td>—</td></tr> <tr><td>C_H</td><td>水平方向設計震度</td><td>—</td></tr> <tr><td>C_t</td><td>基礎ボルト計算における係数</td><td>—</td></tr> <tr><td>C_v</td><td>鉛直方向設計震度</td><td>—</td></tr> <tr><td>D_{bi}</td><td>ベースプレートの内径</td><td>mm</td></tr> <tr><td>D_{bo}</td><td>ベースプレートの外径</td><td>mm</td></tr> <tr><td>D_c</td><td>基礎ボルトのピッチ円直径</td><td>mm</td></tr> <tr><td>D_i</td><td>胴の内径</td><td>mm</td></tr> <tr><td>D_j</td><td>スカートに設けられた各開口部の穴径 (j=1, 2, 3…j₁)</td><td>mm</td></tr> <tr><td>D_s</td><td>スカートの内径</td><td>mm</td></tr> <tr><td>d</td><td>ボルトの呼び径</td><td>mm</td></tr> <tr><td>E</td><td>胴の縦弾性係数</td><td>MPa</td></tr> <tr><td>E_s</td><td>スカートの縦弾性係数</td><td>MPa</td></tr> <tr><td>e</td><td>基礎ボルト計算における係数</td><td>—</td></tr> <tr><td>F</td><td>設計・建設規格 SSB-3121.1(1)に定める値</td><td>MPa</td></tr> <tr><td>F*</td><td>設計・建設規格 SSB-3121.3又はSSB-3133に定める値</td><td>MPa</td></tr> <tr><td>F_c</td><td>基礎に作用する圧縮力</td><td>N</td></tr> <tr><td>F_t</td><td>基礎ボルトに作用する引張力</td><td>N</td></tr> <tr><td>f_b</td><td>曲げモーメントに対する許容座屈応力</td><td>MPa</td></tr> <tr><td>f_c</td><td>軸圧縮荷重に対する許容座屈応力</td><td>MPa</td></tr> <tr><td>f_{sb}</td><td>せん断力のみを受ける基礎ボルトの許容せん断応力</td><td>MPa</td></tr> <tr><td>f_t</td><td>スカートの許容引張応力</td><td>MPa</td></tr> <tr><td>f_{to}</td><td>引張力のみを受ける基礎ボルトの許容引張応力</td><td>MPa</td></tr> <tr><td>f_{ts}</td><td>引張力とせん断力を同時に受ける基礎ボルトの許容引張応力</td><td>MPa</td></tr> <tr><td>G</td><td>胴のせん断弾性係数</td><td>MPa</td></tr> <tr><td>G_s</td><td>スカートのせん断弾性係数</td><td>MPa</td></tr> <tr><td>g</td><td>重力加速度 (=9.80665)</td><td>m/s²</td></tr> <tr><td>H</td><td>水頭</td><td>mm</td></tr> <tr><td>I</td><td>胴の断面二次モーメント</td><td>mm⁴</td></tr> <tr><td>I_s</td><td>スカートの断面二次モーメント</td><td>mm⁴</td></tr> <tr><td>j₁</td><td>スカートに設けられた開口部の穴の個数</td><td>—</td></tr> </tbody> </table>	記号	記号の説明	単位	A	胴の軸断面積	mm ²	A _b	基礎ボルトの軸断面積	mm ²	A _e	胴の有効せん断断面積	mm ²	A _s	スカートの軸断面積	mm ²	A _{se}	スカートの有効せん断断面積	mm ²	C _c	基礎ボルト計算における係数	—	C _H	水平方向設計震度	—	C _t	基礎ボルト計算における係数	—	C _v	鉛直方向設計震度	—	D _{bi}	ベースプレートの内径	mm	D _{bo}	ベースプレートの外径	mm	D _c	基礎ボルトのピッチ円直径	mm	D _i	胴の内径	mm	D _j	スカートに設けられた各開口部の穴径 (j=1, 2, 3…j ₁)	mm	D _s	スカートの内径	mm	d	ボルトの呼び径	mm	E	胴の縦弾性係数	MPa	E _s	スカートの縦弾性係数	MPa	e	基礎ボルト計算における係数	—	F	設計・建設規格 SSB-3121.1(1)に定める値	MPa	F*	設計・建設規格 SSB-3121.3又はSSB-3133に定める値	MPa	F _c	基礎に作用する圧縮力	N	F _t	基礎ボルトに作用する引張力	N	f _b	曲げモーメントに対する許容座屈応力	MPa	f _c	軸圧縮荷重に対する許容座屈応力	MPa	f _{sb}	せん断力のみを受ける基礎ボルトの許容せん断応力	MPa	f _t	スカートの許容引張応力	MPa	f _{to}	引張力のみを受ける基礎ボルトの許容引張応力	MPa	f _{ts}	引張力とせん断力を同時に受ける基礎ボルトの許容引張応力	MPa	G	胴のせん断弾性係数	MPa	G _s	スカートのせん断弾性係数	MPa	g	重力加速度 (=9.80665)	m/s ²	H	水頭	mm	I	胴の断面二次モーメント	mm ⁴	I _s	スカートの断面二次モーメント	mm ⁴	j ₁	スカートに設けられた開口部の穴の個数	—	<p>2.3 記号の説明</p> <table border="1"> <thead> <tr> <th>記号</th> <th>記号の説明</th> <th>単位</th> </tr> </thead> <tbody> <tr><td>A</td><td>胴の軸断面積</td><td>mm²</td></tr> <tr><td>A_b</td><td>基礎ボルトの軸断面積</td><td>mm²</td></tr> <tr><td>A_e</td><td>胴の有効せん断断面積</td><td>mm²</td></tr> <tr><td>A_s</td><td>スカートの軸断面積</td><td>mm²</td></tr> <tr><td>A_{se}</td><td>スカートの有効せん断断面積</td><td>mm²</td></tr> <tr><td>C_c</td><td>基礎ボルト計算における係数</td><td>—</td></tr> <tr><td>C_H</td><td>水平方向設計震度</td><td>—</td></tr> <tr><td>C_t</td><td>基礎ボルト計算における係数</td><td>—</td></tr> <tr><td>C_v</td><td>鉛直方向設計震度</td><td>—</td></tr> <tr><td>D_{bi}</td><td>ベースプレートの内径</td><td>mm</td></tr> <tr><td>D_{bo}</td><td>ベースプレートの外径</td><td>mm</td></tr> <tr><td>D_c</td><td>基礎ボルトのピッチ円直径</td><td>mm</td></tr> <tr><td>D_i</td><td>胴の内径</td><td>mm</td></tr> <tr><td>D_j</td><td>スカートに設けられた各開口部の穴径 (j=1, 2, 3…j₁)</td><td>mm</td></tr> <tr><td>D_s</td><td>スカートの内径</td><td>mm</td></tr> <tr><td>d</td><td>ボルトの呼び径</td><td>mm</td></tr> <tr><td>E</td><td>胴の縦弾性係数</td><td>MPa</td></tr> <tr><td>E_s</td><td>スカートの縦弾性係数</td><td>MPa</td></tr> <tr><td>e</td><td>基礎ボルト計算における係数</td><td>—</td></tr> <tr><td>F</td><td>設計・建設規格 SSB-3121.1(1)に定める値</td><td>MPa</td></tr> <tr><td>F*</td><td>設計・建設規格 SSB-3121.3又はSSB-3133に定める値</td><td>MPa</td></tr> <tr><td>F_c</td><td>基礎に作用する圧縮力</td><td>N</td></tr> <tr><td>F_t</td><td>基礎ボルトに作用する引張力</td><td>N</td></tr> <tr><td>f_b</td><td>曲げモーメントに対する許容座屈応力</td><td>MPa</td></tr> <tr><td>f_c</td><td>軸圧縮荷重に対する許容座屈応力</td><td>MPa</td></tr> <tr><td>f_{sb}</td><td>せん断力のみを受ける基礎ボルトの許容せん断応力</td><td>MPa</td></tr> <tr><td>f_t</td><td>スカートの許容引張応力</td><td>MPa</td></tr> <tr><td>f_{to}</td><td>引張力のみを受ける基礎ボルトの許容引張応力</td><td>MPa</td></tr> <tr><td>f_{ts}</td><td>引張力とせん断力を同時に受ける基礎ボルトの許容引張応力</td><td>MPa</td></tr> <tr><td>G</td><td>胴のせん断弾性係数</td><td>MPa</td></tr> <tr><td>G_s</td><td>スカートのせん断弾性係数</td><td>MPa</td></tr> <tr><td>g</td><td>重力加速度 (=9.80665)</td><td>m/s²</td></tr> <tr><td>H</td><td>水頭</td><td>mm</td></tr> <tr><td>I</td><td>胴の断面二次モーメント</td><td>mm⁴</td></tr> <tr><td>I_s</td><td>スカートの断面二次モーメント</td><td>mm⁴</td></tr> <tr><td>j₁</td><td>スカートに設けられた開口部の穴の個数</td><td>—</td></tr> </tbody> </table>	記号	記号の説明	単位	A	胴の軸断面積	mm ²	A _b	基礎ボルトの軸断面積	mm ²	A _e	胴の有効せん断断面積	mm ²	A _s	スカートの軸断面積	mm ²	A _{se}	スカートの有効せん断断面積	mm ²	C _c	基礎ボルト計算における係数	—	C _H	水平方向設計震度	—	C _t	基礎ボルト計算における係数	—	C _v	鉛直方向設計震度	—	D _{bi}	ベースプレートの内径	mm	D _{bo}	ベースプレートの外径	mm	D _c	基礎ボルトのピッチ円直径	mm	D _i	胴の内径	mm	D _j	スカートに設けられた各開口部の穴径 (j=1, 2, 3…j ₁)	mm	D _s	スカートの内径	mm	d	ボルトの呼び径	mm	E	胴の縦弾性係数	MPa	E _s	スカートの縦弾性係数	MPa	e	基礎ボルト計算における係数	—	F	設計・建設規格 SSB-3121.1(1)に定める値	MPa	F*	設計・建設規格 SSB-3121.3又はSSB-3133に定める値	MPa	F _c	基礎に作用する圧縮力	N	F _t	基礎ボルトに作用する引張力	N	f _b	曲げモーメントに対する許容座屈応力	MPa	f _c	軸圧縮荷重に対する許容座屈応力	MPa	f _{sb}	せん断力のみを受ける基礎ボルトの許容せん断応力	MPa	f _t	スカートの許容引張応力	MPa	f _{to}	引張力のみを受ける基礎ボルトの許容引張応力	MPa	f _{ts}	引張力とせん断力を同時に受ける基礎ボルトの許容引張応力	MPa	G	胴のせん断弾性係数	MPa	G _s	スカートのせん断弾性係数	MPa	g	重力加速度 (=9.80665)	m/s ²	H	水頭	mm	I	胴の断面二次モーメント	mm ⁴	I _s	スカートの断面二次モーメント	mm ⁴	j ₁	スカートに設けられた開口部の穴の個数	—	差異なし
記号	記号の説明	単位																																																																																																																																																																																																																															
A	胴の軸断面積	mm ²																																																																																																																																																																																																																															
A _b	基礎ボルトの軸断面積	mm ²																																																																																																																																																																																																																															
A _e	胴の有効せん断断面積	mm ²																																																																																																																																																																																																																															
A _s	スカートの軸断面積	mm ²																																																																																																																																																																																																																															
A _{se}	スカートの有効せん断断面積	mm ²																																																																																																																																																																																																																															
C _c	基礎ボルト計算における係数	—																																																																																																																																																																																																																															
C _H	水平方向設計震度	—																																																																																																																																																																																																																															
C _t	基礎ボルト計算における係数	—																																																																																																																																																																																																																															
C _v	鉛直方向設計震度	—																																																																																																																																																																																																																															
D _{bi}	ベースプレートの内径	mm																																																																																																																																																																																																																															
D _{bo}	ベースプレートの外径	mm																																																																																																																																																																																																																															
D _c	基礎ボルトのピッチ円直径	mm																																																																																																																																																																																																																															
D _i	胴の内径	mm																																																																																																																																																																																																																															
D _j	スカートに設けられた各開口部の穴径 (j=1, 2, 3…j ₁)	mm																																																																																																																																																																																																																															
D _s	スカートの内径	mm																																																																																																																																																																																																																															
d	ボルトの呼び径	mm																																																																																																																																																																																																																															
E	胴の縦弾性係数	MPa																																																																																																																																																																																																																															
E _s	スカートの縦弾性係数	MPa																																																																																																																																																																																																																															
e	基礎ボルト計算における係数	—																																																																																																																																																																																																																															
F	設計・建設規格 SSB-3121.1(1)に定める値	MPa																																																																																																																																																																																																																															
F*	設計・建設規格 SSB-3121.3又はSSB-3133に定める値	MPa																																																																																																																																																																																																																															
F _c	基礎に作用する圧縮力	N																																																																																																																																																																																																																															
F _t	基礎ボルトに作用する引張力	N																																																																																																																																																																																																																															
f _b	曲げモーメントに対する許容座屈応力	MPa																																																																																																																																																																																																																															
f _c	軸圧縮荷重に対する許容座屈応力	MPa																																																																																																																																																																																																																															
f _{sb}	せん断力のみを受ける基礎ボルトの許容せん断応力	MPa																																																																																																																																																																																																																															
f _t	スカートの許容引張応力	MPa																																																																																																																																																																																																																															
f _{to}	引張力のみを受ける基礎ボルトの許容引張応力	MPa																																																																																																																																																																																																																															
f _{ts}	引張力とせん断力を同時に受ける基礎ボルトの許容引張応力	MPa																																																																																																																																																																																																																															
G	胴のせん断弾性係数	MPa																																																																																																																																																																																																																															
G _s	スカートのせん断弾性係数	MPa																																																																																																																																																																																																																															
g	重力加速度 (=9.80665)	m/s ²																																																																																																																																																																																																																															
H	水頭	mm																																																																																																																																																																																																																															
I	胴の断面二次モーメント	mm ⁴																																																																																																																																																																																																																															
I _s	スカートの断面二次モーメント	mm ⁴																																																																																																																																																																																																																															
j ₁	スカートに設けられた開口部の穴の個数	—																																																																																																																																																																																																																															
記号	記号の説明	単位																																																																																																																																																																																																																															
A	胴の軸断面積	mm ²																																																																																																																																																																																																																															
A _b	基礎ボルトの軸断面積	mm ²																																																																																																																																																																																																																															
A _e	胴の有効せん断断面積	mm ²																																																																																																																																																																																																																															
A _s	スカートの軸断面積	mm ²																																																																																																																																																																																																																															
A _{se}	スカートの有効せん断断面積	mm ²																																																																																																																																																																																																																															
C _c	基礎ボルト計算における係数	—																																																																																																																																																																																																																															
C _H	水平方向設計震度	—																																																																																																																																																																																																																															
C _t	基礎ボルト計算における係数	—																																																																																																																																																																																																																															
C _v	鉛直方向設計震度	—																																																																																																																																																																																																																															
D _{bi}	ベースプレートの内径	mm																																																																																																																																																																																																																															
D _{bo}	ベースプレートの外径	mm																																																																																																																																																																																																																															
D _c	基礎ボルトのピッチ円直径	mm																																																																																																																																																																																																																															
D _i	胴の内径	mm																																																																																																																																																																																																																															
D _j	スカートに設けられた各開口部の穴径 (j=1, 2, 3…j ₁)	mm																																																																																																																																																																																																																															
D _s	スカートの内径	mm																																																																																																																																																																																																																															
d	ボルトの呼び径	mm																																																																																																																																																																																																																															
E	胴の縦弾性係数	MPa																																																																																																																																																																																																																															
E _s	スカートの縦弾性係数	MPa																																																																																																																																																																																																																															
e	基礎ボルト計算における係数	—																																																																																																																																																																																																																															
F	設計・建設規格 SSB-3121.1(1)に定める値	MPa																																																																																																																																																																																																																															
F*	設計・建設規格 SSB-3121.3又はSSB-3133に定める値	MPa																																																																																																																																																																																																																															
F _c	基礎に作用する圧縮力	N																																																																																																																																																																																																																															
F _t	基礎ボルトに作用する引張力	N																																																																																																																																																																																																																															
f _b	曲げモーメントに対する許容座屈応力	MPa																																																																																																																																																																																																																															
f _c	軸圧縮荷重に対する許容座屈応力	MPa																																																																																																																																																																																																																															
f _{sb}	せん断力のみを受ける基礎ボルトの許容せん断応力	MPa																																																																																																																																																																																																																															
f _t	スカートの許容引張応力	MPa																																																																																																																																																																																																																															
f _{to}	引張力のみを受ける基礎ボルトの許容引張応力	MPa																																																																																																																																																																																																																															
f _{ts}	引張力とせん断力を同時に受ける基礎ボルトの許容引張応力	MPa																																																																																																																																																																																																																															
G	胴のせん断弾性係数	MPa																																																																																																																																																																																																																															
G _s	スカートのせん断弾性係数	MPa																																																																																																																																																																																																																															
g	重力加速度 (=9.80665)	m/s ²																																																																																																																																																																																																																															
H	水頭	mm																																																																																																																																																																																																																															
I	胴の断面二次モーメント	mm ⁴																																																																																																																																																																																																																															
I _s	スカートの断面二次モーメント	mm ⁴																																																																																																																																																																																																																															
j ₁	スカートに設けられた開口部の穴の個数	—																																																																																																																																																																																																																															

青字：柏崎刈羽原子力発電所第6号機と柏崎刈羽原子力発電所第7号機との差異
 緑字：柏崎刈羽原子力発電所第6号機と島根原子力発電所第2号機との差異

本資料のうち枠囲みの内容は、当社の機密事項を含むため、又は他社の機密事項を含む可能性があるため公開できません。

島根原子力発電所第2号機	柏崎刈羽原子力発電所第7号機	柏崎刈羽原子力発電所第6号機	柏崎刈羽原子力発電所第7号機との比較																																																																																																																																																																																																																														
	<table border="1"> <thead> <tr> <th>記号</th> <th>記号の説明</th> <th>単位</th> </tr> </thead> <tbody> <tr><td>K_H</td><td>水平方向ばね定数</td><td>N/m</td></tr> <tr><td>K_V</td><td>鉛直方向ばね定数</td><td>N/m</td></tr> <tr><td>k</td><td>基礎ボルト計算における中立軸の荷重係数</td><td>—</td></tr> <tr><td>ℓ</td><td>胴のスカート接合点から重心までの距離</td><td>mm</td></tr> <tr><td>ℓ₁, ℓ₂</td><td>基礎ボルト計算における中立軸から荷重作用点までの距離 (図5-2に示す距離)</td><td>mm</td></tr> <tr><td>ℓ_r</td><td>容器の重心から上端支持部までの距離</td><td>mm</td></tr> <tr><td>ℓ_s</td><td>スカートの長さ</td><td>mm</td></tr> <tr><td>M_s</td><td>スカートに作用する転倒モーメント</td><td>N・mm</td></tr> <tr><td>M_{s1}</td><td>スカートの上端部に作用する転倒モーメント</td><td>N・mm</td></tr> <tr><td>M_{s2}</td><td>スカートの下端部に作用する転倒モーメント</td><td>N・mm</td></tr> <tr><td>m₀</td><td>容器の運転時質量</td><td>kg</td></tr> <tr><td>m_e</td><td>容器のスカート接合部から上部の空質量</td><td>kg</td></tr> <tr><td>n</td><td>基礎ボルトの本数</td><td>—</td></tr> <tr><td>P_r</td><td>最高使用圧力</td><td>MPa</td></tr> <tr><td>Q</td><td>重心に作用する任意の水平力</td><td>N</td></tr> <tr><td>Q'</td><td>Qにより上端の支持部に作用する反力</td><td>N</td></tr> <tr><td>S</td><td>設計・建設規格 付録材料図表 Part5 表5に定める値</td><td>MPa</td></tr> <tr><td>S_a</td><td>胴の許容応力</td><td>MPa</td></tr> <tr><td>S_u</td><td>設計・建設規格 付録材料図表 Part5 表9に定める値</td><td>MPa</td></tr> <tr><td>S_y</td><td>設計・建設規格 付録材料図表 Part5 表8に定める値</td><td>MPa</td></tr> <tr><td>S_y(R T)</td><td>設計・建設規格 付録材料図表 Part5 表8に定める材料の 40℃における値</td><td>MPa</td></tr> <tr><td>s</td><td>基礎ボルトと基礎の縦弾性係数比</td><td>—</td></tr> <tr><td>T_H</td><td>水平方向固有周期</td><td>s</td></tr> <tr><td>T_V</td><td>鉛直方向固有周期</td><td>s</td></tr> <tr><td>t</td><td>胴板の厚さ</td><td>mm</td></tr> <tr><td>t₁</td><td>基礎ボルト面積相当板幅</td><td>mm</td></tr> <tr><td>t₂</td><td>圧縮側基礎相当幅</td><td>mm</td></tr> <tr><td>t_s</td><td>スカートの厚さ</td><td>mm</td></tr> <tr><td>Y</td><td>スカート開口部の水平断面における最大円周長さ</td><td>mm</td></tr> <tr><td>z</td><td>基礎ボルト計算における係数</td><td>—</td></tr> <tr><td>α</td><td>基礎ボルト計算における中立軸を定める角度</td><td>rad</td></tr> <tr><td>δ</td><td>荷重Qによる容器の上端での変位量</td><td>mm</td></tr> <tr><td>δ'</td><td>荷重Q'による容器の上端での変位量</td><td>mm</td></tr> <tr><td>δ₀</td><td>荷重Q, Q'による容器の重心での変位量</td><td>mm</td></tr> <tr><td>η</td><td>座屈応力に対する安全率</td><td>—</td></tr> <tr><td>π</td><td>円周率</td><td>—</td></tr> </tbody> </table>	記号	記号の説明	単位	K _H	水平方向ばね定数	N/m	K _V	鉛直方向ばね定数	N/m	k	基礎ボルト計算における中立軸の荷重係数	—	ℓ	胴のスカート接合点から重心までの距離	mm	ℓ ₁ , ℓ ₂	基礎ボルト計算における中立軸から荷重作用点までの距離 (図5-2に示す距離)	mm	ℓ _r	容器の重心から上端支持部までの距離	mm	ℓ _s	スカートの長さ	mm	M _s	スカートに作用する転倒モーメント	N・mm	M _{s1}	スカートの上端部に作用する転倒モーメント	N・mm	M _{s2}	スカートの下端部に作用する転倒モーメント	N・mm	m ₀	容器の運転時質量	kg	m _e	容器のスカート接合部から上部の空質量	kg	n	基礎ボルトの本数	—	P _r	最高使用圧力	MPa	Q	重心に作用する任意の水平力	N	Q'	Qにより上端の支持部に作用する反力	N	S	設計・建設規格 付録材料図表 Part5 表5に定める値	MPa	S _a	胴の許容応力	MPa	S _u	設計・建設規格 付録材料図表 Part5 表9に定める値	MPa	S _y	設計・建設規格 付録材料図表 Part5 表8に定める値	MPa	S _y (R T)	設計・建設規格 付録材料図表 Part5 表8に定める材料の 40℃における値	MPa	s	基礎ボルトと基礎の縦弾性係数比	—	T _H	水平方向固有周期	s	T _V	鉛直方向固有周期	s	t	胴板の厚さ	mm	t ₁	基礎ボルト面積相当板幅	mm	t ₂	圧縮側基礎相当幅	mm	t _s	スカートの厚さ	mm	Y	スカート開口部の水平断面における最大円周長さ	mm	z	基礎ボルト計算における係数	—	α	基礎ボルト計算における中立軸を定める角度	rad	δ	荷重Qによる容器の上端での変位量	mm	δ'	荷重Q'による容器の上端での変位量	mm	δ ₀	荷重Q, Q'による容器の重心での変位量	mm	η	座屈応力に対する安全率	—	π	円周率	—	<table border="1"> <thead> <tr> <th>記号</th> <th>記号の説明</th> <th>単位</th> </tr> </thead> <tbody> <tr><td>K_H</td><td>水平方向ばね定数</td><td>N/m</td></tr> <tr><td>K_V</td><td>鉛直方向ばね定数</td><td>N/m</td></tr> <tr><td>k</td><td>基礎ボルト計算における中立軸の荷重係数</td><td>—</td></tr> <tr><td>ℓ</td><td>胴のスカート接合点から重心までの距離</td><td>mm</td></tr> <tr><td>ℓ₁, ℓ₂</td><td>基礎ボルト計算における中立軸から荷重作用点までの距離 (図5-2に示す距離)</td><td>mm</td></tr> <tr><td>ℓ_r</td><td>容器の重心から上端支持部までの距離</td><td>mm</td></tr> <tr><td>ℓ_s</td><td>スカートの長さ</td><td>mm</td></tr> <tr><td>M_s</td><td>スカートに作用する転倒モーメント</td><td>N・mm</td></tr> <tr><td>M_{s1}</td><td>スカートの上端部に作用する転倒モーメント</td><td>N・mm</td></tr> <tr><td>M_{s2}</td><td>スカートの下端部に作用する転倒モーメント</td><td>N・mm</td></tr> <tr><td>m₀</td><td>容器の運転時質量</td><td>kg</td></tr> <tr><td>m_e</td><td>容器のスカート接合部から上部の空質量</td><td>kg</td></tr> <tr><td>n</td><td>基礎ボルトの本数</td><td>—</td></tr> <tr><td>P_r</td><td>最高使用圧力</td><td>MPa</td></tr> <tr><td>Q</td><td>重心に作用する任意の水平力</td><td>N</td></tr> <tr><td>Q'</td><td>Qにより上端の支持部に作用する反力</td><td>N</td></tr> <tr><td>S</td><td>設計・建設規格 付録材料図表 Part5 表5に定める値</td><td>MPa</td></tr> <tr><td>S_a</td><td>胴の許容応力</td><td>MPa</td></tr> <tr><td>S_u</td><td>設計・建設規格 付録材料図表 Part5 表9に定める値</td><td>MPa</td></tr> <tr><td>S_y</td><td>設計・建設規格 付録材料図表 Part5 表8に定める値</td><td>MPa</td></tr> <tr><td>S_y(R T)</td><td>設計・建設規格 付録材料図表 Part5 表8に定める材料の 40℃における値</td><td>MPa</td></tr> <tr><td>s</td><td>基礎ボルトと基礎の縦弾性係数比</td><td>—</td></tr> <tr><td>T_H</td><td>水平方向固有周期</td><td>s</td></tr> <tr><td>T_V</td><td>鉛直方向固有周期</td><td>s</td></tr> <tr><td>t</td><td>胴板の厚さ</td><td>mm</td></tr> <tr><td>t₁</td><td>基礎ボルト面積相当板幅</td><td>mm</td></tr> <tr><td>t₂</td><td>圧縮側基礎相当幅</td><td>mm</td></tr> <tr><td>t_s</td><td>スカートの厚さ</td><td>mm</td></tr> <tr><td>Y</td><td>スカート開口部の水平断面における最大円周長さ</td><td>mm</td></tr> <tr><td>z</td><td>基礎ボルト計算における係数</td><td>—</td></tr> <tr><td>α</td><td>基礎ボルト計算における中立軸を定める角度</td><td>rad</td></tr> <tr><td>δ</td><td>荷重Qによる容器の上端での変位量</td><td>mm</td></tr> <tr><td>δ'</td><td>荷重Q'による容器の上端での変位量</td><td>mm</td></tr> <tr><td>δ₀</td><td>荷重Q, Q'による容器の重心での変位量</td><td>mm</td></tr> <tr><td>α_B</td><td>座屈応力に対する安全率</td><td>—</td></tr> <tr><td>π</td><td>円周率</td><td>—</td></tr> </tbody> </table>	記号	記号の説明	単位	K _H	水平方向ばね定数	N/m	K _V	鉛直方向ばね定数	N/m	k	基礎ボルト計算における中立軸の荷重係数	—	ℓ	胴のスカート接合点から重心までの距離	mm	ℓ ₁ , ℓ ₂	基礎ボルト計算における中立軸から荷重作用点までの距離 (図5-2に示す距離)	mm	ℓ _r	容器の重心から上端支持部までの距離	mm	ℓ _s	スカートの長さ	mm	M _s	スカートに作用する転倒モーメント	N・mm	M _{s1}	スカートの上端部に作用する転倒モーメント	N・mm	M _{s2}	スカートの下端部に作用する転倒モーメント	N・mm	m ₀	容器の運転時質量	kg	m _e	容器のスカート接合部から上部の空質量	kg	n	基礎ボルトの本数	—	P _r	最高使用圧力	MPa	Q	重心に作用する任意の水平力	N	Q'	Qにより上端の支持部に作用する反力	N	S	設計・建設規格 付録材料図表 Part5 表5に定める値	MPa	S _a	胴の許容応力	MPa	S _u	設計・建設規格 付録材料図表 Part5 表9に定める値	MPa	S _y	設計・建設規格 付録材料図表 Part5 表8に定める値	MPa	S _y (R T)	設計・建設規格 付録材料図表 Part5 表8に定める材料の 40℃における値	MPa	s	基礎ボルトと基礎の縦弾性係数比	—	T _H	水平方向固有周期	s	T _V	鉛直方向固有周期	s	t	胴板の厚さ	mm	t ₁	基礎ボルト面積相当板幅	mm	t ₂	圧縮側基礎相当幅	mm	t _s	スカートの厚さ	mm	Y	スカート開口部の水平断面における最大円周長さ	mm	z	基礎ボルト計算における係数	—	α	基礎ボルト計算における中立軸を定める角度	rad	δ	荷重Qによる容器の上端での変位量	mm	δ'	荷重Q'による容器の上端での変位量	mm	δ ₀	荷重Q, Q'による容器の重心での変位量	mm	α _B	座屈応力に対する安全率	—	π	円周率	—	<p>表現上の差異</p> <p>(座屈応力に対する安全率の記号 η について J E A G 4 6 0 1-1987 の第2種容器の記載に合わせ α を用いることとし、基礎ボルト計算における中立軸を定める角度との重複を避けるべく α_B とした。)</p>
記号	記号の説明	単位																																																																																																																																																																																																																															
K _H	水平方向ばね定数	N/m																																																																																																																																																																																																																															
K _V	鉛直方向ばね定数	N/m																																																																																																																																																																																																																															
k	基礎ボルト計算における中立軸の荷重係数	—																																																																																																																																																																																																																															
ℓ	胴のスカート接合点から重心までの距離	mm																																																																																																																																																																																																																															
ℓ ₁ , ℓ ₂	基礎ボルト計算における中立軸から荷重作用点までの距離 (図5-2に示す距離)	mm																																																																																																																																																																																																																															
ℓ _r	容器の重心から上端支持部までの距離	mm																																																																																																																																																																																																																															
ℓ _s	スカートの長さ	mm																																																																																																																																																																																																																															
M _s	スカートに作用する転倒モーメント	N・mm																																																																																																																																																																																																																															
M _{s1}	スカートの上端部に作用する転倒モーメント	N・mm																																																																																																																																																																																																																															
M _{s2}	スカートの下端部に作用する転倒モーメント	N・mm																																																																																																																																																																																																																															
m ₀	容器の運転時質量	kg																																																																																																																																																																																																																															
m _e	容器のスカート接合部から上部の空質量	kg																																																																																																																																																																																																																															
n	基礎ボルトの本数	—																																																																																																																																																																																																																															
P _r	最高使用圧力	MPa																																																																																																																																																																																																																															
Q	重心に作用する任意の水平力	N																																																																																																																																																																																																																															
Q'	Qにより上端の支持部に作用する反力	N																																																																																																																																																																																																																															
S	設計・建設規格 付録材料図表 Part5 表5に定める値	MPa																																																																																																																																																																																																																															
S _a	胴の許容応力	MPa																																																																																																																																																																																																																															
S _u	設計・建設規格 付録材料図表 Part5 表9に定める値	MPa																																																																																																																																																																																																																															
S _y	設計・建設規格 付録材料図表 Part5 表8に定める値	MPa																																																																																																																																																																																																																															
S _y (R T)	設計・建設規格 付録材料図表 Part5 表8に定める材料の 40℃における値	MPa																																																																																																																																																																																																																															
s	基礎ボルトと基礎の縦弾性係数比	—																																																																																																																																																																																																																															
T _H	水平方向固有周期	s																																																																																																																																																																																																																															
T _V	鉛直方向固有周期	s																																																																																																																																																																																																																															
t	胴板の厚さ	mm																																																																																																																																																																																																																															
t ₁	基礎ボルト面積相当板幅	mm																																																																																																																																																																																																																															
t ₂	圧縮側基礎相当幅	mm																																																																																																																																																																																																																															
t _s	スカートの厚さ	mm																																																																																																																																																																																																																															
Y	スカート開口部の水平断面における最大円周長さ	mm																																																																																																																																																																																																																															
z	基礎ボルト計算における係数	—																																																																																																																																																																																																																															
α	基礎ボルト計算における中立軸を定める角度	rad																																																																																																																																																																																																																															
δ	荷重Qによる容器の上端での変位量	mm																																																																																																																																																																																																																															
δ'	荷重Q'による容器の上端での変位量	mm																																																																																																																																																																																																																															
δ ₀	荷重Q, Q'による容器の重心での変位量	mm																																																																																																																																																																																																																															
η	座屈応力に対する安全率	—																																																																																																																																																																																																																															
π	円周率	—																																																																																																																																																																																																																															
記号	記号の説明	単位																																																																																																																																																																																																																															
K _H	水平方向ばね定数	N/m																																																																																																																																																																																																																															
K _V	鉛直方向ばね定数	N/m																																																																																																																																																																																																																															
k	基礎ボルト計算における中立軸の荷重係数	—																																																																																																																																																																																																																															
ℓ	胴のスカート接合点から重心までの距離	mm																																																																																																																																																																																																																															
ℓ ₁ , ℓ ₂	基礎ボルト計算における中立軸から荷重作用点までの距離 (図5-2に示す距離)	mm																																																																																																																																																																																																																															
ℓ _r	容器の重心から上端支持部までの距離	mm																																																																																																																																																																																																																															
ℓ _s	スカートの長さ	mm																																																																																																																																																																																																																															
M _s	スカートに作用する転倒モーメント	N・mm																																																																																																																																																																																																																															
M _{s1}	スカートの上端部に作用する転倒モーメント	N・mm																																																																																																																																																																																																																															
M _{s2}	スカートの下端部に作用する転倒モーメント	N・mm																																																																																																																																																																																																																															
m ₀	容器の運転時質量	kg																																																																																																																																																																																																																															
m _e	容器のスカート接合部から上部の空質量	kg																																																																																																																																																																																																																															
n	基礎ボルトの本数	—																																																																																																																																																																																																																															
P _r	最高使用圧力	MPa																																																																																																																																																																																																																															
Q	重心に作用する任意の水平力	N																																																																																																																																																																																																																															
Q'	Qにより上端の支持部に作用する反力	N																																																																																																																																																																																																																															
S	設計・建設規格 付録材料図表 Part5 表5に定める値	MPa																																																																																																																																																																																																																															
S _a	胴の許容応力	MPa																																																																																																																																																																																																																															
S _u	設計・建設規格 付録材料図表 Part5 表9に定める値	MPa																																																																																																																																																																																																																															
S _y	設計・建設規格 付録材料図表 Part5 表8に定める値	MPa																																																																																																																																																																																																																															
S _y (R T)	設計・建設規格 付録材料図表 Part5 表8に定める材料の 40℃における値	MPa																																																																																																																																																																																																																															
s	基礎ボルトと基礎の縦弾性係数比	—																																																																																																																																																																																																																															
T _H	水平方向固有周期	s																																																																																																																																																																																																																															
T _V	鉛直方向固有周期	s																																																																																																																																																																																																																															
t	胴板の厚さ	mm																																																																																																																																																																																																																															
t ₁	基礎ボルト面積相当板幅	mm																																																																																																																																																																																																																															
t ₂	圧縮側基礎相当幅	mm																																																																																																																																																																																																																															
t _s	スカートの厚さ	mm																																																																																																																																																																																																																															
Y	スカート開口部の水平断面における最大円周長さ	mm																																																																																																																																																																																																																															
z	基礎ボルト計算における係数	—																																																																																																																																																																																																																															
α	基礎ボルト計算における中立軸を定める角度	rad																																																																																																																																																																																																																															
δ	荷重Qによる容器の上端での変位量	mm																																																																																																																																																																																																																															
δ'	荷重Q'による容器の上端での変位量	mm																																																																																																																																																																																																																															
δ ₀	荷重Q, Q'による容器の重心での変位量	mm																																																																																																																																																																																																																															
α _B	座屈応力に対する安全率	—																																																																																																																																																																																																																															
π	円周率	—																																																																																																																																																																																																																															

青字：柏崎刈羽原子力発電所第6号機と柏崎刈羽原子力発電所第7号機との差異
 緑字：柏崎刈羽原子力発電所第6号機と島根原子力発電所第2号機との差異

本資料のうち枠囲みの内容は、当社の機密事項を含むため、又は他社の機密事項を含む可能性があるため公開できません。

島根原子力発電所第2号機	柏崎刈羽原子力発電所第7号機	柏崎刈羽原子力発電所第6号機	柏崎刈羽原子力発電所第7号機との比較																																																																																																																																																																																																
	<table border="1"> <thead> <tr> <th>記号</th> <th>記号の説明</th> <th>単位</th> </tr> </thead> <tbody> <tr><td>ρ'</td><td>液体の密度 (=比重$\times 10^{-3}$)</td><td>kg/mm³</td></tr> <tr><td>σ_0</td><td>胴の一次一般膜応力の最大値</td><td>MPa</td></tr> <tr><td>σ_{0c}</td><td>胴の組合せ圧縮応力</td><td>MPa</td></tr> <tr><td>σ_{0t}</td><td>胴の組合せ引張応力</td><td>MPa</td></tr> <tr><td>σ_2</td><td>地震動のみによる胴の一次応力と二次応力の和の変動値の最大値</td><td>MPa</td></tr> <tr><td>$\sigma_{2\phi}$</td><td>地震動のみによる胴の周方向一次応力と二次応力の和</td><td>MPa</td></tr> <tr><td>σ_{2c}</td><td>地震動のみによる胴の一次応力と二次応力の和の変動値 (圧縮側)</td><td>MPa</td></tr> <tr><td>σ_{2t}</td><td>地震動のみによる胴の一次応力と二次応力の和の変動値 (引張側)</td><td>MPa</td></tr> <tr><td>σ_{2xc}</td><td>地震動のみによる胴の軸方向一次応力と二次応力の和 (圧縮側)</td><td>MPa</td></tr> <tr><td>σ_{2xt}</td><td>地震動のみによる胴の軸方向一次応力と二次応力の和 (引張側)</td><td>MPa</td></tr> <tr><td>σ_b</td><td>基礎ボルトに生じる引張応力</td><td>MPa</td></tr> <tr><td>σ_c</td><td>基礎に生じる圧縮応力</td><td>MPa</td></tr> <tr><td>σ_s</td><td>スカートの組合せ応力</td><td>MPa</td></tr> <tr><td>σ_{s1}</td><td>スカートの運転時質量による軸方向応力</td><td>MPa</td></tr> <tr><td>σ_{s2}</td><td>水平方向地震によりスカートに生じる曲げモーメントによる軸方向応力</td><td>MPa</td></tr> <tr><td>σ_{s3}</td><td>スカートの鉛直方向地震による軸方向応力</td><td>MPa</td></tr> <tr><td>$\sigma_{x1}, \sigma_{\phi 1}$</td><td>静水頭又は内圧により胴に生じる軸方向及び周方向応力</td><td>MPa</td></tr> <tr><td>σ_{x2}</td><td>胴の運転時質量による軸方向引張応力</td><td>MPa</td></tr> <tr><td>σ_{x3}</td><td>胴の空質量による軸方向圧縮応力</td><td>MPa</td></tr> <tr><td>σ_{x4}</td><td>水平方向地震により胴に生じる曲げモーメントによる軸方向応力</td><td>MPa</td></tr> <tr><td>σ_{x5}</td><td>胴の鉛直方向地震による軸方向引張応力</td><td>MPa</td></tr> <tr><td>σ_{x6}</td><td>胴の鉛直方向地震による軸方向圧縮応力</td><td>MPa</td></tr> <tr><td>σ_{xc}</td><td>胴の軸方向応力の和 (圧縮側)</td><td>MPa</td></tr> <tr><td>σ_{xt}</td><td>胴の軸方向応力の和 (引張側)</td><td>MPa</td></tr> <tr><td>σ_{ϕ}</td><td>胴の周方向応力の和</td><td>MPa</td></tr> <tr><td>$\sigma_{\phi 2}$</td><td>静水頭に鉛直方向地震が加わり胴に生じる周方向応力</td><td>MPa</td></tr> <tr><td>τ</td><td>地震により胴に生じるせん断応力</td><td>MPa</td></tr> <tr><td>τ_b</td><td>基礎ボルトに生じるせん断応力</td><td>MPa</td></tr> <tr><td>τ_s</td><td>地震によりスカートに生じるせん断応力</td><td>MPa</td></tr> <tr><td>$\phi_1(x)$</td><td>圧縮荷重に対する許容座屈応力の関数</td><td>MPa</td></tr> <tr><td>$\phi_2(x)$</td><td>曲げモーメントに対する許容座屈応力の関数</td><td>MPa</td></tr> </tbody> </table>	記号	記号の説明	単位	ρ'	液体の密度 (=比重 $\times 10^{-3}$)	kg/mm ³	σ_0	胴の一次一般膜応力の最大値	MPa	σ_{0c}	胴の組合せ圧縮応力	MPa	σ_{0t}	胴の組合せ引張応力	MPa	σ_2	地震動のみによる胴の一次応力と二次応力の和の変動値の最大値	MPa	$\sigma_{2\phi}$	地震動のみによる胴の周方向一次応力と二次応力の和	MPa	σ_{2c}	地震動のみによる胴の一次応力と二次応力の和の変動値 (圧縮側)	MPa	σ_{2t}	地震動のみによる胴の一次応力と二次応力の和の変動値 (引張側)	MPa	σ_{2xc}	地震動のみによる胴の軸方向一次応力と二次応力の和 (圧縮側)	MPa	σ_{2xt}	地震動のみによる胴の軸方向一次応力と二次応力の和 (引張側)	MPa	σ_b	基礎ボルトに生じる引張応力	MPa	σ_c	基礎に生じる圧縮応力	MPa	σ_s	スカートの組合せ応力	MPa	σ_{s1}	スカートの運転時質量による軸方向応力	MPa	σ_{s2}	水平方向地震によりスカートに生じる曲げモーメントによる軸方向応力	MPa	σ_{s3}	スカートの鉛直方向地震による軸方向応力	MPa	$\sigma_{x1}, \sigma_{\phi 1}$	静水頭又は内圧により胴に生じる軸方向及び周方向応力	MPa	σ_{x2}	胴の運転時質量による軸方向引張応力	MPa	σ_{x3}	胴の空質量による軸方向圧縮応力	MPa	σ_{x4}	水平方向地震により胴に生じる曲げモーメントによる軸方向応力	MPa	σ_{x5}	胴の鉛直方向地震による軸方向引張応力	MPa	σ_{x6}	胴の鉛直方向地震による軸方向圧縮応力	MPa	σ_{xc}	胴の軸方向応力の和 (圧縮側)	MPa	σ_{xt}	胴の軸方向応力の和 (引張側)	MPa	σ_{ϕ}	胴の周方向応力の和	MPa	$\sigma_{\phi 2}$	静水頭に鉛直方向地震が加わり胴に生じる周方向応力	MPa	τ	地震により胴に生じるせん断応力	MPa	τ_b	基礎ボルトに生じるせん断応力	MPa	τ_s	地震によりスカートに生じるせん断応力	MPa	$\phi_1(x)$	圧縮荷重に対する許容座屈応力の関数	MPa	$\phi_2(x)$	曲げモーメントに対する許容座屈応力の関数	MPa	<table border="1"> <thead> <tr> <th>記号</th> <th>記号の説明</th> <th>単位</th> </tr> </thead> <tbody> <tr><td>ρ'</td><td>液体の密度</td><td>kg/mm³</td></tr> <tr><td>σ_0</td><td>胴の一次一般膜応力の最大値</td><td>MPa</td></tr> <tr><td>σ_{0c}</td><td>胴の組合せ圧縮応力</td><td>MPa</td></tr> <tr><td>σ_{0t}</td><td>胴の組合せ引張応力</td><td>MPa</td></tr> <tr><td>σ_2</td><td>地震動のみによる胴の一次応力と二次応力の和の変動値の最大値</td><td>MPa</td></tr> <tr><td>$\sigma_{2\phi}$</td><td>地震動のみによる胴の周方向一次応力と二次応力の和</td><td>MPa</td></tr> <tr><td>σ_{2c}</td><td>地震動のみによる胴の一次応力と二次応力の和の変動値 (圧縮側)</td><td>MPa</td></tr> <tr><td>σ_{2t}</td><td>地震動のみによる胴の一次応力と二次応力の和の変動値 (引張側)</td><td>MPa</td></tr> <tr><td>σ_{2xc}</td><td>地震動のみによる胴の軸方向一次応力と二次応力の和 (圧縮側)</td><td>MPa</td></tr> <tr><td>σ_{2xt}</td><td>地震動のみによる胴の軸方向一次応力と二次応力の和 (引張側)</td><td>MPa</td></tr> <tr><td>σ_b</td><td>基礎ボルトに生じる引張応力</td><td>MPa</td></tr> <tr><td>σ_c</td><td>基礎に生じる圧縮応力</td><td>MPa</td></tr> <tr><td>σ_s</td><td>スカートの組合せ応力</td><td>MPa</td></tr> <tr><td>σ_{s1}</td><td>スカートの運転時質量による軸方向応力</td><td>MPa</td></tr> <tr><td>σ_{s2}</td><td>水平方向地震によりスカートに生じる曲げモーメントによる軸方向応力</td><td>MPa</td></tr> <tr><td>σ_{s3}</td><td>スカートの鉛直方向地震による軸方向応力</td><td>MPa</td></tr> <tr><td>$\sigma_{x1}, \sigma_{\phi 1}$</td><td>静水頭又は内圧により胴に生じる軸方向及び周方向応力</td><td>MPa</td></tr> <tr><td>σ_{x2}</td><td>胴の運転時質量による軸方向引張応力</td><td>MPa</td></tr> <tr><td>σ_{x3}</td><td>胴の空質量による軸方向圧縮応力</td><td>MPa</td></tr> <tr><td>σ_{x4}</td><td>水平方向地震により胴に生じる曲げモーメントによる軸方向応力</td><td>MPa</td></tr> <tr><td>σ_{x5}</td><td>胴の鉛直方向地震による軸方向引張応力</td><td>MPa</td></tr> <tr><td>σ_{x6}</td><td>胴の鉛直方向地震による軸方向圧縮応力</td><td>MPa</td></tr> <tr><td>σ_{xc}</td><td>胴の軸方向応力の和 (圧縮側)</td><td>MPa</td></tr> <tr><td>σ_{xt}</td><td>胴の軸方向応力の和 (引張側)</td><td>MPa</td></tr> <tr><td>σ_{ϕ}</td><td>胴の周方向応力の和</td><td>MPa</td></tr> <tr><td>$\sigma_{\phi 2}$</td><td>静水頭に鉛直方向地震が加わり胴に生じる周方向応力</td><td>MPa</td></tr> <tr><td>τ</td><td>地震により胴に生じるせん断応力</td><td>MPa</td></tr> <tr><td>τ_b</td><td>基礎ボルトに生じるせん断応力</td><td>MPa</td></tr> <tr><td>τ_s</td><td>地震によりスカートに生じるせん断応力</td><td>MPa</td></tr> <tr><td>$\phi_1(x)$</td><td>圧縮荷重に対する許容座屈応力の関数</td><td>MPa</td></tr> <tr><td>$\phi_2(x)$</td><td>曲げモーメントに対する許容座屈応力の関数</td><td>MPa</td></tr> </tbody> </table>	記号	記号の説明	単位	ρ'	液体の密度	kg/mm ³	σ_0	胴の一次一般膜応力の最大値	MPa	σ_{0c}	胴の組合せ圧縮応力	MPa	σ_{0t}	胴の組合せ引張応力	MPa	σ_2	地震動のみによる胴の一次応力と二次応力の和の変動値の最大値	MPa	$\sigma_{2\phi}$	地震動のみによる胴の周方向一次応力と二次応力の和	MPa	σ_{2c}	地震動のみによる胴の一次応力と二次応力の和の変動値 (圧縮側)	MPa	σ_{2t}	地震動のみによる胴の一次応力と二次応力の和の変動値 (引張側)	MPa	σ_{2xc}	地震動のみによる胴の軸方向一次応力と二次応力の和 (圧縮側)	MPa	σ_{2xt}	地震動のみによる胴の軸方向一次応力と二次応力の和 (引張側)	MPa	σ_b	基礎ボルトに生じる引張応力	MPa	σ_c	基礎に生じる圧縮応力	MPa	σ_s	スカートの組合せ応力	MPa	σ_{s1}	スカートの運転時質量による軸方向応力	MPa	σ_{s2}	水平方向地震によりスカートに生じる曲げモーメントによる軸方向応力	MPa	σ_{s3}	スカートの鉛直方向地震による軸方向応力	MPa	$\sigma_{x1}, \sigma_{\phi 1}$	静水頭又は内圧により胴に生じる軸方向及び周方向応力	MPa	σ_{x2}	胴の運転時質量による軸方向引張応力	MPa	σ_{x3}	胴の空質量による軸方向圧縮応力	MPa	σ_{x4}	水平方向地震により胴に生じる曲げモーメントによる軸方向応力	MPa	σ_{x5}	胴の鉛直方向地震による軸方向引張応力	MPa	σ_{x6}	胴の鉛直方向地震による軸方向圧縮応力	MPa	σ_{xc}	胴の軸方向応力の和 (圧縮側)	MPa	σ_{xt}	胴の軸方向応力の和 (引張側)	MPa	σ_{ϕ}	胴の周方向応力の和	MPa	$\sigma_{\phi 2}$	静水頭に鉛直方向地震が加わり胴に生じる周方向応力	MPa	τ	地震により胴に生じるせん断応力	MPa	τ_b	基礎ボルトに生じるせん断応力	MPa	τ_s	地震によりスカートに生じるせん断応力	MPa	$\phi_1(x)$	圧縮荷重に対する許容座屈応力の関数	MPa	$\phi_2(x)$	曲げモーメントに対する許容座屈応力の関数	MPa	<p>記載の適正化 (比重の単位は無次元である ことから、密度の単位と混同し ないように修正)</p>
記号	記号の説明	単位																																																																																																																																																																																																	
ρ'	液体の密度 (=比重 $\times 10^{-3}$)	kg/mm ³																																																																																																																																																																																																	
σ_0	胴の一次一般膜応力の最大値	MPa																																																																																																																																																																																																	
σ_{0c}	胴の組合せ圧縮応力	MPa																																																																																																																																																																																																	
σ_{0t}	胴の組合せ引張応力	MPa																																																																																																																																																																																																	
σ_2	地震動のみによる胴の一次応力と二次応力の和の変動値の最大値	MPa																																																																																																																																																																																																	
$\sigma_{2\phi}$	地震動のみによる胴の周方向一次応力と二次応力の和	MPa																																																																																																																																																																																																	
σ_{2c}	地震動のみによる胴の一次応力と二次応力の和の変動値 (圧縮側)	MPa																																																																																																																																																																																																	
σ_{2t}	地震動のみによる胴の一次応力と二次応力の和の変動値 (引張側)	MPa																																																																																																																																																																																																	
σ_{2xc}	地震動のみによる胴の軸方向一次応力と二次応力の和 (圧縮側)	MPa																																																																																																																																																																																																	
σ_{2xt}	地震動のみによる胴の軸方向一次応力と二次応力の和 (引張側)	MPa																																																																																																																																																																																																	
σ_b	基礎ボルトに生じる引張応力	MPa																																																																																																																																																																																																	
σ_c	基礎に生じる圧縮応力	MPa																																																																																																																																																																																																	
σ_s	スカートの組合せ応力	MPa																																																																																																																																																																																																	
σ_{s1}	スカートの運転時質量による軸方向応力	MPa																																																																																																																																																																																																	
σ_{s2}	水平方向地震によりスカートに生じる曲げモーメントによる軸方向応力	MPa																																																																																																																																																																																																	
σ_{s3}	スカートの鉛直方向地震による軸方向応力	MPa																																																																																																																																																																																																	
$\sigma_{x1}, \sigma_{\phi 1}$	静水頭又は内圧により胴に生じる軸方向及び周方向応力	MPa																																																																																																																																																																																																	
σ_{x2}	胴の運転時質量による軸方向引張応力	MPa																																																																																																																																																																																																	
σ_{x3}	胴の空質量による軸方向圧縮応力	MPa																																																																																																																																																																																																	
σ_{x4}	水平方向地震により胴に生じる曲げモーメントによる軸方向応力	MPa																																																																																																																																																																																																	
σ_{x5}	胴の鉛直方向地震による軸方向引張応力	MPa																																																																																																																																																																																																	
σ_{x6}	胴の鉛直方向地震による軸方向圧縮応力	MPa																																																																																																																																																																																																	
σ_{xc}	胴の軸方向応力の和 (圧縮側)	MPa																																																																																																																																																																																																	
σ_{xt}	胴の軸方向応力の和 (引張側)	MPa																																																																																																																																																																																																	
σ_{ϕ}	胴の周方向応力の和	MPa																																																																																																																																																																																																	
$\sigma_{\phi 2}$	静水頭に鉛直方向地震が加わり胴に生じる周方向応力	MPa																																																																																																																																																																																																	
τ	地震により胴に生じるせん断応力	MPa																																																																																																																																																																																																	
τ_b	基礎ボルトに生じるせん断応力	MPa																																																																																																																																																																																																	
τ_s	地震によりスカートに生じるせん断応力	MPa																																																																																																																																																																																																	
$\phi_1(x)$	圧縮荷重に対する許容座屈応力の関数	MPa																																																																																																																																																																																																	
$\phi_2(x)$	曲げモーメントに対する許容座屈応力の関数	MPa																																																																																																																																																																																																	
記号	記号の説明	単位																																																																																																																																																																																																	
ρ'	液体の密度	kg/mm ³																																																																																																																																																																																																	
σ_0	胴の一次一般膜応力の最大値	MPa																																																																																																																																																																																																	
σ_{0c}	胴の組合せ圧縮応力	MPa																																																																																																																																																																																																	
σ_{0t}	胴の組合せ引張応力	MPa																																																																																																																																																																																																	
σ_2	地震動のみによる胴の一次応力と二次応力の和の変動値の最大値	MPa																																																																																																																																																																																																	
$\sigma_{2\phi}$	地震動のみによる胴の周方向一次応力と二次応力の和	MPa																																																																																																																																																																																																	
σ_{2c}	地震動のみによる胴の一次応力と二次応力の和の変動値 (圧縮側)	MPa																																																																																																																																																																																																	
σ_{2t}	地震動のみによる胴の一次応力と二次応力の和の変動値 (引張側)	MPa																																																																																																																																																																																																	
σ_{2xc}	地震動のみによる胴の軸方向一次応力と二次応力の和 (圧縮側)	MPa																																																																																																																																																																																																	
σ_{2xt}	地震動のみによる胴の軸方向一次応力と二次応力の和 (引張側)	MPa																																																																																																																																																																																																	
σ_b	基礎ボルトに生じる引張応力	MPa																																																																																																																																																																																																	
σ_c	基礎に生じる圧縮応力	MPa																																																																																																																																																																																																	
σ_s	スカートの組合せ応力	MPa																																																																																																																																																																																																	
σ_{s1}	スカートの運転時質量による軸方向応力	MPa																																																																																																																																																																																																	
σ_{s2}	水平方向地震によりスカートに生じる曲げモーメントによる軸方向応力	MPa																																																																																																																																																																																																	
σ_{s3}	スカートの鉛直方向地震による軸方向応力	MPa																																																																																																																																																																																																	
$\sigma_{x1}, \sigma_{\phi 1}$	静水頭又は内圧により胴に生じる軸方向及び周方向応力	MPa																																																																																																																																																																																																	
σ_{x2}	胴の運転時質量による軸方向引張応力	MPa																																																																																																																																																																																																	
σ_{x3}	胴の空質量による軸方向圧縮応力	MPa																																																																																																																																																																																																	
σ_{x4}	水平方向地震により胴に生じる曲げモーメントによる軸方向応力	MPa																																																																																																																																																																																																	
σ_{x5}	胴の鉛直方向地震による軸方向引張応力	MPa																																																																																																																																																																																																	
σ_{x6}	胴の鉛直方向地震による軸方向圧縮応力	MPa																																																																																																																																																																																																	
σ_{xc}	胴の軸方向応力の和 (圧縮側)	MPa																																																																																																																																																																																																	
σ_{xt}	胴の軸方向応力の和 (引張側)	MPa																																																																																																																																																																																																	
σ_{ϕ}	胴の周方向応力の和	MPa																																																																																																																																																																																																	
$\sigma_{\phi 2}$	静水頭に鉛直方向地震が加わり胴に生じる周方向応力	MPa																																																																																																																																																																																																	
τ	地震により胴に生じるせん断応力	MPa																																																																																																																																																																																																	
τ_b	基礎ボルトに生じるせん断応力	MPa																																																																																																																																																																																																	
τ_s	地震によりスカートに生じるせん断応力	MPa																																																																																																																																																																																																	
$\phi_1(x)$	圧縮荷重に対する許容座屈応力の関数	MPa																																																																																																																																																																																																	
$\phi_2(x)$	曲げモーメントに対する許容座屈応力の関数	MPa																																																																																																																																																																																																	

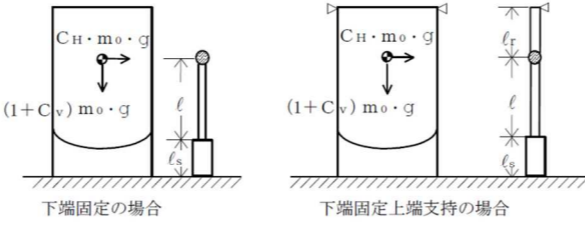
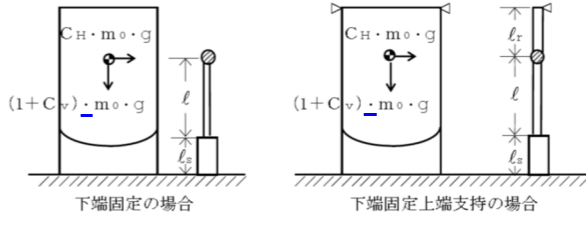
青字：柏崎刈羽原子力発電所第6号機と柏崎刈羽原子力発電所第7号機との差異
緑字：柏崎刈羽原子力発電所第6号機と島根原子力発電所第2号機との差異

本資料のうち枠囲みの内容は、当社の機密事項を含むため、又は他社の機密事項を含む可能性があるため公開できません。

島根原子力発電所第2号機	柏崎刈羽原子力発電所第7号機	柏崎刈羽原子力発電所第6号機	柏崎刈羽原子力発電所第7号機との比較																																																																																																																																								
	<p>2.4 計算精度と数値の丸め方 精度は、有効数字6桁以上を確保する。 表示する数値の丸め方は表2-1に示すとおりである。</p> <p style="text-align: center;">表 2-1 表示する数値の丸め方</p> <table border="1" data-bbox="923 405 1644 1058"> <thead> <tr> <th>数値の種類</th> <th>単位</th> <th>処理桁</th> <th>処理方法</th> <th>表示桁</th> </tr> </thead> <tbody> <tr> <td>固有周期</td> <td>s</td> <td>小数点以下第4位</td> <td>四捨五入</td> <td>小数点以下第3位</td> </tr> <tr> <td>震度</td> <td>—</td> <td>小数点以下第3位</td> <td>切上げ</td> <td>小数点以下第2位</td> </tr> <tr> <td>最高使用圧力</td> <td>MPa</td> <td>—</td> <td>—</td> <td>小数点以下第2位</td> </tr> <tr> <td>温度</td> <td>℃</td> <td>—</td> <td>—</td> <td>整数位</td> </tr> <tr> <td>比重</td> <td>—</td> <td>小数点以下第3位</td> <td>四捨五入</td> <td>小数点以下第2位</td> </tr> <tr> <td>質量</td> <td>kg</td> <td>—</td> <td>—</td> <td>整数位</td> </tr> <tr> <td rowspan="3">長さ</td> <td>下記以外の長さ</td> <td>mm</td> <td>—</td> <td>整数位*1</td> </tr> <tr> <td>胴板の厚さ</td> <td>mm</td> <td>—</td> <td>小数点以下第1位</td> </tr> <tr> <td>スカートの厚さ</td> <td>mm</td> <td>—</td> <td>小数点以下第1位</td> </tr> <tr> <td>面積</td> <td>mm²</td> <td>有効数字5桁目</td> <td>四捨五入</td> <td>有効数字4桁*2</td> </tr> <tr> <td>モーメント</td> <td>N・mm</td> <td>有効数字5桁目</td> <td>四捨五入</td> <td>有効数字4桁*2</td> </tr> <tr> <td>算出応力</td> <td>MPa</td> <td>小数点以下第1位</td> <td>切上げ</td> <td>整数位</td> </tr> <tr> <td>許容応力*3</td> <td>MPa</td> <td>小数点以下第1位</td> <td>切捨て</td> <td>整数位</td> </tr> </tbody> </table> <p>注記*1：設計上定める値が小数点以下第1位の場合は、小数点以下第1位表示とする。 *2：絶対値が1000以上のときは、べき数表示とする。 *3：設計・建設規格 付録材料図表に記載された温度の中間における引張強さ及び降伏点は、比例法により補間した値の小数点以下第1位を切り捨て、整数位までの値とする。</p>	数値の種類	単位	処理桁	処理方法	表示桁	固有周期	s	小数点以下第4位	四捨五入	小数点以下第3位	震度	—	小数点以下第3位	切上げ	小数点以下第2位	最高使用圧力	MPa	—	—	小数点以下第2位	温度	℃	—	—	整数位	比重	—	小数点以下第3位	四捨五入	小数点以下第2位	質量	kg	—	—	整数位	長さ	下記以外の長さ	mm	—	整数位*1	胴板の厚さ	mm	—	小数点以下第1位	スカートの厚さ	mm	—	小数点以下第1位	面積	mm ²	有効数字5桁目	四捨五入	有効数字4桁*2	モーメント	N・mm	有効数字5桁目	四捨五入	有効数字4桁*2	算出応力	MPa	小数点以下第1位	切上げ	整数位	許容応力*3	MPa	小数点以下第1位	切捨て	整数位	<p>2.4 計算精度と数値の丸め方 精度は、有効数字6桁以上を確保する。 表示する数値の丸め方は表2-1に示すとおりである。</p> <p style="text-align: center;">表 2-1 表示する数値の丸め方</p> <table border="1" data-bbox="1694 405 2392 1024"> <thead> <tr> <th>数値の種類</th> <th>単位</th> <th>処理桁</th> <th>処理方法</th> <th>表示桁</th> </tr> </thead> <tbody> <tr> <td>固有周期</td> <td>s</td> <td>小数点以下第4位</td> <td>四捨五入</td> <td>小数点以下第3位</td> </tr> <tr> <td>震度</td> <td>—</td> <td>小数点以下第3位</td> <td>切上げ</td> <td>小数点以下第2位</td> </tr> <tr> <td>最高使用圧力</td> <td>MPa</td> <td>—</td> <td>—</td> <td>小数点以下第2位</td> </tr> <tr> <td>温度</td> <td>℃</td> <td>—</td> <td>—</td> <td>整数位</td> </tr> <tr> <td>比重</td> <td>—</td> <td>小数点以下第3位</td> <td>四捨五入</td> <td>小数点以下第2位</td> </tr> <tr> <td>質量</td> <td>kg</td> <td>—</td> <td>—</td> <td>整数位</td> </tr> <tr> <td rowspan="3">長さ</td> <td>下記以外の長さ</td> <td>mm</td> <td>—</td> <td>整数位*1</td> </tr> <tr> <td>胴板の厚さ</td> <td>mm</td> <td>—</td> <td>小数点以下第1位</td> </tr> <tr> <td>スカートの厚さ</td> <td>mm</td> <td>—</td> <td>小数点以下第1位</td> </tr> <tr> <td>面積</td> <td>mm²</td> <td>有効数字5桁目</td> <td>四捨五入</td> <td>有効数字4桁*2</td> </tr> <tr> <td>モーメント</td> <td>N・mm</td> <td>有効数字5桁目</td> <td>四捨五入</td> <td>有効数字4桁*2</td> </tr> <tr> <td>算出応力</td> <td>MPa</td> <td>小数点以下第1位</td> <td>切上げ</td> <td>整数位</td> </tr> <tr> <td>許容応力*3</td> <td>MPa</td> <td>小数点以下第1位</td> <td>切捨て</td> <td>整数位</td> </tr> </tbody> </table> <p>注記*1：設計上定める値が小数点以下第1位の場合は、小数点以下第1位表示とする。 *2：絶対値が1000以上のときは、べき数表示とする。 *3：設計・建設規格 付録材料図表に記載された温度の中間における引張強さ及び降伏点は、比例法により補間した値の小数点以下第1位を切り捨て、整数位までの値とする。</p>	数値の種類	単位	処理桁	処理方法	表示桁	固有周期	s	小数点以下第4位	四捨五入	小数点以下第3位	震度	—	小数点以下第3位	切上げ	小数点以下第2位	最高使用圧力	MPa	—	—	小数点以下第2位	温度	℃	—	—	整数位	比重	—	小数点以下第3位	四捨五入	小数点以下第2位	質量	kg	—	—	整数位	長さ	下記以外の長さ	mm	—	整数位*1	胴板の厚さ	mm	—	小数点以下第1位	スカートの厚さ	mm	—	小数点以下第1位	面積	mm ²	有効数字5桁目	四捨五入	有効数字4桁*2	モーメント	N・mm	有効数字5桁目	四捨五入	有効数字4桁*2	算出応力	MPa	小数点以下第1位	切上げ	整数位	許容応力*3	MPa	小数点以下第1位	切捨て	整数位	<p>差異なし</p>
数値の種類	単位	処理桁	処理方法	表示桁																																																																																																																																							
固有周期	s	小数点以下第4位	四捨五入	小数点以下第3位																																																																																																																																							
震度	—	小数点以下第3位	切上げ	小数点以下第2位																																																																																																																																							
最高使用圧力	MPa	—	—	小数点以下第2位																																																																																																																																							
温度	℃	—	—	整数位																																																																																																																																							
比重	—	小数点以下第3位	四捨五入	小数点以下第2位																																																																																																																																							
質量	kg	—	—	整数位																																																																																																																																							
長さ	下記以外の長さ	mm	—	整数位*1																																																																																																																																							
	胴板の厚さ	mm	—	小数点以下第1位																																																																																																																																							
	スカートの厚さ	mm	—	小数点以下第1位																																																																																																																																							
面積	mm ²	有効数字5桁目	四捨五入	有効数字4桁*2																																																																																																																																							
モーメント	N・mm	有効数字5桁目	四捨五入	有効数字4桁*2																																																																																																																																							
算出応力	MPa	小数点以下第1位	切上げ	整数位																																																																																																																																							
許容応力*3	MPa	小数点以下第1位	切捨て	整数位																																																																																																																																							
数値の種類	単位	処理桁	処理方法	表示桁																																																																																																																																							
固有周期	s	小数点以下第4位	四捨五入	小数点以下第3位																																																																																																																																							
震度	—	小数点以下第3位	切上げ	小数点以下第2位																																																																																																																																							
最高使用圧力	MPa	—	—	小数点以下第2位																																																																																																																																							
温度	℃	—	—	整数位																																																																																																																																							
比重	—	小数点以下第3位	四捨五入	小数点以下第2位																																																																																																																																							
質量	kg	—	—	整数位																																																																																																																																							
長さ	下記以外の長さ	mm	—	整数位*1																																																																																																																																							
	胴板の厚さ	mm	—	小数点以下第1位																																																																																																																																							
	スカートの厚さ	mm	—	小数点以下第1位																																																																																																																																							
面積	mm ²	有効数字5桁目	四捨五入	有効数字4桁*2																																																																																																																																							
モーメント	N・mm	有効数字5桁目	四捨五入	有効数字4桁*2																																																																																																																																							
算出応力	MPa	小数点以下第1位	切上げ	整数位																																																																																																																																							
許容応力*3	MPa	小数点以下第1位	切捨て	整数位																																																																																																																																							

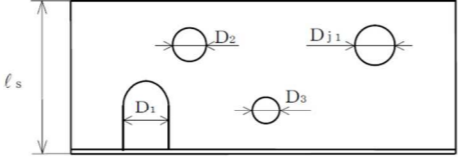
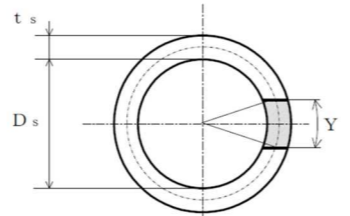
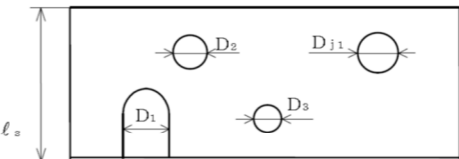
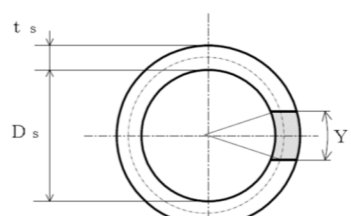
青字：柏崎刈羽原子力発電所第6号機と柏崎刈羽原子力発電所第7号機との差異
 緑字：柏崎刈羽原子力発電所第6号機と島根原子力発電所第2号機との差異

本資料のうち枠囲みの内容は、当社の機密事項を含むため、又は他社の機密事項を含む可能性があるため公開できません。

島根原子力発電所第2号機	柏崎刈羽原子力発電所第7号機	柏崎刈羽原子力発電所第6号機	柏崎刈羽原子力発電所第7号機との比較
	<p>3. 評価部位 スカート支持たて置円筒形容器の耐震評価は「5.1 構造強度評価方法」に示す条件に基づき、耐震評価上厳しくなる胴、スカート及び基礎ボルトについて評価を実施する。</p> <p>4. 固有周期 4.1 固有周期の計算方法 スカート支持たて置円筒形容器の固有周期の計算方法を以下に示す。</p> <p>(1) 計算モデル モデル化に当たっては次の条件で行う。 a. 容器及び内容物の質量は重心に集中するものとする。 b. 容器はスカートで支持され、スカート下端のベースプレートを円周上等ピッチの多数の基礎ボルトで基礎に固定されており、固定端とする。 c. 胴とスカートをはりと考え、変形モードは曲げ及びせん断変形を考慮する。 d. スカート部材において、マンホール等の開口部があつて補強をしていない場合は、欠損の影響を考慮する。 e. 耐震計算に用いる寸法は、公称値を使用する。 本容器は、前記の条件より図4-1に示す下端固定の1質点系振動モデルあるいは下端固定上端支持の1質点系振動モデルとして考える。</p>  <p>図4-1 固有周期の計算モデル</p> <p>(2) 水平方向固有周期 a. 下端固定の場合 曲げ及びせん断変形によるばね定数K_Hは次式で求める。</p> $K_H = 1000 \left\{ \frac{\ell^3}{3 \cdot E \cdot I} + \frac{1}{3 \cdot E_s \cdot I_s} \cdot (3 \cdot \ell^2 \cdot \ell_s + 3 \cdot \ell \cdot \ell_s^2 + \ell_s^3) + \frac{\ell}{G \cdot A_e} + \frac{\ell_s}{G_s \cdot A_{se}} \right\} \dots \dots \dots (4.1.1)$	<p>3. 評価部位 スカート支持たて置円筒形容器の耐震評価は「5.1 構造強度評価方法」に示す条件に基づき、耐震評価上厳しくなる胴、スカート及び基礎ボルトについて評価を実施する。</p> <p>4. 固有周期 4.1 固有周期の計算方法 スカート支持たて置円筒形容器の固有周期の計算方法を以下に示す。</p> <p>(1) 計算モデル モデル化に当たっては次の条件で行う。 a. 容器及び内容物の質量は重心に集中するものとする。 b. 容器はスカートで支持され、スカート下端のベースプレートを円周上等ピッチの多数の基礎ボルトで基礎に固定されており、固定端とする。 c. 胴とスカートをはりと考え、変形モードは曲げ及びせん断変形を考慮する。 d. スカート部材において、マンホール等の開口部があつて補強をしていない場合は、欠損の影響を考慮する。 e. 耐震計算に用いる寸法は、公称値を使用する。 本容器は、前記の条件より図4-1に示す下端固定の1質点系振動モデルあるいは下端固定上端支持の1質点系振動モデルとして考える。</p>  <p>図4-1 固有周期の計算モデル</p> <p>(2) 水平方向固有周期 a. 下端固定の場合 曲げ及びせん断変形によるばね定数K_Hは次式で求める。</p> $K_H = 1000 \left\{ \frac{\ell^3}{3 \cdot E \cdot I} + \frac{1}{3 \cdot E_s \cdot I_s} \cdot (3 \cdot \ell^2 \cdot \ell_s + 3 \cdot \ell \cdot \ell_s^2 + \ell_s^3) + \frac{\ell}{G \cdot A_e} + \frac{\ell_s}{G_s \cdot A_{se}} \right\} \dots \dots \dots (4.1.1)$	<p>記載の適正化 (乗算記号追加による差異)</p>

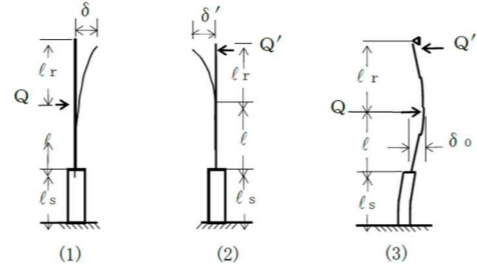
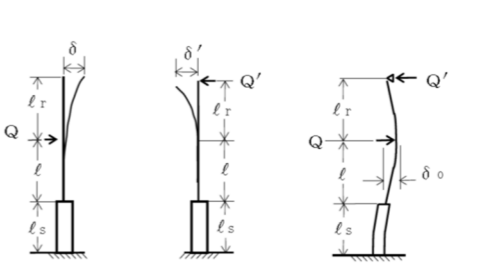
青字：柏崎刈羽原子力発電所第6号機と柏崎刈羽原子力発電所第7号機との差異
 緑字：柏崎刈羽原子力発電所第6号機と島根原子力発電所第2号機との差異

本資料のうち枠囲みの内容は、当社の機密事項を含むため、又は他社の機密事項を含む可能性があるため公開できません。

島根原子力発電所第2号機	柏崎刈羽原子力発電所第7号機	柏崎刈羽原子力発電所第6号機	柏崎刈羽原子力発電所第7号機との比較
	<p>ここで、スカート開口部（図4-2参照）による影響を考慮し、胴及びスカートの断面性能は次のように求める。</p> <p>胴の断面性能は次式で求める。</p> $I = \frac{\pi}{8} \cdot (D_i + t)^3 \cdot t \quad \dots \dots \dots (4.1.2)$ $A_e = \frac{2}{3} \cdot \pi \cdot (D_i + t) \cdot t \quad \dots \dots \dots (4.1.3)$ <p>スカートの断面性能は次式で求める。</p> $I_s = \frac{\pi}{8} \cdot (D_s + t_s)^3 \cdot t_s - \frac{1}{4} \cdot (D_s + t_s)^2 \cdot t_s \cdot Y \quad \dots \dots \dots (4.1.4)$ <p>スカート開口部の水平断面における最大円周長さは次式で求める。 （図4-2及び図4-3参照）</p> $Y = \sum_{j=1}^{i-1} (D_s + t_s) \cdot \sin^{-1} \left(\frac{D_j}{D_s + t_s} \right) \quad \dots \dots \dots (4.1.5)$ $A_{se} = \frac{2}{3} \cdot \pi \cdot (D_s + t_s) - Y \cdot t_s \quad \dots \dots \dots (4.1.6)$ <p>したがって、固有周期は次式で求める。</p> $T_H = 2 \cdot \pi \cdot \sqrt{\frac{m_0}{K_H}} \quad \dots \dots \dots (4.1.7)$  <p style="text-align: center;">図4-2 スカートの開口部の形状</p>  <p style="text-align: center;">図4-3 スカートの開口部の水平断面における最大円周長さ</p>	<p>ここで、スカートの開口部（図4-2参照）による影響を考慮し、胴及びスカートの断面性能は次のように求める。</p> <p>胴の断面性能は次式で求める。</p> $I = \frac{\pi}{8} \cdot (D_i + t)^3 \cdot t \quad \dots \dots \dots (4.1.2)$ $A_e = \frac{2}{3} \cdot \pi \cdot (D_i + t) \cdot t \quad \dots \dots \dots (4.1.3)$ <p>スカートの断面性能は次式で求める。</p> $I_s = \frac{\pi}{8} \cdot (D_s + t_s)^3 \cdot t_s - \frac{1}{4} \cdot (D_s + t_s)^2 \cdot t_s \cdot Y \quad \dots \dots \dots (4.1.4)$ <p>スカート開口部の水平断面における最大円周長さは次式で求める。 （図4-2及び図4-3参照）</p> $Y = \sum_{j=1}^{i-1} (D_s + t_s) \cdot \sin^{-1} \left(\frac{D_j}{D_s + t_s} \right) \quad \dots \dots \dots (4.1.5)$ $A_{se} = \frac{2}{3} \cdot \pi \cdot (D_s + t_s) - Y \cdot t_s \quad \dots \dots \dots (4.1.6)$ <p>したがって、固有周期は次式で求める。</p> $T_H = 2 \cdot \pi \cdot \sqrt{\frac{m_0}{K_H}} \quad \dots \dots \dots (4.1.7)$  <p style="text-align: center;">図4-2 スカートの開口部の形状</p>  <p style="text-align: center;">図4-3 スカートの開口部の水平断面における最大円周長さ</p>	<p>差異なし</p>

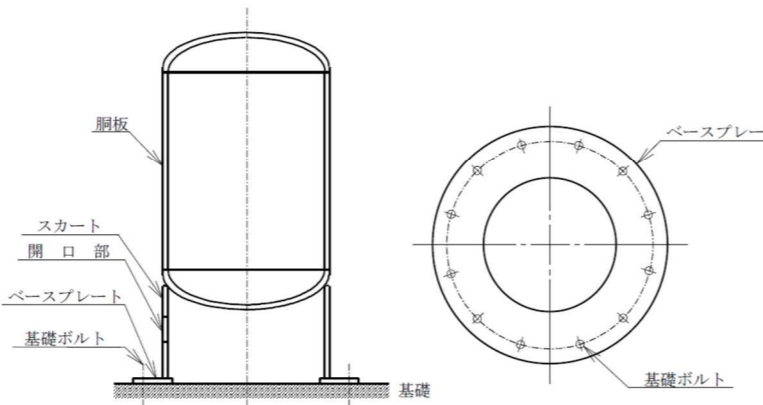
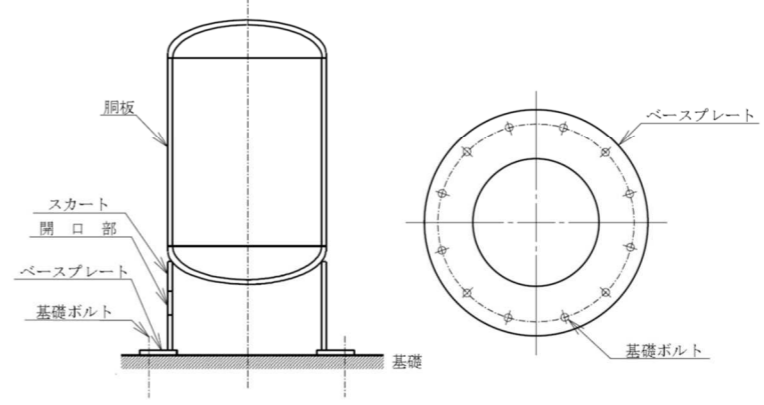
青字：柏崎刈羽原子力発電所第6号機と柏崎刈羽原子力発電所第7号機との差異
 緑字：柏崎刈羽原子力発電所第6号機と島根原子力発電所第2号機との差異

本資料のうち枠囲みの内容は、当社の機密事項を含むため、又は他社の機密事項を含む可能性があるため公開できません。

島根原子力発電所第2号機	柏崎刈羽原子力発電所第7号機	柏崎刈羽原子力発電所第6号機	柏崎刈羽原子力発電所第7号機との比較
	<p>b. 下端固定上端支持の場合 重心の位置に水平方向の荷重Qが作用したときに上端の支持部に生じる反力Q'は、図4-4に示すように荷重Q及び反力Q'による上端の変位量δとδ'が等しいとして求める。</p>  <p>図4-4 下端固定上端支持の場合の変形モデル</p> <p>図4-4の(1)の場合</p> $\delta = \frac{Q \cdot l^2}{6 \cdot E \cdot I} \cdot (2 \cdot l + 3 \cdot l_r) + \frac{Q}{6 \cdot E_s \cdot I_s} \cdot \{ 2 \cdot l_s^3 + 3 \cdot l_s^2 \cdot l_r + 6 \cdot l_s \cdot l \cdot (l_s + l + l_r) \} + \frac{Q \cdot l}{G \cdot A_e} + \frac{Q \cdot l_s}{G_s \cdot A_{se}} \quad (4.1.8)$ <p>図4-4の(2)の場合</p> $\delta' = \frac{Q' \cdot (l + l_r)^3}{3 \cdot E \cdot I} + \frac{Q'}{3 \cdot E_s \cdot I_s} \cdot \{ 3 \cdot (l + l_r)^2 \cdot l_s + 3 \cdot (l + l_r) \cdot l_s^2 + l_s^3 \} + \frac{Q' \cdot (l + l_r)}{G \cdot A_e} + \frac{Q' \cdot l_s}{G_s \cdot A_{se}} \quad (4.1.9)$ <p>(4.1.8) 式と (4.1.9) 式を等しく置くことにより、</p> $Q' = Q \cdot \left\{ \frac{l^2 \cdot (2 \cdot l + 3 \cdot l_r)}{6 \cdot E \cdot I} + \frac{2 \cdot l_s^3 + 3 \cdot l_s^2 \cdot l_r + 6 \cdot l_s \cdot l \cdot (l_s + l + l_r)}{6 \cdot E_s \cdot I_s} + \frac{l}{G \cdot A_e} + \frac{l_s}{G_s \cdot A_{se}} \right\} \cdot \left\{ \frac{(l + l_r)^2}{3 \cdot E \cdot I} + \frac{3 \cdot (l + l_r)^2 \cdot l_s + 3 \cdot (l + l_r) \cdot l_s^2 + l_s^3}{3 \cdot E_s \cdot I_s} + \frac{l + l_r}{G \cdot A_e} + \frac{l_s}{G_s \cdot A_{se}} \right\} \quad (4.1.10)$ <p>したがって、図4-4の(3)に示す重心位置での変位量δ₀は図4-4の(1)及び(2)の重心位置での変位量の重ね合わせから求めることができ、ばね定数K_Hは次式で求める。</p> $K_H = \frac{Q}{\delta_0} = 1000 \cdot \left\{ \frac{l^3}{3 \cdot E \cdot I} + \frac{3 \cdot l^2 \cdot l_s + 3 \cdot l \cdot l_s^2 + l_s^3}{3 \cdot E_s \cdot I_s} + \left(1 - \frac{Q'}{Q} \right) \cdot \left(\frac{l}{G \cdot A_e} + \frac{l_s}{G_s \cdot A_{se}} \right) - \frac{Q'}{Q} \cdot \left(\frac{2 \cdot l^3 + 3 \cdot l^2 \cdot l_r}{6 \cdot E \cdot I} + \frac{3 \cdot l_s^2 \cdot l + l_s^3 + 3 \cdot l_s \cdot l^2 + 3 \cdot l_s \cdot l \cdot l_r + \frac{3}{2} \cdot l_s^2 \cdot l_r}{3 \cdot E_s \cdot I_s} \right) \right\} \quad (4.1.11)$ <p>固有周期は (4.1.7) 式により求める。</p>	<p>b. 下端固定上端支持の場合 重心の位置に水平方向の荷重Qが作用したときに上端の支持部に生じる反力Q'は、図4-4に示すように荷重Q及び反力Q'による上端の変位量δとδ'が等しいとして求める。</p>  <p>図4-4 下端固定上端支持の場合の変形モデル</p> <p>図4-4の(1)の場合</p> $\delta = \frac{Q \cdot l^2}{6 \cdot E \cdot I} \cdot (2 \cdot l + 3 \cdot l_r) + \frac{Q}{6 \cdot E_s \cdot I_s} \cdot \{ 2 \cdot l_s^3 + 3 \cdot l_s^2 \cdot l_r + 6 \cdot l_s \cdot l \cdot (l_s + l + l_r) \} + \frac{Q \cdot l}{G \cdot A_e} + \frac{Q \cdot l_s}{G_s \cdot A_{se}} \quad (4.1.8)$ <p>図4-4の(2)の場合</p> $\delta' = \frac{Q' \cdot (l + l_r)^3}{3 \cdot E \cdot I} + \frac{Q'}{3 \cdot E_s \cdot I_s} \cdot \{ 3 \cdot (l + l_r)^2 \cdot l_s + 3 \cdot (l + l_r) \cdot l_s^2 + l_s^3 \} + \frac{Q' \cdot (l + l_r)}{G \cdot A_e} + \frac{Q' \cdot l_s}{G_s \cdot A_{se}} \quad (4.1.9)$ <p>(4.1.8) 式と (4.1.9) 式を等しく置くことにより、</p> $Q' = Q \cdot \left\{ \frac{l^2 \cdot (2 \cdot l + 3 \cdot l_r)}{6 \cdot E \cdot I} + \frac{2 \cdot l_s^3 + 3 \cdot l_s^2 \cdot l_r + 6 \cdot l_s \cdot l \cdot (l_s + l + l_r)}{6 \cdot E_s \cdot I_s} + \frac{l}{G \cdot A_e} + \frac{l_s}{G_s \cdot A_{se}} \right\} \cdot \left\{ \frac{(l + l_r)^2}{3 \cdot E \cdot I} + \frac{3 \cdot (l + l_r)^2 \cdot l_s + 3 \cdot (l + l_r) \cdot l_s^2 + l_s^3}{3 \cdot E_s \cdot I_s} + \frac{l + l_r}{G \cdot A_e} + \frac{l_s}{G_s \cdot A_{se}} \right\} \quad (4.1.10)$ <p>したがって、図4-4の(3)に示す重心位置での変位量δ₀は図4-4の(1)及び(2)の重心位置での変位量の重ね合わせから求めることができ、ばね定数K_Hは次式で求める。</p> $K_H = \frac{Q}{\delta_0} = 1000 \cdot \left\{ \frac{l^3}{3 \cdot E \cdot I} + \frac{3 \cdot l^2 \cdot l_s + 3 \cdot l \cdot l_s^2 + l_s^3}{3 \cdot E_s \cdot I_s} + \left(1 - \frac{Q'}{Q} \right) \cdot \left(\frac{l}{G \cdot A_e} + \frac{l_s}{G_s \cdot A_{se}} \right) - \frac{Q'}{Q} \cdot \left(\frac{2 \cdot l^3 + 3 \cdot l^2 \cdot l_r}{6 \cdot E \cdot I} + \frac{3 \cdot l_s^2 \cdot l + l_s^3 + 3 \cdot l_s \cdot l^2 + 3 \cdot l_s \cdot l \cdot l_r + \frac{3}{2} \cdot l_s^2 \cdot l_r}{3 \cdot E_s \cdot I_s} \right) \right\} \quad (4.1.11)$ <p>固有周期は (4.1.7) 式により求める。</p>	<p>差異なし</p>

青字：柏崎刈羽原子力発電所第6号機と柏崎刈羽原子力発電所第7号機との差異
 緑字：柏崎刈羽原子力発電所第6号機と島根原子力発電所第2号機との差異

本資料のうち枠囲みの内容は、当社の機密事項を含むため、又は他社の機密事項を含む可能性があるため公開できません。

島根原子力発電所第2号機	柏崎刈羽原子力発電所第7号機	柏崎刈羽原子力発電所第6号機	柏崎刈羽原子力発電所第7号機との比較
	<p>(3) 鉛直方向固有周期 軸方向変形によるばね定数K_vは、次式で求める。</p> $K_v = 1000 / \left(\frac{\ell}{E \cdot A} + \frac{\ell_s}{E_s \cdot A_s} \right) \dots\dots\dots (4.1.12)$ $A = \pi \cdot (D_i + t) \cdot t \dots\dots\dots (4.1.13)$ $A_s = \{ \pi \cdot (D_s + t_s) - Y \} \cdot t_s \dots\dots\dots (4.1.14)$ <p>したがって、固有周期T_vは次式で求める。</p> $T_v = 2 \cdot \pi \cdot \sqrt{\frac{m_0}{K_v}} \dots\dots\dots (4.1.15)$	<p>(3) 鉛直方向固有周期 軸方向変形によるばね定数K_vは、次式で求める。</p> $K_v = 1000 / \left(\frac{\ell}{E \cdot A} + \frac{\ell_s}{E_s \cdot A_s} \right) \dots\dots\dots (4.1.12)$ $A = \pi \cdot (D_i + t) \cdot t \dots\dots\dots (4.1.13)$ $A_s = \{ \pi \cdot (D_s + t_s) - Y \} \cdot t_s \dots\dots\dots (4.1.14)$ <p>したがって、固有周期T_vは次式で求める。</p> $T_v = 2 \cdot \pi \cdot \sqrt{\frac{m_0}{K_v}} \dots\dots\dots (4.1.15)$	差異なし
	<p>5. 構造強度評価 5.1 構造強度評価方法 4.1(1)項a.～e.のほか、次の条件で計算する。概要図を図5-1に示す。 (1) 地震力は容器に対して水平方向及び鉛直方向から作用するものとする。</p>  <p style="text-align: center;">図5-1 概要図</p>	<p>5. 構造強度評価 5.1 構造強度評価方法 4.1(1)項a.～e.のほか、次の条件で計算する。概要図を図5-1に示す。 (1) 地震力は容器に対して水平方向及び鉛直方向から作用するものとする。</p>  <p style="text-align: center;">図5-1 概要図</p>	差異なし
	<p>5.2 設計用地震力 「弾性設計用地震動S_d又は静的震度」及び「基準地震動S_s」による地震力は、V-2-1-7「設計用床応答曲線の作成方針」に基づき設定する。</p>	<p>5.2 設計用地震力 「弾性設計用地震動S_d又は静的震度」及び「基準地震動S_s」による地震力は、VI-2-1-7「設計用床応答曲線の作成方針」に基づき設定する。</p>	記載の適正化 (図書番号変更による差異)

青字：柏崎刈羽原子力発電所第6号機と柏崎刈羽原子力発電所第7号機との差異
 緑字：柏崎刈羽原子力発電所第6号機と島根原子力発電所第2号機との差異

本資料のうち枠囲みの内容は、当社の機密事項を含むため、又は他社の機密事項を含む可能性があるため公開できません。

島根原子力発電所第2号機	柏崎刈羽原子力発電所第7号機	柏崎刈羽原子力発電所第6号機	柏崎刈羽原子力発電所第7号機との比較
	<p>5.3 計算方法</p> <p>5.3.1 応力の計算方法 応力計算における水平方向と鉛直方向の組合せについて、静的地震力を用いる場合は絶対値和を用いる。動的地震力を用いる場合は、絶対値和又はSRSS法を用いる。</p> <p>5.3.1.1 胴の計算方法</p> <p>(1) 静水頭又は内圧による応力 静水頭による場合（鉛直方向地震時を含む。）</p> $\sigma_{\phi 1} = \frac{\rho' \cdot g \cdot H \cdot D_i}{2 \cdot t} \dots\dots\dots (5.3.1.1.1)$ $\sigma_{\phi 2} = \frac{\rho' \cdot g \cdot H \cdot D_i \cdot C_v}{2 \cdot t} \dots\dots\dots (5.3.1.1.2)$ $\sigma_{x 1} = 0 \dots\dots\dots (5.3.1.1.3)$ <p>内圧による場合</p> $\sigma_{\phi 1} = \frac{P_r \cdot (D_i + 1.2 \cdot t)}{2 \cdot t} \dots\dots\dots (5.3.1.1.4)$ $\sigma_{\phi 2} = 0 \dots\dots\dots (5.3.1.1.5)$ $\sigma_{x 1} = \frac{P_r \cdot (D_i + 1.2 \cdot t)}{4 \cdot t} \dots\dots\dots (5.3.1.1.6)$ <p>(2) 運転時質量及び鉛直方向地震による応力 胴がスカートと接合する点を境界として、上部には胴自身の質量による圧縮応力が、下部には下部の胴自身の質量と内容物の質量による引張応力が生じる。</p> <p>下部の胴について</p> $\sigma_{x 2} = \frac{(m_o - m_e) \cdot g}{\pi \cdot (D_i + t) \cdot t} \dots\dots\dots (5.3.1.1.7)$ $\sigma_{x 5} = \frac{(m_o - m_e) \cdot g \cdot C_v}{\pi \cdot (D_i + t) \cdot t} \dots\dots\dots (5.3.1.1.8)$ <p>上部の胴について</p> $\sigma_{x 3} = \frac{m_e \cdot g}{\pi \cdot (D_i + t) \cdot t} \dots\dots\dots (5.3.1.1.9)$ $\sigma_{x 6} = \frac{m_e \cdot g \cdot C_v}{\pi \cdot (D_i + t) \cdot t} \dots\dots\dots (5.3.1.1.10)$	<p>5.3 計算方法</p> <p>5.3.1 応力の計算方法 応力計算における水平方向と鉛直方向の組合せについて、静的地震力を用いる場合は絶対値和を用いる。動的地震力を用いる場合は、絶対値和又はSRSS法を用いる。</p> <p>5.3.1.1 胴の計算方法</p> <p>(1) 静水頭又は内圧による応力 静水頭による場合（鉛直方向地震時を含む。）</p> $\sigma_{\phi 1} = \frac{\rho' \cdot g \cdot H \cdot D_i}{2 \cdot t} \dots\dots\dots (5.3.1.1.1)$ $\sigma_{\phi 2} = \frac{\rho' \cdot g \cdot H \cdot D_i \cdot C_v}{2 \cdot t} \dots\dots\dots (5.3.1.1.2)$ $\sigma_{x 1} = 0 \dots\dots\dots (5.3.1.1.3)$ <p>内圧による場合</p> $\sigma_{\phi 1} = \frac{P_r \cdot (D_i + 1.2 \cdot t)}{2 \cdot t} \dots\dots\dots (5.3.1.1.4)$ $\sigma_{\phi 2} = 0 \dots\dots\dots (5.3.1.1.5)$ $\sigma_{x 1} = \frac{P_r \cdot (D_i + 1.2 \cdot t)}{4 \cdot t} \dots\dots\dots (5.3.1.1.6)$ <p>(2) 運転時質量及び鉛直方向地震による応力 胴がスカートと接合する点を境界として、上部には胴自身の質量による圧縮応力が、下部には下部の胴自身の質量と内容物の質量による引張応力が生じる。</p> <p>下部の胴について</p> $\sigma_{x 2} = \frac{(m_o - m_e) \cdot g}{\pi \cdot (D_i + t) \cdot t} \dots\dots\dots (5.3.1.1.7)$ $\sigma_{x 5} = \frac{(m_o - m_e) \cdot g \cdot C_v}{\pi \cdot (D_i + t) \cdot t} \dots\dots\dots (5.3.1.1.8)$ <p>上部の胴について</p> $\sigma_{x 3} = \frac{m_e \cdot g}{\pi \cdot (D_i + t) \cdot t} \dots\dots\dots (5.3.1.1.9)$ $\sigma_{x 6} = \frac{m_e \cdot g \cdot C_v}{\pi \cdot (D_i + t) \cdot t} \dots\dots\dots (5.3.1.1.10)$	<p>差異なし</p>

青字：柏崎刈羽原子力発電所第6号機と柏崎刈羽原子力発電所第7号機との差異
 緑字：柏崎刈羽原子力発電所第6号機と島根原子力発電所第2号機との差異

本資料のうち枠囲みの内容は、当社の機密事項を含むため、又は他社の機密事項を含む可能性があるため公開できません。

島根原子力発電所第2号機	柏崎刈羽原子力発電所第7号機	柏崎刈羽原子力発電所第6号機	柏崎刈羽原子力発電所第7号機との比較
	<p>(3) 水平方向地震による応力 水平方向の地震力により胴はスカート接合部で最大となる曲げモーメントを受ける。この曲げモーメントによる軸方向応力と地震力によるせん断応力は次のように求める。</p> <p>a. 下端固定の場合</p> $\sigma_{x4} = \frac{4 \cdot CH \cdot m_0 \cdot g \cdot \ell}{\pi \cdot (D_i + t)^2 \cdot t} \dots\dots\dots (5.3.1.1.11)$ $\tau = \frac{2 \cdot CH \cdot m_0 \cdot g}{\pi \cdot (D_i + t) \cdot t} \dots\dots\dots (5.3.1.1.12)$ <p>b. 下端固定上端支持の場合</p> $\sigma_{x4} = \frac{4 \cdot CH \cdot m_0 \cdot g \cdot \left \ell - \frac{Q'}{Q} \cdot (\ell + \ell_r) \right }{\pi \cdot (D_i + t)^2 \cdot t} \dots\dots\dots (5.3.1.1.13)$ $\tau = \frac{2 \cdot CH \cdot m_0 \cdot g \cdot \left(1 - \frac{Q'}{Q}\right)}{\pi \cdot (D_i + t) \cdot t} \dots\dots\dots (5.3.1.1.14)$ <p>(4) 組合せ応力 (1)～(3)によって求めた胴の応力は以下のように組み合わせる。</p> <p>a. 一次一般膜応力 (a) 組合せ引張応力</p> $\sigma_\phi = \sigma_{\phi 1} + \sigma_{\phi 2} \dots\dots\dots (5.3.1.1.15)$ $\sigma_{ot} = \frac{1}{2} \cdot \left\{ \sigma_\phi + \sigma_{xt} + \sqrt{(\sigma_\phi - \sigma_{xt})^2 + 4 \cdot \tau^2} \right\} \dots\dots\dots (5.3.1.1.16)$ <p>ここで、 【絶対値和】 $\sigma_{xt} = \sigma_{x1} + \sigma_{x2} + \sigma_{x4} + \sigma_{x5} \dots\dots\dots (5.3.1.1.17)$ 【SRSS法】 $\sigma_{xt} = \sigma_{x1} + \sigma_{x2} + \sqrt{\sigma_{x4}^2 + \sigma_{x5}^2} \dots\dots\dots (5.3.1.1.18)$</p> <p>(b) 組合せ圧縮応力</p> $\sigma_\phi = -\sigma_{\phi 1} - \sigma_{\phi 2} \dots\dots\dots (5.3.1.1.19)$ <p>σ_{xc}が正の値（圧縮側）のとき、次の組合せ圧縮応力を求める。</p> $\sigma_{oc} = \frac{1}{2} \cdot \left\{ \sigma_\phi + \sigma_{xc} + \sqrt{(\sigma_\phi - \sigma_{xc})^2 + 4 \cdot \tau^2} \right\} \dots\dots\dots (5.3.1.1.20)$ <p>ここで、 【絶対値和】 $\sigma_{xc} = -\sigma_{x1} + \sigma_{x3} + \sigma_{x4} + \sigma_{x6} \dots\dots\dots (5.3.1.1.21)$ 【SRSS法】 $\sigma_{xc} = -\sigma_{x1} + \sigma_{x3} + \sqrt{\sigma_{x4}^2 + \sigma_{x6}^2} \dots\dots\dots (5.3.1.1.22)$</p> <p>したがって、胴の組合せ一次一般膜応力の最大値は、絶対値和、SRSS法それぞれに対して、 $\sigma_o = \text{Max} \{ \text{組合せ引張応力} (\sigma_{ot}), \text{組合せ圧縮応力} (\sigma_{oc}) \} \dots\dots\dots (5.3.1.1.23)$</p> <p>とする。 一次応力は一次一般膜応力と同じ値になるので省略する。</p>	<p>(3) 水平方向地震による応力 水平方向の地震力により胴はスカート接合部で最大となる曲げモーメントを受ける。この曲げモーメントによる軸方向応力と地震力によるせん断応力は次のように求める。</p> <p>a. 下端固定の場合</p> $\sigma_{x4} = \frac{4 \cdot CH \cdot m_0 \cdot g \cdot \ell}{\pi \cdot (D_i + t)^2 \cdot t} \dots\dots\dots (5.3.1.1.11)$ $\tau = \frac{2 \cdot CH \cdot m_0 \cdot g}{\pi \cdot (D_i + t) \cdot t} \dots\dots\dots (5.3.1.1.12)$ <p>b. 下端固定上端支持の場合</p> $\sigma_{x4} = \frac{4 \cdot CH \cdot m_0 \cdot g \cdot \left \ell - \frac{Q'}{Q} \cdot (\ell + \ell_r) \right }{\pi \cdot (D_i + t)^2 \cdot t} \dots\dots\dots (5.3.1.1.13)$ $\tau = \frac{2 \cdot CH \cdot m_0 \cdot g \cdot \left(1 - \frac{Q'}{Q}\right)}{\pi \cdot (D_i + t) \cdot t} \dots\dots\dots (5.3.1.1.14)$ <p>(4) 組合せ応力 (1)～(3)によって求めた胴の応力は以下のように組み合わせる。</p> <p>a. 一次一般膜応力 (a) 組合せ引張応力</p> $\sigma_\phi = \sigma_{\phi 1} + \sigma_{\phi 2} \dots\dots\dots (5.3.1.1.15)$ $\sigma_{ot} = \frac{1}{2} \cdot \left\{ \sigma_\phi + \sigma_{xt} + \sqrt{(\sigma_\phi - \sigma_{xt})^2 + 4 \cdot \tau^2} \right\} \dots\dots\dots (5.3.1.1.16)$ <p>ここで、 【絶対値和】 $\sigma_{xt} = \sigma_{x1} + \sigma_{x2} + \sigma_{x4} + \sigma_{x5} \dots\dots\dots (5.3.1.1.17)$ 【SRSS法】 $\sigma_{xt} = \sigma_{x1} + \sigma_{x2} + \sqrt{\sigma_{x4}^2 + \sigma_{x5}^2} \dots\dots\dots (5.3.1.1.18)$</p> <p>(b) 組合せ圧縮応力</p> $\sigma_\phi = -\sigma_{\phi 1} - \sigma_{\phi 2} \dots\dots\dots (5.3.1.1.19)$ <p>σ_{xc}が正の値（圧縮側）のとき、次の組合せ圧縮応力を求める。</p> $\sigma_{oc} = \frac{1}{2} \cdot \left\{ \sigma_\phi + \sigma_{xc} + \sqrt{(\sigma_\phi - \sigma_{xc})^2 + 4 \cdot \tau^2} \right\} \dots\dots\dots (5.3.1.1.20)$ <p>ここで、 【絶対値和】 $\sigma_{xc} = -\sigma_{x1} + \sigma_{x3} + \sigma_{x4} + \sigma_{x6} \dots\dots\dots (5.3.1.1.21)$ 【SRSS法】 $\sigma_{xc} = -\sigma_{x1} + \sigma_{x3} + \sqrt{\sigma_{x4}^2 + \sigma_{x6}^2} \dots\dots\dots (5.3.1.1.22)$</p> <p>したがって、胴の組合せ一次一般膜応力の最大値は、絶対値和、SRSS法それぞれに対して、 $\sigma_o = \text{Max} \{ \text{組合せ引張応力} (\sigma_{ot}), \text{組合せ圧縮応力} (\sigma_{oc}) \} \dots\dots\dots (5.3.1.1.23)$</p> <p>とする。 一次応力は一次一般膜応力と同じ値になるので省略する。</p>	<p>差異なし</p>

青字：柏崎刈羽原子力発電所第6号機と柏崎刈羽原子力発電所第7号機との差異
 緑字：柏崎刈羽原子力発電所第6号機と島根原子力発電所第2号機との差異

本資料のうち枠囲みの内容は、当社の機密事項を含むため、又は他社の機密事項を含む可能性があるため公開できません。

島根原子力発電所第2号機	柏崎刈羽原子力発電所第7号機	柏崎刈羽原子力発電所第6号機	柏崎刈羽原子力発電所第7号機との比較
	<p>b. 地震動のみによる一次応力と二次応力の和の変動値</p> <p>(a) 組合せ引張応力</p> $\sigma_{2\phi} = \sigma_{\phi 2} \quad \dots\dots\dots (5.3.1.1.24)$ $\sigma_{2t} = \sigma_{2\phi} + \sigma_{2xt} + \sqrt{(\sigma_{2\phi} - \sigma_{2xt})^2 + 4 \cdot \tau^2} \quad \dots\dots\dots (5.3.1.1.25)$ <p>ここで、</p> <p>【絶対値和】</p> $\sigma_{2xt} = \sigma_{x4} + \sigma_{x5} \quad \dots\dots\dots (5.3.1.1.26)$ <p>【SRSS法】</p> $\sigma_{2xt} = \sqrt{\sigma_{x4}^2 + \sigma_{x5}^2} \quad \dots\dots\dots (5.3.1.1.27)$ <p>(b) 組合せ圧縮応力</p> $\sigma_{2\phi} = -\sigma_{\phi 2} \quad \dots\dots\dots (5.3.1.1.28)$ $\sigma_{2c} = \sigma_{2\phi} + \sigma_{2xc} + \sqrt{(\sigma_{2\phi} - \sigma_{2xc})^2 + 4 \cdot \tau^2} \quad \dots\dots\dots (5.3.1.1.29)$ <p>ここで、</p> <p>【絶対値和】</p> $\sigma_{2xc} = \sigma_{x4} + \sigma_{x6} \quad \dots\dots\dots (5.3.1.1.30)$ <p>【SRSS法】</p> $\sigma_{2xc} = \sqrt{\sigma_{x4}^2 + \sigma_{x6}^2} \quad \dots\dots\dots (5.3.1.1.31)$ <p>したがって、胴の地震動のみによる一次応力と二次応力の和の変動値の最大値は、絶対値和、SRSS法それぞれに対して、</p> $\sigma_2 = \text{Max} \{ \text{組合せ引張応力} (\sigma_{2t}), \text{組合せ圧縮応力} (\sigma_{2c}) \} \quad \dots\dots\dots (5.3.1.1.32)$ <p>とする。</p>	<p>b. 地震動のみによる一次応力と二次応力の和の変動値</p> <p>(a) 組合せ引張応力</p> $\sigma_{2\phi} = \sigma_{\phi 2} \quad \dots\dots\dots (5.3.1.1.24)$ $\sigma_{2t} = \sigma_{2\phi} + \sigma_{2xt} + \sqrt{(\sigma_{2\phi} - \sigma_{2xt})^2 + 4 \cdot \tau^2} \quad \dots\dots\dots (5.3.1.1.25)$ <p>ここで、</p> <p>【絶対値和】</p> $\sigma_{2xt} = \sigma_{x4} + \sigma_{x5} \quad \dots\dots\dots (5.3.1.1.26)$ <p>【SRSS法】</p> $\sigma_{2xt} = \sqrt{\sigma_{x4}^2 + \sigma_{x5}^2} \quad \dots\dots\dots (5.3.1.1.27)$ <p>(b) 組合せ圧縮応力</p> $\sigma_{2\phi} = -\sigma_{\phi 2} \quad \dots\dots\dots (5.3.1.1.28)$ $\sigma_{2c} = \sigma_{2\phi} + \sigma_{2xc} + \sqrt{(\sigma_{2\phi} - \sigma_{2xc})^2 + 4 \cdot \tau^2} \quad \dots\dots\dots (5.3.1.1.29)$ <p>ここで、</p> <p>【絶対値和】</p> $\sigma_{2xc} = \sigma_{x4} + \sigma_{x6} \quad \dots\dots\dots (5.3.1.1.30)$ <p>【SRSS法】</p> $\sigma_{2xc} = \sqrt{\sigma_{x4}^2 + \sigma_{x6}^2} \quad \dots\dots\dots (5.3.1.1.31)$ <p>したがって、胴の地震動のみによる一次応力と二次応力の和の変動値の最大値は、絶対値和、SRSS法それぞれに対して、</p> $\sigma_2 = \text{Max} \{ \text{組合せ引張応力} (\sigma_{2t}), \text{組合せ圧縮応力} (\sigma_{2c}) \} \quad \dots\dots\dots (5.3.1.1.32)$ <p>とする。</p>	<p>差異なし</p>

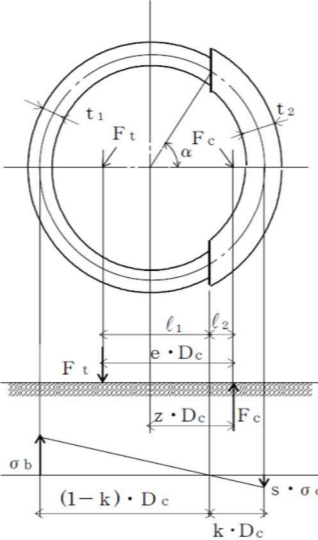
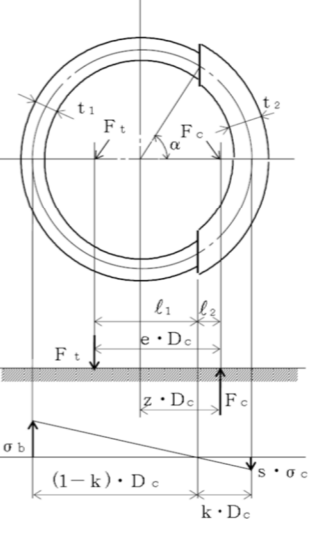
青字：柏崎刈羽原子力発電所第6号機と柏崎刈羽原子力発電所第7号機との差異
 緑字：柏崎刈羽原子力発電所第6号機と島根原子力発電所第2号機との差異

本資料のうち枠囲みの内容は、当社の機密事項を含むため、又は他社の機密事項を含む可能性があるため公開できません。

島根原子力発電所第2号機	柏崎刈羽原子力発電所第7号機	柏崎刈羽原子力発電所第6号機	柏崎刈羽原子力発電所第7号機との比較
	<p>5.3.1.2 スカートの計算方法</p> <p>(1) 運転時質量及び鉛直方向地震による応力 スカート底部に生じる運転時質量及び鉛直方向地震による圧縮応力は次式で求める。</p> $\sigma_{s1} = \frac{m_0 \cdot g}{\{\pi \cdot (D_s + t_s) - Y\} \cdot t_s} \dots\dots\dots (5.3.1.2.1)$ $\sigma_{s3} = \frac{m_0 \cdot g \cdot C_v}{\{\pi \cdot (D_s + t_s) - Y\} \cdot t_s} \dots\dots\dots (5.3.1.2.2)$ <p>(2) 水平方向地震による応力 水平方向の地震力によりスカートに作用する曲げモーメントにより生じる軸方向応力及び水平方向地震力によるせん断応力は次のように求める。</p> <p>a. 下端固定の場合</p> $\sigma_{s2} = \frac{M_s}{(D_s + t_s) \cdot t_s \cdot \left\{ \frac{\pi}{4} \cdot (D_s + t_s) - \frac{Y}{2} \right\}} \dots\dots\dots (5.3.1.2.3)$ $\tau_s = \frac{2 \cdot C_H \cdot m_0 \cdot g}{\{\pi \cdot (D_s + t_s) - Y\} \cdot t_s} \dots\dots\dots (5.3.1.2.4)$ <p>ここで、 $M_s = C_H \cdot m_0 \cdot g \cdot (\ell_s + \ell) \dots\dots\dots (5.3.1.2.5)$</p> <p>b. 下端固定上端支持の場合 軸方向応力は(5.3.1.2.3)式で表されるが、曲げモーメントM_sは次のM_{s1}又はM_{s2}のいずれか大きい方の値とする。</p> $M_{s1} = C_H \cdot m_0 \cdot g \cdot \left \ell - \frac{Q'}{Q} \cdot (\ell + \ell_r) \right \dots\dots\dots (5.3.1.2.6)$ $M_{s2} = C_H \cdot m_0 \cdot g \cdot \left \ell_s + \ell - \frac{Q'}{Q} \cdot (\ell_s + \ell + \ell_r) \right \dots\dots\dots (5.3.1.2.7)$ $\tau_s = \frac{2 \cdot C_H \cdot m_0 \cdot g \cdot \left(1 - \frac{Q'}{Q}\right)}{\{\pi \cdot (D_s + t_s) - Y\} \cdot t_s} \dots\dots\dots (5.3.1.2.8)$	<p>5.3.1.2 スカートの計算方法</p> <p>(1) 運転時質量及び鉛直方向地震による応力 スカート底部に生じる運転時質量及び鉛直方向地震による圧縮応力は次式で求める。</p> $\sigma_{s1} = \frac{m_0 \cdot g}{\{\pi \cdot (D_s + t_s) - Y\} \cdot t_s} \dots\dots\dots (5.3.1.2.1)$ $\sigma_{s3} = \frac{m_0 \cdot g \cdot C_v}{\{\pi \cdot (D_s + t_s) - Y\} \cdot t_s} \dots\dots\dots (5.3.1.2.2)$ <p>(2) 水平方向地震による応力 水平方向の地震力によりスカートに作用する曲げモーメントにより生じる軸方向応力及び水平方向地震力によるせん断応力は次のように求める。</p> <p>a. 下端固定の場合</p> $\sigma_{s2} = \frac{M_s}{(D_s + t_s) \cdot t_s \cdot \left\{ \frac{\pi}{4} \cdot (D_s + t_s) - \frac{Y}{2} \right\}} \dots\dots\dots (5.3.1.2.3)$ $\tau_s = \frac{2 \cdot C_H \cdot m_0 \cdot g}{\{\pi \cdot (D_s + t_s) - Y\} \cdot t_s} \dots\dots\dots (5.3.1.2.4)$ <p>ここで、 $M_s = C_H \cdot m_0 \cdot g \cdot (\ell_s + \ell) \dots\dots\dots (5.3.1.2.5)$</p> <p>b. 下端固定上端支持の場合 軸方向応力は(5.3.1.2.3)式で表されるが、曲げモーメントM_sは次のM_{s1}又はM_{s2}のいずれか大きい方の値とする。</p> $M_{s1} = C_H \cdot m_0 \cdot g \cdot \left \ell - \frac{Q'}{Q} \cdot (\ell + \ell_r) \right \dots\dots\dots (5.3.1.2.6)$ $M_{s2} = C_H \cdot m_0 \cdot g \cdot \left \ell_s + \ell - \frac{Q'}{Q} \cdot (\ell_s + \ell + \ell_r) \right \dots\dots\dots (5.3.1.2.7)$ $\tau_s = \frac{2 \cdot C_H \cdot m_0 \cdot g \cdot \left(1 - \frac{Q'}{Q}\right)}{\{\pi \cdot (D_s + t_s) - Y\} \cdot t_s} \dots\dots\dots (5.3.1.2.8)$	差異なし
	<p>(3) 組合せ応力 組合せ応力は次式で求める。</p> <p>【絶対値和】</p> $\sigma_s = \sqrt{(\sigma_{s1} + \sigma_{s2} + \sigma_{s3})^2 + 3 \cdot \tau_s^2} \dots\dots\dots (5.3.1.2.9)$ <p>【SRSS法】</p> $\sigma_s = \sqrt{(\sigma_{s1} + \sqrt{\sigma_{s2}^2 + \sigma_{s3}^2})^2 + 3 \cdot \tau_s^2} \dots\dots\dots (5.3.1.2.10)$	<p>(3) 組合せ応力 組合せ応力は次式で求める。</p> <p>【絶対値和】</p> $\sigma_s = \sqrt{(\sigma_{s1} + \sigma_{s2} + \sigma_{s3})^2 + 3 \cdot \tau_s^2} \dots\dots\dots (5.3.1.2.9)$ <p>【SRSS法】</p> $\sigma_s = \sqrt{(\sigma_{s1} + \sqrt{\sigma_{s2}^2 + \sigma_{s3}^2})^2 + 3 \cdot \tau_s^2} \dots\dots\dots (5.3.1.2.10)$	差異なし

青字：柏崎刈羽原子力発電所第6号機と柏崎刈羽原子力発電所第7号機との差異
 緑字：柏崎刈羽原子力発電所第6号機と島根原子力発電所第2号機との差異

本資料のうち枠囲みの内容は、当社の機密事項を含むため、又は他社の機密事項を含む可能性があるため公開できません。

島根原子力発電所第2号機	柏崎刈羽原子力発電所第7号機	柏崎刈羽原子力発電所第6号機	柏崎刈羽原子力発電所第7号機との比較
	<p>5.3.1.3 基礎ボルトの計算方法</p> <p>(1) 引張応力</p> <p>基礎に作用する転倒モーメントM_sは下端固定の場合、(5.3.1.2.5)式を、下端固定上端支持の場合は(5.3.1.2.6)式又は(5.3.1.2.7)式のいずれか大きい方を用いる。</p> <p>転倒モーメントが作用した場合に生じる基礎ボルトの引張荷重と基礎部の圧縮荷重については、荷重と変位量の釣合い条件を考慮することにより求める(図5-2参照)。</p> <p>以下にその手順を示す。</p> <p>a. σ_b及びσ_cを仮定して基礎ボルトの応力計算における中立軸の荷重係数kを求める。</p> $k = \frac{1}{1 + \frac{\sigma_b}{s \cdot \sigma_c}} \dots\dots\dots (5.3.1.3.1)$ <p>b. 基礎ボルトの応力計算における中立軸を定める角度αを求める。</p> $\alpha = \cos^{-1}(1 - 2 \cdot k) \dots\dots\dots (5.3.1.3.2)$  <p>図5-2 基礎の荷重説明図</p>	<p>5.3.1.3 基礎ボルトの計算方法</p> <p>(1) 引張応力</p> <p>基礎に作用する転倒モーメントM_sは下端固定の場合、(5.3.1.2.5)式を、下端固定上端支持の場合は(5.3.1.2.6)式又は(5.3.1.2.7)式のいずれか大きい方を用いる。</p> <p>転倒モーメントが作用した場合に生じる基礎ボルトの引張荷重と基礎部の圧縮荷重については、荷重と変位量の釣合い条件を考慮することにより求める(図5-2参照)。</p> <p>以下にその手順を示す。</p> <p>a. σ_b及びσ_cを仮定して基礎ボルトの応力計算における中立軸の荷重係数kを求める。</p> $k = \frac{1}{1 + \frac{\sigma_b}{s \cdot \sigma_c}} \dots\dots\dots (5.3.1.3.1)$ <p>b. 基礎ボルトの応力計算における中立軸を定める角度αを求める。</p> $\alpha = \cos^{-1}(1 - 2 \cdot k) \dots\dots\dots (5.3.1.3.2)$  <p>図5-2 基礎の荷重説明図</p>	<p>差異なし</p>

青字：柏崎刈羽原子力発電所第6号機と柏崎刈羽原子力発電所第7号機との差異
 緑字：柏崎刈羽原子力発電所第6号機と島根原子力発電所第2号機との差異

本資料のうち枠囲みの内容は、当社の機密事項を含むため、又は他社の機密事項を含む可能性があるため公開できません。

島根原子力発電所第2号機	柏崎刈羽原子力発電所第7号機	柏崎刈羽原子力発電所第6号機	柏崎刈羽原子力発電所第7号機との比較
	<p>c. 各定数 e, z, C_t及びC_cを求める。</p> $e = \frac{1}{2} \cdot \left\{ \frac{(\pi - \alpha) \cdot \cos^2 \alpha + \frac{1}{2} \cdot (\pi - \alpha) + \frac{3}{2} \cdot \sin \alpha \cdot \cos \alpha}{(\pi - \alpha) \cdot \cos \alpha + \sin \alpha} + \frac{\frac{1}{2} \cdot \alpha - \frac{3}{2} \cdot \sin \alpha \cdot \cos \alpha + \alpha \cdot \cos^2 \alpha}{\sin \alpha - \alpha \cdot \cos \alpha} \right\} \dots\dots\dots (5.3.1.3.3)$ $z = \frac{1}{2} \cdot \left(\cos \alpha + \frac{\frac{1}{2} \cdot \alpha - \frac{3}{2} \cdot \sin \alpha \cdot \cos \alpha + \alpha \cdot \cos^2 \alpha}{\sin \alpha - \alpha \cdot \cos \alpha} \right) \dots\dots\dots (5.3.1.3.4)$ $C_t = \frac{2 \cdot \{ (\pi - \alpha) \cdot \cos \alpha + \sin \alpha \}}{1 + \cos \alpha} \dots\dots\dots (5.3.1.3.5)$ $C_c = \frac{2 \cdot (\sin \alpha - \alpha \cdot \cos \alpha)}{1 - \cos \alpha} \dots\dots\dots (5.3.1.3.6)$ <p>d. 各定数を用いてF_t及びF_cを求める。</p> <p>【絶対値和】</p> $F_t = \frac{M_s - (1 - C_v) \cdot m_o \cdot g \cdot z \cdot D_c}{e \cdot D_c} \dots\dots\dots (5.3.1.3.7)$ $F_c = F_t + (1 - C_v) \cdot m_o \cdot g \dots\dots\dots (5.3.1.3.8)$ <p>【SRSS法】</p> $F_t = \frac{\sqrt{M_s^2 + (C_v \cdot m_o \cdot g \cdot z \cdot D_c)^2}}{e \cdot D_c} - \frac{z}{e} \cdot m_o \cdot g \dots\dots\dots (5.3.1.3.9)$ $F_c = \frac{\sqrt{M_s^2 + (C_v \cdot m_o \cdot g \cdot (z - e) \cdot D_c)^2}}{e \cdot D_c} + (1 - \frac{z}{e}) \cdot m_o \cdot g \dots\dots\dots (5.3.1.3.10)$ <p>基礎ボルトに引張力が作用しないのは、αがπに等しくなったときであり、(5.3.1.3.3)式及び(5.3.1.3.4)式においてαをπに近づけた場合の値e=0.75及びz=0.25を(5.3.1.3.7)式又は(5.3.1.3.9)式に代入し、得られるF_tの値によって引張力の有無を次のように判定する。 F_t ≤ 0ならば引張力は作用しない。 F_t > 0ならば引張力が作用しているので次の計算を行う。</p>	<p>c. 各定数 e, z, C_t及びC_cを求める。</p> $e = \frac{1}{2} \cdot \left\{ \frac{(\pi - \alpha) \cdot \cos^2 \alpha + \frac{1}{2} \cdot (\pi - \alpha) + \frac{3}{2} \cdot \sin \alpha \cdot \cos \alpha}{(\pi - \alpha) \cdot \cos \alpha + \sin \alpha} + \frac{\frac{1}{2} \cdot \alpha - \frac{3}{2} \cdot \sin \alpha \cdot \cos \alpha + \alpha \cdot \cos^2 \alpha}{\sin \alpha - \alpha \cdot \cos \alpha} \right\} \dots\dots\dots (5.3.1.3.3)$ $z = \frac{1}{2} \cdot \left(\cos \alpha + \frac{\frac{1}{2} \cdot \alpha - \frac{3}{2} \cdot \sin \alpha \cdot \cos \alpha + \alpha \cdot \cos^2 \alpha}{\sin \alpha - \alpha \cdot \cos \alpha} \right) \dots\dots\dots (5.3.1.3.4)$ $C_t = \frac{2 \cdot \{ (\pi - \alpha) \cdot \cos \alpha + \sin \alpha \}}{1 + \cos \alpha} \dots\dots\dots (5.3.1.3.5)$ $C_c = \frac{2 \cdot (\sin \alpha - \alpha \cdot \cos \alpha)}{1 - \cos \alpha} \dots\dots\dots (5.3.1.3.6)$ <p>d. 各定数を用いてF_t及びF_cを求める。</p> <p>【絶対値和】</p> $F_t = \frac{M_s - (1 - C_v) \cdot m_o \cdot g \cdot z \cdot D_c}{e \cdot D_c} \dots\dots\dots (5.3.1.3.7)$ $F_c = F_t + (1 - C_v) \cdot m_o \cdot g \dots\dots\dots (5.3.1.3.8)$ <p>【SRSS法】</p> $F_t = \frac{\sqrt{M_s^2 + (C_v \cdot m_o \cdot g \cdot z \cdot D_c)^2}}{e \cdot D_c} - \frac{z}{e} \cdot m_o \cdot g \dots\dots\dots (5.3.1.3.9)$ $F_c = \frac{\sqrt{M_s^2 + (C_v \cdot m_o \cdot g \cdot (z - e) \cdot D_c)^2}}{e \cdot D_c} + (1 - \frac{z}{e}) \cdot m_o \cdot g \dots\dots\dots (5.3.1.3.10)$ <p>基礎ボルトに引張力が作用しないのは、αがπに等しくなったときであり、(5.3.1.3.3)式及び(5.3.1.3.4)式においてαをπに近づけた場合の値e=0.75及びz=0.25を(5.3.1.3.7)式又は(5.3.1.3.9)式に代入し、得られるF_tの値によって引張力の有無を次のように判定する。 F_t ≤ 0ならば引張力は作用しない。 F_t > 0ならば引張力が作用しているので次の計算を行う。</p>	<p>差異なし</p>

青字：柏崎刈羽原子力発電所第6号機と柏崎刈羽原子力発電所第7号機との差異
緑字：柏崎刈羽原子力発電所第6号機と島根原子力発電所第2号機との差異

本資料のうち枠囲みの内容は、当社の機密事項を含むため、又は他社の機密事項を含む可能性があるため公開できません。

島根原子力発電所第2号機	柏崎刈羽原子力発電所第7号機	柏崎刈羽原子力発電所第6号機	柏崎刈羽原子力発電所第7号機との比較																																		
	<p>e. σ_b及びσ_cを求める。</p> $\sigma_b = \frac{2 \cdot F_t}{t_1 \cdot D_c \cdot C_t} \dots\dots\dots (5.3.1.3.11)$ $\sigma_c = \frac{2 \cdot F_c}{(t_2 + s \cdot t_1) \cdot D_c \cdot C_c} \dots\dots\dots (5.3.1.3.12)$ <p>ここで、</p> $t_1 = \frac{n \cdot A_b}{\pi \cdot D_c} \dots\dots\dots (5.3.1.3.13)$ $t_2 = \frac{1}{2} \cdot (D_{b_o} - D_{b_i}) - t_1 \dots\dots\dots (5.3.1.3.14)$ $A_b = \frac{\pi}{4} \cdot d^2 \dots\dots\dots (5.3.1.3.15)$ <p>σ_b及びσ_cがa項にて仮定した値と十分に近似していることを確認する。この場合のσ_b及びσ_cを基礎ボルトと基礎に生じる応力とする。</p> <p>(2) せん断応力</p> <p>a. 下端固定の場合</p> $\tau_b = \frac{C_H \cdot m_o \cdot g}{n \cdot A_b} \dots\dots\dots (5.3.1.3.16)$ <p>b. 下端固定上端支持の場合</p> $\tau_b = \frac{C_H \cdot m_o \cdot g \cdot (1 - \frac{Q'}{Q})}{n \cdot A_b} \dots\dots\dots (5.3.1.3.17)$	<p>e. σ_b及びσ_cを求める。</p> $\sigma_b = \frac{2 \cdot F_t}{t_1 \cdot D_c \cdot C_t} \dots\dots\dots (5.3.1.3.11)$ $\sigma_c = \frac{2 \cdot F_c}{(t_2 + s \cdot t_1) \cdot D_c \cdot C_c} \dots\dots\dots (5.3.1.3.12)$ <p>ここで、</p> $t_1 = \frac{n \cdot A_b}{\pi \cdot D_c} \dots\dots\dots (5.3.1.3.13)$ $t_2 = \frac{1}{2} \cdot (D_{b_o} - D_{b_i}) - t_1 \dots\dots\dots (5.3.1.3.14)$ $A_b = \frac{\pi}{4} \cdot d^2 \dots\dots\dots (5.3.1.3.15)$ <p>σ_b及びσ_cがa項にて仮定した値と十分に近似していることを確認する。この場合のσ_b及びσ_cを基礎ボルトと基礎に生じる応力とする。</p> <p>(2) せん断応力</p> <p>a. 下端固定の場合</p> $\tau_b = \frac{C_H \cdot m_o \cdot g}{n \cdot A_b} \dots\dots\dots (5.3.1.3.16)$ <p>b. 下端固定上端支持の場合</p> $\tau_b = \frac{C_H \cdot m_o \cdot g \cdot (1 - \frac{Q'}{Q})}{n \cdot A_b} \dots\dots\dots (5.3.1.3.17)$	<p>差異なし</p>																																		
	<p>5.4 応力の評価</p> <p>5.4.1 胴の応力評価</p> <p>5.3.1.1項で求めた組合せ応力が胴の最高使用温度における許容応力S_a以下であること。ただし、S_aは下表による。</p> <table border="1" data-bbox="1023 1134 1617 1522"> <thead> <tr> <th rowspan="2">応力の種類</th> <th colspan="2">許容応力S_a</th> </tr> <tr> <th>弾性設計用地震動S_d又は静的震度による荷重との組合せの場合</th> <th>基準地震動S_sによる荷重との組合せの場合</th> </tr> </thead> <tbody> <tr> <td>一次一般膜応力</td> <td>設計降伏点S_yと設計引張強さS_uの0.6倍のいずれか小さい方の値。ただし、オーステナイト系ステンレス鋼及び高ニッケル合金にあっては許容引張応力Sの1.2倍の方が大きい場合は、この大きい方の値とする。</td> <td>設計引張強さS_uの0.6倍</td> </tr> <tr> <td>一次応力と二次応力の和</td> <td colspan="2">地震動のみによる一次応力と二次応力の和の変動値が設計降伏点S_yの2倍以下であれば、疲労解析は不要とする。</td> </tr> </tbody> </table> <p>一次応力の評価は算出応力が一次一般膜応力と同じ値であるので省略する。</p> <p>5.4.2 スカートの応力評価</p> <p>(1) 5.3.1.2項で求めたスカートの組合せ応力が許容引張応力f_t以下であること。ただし、f_tは下表による。</p> <table border="1" data-bbox="1023 1669 1617 1858"> <thead> <tr> <th></th> <th>弾性設計用地震動S_d又は静的震度による荷重との組合せの場合</th> <th>基準地震動S_sによる荷重との組合せの場合</th> </tr> </thead> <tbody> <tr> <td>許容引張応力f_t</td> <td>$\frac{F}{1.5} \cdot 1.5$</td> <td>$\frac{F^*}{1.5} \cdot 1.5$</td> </tr> </tbody> </table>	応力の種類	許容応力 S_a		弾性設計用地震動 S_d 又は静的震度による荷重との組合せの場合	基準地震動 S_s による荷重との組合せの場合	一次一般膜応力	設計降伏点 S_y と設計引張強さ S_u の0.6倍のいずれか小さい方の値。ただし、オーステナイト系ステンレス鋼及び高ニッケル合金にあっては許容引張応力 S の1.2倍の方が大きい場合は、この大きい方の値とする。	設計引張強さ S_u の0.6倍	一次応力と二次応力の和	地震動のみによる一次応力と二次応力の和の変動値が設計降伏点 S_y の2倍以下であれば、疲労解析は不要とする。			弾性設計用地震動 S_d 又は静的震度による荷重との組合せの場合	基準地震動 S_s による荷重との組合せの場合	許容引張応力 f_t	$\frac{F}{1.5} \cdot 1.5$	$\frac{F^*}{1.5} \cdot 1.5$	<p>5.4 応力の評価</p> <p>5.4.1 胴の応力評価</p> <p>5.3.1.1項で求めた組合せ応力が胴の最高使用温度における許容応力S_a以下であること。ただし、S_aは下表による。</p> <table border="1" data-bbox="1795 1144 2389 1522"> <thead> <tr> <th rowspan="2">応力の種類</th> <th colspan="2">許容応力S_a</th> </tr> <tr> <th>弾性設計用地震動S_d又は静的震度による荷重との組合せの場合</th> <th>基準地震動S_sによる荷重との組合せの場合</th> </tr> </thead> <tbody> <tr> <td>一次一般膜応力</td> <td>設計降伏点S_yと設計引張強さS_uの0.6倍のいずれか小さい方の値。ただし、オーステナイト系ステンレス鋼及び高ニッケル合金にあっては許容引張応力Sの1.2倍の方が大きい場合は、この大きい方の値とする。</td> <td>設計引張強さS_uの0.6倍</td> </tr> <tr> <td>一次応力と二次応力の和</td> <td colspan="2">地震動のみによる一次応力と二次応力の和の変動値が設計降伏点S_yの2倍以下であれば、疲労解析は不要とする。</td> </tr> </tbody> </table> <p>一次応力の評価は算出応力が一次一般膜応力と同じ値であるので省略する。</p> <p>5.4.2 スカートの応力評価</p> <p>(1) 5.3.1.2項で求めたスカートの組合せ応力が許容引張応力f_t以下であること。ただし、f_tは下表による。</p> <table border="1" data-bbox="1795 1659 2389 1848"> <thead> <tr> <th></th> <th>弾性設計用地震動S_d又は静的震度による荷重との組合せの場合</th> <th>基準地震動S_sによる荷重との組合せの場合</th> </tr> </thead> <tbody> <tr> <td>許容引張応力f_t</td> <td>$\frac{F}{1.5} \cdot 1.5$</td> <td>$\frac{F^*}{1.5} \cdot 1.5$</td> </tr> </tbody> </table>	応力の種類	許容応力 S_a		弾性設計用地震動 S_d 又は静的震度による荷重との組合せの場合	基準地震動 S_s による荷重との組合せの場合	一次一般膜応力	設計降伏点 S_y と設計引張強さ S_u の0.6倍のいずれか小さい方の値。ただし、オーステナイト系ステンレス鋼及び高ニッケル合金にあっては許容引張応力 S の1.2倍の方が大きい場合は、この大きい方の値とする。	設計引張強さ S_u の0.6倍	一次応力と二次応力の和	地震動のみによる一次応力と二次応力の和の変動値が設計降伏点 S_y の2倍以下であれば、疲労解析は不要とする。			弾性設計用地震動 S_d 又は静的震度による荷重との組合せの場合	基準地震動 S_s による荷重との組合せの場合	許容引張応力 f_t	$\frac{F}{1.5} \cdot 1.5$	$\frac{F^*}{1.5} \cdot 1.5$	<p>差異なし</p>
応力の種類	許容応力 S_a																																				
	弾性設計用地震動 S_d 又は静的震度による荷重との組合せの場合	基準地震動 S_s による荷重との組合せの場合																																			
一次一般膜応力	設計降伏点 S_y と設計引張強さ S_u の0.6倍のいずれか小さい方の値。ただし、オーステナイト系ステンレス鋼及び高ニッケル合金にあっては許容引張応力 S の1.2倍の方が大きい場合は、この大きい方の値とする。	設計引張強さ S_u の0.6倍																																			
一次応力と二次応力の和	地震動のみによる一次応力と二次応力の和の変動値が設計降伏点 S_y の2倍以下であれば、疲労解析は不要とする。																																				
	弾性設計用地震動 S_d 又は静的震度による荷重との組合せの場合	基準地震動 S_s による荷重との組合せの場合																																			
許容引張応力 f_t	$\frac{F}{1.5} \cdot 1.5$	$\frac{F^*}{1.5} \cdot 1.5$																																			
応力の種類	許容応力 S_a																																				
	弾性設計用地震動 S_d 又は静的震度による荷重との組合せの場合	基準地震動 S_s による荷重との組合せの場合																																			
一次一般膜応力	設計降伏点 S_y と設計引張強さ S_u の0.6倍のいずれか小さい方の値。ただし、オーステナイト系ステンレス鋼及び高ニッケル合金にあっては許容引張応力 S の1.2倍の方が大きい場合は、この大きい方の値とする。	設計引張強さ S_u の0.6倍																																			
一次応力と二次応力の和	地震動のみによる一次応力と二次応力の和の変動値が設計降伏点 S_y の2倍以下であれば、疲労解析は不要とする。																																				
	弾性設計用地震動 S_d 又は静的震度による荷重との組合せの場合	基準地震動 S_s による荷重との組合せの場合																																			
許容引張応力 f_t	$\frac{F}{1.5} \cdot 1.5$	$\frac{F^*}{1.5} \cdot 1.5$																																			

青字：柏崎刈羽原子力発電所第6号機と柏崎刈羽原子力発電所第7号機との差異
 緑字：柏崎刈羽原子力発電所第6号機と島根原子力発電所第2号機との差異

本資料のうち枠囲みの内容は、当社の機密事項を含むため、又は他社の機密事項を含む可能性があるため公開できません。

島根原子力発電所第2号機	柏崎刈羽原子力発電所第7号機	柏崎刈羽原子力発電所第6号機	柏崎刈羽原子力発電所第7号機との比較
	<p>(2) 圧縮膜応力(圧縮応力と曲げによる圧縮側応力の組合せ)は次式を満足すること。 (座屈の評価)</p> $\frac{\eta \cdot (\sigma_{s1} + \sigma_{s3})}{f_c} + \frac{\eta \cdot \sigma_{s2}}{f_b} \leq 1 \quad \dots\dots\dots (5.4.2.1)$ <p>ここで、f_cは次による。</p> $\frac{D_s + 2 \cdot t_s}{2 \cdot t_s} \leq \frac{1200 \cdot g}{F} \text{ のとき}$ $f_c = F \quad \dots\dots\dots (5.4.2.2)$ $\frac{1200 \cdot g}{F} < \frac{D_s + 2 \cdot t_s}{2 \cdot t_s} < \frac{8000 \cdot g}{F} \text{ のとき}$ $f_c = F \cdot \left[1 - \frac{1}{6800 \cdot g} \cdot \left\{ F - \phi_1 \left(\frac{8000 \cdot g}{F} \right) \right\} \cdot \left(\frac{D_s + 2 \cdot t_s}{2 \cdot t_s} - \frac{1200 \cdot g}{F} \right) \right] \quad \dots\dots\dots (5.4.2.3)$ $\frac{8000 \cdot g}{F} \leq \frac{D_s + 2 \cdot t_s}{2 \cdot t_s} \leq 800 \text{ のとき}$ $f_c = \phi_1 \left(\frac{D_s + 2 \cdot t_s}{2 \cdot t_s} \right) \quad \dots\dots\dots (5.4.2.4)$ <p>ただし、$\phi_1(x)$は次の関数とする。</p> $\phi_1(x) = 0.6 \cdot \frac{E_s}{x} \cdot \left[1 - 0.901 \cdot \left\{ 1 - \exp \left(-\frac{1}{16} \cdot \sqrt{x} \right) \right\} \right] \quad \dots\dots (5.4.2.5)$ <p>また、f_bは次による。</p> $\frac{D_s + 2 \cdot t_s}{2 \cdot t_s} \leq \frac{1200 \cdot g}{F} \text{ のとき}$ $f_b = F \quad \dots\dots\dots (5.4.2.6)$ $\frac{1200 \cdot g}{F} < \frac{D_s + 2 \cdot t_s}{2 \cdot t_s} < \frac{9600 \cdot g}{F} \text{ のとき}$ $f_b = F \cdot \left[1 - \frac{1}{8400 \cdot g} \cdot \left\{ F - \phi_2 \left(\frac{9600 \cdot g}{F} \right) \right\} \cdot \left(\frac{D_s + 2 \cdot t_s}{2 \cdot t_s} - \frac{1200 \cdot g}{F} \right) \right] \quad \dots\dots\dots (5.4.2.7)$ $\frac{9600 \cdot g}{F} \leq \frac{D_s + 2 \cdot t_s}{2 \cdot t_s} \leq 800 \text{ のとき}$ $f_b = \phi_2 \left(\frac{D_s + 2 \cdot t_s}{2 \cdot t_s} \right) \quad \dots\dots\dots (5.4.2.8)$	<p>(2) 圧縮膜応力(圧縮応力と曲げによる圧縮側応力の組合せ)は次式を満足すること。 (座屈の評価)</p> $\frac{\alpha_B \cdot (\sigma_{s1} + \sigma_{s3})}{f_c} + \frac{\alpha_B \cdot \sigma_{s2}}{f_b} \leq 1 \quad \dots\dots\dots (5.4.2.1)$ <p>ここで、f_cは次による。</p> $\frac{D_s + 2 \cdot t_s}{2 \cdot t_s} \leq \frac{1200 \cdot g}{F} \text{ のとき}$ $f_c = F \quad \dots\dots\dots (5.4.2.2)$ $\frac{1200 \cdot g}{F} < \frac{D_s + 2 \cdot t_s}{2 \cdot t_s} < \frac{8000 \cdot g}{F} \text{ のとき}$ $f_c = F \cdot \left[1 - \frac{1}{6800 \cdot g} \cdot \left\{ F - \phi_1 \left(\frac{8000 \cdot g}{F} \right) \right\} \cdot \left(\frac{D_s + 2 \cdot t_s}{2 \cdot t_s} - \frac{1200 \cdot g}{F} \right) \right] \quad \dots\dots\dots (5.4.2.3)$ $\frac{8000 \cdot g}{F} \leq \frac{D_s + 2 \cdot t_s}{2 \cdot t_s} \leq 800 \text{ のとき}$ $f_c = \phi_1 \left(\frac{D_s + 2 \cdot t_s}{2 \cdot t_s} \right) \quad \dots\dots\dots (5.4.2.4)$ <p>ただし、$\phi_1(x)$は次の関数とする。</p> $\phi_1(x) = 0.6 \cdot \frac{E_s}{x} \cdot \left[1 - 0.901 \cdot \left\{ 1 - \exp \left(-\frac{1}{16} \cdot \sqrt{x} \right) \right\} \right] \quad \dots\dots\dots (5.4.2.5)$ <p>また、f_bは次による。</p> $\frac{D_s + 2 \cdot t_s}{2 \cdot t_s} \leq \frac{1200 \cdot g}{F} \text{ のとき}$ $f_b = F \quad \dots\dots\dots (5.4.2.6)$ $\frac{1200 \cdot g}{F} < \frac{D_s + 2 \cdot t_s}{2 \cdot t_s} < \frac{9600 \cdot g}{F} \text{ のとき}$ $f_b = F \cdot \left[1 - \frac{1}{8400 \cdot g} \cdot \left\{ F - \phi_2 \left(\frac{9600 \cdot g}{F} \right) \right\} \cdot \left(\frac{D_s + 2 \cdot t_s}{2 \cdot t_s} - \frac{1200 \cdot g}{F} \right) \right] \quad \dots\dots\dots (5.4.2.7)$ $\frac{9600 \cdot g}{F} \leq \frac{D_s + 2 \cdot t_s}{2 \cdot t_s} \leq 800 \text{ のとき}$ $f_b = \phi_2 \left(\frac{D_s + 2 \cdot t_s}{2 \cdot t_s} \right) \quad \dots\dots\dots (5.4.2.8)$	<p>表現上の差異</p> <p>(座屈応力に対する安全率の記号 η について J E A G 4 6 0 1-1987 の第2種容器の記載に合わせ α を用いることとし、基礎ボルト計算における中立軸を定める角度との重複を避けるべく α_B とした。)</p>
	<p>ただし、$\phi_2(x)$は次の関数とする。</p> $\phi_2(x) = 0.6 \cdot \frac{E_s}{x} \cdot \left[1 - 0.731 \cdot \left\{ 1 - \exp \left(-\frac{1}{16} \cdot \sqrt{x} \right) \right\} \right] \quad \dots\dots (5.4.2.9)$ <p>η は安全率で次による。</p> $\frac{D_s + 2 \cdot t_s}{2 \cdot t_s} \leq \frac{1200 \cdot g}{F} \text{ のとき}$ $\eta = 1 \quad \dots\dots\dots (5.4.2.10)$ $\frac{1200 \cdot g}{F} < \frac{D_s + 2 \cdot t_s}{2 \cdot t_s} < \frac{8000 \cdot g}{F} \text{ のとき}$ $\eta = 1 + \frac{0.5 \cdot F}{6800 \cdot g} \cdot \left(\frac{D_s + 2 \cdot t_s}{2 \cdot t_s} - \frac{1200 \cdot g}{F} \right) \quad \dots\dots\dots (5.4.2.11)$ $\frac{8000 \cdot g}{F} \leq \frac{D_s + 2 \cdot t_s}{2 \cdot t_s} \text{ のとき}$ $\eta = 1.5 \quad \dots\dots\dots (5.4.2.12)$	<p>ただし、$\phi_2(x)$は次の関数とする。</p> $\phi_2(x) = 0.6 \cdot \frac{E_s}{x} \cdot \left[1 - 0.731 \cdot \left\{ 1 - \exp \left(-\frac{1}{16} \cdot \sqrt{x} \right) \right\} \right] \quad \dots\dots\dots (5.4.2.9)$ <p>α_B は安全率で次による。</p> $\frac{D_s + 2 \cdot t_s}{2 \cdot t_s} \leq \frac{1200 \cdot g}{F} \text{ のとき}$ $\alpha_B = 1 \quad \dots\dots\dots (5.4.2.10)$ $\frac{1200 \cdot g}{F} < \frac{D_s + 2 \cdot t_s}{2 \cdot t_s} < \frac{8000 \cdot g}{F} \text{ のとき}$ $\alpha_B = 1 + \frac{0.5 \cdot F}{6800 \cdot g} \cdot \left(\frac{D_s + 2 \cdot t_s}{2 \cdot t_s} - \frac{1200 \cdot g}{F} \right) \quad \dots\dots\dots (5.4.2.11)$ $\frac{8000 \cdot g}{F} \leq \frac{D_s + 2 \cdot t_s}{2 \cdot t_s} \text{ のとき}$ $\alpha_B = 1.5 \quad \dots\dots\dots (5.4.2.12)$	<p>表現上の差異</p> <p>(座屈応力に対する安全率の記号 η について J E A G 4 6 0 1-1987 の第2種容器の記載に合わせ α を用いることとし、基礎ボルト計算における中立軸を定める角度との重複を避けるべく α_B とした。)</p>

青字：柏崎刈羽原子力発電所第6号機と柏崎刈羽原子力発電所第7号機との差異
 緑字：柏崎刈羽原子力発電所第6号機と島根原子力発電所第2号機との差異

本資料のうち枠囲みの内容は、当社の機密事項を含むため、又は他社の機密事項を含む可能性があるため公開できません。

島根原子力発電所第2号機	柏崎刈羽原子力発電所第7号機	柏崎刈羽原子力発電所第6号機	柏崎刈羽原子力発電所第7号機との比較																		
	<p>5.4.3 基礎ボルトの応力評価</p> <p>5.3.1.3項で求めた基礎ボルトの引張応力σ_bは次式より求めた許容引張応力f_{ts}以下であること。ただし、f_{to}は下表による。</p> $f_{ts} = \text{Min}[1.4 \cdot f_{to} - 1.6 \cdot \tau_b, f_{to}] \dots\dots\dots (5.4.3.1)$ <p>せん断応力τ_bはせん断力のみを受ける基礎ボルトの許容せん断応力f_{sb}以下であること。ただし、f_{sb}は下表による。</p> <table border="1" data-bbox="994 499 1596 730"> <thead> <tr> <th></th> <th>弾性設計用地震動S_d又は静的震度による荷重との組合せの場合</th> <th>基準地震動S_sによる荷重との組合せの場合</th> </tr> </thead> <tbody> <tr> <td>許容引張応力 f_{to}</td> <td>$\frac{F}{2} \cdot 1.5$</td> <td>$\frac{F^*}{2} \cdot 1.5$</td> </tr> <tr> <td>許容せん断応力 f_{sb}</td> <td>$\frac{F}{1.5 \cdot \sqrt{3}} \cdot 1.5$</td> <td>$\frac{F^*}{1.5 \cdot \sqrt{3}} \cdot 1.5$</td> </tr> </tbody> </table>		弾性設計用地震動S _d 又は静的震度による荷重との組合せの場合	基準地震動S _s による荷重との組合せの場合	許容引張応力 f_{to}	$\frac{F}{2} \cdot 1.5$	$\frac{F^*}{2} \cdot 1.5$	許容せん断応力 f_{sb}	$\frac{F}{1.5 \cdot \sqrt{3}} \cdot 1.5$	$\frac{F^*}{1.5 \cdot \sqrt{3}} \cdot 1.5$	<p>5.4.3 基礎ボルトの応力評価</p> <p>5.3.1.3項で求めた基礎ボルトの引張応力σ_bは次式より求めた許容引張応力f_{ts}以下であること。ただし、f_{to}は下表による。</p> $f_{ts} = \text{Min}[1.4 \cdot f_{to} - 1.6 \cdot \tau_b, f_{to}] \dots\dots\dots (5.4.3.1)$ <p>せん断応力τ_bはせん断力のみを受ける基礎ボルトの許容せん断応力f_{sb}以下であること。ただし、f_{sb}は下表による。</p> <table border="1" data-bbox="1757 499 2359 730"> <thead> <tr> <th></th> <th>弾性設計用地震動S_d又は静的震度による荷重との組合せの場合</th> <th>基準地震動S_sによる荷重との組合せの場合</th> </tr> </thead> <tbody> <tr> <td>許容引張応力 f_{to}</td> <td>$\frac{F}{2} \cdot 1.5$</td> <td>$\frac{F^*}{2} \cdot 1.5$</td> </tr> <tr> <td>許容せん断応力 f_{sb}</td> <td>$\frac{F}{1.5 \cdot \sqrt{3}} \cdot 1.5$</td> <td>$\frac{F^*}{1.5 \cdot \sqrt{3}} \cdot 1.5$</td> </tr> </tbody> </table>		弾性設計用地震動S _d 又は静的震度による荷重との組合せの場合	基準地震動S _s による荷重との組合せの場合	許容引張応力 f_{to}	$\frac{F}{2} \cdot 1.5$	$\frac{F^*}{2} \cdot 1.5$	許容せん断応力 f_{sb}	$\frac{F}{1.5 \cdot \sqrt{3}} \cdot 1.5$	$\frac{F^*}{1.5 \cdot \sqrt{3}} \cdot 1.5$	差異なし
	弾性設計用地震動S _d 又は静的震度による荷重との組合せの場合	基準地震動S _s による荷重との組合せの場合																			
許容引張応力 f_{to}	$\frac{F}{2} \cdot 1.5$	$\frac{F^*}{2} \cdot 1.5$																			
許容せん断応力 f_{sb}	$\frac{F}{1.5 \cdot \sqrt{3}} \cdot 1.5$	$\frac{F^*}{1.5 \cdot \sqrt{3}} \cdot 1.5$																			
	弾性設計用地震動S _d 又は静的震度による荷重との組合せの場合	基準地震動S _s による荷重との組合せの場合																			
許容引張応力 f_{to}	$\frac{F}{2} \cdot 1.5$	$\frac{F^*}{2} \cdot 1.5$																			
許容せん断応力 f_{sb}	$\frac{F}{1.5 \cdot \sqrt{3}} \cdot 1.5$	$\frac{F^*}{1.5 \cdot \sqrt{3}} \cdot 1.5$																			
	<p>6. 耐震計算書のフォーマット</p> <p>スカート支持たて置円筒形容器の耐震計算書のフォーマットは、以下のとおりである。</p> <p>[設計基準対象施設及び重大事故等対処設備の場合]</p> <p>フォーマットⅠ 設計基準対象施設としての評価結果</p> <p>フォーマットⅡ 重大事故等対処設備としての評価結果</p> <p>[重大事故等対処設備単独の場合]</p> <p>フォーマットⅡ 重大事故等対処設備としての評価結果*</p> <p>注記*：重大事故等対処設備単独の場合は、設計基準対象施設及び重大事故等対処設備に示すフォーマットⅡを使用するものとする。ただし、評価結果表に記載の章番を「2.」から「1.」とする。</p>	<p>6. 耐震計算書のフォーマット</p> <p>スカート支持たて置円筒形容器の耐震計算書のフォーマットは、以下のとおりである。</p> <p>[設計基準対象施設及び重大事故等対処設備の場合]</p> <p>フォーマットⅠ 設計基準対象施設としての評価結果</p> <p>フォーマットⅡ 重大事故等対処設備としての評価結果</p> <p>[重大事故等対処設備単独の場合]</p> <p>フォーマットⅡ 重大事故等対処設備としての評価結果*</p> <p>注記*：重大事故等対処設備単独の場合は、設計基準対象施設及び重大事故等対処設備に示すフォーマットⅡを使用するものとする。ただし、評価結果表に記載の章番を「2.」から「1.」とする。</p>	差異なし																		

青字：柏崎刈羽原子力発電所第6号機と柏崎刈羽原子力発電所第7号機との差異
 緑字：柏崎刈羽原子力発電所第6号機と島根原子力発電所第2号機との差異

本資料のうち枠囲みの内容は、当社の機密事項を含むため、又は他社の機密事項を含む可能性があるため公開できません。

島根原子力発電所第2号機

柏崎刈羽原子力発電所第7号機

柏崎刈羽原子力発電所第6号機

柏崎刈羽原子力発電所第7号機との比較

【フォーマット】 設計基準対象施設としての評価結果
 【○○○】 存続の前提性についての評価結果
 1. 設計基準対象施設
 1.1 設計条件

機器名称	耐震重要度分類	懸吊部及び床面高さ (a)		固有周期(s)		弾性設計用運動係数 d		基準地震動 S s		最高使用圧力 (MPa)	周囲環境温度 (°C)
		水平方向	垂直方向	水平方向	垂直方向	水平方向	垂直方向	水平方向	垂直方向		
		T.M.S.L. *				C ₁ =	C ₂ =	C ₁ =	C ₂ =		

注記*: 基準レベルを示す。

1.2 機器項目

m ₀ (kg)	D ₁ (mm)	L ₁ (mm)	D ₂ (mm)	L ₂ (mm)	E ₁ (MPa)	E ₂ (MPa)	G ₁ (MPa)	G ₂ (MPa)
ℓ ₁ (mm)	D ₁ (mm)	D ₂ (mm)	s	n	D _c (mm)	D _b (mm)		

D_b (mm) d A_b Y M_L(N/mm) 弾性設計用運動係数 S d又は静的強度 基準地震動 S s

S_y (MPa) S_w (MPa) S_v (MPa) S_u (MPa) S_w (MPa) F (MPa) F* (MPa) F* (MPa) F* (MPa)

S_y (MPa) S_w (MPa) S_v (MPa) F (MPa) F* (MPa) F* (MPa) F* (MPa)

注記*: 1: 最高使用圧力
*2: 周囲環境温度で算出

【フォーマット】 設計基準対象施設としての評価結果
 【○○○】 存続の前提性についての評価結果
 1. 設計基準対象施設
 1.1 設計条件

機器名称	耐震重要度分類	懸吊部及び床面高さ (a)		固有周期(s)		弾性設計用運動係数 d		基準地震動 S s		最高使用圧力 (MPa)	周囲環境温度 (°C)
		水平方向	垂直方向	水平方向	垂直方向	水平方向	垂直方向	水平方向	垂直方向		
		T.M.S.L. *				C ₁ =	C ₂ =	C ₁ =	C ₂ =		

注記*: 基準レベルを示す。

1.2 機器項目

m ₀ (kg)	D ₁ (mm)	L ₁ (mm)	D ₂ (mm)	L ₂ (mm)	E ₁ (MPa)	E ₂ (MPa)	G ₁ (MPa)	G ₂ (MPa)
ℓ ₁ (mm)	D ₁ (mm)	D ₂ (mm)	s	n	D _c (mm)	D _b (mm)		

D_b (mm) d A_b Y M_L(N/mm) 弾性設計用運動係数 S d又は静的強度 基準地震動 S s

S_y (MPa) S_w (MPa) S_v (MPa) S_u (MPa) S_w (MPa) F (MPa) F* (MPa) F* (MPa) F* (MPa)

S_y (MPa) S_w (MPa) S_v (MPa) F (MPa) F* (MPa) F* (MPa) F* (MPa)

注記*: 1: 最高使用圧力
*2: 周囲環境温度で算出

【フォーマット】 設計基準対象施設としての評価結果
 【○○○】 存続の前提性についての評価結果
 1. 設計基準対象施設
 1.1 設計条件

機器名称	耐震重要度分類	懸吊部及び床面高さ (a)		固有周期(s)		弾性設計用運動係数 d		基準地震動 S s		最高使用圧力 (MPa)	周囲環境温度 (°C)
		水平方向	垂直方向	水平方向	垂直方向	水平方向	垂直方向	水平方向	垂直方向		
		T.M.S.L. *				C ₁ =	C ₂ =	C ₁ =	C ₂ =		

注記*: 1: 最高使用圧力
*2: 周囲環境温度で算出

1.2 機器項目

m ₀ (kg)	D ₁ (mm)	L ₁ (mm)	D ₂ (mm)	L ₂ (mm)	E ₁ (MPa)	E ₂ (MPa)	G ₁ (MPa)	G ₂ (MPa)
ℓ ₁ (mm)	D ₁ (mm)	D ₂ (mm)	s	n	D _c (mm)	D _b (mm)		

D_b (mm) d A_b Y M_L(N/mm) 弾性設計用運動係数 S d又は静的強度 基準地震動 S s

S_y (MPa) S_w (MPa) S_v (MPa) S_u (MPa) S_w (MPa) F (MPa) F* (MPa) F* (MPa) F* (MPa)

S_y (MPa) S_w (MPa) S_v (MPa) F (MPa) F* (MPa) F* (MPa) F* (MPa)

注記*: 1: 最高使用圧力
*2: 周囲環境温度で算出

記載の適正化
 (先行プラントでのコメント
 反映として、設計震度の使い分けを記載)

青字：柏崎刈羽原子力発電所第6号機と柏崎刈羽原子力発電所第7号機との差異
 緑字：柏崎刈羽原子力発電所第6号機と島根原子力発電所第2号機との差異

本資料のうち枠囲みの内容は、当社の機密事項を含むため、又は他社の機密事項を含む可能性があるため公開できません。

島根原子力発電所第2号機

柏崎刈羽原子力発電所第7号機

柏崎刈羽原子力発電所第6号機

柏崎刈羽原子力発電所第7号機との比較

算出応力履歴表上の留意事項
 ・評価対象外及び応力が発生しないもの
 (引張応力の圧縮又は値が0となるもの)
 については“-” (ハイ) 表示とする。この
 場合、記号及び単位(イコーダ)を削除し
 ます。
 ・同一の「圧縮側」の欄のみは、圧縮となる
 場合でも“-” (ハイ) ではなくマイナスと
 して応力値を記載する。
 ・算出応力が小数以下第2位以降に発生
 する場合は“0”と表示する。

1.3 計算数値

1.3.1 瞬時に生じる応力

(1) 一次一般応力

静水頭又は内圧による応力	解性設計用応力 S _d 又は静的強度		せん断応力		基礎地盤動 S _s	
	周方向応力	軸方向応力	周方向応力	せん断応力	周方向応力	軸方向応力
運転時質量による引張応力	0.81 ^青	0.81 ^青	0.81 ^青	0.81 ^青	0.81 ^青	0.81 ^青
回転方向地震による引張応力	0.81 ^青	0.81 ^青	0.81 ^青	0.81 ^青	0.81 ^青	0.81 ^青
鉛直方向地震による引張応力	0.81 ^青	0.81 ^青	0.81 ^青	0.81 ^青	0.81 ^青	0.81 ^青
鉛直方向地震による圧縮応力	0.81 ^青	0.81 ^青	0.81 ^青	0.81 ^青	0.81 ^青	0.81 ^青
水平方向地震による応力	0.81 ^青	0.81 ^青	0.81 ^青	0.81 ^青	0.81 ^青	0.81 ^青
応力の和	0.81 ^青	0.81 ^青	0.81 ^青	0.81 ^青	0.81 ^青	0.81 ^青
引張側	0.81 ^青	0.81 ^青	0.81 ^青	0.81 ^青	0.81 ^青	0.81 ^青
圧縮側	0.81 ^青	0.81 ^青	0.81 ^青	0.81 ^青	0.81 ^青	0.81 ^青
圧縮	0.81 ^青	0.81 ^青	0.81 ^青	0.81 ^青	0.81 ^青	0.81 ^青

(2) 地震動のみによる一次応力と二次応力の和の変動値

鉛直方向地震による引張応力	解性設計用応力 S _d 又は静的強度		せん断応力		基礎地盤動 S _s	
	周方向応力	軸方向応力	周方向応力	せん断応力	周方向応力	軸方向応力
運転時質量による引張応力	0.81 ^青	0.81 ^青	0.81 ^青	0.81 ^青	0.81 ^青	0.81 ^青
回転方向地震による引張応力	0.81 ^青	0.81 ^青	0.81 ^青	0.81 ^青	0.81 ^青	0.81 ^青
鉛直方向地震による引張応力	0.81 ^青	0.81 ^青	0.81 ^青	0.81 ^青	0.81 ^青	0.81 ^青
鉛直方向地震による圧縮応力	0.81 ^青	0.81 ^青	0.81 ^青	0.81 ^青	0.81 ^青	0.81 ^青
水平方向地震による応力	0.81 ^青	0.81 ^青	0.81 ^青	0.81 ^青	0.81 ^青	0.81 ^青
応力の和	0.81 ^青	0.81 ^青	0.81 ^青	0.81 ^青	0.81 ^青	0.81 ^青
引張側	0.81 ^青	0.81 ^青	0.81 ^青	0.81 ^青	0.81 ^青	0.81 ^青
圧縮側	0.81 ^青	0.81 ^青	0.81 ^青	0.81 ^青	0.81 ^青	0.81 ^青
圧縮	0.81 ^青	0.81 ^青	0.81 ^青	0.81 ^青	0.81 ^青	0.81 ^青

1.3.2 スカートに生じる応力

運転時質量による応力	解性設計用応力 S _d 又は静的強度		基礎地盤動 S _s	
	周方向応力	せん断応力	周方向応力	せん断応力
鉛直方向地震による応力	0.81 ^青	0.81 ^青	0.81 ^青	0.81 ^青
水平方向地震による応力	0.81 ^青	0.81 ^青	0.81 ^青	0.81 ^青
応力の和	0.81 ^青	0.81 ^青	0.81 ^青	0.81 ^青
引張側	0.81 ^青	0.81 ^青	0.81 ^青	0.81 ^青
圧縮側	0.81 ^青	0.81 ^青	0.81 ^青	0.81 ^青
圧縮	0.81 ^青	0.81 ^青	0.81 ^青	0.81 ^青

1.3.3 基礎ボルトに生じる応力

運転時質量による応力	解性設計用応力 S _d 又は静的強度		基礎地盤動 S _s	
	引張応力	せん断応力	引張応力	せん断応力
鉛直方向地震による応力	0.81 ^青	0.81 ^青	0.81 ^青	0.81 ^青
水平方向地震による応力	0.81 ^青	0.81 ^青	0.81 ^青	0.81 ^青
応力の和	0.81 ^青	0.81 ^青	0.81 ^青	0.81 ^青
引張側	0.81 ^青	0.81 ^青	0.81 ^青	0.81 ^青
圧縮側	0.81 ^青	0.81 ^青	0.81 ^青	0.81 ^青
圧縮	0.81 ^青	0.81 ^青	0.81 ^青	0.81 ^青

算出応力履歴表上の留意事項
 ・評価対象外及び応力が発生しないもの
 (引張応力の圧縮又は値が0となるもの)
 については“-” (ハイ) 表示とする。この
 場合、記号及び単位(イコーダ)を削除し
 ます。
 ・同一の「圧縮側」の欄のみは、圧縮となる
 場合でも“-” (ハイ) ではなくマイナスと
 して応力値を記載する。
 ・算出応力が小数以下第2位以降に発生
 する場合は“0”と表示する。

1.3 計算数値

1.3.1 瞬時に生じる応力

(1) 一次一般応力

静水頭又は内圧による応力	解性設計用応力 S _d 又は静的強度		せん断応力		基礎地盤動 S _s	
	周方向応力	軸方向応力	周方向応力	せん断応力	周方向応力	軸方向応力
運転時質量による引張応力	0.81 ^青	0.81 ^青	0.81 ^青	0.81 ^青	0.81 ^青	0.81 ^青
回転方向地震による引張応力	0.81 ^青	0.81 ^青	0.81 ^青	0.81 ^青	0.81 ^青	0.81 ^青
鉛直方向地震による引張応力	0.81 ^青	0.81 ^青	0.81 ^青	0.81 ^青	0.81 ^青	0.81 ^青
鉛直方向地震による圧縮応力	0.81 ^青	0.81 ^青	0.81 ^青	0.81 ^青	0.81 ^青	0.81 ^青
水平方向地震による応力	0.81 ^青	0.81 ^青	0.81 ^青	0.81 ^青	0.81 ^青	0.81 ^青
応力の和	0.81 ^青	0.81 ^青	0.81 ^青	0.81 ^青	0.81 ^青	0.81 ^青
引張側	0.81 ^青	0.81 ^青	0.81 ^青	0.81 ^青	0.81 ^青	0.81 ^青
圧縮側	0.81 ^青	0.81 ^青	0.81 ^青	0.81 ^青	0.81 ^青	0.81 ^青
圧縮	0.81 ^青	0.81 ^青	0.81 ^青	0.81 ^青	0.81 ^青	0.81 ^青

(2) 地震動のみによる一次応力と二次応力の和の変動値

鉛直方向地震による引張応力	解性設計用応力 S _d 又は静的強度		せん断応力		基礎地盤動 S _s	
	周方向応力	軸方向応力	周方向応力	せん断応力	周方向応力	軸方向応力
運転時質量による引張応力	0.81 ^青	0.81 ^青	0.81 ^青	0.81 ^青	0.81 ^青	0.81 ^青
回転方向地震による引張応力	0.81 ^青	0.81 ^青	0.81 ^青	0.81 ^青	0.81 ^青	0.81 ^青
鉛直方向地震による引張応力	0.81 ^青	0.81 ^青	0.81 ^青	0.81 ^青	0.81 ^青	0.81 ^青
鉛直方向地震による圧縮応力	0.81 ^青	0.81 ^青	0.81 ^青	0.81 ^青	0.81 ^青	0.81 ^青
水平方向地震による応力	0.81 ^青	0.81 ^青	0.81 ^青	0.81 ^青	0.81 ^青	0.81 ^青
応力の和	0.81 ^青	0.81 ^青	0.81 ^青	0.81 ^青	0.81 ^青	0.81 ^青
引張側	0.81 ^青	0.81 ^青	0.81 ^青	0.81 ^青	0.81 ^青	0.81 ^青
圧縮側	0.81 ^青	0.81 ^青	0.81 ^青	0.81 ^青	0.81 ^青	0.81 ^青
圧縮	0.81 ^青	0.81 ^青	0.81 ^青	0.81 ^青	0.81 ^青	0.81 ^青

1.3.2 スカートに生じる応力

運転時質量による応力	解性設計用応力 S _d 又は静的強度		基礎地盤動 S _s	
	周方向応力	せん断応力	周方向応力	せん断応力
鉛直方向地震による応力	0.81 ^青	0.81 ^青	0.81 ^青	0.81 ^青
水平方向地震による応力	0.81 ^青	0.81 ^青	0.81 ^青	0.81 ^青
応力の和	0.81 ^青	0.81 ^青	0.81 ^青	0.81 ^青
引張側	0.81 ^青	0.81 ^青	0.81 ^青	0.81 ^青
圧縮側	0.81 ^青	0.81 ^青	0.81 ^青	0.81 ^青
圧縮	0.81 ^青	0.81 ^青	0.81 ^青	0.81 ^青

1.3.3 基礎ボルトに生じる応力

運転時質量による応力	解性設計用応力 S _d 又は静的強度		基礎地盤動 S _s	
	引張応力	せん断応力	引張応力	せん断応力
鉛直方向地震による応力	0.81 ^青	0.81 ^青	0.81 ^青	0.81 ^青
水平方向地震による応力	0.81 ^青	0.81 ^青	0.81 ^青	0.81 ^青
応力の和	0.81 ^青	0.81 ^青	0.81 ^青	0.81 ^青
引張側	0.81 ^青	0.81 ^青	0.81 ^青	0.81 ^青
圧縮側	0.81 ^青	0.81 ^青	0.81 ^青	0.81 ^青
圧縮	0.81 ^青	0.81 ^青	0.81 ^青	0.81 ^青

差異なし

青字：柏崎刈羽原子力発電所第6号機と柏崎刈羽原子力発電所第7号機との差異
 緑字：柏崎刈羽原子力発電所第6号機と島根原子力発電所第2号機との差異

本資料のうち枠囲みの内容は、当社の機密事項を含むため、又は他社の機密事項を含む可能性があるため公開できません。

1.4 結論 (単位：s)

1.4.1 固有周期 (単位：s)

方向	固有周期
水平方向	T _H =
鉛直方向	T _V =

1.4.2 応力 (単位：MPa)

部材	材料	応力	弾性設計用地震動 S _d 又は静的震度		基準地震動 S _s	
			算出応力	許容応力	算出応力	許容応力
胴板		一次一般膜	σ ₀ =	S _a =	σ ₀ =	S _a =
		一次+二次	σ ₂ =	S _a =	σ ₂ =	S _a =
		組合せ	σ _s =	f _t =	σ _s =	f _t =
スカート		圧縮と曲げの組合せ (座屈の評価)	$\frac{\eta \cdot (\sigma_{s1} + \sigma_{s3})}{f_c} + \frac{\eta \cdot \sigma_{s2}}{f_b} \leq 1$	(無次元)	$\frac{\eta \cdot (\sigma_{s1} + \sigma_{s3})}{f_c} + \frac{\eta \cdot \sigma_{s2}}{f_b} \leq 1$	(無次元)
		引張り	σ _b =	f _{ts} = *	σ _b =	f _{ts} = *
基礎ボルト		せん断	τ _b =	f _{sb} =	τ _b =	f _{sb} =

注記* : f_{ts} = Min[1.4・f_{to} - 1.6・τ_b, f_{to}]

すべて許容応力以下である。

1.4 結論 (単位：s)

1.4.1 固有周期 (単位：s)

方向	固有周期
水平方向	T _H =
鉛直方向	T _V =

1.4.2 応力 (単位：MPa)

部材	材料	応力	弾性設計用地震動 S _d 又は静的震度		基準地震動 S _s	
			算出応力	許容応力	算出応力	許容応力
胴板		一次一般膜	σ ₀ =	S _a =	σ ₀ =	S _a =
		一次+二次	σ ₂ =	S _a =	σ ₂ =	S _a =
		組合せ	σ _s =	f _t =	σ _s =	f _t =
スカート		圧縮と曲げの組合せ (座屈の評価)	$\frac{\alpha_B \cdot (\sigma_{s1} + \sigma_{s3})}{f_c} + \frac{\alpha_B \cdot \sigma_{s2}}{f_b} \leq 1$	(無次元)	$\frac{\alpha_B \cdot (\sigma_{s1} + \sigma_{s3})}{f_c} + \frac{\alpha_B \cdot \sigma_{s2}}{f_b} \leq 1$	(無次元)
		引張り	σ _b =	f _{ts} = *	σ _b =	f _{ts} = *
基礎ボルト		せん断	τ _b =	f _{sb} =	τ _b =	f _{sb} =

注記* : f_{ts} = Min[1.4・f_{to} - 1.6・τ_b, f_{to}]

すべて許容応力以下である。

表現上の差異
 (座屈応力に対する安全率の記号 η について J E A G 4 6 0 1 - 1987 の第 2 種容器の記載に合わせ α を用いることとし、基礎ボルト計算における中立軸を定める角度との重複を避けるべく α_B とした。)

青字：柏崎刈羽原子力発電所第6号機と柏崎刈羽原子力発電所第7号機との差異
 緑字：柏崎刈羽原子力発電所第6号機と島根原子力発電所第2号機との差異

本資料のうち枠囲みの内容は、当社の機密事項を含むため、又は他社の機密事項を含む可能性があるため公開できません。

島根原子力発電所第2号機

柏崎刈羽原子力発電所第7号機

柏崎刈羽原子力発電所第6号機

柏崎刈羽原子力発電所第7号機との比較

別紙

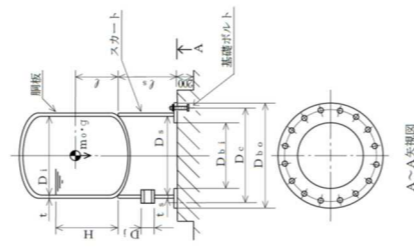
【静水頭の場合】
【圧力容器と型式が異なるベージのみ掲載】

機器名称	耐震重要度分類	取付場所及び取付高さ (m)	固有周期(s)		弾性設計用地震動S _d 又は静的震度		基礎地震動S _s		最高使用圧力 (MPa)	最高使用温度 (℃)	周囲温度 (℃)	比重
			水平方向	鉛直方向	水平方向	鉛直方向	水平方向	鉛直方向				
		T.M.S.L.										

1.2 機器要目

m ₀ (kg)	D ₁ (mm)	t (mm)	D _s (mm)	t _s (mm)	E (MPa)	G (MPa)	C ₁₁ =	C ₁₂ =	C ₁₃ =	C ₁₄ =
ℓ _s (mm)	D ₁ (mm)	D ₂ (mm)	D ₃ (mm)	H (mm)	s (mm)	n (mm)	D ₄ (mm)	D ₅ (mm)	D ₆ (mm)	D ₇ (mm)
D ₈ (mm)	d (mm)	A _b (mm)	Y (mm)	M ₀ (N·mm)	弾性設計用地震動S _d 又は静的震度					
S _y (MPa)	S _u (MPa)	S _y (MPa)	S _u (MPa)	S _y (MPa)	S _u (MPa)	F (MPa)	F (MPa)	F (MPa)	F (MPa)	F (MPa)
S _y (MPa)	S _u (MPa)	S _y (MPa)	S _u (MPa)	F (MPa)	F (MPa)	F (MPa)	F (MPa)	F (MPa)	F (MPa)	F (MPa)

注記*1: 最高使用温度で算出
*2: 周囲温度で算出
本図例は、最高使用圧力が静水頭の容器を示したものである。



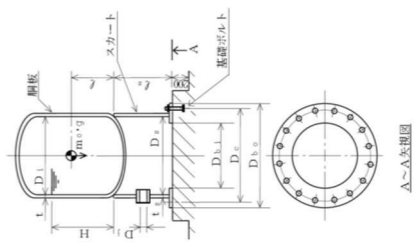
【静水頭の場合】
【圧力容器と型式が異なるベージのみ掲載】

機器名称	耐震重要度分類	取付場所及び取付高さ (m)	固有周期(s)		弾性設計用地震動S _d 又は静的震度		基礎地震動S _s		最高使用圧力 (MPa)	最高使用温度 (℃)	周囲温度 (℃)	比重
			水平方向	鉛直方向	水平方向	鉛直方向	水平方向	鉛直方向				
		T.M.S.L.										

1.2 機器要目

m ₀ (kg)	D ₁ (mm)	t (mm)	D _s (mm)	t _s (mm)	E (MPa)	G (MPa)	C ₁₁ =	C ₁₂ =	C ₁₃ =	C ₁₄ =
ℓ _s (mm)	D ₁ (mm)	D ₂ (mm)	D ₃ (mm)	H (mm)	s (mm)	n (mm)	D ₄ (mm)	D ₅ (mm)	D ₆ (mm)	D ₇ (mm)
D ₈ (mm)	d (mm)	A _b (mm)	Y (mm)	M ₀ (N·mm)	弾性設計用地震動S _d 又は静的震度					
S _y (MPa)	S _u (MPa)	S _y (MPa)	S _u (MPa)	S _y (MPa)	S _u (MPa)	F (MPa)	F (MPa)	F (MPa)	F (MPa)	F (MPa)
S _y (MPa)	S _u (MPa)	S _y (MPa)	S _u (MPa)	F (MPa)	F (MPa)	F (MPa)	F (MPa)	F (MPa)	F (MPa)	F (MPa)

注記*1: 最高使用温度で算出
*2: 周囲温度で算出
本図例は、最高使用圧力が静水頭の容器を示したものである。



記載の適正化
(先行プラントでのコメント
反映として、設計震度の使い分けを記載)

青字：柏崎刈羽原子力発電所第6号機と柏崎刈羽原子力発電所第7号機との差異
緑字：柏崎刈羽原子力発電所第6号機と島根原子力発電所第2号機との差異

本資料のうち枠囲みの内容は、当社の機密事項を含むため、又は他社の機密事項を含む可能性があるため公開できません。

島根原子力発電所第2号機

柏崎刈羽原子力発電所第7号機

柏崎刈羽原子力発電所第6号機

柏崎刈羽原子力発電所第7号機との比較

【重要事項】 重大事故等対処設備としての評価結果
 【〇〇〇〇】 各部の耐震性についての計算結果
 2. 重大事故等対処設備
 2.1. 設計条件

機器名称	設備分類	附付場所及び寸法高さ (a)		固有周期 (s)		弾性設計用地震動 S _d 又は静的強度		基本地震動 S _s		最高使用温度 (°C)
		水平方向	鉛直方向	水平方向	鉛直方向	水平方向	鉛直方向	水平方向	鉛直方向	
		T.M.S.L.		*		—		C _H = C _V =		

2.2. 機器要目

m ₀ (kg)	D ₁ (mm)	t (mm)	D _s (mm)	t _s (mm)	E (MPa)	E _s (MPa)	G (MPa)	G _s (MPa)
					*1	*2	*1	*2

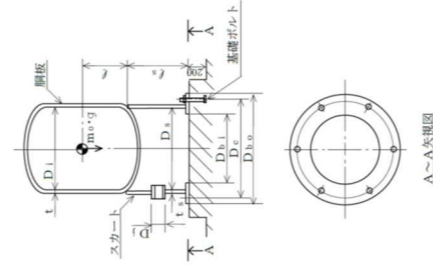
ℓ (mm)	ℓ _s (mm)	D ₂ (mm)	D ₃ (mm)	s (mm)	n	D _c (mm)	D _{b.o} (mm)

D _{b.l} (mm)	d (mm)	A _b (mm ²)	Y (mm)	M _c (N・mm)	弾性設計用地震動 S _d 又は静的強度	基本地震動 S _s

S _y (MPa)	S _u (MPa)	S (MPa)	S _y (スカート) (MPa)	S _u (スカート) (MPa)	F (スカート) (MPa)	F* (スカート) (MPa)
*1	*1	*1	*2	*2	—	—

S _y (MPa)	S _u (MPa)	F (MPa)	F* (MPa)
*2	*2	—	—

注記*1: 最高使用温度で算出
 *2: 周囲環境温度で算出



スカート開口部の形状を示す。

【重要事項】 重大事故等対処設備としての評価結果
 【〇〇〇〇】 各部の耐震性についての計算結果
 2. 重大事故等対処設備
 2.1. 設計条件

機器名称	設備分類	附付場所及び寸法高さ (a)		固有周期 (s)		弾性設計用地震動 S _d 又は静的強度		基本地震動 S _s		最高使用温度 (°C)
		水平方向	鉛直方向	水平方向	鉛直方向	水平方向	鉛直方向	水平方向	鉛直方向	
		T.M.S.L.		*		—		C _H = C _V =		

2.2. 機器要目

m ₀ (kg)	D ₁ (mm)	t (mm)	D _s (mm)	t _s (mm)	E (MPa)	E _s (MPa)	G (MPa)	G _s (MPa)
					*1	*2	*1	*2

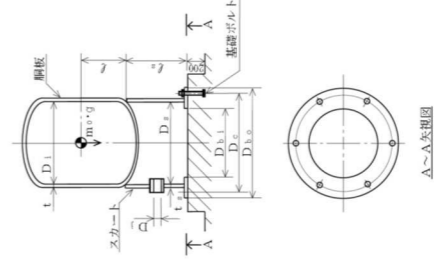
ℓ (mm)	ℓ _s (mm)	D ₂ (mm)	D ₃ (mm)	s (mm)	n	D _c (mm)	D _{b.o} (mm)

D _{b.l} (mm)	d (mm)	A _b (mm ²)	Y (mm)	M _c (N・mm)	弾性設計用地震動 S _d 又は静的強度	基本地震動 S _s

S _y (MPa)	S _u (MPa)	S (MPa)	S _y (スカート) (MPa)	S _u (スカート) (MPa)	F (スカート) (MPa)	F* (スカート) (MPa)
*1	*1	*1	*2	*2	—	—

S _y (MPa)	S _u (MPa)	F (MPa)	F* (MPa)
*2	*2	—	—

注記*1: 最高使用温度で算出
 *2: 周囲環境温度で算出



スカート開口部の形状を示す。

記載の適正化
 (先行プラントでのコメント
 反映として、設計震度の使い分けを記載)

青字：柏崎刈羽原子力発電所第6号機と柏崎刈羽原子力発電所第7号機との差異
 緑字：柏崎刈羽原子力発電所第6号機と島根原子力発電所第2号機との差異

本資料のうち枠囲みの内容は、当社の機密事項を含むため、又は他社の機密事項を含む可能性があるため公開できません。

2.4 結論 (単位: s)

2.4.1 固有周期

方向	固有周期
水平方向	T _H =
鉛直方向	T _V =

2.4.2 応力 (単位: MPa)

部材	材料	応力	弾性設計用地震動 S _d 又は静的震度		基準地震動 S _s	
			算出応力	許容応力	算出応力	許容応力
胴板		一次一般膜	—	—	σ ₀ =	S _a =
		一次+二次	—	—	σ ₂ =	S _a =
スカート		組合せ	—	—	σ _s =	f _t =
		圧縮と曲げの組合せ (座屈の評価)	$\frac{\eta \cdot (\sigma_{s1} + \sigma_{s3})}{f_c}$	$\frac{\eta \cdot \sigma_{s2}}{f_b} \leq 1$	$\frac{\eta \cdot (\sigma_{s1} + \sigma_{s3})}{f_c} + \frac{\eta \cdot \sigma_{s2}}{f_b} \leq 1$	(無次元)
基礎ボルト		引張り	—	—	σ _b =	f _{ts} = *
		せん断	—	—	τ _b =	f _{sb} =

すべて許容応力以下である。
注記*: f_{ts}=Min[1.4・f_{to}-1.6・τ_b, f_{to}]

2.4 結論 (単位: s)

2.4.1 固有周期

方向	固有周期
水平方向	T _H =
鉛直方向	T _V =

2.4.2 応力 (単位: MPa)

部材	材料	応力	弾性設計用地震動 S _d 又は静的震度		基準地震動 S _s	
			算出応力	許容応力	算出応力	許容応力
胴板		一次一般膜	—	—	σ ₀ =	S _a =
		一次+二次	—	—	σ ₂ =	S _a =
スカート		組合せ	—	—	σ _s =	f _t =
		圧縮と曲げの組合せ (座屈の評価)	$\frac{\alpha_B \cdot (\sigma_{s1} + \sigma_{s3})}{f_c}$	$\frac{\alpha_B \cdot \sigma_{s2}}{f_b} \leq 1$	$\frac{\alpha_B \cdot (\sigma_{s1} + \sigma_{s3})}{f_c} + \frac{\alpha_B \cdot \sigma_{s2}}{f_b} \leq 1$	(無次元)
基礎ボルト		引張り	—	—	σ _b =	f _{ts} = *
		せん断	—	—	τ _b =	f _{sb} =

すべて許容応力以下である。
注記*: f_{ts}=Min[1.4・f_{to}-1.6・τ_b, f_{to}]

表現上の差異
 (座屈応力に対する安全率の記号 η について J E A G 4 6 0 1-1987 の第2種容器の記載に合わせ α を用いることとし、基礎ボルト計算における中立軸を定める角度との重複を避けるべく α_B とした。)

青字: 柏崎刈羽原子力発電所第6号機と柏崎刈羽原子力発電所第7号機との差異
 緑字: 柏崎刈羽原子力発電所第6号機と島根原子力発電所第2号機との差異

本資料のうち枠囲みの内容は、当社の機密事項を含むため、又は他社の機密事項を含む可能性があるため公開できません。

島根原子力発電所第2号機

柏崎刈羽原子力発電所第7号機

柏崎刈羽原子力発電所第6号機

柏崎刈羽原子力発電所第7号機との比較

【別紙】

【重大事故等対処設備の構造】
本フューエルを使用する。
組し、項番を1とする。

【静水頭の場合】
（圧力容器と構式が異なるページのみ掲載）

機器名称	設備分類	断付場所及び寸法寸法		固有周波数 (c)		弾性設計用地震動 S _d 又は静的地震動		弾性設計用地震動 S _d		最高使用圧力 (MPa)	最高使用温度 (°C)	周囲環境温度 (°C)	比重
		水平方向	鉛直方向	水平方向	鉛直方向	水平方向	鉛直方向	水平方向	鉛直方向				
		質量		T.M.S.L.		—		—		静水頭			
		—		—		—		—					

2.2 機器要目

m*	D ₁	t	D ₂	t _s	E	E _s	G	G _s
(kg)	(mm)	(mm)	(mm)	(mm)	(MPa)	(MPa)	(MPa)	(MPa)
					*1	*1	*1	*1

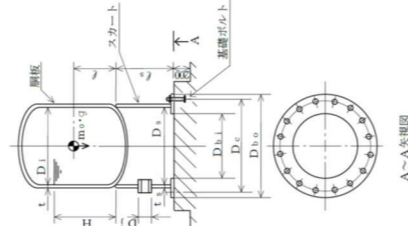
ℓ	D ₁	D ₂	H	s	n	D _c	D _{b,s}
(mm)	(mm)	(mm)	(mm)	(mm)	(mm)	(mm)	(mm)

D _{b,1}	d	A _b	Y	M ₁ (Nmm)
(mm)	(mm)	(mm)	(mm)	(Nmm)

S _y (MPa)	S _w (MPa)	S _y (MPa)	S _w (MPa)	F (MPa)	F [*] (MPa)
*1	*1	*1	*1	*1	*1

S _y (MPa)	S _w (MPa)	F (MPa)	F [*] (MPa)
*2	*2	—	—

注記*1: 最高使用温度で算出
*2: 周囲環境温度で算出



【別紙】

【重大事故等対処設備の構造】
本フューエルを使用する。
組し、項番を1とする。

【静水頭の場合】
（圧力容器と構式が異なるページのみ掲載）

機器名称	設備分類	断付場所及び寸法寸法		固有周波数 (c)		弾性設計用地震動 S _d 又は静的地震動		弾性設計用地震動 S _d		最高使用圧力 (MPa)	最高使用温度 (°C)	周囲環境温度 (°C)	比重
		水平方向	鉛直方向	水平方向	鉛直方向	水平方向	鉛直方向	水平方向	鉛直方向				
		質量		T.M.S.L.		—		—		静水頭			
		—		—		—		—					

2.2 機器要目

m*	D ₁	t	D ₂	t _s	E	E _s	G	G _s
(kg)	(mm)	(mm)	(mm)	(mm)	(MPa)	(MPa)	(MPa)	(MPa)
					*1	*1	*1	*1

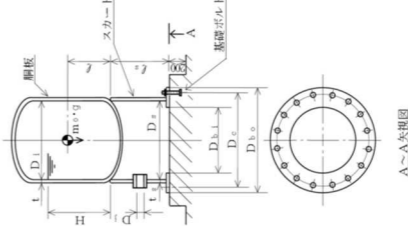
ℓ	D ₁	D ₂	H	s	n	D _c	D _{b,s}
(mm)	(mm)	(mm)	(mm)	(mm)	(mm)	(mm)	(mm)

D _{b,1}	d	A _b	Y	M ₁ (Nmm)
(mm)	(mm)	(mm)	(mm)	(Nmm)

S _y (MPa)	S _w (MPa)	S _y (MPa)	S _w (MPa)	F (MPa)	F [*] (MPa)
*1	*1	*1	*1	*1	*1

S _y (MPa)	S _w (MPa)	F (MPa)	F [*] (MPa)
*2	*2	—	—

注記*1: 最高使用温度で算出
*2: 周囲環境温度で算出

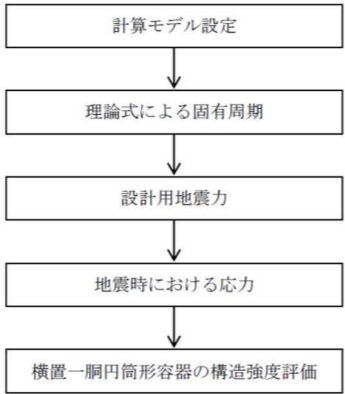
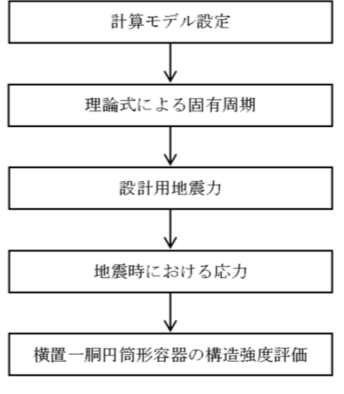


記載の適正化
(先行プラントでのコメント
反映として、設計震度の使い分けを記載)

青字：柏崎刈羽原子力発電所第6号機と柏崎刈羽原子力発電所第7号機との差異
緑字：柏崎刈羽原子力発電所第6号機と島根原子力発電所第2号機との差異

本資料のうち枠囲みの内容は、当社の機密事項を含むため、又は他社の機密事項を含む可能性があるため公開できません。

先行審査プラントの記載との比較表（VI-2-1-14 計算書作成の方法）

島根原子力発電所第2号機	柏崎刈羽原子力発電所第7号機	柏崎刈羽原子力発電所第6号機	柏崎刈羽原子力発電所第7号機との比較
	添付資料-4 横置一胴円筒形容器の耐震性についての計算書作成の基本方針	添付資料-4 横置一胴円筒形容器の耐震性についての計算書作成の基本方針	差異なし
	<p style="text-align: center;">目次</p> <p>1. 概要 1</p> <p>2. 一般事項 1</p> <p>2.1 評価方針 1</p> <p>2.2 適用規格・基準等 2</p> <p>2.3 記号の説明 3</p> <p>2.4 計算精度と数値の丸め方 8</p> <p>3. 評価部位 9</p> <p>4. 固有周期 9</p> <p>4.1 固有周期の計算方法 9</p> <p>5. 構造強度評価 12</p> <p>5.1 構造強度評価方法 12</p> <p>5.2 設計用地震力 12</p> <p>5.3 計算方法 12</p> <p>5.4 応力の評価 26</p> <p>6. 耐震計算書のフォーマット 28</p> <p>7. 引用文献 28</p>	<p style="text-align: center;">目次</p> <p>1. 概要 1</p> <p>2. 一般事項 1</p> <p>2.1 評価方針 1</p> <p>2.2 適用規格・基準等 2</p> <p>2.3 記号の説明 3</p> <p>2.4 計算精度と数値の丸め方 8</p> <p>3. 評価部位 9</p> <p>4. 固有周期 9</p> <p>4.1 固有周期の計算方法 9</p> <p>5. 構造強度評価 12</p> <p>5.1 構造強度評価方法 12</p> <p>5.2 設計用地震力 12</p> <p>5.3 計算方法 12</p> <p>5.4 応力の評価 26</p> <p>6. 耐震計算書のフォーマット 28</p> <p>7. 引用文献 28</p>	差異なし
	<p>1. 概要</p> <p>本資料は、<u>V-2-1-1</u>「耐震設計の基本方針」に基づき、耐震性に関する説明書が求められている横置一胴円筒形容器（耐震重要度分類Sクラス又はS s機能維持の計算を行うもの）が、十分な耐震性を有していることを確認するための耐震計算の方法について記載したものである。解析の方針及び減衰定数については、<u>V-2-1-6</u>「地震応答解析の基本方針」に従うものとする。</p> <p>ただし、本基本方針が適用できない横置一胴円筒形容器にあつては、個別耐震計算書にその耐震計算方法を含めて記載する。</p> <p>2. 一般事項</p> <p>2.1 評価方針</p> <p>横置一胴円筒形容器の応力評価は、<u>V-2-1-9</u>「機能維持の基本方針」にて設定した荷重及び荷重の組合せ並びに許容限界に基づき、「3. 評価部位」にて設定する箇所において、「4. 固有周期」で算出した固有周期に基づく設計用地震力による応力等が許容限界内に収まることを、「5. 構造強度評価」にて示す方法にて確認することで実施する。確認結果を「6. 耐震計算書のフォーマット」に示す。</p> <p>横置一胴円筒形容器の耐震評価フローを図2-1に示す。</p>  <p style="text-align: center;">図2-1 横置一胴円筒形容器の耐震評価フロー</p>	<p>1. 概要</p> <p>本資料は、<u>VI-2-1-1</u>「耐震設計の基本方針」に基づき、耐震性に関する説明書が求められている横置一胴円筒形容器（耐震重要度分類Sクラス又はS s機能維持の計算を行うもの）が、十分な耐震性を有していることを確認するための耐震計算の方法について記載したものである。解析の方針及び減衰定数については、<u>VI-2-1-6</u>「地震応答解析の基本方針」に従うものとする。</p> <p>ただし、本基本方針が適用できない横置一胴円筒形容器にあつては、個別耐震計算書にその耐震計算方法を含めて記載する。</p> <p>2. 一般事項</p> <p>2.1 評価方針</p> <p>横置一胴円筒形容器の応力評価は、<u>VI-2-1-9</u>「機能維持の基本方針」にて設定した荷重及び荷重の組合せ並びに許容限界に基づき、「3. 評価部位」にて設定する箇所において、「4. 固有周期」で算出した固有周期に基づく設計用地震力による応力等が許容限界内に収まることを、「5. 構造強度評価」にて示す方法にて確認することで実施する。確認結果を「6. 耐震計算書のフォーマット」に示す。</p> <p>横置一胴円筒形容器の耐震評価フローを図2-1に示す。</p>  <p style="text-align: center;">図2-1 横置一胴円筒形容器の耐震評価フロー</p>	記載の適正化 (図書番号変更による差異)

青字：柏崎刈羽原子力発電所第6号機と柏崎刈羽原子力発電所第7号機との差異
 緑字：柏崎刈羽原子力発電所第6号機と島根原子力発電所第2号機との差異

本資料のうち枠囲みの内容は、当社の機密事項を含むため、又は他社の機密事項を含む可能性があるため公開できません。

島根原子力発電所第2号機	柏崎刈羽原子力発電所第7号機	柏崎刈羽原子力発電所第6号機	柏崎刈羽原子力発電所第7号機との比較																																																																																																																																																																																																																		
	<p>2.2 適用規格・基準等</p> <p>本評価において適用する規格・基準等を以下に示す。</p> <ul style="list-style-type: none"> 原子力発電所耐震設計技術指針 重要度分類・許容応力編 JEAG4601・補-1984 ((社) 日本電気協会) 原子力発電所耐震設計技術指針 JEAG4601-1987 ((社) 日本電気協会) 原子力発電所耐震設計技術指針 JEAG4601-1991 追補版 ((社) 日本電気協会) 発電用原子力設備規格 設計・建設規格 ((社) 日本機械学会, 2005/2007) (以下「設計・建設規格」という。) 	<p>2.2 適用規格・基準等</p> <p>本評価において適用する規格・基準等を以下に示す。</p> <ul style="list-style-type: none"> 原子力発電所耐震設計技術指針 重要度分類・許容応力編 JEAG4601・補-1984 ((社) 日本電気協会) 原子力発電所耐震設計技術指針 JEAG4601-1987 ((社) 日本電気協会) 原子力発電所耐震設計技術指針 JEAG4601-1991 追補版 ((社) 日本電気協会) 発電用原子力設備規格 設計・建設規格 ((社) 日本機械学会, 2005/2007) (以下「設計・建設規格」という。) 	差異なし																																																																																																																																																																																																																		
	<p>2.3 記号の説明</p> <table border="1" data-bbox="926 619 1647 1690"> <thead> <tr> <th>記号</th> <th>記号の説明</th> <th>単位</th> </tr> </thead> <tbody> <tr><td>A_b</td><td>基礎ボルトの軸断面積</td><td>mm²</td></tr> <tr><td>A_s</td><td>第1脚の断面積</td><td>mm²</td></tr> <tr><td>A_{s1}</td><td>第1脚の長手方向に対する有効せん断断面積</td><td>mm²</td></tr> <tr><td>A_{s2}</td><td>第1脚の横方向に対する有効せん断断面積</td><td>mm²</td></tr> <tr><td>A_{s3}</td><td>第1脚の長手方向に対するせん断断面積</td><td>mm²</td></tr> <tr><td>A_{s4}</td><td>第1脚の横方向に対するせん断断面積</td><td>mm²</td></tr> <tr><td>a</td><td>第1脚底板の長手方向幅</td><td>mm</td></tr> <tr><td>b</td><td>第1脚底板の横方向幅</td><td>mm</td></tr> <tr><td>C₁</td><td>第1脚の胴付け根部のアタッチメントの幅の2分の1 (胴の横方向)</td><td>mm</td></tr> <tr><td>C₂</td><td>第1脚の胴付け根部のアタッチメントの幅の2分の1 (胴の長手方向)</td><td>mm</td></tr> <tr><td>C_{cj}</td><td>周方向モーメントによる応力の補正係数 (引用文献(2)より得られる値) (j=1: 周方向応力, j=2: 軸方向応力)</td><td>—</td></tr> <tr><td>C_H</td><td>水平方向設計震度</td><td>—</td></tr> <tr><td>C_{tj}</td><td>軸方向モーメントによる応力の補正係数 (引用文献(2)より得られる値) (j=1: 周方向応力, j=2: 軸方向応力)</td><td>—</td></tr> <tr><td>C_v</td><td>鉛直方向設計震度</td><td>—</td></tr> <tr><td>D_i</td><td>胴の内径</td><td>mm</td></tr> <tr><td>d</td><td>ボルトの呼び径</td><td>mm</td></tr> <tr><td>d₁</td><td>第1脚底板端面から基礎ボルト中心までの長手方向の距離</td><td>mm</td></tr> <tr><td>d₂</td><td>第1脚底板端面から基礎ボルト (外側) 中心までの横方向の距離</td><td>mm</td></tr> <tr><td>d₃</td><td>第1脚底板端面から基礎ボルト (内側) 中心までの横方向の距離</td><td>mm</td></tr> <tr><td>E_s</td><td>脚の縦弾性係数</td><td>MPa</td></tr> <tr><td>e</td><td>第1脚中心から偏心荷重作用点までの距離</td><td>mm</td></tr> <tr><td>F</td><td>設計・建設規格 SSB-3121.1(1)に定める値</td><td>MPa</td></tr> <tr><td>F*</td><td>設計・建設規格 SSB-3121.3又はSSB-3133に定める値</td><td>MPa</td></tr> <tr><td>F_b</td><td>基礎ボルトに作用する引張力</td><td>N</td></tr> <tr><td>f_{sb}</td><td>せん断力のみを受ける基礎ボルトの許容せん断応力</td><td>MPa</td></tr> <tr><td>f_t</td><td>脚の許容引張応力</td><td>MPa</td></tr> <tr><td>f_{to}</td><td>引張力のみを受ける基礎ボルトの許容引張応力</td><td>MPa</td></tr> <tr><td>f_{ts}</td><td>引張力とせん断力を同時に受ける基礎ボルトの許容引張応力</td><td>MPa</td></tr> <tr><td>G_s</td><td>脚のせん断弾性係数</td><td>MPa</td></tr> <tr><td>g</td><td>重力加速度 (=9.80665)</td><td>m/s²</td></tr> <tr><td>H</td><td>水頭</td><td>mm</td></tr> <tr><td>h₁</td><td>基礎から第1脚の胴付け根部までの高さ</td><td>mm</td></tr> <tr><td>h₂</td><td>基礎から胴の中心までの高さ</td><td>mm</td></tr> <tr><td>I_{sx}</td><td>第1脚の長手方向軸に対する断面二次モーメント</td><td>mm⁴</td></tr> </tbody> </table>	記号	記号の説明	単位	A _b	基礎ボルトの軸断面積	mm ²	A _s	第1脚の断面積	mm ²	A _{s1}	第1脚の長手方向に対する有効せん断断面積	mm ²	A _{s2}	第1脚の横方向に対する有効せん断断面積	mm ²	A _{s3}	第1脚の長手方向に対するせん断断面積	mm ²	A _{s4}	第1脚の横方向に対するせん断断面積	mm ²	a	第1脚底板の長手方向幅	mm	b	第1脚底板の横方向幅	mm	C ₁	第1脚の胴付け根部のアタッチメントの幅の2分の1 (胴の横方向)	mm	C ₂	第1脚の胴付け根部のアタッチメントの幅の2分の1 (胴の長手方向)	mm	C _{cj}	周方向モーメントによる応力の補正係数 (引用文献(2)より得られる値) (j=1: 周方向応力, j=2: 軸方向応力)	—	C _H	水平方向設計震度	—	C _{tj}	軸方向モーメントによる応力の補正係数 (引用文献(2)より得られる値) (j=1: 周方向応力, j=2: 軸方向応力)	—	C _v	鉛直方向設計震度	—	D _i	胴の内径	mm	d	ボルトの呼び径	mm	d ₁	第1脚底板端面から基礎ボルト中心までの長手方向の距離	mm	d ₂	第1脚底板端面から基礎ボルト (外側) 中心までの横方向の距離	mm	d ₃	第1脚底板端面から基礎ボルト (内側) 中心までの横方向の距離	mm	E _s	脚の縦弾性係数	MPa	e	第1脚中心から偏心荷重作用点までの距離	mm	F	設計・建設規格 SSB-3121.1(1)に定める値	MPa	F*	設計・建設規格 SSB-3121.3又はSSB-3133に定める値	MPa	F _b	基礎ボルトに作用する引張力	N	f _{sb}	せん断力のみを受ける基礎ボルトの許容せん断応力	MPa	f _t	脚の許容引張応力	MPa	f _{to}	引張力のみを受ける基礎ボルトの許容引張応力	MPa	f _{ts}	引張力とせん断力を同時に受ける基礎ボルトの許容引張応力	MPa	G _s	脚のせん断弾性係数	MPa	g	重力加速度 (=9.80665)	m/s ²	H	水頭	mm	h ₁	基礎から第1脚の胴付け根部までの高さ	mm	h ₂	基礎から胴の中心までの高さ	mm	I _{sx}	第1脚の長手方向軸に対する断面二次モーメント	mm ⁴	<p>2.3 記号の説明</p> <table border="1" data-bbox="1697 619 2404 1638"> <thead> <tr> <th>記号</th> <th>記号の説明</th> <th>単位</th> </tr> </thead> <tbody> <tr><td>A_b</td><td>基礎ボルトの軸断面積</td><td>mm²</td></tr> <tr><td>A_s</td><td>第1脚の断面積</td><td>mm²</td></tr> <tr><td>A_{s1}</td><td>第1脚の長手方向に対する有効せん断断面積</td><td>mm²</td></tr> <tr><td>A_{s2}</td><td>第1脚の横方向に対する有効せん断断面積</td><td>mm²</td></tr> <tr><td>A_{s3}</td><td>第1脚の長手方向に対するせん断断面積</td><td>mm²</td></tr> <tr><td>A_{s4}</td><td>第1脚の横方向に対するせん断断面積</td><td>mm²</td></tr> <tr><td>a</td><td>第1脚底板の長手方向幅</td><td>mm</td></tr> <tr><td>b</td><td>第1脚底板の横方向幅</td><td>mm</td></tr> <tr><td>C₁</td><td>第1脚の胴付け根部のアタッチメントの幅の2分の1 (胴の横方向)</td><td>mm</td></tr> <tr><td>C₂</td><td>第1脚の胴付け根部のアタッチメントの幅の2分の1 (胴の長手方向)</td><td>mm</td></tr> <tr><td>C_{cj}</td><td>周方向モーメントによる応力の補正係数 (引用文献(2)より得られる値) (j=1: 周方向応力, j=2: 軸方向応力)</td><td>—</td></tr> <tr><td>C_H</td><td>水平方向設計震度</td><td>—</td></tr> <tr><td>C_{tj}</td><td>軸方向モーメントによる応力の補正係数 (引用文献(2)より得られる値) (j=1: 周方向応力, j=2: 軸方向応力)</td><td>—</td></tr> <tr><td>C_v</td><td>鉛直方向設計震度</td><td>—</td></tr> <tr><td>D_i</td><td>胴の内径</td><td>mm</td></tr> <tr><td>d</td><td>ボルトの呼び径</td><td>mm</td></tr> <tr><td>d₁</td><td>第1脚底板端面から基礎ボルト中心までの長手方向の距離</td><td>mm</td></tr> <tr><td>d₂</td><td>第1脚底板端面から基礎ボルト (外側) 中心までの横方向の距離</td><td>mm</td></tr> <tr><td>d₃</td><td>第1脚底板端面から基礎ボルト (内側) 中心までの横方向の距離</td><td>mm</td></tr> <tr><td>E_s</td><td>脚の縦弾性係数</td><td>MPa</td></tr> <tr><td>e</td><td>第1脚中心から偏心荷重作用点までの距離</td><td>mm</td></tr> <tr><td>F</td><td>設計・建設規格 SSB-3121.1(1)に定める値</td><td>MPa</td></tr> <tr><td>F*</td><td>設計・建設規格 SSB-3121.3又はSSB-3133に定める値</td><td>MPa</td></tr> <tr><td>F_b</td><td>基礎ボルトに作用する引張力</td><td>N</td></tr> <tr><td>f_{sb}</td><td>せん断力のみを受ける基礎ボルトの許容せん断応力</td><td>MPa</td></tr> <tr><td>f_t</td><td>脚の許容引張応力</td><td>MPa</td></tr> <tr><td>f_{to}</td><td>引張力のみを受ける基礎ボルトの許容引張応力</td><td>MPa</td></tr> <tr><td>f_{ts}</td><td>引張力とせん断力を同時に受ける基礎ボルトの許容引張応力</td><td>MPa</td></tr> <tr><td>G_s</td><td>脚のせん断弾性係数</td><td>MPa</td></tr> <tr><td>g</td><td>重力加速度 (=9.80665)</td><td>m/s²</td></tr> <tr><td>H</td><td>水頭</td><td>mm</td></tr> <tr><td>h₁</td><td>基礎から第1脚の胴付け根部までの高さ</td><td>mm</td></tr> <tr><td>h₂</td><td>基礎から胴の中心までの高さ</td><td>mm</td></tr> <tr><td>I_{sx}</td><td>第1脚の長手方向軸に対する断面二次モーメント</td><td>mm⁴</td></tr> </tbody> </table>	記号	記号の説明	単位	A _b	基礎ボルトの軸断面積	mm ²	A _s	第1脚の断面積	mm ²	A _{s1}	第1脚の長手方向に対する有効せん断断面積	mm ²	A _{s2}	第1脚の横方向に対する有効せん断断面積	mm ²	A _{s3}	第1脚の長手方向に対するせん断断面積	mm ²	A _{s4}	第1脚の横方向に対するせん断断面積	mm ²	a	第1脚底板の長手方向幅	mm	b	第1脚底板の横方向幅	mm	C ₁	第1脚の胴付け根部のアタッチメントの幅の2分の1 (胴の横方向)	mm	C ₂	第1脚の胴付け根部のアタッチメントの幅の2分の1 (胴の長手方向)	mm	C _{cj}	周方向モーメントによる応力の補正係数 (引用文献(2)より得られる値) (j=1: 周方向応力, j=2: 軸方向応力)	—	C _H	水平方向設計震度	—	C _{tj}	軸方向モーメントによる応力の補正係数 (引用文献(2)より得られる値) (j=1: 周方向応力, j=2: 軸方向応力)	—	C _v	鉛直方向設計震度	—	D _i	胴の内径	mm	d	ボルトの呼び径	mm	d ₁	第1脚底板端面から基礎ボルト中心までの長手方向の距離	mm	d ₂	第1脚底板端面から基礎ボルト (外側) 中心までの横方向の距離	mm	d ₃	第1脚底板端面から基礎ボルト (内側) 中心までの横方向の距離	mm	E _s	脚の縦弾性係数	MPa	e	第1脚中心から偏心荷重作用点までの距離	mm	F	設計・建設規格 SSB-3121.1(1)に定める値	MPa	F*	設計・建設規格 SSB-3121.3又はSSB-3133に定める値	MPa	F _b	基礎ボルトに作用する引張力	N	f _{sb}	せん断力のみを受ける基礎ボルトの許容せん断応力	MPa	f _t	脚の許容引張応力	MPa	f _{to}	引張力のみを受ける基礎ボルトの許容引張応力	MPa	f _{ts}	引張力とせん断力を同時に受ける基礎ボルトの許容引張応力	MPa	G _s	脚のせん断弾性係数	MPa	g	重力加速度 (=9.80665)	m/s ²	H	水頭	mm	h ₁	基礎から第1脚の胴付け根部までの高さ	mm	h ₂	基礎から胴の中心までの高さ	mm	I _{sx}	第1脚の長手方向軸に対する断面二次モーメント	mm ⁴	差異なし
記号	記号の説明	単位																																																																																																																																																																																																																			
A _b	基礎ボルトの軸断面積	mm ²																																																																																																																																																																																																																			
A _s	第1脚の断面積	mm ²																																																																																																																																																																																																																			
A _{s1}	第1脚の長手方向に対する有効せん断断面積	mm ²																																																																																																																																																																																																																			
A _{s2}	第1脚の横方向に対する有効せん断断面積	mm ²																																																																																																																																																																																																																			
A _{s3}	第1脚の長手方向に対するせん断断面積	mm ²																																																																																																																																																																																																																			
A _{s4}	第1脚の横方向に対するせん断断面積	mm ²																																																																																																																																																																																																																			
a	第1脚底板の長手方向幅	mm																																																																																																																																																																																																																			
b	第1脚底板の横方向幅	mm																																																																																																																																																																																																																			
C ₁	第1脚の胴付け根部のアタッチメントの幅の2分の1 (胴の横方向)	mm																																																																																																																																																																																																																			
C ₂	第1脚の胴付け根部のアタッチメントの幅の2分の1 (胴の長手方向)	mm																																																																																																																																																																																																																			
C _{cj}	周方向モーメントによる応力の補正係数 (引用文献(2)より得られる値) (j=1: 周方向応力, j=2: 軸方向応力)	—																																																																																																																																																																																																																			
C _H	水平方向設計震度	—																																																																																																																																																																																																																			
C _{tj}	軸方向モーメントによる応力の補正係数 (引用文献(2)より得られる値) (j=1: 周方向応力, j=2: 軸方向応力)	—																																																																																																																																																																																																																			
C _v	鉛直方向設計震度	—																																																																																																																																																																																																																			
D _i	胴の内径	mm																																																																																																																																																																																																																			
d	ボルトの呼び径	mm																																																																																																																																																																																																																			
d ₁	第1脚底板端面から基礎ボルト中心までの長手方向の距離	mm																																																																																																																																																																																																																			
d ₂	第1脚底板端面から基礎ボルト (外側) 中心までの横方向の距離	mm																																																																																																																																																																																																																			
d ₃	第1脚底板端面から基礎ボルト (内側) 中心までの横方向の距離	mm																																																																																																																																																																																																																			
E _s	脚の縦弾性係数	MPa																																																																																																																																																																																																																			
e	第1脚中心から偏心荷重作用点までの距離	mm																																																																																																																																																																																																																			
F	設計・建設規格 SSB-3121.1(1)に定める値	MPa																																																																																																																																																																																																																			
F*	設計・建設規格 SSB-3121.3又はSSB-3133に定める値	MPa																																																																																																																																																																																																																			
F _b	基礎ボルトに作用する引張力	N																																																																																																																																																																																																																			
f _{sb}	せん断力のみを受ける基礎ボルトの許容せん断応力	MPa																																																																																																																																																																																																																			
f _t	脚の許容引張応力	MPa																																																																																																																																																																																																																			
f _{to}	引張力のみを受ける基礎ボルトの許容引張応力	MPa																																																																																																																																																																																																																			
f _{ts}	引張力とせん断力を同時に受ける基礎ボルトの許容引張応力	MPa																																																																																																																																																																																																																			
G _s	脚のせん断弾性係数	MPa																																																																																																																																																																																																																			
g	重力加速度 (=9.80665)	m/s ²																																																																																																																																																																																																																			
H	水頭	mm																																																																																																																																																																																																																			
h ₁	基礎から第1脚の胴付け根部までの高さ	mm																																																																																																																																																																																																																			
h ₂	基礎から胴の中心までの高さ	mm																																																																																																																																																																																																																			
I _{sx}	第1脚の長手方向軸に対する断面二次モーメント	mm ⁴																																																																																																																																																																																																																			
記号	記号の説明	単位																																																																																																																																																																																																																			
A _b	基礎ボルトの軸断面積	mm ²																																																																																																																																																																																																																			
A _s	第1脚の断面積	mm ²																																																																																																																																																																																																																			
A _{s1}	第1脚の長手方向に対する有効せん断断面積	mm ²																																																																																																																																																																																																																			
A _{s2}	第1脚の横方向に対する有効せん断断面積	mm ²																																																																																																																																																																																																																			
A _{s3}	第1脚の長手方向に対するせん断断面積	mm ²																																																																																																																																																																																																																			
A _{s4}	第1脚の横方向に対するせん断断面積	mm ²																																																																																																																																																																																																																			
a	第1脚底板の長手方向幅	mm																																																																																																																																																																																																																			
b	第1脚底板の横方向幅	mm																																																																																																																																																																																																																			
C ₁	第1脚の胴付け根部のアタッチメントの幅の2分の1 (胴の横方向)	mm																																																																																																																																																																																																																			
C ₂	第1脚の胴付け根部のアタッチメントの幅の2分の1 (胴の長手方向)	mm																																																																																																																																																																																																																			
C _{cj}	周方向モーメントによる応力の補正係数 (引用文献(2)より得られる値) (j=1: 周方向応力, j=2: 軸方向応力)	—																																																																																																																																																																																																																			
C _H	水平方向設計震度	—																																																																																																																																																																																																																			
C _{tj}	軸方向モーメントによる応力の補正係数 (引用文献(2)より得られる値) (j=1: 周方向応力, j=2: 軸方向応力)	—																																																																																																																																																																																																																			
C _v	鉛直方向設計震度	—																																																																																																																																																																																																																			
D _i	胴の内径	mm																																																																																																																																																																																																																			
d	ボルトの呼び径	mm																																																																																																																																																																																																																			
d ₁	第1脚底板端面から基礎ボルト中心までの長手方向の距離	mm																																																																																																																																																																																																																			
d ₂	第1脚底板端面から基礎ボルト (外側) 中心までの横方向の距離	mm																																																																																																																																																																																																																			
d ₃	第1脚底板端面から基礎ボルト (内側) 中心までの横方向の距離	mm																																																																																																																																																																																																																			
E _s	脚の縦弾性係数	MPa																																																																																																																																																																																																																			
e	第1脚中心から偏心荷重作用点までの距離	mm																																																																																																																																																																																																																			
F	設計・建設規格 SSB-3121.1(1)に定める値	MPa																																																																																																																																																																																																																			
F*	設計・建設規格 SSB-3121.3又はSSB-3133に定める値	MPa																																																																																																																																																																																																																			
F _b	基礎ボルトに作用する引張力	N																																																																																																																																																																																																																			
f _{sb}	せん断力のみを受ける基礎ボルトの許容せん断応力	MPa																																																																																																																																																																																																																			
f _t	脚の許容引張応力	MPa																																																																																																																																																																																																																			
f _{to}	引張力のみを受ける基礎ボルトの許容引張応力	MPa																																																																																																																																																																																																																			
f _{ts}	引張力とせん断力を同時に受ける基礎ボルトの許容引張応力	MPa																																																																																																																																																																																																																			
G _s	脚のせん断弾性係数	MPa																																																																																																																																																																																																																			
g	重力加速度 (=9.80665)	m/s ²																																																																																																																																																																																																																			
H	水頭	mm																																																																																																																																																																																																																			
h ₁	基礎から第1脚の胴付け根部までの高さ	mm																																																																																																																																																																																																																			
h ₂	基礎から胴の中心までの高さ	mm																																																																																																																																																																																																																			
I _{sx}	第1脚の長手方向軸に対する断面二次モーメント	mm ⁴																																																																																																																																																																																																																			

青字：柏崎刈羽原子力発電所第6号機と柏崎刈羽原子力発電所第7号機との差異
 緑字：柏崎刈羽原子力発電所第6号機と島根原子力発電所第2号機との差異

本資料のうち枠囲みの内容は、当社の機密事項を含むため、又は他社の機密事項を含む可能性があるため公開できません。

島根原子力発電所第2号機	柏崎刈羽原子力発電所第7号機	柏崎刈羽原子力発電所第6号機	柏崎刈羽原子力発電所第7号機との比較																																																																																																																																																																																																																								
	<table border="1"> <thead> <tr> <th>記号</th> <th>記号の説明</th> <th>単位</th> </tr> </thead> <tbody> <tr><td>I_{sy}</td><td>第1脚の横方向軸に対する断面二次モーメント</td><td>mm⁴</td></tr> <tr><td>j_1</td><td>荷重分布で分割する荷重の数</td><td>—</td></tr> <tr><td>j_2</td><td>第1脚より第2脚と反対の方向に作用する荷重の数（第1脚上の荷重は含まない。）</td><td>—</td></tr> <tr><td>j_3</td><td>第2脚より第1脚と反対の方向に作用する荷重の数（第2脚上の荷重は含まない。）</td><td>—</td></tr> <tr><td>K_{1j}, K_{2j}</td><td>引用文献(2)によるアタッチメントパラメータの補正係数（$j=1$:周方向応力, $j=2$:軸方向応力）</td><td>—</td></tr> <tr><td>K_c</td><td>第1脚のばね定数（胴の横方向に水平力が作用する場合）</td><td>N/m</td></tr> <tr><td>K_ℓ</td><td>第1脚のばね定数（胴の長手方向に水平力が作用する場合）</td><td>N/m</td></tr> <tr><td>K_v</td><td>第1脚のばね定数（胴に鉛直力が作用する場合）</td><td>N/m</td></tr> <tr><td>$K_{cj}, K_{\ell j}$</td><td>引用文献(2)によるアタッチメントパラメータの補正係数（$j=1$:周方向応力, $j=2$:軸方向応力）</td><td>—</td></tr> <tr><td>ℓ_0</td><td>脚中心間距離</td><td>mm</td></tr> <tr><td>ℓ_i</td><td>第1脚より各荷重までの距離（ここで第2脚側の距離は正、その反対側は負とする。）（$i=1, 2, 3 \dots j_1$）</td><td>mm</td></tr> <tr><td>ℓ_w</td><td>当板における脚の取り付けかない部分の長手方向長さ</td><td>mm</td></tr> <tr><td>M</td><td>第1脚底版に作用するモーメント</td><td>N・mm</td></tr> <tr><td>M_1</td><td>第1脚付け根部における胴の運転時質量によるモーメント</td><td>N・mm</td></tr> <tr><td>M_2</td><td>第2脚付け根部における胴の運転時質量によるモーメント</td><td>N・mm</td></tr> <tr><td>M_c</td><td>横方向地震により胴の第1脚付け根部に作用するモーメント</td><td>N・mm</td></tr> <tr><td>M_{c1}</td><td>横方向地震により第1脚底面に作用するモーメント</td><td>N・mm</td></tr> <tr><td>M_ℓ</td><td>長手方向地震により胴の第1脚付け根部に作用するモーメント</td><td>N・mm</td></tr> <tr><td>$M_{\ell 1}$</td><td>長手方向地震により第1脚底面に作用するモーメント</td><td>N・mm</td></tr> <tr><td>M_x</td><td>胴に生じる軸方向の曲げモーメント</td><td>N・mm/mm</td></tr> <tr><td>M_ϕ</td><td>胴に生じる周方向の曲げモーメント</td><td>N・mm/mm</td></tr> <tr><td>m_0</td><td>容器の運転時質量</td><td>kg</td></tr> <tr><td>m_i</td><td>容器各部の質量（$i=1, 2, 3 \dots j_1$）</td><td>kg</td></tr> <tr><td>m_{s1}</td><td>第1脚の質量</td><td>kg</td></tr> <tr><td>m_{s2}</td><td>第2脚の質量</td><td>kg</td></tr> <tr><td>N_x</td><td>胴に生じる軸方向の膜力</td><td>N/mm</td></tr> <tr><td>N_ϕ</td><td>胴に生じる周方向の膜力</td><td>N/mm</td></tr> <tr><td>n</td><td>脚1個当たりの基礎ボルトの本数</td><td>—</td></tr> <tr><td>n_1</td><td>長手方向及び鉛直方向地震時に引張りを受ける基礎ボルトの本数</td><td>—</td></tr> <tr><td>n_2</td><td>横方向及び鉛直方向地震時に引張りを受ける基礎ボルトの本数</td><td>—</td></tr> <tr><td>P</td><td>運転時質量により胴の第1脚付け根部に作用する反力</td><td>N</td></tr> <tr><td>P_e</td><td>鉛直方向地震により胴の第1脚付け根部に作用する反力</td><td>N</td></tr> <tr><td>P_ℓ</td><td>長手方向地震により胴の第1脚付け根部に作用する鉛直荷重</td><td>N</td></tr> <tr><td>P_r</td><td>最高使用圧力</td><td>MPa</td></tr> <tr><td>P_s</td><td>長手方向及び鉛直方向地震により第1脚底部に作用する鉛直荷重</td><td>N</td></tr> </tbody> </table>	記号	記号の説明	単位	I_{sy}	第1脚の横方向軸に対する断面二次モーメント	mm ⁴	j_1	荷重分布で分割する荷重の数	—	j_2	第1脚より第2脚と反対の方向に作用する荷重の数（第1脚上の荷重は含まない。）	—	j_3	第2脚より第1脚と反対の方向に作用する荷重の数（第2脚上の荷重は含まない。）	—	K_{1j}, K_{2j}	引用文献(2)によるアタッチメントパラメータの補正係数（ $j=1$:周方向応力, $j=2$:軸方向応力）	—	K_c	第1脚のばね定数（胴の横方向に水平力が作用する場合）	N/m	K_ℓ	第1脚のばね定数（胴の長手方向に水平力が作用する場合）	N/m	K_v	第1脚のばね定数（胴に鉛直力が作用する場合）	N/m	$K_{cj}, K_{\ell j}$	引用文献(2)によるアタッチメントパラメータの補正係数（ $j=1$:周方向応力, $j=2$:軸方向応力）	—	ℓ_0	脚中心間距離	mm	ℓ_i	第1脚より各荷重までの距離（ここで第2脚側の距離は正、その反対側は負とする。）（ $i=1, 2, 3 \dots j_1$ ）	mm	ℓ_w	当板における脚の取り付けかない部分の長手方向長さ	mm	M	第1脚底版に作用するモーメント	N・mm	M_1	第1脚付け根部における胴の運転時質量によるモーメント	N・mm	M_2	第2脚付け根部における胴の運転時質量によるモーメント	N・mm	M_c	横方向地震により胴の第1脚付け根部に作用するモーメント	N・mm	M_{c1}	横方向地震により第1脚底面に作用するモーメント	N・mm	M_ℓ	長手方向地震により胴の第1脚付け根部に作用するモーメント	N・mm	$M_{\ell 1}$	長手方向地震により第1脚底面に作用するモーメント	N・mm	M_x	胴に生じる軸方向の曲げモーメント	N・mm/mm	M_ϕ	胴に生じる周方向の曲げモーメント	N・mm/mm	m_0	容器の運転時質量	kg	m_i	容器各部の質量（ $i=1, 2, 3 \dots j_1$ ）	kg	m_{s1}	第1脚の質量	kg	m_{s2}	第2脚の質量	kg	N_x	胴に生じる軸方向の膜力	N/mm	N_ϕ	胴に生じる周方向の膜力	N/mm	n	脚1個当たりの基礎ボルトの本数	—	n_1	長手方向及び鉛直方向地震時に引張りを受ける基礎ボルトの本数	—	n_2	横方向及び鉛直方向地震時に引張りを受ける基礎ボルトの本数	—	P	運転時質量により胴の第1脚付け根部に作用する反力	N	P_e	鉛直方向地震により胴の第1脚付け根部に作用する反力	N	P_ℓ	長手方向地震により胴の第1脚付け根部に作用する鉛直荷重	N	P_r	最高使用圧力	MPa	P_s	長手方向及び鉛直方向地震により第1脚底部に作用する鉛直荷重	N	<table border="1"> <thead> <tr> <th>記号</th> <th>記号の説明</th> <th>単位</th> </tr> </thead> <tbody> <tr><td>I_{sy}</td><td>第1脚の横方向軸に対する断面二次モーメント</td><td>mm⁴</td></tr> <tr><td>j_1</td><td>荷重分布で分割する荷重の数</td><td>—</td></tr> <tr><td>j_2</td><td>第1脚より第2脚と反対の方向に作用する荷重の数（第1脚上の荷重は含まない。）</td><td>—</td></tr> <tr><td>j_3</td><td>第2脚より第1脚と反対の方向に作用する荷重の数（第2脚上の荷重は含まない。）</td><td>—</td></tr> <tr><td>K_{1j}, K_{2j}</td><td>引用文献(2)によるアタッチメントパラメータの補正係数（$j=1$:周方向応力, $j=2$:軸方向応力）</td><td>—</td></tr> <tr><td>K_c</td><td>第1脚のばね定数（胴の横方向に水平力が作用する場合）</td><td>N/m</td></tr> <tr><td>K_ℓ</td><td>第1脚のばね定数（胴の長手方向に水平力が作用する場合）</td><td>N/m</td></tr> <tr><td>K_v</td><td>第1脚のばね定数（胴に鉛直力が作用する場合）</td><td>N/m</td></tr> <tr><td>$K_{cj}, K_{\ell j}$</td><td>引用文献(2)によるアタッチメントパラメータの補正係数（$j=1$:周方向応力, $j=2$:軸方向応力）</td><td>—</td></tr> <tr><td>ℓ_0</td><td>脚中心間距離</td><td>mm</td></tr> <tr><td>ℓ_i</td><td>第1脚より各荷重までの距離（ここで第2脚側の距離は正、その反対側は負とする。）（$i=1, 2, 3 \dots j_1$）</td><td>mm</td></tr> <tr><td>ℓ_w</td><td>当板における脚の取り付けかない部分の長手方向長さ</td><td>mm</td></tr> <tr><td>M</td><td>第1脚底版に作用するモーメント</td><td>N・mm</td></tr> <tr><td>M_1</td><td>第1脚付け根部における胴の運転時質量によるモーメント</td><td>N・mm</td></tr> <tr><td>M_2</td><td>第2脚付け根部における胴の運転時質量によるモーメント</td><td>N・mm</td></tr> <tr><td>M_c</td><td>横方向地震により胴の第1脚付け根部に作用するモーメント</td><td>N・mm</td></tr> <tr><td>M_{c1}</td><td>横方向地震により第1脚底面に作用するモーメント</td><td>N・mm</td></tr> <tr><td>M_ℓ</td><td>長手方向地震により胴の第1脚付け根部に作用するモーメント</td><td>N・mm</td></tr> <tr><td>$M_{\ell 1}$</td><td>長手方向地震により第1脚底面に作用するモーメント</td><td>N・mm</td></tr> <tr><td>M_x</td><td>胴に生じる軸方向の曲げモーメント</td><td>N・mm/mm</td></tr> <tr><td>M_ϕ</td><td>胴に生じる周方向の曲げモーメント</td><td>N・mm/mm</td></tr> <tr><td>m_0</td><td>容器の運転時質量</td><td>kg</td></tr> <tr><td>m_i</td><td>容器各部の質量（$i=1, 2, 3 \dots j_1$）</td><td>kg</td></tr> <tr><td>m_{s1}</td><td>第1脚の質量</td><td>kg</td></tr> <tr><td>m_{s2}</td><td>第2脚の質量</td><td>kg</td></tr> <tr><td>N_x</td><td>胴に生じる軸方向の膜力</td><td>N/mm</td></tr> <tr><td>N_ϕ</td><td>胴に生じる周方向の膜力</td><td>N/mm</td></tr> <tr><td>n</td><td>脚1個当たりの基礎ボルトの本数</td><td>—</td></tr> <tr><td>n_1</td><td>長手方向及び鉛直方向地震時に引張りを受ける基礎ボルトの本数</td><td>—</td></tr> <tr><td>n_2</td><td>横方向及び鉛直方向地震時に引張りを受ける基礎ボルトの本数</td><td>—</td></tr> <tr><td>P</td><td>運転時質量により胴の第1脚付け根部に作用する反力</td><td>N</td></tr> <tr><td>P_e</td><td>鉛直方向地震により胴の第1脚付け根部に作用する反力</td><td>N</td></tr> <tr><td>P_ℓ</td><td>長手方向地震により胴の第1脚付け根部に作用する鉛直荷重</td><td>N</td></tr> <tr><td>P_r</td><td>最高使用圧力</td><td>MPa</td></tr> <tr><td>P_s</td><td>長手方向及び鉛直方向地震により第1脚底部に作用する鉛直荷重</td><td>N</td></tr> </tbody> </table>	記号	記号の説明	単位	I_{sy}	第1脚の横方向軸に対する断面二次モーメント	mm ⁴	j_1	荷重分布で分割する荷重の数	—	j_2	第1脚より第2脚と反対の方向に作用する荷重の数（第1脚上の荷重は含まない。）	—	j_3	第2脚より第1脚と反対の方向に作用する荷重の数（第2脚上の荷重は含まない。）	—	K_{1j}, K_{2j}	引用文献(2)によるアタッチメントパラメータの補正係数（ $j=1$:周方向応力, $j=2$:軸方向応力）	—	K_c	第1脚のばね定数（胴の横方向に水平力が作用する場合）	N/m	K_ℓ	第1脚のばね定数（胴の長手方向に水平力が作用する場合）	N/m	K_v	第1脚のばね定数（胴に鉛直力が作用する場合）	N/m	$K_{cj}, K_{\ell j}$	引用文献(2)によるアタッチメントパラメータの補正係数（ $j=1$:周方向応力, $j=2$:軸方向応力）	—	ℓ_0	脚中心間距離	mm	ℓ_i	第1脚より各荷重までの距離（ここで第2脚側の距離は正、その反対側は負とする。）（ $i=1, 2, 3 \dots j_1$ ）	mm	ℓ_w	当板における脚の取り付けかない部分の長手方向長さ	mm	M	第1脚底版に作用するモーメント	N・mm	M_1	第1脚付け根部における胴の運転時質量によるモーメント	N・mm	M_2	第2脚付け根部における胴の運転時質量によるモーメント	N・mm	M_c	横方向地震により胴の第1脚付け根部に作用するモーメント	N・mm	M_{c1}	横方向地震により第1脚底面に作用するモーメント	N・mm	M_ℓ	長手方向地震により胴の第1脚付け根部に作用するモーメント	N・mm	$M_{\ell 1}$	長手方向地震により第1脚底面に作用するモーメント	N・mm	M_x	胴に生じる軸方向の曲げモーメント	N・mm/mm	M_ϕ	胴に生じる周方向の曲げモーメント	N・mm/mm	m_0	容器の運転時質量	kg	m_i	容器各部の質量（ $i=1, 2, 3 \dots j_1$ ）	kg	m_{s1}	第1脚の質量	kg	m_{s2}	第2脚の質量	kg	N_x	胴に生じる軸方向の膜力	N/mm	N_ϕ	胴に生じる周方向の膜力	N/mm	n	脚1個当たりの基礎ボルトの本数	—	n_1	長手方向及び鉛直方向地震時に引張りを受ける基礎ボルトの本数	—	n_2	横方向及び鉛直方向地震時に引張りを受ける基礎ボルトの本数	—	P	運転時質量により胴の第1脚付け根部に作用する反力	N	P_e	鉛直方向地震により胴の第1脚付け根部に作用する反力	N	P_ℓ	長手方向地震により胴の第1脚付け根部に作用する鉛直荷重	N	P_r	最高使用圧力	MPa	P_s	長手方向及び鉛直方向地震により第1脚底部に作用する鉛直荷重	N	差異なし
記号	記号の説明	単位																																																																																																																																																																																																																									
I_{sy}	第1脚の横方向軸に対する断面二次モーメント	mm ⁴																																																																																																																																																																																																																									
j_1	荷重分布で分割する荷重の数	—																																																																																																																																																																																																																									
j_2	第1脚より第2脚と反対の方向に作用する荷重の数（第1脚上の荷重は含まない。）	—																																																																																																																																																																																																																									
j_3	第2脚より第1脚と反対の方向に作用する荷重の数（第2脚上の荷重は含まない。）	—																																																																																																																																																																																																																									
K_{1j}, K_{2j}	引用文献(2)によるアタッチメントパラメータの補正係数（ $j=1$:周方向応力, $j=2$:軸方向応力）	—																																																																																																																																																																																																																									
K_c	第1脚のばね定数（胴の横方向に水平力が作用する場合）	N/m																																																																																																																																																																																																																									
K_ℓ	第1脚のばね定数（胴の長手方向に水平力が作用する場合）	N/m																																																																																																																																																																																																																									
K_v	第1脚のばね定数（胴に鉛直力が作用する場合）	N/m																																																																																																																																																																																																																									
$K_{cj}, K_{\ell j}$	引用文献(2)によるアタッチメントパラメータの補正係数（ $j=1$:周方向応力, $j=2$:軸方向応力）	—																																																																																																																																																																																																																									
ℓ_0	脚中心間距離	mm																																																																																																																																																																																																																									
ℓ_i	第1脚より各荷重までの距離（ここで第2脚側の距離は正、その反対側は負とする。）（ $i=1, 2, 3 \dots j_1$ ）	mm																																																																																																																																																																																																																									
ℓ_w	当板における脚の取り付けかない部分の長手方向長さ	mm																																																																																																																																																																																																																									
M	第1脚底版に作用するモーメント	N・mm																																																																																																																																																																																																																									
M_1	第1脚付け根部における胴の運転時質量によるモーメント	N・mm																																																																																																																																																																																																																									
M_2	第2脚付け根部における胴の運転時質量によるモーメント	N・mm																																																																																																																																																																																																																									
M_c	横方向地震により胴の第1脚付け根部に作用するモーメント	N・mm																																																																																																																																																																																																																									
M_{c1}	横方向地震により第1脚底面に作用するモーメント	N・mm																																																																																																																																																																																																																									
M_ℓ	長手方向地震により胴の第1脚付け根部に作用するモーメント	N・mm																																																																																																																																																																																																																									
$M_{\ell 1}$	長手方向地震により第1脚底面に作用するモーメント	N・mm																																																																																																																																																																																																																									
M_x	胴に生じる軸方向の曲げモーメント	N・mm/mm																																																																																																																																																																																																																									
M_ϕ	胴に生じる周方向の曲げモーメント	N・mm/mm																																																																																																																																																																																																																									
m_0	容器の運転時質量	kg																																																																																																																																																																																																																									
m_i	容器各部の質量（ $i=1, 2, 3 \dots j_1$ ）	kg																																																																																																																																																																																																																									
m_{s1}	第1脚の質量	kg																																																																																																																																																																																																																									
m_{s2}	第2脚の質量	kg																																																																																																																																																																																																																									
N_x	胴に生じる軸方向の膜力	N/mm																																																																																																																																																																																																																									
N_ϕ	胴に生じる周方向の膜力	N/mm																																																																																																																																																																																																																									
n	脚1個当たりの基礎ボルトの本数	—																																																																																																																																																																																																																									
n_1	長手方向及び鉛直方向地震時に引張りを受ける基礎ボルトの本数	—																																																																																																																																																																																																																									
n_2	横方向及び鉛直方向地震時に引張りを受ける基礎ボルトの本数	—																																																																																																																																																																																																																									
P	運転時質量により胴の第1脚付け根部に作用する反力	N																																																																																																																																																																																																																									
P_e	鉛直方向地震により胴の第1脚付け根部に作用する反力	N																																																																																																																																																																																																																									
P_ℓ	長手方向地震により胴の第1脚付け根部に作用する鉛直荷重	N																																																																																																																																																																																																																									
P_r	最高使用圧力	MPa																																																																																																																																																																																																																									
P_s	長手方向及び鉛直方向地震により第1脚底部に作用する鉛直荷重	N																																																																																																																																																																																																																									
記号	記号の説明	単位																																																																																																																																																																																																																									
I_{sy}	第1脚の横方向軸に対する断面二次モーメント	mm ⁴																																																																																																																																																																																																																									
j_1	荷重分布で分割する荷重の数	—																																																																																																																																																																																																																									
j_2	第1脚より第2脚と反対の方向に作用する荷重の数（第1脚上の荷重は含まない。）	—																																																																																																																																																																																																																									
j_3	第2脚より第1脚と反対の方向に作用する荷重の数（第2脚上の荷重は含まない。）	—																																																																																																																																																																																																																									
K_{1j}, K_{2j}	引用文献(2)によるアタッチメントパラメータの補正係数（ $j=1$:周方向応力, $j=2$:軸方向応力）	—																																																																																																																																																																																																																									
K_c	第1脚のばね定数（胴の横方向に水平力が作用する場合）	N/m																																																																																																																																																																																																																									
K_ℓ	第1脚のばね定数（胴の長手方向に水平力が作用する場合）	N/m																																																																																																																																																																																																																									
K_v	第1脚のばね定数（胴に鉛直力が作用する場合）	N/m																																																																																																																																																																																																																									
$K_{cj}, K_{\ell j}$	引用文献(2)によるアタッチメントパラメータの補正係数（ $j=1$:周方向応力, $j=2$:軸方向応力）	—																																																																																																																																																																																																																									
ℓ_0	脚中心間距離	mm																																																																																																																																																																																																																									
ℓ_i	第1脚より各荷重までの距離（ここで第2脚側の距離は正、その反対側は負とする。）（ $i=1, 2, 3 \dots j_1$ ）	mm																																																																																																																																																																																																																									
ℓ_w	当板における脚の取り付けかない部分の長手方向長さ	mm																																																																																																																																																																																																																									
M	第1脚底版に作用するモーメント	N・mm																																																																																																																																																																																																																									
M_1	第1脚付け根部における胴の運転時質量によるモーメント	N・mm																																																																																																																																																																																																																									
M_2	第2脚付け根部における胴の運転時質量によるモーメント	N・mm																																																																																																																																																																																																																									
M_c	横方向地震により胴の第1脚付け根部に作用するモーメント	N・mm																																																																																																																																																																																																																									
M_{c1}	横方向地震により第1脚底面に作用するモーメント	N・mm																																																																																																																																																																																																																									
M_ℓ	長手方向地震により胴の第1脚付け根部に作用するモーメント	N・mm																																																																																																																																																																																																																									
$M_{\ell 1}$	長手方向地震により第1脚底面に作用するモーメント	N・mm																																																																																																																																																																																																																									
M_x	胴に生じる軸方向の曲げモーメント	N・mm/mm																																																																																																																																																																																																																									
M_ϕ	胴に生じる周方向の曲げモーメント	N・mm/mm																																																																																																																																																																																																																									
m_0	容器の運転時質量	kg																																																																																																																																																																																																																									
m_i	容器各部の質量（ $i=1, 2, 3 \dots j_1$ ）	kg																																																																																																																																																																																																																									
m_{s1}	第1脚の質量	kg																																																																																																																																																																																																																									
m_{s2}	第2脚の質量	kg																																																																																																																																																																																																																									
N_x	胴に生じる軸方向の膜力	N/mm																																																																																																																																																																																																																									
N_ϕ	胴に生じる周方向の膜力	N/mm																																																																																																																																																																																																																									
n	脚1個当たりの基礎ボルトの本数	—																																																																																																																																																																																																																									
n_1	長手方向及び鉛直方向地震時に引張りを受ける基礎ボルトの本数	—																																																																																																																																																																																																																									
n_2	横方向及び鉛直方向地震時に引張りを受ける基礎ボルトの本数	—																																																																																																																																																																																																																									
P	運転時質量により胴の第1脚付け根部に作用する反力	N																																																																																																																																																																																																																									
P_e	鉛直方向地震により胴の第1脚付け根部に作用する反力	N																																																																																																																																																																																																																									
P_ℓ	長手方向地震により胴の第1脚付け根部に作用する鉛直荷重	N																																																																																																																																																																																																																									
P_r	最高使用圧力	MPa																																																																																																																																																																																																																									
P_s	長手方向及び鉛直方向地震により第1脚底部に作用する鉛直荷重	N																																																																																																																																																																																																																									

青字：柏崎刈羽原子力発電所第6号機と柏崎刈羽原子力発電所第7号機との差異
 緑字：柏崎刈羽原子力発電所第6号機と島根原子力発電所第2号機との差異

本資料のうち枠囲みの内容は、当社の機密事項を含むため、又は他社の機密事項を含む可能性があるため公開できません。

島根原子力発電所第2号機	柏崎刈羽原子力発電所第7号機	柏崎刈羽原子力発電所第6号機	柏崎刈羽原子力発電所第7号機との比較																																																																																																																																																																																																												
	<table border="1"> <thead> <tr> <th>記号</th> <th>記号の説明</th> <th>単位</th> </tr> </thead> <tbody> <tr><td>P_{s1}</td><td>横方向及び鉛直方向地震により第1脚底部に作用する鉛直荷重</td><td>N</td></tr> <tr><td>R_1</td><td>第1脚の受ける荷重</td><td>N</td></tr> <tr><td>R_2</td><td>第2脚の受ける荷重</td><td>N</td></tr> <tr><td>r_m</td><td>第1脚付け根部における胴の平均半径</td><td>mm</td></tr> <tr><td>r_o</td><td>第1脚付け根部における胴の外半径</td><td>mm</td></tr> <tr><td>S</td><td>設計・建設規格 付録材料図表 Part5 表5に定める値</td><td>MPa</td></tr> <tr><td>S_a</td><td>胴の許容応力</td><td>MPa</td></tr> <tr><td>S_u</td><td>設計・建設規格 付録材料図表 Part5 表9に定める値</td><td>MPa</td></tr> <tr><td>S_y</td><td>設計・建設規格 付録材料図表 Part5 表8に定める値</td><td>MPa</td></tr> <tr><td>$S_y(RT)$</td><td>設計・建設規格 付録材料図表 Part5 表8に定める材料の40℃における値</td><td>MPa</td></tr> <tr><td>s</td><td>基礎ボルトと基礎の縦弾性係数比</td><td>—</td></tr> <tr><td>T_1</td><td>長手方向固有周期</td><td>s</td></tr> <tr><td>T_2</td><td>横方向固有周期</td><td>s</td></tr> <tr><td>T_3</td><td>鉛直方向固有周期</td><td>s</td></tr> <tr><td>t</td><td>第1脚側胴板の厚さ</td><td>mm</td></tr> <tr><td>t_e</td><td>第1脚付け根部における胴の有効板厚</td><td>mm</td></tr> <tr><td>X_n</td><td>基礎が圧縮力を受ける幅</td><td>mm</td></tr> <tr><td>Z</td><td>引用文献(1)による胴の断面係数</td><td>mm³</td></tr> <tr><td>Z_{sx}</td><td>第1脚の長手方向軸に対する断面係数</td><td>mm³</td></tr> <tr><td>Z_{sy}</td><td>第1脚の横方向軸に対する断面係数</td><td>mm³</td></tr> <tr><td>β, β_1, β_2</td><td>引用文献(2)によるアタッチメントパラメータ</td><td>—</td></tr> <tr><td>γ</td><td>引用文献(2)によるシェルパラメータ</td><td>—</td></tr> <tr><td>θ</td><td>引用文献(1)による胴の有効範囲角の2分の1</td><td>rad</td></tr> <tr><td>θ_o</td><td>胴の第1脚端部より鉛直軸までの角度</td><td>rad</td></tr> <tr><td>θ_w</td><td>胴の第1脚端部より当板端部までの角度</td><td>rad</td></tr> <tr><td>π</td><td>円周率</td><td>—</td></tr> <tr><td>ρ'</td><td>液体の密度 (=比重×10⁻⁶)</td><td>kg/mm³</td></tr> <tr><td>σ_o</td><td>胴の組合せ一次一般膜応力の最大値</td><td>MPa</td></tr> <tr><td>σ_{oc}</td><td>横方向及び鉛直方向地震が作用した場合の胴の組合せ一次一般膜応力</td><td>MPa</td></tr> <tr><td>σ_{ocx}</td><td>横方向及び鉛直方向地震が作用した場合の胴の軸方向一次一般膜応力の和</td><td>MPa</td></tr> <tr><td>$\sigma_{oc\phi}$</td><td>横方向及び鉛直方向地震が作用した場合の胴の周方向一次一般膜応力の和</td><td>MPa</td></tr> <tr><td>$\sigma_{o\ell}$</td><td>長手方向及び鉛直方向地震が作用した場合の胴の組合せ一次一般膜応力</td><td>MPa</td></tr> <tr><td>$\sigma_{o\ell x}$</td><td>長手方向及び鉛直方向地震が作用した場合の胴の軸方向一次一般膜応力の和</td><td>MPa</td></tr> </tbody> </table>	記号	記号の説明	単位	P_{s1}	横方向及び鉛直方向地震により第1脚底部に作用する鉛直荷重	N	R_1	第1脚の受ける荷重	N	R_2	第2脚の受ける荷重	N	r_m	第1脚付け根部における胴の平均半径	mm	r_o	第1脚付け根部における胴の外半径	mm	S	設計・建設規格 付録材料図表 Part5 表5に定める値	MPa	S_a	胴の許容応力	MPa	S_u	設計・建設規格 付録材料図表 Part5 表9に定める値	MPa	S_y	設計・建設規格 付録材料図表 Part5 表8に定める値	MPa	$S_y(RT)$	設計・建設規格 付録材料図表 Part5 表8に定める材料の40℃における値	MPa	s	基礎ボルトと基礎の縦弾性係数比	—	T_1	長手方向固有周期	s	T_2	横方向固有周期	s	T_3	鉛直方向固有周期	s	t	第1脚側胴板の厚さ	mm	t_e	第1脚付け根部における胴の有効板厚	mm	X_n	基礎が圧縮力を受ける幅	mm	Z	引用文献(1)による胴の断面係数	mm ³	Z_{sx}	第1脚の長手方向軸に対する断面係数	mm ³	Z_{sy}	第1脚の横方向軸に対する断面係数	mm ³	β, β_1, β_2	引用文献(2)によるアタッチメントパラメータ	—	γ	引用文献(2)によるシェルパラメータ	—	θ	引用文献(1)による胴の有効範囲角の2分の1	rad	θ_o	胴の第1脚端部より鉛直軸までの角度	rad	θ_w	胴の第1脚端部より当板端部までの角度	rad	π	円周率	—	ρ'	液体の密度 (=比重×10 ⁻⁶)	kg/mm ³	σ_o	胴の組合せ一次一般膜応力の最大値	MPa	σ_{oc}	横方向及び鉛直方向地震が作用した場合の胴の組合せ一次一般膜応力	MPa	σ_{ocx}	横方向及び鉛直方向地震が作用した場合の胴の軸方向一次一般膜応力の和	MPa	$\sigma_{oc\phi}$	横方向及び鉛直方向地震が作用した場合の胴の周方向一次一般膜応力の和	MPa	$\sigma_{o\ell}$	長手方向及び鉛直方向地震が作用した場合の胴の組合せ一次一般膜応力	MPa	$\sigma_{o\ell x}$	長手方向及び鉛直方向地震が作用した場合の胴の軸方向一次一般膜応力の和	MPa	<table border="1"> <thead> <tr> <th>記号</th> <th>記号の説明</th> <th>単位</th> </tr> </thead> <tbody> <tr><td>P_{s1}</td><td>横方向及び鉛直方向地震により第1脚底部に作用する鉛直荷重</td><td>N</td></tr> <tr><td>R_1</td><td>第1脚の受ける荷重</td><td>N</td></tr> <tr><td>R_2</td><td>第2脚の受ける荷重</td><td>N</td></tr> <tr><td>r_m</td><td>第1脚付け根部における胴の平均半径</td><td>mm</td></tr> <tr><td>r_o</td><td>第1脚付け根部における胴の外半径</td><td>mm</td></tr> <tr><td>S</td><td>設計・建設規格 付録材料図表 Part5 表5に定める値</td><td>MPa</td></tr> <tr><td>S_a</td><td>胴の許容応力</td><td>MPa</td></tr> <tr><td>S_u</td><td>設計・建設規格 付録材料図表 Part5 表9に定める値</td><td>MPa</td></tr> <tr><td>S_y</td><td>設計・建設規格 付録材料図表 Part5 表8に定める値</td><td>MPa</td></tr> <tr><td>$S_y(RT)$</td><td>設計・建設規格 付録材料図表 Part5 表8に定める材料の40℃における値</td><td>MPa</td></tr> <tr><td>s</td><td>基礎ボルトと基礎の縦弾性係数比</td><td>—</td></tr> <tr><td>T_1</td><td>長手方向固有周期</td><td>s</td></tr> <tr><td>T_2</td><td>横方向固有周期</td><td>s</td></tr> <tr><td>T_3</td><td>鉛直方向固有周期</td><td>s</td></tr> <tr><td>t</td><td>第1脚側胴板の厚さ</td><td>mm</td></tr> <tr><td>t_e</td><td>第1脚付け根部における胴の有効板厚</td><td>mm</td></tr> <tr><td>X_n</td><td>基礎が圧縮力を受ける幅</td><td>mm</td></tr> <tr><td>Z</td><td>引用文献(1)による胴の断面係数</td><td>mm³</td></tr> <tr><td>Z_{sx}</td><td>第1脚の長手方向軸に対する断面係数</td><td>mm³</td></tr> <tr><td>Z_{sy}</td><td>第1脚の横方向軸に対する断面係数</td><td>mm³</td></tr> <tr><td>β, β_1, β_2</td><td>引用文献(2)によるアタッチメントパラメータ</td><td>—</td></tr> <tr><td>γ</td><td>引用文献(2)によるシェルパラメータ</td><td>—</td></tr> <tr><td>θ</td><td>引用文献(1)による胴の有効範囲角の2分の1</td><td>rad</td></tr> <tr><td>θ_o</td><td>胴の第1脚端部より鉛直軸までの角度</td><td>rad</td></tr> <tr><td>θ_w</td><td>胴の第1脚端部より当板端部までの角度</td><td>rad</td></tr> <tr><td>π</td><td>円周率</td><td>—</td></tr> <tr><td>ρ'</td><td>液体の密度</td><td>kg/mm³</td></tr> <tr><td>σ_o</td><td>胴の組合せ一次一般膜応力の最大値</td><td>MPa</td></tr> <tr><td>σ_{oc}</td><td>横方向及び鉛直方向地震が作用した場合の胴の組合せ一次一般膜応力</td><td>MPa</td></tr> <tr><td>σ_{ocx}</td><td>横方向及び鉛直方向地震が作用した場合の胴の軸方向一次一般膜応力の和</td><td>MPa</td></tr> <tr><td>$\sigma_{oc\phi}$</td><td>横方向及び鉛直方向地震が作用した場合の胴の周方向一次一般膜応力の和</td><td>MPa</td></tr> <tr><td>$\sigma_{o\ell}$</td><td>長手方向及び鉛直方向地震が作用した場合の胴の組合せ一次一般膜応力</td><td>MPa</td></tr> <tr><td>$\sigma_{o\ell x}$</td><td>長手方向及び鉛直方向地震が作用した場合の胴の軸方向一次一般膜応力の和</td><td>MPa</td></tr> </tbody> </table>	記号	記号の説明	単位	P_{s1}	横方向及び鉛直方向地震により第1脚底部に作用する鉛直荷重	N	R_1	第1脚の受ける荷重	N	R_2	第2脚の受ける荷重	N	r_m	第1脚付け根部における胴の平均半径	mm	r_o	第1脚付け根部における胴の外半径	mm	S	設計・建設規格 付録材料図表 Part5 表5に定める値	MPa	S_a	胴の許容応力	MPa	S_u	設計・建設規格 付録材料図表 Part5 表9に定める値	MPa	S_y	設計・建設規格 付録材料図表 Part5 表8に定める値	MPa	$S_y(RT)$	設計・建設規格 付録材料図表 Part5 表8に定める材料の40℃における値	MPa	s	基礎ボルトと基礎の縦弾性係数比	—	T_1	長手方向固有周期	s	T_2	横方向固有周期	s	T_3	鉛直方向固有周期	s	t	第1脚側胴板の厚さ	mm	t_e	第1脚付け根部における胴の有効板厚	mm	X_n	基礎が圧縮力を受ける幅	mm	Z	引用文献(1)による胴の断面係数	mm ³	Z_{sx}	第1脚の長手方向軸に対する断面係数	mm ³	Z_{sy}	第1脚の横方向軸に対する断面係数	mm ³	β, β_1, β_2	引用文献(2)によるアタッチメントパラメータ	—	γ	引用文献(2)によるシェルパラメータ	—	θ	引用文献(1)による胴の有効範囲角の2分の1	rad	θ_o	胴の第1脚端部より鉛直軸までの角度	rad	θ_w	胴の第1脚端部より当板端部までの角度	rad	π	円周率	—	ρ'	液体の密度	kg/mm ³	σ_o	胴の組合せ一次一般膜応力の最大値	MPa	σ_{oc}	横方向及び鉛直方向地震が作用した場合の胴の組合せ一次一般膜応力	MPa	σ_{ocx}	横方向及び鉛直方向地震が作用した場合の胴の軸方向一次一般膜応力の和	MPa	$\sigma_{oc\phi}$	横方向及び鉛直方向地震が作用した場合の胴の周方向一次一般膜応力の和	MPa	$\sigma_{o\ell}$	長手方向及び鉛直方向地震が作用した場合の胴の組合せ一次一般膜応力	MPa	$\sigma_{o\ell x}$	長手方向及び鉛直方向地震が作用した場合の胴の軸方向一次一般膜応力の和	MPa	<p>記載の適正化 (比重の単位は無次元である ことから、密度の単位と混同しないように修正)</p>
記号	記号の説明	単位																																																																																																																																																																																																													
P_{s1}	横方向及び鉛直方向地震により第1脚底部に作用する鉛直荷重	N																																																																																																																																																																																																													
R_1	第1脚の受ける荷重	N																																																																																																																																																																																																													
R_2	第2脚の受ける荷重	N																																																																																																																																																																																																													
r_m	第1脚付け根部における胴の平均半径	mm																																																																																																																																																																																																													
r_o	第1脚付け根部における胴の外半径	mm																																																																																																																																																																																																													
S	設計・建設規格 付録材料図表 Part5 表5に定める値	MPa																																																																																																																																																																																																													
S_a	胴の許容応力	MPa																																																																																																																																																																																																													
S_u	設計・建設規格 付録材料図表 Part5 表9に定める値	MPa																																																																																																																																																																																																													
S_y	設計・建設規格 付録材料図表 Part5 表8に定める値	MPa																																																																																																																																																																																																													
$S_y(RT)$	設計・建設規格 付録材料図表 Part5 表8に定める材料の40℃における値	MPa																																																																																																																																																																																																													
s	基礎ボルトと基礎の縦弾性係数比	—																																																																																																																																																																																																													
T_1	長手方向固有周期	s																																																																																																																																																																																																													
T_2	横方向固有周期	s																																																																																																																																																																																																													
T_3	鉛直方向固有周期	s																																																																																																																																																																																																													
t	第1脚側胴板の厚さ	mm																																																																																																																																																																																																													
t_e	第1脚付け根部における胴の有効板厚	mm																																																																																																																																																																																																													
X_n	基礎が圧縮力を受ける幅	mm																																																																																																																																																																																																													
Z	引用文献(1)による胴の断面係数	mm ³																																																																																																																																																																																																													
Z_{sx}	第1脚の長手方向軸に対する断面係数	mm ³																																																																																																																																																																																																													
Z_{sy}	第1脚の横方向軸に対する断面係数	mm ³																																																																																																																																																																																																													
β, β_1, β_2	引用文献(2)によるアタッチメントパラメータ	—																																																																																																																																																																																																													
γ	引用文献(2)によるシェルパラメータ	—																																																																																																																																																																																																													
θ	引用文献(1)による胴の有効範囲角の2分の1	rad																																																																																																																																																																																																													
θ_o	胴の第1脚端部より鉛直軸までの角度	rad																																																																																																																																																																																																													
θ_w	胴の第1脚端部より当板端部までの角度	rad																																																																																																																																																																																																													
π	円周率	—																																																																																																																																																																																																													
ρ'	液体の密度 (=比重×10 ⁻⁶)	kg/mm ³																																																																																																																																																																																																													
σ_o	胴の組合せ一次一般膜応力の最大値	MPa																																																																																																																																																																																																													
σ_{oc}	横方向及び鉛直方向地震が作用した場合の胴の組合せ一次一般膜応力	MPa																																																																																																																																																																																																													
σ_{ocx}	横方向及び鉛直方向地震が作用した場合の胴の軸方向一次一般膜応力の和	MPa																																																																																																																																																																																																													
$\sigma_{oc\phi}$	横方向及び鉛直方向地震が作用した場合の胴の周方向一次一般膜応力の和	MPa																																																																																																																																																																																																													
$\sigma_{o\ell}$	長手方向及び鉛直方向地震が作用した場合の胴の組合せ一次一般膜応力	MPa																																																																																																																																																																																																													
$\sigma_{o\ell x}$	長手方向及び鉛直方向地震が作用した場合の胴の軸方向一次一般膜応力の和	MPa																																																																																																																																																																																																													
記号	記号の説明	単位																																																																																																																																																																																																													
P_{s1}	横方向及び鉛直方向地震により第1脚底部に作用する鉛直荷重	N																																																																																																																																																																																																													
R_1	第1脚の受ける荷重	N																																																																																																																																																																																																													
R_2	第2脚の受ける荷重	N																																																																																																																																																																																																													
r_m	第1脚付け根部における胴の平均半径	mm																																																																																																																																																																																																													
r_o	第1脚付け根部における胴の外半径	mm																																																																																																																																																																																																													
S	設計・建設規格 付録材料図表 Part5 表5に定める値	MPa																																																																																																																																																																																																													
S_a	胴の許容応力	MPa																																																																																																																																																																																																													
S_u	設計・建設規格 付録材料図表 Part5 表9に定める値	MPa																																																																																																																																																																																																													
S_y	設計・建設規格 付録材料図表 Part5 表8に定める値	MPa																																																																																																																																																																																																													
$S_y(RT)$	設計・建設規格 付録材料図表 Part5 表8に定める材料の40℃における値	MPa																																																																																																																																																																																																													
s	基礎ボルトと基礎の縦弾性係数比	—																																																																																																																																																																																																													
T_1	長手方向固有周期	s																																																																																																																																																																																																													
T_2	横方向固有周期	s																																																																																																																																																																																																													
T_3	鉛直方向固有周期	s																																																																																																																																																																																																													
t	第1脚側胴板の厚さ	mm																																																																																																																																																																																																													
t_e	第1脚付け根部における胴の有効板厚	mm																																																																																																																																																																																																													
X_n	基礎が圧縮力を受ける幅	mm																																																																																																																																																																																																													
Z	引用文献(1)による胴の断面係数	mm ³																																																																																																																																																																																																													
Z_{sx}	第1脚の長手方向軸に対する断面係数	mm ³																																																																																																																																																																																																													
Z_{sy}	第1脚の横方向軸に対する断面係数	mm ³																																																																																																																																																																																																													
β, β_1, β_2	引用文献(2)によるアタッチメントパラメータ	—																																																																																																																																																																																																													
γ	引用文献(2)によるシェルパラメータ	—																																																																																																																																																																																																													
θ	引用文献(1)による胴の有効範囲角の2分の1	rad																																																																																																																																																																																																													
θ_o	胴の第1脚端部より鉛直軸までの角度	rad																																																																																																																																																																																																													
θ_w	胴の第1脚端部より当板端部までの角度	rad																																																																																																																																																																																																													
π	円周率	—																																																																																																																																																																																																													
ρ'	液体の密度	kg/mm ³																																																																																																																																																																																																													
σ_o	胴の組合せ一次一般膜応力の最大値	MPa																																																																																																																																																																																																													
σ_{oc}	横方向及び鉛直方向地震が作用した場合の胴の組合せ一次一般膜応力	MPa																																																																																																																																																																																																													
σ_{ocx}	横方向及び鉛直方向地震が作用した場合の胴の軸方向一次一般膜応力の和	MPa																																																																																																																																																																																																													
$\sigma_{oc\phi}$	横方向及び鉛直方向地震が作用した場合の胴の周方向一次一般膜応力の和	MPa																																																																																																																																																																																																													
$\sigma_{o\ell}$	長手方向及び鉛直方向地震が作用した場合の胴の組合せ一次一般膜応力	MPa																																																																																																																																																																																																													
$\sigma_{o\ell x}$	長手方向及び鉛直方向地震が作用した場合の胴の軸方向一次一般膜応力の和	MPa																																																																																																																																																																																																													

青字：柏崎刈羽原子力発電所第6号機と柏崎刈羽原子力発電所第7号機との差異
緑字：柏崎刈羽原子力発電所第6号機と島根原子力発電所第2号機との差異

本資料のうち枠囲みの内容は、当社の機密事項を含むため、又は他社の機密事項を含む可能性があるため公開できません。

島根原子力発電所第2号機	柏崎刈羽原子力発電所第7号機	柏崎刈羽原子力発電所第6号機	柏崎刈羽原子力発電所第7号機との比較																																																																																																																																																																														
	<table border="1"> <thead> <tr> <th>記号</th> <th>記号の説明</th> <th>単位</th> </tr> </thead> <tbody> <tr><td>$\sigma_{0\ell\phi}$</td><td>長手方向及び鉛直方向地震が作用した場合の胴の周方向一次一般膜応力の和</td><td>MPa</td></tr> <tr><td>σ_1</td><td>胴の組合せ一次応力の最大値</td><td>MPa</td></tr> <tr><td>σ_{1c}</td><td>横方向及び鉛直方向地震が作用した場合の胴の組合せ一次応力</td><td>MPa</td></tr> <tr><td>σ_{1cx}</td><td>横方向及び鉛直方向地震が作用した場合の胴の軸方向一次応力の和</td><td>MPa</td></tr> <tr><td>$\sigma_{1c\phi}$</td><td>横方向及び鉛直方向地震が作用した場合の胴の周方向一次応力の和</td><td>MPa</td></tr> <tr><td>$\sigma_{1\ell}$</td><td>長手方向及び鉛直方向地震が作用した場合の胴の組合せ一次応力</td><td>MPa</td></tr> <tr><td>$\sigma_{1\ell x}$</td><td>長手方向及び鉛直方向地震が作用した場合の胴の軸方向一次応力の和</td><td>MPa</td></tr> <tr><td>$\sigma_{1\ell\phi}$</td><td>長手方向及び鉛直方向地震が作用した場合の胴の周方向一次応力の和</td><td>MPa</td></tr> <tr><td>σ_2</td><td>地震動のみによる胴の組合せ一次応力と二次応力の和の変動値の最大値</td><td>MPa</td></tr> <tr><td>σ_{2c}</td><td>横方向及び鉛直方向地震のみによる胴の組合せ一次応力と二次応力の和</td><td>MPa</td></tr> <tr><td>σ_{2cx}</td><td>横方向及び鉛直方向地震のみによる胴の軸方向一次応力と二次応力の和</td><td>MPa</td></tr> <tr><td>$\sigma_{2c\phi}$</td><td>横方向及び鉛直方向地震のみによる胴の周方向一次応力と二次応力の和</td><td>MPa</td></tr> <tr><td>$\sigma_{2\ell}$</td><td>長手方向及び鉛直方向地震のみによる胴の組合せ一次応力と二次応力の和</td><td>MPa</td></tr> <tr><td>$\sigma_{2\ell x}$</td><td>長手方向及び鉛直方向地震のみによる胴の軸方向一次応力と二次応力の和</td><td>MPa</td></tr> <tr><td>$\sigma_{2\ell\phi}$</td><td>長手方向及び鉛直方向地震のみによる胴の周方向一次応力と二次応力の和</td><td>MPa</td></tr> <tr><td>σ_b</td><td>基礎ボルトに生じる引張応力の最大値</td><td>MPa</td></tr> <tr><td>σ_{b1}</td><td>長手方向及び鉛直方向地震により基礎ボルトに生じる引張応力</td><td>MPa</td></tr> <tr><td>σ_{b2}</td><td>横方向及び鉛直方向地震により基礎ボルトに生じる引張応力</td><td>MPa</td></tr> <tr><td>σ_s</td><td>第1脚の組合せ応力の最大値</td><td>MPa</td></tr> <tr><td>σ_{sc}</td><td>横方向及び鉛直方向地震が作用した場合の第1脚の組合せ応力</td><td>MPa</td></tr> <tr><td>$\sigma_{s\ell}$</td><td>鉛直方向と長手方向地震が作用した場合の第1脚の組合せ応力</td><td>MPa</td></tr> <tr><td>σ_{s1}</td><td>運転時質量により第1脚に生じる圧縮応力</td><td>MPa</td></tr> <tr><td>σ_{s2}</td><td>長手方向地震により第1脚に生じる曲げ及び圧縮応力の和</td><td>MPa</td></tr> <tr><td>σ_{s3}</td><td>横方向地震により第1脚に生じる曲げ応力</td><td>MPa</td></tr> <tr><td>σ_{s4}</td><td>鉛直方向地震により第1脚に生じる圧縮応力</td><td>MPa</td></tr> <tr><td>σ_{x1}</td><td>内圧又は静水頭により胴に生じる軸方向一次応力</td><td>MPa</td></tr> <tr><td>σ_{x2}</td><td>運転時質量による長手方向曲げモーメントにより胴の第1脚付け根部に生じる軸方向一次応力</td><td>MPa</td></tr> <tr><td>σ_{x3}</td><td>運転時質量により胴の第1脚付け根部に生じる軸方向一次応力</td><td>MPa</td></tr> </tbody> </table>	記号	記号の説明	単位	$\sigma_{0\ell\phi}$	長手方向及び鉛直方向地震が作用した場合の胴の周方向一次一般膜応力の和	MPa	σ_1	胴の組合せ一次応力の最大値	MPa	σ_{1c}	横方向及び鉛直方向地震が作用した場合の胴の組合せ一次応力	MPa	σ_{1cx}	横方向及び鉛直方向地震が作用した場合の胴の軸方向一次応力の和	MPa	$\sigma_{1c\phi}$	横方向及び鉛直方向地震が作用した場合の胴の周方向一次応力の和	MPa	$\sigma_{1\ell}$	長手方向及び鉛直方向地震が作用した場合の胴の組合せ一次応力	MPa	$\sigma_{1\ell x}$	長手方向及び鉛直方向地震が作用した場合の胴の軸方向一次応力の和	MPa	$\sigma_{1\ell\phi}$	長手方向及び鉛直方向地震が作用した場合の胴の周方向一次応力の和	MPa	σ_2	地震動のみによる胴の組合せ一次応力と二次応力の和の変動値の最大値	MPa	σ_{2c}	横方向及び鉛直方向地震のみによる胴の組合せ一次応力と二次応力の和	MPa	σ_{2cx}	横方向及び鉛直方向地震のみによる胴の軸方向一次応力と二次応力の和	MPa	$\sigma_{2c\phi}$	横方向及び鉛直方向地震のみによる胴の周方向一次応力と二次応力の和	MPa	$\sigma_{2\ell}$	長手方向及び鉛直方向地震のみによる胴の組合せ一次応力と二次応力の和	MPa	$\sigma_{2\ell x}$	長手方向及び鉛直方向地震のみによる胴の軸方向一次応力と二次応力の和	MPa	$\sigma_{2\ell\phi}$	長手方向及び鉛直方向地震のみによる胴の周方向一次応力と二次応力の和	MPa	σ_b	基礎ボルトに生じる引張応力の最大値	MPa	σ_{b1}	長手方向及び鉛直方向地震により基礎ボルトに生じる引張応力	MPa	σ_{b2}	横方向及び鉛直方向地震により基礎ボルトに生じる引張応力	MPa	σ_s	第1脚の組合せ応力の最大値	MPa	σ_{sc}	横方向及び鉛直方向地震が作用した場合の第1脚の組合せ応力	MPa	$\sigma_{s\ell}$	鉛直方向と長手方向地震が作用した場合の第1脚の組合せ応力	MPa	σ_{s1}	運転時質量により第1脚に生じる圧縮応力	MPa	σ_{s2}	長手方向地震により第1脚に生じる曲げ及び圧縮応力の和	MPa	σ_{s3}	横方向地震により第1脚に生じる曲げ応力	MPa	σ_{s4}	鉛直方向地震により第1脚に生じる圧縮応力	MPa	σ_{x1}	内圧又は静水頭により胴に生じる軸方向一次応力	MPa	σ_{x2}	運転時質量による長手方向曲げモーメントにより胴の第1脚付け根部に生じる軸方向一次応力	MPa	σ_{x3}	運転時質量により胴の第1脚付け根部に生じる軸方向一次応力	MPa	<table border="1"> <thead> <tr> <th>記号</th> <th>記号の説明</th> <th>単位</th> </tr> </thead> <tbody> <tr><td>$\sigma_{0\ell\phi}$</td><td>長手方向及び鉛直方向地震が作用した場合の胴の周方向一次一般膜応力の和</td><td>MPa</td></tr> <tr><td>σ_1</td><td>胴の組合せ一次応力の最大値</td><td>MPa</td></tr> <tr><td>σ_{1c}</td><td>横方向及び鉛直方向地震が作用した場合の胴の組合せ一次応力</td><td>MPa</td></tr> <tr><td>σ_{1cx}</td><td>横方向及び鉛直方向地震が作用した場合の胴の軸方向一次応力の和</td><td>MPa</td></tr> <tr><td>$\sigma_{1c\phi}$</td><td>横方向及び鉛直方向地震が作用した場合の胴の周方向一次応力の和</td><td>MPa</td></tr> <tr><td>$\sigma_{1\ell}$</td><td>長手方向及び鉛直方向地震が作用した場合の胴の組合せ一次応力</td><td>MPa</td></tr> <tr><td>$\sigma_{1\ell x}$</td><td>長手方向及び鉛直方向地震が作用した場合の胴の軸方向一次応力の和</td><td>MPa</td></tr> <tr><td>$\sigma_{1\ell\phi}$</td><td>長手方向及び鉛直方向地震が作用した場合の胴の周方向一次応力の和</td><td>MPa</td></tr> <tr><td>σ_2</td><td>地震動のみによる胴の組合せ一次応力と二次応力の和の変動値の最大値</td><td>MPa</td></tr> <tr><td>σ_{2c}</td><td>横方向及び鉛直方向地震のみによる胴の組合せ一次応力と二次応力の和</td><td>MPa</td></tr> <tr><td>σ_{2cx}</td><td>横方向及び鉛直方向地震のみによる胴の軸方向一次応力と二次応力の和</td><td>MPa</td></tr> <tr><td>$\sigma_{2c\phi}$</td><td>横方向及び鉛直方向地震のみによる胴の周方向一次応力と二次応力の和</td><td>MPa</td></tr> <tr><td>$\sigma_{2\ell}$</td><td>長手方向及び鉛直方向地震のみによる胴の組合せ一次応力と二次応力の和</td><td>MPa</td></tr> <tr><td>$\sigma_{2\ell x}$</td><td>長手方向及び鉛直方向地震のみによる胴の軸方向一次応力と二次応力の和</td><td>MPa</td></tr> <tr><td>$\sigma_{2\ell\phi}$</td><td>長手方向及び鉛直方向地震のみによる胴の周方向一次応力と二次応力の和</td><td>MPa</td></tr> <tr><td>σ_b</td><td>基礎ボルトに生じる引張応力の最大値</td><td>MPa</td></tr> <tr><td>σ_{b1}</td><td>長手方向及び鉛直方向地震により基礎ボルトに生じる引張応力</td><td>MPa</td></tr> <tr><td>σ_{b2}</td><td>横方向及び鉛直方向地震により基礎ボルトに生じる引張応力</td><td>MPa</td></tr> <tr><td>σ_s</td><td>第1脚の組合せ応力の最大値</td><td>MPa</td></tr> <tr><td>σ_{sc}</td><td>横方向及び鉛直方向地震が作用した場合の第1脚の組合せ応力</td><td>MPa</td></tr> <tr><td>$\sigma_{s\ell}$</td><td>鉛直方向と長手方向地震が作用した場合の第1脚の組合せ応力</td><td>MPa</td></tr> <tr><td>σ_{s1}</td><td>運転時質量により第1脚に生じる圧縮応力</td><td>MPa</td></tr> <tr><td>σ_{s2}</td><td>長手方向地震により第1脚に生じる曲げ及び圧縮応力の和</td><td>MPa</td></tr> <tr><td>σ_{s3}</td><td>横方向地震により第1脚に生じる曲げ応力</td><td>MPa</td></tr> <tr><td>σ_{s4}</td><td>鉛直方向地震により第1脚に生じる圧縮応力</td><td>MPa</td></tr> <tr><td>σ_{x1}</td><td>内圧又は静水頭により胴に生じる軸方向一次応力</td><td>MPa</td></tr> <tr><td>σ_{x2}</td><td>運転時質量による長手方向曲げモーメントにより胴の第1脚付け根部に生じる軸方向一次応力</td><td>MPa</td></tr> <tr><td>σ_{x3}</td><td>運転時質量により胴の第1脚付け根部に生じる軸方向一次応力</td><td>MPa</td></tr> </tbody> </table>	記号	記号の説明	単位	$\sigma_{0\ell\phi}$	長手方向及び鉛直方向地震が作用した場合の胴の周方向一次一般膜応力の和	MPa	σ_1	胴の組合せ一次応力の最大値	MPa	σ_{1c}	横方向及び鉛直方向地震が作用した場合の胴の組合せ一次応力	MPa	σ_{1cx}	横方向及び鉛直方向地震が作用した場合の胴の軸方向一次応力の和	MPa	$\sigma_{1c\phi}$	横方向及び鉛直方向地震が作用した場合の胴の周方向一次応力の和	MPa	$\sigma_{1\ell}$	長手方向及び鉛直方向地震が作用した場合の胴の組合せ一次応力	MPa	$\sigma_{1\ell x}$	長手方向及び鉛直方向地震が作用した場合の胴の軸方向一次応力の和	MPa	$\sigma_{1\ell\phi}$	長手方向及び鉛直方向地震が作用した場合の胴の周方向一次応力の和	MPa	σ_2	地震動のみによる胴の組合せ一次応力と二次応力の和の変動値の最大値	MPa	σ_{2c}	横方向及び鉛直方向地震のみによる胴の組合せ一次応力と二次応力の和	MPa	σ_{2cx}	横方向及び鉛直方向地震のみによる胴の軸方向一次応力と二次応力の和	MPa	$\sigma_{2c\phi}$	横方向及び鉛直方向地震のみによる胴の周方向一次応力と二次応力の和	MPa	$\sigma_{2\ell}$	長手方向及び鉛直方向地震のみによる胴の組合せ一次応力と二次応力の和	MPa	$\sigma_{2\ell x}$	長手方向及び鉛直方向地震のみによる胴の軸方向一次応力と二次応力の和	MPa	$\sigma_{2\ell\phi}$	長手方向及び鉛直方向地震のみによる胴の周方向一次応力と二次応力の和	MPa	σ_b	基礎ボルトに生じる引張応力の最大値	MPa	σ_{b1}	長手方向及び鉛直方向地震により基礎ボルトに生じる引張応力	MPa	σ_{b2}	横方向及び鉛直方向地震により基礎ボルトに生じる引張応力	MPa	σ_s	第1脚の組合せ応力の最大値	MPa	σ_{sc}	横方向及び鉛直方向地震が作用した場合の第1脚の組合せ応力	MPa	$\sigma_{s\ell}$	鉛直方向と長手方向地震が作用した場合の第1脚の組合せ応力	MPa	σ_{s1}	運転時質量により第1脚に生じる圧縮応力	MPa	σ_{s2}	長手方向地震により第1脚に生じる曲げ及び圧縮応力の和	MPa	σ_{s3}	横方向地震により第1脚に生じる曲げ応力	MPa	σ_{s4}	鉛直方向地震により第1脚に生じる圧縮応力	MPa	σ_{x1}	内圧又は静水頭により胴に生じる軸方向一次応力	MPa	σ_{x2}	運転時質量による長手方向曲げモーメントにより胴の第1脚付け根部に生じる軸方向一次応力	MPa	σ_{x3}	運転時質量により胴の第1脚付け根部に生じる軸方向一次応力	MPa	差異なし
記号	記号の説明	単位																																																																																																																																																																															
$\sigma_{0\ell\phi}$	長手方向及び鉛直方向地震が作用した場合の胴の周方向一次一般膜応力の和	MPa																																																																																																																																																																															
σ_1	胴の組合せ一次応力の最大値	MPa																																																																																																																																																																															
σ_{1c}	横方向及び鉛直方向地震が作用した場合の胴の組合せ一次応力	MPa																																																																																																																																																																															
σ_{1cx}	横方向及び鉛直方向地震が作用した場合の胴の軸方向一次応力の和	MPa																																																																																																																																																																															
$\sigma_{1c\phi}$	横方向及び鉛直方向地震が作用した場合の胴の周方向一次応力の和	MPa																																																																																																																																																																															
$\sigma_{1\ell}$	長手方向及び鉛直方向地震が作用した場合の胴の組合せ一次応力	MPa																																																																																																																																																																															
$\sigma_{1\ell x}$	長手方向及び鉛直方向地震が作用した場合の胴の軸方向一次応力の和	MPa																																																																																																																																																																															
$\sigma_{1\ell\phi}$	長手方向及び鉛直方向地震が作用した場合の胴の周方向一次応力の和	MPa																																																																																																																																																																															
σ_2	地震動のみによる胴の組合せ一次応力と二次応力の和の変動値の最大値	MPa																																																																																																																																																																															
σ_{2c}	横方向及び鉛直方向地震のみによる胴の組合せ一次応力と二次応力の和	MPa																																																																																																																																																																															
σ_{2cx}	横方向及び鉛直方向地震のみによる胴の軸方向一次応力と二次応力の和	MPa																																																																																																																																																																															
$\sigma_{2c\phi}$	横方向及び鉛直方向地震のみによる胴の周方向一次応力と二次応力の和	MPa																																																																																																																																																																															
$\sigma_{2\ell}$	長手方向及び鉛直方向地震のみによる胴の組合せ一次応力と二次応力の和	MPa																																																																																																																																																																															
$\sigma_{2\ell x}$	長手方向及び鉛直方向地震のみによる胴の軸方向一次応力と二次応力の和	MPa																																																																																																																																																																															
$\sigma_{2\ell\phi}$	長手方向及び鉛直方向地震のみによる胴の周方向一次応力と二次応力の和	MPa																																																																																																																																																																															
σ_b	基礎ボルトに生じる引張応力の最大値	MPa																																																																																																																																																																															
σ_{b1}	長手方向及び鉛直方向地震により基礎ボルトに生じる引張応力	MPa																																																																																																																																																																															
σ_{b2}	横方向及び鉛直方向地震により基礎ボルトに生じる引張応力	MPa																																																																																																																																																																															
σ_s	第1脚の組合せ応力の最大値	MPa																																																																																																																																																																															
σ_{sc}	横方向及び鉛直方向地震が作用した場合の第1脚の組合せ応力	MPa																																																																																																																																																																															
$\sigma_{s\ell}$	鉛直方向と長手方向地震が作用した場合の第1脚の組合せ応力	MPa																																																																																																																																																																															
σ_{s1}	運転時質量により第1脚に生じる圧縮応力	MPa																																																																																																																																																																															
σ_{s2}	長手方向地震により第1脚に生じる曲げ及び圧縮応力の和	MPa																																																																																																																																																																															
σ_{s3}	横方向地震により第1脚に生じる曲げ応力	MPa																																																																																																																																																																															
σ_{s4}	鉛直方向地震により第1脚に生じる圧縮応力	MPa																																																																																																																																																																															
σ_{x1}	内圧又は静水頭により胴に生じる軸方向一次応力	MPa																																																																																																																																																																															
σ_{x2}	運転時質量による長手方向曲げモーメントにより胴の第1脚付け根部に生じる軸方向一次応力	MPa																																																																																																																																																																															
σ_{x3}	運転時質量により胴の第1脚付け根部に生じる軸方向一次応力	MPa																																																																																																																																																																															
記号	記号の説明	単位																																																																																																																																																																															
$\sigma_{0\ell\phi}$	長手方向及び鉛直方向地震が作用した場合の胴の周方向一次一般膜応力の和	MPa																																																																																																																																																																															
σ_1	胴の組合せ一次応力の最大値	MPa																																																																																																																																																																															
σ_{1c}	横方向及び鉛直方向地震が作用した場合の胴の組合せ一次応力	MPa																																																																																																																																																																															
σ_{1cx}	横方向及び鉛直方向地震が作用した場合の胴の軸方向一次応力の和	MPa																																																																																																																																																																															
$\sigma_{1c\phi}$	横方向及び鉛直方向地震が作用した場合の胴の周方向一次応力の和	MPa																																																																																																																																																																															
$\sigma_{1\ell}$	長手方向及び鉛直方向地震が作用した場合の胴の組合せ一次応力	MPa																																																																																																																																																																															
$\sigma_{1\ell x}$	長手方向及び鉛直方向地震が作用した場合の胴の軸方向一次応力の和	MPa																																																																																																																																																																															
$\sigma_{1\ell\phi}$	長手方向及び鉛直方向地震が作用した場合の胴の周方向一次応力の和	MPa																																																																																																																																																																															
σ_2	地震動のみによる胴の組合せ一次応力と二次応力の和の変動値の最大値	MPa																																																																																																																																																																															
σ_{2c}	横方向及び鉛直方向地震のみによる胴の組合せ一次応力と二次応力の和	MPa																																																																																																																																																																															
σ_{2cx}	横方向及び鉛直方向地震のみによる胴の軸方向一次応力と二次応力の和	MPa																																																																																																																																																																															
$\sigma_{2c\phi}$	横方向及び鉛直方向地震のみによる胴の周方向一次応力と二次応力の和	MPa																																																																																																																																																																															
$\sigma_{2\ell}$	長手方向及び鉛直方向地震のみによる胴の組合せ一次応力と二次応力の和	MPa																																																																																																																																																																															
$\sigma_{2\ell x}$	長手方向及び鉛直方向地震のみによる胴の軸方向一次応力と二次応力の和	MPa																																																																																																																																																																															
$\sigma_{2\ell\phi}$	長手方向及び鉛直方向地震のみによる胴の周方向一次応力と二次応力の和	MPa																																																																																																																																																																															
σ_b	基礎ボルトに生じる引張応力の最大値	MPa																																																																																																																																																																															
σ_{b1}	長手方向及び鉛直方向地震により基礎ボルトに生じる引張応力	MPa																																																																																																																																																																															
σ_{b2}	横方向及び鉛直方向地震により基礎ボルトに生じる引張応力	MPa																																																																																																																																																																															
σ_s	第1脚の組合せ応力の最大値	MPa																																																																																																																																																																															
σ_{sc}	横方向及び鉛直方向地震が作用した場合の第1脚の組合せ応力	MPa																																																																																																																																																																															
$\sigma_{s\ell}$	鉛直方向と長手方向地震が作用した場合の第1脚の組合せ応力	MPa																																																																																																																																																																															
σ_{s1}	運転時質量により第1脚に生じる圧縮応力	MPa																																																																																																																																																																															
σ_{s2}	長手方向地震により第1脚に生じる曲げ及び圧縮応力の和	MPa																																																																																																																																																																															
σ_{s3}	横方向地震により第1脚に生じる曲げ応力	MPa																																																																																																																																																																															
σ_{s4}	鉛直方向地震により第1脚に生じる圧縮応力	MPa																																																																																																																																																																															
σ_{x1}	内圧又は静水頭により胴に生じる軸方向一次応力	MPa																																																																																																																																																																															
σ_{x2}	運転時質量による長手方向曲げモーメントにより胴の第1脚付け根部に生じる軸方向一次応力	MPa																																																																																																																																																																															
σ_{x3}	運転時質量により胴の第1脚付け根部に生じる軸方向一次応力	MPa																																																																																																																																																																															

青字：柏崎刈羽原子力発電所第6号機と柏崎刈羽原子力発電所第7号機との差異
 緑字：柏崎刈羽原子力発電所第6号機と島根原子力発電所第2号機との差異

本資料のうち枠囲みの内容は、当社の機密事項を含むため、又は他社の機密事項を含む可能性があるため公開できません。

島根原子力発電所第2号機	柏崎刈羽原子力発電所第7号機	柏崎刈羽原子力発電所第6号機	柏崎刈羽原子力発電所第7号機との比較																																																																																																																																										
	<table border="1"> <thead> <tr> <th>記号</th> <th>記号の説明</th> <th>単位</th> </tr> </thead> <tbody> <tr> <td>$\sigma_{x41}, \sigma_{x42}$</td> <td>長手方向地震により胴の第1脚付け根部に生じる軸方向一次応力の和及び二次応力の和</td> <td>MPa</td> </tr> <tr> <td>$\sigma_{x411}, \sigma_{x421}$</td> <td>長手方向地震による曲げモーメントにより胴の第1脚付け根部に生じる軸方向一次応力及び二次応力</td> <td>MPa</td> </tr> <tr> <td>$\sigma_{x412}, \sigma_{x422}$</td> <td>長手方向地震による鉛直荷重により胴の第1脚付け根部に生じる軸方向一次応力及び二次応力</td> <td>MPa</td> </tr> <tr> <td>σ_{x413}</td> <td>長手方向地震による水平方向荷重により胴に生じる軸方向一次応力</td> <td>MPa</td> </tr> <tr> <td>$\sigma_{x51}, \sigma_{x52}$</td> <td>横方向地震による曲げモーメントにより胴の第1脚付け根部に生じる軸方向一次応力及び二次応力</td> <td>MPa</td> </tr> <tr> <td>σ_{x6}</td> <td>鉛直方向地震による長手方向曲げモーメントにより胴の第1脚付け根部に生じる軸方向一次応力</td> <td>MPa</td> </tr> <tr> <td>$\sigma_{x71}, \sigma_{x72}$</td> <td>鉛直方向地震により胴の第1脚付け根部に生じる軸方向一次応力及び二次応力</td> <td>MPa</td> </tr> <tr> <td>$\sigma_{\phi 1}$</td> <td>内圧又は静水頭により胴に生じる周方向一次応力</td> <td>MPa</td> </tr> <tr> <td>$\sigma_{\phi 2}$</td> <td>静水頭に鉛直地震力が加わり胴に生じる周方向一次応力</td> <td>MPa</td> </tr> <tr> <td>$\sigma_{\phi 3}$</td> <td>運転時質量により胴の第1脚付け根部に生じる周方向一次応力</td> <td>MPa</td> </tr> <tr> <td>$\sigma_{\phi 41}, \sigma_{\phi 42}$</td> <td>長手方向地震により胴の第1脚付け根部に生じる周方向一次応力の和及び二次応力の和</td> <td>MPa</td> </tr> <tr> <td>$\sigma_{\phi 411}, \sigma_{\phi 421}$</td> <td>長手方向地震による曲げモーメントにより胴の第1脚付け根部に生じる周方向一次応力及び二次応力</td> <td>MPa</td> </tr> <tr> <td>$\sigma_{\phi 412}, \sigma_{\phi 422}$</td> <td>長手方向地震による鉛直荷重により胴の第1脚付け根部に生じる周方向一次応力及び二次応力</td> <td>MPa</td> </tr> <tr> <td>$\sigma_{\phi 51}, \sigma_{\phi 52}$</td> <td>横方向地震による曲げモーメントにより胴の第1脚付け根部に生じる周方向一次応力及び二次応力</td> <td>MPa</td> </tr> <tr> <td>$\sigma_{\phi 71}, \sigma_{\phi 72}$</td> <td>鉛直方向地震により胴の第1脚付け根部に生じる周方向一次応力及び二次応力</td> <td>MPa</td> </tr> <tr> <td>τ_b</td> <td>基礎ボルトに生じるせん断応力の最大値</td> <td>MPa</td> </tr> <tr> <td>τ_{b1}</td> <td>長手方向地震により基礎ボルトに生じるせん断応力</td> <td>MPa</td> </tr> <tr> <td>τ_{b2}</td> <td>横方向地震により基礎ボルトに生じるせん断応力</td> <td>MPa</td> </tr> <tr> <td>τ_c</td> <td>横方向地震により胴の第1脚付け根部に生じるせん断応力</td> <td>MPa</td> </tr> <tr> <td>τ_l</td> <td>長手方向地震により胴の第1脚付け根部に生じるせん断応力</td> <td>MPa</td> </tr> <tr> <td>τ_{s2}</td> <td>長手方向地震により第1脚に生じるせん断応力</td> <td>MPa</td> </tr> <tr> <td>τ_{s3}</td> <td>横方向地震により第1脚に生じるせん断応力</td> <td>MPa</td> </tr> </tbody> </table>	記号	記号の説明	単位	$\sigma_{x41}, \sigma_{x42}$	長手方向地震により胴の第1脚付け根部に生じる軸方向一次応力の和及び二次応力の和	MPa	$\sigma_{x411}, \sigma_{x421}$	長手方向地震による曲げモーメントにより胴の第1脚付け根部に生じる軸方向一次応力及び二次応力	MPa	$\sigma_{x412}, \sigma_{x422}$	長手方向地震による鉛直荷重により胴の第1脚付け根部に生じる軸方向一次応力及び二次応力	MPa	σ_{x413}	長手方向地震による水平方向荷重により胴に生じる軸方向一次応力	MPa	$\sigma_{x51}, \sigma_{x52}$	横方向地震による曲げモーメントにより胴の第1脚付け根部に生じる軸方向一次応力及び二次応力	MPa	σ_{x6}	鉛直方向地震による長手方向曲げモーメントにより胴の第1脚付け根部に生じる軸方向一次応力	MPa	$\sigma_{x71}, \sigma_{x72}$	鉛直方向地震により胴の第1脚付け根部に生じる軸方向一次応力及び二次応力	MPa	$\sigma_{\phi 1}$	内圧又は静水頭により胴に生じる周方向一次応力	MPa	$\sigma_{\phi 2}$	静水頭に鉛直地震力が加わり胴に生じる周方向一次応力	MPa	$\sigma_{\phi 3}$	運転時質量により胴の第1脚付け根部に生じる周方向一次応力	MPa	$\sigma_{\phi 41}, \sigma_{\phi 42}$	長手方向地震により胴の第1脚付け根部に生じる周方向一次応力の和及び二次応力の和	MPa	$\sigma_{\phi 411}, \sigma_{\phi 421}$	長手方向地震による曲げモーメントにより胴の第1脚付け根部に生じる周方向一次応力及び二次応力	MPa	$\sigma_{\phi 412}, \sigma_{\phi 422}$	長手方向地震による鉛直荷重により胴の第1脚付け根部に生じる周方向一次応力及び二次応力	MPa	$\sigma_{\phi 51}, \sigma_{\phi 52}$	横方向地震による曲げモーメントにより胴の第1脚付け根部に生じる周方向一次応力及び二次応力	MPa	$\sigma_{\phi 71}, \sigma_{\phi 72}$	鉛直方向地震により胴の第1脚付け根部に生じる周方向一次応力及び二次応力	MPa	τ_b	基礎ボルトに生じるせん断応力の最大値	MPa	τ_{b1}	長手方向地震により基礎ボルトに生じるせん断応力	MPa	τ_{b2}	横方向地震により基礎ボルトに生じるせん断応力	MPa	τ_c	横方向地震により胴の第1脚付け根部に生じるせん断応力	MPa	τ_l	長手方向地震により胴の第1脚付け根部に生じるせん断応力	MPa	τ_{s2}	長手方向地震により第1脚に生じるせん断応力	MPa	τ_{s3}	横方向地震により第1脚に生じるせん断応力	MPa	<table border="1"> <thead> <tr> <th>記号</th> <th>記号の説明</th> <th>単位</th> </tr> </thead> <tbody> <tr> <td>$\sigma_{x41}, \sigma_{x42}$</td> <td>長手方向地震により胴の第1脚付け根部に生じる軸方向一次応力の和及び二次応力の和</td> <td>MPa</td> </tr> <tr> <td>$\sigma_{x411}, \sigma_{x421}$</td> <td>長手方向地震による曲げモーメントにより胴の第1脚付け根部に生じる軸方向一次応力及び二次応力</td> <td>MPa</td> </tr> <tr> <td>$\sigma_{x412}, \sigma_{x422}$</td> <td>長手方向地震による鉛直荷重により胴の第1脚付け根部に生じる軸方向一次応力及び二次応力</td> <td>MPa</td> </tr> <tr> <td>σ_{x413}</td> <td>長手方向地震による水平方向荷重により胴に生じる軸方向一次応力</td> <td>MPa</td> </tr> <tr> <td>$\sigma_{x51}, \sigma_{x52}$</td> <td>横方向地震による曲げモーメントにより胴の第1脚付け根部に生じる軸方向一次応力及び二次応力</td> <td>MPa</td> </tr> <tr> <td>σ_{x6}</td> <td>鉛直方向地震による長手方向曲げモーメントにより胴の第1脚付け根部に生じる軸方向一次応力</td> <td>MPa</td> </tr> <tr> <td>$\sigma_{x71}, \sigma_{x72}$</td> <td>鉛直方向地震により胴の第1脚付け根部に生じる軸方向一次応力及び二次応力</td> <td>MPa</td> </tr> <tr> <td>$\sigma_{\phi 1}$</td> <td>内圧又は静水頭により胴に生じる周方向一次応力</td> <td>MPa</td> </tr> <tr> <td>$\sigma_{\phi 2}$</td> <td>静水頭に鉛直地震力が加わり胴に生じる周方向一次応力</td> <td>MPa</td> </tr> <tr> <td>$\sigma_{\phi 3}$</td> <td>運転時質量により胴の第1脚付け根部に生じる周方向一次応力</td> <td>MPa</td> </tr> <tr> <td>$\sigma_{\phi 41}, \sigma_{\phi 42}$</td> <td>長手方向地震により胴の第1脚付け根部に生じる周方向一次応力の和及び二次応力の和</td> <td>MPa</td> </tr> <tr> <td>$\sigma_{\phi 411}, \sigma_{\phi 421}$</td> <td>長手方向地震による曲げモーメントにより胴の第1脚付け根部に生じる周方向一次応力及び二次応力</td> <td>MPa</td> </tr> <tr> <td>$\sigma_{\phi 412}, \sigma_{\phi 422}$</td> <td>長手方向地震による鉛直荷重により胴の第1脚付け根部に生じる周方向一次応力及び二次応力</td> <td>MPa</td> </tr> <tr> <td>$\sigma_{\phi 51}, \sigma_{\phi 52}$</td> <td>横方向地震による曲げモーメントにより胴の第1脚付け根部に生じる周方向一次応力及び二次応力</td> <td>MPa</td> </tr> <tr> <td>$\sigma_{\phi 71}, \sigma_{\phi 72}$</td> <td>鉛直方向地震により胴の第1脚付け根部に生じる周方向一次応力及び二次応力</td> <td>MPa</td> </tr> <tr> <td>τ_b</td> <td>基礎ボルトに生じるせん断応力の最大値</td> <td>MPa</td> </tr> <tr> <td>τ_{b1}</td> <td>長手方向地震により基礎ボルトに生じるせん断応力</td> <td>MPa</td> </tr> <tr> <td>τ_{b2}</td> <td>横方向地震により基礎ボルトに生じるせん断応力</td> <td>MPa</td> </tr> <tr> <td>τ_c</td> <td>横方向地震により胴の第1脚付け根部に生じるせん断応力</td> <td>MPa</td> </tr> <tr> <td>τ_l</td> <td>長手方向地震により胴の第1脚付け根部に生じるせん断応力</td> <td>MPa</td> </tr> <tr> <td>τ_{s2}</td> <td>長手方向地震により第1脚に生じるせん断応力</td> <td>MPa</td> </tr> <tr> <td>τ_{s3}</td> <td>横方向地震により第1脚に生じるせん断応力</td> <td>MPa</td> </tr> </tbody> </table>	記号	記号の説明	単位	$\sigma_{x41}, \sigma_{x42}$	長手方向地震により胴の第1脚付け根部に生じる軸方向一次応力の和及び二次応力の和	MPa	$\sigma_{x411}, \sigma_{x421}$	長手方向地震による曲げモーメントにより胴の第1脚付け根部に生じる軸方向一次応力及び二次応力	MPa	$\sigma_{x412}, \sigma_{x422}$	長手方向地震による鉛直荷重により胴の第1脚付け根部に生じる軸方向一次応力及び二次応力	MPa	σ_{x413}	長手方向地震による水平方向荷重により胴に生じる軸方向一次応力	MPa	$\sigma_{x51}, \sigma_{x52}$	横方向地震による曲げモーメントにより胴の第1脚付け根部に生じる軸方向一次応力及び二次応力	MPa	σ_{x6}	鉛直方向地震による長手方向曲げモーメントにより胴の第1脚付け根部に生じる軸方向一次応力	MPa	$\sigma_{x71}, \sigma_{x72}$	鉛直方向地震により胴の第1脚付け根部に生じる軸方向一次応力及び二次応力	MPa	$\sigma_{\phi 1}$	内圧又は静水頭により胴に生じる周方向一次応力	MPa	$\sigma_{\phi 2}$	静水頭に鉛直地震力が加わり胴に生じる周方向一次応力	MPa	$\sigma_{\phi 3}$	運転時質量により胴の第1脚付け根部に生じる周方向一次応力	MPa	$\sigma_{\phi 41}, \sigma_{\phi 42}$	長手方向地震により胴の第1脚付け根部に生じる周方向一次応力の和及び二次応力の和	MPa	$\sigma_{\phi 411}, \sigma_{\phi 421}$	長手方向地震による曲げモーメントにより胴の第1脚付け根部に生じる周方向一次応力及び二次応力	MPa	$\sigma_{\phi 412}, \sigma_{\phi 422}$	長手方向地震による鉛直荷重により胴の第1脚付け根部に生じる周方向一次応力及び二次応力	MPa	$\sigma_{\phi 51}, \sigma_{\phi 52}$	横方向地震による曲げモーメントにより胴の第1脚付け根部に生じる周方向一次応力及び二次応力	MPa	$\sigma_{\phi 71}, \sigma_{\phi 72}$	鉛直方向地震により胴の第1脚付け根部に生じる周方向一次応力及び二次応力	MPa	τ_b	基礎ボルトに生じるせん断応力の最大値	MPa	τ_{b1}	長手方向地震により基礎ボルトに生じるせん断応力	MPa	τ_{b2}	横方向地震により基礎ボルトに生じるせん断応力	MPa	τ_c	横方向地震により胴の第1脚付け根部に生じるせん断応力	MPa	τ_l	長手方向地震により胴の第1脚付け根部に生じるせん断応力	MPa	τ_{s2}	長手方向地震により第1脚に生じるせん断応力	MPa	τ_{s3}	横方向地震により第1脚に生じるせん断応力	MPa	差異なし
記号	記号の説明	単位																																																																																																																																											
$\sigma_{x41}, \sigma_{x42}$	長手方向地震により胴の第1脚付け根部に生じる軸方向一次応力の和及び二次応力の和	MPa																																																																																																																																											
$\sigma_{x411}, \sigma_{x421}$	長手方向地震による曲げモーメントにより胴の第1脚付け根部に生じる軸方向一次応力及び二次応力	MPa																																																																																																																																											
$\sigma_{x412}, \sigma_{x422}$	長手方向地震による鉛直荷重により胴の第1脚付け根部に生じる軸方向一次応力及び二次応力	MPa																																																																																																																																											
σ_{x413}	長手方向地震による水平方向荷重により胴に生じる軸方向一次応力	MPa																																																																																																																																											
$\sigma_{x51}, \sigma_{x52}$	横方向地震による曲げモーメントにより胴の第1脚付け根部に生じる軸方向一次応力及び二次応力	MPa																																																																																																																																											
σ_{x6}	鉛直方向地震による長手方向曲げモーメントにより胴の第1脚付け根部に生じる軸方向一次応力	MPa																																																																																																																																											
$\sigma_{x71}, \sigma_{x72}$	鉛直方向地震により胴の第1脚付け根部に生じる軸方向一次応力及び二次応力	MPa																																																																																																																																											
$\sigma_{\phi 1}$	内圧又は静水頭により胴に生じる周方向一次応力	MPa																																																																																																																																											
$\sigma_{\phi 2}$	静水頭に鉛直地震力が加わり胴に生じる周方向一次応力	MPa																																																																																																																																											
$\sigma_{\phi 3}$	運転時質量により胴の第1脚付け根部に生じる周方向一次応力	MPa																																																																																																																																											
$\sigma_{\phi 41}, \sigma_{\phi 42}$	長手方向地震により胴の第1脚付け根部に生じる周方向一次応力の和及び二次応力の和	MPa																																																																																																																																											
$\sigma_{\phi 411}, \sigma_{\phi 421}$	長手方向地震による曲げモーメントにより胴の第1脚付け根部に生じる周方向一次応力及び二次応力	MPa																																																																																																																																											
$\sigma_{\phi 412}, \sigma_{\phi 422}$	長手方向地震による鉛直荷重により胴の第1脚付け根部に生じる周方向一次応力及び二次応力	MPa																																																																																																																																											
$\sigma_{\phi 51}, \sigma_{\phi 52}$	横方向地震による曲げモーメントにより胴の第1脚付け根部に生じる周方向一次応力及び二次応力	MPa																																																																																																																																											
$\sigma_{\phi 71}, \sigma_{\phi 72}$	鉛直方向地震により胴の第1脚付け根部に生じる周方向一次応力及び二次応力	MPa																																																																																																																																											
τ_b	基礎ボルトに生じるせん断応力の最大値	MPa																																																																																																																																											
τ_{b1}	長手方向地震により基礎ボルトに生じるせん断応力	MPa																																																																																																																																											
τ_{b2}	横方向地震により基礎ボルトに生じるせん断応力	MPa																																																																																																																																											
τ_c	横方向地震により胴の第1脚付け根部に生じるせん断応力	MPa																																																																																																																																											
τ_l	長手方向地震により胴の第1脚付け根部に生じるせん断応力	MPa																																																																																																																																											
τ_{s2}	長手方向地震により第1脚に生じるせん断応力	MPa																																																																																																																																											
τ_{s3}	横方向地震により第1脚に生じるせん断応力	MPa																																																																																																																																											
記号	記号の説明	単位																																																																																																																																											
$\sigma_{x41}, \sigma_{x42}$	長手方向地震により胴の第1脚付け根部に生じる軸方向一次応力の和及び二次応力の和	MPa																																																																																																																																											
$\sigma_{x411}, \sigma_{x421}$	長手方向地震による曲げモーメントにより胴の第1脚付け根部に生じる軸方向一次応力及び二次応力	MPa																																																																																																																																											
$\sigma_{x412}, \sigma_{x422}$	長手方向地震による鉛直荷重により胴の第1脚付け根部に生じる軸方向一次応力及び二次応力	MPa																																																																																																																																											
σ_{x413}	長手方向地震による水平方向荷重により胴に生じる軸方向一次応力	MPa																																																																																																																																											
$\sigma_{x51}, \sigma_{x52}$	横方向地震による曲げモーメントにより胴の第1脚付け根部に生じる軸方向一次応力及び二次応力	MPa																																																																																																																																											
σ_{x6}	鉛直方向地震による長手方向曲げモーメントにより胴の第1脚付け根部に生じる軸方向一次応力	MPa																																																																																																																																											
$\sigma_{x71}, \sigma_{x72}$	鉛直方向地震により胴の第1脚付け根部に生じる軸方向一次応力及び二次応力	MPa																																																																																																																																											
$\sigma_{\phi 1}$	内圧又は静水頭により胴に生じる周方向一次応力	MPa																																																																																																																																											
$\sigma_{\phi 2}$	静水頭に鉛直地震力が加わり胴に生じる周方向一次応力	MPa																																																																																																																																											
$\sigma_{\phi 3}$	運転時質量により胴の第1脚付け根部に生じる周方向一次応力	MPa																																																																																																																																											
$\sigma_{\phi 41}, \sigma_{\phi 42}$	長手方向地震により胴の第1脚付け根部に生じる周方向一次応力の和及び二次応力の和	MPa																																																																																																																																											
$\sigma_{\phi 411}, \sigma_{\phi 421}$	長手方向地震による曲げモーメントにより胴の第1脚付け根部に生じる周方向一次応力及び二次応力	MPa																																																																																																																																											
$\sigma_{\phi 412}, \sigma_{\phi 422}$	長手方向地震による鉛直荷重により胴の第1脚付け根部に生じる周方向一次応力及び二次応力	MPa																																																																																																																																											
$\sigma_{\phi 51}, \sigma_{\phi 52}$	横方向地震による曲げモーメントにより胴の第1脚付け根部に生じる周方向一次応力及び二次応力	MPa																																																																																																																																											
$\sigma_{\phi 71}, \sigma_{\phi 72}$	鉛直方向地震により胴の第1脚付け根部に生じる周方向一次応力及び二次応力	MPa																																																																																																																																											
τ_b	基礎ボルトに生じるせん断応力の最大値	MPa																																																																																																																																											
τ_{b1}	長手方向地震により基礎ボルトに生じるせん断応力	MPa																																																																																																																																											
τ_{b2}	横方向地震により基礎ボルトに生じるせん断応力	MPa																																																																																																																																											
τ_c	横方向地震により胴の第1脚付け根部に生じるせん断応力	MPa																																																																																																																																											
τ_l	長手方向地震により胴の第1脚付け根部に生じるせん断応力	MPa																																																																																																																																											
τ_{s2}	長手方向地震により第1脚に生じるせん断応力	MPa																																																																																																																																											
τ_{s3}	横方向地震により第1脚に生じるせん断応力	MPa																																																																																																																																											

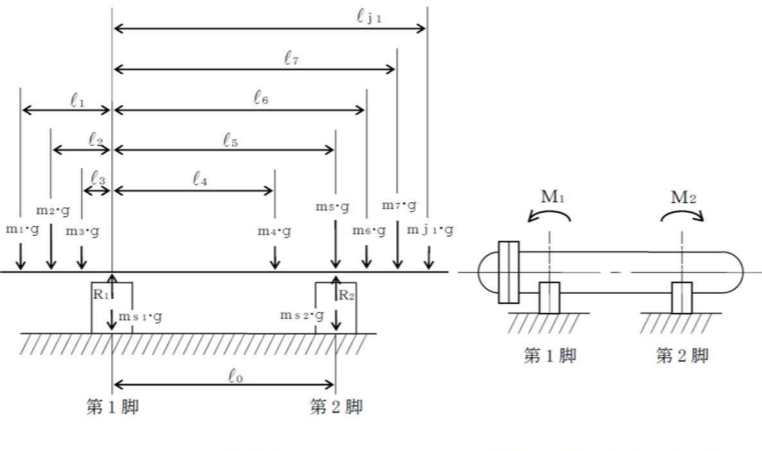
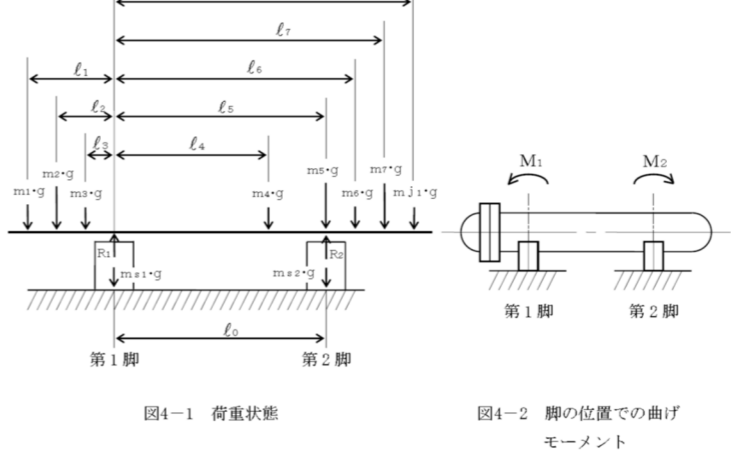
青字：柏崎刈羽原子力発電所第6号機と柏崎刈羽原子力発電所第7号機との差異
 緑字：柏崎刈羽原子力発電所第6号機と島根原子力発電所第2号機との差異

本資料のうち枠囲みの内容は、当社の機密事項を含むため、又は他社の機密事項を含む可能性があるため公開できません。

島根原子力発電所第2号機	柏崎刈羽原子力発電所第7号機	柏崎刈羽原子力発電所第6号機	柏崎刈羽原子力発電所第7号機との比較																																																																																																																																																				
	<p>2.4 計算精度と数値の丸め方 精度は、有効数字6桁以上を確保する。 表示する数値の丸め方は表2-1に示すとおりである。</p> <p style="text-align: center;">表2-1 表示する数値の丸め方</p> <table border="1" data-bbox="926 401 1647 898"> <thead> <tr> <th>数値の種類</th> <th>単位</th> <th>処理桁</th> <th>処理方法</th> <th>表示桁</th> </tr> </thead> <tbody> <tr><td>固有周期</td><td>s</td><td>小数点以下第4位</td><td>四捨五入</td><td>小数点以下第3位</td></tr> <tr><td>震度</td><td>—</td><td>小数点以下第3位</td><td>切上げ</td><td>小数点以下第2位</td></tr> <tr><td>最高使用圧力</td><td>MPa</td><td>—</td><td>—</td><td>小数点以下第2位</td></tr> <tr><td>温度</td><td>℃</td><td>—</td><td>—</td><td>整数位</td></tr> <tr><td>比重</td><td>—</td><td>小数点以下第3位</td><td>四捨五入</td><td>小数点以下第2位</td></tr> <tr><td>質量</td><td>kg</td><td>—</td><td>—</td><td>整数位</td></tr> <tr><td rowspan="2">長さ</td><td>下記以外の長さ</td><td>mm</td><td>—</td><td>整数位*1</td></tr> <tr><td>胴板の厚さ</td><td>mm</td><td>—</td><td>小数点以下第1位</td></tr> <tr><td>面積</td><td>mm²</td><td>有効数字5桁目</td><td>四捨五入</td><td>有効数字4桁*2</td></tr> <tr><td>モーメント</td><td>N・mm</td><td>有効数字5桁目</td><td>四捨五入</td><td>有効数字4桁*2</td></tr> <tr><td>力</td><td>N</td><td>有効数字5桁目</td><td>四捨五入</td><td>有効数字4桁*2</td></tr> <tr><td>角度</td><td>rad</td><td>小数点以下第4位</td><td>四捨五入</td><td>小数点以下第3位</td></tr> <tr><td>算出応力</td><td>MPa</td><td>小数点以下第1位</td><td>切上げ</td><td>整数位</td></tr> <tr><td>許容応力*3</td><td>MPa</td><td>小数点以下第1位</td><td>切捨て</td><td>整数位</td></tr> </tbody> </table> <p>注記*1：設計上定める値が小数点以下第1位の場合は、小数点以下第1位表示とする。 *2：絶対値が1000以上のときは、べき数表示とする。 *3：設計・建設規格 付録材料図表に記載された温度の間における引張強さ及び降伏点は、比例法により補間した値の小数点以下第1位を切り捨て、整数位までの値とする。</p>	数値の種類	単位	処理桁	処理方法	表示桁	固有周期	s	小数点以下第4位	四捨五入	小数点以下第3位	震度	—	小数点以下第3位	切上げ	小数点以下第2位	最高使用圧力	MPa	—	—	小数点以下第2位	温度	℃	—	—	整数位	比重	—	小数点以下第3位	四捨五入	小数点以下第2位	質量	kg	—	—	整数位	長さ	下記以外の長さ	mm	—	整数位*1	胴板の厚さ	mm	—	小数点以下第1位	面積	mm ²	有効数字5桁目	四捨五入	有効数字4桁*2	モーメント	N・mm	有効数字5桁目	四捨五入	有効数字4桁*2	力	N	有効数字5桁目	四捨五入	有効数字4桁*2	角度	rad	小数点以下第4位	四捨五入	小数点以下第3位	算出応力	MPa	小数点以下第1位	切上げ	整数位	許容応力*3	MPa	小数点以下第1位	切捨て	整数位	<p>2.4 計算精度と数値の丸め方 精度は、有効数字6桁以上を確保する。 表示する数値の丸め方は表2-1に示すとおりである。</p> <p style="text-align: center;">表2-1 表示する数値の丸め方</p> <table border="1" data-bbox="1694 411 2398 898"> <thead> <tr> <th>数値の種類</th> <th>単位</th> <th>処理桁</th> <th>処理方法</th> <th>表示桁</th> </tr> </thead> <tbody> <tr><td>固有周期</td><td>s</td><td>小数点以下第4位</td><td>四捨五入</td><td>小数点以下第3位</td></tr> <tr><td>震度</td><td>—</td><td>小数点以下第3位</td><td>切上げ</td><td>小数点以下第2位</td></tr> <tr><td>最高使用圧力</td><td>MPa</td><td>—</td><td>—</td><td>小数点以下第2位</td></tr> <tr><td>温度</td><td>℃</td><td>—</td><td>—</td><td>整数位</td></tr> <tr><td>比重</td><td>—</td><td>小数点以下第3位</td><td>四捨五入</td><td>小数点以下第2位</td></tr> <tr><td>質量</td><td>kg</td><td>—</td><td>—</td><td>整数位</td></tr> <tr><td rowspan="2">長さ</td><td>下記以外の長さ</td><td>mm</td><td>—</td><td>整数位*1</td></tr> <tr><td>胴板の厚さ</td><td>mm</td><td>—</td><td>小数点以下第1位</td></tr> <tr><td>面積</td><td>mm²</td><td>有効数字5桁目</td><td>四捨五入</td><td>有効数字4桁*2</td></tr> <tr><td>モーメント</td><td>N・mm</td><td>有効数字5桁目</td><td>四捨五入</td><td>有効数字4桁*2</td></tr> <tr><td>力</td><td>N</td><td>有効数字5桁目</td><td>四捨五入</td><td>有効数字4桁*2</td></tr> <tr><td>角度</td><td>rad</td><td>小数点以下第4位</td><td>四捨五入</td><td>小数点以下第3位</td></tr> <tr><td>算出応力</td><td>MPa</td><td>小数点以下第1位</td><td>切上げ</td><td>整数位</td></tr> <tr><td>許容応力*3</td><td>MPa</td><td>小数点以下第1位</td><td>切捨て</td><td>整数位</td></tr> </tbody> </table> <p>注記*1：設計上定める値が小数点以下第1位の場合は、小数点以下第1位表示とする。 *2：絶対値が1000以上のときは、べき数表示とする。 *3：設計・建設規格 付録材料図表に記載された温度の間における引張強さ及び降伏点は、比例法により補間した値の小数点以下第1位を切り捨て、整数位までの値とする。</p>	数値の種類	単位	処理桁	処理方法	表示桁	固有周期	s	小数点以下第4位	四捨五入	小数点以下第3位	震度	—	小数点以下第3位	切上げ	小数点以下第2位	最高使用圧力	MPa	—	—	小数点以下第2位	温度	℃	—	—	整数位	比重	—	小数点以下第3位	四捨五入	小数点以下第2位	質量	kg	—	—	整数位	長さ	下記以外の長さ	mm	—	整数位*1	胴板の厚さ	mm	—	小数点以下第1位	面積	mm ²	有効数字5桁目	四捨五入	有効数字4桁*2	モーメント	N・mm	有効数字5桁目	四捨五入	有効数字4桁*2	力	N	有効数字5桁目	四捨五入	有効数字4桁*2	角度	rad	小数点以下第4位	四捨五入	小数点以下第3位	算出応力	MPa	小数点以下第1位	切上げ	整数位	許容応力*3	MPa	小数点以下第1位	切捨て	整数位	<p>差異なし</p>
数値の種類	単位	処理桁	処理方法	表示桁																																																																																																																																																			
固有周期	s	小数点以下第4位	四捨五入	小数点以下第3位																																																																																																																																																			
震度	—	小数点以下第3位	切上げ	小数点以下第2位																																																																																																																																																			
最高使用圧力	MPa	—	—	小数点以下第2位																																																																																																																																																			
温度	℃	—	—	整数位																																																																																																																																																			
比重	—	小数点以下第3位	四捨五入	小数点以下第2位																																																																																																																																																			
質量	kg	—	—	整数位																																																																																																																																																			
長さ	下記以外の長さ	mm	—	整数位*1																																																																																																																																																			
	胴板の厚さ	mm	—	小数点以下第1位																																																																																																																																																			
面積	mm ²	有効数字5桁目	四捨五入	有効数字4桁*2																																																																																																																																																			
モーメント	N・mm	有効数字5桁目	四捨五入	有効数字4桁*2																																																																																																																																																			
力	N	有効数字5桁目	四捨五入	有効数字4桁*2																																																																																																																																																			
角度	rad	小数点以下第4位	四捨五入	小数点以下第3位																																																																																																																																																			
算出応力	MPa	小数点以下第1位	切上げ	整数位																																																																																																																																																			
許容応力*3	MPa	小数点以下第1位	切捨て	整数位																																																																																																																																																			
数値の種類	単位	処理桁	処理方法	表示桁																																																																																																																																																			
固有周期	s	小数点以下第4位	四捨五入	小数点以下第3位																																																																																																																																																			
震度	—	小数点以下第3位	切上げ	小数点以下第2位																																																																																																																																																			
最高使用圧力	MPa	—	—	小数点以下第2位																																																																																																																																																			
温度	℃	—	—	整数位																																																																																																																																																			
比重	—	小数点以下第3位	四捨五入	小数点以下第2位																																																																																																																																																			
質量	kg	—	—	整数位																																																																																																																																																			
長さ	下記以外の長さ	mm	—	整数位*1																																																																																																																																																			
	胴板の厚さ	mm	—	小数点以下第1位																																																																																																																																																			
面積	mm ²	有効数字5桁目	四捨五入	有効数字4桁*2																																																																																																																																																			
モーメント	N・mm	有効数字5桁目	四捨五入	有効数字4桁*2																																																																																																																																																			
力	N	有効数字5桁目	四捨五入	有効数字4桁*2																																																																																																																																																			
角度	rad	小数点以下第4位	四捨五入	小数点以下第3位																																																																																																																																																			
算出応力	MPa	小数点以下第1位	切上げ	整数位																																																																																																																																																			
許容応力*3	MPa	小数点以下第1位	切捨て	整数位																																																																																																																																																			

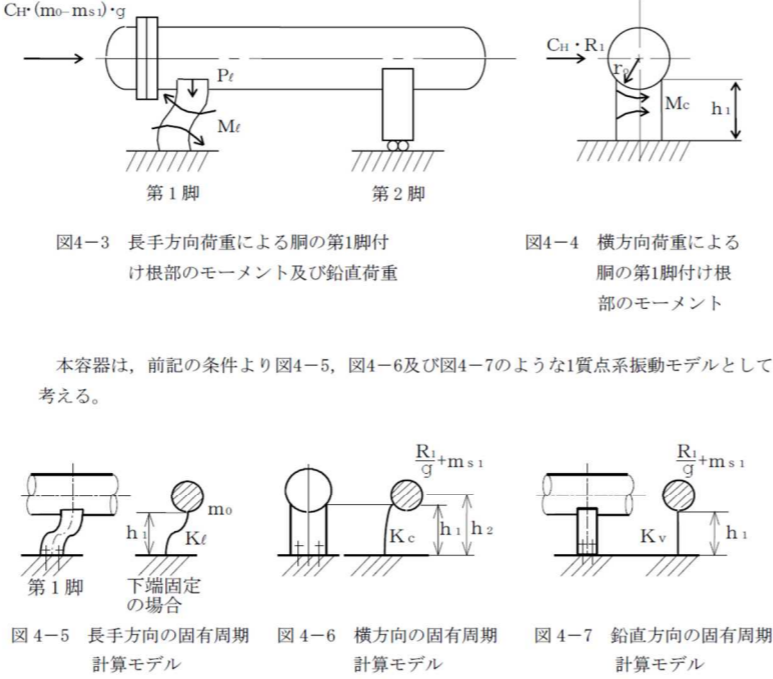
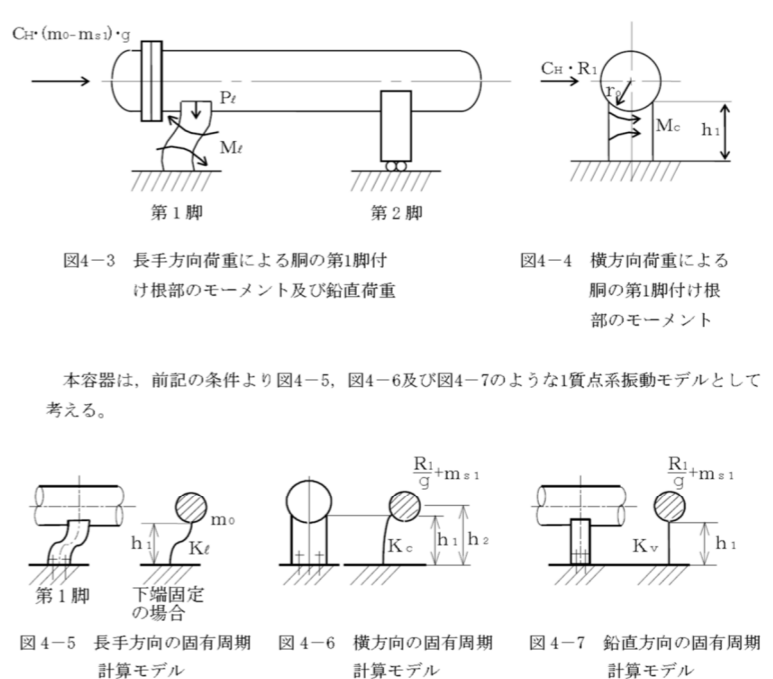
青字：柏崎刈羽原子力発電所第6号機と柏崎刈羽原子力発電所第7号機との差異
 緑字：柏崎刈羽原子力発電所第6号機と島根原子力発電所第2号機との差異

本資料のうち枠囲みの内容は、当社の機密事項を含むため、又は他社の機密事項を含む可能性があるため公開できません。

島根原子力発電所第2号機	柏崎刈羽原子力発電所第7号機	柏崎刈羽原子力発電所第6号機	柏崎刈羽原子力発電所第7号機との比較
	<p>3. 評価部位 横置一胴円筒形容器の耐震評価は「5.1 構造強度評価方法」に示す条件に基づき、耐震評価上厳しくなる胴、脚及び基礎ボルトについて評価を実施する。</p> <p>4. 固有周期 4.1 固有周期の計算方法 (1) 計算モデル モデル化に当たっては次の条件で行う。 a. 容器及び内容物の質量は重心に集中するものとする。 b. 容器の胴は2個の脚で支持され、脚はそれぞれ基礎ボルトで基礎に固定されており、固定端とする。 c. 胴は剛とし、脚をはりと考え、変形モードは脚の曲げ及びせん断変形を考慮する。 d. 脚が長手方向に変形する場合、脚を基礎に取り付ける基礎ボルトが、脚の変形方向に直角な方向より見て脚1個につき1列の場合は下端を単純支持とする。 その他の場合は固定とする。 e. 第2脚は長手方向にスライドできるものとし、その方向の力は全て第1脚で受けるものとする。 f. 耐震計算に用いる寸法は、公称値を使用する。 本容器の荷重状態及び胴に生じるモーメントを図4-1～図4-4に示す。</p>  <p>図4-1 荷重状態</p> <p>図4-2 脚の位置での曲げモーメント</p>	<p>3. 評価部位 横置一胴円筒形容器の耐震評価は「5.1 構造強度評価方法」に示す条件に基づき、耐震評価上厳しくなる胴、脚及び基礎ボルトについて評価を実施する。</p> <p>4. 固有周期 4.1 固有周期の計算方法 (1) 計算モデル モデル化に当たっては次の条件で行う。 a. 容器及び内容物の質量は重心に集中するものとする。 b. 容器の胴は2個の脚で支持され、脚はそれぞれ基礎ボルトで基礎に固定されており、固定端とする。 c. 胴は剛とし、脚をはりと考え、変形モードは脚の曲げ及びせん断変形を考慮する。 d. 脚が長手方向に変形する場合、脚を基礎に取り付ける基礎ボルトが、脚の変形方向に直角な方向より見て脚1個につき1列の場合は下端を単純支持とする。 その他の場合は固定とする。 e. 第2脚は長手方向にスライドできるものとし、その方向の力は全て第1脚で受けるものとする。 f. 耐震計算に用いる寸法は、公称値を使用する。 本容器の荷重状態及び胴に生じるモーメントを図4-1～図4-4に示す。</p>  <p>図4-1 荷重状態</p> <p>図4-2 脚の位置での曲げモーメント</p>	<p>差異なし</p>

青字：柏崎刈羽原子力発電所第6号機と柏崎刈羽原子力発電所第7号機との差異
 緑字：柏崎刈羽原子力発電所第6号機と島根原子力発電所第2号機との差異

本資料のうち枠囲みの内容は、当社の機密事項を含むため、又は他社の機密事項を含む可能性があるため公開できません。

島根原子力発電所第2号機	柏崎刈羽原子力発電所第7号機	柏崎刈羽原子力発電所第6号機	柏崎刈羽原子力発電所第7号機との比較
	 <p>図4-3 長手方向荷重による胴の第1脚付け根部のモーメント及び鉛直荷重</p> <p>図4-4 横方向荷重による胴の第1脚付け根部のモーメント</p> <p>本容器は、前記の条件より図4-5、図4-6及び図4-7のような1質点系振動モデルとして考える。</p> <p>図4-5 長手方向の固有周期計算モデル</p> <p>図4-6 横方向の固有周期計算モデル</p> <p>図4-7 鉛直方向の固有周期計算モデル</p> <p>(2) 脚の受ける荷重 脚の受ける荷重はモーメントの釣合いより求める。図4-1において第1脚回りのモーメントの釣合いは次式で求める。</p> $\sum_{i=1}^j m_i \cdot g \cdot \ell_i - R_2 \cdot \ell_0 = 0 \quad (4.1.1)$ <p>したがって、脚の受ける荷重は次式で求める。</p> $R_2 = \sum_{i=1}^j m_i \cdot g \cdot \ell_i / \ell_0 \quad (4.1.2)$ $R_1 = \sum_{i=1}^j m_i \cdot g - R_2 \quad (4.1.3)$	 <p>図4-3 長手方向荷重による胴の第1脚付け根部のモーメント及び鉛直荷重</p> <p>図4-4 横方向荷重による胴の第1脚付け根部のモーメント</p> <p>本容器は、前記の条件より図4-5、図4-6及び図4-7のような1質点系振動モデルとして考える。</p> <p>図4-5 長手方向の固有周期計算モデル</p> <p>図4-6 横方向の固有周期計算モデル</p> <p>図4-7 鉛直方向の固有周期計算モデル</p> <p>(2) 脚の受ける荷重 脚の受ける荷重はモーメントの釣合いより求める。図4-1において第1脚回りのモーメントの釣合いは次式で求める。</p> $\sum_{i=1}^j m_i \cdot g \cdot \ell_i - R_2 \cdot \ell_0 = 0 \quad (4.1.1)$ <p>したがって、脚の受ける荷重は次式で求める。</p> $R_2 = \sum_{i=1}^j m_i \cdot g \cdot \ell_i / \ell_0 \quad (4.1.2)$ $R_1 = \sum_{i=1}^j m_i \cdot g - R_2 \quad (4.1.3)$	<p>差異なし</p>

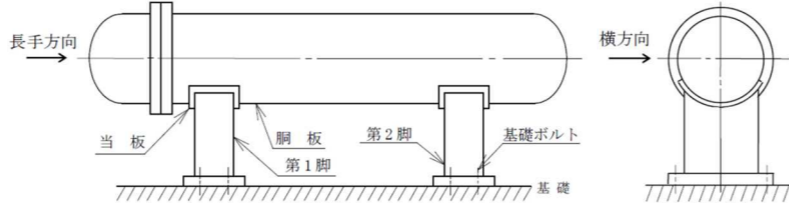
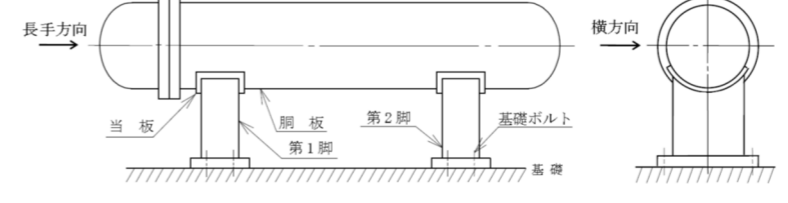
青字：柏崎刈羽原子力発電所第6号機と柏崎刈羽原子力発電所第7号機との差異
 緑字：柏崎刈羽原子力発電所第6号機と島根原子力発電所第2号機との差異

本資料のうち枠囲みの内容は、当社の機密事項を含むため、又は他社の機密事項を含む可能性があるため公開できません。

島根原子力発電所第2号機	柏崎刈羽原子力発電所第7号機	柏崎刈羽原子力発電所第6号機	柏崎刈羽原子力発電所第7号機との比較
	<p>(3) 長手方向の固有周期 図4-5におけるばね定数は次式で求める。 $K_{\ell} = \frac{1000}{\frac{h_1^3}{12 \cdot E_s \cdot I_{sy}} + \frac{h_1}{G_s \cdot A_{s1}}} \dots\dots\dots (4.1.4)$ 固有周期は次式で求める。 $T_1 = 2 \cdot \pi \cdot \sqrt{\frac{m_0}{K_{\ell}}} \dots\dots\dots (4.1.5)$</p> <p>(4) 横方向の固有周期 図4-6におけるばね定数は次式で求める。 $K_c = \frac{1000}{\frac{h_1^2 \cdot (3 \cdot h_2 - h_1)}{6 \cdot E_s \cdot I_{sx}} + \frac{(h_2 - h_1) \cdot h_1 \cdot (h_2 - h_1/2)}{E_s \cdot I_{sx}} + \frac{h_1}{G_s \cdot A_{s2}}} \dots\dots\dots (4.1.6)$ 固有周期は次式で求める。 $T_2 = 2 \cdot \pi \cdot \sqrt{\frac{R_1 + m_{s1}}{K_c}} \dots\dots\dots (4.1.7)$ ただし、脚の受ける荷重が $R_2 > R_1$ となる場合は、R_1 を R_2 に置き換える。</p> <p>(5) 鉛直方向の固有周期 図4-7におけるばね定数は次式で求める。 $K_v = \frac{1000}{A_s \cdot E_s} \dots\dots\dots (4.1.8)$ 固有周期は次式で求める。 $T_3 = 2 \cdot \pi \cdot \sqrt{\frac{R_1 + m_{s1}}{K_v}} \dots\dots\dots (4.1.9)$ ただし、脚の受ける荷重が $R_2 > R_1$ となる場合は、R_1 を R_2 に置き換える。</p>	<p>(3) 長手方向の固有周期 図4-5におけるばね定数は次式で求める。 $K_{\ell} = \frac{1000}{\frac{h_1^3}{12 \cdot E_s \cdot I_{sy}} + \frac{h_1}{G_s \cdot A_{s1}}} \dots\dots\dots (4.1.4)$ 固有周期は次式で求める。 $T_1 = 2 \cdot \pi \cdot \sqrt{\frac{m_0}{K_{\ell}}} \dots\dots\dots (4.1.5)$</p> <p>(4) 横方向の固有周期 図4-6におけるばね定数は次式で求める。 $K_c = \frac{1000}{\frac{h_1^2 \cdot (3 \cdot h_2 - h_1)}{6 \cdot E_s \cdot I_{sx}} + \frac{(h_2 - h_1) \cdot h_1 \cdot (h_2 - h_1/2)}{E_s \cdot I_{sx}} + \frac{h_1}{G_s \cdot A_{s2}}} \dots\dots\dots (4.1.6)$ 固有周期は次式で求める。 $T_2 = 2 \cdot \pi \cdot \sqrt{\frac{R_1 + m_{s1}}{K_c}} \dots\dots\dots (4.1.7)$ ただし、脚の受ける荷重が $R_2 > R_1$ となる場合は、R_1 を R_2 に置き換える。</p> <p>(5) 鉛直方向の固有周期 図4-7におけるばね定数は次式で求める。 $K_v = \frac{1000}{A_s \cdot E_s} \dots\dots\dots (4.1.8)$ 固有周期は次式で求める。 $T_3 = 2 \cdot \pi \cdot \sqrt{\frac{R_1 + m_{s1}}{K_v}} \dots\dots\dots (4.1.9)$ ただし、脚の受ける荷重が $R_2 > R_1$ となる場合は、R_1 を R_2 に置き換える。</p>	<p>差異なし</p>

青字：柏崎刈羽原子力発電所第6号機と柏崎刈羽原子力発電所第7号機との差異
 緑字：柏崎刈羽原子力発電所第6号機と島根原子力発電所第2号機との差異

本資料のうち枠囲みの内容は、当社の機密事項を含むため、又は他社の機密事項を含む可能性があるため公開できません。

島根原子力発電所第2号機	柏崎刈羽原子力発電所第7号機	柏崎刈羽原子力発電所第6号機	柏崎刈羽原子力発電所第7号機との比較
	<p>5. 構造強度評価</p> <p>5.1 構造強度評価方法</p> <p>4.1(1)項a.～f.のほか、次の条件で計算する。概要図を図5-1に示す。</p> <p>(1) 地震力は容器に対して水平方向及び鉛直方向から作用するものとする。ここで、水平方向地震力は胴の長手方向に作用する場合と胴の横方向に作用する場合を考慮する。</p> <p>(2) 第1脚と第2脚は同形状であり、受ける荷重の大きい方の脚についての評価を計算書に記載する。</p>  <p>図5-1 概要図</p> <p>5.2 設計用地震力 「弾性設計用地震動 S d 又は静的震度」及び「基準地震動 S s」による地震力は、<u>V-2-1-7</u>「設計用床応答曲線の作成方針」に基づき設定する。</p> <p>5.3 計算方法</p> <p>5.3.1 応力の計算方法 応力計算における水平方向と鉛直方向の組合せについて、静的地震力を用いる場合は絶対値を用いる。動的地震力を用いる場合は、絶対値又は S R S S 法を用いる。</p> <p>5.3.1.1 胴の計算方法</p> <p>(1) 曲げモーメント 図4-1に示すように胴を集中荷重を受けるはりとして考える。 図4-2において脚付け根部における曲げモーメント M₁ 及び M₂ は次式で求める。</p> $M_1 = \sum_{i=1}^{j_2} m_i \cdot g \cdot \ell_i \quad \dots \dots \dots (5.3.1.1.1)$ $M_2 = \sum_{i=j_1-j_2+1}^{j_1} m_i \cdot g \cdot \ell_i - \ell_0 \quad \dots \dots \dots (5.3.1.1.2)$	<p>5. 構造強度評価</p> <p>5.1 構造強度評価方法</p> <p>4.1(1)項a.～f.のほか、次の条件で計算する。概要図を図5-1に示す。</p> <p>(1) 地震力は容器に対して水平方向及び鉛直方向から作用するものとする。ここで、水平方向地震力は胴の長手方向に作用する場合と胴の横方向に作用する場合を考慮する。</p> <p>(2) 第1脚と第2脚は同形状であり、受ける荷重の大きい方の脚についての評価を計算書に記載する。</p>  <p>図5-1 概要図</p> <p>5.2 設計用地震力 「弾性設計用地震動 S d 又は静的震度」及び「基準地震動 S s」による地震力は、<u>VI-2-1-7</u>「設計用床応答曲線の作成方針」に基づき設定する。</p> <p>5.3 計算方法</p> <p>5.3.1 応力の計算方法 応力計算における水平方向と鉛直方向の組合せについて、静的地震力を用いる場合は絶対値を用いる。動的地震力を用いる場合は、絶対値又は S R S S 法を用いる。</p> <p>5.3.1.1 胴の計算方法</p> <p>(1) 曲げモーメント 図4-1に示すように胴を集中荷重を受けるはりとして考える。 図4-2において脚付け根部における曲げモーメント M₁ 及び M₂ は次式で求める。</p> $M_1 = \sum_{i=1}^{j_2} m_i \cdot g \cdot \ell_i \quad \dots \dots \dots (5.3.1.1.1)$ $M_2 = \sum_{i=j_1-j_2+1}^{j_1} m_i \cdot g \cdot \ell_i - \ell_0 \quad \dots \dots \dots (5.3.1.1.2)$	<p>記載の適正化 (図書番号変更による差異)</p>

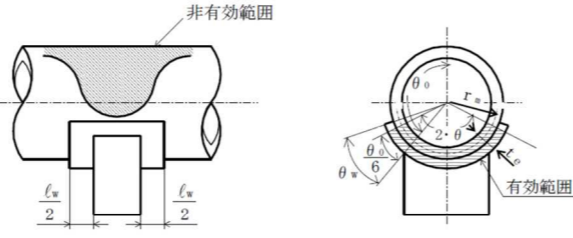
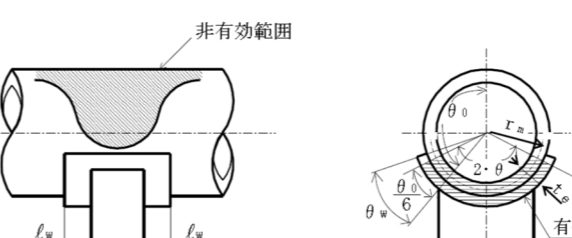
青字：柏崎刈羽原子力発電所第6号機と柏崎刈羽原子力発電所第7号機との差異
 緑字：柏崎刈羽原子力発電所第6号機と島根原子力発電所第2号機との差異

本資料のうち枠囲みの内容は、当社の機密事項を含むため、又は他社の機密事項を含む可能性があるため公開できません。

島根原子力発電所第2号機	柏崎刈羽原子力発電所第7号機	柏崎刈羽原子力発電所第6号機	柏崎刈羽原子力発電所第7号機との比較
	<p>(2) 静水頭又は内圧による応力 静水頭による場合（鉛直方向地震時を含む。）</p> $\sigma_{\phi 1} = \frac{\rho \cdot g \cdot H \cdot D_i}{2 \cdot t} \dots\dots\dots (5.3.1.1.3)$ $\sigma_{\phi 2} = \frac{\rho \cdot g \cdot H \cdot D_i \cdot C_v}{2 \cdot t} \dots\dots\dots (5.3.1.1.4)$ $\sigma_{x 1} = \frac{\rho \cdot g \cdot H \cdot D_i}{4 \cdot t} \dots\dots\dots (5.3.1.1.5)$ <p>内圧による場合</p> $\sigma_{\phi 1} = \frac{P_r \cdot (D_i + 1.2 \cdot t)}{2 \cdot t} \dots\dots\dots (5.3.1.1.6)$ $\sigma_{\phi 2} = 0 \dots\dots\dots (5.3.1.1.7)$ $\sigma_{x 1} = \frac{P_r \cdot (D_i + 1.2 \cdot t)}{4 \cdot t} \dots\dots\dots (5.3.1.1.8)$ <p>(3) 運転時質量及び鉛直方向地震により生じる長手方向曲げモーメントによる応力 (1)で求めた曲げモーメントにより胴の第1脚付け根部に生じる応力は次のように求める。 引用文献(1)によれば、この曲げモーメントは胴の断面に対して一様に作用するものではなく、脚取付部において円周方向の曲げモーメントに置き換えられ、胴の局部変形を生じさせようとする。 長手方向の曲げモーメントによる胴の応力の影響範囲を脚上$\frac{\theta_0}{6}$の点とすると長手方向曲げモーメントに対する胴の有効断面積は図5-2に$2 \cdot \theta$で示される円殻である。したがって、運転時質量による応力は次式で求める。 $\sigma_{x 2} = \frac{M_1}{Z} \dots\dots\dots (5.3.1.1.9)$ また、鉛直方向地震による応力は次式で求める。 $\sigma_{x 6} = \frac{M_1}{Z} \cdot C_v \dots\dots\dots (5.3.1.1.10)$</p>	<p>(2) 静水頭又は内圧による応力 静水頭による場合（鉛直方向地震時を含む。）</p> $\sigma_{\phi 1} = \frac{\rho \cdot g \cdot H \cdot D_i}{2 \cdot t} \dots\dots\dots (5.3.1.1.3)$ $\sigma_{\phi 2} = \frac{\rho \cdot g \cdot H \cdot D_i \cdot C_v}{2 \cdot t} \dots\dots\dots (5.3.1.1.4)$ $\sigma_{x 1} = \frac{\rho \cdot g \cdot H \cdot D_i}{4 \cdot t} \dots\dots\dots (5.3.1.1.5)$ <p>内圧による場合</p> $\sigma_{\phi 1} = \frac{P_r \cdot (D_i + 1.2 \cdot t)}{2 \cdot t} \dots\dots\dots (5.3.1.1.6)$ $\sigma_{\phi 2} = 0 \dots\dots\dots (5.3.1.1.7)$ $\sigma_{x 1} = \frac{P_r \cdot (D_i + 1.2 \cdot t)}{4 \cdot t} \dots\dots\dots (5.3.1.1.8)$ <p>(3) 運転時質量及び鉛直方向地震により生じる長手方向曲げモーメントによる応力 (1)で求めた曲げモーメントにより胴の第1脚付け根部に生じる応力は次のように求める。 引用文献(1)によれば、この曲げモーメントは胴の断面に対して一様に作用するものではなく、脚取付部において円周方向の曲げモーメントに置き換えられ、胴の局部変形を生じさせようとする。 長手方向の曲げモーメントによる胴の応力の影響範囲を脚上$\frac{\theta_0}{6}$の点とすると長手方向曲げモーメントに対する胴の有効断面積は図5-2に$2 \cdot \theta$で示される円殻である。したがって、運転時質量による応力は次式で求める。 $\sigma_{x 2} = \frac{M_1}{Z} \dots\dots\dots (5.3.1.1.9)$ また、鉛直方向地震による応力は次式で求める。 $\sigma_{x 6} = \frac{M_1}{Z} \cdot C_v \dots\dots\dots (5.3.1.1.10)$</p>	<p>差異なし</p>

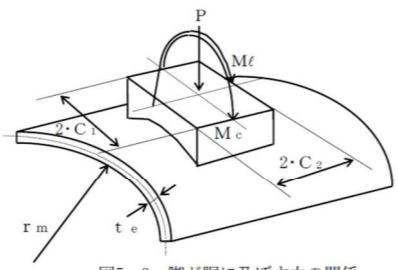
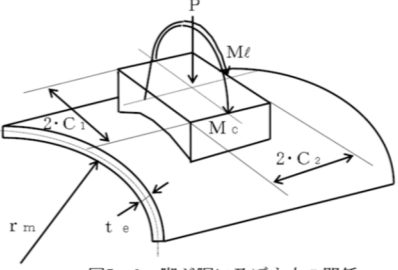
青字：柏崎刈羽原子力発電所第6号機と柏崎刈羽原子力発電所第7号機との差異
 緑字：柏崎刈羽原子力発電所第6号機と島根原子力発電所第2号機との差異

本資料のうち枠囲みの内容は、当社の機密事項を含むため、又は他社の機密事項を含む可能性があるため公開できません。

島根原子力発電所第2号機	柏崎刈羽原子力発電所第7号機	柏崎刈羽原子力発電所第6号機	柏崎刈羽原子力発電所第7号機との比較
	<p>ここで、</p> $r_m = \frac{D_i + t_e}{2} \dots\dots\dots (5.3.1.1.11)$ $Z = r_m^2 \cdot t_e \cdot \left\{ \frac{\theta + \sin \theta \cdot \cos \theta - 2 \cdot \sin^2 \theta / \theta}{(\sin \theta / \theta) - \cos \theta} \right\} \dots\dots\dots (5.3.1.1.12)$  <p>図5-2 脚付け根部の有効範囲</p> <p>胴の脚付け根部に取り付く当板の大きさが</p> <p>周方向範囲 $\theta_w \geq \frac{\theta_o}{6}^{*1} \dots\dots\dots (5.3.1.1.13)$</p> <p>長手方向範囲 $\ell_w \geq 1.56 \cdot \sqrt{\left(\frac{D_i + t}{2}\right) \cdot t}^{*2} \dots\dots\dots (5.3.1.1.14)$</p> <p>である場合、脚付け根部における胴の有効板厚 t_e は胴板の厚さと当板の厚さの合計とする。また、当板が上記の範囲を満たさない場合、t_e は胴板の厚さとする。</p> <p>注記*1：引用文献(1)より引用 *2：引用文献(3)より引用</p>	<p>ここで、</p> $r_m = \frac{D_i + t_e}{2} \dots\dots\dots (5.3.1.1.11)$ $Z = r_m^2 \cdot t_e \cdot \left\{ \frac{\theta + \sin \theta \cdot \cos \theta - 2 \cdot \sin^2 \theta / \theta}{(\sin \theta / \theta) - \cos \theta} \right\} \dots\dots\dots (5.3.1.1.12)$  <p>図5-2 脚付け根部の有効範囲</p> <p>胴の脚付け根部に取り付く当板の大きさが</p> <p>周方向範囲 $\theta_w \geq \frac{\theta_o}{6}^{*1} \dots\dots\dots (5.3.1.1.13)$</p> <p>長手方向範囲 $\ell_w \geq 1.56 \cdot \sqrt{\left(\frac{D_i + t}{2}\right) \cdot t}^{*2} \dots\dots\dots (5.3.1.1.14)$</p> <p>である場合、脚付け根部における胴の有効板厚 t_e は胴板の厚さと当板の厚さの合計とする。また、当板が上記の範囲を満たさない場合、t_e は胴板の厚さとする。</p> <p>注記*1：引用文献(1)より引用 *2：引用文献(3)より引用</p>	<p>差異なし</p>

青字：柏崎刈羽原子力発電所第6号機と柏崎刈羽原子力発電所第7号機との差異
 緑字：柏崎刈羽原子力発電所第6号機と島根原子力発電所第2号機との差異

本資料のうち枠囲みの内容は、当社の機密事項を含むため、又は他社の機密事項を含む可能性があるため公開できません。

島根原子力発電所第2号機	柏崎刈羽原子力発電所第7号機	柏崎刈羽原子力発電所第6号機	柏崎刈羽原子力発電所第7号機との比較
	<p>(4) 運転時質量及び鉛直方向地震による脚付け根部の応力 脚の受ける荷重が$R_2 > R_1$となる場合は、R_1をR_2に置き換える。 胴の脚付け根部には脚反力による周方向応力及び軸方向応力が生じる。胴の第1脚付け根部に作用する反力は次式で求める。 運転時質量による反力は、 $P = R_1$ (5.3.1.1.15) 鉛直方向地震による反力は、 $P_e = C_v \cdot R_1$ (5.3.1.1.16) この反力P及びP_eにより生じる胴の周方向応力及び軸方向応力は、引用文献(2)により次のように求める。 脚が胴に及ぼす力の関係を図5-3に示す。</p>  <p>図5-3 脚が胴に及ぼす力の関係</p> <p>ここで、シェルパラメータγ及びアタッチメントパラメータβは以下のように定義する。 $\gamma = r_m / t_e$ (5.3.1.1.17) $\beta_1 = C_1 / r_m$ (5.3.1.1.18) $\beta_2 = C_2 / r_m$ (5.3.1.1.19) $4 \geq \beta_1 / \beta_2 \geq 1$のとき $\beta = \left[1 - \frac{1}{3} \cdot (\beta_1 / \beta_2 - 1) \cdot (1 - K_{1j}) \right] \cdot \sqrt{\beta_1 \cdot \beta_2}$ (5.3.1.1.20) ただし、$\beta \leq 0.5$ $\frac{1}{4} \leq \beta_1 / \beta_2 < 1$のとき $\beta = \left[1 - \frac{4}{3} \cdot (1 - \beta_1 / \beta_2) \cdot (1 - K_{2j}) \right] \cdot \sqrt{\beta_1 \cdot \beta_2}$ (5.3.1.1.21) ただし、$\beta \leq 0.5$</p>	<p>(4) 運転時質量及び鉛直方向地震による脚付け根部の応力 脚の受ける荷重が$R_2 > R_1$となる場合は、R_1をR_2に置き換える。 胴の脚付け根部には脚反力による周方向応力及び軸方向応力が生じる。胴の第1脚付け根部に作用する反力は次式で求める。 運転時質量による反力は、 $P = R_1$ (5.3.1.1.15) 鉛直方向地震による反力は、 $P_e = C_v \cdot R_1$ (5.3.1.1.16) この反力P及びP_eにより生じる胴の周方向応力及び軸方向応力は、引用文献(2)により次のように求める。 脚が胴に及ぼす力の関係を図5-3に示す。</p>  <p>図5-3 脚が胴に及ぼす力の関係</p> <p>ここで、シェルパラメータγ及びアタッチメントパラメータβは以下のように定義する。 $\gamma = r_m / t_e$ (5.3.1.1.17) $\beta_1 = C_1 / r_m$ (5.3.1.1.18) $\beta_2 = C_2 / r_m$ (5.3.1.1.19) $4 \geq \beta_1 / \beta_2 \geq 1$のとき $\beta = \left[1 - \frac{1}{3} \cdot (\beta_1 / \beta_2 - 1) \cdot (1 - K_{1j}) \right] \cdot \sqrt{\beta_1 \cdot \beta_2}$ (5.3.1.1.20) ただし、$\beta \leq 0.5$ $\frac{1}{4} \leq \beta_1 / \beta_2 < 1$のとき $\beta = \left[1 - \frac{4}{3} \cdot (1 - \beta_1 / \beta_2) \cdot (1 - K_{2j}) \right] \cdot \sqrt{\beta_1 \cdot \beta_2}$ (5.3.1.1.21) ただし、$\beta \leq 0.5$</p>	差異なし
	<p>シェルパラメータγ及びアタッチメントパラメータβによって引用文献(2)の図より値（以下*を付記するもの）を求めることにより応力は次式で求める。 反力Pによる応力は、 一次応力 $\sigma_{\phi 3} = \left(\frac{N_{\phi}}{P / r_m} \right)^* \cdot \left(\frac{P}{r_m \cdot t_e} \right)$ (5.3.1.1.22) $\sigma_{x 3} = \left(\frac{N_x}{P / r_m} \right)^* \cdot \left(\frac{P}{r_m \cdot t_e} \right)$ (5.3.1.1.23) 反力P_eによる応力は、 一次応力 $\sigma_{\phi 71} = \left(\frac{N_{\phi}}{P_e / r_m} \right)^* \cdot \left(\frac{P_e}{r_m \cdot t_e} \right)$ (5.3.1.1.24) $\sigma_{x 71} = \left(\frac{N_x}{P_e / r_m} \right)^* \cdot \left(\frac{P_e}{r_m \cdot t_e} \right)$ (5.3.1.1.25) 二次応力 $\sigma_{\phi 72} = \left(\frac{M_{\phi}}{P_e} \right)^* \cdot \left(\frac{6 \cdot P_e}{t_e^2} \right)$ (5.3.1.1.26) $\sigma_{x 72} = \left(\frac{M_x}{P_e} \right)^* \cdot \left(\frac{6 \cdot P_e}{t_e^2} \right)$ (5.3.1.1.27)</p>	<p>シェルパラメータγ及びアタッチメントパラメータβによって引用文献(2)の図より値（以下*を付記するもの）を求めることにより応力は次式で求める。 反力Pによる応力は、 一次応力 $\sigma_{\phi 3} = \left(\frac{N_{\phi}}{P / r_m} \right)^* \cdot \left(\frac{P}{r_m \cdot t_e} \right)$ (5.3.1.1.22) $\sigma_{x 3} = \left(\frac{N_x}{P / r_m} \right)^* \cdot \left(\frac{P}{r_m \cdot t_e} \right)$ (5.3.1.1.23) 反力P_eによる応力は、 一次応力 $\sigma_{\phi 71} = \left(\frac{N_{\phi}}{P_e / r_m} \right)^* \cdot \left(\frac{P_e}{r_m \cdot t_e} \right)$ (5.3.1.1.24) $\sigma_{x 71} = \left(\frac{N_x}{P_e / r_m} \right)^* \cdot \left(\frac{P_e}{r_m \cdot t_e} \right)$ (5.3.1.1.25) 二次応力 $\sigma_{\phi 72} = \left(\frac{M_{\phi}}{P_e} \right)^* \cdot \left(\frac{6 \cdot P_e}{t_e^2} \right)$ (5.3.1.1.26) $\sigma_{x 72} = \left(\frac{M_x}{P_e} \right)^* \cdot \left(\frac{6 \cdot P_e}{t_e^2} \right)$ (5.3.1.1.27)</p>	差異なし

青字：柏崎刈羽原子力発電所第6号機と柏崎刈羽原子力発電所第7号機との差異
緑字：柏崎刈羽原子力発電所第6号機と島根原子力発電所第2号機との差異

本資料のうち枠囲みの内容は、当社の機密事項を含むため、又は他社の機密事項を含む可能性があるため公開できません。

島根原子力発電所第2号機	柏崎刈羽原子力発電所第7号機	柏崎刈羽原子力発電所第6号機	柏崎刈羽原子力発電所第7号機との比較
	<p>(5) 長手方向地震による脚付け根部の応力 第2脚は長手方向に自由にスライドできるので第1脚は図4-3のように変形し、脚付け根部に生じる曲げモーメント及び鉛直荷重は次式で求める。</p> $M_{\ell} = \frac{1}{2} \cdot C_H \cdot (m_0 - m_{s1}) \cdot g \cdot h_1 \quad \dots \dots \dots (5.3.1.1.28)$ $P_{\ell} = C_H \cdot (m_0 - m_{s1}) \cdot g \cdot \frac{h_2 - \frac{1}{2} \cdot h_1}{\ell_0} \quad \dots \dots \dots (5.3.1.1.29)$ <p>曲げモーメントM_{ℓ}と鉛直荷重P_{ℓ}により生じる胴の周方向応力及び軸方向応力は、シェルパラメータγ及びアタッチメントパラメータβによって引用文献(2)の図より値(以下*を付記するもの)を求めることにより(5.3.1.1.31)式～(5.3.1.1.38)式で求める。</p> <p>ここで、シェルパラメータγ及びP_{ℓ}の場合のアタッチメントパラメータβは(4)と同じであるが、M_{ℓ}の場合のアタッチメントパラメータβは次式による。</p> <p>ただし、二次応力を求める場合は更に$K_{\ell j}$を乗じた値とする。</p> $\beta = \sqrt[3]{\beta_1 \cdot \beta_2^2} \quad \dots \dots \dots (5.3.1.1.30)$ <p>ただし、$\beta \leq 0.5$</p>	<p>(5) 長手方向地震による脚付け根部の応力 第2脚は長手方向に自由にスライドできるので第1脚は図4-3のように変形し、脚付け根部に生じる曲げモーメント及び鉛直荷重は次式で求める。</p> $M_{\ell} = \frac{1}{2} \cdot C_H \cdot (m_0 - m_{s1}) \cdot g \cdot h_1 \quad \dots \dots \dots (5.3.1.1.28)$ $P_{\ell} = C_H \cdot (m_0 - m_{s1}) \cdot g \cdot \frac{h_2 - \frac{1}{2} \cdot h_1}{\ell_0} \quad \dots \dots \dots (5.3.1.1.29)$ <p>曲げモーメントM_{ℓ}と鉛直荷重P_{ℓ}により生じる胴の周方向応力及び軸方向応力は、シェルパラメータγ及びアタッチメントパラメータβによって引用文献(2)の図より値(以下*を付記するもの)を求めることにより(5.3.1.1.31)式～(5.3.1.1.38)式で求める。</p> <p>ここで、シェルパラメータγ及びP_{ℓ}の場合のアタッチメントパラメータβは(4)と同じであるが、M_{ℓ}の場合のアタッチメントパラメータβは次式による。</p> <p>ただし、二次応力を求める場合は更に$K_{\ell j}$を乗じた値とする。</p> $\beta = \sqrt[3]{\beta_1 \cdot \beta_2^2} \quad \dots \dots \dots (5.3.1.1.30)$ <p>ただし、$\beta \leq 0.5$</p>	<p>差異なし</p>

青字：柏崎刈羽原子力発電所第6号機と柏崎刈羽原子力発電所第7号機との差異
 緑字：柏崎刈羽原子力発電所第6号機と島根原子力発電所第2号機との差異

本資料のうち枠囲みの内容は、当社の機密事項を含むため、又は他社の機密事項を含む可能性があるため公開できません。

島根原子力発電所第2号機	柏崎刈羽原子力発電所第7号機	柏崎刈羽原子力発電所第6号機	柏崎刈羽原子力発電所第7号機との比較
	<p>曲げモーメントM_dにより生じる応力は次式で求める。</p> <p>一次応力</p> $\sigma_{\phi 411} = \left\{ \frac{N_{\phi}}{M_d / (r m^2 \cdot \beta)} \right\}^* \cdot \left(\frac{M_d}{r m^2 \cdot \beta \cdot t e} \right) \cdot C_{t1} \quad \dots \dots (5.3.1.1.31)$ $\sigma_{x 411} = \left\{ \frac{N_x}{M_d / (r m^2 \cdot \beta)} \right\}^* \cdot \left(\frac{M_d}{r m^2 \cdot \beta \cdot t e} \right) \cdot C_{t2} \quad \dots \dots (5.3.1.1.32)$ <p>二次応力</p> $\sigma_{\phi 421} = \left\{ \frac{M_{\phi}}{M_d / (r m \cdot \beta)} \right\}^* \cdot \left(\frac{6 \cdot M_d}{r m \cdot \beta \cdot t e^2} \right) \quad \dots \dots (5.3.1.1.33)$ $\sigma_{x 421} = \left\{ \frac{M_x}{M_d / (r m \cdot \beta)} \right\}^* \cdot \left(\frac{6 \cdot M_d}{r m \cdot \beta \cdot t e^2} \right) \quad \dots \dots (5.3.1.1.34)$ <p>鉛直荷重P_dにより生じる応力は次式で求める。</p> <p>一次応力</p> $\sigma_{\phi 412} = \left(\frac{N_{\phi}}{P_d / r m} \right)^* \cdot \left(\frac{P_d}{r m \cdot t e} \right) \quad \dots \dots (5.3.1.1.35)$ $\sigma_{x 412} = \left(\frac{N_x}{P_d / r m} \right)^* \cdot \left(\frac{P_d}{r m \cdot t e} \right) \quad \dots \dots (5.3.1.1.36)$ <p>二次応力</p> $\sigma_{\phi 422} = \left(\frac{M_{\phi}}{P_d} \right)^* \cdot \left(\frac{6 \cdot P_d}{t e^2} \right) \quad \dots \dots (5.3.1.1.37)$ $\sigma_{x 422} = \left(\frac{M_x}{P_d} \right)^* \cdot \left(\frac{6 \cdot P_d}{t e^2} \right) \quad \dots \dots (5.3.1.1.38)$ <p>また、水平方向荷重により胴には、次式で求める引張応力が生じる。</p> $\sigma_{x 413} = \frac{C_H \cdot (m_o - m_{s1}) \cdot g}{\pi \cdot (D_i + t) \cdot t} \quad \dots \dots (5.3.1.1.39)$ <p>したがって、曲げモーメントM_d、鉛直荷重P_d及び水平方向荷重により生じる胴の応力は次式で求める。</p> <p>一次応力</p> $\sigma_{\phi 41} = \sigma_{\phi 411} + \sigma_{\phi 412} \quad \dots \dots (5.3.1.1.40)$ $\sigma_{x 41} = \sigma_{x 411} + \sigma_{x 412} + \sigma_{x 413} \quad \dots \dots (5.3.1.1.41)$ <p>二次応力</p> $\sigma_{\phi 42} = \sigma_{\phi 421} + \sigma_{\phi 422} \quad \dots \dots (5.3.1.1.42)$ $\sigma_{x 42} = \sigma_{x 421} + \sigma_{x 422} \quad \dots \dots (5.3.1.1.43)$ <p>また、長手方向地震が作用した場合、第1脚付け根部に生じるせん断応力は次式で求める。</p> $\tau_{\ell} = \frac{C_H \cdot (m_o - m_{s1}) \cdot g}{4 \cdot C_2 \cdot t} \quad \dots \dots (5.3.1.1.44)$	<p>曲げモーメントM_dにより生じる応力は次式で求める。</p> <p>一次応力</p> $\sigma_{\phi 411} = \left\{ \frac{N_{\phi}}{M_d / (r m^2 \cdot \beta)} \right\}^* \cdot \left(\frac{M_d}{r m^2 \cdot \beta \cdot t e} \right) \cdot C_{t1} \quad \dots \dots (5.3.1.1.31)$ $\sigma_{x 411} = \left\{ \frac{N_x}{M_d / (r m^2 \cdot \beta)} \right\}^* \cdot \left(\frac{M_d}{r m^2 \cdot \beta \cdot t e} \right) \cdot C_{t2} \quad \dots \dots (5.3.1.1.32)$ <p>二次応力</p> $\sigma_{\phi 421} = \left\{ \frac{M_{\phi}}{M_d / (r m \cdot \beta)} \right\}^* \cdot \left(\frac{6 \cdot M_d}{r m \cdot \beta \cdot t e^2} \right) \quad \dots \dots (5.3.1.1.33)$ $\sigma_{x 421} = \left\{ \frac{M_x}{M_d / (r m \cdot \beta)} \right\}^* \cdot \left(\frac{6 \cdot M_d}{r m \cdot \beta \cdot t e^2} \right) \quad \dots \dots (5.3.1.1.34)$ <p>鉛直荷重P_dにより生じる応力は次式で求める。</p> <p>一次応力</p> $\sigma_{\phi 412} = \left(\frac{N_{\phi}}{P_d / r m} \right)^* \cdot \left(\frac{P_d}{r m \cdot t e} \right) \quad \dots \dots (5.3.1.1.35)$ $\sigma_{x 412} = \left(\frac{N_x}{P_d / r m} \right)^* \cdot \left(\frac{P_d}{r m \cdot t e} \right) \quad \dots \dots (5.3.1.1.36)$ <p>二次応力</p> $\sigma_{\phi 422} = \left(\frac{M_{\phi}}{P_d} \right)^* \cdot \left(\frac{6 \cdot P_d}{t e^2} \right) \quad \dots \dots (5.3.1.1.37)$ $\sigma_{x 422} = \left(\frac{M_x}{P_d} \right)^* \cdot \left(\frac{6 \cdot P_d}{t e^2} \right) \quad \dots \dots (5.3.1.1.38)$ <p>また、水平方向荷重により胴には、次式で求める引張応力が生じる。</p> $\sigma_{x 413} = \frac{C_H \cdot (m_o - m_{s1}) \cdot g}{\pi \cdot (D_i + t) \cdot t} \quad \dots \dots (5.3.1.1.39)$ <p>したがって、曲げモーメントM_d、鉛直荷重P_d及び水平方向荷重により生じる胴の応力は次式で求める。</p> <p>一次応力</p> $\sigma_{\phi 41} = \sigma_{\phi 411} + \sigma_{\phi 412} \quad \dots \dots (5.3.1.1.40)$ $\sigma_{x 41} = \sigma_{x 411} + \sigma_{x 412} + \sigma_{x 413} \quad \dots \dots (5.3.1.1.41)$ <p>二次応力</p> $\sigma_{\phi 42} = \sigma_{\phi 421} + \sigma_{\phi 422} \quad \dots \dots (5.3.1.1.42)$ $\sigma_{x 42} = \sigma_{x 421} + \sigma_{x 422} \quad \dots \dots (5.3.1.1.43)$ <p>また、長手方向地震が作用した場合、第1脚付け根部に生じるせん断応力は次式で求める。</p> $\tau_{\ell} = \frac{C_H \cdot (m_o - m_{s1}) \cdot g}{4 \cdot C_2 \cdot t} \quad \dots \dots (5.3.1.1.44)$	<p>差異なし</p>

青字：柏崎刈羽原子力発電所第6号機と柏崎刈羽原子力発電所第7号機との差異
 緑字：柏崎刈羽原子力発電所第6号機と島根原子力発電所第2号機との差異

本資料のうち枠囲みの内容は、当社の機密事項を含むため、又は他社の機密事項を含む可能性があるため公開できません。

島根原子力発電所第2号機	柏崎刈羽原子力発電所第7号機	柏崎刈羽原子力発電所第6号機	柏崎刈羽原子力発電所第7号機との比較
	<p>(6) 横方向地震による脚付け根部の応力 脚の受ける荷重が$R_2 > R_1$となる場合は、R_1をR_2に置き換える。 横方向地震が作用した場合、第1脚の付け根部に生じる曲げモーメントM_cは次式で求める。</p> $M_c = C_H \cdot R_1 \cdot r_o \quad (5.3.1.1.45)$ $r_o = \frac{D_i}{2} + t_e \quad (5.3.1.1.46)$ <p>この曲げモーメントM_cにより生じる胴の周方向応力及び軸方向応力は、シェルパラメータγ及びアタッチメントパラメータβによって引用文献(2)の図より値(以下*を付記するもの)を求めることにより(5.3.1.1.48)式～(5.3.1.1.51)式で求める。</p> <p>ここで、シェルパラメータγは(4)と同じであるが、アタッチメントパラメータβは次式による。ただし、二次応力を求める場合は更にK_{c_j}を乗じた値とする。</p> $\beta = \sqrt[3]{\beta_1^2 \cdot \beta_2} \quad (5.3.1.1.47)$ <p>ただし、$\beta \leq 0.5$ したがって、応力は次式で求める。</p> <p>一次応力</p> $\sigma_{\phi s1} = \left\{ \frac{N_\phi}{M_c / (r_m^2 \cdot \beta)} \right\}^* \cdot \left(\frac{M_c}{r_m^2 \cdot \beta \cdot t_e} \right) \cdot C_{c1} \quad (5.3.1.1.48)$ $\sigma_{xs1} = \left\{ \frac{N_x}{M_c / (r_m^2 \cdot \beta)} \right\}^* \cdot \left(\frac{M_c}{r_m^2 \cdot \beta \cdot t_e} \right) \cdot C_{c2} \quad (5.3.1.1.49)$ <p>二次応力</p> $\sigma_{\phi s2} = \left\{ \frac{M_\phi}{M_c / (r_m \cdot \beta)} \right\}^* \cdot \left(\frac{6 \cdot M_c}{r_m \cdot \beta \cdot t_e^2} \right) \quad (5.3.1.1.50)$ $\sigma_{xs2} = \left\{ \frac{M_x}{M_c / (r_m \cdot \beta)} \right\}^* \cdot \left(\frac{6 \cdot M_c}{r_m \cdot \beta \cdot t_e^2} \right) \quad (5.3.1.1.51)$ <p>また、横方向地震が作用した場合、第1脚付け根部に生じるせん断応力は次式で求める。</p> $\tau_c = \frac{C_H \cdot R_1}{4 \cdot C_1 \cdot t} \quad (5.3.1.1.52)$	<p>(6) 横方向地震による脚付け根部の応力 脚の受ける荷重が$R_2 > R_1$となる場合は、R_1をR_2に置き換える。 横方向地震が作用した場合、第1脚の付け根部に生じる曲げモーメントM_cは次式で求める。</p> $M_c = C_H \cdot R_1 \cdot r_o \quad (5.3.1.1.45)$ $r_o = \frac{D_i}{2} + t_e \quad (5.3.1.1.46)$ <p>この曲げモーメントM_cにより生じる胴の周方向応力及び軸方向応力は、シェルパラメータγ及びアタッチメントパラメータβによって引用文献(2)の図より値(以下*を付記するもの)を求めることにより(5.3.1.1.48)式～(5.3.1.1.51)式で求める。</p> <p>ここで、シェルパラメータγは(4)と同じであるが、アタッチメントパラメータβは次式による。ただし、二次応力を求める場合は更にK_{c_j}を乗じた値とする。</p> $\beta = \sqrt[3]{\beta_1^2 \cdot \beta_2} \quad (5.3.1.1.47)$ <p>ただし、$\beta \leq 0.5$ したがって、応力は次式で求める。</p> <p>一次応力</p> $\sigma_{\phi s1} = \left\{ \frac{N_\phi}{M_c / (r_m^2 \cdot \beta)} \right\}^* \cdot \left(\frac{M_c}{r_m^2 \cdot \beta \cdot t_e} \right) \cdot C_{c1} \quad (5.3.1.1.48)$ $\sigma_{xs1} = \left\{ \frac{N_x}{M_c / (r_m^2 \cdot \beta)} \right\}^* \cdot \left(\frac{M_c}{r_m^2 \cdot \beta \cdot t_e} \right) \cdot C_{c2} \quad (5.3.1.1.49)$ <p>二次応力</p> $\sigma_{\phi s2} = \left\{ \frac{M_\phi}{M_c / (r_m \cdot \beta)} \right\}^* \cdot \left(\frac{6 \cdot M_c}{r_m \cdot \beta \cdot t_e^2} \right) \quad (5.3.1.1.50)$ $\sigma_{xs2} = \left\{ \frac{M_x}{M_c / (r_m \cdot \beta)} \right\}^* \cdot \left(\frac{6 \cdot M_c}{r_m \cdot \beta \cdot t_e^2} \right) \quad (5.3.1.1.51)$ <p>また、横方向地震が作用した場合、第1脚付け根部に生じるせん断応力は次式で求める。</p> $\tau_c = \frac{C_H \cdot R_1}{4 \cdot C_1 \cdot t} \quad (5.3.1.1.52)$	<p>差異なし</p>

青字：柏崎刈羽原子力発電所第6号機と柏崎刈羽原子力発電所第7号機との差異
 緑字：柏崎刈羽原子力発電所第6号機と島根原子力発電所第2号機との差異

本資料のうち枠囲みの内容は、当社の機密事項を含むため、又は他社の機密事項を含む可能性があるため公開できません。

島根原子力発電所第2号機	柏崎刈羽原子力発電所第7号機	柏崎刈羽原子力発電所第6号機	柏崎刈羽原子力発電所第7号機との比較
	<p>(7) 組合せ応力 (2)～(6)によって求めた第1脚付け根部に生じる胴の応力は以下のように組み合わせる。</p> <p>a. 一次一般膜応力 鉛直方向と長手方向地震が作用した場合 $\sigma_{ol} = \text{Max} \{ \text{周方向応力}(\sigma_{ol\phi}), \text{軸方向応力}(\sigma_{olx}) \}$ (5.3.1.1.53)</p> <p>ここで、 $\sigma_{ol\phi} = \sigma_{\phi 1} + \sigma_{\phi 2}$ (5.3.1.1.54)</p> <p>【絶対値和】 $\sigma_{olx} = \sigma_{x1} + \sigma_{x2} + \sigma_{x6} + \sigma_{x413}$ (5.3.1.1.55)</p> <p>【SRSS法】 $\sigma_{olx} = \sigma_{x1} + \sigma_{x2} + \sqrt{\sigma_{x6}^2 + \sigma_{x413}^2}$ (5.3.1.1.56)</p> <p>鉛直方向と横方向地震が作用した場合 $\sigma_{oc} = \text{Max} \{ \text{周方向応力}(\sigma_{oc\phi}), \text{軸方向応力}(\sigma_{ocx}) \}$ (5.3.1.1.57)</p> <p>ここで、 $\sigma_{oc\phi} = \sigma_{\phi 1} + \sigma_{\phi 2}$ (5.3.1.1.58)</p> <p>【絶対値和】 $\sigma_{ocx} = \sigma_{x1} + \sigma_{x2} + \sigma_{x6}$ (5.3.1.1.59)</p> <p>【SRSS法】 $\sigma_{ocx} = \sigma_{x1} + \sigma_{x2} + \sigma_{x6}$ (5.3.1.1.60)</p> <p>したがって、胴に生じる一次一般膜応力の最大値は、絶対値和、SRSS法、それぞれに対して、 $\sigma_o = \text{Max} \{ \text{長手方向地震時応力}(\sigma_{ol}), \text{横方向地震時応力}(\sigma_{oc}) \}$ (5.3.1.1.61)</p> <p>とする。</p>	<p>(7) 組合せ応力 (2)～(6)によって求めた第1脚付け根部に生じる胴の応力は以下のように組み合わせる。</p> <p>a. 一次一般膜応力 鉛直方向と長手方向地震が作用した場合 $\sigma_{ol} = \text{Max} \{ \text{周方向応力}(\sigma_{ol\phi}), \text{軸方向応力}(\sigma_{olx}) \}$ (5.3.1.1.53)</p> <p>ここで、 $\sigma_{ol\phi} = \sigma_{\phi 1} + \sigma_{\phi 2}$ (5.3.1.1.54)</p> <p>【絶対値和】 $\sigma_{olx} = \sigma_{x1} + \sigma_{x2} + \sigma_{x6} + \sigma_{x413}$ (5.3.1.1.55)</p> <p>【SRSS法】 $\sigma_{olx} = \sigma_{x1} + \sigma_{x2} + \sqrt{\sigma_{x6}^2 + \sigma_{x413}^2}$ (5.3.1.1.56)</p> <p>鉛直方向と横方向地震が作用した場合 $\sigma_{oc} = \text{Max} \{ \text{周方向応力}(\sigma_{oc\phi}), \text{軸方向応力}(\sigma_{ocx}) \}$ (5.3.1.1.57)</p> <p>ここで、 $\sigma_{oc\phi} = \sigma_{\phi 1} + \sigma_{\phi 2}$ (5.3.1.1.58)</p> <p>【絶対値和】 $\sigma_{ocx} = \sigma_{x1} + \sigma_{x2} + \sigma_{x6}$ (5.3.1.1.59)</p> <p>【SRSS法】 $\sigma_{ocx} = \sigma_{x1} + \sigma_{x2} + \sigma_{x6}$ (5.3.1.1.60)</p> <p>したがって、胴に生じる一次一般膜応力の最大値は、絶対値和、SRSS法、それぞれに対して、 $\sigma_o = \text{Max} \{ \text{長手方向地震時応力}(\sigma_{ol}), \text{横方向地震時応力}(\sigma_{oc}) \}$ (5.3.1.1.61)</p> <p>とする。</p>	<p>差異なし</p>

青字：柏崎刈羽原子力発電所第6号機と柏崎刈羽原子力発電所第7号機との差異
 緑字：柏崎刈羽原子力発電所第6号機と島根原子力発電所第2号機との差異

本資料のうち枠囲みの内容は、当社の機密事項を含むため、又は他社の機密事項を含む可能性があるため公開できません。

島根原子力発電所第2号機	柏崎刈羽原子力発電所第7号機	柏崎刈羽原子力発電所第6号機	柏崎刈羽原子力発電所第7号機との比較
	<p>b. 一次応力 鉛直方向と長手方向地震が作用した場合</p> $\sigma_{1l} = \frac{1}{2} \cdot \left\{ (\sigma_{1l\phi} + \sigma_{1lx}) + \sqrt{(\sigma_{1l\phi} - \sigma_{1lx})^2 + 4 \cdot \tau_l^2} \right\} \quad (5.3.1.1.62)$ <p>ここで、</p> <p>【絶対値和】</p> $\sigma_{1l\phi} = \sigma_{\phi 1} + \sigma_{\phi 2} + \sigma_{\phi 3} + \sigma_{\phi 41} + \sigma_{\phi 71} \quad (5.3.1.1.63)$ $\sigma_{1lx} = \sigma_{x1} + \sigma_{x2} + \sigma_{x3} + \sigma_{x41} + \sigma_{x6} + \sigma_{x71} \quad (5.3.1.1.64)$ <p>【SRSS法】</p> $\sigma_{1l\phi} = \sigma_{\phi 1} + \sigma_{\phi 3} + \sqrt{\sigma_{\phi 41}^2 + (\sigma_{\phi 2} + \sigma_{\phi 71})^2} \quad (5.3.1.1.65)$ $\sigma_{1lx} = \sigma_{x1} + \sigma_{x2} + \sigma_{x3} + \sqrt{\sigma_{x41}^2 + (\sigma_{x6} + \sigma_{x71})^2} \quad (5.3.1.1.66)$ <p>鉛直方向と横方向地震が作用した場合</p> $\sigma_{1c} = \frac{1}{2} \cdot \left\{ (\sigma_{1c\phi} + \sigma_{1cx}) + \sqrt{(\sigma_{1c\phi} - \sigma_{1cx})^2 + 4 \cdot \tau_c^2} \right\} \quad (5.3.1.1.67)$ <p>ここで、</p> <p>【絶対値和】</p> $\sigma_{1c\phi} = \sigma_{\phi 1} + \sigma_{\phi 2} + \sigma_{\phi 3} + \sigma_{\phi 51} + \sigma_{\phi 71} \quad (5.3.1.1.68)$ $\sigma_{1cx} = \sigma_{x1} + \sigma_{x2} + \sigma_{x3} + \sigma_{x51} + \sigma_{x6} + \sigma_{x71} \quad (5.3.1.1.69)$ <p>【SRSS法】</p> $\sigma_{1c\phi} = \sigma_{\phi 1} + \sigma_{\phi 3} + \sqrt{\sigma_{\phi 51}^2 + (\sigma_{\phi 2} + \sigma_{\phi 71})^2} \quad (5.3.1.1.70)$ $\sigma_{1cx} = \sigma_{x1} + \sigma_{x2} + \sigma_{x3} + \sqrt{\sigma_{x51}^2 + (\sigma_{x6} + \sigma_{x71})^2} \quad (5.3.1.1.71)$ <p>したがって、胴に生じる一次応力の最大値は、絶対値和、SRSS法、それぞれに対して、</p> $\sigma_1 = \text{Max} \{ \text{長手方向地震時応力}(\sigma_{1l}), \text{横方向地震時応力}(\sigma_{1c}) \} \quad (5.3.1.1.72)$ <p>とする。</p>	<p>b. 一次応力 鉛直方向と長手方向地震が作用した場合</p> $\sigma_{1l} = \frac{1}{2} \cdot \left\{ (\sigma_{1l\phi} + \sigma_{1lx}) + \sqrt{(\sigma_{1l\phi} - \sigma_{1lx})^2 + 4 \cdot \tau_l^2} \right\} \quad (5.3.1.1.62)$ <p>ここで、</p> <p>【絶対値和】</p> $\sigma_{1l\phi} = \sigma_{\phi 1} + \sigma_{\phi 2} + \sigma_{\phi 3} + \sigma_{\phi 41} + \sigma_{\phi 71} \quad (5.3.1.1.63)$ $\sigma_{1lx} = \sigma_{x1} + \sigma_{x2} + \sigma_{x3} + \sigma_{x41} + \sigma_{x6} + \sigma_{x71} \quad (5.3.1.1.64)$ <p>【SRSS法】</p> $\sigma_{1l\phi} = \sigma_{\phi 1} + \sigma_{\phi 3} + \sqrt{\sigma_{\phi 41}^2 + (\sigma_{\phi 2} + \sigma_{\phi 71})^2} \quad (5.3.1.1.65)$ $\sigma_{1lx} = \sigma_{x1} + \sigma_{x2} + \sigma_{x3} + \sqrt{\sigma_{x41}^2 + (\sigma_{x6} + \sigma_{x71})^2} \quad (5.3.1.1.66)$ <p>鉛直方向と横方向地震が作用した場合</p> $\sigma_{1c} = \frac{1}{2} \cdot \left\{ (\sigma_{1c\phi} + \sigma_{1cx}) + \sqrt{(\sigma_{1c\phi} - \sigma_{1cx})^2 + 4 \cdot \tau_c^2} \right\} \quad (5.3.1.1.67)$ <p>ここで、</p> <p>【絶対値和】</p> $\sigma_{1c\phi} = \sigma_{\phi 1} + \sigma_{\phi 2} + \sigma_{\phi 3} + \sigma_{\phi 51} + \sigma_{\phi 71} \quad (5.3.1.1.68)$ $\sigma_{1cx} = \sigma_{x1} + \sigma_{x2} + \sigma_{x3} + \sigma_{x51} + \sigma_{x6} + \sigma_{x71} \quad (5.3.1.1.69)$ <p>【SRSS法】</p> $\sigma_{1c\phi} = \sigma_{\phi 1} + \sigma_{\phi 3} + \sqrt{\sigma_{\phi 51}^2 + (\sigma_{\phi 2} + \sigma_{\phi 71})^2} \quad (5.3.1.1.70)$ $\sigma_{1cx} = \sigma_{x1} + \sigma_{x2} + \sigma_{x3} + \sqrt{\sigma_{x51}^2 + (\sigma_{x6} + \sigma_{x71})^2} \quad (5.3.1.1.71)$ <p>したがって、胴に生じる一次応力の最大値は、絶対値和、SRSS法、それぞれに対して、</p> $\sigma_1 = \text{Max} \{ \text{長手方向地震時応力}(\sigma_{1l}), \text{横方向地震時応力}(\sigma_{1c}) \} \quad (5.3.1.1.72)$ <p>とする。</p>	<p>差異なし</p>

青字：柏崎刈羽原子力発電所第6号機と柏崎刈羽原子力発電所第7号機との差異
 緑字：柏崎刈羽原子力発電所第6号機と島根原子力発電所第2号機との差異

本資料のうち枠囲みの内容は、当社の機密事項を含むため、又は他社の機密事項を含む可能性があるため公開できません。

島根原子力発電所第2号機	柏崎刈羽原子力発電所第7号機	柏崎刈羽原子力発電所第6号機	柏崎刈羽原子力発電所第7号機との比較
	<p>c. 地震動のみによる一次応力と二次応力の和の変動値 鉛直方向と長手方向地震が作用した場合の変動値</p> $\sigma_{2l} = (\sigma_{2l\phi} + \sigma_{2lx}) + \sqrt{(\sigma_{2l\phi} - \sigma_{2lx})^2 + 4 \cdot \tau_l^2} \quad \dots\dots\dots (5.3.1.1.73)$ <p>ここで、</p> <p>【絶対値和】</p> $\sigma_{2l\phi} = \sigma_{\phi 2} + \sigma_{\phi 41} + \sigma_{\phi 42} + \sigma_{\phi 71} + \sigma_{\phi 72} \quad \dots\dots (5.3.1.1.74)$ $\sigma_{2lx} = \sigma_{x41} + \sigma_{x42} + \sigma_{x6} + \sigma_{x71} + \sigma_{x72} \quad \dots\dots (5.3.1.1.75)$ <p>【SRSS法】</p> $\sigma_{2l\phi} = \sqrt{(\sigma_{\phi 2} + \sigma_{\phi 71} + \sigma_{\phi 72})^2 + (\sigma_{\phi 41} + \sigma_{\phi 42})^2} \quad \dots\dots\dots (5.3.1.1.76)$ $\sigma_{2lx} = \sqrt{(\sigma_{x41} + \sigma_{x42})^2 + (\sigma_{x6} + \sigma_{x71} + \sigma_{x72})^2} \quad \dots\dots\dots (5.3.1.1.77)$ <p>鉛直方向と横方向地震が作用した場合の変動値</p> $\sigma_{2c} = (\sigma_{2c\phi} + \sigma_{2cx}) + \sqrt{(\sigma_{2c\phi} - \sigma_{2cx})^2 + 4 \cdot \tau_c^2} \quad \dots\dots\dots (5.3.1.1.78)$ <p>ここで、</p> <p>【絶対値和】</p> $\sigma_{2c\phi} = \sigma_{\phi 2} + \sigma_{\phi 51} + \sigma_{\phi 52} + \sigma_{\phi 71} + \sigma_{\phi 72} \quad \dots\dots (5.3.1.1.79)$ $\sigma_{2cx} = \sigma_{x51} + \sigma_{x52} + \sigma_{x6} + \sigma_{x71} + \sigma_{x72} \quad \dots\dots (5.3.1.1.80)$ <p>【SRSS法】</p> $\sigma_{2c\phi} = \sqrt{(\sigma_{\phi 2} + \sigma_{\phi 71} + \sigma_{\phi 72})^2 + (\sigma_{\phi 51} + \sigma_{\phi 52})^2} \quad \dots\dots\dots (5.3.1.1.81)$ $\sigma_{2cx} = \sqrt{(\sigma_{x51} + \sigma_{x52})^2 + (\sigma_{x6} + \sigma_{x71} + \sigma_{x72})^2} \quad \dots\dots\dots (5.3.1.1.82)$ <p>したがって、胴に生じる地震動のみによる一次応力と二次応力の和の変動値の最大値は、絶対値和、SRSS法、それぞれに対して、</p> $\sigma_2 = \text{Max} \{ \text{長手方向地震時応力}(\sigma_{2l}), \text{横方向地震時応力}(\sigma_{2c}) \} \quad \dots\dots\dots (5.3.1.1.83)$ <p>とする。</p>	<p>c. 地震動のみによる一次応力と二次応力の和の変動値 鉛直方向と長手方向地震が作用した場合の変動値</p> $\sigma_{2l} = (\sigma_{2l\phi} + \sigma_{2lx}) + \sqrt{(\sigma_{2l\phi} - \sigma_{2lx})^2 + 4 \cdot \tau_l^2} \quad \dots\dots\dots (5.3.1.1.73)$ <p>ここで、</p> <p>【絶対値和】</p> $\sigma_{2l\phi} = \sigma_{\phi 2} + \sigma_{\phi 41} + \sigma_{\phi 42} + \sigma_{\phi 71} + \sigma_{\phi 72} \quad \dots\dots (5.3.1.1.74)$ $\sigma_{2lx} = \sigma_{x41} + \sigma_{x42} + \sigma_{x6} + \sigma_{x71} + \sigma_{x72} \quad \dots\dots (5.3.1.1.75)$ <p>【SRSS法】</p> $\sigma_{2l\phi} = \sqrt{(\sigma_{\phi 2} + \sigma_{\phi 71} + \sigma_{\phi 72})^2 + (\sigma_{\phi 41} + \sigma_{\phi 42})^2} \quad \dots\dots\dots (5.3.1.1.76)$ $\sigma_{2lx} = \sqrt{(\sigma_{x41} + \sigma_{x42})^2 + (\sigma_{x6} + \sigma_{x71} + \sigma_{x72})^2} \quad \dots\dots\dots (5.3.1.1.77)$ <p>鉛直方向と横方向地震が作用した場合の変動値</p> $\sigma_{2c} = (\sigma_{2c\phi} + \sigma_{2cx}) + \sqrt{(\sigma_{2c\phi} - \sigma_{2cx})^2 + 4 \cdot \tau_c^2} \quad \dots\dots\dots (5.3.1.1.78)$ <p>ここで、</p> <p>【絶対値和】</p> $\sigma_{2c\phi} = \sigma_{\phi 2} + \sigma_{\phi 51} + \sigma_{\phi 52} + \sigma_{\phi 71} + \sigma_{\phi 72} \quad \dots\dots (5.3.1.1.79)$ $\sigma_{2cx} = \sigma_{x51} + \sigma_{x52} + \sigma_{x6} + \sigma_{x71} + \sigma_{x72} \quad \dots\dots (5.3.1.1.80)$ <p>【SRSS法】</p> $\sigma_{2c\phi} = \sqrt{(\sigma_{\phi 2} + \sigma_{\phi 71} + \sigma_{\phi 72})^2 + (\sigma_{\phi 51} + \sigma_{\phi 52})^2} \quad \dots\dots\dots (5.3.1.1.81)$ $\sigma_{2cx} = \sqrt{(\sigma_{x51} + \sigma_{x52})^2 + (\sigma_{x6} + \sigma_{x71} + \sigma_{x72})^2} \quad \dots\dots\dots (5.3.1.1.82)$ <p>したがって、胴に生じる地震動のみによる一次応力と二次応力の和の変動値の最大値は、絶対値和、SRSS法、それぞれに対して、</p> $\sigma_2 = \text{Max} \{ \text{長手方向地震時応力}(\sigma_{2l}), \text{横方向地震時応力}(\sigma_{2c}) \} \quad \dots\dots\dots (5.3.1.1.83)$ <p>とする。</p>	<p>差異なし</p>

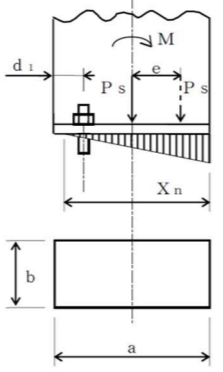
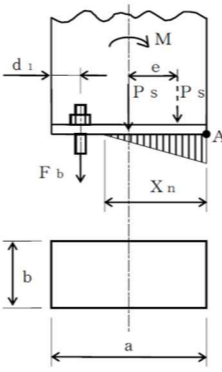
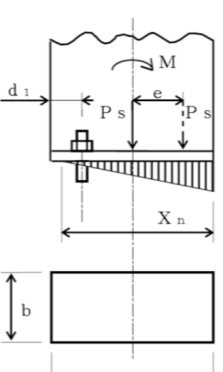
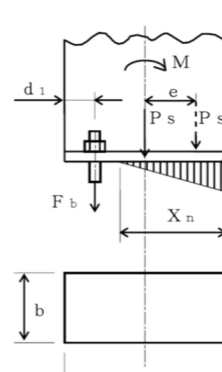
青字：柏崎刈羽原子力発電所第6号機と柏崎刈羽原子力発電所第7号機との差異
 緑字：柏崎刈羽原子力発電所第6号機と島根原子力発電所第2号機との差異

本資料のうち枠囲みの内容は、当社の機密事項を含むため、又は他社の機密事項を含む可能性があるため公開できません。

島根原子力発電所第2号機	柏崎刈羽原子力発電所第7号機	柏崎刈羽原子力発電所第6号機	柏崎刈羽原子力発電所第7号機との比較
	<p>5.3.1.2 脚の計算方法 脚の受ける荷重が$R_2 > R_1$となる場合は、R_1をR_2に置き換える。</p> <p>(1) 運転時荷重による応力 $\sigma_{s1} = \frac{R_1 + m_{s1} \cdot g}{A_s} \dots\dots\dots (5.3.1.2.1)$</p> <p>(2) 鉛直方向地震による応力 $\sigma_{s4} = \frac{R_1 + m_{s1} \cdot g}{A_s} \cdot C_v \dots\dots\dots (5.3.1.2.2)$</p> <p>(3) 長手方向地震による応力 曲げ及び圧縮応力は次式で求める。 $\sigma_{s2} = \frac{M_{\ell 1}}{Z_{sy}} + \frac{P_{\ell}}{A_s} \dots\dots\dots (5.3.1.2.3)$ ここで、 $M_{\ell 1} = \frac{1}{2} \cdot C_H \cdot m_0 \cdot g \cdot h_1 \dots\dots\dots (5.3.1.2.4)$ せん断応力は次式で求める。 $\tau_{s2} = \frac{C_H \cdot m_0 \cdot g}{A_{s3}} \dots\dots\dots (5.3.1.2.5)$</p> <p>(4) 横方向地震による応力 曲げ応力は次式で求める。 $\sigma_{s3} = \frac{C_H \cdot (R_1 + m_{s1} \cdot g) \cdot h_2}{Z_{sx}} \dots\dots\dots (5.3.1.2.6)$ せん断応力は次式で求める。 $\tau_{s3} = \frac{C_H \cdot (R_1 + m_{s1} \cdot g)}{A_{s4}} \dots\dots\dots (5.3.1.2.7)$</p> <p>(5) 組合せ応力 鉛直方向と長手方向地震が作用した場合 【絶対値和】 $\sigma_{s\ell} = \sqrt{(\sigma_{s1} + \sigma_{s2} + \sigma_{s4})^2 + 3 \cdot \tau_{s2}^2} \dots\dots\dots (5.3.1.2.8)$ 【SRSS法】 $\sigma_{s\ell} = \sqrt{(\sigma_{s1} + \sqrt{\sigma_{s2}^2 + \sigma_{s4}^2})^2 + 3 \cdot \tau_{s2}^2} \dots\dots\dots (5.3.1.2.9)$ 鉛直方向と横方向地震が作用した場合 【絶対値和】 $\sigma_{sc} = \sqrt{(\sigma_{s1} + \sigma_{s3} + \sigma_{s4})^2 + 3 \cdot \tau_{s3}^2} \dots\dots\dots (5.3.1.2.10)$ 【SRSS法】 $\sigma_{sc} = \sqrt{(\sigma_{s1} + \sqrt{\sigma_{s3}^2 + \sigma_{s4}^2})^2 + 3 \cdot \tau_{s3}^2} \dots\dots\dots (5.3.1.2.11)$ したがって、脚に生じる最大応力は、絶対値和、SRSS法、それぞれに対して、 $\sigma_s = \text{Max} \{ \text{長手方向地震時応力}(\sigma_{s\ell}), \text{横方向地震時応力}(\sigma_{sc}) \} \dots\dots\dots (5.3.1.2.12)$ とする。</p>	<p>5.3.1.2 脚の計算方法 脚の受ける荷重が$R_2 > R_1$となる場合は、R_1をR_2に置き換える。</p> <p>(1) 運転時荷重による応力 $\sigma_{s1} = \frac{R_1 + m_{s1} \cdot g}{A_s} \dots\dots\dots (5.3.1.2.1)$</p> <p>(2) 鉛直方向地震による応力 $\sigma_{s4} = \frac{R_1 + m_{s1} \cdot g}{A_s} \cdot C_v \dots\dots\dots (5.3.1.2.2)$</p> <p>(3) 長手方向地震による応力 曲げ及び圧縮応力は次式で求める。 $\sigma_{s2} = \frac{M_{\ell 1}}{Z_{sy}} + \frac{P_{\ell}}{A_s} \dots\dots\dots (5.3.1.2.3)$ ここで、 $M_{\ell 1} = \frac{1}{2} \cdot C_H \cdot m_0 \cdot g \cdot h_1 \dots\dots\dots (5.3.1.2.4)$ せん断応力は次式で求める。 $\tau_{s2} = \frac{C_H \cdot m_0 \cdot g}{A_{s3}} \dots\dots\dots (5.3.1.2.5)$</p> <p>(4) 横方向地震による応力 曲げ応力は次式で求める。 $\sigma_{s3} = \frac{C_H \cdot (R_1 + m_{s1} \cdot g) \cdot h_2}{Z_{sx}} \dots\dots\dots (5.3.1.2.6)$ せん断応力は次式で求める。 $\tau_{s3} = \frac{C_H \cdot (R_1 + m_{s1} \cdot g)}{A_{s4}} \dots\dots\dots (5.3.1.2.7)$</p> <p>(5) 組合せ応力 鉛直方向と長手方向地震が作用した場合 【絶対値和】 $\sigma_{s\ell} = \sqrt{(\sigma_{s1} + \sigma_{s2} + \sigma_{s4})^2 + 3 \cdot \tau_{s2}^2} \dots\dots\dots (5.3.1.2.8)$ 【SRSS法】 $\sigma_{s\ell} = \sqrt{(\sigma_{s1} + \sqrt{\sigma_{s2}^2 + \sigma_{s4}^2})^2 + 3 \cdot \tau_{s2}^2} \dots\dots\dots (5.3.1.2.9)$ 鉛直方向と横方向地震が作用した場合 【絶対値和】 $\sigma_{sc} = \sqrt{(\sigma_{s1} + \sigma_{s3} + \sigma_{s4})^2 + 3 \cdot \tau_{s3}^2} \dots\dots\dots (5.3.1.2.10)$ 【SRSS法】 $\sigma_{sc} = \sqrt{(\sigma_{s1} + \sqrt{\sigma_{s3}^2 + \sigma_{s4}^2})^2 + 3 \cdot \tau_{s3}^2} \dots\dots\dots (5.3.1.2.11)$ したがって、脚に生じる最大応力は、絶対値和、SRSS法、それぞれに対して、 $\sigma_s = \text{Max} \{ \text{長手方向地震時応力}(\sigma_{s\ell}), \text{横方向地震時応力}(\sigma_{sc}) \} \dots\dots\dots (5.3.1.2.12)$ とする。</p>	<p>差異なし</p>

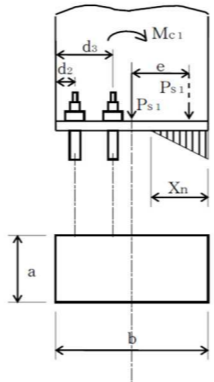
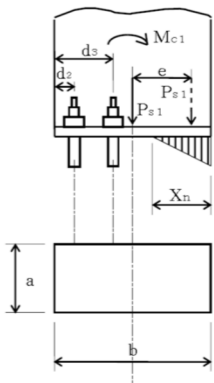
青字：柏崎刈羽原子力発電所第6号機と柏崎刈羽原子力発電所第7号機との差異
 緑字：柏崎刈羽原子力発電所第6号機と島根原子力発電所第2号機との差異

本資料のうち枠囲みの内容は、当社の機密事項を含むため、又は他社の機密事項を含む可能性があるため公開できません。

島根原子力発電所第2号機	柏崎刈羽原子力発電所第7号機	柏崎刈羽原子力発電所第6号機	柏崎刈羽原子力発電所第7号機との比較
	<p>5.3.1.3 基礎ボルトの計算方法</p> <p>(1) 鉛直方向と長手方向地震が作用した場合</p> <p>a. 引張応力</p> <p>長手方向地震が作用した場合に脚底面に作用するモーメントは次式で求める。</p> $M = M_{\ell 1} \dots\dots\dots (5.3.1.3.1)$ <p>鉛直荷重は</p> <p>【絶対値和】</p> $P_s = (1 - C_v) \cdot (R_1 + m_{s1} \cdot g) - P_{\ell} \dots\dots\dots (5.3.1.3.2)$ <p>【SRSS法】</p> $P_s = R_1 + m_{s1} \cdot g - \sqrt{\{C_v \cdot (R_1 + m_{s1} \cdot g)\}^2 + P_{\ell}^2} \dots\dots\dots (5.3.1.3.3)$ <p>である。ここで、モーメントと鉛直荷重の比を</p> $e = M / P_s \dots\dots\dots (5.3.1.3.4)$ <p>とする。</p>  <p>図5-4 基礎部に作用する外荷重より生じる荷重の関係 (その1)</p>  <p>図5-5 基礎部に作用する外荷重より生じる荷重の関係 (その2)</p> <p>図5-4のように脚底面においてボルト位置に圧縮荷重がかかる状況では基礎ボルトに引張力は作用しないため、引張力の評価は行わない。</p> <p>一方、図5-5のように、ボルト位置に圧縮荷重がかからない状況に相当する</p> $e > \frac{a}{6} + \frac{d_1}{3} \dots\dots\dots (5.3.1.3.5)$ <p>のとき、基礎ボルトに引張力が生じる。</p>	<p>5.3.1.3 基礎ボルトの計算方法</p> <p>(1) 鉛直方向と長手方向地震が作用した場合</p> <p>a. 引張応力</p> <p>長手方向地震が作用した場合に脚底面に作用するモーメントは次式で求める。</p> $M = M_{\ell 1} \dots\dots\dots (5.3.1.3.1)$ <p>鉛直荷重は</p> <p>【絶対値和】</p> $P_s = (1 - C_v) \cdot (R_1 + m_{s1} \cdot g) - P_{\ell} \dots\dots\dots (5.3.1.3.2)$ <p>【SRSS法】</p> $P_s = R_1 + m_{s1} \cdot g - \sqrt{\{C_v \cdot (R_1 + m_{s1} \cdot g)\}^2 + P_{\ell}^2} \dots\dots\dots (5.3.1.3.3)$ <p>である。ここで、モーメントと鉛直荷重の比を</p> $e = M / P_s \dots\dots\dots (5.3.1.3.4)$ <p>とする。</p>  <p>図5-4 基礎部に作用する外荷重より生じる荷重の関係 (その1)</p>  <p>図5-5 基礎部に作用する外荷重より生じる荷重の関係 (その2)</p> <p>図5-4のように脚底面においてボルト位置に圧縮荷重がかかる状況では基礎ボルトに引張力は作用しないため、引張力の評価は行わない。</p> <p>一方、図5-5のように、ボルト位置に圧縮荷重がかからない状況に相当する</p> $e > \frac{a}{6} + \frac{d_1}{3} \dots\dots\dots (5.3.1.3.5)$ <p>のとき、基礎ボルトに引張力が生じる。</p>	<p>差異なし</p>

青字：柏崎刈羽原子力発電所第6号機と柏崎刈羽原子力発電所第7号機との差異
 緑字：柏崎刈羽原子力発電所第6号機と島根原子力発電所第2号機との差異

本資料のうち枠囲みの内容は、当社の機密事項を含むため、又は他社の機密事項を含む可能性があるため公開できません。

島根原子力発電所第2号機	柏崎刈羽原子力発電所第7号機	柏崎刈羽原子力発電所第6号機	柏崎刈羽原子力発電所第7号機との比較
	<p>このとき図5-5において、鉛直荷重の釣合い、A点回りのモーメントの釣合い、基礎ボルトの伸びと基礎の縮みの関係から中立軸の位置X_nは</p> $X_n^3 + 3 \cdot \left(e - \frac{a}{2}\right) \cdot X_n^2 - \frac{6 \cdot s \cdot A_b \cdot n_1}{b} \cdot \left(e + \frac{a}{2} - d_1\right) \cdot (a - d_1 - X_n) = 0 \quad \dots\dots\dots (5.3.1.3.6)$ <p>より求めることができ、基礎ボルトに生じる引張力は</p> $F_b = \frac{P_s \cdot \left(e - \frac{a}{2} + \frac{X_n}{3}\right)}{a - d_1 - \frac{X_n}{3}} \quad \dots\dots\dots (5.3.1.3.7)$ <p>となる。</p> <p>したがって、基礎ボルトに生じる引張応力は次のようになる。</p> $\sigma_{b1} = \frac{F_b}{n_1 \cdot A_b} \quad \dots\dots\dots (5.3.1.3.8)$ <p>ここで、基礎ボルトの軸断面積A_bは次式により求める。</p> $A_b = \frac{\pi}{4} \cdot d^2 \quad \dots\dots\dots (5.3.1.3.9)$ <p>b. せん断応力</p> $\tau_{b1} = \frac{C_H \cdot m_0 \cdot g}{n \cdot A_b} \quad \dots\dots\dots (5.3.1.3.10)$ <p>(2) 鉛直方向と横方向地震が作用した場合 脚の受ける荷重が$R_2 > R_1$となる場合は、R_1をR_2に置き換える。</p> <p>a. 引張応力</p> <p>(a) 長手方向から見て図5-6のように応力を2列の基礎ボルトで受ける場合 鉛直方向と横方向地震が作用した場合に脚底面に作用するモーメントは</p> $M_{c1} = C_H \cdot (R_1 + m_{s1} \cdot g) \cdot h_2 \quad \dots\dots\dots (5.3.1.3.11)$ <p>鉛直荷重は</p> $P_{s1} = (1 - C_v) \cdot (R_1 + m_{s1} \cdot g) \quad \dots\dots\dots (5.3.1.3.12)$ <p>で求める。</p>  <p>図5-6 基礎部に作用する外荷重より生じる荷重の関係 (その3)</p>	<p>このとき図5-5において、鉛直荷重の釣合い、A点回りのモーメントの釣合い、基礎ボルトの伸びと基礎の縮みの関係から中立軸の位置X_nは</p> $X_n^3 + 3 \cdot \left(e - \frac{a}{2}\right) \cdot X_n^2 - \frac{6 \cdot s \cdot A_b \cdot n_1}{b} \cdot \left(e + \frac{a}{2} - d_1\right) \cdot (a - d_1 - X_n) = 0 \quad \dots\dots\dots (5.3.1.3.6)$ <p>より求めることができ、基礎ボルトに生じる引張力は</p> $F_b = \frac{P_s \cdot \left(e - \frac{a}{2} + \frac{X_n}{3}\right)}{a - d_1 - \frac{X_n}{3}} \quad \dots\dots\dots (5.3.1.3.7)$ <p>となる。</p> <p>したがって、基礎ボルトに生じる引張応力は次のようになる。</p> $\sigma_{b1} = \frac{F_b}{n_1 \cdot A_b} \quad \dots\dots\dots (5.3.1.3.8)$ <p>ここで、基礎ボルトの軸断面積A_bは次式により求める。</p> $A_b = \frac{\pi}{4} \cdot d^2 \quad \dots\dots\dots (5.3.1.3.9)$ <p>b. せん断応力</p> $\tau_{b1} = \frac{C_H \cdot m_0 \cdot g}{n \cdot A_b} \quad \dots\dots\dots (5.3.1.3.10)$ <p>(2) 鉛直方向と横方向地震が作用した場合 脚の受ける荷重が$R_2 > R_1$となる場合は、R_1をR_2に置き換える。</p> <p>a. 引張応力</p> <p>(a) 長手方向から見て図5-6のように応力を2列の基礎ボルトで受ける場合 鉛直方向と横方向地震が作用した場合に脚底面に作用するモーメントは</p> $M_{c1} = C_H \cdot (R_1 + m_{s1} \cdot g) \cdot h_2 \quad \dots\dots\dots (5.3.1.3.11)$ <p>鉛直荷重は</p> $P_{s1} = (1 - C_v) \cdot (R_1 + m_{s1} \cdot g) \quad \dots\dots\dots (5.3.1.3.12)$ <p>で求める。</p>  <p>図5-6 基礎部に作用する外荷重より生じる荷重の関係 (その3)</p>	<p>差異なし</p>

青字：柏崎刈羽原子力発電所第6号機と柏崎刈羽原子力発電所第7号機との差異
 緑字：柏崎刈羽原子力発電所第6号機と島根原子力発電所第2号機との差異

本資料のうち枠囲みの内容は、当社の機密事項を含むため、又は他社の機密事項を含む可能性があるため公開できません。

島根原子力発電所第2号機	柏崎刈羽原子力発電所第7号機	柏崎刈羽原子力発電所第6号機	柏崎刈羽原子力発電所第7号機との比較
	<p>(1)と同様にして中立軸の位置X_nを $X_n^3 + 3 \cdot \left(e - \frac{b}{2}\right) \cdot X_n^2 - \frac{6 \cdot s \cdot A_b \cdot n_2}{a} \cdot X_n - \left\{ \left(e + \frac{b}{2} - d_2\right) \cdot (b - X_n - d_2) + \left(e + \frac{b}{2} - d_3\right) \cdot (b - X_n - d_3) \right\} = 0$ (5.3.1.3.13)</p> <p>ただし $e = M_{c1} / P_{s1}$ (5.3.1.3.14)</p> <p>より求めると、基礎ボルトに生じる引張力は</p> $F_b = \frac{P_{s1} \cdot \left(e - \frac{b}{2} + \frac{X_n}{3}\right) \cdot (b - X_n - d_2)}{\left(b - d_2 - \frac{X_n}{3}\right) \cdot (b - X_n - d_2) + \left(b - d_3 - \frac{X_n}{3}\right) \cdot (b - X_n - d_3)}$ (5.3.1.3.15) <p>となる。 したがって、基礎ボルトに生じる引張応力は次のようになる。 $\sigma_{b2} = \frac{F_b}{n_2 \cdot A_b}$ (5.3.1.3.16)</p> <p>(b) 長手方向から見て応力を1列の基礎ボルトで受ける場合 (1)と同様にして引張応力は求められるが、MをM_{c1}、P_sをP_{s1}、d_1をd_2、aをb、bをa及びn_1をn_2に置き換え、得られた基礎ボルトの応力をσ_{b2}とする。</p> <p>b. せん断応力 $\tau_{b2} = \frac{C_H \cdot (R_1 + m_{s1} \cdot g)}{n \cdot A_b}$ (5.3.1.3.17)</p> <p>(3) 基礎ボルトに生じる最大応力 (1)及び(2)より求められた基礎ボルトの応力のうち最大のものをσ_b及びτ_bとする。</p> <p>a. 基礎ボルトの最大引張応力 $\sigma_b = \text{Max} \{ \text{長手方向地震時応力}(\sigma_{b1}), \text{横方向地震時応力}(\sigma_{b2}) \}$ (5.3.1.3.18)</p> <p>b. 基礎ボルトの最大せん断応力 $\tau_b = \text{Max} \{ \text{長手方向地震時応力}(\tau_{b1}), \text{横方向地震時応力}(\tau_{b2}) \}$ (5.3.1.3.19)</p>	<p>(1)と同様にして中立軸の位置X_nを $X_n^3 + 3 \cdot \left(e - \frac{b}{2}\right) \cdot X_n^2 - \frac{6 \cdot s \cdot A_b \cdot n_2}{a} \cdot X_n - \left\{ \left(e + \frac{b}{2} - d_2\right) \cdot (b - X_n - d_2) + \left(e + \frac{b}{2} - d_3\right) \cdot (b - X_n - d_3) \right\} = 0$ (5.3.1.3.13)</p> <p>ただし $e = M_{c1} / P_{s1}$ (5.3.1.3.14)</p> <p>より求めると、基礎ボルトに生じる引張力は</p> $F_b = \frac{P_{s1} \cdot \left(e - \frac{b}{2} + \frac{X_n}{3}\right) \cdot (b - X_n - d_2)}{\left(b - d_2 - \frac{X_n}{3}\right) \cdot (b - X_n - d_2) + \left(b - d_3 - \frac{X_n}{3}\right) \cdot (b - X_n - d_3)}$ (5.3.1.3.15) <p>となる。 したがって、基礎ボルトに生じる引張応力は次のようになる。 $\sigma_{b2} = \frac{F_b}{n_2 \cdot A_b}$ (5.3.1.3.16)</p> <p>(b) 長手方向から見て応力を1列の基礎ボルトで受ける場合 (1)と同様にして引張応力は求められるが、MをM_{c1}、P_sをP_{s1}、d_1をd_2、aをb、bをa及びn_1をn_2に置き換え、得られた基礎ボルトの応力をσ_{b2}とする。</p> <p>b. せん断応力 $\tau_{b2} = \frac{C_H \cdot (R_1 + m_{s1} \cdot g)}{n \cdot A_b}$ (5.3.1.3.17)</p> <p>(3) 基礎ボルトに生じる最大応力 (1)及び(2)より求められた基礎ボルトの応力のうち最大のものをσ_b及びτ_bとする。</p> <p>a. 基礎ボルトの最大引張応力 $\sigma_b = \text{Max} \{ \text{長手方向地震時応力}(\sigma_{b1}), \text{横方向地震時応力}(\sigma_{b2}) \}$ (5.3.1.3.18)</p> <p>b. 基礎ボルトの最大せん断応力 $\tau_b = \text{Max} \{ \text{長手方向地震時応力}(\tau_{b1}), \text{横方向地震時応力}(\tau_{b2}) \}$ (5.3.1.3.19)</p>	<p>差異なし</p>

青字：柏崎刈羽原子力発電所第6号機と柏崎刈羽原子力発電所第7号機との差異
緑字：柏崎刈羽原子力発電所第6号機と島根原子力発電所第2号機との差異

本資料のうち枠囲みの内容は、当社の機密事項を含むため、又は他社の機密事項を含む可能性があるため公開できません。

島根原子力発電所第2号機	柏崎刈羽原子力発電所第7号機	柏崎刈羽原子力発電所第6号機	柏崎刈羽原子力発電所第7号機との比較																																								
	<p>5.4 応力の評価</p> <p>5.4.1 胴の応力評価</p> <p>5.3.1.1項で求めた組合せ応力が胴の最高使用温度における許容応力S_a以下であること。ただし、S_aは下表による。</p> <table border="1" data-bbox="1003 388 1647 829"> <thead> <tr> <th rowspan="2">応力の種類</th> <th colspan="2">許容応力S_a</th> </tr> <tr> <th>弾性設計用地震動S_d又は静的震度による荷重との組合せの場合</th> <th>基準地震動S_sによる荷重との組合せの場合</th> </tr> </thead> <tbody> <tr> <td>一次一般膜応力</td> <td>設計降伏点S_yと設計引張強さS_uの0.6倍のいずれか小さい方の値。ただし、オーステナイト系ステンレス鋼及び高ニッケル合金にあつては許容引張応力Sの1.2倍の方が大きい場合は、この大きい方の値とする。</td> <td>設計引張強さS_uの0.6倍</td> </tr> <tr> <td>一次応力</td> <td>上記の1.5倍の値</td> <td>上記の1.5倍の値</td> </tr> <tr> <td>一次応力と二次応力の和</td> <td colspan="2">地震動のみによる一次応力と二次応力の和の変動値が設計降伏点S_yの2倍以下であれば、疲労解析は不要とする。</td> </tr> </tbody> </table> <p>5.4.2 脚の応力評価</p> <p>5.3.1.2項で求めた脚の組合せ応力が許容引張応力f_t以下であること。ただし、f_tは下表による。</p> <table border="1" data-bbox="1003 966 1647 1134"> <thead> <tr> <th></th> <th>弾性設計用地震動S_d又は静的震度による荷重との組合せの場合</th> <th>基準地震動S_sによる荷重との組合せの場合</th> </tr> </thead> <tbody> <tr> <td>許容引張応力f_t</td> <td>$\frac{F}{1.5} \cdot 1.5$</td> <td>$\frac{F^*}{1.5} \cdot 1.5$</td> </tr> </tbody> </table>	応力の種類	許容応力 S_a		弾性設計用地震動 S_d 又は静的震度による荷重との組合せの場合	基準地震動 S_s による荷重との組合せの場合	一次一般膜応力	設計降伏点 S_y と設計引張強さ S_u の0.6倍のいずれか小さい方の値。ただし、オーステナイト系ステンレス鋼及び高ニッケル合金にあつては許容引張応力 S の1.2倍の方が大きい場合は、この大きい方の値とする。	設計引張強さ S_u の0.6倍	一次応力	上記の1.5倍の値	上記の1.5倍の値	一次応力と二次応力の和	地震動のみによる一次応力と二次応力の和の変動値が設計降伏点 S_y の2倍以下であれば、疲労解析は不要とする。			弾性設計用地震動 S_d 又は静的震度による荷重との組合せの場合	基準地震動 S_s による荷重との組合せの場合	許容引張応力 f_t	$\frac{F}{1.5} \cdot 1.5$	$\frac{F^*}{1.5} \cdot 1.5$	<p>5.4 応力の評価</p> <p>5.4.1 胴の応力評価</p> <p>5.3.1.1項で求めた組合せ応力が胴の最高使用温度における許容応力S_a以下であること。ただし、S_aは下表による。</p> <table border="1" data-bbox="1786 388 2398 798"> <thead> <tr> <th rowspan="2">応力の種類</th> <th colspan="2">許容応力S_a</th> </tr> <tr> <th>弾性設計用地震動S_d又は静的震度による荷重との組合せの場合</th> <th>基準地震動S_sによる荷重との組合せの場合</th> </tr> </thead> <tbody> <tr> <td>一次一般膜応力</td> <td>設計降伏点S_yと設計引張強さS_uの0.6倍のいずれか小さい方の値。ただし、オーステナイト系ステンレス鋼及び高ニッケル合金にあつては許容引張応力Sの1.2倍の方が大きい場合は、この大きい方の値とする。</td> <td>設計引張強さS_uの0.6倍</td> </tr> <tr> <td>一次応力</td> <td>上記の1.5倍の値</td> <td>上記の1.5倍の値</td> </tr> <tr> <td>一次応力と二次応力の和</td> <td colspan="2">地震動のみによる一次応力と二次応力の和の変動値が設計降伏点S_yの2倍以下であれば、疲労解析は不要とする。</td> </tr> </tbody> </table> <p>5.4.2 脚の応力評価</p> <p>5.3.1.2項で求めた脚の組合せ応力が許容引張応力f_t以下であること。ただし、f_tは下表による。</p> <table border="1" data-bbox="1786 934 2398 1092"> <thead> <tr> <th></th> <th>弾性設計用地震動S_d又は静的震度による荷重との組合せの場合</th> <th>基準地震動S_sによる荷重との組合せの場合</th> </tr> </thead> <tbody> <tr> <td>許容引張応力f_t</td> <td>$\frac{F}{1.5} \cdot 1.5$</td> <td>$\frac{F^*}{1.5} \cdot 1.5$</td> </tr> </tbody> </table>	応力の種類	許容応力 S_a		弾性設計用地震動 S_d 又は静的震度による荷重との組合せの場合	基準地震動 S_s による荷重との組合せの場合	一次一般膜応力	設計降伏点 S_y と設計引張強さ S_u の0.6倍のいずれか小さい方の値。ただし、オーステナイト系ステンレス鋼及び高ニッケル合金にあつては許容引張応力 S の1.2倍の方が大きい場合は、この大きい方の値とする。	設計引張強さ S_u の0.6倍	一次応力	上記の1.5倍の値	上記の1.5倍の値	一次応力と二次応力の和	地震動のみによる一次応力と二次応力の和の変動値が設計降伏点 S_y の2倍以下であれば、疲労解析は不要とする。			弾性設計用地震動 S_d 又は静的震度による荷重との組合せの場合	基準地震動 S_s による荷重との組合せの場合	許容引張応力 f_t	$\frac{F}{1.5} \cdot 1.5$	$\frac{F^*}{1.5} \cdot 1.5$	<p>差異なし</p>
応力の種類	許容応力 S_a																																										
	弾性設計用地震動 S_d 又は静的震度による荷重との組合せの場合	基準地震動 S_s による荷重との組合せの場合																																									
一次一般膜応力	設計降伏点 S_y と設計引張強さ S_u の0.6倍のいずれか小さい方の値。ただし、オーステナイト系ステンレス鋼及び高ニッケル合金にあつては許容引張応力 S の1.2倍の方が大きい場合は、この大きい方の値とする。	設計引張強さ S_u の0.6倍																																									
一次応力	上記の1.5倍の値	上記の1.5倍の値																																									
一次応力と二次応力の和	地震動のみによる一次応力と二次応力の和の変動値が設計降伏点 S_y の2倍以下であれば、疲労解析は不要とする。																																										
	弾性設計用地震動 S_d 又は静的震度による荷重との組合せの場合	基準地震動 S_s による荷重との組合せの場合																																									
許容引張応力 f_t	$\frac{F}{1.5} \cdot 1.5$	$\frac{F^*}{1.5} \cdot 1.5$																																									
応力の種類	許容応力 S_a																																										
	弾性設計用地震動 S_d 又は静的震度による荷重との組合せの場合	基準地震動 S_s による荷重との組合せの場合																																									
一次一般膜応力	設計降伏点 S_y と設計引張強さ S_u の0.6倍のいずれか小さい方の値。ただし、オーステナイト系ステンレス鋼及び高ニッケル合金にあつては許容引張応力 S の1.2倍の方が大きい場合は、この大きい方の値とする。	設計引張強さ S_u の0.6倍																																									
一次応力	上記の1.5倍の値	上記の1.5倍の値																																									
一次応力と二次応力の和	地震動のみによる一次応力と二次応力の和の変動値が設計降伏点 S_y の2倍以下であれば、疲労解析は不要とする。																																										
	弾性設計用地震動 S_d 又は静的震度による荷重との組合せの場合	基準地震動 S_s による荷重との組合せの場合																																									
許容引張応力 f_t	$\frac{F}{1.5} \cdot 1.5$	$\frac{F^*}{1.5} \cdot 1.5$																																									
	<p>5.4.3 基礎ボルトの応力評価</p> <p>5.3.1.3項で求めた基礎ボルトの引張応力σ_bは次式より求めた許容引張応力f_{ts}以下であること。ただし、f_{ts}は下表による。</p> $f_{ts} = \text{Min}[1.4 \cdot f_{to} - 1.6 \cdot \tau_b, f_{to}] \dots\dots\dots (5.4.3.1)$ <p>せん断応力τ_bはせん断力のみ受ける基礎ボルトの許容せん断応力f_{sb}以下であること。ただし、f_{sb}は下表による。</p> <table border="1" data-bbox="1003 1438 1647 1690"> <thead> <tr> <th></th> <th>弾性設計用地震動S_d又は静的震度による荷重との組合せの場合</th> <th>基準地震動S_sによる荷重との組合せの場合</th> </tr> </thead> <tbody> <tr> <td>許容引張応力f_{to}</td> <td>$\frac{F}{2} \cdot 1.5$</td> <td>$\frac{F^*}{2} \cdot 1.5$</td> </tr> <tr> <td>許容せん断応力f_{sb}</td> <td>$\frac{F}{1.5 \cdot \sqrt{3}} \cdot 1.5$</td> <td>$\frac{F^*}{1.5 \cdot \sqrt{3}} \cdot 1.5$</td> </tr> </tbody> </table>		弾性設計用地震動 S_d 又は静的震度による荷重との組合せの場合	基準地震動 S_s による荷重との組合せの場合	許容引張応力 f_{to}	$\frac{F}{2} \cdot 1.5$	$\frac{F^*}{2} \cdot 1.5$	許容せん断応力 f_{sb}	$\frac{F}{1.5 \cdot \sqrt{3}} \cdot 1.5$	$\frac{F^*}{1.5 \cdot \sqrt{3}} \cdot 1.5$	<p>5.4.3 基礎ボルトの応力評価</p> <p>5.3.1.3項で求めた基礎ボルトの引張応力σ_bは次式より求めた許容引張応力f_{ts}以下であること。ただし、f_{ts}は下表による。</p> $f_{ts} = \text{Min}[1.4 \cdot f_{to} - 1.6 \cdot \tau_b, f_{to}] \dots\dots\dots (5.4.3.1)$ <p>せん断応力τ_bはせん断力のみ受ける基礎ボルトの許容せん断応力f_{sb}以下であること。ただし、f_{sb}は下表による。</p> <table border="1" data-bbox="1786 1438 2398 1690"> <thead> <tr> <th></th> <th>弾性設計用地震動S_d又は静的震度による荷重との組合せの場合</th> <th>基準地震動S_sによる荷重との組合せの場合</th> </tr> </thead> <tbody> <tr> <td>許容引張応力f_{to}</td> <td>$\frac{F}{2} \cdot 1.5$</td> <td>$\frac{F^*}{2} \cdot 1.5$</td> </tr> <tr> <td>許容せん断応力f_{sb}</td> <td>$\frac{F}{1.5 \cdot \sqrt{3}} \cdot 1.5$</td> <td>$\frac{F^*}{1.5 \cdot \sqrt{3}} \cdot 1.5$</td> </tr> </tbody> </table>		弾性設計用地震動 S_d 又は静的震度による荷重との組合せの場合	基準地震動 S_s による荷重との組合せの場合	許容引張応力 f_{to}	$\frac{F}{2} \cdot 1.5$	$\frac{F^*}{2} \cdot 1.5$	許容せん断応力 f_{sb}	$\frac{F}{1.5 \cdot \sqrt{3}} \cdot 1.5$	$\frac{F^*}{1.5 \cdot \sqrt{3}} \cdot 1.5$	<p>差異なし</p>																						
	弾性設計用地震動 S_d 又は静的震度による荷重との組合せの場合	基準地震動 S_s による荷重との組合せの場合																																									
許容引張応力 f_{to}	$\frac{F}{2} \cdot 1.5$	$\frac{F^*}{2} \cdot 1.5$																																									
許容せん断応力 f_{sb}	$\frac{F}{1.5 \cdot \sqrt{3}} \cdot 1.5$	$\frac{F^*}{1.5 \cdot \sqrt{3}} \cdot 1.5$																																									
	弾性設計用地震動 S_d 又は静的震度による荷重との組合せの場合	基準地震動 S_s による荷重との組合せの場合																																									
許容引張応力 f_{to}	$\frac{F}{2} \cdot 1.5$	$\frac{F^*}{2} \cdot 1.5$																																									
許容せん断応力 f_{sb}	$\frac{F}{1.5 \cdot \sqrt{3}} \cdot 1.5$	$\frac{F^*}{1.5 \cdot \sqrt{3}} \cdot 1.5$																																									

青字：柏崎刈羽原子力発電所第6号機と柏崎刈羽原子力発電所第7号機との差異
 緑字：柏崎刈羽原子力発電所第6号機と島根原子力発電所第2号機との差異

本資料のうち枠囲みの内容は、当社の機密事項を含むため、又は他社の機密事項を含む可能性があるため公開できません。

島根原子力発電所第2号機	柏崎刈羽原子力発電所第7号機	柏崎刈羽原子力発電所第6号機	柏崎刈羽原子力発電所第7号機との比較
	<p>6. 耐震計算書のフォーマット 横置一胴円筒形容器の耐震計算書のフォーマットは、以下のとおりである。</p> <p>[設計基準対象施設及び重大事故等対処設備の場合] フォーマットⅠ 設計基準対象施設としての評価結果 フォーマットⅡ 重大事故等対処設備としての評価結果</p> <p>[重大事故等対処設備単独の場合] フォーマットⅡ 重大事故等対処設備としての評価結果*</p> <p>注記*: 重大事故等対処設備単独の場合は、設計基準対象施設及び重大事故等対処設備に示すフォーマットⅡを使用するものとする。ただし、評価結果表に記載の章番号を「2.」から「1.」とする。</p> <p>7. 引用文献 (1) Stresses in Large Horizontal Cylindrical Pressure Vessels on Two Saddle Supports, Welding Research Supplement, Sep. 1951. (2) Wichman, K.R. et al.:Local Stresses in Spherical and Cylindrical Shells due to External Loadings, Welding Research Council bulletin, March 1979 revision of WRC bulletin 107 / August 1965. (3) 日本工業規格 J I S B 8 2 7 8 (2003)「サドル支持の横置圧力容器」</p>	<p>6. 耐震計算書のフォーマット 横置一胴円筒形容器の耐震計算書のフォーマットは、以下のとおりである。</p> <p>[設計基準対象施設及び重大事故等対処設備の場合] フォーマットⅠ 設計基準対象施設としての評価結果 フォーマットⅡ 重大事故等対処設備としての評価結果</p> <p>[重大事故等対処設備単独の場合] フォーマットⅡ 重大事故等対処設備としての評価結果*</p> <p>注記*: 重大事故等対処設備単独の場合は、設計基準対象施設及び重大事故等対処設備に示すフォーマットⅡを使用するものとする。ただし、評価結果表に記載の章番号を「2.」から「1.」とする。</p> <p>7. 引用文献 (1) Stresses in Large Horizontal Cylindrical Pressure Vessels on Two Saddle Supports, Welding Research Supplement, Sep. 1951. (2) Wichman, K.R. et al.:Local Stresses in Spherical and Cylindrical Shells due to External Loadings, Welding Research Council bulletin, March 1979 revision of WRC bulletin 107 / August 1965. (3) 日本産業規格 J I S B 8 2 7 8 (2003)「サドル支持の横置圧力容器」</p>	<p>記載の適正化 (JIS 名称変更による差異)</p>

青字：柏崎刈羽原子力発電所第6号機と柏崎刈羽原子力発電所第7号機との差異
 緑字：柏崎刈羽原子力発電所第6号機と島根原子力発電所第2号機との差異

本資料のうち枠囲みの内容は、当社の機密事項を含むため、又は他社の機密事項を含む可能性があるため公開できません。

島根原子力発電所第2号機

柏崎刈羽原子力発電所第7号機

柏崎刈羽原子力発電所第6号機

柏崎刈羽原子力発電所第7号機との比較

【フォーマット1：設計基準対象機としての評価結果】

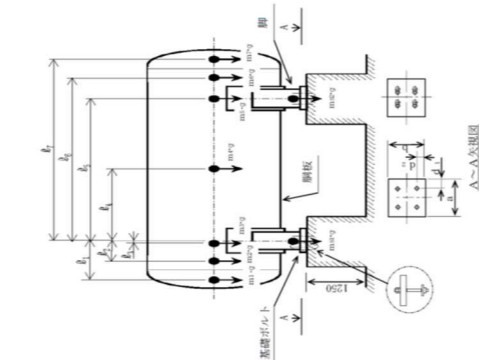
【○○○タンクの耐震性についての評価結果】

1. 設計基準対象機

1.1 設計条件

機器名称	組立重量分類	耐震性能及び伝達高さ		固有周期(s)		弾性設計用地震動S4		基礎地震動Ss		最高使用圧力 (MPa)	最高使用温度 (°C)	周囲環境温度 (°C)
		(a)	(b)	水平方向	鉛直方向	水平方向	又は静的強度	水平方向	鉛直方向			
		m.s. (kg)	m.s. (kg)	ℓ_s (mm)	ℓ_c (mm)	ℓ_s (mm)	ℓ_c (mm)	M_s (t·mm)	M_c (t·mm)	C_H	C_V	
		m.s.1 (kg)	m.s.2 (kg)	D.1 (mm)	t (mm)	t*	t*	h_s (mm)	h_c (mm)	θ_w (rad)	θ_w (rad)	
		C.s. (mm)	I.s.s (mm)	Z.s.s (mm)	Z.s.y (mm)	θ_s (rad)	θ_c (rad)					

注記*: 基準レベルを示す。



1.2 機器要目

m.s. (kg)	m.s. (kg)	m.s. (kg)	m.s. (kg)	m.s. (kg)	m.s. (kg)	m.s. (kg)	m.s. (kg)	ℓ_s (mm)	ℓ_c (mm)	ℓ_s (mm)	ℓ_c (mm)	M_s (t·mm)	M_c (t·mm)	R_U (N)	R_V (N)
ℓ_s (mm)	ℓ_c (mm)	D.1 (mm)	t (mm)	t*	t*	h_s (mm)	h_c (mm)	θ_w (rad)	θ_w (rad)	θ_s (rad)	θ_c (rad)				
C.s. (mm)	I.s.s (mm)	Z.s.s (mm)	Z.s.y (mm)	θ_s (rad)	θ_c (rad)										

【フォーマット1：設計基準対象機としての評価結果】

【○○○タンクの耐震性についての評価結果】

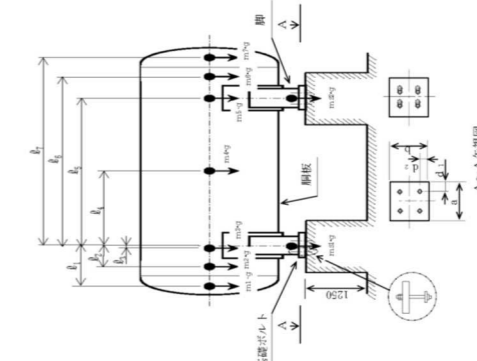
1. 設計基準対象機

1.1 設計条件

機器名称	組立重量分類	耐震性能及び伝達高さ		固有周期(s)		弾性設計用地震動S4		基礎地震動Ss		最高使用圧力 (MPa)	最高使用温度 (°C)	周囲環境温度 (°C)
		(a)	(b)	水平方向	鉛直方向	水平方向	又は静的強度	水平方向	鉛直方向			
		m.s. (kg)	m.s. (kg)	ℓ_s (mm)	ℓ_c (mm)	ℓ_s (mm)	ℓ_c (mm)	M_s (t·mm)	M_c (t·mm)	C_H	C_V	
		m.s.1 (kg)	m.s.2 (kg)	D.1 (mm)	t (mm)	t*	t*	h_s (mm)	h_c (mm)	θ_w (rad)	θ_w (rad)	
		C.s. (mm)	I.s.s (mm)	Z.s.s (mm)	Z.s.y (mm)	θ_s (rad)	θ_c (rad)					

注記*: 基準レベルを示す。

注記: 設計用基本応答加速度1 (基準地震動S1) 又は静的強度



1.2 機器要目

m.s. (kg)	m.s. (kg)	m.s. (kg)	m.s. (kg)	m.s. (kg)	m.s. (kg)	m.s. (kg)	m.s. (kg)	ℓ_s (mm)	ℓ_c (mm)	ℓ_s (mm)	ℓ_c (mm)	M_s (t·mm)	M_c (t·mm)	R_U (N)	R_V (N)
ℓ_s (mm)	ℓ_c (mm)	D.1 (mm)	t (mm)	t*	t*	h_s (mm)	h_c (mm)	θ_w (rad)	θ_w (rad)	θ_s (rad)	θ_c (rad)				
C.s. (mm)	I.s.s (mm)	Z.s.s (mm)	Z.s.y (mm)	θ_s (rad)	θ_c (rad)										

記載の適正化
 (先行プラントでのコメント
 反映として、設計震度の使い分けを記載)

青字：柏崎刈羽原子力発電所第6号機と柏崎刈羽原子力発電所第7号機との差異
 緑字：柏崎刈羽原子力発電所第6号機と島根原子力発電所第2号機との差異

本資料のうち枠囲みの内容は、当社の機密事項を含むため、又は他社の機密事項を含む可能性があるため公開できません。

島根原子力発電所第2号機

柏崎刈羽原子力発電所第7号機

柏崎刈羽原子力発電所第6号機

柏崎刈羽原子力発電所第7号機との比較

1.3 計算数値
1.3.1 剛に生じる応力
(1) 一次一般動応力

地震の種類	特性設計用地震動S ₀ 又は静的震度		基準地震動S _s	
	長手方向	横方向	長手方向	横方向
地震の方向	周方向応力	軸方向応力	周方向応力	軸方向応力
応力の方向	周方向応力	軸方向応力	周方向応力	軸方向応力
内圧による応力	0.61	0.81	0.61	0.81
内圧による応力 (軸方向地震時)	0.62	—	0.62	—
運転時質量による長手方向曲げ モーメントにより生じる応力	—	0.82	—	0.82
軸方向地震による長手方向曲げ モーメントにより生じる応力	—	0.85	—	0.85
長手方向地震により脚輪断面 全面に生じる引張応力	—	0.8413	—	0.8413
組合せ応力	0.61	0.85	0.61	0.85

(2) 一次応力

地震の種類	特性設計用地震動S ₀ 又は静的震度		基準地震動S _s	
	長手方向	横方向	長手方向	横方向
地震の方向	周方向応力	軸方向応力	周方向応力	軸方向応力
応力の方向	周方向応力	軸方向応力	周方向応力	軸方向応力
内圧による応力	0.61	0.81	0.61	0.81
内圧による応力 (軸方向地震時)	0.62	—	0.62	—
運転時質量による長手方向曲げ モーメントにより生じる応力	—	0.82	—	0.82
軸方向地震による長手方向曲げ モーメントにより生じる応力	—	0.85	—	0.85
長手方向地震により脚輪断面 全面に生じる引張応力	—	0.8413	—	0.8413
組合せ応力	0.61	0.85	0.61	0.85

1.3 計算数値
1.3.1 剛に生じる応力
(1) 一次一般動応力

地震の種類	特性設計用地震動S ₀ 又は静的震度		基準地震動S _s	
	長手方向	横方向	長手方向	横方向
地震の方向	周方向応力	軸方向応力	周方向応力	軸方向応力
応力の方向	周方向応力	軸方向応力	周方向応力	軸方向応力
内圧による応力	0.61	0.81	0.61	0.81
内圧による応力 (軸方向地震時)	0.62	—	0.62	—
運転時質量による長手方向曲げ モーメントにより生じる応力	—	0.82	—	0.82
軸方向地震による長手方向曲げ モーメントにより生じる応力	—	0.85	—	0.85
長手方向地震により脚輪断面 全面に生じる引張応力	—	0.8413	—	0.8413
組合せ応力	0.61	0.85	0.61	0.85

(2) 一次応力

地震の種類	特性設計用地震動S ₀ 又は静的震度		基準地震動S _s	
	長手方向	横方向	長手方向	横方向
地震の方向	周方向応力	軸方向応力	周方向応力	軸方向応力
応力の方向	周方向応力	軸方向応力	周方向応力	軸方向応力
内圧による応力	0.61	0.81	0.61	0.81
内圧による応力 (軸方向地震時)	0.62	—	0.62	—
運転時質量による長手方向曲げ モーメントにより生じる応力	—	0.82	—	0.82
軸方向地震による長手方向曲げ モーメントにより生じる応力	—	0.85	—	0.85
長手方向地震により脚輪断面 全面に生じる引張応力	—	0.8413	—	0.8413
組合せ応力	0.61	0.85	0.61	0.85

記載の適正化
(静水頭で評価を行う申請設備は第一ガスタービン発電機用燃料タンクであるが、KK7呼び込みの設備であり評価対象となる設備は他にないことから、フォーマットを修正した。)

青字：柏崎刈羽原子力発電所第6号機と柏崎刈羽原子力発電所第7号機との差異
緑字：柏崎刈羽原子力発電所第6号機と島根原子力発電所第2号機との差異

本資料のうち枠囲みの内容は、当社の機密事項を含むため、又は他社の機密事項を含む可能性があるため公開できません。

島根原子力発電所第2号機

柏崎刈羽原子力発電所第7号機

柏崎刈羽原子力発電所第6号機

柏崎刈羽原子力発電所第7号機との比較

(単位: MPa)

地震の種類	弾性設計用地震動 S _d 又は静的震度			基準地震動 S _s		
	長手方向	横方向	軸方向	長手方向	横方向	軸方向
地震の方向	周方向	周方向	周方向	周方向	周方向	周方向
応力による応力	0.62=	0.62=	0.62=	0.62=	0.62=	0.62=
内圧による応力 (鉛直方向地震時)	—	—	—	—	—	—
鉛直方向地震による長手方向 曲げモーメントにより生じる応力	0.671=	0.671=	0.671=	0.671=	0.671=	0.671=
鉛直方向地震による脚反力	0.672=	0.672=	0.672=	0.672=	0.672=	0.672=
により生じる応力	0.641=	0.641=	0.641=	0.641=	0.641=	0.641=
引張り	0.6421=	0.6421=	0.6421=	0.6421=	0.6421=	0.6421=
水平方向地震 による応力	0.6422=	0.6422=	0.6422=	0.6422=	0.6422=	0.6422=
せん断	0.642=	0.642=	0.642=	0.642=	0.642=	0.642=
組合せ応力	τ ₁ =	τ ₂ =	τ ₃ =	τ ₁ =	τ ₂ =	τ ₃ =
	0.21=	0.21=	0.21=	0.21=	0.21=	0.21=

1.3.2 脚に生じる応力 (単位: MPa)

地震の種類	弾性設計用地震動 S _d 又は静的震度			基準地震動 S _s		
	長手方向	横方向	軸方向	長手方向	横方向	軸方向
地震の方向	長手方向	横方向	軸方向	長手方向	横方向	軸方向
圧縮	0.81=	0.81=	0.81=	0.81=	0.81=	0.81=
引張り	0.84=	0.84=	0.84=	0.84=	0.84=	0.84=
せん断	0.82=	0.82=	0.82=	0.82=	0.82=	0.82=
せん断	τ ₁ =	τ ₂ =	τ ₃ =	τ ₁ =	τ ₂ =	τ ₃ =
組合せ応力	0.84=	0.84=	0.84=	0.84=	0.84=	0.84=

1.3.3 基礎ボルトに生じる応力 (単位: MPa)

地震の種類	弾性設計用地震動 S _d 又は静的震度			基準地震動 S _s		
	長手方向	横方向	軸方向	長手方向	横方向	軸方向
地震の方向	長手方向	横方向	軸方向	長手方向	横方向	軸方向
引張り	0.61=	0.62=	0.61=	0.61=	0.62=	0.61=
せん断	τ ₁ =	τ ₂ =	τ ₃ =	τ ₁ =	τ ₂ =	τ ₃ =

(単位: MPa)

地震の種類	弾性設計用地震動 S _d 又は静的震度			基準地震動 S _s		
	長手方向	横方向	軸方向	長手方向	横方向	軸方向
地震の方向	周方向	周方向	周方向	周方向	周方向	周方向
応力による応力	—	—	—	—	—	—
内圧による応力 (鉛直方向地震時)	—	—	—	—	—	—
鉛直方向地震による長手方向 曲げモーメントにより生じる応力	0.671=	0.671=	0.671=	0.671=	0.671=	0.671=
鉛直方向地震による脚反力	0.672=	0.672=	0.672=	0.672=	0.672=	0.672=
により生じる応力	0.641=	0.641=	0.641=	0.641=	0.641=	0.641=
引張り	0.6421=	0.6421=	0.6421=	0.6421=	0.6421=	0.6421=
水平方向地震 による応力	0.6422=	0.6422=	0.6422=	0.6422=	0.6422=	0.6422=
せん断	0.642=	0.642=	0.642=	0.642=	0.642=	0.642=
組合せ応力	τ ₁ =	τ ₂ =	τ ₃ =	τ ₁ =	τ ₂ =	τ ₃ =
	0.21=	0.21=	0.21=	0.21=	0.21=	0.21=

1.3.2 脚に生じる応力 (単位: MPa)

地震の種類	弾性設計用地震動 S _d 又は静的震度			基準地震動 S _s		
	長手方向	横方向	軸方向	長手方向	横方向	軸方向
地震の方向	長手方向	横方向	軸方向	長手方向	横方向	軸方向
圧縮	0.81=	0.81=	0.81=	0.81=	0.81=	0.81=
引張り	0.84=	0.84=	0.84=	0.84=	0.84=	0.84=
せん断	0.82=	0.82=	0.82=	0.82=	0.82=	0.82=
せん断	τ ₁ =	τ ₂ =	τ ₃ =	τ ₁ =	τ ₂ =	τ ₃ =
組合せ応力	0.84=	0.84=	0.84=	0.84=	0.84=	0.84=

1.3.3 基礎ボルトに生じる応力 (単位: MPa)

地震の種類	弾性設計用地震動 S _d 又は静的震度			基準地震動 S _s		
	長手方向	横方向	軸方向	長手方向	横方向	軸方向
地震の方向	長手方向	横方向	軸方向	長手方向	横方向	軸方向
引張り	0.61=	0.62=	0.61=	0.61=	0.62=	0.61=
せん断	τ ₁ =	τ ₂ =	τ ₃ =	τ ₁ =	τ ₂ =	τ ₃ =

記載の適正化
 (静水頭で評価を行う申請設備は第一ガスタービン発電機用燃料タンクであるが、KK7 呼び込みの設備であり評価対象となる設備は他にないことから、フォーマットを修正した。)

青字：柏崎刈羽原子力発電所第6号機と柏崎刈羽原子力発電所第7号機との差異
 緑字：柏崎刈羽原子力発電所第6号機と島根原子力発電所第2号機との差異

本資料のうち枠囲みの内容は、当社の機密事項を含むため、又は他社の機密事項を含む可能性があるため公開できません。

島根原子力発電所第2号機	柏崎刈羽原子力発電所第7号機	柏崎刈羽原子力発電所第6号機	柏崎刈羽原子力発電所第7号機との比較																																																																																																																																								
	<p>1.4 結論</p> <p>1.4.1 固有周期 (単位: s)</p> <table border="1"> <tr><th>方向</th><th>固有周期</th></tr> <tr><td>長手方向</td><td>T₁ =</td></tr> <tr><td>横方向</td><td>T₂ =</td></tr> <tr><td>鉛直方向</td><td>T₃ =</td></tr> </table> <p>1.4.2 応力 (単位: MPa)</p> <table border="1"> <tr><th>部材</th><th>材料</th><th>応力</th><th>弾性設計用地震動S_d又は静的震度</th><th>算出応力</th><th>許容応力</th><th>標準地震動S_s</th></tr> <tr><td rowspan="3">脚板</td><td rowspan="3">(*)</td><td>一次一般應</td><td>S_a =</td><td>σ₀ =</td><td>S_a =</td><td>S_a =</td></tr> <tr><td>一次</td><td>S_a =</td><td>σ₁ =</td><td>S_a =</td><td>S_a =</td></tr> <tr><td>一次+二次</td><td>S_a =</td><td>σ₂ =</td><td>S_a =</td><td>S_a =</td></tr> <tr><td rowspan="3">脚</td><td rowspan="3">(*)</td><td>組合せ</td><td>f_t =</td><td>σ₃ =</td><td>f_t =</td><td>f_t =</td></tr> <tr><td>引張り</td><td>f_t = *</td><td>σ₄ =</td><td>f_t =</td><td>f_t = *</td></tr> <tr><td>せん断</td><td>f_{sb} =</td><td>τ_b =</td><td>σ₅ =</td><td>f_{sb} =</td></tr> <tr><td rowspan="3">基礎ボルト</td><td rowspan="3">(*)</td><td>せん断</td><td>f_{sb} =</td><td>τ_b =</td><td>f_{sb} =</td><td>f_{sb} =</td></tr> </table> <p>注記*: f_{t3} = Min[1.4・f_{t0}-1.6・τ_b, f_{t0}]</p> <p>すべて許容応力以下である。</p> <p>1.4.2 応力 (単位: MPa)</p> <table border="1"> <tr><th>部材</th><th>材料</th><th>許容応力</th></tr> <tr><td>脚板</td><td>(*)</td><td>S_a =</td></tr> <tr><td>脚</td><td>(*)</td><td>f_t =</td></tr> <tr><td>基礎ボルト</td><td>(*)</td><td>f_{sb} =</td></tr> </table> <p>脚板と当板の材料が異なる場合、当板の材料名及び許容応力を記載する。 注記*: 当板の材料を示す。</p>	方向	固有周期	長手方向	T ₁ =	横方向	T ₂ =	鉛直方向	T ₃ =	部材	材料	応力	弾性設計用地震動S _d 又は静的震度	算出応力	許容応力	標準地震動S _s	脚板	(*)	一次一般應	S _a =	σ ₀ =	S _a =	S _a =	一次	S _a =	σ ₁ =	S _a =	S _a =	一次+二次	S _a =	σ ₂ =	S _a =	S _a =	脚	(*)	組合せ	f _t =	σ ₃ =	f _t =	f _t =	引張り	f _t = *	σ ₄ =	f _t =	f _t = *	せん断	f _{sb} =	τ _b =	σ ₅ =	f _{sb} =	基礎ボルト	(*)	せん断	f _{sb} =	τ _b =	f _{sb} =	f _{sb} =	部材	材料	許容応力	脚板	(*)	S _a =	脚	(*)	f _t =	基礎ボルト	(*)	f _{sb} =	<p>1.4 結論</p> <p>1.4.1 固有周期 (単位: s)</p> <table border="1"> <tr><th>方向</th><th>固有周期</th></tr> <tr><td>長手方向</td><td>T₁ =</td></tr> <tr><td>横方向</td><td>T₂ =</td></tr> <tr><td>鉛直方向</td><td>T₃ =</td></tr> </table> <p>1.4.2 応力 (単位: MPa)</p> <table border="1"> <tr><th>部材</th><th>材料</th><th>応力</th><th>弾性設計用地震動S_d又は静的震度</th><th>算出応力</th><th>許容応力</th><th>標準地震動S_s</th></tr> <tr><td rowspan="3">脚板</td><td rowspan="3">(*)</td><td>一次一般應</td><td>S_a =</td><td>σ₀ =</td><td>S_a =</td><td>S_a =</td></tr> <tr><td>一次</td><td>S_a =</td><td>σ₁ =</td><td>S_a =</td><td>S_a =</td></tr> <tr><td>一次+二次</td><td>S_a =</td><td>σ₂ =</td><td>S_a =</td><td>S_a =</td></tr> <tr><td rowspan="3">脚</td><td rowspan="3">(*)</td><td>組合せ</td><td>f_t =</td><td>σ₃ =</td><td>f_t =</td><td>f_t =</td></tr> <tr><td>引張り</td><td>f_t = *</td><td>σ₄ =</td><td>f_t =</td><td>f_t = *</td></tr> <tr><td>せん断</td><td>f_{sb} =</td><td>τ_b =</td><td>σ₅ =</td><td>f_{sb} =</td></tr> <tr><td rowspan="3">基礎ボルト</td><td rowspan="3">(*)</td><td>せん断</td><td>f_{sb} =</td><td>τ_b =</td><td>f_{sb} =</td><td>f_{sb} =</td></tr> </table> <p>注記*: f_{t3} = Min[1.4・f_{t0}-1.6・τ_b, f_{t0}]</p> <p>すべて許容応力以下である。</p> <p>1.4.2 応力 (単位: MPa)</p> <table border="1"> <tr><th>部材</th><th>材料</th><th>許容応力</th></tr> <tr><td>脚板</td><td>(*)</td><td>S_a =</td></tr> <tr><td>脚</td><td>(*)</td><td>f_t =</td></tr> <tr><td>基礎ボルト</td><td>(*)</td><td>f_{sb} =</td></tr> </table> <p>脚板と当板の材料が異なる場合、当板の材料名及び許容応力を記載する。 注記*: 当板の材料を示す。</p>	方向	固有周期	長手方向	T ₁ =	横方向	T ₂ =	鉛直方向	T ₃ =	部材	材料	応力	弾性設計用地震動S _d 又は静的震度	算出応力	許容応力	標準地震動S _s	脚板	(*)	一次一般應	S _a =	σ ₀ =	S _a =	S _a =	一次	S _a =	σ ₁ =	S _a =	S _a =	一次+二次	S _a =	σ ₂ =	S _a =	S _a =	脚	(*)	組合せ	f _t =	σ ₃ =	f _t =	f _t =	引張り	f _t = *	σ ₄ =	f _t =	f _t = *	せん断	f _{sb} =	τ _b =	σ ₅ =	f _{sb} =	基礎ボルト	(*)	せん断	f _{sb} =	τ _b =	f _{sb} =	f _{sb} =	部材	材料	許容応力	脚板	(*)	S _a =	脚	(*)	f _t =	基礎ボルト	(*)	f _{sb} =	差異なし
方向	固有周期																																																																																																																																										
長手方向	T ₁ =																																																																																																																																										
横方向	T ₂ =																																																																																																																																										
鉛直方向	T ₃ =																																																																																																																																										
部材	材料	応力	弾性設計用地震動S _d 又は静的震度	算出応力	許容応力	標準地震動S _s																																																																																																																																					
脚板	(*)	一次一般應	S _a =	σ ₀ =	S _a =	S _a =																																																																																																																																					
		一次	S _a =	σ ₁ =	S _a =	S _a =																																																																																																																																					
		一次+二次	S _a =	σ ₂ =	S _a =	S _a =																																																																																																																																					
脚	(*)	組合せ	f _t =	σ ₃ =	f _t =	f _t =																																																																																																																																					
		引張り	f _t = *	σ ₄ =	f _t =	f _t = *																																																																																																																																					
		せん断	f _{sb} =	τ _b =	σ ₅ =	f _{sb} =																																																																																																																																					
基礎ボルト	(*)	せん断	f _{sb} =	τ _b =	f _{sb} =	f _{sb} =																																																																																																																																					
		部材	材料	許容応力																																																																																																																																							
		脚板	(*)	S _a =																																																																																																																																							
脚	(*)	f _t =																																																																																																																																									
基礎ボルト	(*)	f _{sb} =																																																																																																																																									
方向	固有周期																																																																																																																																										
長手方向	T ₁ =																																																																																																																																										
横方向	T ₂ =																																																																																																																																										
鉛直方向	T ₃ =																																																																																																																																										
部材	材料	応力	弾性設計用地震動S _d 又は静的震度	算出応力	許容応力	標準地震動S _s																																																																																																																																					
脚板	(*)	一次一般應	S _a =	σ ₀ =	S _a =	S _a =																																																																																																																																					
		一次	S _a =	σ ₁ =	S _a =	S _a =																																																																																																																																					
		一次+二次	S _a =	σ ₂ =	S _a =	S _a =																																																																																																																																					
脚	(*)	組合せ	f _t =	σ ₃ =	f _t =	f _t =																																																																																																																																					
		引張り	f _t = *	σ ₄ =	f _t =	f _t = *																																																																																																																																					
		せん断	f _{sb} =	τ _b =	σ ₅ =	f _{sb} =																																																																																																																																					
基礎ボルト	(*)	せん断	f _{sb} =	τ _b =	f _{sb} =	f _{sb} =																																																																																																																																					
		部材	材料	許容応力																																																																																																																																							
		脚板	(*)	S _a =																																																																																																																																							
脚	(*)	f _t =																																																																																																																																									
基礎ボルト	(*)	f _{sb} =																																																																																																																																									

青字：柏崎刈羽原子力発電所第6号機と柏崎刈羽原子力発電所第7号機との差異
 緑字：柏崎刈羽原子力発電所第6号機と島根原子力発電所第2号機との差異

本資料のうち枠囲みの内容は、当社の機密事項を含むため、又は他社の機密事項を含む可能性があるため公開できません。

島根原子力発電所第2号機

柏崎刈羽原子力発電所第7号機

柏崎刈羽原子力発電所第6号機

柏崎刈羽原子力発電所第7号機との比較

別紙

【静水圧の場合】
（圧力容器と構式が異なるベージのみ掲載）

【○○○○ベージの耐震性についての計算結果】
1. 設計基準対称加振

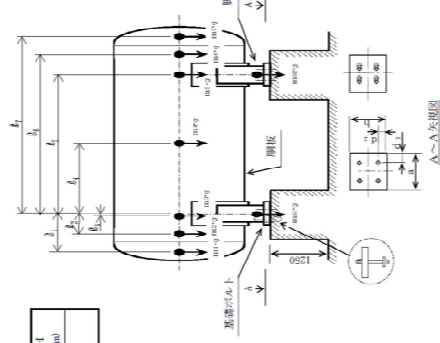
1.1. 設計条件

機器名称	耐震重要度分類	振付場所及び床面高さ (m)	固有周期(s)		弾性設計用加振動S _d 又は設計加振動		塑性設計用加振動S _d 又は設計加振動		最高使用圧力 (MPa)	最高使用温度 (℃)	周囲環境温度 (℃)	比 重
			水平方向	鉛直方向	設計加振	設計加振	設計加振	設計加振				
		T.M.S.L. 4			C _H =	C _V =	C _H =	C _V =				

注記※：素型値レベルを示す。

1.2. 機器要目

m ₁ (kg)	m ₂ (kg)	m ₃ (kg)	m ₄ (kg)	m ₅ (kg)	m ₆ (kg)	m ₇ (kg)
ℓ ₁ (mm)	ℓ ₂ (mm)	ℓ ₃ (mm)	ℓ ₄ (mm)	ℓ ₅ (mm)	ℓ ₆ (mm)	ℓ ₇ (mm)
m ₈ (kg)	m ₉ (kg)	D ₁ (mm)	t ₁ (mm)	t ₂ (mm)	h ₁ (mm)	h ₂ (mm)
C ₁ (mm)	C ₂ (mm)	I ₁ (mm ⁴)	Z ₁ (mm)	Z ₂ (mm)	B ₁ (rad)	B ₂ (rad)



【静水圧の場合】
（圧力容器と構式が異なるベージのみ掲載）

【○○○○ベージの耐震性についての計算結果】
1. 設計基準対称加振

1.1. 設計条件

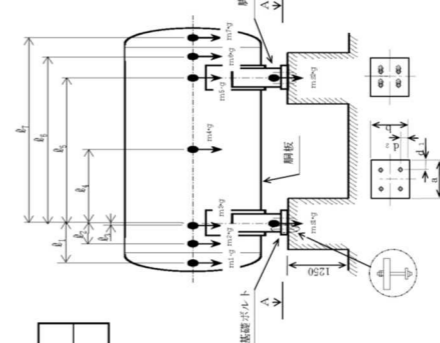
機器名称	耐震重要度分類	振付場所及び床面高さ (m)	固有周期(s)		弾性設計用加振動S _d 又は設計加振動		塑性設計用加振動S _d 又は設計加振動		最高使用圧力 (MPa)	最高使用温度 (℃)	周囲環境温度 (℃)	比 重
			水平方向	鉛直方向	設計加振	設計加振	設計加振	設計加振				
		T.M.S.L. 4			C _H =	C _V =	C _H =	C _V =				

注記※：素型値レベルを示す。

※この設計用最大応答加振動は、塑性設計用加振動S_d又は設計加振動

1.2. 機器要目

m ₁ (kg)	m ₂ (kg)	m ₃ (kg)	m ₄ (kg)	m ₅ (kg)	m ₆ (kg)	m ₇ (kg)
ℓ ₁ (mm)	ℓ ₂ (mm)	ℓ ₃ (mm)	ℓ ₄ (mm)	ℓ ₅ (mm)	ℓ ₆ (mm)	ℓ ₇ (mm)
m ₈ (kg)	m ₉ (kg)	D ₁ (mm)	t ₁ (mm)	t ₂ (mm)	h ₁ (mm)	h ₂ (mm)
C ₁ (mm)	C ₂ (mm)	I ₁ (mm ⁴)	Z ₁ (mm)	Z ₂ (mm)	θ ₁ (rad)	θ ₂ (rad)



記載の適正化
（先行プラントでのコメント
反映として、設計震度の使い分けを記載）

青字：柏崎刈羽原子力発電所第6号機と柏崎刈羽原子力発電所第7号機との差異
緑字：柏崎刈羽原子力発電所第6号機と島根原子力発電所第2号機との差異

本資料のうち枠囲みの内容は、当社の機密事項を含むため、又は他社の機密事項を含む可能性があるため公開できません。

島根原子力発電所第2号機

柏崎刈羽原子力発電所第7号機

柏崎刈羽原子力発電所第6号機

柏崎刈羽原子力発電所第7号機との比較

1.3 計算数値
1.3.1 瞬に生じる応力
(1) 一次一般応力

地震の種類	弾性設計用地震動S _d 又は静的震度			基準地震動S _s		
	長手方向	横方向	軸方向	長手方向	横方向	軸方向
応力の方向	周方向応力	周方向応力	周方向応力	周方向応力	周方向応力	周方向応力
静水頭による応力	0.61	0.81	0.81	0.61	0.81	0.81
静水頭による応力 (鉛直方向地震時)	0.62	—	0.62	—	—	—
運転時質量による長手方向曲げ モーメントにより生じる応力	—	0.82	—	0.82	—	—
鉛直方向地震による長手方向曲げ モーメントにより生じる応力	—	0.85	—	0.85	—	—
長手方向地震により脚軸断面 全面に生じる引張応力	—	0.8413	—	0.8413	—	—
組合せ応力	0.67	0.85	—	0.67	0.85	—

(2) 一次応力

地震の種類	弾性設計用地震動S _d 又は静的震度			基準地震動S _s		
	長手方向	横方向	軸方向	長手方向	横方向	軸方向
応力の方向	周方向応力	周方向応力	周方向応力	周方向応力	周方向応力	周方向応力
静水頭による応力	0.61	0.81	0.81	0.61	0.81	0.81
静水頭による応力 (鉛直方向地震時)	0.62	—	0.62	—	—	—
運転時質量による長手方向曲げ モーメントにより生じる応力	—	0.82	—	0.82	—	—
鉛直方向地震による長手方向曲げ モーメントにより生じる応力	—	0.85	—	0.85	—	—
運転時質量による脚軸力 により生じる応力	0.62	0.85	0.85	0.62	0.85	0.85
鉛直方向地震による脚軸力 により生じる応力	0.671	0.871	0.871	0.671	0.871	0.871
引張り	0.6111	0.8111	0.8111	0.6111	0.8111	0.8111
せん断	0.6112	0.8112	0.8112	0.6112	0.8112	0.8112
組合せ応力	0.67	0.85	—	0.67	0.85	—

1.3 計算数値
1.3.1 瞬に生じる応力
(1) 一次一般応力

地震の種類	弾性設計用地震動S _d 又は静的震度			基準地震動S _s		
	長手方向	横方向	軸方向	長手方向	横方向	軸方向
応力の方向	周方向応力	周方向応力	周方向応力	周方向応力	周方向応力	周方向応力
静水頭による応力	0.61	0.81	0.81	0.61	0.81	0.81
静水頭による応力 (鉛直方向地震時)	0.62	—	0.62	—	—	—
運転時質量による長手方向曲げ モーメントにより生じる応力	—	0.82	—	0.82	—	—
鉛直方向地震による長手方向曲げ モーメントにより生じる応力	—	0.85	—	0.85	—	—
長手方向地震により脚軸断面 全面に生じる引張応力	—	0.8413	—	0.8413	—	—
組合せ応力	0.67	0.85	—	0.67	0.85	—

(2) 一次応力

地震の種類	弾性設計用地震動S _d 又は静的震度			基準地震動S _s		
	長手方向	横方向	軸方向	長手方向	横方向	軸方向
応力の方向	周方向応力	周方向応力	周方向応力	周方向応力	周方向応力	周方向応力
静水頭による応力	0.61	0.81	0.81	0.61	0.81	0.81
静水頭による応力 (鉛直方向地震時)	0.62	—	0.62	—	—	—
運転時質量による長手方向曲げ モーメントにより生じる応力	—	0.82	—	0.82	—	—
鉛直方向地震による長手方向曲げ モーメントにより生じる応力	—	0.85	—	0.85	—	—
運転時質量による脚軸力 により生じる応力	0.62	0.85	0.85	0.62	0.85	0.85
鉛直方向地震による脚軸力 により生じる応力	0.671	0.871	0.871	0.671	0.871	0.871
引張り	0.6111	0.8111	0.8111	0.6111	0.8111	0.8111
せん断	0.6112	0.8112	0.8112	0.6112	0.8112	0.8112
組合せ応力	0.67	0.85	—	0.67	0.85	—

差異なし

青字：柏崎刈羽原子力発電所第6号機と柏崎刈羽原子力発電所第7号機との差異
緑字：柏崎刈羽原子力発電所第6号機と島根原子力発電所第2号機との差異

本資料のうち枠囲みの内容は、当社の機密事項を含むため、又は他社の機密事項を含む可能性があるため公開できません。

(単位: MPa)

地震の種類	弾性設計用地震動S _d 又は静的震度		基本地震動S _s	
	長手方向	横方向	長手方向	横方向
静水頭による応力 (鉛直方向地震時)	σ _{6.2} = —	σ _{6.2} = —	σ _{6.2} = —	σ _{6.2} = —
鉛直方向地震による長手方向 曲げモーメントにより生じる応力	σ _{8.71} = —	σ _{8.8} = —	σ _{8.71} = —	σ _{8.8} = —
鉛直方向地震による脚反力	σ _{8.72} = —	σ _{8.71} = —	σ _{8.71} = —	σ _{8.71} = —
鉛直方向地震により生じる応力	σ _{8.72} = —	σ _{8.72} = —	σ _{8.72} = —	σ _{8.72} = —
水平方向地震 による応力	σ _{8.41} = —	σ _{8.41} = —	σ _{8.41} = —	σ _{8.41} = —
	σ _{8.42} = —	σ _{8.42} = —	σ _{8.42} = —	σ _{8.42} = —
せん断	τ _{8.3} = —	τ _{8.3} = —	τ _{8.3} = —	τ _{8.3} = —
組合せ応力	σ _{8.42} = —	τ _{8.3} = —	σ _{8.42} = —	τ _{8.3} = —

1.3.2 脚に生じる応力 (単位: MPa)

地震の種類	弾性設計用地震動S _d 又は静的震度		基本地震動S _s	
	長手方向	横方向	長手方向	横方向
運転時質量による応力	σ _{8.1} = —	σ _{8.1} = —	σ _{8.1} = —	σ _{8.1} = —
鉛直方向地震による応力	σ _{8.4} = —	σ _{8.4} = —	σ _{8.4} = —	σ _{8.4} = —
水平方向地震による応力	σ _{8.2} = —	σ _{8.2} = —	σ _{8.2} = —	σ _{8.2} = —
せん断	τ _{8.3} = —	τ _{8.3} = —	τ _{8.3} = —	τ _{8.3} = —
組合せ応力	σ _{8.1} = —	σ _{8.4} = —	σ _{8.1} = —	σ _{8.4} = —

1.3.3 基礎ボルトに生じる応力 (単位: MPa)

地震の種類	弾性設計用地震動S _d 又は静的震度		基本地震動S _s	
	長手方向	横方向	長手方向	横方向
鉛直方向地震及び水 平方向地震による応力	σ _{b.1} = —	σ _{b.2} = —	σ _{b.1} = —	σ _{b.2} = —
水平方向地震による 応力	τ _{b.1} = —	τ _{b.2} = —	τ _{b.1} = —	τ _{b.2} = —

(単位: MPa)

地震の種類	弾性設計用地震動S _d 又は静的震度		基本地震動S _s	
	長手方向	横方向	長手方向	横方向
静水頭による応力 (鉛直方向地震時)	σ _{6.2} = —	σ _{6.2} = —	σ _{6.2} = —	σ _{6.2} = —
鉛直方向地震による長手方向 曲げモーメントにより生じる応力	σ _{8.71} = —	σ _{8.8} = —	σ _{8.71} = —	σ _{8.8} = —
鉛直方向地震による脚反力	σ _{8.72} = —	σ _{8.71} = —	σ _{8.71} = —	σ _{8.71} = —
鉛直方向地震により生じる応力	σ _{8.72} = —	σ _{8.72} = —	σ _{8.72} = —	σ _{8.72} = —
水平方向地震 による応力	σ _{8.41} = —	σ _{8.41} = —	σ _{8.41} = —	σ _{8.41} = —
	σ _{8.42} = —	σ _{8.42} = —	σ _{8.42} = —	σ _{8.42} = —
せん断	τ _{8.3} = —	τ _{8.3} = —	τ _{8.3} = —	τ _{8.3} = —
組合せ応力	σ _{8.42} = —	τ _{8.3} = —	σ _{8.42} = —	τ _{8.3} = —

1.3.2 脚に生じる応力 (単位: MPa)

地震の種類	弾性設計用地震動S _d 又は静的震度		基本地震動S _s	
	長手方向	横方向	長手方向	横方向
運転時質量による応力	σ _{8.1} = —	σ _{8.1} = —	σ _{8.1} = —	σ _{8.1} = —
鉛直方向地震による応力	σ _{8.4} = —	σ _{8.4} = —	σ _{8.4} = —	σ _{8.4} = —
水平方向地震による応力	σ _{8.2} = —	σ _{8.2} = —	σ _{8.2} = —	σ _{8.2} = —
せん断	τ _{8.3} = —	τ _{8.3} = —	τ _{8.3} = —	τ _{8.3} = —
組合せ応力	σ _{8.1} = —	σ _{8.4} = —	σ _{8.1} = —	σ _{8.4} = —

1.3.3 基礎ボルトに生じる応力 (単位: MPa)

地震の種類	弾性設計用地震動S _d 又は静的震度		基本地震動S _s	
	長手方向	横方向	長手方向	横方向
鉛直方向地震及び水 平方向地震による応力	σ _{b.1} = —	σ _{b.2} = —	σ _{b.1} = —	σ _{b.2} = —
水平方向地震による 応力	τ _{b.1} = —	τ _{b.2} = —	τ _{b.1} = —	τ _{b.2} = —

差異なし

青字: 柏崎刈羽原子力発電所第6号機と柏崎刈羽原子力発電所第7号機との差異
 緑字: 柏崎刈羽原子力発電所第6号機と島根原子力発電所第2号機との差異

島根原子力発電所第2号機

柏崎刈羽原子力発電所第7号機

柏崎刈羽原子力発電所第6号機

柏崎刈羽原子力発電所第7号機との比較

【フォーマットⅡ 重大事故等対応設備としての評価結果】
 2. 重大事故等対応設備
 2.1. 設計条件

機器名称	設備分類	据付場所及び仕面高さ (m)	固有周期(s)		特性設計用地震動S d 又は静的震度		基準地震動S s		最高使用圧力 (MPa)	周囲環境温度 (℃)
			水平方向 設計震度	鉛直方向 設計震度	水平方向 設計震度	鉛直方向 設計震度	水平方向 設計震度	鉛直方向 設計震度		

注記①：基準レベルを示す。
T.R.S.L.

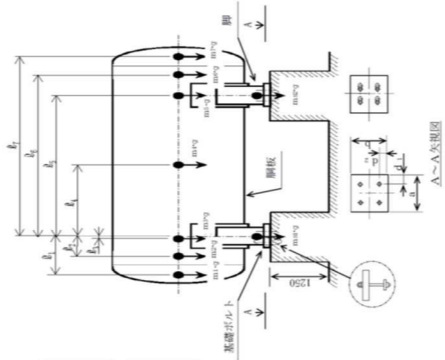
2.2. 機器要目

m1 (kg)	m2 (kg)	m3 (kg)	m4 (kg)	m5 (kg)	m6 (kg)	m7 (kg)
------------	------------	------------	------------	------------	------------	------------

l1 (mm)	l2 (mm)	l3 (mm)	l4 (mm)	l5 (mm)	l6 (mm)	l7 (mm)	M1 (N·mm)	R1 (N)	R2 (N)
------------	------------	------------	------------	------------	------------	------------	--------------	-----------	-----------

m8 (kg)	D1 (mm)	t (mm)	l8 (mm)	h1 (mm)	h2 (mm)	θ1 (rad)	θ2 (rad)
------------	------------	-----------	------------	------------	------------	-------------	-------------

C1 (mm)	1.5× (mm)	Z1.5 (mm)	Z2.5 (mm)	θ3 (rad)
------------	--------------	--------------	--------------	-------------



【フォーマットⅡ 重大事故等対応設備としての評価結果】
 2. 重大事故等対応設備
 2.1. 設計条件

機器名称	設備分類	据付場所及び仕面高さ (m)	固有周期(s)		特性設計用地震動S d 又は静的震度		基準地震動S s		最高使用圧力 (MPa)	周囲環境温度 (℃)
			水平方向 設計震度	鉛直方向 設計震度	水平方向 設計震度	鉛直方向 設計震度	水平方向 設計震度	鉛直方向 設計震度		

注記①：基準レベルを示す。
T.R.S.L.

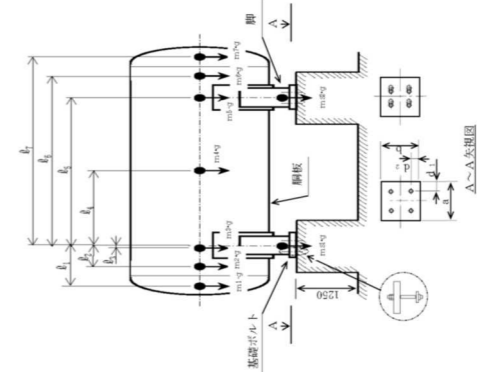
2.2. 機器要目

m1 (kg)	m2 (kg)	m3 (kg)	m4 (kg)	m5 (kg)	m6 (kg)	m7 (kg)
------------	------------	------------	------------	------------	------------	------------

l1 (mm)	l2 (mm)	l3 (mm)	l4 (mm)	l5 (mm)	l6 (mm)	l7 (mm)	M1 (N·mm)	R1 (N)	R2 (N)
------------	------------	------------	------------	------------	------------	------------	--------------	-----------	-----------

m8 (kg)	D1 (mm)	t (mm)	l8 (mm)	h1 (mm)	h2 (mm)	θ1 (rad)	θ2 (rad)
------------	------------	-----------	------------	------------	------------	-------------	-------------

C1 (mm)	1.5× (mm)	Z1.5 (mm)	Z2.5 (mm)	θ3 (rad)
------------	--------------	--------------	--------------	-------------



記載の適正化
 (先行プラントでのコメント
 反映として、設計震度の使い分けを記載)

青字：柏崎刈羽原子力発電所第6号機と柏崎刈羽原子力発電所第7号機との差異
 緑字：柏崎刈羽原子力発電所第6号機と島根原子力発電所第2号機との差異

本資料のうち枠囲みの内容は、当社の機密事項を含むため、又は他社の機密事項を含む可能性があるため公開できません。

島根原子力発電所第2号機

柏崎刈羽原子力発電所第7号機

柏崎刈羽原子力発電所第6号機

柏崎刈羽原子力発電所第7号機との比較

2.3 計算数値
2.3.1 剛に生じる応力
(1) 一次一般応力

地震の種類 地震の方向	弾性設計用地震動S ₄ 又は静的震度		基準地震動S ₈	
	長手方向	横方向	長手方向	横方向
応力の方向	周方向応力	周方向応力	周方向応力	周方向応力
	軸方向応力	軸方向応力	軸方向応力	軸方向応力
内圧による応力 (転位による応力)	—	—	0.81	0.81
	—	—	0.82	0.82
運転時質量による長手方向曲げ モーメントにより生じる応力	—	—	—	—
	—	—	—	—
運転時質量による長手方向曲げ モーメントにより生じる応力	—	—	—	—
	—	—	—	—
長手方向地震により軸断面 全面に生じる引張応力	—	—	—	—
	—	—	—	—
組合せ応力	—		0.87	0.87

(2) 一次応力

地震の種類 地震の方向	弾性設計用地震動S ₄ 又は静的震度		基準地震動S ₈	
	長手方向	横方向	長手方向	横方向
応力の方向	周方向応力	周方向応力	周方向応力	周方向応力
	軸方向応力	軸方向応力	軸方向応力	軸方向応力
内圧による応力 (転位による応力)	—	—	0.81	0.81
	—	—	0.82	0.82
運転時質量による長手方向曲げ モーメントにより生じる応力	—	—	—	—
	—	—	—	—
転位による応力 (転位による応力)	—	—	—	—
	—	—	—	—
運転時質量による脚反力 により生じる応力	—	—	—	—
	—	—	—	—
転位による応力 (転位による応力)	—	—	—	—
	—	—	—	—
引張り による応力	—	—	—	—
	—	—	—	—
せん断 による応力	—	—	—	—
	—	—	—	—
組合せ応力	—		0.87	0.87

2.3 計算数値
2.3.1 剛に生じる応力
(1) 一次一般応力

地震の種類 地震の方向	弾性設計用地震動S ₄ 又は静的震度		基準地震動S ₈	
	長手方向	横方向	長手方向	横方向
応力の方向	周方向応力	周方向応力	周方向応力	周方向応力
	軸方向応力	軸方向応力	軸方向応力	軸方向応力
内圧による応力 (転位による応力)	—	—	0.81	0.81
	—	—	0.82	0.82
運転時質量による長手方向曲げ モーメントにより生じる応力	—	—	—	—
	—	—	—	—
転位による応力 (転位による応力)	—	—	—	—
	—	—	—	—
運転時質量による脚反力 により生じる応力	—	—	—	—
	—	—	—	—
引張り による応力	—	—	—	—
	—	—	—	—
せん断 による応力	—	—	—	—
	—	—	—	—
組合せ応力	—		0.87	0.87

(2) 一次応力

地震の種類 地震の方向	弾性設計用地震動S ₄ 又は静的震度		基準地震動S ₈	
	長手方向	横方向	長手方向	横方向
応力の方向	周方向応力	周方向応力	周方向応力	周方向応力
	軸方向応力	軸方向応力	軸方向応力	軸方向応力
内圧による応力 (転位による応力)	—	—	0.81	0.81
	—	—	0.82	0.82
運転時質量による長手方向曲げ モーメントにより生じる応力	—	—	—	—
	—	—	—	—
転位による応力 (転位による応力)	—	—	—	—
	—	—	—	—
運転時質量による脚反力 により生じる応力	—	—	—	—
	—	—	—	—
引張り による応力	—	—	—	—
	—	—	—	—
せん断 による応力	—	—	—	—
	—	—	—	—
組合せ応力	—		0.87	0.87

記載の適正化
(静水頭で評価を行う申請設備は第一ガスタービン発電機用燃料タンクであるが、KK7呼び込みの設備であり評価対象となる設備は他にないことから、フォーマットを修正した。)

青字：柏崎刈羽原子力発電所第6号機と柏崎刈羽原子力発電所第7号機との差異
緑字：柏崎刈羽原子力発電所第6号機と島根原子力発電所第2号機との差異

本資料のうち枠囲みの内容は、当社の機密事項を含むため、又は他社の機密事項を含む可能性があるため公開できません。

島根原子力発電所第2号機

柏崎刈羽原子力発電所第7号機

柏崎刈羽原子力発電所第6号機

柏崎刈羽原子力発電所第7号機との比較

(3) 地震動のみによる一次応力と二次応力の和の変動値
(単位: MPa)

地震の種類	弾性設計用地震動S _d 又は静的震度		基準地震動S _s	
	長手方向	横方向	長手方向	横方向
内圧による応力 (鉛直方向地震動時)	—	—	σ _{6.2} ≒	—
鉛直方向地震動による長手方向 曲げモーメントにより生じる応力	—	—	—	σ _{6.2} ≒
鉛直方向地震動による脚反力 により生じる応力	—	—	σ _{6.71} ≒	—
水平方向地震 による応力	—	—	σ _{6.72} ≒	σ _{6.71} ≒
	—	—	σ _{6.421} ≒	σ _{6.72} ≒
せん断 による応力	—	—	σ _{6.422} ≒	σ _{6.421} ≒
	—	—	σ _{6.423} ≒	σ _{6.422} ≒
組合せ応力	—	—	τ _{6.12} ≒	τ _{6.11} ≒
			τ _{6.13} ≒	τ _{6.12} ≒

2.3.2 脚に生じる応力
(単位: MPa)

地震の種類	弾性設計用地震動S _d 又は静的震度		基準地震動S _s	
	長手方向	横方向	長手方向	横方向
運転時質量による応力	—	—	σ _{3.11} ≒	σ _{3.11} ≒
鉛直方向地震による応力	—	—	σ _{3.12} ≒	σ _{3.11} ≒
水平方向地震による応力	—	—	τ _{3.12} ≒	τ _{3.11} ≒
組合せ応力	—	—	σ _{3.13} ≒	σ _{3.12} ≒

2.3.3 基礎ボルトに生じる応力
(単位: MPa)

地震の種類	弾性設計用地震動S _d 又は静的震度		基準地震動S _s	
	長手方向	横方向	長手方向	横方向
鉛直方向地震及び水 平方向地震による応力	—	—	σ _{3.1} ≒	σ _{3.2} ≒
水平方向地震による 応力	—	—	τ _{3.11} ≒	τ _{3.22} ≒

(3) 地震動のみによる一次応力と二次応力の和の変動値
(単位: MPa)

地震の種類	弾性設計用地震動S _d 又は静的震度		基準地震動S _s	
	長手方向	横方向	長手方向	横方向
内圧による応力 (鉛直方向地震動時)	—	—	—	—
鉛直方向地震による長手方向 曲げモーメントにより生じる応力	—	—	—	—
鉛直方向地震による脚反力 により生じる応力	—	—	σ _{6.71} ≒	—
水平方向地震 による応力	—	—	σ _{6.72} ≒	σ _{6.71} ≒
	—	—	σ _{6.421} ≒	σ _{6.72} ≒
せん断 による応力	—	—	σ _{6.422} ≒	σ _{6.421} ≒
	—	—	σ _{6.423} ≒	σ _{6.422} ≒
組合せ応力	—	—	τ _{6.12} ≒	τ _{6.11} ≒
			τ _{6.13} ≒	τ _{6.12} ≒

2.3.2 脚に生じる応力
(単位: MPa)

地震の種類	弾性設計用地震動S _d 又は静的震度		基準地震動S _s	
	長手方向	横方向	長手方向	横方向
運転時質量による応力	—	—	σ _{3.11} ≒	σ _{3.11} ≒
鉛直方向地震による応力	—	—	σ _{3.12} ≒	σ _{3.11} ≒
水平方向地震による応力	—	—	τ _{3.12} ≒	τ _{3.11} ≒
組合せ応力	—	—	σ _{3.13} ≒	σ _{3.12} ≒

2.3.3 基礎ボルトに生じる応力
(単位: MPa)

地震の種類	弾性設計用地震動S _d 又は静的震度		基準地震動S _s	
	長手方向	横方向	長手方向	横方向
鉛直方向地震及び水 平方向地震による応力	—	—	σ _{3.1} ≒	σ _{3.2} ≒
水平方向地震による 応力	—	—	τ _{3.11} ≒	τ _{3.22} ≒

記載の適正化

(静水頭で評価を行う申請設備は第一ガスタービン発電機用燃料タンクであるが、KK7呼び込みの設備であり評価対象となる設備は他にないことから、フォーマットを修正した。)

青字：柏崎刈羽原子力発電所第6号機と柏崎刈羽原子力発電所第7号機との差異
緑字：柏崎刈羽原子力発電所第6号機と島根原子力発電所第2号機との差異

2.4 結論

2.4.1 固有周期 (単位: s)

方向	固有周期
長手方向	T ₁ =
横方向	T ₂ =
鉛直方向	T ₃ =

2.4.2 応力 (単位: MPa)

部材	材料	応力	弾性設計用地震動 S _d 又は静的震度		基準地震動 S _s	
			算出応力	許容応力	算出応力	許容応力
胴板		一次一般膜	—	—	σ ₀ =	S _a =
		一次	—	—	σ ₁ =	S _a =
		一次+二次	—	—	σ ₂ =	S _a =
脚		組合せ	—	—	σ _s =	f _t =
		引張り	—	—	σ _b =	f _{t,s} = *
基礎ボルト		せん断	—	—	τ _b =	f _{s,b} =

すべて許容応力以下である。

注記*: f_{t,s} = Min[1.4・f_{t,o} - 1.6・τ_b, f_{t,o}]

2.4.2 応力 (単位: MPa)

胴板と当板の材料が異なる場合、当板の材料名及び許容応力を記載する。

部材	材料	許容応力
胴板	(*)	(S _a =) (S _a =)
脚		f _t =
基礎ボルト		f _{t,s} = f _{s,b} =

注記*: 当板の材料を示す。

2.4 結論

2.4.1 固有周期 (単位: s)

方向	固有周期
長手方向	T ₁ =
横方向	T ₂ =
鉛直方向	T ₃ =

2.4.2 応力 (単位: MPa)

部材	材料	応力	弾性設計用地震動 S _d 又は静的震度		基準地震動 S _s	
			算出応力	許容応力	算出応力	許容応力
胴板		一次一般膜	—	—	σ ₀ =	S _a =
		一次	—	—	σ ₁ =	S _a =
		一次+二次	—	—	σ ₂ =	S _a =
脚		組合せ	—	—	σ _s =	f _t =
		引張り	—	—	σ _b =	f _{t,s} = *
基礎ボルト		せん断	—	—	τ _b =	f _{s,b} =

すべて許容応力以下である。

注記*: f_{t,s} = Min[1.4・f_{t,o} - 1.6・τ_b, f_{t,o}]

2.4.2 応力 (単位: MPa)

胴板と当板の材料が異なる場合、当板の材料名及び許容応力を記載する。

部材	材料	許容応力
胴板	(*)	(S _a =) (S _a =)
脚		f _t =
基礎ボルト		f _{t,s} = f _{s,b} =

注記*: 当板の材料を示す。

差異なし

青字：柏崎刈羽原子力発電所第6号機と柏崎刈羽原子力発電所第7号機との差異
 緑字：柏崎刈羽原子力発電所第6号機と島根原子力発電所第2号機との差異

島根原子力発電所第2号機

柏崎刈羽原子力発電所第7号機

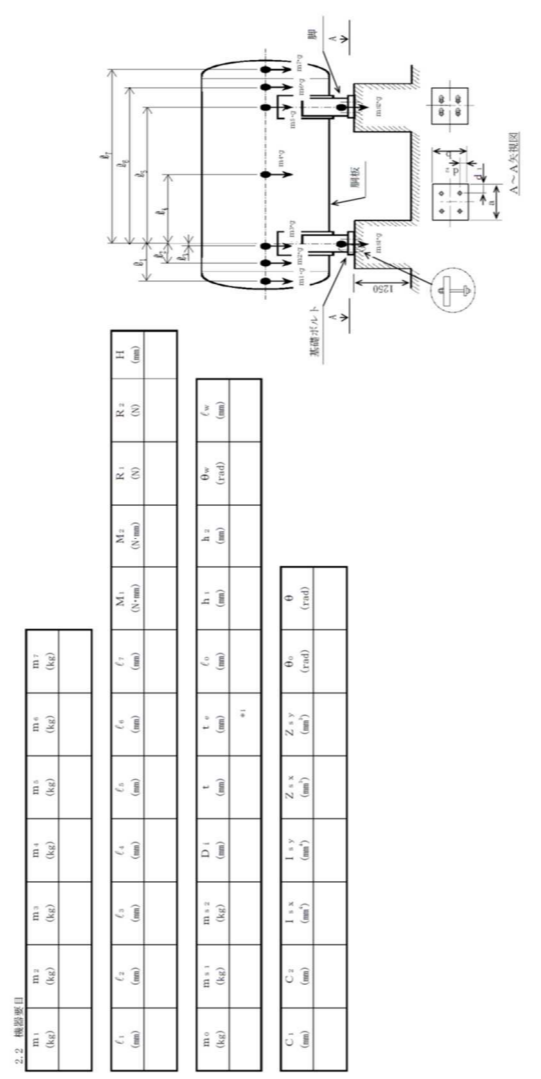
柏崎刈羽原子力発電所第6号機

柏崎刈羽原子力発電所第7号機との比較

【静水頭の場合】
（圧力管線と種式が異なるページのみ掲載）

機器名称	設備分類	附件場所及び寸面高さ (m)		固有周期 (s)		弾性設計用振動数 S d		弾性設計用振動数 S s		最高使用圧力 (MPa)	周囲温度 (°C)	最高使用温度 (°C)	比重量
		水平方向	鉛直方向	水平方向	鉛直方向	水平方向	鉛直方向	水平方向	鉛直方向				

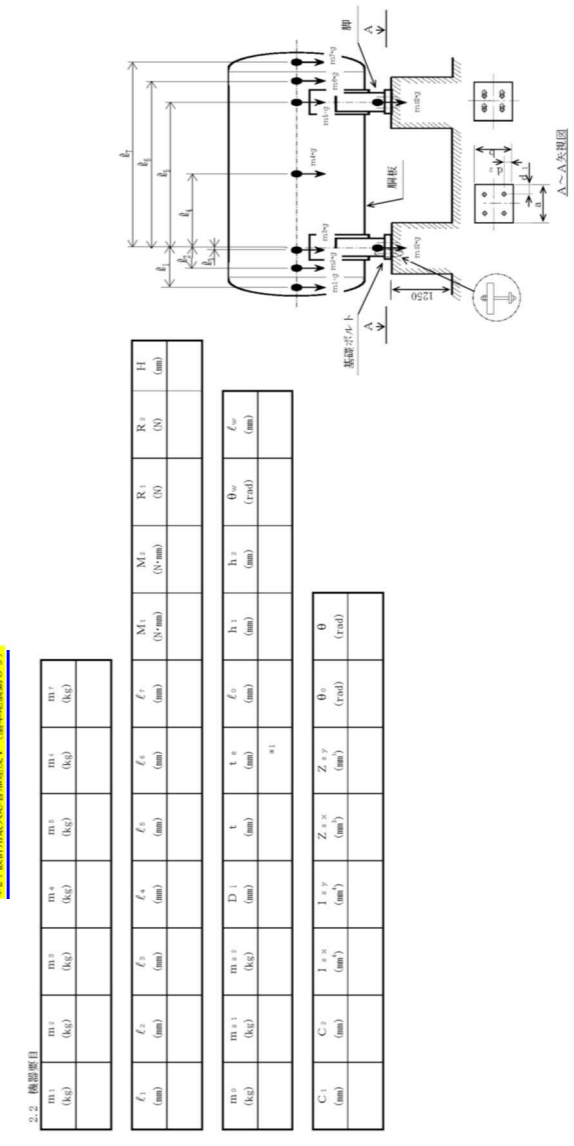
注記①：基礎レベルを示す。



【静水頭の場合】
（圧力管線と種式が異なるページのみ掲載）

機器名称	設備分類	附件場所及び寸面高さ (m)		固有周期 (s)		弾性設計用振動数 S d		弾性設計用振動数 S s		最高使用圧力 (MPa)	周囲温度 (°C)	最高使用温度 (°C)	比重量
		水平方向	鉛直方向	水平方向	鉛直方向	水平方向	鉛直方向	水平方向	鉛直方向				

注記①：基礎レベルを示す。
注記②：設計用最大応答速度（基礎振動数 S s）



記載の適正化
（先行プラントでのコメント
反映として、設計震度の使い分けを記載）

青字：柏崎刈羽原子力発電所第6号機と柏崎刈羽原子力発電所第7号機との差異
緑字：柏崎刈羽原子力発電所第6号機と島根原子力発電所第2号機との差異

本資料のうち枠囲みの内容は、当社の機密事項を含むため、又は他社の機密事項を含む可能性があるため公開できません。

島根原子力発電所第2号機

柏崎刈羽原子力発電所第7号機

柏崎刈羽原子力発電所第6号機

柏崎刈羽原子力発電所第7号機との比較

2.3 計算数値
2.3.1 剛に生じる応力
(1) 一次一般応力

地震の種類 地震の方向 応力の方向	弾性設計用地震動S _d 又は静的震度		基本地震動S _s	
	長手方向	横方向	長手方向	横方向
静水頭による応力	周方向応力	軸方向応力	周方向応力	軸方向応力
静水頭による応力 (転倒方向地震時)	—	—	0.81 ₀	0.81 ₀
運転時質量による長手方向曲げ モーメントにより生じる応力	—	—	0.63 ₀	—
鉛直方向地震による長手方向曲げ モーメントにより生じる応力	—	—	0.82 ₀	—
長手方向地震により引張応力 全面に生じる引張応力	—	—	0.84 ₀	—
組合せ応力	—	—	0.84 ₀	0.84 ₀

(2) 一次応力

地震の種類 地震の方向 応力の方向	弾性設計用地震動S _d 又は静的震度		基本地震動S _s	
	長手方向	横方向	長手方向	横方向
静水頭による応力	周方向応力	軸方向応力	周方向応力	軸方向応力
静水頭による応力 (転倒方向地震時)	—	—	0.81 ₀	0.81 ₀
運転時質量による長手方向曲げ モーメントにより生じる応力	—	—	0.63 ₀	—
鉛直方向地震による長手方向曲げ モーメントにより生じる応力	—	—	0.82 ₀	—
長手方向地震による引張応力 全面に生じる引張応力	—	—	0.84 ₀	—
組合せ応力	—	—	0.84 ₀	0.84 ₀

2.3 計算数値
2.3.1 剛に生じる応力
(1) 一次一般応力

地震の種類 地震の方向 応力の方向	弾性設計用地震動S _d 又は静的震度		基本地震動S _s	
	長手方向	横方向	長手方向	横方向
静水頭による応力	周方向応力	軸方向応力	周方向応力	軸方向応力
静水頭による応力 (転倒方向地震時)	—	—	0.81 ₀	0.81 ₀
運転時質量による長手方向曲げ モーメントにより生じる応力	—	—	0.63 ₀	—
鉛直方向地震による長手方向曲げ モーメントにより生じる応力	—	—	0.82 ₀	—
長手方向地震による引張応力 全面に生じる引張応力	—	—	0.84 ₀	—
組合せ応力	—	—	0.84 ₀	0.84 ₀

(2) 一次応力

地震の種類 地震の方向 応力の方向	弾性設計用地震動S _d 又は静的震度		基本地震動S _s	
	長手方向	横方向	長手方向	横方向
静水頭による応力	周方向応力	軸方向応力	周方向応力	軸方向応力
静水頭による応力 (転倒方向地震時)	—	—	0.81 ₀	0.81 ₀
運転時質量による長手方向曲げ モーメントにより生じる応力	—	—	0.63 ₀	—
鉛直方向地震による長手方向曲げ モーメントにより生じる応力	—	—	0.82 ₀	—
長手方向地震による引張応力 全面に生じる引張応力	—	—	0.84 ₀	—
組合せ応力	—	—	0.84 ₀	0.84 ₀

差異なし

青字：柏崎刈羽原子力発電所第6号機と柏崎刈羽原子力発電所第7号機との差異
緑字：柏崎刈羽原子力発電所第6号機と島根原子力発電所第2号機との差異

本資料のうち枠囲みの内容は、当社の機密事項を含むため、又は他社の機密事項を含む可能性があるため公開できません。

(単位:MPa)

地震の種類	弾性設計用地震動S _d 又は静的震度		基準地震動S _s	
	長手方向	横方向	長手方向	横方向
静水頭による応力 (鉛直方向地震時)	—	—	σ _{6.2} =	—
鉛直方向地震による長手方向 曲げモーメントにより生じる応力	—	—	σ _{6.71} =	σ _{8.6} =
鉛直方向地震による脚反力 により生じる応力	—	—	σ _{6.72} =	σ _{8.71} =
水平方向地震 による応力	—	—	σ _{6.81} =	σ _{8.72} =
	—	—	σ _{6.82} =	σ _{8.81} =
せん断	—	—	τ _{6.2} =	τ _{6.3} =
組合せ応力	—	—	σ _{7.1} =	σ _{7.2} =

2.3.2 脚に生じる応力 (単位:MPa)

地震の種類	弾性設計用地震動S _d 又は静的震度		基準地震動S _s	
	長手方向	横方向	長手方向	横方向
運転時質量による応力	—	—	σ _{8.1} =	σ _{8.1} =
鉛直方向地震による応力	—	—	σ _{8.4} =	σ _{8.4} =
水平方向地震による応力	—	—	σ _{8.2} =	σ _{8.3} =
せん断	—	—	τ _{8.2} =	τ _{8.3} =
組合せ応力	—	—	σ _{8.7} =	σ _{8.8} =

2.3.3 基礎ボルトに生じる応力 (単位:MPa)

地震の種類	弾性設計用地震動S _d 又は静的震度		基準地震動S _s	
	長手方向	横方向	長手方向	横方向
鉛直方向地震及び水 平方向地震による応力	—	—	σ _{b.1} =	σ _{b.2} =
水平方向地震による 応力	—	—	τ _{b.1} =	τ _{b.2} =

(単位:MPa)

地震の種類	弾性設計用地震動S _d 又は静的震度		基準地震動S _s	
	長手方向	横方向	長手方向	横方向
静水頭による応力 (鉛直方向地震時)	—	—	σ _{6.1} =	—
鉛直方向地震による長手方向 曲げモーメントにより生じる応力	—	—	σ _{6.71} =	σ _{8.4} =
鉛直方向地震による脚反力 により生じる応力	—	—	σ _{6.72} =	σ _{8.71} =
水平方向地震 による応力	—	—	σ _{6.81} =	σ _{8.72} =
	—	—	σ _{6.82} =	σ _{8.81} =
せん断	—	—	τ _{6.2} =	τ _{6.3} =
組合せ応力	—	—	σ _{7.1} =	σ _{7.2} =

2.3.2 脚に生じる応力 (単位:MPa)

地震の種類	弾性設計用地震動S _d 又は静的震度		基準地震動S _s	
	長手方向	横方向	長手方向	横方向
運転時質量による応力	—	—	σ _{8.1} =	σ _{8.1} =
鉛直方向地震による応力	—	—	σ _{8.4} =	σ _{8.4} =
水平方向地震による応力	—	—	σ _{8.2} =	σ _{8.3} =
せん断	—	—	τ _{8.2} =	τ _{8.3} =
組合せ応力	—	—	σ _{8.7} =	σ _{8.8} =

2.3.3 基礎ボルトに生じる応力 (単位:MPa)

地震の種類	弾性設計用地震動S _d 又は静的震度		基準地震動S _s	
	長手方向	横方向	長手方向	横方向
鉛直方向地震及び水 平方向地震による応力	—	—	σ _{b.1} =	σ _{b.2} =
水平方向地震による 応力	—	—	τ _{b.1} =	τ _{b.2} =

差異なし

青字：柏崎刈羽原子力発電所第6号機と柏崎刈羽原子力発電所第7号機との差異
 緑字：柏崎刈羽原子力発電所第6号機と島根原子力発電所第2号機との差異