

本資料のうち、枠囲みの内容は、機密事項に属しますので公開できません。

柏崎刈羽原子力発電所第6号機 設計及び工事計画審査資料	
資料番号	KK6添-3-014-8 改0
提出年月日	2023年11月8日

VI-3-別添 2-3 軽油タンクの強度計算書

2023年11月

東京電力ホールディングス株式会社

目 次

1. 概要	1
2. 基本方針	2
2.1 位置	2
2.2 構造概要	3
2.3 評価方針	4
2.4 適用規格	6
3. 強度評価方法	7
3.1 記号の定義	7
3.2 評価対象部位	10
3.3 荷重及び荷重の組合せ	11
3.4 許容限界	12
3.5 評価方法	14
4. 評価条件	23
5. 強度評価結果	24
5.1 1質点系モデルによる計算結果	24
5.2 FEM解析による計算結果	24

1. 概要

本資料は、VI-3-別添 2-1-1「軽油タンクの強度計算の方針」に示すとおり、軽油タンクが降下火砕物等の堆積時においても、非常用ディーゼル発電機へ7日間の燃料供給が継続できるよう燃料を保有する機能の維持を考慮して、主要な構造部材が構造健全性を維持することを確認するものである。

2. 基本方針

軽油タンクは、VI-3-別添 2-1-1「軽油タンクの強度計算の方針」の「3.2 機能維持の方針」に示す構造計画を踏まえ、軽油タンクの「2.1 位置」、「2.2 構造概要」、「2.3 評価方針」及び「2.4 適用規格」を示す。

2.1 位置

軽油タンクは、VI-3-別添 2-1-1「軽油タンクの強度計算の方針」の「3.2 機能維持の方針」に示すとおり、屋外の軽油タンクエリアに設置する。軽油タンクエリアの位置図を図 2-1 に示す。

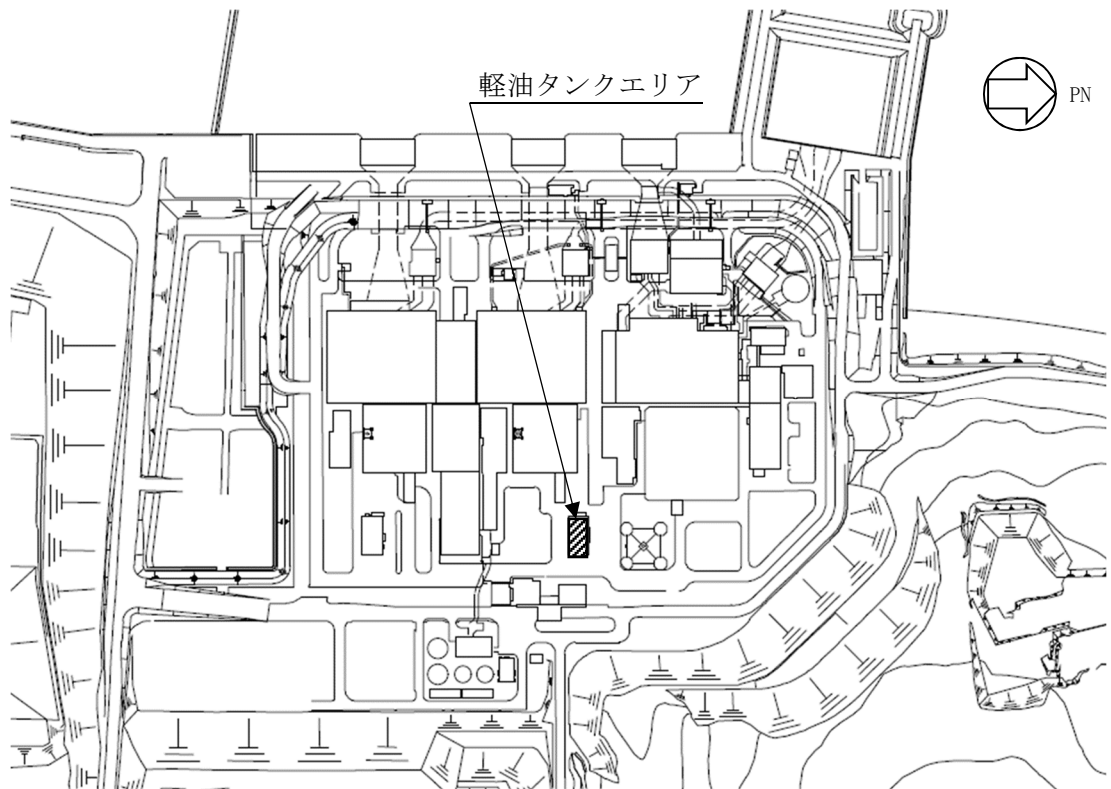


図 2-1 軽油タンクエリアの位置図

2.2 構造概要

軽油タンクは、VI-3-別添 2-1-1「軽油タンクの強度計算の方針」の「3.2 機能維持の方針」に示す構造計画を踏まえて、構造を設定する。

軽油タンクは、円筒形の胴板と屋根板より構成され、基礎ボルトにより基礎コンクリートに固定された平底たて置円筒形容器である。タンクは外気と繋がっているため、タンク内圧は大気圧となっている。軽油タンクの概要図を図 2-2 に示す。

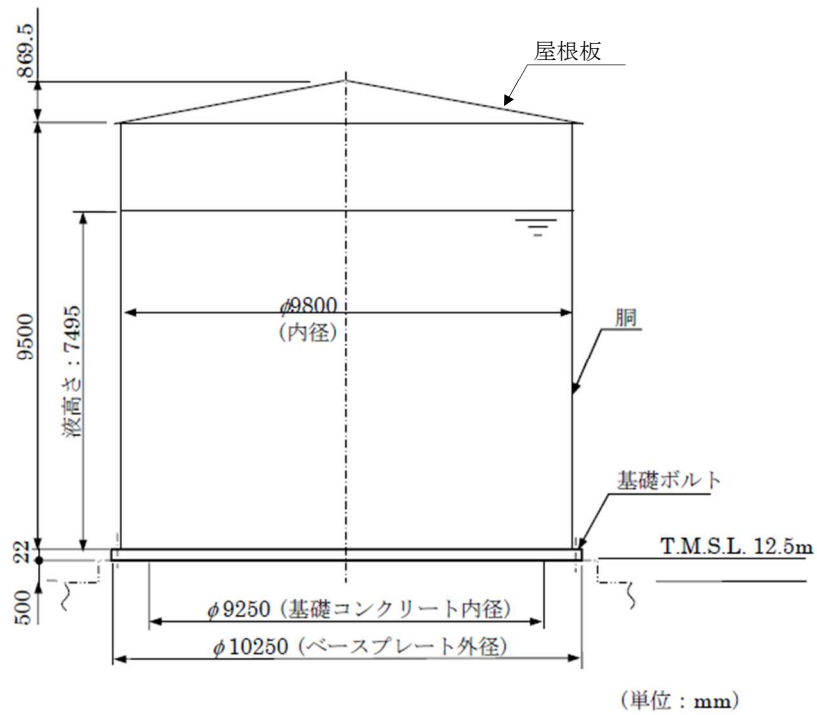


図 2-2 軽油タンクの概要図

2.3 評価方針

軽油タンクの強度評価は、VI-3-別添 2-1-1「軽油タンクの強度計算の方針」の「4. 荷重及び荷重の組合せ並びに許容限界」にて設定している、荷重及び荷重の組合せ並びに許容限界を踏まえて、軽油タンクの評価対象部位に作用する応力が、許容限界に収まることを「3. 強度評価方法」に示す方法により、「4. 評価条件」に示す評価条件を用いて計算し、「5. 強度評価結果」にて確認する。

軽油タンクの強度評価フローを図 2-3 に示す。軽油タンクの強度評価においては、その構造を踏まえ、降下火砕物等の堆積による鉛直荷重とこれに組み合わせる荷重（以下「設計荷重」という。）の作用方向及び伝達過程を考慮し、評価対象部位を選定する。

降下火砕物等の堆積による鉛直荷重については、建築基準法施行令第 86 条に基づき、屋根の水平投影面積に対し降下火砕物等の層厚より上載質量を算出し、屋根板表面積で除することにより入力荷重を算出し等分布荷重として保守的に設定する。強度評価においては、屋根板及び屋根板に接続する胴板（上部）に対して、FEM による応力解析を用いる。また、胴板（下部）及び基礎ボルトに対して、「原子力発電所耐震設計技術指針 重要度分類・許容応力編 J E A G 4 6 0 1 ・補-1984」（日本電気協会）及び「原子力発電所耐震設計技術指針 J E A G 4 6 0 1 -1987」（日本電気協会）（以下「J E A G 4 6 0 1」という。）の平底たて置円筒形容器の評価方法を準用し、VI-3-別添 2-1-1「軽油タンクの強度計算の方針」の「5. 強度評価方法」に示す平底たて置円筒形容器の評価式を用いる。軽油タンクの許容限界は、VI-3-別添 2-1-1「軽油タンクの強度計算の方針」の「4.2 許容限界」に示す許容限界である、J E A G 4 6 0 1 の許容応力状態Ⅲ_ASとする。

「発電用原子力設備規格 設計・建設規格 J S M E S N C 1-2005/2007」（日本機械学会）（以下「J S M E」という。）付録材料図表 part5, 6 の表にて許容応力を計算する際は、機器本体については最高使用温度、ボルトについては周囲環境温度に応じた値をとるものとするが、温度が J S M E 付録材料図表記載の中間の値の場合は、比例法を用いて計算する。

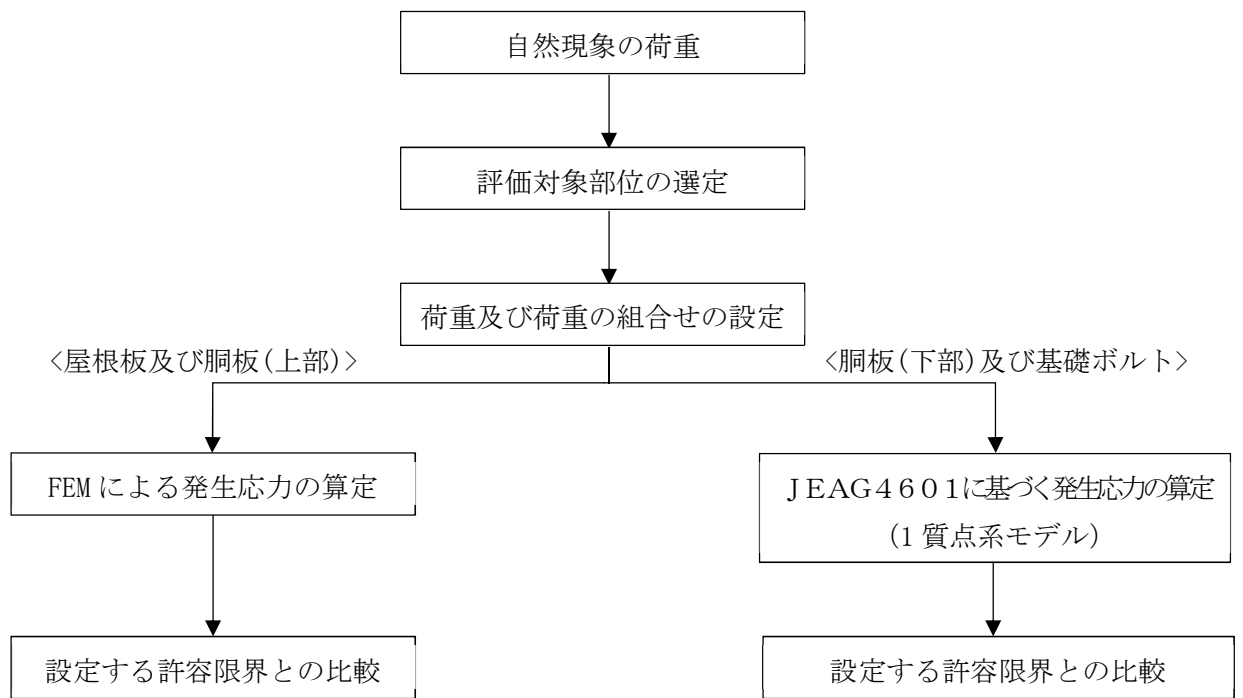


図 2-3 強度評価フロー

2.4 適用規格

適用する規格，基準等を以下に示す。

- ・ 建築基準法及び同施行令
- ・ 新潟県建築基準法施行細則（昭和 35 年 12 月 30 日新潟県規則第 82 号）
- ・ 発電用原子力設備規格 設計・建設規格 JSME S NC 1-2005/2007（日本機械学会）
- ・ 原子力発電所耐震設計技術指針 重要度分類・許容応力編 JEAG 4601・補-1984（日本電気協会）
- ・ 原子力発電所耐震設計技術指針 JEAG 4601-1987（日本電気協会）
- ・ 鋼構造設計規準－許容応力度設計法－（日本建築学会，2005 改定）

3. 強度評価方法

3.1 記号の定義

軽油タンクの強度評価に用いる記号を表 3-1 に示す。

表 3-1 軽油タンクの強度評価に用いる記号 (1/3)

記号	単位	定義
A_b	mm^2	基礎ボルト呼び径断面積
C_c	—	基礎ボルト計算における係数
C_H	—	弾性設計用地震動 S_d による水平方向設計震度
C_t	—	基礎ボルト計算における係数
C_V	—	弾性設計用地震動 S_d による鉛直方向設計震度
D_c	mm	基礎ボルト中心円直径
D_i	mm	胴内径
D_{bi}	mm	ベースプレート内径
D_{bo}	mm	ベースプレート外径
E	MPa	縦弾性係数
e	—	基礎ボルト計算における係数
F	MPa	J SME SSB-3121.1(1)により規定される値
F_c	N	基礎に作用する圧縮力
F_d	N	常時作用する荷重
F_t	N	基礎ボルトに作用する引張力
F_k	N	地震荷重
F_{vk}	N	従荷重として地震荷重を組み合わせるときの降下火砕物等の堆積による鉛直荷重
F_{vs}	N	従荷重として積雪荷重を組み合わせるときの降下火砕物等の堆積による鉛直荷重
f_b	MPa	曲げモーメントにより生じる座屈応力
f_c	MPa	軸圧縮荷重により生じる座屈応力
f_s	MPa	J SME SSB-3131 により規定される供用状態 A 及び B での基礎ボルトの許容せん断応力
f_t	MPa	J SME SSB-3131 により規定される供用状態 A 及び B での基礎ボルトの許容引張応力
f_{ts}	MPa	引張力とせん断力を同時に受ける基礎ボルトの許容引張応力
g	m/s^2	重力加速度
H	m	全高
H_h	mm	液面高さ
k	—	基礎ボルト計算における中立軸の荷重係数

表 3-1 軽油タンクの強度評価に用いる記号 (2/3)

記号	単位	定義
ℓ_g	mm	基礎から容器重心までの距離
ℓ_1, ℓ_2	mm	基礎ボルト計算における中立軸から荷重作用点までの距離
M_s	N・mm	転倒モーメント
m_0	kg	容器の有効運転質量
m_e	kg	空質量
m_s	kg	降下火砕物等の堆積による質量
n	—	基礎ボルト本数
R_B	mm	胴平均半径
S_0	MPa	屋根板又は胴板の一次一般膜応力の許容値
S_1	MPa	屋根板又は胴板の一次膜応力＋一次曲げ応力の許容値
S_y	MPa	J SME 付録材料図表 part5 の表にて規定される設計降伏点
S_u	MPa	J SME 付録材料図表 part5 の表にて規定される設計引張強さ
s	—	基礎ボルトと基礎の縦弾性係数比
t	mm	胴板厚
t_1	mm	基礎ボルト面積相当板幅
t_2	mm	圧縮側基礎相当幅
z	—	基礎ボルト計算における係数
α_1	—	安全率
α_2	rad	基礎ボルト計算における中立軸を定める角度
η	—	R_B / t
η_1	—	$1200 \times g / F$
η_2	—	$8000 \times g / F$
η_3	—	$9600 \times g / F$
ν	—	ポアソン比
π	—	円周率
ρ	—	軽油の比重
σ_0	MPa	胴に生じる組合せ一次一般膜応力
σ_1	MPa	胴に生じる組合せ一次応力
σ_{0c}	MPa	胴に生じる組合せ一次一般膜応力 (圧縮)
σ_{0t}	MPa	胴に生じる組合せ一次一般膜応力 (引張)
σ_b	MPa	基礎ボルトに生じる引張応力
σ_c	MPa	基礎に生じる圧縮応力
σ_{xc}	MPa	胴に生じる軸方向応力の和 (圧縮)
σ_{xt}	MPa	胴に生じる軸方向応力の和 (引張)

表 3-1 軽油タンクの強度評価に用いる記号 (3/3)

記号	単位	定義
σ_{x2}	MPa	自重（空質量）及び降下火砕物等の堆積による荷重により胴に生じる軸方向応力
σ_{x3}	MPa	鉛直方向地震力及び降下火砕物等の堆積による荷重により胴に生じる軸方向応力
σ_{x4}	MPa	水平方向地震力及び降下火砕物等の堆積による荷重により胴に生じる軸方向応力
σ_{xbs}	MPa	曲げモーメントにより生じる圧縮応力
σ_{xcs}	MPa	軸圧縮荷重により生じる圧縮応力
$\sigma_{\phi c}$	MPa	胴に生じる周方向応力の和（圧縮）
$\sigma_{\phi t}$	MPa	胴に生じる周方向応力の和（引張）
$\sigma_{\phi 1}$	MPa	静水頭により胴に生じる周方向応力
$\sigma_{\phi 2}$	MPa	鉛直方向地震力により胴に生じる周方向応力
τ	MPa	水平方向地震力により胴に生じるせん断応力
τ_b	MPa	基礎ボルトに生じるせん断応力
ϕ_b	MPa	座屈応力 f_b を算出する際の関数
ϕ_c	MPa	座屈応力 f_c を算出する際の関数

3.2 評価対象部位

軽油タンクの評価対象部位は、VI-3-別添 2-1-1「軽油タンクの強度計算の方針」の「4.2 許容限界」にて示している評価対象部位に従って、屋根板、胴板（上部）、胴板（下部）及び基礎ボルトとする。

評価対象部位は、「2.2 構造概要」にて設定している構造に基づき、設計荷重の作用方向及び伝達過程を考慮し設定する。

降下火砕物等の堆積による鉛直荷重は、降下火砕物が堆積する屋根板及び屋根板に接続する胴板（上部）に作用する。また、地震荷重は、胴板を介して胴板（下部）及び基礎ボルトに作用する。

このことから、屋根板、胴板（上部）、胴板（下部）及び基礎ボルトを評価対象部位として設定している。

軽油タンクの強度評価における評価対象部位を、図 3-1 に示す。

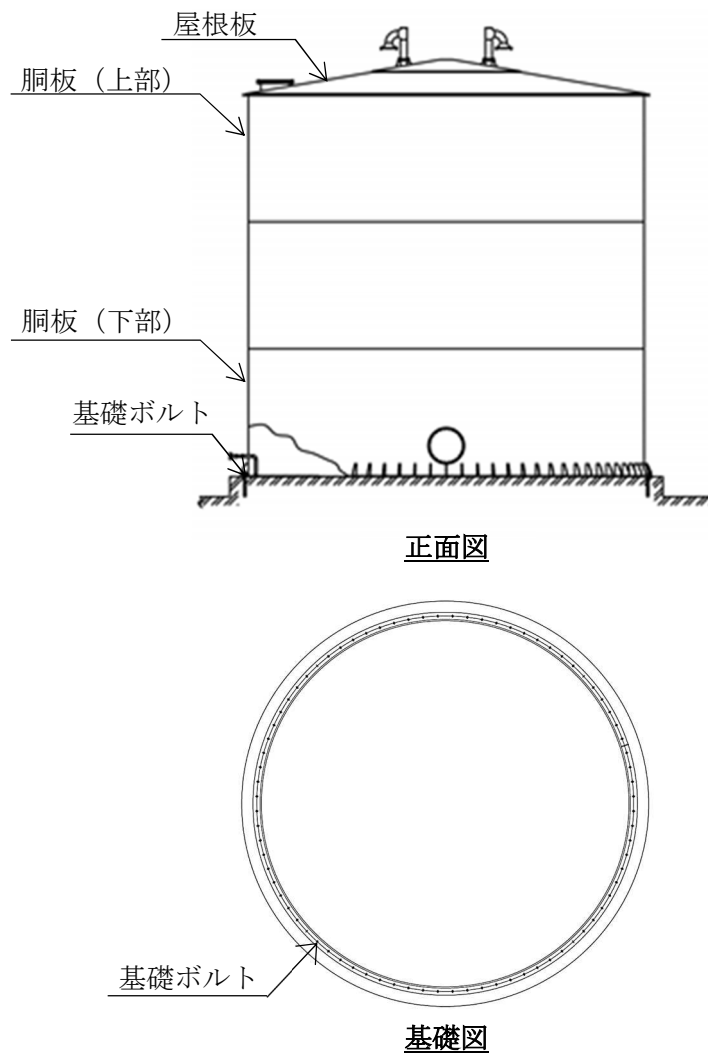


図 3-1 軽油タンクの評価対象部位

3.3 荷重及び荷重の組合せ

強度評価に用いる荷重及び荷重の組合せは、VI-3-別添 2-1-1「軽油タンクの強度計算の方針」の「4.1 荷重及び荷重の組合せ」に示している荷重及び荷重の組合せを用いる。

(1) 荷重の設定

軽油タンクの強度評価に用いる荷重を以下に示す。

a. 常時作用する荷重 (F_d)

常時作用する荷重は、自重及び水頭圧を考慮する。

b. 降下火砕物等の堆積による鉛直荷重 (F_{vk} , F_{vs})

降下火砕物等の堆積による単位面積当たりの鉛直荷重は、 $F_{vk}=6063\text{N/m}^2$ 、 $F_{vs}=8542\text{N/m}^2$ とする。建築基準法施行令第86条では、屋根部の勾配が60度以下の場合においては、その勾配に応じた屋根形状係数を乗じた数値とし、その勾配が60度を超える場合においては、零とすることができるとの記載があるが、保守的に屋根形状係数を1とする。

c. 地震荷重 (F_k)

地震荷重は、弾性設計用地震動 S_d による地震力を考慮することを踏まえて、VI-2「耐震性に関する説明書」のうちVI-2-1-14「計算書作成の方法 添付資料-5 平底たて置円筒形容器の耐震性についての計算書作成の基本方針」に記載の計算方法に基づき得られた固有周期に対応した設計震度 ($C_H=0.89$, $C_V=0.65$) によって発生する水平荷重及び鉛直荷重を算出する。

(2) 荷重の組合せ

強度評価に用いる荷重の組合せは、軽油タンクの評価対象部位ごとに設定する。

軽油タンクの屋根板及び胴板（上部）については、水頭圧は作用しないため考慮しない。そのため、軽油タンクの屋根板及び胴板（上部）には、自重及び降下火砕物等の堆積による鉛直荷重が作用する。

軽油タンクの胴板（下部）及び基礎ボルトには、水頭圧、自重、降下火砕物等の堆積による鉛直荷重及び地震荷重が作用する。

軽油タンクの評価にて考慮する荷重の組合せを表3-2に示す。

表 3-2 荷重の組合せ

施設名称	評価対象部位	荷重
軽油タンク	屋根板	①自重 ②降下火砕物等の堆積による鉛直荷重
	胴板（上部）	①自重 ②降下火砕物等の堆積による鉛直荷重
	胴板（下部）	①自重，水頭圧 ②降下火砕物等の堆積による鉛直荷重 ③地震荷重
	基礎ボルト	①自重，水頭圧 ②降下火砕物等の堆積による鉛直荷重 ③地震荷重

3.4 許容限界

軽油タンクの許容限界値は、VI-3-別添 2-1-1「軽油タンクの強度計算の方針」の「4.2 許容限界」にて設定している許容限界に従って、「3.2 評価対象部位」にて設定している評価対象部位ごとに、機能損傷モードを考慮し、J E A G 4 6 0 1 に基づき許容応力状態Ⅲ_AS の許容応力を用いる。

軽油タンクの許容限界は、J E A G 4 6 0 1 を準用し、屋根板及び胴板については「クラス 2, 3 容器」、基礎ボルトについては「クラス 2, 3 支持構造物」の許容限界を適用する。また、座屈については評価式を満足することを確認する。設計荷重に対して、当該施設に要求される安全機能を維持できるように弾性設計とするため、許容応力状態Ⅲ_AS から算出した以下の許容応力を許容限界とする。J E A G 4 6 0 1 に従い、J S M E 付録材料図表 Part5, 6 の表にて許容応力を評価する際は、評価対象部位の周囲環境温度に応じた値をとるものとするが、温度が J S M E 付録材料図表記載の中間の値の場合は、比例法を用いて評価する。ただし、J S M E 付録材料図表 Part5, 6 で比例法を用いる場合の端数処理は、小数点第 1 位以下を切り捨てた値を用いるものとする。

軽油タンクの許容限界について、屋根板及び胴板（上部）の許容限界を表 3-3、胴板（下部）の許容限界を表 3-4、基礎ボルトの許容限界を表 3-5 に示す。

表 3-3 屋根板及び胴板（上部）の許容限界

状態	温度条件 (°C)	許容限界	
		一次一般膜	一次膜+一次曲げ
許容応力 状態Ⅲ _A S	66*	$\text{Min}[S_y, 0.6 S_u]$	左欄の 1.5 倍の値

注記*：最高使用温度

表 3-4 胴板（下部）の許容限界

状態	温度条件 (°C)	許容限界		
		一次一般膜	組合せ一次	座屈
許容応力 状態Ⅲ _A S	66*	$\text{Min}[S_y, 0.6 S_u]$	左欄に同じ	$\frac{\alpha_1 \cdot \sigma_{xcs}}{f_c} + \frac{\alpha_1 \cdot \sigma_{xbs}}{f_b} \leq 1$

注記*：最高使用温度

表 3-5 基礎ボルトの許容限界

状態	温度条件 (°C)	許容限界	
		一次応力	
		引張	せん断
許容応力 状態Ⅲ _A S	40*	$1.5 f_t$	$1.5 f_s$

注記*：周囲環境温度

引張力とせん断力を同時に受ける基礎ボルトの許容引張応力 f_{ts} は以下のとおり。

$$f_{ts} = \text{Min}\{1.4(1.5f_t) - 1.6\tau_b, 1.5f_t\}$$

3.5 評価方法

1 質点系モデルによる評価と FEM 解析による評価を行う。

(1) 1 質点系モデルによる評価

1 質点系モデルによる強度評価は、VI-3-別添 2-1-1「軽油タンクの強度計算の方針」の「5. 強度評価方法」にて設定している平底たて置円筒容器の評価式を用いる。

a. 計算モデル

降下火砕物等の堆積による鉛直荷重、水頭圧及び自重（鉛直荷重）並びに地震荷重（水平及び鉛直荷重）により作用する水平力及びモーメントに対し、厳しい部位である胴板（下部）及び基礎ボルトの構造健全性を 1 質点系モデルとして評価を行う。軽油タンクの 1 質点系モデルによる計算に用いるモデル図を図 3-2 に示す。

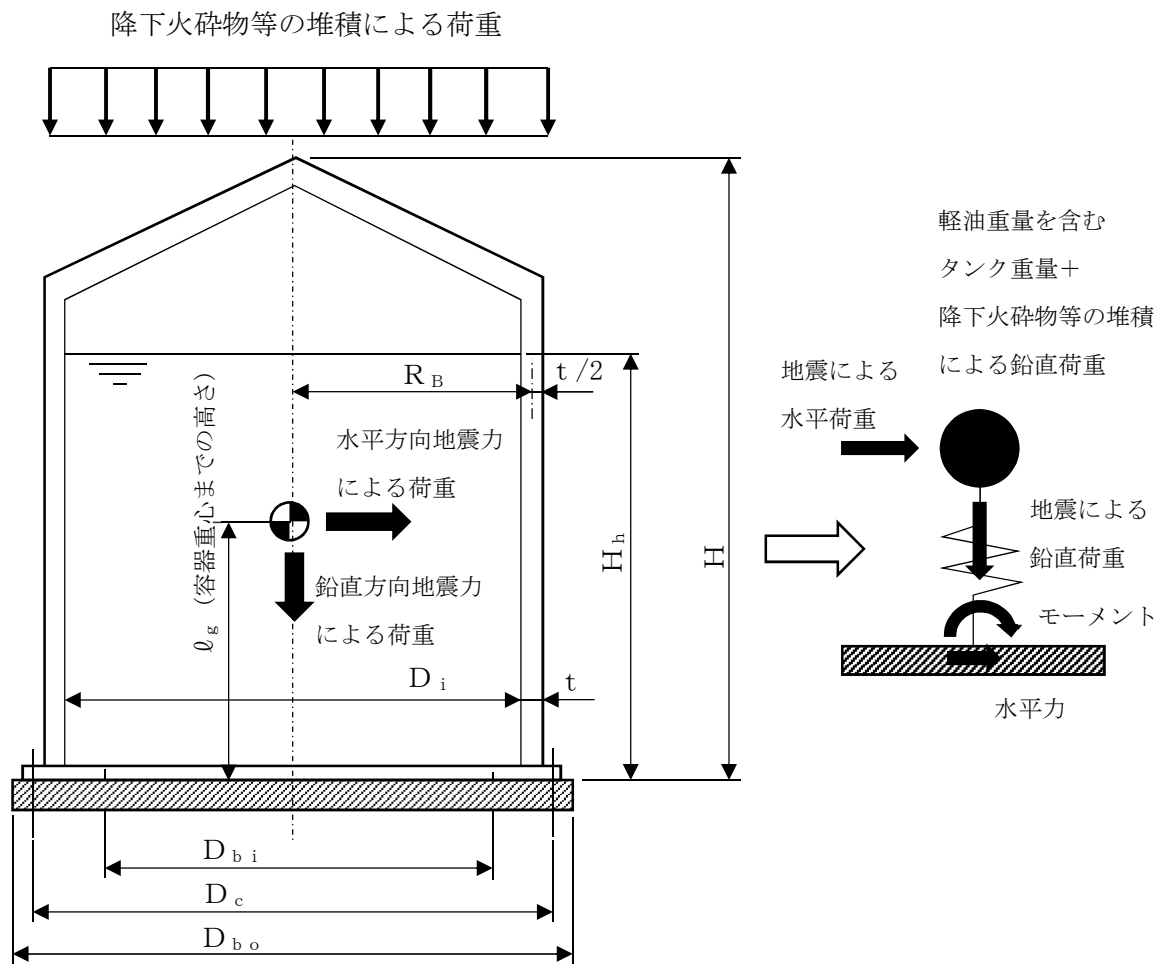


図 3-2 1 質点系モデルによる計算モデル図

b. 1 質点系モデルによる評価における計算方法

内包油量は胴板及び基礎ボルトの各評価対象部位に対して応力が大きくなるように設定する。具体的には、胴板（下部）及び基礎ボルト計算時は保守的な評価となるように満油量にて計算する。

(a) 胴に生じる応力

イ. 静水頭及び鉛直方向地震力により胴に生じる周方向応力

静水頭により胴に生じる周方向応力

$$\sigma_{\phi 1} = \frac{10^{-6} \cdot g \cdot \rho \cdot H_h \cdot D_i}{2t}$$

鉛直方向地震力により胴に生じる周方向応力

$$\sigma_{\phi 2} = \frac{10^{-6} \cdot g \cdot \rho \cdot H_h \cdot D_i \cdot C_v}{2t}$$

ロ. 胴の自重（空質量）、鉛直方向地震力及び降下火砕物等の堆積による荷重により胴に生じる軸方向応力

自重（空質量）及び降下火砕物等の堆積による荷重により胴に生じる軸方向応力

$$\sigma_{x2} = \frac{(m_e + m_s) \cdot g}{\pi (D_i + t) \cdot t}$$

鉛直方向地震力及び降下火砕物等の堆積による荷重により胴に生じる軸方向応力

$$\sigma_{x3} = \frac{C_v \cdot (m_e + m_s) \cdot g}{\pi (D_i + t) \cdot t}$$

ハ. 水平方向地震力により生じる応力

水平方向地震力及び降下火砕物等の堆積による荷重により胴に生じる軸方向応力

$$\sigma_{x4} = \frac{4M_s}{\pi (D_i + t)^2 \cdot t}$$

ここで、

$$M_s = C_H \cdot (m_0 + m_s) \cdot g \cdot \ell_g$$

水平方向地震力により胴に生じるせん断応力

$$\tau = \frac{2C_H \cdot (m_0 + m_s) \cdot g}{\pi (D_i + t) \cdot t}$$

ニ. 胴に生じる組合せ一次一般膜応力及び組合せ一次応力

(イ) 組合せ引張応力

胴に生じる周方向応力の和 (引張)

$$\sigma_{\phi t} = \sigma_{\phi 1} + \sigma_{\phi 2}$$

胴に生じる軸方向応力の和 (引張)

$$\sigma_{xt} = -\sigma_{x2} + \sqrt{\sigma_{x3}^2 + \sigma_{x4}^2}$$

胴に生じる組合せ一次一般膜応力 (引張)

$$\sigma_{0t} = \frac{1}{2} \left\{ (\sigma_{xt} + \sigma_{\phi t}) + \sqrt{(\sigma_{xt} - \sigma_{\phi t})^2 + 4\tau^2} \right\}$$

(ロ) 組合せ圧縮応力

胴に生じる周方向応力の和 (圧縮)

$$\sigma_{\phi c} = -\sigma_{\phi 1} - \sigma_{\phi 2}$$

胴に生じる軸方向応力の和 (圧縮)

$$\sigma_{xc} = \sigma_{x2} + \sqrt{\sigma_{x3}^2 + \sigma_{x4}^2}$$

胴に生じる組合せ一次一般膜応力 (圧縮)

$$\sigma_{0c} = \frac{1}{2} \left\{ (\sigma_{xc} + \sigma_{\phi c}) + \sqrt{(\sigma_{xc} - \sigma_{\phi c})^2 + 4\tau^2} \right\}$$

(ハ) 組合せ応力

胴に生じる組合せ一次一般膜応力

$$\sigma_0 = \text{Max}[\sigma_{0t}, \sigma_{0c}]$$

組合せ一次応力は組合せ一次一般膜応力と同じになる。

ホ. 軸圧縮荷重及び曲げモーメントにより生じる圧縮応力

軸圧縮荷重により生じる圧縮応力

$$\sigma_{xcs} = \sigma_{x2} + \sigma_{x3}$$

曲げモーメントにより生じる圧縮応力

$$\sigma_{xbs} = \sigma_{x4}$$

(b) 胴の座屈評価

イ. 軸圧縮荷重により生じる座屈応力

$$f_c = \begin{cases} F & (\eta \leq \eta_1) \\ F \left[1 - \frac{1}{6800 \times g} \{ F - \phi_c(\eta_2) \} (\eta - \eta_1) \right] & (\eta_1 < \eta < \eta_2) \\ \phi_c(\eta) & (\eta_2 \leq \eta \leq 800) \end{cases}$$

ここで,

$$\phi_c(\eta) = 0.6 \frac{E}{\eta} \left[1 - 0.901 \left\{ 1 - \exp\left(-\frac{1}{16} \sqrt{\eta}\right) \right\} \right]$$

ロ. 曲げモーメントにより生じる座屈応力

$$f_b = \begin{cases} F & (\eta \leq \eta_1) \\ F \left[1 - \frac{1}{8400 \times g} \{ F - \phi_b(\eta_3) \} (\eta - \eta_1) \right] & (\eta_1 < \eta < \eta_3) \\ \phi_b(\eta) & (\eta_3 \leq \eta \leq 800) \end{cases}$$

ここで,

$$\phi_b(\eta) = 0.6 \frac{E}{\eta} \left[1 - 0.731 \left\{ 1 - \exp\left(-\frac{1}{16} \sqrt{\eta}\right) \right\} \right]$$

ハ. 安全率 α_1

安全率は、各荷重の組合せに対して

$$\alpha_1 = \begin{cases} 1.0 & (\eta \leq \eta_1) \\ 1.0 + \frac{F}{13600 \times g} (\eta - \eta_1) & (\eta_1 < \eta < \eta_2) \\ 1.5 & (\eta_2 \leq \eta) \end{cases}$$

ここで,

$$\eta = \frac{R_B}{t}, \quad \eta_1 = \frac{1200 \times g}{F}, \quad \eta_2 = \frac{8000 \times g}{F}, \quad \eta_3 = \frac{9600 \times g}{F}$$

ニ. 座屈評価

以下の式により評価を行う。

$$\frac{\alpha_1 \cdot \sigma_{xcs}}{f_c} + \frac{\alpha_1 \cdot \sigma_{xbs}}{f_b} \leq 1$$

(c) 基礎ボルト評価

イ. 基礎ボルトに生じるせん断応力

$$\tau_b = \frac{C_H \cdot (m_0 + m_s) \cdot g}{n \cdot A_b}$$

ロ. 基礎ボルトに生じる引張応力

基礎ボルトに引張力が発生しないのは、 α_2 が π に等しくなったときであり、 α_2 を π に近づけた場合の値 $e = 0.75$ 及び $z = 0.25$ を、 F_t を求める式に代入し、得られる F_t の値によって引張力の有無を次のように判断する。

- ・ $F_t \leq 0$ ならば、引張力は作用しない。
- ・ $F_t > 0$ ならば、引張力は作用しているので以降の計算を行う。

転倒モーメント M_s が作用した場合に生じる基礎ボルトの引張荷重と基礎部の圧縮荷重については、荷重と変位量の釣合い条件を考慮することにより求める。基礎の荷重説明図を図 3-3 に示す。

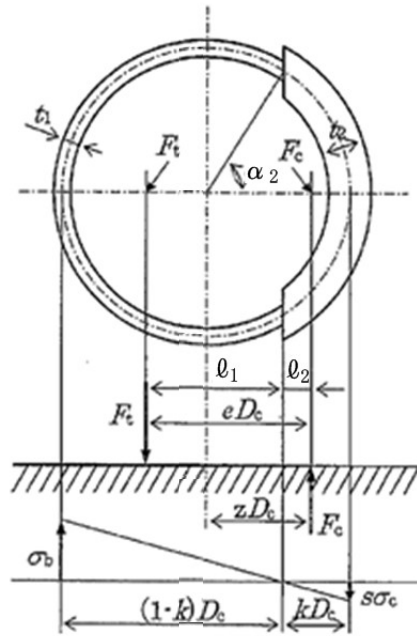


図 3-3 基礎の荷重説明図 (J E A G 4 6 0 1 より抜粋)

(イ) σ_b , σ_c を仮定して係数 k を求める。

$$k = \frac{1}{1 + \frac{\sigma_b}{s \cdot \sigma_c}}$$

(ロ) α_2 を求める。

$$\alpha_2 = \cos^{-1}(1 - 2k)$$

(ハ) 各定数 e , z , C_t 及び C_c を求める。

$$e = \frac{1}{2} \left\{ \frac{(\pi - \alpha_2) \cdot \cos^2 \alpha_2 + \frac{1}{2}(\pi - \alpha_2) + \frac{3}{2} \sin \alpha_2 \cdot \cos \alpha_2}{(\pi - \alpha_2) \cos \alpha_2 + \sin \alpha_2} \right\}$$

$$+ \frac{1}{2} \left(\frac{\frac{1}{2} \alpha_2 - \frac{3}{2} \sin \alpha_2 \cdot \cos \alpha_2 + \alpha_2 \cdot \cos^2 \alpha_2}{\sin \alpha_2 - \alpha_2 \cdot \cos \alpha_2} \right)$$

$$z = \frac{1}{2} \left\{ \cos \alpha_2 + \left(\frac{\frac{1}{2} \alpha_2 - \frac{3}{2} \sin \alpha_2 \cdot \cos \alpha_2 + \alpha_2 \cdot \cos^2 \alpha_2}{\sin \alpha_2 - \alpha_2 \cdot \cos \alpha_2} \right) \right\}$$

$$C_t = \frac{2\{(\pi - \alpha_2) \cdot \cos \alpha_2 + \sin \alpha_2\}}{1 + \cos \alpha_2}$$

$$C_c = \frac{2(\sin \alpha_2 - \alpha_2 \cdot \cos \alpha_2)}{1 - \cos \alpha_2}$$

(二) 各定数を用いて F_t , F_c を求める。

$$F_t = \frac{1}{e \cdot D_c} \sqrt{M_s^2 + \{C_v \cdot (m_0 + m_s) \cdot g \cdot z \cdot D_c\}^2} - \frac{z}{e} (m_0 + m_s) \cdot g$$

$$F_c = \frac{1}{e \cdot D_c} \sqrt{M_s^2 + \{C_v \cdot (m_0 + m_s) \cdot g \cdot (z - e) \cdot D_c\}^2} + \left(1 - \frac{z}{e}\right) (m_0 + m_s) \cdot g$$

(ホ) σ_b , σ_c を求め、(イ)にて仮定した値を十分に近似していることを確認する。

$$\sigma_b = \frac{2F_t}{t_1 \cdot D_c \cdot C_t}$$

$$\sigma_c = \frac{2F_c}{(t_2 + s \cdot t_1) \cdot D_c \cdot C_c}$$

ここで、

$$t_1 = \frac{n \cdot A_b}{\pi \cdot D_c}$$

$$t_2 = \frac{1}{2} (D_{b_o} - D_{b_i}) - t_1$$

(2) FEM 解析による評価

屋根板及び胴板（上部）は FEM 解析にて評価を行う。

FEM 解析に使用する解析コードは「MSC NASTRAN」である。

なお、評価に用いる解析コード MSC NASTRAN の検証及び妥当性確認等の概要については、別紙「計算機プログラム（解析コード）の概要」に示す。

a. 荷重条件

軽油タンクの荷重条件を表 3-6 に示す。

表 3-6 軽油タンクの荷重条件

荷重条件	入力荷重 (N/m ²)
従荷重として積雪荷重を組み合わせるときの 降下火砕物等の堆積による鉛直荷重 F_{vs}	8542

b. 計算モデル及び諸元

拘束部位はタンク基部であることから、タンク胴板（上部）に構造上有意な応力増加はないため、屋根部に作用する鉛直荷重に対し厳しい部位である屋根板及び胴板（上部）について、屋根板、コンプレッションリング、屋根板補強リング及び胴板の板部材を板要素で、ラフタ及び補強材を梁要素でモデル化して評価を行う。軽油タンクの FEM 解析に用いるモデル図を図 3-4 に、諸元を表 3-7 に示す。

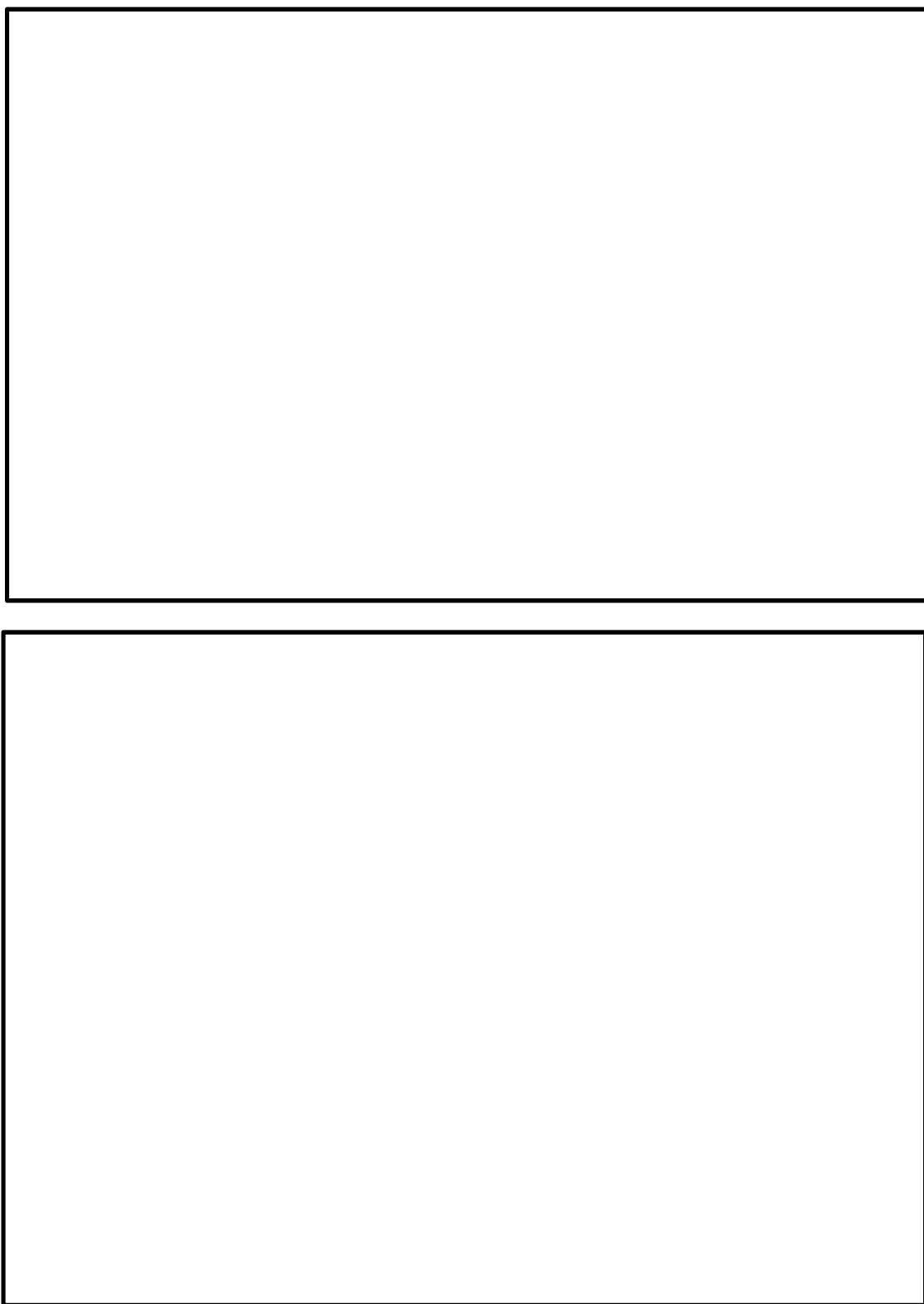


図 3-4 FEM 解析に用いるモデル図

表 3-7 軽油タンクの諸元

部材	材料	最高使用温度 (°C)	縦弾性係数 E (MPa)	ポアソン比 ν (—)
屋根板, 胴板, 補強リング, コンプレッショ ンリング	<input type="text"/>	66	<input type="text"/>	<input type="text"/>
ラフタ, 補強材	<input type="text"/>	66	<input type="text"/>	<input type="text"/>

4. 評価条件

「3. 強度評価方法」に用いる評価条件を表4-1及び表4-2示す。

表4-1 許容応力評価に用いる条件

材料	温度 (°C)	S_y (MPa)	S_u (MPa)	F (MPa)	$1.5f_t$ (MPa)	$1.5f_s$ (MPa)
<input type="text"/> (屋根板, 胴板)	66	<input type="text"/>	<input type="text"/>	<input type="text"/>	—	—
<input type="text"/> (基礎ボルト)	40	<input type="text"/>	<input type="text"/>	<input type="text"/>	<input type="text"/>	<input type="text"/>

表4-2 軽油タンクの入力条件

据付場所 及び床面高さ (m) *1	構造概要	最高使用圧力 (MPa)	温度*2 (°C)	ρ (—)	g (m/s ²)
屋外 T. M. S. L. 12.5	平底 たて置き円筒形	大気圧	①66	0.86	9.80665
			②40		

固有周期 (水平/鉛直) (s)	C_H (—)	C_V (—)	H (mm)	m_0 (kg)
<input type="text"/>	0.89	0.65	10391.5	<input type="text"/>

m_e (kg)	m_s *3 (kg)	D_i (mm)	t (mm)	l_g (mm)
<input type="text"/>	③50100	9800	<input type="text"/>	4615
	④70500			

H_h (mm)	R_B (mm)	E (MPa)	s (—)	n (—)
7495	4918	<input type="text"/>	9	<input type="text"/>

D_c (mm)	D_{b_o} (mm)	D_{b_i} (mm)	ボルト サイズ	A_b (mm ²)
10050	10250	9250	<input type="text"/>	<input type="text"/>

注記*1 : 基準床レベルを示す。

*2 : ①は屋根板及び胴板評価時, ②は基礎ボルト評価時の値

*3 : ③は胴板(下部)及び基礎ボルト評価時, ④は屋根板及び胴板(上部)評価時の値

5. 強度評価結果

5.1 1 質点系モデルによる計算結果

降下火砕物等の堆積時の強度評価結果を表 5-1 に示す。

胴板（下部），基礎ボルトに発生する応力は許容応力以下であり，また，座屈の評価の条件式を満足している。

表 5-1 軽油タンクの 1 質点系モデルによる評価結果

評価部位	材料	応力	発生応力 (MPa)	許容応力 (MPa)
胴板 (下部)	□	一次一般膜	$\sigma_0 = 23$	$S_0 = \square$
		組合せ一次	$\sigma_1 = 23$	
		圧縮と曲げの組合せ (座屈の評価)	$\frac{\alpha_1 \cdot \sigma_{xcs}}{f_c} + \frac{\alpha_1 \cdot \sigma_{xbs}}{f_b} \leq 1$	
				0.08
基礎ボルト	□	引張	$\sigma_b = 14$	$1.5f_t = \square$
		せん断	$\tau_b = 35$	$1.5f_s = \square$
		組合せ	$\sigma_b = 14$	$f_{ts} = \square$

5.2 FEM 解析による計算結果

降下火砕物等の堆積時の強度評価結果を表 5-2 に示す。

屋根板，胴板（上部）に発生する応力は許容応力以下である。

表 5-2 軽油タンクの FEM 解析による評価結果

評価部位	材料	応力	発生応力 (MPa)	許容応力 (MPa)
屋根板	□	一次一般膜	$\sigma = 64$	$S_0 = \square$
		一次膜+一次曲げ	$\sigma = 105$	$S_1 = \square$
胴板 (上部)	□	一次一般膜	$\sigma = 16$	$S_0 = \square$
		一次膜+一次曲げ	$\sigma = 30$	$S_1 = \square$