

| | |
|-----------------------------|----------------------|
| 柏崎刈羽原子力発電所第6号機 設計及び工事計画審査資料 | |
| 資料番号 | KK6 添-1-008 (比較表) 改0 |
| 提出年月日 | 2023年11月1日 |

先行審査プラントの記載との比較表
(取水口及び放水口に関する説明書)

2023年11月

東京電力ホールディングス株式会社

本資料のうち、枠囲みの内容は、機密事項に属しますので公開できません。

VI-1-1-4 取水口及び放水口に関する説明書

| 島根原子力発電所 第2号機 | 柏崎刈羽原子力発電所 第7号機 | 柏崎刈羽原子力発電所 第6号機 | 柏崎刈羽原子力発電所第7号機との比較 |
|---------------|---|--|--|
| | <p>目次</p> <p>1. 概要</p> <p>2. 基本方針</p> <p>3. 取水口, 海水貯留堰, スクリーン室, 取水路, 補機取水路, 主機取水槽及び補機取水槽</p> <p>4. 放水口</p> <p>1. 概要</p> <p>本資料は、「実用発電用原子炉及びその附属施設の技術基準に関する規則」（以下「技術基準規則」という。）第33条, 第62～65条, 第69条及び第71条並びにそれらの「実用発電用原子炉及びその附属施設の技術基準に関する規則の解釈」（以下「解釈」という。）に基づき, 取水口, 海水貯留堰（重大事故等時のみ6,7号機共用（以下同じ。））, スクリーン室（重大事故等時のみ6,7号機共用（以下同じ。））, 取水路（重大事故等時のみ6,7号機共用（以下同じ。））, 補機冷却用海水取水路（以下「補機取水路」という。）, 補機冷却用海水取水槽（以下「補機取水槽」という。）, 放水庭, 放水路, 補機冷却用放水路及び放水口の機能, 位置及び構造について説明するものである。</p> <p>なお, 技術基準規則第4条「設計基準対象施設の地盤」, 第5条「地震による損傷の防止」, 第49条「重大事故等対処施設の地盤」及び第50条「地震による損傷の防止」への適合性については, 耐震設計に関する内容であるため, V-2「耐震性に関する説明書」に示す。また, 技術基準規則第6条「津波による損傷の防止」及び第51条「津波による損傷の防止」への適合性については, 基準津波に対する機能維持に関する内容であるため, V-1-1-3-2「津波への配慮に関する説明書」及びV-3「強度に関する説明書」に示す。</p> | <p>目次</p> <p>1. 概要</p> <p>2. 基本方針</p> <p>3. 取水口, 海水貯留堰, スクリーン室, 取水路, 補機取水路, 主機取水槽及び補機取水槽</p> <p>4. 放水口</p> <p>1. 概要</p> <p>本資料は、「実用発電用原子炉及びその附属施設の技術基準に関する規則」（以下「技術基準規則」という。）第33条, 第62～65条, 第69条及び第71条並びにそれらの「実用発電用原子炉及びその附属施設の技術基準に関する規則の解釈」（以下「解釈」という。）に基づき, 取水口, 海水貯留堰（重大事故等時のみ6,7号機共用（以下同じ。））, スクリーン室（重大事故等時のみ6,7号機共用（以下同じ。））, 取水路（重大事故等時のみ6,7号機共用（以下同じ。））, 補機冷却用海水取水路（以下「補機取水路」という。）, 補機冷却用海水取水槽（以下「補機取水槽」という。）, 放水庭, 放水路, 補機冷却用放水路及び放水口の機能, 位置及び構造について説明するものである。</p> <p>なお, 技術基準規則第4条「設計基準対象施設の地盤」, 第5条「地震による損傷の防止」, 第49条「重大事故等対処施設の地盤」及び第50条「地震による損傷の防止」への適合性については, 耐震設計に関する内容であるため, VI-2「耐震性に関する説明書」に示す。また, 技術基準規則第6条「津波による損傷の防止」及び第51条「津波による損傷の防止」への適合性については, 基準津波に対する機能維持に関する内容であるため, VI-1-1-3-2「津波への配慮に関する説明書」及びVI-3「強度に関する説明書」に示す。</p> | <p>・差異なし</p> <p>・設工認申請号機の違いによる差異</p> <p>・設工認申請号機の違いによる差異</p> |

青字：柏崎刈羽原子力発電所第6号機と柏崎刈羽原子力発電所第7号機との差異

本資料のうち枠囲みの内容は、他社の機密事項を含む可能性があるため公開できません。

| 島根原子力発電所 第2号機 | 柏崎刈羽原子力発電所 第7号機 | 柏崎刈羽原子力発電所 第6号機 | 柏崎刈羽原子力発電所第7号機との比較 |
|---------------|--|--|--------------------|
| | <p>2. 基本方針</p> <p>通常運転時等においては、設計基準対象施設である復水器の冷却用海水及び原子炉補機の冷却用海水は、取水口から海水貯留堰、スクリーン室、取水路及び補機取水路を経て主機冷却用海水取水槽（以下「主機取水槽」という。）並びに補機取水槽に導かれ、循環水ポンプ、原子炉補機冷却海水ポンプ及びタービン補機冷却海水ポンプを使用して取水し、復水器、原子炉補機冷却水系熱交換器及びタービン補機冷却水系熱交換器を冷却後、放水庭、補機放水庭から放水路、補機冷却用放水路を経て放水口まで導き、外海に放水できる設計とする。</p> <p>設計基準事故時又は重大事故等時においては、技術基準規則第33条及び第63条並びにそれらの解釈に基づき、最終ヒートシンクへ熱を輸送することが要求されており、技術基準規則第33条及び第62～64条並びにそれらの解釈に基づき、海水を取水するために、原子炉補機冷却海水ポンプの流路として取水口、海水貯留堰、スクリーン室、取水路、補機取水路及び補機取水槽を使用する設計とする。冷却に使用した海水は、補機放水庭、補機冷却用放水路、放水路及び放水口を使用し放水する設計とする。</p> <p>重大事故等時は、技術基準規則第63条、第65条、第69条及び第71条並びにその解釈に基づき、取水路を可搬型重大事故等対処設備の取水箇所とし、想定される重大事故等の収束までの間、海を水源として十分な水量を供給できる設計とする。</p> | <p>2. 基本方針</p> <p>通常運転時等においては、設計基準対象施設である復水器の冷却用海水及び原子炉補機の冷却用海水は、取水口から海水貯留堰、スクリーン室、取水路及び補機取水路を経て主機冷却用海水取水槽（以下「主機取水槽」という。）並びに補機取水槽に導かれ、循環水ポンプ、原子炉補機冷却海水ポンプ及びタービン補機冷却海水ポンプを使用して取水し、復水器、原子炉補機冷却水系熱交換器及びタービン補機冷却水系熱交換器を冷却後、放水庭、補機放水庭から放水路、補機冷却用放水路を経て放水口まで導き、外海に放水できる設計とする。</p> <p>設計基準事故時又は重大事故等時においては、技術基準規則第33条及び第63条並びにそれらの解釈に基づき、最終ヒートシンクへ熱を輸送することが要求されており、技術基準規則第33条及び第62～64条並びにそれらの解釈に基づき、海水を取水するために、原子炉補機冷却海水ポンプの流路として取水口、海水貯留堰、スクリーン室、取水路、補機取水路及び補機取水槽を使用する設計とする。冷却に使用した海水は、補機放水庭、補機冷却用放水路、放水路及び放水口を使用し放水する設計とする。</p> <p>重大事故等時は、技術基準規則第63条、第65条、第69条及び第71条並びにその解釈に基づき、取水路を可搬型重大事故等対処設備の取水箇所とし、想定される重大事故等の収束までの間、海を水源として十分な水量を供給できる設計とする。</p> | <p>・差異なし</p> |
| | <p>3. 取水口、海水貯留堰、スクリーン室、取水路、補機取水路、主機取水槽及び補機取水槽</p> <p>取水口は、日本海に面し発電所大湊側敷地前面に設ける北防波堤の内側に設置する。海水は、取水口から海水貯留堰、スクリーン室、取水路及び補機取水路を経て主機取水槽並びに補機取水槽に導かれ、循環水ポンプ、原子炉補機冷却海水ポンプ及びタービン補機冷却海水ポンプにより海水を取水する。</p> | <p>3. 取水口、海水貯留堰、スクリーン室、取水路、補機取水路、主機取水槽及び補機取水槽</p> <p>取水口は、日本海に面し発電所大湊側敷地前面に設ける北防波堤の内側に設置する。海水は、取水口から海水貯留堰、スクリーン室、取水路及び補機取水路を経て主機取水槽並びに補機取水槽に導かれ、循環水ポンプ、原子炉補機冷却海水ポンプ及びタービン補機冷却海水ポンプにより海水を取水する。</p> | <p>・差異なし</p> |

青字：柏崎刈羽原子力発電所第6号機と柏崎刈羽原子力発電所第7号機との差異

本資料のうち枠囲みの内容は、他社の機密事項を含む可能性があるため公開できません。

| 島根原子力発電所 第2号機 | 柏崎刈羽原子力発電所 第7号機 | 柏崎刈羽原子力発電所 第6号機 | 柏崎刈羽原子力発電所第7号機との比較 |
|---------------|--|--|-------------------------------------|
| | <p>海水貯留堰は、津波の引き波時における取水性低下への対応としてスクリーン室前面に設けるもので、引き波時に海面が原子炉補機冷却海水ポンプの取水可能水位を下回ることはないよう、取水量を確保する設計とする。海水貯留堰は、引き波により海面が海水貯留堰の天端位置を下回る時間（約16分）を十分上回る原子炉補機冷却海水ポンプ全個が運転可能な取水量を確保可能な設計とする。</p> <p>スクリーン室、取水路、補機取水路、主機取水槽及び補機取水槽は、通常運転時等に取水した海水を復水器、原子炉補機冷却水系熱交換器及びタービン補機冷却水系熱交換器等の冷却水として使用するための流路として設計する。復水器の冷却用海水は循環水ポンプにより供給し、その容量は106200m³/h×3個（通常運転時3個運転）である。原子炉補機冷却水系熱交換器の冷却用海水は原子炉補機冷却海水ポンプにより供給し、その容量は1800m³/h×6個（2個×3系統）（各系統通常運転時1個運転、1個予備）である。タービン補機冷却水系熱交換器の冷却用海水はタービン補機冷却海水ポンプにより供給し、その容量は2850m³/h×3個（通常運転時2個運転、1個予備）である。</p> <p>また、スクリーン室、取水路、補機取水路及び補機取水槽は、設計基準事故時又は重大事故等時に取水した海水を原子炉補機冷却海水ポンプに冷却水として使用するための流路として設計する。重大事故等時には、残留熱除去系等を冷却するために使用する熱交換器ユニットの冷却用海水は大容量送水車（熱交換器ユニット用）により供給し、その容量は1100m³/h×1個である。放射性物質の大気への拡散抑制又は航空機燃料火災への泡消火対応として、大容量送水車（原子炉建屋放水設備用）による原子炉建屋への放水を行い、その容量は900m³/h×1個である。重大事故等の収束に必要な水源へ大容量送水車（海水取水用）により水を供給し、その容量は300m³/h×1個である。</p> <p>海水貯留堰、スクリーン室、取水路、補機取水路及び</p> | <p>海水貯留堰は、津波の引き波時における取水性低下への対応としてスクリーン室前面に設けるもので、引き波時に海面が原子炉補機冷却海水ポンプの取水可能水位を下回ることはないよう、取水量を確保する設計とする。海水貯留堰は、引き波により海面が海水貯留堰の天端位置を下回る時間（約16分）を十分上回る原子炉補機冷却海水ポンプ全個が運転可能な取水量を確保可能な設計とする。</p> <p>スクリーン室、取水路、補機取水路、主機取水槽及び補機取水槽は、通常運転時等に取水した海水を復水器、原子炉補機冷却水系熱交換器及びタービン補機冷却水系熱交換器等の冷却水として使用するための流路として設計する。復水器の冷却用海水は循環水ポンプにより供給し、その容量は106200m³/h×3個（通常運転時3個運転）である。原子炉補機冷却水系熱交換器の冷却用海水は原子炉補機冷却海水ポンプにより供給し、その容量は1800m³/h×6個（2個×3系統）（各系統通常運転時1個運転、1個予備）である。タービン補機冷却水系熱交換器の冷却用海水はタービン補機冷却海水ポンプにより供給し、その容量は2800m³/h×3個（通常運転時2個運転、1個予備）である。</p> <p>また、スクリーン室、取水路、補機取水路及び補機取水槽は、設計基準事故時又は重大事故等時に取水した海水を原子炉補機冷却海水ポンプに冷却水として使用するための流路として設計する。重大事故等時には、残留熱除去系等を冷却するために使用する熱交換器ユニットの冷却用海水は大容量送水車（熱交換器ユニット用）により供給し、その容量は1100m³/h×1個である。放射性物質の大気への拡散抑制又は航空機燃料火災への泡消火対応として、大容量送水車（原子炉建屋放水設備用）による原子炉建屋への放水を行い、その容量は900m³/h×1個である。重大事故等の収束に必要な水源へ大容量送水車（海水取水用）により水を供給し、その容量は300m³/h×1個である。</p> <p>海水貯留堰、スクリーン室、取水路、補機取水路及び</p> | <p>・ 設工認申請号機の違いによる差異。流量の違いによる差異</p> |

青字：柏崎刈羽原子力発電所第6号機と柏崎刈羽原子力発電所第7号機との差異

本資料のうち枠囲みの内容は、他社の機密事項を含む可能性があるため公開できません。

| 島根原子力発電所 第2号機 | 柏崎刈羽原子力発電所 第7号機 | 柏崎刈羽原子力発電所 第6号機 | 柏崎刈羽原子力発電所第7号機との比較 | | | | | | | | | | | | | | | | | | | | | | | | | | | | | | | | | | | | | | | | | | | | | | | | |
|-------------------------------------|--|-------------------------------------|--------------------|-----|-----|------|-----------------------------|--|----------------------------|--|------------|-----|--------|-------------------------------------|--|-----|-----|------|-----------------------------|--|----------------------------|--|------------|-----|--------|---|-------------------------------------|--|-----|-----|------|-----------------------------|--|----------------------------|--|------------|-----|--------|-------------------------------------|--|-----|-----|------|-----------------------------|--|----------------------------|--|------------|-----|--------|---|
| | <p>補機取水槽は、非常用取水設備と位置付け、重大事故等時に使用することから重大事故等対処設備として設計する。</p> <p>また、スクリーン室には異物の流入防止として固定式バースクリーン、バー回転式スクリーン及びトラベリングスクリーンを設ける。</p> <p>表3-1～5に海水貯留堰、スクリーン室、取水路、補機取水路及び補機取水槽の主要仕様を示す。</p> <p>取水口及び放水口に関する施設の位置図を図3-1に、取放水に関する海水等流路系統概要図を図3-2～6に、海水貯留堰、スクリーン室、取水路、補機取水路及び補機取水槽の構造図を図3-7～13に示す。</p> <p style="text-align: center;">表3-1 海水貯留堰の主要仕様</p> <table border="0" style="margin-left: auto; margin-right: auto;"> <tr> <td colspan="2" style="text-align: center;">(1) 海水貯留堰 (7号機設備)</td> </tr> <tr> <td style="text-align: center;">種 類</td> <td style="text-align: center;">貯留堰</td> </tr> <tr> <td style="text-align: center;">主要寸法</td> <td style="text-align: center;">たて 39498 mm</td> </tr> <tr> <td></td> <td style="text-align: center;">横 92289 mm</td> </tr> <tr> <td></td> <td style="text-align: center;">高さ 2000 mm</td> </tr> <tr> <td style="text-align: center;">材 料</td> <td style="text-align: center;">SKY490</td> </tr> <tr> <td colspan="2" style="text-align: center;">(2) 海水貯留堰 (6号機設備)</td> </tr> <tr> <td style="text-align: center;">種 類</td> <td style="text-align: center;">貯留堰</td> </tr> <tr> <td style="text-align: center;">主要寸法</td> <td style="text-align: center;">たて 39504 mm</td> </tr> <tr> <td></td> <td style="text-align: center;">横 92643 mm</td> </tr> <tr> <td></td> <td style="text-align: center;">高さ 2000 mm</td> </tr> <tr> <td style="text-align: center;">材 料</td> <td style="text-align: center;">SKY490</td> </tr> </table> | (1) 海水貯留堰 (7 号機設備) | | 種 類 | 貯留堰 | 主要寸法 | たて 39498 mm | | 横 92289 mm | | 高さ 2000 mm | 材 料 | SKY490 | (2) 海水貯留堰 (6 号機設備) | | 種 類 | 貯留堰 | 主要寸法 | たて 39504 mm | | 横 92643 mm | | 高さ 2000 mm | 材 料 | SKY490 | <p>補機取水槽は、非常用取水設備と位置付け、重大事故等時に使用することから重大事故等対処設備として設計する。</p> <p>また、スクリーン室には異物の流入防止として固定式バースクリーン、バー回転式スクリーン及びトラベリングスクリーンを設ける。</p> <p>表3-1～表3-5に海水貯留堰、スクリーン室、取水路、補機取水路及び補機取水槽の主要仕様を示す。</p> <p>取水口及び放水口に関する施設の位置図を図3-1に、取放水に関する海水等流路系統概要図を図3-2～図3-6に、海水貯留堰、スクリーン室、取水路、補機取水路及び補機取水槽の構造図を図3-7～図3-13に示す。</p> <p style="text-align: center;">表3-1 海水貯留堰の主要仕様</p> <table border="0" style="margin-left: auto; margin-right: auto;"> <tr> <td colspan="2" style="text-align: center;">(1) 海水貯留堰 (6号機設備)</td> </tr> <tr> <td style="text-align: center;">種 類</td> <td style="text-align: center;">貯留堰</td> </tr> <tr> <td style="text-align: center;">主要寸法</td> <td style="text-align: center;">たて 39504 mm</td> </tr> <tr> <td></td> <td style="text-align: center;">横 92643 mm</td> </tr> <tr> <td></td> <td style="text-align: center;">高さ 2000 mm</td> </tr> <tr> <td style="text-align: center;">材 料</td> <td style="text-align: center;">SKY490</td> </tr> <tr> <td colspan="2" style="text-align: center;">(2) 海水貯留堰 (7号機設備)</td> </tr> <tr> <td style="text-align: center;">種 類</td> <td style="text-align: center;">貯留堰</td> </tr> <tr> <td style="text-align: center;">主要寸法</td> <td style="text-align: center;">たて 39498 mm</td> </tr> <tr> <td></td> <td style="text-align: center;">横 92289 mm</td> </tr> <tr> <td></td> <td style="text-align: center;">高さ 2000 mm</td> </tr> <tr> <td style="text-align: center;">材 料</td> <td style="text-align: center;">SKY490</td> </tr> </table> | (1) 海水貯留堰 (6 号機設備) | | 種 類 | 貯留堰 | 主要寸法 | たて 39504 mm | | 横 92643 mm | | 高さ 2000 mm | 材 料 | SKY490 | (2) 海水貯留堰 (7 号機設備) | | 種 類 | 貯留堰 | 主要寸法 | たて 39498 mm | | 横 92289 mm | | 高さ 2000 mm | 材 料 | SKY490 | <ul style="list-style-type: none"> ・表番号、図番号表記の記載の適正化 ・設工認申請号機の違いによる差異 |
| (1) 海水貯留堰 (7 号機設備) | | | | | | | | | | | | | | | | | | | | | | | | | | | | | | | | | | | | | | | | | | | | | | | | | | | |
| 種 類 | 貯留堰 | | | | | | | | | | | | | | | | | | | | | | | | | | | | | | | | | | | | | | | | | | | | | | | | | | |
| 主要寸法 | たて 39498 mm | | | | | | | | | | | | | | | | | | | | | | | | | | | | | | | | | | | | | | | | | | | | | | | | | | |
| | 横 92289 mm | | | | | | | | | | | | | | | | | | | | | | | | | | | | | | | | | | | | | | | | | | | | | | | | | | |
| | 高さ 2000 mm | | | | | | | | | | | | | | | | | | | | | | | | | | | | | | | | | | | | | | | | | | | | | | | | | | |
| 材 料 | SKY490 | | | | | | | | | | | | | | | | | | | | | | | | | | | | | | | | | | | | | | | | | | | | | | | | | | |
| (2) 海水貯留堰 (6 号機設備) | | | | | | | | | | | | | | | | | | | | | | | | | | | | | | | | | | | | | | | | | | | | | | | | | | | |
| 種 類 | 貯留堰 | | | | | | | | | | | | | | | | | | | | | | | | | | | | | | | | | | | | | | | | | | | | | | | | | | |
| 主要寸法 | たて 39504 mm | | | | | | | | | | | | | | | | | | | | | | | | | | | | | | | | | | | | | | | | | | | | | | | | | | |
| | 横 92643 mm | | | | | | | | | | | | | | | | | | | | | | | | | | | | | | | | | | | | | | | | | | | | | | | | | | |
| | 高さ 2000 mm | | | | | | | | | | | | | | | | | | | | | | | | | | | | | | | | | | | | | | | | | | | | | | | | | | |
| 材 料 | SKY490 | | | | | | | | | | | | | | | | | | | | | | | | | | | | | | | | | | | | | | | | | | | | | | | | | | |
| (1) 海水貯留堰 (6 号機設備) | | | | | | | | | | | | | | | | | | | | | | | | | | | | | | | | | | | | | | | | | | | | | | | | | | | |
| 種 類 | 貯留堰 | | | | | | | | | | | | | | | | | | | | | | | | | | | | | | | | | | | | | | | | | | | | | | | | | | |
| 主要寸法 | たて 39504 mm | | | | | | | | | | | | | | | | | | | | | | | | | | | | | | | | | | | | | | | | | | | | | | | | | | |
| | 横 92643 mm | | | | | | | | | | | | | | | | | | | | | | | | | | | | | | | | | | | | | | | | | | | | | | | | | | |
| | 高さ 2000 mm | | | | | | | | | | | | | | | | | | | | | | | | | | | | | | | | | | | | | | | | | | | | | | | | | | |
| 材 料 | SKY490 | | | | | | | | | | | | | | | | | | | | | | | | | | | | | | | | | | | | | | | | | | | | | | | | | | |
| (2) 海水貯留堰 (7 号機設備) | | | | | | | | | | | | | | | | | | | | | | | | | | | | | | | | | | | | | | | | | | | | | | | | | | | |
| 種 類 | 貯留堰 | | | | | | | | | | | | | | | | | | | | | | | | | | | | | | | | | | | | | | | | | | | | | | | | | | |
| 主要寸法 | たて 39498 mm | | | | | | | | | | | | | | | | | | | | | | | | | | | | | | | | | | | | | | | | | | | | | | | | | | |
| | 横 92289 mm | | | | | | | | | | | | | | | | | | | | | | | | | | | | | | | | | | | | | | | | | | | | | | | | | | |
| | 高さ 2000 mm | | | | | | | | | | | | | | | | | | | | | | | | | | | | | | | | | | | | | | | | | | | | | | | | | | |
| 材 料 | SKY490 | | | | | | | | | | | | | | | | | | | | | | | | | | | | | | | | | | | | | | | | | | | | | | | | | | |

青字：柏崎刈羽原子力発電所第6号機と柏崎刈羽原子力発電所第7号機との差異

本資料のうち枠囲みの内容は、他社の機密事項を含む可能性があるため公開できません。

| 島根原子力発電所 第2号機 | 柏崎刈羽原子力発電所 第7号機 | 柏崎刈羽原子力発電所 第6号機 | 柏崎刈羽原子力発電所第7号機との比較 |
|---------------|--|--|---|
| | <p>表3-2 スクリーン室の主要仕様</p> <p>(1) スクリーン室 (7号機設備)</p> <p>種類 鉄筋コンクリート 函渠</p> <p>主要寸法 たて 23100 mm 横 45500 mm 高さ 7600 mm</p> <p>材料 鉄筋コンクリート</p> <p>(2) スクリーン室 (6号機設備)</p> <p>種類 鉄筋コンクリート 函渠</p> <p>主要寸法 たて 23100 mm 横 45500 mm 高さ 7600 mm</p> <p>材料 鉄筋コンクリート</p> <p>表3-3 取水路の主要仕様</p> <p>(1) 取水路 (7号機設備)</p> <p>種類 鉄筋コンクリート函渠</p> <p>主要寸法 たて 127350 mm 横 長辺 45500 mm 短辺 14600 mm 高さ 6900 mm</p> <p>材料 鉄筋コンクリート</p> <p>(2) 取水路 (6号機設備)</p> <p>種類 鉄筋コンクリート函渠</p> <p>主要寸法 たて 127350 mm 横 長辺 45500 mm 短辺 14600 mm 高さ 6900 mm</p> <p>材料 鉄筋コンクリート</p> | <p>表3-2 スクリーン室の主要仕様</p> <p>(1) スクリーン室 (6号機設備)</p> <p>種類 鉄筋コンクリート 函渠</p> <p>主要寸法 たて 23100 mm 横 45500 mm 高さ 7600 mm</p> <p>材料 鉄筋コンクリート</p> <p>(2) スクリーン室 (7号機設備)</p> <p>種類 鉄筋コンクリート 函渠</p> <p>主要寸法 たて 23100 mm 横 45500 mm 高さ 7600 mm</p> <p>材料 鉄筋コンクリート</p> <p>表3-3 取水路の主要仕様</p> <p>(1) 取水路 (6号機設備)</p> <p>種類 鉄筋コンクリート函渠</p> <p>主要寸法 たて 127350 mm 横 長辺 45500 mm 短辺 14600 mm 高さ 6900 mm</p> <p>材料 鉄筋コンクリート</p> <p>(2) 取水路 (7号機設備)</p> <p>種類 鉄筋コンクリート函渠</p> <p>主要寸法 たて 127350 mm 横 長辺 45500 mm 短辺 14600 mm 高さ 6900 mm</p> <p>材料 鉄筋コンクリート</p> | <p>・設工認申請号機の違いによる差異</p> <p>・設工認申請号機の違いによる差異</p> <p>・設工認申請号機の違いによる差異</p> <p>・設工認申請号機の違いによる差異</p> |


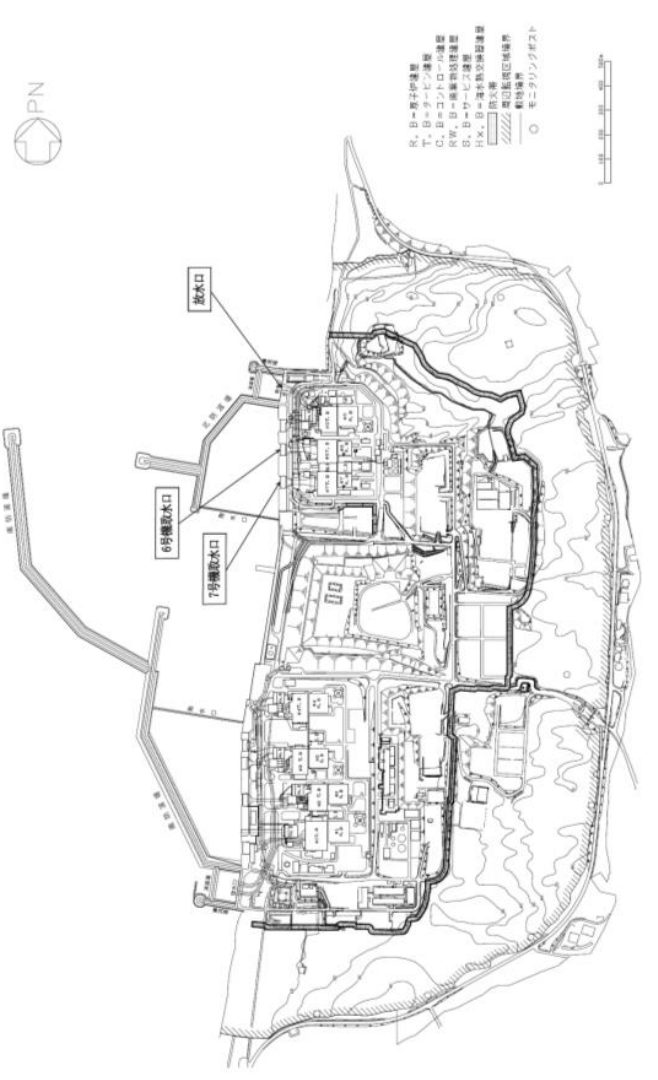
青字：柏崎刈羽原子力発電所第6号機と柏崎刈羽原子力発電所第7号機との差異

本資料のうち枠囲みの内容は、他社の機密事項を含む可能性があるため公開できません。

| 島根原子力発電所 第2号機 | 柏崎刈羽原子力発電所 第7号機 | 柏崎刈羽原子力発電所 第6号機 | 柏崎刈羽原子力発電所第7号機との比較 |
|---------------|--|---|--|
| | <p>表3-4 補機取水路の主要仕様</p> <p>種類 鉄筋コンクリート函渠</p> <p>主要寸法 たて 北側 <u>21738</u> mm 南側 <u>22194</u> mm 横 北側 <u>13650</u> mm 南側 <u>17900</u> mm 高さ 北側 3200 mm 南側 3200 mm</p> <p>材料 鉄筋コンクリート</p> <p>表3-5 補機取水槽の主要仕様</p> <p>(1) 補機冷却用海水取水槽(A)</p> <p>種類 鉄筋コンクリート取水槽</p> <p>主要寸法 たて 4750 mm 横 <u>7300</u> mm 高さ 12100 mm</p> <p>材料 鉄筋コンクリート</p> <p>(2) 補機冷却用海水取水槽(B)</p> <p>種類 鉄筋コンクリート取水槽</p> <p>主要寸法 たて 4750 mm 横 7400 mm 高さ 12100 mm</p> <p>材料 鉄筋コンクリート</p> <p>(3) 補機冷却用海水取水槽(C)</p> <p>種類 鉄筋コンクリート取水槽</p> <p>主要寸法 たて 4750 mm 横 <u>6450</u> mm 高さ 12100 mm</p> <p>材料 鉄筋コンクリート</p> | <p>表3-4 補機取水路の主要仕様</p> <p>種類 鉄筋コンクリート函渠</p> <p>主要寸法 たて 北側 <u>21022</u> mm 南側 <u>21363</u> mm 横 北側 <u>13675</u> mm 南側 <u>18200</u> mm 高さ 北側 3200 mm 南側 3200 mm</p> <p>材料 鉄筋コンクリート</p> <p>表3-5 補機取水槽の主要仕様</p> <p>(1) 補機冷却用海水取水槽(A)</p> <p>種類 鉄筋コンクリート取水槽</p> <p>主要寸法 奥行き 4750 mm 幅 <u>6750</u> mm 高さ 12100 mm</p> <p>材料 鉄筋コンクリート</p> <p>(2) 補機冷却用海水取水槽(B)</p> <p>種類 鉄筋コンクリート取水槽</p> <p>主要寸法 奥行き 4750 mm 幅 7400 mm 高さ 12100 mm</p> <p>材料 鉄筋コンクリート</p> <p>(3) 補機冷却用海水取水槽(C)</p> <p>種類 鉄筋コンクリート取水槽</p> <p>主要寸法 奥行き 4750 mm 幅 <u>6725</u> mm 高さ 12100 mm</p> <p>材料 鉄筋コンクリート</p> | <p>・設工認申請号機の違いによる差異</p> <p>・設工認申請号機の違いによる差異, 寸法表記の適正化</p> <p>・寸法表記の適正化</p> <p>・設工認申請号機の違いによる差異, 寸法表記の適正化</p> |

青字：柏崎刈羽原子力発電所第6号機と柏崎刈羽原子力発電所第7号機との差異

本資料のうち枠囲みの内容は、他社の機密事項を含む可能性があるため公開できません。

| 島根原子力発電所 第2号機 | 柏崎刈羽原子力発電所 第7号機 | 柏崎刈羽原子力発電所 第6号機 | 柏崎刈羽原子力発電所第7号機との比較 |
|---------------|--|---|--------------------|
| |  <p>図 3-1 取水口及び放水口位置図</p> |  <p>図 3-1 取水口及び放水口位置図</p> | <p>・差異なし</p> |

青字：柏崎刈羽原子力発電所第6号機と柏崎刈羽原子力発電所第7号機との差異

本資料のうち枠囲みの内容は、他社の機密事項を含む可能性があるため公開できません。

島根原子力発電所 第2号機

柏崎刈羽原子力発電所 第7号機

柏崎刈羽原子力発電所 第6号機

柏崎刈羽原子力発電所第7号機との比較

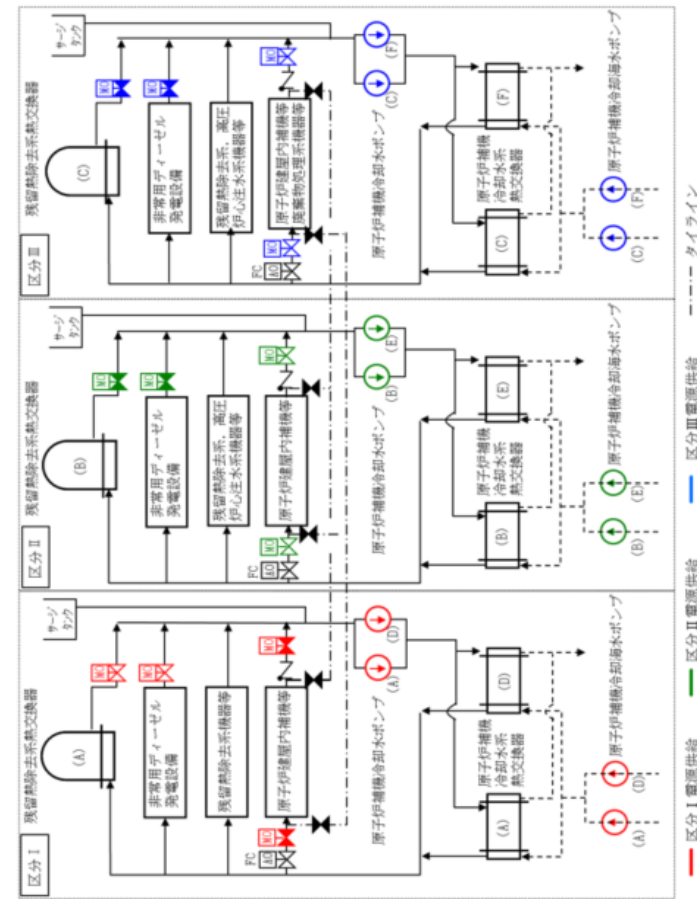


図3-2 残留熱除去系系統概要図 (原子炉補機冷却海水ポンプ使用時)

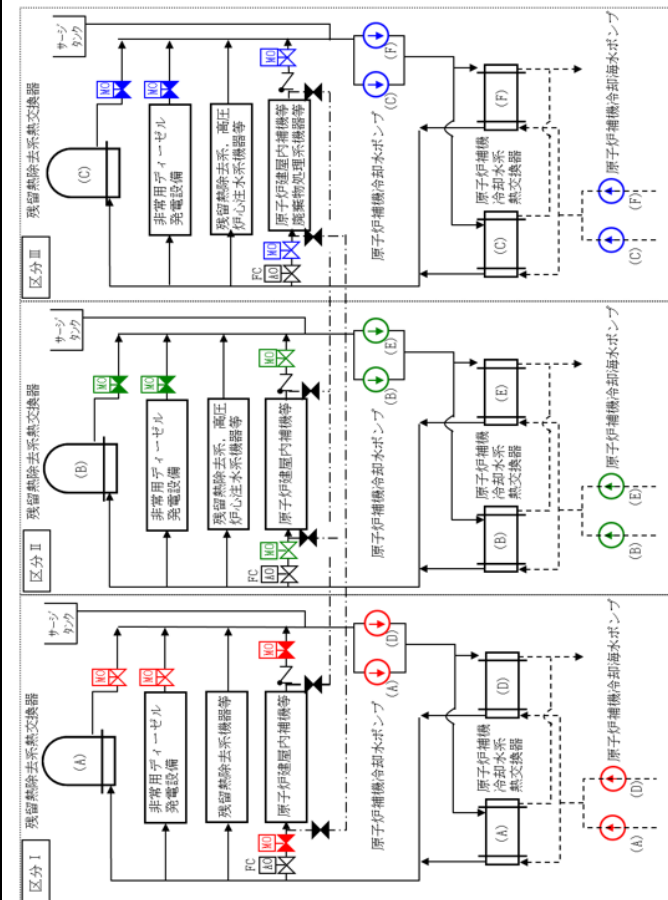


図3-2 原子炉補機冷却系系統概要図 (原子炉補機冷却海水ポンプ使用時)

・表題記載の適正化

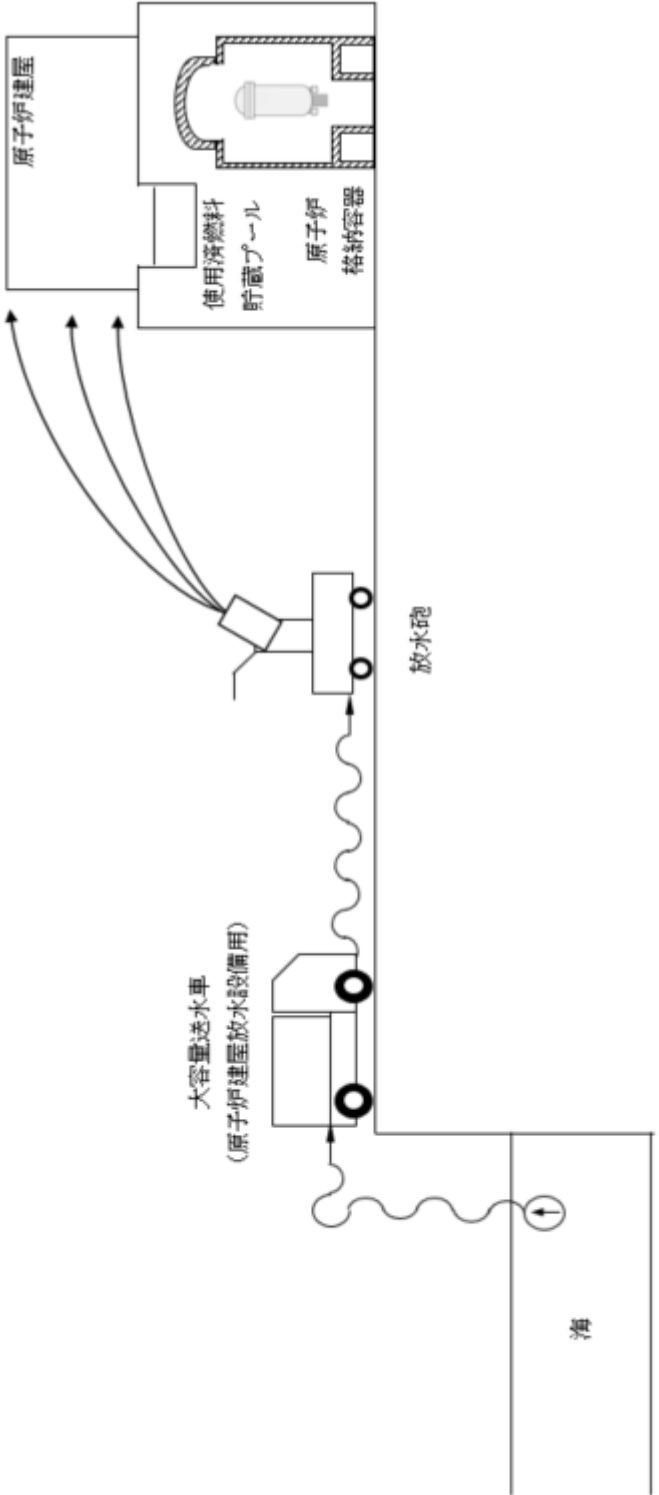
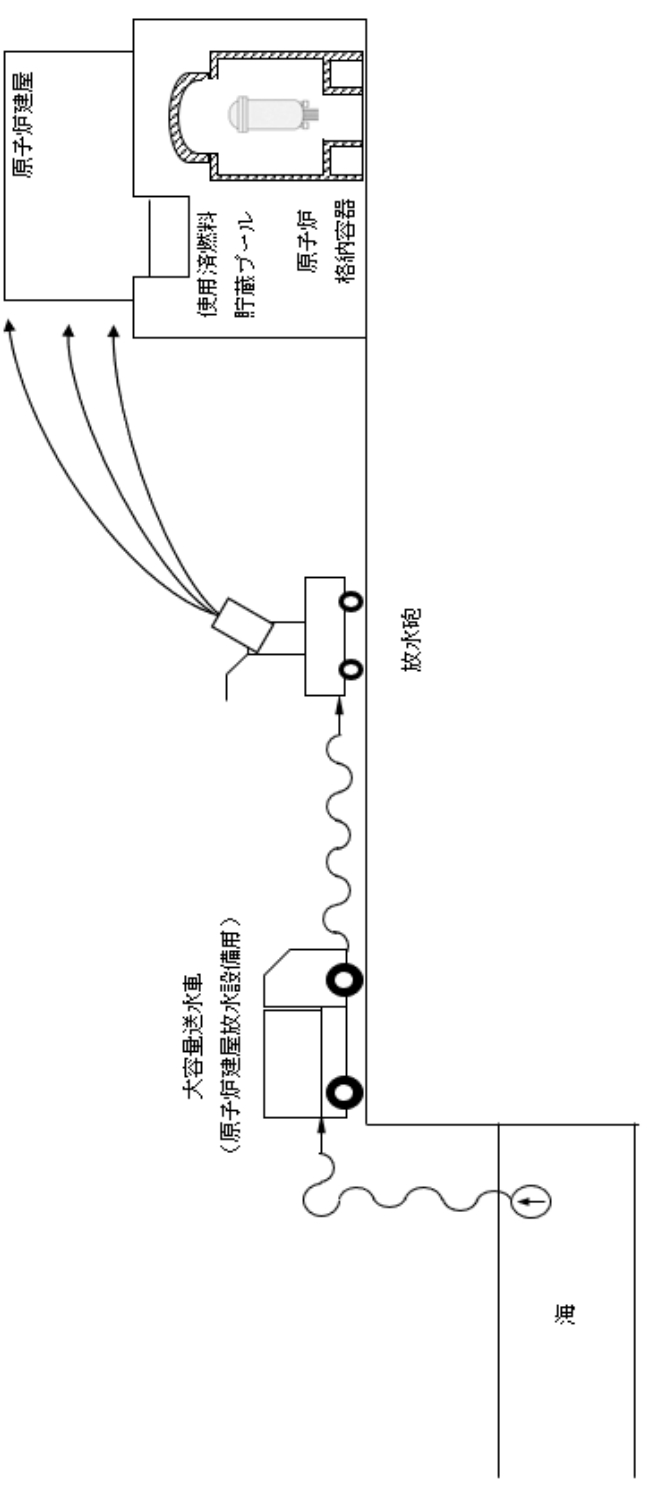
青字：柏崎刈羽原子力発電所第6号機と柏崎刈羽原子力発電所第7号機との差異

本資料のうち枠囲みの内容は、他社の機密事項を含む可能性があるため公開できません。

| 島根原子力発電所 第2号機 | 柏崎刈羽原子力発電所 第7号機 | 柏崎刈羽原子力発電所 第6号機 | 柏崎刈羽原子力発電所第7号機との比較 |
|---------------|--|--|--------------------|
| | <p>図 3-3 残留熱除去系系統概要図 (熱交換器ユニット使用時)</p> | <p>図 3-3 原子炉補機冷却系系統概要図 (熱交換器ユニット使用時)</p> | <p>・表題記載の適正化</p> |

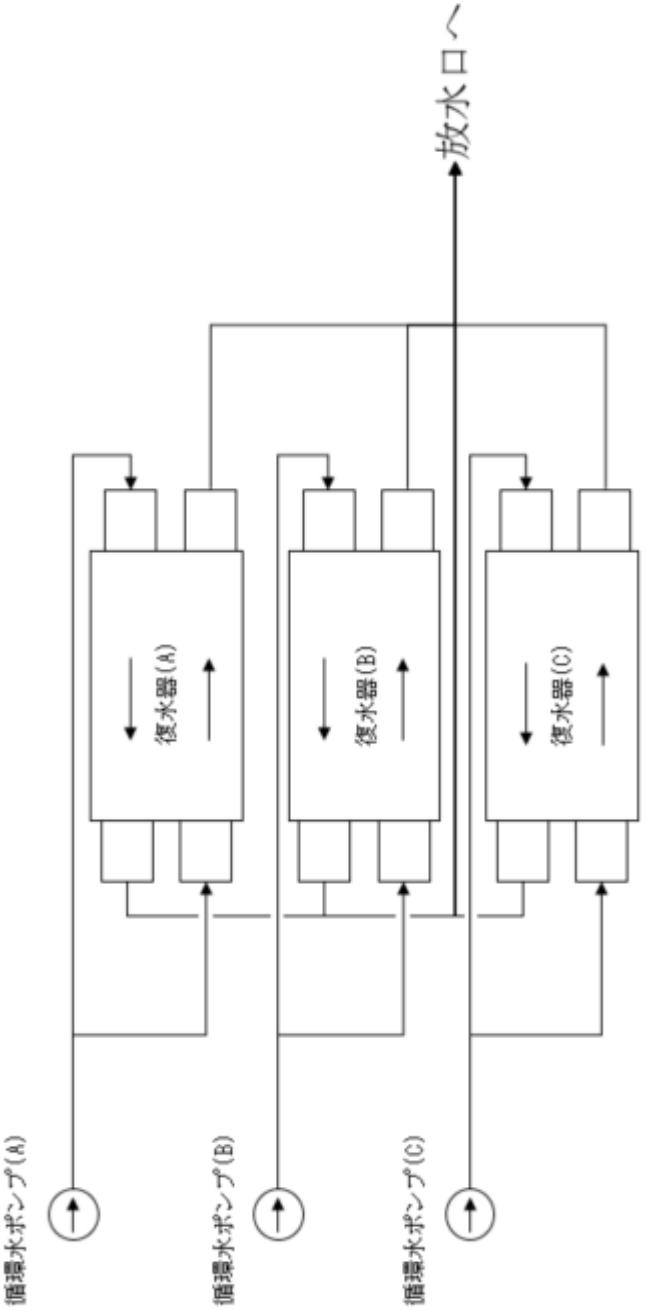
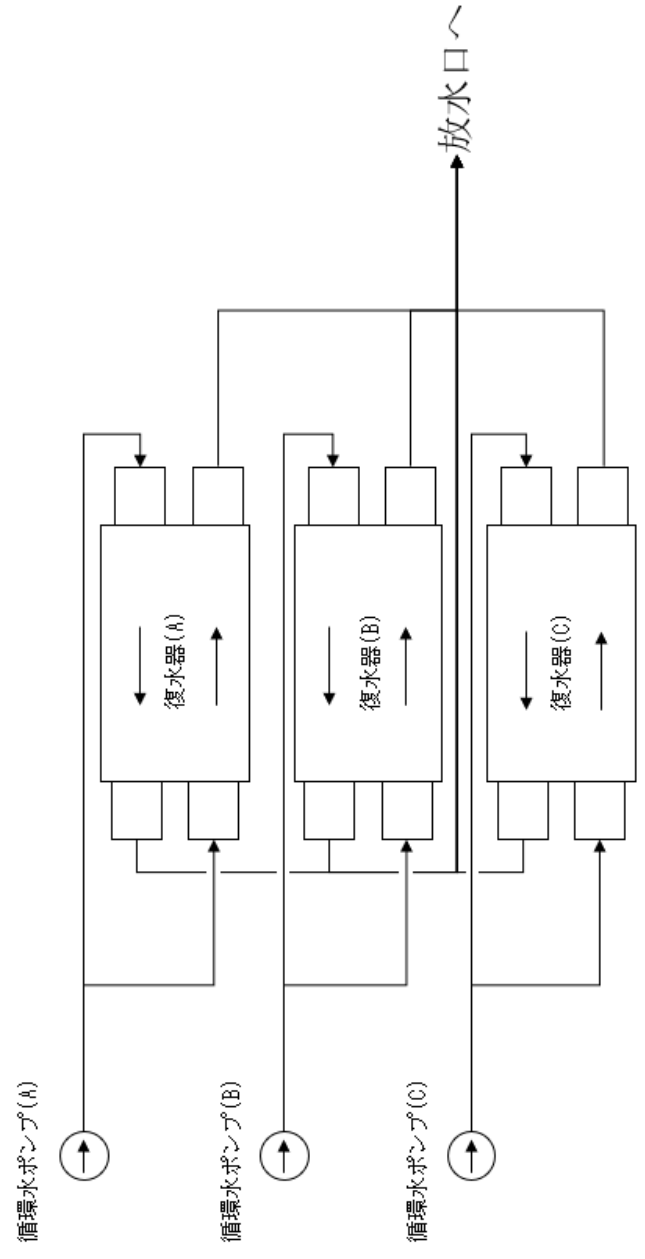
青字：柏崎刈羽原子力発電所第6号機と柏崎刈羽原子力発電所第7号機との差異

本資料のうち枠囲みの内容は、他社の機密事項を含む可能性があるため公開できません。

| 島根原子力発電所 第2号機 | 柏崎刈羽原子力発電所 第7号機 | 柏崎刈羽原子力発電所 第6号機 | 柏崎刈羽原子力発電所第7号機との比較 |
|---------------|--|---|--------------------|
| |  <p>図3-4 重大事故等の収束に必要なとなる水の供給設備概略系統図 (海を水源とした大気への拡散抑制)</p> |  <p>図3-4 重大事故等の収束に必要なとなる水の供給設備概略系統図 (海を水源とした大気への拡散抑制)</p> | <p>・差異なし</p> |

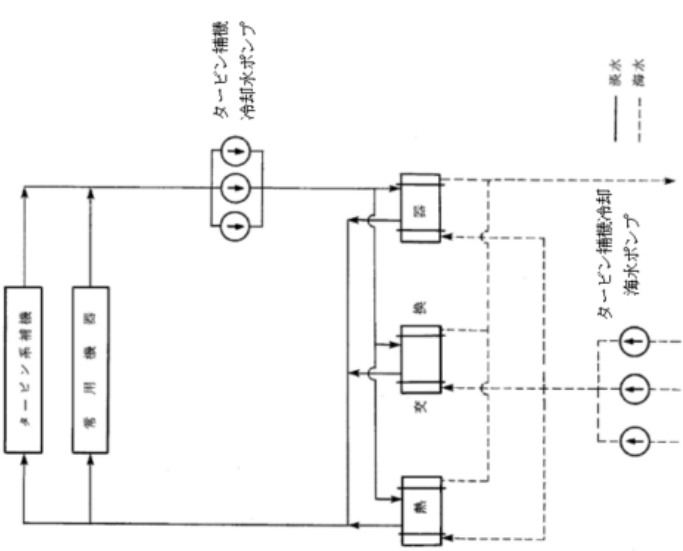
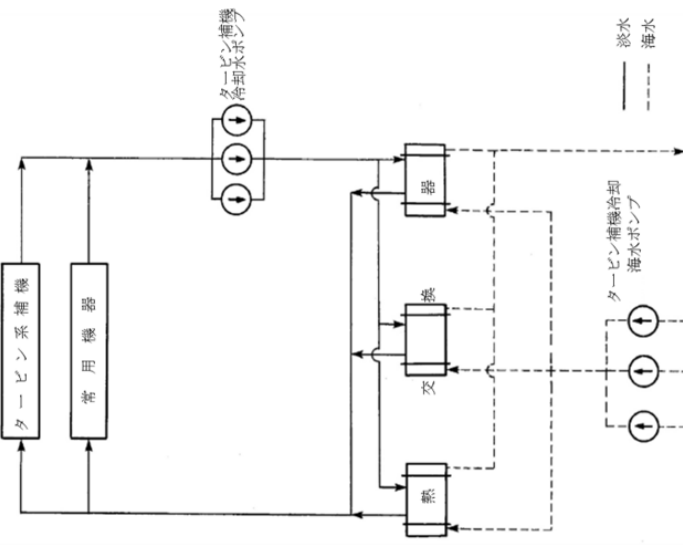
青字：柏崎刈羽原子力発電所第6号機と柏崎刈羽原子力発電所第7号機との差異

本資料のうち枠囲みの内容は、他社の機密事項を含む可能性があるため公開できません。

| 島根原子力発電所 第2号機 | 柏崎刈羽原子力発電所 第7号機 | 柏崎刈羽原子力発電所 第6号機 | 柏崎刈羽原子力発電所第7号機との比較 |
|---------------|---|---|--|
| |  <p data-bbox="973 1591 1338 1623">図 3-5 循環水系系統概要図</p> |  <p data-bbox="1665 1591 2030 1623">図 3-5 循環水系系統概要図</p> | <p data-bbox="2208 296 2338 327">・差異なし</p> |

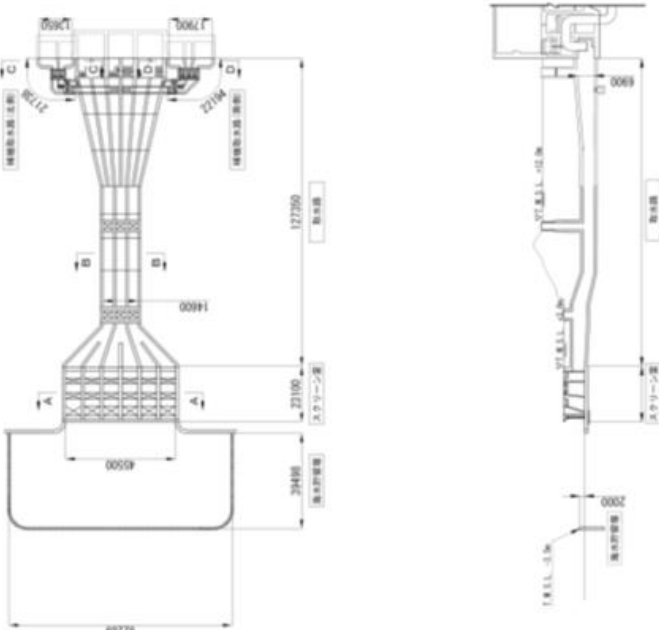
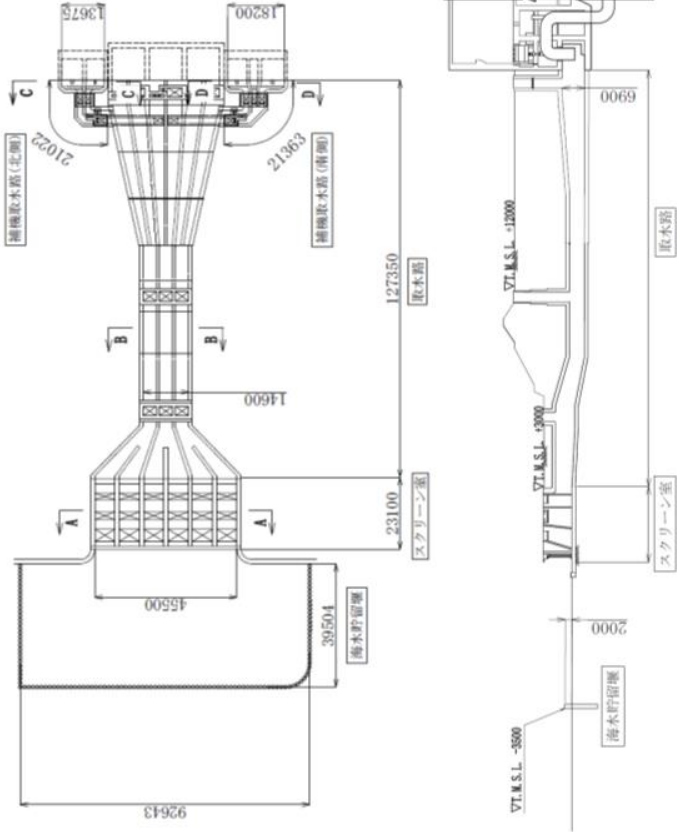
青字：柏崎刈羽原子力発電所第6号機と柏崎刈羽原子力発電所第7号機との差異

本資料のうち枠囲みの内容は、他社の機密事項を含む可能性があるため公開できません。

| 島根原子力発電所 第2号機 | 柏崎刈羽原子力発電所 第7号機 | 柏崎刈羽原子力発電所 第6号機 | 柏崎刈羽原子力発電所第7号機との比較 |
|---------------|---|--|--------------------|
| |  <p>図3-6 タービン補機冷却系系統概要図</p> |  <p>図3-6 タービン補機冷却系系統概要図</p> | <p>・差異なし</p> |

青字：柏崎刈羽原子力発電所第6号機と柏崎刈羽原子力発電所第7号機との差異

本資料のうち枠囲みの内容は、他社の機密事項を含む可能性があるため公開できません。

| 島根原子力発電所 第2号機 | 柏崎刈羽原子力発電所 第7号機 | 柏崎刈羽原子力発電所 第6号機 | 柏崎刈羽原子力発電所第7号機との比較 |
|---------------|--|---|--|
| |  <p data-bbox="825 1144 1489 1218">図3-7 海水貯留堰，スクリーン室，取水路及び補機取水路構造図（7号機平面図及び縦断面図）</p> |  <p data-bbox="1516 1144 2181 1218">図3-7 海水貯留堰，スクリーン室，取水路及び補機取水路構造図（6号機平面図及び縦断面図）</p> | <ul data-bbox="2211 294 2626 325" style="list-style-type: none"> ・設工認申請号機の違いによる差異 |

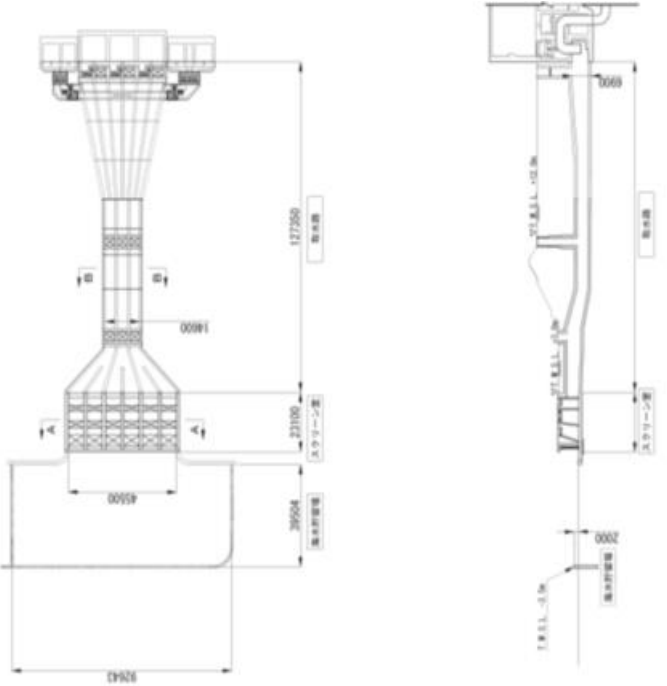
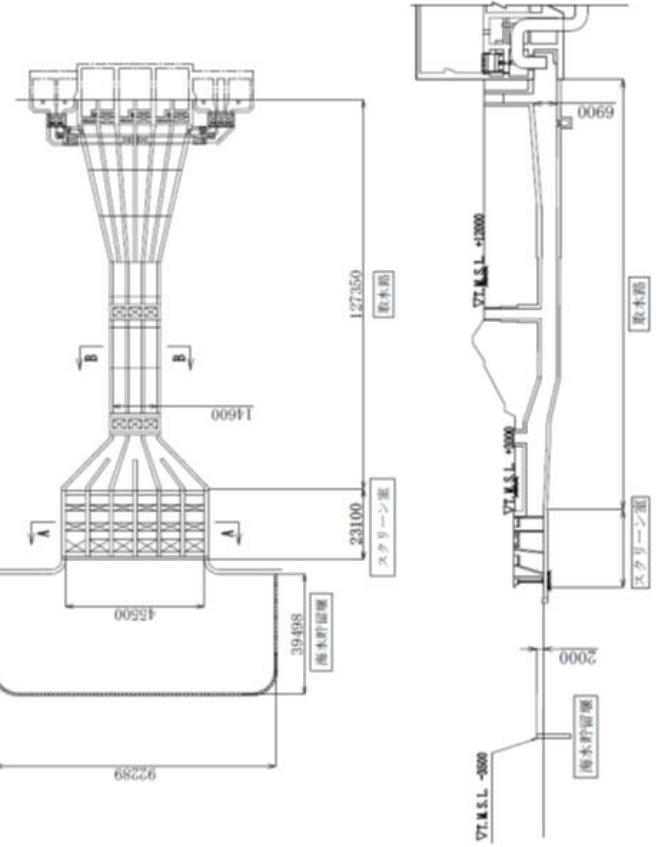
青字：柏崎刈羽原子力発電所第6号機と柏崎刈羽原子力発電所第7号機との差異

本資料のうち枠囲みの内容は，他社の機密事項を含む可能性があるため公開できません。

| 島根原子力発電所 第2号機 | 柏崎刈羽原子力発電所 第7号機 | 柏崎刈羽原子力発電所 第6号機 | 柏崎刈羽原子力発電所第7号機との比較 |
|---------------|---|---|---|
| | <p>図3-8 スクリーン室、取水路及び補機取水路構造図 (7号機断面図)</p> | <p>図3-8 スクリーン室、取水路及び補機取水路構造図 (6号機断面図)</p> | <ul style="list-style-type: none"> 設工認申請号機の違いによる差異 |

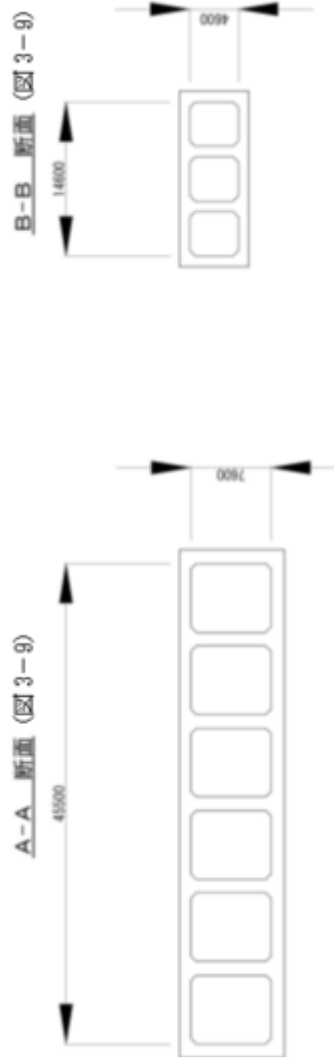
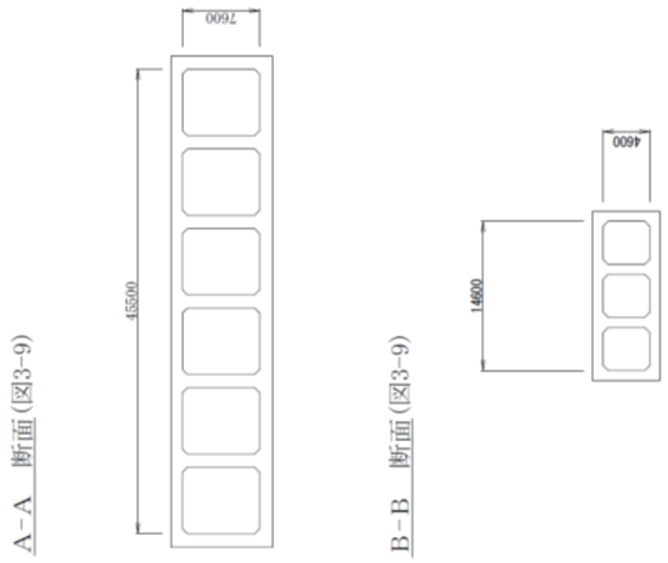
青字：柏崎刈羽原子力発電所第6号機と柏崎刈羽原子力発電所第7号機との差異

本資料のうち枠囲みの内容は、他社の機密事項を含む可能性があるため公開できません。

| 島根原子力発電所 第2号機 | 柏崎刈羽原子力発電所 第7号機 | 柏崎刈羽原子力発電所 第6号機 | 柏崎刈羽原子力発電所第7号機との比較 |
|---------------|--|--|---|
| |  <p data-bbox="834 1144 1478 1220">図3-9 海水貯留堰、スクリーン室及び取水路構造図 (6号機面図及び縦断面図)</p> |  <p data-bbox="1525 1144 2169 1220">図3-9 海水貯留堰、スクリーン室及び取水路構造図 (7号機平面図及び縦断面図)</p> | <p data-bbox="2214 296 2623 321">・設工認申請号機の違いによる差異</p> |

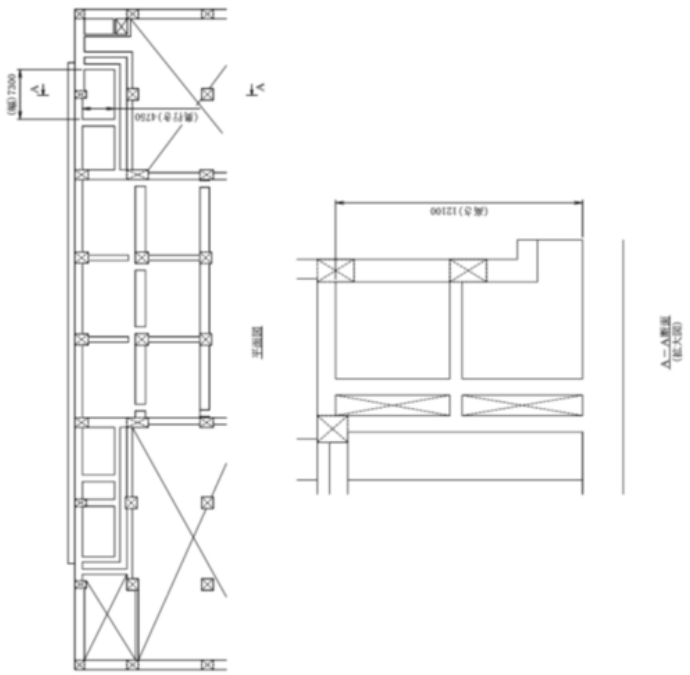
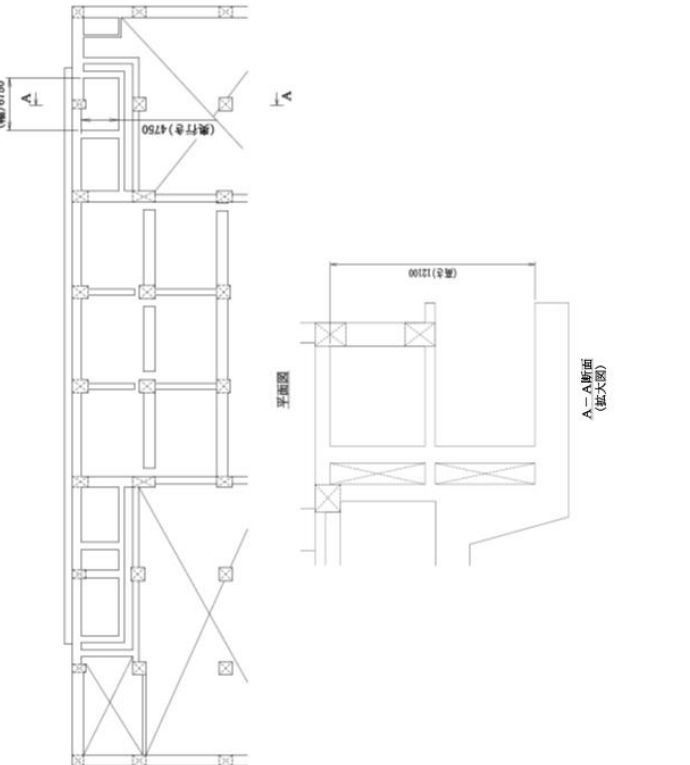
青字：柏崎刈羽原子力発電所第6号機と柏崎刈羽原子力発電所第7号機との差異

本資料のうち枠囲みの内容は、他社の機密事項を含む可能性があるため公開できません。

| 島根原子力発電所 第2号機 | 柏崎刈羽原子力発電所 第7号機 | 柏崎刈羽原子力発電所 第6号機 | 柏崎刈羽原子力発電所第7号機との比較 |
|---------------|--|--|--|
| |  <p data-bbox="831 1323 1484 1396">図3-10 スクリーン室及び取水路構造図 (6号機断面図)</p> |  <p data-bbox="1513 871 2166 955">図3-10 スクリーン室及び取水路構造図 (7号機断面図)</p> | <ul data-bbox="2211 294 2626 325" style="list-style-type: none"> ・設工認申請号機の違いによる差異 |

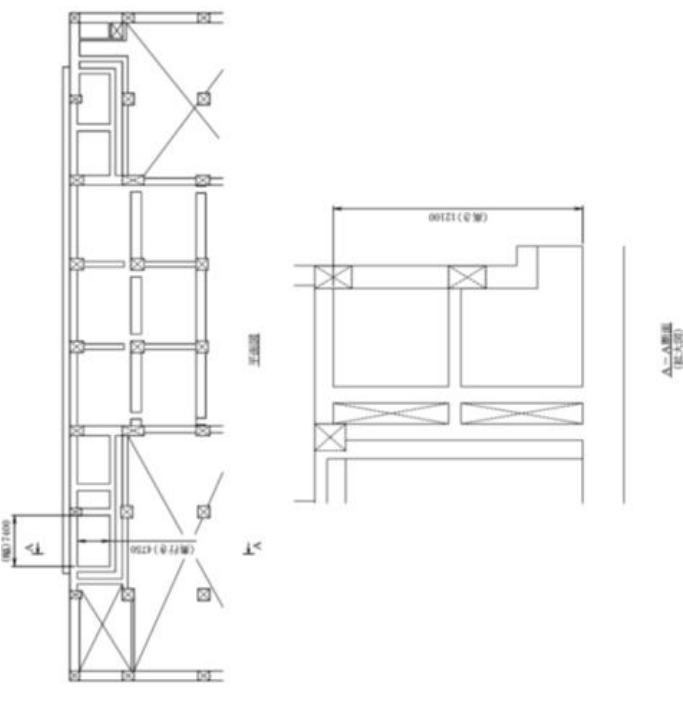
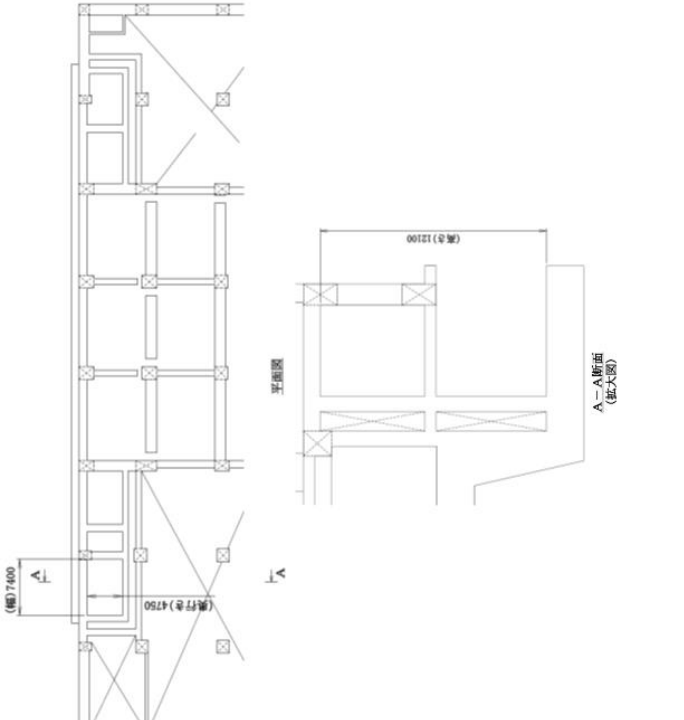
青字：柏崎刈羽原子力発電所第6号機と柏崎刈羽原子力発電所第7号機との差異

本資料のうち枠囲みの内容は、他社の機密事項を含む可能性があるため公開できません。

| 島根原子力発電所 第2号機 | 柏崎刈羽原子力発電所 第7号機 | 柏崎刈羽原子力発電所 第6号機 | 柏崎刈羽原子力発電所第7号機との比較 |
|---------------|---|--|--|
| |  <p data-bbox="902 1052 1403 1087">図 3-11 補機取水槽(A)構造図 (7号機)</p> |  <p data-bbox="1593 1052 2095 1087">図 3-11 補機取水槽(A)構造図 (6号機)</p> | <ul data-bbox="2208 289 2623 325" style="list-style-type: none"> ・設工認申請号機の違いによる差異 |

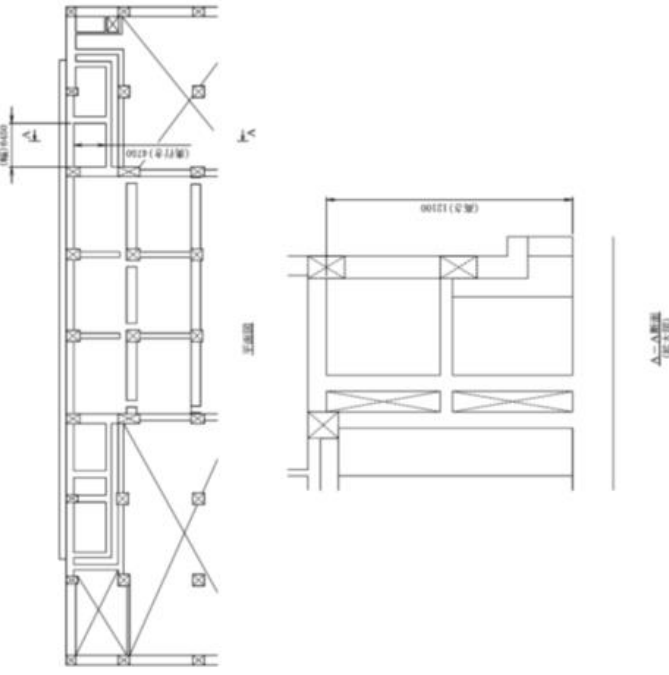
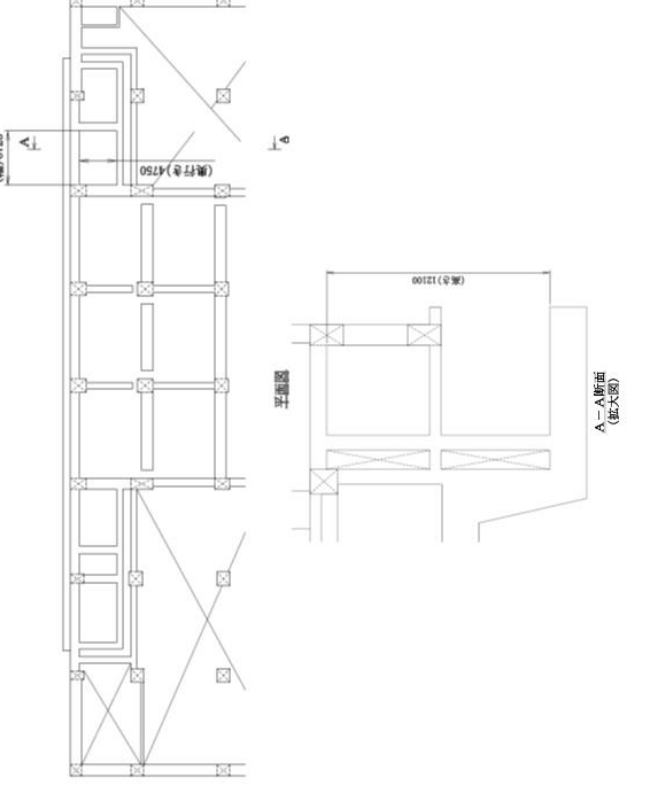
青字：柏崎刈羽原子力発電所第6号機と柏崎刈羽原子力発電所第7号機との差異

本資料のうち枠囲みの内容は、他社の機密事項を含む可能性があるため公開できません。

| 島根原子力発電所 第2号機 | 柏崎刈羽原子力発電所 第7号機 | 柏崎刈羽原子力発電所 第6号機 | 柏崎刈羽原子力発電所第7号機との比較 |
|---------------|--|--|--|
| |  <p data-bbox="905 1008 1394 1039">図3-12 補機取水槽(B)構造図 (7号機)</p> |  <p data-bbox="1587 1008 2077 1039">図3-12 補機取水槽(B)構造図 (6号機)</p> | <ul data-bbox="2211 294 2626 325" style="list-style-type: none"> ・設工認申請号機の違いによる差異 |

青字：柏崎刈羽原子力発電所第6号機と柏崎刈羽原子力発電所第7号機との差異

本資料のうち枠囲みの内容は、他社の機密事項を含む可能性があるため公開できません。

| 島根原子力発電所 第2号機 | 柏崎刈羽原子力発電所 第7号機 | 柏崎刈羽原子力発電所 第6号機 | 柏崎刈羽原子力発電所第7号機との比較 |
|---------------|---|--|--|
| |  <p data-bbox="905 1050 1409 1081">図 3-13 補機取水槽(C)構造図 (7号機)</p> |  <p data-bbox="1587 1050 2092 1081">図 3-13 補機取水槽(C)構造図 (6号機)</p> | <ul data-bbox="2211 294 2626 325" style="list-style-type: none"> ・設工認申請号機の違いによる差異 |

青字：柏崎刈羽原子力発電所第6号機と柏崎刈羽原子力発電所第7号機との差異

本資料のうち枠囲みの内容は、他社の機密事項を含む可能性があるため公開できません。

| 島根原子力発電所 第2号機 | 柏崎刈羽原子力発電所 第7号機 | 柏崎刈羽原子力発電所 第6号機 | 柏崎刈羽原子力発電所第7号機との比較 |
|---------------|-----------------|-----------------|--------------------|
| | | | |

青字：柏崎刈羽原子力発電所第6号機と柏崎刈羽原子力発電所第7号機との差異

本資料のうち枠囲みの内容は、他社の機密事項を含む可能性があるため公開できません。

| 島根原子力発電所 第2号機 | 柏崎刈羽原子力発電所 第7号機 | 柏崎刈羽原子力発電所 第6号機 | 柏崎刈羽原子力発電所第7号機との比較 |
|---------------|-----------------|-----------------|--------------------|
| | | | |

青字：柏崎刈羽原子力発電所第6号機と柏崎刈羽原子力発電所第7号機との差異

本資料のうち枠囲みの内容は、他社の機密事項を含む可能性があるため公開できません。

| 島根原子力発電所 第2号機 | 柏崎刈羽原子力発電所 第7号機 | 柏崎刈羽原子力発電所 第6号機 | 柏崎刈羽原子力発電所第7号機との比較 |
|---------------|-----------------|-----------------|--------------------|
| | | | |

青字：柏崎刈羽原子力発電所第6号機と柏崎刈羽原子力発電所第7号機との差異

本資料のうち枠囲みの内容は、他社の機密事項を含む可能性があるため公開できません。

| 島根原子力発電所 第2号機 | 柏崎刈羽原子力発電所 第7号機 | 柏崎刈羽原子力発電所 第6号機 | 柏崎刈羽原子力発電所第7号機との比較 |
|---------------|-----------------|-----------------|--------------------|
| | | | |

青字：柏崎刈羽原子力発電所第6号機と柏崎刈羽原子力発電所第7号機との差異

本資料のうち枠囲みの内容は、他社の機密事項を含む可能性があるため公開できません。

| 島根原子力発電所 第2号機 | 柏崎刈羽原子力発電所 第7号機 | 柏崎刈羽原子力発電所 第6号機 | 柏崎刈羽原子力発電所第7号機との比較 |
|---------------|-----------------|-----------------|--------------------|
| | | | |

青字：柏崎刈羽原子力発電所第6号機と柏崎刈羽原子力発電所第7号機との差異

本資料のうち枠囲みの内容は、他社の機密事項を含む可能性があるため公開できません。

| 島根原子力発電所 第2号機 | 柏崎刈羽原子力発電所 第7号機 | 柏崎刈羽原子力発電所 第6号機 | 柏崎刈羽原子力発電所第7号機との比較 |
|---------------|---|---|------------------------------------|
| | | | |
| | <p>4. 放水口 放水口は、日本海に面した発電所大湊側敷地前面に設ける北防波堤の外側に設置する。</p> <p>通常運転時等に放水口から放水する海水等は、復水器及び補機冷却水設備の冷却水、液体廃棄物処理設備の蒸留水、ろ過水、一般排水等であり、放水庭及び補機放水庭から放水路及び補機冷却用放水路を経て放水口まで導き外海に放水し、その流量は循環水ポンプ106200m³/h×3個、原子炉補機冷却海水ポンプ1800m³/h×6個、タービン補機冷却海水ポンプ2850m³/h×3個である。</p> <p>設計基準事故時は、原子炉補機冷却海水ポンプによる残留熱除去系等の冷却に使用した海水を補機放水庭</p> | <p>4. 放水口 放水口は、日本海に面した発電所大湊側敷地前面に設ける北防波堤の外側に設置する。</p> <p>通常運転時等に放水口から放水する海水等は、復水器及び補機冷却水設備の冷却水、液体廃棄物処理設備の蒸留水、ろ過水、一般排水等であり、放水庭及び補機放水庭から放水路及び補機冷却用放水路を経て放水口まで導き外海に放水し、その流量は循環水ポンプ106200m³/h×3個、原子炉補機冷却海水ポンプ1800m³/h×6個、タービン補機冷却海水ポンプ2800m³/h×3個である。</p> <p>設計基準事故時は、原子炉補機冷却海水ポンプによる残留熱除去系等の冷却に使用した海水を補機放水庭</p> | <p>・設工認申請号機の違いによる差異。流量の違いによる差異</p> |

青字：柏崎刈羽原子力発電所第6号機と柏崎刈羽原子力発電所第7号機との差異

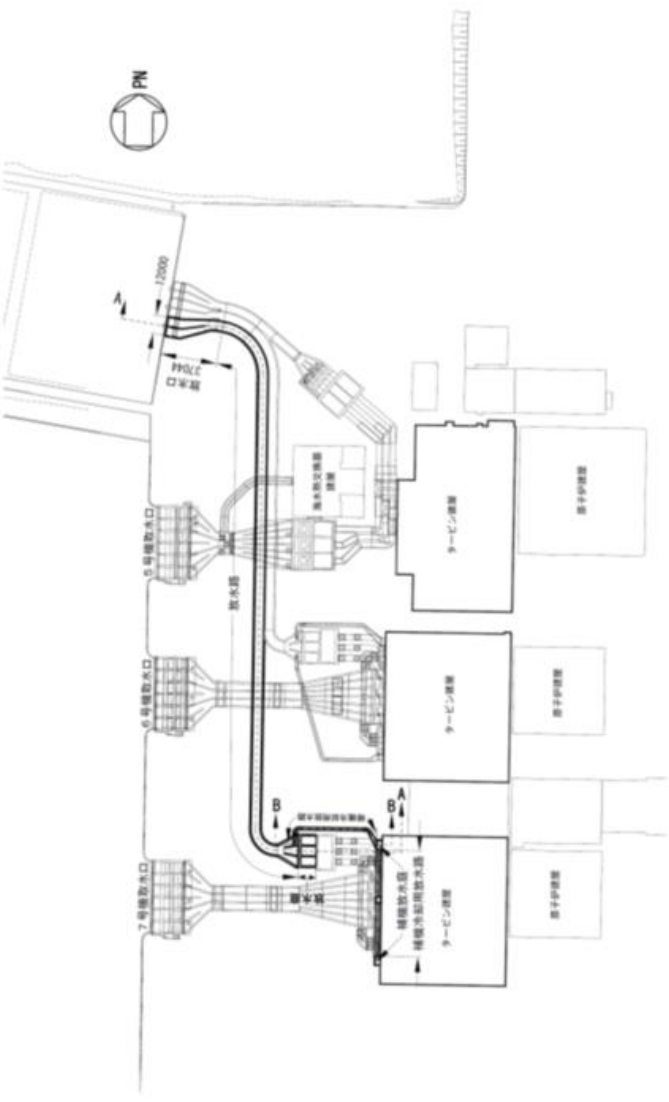
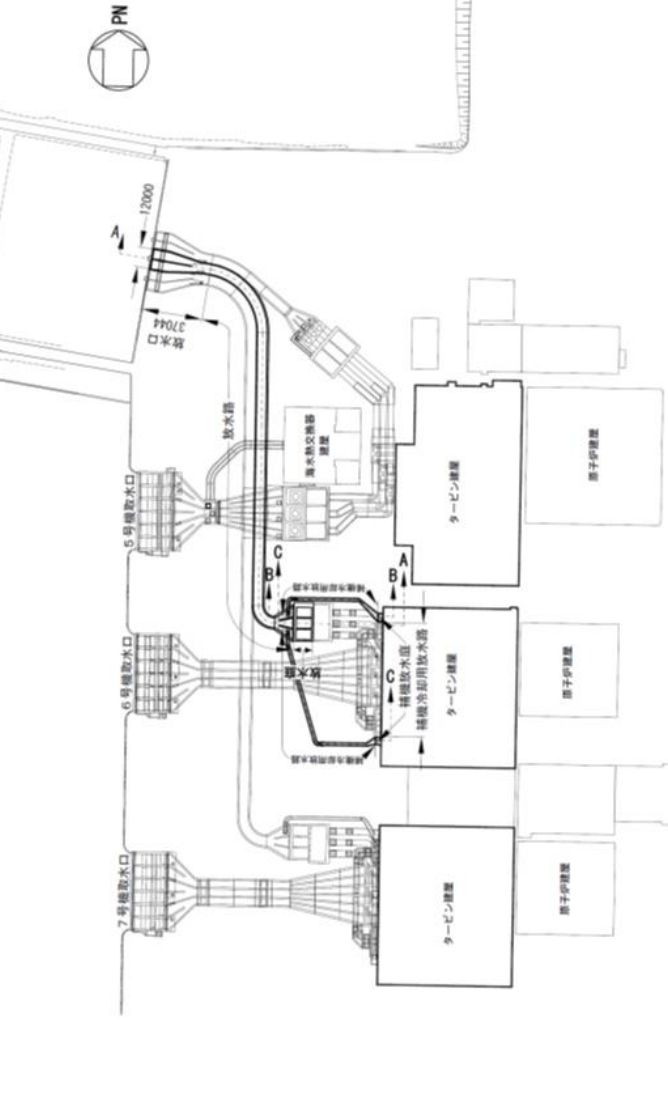
本資料のうち枠囲みの内容は、他社の機密事項を含む可能性があるため公開できません。

| 島根原子力発電所 第2号機 | 柏崎刈羽原子力発電所 第7号機 | 柏崎刈羽原子力発電所 第6号機 | 柏崎刈羽原子力発電所第7号機との比較 |
|---------------|---|---|---------------------------|
| | <p>から補機冷却用放水路及び放水路を経て放水口まで導き外海に放水し、その容量は原子炉補機冷却海水ポンプ 1800m³/h×6 個である。</p> <p>また、重大事故等時においては、大容量送水車（熱交換器ユニット用）又は原子炉補機冷却海水ポンプによる残留熱除去系等の冷却に使用した海水を放水庭及び補機放水庭から放水路及び補機冷却用放水路等を経て放水口まで導き外海に放水し、その容量は、大容量送水車（熱交換器ユニット用）1100m³/h×1 個、原子炉補機冷却海水ポンプ 1800m³/h×6 個である。なお、大容量送水車（熱交換器ユニット用）は重大事故等時において、原子炉補機冷却海水ポンプが機能喪失した場合に使用する。</p> <p>放射性物質の大気への拡散抑制又は航空機燃料火災への泡消火対応として、大容量送水車（原子炉建屋放水設備用）による原子炉建屋への放水に使用した海水については、原子炉建屋屋上から建屋雨水路を經由して構内の雨水排水路に導かれ、屋外排水路及び放水路を經由し、海洋に放出する設計とする。</p> <p>表 4-1 に放水口の主要仕様を示す。</p> <p>放水設備配置図を図 4-1 に、放水設備断面図を図 4-2 に、屋外排水路配置図を図 4-3 に示す。</p> | <p>から補機冷却用放水路及び放水路を経て放水口まで導き外海に放水し、その容量は原子炉補機冷却海水ポンプ 1800m³/h×6 個である。</p> <p>また、重大事故等時においては、大容量送水車（熱交換器ユニット用）又は原子炉補機冷却海水ポンプによる残留熱除去系等の冷却に使用した海水を放水庭及び補機放水庭から放水路及び補機冷却用放水路等を経て放水口まで導き外海に放水し、その容量は、大容量送水車（熱交換器ユニット用）1100m³/h×1 個、原子炉補機冷却海水ポンプ 1800m³/h×6 個である。なお、大容量送水車（熱交換器ユニット用）は重大事故等時において、原子炉補機冷却海水ポンプが機能喪失した場合に使用する。</p> <p>放射性物質の大気への拡散抑制又は航空機燃料火災への泡消火対応として、大容量送水車（原子炉建屋放水設備用）による原子炉建屋への放水に使用した海水については、原子炉建屋屋上から建屋雨水路を經由して構内の雨水排水路に導かれ、屋外排水路及び放水路を經由し、海洋に放出する設計とする。</p> <p>表 4-1 に放水口の主要仕様を示す。</p> <p>放水設備配置図を図 4-1 に、放水設備断面図を図 4-2 に、屋外排水路配置図を図 4-3 に示す。</p> | <p>・差異なし</p> <p>・差異なし</p> |

| 島根原子力発電所 第2号機 | 柏崎刈羽原子力発電所 第7号機 | 柏崎刈羽原子力発電所 第6号機 | 柏崎刈羽原子力発電所第7号機との比較 |
|---------------|--|--|--------------------|
| | <p>表4-1 放水口の主要寸法</p> <p>種類 鉄筋コンクリート函渠</p> <p>主要寸法 たて 37044 mm</p> <p>横 12000 mm</p> <p>高さ 5700 mm</p> <p>材料 鉄筋コンクリート</p> | <p>表4-1 放水口の主要寸法</p> <p>種類 鉄筋コンクリート函渠</p> <p>主要寸法 たて 37044 mm</p> <p>横 12000 mm</p> <p>高さ 5700 mm</p> <p>材料 鉄筋コンクリート</p> | <p>・差異なし</p> |

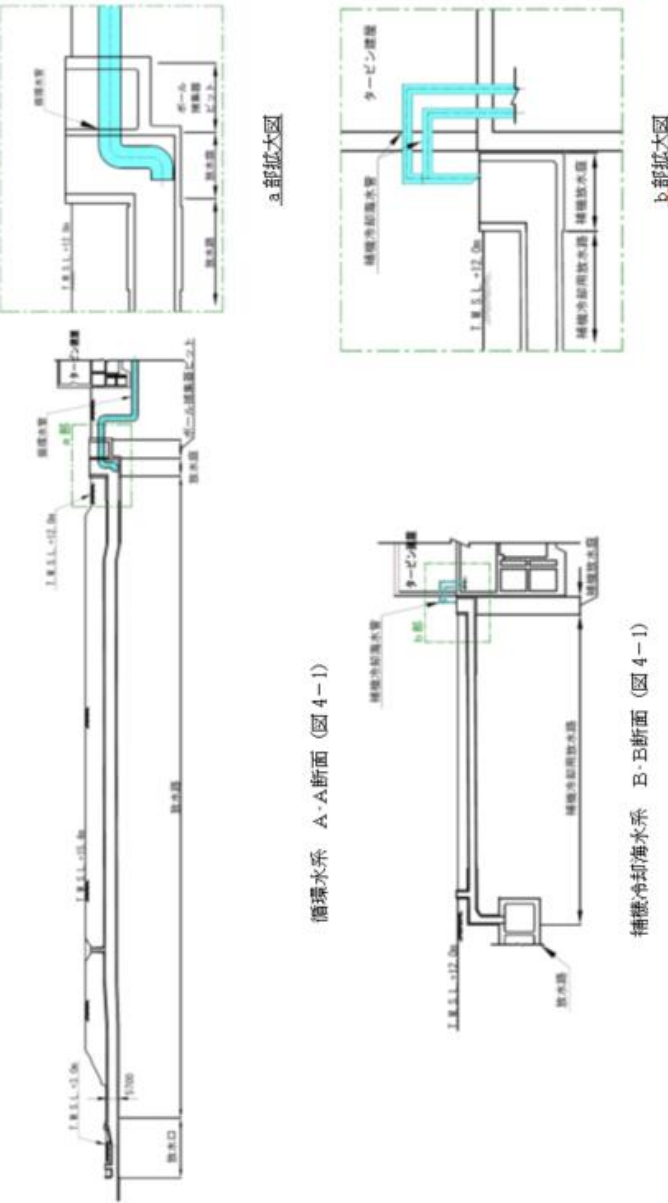
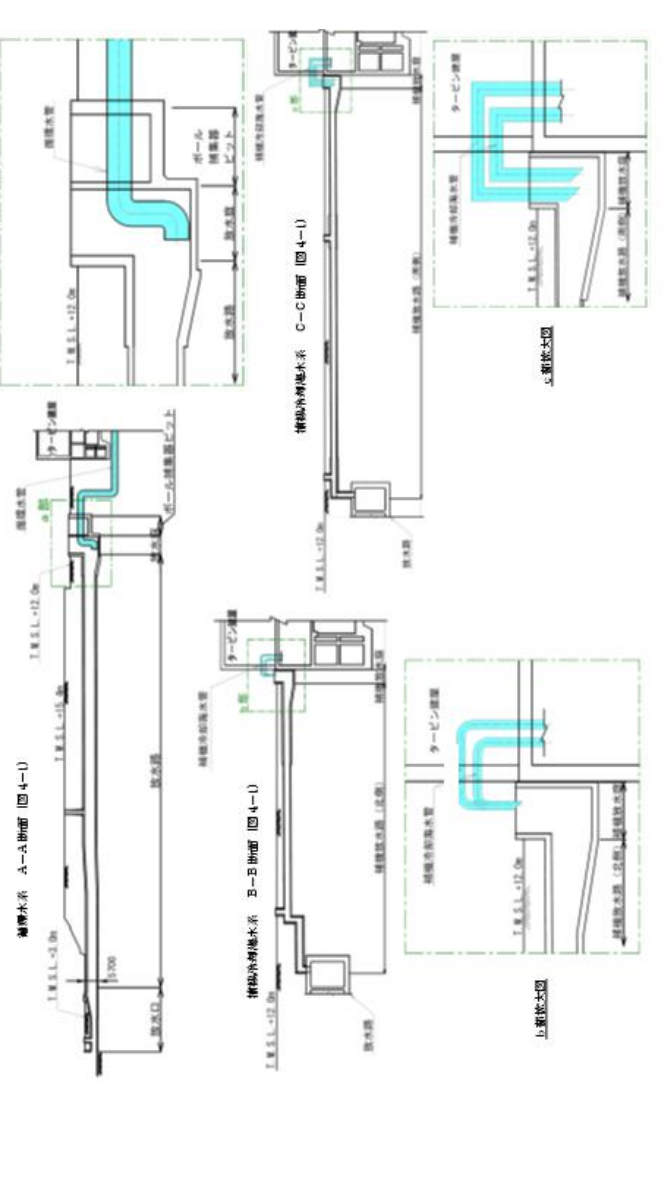
青字：柏崎刈羽原子力発電所第6号機と柏崎刈羽原子力発電所第7号機との差異

本資料のうち枠囲みの内容は、他社の機密事項を含む可能性があるため公開できません。

| 島根原子力発電所 第2号機 | 柏崎刈羽原子力発電所 第7号機 | 柏崎刈羽原子力発電所 第6号機 | 柏崎刈羽原子力発電所第7号機との比較 |
|---------------|--|---|--|
| |  <p data-bbox="1003 1365 1305 1402">図 4-1 放水設備配置図</p> |  <p data-bbox="1691 1365 1994 1402">図 4-1 放水設備配置図</p> | <ul data-bbox="2211 294 2626 325" style="list-style-type: none"> ・設工認申請号機の違いによる差異 |

青字：柏崎刈羽原子力発電所第6号機と柏崎刈羽原子力発電所第7号機との差異

本資料のうち枠囲みの内容は、他社の機密事項を含む可能性があるため公開できません。

| 島根原子力発電所 第2号機 | 柏崎刈羽原子力発電所 第7号機 | 柏崎刈羽原子力発電所 第6号機 | 柏崎刈羽原子力発電所第7号機との比較 |
|---------------|--|---|--|
| |  <p style="text-align: center;">図 4-2 放水設備断面図</p> |  <p style="text-align: center;">図 4-2 放水設備断面図</p> | <ul style="list-style-type: none"> ・設工認申請号機の違いによる差異 |


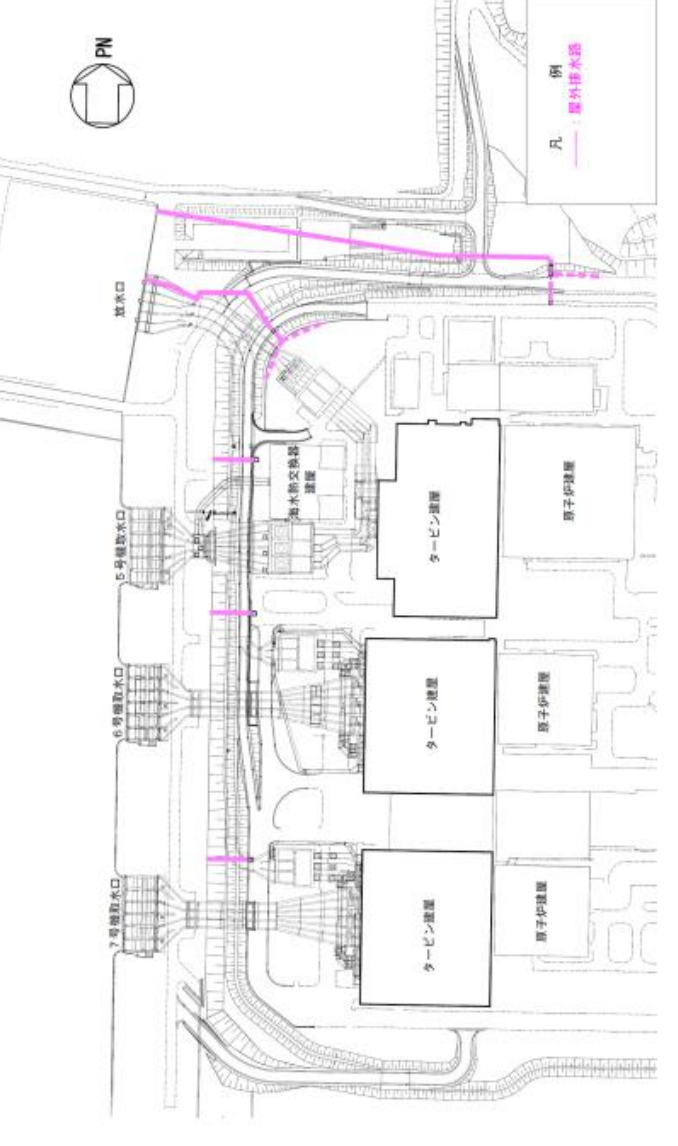
青字：柏崎刈羽原子力発電所第6号機と柏崎刈羽原子力発電所第7号機との差異

本資料のうち枠囲みの内容は、他社の機密事項を含む可能性があるため公開できません。

| 島根原子力発電所 第2号機 | 柏崎刈羽原子力発電所 第7号機 | 柏崎刈羽原子力発電所 第6号機 | 柏崎刈羽原子力発電所第7号機との比較 |
|---------------|-----------------|-----------------|--------------------|
| | | | |

青字：柏崎刈羽原子力発電所第6号機と柏崎刈羽原子力発電所第7号機との差異

本資料のうち枠囲みの内容は、他社の機密事項を含む可能性があるため公開できません。

| 島根原子力発電所 第2号機 | 柏崎刈羽原子力発電所 第7号機 | 柏崎刈羽原子力発電所 第6号機 | 柏崎刈羽原子力発電所第7号機との比較 |
|---------------|--|--|--|
| |  <p data-bbox="988 1413 1317 1444">図 4-3 屋外排水路配置図</p> |  <p data-bbox="1670 1413 2000 1444">図 4-3 屋外排水路配置図</p> | <p data-bbox="2208 296 2332 327">・差異なし</p> |

青字：柏崎刈羽原子力発電所第6号機と柏崎刈羽原子力発電所第7号機との差異

本資料のうち枠囲みの内容は、他社の機密事項を含む可能性があるため公開できません。