

灰色：女川2号炉の記載のうち、BWR固有の設備や対応手段であり、泊3号炉と比較対象とならない記載内容

赤字：設備、運用又は体制の相違（設計方針の相違）
 青字：記載箇所又は記載内容の相違（記載方針の相違）
 緑字：記載表現、設備名称の相違（実質的な相違なし）

大飯発電所3/4号炉	女川原子力発電所2号炉	泊発電所3号炉	相違理由
<p>2.8.1.1 多様性，位置的分散 基本方針については、「1.3.1 多様性，位置的分散，悪影響防止等」に示す。</p> <p>恒設代替低圧注水ポンプを使用した原子炉格納容器下部注水は、空冷式非常用発電装置からの独立した電源供給ラインから給電することにより、格納容器スプレイポンプを使用した原子炉格納容器下部注水とは互いに多様性を持った電源により駆動できる設計とする。</p>	<p>9.4.2.1 多重性又は多様性及び独立性，位置的分散 基本方針については、「1.1.7.1 多様性，位置的分散，悪影響防止等」に示す。</p> <p>原子炉格納容器下部注水系（常設）（復水移送ポンプ）及び原子炉格納容器代替スプレイ冷却系（常設）は、原子炉格納容器下部注水系（可搬型）及び原子炉格納容器代替スプレイ冷却系（可搬型）と共通要因によって同時に機能を損なわないよう、原子炉格納容器下部注水系（常設）（復水移送ポンプ）及び原子炉格納容器代替スプレイ冷却系（常設）の復水移送ポンプを代替所内電気設備を経由した常設代替交流電源設備又は可搬型代替交流電源設備からの給電による電動機駆動とし、原子炉格納容器下部注水系（可搬型）及び原子炉格納容器代替スプレイ冷却系（可搬型）の大容量送水ポンプ（タイプI）を空冷式のディーゼルエンジンによる駆動とすることで、多様性を有する設計とする。</p> <p>原子炉格納容器下部注水系（常設）（代替循環冷却ポンプ）及び代替循環冷却系は、原子炉格納容器下部注水系（可搬型）及び原子炉格納容器代替スプレイ冷却系（可搬型）と共通要因によって同時に機能を損なわないよう、原子炉格納容器下部注水系（常設）（代替循環冷却ポンプ）及び代替循環冷却系の代替循環冷却ポンプを代替所内電気設備を経由した常設代替交流電源設備からの給電による電動機駆動とし、原子炉格納容器下部注水系（可搬型）及び原子炉格納容器代替スプレイ冷却系（可搬型）の大容量送水ポンプ（タイプI）を空冷式のディーゼルエンジンによる駆動とすることで、多様性を有する設計とする。</p> <p>原子炉格納容器下部注水系（常設）（復水移送ポンプ）及び原子炉格納容器代替スプレイ冷却系（常設）並びに原子炉格納容器下部注水系（常設）（代替循環冷却ポンプ）及び代替循環冷却系は、共通要因によって同時に機能を損なわないよう、非常用所内電気設備を経由した非常用交流電源設備からの給電に対して、原子炉格納容器下部注水系（常設）（復水移送ポンプ）及び原子炉格納容器代替スプレイ冷却系（常設）の復水移送ポンプを代替所内電気設備を経由した常設代替交流電源設備又は可搬型代替交流電源設備からの給電とし、原子炉格納容器下部注水系（常設）（代替循環冷却ポンプ）及び代替循環冷却系の代替循環冷却ポンプを代替所内電気設備を経由した常設代替交流電源設備からの給電とすることで、多様性を有する設計とする。</p>	<p>9.6.2.1 多重性又は多様性及び独立性，位置的分散 基本方針については、「1.1.10.1 多様性，位置的分散，悪影響防止等」に示す。</p> <p>代替格納容器スプレイポンプによる原子炉格納容器下部への注水は、共通要因によって同時に機能を損なわないよう、代替格納容器スプレイポンプを常設代替交流電源設備、可搬型代替交流電源設備又は代替所内電気設備からの給電とし、格納容器スプレイポンプを非常用交流電源設備からの給電とすることで多様性を有する設計とする。</p>	<p>General プラント配置の相違はあるが、建屋の相違のみの場合は識別していない。</p> <p>【大飯】 記載方針の相違 ・条文解釈で要求のある項目を記載することとした 記載方針の相違 ・女川審査実績の反映</p> <p>【女川】 記載方針の相違 ・泊3号炉では常設設備で原子炉格納容器下部への注水を行うことで、基準適合させることから可搬型設備を備えていないため、常設設備と可搬型設備の多様性について記載しない。</p> <p>【女川】 記載方針の相違 ・女川2号炉では重大事故等対処設備の電源が設計基準事故対処設備の電源に対して重大事故等対処設備の電源から給電することで多様性を確保しているが、泊3号炉では設計基準事故対処設備である非常用交流電源設備を重大事故等対処設備（設計基準拡張）としても使用することから、設計基準事故対処設備に対する多様性ではなく、重大事故等対処設備同士の電源が多様であることを記載した。</p>

灰色：女川2号炉の記載のうち、BWR固有の設備や対応手段であり、泊3号炉と比較対象とならない記載内容

赤字：設備、運用又は体制の相違（設計方針の相違）
 青字：記載箇所又は記載内容の相違（記載方針の相違）
 緑字：記載表現、設備名称の相違（実質的な相違なし）

大飯発電所3/4号炉	女川原子力発電所2号炉	泊発電所3号炉	相違理由
<p>また、燃料取替用水ピット又は復水ピットを水源とすることで、燃料取替用水ピットを水源とする格納容器スプレイポンプを使用した原子炉格納容器下部注水に対して異なる水源を持つ設計とする。格納容器スプレイポンプは、系統として多重性を持つ設計とする。</p> <p>恒設代替低圧注水ポンプは、原子炉周辺建屋内の格納容器スプレイポンプと異なる区画に設置し、復水ピットは原子炉周辺建屋内の燃料取替用水ピットと異なる区画に設置することで、位置的分散を図る設計とする。</p>	<p>原子炉格納容器下部注水系（常設）（復水移送ポンプ）及び原子炉格納容器代替スプレイ冷却系（常設）の電動弁（交流）は、ハンドルを設けて手動操作を可能とすることで、常設代替交流電源設備又は可搬型代替交流電源設備からの給電による遠隔操作に対して多様性を有する設計とし、原子炉格納容器下部注水系（常設）（代替循環冷却ポンプ）及び代替循環冷却系の電動弁（交流）は、ハンドルを設けて手動操作を可能とすることで、常設代替交流電源設備からの給電による遠隔操作に対して多様性を有する設計とする。</p> <p>また、原子炉格納容器下部注水系（常設）（復水移送ポンプ）、原子炉格納容器下部注水系（常設）（代替循環冷却ポンプ）、原子炉格納容器代替スプレイ冷却系（常設）及び代替循環冷却系の電動弁（交流）は、代替所内電気設備を經由して給電する系統において、独立した電路で系統構成することにより、非常用所内電気設備を經由して給電する系統に対して独立性を有する設計とする。</p> <p>また、原子炉格納容器下部注水系（常設）（復水移送ポンプ）及び原子炉格納容器代替スプレイ冷却系（常設）の電動弁（直流）は、ハンドルを設けて手動操作を可能とすることで、所内常設蓄電式直流電源設備からの給電による遠隔操作に対して多様性を有する設計とする。</p> <p>また、原子炉格納容器下部注水系（可搬型）及び原子炉格納容器代替スプレイ冷却系（可搬型）は代替淡水源を水源とすることで、復水貯蔵タンクを水源とする原子炉格納容器下部注水系（常設）（復水移送ポンプ）及び原子炉格納容器代替スプレイ冷却系（常設）並びにサブプレッションチェンパを水源とする原子炉格納容器下部注水系（常設）（代替循環冷却ポンプ）及び代替循環冷却系に対して、異なる水源を有する設計とする。</p> <p>復水移送ポンプは、原子炉建屋原子炉棟内、代替循環冷却ポンプは原子炉建屋付属棟内に設置し、大容量送水ポンプ（タイプI）は原子炉建屋から離れた屋外に分散して保管することで、共通要因によって同時に機能を損なわないよう位置的分散を図る設計とする。</p> <p>原子炉格納容器下部注水系（可搬型）及び原子炉格納容器代替スプレイ冷却系（可搬型）の電動弁は、ハンドルを設けて手動操作を可能とすることで、常設代替交流電源設備又は可搬型代替交流電源設備からの給電による遠隔操作に対して多様性を有する設計とする。また、原子炉格納容器下部注水系（可搬型）及び原子炉格納容器代替スプレイ冷却系（可</p>	<p>代替格納容器スプレイポンプによる原子炉格納容器下部への注水の電動弁（交流）は、ハンドルを設けて手動操作を可能とすることで、常設代替交流電源設備からの給電による遠隔操作に対して多様性を有する設計とする。</p> <p>また、代替格納容器スプレイポンプによる原子炉格納容器下部への注水は燃料取替用水ピット又は補助給水ピットを水源とすることで、燃料取替用水ピットを水源とする格納容器スプレイポンプによる原子炉格納容器下部への注水に対して異なる水源を持つ設計とする。</p> <p>代替格納容器スプレイポンプは、原子炉補助建屋内の格納容器スプレイポンプと異なる周辺補機棟内に設置することで、共通要因によって同時に機能を損なわないよう位置的分散を図る設計とする。</p> <p>補助給水ピットは、周辺補機棟内の燃料取替用水ピットと異なる区画に設置することで、共通要因によって同時に機能を損なわないよう位置的分散を図る設計とする。</p>	<p>【女川】 記載方針の相違 ・泊3号炉では常設代替交流電源設備から非常用母線へ給電することから電路の独立性について記載しない。</p> <p>【女川】 記載方針の相違 ・泊3号炉では直流電源で駆動する電動弁はない。</p> <p>【大飯】 記載方針の相違 ・格納容器スプレイポンプの電源の多重性と系統の多重性を2段落下にまとめて記載した。（伊方と同様）</p> <p>【女川】 記載方針の相違 ・泊3号炉では常設設備で原子炉格納容器下部への注水を行うことで、基準適合させることから可搬型設備について記載しない。</p>

灰色：女川2号炉の記載のうち、BWR固有の設備や対応手段であり、泊3号炉と比較対象とならない記載内容

赤字：設備、運用又は体制の相違（設計方針の相違）
 青字：記載箇所又は記載内容の相違（記載方針の相違）
 緑字：記載表現、設備名称の相違（実質的な相違なし）

大飯発電所3/4号炉	女川原子力発電所2号炉	泊発電所3号炉	相違理由
<p>格納容器スプレイポンプは、多重性を持ったディーゼル発電機から給電できる設計とする。</p> <p>原子炉格納容器下部注水において恒設代替低圧注水ポンプは、ディーゼル発電機に対して多様性を持った空冷式非常用発電装置から給電できる設計とする。</p> <p>電源設備の多様性、位置的分散については「2.14 電源設備【57条】」にて記載する。</p> <p>恒設代替低圧注水ポンプを使用した原子炉格納容器下部注水設備と格納容器スプレイポンプを使用した原子炉格納容器下部注水設備は、系統の多様性及び位置的分散により、原子炉周辺建屋内の恒設代替低圧注水ポンプ出口配管と格納容器スプレイ配管との合流点から原子炉格納容器内のスプレイリングまでの配管を除いて互いに独立性を持つ設計とする。</p> <p>連通穴を含む格納容器スプレイノズルから原子炉下部キャビティへの流入経路は、原子炉格納容器内に様々な経路を設けることで、多重性を持つ設計とする。</p>	<p>搬型)の電動弁は、代替所内電気設備を経由して給電する系統において、独立した電路で系統構成することにより、非常用所内電気設備を経由して給電する系統に対して独立性を有する設計とする。</p> <p>代替循環冷却系に使用する原子炉補機代替冷却水系の熱交換器ユニット及び大容量送水ポンプ(タイプI)は、原子炉建屋から離れた屋外に分散して保管することで、共通要因によって同時に機能を損なわないよう位置的分散を図る設計とする。</p> <p>熱交換器ユニット及び大容量送水ポンプ(タイプI)の接続口は、共通要因によって接続できなくなることを防止するため、位置的分散を図った複数箇所に設置する設計とする。</p> <p>これらの多様性及び系統の独立性並びに位置的分散によって、原子炉格納容器下部注水系(常設)(復水移送ポンプ)及び原子炉格納容器代替スプレイ冷却系(常設)並びに原子炉格納容器下部注水系(常設)(代替循環冷却ポンプ)及び代替循環冷却系並びに原子炉格納容器下部注水系(可搬型)及び原子炉格納容器代替スプレイ冷却系(可搬型)は、互いに重大事故等対処設備としての独立性を有する設計とする。</p> <div style="border: 1px solid black; padding: 2px; margin: 5px 0;"> <p>格納容器スプレイポンプは、多重性を持ったディーゼル発電機から給電でき、系統として多重性を持つ設計とする。</p> <p style="text-align: right;">伊方3号炉 51条より</p> </div> <p>電源設備の多重性又は多様性及び独立性、位置的分散については「10.2 代替電源設備」に記載する。</p> <div style="border: 1px solid black; padding: 2px; margin: 5px 0;"> <p>代替格納容器スプレイポンプを使用した原子炉格納容器下部注水設備と格納容器スプレイポンプを使用した原子炉格納容器下部注水設備は、燃料取替用水タンクを水源とする場合は燃料取替用水タンク出口配管の分岐点から格納容器スプレイ配管との合流点まで、補助給水タンクを水源とする場合は補助給水タンクから格納容器スプレイ配管との合流点まで互いに、共通要因によって同時に機能を損なわないよう独立性を有し、位置的分散を図った設計とする。</p> <p style="text-align: right;">伊方3号炉 51条より</p> </div>	<p>これらの多様性及び系統の独立性並びに位置的分散によって、格納容器スプレイポンプによる原子炉格納容器下部への注水及び代替格納容器スプレイポンプによる原子炉格納容器下部への注水は、互いに重大事故等対処設備としての独立性を有する設計とする。</p> <p>格納容器スプレイポンプは、多重性を持った非常用交流電源設備から給電でき、系統として多重性を持つ設計とする。</p> <p>代替格納容器スプレイポンプによる原子炉格納容器下部への注水において代替格納容器スプレイポンプは、非常用交流電源設備に対して多様性を持った常設代替交流電源設備、可搬型代替交流電源設備又は代替所内電気設備から給電が可能な設計とする。</p> <p>電源設備の多重性又は多様性及び独立性、位置的分散については「10.2 代替電源設備」に記載する。</p> <p>代替格納容器スプレイポンプによる原子炉格納容器下部への注水と格納容器スプレイポンプによる原子炉格納容器下部への注水は、系統の多様性及び位置的分散により、燃料取替用水ビットを水源とする場合は燃料取替用水ビット出口配管との分岐点から格納容器スプレイ配管との合流点まで、補助給水ビットを水源とする場合は補助給水ビットから格納容器スプレイ配管との合流点まで互いに独立性を持つ設計とする。</p> <p>連通管及び小扉を含む格納容器スプレイノズルから原子炉下部キャビティへの流入経路は、原子炉格納容器内に様々な経路を設けることで、多重性を持った設計とする。</p>	<p>【大飯】 記載方針の相違 ・女川審査実績の反映</p> <p>【大飯】 記載方針の相違 ・燃料取替用水ビットを水源とする場合と補助給水ビットを水源とする場合で、配管の独立範囲が相違するため、場合分けした。(伊方と同様)</p>

灰色：女川2号炉の記載のうち、BWR固有の設備や対応手段であり、泊3号炉と比較対象とならない記載内容

赤字：設備、運用又は体制の相違（設計方針の相違）
 青字：記載箇所又は記載内容の相違（記載方針の相違）
 緑字：記載表現、設備名称の相違（実質的な相違なし）

大飯発電所3/4号炉	女川原子力発電所2号炉	泊発電所3号炉	相違理由
<p>2.8.1.2 悪影響防止 基本方針については、「1.3.1 多様性，位置的分散，悪影響防止等」に示す。</p> <p>格納容器スプレイに使用する格納容器スプレイポンプ，燃料取替用水ピット及び格納容器スプレイ冷却器は，弁操作等によって，通常時の系統構成から重大事故等対処設備としての系統構成をすることで，他の設備に悪影響を及ぼさない設計とする。</p> <p>代替格納容器スプレイに使用する恒設代替低圧注水ポンプ，燃料取替用水ピット及び復水ピットは，弁操作等によって，通常時の系統構成から重大事故等対処設備としての系統構成をすることで，他の設備に悪影響を及ぼさない設計とする。</p> <p>代替炉心注水を行う系統構成から代替格納容器スプレイを行う系統構成への切替えの際においても，他の設備に悪影響を及ぼさないよう，中央制御室での電動弁操作により系統構成が可能な設計とする。また，放射性物質を含む系統と含まない系統を区分するため，通常運転時には燃料取替用水ピットと復水ピットをディスタンスピースで分離する設計とする。</p>	<p>9.4.2.2 悪影響防止 基本方針については、「1.1.7.1 多様性，位置的分散，悪影響防止等」に示す。</p> <div style="border: 1px solid black; padding: 5px; margin: 10px 0;"> <p>格納容器スプレイに使用する格納容器スプレイポンプ，燃料取替用水タンク及び格納容器スプレイ冷却器は，設計基準対象施設として使用する場合と同じ系統構成で重大事故等対処設備として使用することから，他の設備に悪影響を及ぼさない設計とする。</p> <p style="text-align: center;">伊方3号炉 51条より</p> </div> <p>原子炉格納容器下部注水系（常設）（復水移送ポンプ）は，通常時は弁により他の系統と隔離し，重大事故等時に弁操作等により重大事故等対処設備としての系統構成とすることで，他の設備に悪影響を及ぼさない設計とする。</p> <p>原子炉格納容器下部注水系（常設）（代替循環冷却ポンプ）は，通常時は弁により他の系統と隔離し，重大事故等時に弁操作等により重大事故等対処設備としての系統構成とすることで，他の設備に悪影響を及ぼさない設計とする。</p> <p>原子炉格納容器下部注水系（可搬型）は，通常時は大容量送水ポンプ（タイプI）を接続先の系統と分離して保管し，重大事故等時に接続，弁操作等により重大事故等対処設備としての系統構成とすることで，他の設備に悪影響を及ぼさない設計とする。</p> <p>大容量送水ポンプ（タイプI）は，輪留めによる固定等をすることで，他の設備に悪影響を及ぼさない設計とする。</p> <p>大容量送水ポンプ（タイプI）は，飛散物となって他の設備に悪影響を及ぼさない設計とする。</p>	<p>9.6.2.2 悪影響防止 基本方針については、「1.1.10.1 多様性，位置的分散，悪影響防止等」に示す。</p> <p>格納容器スプレイポンプによる原子炉格納容器下部への注水は，設計基準対象施設として使用する場合と同じ系統構成で重大事故等対処設備として使用することで，他の設備に悪影響を及ぼさない設計とする。</p> <p>代替格納容器スプレイポンプによる原子炉格納容器下部への注水は，通常時は弁により他の系統と隔離し，重大事故等時に弁操作等により重大事故等対処設備としての系統構成とすることで，他の設備に悪影響を及ぼさない設計とする。</p> <p>代替格納容器スプレイポンプによる代替炉心注水を行う系統構成から代替格納容器スプレイポンプによる原子炉格納容器下部への注水を行う系統構成への切替えの際においても，他の設備に悪影響を及ぼさないよう，弁操作等により系統構成が可能な設計とする。また，放射性物質を含む系統と含まない系統を区分するため，燃料取替用水ピットと補助給水ピットとの間に隔離弁を直列に2個設置し，通常時に確実に隔離することで，他の設備に悪影響を及ぼさない設計とする。</p> <p>代替格納容器スプレイポンプは，飛散物となって他の設備に悪影響を及ぼさない設計とする。</p>	<p>【大飯】 記載方針の相違 ・女川審査実績の反映</p> <p>【大飯】 設計方針の相違 ・格納容器スプレイポンプによる原子炉格納容器下部への注水は，DB時と系統構成が同じであり，SA機能を確立するために特別な操作は行わない。（伊方と同様）</p> <p>【大飯】 設計方針の相違 ・泊3号炉は系統構成の切替えに手動弁を使用するため記載が異なる。 設計方針の相違 ・泊3号炉では，代替格納容器スプレイに使用する燃料取替用水ピットと補助給水ピットの分離を直列に設置した2個の隔離弁にて分離する。</p> <p>【大飯】 記載方針の相違 ・泊3号炉は新設する回転機器に対して，飛散物とならない悪影響防止の設計を記載した。（女川，伊方と同様）</p>

灰色：女川2号炉の記載のうち、BWR固有の設備や対応手段であり、泊3号炉と比較対象とならない記載内容

赤字：設備、運用又は体制の相違（設計方針の相違）
 青字：記載箇所又は記載内容の相違（記載方針の相違）
 緑字：記載表現、設備名称の相違（実質的な相違なし）

大飯発電所3/4号炉	女川原子力発電所2号炉	泊発電所3号炉	相違理由
<p>2.8.2 容量等 基本方針については、「1.3.2 容量等」に示す。</p> <p>炉心の著しい損傷が発生した場合における原子炉格納容器下部の溶融炉心を冷却するために使用する格納容器スプレイポンプは、設計基準事故時の格納容器スプレイ注水機能と兼用しており、設計基準事故時に使用する場合の格納容器スプレイ流量が、炉心の著しい損傷が発生した場合に原子炉格納容器へスプレイすることで、原子炉格納容器最下階フロアから原子炉下部キャビティへの流入経路として2箇所²に設置している連通穴のうちいずれか一方でもスプレイ水が流入することにより、溶融炉心が落下するまでに原子炉下部キャビティに十分な水量を蓄水できる容量に対して十分であることを確認しているため設計基準事故対処設備と同仕様で設計する。</p> <p>炉心の著しい損傷が発生した場合における原子炉格納容器下部の溶融炉心を冷却するために格納容器スプレイ及び代替格納容器スプレイとして使用する燃料取替用水ピット及び復水ピットは、溶融炉心が落下するまでに原子炉下部キャビティに蓄水する容量に対して、十分な容量を有する設計とする。</p> <p>炉心の著しい損傷が発生した場合における原子炉格納容器下部の溶融炉心を冷却するために代替格納容器スプレイとして使用する恒設代替低圧注水ポンプは、炉心の著しい損傷が発生した場合において代替格納容器スプレイとして、原子炉格納容器の下部に落下した溶融炉心を冷却するために必要な注水流量に対して十分であることを確認した容量を有する設計とする。また、代替炉心注水として炉心冷却に必要な注水流量に対して十分であることを確認した容量を有する設計とする。</p> <p>設備仕様については、表2.8-1,2に示す。</p>	<p>9.4.2.3 容量等 基本方針については、「1.1.7.2 容量等」に示す。</p> <p>原子炉格納容器下部注水系（常設）（復水移送ポンプ）の復水移送ポンプは、設計基準対象施設の補給水系と兼用しており、設計基準対象施設としてのポンプ流量が、想定される重大事故等時において、原子炉格納容器下部に落下した溶融炉心を冷却するために必要な注水流量に対して十分であるため、設計基準対象施設と同仕様で設計する。</p> <div style="border: 1px solid black; padding: 5px; margin: 10px 0;"> <p>炉心の著しい損傷が発生した場合における原子炉格納容器下部の溶融炉心を冷却するための格納容器スプレイ及び代替格納容器スプレイとして使用する燃料取替用水タンク及び補助給水タンクは、原子炉格納容器への注水量に対し、淡水又は海水を補給するまでの間、十分なタンク容量を有する設計とする。</p> <p style="text-align: right;">伊方3号炉 51条より</p> </div> <p>原子炉格納容器下部注水系（常設）（代替循環冷却ポンプ）の代替循環冷却ポンプは、想定される重大事故等時において、原子炉格納容器下部に落下した溶融炉心を冷却するために必要な注水流量に対して、十分な容量を有する設計とする。</p>	<p>9.6.2.3 容量等 基本方針については、「1.1.10.2 容量等」に示す。</p> <p>炉心の著しい損傷が発生した場合における原子炉格納容器下部の溶融炉心を冷却するために使用する格納容器スプレイポンプによる原子炉格納容器下部への注水の格納容器スプレイポンプは、設計基準対象施設の原子炉格納容器スプレイ設備と兼用しており、設計基準対象施設としての格納容器スプレイ流量が、炉心の著しい損傷が発生した場合に原子炉格納容器へスプレイすることで、原子炉格納容器最下階フロアから原子炉下部キャビティへの流入経路として設置している連通管及び小扉のうちいずれか一方でもスプレイ水が流入することにより、溶融炉心が落下するまでに原子炉下部キャビティに十分な水量を蓄水でき、想定される重大事故等時において、原子炉格納容器下部に落下した溶融炉心を冷却するために必要な注水流量に対して十分であるため、設計基準対象施設と同仕様で設計する。</p> <p>炉心の著しい損傷が発生した場合における原子炉格納容器下部の溶融炉心を冷却するために使用する格納容器スプレイポンプによる原子炉格納容器下部への注水及び代替格納容器スプレイポンプによる原子炉格納容器下部への注水の燃料取替用水ピット及び補助給水ピットは、原子炉格納容器への注水量に対し、淡水又は海水を補給するまでの間、水源を確保できる十分な容量を有する設計とする。</p> <p>炉心の著しい損傷が発生した場合における原子炉格納容器下部の溶融炉心を冷却するために使用する代替格納容器スプレイポンプによる原子炉格納容器下部への注水の代替格納容器スプレイポンプは、想定される重大事故等時において、炉心の著しい損傷が発生した場合に、原子炉格納容器の下部に落下した溶融炉心を冷却するために必要な注水流量に対して、十分な容量を有する設計とする。</p>	<p>【大飯】 記載方針の相違 ・女川審査実績の反映</p> <p>【大飯】 設計方針の相違 ・泊3号炉は流入経路に連通管及び小扉を設置している。</p> <p>【女川】 記載方針の相違 ・水源の容量について女川2号炉では56条に記載しているが、泊3号炉では51条でも記載している。</p> <p>【大飯】 設計方針の相違 ・泊3号炉はピット枯渇前にピットに水を補給することとしているため、「補給するまでの間、水源を確保できる十分な容量」とした。（伊方と同様）</p> <p>【大飯】 記載方針の相違 ・代替炉心注水については、47条にて記載するため、本条では記載しない。</p>

灰色：女川2号炉の記載のうち、BWR固有の設備や対応手段であり、泊3号炉と比較対象とならない記載内容

赤字：設備、運用又は体制の相違（設計方針の相違）
 青字：記載箇所又は記載内容の相違（記載方針の相違）
 緑字：記載表現、設備名称の相違（実質的な相違なし）

大飯発電所3/4号炉	女川原子力発電所2号炉	泊発電所3号炉	相違理由
	<p>原子炉格納容器下部注水系（可搬型）の大容量送水ポンプ（タイプI）は、想定される重大事故等時において、原子炉格納容器下部に落下した溶融炉心を冷却するために必要な注水流量を有するものを1セット1台使用する。また、原子炉補機代替冷却水系との同時使用時には更に1セット1台使用する。保有数は2セット4台に加えて、故障時及び保守点検による待機除外時のバックアップ用として1台の合計5台を保管する。</p> <p>また、大容量送水ポンプ（タイプI）は、想定される重大事故等時において、低圧代替注水系（可搬型）、原子炉格納容器代替スプレイ冷却系（可搬型）、原子炉格納容器下部注水系（可搬型）、原子炉格納容器フィルタベント系フィルタ装置への補給及び復水貯蔵タンクへの補給との同時使用を考慮して、各系統の必要な流量を同時に確保できる容量を有する設計とする。さらに、燃料プール代替注水系（常設配管）、燃料プール代替注水系（可搬型）、燃料プールのスプレイ系（常設配管）又は燃料プールのスプレイ系（可搬型）のいずれか1系統の使用を考慮して、各系統の必要な流量を同時に確保できる容量を有する設計とする。</p>		<p>【女川】 記載方針の相違 ・泊3号炉では常設設備で原子炉格納容器下部への注水を行うことで、基準適合させることから可搬型設備について記載しない。</p>

灰色：女川2号炉の記載のうち、BWR固有の設備や対応手段であり、泊3号炉と比較対象とならない記載内容

赤字：設備、運用又は体制の相違（設計方針の相違）
 青字：記載箇所又は記載内容の相違（記載方針の相違）
 緑字：記載表現、設備名称の相違（実質的な相違なし）

大飯発電所3/4号炉	女川原子力発電所2号炉	泊発電所3号炉	相違理由
<p>2.8.3 環境条件等 基本方針については、「1.3.3 環境条件等」に示す。</p> <p>格納容器スプレイポンプは、重大事故等時における原子炉周辺建屋内の環境条件を考慮した設計とする。操作は中央制御室から可能な設計とする。</p> <p>格納容器スプレイ冷却器、燃料取替用水ピット及び復水ピットは、重大事故等時における原子炉周辺建屋内の環境条件を考慮した設計とする。</p> <p>恒設代替低圧注水ポンプは、重大事故等時における原子炉周辺建屋内の環境条件を考慮した設計とする。操作は設置場所でも可能な設計とする。</p>	<p>9.4.2.4 環境条件等 基本方針については、「1.1.7.3 環境条件等」に示す。</p> <p>原子炉格納容器下部注水系（常設）（復水移送ポンプ）の復水移送ポンプは、原子炉建屋原子炉棟内に設置し、想定される重大事故等時における環境条件を考慮した設計とする。</p> <p>復水移送ポンプの操作は、想定される重大事故等時において、中央制御室でも可能な設計とする。</p> <p>原子炉格納容器下部注水系（常設）（復水移送ポンプ）の系統構成に必要な弁の操作は、想定される重大事故等時において、中央制御室又は設置場所でも可能な設計とする。</p> <p>また、原子炉格納容器下部注水系（常設）（復水移送ポンプ）は、淡水だけでなく海水も使用できる設計とする。なお、可能な限り淡水を優先し、海水通水を短期間とすることで、設備への影響を考慮する。</p> <p>原子炉格納容器下部注水系（常設）（代替循環冷却ポンプ）の代替循環冷却ポンプは、原子炉建屋付属棟内に設置し、想定される重大事故等時における環境条件を考慮した設計とする。</p> <p>代替循環冷却ポンプの操作は、想定される重大事故等時において、中央制御室でも可能な設計とする。</p> <p>原子炉格納容器下部注水系（常設）（代替循環冷却ポンプ）の系統構成に必要な弁の操作は、想定される重大事故等時において、中央制御室又は設置場所でも可能な設計とする。</p>	<p>9.6.2.4 環境条件等 基本方針については、「1.1.10.3 環境条件等」に示す。</p> <p>格納容器スプレイポンプによる原子炉格納容器下部への注水の格納容器スプレイポンプ、格納容器スプレイ冷却器は原子炉補助建屋に、燃料取替用水ピットは周辺補機棟に設置し、想定される重大事故等時における環境条件を考慮した設計とする。</p> <p>格納容器スプレイポンプの操作は想定される重大事故等時において、中央制御室でも可能な設計とする。</p> <p>格納容器スプレイポンプによる原子炉格納容器下部への注水の系統構成に必要な弁の操作は、想定される重大事故等時において、中央制御室又は設置場所でも可能な設計とする。</p> <p>また、格納容器スプレイポンプ、燃料取替用水ピット及び格納容器スプレイ冷却器は、代替水源として海水を使用するため、海水影響を考慮した設計とする。</p> <p>代替格納容器スプレイポンプによる原子炉格納容器下部への注水の代替格納容器スプレイポンプ、燃料取替用水ピット及び補助給水ピットは周辺補機棟に設置し、想定される重大事故等時における環境条件を考慮した設計とする。</p> <p>代替格納容器スプレイポンプの操作は、想定される重大事故等時において、設置場所でも可能な設計とする。</p> <p>代替格納容器スプレイポンプによる原子炉格納容器下部への注水の系統構成に必要な弁の操作は、想定される重大事故等時において、中央制御室又は設置場所でも可能な設計とする。</p>	<p>General 泊3号炉と大飯3/4号炉で、各設備の設置箇所の相違はあるが、設置箇所において考慮する環境条件に対する設計方針は同一であること、設置箇所ごとに並べ替えた記載であることから、相違箇所を識別していない。</p> <p>【大飯】 記載方針の相違 ・女川審査実績の反映</p> <p>【大飯】 設計方針の相違 ・泊3号炉はピット枯渇前にピットに水を補給することとしているため、海水影響の考慮を記載。（記載表現は他条と整合させた）</p>

灰色：女川2号炉の記載のうち、BWR固有の設備や対応手段であり、泊3号炉と比較対象とならない記載内容

赤字：設備、運用又は体制の相違（設計方針の相違）
 青字：記載箇所又は記載内容の相違（記載方針の相違）
 緑字：記載表現、設備名称の相違（実質的な相違なし）

大飯発電所3/4号炉	女川原子力発電所2号炉	泊発電所3号炉	相違理由
<p>原子炉格納容器最下階から原子炉下部キャビティへ通じる連通穴は、重大事故等時における熔融炉心の堆積及び保温材等のデブリの影響を考慮し、閉塞しない設計とする。</p>	<p>また、原子炉格納容器下部注水系（常設）（復水移送ポンプ）は、淡水だけでなく海水も使用できる設計とする。なお、可能な限り淡水を優先し、海水通水を短期間とすることで、設備への影響を考慮する。</p> <p style="text-align: center;">女川2号炉 51条再掲</p> <p>原子炉格納容器下部注水系（可搬型）の大容量送水ポンプ（タイプI）は、屋外に保管及び設置し、想定される重大事故等時における環境条件を考慮した設計とする。</p> <p>大容量送水ポンプ（タイプI）の常設設備との接続及び操作は、想定される重大事故等時において、設置場所で可能な設計とする。</p> <p>原子炉格納容器下部注水系（可搬型）の系統構成に必要な弁の操作は、想定される重大事故等時において、中央制御室若しくは離れた場所から遠隔で操作が可能な設計又は設置場所で可能な設計とする。</p> <p>また、原子炉格納容器下部注水系（可搬型）は、淡水だけでなく海水も使用できる設計とする。なお、可能な限り淡水を優先し、海水通水を短期間とすることで、設備への影響を考慮する。</p>	<p>また、代替格納容器スプレイポンプ、燃料取替用水ピット及び補助給水ピットは、代替水源として海水を使用するため、海水影響を考慮した設計とする。</p> <p>原子炉格納容器最下階から原子炉下部キャビティへ通じる連通管及び小扉は、想定される重大事故等時において、熔融炉心の堆積及び保温材等のデブリの影響を考慮し、閉塞しない設計とする。</p>	<p>【大飯】 設計方針の相違 ・泊3号炉はピット枯渇前にピットに水を補給することとしているため、海水影響の考慮を記載。（記載表現は他条と整合させた）</p> <p>【女川】 記載方針の相違 ・泊3号炉では常設設備で原子炉格納容器下部への注水を行うことで、基準適合させることから可搬型設備について記載しない。</p> <p>【大飯】 設計方針の相違 ・泊3号炉は流入経路に連通管及び小扉を設置している。</p>

灰色：女川2号炉の記載のうち、BWR固有の設備や対応手段であり、泊3号炉と比較対象とならない記載内容

赤字：設備、運用又は体制の相違（設計方針の相違）
 青字：記載箇所又は記載内容の相違（記載方針の相違）
 緑字：記載表現、設備名称の相違（実質的な相違なし）

大飯発電所3/4号炉	女川原子力発電所2号炉	泊発電所3号炉	相違理由
<p>2.8.4 操作性及び試験・検査性について 基本方針については、「1.3.4 操作性及び試験・検査性」に示す。</p> <p>(1) 操作性の確保</p> <p>格納容器スプレイポンプ、燃料取替用水タンク及び格納容器スプレイ冷却器を使用した格納容器スプレイを行う系統は、重大事故等が発生した場合でも、設計基準対象施設として使用する場合と同じ系統構成で使用できる設計とする。 伊方3号炉 51条より</p> <p>原子炉格納容器下部注水設備として、格納容器スプレイを行う格納容器スプレイポンプは、中央制御室の制御盤での操作が可能な設計とする。</p> <p>恒設代替低圧注水ポンプ、燃料取替用水ピット及び復水ピットを使用した代替格納容器スプレイを行う系統は、重大事故等が発生した場合でも、通常時の系統から弁操作等にて速やかに切り替えられる設計とする。</p> <p>また、重大事故等時の代替炉心注水を行う系統構成から代替格納容器スプレイを行う系統構成への切替えについても、電動弁操作にて速やかに切り替えられる設計とする。切替えに伴うディスタンスピースの取替え作業については、一般的に使用される工具を用いて確実に取替えが可能な設計とする。</p> <p>恒設代替低圧注水ポンプは、現場の操作スイッチによる操作が可能な設計とする。</p>	<p>9.4.2.5 操作性の確保 基本方針については、「1.1.7.4 操作性及び試験・検査性」に示す。</p> <p>原子炉格納容器下部注水系（常設）（復水移送ポンプ）は、想定される重大事故等時において、通常時の系統構成から弁操作等により速やかに切り替えられる設計とする。</p> <p>原子炉格納容器下部注水系（常設）（復水移送ポンプ）の復水移送ポンプは、中央制御室の操作スイッチにより操作が可能な設計とし、系統構成に必要な弁は、中央制御室又は設置場所での手動操作が可能な設計とする。</p> <p>原子炉格納容器下部注水系（常設）（代替循環冷却ポンプ）は、想定される重大事故等時において、通常時の系統構成から弁操作等により速やかに切り替えられる設計とする。</p> <p>原子炉格納容器下部注水系（常設）（代替循環冷却ポンプ）の代替循環冷却ポンプは、中央制御室の操作スイッチにより操作が可能な設計とし、系統構成に必要な弁は、中央制御室又は設置場所での手動操作が可能な設計とする。</p>	<p>9.6.2.5 操作性の確保 基本方針については、「1.1.10.4 操作性及び試験・検査性」に示す。</p> <p>格納容器スプレイポンプによる原子炉格納容器下部への注水は、想定される重大事故等時においても、設計基準対象施設として使用する場合と同じ系統構成で重大事故等対処設備として使用できる設計とする。</p> <p>格納容器スプレイポンプによる原子炉格納容器下部への注水の格納容器スプレイポンプは、中央制御室の制御盤により操作が可能な設計とし、系統構成に必要な弁は中央制御室又は設置場所での手動操作が可能な設計とする。</p> <p>代替格納容器スプレイポンプによる原子炉格納容器下部への注水は、想定される重大事故等において、通常時の系統構成から弁操作等により速やかに切り替えられる設計とする。</p> <p>また、重大事故等時の代替格納容器スプレイポンプによる代替炉心注水を行う系統構成から代替格納容器スプレイポンプによる原子炉格納容器下部への注水を行う系統構成への切替えについても、弁操作等にて速やかに切り替えられる設計とする。</p> <p>代替格納容器スプレイポンプによる原子炉格納容器下部への注水の代替格納容器スプレイポンプは、現場の操作スイッチにより操作が可能な設計とし、系統構成に必要な弁は、中央制御室又は設置場所での手動操作が可能な設計とする。</p>	<p>【大飯】 記載方針の相違 ・女川審査実績の反映</p> <p>【大飯】 記載方針の相違 ・系統としての操作性についても記載した。（伊方と同様）</p> <p>設計方針の相違 ・泊3号炉は系統構成の切替えに手動弁を使用するため記載が異なる。</p> <p>設計方針の相違 ・泊3号炉では、代替格納容器スプレイポンプによる原子炉格納容器下部への注水に使用する系統の分離を隔離弁を用いて分離するため、ディスタンスピースの取替え作業はない。</p>

灰色：女川2号炉の記載のうち、BWR固有の設備や対応手段であり、泊3号炉と比較対象とならない記載内容

赤字：設備、運用又は体制の相違（設計方針の相違）
 青字：記載箇所又は記載内容の相違（記載方針の相違）
 緑字：記載表現、設備名称の相違（実質的な相違なし）

大飯発電所3/4号炉	女川原子力発電所2号炉	泊発電所3号炉	相違理由
	<p>原子炉格納容器下部注水系（可搬型）は、想定される重大事故等時において、通常時の系統構成から接続、弁操作等により速やかに切り替えられる設計とする。</p> <p>原子炉格納容器下部注水系（可搬型）の大容量送水ポンプ（タイプI）は、付属の操作スイッチにより、設置場所での操作が可能な設計とし、系統構成に必要な弁は、中央制御室若しくは離れた場所から遠隔で操作が可能な設計又は設置場所での手動操作が可能な設計とする。</p> <p>大容量送水ポンプ（タイプI）は、車両として屋外のアクセスルートを通行してアクセス可能な設計とするとともに、設置場所にて輪留めによる固定等が可能な設計とする。</p> <p>大容量送水ポンプ（タイプI）を接続する接続口については、一般的に使用される工具を用いて接続可能なフランジ接続によりホースを確実に接続することができる設計とする。また、ホースの接続については、接続方式及び接続口の口径を統一する設計とする。</p>		

灰色：女川2号炉の記載のうち、BWR固有の設備や対応手段であり、泊3号炉と比較対象とならない記載内容

赤字：設備、運用又は体制の相違（設計方針の相違）
 青字：記載箇所又は記載内容の相違（記載方針の相違）
 緑字：記載表現、設備名称の相違（実質的な相違なし）

大飯発電所3/4号炉	女川原子力発電所2号炉	泊発電所3号炉	相違理由
<p>(2) 試験・検査</p> <p>格納容器スプレーに使用する系統（格納容器スプレーポンプ、燃料取替用水ピット及び格納容器スプレー冷却器）は、多重性のある試験系統により独立して機能・性能及び漏えいの確認が可能な系統設計とする。</p> <p>燃料取替用水ピットは、ほう素濃度及び有効水量が確認できる設計とする。また、外観の確認が可能な設計とする。</p> <div style="border: 1px solid black; padding: 2px; margin-top: 10px;"> 燃料取替用水タンクは、内部の確認が可能なように、マンホールを設ける設計とする。認できる設計とする。 玄海3/4号炉 51条より </div> <p>格納容器スプレーポンプは、分解が可能な設計とする。</p> <p>格納容器スプレー冷却器は、内部の確認が可能なように、フランジを設ける設計とする。 また、伝熱管の非破壊検査が可能なように、試験装置を設置できる設計とする。</p> <p>代替格納容器スプレーに使用する系統（恒設代替低圧注水ポンプ、燃料取替用水ピット及び復水ピット）は、運転中に試験系統を用いて独立して機能・性能及び漏えいの確認ができる系統設計とする。試験系統に含まれない配管については、悪影響防止のため、放射性物質を含む系統と、含まない系統とを個別に通水確認及び漏えいの確認が可能な系統設計とする。</p> <p>恒設代替低圧注水ポンプは、分解が可能な設計とする。</p>	<p>9.4.3 主要設備及び仕様 原子炉格納容器下部の溶融炉心を冷却するための設備の主要機器仕様を第9.4-1表に示す。</p> <p>9.4.4 試験検査 基本方針については、「1.1.7.4 操作性及び試験・検査性」に示す。 原子炉格納容器下部注水系（常設）（復水移送ポンプ）は、発電用原子炉の運転中又は停止中に機能・性能及び漏えいの有無の確認並びに弁の開閉動作の確認が可能な設計とする。</p> <p>また、原子炉格納容器下部注水系（常設）（復水移送ポンプ）の復水移送ポンプは、発電用原子炉の停止中に分解及び外観の確認が可能な設計とする。</p> <div style="border: 1px solid black; padding: 2px; margin-top: 10px;"> 燃料プール冷却浄化系は、発電用原子炉の運転中又は停止中に機能・性能及び漏えいの有無の確認並びに弁開閉操作の確認が可能な設計とする。また、燃料プール冷却浄化系ポンプ及び燃料プール冷却浄化系熱交換器は、発電用原子炉の運転中又は停止中に分解及び外観の確認が可能な設計とする。 女川2号炉 54条より </div> <p>原子炉格納容器下部注水系（常設）（代替循環冷却ポンプ）は、発電用原子炉の運転中又は停止中に機能・性能及び漏えいの有無の確認並びに弁の開閉動作の確認が可能な設計とする。</p> <p>また、原子炉格納容器下部注水系（常設）（代替循環冷却ポンプ）の代替循環冷却ポンプは、発電用原子炉の停止中に分解及び外観の確認が可能な設計とする。</p>	<p>9.6.3 主要設備及び仕様 原子炉格納容器下部の溶融炉心を冷却するための設備の主要仕様を第9.6.1表に示す。</p> <p>9.6.4 試験検査 基本方針については、「1.1.10.4 操作性及び試験・検査性」に示す。 格納容器スプレーポンプによる原子炉格納容器下部への注水は、発電用原子炉の運転中又は停止中に機能・性能及び漏えいの有無の確認並びに弁の開閉動作の確認が可能な設計とする。 格納容器スプレーポンプによる原子炉格納容器下部への注水の燃料取替用水ピットは、発電用原子炉の運転中又は停止中に内部の確認が可能なように、アクセスドアを設ける設計とする。 燃料取替用水ピットは、発電用原子炉の運転中又は停止中にほう素濃度及び有効水量の確認が可能な設計とする。</p> <p>格納容器スプレーポンプによる原子炉格納容器下部への注水の格納容器スプレーポンプは、発電用原子炉の運転中又は停止中に分解及び外観の確認が可能な設計とする。</p> <p>格納容器スプレーポンプによる原子炉格納容器下部への注水の格納容器スプレー冷却器は、発電用原子炉の運転中又は停止中に内部の確認が可能なように、フランジを設けるとともに、非破壊検査が可能な設計とする。</p> <p>代替格納容器スプレーポンプによる原子炉格納容器下部への注水は、発電用原子炉の運転中又は停止中に機能・性能及び漏えいの有無の確認並びに弁の開閉動作の確認が可能な設計とする。 代替格納容器スプレーポンプによる原子炉格納容器下部への注水のうち試験系統に含まれない配管については、悪影響防止のため、放射性物質を含む系統と、含まない系統とを個別に通水確認及び漏えいの確認が可能な設計とする。</p> <p>代替格納容器スプレーポンプによる原子炉格納容器下部への注水の代替格納容器スプレーポンプは、発電用原子炉の運転中又は停止中に分解及び外観の確認が可能な設計とする。</p>	<p>【大飯】 記載方針の相違 ・女川審査実績の反映</p> <p>【大飯】 設計方針の相違 ・燃料取替用水ピットはピット構造のため、ピット内部への入口は扉（アクセスドア）を設けている。</p> <p>【大飯】 記載方針の相違 ・格納容器スプレー冷却器の非破壊検査は伝熱管検査に限定されるものではなく、非破壊検査の種別を特定せず設計とした。（他条との整合）</p>

灰色：女川2号炉の記載のうち、BWR固有の設備や対応手段であり、泊3号炉と比較対象とならない記載内容

赤字：設備、運用又は体制の相違（設計方針の相違）
 青字：記載箇所又は記載内容の相違（記載方針の相違）
 緑字：記載表現、設備名称の相違（実質的な相違なし）

第51条 原子炉格納容器下部の溶融炉心を冷却するための設備

大飯発電所3/4号炉	女川原子力発電所2号炉	泊発電所3号炉	相違理由
<p>復水ピットは、外観の確認が可能な設計とする。</p> <div style="border: 1px solid black; padding: 5px; margin: 10px 0;"> <p>復水タンクは、内部の確認が可能なように、マンホールを設ける設計とする。</p> <p style="text-align: right;">玄海3/4号炉 51条より</p> </div> <p>原子炉格納容器最下階フロアから原子炉下部キャビティへ通じる連通穴は、閉塞していないことが確認できる設計とする。</p> <div style="border: 1px solid black; padding: 5px; margin: 10px 0;"> <p>原子炉格納容器最下階フロアから原子炉下部キャビティへ通じる小扉及び連通穴は、閉塞していないことが確認できる設計とする。また、小扉は開閉が確認できる設計とする。</p> <p style="text-align: right;">高浜3/4号炉 51条より</p> </div>	<p>原子炉格納容器下部注水系（可搬型）の大容量送水ポンプ（タイプI）は、発電用原子炉の運転中又は停止中に、独立して機能・性能及び漏えいの有無の確認が可能な設計とするとともに、分解又は取替えが可能な設計とする。</p> <p>また、大容量送水ポンプ（タイプI）は、車両として運転状態の確認及び外観の確認が可能な設計とする。</p>	<p>代替格納容器スプレイポンプによる原子炉格納容器下部への注水の補助給水ピットは、発電用原子炉の運転中又は停止中に内部の確認が可能なように、アクセスドアを設ける設計とする。</p> <p>補助給水ピットは、有効水量が確認できる設計とする。</p> <p>原子炉格納容器最下階から原子炉下部キャビティへ通じる連通管及び小扉は、閉塞していないことが確認できる設計とする。また、開閉が確認できる設計とする。</p>	<p>【大飯】 設計方針の相違 ・補助給水ピットはピット構造のため、ピット内部への入口は扉（アクセスドア）を設けている。</p> <p>【大飯】 記載方針の相違 ・他条と整合させ、補助給水ピットの有効水量の確認についても記載した。</p> <p>【大飯】 設計方針の相違 ・泊3号炉は流入経路に連通管及び小扉を設置している。</p>

灰色：女川2号炉の記載のうち、BWR固有の設備や対応手段であり、泊3号炉と比較対象とならない記載内容

赤字：設備、運用又は体制の相違（設計方針の相違）
 青字：記載箇所又は記載内容の相違（記載方針の相違）
 緑字：記載表現、設備名称の相違（実質的な相違なし）

第51条 原子炉格納容器下部の溶融炉心を冷却するための設備

大阪発電所3/4号炉	女川原子力発電所2号炉	泊発電所3号炉	相違理由																																												
<p>表 2.8-1 常設重大事故等対処設備仕様</p> <div style="border: 1px solid black; padding: 5px; margin-bottom: 10px;"> <p>・大阪の設備掲載順は、泊の掲載順に合わせて並び替えている。 ・泊が同一設備を複数箇所に記載する場合にも再掲はしていない。</p> </div> <div style="border: 1px solid black; padding: 5px; margin-left: 150px; margin-bottom: 10px;"> <p>記載方針説明</p> </div> <p>(1) 格納容器スプレイポンプ</p> <table border="0" style="width: 100%;"> <tr><td>型式</td><td>うず巻式</td></tr> <tr><td>台数</td><td>2</td></tr> <tr><td>容量</td><td>約1,200m³/h (1台当たり)</td></tr> <tr><td>最高使用圧力</td><td>2.7MPa[gage]</td></tr> <tr><td>最高使用温度</td><td>150℃</td></tr> <tr><td>揚程</td><td>約175m</td></tr> <tr><td>本体材料</td><td>ステンレス鋼</td></tr> </table> <p>(2) 燃料取替用水ピット (3号炉)</p> <table border="0" style="width: 100%;"> <tr><td>型式</td><td>ライニング槽（取水部堀込み付き）</td></tr> <tr><td>基数</td><td>1</td></tr> <tr><td>容量</td><td>約2,900m³</td></tr> <tr><td>最高使用圧力</td><td>大気圧</td></tr> <tr><td>最高使用温度</td><td>95℃</td></tr> <tr><td>ほう素濃度</td><td>2,800ppm 以上</td></tr> <tr><td>ライニング材料</td><td>ステンレス鋼</td></tr> <tr><td>設置高さ</td><td>E.L.+18.5m</td></tr> <tr><td>距離</td><td>約50m（炉心より）</td></tr> </table> <p>(4号炉)</p> <table border="0" style="width: 100%;"> <tr><td>型式</td><td>ライニング槽（取水部堀込み付き）</td></tr> <tr><td>基数</td><td>1</td></tr> <tr><td>容量</td><td>約2,100 m³</td></tr> <tr><td>最高使用圧力</td><td>大気圧</td></tr> <tr><td>最高使用温度</td><td>95℃</td></tr> <tr><td>ほう素濃度</td><td>2,800ppm 以上</td></tr> </table>	型式	うず巻式	台数	2	容量	約1,200m ³ /h (1台当たり)	最高使用圧力	2.7MPa[gage]	最高使用温度	150℃	揚程	約175m	本体材料	ステンレス鋼	型式	ライニング槽（取水部堀込み付き）	基数	1	容量	約2,900m ³	最高使用圧力	大気圧	最高使用温度	95℃	ほう素濃度	2,800ppm 以上	ライニング材料	ステンレス鋼	設置高さ	E.L.+18.5m	距離	約50m（炉心より）	型式	ライニング槽（取水部堀込み付き）	基数	1	容量	約2,100 m ³	最高使用圧力	大気圧	最高使用温度	95℃	ほう素濃度	2,800ppm 以上	<p>第9.4-1表 原子炉格納容器下部の溶融炉心を冷却するための設備の主要機器仕様</p> <p>(1) 原子炉格納容器下部注水系（常設）</p> <p>a. 復水移送ポンプ</p> <p>第5.6-1表 原子炉冷却材圧力バウンダリ低圧時に発電用原子炉を冷却するための設備の主要機器仕様に記載する。</p> <p>b. 代替循環冷却ポンプ</p> <p>第9.3-1表 原子炉格納容器の過圧破損を防止するための設備の主要機器仕様に記載する。</p> <p>(2) 原子炉格納容器下部注水系（可搬型）</p> <p>a. 大容量送水ポンプ（タイプI）</p> <p>第4.3-1表 使用済燃料プールの冷却等のための設備の主要機器仕様に記載する。</p> <p>(3) 原子炉格納容器代替スプレイ冷却系（常設）</p> <p>a. 復水移送ポンプ</p> <p>第5.6-1表 原子炉冷却材圧力バウンダリ低圧時に発電用原子炉を冷却するための設備の主要機器仕様に記載する。</p>	<p>第9.6.1表 原子炉格納容器下部の溶融炉心を冷却するための設備の主要仕様</p> <p>(1) 格納容器スプレイポンプによる原子炉格納容器下部への注水</p> <p>a. 格納容器スプレイポンプ</p> <p>第9.2.2表 原子炉格納容器スプレイ設備（重大事故等時）の主要仕様に記載する。</p> <p>b. 燃料取替用水ピット</p> <p>第5.3.2表 非常用炉心冷却設備（重大事故等時）の主要仕様に記載する。</p>	<p>【大阪】 記載方針の相違 ・女川審査実績の反映 ・女川の構成に合わせて手段毎に記載する。</p>
型式	うず巻式																																														
台数	2																																														
容量	約1,200m ³ /h (1台当たり)																																														
最高使用圧力	2.7MPa[gage]																																														
最高使用温度	150℃																																														
揚程	約175m																																														
本体材料	ステンレス鋼																																														
型式	ライニング槽（取水部堀込み付き）																																														
基数	1																																														
容量	約2,900m ³																																														
最高使用圧力	大気圧																																														
最高使用温度	95℃																																														
ほう素濃度	2,800ppm 以上																																														
ライニング材料	ステンレス鋼																																														
設置高さ	E.L.+18.5m																																														
距離	約50m（炉心より）																																														
型式	ライニング槽（取水部堀込み付き）																																														
基数	1																																														
容量	約2,100 m ³																																														
最高使用圧力	大気圧																																														
最高使用温度	95℃																																														
ほう素濃度	2,800ppm 以上																																														

灰色：女川2号炉の記載のうち、BWR固有の設備や対応手段であり、泊3号炉と比較対象とならない記載内容

赤字：設備、運用又は体制の相違（設計方針の相違）
 青字：記載箇所又は記載内容の相違（記載方針の相違）
 緑字：記載表現、設備名称の相違（実質的な相違なし）

第51条 原子炉格納容器下部の溶融炉心を冷却するための設備

大飯発電所3/4号炉	女川原子力発電所2号炉	泊発電所3号炉	相違理由
<p>ライニング材料 ステンレス鋼</p> <p>設置高さ E.L.+18.5m</p> <p>距離 約50m（炉心より）</p> <p>(3) 格納容器スプレイ冷却器</p> <p>型式 横置U字管式</p> <p>基数 2</p> <p>伝熱容量 約23MW（1基当たり）</p> <p>最高使用圧力</p> <p>管側 2.7MPa[gage]</p> <p>胴側 1.4MPa[gage]</p> <p>最高使用温度</p> <p>管側 150℃</p> <p>胴側 95℃</p> <p>材料</p> <p>管側 ステンレス鋼</p> <p>胴側 炭素鋼</p> <p>(4) 恒設代替低圧注水ポンプ</p> <p>型式 うず巻式</p> <p>台数 1</p> <p>容量 約150m³/h</p> <p>揚程 約150m</p> <p>本体材料 ステンレス鋼</p> <p>(5) 復水ピット</p> <p>型式 炭素鋼内張りプール形</p> <p>基数 1</p> <p>容量 約1,200m³</p> <p>ライニング材料 炭素鋼</p> <p>設置高さ E.L.+26.0m</p> <p>距離 約50m（炉心より）</p>	<p>(4) 原子炉格納容器代替スプレイ冷却系（可搬型）</p> <p>a. 大容量送水ポンプ（タイプI）</p> <p>第4.3-1表 使用済燃料プールの冷却等のための設備の主要機器仕様に記載する。</p>	<p>c. 格納容器スプレイ冷却器</p> <p>第9.2.2表 原子炉格納容器スプレイ設備（重大事故等時）の主要仕様に記載する。</p> <p>(2) 代替格納容器スプレイポンプによる原子炉格納容器下部への注水</p> <p>a. 代替格納容器スプレイポンプ</p> <p>第9.4.1表 原子炉格納容器内の冷却等のための設備の主要仕様に記載する。</p> <p>b. 燃料取替用水ピット</p> <p>第5.3.2表 非常用炉心冷却設備（重大事故等時）の主要仕様に記載する。</p> <p>c. 補助給水ピット</p> <p>第5.11.2.2表 給水設備（重大事故等時）の主要仕様に記載する。</p>	

灰色：女川2号炉の記載のうち、BWR固有の設備や対応手段であり、泊3号炉と比較対象とならない記載内容

赤字：設備、運用又は体制の相違（設計方針の相違）
 青字：記載箇所又は記載内容の相違（記載方針の相違）
 緑字：記載表現、設備名称の相違（実質的な相違なし）

第51条 原子炉格納容器下部の溶融炉心を冷却するための設備

大飯発電所3/4号炉	女川原子力発電所2号炉	泊発電所3号炉	相違理由
	<p>(5) 代替循環冷却系</p> <p>a. 代替循環冷却ポンプ 第 9.3-1 表 原子炉格納容器の過圧破損を防止するための設備の主要機器仕様に記載する。</p> <p>b. 残留熱除去系熱交換器 第 9.3-1 表 原子炉格納容器の過圧破損を防止するための設備の主要機器仕様に記載する。</p> <p>c. 熱交換器ユニット 第 5.10-1 表 最終ヒートシンクへ熱を輸送するための設備の主要機器仕様に記載する。</p> <p>d. 大容量送水ポンプ（タイプI） 第 4.3-1 表 使用済燃料プールの冷却等のための設備の主要機器仕様に記載する。</p> <p>(6) 低圧代替注水系（常設）</p> <p>a. 復水移送ポンプ 第 5.6-1 表 原子炉冷却材圧力バウンダリ低圧時に発電用原子炉を冷却するための設備の主要機器仕様に記載する。</p> <p>(7) 低圧代替注水系（可搬型）</p> <p>a. 大容量送水ポンプ（タイプI） 第 4.3-1 表 使用済燃料プールの冷却等のための設備の主要機器仕様に記載する。</p> <p>(8) 高圧代替注水系</p> <p>a. 高圧代替注水系ポンプ 第 5.4-1 表 原子炉冷却材圧力バウンダリ高圧時に発電用原子炉を冷却するための設備の主要機器仕様に記載する。</p> <p>(9) ほう酸水注入系</p> <p>a. ほう酸水注入系ポンプ 第 6.1.2-3 表 ほう酸水注入系主要仕様に記載する。</p> <p>b. ほう酸水注入系貯蔵タンク 第 6.1.2-3 表 ほう酸水注入系主要仕様に記載する。</p>		

灰色：女川2号炉の記載のうち、BWR固有の設備や対応手段であり、泊3号炉と比較対象とならない記載内容

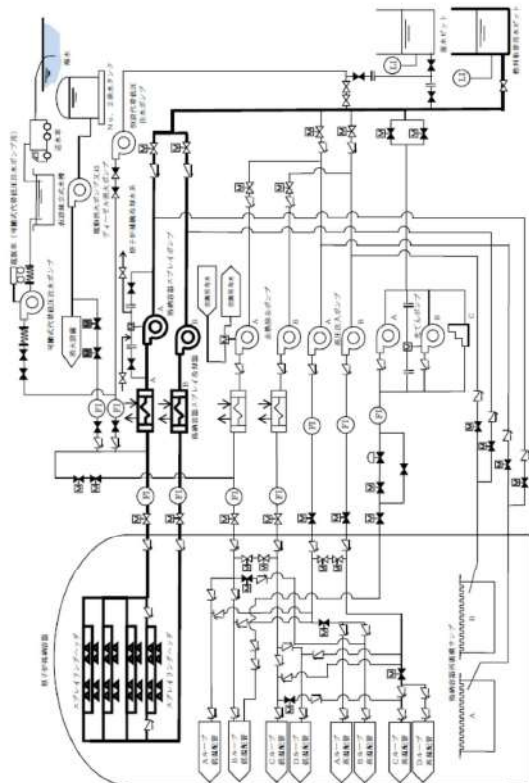
赤字：設備、運用又は体制の相違（設計方針の相違）
 青字：記載箇所又は記載内容の相違（記載方針の相違）
 緑字：記載表現、設備名称の相違（実質的な相違なし）

大飯発電所3 / 4号炉

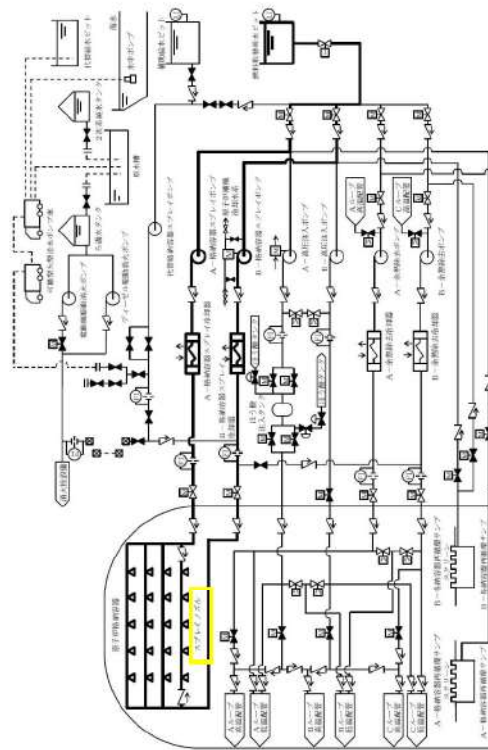
女川原子力発電所2号炉

泊発電所3号炉

相違理由



第9.6.1図 原子炉格納容器下部の溶融炉心を冷却するための設備 概略系統図(1)



第9.6.1図 原子炉格納容器下部の溶融炉心を冷却するための設備 系統概要図(1)
 格納容器スプレィポンプによる原子炉格納容器下部への注水

(格納容器スプレィの系統概要図として相違なし)

灰色：女川2号炉の記載のうち、BWR固有の設備や対応手段であり、泊3号炉と比較対象とならない記載内容

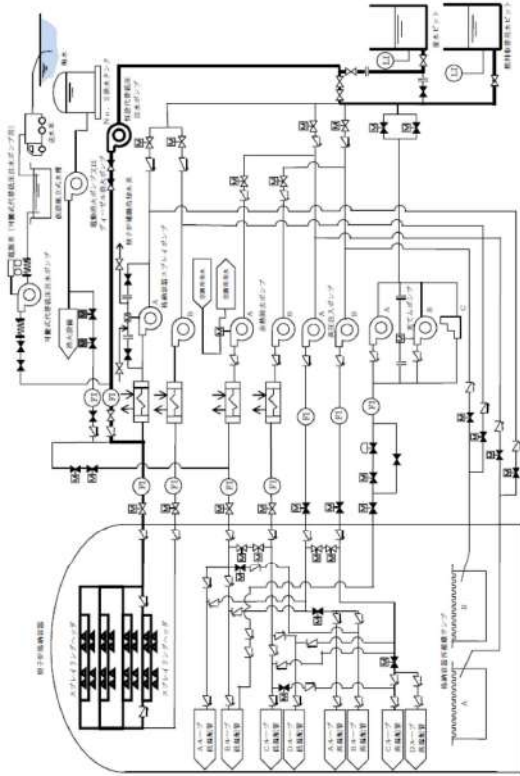
赤字：設備、運用又は体制の相違（設計方針の相違）
 青字：記載箇所又は記載内容の相違（記載方針の相違）
 緑字：記載表現、設備名称の相違（実質的な相違なし）

大飯発電所3/4号炉

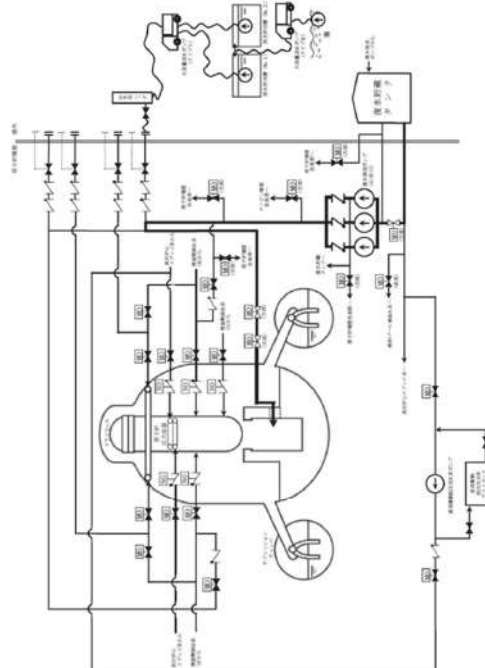
女川原子力発電所2号炉

泊発電所3号炉

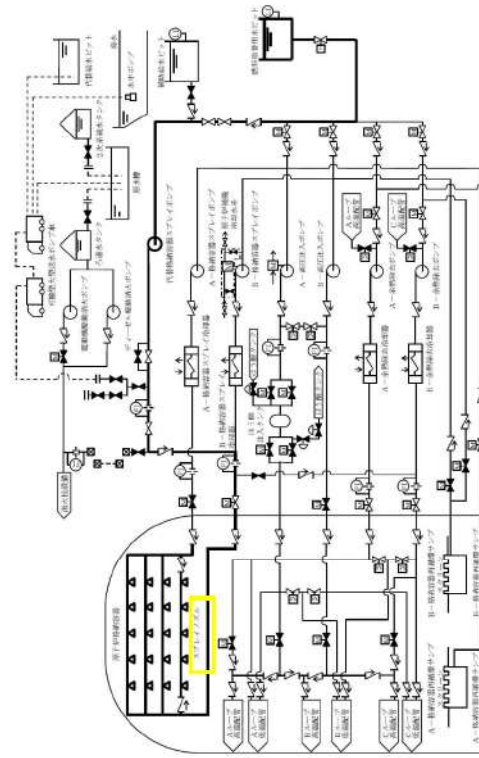
相違理由



第9.6.2図 原子炉格納容器下部の溶融炉心を冷却するための設備 概略系統図(2)



第9.4-1図 原子炉格納容器下部の溶融炉心を冷却するための設備系統概要図(原子炉格納容器下部注水系(常設)(復水移送ポンプ)による原子炉格納容器下部への注水)

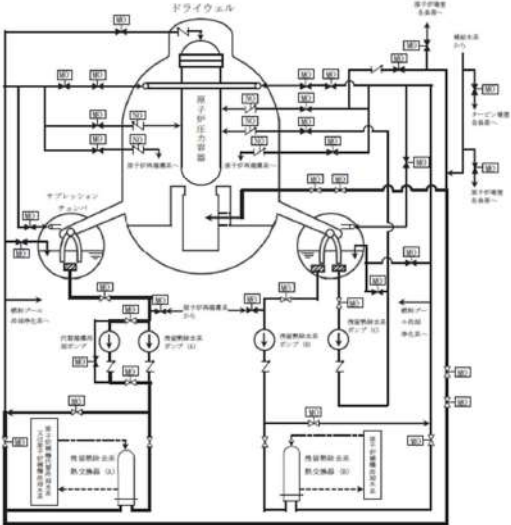


第9.8.2図 原子炉格納容器下部の溶融炉心を冷却するための設備 系統概要図(2) 代替格納容器スプレイポンプによる原子炉格納容器下部への注水

(代替格納容器スプレイの系統概要図として相違なし)

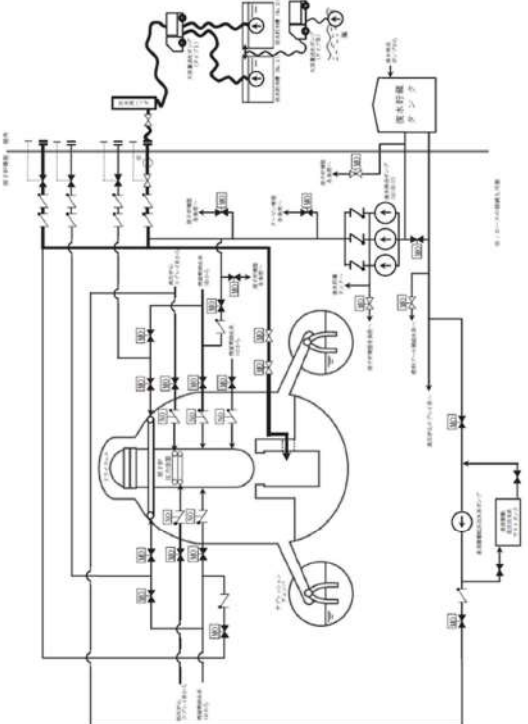
灰色：女川2号炉の記載のうち、BWR固有の設備や対応手段であり、泊3号炉と比較対象とならない記載内容

赤字：設備、運用又は体制の相違（設計方針の相違）
 青字：記載箇所又は記載内容の相違（記載方針の相違）
 緑字：記載表現、設備名称の相違（実質的な相違なし）

大飯発電所3/4号炉	女川原子力発電所2号炉	泊発電所3号炉	相違理由
	 <p data-bbox="683 742 1198 798">第9.4-2図 原子炉格納容器下部の溶融炉心を冷却するための設備系統概要図 (原子炉格納容器下部注水系 (常設) (代替循環冷却ポンプ) による原子炉格納容器下部への注水)</p>		

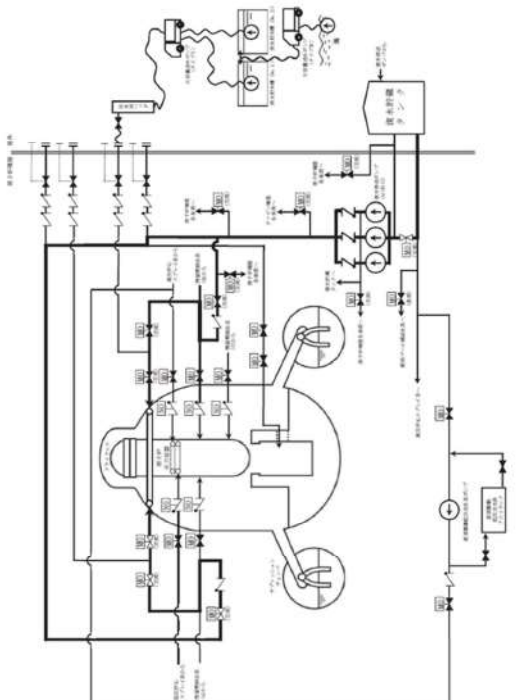
灰色：女川2号炉の記載のうち、BWR固有の設備や対応手段であり、泊3号炉と比較対象とならない記載内容

赤字：設備、運用又は体制の相違（設計方針の相違）
 青字：記載箇所又は記載内容の相違（記載方針の相違）
 緑字：記載表現、設備名称の相違（実質的な相違なし）

大飯発電所3/4号炉	女川原子力発電所2号炉	泊発電所3号炉	相違理由
	 <p data-bbox="683 965 1209 1013">第9.4-3図 原子炉格納容器下部の溶融炉心を冷却するための設備系統概要図 (原子炉格納容器下部注水系(可搬型)による原子炉格納容器下部への注水)</p>		

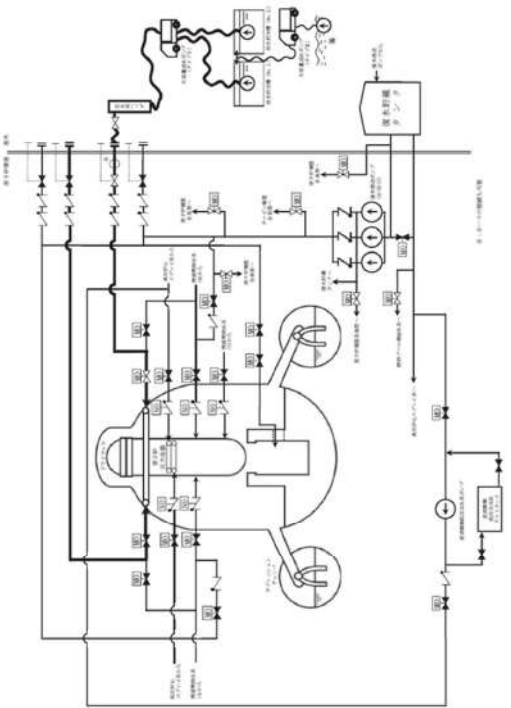
灰色：女川2号炉の記載のうち、BWR固有の設備や対応手段であり、泊3号炉と比較対象とならない記載内容

赤字：設備、運用又は体制の相違（設計方針の相違）
 青字：記載箇所又は記載内容の相違（記載方針の相違）
 緑字：記載表現、設備名称の相違（実質的な相違なし）

大飯発電所3/4号炉	女川原子力発電所2号炉	泊発電所3号炉	相違理由
	 <p data-bbox="689 949 1209 997">第9.4-4図 原子炉格納容器下部の溶融炉心を冷却するための設備系統概要図 (原子炉格納容器代替スプレイ冷却系(常設)による原子炉格納容器下部への注水)</p>		

灰色：女川2号炉の記載のうち、BWR固有の設備や対応手段であり、泊3号炉と比較対象とならない記載内容

赤字：設備、運用又は体制の相違（設計方針の相違）
 青字：記載箇所又は記載内容の相違（記載方針の相違）
 緑字：記載表現、設備名称の相違（実質的な相違なし）

大飯発電所3/4号炉	女川原子力発電所2号炉	泊発電所3号炉	相違理由
	 <p data-bbox="678 954 1205 997">第9.4-5図 原子炉格納容器下部の溶融炉心を冷却するための設備系統概要図 (原子炉格納容器代替スプレイ冷却系(可搬型)による原子炉格納容器下部への注水)</p>		

灰色：女川2号炉の記載のうち、BWR固有の設備や対応手段であり、泊3号炉と比較対象とならない記載内容

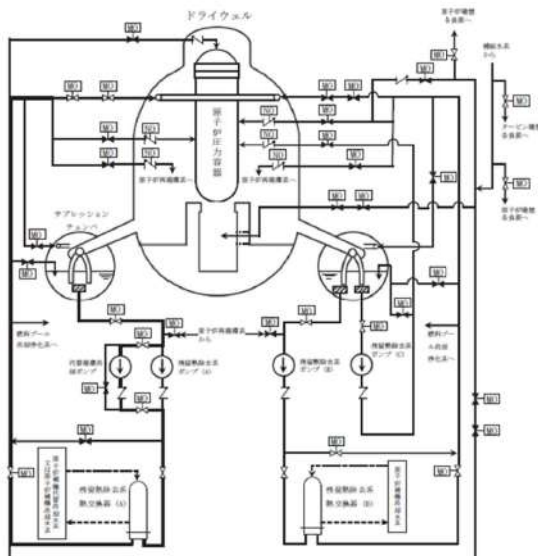
赤字：設備、運用又は体制の相違（設計方針の相違）
 青字：記載箇所又は記載内容の相違（記載方針の相違）
 緑字：記載表現、設備名称の相違（実質的な相違なし）

大飯発電所3/4号炉

女川原子力発電所2号炉

泊発電所3号炉

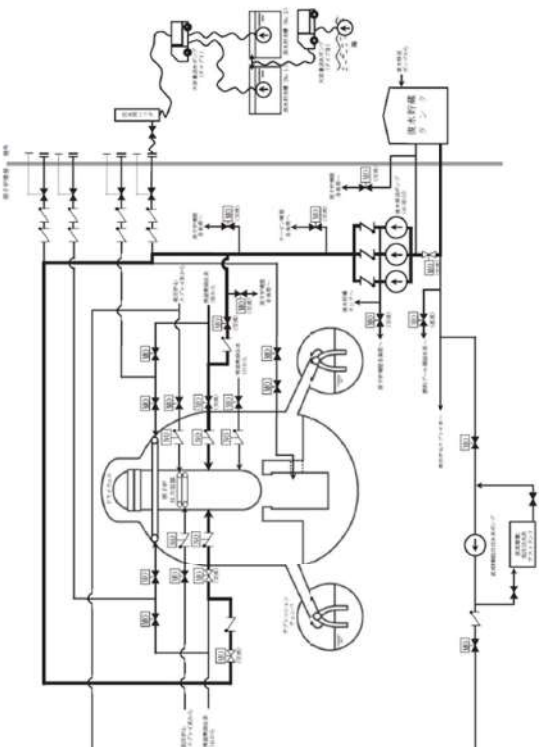
相違理由



第9.4-6図 原子炉格納容器下部の溶融炉心を冷却するための設備系統概要図
 (代替循環冷却系による原子炉格納容器下部への注水)

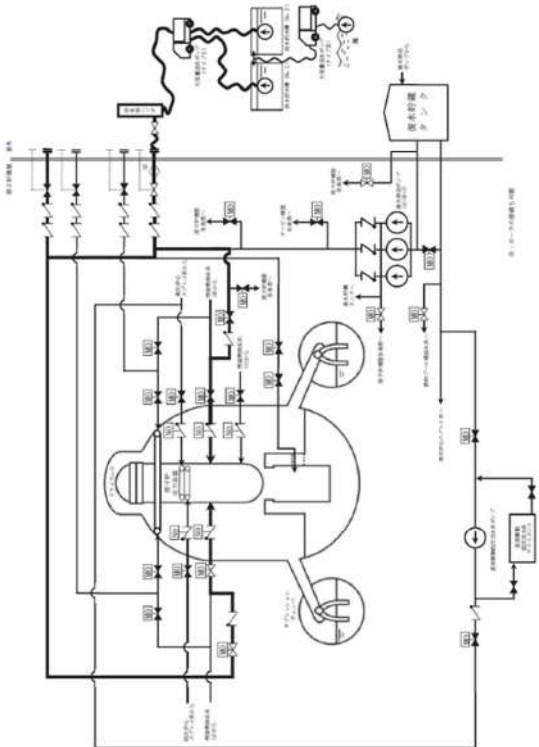
灰色：女川2号炉の記載のうち、BWR固有の設備や対応手段であり、泊3号炉と比較対象とならない記載内容

赤字：設備、運用又は体制の相違（設計方針の相違）
 青字：記載箇所又は記載内容の相違（記載方針の相違）
 緑字：記載表現、設備名称の相違（実質的な相違なし）

大飯発電所3/4号炉	女川原子力発電所2号炉	泊発電所3号炉	相違理由
	 <p data-bbox="683 989 1220 1037">第9.4-8図 原子炉格納容器下部の溶融炉心を冷却するための設備系統概要図（低圧代替注水系（常設）（復水移送ポンプ）による原子炉压力容器への注水）</p>		

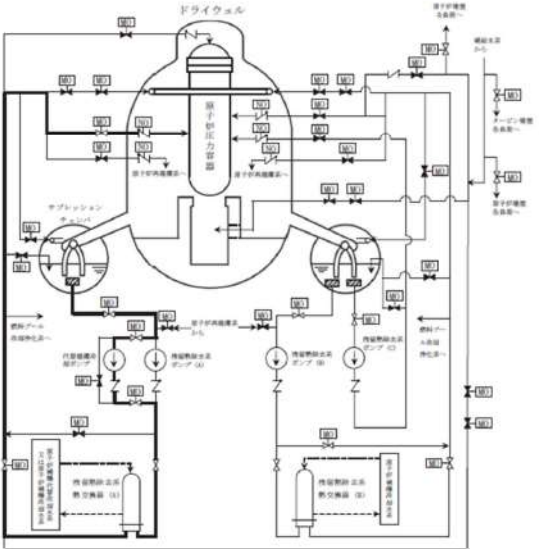
灰色：女川2号炉の記載のうち、BWR固有の設備や対応手段であり、泊3号炉と比較対象とならない記載内容

赤字：設備、運用又は体制の相違（設計方針の相違）
 青字：記載箇所又は記載内容の相違（記載方針の相違）
 緑字：記載表現、設備名称の相違（実質的な相違なし）

大飯発電所3/4号炉	女川原子力発電所2号炉	泊発電所3号炉	相違理由
	 <p data-bbox="683 989 1220 1029">第9.4-9図 原子炉格納容器下部の溶融炉心を冷却するための設備系統概要図 (低圧代替注水系 (可搬型) による原子炉压力容器への注水)</p>		

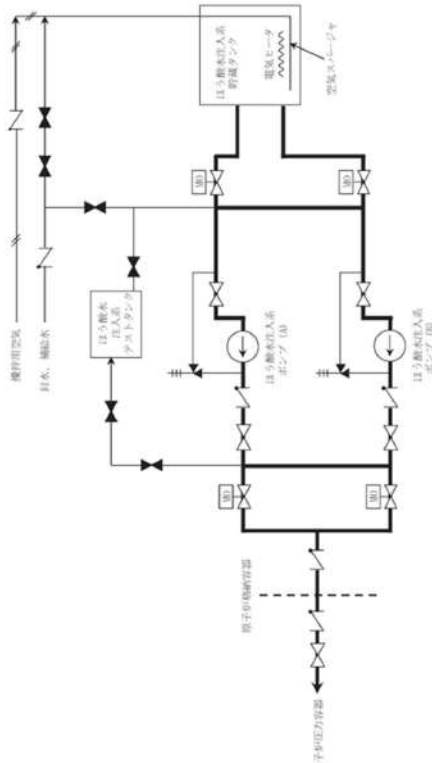
灰色：女川2号炉の記載のうち、BWR固有の設備や対応手段であり、泊3号炉と比較対象とならない記載内容

赤字：設備、運用又は体制の相違（設計方針の相違）
 青字：記載箇所又は記載内容の相違（記載方針の相違）
 緑字：記載表現、設備名称の相違（実質的な相違なし）

大飯発電所3/4号炉	女川原子力発電所2号炉	泊発電所3号炉	相違理由
	 <p data-bbox="694 805 1220 853">第9.4-11図 原子炉格納容器下部の溶融炉心を冷却するための設備系統概要図 (代替循環冷却系による原子炉压力容器への注水)</p>		

灰色：女川 2 号炉の記載のうち、BWR 固有の設備や対応手段であり、泊 3 号炉と比較対象とならない記載内容

赤字：設備、運用又は体制の相違（設計方針の相違）
 青字：記載箇所又は記載内容の相違（記載方針の相違）
 緑字：記載表現、設備名称の相違（実質的な相違なし）

大飯発電所 3 / 4 号炉	女川原子力発電所 2 号炉	泊発電所 3 号炉	相違理由
	 <p data-bbox="683 1045 1198 1093">第 9.4-12 図 原子炉格納容器下部の溶融炉心を冷却するための設備系統概要図 (ほう酸水注入系による原子炉圧力容器へのほう酸水注入)</p>		

灰色：女川2号炉の記載のうち、BWR固有の設備や対応手段であり、泊3号炉と比較対象とならない記載内容

赤字：設備、運用又は体制の相違（設計方針の相違）
 青字：記載箇所又は記載内容の相違（記載方針の相違）
 緑字：記載表現、設備名称の相違（実質的な相違なし）

大飯発電所3/4号炉		女川原子力発電所2号炉		泊発電所3号炉		相違理由
第1.5.1条 重大事故等時における対応手段と整備する手順 （格納容器下部に落下した溶融炉心の処理）						
分類	機能喪失を想定する設備取替等対応設備	対応設備	設備仕様	整備する手順書	手順の分類	
交直動力電源装置及び原子炉格納容器冷却機	-	ラジエーター	格納容器スプレイポンプ*	格納容器スプレイポンプを用いた格納容器スプレイの手順	炉心の著しい損傷が発生した場合に対応する運転手順書	【大飯】 記載方針の相違 ・左記の表は、技術的能力まとめ資料と同一の表を SA 設備まとめ資料としても流用していたものであるが、設置許可添付八には記載しない表のため、女川同様削除する。（次頁も同様）
		燃料取替用ホット	格納容器スプレイポンプ	格納容器スプレイの手順	炉心の著しい損傷が発生した場合に 対応する運転手順書	
		燃料取替用ホット	格納容器スプレイポンプ	格納容器スプレイの手順	炉心の著しい損傷が発生した場合に 対応する運転手順書	
		燃料取替用ホット	格納容器スプレイポンプ	格納容器スプレイの手順	炉心の著しい損傷が発生した場合に 対応する運転手順書	
		燃料取替用ホット	格納容器スプレイポンプ	格納容器スプレイの手順	炉心の著しい損傷が発生した場合に 対応する運転手順書	
		燃料取替用ホット	格納容器スプレイポンプ	格納容器スプレイの手順	炉心の著しい損傷が発生した場合に 対応する運転手順書	
		燃料取替用ホット	格納容器スプレイポンプ	格納容器スプレイの手順	炉心の著しい損傷が発生した場合に 対応する運転手順書	
		燃料取替用ホット	格納容器スプレイポンプ	格納容器スプレイの手順	炉心の著しい損傷が発生した場合に 対応する運転手順書	
		燃料取替用ホット	格納容器スプレイポンプ	格納容器スプレイの手順	炉心の著しい損傷が発生した場合に 対応する運転手順書	
		燃料取替用ホット	格納容器スプレイポンプ	格納容器スプレイの手順	炉心の著しい損傷が発生した場合に 対応する運転手順書	
全交直動力電源装置又は原子炉格納容器冷却機	-	燃料取替用ホット	格納容器スプレイポンプ	格納容器スプレイの手順	炉心の著しい損傷が発生した場合に 対応する運転手順書	【大飯】 記載方針の相違 ・左記の表は、技術的能力まとめ資料と同一の表を SA 設備まとめ資料としても流用していたものであるが、設置許可添付八には記載しない表のため、女川同様削除する。（次頁も同様）
		燃料取替用ホット	格納容器スプレイポンプ	格納容器スプレイの手順	炉心の著しい損傷が発生した場合に 対応する運転手順書	
		燃料取替用ホット	格納容器スプレイポンプ	格納容器スプレイの手順	炉心の著しい損傷が発生した場合に 対応する運転手順書	
		燃料取替用ホット	格納容器スプレイポンプ	格納容器スプレイの手順	炉心の著しい損傷が発生した場合に 対応する運転手順書	
		燃料取替用ホット	格納容器スプレイポンプ	格納容器スプレイの手順	炉心の著しい損傷が発生した場合に 対応する運転手順書	
		燃料取替用ホット	格納容器スプレイポンプ	格納容器スプレイの手順	炉心の著しい損傷が発生した場合に 対応する運転手順書	
		燃料取替用ホット	格納容器スプレイポンプ	格納容器スプレイの手順	炉心の著しい損傷が発生した場合に 対応する運転手順書	
		燃料取替用ホット	格納容器スプレイポンプ	格納容器スプレイの手順	炉心の著しい損傷が発生した場合に 対応する運転手順書	
		燃料取替用ホット	格納容器スプレイポンプ	格納容器スプレイの手順	炉心の著しい損傷が発生した場合に 対応する運転手順書	
		燃料取替用ホット	格納容器スプレイポンプ	格納容器スプレイの手順	炉心の著しい損傷が発生した場合に 対応する運転手順書	

※1：「大飯発電所 重大事故等時における対応手段と整備する手順」
 ※2：「大飯発電所 重大事故等時における対応手段と整備する手順」
 ※3：「大飯発電所 重大事故等時における対応手段と整備する手順」
 ※4：「大飯発電所 重大事故等時における対応手段と整備する手順」
 ※5：「大飯発電所 重大事故等時における対応手段と整備する手順」
 ※6：「大飯発電所 重大事故等時における対応手段と整備する手順」

第51条 原子炉格納容器下部の溶融炉心を冷却するための設備

泊発電所3号炉 S A基準適合性 比較表

灰色：女川2号炉の記載のうち、BWR固有の設備や対応手段であり、泊3号炉と比較対象とならない記載内容

赤字：設備、運用又は体制の相違（設計方針の相違）
 青字：記載箇所又は記載内容の相違（記載方針の相違）
 緑字：記載表現、設備名称の相違（実質的な相違なし）

大飯発電所3/4号炉		女川原子力発電所2号炉		泊発電所3号炉		相違理由
表 1.8.2 表 重大事故等時における対応手段と整備する手順 (溶融炉心の格納容器下部への落下防止・防止)						
品名	機能喪失を管理する設計基準事故対応設備	対応品名	対応設備	設備分類 ^{a)}	整備する手順書	手順の分類
定常動力電源装置	—	炉心注水	高圧注入ポンプ ¹⁾	重大	高圧注入ポンプを用いた炉心注水による原子炉も冷却する手順	炉心の著しい損傷が発生した場合に対応する運転手順書
			中圧注入ポンプ ²⁾	重要	中圧注入ポンプを用いた炉心注水による原子炉も冷却する手順	炉心の著しい損傷が発生した場合に
			充てんポンプ ³⁾	重要	充てんポンプを用いた炉心注水による原子炉も冷却する手順	炉心の著しい損傷が発生した場合に
			燃料油管排水ピット	重要	燃料油管排水ピット	S A対応 ⁴⁾
			排水ピット	重要	排水ピット出口配管経路の手順	S A対応 ⁴⁾
		代替炉心注水	大格納容器スプレイポンプ (自立式) 使用 ⁵⁾	重大	大格納容器スプレイポンプを用いた代替炉心注水による原子炉も冷却する手順	炉心の著しい損傷が発生した場合に
			低圧注入ポンプ ⁶⁾	重要	低圧注入ポンプを用いた代替炉心注水による原子炉も冷却する手順	炉心の著しい損傷が発生した場合に
			燃料油管排水ピット	重要	燃料油管排水ピット	S A対応 ⁴⁾
			排水ピット	重要	排水ピット出口配管経路の手順	S A対応 ⁴⁾
			燃料油管排水タンク ⁷⁾	重要	燃料油管排水タンク	S A対応 ⁴⁾
		炉心注水	高圧注入ポンプ ¹⁾	重大	高圧注入ポンプを用いた代替炉心注水による原子炉も冷却する手順	炉心の著しい損傷が発生した場合に
			中圧注入ポンプ ²⁾	重要	中圧注入ポンプを用いた代替炉心注水による原子炉も冷却する手順	炉心の著しい損傷が発生した場合に
			充てんポンプ ³⁾	重要	充てんポンプを用いた代替炉心注水による原子炉も冷却する手順	炉心の著しい損傷が発生した場合に
			燃料油管排水ピット	重要	燃料油管排水ピット	S A対応 ⁴⁾
			排水ピット	重要	排水ピット出口配管経路の手順	S A対応 ⁴⁾
定常動力電源装置又は原子炉機組喪失	—	代替炉心注水	低圧注入ポンプ ⁶⁾	重要	低圧注入ポンプを用いた代替炉心注水による原子炉も冷却する手順	炉心の著しい損傷が発生した場合に
			燃料油管排水タンク ⁷⁾	重要	燃料油管排水タンク	S A対応 ⁴⁾
			排水ピット	重要	排水ピット出口配管経路の手順	S A対応 ⁴⁾
			燃料油管排水タンク ⁷⁾	重要	燃料油管排水タンク	S A対応 ⁴⁾
			高圧注入ポンプ ¹⁾	重大	高圧注入ポンプを用いた代替炉心注水による原子炉も冷却する手順	炉心の著しい損傷が発生した場合に
		炉心注水	高圧注入ポンプ ¹⁾	重大	高圧注入ポンプを用いた代替炉心注水による原子炉も冷却する手順	炉心の著しい損傷が発生した場合に
			中圧注入ポンプ ²⁾	重要	中圧注入ポンプを用いた代替炉心注水による原子炉も冷却する手順	炉心の著しい損傷が発生した場合に
			充てんポンプ ³⁾	重要	充てんポンプを用いた代替炉心注水による原子炉も冷却する手順	炉心の著しい損傷が発生した場合に
			燃料油管排水ピット	重要	燃料油管排水ピット	S A対応 ⁴⁾
			排水ピット	重要	排水ピット出口配管経路の手順	S A対応 ⁴⁾
		炉心注水	高圧注入ポンプ ¹⁾	重大	高圧注入ポンプを用いた代替炉心注水による原子炉も冷却する手順	炉心の著しい損傷が発生した場合に
			中圧注入ポンプ ²⁾	重要	中圧注入ポンプを用いた代替炉心注水による原子炉も冷却する手順	炉心の著しい損傷が発生した場合に
			充てんポンプ ³⁾	重要	充てんポンプを用いた代替炉心注水による原子炉も冷却する手順	炉心の著しい損傷が発生した場合に
			燃料油管排水ピット	重要	燃料油管排水ピット	S A対応 ⁴⁾
			排水ピット	重要	排水ピット出口配管経路の手順	S A対応 ⁴⁾

注1：大飯発電所 重大事故等発生時における原子炉機組の保全のための活動に関する手順
 注2：「ディーゼル発電機等」より転写する。
 注3：本欄は「1.4 電源の確保に関する手順等」にて整備する。
 注4：空気の汚染防止設備（燃料供給）に使用する。手順は「1.4 電源の確保に関する手順等」にて整備する。
 注5：本欄は「1.4 原子炉冷却材（圧力容器）供給時に発電用原子炉を冷却するための手順等」にて整備する。
 注6：重大事故等発生時において用いる設備の分類
 注7：当該条文中に適合する重大事故等対応設備 注8：27条に適合する重大事故等対応設備 注9：自立的対応として整備する重大事故等対応設備

赤字：設備、運用又は体制の相違（設計方針の相違）
 青字：記載箇所又は記載内容の相違（記載方針の相違）
 緑字：記載表現、設備名称の相違（実質的な相違なし）

第51条 原子炉格納容器下部の溶融炉心を冷却するための設備（添付資料）

大飯発電所3/4号炉	女川原子力発電所2号炉	泊発電所3号炉	相違理由
	<p>3.8 原子炉格納容器下部の溶融炉心を冷却するための設備【51条】</p> <p><添付資料 目次></p> <p>3.8 原子炉格納容器下部の溶融炉心を冷却するための設備 2</p> <p>3.8.1 設置許可基準規則第51条への適合方針</p> <p>(1) 原子炉格納容器下部注水系（常設）（復水移送ポンプ）の設置（設置許可基準規則解釈の第1項 a i), ii))</p> <p>(2) 原子炉格納容器下部注水系（常設）（代替循環冷却ポンプ）の設置（設置許可基準規則解釈の第1項 a i), ii))</p> <p>(3) 原子炉格納容器下部注水系（可搬型）の設置（設置許可基準規則解釈の第1項 a i), ii))</p> <p>(4) 原子炉格納容器代替スプレイ冷却系（常設）の設置（設置許可基準規則解釈の第1項 a i), ii))</p> <p>(5) 原子炉格納容器代替スプレイ冷却系（可搬型）の設置（設置許可基準規則解釈の第1項 a i), ii))</p> <p>(6) 代替循環冷却系の設置（設置許可基準規則解釈の第1項 a i), ii))</p> <p>(7) 原子炉格納容器下部注水設備の多様性及び独立性、位置的分散の確保（設置許可基準規則解釈の第1項 a i), ii))</p> <p>(8) 原子炉格納容器下部注水設備の電源対策（設置許可基準規則解釈の第1項 b)</p> <p>(9) 自主対策設備の整理（原子炉格納容器下部の溶融炉心を冷却するための設備）</p> <p>(10) 技術的能力審査基準への適合のための設備の整備</p>	<p>2.8 原子炉格納容器下部の溶融炉心を冷却するための設備【51条】</p> <p><添付資料 目次></p> <p>2.8 原子炉格納容器下部の溶融炉心を冷却するための設備</p> <p>2.8.1 設置許可基準規則第51条への適合方針</p> <p>(1) 格納容器スプレイポンプによる原子炉格納容器下部への注水（設置許可基準規則解釈の第1項 a i), ii))</p> <p>(2) 代替格納容器スプレイポンプによる原子炉格納容器下部への注水（設置許可基準規則本文、解釈の第1項 a i), ii))</p> <p>(3) 原子炉格納容器下部注水設備の多重性又は多様性及び独立性、位置的分散の確保（設置許可基準規則解釈の第1項 a ii))</p> <p>(4) 原子炉格納容器下部注水設備の電源対策（設置許可基準規則解釈の第1項 b))</p> <p>(5) 自主対策設備の整備（原子炉格納容器下部の溶融炉心を冷却するための設備）</p> <p>(i) 電動機駆動消火ポンプ又はディーゼル駆動消火ポンプによる原子炉格納容器下部への注水</p> <p>(ii) 海水を用いた可搬型大型送水ポンプ車による原子炉格納容器下部への注水</p> <p>(iii) 代替給水ピットを水源とした可搬型大型送水ポンプ車による原子炉格納容器下部への注水</p> <p>(iv) 原水槽を水源とした可搬型大型送水ポンプ車による原子炉格納容器下部への注水</p> <p>(v) B-格納容器スプレイポンプ（自己冷却）による原子炉格納容器下部への注水</p> <p>(vi) ディーゼル駆動消火ポンプによる原子炉格納容器下部への注水</p> <p>(6) 技術的能力審査基準への適合のための設備の整備（溶融炉心の格納容器下部への落下遅延・防止するための重大事故等対処設備）</p> <p>(i) 炉心注水（高圧注入ポンプ）又は炉心注水（余熱除去ポンプ）による原子炉容器への注水</p> <p>(ii) 炉心注水（充てんポンプ）による原子炉容器への注水</p> <p>(iii) 代替炉心注水（B-格納容器スプレイポンプ）による原子炉容器への注水</p>	<p>最新知見の反映</p> <p>・本条文の基準適合性に係る説明性向上のため、女川まとめ資料と同様に「添付資料」を追加した。（炉型の違いにより対応手段が異なるため、目次のみ記載した）</p>

赤字：設備、運用又は体制の相違（設計方針の相違）
 青字：記載箇所又は記載内容の相違（記載方針の相違）
 緑字：記載表現、設備名称の相違（実質的な相違なし）

第51条 原子炉格納容器下部の熔融炉心を冷却するための設備（添付資料）

大飯発電所3/4号炉	女川原子力発電所2号炉	泊発電所3号炉	相違理由
	<p>(11) 技術的能力審査基準への適合のための設備の整備（熔融炉心の原子炉格納容器下部への落下を遅延又は防止するための設備）</p> <p>(12) 原子炉格納容器下部注水系及び原子炉格納容器代替スプレイ冷却系の海の利用</p> <p>3.8.2 重大事故等対処設備</p> <p>3.8.2.1 原子炉格納容器下部注水系（常設）（復水移送ポンプ）</p> <p>3.8.2.1.1 設備概要</p> <p>3.8.2.1.2 主要設備の仕様</p> <p>(1) 復水移送ポンプ</p> <p>3.8.2.1.3 原子炉格納容器下部注水設備の多様性及び独立性、位置的分散</p> <p>3.8.2.1.4 設置許可基準規則第43条への適合方針</p> <p>3.8.2.1.4.1 設置許可基準規則第43条第1項への適合方針</p> <p>(1) 環境条件及び荷重条件（設置許可基準規則第43条第1項第一号）</p> <p>(2) 操作性（設置許可基準規則第43条第1項第二号）</p> <p>(3) 試験及び検査（設置許可基準規則第43条第1項第三号）</p> <p>(4) 切替えの容易性（設置許可基準規則第43条第1項第四号）</p> <p>(5) 悪影響の防止（設置許可基準規則第43条第1項第五号）</p> <p>(6) 設置場所（設置許可基準規則第43条第1項第六号）</p> <p>3.8.2.1.4.2 設置許可基準規則第43条第2項への適合方針</p> <p>(1) 容量（設置許可基準規則第43条第2項第一号）</p> <p>(2) 共用の禁止（設置許可基準規則第43条第2項第二号）</p> <p>(3) 設計基準事故対処設備との多様性（設置許可基準規則第43条第2項第三号）</p>	<p>(iv) 代替炉心注水（代替格納容器スプレイポンプ）による原子炉容器への注水</p> <p>(v) 代替炉心注水（B-充てんポンプ（自己冷却））による原子炉容器への注水</p> <p>(7) 技術的能力審査基準への適合のための設備の整備（熔融炉心の格納容器下部への落下遅延・防止するための自主対策設備）</p> <p>(i) 電動機駆動消火ポンプ又はディーゼル駆動消火ポンプによる原子炉容器への注水</p> <p>(ii) 海水を用いた可搬型大型送水ポンプ車による原子炉容器への注水</p> <p>(iii) 代替給水ビットを水源とした可搬型大型送水ポンプ車による原子炉容器への注水</p> <p>(iv) 原水槽を水源とした可搬型大型送水ポンプ車による原子炉容器への注水</p> <p>(v) B-格納容器スプレイポンプ（自己冷却）（RHRS-CSS 連絡ライン使用）による原子炉容器への注水</p> <p>(vi) ディーゼル駆動消火ポンプによる原子炉容器への注水</p> <p>2.8.2 重大事故等対処設備</p> <p>2.8.2.1 格納容器スプレイポンプによる原子炉格納容器下部への注水</p> <p>2.8.2.1.1 設備概要</p> <p>2.8.2.1.2 主要設備の仕様</p> <p>(1) 格納容器スプレイポンプ</p> <p>2.8.2.1.3 原子炉格納容器下部注水設備の多様性及び独立性、位置的分散</p> <p>2.8.2.1.4 設置許可基準規則第43条への適合方針</p> <p>2.8.2.1.4.1 設置許可基準規則第43条第1項への適合方針</p> <p>(1) 環境条件及び荷重条件（設置許可基準規則第43条第1項第一号）</p> <p>(2) 操作性（設置許可基準規則第43条第1項第二号）</p> <p>(3) 試験及び検査（設置許可基準規則第43条第1項第三号）</p> <p>(4) 切替えの容易性（設置許可基準規則第43条第1項第四号）</p> <p>(5) 悪影響の防止（設置許可基準規則第43条第1項第五号）</p> <p>(6) 設置場所（設置許可基準規則第43条第1項第六号）</p> <p>2.5.2.1.4.2 設置許可基準規則第43条第2項への適合方針</p> <p>(1) 容量（設置許可基準規則第43条第2項第一号）</p> <p>(2) 共用の禁止（設置許可基準規則第43条第2項第二号）</p> <p>(3) 設計基準事故対処設備との多様性（設置許可基準規則第43条第2項第三号）</p>	

赤字：設備、運用又は体制の相違（設計方針の相違）
 青字：記載箇所又は記載内容の相違（記載方針の相違）
 緑字：記載表現、設備名称の相違（実質的な相違なし）

第51条 原子炉格納容器下部の溶融炉心を冷却するための設備（添付資料）

大飯発電所3/4号炉	女川原子力発電所2号炉	泊発電所3号炉	相違理由
	<p>3.8.2.2 原子炉格納容器下部注水系(常設)(代替循環冷却ポンプ)</p> <p>3.8.2.2.1 設備概要</p> <p>3.8.2.2.2 主要設備の仕様</p> <p>(1) 代替循環冷却ポンプ</p> <p>3.8.2.2.3 原子炉格納容器下部注水系(常設)(代替循環冷却ポンプ)の多様性及び独立性, 位置的分散</p> <p>3.8.2.2.4 設置許可基準規則第43条への適合方針</p> <p>3.8.2.2.4.1 設置許可基準規則第43条第1項への適合方針</p> <p>(1) 環境条件及び荷重条件(設置許可基準規則第43条第1項第一号)</p> <p>(2) 操作性(設置許可基準規則第43条第1項第二号)</p> <p>(3) 試験及び検査(設置許可基準規則第43条第1項第三号)</p> <p>(4) 切替えの容易性(設置許可基準規則第43条第1項第四号)</p> <p>(5) 悪影響の防止(設置許可基準規則第43条第1項第五号)</p> <p>(6) 設置場所(設置許可基準規則第43条第1項第六号)</p> <p>3.8.2.2.4.2 設置許可基準規則第43条第2項への適合方針</p> <p>(1) 容量(設置許可基準規則第43条第2項第一号)</p> <p>(2) 共用の禁止(設置許可基準規則第43条第2項第二号)</p> <p>(3) 設計基準事故対処設備との多様性(設置許可基準規則第43条第2項第三号)</p> <p>3.8.2.3 原子炉格納容器下部注水系(可搬型)</p> <p>3.8.2.3.1 設備概要</p> <p>3.8.2.3.2 主要設備の仕様</p> <p>(1) 大容量送水ポンプ(タイプI)</p> <p>3.8.2.3.3 原子炉格納容器下部注水系(可搬型)の多様性及び独立性, 位置的分散</p> <p>3.8.2.3.4 設置許可基準規則第43条への適合方針</p> <p>3.8.2.3.4.1 設置許可基準規則第43条第1項への適合方針</p> <p>(1) 環境条件及び荷重条件(設置許可基準規則第43条第1項第一号)</p> <p>(2) 操作性(設置許可基準規則第43条第1項第二号)</p> <p>(3) 試験及び検査(設置許可基準規則第43条第1項第三号)</p> <p>(4) 切替えの容易性(設置許可基準規則第43条第1項第四号)</p> <p>(5) 悪影響の防止(設置許可基準規則第43条第1項第五号)</p> <p>(6) 設置場所(設置許可基準規則第43条第1項第六号)</p> <p>3.8.2.3.4.2 設置許可基準規則第43条第3項への適合方針</p> <p>(1) 容量(設置許可基準規則第43条第3項第一号)</p> <p>(2) 確実な接続(設置許可基準規則第43条第3項第二号)</p> <p>(3) 複数の接続口(設置許可基準規則第43条第3項第三号)</p> <p>(4) 設置場所(設置許可基準規則第43条第3項第四号)</p> <p>(5) 保管場所(設置許可基準規則第43条第3項第五号)</p> <p>(6) アクセスルートの確保(設置許可基準規則第43条第3項第六号)</p>	<p>2.8.2.2 代替格納容器スプレイポンプによる原子炉格納容器下部への注水</p> <p>2.8.2.2.1 設備概要</p> <p>2.8.2.2.2 主要設備の仕様</p> <p>(1) 代替格納容器スプレイポンプ</p> <p>2.8.2.2.3 原子炉格納容器下部注水設備の多様性及び独立性, 位置的分散</p> <p>2.8.2.2.4 設置許可基準規則第43条への適合方針</p> <p>2.8.2.2.4.1 設置許可基準規則第43条第1項への適合方針</p> <p>(1) 環境条件及び荷重条件(設置許可基準規則第43条第1項第一号)</p> <p>(2) 操作性(設置許可基準規則第43条第1項第二号)</p> <p>(3) 試験及び検査(設置許可基準規則第43条第1項第三号)</p> <p>(4) 切替えの容易性(設置許可基準規則第43条第1項第四号)</p> <p>(5) 悪影響の防止(設置許可基準規則第43条第1項第五号)</p> <p>(6) 設置場所(設置許可基準規則第43条第1項第六号)</p> <p>2.8.2.1.4.2 設置許可基準規則第43条第2項への適合方針</p> <p>(1) 容量(設置許可基準規則第43条第2項第一号)</p> <p>(2) 共用の禁止(設置許可基準規則第43条第2項第二号)</p> <p>(3) 設計基準事故対処設備との多様性(設置許可基準規則第43条第2項第三号)</p>	

泊発電所3号炉 SA基準適合性 比較表

赤字：設備、運用又は体制の相違（設計方針の相違）
 青字：記載箇所又は記載内容の相違（記載方針の相違）
 緑字：記載表現、設備名称の相違（実質的な相違なし）

第51条 原子炉格納容器下部の溶融炉心を冷却するための設備（添付資料）

大飯発電所3/4号炉	女川原子力発電所2号炉	泊発電所3号炉	相違理由
	<p>(7) 設計基準事故対処設備及び常設重大事故防止設備との多様性(設置許可基準規則第43条第3項第七号)</p> <p>3.8.2.4 原子炉格納容器代替スプレイ冷却系(常設)</p> <p>3.8.2.4.1 設備概要</p> <p>3.8.2.4.2 原子炉格納容器代替スプレイ冷却系(常設)の多様性及び独立性, 位置的分散</p> <p>3.8.2.5 原子炉格納容器代替スプレイ冷却系(可搬型)</p> <p>3.8.2.5.1 設備概要</p> <p>3.8.2.5.2 原子炉格納容器代替スプレイ冷却系(可搬型)の多様性及び独立性, 位置的分散</p> <p>3.8.2.6 代替循環冷却系</p> <p>3.8.2.6.1 設備概要</p> <p>3.8.2.6.2 代替循環冷却系の多様性及び独立性, 位置的分散</p>	<p>2.8.3 技術的能力審査基準への適合のための設備</p> <p>2.8.3.1 高圧注入ポンプ又は余熱除去ポンプによる原子炉容器への注水</p> <p>2.8.3.1.1 設備概要</p> <p>2.8.3.2 充てんポンプによる原子炉容器への注水</p> <p>2.8.3.2.1 設備概要</p> <p>2.8.3.3 B-格納容器スプレイポンプ(RHRS-CSS連絡ライン使用)による原子炉容器への注水</p> <p>2.8.3.3.1 設備概要</p> <p>2.8.3.4 代替格納容器スプレイポンプによる原子炉容器への注水</p> <p>2.8.3.4.1 設備概要</p> <p>2.8.3.5 B-充てんポンプ(自己冷却)による原子炉容器への注水</p> <p>2.8.3.5.1 設備概要</p>	

泊発電所3号炉審査資料	
資料番号	SA52-9 r.9.0
提出年月日	令和5年10月31日

泊発電所3号炉

設置許可基準規則等への適合状況について (重大事故等対処設備) 比較表

2.9 水素爆発による原子炉格納容器の破損を 防止するための設備【52条】

令和5年10月
北海道電力株式会社

枠囲みの内容は機密情報に属しますので公開できません。

灰色：女川2号炉の記載のうち、BWR固有の設備や対応手段であり、泊3号炉と比較対象とならない記載内容

赤字：設備、運用又は体制の相違（設計方針の相違）
 青字：記載箇所又は記載内容の相違（記載方針の相違）
 緑字：記載表現、設備名称の相違（実質的な相違なし）

大飯発電所3/4号炉	女川原子力発電所2号炉	泊発電所3号炉	相違理由
<p>比較結果等を取りまとめた資料</p> <p>1. 先行審査実績等を踏まえた泊3号炉まとめ資料の変更状況(2017年3月以降)</p> <p>1-1) 設計方針・運用・体制等を変更し、まとめ資料を修正した箇所と理由</p> <p>a. 大飯3/4号炉まとめ資料と比較した結果、変更したもの：なし</p> <p>b. 女川2号炉まとめ資料と比較した結果、変更したもの：なし</p> <p>c. 他社審査会合等の指摘事項等を確認した結果、変更したもの：なし</p> <p>d. 当社が自主的に変更したもの：なし</p> <p>1-2) 設計方針・運用・体制を変更するものではないが、まとめ資料の記載の充実を行った箇所と理由</p> <p>a. 大飯3/4号炉まとめ資料と比較した結果、変更したもの：なし</p> <p>b. 女川2号炉まとめ資料と比較した結果、変更したもの：下記5件</p> <ul style="list-style-type: none"> ・本条文の基準適合性に係る説明性向上のため、女川まとめ資料と同様に「添付資料」を追加した。【添付資料】 ・新設する回転機器に対して、飛散物とならない悪影響防止の設計を記載した。【比較表 p52-9】 ・まとめ資料の構成を、女川まとめ資料と同様に設置変更許可申請書の構成とした。【全般】 ・類似する重大事故等対処手段を比較対象として、記載表現、構文を可能な限り取り入れた。【全般】 ・重大事故等対処設備（設計基準拡張）の設備分類を新たに設定し、重大事故等対処設備（設計基準拡張）を既設置許可申請書にある設備分類の中に“重大事故等時”として追加する構成とした。ただし、本条においては重大事故等対処設備（設計基準拡張）はない。【全般】 <p>c. 他社審査会合等の指摘事項等を確認した結果、変更したもの：なし</p> <p>d. 当社が自主的に変更したもの：なし</p> <p>1-3) バックフィット関連事項</p> <p>なし</p> <p>2. まとめ資料との比較結果の概要</p> <p>2-1) 編集上の差異</p> <p>【差異A】 他条文にて詳細を記載する旨の文章（例；非常用交流電源設備・・・については「10.2 代替電源設備」に記載する。）について、大飯では各対応手段の文章末尾に記載していたが、泊では9.7.2 設計方針 の末尾に一括して記載した。 （伊方3号炉と同様の編集方針である。また、女川も同様に 9.5.2 設計方針 の末尾に一括して記載している。）</p>			

灰色：女川2号炉の記載のうち、BWR固有の設備や対応手段であり、泊3号炉と比較対象とならない記載内容

赤字：設備、運用又は体制の相違（設計方針の相違）
 青字：記載箇所又は記載内容の相違（記載方針の相違）
 緑字：記載表現、設備名称の相違（実質的な相違なし）

大飯発電所3/4号炉	女川原子力発電所2号炉	泊発電所3号炉	相違理由
<p>2-2) 対応手順・設備の主要な差異</p>			
<p>【差異①】 水素濃度監視において、電源が喪失した場合に空気作動式の弁を開操作するため、泊はポンペによる開操作、大飯はサンプリング用の弁以外も含めた代替空気供給設備としてポンペに加えて可搬式空気圧縮機も使用する設計としている。いずれも格納容器内空気のサンプリングのための系統構成が可能な設計に相違はない。</p>			
<p>大飯3/4号炉 水素爆発による原子炉格納容器の破損を防止するための設備 概略系統図 (52条概略系統図から引用)</p>		<p>泊3号炉 水素爆発による原子炉格納容器の破損を防止するための設備 系統概要図 可搬型格納容器内水素濃度計測ユニットによる原子炉格納容器内の水素濃度監視 (52条系統概要図から引用)</p>	
<p>大飯3/4号炉では、水素濃度監視のための系統構成として、窒素ポンペ（代替制御用空気供給用）及び可搬式空気圧縮機（代替制御用空気供給用）から格納容器サンプララインの格納容器隔離弁に空気を供給し、空気作動弁である格納容器隔離弁を開操作できる設計とする。窒素ポンペ（代替制御用空気供給用）及び可搬式空気圧縮機（代替制御用空気供給用）は、格納容器サンプル用の弁のみならず他に代替空気供給が必要なものへの供給を賄う設備として設けている。</p> <p>泊3号炉では、水素濃度監視のための系統構成として、格納容器空気サンプラライン隔離弁操作用可搬型窒素ガスボンベから空気作動弁である格納容器空気サンプラライン隔離弁に窒素を供給することで、開操作できる設計とする。泊の格納容器空気サンプラライン隔離弁操作用可搬型窒素ガスボンベは、格納容器空気サンプラライン隔離弁専用の窒素ボンベである。</p>			

灰色：女川2号炉の記載のうち、BWR固有の設備や対応手段であり、泊3号炉と比較対象とならない記載内容

赤字：設備、運用又は体制の相違（設計方針の相違）
 青字：記載箇所又は記載内容の相違（記載方針の相違）
 緑字：記載表現、設備名称の相違（実質的な相違なし）

大飯発電所3/4号炉	女川原子力発電所2号炉	泊発電所3号炉	相違理由
<p>【差異②】 電源が喪失した場合の格納容器内空気のサンプリングガスの冷却のため、可搬型ポンプによる海水の送水を行う際、大飯は原子炉補機冷却海水設備（SWS）の海水ストレーナ等を接続口としてSWSを経由して原子炉補機冷却水系（CCWS）に海水を供給するが、泊は原子炉補機冷却水系（CCWS）に接続口を設けて海水を供給する。接続口の設置箇所が相違し、代替補機冷却の系統構成は相違するが、可搬型ポンプにてサンプリングガスの冷却を可能とする設計に相違はない。（伊方と同様。）</p>			
		<p>大飯3/4号炉 海水供給に使用する接続口 (52条概略系統図から引用)</p> <p>泊3号炉 海水供給に使用する接続口 (52条系統概要図から引用)</p>	
<p>大飯3/4号炉では、可搬型ポンプ車からの海水をSWSの2箇所の接続口（海水管マンホール、海水ストレーナ）として設計しており、SWSからCCWSへの接続箇所を原子炉補機冷却水冷却器の上流側に設けることから、原子炉補機冷却水冷却器は代替補機冷却時の海水通水設備に含まれる。代替補機冷却に使用する可搬型ポンプは、代替炉心注水に使用する可搬式代替低圧注水ポンプ等で使用する設備と異なる大容量ポンプ車であり、代替補機冷却に使用する必要数に予備を加えて配備している。</p> <p>泊3号炉では、可搬型ポンプ車からの海水をCCWSへ直接接続するSWSを介さない設計としており、また、原子炉補機冷却水冷却器の下流側にCCWSの接続箇所を設けることから原子炉補機冷却水冷却器は代替補機冷却時の海水通水設備に含まれない。代替補機冷却に使用する可搬型ポンプは、代替炉心注水に用いる可搬型大型送水ポンプ車と同仕様であり、可搬型設備として代替炉心注水と代替補機冷却に使用する必要数に予備を加えて配備する。</p>			

灰色：女川2号炉の記載のうち、BWR固有の設備や対応手段であり、泊3号炉と比較対象とならない記載内容

赤字：設備、運用又は体制の相違（設計方針の相違）
 青字：記載箇所又は記載内容の相違（記載方針の相違）
 緑字：記載表現、設備名称の相違（実質的な相違なし）

大飯発電所3/4号炉	女川原子力発電所2号炉	泊発電所3号炉	相違理由
<p>【差異③】 4ループプラントである大飯は、重大事故等時の原子炉格納容器内水素濃度が3ループプラントよりも高くなるため、水素濃度低減に使用する原子炉格納容器水素燃焼装置（泊の格納容器水素イグナイタに相当）の電源系統の多重化を図っている。3ループプラントである泊、伊方（高浜も同様）は、格納容器水素イグナイタの電源の多重性は図っていない。</p>			
<p>大飯3/4号炉 格納容器水素燃焼装置 電源構成図</p>		<p>泊3号炉 格納容器水素イグナイタ 電源構成図</p>	<p>相違理由</p>
<p>大飯3/4号炉では、イグナイタの電源構成を次の設計としている。 電源系統を2系統化し、2系統の多重性及び独立性を有する電源設備により給電可能な設計とする。電源系統の2系統化としては、原子炉コントロールセンタからの給電系統とは別に、代替所内電気設備からの給電が可能な設計とする。</p> <p>泊3号炉では、イグナイタの電源構成を次の設計としている。 電源系統は、パワーコントロールセンタからの給電が可能な設計とする。</p>			

灰色：女川2号炉の記載のうち、BWR固有の設備や対応手段であり、泊3号炉と比較対象とならない記載内容

赤字：設備、運用又は体制の相違（設計方針の相違）
 青字：記載箇所又は記載内容の相違（記載方針の相違）
 緑字：記載表現、設備名称の相違（実質的な相違なし）

大飯発電所3/4号炉	女川原子力発電所2号炉	泊発電所3号炉	相違理由
<p>【差異④】 可搬型設備への燃料の給油のため、(可搬型)タンクローリーに燃料油を汲み上げるが、大飯ではタンクローリーにより直接汲み上げるのに対し、泊では直接汲み上げに加え、ディーゼル発電機燃料油移送ポンプを用いて汲み上げる手段を整備している。(美浜3号と同様)</p>			
<div style="display: flex; justify-content: space-between;"> <div data-bbox="181 288 920 711" style="width: 45%;"> </div> <div data-bbox="1010 260 1637 592" style="width: 50%;"> <p>大飯3/4号炉では、可搬型設備への燃料供給を次の設計としている。 (可搬型設備の燃料として重油、軽油の2種類を使用)</p> <ul style="list-style-type: none"> ・空冷式非常用発電装置、電源車、ディーゼル発電機：重油を使用 ・上記以外の設備：軽油を使用 ・重油の保管方法：燃料油貯蔵タンク及び重油タンク ・燃料の汲み上げ方法：タンクローリーの直接汲み上げ <p>泊3号炉では、可搬型設備への燃料供給を次の設計としている。 (可搬型設備の燃料として軽油のみ使用)</p> <ul style="list-style-type: none"> ・燃料を必要とするSA設備：軽油を使用 ・軽油の保管方法：ディーゼル発電機燃料油貯油槽及び燃料タンク (SA) ・燃料の汲み上げ方法：タンクローリーの直接汲み上げ、燃料油移送ポンプを介した汲み上げ <p>燃料補給に使用する設備は、泊は各代替電源設備の構成設備に含まれ各条 SA 手段の構成設備として個別に記載しておらず、大飯は各条 SA 手段の構成設備として記載していることから、大飯記載欄にのみ赤字識別を行っている。</p> </div> </div>			
<p>大飯3/4号炉 補機駆動用燃料の汲み上げ (57条概略系統図から引用。本図の供給先は電源設備を示している)</p>			
<p>泊3号炉 ディーゼル発電機燃料油貯油槽から各設備への補給 (直接汲み上げ時)</p>	<p>泊3号炉 ディーゼル発電機燃料油貯油槽から各設備への補給 (ディーゼル発電機燃料油移送ポンプ使用時)</p>	<p>泊3号炉 燃料タンク (SA) から各設備への補給</p>	
<p>(57条系統概要図から引用)</p>			

灰色：女川2号炉の記載のうち、BWR固有の設備や対応手段であり、泊3号炉と比較対象とならない記載内容

赤字：設備、運用又は体制の相違（設計方針の相違）
 青字：記載箇所又は記載内容の相違（記載方針の相違）
 緑字：記載表現、設備名称の相違（実質的な相違なし）

大飯発電所3/4号炉	女川原子力発電所2号炉	泊発電所3号炉	相違理由
2-3) 名称が違うが同等の設備			
大飯発電所3/4号炉		泊発電所3号炉	
静的触媒式水素再結合装置		原子炉格納容器内水素処理装置	
静的触媒式水素再結合装置温度監視装置		原子炉格納容器内水素処理装置温度監視装置	
原子炉格納容器水素燃焼装置		格納容器水素イグナイタ	
原子炉格納容器水素燃焼装置温度監視装置		格納容器水素イグナイタ温度監視装置	
可搬型格納容器水素ガス濃度計		可搬型格納容器内水素濃度計測ユニット	
可搬型格納容器水素ガス試料圧縮装置		可搬型代替ガスサンプリング圧縮装置	
格納容器水素ガス試料冷却器用可搬型冷却水ポンプ		可搬型ガスサンプル冷却器用冷却ポンプ	
窒素ポンベ（代替制御用空気供給用）		格納容器空気サンプルライン隔離弁操作用	
可搬式空気圧縮機（代替制御用空気供給用）		可搬型窒素ガスポンベ	
格納容器水素ガス試料湿分離器		格納容器雰囲気ガス試料採取設備	
格納容器水素ガス試料冷却器			
空冷式非常用発電装置		常設代替交流電源設備 (代替非常用発電機)	
タンクローリー		可搬型タンクローリー	
窒素ポンベ（代替制御用空気供給用）		アニュラス全量排気弁操作用 可搬型窒素ガスポンベ	
大容量ポンプ		可搬型大型送水ポンプ車	
2-4) その他 3連比較表の作成方針			
<ul style="list-style-type: none"> 本3連比較表は、基準適合に係る設計を反映するために比較するプラントとして同一炉型（PWR）である大飯発電所3/4号炉のまとめ資料と泊3号炉のまとめ資料を比較し、凡例に従い記載の相違箇所と相違理由を整理した後、先行審査実績を反映するために比較するプラントとして女川2号炉の設置変更許可申請書の記載を取り込む手順にて作成した。 女川2号炉の記載を取り込んだ結果、大飯3/4号炉と記載の相違が生じることとなるが、この相違理由は女川との記載の統一によるものであり、凡例に従って大飯3/4号炉の文字色を変更することにより同一炉型での相違箇所と相違理由が埋もれてしまう場合があることから、当初記載した文字色は原則変更しないように作成した。 			

灰色：女川2号炉の記載のうち、BWR固有の設備や対応手段であり、泊3号炉と比較対象とならない記載内容

赤字：設備、運用又は体制の相違（設計方針の相違）
 青字：記載箇所又は記載内容の相違（記載方針の相違）
 緑字：記載表現、設備名称の相違（実質的な相違なし）

第52条 水素爆発による原子炉格納容器の破損を防止するための設備

大飯発電所3/4号炉	女川原子力発電所2号炉	泊発電所3号炉	相違理由
<p>2.9 水素爆発による原子炉格納容器の破損を防止するための設備【52条】</p> <p>2.9.1 適合方針</p> <p>炉心の著しい損傷が発生した場合において原子炉格納容器内における水素による爆発（以下「水素爆発」という。）による破損を防止する必要がある場合には、水素爆発による原子炉格納容器の破損を防止するために必要な重大事故等対処設備を設置及び保管する。</p> <p>水素爆発による原子炉格納容器の破損を防止するための設備のうち、炉心の著しい損傷が発生した場合において、原子炉格納容器内の水素濃度を低減するための設備として以下の水素濃度制御設備（水素濃度低減）を設ける。</p> <p>水素濃度制御設備（水素濃度低減）を設けることから、水素ガスを原子炉格納容器外に排出する設備は設けない。</p>	<p>3.9 水素爆発による原子炉格納容器の破損を防止するための設備【52条】</p> <p>9.5 水素爆発による原子炉格納容器の破損を防止するための設備</p> <p>9.5.1 概要</p> <p>炉心の著しい損傷が発生した場合において原子炉格納容器内における水素による爆発（以下「水素爆発」という。）による破損を防止する必要がある場合には、水素爆発による原子炉格納容器の破損を防止するために必要な重大事故等対処設備を設置及び保管する。</p> <p>水素爆発による原子炉格納容器の破損を防止するための設備の系統概要図を第9.5-1図から第9.5-3図に示す。</p> <p>9.5.2 設計方針</p> <p>水素爆発による原子炉格納容器の破損を防止するための設備のうち、炉心の著しい損傷が発生した場合において原子炉格納容器内における水素爆発による破損を防止できるよう、原子炉格納容器内を不活性化するための設備として、可搬型素素ガス供給装置を設ける。</p> <div style="border: 1px solid black; padding: 5px; margin: 10px 0;"> <p>水素爆発による原子炉建屋等の損傷を防止するための設備のうち、原子炉建屋等の損傷を防止するための水素濃度制御設備として、静的触媒式水素再結合装置及び静的触媒式水素再結合装置動作監視装置を設ける。</p> <p style="text-align: center;">女川2号炉 53条の参考掲載</p> </div> <p>水素爆発による原子炉格納容器の破損を防止するための設備のうち、炉心の著しい損傷が発生した場合において原子炉格納容器内における水素爆発による破損を防止できるよう、原子炉格納容器内に滞留する水素及び酸素を大気へ排出するための設備として、原子炉格納容器フィルタベント系を設ける。</p> <p>水素爆発による原子炉格納容器の破損を防止するための設備のうち、炉心の著しい損傷が発生した場合において、原子炉格納容器内の水素濃度を監視する設備として、水素濃度監視設備を設ける。</p> <p>また、炉心の著しい損傷が発生した場合において原子炉格納容器内における水素爆発による破損を防止できるよう、発電用原子炉の運転中は、原子炉格納容器内を原子炉格納容器調気系により常時不活性化する設計とする。</p>	<p>2.9 水素爆発による原子炉格納容器の破損を防止するための設備【52条】</p> <p>9.7 水素爆発による原子炉格納容器の破損を防止するための設備</p> <p>9.7.1 概要</p> <p>炉心の著しい損傷が発生した場合において原子炉格納容器内における水素による爆発（以下「水素爆発」という。）による破損を防止する必要がある場合には、水素爆発による原子炉格納容器の破損を防止するために必要な重大事故等対処設備を設置及び保管する。</p> <p>水素爆発による原子炉格納容器の破損を防止するための設備の系統概要図を第9.7.1図から第9.7.5図に示す。</p> <p>9.7.2 設計方針</p> <p>水素爆発による原子炉格納容器の破損を防止するための設備のうち、炉心の著しい損傷が発生した場合において、原子炉格納容器内における水素爆発による破損を防止できるよう、原子炉格納容器内の水素濃度を低減するための水素濃度制御設備として、原子炉格納容器内水素処理装置及び原子炉格納容器内水素処理装置温度監視装置並びに格納容器水素イグナイタ及び格納容器水素イグナイタ温度監視装置を設ける。</p> <p>水素濃度制御設備を設けることから、水素ガスを原子炉格納容器外に排出する設備は設けない。</p> <p>水素爆発による原子炉格納容器の破損を防止するための設備のうち、炉心の著しい損傷が発生した場合において、原子炉格納容器内の水素濃度を監視する設備として、可搬型格納容器内水素濃度計測ユニットによる原子炉格納容器内の水素濃度監視を設ける。</p>	<p>【大飯】 記載方針の相違 ・女川審査実績の反映</p> <p>【女川】 設計方針の相違 ・プラント型式の相違による原子炉格納容器内の不活性化有無の相違</p> <p>【女川】 設計方針の相違 ・泊3号炉では格納容器内で水素を処理することから格納容器内の水素を大気へ排出する設備を設けない。</p>

灰色：女川2号炉の記載のうち、BWR固有の設備や対応手段であり、泊3号炉と比較対象とならない記載内容

赤字：設備、運用又は体制の相違（設計方針の相違）
 青字：記載箇所又は記載内容の相違（記載方針の相違）
 緑字：記載表現、設備名称の相違（実質的な相違なし）

大飯発電所3/4号炉	女川原子力発電所2号炉	泊発電所3号炉	相違理由
<p>水素濃度制御設備（水素濃度低減）として、静的触媒式水素再結合装置を使用し、動作状況確認のため静的触媒式水素再結合装置温度監視装置を使用する。また、代替電源設備として空冷式非常用発電装置を使用する。</p> <p>静的触媒式水素再結合装置は、ジルコニウム-水反応等で短期的に発生する水素及び水の放射線分解等で長期的に緩やかに発生し続ける水素を除去することにより、原子炉格納容器内の水素濃度を継続的に低減できる設計とする。静的触媒式水素再結合装置温度監視装置は中央制御室にて静的触媒式水素再結合装置の動作状況を温度上昇により確認できる設計とする。静的触媒式水素再結合装置温度監視装置は、ディーゼル発電機に加えて、代替電源設備である空冷式非常用発電装置から給電できる設計とする。</p>	<p>(1) 炉心の著しい損傷が発生した場合の原子炉格納容器水素爆発防止</p> <p>a. 可搬型窒素ガス供給装置による原子炉格納容器内の不活性化</p> <p>原子炉格納容器内を不活性化するための重大事故等対処設備として、可搬型窒素ガス供給装置を使用する。</p> <p>可搬型窒素ガス供給装置は、原子炉格納容器内に窒素を供給することで、ジルコニウム-水反応、水の放射線分解等により原子炉格納容器内に発生する水素及び酸素の濃度を可燃限界未満にすることが可能な設計とする。</p> <p>主要な設備は、以下のとおりとする。</p> <ul style="list-style-type: none"> ・可搬型窒素ガス供給装置 ・常設代替交流電源設備（10.2 代替電源設備） ・燃料補給設備（10.2 代替電源設備） <p>本系統の流路として、原子炉格納容器調気系の配管及び弁を重大事故等対処設備として使用する。</p> <p>その他、設計基準対象施設である原子炉格納容器を重大事故等対処設備として使用する。</p> <p>水素爆発による原子炉建屋等の損傷を防止するための設備のうち、炉心の著しい損傷により原子炉格納容器から原子炉建屋原子炉棟内に水素が漏えいした場合において、原子炉建屋原子炉棟内の水素濃度上昇を抑制し、水素濃度を可燃限界未満に制御するための重大事故等対処設備として、水素濃度制御設備である静的触媒式水素再結合装置及び静的触媒式水素再結合装置動作監視装置を使用する。</p> <p>静的触媒式水素再結合装置は、運転員の起動操作を必要とせず、原子炉格納容器から原子炉建屋原子炉棟内に漏えいした水素と酸素を触媒反応によって再結合させることで、原子炉建屋原子炉棟内の水素濃度の上昇を抑制し、原子炉建屋原子炉棟の水素爆発を防止できる設計とする。</p> <p>静的触媒式水素再結合装置動作監視装置は、静的触媒式水素再結合装置の入口側及び出口側の温度により静的触媒式水素再結合装置の作動状態を中央制御室から監視できる設計とする。</p> <p>静的触媒式水素再結合装置動作監視装置は、所内常設蓄電式直流電源設備、常設代替直流電源設備又は可搬型代替直流電源設備から給電が可能な設計とする。</p> <p style="text-align: center;">女川2号炉 53条の参考掲載</p>	<p>(1) 炉心の著しい損傷が発生した場合の原子炉格納容器水素爆発防止</p> <p>a. 原子炉格納容器内水素処理装置による原子炉格納容器内の水素濃度低減</p> <p>【比較手段選定の注記】 泊の原子炉格納容器内水素処理装置による原子炉格納容器内の水素濃度低減は、女川の53条における静的触媒式水素再結合装置による水素濃度の上昇抑制と類似する設備であることから、女川の53条の手段を掲載のうえ比較する。</p> <p style="text-align: center;">記載方針説明</p> <p>原子炉格納容器内の水素濃度を低減するための重大事故等対処設備として、水素濃度制御設備である原子炉格納容器内水素処理装置及び原子炉格納容器内水素処理装置温度監視装置を使用する。</p> <p>原子炉格納容器内水素処理装置は、ジルコニウム-水反応等で短期的に発生する水素及び水の放射線分解等で長期的に緩やかに発生し続ける水素と酸素を触媒反応によって再結合させることで、原子炉格納容器内の水素濃度を継続的に低減し、炉心の著しい損傷が発生した場合の原子炉格納容器の水素爆発を防止できる設計とする。</p> <p>原子炉格納容器内水素処理装置温度監視装置は、原子炉格納容器内水素処理装置内の温度により原子炉格納容器内水素処理装置の作動状態を中央制御室から監視できる設計とする。</p> <p>原子炉格納容器内水素処理装置温度監視装置は、非常用交流電源設備に加えて、常設代替交流電源設備又は可搬型代替交流電源設備から所内常設蓄電式直流電源設備を介した給電、所内常設蓄電式直流電源設備又は可搬型代替直流電源設備から給電が可能な設計とする。</p>	<p>【大飯】 記載方針の相違 ・女川審査実績の反映</p> <p>【大飯・女川】 記載表現の相違 ・女川は監視装置への給電源として直接的な給電源である代替直流電源設備のみを記載し、大飯は交流電源からの交直変換による給電源のみを記載している。 ・泊は、交流電源からの交直変換による給電、代替直流電源設備からの給電とも可能であるため、給電源をすべて記載した。</p>

灰色：女川2号炉の記載のうち、BWR固有の設備や対応手段であり、泊3号炉と比較対象とならない記載内容

赤字：設備、運用又は体制の相違（設計方針の相違）
 青字：記載箇所又は記載内容の相違（記載方針の相違）
 緑字：記載表現、設備名称の相違（実質的な相違なし）

大飯発電所3/4号炉	女川原子力発電所2号炉	泊発電所3号炉	相違理由
<p>具体的な設備は、以下のとおりとする。</p> <ul style="list-style-type: none"> ・ 静的触媒式水素再結合装置 ・ 静的触媒式水素再結合装置温度監視装置 ・ 空冷式非常用発電装置（2.14 電源設備【57条】） <ul style="list-style-type: none"> ・ 燃料油貯蔵タンク（2.14 電源設備【57条】） ・ 重油タンク（2.14 電源設備【57条】） ・ タンクローリー（3号及び4号炉共用）（2.14 電源設備【57条】） <p>空冷式非常用発電装置、燃料油貯蔵タンク、重油タンク及びタンクローリーについては、「2.14 電源設備【57条】」にて記載する。その他、重大事故等時に使用する設計基準事故対処設備としては、静的触媒式水素再結合装置温度監視装置の電源として使用するディーゼル発電機があり、多様性、位置的分散等以外の重大事故等対処設備としての設計を行うが、詳細については「2.14 電源設備【57条】」にて記載する。原子炉格納施設の原子炉格納容器については、「2.21 原子炉格納施設」にて記載する。</p>	<p>主要な設備は、以下のとおりとする。</p> <ul style="list-style-type: none"> ・ 静的触媒式水素再結合装置 ・ 静的触媒式水素再結合装置動作監視装置 <ul style="list-style-type: none"> ・ 所内常設蓄電式直流電源設備（10.2 代替電源設備） ・ 常設代替直流電源設備（10.2 代替電源設備） ・ 可搬型代替直流電源設備（10.2 代替電源設備） <p>本系統の流路として、原子炉建屋原子炉棟を重大事故等対処設備として使用する。</p> <div style="border: 1px solid black; padding: 2px; width: fit-content; margin: 10px auto;"> 女川2号炉 53条の参考掲載 </div>	<p>主要な設備は、以下のとおりとする。</p> <ul style="list-style-type: none"> ・ 原子炉格納容器内水素処理装置 ・ 原子炉格納容器内水素処理装置温度監視装置 ・ 常設代替交流電源設備（10.2 代替電源設備） ・ 可搬型代替交流電源設備（10.2 代替電源設備） ・ 所内常設蓄電式直流電源設備（10.2 代替電源設備） <ul style="list-style-type: none"> ・ 可搬型代替直流電源設備（10.2 代替電源設備） <p>本系統の流路として、原子炉格納施設の原子炉格納容器を重大事故等対処設備として使用する。</p> <p>その他、設計基準事故対処設備である非常用交流電源設備を重大事故等対処設備（設計基準拡張）として使用する。</p>	<p>【大飯】 記載方針の相違 ・ 女川審査実績の反映</p> <p>【大飯】 記載方針の相違【差異A】 ・52条以外で適合性を詳細に記載する重大事故等対処設備について、適合方針末尾に記載先を一括記載している。</p>

灰色：女川2号炉の記載のうち、BWR固有の設備や対応手段であり、泊3号炉と比較対象とならない記載内容

赤字：設備、運用又は体制の相違（設計方針の相違）
 青字：記載箇所又は記載内容の相違（記載方針の相違）
 緑字：記載表現、設備名称の相違（実質的な相違なし）

大飯発電所3/4号炉	女川原子力発電所2号炉	泊発電所3号炉	相違理由
<p>水素濃度制御設備（水素濃度低減）として、原子炉格納容器水素燃焼装置を使用し、動作状況確認のため原子炉格納容器水素燃焼装置温度監視装置を使用する。また、代替電源設備として空冷式非常用発電装置を使用する。</p> <p>原子炉格納容器水素燃焼装置は、炉心の著しい損傷に伴い事故初期に原子炉格納容器内に大量に放出される水素を計画的に燃焼させ、原子炉格納容器内の水素濃度ピークを制御できる設計とする。</p> <p>原子炉格納容器水素燃焼装置温度監視装置は中央制御室にて原子炉格納容器水素燃焼装置の動作状況を温度上昇により確認できる設計とする。</p> <p>原子炉格納容器水素燃焼装置及び原子炉格納容器水素燃焼装置温度監視装置は、ディーゼル発電機に加えて、代替電源設備である空冷式非常用発電装置から給電できる設計とする。</p> <p>具体的な設備は、以下のとおりとする。</p> <ul style="list-style-type: none"> 原子炉格納容器水素燃焼装置 原子炉格納容器水素燃焼装置温度監視装置 空冷式非常用発電装置（2.14 電源設備【57条】） 燃料油貯蔵タンク（2.14 電源設備【57条】） 重油タンク（2.14 電源設備【57条】） タンクローリー（3号及び4号炉共用）（2.14 電源設備【57条】） <p>空冷式非常用発電装置、燃料油貯蔵タンク、重油タンク及びタンクローリーについては、「2.14 電源設備【57条】」にて記載する。その他、重大事故等時に使用する設計基準事故対処設備としては、原子炉格納容器水素燃焼装置及び</p>	<p>水素爆発による原子炉建屋等の損傷を防止するための設備のうち、炉心の著しい損傷により原子炉格納容器から原子炉建屋原子炉棟内に水素が漏えいした場合において、原子炉建屋原子炉棟内の水素濃度上昇を抑制し、水素濃度を可燃限界未満に制御するための重大事故等対処設備として、水素濃度制御設備である静的触媒式水素再結合装置及び静的触媒式水素再結合装置動作監視装置を使用する。</p> <p>静的触媒式水素再結合装置は、運転員の起動操作を必要とせず、原子炉格納容器から原子炉建屋原子炉棟内に漏えいした水素と酸素を触媒反応によって再結合させることで、原子炉建屋原子炉棟内の水素濃度の上昇を抑制し、原子炉建屋原子炉棟の水素爆発を防止できる設計とする。</p> <p>静的触媒式水素再結合装置動作監視装置は、静的触媒式水素再結合装置の入口側及び出口側の温度により静的触媒式水素再結合装置の作動状態を中央制御室から監視できる設計とする。</p> <p>静的触媒式水素再結合装置動作監視装置は、所内常設蓄電式直流電源設備、常設代替直流電源設備又は可搬型代替直流電源設備から給電が可能な設計とする。</p> <p>主要な設備は、以下のとおりとする。</p> <ul style="list-style-type: none"> 静的触媒式水素再結合装置 静的触媒式水素再結合装置動作監視装置 所内常設蓄電式直流電源設備（10.2 代替電源設備） 常設代替直流電源設備（10.2 代替電源設備） 可搬型代替直流電源設備（10.2 代替電源設備） <p>本系統の流路として、原子炉建屋原子炉棟を重大事故等対処設備として使用する。</p> <p style="text-align: center;">女川2号炉 53条の参考掲載</p>	<p>b. 格納容器水素イグナイタによる原子炉格納容器内の水素濃度低減</p> <p>原子炉格納容器内の水素濃度を低減するための重大事故等対処設備として、水素濃度制御設備である、格納容器水素イグナイタ及び格納容器水素イグナイタ温度監視装置を使用する。</p> <p>格納容器水素イグナイタは、炉心の著しい損傷に伴い事故初期に原子炉格納容器内に大量に放出される水素を計画的に燃焼させることで、原子炉格納容器内の水素濃度ピークを抑制し、炉心の著しい損傷が発生した場合の原子炉格納容器の水素爆発を防止できる設計とする。</p> <p>格納容器水素イグナイタ温度監視装置は、格納容器水素イグナイタコイル近傍の温度により格納容器水素イグナイタの作動状態を中央制御室から監視できる設計とする。</p> <p>格納容器水素イグナイタは、非常用交流電源設備に加えて、常設代替交流電源設備、可搬型代替交流電源設備又は代替所内電気設備から給電が可能な設計とする。</p> <p>格納容器水素イグナイタ温度監視装置は、非常用交流電源設備に加えて、常設代替交流電源設備又は可搬型代替交流電源設備から所内常設蓄電式直流電源設備を介した給電、所内常設蓄電式直流電源設備又は可搬型代替直流電源設備から給電が可能な設計とする。</p> <p>主要な設備は、以下のとおりとする。</p> <ul style="list-style-type: none"> 格納容器水素イグナイタ 格納容器水素イグナイタ温度監視装置 常設代替交流電源設備（10.2 代替電源設備） 可搬型代替交流電源設備（10.2 代替電源設備） 代替所内電気設備（10.2 代替電源設備） 所内常設蓄電式直流電源設備（10.2 代替電源設備） 可搬型代替直流電源設備（10.2 代替電源設備） <p>本系統の流路として、原子炉格納施設の原子炉格納容器を重大事故等対処設備として使用する。</p> <p>その他、設計基準事故対処設備である非常用交流電源設備を重大事故等対処設備（設計基準拡張）として使用する。</p>	<p>【大飯】 記載方針の相違 ・女川審査実績の反映</p> <p>【大飯・女川】 記載表現の相違 ・女川は監視装置への給電源として直接的な給電源である代替直流電源設備のみを記載し、大飯は交流電源からの交直変換による給電源のみを記載している。 ・泊は、交流電源からの交直変換による給電、代替直流電源設備からの給電とも可能であるため、給電源をすべて記載した。</p> <p>【大飯】 記載方針の相違【差異A】 ・52条以外で適合性を詳細に記載する重大事故等対処設備について、適合方針末尾に記載先を一括記載している。</p>

灰色：女川2号炉の記載のうち、BWR固有の設備や対応手段であり、泊3号炉と比較対象とならない記載内容

赤字：設備、運用又は体制の相違（設計方針の相違）
 青字：記載箇所又は記載内容の相違（記載方針の相違）
 緑字：記載表現、設備名称の相違（実質的な相違なし）

大飯発電所3/4号炉	女川原子力発電所2号炉	泊発電所3号炉	相違理由
<p>原子炉格納容器水素燃焼装置温度監視装置の電源として使用するディーゼル発電機があり、多様性、位置的分散等以外の重大事故等対処設備としての設計を行うが、詳細については「2.14 電源設備【57条】」にて記載する。原子炉格納施設の原子炉格納容器については、「2.21 原子炉格納施設」にて記載する。</p>	<p>b. 原子炉格納容器フィルタベント系による原子炉格納容器内の水素及び酸素の排出</p> <p>原子炉格納容器内に滞留する水素及び酸素を大気へ排出するための重大事故等対処設備として、原子炉格納容器フィルタベント系を使用する。</p> <p>原子炉格納容器フィルタベント系は、フィルタ装置（フィルタ容器、スクラバ溶液、金属繊維フィルタ、放射性よう素フィルタ）、フィルタ装置出口側圧力開放板、配管・弁類、計測制御装置等で構成し、炉心の著しい損傷が発生した場合において、原子炉格納容器内雰囲気ガスを原子炉格納容器調気系等を経由して、フィルタ装置へ導き、放射性物質を低減させた後に原子炉建屋屋上に設ける放出口から排出することで、排気中に含まれる放射性物質の環境への放出量を低減しつつ、ジルコニウム-水反応、水の放射線分解等により発生する原子炉格納容器内の水素及び酸素を大気に排出できる設計とする。</p> <p>原子炉格納容器フィルタベント系は、排気中に含まれる可燃性ガスによる爆発を防ぐため、系統内を不活性ガス（窒素）で置換した状態で待機させ、原子炉格納容器ベント開始後においても不活性ガス（窒素）で置換できる設計とするとともに、系統内に可燃性ガスが蓄積する可能性のある箇所にはバイパスラインを設け、可燃性ガスを連続して排出できる設計とすることで、系統内で水素濃度及び酸素濃度が可燃領域に達することを防止できる設計とする。</p> <p>排出経路における水素濃度を測定し、監視できるよう、フィルタ装置出口配管にフィルタ装置出口水素濃度を設ける。また、放射線量率を測定し、放射性物質濃度を推定できるよう、フィルタ装置出口配管にフィルタ装置出口放射線モニタを設ける。</p> <p>フィルタ装置出口水素濃度は、常設代替交流電源設備又は可搬型代替交流電源設備から給電が可能な設計とする。また、フィルタ装置出口放射線モニタは、所内常設蓄電式直流電源設備、常設代替直流電源設備又は可搬型代替直流電源設備から給電が可能な設計とする。</p> <p>主要な設備は、以下のとおりとする。</p> <ul style="list-style-type: none"> ・フィルタ装置 ・フィルタ装置出口側圧力開放板 ・可搬型窒素ガス供給装置 ・フィルタ装置出口水素濃度 		<p>【女川】</p> <p>設計方針の相違</p> <p>・泊3号炉では格納容器内で水素を処理することから格納容器内の水素を大気へ排出する設備を設けない。</p>

灰色：女川2号炉の記載のうち、BWR固有の設備や対応手段であり、泊3号炉と比較対象とならない記載内容

赤字：設備、運用又は体制の相違（設計方針の相違）
 青字：記載箇所又は記載内容の相違（記載方針の相違）
 緑字：記載表現、設備名称の相違（実質的な相違なし）

大飯発電所3/4号炉	女川原子力発電所2号炉	泊発電所3号炉	相違理由
	<ul style="list-style-type: none"> ・フィルタ装置出口放射線モニタ ・常設代替交流電源設備(10.2 代替電源設備) ・可搬型代替交流電源設備(10.2 代替電源設備) ・代替所内電気設備 (10.2 代替電源設備) ・所内常設蓄電式直流電源設備(10.2 代替電源設備) ・常設代替直流電源設備(10.2 代替電源設備) ・可搬型代替直流電源設備(10.2 代替電源設備) <p>本システムの流路として、原子炉格納容器調気系及び原子炉格納容器フィルタベント系の配管及び弁を重大事故等対処設備として使用する。</p> <p>その他、設計基準対象施設である原子炉格納容器を重大事故等対処設備として使用する。</p> <p>本システムのうちフィルタ装置出口水素濃度及びフィルタ装置出口放射線モニタの詳細については、「6.4 計装設備（重大事故等対処設備）」に記載し、その他系統の詳細については、「9.3 原子炉格納容器の過圧破損を防止するための設備」に記載する。</p>		

灰色：女川2号炉の記載のうち、BWR固有の設備や対応手段であり、泊3号炉と比較対象とならない記載内容

赤字：設備、運用又は体制の相違（設計方針の相違）
 青字：記載箇所又は記載内容の相違（記載方針の相違）
 緑字：記載表現、設備名称の相違（実質的な相違なし）

大飯発電所3/4号炉	女川原子力発電所2号炉	泊発電所3号炉	相違理由
<p>水素爆発による原子炉格納容器の破損を防止するための設備のうち、炉心の著しい損傷が発生した場合において、原子炉格納容器内の水素濃度が変動する可能性のある範囲で測定するための設備として以下の監視設備（水素濃度監視）を設ける。</p> <p>監視設備（水素濃度監視）として、可搬型格納容器水素ガス濃度計、可搬型格納容器水素ガス試料圧縮装置、格納容器水素ガス試料冷却器用可搬型冷却水ポンプ、格納容器水素ガス試料湿分離器、格納容器水素ガス試料冷却器、窒素ポンペ（代替制御用空気供給用）、可搬式空気圧縮機（代替制御用空気供給用）、大容量ポンプ、燃料油貯蔵タンク、重油タンク及びタンクローリーを使用する。また、代替電源設備として空冷式非常用発電装置を使用する。</p> <p>可搬型格納容器水素ガス濃度計及び可搬型格納容器水素ガス試料圧縮装置は、格納容器水素ガス試料採取系統に接続することで、可搬型格納容器水素ガス試料圧縮装置にて供給された原子炉格納容器内の雰囲気ガスの水素濃度を可搬型格納容器水素ガス濃度計で測定し、中央制御室にて原子炉格納容器内の水素濃度を監視できる設計とする。</p> <p>全交流動力電源及び原子炉補機冷却機能が喪失した場合においては、格納容器水素ガス試料冷却器用可搬型冷却水ポンプを原子炉補機冷却水系に接続することで、サンプリングガスを冷却するための原子炉補機冷却水を供給できる設計とする。窒素ポンペ（代替制御用空気供給用）及び可搬式空気圧縮機（代替制御用空気供給用）は、格納容器サンプルラインの格納容器隔離弁を開操作できる設計とする。</p>	<p>(2) 原子炉格納容器内の水素濃度監視及び酸素濃度監視 a. 格納容器内水素濃度(D/W)及び格納容器内水素濃度(S/C)による原子炉格納容器内の水素濃度監視</p> <p>原子炉格納容器内の水素濃度監視を行うための重大事故等対処設備として、格納容器内水素濃度(D/W)及び格納容器内水素濃度(S/C)を使用する。</p> <p>格納容器内水素濃度(D/W)及び格納容器内水素濃度(S/C)は、炉心の著しい損傷が発生した場合に、水素濃度が変動する可能性のある範囲の水素濃度を中央制御室より監視できる設計とする。</p> <p>監視設備（水素濃度監視）として、格納容器水素濃度計測装置、可搬型代替冷却水ポンプ、代替格納容器雰囲気ガスサンプリング圧縮装置、窒素ポンペ（格納容器ガスサンプリングライン空気作動弁用）、中型ポンプ車、軽油タンク及びミニローリーを使用する。また、格納容器水素濃度計測装置、可搬型代替冷却水ポンプ、代替格納容器雰囲気ガスサンプリング圧縮装置には、代替電源設備として空冷式非常用発電装置を使用する。格納容器水素濃度計測装置及び代替格納容器雰囲気ガスサンプリング圧縮装置は、事故後サンプリング設備に接続することで、代替格納容器雰囲気ガスサンプリング圧縮装置にて供給された原子炉格納容器内の雰囲気ガスの水素濃度を格納容器水素濃度計測装置で測定し、中央制御室にて原子炉格納容器内の水素濃度を監視できる設計とする。</p> <p>全交流動力電源喪失により原子炉補機冷却機能が喪失した場合においては、可搬型代替冷却水ポンプを原子炉補機冷却水系に接続することで、サンプリングガスを冷却するための原子炉補機冷却水を供給できる設計とする。窒素ポンペ（格納容器ガスサンプリングライン空気作動弁用）は、格納容器ガスサンプリングライン空気作動弁に窒素を供給できる設計とする。</p> <p style="text-align: center;">伊方3号炉 52条の参考掲載</p>	<p>(2) 可搬型格納容器内水素濃度計測ユニットによる原子炉格納容器内の水素濃度監視</p> <p>原子炉格納容器内の水素濃度監視を行うための重大事故等対処設備として、可搬型格納容器内水素濃度計測ユニットによる原子炉格納容器内の水素濃度監視を使用する。</p> <p>可搬型格納容器内水素濃度計測ユニットによる原子炉格納容器内の水素濃度監視は、可搬型格納容器内水素濃度計測ユニット、可搬型代替ガスサンプリング圧縮装置、可搬型ガスサンプル冷却器用冷却ポンプ、格納容器空気サンプルライン隔離弁操作可搬型窒素ガスポンペ及びホース、可搬型大型送水ポンプ車及び可搬型ホース並びに配管・弁類で構成し、可搬型格納容器内水素濃度計測ユニット及び可搬型代替ガスサンプリング圧縮装置を格納容器雰囲気ガス試料採取設備に接続することで、可搬型代替ガスサンプリング圧縮装置にて供給された原子炉格納容器内の雰囲気ガスの水素濃度を可搬型格納容器内水素濃度計測ユニットで測定し、炉心の著しい損傷が発生した場合に、水素濃度が変動する可能性のある範囲の水素濃度を中央制御室より監視できる設計とする。</p> <p>全交流動力電源及び原子炉補機冷却機能が喪失した場合においては、可搬型ガスサンプル冷却器用冷却ポンプを原子炉補機冷却水系に接続することで、サンプリングガスを冷却するための原子炉補機冷却水を供給できる設計とする。格納容器空気サンプルライン隔離弁操作可搬型窒素ガスポンペは、格納容器空気サンプルライン隔離弁に窒素を供給できる設計とする。</p>	<p>【大飯】 記載方針の相違 ・女川審査実績の反映</p> <p>【大飯】 記載方針の相違 ・大飯は、格納容器水素ガス試料湿分離器、格納容器水素ガス試料冷却器を記載しているが、泊は次々ページにおいて、湿分離器、冷却器に加えて、原子炉格納容器圧力が通常運転圧力程度まで低下した場合に使用する格納容器雰囲気ガスサンプリング圧縮装置を含めたパッケージとして格納容器雰囲気ガス試料採取設備と記載している。（伊方と同様） 設計方針の相違【差異①】 ・大飯では窒素ポンペに加え可搬式空気圧縮機を整備している。（（代替空気供給用）という名称のとおり、格納容器サンプル用の弁のみならず他に代替空気供給が必要なものへの供給を賄う設備として設けている。）泊は専用の窒素ポンペで十分な容量を有している。</p> <p>【大飯】 記載方針の相違 ・ポンペの機能として「窒素を供給できる設計」と記載した。（伊方と同様）</p>

灰色：女川2号炉の記載のうち、BWR固有の設備や対応手段であり、泊3号炉と比較対象とならない記載内容

赤字：設備、運用又は体制の相違（設計方針の相違）
 青字：記載箇所又は記載内容の相違（記載方針の相違）
 緑字：記載表現、設備名称の相違（実質的な相違なし）

大飯発電所3/4号炉	女川原子力発電所2号炉	泊発電所3号炉	相違理由
<p>また、24時間経過した後のサンプリングガスの冷却として、海を水源とする大容量ポンプは、A、B海水ストレーナブロー配管又はA海水供給母管マンホールと可搬型ホースを接続することで、原子炉補機冷却水系へ海水を直接供給できる設計とする。</p> <p>可搬型格納容器水素ガス濃度計、可搬型格納容器水素ガス試料圧縮装置及び格納容器水素ガス試料冷却器用可搬型冷却水ポンプは、ディーゼル発電機に加えて、代替電源設備である空冷式非常用発電装置から給電できる設計とする。空冷式非常用発電装置及び大容量ポンプの燃料は、燃料油貯蔵タンク又は重油タンクよりタンクローリーを用いて補給できる設計とする。</p> <p>具体的な設備は、以下のとおりとする。</p> <ul style="list-style-type: none"> 可搬型格納容器水素ガス濃度計 格納容器水素ガス試料冷却器用可搬型冷却水ポンプ 可搬型格納容器水素ガス試料圧縮装置 格納容器水素ガス試料湿分離器 格納容器水素ガス試料冷却器 窒素ポンベ（代替制御用空気供給用） 可搬式空気圧縮機（代替制御用空気供給用） 空冷式非常用発電装置（2.14 電源設備【57条】） 大容量ポンプ（3号及び4号炉共用） 燃料油貯蔵タンク（2.14 電源設備【57条】） 重油タンク（2.14 電源設備【57条】） タンクローリー（3号及び4号炉共用）（2.14 電源設備【57条】） <p>具体的な設備は、以下のとおりとする。</p> <ul style="list-style-type: none"> 格納容器水素濃度計測装置 可搬型代替冷却水ポンプ 代替格納容器雰囲気ガスサンプリング圧縮装置 窒素ポンベ（格納容器ガスサンプリングライン空気作動弁用） 中型ポンプ車 軽油タンク（2.14 電源設備【57条】） 	<p>格納容器内水素濃度(D/W)及び格納容器内水素濃度(S/C)は、所内常設蓄電式直流電源設備、常設代替直流電源設備又は可搬型代替直流電源設備から給電が可能な設計とする。</p> <p>格納容器内水素濃度(D/W)及び格納容器内水素濃度(S/C)は、所内常設蓄電式直流電源設備、常設代替直流電源設備又は可搬型代替直流電源設備から給電が可能な設計とする。</p> <p>主要な設備は、以下のとおりとする。</p> <ul style="list-style-type: none"> 格納容器内水素濃度(D/W) 格納容器内水素濃度(S/C) 所内常設蓄電式直流電源設備(10.2 代替電源設備) 常設代替直流電源設備(10.2 代替電源設備) 可搬型代替直流電源設備(10.2 代替電源設備) 	<p>また、24時間経過した後のサンプリングガスの冷却として、海を水源とする可搬型大型送水ポンプ車は、原子炉補機冷却水配管に可搬型ホースを接続することで、原子炉補機冷却設備のうち原子炉補機冷却水設備へ海水を直接供給できる設計とする。</p> <p>可搬型格納容器内水素濃度計測ユニット、可搬型代替ガスサンプリング圧縮装置及び可搬型ガスサンプル冷却器用冷却ポンプは、非常用交流電源設備に加えて、常設代替交流電源設備、可搬型代替交流電源設備又は代替所内電気設備から給電が可能な設計とする。</p> <p>系統構成に必要な電動弁（交流）は、非常用交流電源設備、常設代替交流電源設備又は可搬型代替交流電源設備からの給電が可能な設計とする。また、系統構成に必要な空気作動弁は、所内常設蓄電式直流電源設備からの給電が可能な設計とする。</p> <p>可搬型大型送水ポンプ車の燃料は、燃料補給設備であるディーゼル発電機燃料油貯油槽、燃料タンク(SA)、ディーゼル発電機燃料油移送ポンプ及び可搬型タンクローリーを用いて補給できる設計とする。</p> <p>主要な設備は、以下のとおりとする。</p> <ul style="list-style-type: none"> 可搬型格納容器内水素濃度計測ユニット 可搬型ガスサンプル冷却器用冷却ポンプ 可搬型代替ガスサンプリング圧縮装置 格納容器空気サンプルライン隔離弁操作可搬型窒素ガスポンベ（6.10 水素爆発による原子炉格納容器の破損を防止するための設備） 所内常設蓄電式直流電源設備（10.2 代替電源設備） 常設代替交流電源設備（10.2 代替電源設備） 可搬型代替交流電源設備（10.2 代替電源設備） 代替所内電気設備（10.2 代替電源設備） 可搬型大型送水ポンプ車 燃料補給設備（10.2 代替電源設備） 	<p>【大飯】 設計方針の相違【差異②】</p> <ul style="list-style-type: none"> 海水供給に使用する接続口が相違するが、複数の接続口から海水を供給できることに差異はない。 <p>【大飯】 記載方針の相違</p> <ul style="list-style-type: none"> 女川審査実績の反映 <p>【大飯】 設計方針の相違【差異④】</p> <ul style="list-style-type: none"> 燃料給油方法として、タンクローリーによる直接汲み上げ、ディーゼル発電機燃料油移送ポンプを介した汲み上げの2つの対応手段を整備（57条に詳細記載あり） <p>【大飯】 記載方針の相違</p> <ul style="list-style-type: none"> 大飯は、格納容器水素ガス試料湿分離器、格納容器水素ガス試料冷却器を記載しているが、泊は次ページにおいて、湿分離器、冷却器に加えて、原子炉格納容器圧力が通常運転圧力程度まで低下した場合に使用する格納容器雰囲気ガスサンプリング圧縮装置を含めたパッケージとして格納容器雰囲気ガス試料採取設備と記載している。（伊方と同様） 泊は窒素ポンベによる弁駆動源の機能回復は、制御用圧縮空気設備の代替機能を記載するまとも資料6.10項にて記載する。 <p>【大飯】 設計方針の相違【差異①】</p> <ul style="list-style-type: none"> 大飯では窒素ポンベに加え可搬式空気圧縮機を整備している。

灰色：女川2号炉の記載のうち、BWR固有の設備や対応手段であり、泊3号炉と比較対象とならない記載内容

赤字：設備、運用又は体制の相違（設計方針の相違）
 青字：記載箇所又は記載内容の相違（記載方針の相違）
 緑字：記載表現、設備名称の相違（実質的な相違なし）

大飯発電所3/4号炉	女川原子力発電所2号炉	泊発電所3号炉	相違理由
<p>・ ミニローリー (2.14 電源設備【57条】)</p> <p>・ 空冷式非常用発電装置 (2.14 電源設備【57条】)</p> <p style="text-align: center;">伊方3号炉 52条の参考掲載</p> <p>原子炉補機冷却海水設備を構成するA、B海水ストレーナ及び原子炉補機冷却水設備を構成するB原子炉補機冷却水冷却器及びC、D原子炉補機冷却水ポンプは、設計基準事故対処設備の一部を流路として使用することから、流路に係る機能について重大事故等対処設備としての設計を行う。その他、重大事故等時に使用する設計基準事故対処設備としては、可搬型格納容器水素ガス濃度計、格納容器水素ガス試料冷却器用可搬型冷却水ポンプ及び可搬型格納容器水素ガス試料圧縮装置の電源として使用するディーゼル発電機があり、多様性、位置的分散等以外の重大事故等対処設備としての設計を行うが、詳細については「2.14 電源設備【57条】」にて記載する。空冷式非常用発電装置、燃料油貯蔵タンク、重油タンク及びタンクローリーについては、「2.14 電源設備【57条】」にて記載する。非常用取水設備の貯水堰及び海水ポンプ室については、「2.23 非常用取水設備」にて記載する。</p>	<p style="text-align: center;">伊方3号炉 52条の参考掲載</p> <p>その他、設計基準事故対処設備である非常用電源設備のディーゼル発電機並びに非常用取水設備の海水取水口、海水取水路及び海水ピットを重大事故等対処設備として使用する。また、重大事故等時には事故後サンプリング設備を使用する。</p> <p style="text-align: center;">伊方3号炉 52条の参考掲載</p> <p>b. 原子炉格納容器内雰囲気計装による原子炉格納容器内の水素濃度監視及び酸素濃度監視</p> <p>原子炉格納容器内の水素濃度監視及び酸素濃度監視を行うための重大事故等対処設備として、格納容器内雰囲気水素濃度及び格納容器内雰囲気酸素濃度を使用する。</p> <p>格納容器内雰囲気水素濃度及び格納容器内雰囲気酸素濃度は、炉心の著しい損傷が発生した場合に、サンプリング装置により原子炉格納容器内の雰囲気ガスを原子炉建屋原子炉棟内へ導き、検出器で測定することで、原子炉格納容器内の水素濃度及び酸素濃度を中央制御室より監視できる設計とする。</p> <p>格納容器内雰囲気水素濃度及び格納容器内雰囲気酸素濃度は、常設代替交流電源設備又は可搬型代替交流電源設備から給電が可能な設計とする。なお、原子炉補機代替冷却水系から冷却水を供給することにより、サンプリングガスを冷却できる設計とする。</p> <p>主要な設備は、以下のとおりとする。</p> <ul style="list-style-type: none"> ・ 格納容器内雰囲気水素濃度 ・ 格納容器内雰囲気酸素濃度 ・ 常設代替交流電源設備(10.2 代替電源設備) ・ 可搬型代替交流電源設備(10.2 代替電源設備) 	<p>本系統の流路として、非常用取水設備の貯留堰、取水口、取水路、取水ビットスクリーン室及び取水ビットポンプ室並びに圧縮空気設備のうち制御用圧縮空気設備の配管及び弁並びにホース及び弁、原子炉補機冷却設備のうち原子炉補機冷却水設備の配管及び弁並びに可搬型ホースを重大事故等対処設備として使用する。</p> <p>その他、設計基準事故対処設備である非常用交流電源設備を重大事故等対処設備（設計基準拡張）として使用する。また、重大事故等時には格納容器雰囲気ガス試料採取設備を使用する。</p>	<p style="text-align: center;">【大飯】</p> <p>設計方針の相違【差異②】</p> <ul style="list-style-type: none"> ・ 泊3号炉では、可搬型大型送水ポンプ車を使用した海水供給において、原子炉補機冷却海水系を経由せず、直接原子炉補機冷却水系に供給するため、原子炉補機冷却海水設備は流路とならない。(伊方と同様) <p>記載方針の相違</p> <ul style="list-style-type: none"> ・ 非常用取水設備の SA としての用途が流路であることを明確化するため、記載箇所を変更している。 <p>記載方針の相違【差異A】</p> <ul style="list-style-type: none"> ・ 52条以外で適合性を詳細に記載する重大事故等対処設備について、適合方針末尾に記載先を一括記載している。 <p>設計方針の相違</p> <ul style="list-style-type: none"> ・ 泊3号炉は、原子炉格納容器圧力が高い場合は、可搬型代替ガスサンプリング装置によりサンプリングガスの供給が可能である一方、原子炉格納容器圧力が通常運転圧力まで低下した場合は、格納容器雰囲気ガスサンプリング圧縮装置に切替えることによりサンプリングガスの供給をする。そのため、泊は湿分分離器、冷却器に加えて、格納容器雰囲気ガスサンプリング圧縮装置を含めたパッケージとして格納容器雰囲気ガス試料採取設備を使用することを記載している。(湿分分離器、冷却器、圧縮装置は、設工認において個別に記載する。伊方と同様)

灰色：女川2号炉の記載のうち、BWR固有の設備や対応手段であり、泊3号炉と比較対象とならない記載内容

赤字：設備、運用又は体制の相違（設計方針の相違）
 青字：記載箇所又は記載内容の相違（記載方針の相違）
 緑字：記載表現、設備名称の相違（実質的な相違なし）

大飯発電所3/4号炉	女川原子力発電所2号炉	泊発電所3号炉	相違理由
	<p>原子炉格納容器及び原子炉格納容器調気系については、「9.1 原子炉格納施設」に記載する。</p> <p>所内常設蓄電式直流電源設備、常設代替直流電源設備、可搬型代替直流電源設備、常設代替交流電源設備、可搬型代替交流電源設備、代替所内電気設備及び燃料補給設備については、「10.2 代替電源設備」に記載する。</p>	<p>可搬型格納容器内水素濃度計測ユニットによる原子炉格納容器内の水素濃度監視のうち格納容器空気サンプライン隔離弁操作用可搬型窒素ガスポンベについては「6.10 水素爆発による原子炉格納容器の破損を防止するための設備」に記載する。</p> <p>原子炉補機冷却設備については、「5.9 原子炉補機冷却設備」に記載する。</p> <p>原子炉格納施設の原子炉格納容器については、「9.1 原子炉格納容器、外部遮へい及びアニュラス部」に記載する。</p> <p>非常用交流電源設備については、「10.1 非常用電源設備」に記載する。</p> <p>常設代替交流電源設備、可搬型代替交流電源設備、代替所内電気設備、所内常設蓄電式直流電源設備、可搬型代替直流電源設備及び燃料補給設備については、「10.2 代替電源設備」に記載する。</p> <p>非常用取水設備については、「10.8 非常用取水設備」に記載する。</p>	<p>【大飯】 記載方針の相違</p> <ul style="list-style-type: none"> 泊は窒素ポンベによる弁駆動源の機能回復は、制御用圧縮空気設備の代替機能を記載するまとめ資料6.10項にて記載する。 <p>【大飯】 記載方針の相違【差異A】</p> <ul style="list-style-type: none"> 本条にて基準適合性を記載せず他条で記載する設備については、各対応手段の末尾への記載ではなく、適合方針末尾（本箇所）へ一括して記載した。

灰色：女川2号炉の記載のうち、BWR固有の設備や対応手段であり、泊3号炉と比較対象とならない記載内容

赤字：設備、運用又は体制の相違（設計方針の相違）
 青字：記載箇所又は記載内容の相違（記載方針の相違）
 緑字：記載表現、設備名称の相違（実質的な相違なし）

大飯発電所3/4号炉	女川原子力発電所2号炉	泊発電所3号炉	相違理由
<p>2.9.1.1 多様性、位置的分散 基本方針については、「1.3.1 多様性、位置的分散、悪影響防止等について」に示す。</p> <p>静的触媒式水素再結合装置温度監視装置、原子炉格納容器水素燃焼装置、原子炉格納容器水素燃焼装置温度監視装置、可搬型格納容器水素ガス濃度計、格納容器水素ガス試料冷却器用可搬型冷却水ポンプ及び可搬型格納容器水素ガス試料圧縮装置は、ディーゼル発電機に対して多様性を持った空冷式非常用発電装置から給電できる設計とする。</p> <p>原子炉格納容器水素燃焼装置は、2系統の電源系統から給電することにより、多重性を持った電源により作動できる設計とする。原子炉格納容器水素燃焼装置の2系統の電源設備は、それぞれ原子炉周辺建屋の異なる区画に設置することで、互いに位置的分散を図り、独立した設計とする。また、電気ペネトレーションについても、互いに位置的分散を図り、独立した設計とする。</p> <p>電源設備の多様性、位置的分散については「2.14 電源設備【57条】」にて記載する。</p>	<p>9.5.2.1 多様性、位置的分散 基本方針については、「1.1.7.1 多様性、位置的分散、悪影響防止等」に示す。</p> <p>可搬型窒素ガス供給装置は、屋外の保管場所に分散して保管することで、位置的分散を図る設計とする。</p> <p>原子炉格納容器フィルタベント系及びフィルタ装置出口放射線モニタは、非常用交流電源設備に対して多様性を有する所内常設蓄電式直流電源設備、常設代替直流電源設備又は可搬型代替直流電源設備からの給電が可能な設計とする。</p> <p>フィルタ装置出口水素濃度は、非常用交流電源設備に対して多様性を有する常設代替交流電源設備又は可搬型代替交流電源設備から給電が可能な設計とする。</p> <p>格納容器内水素濃度(D/W)及び格納容器内水素濃度(S/C)は、格納容器内雰囲気水素濃度と共通要因によって同時に機能を損なわないよう、異なる計測方式とすることで多様性を有する設計とする。</p> <p>格納容器内水素濃度(D/W)及び格納容器内水素濃度(S/C)は、格納容器内雰囲気水素濃度と共通要因によって同時に機能を損なわないよう、検出器の設置箇所も位置的分散を図る設計とする。</p> <p>また、格納容器内水素濃度(D/W)及び格納容器内水素濃度(S/C)は、非常用交流電源設備に対して多様性を有する所内常設蓄電式直流電源設備、常設代替直流電源設備又は可搬型代替直流電源設備から給電が可能な設計とする。</p> <p>格納容器内雰囲気水素濃度及び格納容器内雰囲気酸素濃度は、非常用交流電源設備に対して多様性を有する常設代替交流電源設備又は可搬型代替交流電源設備から給電が可能な設計とする。</p>	<p>9.7.2.1 多様性、位置的分散 基本方針については、「1.1.10.1 多様性、位置的分散、悪影響防止等」に示す。</p> <p>格納容器水素イグナイタは、非常用交流電源設備に対して多様性を有する常設代替交流電源設備、可搬型代替交流電源設備又は代替所内電気設備から給電が可能な設計とする。</p> <p>原子炉格納容器内水素処理装置温度監視装置及び格納容器水素イグナイタ温度監視装置は、非常用直流電源設備に対して多様性を有する所内常設蓄電式直流電源設備又は可搬型代替直流電源設備から給電が可能な設計とする。</p> <p>可搬型格納容器内水素濃度計測ユニット、可搬型ガスサンプル冷却器用冷却ポンプ及び可搬型代替ガスサンプリング圧縮装置は、非常用交流電源設備に対して多様性を有する常設代替交流電源設備、可搬型代替交流電源設備又は代替所内電気設備から給電が可能な設計とする。</p>	<p>【大飯】 記載方針の相違 ・女川審査実績の反映</p> <p>【大飯】 設計方針の相違【差異③】 ・大飯（4ループプラント）はCV内水素濃度が3ループプラントよりも高くなることから、イグナイタ電源に多重性を持たせるため分電盤を多重化及び位置的分散させるとともに、電気ペネトレーションについても位置的分散を図っている。 （PWR 4ループの特徴）</p>

灰色：女川2号炉の記載のうち、BWR固有の設備や対応手段であり、泊3号炉と比較対象とならない記載内容

赤字：設備、運用又は体制の相違（設計方針の相違）
 青字：記載箇所又は記載内容の相違（記載方針の相違）
 緑字：記載表現、設備名称の相違（実質的な相違なし）

大飯発電所3/4号炉	女川原子力発電所2号炉	泊発電所3号炉	相違理由
<p>大容量ポンプの接続箇所は、接続口から地中の配管トンネルまでの経路を含めて十分な離隔距離を確保した位置に、複数箇所設置する設計とする。</p>	<p>熱交換器ユニットの接続口は、共通要因によって接続できなくなることを防止するため、位置的分散を図った複数箇所に設置する設計とする。</p> <p style="text-align: center;">女川2号炉 48条の参考掲載</p> <p>また、サンプリングガスの冷却に必要な冷却水は、原子炉補機冷却水系（原子炉補機冷却海水系を含む。）に対して多様性を有する原子炉補機代替冷却水系から供給が可能な設計とする。</p> <p>電源設備の多様性、位置的分散については、「10.2 代替電源設備」に記載する。原子炉補機代替冷却水系の多様性、位置的分散については、「5.10 最終ヒートシンクへ熱を輸送するための設備」に記載する。</p>	<p>可搬型大型送水ポンプ車の接続口は、共通要因によって接続できなくなることを防止するため、位置的分散を図った複数箇所に設置する設計とする。</p> <p>サンプリングガスの冷却に必要な冷却水は、原子炉補機冷却設備のうち原子炉補機冷却水設備に対して多様性を有する代替補機冷却から供給が可能な設計とする。</p> <p>電源設備の多様性、位置的分散については、「10.2 代替電源設備」に記載する。代替補機冷却の多様性、位置的分散については、「5.10 最終ヒートシンクへ熱を輸送するための設備」に記載する。</p>	<p>【大飯】 設計方針の相違【差異②】 ・接続口の配置が相違するが、複数の接続口から海水を供給できることに差異はない。（大飯は、海水ストレーナを接続口として使用するため、配管トンネルの記載がなされている。）</p> <p>【大飯】 記載方針の相違 ・女川審査実績の反映</p>

灰色：女川2号炉の記載のうち、BWR固有の設備や対応手段であり、泊3号炉と比較対象とならない記載内容

赤字：設備、運用又は体制の相違（設計方針の相違）
 青字：記載箇所又は記載内容の相違（記載方針の相違）
 緑字：記載表現、設備名称の相違（実質的な相違なし）

大飯発電所3/4号炉	女川原子力発電所2号炉	泊発電所3号炉	相違理由
<p>2.9.1.2 悪影響防止 基本方針については、「1.3.1 多様性、位置的分散、悪影響防止等について」に示す。</p> <p>水素濃度低減に使用する静的触媒式水素再結合装置は、他の系統から独立した設計とする。また、重大事故等時の原子炉格納容器内における動作時の水素処理による温度上昇が他の重大事故等対処に重要となる設備に悪影響を及ぼさない設計とする。静的触媒式水素再結合装置温度監視装置は、静的触媒式水素再結合装置の水素処理性能へ悪影響を及ぼさない設計とするとともに、他の設備に悪影響を及ぼさない設計とする。</p> <p>水素濃度低減に使用する原子炉格納容器水素燃焼装置は、他の設備に悪影響を及ぼさないよう遮断器にて他の系統と分離が可能で、使用時に短絡、地絡等による過電流が発生した場合でも安全系の電源系統に悪影響を及ぼさない設計とする。また、重大事故等時の原子炉格納容器内における動作時の水素燃焼による温度上昇が他の重大事故等対処に重要となる設備に悪影響を及ぼさない設計とする。</p> <p>原子炉格納容器水素燃焼装置温度監視装置は、原子炉格納容器水素燃焼装置の水素処理性能へ悪影響を及ぼさない設計とするとともに、他の設備に悪影響を及ぼさない設計とする。</p>	<p>9.5.2.2 悪影響防止 基本方針については、「1.1.7.1 多様性、位置的分散、悪影響防止等」に示す。</p> <p>可搬型窒素ガス供給装置は、通常時は接続先の系統と分離して保管し、重大事故等時に接続、弁操作等により重大事故等対処設備としての系統構成とすることで、他の設備に悪影響を及ぼさない設計とする。</p> <p>可搬型窒素ガス供給装置は、輪留めによる固定等を行うことで、他の設備に悪影響を及ぼさない設計とする。</p> <p>可搬型窒素ガス供給装置は、飛散物となって他の設備に悪影響を及ぼさない設計とする。</p> <p>静的触媒式水素再結合装置は、原子炉建屋燃料取替床壁面近傍に設置し、他の設備と独立して作動する設計とするとともに、重大事故等時の再結合反応による温度上昇が重大事故等時に使用する他の設備に悪影響を及ぼさない設計とする。</p> <p>静的触媒式水素再結合装置動作監視装置及び原子炉建屋内水素濃度は、他の設備と電気的な分離を行うことで、他の設備に悪影響を及ぼさない設計とする。また、静的触媒式水素再結合装置動作監視装置は、静的触媒式水素再結合装置内の水素流路を妨げない配置及び寸法とすることで、静的触媒式水素再結合装置の水素処理性能に悪影響を及ぼさない設計とする。</p> <p style="text-align: center;">女川2号炉 53条の参考掲載</p> <p>静的触媒式水素再結合装置は、原子炉建屋燃料取替床壁面近傍に設置し、他の設備と独立して作動する設計とするとともに、重大事故等時の再結合反応による温度上昇が重大事故等時に使用する他の設備に悪影響を及ぼさない設計とする。</p> <p>静的触媒式水素再結合装置動作監視装置及び原子炉建屋内水素濃度は、他の設備と電気的な分離を行うことで、他の設備に悪影響を及ぼさない設計とする。また、静的触媒式水素再結合装置動作監視装置は、静的触媒式水素再結合装置内の水素流路を妨げない配置及び寸法とすることで、静的触媒式水素再結合装置の水素処理性能に悪影響を及ぼさない設計とする。</p> <p style="text-align: center;">女川2号炉 53条の参考掲載</p> <p>格納容器内水素濃度(D/W)、格納容器内水素濃度(S/C)、格納容器内雰囲気水素濃度及び格納容器内雰囲気酸素濃度は、他の設備と電気的な分離を行うことで、他の設備に悪影響を及ぼさない設計とする。</p>	<p>9.7.2.2 悪影響防止 基本方針については、「1.1.10.1 多様性、位置的分散、悪影響防止等」に示す。</p> <p>水素濃度低減に使用する原子炉格納容器内水素処理装置は、原子炉格納容器内に設置し、他の設備と独立して作動する設計とするとともに、重大事故等時の水素処理による温度上昇が重大事故等時に使用する他の設備に悪影響を及ぼさない設計とする。</p> <p>原子炉格納容器内水素処理装置温度監視装置は、他の設備と電気的な分離を行うことで、他の設備に悪影響を及ぼさない設計とする。また、原子炉格納容器内水素処理装置内の水素流路を妨げない配置及び寸法とすることで、原子炉格納容器内水素処理装置の水素処理性能へ悪影響を及ぼさない設計とする。</p> <p>水素濃度低減に使用する格納容器水素イグナイタは、原子炉格納容器内に設置し、他の設備と電気的な分離を行うことで、他の設備に悪影響を及ぼさない設計とする。また、重大事故等時の水素燃焼による温度上昇が重大事故等時に使用する他の設備に悪影響を及ぼさない設計とする。</p> <p>格納容器水素イグナイタ温度監視装置は、他の設備と電気的な分離を行うことで、他の設備に悪影響を及ぼさない設計とする。また、格納容器水素イグナイタ温度監視装置は、格納容器水素イグナイタによる水素燃焼を妨げない配置及び寸法とすることで、格納容器水素イグナイタの水素処理性能へ悪影響を及ぼさない設計とする。</p>	<p>【大飯】 記載方針の相違 ・女川審査実績の反映</p>

灰色：女川2号炉の記載のうち、BWR固有の設備や対応手段であり、泊3号炉と比較対象とならない記載内容

赤字：設備、運用又は体制の相違（設計方針の相違）
 青字：記載箇所又は記載内容の相違（記載方針の相違）
 緑字：記載表現、設備名称の相違（実質的な相違なし）

大飯発電所3/4号炉	女川原子力発電所2号炉	泊発電所3号炉	相違理由
<p>水素濃度監視に使用する可搬型格納容器水素ガス濃度計、格納容器水素ガス試料冷却器用可搬型冷却水ポンプ及び可搬型格納容器水素ガス試料圧縮装置は、通常時に接続先の系統と分離された状態であること及び重大事故等時は重大事故等対処設備として系統構成をすること並びに設置場所にて固定をすることで、他の設備に悪影響を及ぼさない設計とする。</p> <p>水素濃度監視に使用する窒素ポンペ（代替制御用空気供給用）及び可搬式空気圧縮機（代替制御用空気供給用）は、通常時に接続先の系統と分離された状態であること及び重大事故等時は重大事故等対処設備として系統構成をすることで、他の設備に悪影響を及ぼさない設計とする。</p> <p>水素濃度監視に使用する大容量ポンプは、通常時に接続先の系統と分離された状態であること及び重大事故等時は重大事故等対処設備として系統構成をすること並びに車輪止めによって固定をすることで、他の設備に悪影響を及ぼさない設計とする。</p>	<p>原子炉補機代替冷却水系は、通常時は熱交換器ユニットを接続先の系統と分離して保管し、重大事故等時に接続、弁操作等により重大事故等対処設備としての系統構成とすることで、他の設備に悪影響を及ぼさない設計とする。また、原子炉補機冷却水系（原子炉補機冷却海水系を含む。）と原子炉補機代替冷却水系を同時に使用しないことにより、相互の機能に悪影響を及ぼさない設計とする。</p> <p>熱交換器ユニット及び大容量送水ポンプ（タイプI）は、輪留めによる固定等を行うことで、他の設備に悪影響を及ぼさない設計とする。</p> <p style="text-align: center;">女川2号炉 48条の参考掲載</p>	<p>可搬型格納容器内水素濃度計測ユニットによる原子炉格納容器内の水素濃度監視は、通常時は可搬型格納容器内水素濃度計測ユニット、可搬型ガスサンプル冷却器用冷却ポンプ及び可搬型代替ガスサンプリング圧縮装置を接続先の系統と分離して保管し、重大事故等時に接続、弁操作等により重大事故等対処設備としての系統構成とすることで、他の設備に悪影響を及ぼさない設計とする。また、原子炉補機冷却設備のうち原子炉補機冷却水設備と可搬型ガスサンプル冷却器用冷却ポンプを同時に使用しないことにより、相互の機能に悪影響を及ぼさない設計とする。</p> <p>可搬型格納容器内水素濃度計測ユニット、可搬型ガスサンプル冷却器用冷却ポンプ及び可搬型代替ガスサンプリング圧縮装置は、固縛による固定をすることで、他の設備に悪影響を及ぼさない設計とする。</p> <p>可搬型格納容器内水素濃度計測ユニットによる原子炉格納容器内の水素濃度監視は、通常時は可搬型大型送水ポンプ車を接続先の系統と分離して保管し、重大事故等時に接続、弁操作等により重大事故等対処設備としての系統構成とすることで、他の設備に悪影響を及ぼさない設計とする。また、原子炉補機冷却設備のうち原子炉補機冷却水設備と可搬型大型送水ポンプ車を同時に使用しないことにより、相互の機能に悪影響を及ぼさない設計とする。</p> <p>可搬型大型送水ポンプ車は、車輪止めによる固定等を行うことで、他の設備に悪影響を及ぼさない設計とする。</p>	<p>【大飯】 記載方針の相違 ・女川審査実績の反映</p> <p>【大飯】 記載方針の相違 ・泊の対応するSA設備「格納容器空気サンプルライン隔離弁操作可搬型窒素ガスポンペ」は、『6.10 水素爆発による原子炉格納容器の破損を防止するための設備』に記載する。</p> <p>【大飯】 記載方針の相違 ・泊は保管中の悪影響防止のための固縛と設置時の移動防止のための車輪止めを含めて固定「等」と記載。</p>

灰色：女川2号炉の記載のうち、BWR固有の設備や対応手段であり、泊3号炉と比較対象とならない記載内容

赤字：設備、運用又は体制の相違（設計方針の相違）
 青字：記載箇所又は記載内容の相違（記載方針の相違）
 緑字：記載表現、設備名称の相違（実質的な相違なし）

大飯発電所3/4号炉	女川原子力発電所2号炉	泊発電所3号炉	相違理由
<p>また、大容量ポンプより供給される海水を含む系統と含まない系統を区分するため、通常運転時には原子炉補機冷却水系と原子炉補機冷却海水系をディスタンスピースで分離する設計とする。</p> <p>水素濃度監視に使用するA、B海水ストレーナ、B原子炉補機冷却水冷却器、C、D原子炉補機冷却水ポンプ、格納容器水素ガス試料湿分分離器及び格納容器水素ガス試料冷却器は、弁操作等によって、通常時の系統構成から重大事故等対処設備として系統構成をすることで、他の設備に悪影響を及ぼさない設計とする。</p> <p>可搬型代替冷却水ポンプ、代替格納容器雰囲気ガスサンプリング圧縮装置及び中型ポンプ車は、飛散物となって他の設備に悪影響を及ぼさない設計とする。</p> <p style="text-align: right;">伊方3号炉 52条の参考掲載</p>	<p>熱交換器ユニット及び大容量送水ポンプ（タイプI）は、飛散物となって他の設備に悪影響を及ぼさない設計とする。</p> <p style="text-align: right;">女川2号炉 48条の参考掲載</p>	<p>可搬型代替ガスサンプリング圧縮装置、可搬型ガスサンプル冷却器用冷却ポンプ及び可搬型大型送水ポンプ車は、飛散物となって他の設備に悪影響を及ぼさない設計とする。</p>	<p>【大飯】 設計方針の相違【差異②】</p> <ul style="list-style-type: none"> 泊3号炉では、可搬型大型送水ポンプ車を使用した海水供給は直接原子炉補機冷却水系に供給するため、重大事故等対処設備としての原子炉補機冷却海水系と原子炉補機冷却水系の分離は要しない。（伊方と記載が無いことは同様） <p>設計方針の相違</p> <ul style="list-style-type: none"> 泊3号炉では、可搬型大型送水ポンプ車を使用した海水供給において、原子炉補機冷却海水系を経由せず、直接原子炉補機冷却水系に供給するため、原子炉補機冷却水ポンプ出口ストレーナ及び原子炉補機冷却水冷却器は流路とならない。（伊方と記載が無いことは同様） <p>【大飯】 記載方針の相違</p> <ul style="list-style-type: none"> 泊は新設する回転機器に対して、飛散物とならない悪影響防止の設計を記載した。（伊方と同様）

灰色：女川2号炉の記載のうち、BWR固有の設備や対応手段であり、泊3号炉と比較対象とならない記載内容

赤字：設備、運用又は体制の相違（設計方針の相違）
 青字：記載箇所又は記載内容の相違（記載方針の相違）
 緑字：記載表現、設備名称の相違（実質的な相違なし）

大阪発電所3/4号炉	女川原子力発電所2号炉	泊発電所3号炉	相違理由
<p>2.9.2 容量等 基本方針については、「1.3.2 容量等」に示す。</p> <p>炉心の著しい損傷が発生した場合における原子炉格納容器内の水素濃度を低減するために使用する静的触媒式水素再結合装置は、原子炉格納容器内の水素の効率的な除去を考慮して原子炉格納容器内に分散させた配置とし、水素再結合反応開始の不確かさを考慮しても重大事故等時の原子炉格納容器内の水素濃度を低減できることを確認した容量を有する設計とする。</p> <p>炉心の著しい損傷が発生した場合における原子炉格納容器内の水素濃度を低減するために使用する原子炉格納容器水素燃焼装置は、炉心の著しい損傷に伴い事故初期に原子炉格納容器内に大量に放出される水素を計画的に燃焼させ、原子炉格納容器内の水素濃度ピークを抑制するため、水素放出の想定箇所に加えその隣接区画、水素の主要な通過経路及び上部ドーム部に配置し、重大事故等時の原子炉格納容器内の一層の水素濃度低減が可能な設計とする。</p> <p>静的触媒式水素再結合装置及び原子炉格納容器水素燃焼装置の動作状況確認のために使用する静的触媒式水素再結合装置温度監視装置及び原子炉格納容器水素燃焼装置温度監視装置は、炉心損傷時の静的触媒式水素再結合装置及び原子炉格納容器水素燃焼装置の動作時に想定される温度範囲を計測でき</p>	<p>9.5.2.3 容量等 基本方針については、「1.1.7.2 容量等」に示す。</p> <p>可搬型窒素ガス供給装置は、想定される重大事故等時において、原子炉格納容器フィルタベント系により原子炉格納容器内における水素及び酸素を排出する前までに、原子炉格納容器内の水素及び酸素の濃度を可燃限界未満にするために必要な窒素供給容量を確保するため1セット1台使用する。保有数は、1セット1台に加えて、故障時及び保守点検による待機除外時のバックアップ用として1台の合計2台を保管する。</p> <p>静的触媒式水素再結合装置は、想定される重大事故等時において、有効燃料部の被覆管がジルコニウム-水反応により全て反応したときに発生する水素（約990kg）が、原子炉格納容器の最高使用圧力の2倍における原子炉格納容器漏えい率に対して保守的に設定した漏えい率（10%/日）で漏えいした場合において、ガス状よう素による性能低下及び水素再結合反応開始の不確かさを考慮しても、原子炉建屋原子炉棟内の水素濃度及び酸素濃度が可燃領域に達することを防止するために必要な水素処理容量を有する設計とする。また、静的触媒式水素再結合装置は、原子炉建屋原子炉棟内の水素の効率的な除去を考慮して分散させ、適切な位置に配置する。</p> <p>静的触媒式水素再結合装置動作監視装置は、静的触媒式水素再結合装置動作時に想定される温度範囲を測定できる設計とする。</p> <p style="text-align: center;">女川2号炉 53条の参考掲載</p> <p>静的触媒式水素再結合装置は、想定される重大事故等時において、有効燃料部の被覆管がジルコニウム-水反応により全て反応したときに発生する水素（約990kg）が、原子炉格納容器の最高使用圧力の2倍における原子炉格納容器漏えい率に対して保守的に設定した漏えい率（10%/日）で漏えいした場合において、ガス状よう素による性能低下及び水素再結合反応開始の不確かさを考慮しても、原子炉建屋原子炉棟内の水素濃度及び酸素濃度が可燃領域に達することを防止するために必要な水素処理容量を有する設計とする。また、静的触媒式水素再結合装置は、原子炉建屋原子炉棟内の水素の効率的な除去を考慮して分散させ、適切な位置に配置する。</p> <p>静的触媒式水素再結合装置動作監視装置は、静的触媒式水素再結合装置動作時に想定される温度範囲を測定できる設計とする。</p> <p style="text-align: center;">女川2号炉 53条の参考掲載</p>	<p>9.7.2.3 容量等 基本方針については、「1.1.10.2 容量等」に示す。</p> <p>原子炉格納容器内水素処理装置は、想定される重大事故等時において、水素再結合反応開始の不確かさを考慮しても、原子炉格納容器内の水素濃度を低減するために必要な水素処理容量を有する設計とする。また、原子炉格納容器内水素処理装置は、原子炉格納容器内の水素の効率的な除去を考慮して分散させ、適切な位置に配置する。</p> <p>原子炉格納容器内水素処理装置温度監視装置は、原子炉格納容器内水素処理装置動作時に想定される温度範囲を測定できる設計とする。</p> <p>格納容器水素イグナイタは、想定される重大事故等時において、炉心の著しい損傷に伴い事故初期に原子炉格納容器内に大量に放出される水素を計画的に燃焼させ、原子炉格納容器内の水素濃度ピークを抑制するために必要な水素処理容量を有する設計とする。また、格納容器水素イグナイタは、原子炉格納容器内の水素の効率的な除去を考慮して水素放出の想定箇所に加えその隣接区画、水素の主要な通過経路及び上部ドーム部に配置し、一層の水素濃度低減が可能な設計とする。</p> <p>格納容器水素イグナイタ温度監視装置は、格納容器水素イグナイタ動作時に想定される温度範囲を計測できる設計とする。</p>	<p>【大阪】 記載方針の相違 ・女川審査実績の反映</p> <p>【女川】 記載方針の相違 ・女川53条では漏えい率の想定を記載しているが、泊は原子炉格納容器内の水素濃度低減手段であるため漏えい率の想定は記載しない。（大阪と同様）</p>

灰色：女川2号炉の記載のうち、BWR固有の設備や対応手段であり、泊3号炉と比較対象とならない記載内容

赤字：設備、運用又は体制の相違（設計方針の相違）
 青字：記載箇所又は記載内容の相違（記載方針の相違）
 緑字：記載表現、設備名称の相違（実質的な相違なし）

大飯発電所3/4号炉	女川原子力発電所2号炉	泊発電所3号炉	相違理由
<p>る設計とする。</p> <p>可搬型格納容器水素ガス濃度計、格納容器水素ガス試料冷却器用可搬型冷却水ポンプ、可搬型格納容器水素ガス試料圧縮装置、格納容器水素ガス試料湿分離器及び格納容器水素ガス試料冷却器は、原子炉施設的设计基準を超えた場合の、原子炉格納容器内の水素濃度の測定ができる計測範囲を有する設計とする。</p> <p>格納容器水素濃度計測装置は、炉心の著しい損傷が発生した場合の、原子炉格納容器内の水素濃度を測定できる計測範囲を有する設計とする。</p> <p style="text-align: right;">伊方3号炉 52条の参考掲載</p> <p>格納容器水素ガス試料冷却器用可搬型冷却水ポンプは、原子炉補機冷却機能が喪失した場合に、原子炉補機冷却水系の保有水を格納容器水素ガス試料冷却器に送水することでサンプリングガスを冷却し、計測可能な温度範囲に収めることができる容量を有する設計とし、原子炉補機冷却水系はサンプリングガスを24時間以上冷却可能な保有水量を有する設計とする。</p> <p>可搬型格納容器水素ガス試料圧縮装置は、採取後のサンプリングガスを原子炉格納容器内に戻すことができる吐出圧力を有する設計とする。</p> <p>可搬型格納容器水素ガス濃度計、格納容器水素ガス試料冷却器用可搬型冷却水ポンプ及び可搬型格納容器水素ガス試料圧縮装置は、3号炉及び4号炉それぞれで1台使用する。保有数は3号炉及び4号炉それぞれで1台、機能要求の無い時期に保守点検可能であるため、保守点検用は考慮せずに、故障時のバックアップ用として3号炉及び4号炉それぞれで1台の合計4台を分散して保管する設計とする。</p>	<p>格納容器内水素濃度(D/W)、格納容器内水素濃度(S/C)、格納容器内雰囲気水素濃度及び格納容器内雰囲気酸素濃度は、想定される重大事故等時に原子炉格納容器内の水素濃度及び酸素濃度の変動する可能性のある範囲を測定できる設計とする。</p> <p>格納容器内水素濃度(D/W)、格納容器内水素濃度(S/C)、格納容器内雰囲気水素濃度及び格納容器内雰囲気酸素濃度は、想定される重大事故等時に原子炉格納容器内の水素爆発を防止するため、その可燃限界濃度を測定できる設計とする。</p> <p>原子炉補機代替冷却水系の熱交換器ユニット及び大容量送水ポンプ(タイプI)は、想定される重大事故等時において、残留熱除去系等の機器で発生した熱を除去するために必要な伝熱容量及びポンプ流量を有する熱交換器ユニット1セット1台と大容量送水ポンプ(タイプI)1セット1台を使用する。また、大容量送水ポンプ(タイプI)は、注水設備及び水の供給設備との同時使用時には更に1セット1台使用する。熱交換器ユニットの保有数は、2セット2台に加えて、故障時及び保守点検による待機除外時のバックアップ用として1台の合計3台を保管する。大容量送水ポンプ(タイプI)の保有数は、2セット4台に加えて、故障時及び保守点検による待機除外時のバックアップ用として1台の合計5台を保管する。</p> <p style="text-align: right;">女川2号炉 48条の参考掲載</p>	<p>可搬型格納容器内水素濃度計測ユニットは、想定される重大事故等時に、原子炉格納容器内の水素濃度が変動する可能性がある範囲を測定できる計測範囲を有するものを1セット1個使用する。保有数は、1セット1個に加えて、故障時及び保守点検による待機除外時のバックアップ用として1個の合計2個を保管する。</p> <p>可搬型格納容器内水素濃度計測ユニットは、想定される重大事故等時に、原子炉格納容器内の水素爆発を防止するため、その可燃限界濃度を測定できる設計とする。</p> <p>可搬型ガスサンプル冷却器用冷却ポンプは、想定される重大事故等時において、原子炉補機冷却機能が喪失した場合に、原子炉補機冷却設備のうち原子炉補機冷却設備の保有水を格納容器雰囲気ガス試料採取設備に送水することでサンプリングガスを冷却し、計測可能な温度範囲に収めるために必要な容量を有するものを1セット1個使用する。保有数は、1セット1個に加えて、故障時及び保守点検による待機除外時のバックアップ用として1個の合計2個を保管する。</p> <p>原子炉補機冷却設備のうち原子炉補機冷却水設備はサンプリングガスを24時間以上冷却可能な保有水量を有する設計とする。</p> <p>可搬型代替ガスサンプリング圧縮装置は、想定される重大事故等時において、採取後のサンプリングガスを原子炉格納容器内に戻すために必要な吐出圧力を有するものを1セット1個使用する。保有数は、1セット1個に加えて、故障時及び保守点検による待機除外時のバックアップ用として1個の合計2個を保管する。</p>	<p>【大飯】 記載方針の相違 ・女川審査実績の反映 記載箇所の相違 ・ポンプ、圧縮装置は下段に記載している。 ・大飯は、格納容器水素ガス試料湿分離器、格納容器水素ガス試料冷却器を記載している。泊はパッケージとして格納容器雰囲気ガス試料採取設備と整理しているが、格納容器雰囲気ガス試料採取設備は“水素濃度を測定できる計測範囲を有する設計”ではないため、記載していない。(伊方と同様)</p> <p>【女川】 記載方針の相違 ・泊の可搬型格納容器内水素濃度計測ユニットは可搬型設備のため保有数を記載する。</p> <p>【女川】 記載表現の相違 ・女川の48条では、熱交換器ユニットと大容量送水ポンプ(タイプI)を併記しているため、「必要な(容量)を有する熱交換器ユニット」と記載しているが、泊は冷却ポンプのみの文章であるため、「必要な容量を有するものを」と記載する。(48条等の可搬型設備との整合)</p> <p>【大飯】 記載方針の相違 ・泊3号炉は複数号炉の審査ではないため、複数号炉の記載はしない。 ・単一号炉としての保有数は同じ。 ・泊3号炉では、保有数は、それぞれの設備の文章ごとに記載することとした。</p>

灰色：女川2号炉の記載のうち、BWR固有の設備や対応手段であり、泊3号炉と比較対象とならない記載内容

赤字：設備、運用又は体制の相違（設計方針の相違）
 青字：記載箇所又は記載内容の相違（記載方針の相違）
 緑字：記載表現、設備名称の相違（実質的な相違なし）

大阪発電所3/4号炉	女川原子力発電所2号炉	泊発電所3号炉	相違理由
<p>大容量ポンプは、格納容器水素ガス試料冷却器への海水が供給可能となった以降の冷却機能を担い、サンプリングガスを計測可能な温度範囲に収めることができる容量を有する設計とする。水素濃度監視に使用する大容量ポンプは、3号炉及び4号炉で同時使用した場合に必要な容量を有するものを1セット1台使用する。保有数は、3号炉及び4号炉で2セット2台、保守点検内容は目視点検等であり、保守点検中でも使用可能であるため、保守点検用は考慮せずに、故障時のバックアップ用として1台（3号及び4号炉共用）の合計3台を分散して保管する設計とする。</p> <p>窒素ポンベ（代替制御用空気供給用）及び可搬式空気圧縮機（代替制御用空気供給用）は、供給先の格納容器サンプルラインの格納容器隔離弁が空気作動式であるため、弁全開に必要な圧力を設定圧力とし、配管分の加圧、弁動作回数及びリークしないことを考慮した容量に対して十分な容量を有したものを3号炉及び4号炉それぞれで窒素ポンベ10本（A系統5本、B系統5本）、可搬式空気圧縮機2台（A系統1台、B系統1台）を使用する。保有数は3号炉及び4号炉それぞれで窒素ポンベ10本（A系統5本、B系統5本）、可搬式空気圧縮機2台（A系統1台、B系統1台）、機能要求の無い時期に保守点検可能であるため、保守点検用は考慮せずに、故障時のバックアップ用として3号炉及び4号炉それぞれで窒素ポンベ2本（A系統1本、B系統1本）、可搬式空気圧縮機1台、あわせて3号炉及び4号炉それぞれで窒素ポンベ12本、可搬式空気圧縮機3台の合計窒素ポンベ24本、可搬式空気圧縮機6台を保管する設計とする。</p> <p>詳細仕様については、表2.9-1,2に示す。</p>	<p>原子炉補機代替冷却水系の熱交換器ユニット及び大容量送水ポンプ（タイプI）は、想定される重大事故等時において、残留熱除去系等の機器で発生した熱を除去するために必要な伝熱容量及びポンプ流量を有する熱交換器ユニット1セット1台と大容量送水ポンプ（タイプI）1セット1台を使用する。また、大容量送水ポンプ（タイプI）は、注水設備及び水の供給設備との同時使用時には更に1セット1台使用する。熱交換器ユニットの保有数は、2セット2台に加えて、故障時及び保守点検による待機除外時のバックアップ用として1台の合計3台を保管する。大容量送水ポンプ（タイプI）の保有数は、2セット4台に加えて、故障時及び保守点検による待機除外時のバックアップ用として1台の合計5台を保管する。</p> <p style="text-align: center;">女川2号炉 48条の参考掲載</p> <p>窒素ポンベ（格納容器ガスサンプリングライン空気作動弁用）は、弁全開に必要な圧力を設定圧力とし、配管容積分の加圧及び弁動作回数を考慮した容量に対して十分な容量を有したものと1セット2個を使用する。保有数は、1セット2個に故障時及び保守点検による待機除外時のバックアップ用として1個を加えた合計3個を保管する。</p> <p style="text-align: center;">伊方3号炉 52条の参考掲載</p>	<p>可搬型大型送水ポンプ車は、想定される重大事故等時において、格納容器雰囲気ガス試料採取設備への海水が供給可能となった以降の冷却機能を担い、サンプリングガスを計測可能な温度範囲に収めるために必要な容量を有するものを1セット1台使用する。また、可搬型大型送水ポンプ車は、注水設備及び水の供給設備との同時使用時にはさらに1セット1台使用する。注水設備及び除熱設備として1セット2台使用する可搬型大型送水ポンプ車の保有数は、2セット4台に加えて、故障時及び保守点検による待機除外時のバックアップ用として2台の合計6台を保管する。</p>	<p>【大阪】 設計方針の相違 ・泊3号炉では複数号炉での同時使用はしない。 記載方針の相違 ・泊では、保守点検の時期・内容によらず、予備は“故障時及び保守点検時のバックアップ”と記載。（バックアップ保有数の考え方は43条補足資料に整理。）</p> <p>【大阪】 設計方針の相違 ・泊3号炉では、保守点検用のバックアップとして1台を保管し、故障時と合わせてバックアップは2台保有する設計とする。</p> <p>【大阪】 記載方針の相違 ・泊の対応するSA設備「格納容器空気サンプルライン隔離弁操作用可搬式窒素ガスポンベ」は、『6.10 水素爆発による原子炉格納容器の破損を防止するための設備』に記載する。</p>

灰色：女川2号炉の記載のうち、BWR固有の設備や対応手段であり、泊3号炉と比較対象とならない記載内容

赤字：設備、運用又は体制の相違（設計方針の相違）
 青字：記載箇所又は記載内容の相違（記載方針の相違）
 緑字：記載表現、設備名称の相違（実質的な相違なし）

大飯発電所3/4号炉	女川原子力発電所2号炉	泊発電所3号炉	相違理由
<p>2.9.3 環境条件等 基本方針については、「1.3.3 環境条件等」に示す。</p> <p>静的触媒式水素再結合装置、静的触媒式水素再結合装置温度監視装置及び原子炉格納容器水素燃焼装置温度監視装置は、重大事故等時における原子炉格納容器内の環境条件を考慮した設計とする。</p> <p>原子炉格納容器水素燃焼装置は、重大事故等時における原子炉格納容器内の環境条件を考慮した設計とする。操作は中央制御室から可能な設計とする。</p> <p>格納容器水素ガス試料湿分離器及び格納容器水素ガス試料冷却器は、重大事故等時における使用条件及び原子炉周辺建屋内の環境条件を考慮した設計とする。</p> <p>可搬型格納容器水素ガス濃度計、格納容器水素ガス試料冷却器用可搬型冷却水ポンプ及び可搬型格納容器水素ガス試料圧縮装置は、原子炉周辺建屋内に保管及び設置するため、重大事故等時における使用条件及び原子炉周辺建屋内の環境条件を考慮した設計とする。操作は格納容器水素ガス試料冷却器用可搬型冷却水ポンプは設置場所で、可搬型格納容器水素ガス試料圧縮装置は中央制御室から可能な設計とする。</p>	<p>9.5.2.4 環境条件等 基本方針については、「1.1.7.3 環境条件等」に示す。</p> <p>静的触媒式水素再結合装置、静的触媒式水素再結合装置動作監視装置及び原子炉建屋内水素濃度は、原子炉建屋原子炉棟内に設置し、想定される重大事故等時における環境条件を考慮した設計とする。</p> <p>女川2号炉 53条の参考掲載</p> <p>復水移送ポンプの操作は、想定される重大事故等時において、中央制御室で可能な設計とする。</p> <p>女川2号炉 51条の参考掲載</p> <p>可搬型窒素ガス供給装置は、屋外に保管及び設置し、想定される重大事故等時における環境条件を考慮した設計とする。</p> <p>可搬型窒素ガス供給装置の常設設備との接続及び操作は、想定される重大事故等時において、設置場所で可能な設計とする。</p> <p>格納容器内水素濃度(D/W)及び格納容器内水素濃度(S/C)は、原子炉格納容器内に設置し、想定される重大事故等時における環境条件を考慮した設計とする。</p> <p>格納容器内雰囲気水素濃度及び格納容器内雰囲気酸素濃度は、原子炉建屋原子炉棟内に設置し、想定される重大事故等時における環境条件を考慮した設計とする。</p> <p>格納容器内雰囲気水素濃度及び格納容器内雰囲気酸素濃度のサンプリング装置の操作は、想定される重大事故等時において、中央制御室で可能な設計とする。</p>	<p>9.7.2.4 環境条件等 基本方針については、「1.1.10.3 環境条件等」に示す。</p> <p>原子炉格納容器内水素処理装置、原子炉格納容器内水素処理装置温度監視装置、格納容器水素イグナイタ及び格納容器水素イグナイタ温度監視装置は、原子炉格納容器内に設置し、想定される重大事故等時における環境条件を考慮した設計とする。</p> <p>格納容器水素イグナイタの操作は、想定される重大事故等時において、中央制御室で可能な設計とする。</p> <p>可搬型格納容器内水素濃度計測ユニット、可搬型ガスサンプリング冷却器用冷却ポンプ及び可搬型代替ガスサンプリング圧縮装置は、周辺補機棟内に保管及び設置し、想定される重大事故等時における環境条件を考慮した設計とする。</p> <p>可搬型格納容器内水素濃度計測ユニット、可搬型ガスサンプリング冷却器用冷却ポンプ及び可搬型代替ガスサンプリング圧縮装置の常設設備との接続及び操作は、想定される重大事故等時において、設置場所で可能な設計とする。</p> <p>格納容器雰囲気ガス試料採取設備は、周辺補機棟内に設置し、想定される重大事故等時における環境条件を考慮した設計とする。</p>	<p>General 泊3号炉と大飯3/4号炉で、各設備の設置箇所の相違はあるが、設置箇所において考慮する環境条件に対する設計方針は同一であること、設置箇所ごとに並べ替えた記載であることから、相違箇所を識別していない。</p> <p>【大飯】 記載方針の相違 ・女川審査実績の反映</p> <p>【大飯】 記載方針の相違 重大事故等時における原子炉格納容器内の環境条件を考慮した設計は、前述しているため、記載していない。</p> <p>【大飯】 記載方針の相違 ・大飯は、格納容器水素ガス試料湿分離器、格納容器水素ガス試料冷却器を記載している。泊は湿分離器、冷却器に加えて、原子炉格納容器圧力が通常運転圧力程度まで低下した場合に使用する格納容器雰囲気ガスサンプリング圧縮装置を含めたパッケージとして格納容器雰囲気ガス試料採取設備と整理しているため、格納容器雰囲気ガス試料採取設備の環境条件として下段に記載する。</p> <p>記載方針の相違 ・「使用条件」は「環境条件」を含む。</p> <p>設計方針の相違 ・大飯では圧縮装置を中央制御室から操作可能とし、泊は現場での操作としているが、いずれも操作場所の環境条件を考慮した設計である。</p>

灰色：女川2号炉の記載のうち、BWR固有の設備や対応手段であり、泊3号炉と比較対象とならない記載内容

赤字：設備、運用又は体制の相違（設計方針の相違）
 青字：記載箇所又は記載内容の相違（記載方針の相違）
 緑字：記載表現、設備名称の相違（実質的な相違なし）

大飯発電所3/4号炉	女川原子力発電所2号炉	泊発電所3号炉	相違理由
<p>大容量ポンプは、屋外に保管及び設置するため、重大事故等時における屋外の環境条件を考慮した設計とする。操作は設置場所で可能な設計とする。また、使用時に海水を通水するため、海水影響を考慮した設計とし、海から直接取水する際の異物の流入防止を考慮した設計とする。</p> <p>A, B海水ストレーナは、重大事故等時における使用条件及び屋外の環境条件を考慮した設計とする。</p> <p>B原子炉補機冷却水冷却器及びC, D原子炉補機冷却水ポンプは、重大事故等時における使用条件及び制御建屋内の環境条件を考慮した設計とする。</p> <p>A, B海水ストレーナ及びB原子炉補機冷却水冷却器は、常時海水を通水するため耐腐食性材料を使用する設計とする。</p> <p>窒素ポンベ（代替制御用空気供給用）及び可搬式空気圧縮機（代替制御用空気供給用）は、原子炉周辺建屋内に保管及び設置するため、重大事故等時における原子炉周辺建屋内の環境条件を考慮した設計とする。操作は設置場所で可能な設計とする。</p>	<p>原子炉補機代替冷却水系の熱交換器ユニット及び大容量送水ポンプ（タイプI）は、屋外に保管及び設置し、想定される重大事故等時における環境条件を考慮した設計とする。</p> <p>熱交換器ユニットの常設設備との接続及び操作は、想定される重大事故等時において設置場所で可能な設計とする。</p> <p>原子炉補機代替冷却水系の系統構成に必要な弁の操作は、想定される重大事故等時において、中央制御室又は設置場所で可能な設計とする。</p> <p>大容量送水ポンプ（タイプI）の熱交換器ユニットとの接続及び操作は、想定される重大事故等時において、設置場所で可能な設計とする。</p> <p>また、熱交換器ユニットの海水通水側及び大容量送水ポンプ（タイプI）は、使用時に海水を通水するため、海水影響を考慮した設計とし、海から直接取水する際の異物の流入防止を考慮した設計とする。</p> <p style="text-align: center;">女川2号炉 48条の参考掲載</p>	<p>可搬型大型送水ポンプ車は、屋外に保管及び設置し、想定される重大事故等時における環境条件を考慮した設計とする。</p> <p>可搬型大型送水ポンプ車の常設設備との接続及び操作は、想定される重大事故等時において設置場所で可能な設計とする。</p> <p>可搬型格納容器内水素濃度計測ユニットによる原子炉格納容器内の水素濃度監視及びサンプリングガスを冷却するための代替補機冷却の系統構成に必要な弁の操作は、想定される重大事故等時において、中央制御室又は設置場所で可能な設計とする。</p> <p>また、可搬型大型送水ポンプ車は、使用時に海水を通水するため、海水影響を考慮した設計とし、海から直接取水する際の異物の流入防止を考慮した設計とする。</p>	<p>【大飯】 記載方針の相違 ・女川審査実績の反映</p> <p>【大飯】 設計方針の相違【差異②】 ・泊3号炉では、可搬型大型送水ポンプ車を使用した海水供給において、原子炉補機冷却水系を経由せず、直接原子炉補機冷却水系に供給するため、原子炉補機冷却水ポンプ出口ストレーナ及び原子炉補機冷却水冷却器は流路とならない。（伊方と記載が無いことは同様）</p> <p>【大飯】 記載方針の相違 ・泊の対応するSA設備「格納容器空気サンプリングライン隔離弁操作用可搬式窒素ガスポンプ」は、『6.10 水素爆発による原子炉格納容器の破損を防止するための設備』に記載する。</p>

灰色：女川2号炉の記載のうち、BWR固有の設備や対応手段であり、泊3号炉と比較対象とならない記載内容

赤字：設備、運用又は体制の相違（設計方針の相違）
 青字：記載箇所又は記載内容の相違（記載方針の相違）
 緑字：記載表現、設備名称の相違（実質的な相違なし）

大飯発電所3/4号炉	女川原子力発電所2号炉	泊発電所3号炉	相違理由
<p>2.9.4 操作性及び試験・検査性について 基本方針については、「1.3.4 操作性及び試験・検査性について」に示す。</p> <p>(1) 操作性の確保 原子炉格納容器水素燃焼装置は、中央制御室の制御盤での操作が可能な設計とする。</p> <p>可搬型格納容器水素ガス濃度計、格納容器水素ガス試料冷却器用可搬型冷却水ポンプ、可搬型格納容器水素ガス試料圧縮装置、格納容器水素ガス試料湿分離器及び格納容器水素ガス試料冷却器を使用した原子炉格納容器内の水素濃度の監視を行う系統は、重大事故等が発生した場合でも、通常時の系統から弁操作等にて速やかに切り替えられる設計とする。また、切替えに伴う接続作業は、簡便な接続方法による接続とし、確実に接続できる設計とする。</p> <p>格納容器水素濃度計測装置、可搬型代替冷却水ポンプ及び代替格納容器雰囲気ガスサンプリング圧縮装置を使用した原子炉格納容器内の水素濃度の監視を行う系統は、重大事故等が発生した場合でも、通常時の系統から弁操作等にて速やかに切り替えられる設計とする。切替えに伴う接続作業は、簡便な接続規格とし、接続規格を統一することにより、確実に接続できる設計とする。</p> <p>伊方3号炉 52条の参考掲載</p> <p>格納容器水素ガス試料冷却器用可搬型冷却水ポンプ及び可搬型格納容器水素ガス試料圧縮装置の電源ケーブルの接続はコネクタ接続とし、接続規格を統一することにより、確実に接続できる設計とする。可搬型格納容器水素ガス濃度計の計装ケーブルの接続はコネクタ接続とし、接続規格を統一することにより、確実に接続できる設計とする。</p> <p>格納容器水素ガス試料冷却器用可搬型冷却水ポンプは現場の操作スイッチ、可搬型格納容器水素ガス試料圧縮装置は、中央制御室の制御盤での操作が可能な設計とし、可搬型格納容器水素ガス濃度計の指示値は、中央制御室にて確認できる設計とする。</p> <p>可搬型格納容器水素ガス濃度計、格納容器水素ガス試料冷却器用可搬型冷却水ポンプ及び可搬型格納容器水素ガス試料圧縮装置は、台車により運搬、移動ができる設計とするとともに、設置場所にて固定できる設計とする。</p>	<p>9.5.2.5 操作性の確保 基本方針については、「1.1.7.4 操作性及び試験・検査性」に示す。</p> <p>原子炉格納容器下部注水系（常設）（復水移送ポンプ）の復水移送ポンプは、中央制御室の操作スイッチにより操作が可能な設計とし、系統構成に必要な弁は、中央制御室又は設置場所での手動操作が可能な設計とする。</p> <p>女川2号炉 51条の参考掲載</p> <p>高圧窒素ガス供給系（非常用）は、想定される重大事故等時において、通常時の系統構成から接続、弁操作等により速やかに切替えられる設計とし、系統構成に必要な弁は、中央制御室の操作スイッチでの操作又は設置場所での手動操作が可能な設計とする。</p> <p>代替高圧窒素ガス供給系は、重大事故等時において、通常時の系統構成から接続、弁操作等により速やかに切り替えられる設計とし、系統構成に必要な弁は、中央制御室の操作スイッチでの操作及び設置場所での手動操作が可能な設計とする。</p> <p>高圧窒素ガス供給系（非常用）及び代替高圧窒素ガス供給系の高圧窒素ガスポンペは、人力による運搬が可能な設計とし、屋内のアクセスルートを通行してアクセス可能な設計とするとともに、設置場所にて固縛による固定等が可能な設計とする。</p> <p>高圧窒素ガスポンペを接続する接続口については、簡便な接続とし、一般的に用いられる工具を用いて確実に接続することができる設計とする。</p> <p>女川2号炉 46条の参考掲載</p>	<p>9.7.2.5 操作性の確保 基本方針については、「1.1.10.4 操作性及び試験・検査性」に示す。</p> <p>原子炉格納容器内の水素濃度低減の格納容器水素イグナイタは、中央制御室の制御盤により操作が可能な設計とする。</p> <p>可搬型格納容器内水素濃度計測ユニット、可搬型ガスサンプル冷却器用冷却ポンプ及び可搬型代替ガスサンプリング圧縮装置を使用した可搬型格納容器内水素濃度計測ユニットによる原子炉格納容器内の水素濃度監視は、想定される重大事故等時において、通常時の系統構成から接続、弁操作等により速やかに切り替えられる設計とする。</p> <p>可搬型格納容器内水素濃度計測ユニットによる原子炉格納容器内の水素濃度監視の可搬型ガスサンプル冷却器用冷却ポンプ及び可搬型代替ガスサンプリング圧縮装置は、現場の操作スイッチにより、設置場所での操作が可能な設計とし、系統構成に必要な弁は、中央制御室又は設置場所での手動操作が可能な設計とする。</p> <p>可搬型格納容器内水素濃度計測ユニットの指示値は、中央制御室にて確認が可能な設計とする。</p> <p>可搬型格納容器内水素濃度計測ユニット、可搬型ガスサンプル冷却器用冷却ポンプ及び可搬型代替ガスサンプリング圧縮装置は、台車等により運搬、移動ができる設計とし、屋内のアクセスルートを通行してアクセス可能な設計とするとともに、設置場所にて固縛による固定等が可能な設計とする。</p> <p>可搬型格納容器内水素濃度計測ユニット、可搬型ガスサンプル冷却器用冷却ポンプ及び可搬型代替ガスサンプリング圧縮装置を接続する接続口については、簡便な接続方法による接続とし、確実に接続することができる設計とする。</p> <p>可搬型ガスサンプル冷却器用冷却ポンプ及び可搬型代替ガスサンプリング圧縮装置に使用する電源ケーブルの接続はコネクタ接続とし、接続方式を統一することにより、確実に接続することができる設計とする。</p>	<p>【大飯】 記載方針の相違 ・女川審査実績の反映</p> <p>【女川】 記載方針の相違 ・格納容器水素イグナイタは単独で動作可能であり、系統構成を要しない。</p> <p>【大飯】 記載方針の相違 ・女川の文章構成に合わせたことから、参照した大飯の記載順と入れ替え、さらに女川審査実績を反映した。 記載方針の相違 ・大飯は、格納容器水素ガス試料湿分離器、格納容器水素ガス試料冷却器を記載している。泊はパッケージとして格納容器雰囲気ガス試料採取設備と整理しており、主な使用設備を列挙する本記載箇所において記載しない。（伊方と同様） ・泊の操作は複数の操作対象弁の操作方法を記載しており、女川においても他条文では、複数の操作弁の操作方法を記載する場合は「又は」にて接続している。</p> <p>【大飯】 記載方針の相違 ・可搬型設備については、アクセスルートを確認することを明示した。（女川にも可搬型設備にはアクセス可能な設計であることを記載している。）</p> <p>【大飯】 設計方針の相違 ・大飯では圧縮装置を中央制御室から操作可能とし、泊は現場での操作としているが、いずれも操作性を考慮した設計である。</p>

灰色：女川2号炉の記載のうち、BWR固有の設備や対応手段であり、泊3号炉と比較対象とならない記載内容

赤字：設備、運用又は体制の相違（設計方針の相違）
 青字：記載箇所又は記載内容の相違（記載方針の相違）
 緑字：記載表現、設備名称の相違（実質的な相違なし）

大飯発電所3/4号炉	女川原子力発電所2号炉	泊発電所3号炉	相違理由
<p>大容量ポンプを使用した代替補機冷却を行う系統は、重大事故等が発生した場合でも、通常時の系統から弁操作等にて速やかに切り替えられる設計とする。また、切替えに伴うディスタンスピースの取替え作業については、一般的に使用される工具を用いて確実に取替えが可能な設計とする。</p> <p>大容量ポンプは、車両として移動可能な設計とするとともに、車輪止めを搭載し、設置場所にて固定できる設計とする。</p> <p>大容量ポンプとA、B海水ストレーナブロー配管及びA海水供給母管マンホールとの接続口については、嵌合構造により可搬型ホースを確実に接続できる設計とする。接続口は、3号炉及び4号炉とも同一形状とする。</p> <p>A、B海水ストレーナブロー配管フランジ及びA海水供給母管マンホールフランジは、一般的に使用されている工具を用いて確実に取替えが可能な設計とする。</p> <p>大容量ポンプは、付属の操作スイッチにより現場での操作が可能な設計とする。</p> <p>中型ポンプ車を使用したサンプリングガスの冷却を行う系統は、重大事故等が発生した場合でも、通常時の系統から弁操作等にて速やかに切替えられる設計とする。</p> <p>中型ポンプ車は、車両として移動可能な設計とするとともに、車輪止めを搭載し、設置場所にて固定できる設計とする。</p> <p>中型ポンプ車の接続口は、フランジ接続とし、一般的に使用される工具を用いて確実に可搬型ホースを接続できる設計とする。</p> <p>中型ポンプ車は、付属の操作スイッチにより現場での操作が可能な設計とする。</p> <p>中型ポンプ車は、屋外のアクセスルートを通行してアクセスできる設計とする。</p> <p style="text-align: right;">伊方3号炉 52条の参考掲載</p>	<p>原子炉格納容器下部注水系（可搬型）は、想定される重大事故等時において、通常時の系統構成から接続、弁操作等により速やかに切り替えられる設計とする。</p> <p>原子炉格納容器下部注水系（可搬型）の大容量送水ポンプ（タイプI）は、付属の操作スイッチにより、設置場所での操作が可能な設計とし、系統構成に必要な弁は、中央制御室若しくは離れた場所から遠隔で操作が可能な設計又は設置場所での手動操作が可能な設計とする。</p> <p>大容量送水ポンプ（タイプI）は、車両として屋外のアクセスルートを通行してアクセス可能な設計とするとともに、設置場所にて輪留めによる固定等が可能な設計とする。</p> <p>大容量送水ポンプ（タイプI）を接続する接続口については、一般的に使用される工具を用いて接続可能なフランジ接続によりホースを確実に接続することができる設計とする。また、ホースの接続については、接続方式及び接続口の口径を統一する設計とする。</p> <p>大量送水車を接続する接続口については、簡便な接続とし、結合金具を用いてホースを確実に接続することができる設計とする。</p> <p>また、接続口の口径を統一することで確実に接続できる設計とする。</p> <p style="text-align: right;">女川2号炉 51条の参考掲載</p> <p style="text-align: right;">島根2号炉 47条の参考掲載</p>	<p>可搬型大型送水ポンプ車を使用した代替補機冷却は、想定される重大事故等時において、通常時の系統構成から接続、弁操作等により速やかに切り替えられる設計とする。</p> <p>可搬型大型送水ポンプ車は、付属の操作器等により設置場所での操作が可能な設計とし、系統構成に必要な弁は、中央制御室若しくは離れた場所から遠隔で操作が可能な設計又は設置場所での手動操作が可能な設計とする。</p> <p>可搬型大型送水ポンプ車は、車両として屋外のアクセスルートを通行してアクセス可能な設計とするとともに、車輪止めを搭載し設置場所にて車輪止めによる固定等が可能な設計とする。</p> <p>可搬型大型送水ポンプ車と原子炉補機冷却水配管を接続する接続口については、簡便な接続とし、結合金具を用いて可搬型ホースを確実に接続することができる設計とする。また、可搬型ホースの接続については、接続方式及び接続口の口径を統一する設計とする。</p>	<p>【大飯】 設計方針の相違【差異②】 ・泊3号炉では、可搬型大型送水ポンプ車を使用した海水供給において、原子炉補機冷却海水系を経由せず、直接原子炉補機冷却水系に供給するため、大飯のように原子炉補機冷却海水系と原子炉補機冷却水系を接続する際のディスタンスピースの取替えに相当する作業はない。（伊方と同様） 記載方針の相違 ・泊3号炉では複数号炉申請ではないため、複数号炉の記載はしない。（伊方と同様）</p> <p>【大飯】 記載方針の相違 ・可搬型設備については、アクセスルートを確認することを明示した。（伊方と同様。女川にも可搬型設備にはアクセス可能な設計であることを記載している。）</p> <p>【大飯】 設計方針の相違【差異②】 ・海水供給に使用する接続口が相違するが、複数の接続口から海水を供給することに差異はない。</p> <p>【女川】 記載方針の相違 ・泊3号炉の接続口は、島根2号炉の大量送水車の接続口と同様、結合金具を用いた簡便な接続であるため、島根2号炉47条の記載を参考にした記載とした。</p>

灰色：女川2号炉の記載のうち、BWR固有の設備や対応手段であり、泊3号炉と比較対象とならない記載内容

赤字：設備、運用又は体制の相違（設計方針の相違）
 青字：記載箇所又は記載内容の相違（記載方針の相違）
 緑字：記載表現、設備名称の相違（実質的な相違なし）

大飯発電所3/4号炉	女川原子力発電所2号炉	泊発電所3号炉	相違理由
<p>窒素ポンベ（代替制御用空気供給用）及び可搬式空気圧縮機（代替制御用空気供給用）を使用した格納容器サンプルラインの格納容器隔離弁への代替空気供給を行う系統は、重大事故等が発生した場合でも、通常時の系統から弁操作等にて速やかに切り替えられる設計とする。</p> <p>窒素ポンベ（代替制御用空気供給用）及び可搬式空気圧縮機（代替制御用空気供給用）の出口配管と制御用空気配管の接続は、簡便な接続方法による接続とし、確実に接続できる設計とする。また、3号炉及び4号炉で同一形状とする。窒素ポンベ（代替制御用空気供給用）の接続口は、ポンベ取付継手による接続とし、3号炉及び4号炉の窒素ポンベ（原子炉補機冷却水サージタンク加圧用及び代替制御用空気供給用）の取付継手は同一形状とする。また、窒素ポンベ（代替制御用空気供給用）の接続口は、一般的に使用される工具を用いて確実に接続できるとともに、必要により窒素ポンベの交換が可能な設計とする。</p>	<p>高圧窒素ガス供給系（非常用）は、想定される重大事故等時において、通常時の系統構成から接続、弁操作等により速やかに切り替えられる設計とし、系統構成に必要な弁は、中央制御室の操作スイッチでの操作又は設置場所での手動操作が可能な設計とする。</p> <p>代替高圧窒素ガス供給系は、重大事故等時において、通常時の系統構成から接続、弁操作等により速やかに切り替えられる設計とし、系統構成に必要な弁は、中央制御室の操作スイッチでの操作及び設置場所での手動操作が可能な設計とする。</p> <p>高圧窒素ガス供給系（非常用）及び代替高圧窒素ガス供給系の高圧窒素ガスポンベは、人力による運搬が可能な設計とし、屋内のアクセスルートを通行してアクセス可能な設計とするとともに、設置場所にて固縛による固定等が可能な設計とする。</p> <p>高圧窒素ガスポンベを接続する接続口については、簡便な接続とし、一般的に用いられる工具を用いて確実に接続することができる設計とする。</p> <div style="border: 1px solid black; padding: 2px; width: fit-content; margin: 10px auto;"> 女川2号炉 46条の参考掲載 </div> <p>可搬型窒素ガス供給装置は、付属の操作スイッチにより、設置場所での操作が可能な設計とし、系統構成に必要な弁は、中央制御室から遠隔で操作が可能な設計又は設置場所での手動操作が可能な設計とする。</p> <p>可搬型窒素ガス供給装置は、車両として屋外のアクセスルートを通行してアクセス可能な設計とするとともに、設置場所にて輪留めによる固定等が可能な設計とする。</p> <p>可搬型窒素ガス供給装置を接続する接続口については、一般的に使用される工具を用いて接続可能なフランジ接続により、ホースを確実に接続することができる設計とする。また、ホースの接続については、接続方式及び接続口の口径を統一する設計とする。</p> <p>格納容器内水素濃度(D/W)、格納容器内水素濃度(S/C)、格納容器内雰囲気水素濃度及び格納容器内雰囲気酸素濃度は、想定される重大事故等時において、他の系統と切り替えることなく使用できる設計とする。</p> <p>格納容器内雰囲気水素濃度及び格納容器内雰囲気酸素濃度は、想定される重大事故等時において、中央制御室にて監視及びサンプリング装置の操作が可能な設計とする。</p>		<p>【大飯】 記載方針の相違 ・泊の対応するSA設備「格納容器空気サンプルライン隔離弁操作用可搬型窒素ガスポンベ」は、『6.10 水素爆発による原子炉格納容器の破損を防止するための設備』に記載する。</p>

灰色：女川2号炉の記載のうち、BWR固有の設備や対応手段であり、泊3号炉と比較対象とならない記載内容

赤字：設備、運用又は体制の相違（設計方針の相違）
 青字：記載箇所又は記載内容の相違（記載方針の相違）
 緑字：記載表現、設備名称の相違（実質的な相違なし）

第52条 水素爆発による原子炉格納容器の破損を防止するための設備

大飯発電所3/4号炉	女川原子力発電所2号炉	泊発電所3号炉	相違理由
	<p>9.5.3 主要設備及び仕様 水素爆発による原子炉格納容器の破損を防止するための設備の主要機器仕様を第9.5-1表に示す。</p>	<p>9.7.3 主要設備及び仕様 水素爆発による原子炉格納容器の破損を防止するための設備の主要仕様を第9.7.1表に示す。</p>	<p>【大飯】 記載方針の相違 ・女川審査実績の反映</p>

灰色：女川2号炉の記載のうち、BWR固有の設備や対応手段であり、泊3号炉と比較対象とならない記載内容

赤字：設備、運用又は体制の相違（設計方針の相違）
 青字：記載箇所又は記載内容の相違（記載方針の相違）
 緑字：記載表現、設備名称の相違（実質的な相違なし）

大飯発電所3/4号炉	女川原子力発電所2号炉	泊発電所3号炉	相違理由
<p>(2) 試験・検査</p> <p>水素濃度低減に使用する静的触媒式水素再結合装置は、触媒の外観の確認及び機能・性能の確認を行うため、触媒が取出しできる設計とする。また、外観の確認が可能な設計とする。</p> <p>静的触媒式水素再結合装置温度監視装置は、特性の確認が可能のように、模擬入力による校正ができる設計とする。</p> <p>水素濃度低減に使用する原子炉格納容器水素燃焼装置は、機能・性能の確認が可能のように、抵抗及び電圧を測定できる設計とする。</p> <p>原子炉格納容器水素燃焼装置温度監視装置は、特性の確認が可能のように、模擬入力による校正ができる設計とする。</p> <p>水素濃度監視に使用する格納容器水素ガス試料湿分離器及び格納容器水素ガス試料冷却器は、他系統と独立して機能・性能及び漏えいの確認が可能な系統設計とする。</p> <p>格納容器水素ガス試料湿分離器は、外観の確認が可能な設計とする。</p> <p>格納容器水素ガス試料冷却器は、応力腐食割れ対策、伝熱管の摩耗対策により健全性が確保でき、開放が不要な設計であることから、外観の確認が可能な設計とする。</p>	<p>9.5.4 試験検査</p> <p>基本方針については、「1.1.7.4 操作性及び試験・検査性」に示す。</p> <p>静的触媒式水素再結合装置は、発電用原子炉の停止中に機能・性能の確認として触媒カートリッジの水素処理性能の確認及び外観の確認が可能な設計とする。</p> <p>静的触媒式水素再結合装置動作監視装置は、発電用原子炉の停止中に模擬入力による機能・性能の確認（特性の確認）及び校正が可能な設計とする。</p> <p style="text-align: center;">女川2号炉 53条の参考掲載</p>	<p>9.7.4 試験検査</p> <p>基本方針については、「1.1.10.4 操作性及び試験・検査性」に示す。</p> <p>原子炉格納容器内の水素濃度低減に使用する原子炉格納容器内水素処理装置は、発電用原子炉の停止中に触媒の外観の確認及び機能・性能の確認として、触媒を取り出し水素処理性能の確認が可能な設計とする。また、外観の確認が可能な設計とする。</p> <p>原子炉格納容器内水素処理装置温度監視装置は、発電用原子炉の停止中に模擬入力による機能・性能の確認（特性の確認）及び校正が可能な設計とする。</p> <p>原子炉格納容器内の水素濃度低減に使用する格納容器水素イグナイタは、発電用原子炉の停止中に機能・性能の確認として、抵抗及び電圧の測定が可能な設計とする。</p> <p>格納容器水素イグナイタ温度監視装置は、発電用原子炉の停止中に模擬入力による機能・性能の確認（特性の確認）及び校正が可能な設計とする。</p>	<p>【大飯】</p> <p>記載方針の相違</p> <ul style="list-style-type: none"> ・他記載と整合させ、機能・性能の確認を明確とした記載とした。 <p>【大飯】</p> <p>記載方針の相違</p> <ul style="list-style-type: none"> ・大飯は、格納容器水素ガス試料湿分離器、格納容器水素ガス試料冷却器を記載している。泊はパッケージとして格納容器雰囲気ガス試料採取設備と整理しているため、格納容器雰囲気ガス試料採取設備の試験検査として、次ページに記載する。

灰色：女川2号炉の記載のうち、BWR固有の設備や対応手段であり、泊3号炉と比較対象とならない記載内容

赤字：設備、運用又は体制の相違（設計方針の相違）
 青字：記載箇所又は記載内容の相違（記載方針の相違）
 緑字：記載表現、設備名称の相違（実質的な相違なし）

大阪発電所3/4号炉	女川原子力発電所2号炉	泊発電所3号炉	相違理由
<p>水素濃度監視に使用する系統（格納容器水素ガス試料冷却器用可搬型冷却水ポンプ及び可搬型格納容器水素ガス試料圧縮装置）は、試験系統での運転により機能・性能及び漏えいの確認が可能な系統設計とする。</p> <p>また、格納容器水素ガス試料冷却器用可搬型冷却水ポンプ及び可搬型格納容器水素ガス試料圧縮装置は、分解が可能な設計とする。</p> <p>水素濃度監視に使用する可搬型格納容器水素ガス濃度計は、特性の確認が可能なように、模擬入力による校正ができる設計とする。</p> <p>水素濃度監視に使用する系統（大容量ポンプ）は、試験系統により独立して機能・性能及び漏えいの確認が可能な系統設計とする。</p> <p>大容量ポンプは、分解が可能な設計とする。さらに、車両として運転状態の確認が可能な設計とする。また、外観の確認が可能な設計とする。</p>	<p>可搬型窒素ガス供給装置は、発電用原子炉の運転中又は停止中に独立して機能・性能及び漏えいの有無の確認が可能な設計とするとともに、分解又は取替えが可能な設計とする。</p> <p>可搬型窒素ガス供給装置は、車両として運転状態の確認及び外観の確認が可能な設計とする。</p> <p>格納容器内水素濃度(D/W)、格納容器内水素濃度(S/C)、格納容器内雰囲気水素濃度及び格納容器内雰囲気酸素濃度は、発電用原子炉の停止中に模擬入力による機能・性能の確認（特性の確認）及び校正が可能な設計とする。格納容器内雰囲気水素濃度及び格納容器内雰囲気酸素濃度のサンプリング装置は、発電用原子炉の停止中に運転により機能・性能及び漏えいの有無の確認が可能な設計とする。</p> <div style="border: 1px solid black; padding: 5px; margin-top: 10px;"> <p>原子炉格納容器下部注水系（可搬型）の大容量送水ポンプ（タイプI）は、発電用原子炉の運転中又は停止中に、独立して機能・性能及び漏えいの有無の確認が可能な設計とするとともに、分解又は取替えが可能な設計とする。</p> <p>また、大容量送水ポンプ（タイプI）は、車両として運転状態の確認及び外観の確認が可能な設計とする。</p> <p style="text-align: right; margin-right: 20px;">女川2号炉 51条の参考掲載</p> </div>	<p>可搬型格納容器内水素濃度計測ユニットによる原子炉格納容器内の水素濃度監視は、発電用原子炉の運転中又は停止中に独立して機能・性能及び漏えいの有無の確認が可能な設計とするとともに、可搬型ガスサンプル冷却器用冷却ポンプ及び可搬型代替ガスサンプリング圧縮装置は、分解又は取替えが可能な設計とする。</p> <p>可搬型格納容器内水素濃度計測ユニットによる原子炉格納容器内の水素濃度監視に使用する可搬型格納容器内水素濃度計測ユニットは、発電用原子炉の運転中又は停止中に模擬入力による機能・性能の確認（特性の確認）及び校正が可能な設計とする。</p> <p>可搬型格納容器内水素濃度計測ユニットによる原子炉格納容器内の水素濃度監視に使用する可搬型大型送水ポンプ車は、発電用原子炉の運転中又は停止中に、独立して機能・性能及び漏えいの有無の確認が可能な設計とするとともに、分解又は取替えが可能な設計とする。</p> <p>また、可搬型大型送水ポンプ車は、車両として運転状態の確認及び外観の確認が可能な設計とする。</p> <p>可搬型格納容器内水素濃度計測ユニットによる原子炉格納容器内の水素濃度監視に使用する格納容器雰囲気ガス試料採取設備は、発電用原子炉の運転中又は停止中に独立して機能・性能及び漏えいの有無の確認が可能な設計とする。</p>	<p>【大阪】 記載方針の相違 ・他記載と整合させ、機能・性能の確認を明確にした記載とした。</p>

灰色：女川2号炉の記載のうち、BWR固有の設備や対応手段であり、泊3号炉と比較対象とならない記載内容

赤字：設備、運用又は体制の相違（設計方針の相違）
 青字：記載箇所又は記載内容の相違（記載方針の相違）
 緑字：記載表現、設備名称の相違（実質的な相違なし）

第52条 水素爆発による原子炉格納容器の破損を防止するための設備

大飯発電所3/4号炉	女川原子力発電所2号炉	泊発電所3号炉	相違理由
<p>水素濃度監視に使用する系統（A、B海水ストレーナ、B原子炉補機冷却水冷却器及びC、D原子炉補機冷却水ポンプ）は、独立して機能・性能及び漏えいの確認ができる系統設計とする。試験系統に含まれない配管については、悪影響防止のため、海水を含む原子炉補機冷却海水系と、海水を含まない原子炉補機冷却水系とを個別に通水確認及び漏えいの確認ができる系統設計とする。</p> <p>A、B海水ストレーナは、差圧確認が可能な系統設計とする。また、内部の確認が可能なように、ボンネットを取り外すことができる設計とする。</p> <p>B原子炉補機冷却水冷却器は、内部の確認が可能なように、マンホールを設ける設計とする。また、伝熱管の非破壊検査が可能なように、試験装置を設置できる設計とする。</p> <p>C、D原子炉補機冷却水ポンプは、分解が可能な設計とする。</p> <p>水素濃度監視に使用する窒素ポンベ（代替制御用空気供給用）及び可搬式空気圧縮機（代替制御用空気供給用）は、格納容器サンプルラインの格納容器隔離弁駆動用空気配管への空気供給により、弁の開閉試験が可能な設計とする。窒素ポンベ（代替制御用空気供給用）及び可搬式空気圧縮機（代替制御用空気供給用）は規定圧力が確認できる設計とする。また、外観の確認が可能な設計とする。</p>	<p>高圧窒素ガス供給系（非常用）は、発電用原子炉の停止中に機能・性能確認として、系統の供給圧力の確認及び漏えいの有無の確認が可能な設計とする。</p> <p>また、高圧窒素ガス供給系（非常用）及び代替高圧窒素ガス供給系の高圧窒素ガスポンベは、発電用原子炉の運転中又は停止中に規定圧力の確認及び外観の確認が可能な設計とする。</p> <p style="text-align: center;">女川2号炉 46条の参考掲載</p>		<p>【大飯】 設計方針の相違【差異②】</p> <ul style="list-style-type: none"> 泊3号炉では、可搬式大型送水ポンプ車を使用した海水供給において、原子炉補機冷却海水系を経由せず、直接原子炉補機冷却水系に供給するため、原子炉補機冷却海水ポンプ出口ストレーナ及び原子炉補機冷却水冷却器は流路とならない。（伊方と記載が無いことは同様） また、原子炉補機冷却海水系を経由しないため、原子炉補機冷却海水系と原子炉補機冷却水系を個別に通水確認及び漏えい確認するとの記載は該当しない。（伊方と記載が無いことは同様） <p>【大飯】 記載方針の相違</p> <ul style="list-style-type: none"> 泊の対応するSA設備「格納容器空気サンプルライン隔離弁操作用可搬式窒素ガスポンベ」は、『6.10 水素爆発による原子炉格納容器の破損を防止するための設備』に記載する。

灰色：女川2号炉の記載のうち、BWR固有の設備や対応手段であり、泊3号炉と比較対象とならない記載内容

赤字：設備、運用又は体制の相違（設計方針の相違）
 青字：記載箇所又は記載内容の相違（記載方針の相違）
 緑字：記載表現、設備名称の相違（実質的な相違なし）

第52条 水素爆発による原子炉格納容器の破損を防止するための設備

大飯発電所3/4号炉	女川原子力発電所2号炉	泊発電所3号炉	相違理由
<p>表 2.9-1 常設重大事故等対処設備仕様</p> <p>・大飯の設備掲載順は、泊の掲載順に合わせて並び替えている。 ・泊が同一設備を複数箇所に記載する場合にも再掲はしていない。</p> <p style="text-align: right;">記載方針説明</p> <p>(1) 静的触媒式水素再結合装置</p> <p>再結合効率 約 1.2kg/h (1基当たり) (水素濃度 4vol%, 圧力 0.15MPa[abs]時)</p> <p>基数 5 本体材料 ステンレス鋼</p> <p>(2) 静的触媒式水素再結合装置温度監視装置</p> <p>計測範囲 0~800℃</p> <p>(3) 原子炉格納容器水素燃焼装置</p> <p>方式 ヒーティングコイル方式 容量 約 556W (1個当たり) 個数 13 (予備1 (ドーム部))</p> <p>(4) 原子炉格納容器水素燃焼装置温度監視装置</p> <p>計測範囲 0~800℃</p>	<p>第9.5-1表 水素爆発による原子炉格納容器の破損を防止するための設備の主要機器仕様</p> <p>(1) 可搬型窒素ガス供給装置 兼用する設備は以下のとおり。 ・最終ヒートシンクへ熱を輸送するための設備 ・原子炉格納容器の過圧破損を防止するための設備</p> <p>台数 1 (予備1) 容量 約 220Nm³/h</p> <p>(2) 原子炉格納容器フィルタベント系</p> <p>a. フィルタ装置 第 9.3-1 表 原子炉格納容器の過圧破損を防止するための設備の主要機器仕様に記載する。</p> <p>b. フィルタ装置出口側圧力開放板 第 9.3-1 表 原子炉格納容器の過圧破損を防止するための設備の主要機器仕様に記載する。</p> <p>c. 可搬型窒素ガス供給装置 第 9.5-1 表 水素爆発による原子炉格納容器の破損を防止するための設備の主要機器仕様に記載する。</p> <p>d. フィルタ装置出口水素濃度 第 6.4-1 表 計装設備 (重大事故等対処設備) の主要機器仕様に記載する。</p> <p>e. フィルタ装置出口放射線モニタ 第 8.1-2 表 放射線管理設備 (重大事故等時) の主要機器仕様に記載する。</p>	<p>第9.7.1表 水素爆発による原子炉格納容器の破損を防止するための設備の主要仕様</p> <p>(1) 原子炉格納容器内水素処理装置による原子炉格納容器内の水素濃度低減</p> <p>a. 原子炉格納容器内水素処理装置</p> <p>再結合効率 約 1.2kg/h (1基当たり) (水素濃度 4 vol%, 圧力 0.15MPa[abs]時)</p> <p>基数 5 本体材料 ステンレス鋼</p> <p>b. 原子炉格納容器内水素処理装置温度監視装置 兼用する設備は以下のとおり。 ・計装設備 (重大事故等対処設備)</p> <p>計測範囲 0~800℃</p> <p>(2) 格納容器水素イグナイタによる原子炉格納容器内の水素濃度低減</p> <p>a. 格納容器水素イグナイタ</p> <p>方式 ヒーティングコイル方式 容量 約 556W (1個当たり) 個数 12 (予備1 (ドーム部))</p> <p>b. 格納容器水素イグナイタ温度監視装置 兼用する設備は以下のとおり。 ・計装設備 (重大事故等対処設備)</p> <p>計測範囲 0~800℃</p>	<p>General</p> <p>・泊3号炉と大飯3/4号炉で、各設備の詳細仕様の相違はあるが、設計方針は同一であり、相違箇所を識別していない。</p> <p>【大飯】 記載方針の相違 ・女川審査実績の反映 ・女川の構成に合わせて手段毎に記載する。</p> <p>【大飯】 記載方針の相違 設備兼用について明確化している。(以降同様)</p>

灰色：女川2号炉の記載のうち、BWR固有の設備や対応手段であり、泊3号炉と比較対象とならない記載内容

赤字：設備、運用又は体制の相違（設計方針の相違）
 青字：記載箇所又は記載内容の相違（記載方針の相違）
 緑字：記載表現、設備名称の相違（実質的な相違なし）

第52条 水素爆発による原子炉格納容器の破損を防止するための設備

大飯発電所3/4号炉	女川原子力発電所2号炉	泊発電所3号炉	相違理由
<p>(1) 可搬型格納容器水素ガス濃度計</p> <p>個 数 1 (予備1) 計 測 範 囲 0~20vol%</p> <p>(2) 格納容器水素ガス試料冷却器用可搬型冷却水ポンプ</p> <p>台 数 1 (予備1) 容 量 約1m³/h</p> <p>(3) 可搬型格納容器水素ガス試料圧縮装置</p> <p>台 数 1 (予備1) 容 量 約4m³/h 吐 出 圧 力 約0.6MPa[gage]</p> <p>(4) 大容量ポンプ (3号及び4号炉共用)</p> <p>型 式 うず巻式 台 数 2^{*1} (予備1^{*1}) 容 量 約1,800 m³/h (1 台当たり) 吐 出 圧 力 約1.2MPa[gage] ※1 1 台で3号炉及び4号炉の同時使用が可能。</p> <p>(5) 海水ストレーナ</p> <p>型 式 たて置円筒形 基 数 2 (代替補機冷却時 A, B 号機使用) 最高使用圧力 1.2MPa[gage] 最高使用温度 50℃ 本 体 材 料 炭素鋼</p> <p>(6) 原子炉補機冷却水冷却器</p> <p>型 式 横置直管式 基 数 1 (代替補機冷却時 B 号機使用) 伝 熱 容 量 約 19.2MW 最高使用温度 管 側 50℃ 胴 側 95℃ 最高使用圧力 管 側 0.7MPa[gage] 胴 側 1.4MPa[gage] 材 料 管 側 アルミプラス 胴 側 炭素鋼</p>	<p>(3) 水素濃度監視設備及び酸素濃度監視設備</p> <p>a. 格納容器内水素濃度 (D/W) 第 6.4-1 表 計装設備 (重大事故等対処設備) の主要機器仕様に記載する。</p> <p>b. 格納容器内水素濃度 (S/C) 第 6.4-1 表 計装設備 (重大事故等対処設備) の主要機器仕様に記載する。</p> <p>c. 格納容器内雰囲気水素濃度 第 6.4-1 表 計装設備 (重大事故等対処設備) の主要機器仕様に記載する。</p> <p>d. 格納容器内雰囲気酸素濃度 第 6.4-1 表 計装設備 (重大事故等対処設備) の主要機器仕様に記載する。</p>	<p>(3) 可搬型格納容器内水素濃度計測ユニットによる原子炉格納容器内の水素濃度監視</p> <p>a. 可搬型格納容器内水素濃度計測ユニット 兼用する設備は以下のとおり。 ・計装設備 (重大事故等対処設備)</p> <p>個 数 1 (予備1) 計 測 範 囲 0~20vol%</p> <p>b. 可搬型ガスサンプル冷却器用冷却ポンプ</p> <p>台 数 1 (予備1) 容 量 約 1 m³/h</p> <p>c. 可搬型代替ガスサンプリング圧縮装置</p> <p>台 数 1 (予備1) 容 量 約 2 Nm³/h 吐 出 圧 力 約 0.5MPa[gage]</p> <p>d. 可搬型大型送水ポンプ車 第4.2.1表 使用済燃料貯蔵槽の冷却等のための設備の主要仕様に記載する。</p>	<p>【大飯】 記載方針の相違 ・女川審査実績の反映 ・女川の構成に合わせて手段毎に記載する。</p> <p>【大飯】 記載方針の相違 ・泊3号炉では、可搬型大型送水ポンプ車を使用した海水供給において、原子炉補機冷却海水系を経由せず、直接原子炉補機冷却海水系に供給するため、原子炉補機冷却海水ポンプ出口ストレーナ及び原子炉補機冷却水冷却器は流路とならないため記載しない。</p>

灰色：女川2号炉の記載のうち、BWR固有の設備や対応手段であり、泊3号炉と比較対象とならない記載内容

赤字：設備、運用又は体制の相違（設計方針の相違）
 青字：記載箇所又は記載内容の相違（記載方針の相違）
 緑字：記載表現、設備名称の相違（実質的な相違なし）

第52条 水素爆発による原子炉格納容器の破損を防止するための設備

大飯発電所3/4号炉	女川原子力発電所2号炉	泊発電所3号炉	相違理由
<p>(7) 原子炉補機冷却水ポンプ</p> <p>型式 うず巻式</p> <p>台数 2（水素濃度監視時C，D号機使用）</p> <p>容量 約1,700m³/h（1台当たり）</p> <p>揚程 約55m</p> <p>最高使用圧力 1.4MPa[gage]</p> <p>最高使用温度 95℃</p> <p>本体材料 炭素鋼</p> <p>(8) 格納容器水素ガス試料冷却器</p> <p>型式 二重管式</p> <p>基数 1</p> <p>伝熱容量 約4.4kW</p> <p>最高使用温度</p> <p>内側管 144℃</p> <p>外側管 95℃</p> <p>最高使用圧力</p> <p>内側管 0.98MPa[gage]</p> <p>外側管 1.4MPa[gage]</p> <p>材料</p> <p>内側管 ステンレス鋼</p> <p>外側管 ステンレス鋼</p> <p>(9) 格納容器水素ガス試料湿分離器</p> <p>型式 たて置円筒形</p> <p>基数 1</p> <p>容量 約22</p> <p>最高使用温度 70℃</p> <p>最高使用圧力 0.98MPa[gage]</p> <p>材料 ステンレス鋼</p>			<p>【大飯】</p> <p>記載方針の相違</p> <ul style="list-style-type: none"> ・泊3号炉では、可搬型大型送水ポンプ車を使用した海水供給において、原子炉補機冷却海水系を経由せず、直接原子炉補機冷却海水系に供給するため、原子炉補機冷却海水ポンプ出口ストレーナ及び原子炉補機冷却水冷却器は流路とならないため記載していない。 ・大飯は、格納容器水素ガス試料湿分離器、格納容器水素ガス試料冷却器を記載している。泊はパッケージとして格納容器雰囲気ガス試料採取設備と整理しているため、記載していない。（湿分離器、冷却器、圧縮装置は、設工認において個別に記載する。伊方と同様）

灰色：女川2号炉の記載のうち、BWR固有の設備や対応手段であり、泊3号炉と比較対象とならない記載内容

赤字：設備、運用又は体制の相違（設計方針の相違）
 青字：記載箇所又は記載内容の相違（記載方針の相違）
 緑字：記載表現、設備名称の相違（実質的な相違なし）

第52条 水素爆発による原子炉格納容器の破損を防止するための設備

大飯発電所3/4号炉	女川原子力発電所2号炉	泊発電所3号炉	相違理由
<p>表2.9-2 可搬型重大事故等対処設備仕様</p> <p>(1) 可搬型格納容器水素ガス濃度計 個 数 1 (予備1) 計 測 範 囲 0~20vol%</p> <p>(2) 格納容器水素ガス試料冷却器用可搬型冷却水ポンプ 台 数 1 (予備1) 容 量 約1m³/h</p> <p>(3) 可搬型格納容器水素ガス試料圧縮装置 台 数 1 (予備1) 容 量 約4m³/h 吐 出 圧 力 約0.6MPa[gage]</p> <p>(4) 大容量ポンプ (3号及び4号炉共用) 型 式 うず巻式 台 数 2^{*1} (予備1^{*1}) 容 量 約1,800 m³/h (1 台当たり) 吐 出 圧 力 約1.2MPa[gage] ※1 1 台で3号炉及び4号炉の同時使用が可能。</p> <p>(5) 窒素ポンペ (代替制御用空気供給用) 種 類 鋼製容器 本 数 10 (予備2) 容 量 約7Nm³ (1 本当たり) 最高使用圧力 14.7MPa[gage] 供 給 圧 力 約0.88MPa[gage] (供給後圧力)</p> <p>(6) 可搬式空気圧縮機 (代替制御用空気供給用) 型 式 往復式 台 数 2 (予備1) 容 量 約14.4m³/h (1 台当たり) 吐 出 圧 約0.88MPa[gage]</p>			<p>【大飯】 記載方針の相違 ・女川審査実績の反映 ・女川の構成に合わせて手段毎に記載するため、(常設)と(可搬型)の表を分割しない構成としている。</p> <p>【大飯】 記載方針の相違 ・泊の対応するSA設備「格納容器空気サンプルライン隔離弁操作用可搬型窒素ガスポンペ」は、『6.10 水素爆発による原子炉格納容器の破損を防止するための設備』に記載する。</p>

灰色：女川2号炉の記載のうち、BWR固有の設備や対応手段であり、泊3号炉と比較対象とならない記載内容

赤字：設備、運用又は体制の相違（設計方針の相違）
 青字：記載箇所又は記載内容の相違（記載方針の相違）
 緑字：記載表現、設備名称の相違（実質的な相違なし）

大飯発電所3/4号炉	女川原子力発電所2号炉	泊発電所3号炉	相違理由
<div data-bbox="98 193 573 938" data-label="Image"> </div> <div data-bbox="577 220 622 624" data-label="Text"> <p>特記事項の範囲は黒部に係る事項です。ご了承ください。</p> </div> <div data-bbox="604 453 622 715" data-label="Caption"> <p>第1.9.1図 静的熱媒式水素再結合装置配置図</p> </div> <div data-bbox="215 954 595 975" data-label="Text"> <p>大飯3/4号炉 技術的能力1.9の図を参考掲載</p> </div>	<div data-bbox="680 240 1211 655" data-label="Diagram"> </div> <div data-bbox="714 695 1173 756" data-label="Caption"> <p>第9.5-1図 水素爆発による原子炉格納容器の破損を防止するための設備系統概要図 (可搬型窒素ガス供給装置による原子炉格納容器内の不活性化)</p> </div>	<div data-bbox="1272 256 1760 959" data-label="Diagram"> </div> <div data-bbox="1771 411 1805 823" data-label="Caption"> <p>第9.7.1図 水素爆発による原子炉格納容器の破損を防止するための設備系統概要図(1) 原子炉格納容器内水素処理装置</p> </div>	<p>記載方針の相違</p> <ul style="list-style-type: none"> 大飯にはないが、原子炉格納容器内水素処理装置の系統概要図として記載している。

灰色：女川2号炉の記載のうち、BWR固有の設備や対応手段であり、泊3号炉と比較対象とならない記載内容

赤字：設備、運用又は体制の相違（設計方針の相違）
 青字：記載箇所又は記載内容の相違（記載方針の相違）
 緑字：記載表現、設備名称の相違（実質的な相違なし）

大飯発電所3/4号炉	女川原子力発電所2号炉	泊発電所3号炉	相違理由
<div data-bbox="91 183 629 927" data-label="Diagram"> </div> <div data-bbox="577 215 607 614" data-label="Caption"> <p>第1.5.3回 原子炉格納容器水素燃焼防止設備配置図</p> </div> <div data-bbox="203 949 584 970" data-label="Text"> <p>大飯3/4号炉 技術的能力1.9の図を参考掲載</p> </div>	<div data-bbox="683 215 1220 646" data-label="Diagram"> </div> <div data-bbox="719 662 1176 758" data-label="Caption"> <p>第9.5-2回 水素爆発による原子炉格納容器の破損を防止するための設備系統概要図 (原子炉格納容器フィルタベント系による原子炉格納容器内の水素及び酸素の排出)</p> </div>	<div data-bbox="1265 263 1758 933" data-label="Diagram"> </div> <div data-bbox="1765 406 1803 821" data-label="Caption"> <p>第9.7.2回 水素爆発による原子炉格納容器の破損を防止するための設備系統概要図(12) 格納容器内水素イグナイタ</p> </div>	<p>記載方針の相違</p> <ul style="list-style-type: none"> 大飯にはないが、格納容器水素イグナイタの系統概要図として記載している。

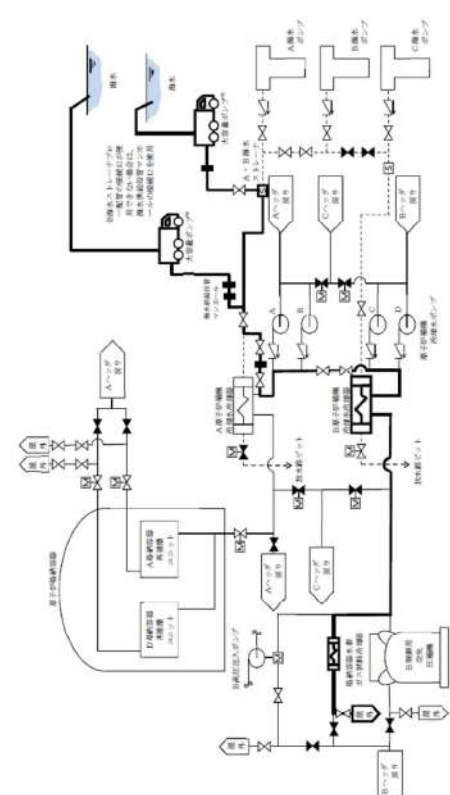

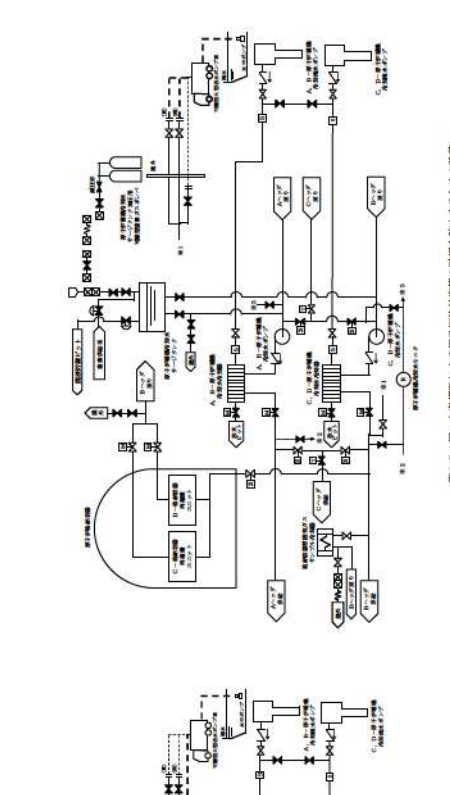
灰色：女川2号炉の記載のうち、BWR固有の設備や対応手段であり、泊3号炉と比較対象とならない記載内容

赤字：設備、運用又は体制の相違（設計方針の相違）
 青字：記載箇所又は記載内容の相違（記載方針の相違）
 緑字：記載表現、設備名称の相違（実質的な相違なし）

大飯発電所3/4号炉	女川原子力発電所2号炉	泊発電所3号炉	相違理由
<p>第9.7.1図 水素爆発による原子炉格納容器の破損を防止するための設備 概略系統図 (1)</p>	<p>第9.5-3図 水素爆発による原子炉格納容器の破損を防止するための設備系統概要図 (原子炉格納容器内の水素濃度監視及び酸素濃度監視)</p>	<p>第9.7.3図 水素爆発による原子炉格納容器の破損を防止するための設備 系統概要図 (3) 水素濃度監視</p>	<p>設計方針の相違【差異①】</p> <ul style="list-style-type: none"> 大飯では既設（常設）の格納容器雰囲気ガスサンプリング圧縮装置を使用しない。 泊は、原子炉格納容器圧力が通常運転圧力程度まで低下した場合に格納容器雰囲気ガスサンプリング圧縮装置を使用する。 <p>【大飯】</p> <p>記載方針の相違</p> <ul style="list-style-type: none"> 大飯の系統図にて太線で示すポンプからの代替駆動源供給について、泊はまとめ資料の6.10項に記載（P52-42）のため太線としていない。

灰色：女川2号炉の記載のうち、BWR固有の設備や対応手段であり、泊3号炉と比較対象とならない記載内容

赤字：設備、運用又は体制の相違（設計方針の相違）
 青字：記載箇所又は記載内容の相違（記載方針の相違）
 緑字：記載表現、設備名称の相違（実質的な相違なし）

大飯発電所3/4号炉	女川原子力発電所2号炉	泊発電所3号炉	相違理由
 <p>第9.7.2回 水素爆発による原子炉格納容器の破損を防止するための設備 概略系統図(2)</p>	 <p>第9.7.4回 水素爆発による原子炉格納容器の破損を防止するための設備 系統図表(4) 水素濃度監視(燃焼内検知口を使用する場合)</p>	 <p>第9.7.5回 水素爆発による原子炉格納容器の破損を防止するための設備 系統図表(5) 水素濃度監視(燃焼内検知口を使用する場合)</p>	<p>相違理由</p> <p>設計方針の相違【差異②】</p> <ul style="list-style-type: none"> ・泊3号炉では、可搬型大型送水ポンプ車を使用した海水供給において、原子炉補機冷却海水系を経由せず、直接原子炉補機冷却水系に供給するため、接続口が相違するが可搬型ポンプにてサンプリングガスの冷却を可能とする設計に相違はない。

第52条 水素爆発による原子炉格納容器の破損を防止するための設備

泊発電所3号炉 S A基準適合性 比較表

灰色：女川2号炉の記載のうち、BWR固有の設備や対応手段であり、泊3号炉と比較対象とならない記載内容

赤字：設備、運用又は体制の相違（設計方針の相違）
 青字：記載箇所又は記載内容の相違（記載方針の相違）
 緑字：記載表現、設備名称の相違（実質的な相違なし）

大飯発電所3/4号炉		女川原子力発電所2号炉		泊発電所3号炉		相違理由																																																																																														
<p>第1.9.1表 重大事故等時における対応手段と整備する手続</p> <table border="1"> <thead> <tr> <th>分類</th> <th>機能喪失を想定する設計基準事故及び設備</th> <th>対応手段</th> <th>対応設備</th> <th>設備分類^{a)}</th> <th>整備する手続等</th> <th>手続の分類</th> </tr> </thead> <tbody> <tr> <td rowspan="10">水素濃度監視</td> <td rowspan="10">格納容器内水素濃度監視装置^{b)}</td> <td rowspan="2">格納容器内水素再結合装置</td> <td rowspan="2">格納容器内水素再結合装置</td> <td rowspan="2">A</td> <td rowspan="2">原子炉格納容器内水素再結合装置の起動を確保する手続</td> <td rowspan="2">当該長/設計基準事故時に対応する運転手続書</td> </tr> <tr> <td rowspan="2">格納容器内水素再結合装置異常監視装置^{c)}</td> <td rowspan="2">格納容器内水素再結合装置異常監視装置の起動を確保する手続</td> <td rowspan="2">当該長/設計基準事故時に対応する運転手続書</td> </tr> <tr> <td rowspan="2">原子炉格納容器内水素濃度監視装置^{b)}</td> <td rowspan="2">原子炉格納容器内水素濃度監視装置異常監視装置^{d)}</td> <td rowspan="2">A, B</td> <td rowspan="2">全交直換流機運転時等の原子炉格納容器内水素濃度監視装置起動手続</td> <td rowspan="2">伊心の著しい増進及び格納容器破損を防止する運転手続書</td> </tr> <tr> <td rowspan="2">原子炉格納容器内水素濃度監視装置異常監視装置^{e)}</td> <td rowspan="2">原子炉格納容器内水素濃度監視装置異常監視装置^{f)}</td> <td rowspan="2">A, B</td> <td rowspan="2">水素濃度監視及び監視の手続</td> <td rowspan="2">伊心の著しい増進が発生した場合に、対応する運転手続書</td> </tr> <tr> <td rowspan="2">空冷式炉冷却発電装置^{g)}</td> <td rowspan="2">燃料貯蔵罐^{h)}</td> <td rowspan="2">空冷式炉冷却発電装置燃料補給の手続</td> <td rowspan="2">S A所運用^{g)}</td> </tr> <tr> <td rowspan="2">燃料貯蔵罐^{h)}</td> <td rowspan="2">重油タンクⁱ⁾</td> <td rowspan="2">空冷式炉冷却発電装置燃料補給の手続</td> <td rowspan="2">S A所運用^{g)}</td> </tr> <tr> <td rowspan="2">重油タンクⁱ⁾</td> <td rowspan="2">タンクローリー^{j)}</td> <td rowspan="2">空冷式炉冷却発電装置燃料補給の手続</td> <td rowspan="2">S A所運用^{g)}</td> </tr> <tr> <td rowspan="2">タンクローリー^{j)}</td> <td rowspan="2">可搬型格納容器内水素ガス濃度計^{k)}</td> <td rowspan="2">A</td> <td rowspan="2">水素濃度監視及び監視の手続</td> <td rowspan="2">伊心の著しい増進が発生した場合に、対応する運転手続書</td> </tr> <tr> <td rowspan="2">格納容器内水素ガス燃料貯蔵罐用可搬型格納容器^{l)}</td> <td rowspan="2">格納容器内水素ガス燃料貯蔵罐^{m)}</td> <td rowspan="2">A</td> <td rowspan="2">水素濃度監視及び監視の手続</td> <td rowspan="2">伊心の著しい増進が発生した場合に、対応する運転手続書</td> </tr> <tr> <td rowspan="2">格納容器内水素ガス燃料貯蔵罐ⁿ⁾</td> <td rowspan="2">格納容器内水素ガス燃料貯蔵罐^{o)}</td> <td rowspan="2">A</td> <td rowspan="2">水素濃度監視及び監視の手続</td> <td rowspan="2">伊心の著しい増進が発生した場合に、対応する運転手続書</td> </tr> <tr> <td rowspan="2">格納容器内水素ガス燃料貯蔵罐^{p)}</td> <td rowspan="2">空冷式炉冷却発電装置^{g)}</td> <td rowspan="2">空冷式炉冷却発電装置燃料補給の手続</td> <td rowspan="2">S A所運用^{g)}</td> </tr> <tr> <td rowspan="2">燃料貯蔵罐^{h)}</td> <td rowspan="2">重油タンクⁱ⁾</td> <td rowspan="2">空冷式炉冷却発電装置燃料補給の手続</td> <td rowspan="2">S A所運用^{g)}</td> </tr> <tr> <td rowspan="2">重油タンクⁱ⁾</td> <td rowspan="2">タンクローリー^{j)}</td> <td rowspan="2">空冷式炉冷却発電装置燃料補給の手続</td> <td rowspan="2">S A所運用^{g)}</td> </tr> <tr> <td rowspan="2">タンクローリー^{j)}</td> <td rowspan="2">重油タンクⁱ⁾</td> <td rowspan="2">空冷式炉冷却発電装置燃料補給の手続</td> <td rowspan="2">S A所運用^{g)}</td> </tr> <tr> <td rowspan="2">重油タンクⁱ⁾</td> <td rowspan="2">タンクローリー^{j)}</td> <td rowspan="2">空冷式炉冷却発電装置燃料補給の手続</td> <td rowspan="2">S A所運用^{g)}</td> </tr> <tr> <td rowspan="2">タンクローリー^{j)}</td> <td rowspan="2">可搬型空冷式圧縮機^{q)}</td> <td rowspan="2">C</td> <td rowspan="2">水素濃度監視及び監視の手続</td> <td rowspan="2">伊心の著しい増進が発生した場合に、対応する運転手続書</td> </tr> <tr> <td rowspan="2">可搬型空冷式圧縮機^{r)}</td> <td rowspan="2">可搬型空冷式圧縮機^{s)}</td> <td rowspan="2">C</td> <td rowspan="2">水素濃度監視及び監視の手続</td> <td rowspan="2">伊心の著しい増進が発生した場合に、対応する運転手続書</td> </tr> <tr> <td rowspan="2">ガスケット^{t)}</td> <td rowspan="2">格納容器内水素濃度監視装置^{u)}</td> <td rowspan="2">A</td> <td rowspan="2">水素濃度監視及び監視の手続</td> <td rowspan="2">伊心の著しい増進が発生した場合に、対応する運転手続書</td> </tr> <tr> <td rowspan="2">格納容器内水素濃度監視装置^{v)}</td> <td rowspan="2">格納容器内の水素濃度監視装置^{w)}</td> <td rowspan="2">A</td> <td rowspan="2">水素濃度監視及び監視の手続</td> <td rowspan="2">伊心の著しい増進が発生した場合に、対応する運転手続書</td> </tr> </tbody> </table>							分類	機能喪失を想定する設計基準事故及び設備	対応手段	対応設備	設備分類 ^{a)}	整備する手続等	手続の分類	水素濃度監視	格納容器内水素濃度監視装置 ^{b)}	格納容器内水素再結合装置	格納容器内水素再結合装置	A	原子炉格納容器内水素再結合装置の起動を確保する手続	当該長/設計基準事故時に対応する運転手続書	格納容器内水素再結合装置異常監視装置 ^{c)}	格納容器内水素再結合装置異常監視装置の起動を確保する手続	当該長/設計基準事故時に対応する運転手続書	原子炉格納容器内水素濃度監視装置 ^{b)}	原子炉格納容器内水素濃度監視装置異常監視装置 ^{d)}	A, B	全交直換流機運転時等の原子炉格納容器内水素濃度監視装置起動手続	伊心の著しい増進及び格納容器破損を防止する運転手続書	原子炉格納容器内水素濃度監視装置異常監視装置 ^{e)}	原子炉格納容器内水素濃度監視装置異常監視装置 ^{f)}	A, B	水素濃度監視及び監視の手続	伊心の著しい増進が発生した場合に、対応する運転手続書	空冷式炉冷却発電装置 ^{g)}	燃料貯蔵罐 ^{h)}	空冷式炉冷却発電装置燃料補給の手続	S A所運用 ^{g)}	燃料貯蔵罐 ^{h)}	重油タンク ⁱ⁾	空冷式炉冷却発電装置燃料補給の手続	S A所運用 ^{g)}	重油タンク ⁱ⁾	タンクローリー ^{j)}	空冷式炉冷却発電装置燃料補給の手続	S A所運用 ^{g)}	タンクローリー ^{j)}	可搬型格納容器内水素ガス濃度計 ^{k)}	A	水素濃度監視及び監視の手続	伊心の著しい増進が発生した場合に、対応する運転手続書	格納容器内水素ガス燃料貯蔵罐用可搬型格納容器 ^{l)}	格納容器内水素ガス燃料貯蔵罐 ^{m)}	A	水素濃度監視及び監視の手続	伊心の著しい増進が発生した場合に、対応する運転手続書	格納容器内水素ガス燃料貯蔵罐 ⁿ⁾	格納容器内水素ガス燃料貯蔵罐 ^{o)}	A	水素濃度監視及び監視の手続	伊心の著しい増進が発生した場合に、対応する運転手続書	格納容器内水素ガス燃料貯蔵罐 ^{p)}	空冷式炉冷却発電装置 ^{g)}	空冷式炉冷却発電装置燃料補給の手続	S A所運用 ^{g)}	燃料貯蔵罐 ^{h)}	重油タンク ⁱ⁾	空冷式炉冷却発電装置燃料補給の手続	S A所運用 ^{g)}	重油タンク ⁱ⁾	タンクローリー ^{j)}	空冷式炉冷却発電装置燃料補給の手続	S A所運用 ^{g)}	タンクローリー ^{j)}	重油タンク ⁱ⁾	空冷式炉冷却発電装置燃料補給の手続	S A所運用 ^{g)}	重油タンク ⁱ⁾	タンクローリー ^{j)}	空冷式炉冷却発電装置燃料補給の手続	S A所運用 ^{g)}	タンクローリー ^{j)}	可搬型空冷式圧縮機 ^{q)}	C	水素濃度監視及び監視の手続	伊心の著しい増進が発生した場合に、対応する運転手続書	可搬型空冷式圧縮機 ^{r)}	可搬型空冷式圧縮機 ^{s)}	C	水素濃度監視及び監視の手続	伊心の著しい増進が発生した場合に、対応する運転手続書	ガスケット ^{t)}	格納容器内水素濃度監視装置 ^{u)}	A	水素濃度監視及び監視の手続	伊心の著しい増進が発生した場合に、対応する運転手続書	格納容器内水素濃度監視装置 ^{v)}	格納容器内の水素濃度監視装置 ^{w)}	A	水素濃度監視及び監視の手続	伊心の著しい増進が発生した場合に、対応する運転手続書
分類	機能喪失を想定する設計基準事故及び設備	対応手段	対応設備	設備分類 ^{a)}	整備する手続等	手続の分類																																																																																														
水素濃度監視	格納容器内水素濃度監視装置 ^{b)}	格納容器内水素再結合装置	格納容器内水素再結合装置	A	原子炉格納容器内水素再結合装置の起動を確保する手続	当該長/設計基準事故時に対応する運転手続書																																																																																														
							格納容器内水素再結合装置異常監視装置 ^{c)}	格納容器内水素再結合装置異常監視装置の起動を確保する手続	当該長/設計基準事故時に対応する運転手続書																																																																																											
		原子炉格納容器内水素濃度監視装置 ^{b)}	原子炉格納容器内水素濃度監視装置異常監視装置 ^{d)}	A, B	全交直換流機運転時等の原子炉格納容器内水素濃度監視装置起動手続	伊心の著しい増進及び格納容器破損を防止する運転手続書																																																																																														
							原子炉格納容器内水素濃度監視装置異常監視装置 ^{e)}	原子炉格納容器内水素濃度監視装置異常監視装置 ^{f)}	A, B	水素濃度監視及び監視の手続	伊心の著しい増進が発生した場合に、対応する運転手続書																																																																																									
		空冷式炉冷却発電装置 ^{g)}	燃料貯蔵罐 ^{h)}	空冷式炉冷却発電装置燃料補給の手続	S A所運用 ^{g)}																																																																																															
						燃料貯蔵罐 ^{h)}	重油タンク ⁱ⁾	空冷式炉冷却発電装置燃料補給の手続	S A所運用 ^{g)}																																																																																											
		重油タンク ⁱ⁾	タンクローリー ^{j)}	空冷式炉冷却発電装置燃料補給の手続	S A所運用 ^{g)}																																																																																															
						タンクローリー ^{j)}	可搬型格納容器内水素ガス濃度計 ^{k)}	A	水素濃度監視及び監視の手続	伊心の著しい増進が発生した場合に、対応する運転手続書																																																																																										
		格納容器内水素ガス燃料貯蔵罐用可搬型格納容器 ^{l)}	格納容器内水素ガス燃料貯蔵罐 ^{m)}	A	水素濃度監視及び監視の手続						伊心の著しい増進が発生した場合に、対応する運転手続書																																																																																									
						格納容器内水素ガス燃料貯蔵罐 ⁿ⁾	格納容器内水素ガス燃料貯蔵罐 ^{o)}	A	水素濃度監視及び監視の手続	伊心の著しい増進が発生した場合に、対応する運転手続書																																																																																										
格納容器内水素ガス燃料貯蔵罐 ^{p)}	空冷式炉冷却発電装置 ^{g)}	空冷式炉冷却発電装置燃料補給の手続	S A所運用 ^{g)}																																																																																																	
				燃料貯蔵罐 ^{h)}	重油タンク ⁱ⁾	空冷式炉冷却発電装置燃料補給の手続	S A所運用 ^{g)}																																																																																													
重油タンク ⁱ⁾	タンクローリー ^{j)}	空冷式炉冷却発電装置燃料補給の手続	S A所運用 ^{g)}																																																																																																	
				タンクローリー ^{j)}	重油タンク ⁱ⁾	空冷式炉冷却発電装置燃料補給の手続	S A所運用 ^{g)}																																																																																													
重油タンク ⁱ⁾	タンクローリー ^{j)}	空冷式炉冷却発電装置燃料補給の手続	S A所運用 ^{g)}																																																																																																	
				タンクローリー ^{j)}	可搬型空冷式圧縮機 ^{q)}	C	水素濃度監視及び監視の手続	伊心の著しい増進が発生した場合に、対応する運転手続書																																																																																												
可搬型空冷式圧縮機 ^{r)}	可搬型空冷式圧縮機 ^{s)}	C	水素濃度監視及び監視の手続						伊心の著しい増進が発生した場合に、対応する運転手続書																																																																																											
				ガスケット ^{t)}	格納容器内水素濃度監視装置 ^{u)}	A	水素濃度監視及び監視の手続	伊心の著しい増進が発生した場合に、対応する運転手続書																																																																																												
格納容器内水素濃度監視装置 ^{v)}	格納容器内の水素濃度監視装置 ^{w)}	A	水素濃度監視及び監視の手続						伊心の著しい増進が発生した場合に、対応する運転手続書																																																																																											
				<p>注1：大飯発電所 重大事故等時において原子炉格納容器内の水素濃度を監視する手続</p> <p>注2：ディーゼル発電機等により駆動する。</p> <p>注3：水素濃度監視装置から監視する手続は「1.14 電廠の確保に関する手続等」にて整備する。</p> <p>注4：空冷式炉冷却発電装置/燃料補給に使用する。手続は「1.14 電廠の確保に関する手続等」にて整備する。</p> <p>注5：手続は「2.5 燃料ローディング機/燃料搬送するための手続等」にて整備する。</p> <p>注6：大容量ガソリン燃料補給に使用する。手続は「1.6 原子炉格納容器内の冷却等のための手続等」にて整備する。</p> <p>注7：重大事故等対策において用いる設備の分類</p> <p>a：当該表文に適合する重大事故等対応設備 b：BWR適合する重大事故等対応設備 c：自主的対策として整備する重大事故等対応設備</p>																																																																																																
<p>【大飯】 記載方針の相違 ・左記の表は、技術的能力まとめ資料と同一の表を SA 設備まとめ資料としても流用していたものであるが、設置許可添付八には記載しない表のため、女川同様削除する。</p>																																																																																																				

灰色：女川2号炉の記載のうち、BWR固有の設備や対応手段であり、泊3号炉と比較対象とならない記載内容

赤字：設備、運用又は体制の相違（設計方針の相違）
 青字：記載箇所又は記載内容の相違（記載方針の相違）
 緑字：記載表現、設備名称の相違（実質的な相違なし）

大飯発電所3/4号炉	女川原子力発電所2号炉	泊発電所3号炉	相違理由
<p>2.9.1 適合方針</p> <p>炉心の著しい損傷が発生した場合において原子炉格納容器内における水素による爆発（以下「水素爆発」という。）による破損を防止する必要がある場合には、水素爆発による原子炉格納容器の破損を防止するために必要な重大事故等対処設備を設置及び保管する。</p> <p style="text-align: right;">大飯3/4号炉 52-1頁の参考掲載</p>	<p>9.5 水素爆発による原子炉格納容器の破損を防止するための設備</p> <p>9.5.1 概要</p> <p>炉心の著しい損傷が発生した場合において原子炉格納容器内における水素による爆発（以下「水素爆発」という。）による破損を防止する必要がある場合には、水素爆発による原子炉格納容器の破損を防止するために必要な重大事故等対処設備を設置及び保管する。</p> <p>水素爆発による原子炉格納容器の破損を防止するための設備の系統概要図を第9.5-1図から第9.5-3図に示す。</p> <p>9.5.2 設計方針</p> <p>水素爆発による原子炉格納容器の破損を防止するための設備のうち、炉心の著しい損傷が発生した場合において、原子炉格納容器内の水素濃度を監視する設備として、水素濃度監視設備を設ける。</p> <p style="text-align: right;">女川2号炉 52-1頁の参考掲載</p>	<p>6.10 水素爆発による原子炉格納容器の破損を防止するための設備</p> <p>6.10.1 概要</p> <p>炉心の著しい損傷が発生した場合において原子炉格納容器内における水素による爆発（以下「水素爆発」という。）による破損を防止する必要がある場合には、水素爆発による原子炉格納容器の破損を防止するために必要な重大事故等対処設備を設置及び保管する。</p> <p>水素爆発による原子炉格納容器の破損を防止するための設備の系統概要図を第6.10.1図に示す。</p> <p>6.10.2 設計方針</p> <p>水素爆発による原子炉格納容器の破損を防止するための設備のうち、炉心の著しい損傷が発生した場合において、原子炉格納容器内の水素濃度を監視する設備として、可搬型格納容器内水素濃度計測ユニットによる原子炉格納容器内の水素濃度監視を設ける。</p> <p style="text-align: center;">(1) 可搬型格納容器内水素濃度計測ユニットによる原子炉格納容器内の水素濃度監視</p> <p style="text-align: right;">泊3号炉 52-7頁の参考掲載</p>	
<p>水素爆発による原子炉格納容器の破損を防止するための設備のうち、炉心の著しい損傷が発生した場合において、原子炉格納容器内の水素濃度が変動する可能性のある範囲で測定するための設備として以下の監視設備（水素濃度監視）を設ける。</p> <p>監視設備（水素濃度監視）として、可搬型格納容器水素ガス濃度計、可搬型格納容器水素ガス試料圧縮装置、格納容器水素ガス試料冷却器用可搬型冷却水ポンプ、格納容器水素ガス試料水分分離器、格納容器水素ガス試料冷却器、窒素ポンプ（代替制御用空気供給用）、可搬式空気圧縮機（代替制御用空気供給用）、大容量ポンプ、燃料油貯蔵タンク、重油タンク及びタンクローリーを使用する。また、代替電源設備として空冷式非常用発電装置を使用する。</p> <p>可搬型格納容器水素ガス濃度計及び可搬型格納容器水素ガス試料圧縮装置は、格納容器水素ガス試料採取系統に接続することで、可搬型格納容器水素ガス試料圧縮装置にて供給された原子炉格納容器内の雰囲気ガスの水素濃度を可搬型格納容器水素ガス濃度計で測定し、中央制御室にて原子炉格納容器内の水素濃度を監視できる設計とする。</p> <p style="text-align: right;">大飯3/4号炉 52-7頁の参考掲載</p>	<p>(2) 原子炉格納容器内の水素濃度監視及び酸素濃度監視</p> <p>a. 格納容器内水素濃度(D/W)及び格納容器内水素濃度(S/C)による原子炉格納容器内の水素濃度監視</p> <p>原子炉格納容器内の水素濃度監視を行うための重大事故等対処設備として、格納容器内水素濃度(D/W)及び格納容器内水素濃度(S/C)を使用する。</p> <p>格納容器内水素濃度(D/W)及び格納容器内水素濃度(S/C)は、炉心の著しい損傷が発生した場合に、水素濃度が変動する可能性のある範囲の水素濃度を中央制御室より監視できる設計とする。</p> <p>監視設備（水素濃度監視）として、格納容器水素濃度計測装置、可搬型代替冷却水ポンプ、代替格納容器雰囲気ガスサンプリング圧縮装置、窒素ポンプ（格納容器ガスサンプリングライン空気作動弁用）、中型ポンプ車、軽油タンク及びミニローリーを使用する。また、格納容器水素濃度計測装置、可搬型代替冷却水ポンプ、代替格納容器雰囲気ガスサンプリング圧縮装置には、代替電源設備として空冷式非常用発電装置を使用する。</p> <p>格納容器水素濃度計測装置及び代替格納容器雰囲気ガスサンプリング圧縮装置は、事故後サンプリング設備に接続することで、代替格納容器雰囲気ガスサンプリング圧縮装置にて供給された原子炉格納容器内の雰囲気ガスの水素濃度を格納容器水素濃度計測装置で測定し、中央制御室にて原子炉格納容器内の水素濃度を監視できる設計とする。</p> <p style="text-align: right;">女川2号炉 52-7頁の参考掲載</p> <p style="text-align: right;">伊方3号炉 52条の参考掲載</p>	<p>(1) 可搬型格納容器内水素濃度計測ユニットによる原子炉格納容器内の水素濃度監視</p> <p>原子炉格納容器内の水素濃度監視を行うための重大事故等対処設備として、可搬型格納容器内水素濃度計測ユニットによる原子炉格納容器内の水素濃度監視を使用する。</p> <p>可搬型格納容器内水素濃度計測ユニットによる原子炉格納容器内の水素濃度監視は、可搬型格納容器内水素濃度計測ユニット、可搬型代替ガスサンプリング圧縮装置、可搬型ガスサンプル冷却器用冷却ポンプ、格納容器空気サンプルライン隔離弁操作用可搬型窒素ガスポンプ及び可搬型大型送水ポンプ車で構成し、可搬型格納容器内水素濃度計測ユニット及び可搬型代替ガスサンプリング圧縮装置を格納容器雰囲気ガス試料採取設備に接続することで、可搬型代替ガスサンプリング圧縮装置にて供給された原子炉格納容器内の雰囲気ガスの水素濃度を可搬型格納容器内水素濃度計測ユニットで測定し、炉心の著しい損傷が発生した場合に、水素濃度が変動する可能性のある範囲の水素濃度を中央制御室より監視できる設計とする。</p> <p style="text-align: right;">泊3号炉 52-7頁の参考掲載</p>	<p>【大飯】 記載方針の相違</p> <p>・大飯は、格納容器水素ガス試料水分分離器、格納容器水素ガス試料冷却器を記載しているが、泊は次々ページにおいて、水分分離器、冷却器に加えて、原子炉格納容器圧力が通常運転圧力程度まで低下した場合に使用する格納容器雰囲気ガスサンプリング圧縮装置を含めたパッケージとして格納容器雰囲気ガス試料採取設備と記載している。（伊方と同様）</p> <p>設計方針の相違【差異①】</p> <p>・大飯では窒素ポンプに加え可搬式空気圧縮機を整備している。（代替空気供給用）という名称のとおり、格納容器サンプル用の弁のみならず他に代替空気供給が必要なものへの供給を賄う設備として設けている。泊は専用の窒素ポンプで十分な容量を有している。</p>

灰色：女川2号炉の記載のうち、BWR固有の設備や対応手段であり、泊3号炉と比較対象とならない記載内容

赤字：設備、運用又は体制の相違（設計方針の相違）
 青字：記載箇所又は記載内容の相違（記載方針の相違）
 緑字：記載表現、設備名称の相違（実質的な相違なし）

大飯発電所3/4号炉	女川原子力発電所2号炉	泊発電所3号炉	相違理由
<p>全交流動力電源及び原子炉補機冷却機能が喪失した場合においては、格納容器水素ガス試料冷却器用可搬型冷却水ポンプを原子炉補機冷却水系に接続することで、サンプリングガスを冷却するための原子炉補機冷却水を供給できる設計とする。窒素ポンベ（代替制御用空気供給用）及び可搬式空気圧縮機（代替制御用空気供給用）は、格納容器サンプルラインの格納容器隔離弁を開操作できる設計とする。</p> <p style="text-align: right;">大飯3/4号炉 52-7頁の参考掲載</p>	<p>全交流動力電源喪失により原子炉補機冷却機能が喪失した場合においては、可搬型代替冷却水ポンプを原子炉補機冷却水系に接続することで、サンプリングガスを冷却するための原子炉補機冷却水を供給できる設計とする。窒素ポンベ（格納容器ガスサンプリングライン空気作動弁用）は、格納容器ガスサンプリングライン空気作動弁に窒素を供給できる設計とする。</p> <p style="text-align: right;">伊方3号炉 52条の参考掲載</p>	<p>全交流動力電源及び原子炉補機冷却機能が喪失した場合においては、可搬型ガスサンプル冷却器用冷却ポンプを原子炉補機冷却水系に接続することで、サンプリングガスを冷却するための原子炉補機冷却水を供給できる設計とする。格納容器空気サンプルライン隔離弁操作用可搬型窒素ガスポンベは、格納容器空気サンプルライン隔離弁に窒素を供給できる設計とする。</p> <p>なお、格納容器空気サンプルライン隔離弁操作用可搬型窒素ガスポンベの圧力が低下した場合は、現場で格納容器空気サンプルライン隔離弁操作用可搬型窒素ガスポンベの切替え及び取替えが可能な設計とする。</p>	<p>【大飯】 記載方針の相違 ・ポンベの機能として「窒素を供給できる設計」と記載した。（伊方と同様）</p>
<p>また、24時間経過した後のサンプリングガスの冷却として、海を水源とする大容量ポンプは、A、B海水ストレーナブロー配管又はA海水供給母管マンホールと可搬型ホースを接続することで、原子炉補機冷却水系へ海水を直接供給できる設計とする。</p> <p>可搬型格納容器水素ガス濃度計、可搬型格納容器水素ガス試料圧縮装置及び格納容器水素ガス試料冷却器用可搬型冷却水ポンプは、ディーゼル発電機に加えて、代替電源設備である空冷式非常用発電装置から給電できる設計とする。空冷式非常用発電装置及び大容量ポンプの燃料は、燃料油貯蔵タンク又は重油タンクよりタンクローリーを用いて補給できる設計とする。</p>	<p>格納容器内水素濃度(D/W)及び格納容器内水素濃度(S/C)は、所内常設蓄電式直流電源設備、常設代替直流電源設備又は可搬型代替直流電源設備から給電が可能な設計とする。</p>	<p>また、24時間経過した後のサンプリングガスの冷却として、海を水源とする可搬型大型送水ポンプ車は、原子炉補機冷却配管に可搬型ホースを接続することで、原子炉補機冷却設備のうち原子炉補機冷却水設備へ海水を直接供給できる設計とする。</p> <p>可搬型格納容器内水素濃度計測ユニット、可搬型代替ガスサンプリング圧縮装置及び可搬型ガスサンプル冷却器用冷却ポンプは、非常用交流電源設備に加えて、常設代替交流電源設備、可搬型代替交流電源設備又は代替所内電気設備から給電が可能な設計とする。</p> <p>可搬型大型送水ポンプ車の燃料は、燃料補給設備であるディーゼル発電機燃料油貯槽、燃料タンク(SA)、ディーゼル発電機燃料油移送ポンプ及び可搬型タンクローリーを用いて補給できる設計とする。</p>	<p>【大飯】 設計方針の相違【差異②】 ・海水供給に使用する接続口が相違するが、複数の接続口から海水を供給できることに差異はない。</p> <p>【大飯】 記載方針の相違 ・女川審査実績の反映</p> <p>【大飯】 設計方針の相違【差異④】 ・燃料給油方法として、タンクローリーによる直接汲み上げ、ディーゼル発電機燃料油移送ポンプを介した汲み上げの2つの対応手段を整備（57条に詳細記載あり）</p>
<p>具体的な設備は、以下のとおりとする。</p> <ul style="list-style-type: none"> 可搬型格納容器水素ガス濃度計 格納容器水素ガス試料冷却器用可搬型冷却水ポンプ 可搬型格納容器水素ガス試料圧縮装置 格納容器水素ガス試料水分分離器 格納容器水素ガス試料冷却器 窒素ポンベ（代替制御用空気供給用） 可搬式空気圧縮機（代替制御用空気供給用） 空冷式非常用発電装置（2.14 電源設備【57条】） 大容量ポンプ（3号及び4号炉共用） 燃料油貯蔵タンク（2.14 電源設備【57条】） 重油タンク（2.14 電源設備【57条】） タンクローリー（3号及び4号炉共用）（2.14 電源設備【57条】） <p style="text-align: right;">大飯3/4号炉 52-8頁の参考掲載</p>	<p>主要な設備は、以下のとおりとする。</p> <ul style="list-style-type: none"> 格納容器内水素濃度(D/W) 格納容器内水素濃度(S/C) 所内常設蓄電式直流電源設備(10.2 代替電源設備) 常設代替直流電源設備(10.2 代替電源設備) 可搬型代替直流電源設備(10.2 代替電源設備) <p style="text-align: right;">女川2号炉 52-8頁の参考掲載</p>	<p>主要な設備は、以下のとおりとする。</p> <ul style="list-style-type: none"> 可搬型格納容器内水素濃度計測ユニット（9.7 水素爆発による原子炉格納容器の破損を防止するための設備） 可搬型ガスサンプル冷却器用冷却ポンプ（9.7 水素爆発による原子炉格納容器の破損を防止するための設備） 可搬型代替ガスサンプリング圧縮装置（9.7 水素爆発による原子炉格納容器の破損を防止するための設備） 格納容器空気サンプルライン隔離弁操作用可搬型窒素ガスポンベ 常設代替交流電源設備（10.2 代替電源設備） 可搬型代替交流電源設備（10.2 代替電源設備） 代替所内電気設備（10.2 代替電源設備） 可搬型大型送水ポンプ車（9.7 水素爆発による原子炉格納容器の破損を防止するための設備） 燃料補給設備（10.2 代替電源設備） 	<p>【大飯】 記載方針の相違 ・大飯は、格納容器水素ガス試料水分分離器、格納容器水素ガス試料冷却器を記載しているが、泊は次ページにおいて、水分分離器、冷却器に加えて、原子炉格納容器圧力が通常運転圧力程度まで低下した場合に使用する格納容器雰囲気ガスサンプリング圧縮装置を含めたパッケージとして格納容器雰囲気ガス試料採取設備と記載している。（伊方と同様）</p> <p>設計方針の相違【差異①】 ・大飯では窒素ポンベに加え可搬式空気圧縮機を整備している。</p>

灰色：女川2号炉の記載のうち、BWR固有の設備や対応手段であり、泊3号炉と比較対象とならない記載内容

赤字：設備、運用又は体制の相違（設計方針の相違）
 青字：記載箇所又は記載内容の相違（記載方針の相違）
 緑字：記載表現、設備名称の相違（実質的な相違なし）

大飯発電所3/4号炉	女川原子力発電所2号炉	泊発電所3号炉	相違理由
<p>原子炉補機冷却海水設備を構成するA、B海水ストレーナ及び原子炉補機冷却水設備を構成するB原子炉補機冷却水冷却器及びC、D原子炉補機冷却水ポンプは、設計基準事故対処設備の一部を流路として使用することから、流路に係る機能について重大事故等対処設備としての設計を行う。その他、重大事故等時に使用する設計基準事故対処設備としては、可搬型格納容器水素ガス濃度計、格納容器水素ガス試料冷却器用可搬型冷却水ポンプ及び可搬型格納容器水素ガス試料圧縮装置の電源として使用するディーゼル発電機があり、多様性、位置的分散等以外の重大事故等対処設備としての設計を行うが、詳細については「2.14 電源設備【57条】」にて記載する。空冷式非常用発電装置、燃料油貯蔵タンク、重油タンク及びタンクローリーについては、「2.14 電源設備【57条】」にて記載する。非常用取水設備の貯水堰及び海水ポンプ室については、「2.23 非常用取水設備」にて記載する。</p> <p style="text-align: right;">大飯3/4号炉 52-9頁の参考掲載</p>	<p>その他、設計基準事故対処設備である非常用電源設備のディーゼル発電機並びに非常用取水設備の海水取水口、海水取水路及び海水ビットを重大事故等対処設備として使用する。また、重大事故等時には事故後サンプリング設備を使用する。</p> <p style="text-align: right;">伊方3号炉 52条の参考掲載</p> <p>所内常設蓄電式直流電源設備、常設代替直流電源設備、可搬型代替直流電源設備、常設代替交流電源設備、可搬型代替交流電源設備、代替所内電気設備及び燃料補給設備については、「10.2 代替電源設備」に記載する。</p> <p style="text-align: right;">女川2号炉 52-9頁の参考掲載</p>	<p>本システムの流路として、非常用取水設備の貯留堰、取水口、取水路、取水ビットスクリーン室及び取水ビットポンプ室並びに圧縮空気設備のうち制御用圧縮空気設備の配管及び弁並びにホース及び弁を重大事故等対処設備として使用する。</p> <p>その他、重大事故等時には格納容器雰囲気ガス試料採取設備を使用する。</p> <p>可搬型格納容器内水素濃度計測ユニットによる原子炉格納容器内の水素濃度監視のうち可搬型格納容器内水素濃度計測ユニット、可搬型ガスサンプル冷却器用冷却ポンプ、可搬型代替ガスサンプリング圧縮装置及び可搬型大型送水ポンプ車については「9.7 水素爆発による原子炉格納容器の破損を防止するための設備」に記載する。</p> <p>常設代替交流電源設備、可搬型代替交流電源設備、代替所内電気設備及び燃料補給設備については、「10.2 代替電源設備」に記載する。</p> <p>非常用取水設備については、「10.8 非常用取水設備」に記載する。</p>	<p>【大飯】 設計方針の相違【差異②】 ・泊3号炉では、可搬型大型送水ポンプ車を使用した海水供給において、原子炉補機冷却海水系を経由せず、直接原子炉補機冷却海水系に供給するため、原子炉補機冷却海水設備は流路とならない。（伊方と同様） 記載方針の相違 ・非常用取水設備のSAとしての用途が流路であることを明確化するため、記載箇所を変更している。 記載方針の相違【差異A】 ・52条以外で適合性を詳細に記載する重大事故等対処設備について、適合方針末尾に記載先を一括記載している。 ・本項で記載する窒素ポンペを使用する際のプラント状態は、SBOを想定しているためディーゼル発電機は使用しない（9.7項では記載） 設計方針の相違 ・泊3号炉は、原子炉格納容器圧力が高い場合は、可搬型代替ガスサンプリング装置によりサンプリングガスの供給が可能である一方、原子炉格納容器圧力が通常運転圧力まで低下した場合は、格納容器雰囲気ガスサンプリング圧縮装置に切替えることによりサンプリングガスの供給をする。そのため、泊は湿分分離器、冷却器に加えて、格納容器雰囲気ガスサンプリング圧縮装置を含めたパッケージとして格納容器雰囲気ガス試料採取設備を使用することを記載している。（湿分分離器、冷却器、圧縮装置は、設工認において個別に記載する。伊方と同様）</p> <p>【大飯】 記載方針の相違【差異A】 ・本条にて基準適合性を記載せず他条で記載する設備については、各対応手段の末尾への記載ではなく、適合方針末尾（本箇所）へ一括して記載した。</p>

灰色：女川2号炉の記載のうち、BWR固有の設備や対応手段であり、泊3号炉と比較対象とならない記載内容

赤字：設備、運用又は体制の相違（設計方針の相違）
 青字：記載箇所又は記載内容の相違（記載方針の相違）
 緑字：記載表現、設備名称の相違（実質的な相違なし）

大飯発電所3/4号炉	女川原子力発電所2号炉	泊発電所3号炉	相違理由
<p>水素濃度監視に使用する窒素ポンベ（代替制御用空気供給用）及び可搬式空気圧縮機（代替制御用空気供給用）は、通常時に接続先の系統と分離された状態であること及び重大事故等時は重大事故等対処設備として系統構成をすることで、他の設備に悪影響を及ぼさない設計とする。</p> <p>大飯3/4号炉 52条 悪影響防止（52-13頁）の再掲</p>	<p>高圧窒素ガスポンベは、予備のポンベも含めて、原子炉建屋付属棟内に分散して保管及び設置し、原子炉格納容器内の主蒸気逃がし安全弁機能用アキュムレータ及び主蒸気逃がし安全弁自動減圧機能用アキュムレータと共通要因によって同時に機能を損なわないよう位置的分散を図る設計とする。</p> <p>女川2号炉 46条_6.8.2.1 多様性、位置的分散の参考掲載</p> <p>代替高圧窒素ガス供給系は、通常時は弁により他の系統と隔離し、弁操作等により重大事故等対処設備として系統構成することで、他の設備に悪影響を及ぼさない設計とする。</p> <p>女川2号炉 46条_6.8.2.2 悪影響防止の参考掲載</p> <p>原子炉補機代替冷却水系は、通常時は熱交換器ユニットを接続先の系統と分離して保管し、重大事故等時に接続、弁操作等により重大事故等対処設備としての系統構成とすることで、他の設備に悪影響を及ぼさない設計とする。また、原子炉補機冷却水系（原子炉補機冷却海水系を含む。）と原子炉補機代替冷却水系を同時に使用しないことにより、相互の機能に悪影響を及ぼさない設計とする。</p> <p>熱交換器ユニット及び大容量送水ポンプ（タイプI）は、輪留めによる固定等を行うことで、他の設備に悪影響を及ぼさない設計とする。</p> <p>女川2号炉 48条の参考掲載</p>	<p>6.10.2.1 多様性、位置的分散 基本方針については、「1.1.10.1 多様性、位置的分散、悪影響防止等」に示す。</p> <p>格納容器空気サンプルライン隔離弁操作可搬型窒素ガスポンベは、予備のポンベも含めて、通常時接続せず、周辺補機棟内に保管及び設置し、周辺補機棟内の制御用空気圧縮機と異なる区画に保管することで、共通要因によって同時に機能を損なわないよう位置的分散を図る設計とする。</p> <p>6.10.2.2 悪影響防止 基本方針については、「1.1.10.1 多様性、位置的分散、悪影響防止等」に示す。</p> <p>可搬型格納容器内水素濃度計測ユニットによる原子炉格納容器内の水素濃度監視は、通常時は格納容器空気サンプルライン隔離弁操作可搬型窒素ガスポンベを接続先の系統と分離して保管し、重大事故等時に接続、弁操作等により重大事故等対処設備としての系統構成とすることで、他の設備に悪影響を及ぼさない設計とする。また、制御用圧縮空気設備と格納容器空気サンプルライン隔離弁操作可搬型窒素ガスポンベを同時に使用しないことにより、相互の機能に悪影響を及ぼさない設計とする。</p> <p>格納容器空気サンプルライン隔離弁操作可搬型窒素ガスポンベは、固縛による固定を行うことで、他の設備に悪影響を及ぼさない設計とする。</p>	<p>【大飯】 設計方針の相違【差異①】 ・大飯では窒素ポンベに加え可搬式空気圧縮機を整備している。</p>

灰色：女川2号炉の記載のうち、BWR固有の設備や対応手段であり、泊3号炉と比較対象とならない記載内容

赤字：設備、運用又は体制の相違（設計方針の相違）
 青字：記載箇所又は記載内容の相違（記載方針の相違）
 緑字：記載表現、設備名称の相違（実質的な相違なし）

大飯発電所3/4号炉	女川原子力発電所2号炉	泊発電所3号炉	相違理由
<p>窒素ポンペ（代替制御用空気供給用）及び可搬式空気圧縮機（代替制御用空気供給用）は、供給先の格納容器サンプララインの格納容器隔離弁が空気作動式であるため、弁全開に必要な圧力を設定圧力とし、配管分の加圧、弁動作回数及びブリークしないことを考慮した容量に対して十分な容量を有したものを3号炉及び4号炉それぞれで窒素ポンペ10本（A系統5本、B系統5本）、可搬式空気圧縮機2台（A系統1台、B系統1台）を使用する。保有数は3号炉及び4号炉それぞれで窒素ポンペ10本（A系統5本、B系統5本）、可搬式空気圧縮機2台（A系統1台、B系統1台）、機能要求の無い時期に保守点検可能であるため、保守点検用は考慮せずに、故障時のバックアップ用として3号炉及び4号炉それぞれで窒素ポンペ2本（A系統1本、B系統1本）、可搬式空気圧縮機1台、あわせて3号炉及び4号炉それぞれで窒素ポンペ12本、可搬式空気圧縮機3台の合計窒素ポンペ24本、可搬式空気圧縮機6台を保管する設計とする。</p> <p>大飯3/4号炉 52条 容量等（52-17頁）の再掲</p>	<p>高圧窒素ガス供給系（非常用）及び代替高圧窒素ガス供給系の高圧窒素ガスポンペは、想定される重大事故等時において、炉心の著しい損傷及び原子炉格納容器の破損を防止するため、主蒸気逃がし安全弁を作動させ、原子炉冷却材圧力バウンダリを減圧させるために必要となる容量を有するものを高圧窒素ガス供給系（非常用）で1セット8本、代替高圧窒素ガス供給系で1セット3本の合計1セット11本使用する。保有数は、1セット11本に加えて、故障時及び保守点検による待機除外時のバックアップ用として11本の合計で22本を保管する。</p> <p>女川2号炉 46条 6.8.2.3 容量等の参考掲載</p> <p>窒素ポンペ（格納容器ガスサンプリングライン空気作動弁用）は、弁全開に必要な圧力を設定圧力とし、配管容積分の加圧及び弁動作回数を考慮した容量に対して十分な容量を有したものと1セット2個を使用する。保有数は、1セット2個に故障時及び保守点検による待機除外のバックアップ用として1個を加えた合計3個を保管する。</p> <p>伊方3号炉 52条の参考掲載</p>	<p>6.10.2.3 容量等 基本方針については、「1.1.10.2 容量等」に示す。</p> <p>格納容器空気サンプラライン隔離弁操作可搬型窒素ガスポンペは、想定される重大事故等時において、空気作動式である格納容器空気サンプラライン隔離弁を全開にするために必要な圧力を設定圧力とし、配管分の加圧、弁動作回数及びブリークしないことを考慮した容量に対して十分な容量を有するものを1セット1個使用する。保有数は1セット1個に加えて、故障時及び保守点検による待機除外時のバックアップ用として1個の合計2個を保管する。</p>	<p>【大飯】 設計方針の相違【差異①】</p> <ul style="list-style-type: none"> 大飯では窒素ポンペに加え可搬式空気圧縮機を整備している。 （代替空気供給用）という名称のとおり、格納容器サンプラ用の弁のみならず他に代替空気供給が必要なものへの供給を賄う設備として設けている。 泊は専用の窒素ポンペで十分な容量を有している。
<p>窒素ポンペ（代替制御用空気供給用）及び可搬式空気圧縮機（代替制御用空気供給用）は、原子炉周辺建屋内に保管及び設置するため、重大事故等時における原子炉周辺建屋内の環境条件を考慮した設計とする。操作は設置場所で可能な設計とする。</p> <p>大飯3/4号炉 52条 環境条件等（52-19頁）の再掲</p>	<p>高圧窒素ガス供給系（非常用）及び代替高圧窒素ガス供給系の高圧窒素ガスポンペは、原子炉建屋付棟内に保管及び設置し、想定される重大事故等時における環境条件を考慮した設計とする。</p> <p>高圧窒素ガスポンペの予備との取替え及び常設設備との接続は、想定される重大事故等時において、設置場所で可能な設計とする。</p> <p>女川2号炉 46条 6.8.2.4 環境条件を参考掲載</p> <p>可搬型窒素ガス供給装置の常設設備との接続及び操作は、想定される重大事故等時において、設置場所で可能な設計とする。</p> <p>女川2号炉 52条 環境条件等の再掲（現場操作を要する設備の記載）</p>	<p>6.10.2.4 環境条件等 基本方針については、「1.1.10.3 環境条件等」に示す。</p> <p>格納容器空気サンプラライン隔離弁操作可搬型窒素ガスポンペは、周辺補機棟内に保管及び設置し、想定される重大事故等時における環境条件を考慮した設計とする。</p> <p>格納容器空気サンプラライン隔離弁操作可搬型窒素ガスポンペの常設設備との接続及び操作は、想定される重大事故等時において、設置場所で可能な設計とする。</p>	<p>【大飯】 設計方針の相違【差異①】</p> <ul style="list-style-type: none"> 大飯では窒素ポンペに加え可搬式空気圧縮機を整備している。 泊は専用の窒素ポンペで十分な容量を有している。

灰色：女川2号炉の記載のうち、BWR固有の設備や対応手段であり、泊3号炉と比較対象とならない記載内容

赤字：設備、運用又は体制の相違（設計方針の相違）
 青字：記載箇所又は記載内容の相違（記載方針の相違）
 緑字：記載表現、設備名称の相違（実質的な相違なし）

大飯発電所3/4号炉	女川原子力発電所2号炉	泊発電所3号炉	相違理由
<p>窒素ポンベ（代替制御用空気供給用）及び可搬式空気圧縮機（代替制御用空気供給用）を使用した格納容器サンプルラインの格納容器隔離弁への代替空気供給を行う系統は、重大事故等が発生した場合でも、通常時の系統から弁操作等にて速やかに切り替えられる設計とする。</p> <p style="text-align: right;">大飯3/4号炉 52条 操作性（52-23頁）の再掲</p>	<p>高圧窒素ガス供給系（非常用）は、想定される重大事故等時において、通常時の系統構成から接続、弁操作等により速やかに切り替えられる設計とし、系統構成に必要な弁は、中央制御室の操作スイッチでの操作又は設置場所での手動操作が可能な設計とする。</p> <p>代替高圧窒素ガス供給系は、重大事故等時において、通常時の系統構成から接続、弁操作等により速やかに切り替えられる設計とし、系統構成に必要な弁は、中央制御室の操作スイッチでの操作及び設置場所での手動操作が可能な設計とする。</p> <p>高圧窒素ガス供給系（非常用）及び代替高圧窒素ガス供給系の高圧窒素ガスポンベは、人力による運搬が可能な設計とし、屋内のアクセスルートを通りアクセス可能な設計とするとともに、設置場所にて固縛による固定等が可能な設計とする。</p> <p style="text-align: right;">女川2号炉 46条 6.8.2.5 操作性の参考掲載</p>	<p>6.10.2.5 操作性の確保 基本方針については、「1.1.10.4 操作性及び試験・検査性」に示す。</p> <p>格納容器空気サンプルライン隔離弁操作可搬型窒素ガスポンベを使用した格納容器空気サンプルライン隔離弁への代替空気供給を行う系統は、想定される重大事故等時において、通常時の系統構成から接続、弁操作等により速やかに切り替えられる設計とし、系統構成に必要な弁は、設置場所での手動操作が可能な設計とする。</p> <p>格納容器空気サンプルライン隔離弁操作可搬型窒素ガスポンベは、人力による運搬が可能な設計とし、屋内のアクセスルートを通りアクセス可能な設計とするとともに、設置場所にて固縛による固定等が可能な設計とする。</p>	<p>【大飯】 設計方針の相違【差異①】</p> <ul style="list-style-type: none"> 大飯では窒素ポンベに加え可搬式空気圧縮機を整備している。 泊は専用の窒素ポンベで十分な容量を有している。 <p>【大飯】 記載方針の相違</p> <ul style="list-style-type: none"> 可搬型設備については、アクセスルートを確認することを明示した。（女川にも可搬型設備にはアクセス可能な設計であることを記載している。）
<p>窒素ポンベ（代替制御用空気供給用）及び可搬式空気圧縮機（代替制御用空気供給用）の出口配管と制御用空気配管の接続は、簡便な接続方法による接続とし、確実に接続できる設計とする。</p> <p>また、3号炉及び4号炉で同一形状とする。窒素ポンベ（代替制御用空気供給用）の接続口は、ポンベ取付継手による接続とし、3号炉及び4号炉の窒素ポンベ（原子炉補機冷却水サージタンク加圧用及び代替制御用空気供給用）の取付継手は同一形状とする。また、窒素ポンベ（代替制御用空気供給用）の接続口は、一般的に使用される工具を用いて確実に接続できるとともに、必要により窒素ポンベの交換が可能な設計とする。</p> <p style="text-align: right;">大飯3/4号炉 52-23頁の再掲</p>	<p>高圧窒素ガスポンベを接続する接続口については、簡便な接続とし、一般的に用いられる工具を用いて確実に接続することができる設計とする。</p> <p style="text-align: right;">女川2号炉 46条 6.8.2.5 操作性の参考掲載</p>	<p>格納容器空気サンプルライン隔離弁操作可搬型窒素ガスポンベの出口配管と制御用圧縮空気配管の接続は、簡便な接続方法による接続とし、確実に接続することができる設計とする。</p> <p>格納容器空気サンプルライン隔離弁操作可搬型窒素ガスポンベの取付継手は、他の窒素ポンベ（加圧器逃がし弁操作可搬型窒素ガスポンベ、原子炉補機冷却水サージタンク加圧用可搬型窒素ガスポンベ及びアニュラス全量排気弁操作可搬型窒素ガスポンベ）と同一形状とし、一般的に使用される工具を用いて確実に接続できるとともに、必要により窒素ポンベの交換が可能な設計とする。</p> <p>6.10.3 主要設備及び仕様 水素爆発による原子炉格納容器の破損を防止するための設備の主要仕様を第6.10.1表に示す。</p>	<p>【大飯】 記載方針の相違</p> <ul style="list-style-type: none"> 泊3号炉は複数号炉の審査ではないため、複数号炉の記載はしない。 <p>記載表現の相違</p> <ul style="list-style-type: none"> 窒素ガスポンベの取付継手が同一形状の取付継手を使用することを簡潔に表現した。

灰色：女川2号炉の記載のうち、BWR固有の設備や対応手段であり、泊3号炉と比較対象とならない記載内容

赤字：設備、運用又は体制の相違（設計方針の相違）
 青字：記載箇所又は記載内容の相違（記載方針の相違）
 緑字：記載表現、設備名称の相違（実質的な相違なし）

大飯発電所3/4号炉	女川原子力発電所2号炉	泊発電所3号炉	相違理由
<p>水素濃度監視に使用する窒素ポンベ（代替制御用空気供給用）及び可搬式空気圧縮機（代替制御用空気供給用）は、格納容器サンプルラインの格納容器隔離弁駆動用空気配管への空気供給により、弁の開閉試験が可能な設計とする。窒素ポンベ（代替制御用空気供給用）及び可搬式空気圧縮機（代替制御用空気供給用）は規定圧力が確認できる設計とする。また、外観の確認が可能な設計とする。</p> <p style="text-align: center;">大飯3/4号炉 52-26 頁の再掲</p>	<p>高圧窒素ガス供給系（非常用）は、発電用原子炉の停止中に機能・性能確認として、系統の供給圧力の確認及び漏えいの有無の確認が可能な設計とする。</p> <p>また、高圧窒素ガス供給系（非常用）及び代替高圧窒素ガス供給系の高圧窒素ガスポンベは、発電用原子炉の運転中又は停止中に規定圧力の確認及び外観の確認が可能な設計とする。</p> <p style="text-align: center;">女川2号炉 46条 6.8.4 試験検査の参考掲載</p>	<p>6.10.4 試験検査</p> <p>基本方針については、「1.1.10.4 操作性及び試験・検査性」に示す。</p> <p>可搬型格納容器内水素濃度計測ユニットによる原子炉格納容器内の水素濃度監視に使用する格納容器空気サンプルライン隔離弁操作可搬型窒素ガスポンベは、発電用原子炉の運転中又は停止中に、格納容器空気サンプルライン隔離弁駆動用空気配管への窒素供給により、弁の開閉試験を行うことで機能・性能及び漏えいの有無の確認が可能な設計とする。</p> <p>また、格納容器空気サンプルライン隔離弁操作可搬型窒素ガスポンベは、発電用原子炉の運転中又は停止中に規定圧力の確認及び外観の確認が可能な設計とする。</p>	<p>【大飯】</p> <p>設計方針の相違【差異①】</p> <ul style="list-style-type: none"> 大飯では窒素ポンベに加え可搬式空気圧縮機を整備している。 <p>記載方針の相違</p> <ul style="list-style-type: none"> 加圧媒体は窒素ポンベであることから、供給気体は窒素となる。 他記載と整合させ、窒素供給による弁の開閉試験が機能・性能の確認であることを明示した。

灰色：女川2号炉の記載のうち、BWR固有の設備や対応手段であり、泊3号炉と比較対象とならない記載内容

赤字：設備、運用又は体制の相違（設計方針の相違）
 青字：記載箇所又は記載内容の相違（記載方針の相違）
 緑字：記載表現、設備名称の相違（実質的な相違なし）

大飯発電所3/4号炉	女川原子力発電所2号炉	泊発電所3号炉	相違理由																												
<p>表2.9-2 可搬型重大事故等対処設備仕様</p> <p>(5) 窒素ポンベ（代替制御用空気供給用）</p> <table border="0"> <tr> <td>種 類</td> <td>鋼製容器</td> </tr> <tr> <td>本 数</td> <td>10（予備2）</td> </tr> <tr> <td>容 量</td> <td>約7Nm³（1本当たり）</td> </tr> <tr> <td>最高使用圧力</td> <td>14.7MPa[gage]</td> </tr> <tr> <td>供給圧力</td> <td>約0.88MPa[gage]（供給後圧力）</td> </tr> </table> <p>(6) 可搬式空気圧縮機（代替制御用空気供給用）</p> <table border="0"> <tr> <td>型 式</td> <td>往復式</td> </tr> <tr> <td>台 数</td> <td>2（予備1）</td> </tr> <tr> <td>容 量</td> <td>約14.4m³/h（1台当たり）</td> </tr> <tr> <td>吐 出 圧</td> <td>約0.88MPa[gage]</td> </tr> </table> <p style="text-align: right;">大飯3/4号炉 52-30頁の再掲</p>	種 類	鋼製容器	本 数	10（予備2）	容 量	約7Nm ³ （1本当たり）	最高使用圧力	14.7MPa[gage]	供給圧力	約0.88MPa[gage]（供給後圧力）	型 式	往復式	台 数	2（予備1）	容 量	約14.4m ³ /h（1台当たり）	吐 出 圧	約0.88MPa[gage]		<p>第6.10.1表 水素爆発による原子炉格納容器の破損を防止するための設備の主要仕様</p> <p>(1) 可搬型格納容器内水素濃度計測ユニットによる原子炉格納容器内の水素濃度監視</p> <p>a. 格納容器空気サンプライン隔離弁操作用可搬型窒素ガスポンベ</p> <table border="0"> <tr> <td>種 類</td> <td>鋼製容器</td> </tr> <tr> <td>個 数</td> <td>1（予備1）</td> </tr> <tr> <td>容 量</td> <td>約47L</td> </tr> <tr> <td>最高使用圧力</td> <td>14.7MPa[gage]</td> </tr> <tr> <td>供給圧力</td> <td>約0.74MPa[gage]（供給後圧力）</td> </tr> </table>	種 類	鋼製容器	個 数	1（予備1）	容 量	約47L	最高使用圧力	14.7MPa[gage]	供給圧力	約0.74MPa[gage]（供給後圧力）	<p>【大飯】 設計方針の相違【差異①】 ・大飯では窒素ポンベに加え可搬式空気圧縮機を整備している。（（代替空気供給用）という名称のとおり、格納容器サンプル用の弁のみならず他に代替空気供給が必要なものへの供給を賄う設備として設けている。）泊は専用の窒素ポンベで十分な容量を有している。</p>
種 類	鋼製容器																														
本 数	10（予備2）																														
容 量	約7Nm ³ （1本当たり）																														
最高使用圧力	14.7MPa[gage]																														
供給圧力	約0.88MPa[gage]（供給後圧力）																														
型 式	往復式																														
台 数	2（予備1）																														
容 量	約14.4m ³ /h（1台当たり）																														
吐 出 圧	約0.88MPa[gage]																														
種 類	鋼製容器																														
個 数	1（予備1）																														
容 量	約47L																														
最高使用圧力	14.7MPa[gage]																														
供給圧力	約0.74MPa[gage]（供給後圧力）																														

灰色：女川2号炉の記載のうち、BWR固有の設備や対応手段であり、泊3号炉と比較対象とならない記載内容

赤字：設備、運用又は体制の相違（設計方針の相違）
 青字：記載箇所又は記載内容の相違（記載方針の相違）
 緑字：記載表現、設備名称の相違（実質的な相違なし）

大飯発電所3/4号炉	女川原子力発電所2号炉	泊発電所3号炉	相違理由
<p>第9.7.1図 水素爆発による原子炉格納容器の破損を防止するための設備 概略系統図 (1)</p> <p>大飯3/4号炉 52-33頁の再掲</p>		<p>第6.10.10図 水素爆発による原子炉格納容器の破損を防止するための設備 系統概要図 水素濃度監視</p> <p>注1：制御用空気源失時、格納容器空気サンプルライン漏れ作業者用可搬式窒素ボンベにて補填。 注2：制御用空気源失時、フェイルセーフ(FCV)弁のため目詰。 注3：制御用空気源失時、フェイルセーフ(FCV)弁のため目詰。 注4：常設代替空気源設置位置から給電可能。</p>	<p>【大飯】 設計方針の相違【差異①】 ・大飯では窒素ボンベに加え可搬式空気圧縮機を整備している。</p> <p>【大飯】 記載方針の相違 ・大飯の系統図にて太線で示す格納容器内雰囲気ガスのサンプリング系について、泊はまとめ資料の9.7項に記載(P52-33)のため太線としていない。</p>

赤字：設備、運用又は体制の相違（設計方針の相違）
 青字：記載箇所又は記載内容の相違（記載方針の相違）
 緑字：記載表現、設備名称の相違（実質的な相違なし）

第52条 CV水素（添付資料）

大飯発電所3/4号炉	女川原子力発電所2号炉	泊発電所3号炉	相違理由
	<p>3.9 水素爆発による原子炉格納容器の破損を防止するための設備【52条】</p> <p>< 添付資料 目次 ></p> <p>3.9 水素爆発による原子炉格納容器の破損を防止するための設備</p> <p>3.9.1 設置許可基準規則第52条への適合方針</p> <p>(1) 原子炉格納容器内の不活性化(設置許可基準規則解釈の第1項 a))</p> <p>(2) 可搬型窒素ガス供給装置による原子炉格納容器内の不活性化(設置許可基準規則解釈の第1項 a))</p> <p>(3) 原子炉格納容器フィルタベント系の設置(設置許可基準規則解釈の第1項 c), e))</p> <p>(4) 水素濃度監視設備及び酸素濃度監視設備の設置(設置許可基準規則解釈の第1項 d), e))</p> <p>(5) 自主対策設備の整備</p> <p>3.9.2 重大事故等対処設備</p> <p>3.9.2.1 可搬型窒素ガス供給装置</p> <p>3.9.2.1.1 設備概要</p> <p>3.9.2.1.2 主要設備の仕様</p> <p>3.9.2.1.3 設置許可基準規則第43条への適合方針</p> <p>3.9.2.1.3.1 設置許可基準規則第43条第1項への適合方針</p> <p>(1) 環境条件及び荷重条件(設置許可基準規則第43条第1項第一号)</p> <p>(2) 操作性(設置許可基準規則第43条第1項第二号)</p> <p>(3) 試験及び検査(設置許可基準規則第43条第1項第三号)</p> <p>(4) 切替えの容易性(設置許可基準規則第43条第1項第四号)</p> <p>(5) 悪影響の防止(設置許可基準規則第43条第1項第五号)</p> <p>(6) 設置場所(設置許可基準規則第43条第1項第六号)</p>	<p>2.9 水素爆発による原子炉格納容器の破損を防止するための設備【52条】</p> <p>< 添付資料 目次 ></p> <p>2.9 水素爆発による原子炉格納容器の破損を防止するための設備</p> <p>2.9.1 設置許可基準規則第52条への適合方針</p> <p>(1) 炉心の著しい損傷が発生した場合の原子炉格納容器水素爆発防止(設置許可基準規則本文, 解釈の1 a), d))</p> <p>(i) 原子炉格納容器内水素処理装置による原子炉格納容器内の水素濃度低減</p> <p>(ii) 格納容器水素イグナイタによる原子炉格納容器内の水素濃度低減</p> <p>(2) 可搬型格納容器内水素濃度計測ユニットによる原子炉格納容器内の水素濃度監視(設置許可基準規則本文, 解釈の1 d), e))</p> <p>(3) 自主対策設備の整備</p> <p>(i) ガス分析計</p> <p>2.9.2 重大事故等対処設備</p> <p>2.9.2.1 原子炉格納容器内水素処理装置による原子炉格納容器内の水素濃度低減</p> <p>2.9.2.1.1 設備概要</p> <p>2.9.2.1.2 主要設備の仕様</p> <p>(1) 原子炉格納容器内水素処理装置</p> <p>(2) 原子炉格納容器内水素処理装置温度監視装置</p> <p>2.9.2.1.3 設置許可基準規則第43条への適合方針</p> <p>2.9.2.1.3.1 設置許可基準規則第43条第1項への適合方針</p> <p>(1) 環境条件及び荷重条件(設置許可基準規則第43条第1項第一号)</p> <p>(2) 操作性(設置許可基準規則第43条第1項第二号)</p> <p>(3) 試験及び検査(設置許可基準規則第43条第1項第三号)</p> <p>(4) 切替えの容易性(設置許可基準規則第43条第1項第四号)</p> <p>(5) 悪影響の防止(設置許可基準規則第43条第1項第五号)</p> <p>(6) 設置場所(設置許可基準規則第43条第1項第六号)</p> <p>2.9.2.1.3.2 設置許可基準規則第43条第2項への適合方針</p> <p>(1) 容量(設置許可基準規則第43条第2項第一号)</p> <p>(2) 共用の禁止(設置許可基準規則第43条第2項第二号)</p>	<p>最新知見の反映</p> <p>・本条文の基準適合性に係る説明性向上のため、女川まとめ資料と同様に「添付資料」を追加した。(炉型の違いにより対応手段が異なるため、目次のみ記載した)</p> <p>設備の相違</p> <p>常設設備と可搬型設備の相違</p>

赤字：設備、運用又は体制の相違（設計方針の相違）
 青字：記載箇所又は記載内容の相違（記載方針の相違）
 緑字：記載表現、設備名称の相違（実質的な相違なし）

第52条 CV水素（添付資料）

大飯発電所3/4号炉	女川原子力発電所2号炉	泊発電所3号炉	相違理由
	<p>3.9.2.1.3.2 設置許可基準規則第43条第3項への適合方針</p> <p>(1) 容量(設置許可基準規則第43条第3項第一号)</p> <p>(2) 確実な接続(設置許可基準規則第43条第3項第二号)</p> <p>(3) 複数の接続口(設置許可基準規則第43条第3項第三号)</p> <p>(4) 設置場所(設置許可基準規則第43条第3項第四号)</p> <p>(5) 保管場所(設置許可基準規則第43条第3項第五号)</p> <p>(6) アクセスルートの確保(設置許可基準規則第43条第3項第六号)</p> <p>(7) 設計基準事故対処設備及び常設重大事故防止設備との多様性 (設置許可基準規則第43条第3項第七号)</p> <p>3.9.2.2 原子炉格納容器フィルタベント系</p> <p>3.9.2.2.1 設備概要</p>	<p>(3) 設計基準事故対処設備との多様性（設置許可基準規則第43条第2項第三号）</p> <p>2.9.2.2 格納容器水素イグナイタによる原子炉格納容器内の水素濃度低減</p> <p>2.9.2.2.1 設備概要</p> <p>2.9.2.2.2 主要設備の仕様</p> <p>(1) 格納容器水素イグナイタ</p> <p>(2) 格納容器水素イグナイタ温度監視装置</p> <p>2.9.2.2.3 設置許可基準規則第43条への適合方針</p> <p>2.9.2.2.3.1 設置許可基準規則第43条第1項への適合方針</p> <p>(1) 環境条件及び荷重条件（設置許可基準規則第43条第1項第一号）</p> <p>(2) 操作性（設置許可基準規則第43条第1項第二号）</p> <p>(3) 試験及び検査（設置許可基準規則第43条第1項第三号）</p> <p>(4) 切替えの容易性（設置許可基準規則第43条第1項第四号）</p> <p>(5) 悪影響の防止（設置許可基準規則第43条第1項第五号）</p> <p>(6) 設置場所（設置許可基準規則第43条第1項第六号）</p> <p>2.9.2.2.3.2 設置許可基準規則第43条第2項への適合方針</p> <p>(1) 容量（設置許可基準規則第43条第2項第一号）</p> <p>(2) 共用の禁止（設置許可基準規則第43条第2項第二号）</p> <p>(3) 設計基準事故対処設備との多様性（設置許可基準規則第43条第2項第三号）</p>	<p>設備の相違</p> <p>常設設備と可搬型設備の相違</p>

泊発電所3号炉 SA基準適合性 比較表

赤字：設備、運用又は体制の相違（設計方針の相違）
 青字：記載箇所又は記載内容の相違（記載方針の相違）
 緑字：記載表現、設備名称の相違（実質的な相違なし）

第52条 CV水素（添付資料）

大飯発電所3/4号炉	女川原子力発電所2号炉	泊発電所3号炉	相違理由
	<p>3.9.2.3 水素濃度監視設備及び酸素濃度監視設備</p> <p>3.9.2.3.1 設備概要</p> <p>3.9.2.3.2 主要設備の仕様</p> <p>3.9.2.3.3 設置許可基準規則第43条への適合方針</p> <p>3.9.2.3.3.1 設置許可基準規則第43条第1項への適合方針</p> <p>(1) 環境条件及び荷重条件(設置許可基準規則第43条第1項第一号)</p> <p>(2) 操作性(設置許可基準規則第43条第1項第二号)</p> <p>(3) 試験及び検査(設置許可基準規則第43条第1項第三号)</p> <p>(4) 切替えの容易性(設置許可基準規則第43条第1項第四号)</p> <p>(5) 悪影響の防止(設置許可基準規則第43条第1項第五号)</p> <p>(6) 設置場所(設置許可基準規則第43条第1項第六号)</p> <p>3.9.2.3.3.2 設置許可基準規則第43条第2項への適合方針</p> <p>(1) 容量(設置許可基準規則第43条第2項第一号)</p> <p>(2) 共用の禁止(設置許可基準規則第43条第2項第二号)</p> <p>(3) 設計基準事故対処設備との多様性(設置許可基準規則第43条第2項第三号)</p>	<p>2.9.2.3 可搬型格納容器内水素濃度計測ユニットによる原子炉格納容器内の水素濃度監視</p> <p>2.9.2.3.1 設備概要</p> <p>2.9.2.3.2 主要設備の仕様</p> <p>(1) 可搬型格納容器水素濃度計測ユニット</p> <p>(2) 可搬型ガスサンプル冷却器用冷却ポンプ</p> <p>(3) 可搬型代替ガスサンプリング圧縮装置</p> <p>(4) 格納容器空気サンプルライン隔離弁操作用可搬型窒素ガスボンベ</p> <p>(5) 可搬型大型送水ポンプ車</p> <p>2.9.1.3.3 設置許可基準規則第43条への適合方針</p> <p>2.9.1.3.3.1 設置許可基準規則第43条第1項への適合方針</p> <p>(1) 環境条件及び荷重条件（設置許可基準規則第43条第1項第一号）</p> <p>(2) 操作性（設置許可基準規則第43条第1項第二号）</p> <p>(3) 試験及び検査（設置許可基準規則第43条第1項第三号）</p> <p>(4) 切替えの容易性（設置許可基準規則第43条第1項第四号）</p> <p>(5) 悪影響の防止（設置許可基準規則第43条第1項第五号）</p> <p>(6) 設置場所（設置許可基準規則第43条第1項第六号）</p> <p>2.9.1.3.3.2 設置許可基準規則第43条第3項への適合方針</p> <p>(1) 容量（設置許可基準規則第43条第3項第一号）</p> <p>(2) 確実な接続（設置許可基準規則第43条第3項第二号）</p> <p>(3) 複数の接続口（設置許可基準規則第43条第3項第三号）</p> <p>(4) 設置場所（設置許可基準規則第43条第3項第四号）</p> <p>(5) 保管場所（設置許可基準規則第43条第3項第五号）</p> <p>(6) アクセスルートの確保（設置許可基準規則第43条第3項第六号）</p> <p>(7) 設計基準事故対処設備及び常設重大事故防止設備との多様性（設置許可基準規則第43条第3項第七号）</p>	<p>相違理由</p> <p>設備の相違 常設設備と可搬型設備の相違</p>

泊発電所3号炉審査資料	
資料番号	SA53-9 r.9.0
提出年月日	令和5年10月31日

泊発電所3号炉

設置許可基準規則等への適合状況について (重大事故等対処設備) 比較表

2.10 水素爆発による原子炉建屋等の損傷を 防止するための設備【53条】

令和5年10月
北海道電力株式会社

灰色：女川2号炉の記載のうち、BWR固有の設備や対応手段であり、泊3号炉と比較対象とならない記載内容

赤字：設備、運用又は体制の相違（設計方針の相違）
 青字：記載箇所又は記載内容の相違（記載方針の相違）
 緑字：記載表現、設備名称の相違（実質的な相違なし）

大飯発電所3/4号炉	女川原子力発電所2号炉	泊発電所3号炉	相違理由
<p>比較結果等を取りまとめた資料</p>			
<p>1. 先行審査実績等を踏まえた泊3号炉まとめ資料の変更状況(2017年3月以降)</p>			
<p>1-1) 設計方針・運用・体制等を変更し、まとめ資料を修正した箇所と理由</p>			
<p>a. 大飯3/4号炉まとめ資料と比較した結果、変更したもの：なし b. 女川2号炉まとめ資料と比較した結果、変更したもの：なし c. 他社審査会等の指摘事項等を確認した結果、変更したもの：なし d. 当社が自主的に変更したもの：なし</p>			
<p>1-2) 設計方針・運用・体制を変更するものではないが、まとめ資料の記載の充実を行った箇所と理由</p>			
<p>a. 大飯3/4号炉まとめ資料と比較した結果、変更したもの：なし b. 女川2号炉まとめ資料と比較した結果、変更したもの：下記4件 ・本条文の基準適合性に係る説明性向上のため、女川まとめ資料と同様に「添付資料」を追加した。【添付資料】 ・まとめ資料の構成を、女川まとめ資料と同様に設置変更許可申請書の構成とした。【全般】 ・類似する重大事故等対処手段を比較対象として、記載表現、構文を可能な限り取り入れた。【全般】 ・重大事故等対処設備（設計基準拡張）の設備分類を新たに設定し、重大事故等対処設備（設計基準拡張）を既設置許可申請書にある設備分類の中に“重大事故等時”として追加する構成とした。ただし、本条においては重大事故等対処設備（設計基準拡張）はない。【全般】 c. 他社審査会等の指摘事項等を確認した結果、変更したもの：なし d. 当社が自主的に変更したもの：なし</p>			
<p>1-3) バックフィット関連事項</p>			
<p>なし</p>			
<p>2. 大飯3/4号炉まとめ資料との比較結果の概要</p>			
<p>2-1) 編集上の差異</p>			
<p>【差異A】 大飯では、アンユラス空気浄化設備による水素排出の記載において電源が健全な場合と電源喪失の場合をまとめて記載しているが、泊では技術的能力1.10における整理と同様に、別手段として記載している。(伊方と同様。) 記載内容の比較を行った結果、同様の内容が記載されていることを確認した。</p>			
<p>【差異B】 他条文にて詳細を記載する旨の文章(例；非常用交流電源設備・・・については「10.2 代替電源設備」に記載する。)について、大飯では各対応手段の文章末尾に記載していたが、泊では9.8.1 適合方針 の末尾に一括して記載した。 (伊方3号炉と同様の編集方針である。また、女川も同様に 9.6.2 設計方針 の末尾に一括して記載している。)</p>			

灰色：女川2号炉の記載のうち、BWR固有の設備や対応手段であり、泊3号炉と比較対象とならない記載内容

赤字：設備、運用又は体制の相違（設計方針の相違）
 青字：記載箇所又は記載内容の相違（記載方針の相違）
 緑字：記載表現、設備名称の相違（実質的な相違なし）

大飯発電所3/4号炉

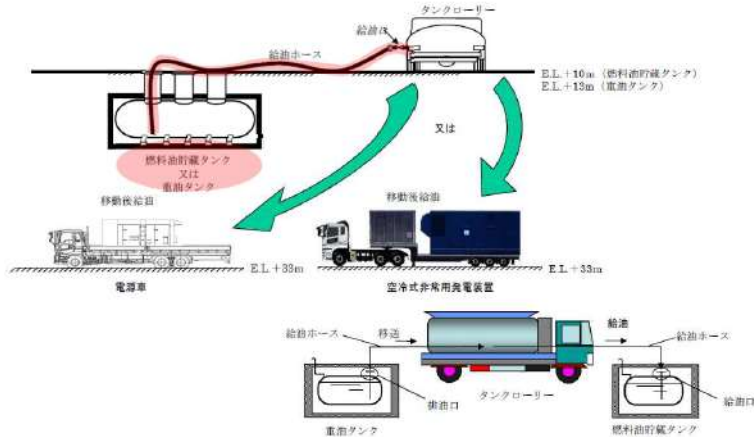
女川原子力発電所2号炉

泊発電所3号炉

相違理由

2-2) 対応手順・設備の主要な差異

【差異①】 可搬型設備への燃料の給油のため、(可搬型)タンクローリーに燃料油を汲み上げるが、大飯ではタンクローリーにより直接汲み上げるのに対し、泊では直接汲み上げに加え、ディーゼル発電機燃料油移送ポンプを用いて汲み上げる手段を整備している。(美浜3号炉と同様)



大飯3/4号炉 補機駆動用燃料の汲み上げ

(57条概略系統図から引用。本図の供給先は電源設備を示している)

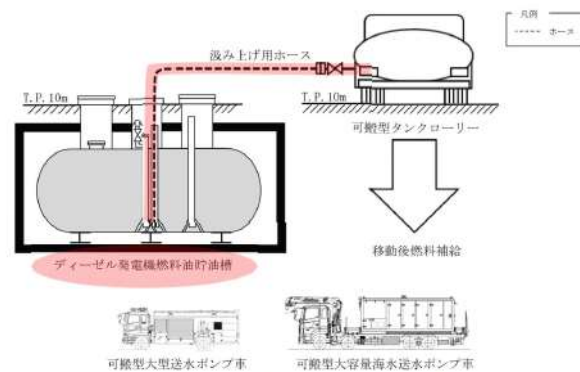
大飯3/4号炉では、可搬型設備への燃料供給を次の設計としている。
 (可搬型設備の燃料として重油、軽油の2種類を使用)

- ・ 空冷式非常用発電装置、電源車、ディーゼル発電機：重油を使用
- ・ 上記以外の設備：軽油を使用
- ・ 重油の保管方法：燃料油貯蔵タンク及び重油タンク
- ・ 燃料の汲み上げ方法：タンクローリーの直接汲み上げ

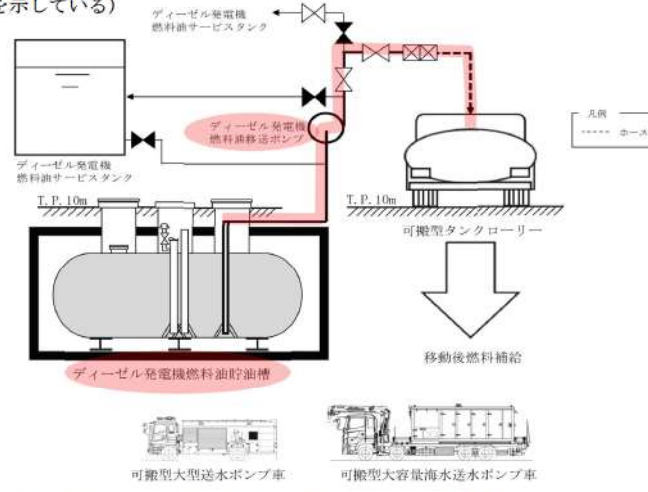
泊3号炉では、可搬型設備への燃料供給を次の設計としている。
 (可搬型設備の燃料として軽油のみ使用)

- ・ 燃料を必要とするSA設備：軽油を使用
- ・ 軽油の保管方法：ディーゼル発電機燃料油貯槽及び燃料タンク (SA)
- ・ 燃料の汲み上げ方法：タンクローリーの直接汲み上げ、燃料油移送ポンプを介した汲み上げ

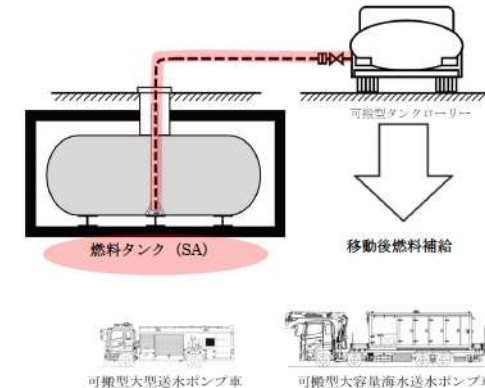
燃料補給に使用する設備は、泊は各代替電源設備の構成設備に含まれ各条 SA 手段の構成設備として個別に記載しておらず、大飯は各条 SA 手段の構成設備として記載していることから、大飯記載欄にのみ赤字識別を行っている。



泊3号炉 ディーゼル発電機燃料油貯槽から各設備への補給
 (直接汲み上げ時)



泊3号炉 ディーゼル発電機燃料油貯槽から各設備への補給
 (ディーゼル発電機燃料油移送ポンプ使用時)



泊3号炉 燃料タンク (SA) から各設備への補給

(57条系統概要図から引用)

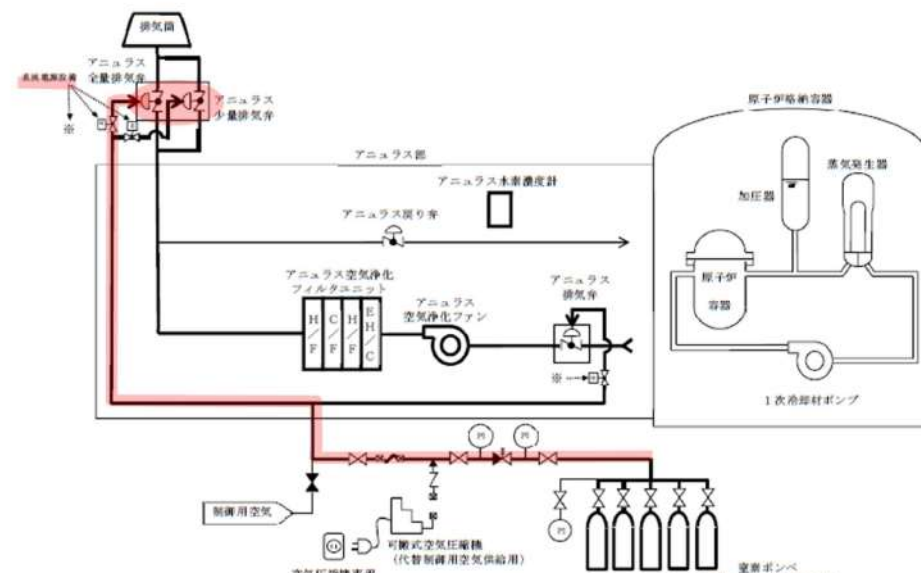
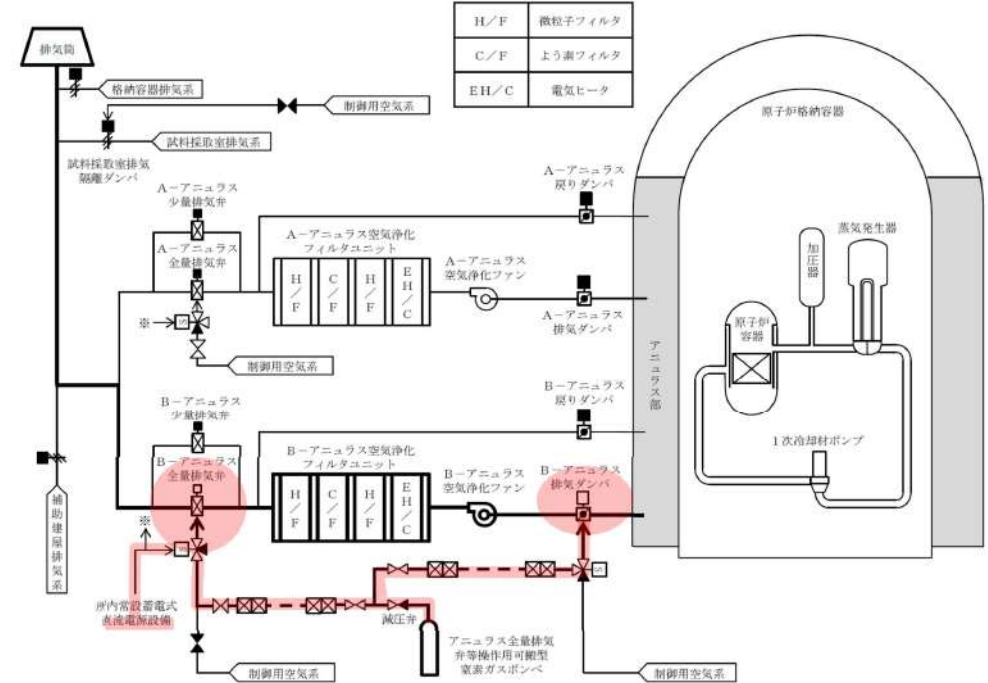
灰色：女川2号炉の記載のうち、BWR固有の設備や対応手段であり、泊3号炉と比較対象とならない記載内容

赤字：設備、運用又は体制の相違（設計方針の相違）
 青字：記載箇所又は記載内容の相違（記載方針の相違）
 緑字：記載表現、設備名称の相違（実質的な相違なし）

大飯発電所3/4号炉	女川原子力発電所2号炉	泊発電所3号炉	相違理由						
<p>【差異②】 電源が喪失した場合のアンユラス空気浄化設備による水素排出において、空気作動式の弁を開操作するため、泊はアンユラス全量排気弁及びアンユラス排気ダンパの開操作を専用のポンペにより操作する。大飯はアンユラス空気浄化系の弁以外の共通の代替空気供給設備としてポンペに加えて可搬式空気圧縮機も使用し、アンユラス空気浄化系の複数弁を代替空気により開操作する設計としている。いずれもアンユラス空気浄化設備による水素排出に必要な系統構成が可能な設計に相違はない。</p>									
		<table border="1" data-bbox="1512 327 1702 438"> <tr> <td>H/F</td> <td>微粒子フィルタ</td> </tr> <tr> <td>C/F</td> <td>よう素フィルタ</td> </tr> <tr> <td>EH/C</td> <td>電気ヒータ</td> </tr> </table>	H/F	微粒子フィルタ	C/F	よう素フィルタ	EH/C	電気ヒータ	
H/F	微粒子フィルタ								
C/F	よう素フィルタ								
EH/C	電気ヒータ								
<p>大飯3/4号炉 水素爆発による原子炉建屋等の破損を防止するための設備 概略系統図</p>		<p>泊3号炉 水素爆発による原子炉建屋等の破損を防止するための設備 系統概要図</p>							
<p>(53条概略系統図から引用)</p>		<p>(53条系統概要図から引用)</p>							
<p>大飯3/4号炉では、アンユラス空気浄化設備による水素排出の系統構成として、アンユラス空気浄化系のダンパはディーゼル発電機に加えて、代替電源設備である空冷式非常用発電装置により電磁弁を開放することで窒素ポンペ（代替制御用空気供給用）及び可搬式空気圧縮機（代替制御用空気供給用）により開操作できる設計とする。窒素ポンペ（代替制御用空気供給用）及び可搬式空気圧縮機（代替制御用空気供給用）は、アンユラス空気浄化系のダンパのみならず他に代替空気供給が必要なものへの供給を賄う設備として設けている。</p> <p>泊3号炉では、アンユラス空気浄化設備による水素排出の系統構成として、アンユラス全量排気弁等操作用可搬型窒素ガスポンペからB系アンユラス空気浄化設備の弁及びダンパに窒素を供給し、代替電源設備によりB系アンユラス空気浄化設備の弁及びダンパの駆動用空気配管電磁弁を開弁することで、開操作できる設計とする。泊のアンユラス全量排気弁等操作用可搬型窒素ガスポンペは、B系アンユラス空気浄化設備の弁及びダンパ専用の窒素ポンペである。</p>									

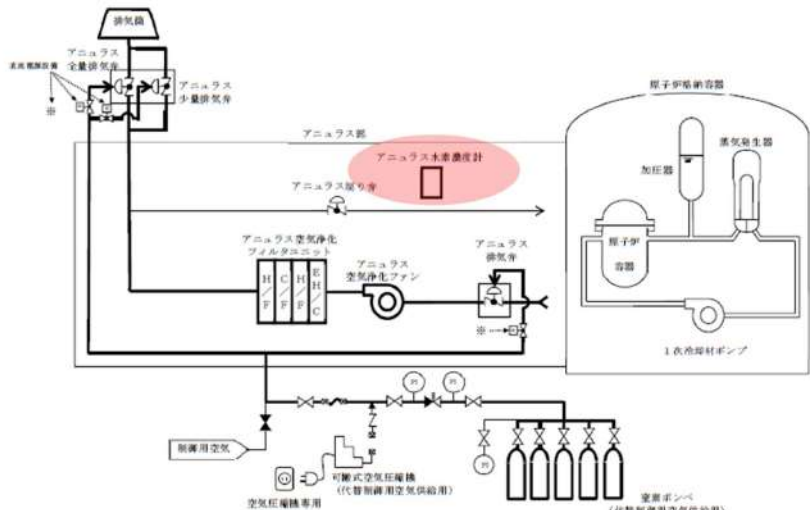
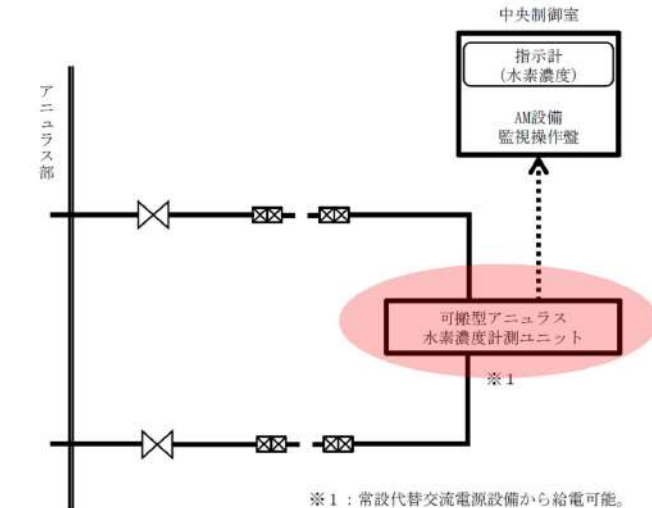
灰色：女川2号炉の記載のうち、BWR固有の設備や対応手段であり、泊3号炉と比較対象とならない記載内容

赤字：設備、運用又は体制の相違（設計方針の相違）
 青字：記載箇所又は記載内容の相違（記載方針の相違）
 緑字：記載表現、設備名称の相違（実質的な相違なし）

大飯発電所3/4号炉	女川原子力発電所2号炉	泊発電所3号炉	相違理由
<p>【差異③】 電源が喪失した場合のアニュラス空気浄化設備による水素排出において、泊はB系のアニュラス空気浄化設備、大飯はA、B両系のアニュラス空気浄化設備のダンパを、代替電源設備によって電磁弁を開放し、代替空気の供給等によりダンパを開放する設計としている。（高浜はA系のアニュラス空気浄化設備の弁を開放。）いずれもアニュラス空気浄化設備による水素排出に必要な系統構成が可能な設計に相違はない。</p>			
 <p>大飯3/4号炉 水素爆発による原子炉建屋等の破損を防止するための設備 系統概要図</p>		 <p>泊3号炉 水素爆発による原子炉建屋等の破損を防止するための設備 系統概要図</p>	
<p>(53条補足説明資料から引用)</p>			

灰色：女川2号炉の記載のうち、BWR固有の設備や対応手段であり、泊3号炉と比較対象とならない記載内容

赤字：設備、運用又は体制の相違（設計方針の相違）
 青字：記載箇所又は記載内容の相違（記載方針の相違）
 緑字：記載表現、設備名称の相違（実質的な相違なし）

大飯発電所3/4号炉	女川原子力発電所2号炉	泊発電所3号炉	相違理由
<p>【差異④】 アニュラス部の水素濃度監視において、大飯3/4号炉は、常設のアニュラス水素濃度計を用いる対応策としているが、泊3号炉は、アニュラス部内雰囲気をサンプリングし水素濃度計測を行うため、アニュラス部の水素濃度監視に使用する設備構成が相違している。（泊のアニュラス部の水素濃度監視方法は、伊方3号炉と同様である。）なお、高浜3/4号炉は、格納容器内水素濃度、格納容器内線量率及びアニュラス内線量率の計測データからアニュラス内の水素濃度を推定する対応策としている。（操作性や試験・検査性にも当該設備相違による差異がある。）いずれのプラントにおいても、監視装置により重大事故等時の環境において必要な計測範囲を有する設計に相違はない。</p>			
		 <p>※1：常設代替交流電源設備から給電可能。</p>	
<p>大飯3/4号炉 水素爆発による原子炉建屋等の破損を防止するための設備 概略系統図 (53条概略系統図から引用)</p>		<p>泊3号炉 水素爆発による原子炉建屋等の破損を防止するための設備 系統概要図 (53条系統概要図から引用)</p>	

灰色：女川2号炉の記載のうち、BWR固有の設備や対応手段であり、泊3号炉と比較対象とならない記載内容

赤字：設備、運用又は体制の相違（設計方針の相違）
 青字：記載箇所又は記載内容の相違（記載方針の相違）
 緑字：記載表現、設備名称の相違（実質的な相違なし）

大飯発電所3/4号炉	女川原子力発電所2号炉	泊発電所3号炉	相違理由
2-3) 名称が違うが同等の設備			
大飯発電所3/4号炉	泊発電所3号炉		
空冷式非常用発電装置	常設代替交流電源設備 (代替非常用発電機)		
燃料油貯蔵タンク	ディーゼル発電機燃料油貯油槽		
タンクローリー	可搬型タンクローリー		
窒素ポンペ (代替制御用空気供給用)	アニュラス全量排気弁等操作用 可搬型窒素ガスポンペ		
静的触媒式水素再結合装置	原子炉格納容器内水素処理装置		
原子炉格納容器水素燃焼装置	格納容器水素イグナイタ		
2-4) その他 3連比較表の作成方針			
<ul style="list-style-type: none"> 本3連比較表は、基準適合に係る設計を反映するために比較するプラントとして同一炉型（PWR）である大飯発電所3/4号炉のまとめ資料と泊3号炉のまとめ資料を比較し、凡例に従い記載の相違箇所と相違理由を整理した後、先行審査実績を反映するために比較するプラントとして女川2号炉の設置変更許可申請書の記載を取り込む手順にて作成した。 女川2号炉の記載を取り込んだ結果、大飯3/4号炉と記載の相違が生じることとなるが、この相違理由は女川との記載の統一によるものであり、凡例に従って大飯3/4号炉の文字色を変更することにより同一炉型での相違箇所と相違理由が埋もれてしまう場合があることから、当初記載した文字色は原則変更しないように作成した。 			

灰色：女川2号炉の記載のうち、BWR固有の設備や対応手段であり、泊3号炉と比較対象とならない記載内容

赤字：設備、運用又は体制の相違（設計方針の相違）
 青字：記載箇所又は記載内容の相違（記載方針の相違）
 緑字：記載表現、設備名称の相違（実質的な相違なし）

第53条 水素爆発による原子炉建屋等の損傷を防止するための設備

大飯発電所3/4号炉	女川原子力発電所2号炉	泊発電所3号炉	相違理由
<p>2.10 水素爆発による原子炉建屋等の損傷を防止するための設備【53条】</p> <p>2.10.1 適合方針</p> <p>炉心の著しい損傷が発生した場合において原子炉建屋その他の原子炉格納容器から漏えいする気体状の放射性物質を格納するための施設（以下「原子炉建屋等」という。）の水素爆発による損傷を防止するために必要な重大事故等対処設備を設置及び保管する。</p>	<p>3.10 水素爆発による原子炉建屋等の損傷を防止するための設備【53条】</p> <p>9.6 水素爆発による原子炉建屋等の損傷を防止するための設備</p> <p>9.6.1 概要</p> <p>炉心の著しい損傷が発生した場合において原子炉建屋等の水素爆発による損傷を防止するために必要な重大事故等対処設備を設置する。</p> <p>水素爆発による原子炉建屋等の損傷を防止するための設備の構造図及び系統概要図を第9.6-1図から第9.6-3図に示す。</p> <p>9.6.2 設計方針</p> <p>水素爆発による原子炉建屋等の損傷を防止するための設備のうち、原子炉建屋等の損傷を防止するための水素濃度制御設備として、静的触媒式水素再結合装置及び静的触媒式水素再結合装置動作監視装置を設ける。</p> <p>また、原子炉建屋内の水素濃度が変動する可能性のある範囲にわたり測定するための設備として、原子炉建屋水素濃度監視設備を設ける。</p>	<p>2.10 水素爆発による原子炉建屋等の損傷を防止するための設備【53条】</p> <p>9.8 水素爆発による原子炉建屋等の損傷を防止するための設備</p> <p>9.8.1 概要</p> <p>炉心の著しい損傷が発生した場合において原子炉建屋その他の原子炉格納容器から漏えいする気体状の放射性物質を格納するための施設（以下「原子炉建屋等」という。）の水素爆発による損傷を防止するために必要な重大事故等対処設備を設置及び保管する。</p> <p>水素爆発による原子炉建屋等の損傷を防止するための設備の系統概要図を第9.8.1図から第9.8.3図に示す。</p> <p>9.8.2 設計方針</p> <p>水素爆発による原子炉建屋等の損傷を防止するための設備のうち、原子炉建屋等の損傷を防止するための水素濃度制御設備として、アニユラス空気浄化設備による水素排出を設ける。</p> <p>また、原子炉建屋内の水素濃度が変動する可能性のある範囲にわたり測定するための設備として、アニユラス部の水素濃度監視を設ける。</p>	<p>【大飯】</p> <p>記載方針の相違</p> <ul style="list-style-type: none"> ・女川審査実績の反映 <p>【女川】</p> <p>記載方針の相違</p> <ul style="list-style-type: none"> ・条文の記載に合わせた。 ・可搬型設備を言むことから保管についても記載した。

灰色：女川2号炉の記載のうち、BWR固有の設備や対応手段であり、泊3号炉と比較対象とならない記載内容

赤字：設備、運用又は体制の相違（設計方針の相違）
 青字：記載箇所又は記載内容の相違（記載方針の相違）
 緑字：記載表現、設備名称の相違（実質的な相違なし）

第53条 水素爆発による原子炉建屋等の損傷を防止するための設備

大飯発電所3/4号炉	女川原子力発電所2号炉	泊発電所3号炉	相違理由
<p>水素爆発による原子炉建屋等の損傷を防止するための設備のうち、炉心の著しい損傷により原子炉格納容器内に水素が発生した場合にアンユラス部の水素濃度を低減することで水素爆発による原子炉建屋等の損傷を防止する。</p> <p>格納容器内自然対流冷却、格納容器スプレイ又は代替格納容器スプレイによる原子炉格納容器の圧力及び温度低下機能と、静的触媒式水素再結合装置及び原子炉格納容器水素燃焼装置による水素濃度低減機能とあいまって、水素爆発を防止するとともに、貫通部からアンユラス部に漏えいし、アンユラス部で混合された可燃限界濃度未満の水素を含む空気放射性物質を低減し、排出できる設備として以下の水素排出設備（アンユラス部からの水素排出）を設ける。</p> <p>水素排出設備（アンユラス部からの水素排出）として、アンユラス空気浄化設備のアンユラス空気浄化ファン、アンユラス空気浄化フィルタユニット、窒素ポンベ（代替制御用空気供給用）及び可搬式空気圧縮機（代替制御用空気供給用）を使用する。また、代替電源設備として空冷式非常用発電装置を使用する。</p> <div style="border: 1px solid black; padding: 5px; margin-top: 10px;"> <p>(i)アンユラス空気再循環設備による水素排出</p> <p>a. 交流動力電源及び直流電源が健全である場合に用いる設備</p> <p>交流動力電源及び直流電源が健全である場合に用いる水素排出設備（アンユラス空気再循環設備による水素排出）として、アンユラス空気浄化設備のアンユラス排気ファン及びアンユラス排気フィルタユニットを使用する。</p> </div> <p style="text-align: right; margin-top: 5px;">伊方3号炉 53条の参考掲載</p>	<p>(1) 水素濃度制御による原子炉建屋等の損傷を防止するための設備</p> <p>a. 静的触媒式水素再結合装置による水素濃度の上昇抑制</p> <p>水素爆発による原子炉建屋等の損傷を防止するための設備のうち、炉心の著しい損傷により原子炉格納容器から原子炉建屋原子炉棟内に水素が漏えいした場合において、原子炉建屋原子炉棟内の水素濃度上昇を抑制し、水素濃度を可燃限界未満に制御するための重大事故等対処設備として、水素濃度制御設備である静的触媒式水素再結合装置及び静的触媒式水素再結合装置動作監視装置を使用する。</p>	<p>(1) 水素爆発による原子炉建屋等の損傷を防止するための設備（水素排出）</p> <p>(i) アンユラス空気浄化設備による水素排出</p> <p>a. 交流動力電源及び直流電源が健全である場合に用いる設備</p> <p>交流動力電源及び直流電源が健全である場合に、水素爆発による原子炉建屋等の損傷を防止するための設備のうち、炉心の著しい損傷により原子炉格納容器からアンユラス部に水素が漏えいした場合において、アンユラス部で混合された可燃限界濃度未満の水素を含む空気の放射性物質を低減し、排出するための重大事故等対処設備として、アンユラス空気浄化設備による水素排出を使用する。</p>	<p>【大飯】 記載方針等の相違 ・泊は手段に応じたタイトルを記載して整理している。（以降同様）</p> <p>【大飯】 記載方針の相違 ・女川審査実績の反映 ・女川記載に合わせて、各項目内に記載を移動した。</p> <p>【大飯】 記載方針の相違【差異A】 ・水素排出として、電源健全時と電源喪失時の手段を設定しているため、それぞれを別手段として記載した。（伊方と同様） ・代替空気を供給するポンベや代替電源等は電源喪失時に使用する設備であり次頁に記載。</p> <p>【女川】 記載方針の相違 ・53条要求事項への対応として、女川は“水素濃度制御設備”を設けるのに対し、泊は“水素排出設備”を設ける対応のため、上の段落で大飯が記載している“排出”を表現する記載とする。</p>

灰色：女川2号炉の記載のうち、BWR固有の設備や対応手段であり、泊3号炉と比較対象とならない記載内容

赤字：設備、運用又は体制の相違（設計方針の相違）
 青字：記載箇所又は記載内容の相違（記載方針の相違）
 緑字：記載表現、設備名称の相違（実質的な相違なし）

大飯発電所3/4号炉	女川原子力発電所2号炉	泊発電所3号炉	相違理由
<p>アンユラス空気浄化ファンは、原子炉格納容器からアンユラス部へ漏えいする水素等を含む空気を吸入し、アンユラス空気浄化フィルタユニットを介して放射性物質を低減させた後排出することでアンユラス部に水素が滞留しない設計とする。アンユラス空気浄化ファンは、ディーゼル発電機に加えて、代替電源設備である空冷式非常用発電装置から給電できる設計とする。また、アンユラス空気浄化系の弁はディーゼル発電機に加えて、代替電源設備である空冷式非常用発電装置により電磁弁を開放することで制御用空気設備の窒素ボンベ(代替制御用空気供給用)及び可搬式空気圧縮機(代替制御用空気供給用)により開操作できる設計とする。</p> <p>具体的な設備は、以下のとおりとする。</p> <ul style="list-style-type: none"> ・アンユラス空気浄化ファン ・アンユラス空気浄化フィルタユニット ・窒素ボンベ(代替制御用空気供給用) ・可搬式空気圧縮機(代替制御用空気供給用) ・空冷式非常用発電装置(2.14 電源設備【57条】) ・燃料油貯蔵タンク(2.14 電源設備【57条】) ・重油タンク(2.14 電源設備【57条】) ・タンクローリー(3号及び4号炉共用)(2.14 電源設備【57条】) <p>空冷式非常用発電装置、燃料油貯蔵タンク、重油タンク及びタンクローリーについては、「2.14 電源設備【57条】」にて記載する。格納容器空調装置を構成する排気筒は、設計基準事故対処設備の一部を流路として使用することから、流路に係る機能について重大事故等対処設備としての設計を行う。その他、重大事故等時に使用する設計基準事故対処設備としては、アンユラス空気浄化ファンの電源として使用するディーゼル発電機があり、多様性、位置的分散等以外の重大事故等対処設備としての設計を行うが、詳細については「2.14 電源設備【57条】」にて記載する。</p>	<p>静的触媒式水素再結合装置は、運転員の起動操作を必要とせず、原子炉格納容器から原子炉建屋原子炉棟内に漏えいた水素と酸素を触媒反応によって再結合させることで、原子炉建屋原子炉棟内の水素濃度の上昇を抑制し、原子炉建屋原子炉棟の水素爆発を防止できる設計とする。</p> <p>静的触媒式水素再結合装置動作監視装置は、静的触媒式水素再結合装置の入口側及び出口側の温度により静的触媒式水素再結合装置の作動状態を中央制御室から監視できる設計とする。</p> <p>静的触媒式水素再結合装置動作監視装置は、所内常設蓄電式直流電源設備、常設代替直流電源設備又は可搬型代替直流電源設備から給電が可能な設計とする。</p> <p>主要な設備は、以下のとおりとする。</p> <ul style="list-style-type: none"> ・静的触媒式水素再結合装置 ・静的触媒式水素再結合装置動作監視装置 ・所内常設蓄電式直流電源設備(10.2 代替電源設備) ・常設代替直流電源設備(10.2 代替電源設備) ・可搬型代替直流電源設備(10.2 代替電源設備) <p>本系統の流路として、原子炉建屋原子炉棟を重大事故等対処設備として使用する。</p>	<p>アンユラス空気浄化設備による水素排出は、アンユラス空気浄化設備のアンユラス空気浄化ファン、アンユラス空気浄化フィルタユニット、ダクト、配管、弁及びダンパ類で構成し、アンユラス空気浄化ファンにより、原子炉格納容器からアンユラス部へ漏えいする水素等を含む空気を吸入し、アンユラス空気浄化フィルタユニットを介して放射性物質を低減させたのち排出することでアンユラス部に水素が滞留しない設計とし、格納容器内自然対流冷却又は格納容器スプレイによる原子炉格納容器の圧力及び温度低下機能と、原子炉格納容器内水素処理装置及び格納容器水素イグナイタによる水素濃度低減機能とあいまって、原子炉建屋等の水素爆発を防止できる設計とする。</p> <p>交流動力電源及び直流電源が健全である場合に、アンユラス空気浄化ファンは、非常用交流電源設備から給電が可能な設計とする。また、系統構成に必要な空気作動弁及び空気作動ダンパは、所内常設蓄電式直流電源設備からの給電が可能な設計とする。</p> <p>主要な設備は、以下のとおりとする。</p> <ul style="list-style-type: none"> ・アンユラス空気浄化ファン ・アンユラス空気浄化フィルタユニット ・所内常設蓄電式直流電源設備(10.2 代替電源設備) <p>本系統の流路として、換気空調設備を構成する排気筒、アンユラス空気浄化設備のダクト、配管、弁及びダンパを重大事故等対処設備として使用する。</p> <p>その他、設計基準事故対処設備である非常用交流電源設備を重大事故等対処設備(設計基準拡張)として使用する。</p>	<p>【大飯】 記載方針の相違【差異A】 ・電源喪失時の水素排出方法(系統構成)及び使用設備については、次項目に記載。</p> <p>【大飯】 記載方針の相違 ・女川審査実績の反映</p> <p>【大飯】 記載方針の相違【差異B】 ・53条以外で適合性を詳細に記載する重大事故等対処設備について、適合方針末尾に記載先を一括記載している。</p> <p>【大飯】 記載方針の相違 ・設計基準拡張設備の多様性、位置的分散等の取扱いの後段に記載している。</p>

灰色：女川2号炉の記載のうち、BWR固有の設備や対応手段であり、泊3号炉と比較対象とならない記載内容

赤字：設備、運用又は体制の相違（設計方針の相違）
 青字：記載箇所又は記載内容の相違（記載方針の相違）
 緑字：記載表現、設備名称の相違（実質的な相違なし）

大飯発電所3/4号炉	女川原子力発電所2号炉	泊発電所3号炉	相違理由
<p>b. 全交流動力電源又は直流電源が喪失した場合に用いる設備</p> <p>全交流動力電源又は直流電源が喪失した場合に用いる水素排出設備（アンユラス空気再循環設備による水素排出）として、アンユラス空気浄化設備のアンユラス排気ファン及びアンユラス排気フィルタユニット並びに窒素ポンペ（アンユラス排気系空気作動弁用）を使用する。また、代替電源設備として空冷式非常用発電装置を使用する。</p> <p style="text-align: right;">伊方3号炉 53条の参考掲載</p> <p>水素排出設備（アンユラス部からの水素排出）として、アンユラス空気浄化設備のアンユラス空気浄化ファン、アンユラス空気浄化フィルタユニット、窒素ポンペ（代替制御用空気供給用）及び可搬式空気圧縮機（代替制御用空気供給用）を使用する。また、代替電源設備として空冷式非常用発電装置を使用する。</p> <p>アンユラス空気浄化ファンは、原子炉格納容器からアンユラス部へ漏えいする水素等を含む空気を吸入し、アンユラス空気浄化フィルタユニットを介して放射性物質を低減させた後排出することでアンユラス部に水素が滞留しない設計とする。</p> <p>アンユラス空気浄化ファンは、ディーゼル発電機に加えて、代替電源設備である空冷式非常用発電装置から給電できる設計とする。また、アンユラス空気浄化系の弁はディーゼル発電機に加えて、代替電源設備である空冷式非常用発電装置により電磁弁を開放することで制御用空気設備の窒素ポンペ（代替制御用空気供給用）及び可搬式空気圧縮機（代替制御用空気供給用）により開操作できる設計とする。</p> <p style="text-align: right;">大飯3/4号炉 53-2~3 頁の再掲</p>	<p>a. 静的触媒式水素再結合装置による水素濃度の上昇抑制</p> <p>水素爆発による原子炉建屋等の損傷を防止するための設備のうち、炉心の著しい損傷により原子炉格納容器から原子炉建屋原子炉棟内に水素が漏えいした場合において、原子炉建屋原子炉棟内の水素濃度上昇を抑制し、水素濃度を可燃限界未満に制御するための重大事故等対処設備として、水素濃度制御設備である静的触媒式水素再結合装置及び静的触媒式水素再結合装置動作監視装置を使用する。</p> <p>静的触媒式水素再結合装置は、運転員の起動操作を必要とせずに、原子炉格納容器から原子炉建屋原子炉棟内に漏えいした水素と酸素を触媒反応によって再結合させることで、原子炉建屋原子炉棟内の水素濃度の上昇を抑制し、原子炉建屋原子炉棟の水素爆発を防止できる設計とする。</p> <p>静的触媒式水素再結合装置動作監視装置は、静的触媒式水素再結合装置の入口側及び出口側の温度により静的触媒式水素再結合装置の作動状態を中央制御室から監視できる設計とする。</p> <p>静的触媒式水素再結合装置動作監視装置は、所内常設蓄電式直流電源設備、常設代替直流電源設備又は可搬型代替直流電源設備から給電が可能な設計とする。</p> <p style="text-align: right;">女川2号炉 53-2~3 頁の再掲</p>	<p>b. 全交流動力電源又は直流電源が喪失した場合に用いる設備</p> <p>全交流動力電源又は直流電源が喪失した場合に、水素爆発による原子炉建屋等の損傷を防止するための設備のうち、炉心の著しい損傷により原子炉格納容器からアンユラス部に水素が漏えいした場合において、アンユラス部で混合された可燃限界濃度未満の水素を含む空気の放射性物質を低減し、排出するための重大事故等対処設備として、アンユラス空気浄化設備による水素排出を使用する。</p> <p>アンユラス空気浄化設備による水素排出は、アンユラス空気浄化設備のB-アンユラス空気浄化ファン、B-アンユラス空気浄化フィルタユニット、ダクト、配管、ダンパ、アンユラス全量排気弁等操作用可搬型窒素ガスポンペ、ホース及び弁類で構成する。</p> <p>アンユラス空気浄化設備による水素排出は、B-アンユラス空気浄化ファンにより、原子炉格納容器からアンユラス部へ漏えいする水素等を含む空気を吸入し、B-アンユラス空気浄化フィルタユニットを介して放射性物質を低減させたのち排出することでアンユラス部に水素が滞留しない設計とし、格納容器内自然対流冷却又は代替格納容器スプレイによる原子炉格納容器の圧力及び温度低下機能と、原子炉格納容器内水素処理装置及び格納容器水素イグナイタによる水素濃度低減機能とあいまって、原子炉建屋等の水素爆発を防止できる設計とする。</p> <p>アンユラス空気浄化ファンは、常設代替交流電源設備又は可搬型代替交流電源設備から給電が可能な設計とする。加えて、B-アンユラス空気浄化ファンは、代替所内電気設備からも給電が可能な設計とする。また、B系アンユラス空気浄化設備の弁及びダンパは、アンユラス全量排気弁等操作用可搬型窒素ガスポンペにより代替空気を供給すること又は、アンユラス全量排気弁等操作用可搬型窒素ガスポンペにより代替空気を供給し、代替電源設備である常設代替交流電源設備若しくは可搬型代替交流電源設備から給電可能な所内常設蓄電式直流電源設備によりB系アンユラス空気浄化設備の弁及びダンパの駆動用空気配管の電磁弁を開弁することで開操作が可能な設計とする。</p>	<p>【大飯】 記載方針の相違【差異A】 ・本頁では、電源喪失時のみの手順に対応している。電源健全時は前頁に記載。（伊方同様）</p> <p>【女川】 記載方針の相違 ・53条要求事項への対応として、女川は“水素濃度制御設備”を設けるのに対し、泊は“水素排出設備”を設ける対応のため、上の段落で大飯が記載している“排出”を表現する記載とする。</p> <p>【大飯】 設計方針の相違【差異③】 ・電源喪失時には、B系のアンユラス空気浄化系のみを使用するが片系で十分にアンユラス部の水素低減が可能である。</p> <p>【大飯】 設計方針の相違【差異②】 ・大飯では窒素ポンペに加え可搬式空気圧縮機を整備している。（代替空気供給用）という名称のとおり、アンユラス空気浄化設備の弁のみならず他に代替空気供給が必要なものへの供給を賄う設備として設けている。泊はアンユラス空気浄化設備の弁及びダンパ専用の窒素ポンペで十分な容量を有している。</p> <p>【大飯】 記載方針の相違【差異A】 ・本頁は、電源喪失時の対応を記載しており、非常用交流電源設備による給電は記載しない。</p>

灰色：女川2号炉の記載のうち、BWR固有の設備や対応手段であり、泊3号炉と比較対象とならない記載内容

赤字：設備、運用又は体制の相違（設計方針の相違）
 青字：記載箇所又は記載内容の相違（記載方針の相違）
 緑字：記載表現、設備名称の相違（実質的な相違なし）

大飯発電所3/4号炉	女川原子力発電所2号炉	泊発電所3号炉	相違理由
<p>具体的な設備は、以下のとおりとする。</p> <ul style="list-style-type: none"> ・アンユラス空気浄化ファン ・アンユラス空気浄化フィルタユニット ・窒素ポンベ（代替制御用空気供給用） <p>・可搬式空気圧縮機（代替制御用空気供給用）</p> <p>・空冷式非常用発電装置（2.14 電源設備【57条】）</p> <p>・燃料油貯蔵タンク（2.14 電源設備【57条】）</p> <p>・重油タンク（2.14 電源設備【57条】）</p> <p>・タンクローリー（3号及び4号炉共用）（2.14 電源設備【57条】）</p> <p>空冷式非常用発電装置、燃料油貯蔵タンク、重油タンク及びタンクローリーについては、「2.14 電源設備【57条】」にて記載する。格納容器空調装置を構成する排気筒は、設計基準事故対処設備の一部を流路として使用することから、流路に係る機能について重大事故等対処設備としての設計を行う。その他、重大事故等時に使用する設計基準事故対処設備としては、アンユラス空気浄化ファンの電源として使用するディーゼル発電機があり、多様性、位置的分散等以外の重大事故等対処設備としての設計を行うが、詳細については「2.14 電源設備【57条】」にて記載する。</p> <p style="text-align: right;">大飯3/4号炉 53-2~3頁の再掲</p>	<p>主要な設備は、以下のとおりとする。</p> <ul style="list-style-type: none"> ・静的触媒式水素再結合装置 ・静的触媒式水素再結合装置動作監視装置 <p>・所内常設蓄電式直流電源設備（10.2 代替電源設備）</p> <p>・常設代替直流電源設備（10.2 代替電源設備）</p> <p>・可搬型代替直流電源設備（10.2 代替電源設備）</p> <p>本系統の流路として、原子炉建屋原子炉棟を重大事故等対処設備として使用する。</p> <p style="text-align: right;">女川2号炉 53-3頁の再掲</p>	<p>なお、アンユラス全量排気弁等操作用可搬型窒素ガスポンベの圧力が低下した場合は、現場でアンユラス全量排気弁等操作用可搬型窒素ガスポンベの切替え及び取替えが可能な設計とする。</p> <p>主要な設備は、以下のとおりとする。</p> <ul style="list-style-type: none"> ・B-アンユラス空気浄化ファン ・B-アンユラス空気浄化フィルタユニット ・アンユラス全量排気弁等操作用可搬型窒素ガスポンベ（6.11 水素爆発による原子炉建屋等の損傷を防止するための設備） <p>・常設代替交流電源設備（10.2 代替電源設備）</p> <p>・可搬型代替交流電源設備（10.2 代替電源設備）</p> <p>・代替所内電気設備（10.2 代替電源設備）</p> <p>・所内常設蓄電式直流電源設備（10.2 代替電源設備）</p> <p>本系統の流路として、換気空調設備を構成する排気筒、アンユラス空気浄化設備のダクト、配管、弁及びダンパ、圧縮空気設備のうち制御用圧縮空気設備の配管及び弁並びにホース及び弁を重大事故等対処設備として使用する。</p>	<p>相違理由</p> <p>【大飯】 設計方針の相違【差異②】</p> <ul style="list-style-type: none"> ・大飯では窒素ポンベに加え可搬式空気圧縮機を整備している。 ・（代替空気供給用）という名称のとおり、アンユラス系の弁のみならず他に代替空気供給が必要なものへの供給を賄う設備として設けている。 <p>【大飯】 記載方針の相違【差異B】</p> <ul style="list-style-type: none"> ・53条以外で適合性を詳細に記載する重大事故等対処設備について、適合方針末尾に記載先を一括記載している。 <p>記載方針の相違【差異A】</p> <ul style="list-style-type: none"> ・電源喪失時の適合方針のため、非常用交流電源設備は使用しない。（伊方と同様。なお、伊方には記載がないため伊方を引用しない。）

灰色：女川2号炉の記載のうち、BWR固有の設備や対応手段であり、泊3号炉と比較対象とならない記載内容

赤字：設備、運用又は体制の相違（設計方針の相違）
 青字：記載箇所又は記載内容の相違（記載方針の相違）
 緑字：記載表現、設備名称の相違（実質的な相違なし）

大飯発電所3/4号炉	女川原子力発電所2号炉	泊発電所3号炉	相違理由
<p>水素爆発による原子炉建屋等の損傷を防止するための設備のうち、炉心の著しい損傷が発生した場合の原子炉格納容器からアンユラス部に漏えいした水素濃度を推定するため、想定される事故時に水素濃度が変動する可能性のある範囲で推定できる設備として以下の監視設備（水素濃度監視）を設ける。</p> <p>監視設備（水素濃度監視）として、アンユラス水素濃度計を使用する。アンユラス水素濃度計は、アンユラス部の雰囲気ガスの水素濃度を測定し、中央制御室にてアンユラス部の水素濃度を監視できる設計とする。アンユラス水素濃度計は、ディーゼル発電機に加えて、代替電源設備である空冷式非常用発電装置から給電できる設計とする。</p> <p>空冷式非常用発電装置の燃料は、燃料油貯蔵タンク又は重油タンクよりタンクローリーを用いて補給できる設計とする。</p>	<p>b. 水素濃度監視</p> <p>(a) 原子炉建屋水素濃度監視設備による水素濃度測定 水素爆発による原子炉建屋等の損傷を防止するための設備のうち、炉心の著しい損傷により原子炉格納容器から原子炉建屋原子炉棟内に漏えいした水素の濃度を測定するため、炉心の著しい損傷が発生した場合に水素濃度が変動する可能性のある範囲で測定できる重大事故等対処設備として、原子炉建屋水素濃度監視設備である原子炉建屋内水素濃度を使用する。</p> <p>原子炉建屋内水素濃度は、中央制御室において連続監視できる設計とし、原子炉建屋内水素濃度のうち、原子炉建屋地上3階及び原子炉建屋地下2階に設置するものについては、常設代替交流電源設備又は可搬型代替交流電源設備からの給電及び所内常設蓄電式直流電源設備、常設代替直流電源設備又は可搬型代替直流電源設備からの給電が可能な設計とする。また、原子炉建屋内水素濃度のうち、原子炉建屋地上1階及び原子炉建屋地下1階に設置するものについては、所内常設蓄電式直流電源設備、常設代替直流電源設備又は可搬型代替直流電源設備からの給電が可能な設計とする。</p>	<p>(2) アンユラス部の水素濃度監視</p> <p>水素爆発による原子炉建屋等の損傷を防止するための設備のうち、炉心の著しい損傷により原子炉格納容器からアンユラス部に漏えいした水素の濃度を測定するため、炉心の著しい損傷が発生した場合に水素濃度が変動する可能性のある範囲で測定できる重大事故等対処設備として、アンユラス部の水素濃度監視を使用する。</p> <p>アンユラス部の水素濃度監視は、可搬型アンユラス水素濃度計測ユニット、ホース、弁、試料採取設備の配管及び弁類で構成し、可搬型アンユラス水素濃度計測ユニットをアンユラス水素濃度計測ラインに接続することで、アンユラス部内雰囲気ガスの水素濃度を測定できる設計とする。</p> <p>可搬型アンユラス水素濃度計測ユニットは、非常用交流電源設備に加えて、常設代替交流電源設備、可搬型代替交流電源設備又は代替所内電気設備から給電が可能な設計とする。</p>	<p>【大飯】 記載方針の相違 ・女川審査実績の反映</p> <p>【大飯】 設備の相違【差異④】 ・(参考) 高浜3/4号炉は、格納容器内水素濃度、格納容器内線量率及びアンユラス内線量率の計測データからアンユラス内水素濃度を推定する対応策としているが、泊3号炉は、アンユラス部内雰囲気をサンプリングし水素濃度計測を行うため、アンユラス部の水素濃度監視に使用する設備構成が相違している。(なお、泊3と伊方3、大飯3/4は、直接計測を対応策としている) ・(参考) 泊3号炉は、アンユラス部内雰囲気の水素濃度をサンプリング計測するため、格納容器内の水素濃度計則値からアンユラス部の水素濃度を推定するための計装設備を必要としない。 ・(参考) 泊3号炉は、可搬型アンユラス水素濃度計測ユニットにて、アンユラス部内雰囲気ガスをサンプリング計測する際、サンプリングラインによる自然放熱により冷却する設計のため、代替補機冷却を必要としない。 ・泊3号炉は、アンユラス部内雰囲気の水素濃度をサンプリング計測。大飯3/4は、アンユラス部内に常設した水素濃度計で直接計測という相違はあるが必要な水素濃度計測が可能である。</p> <p>【大飯】 記載方針の相違 ・常設代替交流電源設備の燃料補給については、57条に記載する。(女川と同様)</p>

灰色：女川2号炉の記載のうち、BWR固有の設備や対応手段であり、泊3号炉と比較対象とならない記載内容

赤字：設備、運用又は体制の相違（設計方針の相違）
 青字：記載箇所又は記載内容の相違（記載方針の相違）
 緑字：記載表現、設備名称の相違（実質的な相違なし）

大飯発電所3/4号炉	女川原子力発電所2号炉	泊発電所3号炉	相違理由
<p>具体的な設備は、以下のとおりとする。</p> <ul style="list-style-type: none"> ・ アンユラス水素濃度計 ・ 空冷式非常用発電装置 (2.14 電源設備【57条】) ・ 燃料油貯蔵タンク (2.14 電源設備【57条】) ・ 重油タンク (2.14 電源設備【57条】) ・ タンクローリー (3号及び4号炉共用) (2.14 電源設備【57条】) <p>その他、重大事故等時に使用する設計基準事故対処設備としては、アンユラス水素濃度計の電源として使用するディーゼル発電機があり、多様性、位置的分散等以外の重大事故対処設備としての設計を行うが、詳細については「2.14 電源設備【57条】」にて記載する。空冷式非常用発電装置、燃料油貯蔵タンク、重油タンク及びタンクローリーについては、「2.14 電源設備【57条】」にて記載する。</p>	<p>主要な設備は、以下のとおりとする。</p> <ul style="list-style-type: none"> ・ 原子炉建屋内水素濃度 ・ 常設代替交流電源設備 (10.2 代替電源設備) ・ 可搬型代替交流電源設備 (10.2 代替電源設備) ・ 代替所内電気設備 (10.2 代替電源設備) ・ 所内常設蓄電式直流電源設備 (10.2 代替電源設備) ・ 常設代替直流電源設備 (10.2 代替電源設備) ・ 可搬型代替直流電源設備 (10.2 代替電源設備) <p>常設代替交流電源設備、可搬型代替交流電源設備、代替所内電気設備、所内常設蓄電式直流電源設備、常設代替直流電源設備及び可搬型代替直流電源設備については、「10.2 代替電源設備」に記載する。</p>	<p>主要な設備は、以下のとおりとする。</p> <ul style="list-style-type: none"> ・ 可搬型アンユラス水素濃度計測ユニット ・ 常設代替交流電源設備 (10.2 代替電源設備) ・ 可搬型代替交流電源設備 (10.2 代替電源設備) ・ 代替所内電気設備 (10.2 代替電源設備) <p>本システムの流路として、試料採取設備の配管及び弁並びにホース及び弁を重大事故等対処設備として使用する。</p> <p>その他、設計基準事故対処設備である非常用交流電源設備を重大事故等対処設備（設計基準拡張）として使用する。</p> <p>アンユラス空気浄化設備による水素排出のうちアンユラス全量排気弁等操作用可搬型窒素ガスポンペについては「6.11 水素爆発による原子炉建屋等の損傷を防止するための設備」に記載する。</p> <p>非常用交流電源設備については、「10.1 非常用電源設備」に記載する。</p> <p>常設代替交流電源設備、可搬型代替交流電源設備、所内常設蓄電式直流電源設備及び代替所内電気設備については、「10.2 代替電源設備」に記載する。</p>	<p>【大飯】 設備の相違【差異④】 ・泊3号炉は、アンユラス部内雰囲気の水素濃度をサンプリング計測。大飯3/4は、アンユラス部内に常設した水素濃度計で直接計測という相違はあるがいずれも代替電源からの給電が可能である。</p> <p>【大飯】 記載方針の相違 ・女川審査実績の反映</p> <p>【大飯】 設計方針の相違 ・(参考) 泊3号炉は、アンユラス部内水素濃度を直接計測するため、格納容器内水素濃度計測設備は使用しない。また、代替補機冷却を必要としない設備設計のため、代替補機冷却の流路を構成する設備は対象とならない。</p> <p>【大飯】 記載方針の相違【差異B】 ・本条にて基準適合性を記載せず他条で記載する設備については、各対応手段の末尾への記載ではなく、適合方針末尾(本箇所)へ一括して記載した。</p>

灰色：女川2号炉の記載のうち、BWR固有の設備や対応手段であり、泊3号炉と比較対象とならない記載内容

赤字：設備、運用又は体制の相違（設計方針の相違）
 青字：記載箇所又は記載内容の相違（記載方針の相違）
 緑字：記載表現、設備名称の相違（実質的な相違なし）

第53条 水素爆発による原子炉建屋等の損傷を防止するための設備

大飯発電所3/4号炉	女川原子力発電所2号炉	泊発電所3号炉	相違理由
<p>2.10.1.1 多様性、位置的分散 基本方針については、「1.3.1 多様性、位置的分散、悪影響防止等について」に示す。</p> <p>アンユラス空気浄化ファン及びアンユラス水素濃度計は、ディーゼル発電機に対して多様性を持った空冷式非常用発電装置から給電できる設計とする。電源設備の多様性、位置的分散については、「2.14 電源設備【57条】」にて記載する。</p>	<p>9.6.2.1 多様性、位置的分散 基本方針については、「1.1.7.1 多様性、位置的分散、悪影響防止等」に示す。</p> <p>静的触媒式水素再結合装置動作監視装置と原子炉建屋内水素濃度は、共通要因によって同時に機能を損なわないよう、異なる計測方式とすることで多様性を有する設計とする。</p> <p>また、静的触媒式水素再結合装置動作監視装置は、非常用交流電源設備に対して多様性を有する所内常設蓄電式直流電源設備、常設代替直流電源設備又は可搬型代替直流電源設備からの給電により作動できる設計とし、原子炉建屋内水素濃度は、非常用交流電源設備に対して多様性を有する常設代替交流電源設備又は可搬型代替交流電源設備からの給電及び所内常設蓄電式直流電源設備、常設代替直流電源設備又は可搬型代替直流電源設備からの給電により作動できる設計とする。</p> <p>電源設備の多様性及び位置的分散については、「10.2 代替電源設備」に記載する。</p>	<p>9.8.2.1 多様性、位置的分散 基本方針については、「1.1.10.1 多様性、位置的分散、悪影響防止等」に示す。</p> <p>アンユラス空気浄化ファンを用いたアンユラス空気浄化設備による水素排出及び可搬型アンユラス水素濃度計測ユニットを用いたアンユラス部の水素濃度監視は、非常用交流電源設備に対して多様性を有する常設代替交流電源設備、可搬型代替交流電源設備又は代替所内電気設備及び所内常設蓄電式直流電源設備からの給電により作動できる設計とする。</p> <p>電源設備の多様性、位置的分散については「10.2 代替電源設備」に記載する。</p>	<p>【大飯】 記載方針の相違 ・女川審査実績の反映</p> <p>【女川】 記載方針の相違 ・女川2号炉では水素濃度の上昇を抑制する設備は静的触媒方式のため、動作状況は静的触媒式水素再結合装置動作監視装置を用いて確認しなければならないが、泊3号炉では動的機器であるアンユラス空気浄化ファンを用いるため専用の監視装置を用いない。</p> <p>【大飯】 設備の相違【差異④】 ・泊3号炉は、アンユラス部内雰囲気の水素濃度をサンプリング計測。大飯3/4号炉は、アンユラス部内に常設した水素濃度計で直接計測という相違はあるがいずれも代替電源からの給電が可能である。</p>

灰色：女川2号炉の記載のうち、BWR固有の設備や対応手段であり、泊3号炉と比較対象とならない記載内容

赤字：設備、運用又は体制の相違（設計方針の相違）
 青字：記載箇所又は記載内容の相違（記載方針の相違）
 緑字：記載表現、設備名称の相違（実質的な相違なし）

大飯発電所3/4号炉	女川原子力発電所2号炉	泊発電所3号炉	相違理由
<p>2.10.1.2 悪影響防止 基本方針については、「1.3.1 多様性、位置的分散、悪影響防止等について」に示す。</p> <p>アンユラス部からの水素排出に使用するアンユラス空気浄化ファン、アンユラス空気浄化フィルタユニット及び排気筒は、弁操作等によって、通常時の系統構成から重大事故等対処設備としての系統構成をすることで他の設備に悪影響を及ぼさない設計とする。</p> <p>アンユラス空気再循環設備による水素排出に使用するアンユラス排気ファン及びアンユラス排気フィルタユニットは、交流動力電源及び直流電源が健全である場合には設計基準対象施設として使用する場合と同じ系統構成で重大事故等対処設備として使用し、全交流動力電源又は直流電源が喪失した場合には弁操作等によって、通常時の系統構成から重大事故等対処設備として系統構成をすることで、他の設備に悪影響を及ぼさない設計とする。 伊方3号炉 53条の参考掲載</p> <p>アンユラス空気再循環設備による水素排出に使用する格納容器排気筒は、設計基準対象施設として使用する場合と同じ系統構成で重大事故等対処設備として使用することにより、他の設備に悪影響を及ぼさない設計とする。 伊方3号炉 53条の参考掲載</p> <p>アンユラス部からの水素排出に使用する窒素ポンベ（代替制御用空気供給用）及び可搬式空気圧縮機（代替制御用空気供給用）は、通常時に接続先の系統と分離された状態であること及び重大事故等時は重大事故等対処設備として系統構成をすることで、他の設備に悪影響を及ぼさない設計とする。</p>	<p>9.6.2.2 悪影響防止 基本方針については、「1.1.7.1 多様性、位置的分散、悪影響防止等」に示す。</p> <p>静的触媒式水素再結合装置は、原子炉建屋燃料取替床壁面近傍に設置し、他の設備と独立して作動する設計とするとともに、重大事故等時の再結合反応による温度上昇が重大事故等時に使用する他の設備に悪影響を及ぼさない設計とする。</p> <p>耐圧強化ベント系は、通常時は弁により他の系統・機器と隔離し、重大事故等時に弁操作等により重大事故等対処設備としての系統構成とすることで、他の系統・機器に悪影響を及ぼさない設計とする。 女川2号炉 48条の参考掲載</p>	<p>9.8.2.2 悪影響防止 基本方針については、「1.1.10.1 多様性、位置的分散、悪影響防止等」に示す。</p> <p>アンユラス空気浄化設備による水素排出に使用するアンユラス空気浄化ファン、アンユラス空気浄化フィルタユニット、アンユラス空気浄化設備のダクト、配管及びダンパは、重大事故等時に交流動力電源及び直流電源が健全である場合には設計基準対象施設として使用する場合と同じ系統構成で重大事故等対処設備として使用し、全交流動力電源又は直流電源が喪失した場合には弁操作等により、通常時の系統構成から重大事故等対処設備としての系統構成とすることで、他の設備に悪影響を及ぼさない設計とする。</p> <p>アンユラス空気浄化設備による水素排出に使用する排気筒は、重大事故等時に設計基準対象施設として使用する場合と同じ系統構成で重大事故等対処設備として使用することにより、他の設備に悪影響を及ぼさない設計とする。</p>	<p>【大飯】 記載方針の相違 ・女川審査実績の反映</p> <p>【女川】 設備の相違</p> <p>【大飯】 記載方針の相違【差異A】 ・アンユラス空気浄化設備による水素排出は、電源系が健全な場合、各機能のDB時の系統構成と同じであり、SA機能を確立するために特別な操作は行わない。電源喪失時には、SA機能確立のための操作が必要なため、条件に応じて記載を書き分けた。（伊方と同様）</p> <p>【大飯】 記載方針の相違 ・排気筒は、電源系の状態によらず、DB時の系統構成と同じであり、SA機能を確立するために特別な操作は行わない。（伊方と同様）</p> <p>【大飯】 記載方針の相違 ・泊の対応するSA設備「アンユラス全量排気弁等操作用可搬式窒素ガスポンベ」は、『6.11 水素爆発による原子炉建屋等の損傷を防止するための設備』に記載する。</p>

灰色：女川2号炉の記載のうち、BWR固有の設備や対応手段であり、泊3号炉と比較対象とならない記載内容

赤字：設備、運用又は体制の相違（設計方針の相違）
 青字：記載箇所又は記載内容の相違（記載方針の相違）
 緑字：記載表現、設備名称の相違（実質的な相違なし）

大飯発電所3/4号炉	女川原子力発電所2号炉	泊発電所3号炉	相違理由
<p>水素濃度監視に使用するアニュラス水素濃度計は、他の設備に悪影響を及ぼさない設計とする。</p>	<p>静的触媒式水素再結合装置動作監視装置及び原子炉建屋内水素濃度は、他の設備と電気的な分離を行うことで、他の設備に悪影響を及ぼさない設計とする。また、静的触媒式水素再結合装置動作監視装置は、静的触媒式水素再結合装置内の水素流路を妨げない配置及び寸法とすることで、静的触媒式水素再結合装置の水素処理性能に悪影響を及ぼさない設計とする。</p>	<p>アニュラス部の水素濃度監視は、通常時は可搬型アニュラス水素濃度計測ユニットを接続先の系統と分離して保管し、重大事故等時に接続、弁操作等により重大事故等対処設備としての系統構成とすることで、他の設備に悪影響を及ぼさない設計とする。</p> <p>可搬型アニュラス水素濃度計測ユニットは、固縛による固定をすることで、他の設備に悪影響を及ぼさない設計とする。</p>	<p>【大飯】 設計方針の相違【差異④】 ・泊3号炉は、アニュラス部内雰囲気の水素濃度をサンプリング計測するが、大飯3/4は常設の水素濃度計であるため、系統構成等を要しない。 記載方針の相違 ・可搬型アニュラス水素濃度計測ユニットは可搬型設備であるため固縛による悪影響防止を記載した。</p> <p>【女川】 設備の相違</p>

灰色：女川2号炉の記載のうち、BWR固有の設備や対応手段であり、泊3号炉と比較対象とならない記載内容

赤字：設備、運用又は体制の相違（設計方針の相違）
 青字：記載箇所又は記載内容の相違（記載方針の相違）
 緑字：記載表現、設備名称の相違（実質的な相違なし）

大飯発電所3/4号炉	女川原子力発電所2号炉	泊発電所3号炉	相違理由
<p>2.10.2 容量等 基本方針については、「1.3.2 容量等」に示す。</p> <p>炉心の著しい損傷により原子炉格納容器内で発生した水素が、原子炉格納容器外に漏えいした場合において、水素を排出するために使用するアニュラス空気浄化ファン及びアニュラス空気浄化フィルタユニットは、原子炉格納容器外に漏えいした可燃限界濃度未満の水素を含む空気を排出させる機能に対して、設計基準事故対処設備としてのアニュラス部の負圧達成能力及び負圧維持能力を使用することにより、アニュラス部の水素を屋外に排出することができるため、同仕様で設計するが、格納容器内自然対流冷却、格納容器スプレイ及び代替格納容器スプレイによる原子炉格納容器の圧力・温度低下機能と、静的触媒式水素再結合装置及び原子炉格納容器水素燃焼装置による原子炉格納容器内の水素濃度低減機能とあいまって、水素爆発による原子炉建屋等の損傷を防止する容量を有する設計とする。</p>	<p>9.6.2.3 容量等 基本方針については、「1.1.7.2 容量等」に示す。</p> <p>静的触媒式水素再結合装置は、想定される重大事故等時において、有効燃料部の被覆管がジルコニウム-水反応により全て反応したときに発生する水素（約990kg）が、原子炉格納容器の最高使用圧力の2倍における原子炉格納容器漏えい率に対して保守的に設定した漏えい率（10%/日）で漏えいした場合において、ガス状よう素による性能低下及び水素再結合反応開始の不確かさを考慮しても、原子炉建屋原子炉棟内の水素濃度及び酸素濃度が可燃領域に達することを防止するために必要な水素処理容量を有する設計とする。</p> <p>また、静的触媒式水素再結合装置は、原子炉建屋原子炉棟内の水素の効率的な除去を考慮して分散させ、適切な位置に配置する。</p> <p>静的触媒式水素再結合装置動作監視装置は、静的触媒式水素再結合装置作動時に想定される温度範囲を測定できる設計とする。</p>	<p>9.8.2.3 容量等 基本方針については、「1.1.10.2 容量等」に示す。</p> <p>炉心の著しい損傷により原子炉格納容器内で発生した水素が、原子炉格納容器外に漏えいした場合において、水素を排出するために使用するアニュラス空気浄化ファン及びアニュラス空気浄化フィルタユニットは、原子炉格納容器外に漏えいした可燃限界濃度未満の水素を含む空気を排出させる機能に対して、設計基準事故対処設備としてのアニュラス部の負圧達成能力及び負圧維持能力を使用することにより、想定される重大事故等時において、アニュラス部の水素を屋外に排出することができるため、設計基準事故対処設備と同仕様で設計する。</p> <p>また、格納容器内自然対流冷却、格納容器スプレイ及び代替格納容器スプレイによる原子炉格納容器の圧力・温度低下機能と、原子炉格納容器内水素処理装置及び格納容器水素イグナイタによる原子炉格納容器内の水素濃度低減機能とあいまって、水素爆発による原子炉建屋等の損傷を防止する容量を有する設計とする。</p>	<p>【大飯】 記載方針の相違 ・女川審査実績の反映 記載方針の相違 ・長文のため、2文に分割した。</p>

灰色：女川2号炉の記載のうち、BWR固有の設備や対応手段であり、泊3号炉と比較対象とならない記載内容

赤字：設備、運用又は体制の相違（設計方針の相違）
 青字：記載箇所又は記載内容の相違（記載方針の相違）
 緑字：記載表現、設備名称の相違（実質的な相違なし）

大飯発電所3/4号炉	女川原子力発電所2号炉	泊発電所3号炉	相違理由
<p>窒素ポンベ（代替制御用空気供給用）及び可搬式空気圧縮機（代替制御用空気供給用）は、供給先のアンユラス浄化排気弁等が空気作動式であるため、弁全開に必要な圧力を設定圧力とし、配管分の加圧、弁作動回数及びブリークしないことを考慮した容量に対して十分な容量を有したものを3号炉及び4号炉それぞれで窒素ポンベ10本（A系統5本、B系統5本）、可搬式空気圧縮機2台（A系統1台、B系統1台）を使用する。保有数は3号炉及び4号炉それぞれで窒素ポンベ10本（A系統5本、B系統5本）、可搬式空気圧縮機2台（A系統1台、B系統1台）、機能要求の無い時期に保守点検可能であるため、保守点検用は考慮せずに、故障時のバックアップ用として3号炉及び4号炉それぞれで窒素ポンベ2本（A系統1本、B系統1本）、可搬式空気圧縮機1台、あわせて3号炉及び4号炉それぞれで窒素ポンベ12本、可搬式空気圧縮機3台の合計窒素ポンベ24本、可搬式空気圧縮機6台を保管する設計とする。</p> <p>アンユラス水素濃度計は、原子炉施設的设计基準を超えた場合のアンユラス部の水素濃度を測定できる計測範囲を有する設計とする。</p> <p>詳細仕様については、表2.10-1,2に示す。</p>	<p>可搬型窒素ガス供給装置は、想定される重大事故等において、原子炉格納容器フィルタベント系により原子炉格納容器内における水素及び酸素を排出する前までに、原子炉格納容器内の水素及び酸素の濃度を可燃限界未満にするために必要な窒素供給容量を確保するため1セット1台使用する。保有数は、1セット1台に加えて、故障時及び保守点検による待機除外時のバックアップ用として1台の合計2台を保管する。 <small>女川2号炉 52条の参考掲載</small></p> <p>窒素ポンベ（アンユラス排気系空気作動弁用）は、弁全開に必要な圧力を設定圧力とし、配管容積分の加圧及び弁作動回数を考慮した容量に対して十分な容量を有したものを1セット1個を使用する。保有数は、1セット1個に故障時及び保守点検による待機除外のバックアップ用として1個を加えた合計2個を保管する。 <small>伊方3号炉 53条の参考掲載</small></p> <p>アンユラス水素濃度(AM)計測装置は、炉心の著しい損傷が発生した場合の、アンユラス部の水素濃度を測定できる計測範囲を有する設計とする。 保有数は、1セット1個に故障時及び保守点検による待機除外のバックアップ用として1個を加えた合計2個を保管する。 <small>伊方3号炉 53条の参考掲載</small></p> <p>可搬型窒素ガス供給装置は、想定される重大事故等において、原子炉格納容器フィルタベント系により原子炉格納容器内における水素及び酸素を排出する前までに、原子炉格納容器内の水素及び酸素の濃度を可燃限界未満にするために必要な窒素供給容量を確保するため1セット1台使用する。保有数は、1セット1台に加えて、故障時及び保守点検による待機除外時のバックアップ用として1台の合計2台を保管する。 <small>女川2号炉 52条の参考掲載</small></p> <p>原子炉建屋内水素濃度は、原子炉建屋燃料取替床の天井付近に分散させた適切な位置に配置し、想定される重大事故等において、原子炉建屋原子炉棟内の水素濃度を測定できる設計とする。</p> <p>また、原子炉建屋内水素濃度は、原子炉建屋燃料取替床以外の水素が漏えいする可能性の高いエリアにも設置し、水素の早期検知及び滞留状況を把握できる設計とする。</p>	<p>可搬型アンユラス水素濃度計測ユニットは、想定される重大事故等において、発電用原子炉施設的设计基準を超えた場合のアンユラス部の水素濃度を測定できる計測範囲を有する設計とし、1セット1個使用する。保有数は、1セット1個に加えて、故障時及び保守点検による待機除外時のバックアップ用として1個の合計2個を保管する。</p>	<p>【大飯】 記載方針の相違 ・泊の対応するSA設備「アンユラス全量排気弁等操作用可搬型窒素ガスポンベ」は、『6.11 水素爆発による原子炉建屋等の損傷を防止するための設備』に記載する。</p> <p>【大飯】 設備の相違【差異④】 ・大飯3/4は常設の水素濃度計であるため、保管数の記載はないが、泊は可搬型設備であるため保有数を記載。（伊方と同様）</p> <p>【大飯】 記載方針の相違 ・女川審査実績の反映</p>

灰色：女川2号炉の記載のうち、BWR固有の設備や対応手段であり、泊3号炉と比較対象とならない記載内容

赤字：設備、運用又は体制の相違（設計方針の相違）
 青字：記載箇所又は記載内容の相違（記載方針の相違）
 緑字：記載表現、設備名称の相違（実質的な相違なし）

第53条 水素爆発による原子炉建屋等の損傷を防止するための設備

大飯発電所3/4号炉	女川原子力発電所2号炉	泊発電所3号炉	相違理由
<p>2.10.3 環境条件等</p> <p>基本方針については、「1.3.3 環境条件等」に示す。</p> <p>アンユラス空気浄化ファンは、重大事故等時におけるアンユラス部の環境条件を考慮した設計とする。操作は中央制御室から可能な設計とする。</p> <p>アンユラス空気浄化フィルタユニットは、重大事故等時におけるアンユラス部の環境条件を考慮した設計とする。</p> <p>窒素ポンベ（代替制御用空気供給用）及び可搬式空気圧縮機（代替制御用空気供給用）は、原子炉周辺建屋内に保管及び設置するため、重大事故等時における原子炉周辺建屋内の環境条件を考慮した設計とする。操作は設置場所で可能な設計とする。</p> <p>排気筒は、重大事故等時における屋外の環境条件を考慮した設計とする。</p> <p>アンユラス水素濃度計は、重大事故等時におけるアンユラス部の環境条件を考慮した設計とする。</p>	<p>9.6.2.4 環境条件等</p> <p>基本方針については、「1.1.7.3 環境条件等」に示す。</p> <p>静的触媒式水素再結合装置、静的触媒式水素再結合装置動作監視装置及び原子炉建屋内水素濃度は、原子炉建屋原子炉棟内に設置し、想定される重大事故等時における環境条件を考慮した設計とする。</p> <p>原子炉格納容器下部注水系（常設）（復水移送ポンプ）の復水移送ポンプは、原子炉建屋原子炉棟内に設置し、想定される重大事故等時における環境条件を考慮した設計とする。</p> <p>復水移送ポンプの操作は、想定される重大事故等時において、中央制御室で可能な設計とする。</p> <p>原子炉格納容器下部注水系（常設）（復水移送ポンプ）の系統構成に必要な弁の操作は、想定される重大事故等時において、中央制御室又は設置場所で可能な設計とする。</p> <p>女川2号炉 51条の参考掲載</p> <p>可搬型窒素ガス供給装置は、屋外に保管及び設置し、想定される重大事故等時における環境条件を考慮した設計とする。</p> <p>可搬型窒素ガス供給装置の常設設備との接続及び操作は、想定される重大事故等時において、設置場所で可能な設計とする。</p> <p>女川2号炉 52条の参考掲載</p>	<p>9.8.2.4 環境条件等</p> <p>基本方針については、「1.1.10.3 環境条件等」に示す。</p> <p>アンユラス空気浄化設備による水素排出のアンユラス空気浄化ファン及びアンユラス空気浄化フィルタユニットは、周辺補機棟内に設置し、想定される重大事故等時における環境条件を考慮した設計とする。</p> <p>アンユラス空気浄化ファンの操作は、想定される重大事故等時において、中央制御室で可能な設計とする。</p> <p>アンユラス空気浄化設備による水素排出の系統構成に必要な弁の操作は、想定される重大事故等時において、中央制御室又は設置場所で可能な設計とする。</p> <p>排気筒は、屋外に設置し、想定される重大事故等時における環境条件を考慮した設計とする。</p> <p>可搬型アンユラス水素濃度計測ユニットは、周辺補機棟内に保管及び設置し、想定される重大事故等時における環境条件を考慮した設計とする。</p> <p>可搬型アンユラス水素濃度計測ユニットの常設設備との接続及び操作は、想定される重大事故等時において、設置場所で可能な設計とする。</p>	<p>General</p> <p>泊3号炉と大飯3/4号炉で、各設備の配置の相違はあるが、各設置箇所での環境条件を考慮する設計方針は同一であり、相違箇所を識別していない。</p> <p>【大飯】 記載方針の相違 ・泊の対応するSA設備「アンユラス全量排気弁等操作用可搬型窒素ガスポンベ」は、『6.11 水素爆発による原子炉建屋等の損傷を防止するための設備』に記載する。</p>

灰色：女川2号炉の記載のうち、BWR固有の設備や対応手段であり、泊3号炉と比較対象とならない記載内容

赤字：設備、運用又は体制の相違（設計方針の相違）
 青字：記載箇所又は記載内容の相違（記載方針の相違）
 緑字：記載表現、設備名称の相違（実質的な相違なし）

大飯発電所3/4号炉	女川原子力発電所2号炉	泊発電所3号炉	相違理由
<p>2.10.4 操作性及び試験・検査性について 基本方針については、「1.3.4 操作性及び試験・検査性について」に示す。</p> <p>(1) 操作性の確保</p> <p>アンユラス空気浄化ファンを使用した水素排出を行う系統は、重大事故等が発生した場合でも、通常時の系統から弁操作等にて速やかに切り替えられる設計とする。 アンユラス空気浄化ファンは、中央制御室の制御盤での操作が可能な設計とする。</p> <p>アンユラス排気ファン及びアンユラス排気フィルタユニットを使用したアンユラス空気再循環設備による水素排出を行う系統は、交流動力電源及び直流電源が健全である場合には設計基準対象施設として使用する場合と同じ系統構成で重大事故等対処設備として使用でき、全交流動力電源又は直流電源が喪失した場合にも設計基準対象施設として使用する場合の系統から切替えることなく弁操作等により重大事故等対処設備として使用できる設計とする。アンユラス排気ファンは、中央制御室の操作スイッチで操作が可能な設計とする。</p> <p>格納容器排気筒は、重大事故等が発生した場合でも、設計基準対象施設として使用する場合と同じ系統構成で重大事故等対処設備として使用できる設計とする。</p> <p style="text-align: right;">伊方3号炉 53条の参考掲載</p>	<p>9.6.2.5 操作性の確保 基本方針については、「1.1.7.4 操作性及び試験・検査性」に示す。</p> <p>静的触媒式水素再結合装置、静的触媒式水素再結合装置動作監視装置及び原子炉建屋内水素濃度は、想定される重大事故等時において、他の系統と切り替えることなく使用できる設計とする。</p> <p>静的触媒式水素再結合装置は、水素と酸素が流入すると触媒反応によって受動的に起動する設備とし、操作不要な設計とする。静的触媒式水素再結合装置動作監視装置及び原子炉建屋内水素濃度は、中央制御室で監視が可能な設計とする。</p> <p>主蒸気逃がし安全弁、主蒸気逃がし安全弁逃がし弁機能用アキュムレータ及び主蒸気逃がし安全弁自動減圧機能用アキュムレータは、想定される重大事故等時において、設計基準事故対処設備として使用する場合と同じ系統構成で重大事故等対処設備として使用する設計とする。</p> <p style="text-align: right;">女川2号炉 46条の参考掲載</p> <p>原子炉格納容器下部注水系（常設）（復水移送ポンプ）の復水移送ポンプは、中央制御室の操作スイッチにより操作が可能な設計とし、系統構成に必要な弁は、中央制御室又は設置場所での手動操作が可能な設計とする。</p> <p style="text-align: right;">女川2号炉 51条の参考掲載</p>	<p>9.8.2.5 操作性の確保 基本方針については、「1.1.10.4 操作性及び試験・検査性」に示す。</p> <p>アンユラス空気浄化ファン及びアンユラス空気浄化フィルタユニットを使用したアンユラス空気浄化設備による水素排出は、想定される重大事故等時において、交流動力電源及び直流電源が健全である場合には設計基準対象施設として使用する場合と同じ系統構成で重大事故等対処設備として使用し、全交流動力電源又は直流電源が喪失した場合にも設計基準対象施設として使用する場合の系統から切り替えることなく弁操作等により重大事故等対処設備として使用する設計とする。</p> <p>アンユラス空気浄化ファンは、中央制御室の制御盤により操作が可能な設計とし、系統構成に必要なダンパは、中央制御室又は設置場所での操作が可能な設計とする。</p> <p>排気筒は、想定される重大事故等時において、設計基準対象施設として使用する場合と同じ系統構成で重大事故等対処設備として使用する設計とする。</p>	<p>【大飯】 記載方針の相違 ・女川審査実績の反映</p> <p>【大飯】 記載方針の相違 ・泊3号炉では、アンユラス空気浄化フィルタユニットも記載した。（伊方と同様） 記載方針の相違【差異A】 ・アンユラス空気浄化設備による水素排出は、電源系が健全な場合、各機能のDB時の系統構成と同じであり、SA機能を確立するために特別な操作は行わない。電源喪失時には、SA機能確立の操作を行いDB時の系統構成と同じにすることから、条件に応じて記載を書き分けた。（伊方と同様）</p> <p>【大飯】 記載方針の相違 ・排気筒は、電源系の状態によらず、DB時の系統構成と同じであり、SA機能を確立するために特別な操作は行わない。（伊方と同様）</p>

灰色：女川2号炉の記載のうち、BWR固有の設備や対応手段であり、泊3号炉と比較対象とならない記載内容

赤字：設備、運用又は体制の相違（設計方針の相違）
 青字：記載箇所又は記載内容の相違（記載方針の相違）
 緑字：記載表現、設備名称の相違（実質的な相違なし）

第53条 水素爆発による原子炉建屋等の損傷を防止するための設備

大阪発電所3/4号炉	女川原子力発電所2号炉	泊発電所3号炉	相違理由
<p>窒素ポンベ（代替制御用空気供給用）及び可搬式空気圧縮機（代替制御用空気供給用）を使用したアニユラス浄化排気弁等への代替空気供給を行う系統は、重大事故等が発生した場合でも、通常時の系統から弁操作等にて速やかに切り替えられる設計とする。</p> <p>窒素ポンベ（代替制御用空気供給用）及び可搬式空気圧縮機（代替制御用空気供給用）の出口配管と制御用空気配管の接続は、簡便な接続方法による接続とし、確実に接続できる設計とする。また、3号炉及び4号炉で同一形状とする。</p> <p>窒素ポンベ（代替制御用空気供給用）の接続口は、ポンベ取付継手による接続とし、3号炉及び4号炉の窒素ポンベ（原子炉補機冷却水サージタンク加圧用及び代替制御用空気供給用）の取付継手は同一形状とする。また、窒素ポンベ（代替制御用空気供給用）の接続口は、一般的に使用される工具を用いて確実に接続できるとともに、必要により窒素ポンベの交換が可能な設計とする。</p>	<p>高圧窒素ガス供給系（非常用）は、想定される重大事故等時において、通常時の系統構成から接続、弁操作等により速やかに切り替えられる設計とし、系統構成に必要な弁は、中央制御室の操作スイッチでの操作又は設置場所での手動操作が可能な設計とする。</p> <p>代替高圧窒素ガス供給系は、重大事故等時において、通常時の系統構成から接続、弁操作等により速やかに切り替えられる設計とし、系統構成に必要な弁は、中央制御室の操作スイッチでの操作及び設置場所での手動操作が可能な設計とする。</p> <p>高圧窒素ガス供給系（非常用）及び代替高圧窒素ガス供給系の高圧窒素ガスポンベは、人力による運搬が可能な設計とし、屋内のアクセスルートを通行してアクセス可能な設計とするとともに、設置場所にて固縛による固定等が可能な設計とする。</p> <p>高圧窒素ガスポンベを接続する接続口については、簡便な接続とし、一般的に用いられる工具を用いて確実に接続することができる設計とする。</p> <p style="text-align: center;">女川2号炉 46条の参考掲載</p>		<p>【大阪】 記載方針の相違 ・泊の対応するSA設備「アニユラス全量排気弁等操作用可搬型窒素ガスポンベ」は、『6.11 水素爆発による原子炉建屋等の損傷を防止するための設備』に記載する。</p>

灰色：女川2号炉の記載のうち、BWR固有の設備や対応手段であり、泊3号炉と比較対象とならない記載内容

赤字：設備、運用又は体制の相違（設計方針の相違）
 青字：記載箇所又は記載内容の相違（記載方針の相違）
 緑字：記載表現、設備名称の相違（実質的な相違なし）

第53条 水素爆発による原子炉建屋等の損傷を防止するための設備

大阪発電所3/4号炉	女川原子力発電所2号炉	泊発電所3号炉	相違理由
<p>アンユラス水素濃度計の指示値は、中央制御室にて確認できる設計とする。</p> <p>アンユラス水素濃度(AM)計測装置を使用したアンユラス部の水素濃度測定を行う系統は、重大事故等が発生した場合でも、通常時の系統から弁操作等にて速やかに切替えられる設計とする。</p> <p>また、切替えに伴う配管の接続は、簡便な接続規格とし、接続規格を統一することにより確実に接続できる設計とする。</p> <p>アンユラス水素濃度(AM)計測装置の計装ケーブルの接続はコネクタとし、接続規格を統一することにより、確実に接続できる設計とする。</p> <p>アンユラス水素濃度(AM)計測装置の指示値は、中央制御室にて確認できる設計とする。アンユラス水素濃度(AM)計測装置は、台車により運搬、移動ができる設計とするとともに、設置場所にて固定できる設計とする。</p> <p>窒素ポンベ(アンユラス排気系空気作動弁用)は、屋内のアクセスルートを通行してアクセスできる設計とする。</p> <p>アンユラス水素濃度(AM)計測装置は、屋内のアクセスルートを通行してアクセスできる設計とする。</p> <p style="text-align: right;">伊方3号炉 53条の参考掲載</p>	<p>9.6.3 主要設備及び仕様</p> <p>水素爆発による原子炉建屋等の損傷を防止するための設備の主要機器仕様を第9.6-1表に示す。</p>	<p>可搬型アンユラス水素濃度計測ユニットは、想定される重大事故等時において、通常時の系統構成から接続、弁操作等により速やかに切り替えられる設計とし、系統構成に必要な弁は、設置場所での手動操作が可能な設計とする。</p> <p>また、切替えに伴う配管との接続は、簡便な接続方法による接続とし、確実に接続することができる設計とする。</p> <p>可搬型アンユラス水素濃度計測ユニットに使用する計装ケーブルの接続はコネクタ接続とし、接続方式を統一することにより、確実に接続することができる設計とする。</p> <p>可搬型アンユラス水素濃度計測ユニットの指示値は中央制御室にて確認できる設計とする。</p> <p>可搬型アンユラス水素濃度計測ユニットは、人力による運搬が可能な設計とし、屋内のアクセスルートを通行してアクセス可能な設計とするとともに、設置場所にて固縛による固定等が可能な設計とする。</p> <p>9.8.3 主要設備及び仕様</p> <p>水素爆発による原子炉建屋等の損傷を防止するための設備の主要仕様を第9.8.1表に示す。</p>	<p>【大阪】 設計方針の相違【差異④】 ・大阪3/4は常設の水素濃度計であるため、切替操作、接続操作を要しない。</p> <p>【大阪】 設計方針の相違【差異④】 ・大阪3/4は常設の水素濃度計であるため、接続操作を要しない。</p> <p>設計方針の相違【差異④】 ・大阪3/4は常設の水素濃度計であるため、運搬を要しない。</p>

灰色：女川2号炉の記載のうち、BWR固有の設備や対応手段であり、泊3号炉と比較対象とならない記載内容

赤字：設備、運用又は体制の相違（設計方針の相違）
 青字：記載箇所又は記載内容の相違（記載方針の相違）
 緑字：記載表現、設備名称の相違（実質的な相違なし）

大飯発電所3/4号炉	女川原子力発電所2号炉	泊発電所3号炉	相違理由
<p>(2) 試験・検査</p> <p>アンユラス部からの水素排出に使用する系統（アンユラス空気浄化ファン及びアンユラス空気浄化フィルタユニット）は、多重性のある試験系統により独立して機能・性能及び漏えいの確認が可能な系統設計とする。</p> <p>アンユラス空気浄化ファンは、分解が可能な設計とする。</p> <p>アンユラス空気浄化フィルタユニットは、差圧確認が可能な系統設計とする。また、内部の確認が可能なように、点検口を設ける設計とする。よう素フィルタは、フィルタ取り外しができる設計とする。</p> <p>排気筒は、外観の確認が可能な設計とする。</p> <p>アンユラス部からの水素排出に使用する窒素ポンベ（代替制御用空気供給用）及び可搬式空気圧縮機（代替制御用空気供給用）は、代替制御用空気供給用配管への空気供給により、アンユラス空気浄化系の弁の開閉試験が可能な設計とする。窒素ポンベ（代替制御用空気供給用）及び可搬式空気圧縮機（代替制御用空気供給用）は規定圧力が確認できる設計とする。また、外観の確認が可能な設計とする。</p>	<p>9.6.4 試験検査</p> <p>基本方針については、「1.1.7.4 操作性及び試験・検査性」に示す。</p> <p>静的触媒式水素再結合装置は、発電用原子炉の停止中に機能・性能の確認として触媒カートリッジの水素処理性能の確認及び外観の確認が可能な設計とする。</p> <p>静的触媒式水素再結合装置動作監視装置は、発電用原子炉の停止中に模擬入力による機能・性能の確認（特性の確認）及び校正が可能な設計とする。</p> <p>原子炉建屋内水素濃度は、発電用原子炉の停止中に模擬入力による機能・性能の確認（特性の確認）及び校正が可能な設計とする。</p> <div style="border: 1px solid black; padding: 2px;"> <p>原子炉格納容器下部注水系（常設）（復水移送ポンプ）は、発電用原子炉の運転中又は停止中に機能・性能及び漏えいの有無の確認並びに弁の開閉動作の確認が可能な設計とする。</p> </div> <div style="border: 1px solid black; padding: 2px; margin-top: 5px;"> <p>また、原子炉格納容器下部注水系（常設）（復水移送ポンプ）の復水移送ポンプは、発電用原子炉の停止中に分解及び外観の確認が可能な設計とする。</p> <p style="text-align: right;">女川2号炉 51条の参考掲載</p> </div> <div style="border: 1px solid black; padding: 2px; margin-top: 5px;"> <p>原子炉格納容器フィルタベント系のフィルタ装置は、発電用原子炉の停止中に内部構造物の外観の確認が可能な設計とする。また、放射性よう素フィルタは、発電用原子炉の停止中に内部に設置されている銀ゼオライト試験片を用いた性能の確認が可能な設計とする。</p> <p style="text-align: right;">女川2号炉 50条の参考掲載</p> </div>	<p>9.8.4 試験検査</p> <p>基本方針については、「1.1.10.4 操作性及び試験・検査性」に示す。</p> <p>アンユラス空気浄化設備による水素排出に使用する系統は、発電用原子炉の運転中又は停止中に機能・性能及び漏えいの有無の確認並びにダンパの開閉動作の確認が可能な設計とする。</p> <p>また、アンユラス空気浄化設備による水素排出のアンユラス空気浄化ファンは、発電用原子炉の運転中又は停止中に分解及び外観の確認が可能な設計とする。</p> <p>アンユラス空気浄化フィルタユニットは、発電用原子炉の運転中又は停止中に差圧確認が可能な設計とする。また、内部の確認が可能なように、点検口を設ける設計とする。よう素フィルタは、フィルタ取り外しが可能な設計とする。</p> <p>排気筒は、発電用原子炉の運転中又は停止中に外観の確認が可能な設計とする。</p>	<p>【女川】 設備の相違</p> <p>【大飯】 記載方針の相違 ・女川審査実績の反映</p> <p>【大飯】 記載方針の相違 ・泊の対応するSA設備「アンユラス全量排気弁等操作用可搬型窒素ガスポンベ」は、『6.11 水素爆発による原子炉建屋等の損傷を防止するための設備』に記載する。</p>

灰色：女川2号炉の記載のうち、BWR固有の設備や対応手段であり、泊3号炉と比較対象とならない記載内容

赤字：設備、運用又は体制の相違（設計方針の相違）
 青字：記載箇所又は記載内容の相違（記載方針の相違）
 緑字：記載表現、設備名称の相違（実質的な相違なし）

大飯発電所3/4号炉	女川原子力発電所2号炉	泊発電所3号炉	相違理由
<p>水素濃度監視に使用するアナユラス水素濃度計は、特性の確認が可能のように、模擬入力による校正ができる設計とする。</p>	<p>格納容器内水素濃度(D/W)、格納容器内水素濃度(S/C)、格納容器内雰囲気水素濃度及び格納容器内雰囲気酸素濃度は、発電用原子炉の停止中に模擬入力による機能・性能の確認（特性の確認）及び校正が可能設計とする。格納容器内雰囲気水素濃度及び格納容器内雰囲気酸素濃度のサンプリング装置は、発電用原子炉の停止中に運転により機能・性能及び漏えいの有無の確認が可能設計とする。</p> <p style="text-align: center;">女川2号炉 52条より</p>	<p>アナユラス部の水素濃度監視に使用する可搬型アナユラス水素濃度計測ユニットは、発電用原子炉の運転中又は停止中に模擬入力による機能・性能の確認（特性の確認）及び校正が可能設計とする。</p>	<p>【大飯】 設計方針の相違【差異④】 ・泊3号炉は、アナユラス部内雰囲気の水素濃度をサンプリング計測。大飯3/4は、アナユラス部内に常設した水素濃度計で直接計測という相違はあるが必要な水素濃度計測が可能である。 記載方針の相違 ・他記載と整合させ、機能・性能の確認を明確にした記載とした。</p>

灰色：女川2号炉の記載のうち、BWR固有の設備や対応手段であり、泊3号炉と比較対象とならない記載内容

赤字：設備、運用又は体制の相違（設計方針の相違）
 青字：記載箇所又は記載内容の相違（記載方針の相違）
 緑字：記載表現、設備名称の相違（実質的な相違なし）

第53条 水素爆発による原子炉建屋等の損傷を防止するための設備

大飯発電所3/4号炉	女川原子力発電所2号炉	泊発電所3号炉	相違理由	
<p>表 2.10-1 常設重大事故等対処設備仕様</p> <p>・大飯の設備掲載順は、泊の掲載順に合わせて並び替えている。 ・泊が同一設備を複数箇所に記載する場合にも再掲はしていない。</p> <table border="1" data-bbox="421 300 645 327"> <tr> <td>記載方針説明</td> </tr> </table> <p>(1) アンユラス空気浄化ファン 台数 2 容量 約156m³/min (1台当たり)</p> <p>(2) アンユラス空気浄化フィルタユニット 型式 電気加熱コイル, 微粒子フィルタ及びよう素フィルタ内蔵型 個数 2 容量 約156m³/min (1個当たり) チャコール層厚さ 約50mm よう素除去効率 95%以上 粒子除去効率 99%以上 (0.7μm 粒子)</p> <p>(3) 排気筒 個数 1 地上高さ 約73m</p> <p>(4) アンユラス水素濃度計 個数 2 計測範囲 0~20vol%</p>	記載方針説明	<p>第9.6-1表 水素爆発による原子炉建屋等の損傷を防止するための設備の主要機器仕様</p> <p>(1) 静的触媒式水素再結合装置 種類 触媒式 個数 19 水素処理容量 約0.5kg/h (1個当たり) (水素濃度4.0vol%, 100℃, 大気圧において)</p> <p>(2) 静的触媒式水素再結合装置動作監視装置 第6.4-1表 計装設備(重大事故等対処設備)の主要機器仕様に記載する。</p> <p>(3) 原子炉建屋内水素濃度 第6.4-1表 計装設備(重大事故等対処設備)の主要機器仕様に記載する。</p>	<p>第9.8.1表 水素爆発による原子炉建屋等の損傷を防止するための設備の主要仕様</p> <p>(1) アンユラス空気浄化設備による水素排出 a. アンユラス空気浄化ファン 第9.3.1表 アンユラス空気浄化設備の主要仕様に記載する。 b. アンユラス空気浄化フィルタユニット 第9.3.1表 アンユラス空気浄化設備の主要仕様に記載する。 c. 排気筒 第8.2.4表 排気筒の主要仕様に記載する。</p> <p>(2) アンユラス部の水素濃度監視 a. 可搬型アンユラス水素濃度計測ユニット 兼用する設備は以下のとおり。 ・計装設備(重大事故等対処設備) 個数 1(予備1) 計測範囲 0~20vol%</p>	<p>General</p> <p>・泊3号炉と大飯3/4号炉で、各設備の詳細仕様の相違はあるが、設計方針は同一であり、相違箇所を識別していない。</p> <p>【大飯】 記載方針の相違 ・女川審査実績の反映 ・手段毎に記載する。</p> <p>【大飯】 記載方針の相違 ・泊3号炉では、可搬型設備のため予備の数も記載する。</p>
記載方針説明				

灰色：女川2号炉の記載のうち、BWR固有の設備や対応手段であり、泊3号炉と比較対象とならない記載内容

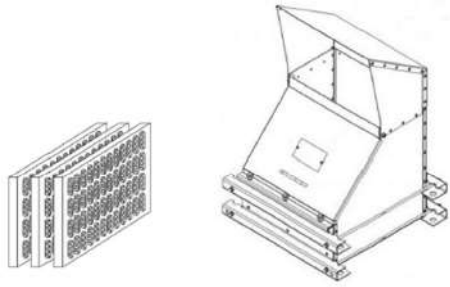
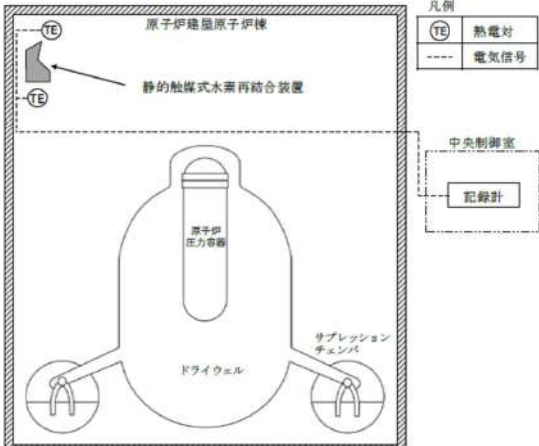
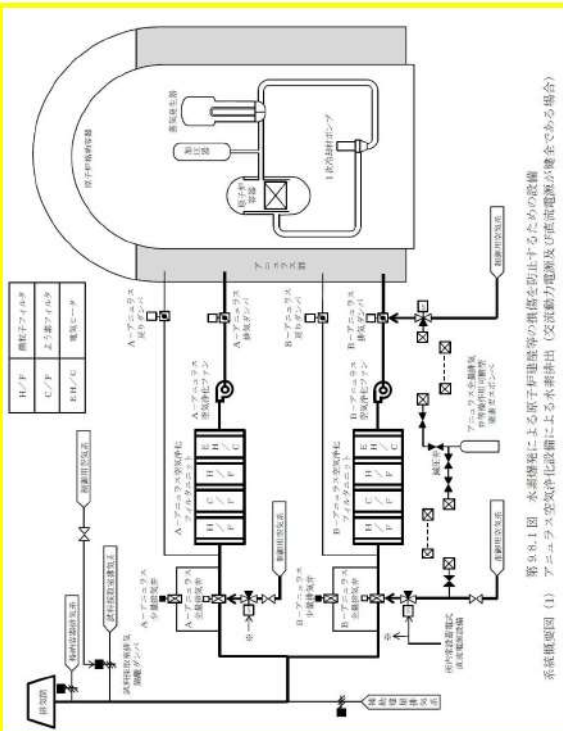
赤字：設備、運用又は体制の相違（設計方針の相違）
 青字：記載箇所又は記載内容の相違（記載方針の相違）
 緑字：記載表現、設備名称の相違（実質的な相違なし）

第53条 水素爆発による原子炉建屋等の損傷を防止するための設備

大飯発電所3/4号炉	女川原子力発電所2号炉	泊発電所3号炉	相違理由																		
<p>表2. 10-2 可搬型重大事故等対処設備仕様</p> <p>(1) 窒素ポンベ（代替制御用空気供給用）</p> <table border="1"> <tr> <td>種類</td> <td>鋼製容器</td> </tr> <tr> <td>本数</td> <td>10（予備2）</td> </tr> <tr> <td>容量</td> <td>約7Nm³（1本当たり）</td> </tr> <tr> <td>最高使用圧力</td> <td>14.7MPa[gage]</td> </tr> <tr> <td>供給圧力</td> <td>約0.88MPa[gage]（供給後圧力）</td> </tr> </table> <p>(2) 可搬式空気圧縮機（代替制御用空気供給用）</p> <table border="1"> <tr> <td>型式</td> <td>往復式</td> </tr> <tr> <td>台数</td> <td>2（予備1）</td> </tr> <tr> <td>容量</td> <td>約14.4m³/h（1台当たり）</td> </tr> <tr> <td>吐出圧</td> <td>約0.88MPa[gage]</td> </tr> </table>	種類	鋼製容器	本数	10（予備2）	容量	約7Nm ³ （1本当たり）	最高使用圧力	14.7MPa[gage]	供給圧力	約0.88MPa[gage]（供給後圧力）	型式	往復式	台数	2（予備1）	容量	約14.4m ³ /h（1台当たり）	吐出圧	約0.88MPa[gage]	<p style="text-align: center;">%</p>		<p>【大飯】 記載方針の相違 ・女川審査実績の反映 ・手段毎に記載するため、（常設）と（可搬型）の表を分割しない構成としている。</p> <p>【大飯】 記載方針の相違 ・泊の対応するSA設備「アニュラス全量排気弁等操作用可搬型窒素ガスポンベ」は、『6.11 水素爆発による原子炉建屋等の損傷を防止するための設備』に記載する。</p>
種類	鋼製容器																				
本数	10（予備2）																				
容量	約7Nm ³ （1本当たり）																				
最高使用圧力	14.7MPa[gage]																				
供給圧力	約0.88MPa[gage]（供給後圧力）																				
型式	往復式																				
台数	2（予備1）																				
容量	約14.4m ³ /h（1台当たり）																				
吐出圧	約0.88MPa[gage]																				

灰色：女川2号炉の記載のうち、BWR固有の設備や対応手段であり、泊3号炉と比較対象とならない記載内容

赤字：設備、運用又は体制の相違（設計方針の相違）
 青字：記載箇所又は記載内容の相違（記載方針の相違）
 緑字：記載表現、設備名称の相違（実質的な相違なし）

大飯発電所3/4号炉	女川原子力発電所2号炉	泊発電所3号炉	相違理由
	<p>触媒カートリッジ</p>  <p>静的触媒式水素再結合装置</p> <p>第9.6-1図 水素爆発による原子炉建屋等の損傷を防止するための設備構造図 (静的触媒式水素再結合装置による水素濃度の上昇抑制)</p>  <p>凡例</p> <ul style="list-style-type: none"> 熱電対 電気信号 <p>原子炉建屋原子炉棟</p> <p>静的触媒式水素再結合装置</p> <p>中央制御室</p> <p>記録計</p> <p>原子炉圧力容器</p> <p>サブプレッションチェンリス</p> <p>ドライウェル</p> <p>(注) 19個のうち4個の静的触媒式水素再結合装置の入口側及び出口側に熱電対を設置</p> <p>第9.6-2図 水素爆発による原子炉建屋等の損傷を防止するための設備系統概要図 (静的触媒式水素再結合装置による水素濃度の上昇抑制)</p>	 <p>第5.8.1図 水素爆発による原子炉建屋等の損傷を防止するための設備系統概要図(1) アンモニアガス空気浄化設備による水素排出(交流動力電源及び直流電源が健全である場合)</p>	<p>【大飯】 記載方針の相違 ・大飯は電源が健全である場合の概略系統図を記載していない。(DB 設計と同じ使用方法であるためと思われる。)</p> <p>【女川】 設備の相違</p>

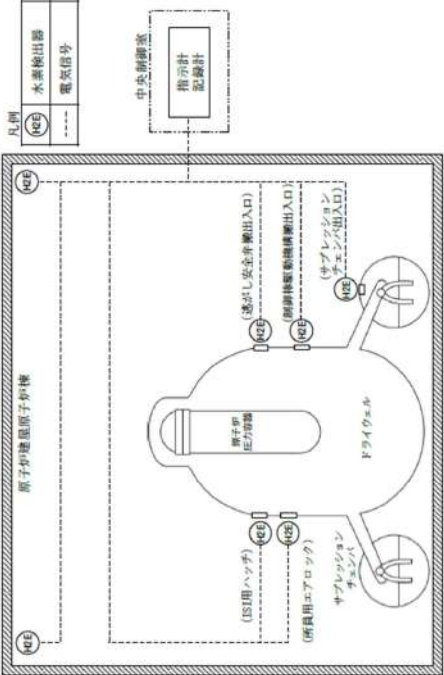
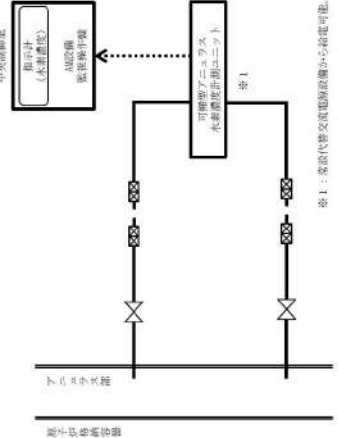
灰色：女川2号炉の記載のうち、BWR固有の設備や対応手段であり、泊3号炉と比較対象とならない記載内容

赤字：設備、運用又は体制の相違（設計方針の相違）
 青字：記載箇所又は記載内容の相違（記載方針の相違）
 緑字：記載表現、設備名称の相違（実質的な相違なし）

大飯発電所3/4号炉	女川原子力発電所2号炉	泊発電所3号炉	相違理由
<p>第9.8.1回 本発電所による原子炉建屋等の損傷を防止するための設備 概観図(1)</p>		<p>第9.8.2回 本発電所による原子炉建屋等の損傷を防止するための設備 概観図(2)</p>	<p>【大飯】 記載方針の相違 ・泊は、A、B系を記載。 ・大飯は、A、B両系を区別せず記載。</p> <p>【大飯】 記載方針の相違 ・大飯の系統図にて太線で示すポンペからの代替駆動源供給について、泊はまとめ資料の6.11項に記載(P53-33)のため太線としていない。</p>

灰色：女川2号炉の記載のうち、BWR固有の設備や対応手段であり、泊3号炉と比較対象とならない記載内容

赤字：設備、運用又は体制の相違（設計方針の相違）
 青字：記載箇所又は記載内容の相違（記載方針の相違）
 緑字：記載表現、設備名称の相違（実質的な相違なし）

大飯発電所3/4号炉	女川原子力発電所2号炉	泊発電所3号炉	相違理由
	 <p>第9.6-3図 水素爆発による原子炉建屋等の損傷を防止するための設備系統概要図 (原子炉建屋水素濃度監視設備による水素濃度測定)</p>	 <p>第9.8.3図 水素爆発による原子炉建屋等の損傷を防止するための設備系統概要図(3) アニユラス部の水素濃度監視</p> <p>※1：常設代替交流電源設備から給電可能。</p>	<p>【大飯】 設計方針の相違【差異④】 ・大飯3/4は、サンプリング計測ではなく、アニユラス部に常設した水素濃度計で直接計測するため、概略系統図を記載していない。</p>

灰色：女川2号炉の記載のうち、BWR固有の設備や対応手段であり、泊3号炉と比較対象とならない記載内容

赤字：設備、運用又は体制の相違（設計方針の相違）
 青字：記載箇所又は記載内容の相違（記載方針の相違）
 緑字：記載表現、設備名称の相違（実質的な相違なし）

第53条 水素爆発による原子炉建屋等の損傷を防止するための設備

大飯発電所3/4号炉	女川原子力発電所2号炉	泊発電所3号炉	相違理由
<p>2.10.1 適合方針</p> <p>炉心の著しい損傷が発生した場合において原子炉建屋その他の原子炉格納容器から漏えいする気体状の放射性物質を格納するための施設（以下「原子炉建屋等」という。）の水素爆発による損傷を防止するために必要な重大事故等対処設備を設置及び保管する。</p> <p style="text-align: right;">大飯3/4号炉 53-1頁の参考掲載</p>	<p>9.6 水素爆発による原子炉建屋等の損傷を防止するための設備</p> <p>9.6.1 概要</p> <p>炉心の著しい損傷が発生した場合において原子炉建屋等の水素爆発による損傷を防止するために必要な重大事故等対処設備を設置する。</p> <p>水素爆発による原子炉建屋等の損傷を防止するための設備の構造図及び系統概要図を第9.6-1図から第9.6-3図に示す。</p> <p>9.6.2 設計方針</p> <p>水素爆発による原子炉建屋等の損傷を防止するための設備のうち、原子炉建屋等の損傷を防止するための水素濃度制御設備として、静的触媒式水素再結合装置及び静的触媒式水素再結合装置動作監視装置を設ける。</p> <p>また、原子炉建屋内の水素濃度が変動する可能性のある範囲にわたり測定するための設備として、原子炉建屋水素濃度監視設備を設ける。</p> <p style="text-align: right;">女川2号炉 53-1頁の参考掲載</p>	<p>6.11 水素爆発による原子炉建屋等の損傷を防止するための設備</p> <p>6.11.1 概要</p> <p>炉心の著しい損傷が発生した場合において原子炉建屋その他の原子炉格納容器から漏えいする気体状の放射性物質を格納するための施設（以下「原子炉建屋等」という。）の水素爆発による損傷を防止するために必要な重大事故等対処設備を設置及び保管する。</p> <p>水素爆発による原子炉建屋等の損傷を防止するための設備の系統概要図を第6.11.1図に示す。</p> <p>6.11.2 設計方針</p> <p>水素爆発による原子炉建屋等の損傷を防止するための設備のうち、原子炉建屋等の損傷を防止するための水素濃度制御設備として、アニユラス空気浄化設備による水素排出を設ける。</p> <p>(1)水素爆発による原子炉建屋等の損傷を防止するための設備（水素排出）</p> <p style="text-align: right;">大飯3/4号炉 53-1頁の参考掲載</p>	<p>【女川】</p> <p>記載方針の相違</p> <ul style="list-style-type: none"> ・条文の記載に合わせた。 ・可搬型設備を含むことから保管についても記載した。
<p>水素爆発による原子炉建屋等の損傷を防止するための設備のうち、炉心の著しい損傷により原子炉格納容器内に水素が発生した場合にアニユラス部の水素濃度を低減することで水素爆発による原子炉建屋等の損傷を防止する。</p> <p>格納容器内自然対流冷却、格納容器スプレイ又は代替格納容器スプレイによる原子炉格納容器の圧力及び温度低下機能と、静的触媒式水素再結合装置及び原子炉格納容器水素燃焼装置による水素濃度低減機能とあいまって、水素爆発を防止するとともに、貫通部からアニユラス部に漏えいし、アニユラス部で混合された可燃限界濃度未満の水素を含む空気中の放射性物質を低減し、排出できる設備として以下の水素排出設備（アニユラス部からの水素排出）を設ける。</p> <p style="text-align: right;">大飯3/4号炉 53-2頁の参考掲載</p>	<p>(1) 水素濃度制御による原子炉建屋等の損傷を防止するための設備</p> <p style="text-align: right;">女川2号炉 53-2頁の参考掲載</p>	<p>【大飯】</p> <p>記載方針等の相違</p> <ul style="list-style-type: none"> ・泊は手段に応じたタイトルを記載して整理している。（以降同様） <p>【大飯】</p> <p>記載方針の相違</p> <ul style="list-style-type: none"> ・女川審査実績の反映 ・女川記載に合わせて、各項目内に記載を移動した。 	

灰色：女川2号炉の記載のうち、BWR固有の設備や対応手段であり、泊3号炉と比較対象とならない記載内容

赤字：設備、運用又は体制の相違（設計方針の相違）
 青字：記載箇所又は記載内容の相違（記載方針の相違）
 緑字：記載表現、設備名称の相違（実質的な相違なし）

大飯発電所3/4号炉	女川原子力発電所2号炉	泊発電所3号炉	相違理由
<p>b. 全交流動力電源又は直流電源が喪失した場合に用いる設備</p> <p>全交流動力電源又は直流電源が喪失した場合に用いる水素排出設備（アンユラス空気再循環設備による水素排出）として、アンユラス空気浄化設備のアンユラス排気ファン及びアンユラス排気フィルタユニット並びに窒素ポンベ（アンユラス排気系空気作動弁用）を使用する。また、代替電源設備として空冷式非常用発電装置を使用する。</p> <p style="text-align: right;">伊方3号炉 53条より</p> <hr/> <p>水素排出設備（アンユラス部からの水素排出）として、アンユラス空気浄化設備のアンユラス空気浄化ファン、アンユラス空気浄化フィルタユニット、窒素ポンベ（代替制御用空気供給用）及び可搬式空気圧縮機（代替制御用空気供給用）を使用する。また、代替電源設備として空冷式非常用発電装置を使用する。</p> <p>アンユラス空気浄化ファンは、原子炉格納容器からアンユラス部へ漏えいする水素等を含む空気を吸入し、アンユラス空気浄化フィルタユニットを介して放射性物質を低減させた後排出することでアンユラス部に水素が滞留しない設計とする。</p> <p>アンユラス空気浄化ファンは、ディーゼル発電機に加えて、代替電源設備である空冷式非常用発電装置から給電できる設計とする。また、アンユラス空気浄化系の弁はディーゼル発電機に加えて、代替電源設備である空冷式非常用発電装置により電磁弁を開放することで制御用空気設備の窒素ポンベ（代替制御用空気供給用）及び可搬式空気圧縮機（代替制御用空気供給用）により開操作できる設計とする。</p> <p style="text-align: right;">本記載は、53-3頁の再掲</p>	<p>a. 静的触媒式水素再結合装置による水素濃度の上昇抑制</p> <p>水素爆発による原子炉建屋等の損傷を防止するための設備のうち、炉心の著しい損傷により原子炉格納容器から原子炉建屋原子炉棟内に水素が漏えいした場合において、原子炉建屋原子炉棟内の水素濃度上昇を抑制し、水素濃度を可燃限界未満に制御するための重大事故等対処設備として、水素濃度制御設備である静的触媒式水素再結合装置及び静的触媒式水素再結合装置動作監視装置を使用する。</p> <p>静的触媒式水素再結合装置は、運転員の起動操作を必要とせずに、原子炉格納容器から原子炉建屋原子炉棟内に漏えいした水素と酸素を触媒反応によって再結合させることで、原子炉建屋原子炉棟内の水素濃度の上昇を抑制し、原子炉建屋原子炉棟の水素爆発を防止できる設計とする。</p> <p>静的触媒式水素再結合装置動作監視装置は、静的触媒式水素再結合装置の入口側及び出口側の温度により静的触媒式水素再結合装置の作動状態を中央制御室から監視できる設計とする。</p> <p>静的触媒式水素再結合装置動作監視装置は、所内常設蓄電式直流電源設備、常設代替直流電源設備又は可搬型代替直流電源設備から給電が可能な設計とする。</p> <p style="text-align: right;">女川2号炉 53-2~3頁の再掲</p>	<p>(i) アンユラス空気浄化設備による水素排出</p> <p>a. 全交流動力電源又は直流電源が喪失した場合に用いる設備</p> <p>全交流動力電源又は直流電源が喪失した場合に、水素爆発による原子炉建屋等の損傷を防止するための設備のうち、炉心の著しい損傷により原子炉格納容器からアンユラス部に水素が漏えいした場合において、アンユラス部で混合された可燃限界濃度未満の水素を含む空気の放射性物質を低減し、排出するための重大事故等対処設備として、アンユラス空気浄化設備による水素排出を使用する。</p> <p>アンユラス空気浄化設備による水素排出は、アンユラス空気浄化設備のB-アンユラス空気浄化ファン、B-アンユラス空気浄化フィルタユニット、ダクト、配管、ダンパ、アンユラス全量排気弁等操作用可搬型窒素ガスポンベ、ホース及び弁類で構成する。</p> <p>アンユラス空気浄化設備による水素排出は、B-アンユラス空気浄化ファンにより、原子炉格納容器からアンユラス部へ漏えいする水素等を含む空気を吸入し、B-アンユラス空気浄化フィルタユニットを介して放射性物質を低減させたのち排出することでアンユラス部に水素が滞留しない設計とし、格納容器内自然対流冷却又は代替格納容器スプレーによる原子炉格納容器の圧力及び温度低下機能と、原子炉格納容器内水素処理装置及び格納容器水素イグナイタによる水素濃度低減機能とあいまって、原子炉建屋等の水素爆発を防止できる設計とする。</p> <p>アンユラス空気浄化ファンは、常設代替交流電源設備又は可搬型代替交流電源設備から給電が可能な設計とする。加えて、B-アンユラス空気浄化ファンは、代替所内電気設備からも給電が可能な設計とする。また、B系アンユラス空気浄化設備の弁及びダンパは、アンユラス全量排気弁等操作用可搬型窒素ガスポンベにより代替空気を供給すること又は、アンユラス全量排気弁等操作用可搬型窒素ガスポンベにより代替空気を供給し、代替電源設備である常設代替交流電源設備若しくは可搬型代替交流電源設備から給電可能な所内常設蓄電式直流電源設備によりB系アンユラス空気浄化設備の弁及びダンパの駆動用空気配管の電磁弁を開弁することで開操作が可能な設計とする。</p> <p>なお、アンユラス全量排気弁等操作用可搬型窒素ガスポンベ</p>	<p>【大飯】 記載方針の相違【差異A】 ・本頁では、電源喪失時のみの手順に対応している。電源健全時は前頁に記載。（伊方同様）</p> <p>【女川】 記載方針の相違 ・53条要求事項への対応として、女川は“水素濃度制御設備”を設けるのに対し、泊は“水素排出設備”を設ける対応のため、上の段落で大飯が記載している“排出”を表現する記載とする。</p> <p>【大飯】 設計方針の相違【差異③】 ・電源喪失時には、B系のアンユラス空気浄化系のみを使用するが片系で十分にアンユラス部の水素低減が可能である。</p> <p>設計方針の相違【差異②】 ・大飯では窒素ポンベに加え可搬式空気圧縮機を整備している。（代替空気供給用）という名称のとおり、アンユラス空気浄化設備の弁のみならず他に代替空気供給が必要なものへの供給を賄う設備として設けている。泊はアンユラス空気浄化設備の弁及びダンパ専用の窒素ポンベで十分な容量を有している。</p> <p>【大飯】 記載方針の相違【差異A】 ・本頁は、電源喪失時の対応を記載しており、非常用交流電源設備による給電は記載しない。</p>

灰色：女川2号炉の記載のうち、BWR固有の設備や対応手段であり、泊3号炉と比較対象とならない記載内容

赤字：設備、運用又は体制の相違（設計方針の相違）
 青字：記載箇所又は記載内容の相違（記載方針の相違）
 緑字：記載表現、設備名称の相違（実質的な相違なし）

大飯発電所3/4号炉	女川原子力発電所2号炉	泊発電所3号炉	相違理由
<p>具体的な設備は、以下のとおりとする。</p> <ul style="list-style-type: none"> ・アンユラス空気浄化ファン ・アンユラス空気浄化フィルタユニット ・窒素ポンベ（代替制御用空気供給用） ・可搬式空気圧縮機（代替制御用空気供給用） ・空冷式非常用発電装置（2.14 電源設備【57条】） ・燃料油貯蔵タンク（2.14 電源設備【57条】） ・重油タンク（2.14 電源設備【57条】） ・タンクローリー（3号及び4号炉共用）（2.14 電源設備【57条】） <p>空冷式非常用発電装置、燃料油貯蔵タンク、重油タンク及びタンクローリーについては、「2.14 電源設備【57条】」にて記載する。格納容器空調装置を構成する排気筒は、設計基準事故対処設備の一部を流路として使用することから、流路に係る機能について重大事故等対処設備としての設計を行う。その他、重大事故等時に使用する設計基準事故対処設備としては、アンユラス空気浄化ファンの電源として使用するディーゼル発電機があり、多様性、位置的分散等以外の重大事故等対処設備としての設計を行うが、詳細については「2.14 電源設備【57条】」にて記載する。</p> <p style="text-align: right;">本記載は、53-3 頁の再掲</p>	<p>主要な設備は、以下のとおりとする。</p> <ul style="list-style-type: none"> ・静的触媒式水素再結合装置 ・静的触媒式水素再結合装置動作監視装置 ・所内常設蓄電式直流電源設備（10.2 代替電源設備） ・常設代替直流電源設備（10.2 代替電源設備） ・可搬型代替直流電源設備（10.2 代替電源設備） <p>本系統の流路として、原子炉建屋原子炉棟を重大事故等対処設備として使用する。</p> <p style="text-align: right;">女川2号炉 53-3 頁の再掲</p> <p>常設代替交流電源設備、可搬型代替交流電源設備、代替所内電気設備、所内常設蓄電式直流電源設備、常設代替直流電源設備及び可搬型代替直流電源設備については、「10.2 代替電源設備」に記載する。</p> <p style="text-align: right;">女川2号炉 53-7 頁の再掲</p>	<p>の圧力が低下した場合は、現場でアンユラス全量排気弁等操作可搬型窒素ガスポンベの切替え及び取替えが可能な設計とする。</p> <p>主要な設備は、以下のとおりとする。</p> <ul style="list-style-type: none"> ・B-アンユラス空気浄化ファン（9.8 水素爆発による原子炉建屋等の損傷を防止するための設備） ・B-アンユラス空気浄化フィルタユニット（9.8 水素爆発による原子炉建屋等の損傷を防止するための設備） ・アンユラス全量排気弁等操作可搬型窒素ガスポンベ ・常設代替交流電源設備（10.2 代替電源設備） ・可搬型代替交流電源設備（10.2 代替電源設備） ・代替所内電気設備（10.2 代替電源設備） ・所内常設蓄電式直流電源設備（10.2 代替電源設備） <p>本系統の流路として、換気空調設備を構成する排気筒、アンユラス空気浄化設備のダクト、配管、弁及びダンパ、圧縮空気設備のうち制御用圧縮空気設備の配管及び弁並びにホース及び弁を重大事故等対処設備として使用する。</p> <p>アンユラス空気浄化設備による水素排出のうちB-アンユラス空気浄化ファン及びB-アンユラス空気浄化フィルタユニットについては「9.8 水素爆発による原子炉建屋等の損傷を防止するための設備」に記載する。</p> <p>常設代替交流電源設備、可搬型代替交流電源設備、所内常設蓄電式直流電源設備及び代替所内電気設備については、「10.2 代替電源設備」に記載する。</p>	<p>相違理由</p> <p>【大飯】 設計方針の相違【差異②】</p> <ul style="list-style-type: none"> ・大飯では窒素ポンベに加え可搬式空気圧縮機を整備している。 ・((代替空気供給用)という名称のとおり、アンユラス系の弁のみならず他に代替空気供給が必要なものへの供給を賄う設備として設けている。) <p>【大飯】 記載方針の相違【差異B】</p> <ul style="list-style-type: none"> ・53条以外で適合性を詳細に記載する重大事故等対処設備について、適合方針末尾に記載先を一括記載している。 <p>記載方針の相違【差異A】</p> <ul style="list-style-type: none"> ・電源喪失時の適合方針のため、非常用交流電源設備は使用しない。(伊方と同様。なお、伊方には記載がないため伊方を引用しない。) <p>【大飯】 記載方針の相違【差異B】</p> <ul style="list-style-type: none"> ・本条にて基準適合性を記載せず他条で記載する設備については、各対応手段の末尾への記載ではなく、適合方針末尾(本箇所)へ一括して記載した。

灰色：女川2号炉の記載のうち、BWR固有の設備や対応手段であり、泊3号炉と比較対象とならない記載内容

赤字：設備、運用又は体制の相違（設計方針の相違）
 青字：記載箇所又は記載内容の相違（記載方針の相違）
 緑字：記載表現、設備名称の相違（実質的な相違なし）

大飯発電所3/4号炉	女川原子力発電所2号炉	泊発電所3号炉	相違理由
<p>高圧窒素ガスポンベは、予備のポンベも含めて、原子炉建屋付属棟内に分散して保管及び設置し、原子炉格納容器内の主蒸気逃がし安全弁機能用アキュムレータ及び主蒸気逃がし安全弁自動減圧機能用アキュムレータと共通要因によって同時に機能を損なわないよう位置的分散を図る設計とする。</p> <p>女川2号炉 46条_6.8.2.1 多様性、位置的分散の参考掲載</p> <p>アンユラス部からの水素排出に使用する窒素ポンベ（代替制御用空気供給用）及び可搬式空気圧縮機（代替制御用空気供給用）は、通常時に接続先の系統と分離された状態であること及び重大事故等時は重大事故等対処設備として系統構成をすることで、他の設備に悪影響を及ぼさない設計とする。</p> <p>大飯3/4号炉 53条 悪影響防止（53-9頁）の再掲</p> <p>代替高圧窒素ガス供給系は、通常時は弁により他の系統と隔離し、弁操作等により重大事故等対処設備として系統構成をすることで、他の設備に悪影響を及ぼさない設計とする。</p> <p>女川2号炉 46条_6.8.2.2 悪影響防止の参考掲載</p> <p>原子炉補機代替冷却水系は、通常時は熱交換器ユニットを接続先の系統と分離して保管し、重大事故等時に接続、弁操作等により重大事故等対処設備としての系統構成とすることで、他の設備に悪影響を及ぼさない設計とする。また、原子炉補機冷却水系（原子炉補機冷却海水系を含む。）と原子炉補機代替冷却水系を同時に使用しないことにより、相互の機能に悪影響を及ぼさない設計とする。</p> <p>熱交換器ユニット及び大容量送水ポンプ（タイプI）は、輪留めによる固定等をするすることで、他の設備に悪影響を及ぼさない設計とする。</p> <p>女川2号炉 48条の参考掲載</p>	<p>6.11.2.1 多様性、位置的分散</p> <p>基本方針については、「1.1.10.1 多様性、位置的分散、悪影響防止等」に示す。</p> <p>アンユラス全量排気弁等操作用可搬型窒素ガスポンベは、予備のポンベも含めて、通常時接続せず、周辺補機棟内に保管及び設置し、周辺補機棟内の制御用空気圧縮機と異なる区画に保管することで、共通要因によって同時に機能を損なわないよう位置的分散を図る設計とする。</p> <p>6.11.2.2 悪影響防止</p> <p>基本方針については、「1.1.10.1 多様性、位置的分散、悪影響防止等」に示す。</p> <p>アンユラス空気浄化設備による水素排出は、通常時はアンユラス全量排気弁等操作用可搬型窒素ガスポンベを接続先の系統と分離して保管し、重大事故等時に接続、弁操作等により重大事故等対処設備としての系統構成とすることで、他の設備に悪影響を及ぼさない設計とする。また、制御用圧縮空気設備とアンユラス全量排気弁等操作用可搬型窒素ガスポンベを使用するアンユラス空気浄化設備による水素排出を同時に使用しないことにより、相互の機能に悪影響を及ぼさない設計とする。</p> <p>アンユラス全量排気弁等操作用可搬型窒素ガスポンベは、固縛による固定をすることで、他の設備に悪影響を及ぼさない設計とする。</p>	<p>【大飯】 設計方針の相違【差異②】 ・大飯では窒素ポンベに加え可搬式空気圧縮機を整備している。泊はアンユラス空気浄化設備の弁及びダンパ専用の窒素ポンベで十分な容量を有している。</p> <p>【大飯】 記載方針の相違 ・ポンベは可搬型設備であるため固縛による悪影響防止を記載した。</p>	

灰色：女川2号炉の記載のうち、BWR固有の設備や対応手段であり、泊3号炉と比較対象とならない記載内容

赤字：設備、運用又は体制の相違（設計方針の相違）
 青字：記載箇所又は記載内容の相違（記載方針の相違）
 緑字：記載表現、設備名称の相違（実質的な相違なし）

大飯発電所3/4号炉	女川原子力発電所2号炉	泊発電所3号炉	相違理由
<p>窒素ポンペ（代替制御用空気供給用）及び可搬式空気圧縮機（代替制御用空気供給用）は、供給先のアンユラス浄化排気弁等が空気作動式であるため、弁全開に必要な圧力を設定圧力とし、配管分の加圧、弁作動回数及びリークしないことを考慮した容量に対して十分な容量を有したものを3号炉及び4号炉それぞれで窒素ポンペ10本（A系統5本、B系統5本）、可搬式空気圧縮機2台（A系統1台、B系統1台）を使用する。保有数は3号炉及び4号炉それぞれで窒素ポンペ10本（A系統5本、B系統5本）、可搬式空気圧縮機2台（A系統1台、B系統1台）、機能要求の無い時期に保守点検可能であるため、保守点検用は考慮せずに、故障時のバックアップ用として3号炉及び4号炉それぞれで窒素ポンペ2本（A系統1本、B系統1本）、可搬式空気圧縮機1台、あわせて3号炉及び4号炉それぞれで窒素ポンペ12本、可搬式空気圧縮機3台の合計窒素ポンペ24本、可搬式空気圧縮機6台を保管する設計とする。</p> <p>大飯3/4号炉 53条 容量等（53-12頁）の再掲</p>	<p>高圧窒素ガス供給系（非常用）及び代替高圧窒素ガス供給系の高圧窒素ガスポンペは、想定される重大事故等時において、炉心の著しい損傷及び原子炉格納容器の破損を防止するため、主蒸気逃がし安全弁を作動させ、原子炉冷却材圧力バウンダリを減圧させるために必要となる容量を有するものを高圧窒素ガス供給系（非常用）で1セット8本、代替高圧窒素ガス供給系で1セット3本の合計1セット11本使用する。保有数は、1セット11本に加えて、故障時及び保守点検による待機除外時のバックアップ用として11本の合計で22本を保管する。</p> <p>女川2号炉 46条 6.8.2.3 容量等の参考掲載</p> <p>窒素ポンペ（アンユラス排気系空気作動弁用）は、弁全開に必要な圧力を設定圧力とし、配管容積分の加圧及び弁作動回数を考慮した容量に対して十分な容量を有したものを1セット1個を使用する。保有数は、1セット1個に故障時及び保守点検による待機除外のバックアップ用として1個を加えた合計2個を保管する。</p> <p>伊方3号炉 53条の参考掲載</p>	<p>6.11.2.3 容量等 基本方針については、「1.1.10.2 容量等」に示す。</p> <p>アンユラス全量排気弁等操作用可搬型窒素ガスポンペは、想定される重大事故等時において、空気作動式であるB系アンユラス空気浄化設備の弁及びダンバを全開にするために必要な圧力を設定圧力とし、配管分の加圧、弁作動回数及びリークしないことを考慮した容量に対して十分な容量を確保するため1セット1個使用する。保有数は、1セット1個に加えて、故障時及び保守点検による待機除外時のバックアップ用として1個の合計2個を保管する。</p> <p>6.11.2.4 環境条件等 基本方針については、「1.1.10.3 環境条件等」に示す。</p> <p>アンユラス全量排気弁等操作用可搬型窒素ガスポンペ及び可搬型アンユラス水素濃度計測ユニットは、周辺補機棟内に保管及び設置し、想定される重大事故等時における環境条件を考慮した設計とする。</p> <p>アンユラス全量排気弁等操作用可搬型窒素ガスポンペ及び可搬型アンユラス水素濃度計測ユニットの常設設備との接続及び操作は、想定される重大事故等時において、設置場所で可能な設計とする。</p>	<p>設計方針の相違【差異②】</p> <ul style="list-style-type: none"> ・大飯では窒素ポンペに加え可搬式空気圧縮機を整備している。 ・（代替空気供給用）という名称のとおり、アンユラス系の弁のみならず他に代替空気供給が必要なものへの供給を賄う設備として設けている。 ・泊はB系アンユラス空気浄化設備の弁及びダンバ専用の窒素ポンペで十分な容量を有している。 <p>記載方針の相違</p> <ul style="list-style-type: none"> ・泊3号炉は、単独申請のため複数号炉での共有に関する記載はない。 ・泊では、保守点検の時期・内容によらず、予備は“故障時及び保守点検時のバックアップ”と記載。（バックアップ保有数の考え方は43条補足資料に整理）
<p>窒素ポンペ（代替制御用空気供給用）及び可搬式空気圧縮機（代替制御用空気供給用）は、原子炉周辺建屋内に保管及び設置するため、重大事故等時における原子炉周辺建屋内の環境条件を考慮した設計とする。操作は設置場所で可能な設計とする。</p> <p>大飯3/4号炉 53条 環境条件等（53-13頁）の再掲</p>	<p>高圧窒素ガス供給系（非常用）及び代替高圧窒素ガス供給系の高圧窒素ガスポンペは、原子炉建屋付属棟内に保管及び設置し、想定される重大事故等時における環境条件を考慮した設計とする。</p> <p>高圧窒素ガスポンペの予備との取替え及び常設設備との接続は、想定される重大事故等時において、設置場所で可能な設計とする。</p> <p>女川2号炉 46条 6.8.2.4 環境条件を参考掲載</p> <p>可搬型窒素ガス供給装置の常設設備との接続及び操作は、想定される重大事故等時において、設置場所で可能な設計とする。</p> <p>女川2号炉 52条 環境条件等の参考掲載（現場操作を要する設備の記載）</p>	<p>【大飯】</p> <p>設計方針の相違【差異②】</p> <ul style="list-style-type: none"> ・大飯では窒素ポンペに加え可搬式空気圧縮機を整備している。泊は専用の窒素ポンペで十分な容量を有している。 	

灰色：女川2号炉の記載のうち、BWR固有の設備や対応手段であり、泊3号炉と比較対象とならない記載内容

赤字：設備、運用又は体制の相違（設計方針の相違）
 青字：記載箇所又は記載内容の相違（記載方針の相違）
 緑字：記載表現、設備名称の相違（実質的な相違なし）

大飯発電所3/4号炉	女川原子力発電所2号炉	泊発電所3号炉	相違理由
<p>窒素ポンベ（代替制御用空気供給用）及び可搬式空気圧縮機（代替制御用空気供給用）を使用したアンユラス浄化排気弁等への代替空気供給を行う系統は、重大事故等が発生した場合でも、通常時の系統から弁操作等にて速やかに切り替えられる設計とする。</p> <p>窒素ポンベ（代替制御用空気供給用）及び可搬式空気圧縮機（代替制御用空気供給用）の出口配管と制御用空気配管の接続は、簡便な接続方法による接続とし、確実に接続できる設計とする。また、3号炉及び4号炉で同一形状とする。</p> <p>窒素ポンベ（代替制御用空気供給用）の接続口は、ポンベ取付継手による接続とし、3号炉及び4号炉の窒素ポンベ（原子炉補機冷却水サージタンク加圧用及び代替制御用空気供給用）の取付継手は同一形状とする。また、窒素ポンベ（代替制御用空気供給用）の接続口は、一般的に使用される工具を用いて確実に接続できるとともに、必要により窒素ポンベの交換が可能な設計とする。</p> <p style="text-align: center;">大飯3/4号炉 53条 操作性（53-15頁）の再掲</p>	<p>高圧窒素ガス供給系（非常用）は、想定される重大事故等時において、通常時の系統構成から接続、弁操作等により速やかに切り替えられる設計とし、系統構成に必要な弁は、中央制御室の操作スイッチでの操作又は設置場所での手動操作が可能な設計とする。</p> <p>代替高圧窒素ガス供給系は、重大事故等時において、通常時の系統構成から接続、弁操作等により速やかに切り替えられる設計とし、系統構成に必要な弁は、中央制御室の操作スイッチでの操作及び設置場所での手動操作が可能な設計とする。</p> <p>高圧窒素ガス供給系（非常用）及び代替高圧窒素ガス供給系の高圧窒素ガスポンベは、人力による運搬が可能な設計とし、屋内のアクセスルートを通行してアクセス可能な設計とするとともに、設置場所にて固縛による固定等が可能な設計とする。</p> <p>高圧窒素ガスポンベを接続する接続口については、簡便な接続とし、一般的に用いられる工具を用いて確実に接続することができる設計とする。</p> <p style="text-align: center;">女川2号炉 46条 6.8.2.5 操作性の参考掲載</p>	<p>6.11.2.5 操作性の確保 基本方針については、「1.1.10.4 操作性及び試験・検査性」に示す。</p> <p>アンユラス全量排気弁等操作用可搬型窒素ガスポンベを使用したB系アンユラス空気浄化設備の弁及びダンパは、想定される重大事故等時において、通常時の系統構成から接続、弁操作等により速やかに切り替えられる設計とし、系統構成に必要な弁は、設置場所での手動操作が可能な設計とする。</p> <p>アンユラス全量排気弁等操作用可搬型窒素ガスポンベは、人力による運搬が可能な設計とし、屋内のアクセスルートを通行してアクセス可能な設計とするとともに、設置場所にて固縛による固定等が可能な設計とする。</p> <p>アンユラス全量排気弁等操作用可搬型窒素ガスポンベの出口配管と制御用圧縮空気配管の接続は、簡便な接続方法による接続とし、確実に接続することができる設計とする。</p> <p>アンユラス全量排気弁等操作用可搬型窒素ガスポンベの取付継手は、他の窒素ポンベ（加圧器逃がし弁操作用可搬型窒素ガスポンベ、原子炉補機冷却水サージタンク加圧用可搬型窒素ガスポンベ及び格納容器空気サンプルライン隔離弁操作用可搬型窒素ガスポンベ）と同一形状とし、一般的に使用される工具を用いて確実に接続できるとともに、必要により窒素ポンベの交換が可能な設計とする。</p> <p>6.11.3 主要設備及び仕様 水素爆発による原子炉建屋等の損傷を防止するための設備の主要仕様を第6.11.1表に示す。</p>	<p>設計方針の相違【差異②】 ・大飯では窒素ポンベに加え可搬式空気圧縮機を整備している。</p> <p>【大飯】 記載方針の相違 ・可搬型設備については、アクセスルートを確認することを明示した。（伊方と同様。女川にも可搬型設備にはアクセス可能な設計であることを記載している。）</p> <p>【大飯】 記載方針の相違 ・泊3号炉は、単独申請のため複数号炉の記載はない。</p> <p>【大飯】 記載方針の相違 ・窒素ガスポンベの取合い部が同一形状の取付継手を使用することを簡潔に表現した。</p>

灰色：女川2号炉の記載のうち、BWR固有の設備や対応手段であり、泊3号炉と比較対象とならない記載内容

赤字：設備、運用又は体制の相違（設計方針の相違）
 青字：記載箇所又は記載内容の相違（記載方針の相違）
 緑字：記載表現、設備名称の相違（実質的な相違なし）

大飯発電所3/4号炉	女川原子力発電所2号炉	泊発電所3号炉	相違理由
<p>アンユラス部からの水素排出に使用する窒素ポンベ（代替制御用空気供給用）及び可搬式空気圧縮機（代替制御用空気供給用）は、代替制御用空気供給用配管への空気供給により、アンユラス空気浄化系の弁の開閉試験が可能な設計とする。窒素ポンベ（代替制御用空気供給用）及び可搬式空気圧縮機（代替制御用空気供給用）は規定圧力が確認できる設計とする。また、外観の確認が可能な設計とする。</p> <p style="text-align: right; border: 1px solid black; padding: 2px;">大飯3/4号炉 53条 試験検査（53-17頁）の再掲</p>	<p>高圧窒素ガス供給系（非常用）は、発電用原子炉の停止中に機能・性能確認として、系統の供給圧力の確認及び漏えいの有無の確認が可能な設計とする。</p> <p>また、高圧窒素ガス供給系（非常用）及び代替高圧窒素ガス供給系の高圧窒素ガスポンベは、発電用原子炉の運転中又は停止中に規定圧力の確認及び外観の確認が可能な設計とする。</p> <p style="text-align: right; border: 1px solid black; padding: 2px;">女川2号炉 46条 6.8.4 試験検査の参考掲載</p>	<p>6.11.4 試験検査 基本方針については、「1.1.10.4 操作性及び試験・検査性」に示す。</p> <p>アンユラス空気浄化設備による水素排出のアンユラス全量排気弁等操作用可搬型窒素ガスポンベは、発電用原子炉の運転中又は停止中に、B系アンユラス空気浄化設備の弁及びダンパの駆動用空気配管への窒素供給により、弁の開閉試験を行うことで機能・性能及び漏えいの有無の確認が可能な設計とする。アンユラス全量排気弁等操作用可搬型窒素ガスポンベは、発電用原子炉の運転中又は停止中に規定圧力の確認及び外観の確認が可能な設計とする。</p>	<p>【大飯】 設計方針の相違【差異②】 ・大飯では窒素ポンベに加え可搬式空気圧縮機を整備している。 記載方針の相違 ・加圧媒体は窒素ポンベであることから、供給気体は窒素となる。 ・他記載と整合させ、窒素供給による弁の開閉試験が機能・性能の確認であることを明示した。</p>

灰色：女川2号炉の記載のうち、BWR固有の設備や対応手段であり、泊3号炉と比較対象とならない記載内容

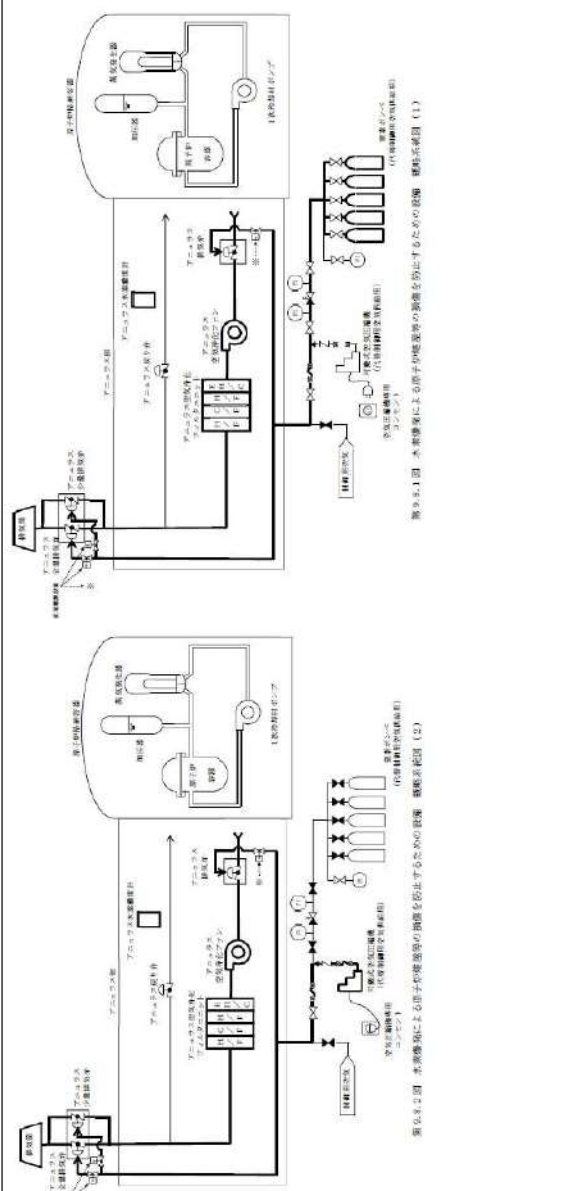
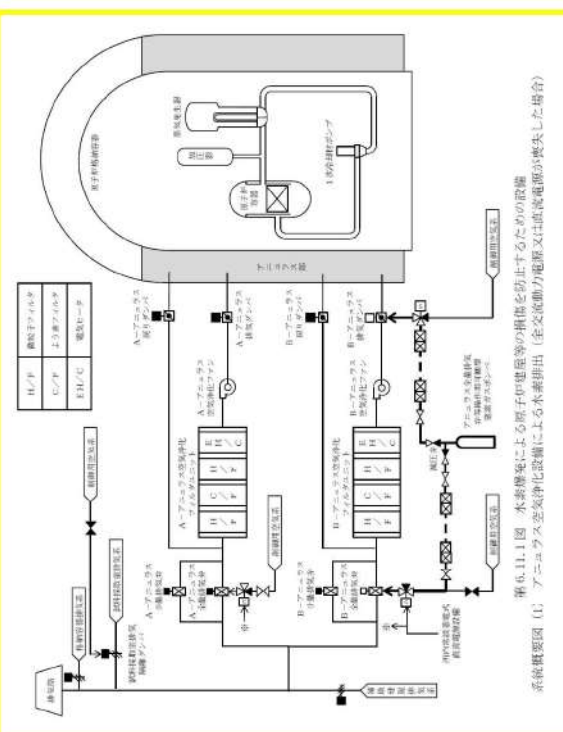
赤字：設備、運用又は体制の相違（設計方針の相違）
 青字：記載箇所又は記載内容の相違（記載方針の相違）
 緑字：記載表現、設備名称の相違（実質的な相違なし）

第53条 水素爆発による原子炉建屋等の損傷を防止するための設備

大飯発電所3/4号炉	女川原子力発電所2号炉	泊発電所3号炉	相違理由																		
<p>表 2. 10-2 可搬型重大事故等対処設備仕様</p> <p>(1) 窒素ポンベ（代替制御用空気供給用）</p> <table border="0"> <tr> <td>種 類</td> <td>鋼製容器</td> </tr> <tr> <td>本 数</td> <td>10（予備2）</td> </tr> <tr> <td>容 量</td> <td>約7Nm³（1本当たり）</td> </tr> <tr> <td>最高使用圧力</td> <td>14.7MPa[gage]</td> </tr> <tr> <td>供給圧力</td> <td>約0.88MPa[gage]（供給後圧力）</td> </tr> </table> <p>(2) 可搬式空気圧縮機（代替制御用空気供給用）</p> <table border="0"> <tr> <td>型 式</td> <td>往復式</td> </tr> <tr> <td>台 数</td> <td>2（予備1）</td> </tr> <tr> <td>容 量</td> <td>約14.4m³/h（1台当たり）</td> </tr> <tr> <td>吐 出 圧</td> <td>約0.88MPa[gage]</td> </tr> </table> <p style="text-align: center;">大飯3/4号炉 53-20 頁の再掲</p>	種 類	鋼製容器	本 数	10（予備2）	容 量	約7Nm ³ （1本当たり）	最高使用圧力	14.7MPa[gage]	供給圧力	約0.88MPa[gage]（供給後圧力）	型 式	往復式	台 数	2（予備1）	容 量	約14.4m ³ /h（1台当たり）	吐 出 圧	約0.88MPa[gage]		<p>第6.11.1表 水素爆発による原子炉建屋等の損傷を防止するための設備の主要仕様</p> <p>(1) アンユラス空気浄化設備による水素排出</p> <p>a. アンユラス全量排気弁等操作用可搬型窒素ガスポンベ</p> <p style="padding-left: 20px;">第6.12.1表 アンユラス空気浄化設備（重大事故等時）の主要仕様に記載する。</p>	<p>【大飯】 設計方針の相違【差異①】 ・大飯では窒素ポンベに加え可搬式空気圧縮機を整備している。（（代替空気供給用）という名称のとおり、格納容器サンプル用の弁のみならず他に代替空気供給が必要なものへの供給を賄う設備として設けている。）泊は専用の窒素ポンベで十分な容量を有している。</p>
種 類	鋼製容器																				
本 数	10（予備2）																				
容 量	約7Nm ³ （1本当たり）																				
最高使用圧力	14.7MPa[gage]																				
供給圧力	約0.88MPa[gage]（供給後圧力）																				
型 式	往復式																				
台 数	2（予備1）																				
容 量	約14.4m ³ /h（1台当たり）																				
吐 出 圧	約0.88MPa[gage]																				

灰色：女川2号炉の記載のうち、BWR固有の設備や対応手段であり、泊3号炉と比較対象とならない記載内容

赤字：設備、運用又は体制の相違（設計方針の相違）
 青字：記載箇所又は記載内容の相違（記載方針の相違）
 緑字：記載表現、設備名称の相違（実質的な相違なし）

大飯発電所3/4号炉	女川原子力発電所2号炉	泊発電所3号炉	相違理由
 <p>第6.11.1図 水素爆発による原子炉建屋等の損傷を防止するための設備 概略系統図(1)</p> <p>第6.11.2図 水素爆発による原子炉建屋等の損傷を防止するための設備 概略系統図(2)</p> <p>大飯3/4号炉 53-23頁の再掲</p>	<p>女川原子力発電所2号炉</p>	 <p>第6.11.1図 水素爆発による原子炉建屋等の損傷を防止するための設備 概略系統図(1)</p>	<p>相違理由</p> <p>【大飯】 記載方針の相違 ・泊は、A、B系を記載。 ・大飯は、A、B両系を区別せず記載。 設計方針の相違【差異②、③】 ・代替空気供給をする範囲、供給設備（ポンプ、空気圧縮機）の相違</p> <p>【大飯】 記載方針の相違 ・大飯の系統図にて太線で示すフェニル系について、泊はまとめ資料の9.8項に記載（P53-23）のため太線としていない。</p>

赤字：設備、運用又は体制の相違（設計方針の相違）
 青字：記載箇所又は記載内容の相違（記載方針の相違）
 緑字：記載表現、設備名称の相違（実質的な相違なし）

第53条 水素爆発による原子炉建屋等の損傷を防止するための設備（添付資料）

大飯発電所3/4号炉	女川原子力発電所2号炉	泊発電所3号炉	相違理由
	<p>3.10 水素爆発による原子炉建屋等の損傷を防止するための設備【53条】</p> <p>< 添付資料 目次 ></p> <p>3.10 水素爆発による原子炉建屋等の損傷を防止するための設備</p> <p>3.10.1 設置許可基準規則第53条への適合方針</p> <p>(1) 静的触媒式水素再結合装置の設置(設置許可基準規則解釈の第1項 a), c))</p> <p>(2) 原子炉建屋水素濃度監視設備の設置(設置許可基準規則解釈の第1項 b), c))</p> <p>(3) 自主対策設備の整備</p> <p>3.10.2 重大事故等対処設備</p> <p>3.10.2.1 静的触媒式水素再結合装置</p> <p>3.10.2.1.1 設備概要</p> <p>3.10.2.1.2 主要設備の仕様</p> <p>(1) 静的触媒式水素再結合装置</p> <p>(2) 静的触媒式水素再結合装置動作監視装置</p> <p>3.10.2.1.3 設置許可基準規則第43条への適合方針</p> <p>3.10.2.1.3.1 設置許可基準規則第43条第1項への適合方針</p> <p>(1) 環境条件及び荷重条件(設置許可基準規則第43条第1項第一号)</p> <p>(2) 操作性(設置許可基準規則第43条第1項第二号)</p> <p>(3) 試験及び検査(設置許可基準規則第43条第1項第三号)</p> <p>(4) 切替えの容易性(設置許可基準規則第43条第1項第四号)</p> <p>(5) 悪影響の防止(設置許可基準規則第43条第1項第五号)</p> <p>(6) 設置場所(設置許可基準規則第43条第1項第六号)</p> <p>3.10.2.1.3.2 設置許可基準規則第43条第2項への適合方針</p> <p>(1) 容量(設置許可基準規則第43条第2項第一号)</p> <p>(2) 共用の禁止(設置許可基準規則第43条第2項第二号)</p> <p>(3) 設計基準事故対処設備との多様性(設置許可基準規則第43条第2項第三号)</p>	<p>2.10 水素爆発による原子炉建屋等の損傷を防止するための設備【53条】</p> <p>< 添付資料 目次 ></p> <p>2.10 水素爆発による原子炉建屋等の損傷を防止するための設備</p> <p>2.10.1 設置許可基準規則第53条への適合方針</p> <p>(1) アンユラス空気浄化設備による水素排出(設置許可基準規則本文, 解釈の1 b), c))</p> <p>(2) アンユラス部の水素濃度監視(設置許可基準規則本文, 解釈の1 c), d))</p> <p>(3) 自主対策設備の整備</p> <p>(i) アンユラス水素濃度による水素濃度測定</p> <p>2.10.2 重大事故等対処設備</p> <p>2.10.2.1 アンユラス空気浄化設備による水素排出</p> <p>2.10.2.1.1 設備概要</p> <p>2.10.2.1.2 主要設備の仕様</p> <p>(1) アンユラス空気浄化ファン</p> <p>(2) アンユラス空気浄化フィルタユニット</p> <p>(3) 排気筒</p> <p>(4) アンユラス全量排気弁等操作用可搬型窒素ガスポンプ</p> <p>2.10.2.1.3 設置許可基準規則第43条への適合方針</p> <p>2.10.2.1.3.1 設置許可基準規則第43条第1項への適合方針</p> <p>(1) 環境条件及び荷重条件(設置許可基準規則第43条第1項第一号)</p> <p>(2) 操作性(設置許可基準規則第43条第1項第二号)</p> <p>(3) 試験及び検査(設置許可基準規則第43条第1項第三号)</p> <p>(4) 切替えの容易性(設置許可基準規則第43条第1項第四号)</p> <p>(5) 悪影響の防止(設置許可基準規則第43条第1項第五号)</p> <p>(6) 設置場所(設置許可基準規則第43条第1項第六号)</p> <p>2.10.2.1.3.2 設置許可基準規則第43条第2項への適合方針</p> <p>(1) 容量(設置許可基準規則第43条第2項第一号)</p> <p>(2) 共用の禁止(設置許可基準規則第43条第2項第二号)</p> <p>(3) 設計基準事故対処設備との多様性(設置許可基準規則第43条第2項第三号)</p> <p>2.10.2.1.3.3 設置許可基準規則第43条第3項への適合方針</p> <p>(1) 容量(設置許可基準規則第43条第3項第一号)</p> <p>(2) 確実な接続(設置許可基準規則第43条第3項第二号)</p> <p>(3) 複数の接続口(設置許可基準規則第43条第3項第三号)</p> <p>(4) 設置場所(設置許可基準規則第43条第3項第四号)</p> <p>(5) 保管場所(設置許可基準規則第43条第3項第五号)</p>	<p>最新知見の反映</p> <p>・本条文の基準適合性に係る説明性向上のため、女川まとめ資料と同様に「添付資料」を追加した。(炉型の違いにより対応手段が異なるため、目次のみ記載した)</p> <p>設備の相違</p> <p>常設設備と可搬型設備の相違</p>

泊発電所3号炉 SA基準適合性 比較表

赤字：設備、運用又は体制の相違（設計方針の相違）
 青字：記載箇所又は記載内容の相違（記載方針の相違）
 緑字：記載表現、設備名称の相違（実質的な相違なし）

第53条 水素爆発による原子炉建屋等の損傷を防止するための設備（添付資料）

大飯発電所3/4号炉	女川原子力発電所2号炉	泊発電所3号炉	相違理由
	<p>3.10.2.2 原子炉建屋水素濃度監視設備</p> <p>3.10.2.2.1 設備概要</p> <p>3.10.2.2.2 主要設備の仕様</p> <p>3.10.2.2.3 設置許可基準規則第43条への適合方針</p> <p>3.10.2.2.3.1 設置許可基準規則第43条第1項への適合方針</p> <p>(1) 環境条件及び荷重条件(設置許可基準規則第43条第1項第一号)</p> <p>(2) 操作性(設置許可基準規則第43条第1項第二号)</p> <p>(3) 試験及び検査(設置許可基準規則第43条第1項第三号)</p> <p>(4) 切替えの容易性(設置許可基準規則第43条第1項第四号)</p> <p>(5) 悪影響の防止(設置許可基準規則第43条第1項第五号)</p> <p>(6) 設置場所(設置許可基準規則第43条第1項第六号)</p> <p>3.10.2.2.3.2 設置許可基準規則第43条第2項への適合方針</p> <p>(1) 容量(設置許可基準規則第43条第2項第一号)</p> <p>(2) 共用の禁止(設置許可基準規則第43条第2項第二号)</p> <p>(3) 設計基準事故対処設備との多様性(設置許可基準規則第43条第2項第三号)</p> <p>3.10.3 その他設備</p> <p>3.10.3.1 原子炉格納容器頂部注水系</p> <p>3.10.3.1.1 設備概要</p> <p>3.10.3.1.2 他設備への悪影響について</p>	<p>(6) アクセスルートの確保(設置許可基準規則第43条第3項第六号)</p> <p>(7) 設計基準事故対処設備及び常設重大事故防止設備との多様性(設置許可基準規則第43条第3項第七号)</p> <p>2.10.2.2 アンユラス部の水素濃度監視</p> <p>2.10.2.2.1 設備概要</p> <p>2.10.2.2.2 主要設備の仕様</p> <p>(1) 可搬型アンユラス水素濃度計測ユニット</p> <p>2.10.2.2.3 設置許可基準規則第43条への適合方針</p> <p>2.10.2.2.3.1 設置許可基準規則第43条第1項への適合方針</p> <p>(1) 環境条件及び荷重条件(設置許可基準規則第43条第1項第一号)</p> <p>(2) 操作性(設置許可基準規則第43条第1項第二号)</p> <p>(3) 試験及び検査(設置許可基準規則第43条第1項第三号)</p> <p>(4) 切替えの容易性(設置許可基準規則第43条第1項第四号)</p> <p>(5) 悪影響の防止(設置許可基準規則第43条第1項第五号)</p> <p>(6) 設置場所(設置許可基準規則第43条第1項第六号)</p> <p>2.10.2.2.3.2 設置許可基準規則第43条第3項への適合方針</p> <p>(1) 容量(設置許可基準規則第43条第3項第一号)</p> <p>(2) 確実な接続(設置許可基準規則第43条第3項第二号)</p> <p>(3) 複数の接続口(設置許可基準規則第43条第3項第三号)</p> <p>(4) 設置場所(設置許可基準規則第43条第3項第四号)</p> <p>(5) 保管場所(設置許可基準規則第43条第3項第五号)</p> <p>(6) アクセスルートの確保(設置許可基準規則第43条第3項第六号)</p> <p>(7) 設計基準事故対処設備及び常設重大事故防止設備との多様性(設置許可基準規則第43条第3項第七号)</p>	<p>設備の相違 常設設備と可搬型設備の相違</p>

泊発電所3号炉審査資料	
資料番号	SA54-9 r.9.0
提出年月日	令和5年10月31日

泊発電所3号炉

設置許可基準規則等への適合状況について
(重大事故等対処設備)
比較表

2.11 使用済燃料貯蔵槽の冷却等のための設備【54条】

令和5年10月
北海道電力株式会社

灰色：女川2号炉の記載のうち、BWR固有の設備や対応手段であり、泊3号炉と比較対象とならない記載内容

赤字：設備、運用又は体制の相違（設計方針の相違）
 青字：記載箇所又は記載内容の相違（記載方針の相違）
 緑字：記載表現、設備名称の相違（実質的な相違なし）

大飯発電所3/4号炉	女川原子力発電所2号炉	泊発電所3号炉	相違理由
比較結果等を取りまとめた資料			
1. 先行審査実績等を踏まえた泊3号炉まとめ資料の変更状況(2017年3月以降)			
1-1) 設計方針・運用・体制等を変更し、まとめ資料を修正した箇所と理由			
a. 大飯3/4号炉まとめ資料と比較した結果、変更したもの：なし b. 女川2号炉まとめ資料と比較した結果、変更したもの：なし c. 他社審査会合等の指摘事項等を確認した結果、変更したもの：なし d. 当社が自主的に変更したもの：なし			
1-2) 設計方針・運用・体制を変更するものではないが、まとめ資料の記載の充実を行った箇所と理由			
a. 大飯3/4号炉まとめ資料と比較した結果、変更したもの：なし b. 女川2号炉まとめ資料と比較した結果、変更したもの：下記5件 <ul style="list-style-type: none"> ・新設する回転機器に対して、飛散物とならない悪影響防止の設計を記載した。【比較表 p54-14】 ・本条文の基準適合性に係る説明性向上のため、女川まとめ資料と同様に「添付資料」を追加した。【添付資料】 ・まとめ資料の構成を、女川まとめ資料と同様に設置変更許可申請書の構成と同じにした。【全般】 ・類似する重大事故等対処手段を比較対象として、記載表現、構文を可能な限り取り入れた。【全般】 ・重大事故等対処設備（設計基準拡張）の設備分類を新たに設定し、重大事故等対処設備（設計基準拡張）を既設置許可申請書にある設備分類の中に“重大事故等時”として追加する構成とした。ただし、本条においては重大事故等対処設備（設計基準拡張）はない。【全般】 c. 他社審査会合等の指摘事項等を確認した結果、変更したもの：なし d. 当社が自主的に変更したもの：なし			
1-3) バックフィット関連事項			
なし			
2. まとめ資料との比較結果の概要			
2-1) 編集上の差異			
【差異A】 他条文にて詳細を記載する旨の文章（例；ディーゼル発電機・・・については「2.14 電源設備【57条】」に記載する。）について、大飯では各対応手段の文章末尾に記載していたが、泊では4.2.2 設計方針 の末尾に一括して記載した。 （なお、伊方3号炉と同様の編集方針である。また、女川も同様に 4.3.2 設計方針 の末尾に一括して記載している。）			

灰色：女川2号炉の記載のうち、BWR固有の設備や対応手段であり、泊3号炉と比較対象とならない記載内容

赤字：設備、運用又は体制の相違（設計方針の相違）
 青字：記載箇所又は記載内容の相違（記載方針の相違）
 緑字：記載表現、設備名称の相違（実質的な相違なし）

大飯発電所3/4号炉	女川原子力発電所2号炉	泊発電所3号炉	相違理由
<p>2-2) 対応手順・設備の主要な差異</p>			
<p>【差異①】大飯3/4号炉は、送水車に対して軽油ドラム缶で必要な燃料の備蓄量を確保しているが、泊では可搬型大型送水ポンプ車等の燃料として既設の非常用ディーゼル発電機の燃料油貯油槽及び燃料タンク（SA）を用い、タンクローリーによる貯油槽又は燃料タンク（SA）からの直接汲み上げ若しくは燃料油移送ポンプを用いて貯油槽からタンクローリーに移送して使用する。</p> <p>【差異②】可搬型設備への燃料の給油のため、（可搬型）タンクローリーに燃料油を汲み上げるが、大飯ではタンクローリーにより直接汲み上げるのに対し、泊では直接汲み上げに加え、ディーゼル発電機燃料油移送ポンプを用いて汲み上げる手段を整備している。（美浜3号と同様）</p>			
<p>大飯3/4号炉 補機駆動用燃料の汲み上げ</p> <p>(57条概略系統図から引用。本図の供給先は電源設備を示している)</p>	<p>大飯3/4号炉では、可搬型設備への燃料供給を次の設計としている。 （可搬型設備の燃料として重油、軽油の2種類を使用）</p> <ul style="list-style-type: none"> ・空冷式非常用発電装置、電源車、ディーゼル発電機：重油を使用 ・上記以外の設備：軽油を使用 ・重油の保管方法：燃料油貯蔵タンク及び重油タンク ・燃料の汲み上げ方法：タンクローリーの直接汲み上げ <p>泊3号炉では、可搬型設備への燃料供給を次の設計としている。 （可搬型設備の燃料として軽油のみ使用）</p> <ul style="list-style-type: none"> ・燃料を必要とするSA設備：軽油を使用 ・軽油の保管方法：ディーゼル発電機燃料油貯油槽及び燃料タンク（SA） ・燃料の汲み上げ方法：タンクローリーの直接汲み上げ、燃料油移送ポンプを介した汲み上げ 	<p>泊3号炉 ディーゼル発電機燃料油貯油槽から各設備への補給 （直接汲み上げ時）</p> <p>泊3号炉 ディーゼル発電機燃料油貯油槽から各設備への補給 （ディーゼル発電機燃料油移送ポンプ使用時）</p> <p>(57条系統概要図から引用)</p>	<p>相違理由</p>

灰色：女川2号炉の記載のうち、BWR固有の設備や対応手段であり、泊3号炉と比較対象とならない記載内容

赤字：設備、運用又は体制の相違（設計方針の相違）
 青字：記載箇所又は記載内容の相違（記載方針の相違）
 緑字：記載表現、設備名称の相違（実質的な相違なし）

大飯発電所3/4号炉	女川原子力発電所2号炉	泊発電所3号炉	相違理由
<p>2-2) 対応手順・設備の主要な差異（つづき）</p> <p>【差異③】大飯3/4号炉は、放水砲の使用にあたって、大容量ポンプ（放水砲用）を2台直接に接続して2台の放水砲で3号炉及び4号炉に同時に放水する設備構成としているが、泊では可搬型大容量海水送水ポンプ車1台と放水砲1台の組合せにて放水する設備構成としている。（伊方3号と同様）</p>			
<div style="display: flex; justify-content: space-around;"> <div data-bbox="107 534 1131 1077"> <p>使用済燃料貯蔵槽の冷却等のための設備 概略系統図（2）</p> </div> <div data-bbox="1232 494 2128 1005"> <p>泊3号炉 燃料取扱棟（貯蔵槽内燃料体等）への放水</p> </div> </div> <p>大飯3/4号炉 原子炉周辺建屋（貯蔵槽内燃料体等）への放水 （概略系統図より引用。本図では片号炉への放水を示している。）</p>			

灰色：女川2号炉の記載のうち、BWR固有の設備や対応手段であり、泊3号炉と比較対象とならない記載内容

赤字：設備、運用又は体制の相違（設計方針の相違）
 青字：記載箇所又は記載内容の相違（記載方針の相違）
 緑字：記載表現、設備名称の相違（実質的な相違なし）

大飯発電所3/4号炉	女川原子力発電所2号炉	泊発電所3号炉	相違理由
<p>2-3) 名称が違うが同等の設備</p>			
大飯発電所3/4号炉	泊発電所3号炉		
送水車	可搬型大型送水ポンプ車		
スプレイヘッド	可搬型スプレイノズル		
大容量ポンプ（放水砲用）	可搬型大容量海水送水ポンプ車		
タンクローリー	可搬型タンクローリー		
可搬式使用済燃料ピット水位	使用済燃料ピット水位（可搬型）		
可搬式使用済燃料ピット区域周辺エリアモニタ	使用済燃料ピット可搬型エリアモニタ		
使用済燃料ピット監視カメラ冷却装置	使用済燃料ピット監視カメラ空冷装置		
空冷式非常用発電装置	常設代替交流電源設備 （代替非常用発電機）		
<p>2-4) その他 3連比較表の作成方針</p>			
<ul style="list-style-type: none"> ・ 本3連比較表は、基準適合に係る設計を反映するために比較するプラントとして同一炉型（PWR）である大飯発電所3/4号炉のまとめ資料と泊3号炉のまとめ資料を比較し、凡例に従い記載の相違箇所と相違理由を整理した後、先行審査実績を反映するために比較するプラントとして女川2号炉の設置変更許可申請書の記載を取り込む手順にて作成した。 ・ 女川2号炉の記載を取り込んだ結果、大飯3/4号炉と記載の相違が生じることとなるが、この相違理由は女川との記載の統一によるものであり、凡例に従って大飯3/4号炉の文字色を変更することにより同一炉型での相違箇所と相違理由が埋もれてしまう場合があることから、当初記載した文字色は原則変更しないように作成した。 			

灰色：女川2号炉の記載のうち、BWR固有の設備や対応手段であり、泊3号炉と比較対象とならない記載内容

赤字：設備、運用又は体制の相違（設計方針の相違）
 青字：記載箇所又は記載内容の相違（記載方針の相違）
 緑字：記載表現、設備名称の相違（実質的な相違なし）

第54条 使用済燃料貯蔵槽の冷却等のための設備

大阪発電所3 / 4号炉	女川原子力発電所2号炉	泊発電所3号炉	相違理由
<p>2.11 使用済燃料貯蔵槽の冷却等のための設備【54条】</p> <p>2.11.1 適合方針</p> <p>使用済燃料ピットの冷却機能又は注水機能が喪失し、又は使用済燃料ピットからの水の漏えいその他の要因により当該使用済燃料ピットの水位が低下した場合において使用済燃料ピット内の燃料体等を冷却し、放射線を遮蔽し、及び臨界を防止するために必要な重大事故等対処設備を設置及び保管する。使用済燃料ピットからの大量の水の漏えいその他の要因により当該使用済燃料ピットの水位が異常に低下した場合において使用済燃料ピット内の燃料体等の著しい損傷の進行を緩和し、及び臨界を防止するために必要な重大事故等対処設備を設置及び保管する。</p>	<p>3.11 使用済燃料貯蔵槽の冷却等のための設備【54条】</p> <p>4.3 使用済燃料プールの冷却等のための設備</p> <p>4.3.1 概要</p> <p>使用済燃料プールの冷却機能又は注水機能が喪失し、又は使用済燃料プールからの水の漏えいその他の要因により当該使用済燃料プールの水位が低下した場合において使用済燃料プール内燃料体等を冷却し、放射線を遮蔽し、及び臨界を防止するために必要な重大事故等対処設備を設置及び保管する。</p> <p>使用済燃料プールからの大量の水の漏えいその他の要因により使用済燃料プールの水位が異常に低下した場合において、使用済燃料プール内燃料体等の著しい損傷の進行を緩和し、及び臨界を防止するために必要な重大事故等対処設備を設置及び保管する。</p> <p>使用済燃料プールの冷却等のための設備の系統概要図を第4.3-1図から第4.3-9図に示す。</p>	<p>2.11 使用済燃料貯蔵槽の冷却等のための設備【54条】</p> <p>4.2 使用済燃料貯蔵槽の冷却等のための設備</p> <p>4.2.1 概要</p> <p>使用済燃料ピットの冷却機能又は注水機能が喪失し、又は使用済燃料ピットからの水の漏えいその他の要因により当該使用済燃料ピットの水位が低下した場合において使用済燃料ピット内の燃料体等を冷却し、放射線を遮蔽し、及び臨界を防止するために必要な重大事故等対処設備を設置及び保管する。</p> <p>使用済燃料ピットからの大量の水の漏えいその他の要因により当該使用済燃料ピットの水位が異常に低下した場合において、使用済燃料ピット内燃料体等の著しい損傷の進行を緩和し、及び臨界を防止するために必要な重大事故等対処設備を設置及び保管する。</p> <p>使用済燃料貯蔵槽の冷却等のための設備の系統概要図を第4.2.1図から第4.2.4図に示す。</p>	<p>相違理由</p> <p>【女川】 記載表現の相違 ・「貯蔵槽」とするのは大飯と同様</p> <p>【女川】 記載表現の相違 ・上段落に合わせて「当該」を記載。（大飯と同様）</p>

灰色：女川2号炉の記載のうち、BWR固有の設備や対応手段であり、泊3号炉と比較対象とならない記載内容

赤字：設備、運用又は体制の相違（設計方針の相違）
 青字：記載箇所又は記載内容の相違（記載方針の相違）
 緑字：記載表現、設備名称の相違（実質的な相違なし）

大飯発電所3 / 4号炉	女川原子力発電所2号炉	泊発電所3号炉	相違理由
<p>(1) 使用済燃料ピット水位の低下時における使用済燃料ピット内燃料集合体の冷却、放射線の遮蔽及び臨界防止</p> <p>使用済燃料ピットの冷却等のための設備のうち、使用済燃料ピット内燃料集合体等を冷却し、使用済燃料ピットに接続する配管が破損しても、放射線の遮蔽が維持される水位を確保するための設備として以下の可搬型代替注水設備（使用済燃料ピットへの注水）を設ける。</p> <div style="border: 1px solid black; padding: 5px; margin: 10px 0;"> <p>使用済燃料ピットの冷却等のための設備のうち、使用済燃料ピットからの大量の水の漏えいが発生し、可搬型代替注水設備においても使用済燃料ピット水位が使用済燃料ピット出口配管下端以下かつ水位低下が継続する場合に、燃料損傷の進行を緩和し、臨界にならないよう配慮したラック形状及び燃料配置において、スプレイや蒸気条件においても未臨界を維持できることにより臨界を防止し、燃料損傷時に使用済燃料ピット全面にスプレイすることによりできる限り環境への放射性物質の放出を低減するための設備として以下の可搬型スプレイ設備（使用済燃料ピットへのスプレイ）を設ける。</p> <p style="text-align: center; color: blue;">内容比較用にP.54-6を再掲</p> </div> <p>使用済燃料ピットに接続する配管の破損については、使用済燃料ピット入口配管からの漏えい時は、遮蔽必要水位以下に水位が低下することを防止するため、入口配管上端部にサイフォンブレーカを設ける設計とする。使用済燃料ピット出口配管からの漏えい時は、遮蔽必要水位を維持できるように、それ以上の位置に取出口を設ける設計とする。</p> <p>なお、冷却及び水位確保により使用済燃料ピットの機能を維持し、純水冠水状態で未臨界を維持できる設計とする。</p> <div style="border: 1px solid black; padding: 5px; margin: 10px 0;"> <p>使用済燃料ピットの冷却等のための設備のうち、使用済燃料ピットからの大量の水の漏えいが発生し、可搬型代替注水設備においても使用済燃料ピット水位が使用済燃料ピット出口配管下端以下かつ水位低下が継続し、燃料損傷に至った場合には原子炉周辺建屋（貯蔵槽内燃料体等）に大量の水を放水することによりできる限り燃料損傷の進行緩和及び環境への放射性物質の放出を低減するための設備として以下の放水設備（原子炉周辺建屋（貯蔵槽内燃料体等）への放水）を設ける。</p> </div>	<p>4.3.2 設計方針</p> <p>使用済燃料プールの冷却等のための設備のうち、使用済燃料プールからの小規模な水の漏えいその他の要因により使用済燃料プールの水位が低下した場合においても使用済燃料プール内燃料体等を冷却し、放射線を遮蔽し、及び臨界を防止できるよう使用済燃料プールの水位を維持するための設備として、燃料プール代替注水系（常設配管）及び燃料プール代替注水系（可搬型）を設ける。</p> <p>また、使用済燃料プールの冷却等のための設備のうち、使用済燃料プールからの大量の水の漏えいその他の要因により使用済燃料プール内燃料体等の著しい損傷を緩和し、及び臨界を防止するための設備として、燃料プールのスプレイ系（常設配管）及び燃料プールのスプレイ系（可搬型）を設ける。</p> <p>使用済燃料プールに接続する配管の破損等により、燃料プール冷却浄化系配管からサイフォン現象による水の漏えいが発生した場合に、漏えいの継続を防止するため、燃料プール冷却浄化系戻り配管上部にサイフォンブレイク孔を設ける。</p> <p>使用済燃料プールの冷却等のための設備のうち、使用済燃料プール内燃料体等の著しい損傷に至った場合において大気への放射性物質の拡散を抑制するための設備として放水設備（大気への拡散抑制設備）を設ける。</p>	<p>4.2.2 設計方針</p> <p>使用済燃料ピットの冷却等のための設備のうち、使用済燃料ピットからの小規模な水の漏えいその他の要因により使用済燃料ピットの水位が低下した場合においても使用済燃料ピット内燃料体等を冷却し、放射線を遮蔽し、及び臨界を防止できるよう使用済燃料ピットの水位を確保するための設備として、可搬型代替注水設備（使用済燃料ピットへの注水）を設ける。</p> <p>また、使用済燃料ピットの冷却等のための設備のうち、使用済燃料ピットからの大量の水の漏えいその他の要因により使用済燃料ピット内燃料体等の著しい損傷を緩和し、及び臨界を防止するための設備として、可搬型スプレイ設備（使用済燃料ピットへのスプレイ）を設ける。</p> <p>使用済燃料ピットに接続する配管の破損等により、使用済燃料ピット水浄化冷却設備出口配管からサイフォン現象による水の漏えいが発生した場合に、漏えいの継続を防止するため、使用済燃料ピット水浄化冷却設備出口配管上端部にサイフォンブレーカを設ける。使用済燃料ピット水浄化冷却設備入口配管から水の漏えいが発生した場合に、遮蔽必要水位を維持できるように、それ以上の位置に取出口を設ける。</p> <p>なお、冷却及び水位確保により使用済燃料ピットの機能を維持し、純水冠水状態で未臨界を維持できる設計とする。</p> <p>使用済燃料ピットの冷却等のための設備のうち、使用済燃料ピット内燃料体等の著しい損傷に至った場合において大気への放射性物質の拡散を抑制するための設備として放水設備（燃料取扱棟（貯蔵槽内燃料体等）への放水）を設ける。</p>	<p>【大飯】 記載方針の相違 ・女川審査実績の反映</p> <p>【大飯】 記載方針の相違 ・女川審査実績の反映</p> <p>【女川】 記載方針の相違 ・大飯と同様に、使用済燃料ピットに接続する配管のうち浄化冷却設備入口配管（大飯では出口配管と記載）に対する設計方針と、純水冠水状態における未臨界の維持を記載した。</p> <p>【大飯】 記載方針の相違 ・女川審査実績の反映</p>

灰色：女川2号炉の記載のうち、BWR固有の設備や対応手段であり、泊3号炉と比較対象とならない記載内容

赤字：設備、運用又は体制の相違（設計方針の相違）
 青字：記載箇所又は記載内容の相違（記載方針の相違）
 緑字：記載表現、設備名称の相違（実質的な相違なし）

第54条 使用済燃料貯蔵槽の冷却等のための設備

大阪発電所3 / 4号炉	女川原子力発電所2号炉	泊発電所3号炉	相違理由
<p>使用済燃料ピットの冷却等のための設備のうち、重大事故等時に使用済燃料ピットに係る監視に必要な設備として以下のパラメータを計測する計測設備（使用済燃料ピットの監視）を設ける。</p> <p style="border: 1px solid black; padding: 2px; display: inline-block;">内容比較用に P. 54-9 を再掲</p>	<p>使用済燃料プールの冷却等のための設備のうち、重大事故等時において、使用済燃料プールの状態を監視するための設備として、使用済燃料プールの監視設備を設ける。</p>	<p>使用済燃料ピットの冷却等のための設備のうち、重大事故等時において、使用済燃料ピットの状態を監視するための設備として、計測設備（使用済燃料ピットの監視）を設ける。</p>	<p>【大阪】 記載方針の相違 ・女川審査実績の反映</p>

灰色：女川2号炉の記載のうち、BWR固有の設備や対応手段であり、泊3号炉と比較対象とならない記載内容

赤字：設備、運用又は体制の相違（設計方針の相違）
 青字：記載箇所又は記載内容の相違（記載方針の相違）
 緑字：記載表現、設備名称の相違（実質的な相違なし）

大飯発電所3 / 4号炉	女川原子力発電所2号炉	泊発電所3号炉	相違理由
	<p>(1) 使用済燃料プールの冷却機能若しくは注水機能の喪失時又は使用済燃料プール水の小規模な漏えい発生時に用いる設備</p> <p>a. 燃料プール代替注水</p> <p>(a) 燃料プール代替注水系（常設配管）による使用済燃料プールへの注水</p> <p>残留熱除去系（燃料プール水の冷却）及び燃料プール冷却浄化系の有する使用済燃料プールの冷却機能喪失又は残留熱除去系ポンプによる使用済燃料プールへの補給機能が喪失し、又は使用済燃料プールに接続する配管の破損等により使用済燃料プール水の小規模な漏えいにより使用済燃料プールの水位が低下した場合に、使用済燃料プール内燃料体等を冷却し、放射線を遮蔽し、及び臨界を防止するための重大事故等対処設備として、燃料プール代替注水系（常設配管）を使用する。</p> <p>燃料プール代替注水系（常設配管）は、大容量送水ポンプ（タイプI）、配管・ホース・弁類、計測制御装置等で構成し、大容量送水ポンプ（タイプI）により、代替淡水源の水を燃料プール冷却浄化系配管等から使用済燃料プールへ注水することで、使用済燃料プールの水位を維持できる設計とする。</p> <p>また、使用済燃料貯蔵ラックの形状を維持することにより臨界を防止できる設計とする。</p> <p>燃料プール代替注水系（常設配管）は、代替淡水源が枯渇した場合において、重大事故等の収束に必要な水の供給設備である大容量送水ポンプ（タイプI）により海を利用できる設計とする。また、大容量送水ポンプ（タイプI）は、空冷式のディーゼルエンジンにより駆動できる設計とする。燃料は、燃料補給設備である軽油タンク又はガスタービン発電設備軽油タンク及びタンクローリにより補給できる設計とする。</p> <p>主要な設備は、以下のとおりとする。</p> <ul style="list-style-type: none"> ・大容量送水ポンプ（タイプI） ・燃料補給設備（10.2 代替電源設備） <p>本系統の流路として、燃料プール冷却浄化系の配管及び弁並びにホースを重大事故等対処設備として使用する。</p> <p>その他、設計基準対象施設である使用済燃料プールを重大事故等対処設備として使用する。</p>	<p>(1) 使用済燃料ピットの冷却機能若しくは注水機能の喪失時又は使用済燃料ピット水の小規模な漏えい発生時に用いる設備</p> <p>a. 使用済燃料ピットへの注水</p>	<p>【大飯】 記載方針の相違 ・女川審査実績の反映 ・泊は手段に応じたタイトルを記載して整理している。（以降同様）</p> <p>【女川】 ・泊は、使用済燃料ピット区域が高線量環境になる前に可搬型大型送水ポンプ車及び可搬型ホースを用いた注水を実施することとしており、常設配管による注水設備はSA手段としていない。（大飯と同様。原子炉圧力容器直上に使用済燃料プールがあるBWRと別エリアに使用済燃料ピットがあるPWRでは、事故時の寄り付き性、放射線環境に差がある。）</p>

灰色：女川2号炉の記載のうち、BWR固有の設備や対応手段であり、泊3号炉と比較対象とならない記載内容

赤字：設備、運用又は体制の相違（設計方針の相違）
 青字：記載箇所又は記載内容の相違（記載方針の相違）
 緑字：記載表現、設備名称の相違（実質的な相違なし）

大飯発電所3/4号炉	女川原子力発電所2号炉	泊発電所3号炉	相違理由
<p>使用済燃料ピットポンプ及び使用済燃料ピット冷却器の故障等により使用済燃料ピットの冷却機能が喪失、燃料取替用水ポンプ及び燃料取替用水ピットの故障等により使用済燃料ピットの注水機能が喪失又は使用済燃料ピットに接続する配管の破損等により使用済燃料ピット水の小規模な漏えいにより使用済燃料ピットの水位が低下した場合の可搬型代替注水設備（使用済燃料ピットへの注水）として、送水車及び軽油ドラム缶を使用する。</p> <p>海水を送水車により使用済燃料ピットへ注水する設計とし、送水車の燃料は軽油ドラム缶を用いて補給できる設計とする。</p> <p>具体的な設備は、以下のとおりとする。</p> <ul style="list-style-type: none"> ・送水車 ・軽油ドラム缶（3号及び4号炉共用）（2.24 補機駆動用燃料設備） <p>燃料貯蔵設備の使用済燃料ピットについては、「2.22 燃料貯蔵設備」にて記載する。軽油ドラム缶については、「2.24 補機駆動用燃料設備」にて記載する。非常用取水設備の貯水堰及び海水ポンプ室については、「2.23 非常用取水設備」にて記載する。</p>	<p>(b) 燃料プール代替注水系（可搬型）による使用済燃料プールへの注水</p> <p>残留熱除去系（燃料プール水の冷却）及び燃料プール冷却浄化系の有する使用済燃料プールの冷却機能喪失又は残留熱除去系ポンプによる使用済燃料プールへの補給機能が喪失し、又は使用済燃料プールに接続する配管の破損等により使用済燃料プール水の小規模な漏えいにより使用済燃料プールの水位が低下した場合、使用済燃料プール内燃料体等を冷却し、放射線を遮蔽し、及び臨界を防止するための重大事故等対処設備として、燃料プール代替注水系（可搬型）を使用する。</p> <p>燃料プール代替注水系（可搬型）は、大容量送水ポンプ（タイプI）、ホース、計測制御装置等で構成し、大容量送水ポンプ（タイプI）により、代替淡水源の水をホース等を経由して使用済燃料プールへ注水することで、使用済燃料プールの水位を維持できる設計とする。</p> <p>また、使用済燃料貯蔵ラックの形状を維持することにより臨界を防止できる設計とする。</p> <p>燃料プール代替注水系（可搬型）は、代替淡水源が枯渇した場合において、重大事故等の収束に必要な水の供給設備である大容量送水ポンプ（タイプI）により海を利用できる設計とする。また、大容量送水ポンプ（タイプI）は、空冷式のディーゼルエンジンにより駆動できる設計とする。燃料は、燃料補給設備である軽油タンク又はガスタービン発電設備軽油タンク及びタンクローリにより補給できる設計とする。</p> <p>主要な設備は、以下のとおりとする。</p> <ul style="list-style-type: none"> ・大容量送水ポンプ（タイプI） ・燃料補給設備（10.2 代替電源設備） <p>本系統の流路として、ホースを重大事故等対処設備として使用する。</p> <p>その他、設計基準対象施設である使用済燃料プールを重大事故等対処設備として使用する。</p>	<p>使用済燃料ピット水浄化冷却設備の有する使用済燃料ピットの冷却機能喪失又は燃料取替用水ポンプによる使用済燃料ピットへの補給機能が喪失し、又は使用済燃料ピットに接続する配管の破損等により使用済燃料ピット水の小規模な漏えいにより使用済燃料ピットの水位が低下した場合、使用済燃料ピット内燃料体等を冷却し、放射線を遮蔽し、及び臨界を防止するための重大事故等対処設備として、可搬型代替注水設備（使用済燃料ピットへの注水）を使用する。</p> <p>可搬型代替注水設備（使用済燃料ピットへの注水）は、可搬型大型送水ポンプ車、可搬型ホース、計測制御装置等で構成し、可搬型大型送水ポンプ車により、代替淡水源の水又は海水を可搬型ホース等を経由して使用済燃料ピットへ注水することで、使用済燃料ピットの水位を維持できる設計とする。</p> <p>また、使用済燃料ラックの形状を維持することにより臨界を防止できる設計とする。</p> <p>可搬型代替注水設備（使用済燃料ピットへの注水）は、重大事故等時に必要となる水源及び水の供給設備である可搬型大型送水ポンプ車により海を利用できる設計とする。また、可搬型大型送水ポンプ車は、自冷式のディーゼルエンジンにより駆動できる設計とする。燃料は、燃料補給設備であるディーゼル発電機燃料油貯油槽、燃料タンク（SA）、ディーゼル発電機燃料油移送ポンプ及び可搬型タンクローリにより補給できる設計とする。</p> <p>主要な設備は、以下のとおりとする。</p> <ul style="list-style-type: none"> ・可搬型大型送水ポンプ車 ・燃料補給設備（10.2 代替電源設備） <p>本系統の流路として、可搬型ホース、非常用取水設備の貯留堰、取水口、取水路、取水ピットスクリーン室及び取水ピットポンプ室を重大事故等対処設備として使用する。</p> <p>その他、設計基準対象施設である燃料貯蔵設備の使用済燃料ピットを重大事故等対処設備として使用する。</p>	<p>【大飯】 記載方針の相違 ・女川審査実績の反映</p> <p>【大飯】 設計方針の相違【差異①、②】 ・大飯3/4号炉は、送水車に対して軽油ドラム缶で必要な燃料の備蓄量を確認しているが、泊では可搬型ポンプの燃料として既設の非常用ディーゼル発電機の燃料油貯油槽及び燃料タンク（SA）を用い、タンクローリによる貯油槽又は燃料タンク（SA）からの直接汲み上げ若しくは燃料油移送ポンプを用いて貯油槽からタンクローリに移送して使用する。（以降、差異理由は省略）</p> <p>【女川】 運用の相違 ・女川は、重大事故等対処設備の対応手段として淡水貯水槽の水を優先して使用し淡水貯水槽が枯渇した場合に海水を補給する運用であるが、泊は大飯と同様に重大事故等対処設備の対応手段として海水を使用する運用としており、「代替淡水源が枯渇した場合」に海水を使用するという記載とはしない。</p> <p>【大飯】 記載方針の相違【差異A】 ・54条以外で適合性を詳細に記載する重大事故等対処設備について、設計方針末尾に記載先を一括記載している。</p> <p>【女川】 記載方針の相違 ・女川は非常用取水設備を記載していないが、泊は大飯と同様に可搬型大型送水ポンプ車の取水箇所となる非常用取水設備を流路として使用することを記載する。</p>

灰色：女川2号炉の記載のうち、BWR固有の設備や対応手段であり、泊3号炉と比較対象とならない記載内容

赤字：設備、運用又は体制の相違（設計方針の相違）
 青字：記載箇所又は記載内容の相違（記載方針の相違）
 緑字：記載表現、設備名称の相違（実質的な相違なし）

第54条 使用済燃料貯蔵槽の冷却等のための設備

大飯発電所3/4号炉	女川原子力発電所2号炉	泊発電所3号炉	相違理由
<p>(2) 使用済燃料ピット水位の異常低下時における使用済燃料ピット内燃料集合体の損傷の進行緩和、臨界防止及び放射性物質の放出低減</p> <p>使用済燃料ピットの冷却等のための設備のうち、使用済燃料ピットからの大量の水の漏えいが発生し、可搬型代替注水設備においても使用済燃料ピット水位が使用済燃料ピット出口配管下端以下かつ水位低下が継続する場合に、燃料損傷の進行を緩和し、臨界にならないよう配慮したラック形状及び燃料配置において、スプレーや蒸気条件においても未臨界を維持できることにより臨界を防止し、燃料損傷時に使用済燃料ピット全面にスプレーすることによりできる限り環境への放射性物質の放出を低減するための設備として以下の可搬型スプレー設備（使用済燃料ピットへのスプレー）を設ける。</p> <p style="border: 1px dashed black; padding: 5px; text-align: center;">内容比較用にP.54-2に再掲</p>	<p>(2) 使用済燃料プールからの大量の水の漏えい発生時に用いる設備</p> <p>a. 燃料プールのスプレー</p> <p>(a) 燃料プールのスプレー系（常設配管）による使用済燃料プールのスプレー</p> <p>使用済燃料プールからの大量の水の漏えい等により使用済燃料プールの水位が異常に低下した場合に、燃料損傷を緩和するとともに、燃料損傷時には使用済燃料プール内燃料体等の上部全面にスプレーすることによりできる限り環境への放射性物質の放出を低減するための重大事故等対処設備として、燃料プールのスプレー系（常設配管）を使用する。</p> <p>燃料プールのスプレー系（常設配管）は、大容量送水ポンプ（タイプI）、スプレーノズル、配管・ホース・弁類、計測制御装置等で構成し、大容量送水ポンプ（タイプI）により、代替淡水源の水を燃料プール冷却浄化系配管等を経由してスプレーノズルから使用済燃料プール内燃料体等に直接スプレーすることで、燃料損傷を緩和するとともに、環境への放射性物質の放出をできる限り低減できる設計とする。</p> <p>また、スプレーや蒸気環境下でも臨界にならないよう配慮したラック形状によって、臨界を防止することができる設計とする。</p> <p>燃料プールのスプレー系（常設配管）は、代替淡水源が枯渇した場合において、重大事故等の収束に必要な水の供給設備である大容量送水ポンプ（タイプI）により海を利用できる設計とする。また、大容量送水ポンプ（タイプI）は、空冷式のディーゼルエンジンにより駆動できる設計とする。燃料は、燃料補給設備である軽油タンク又はガスタービン発電設備軽油タンク及びタンクローリにより補給できる設計とする。</p> <p>主要な設備は、以下のとおりとする。</p> <ul style="list-style-type: none"> ・大容量送水ポンプ（タイプI） ・スプレーノズル ・燃料補給設備（10.2 代替電源設備） 	<p>(2) 使用済燃料ピットからの大量の水の漏えい発生時に用いる設備</p> <p>a. 使用済燃料ピットへのスプレー</p>	<p>【大飯】 記載方針の相違 ・女川審査実績の反映</p> <p>【大飯】 記載方針の相違 【女川】 ・泊は、可搬型大型送水ポンプ車及び可搬型ホースを用いたスプレーを実施することとしており、常設配管によるスプレー設備は設けていない。（大飯と同様。原子炉圧力容器直上に使用済燃料プールがあるBWRと別エリアに使用済燃料ピットがあるPWRでは、事故時の寄り付き性、放射線環境に差がある。）</p>

灰色：女川2号炉の記載のうち、BWR固有の設備や対応手段であり、泊3号炉と比較対象とならない記載内容

赤字：設備、運用又は体制の相違（設計方針の相違）
 青字：記載箇所又は記載内容の相違（記載方針の相違）
 緑字：記載表現、設備名称の相違（実質的な相違なし）

大飯発電所3/4号炉	女川原子力発電所2号炉	泊発電所3号炉	相違理由
<p>可搬型スプレイ設備（使用済燃料ピットへのスプレイ）として送水車、スプレイヘッド及び軽油ドラム缶を使用する。</p> <p>海を水源とする送水車は、可搬型ホースによりスプレイヘッドを介して使用済燃料ピットへスプレイを行う設計とする。送水車の燃料は、軽油ドラム缶を用いて補給できる設計とする。</p> <p>具体的な設備は、以下のとおりとする。</p> <ul style="list-style-type: none"> ・送水車 ・スプレイヘッド ・軽油ドラム缶（3号及び4号炉共用）（2.24 補機駆動用燃料設備） <p>燃料貯蔵設備の使用済燃料ピットについては、「2.22 燃料貯蔵設備」にて記載する。軽油ドラム缶については、「2.24 補機駆動用燃料設備」にて記載する。非常用取水設備の貯水堰及び海水ポンプ室については、「2.23 非常用取水設備」にて記載する。</p>	<p>本系統の流路として、燃料プール冷却浄化系の配管及び弁並びにホースを重大事故等対処設備として使用する。その他、設計基準対象施設である使用済燃料プールを重大事故等対処設備として使用する。</p> <p>(b) 燃料プールのスプレイ系（可搬型）による使用済燃料プールへのスプレイ</p> <p>使用済燃料プールからの大量の水の漏えい等により使用済燃料プールの水位が異常に低下した場合に、燃料損傷を緩和するとともに、燃料損傷時には使用済燃料プール内燃料体等の上部全面にスプレイすることによりできる限り環境への放射性物質の放出を低減するための重大事故等対処設備として、燃料プールのスプレイ系（可搬型）を使用する。</p> <p>燃料プールのスプレイ系（可搬型）は、大容量送水ポンプ（タイプI）、スプレイノズル、ホース、計測制御装置等で構成し、大容量送水ポンプ（タイプI）により、代替淡水源の水をホース等を経由してスプレイノズルから使用済燃料プール内燃料体等に直接スプレイすることで、燃料損傷を緩和するとともに、環境への放射性物質の放出をできる限り低減できる設計とする。</p> <p>また、スプレイや蒸気環境下でも臨界にならないよう配慮したラック形状によって、臨界を防止することができる設計とする。</p> <p>燃料プールのスプレイ系（可搬型）は、代替淡水源が枯渇した場合において、重大事故等の収束に必要な水の供給設備である大容量送水ポンプ（タイプI）により海を利用できる設計とする。また、大容量送水ポンプ（タイプI）は、空冷式のディーゼルエンジンにより駆動できる設計とする。燃料は、燃料補給設備である軽油タンク又はガスタービン発電設備軽油タンク及びタンクローリにより補給できる設計とする。</p> <p>主要な設備は、以下のとおりとする。</p> <ul style="list-style-type: none"> ・大容量送水ポンプ（タイプI） ・スプレイノズル ・燃料補給設備（10.2 代替電源設備） <p>本系統の流路として、ホースを重大事故等対処設備として使用する。</p> <p>その他、設計基準対象施設である使用済燃料プールを重大事故等対処設備として使用する。</p>	<p>使用済燃料ピットからの大量の水の漏えい等により使用済燃料ピットの水位が異常に低下した場合に、燃料損傷を緩和するとともに、燃料損傷時には使用済燃料ピット内燃料体等の上部全面にスプレイすることによりできる限り環境への放射性物質の放出を低減するための重大事故等対処設備として、可搬型スプレイ設備（使用済燃料ピットへのスプレイ）を使用する。</p> <p>可搬型スプレイ設備（使用済燃料ピットへのスプレイ）は、可搬型大型送水ポンプ車、可搬型スプレイノズル、可搬型ホース、計測制御装置等で構成し、可搬型大型送水ポンプ車により、代替淡水源の水又は海水を可搬型ホース等を経由して可搬型スプレイノズルから使用済燃料ピット内燃料体等に直接スプレイすることで、燃料損傷を緩和するとともに、環境への放射性物質の放出をできる限り低減できる設計とする。</p> <p>また、スプレイや蒸気環境下でも臨界にならないよう配慮したラック形状によって、臨界を防止することができる設計とする。</p> <p>可搬型スプレイ設備（使用済燃料ピットへのスプレイ）は、重大事故等時に必要となる水源及び水の供給設備である可搬型大型送水ポンプ車により海を利用できる設計とする。また、可搬型大型送水ポンプ車は、自冷式のディーゼルエンジンにより駆動できる設計とする。燃料は、燃料補給設備であるディーゼル発電機燃料油貯槽、燃料タンク（SA）、ディーゼル発電機燃料油移送ポンプ及び可搬型タンクローリにより補給できる設計とする。</p> <p>主要な設備は、以下のとおりとする。</p> <ul style="list-style-type: none"> ・可搬型大型送水ポンプ車 ・可搬型スプレイノズル ・燃料補給設備（10.2 代替電源設備） <p>本系統の流路として、可搬型ホース、非常用取水設備の貯留堰、取水口、取水路、取水ピットスクリーン室及び取水ピットポンプ室を重大事故等対処設備として使用する。</p> <p>その他、設計基準対象施設である燃料貯蔵設備の使用済燃料ピットを重大事故等対処設備として使用する。</p>	<p>【大飯】 記載方針の相違 ・女川審査実績の反映 設計方針の相違【差異①、②】</p> <p>【女川】 運用の相違 ・女川は、重大事故等対処設備の対応手段として淡水貯水槽の水を優先して使用し淡水貯水槽が枯渇した場合に海水を補給する運用であるが、泊は大飯と同様に重大事故等対処設備の対応手段として海水を使用する運用（技術的能力まとめ資料に整理）としており、「代替淡水源が枯渇した場合」に海水を使用するという記載とはしない。</p> <p>【大飯】 設計方針の相違【差異①、②】</p> <p>【大飯】 記載方針の相違【差異A】 ・54条以外で適合性を詳細に記載する重大事故等対処設備について、設計方針末尾に記載先を一括記載している。</p> <p>【女川】 記載方針の相違 ・女川は非常用取水設備を記載していないが、泊は大飯と同様に可搬型大型送水ポンプ車の取水箇所となる非常用取水設備を流路として使用することを記載する。</p>

灰色：女川2号炉の記載のうち、BWR固有の設備や対応手段であり、泊3号炉と比較対象とならない記載内容

赤字：設備、運用又は体制の相違（設計方針の相違）
 青字：記載箇所又は記載内容の相違（記載方針の相違）
 緑字：記載表現、設備名称の相違（実質的な相違なし）

第54条 使用済燃料貯蔵槽の冷却等のための設備

大飯発電所3/4号炉	女川原子力発電所2号炉	泊発電所3号炉	相違理由
<p>(3) 使用済燃料ピット水位の異常低下時における使用済燃料ピット内燃料集合体の損傷の進行緩和及び放射性物質の放出低減</p> <div style="border: 1px dashed black; padding: 5px; margin: 10px 0;"> <p>使用済燃料ピットの冷却等のための設備のうち、使用済燃料ピットからの大量の水の漏えいが発生し、可搬型代替注水設備においても使用済燃料ピット水位が使用済燃料ピット出口配管下端以下かつ水位低下が継続し、燃料損傷に至った場合には原子炉周辺建屋（貯蔵槽内燃料体等）に大量の水を放水することによりできる限り燃料損傷の進行緩和及び環境への放射性物質の放出を低減するための設備として以下の放水設備（原子炉周辺建屋（貯蔵槽内燃料体等）への放水）を設ける。</p> <p style="text-align: center; border: 1px solid black; display: inline-block; padding: 2px;">内容比較用にP.54-2に再掲</p> </div> <p>放水設備（原子炉周辺建屋（貯蔵槽内燃料体等）への放水）として、大容量ポンプ（放水砲用）、放水砲、燃料油貯蔵タンク、重油タンク及びタンクローリーを使用する。</p> <p>放水砲は、可搬型ホースにより海を水源とする大容量ポンプ（放水砲用）に接続することにより、原子炉周辺建屋（貯蔵槽内燃料体等）に大量の水を放水できる設計とし、建屋の損壊等により開口部がある状態においては、建屋内の使用済燃料ピット周辺に向けた放水ができる設計とする。大容量ポンプ（放水砲用）の燃料は、燃料油貯蔵タンク又は重油タンクよりタンクローリーを用いて補給できる設計とする。</p> <p>具体的な設備は、以下のとおりとする。</p> <ul style="list-style-type: none"> ・大容量ポンプ（放水砲用）（3号及び4号炉共用） ・放水砲（3号及び4号炉共用） ・燃料油貯蔵タンク（2.14 電源設備【57条】） ・重油タンク（2.14 電源設備【57条】） <p>・タンクローリー（3号及び4号炉共用）（2.14 電源設備【57条】）</p> <p>燃料油貯蔵タンク、重油タンク及びタンクローリーについては、「2.14 電源設備【57条】」にて記載する。非常用取水設備の貯水堰及び海水ポンプ室については、「2.23 非常用取水設備」にて記載する。</p>	<p>b. 大気への放射性物質の拡散抑制</p> <p>(a) 放水設備（大気への拡散抑制設備）による大気への放射性物質の拡散抑制</p> <p>使用済燃料プールからの大量の水の漏えい等により使用済燃料プールの水位の異常な低下により、使用済燃料プール内燃料体等の著しい損傷に至った場合において、燃料損傷時にはできる限り環境への放射性物質の放出を低減するための重大事故等対処設備として、放水設備（大気への拡散抑制設備）を使用する。</p> <p>放水設備（大気への拡散抑制設備）は、大容量送水ポンプ（タイプⅡ）、放水砲、ホース等で構成し、大容量送水ポンプ（タイプⅡ）により海水をホースを経由して放水砲から原子炉建屋へ放水することで、環境への放射性物質の放出を可能な限り低減できる設計とする。</p> <p>本系統の詳細については、「9.7 発電所外への放射性物質の拡散を抑制するための設備」に記載する。</p>	<p>b. 大気への放射性物質の拡散抑制（燃料取扱棟（貯蔵槽内燃料体等）への放水）</p> <p>使用済燃料ピットからの大量の水の漏えい等による使用済燃料ピットの水位の異常な低下により、使用済燃料ピット内燃料体等の著しい損傷に至った場合において、燃料損傷時にはできる限り環境への放射性物質の放出を低減するための重大事故等対処設備として、放水設備（燃料取扱棟（貯蔵槽内燃料体等）への放水）を使用する。</p> <p>放水設備（燃料取扱棟（貯蔵槽内燃料体等）への放水）は、可搬型大容量海水送水ポンプ車、放水砲、可搬型ホース、計測制御装置等で構成し、可搬型大容量海水送水ポンプ車により、海水を可搬型ホースを経由して放水砲から燃料取扱棟（貯蔵槽内燃料体等）へ放水することで、環境への放射性物質の放出を可能な限り低減できる設計とする。</p> <p>本系統の詳細については、「9.7 発電所外への放射性物質の拡散を抑制するための設備」に記載する。</p>	<p>【大飯】 記載方針の相違 ・女川審査実績の反映</p> <p>【大飯】 設計方針の相違【差異②】 ・大飯3/4号炉は、燃料油貯蔵タンク及び重油タンクに必要な燃料の備蓄量を確保しているが、泊3号炉は、既設の非常用ディーゼル発電機の燃料油貯蔵槽及び燃料タンク（SA）を用い、タンクローリーによる貯蔵槽又は燃料タンク（SA）からの直接汲み上げ若しくは燃料油移送ポンプを用いて貯蔵槽からタンクローリーに移送して使用する。（以降、差異理由は省略）</p> <p>【女川】 記載方針の相違 ・放水設備を構成する設備として、使用済燃料ピットの状態を監視する設備を意図して“計測制御装置”も記載する。</p> <p>【大飯】 記載方針の相違 ・女川審査実績の反映</p>

灰色：女川2号炉の記載のうち、BWR固有の設備や対応手段であり、泊3号炉と比較対象とならない記載内容

赤字：設備、運用又は体制の相違（設計方針の相違）
 青字：記載箇所又は記載内容の相違（記載方針の相違）
 緑字：記載表現、設備名称の相違（実質的な相違なし）

大飯発電所3/4号炉	女川原子力発電所2号炉	泊発電所3号炉	相違理由
<p>(4) 使用済燃料ピットに係るパラメータの監視</p> <div style="border: 1px dashed black; padding: 5px; margin-bottom: 10px;"> <p>使用済燃料ピットの冷却等のための設備のうち、重大事故等時に使用済燃料ピットに係る監視に必要な設備として以下のパラメータを計測する計測設備（使用済燃料ピットの監視）を設ける。</p> <p style="text-align: center; border: 1px solid black; width: fit-content; margin: 0 auto;">内容比較用にP.54-3に再掲</p> </div> <p>使用済燃料ピット水位（AM用）、可搬式使用済燃料ピット水位、使用済燃料ピット温度（AM用）及び可搬式使用済燃料ピット区域周辺エリアモニタは、重大事故等により変動する可能性のある範囲にわたり測定可能な設計とする。</p> <p>使用済燃料ピットに係る重大事故等時の使用済燃料ピットの状態を使用済燃料ピット監視カメラにより監視できる設計とする。また、使用済燃料ピット監視カメラは、その環境影響を考慮して使用済燃料ピット監視カメラ冷却装置にて冷却することで耐環境性向上を図る設計とする。</p> <p>これらの設備は、ディーゼル発電機に加えて代替電源設備である空冷式非常用発電装置から給電できる設計とする。</p> <p>可搬式使用済燃料ピット水位は、吊込装置（フロート、シンカーを含む。）、延長ワイヤ等を可搬型とすることにより、ピット内の構造等に影響を受けない設計とする。</p> <p>可搬式使用済燃料ピット区域周辺エリアモニタは、複数の設置場所での線量率の相関（減衰率）関係の評価及び各設置場所間での関係性を把握し、測定結果の傾向を確認することで、使用済燃料ピット区域の空間線量率を推定できる設計とする。</p>	<p>(3) 重大事故等時の使用済燃料プールの監視に用いる設備</p> <p>a. 使用済燃料プールの監視設備による使用済燃料プールの状態監視</p> <p>使用済燃料プールの監視設備として、使用済燃料プール水位／温度（ヒートサーモ式）、使用済燃料プール水位／温度（ガイドパルス式）、使用済燃料プール上部空間放射線モニタ（高線量、低線量）及び使用済燃料プール監視カメラを使用する。</p> <p>使用済燃料プール水位／温度（ヒートサーモ式）、使用済燃料プール水位／温度（ガイドパルス式）及び使用済燃料プール上部空間放射線モニタ（高線量、低線量）は、想定される重大事故等により変動する可能性のある範囲にわたり測定可能な設計とする。</p> <p>また、使用済燃料プール監視カメラは、想定される重大事故等時の使用済燃料プールの状態を監視できる設計とする。</p> <p>使用済燃料プール水位／温度（ヒートサーモ式）及び使用済燃料プール上部空間放射線モニタ（高線量、低線量）は、所内常設蓄電式直流電源設備、常設代替直流電源設備又は可搬型代替直流電源設備から給電が可能であり、使用済燃料プール水位／温度（ガイドパルス式）及び使用済燃料プール監視カメラは、常設代替交流電源設備又は可搬型代替交流電源設備から給電が可能な設計とする。</p> <div style="border: 1px solid black; padding: 5px; margin-top: 10px; text-align: center;"> <p>伊発電所3号炉</p> </div> <p>可搬型使用済燃料ピットエリアモニタは、取付けを想定する複数の場所の線量率と使用済燃料ピット区域の空間線量率の相関（減衰率）をあらかじめ評価しておくことで、使用済燃料ピット区域の空間線量率を推定できる設計とする。</p>	<p>(3) 重大事故等時の使用済燃料ピットの監視に用いる設備</p> <p>a. 使用済燃料ピットの監視</p> <p>計測設備（使用済燃料ピットの監視）として、使用済燃料ピット水位（AM用）、使用済燃料ピット水位（可搬型）、使用済燃料ピット温度（AM用）、使用済燃料ピット可搬型エリアモニタ及び使用済燃料ピット監視カメラを使用する。</p> <p>使用済燃料ピット水位（AM用）、使用済燃料ピット水位（可搬型）、使用済燃料ピット温度（AM用）及び使用済燃料ピット可搬型エリアモニタは、想定される重大事故等により変動する可能性のある範囲にわたり測定可能な設計とする。</p> <p>また、使用済燃料ピット監視カメラは、想定される重大事故等時の使用済燃料ピットの状態を監視できる設計とする。また、使用済燃料ピット監視カメラは、その環境影響を考慮して使用済燃料ピット監視カメラ空冷装置にて冷却することで耐環境性向上を図る設計とする。</p> <p>使用済燃料ピット水位（AM用）、使用済燃料ピット水位（可搬型）、使用済燃料ピット温度（AM用）及び使用済燃料ピット監視カメラは、非常用交流電源設備に加えて、常設代替交流電源設備を介した給電、所内常設蓄電式直流電源設備又は可搬型直流電源設備から給電が可能であり、使用済燃料ピット可搬型エリアモニタ及び使用済燃料ピット監視カメラ空冷装置は、非常用交流電源設備に加えて、常設代替交流電源設備又は可搬型代替交流電源設備から給電が可能な設計とする。</p> <p>使用済燃料ピット水位（可搬型）は、吊込装置（フロート、シンカーを含む。）、ワイヤ等を可搬型とすることにより、使用済燃料ピット内の構造等に影響を受けない設計とする。</p> <p>使用済燃料ピット可搬型エリアモニタは、取り付けを想定する複数の場所の放射線量率と使用済燃料ピット区域の放射線量率の相関（減衰率）をあらかじめ評価しておくことで、使用済燃料ピット区域の放射線量率を推定できる設計とする。</p>	<p>【大飯】 記載方針の相違 ・女川審査実績の反映</p> <p>【大飯】 記載方針の相違</p> <p>【女川】 記載方針の相違 ・女川の使用済燃料プール監視カメラは、カメラ本体と冷却装置が一体構造のため空冷装置は不要、として記載していないが、泊は一体構造ではないため空冷装置を記載する。（大飯、伊方と同様） ・計測設備（使用済燃料ピットの監視）はディーゼル発電機等の設計基準拡張として使用する電源からの給電も可能なため、“非常用交流（直流）電源設備に加え”を記載する。（大飯と同様）</p> <p>【女川】 設備の相違 ・泊は可搬型の監視設備も使用するため、それら監視設備に関する設計方針を記載する。（大飯と同様）</p> <p>【大飯】 記載方針等の相違 ・どこの線量率の相関を評価するのかわかり易くなるよう記載した。（伊方と同様）</p>

灰色：女川2号炉の記載のうち、BWR固有の設備や対応手段であり、泊3号炉と比較対象とならない記載内容

赤字：設備、運用又は体制の相違（設計方針の相違）
 青字：記載箇所又は記載内容の相違（記載方針の相違）
 緑字：記載表現、設備名称の相違（実質的な相違なし）

第54条 使用済燃料貯蔵槽の冷却等のための設備

大飯発電所3/4号炉	女川原子力発電所2号炉	泊発電所3号炉	相違理由
<p>具体的な設備は、以下のとおりとする。</p> <ul style="list-style-type: none"> ・使用済燃料ピット水位 (AM用) ・可搬式使用済燃料ピット水位 ・使用済燃料ピット温度 (AM用) ・可搬式使用済燃料ピット区域周辺エアモニタ ・使用済燃料ピット監視カメラ ・使用済燃料ピット監視カメラ冷却装置 ・空冷式非常用発電装置 (2.14 電源設備【57条】) <p>・燃料油貯蔵タンク (2.14 電源設備【57条】)</p> <p>・重油タンク (2.14 電源設備【57条】)</p> <p>・タンクローリー (3号及び4号炉共用) (2.14 電源設備【57条】)</p> <p>空冷式非常用発電装置、燃料油貯蔵タンク、重油タンク及びタンクローリーについては、「2.14 電源設備【57条】」にて記載する。その他、重大事故等時に使用する設計基準事故対処設備としては、使用済燃料ピット水位 (AM用)、可搬式使用済燃料ピット水位、使用済燃料ピット温度 (AM用) 及び可搬式使用済燃料ピット区域周辺エアモニタ並びに使用済燃料ピット監視カメラ及び使用済燃料ピット監視カメラ冷却装置の電源として使用するディーゼル発電機があり、多様性、位置的分散等以外の重大事故等対処設備としての設計を行うが、詳細については「2.14 電源設備【57条】」にて記載する。</p>	<p>主要な設備は以下のとおりとする。</p> <ul style="list-style-type: none"> ・使用済燃料プール水位/温度 (ヒートサーモ式) ・使用済燃料プール水位/温度 (ガイドパルス式) <p>・使用済燃料プール上部空間放射線モニタ (高線量, 低線量)</p> <p>・使用済燃料プール監視カメラ</p> <p>・常設代替交流電源設備 (10.2 代替電源設備)</p> <p>・可搬型代替交流電源設備 (10.2 代替電源設備)</p> <p>・所内常設蓄電式直流電源設備 (10.2 代替電源設備)</p> <p>・常設代替直流電源設備 (10.2 代替電源設備)</p> <p>・可搬型代替直流電源設備 (10.2 代替電源設備)</p>	<p>主要な設備は、以下のとおりとする。</p> <ul style="list-style-type: none"> ・使用済燃料ピット水位 (AM用) ・使用済燃料ピット水位 (可搬型) ・使用済燃料ピット温度 (AM用) ・使用済燃料ピット可搬型エアモニタ ・使用済燃料ピット監視カメラ (使用済燃料ピット監視カメラ空冷装置を含む。) ・常設代替交流電源設備 (10.2 代替電源設備) ・可搬型代替交流電源設備 (10.2 代替電源設備) ・所内常設蓄電式直流電源設備 (10.2 代替電源設備) <p>・可搬型代替直流電源設備 (10.2 代替電源設備)</p> <p>その他、設計基準事故対処設備である非常用交流電源設備を重大事故等対処設備 (設計基準拡張) として使用する。</p>	<p>【大飯】 記載表現の相違</p> <ul style="list-style-type: none"> ・カメラ空冷装置は監視カメラの付属設備であるため泊は括弧で記載。(伊方、柏崎刈羽、島根と同様) ・女川はカメラ本体と冷却装置が一体構造のため空冷装置は不要、として空冷装置を記載していない。 <p>【大飯】 設計方針の相違【差異②】</p> <p>【大飯】 記載方針の相違【差異A】</p> <ul style="list-style-type: none"> ・54条以外で適合性を詳細に記載する重大事故等対処設備について、設計方針末尾に記載先を一括記載している。 <p>【女川】 記載方針の相違</p> <ul style="list-style-type: none"> ・大飯がディーゼル発電機を記載しているのと同様に、泊もディーゼル発電機や蓄電池 (非常用) が健全な場合にはそれらを使用するため、非常用交流電源設備及び非常用直流電源設備を重大事故等対処設備 (設計基準拡張) として使用する旨を記載する。

灰色：女川2号炉の記載のうち、BWR固有の設備や対応手段であり、泊3号炉と比較対象とならない記載内容

赤字：設備、運用又は体制の相違（設計方針の相違）
 青字：記載箇所又は記載内容の相違（記載方針の相違）
 緑字：記載表現、設備名称の相違（実質的な相違なし）

大飯発電所3/4号炉	女川原子力発電所2号炉	泊発電所3号炉	相違理由
	<p>(4) 使用済燃料プールから発生する水蒸気による悪影響を防止するための設備</p> <p>a. 燃料プール冷却浄化系による使用済燃料プールの除熱</p> <p>使用済燃料プールから発生する水蒸気による悪影響を防止するための重大事故等対処設備として、燃料プール冷却浄化系を使用する。燃料プール冷却浄化系は、燃料プール冷却浄化系ポンプ、燃料プール冷却浄化系熱交換器、配管・弁類、計測制御装置等で構成し、使用済燃料プールの水をポンプにより熱交換器等を経由して循環させることで、使用済燃料プールを冷却できる設計とする。</p> <p>燃料プール冷却浄化系は、非常用交流電源設備及び原子炉補機冷却水系（原子炉補機冷却海水系を含む。）が機能喪失した場合でも、常設代替交流電源設備及び原子炉補機代替冷却水系を用いて、使用済燃料プールを除熱できる設計とする。</p> <p>燃料プール冷却浄化系で使用する原子炉補機代替冷却水系は、淡水ポンプ及び熱交換器を搭載した熱交換器ユニット、大容量送水ポンプ（タイプI）、配管・ホース・弁類、計測制御装置等で構成し、熱交換器ユニットを原子炉補機冷却水系に接続し、大容量送水ポンプ（タイプI）により熱交換器ユニットに海水を送水することで、燃料プール冷却浄化系熱交換器等で発生した熱を最終的な熱の逃がし場である海へ輸送できる設計とする。燃料は、燃料補給設備である軽油タンク又はガスタービン発電設備軽油タンク及びタンクローリにより補給できる設計とする。</p> <p>主要な設備は、以下のとおりとする。</p> <ul style="list-style-type: none"> ・燃料プール冷却浄化系ポンプ ・燃料プール冷却浄化系熱交換器 ・熱交換器ユニット ・大容量送水ポンプ（タイプI） ・常設代替交流電源設備（10.2 代替電源設備） ・燃料補給設備（10.2 代替電源設備） <p>燃料プール冷却浄化系の流路として、配管、弁、スキマサージタンク及びディフューザを重大事故等対処設備として使用する。原子炉補機代替冷却水系の流路として、原子炉補機冷却水系の配管、弁及びサージタンク並びにホースを重大事故等対処設備として使用する。その他、設計基準対象施設である使用済燃料プール並びに設計基準事故対処設備である非常用取水設備の貯留堰、取水口、取水路及び海水ポンプ室を重大事故等対処設備として使用する。</p>		<p>【女川】</p> <p>対処方針の相違</p> <p>・泊では、使用済燃料ピットを設置している燃料取扱棟は、周辺の建屋と区画されていることから、使用済燃料ピットから発生した水蒸気の影響範囲は燃料取扱棟内となる。燃料取扱棟内に設置されている重大事故等対処設備である使用済燃料ピット監視設備は高温、高湿度環境での使用にも耐えられる構造及び環境条件（温度100℃、湿度100%）で設計している。さらに、想定事故1、2の有効性評価において、使用済燃料ピット水が沸騰状態となる前に注水準備が完了することを確認しており、水蒸気の発生を抑制でき、短時間に大量の水蒸気が発生する状況にならないため、水蒸気による悪影響を防止するための設備を別途設けていない。（大飯も同様）</p>

灰色：女川2号炉の記載のうち、BWR固有の設備や対応手段であり、泊3号炉と比較対象とならない記載内容

赤字：設備、運用又は体制の相違（設計方針の相違）
 青字：記載箇所又は記載内容の相違（記載方針の相違）
 緑字：記載表現、設備名称の相違（実質的な相違なし）

大飯発電所3/4号炉	女川原子力発電所2号炉	泊発電所3号炉	相違理由
	<p>使用済燃料プールについては、「4.1 燃料体等の取扱設備及び貯蔵設備」に記載する。</p> <p>常設代替交流電源設備、可搬型代替交流電源設備、所内常設蓄電式直流電源設備、常設代替直流電源設備、可搬型代替直流電源設備及び燃料補給設備については、「10.2 代替電源設備」に記載する。</p> <p>非常用取水設備については、「10.8 非常用取水設備」に記載する。</p>	<p>燃料貯蔵設備の使用済燃料ピットについては、「4.1 燃料取扱設備及び貯蔵設備」に記載する。</p> <p>非常用交流電源設備については、「10.1非常用電源設備」に記載する。</p> <p>常設代替交流電源設備、可搬型代替交流電源設備、所内常設蓄電式直流電源設備、可搬型代替直流電源設備及び燃料補給設備については、「10.2 代替電源設備」に記載する。</p> <p>非常用取水設備については、「10.8 非常用取水設備」に記載する。</p>	<p>【大飯】 記載方針の相違【差異A】 ・本条にて基準適合性を記載せず他条で記載する設備については、各対応手段の末尾への記載ではなく、設計方針末尾（本箇所）へ一括して記載した。</p>

灰色：女川2号炉の記載のうち、BWR固有の設備や対応手段であり、泊3号炉と比較対象とならない記載内容

赤字：設備、運用又は体制の相違（設計方針の相違）
 青字：記載箇所又は記載内容の相違（記載方針の相違）
 緑字：記載表現、設備名称の相違（実質的な相違なし）

大飯発電所3/4号炉	女川原子力発電所2号炉	泊発電所3号炉	相違理由
<p>2.11.1.1 多様性、位置的分散 基本方針については、「1.3.1 多様性、位置的分散、悪影響防止等について」に示す。</p> <p>送水車を使用した使用済燃料ピットへの代替注水は、ポンプ付のエンジンによる駆動方式を採用することにより、使用済燃料ピットポンプ及び使用済燃料ピット冷却器を使用した使用済燃料ピットの冷却機能並びに燃料取替用水ポンプを使用した使用済燃料ピットの注水機能に対して多様性を持った起動方式により駆動できる設計とする。また、海を水源とすることで、燃料取替用水ピットを水源とする燃料取替用水ポンプを使用した使用済燃料ピットの注水機能に対して異なる水源を持つ設計とする。</p> <p>送水車は、原子炉周辺建屋内の燃料取替用水ピット、燃料取替用水ポンプ、使用済燃料ピットポンプ及び使用済燃料ピット冷却器と屋外の離れた位置に分散して保管及び配置することで、位置的分散を図る設計とする。</p> <p>使用済燃料ピット水位（AM用）、可搬式使用済燃料ピット水位、使用済燃料ピット温度（AM用）及び可搬式使用済燃料ピット区域周辺エリアモニタ並びに使用済燃料ピット監視カメラ及び使用済燃料ピット監視カメラ冷却装置は、設計基準事故対処設備としての電源に対して多様性を持った代替電源設備である空冷式非常用発電装置から給電できる設計とする。</p>	<p>4.3.2.1 多様性、位置的分散 基本方針については、「1.1.7.1 多様性、位置的分散、悪影響防止等」に示す。</p> <p>燃料プール代替注水系（常設配管）、燃料プール代替注水系（可搬型）、燃料プールのスプレー系（常設配管）及び燃料プールのスプレー系（可搬型）は、残留熱除去系及び燃料プール冷却浄化系と共通要因によって同時に機能を損なわないよう、大容量送水ポンプ（タイプI）を空冷式のディーゼルエンジンにより駆動することで、電動機駆動ポンプにより構成される残留熱除去系及び燃料プール冷却浄化系に対して多様性を有する設計とする。</p> <p>また、燃料プール代替注水系（常設配管）、燃料プール代替注水系（可搬型）、燃料プールのスプレー系（常設配管）及び燃料プールのスプレー系（可搬型）は、代替淡水源を水源とすることで、使用済燃料プールを水源とする残留熱除去系及び燃料プール冷却浄化系に対して異なる水源を有する設計とする。</p> <p>大容量送水ポンプ（タイプI）は、原子炉建屋から離れた屋外に分散して保管することで、原子炉建屋内の残留熱除去系ポンプ及び燃料プール冷却浄化系ポンプと共通要因によって同時に機能を喪失しないよう位置的分散を図る設計とする。</p> <p>大容量送水ポンプ（タイプI）の接続口は、共通要因によって接続できなくなることを防止するため、位置的分散を図った複数箇所に設置する設計とする。</p> <p>使用済燃料プール水位/温度（ヒートサーモ式）、使用済燃料プール水位/温度（ガイドパルス式）、使用済燃料プール上部空間放射線モニタ（高線量、低線量）及び使用済燃料プール監視カメラは、燃料貯蔵プール水位、燃料貯蔵プール水温度、燃料プール冷却浄化系ポンプ入口温度、燃料交換フロア放射線モニタ、燃料取替エリア放射線モニタ及び原子炉建屋原子炉棟排気放射線モニタと共通要因によって同時に機能を損なわないよう、使用済燃料プール水位/温度（ヒートサーモ式）及び使用済燃料プール上部空間放射線モニタ（高線量、低線量）は、非常用交流電源設備に対して、多様性を有する所内常設蓄電式直流電源設備、常設代替直流電源設備又は可搬型代替直流電源設備から給電が可能な設計とし、使用済燃料プール水位/温度（ガイドパルス式）及び使用済燃料プール監視カメラは、非常用交流電源設備に対して多様性を有する常設代替交流電源設備又は可搬型代替交流電源設備から給電が可能な設計とする。</p>	<p>4.2.2.1 多様性、位置的分散 基本方針については、「1.1.10.1 多様性、位置的分散、悪影響防止等」に示す。</p> <p>可搬型代替注水設備（使用済燃料ピットへの注水）及び可搬型スプレー設備（使用済燃料ピットへのスプレー）は、使用済燃料ピット水浄化冷却設備及び燃料取替用水ポンプと共通要因によって同時に機能を損なわないよう、可搬型大型送水ポンプ車を自冷式のディーゼルエンジンにより駆動することで、電動機駆動ポンプにより構成される使用済燃料ピット水浄化冷却設備及び燃料取替用水ポンプに対して多様性を有する設計とする。</p> <p>また、可搬型代替注水設備（使用済燃料ピットへの注水）及び可搬型スプレー設備（使用済燃料ピットへのスプレー）は、代替淡水源又は海を水源とすることで、使用済燃料ピットを水源とする使用済燃料ピット水浄化冷却設備及び燃料取替用水ピットを水源とする燃料取替用水ポンプに対して異なる水源を有する設計とする。</p> <p>可搬型大型送水ポンプ車は、周辺補機棟から離れた屋外に分散して保管することで、周辺補機棟内の使用済燃料ピットポンプ及び燃料取替用水ポンプと共通要因によって同時に機能を喪失しないよう位置的分散を図る設計とする。</p> <p>使用済燃料ピット水位（AM用）、使用済燃料ピット水位（可搬型）、使用済燃料ピット温度（AM用）、使用済燃料ピット可搬型エリアモニタ及び使用済燃料ピット監視カメラは、使用済燃料ピット水位、使用済燃料ピット温度及び使用済燃料ピットエリアモニタと共通要因によって同時に機能を損なわないよう、使用済燃料ピット水位（AM用）、使用済燃料ピット水位（可搬型）、使用済燃料ピット温度（AM用）及び使用済燃料ピット監視カメラは、非常用交流電源設備に対して、多様性を有する所内常設蓄電式直流電源設備又は可搬型代替直流電源設備から給電が可能な設計とし、使用済燃料ピット可搬型エリアモニタ及び使用済燃料ピット監視カメラ空冷装置は、非常用交流電源設備に対して多様性を有する常設代替交流電源設備又は可搬型代替交流電源設備から給電が可能な設計とする。</p>	<p>【大飯】 記載方針の相違 ・女川審査実績の反映</p> <p>【女川】 設備の相違 ・ポンプ車の型式が相違し、水冷のサブラジエータがあるため“空冷”とはせず“自冷”とする。なお、ディーゼルエンジン駆動であり電動機駆動に対して多様性を有することに相違ない。</p> <p>運用の相違 ・女川は、重大事故等対処設備の対応手段として淡水貯水槽の水を優先して使用し淡水貯水槽が枯渇した場合に海水を補給する運用であるが、泊は大飯と同様に重大事故等対処設備の対応手段として海水を使用する運用（技術的能力まとも資料に整理）としているため“海”も記載する。</p> <p>【女川】 設計方針の相違 ・泊は、常設配管による注水・スプレー手段は設けていないため、接続口はない。（大飯と同様）</p> <p>【大飯】 記載方針の相違 ・女川審査実績の反映</p>

灰色：女川2号炉の記載のうち、BWR固有の設備や対応手段であり、泊3号炉と比較対象とならない記載内容

赤字：設備、運用又は体制の相違（設計方針の相違）
 青字：記載箇所又は記載内容の相違（記載方針の相違）
 緑字：記載表現、設備名称の相違（実質的な相違なし）

大阪発電所3/4号炉	女川原子力発電所2号炉	泊発電所3号炉	相違理由
<p>電源設備の多様性、位置的分散については、「2.14 電源設備【57条】」にて記載する。</p>	<p>燃料プール冷却浄化系ポンプ及び燃料プール冷却浄化系熱交換器は、残留熱除去系ポンプ及び残留熱除去系熱交換器と異なる区画に設置することで、残留熱除去系ポンプ及び残留熱除去系熱交換器と共通要因によって同時に機能を損なわないよう位置的分散を図る設計とする。</p> <p>燃料プール冷却浄化系で使用する原子炉補機代替冷却水系は、原子炉補機冷却水系（原子炉補機冷却海水系を含む。）と共通要因によって同時に機能を損なわないよう、熱交換器ユニット及び大容量送水ポンプ（タイプI）を空冷式のディーゼルエンジンにより駆動することで、電動機駆動ポンプにより構成される原子炉補機冷却水系（原子炉補機冷却海水系を含む。）に対して多様性を有する設計とする。</p> <p>原子炉補機代替冷却水系の熱交換器ユニット及び大容量送水ポンプ（タイプI）は、原子炉建屋並びに屋外の海水ポンプ室から離れた屋外に分散して保管することで、原子炉建屋内の原子炉補機冷却水ポンプ及び原子炉補機冷却水系熱交換器並びに屋外の海水ポンプ室の原子炉補機冷却海水ポンプと共通要因によって同時に機能を損なわないよう位置的分散を図る設計とする。</p> <p>熱交換器ユニットの接続口は、共通要因によって接続できなくなることを防止するため、位置的分散を図った複数箇所に設置する設計とする。</p> <p>電源設備の多様性、位置的分散については、「10.2 代替電源設備」に記載する。</p>	<p>電源設備の多様性、位置的分散については、「10.2 代替電源設備」に記載する。</p>	<p>【女川】 設計方針の相違 ・泊は水蒸気による悪影響を防止するために燃料プール浄化冷却系の熱交換器やポンプ等を使用しない。（大阪と同様）</p>

灰色：女川2号炉の記載のうち、BWR固有の設備や対応手段であり、泊3号炉と比較対象とならない記載内容

赤字：設備、運用又は体制の相違（設計方針の相違）
 青字：記載箇所又は記載内容の相違（記載方針の相違）
 緑字：記載表現、設備名称の相違（実質的な相違なし）

大飯発電所3/4号炉	女川原子力発電所2号炉	泊発電所3号炉	相違理由
<p>2.11.1.2 悪影響防止</p> <p>基本方針については、「1.3.1 多様性、位置的分散、悪影響防止等について」に示す。</p> <p>使用済燃料ピットへの注水に使用する送水車は、通常時に接続先の系統と分離された状態であること及び重大事故等時は重大事故等対処設備として系統構成をすることで、他の設備に悪影響を及ぼさない設計とする。</p> <p>使用済燃料ピットへのスプレイに使用する送水車及びスプレイヘッドは、通常時に接続先の系統と分離された状態であること及び重大事故等時は重大事故等対処設備として系統構成をすることで、他の設備に悪影響を及ぼさない設計とする。</p> <p>原子炉周辺建屋（貯蔵槽内燃料体等）への放水に使用する大容量ポンプ（放水砲用）及び放水砲は、他の設備から独立して一体で使用可能なことにより、他の設備に悪影響を及ぼさない設計とする。</p> <p>送水車、大容量ポンプ（放水砲用）及び放水砲は、車輪止め又はアウトリガーにより固定することで、他の設備に悪影響を及ぼさない設計とする。</p> <p>スプレイヘッドは、固縛又はアウトリガーにより固定することで、他の設備に悪影響を及ぼさない設計とする。</p> <p>使用済燃料ピットの監視に使用する使用済燃料ピット水位（AM用）、使用済燃料ピット温度（AM用）及び使用済燃料ピット監視カメラは、他の設備に悪影響を及ぼさない設計とする。</p> <p>使用済燃料ピットの監視に使用する可搬式使用済燃料ピット水位、可搬式使用済燃料ピット区域周辺エアモニタ及び使用済燃料ピット監視カメラ冷却装置は、通常時に接続先の系統と分離された状態であること及び重大事故等時は重大事故等対処設備として系統構成をすることで、他の設備に悪影響を及ぼさない設計とする。</p>	<p>4.3.2.2 悪影響防止</p> <p>基本方針については、「1.1.7.1 多様性、位置的分散、悪影響防止等」に示す。</p> <p>燃料プール代替注水系（常設配管）、燃料プール代替注水系（可搬型）、燃料プールのスプレイ系（常設配管）及び燃料プールのスプレイ系（可搬型）は、他の設備と独立して使用することにより、他の設備に悪影響を及ぼさない設計とする。</p> <p>大容量送水ポンプ（タイプI）は、輪留めによる固定等を行うことで、他の設備に悪影響を及ぼさない設計とする。</p> <p>大容量送水ポンプ（タイプI）は、飛散物となって他の設備に悪影響を及ぼさない設計とする。</p> <p>燃料プールのスプレイ系（常設配管）に使用するスプレイノズルは、架台に固定することにより、他の設備に悪影響を及ぼさない設計とする。</p> <p>使用済燃料プール水位/温度（ヒートサーモ式）、使用済燃料プール水位/温度（ガイドバルブ式）、使用済燃料プール上部空間放射線モニタ（高線量、低線量）及び使用済燃料プール監視カメラは、他の設備と電気的な分離を行うことで、他の設備に悪影響を及ぼさない設計とする。</p>	<p>4.2.2.2 悪影響防止</p> <p>基本方針については、「1.1.10.1 多様性、位置的分散、悪影響防止等」に示す。</p> <p>可搬型代替注水設備（使用済燃料ピットへの注水）及び可搬型スプレイ設備（使用済燃料ピットへのスプレイ）は、他の設備と独立して使用することにより、他の設備に悪影響を及ぼさない設計とする。</p> <p>可搬型大型送水ポンプ車は、車輪止めによる固定等を行うことで、他の設備に悪影響を及ぼさない設計とする。</p> <p>可搬型大型送水ポンプ車は、飛散物となって他の設備に悪影響を及ぼさない設計とする。</p> <p>可搬型スプレイノズルは、固縛又はアウトリガーにより固定することで、他の設備に悪影響を及ぼさない設計とする。</p> <p>使用済燃料ピット水位（AM用）、使用済燃料ピット温度（AM用）及び使用済燃料ピット監視カメラは、他の設備と電気的な分離を行うことで、他の設備に悪影響を及ぼさない設計とする。</p> <p>使用済燃料ピットの監視に使用する使用済燃料ピット水位（可搬型）、使用済燃料ピット可搬型エアモニタ及び使用済燃料ピット監視カメラ空冷装置は、通常時に接続先の系統と分離された状態であること及び重大事故等時は重大事故等対処設備として系統構成をすることで、他の設備に悪影響を及ぼさない設計とする。</p>	<p>【大飯】 記載方針の相違 ・女川審査実績の反映 ・大飯が記載している放水設備は、女川、泊とも55条に記載する。 記載箇所の相違 ・泊3号炉では、SFPへの注水、スプレイ共に可搬型大型送水ポンプ車を使用するため一文でまとめて記載した。（高浜3/4号炉は注水とスプレイに使用する設備が違ったために文章を分けており、大飯はそれに倣った記載としていると考える。）</p> <p>【大飯】 記載方針等の相違 ・泊は新設する回転機器に対して、飛散物とならない悪影響防止の設計を記載した。</p> <p>【女川】 設備の相違 ・女川の監視設備は全て常設設備であるため“電気的な分離”として上段落にまとめて記載しているが、泊は可搬型設備があるため別文章にて記載している。（大飯と同様）</p>

灰色：女川2号炉の記載のうち、BWR固有の設備や対応手段であり、泊3号炉と比較対象とならない記載内容

赤字：設備、運用又は体制の相違（設計方針の相違）
 青字：記載箇所又は記載内容の相違（記載方針の相違）
 緑字：記載表現、設備名称の相違（実質的な相違なし）

大飯発電所3/4号炉	女川原子力発電所2号炉	泊発電所3号炉	相違理由
	<p>燃料プール冷却浄化系ポンプ及び燃料プール冷却浄化系熱交換器は、設計基準対象施設として使用する場合と同じ系統構成で重大事故等対処設備として使用することにより、他の設備に悪影響を及ぼさない設計とする。</p> <p>燃料プール冷却浄化系で使用する原子炉補機代替冷却水系は、通常時は熱交換器ユニットを接続先の系統と分離して保管し、重大事故等時に接続、弁操作等により重大事故等対処設備としての系統構成とすることで、他の設備に悪影響を及ぼさない設計とする。また、原子炉補機冷却水系（原子炉補機冷却海水系を含む。）と原子炉補機代替冷却水系を同時に使用しないことにより、相互の機能に悪影響を及ぼさない設計とする。</p> <p>熱交換器ユニット及び大容量送水ポンプ（タイプI）は、輪留めによる固定等を行うことで、他の設備に悪影響を及ぼさない設計とする。</p> <p>熱交換器ユニット及び大容量送水ポンプ（タイプI）は、飛散物となって他の設備に悪影響を及ぼさない設計とする。</p>		<p>【女川】 設計方針の相違 ・泊は水蒸気による悪影響を防止するために燃料プール浄化冷却系の熱交換器やポンプ等を使用しない。</p>

灰色：女川2号炉の記載のうち、BWR固有の設備や対応手段であり、泊3号炉と比較対象とならない記載内容

赤字：設備、運用又は体制の相違（設計方針の相違）
 青字：記載箇所又は記載内容の相違（記載方針の相違）
 緑字：記載表現、設備名称の相違（実質的な相違なし）

大飯発電所3/4号炉	女川原子力発電所2号炉	泊発電所3号炉	相違理由
<p>2.11.2 容量等</p> <p>基本方針については、「1.3.2 容量等」に示す。</p> <p>送水車は、使用済燃料ピットの冷却機能の喪失、注水機能の喪失及び小規模の漏えいによりピット水位が低下した場合の注水設備として使用する。冷却機能の喪失及び注水機能の喪失による水位低下を防止するためには、使用済燃料ピットの蒸散量を上回る注水量を有する必要がある。また、小規模の漏えいによる水位低下については、使用済燃料ピット入口配管からの漏えいの場合は、サイフォンブレーカの効果によりサイフォンブレーカ開口部の高さで水位の低下は止まり、最も水位が低下する使用済燃料ピット出口配管からの漏えいの場合は、出口配管の高さまで水位が低下することで漏えいは止まるため、出口配管の水位から遮蔽基準値に相当する水位に到達するまでは余裕があることから、使用済燃料ピットの蒸散量を上回る注水量を有する設計とする。また、使用済燃料ピットからの大量の水の漏えいが発生し、可搬型代替注水設備においても使用済燃料ピット水位が使用済燃料ピット出口配管下端以下かつ水位低下が継続する場合において、使用済燃料ピット全面にスプレーすることにより、燃料損傷の進行緩和及び臨界防止並びに、できる限り環境への放射性物質の放出を低減するために必要な容量を有するものを3号炉及び4号炉それぞれで1セット1台使用する。保有数は、3号炉及び4号炉それぞれで2セット2台、保守点検内容は目視点検等であり、保守点検中でも使用可能であるため、保守点検用は考慮せずに、故障時のバックアップ用として1台（3号及び4号炉共用）の合計5台を保管する設計とする。</p>	<p>4.3.2.3 容量等</p> <p>基本方針については、「1.1.7.2 容量等」に示す。</p> <p>燃料プール代替注水系（常設配管）及び燃料プール代替注水系（可搬型）の大容量送水ポンプ（タイプI）は、想定される重大事故等時において、使用済燃料プール内燃料体等を冷却し、放射線を遮蔽し、及び臨界を防止するために必要な注水流量を有するものとして、1セット1台使用する。また、原子炉補機代替冷却水系との同時使用時には更に1セット1台使用する。保有数は、2セット4台に加えて、故障時及び保守点検による待機除外時のバックアップ用として1台の合計5台を保管する。</p> <p>燃料プールのスプレー系（常設配管）及び燃料プールのスプレー系（可搬型）の大容量送水ポンプ（タイプI）は、想定される重大事故等時において、使用済燃料プール内燃料体等の損傷を緩和し、及び臨界を防止するために必要なスプレー量を有するものとして、1セット1台使用する。また、原子炉補機代替冷却水系との同時使用時には更に1セット1台使用する。保有数は、2セット4台に加えて、故障時及び保守点検による待機除外時のバックアップ用として1台の合計5台を保管する。</p> <p>また、大容量送水ポンプ（タイプI）は、想定される重大事故等時において、低圧代替注水系（可搬型）、原子炉格納容器代替スプレー冷却系（可搬型）、原子炉格納容器下部注水系（可搬型）、原子炉格納容器フィルタベント系フィルタ装置への補給及び復水貯蔵タンクへの補給との同時使用を考慮して、各系統の必要な流量を同時に確保できる容量を有する設計とする。さらに、燃料プール代替注水系（常設配管）、燃料プール代替注水系（可搬型）、燃料プールのスプレー系（常設配管）又は燃料プールのスプレー系（可搬型）のいずれか1系統の使用を考慮して、各系統の必要な流量を同時に確保できる容量を有する設計とする。</p>	<p>4.2.2.3 容量等</p> <p>基本方針については、「1.1.10.2 容量等」に示す。</p> <p>可搬型代替注水設備（使用済燃料ピットへの注水）及び可搬型スプレー設備（使用済燃料ピットへのスプレー）の可搬型大型送水ポンプ車は、想定される重大事故等時において、使用済燃料ピット内燃料体等を冷却し、放射線を遮蔽し、及び臨界を防止するために必要な注水流量を有するものとして、又は使用済燃料ピット内燃料体等の損傷を緩和し、及び臨界を防止し、並びにできる限り環境への放射性物質の放出を低減するために必要なスプレー量を有するものとして、1セット1台使用する。また、格納容器内自然対流冷却、代替補機冷却及び可搬型格納容器内水素濃度計測ユニットによる原子炉格納容器内の水素濃度監視との同時使用時には更に1セット1台使用する。注水設備及び除熱設備として1セット2台使用する可搬型大型送水ポンプ車の保有数は、2セット4台に加えて、故障時及び保守点検による待機除外時のバックアップ用として2台の合計6台を保管する。</p> <p>また、可搬型大型送水ポンプ車は、想定される重大事故等時において、可搬型大型送水ポンプ車を使用した代替炉心注水、補助給水ピットへの補給又は燃料取替用水ピットへの補給のいずれか1系統と使用済燃料ピットへの注水との同時使用を考慮して、各系統の必要な流量を同時に確保できる容量を有する設計とする。</p>	<p>【大飯】 記載方針の相違 ・女川審査実績の反映</p> <p>【女川】 記載方針の相違 ・女川は、注水系とスプレー系で文章を別に大容量送水ポンプ（タイプI）の台数を記載しているが、注水系のポンプ車とスプレー系のポンプ車は同一のポンプ車であることから、泊では文章を統合し可搬型大型送水ポンプ車としての保有台数としては6台であることが分かりやすくなる記載とした。（大飯と類似） ・可搬型スプレー設備には「できる限り環境への放射性物質の放出を低減」する目的もあることを記載した。（大飯と同様）</p> <p>【大飯】 記載方針の相違 ・泊3号炉は複数号炉の審査ではないため、複数号炉の記載はしない。（以降同様） ・泊では、保守点検の時期、内容によらず、予備は“故障時及び保守点検時のバックアップ”と記載。（バックアップ保有数の考え方は43条補足資料に整理）。（以降同様）</p> <p>設計方針の相違 ・泊3号炉では、保守点検用のバックアップとして1台を保管し、故障時と合わせてバックアップは2台保有する設計とする。</p> <p>記載方針の相違 ・女川同様に複数の供給先への同時使用を考慮した容量を有する設計であることを記載した。</p> <p>【女川】 設計方針の相違 ・女川は炉心/格納容器への注水/スプレー/補給とSFP注水/スプレーのいずれか1系統の同時使用を考慮しているが、泊は可搬型ポンプによる格納容器スプレーは重大事故等対処設備ではない。また、代替炉心注水、補助給水ピットへの補給、燃料取替用水ピットへの同時使用は必</p>

灰色：女川2号炉の記載のうち、BWR固有の設備や対応手段であり、泊3号炉と比較対象とならない記載内容

赤字：設備、運用又は体制の相違（設計方針の相違）
 青字：記載箇所又は記載内容の相違（記載方針の相違）
 緑字：記載表現、設備名称の相違（実質的な相違なし）

大飯発電所3/4号炉	女川原子力発電所2号炉	泊発電所3号炉	相違理由
<p>スプレイヘッドは、使用済燃料ピットからの大量の水の漏えいが発生し、可搬型代替注水設備においても使用済燃料ピット水位が使用済燃料ピット出口配管下端以下かつ水位低下が継続する場合において、使用済燃料ピット全面にスプレイすることで、燃料損傷の進行緩和及び臨界防止並びに、できる限り環境への放射性物質の放出を低減することができるものを3号炉及び4号炉それぞれで1セット2個使用する。保有数は3号炉及び4号炉それぞれで1セット2個、保守点検内容は目視点検等であり、保守点検中でも使用可能であるため、保守点検用は考慮せずに、故障時のバックアップ用として1セット2個（3号及び4号炉共用）の合計6個を保管する設計とする。</p> <p>大容量ポンプ（放水砲用）は、燃料損傷時に、できる限り燃料損傷の進行緩和及び環境への放射性物質の放出を低減するために放水砲による直線状及び噴霧状（広範囲）の放水により原子炉周辺建屋（貯蔵槽内燃料体等）に放水でき、かつ、大容量ポンプ（放水砲用）2台を接続することで3号炉及び4号炉の両方に同時放水できる容量を有するものを3号炉及び4号炉で1セット2台使用する。保有数は、3号炉及び4号炉で1セット2台、保守点検内容は目視点検等であり、保守点検中でも使用可能であるため、保守点検用は考慮せずに、故障時のバックアップ用として1台（原子炉冷却系統施設の大容量ポンプを予備として兼用）の合計3台を保管する設計とする。</p> <p>放水砲は、燃料損傷時に、できる限り燃料損傷の進行緩和及び環境への放射性物質の放出を低減するために放水砲による直線状及び噴霧状（広範囲）の放水により原子炉周辺建屋（貯蔵槽内燃料体等）に放水できる容量を有するものを3号炉及び4号炉で1セット2台使用する。保有数は、3号炉及び4号炉で1セット2台、保守点検内容は目視点検等であり、保守点検中でも使用可能であるため、保守点検用は考慮せずに、故障時のバックアップ用として1台（3号及び4号炉共用）の合計3台を保管する設計とする。</p>	<p>スプレイノズルは、想定される重大事故等において、使用済燃料プール内燃料体等の損傷を緩和し、及び臨界を防止することができるものを燃料プールのスプレイ系（常設配管）として1セット3個、また、燃料プールのスプレイ系（可搬型）として1セット3個使用する。保有数は、2セット12個に加えて、故障時及び保守点検による待機除外時のバックアップ用として1個の合計13個を保管する。</p>	<p>可搬型スプレイノズルは、想定される重大事故等において、使用済燃料ピット内燃料体等の損傷を緩和し、及び臨界を防止することができるものを1セット2個使用する。保有数は、1セット2個に加えて、故障時及び保守点検による待機除外時のバックアップ用として2個の合計4個を保管する。</p>	<p>要なく、いずれか1系統と使用済燃料ピットへの同時使用に対して必要流量を確保する設計としている。（使用済燃料ピットへのスプレイとの同時使用を考慮しないのは大飯と同様。）</p> <p>【女川】 設計方針の相違 ・可搬型スプレイノズルは54条解釈の「スプレイ設備」であり「可搬型注水設備」ではないことから、泊では1セット（+バックアップ）を保有する。（大飯と同様）</p> <p>【大飯】 記載方針の相違 ・女川審査実績の反映 ・大飯が記載している放水設備は、女川、泊とも55条に記載する。</p>

灰色：女川2号炉の記載のうち、BWR固有の設備や対応手段であり、泊3号炉と比較対象とならない記載内容

赤字：設備、運用又は体制の相違（設計方針の相違）
 青字：記載箇所又は記載内容の相違（記載方針の相違）
 緑字：記載表現、設備名称の相違（実質的な相違なし）

大飯発電所3/4号炉	女川原子力発電所2号炉	泊発電所3号炉	相違理由
<p>使用済燃料ピット水位（AM用）及び使用済燃料ピット温度（AM用）は、重大事故等時により変動する可能性のある範囲にわたり測定できる設計とする。</p> <p>可搬式使用済燃料ピット水位は、重大事故等時により変動する可能性のある使用済燃料ピット上部から底部近傍までの範囲にわたり測定できる設計とする。保有数は、3号炉及び4号炉それぞれで1セット2個、保守点検内容は目視点検等であり、保守点検中でも使用可能であるため、保守点検用は考慮せずに、故障時のバックアップ用として1個（3号及び4号炉共用）の合計5個を保管する設計とする。</p> <p>使用済燃料ピット監視カメラ冷却装置は、使用済燃料ピット監視カメラの耐環境性向上用の空気を供給し、3号炉及び4号炉それぞれで1セット1個使用する。保有数は3号炉及び4号炉それぞれで1セット1個、保守点検内容は目視点検等であり、保守点検中でも使用可能であるため、保守点検用は考慮せずに、故障時のバックアップ用として1個（3号及び4号炉共用）の合計3個を保管する設計とする。</p> <p>可搬式使用済燃料ピット区域周辺エリアモニタは、重大事故等時により変動する可能性のある範囲にわたり測定できる設計とし、複数の設置場所での線量率の相関（減衰率）関係の評価及び各設置場所間での関係性を把握し、測定結果の傾向を確認することで、使用済燃料ピット区域の空間線量率を推定できる設計とする。可搬式使用済燃料ピット区域周辺エリアモニタは3号炉及び4号炉それぞれで1セット2個使用する。保有数は3号炉及び4号炉それぞれで1セット2個、保守点検内容は目視点検等であり、保守点検中でも使用可能であるため、保守点検用は考慮せずに、故障時のバックアップ用として1個（3号及び4号炉共用）の合計5個を保管する設計とする。</p>	<p>使用済燃料プール水位/温度（ヒートサーモ式）は、想定される重大事故等時において変動する可能性のある使用済燃料プール上部から使用済燃料上端近傍までの範囲にわたり水位を測定できる設計とする。</p> <p>使用済燃料プール水位/温度（ガイドバルブ式）は、想定される重大事故等時において変動する可能性のある使用済燃料プール上部から底部近傍までの範囲にわたり水位を測定できる設計とする。</p> <p>使用済燃料プール水位/温度（ガイドバルブ式）及び使用済燃料プール水位/温度（ヒートサーモ式）は、想定される重大事故等時において変動する可能性のある範囲にわたり温度を測定できる設計とする。</p> <p>使用済燃料プール上部空間放射線モニタ（高線量、低線量）は、想定される重大事故等時において変動する可能性のある範囲を測定できる設計とする。</p> <div style="border: 1px solid black; padding: 5px; margin: 10px 0;"> <p style="text-align: center;">伊方発電所3号炉</p> <p>可搬式使用済燃料ピットエリアモニタは、重大事故等時により変動する可能性のある範囲にわたり測定できる設計とし、取り付けを想定する複数の場所の線量率と使用済燃料ピット区域の空間線量率の相関（減衰率）をあらかじめ評価しておくことで、使用済燃料ピット区域の空間線量率を推定できる設計とする。可搬式使用済燃料ピットエリアモニタは1セット2個使用する。保有数は1セット2個に、故障時及び保守点検による待機除外時のバックアップ用として1個を加えた合計3個とする。</p> </div>	<p>使用済燃料ピット水位（AM用）は、想定される重大事故等時において変動する可能性のある使用済燃料ピット上部から使用済燃料上端近傍までの範囲にわたり水位を測定できる設計とする。</p> <p>使用済燃料ピット水位（可搬型）は、想定される重大事故等時において変動する可能性のある使用済燃料ピット上部から底部近傍までの範囲にわたり水位を測定できる設計とする。使用済燃料ピット水位（可搬型）は、1セット2個使用する。保有数は、1セット2個に加えて、故障時及び保守点検による待機除外時のバックアップ用として1個の合計3個を保管する。</p> <p>使用済燃料ピット温度（AM用）は、想定される重大事故等時において変動する可能性のある範囲にわたり温度を測定できる設計とする。</p> <p>使用済燃料ピット可搬型エリアモニタは、想定される重大事故等時において変動する可能性のある範囲を測定できる設計とし、取り付けを想定する複数の場所の放射線量率と使用済燃料ピット区域の放射線量率の相関（減衰率）をあらかじめ評価しておくことで、使用済燃料ピット区域の放射線量率を推定できる設計とする。使用済燃料ピット可搬型エリアモニタは1セット1個使用する。保有数は、1セット1個に加えて、故障時及び保守点検による待機除外時のバックアップ用として1個の合計2個を保管する。</p>	<p>【大飯】 記載方針の相違 ・女川審査実績の反映</p> <p>【女川】 設備の相違 ・泊の使用済燃料ピット水位（可搬型）は可搬型設備であるため、予備を含めた保有数を記載。（大飯と同様）</p> <p>【大飯】 記載箇所の相違 ・泊の使用済燃料ピット空冷装置も大飯同様に可搬型設備であり保有数を記載するが、次ページの使用済燃料ピット監視カメラの後段落に記載する。</p> <p>【大飯】 記載方針等の相違 ・どの線量率の相関を評価するのか分かり易くなるよう表現を見直した。（伊方と同様） 設計方針の相違 泊3号炉は、1個で必要な測定範囲を測定できる可搬型エリアモニタを選定しているため、1セットは1個使用する。</p> <p>【女川】 設備の相違 ・泊の使用済燃料ピット可搬型エリアモニタは可搬型設備であるため、予備を含めた保有数を記載。（大飯と同様）</p>

灰色：女川2号炉の記載のうち、BWR固有の設備や対応手段であり、泊3号炉と比較対象とならない記載内容

赤字：設備、運用又は体制の相違（設計方針の相違）
 青字：記載箇所又は記載内容の相違（記載方針の相違）
 緑字：記載表現、設備名称の相違（実質的な相違なし）

大飯発電所3/4号炉	女川原子力発電所2号炉	泊発電所3号炉	相違理由
<p>使用済燃料ピット監視カメラは、重大事故等時において赤外線機能により使用済燃料ピットの状況及び使用済燃料ピットの水温の傾向を監視できる設計とする。</p> <p>設備仕様については、表2.11-1,2に示す。</p>	<p>使用済燃料プール監視カメラは、想定される重大事故等時において可視光カメラにより使用済燃料プールの状況が把握できる設計とする。</p> <p>燃料プール冷却浄化系ポンプ及び燃料プール冷却浄化系熱交換器は、設計基準対象施設と兼用しており、設計基準対象施設としてのポンプ流量及び伝熱容量が、想定される重大事故等時において、使用済燃料プール内に貯蔵する使用済燃料から発生する崩壊熱を除去するために必要なポンプ流量及び伝熱容量に対して十分であるため、設計基準対象施設と同仕様で設計する。</p> <p>燃料プール冷却浄化系で使用する原子炉補機代替冷却水系の熱交換器ユニット及び大容量送水ポンプ（タイプI）は、想定される重大事故等時において、燃料プール冷却浄化系熱交換器等で発生した熱を除去するために必要な伝熱容量及びポンプ流量を有する熱交換器ユニット1セット1台と大容量送水ポンプ（タイプI）1セット1台を使用する。また、大容量送水ポンプ（タイプI）は、注水設備及び水の供給設備との同時使用時には更に1セット1台使用する。熱交換器ユニットの保有数は、2セット2台に加えて、故障時及び保守点検による待機除外時のバックアップ用として1台の合計3台を保管する。大容量送水ポンプ（タイプI）の保有数は、2セット4台に加えて、故障時及び保守点検による待機除外時のバックアップ用として1台の合計5台を保管する。</p> <p>また、熱交換器ユニット及び大容量送水ポンプ（タイプI）は、想定される重大事故等時において、燃料プール冷却浄化系による使用済燃料プールの除熱に加えて、残留熱除去による発電用原子炉若しくは原子炉格納容器内の除熱又は代替循環冷却系による原子炉格納容器内の減圧及び除熱に同時に使用するため、各系統の必要な伝熱容量及びポンプ流量を同時に確保できる容量を有する設計とする。</p>	<p>使用済燃料ピット監視カメラは、想定される重大事故等時において赤外線機能により使用済燃料ピットの状況及び使用済燃料ピットの水温の傾向を監視できる設計とする。</p> <p>使用済燃料ピット監視カメラ空冷装置は、使用済燃料ピット監視カメラの耐環境性向上用の空気を供給し、1セット1個使用する。保有数は、1セット1個に加えて、故障時及び保守点検による待機除外時のバックアップ用として1個の合計2個を保管する。</p>	<p>【女川】 設備の相違 ・泊の使用済燃料ピット監視カメラは赤外線カメラであり、水温の傾向も監視できる。（大飯と同様。赤外線カメラであることは柏崎刈羽、島根と同様。）</p> <p>記載方針の相違 ・女川の使用済燃料プール監視カメラは、カメラ本体と冷却装置が一体構造のため空冷装置は不要、として記載していないが、泊は一体構造ではないため空冷装置を記載する。（大飯、伊方と同様）また、可搬型設備であるため、保有数を記載する。</p> <p>【大飯】 記載方針の相違 ・女川審査実績の反映</p> <p>【女川】 設計方針の相違 ・泊は水蒸気による悪影響を防止するために燃料プール浄化冷却系の熱交換器やポンプ等を使用しない。（大飯と同様）</p>

灰色：女川2号炉の記載のうち、BWR固有の設備や対応手段であり、泊3号炉と比較対象とならない記載内容

赤字：設備、運用又は体制の相違（設計方針の相違）
 青字：記載箇所又は記載内容の相違（記載方針の相違）
 緑字：記載表現、設備名称の相違（実質的な相違なし）

大飯発電所3/4号炉	女川原子力発電所2号炉	泊発電所3号炉	相違理由
<p>2.11.3 環境条件等</p> <p>基本方針については、「1.3.3 環境条件等」に示す。</p> <p>送水車、大容量ポンプ（放水砲用）及び放水砲は、屋外に保管及び設置するため、重大事故等時における屋外の環境条件を考慮した設計とする。操作は、設置場所で可能な設計とする。</p> <p>スプレィヘッドは、屋外に保管し、原子炉周辺建屋内に設置するため、重大事故等時における屋外及び原子炉周辺建屋内の環境条件を考慮した設計とする。使用済燃料ピットの水位が異常に低下する事故時に使用する設備であるため、その環境条件を考慮した設計とする。操作は、設置場所で可能な設計とする。</p> <p>送水車及びスプレィヘッドは、水源として海水を使用するため、海水影響を考慮した設計とする。</p> <p>大容量ポンプ（放水砲用）及び放水砲は、使用時に海水を通水するため、海水影響を考慮した設計とする。</p> <p>送水車及び大容量ポンプ（放水砲用）は、海から直接取水する際の異物の流入防止を考慮した設計とする。</p>	<p>4.3.2.4 環境条件等</p> <p>基本方針については、「1.1.7.3 環境条件等」に示す。</p> <p>燃料プール代替注水系（常設配管）、燃料プール代替注水系（可搬型）、燃料プールのスプレィ系（常設配管）及び燃料プールのスプレィ系（可搬型）の大容量送水ポンプ（タイプI）は、屋外に保管及び設置し、想定される重大事故等時における環境条件を考慮した設計とする。</p> <p>大容量送水ポンプ（タイプI）の常設設備との接続及び操作は、想定される重大事故等時において、設置場所で可能な設計とする。</p> <p>燃料プールのスプレィ系（常設配管）及び燃料プールのスプレィ系（可搬型）のスプレィノズルは、原子炉建屋原子炉棟内に保管及び設置し、想定される重大事故等時における環境条件を考慮した設計とする。</p> <p>燃料プールのスプレィ系（可搬型）のスプレィノズルは、現場据付け後の操作は不要な設計とする。また、設置場所への据付けが困難な作業環境に備え、燃料プールのスプレィ系（常設配管）を設ける。</p> <p>燃料プール代替注水系（常設配管）を使用した使用済燃料プールへの注水及び燃料プールのスプレィ系（常設配管）を使用した使用済燃料プールへのスプレィは、スロッシング又は使用済燃料プールからの大量の水の漏えい等により使用済燃料プール付近の線量率が上昇した場合でも、被ばく低減の観点から原子炉建屋の外で操作可能な設計とする。</p> <p>また、燃料プール代替注水系（常設配管）、燃料プール代替注水系（可搬型）、燃料プールのスプレィ系（常設配管）及び燃料プールのスプレィ系（可搬型）は、淡水だけでなく海水も使用できる設計とする。なお、可能な限り淡水を優先し、海水通水を短期間とすることで、設備への影響を考慮する。</p>	<p>4.2.2.4 環境条件等</p> <p>基本方針については、「1.1.10.3 環境条件等」に示す。</p> <p>可搬型代替注水設備（使用済燃料ピットへの注水）及び可搬型スプレィ設備（使用済燃料ピットへのスプレィ）の可搬型大型送水ポンプ車は、屋外に保管及び設置し、想定される重大事故等時における環境条件を考慮した設計とする。</p> <p>可搬型大型送水ポンプ車の操作は、想定される重大事故等時において、設置場所で可能な設計とする。</p> <p>可搬型スプレィ設備（使用済燃料ピットへのスプレィ）の可搬型スプレィノズルは、屋外に保管及び燃料取扱棟内に設置し、想定される重大事故等時における環境条件を考慮した設計とする。使用済燃料ピットの水位が異常に低下する事故時に使用する設備であるため、その環境条件を考慮した設計とする。</p> <p>可搬型スプレィ設備（使用済燃料ピットへのスプレィ）の可搬型スプレィノズルは、現場据付け後の操作は不要な設計とする。</p> <p>また、可搬型代替注水設備（使用済燃料ピットへの注水）及び可搬型スプレィ設備（使用済燃料ピットへのスプレィ）は、淡水だけでなく海水も使用するため、海水影響を考慮した設計とする。</p> <p>可搬型代替注水設備（使用済燃料ピットへの注水）及び可搬型スプレィ設備（使用済燃料ピットへのスプレィ）の可搬型大型送水ポンプ車は、海から直接取水する際の異物の流入防止を考慮した設計とする。</p>	<p>General</p> <p>泊3号炉と大飯3/4号炉で、各設備の設置箇所の相違はあるが、設置箇所において考慮する環境条件に対する設計方針は同一であること、設置箇所ごとに並べ替えた記載であることから、相違箇所を識別していない。</p> <p>【大飯】 記載方針の相違 ・女川審査実績の反映 ・大飯が記載している放水設備は、女川、泊とも55条に記載する。</p> <p>【女川】 設計方針の相違 ・泊は、常設配管による注水・スプレィ手段は設けていないため、常設設備との接続はない。（大飯と同様） 保管場所の相違 ・泊の可搬型スプレィノズルは屋外に保管する。（大飯と同様） 記載方針の相違 ・考慮すべき環境条件として「使用済燃料ピットの水位が異常に低下する事故」も記載する。（大飯と同様。以降、SFP監視の計測設備も同様。）</p> <p>【女川】 設計方針の相違 ・泊は、常設配管による注水・スプレィ手段は設けていない。（大飯と同様）</p> <p>【女川】 運用の相違 ・女川は、重大事故等対処設備の対応手段として淡水貯水槽の水を優先して使用し淡水貯水槽が枯渇した場合に海水を補給する運用であるが、泊は大飯と同様に重大事故等対処設備の対応手段として海水を使用する運用としており、「淡水を優先」という記載はしない。</p> <p>【大飯】 記載方針の相違 ・大飯が記載している放水設備は、女川、泊とも55条に記載する。</p>

灰色：女川2号炉の記載のうち、BWR固有の設備や対応手段であり、泊3号炉と比較対象とならない記載内容

赤字：設備、運用又は体制の相違（設計方針の相違）
 青字：記載箇所又は記載内容の相違（記載方針の相違）
 緑字：記載表現、設備名称の相違（実質的な相違なし）

大飯発電所3/4号炉	女川原子力発電所2号炉	泊発電所3号炉	相違理由
<p>使用済燃料ピット水位（AM用）及び使用済燃料ピット温度（AM用）は、重大事故等時における原子炉周辺建屋内の環境条件を考慮した設計とする。使用済燃料ピットの水位が異常に低下する事故時に使用するため、その環境条件を考慮した設計とする。</p> <p>可搬式使用済燃料ピット水位は、原子炉周辺建屋内に保管及び設置するため、重大事故等時における原子炉周辺建屋内の環境条件を考慮した設計とする。使用済燃料ピットの水位が異常に低下する事故時に使用するため、その環境条件を考慮した設計とする。操作は設置場所でも可能な設計とする。</p> <p>可搬式使用済燃料ピット区域周辺エリアモニタは、制御建屋内に保管し、屋外に設置するため、重大事故等時における制御建屋内及び屋外の環境条件を考慮した設計とする。使用済燃料ピットの水位が異常に低下する事故時に使用するため、その環境条件を考慮した設計とする。操作は設置場所でも可能な設計とする。</p> <p>使用済燃料ピット監視カメラは、重大事故等時における原子炉周辺建屋内の環境条件を考慮した設計とする。使用済燃料ピットの水位が異常に低下する事故時に使用する設備であるため、その環境を考慮して空気を供給し冷却することで耐環境性向上を図る設計とする。</p> <p>使用済燃料ピット監視カメラ冷却装置は、原子炉周辺建屋内に保管し、屋外に設置するため、重大事故等時における原子炉周辺建屋内及び屋外の環境条件を考慮した設計とする。使用済燃料ピットの水位が異常に低下する事故時に使用するため、その環境条件を考慮した設計とする。操作は設置場所でも可能な設計とする。</p> <p>使用済燃料ピット監視カメラ冷却設備は、原子炉補助建屋内に設置し、重大事故等時における環境条件を考慮した設計とする。使用済燃料ピット監視カメラ冷却設備と使用済燃料ピット監視カメラの接続及び使用済燃料ピット監視カメラ冷却設備の操作は現場でも可能な設計とする。</p> <p style="text-align: center;">伊方3号炉</p>	<p>使用済燃料プール水位／温度（ヒートサーモ式）、使用済燃料プール水位／温度（ガイドバルブ式）、使用済燃料プール上部空間放射線モニタ（高線量、低線量）及び使用済燃料プール監視カメラは、原子炉建屋原子炉棟内に設置し、想定される重大事故等時における環境条件を考慮した設計とする。</p>	<p>使用済燃料ピット水位（AM用）及び使用済燃料ピット温度（AM用）は、燃料取扱棟内に設置し、想定される重大事故等時における環境条件を考慮した設計とする。使用済燃料ピットの水位が異常に低下する事故時に使用する設備であるため、その環境条件を考慮した設計とする。</p> <p>使用済燃料ピット水位（可搬型）は、燃料取扱棟又は周辺補機棟内に保管及び燃料取扱棟内に設置し、想定される重大事故等時における環境条件を考慮した設計とする。使用済燃料ピットの水位が異常に低下する事故時に使用する設備であるため、その環境条件を考慮した設計とする。操作は設置場所でも可能な設計とする。</p> <p>使用済燃料ピット可搬型エリアモニタは、周辺補機棟内又は原子炉補助建屋内に保管及び周辺補機棟内、原子炉補助建屋内又は屋外に設置し、想定される重大事故等時における環境条件を考慮した設計とする。使用済燃料ピットの水位が異常に低下する事故時に使用する設備であるため、その環境条件を考慮した設計とする。操作は設置場所でも可能な設計とする。</p> <p>使用済燃料ピット監視カメラは、燃料取扱棟内に設置し、想定される重大事故等時における環境条件を考慮した設計とする。使用済燃料ピットの水位が異常に低下する事故時に使用する設備であるため、その環境を考慮して空気を供給し冷却することで耐環境性向上を図る設計とする。</p> <p>使用済燃料ピット監視カメラ空冷装置は、周辺補機棟又は原子炉補助建屋内に保管及び原子炉補助建屋内に設置し、想定される重大事故等時における環境条件を考慮した設計とする。使用済燃料ピット監視カメラ空冷装置と使用済燃料ピット監視カメラの接続及び使用済燃料ピット監視カメラ空冷装置の操作は設置場所でも可能な設計とする。</p>	<p>【大飯】 記載方針の相違 ・女川審査実績の反映</p> <p>【女川】 設備の相違 ・女川の監視設備は全て常設設備で原子炉建屋原子炉棟内に設置しているが、泊の監視設備のうち可搬型設備は分散配置しているため、それぞれの保管場所と設置場所及び操作環境について記載する。（大飯と同様）</p> <p>【女川】 記載方針の相違 ・女川の使用済燃料プール監視カメラは、カメラ本体と冷却装置が一体構造のため空冷装置は不要、として記載していないが、泊は一体構造ではないため空冷装置を記載する。（大飯、伊方と同様）</p> <p>【大飯】 記載内容の相違 ・空冷装置は監視カメラとの接続操作があるため、接続操作が可能なことも記載した。（伊方と同様）</p>

灰色：女川2号炉の記載のうち、BWR固有の設備や対応手段であり、泊3号炉と比較対象とならない記載内容

赤字：設備、運用又は体制の相違（設計方針の相違）
 青字：記載箇所又は記載内容の相違（記載方針の相違）
 緑字：記載表現、設備名称の相違（実質的な相違なし）

大飯発電所3/4号炉	女川原子力発電所2号炉	泊発電所3号炉	相違理由
	<p>燃料プール冷却浄化系ポンプ及び燃料プール冷却浄化系熱交換器は、原子炉建屋原子炉棟内に設置し、想定される重大事故等時における環境条件を考慮した設計とする。</p> <p>燃料プール冷却浄化系ポンプの操作は、想定される重大事故等時において、中央制御室で可能な設計とする。</p> <p>燃料プール冷却浄化系の系統構成に必要な弁の操作は、想定される重大事故等時において、中央制御室又は設置場所で可能な設計とする。</p> <p>燃料プール冷却浄化系で使用する原子炉補機代替冷却水系の熱交換器ユニット及び大容量送水ポンプ（タイプI）は、屋外に保管及び設置し、想定される重大事故等時における環境条件を考慮した設計とする。</p> <p>熱交換器ユニットの常設設備との接続及び操作は、想定される重大事故等時において設置場所で可能な設計とする。</p> <p>原子炉補機代替冷却水系の系統構成に必要な弁の操作は、想定される重大事故等時において、中央制御室又は設置場所で可能な設計とする。</p> <p>大容量送水ポンプ（タイプI）の熱交換器ユニットとの接続及び操作は、想定される重大事故等時において、設置場所で可能な設計とする。</p> <p>また、熱交換器ユニットの海水通水側及び大容量送水ポンプ（タイプI）は、使用時に海水を通水するため、海水影響を考慮した設計とし、海から直接取水する際の異物の流入防止を考慮した設計とする。</p>		<p>【女川】 設計方針の相違</p> <ul style="list-style-type: none"> ・泊は水蒸気による悪影響を防止するために燃料プール浄化冷却系の熱交換器やポンプ等を使用しない。（大飯と同様）

灰色：女川2号炉の記載のうち、BWR固有の設備や対応手段であり、泊3号炉と比較対象とならない記載内容

赤字：設備、運用又は体制の相違（設計方針の相違）
 青字：記載箇所又は記載内容の相違（記載方針の相違）
 緑字：記載表現、設備名称の相違（実質的な相違なし）

第54条 使用済燃料貯蔵槽の冷却等のための設備

大飯発電所3/4号炉	女川原子力発電所2号炉	泊発電所3号炉	相違理由
<p>2.11.4 操作性及び試験・検査性について 基本方針については、「1.3.4 操作性及び試験・検査性について」に示す。</p> <p>(1) 操作性の確保</p> <p>スプレイヘッド及び放水砲は、車両等により運搬、移動ができる設計とするとともに、設置場所にてアウトリガーの設置等により固定できる設計とする。送水車及び大容量ポンプ(放水砲用)は、車両として移動可能な設計とするとともに、車輪止めを搭載し設置場所にて固定できる設計とする。</p> <p>送水車及びスプレイヘッドの接続口は、3号炉及び4号炉とも同一形状とし、可搬型ホースを確実に接続できる設計とする。送水車は、付属の操作スイッチにより現場での操作が可能な設計とする。</p> <p>使用済燃料ビットへスプレイする場合に使用する、スプレイヘッドと送水車の接続は、可搬型ホースで確実に接続できる設計とする。スプレイヘッドは、車両等により運搬、移動した後、人力により所定の場所に配置できる設計とする。</p>	<p>4.3.2.5 操作性の確保 基本方針については、「1.1.7.4 操作性及び試験・検査性」に示す。</p> <p>燃料プール代替注水系(常設配管)、燃料プール代替注水系(可搬型)、燃料プールのスプレイ系(常設配管)及び燃料プールのスプレイ系(可搬型)は、想定される重大事故等時において、他の系統と切り替えることなく使用できる設計とする。</p> <p>燃料プール代替注水系(常設配管)、燃料プール代替注水系(可搬型)、燃料プールのスプレイ系(常設配管)及び燃料プールのスプレイ系(可搬型)の大容量送水ポンプ(タイプI)は、付属の操作スイッチにより、設置場所での操作が可能な設計とし、燃料プール代替注水系(常設配管)及び燃料プールのスプレイ系(常設配管)の系統構成に必要な弁は、離れた場所から遠隔で操作が可能な設計又は設置場所での手動操作が可能な設計とする。</p> <p>大容量送水ポンプ(タイプI)は、車両として屋外のアクセスルートを通りアクセス可能な設計とするとともに、設置場所にて輪留めによる固定等が可能な設計とする。</p> <p>大容量送水ポンプ(タイプI)を接続する接続口については、一般的に使用される工具を用いて接続可能なフランジ接続により、ホースを確実に接続することができる設計とする。また、ホースの接続については、接続方式及び接続口の口径を統一する設計とする。</p> <p>燃料プールのスプレイ系(常設配管)のスプレイノズルと燃料プールの冷却浄化系配管の接続については、一般的に使用される工具を用いて接続可能なフランジ接続により、スプレイノズルを確実に接続することができる設計とする。</p> <p>燃料プールのスプレイ系(常設配管)のスプレイノズルは、通常時に、あらかじめ燃料プールの冷却浄化系配管と接続し、使用済燃料プールへスプレイ可能な状態で設置することにより、設置場所での操作が不要な設計とする。</p> <p>燃料プールのスプレイ系(可搬型)のスプレイノズルとホースの接続については、簡便な接続とし、接続治具を用いてホースを確実に接続することができる設計とする。また、ホースの接続については、接続方式を統一する設計とする。</p> <p>燃料プールのスプレイ系(可搬型)のスプレイノズルは、現場据付け後の操作は不要な設計とする。</p>	<p>4.2.2.5 操作性の確保 基本方針については、「1.1.10.4 操作性及び試験・検査性」に示す。</p> <p>可搬型代替注水設備(使用済燃料ビットへの注水)及び可搬型スプレイ設備(使用済燃料ビットへのスプレイ)は、想定される重大事故等時において、他の系統と切り替えることなく使用できる設計とする。</p> <p>可搬型代替注水設備(使用済燃料ビットへの注水)及び可搬型スプレイ設備(使用済燃料ビットへのスプレイ)の可搬型大型送水ポンプ車は、付属の操作器等により、設置場所での操作が可能な設計とする。</p> <p>可搬型大型送水ポンプ車は、車両として屋外のアクセスルートを通りアクセス可能な設計とするとともに、車輪止めを搭載し設置場所にて車輪止めによる固定等が可能な設計とする。</p> <p>可搬型スプレイ設備(使用済燃料ビットへのスプレイ)の可搬型スプレイノズルと可搬型ホースの接続については、簡便な接続とし、結合金具を用いて可搬型ホースを確実に接続することができる設計とする。また、可搬型ホースの接続については、接続方式を統一する設計とする。</p> <p>可搬型スプレイ設備(使用済燃料ビットへのスプレイ)の可搬型スプレイノズルは、現場据付け後の操作は不要な設計とする。</p>	<p>【大飯】 記載方針の相違 ・女川審査実績の反映</p> <p>【大飯】 記載方針等の相違 ・他条文と整合を図り、系統としての切替えについて記載した。</p> <p>【大飯】 記載方針の相違 ・女川審査実績の反映 ・大飯が記載している放水設備は、女川、泊とも55条に記載する。</p> <p>【女川】 設計方針の相違 ・泊は、常設配管による注水・スプレイ手段は設けていないため、弁操作や接続口はない。(大飯と同様)</p> <p>【女川】 設計方針の相違 ・泊は、常設配管による注水・スプレイ手段は設けていないため、常設配管用のスプレイノズルはない。(大飯と同様)</p> <p>【大飯】 記載方針の相違 ・泊3号炉は複数号炉の審査ではないため、複数号炉の記載はしない。</p> <p>【女川】 記載表現の相違 ・可搬型スプレイノズルと可搬型ホースの接続は、一般的な消防用の結合金具であり“接続治具”とはせず“結合金具”と記載する。</p>

灰色：女川2号炉の記載のうち、BWR固有の設備や対応手段であり、泊3号炉と比較対象とならない記載内容

赤字：設備、運用又は体制の相違（設計方針の相違）
 青字：記載箇所又は記載内容の相違（記載方針の相違）
 緑字：記載表現、設備名称の相違（実質的な相違なし）

大飯発電所3/4号炉	女川原子力発電所2号炉	泊発電所3号炉	相違理由
<p>大容量ポンプ（放水砲用）と放水砲の接続は、可搬型ホースで確実に接続できる設計とする。放水砲は、複数の方向から原子炉周辺建屋（貯蔵槽内燃料体等）に向けて放水できる設計とする。大容量ポンプ（放水砲用）は、付属の操作スイッチにより現場での操作が可能な設計とする。</p> <p>可搬式使用済燃料ピット水位の吊込装置（フロート、シンカーを含む）、延長ワイヤ等、可搬式使用済燃料ピット区域周辺エリアモニタ及び使用済燃料ピット監視カメラ冷却装置は、人力により運搬、移動ができる設計とする。</p> <p>可搬式使用済燃料ピット水位の吊込装置等の取り付けは、取付金具を用いて確実に取り付けできる設計とする。可搬式使用済燃料ピット水位の水位発信器及び延長ワイヤの接続は、確実に接続ができる設計とする。使用済燃料ピット監視カメラ冷却装置は、現場での操作が可能な設計とする。</p> <p>可搬式使用済燃料ピット区域周辺エリアモニタの取付架台への取り付けは、複数の設置場所での線量率の相関（減衰率）関係を評価及び各設置場所間での関係性を把握している場所のうち設置場所としている箇所で、取付金具を用いて確実に取り付けできる設計とする。可搬式使用済燃料ピット区域周辺エリアモニタのケーブル接続はコネクタ接続とし、規格を統一することにより、ケーブルを確実に接続できる設計とする。</p>	<p>使用済燃料プール水位／温度（ヒートサーモ式）、使用済燃料プール水位／温度（ガイドバルス式）、使用済燃料プール上部空間放射線モニタ（高線量、低線量）及び使用済燃料プール監視カメラは、想定される重大事故等時において他の系統と切り替えることなく使用できる設計とする。</p> <p>使用済燃料プール水位／温度（ヒートサーモ式）、使用済燃料プール水位／温度（ガイドバルス式）、使用済燃料プール上部空間放射線モニタ（高線量、低線量）及び使用済燃料プール監視カメラは、想定される重大事故等時において、操作を必要とすることなく中央制御室から監視が可能な設計とする。</p>	<p>使用済燃料ピット水位（AM用）、使用済燃料ピット水位（可搬型）、使用済燃料ピット温度（AM用）、使用済燃料ピット可搬型エリアモニタ及び使用済燃料ピット監視カメラは、想定される重大事故等時において、他の系統と切り替えることなく使用できる設計とする。</p> <p>使用済燃料ピット水位（AM用）、使用済燃料ピット温度（AM用）及び使用済燃料ピット監視カメラは、想定される重大事故等時において、操作を必要とすることなく中央制御室から監視が可能な設計とする。</p> <p>使用済燃料ピット水位（可搬型）の吊込装置（フロート、シンカーを含む）、ワイヤ等、使用済燃料ピット可搬型エリアモニタ及び使用済燃料ピット監視カメラ空冷装置は、人力により運搬、移動ができる設計とする。</p> <p>使用済燃料ピット水位（可搬型）の吊込装置等の取り付けは、取付金具を用いて確実に取り付けできる設計とする。使用済燃料ピット水位（可搬型）の変換器及びワイヤの接続は、確実に接続することができる設計とする。使用済燃料ピット水位（可搬型）のケーブル接続はコネクタ接続とし、接続方式を統一することにより、ケーブルを確実に接続することができる設計とする。</p> <p>使用済燃料ピット監視カメラ空冷装置は、使用済燃料ピット監視カメラに確実に接続できるとともに、設置場所での操作が可能な設計とする。</p> <p>使用済燃料ピット可搬型エリアモニタは、複数の場所の放射線量率と使用済燃料ピット区域の放射線量率の相関（減衰率）をあらかじめ評価している場所のうち設置場所としている箇所で、車輪止めによる固定等が可能な設計とする。使用済燃料ピット可搬型エリアモニタのケーブル接続はコネクタ接続とし、接続方式を統一することにより、ケーブルを確実に接続できる設計とする。使用済燃料ピット可搬型エリアモニタは、付属の操作スイッチにより、設置場所での操作が可能な設計とする。</p>	<p>【大飯】 記載方針の相違 ・大飯が記載している放水設備は、女川、泊とも55条に記載する。</p> <p>【大飯】 記載方針等の相違 ・他条文と整合を図り、使用済燃料ピットの監視に用いる設備の切替えについて記載した。</p> <p>【女川】 設計方針の相違 ・女川の監視設備は常設設備であり、運搬・接続等の記載はない。</p> <p>【大飯】 記載方針の相違 ・使用済燃料ピット水位（可搬型）には計装ケーブルの接続があること、空冷装置は監視カメラとの接続があることから、接続性について記載した。</p> <p>【大飯】 記載方針等の相違 ・使用済燃料ピット区域との相関を評価しておくことが分かり易くなるよう表現を見直した。（P.54-9との整合）</p> <p>設計方針の相違 ・泊3号炉の可搬型エリアモニタは、取付架台への取り付けではなく、設定した設置場所に車輪止めにより固定する。</p> <p>記載方針の相違 ・他設備の記載と整合を図り、使用済燃料ピット可搬型エリアモニタの現場での操作について記載した。</p>

灰色：女川2号炉の記載のうち、BWR固有の設備や対応手段であり、泊3号炉と比較対象とならない記載内容

赤字：設備、運用又は体制の相違（設計方針の相違）
 青字：記載箇所又は記載内容の相違（記載方針の相違）
 緑字：記載表現、設備名称の相違（実質的な相違なし）

大飯発電所3/4号炉	女川原子力発電所2号炉	泊発電所3号炉	相違理由
	<p>燃料プール冷却浄化系は、想定される重大事故等時において、通常時の系統構成から弁操作等により速やかに切り替えられる設計とする。</p> <p>燃料プール冷却浄化系ポンプは、中央制御室の操作スイッチにより操作が可能な設計とし、系統構成に必要な弁は、中央制御室の操作スイッチによる操作又は設置場所での手動操作が可能な設計とする。</p> <p>燃料プール冷却浄化系で使用する原子炉補機代替冷却水系は、想定される重大事故等時において、通常時の系統構成から接続、弁操作等により速やかに切り替えられる設計とする。</p> <p>原子炉補機代替冷却水系の熱交換器ユニット及び大容量送水ポンプ（タイプI）は、付属の操作スイッチにより、設置場所での操作が可能な設計とする。原子炉補機代替冷却水系の系統構成に必要な弁は、中央制御室での操作スイッチによる操作又は設置場所での手動操作が可能な設計とする。</p> <p>熱交換器ユニット及び大容量送水ポンプ（タイプI）は、車両として屋外のアクセスルートを通行してアクセス可能な設計とするとともに、設置場所にて輪留めによる固定等が可能な設計とする。</p> <p>熱交換器ユニットを接続する接続口については、一般的に使用される工具を用いて接続可能なフランジ接続により、ホースを確実に接続することができる設計とする。また、ホースの接続については、接続方式及び接続口の口径を統一する設計とする。</p> <p>大容量送水ポンプ（タイプI）と熱交換器ユニットとの接続は、簡便な接続とし、接続治具を用いてホースを確実に接続できる設計とする。また、ホースの接続については、接続方式を統一する設計とする。</p>		<p>【女川】 設計方針の相違</p> <ul style="list-style-type: none"> ・泊は水蒸気による悪影響を防止するために燃料プール浄化冷却系の熱交換器やポンプ等を使用しない。（大飯と同様）

灰色：女川2号炉の記載のうち、BWR固有の設備や対応手段であり、泊3号炉と比較対象とならない記載内容

赤字：設備、運用又は体制の相違（設計方針の相違）
 青字：記載箇所又は記載内容の相違（記載方針の相違）
 緑字：記載表現、設備名称の相違（実質的な相違なし）

大阪発電所3 / 4号炉	女川原子力発電所2号炉	泊発電所3号炉	相違理由
	<p>4.3.3 主要設備及び仕様 使用済燃料プールの冷却等のための設備の主要機器仕様を第4.3-1表に示す。</p>	<p>4.2.3 主要設備及び仕様 使用済燃料貯蔵槽の冷却等のための設備の主要仕様を第4.2.1表に示す。</p>	<p>【大阪】 記載方針の相違 ・女川審査実績の反映</p> <p>【女川】 記載方針の相違 ・女川は「主要機器仕様」としているが、泊は既設置許可申請書において「主要仕様」としているため、新たに記載する表においても「主要仕様」とする。</p>

灰色：女川2号炉の記載のうち、BWR固有の設備や対応手段であり、泊3号炉と比較対象とならない記載内容

赤字：設備、運用又は体制の相違（設計方針の相違）
 青字：記載箇所又は記載内容の相違（記載方針の相違）
 緑字：記載表現、設備名称の相違（実質的な相違なし）

大飯発電所3/4号炉	女川原子力発電所2号炉	泊発電所3号炉	相違理由
<p>(2) 試験・検査</p> <p>使用済燃料ピットへの注水に使用する系統（送水車）は、他系統と独立した試験系統により機能・性能の確認及び漏えいの確認が可能な系統設計とする。</p> <p>送水車は分解が可能な設計とする。さらに、車両として運転状態の確認が可能な設計とする。また、外観の確認が可能な設計とする。</p> <p>使用済燃料ピットへのスプレーに使用する系統（送水車及びスプレーヘッド）は、他系統と独立した試験系統により機能・性能の確認及び漏えいの確認が可能な系統設計とする。</p> <p>スプレーヘッドは、使用済燃料ピット全面にスプレーできることの確認が可能な設計とする。また、外観の確認が可能な設計とする。</p> <p>原子炉周辺建屋（貯蔵槽内燃料体等）への放水に使用する系統（大容量ポンプ（放水砲用）及び放水砲）は、他系統と独立した試験系統により機能・性能の確認及び漏えいの確認が可能な系統設計とする。</p> <p>大容量ポンプ（放水砲用）は、分解が可能な設計とする。さらに、車両としての運転状態の確認が可能な設計とする。また、外観の確認が可能な設計とする。</p> <p>放水砲は、外観の確認が可能な設計とする。また、直線状及び噴霧状の放水ができることの確認が可能な設計とする。</p> <p>使用済燃料ピット水位（AM用）、可搬式使用済燃料ピット水位及び使用済燃料ピット温度（AM用）は、特性の確認が可能なように、模擬入力ができる設計とする。</p>	<p>4.3.4 試験検査</p> <p>基本方針については、「1.1.7.4 操作性及び試験・検査性」に示す。</p> <p>燃料プール代替注水系（常設配管）、燃料プール代替注水系（可搬型）、燃料プールスプレー系（常設配管）及び燃料プールスプレー系（可搬型）の大容量送水ポンプ（タイプⅠ）は、発電用原子炉の運転中又は停止中に独立して機能・性能及び漏えいの有無の確認が可能な設計とするとともに、分解又は取替えが可能な設計とする。</p> <p>また、大容量送水ポンプ（タイプⅠ）は、車両として運転状態の確認及び外観の確認が可能な設計とする。</p> <p>燃料プールスプレー系（常設配管）及び燃料プールスプレー系（可搬型）のスプレーノズルは、発電用原子炉の運転中又は停止中に独立して機能・性能及び漏えいの有無の確認が可能な設計とするとともに、外観の確認が可能な設計とする。</p> <p>使用済燃料プール水位/温度（ヒートサーモ式）及び使用済燃料プール水位/温度（ガイドパルス式）は、発電用原子炉の運転中又は停止中に模擬入力による機能・性能の確認（特性の確認）及び校正が可能な設計とする。</p> <p>使用済燃料プール上部空間放射線モニタ（高線量、低線量）は、発電用原子炉の運転中又は停止中に模擬入力による機能・性能の確認（特性の確認）及び校正が可能な設計とする。</p>	<p>4.2.4 試験検査</p> <p>基本方針については、「1.1.10.4 操作性及び試験・検査性」に示す。</p> <p>可搬型代替注水設備（使用済燃料ピットへの注水）及び可搬型スプレー設備（使用済燃料ピットへのスプレー）の可搬型大型送水ポンプ車は、発電用原子炉の運転中又は停止中に独立して機能・性能及び漏えいの有無の確認が可能な設計とするとともに、分解又は取替えが可能な設計とする。</p> <p>また、可搬型大型送水ポンプ車は、車両として運転状態の確認及び外観の確認が可能な設計とする。</p> <p>可搬型スプレー設備（使用済燃料ピットへのスプレー）の可搬型スプレーノズルは、発電用原子炉の運転中又は停止中に独立して機能・性能及び漏えいの有無の確認が可能な設計とするとともに、外観の確認が可能な設計とする。</p> <p>使用済燃料ピット水位（AM用）、使用済燃料ピット水位（可搬型）及び使用済燃料ピット温度（AM用）は、発電用原子炉の運転中又は停止中に模擬入力による機能・性能の確認（特性の確認）及び校正が可能な設計とする。</p> <p>使用済燃料ピット可搬型エリアモニタは、発電用原子炉の運転中又は停止中に模擬入力による機能・性能の確認（特性の確認）及び校正が可能な設計とする。</p>	<p>【大飯】 記載方針の相違 ・女川審査実績の反映</p> <p>【大飯】 記載方針の相違 ・女川審査実績の反映 ・大飯が記載している放水設備は、女川、泊とも55条に記載する。</p> <p>【大飯】 記載方針等の相違 ・他記載と整合させ、機能・性能の確認を明確とした記載とした。 記載箇所の相違 ・大飯のエリアモニタは次ページに記載</p>

灰色：女川2号炉の記載のうち、BWR固有の設備や対応手段であり、泊3号炉と比較対象とならない記載内容

赤字：設備、運用又は体制の相違（設計方針の相違）
 青字：記載箇所又は記載内容の相違（記載方針の相違）
 緑字：記載表現、設備名称の相違（実質的な相違なし）

第54条 使用済燃料貯蔵槽の冷却等のための設備

大飯発電所3/4号炉	女川原子力発電所2号炉	泊発電所3号炉	相違理由
<p>使用済燃料ピット監視カメラは、機能・性能の確認が可能なように、模擬入力による校正ができる設計とする。</p> <p>使用済燃料ピット監視カメラは、機能・性能の確認が可能なように、模擬入力による機能・性能の確認（特性の確認）及び校正ができる設計とする。</p> <p style="text-align: center;">伊方3号炉</p> <p>可搬式使用済燃料ピット区域周辺エリアモニタは、特性の確認が可能なように、線源校正ができる設計とする。</p> <p>使用済燃料ピット監視カメラ冷却装置は、機能・性能の確認が可能な設計とする。</p> <p>使用済燃料ピット監視カメラ冷却設備は機能・性能の確認が可能な設計とする。</p> <p style="text-align: center;">伊方3号炉</p>	<p>使用済燃料プール監視カメラは、発電用原子炉の運転中又は停止中に機能・性能の確認が可能な設計とする。</p> <p>燃料プール冷却浄化系は、発電用原子炉の運転中又は停止中に機能・性能及び漏えいの有無の確認並びに弁開閉操作の確認が可能な設計とする。また、燃料プール冷却浄化系ポンプ及び燃料プール冷却浄化系熱交換器は、発電用原子炉の運転中又は停止中に分解及び外観の確認が可能な設計とする。</p> <p>燃料プール冷却浄化系で使用する原子炉補機代替冷却水系は、発電用原子炉の運転中又は停止中に機能・性能及び漏えいの有無の確認並びに弁の開閉動作の確認が可能な設計とする。また、原子炉補機代替冷却水系の熱交換器ユニットの淡水ポンプ及び熱交換器は、発電用原子炉の運転中又は停止中に分解又は取替えが可能な設計とする。原子炉補機代替冷却水系の大容量送水ポンプ（タイプI）は、発電用原子炉の運転中又は停止中に独立して機能・性能及び漏えいの有無の確認が可能な設計とするとともに、分解又は取替えが可能な設計とする。</p> <p>また、熱交換器ユニット及び大容量送水ポンプ（タイプI）は、車両としての運転状態の確認及び外観の確認が可能な設計とする。</p>	<p>使用済燃料ピット監視カメラは、発電用原子炉の運転中又は停止中に模擬入力による機能・性能の確認（特性の確認）及び校正が可能な設計とする。</p> <p>使用済燃料ピット監視カメラ空冷装置は、発電用原子炉の運転中又は停止中に機能・性能の確認が可能な設計とする。</p>	<p>【女川】 設備の相違 ・女川のカメラは可視光カメラ、泊のカメラは赤外線カメラ（大飯と同様）であり、校正が可能。（記載は伊方と類似）</p> <p>【大飯】 記載箇所の相違 ・女川、泊のエリアモニタは前ページに記載</p> <p>【女川】 記載方針の相違 ・女川の使用済燃料プール監視カメラは、カメラ本体と冷却装置が一体構造のため空冷装置は不要、として記載していないが、泊は一体構造ではないため空冷装置を記載する。（大飯、伊方と同様）</p> <p>【女川】 設計方針の相違 ・泊は水蒸気による悪影響を防止するために燃料プール浄化冷却系の熱交換器やポンプ等を使用しない。（大飯と同様）</p>

灰色：女川2号炉の記載のうち、BWR固有の設備や対応手段であり、泊3号炉と比較対象とならない記載内容

赤字：設備、運用又は体制の相違（設計方針の相違）
 青字：記載箇所又は記載内容の相違（記載方針の相違）
 緑字：記載表現、設備名称の相違（実質的な相違なし）

大飯発電所3/4号炉	女川原子力発電所2号炉	泊発電所3号炉	相違理由
<p>表 2.11-1 常設重大事故等対処設備仕様</p> <p>・大飯の設備掲載順は、泊の掲載順に合わせて並び替えている。 ・泊が同一設備を複数箇所に記載する場合にも再掲はしていない。</p> <p style="text-align: right;">記載方針説明</p> <p>(1) 送水車</p> <p>型式 高圧2段バランスタートルビンポンプ 台数 2（3号及び4号炉共用の予備1） 容量 約300m³/h（1台当たり） 吐出圧力 約1.3MPa [gage]</p> <p>(2) スプレイヘッダ</p> <p>個数 2（3号及び4号炉共用の予備2）</p>	<p>第 4.3-1 表 使用済燃料プールの冷却等のための設備の主要機器仕様</p> <p>(1) 燃料プール代替注水系（常設配管）、燃料プール代替注水系（可搬型）、燃料プールのスプレイ系（常設配管）及び燃料プールのスプレイ系（可搬型）</p> <p>a. 大容量送水ポンプ（タイプI） 兼用する設備は以下のとおり。</p> <ul style="list-style-type: none"> ・原子炉冷却材圧力パウンダリ低圧時に発電用原子炉を冷却するための設備 ・最終ヒートシンクへ熱を輸送するための設備 ・原子炉格納容器内の冷却等のための設備 ・原子炉格納容器の過圧破損を防止するための設備 ・原子炉格納容器下部の溶融炉心を冷却するための設備 ・重大事故等の収束に必要なとなる水の供給設備 <p>台数 4（予備1） 容量 約1,440m³/h（1台当たり） 揚程 約122m</p> <p>b. スプレイノズル</p> <p>個数 12（予備1）</p>	<p>第 4.2.1 表 使用済燃料貯蔵槽の冷却等のための設備の主要仕様</p> <p>(1) 可搬型代替注水設備（使用済燃料ピットへの注水）</p> <p>a. 可搬型大型送水ポンプ車 兼用する設備は以下のとおり。</p> <ul style="list-style-type: none"> ・発電所外への放射性物質の拡散を抑制するための設備 ・重大事故等時に必要となる水源及び水の供給設備 ・原子炉冷却材圧力パウンダリ低圧時に発電用原子炉を冷却するための設備 ・最終ヒートシンクへ熱を輸送するための設備 ・原子炉格納容器内の冷却等のための設備 ・原子炉格納容器の過圧破損を防止するための設備 ・水素爆発による原子炉格納容器の破損を防止するための設備 <p>型式 うず巻形 台数 4（予備2） 容量 約300m³/h（1台当たり） 吐出圧力 約1.3MPa [gage]</p> <p>(2) 可搬型スプレイ設備（使用済燃料ピットへのスプレイ）</p> <p>a. 可搬型大型送水ポンプ車 第 4.2.1 表 使用済燃料貯蔵槽の冷却等のための設備の主要仕様に記載する。</p> <p>b. 可搬型スプレイノズル 兼用する設備は以下のとおり。</p> <ul style="list-style-type: none"> ・発電所外への放射性物質の拡散を抑制するための設備 <p>個数 2（予備2）</p>	<p>【女川】 記載方針の相違 ・女川は「主要機器仕様」としているが、泊は既設置許可申請書において「主要仕様」としているため、新たに記載する表においても「主要仕様」とする。</p> <p>【大飯】 記載方針の相違 ・女川審査実績の反映 ・女川の構成に合わせて手段毎に記載する。</p> <p>【大飯】 記載方針の相違 ・設備兼用について明確化している。（以降同様）</p> <p>【女川】 設備の相違 ・女川と泊では設備の使用手段が相違するため、兼用する設備も相違する。（以降同様）</p> <p>【大飯】 記載方針の相違 ・タービンポンプもうず巻ポンプに含まれるため、既設置許可における他のポンプと同様、うず巻形と記載する。</p>

灰色：女川2号炉の記載のうち、BWR固有の設備や対応手段であり、泊3号炉と比較対象とならない記載内容

赤字：設備、運用又は体制の相違（設計方針の相違）
 青字：記載箇所又は記載内容の相違（記載方針の相違）
 緑字：記載表現、設備名称の相違（実質的な相違なし）

大飯発電所3/4号炉	女川原子力発電所2号炉	泊発電所3号炉	相違理由
<p>(6) 可搬式使用済燃料ピット区域周辺エリアモニタ</p> <p>個数 2 (3号及び4号炉共用の予備1)</p> <p>計測範囲 0.01~100mSv/h</p> <p>検出器 半導体式検出器</p> <p>(3) 使用済燃料ピット監視カメラ</p> <p>個数 2</p> <p>種類 赤外線カメラ</p>	<p>c. 使用済燃料プール上部空間放射線モニタ (高線量, 低線量)</p> <p>第8.1-2表 放射線管理設備 (重大事故等時) の主要機器仕様に記載する。</p> <p>d. 使用済燃料プール監視カメラ</p> <p>兼用する設備は以下のとおり。</p> <ul style="list-style-type: none"> 計装設備 (重大事故等対処設備) <p>個数 1</p> <p>*1: 基準点は、使用済燃料貯蔵ラック上端 (0.P.25920mm)</p>	<p>d. 使用済燃料ピット可搬型エリアモニタ</p> <p>第8.3.2表 放射線管理設備 (重大事故等時) の主要仕様に記載する。</p> <p>e. 使用済燃料ピット監視カメラ (使用済燃料ピット監視カメラ空冷装置を含む。)</p> <p>兼用する設備は以下のとおり。</p> <ul style="list-style-type: none"> 計装設備 (重大事故等対処設備) <p>個数 1</p> <p>種類 赤外線カメラ</p>	<p>【大飯】 設備の相違 ・大飯はカメラ2個でAピットとBピットをそれぞれ監視する。泊はカメラ1個でA/B両ピットを監視する。 記載方針の相違 ・大飯は、カメラ冷却装置を可搬型設備の表に別に記載しているが、泊は使用済燃料ピット監視カメラ空冷装置を使用済燃料ピット監視カメラに含めて整理しているため、ここに冷却機能付きであることを記載する。(伊方と類似。柏崎刈羽と同様)</p>
<p>(3) 使用済燃料ピット監視カメラ</p> <p>個数 1</p> <p>種類 赤外線カメラ (冷却機能付)</p> <p style="text-align: right;">伊方3号炉</p>	<p>d. 使用済燃料貯蔵プール監視カメラ (使用済燃料貯蔵プール監視カメラ用空冷装置を含む。)</p> <p>兼用する設備は以下のとおり。</p> <ul style="list-style-type: none"> 計装設備 (重大事故等対処設備) <p>個数 1</p> <p style="text-align: right;">柏崎刈羽6/7号炉</p>		
	<p>(4) 燃料プール冷却浄化系</p> <p>a. 燃料プール冷却浄化系ポンプ</p> <p>台数 1 (予備1)</p> <p>容量 約 160m³/h</p> <p>全揚程 約 80m</p> <p>b. 燃料プール冷却浄化系熱交換器</p> <p>基数 1 (予備1)</p> <p>伝熱容量 約 1.26MW</p> <p>(5) 原子炉補機代替冷却水系</p> <p>a. 熱交換器ユニット</p> <p>第5.10-1表 最終ヒートシンクへ熱を輸送するための設備の主要機器仕様に記載する。</p> <p>b. 大容量送水ポンプ (タイプI)</p> <p>第4.3-1表 使用済燃料プールの冷却等のための設備の主要機器仕様に記載する。</p>		<p>【女川】 設計方針の相違 ・泊は水蒸気による悪影響を防止するために燃料プール浄化冷却系の熱交換器やポンプ等を使用しない。(大飯と同様)</p>

灰色：女川2号炉の記載のうち、BWR固有の設備や対応手段であり、泊3号炉と比較対象とならない記載内容

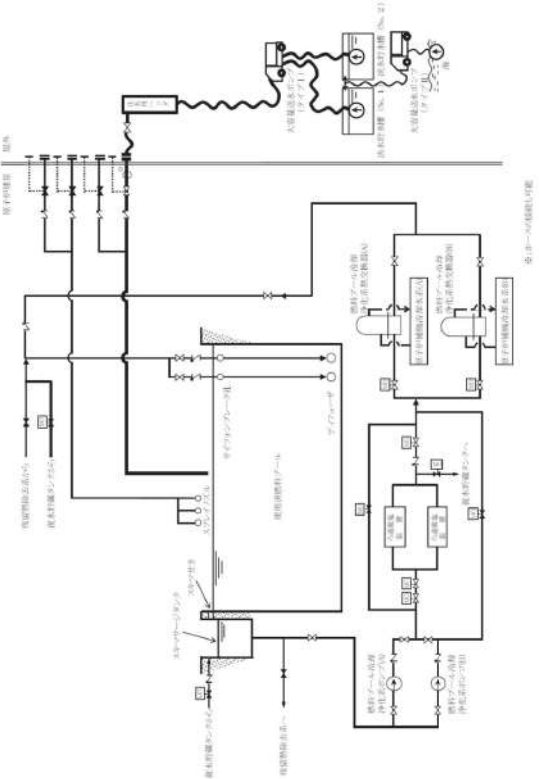
赤字：設備、運用又は体制の相違（設計方針の相違）
 青字：記載箇所又は記載内容の相違（記載方針の相違）
 緑字：記載表現、設備名称の相違（実質的な相違なし）

第54条 使用済燃料貯蔵槽の冷却等のための設備

大飯発電所3/4号炉	女川原子力発電所2号炉	泊発電所3号炉	相違理由
<p>表 2.11-2 可搬型重大事故等対処設備仕様</p> <p>(1) 送水車 型式 高圧2段バランスタービンポンプ 台数 2（3号及び4号炉共用の予備1） 容量 約300m³/h（1台当たり） 吐出圧力 約1.3MPa [gage]</p> <p>(2) スプレイヘッダ 個数 2（3号及び4号炉共用の予備2）</p> <p>(3) 大容量ポンプ（放水砲用）（3号及び4号炉共用） 型式 うず巻式 台数 2（予備1^{※1}） 容量 約1,320m³/h（1台当たり） 吐出圧力 約1.2MPa [gage] ※1 原子炉冷却系統施設の大容量ポンプを予備として兼用</p> <p>(4) 放水砲（3号及び4号炉共用） 型式 移動式ノズル 台数 2（予備1）</p> <p>(5) 可搬式使用済燃料ピット水位 個数 2（3号及び4号炉共用の予備1） 計測範囲 E.L.+約22m～E.L.+約33m 検出器 フロート式水位検出器</p> <p>(6) 可搬式使用済燃料ピット区域周辺エリアモニタ 個数 2（3号及び4号炉共用の予備1） 計測範囲 0.01～100mSv/h 検出器 半導体式検出器</p> <p>(7) 使用済燃料ピット監視カメラ冷却装置 型式 冷却用空気圧縮機 台数 1（3号及び4号炉共用の予備1）</p>			<p>【大飯】 記載方針の相違 ・女川審査実績の反映 ・女川の構成に合わせて手段毎に記載するため、（常設）と（可搬型）の表を分割しない構成としている。</p> <p>【大飯】 記載方針の相違 ・使用済燃料ピット監視カメラ空冷装置は使用済燃料ピット監視カメラに含めて整理しており、空冷装置の主要仕様は記載しない。（伊方、柏崎刈羽、島根と同様）</p>

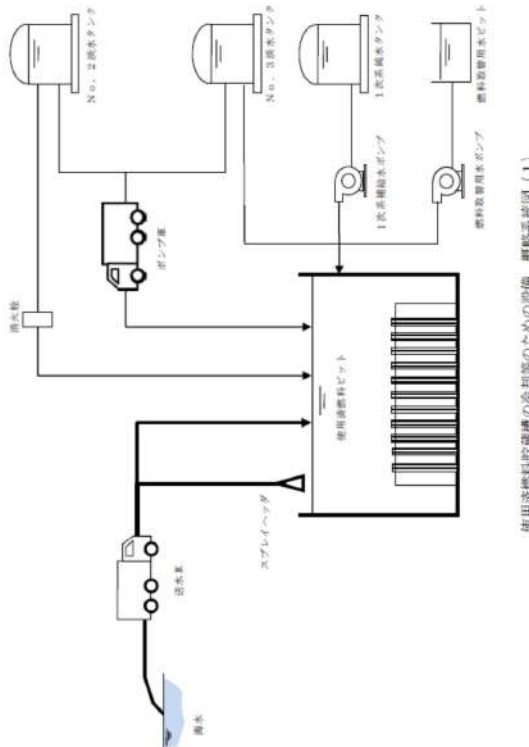
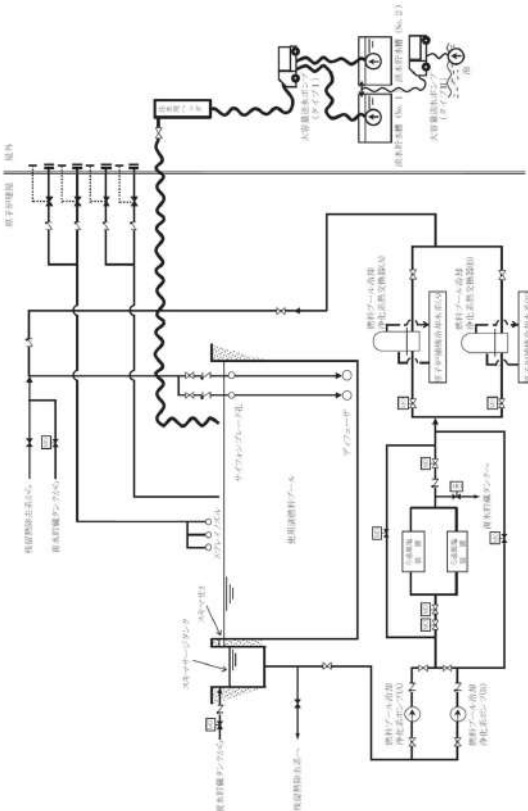
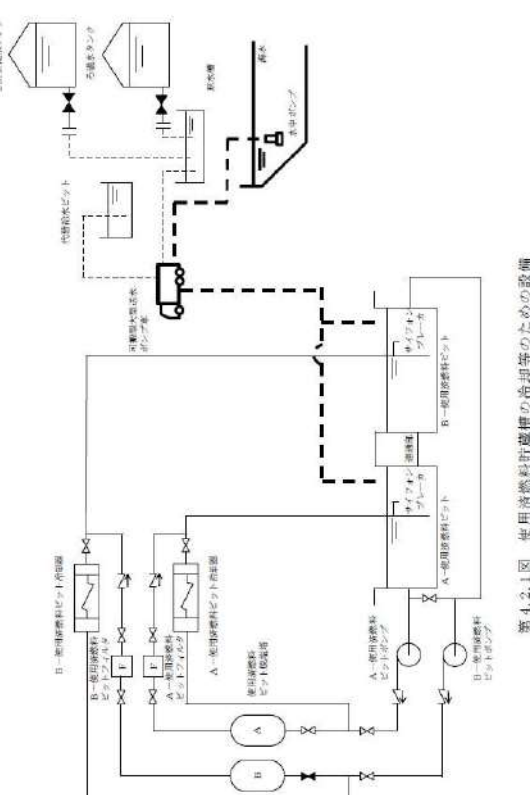
灰色：女川2号炉の記載のうち、BWR固有の設備や対応手段であり、泊3号炉と比較対象とならない記載内容

赤字：設備、運用又は体制の相違（設計方針の相違）
 青字：記載箇所又は記載内容の相違（記載方針の相違）
 緑字：記載表現、設備名称の相違（実質的な相違なし）

大飯発電所3/4号炉	女川原子力発電所2号炉	泊発電所3号炉	相違理由
	 <p data-bbox="683 1029 1220 1077">第4.3-1図 使用済燃料プールの冷却等のための設備系統概要図 (燃料プール代替注水系 (常設配管) による使用済燃料プールへの注水)</p>		<p data-bbox="1848 199 1904 223">【女川】</p> <p data-bbox="1848 231 1960 255">設計方針の相違</p> <ul data-bbox="1848 263 2161 311" style="list-style-type: none"> ・泊にはSFPに注水する常設配管はない。(大飯と同様)

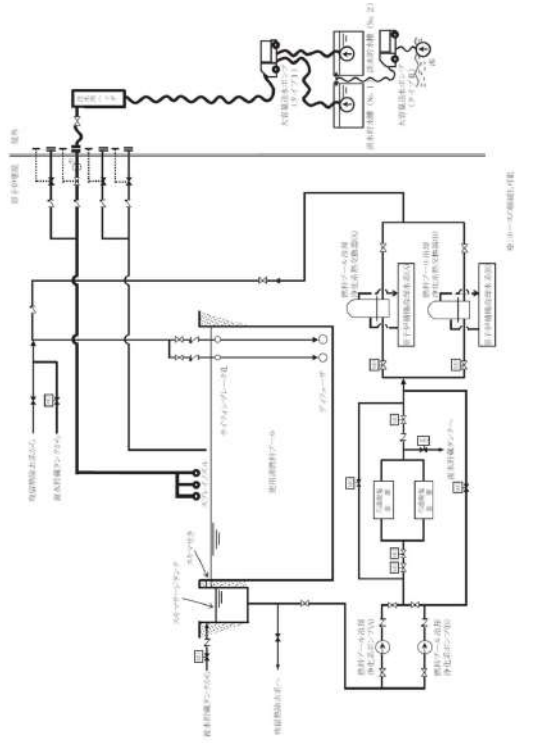
灰色：女川2号炉の記載のうち、BWR固有の設備や対応手段であり、泊3号炉と比較対象とならない記載内容

赤字：設備、運用又は体制の相違（設計方針の相違）
 青字：記載箇所又は記載内容の相違（記載方針の相違）
 緑字：記載表現、設備名称の相違（実質的な相違なし）

大飯発電所3/4号炉	女川原子力発電所2号炉	泊発電所3号炉	相違理由
 <p>使用済燃料貯蔵槽の冷却等のための設備 概略系統図(1)</p>	 <p>第4.3-2図 使用済燃料プールの冷却等のための設備系統概要図 (燃料プール代替注水系(可搬型)による使用済燃料プールへの注水)</p>	 <p>第4.2.1図 使用済燃料貯蔵槽の冷却等のための設備 系統概要図(1) 使用済燃料ピットへの注水</p>	<p>【女川】 設計方針の相違 ・女川は淡水貯水槽を水源とし、淡水貯水槽が枯渇した場合においては海水を補給する。泊・大飯は淡水又は海水を直接取水する。</p>

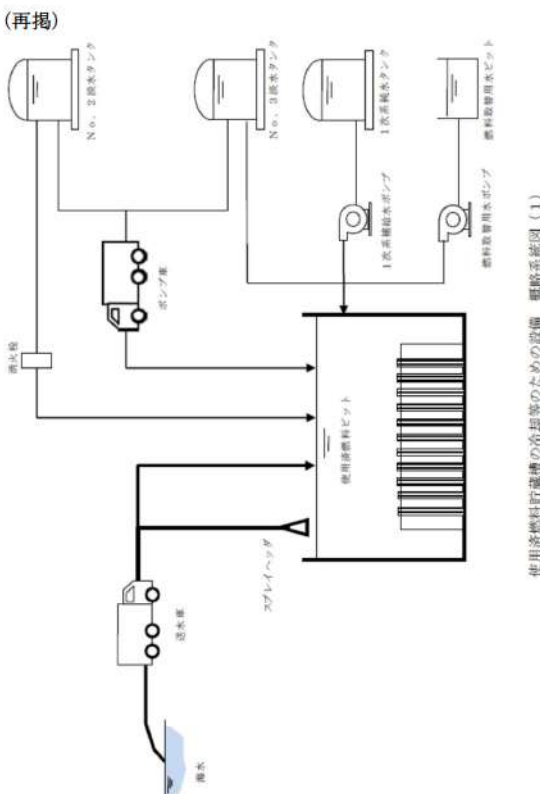
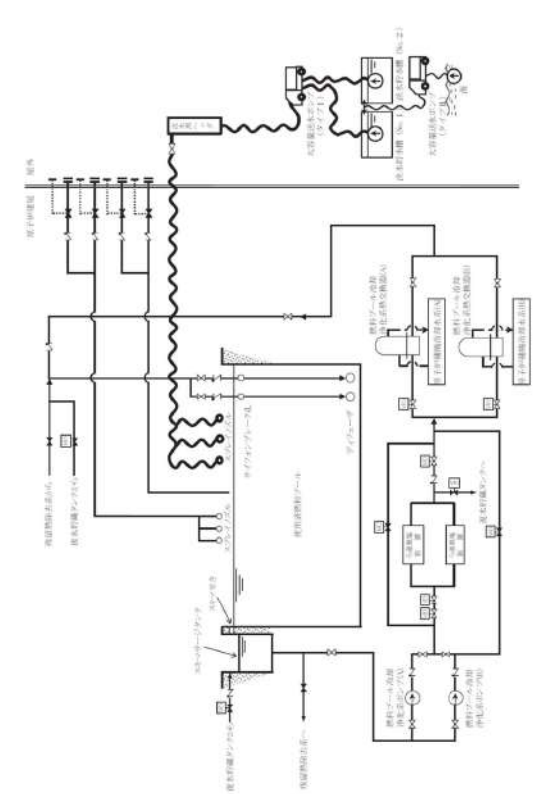
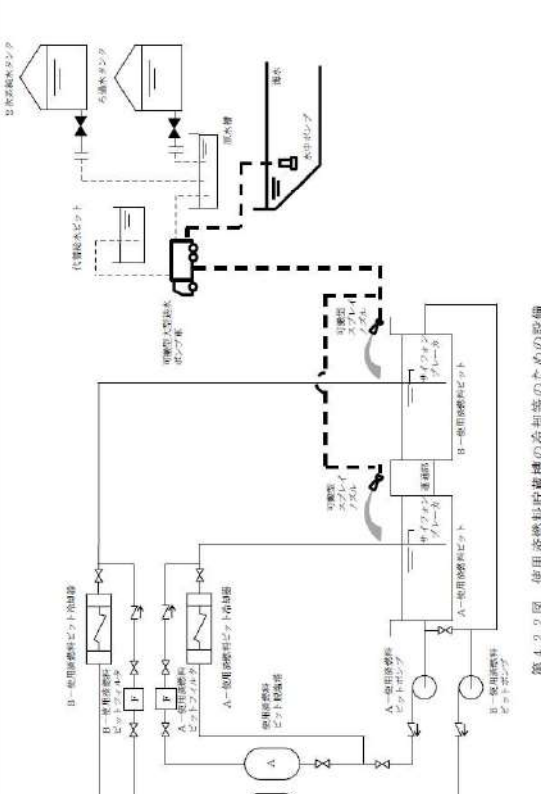
灰色：女川2号炉の記載のうち、BWR固有の設備や対応手段であり、泊3号炉と比較対象とならない記載内容

赤字：設備、運用又は体制の相違（設計方針の相違）
 青字：記載箇所又は記載内容の相違（記載方針の相違）
 緑字：記載表現、設備名称の相違（実質的な相違なし）

大飯発電所3/4号炉	女川原子力発電所2号炉	泊発電所3号炉	相違理由
	 <p data-bbox="678 981 1220 1029">第4.3-3図 使用済燃料プールの冷却等のための設備系統概要図 (燃料プールのスプレー系 (常設配管) による使用済燃料プールへのスプレー)</p>		<p data-bbox="1841 199 2157 311">【女川】 設計方針の相違 ・泊にはSFPにスプレーする常設配管はない。(大飯と同様)</p>

灰色：女川2号炉の記載のうち、BWR固有の設備や対応手段であり、泊3号炉と比較対象とならない記載内容

赤字：設備、運用又は体制の相違（設計方針の相違）
 青字：記載箇所又は記載内容の相違（記載方針の相違）
 緑字：記載表現、設備名称の相違（実質的な相違なし）

大飯発電所3/4号炉	女川原子力発電所2号炉	泊発電所3号炉	相違理由
<p>(再掲)</p>  <p>使用済燃料貯蔵槽の冷却等のための設備 系統図(1)</p>	 <p>第4.3-4図 使用済燃料プールの冷却等のための設備系統概要図 (燃料プールのスプレイ系(可搬型)による使用済燃料プールへのスプレイ)</p>	 <p>第4.2.2図 使用済燃料貯蔵槽の冷却等のための設備 系統概要図(2) 使用済燃料ピレットへのスプレイ</p>	<p>【女川】 設計方針の相違</p> <ul style="list-style-type: none"> 女川は淡水貯水槽を水源とし、淡水貯水槽が枯渇した場合においては海水を補給する。泊・大飯は淡水又は海水を直接取水する。

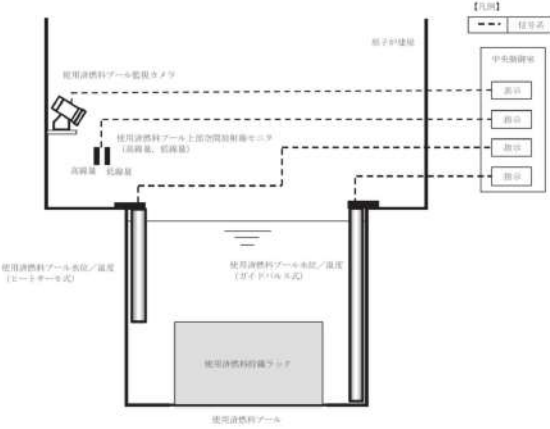
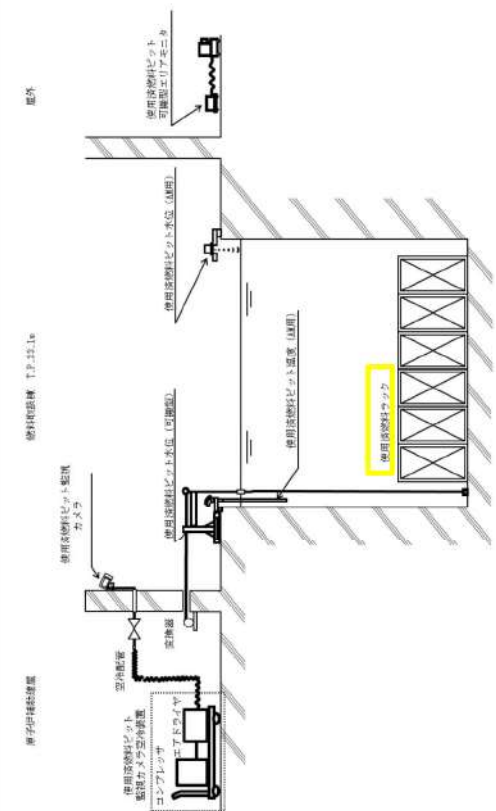
灰色：女川2号炉の記載のうち、BWR固有の設備や対応手段であり、泊3号炉と比較対象とならない記載内容

赤字：設備、運用又は体制の相違（設計方針の相違）
 青字：記載箇所又は記載内容の相違（記載方針の相違）
 緑字：記載表現、設備名称の相違（実質的な相違なし）

大飯発電所3/4号炉	女川原子力発電所2号炉	泊発電所3号炉	相違理由
<p>使用済燃料貯蔵槽の冷却等のための設備 概略系統図(2)</p>	<p>第4.3-5図 使用済燃料プールの冷却等のための設備系統概要図 (放水設備(大気への拡散抑制設備)による大気への放射性物質の拡散抑制)</p>	<p>第4.2.3図 使用済燃料貯蔵槽の冷却等のための設備系統概要図(3) 燃料取扱棟(貯蔵槽内燃料本体等)への放水</p>	<p>相違理由</p>

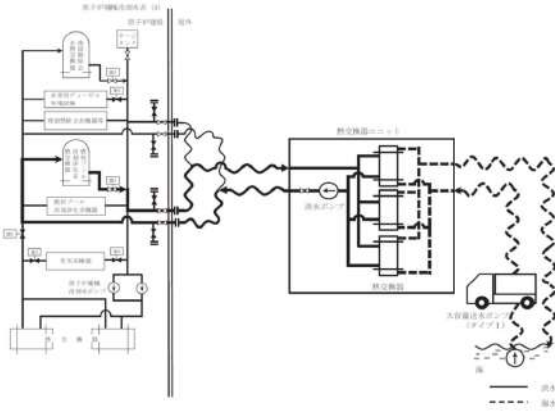
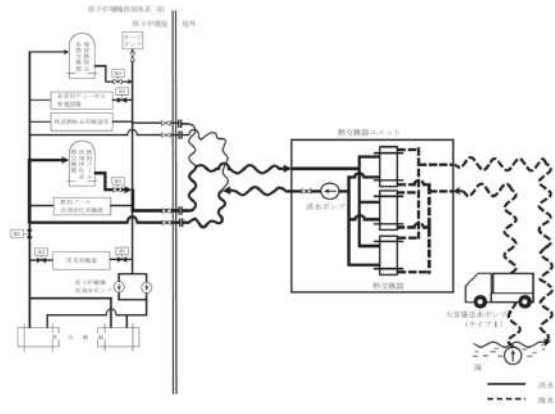
灰色：女川2号炉の記載のうち、BWR固有の設備や対応手段であり、泊3号炉と比較対象とならない記載内容

赤字：設備、運用又は体制の相違（設計方針の相違）
 青字：記載箇所又は記載内容の相違（記載方針の相違）
 緑字：記載表現、設備名称の相違（実質的な相違なし）

大飯発電所3/4号炉	女川原子力発電所2号炉	泊発電所3号炉	相違理由
	 <p>第4.3-6図 使用済燃料プールの冷却等のための設備系統概要図 (使用済燃料プールの監視設備による使用済燃料プールの状態監視)</p>	 <p>第4.2.4図 使用済燃料貯蔵槽の冷却等のための設備系統概要図(4) 使用済燃料ピットの監視</p>	<p>【大飯】 記載方針の相違 ・大飯には監視設備の概略系統図はない。</p> <p>【女川】 設計方針の相違 ・女川は常設の監視設備。泊は常設設備と可搬型設備がある。</p>

灰色：女川2号炉の記載のうち、BWR固有の設備や対応手段であり、泊3号炉と比較対象とならない記載内容

赤字：設備、運用又は体制の相違（設計方針の相違）
 青字：記載箇所又は記載内容の相違（記載方針の相違）
 緑字：記載表現、設備名称の相違（実質的な相違なし）

大飯発電所3/4号炉	女川原子力発電所2号炉	泊発電所3号炉	相違理由
	 <p>第4.3-8図 使用済燃料プールの冷却等のための設備系統概要図 (燃料プール冷却浄化系による使用済燃料プールの除熱 (原子炉補機代替冷却水系A系))</p>  <p>第4.3-9図 使用済燃料プールの冷却等のための設備系統概要図 (燃料プール冷却浄化系による使用済燃料プールの除熱 (原子炉補機代替冷却水系B系))</p>		<p>【女川】 設計方針の相違</p> <ul style="list-style-type: none"> ・泊は水蒸気による悪影響を防止するために燃料プール浄化冷却系の熱交換器やポンプ等を使用しない。(大飯と同様)

灰色：女川2号炉の記載のうち、BWR固有の設備や対応手段であり、泊3号炉と比較対象とならない記載内容

赤字：設備、運用又は体制の相違（設計方針の相違）
 青字：記載箇所又は記載内容の相違（記載方針の相違）
 緑字：記載表現、設備名称の相違（実質的な相違なし）

第54条 使用済燃料貯蔵槽の冷却等のための設備

大飯発電所3/4号炉

女川原子力発電所2号炉

泊発電所3号炉

相違理由

第 1.11.1 表 重大事故等における対応手段と整備する手順
 (使用済燃料ピットの冷却機能又は注水機能の喪失時又は使用済燃料ピット水の小規模な漏えい発生時)

分類	機能喪失と想定する設計基準対象設備の冷却設備又は注水設備	対応手段	対応設備	設備分類 ^{a)}	整備する手順書	手順の分類
使用済燃料ピットからの大量の水の漏えい発生時	燃料取扱用ホッパーから使用済燃料ピットへの注水	燃料取扱用ホッパー	燃料取扱用ホッパー	多様な事故等に対する対応手段	使用済燃料ピットの冷却時の対応手順	図10及び設計基準書に示す手順
		N.a. 3 注水タンクから使用済燃料ピットへの注水	N.a. 3 注水タンク			
	N.a. 2 注水タンクから使用済燃料ピットへの注水	N.a. 2 注水タンク	N.a. 2 注水タンクから使用済燃料ピットへの注水 (屋内構造)			
		ポンプ室によるN.a. 3 注水タンクから使用済燃料ピットへの注水				
	ポンプ室によるN.a. 2 注水タンクから使用済燃料ピットへの注水	N.a. 2 注水タンク	ポンプ室によるN.a. 2 注水タンクから使用済燃料ピットへの注水手順			
		ポンプ室				
	1 次系給水タンクから使用済燃料ピットへの注水	1 次系給水タンク 1 次系給水ポンプ	1 次系給水タンクから使用済燃料ピットへの注水手順			
	海水から使用済燃料ピットへの注水	海水系 軽油ドラム缶 ^{b)}	海水から使用済燃料ピットへの注水手順			

a) 1: 大飯発電所 重大事故等発生時における原子炉施設内の安全のための設備に関する所管
 a2) 注水車の燃料供給に使用される設備のもの。手順は「1.6 原子炉格納容器内の冷却のための手順等」にて整備する。
 a3) 大飯発電所2号炉(炉内冷却)の燃料供給に使用される。手順は「1.6 原子炉格納容器内の冷却のための手順等」にて整備する。
 a4) 重大事故等発生時において用いる設備の分類
 a: 当該表に適合する重大事故等対応設備 b: 27 条に適合する重大事故等対応設備 c: 自主的対策として整備する重大事故等対応設備

第 1.11.2 表 重大事故等における対応手段と整備する手順
 (使用済燃料ピットからの大量の水の漏えい発生時)

分類	機能喪失と想定する設計基準対象設備の冷却設備又は注水設備	対応手段	対応設備	設備分類 ^{a)}	整備する手順書	手順の分類
使用済燃料ピットからの大量の水の漏えい発生時	注水車による使用済燃料ピットへのスプレイ	注水車	注水車	多様な事故等に対する対応手段	使用済燃料ピット冷却時の対応手順	図10及び設計基準書に示す手順
		スプレッドヘッド	スプレッドヘッド			
	注水車による原子炉格納容器(炉内冷却設備)への注水	軽油ドラム缶 ^{b)}	軽油ドラム缶 ^{b)}			
		大容量ポンプ (取水用)	大容量ポンプ (取水用)			
	ポンプ室による原子炉格納容器(炉内冷却設備)への注水	取水車	取水車			
		燃料供給管コントロール	燃料供給管コントロール			
	重油タンク ^{c)}	重油タンク ^{c)}				
	タンクローダー ^{c)}	タンクローダー ^{c)}				
	ゴムシート	ゴムシート				
	鋼板	鋼板				
防水テープ	防水テープ					
注水性ポリマー	注水性ポリマー					
補修材	補修材					
コーブ (防り漏らし用)	コーブ (防り漏らし用)					

a) 1: 大飯発電所 重大事故等発生時における原子炉施設内の安全のための設備に関する所管
 a2) 注水車の燃料供給に使用される設備のもの。手順は「1.6 原子炉格納容器内の冷却のための手順等」にて整備する。
 a3) 大飯発電所2号炉(炉内冷却)の燃料供給に使用される。手順は「1.6 原子炉格納容器内の冷却のための手順等」にて整備する。
 a4) 重大事故等発生時において用いる設備の分類
 a: 当該表に適合する重大事故等対応設備 b: 27 条に適合する重大事故等対応設備 c: 自主的対策として整備する重大事故等対応設備

【大飯】
 記載方針の相違
 ・左記の表は、技術的能力まとめ資料と同一の表を SA 設備まとめ資料としても流用していたものであるが、設置許可添付八には記載しない表のため、女川同様削除する。

灰色：女川2号炉の記載のうち、BWR固有の設備や対応手段であり、泊3号炉と比較対象とならない記載内容

赤字：設備、運用又は体制の相違（設計方針の相違）
 青字：記載箇所又は記載内容の相違（記載方針の相違）
 緑字：記載表現、設備名称の相違（実質的な相違なし）

第54条 使用済燃料貯蔵槽の冷却等のための設備

大飯発電所3/4号炉

女川原子力発電所2号炉

泊発電所3号炉

相違理由

第1.11.3表 重大事故等における対応手段と整備する手順
 （重大事故等時の使用済燃料ピットの監視）

分類	確認要項と想定する設計基準等（参照図又は日本国設備）	対応手段	対応設備	設備分類 ^{※1}	整備する手順書	手順の分類	
重大事故等時における使用済燃料ピットの監視	-	使用済燃料ピットの電圧	使用済燃料ピット水位 (AM用) ^{※2}	a	使用済燃料ピット水位の確認のための手順	SA所定 ^{※3}	
			可燃の使用済燃料ピット水位 ^{※2}				
			使用済燃料ピット温度 (AM用) ^{※2}				
			可燃の使用済燃料ピット区域モニタリアモニタ ^{※2}				
			使用済燃料ピット監視カメラ ^{※2}				
			使用済燃料ピット監視カメラ画像 ^{※2}				
			使用済燃料ピット水位				
			使用済燃料ピット温度				
			使用済燃料ピット区域モニタリアモニタ				
			携帯型水位計				
		携帯型水位計					
		携帯型水位、水温計					
		代替電源設備からの給電の確保	空冷式非常用発電設備 ^{※4}	b	空冷式非常用発電設備による電圧の低下手順	c	中心の新しい協議及（7/9）停電時対応も空止する運転手順書
			燃料供給機タンク ^{※4}				
基地タンク ^{※4}							
タンクローリー ^{※4}							

※1：「大飯発電所」重大事故等発生時における原子炉施設の状態のための活動に関する所定
 ※2：「手帳」は「1.14 電圧の確保」に関する手順等にて整備する。
 ※3：空冷式非常用発電設備の燃料供給に使用する。手順は「1.14 電圧の確保」に関する手順等にて整備する。
 ※4：重大事故等発生時において用いる設備の分類
 a：当該施設に適合する重大事故等対応設備 b：27条に適合する重大事故等対応設備 c：自主的対策として整備する重大事故等対応設備

赤字：設備、運用又は体制の相違（設計方針の相違）
 青字：記載箇所又は記載内容の相違（記載方針の相違）
 緑字：記載表現、設備名称の相違（実質的な相違なし）

第54条 使用済燃料貯蔵槽の冷却等のための設備（添付資料）

大飯発電所3/4号炉	女川原子力発電所2号炉	泊発電所3号炉	相違理由
	<p>3. 11 使用済燃料貯蔵槽の冷却等のための設備【54条】</p> <p>< 添付資料 目次 ></p> <p>3. 11 使用済燃料貯蔵槽の冷却等のための設備</p> <p>3. 11. 1 設置許可基準規則第54条への適合方針</p> <p>(1) 燃料プール代替注水系(常設配管)の配備(設置許可基準規則解釈の第1項, 第2項)</p> <p>(2) 燃料プール代替注水系(可搬型)の配備(設置許可基準規則解釈の第1項, 第2項)</p> <p>(3) 燃料プールのスプレー系(常設配管)の配備(設置許可基準規則解釈の第3項)</p> <p>(4) 燃料プールのスプレー系(可搬型)の配備(設置許可基準規則解釈の第3項)</p> <p>(5) 放水設備(大気への拡散抑制設備)の配備(設置許可基準規則解釈の第3項c)</p> <p>(6) 使用済燃料プール監視設備の設置(設置許可基準規則解釈の第4項)</p> <p>(7) 技術的能力審査基準への適合のための設備の整備</p> <p>(8) ろ過水ポンプによる使用済燃料プールへの注水</p> <p>(9) 化学消防自動車及び大型化学高所放水車による使用済燃料プールへのスプレー</p> <p>(10) 大規模損壊等発生時における使用済燃料プール水の漏えい緩和のための資機材の整備</p> <p>(11) 燃料プール代替注水系(常設配管), 燃料プール代替注水系(可搬型), 燃料プールのスプレー系(常設配管)及び燃料プールのスプレー系(可搬型)の海の利用</p>	<p>2. 11 使用済燃料貯蔵槽の冷却等のための設備【54条】</p> <p>< 添付資料 目次 ></p> <p>2. 11 使用済燃料貯蔵槽の冷却等のための設備</p> <p>2. 11. 1 設置許可基準規則第54条への適合方針</p> <p>(1) 可搬型代替注水設備(使用済燃料ビットへの注水)の配備(設置許可基準規則解釈の第2項a), b))</p> <p>(2) 可搬型スプレー設備(使用済燃料ビットへのスプレー)の配備(設置許可基準規則解釈の第3項)</p> <p>(3) 放水設備(燃料取扱棟(貯蔵槽内燃料体等)への放水)の配備(設置許可基準規則解釈の第3項c))</p> <p>(4) 計測設備(使用済燃料ビットの監視)の配備(設置許可基準規則解釈の第4項)</p> <p>(5) 自主対策設備による使用済燃料ビットへの注水</p> <p>(i) 燃料取替用水ポンプによる使用済燃料ビットへの注水</p> <p>(ii) 2次系補給水ポンプによる使用済燃料ビットへの注水</p> <p>(iii) 1次系補給水ポンプによる使用済燃料ビットへの注水</p> <p>(iv) 電動機駆動消火ポンプ又はディーゼル駆動消火ポンプによる使用済燃料ビットへの注水</p> <p>(v) 代替給水ビットを水源とした可搬型大型送水ポンプ車による使用済燃料ビットへの注水</p> <p>(vi) 原水槽を水源とした可搬型大型送水ポンプ車による使用済燃料ビットへの注水</p> <p>(6) 自主対策設備による使用済燃料ビットへのスプレー</p> <p>(i) 代替給水ビットを水源とした可搬型大型送水ポンプ車及び可搬型スプレーノズルによる使用済燃料ビットへのスプレー</p> <p>(ii) 原水槽を水源とした可搬型大型送水ポンプ車及び可搬型スプレーノズルによる使用済燃料ビットへのスプレー</p> <p>(7) 大規模損壊等発生時における使用済燃料ビット水の漏えい緩和のための資機材の整備</p>	<p>最新知見の反映</p> <p>・本文の基準適合性に係る説明性向上のため、女川まとめ資料と同様に「添付資料」を追加した。(炉型の違いにより対応手段が異なるため、目次のみ記載した)</p> <p><u>記載方針の相違</u></p> <p>女川のように自主対策設備を(8)～(11)で列挙せず、(5)注水、(6)スプレー、(7)漏えい緩和としてグループ化して記載した。</p>

赤字：設備、運用又は体制の相違（設計方針の相違）
 青字：記載箇所又は記載内容の相違（記載方針の相違）
 緑字：記載表現、設備名称の相違（実質的な相違なし）

第54条 使用済燃料貯蔵槽の冷却等のための設備（添付資料）

大飯発電所3/4号炉	女川原子力発電所2号炉	泊発電所3号炉	相違理由
	<p>3.11.2 重大事故等対処設備</p> <p>3.11.2.1 燃料プール代替注水系(常設配管)</p> <p>3.11.2.1.1 設備概要</p> <p>3.11.2.1.2 主要設備の仕様</p> <p>3.11.2.1.3 設置許可基準規則第43条への適合方針</p> <p>3.11.2.1.3.1 設置許可基準規則第43条第1項への適合方針</p> <p>(1) 環境条件及び荷重条件(設置許可基準規則第43条第1項第一号)</p> <p>(2) 操作性(設置許可基準規則第43条第1項第二号)</p> <p>(3) 試験及び検査(設置許可基準規則第43条第1項第三号)</p> <p>(4) 切替えの容易性(設置許可基準規則第43条第1項第四号)</p> <p>(5) 悪影響の防止(設置許可基準規則第43条第1項第五号)</p> <p>(6) 設置場所(設置許可基準規則第43条第1項第六号)</p> <p>3.11.2.1.3.2 設置許可基準規則第43条第3項への適合方針</p> <p>(1) 容量(設置許可基準規則第43条第3項第一号)</p> <p>(2) 確実な接続(設置許可基準規則第43条第3項第二号)</p> <p>(3) 複数の接続口(設置許可基準規則第43条第3項第三号)</p> <p>(4) 設置場所(設置許可基準規則第43条第3項第四号)</p> <p>(5) 保管場所(設置許可基準規則第43条第3項第五号)</p> <p>(6) アクセスルートの確保(設置許可基準規則第43条第3項第六号)</p> <p>(7) 設計基準事故対処設備及び常設重大事故防止設備との多様性(設置許可基準規則第43条第3項第七号)</p> <p>3.11.2.2 燃料プール代替注水系(可搬型)</p> <p>3.11.2.2.1 設備概要</p> <p>3.11.2.2.2 主要設備の仕様</p> <p>3.11.2.2.3 設置許可基準規則第43条への適合方針</p> <p>3.11.2.2.3.1 設置許可基準規則第43条第1項への適合方針</p> <p>(1) 環境条件及び荷重条件(設置許可基準規則第43条第1項第一号)</p> <p>(2) 操作性(設置許可基準規則第43条第1項第二号)</p> <p>(3) 試験及び検査(設置許可基準規則第43条第1項第三号)</p> <p>(4) 切替えの容易性(設置許可基準規則第43条第1項第四号)</p> <p>(5) 悪影響の防止(設置許可基準規則第43条第1項第五号)</p> <p>(6) 設置場所(設置許可基準規則第43条第1項第六号)</p> <p>3.11.2.2.3.2 設置許可基準規則第43条第3項への適合方針</p> <p>(1) 容量(設置許可基準規則第43条第3項第一号)</p> <p>(2) 確実な接続(設置許可基準規則第43条第3項第二号)</p> <p>(3) 複数の接続口(設置許可基準規則第43条第3項第三号)</p> <p>(4) 設置場所(設置許可基準規則第43条第3項第四号)</p> <p>(5) 保管場所(設置許可基準規則第43条第3項第五号)</p> <p>(6) アクセスルートの確保(設置許可基準規則第43条第3項第六号)</p>	<p>2.11.2 重大事故等対処設備</p> <p>2.11.2.1 可搬型代替注水設備（使用済燃料ピットへの注水）</p> <p>2.11.2.1.1 設備概要</p> <p>2.11.2.1.2 主要設備の仕様</p> <p>(1) 可搬型大型送水ポンプ車</p> <p>2.11.2.1.3 設置許可基準規則第43条への適合方針</p> <p>2.11.2.1.3.1 設置許可基準規則第43条第1項への適合方針</p> <p>(1) 環境条件及び荷重条件（設置許可基準規則第43条第1項第一号）</p> <p>(2) 操作性（設置許可基準規則第43条第1項第二号）</p> <p>(3) 試験及び検査（設置許可基準規則第43条第1項第三号）</p> <p>(4) 切替えの容易性（設置許可基準規則第43条第1項第四号）</p> <p>(5) 悪影響の防止（設置許可基準規則第43条第1項第五号）</p> <p>(6) 設置場所（設置許可基準規則第43条第1項第六号）</p> <p>2.11.2.1.3.2 設置許可基準規則第43条第3項への適合方針</p> <p>(1) 容量（設置許可基準規則第43条第3項第一号）</p> <p>(2) 確実な接続（設置許可基準規則第43条第3項第二号）</p> <p>(3) 複数の接続口（設置許可基準規則第43条第3項第三号）</p> <p>(4) 設置場所（設置許可基準規則第43条第3項第四号）</p> <p>(5) 保管場所（設置許可基準規則第43条第3項第五号）</p> <p>(6) アクセスルートの確保（設置許可基準規則第43条第3項第六号）</p>	

赤字：設備、運用又は体制の相違（設計方針の相違）
 青字：記載箇所又は記載内容の相違（記載方針の相違）
 緑字：記載表現、設備名称の相違（実質的な相違なし）

第54条 使用済燃料貯蔵槽の冷却等のための設備（添付資料）

大飯発電所3/4号炉	女川原子力発電所2号炉	泊発電所3号炉	相違理由
	<p>(7) 設計基準事故対処設備及び常設重大事故防止設備との多様性(設置許可基準規則第43条第3項第七号)</p> <p>3.11.2.3 燃料プールスプレイ系(常設配管)</p> <p>3.11.2.3.1 設備概要</p> <p>3.11.2.3.2 主要設備の仕様</p> <p>3.11.2.3.3 設置許可基準規則第43条への適合方針</p> <p>3.11.2.3.3.1 設置許可基準規則第43条第1項への適合方針</p> <p>(1) 環境条件及び荷重条件(設置許可基準規則第43条第1項第一号)</p> <p>(2) 操作性(設置許可基準規則第43条第1項第二号)</p> <p>(3) 試験及び検査(設置許可基準規則第43条第1項第三号)</p> <p>(4) 切替えの容易性(設置許可基準規則第43条第1項第四号)</p> <p>(5) 悪影響の防止(設置許可基準規則第43条第1項第五号)</p> <p>(6) 設置場所(設置許可基準規則第43条第1項第六号)</p> <p>3.11.2.3.3.2 設置許可基準規則第43条第3項への適合方針</p> <p>(1) 容量(設置許可基準規則第43条第3項第一号)</p> <p>(2) 確実な接続(設置許可基準規則第43条第3項第二号)</p> <p>(3) 複数の接続口(設置許可基準規則第43条第3項第三号)</p> <p>(4) 設置場所(設置許可基準規則第43条第3項第四号)</p> <p>(5) 保管場所(設置許可基準規則第43条第3項第五号)</p> <p>(6) アクセスルートの確保(設置許可基準規則第43条第3項第六号)</p> <p>(7)設計基準事故対処設備及び常設重大事故防止設備との多様性(設置許可基準規則第43条第3項第七号)</p> <p>3.11.2.4 燃料プールスプレイ系(可搬型)</p> <p>3.11.2.4.1 設備概要</p> <p>3.11.2.4.2 主要設備の仕様</p> <p>3.11.2.4.3 設置許可基準規則第43条への適合方針</p> <p>3.11.2.4.3.1 設置許可基準規則第43条第1項への適合方針</p> <p>(1) 環境条件及び荷重条件(設置許可基準規則第43条第1項第一号)</p> <p>(2) 操作性(設置許可基準規則第43条第1項第二号)</p> <p>(3) 試験及び検査(設置許可基準規則第43条第1項第三号)</p> <p>(4) 切替えの容易性(設置許可基準規則第43条第1項第四号)</p> <p>(5) 悪影響の防止(設置許可基準規則第43条第1項第五号)</p> <p>(6) 設置場所(設置許可基準規則第43条第1項第六号)</p> <p>3.11.2.4.3.2 設置許可基準規則第43条第3項への適合方針</p> <p>(1) 容量(設置許可基準規則第43条第3項第一号)</p> <p>(2) 確実な接続(設置許可基準規則第43条第3項第二号)</p> <p>(3) 複数の接続口(設置許可基準規則第43条第3項第三号)</p> <p>(4) 設置場所(設置許可基準規則第43条第3項第四号)</p>	<p>(7) 設計基準事故対処設備及び常設重大事故防止設備との多様性 (設置許可基準規則第43条第3項第七号)</p> <p>2.11.2.2 可搬型スプレイ設備(使用済燃料ピットへのスプレイ)</p> <p>2.11.2.2.1 設備概要</p> <p>2.11.2.2.2 主要設備の仕様</p> <p>(1) 可搬型大型送水ポンプ車</p> <p>(2) 可搬型スプレイノズル</p> <p>2.11.2.2.3 設置許可基準規則第43条への適合方針</p> <p>2.11.2.2.3.1 設置許可基準規則第43条第1項への適合方針</p> <p>(1) 環境条件及び荷重条件(設置許可基準規則第43条第1項第一号)</p> <p>(2) 操作性(設置許可基準規則第43条第1項第二号)</p> <p>(3) 試験及び検査(設置許可基準規則第43条第1項第三号)</p> <p>(4) 切替えの容易性(設置許可基準規則第43条第1項第四号)</p> <p>(5) 悪影響の防止(設置許可基準規則第43条第1項第五号)</p> <p>(6) 設置場所(設置許可基準規則第43条第1項第六号)</p> <p>2.11.2.2.3.2 設置許可基準規則第43条第3項への適合方針</p> <p>(1) 容量(設置許可基準規則第43条第3項第一号)</p> <p>(2) 確実な接続(設置許可基準規則第43条第3項第二号)</p> <p>(3) 複数の接続口(設置許可基準規則第43条第3項第三号)</p> <p>(4) 設置場所(設置許可基準規則第43条第3項第四号)</p>	

赤字：設備、運用又は体制の相違（設計方針の相違）
 青字：記載箇所又は記載内容の相違（記載方針の相違）
 緑字：記載表現、設備名称の相違（実質的な相違なし）

第54条 使用済燃料貯蔵槽の冷却等のための設備（添付資料）

大飯発電所3/4号炉	女川原子力発電所2号炉	泊発電所3号炉	相違理由
	<p>(2) 共用の禁止(設置許可基準規則第43条第2項第二号)</p> <p>(3) 設計基準事故対処設備との多様性(設置許可基準規則第43条第2項第三号)</p> <p>3.11.2.5.3.3 設置許可基準規則第43条第3項への適合方針</p> <p>(1) 容量(設置許可基準規則第43条第3項第一号)</p> <p>(2) 確実な接続(設置許可基準規則第43条第3項第二号)</p> <p>(3) 複数の接続口(設置許可基準規則第43条第3項第三号)</p> <p>(4) 設置場所(設置許可基準規則第43条第3項第四号)</p> <p>(5) 保管場所(設置許可基準規則第43条第3項第五号)</p> <p>(6) アクセスルートの確保(設置許可基準規則第43条第3項第六号)</p> <p>(7) 設計基準事故対処設備及び常設重大事故防止設備との多様性(設置許可基準規則第43条第3項第七号)</p> <p>3.11.2.6 使用済燃料プール監視設備</p> <p>3.11.2.6.1 設備概要</p> <p>3.11.2.6.2 主要設備の仕様</p> <p>3.11.2.6.3 設置許可基準規則第43条への適合方針</p> <p>3.11.2.6.3.1 設置許可基準規則第43条第1項への適合方針</p> <p>(1) 環境条件及び荷重条件(設置許可基準規則第43条第1項第一号)</p> <p>(2) 操作性(設置許可基準規則第43条第1項第二号)</p> <p>(3) 試験及び検査(設置許可基準規則第43条第1項第三号)</p> <p>(4) 切替えの容易性(設置許可基準規則第43条第1項第四号)</p> <p>(5) 悪影響の防止(設置許可基準規則第43条第1項第五号)</p> <p>(6) 設置場所(設置許可基準規則第43条第1項第六号)</p> <p>3.11.2.6.3.2 設置許可基準規則第43条第2項への適合方針</p> <p>(1) 容量(設置許可基準規則第43条第2項第一号)</p> <p>(2) 共用の禁止(設置許可基準規則第43条第2項第二号)</p> <p>(3) 設計基準事故対処設備との多様性(設置許可基準規則第43条第2項第三号)</p>	<p>2.11.2.4 計測設備（使用済燃料ピットの監視）</p> <p>2.11.2.4.1 設備概要</p> <p>2.11.2.4.2 主要設備の仕様</p> <p>(1) 使用済燃料ピット水位（AM用）</p> <p>(2) 使用済燃料ピット水位（可搬型）</p> <p>(3) 使用済燃料ピット温度（AM用）</p> <p>(4) 使用済燃料ピット可搬型エリアモニタ</p> <p>(5) 使用済燃料ピット監視カメラ（使用済燃料ピット監視カメラ空冷装置を含む。）</p> <p>2.11.2.4.3 設置許可基準規則第43条への適合方針</p> <p>2.11.2.4.3.1 設置許可基準規則第43条第1項への適合方針</p> <p>(1) 環境条件及び荷重条件（設置許可基準規則第43条第1項第一号）</p> <p>(2) 操作性（設置許可基準規則第43条第1項第二号）</p> <p>(3) 試験及び検査（設置許可基準規則第43条第1項第三号）</p> <p>(4) 切替えの容易性（設置許可基準規則第43条第1項第四号）</p> <p>(5) 悪影響の防止（設置許可基準規則第43条第1項第五号）</p> <p>(6) 設置場所（設置許可基準規則第43条第1項第六号）</p> <p>2.11.2.4.3.2 設置許可基準規則第43条第2項への適合方針</p> <p>(1) 容量（設置許可基準規則第43条第2項第一号）</p> <p>(2) 共用の禁止（設置許可基準規則第43条第2項第二号）</p> <p>(3) 設計基準事故対処設備との多様性（設置許可基準規則第43条第2項第三号）</p> <p>2.11.2.4.3.3 設置許可基準規則第43条第3項への適合方針</p> <p>(1) 容量（設置許可基準規則第43条第3項第一号）</p> <p>(2) 確実な接続（設置許可基準規則第43条第3項第二号）</p> <p>(3) 複数の接続口（設置許可基準規則第43条第3項第三号）</p> <p>(4) 設置場所（設置許可基準規則第43条第3項第四号）</p> <p>(5) 保管場所（設置許可基準規則第43条第3項第五号）</p> <p>(6) アクセスルートの確保（設置許可基準規則第43条第3項第六号）</p>	

泊発電所3号炉 SA基準適合性 比較表

赤字：設備、運用又は体制の相違（設計方針の相違）
 青字：記載箇所又は記載内容の相違（記載方針の相違）
 緑字：記載表現、設備名称の相違（実質的な相違なし）

第54条 使用済燃料貯蔵槽の冷却等のための設備（添付資料）

大飯発電所3/4号炉	女川原子力発電所2号炉	泊発電所3号炉	相違理由
		(7) 設計基準事故対処設備及び常設重大事故防止設備との多様性（設置許可基準規則第43条第3項第七号）	

泊発電所3号炉審査資料	
資料番号	SA55-9 r.9.0
提出年月日	令和5年10月31日

泊発電所3号炉

設置許可基準規則等への適合状況について (重大事故等対処設備) 比較表

2.12 発電所外への放射性物質の拡散を 抑制するための設備【55条】

令和5年10月

北海道電力株式会社

枠囲みの内容は機密情報に属しますので公開できません。

灰色：女川2号炉の記載のうち、BWR固有の設備や対応手段であり、泊3号炉と比較対象とならない記載内容

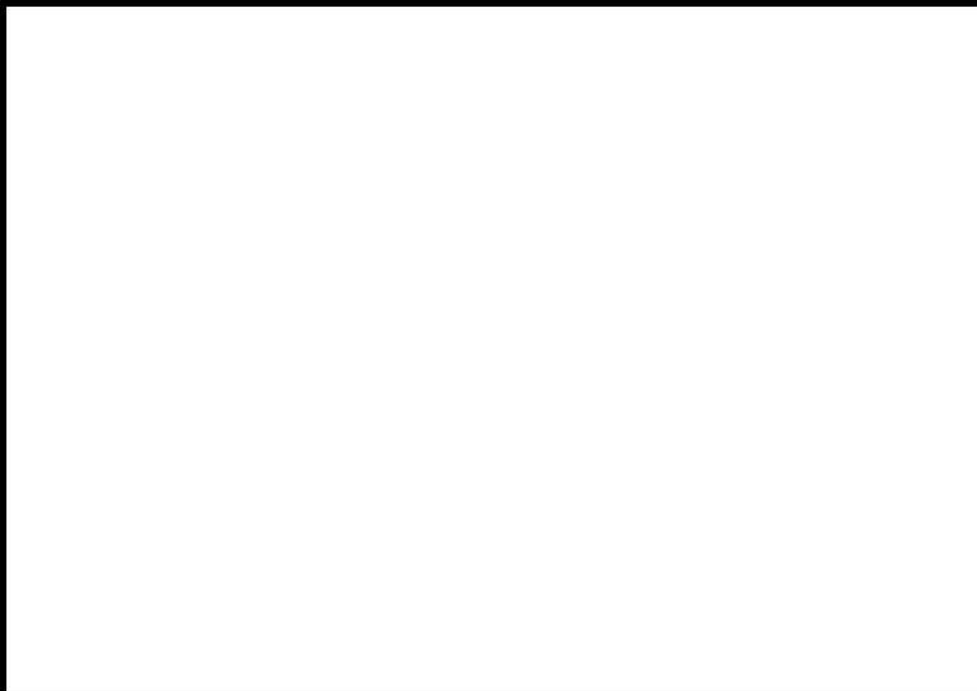
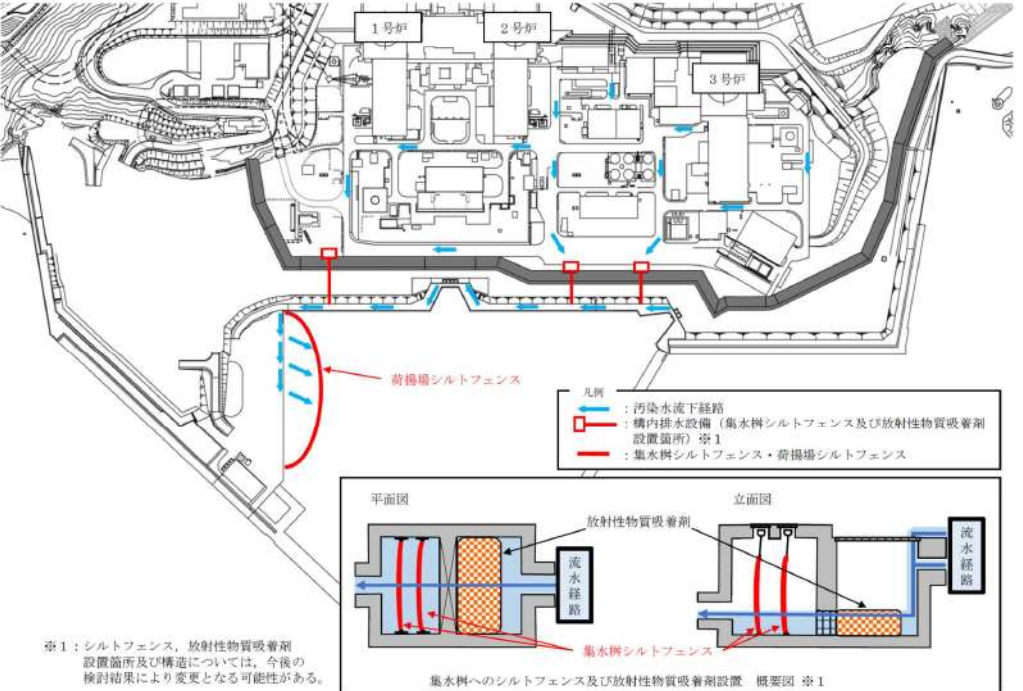
赤字：設備、運用又は体制の相違（設計方針の相違）
 青字：記載箇所又は記載内容の相違（記載方針の相違）
 緑字：記載表現、設備名称の相違（実質的な相違なし）

大飯発電所3/4号炉	女川原子力発電所2号炉	泊発電所3号炉	相違理由
比較結果等を取りまとめた資料			
1. 先行審査実績等を踏まえた泊3号炉まとめ資料の変更状況(2017年3月以降)			
1-1) 設計方針・運用・体制等を変更し、まとめ資料を修正した箇所と理由			
<p>a. 大飯3/4号炉まとめ資料と比較した結果、変更したもの：なし</p> <p>b. 女川2号炉まとめ資料と比較した結果、変更したもの：なし</p> <p>c. 他社審査会合等の指摘事項等を確認した結果、変更したもの：1件 ・放射性物質吸着剤の自主対策設備化及びシルトフェンスの重大事故等対処設備化</p> <p>d. 当社が自主的に変更したもの：なし ・c項のとおり、保管・アクセスの当社会合指摘を踏まえ方針を再変更。(2022年8月提出資料では、放射性物質吸着剤を重大事故対処設備、シルトフェンスを自主対策設備)</p>			
1-2) 設計方針・運用・体制を変更するものではないが、まとめ資料の記載の充実を行った箇所と理由			
<p>a. 大飯3/4号炉まとめ資料と比較した結果、変更したもの：なし</p> <p>b. 女川2号炉まとめ資料と比較した結果、変更したもの：下記4件 ・新設する回転機器に対して、飛散物とならない悪影響防止の設計を記載した。【比較表 p55-7】 ・本条文の基準適合性に係る説明性向上のため、女川まとめ資料と同様に「添付資料」を追加した。【添付資料】 ・まとめ資料の構成を、女川まとめ資料と同様に設置変更許可申請書の構成とした。【全般】 ・類似する重大事故等対処手段を比較対象として、記載表現、構文を可能な限り取り入れた。【全般】</p> <p>c. 他社審査会合等の指摘事項等を確認した結果、変更したもの：なし</p> <p>d. 当社が自主的に変更したもの：なし</p>			
1-3) バックフィット関連事項			
なし			
2. 大飯3/4号炉まとめ資料との比較結果の概要			
2-1) 編集上の差異			
<p>【差異 A】 他条文にて詳細を記載する旨の文章（例；ディーゼル発電機・・・については「2.14 電源設備【57条】」に記載する。）について、大飯では各対応手段ごとの文章末尾に記載していたが、泊では 9.7.2 設計方針 の末尾に一括して記載した。 （伊方3号炉と同様の編集方針である。また、女川も同様に 9.7.2 設計方針 の末尾に一括して記載している。）</p>			

赤字：設備、運用又は体制の相違（設計方針の相違）
 青字：記載箇所又は記載内容の相違（記載方針の相違）
 緑字：記載表現、設備名称の相違（実質的な相違なし）

大飯発電所3/4号炉	女川原子力発電所2号炉	泊発電所3号炉	相違理由
<p>2-2) 対応手順・設備の主要な差異</p>			
<p>【差異①】 大飯3/4号炉は、送水車に対して軽油ドラム缶に必要な燃料の備蓄量を確保しているが、泊では可搬型大型送水ポンプ車等の燃料として既設のディーゼル発電機の燃料油貯油槽及び燃料タンク（SA）を用い、タンクローリーによる貯油槽又は燃料タンク（SA）からの直接汲み上げ若しくは燃料油移送ポンプを用いて貯油槽からタンクローリーに移して使用する。</p> <p>【差異②】 可搬型設備への燃料の給油のため、（可搬型）タンクローリーへの燃料油の汲み上げ方法は、大飯ではタンクローリーにより直接汲み上げるのに対し、泊では直接汲み上げに加え、ディーゼル発電機燃料油移送ポンプを用いて汲み上げる手段を整備している。（美浜3号と同様）</p>			
<div style="display: flex; justify-content: space-between;"> <div data-bbox="212 391 851 782"> <p>大飯3/4号炉では、可搬型設備への燃料供給を次の設計としている。 （可搬型設備の燃料として重油，軽油の2種類を使用）</p> <ul style="list-style-type: none"> 空冷式非常用発電装置，電源車，ディーゼル発電機：重油を使用 上記以外の設備：軽油を使用 重油の保管方法：燃料油貯蔵タンク及び重油タンク 燃料の汲み上げ方法：タンクローリーの直接汲み上げ </div> <div data-bbox="929 391 2060 782"> <p>泊3号炉では、可搬型設備への燃料供給を次の設計としている。 （可搬型設備の燃料として軽油のみ使用）</p> <ul style="list-style-type: none"> 燃料を必要とするSA設備：軽油を使用 軽油の保管方法：ディーゼル発電機燃料油貯油槽及び燃料タンク（SA） 燃料の汲み上げ方法：タンクローリーの直接汲み上げ，燃料油移送ポンプを介した汲み上げ </div> </div>			
<p>大飯3/4号炉 補機駆動用燃料の汲み上げ （57条概略系統図から引用。本図の供給先は電源設備を示している）</p>			
<p>大飯3号炉 ディーゼル発電機燃料油貯油槽から各設備への補給 （直接汲み上げ時）</p>	<p>泊3号炉 ディーゼル発電機燃料油貯油槽から各設備への補給 （ディーゼル発電機燃料油移送ポンプ使用時）</p>	<p>泊3号炉 燃料タンク（SA）から各設備への補給</p>	
<p style="text-align: center;">（57条系統概要図から引用）</p>			

赤字：設備、運用又は体制の相違（設計方針の相違）
 青字：記載箇所又は記載内容の相違（記載方針の相違）
 緑字：記載表現、設備名称の相違（実質的な相違なし）

大飯発電所3/4号炉	女川原子力発電所2号炉	泊発電所3号炉	相違理由
<p>2-2) 対応手順・設備の主要な差異（つづき）</p>			
<p>【差異③】 シルトフェンスにて海洋への放射性物質拡散抑制を図る手段は同じであるが、海洋への流出箇所数の相違によりシルトフェンスの設置箇所が異なっている。（シルトフェンスの設置形態として、護岸部ではなく排水柵のような流路部に設置する設置方法として、東海第二と同様。また、大飯3/4号炉においても護岸部以外への設置も示されている）</p>			
			
<p>大飯3/4号炉 シルトフェンスを用いた海洋への放射性物質拡散抑制</p>	<p>泊3号炉 シルトフェンスを用いた海洋への放射性物質拡散抑制</p>		

枠囲みの内容は機密情報に属しますので公開できません。

赤字：設備、運用又は体制の相違（設計方針の相違）
 青字：記載箇所又は記載内容の相違（記載方針の相違）
 緑字：記載表現、設備名称の相違（実質的な相違なし）

大飯発電所3/4号炉	女川原子力発電所2号炉	泊発電所3号炉	相違理由
<p>2-2) 対応手順・設備の主要な差異（つづき）</p> <p>【差異⑤】 大飯3/4号炉は、放水砲の使用に当たって、大容量ポンプ（放水砲用）を2台直接に接続して2台の放水砲で3号炉及び4号炉に同時に放水する設備構成としているが、泊は可搬型大容量海水送水ポンプ車1台と放水砲1台の組合せにて放水する設備構成としている。（伊方3号等と同様）</p> <div style="display: flex; justify-content: space-around;"> <div data-bbox="134 574 1052 1181"> <p>2台を直列に接続し放水</p> </div> <div data-bbox="1075 383 2128 1181"> <p>1台で放水</p> </div> </div> <p>大飯3/4号炉 放水砲を用いた大気への拡散抑制 （概略系統図より引用。本図では片号炉への放水を示している。）</p> <p>泊3号炉 放水砲を用いた大気への拡散抑制</p>			

赤字：設備、運用又は体制の相違（設計方針の相違）
 青字：記載箇所又は記載内容の相違（記載方針の相違）
 緑字：記載表現、設備名称の相違（実質的な相違なし）

大飯発電所3/4号炉	女川原子力発電所2号炉	泊発電所3号炉	相違理由												
<p>2-3) 名称は違うが同等の設備</p> <table border="1" data-bbox="170 220 1368 475"> <tr> <td>大飯発電所3/4号炉</td> <td>泊発電所3号炉</td> </tr> <tr> <td>大容量ポンプ（放水砲用）</td> <td>可搬型大容量海水送水ポンプ車</td> </tr> <tr> <td>タンクローリー</td> <td>可搬型タンクローリー</td> </tr> <tr> <td>送水車</td> <td>可搬型大型送水ポンプ車</td> </tr> <tr> <td>スプレイヘッダ</td> <td>可搬型スプレイノズル</td> </tr> <tr> <td>泡混合器</td> <td>泡混合設備</td> </tr> </table>				大飯発電所3/4号炉	泊発電所3号炉	大容量ポンプ（放水砲用）	可搬型大容量海水送水ポンプ車	タンクローリー	可搬型タンクローリー	送水車	可搬型大型送水ポンプ車	スプレイヘッダ	可搬型スプレイノズル	泡混合器	泡混合設備
大飯発電所3/4号炉	泊発電所3号炉														
大容量ポンプ（放水砲用）	可搬型大容量海水送水ポンプ車														
タンクローリー	可搬型タンクローリー														
送水車	可搬型大型送水ポンプ車														
スプレイヘッダ	可搬型スプレイノズル														
泡混合器	泡混合設備														
<p>2-4) その他 3連比較表の作成方針</p> <ul style="list-style-type: none"> 本3連比較表は、基準適合に係る設計を反映するために比較するプラントとして同一炉型（PWR）である大飯発電所3/4号炉のまとめ資料と泊3号炉のまとめ資料を比較し、凡例に従い記載の相違箇所と相違理由を整理した後、先行審査実績を反映するために比較するプラントとして女川2号炉の設置変更許可申請書の記載を取り込む手順にて作成した。 女川2号炉の記載を取り込んだ結果、大飯3/4号炉と記載の相違が生じることとなるが、この相違理由は女川との記載の統一によるものであり、凡例に従って大飯3/4号炉の文字色を変更することにより同一炉型での相違箇所と相違理由が埋もれてしまう場合があることから、当初記載した文字色は原則変更しないように作成した。 															

灰色：女川2号炉の記載のうち、BWR固有の設備や対応手段であり、泊3号炉と比較対象とならない記載内容

赤字：設備、運用又は体制の相違（設計方針の相違）
 青字：記載箇所又は記載内容の相違（記載方針の相違）
 緑字：記載表現、設備名称の相違（実質的な相違なし）

第55条 発電所外への放射性物質の拡散を抑制するための設備

大阪発電所3/4号炉	女川原子力発電所2号炉	泊発電所3号炉	相違理由
<p>2.12 工場等外への放射性物質の拡散を抑制するための設備【55条】</p> <p>2.12.1 適合方針</p> <p>炉心の著しい損傷、原子炉格納容器及びアニュラス部の破損又は使用済燃料ピット内の燃料体等の著しい損傷に至った場合において発電所外への放射性物質の拡散を抑制するために必要な重大事故等対処設備を保管する。</p>	<p>3.12 発電所外への放射性物質の拡散を抑制するための設備【55条】</p> <p>9.7 発電所外への放射性物質の拡散を抑制するための設備</p> <p>9.7.1 概要</p> <p>炉心の著しい損傷及び原子炉格納容器の破損又は使用済燃料プール内の燃料体等の著しい損傷に至った場合において、発電所外への放射性物質の拡散を抑制するために必要な重大事故等対処設備を保管する。</p> <p>発電所外への放射性物質の拡散を抑制するための設備の系統概要図及び配置図を第9.7-1図から第9.7-3図に示す。</p> <p>9.7.2 設計方針</p> <p>発電所外への放射性物質の拡散を抑制するための設備のうち、炉心の著しい損傷及び原子炉格納容器の破損又は使用済燃料プール内の燃料体等の著しい損傷に至った場合において、発電所外への放射性物質の拡散を抑制するための設備として、放水設備（大気への拡散抑制設備）及び海洋への拡散抑制設備（シルトフェンス）を設ける。</p> <p>また、原子炉建屋周辺における航空機衝突による航空機燃料火災に対応できる設備として、放水設備（泡消火設備）を設ける。</p>	<p>2.12 発電所外への放射性物質の拡散を抑制するための設備【55条】</p> <p>9.7 発電所外への放射性物質の拡散を抑制するための設備</p> <p>9.7.1 概要</p> <p>炉心の著しい損傷、原子炉格納容器及びアニュラス部の破損又は使用済燃料ピット内の燃料体等の著しい損傷に至った場合において、発電所外への放射性物質の拡散を抑制するために必要な重大事故等対処設備を保管する。</p> <p>発電所外への放射性物質の拡散を抑制するための設備の系統概要図及び配置図を第9.7.1図から第9.7.3図に示す。</p> <p>9.7.2 設計方針</p> <p>発電所外への放射性物質の拡散を抑制するための設備のうち、炉心の著しい損傷、原子炉格納容器及びアニュラス部の破損又は使用済燃料ピット内の燃料体等の著しい損傷に至った場合における発電所外への放射性物質の拡散を抑制するための設備として、放水設備（大気への拡散抑制設備）及び海洋への拡散抑制設備（シルトフェンス）を設ける。</p> <p>さらに、使用済燃料ピット内の燃料体等の著しい損傷に至った場合における発電所外への放射性物質の拡散を抑制するための設備として、スプレイ設備（大気への拡散抑制設備）を設ける。</p> <p>また、原子炉建屋周辺における航空機衝突による航空機燃料火災に対応できる設備として、放水設備（泡消火設備）を設ける。</p>	<p>【大阪】 記載方針の相違 ・女川審査実績の反映</p> <p>【大阪】 記載箇所の相違【差異B】 ・本記載に該当する大阪記載は、大気への拡散抑制(P55-2)、海洋への拡散抑制(P55-3)、使用済燃料ピットへのスプレイ(P55-4)、航空機燃料火災時の泡消火(P55-5)の各項目の冒頭に記載している。</p> <p>【女川】 記載方針の相違 ・女川ではスプレイノズルによる使用済燃料プールへのスプレイを「放射性物質の拡散抑制」と位置づけていないが、泊は54条で記載している使用済燃料ピットへのスプレイを55条の「放射性物質の拡散を抑制するための設備」に位置づけて55条にも記載している。（大阪3/4号炉を含むPWR許可済プラントと同じ。大阪3/4号炉との記載比較は55-4頁に記載）</p>

赤字：設備、運用又は体制の相違（設計方針の相違）
 青字：記載箇所又は記載内容の相違（記載方針の相違）
 緑字：記載表現、設備名称の相違（実質的な相違なし）

大飯発電所3/4号炉	女川原子力発電所2号炉	泊発電所3号炉	相違理由
<p>発電所外への放射性物質の拡散を抑制するための設備のうち、炉心の著しい損傷、原子炉格納容器及びアニュラス部の破損又は使用済燃料ピット内の燃料体等の著しい損傷に至った場合における発電所外への放射性物質の拡散を抑制するための設備として以下の重大事故等対処設備（大気への拡散抑制）を設ける。</p> <p>重大事故等対処設備（大気への拡散抑制）として、大容量ポンプ（放水砲用）及び放水砲並びに燃料油貯蔵タンク、重油タンク及びタンクローリーを使用する。</p> <p>放水砲は、可搬型ホースにより海を水源とする大容量ポンプ（放水砲用）に接続することにより、原子炉格納容器及びアニュラス部又は原子炉周辺建屋（貯蔵槽内燃料体等）へ放水できる設計とする。大容量ポンプ（放水砲用）及び放水砲は、設置場所を任意に設定でき、複数の方向から原子炉格納容器及びアニュラス部又は原子炉周辺建屋（貯蔵槽内燃料体等）に向けて放水できる設計とする。大容量ポンプ（放水砲用）の燃料は、燃料油貯蔵タンク又は重油タンクよりタンクローリーを用いて補給できる設計とする。</p> <p>具体的な設備は、以下のとおりとする。</p> <ul style="list-style-type: none"> ・大容量ポンプ（放水砲用）（3号及び4号炉共用） ・放水砲（3号及び4号炉共用） ・燃料油貯蔵タンク（2.14 電源設備【57条】） ・重油タンク（2.14 電源設備【57条】） ・タンクローリー（3号及び4号炉共用）（2.14 電源設備【57条】） <p>燃料油貯蔵タンク、重油タンク及びタンクローリーについては、「2.14 電源設備【57条】」にて記載する。非常用取水設備の貯水堰及び海水ポンプ室については、「2.23 非常用取水設備」にて記載する。</p>	<p>(1) 炉心の著しい損傷及び原子炉格納容器の破損又は使用済燃料ピット内燃料体等の著しい損傷時に用いる設備</p> <p>a. 大気への放射性物質の拡散抑制</p> <p>(a) 放水設備（大気への拡散抑制設備）による大気への放射性物質の拡散抑制</p> <p>大気への放射性物質の拡散を抑制するための重大事故等対処設備として、放水設備（大気への拡散抑制設備）を使用する。放水設備（大気への拡散抑制設備）は、大容量送水ポンプ（タイプII）、放水砲、ホース等で構成し、大容量送水ポンプ（タイプII）により海水をホースを経由して放水砲から原子炉建屋へ放水できる設計とする。大容量送水ポンプ（タイプII）及び放水砲は、設置場所を任意に設定し、複数の方向から原子炉建屋に向けて放水できる設計とする。</p> <p>大容量送水ポンプ（タイプII）の燃料は、燃料補給設備である軽油タンク又はガスタービン発電設備軽油タンク及びタンクローリーにより補給できる設計とする。</p> <p>主要な設備は、以下のとおりとする。</p> <ul style="list-style-type: none"> ・大容量送水ポンプ（タイプII） ・放水砲 ・燃料補給設備（10.2 代替電源設備） <p>本系統の流路として、ホースを重大事故等対処設備として使用する。</p> <p>本系統の流路として、原子炉補機冷却水系の配管、弁及びサージタンク、残留熱除去系の熱交換器並びにホースを重大事故等対処設備として使用する。</p> <p>その他、設計基準事故対処設備である非常用取水設備の貯留堰、取水口、取水路及び海水ポンプ室を重大事故等対処設備として使用する。</p> <p>本記載は、48条比較表 女川48-13頁の参考掲載（可搬ポンプ車を使用する手段の記載）</p>	<p>(1) 炉心の著しい損傷、原子炉格納容器及びアニュラス部の破損又は使用済燃料ピット内燃料体等の著しい損傷時に用いる設備</p> <p>(i) 大気への放射性物質の拡散抑制</p> <p>a. 放水設備（大気への拡散抑制設備）による大気への放射性物質の拡散抑制</p> <p>大気への放射性物質の拡散を抑制するための重大事故等対処設備として、放水設備（大気への拡散抑制設備）を使用する。放水設備（大気への拡散抑制設備）は、可搬型大容量海水送水ポンプ車、放水砲、可搬型ホース等で構成し、可搬型大容量海水送水ポンプ車により海水を可搬型ホースを経由して放水砲から原子炉格納容器及びアニュラス部又は燃料取扱棟へ放水できる設計とする。可搬型大容量海水送水ポンプ車及び放水砲は、設置場所を任意に設定し、複数の方向から原子炉格納容器及びアニュラス部又は燃料取扱棟に向けて放水できる設計とする。</p> <p>可搬型大容量海水送水ポンプ車の燃料は、燃料補給設備であるディーゼル発電機燃料油貯槽、燃料タンク（SA）、ディーゼル発電機燃料油移送ポンプ及び可搬型タンクローリーにより補給できる設計とする。</p> <p>主要な設備は、以下のとおりとする。</p> <ul style="list-style-type: none"> ・可搬型大容量海水送水ポンプ車 ・放水砲 ・燃料補給設備（10.2 代替電源設備） <p>本系統の流路として、可搬型ホースを重大事故等対処設備として使用する。</p> <p>その他、設計基準事故対処設備である非常用取水設備の貯留堰、取水口、取水路、取水ピットスクリーン室及び取水ピットポンプ室を重大事故等対処設備として使用する。</p>	<p>【大飯】 記載方針等の相違 ・泊は手段に応じたタイトルを記載して整理している。</p> <p>【大飯】 記載方針の相違 ・女川審査実績の反映 泊の記載では、設計方針の冒頭（P55-1）にて55条要求に基づいて設ける設備を一括して記載している。</p> <p>【大飯】 設備の相違【差異②】 ・大飯3/4号炉は、燃料油貯蔵タンク及び重油タンクに必要な燃料の備蓄量を確保しているが、泊3号炉は、ディーゼル発電機燃料油貯槽及び燃料タンク（SA）を用い、タンクローリーによる貯油槽又は燃料タンク（SA）からの直接汲み上げ若しくは燃料油移送ポンプを用いて貯油槽からタンクローリーに移送して使用する。</p> <p>【女川】 ・非常用取水設備を重大事故等対処設備として使用するため、他条文と整合した記載とした。</p> <p>【大飯】 記載方針の相違【差異A】 ・55条以外で適合性を詳細に記載する重大事故等対処設備について、適合方針末尾に記載先を一括記載している。</p>

赤字：設備、運用又は体制の相違（設計方針の相違）
 青字：記載箇所又は記載内容の相違（記載方針の相違）
 緑字：記載表現、設備名称の相違（実質的な相違なし）

第55条 発電所外への放射性物質の拡散を抑制するための設備

大阪発電所3/4号炉	女川原子力発電所2号炉	泊発電所3号炉	相違理由
<p>発電所外への放射性物質の拡散を抑制するための設備のうち、炉心の著しい損傷、原子炉格納容器及びアニュラス部の破損又は使用済燃料ピット内の燃料体等の著しい損傷に至った場合において、海洋への放射性物質の拡散を抑制する設備として、重大事故等対処設備（海洋への拡散抑制）を設ける。</p> <p>重大事故等対処設備（海洋への拡散抑制）として、シルトフェンスを使用する。</p> <p>シルトフェンスは、汚染水が発電所から海洋へ流出する4箇所（取水路側2箇所、放水路側2箇所）に設置できる設計とする。</p> <p>具体的な設備は、以下のとおりとする。</p> <ul style="list-style-type: none"> ・シルトフェンス（3号及び4号炉共用） 	<p>b. 海洋への放射性物質の拡散抑制</p> <p>(a) 海洋への拡散抑制設備（シルトフェンス）による海洋への放射性物質の拡散抑制</p> <p>海洋への放射性物質の拡散を抑制するための重大事故等対処設備として、海洋への拡散抑制設備（シルトフェンス）を使用する。</p> <p>海洋への拡散抑制設備（シルトフェンス）は、シルトフェンスで構成する。</p> <p>シルトフェンスは、汚染水が発電所から海洋に流出する4箇所（南側排水路排水樹、タービン補機放水ピット、北側排水路排水樹及び取水口）に設置できる設計とする。</p> <p>主要な設備は、以下のとおりとする。</p> <ul style="list-style-type: none"> ・シルトフェンス 	<p>(ii) 海洋への放射性物質の拡散抑制</p> <p>a. 海洋への拡散抑制設備（シルトフェンス）による海洋への放射性物質の拡散抑制</p> <p>海洋への放射性物質の拡散を抑制するための重大事故等対処設備として、海洋への拡散抑制設備（シルトフェンス）を使用する。</p> <p>海洋への拡散抑制設備（シルトフェンス）は、集水樹シルトフェンスで構成する。</p> <p>集水樹シルトフェンスは、汚染水が発電所から海洋に流出する3箇所（構内排水設備の集水樹3箇所）に設置できる設計とする。</p> <p>主要な設備は、以下のとおりとする。</p> <ul style="list-style-type: none"> ・集水樹シルトフェンス 	<p>【大阪】 記載方針等の相違 ・泊は手段に応じたタイトルを記載して整理している。</p> <p>【大阪】 記載方針の相違 ・女川審査実績の反映 泊の記載では、設計方針の冒頭（P55-1）にて55条要求に基づいて設ける設備を一括して記載している。</p> <p>【大阪】 設置位置の相違【差異③】 ・海洋への放射性物質の拡散抑制として、発電所構内から海洋への流出箇所が相違するため、設置箇所数及び設置箇所は相違するが、海洋への流出ポイントにシルトフェンスを設置し放射性物質の放出抑制を図る方針は同じである。</p>

赤字：設備、運用又は体制の相違（設計方針の相違）
 青字：記載箇所又は記載内容の相違（記載方針の相違）
 緑字：記載表現、設備名称の相違（実質的な相違なし）

大飯発電所3 / 4号炉	女川原子力発電所2号炉	泊発電所3号炉	相違理由
<p>重大事故等対処設備（大気への拡散抑制）として、送水車、スプレイヘッド及び軽油ドラム缶を使用する。</p> <p>海を水源とした送水車は、スプレイヘッドを介して原子炉周辺建屋（貯蔵槽内燃料体等）へ放水を行う設計とする。送水車の燃料は、軽油ドラム缶から補給できる設計とする。</p> <p>具体的な設備は、以下のとおりとする。</p> <ul style="list-style-type: none"> ・送水車 ・スプレイヘッド ・軽油ドラム缶（3号及び4号炉共用）（2.24 補機駆動用燃料設備） <p>軽油ドラム缶については、「2.24 補機駆動用燃料設備」にて記載する。非常用取水設備の貯水堰及び海水ポンプ室については、「2.23 非常用取水設備」にて記載する。</p>	<p>a. 中型ポンプ車及び加圧ポンプ車を用いた小型放水砲による使用済燃料ピットスプレイ</p> <p>放水設備（大気への拡散抑制）として、中型ポンプ車、加圧ポンプ車、小型放水砲、軽油タンク及びミニローリーを使用する。</p> <p>小型放水砲を可搬型ホースにより海又は代替淡水源を水源とする中型ポンプ車及び加圧ポンプ車と接続し、使用済燃料ピットへスプレイを行う設計とする。中型ポンプ車及び加圧ポンプ車の燃料は、軽油タンクよりミニローリーを用いて補給できる設計とする。</p> <p style="text-align: center;">本記載は、伊方3号の参考掲載</p>	<p>(2) 使用済燃料ピット内燃料体等の著しい損傷時に用いる設備</p> <p>(i) 大気への放射性物質の拡散抑制</p> <p>a. スプレイ設備（大気への拡散抑制設備）による大気への放射性物質の拡散抑制</p> <p>大気への放射性物質の拡散を抑制するための重大事故等対処設備として、スプレイ設備（大気への拡散抑制設備）を使用する。</p> <p>スプレイ設備（大気への拡散抑制設備）は、可搬型大型送水ポンプ車、可搬型スプレイノズル、可搬型ホース等で構成し、可搬型大型送水ポンプ車により淡水又は海水を可搬型ホースを經由して可搬型スプレイノズルから使用済燃料ピットへ放水できる設計とする。</p> <p>可搬型大型送水ポンプ車の燃料は、燃料補給設備であるディーゼル発電機燃料油貯油槽、燃料タンク（SA）、ディーゼル発電機燃料油移送ポンプ及び可搬型タンクローリーにより補給できる設計とする。</p> <p>主要な設備は、以下のとおりとする。</p> <ul style="list-style-type: none"> ・可搬型大型送水ポンプ車 ・可搬型スプレイノズル ・燃料補給設備（10.2 代替電源設備） <p>本システムの流路として、可搬型ホースを重大事故等対処設備として使用する。</p> <p>その他、設計基準事故対処設備である非常用取水設備の貯留堰、取水口、取水路、取水ピットスクリーン室及び取水ピットポンプ室を重大事故等対処設備として使用する。</p>	<p>【大飯】 記載方針等の相違 ・泊は手段に応じたタイトルを記載して整理している。</p> <p>【女川】 記載方針の相違 ・女川ではスプレイノズルによる使用済燃料プールへのスプレイを「放射性物質の拡散抑制」と位置づけていないが、泊は54条で記載している使用済燃料ピットへのスプレイを55条の「放射性物質の拡散を抑制するための設備」に位置づけて55条にも記載している。（伊方と同様）</p> <p>【大飯】 対応方針の相違【差異④】 ・大飯では大気への拡散抑制としてスプレイヘッドを用いて建屋へ放水するが、泊は燃料取扱棟内で使用済燃料ピットへ放水する。（伊方と同様。）</p> <p>設備の相違【差異①、②】 ・大飯3 / 4号炉は、送水車に対して軽油ドラム缶で必要な燃料の備蓄量を確保しているが、泊では可搬型ポンプの燃料としてディーゼル発電機燃料油貯油槽及び燃料タンク（SA）を用い、タンクローリーによる貯油槽又は燃料タンク（SA）からの直接汲み上げ若しくは燃料油移送ポンプを用いて貯油槽からタンクローリーに移送して使用する。</p> <p>【大飯】 記載方針の相違【差異A】 ・55条以外で適合性を詳細に記載する重大事故等対処設備について、適合方針末尾に記載先を一括記載している。</p>

赤字：設備、運用又は体制の相違（設計方針の相違）
 青字：記載箇所又は記載内容の相違（記載方針の相違）
 緑字：記載表現、設備名称の相違（実質的な相違なし）

第55条 発電所外への放射性物質の拡散を抑制するための設備

大飯3/4号炉 まとめ資料 (2017/5/19 提出版)	女川原子力発電所2号炉	泊発電所3号炉	相違理由
<p>発電所外への放射性物質の拡散を抑制するための設備のうち、原子炉格納容器周辺における航空機衝突による航空機燃料火災に対応するための設備として、重大事故等対処設備（航空機燃料火災への泡消火）を設ける。</p> <p>重大事故等対処設備（航空機燃料火災への泡消火）として、大容量ポンプ（放水砲用）、放水砲、泡混合器、燃料油貯蔵タンク、重油タンク及びタンクローリーを使用する。</p> <p>放水砲は、可搬型ホースにより海を水源とする大容量ポンプ（放水砲用）に接続し、泡消火剤と混合しながら原子炉格納容器周辺へ放水できる設計とする。大容量ポンプ（放水砲用）の燃料は、燃料油貯蔵タンク又は重油タンクよりタンクローリーを用いて補給できる設計とする。</p> <p>具体的な設備は、以下のとおりとする。</p> <ul style="list-style-type: none"> ・大容量ポンプ（放水砲用）（3号及び4号炉共用） ・放水砲（3号及び4号炉共用） ・泡混合器（3号及び4号炉共用） ・燃料油貯蔵タンク（2.14 電源設備【57条】） ・重油タンク（2.14 電源設備【57条】） ・タンクローリー（3号及び4号炉共用）（2.14 電源設備【57条】） <p>燃料油貯蔵タンク、重油タンク及びタンクローリーについては、「2.14 電源設備【57条】」にて記載する。非常用取水設備の貯水堰及び海水ポンプ室については、「2.23 非常用取水設備」にて記載する。</p>	<p>(2)原子炉建屋周辺における航空機衝突による航空機燃料火災時に用いる設備</p> <p>a. 航空機燃料火災への泡消火</p> <p>(a) 放水設備（泡消火設備）による航空機燃料火災への泡消火</p> <p>原子炉建屋周辺における航空機衝突による航空機燃料火災に対応するための重大事故等対処設備として、放水設備（泡消火設備）を使用する。</p> <p>放水設備（泡消火設備）は、大容量送水ポンプ（タイプII）、放水砲、泡消火剤混合装置、ホース等で構成し、大容量送水ポンプ（タイプII）により海水を泡消火剤と混合しながらホースを経由して放水砲から原子炉建屋周辺へ放水できる設計とする。</p> <p>大容量送水ポンプ（タイプII）の燃料は、燃料補給設備である軽油タンク又はガスタービン発電設備軽油タンク及びタンクローリーにより補給できる設計とする。</p> <p>主要な設備は、以下のとおりとする。</p> <ul style="list-style-type: none"> ・大容量送水ポンプ（タイプII） ・放水砲 ・泡消火剤混合装置 ・燃料補給設備（10.2 代替電源設備） <p>本系統の流路として、ホースを重大事故等対処設備として使用する。</p> <p>燃料補給設備については、「10.2 代替電源設備」にて記載する。</p>	<p>(3) 原子炉建屋周辺における航空機衝突による航空機燃料火災時に用いる設備</p> <p>(i) 航空機燃料火災への泡消火</p> <p>a. 放水設備（泡消火設備）による航空機燃料火災への泡消火</p> <p>原子炉建屋周辺における航空機衝突による航空機燃料火災に対応するための重大事故等対処設備として、放水設備（泡消火設備）を使用する。</p> <p>放水設備（泡消火設備）は、可搬型大容量海水送水ポンプ車、放水砲、泡混合設備、可搬型ホース等で構成し、可搬型大容量海水送水ポンプ車及び泡混合設備により海水を泡消火剤と混合しながら可搬型ホースを経由して放水砲から原子炉建屋周辺へ放水できる設計とする。</p> <p>可搬型大容量海水送水ポンプ車の燃料は、燃料補給設備であるディーゼル発電機燃料油貯槽、燃料タンク（SA）、ディーゼル発電機燃料油移送ポンプ及び可搬型タンクローリーにより補給できる設計とする。</p> <p>主要な設備は、以下のとおりとする。</p> <ul style="list-style-type: none"> ・可搬型大容量海水送水ポンプ車 ・放水砲 ・泡混合設備 ・燃料補給設備（10.2 代替電源設備） <p>本系統の流路として、可搬型ホースを重大事故等対処設備として使用する。</p> <p>その他、設計基準事故対処設備である非常用取水設備の貯留堰、取水口、取水路、取水ビットスクリーン室及び取水ビットポンプ室を重大事故等対処設備として使用する。</p> <p>燃料補給設備については、「10.2 代替電源設備」に記載する。</p> <p>非常用取水設備については、「10.8 非常用取水設備」に記載する。</p>	<p>【大飯】 記載方針等の相違 ・泊は手段に応じたタイトルを記載して整理している。</p> <p>【大飯】 記載方針の相違 ・女川審査実績の反映 泊の記載では、設計方針の冒頭（P55-1）にて55条要求に基づいて設ける設備を一括して記載している。</p> <p>【大飯】 設備の相違【差異②】 ・大飯3/4号炉は、燃料油貯蔵タンク及び重油タンクで必要な燃料の備蓄量を確保しているが、泊3号炉は、ディーゼル発電機燃料油貯槽及び燃料タンク（SA）を用い、タンクローリーによる貯油槽又は燃料タンク（SA）からの直接汲み上げ若しくは燃料油移送ポンプを用いて貯油槽からタンクローリーに移送して使用する。</p> <p>【女川】 ・非常用取水設備を重大事故等対処設備として使用するため、他条文と整合した記載とした。</p> <p>【大飯】 記載方針の相違【差異A】 ・本条にて基準適合性を記載せず他条で記載する設備については、各対応手段の末尾への記載ではなく、適合方針末尾（本箇所）へ一括して記載した。</p>

赤字：設備、運用又は体制の相違（設計方針の相違）
 青字：記載箇所又は記載内容の相違（記載方針の相違）
 緑字：記載表現、設備名称の相違（実質的な相違なし）

大飯3/4号炉 まとめ資料 (2017/5/19 提出版)	女川原子力発電所2号炉	泊発電所3号炉	相違理由
	<p>9.7.2.1 多様性、位置的分散 基本方針については、「1.1.7.1 多様性、位置的分散、悪影響防止等」に示す。 放水設備（大気への拡散抑制設備）、放水設備（泡消火設備）又は海洋への拡散抑制設備（シルトフェンス）である大容量送水ポンプ（タイプII）、放水砲、泡消火薬剤混合装置及びシルトフェンスは、原子炉建屋及び制御建屋から離れた屋外に保管する。</p>	<p>9.7.2.1 多様性、位置的分散 基本方針については、「1.1.10.1 多様性、位置的分散、悪影響防止等」に示す。 放水設備（大気への拡散抑制設備）、スプレイ設備（大気への拡散抑制設備）、放水設備（泡消火設備）又は海洋への拡散抑制設備（シルトフェンス）である可搬型大容量海水送水ポンプ車、放水砲、可搬型大型送水ポンプ車、可搬型スプレイノズル、泡混合設備及び集水樹シルトフェンスは、原子炉建屋及び原子炉補助建屋から離れた屋外に保管する。</p>	<p>【大飯】 記載方針の相違 ・女川審査実績の反映 55条における可搬型重大事故等対処設備が代替する機能を有する常設重大事故等対処設備及び設計基準事故対処設備が存在しないため、多様性、位置的分散の適合方針は記載していなかった（大飯と同様）が、女川における重大事故等が生じる主要建屋からの位置的分散を図って保管する方針は、同一であるため泊においても、方針として記載する。</p> <p>【女川】 記載方針の相違 ・泊の使用済燃料ピット内燃料体等の著しい損傷に至った場合の手段（スプレイ設備（大気への拡散抑制設備））について、女川では設定していないため、使用設備が相違するが、主要建屋から離れた屋外に保管する方針として位置的分散を図る方針は同じである。</p> <p>【注記】 ・本手段において位置的分散の対象とするのは、主要建屋である「原子炉建屋及び原子炉補助建屋」であり、原子炉建屋内の区画を示す「周辺補機棟」に限定しない。</p>

赤字：設備、運用又は体制の相違（設計方針の相違）
 青字：記載箇所又は記載内容の相違（記載方針の相違）
 緑字：記載表現、設備名称の相違（実質的な相違なし）

第55条 発電所外への放射性物質の拡散を抑制するための設備

大飯3/4号炉 まとめ資料 (2017/5/19 提出版)	女川原子力発電所2号炉	泊発電所3号炉	相違理由
<p>2.12.1.1 悪影響防止</p> <p>基本方針については、「1.3.1 多様性、位置的分散、悪影響防止等について」に示す。</p> <p>大気への拡散抑制に使用する大容量ポンプ（放水砲用）及び放水砲は、他の設備から独立して一体で使用可能なことにより、他の設備に悪影響を及ぼさない設計とする。</p> <p>大気への拡散抑制に使用する送水車及びスプレイヘッダは、通常時に接続先の系統と分離された状態であること及び重大事故等時は重大事故等対処設備として系統構成をすることで、他の設備に悪影響を及ぼさない設計とする。</p> <p>大容量ポンプ（放水砲用）、放水砲及び送水車は、車輪止め又はアウトリガーにより固定することで、他の設備に悪影響を及ぼさない設計とする。</p> <p>スプレイヘッダ及び泡混合器は、固縛又はアウトリガーにより固定することで、他の設備に悪影響を及ぼさない設計とする。</p> <p>海洋への拡散抑制に使用するシルトフェンスは、他の設備から独立して使用可能なことにより、他の設備に悪影響を及ぼさない設計とする。</p> <p>航空機燃料火災への泡消火に使用する大容量ポンプ（放水砲用）、放水砲及び泡混合器は、他の設備から独立して一体で使用可能なことにより、他の設備に悪影響を及ぼさない設計とする。</p>	<p>9.7.2.2 悪影響防止</p> <p>基本方針については、「1.1.7.1 多様性、位置的分散、悪影響防止等」に示す。</p> <p>放水設備（大気への拡散抑制設備）、放水設備（泡消火設備）又は海洋への拡散抑制設備（シルトフェンス）である大容量送水ポンプ（タイプII）、放水砲、泡消火薬剤混合装置及びシルトフェンスは、他の設備から独立して保管及び使用することで、他の設備に悪影響を及ぼさない設計とする。</p> <div style="border: 1px solid black; padding: 5px; margin: 10px 0;"> <p>大気への拡散抑制に使用する中型ポンプ車、加圧ポンプ車及び小型放水砲は、他の設備から独立して一体で使用可能なことにより、他の設備に悪影響を及ぼさない設計とする。</p> <p style="text-align: center;">本記載は、伊方3号の参考掲載</p> </div> <p>放水砲は、放水砲の使用を想定する重大事故等時において必要となる屋外の他の設備に悪影響を及ぼさない設計とする。</p> <p>大容量送水ポンプ（タイプII）、放水砲及び泡消火薬剤混合装置は、輪留めによる固定等を行うことで、他の設備に悪影響を及ぼさない設計とする。</p> <p>大容量送水ポンプ（タイプII）は、飛散物となって他の設備に悪影響を及ぼさない設計とする。</p>	<p>9.7.2.2 悪影響防止</p> <p>基本方針については、「1.1.10.1 多様性、位置的分散、悪影響防止等」に示す。</p> <p>放水設備（大気への拡散抑制設備）に使用する可搬型大容量海水送水ポンプ車及び放水砲は、他の設備から独立して保管及び使用することで、他の設備に悪影響を及ぼさない設計とする。</p> <p>スプレイ設備（大気への拡散抑制設備）に使用する可搬型大型送水ポンプ車、可搬型スプレイノズルは、他の設備から独立して保管及び使用することで、他の設備に悪影響を及ぼさない設計とする。</p> <p>放水砲は、放水砲の使用を想定する重大事故等時において必要となる屋外の他の設備に悪影響を及ぼさない設計とする。</p> <p>可搬型大容量海水送水ポンプ車、放水砲、泡混合設備及び可搬型大型送水ポンプ車は、車輪止めによる固定等、可搬型スプレイノズルは、固縛又はアウトリガーによる固定をすることで、他の設備に悪影響を及ぼさない設計とする。</p> <p>可搬型大容量海水送水ポンプ車及び可搬型大型送水ポンプ車は、飛散物となって他の設備に悪影響を及ぼさない設計とする。</p> <p>海洋への拡散抑制設備（シルトフェンス）に使用する集水機シルトフェンスは、他の設備から独立して保管及び使用することで、他の設備に悪影響を及ぼさない設計とする。</p> <p>放水設備（泡消火設備）に使用する可搬型大容量海水送水ポンプ車、放水砲及び泡混合設備は、他の設備から独立して保管及び使用することで、他の設備に悪影響を及ぼさない設計とする。</p>	<p>【女川】 記載方針の相違 ・泊においても、女川と同じく55条の対応手段はすべて「他の設備から独立して使用可能」であるが、対応手段ごとに使用する設備を記載するため、大飯と同じく分割した記載とした。</p> <p>【大飯】 記載方針等の相違 ・スプレイ設備（大気への拡散抑制設備）に使用する設備は、放水砲を用いた大気への拡散抑制に使用する設備と同様に常設設備に接続せずに構成する設計であり、「他の設備から独立」という記載とした（伊方と同様）。</p> <p>【大飯】 記載内容の相違 ・放水砲が他の設備に悪影響を及ぼさないことも記載した。（女川と同様） 記載方針等の相違 ・泊では可搬型設備の固定方法について、可搬型スプレイノズルは固縛又はアウトリガーによる固定、それ以外は車輪止め等を用いた固定とした。（大飯の放水砲はアウトリガーを有するが、泊の放水砲はアウトリガーではなく車輪止めにて固定する。）</p> <p>【大飯】 記載方針の相違 ・泊は新設する回転機器に対して、飛散物とならない悪影響防止の設計を記載した。</p>

赤字：設備、運用又は体制の相違（設計方針の相違）
 青字：記載箇所又は記載内容の相違（記載方針の相違）
 緑字：記載表現、設備名称の相違（実質的な相違なし）

大飯3/4号炉 まとめ資料 (2017/5/19 提出版)	女川原子力発電所2号炉	泊発電所3号炉	相違理由
<p>2.12.2 容量等</p> <p>基本方針については、「1.3.2 容量等」に示す。</p> <p>大容量ポンプ（放水砲用）は、放射性物質の拡散を抑制するため又は航空機燃料火災に対応するため、放水砲による直線状の放水により原子炉格納容器の最高点である頂部に又は噴霧状の放水により広範囲において原子炉周辺建屋等に放水でき、かつ、大容量ポンプ（放水砲用）2台を接続することで3号炉及び4号炉の両方に同時放水できる容量を有するものを3号炉及び4号炉で1セット2台使用する。保有数は、3号炉及び4号炉で1セット2台、保守点検内容は目視点検等であり、保守点検中でも使用可能であるため、保守点検用は考慮せずに、故障時のバックアップ用として1台（原子炉冷却系統施設の大容量ポンプを予備として兼用）の合計3台を保管する設計とする。</p> <p>放水砲は、放射性物質の拡散を抑制するため又は航空機燃料火災に対応するため、放水砲による直線状の放水により原子炉格納容器の最高点である頂部に又は噴霧状の放水により広範囲において原子炉周辺建屋等に放水できる容量を有するものを3号炉及び4号炉で1セット2台使用する。保有数は、3号炉及び4号炉で1セット2台、保守点検内容は目視点検等であり、保守点検中でも直ちに使用可能であるため、保守点検用は考慮せずに、故障時のバックアップ用として1台（3号及び4号炉共用）の合計3台を保管する設計とする。</p>	<p>9.7.2.3 容量等</p> <p>基本方針については、「1.1.7.2 容量等」に示す。</p> <p>放水設備（大気への拡散抑制設備）又は放水設備（泡消火設備）である大容量送水ポンプ（タイプII）、放水砲及び泡消火薬剤混合装置は、想定される重大事故等時において、大気への放射性物質の拡散抑制又は航空機燃料火災への対応に対して、放水砲による直状放射により原子炉建屋の最高点である屋上に放水又は噴霧放射により広範囲に放水するために必要な容量を有するものを1セット1台使用する。また、大容量送水ポンプ（タイプII）は、淡水貯水槽への水の供給設備との同時使用時には更に1台使用する。大容量送水ポンプ（タイプII）の保有数は、1セット2台に加えて、故障時及び保守点検による待機除外時のバックアップ用として1台の合計3台を保管する。放水砲及び泡消火薬剤混合装置の保有数は、1セット1台に加えて、故障時及び保守点検による待機除外時のバックアップ用として1台の合計2台を保管する。</p>	<p>9.7.2.3 容量等</p> <p>基本方針については、「1.1.10.2 容量等」に示す。</p> <p>放水設備（大気への拡散抑制設備）又は放水設備（泡消火設備）である可搬型大容量海水送水ポンプ車は、想定される重大事故等時において、放射性物質の拡散抑制又は航空機燃料火災への対応に対して、放水砲による直状放射により原子炉格納容器の最高点である頂部に放水又は噴霧放射により広範囲において燃料取扱棟等に放水できる容量を有するものを1セット1台使用する。可搬型大容量海水送水ポンプ車の保有数は、1セット1台に加えて、故障時及び保守点検による待機除外時のバックアップ用として1台の合計2台を保管する設計とする。</p> <p>放水設備（大気への拡散抑制設備）又は放水設備（泡消火設備）である放水砲は、想定される重大事故等時において、放射性物質の拡散抑制又は航空機燃料火災への対応に対して、放水砲による直状放射により原子炉格納容器の最高点である頂部に放水又は噴霧放射により広範囲において燃料取扱棟等に放水できる容量を有するものを1セット1台使用する。放水砲の保有数は、1セット1台に加えて、故障時及び保守点検による待機除外時のバックアップ用として1台の合計2台を保管する設計とする。</p>	<p>記載表現の相違</p> <p>・泊の放水状態の表現「直状放射、噴霧状放射」は、女川の記載と整合させたものであり、放水砲からの放水状態として大飯が記載している「直線状の放水、噴霧状の放水」と放水状態は同じである。</p> <p>【大飯】 設計方針の相違【差異⑤】 ・泊3号炉は、大容量海水送水ポンプ車1台と放水砲1台の組合せにて放水する設備構成のため、大飯3/4号炉のポンプ2台を直列接続して2ユニットに放水する設備構成と相違している。</p> <p>【大飯】 記載方針の相違 ・泊3号炉は、本項で記載する用途以外の用途として可搬型大容量海水送水ポンプ車を使用しない。複数用途で使用する場合は、本頁の可搬型大型送水ポンプ車のように他用途での必要数とともにバックアップ保有数を記載する。</p> <p>【大飯】 記載方針の相違 ・泊3号炉は複数号炉の審査ではないため、複数号炉の記載はしない。</p> <p>・泊では、保守点検の時期・内容によらず、予備は「故障時及び保守点検時のバックアップ」と記載。</p> <p>【大飯】 記載表現の相違 ・放水砲による放水様態として、放出射程を長くする棒状の放水、放出範囲を広範囲とする放水について、大飯では「直線状の放水」「噴霧状の放水」と記載し、泊及び女川では「直状放射」「噴霧放射」と記載しているが、表現の相違であり、それぞれの放水様態は同じである。</p>

赤字：設備、運用又は体制の相違（設計方針の相違）
 青字：記載箇所又は記載内容の相違（記載方針の相違）
 緑字：記載表現、設備名称の相違（実質的な相違なし）

第55条 発電所外への放射性物質の拡散を抑制するための設備

大阪3/4号炉 まとめ資料 (2017/5/19 提出版)	女川原子力発電所2号炉	泊発電所3号炉	相違理由
<p>送水車は、使用済燃料ピット内の燃料体等が著しい損傷に至った場合において、原子炉周辺建屋（貯蔵槽内燃料体等）に放水することにより、できる限り環境への放射性物質の放出を低減するために必要な容量を有するものを3号炉及び4号炉それぞれで1セット1台使用する。保有数は、3号炉及び4号炉それぞれで2セット2台、保守点検内容は目視点検等であり、保守点検中でも使用可能であるため、保守点検用は考慮せずに、故障時のバックアップ用として1台（3号及び4号炉共用）の合計5台を分散して保管する設計とする。</p> <p>スプレイヘッダは、使用済燃料ピット内の燃料体等が著しい損傷に至った場合において、原子炉周辺建屋（貯蔵槽内燃料体等）に放水することで、できる限り環境への放射性物質の放出を低減できるものを3号炉及び4号炉それぞれで1セット2個使用する。保有数は、3号炉及び4号炉それぞれで1セット2個、保守点検内容は目視点検等であり、保守点検中でも直ちに使用可能であるため、保守点検用は考慮せずに、故障時のバックアップ用として1セット2個（3号及び4号炉共用）の合計6個を分散して保管する設計とする。</p> <p>シルトフェンスは、海洋への放射性物質の拡散を抑制するため、設置場所に応じた高さ及び幅を有する設計とする。保有数は、各設置場所に必要な幅を有するシルトフェンスを3号炉及び4号炉で取水路側に幅約35mを2組（幅約20m/本を1本、幅約15m/本を1本で1組）、幅約10mを2組（幅約10m/本を1本で1組）、放水路側に幅約5.4mを2組（幅約5.4m/本を2本で1組）、幅約5.8mを2組（幅約5.8m/本を2本で1組）、保守点検内容は目視点検等であり、保守点検中でも直ちに使用可能であるため、保守点検用は考慮せずに、破損時のバックアップ用として取水路側に幅約35mを1組（幅約20m/本を1本、幅約15m/本を1本で1組）（3号及び4号炉共用）、幅約10mを1組（幅約10m/本を1本で1組）（3号及び4号炉共用）、放水路側に幅約5.4mを1組（幅約5.4m/本を2本で1組）（3号及び4号炉共用）、幅約5.8mを1組（幅約5.8m/本を2本で1組）（3号及び4号炉共用）を保管する設計とする。</p> <p>泡混合器は、航空機燃料火災に対応するため、放水砲による放水時、泡消火剤を1%濃度で注入できる容量を有するものを3号炉及び4号炉で1セット1台使用する。保有数は、3号炉及び4号炉で1セット1台、保守点検内容は目視点検等であり、保守点検中でも直ちに使用可能であるため、保守点検用は考慮せずに、故障時のバックアップ用として1台（3号及び4号炉共用）の合計2台を保管する設計とする。</p> <p>設備仕様については、第2.12-1表に示す。</p>	<p>海洋への拡散抑制設備（シルトフェンス）であるシルトフェンスは、想定される重大事故等時において、海洋への放射性物質の拡散を抑制するため、設置場所に応じた高さ及び幅を有する設計とする。保有数は、各設置場所の幅に応じた必要な本数2組に加えて、故障時及び保守点検による待機除外時のバックアップ用として各設置場所に対して1組の合計3組を保管する。</p>	<p>スプレイ設備（大気への拡散抑制設備）である可搬型大型送水ポンプ車は、想定される重大事故等時において、放射性物質の拡散抑制への対応に対して、使用済燃料ピット全面にスプレイすることにより、できる限り環境への放射性物質の放出を低減するために必要な容量を有するものを1セット1台使用する。また、格納容器内自然対流冷却、代替補機冷却及び可搬型格納容器内水素濃度計測ユニットによる原子炉格納容器内の水素濃度監視との同時使用時には、さらに1セット1台使用する。注水設備及び除熱設備として1セット2台使用する可搬型大型送水ポンプ車の保有数は、2セット4台に加えて、故障時及び保守点検による待機除外時のバックアップ用として2台の合計6台を分散して保管する設計とする。</p> <p>スプレイ設備（大気への拡散抑制設備）である可搬型スプレイノズルは、想定される重大事故等時において、放射性物質の拡散抑制への対応に対して、使用済燃料ピット全面にスプレイすることにより、できる限り環境への放射性物質の放出を低減することができるものを1セット2個使用する。可搬型スプレイノズルの保有数は、1セット2個に加えて、故障時及び保守点検による待機除外時のバックアップ用として2個の合計4個を保管する設計とする。</p> <p>海洋への拡散抑制設備（シルトフェンス）である集水桝シルトフェンスは、想定される重大事故等時において、海洋への放射性物質の拡散を抑制するため、設置場所に応じた高さ及び幅を有する設計とする。集水桝シルトフェンスの保有数は、各設置場所の幅に応じた必要な本数2組に加えて、故障時及び保守点検による待機除外時のバックアップ用として各設置場所に対して1組の合計3組とし、設置場所3箇所分として合計9組を保管する。</p> <p>放水設備（泡消火設備）である泡混合設備は、想定される重大事故等時において、航空機燃料火災への対応に対して、放水砲による放水時、泡消火剤を1%濃度で注入できる容量を有するものを1セット1台使用する。泡混合設備の保有数は、1セット1台に加えて、故障時及び保守点検による待機除外時のバックアップ用として1台の合計2台を保管する設計とする。</p>	<p>相違理由</p> <p>【大阪】 対応方針の相違【差異④】 ・大阪では大気への拡散抑制としてスプレイヘッダを用いて建屋へ放水するが、泊は燃料取扱棟内で使用済燃料ピットへスプレイする。（伊方と同様。）</p> <p>【大阪】 記載方針の相違 ・泊3号炉は複数号炉の審査ではないため、複数号炉の記載はしない。 ・可搬型大型送水ポンプ車の保有数は、本条の用途に限定せず多用途も含めた必要数とバックアップ保有数を記載（女川と同様）。 ・泊では、保守点検の時期・内容によらず、予備は“故障時及び保守点検時のバックアップ”と記載。</p> <p>【大阪】 記載方針の相違 ・泊3号炉は複数号炉の審査ではないため、複数号炉の記載はしない。 ・シルトフェンスの詳細寸法及び組合せ方は記載せず「設置場所に応じた高さ及び幅を有する設計」を設計方針とする（女川と同様）</p> <p>【大阪】 記載方針の相違 ・泊3号炉は複数号炉の審査ではないため、複数号炉の記載はしない。 ・泊では、保守点検の時期・内容によらず、予備は“故障時及び保守点検時のバックアップ”と記載。</p> <p>【大阪】 記載方針の相違 ・女川審査実績の反映</p>

赤字：設備、運用又は体制の相違（設計方針の相違）
 青字：記載箇所又は記載内容の相違（記載方針の相違）
 緑字：記載表現、設備名称の相違（実質的な相違なし）

大飯3/4号炉 まとめ資料 (2017/5/19 提出版)	女川原子力発電所2号炉	泊発電所3号炉	相違理由
<p>2.12.3 環境条件等 基本方針については、「1.3.3 環境条件等」に示す。</p> <p>大容量ポンプ（放水砲用）、放水砲、送水車、スプレィヘッド、泡混合器及びシルトフェンスは、屋外に保管及び設置するため、重大事故等時における屋外の環境条件を考慮した設計とする。操作は、設置場所でも可能な設計とする。</p> <div style="border: 1px solid black; padding: 5px; margin: 10px 0;"> <p>小型放水砲は、原子炉建屋内及び原子炉補助建屋内に保管し、使用時には燃料取扱棟内に設置し、重大事故等時における環境条件を考慮した設計とする。使用済燃料ピットの水位が異常に低下する事故時に使用する設備であるため、その環境条件を考慮した設計とする。操作は設置場所でも可能な設計とする。</p> <p style="text-align: center;">本記載は、伊方3号の参考掲載</p> </div> <p>大容量ポンプ（放水砲用）、放水砲、送水車、スプレィヘッド及び泡混合器は、使用時に海水を通水するため海水の影響を考慮した設計とする。</p> <p>大容量ポンプ（放水砲用）及び送水車は、海から直接取水する際の異物の流入防止を考慮した設計とする。</p> <p>シルトフェンスは、海に設置するため、耐腐食性材料を使用する設計とする。</p>	<p>9.7.2.4 環境条件等 基本方針については、「1.1.7.3 環境条件等」に示す。</p> <p>放水設備（大気への拡散抑制設備）、放水設備（泡消火設備）又は海洋への拡散抑制設備（シルトフェンス）である大容量送水ポンプ（タイプII）、放水砲、泡消火薬剤混合装置及びシルトフェンスは、屋外に保管及び設置し、想定される重大事故等時における環境条件を考慮した設計とする。</p> <p>大容量送水ポンプ（タイプII）、放水砲及び泡消火薬剤混合装置の接続及び操作は、想定される重大事故等時において、設置場所でも可能な設計とする。</p> <div style="border: 1px solid black; padding: 5px; margin: 10px 0;"> <p>燃料プールスプレィ系（可搬型）のスプレィノズルは、現場据付け後の操作は不要な設計とする。また、設置場所への据付けが困難な作業環境に備え、燃料プールスプレィ系（常設配管）を設ける。</p> <p style="text-align: center;">本記載は、女川2号_54条の燃料プールスプレィの参考掲載</p> </div> <p>大容量送水ポンプ（タイプII）、放水砲及び泡消火薬剤混合装置は、使用時に海水を通水するため、海水影響を考慮した設計とする。</p> <p>大容量送水ポンプ（タイプII）は、海水を直接取水する際の異物の流入防止を考慮した設計とする。</p> <p>シルトフェンスは海に設置するため、耐腐食性材料を使用する設計とする。</p>	<p>9.7.2.4 環境条件等 基本方針については、「1.1.10.3 環境条件等」に示す。</p> <p>放水設備（大気への拡散抑制設備）、スプレィ設備（大気への拡散抑制設備）、放水設備（泡消火設備）又は海洋への拡散抑制設備（シルトフェンス）である可搬型大容量海水送水ポンプ車、放水砲、泡混合設備、可搬型大型送水ポンプ車及び集水樹シルトフェンスは、屋外に保管及び設置し、想定される重大事故等時における環境条件を考慮した設計とする。</p> <p>可搬型大容量海水送水ポンプ車、放水砲、泡混合設備、可搬型大型送水ポンプ車の接続及び操作は、想定される重大事故等時において、設置場所でも可能な設計とする。</p> <p>スプレィ設備（大気への拡散抑制設備）である可搬型スプレィノズルは、屋外に保管及び燃料取扱棟内に設置し、想定される重大事故等時における環境条件を考慮した設計とする。また、使用済燃料ピットの水位が異常に低下する事故時に使用する設備であるため、その環境条件を考慮した設計とする。</p> <p>可搬型スプレィノズルは、現場据付け後の操作は不要な設計とする。</p> <p>可搬型大容量海水送水ポンプ車、放水砲及び泡混合設備は、使用時に海水を通水するため、海水影響を考慮した設計とする。</p> <p>可搬型大容量海水送水ポンプ車及び可搬型大型送水ポンプ車は、海から直接取水する際の異物の流入防止を考慮した設計とする。</p> <p>可搬型大型送水ポンプ車及び可搬型スプレィノズルは、淡水だけでなく海水も使用するため、海水影響を考慮した設計とする。</p> <p>集水樹シルトフェンスは海水環境に設置するため、耐腐食性材料を使用する設計とする。</p>	<p>相違理由</p> <p>【大飯】 対応方針の相違【差異④】 ・設置場所の環境を考慮した設計とする方針は同じであるが、大飯では大気への拡散抑制としてスプレィヘッドを用いて建屋へ放水するが、泊は燃料取扱棟内で使用済燃料ピットへ放水することから放水砲等とは設置場所が相違するため、別文章で記載している。</p> <p>【大飯】 記載方針の相違 ・可搬型スプレィノズルは使用済燃料ピット水位が異常に低下した際の環境条件も考慮する（伊方と同様）。 ・据付け後の可搬型スプレィノズルが操作不要な設計であることを記載した（女川54条の同様手段と同様）。</p> <p>【大飯】 記載内容の相違 ・使用済燃料ピットへのスプレィに使用する設備は、海水のみではなく淡水を使用する手順もあるため放水設備と別文章で記載した。</p> <p>【大飯、女川】 記載内容の相違 ・泊のシルトフェンスは、海水を用いた放水砲により生じる汚染水が流下する集水樹内に設置するため「海水環境に設置」とした。</p>

赤字：設備、運用又は体制の相違（設計方針の相違）
 青字：記載箇所又は記載内容の相違（記載方針の相違）
 緑字：記載表現、設備名称の相違（実質的な相違なし）

第55条 発電所外への放射性物質の拡散を抑制するための設備

大飯3/4号炉 まとめ資料 (2017/5/19 提出版)	女川原子力発電所2号炉	泊発電所3号炉	相違理由
<p>2.12.4 操作性及び試験・検査性について 基本方針については、「1.3.4 操作性及び試験・検査性」に示す。</p> <p>(1)操作性の確保</p> <p>大容量ポンプ（放水砲用）及び送水車は、車両として移動可能な設計とするとともに、車輪止めを搭載し設置場所にて固定できる設計とする。</p> <p>放水砲及び泡混合器は、車両等により運搬、移動ができる設計とするとともに、放水砲は、設置場所にてアウトリガーの設置等により固定できる設計とする。</p> <p>スプレイヘッドは、車両等により運搬、移動した後、人力により運搬し、所定の位置に配置できる設計とするとともに、設置場所にてアウトリガーの設置等により固定できる設計とする。</p> <p>シルトフェンスは、車両等により運搬が可能な設計とし、確実に設置できる設計とする。</p> <p>大容量ポンプ（放水砲用）、放水砲及び泡混合器の接続は、可搬型ホースで確実に接続できる設計とする。放水砲は、複数の方向から原子炉格納容器及びアンユラス部又は原子炉周辺建屋（貯蔵槽内燃料体等）に向けて放水できる設計とする。大容量ポンプ（放水砲用）、泡混合器及び送水車は、付属の操作スイッチにより現場での操作が可能な設計とする。</p> <p>スプレイヘッドは、車両等により運搬、移動した後、人力により運搬し、所定の位置に配置できる設計とするとともに、設置場所にてアウトリガーの設置等により固定できる設計とする。</p>	<p>9.7.2.5 操作性の確保 基本方針については、「1.1.7.4 操作性及び試験・検査性」に示す。</p> <p>放水設備（大気への拡散抑制設備）、放水設備（泡消火設備）又は海洋への拡散抑制設備（シルトフェンス）である大容量送水ポンプ（タイプII）、放水砲、泡消火薬剤混合装置及びシルトフェンスは、想定される重大事故等時において、他の系統と切り替えることなく使用できる設計とする。</p> <p>大容量送水ポンプ（タイプII）は、車両として屋外のアクセスルートを通行してアクセス可能な設計とするとともに、設置場所にて輪留めにより固定等ができる設計とする。また、放水砲及び泡消火薬剤混合装置は、車両により屋外のアクセスルートを通行してアクセス可能な設計とするとともに、設置場所にて輪留めにより固定等ができる設計とする。</p> <p>大容量送水ポンプ（タイプII）、放水砲及び泡消火薬剤混合装置の接続は、簡便な接続とし、一般的に使用される工具を用いて、ホースを確実に接続することができる設計とする。</p> <p>大容量送水ポンプ（タイプII）及び泡消火薬剤混合装置は、付属の操作スイッチにより、設置場所での操作が可能な設計とする。</p> <p>大容量送水ポンプ（タイプII）、放水砲及び泡消火薬剤混合装置は、設置場所を任意に設定し、複数の方向から放水できる設計とする。</p>	<p>9.7.2.5 操作性の確保 基本方針については、「1.1.10.4 操作性及び試験・検査性」に示す。</p> <p>(1)操作性の確保 放水設備（大気への拡散抑制設備）、放水設備（泡消火設備）、スプレイ設備（大気への拡散抑制設備）又は海洋への拡散抑制設備（シルトフェンス）である可搬型大容量海水送水ポンプ車、放水砲、泡混合設備、可搬型大型送水ポンプ車、可搬型スプレイノズル及び集水樹シルトフェンスは、想定される重大事故等時において、他の系統と切り替えることなく使用できる設計とする。</p> <p>可搬型大容量海水送水ポンプ車及び可搬型大型送水ポンプ車は、車両として屋外のアクセスルートを通行してアクセス可能な設計とするとともに、車輪止めを搭載し設置場所にて車輪止めによる固定等ができる設計とする。</p> <p>放水砲及び泡混合設備は、車両により屋外のアクセスルートを通行してアクセス可能な設計とするとともに、車輪止めを搭載し設置場所にて車輪止めによる固定等ができる設計とする。</p> <p>可搬型スプレイノズルは、車両等による運搬及び人力により屋内及び屋外のアクセスルートを通行してアクセス可能な設計とするとともに、設置場所にて固縛又はアウトリガーにより固定できる設計とする。</p> <p>可搬型大容量海水送水ポンプ車、放水砲及び泡混合設備の接続は、簡便な接続とし、一般的に使用される工具を用いて、可搬型ホースを確実に接続できる設計とする。</p> <p>可搬型大容量海水送水ポンプ車及び泡混合設備は、付属の操作スイッチにより、設置場所での操作が可能な設計とする。</p> <p>可搬型大容量海水送水ポンプ車、放水砲及び泡混合設備は、設置場所を任意に設定し、複数の方向から放水できる設計とする。</p>	<p>【大飯】 記載方針の相違 ・他条文と整合を図り、系統としての切り替えについて記載した。</p> <p>【大飯】 記載方針の相違 ・可搬型設備については、アクセスルートを確認することを明示した。（女川と同様）</p> <p>【大飯】 設備の相違 ・泊3号炉の放水砲は、大飯の放水砲と運搬方法が異なることから、アウトリガーはなく、車輪止めにより固定する。泡混合設備も車輪止めにより固定する。</p>

赤字：設備、運用又は体制の相違（設計方針の相違）
 青字：記載箇所又は記載内容の相違（記載方針の相違）
 緑字：記載表現、設備名称の相違（実質的な相違なし）

第55条 発電所外への放射性物質の拡散を抑制するための設備

大飯3/4号炉 まとめ資料 (2017/5/19 提出版)	女川原子力発電所2号炉	泊発電所3号炉	相違理由
<p>使用済燃料ピット内の燃料体等が著しい損傷に至った場合において、原子炉周辺建屋（貯蔵槽内燃料体等）に放水する場合に使用する送水車とスプレイヘッドは、可搬型ホースで確実に接続できる設計とする。</p> <p>大容量ポンプ（放水砲用）、泡混合器及び送水車は、付属の操作スイッチにより現場での操作が可能な設計とする。</p> <p style="text-align: center;">比較のため、前頁から再掲して比較する</p> <p>シルトフェンスは、車両等により運搬が可能な設計とし、確実に設置できる設計とする。</p> <p style="text-align: center;">比較のため、前頁中段の再掲</p>	<p>燃料プールスプレイ系（可搬型スプレイノズル）の可搬型スプレイノズルとホースの接続については、簡便な接続とし、結合金具を用いてホースを確実に接続することができる設計とする。</p> <p style="text-align: center;">本記載は、島根2号炉（54条）の参考掲載</p> <p>シルトフェンスは、車両により屋外のアクセスルートを通行してアクセス可能な設計とするとともに、確実に設置可能な設計とする。</p> <p>9.7.3 主要設備及び仕様 発電所外への放射性物質の拡散を抑制するための設備の主要機器仕様を第9.7-1表に示す。</p>	<p>可搬型大型送水ポンプ車及び可搬型スプレイノズルの接続は、簡便な接続とし、結合金具を用いて、可搬型ホースを確実に接続できる設計とする。</p> <p>可搬型大型送水ポンプ車は、付属の操作器等により、設置場所での操作が可能な設計とする。可搬型スプレイノズルは、現場据付け後の操作は不要な設計とする。</p> <p>集水樹シルトフェンスは、車両により屋外のアクセスルートを通行してアクセス可能な設計とするとともに、確実に設置可能な設計とする。</p> <p>9.7.3 主要設備及び仕様 発電所外への放射性物質の拡散を抑制するための設備の主要仕様を第9.7.1表に示す。</p>	<p>【大飯】 記載方針の相違 ・泊3号炉のスプレイノズルの接続は、大飯と同設計であるが、島根2号炉の54条燃料プールスプレイ系で使用する接続と同設計であり、結合金具を用いた簡便な接続であるため、島根2号炉54条の記載を参考にした記載とした。</p> <p>【大飯】 記載方針の相違 ・可搬型設備については、アクセスルートを確認することを明示した。（女川と同様）</p>

赤字：設備、運用又は体制の相違（設計方針の相違）
 青字：記載箇所又は記載内容の相違（記載方針の相違）
 緑字：記載表現、設備名称の相違（実質的な相違なし）

大飯3/4号炉 まとめ資料 (2017/5/19 提出版)	女川原子力発電所2号炉	泊発電所3号炉	相違理由
<p>(2)試験・検査</p> <p>大気への拡散抑制及び航空機燃料火災への泡消火に使用する系統(大容量ポンプ(放水砲用)、放水砲及び泡混合器)は、他系統と独立した試験系統により、機能・性能の確認及び漏えいの確認が可能な系統設計とする。</p> <p>大容量ポンプ(放水砲用)は、分解が可能な設計とする。さらに、車両として運転状態の確認が可能な設計とする。また、外観の確認が可能な設計とする。</p> <p>放水砲及び泡混合器は、外観の確認が可能な設計とする。また、放水砲は、直線状及び噴霧状の放水ができることの確認が可能な設計とする。</p> <p>大気への拡散抑制に使用する系統(送水車、スプレイヘッド)は、他系統と独立した試験系統により機能・性能の確認及び漏えいの確認が可能な系統設計とする。</p> <p>送水車は、分解が可能な設計とする。さらに、車両として運転状態の確認が可能な設計とする。また、外観の確認が可能な設計とする。</p> <p>スプレイヘッドは、原子炉周辺建屋(貯蔵槽内燃料体等)に放水できることの確認が可能な設計とする。また、外観の確認が可能な設計とする。</p> <p>海洋への拡散抑制に使用するシルトフェンスは、外観の確認が可能な設計とする。</p>	<p>9.7.4 試験検査</p> <p>基本方針については、「1.1.7.4 操作性及び試験・検査性」に示す。</p> <p>放水設備(大気への拡散抑制設備)及び放水設備(泡消火設備)である大容量送水ポンプ(タイプII)、放水砲並びに泡消火薬剤混合装置は、発電用原子炉の運転中又は停止中に、独立して機能・性能及び漏えいの有無の確認が可能な設計とするとともに、外観の確認が可能な設計とする。また、大容量送水ポンプ(タイプII)は、発電用原子炉の運転中又は停止中に、分解又は取替えが可能な設計とする。</p> <p>また、大容量送水ポンプ(タイプII)は、発電用原子炉の運転中又は停止中に、車両として運転状態の確認及び外観の確認が可能な設計とする。</p> <p>海洋への拡散抑制設備(シルトフェンス)であるシルトフェンスは、発電用原子炉の運転中又は停止中に、外観の確認が可能な設計とする。</p>	<p>9.7.4 試験検査</p> <p>基本方針については、「1.1.10.4 操作性及び試験・検査性」に示す。</p> <p>放水設備(大気への拡散抑制設備)及び放水設備(泡消火設備)である可搬型大容量海水送水ポンプ車、放水砲及び泡混合設備は、発電用原子炉の運転中又は停止中に、独立して機能・性能及び漏えいの有無の確認が可能な設計とするとともに、外観の確認が可能な設計とする。</p> <p>また、可搬型大容量海水送水ポンプ車は、発電用原子炉の運転中又は停止中に、分解又は取替えが可能な設計とする。さらに、発電用原子炉の運転中又は停止中に、車両として運転状態の確認が可能な設計とする。</p> <p>スプレイ設備(大気への拡散抑制設備)である可搬型スプレイノズル及び可搬型大型送水ポンプ車は、発電用原子炉の運転中又は停止中に、独立して機能・性能及び漏えいの有無の確認が可能な設計とするとともに、外観の確認が可能な設計とする。</p> <p>可搬型大型送水ポンプ車は、発電用原子炉の運転中又は停止中に、分解又は取替えが可能な設計とする。さらに、車両として運転状態の確認が可能な設計とする。</p> <p>海洋への拡散抑制設備(シルトフェンス)である集水樹シルトフェンスは、発電用原子炉の運転中又は停止中に、外観の確認が可能な設計とする。</p>	<p>【大飯】 記載方針の相違</p> <ul style="list-style-type: none"> ・大飯の直線状と噴霧状の放水ができることの確認は放水砲単独の試験・検査項目ではなく、系統機能として確認する項目であり、泊では、具体的な試験内容も含めて機能性能の確認を可能とすることを設計方針とし、放水様態についての試験内容は記載しない。 <p>【大飯】 記載方針の相違</p> <ul style="list-style-type: none"> ・女川審査実績の反映 ・設計方針の相違【差異④】として、大飯では大気への拡散抑制としてスプレイヘッドを用いて建屋へ放水するが、泊は燃料取扱棟内で使用済燃料ビットへ放水する(伊方と同様(P55-4))相違がある。放水先の相違はあるが系統機能として確認する具体的な試験内容であり、泊では、具体的な試験内容も含めて機能性能の確認を可能とすることを設計方針とし、放水先についての試験内容は記載しない。