

資料1-11

Doc No. 22-180-I-109 Rev. 1

2023年11月2日

トランスニュークリア株式会社

補足説明資料5-1

5条

津波による損傷の防止

津波に対する安全機能維持に関する説明資料

本資料のうち、枠囲みについては商業機密のため非公開とします。

目 次

1. 要求事項.....	1
2. 要求事項への適合性.....	5
3. 参考文献.....	24

別紙1 津波荷重作用時の特定兼用キャスクの機能維持評価

1. 要求事項

特定機器の設計の型式証明申請において、特定兼用キャスクの津波に対する要求事項は、以下のとおりである。

(1) 設置許可基準規則要求事項

a. 設置許可基準規則第5条第2項

兼用キャスク及びその周辺施設は、次のいずれかの津波に対して安全機能が損なわれるおそれがないものでなければならない。

- 一 兼用キャスクが津波により安全機能を損なうかどうかをその設置される位置のいかんにかかわらず判断するために用いる合理的な津波として原子力規制委員会が別に定めるもの
- 二 基準津波

b. 設置許可基準規則解釈別記4第5条第1項第1号

第5条第2項の津波の設定に当たっては、以下の方針によること。

- 一 第1号に規定する「兼用キャスクが津波により安全機能を損なうかどうかをその設置される位置のいかんにかかわらず判断するために用いる合理的な津波として原子力規制委員会が別に定めるもの」については、兼用キャスク告示第2条によるものとする。

c. 設置許可基準規則解釈別記4第5条第2項第1号

第5条第2項に規定する「安全機能が損なわれるおそれがないものでなければならない」を満たすために、兼用キャスクの設計に当たっては、以下の方針によること。

- 一 兼用キャスク告示第2条に定める津波に対する兼用キャスクの設計については、次のとおりとする。
 - ・津波による遡上波の波力及び漂流物の衝突に対して、その安全機能が損なわれるおそれがないものであること。
 - ・上記の「漂流物の衝突」については、質量100トンの漂流物の衝突とすること。
 - ・上記の波力及び衝突による荷重については、同時に作用させること。

d. 兼用キャスク告示第2条

設置許可基準規則第5条第2項第1号の原子力規制委員会が別に定める津波は、浸水深が10メートルで、流速が20メートル毎秒である津波とする。

(2) 原子力発電所敷地内での輸送・貯蔵兼用乾式キャスクによる使用済燃料の貯蔵に関する
審査ガイド確認事項

「原子力発電所敷地内での輸送・貯蔵兼用乾式キャスクによる使用済燃料の貯蔵に関する
審査ガイド」に記載されている津波に対する【審査における確認事項】及び【確認内容】
は以下のとおりである。

a. 「4.2 考慮する自然現象等の設定方針 4.2.2 津波」

【審査における確認事項】

『

設置許可基準規則第5条第2項に規定する津波による作用力を適用していること。

』

【確認内容】

『

- (1) 設置許可基準規則の解釈別記4第5条第1項及び第2項に基づき、兼用キャスク告示で
定める津波又は基準津波を定めていること。
- (2) 設置許可基準規則第5条第2項に規定する津波として、以下のいずれかを適用してい
ること。

①兼用キャスク告示で定める津波による作用力

兼用キャスクの設置位置への津波の遡上を前提とし、兼用キャスクに作用する津
波荷重として、波力及び漂流物衝突荷重を考慮する。これらを算出するために必要
な浸水深、流速及び漂流物質量は以下のとおり。

- ・浸水深 : 10m
- ・流速 : 20m/s
- ・漂流物質量 : 100t

②基準津波による作用力

設置許可基準規則の解釈別記3に基づく基準津波を用いた津波伝播解析及び遡上解
析により兼用キャスクへの入力津波を評価する。

』

b. 「4.3.2 津波に対する設計方針 4.3.2.1 基本方針」

【審査における確認事項】

『

兼用キャスクは、「4.2.2 津波」に示す津波による作用力に対して安全機能が維持されること。

』

【確認内容】

『

- (1) 兼用キャスク告示で定める津波を適用する場合は、津波が兼用キャスクの設置位置へ遡上することを前提とした評価が行われていること。
- (2) 津波に対する評価に際しては、必要に応じて「基準津波及び耐津波設計方針に係る審査ガイド」及び「耐津波設計に係る設工認審査ガイド」を参考にしていること。

』

c. 「4.3.2 津波に対する設計方針 4.3.2.2 設計・評価の方針」

【審査における確認事項】

『

兼用キャスクに対する津波の影響については、兼用キャスクの設置方法に応じて適切な評価を実施し、津波による作用力に対して兼用キャスクの安全機能が維持される設計であること。

』

【確認内容】

『

以下を踏まえたものであること。また、設計及び工事の計画の認可においては、津波荷重の設定、施設の寸法、構造及び強度が要求事項に適合するものであること。

- (1) 兼用キャスク告示で定める津波を適用する場合
 - 1) 兼用キャスクの評価において保守的な荷重の作用及び組合せを設定すること
 - 2) 1)において考慮する荷重としては、浸水深に基づく津波波力並びに流速及び漂流物質量に基づく衝突荷重を基本とし、それぞれの荷重については、兼用キャスクの評価上最も厳しくなる位置へ作用させること。

3) 津波波力及び漂流物荷重は、以下の指針等を参考に設定することができる。

①津波波力（津波波圧）

- ・東日本大震災における津波による建築物被害を踏まえた津波避難ビル等の構造上の要件に係る暫定指針

②漂流物衝突荷重

- ・道路橋示方書・同解説（Ⅰ共通編・Ⅳ下部構造編）

4) 津波荷重に対する兼用キャスクの評価は、既往の研究事例や機能確認試験等の結果との対比、FEM解析に基づく応力評価等により行うこと。

(2) 基準津波を適用する場合

遡上解析の結果、兼用キャスクの設置地盤の高さや津波防護施設等により、兼用キャスクの設置位置への津波の遡上がない場合、津波による作用力に対する評価は不要とする。

』

2. 要求事項への適合性

(1) 設置許可基準規則への適合性

TK-26型の津波による損傷防止に関する設計は、以下のとおり設置許可基準規則に適合している。

a. 設置許可基準規則第5条第2項

兼用キャスク及びその周辺施設は、次のいずれかの津波に対して安全機能が損なわれるおそれがないものでなければならない。

- 一 兼用キャスクが津波により安全機能を損なうかどうかをその設置される位置のいかんにかかわらず判断するために用いる合理的な津波として原子力規制委員会が別に定めるもの
- 二 基準津波

b. 設置許可基準規則解釈別記4第5条第1項第1号

第5条第2項の津波の設定に当たっては、以下の方針によること。

- 一 第1号に規定する「兼用キャスクが津波により安全機能を損なうかどうかをその設置される位置のいかんにかかわらず判断するために用いる合理的な津波として原子力規制委員会が別に定めるもの」については、兼用キャスク告示第2条によるものとする。

c. 設置許可基準規則解釈別記4第5条第2項第1号

第5条第2項に規定する「安全機能が損なわれるおそれがないものでなければならない」を満たすために、兼用キャスクの設計に当たっては、以下の方針によること。

- 一 兼用キャスク告示第2条に定める津波に対する兼用キャスクの設計については、次のとおりとする。
 - ・津波による遡上波の波力及び漂流物の衝突に対して、その安全機能が損なわれるおそれがないものであること。
 - ・上記の「漂流物の衝突」については、質量100トンの漂流物の衝突とすること。
 - ・上記の波力及び衝突による荷重については、同時に作用させること。

d. 兼用キャスク告示第2条

設置許可基準規則第5条第2項第1号の原子力規制委員会が別に定める津波は、浸水深が10メートルで、流速が20メートル毎秒である津波とする。

TK-26型は、特定兼用キャスクが津波により安全機能を損なうかどうかをその設置される位置のいかんにかかわらず判断するために合理的な津波として原子力規制委員会が別に定める津波による遡上波の波力及び漂流物の衝突による荷重が同時に作用する荷重条件に対して、特定兼用キャスクの安全機能を担保する部位のうち、閉じ込め機能を担保する部位は、おおむね弾性状態に留まるようにし、臨界防止機能を担保するバスケットは、臨界防止上有意な変形を起こさないように設計する。その他の部位については、塑性ひずみが生じる場合であっても、破断延性限界に十分な余裕を有し、特定兼用キャスクの安全機能が維持される設計とする。

後述する2. (2) 審査ガイドへの適合性の説明に示すとおり、津波荷重が作用した場合の評価に用いる津波荷重は、兼用キャスク告示で定める津波による作用力とし、浸水深に基づく津波波力及び質量100tの漂流物の衝突による漂流物荷重を同時に作用させるとともに、供用中に作用する荷重(圧力荷重、機械的荷重及び熱荷重)を組み合わせることとしている。また、安全上適切と認められる規格等で妥当性が確認されている値を許容限界とすることに加え、上記による荷重により塑性ひずみが生じる場合であっても、その量が小さなレベルに留まって破断延性限界に十分な余裕を有すること、及び、特定兼用キャスクの密封境界部についてはおおむね弾性状態に留まる値を許容限界とした。上記条件に基づく機能維持評価の結果、特定兼用キャスクの安全機能を担保する構成部材が許容限界を満足することから、津波に対して安全機能が維持されることを確認した。

(2) 審査ガイドへの適合性

審査ガイドでは、兼用キャスクの有する安全機能を維持するために自然現象等に対する基本方針の妥当性を確認することが定められており、兼用キャスクの津波に対する設計は、以下のとおり審査ガイドの確認内容に適合している。

<1. (2)a. に対する適合性>

【確認内容】

- (1) 設置許可基準規則の解釈別記4第5条第1項及び第2項に基づき、兼用キャスク告示で定める津波又は基準津波を定めていること。
- (2) 設置許可基準規則第5条第2項に規定する津波として、以下のいずれかを適用していること。

①兼用キャスク告示で定める津波による作用力

兼用キャスクの設置位置への津波の遡上を前提とし、兼用キャスクに作用する津波荷重として、波力及び漂流物衝突荷重を考慮する。これらを算出するために必要な浸水深、流速及び漂流物質量は以下のとおり。

- ・浸水深 : 10m
- ・流速 : 20m/s
- ・漂流物質量 : 100t

②基準津波による作用力

設置許可基準規則の解釈別記3に基づく基準津波を用いた津波伝播解析及び遡上解析により兼用キャスクへの入力津波を評価する。

TK-26型に津波荷重が作用した場合の評価に用いる津波荷重は、兼用キャスク告示で定める津波による作用力とし、波力及び漂流物荷重を考慮する。これらを算出するための条件は以下のとおりである。

- ・浸水深 : 10m
- ・流速 : 20m/s
- ・漂流物質量 : 100t

<1. (2)b. に対する適合性>

【確認内容】

- (1) 兼用キャスク告示で定める津波を適用する場合は、津波が兼用キャスクの設置位置へ遡上することを前提とした評価が行われていること。
- (2) 津波に対する評価に際しては、必要に応じて「基準津波及び耐津波設計方針に係る審査ガイド」及び「耐津波設計に係る設工認審査ガイド」を参考にしていること。

TK-26型に津波荷重が作用した場合の評価は、津波がTK-26型の設置位置へ遡上することを前提として耐津波設計に係る工認審査ガイドを参考に実施し、TK-26型の安全機能が維持されることを確認する。

<1. (2)c. に対する適合性>

【確認内容】

以下を踏まえたものであること。また、設計及び工事の計画の認可においては、津波荷重の設定、施設の寸法、構造及び強度が要求事項に適合するものであること。

(1) 兼用キャスク告示で定める津波を適用する場合

- 1) 兼用キャスクの評価において保守的な荷重の作用及び組合せを設定すること
- 2) 1)において考慮する荷重としては、浸水深に基づく津波波力並びに流速及び漂流物質量に基づく衝突荷重を基本とし、それぞれの荷重については、兼用キャスクの評価上最も厳しくなる位置へ作用させること。
- 3) 津波波力及び漂流物荷重は、以下の指針等を参考に設定することができる。
 - ①津波波力（津波波圧）
 - ・東日本大震災における津波による建築物被害を踏まえた津波避難ビル等の構造上の要件に係る暫定指針
 - ②漂流物衝突荷重
 - ・道路橋示方書・同解説（I 共通編・IV 下部構造編）
- 4) 津波荷重に対する兼用キャスクの評価は、既往の研究事例や機能確認試験等の結果との対比、FEM解析に基づく応力評価等により行うこと。

津波波力は、東日本大震災における津波による建築物被害を踏まえた津波避難ビル等の構造上の要件に係る暫定指針、漂流物衝突荷重は、道路橋示方書 同解説(I共通編・IV下部構造編)に基づきそれぞれ設定する。

津波荷重が作用した場合の評価においては、浸水深に基づく津波波力並びに流速及び漂流物質量に基づく衝突荷重が同時に作用することに加え、供用中に作用する荷重(圧力荷重、機械的荷重及び熱荷重)を組み合わせ、TK-26型の評価上最も厳しくなる位置へ作用させる。

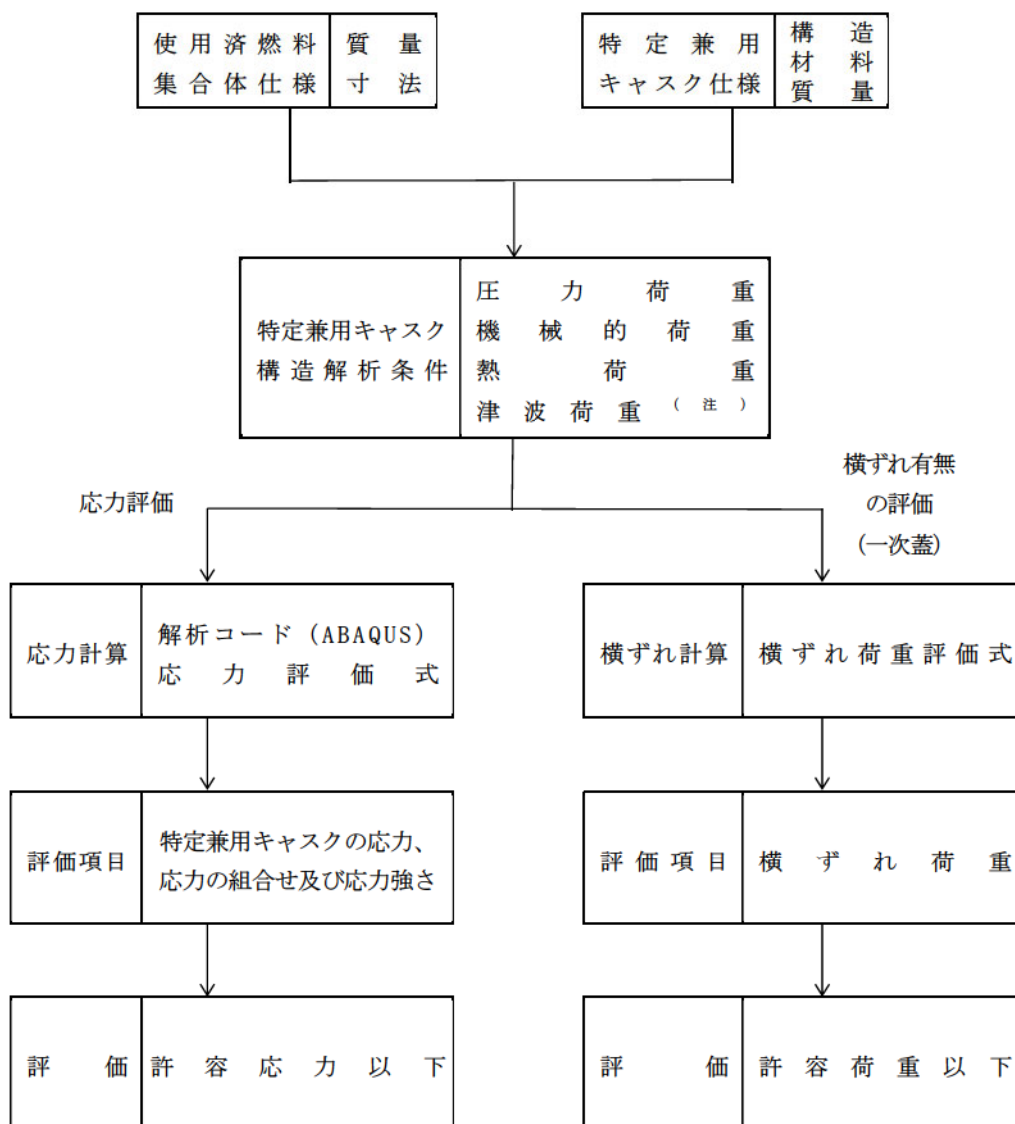
津波荷重に対する特定兼用キャスクの詳細評価は、既往の研究事例や機能確認試験等の結果との対比、FEM解析に基づく応力評価等により実施する。

型式証明における設計方針への妥当性確認として、津波荷重を包絡する設計荷重が作用した場合の応力評価結果を用いて、津波荷重が作用した場合の機能維持評価を実施し、TK-26型の安全機能が維持されることを確認する。機能維持評価の概要を以下に示す。

<津波荷重によるTK-26型の機能維持評価>

津波荷重がTK-26型に作用した場合の機能維持評価フローを図1に示す。津波荷重が作用した場合の機能維持評価は、TK-26型の安全機能を担保する構成部材として、閉じ込め機能を担う密封境界部(一次蓋密封シール部及び一次蓋ボルト)、遮蔽機能を担う外筒(ガンマ線遮蔽材で最も板厚が薄く、中性子遮蔽材を支持する部材)、臨界防止機能を担うバスケット、除熱機能を担う伝熱フィンを評価対象とする。

密封境界部及びバスケットは日本機械学会 使用済燃料貯蔵施設規格 金属キャスク構造規格(JSME S FA1-2007)⁽¹⁾ (以下「金属キャスク構造規格」という。)に定める供用状態Dの許容応力を許容限界とする。また、外筒については、(社)日本機械学会、「発電用原子力設備設規格設計・建設規格<第1編 軽水炉規格>(2012年版)(JSME S NC1-2012)⁽²⁾ (以下「設計・建設規格」という。)のクラス1支持構造物に定める供用状態Dの基準値を供用限界とする。伝熱フィンについては、破損しないことを確認することで、部材が欠損せず、安全機能が損なわれるおそれがないことを確認する。



(注) 閉じ込め機能を担う密封境界部 (一次蓋密封シール部及び一次蓋ボルト)、臨界防止機能を担うバスケット、及び、一次蓋の横ずれ有無の評価においては、津波荷重を包絡する設計荷重を作用させる。

図1 津波荷重作用時のTK-26型の構造健全性評価フロー

(1) 津波荷重の設定

機能維持評価に用いる荷重及び荷重の組み合わせは、以下の通り設定する。

a. 津波波力(P_t)

津波波力P_tは、「東日本大震災における津波による建築物被害を踏まえた津波避難ビル等の構造上の要件に係る暫定指針」に示される評価式により算定する。津波の浸水深は10mであり、TK-26型を越流するため、三角形分布の波圧のうち、TK-26型が存在する高さまでの台形分布(図2参照)がTK-26型に作用する。

計算条件及び計算結果を表1に示す。

$$P_t = \rho \cdot g \cdot \int_{z_1}^{z_2} (a \cdot h - z) B \cdot dz$$

$$= \rho \cdot g \cdot B \left\{ \left(a \cdot h \cdot z_2 - \frac{1}{2} z_2^2 \right) - \left(a \cdot h \cdot z_1 - \frac{1}{2} z_1^2 \right) \right\}$$

ここで、

- ρ : 海水の密度(=1050kg/m³)
- g : 重力加速度(=9.80665m/s²)
- a : 水深係数(=3)
- h : 浸水深(=10m)
- z₁ : 受圧面の最小高さ(0 ≤ z₁ ≤ z₂) (m)
- z₂ : 受圧面の最大高さ(z₁ ≤ z₂ ≤ h) (m)
- B : 受圧面の幅(m)

表1 津波波力の計算条件及び計算結果

項目	記号	単位	計算条件又は計算結果
浸水部下	h	m	10
受圧面の最小高さ	z ₁	m	0
受圧面の最大高さ	z ₂	m	
構造物(TK-26型)の幅	B	m	
津波波力	P _t	kN	3.81 × 10 ³

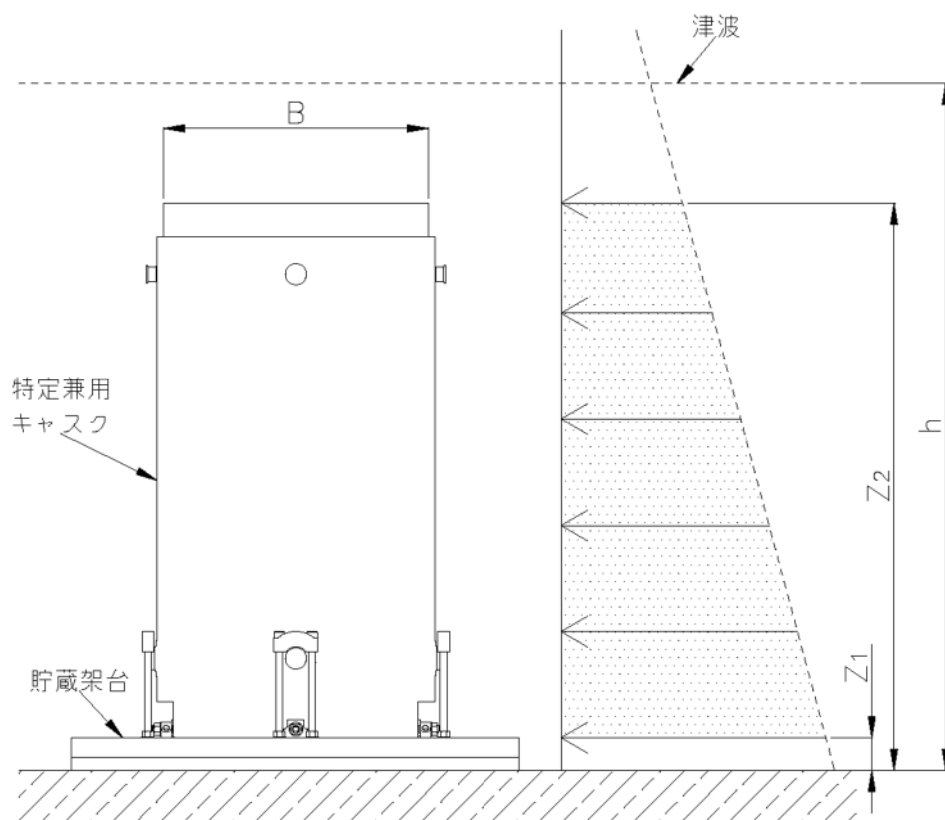


図2 津波波力の評価モデル

b. 漂流物衝突荷重(P_c)

漂流物衝突荷重 P_c は、「道路橋示方書 同解説(I共通編・IV下部構造編)」に示される次の衝突荷重の評価式により算定する。

計算条件及び計算結果を表2に示す。

$$P_c = 0.1 \cdot W \cdot v$$

ここで、

W : 漂流物の質量(N)

v : 表面流速(m/s)

表2 漂流物荷重の計算条件及び計算結果

項目	記号	単位	計算条件又は計算結果
漂流物の重量	W	kN	9.81×10^2 (注)
表面流速	v	m/s	20
漂流物衝突荷重	P_c	kN	1.97×10^3

(注)漂流物質量100tに重力加速度を乗じた値である。

c. 荷重の組合せ

機能維持評価に用いる津波荷重は、津波波力(P_t)及び漂流物衝突荷重(P_c)を組み合わせる(表3参照)。

表3 津波荷重

項目	記号	単位	計算条件又は計算結果
津波波力	P_t	kN	3.81×10^3
漂流物衝突荷重	P_c	kN	1.97×10^3
津波荷重	P	kN	5.77×10^3

(2) 機能維持評価

機能維持評価においては、津波荷重が各評価部位に対して最も厳しくなる位置に作用した場合の評価を行い、TK-26型の安全機能が損なわれるおそれがないことを示す。

a. 評価方法

(a) 一次蓋密封シール部及び一次蓋ボルト

密封機能を担保する部材である一次蓋シール部及び一次蓋ボルトについては、津波荷重を包絡する設計荷重を設定し、設計荷重が特定兼用キャスクに作用するものとしてABAQUSコードを用いた有限要素法により評価する。

i. 設計荷重の設定

設計荷重として、津波荷重(5.77×10^3 kN)を包絡する値(2.88×10^4 kN)を用いる(表4参照)。また、設計荷重の作用状態としては輸送用緩衝体を装着したTK-26型が落下した場合に、設計荷重が緩衝体反力としてフランジ側面及び底板側面に作用した状態を想定する(図3参照)。

表4 津波荷重と設計荷重の比較

項目	津波荷重 (kN)	設計荷重 ^(注) (kN)
数値	5.77×10^3	2.88×10^4

(注)特定兼用キャスク全体に作用する荷重である。

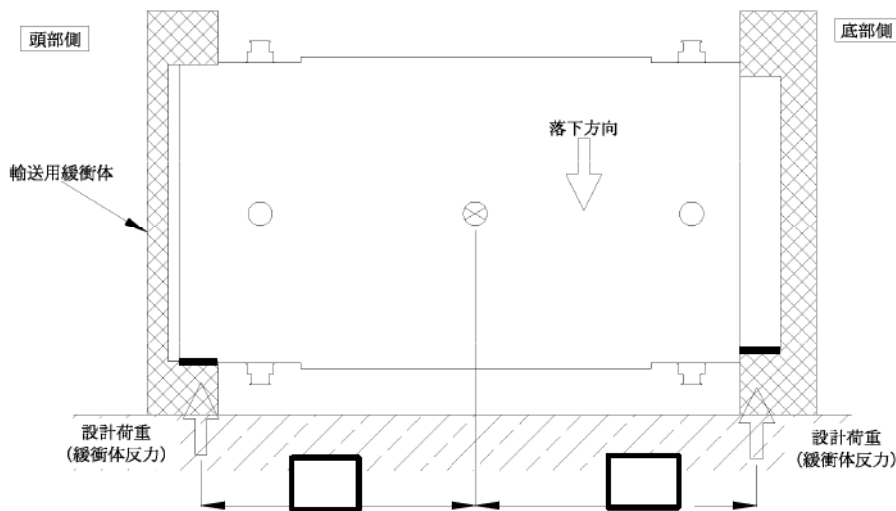
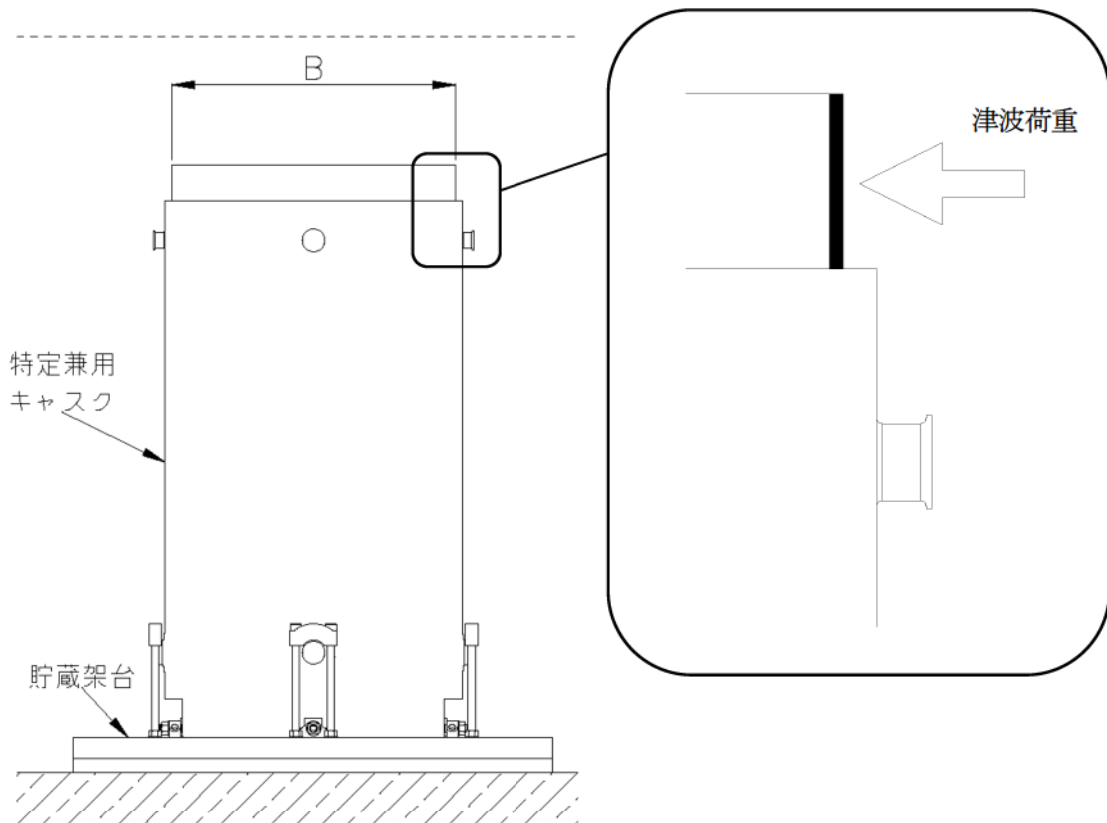


図3 設計荷重の作用状態

ii. 設計荷重を用いることの妥当性

表4に示すとおり、設計荷重としては津波荷重を包絡する値を設定しているが、設計荷重の作用状態は緩衝体反力としてフランジ側面と底板側面に作用した状態(図3参照)であり、フランジ側面だけに荷重が作用する津波荷重の作用状態(図4参照)とは異なる。

一次蓋密封シール部及び一次蓋ボルトの評価においては、フランジ側面に作用する荷重の影響を支配的に受けることから、フランジ側面に作用する荷重値を比較し、設計荷重が津波荷重を包絡することを示す。また、フランジ側面に作用する荷重の作用範囲としても設計荷重が津波荷重を包絡することを示す。更に、縦置き姿勢において津波荷重が作用する事象に対し、横置き姿勢で設計荷重が作用する状態を評価に用いることの適用性についても合わせて示す。



(注)津波荷重(津波波力+漂流物衝突荷重)がすべてフランジ側面に作用する保守的な条件を想定

図4 津波荷重の作用位置

(i) フランジ側面に作用する荷重値

図3に示す設計荷重によってフランジ側面に作用する荷重Fは次式により求められる。

$$F = F_d \times \frac{b}{a+b}$$

ここで、

F_d : 設計荷重(=2.88×10⁴ kN)

a : TK-26型の重心からフランジ側面の加重作用点までの距離()

b : TK-26型の重心から底板側面の加重作用点までの距離()

よって、 $F=1.50 \times 10^4$ (kN)となる。

以上より、設計荷重によってフランジ側面に作用する荷重(1.50×10⁴ kN)は、津波荷重(5.77×10³ kN)を包絡する。

(ii) フランジ側面に作用する荷重の作用範囲

兼用キャスク告示より、漂流物として質量100t級の船舶を想定するが、漂流物の大きさに関する規定はない。一方、補足説明資料6-1「竜巻及びその他外部事象に対する安全機能維持に関する説明資料」に示す飛来物の衝突に関しては、原子力発電所の竜巻影響評価ガイド(以下「竜巻影響評価ガイド」という。)の解説表4.1において設計飛来物となるトラック(4.75t)の寸法が規定されている。

図5に示すように、船舶(100t)からの荷重作用範囲はトラック(4.75t)及び設計荷重の作用範囲より十分大きいと考えられる。フランジ側面に作用する荷重の作用範囲としては、荷重作用範囲が小さい方が厳しい条件となることから、ここでは安全側に船舶(100t)からの荷重作用範囲を設計荷重作用幅と同じと仮定すると、設計荷重作用幅と同じ範囲に作用する津波荷重(5.77×10³ kN)は、設計荷重によりフランジ側面に作用する荷重(1.50×10⁴ kN)に包絡される。

なお、漂流物が特定兼用キャスクのフランジ側面の軸方向端部に局所的に衝突したとしても、漂流物の運動量のすべてが力積(衝撃荷重)として特定兼用キャスクに作用しないため、特定兼用キャスクの中心に漂流物が衝突する場合と比べて厳しくない。

したがって、フランジ側面に作用する荷重の作用範囲を考慮しても津波荷重は設計荷重に包絡される。

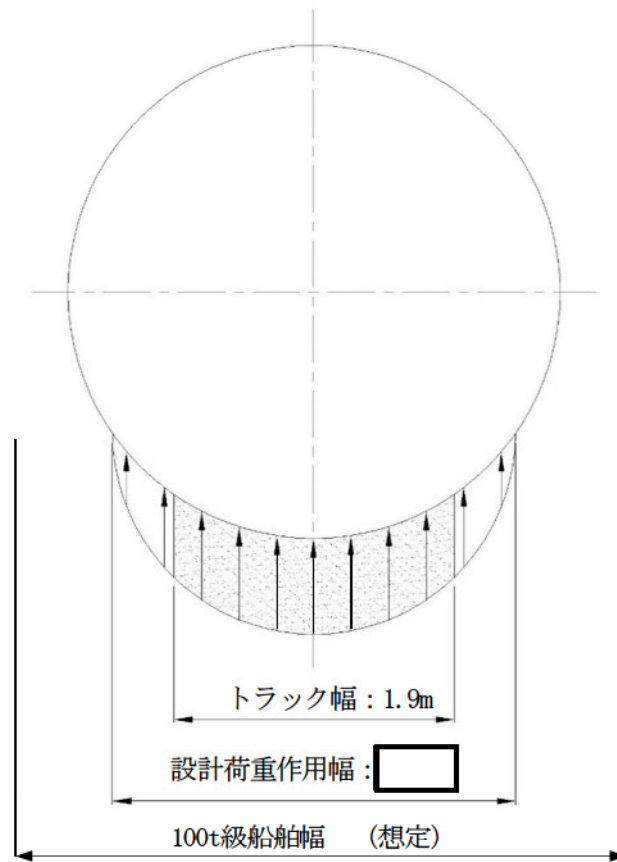


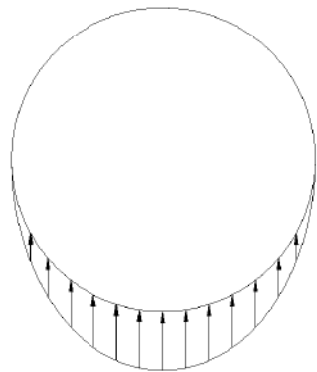
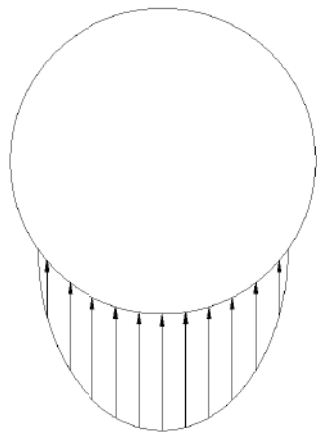
図5 設計荷重作用時及び設計飛来物(トラック)衝突時の荷重作用範囲

(iii) 姿勢の違いによる設計荷重の適用性

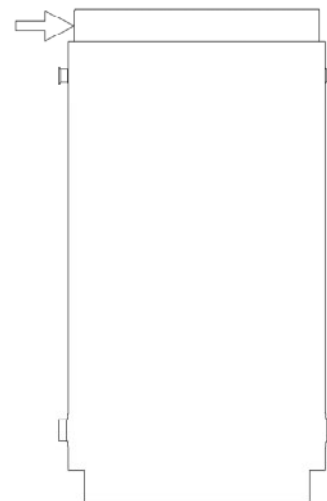
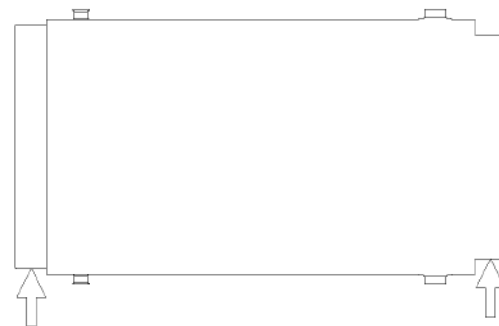
津波荷重及び設計荷重における荷重条件の比較を図6に示す。図6に示すとおり、設計荷重作用時の特定兼用キャスクに作用する径方向の荷重としては、津波荷重を包絡する設計荷重が作用するとともに、特定兼用キャスクに衝撃加速度が作用する保守的な条件となっている。

また、特定兼用キャスクに作用する軸方向の荷重としては、津波荷重作用時には自重が作用するが、設計荷重作用時には軸方向の荷重は作用しない。しかしながら、自重による荷重は設計荷重(2.88×10^4 kN)の約1/25であり、設計荷重と比べて十分小さいことから、自重による機能維持評価への影響はない。

したがって、縦置き姿勢で津波荷重が作用する事象に対し、横置き姿勢で設計荷重が作用する状態を評価に用いることの適用性に問題はない。



(a) 設計荷重における荷重条件



津波荷重における荷重条件

図6 津波荷重及び設計荷重における荷重条件の比較

(b) 外筒

外筒は、ガンマ線遮蔽材で最も板厚が薄く、中性子遮蔽材を支持する部材であることから、津波波力及び漂流物衝突荷重が同時に外筒に作用した場合の評価を行う。津波荷重作用時の外筒の評価は、外筒の全体挙動に関する評価と、漂流物が外筒に衝突する局所の評価を行う。

外筒の全体挙動に関する評価については、外筒を両端固定とする梁と考え、津波波力は、保守的に特定兼用キャスクに作用する総荷重を外筒のみに等分布荷重として作用させる。また、漂流物衝突荷重は、外筒の長さ方向(キャスク軸方向)の中央位置に保守的に集中荷重として作用させ、外筒(中央)及び外筒端部に生じる応力を評価する。

漂流物が外筒に衝突する局所の評価については、漂流物の大きさに関する規定が兼用キャスク告示では定められていないため、ここでは、板の押し抜きせん断の荷重状態を仮定し、漂流物が外筒に衝突した場合にせん断破壊が発生する漂流物の大きさを評価する。

(c) バスケット

臨界防止機能を担うバスケットについては、津波荷重が特定兼用キャスクに作用してもバスケットに荷重が作用することはないが、ここでは、津波荷重を包絡する設計荷重が作用した場合の評価を行う。なお、バスケットは応力評価式により発生する応力を評価する。

(d) 伝熱フィン

除熱機能を担う伝熱フィンは、その外側に取付けられる外筒が津波波力及び漂流物衝突荷重によって破断した場合、除熱機能に影響を及ぼす。したがって、伝熱フィンについては、外筒に対する評価結果をふまえて伝熱フィンが破断しないことを確認する。

(e) 一次蓋の横ずれ有無

一次蓋の横ずれ有無の評価については、設計荷重が作用した場合の加速度によって一次蓋に作用する慣性力に対し、一次蓋ボルトの締付力により一次蓋に作用する摩擦力の方が大きいことを確認する。

b. 評価結果

機能維持評価の詳細を別紙1に、応力評価結果を表5に示す。表5に示すとおり、津波荷重を包絡する設計荷重が作用しても密封境界部(一次蓋密封シール部及び一次蓋ボルト)及びバスケットに生じる応力は、評価基準を満足する。なお、バスケットに生じる応力は、設計降伏点(49Pa)より小さいため、バスケット格子材は塑性変形しない。また、表6に示すとおり、一次蓋に作用する慣性力は、評価基準値を下回るため、津波荷重作用時に一次蓋の横ずれは生じない。よって、津波荷重により閉じ込め機能及び臨界防止機能が損なわれることはない。

また、表7に示すとおり、外筒に生じる応力は評価基準を満足している。なお、漂流物の衝突により外筒にせん断破壊が発生するためには、漂流物の外径が約116mm以下である必要がある。本評価では、兼用キャスク告示に基づいて津波荷重を算定する際の漂流物の質量を100tとしているが、質量100t級の船舶を想定すると、船舶のTK-26型への衝突範囲は116mmよりも十分大きいと考えられる。よって、外筒は塑性変形する可能性はあるが、破断しないため、遮蔽機能が損なわれることはない。

更に、伝熱フィンについては、その外側に取付けられる外筒の全体形状が維持されることから、伝熱フィンへの影響はない。なお、漂流物との衝突位置において外筒が局所的に塑性変形することに伴い、伝熱フィンも局所的に塑性変形が生じる可能性があるが、伝熱フィンの破断伸びは外筒よりも大きな延性を有するため、伝熱フィンが破断することはない。よって、伝熱フィンの除熱機能が失われることはない。

以上の評価結果より、津波荷重が作用してもTK-26型の安全機能は維持される。

表5 津波荷重を包絡する設計荷重作用時の応力評価結果

(a) 密封境界部

評価部位	応力の種類 ^(注1)	計算値 (MPa)	評価基準値 ^(注2) (MPa)
一次蓋密封シール部	P_L	56	182
	P_L+P_b+Q	59	182
一次蓋ボルト	σ_m	214	648
	$\sigma_m+\sigma_b$	399	972

(注1) P_L :一次局部膜応力強さ、 P_b :一次曲げ応力強さ、 Q :二次応力強さ、 σ_m :平均引張応力、 $\sigma_m+\sigma_b$:平均引張応力+曲げ応力

(注2) 一次蓋密封シール部及び一次蓋ボルトの基準値は S_y である。

(b) バスケット

評価部位	応力の種類	計算値 (MPa)	評価基準値 ^(注) (MPa)
バスケット格子材 (横板)	応力強さ	12	57
バスケット格子材 (縦板)	P_m	16	52

(注) 応力強さに対する基準値は $2/3 \alpha S_u$ (α は矩形中空断面部材の形状係数であり、 $\alpha=1.1$)、 P_m に対する基準値は $2/3 S_u$ である。

表6 津波荷重を包絡する設計荷重作用時の一次蓋の横ずれ評価結果

評価項目	計算値 (N)	評価基準 (N) ^(注)
一次蓋の慣性力	1.33×10^6	1.74×10^6

(注) 一次蓋ボルトの締付力による摩擦力

表7 津波荷重が外筒に作用した場合の評価結果

(a) 外筒の全体挙動に関する評価

評価部位	応力の種類	計算値 (MPa)	評価基準値 ^(注) (MPa)
外筒	曲げ応力	22	280
	せん断応力	32	162

(注) 曲げ応力強さに対する基準値は $1.5f_t^*$ 、せん断応力に対する基準値は $1.5f_s^*$ である。

(b) 漂流物が外筒に衝突する局所の評価

評価部位	計算値 (mm)	評価結果
外筒がせん断破断するため 必要な漂流物の外径	116 以下	破断しない ^(注)

(注) 質量100tの漂流物の衝突範囲は116mmよりも十分に大きいと考えられるため、外筒は破断しない。

3. 参考文献

- (1) (一社)日本機械学会、「使用済燃料貯蔵施設規格 金属キャスク構造規格(2007年版)(JSME S FA1-2007)」、(2007)
- (2) (一社)日本機械学会、「発電用原子力設備設規格 設計・建設規格<第1編 軽水炉規格>(2012年版)(JSME S NC1-2012)」、(2012)

津波荷重作用時の特定兼用キャスクの機能維持評価

1. 概要

本資料は、津波荷重作用時においてもTK-26型の安全機能が損なわれないことを示す。

本評価は、安全機能を担保する構成部材として、閉じ込め機能を担う密封境界部(一次蓋密封シール部及び一次蓋ボルト)、遮蔽機能を担う外筒(ガンマ線遮蔽材で最も板厚が薄く、中性子遮蔽材を支持する部材)、臨界防止機能を担うバスケット及び除熱機能を担う伝熱フィンを評価対象とした。評価の詳細を以下に示す。

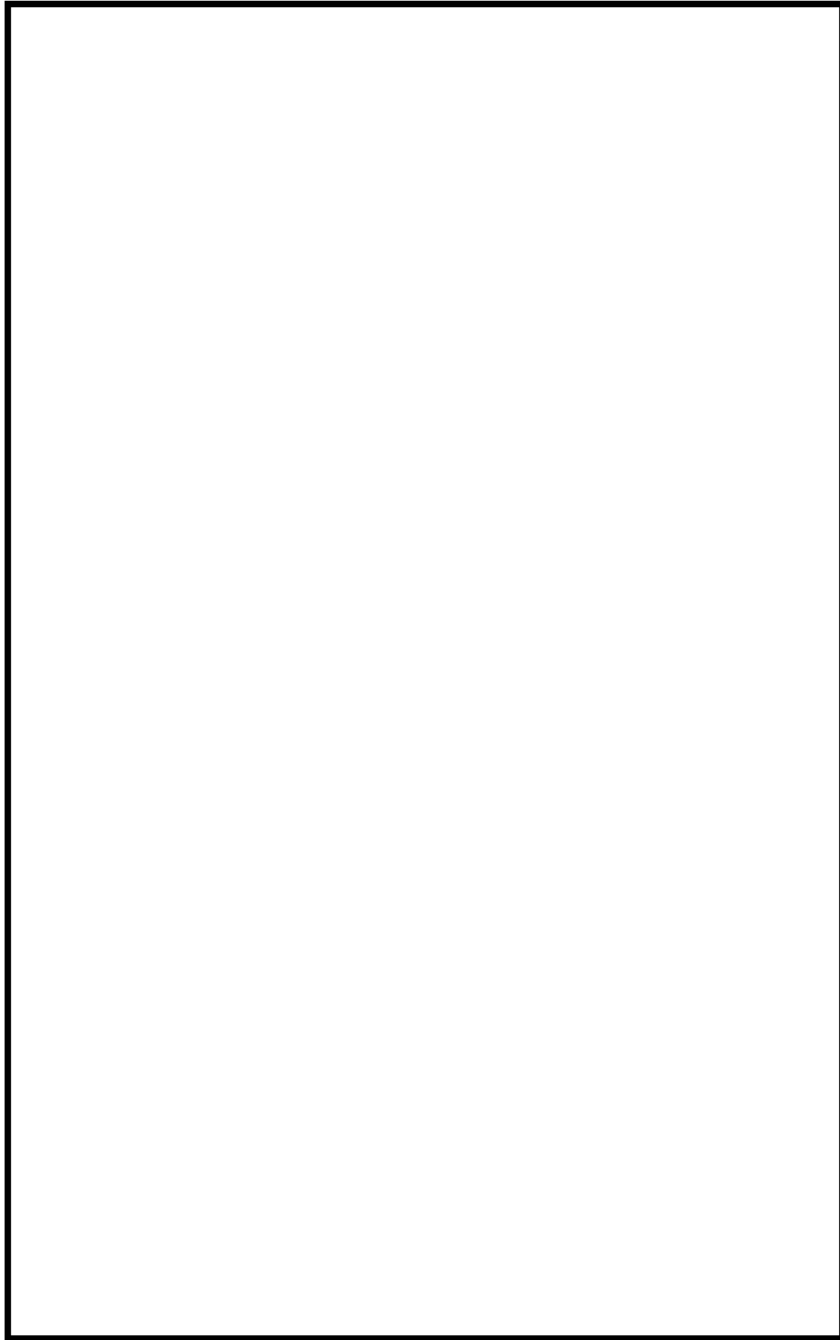
2. 津波荷重作用時の機能維持評価

(1) 密封境界部

閉じ込め機能を担う密封境界部(一次蓋密封シール部及び一次蓋ボルト)については、津波荷重を包絡する設計荷重が作用した場合の応力を、ABAQUSコードを用いた有限要素法により評価する。

a. 解析モデル

設計荷重作用時のTK-26型の解析モデルとして、別紙1-1図に示す三次元1/2解析モデルを用いる。本解析モデルは、胴、底板、外筒、底部中性子遮蔽材カバー、一次蓋、蓋部中性子遮蔽材カバー、二次蓋及び三次蓋より構成される。なお、一次蓋、二次蓋及び三次蓋は蓋ボルトにより胴に接続され、蓋と胴との接触が考慮されている。



別紙1-1図 三次元1/2対称解析モデル

別紙1-2

b. 荷重条件及び境界条件

設計荷重が作用した場合のTK-26型に生じる衝撃加速度Gは次式により求められる。

$$G = \frac{P}{m}$$

ここで、

P : 設計荷重(=2.88×10⁴ kN)

m : TK-26型の質量(=117.5t^(註))

したがって、G=245(m/s²)となる。設計荷重作用時の荷重条件及び境界条件を別紙1-2図に示す。

(a) 荷重条件

- ・ 衝撃加速度(245m/s²)による自重の慣性力が落下方向に働く。
- ・ 内部の収納物等(バスケット及び使用済燃料集合体)の慣性力が胴内面へ働く。
- ・ 蓋部、側部、底部中性子遮蔽材等の非強度部材は相当重量に応じた荷重を考慮して、その荷重受面に分布させる。
- ・ 落下時の上・下部緩衝体反力が、胴及び底板の側面に働く。
- ・ 胴内部圧力、一二次蓋間圧力、二三次蓋間圧力、側部中性子遮蔽材部圧力、蓋部中性子遮蔽材部圧力、及び底部中性子遮蔽材部圧力が作用する。
- ・ 温度は輸送状態(一般の熱的試験条件)の熱解析結果を使用する。

(b) 境界条件

上・下部緩衝体に取り付く面(反力を受ける面)の上・下それぞれ1箇所の落下方向変位を拘束した。また、0° -180° 面の対称面において対称面法線方向の変位を拘束した。

(注) 設計荷重を安全側に設定するために貯蔵時の重量とする。



(注1) 二次蓋内のレジンの慣性力はa面、b面、及びc面のそれぞれ面（水平面から下側90度、または上側90度）にCOS分布

(注2) 容器の軸方向変位を1点のみ拘束

P1 : 胴内圧	Fs : 側部中性子遮蔽材の慣性力
P2 : 一二次蓋間圧力	Fbr : 底部中性子遮蔽材の慣性力
P3 : 二三次蓋間圧力	RFt : 上部緩衝体からの反力
Psr : 側部中性子遮蔽材の圧力	RFb : 下部緩衝体からの反力
Ptr : 蓋部中性子遮蔽材の圧力	ボルト初期締付力
Pbr : 底部中性子遮蔽材の圧力	ガスケット反力
Fiw : 収納物の慣性力	熱荷重
Ftr : 蓋部中性子遮蔽材の慣性力	

別紙1-2図 設計荷重作用時の荷重条件及び境界条件

c. 評価基準

密封境界部(一次蓋密封シール部及び一次蓋ボルト)に発生する応力の評価基準値は、金属キャスク構造規格を適用した。

(a) 一次蓋密封シール部

$$P_m \leq S_y$$

$$P_L \leq S_y$$

$$P_L + P_b \leq S_y$$

$$P_L + P_b + Q \leq S_y$$

ここで、

P_m : 一次一般膜応力強さ

P_L : 一次局部膜応力強さ

P_b : 一次曲げ応力強さ

Q : 二次応力強さ

S_y : 金属キャスク構造規格別表5-8に示される設計降伏点

(b) 一次蓋ボルト

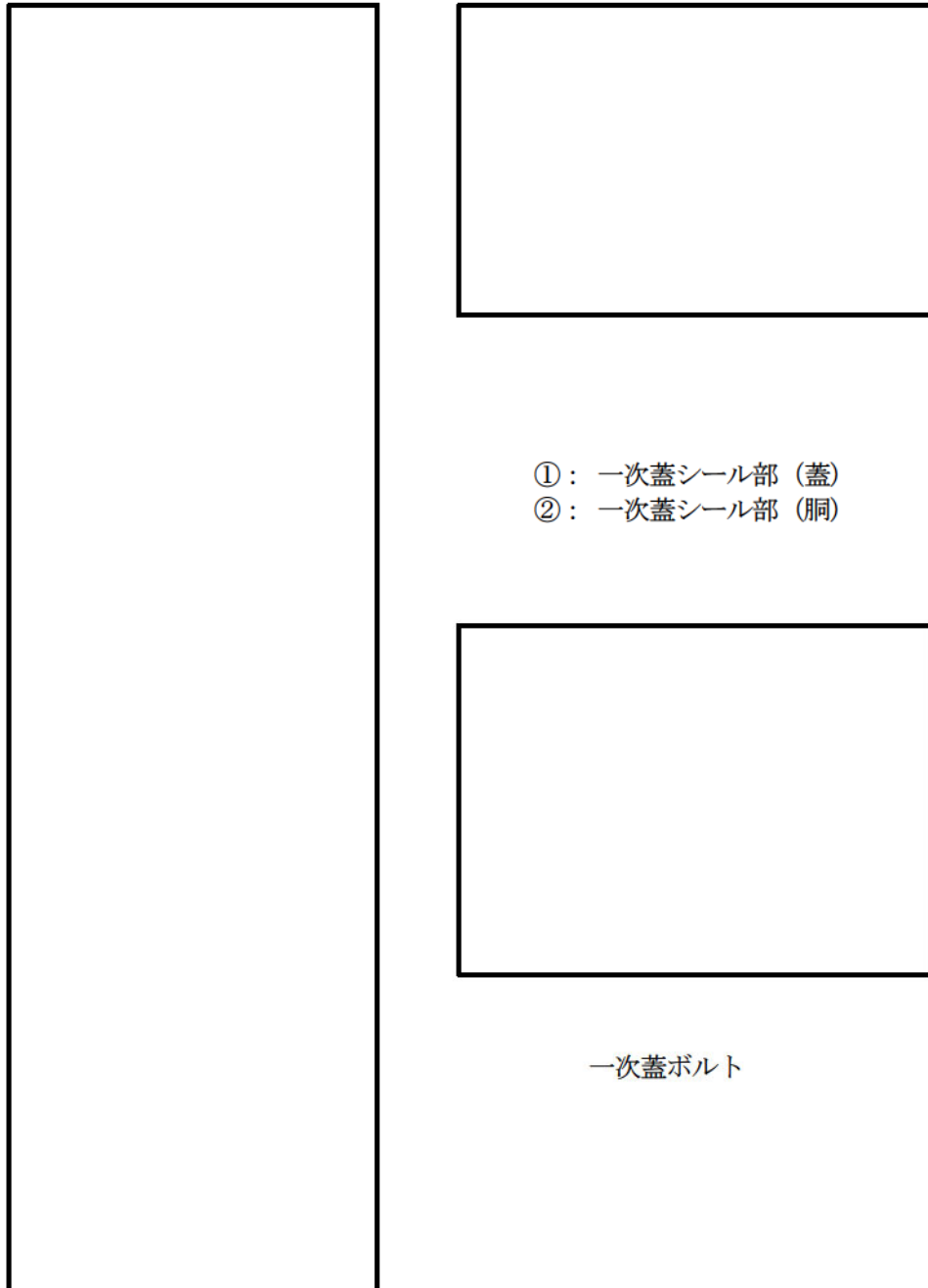
$$(\text{平均引張応力}) \leq 2S_m$$

$$(\text{平均引張応力} + \text{曲げ応力}) \leq 3S_m$$

d. 解析結果

応力評価位置(別紙1-3図参照)に対する、設計荷重作用時における一次蓋密封シール部及び一次蓋ボルトの応力評価結果を別紙1-1表に示す。

別紙1-1表に示すように、一次蓋密封シール部及び一次蓋ボルトに生じる応力は評価基準を満足する。



別紙1-3図 応力評価位置

別紙1-1表 設計荷重作用時における一次蓋密封シール部及び一次蓋ボルトの応力評価結果

部位	断面 No. (注1)	応力分類 ^(注2) 又は 応力の種類	表面	応力強さ又は 応力 (MPa)	温度 (°C)	評価基準値 ^(注3) (MPa)
一次蓋密封 シール部	①	P_L	—	22	120	185
		P_L+P_b+Q	内	46		
	②	P_L	—	56	160	182
		P_L+P_b+Q	内	59		
一次蓋 ボルト	—	σ_m	—	214	120	648
	—	$\sigma_m+\sigma_b$	—	399		972

(注1)別紙1-3図参照

(注2) P_L ：一次局部膜応力強さ、 P_b ：一次曲げ応力強さ、 Q ：二次応力強さ、

σ_m ：平均引張応力、 $\sigma_m+\sigma_b$ ：平均引張応力+曲げ応力

(注3)断面①～②に対する基準値は S_y である。一次蓋ボルトの基準値は σ_m に対して $2S_m$ 、 $\sigma_m+\sigma_b$ に対して $3S_m$ である。

(2) バスケット

臨界防止機能を担うバスケットについては、津波荷重を包絡する設計荷重作用時においてバスケットに生じる応力を応力評価式により評価し、十分な強度で評価基準を満足することを示す。

a. バスケット格子材(横板)

設計荷重作用時にバスケット格子材の横板には、使用済燃料集合体、バスケットサポート、及びバスケット格子材自体の慣性力により、曲げ応力が生じる。バスケット格子材を両端固定とする梁と考える(別紙 1-4 図参照)と、両端部断面に生じる曲げ応力 σ_b は次式で与えられる。

$$\sigma_b = \frac{M}{Z}$$

$$M = \frac{1}{12} (w_1 + w_2) \cdot G_H \cdot L^2$$

断面係数はバスケット格子材の切り欠き部を考慮して、安全側に矩形中空部のみで荷重を支持すると考える。このとき、断面係数 Z は以下で表される。

$$Z = \frac{B \cdot H^3 - (B - 2t) \cdot (H - 2t)^3}{6H}$$

ここで、 M : 曲げモーメント (N・mm)

w_1 : 燃料集合体の単位長さあたりの重量 (kg/mm)

w_2 : バスケット格子材の単位長さあたり重量 (kg/mm)

G_H : 設計荷重作用時の衝撃加速度 (m/s²)

L : バスケット格子材の格子内幅 (mm)

Z : 断面係数 (mm³)

B : バスケット格子材の幅 (矩形中空部) (mm)

H : バスケット格子材の高さ (矩形中空部分) (mm)

t : バスケット格子材の板厚 (mm)

当該断面に生じるせん断応力 τ は、以下で表される。

$$\tau_b = \frac{F}{2A}$$

$$F = (w_1 + w_2) \cdot G_H \cdot L$$

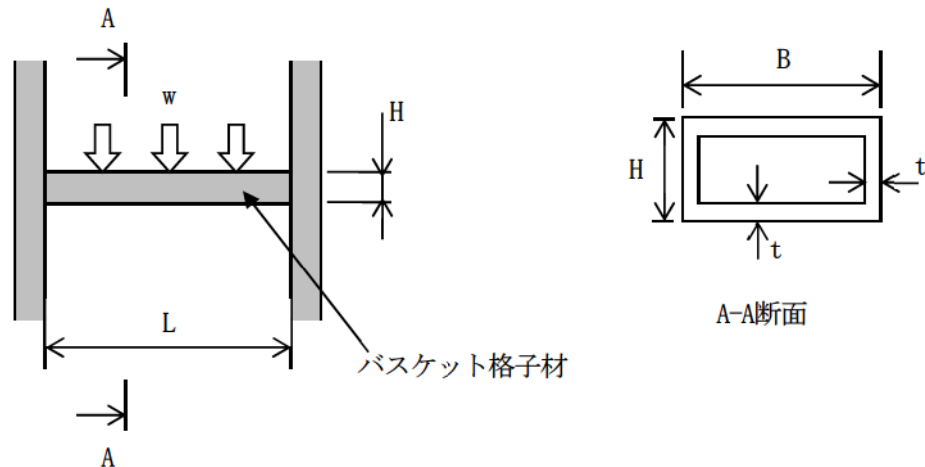
$$A = 2t \cdot (B + H - 2t)$$

ここで、 F : バスケット格子材に作用する荷重 (N)

A : せん断断面積 (mm²)

当該断面の応力強さ S は、以下で表される。

$$S = \sqrt{\sigma_b^2 + 4\tau^2}$$



別紙1-4図 バスケット格子材(横板)の評価モデル

計算条件と計算結果を別紙1-2表に示す。別紙1-2表に示すように、津波荷重を包絡する設計荷重作用時においてバスケット格子材に生じる応力は評価基準値を満足する。なお、バスケット格子材に生じる応力は、230℃における設計降伏点(49MPa)より小さいため、バスケット格子材は塑性変形しない。

別紙1-2表 バスケット格子材(横板)の応力計券条件及び計算結果

評価位置	単位長さあたりの重量 (燃料集合体分) : w_1 (kg/mm)	単位長さあたりの重量(バスケット格子材分) : w_2 (kg/mm)	衝撃加速度 : G_H (m/s^2)	バスケット格子材の格子内幅 : L (mm)	バスケット格子材の幅(矩形中空部) : B (mm)
バスケット格子材	1.78×10^{-1}	1.08×10^{-2}	245	224	112

評価位置	バスケット格子材の高さ(矩形中空部) : H (mm)	バスケット格子材の板厚 : t (mm)	曲げ応力 : σ_b (MPa)	せん断応力 : τ (MPa)	応力強さ : S (MPa)	基準値 : $2/3 \alpha S_u$ (注) (MPa)
バスケット格子材			11	3	12	57

(注) α は矩形中空断面部材の形状係数であり、 $\alpha = 1.1$ 。

b. バスケット格子材(縦板)

バスケット格子材の縦板最下部には、別紙1-5図に示すとおり、バスケット格子材(縦板)の自重、6体分の燃料集合体の重量、6枚分の高さ のバスケット格子材、1枚分の高さ のバスケット格子材、及びバスケットサポートの重量による慣性力が荷重として作用する。これより、バスケット格子材の縦板に生じる圧縮応力 σ_c は次式で与えら

れる。

$$\sigma_c = \frac{(W_v + 6w_f + 6w_{h1} + w_{h2} + w_{h3}) \cdot G_H}{A_2}$$

ここで、 w_v : 縦板 1 枚分の重量 (kg)

w_f : 長さ 分の燃料集合体 1 体の重量 (kg)

$6w_{h1}$: 高さ のバスケット格子材 6 枚分の重量 (kg)

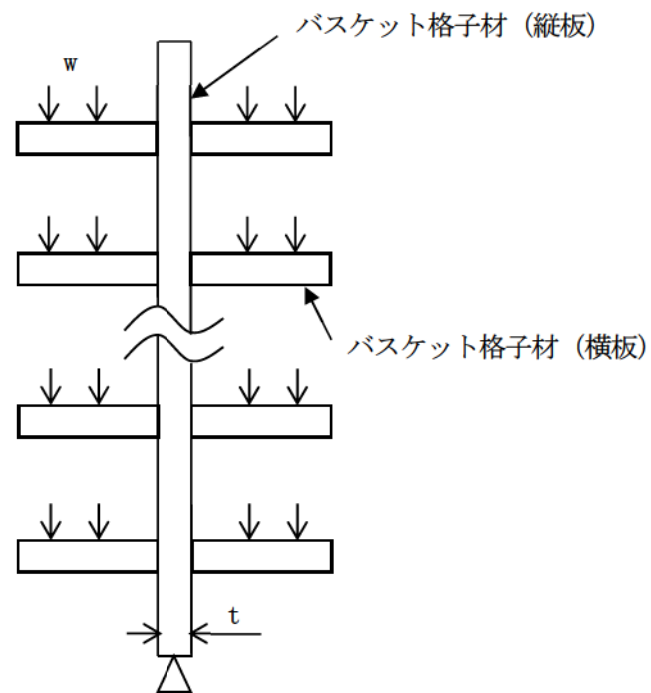
w_{h2} : 高さ のバスケット格子材 1 枚分の重量 (kg)

w_{h3} : 長さ 分のバスケットサポートの重量 (kg)

G_H : 衝撃加速度 (m/s^2)

A_a : バスケット格子材の断面積 (mm^2)

計算条件と計算結果を別紙 1-3 表に示す。



別紙 1-5 図 バスケット格子材 (縦板) の解析モデル

別紙 1-3 表 バスケット（縦板）の応力計算条件及び計算結果

評価位置	縦板の重量 : w_v (kg)	燃料集合体の重量 : w_f (kg)	高さ□のバスケット格子材6枚分の重量 : $6w_{h1}$ (kg)	高さ□のバスケット格子材1枚分の重量 : w_{h2} (kg)	バスケットサポートの重量 : w_{h3} (kg)
バスケット格子材	19	40	17	3	2

評価位置	衝撃加速度 : G_H (m/s^2)	バスケット格子材の断面積 : A_a (mm^2)	圧縮応力 : σ_c (MPa)	基準値 : $2/3S_u$ (MPa)
バスケット格子材	245	4432	16	52

(3) 外筒

津波荷重作用時の外筒の評価は、外筒の全体挙動に関する評価と、漂流物が外筒に衝突する局所の評価を行う。

a. 外筒の全体挙動に関する評価

外筒の全体挙動に関する評価モデルを別紙1-6図に示す。津波波力は、保守的に特定兼用キャスクに作用する総荷重を外筒のみに等分布荷重として作用させる。また、漂流物衝突荷重は、外筒の長さ方向(キャスク軸方向)の中央位置に保守的に集中荷重として作用させる。

別紙1-6図に示す外筒(中央部)には曲げ応力 σ_{b1} が、外筒端部には曲げ応力 σ_{b2} 及びせん断応力 τ が生じる。曲げ応力(σ_{b1} 及び σ_{b2})及びせん断応力 τ は次式で与えられる。

$$\sigma_{b1} = \frac{M_1}{Z}$$

$$\sigma_{b2} = \frac{M_2}{Z}$$

$$\tau = \frac{P}{A}$$

ここで、

P : 津波荷重(N)

Z : 断面係数(mm³)

$$Z = \frac{\pi (d_o^4 - d_i^4)}{32d_o}$$

d_o : 外筒外径(mm)

d_i : 外筒内径(mm)

A : 断面積(mm²)

$$A = \frac{\pi (d_o^2 - d_i^2)}{4}$$

M₁ : 外筒中央部に生じる曲げモーメント(N・mm)

$$M_1 = \frac{1}{24}P_t \cdot L + \frac{1}{8}P_c \cdot L$$

M₂ : 外筒端部に生じる曲げモーメント(N・mm)

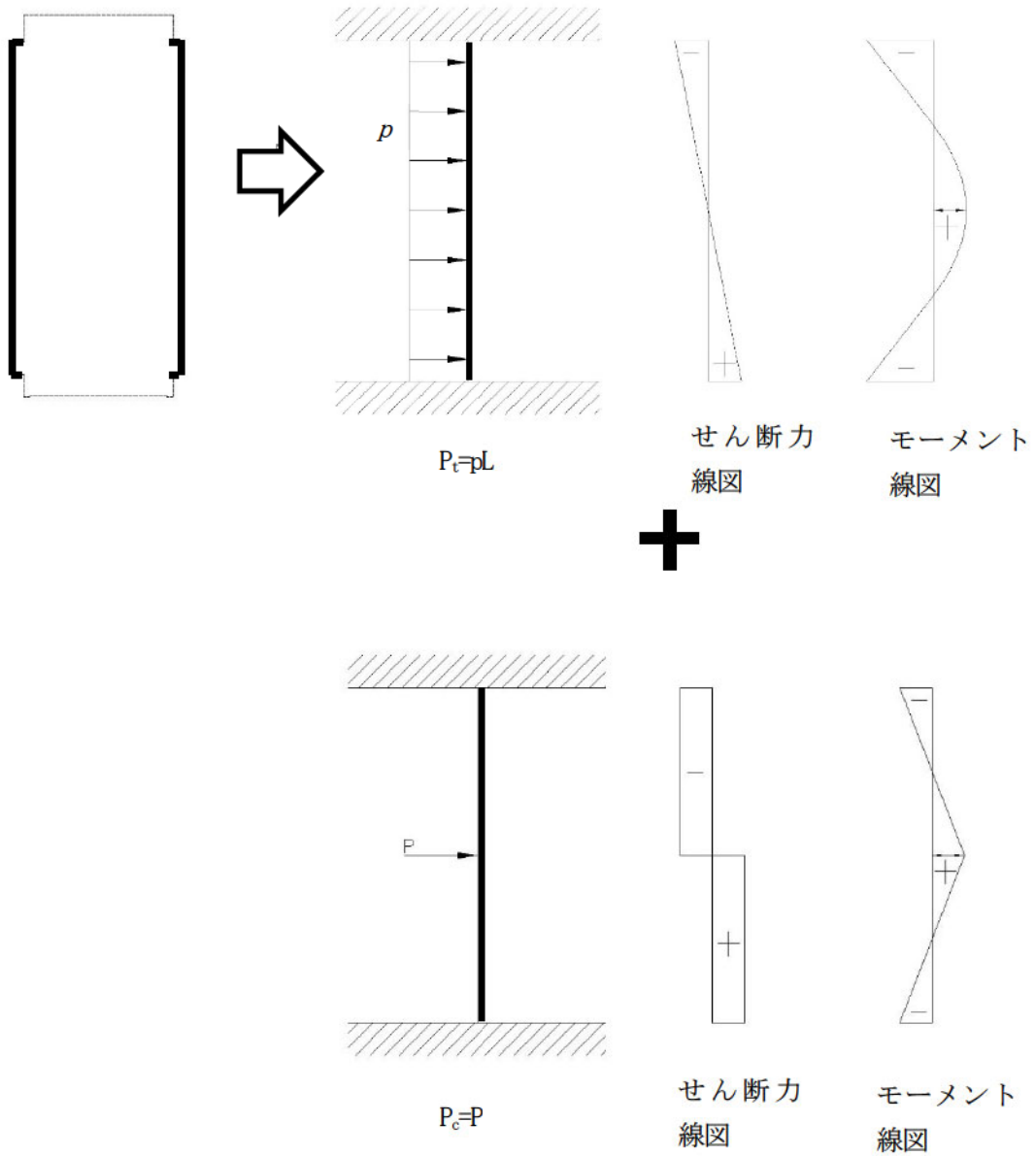
$$M_2 = \frac{1}{24}P_t \cdot L + \frac{1}{8}P_c \cdot L$$

P_t : 津波波力(N)

P_c : 漂流物衝突荷重(N)

L : 外筒長さ(mm)

津波荷重作用時の外筒の応力計算条件及び計算結果を別紙1-4表に示す。別紙1-4表に示すとおり、外筒に発生する応力は評価基準を満足する。



別紙1-6図 外筒の全体挙動に関する評価モデル

別紙1-4表 津波荷重作用時の外筒の応力計算条件及び計算結果

項目	津波波力 : P_t (N)	漂流物 衝突荷重 : P_c (N)	津波荷重 : P (N)	外筒長さ : L (mm)	曲げモーメント : M_1 (N·mm)
数値	3.81×10^6	1.96×10^6	5.77×10^6	4402	1.78×10^9

項目	曲げモーメント : M_2 (N·mm)	外筒外径 : d_o (mm)	外筒内径 : d_i (mm)	断面係数 : Z (mm ³)	断面積 : A (mm ²)
数値	2.48×10^9	2630	2586	1.17×10^8	1.80×10^5

項目	曲げ応力 : σ_{b1} (MPa)	曲げ応力 : σ_{b2} (MPa)	基準値 ^(注) $1.5f_t^*$ (MPa)	せん断応力 : τ (MPa)	基準値 ^(注) $1.5f_s^*$ (MPa)
数値	16	22	280	32	162

(注) 設計・建設規格⁽²⁾のクラス1支持構造物の供用状態Dにおける許容応力

b. 漂流物が外筒に衝突する局部の評価

漂流物が外筒に衝突する局部の評価モデルを別紙1-7図に示す。外筒がせん断破壊を引き起こすのに必要な漂流物の外径dは次式^③により求められる。

$$d = \frac{F}{\pi \cdot t \cdot S}$$

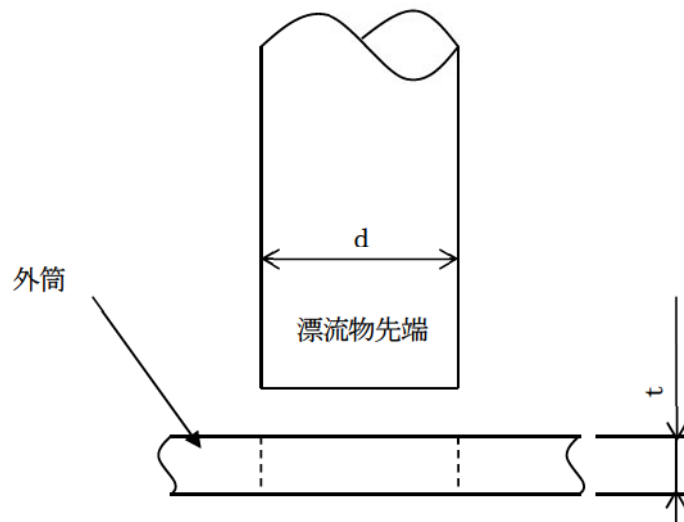
ここで、

F : 外筒に作用する荷重(N)

t : 外筒の板厚(mm)

S : せん断強さ(MPa)

なお、外筒に作用する荷重としては、漂流物衝突荷重を用いる。



別紙1-7図 漂流物が外筒に衝突する局部の評価モデル

外筒がせん断破壊を引き起こすのに必要な漂流物の外径の計算条件及び計算結果を別紙1-5表に示す。

外筒にせん断破壊が発生するためには、漂流物の外径が約116mm以下である必要がある。本評価では、兼用キャスク告示に基づいて津波荷重を算定する際の漂流物の質量を100tとしているが、質量100t級の船舶を想定すると、船舶のTK-26型への衝突範囲は116mmよりも十分大きいと考えられる。よって、外筒は漂流物の衝突位置において局部的に塑性変形する可能性はあるが、破断しない。

別紙1-5表 外筒がせん断破壊を引き起こすのに必要な漂流物の外径の計算条件及び計算結果

項目	作用する荷重 : F(N)	板厚 : t(mm)	せん断強さ : S(MPa)	せん断破壊に必要な漂 流物の外径 : d(mm)
数値	1.97×10^6	22	246 ^(注)	116

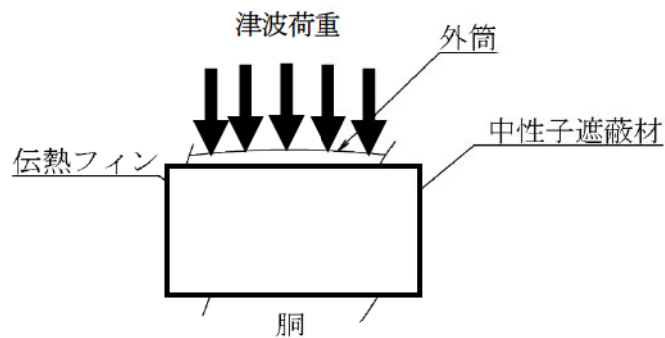
(注)せん断強さはせん断ひずみエネルギー説に基づき設計引張強さの $1/\sqrt{3}$ とする。ここで、外筒の材料(SGV480)の貯蔵時の最高使用温度130℃における設計引張強さは426.8MPaであるため、せん断強さは246MPaである。

(4) 伝熱フィン

(3)項に示すとおり、伝熱フィンの外側に取付けられる外筒に津波荷重が作用しても、外筒に発生する応力は設計降伏点($S_y=234\text{MPa}$)以下であり、外筒の全体形状は維持される。

よって、漂流物の衝突位置を除く伝熱フィンには津波荷重による慣性力のみが作用する。ただし、伝熱フィンは伝熱フィン両側に位置する中性子遮蔽材により支えられるため、伝熱フィンへの影響はない(別紙1-8図参照)。

また、漂流物の衝突位置では局所的に外筒が塑性変形することに伴い、伝熱フィンも局所的に塑性変形が生じる可能性があるが、伝熱フィンは外筒よりも大きな延性を有するため、伝熱フィンが破断することはない。したがって、伝熱フィンの除熱機能が失われることはない。



別紙1-8図 水平方向加速度により伝熱フィンに作用する荷重

(5) 一次蓋の横ずれ評価

設計荷重により一次蓋に慣性力が作用した場合に、閉じ込め機能の維持の観点から、一次蓋に横ずれが生じないことを確認する。

一次蓋に作用する慣性力Fは次式で与えられる。

$$F=M \cdot G$$

$$G=P/m$$

ここで、

M : 一次蓋の質量(kg)

G : TK-26型に作用する加速度(m/s²)

P : 設計荷重(kN)

m : TK-26型の質量(t)

一次蓋慣性力の計算条件および計算結果を別紙1-6表に示す。

別紙1-6表 一次蓋慣性力の計算条件および計算結果

項目	一次蓋質量 : M (kg)	設計荷重 : P (kN)	TK-26型の質量 : m (t)	一次蓋慣性力 : F (N)
数値	5400	2.88×10 ⁴	117.5	1.33×10 ⁶

一次蓋とフランジの間に作用する摩擦力R (N)は次式で与えられる。

$$R=\mu \cdot N$$

$$N=F_B \cdot n$$

ここで、

μ : 摩擦係数(-)

N : 一次蓋の締付力(N)

F_B : 一次蓋ボルトの初期締付力(N)

n : ボルト本数(-)

摩擦力の計算条件及び計算結果を別紙1-7表に示す。一次蓋に作用する慣性力は別紙1-6表に示す通り1.33×10⁶(N)であり、別紙1-7表に示す摩擦力1.74×10⁶(N)より小さい。よって、一次蓋の横ずれは発生しない。

別紙1-7表 摩擦力の計算条件および計算結果

項目	摩擦係数： μ (-)	一次蓋ボルトの初期締 付力： F_B (N)	ボルト本数 ： n (-)	摩擦力： R (N)
数値	0.14	<input type="text"/>	<input type="text"/>	1.74×10^6

3. 参考文献

- (1) (一社)日本機械学会、「使用済燃料貯蔵施設規格 金属キャスク構造規格(2007年版)(JSME S FA1-2007)」、(2007)
- (2) (一社)日本機械学会、「発電用原子力設備設規格 設計・建設規格<第1編 軽水炉規格>(2012年版)(JSME S NC1-2012)」、(2012)
- (3) (一社)日本原子力学会、「使用済燃料 混合酸化物新燃料 高レベル放射性廃棄物輸送容器の安全設計及び検査基準：2013 (AESJ-SC-F006：2013)」、(2013)