

本資料のうち、枠囲みの内容は、機密事項に属しますので公開できません。

柏崎刈羽原子力発電所第6号機	設計及び工事計画審査資料
資料番号	KK6 補足-028-10-18 改0
提出年月日	2023年10月23日

剛な設備の固有周期の算出について

2023年10月  
東京電力ホールディングス株式会社

18. 剛な設備の固有周期の算出について

## 目次

1. はじめに	1
2. 代表設備	1
3. 算出方針	1
4. 固有周期の算出	2
4.1 燃料プール冷却浄化系ポンプ	2
4.1.1 固有周期の計算方法	2
4.1.2 固有周期の算出	5
4.2 非常用ガス処理系排風機	7
4.2.1 固有周期の計算方法	7
4.2.2 固有周期の算出	10
5. まとめ	12

## 1. はじめに

耐震計算書において、横軸ポンプ、ファンについては、全体的に一つの剛体と見なせるため固有周期は十分に小さく計算は省略している。本資料では、これらの代表設備について固有周期の算出を行い、固有周期が十分に小さく剛であることの確認を行った。

## 2. 代表設備

固有周期の計算を省略する横軸ポンプは、「原子力発電所耐震設計技術指針 J E A G 4 6 0 1-1991 追補版（（社）日本電気協会）」（以下「J E A G 4 6 0 1」という。）に定義されている横形ポンプに該当するか若しくは類似するポンプであり、いずれも重心は低く、十分な剛性を有したケーシングや脚で構成されているため、ポンプ全体の剛性に大きな差はなく剛構造であると判断している。そのため、本検討においては、以下の横形ポンプを代表として固有周期の算出を行った。

- ・燃料プール冷却浄化系ポンプ（横軸ポンプ）

固有周期の計算を省略するファンは J E A G 4 6 0 1 に定義されているファンであり、いずれも十分な剛性を有している。よって、本検討においては、以下の設備を代表として固有周期の算出を行った。

- ・非常用ガス処理系排風機（ファン）

## 3. 算出方針

J E A G 4 6 0 1 に準拠し、固有周期の算出を行った。

4. 固有周期の算出

4.1 燃料プール冷却浄化系ポンプ

4.1.1 固有周期の計算方法

燃料プール冷却浄化系ポンプ（図4-1-1）の固有周期は、ポンプ本体、ロータの2質点にてモデル化し、算出を行う（図4-1-2及び図4-1-3参照）。

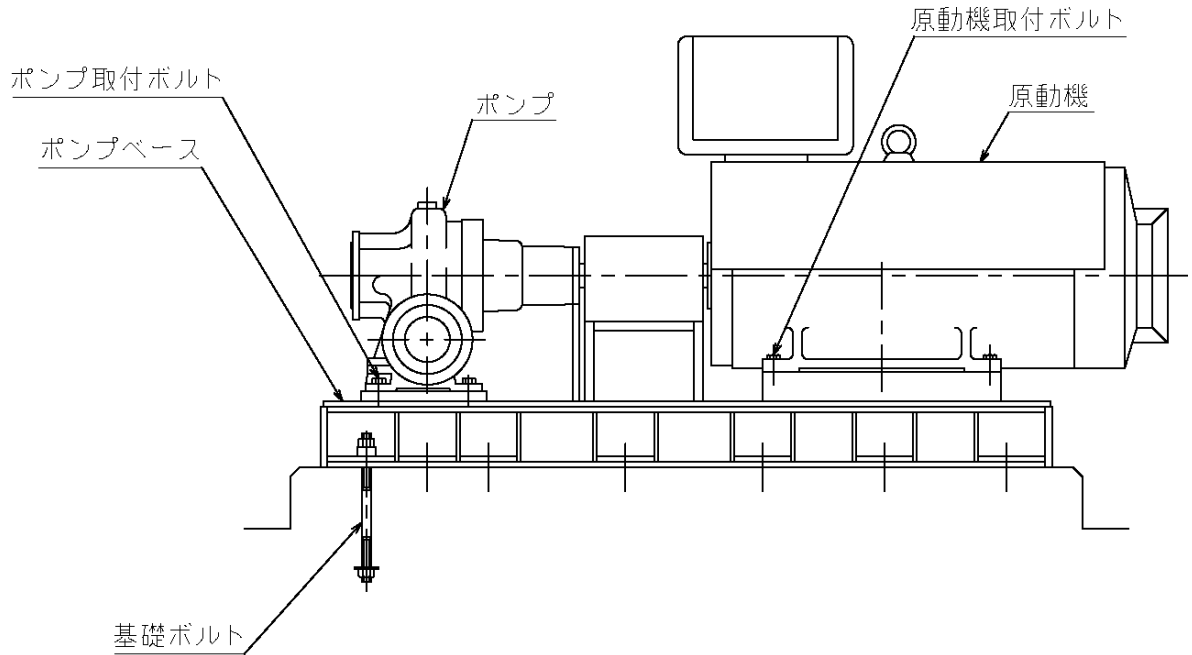


図4-1-1燃料プール冷却浄化系ポンプ外形図

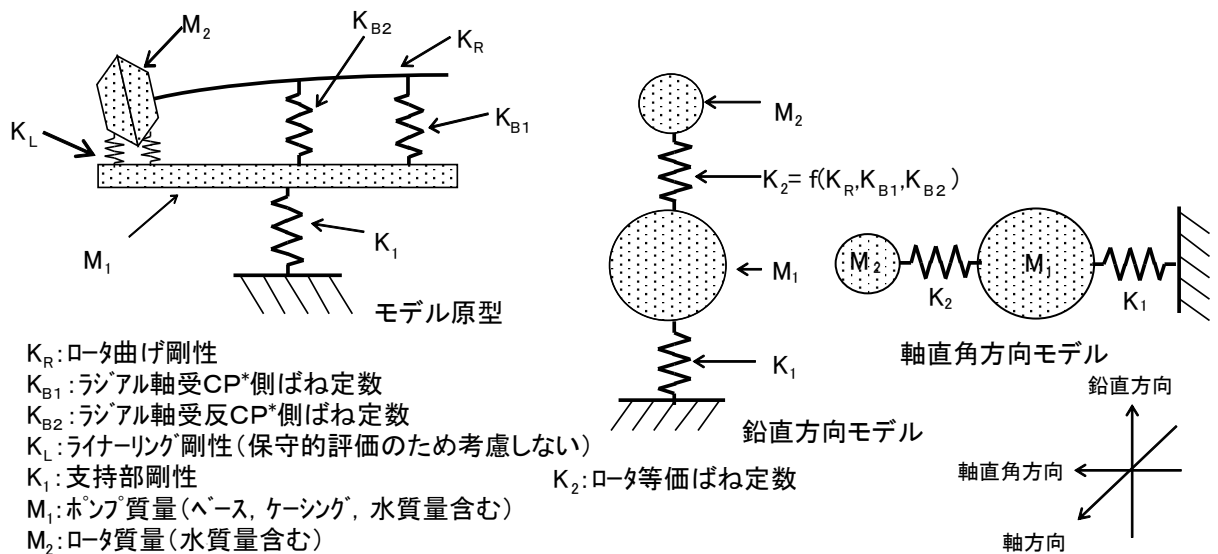


図4-1-2計算モデル（鉛直方向，軸直角方向）

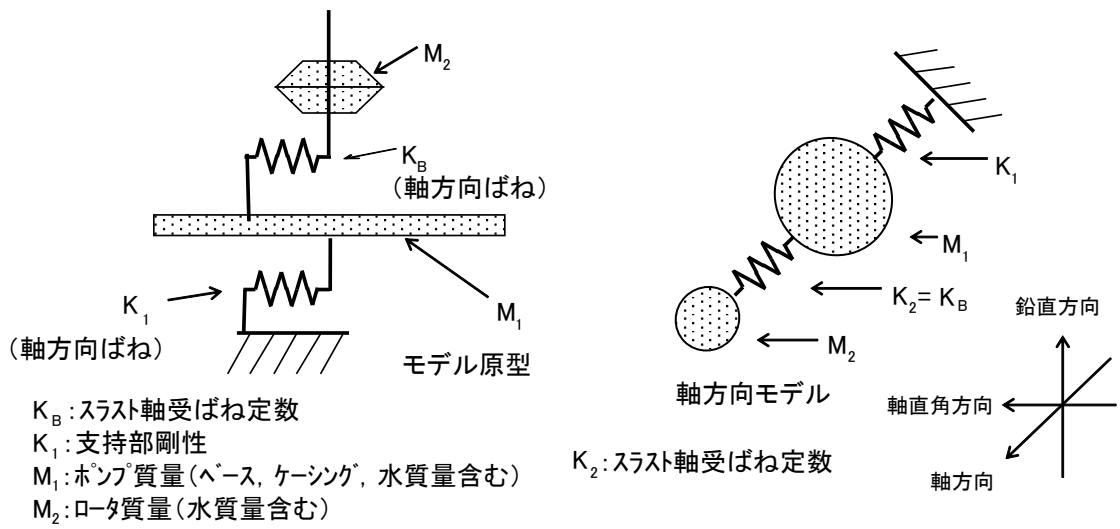


図4-1-3計算モデル (軸方向)

ポンプ全体系の固有振動数は下記式にて求める。

$$f_1 = \frac{1}{2\pi} \sqrt{\frac{a+e}{2} - \sqrt{\left(\frac{a-e}{2}\right)^2 + b \cdot e}}$$

$$f_2 = \frac{1}{2\pi} \sqrt{\frac{a+e}{2} + \sqrt{\left(\frac{a-e}{2}\right)^2 + b \cdot e}}$$

ここで

$$a = \frac{K_1 + K_2}{M_1}$$

$$b = \frac{K_2}{M_1}$$

$$e = \frac{K_2}{M_2}$$

$$K_2 = 1 / \left( \frac{1}{K_R} + \frac{1}{K_{B1} + K_{B2}} \right)$$

よって、ポンプ全体系の固有周期は以下のとおりとなる。

$$T_{1P} = \frac{1}{f_1}$$

$$T_{2P} = \frac{1}{f_2}$$

原動機全体系の固有振動数は下記式にて求める。

$$f_{1M} = \frac{1}{2\pi} \sqrt{\frac{K_{1M}}{M_{1M}}}$$

よって、原動機全体系の固有周期は以下のとおりとなる。

$$T_M = \frac{1}{f_{1M}}$$

#### 4.1.2 固有周期の算出

機器要目及び計算結果を表4-1に示す。

表4-1(1) 軸直角方向 機器要目及び計算結果

記号	記号説明	値	単位
$M_1$	ポンプ質量 (ベース, ケーシング, 水質量含む)		kg
$M_{1M}$	原動機質量 (ベース質量含む)		kg
$M_2$	ポンプロータ質量		kg
$K_R$	ロータ曲げ剛性		N/m
$K_{B1}$	ラジアル軸受C P側ばね定数		N/m
$K_{B2}$	ラジアル軸受反C P側ばね定数		N/m
$K_2$	ロータ等価ばね定数		N/m
$K_1$	ポンプ支持部ばね定数		N/m
$K_{1M}$	原動機支持部ばね定数		N/m
$f_1$	ポンプ全体系固有振動数		Hz
$f_2$	ポンプ全体系固有振動数		Hz
$f_{1M}$	原動機全体系固有振動数		Hz
$T_{1P}$	ポンプ全体系固有周期		s
$T_{2P}$	ポンプ全体系固有周期		s
$T_{1M}$	原動機全体系固有周期		s

表4-1(2) 軸方向 機器要目及び計算結果

記号	記号説明	値	単位
$M_1$	ポンプ質量 (ベース, ケーシング, 水質量含む)		kg
$M_{1M}$	原動機質量 (ベース質量含む)		kg
$M_2$	ポンプロータ質量		kg
$K_2$	スラスト軸受ばね定数		N/m
$K_1$	ポンプ支持部ばね定数		N/m
$K_{1M}$	原動機支持部ばね定数		N/m
$f_1$	ポンプ全体系固有振動数		Hz
$f_2$	ポンプ全体系固有振動数		Hz
$f_{1M}$	原動機全体系固有振動数		Hz
$T_{1P}$	ポンプ全体系固有周期		s
$T_{2P}$	ポンプ全体系固有周期		s
$T_{1M}$	原動機全体系固有周期		s



表4-1(3) 鉛直方向 機器要目及び計算結果

記号	記号説明	値	単位
$M_1$	ポンプ質量 (ベース, ケーシング, 水質量含む)		kg
$M_{1M}$	原動機質量 (ベース質量含む)		kg
$M_2$	ポンプロータ質量		kg
$K_R$	ロータ曲げ剛性		N/m
$K_{B1}$	ラジアル軸受C P側ばね定数		N/m
$K_{B2}$	ラジアル軸受反C P側ばね定数		N/m
$K_2$	ロータ等価ばね定数		N/m
$K_1$	ポンプ支持部ばね定数		N/m
$K_{1M}$	原動機支持部ばね定数		N/m
$f_1$	ポンプ全体系固有振動数		Hz
$f_2$	ポンプ全体系固有振動数		Hz
$f_{1M}$	原動機全体系固有振動数		Hz
$T_{1P}$	ポンプ全体系固有周期		s
$T_{2P}$	ポンプ全体系固有周期		s
$T_{1M}$	原動機全体系固有周期		s

## 4.2 非常用ガス処理系排風機

### 4.2.1 固有周期の計算方法

非常用ガス処理系排風機（図4-2-1）の固有周期は、ケーシング系及び軸系のそれぞれについて算出を行う。ファン軸とインペラは2つの軸受けで支持されており、ケーシングはファン軸とインペラの質量を負担しない。

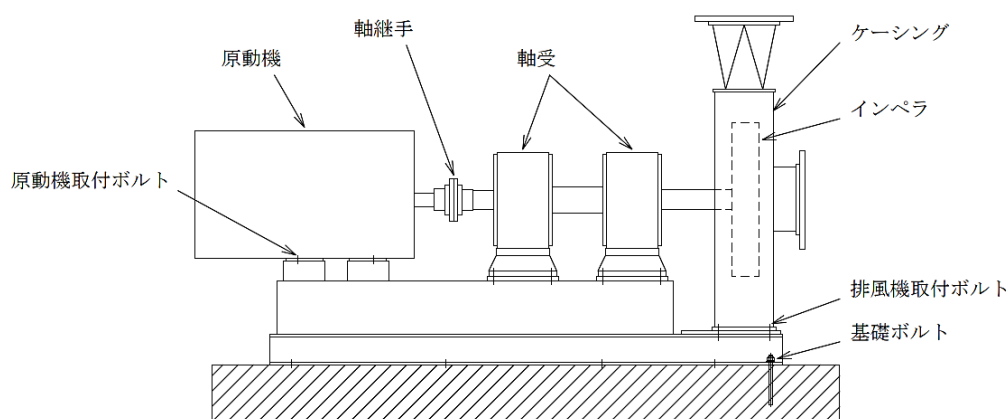


図4-2-1 概略構造図

#### (1) ケーシング系

ケーシングは固定部に比べて剛性が高く、ケーシング全体系の振動特性は固定部剛性に依存することから、ケーシング系の固有周期は、ケーシング全体を剛体として1質点でモデル化し、算出を行う（図4-2-2参照）。

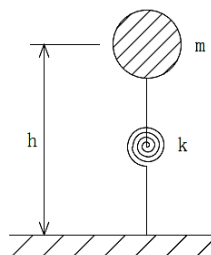


図4-2-2 ケーシング系モデル

ケーシング系の固有振動数は下記式にて求める。

$$\text{軸・軸直角方向} \quad f = \frac{1}{2\pi} \sqrt{\frac{k_{\theta} \cdot 1000}{m \cdot h^2}}$$

$$\text{鉛直方向} \quad f = \frac{1}{2\pi} \sqrt{\frac{k_v \cdot 1000}{m}}$$

ケーシング系の固有周期は以下のとおりとなる。

$$T = \frac{1}{f}$$

固定部の鉛直方向剛性については、縦弾性係数, 断面積, 重心高さを用いて算出する。

固定部の回転剛性は、下記に示す各部剛性の直列ばねとして算出する。

- ・ケーシングフランジの剛性
- ・ベース上フランジの剛性
- ・ベース下フランジの剛性
- ・排風機取付ボルトの剛性
- ・基礎ボルトの剛性
- ・ケーシングと共通架台の接続部の剛性（軸方向のみ考慮）

(2) 軸系

軸系は、ファン軸、原動機及び共通架台をそれぞれビーム要素で解析モデルを作成し、算出を行う（図4-2-3参照）。なお、軸受のばね剛性、共通架台固定部及び原動機固定部の剛性はケーシング系と同様の考え方により算出する。

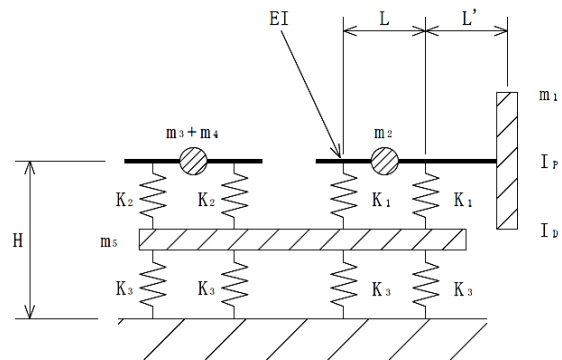


図4-2-3 軸系モデル

#### 4.2.2 固有周期の算出

機器要目及び計算結果を表4-2及び図4-2-4に示す。

表4-2(1) ケーシング系 軸直角方向 機器要目及び計算結果

記号	記号説明	値	単位
m	ケーシング質量		kg
h	ケーシング重心高さ		mm
$k_{\theta}$	固定部回転剛性		N・mm/rad
f	ケーシング系固有振動数		Hz
T	ケーシング系固有周期		s

表4-2(2) ケーシング系 軸方向 機器要目及び計算結果

記号	記号説明	値	単位
m	ケーシング質量		kg
h	ケーシング重心高さ		mm
$k_{\theta}$	固定部回転剛性		N・mm/rad
f	ケーシング系固有振動数		Hz
T	ケーシング系固有周期		s

表4-2(3) ケーシング系 鉛直方向 機器要目及び計算結果

記号	記号説明	値	単位
m	ケーシング質量		kg
$k_v$	固定部剛性		N/mm
f	ケーシング系固有振動数		Hz
T	ケーシング系固有周期		s

表4-2(4) 軸系 機器要目及び計算結果

記号	記号説明	値	単位
f	軸系固有振動数		Hz
T	軸系固有周期		s

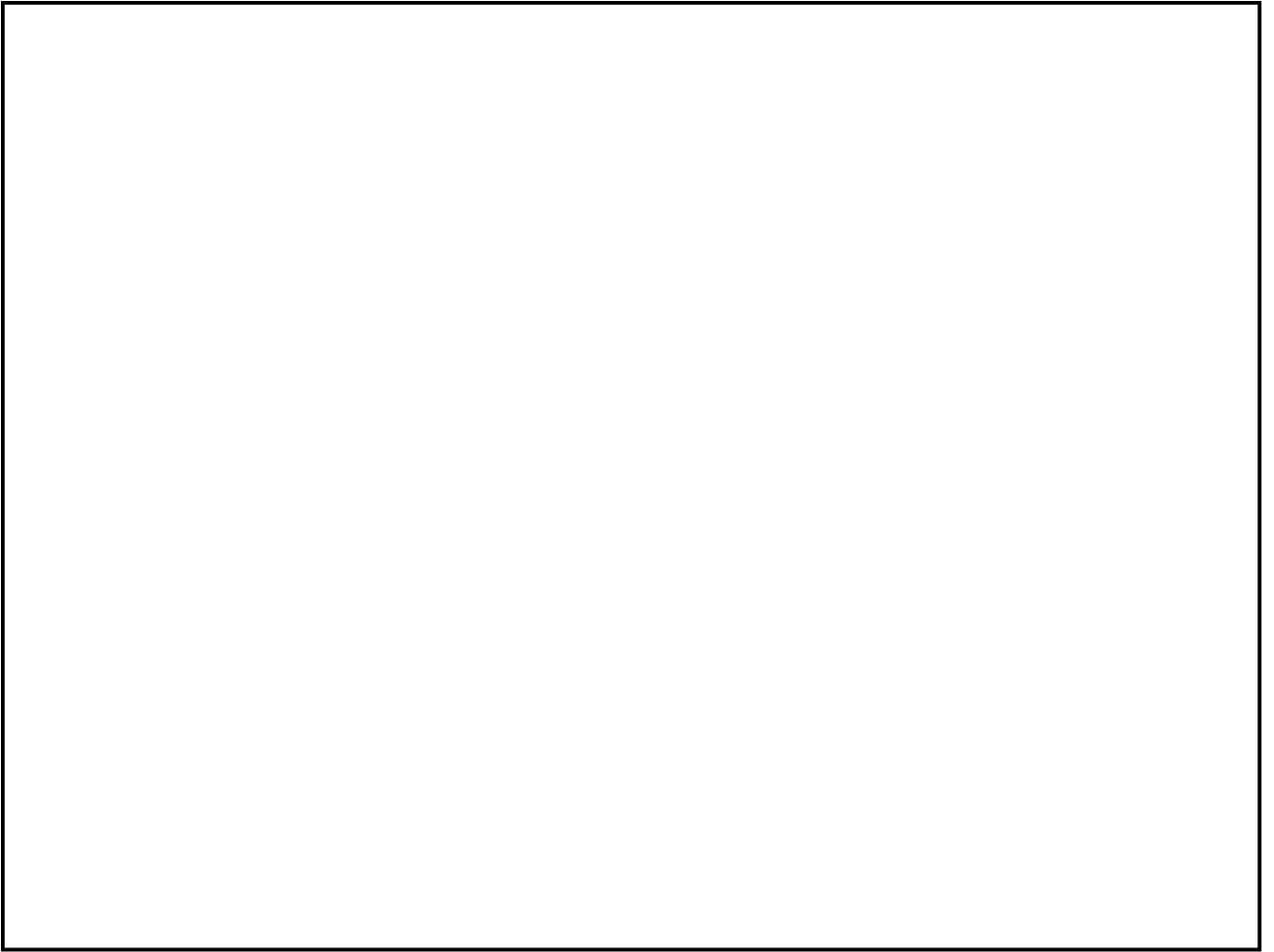


図4-2-4 軸系 計算結果 (振動モード図)

## 5. まとめ

燃料プール冷却浄化系ポンプ及び非常用ガス処理系排風機について、固有周期の算出を行い、固有周期は十分に小さく（0.05s以下）、剛構造であることを確認した。燃料プール冷却浄化系ポンプはJ E A G 4 6 0 1に定義されている「横形ポンプ（単段遠心式）」に該当すること、非常用ガス処理系排風機はJ E A G 4 6 0 1に定義されている「ファン（遠心直結型）」に該当することから、J E A G 4 6 0 1の型式に該当するその他の横形ポンプ及びファンについても同様に、固有周期は十分に小さく剛構造であると判断し、固有周期の計算は省略する。

なお、既往知見\*においてBWRプラントの原子炉補機冷却水ポンプ（横形ポンプ（単段遠心式））を対象として、ポンプ全体系に対するランダム波による加振試験と軸系に対する打撃試験が行われており、加振試験及び打撃試験によって固有振動数を確認した結果、剛構造であることが実機大の試験体においても確認されている。既往知見の調査結果を添付資料1に示す。

注記\*：（独）原子力安全基盤機構「平成16年度 原子力発電施設耐震信頼性実証に関する報告書 機器耐力その1（横形ポンプ，電気品）（平成17年7月）」

## 既往知見の調査結果

横形ポンプの固有周期について、試験等によって検討している既往知見として、「平成16年度原子力発電施設耐震信頼性実証に関する報告書 機器耐力その1（横形ポンプ，電気品）（平成17年7月）（独）原子力安全基盤機構」を確認したことから、以下にその概要を整理する。

## 1. ポンプ全体系の固有周期の確認

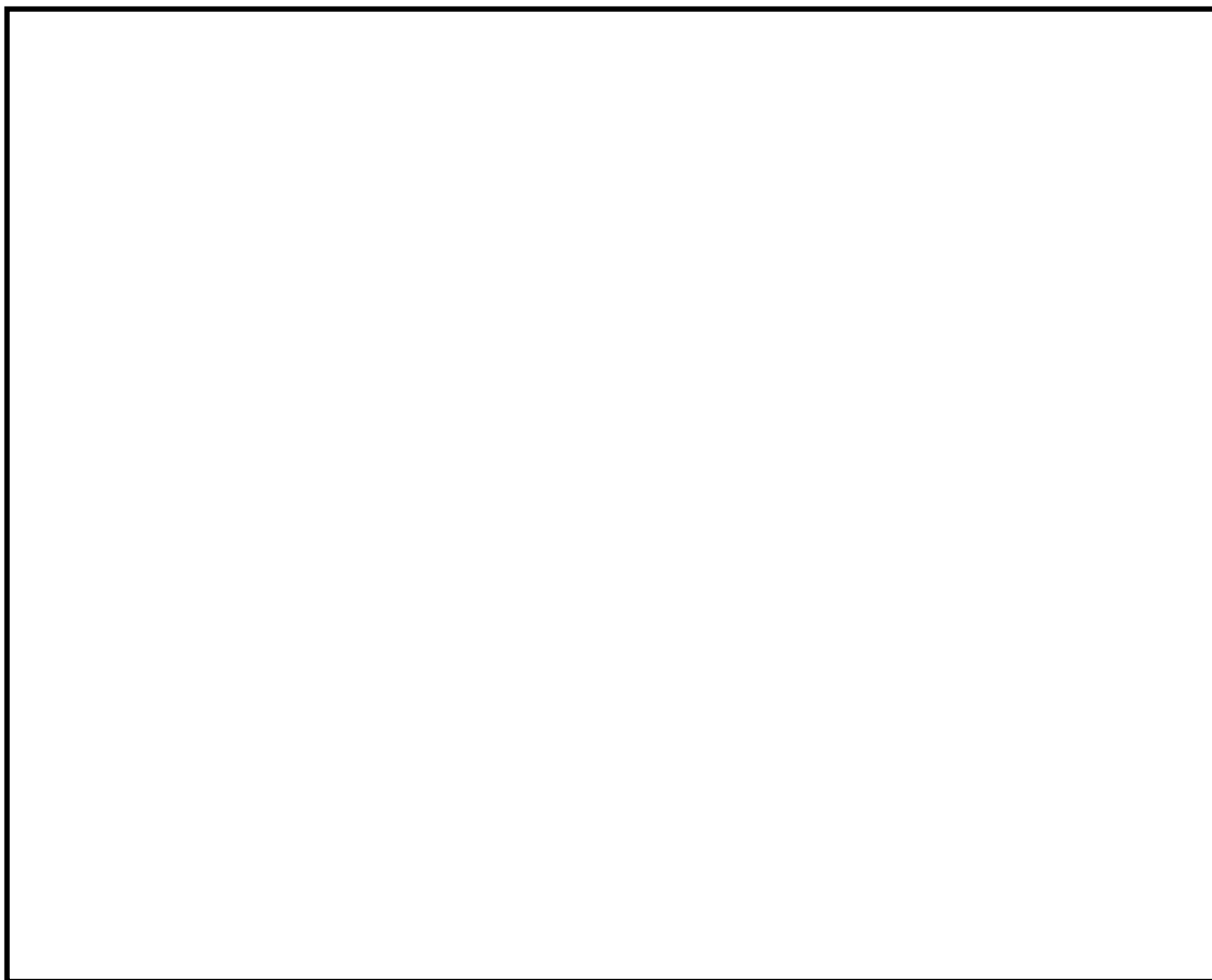
BWRプラントの原子炉補機冷却水ポンプ（横形ポンプ（単段遠心式））を対象として、ポンプ全体系に対するランダム波による加振試験を実施している（添付1-1図参照）。ポンプ頂部の計測データよりポンプ全体系として、60Hz以下の範囲で固有振動数は確認されておらず剛構造であることが確認されている（添付1-2図参照）。

## 2. ポンプ軸系の固有周期の確認

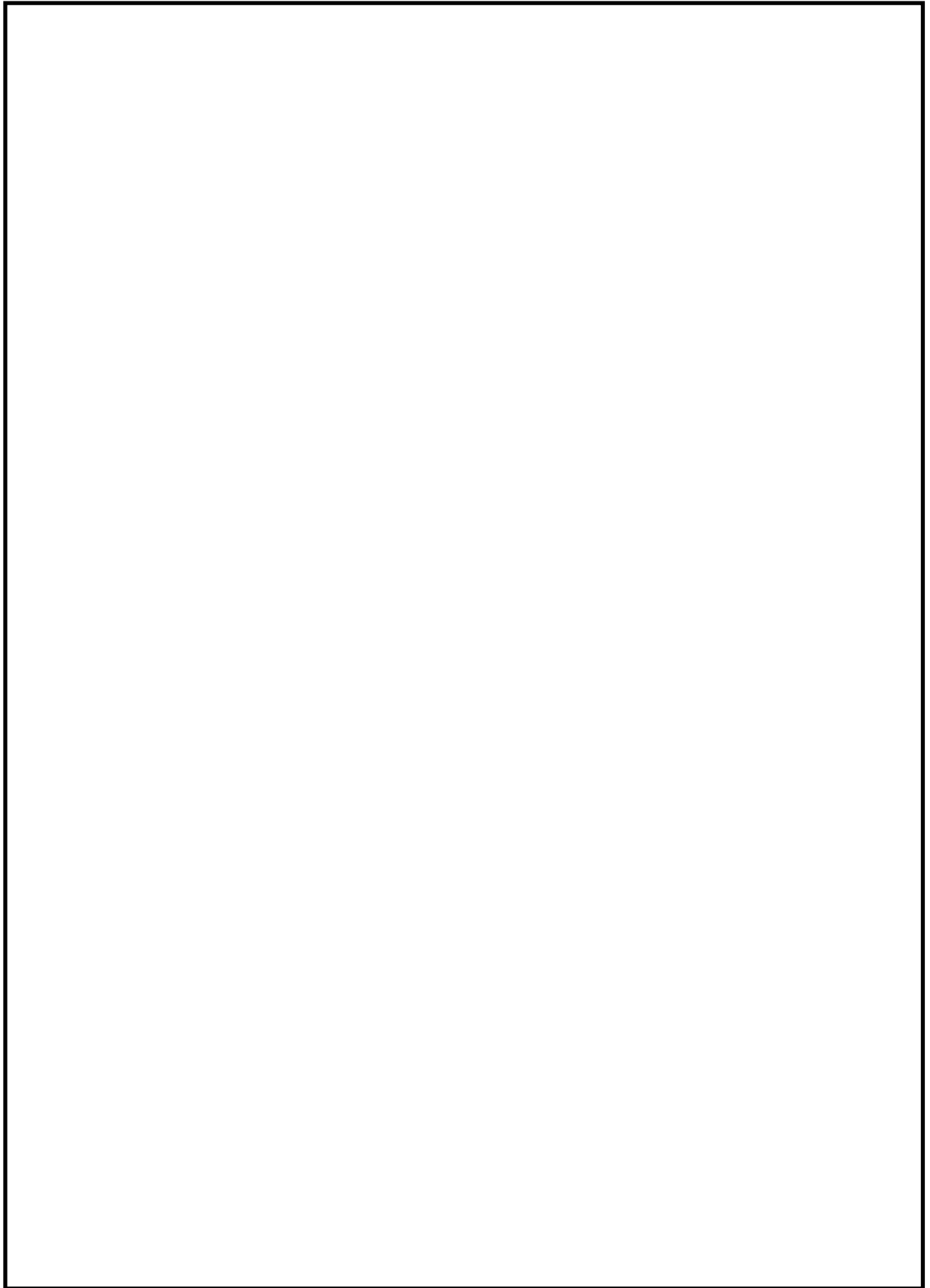
1項の確認と同様に、BWRプラントの原子炉補機冷却水ポンプ（横形ポンプ（単段遠心式））を対象として、ポンプ軸系に対する打撃試験\*が行われている。打撃試験によって算出された軸系の固有振動数は、ライナリング部の軸直角方向の固有振動数が62Hz（0.016秒）、軸端部の軸方向の固有振動数が43Hz（0.023秒）となっており、剛構造であることが確認されている（添付1-3図参照）。

注記\*：打撃試験はポンプ完成品に対して、試験用の計器を取り付けるために設けた穴を利用して軸系を打撃しデータを計測している。なお、打撃位置は記載の通りとし、ライナリング部と軸端部を打撃することで固有振動数を計測している。

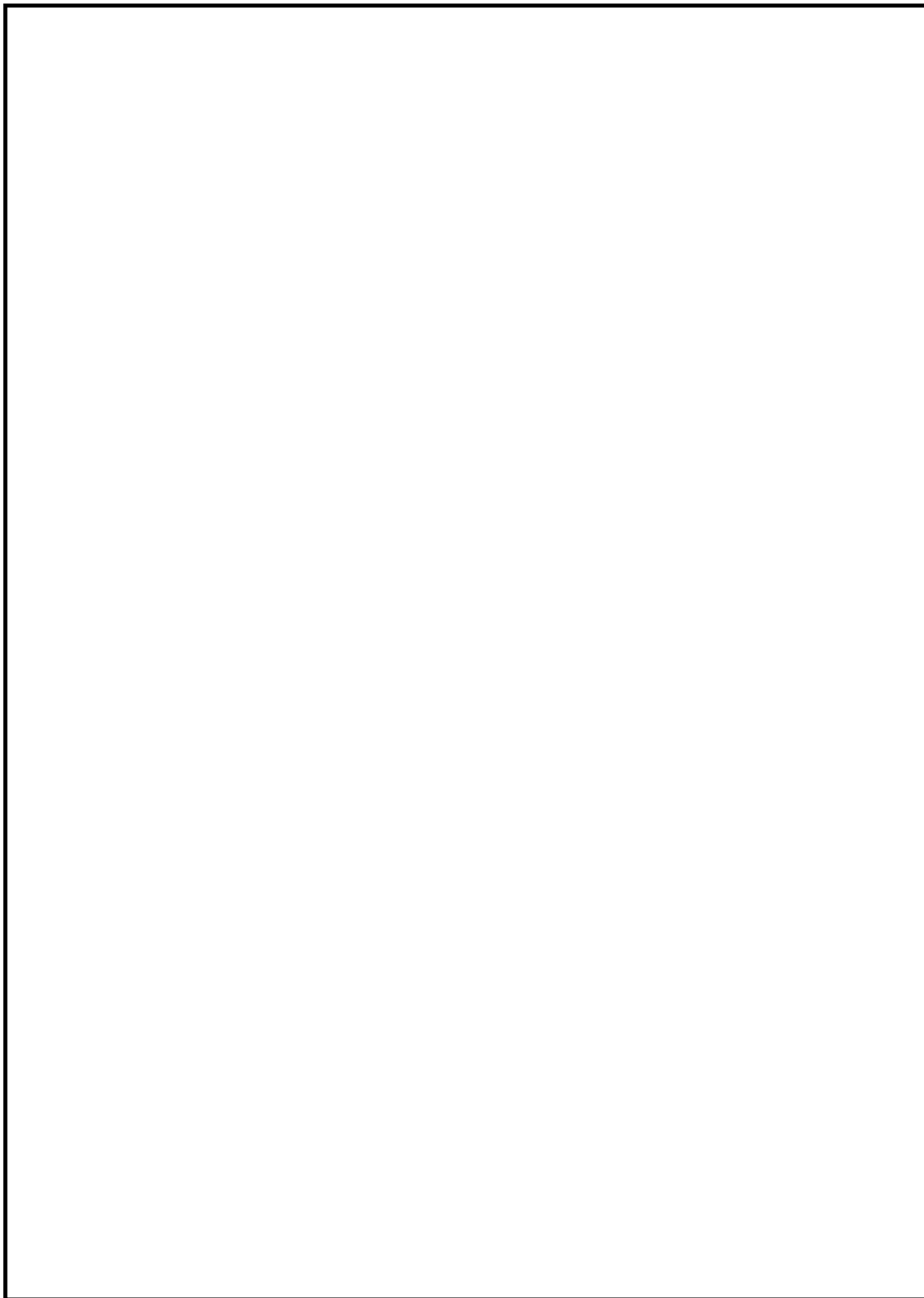




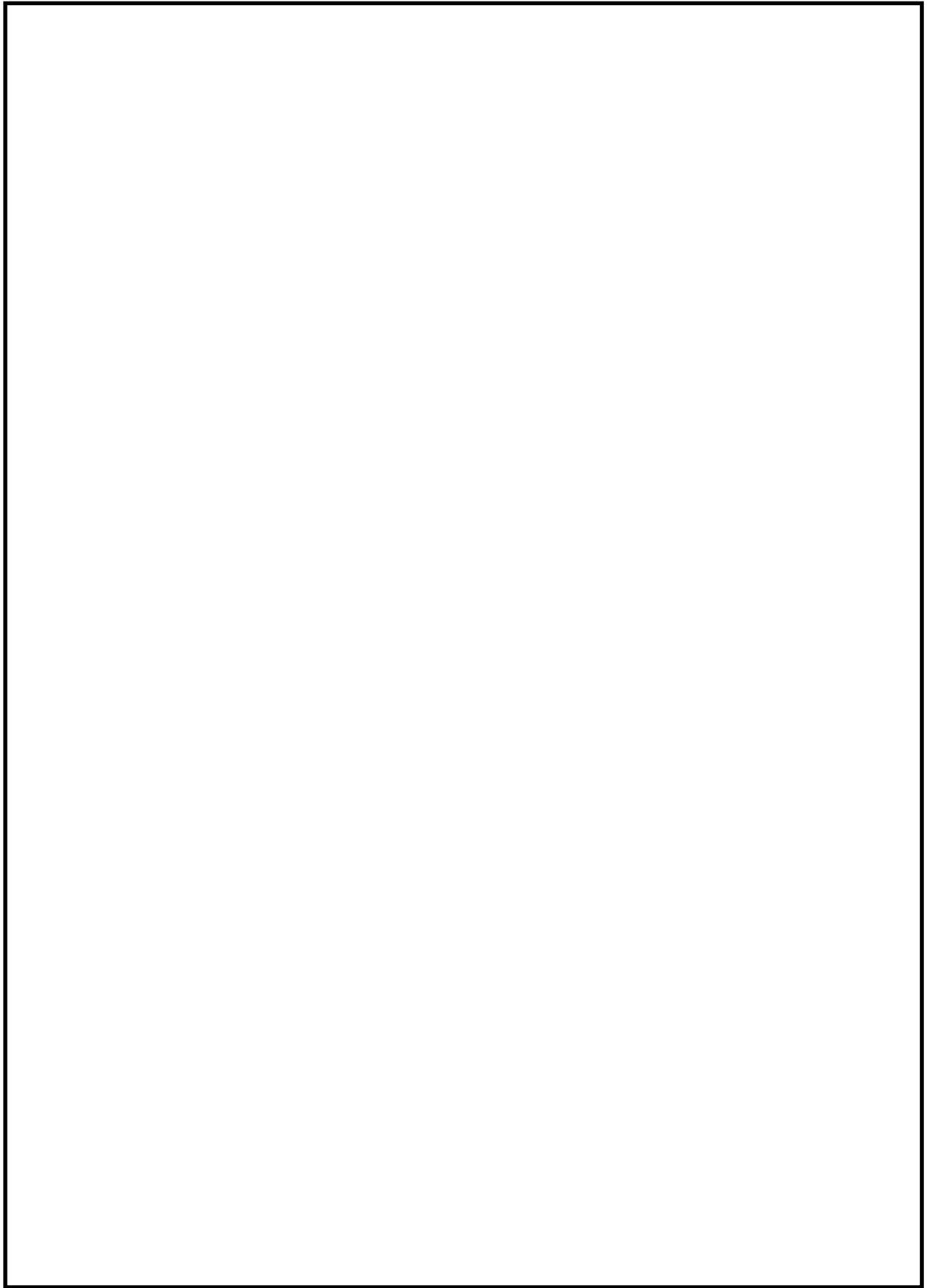
添付1-1図 既往知見における加振試験実施状況



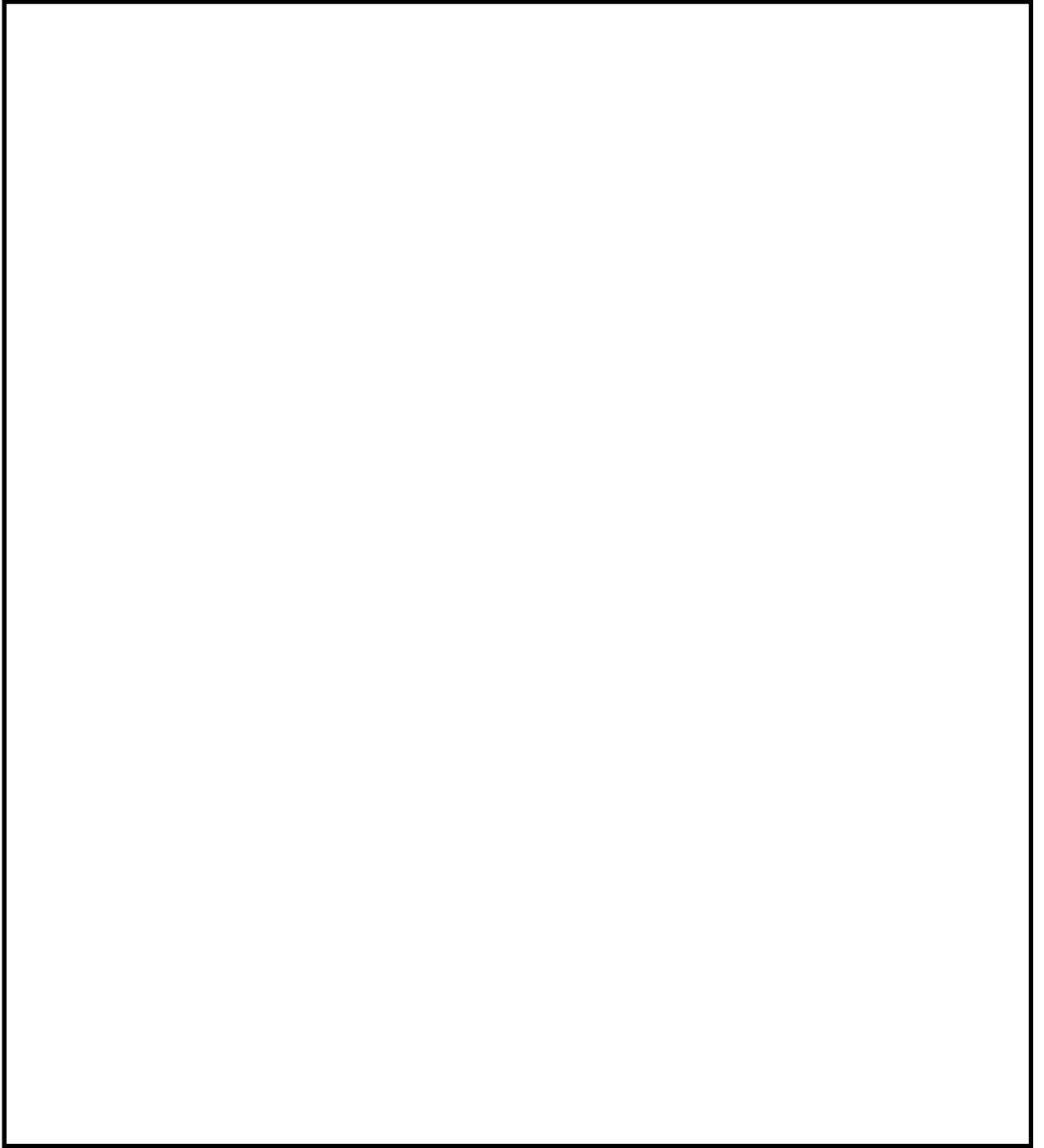
添付1-2図 既往知見におけるポンプ全体系のランダム波加振試験による  
固有振動数の確認結果 (1/2)



添付1-2図 既往知見におけるポンプ全体系のランダム波加振試験による  
固有振動数の確認結果 (2/2)



添付1-3図 既往知見におけるポンプ軸系の打撃試験による  
固有振動数の確認結果 (1/2)



添付1-3図 既往知見におけるポンプ軸系の打撃試験による  
固有振動数の確認結果 (2/2)