

資料 1 - 1

泊発電所 3 号炉審査資料	
資料番号	SAT102 r. 12. 0
提出年月日	令和5年10月19日

泊発電所 3 号炉

「実用発電用原子炉に係る発電用原子炉設置者の
重大事故の発生及び拡大の防止に必要な措置を
実施するために必要な技術的能力に係る審査基準」
に係る適合状況説明資料

1.2 原子炉冷却材圧力バウンダリ高圧時に 発電用原子炉を冷却するための手順等

令和 5 年 1 0 月
北海道電力株式会社

枠囲みの内容は機密情報に属しますので公開できません。

1.2 原子炉冷却材圧力バウンダリ高圧時に発電用原子炉を冷却するための手順等

< 目 次 >

1.2.1 対応手段と設備の選定

(1) 対応手段と設備の選定の考え方

(2) 対応手段と設備の選定の結果

a. フロントライン系故障時の対応手段及び設備

(a) 1次冷却系のフィードアンドブリードによる発電用原子炉の冷却

(b) 蒸気発生器2次側からの除熱による発電用原子炉の冷却（注水）

(c) 蒸気発生器2次側からの除熱による発電用原子炉の冷却（蒸気放出）

(d) 重大事故等対処設備と自主対策設備

b. サポート系故障時の対応手段及び設備

(a) 全交流動力電源喪失及び常設直流電源系統喪失時の蒸気発生器2次側からの除熱による発電用原子炉の冷却

(b) 復旧

(c) 重大事故等対処設備と自主対策設備

c. 監視及び制御の対応手段及び設備

(a) 監視及び制御

(b) 重大事故等対処設備

d. 手順等

1.2.2 重大事故等時の手順

1.2.2.1 フロントライン系故障時の対応手順

- (1) 1次冷却系のフィードアンドブリードによる発電用原子炉の冷却
却
- (2) 蒸気発生器2次側からの除熱による発電用原子炉の冷却（注水）
 - a. 電動主給水ポンプによる蒸気発生器への注水
 - b. SG直接給水用高圧ポンプによる蒸気発生器への注水
 - c. 海水を用いた可搬型大型送水ポンプ車による蒸気発生器への注水
 - d. 代替給水ピットを水源とした可搬型大型送水ポンプ車による蒸気発生器への注水
 - e. 原水槽を水源とした可搬型大型送水ポンプ車による蒸気発生器への注水
- (3) 蒸気発生器2次側からの除熱による発電用原子炉の冷却（蒸気放出）
 - a. タービンバイパス弁による蒸気放出
- (4) 重大事故等時の対応手段の選択

1.2.2.2 サポート系故障時の対応手順

- (1) 全交流動力電源喪失及び常設直流電源系統喪失時の蒸気発生器2次側からの除熱による発電用原子炉の冷却
 - a. 現場手動操作によるタービン動補助給水ポンプの機能回復
 - b. 現場手動操作による主蒸気逃がし弁の機能回復
 - c. 主蒸気逃がし弁操作用可搬型空気ポンプによる主蒸気逃がし弁の機能回復
 - d. 可搬型大型送水ポンプ車を用いたA-制御用空気圧縮機（海水冷却）による主蒸気逃がし弁の機能回復

(2) 復旧

a. 常設代替交流電源設備による電動補助給水ポンプの機能回復

(3) 重大事故等時の対応手段の選択

1.2.2.3 監視及び制御

(1) 加圧器水位及び蒸気発生器水位の監視又は推定

(2) 補助給水ポンプの作動状況確認

(3) 加圧器水位（原子炉水位）の制御

(4) 蒸気発生器水位の制御

1.2.2.4 重大事故等対処設備（設計基準拡張）による対応手順

(1) 蒸気発生器 2 次側からの除熱による発電用原子炉の冷却

a. 電動補助給水ポンプ又はタービン動補助給水ポンプによる蒸気発生器への注水

b. 主蒸気逃がし弁による蒸気放出

1.2.2.5 その他の手順項目について考慮する手順

- 添付資料 1.2.1 審査基準，基準規則と対処設備との対応表
- 添付資料 1.2.2 対応手段として選定した設備の電源構成図
- 添付資料 1.2.3 自主対策設備仕様
- 添付資料 1.2.4 安全注入の停止条件
- 添付資料 1.2.5 1次冷却系のフィードアンドブリードへの移行判断時における蒸気発生器水位（広域）の指示について
- 添付資料 1.2.6 SG 直接給水用高圧ポンプによる蒸気発生器への注水
- 添付資料 1.2.7 海水を用いた可搬型大型送水ポンプ車による蒸気発生器への注水
- 添付資料 1.2.8 代替給水ピットを水源とした可搬型大型送水ポンプ車による蒸気発生器への注水
- 添付資料 1.2.9 原水槽を水源とした可搬型大型送水ポンプ車による蒸気発生器への注水
- 添付資料 1.2.10 全交流動力電源喪失時に補助給水系の起動に失敗した場合の処置について
- 添付資料 1.2.11 現場手動操作によるタービン動補助給水ポンプの起動
- 添付資料 1.2.12 通常の運転操作手順概要一覧
- 添付資料 1.2.13 事故時に中央制御室のみで行う運転操作一覧
- 添付資料 1.2.14 解釈一覧
 - 1. 判断基準の解釈一覧
 - 2. 操作手順の解釈一覧
 - 3. 弁番号及び弁名称一覧

1.2 原子炉冷却材圧力バウンダリ高圧時に発電用原子炉を冷却するための手順等

【要求事項】

発電用原子炉設置者において、原子炉冷却材圧力バウンダリが高圧の状態であって、設計基準事故対処設備が有する発電用原子炉の冷却機能が喪失した場合においても炉心の著しい損傷を防止するため、発電用原子炉を冷却するために必要な手順等が適切に整備されているか、又は整備される方針が適切に示されていること。

【解釈】

- 1 「発電用原子炉を冷却するために必要な手順等」とは、以下に掲げる措置又はこれらと同等以上の効果を有する措置を行うための手順等をいう。
 - (1) 全交流動力電源喪失・常設直流電源系統喪失を想定し、原子炉隔離時冷却系（RCIC）若しくは非常用復水器（BWRの場合）又はタービン動補助給水ポンプ（PWRの場合）（以下「RCIC等」という。）により発電用原子炉を冷却するため、以下に掲げる措置又はこれらと同等以上の効果を有する措置を行うための手順等を整備すること。
 - a) 可搬型重大事故防止設備
 - i) 現場での可搬型重大事故防止設備（可搬型バッテリー又は窒素ポンプ等）を用いた弁の操作により、RCIC等の起動及び十分な期間※の運転継続を行う手順等（手順及び装備等）を整備すること。ただし、下記（1）b）i）の人力による措置が容易に行える場合を除く。
 - b) 現場操作
 - i) 現場での人力による弁の操作により、RCIC等の起動及び十分な期間※の

運転継続を行う手順等（手順及び装備等）を整備すること。

※：原子炉冷却材圧力バウンダリの減圧対策及び原子炉冷却材圧力バウンダリ低圧時の冷却対策の準備が整うまでの期間のこと。

c) 監視及び制御

i) 原子炉水位（BWR及びPWR）及び蒸気発生器水位（PWRの場合）を推定する手順等（手順、計測機器及び装備等）を整備すること。

ii) RCIC等の安全上重要な設備の作動状況を確認する手順等（手順、計測機器及び装備等）を整備すること。

iii) 原子炉水位又は蒸気発生器水位を制御する手順等（手順及び装備等）を整備すること。

(2) 復旧

a) 原子炉冷却材圧力バウンダリが高圧の状態において、注水（循環を含む。）すること及び原子炉を冷却できる設備に電源を接続することにより、起動及び十分な期間の運転継続ができること。（BWRの場合）

b) 電動補助給水ポンプに代替交流電源を接続することにより、起動及び十分な期間の運転継続ができること。（PWRの場合）

(3) 重大事故等の進展抑制

a) 重大事故等の進展を抑制するため、ほう酸水注入系（SLCS）又は制御棒駆動機構（CRD）等から注水する手順等を整備すること。（BWRの場合）

原子炉冷却材圧力バウンダリが高圧の状態において、設計基準事故対処設備が有する発電用原子炉の冷却機能は、2次冷却設備からの除熱による発電用原子炉の冷却機能である。

この機能が喪失した場合においても炉心の著しい損傷を防止するため、発電用原子炉を冷却する対処設備を整備する。ここでは、この対処設備を

活用した手順等について説明する。

1.2.1 対応手段と設備の選定

(1) 対応手段と設備の選定の考え方

原子炉冷却材圧力バウンダリが高圧の状態において、設計基準事故対応設備が有する発電用原子炉の冷却機能が喪失した場合に炉心の著しい損傷を防止するため、蒸気発生器2次側からの除熱による発電用原子炉の冷却機能により発電用原子炉を冷却する必要がある。

蒸気発生器2次側からの除熱による発電用原子炉の冷却機能により発電用原子炉を冷却し炉心の著しい損傷を防止するための設計基準事故対応設備として電動補助給水ポンプ及びタービン動補助給水ポンプ（以下「補助給水ポンプ」という。）、補助給水ピット並びに主蒸気逃がし弁を設置している。

これらの設計基準事故対応設備が健全であれば、これらを重大事故等対応設備（設計基準拡張）と位置付け重大事故等の対応に用いるが、この設計基準事故対応設備が故障した場合は、その機能を代替するために、設計基準事故対応設備が有する機能、相互関係を明確にした（以下「機能喪失原因対策分析」という。）上で、想定する故障に対応できる対応手段及び重大事故等対応設備を選定する（第1.2.1図）。

また、発電用原子炉を冷却するために1次冷却系及び2次冷却系の保有水を監視及び制御する対応手段及び重大事故等対応設備を選定する。

重大事故等対応設備の他に、柔軟な事故対応を行うための対応手段及び自主対策設備^{*}を選定する。

※自主対策設備：技術基準上のすべての要求事項を満たすことやすべてのプラント状況において使用することは困難であるが、プラント状況によっては、事故

対応に有効な設備。

選定した重大事故等対処設備により、「技術的能力審査基準」（以下「審査基準」という。）だけでなく、「設置許可基準規則」第四十五条及び「技術基準規則」第六十条（以下「基準規則」という。）の要求機能を満足する設備が網羅されていることを確認するとともに、自主対策設備との関係を明確にする。

（添付資料 1.2.1, 1.2.2, 1.2.3）

(2) 対応手段と設備の選定の結果

設計基準事故対処設備である補助給水ポンプ、補助給水ピット及び主蒸気逃がし弁が健全であれば重大事故等対処設備（設計基準拡張）として重大事故等の対処に用いる。

蒸気発生器 2 次側からの除熱による発電用原子炉の冷却で使用する設備は以下のとおり。

- ・ 電動補助給水ポンプ
- ・ タービン動補助給水ポンプ
- ・ 主蒸気逃がし弁
- ・ 補助給水ピット
- ・ 蒸気発生器
- ・ 2 次冷却設備（給水設備）配管
- ・ 2 次冷却設備（補助給水設備）配管・弁
- ・ 2 次冷却設備（主蒸気設備）配管・弁
- ・ 非常用交流電源設備
- ・ 所内常設蓄電式直流電源設備

機能喪失原因対策分析の結果、フロントライン系故障として、蒸気発生器 2 次側からの除熱による発電用原子炉の冷却に使用する設備

の故障を想定する。また、サポート系故障として、全交流動力電源及び常設直流電源系統の喪失を想定する。

設計基準事故対処設備に要求される機能の喪失原因から選定した対応手段及び「審査基準」，「基準規則」からの要求により選定した対応手段と，その対応に使用する重大事故等対処設備及び自主対策設備を以下に示す。

なお，機能喪失を想定する設計基準事故対処設備，対応に使用する重大事故等対処設備及び自主対策設備と整備する手順についての関係を第 1.2.1 表に整理する。

a. フロントライン系故障時の対応手段及び設備

(a) 1次冷却系のフィードアンドブリードによる発電用原子炉の冷却

設計基準事故対処設備である2次冷却設備からの除熱による発電用原子炉の冷却に使用する設備の故障により蒸気発生器2次側からの除熱による発電用原子炉の冷却ができない場合は，1次冷却系のフィードアンドブリードにより発電用原子炉を冷却する手段がある。

この対応手段により，原子炉冷却材圧力バウンダリの減圧対策及び原子炉冷却材圧力バウンダリ低圧時の冷却対策の準備が整うまでの期間，1次冷却系のフィードアンドブリードによる発電用原子炉の冷却を継続する。

また，1次冷却系のフィードアンドブリードにおいて，高圧注入ポンプが故障等により運転できない場合に，充てんポンプを運転して燃料取替用水ピット水を発電用原子炉へ注水する手段がある。

i. 1次冷却系のフィードアンドブリード

1次冷却系のフィードアンドブリードにより発電用原子炉を冷却する設備は以下のとおり。

- ・ 高圧注入ポンプ
- ・ 加圧器逃がし弁
- ・ 燃料取替用水ピット
- ・ 格納容器再循環サンプ
- ・ 格納容器再循環サンプスクリーン
- ・ 余熱除去ポンプ
- ・ 余熱除去冷却器
- ・ 蓄圧タンク
- ・ 蓄圧タンク出口弁
- ・ 非常用炉心冷却設備 配管・弁
- ・ 非常用炉心冷却設備（高圧注入系）配管・弁
- ・ ほう酸注入タンク
- ・ 余熱除去設備 配管・弁
- ・ 非常用炉心冷却設備（蓄圧注入系）配管・弁
- ・ 蒸気発生器
- ・ 1次冷却設備 配管・弁
- ・ 加圧器
- ・ 原子炉容器
- ・ 原子炉補機冷却設備
- ・ 非常用取水設備
- ・ 非常用交流電源設備
- ・ 所内常設蓄電式直流電源設備

1次冷却系のフィードアンドブリードにおいて、高圧注入ポンプが故障等により運転できない場合に、充てんポンプにより発電用原子炉への注水に使用する設備は以下のとおり。

- ・ 充てんポンプ
- ・ 燃料取替用水ピット
- ・ 再生熱交換器
- ・ 非常用炉心冷却設備 配管・弁
- ・ 化学体積制御設備 配管・弁
- ・ 1次冷却設備 配管・弁
- ・ 加圧器
- ・ 原子炉容器
- ・ 非常用交流電源設備

(b) 蒸気発生器2次側からの除熱による発電用原子炉の冷却（注水）

i. 電動主給水ポンプによる蒸気発生器への注水

蒸気発生器2次側への注水設備である補助給水ポンプが故障等により運転できない場合は、常用設備である電動主給水ポンプ等を使用して蒸気発生器2次側へ注水する手段がある。

電動主給水ポンプによる蒸気発生器への注水で使用する設備は以下のとおり。

- ・ 電動主給水ポンプ
- ・ 脱気器タンク
- ・ 蒸気発生器
- ・ 2次冷却設備（給水設備）配管・弁
- ・ 常用電源設備

ii. SG直接給水用高圧ポンプによる蒸気発生器への注水

蒸気発生器 2 次側への注水設備である補助給水ポンプが故障等により運転できない場合は、常設設備である SG 直接給水用高圧ポンプ等を使用して蒸気発生器 2 次側へ注水する手段がある。

SG 直接給水用高圧ポンプによる蒸気発生器への注水で使用する設備は以下のとおり。

- ・ SG 直接給水用高圧ポンプ
- ・ 可搬型ホース
- ・ 補助給水ピット
- ・ 蒸気発生器
- ・ 2 次冷却設備（給水設備）配管
- ・ 2 次冷却設備（補助給水設備）配管・弁
- ・ 非常用交流電源設備
- ・ 常設代替交流電源設備

iii. 海水を用いた可搬型大型送水ポンプ車による蒸気発生器への注水

蒸気発生器 2 次側への注水設備である補助給水ポンプが故障等により運転できない場合は、可搬型設備である可搬型大型送水ポンプ車等を使用して海水を蒸気発生器 2 次側へ注水する手段がある。

海水を用いた可搬型大型送水ポンプ車による蒸気発生器への注水で使用する設備は以下のとおり。

- ・ 可搬型大型送水ポンプ車
- ・ 可搬型ホース・接続口
- ・ ホース延長・回収車（送水車用）
- ・ 蒸気発生器

- ・ 2次冷却設備（給水設備）配管
- ・ 2次冷却設備（補助給水設備）配管・弁
- ・ 非常用取水設備
- ・ 非常用交流電源設備
- ・ 燃料補給設備

iv. 代替給水ピットを水源とした可搬型大型送水ポンプ車による
蒸気発生器への注水

蒸気発生器2次側への注水設備である補助給水ポンプが故障等により運転できない場合は、可搬型設備である可搬型大型送水ポンプ車等を使用して代替給水ピットの淡水を蒸気発生器2次側へ注水する手段がある。

代替給水ピットを水源とした可搬型大型送水ポンプ車による蒸気発生器への注水で使用する設備は以下のとおり。

- ・ 可搬型大型送水ポンプ車
- ・ 可搬型ホース・接続口
- ・ ホース延長・回収車（送水車用）
- ・ 代替給水ピット
- ・ 蒸気発生器
- ・ 2次冷却設備（給水設備）配管
- ・ 2次冷却設備（補助給水設備）配管・弁
- ・ 非常用交流電源設備
- ・ 燃料補給設備

v. 原水槽を水源とした可搬型大型送水ポンプ車による蒸気発生器への注水

蒸気発生器2次側への注水設備である補助給水ポンプが故障

等により運転できない場合は、可搬型設備である可搬型大型送水ポンプ車等を使用して原水槽の淡水を蒸気発生器 2 次側へ注水する手段がある。

また、原水槽を水源として使用開始後、2 次系純水タンク又はろ過水タンクの淡水を原水槽へ補給する手段がある。

原水槽を水源とした可搬型大型送水ポンプ車による蒸気発生器への注水で使用する設備は以下のとおり。

- ・ 可搬型大型送水ポンプ車
- ・ 可搬型ホース・接続口
- ・ ホース延長・回収車（送水車用）
- ・ 原水槽
- ・ 2 次系純水タンク
- ・ ろ過水タンク
- ・ 蒸気発生器
- ・ 2 次冷却設備（給水設備）配管
- ・ 2 次冷却設備（補助給水設備）配管・弁
- ・ 給水処理設備 配管・弁
- ・ 非常用交流電源設備
- ・ 燃料補給設備

(c) 蒸気発生器 2 次側からの除熱による発電用原子炉の冷却（蒸気放出）

i. タービンバイパス弁による蒸気放出

蒸気発生器 2 次側の蒸気放出設備である主蒸気逃がし弁の機能が喪失した場合は、常用設備であるタービンバイパス弁を使用して蒸気発生器 2 次側の蒸気放出を行う手段がある。

タービンバイパス弁を使用して蒸気発生器 2 次側からの除熱による発電用原子炉の冷却（蒸気放出）に使用する設備は以下のとおり。

- ・タービンバイパス弁
- ・蒸気発生器
- ・復水器
- ・2 次冷却設備（主蒸気設備）配管・弁
- ・常用電源設備
- ・所内常設蓄電式直流電源設備

(d) 重大事故等対処設備と自主対策設備

1 次冷却系のフィードアンドブリードによる発電用原子炉の冷却で使用する設備のうち、高圧注入ポンプ、加圧器逃がし弁、燃料取替用水ピット、格納容器再循環サンプ、格納容器再循環サンプスクリーン、余熱除去ポンプ、余熱除去冷却器、蓄圧タンク、蓄圧タンク出口弁、非常用炉心冷却設備配管・弁、非常用炉心冷却設備（高圧注入系）配管・弁、ほう酸注入タンク、余熱除去設備配管・弁、非常用炉心冷却設備（蓄圧注入系）配管・弁、蒸気発生器、1 次冷却設備配管・弁、加圧器、原子炉容器及び所内常設蓄電式直流電源設備は重大事故等対処設備として位置付ける。また、原子炉補機冷却設備、非常用取水設備及び非常用交流電源設備は重大事故等対処設備（設計基準拡張）として位置付ける。

これらの機能喪失原因対策分析の結果により選定した設備は、「審査基準」及び「基準規則」に要求される設備がすべて網羅されている。

(添付資料 1.2.1)

以上の重大事故等対処設備により，設計基準事故対処設備である 2 次冷却設備からの除熱による発電用原子炉の冷却に使用するすべての設備が故障した場合においても，発電用原子炉を冷却することができる。

また，以下の設備はプラント状況によっては事故対応に有効な設備であるため，自主対策設備として位置付ける。あわせて，その理由を示す。

- ・ 充てんポンプ，燃料取替用水ピット

注水流量が少ないため，プラント停止直後の崩壊熱を除去することは困難であるが，温度上昇を抑制する効果や崩壊熱が小さい場合においては有効である。

- ・ 電動主給水ポンプ，脱気器タンク

耐震性がないものの，常用母線が健全で，脱気器タンクの保有水があれば，補助給水ポンプの代替手段として有効である。

- ・ SG 直接給水用高圧ポンプ，補助給水ピット

系統構成に時間を要し，蒸気発生器への注水開始までの所要時間が約 60 分となるため，蒸気発生器がドライアウトするまでに確実な注水を確保することは困難であるが，補助給水ポンプの代替手段として長期的な事故収束のための蒸気発生器への注水手段として有効である。

- ・ 可搬型大型送水ポンプ車，代替給水ピット，原水槽，2 次系純水タンク，ろ過水タンク

ポンプ吐出圧力が約 1.3MPa[gage]であるため，1 次冷却材圧力及び 1 次冷却材温度が低下し，蒸気発生器 2 次側の圧力

が低下しないと使用できないが、補助給水ポンプの代替手段として長期的な事故収束のための蒸気発生器への注水手段として有効である。

- ・タービンバイパス弁

耐震性がないものの、常用母線が健全で復水器の真空状態が維持できていれば、主蒸気逃がし弁の代替手段として有効である。

- b. サポート系故障時の対応手段及び設備

- (a) 全交流動力電源喪失及び常設直流電源系統喪失時の蒸気発生器 2 次側からの除熱による発電用原子炉の冷却

全交流動力電源喪失及び常設直流電源系統喪失により、設計基準事故対処設備である補助給水ポンプによる蒸気発生器への注水ができない場合は、タービン動補助給水ポンプの機能を回復させるため、現場での手動操作によりタービン動補助給水ポンプを起動し発電用原子炉を冷却する手段がある。

また、設計基準事故対処設備である主蒸気逃がし弁の作動に必要な駆動源（直流電源又は制御用空気）が喪失し、主蒸気逃がし弁による蒸気発生器からの蒸気放出ができない場合は、現場での手動操作、主蒸気逃がし弁操作用可搬型空気ポンプ及び制御用空気により主蒸気逃がし弁の機能を回復させることで、発電用原子炉を冷却する手段がある。

これらの対応手段により、原子炉冷却材圧力バウンダリの減圧対策及び原子炉冷却材圧力バウンダリ低圧時の冷却対策の準備が整うまでの期間、蒸気発生器 2 次側からの除熱による発電用原子炉の冷却を継続する。

i. 現場手動操作によるタービン動補助給水ポンプの機能回復

現場手動操作によるタービン動補助給水ポンプの機能回復に使用する設備は以下のとおり。

- ・タービン動補助給水ポンプ
- ・タービン動補助給水ポンプ駆動蒸気入口弁
- ・補助給水ピット
- ・蒸気発生器
- ・2次冷却設備（給水設備）配管
- ・2次冷却設備（補助給水設備）配管・弁
- ・2次冷却設備（主蒸気設備）配管・弁

ii. 現場手動操作による主蒸気逃がし弁の機能回復

現場手動操作による主蒸気逃がし弁の機能回復に使用する設備は以下のとおり。

- ・主蒸気逃がし弁
- ・蒸気発生器
- ・2次冷却設備（主蒸気設備）配管・弁

iii. 主蒸気逃がし弁操作用可搬型空気ポンベによる主蒸気逃がし弁の機能回復

主蒸気逃がし弁操作用可搬型空気ポンベによる主蒸気逃がし弁の機能回復に使用する設備は以下のとおり。

- ・主蒸気逃がし弁
- ・主蒸気逃がし弁操作用可搬型空気ポンベ
- ・ホース・弁
- ・蒸気発生器
- ・2次冷却設備（主蒸気設備）配管・弁

- ・ 圧縮空気設備（制御用圧縮空気設備）配管・弁
- ・ 所内常設蓄電式直流電源設備

iv. 可搬型大型送水ポンプ車を用いた A-制御用空気圧縮機（海水冷却）による主蒸気逃がし弁の機能回復

可搬型大型送水ポンプによる代替補機冷却により制御用空気圧縮機の機能を回復させることで主蒸気逃がし弁の代替駆動源（制御用空気）を確保する設備は以下のとおり。

- ・ 主蒸気逃がし弁
- ・ 可搬型大型送水ポンプ車
- ・ 可搬型ホース・接続口
- ・ ホース延長・回収車（送水車用）
- ・ A-制御用空気圧縮機
- ・ 蒸気発生器
- ・ 2次冷却設備（主蒸気設備）配管・弁
- ・ 原子炉補機冷却設備（原子炉補機冷却水設備）配管・弁
- ・ 非常用取水設備
- ・ 常設代替交流電源設備
- ・ 所内常設蓄電式直流電源設備
- ・ 燃料補給設備

(b) 復旧

全交流動力電源が喪失し、電動補助給水ポンプの起動又は運転継続に必要な交流電源を常設代替交流電源設備により確保する手段がある。

i. 常設代替交流電源設備による電動補助給水ポンプの機能回復
常設代替交流電源設備による給電により電動補助給水ポンプ

の運転継続に必要な交流電源を確保して発電用原子炉を冷却する設備は以下のとおり。

- ・ 電動補助給水ポンプ
- ・ 補助給水ピット
- ・ 蒸気発生器
- ・ 2次冷却設備（給水設備）配管
- ・ 2次冷却設備（補助給水設備）配管・弁
- ・ 常設代替交流電源設備

なお、常設代替交流電源設備へ燃料を補給し、補助給水ピットへ水を補給することにより、原子炉冷却材圧力バウンダリの減圧対策及び原子炉冷却材圧力バウンダリ低圧時の冷却対策の準備が整うまでの期間、電動補助給水ポンプの運転を継続することが可能である。

(c) 重大事故等対処設備と自主対策設備

現場手動操作によるタービン動補助給水ポンプの機能を回復させる手段に使用する設備のうち、タービン動補助給水ポンプ、タービン動補助給水ポンプ駆動蒸気入口弁、補助給水ピット、蒸気発生器、2次冷却設備（給水設備）配管、2次冷却設備（補助給水設備）配管・弁及び2次冷却設備（主蒸気設備）配管・弁は重大事故等対処設備（設計基準拡張）として位置付ける。

現場手動操作による主蒸気逃がし弁の機能を回復させる手段に使用する設備のうち、主蒸気逃がし弁は機能回復のため現場において主蒸気逃がし弁操作用可搬型空気ポンペを接続するのと同程度以上の作業の迅速性及び駆動軸を人力で直接操作することによる操作の確実性を有するため、重大事故等対処設備（設計基準拡張）

として位置付ける。また、蒸気発生器及び2次冷却設備（主蒸気設備）配管・弁は重大事故等対処設備（設計基準拡張）として位置付ける。

常設代替交流電源設備による電動補助給水ポンプの機能を回復させる手段に使用する設備のうち、常設代替交流電源設備は重大事故等対処設備として位置付ける。また、電動補助給水ポンプの運転継続に必要な交流電源を確保して発電用原子炉の冷却に使用する設備のうち、電動補助給水ポンプ、補助給水ピット、蒸気発生器、2次冷却設備（給水設備）配管及び2次冷却設備（補助給水設備）配管・弁は重大事故等対処設備（設計基準拡張）として位置付ける。

これらの機能喪失原因対策分析の結果により選定した設備は、「審査基準」及び「基準規則」に要求される設備がすべて網羅されている。

（添付資料 1.2.1）

以上の重大事故等対処設備により、全交流動力電源が喪失した場合、又は全交流動力電源の喪失に加えて常設直流電源系統が喪失した場合においても発電用原子炉を冷却することができる。

また、以下の設備はプラント状況によっては事故対応に有効な設備であるため、自主対策設備として位置付ける。あわせて、その理由を示す。

- ・主蒸気逃がし弁操作用可搬型空気ポンペ

主蒸気逃がし弁操作用可搬型空気ポンペの容量から使用時間に制限があるものの、事故発生時の初動対応である主蒸気逃がし弁の現場手動操作に対し、中央制御室からの遠隔操作

が可能となり、運転員の負担軽減となる。また、蒸気発生器伝熱管破損又は主蒸気、主給水配管破断等により現場の環境が悪化した場合でも対応が可能である。

- ・可搬型大型送水ポンプ車、A-制御用空気圧縮機

準備が完了するまでに時間を要するため、全交流動力電源喪失時に、蒸気発生器2次側からの除熱による発電用原子炉の冷却が必要となるまでには間に合わないが、中央制御室からの遠隔操作が可能となり、運転員の負担軽減となる。

- c. 監視及び制御の対応手段及び設備

- (a) 監視及び制御

上記「a.(a)1次冷却系のフィードアンドブリードによる発電用原子炉の冷却」、「a.(b)蒸気発生器2次側からの除熱による発電用原子炉の冷却（注水）」、「a.(c)蒸気発生器2次側からの除熱による発電用原子炉の冷却（蒸気放出）」、「b.(a)全交流動力電源喪失及び常設直流電源系統喪失時の蒸気発生器2次側からの除熱による発電用原子炉の冷却」、「b.(b)復旧」及び「1.4原子炉冷却材圧力バウンダリ低圧時に発電用原子炉を冷却するための手順等」にて整備する発電用原子炉への注水手段により発電用原子炉を冷却する際は、発電用原子炉を冷却するための1次冷却系及び2次冷却系の保有水を監視又は推定する手段がある。

また、蒸気発生器へ注水するための補助給水ポンプの作動状況を確認する手段がある。

さらに、発電用原子炉を冷却するための1次冷却系及び2次冷却系の保有水を制御する手段がある。

監視及び制御に使用する設備（監視計器）は以下のとおり。

1 次冷却系の保有水の監視計器

- ・ 加圧器水位

2 次冷却系の保有水の監視計器

- ・ 蒸気発生器水位（広域）
- ・ 蒸気発生器水位（狭域）
- ・ 補助給水流量
- ・ 補助給水ピット水位

(b) 重大事故等対処設備

監視及び制御にて使用する設備のうち、加圧器水位、蒸気発生器水位（広域）、蒸気発生器水位（狭域）、補助給水流量及び補助給水ピット水位は重大事故等対処設備として位置付ける。

これらの選定した設備は、「審査基準」及び「基準規則」に要求される設備がすべて網羅されている。

（添付資料 1.2.1）

以上の重大事故等対処設備を用いて原子炉容器内の水位、蒸気発生器の水位及び補助給水ポンプの作動状況を監視することにより、発電用原子炉を冷却するために必要な監視及び制御ができる。

d. 手順等

上記「a. フロントライン系故障時の対応手段及び設備」、「b. サポート系故障時の対応手段及び設備」及び「c. 監視及び制御の対応手段及び設備」により選定した対応手段に係る手順を整備する。

これらの手順は、発電課長（当直）、運転員及び災害対策要員の対応として蒸気発生器の除熱機能を維持又は代替する手順書等に定める（第 1.2.1 表）。

また、重大事故等時に監視が必要となる計器及び給電が必要とな

る設備についても整理する（第 1.2.2 表，第 1.2.3 表）。

（添付資料 1.2.2）

1.2.2 重大事故等時の手順

1.2.2.1 フロントライン系故障時の対応手順

(1) 1次冷却系のフィードアンドブリードによる発電用原子炉の冷却

蒸気発生器 2 次側からの除熱による発電用原子炉の冷却機能が喪失した場合，燃料取替用水ピット水を高圧注入ポンプにより発電用原子炉へ注水する操作と加圧器逃がし弁の開操作により原子炉格納容器内部へ 1 次冷却材を放出する操作を組み合わせた 1 次冷却系のフィードアンドブリードにより発電用原子炉を冷却する。

高圧注入ポンプが故障等により運転できない場合において，注水流量が少なく事象を収束できない可能性があるが，崩壊熱が小さい場合においては有効である充てんポンプを運転して燃料取替用水ピット水を発電用原子炉へ注水する。

a. 手順着手の判断基準

補助給水ポンプの故障等による蒸気発生器への注水機能の喪失によって蒸気発生器水位が低下し，すべての蒸気発生器が除熱を期待できない水位（蒸気発生器水位（広域）指示値が 10%未満）になった場合に，発電用原子炉へ注水するために必要な燃料取替用水ピットの水位が確保されている場合。

b. 操作手順

高圧注入ポンプ等により 1 次冷却系のフィードアンドブリードを行う手順の概要は以下のとおり。概要図を第 1.2.2 図，第 1.2.4

図、第 1.2.5 図及び第 1.2.6 図に、タイムチャートを第 1.2.3 図に示す。

- ① 発電課長（当直）は、手順着手の判断基準に基づき、運転員に 1 次冷却系のフィードアンドブリードを指示する。
- ② 運転員（中央制御室）A は、中央制御室で非常用炉心冷却設備作動信号を手動発信させ、高圧注入ポンプ 2 台を起動し、高圧注入ポンプ出口圧力等により、高圧注入ポンプの運転状態を確認する。高圧注入ポンプによる発電用原子炉への注水ができない場合は、充てんポンプを起動し、充てん流量等により、充てんポンプの運転状態を確認する。
- ③ 運転員（中央制御室）A は、中央制御室で加圧器の全ヒータの切を確認し、すべての加圧器逃がし弁を開操作し全開とする。1 次冷却材圧力（広域）等により、1 次冷却系が減圧できていることを確認するとともに、高圧注入流量等により発電用原子炉への注水、1 次冷却材温度（広域－高温側）等により発電用原子炉が冷却状態にあることを確認し、発電課長（当直）へ報告する。仮に、高圧注入ポンプが 1 台となった場合でも、1 次冷却系のフィードアンドブリードを継続する。
- ④ 運転員（中央制御室）A は、中央制御室で燃料取替用水ピット水位及び格納容器再循環サンプル水位を確認し、再循環切替水位に到達すれば再循環運転に切り替える。

【蒸気発生器 2 次側からの除熱による発電用原子炉の冷却機能が回復した場合：④より】

- ⑤ 運転員（中央制御室）A は、中央制御室で蒸気発生器 2 次

側からの除熱による発電用原子炉の冷却機能が回復した場合、蒸気発生器2次側からの除熱による発電用原子炉の冷却を開始し、1次冷却材温度（広域－高温側）等により発電用原子炉の冷却状態を確認する。

- ⑥ 運転員（中央制御室）Aは、中央制御室で蓄圧タンクの注水状態を1次冷却材圧力（広域）等により確認し、1次冷却材圧力が安定していれば蓄圧タンク出口弁を閉操作して発電課長（当直）へ報告する。
- ⑦ 運転員（中央制御室）Aは、中央制御室でいずれかの蒸気発生器において蒸気発生器水位（狭域）が0%以上に回復したことを確認した場合、すべての加圧器逃がし弁を閉操作して1次冷却系のフィードアンドブリードを停止し、発電課長（当直）へ報告する。
- ⑧ 運転員（中央制御室）Aは、中央制御室で1次冷却材圧力及び加圧器水位が安全注入により回復していること並びに十分なサブクール状態であることを確認し、安全注入を停止して発電課長（当直）へ報告する。

（添付資料 1.2.4）

- ⑨ 運転員（中央制御室）Aは、余熱除去運転のため、中央制御室で1次冷却材温度（広域－高温側）等にて、1次冷却材温度 177℃未満、1次冷却材圧力 2.7MPa[gage]以下及び余熱除去系が健全であることを確認する。

【余熱除去系が使用可能の場合（蒸気発生器2次側からの除熱による発電用原子炉の冷却機能が回復した場合）：⑨より】

- ⑩ 運転員（中央制御室）Aは、余熱除去系が健全である場合、

余熱除去系による発電用原子炉の冷却を開始し、発電課長（当直）へ報告する。

⑪ 運転員（中央制御室）Aは、中央制御室で余熱除去系による発電用原子炉の冷却が開始されたことを確認し、蒸気発生器2次側からの除熱による発電用原子炉の冷却を停止して発電課長（当直）へ報告する。

⑫ 運転員（中央制御室）Aは、中央制御室で余熱除去系による発電用原子炉の冷却状態を1次冷却材温度（広域－高温側）等により確認し、低温停止とする。

【余熱除去系が使用不能の場合（蒸気発生器2次側からの除熱による発電用原子炉の冷却機能が回復した場合）：⑨より】

⑩ 運転員（中央制御室）Aは、余熱除去系が使用できない場合、中央制御室で蒸気発生器2次側からの除熱による発電用原子炉の冷却により冷却の効果がなくなるまで継続する。

⑪ 運転員（中央制御室）Aは、中央制御室及び現場で蒸気発生器2次側からの除熱による発電用原子炉の冷却の効果がなくなったことを1次冷却材温度等により確認した場合、蒸気発生器2次側のフィードアンドブリードを開始し、発電課長（当直）へ報告する。

⑫ 運転員（中央制御室）Aは、中央制御室で蒸気発生器2次側のフィードアンドブリードによる発電用原子炉の冷却状態を1次冷却材温度（広域－高温側）等により確認し、低温停止とする。

【蒸気発生器2次側からの除熱による発電用原子炉の冷却機能が回復しない場合：④より】

- ⑤ 運転員（中央制御室）Aは、余熱除去運転のため、中央制御室で1次冷却材温度（広域－高温側）等にて、1次冷却材温度177℃未満、1次冷却材圧力2.7MPa[gage]以下及び余熱除去系が健全であることを確認し、使用準備を行う。
- ⑥ 運転員（中央制御室）Aは、中央制御室で余熱除去系による発電用原子炉の冷却が可能であることを確認した場合は、余熱除去系による発電用原子炉の冷却を開始し、発電課長（当直）へ報告する。
- 余熱除去系が使用できない場合は、余熱除去系又は蒸気発生器2次側からの除熱による発電用原子炉の冷却機能が使用可能となるまで、再循環運転による1次冷却系のフィードアンドブリードを継続する。
- ⑦ 運転員（中央制御室）Aは、中央制御室で蓄圧タンクの注水状態を1次冷却材圧力（広域）等により確認し、1次冷却材圧力が安定していれば蓄圧タンク出口弁を閉操作して発電課長（当直）へ報告する。
- ⑧ 運転員（中央制御室）Aは、中央制御室で余熱除去系による発電用原子炉の冷却が開始されたことを確認し、すべての加圧器逃がし弁を閉操作して1次冷却系のフィードアンドブリードを停止し、発電課長（当直）へ報告する。
- ⑨ 運転員（中央制御室）Aは、中央制御室で1次冷却材圧力及び加圧器水位が安全注入により回復していること並びに十分なサブクール状態であることを確認し、安全注入を停止して発電課長（当直）へ報告する。

（添付資料 1.2.4）

- ⑩ 運転員（中央制御室）Aは、中央制御室で余熱除去系による発電用原子炉の冷却状態を1次冷却材温度（広域－高温側）等により確認し、低温停止とする。

c. 操作の成立性

上記の操作は、運転員（中央制御室）1名で作業を実施した場合、作業開始を判断してから1次冷却系のフィードアンドブリード開始まで5分以内で可能である。補助給水ポンプの故障等を踏まえて蒸気発生器水位及び主蒸気ライン圧力を継続的に監視し、すべての蒸気発生器水位（広域）が10%未満となれば、速やかに1次冷却系のフィードアンドブリードを開始する。

なお、蒸気発生器水位（広域）は、定期事業者検査での蒸気発生器の水張り時における水位を確認することを主目的としており、常温、常圧の状態における水位を指示するように校正されている。そのため、高温状態においては、蒸気発生器内の水、蒸気の密度が異なるため広域水位は実水位と異なる指示値を示すこととなるが、蒸気発生器がドライアウトとならない水位として、計器校正の誤差に余裕をもって広域水位が10%未満となれば、速やかに1次冷却系のフィードアンドブリードを開始する。

（添付資料 1.2.5）

(2) 蒸気発生器2次側からの除熱による発電用原子炉の冷却（注水）

a. 電動主給水ポンプによる蒸気発生器への注水

補助給水ポンプが使用できない場合、脱気器タンク水を常用設備である電動主給水ポンプにより蒸気発生器へ注水する。

(a) 手順着手の判断基準

補助給水ポンプの故障等により、補助給水流量等が確認でき

ない場合に、外部電源により常用母線が受電され、蒸気発生器へ注水するために必要な脱気器タンク水位が確保されている場合。

(b) 操作手順

電動主給水ポンプによる蒸気発生器への注水は、中央制御室からの遠隔操作が可能であり、通常の運転操作により対応する。概要図を第 1.2.7 図に示す。

(c) 操作の成立性

上記の操作は、運転員（中央制御室）1名にて作業を実施した場合、作業開始を判断してから電動主給水ポンプによる蒸気発生器への注水開始まで5分以内で可能である。

b. SG 直接給水用高圧ポンプによる蒸気発生器への注水

補助給水ポンプが使用できず、さらに電動主給水ポンプが使用できない場合に、補助給水ピット水を SG 直接給水用高圧ポンプにより蒸気発生器へ注水する。

なお、淡水又は海水を蒸気発生器へ注水する場合、蒸気発生器器内水の塩分濃度及び不純物濃度が上昇するため、蒸気発生器ブローダウンラインにより排水を行う。

(a) 手順着手の判断基準

電動主給水ポンプの故障等により、蒸気発生器への注水を主給水ライン流量等にて確認できない場合に、蒸気発生器へ注水するために必要な補助給水ピット水位が確保されている場合。

(b) 操作手順

SG 直接給水用高圧ポンプによる蒸気発生器への注水手順の概要は以下のとおり。概要図を第 1.2.8 図に、タイムチャート

を第 1.2.9 図に示す。

- ① 発電課長（当直）は、手順着手の判断基準に基づき、運転員及び災害対策要員に SG 直接給水用高圧ポンプによる蒸気発生器への注水の準備開始を指示する。
- ② 運転員（現場）B 及び災害対策要員は、現場で SG 直接給水用高圧ポンプ廻りの可搬型ホースを接続する。
- ③ 運転員（中央制御室）A は、中央制御室で代替非常用発電機が起動していることを確認する。また、運転員（現場）C は、非常用高圧母線から SG 直接給水用高圧ポンプへの給電が可能な場合、現場で A 又は B - 非常用高圧母線に接続される受電遮断器の投入操作を実施し、発電課長（当直）へ報告する。
- ④ 運転員（中央制御室）A、運転員（現場）B 及び災害対策要員は、中央制御室及び現場で系統構成を行うとともに、系統の水張りを実施し、発電課長（当直）へ報告する。
- ⑤ 発電課長（当直）は、運転員（現場）B 及び災害対策要員に SG 直接給水用高圧ポンプによる蒸気発生器への注水開始を指示する。
- ⑥ 運転員（現場）B 及び災害対策要員は、現場で SG 直接給水用高圧ポンプが受電されていることを操作盤の表示灯の点灯にて確認し、補助給水ピット循環ラインにて SG 直接給水用高圧ポンプを起動する。
- ⑦ 運転員（現場）B 及び災害対策要員は、現場で SG 直接給水用高圧ポンプの起動が健全であれば、蒸気発生器注水ラインの手動弁を全開として蒸気発生器への注水を開始し、

発電課長（当直）へ報告する。

- ⑧ 運転員（中央制御室）Aは、中央制御室で蒸気発生器水位（広域）等により蒸気発生器の2次側の保有水量が回復したことを確認し、運転員（現場）Bは、蒸気発生器水位を監視可能な範囲に維持するため、現場で蒸気発生器注水ラインの手動弁の開度を調整して蒸気発生器水位を調整する。
- ⑨ 運転員（中央制御室）Aは、中央制御室で蒸気発生器水位（広域）等により蒸気発生器への注水が確保されていることを確認し、主蒸気逃がし弁又はタービンバイパス弁により蒸気発生器2次側からの除熱による発電用原子炉の冷却を行う。
- ⑩ 運転員（中央制御室）Aは、中央制御室で1次冷却材温度（広域－高温側）により発電用原子炉が冷却状態にあることを継続して確認する。

(c) 操作の成立性

上記の操作は、運転員（中央制御室）1名、運転員（現場）2名及び災害対策要員1名にて作業を実施した場合、作業開始を判断してから SG 直接給水用高圧ポンプによる蒸気発生器への注水開始まで60分以内で可能である。

また、全交流動力電源喪失又は原子炉補機冷却機能喪失が発生した場合の上記の操作は、運転員（中央制御室）1名、運転員（現場）1名及び災害対策要員1名にて作業を実施した場合、作業開始を判断してから SG 直接給水用高圧ポンプによる蒸気発生器への注水開始まで60分以内で可能である。

円滑に作業できるように、移動経路を確保し、防護具、照明及び通信連絡設備を整備する。室温は通常運転時と同程度である。

(添付資料 1.2.6)

- c. 海水を用いた可搬型大型送水ポンプ車による蒸気発生器への注水
- 補助給水ポンプが使用できない場合において電動主給水ポンプ及び SG 直接給水用高圧ポンプが使用できず、かつ主蒸気ライン圧力が約 1.3MPa[gage]まで低下している場合に、可搬型大型送水ポンプ車により海水を蒸気発生器へ注水する。

なお、海水を蒸気発生器へ注水する場合、蒸気発生器器内水の塩分濃度及び不純物濃度が上昇するため、蒸気発生器ブローダウンラインにより排水を行う。

(a) 手順着手の判断基準

補助給水ポンプの故障等により、補助給水流量等が確認できない場合及び蒸気発生器への注水が喪失した場合。

(b) 操作手順

海水を用いた可搬型大型送水ポンプ車による蒸気発生器への注水手順の概要は以下のとおり。概要図を第 1.2.10 図に、タイムチャートを第 1.2.11 図に示す。

- ① 発電課長（当直）は、手順着手の判断基準に基づき、運転員及び災害対策要員に海水を用いた可搬型大型送水ポンプ車による蒸気発生器への注水の準備開始を指示する。
- ② 災害対策要員は、現場の資機材保管場所へ移動し、可搬型大型送水ポンプ車及び可搬型ホースを所定の位置に移動する。

- ③ 災害対策要員は、現場で可搬型ホースを敷設し、可搬型大型送水ポンプ車代替給水ラインと接続する。
- ④ 災害対策要員は、現場でホース延長・回収車（送水車用）にて可搬型ホースを敷設する。
- ⑤ 災害対策要員は、現場で海水取水箇所近傍に可搬型大型送水ポンプ車を設置する。
- ⑥ 災害対策要員は、現場で可搬型大型送水ポンプ車から水中ポンプを取り出し、可搬型ホースと接続後、海水取水箇所に水中ポンプを設置する。
- ⑦ 災害対策要員は、可搬型大型送水ポンプ車による蒸気発生器への注水準備が完了したことを発電課長（当直）に報告する。
- ⑧ 運転員（中央制御室）A及び運転員（現場）Bは、中央制御室及び現場で蒸気発生器への注水の系統構成を実施し、発電課長（当直）に報告する。
- ⑨ 発電課長（当直）は、蒸気発生器への注水が可能となり、その他の注水手段が喪失していれば、運転員及び災害対策要員に蒸気発生器への注水開始を指示する。また、運転員へ中央制御室で蒸気発生器水位（広域）等の監視を指示する。
- ⑩ 災害対策要員は、現場で可搬型大型送水ポンプ車を起動し、蒸気発生器への注水を開始する。また、可搬型大型送水ポンプ車の運転状態に異常がないことを確認し、発電課長（当直）に報告する。
- ⑪ 運転員（中央制御室）Aは、中央制御室で蒸気発生器水

位の上昇等により，可搬型大型送水ポンプ車の運転状態に異常がないことを確認し，発電課長（当直）に報告する。

- ⑫ 運転員（中央制御室）Aは，中央制御室で蒸気発生器水位（広域）等により蒸気発生器2次側の保有水量が回復したことを確認し，運転員（現場）Bは，蒸気発生器水位を監視可能な範囲に維持するため，現場で蒸気発生器注水ラインの手動弁の開度を調整して蒸気発生器水位を調整する。
- ⑬ 運転員（中央制御室）Aは，中央制御室で蒸気発生器水位（広域）等により蒸気発生器への注水が確保されていることを確認し，主蒸気逃がし弁又はタービンバイパス弁を開操作し蒸気発生器2次側からの除熱による発電用原子炉の冷却を行う。
- ⑭ 運転員（中央制御室）Aは，中央制御室で1次冷却材温度（広域－高温側）等により発電用原子炉が冷却状態にあることを継続して確認する。
- ⑮ 災害対策要員は，現場で可搬型大型送水ポンプ車の運転状態を継続して監視し，定格負荷運転時における給油間隔を目安に燃料の補給を実施する（燃料を補給しない場合，可搬型大型送水ポンプ車は約5.5時間の運転が可能）。

(c) 操作の成立性

上記の操作は，運転員（中央制御室）1名，運転員（現場）1名及び災害対策要員6名にて作業を実施した場合，作業開始を判断してから海水を用いた可搬型大型送水ポンプ車による蒸気発生器への注水開始まで230分以内で可能である。

円滑に作業できるように，移動経路を確保し，防護具，照明

及び通信連絡設備を整備する。また、速やかに作業が開始できるように、使用する資機材は可搬型大型送水ポンプ車の保管場所及び作業場所近傍に配備する。

可搬型大型送水ポンプ車からのホースの接続は、汎用の結合金具であり、十分な作業スペースを確保していることから、容易に実施可能である。

また、車両付属の作業用照明及び可搬型照明（ヘッドライト及び懐中電灯）を用いることで、夜間における作業性についても確保している。

作業環境の周囲温度は通常運転時と同程度である。

また、可搬型大型送水ポンプ車による蒸気発生器への注水時に構内のアクセス状況を考慮して可搬型ホースを敷設し、移送ルートを確認する。

（添付資料 1.2.7）

d. 代替給水ピットを水源とした可搬型大型送水ポンプ車による蒸気発生器への注水

補助給水ポンプが使用できず、さらに電動主給水ポンプ及び SG 直接給水用高圧ポンプが使用できない場合に主蒸気ライン圧力が約 1.3MPa[gage]まで低下している場合、可搬型大型送水ポンプ車により代替給水ピットから蒸気発生器へ注水する。

なお、淡水を蒸気発生器へ注水する場合、蒸気発生器器内水の不純物濃度が上昇するため、蒸気発生器ブローダウンラインにより排水を行う。

(a) 手順着手の判断基準

補助給水ポンプの故障等により、補助給水流量等が確認でき

ず、蒸気発生器への注水が喪失した場合において、海水取水箇所へのアクセスに時間を要する又は原水槽が使用できないと判断し、代替給水ピットの水位が確保され、使用できることを確認した場合。

(b) 操作手順

代替給水ピットを水源とした可搬型大型送水ポンプ車による蒸気発生器への注水手順の概要は以下のとおり。概要図を第 1.2.12 図に、タイムチャートを第 1.2.13 図に示す。

- ① 発電課長（当直）は、手順着手の判断基準に基づき、運転員及び災害対策要員に代替給水ピットを水源とした可搬型大型送水ポンプ車による蒸気発生器への注水の準備開始を指示する。
- ② 災害対策要員は、現場の資機材保管場所へ移動し、可搬型大型送水ポンプ車及び可搬型ホースを所定の位置に移動する。
- ③ 災害対策要員は、現場で可搬型ホースを敷設し、可搬型大型送水ポンプ車代替給水ラインと接続する。
- ④ 災害対策要員は、現場でホース延長・回収車（送水車用）にて可搬型ホースを敷設する。
- ⑤ 災害対策要員は、現場で代替給水ピット近傍に可搬型大型送水ポンプ車を設置し、可搬型大型送水ポンプ車の吸管を代替給水ピットへ挿入する。
- ⑥ 災害対策要員は、可搬型大型送水ポンプ車による蒸気発生器への注水準備が完了したことを発電課長（当直）に報告する。

- ⑦ 運転員（中央制御室）A及び運転員（現場）Bは、中央制御室及び現場で蒸気発生器への注水の系統構成を実施し、発電課長（当直）に報告する。
- ⑧ 発電課長（当直）は、蒸気発生器への注水が可能となり、その他の注水手段が喪失していれば、運転員及び災害対策要員に蒸気発生器への注水開始を指示する。また、運転員へ中央制御室で蒸気発生器水位（広域）等の監視を指示する。
- ⑨ 災害対策要員は、現場で可搬型大型送水ポンプ車を起動し、蒸気発生器への注水を開始する。また、可搬型大型送水ポンプ車の運転状態に異常がないことを確認し、発電課長（当直）に報告する。
- ⑩ 運転員（中央制御室）Aは、中央制御室で蒸気発生器水位の上昇等により、可搬型大型送水ポンプ車の運転状態に異常がないことを確認し、発電課長（当直）に報告する。
- ⑪ 運転員（中央制御室）Aは、中央制御室で蒸気発生器水位（広域）等により蒸気発生器2次側の保有水量が回復したことを確認し、運転員（現場）Bは、蒸気発生器水位が監視可能な範囲を維持するため、現場で蒸気発生器注水ラインの手動弁の開度を調整して蒸気発生器水位を調整する。
- ⑫ 運転員（中央制御室）Aは、中央制御室で蒸気発生器水位（広域）等により蒸気発生器への注水が確保されていることを確認し、主蒸気逃がし弁又はタービンバイパス弁を開操作し蒸気発生器2次側からの除熱による発電用原子炉の冷却を行う。

⑬ 運転員（中央制御室）Aは、中央制御室で1次冷却材温度（広域－高温側）等により発電用原子炉が冷却状態にあることを継続して確認する。

⑭ 災害対策要員は、現場で可搬型大型送水ポンプ車の運転状態を継続して監視し、定格負荷運転時における給油間隔を目安に燃料の補給を実施する（燃料を補給しない場合、可搬型大型送水ポンプ車は約5.5時間の運転が可能）。

(c) 操作の成立性

上記の操作は、運転員（中央制御室）1名、運転員（現場）1名及び災害対策要員6名にて作業を実施した場合、作業開始を判断してから代替給水ピットを水源とした可搬型大型送水ポンプ車による蒸気発生器への注水開始まで180分以内で可能である。

円滑に作業できるように、移動経路を確保し、防護具、照明及び通信連絡設備を整備する。

また、速やかに作業が開始できるように、使用する資機材は可搬型大型送水ポンプ車の保管場所及び作業場所近傍に配備する。

可搬型大型送水ポンプ車からのホースの接続は、汎用の結合金具であり、十分な作業スペースを確保していることから、容易に実施可能である。

また、車両付属の作業用照明及び可搬型照明（ヘッドライト及び懐中電灯）を用いることで、夜間における作業性についても確保している。

作業環境の周囲温度は通常運転時と同程度である。

また、可搬型大型送水ポンプ車による蒸気発生器への注水時に構内のアクセス状況を考慮して可搬型ホースを敷設し、移送ルートを確認する。

(添付資料 1.2.8)

e. 原水槽を水源とした可搬型大型送水ポンプ車による蒸気発生器への注水

補助給水ポンプが使用できず、さらに電動主給水ポンプ及び SG 直接給水用高圧ポンプが使用できない場合に主蒸気ライン圧力が約 1.3MPa[gage]まで低下している場合、可搬型大型送水ポンプ車により原水槽を水源として蒸気発生器へ注水する。

なお、淡水を蒸気発生器へ注水する場合、蒸気発生器器内水の不純物濃度が上昇するため、蒸気発生器ブローダウンラインにより排水を行う。

(a) 手順着手の判断基準

補助給水ポンプの故障等により、補助給水流量等が確認できず、蒸気発生器への注水が喪失した場合において、海水の取水ができないと判断し、原水槽の水位が確保され、使用できることを確認した場合。

(b) 操作手順

原水槽を水源とした可搬型大型送水ポンプ車による蒸気発生器への注水手順の概要は以下のとおり。概要図を第 1.2.14 図に、タイムチャートを第 1.2.15 図に示す。

- ① 発電課長（当直）は、手順着手の判断基準に基づき、運転員及び災害対策要員に原水槽を水源とした可搬型大型送水ポンプ車による蒸気発生器への注水の準備開始を指示す

- る。
- ② 災害対策要員は、現場の資機材保管場所へ移動し、可搬型大型送水ポンプ車及び可搬型ホースを所定の位置に移動する。
 - ③ 災害対策要員は、現場で可搬型ホースを敷設し、可搬型大型送水ポンプ車代替給水ラインと接続する。
 - ④ 災害対策要員は、現場でホース延長・回収車（送水車用）にて可搬型ホースを敷設する。
 - ⑤ 災害対策要員は、現場で原水槽マンホール近傍に可搬型大型送水ポンプ車を設置し、可搬型大型送水ポンプ車の吸管を原水槽マンホールへ挿入する。
 - ⑥ 災害対策要員は、可搬型大型送水ポンプ車による蒸気発生器への注水準備が完了したことを発電課長（当直）に報告する。
 - ⑦ 運転員（中央制御室）A及び運転員（現場）Bは、中央制御室及び現場で蒸気発生器への注水の系統構成を実施し、発電課長（当直）に報告する。
 - ⑧ 発電課長（当直）は、蒸気発生器への注水が可能となり、その他の注水手段が喪失していれば、運転員及び災害対策要員に蒸気発生器への注水開始を指示する。また、運転員へ中央制御室で蒸気発生器水位（広域）等の監視を指示する。
 - ⑨ 災害対策要員は、現場で可搬型大型送水ポンプ車を起動し、蒸気発生器への注水を開始する。また、可搬型大型送水ポンプ車の運転状態に異常がないことを確認し、発電課

長（当直）に報告する。

- ⑩ 運転員（中央制御室）Aは，中央制御室で蒸気発生器水位の上昇等により，可搬型大型送水ポンプ車の運転状態に異常がないことを確認し，発電課長（当直）に報告する。
- ⑪ 運転員（中央制御室）Aは，中央制御室で蒸気発生器水位（広域）等により蒸気発生器2次側の保有水量が回復したことを確認し，運転員（現場）Bは，蒸気発生器水位が監視可能な範囲を維持するため，現場で蒸気発生器注水ラインの手動弁の開度を調整して蒸気発生器水位を調整する。
- ⑫ 運転員（中央制御室）Aは，中央制御室で蒸気発生器水位（広域）等により蒸気発生器への注水が確保されていることを確認し，主蒸気逃がし弁又はタービンバイパス弁を開操作し蒸気発生器2次側からの除熱による発電用原子炉の冷却を行う。
- ⑬ 運転員（中央制御室）Aは，中央制御室で1次冷却材温度（広域－高温側）等により発電用原子炉が冷却状態にあることを継続して確認する。
- ⑭ 発電課長（当直）は，2次系純水タンク又はろ過水タンクから原水槽への補給を発電所対策本部長に依頼する。
- ⑮ 災害対策要員は，現場で可搬型大型送水ポンプ車の運転状態を継続して監視し，定格負荷運転時における給油間隔を目安に燃料の補給を実施する（燃料を補給しない場合，可搬型大型送水ポンプ車は約5.5時間の運転が可能）。

(c) 操作の成立性

上記の操作は，運転員（中央制御室）1名，運転員（現場）

1名及び災害対策要員6名にて作業を実施した場合、作業開始を判断してから原水槽を水源とした可搬型大型送水ポンプ車による蒸気発生器への注水開始まで205分以内で可能である。

円滑に作業できるように、移動経路を確保し、防護具、照明及び通信連絡設備を整備する。

また、速やかに作業が開始できるように、使用する資機材は可搬型大型送水ポンプ車の保管場所及び作業場所近傍に配備する。

可搬型大型送水ポンプ車からのホースの接続は、汎用の結合金具であり、十分な作業スペースを確保していることから、容易に実施可能である。

また、車両付属の作業用照明及び可搬型照明（ヘッドライト及び懐中電灯）を用いることで、夜間における作業性についても確保している。

作業環境の周囲温度は通常運転時と同程度である。

また、可搬型大型送水ポンプ車による蒸気発生器への注水時に構内のアクセス状況を考慮して可搬型ホースを敷設し、移送ルートを確保する。

（添付資料 1.2.9）

(3) 蒸気発生器2次側からの除熱による発電用原子炉の冷却（蒸気放出）

蒸気放出経路の故障等による2次冷却系の除熱機能喪失の場合は、タービンバイパス弁の開操作を行う。蒸気放出経路は、多重化及び多様化していること、主蒸気逃がし弁の現場での開操作も可能であることから、その機能がすべて喪失する可能性は低いが、以下の操

作を実施することを考慮する。

a. タービンバイパス弁による蒸気放出

主蒸気逃がし弁による蒸気発生器からの蒸気放出ができない場合、常用設備であるタービンバイパス弁を中央制御室で開操作し、蒸気発生器から蒸気放出する。

(a) 手順着手の判断基準

主蒸気逃がし弁による蒸気放出が主蒸気ライン圧力等にて確認できない場合に、外部電源により常用母線が受電され、2次冷却系の設備が運転中であり復水器の真空が維持されている場合。

(b) 操作手順

タービンバイパス弁による蒸気放出については、「1.3 原子炉冷却材圧力バウンダリを減圧するための手順等」のうち、1.3.2.1(3) b.「タービンバイパス弁による蒸気放出」の操作手順と同様である。

(c) 操作の成立性

上記の操作は、運転員（中央制御室）1名にて作業を実施した場合、作業開始を判断してからタービンバイパス弁による蒸気放出開始まで5分以内で可能である。

(4) 重大事故等時の対応手段の選択

重大事故等時の対応手段の選択方法は以下のとおり。対応手段の選択フローチャートを第1.2.20図に示す。

補助給水ポンプによる蒸気発生器への注水機能が喪失した場合は、自主対策設備である電動主給水ポンプ、SG直接給水用高圧ポンプ又は可搬型大型送水ポンプ車による蒸気発生器への注水を行う。操作の容易性

から電動主給水ポンプを優先し、電動主給水ポンプが使用できなければ、SG 直接給水用高圧ポンプを使用する。

可搬型大型送水ポンプ車は使用準備に時間を要することから、補助給水ポンプによる注水手段を失った場合に準備を開始し、準備が整った際に他の注水手段がなければ蒸気発生器に注水を行う。

可搬型大型送水ポンプ車による蒸気発生器への注水のための水源は、水源の切替えによる注水の中断が発生しない海水を優先して使用し、海水取水箇所へのアクセスに時間を要する場合には、準備時間が最も短い代替給水ピットを使用する。海水の取水ができない場合は、保有水量が大きい原水槽を使用する。原水槽への補給は、2次系純水タンク又はろ過水タンクから移送することにより行う。ただし、ろ過水タンクは、重大事故等対処に悪影響を与える火災の発生がない場合に使用する。

蒸気発生器2次側からの除熱による発電用原子炉の冷却（蒸気放出）における蒸気発生器からの蒸気放出は、重大事故等対処設備である主蒸気逃がし弁を使用する。主蒸気逃がし弁が機能喪失した場合は、タービンバイパス弁を使用する。

上記手段による蒸気発生器2次側からの除熱による発電用原子炉の冷却を優先し、蒸気発生器の除熱機能が喪失した場合は、高圧注入ポンプによる発電用原子炉への注水と加圧器逃がし弁の開操作による1次冷却系のフィードアンドブリードを行う。高圧注入ポンプの機能喪失により運転できない場合には、充てんポンプによる発電用原子炉への注水を行う。

これらの対応手段により、原子炉冷却材圧力バウンダリの減圧対策及び原子炉冷却材圧力バウンダリ低圧時の冷却対策の準備が整う

までの期間，蒸気発生器 2 次側からの除熱による発電用原子炉の冷却又は 1 次冷却系のフィードアンドブリードを継続する。

1.2.2.2 サポート系故障時の対応手順

(1) 全交流動力電源喪失及び常設直流電源系統喪失時の蒸気発生器 2 次側からの除熱による発電用原子炉の冷却

a. 現場手動操作によるタービン動補助給水ポンプの機能回復

全交流動力電源喪失及び常設直流電源系統喪失により，タービン動補助給水ポンプを駆動するために必要なタービン動補助給水ポンプ非常用油ポンプ及びタービン動補助給水ポンプ補助油ポンプ（以下「非常用油ポンプ等」という。），並びにタービン動補助給水ポンプ駆動蒸気入口弁の駆動源が喪失した場合に，タービン動補助給水ポンプの機能を回復させるため，現場でタービン動補助給水ポンプへ潤滑油を供給するとともに，タービン動補助給水ポンプ駆動蒸気入口弁及びタービン動補助給水ポンプの蒸気加減弁を開操作し，タービン動補助給水ポンプを起動する。

非常用油ポンプ等の機能が喪失した場合，現場で専用工具（タービン動補助給水ポンプ潤滑油供給器）を用いてタービン動補助給水ポンプ軸受へ給油し，タービン動補助給水ポンプ駆動蒸気入口弁の開操作及び専用工具（蒸気加減弁開操作）を用いてタービン動補助給水ポンプ蒸気加減弁を押し上げることによりタービン動補助給水ポンプを起動し，補助給水ピット水を蒸気発生器へ注水する。

また，タービン動補助給水ポンプは，補助給水ピットから 2 次系純水タンクへの切替え又は補助給水ピットへの補給により水源を確保し，再循環運転，余熱除去系又は蒸気発生器 2 次側のフィ

ードアンドブリードによる発電用原子炉の冷却が可能となるまでの期間、運転を継続する。全交流動力電源喪失時において1次冷却系の減温、減圧を行う場合、タービン動補助給水ポンプ駆動蒸気確保のため主蒸気逃がし弁及び補助給水ポンプ出口流量調節弁の開度を調整し、1次冷却材圧力が1次冷却材ポンプ封水戻りライン逃がし弁吹き止まり圧力まで低下すれば、その状態を保持する。

なお、淡水又は海水を蒸気発生器へ注水する場合、蒸気発生器器内水の塩分濃度及び不純物濃度が上昇するため、蒸気発生器ブローダウンラインにより排水を行う。

(a) 手順着手の判断基準

常設直流電源系統喪失時に、タービン動補助給水ポンプの起動ができない場合において、蒸気発生器への注水が補助給水流量等にて確認できない場合に、タービン動補助給水ポンプによる蒸気発生器への注水が必要で補助給水ピットの水位が確保されている場合。

(b) 操作手順

現場手動操作によるタービン動補助給水ポンプの起動手順の概要は以下のとおり。概要図を第 1.2.16 図に、タイムチャートを第 1.2.17 図に示す。

- ① 発電課長（当直）は、手順着手の判断基準に基づき、運転員及び災害対策要員に現場手動操作によるタービン動補助給水ポンプの起動を指示する。
- ② 運転員（現場）Bは、現場でタービン動補助給水ポンプ主蒸気供給ラインの元弁の開を確認する。

- ③ 運転員（現場）B及び災害対策要員は、現場でタービン動補助給水ポンプの起動前点検及び系統構成を実施する。
- ④ 運転員（現場）B及び災害対策要員は、現場で専用工具（タービン動補助給水ポンプ潤滑油供給器）を油タンク及び軸受に可搬型ホースで接続する。
- ⑤ 運転員（現場）B及び災害対策要員は、現場で専用工具（タービン動補助給水ポンプ潤滑油供給器）を用いてタービン動補助給水ポンプ軸受へ給油する。
- ⑥ 運転員（現場）B及び災害対策要員は、現場で蒸気加減弁及び起動速度制御ピストンに専用工具（蒸気加減弁開操作作用）を取り付ける。
- ⑦ 運転員（現場）B及び災害対策要員は、現場でタービン動補助給水ポンプ駆動蒸気入口弁を開操作する。
- ⑧ 運転員（現場）B及び災害対策要員は、現場で専用工具（蒸気加減弁開操作作用）を用いてタービン動補助給水ポンプ蒸気加減弁を押し上げてタービン動補助給水ポンプを起動する。
- ⑨ 運転員（現場）Bは、現場でタービン動補助給水ポンプの運転状態に異常がないことを確認し、発電課長（当直）に報告する。
- ⑩ 災害対策要員は、現場で各専用工具を取り外す。
- ⑪ 運転員（中央制御室）Aは、中央制御室で蒸気発生器水位を監視し、水位調整が必要となれば運転員（現場）Bと連絡を密にし、現場で補助給水ポンプ出口流量調節弁を手動により操作し蒸気発生器水位を調整する。

⑫ 運転員（中央制御室）Aは、中央制御室で蒸気発生器水位（広域）等により蒸気発生器への注水が確保されていることを確認し、中央制御室又は現場で主蒸気逃がし弁により蒸気発生器2次側からの除熱による発電用原子炉の冷却を行う。

⑬ 運転員（中央制御室）Aは、中央制御室で1次冷却材温度（広域－高温側）等により発電用原子炉が冷却状態にあることを継続して確認する。

（添付資料 1.2.10）

(c) 操作の成立性

上記の操作は、運転員（中央制御室）1名、運転員（現場）1名及び災害対策要員2名にて作業を実施した場合、作業開始を判断してからタービン動補助給水ポンプによる蒸気発生器への注水開始まで40分以内で可能である。

円滑に作業できるように、移動経路を確保し、防護具、照明及び通信連絡設備を整備する。タービン動補助給水ポンプの起動により騒音が発生するが、運転員は通話装置を用いることで、中央制御室との連絡は可能である。室温は通常運転時と同程度である。

タービン動補助給水ポンプ軸受への給油は、現場において専用工具（タービン動補助給水ポンプ潤滑油供給器）を用いて単純な操作で給油できる。

また、タービン動補助給水ポンプ駆動蒸気入口弁は、手動ハンドルにより容易に操作できる。タービン動補助給水ポンプの蒸気加減弁は、現場において専用工具（蒸気加減弁開操

作用) を用いて弁を押し上げる単純な操作で起動できる。各専用工具については速やかに操作ができるよう操作場所近傍に配備する。

(添付資料 1. 2. 11)

b. 現場手動操作による主蒸気逃がし弁の機能回復

主蒸気逃がし弁は、駆動源喪失時に閉となる構造の空気作動弁であるため、駆動源が喪失した場合、弁が閉となるとともに中央制御室からの遠隔操作が不能となる。この場合、現場で手動により主蒸気逃がし弁を開操作することで、蒸気発生器 2 次側からの除熱による発電用原子炉の冷却を行う。

主蒸気逃がし弁による蒸気放出を行う場合、蒸気発生器伝熱管の破損がないことを確認後実施する。蒸気発生器伝熱管破損は放射線モニタ等で確認するが、全交流動力電源が喪失した場合は、放射線モニタが使用できないため、蒸気発生器水位及び主蒸気ライン圧力により、蒸気発生器伝熱管の破損がないことを確認する。蒸気発生器伝熱管破損の兆候が見られた場合に、当該蒸気発生器に接続された主蒸気逃がし弁の操作は行わない。

なお、蒸気発生器伝熱管破損又は主蒸気、主給水配管破断等により現場の環境が悪化した際の現場操作時は状況に応じて放射線防護具を着用し、個人線量計を携帯する。

(a) 手順着手の判断基準

主蒸気逃がし弁の駆動源が喪失し、中央制御室からの開操作ができないことを主蒸気ライン圧力等にて確認した場合に、補助給水流量等により蒸気発生器への注水が確保されている場合。

(b) 操作手順

現場手動操作による主蒸気逃がし弁の開操作については、
「1.3 原子炉冷却材圧力バウンダリを減圧するための手順等」
のうち、1.3.2.2(1) b. 「現場手動操作による主蒸気逃がし弁
の機能回復」の操作手順と同様である。

(c) 操作の成立性

上記の操作は、運転員（中央制御室）1名、運転員（現場）
1名及び災害対策要員2名にて作業を実施した場合、作業開始
を判断してから主蒸気逃がし弁による蒸気発生器からの蒸気放
出開始まで20分以内で可能である。

c. 主蒸気逃がし弁操作用可搬型空気ポンベによる主蒸気逃がし弁
の機能回復

制御用空気が喪失した場合、主蒸気逃がし弁操作用可搬型空気
ポンベにより駆動源を確保し、主蒸気逃がし弁を操作する。

この手順は、主蒸気逃がし弁の現場手動操作に対して中央制御
室からの遠隔操作を可能とすることで、運転員の負担軽減を図る。
また、蒸気発生器伝熱管破損又は主蒸気、主給水配管破断等によ
り現場の環境が悪化した場合でも対応が可能である。

なお、中央制御室からの遠隔操作による主蒸気逃がし弁の開度
調整は必須ではなく、これらの対応に期待しなくても炉心の著し
い損傷を防止できる。

(a) 手順着手の判断基準

制御用空気喪失が継続する場合に、現場手動操作による主蒸
気逃がし弁の開操作後、中央制御室から遠隔で操作する必要が
ある場合。

(b) 操作手順

主蒸気逃がし弁操作用可搬型空気ポンベによる主蒸気逃がし弁の機能回復については、「1.3 原子炉冷却材圧力バウンダリを減圧するための手順等」のうち、1.3.2.2(2) b. 「主蒸気逃がし弁操作用可搬型空気ポンベによる主蒸気逃がし弁の機能回復」の操作手順と同様である。

(c) 操作の成立性

上記の操作は、運転員（中央制御室）1名及び運転員（現場）1名にて作業を実施した場合、作業開始を判断してから主蒸気逃がし弁による蒸気発生器からの蒸気放出開始まで35分以内で可能である。

d. 可搬型大型送水ポンプ車を用いたA-制御用空気圧縮機（海水冷却）による主蒸気逃がし弁の機能回復

全交流動力電源が喪失した場合、可搬型大型送水ポンプ車を用いてA-制御用空気圧縮機へ補機冷却水（海水）を通水して制御用空気系を回復し、主蒸気逃がし弁の機能を回復する。

この手順は、主蒸気逃がし弁の現場手動操作に対して中央制御室からの遠隔操作を可能とすることで、運転員の負担軽減を図る。

なお、中央制御室からの遠隔操作による主蒸気逃がし弁の開度調整は必須ではなく、これらの対応に期待しなくても炉心の著しい損傷を防止できる。

(a) 手順着手の判断基準

制御用空気喪失時に主蒸気逃がし弁を中央制御室から遠隔で操作する必要がある場合。

(b) 操作手順

可搬型大型送水ポンプ車を用いたA-制御用空気圧縮機の補

機冷却水（海水）通水により制御用空気系を回復する手順については、「1.5 最終ヒートシンクへ熱を輸送するための手順等」のうち、1.5.2.1(5) b. 「可搬型大型送水ポンプ車によるA-制御用空気圧縮機への補機冷却水（海水）通水」の操作手順と同様である。

A-制御用空気圧縮機は、中央制御室からの遠隔操作が可能であり、通常の運転操作により対応する。

主蒸気逃がし弁の開度調整については、「1.3 原子炉冷却材圧力バウンダリを減圧するための手順等」のうち、1.3.2.2(2) b. 「主蒸気逃がし弁操作用可搬型空気ポンベによる主蒸気逃がし弁の機能回復」の操作手順④と同様である。

(c) 操作の成立性

可搬型大型送水ポンプ車を用いたA-制御用空気圧縮機の補機冷却水（海水）通水操作は、運転員（中央制御室）1名、運転員（現場）2名及び災害対策要員6名にて作業を実施した場合、作業開始を判断してから原子炉補機冷却水系への補機冷却水（海水）通水開始まで270分以内で可能である。

A-制御用空気圧縮機の起動操作は、運転員（中央制御室）1名にて作業を実施した場合、A-制御用空気圧縮機への補機冷却水（海水）通水完了からA-制御用空気圧縮機の起動まで5分以内で可能である。また、主蒸気逃がし弁の中央制御室からの開度調整操作は、運転員（中央制御室）1名にて作業を実施した場合、主蒸気逃がし弁への代替空気供給完了から主蒸気逃がし弁による蒸気放出開始まで5分以内で可能である。

(2) 復旧

a. 常設代替交流電源設備による電動補助給水ポンプの機能回復

全交流動力電源が喪失した場合，常設代替交流電源設備である代替非常用発電機により非常用母線を回復させ，電動補助給水ポンプを起動し，補助給水ピット水を蒸気発生器へ注水する。

また，電動補助給水ポンプは，補助給水ピットから2次系純水タンクへの切替え又は補助給水ピットへの補給により水源を確保し，再循環運転，余熱除去系又は蒸気発生器2次側のフィードアンドブリードによる発電用原子炉の冷却が可能となるまでの期間，運転を継続する。

なお，淡水又は海水を蒸気発生器へ注水する場合，蒸気発生器器内水の塩分濃度及び不純物濃度が上昇するため，蒸気発生器ブローダウンラインにより排水を行う。

(a) 手順着手の判断基準

代替非常用発電機により非常用母線が回復し，タービン動補助給水ポンプの起動ができない場合において，蒸気発生器への注水が補助給水流量等にて確認できない場合に，電動補助給水ポンプによる蒸気発生器への注水が必要で補助給水ピットの水位が確保されている場合。

(b) 操作手順

常設代替交流電源設備に関する手順については，「1.14 電源の確保に関する手順等」のうち，1.14.2.1(1)「代替交流電源設備による給電」にて整備する。

電動補助給水ポンプは，中央制御室からの遠隔操作が可能であり，通常の運転操作により対応する。

(c) 操作の成立性

常設代替交流電源設備に関する操作の成立性は、「1.14 電源の確保に関する手順等」にて整理する。

電動補助給水ポンプによる蒸気発生器への注水操作は、運転員（中央制御室）1名にて作業を実施した場合、作業開始を判断してから電動補助給水ポンプによる蒸気発生器への注水開始まで5分以内で可能である。

(3) 重大事故等時の対応手段の選択

重大事故等時の対応手段の選択方法は以下のとおり。対応手段の選択フローチャートを第 1.2.20 図に示す。

全交流動力電源が喪失すると電動補助給水ポンプが起動できなくなる。さらに、常設直流電源系統が喪失すればタービン動補助給水ポンプが起動できなくなるため、重大事故等対処設備であるタービン動補助給水ポンプ及びタービン動補助給水ポンプ駆動蒸気入口弁の現場手動操作にてタービン動補助給水ポンプの起動操作を行い蒸気発生器 2 次側へ注水を行う。

常設代替交流電源設備からの給電により非常用母線が復旧すれば、電動補助給水ポンプの運転が可能となるが、代替非常用発電機の燃料消費量削減の観点から、タービン動補助給水ポンプを使用できる間は、電動補助給水ポンプは起動せず後備の設備として待機させる。タービン動補助給水ポンプが運転できない場合又は低温停止に移行させる場合は、電動補助給水ポンプにより蒸気発生器 2 次側へ注水を行う。

なお、全交流動力電源喪失時でかつ、タービン動補助給水ポンプが機能喪失した場合であって、タービン動補助給水ポンプの機能回復ができないと判断した場合には、フロントライン系機能喪失時の

対応手段である SG 直接給水用高圧ポンプによる蒸気発生器への注水を行う。

補助給水の機能が回復すれば、主蒸気逃がし弁を現場にて手動により開操作する。補助給水の機能が回復していない場合に、主蒸気逃がし弁の開操作による蒸気放出を実施すると蒸気発生器の保有水の減少が早まるため、タービン動補助給水ポンプの起動操作による蒸気発生器への注水を優先して実施する。

主蒸気逃がし弁による 2 次冷却系からの除熱は、現場での手動による主蒸気逃がし弁の開操作により行う。また、その後制御用空気の喪失が継続する場合に、主蒸気逃がし弁を中央制御室から遠隔で操作する必要がある場合は、主蒸気逃がし弁操作用可搬型空気ポンプによる主蒸気逃がし弁の開操作を行う。なお、長期的に中央制御室からの遠隔操作が必要でかつ可搬型大型送水ポンプ車を用いた補機冷却水（海水）通水により A-制御用空気圧縮機が運転可能となった場合は、制御用空気系を回復し主蒸気逃がし弁の開操作を行う。

これらの対応手段により、原子炉冷却材圧力バウンダリの減圧対策及び原子炉冷却材圧力バウンダリ低圧時の冷却対策の準備が整うまでの期間、蒸気発生器 2 次側からの除熱による発電用原子炉の冷却を継続する。

1.2.2.3 監視及び制御

(1) 加圧器水位及び蒸気発生器水位の監視又は推定

発電用原子炉を冷却するために 1 次冷却系及び 2 次冷却系の保有水を加圧器水位及び蒸気発生器水位により監視する。また、これらの計測機器が故障又は計測範囲（把握能力）を超えた場合、当該パラメータの値を推定する。

加圧器水位及び蒸気発生器水位の監視又は推定の手順については、「1.15 事故時の計装に関する手順等」のうち、1.15.2「重大事故等時の手順等」にて整備する。

(2) 補助給水ポンプの作動状況確認

蒸気発生器 2 次側からの除熱による発電用原子炉の冷却のために起動した補助給水ポンプの作動状況を補助給水流量、補助給水ピット水位及び蒸気発生器水位により確認する。

a. 手順着手の判断基準

蒸気発生器水位が低下した場合に、補助給水ポンプが自動起動又は手動により起動した場合。

b. 操作手順

補助給水ポンプの作動状況確認手順は以下のとおり。

- ① 発電課長（当直）は、手順着手の判断基準に基づき、運転員に補助給水ポンプの作動状況確認を指示する。
- ② 運転員（中央制御室）A 及び運転員（現場）B は、中央制御室及び現場で補助給水ポンプの運転状態に異常がないことを確認する。
- ③ 運転員（中央制御室）A 及び運転員（現場）B は、中央制御室及び現場で補助給水流量等の監視により、補助給水ポンプによる蒸気発生器への注水が実施できていることを確認し、発電課長（当直）に報告する。

c. 操作の成立性

上記の操作は、運転員（中央制御室）1 名及び運転員（現場）1 名にて作業を実施した場合、作業開始を判断してから現場での補助給水ポンプの作動状況確認完了まで 20 分以内で可能である。操

作については、中央制御室及び現場で通常の運転操作にて対応する。

円滑に作業できるように、移動経路を確保し、防護具、照明及び通信連絡設備を整備する。補助給水ポンプの起動により騒音が発生するが、運転員は通話装置を用いることで、中央制御室との連絡は可能である。室温は通常運転時と同程度である。

(3) 加圧器水位（原子炉水位）の制御

燃料取替用水ピット水等を代替格納容器スプレイポンプ等により発電用原子炉へ注水する場合、流量を調整し加圧器水位を制御する。

a. 手順着手の判断基準

燃料取替用水ピット水等を代替格納容器スプレイポンプ等により発電用原子炉へ注水し、加圧器水位の調整が必要な場合。

b. 操作手順

代替格納容器スプレイポンプによる発電用原子炉への注水時における加圧器水位の調整については、「1.4 原子炉冷却材圧力バウンダリ低圧時に発電用原子炉を冷却するための手順等」のうち、1.4.2.1(1) b. (b)「代替格納容器スプレイポンプによる原子炉容器への注水」の操作手順と同様である。

c. 操作の成立性

上記の操作は、運転員（中央制御室）1名及び運転員（現場）1名にて作業を実施する。

円滑に作業できるように、移動経路を確保し、防護具、照明及び通信連絡設備を整備する。室温は通常運転時と同程度である。

(4) 蒸気発生器水位の制御

蒸気発生器2次側からの除熱による発電用原子炉の冷却を行う場

合、補助給水流量を調整し、蒸気発生器水位を制御する。

a. 手順着手の判断基準

蒸気発生器 2 次側からの除熱による発電用原子炉の冷却において、蒸気発生器水位の調整が必要な場合。

b. 操作手順

蒸気発生器水位の調整については、「1.3 原子炉冷却材圧力バウンダリを減圧するための手順等」のうち、1.3.2.2(1) b. 「現場手動操作による主蒸気逃がし弁の機能回復」の操作手順及び 1.2.2.1(2) b. 「SG 直接給水用高圧ポンプによる蒸気発生器への注水」の操作手順⑧、1.2.2.1(2) c. 「海水を用いた可搬型大型送水ポンプ車による蒸気発生器への注水」の操作手順⑫、1.2.2.1(2) d. 「代替給水ピットを水源とした可搬型大型送水ポンプ車による蒸気発生器への注水」の操作手順⑪、1.2.2.1(2) e. 「原水槽を水源とした可搬型大型送水ポンプ車による蒸気発生器への注水」の操作手順⑪、1.2.2.2(1) a. 「現場手動操作によるタービン動補助給水ポンプの機能回復」の操作手順⑪と同様である。

c. 操作の成立性

上記の操作は、運転員（中央制御室）1 名及び運転員（現場）1 名にて作業を実施する。

円滑に作業できるように、移動経路を確保し、防護具、照明及び通信連絡設備を整備する。室温は通常運転時と同程度である。

1.2.2.4 重大事故等対処設備（設計基準拡張）による対応手順

(1) 蒸気発生器 2 次側からの除熱による発電用原子炉の冷却

a. 電動補助給水ポンプ又はタービン動補助給水ポンプによる蒸気

発生器への注水

補助給水ポンプが健全な場合は、自動起動信号（3基のうちいずれか1基又は2基の蒸気発生器水位低等）による作動又は中央制御室からの手動操作により起動し、補助給水ピットを水源とした蒸気発生器への注水を実施する。

(a) 手順着手の判断基準

補助給水ポンプの自動起動信号（3基のうちいずれか1基又は2基の蒸気発生器水位低等）が発信した場合。

(b) 操作手順

補助給水ポンプによる蒸気発生器への注水手順の概要は以下のとおり。概要図を第 1.2.18 図に示す。

- ① 発電課長（当直）は、手順着手の判断基準に基づき、運転員に補助給水ポンプによる蒸気発生器への注水開始を指示する。
- ② 運転員（中央制御室）Aは、中央制御室からの手動起動操作又は自動起動信号により補助給水ポンプが起動したことを確認し、発電課長（当直）に報告する。
- ③ 運転員（中央制御室）Aは、中央制御室で補助給水流量等の監視により、補助給水ポンプによる蒸気発生器への注水が実施できていることを確認するとともに蒸気発生器水位を監視可能な範囲に維持するため、補助給水ポンプ出口流量調節弁の開度を調整して蒸気発生器水位を調整する。

(c) 操作の成立性

上記の操作は、運転員（中央制御室）1名にて操作を実施する。操作器による中央制御室からの遠隔操作であるため、速や

かに対応できる。

b. 主蒸気逃がし弁による蒸気放出

補助給水ポンプにより蒸気発生器への注水が確保されている場合は、主蒸気逃がし弁による蒸気放出により蒸気発生器 2 次側からの除熱による発電用原子炉の冷却を実施する。

(a) 手順着手の判断基準

発電用原子炉の冷却が必要な状態であることを 1 次冷却材温度（広域－高温側）等にて確認した場合において、補助給水流量等により、蒸気発生器への注水が確保されている場合。

(b) 操作手順

主蒸気逃がし弁による蒸気放出手順の概要は以下のとおり。
概要図を第 1.2.19 図に示す。

- ① 発電課長（当直）は、手順着手の判断基準に基づき、運転員に主蒸気逃がし弁による蒸気放出開始を指示する。
- ② 運転員（中央制御室）A は、中央制御室からの手動開操作又は自動作動により発電用原子炉が冷却状態であることを確認し、発電課長（当直）に報告する。
- ③ 運転員（中央制御室）A は、蒸気発生器水位を監視可能な範囲に維持するため、補助給水ポンプ出口流量調節弁及び主蒸気逃がし弁の開度を調整して蒸気発生器水位を調整する。

(c) 操作の成立性

上記の操作は、運転員（中央制御室）1 名にて操作を実施する。操作器による中央制御室からの遠隔操作であるため、速やかに対応できる。

1.2.2.5 その他の手順項目について考慮する手順

可搬型大型送水ポンプ車への燃料補給の手順については、「1.14 電源の確保に関する手順等」のうち、1.14.2.4「燃料の補給手順」にて整備する。

常設代替交流電源設備に関する手順については、「1.14 電源の確保に関する手順等」のうち、1.14.2.1(1)「代替交流電源設備による給電」にて整備する。また、代替非常用発電機への燃料補給の手順については、1.14.2.4「燃料の補給手順」にて整備する。

補助給水ピット、燃料取替用水ピットの枯渇時の補給手順については、「1.13 重大事故等時に必要となる水の供給手順等」のうち、1.13.2.2「水源へ水を補給するための対応手順」にて整備する。

操作の判断及び確認に係る計装設備に関する手順については、「1.15 事故時の計装に関する手順等」のうち、1.15.2「重大事故等時の手順等」にて整備する。

第 1.2.1 表 機能喪失を想定する設計基準事故対処設備と整備する手順
 対応手段, 対処設備, 手順書一覧 (1/4)

(重大事故等対処設備 (設計基準拡張))

分類	機能喪失を想定する設計基準事故対処設備	対応手段	対処設備	設備分類*2	整備する手順書	手順書の分類
重大事故等対処設備 (設計基準拡張)	-	蒸気発生器2次側からの除熱による発電用原子炉の冷却	電動補助給水ポンプ タービン動補助給水ポンプ 主蒸気逃がし弁 補助給水ピット 蒸気発生器 2次冷却設備 (給水設備) 配管 2次冷却設備 (補助給水設備) 配管・弁 2次冷却設備 (主蒸気設備) 配管・弁 非常用交流電源設備*1 所内常設蓄電式直流電源設備*1	重大事故等対処設備 (設計基準拡張) 重大事故等対処設備	事象の判別を行う運転手順書等	故障及び設計基準事故に対処する運転手順書

*1 : 手順は「1.14 電源の確保に関する手順等」にて整備する。

*2 : 重大事故等対策において用いる設備の分類

a : 当該条文に適合する重大事故等対処設備 b : 37条に適合する重大事故等対処設備 c : 自主的対策として整備する重大事故等対処設備

対応手段，対処設備，手順書一覧（2/4）

（フロントライン系故障時）

分類	機能喪失を想定する設計基準事故対処設備	対応手段	対処設備	設備分類*4	整備する手順書	手順書の分類
フロントライン系故障時	電動補助給水ポンプ及びタービン動補助給水ポンプ又は補助給水ピット*1又は主蒸気逃がし弁	1次冷却系のフィードアンドブリード	高圧注入ポンプ 加圧器逃がし弁 燃料取替用水ピット 格納容器再循環サンブ 格納容器再循環サンブスクリーン 余熱除去ポンプ*2 余熱除去冷却器*2 蓄圧タンク 蓄圧タンク出口弁 非常用炉心冷却設備 配管・弁 非常用炉心冷却設備（高圧注入系）配管・弁 ほう酸注入タンク 余熱除去設備 配管・弁*2 非常用炉心冷却設備（蓄圧注入系）配管・弁 蒸気発生器 1次冷却設備 配管・弁 加圧器 原子炉容器 所内常設蓄電式直流電源設備*3	重大事故等対処設備 a, b	余熱除去設備の異常時における対応手順書等 蒸気発生器の除熱機能を維持又は代替する手順書	故障及び設計基準事故に対処する運転手順書 炉心の著しい損傷及び原子炉格納容器破損を防止する運転手順書
			原子炉補機冷却設備 非常用取水設備 非常用交流電源設備*3			
			充てんポンプ 燃料取替用水ピット 再生熱交換器 非常用炉心冷却設備 配管・弁 化学体積制御設備 配管・弁 1次冷却設備 配管・弁 加圧器 原子炉容器 非常用交流電源設備*3	自主対策設備		
	電動補助給水ポンプ及びタービン動補助給水ポンプ又は補助給水ピット*1	蒸気主給水ポンプへの注水による	電動主給水ポンプ 脱気器タンク 蒸気発生器 2次冷却設備（給水設備）配管・弁 常用電源設備	自主対策設備	蒸気発生器の除熱機能を維持又は代替する手順書等	炉心の著しい損傷及び原子炉格納容器破損を防止する運転手順書
	電動補助給水ポンプ及びタービン動補助給水ポンプ	SG直接給水用高圧ポンプによる	SG直接給水用高圧ポンプ 可搬型ホース 補助給水ピット 蒸気発生器 2次冷却設備（給水設備）配管 2次冷却設備（補助給水設備）配管・弁 非常用交流電源設備*3 常設代替交流電源設備*3	自主対策設備	蒸気発生器の除熱機能を維持又は代替する手順書等	炉心の著しい損傷及び原子炉格納容器破損を防止する運転手順書

*1：手順は「1.13 重大事故等時に必要となる水の供給手順等」にて整備する。

*2：1次冷却系のフィードアンドブリード停止後の余熱除去運転による発電用原子炉の冷却操作に使用する。

*3：手順は「1.14 電源の確保に関する手順等」にて整備する。

*4：重大事故等対策において用いる設備の分類

a：当該条文に適合する重大事故等対処設備 b：37条に適合する重大事故等対処設備 c：自主的対策として整備する重大事故等対処設備

対応手段，対処設備，手順書一覧（3/4）

（フロントライン系故障時）

分類	機能喪失を想定する設計基準事故対処設備	対応手段	対処設備	設備分類*7	整備する手順書	手順書の分類
フロントライン系故障時	電動補助給水ポンプ及びタービン動補助給水ポンプ又は補助給水ビット*1	海水を用いた可搬型大型送水ポンプ車による蒸気発生器への注水	可搬型大型送水ポンプ車*2*3 可搬型ホース・接続口 ホース延長・回収車（送水車用） 蒸気発生器 2次冷却設備（給水設備）配管 2次冷却設備（補助給水設備）配管・弁 非常用取水設備 非常用交流電源設備*4 燃料補給設備*4	自主対策設備	蒸気発生器の除熱機能を維持又は代替する手順書等	炉心の著しい損傷及び原子炉格納容器破損を防止する運転手順書
		代替ポンプ給水ビットによる水源とした可搬型大型送水	可搬型大型送水ポンプ車*2 可搬型ホース・接続口 ホース延長・回収車（送水車用） 代替給水ビット 蒸気発生器 2次冷却設備（給水設備）配管 2次冷却設備（補助給水設備）配管・弁 非常用交流電源設備*4 燃料補給設備*4	自主対策設備	蒸気発生器の除熱機能を維持又は代替する手順書等	炉心の著しい損傷及び原子炉格納容器破損を防止する運転手順書
		原水ポンプ槽車による水源と蒸した可搬型大型送水	可搬型大型送水ポンプ車*2 可搬型ホース・接続口 ホース延長・回収車（送水車用） 原水槽*5 2次系純水タンク*5 ろ過水タンク*5 蒸気発生器 2次冷却設備（給水設備）配管 2次冷却設備（補助給水設備）配管・弁 給水処理設備 配管・弁 非常用交流電源設備*4 燃料補給設備*4	自主対策設備	蒸気発生器の除熱機能を維持又は代替する手順書等	炉心の著しい損傷及び原子炉格納容器破損を防止する運転手順書
	主蒸気逃がし弁	タービンバイパス弁による蒸気放出	タービンバイパス弁*6 蒸気発生器 復水器 2次冷却設備（主蒸気設備）配管・弁 常用電源設備 所内常設蓄電式直流電源設備*4	自主対策設備	蒸気発生器の除熱機能を維持又は代替する手順書等	炉心の著しい損傷及び原子炉格納容器破損を防止する運転手順書

*1：手順は「1.13 重大事故等時に必要となる水の供給手順等」にて整備する。
 *2：蒸気発生器へ淡水又は海水を注水する場合は蒸気発生器ブローダウンラインにより排水を行う。
 *3：可搬型大型送水ポンプ車により海水を蒸気発生器へ注水する。
 *4：手順は「1.14 電源の確保に関する手順等」にて整備する。
 *5：原水槽への補給は，2次系純水タンク又はろ過水タンクから移送することにより行う。
 *6：手順は「1.3 原子炉冷却材圧力バウンダリを減圧するための手順等」にて整備する。
 *7：重大事故等対策において用いる設備の分類
 a：当該条文中に適合する重大事故等対処設備 b：37条に適合する重大事故等対処設備 c：自主的対策として整備する重大事故等対処設備

対応手段, 対処設備, 手順書一覧 (4/4)

(サポート系故障時, 監視及び制御)

分類	機能喪失を想定する設計基準事故対処設備	対応手段	対処設備	設備分類*7	整備する手順書	手順書の分類	
サポート系故障時	全交流動力電源及び直流電源	タービン現場手動補助給水ポンプの機能回復*4	タービン動補助給水ポンプ タービン動補助給水ポンプ駆動蒸気入口弁 補助給水ピット 蒸気発生器 2次冷却設備(給水設備)配管 2次冷却設備(補助給水設備)配管・弁 2次冷却設備(主蒸気設備)配管・弁	重大事故等対処設備 (設計基準拡張)	a	余熱除去設備の異常時における対応手順書 全交流動力電源喪失時における対応手順書	故障及び設計基準事故に対処する運転手順書 炉心の著しい損傷及び原子炉格納容器破損を防止する運転手順書
	全交流動力電源(制御用空気)又は直流電源	現場手動操作による主蒸気速がし弁の機能回復	主蒸気速がし弁*2 蒸気発生器 2次冷却設備(主蒸気設備)配管・弁	重大事故等対処設備 (設計基準拡張)	a, b	余熱除去設備の異常時における対応手順書 全交流動力電源喪失時における対応手順書等	故障及び設計基準事故に対処する運転手順書 炉心の著しい損傷及び原子炉格納容器破損を防止する運転手順書
	全交流動力電源(制御用空気)	主蒸気速がし弁操作作用可搬型空気ポンベによる機能回復	主蒸気速がし弁*2 主蒸気速がし弁操作作用可搬型空気ポンベ*2 ホース・弁 蒸気発生器 2次冷却設備(主蒸気設備)配管・弁 圧縮空気設備(制御用圧縮空気設備)配管・弁 所内常設蓄電式直流電源設備*5	自主対策設備	/	全交流動力電源喪失時における対応手順書	炉心の著しい損傷及び原子炉格納容器破損を防止する運転手順書
		A1制御用空気圧縮機(海水冷却)による主蒸気速がし弁の機能回復	主蒸気速がし弁*2 可搬型大型送水ポンプ車*6 可搬型ホース・接続口 ホース延長・回収車(送水車用) A1制御用空気圧縮機 蒸気発生器 2次冷却設備(主蒸気設備)配管・弁 原子炉補機冷却設備(原子炉補機冷却水設備)配管・弁 非常用取水設備 常設代替交流電源設備*5 所内常設蓄電式直流電源設備*5 燃料補給設備*5	自主対策設備		全交流動力電源喪失時における対応手順書	炉心の著しい損傷及び原子炉格納容器破損を防止する運転手順書
及び監視 及び制御	全交流動力電源	常設代替交流電源設備による電動補助給水ポンプの機能回復	電動補助給水ポンプ 補助給水ピット 蒸気発生器 2次冷却設備(給水設備)配管 2次冷却設備(補助給水設備)配管・弁 常設代替交流電源設備*5	重大事故等対処設備 (設計基準拡張)	a	余熱除去設備の異常時における対応手順書 全交流動力電源喪失時における対応手順書	故障及び設計基準事故に対処する運転手順書 炉心の著しい損傷及び原子炉格納容器破損を防止する運転手順書
	-	及び監視 及び制御	加圧器水位 *1*3 蒸気発生器水位(広域) *1*2 蒸気発生器水位(狭域) *1*2 補助給水流量 *1 補助給水ピット水位 *1	重大事故等 対処設備	a, b	全交流動力電源喪失時における対応手順書	炉心の著しい損傷及び原子炉格納容器破損を防止する運転手順書

*1: 直流電源喪失も含めた対応手順は「1.15 事故時の計装に関する手順等」にて整備する。
 *2: 手順は「1.3 原子炉冷却材圧力バウンダリを減圧するための手順等」にて整備する。
 *3: 手順は「1.4 原子炉冷却材圧力バウンダリ低圧時に発電用原子炉を冷却するための手順等」にて整備する。
 *4: 蒸気発生器へ淡水又は海水を長時間注水する場合は蒸気発生器ブローダウンラインにより排水を行う。
 *5: 手順は「1.14 電源の確保に関する手順等」にて整備する。
 *6: 手順は「1.5 最終ヒートシンクへ熱を輸送するための手順等」にて整備する。
 *7: 重大事故等対策において用いる設備の分類
 a: 当該条文に適合する重大事故等対処設備 b: 37条に適合する重大事故等対処設備 c: 自主的対策として整備する重大事故等対処設備

第 1.2.2 表 重大事故等対処に係る監視計器

監視計器一覧 (1/10)

対応手段	重大事故等の 対応に必要な 監視項目	監視計器	
1.2.2.1 フロントライン系故障時の対応手順			
(1) 1次冷却系のフィードアンドブリード による発電用原子炉の冷却	判断 基準	原子炉压力容器内の 温度	<ul style="list-style-type: none"> ・ 1次冷却材温度 (広域-高温側) ・ 1次冷却材温度 (広域-低温側)
		原子炉压力容器内の 圧力	<ul style="list-style-type: none"> ・ 1次冷却材圧力 (広域)
		最終ヒートシンク の確保	<ul style="list-style-type: none"> ・ 蒸気発生器水位 (広域) ・ 補助給水流量
		水源の確保	<ul style="list-style-type: none"> ・ 燃料取替用水ピット水位
	操作	信号	<ul style="list-style-type: none"> ・ ECCS作動
		原子炉压力容器内の 温度	<ul style="list-style-type: none"> ・ 1次冷却材温度 (広域-高温側) ・ 1次冷却材温度 (広域-低温側)
		原子炉格納容器内の 温度	<ul style="list-style-type: none"> ・ 格納容器内温度
		原子炉压力容器内の 圧力	<ul style="list-style-type: none"> ・ 加圧器圧力 ・ 1次冷却材圧力 (広域)
		原子炉格納容器内の 圧力	<ul style="list-style-type: none"> ・ 原子炉格納容器圧力 ・ 格納容器圧力 (AM用)
		原子炉压力容器内の 水位	<ul style="list-style-type: none"> ・ 加圧器水位 ・ サブクール度
		最終ヒートシンク の確保	<ul style="list-style-type: none"> ・ 蒸気発生器水位 (広域) ・ 蒸気発生器水位 (狭域) ・ 補助給水流量
		原子炉格納容器内の 水位	<ul style="list-style-type: none"> ・ 格納容器再循環サンプル水位 (広域)
		原子炉压力容器 への注水量	<ul style="list-style-type: none"> ・ 高压注入流量 ・ 低压注入流量 ・ 充てん流量 ・ 蓄圧タンク水位 ・ 蓄圧タンク圧力
		水源の確保	<ul style="list-style-type: none"> ・ 燃料取替用水ピット水位
		補機監視機能	<ul style="list-style-type: none"> ・ 高压注入ポンプ出口圧力

監視計器一覧 (2/10)

対応手段	重大事故等の 対応に必要な 監視項目	監視計器	
1.2.2.1 フロントライン系故障時の対応手順 (2) 蒸気発生器2次側からの除熱による発電用原子炉の冷却（注水）			
a. 電動主給水ポンプによる 蒸気発生器への注水	判断 基準	原子炉圧力容器内の 温度	・ 1次冷却材温度（広域－高温側）
		・ 1次冷却材温度（広域－低温側）	
		原子炉圧力容器内の 圧力	・ 1次冷却材圧力（広域）
		電源	・ 泊幹線1L電圧, 2L電圧
			・ 後志幹線1L電圧, 2L電圧
			・ 甲母線電圧, 乙母線電圧
	・ 6-C1, C2, D母線電圧		
最終ヒートシンク の確保	・ 蒸気発生器水位（広域）		
・ 蒸気発生器水位（狭域）			
・ 補助給水流量			
水源の確保	・ 脱気器タンク水位		
操作	—	—	
b. SG直接給水用高圧ポンプによる 蒸気発生器への注水	判断 基準	最終ヒートシンク の確保	・ 蒸気発生器水位（広域）
			・ 蒸気発生器水位（狭域）
			・ 主給水ライン流量
		・ 蒸気発生器水張り流量	
	水源の確保	・ 補助給水ピット水位	
	操作	原子炉圧力容器内の 温度	・ 1次冷却材温度（広域－高温側）
			・ 1次冷却材温度（広域－低温側）
		電源	・ 6-A, B母線電圧
			・ 代替非常用発電機電圧, 電力, 周波数
		最終ヒートシンク の確保	・ 主蒸気ライン圧力
・ 蒸気発生器水位（広域）			
・ 蒸気発生器水位（狭域）			

—：通常の運転操作により対応する手順については、監視計器を記載しない。

監視計器一覧 (3/10)

対応手段	重大事故等の 対応に必要な 監視項目	監視計器	
1.2.2.1 フロントライン系故障時の対応手順 (2) 蒸気発生器2次側からの除熱による発電用原子炉の冷却（注水）			
c. 海水を用いた 可搬型大型送水ポンプ車による 蒸気発生器への注水	判断基準	原子炉压力容器内の 温度	・ 1次冷却材温度（広域－高温側）
		・ 1次冷却材温度（広域－低温側）	
		原子炉压力容器内の 圧力	・ 1次冷却材圧力（広域）
	最終ヒートシンク の確保	・ 蒸気発生器水位（広域）	
	・ 蒸気発生器水位（狭域）		
	・ 補助給水流量		
	操作	原子炉压力容器内の 温度	・ 1次冷却材温度（広域－高温側）
		・ 1次冷却材温度（広域－低温側）	
最終ヒートシンク の確保		・ 主蒸気ライン圧力	
・ 蒸気発生器水位（広域）			
・ 蒸気発生器水位（狭域）			
d. 代替給水ピットを水源とした 可搬型大型送水ポンプ車による 蒸気発生器への注水	判断基準	原子炉压力容器内の 温度	・ 1次冷却材温度（広域－高温側）
		・ 1次冷却材温度（広域－低温側）	
		最終ヒートシンク の確保	・ 蒸気発生器水位（広域）
		・ 蒸気発生器水位（狭域）	
	・ 補助給水流量		
	操作	原子炉压力容器内の 温度	・ 1次冷却材温度（広域－高温側）
		・ 1次冷却材温度（広域－低温側）	
		最終ヒートシンク の確保	・ 主蒸気ライン圧力
・ 蒸気発生器水位（広域）			
・ 蒸気発生器水位（狭域）			
e. 原水槽を水源とした 可搬型大型送水ポンプ車による 蒸気発生器への注水	判断基準	原子炉压力容器内の 温度	・ 1次冷却材温度（広域－高温側）
		・ 1次冷却材温度（広域－低温側）	
		最終ヒートシンク の確保	・ 蒸気発生器水位（広域）
		・ 蒸気発生器水位（狭域）	
	・ 補助給水流量		
	操作	原子炉压力容器内の 温度	・ 1次冷却材温度（広域－高温側）
		・ 1次冷却材温度（広域－低温側）	
		最終ヒートシンク の確保	・ 主蒸気ライン圧力
・ 蒸気発生器水位（広域）			
・ 蒸気発生器水位（狭域）			
水源の確保	・ 2次系純水タンク水位		
・ ろ過水タンク水位			

監視計器一覧 (4/10)

対応手段	重大事故等の 対応に必要な 監視項目	監視計器		
1.2.2.1 フロントライン系故障時の対応手順 (3) 蒸気発生器2次側からの除熱による発電用原子炉の冷却 (蒸気放出)				
a. タービンバイパス弁による蒸気放出	判断基準	原子炉圧力容器内の温度		
		<ul style="list-style-type: none"> ・ 1次冷却材温度 (広域-高温側) ・ 1次冷却材温度 (広域-低温側) 		
		原子炉圧力容器内の圧力	<ul style="list-style-type: none"> ・ 1次冷却材圧力 (広域) 	
		電源	<ul style="list-style-type: none"> ・ 泊幹線 1 L 電圧, 2 L 電圧 ・ 後志幹線 1 L 電圧, 2 L 電圧 ・ 甲母線電圧, 乙母線電圧 ・ 6-C 1, C 2, D 母線電圧 	
		最終ヒートシンクの確保	<ul style="list-style-type: none"> ・ 主蒸気ライン圧力 ・ 蒸気発生器水位 (広域) ・ 蒸気発生器水位 (狭域) ・ 主給水ライン流量 ・ 蒸気発生器水張り流量 ・ 補助給水流量 ・ 復水器真空 (広域) 	
		操作	「1.3 原子炉冷却材圧力バウンダリを減圧するための手順等」のうち, 1.3.2.1(3) b. 「タービンバイパス弁による蒸気放出」の操作手順と同様である。	

監視計器一覧 (5/10)

対応手段	重大事故等の 対応に必要な 監視項目	監視計器	
1.2.2.2 サポート系故障時の対応手順 (1) 全交流動力電源喪失及び常設直流電源系統喪失時の蒸気発生器2次側からの除熱による 発電用原子炉の冷却			
a. 現場手動操作による タービン動補助給水ポンプの機能回復	判断基準	原子炉圧力容器内の 温度	・ 1次冷却材温度 (広域-高温側)
		・ 1次冷却材温度 (広域-低温側)	
		原子炉圧力容器内の 圧力	・ 1次冷却材圧力 (広域)
		電源	・ 泊幹線 1 L 電圧, 2 L 電圧
			・ 後志幹線 1 L 電圧, 2 L 電圧
			・ 甲母線電圧, 乙母線電圧
			・ 6-A, B, C 1, C 2, D母線電圧 ・ A, B-直流コントロールセンタ母線 電圧
	最終ヒートシンク の確保	・ 蒸気発生器水位 (広域)	
	・ 蒸気発生器水位 (狭域)		
	・ 補助給水流量		
	水源の確保	・ 補助給水ピット水位	
	操作	原子炉圧力容器内の 温度	・ 1次冷却材温度 (広域-高温側)
		・ 1次冷却材温度 (広域-低温側)	
		最終ヒートシンク の確保	・ 蒸気発生器水位 (広域)
・ 蒸気発生器水位 (狭域)			
・ 補助給水流量			
水源の確保	・ 補助給水ピット水位		
補機監視機能	・ タービン動補助給水ポンプ軸受油圧		

監視計器一覧 (6/10)

対応手段	重大事故等の 対応に必要な 監視項目	監視計器
1.2.2.2 サポート系故障時の対応手順 (1) 全交流動力電源喪失及び常設直流電源系統喪失時の蒸気発生器2次側からの除熱による 発電用原子炉の冷却		
b. 現場手動操作による 主蒸気逃がし弁の機能回復	判 断 基 準	原子炉圧力容器内の温度 ・ 1次冷却材温度 (広域-高温側) ・ 1次冷却材温度 (広域-低温側)
		原子炉圧力容器内の圧力 ・ 1次冷却材圧力 (広域)
		原子炉圧力容器内の水位 ・ 加圧器水位
		原子炉格納容器内の温度 ・ 格納容器内温度
		原子炉格納容器内の圧力 ・ 原子炉格納容器圧力 ・ 格納容器圧力 (AM用)
		原子炉格納容器内の水位 ・ 格納容器再循環サンプル水位 (狭域)
		最終ヒートシンクの確保 ・ 主蒸気ライン圧力
		・ 蒸気発生器水位 (広域)
		・ 蒸気発生器水位 (狭域)
		・ 補助給水流量
		電源 ・ 泊幹線 1 L 電圧, 2 L 電圧
		・ 後志幹線 1 L 電圧, 2 L 電圧
		・ 甲母線電圧, 乙母線電圧
		・ 6-A, B, C 1, C 2, D母線電圧
・ A, B-直流コントロールセンタ母線電圧		
補機監視機能 ・ 制御用空気圧力		
操 作	「1.3 原子炉冷却材圧力バウンダリを減圧するための手順等」のうち, 1.3.2.2(1) b. 「現場手動操作による主蒸気逃がし弁の機能回復」の操作手順と同様である。	

監視計器一覧 (7/10)

対応手段	重大事故等の 対応に必要な 監視項目	監視計器
1.2.2.2 サポート系故障時の対応手順 (1) 全交流動力電源喪失及び常設直流電源系統喪失時の蒸気発生器2次側からの除熱による 発電用原子炉の冷却		
c. 主蒸気逃がし弁操作用可搬型 空気ポンベによる 主蒸気逃がし弁の機能回復	判断基準	補機監視機能 <ul style="list-style-type: none"> ・ 制御用空気圧力
		原子炉圧力容器内の 温度 <ul style="list-style-type: none"> ・ 1次冷却材温度 (広域-高温側) ・ 1次冷却材温度 (広域-低温側)
原子炉圧力容器内の 圧力 <ul style="list-style-type: none"> ・ 1次冷却材圧力 (広域) 	最終ヒートシンク の確保 <ul style="list-style-type: none"> ・ 主蒸気ライン圧力 ・ 蒸気発生器水位 (広域) 	
<ul style="list-style-type: none"> ・ 蒸気発生器水位 (狭域) 	<ul style="list-style-type: none"> ・ 主給水ライン流量 	
<ul style="list-style-type: none"> ・ 蒸気発生器水張り流量 	<ul style="list-style-type: none"> ・ 補助給水流量 	
d. 可搬型大型送水ポンプ車を用いた A-制御用空気圧縮機 (海水冷却) による主蒸気逃がし弁の機能回復	判断基準	原子炉圧力容器内の 温度 <ul style="list-style-type: none"> ・ 1次冷却材温度 (広域-高温側) ・ 1次冷却材温度 (広域-低温側)
		原子炉圧力容器内の 圧力 <ul style="list-style-type: none"> ・ 1次冷却材圧力 (広域)
補機監視機能 <ul style="list-style-type: none"> ・ 制御用空気圧力 	最終ヒートシンク の確保 <ul style="list-style-type: none"> ・ 主蒸気ライン圧力 ・ 蒸気発生器水位 (広域) 	
<ul style="list-style-type: none"> ・ 蒸気発生器水位 (狭域) 	<ul style="list-style-type: none"> ・ 主給水ライン流量 	
<ul style="list-style-type: none"> ・ 蒸気発生器水張り流量 	<ul style="list-style-type: none"> ・ 補助給水流量 	
	操作	可搬型大型送水ポンプ車を用いたA-制御用空気圧縮機の補機冷却水 (海水) 通水により制御用空気系を回復する手順については、「1.5 最終ヒートシンクへ熱を輸送するための手順等」のうち、1.5.2.1(5) b. 「可搬型大型送水ポンプ車によるA-制御用空気圧縮機への補機冷却水 (海水) 通水」の操作手順と同様である。 主蒸気逃がし弁の開度調整については、「1.3 原子炉冷却材圧力バウンダリを減圧するための手順等」のうち、1.3.2.2(2) b. 「主蒸気逃がし弁操作用可搬型空気ポンベによる主蒸気逃がし弁の機能回復」の操作手順④と同様である。

監視計器一覧 (8/10)

対応手段	重大事故等の 対応に必要な 監視項目	監視計器
1.2.2.2 サポート系故障時の対応手順 (2) 復旧		
a. 常設代替交流電源設備による 電動補助給水ポンプの機能回復	電源	・ 6-A, B 母線電圧
		・ 代替非常用発電機電圧, 電力, 周波数
	原子炉圧力容器内の 温度	・ 1次冷却材温度 (広域-高温側)
		・ 1次冷却材温度 (広域-低温側)
	原子炉圧力容器内の 圧力	・ 1次冷却材圧力 (広域)
	最終ヒートシンク の確保	・ 蒸気発生器水位 (広域)
		・ 蒸気発生器水位 (狭域)
水源の確保	・ 補助給水流量	
操作	-	-

- : 通常の運転操作により対応する手順については, 監視計器を記載しない。

監視計器一覧 (9/10)

対応手段	重大事故等の対応に必要な監視項目	監視計器	
1.2.2.3 監視及び制御			
(1) 加圧器水位及び蒸気発生器水位の監視又は推定	基判準断	「1.15 事故時の計装に関する手順等」のうち、1.15.2「重大事故等時の手順等」にて整備する。	
	操作	「1.15 事故時の計装に関する手順等」のうち、1.15.2「重大事故等時の手順等」にて整備する。	
(2) 補助給水ポンプの作動状況確認	基判準断	最終ヒートシンクの確保 ・ 蒸気発生器水位 (広域) ・ 蒸気発生器水位 (狭域)	
	操作	最終ヒートシンクの確保	・ 補助給水流量 ・ 蒸気発生器水位 (広域) ・ 蒸気発生器水位 (狭域)
		水源の確保	・ 補助給水ピット水位
		(3) 加圧器水位 (原子炉水位) の制御	電源
・ 後志幹線 1 L 電圧, 2 L 電圧			
・ 甲母線電圧, 乙母線電圧			
・ 6-A, B, C 1, C 2, D 母線電圧			
原子炉圧力容器内の圧力	・ 加圧器圧力		
原子炉圧力容器内の水位	・ 加圧器水位		
原子炉圧力容器への注水量	・ 代替格納容器スプレイポンプ出口積算流量		
操作	代替格納容器スプレイポンプによる発電用原子炉への注水時における加圧器水位の調整については、「1.4 原子炉冷却材圧力バウンダリ低圧時に発電用原子炉を冷却するための手順等」のうち、1.4.2.1(1) b. (b)「代替格納容器スプレイポンプによる原子炉容器への注水」の操作手順と同様である。		
(4) 蒸気発生器水位の制御	判断基準	電源	・ 泊幹線 1 L 電圧, 2 L 電圧
			・ 後志幹線 1 L 電圧, 2 L 電圧
			・ 甲母線電圧, 乙母線電圧
			・ 6-A, B, C 1, C 2, D 母線電圧
	最終ヒートシンクの確保	・ 主蒸気ライン圧力	
	・ 蒸気発生器水位 (広域)		
	・ 蒸気発生器水位 (狭域)		
・ 補助給水流量			
原子炉圧力容器内の温度	・ 1 次冷却材温度 (広域-高温側)		
・ 1 次冷却材温度 (広域-低温側)			
操作	蒸気発生器水位の調整については、「1.3 原子炉冷却材圧力バウンダリを減圧するための手順等」のうち、1.3.2.2(1) b. 「現場手動操作による主蒸気逃がし弁の機能回復」の操作手順及び1.2.2.1(2) b. 「SG直接給水用高圧ポンプによる蒸気発生器への注水」の操作手順⑧、1.2.2.1(2) c. 「海水を用いた可搬型大型送水ポンプ車による蒸気発生器への注水」の操作手順⑩、1.2.2.1(2) d. 「代替給水ピットを水源とした可搬型大型送水ポンプ車による蒸気発生器への注水」の操作手順⑪、1.2.2.1(2) e. 「原水槽を水源とした可搬型大型送水ポンプ車による蒸気発生器への注水」の操作手順⑫、1.2.2.2(1) a. 「現場手動操作によるタービン動補助給水ポンプの機能回復」の操作手順⑬と同様である。		

監視計器一覧 (10/10)

対応手段	重大事故等の 対応に必要な 監視項目	監視計器	
1.2.2.4 重大事故等対処設備（設計基準拡張）による対応手順 (1) 蒸気発生器2次側からの除熱による発電用原子炉の冷却			
a. 電動補助給水ポンプ又はタービン動補助給水ポンプによる蒸気発生器への注水	判断基準	原子炉压力容器内の温度	・ 1次冷却材温度（広域－高温側）
		・ 1次冷却材温度（広域－低温側）	
		原子炉压力容器内の圧力	・ 1次冷却材圧力（広域）
		最終ヒートシンクの確保	・ 蒸気発生器水位（広域）
			・ 蒸気発生器水位（狭域）
	水源の確保	・ 補助給水流量	
	操作	原子炉压力容器内の温度	・ 1次冷却材温度（広域－高温側）
		・ 1次冷却材温度（広域－低温側）	
		最終ヒートシンクの確保	・ 蒸気発生器水位（広域）
			・ 蒸気発生器水位（狭域）
水源の確保		・ 補助給水流量	
補機監視機能	・ 補助給水ピット水位		
b. 主蒸気逃がし弁による蒸気放出	判断基準	原子炉压力容器内の温度	・ 1次冷却材温度（広域－高温側）
		・ 1次冷却材温度（広域－低温側）	
		原子炉压力容器内の圧力	・ 1次冷却材圧力（広域）
		最終ヒートシンクの確保	・ 蒸気発生器水位（広域）
			・ 蒸気発生器水位（狭域）
	水源の確保	・ 補助給水流量	
	操作	原子炉压力容器内の温度	・ 1次冷却材温度（広域－高温側）
		・ 1次冷却材温度（広域－低温側）	
		最終ヒートシンクの確保	・ 蒸気発生器水位（広域）
			・ 蒸気発生器水位（狭域）
水源の確保	・ 補助給水流量		
・ 補助給水ピット水位			

第 1.2.3 表 「審査基準」における要求事項ごとの給電対象設備

対象条文	供給対象設備	給電元	
		設備	母線
【1.2】 原子炉冷却材圧力バウンダリ高圧時に発電用原子炉を冷却するための手順等	非常用炉心冷却設備（高圧注入系）ポンプ・弁	非常用交流電源設備	6-A 非常用高圧母線
			6-B 非常用高圧母線
			A 1-原子炉コントロールセンタ
			B 1-原子炉コントロールセンタ
	所内常設蓄電式直流電源設備	A-直流母線	
		B-直流母線	
	非常用炉心冷却設備（蓄圧注入系）弁	非常用交流電源設備	A 1-原子炉コントロールセンタ
			B 1-原子炉コントロールセンタ
			A 2-原子炉コントロールセンタ
	1次冷却設備弁	所内常設蓄電式直流電源設備	A-直流母線
			B-直流母線
	余熱除去設備ポンプ・弁	非常用交流電源設備	4-A 1 非常用低圧母線
			4-B 1 非常用低圧母線
			A 1-原子炉コントロールセンタ
			B 1-原子炉コントロールセンタ
			A 2-原子炉コントロールセンタ
			B 2-原子炉コントロールセンタ
	2次冷却設備（主蒸気設備）弁	所内常設蓄電式直流電源設備	A-直流母線
B-直流母線			
2次冷却設備（補助給水設備）ポンプ・弁	常設代替交流電源設備	6-A 非常用高圧母線	
		6-B 非常用高圧母線	
	所内常設蓄電式直流電源設備	A-直流母線	
		B-直流母線	
計装用電源*	非常用交流電源設備 所内常設蓄電式直流電源設備 常設代替交流電源設備	A 2-計装用交流分電盤	
		B 2-計装用交流分電盤	
		C 2-計装用交流分電盤	
		D 2-計装用交流分電盤	
		A-AM設備直流電源分離盤	
		B-AM設備直流電源分離盤	

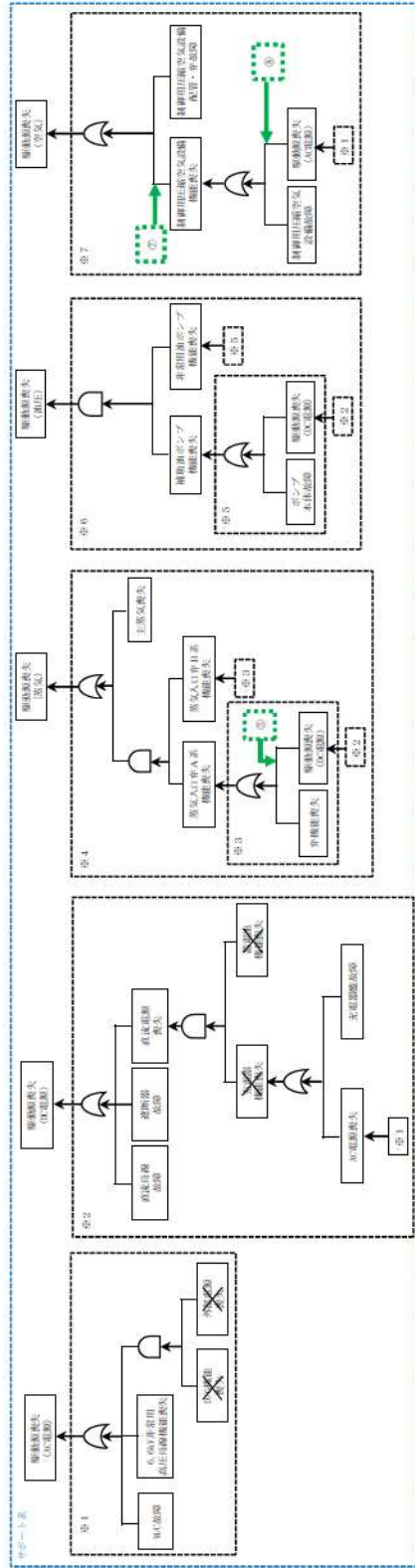
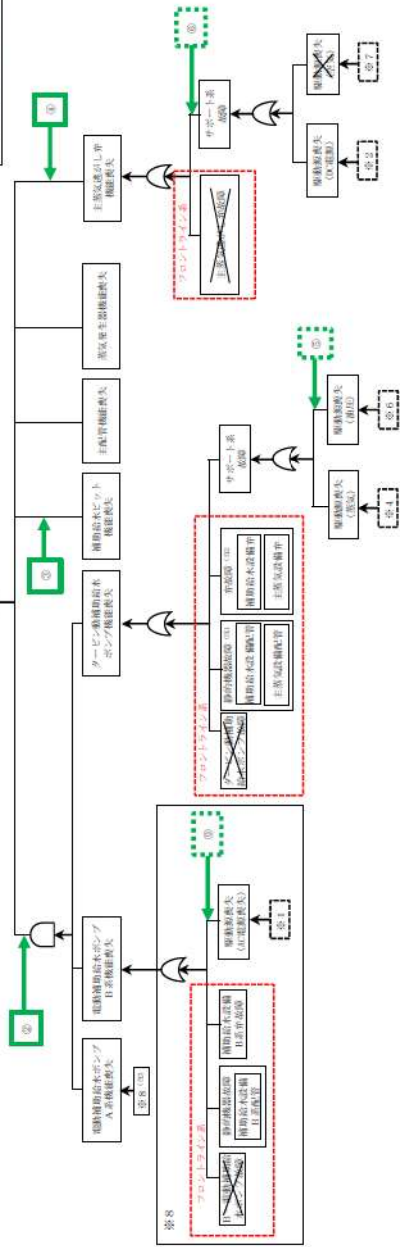
※：供給負荷は監視計器

フロントライン系統時の対応手段
 フロントライン系統時の対応手段
 (注)：①：種内の動作機能故障の加動作
 (注)：②：種内の動作の「0」動作を示す
 (注)：③：BをAに部分させる

①：AXZ条件
 ②：OR条件
 ③：強制系機能
 ④：発生原因不明
 ⑤：想定原因不明

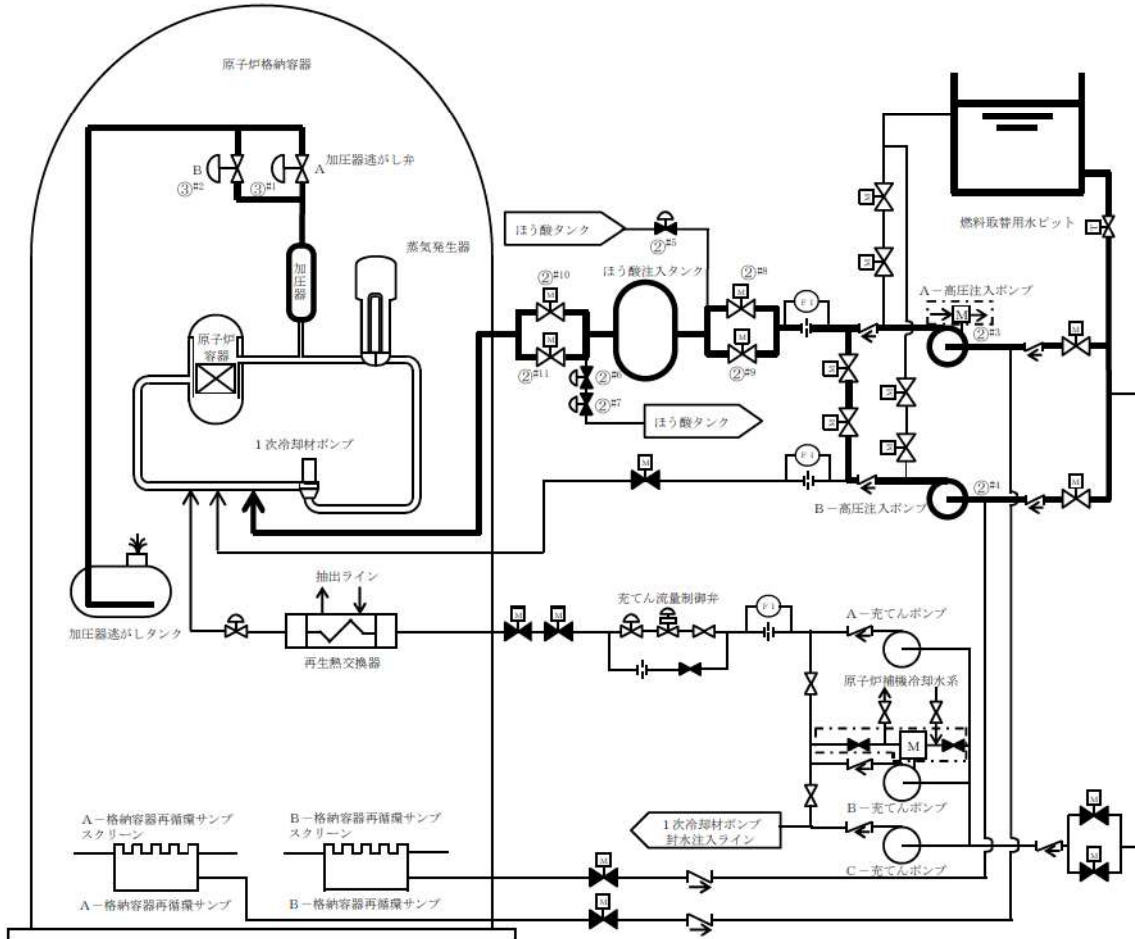
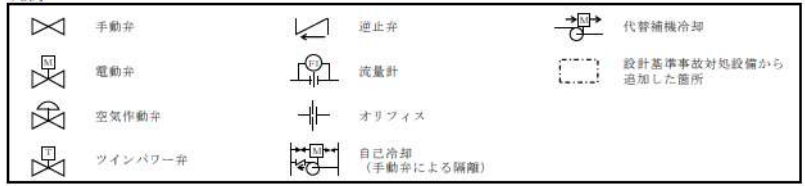
フロントライン系統時の対応手段
 ①：運転手による緊急停止
 ②：運転手による緊急停止
 ③：運転手による緊急停止
 ④：運転手による緊急停止
 ⑤：運転手による緊急停止

①：運転手による緊急停止
 ②：運転手による緊急停止
 ③：運転手による緊急停止
 ④：運転手による緊急停止
 ⑤：運転手による緊急停止



第 1.2.1 図 機能喪失原因対策分析

凡例

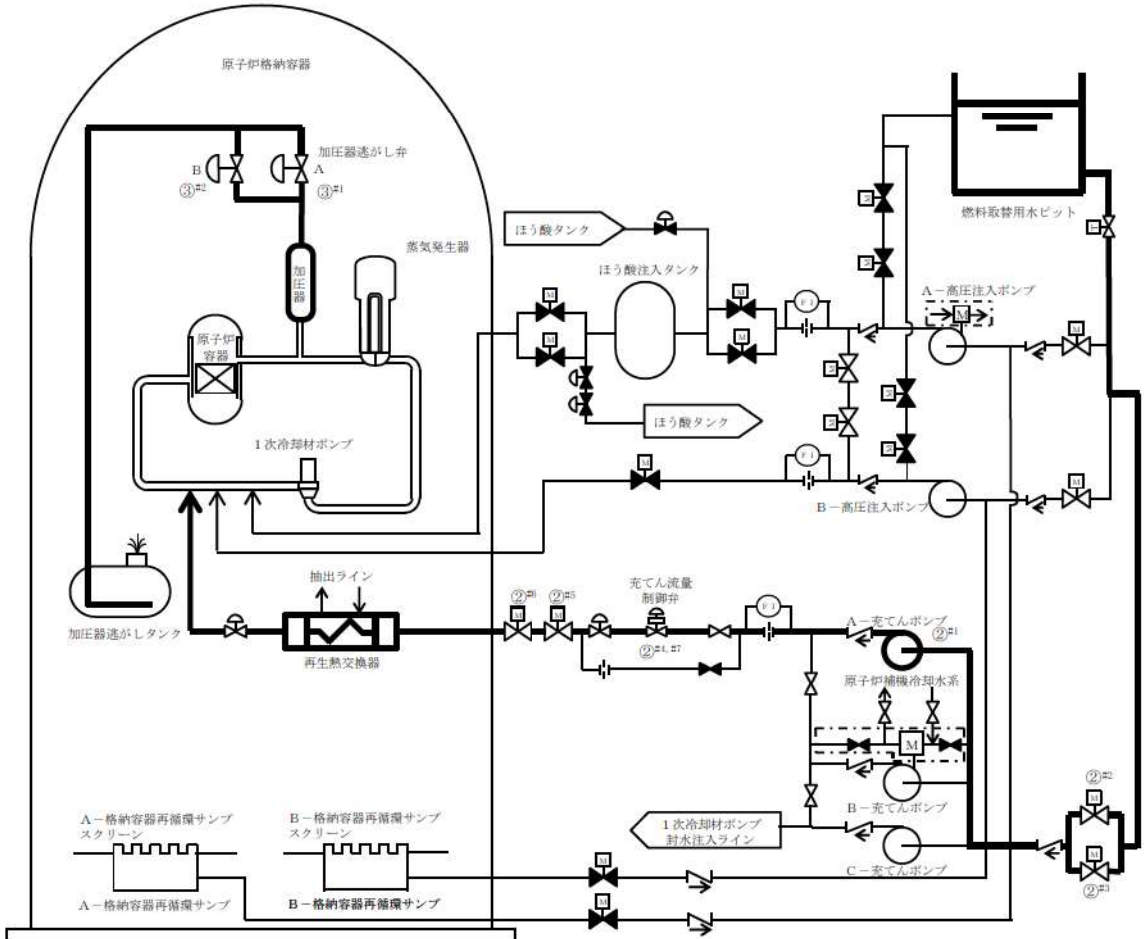
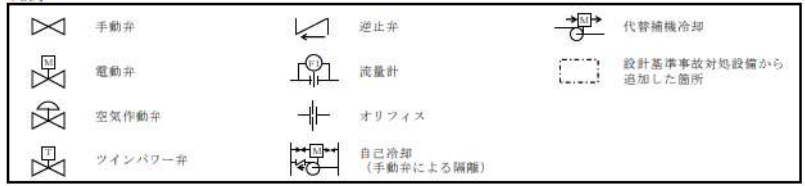


操作手順	操作対象機器	状態の変化
② ^{#1}	ECCS作動信号 (1)	中立→作動
② ^{#2}	ECCS作動信号 (2)	中立→作動
② ^{#3}	A-高圧注入ポンプ	停止→起動
② ^{#4}	B-高圧注入ポンプ	停止→起動
② ^{#5}	ほう酸注入タンク循環ライン入口止め弁	全開→全閉
② ^{#6}	ほう酸注入タンク循環ライン出口第1止め弁	全開→全閉
② ^{#7}	ほう酸注入タンク循環ライン出口第2止め弁	全開→全閉
② ^{#8}	ほう酸注入タンク入口弁A	全閉→全開
② ^{#9}	ほう酸注入タンク入口弁B	全閉→全開
② ^{#10}	ほう酸注入タンク出口C/V外側隔離弁A	全閉→全開
② ^{#11}	ほう酸注入タンク出口C/V外側隔離弁B	全閉→全開
③ ^{#1}	A-加圧器逃がし弁	全閉→全開
③ ^{#2}	B-加圧器逃がし弁	全閉→全開

#1～：同一操作手順番号内に複数の操作又は確認を実施する機器があることを示す。

第 1.2.2 図 1次冷却系のフィードアンドブリードによる発電用原子炉の冷却 (高圧注入ポンプによる発電用原子炉への注水) 概要図

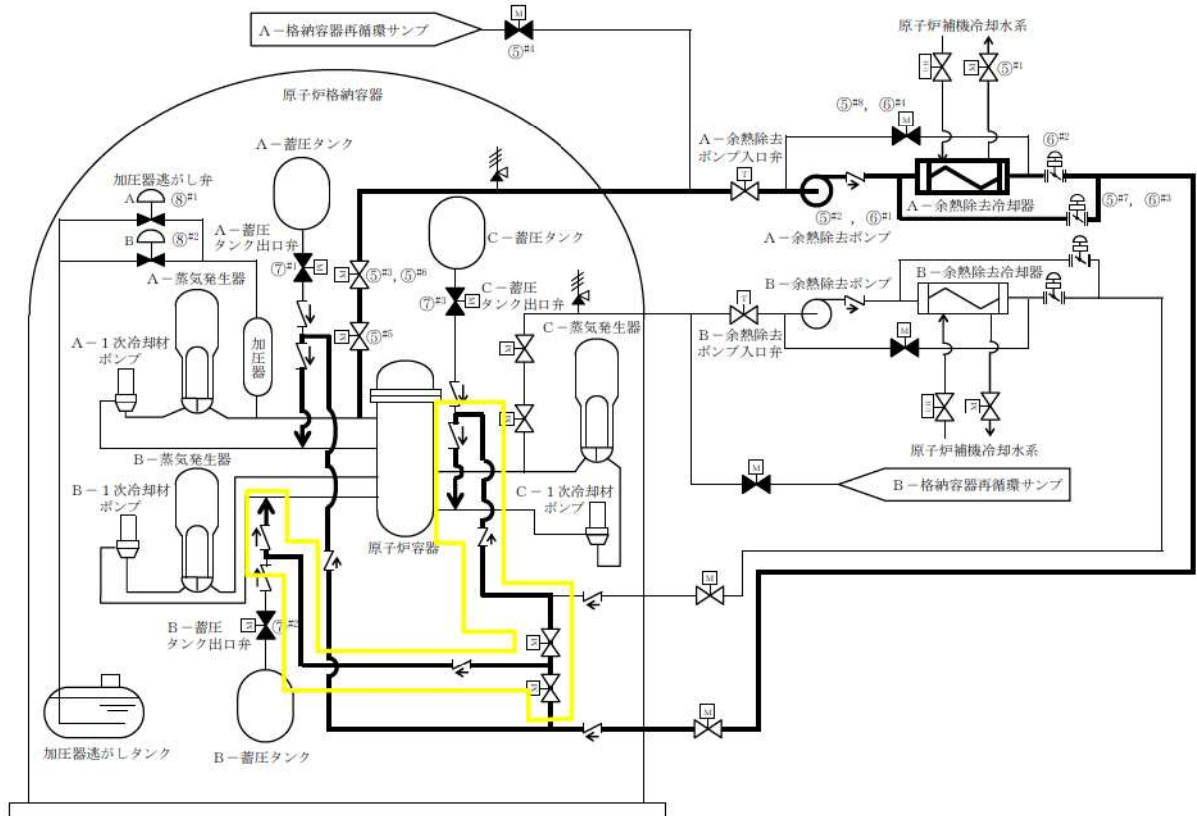
凡例



操作手順	操作対象機器	状態の変化
② ^{#1}	A-充電ポンプ	起動確認
② ^{#2}	充電ポンプ入口燃料取替用水ピット側入口弁 A	全閉→全開
② ^{#3}	充電ポンプ入口燃料取替用水ピット側入口弁 B	全閉→全開
② ^{#4}	充電流量制御弁	調整開→全開
② ^{#5}	充電ラインC/V外側止め弁	全閉→全開
② ^{#6}	充電ラインC/V外側隔離弁	全閉→全開
② ^{#7}	充電流量制御弁	全閉→調整開
③ ^{#1}	A-加圧器逃がし弁	全閉→全開
③ ^{#2}	B-加圧器逃がし弁	全閉→全開

#1～：同一操作手順番号内に複数の操作又は確認を実施する機器があることを示す。

第 1.2.4 図 1 次冷却系のフィードアンドブリードによる発電用原子炉の冷却 (充電ポンプによる発電用原子炉への注水) 概要図

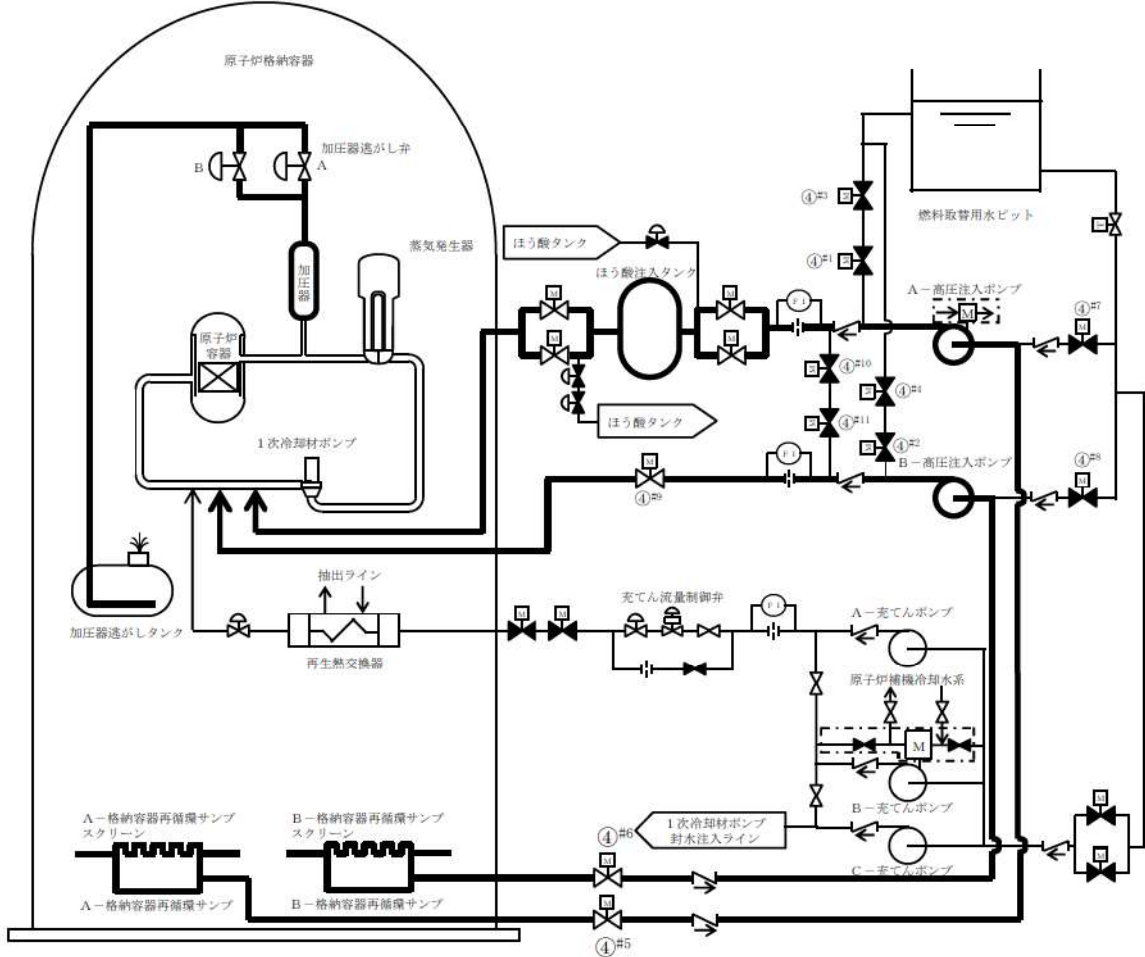
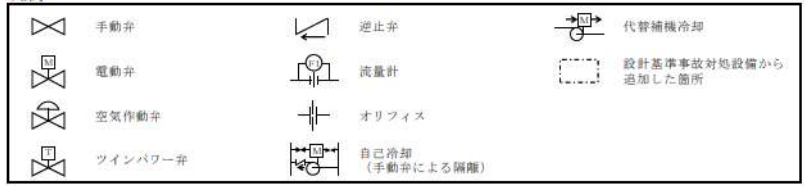


操作手順	操作対象機器	状態の変化
⑤ ^{#1}	A-余熱除去冷却器補機冷却水出口弁	全閉→全開
⑤ ^{#2}	A-余熱除去ポンプ	起動→停止
⑤ ^{#3}	A-余熱除去ポンプ入口C/V内側隔離弁	切→入
⑤ ^{#4}	A-余熱除去ポンプRWSP/再循環サンプ側入口弁	全開→全閉
⑤ ^{#5}	余熱除去Aライン入口止め弁	全閉→全開
⑤ ^{#6}	A-余熱除去ポンプ入口C/V内側隔離弁	全閉→全開
⑤ ^{#7}	余熱除去Aライン流量制御弁	全閉確認
⑤ ^{#8}	A-余熱除去ポンプミニフロー弁	全閉→全開
⑥ ^{#1}	A-余熱除去ポンプ	停止→起動
⑥ ^{#2}	A-余熱除去冷却器出口流量調節弁	全閉→調整開
⑥ ^{#3}	余熱除去Aライン流量制御弁	全閉→調整開
⑥ ^{#4}	A-余熱除去ポンプミニフロー弁	全開→全閉
⑦ ^{#1}	A-蓄圧タンク出口弁	全開→全閉
⑦ ^{#2}	B-蓄圧タンク出口弁	全開→全閉
⑦ ^{#3}	C-蓄圧タンク出口弁	全開→全閉
⑧ ^{#1}	A-加圧器逃がし弁	全開→全閉
⑧ ^{#2}	B-加圧器逃がし弁	全開→全閉

#1～：同一操作手順番号内に複数の操作又は確認を実施する機器があることを示す。

第 1.2.5 図 1次冷却系のフィードアンドブリードによる発電用原子炉の冷却 (余熱除去系による発電用原子炉の冷却) 概要図

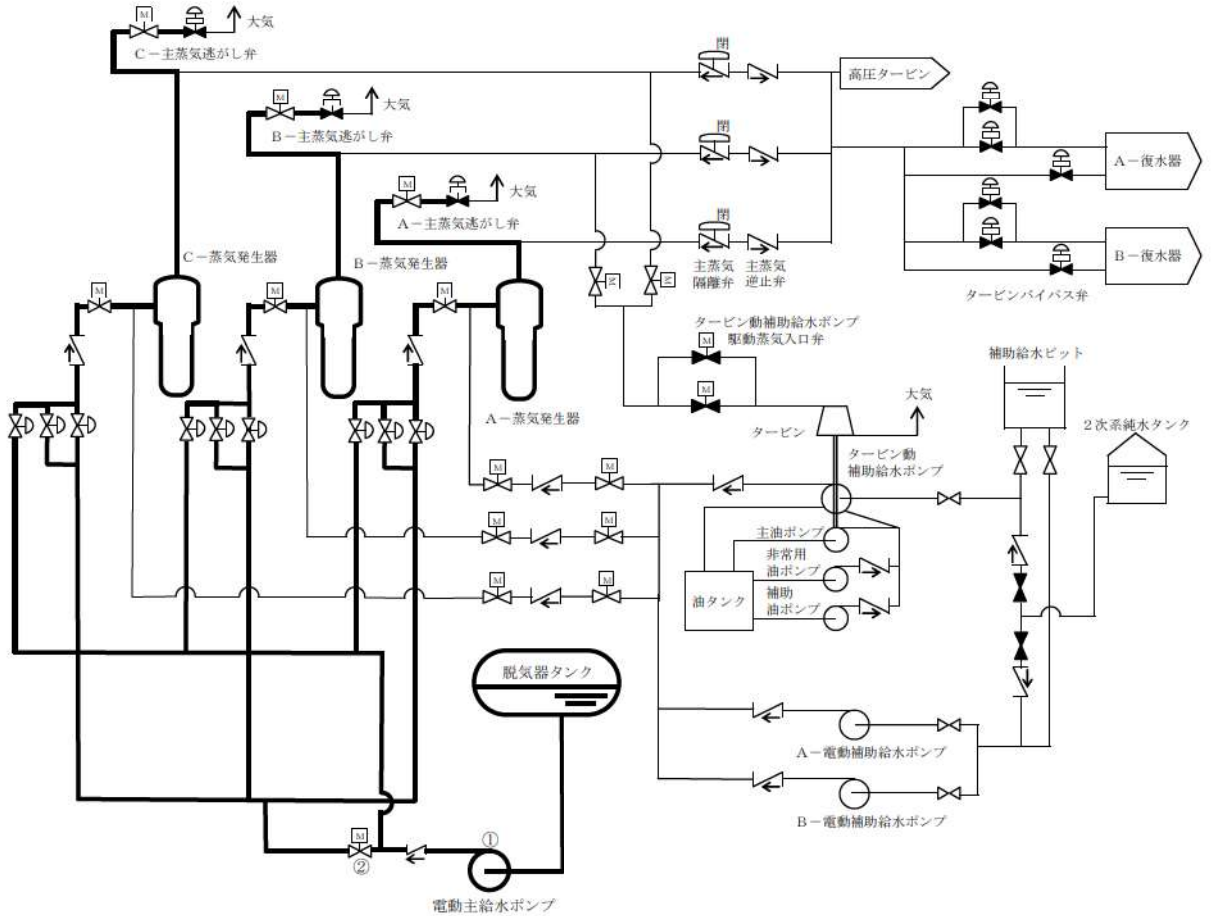
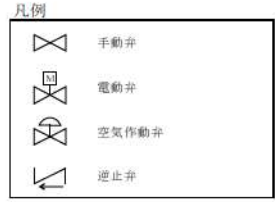
凡例



操作手順	操作対象機器	状態の変化
①#1	A-高圧注入ポンプ第1ミニフロー弁	全開→全閉
①#2	B-高圧注入ポンプ第1ミニフロー弁	全開→全閉
①#3	A-高圧注入ポンプ第2ミニフロー弁	全開→全閉
①#4	B-高圧注入ポンプ第2ミニフロー弁	全開→全閉
①#5	A-安全注入ポンプ再循環サンプ側入口C/V外側隔離弁	全閉→全開
①#6	B-安全注入ポンプ再循環サンプ側入口C/V外側隔離弁	全閉→全開
①#7	A-高圧注入ポンプ燃料取替用水ビット側入口弁	全開→全閉
①#8	B-高圧注入ポンプ燃料取替用水ビット側入口弁	全開→全閉
①#9	補助高圧注入ラインC/V外側隔離弁	全閉→全開
①#10	A-高圧注入ポンプ出口C/V外側連絡弁	全開→全閉
①#11	B-高圧注入ポンプ出口C/V外側連絡弁	全開→全閉

#1～：同一操作手順番号内に複数の操作又は確認を実施する機器があることを示す。

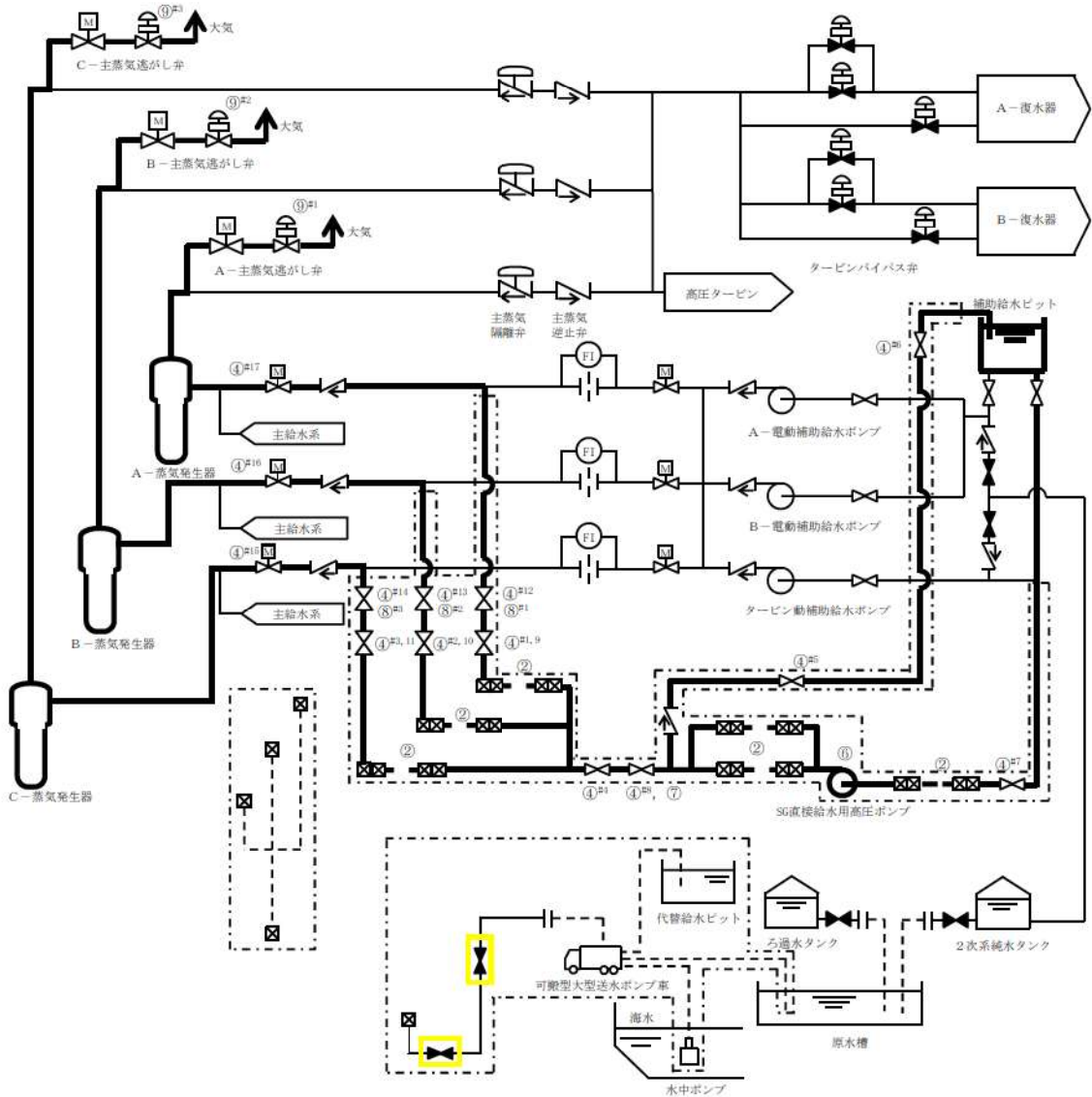
第 1.2.6 図 1次冷却系のフィードアンドブリードによる発電用原子炉の冷却 (高圧注入ポンプによる再循環運転) 概要図



操作順序 [※]	操作対象機器	状態の変化
①	電動主給水ポンプ	停止→起動
②	M/D FWP出口弁	全閉→全開

※本手順は「中央制御室からの遠隔操作が可能であり、通常の運転操作により対応する」手順であることから操作順序を示す。

第 1.2.7 図 電動主給水ポンプによる蒸気発生器への注水 概要図



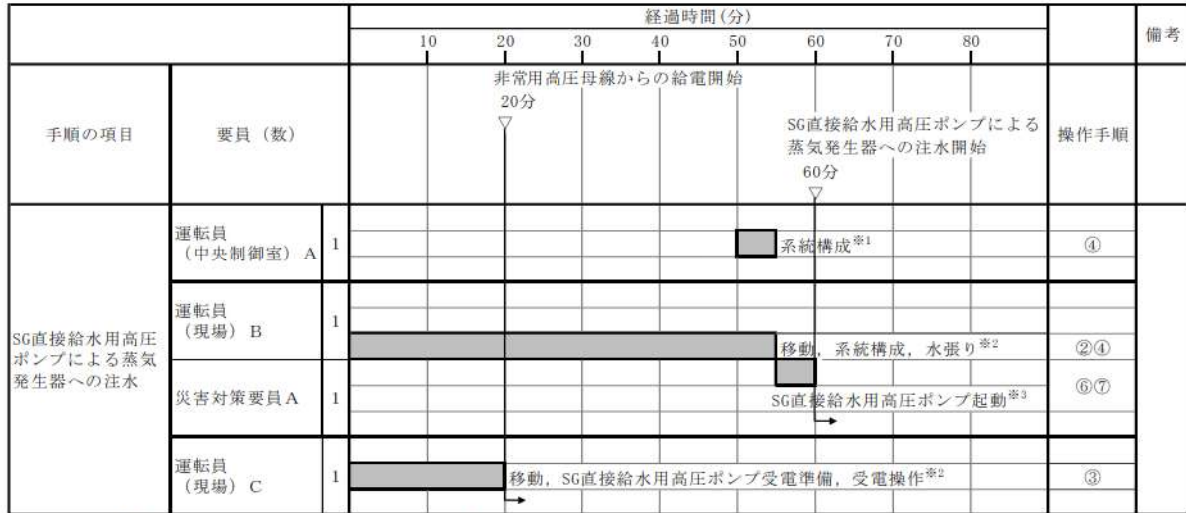
第 1.2.8 図 SG 直接給水用高圧ポンプによる蒸気発生器への注水概要図 (1/2)

操作手順	操作対象機器	状態の変化
②	可搬型ホース	ホース接続
④ ^{#1}	A-SG直接給水ライン第2止め弁	全閉確認
④ ^{#2}	B-SG直接給水ライン第2止め弁	全閉確認
④ ^{#3}	C-SG直接給水ライン第2止め弁	全閉確認
④ ^{#4}	SG直接給水用高圧ポンプ出口第2止め弁	全閉確認
④ ^{#5}	SG直接給水用高圧ポンプミニマムフローライン止め弁	調整開確認
④ ^{#6}	SG直接給水用高圧ポンプミニマムフローライン補助給水ビット入口弁	全閉→全開
④ ^{#7}	SG直接給水用高圧ポンプ入口止め弁	全閉→全開
④ ^{#8}	SG直接給水用高圧ポンプ出口第1止め弁	全閉→全開
④ ^{#9}	A-SG直接給水ライン第2止め弁	全閉→全開
④ ^{#10}	B-SG直接給水ライン第2止め弁	全閉→全開
④ ^{#11}	C-SG直接給水ライン第2止め弁	全閉→全開
④ ^{#12}	A-SG直接給水ライン第1止め弁	全閉→全開
④ ^{#13}	B-SG直接給水ライン第1止め弁	全閉→全開
④ ^{#14}	C-SG直接給水ライン第1止め弁	全閉→全開
④ ^{#15}	A-補助給水隔離弁	全閉→全開
④ ^{#16}	B-補助給水隔離弁	全閉→全開
④ ^{#17}	C-補助給水隔離弁	全閉→全開
⑥	SG直接給水用高圧ポンプ	停止→起動
⑦	SG直接給水用高圧ポンプ出口第1止め弁	全閉→全開
⑧ ^{#1}	A-SG直接給水ライン第1止め弁	全閉→調整開
⑧ ^{#2}	B-SG直接給水ライン第1止め弁	全閉→調整開
⑧ ^{#3}	C-SG直接給水ライン第1止め弁	全閉→調整開
⑨ ^{#1}	A-主蒸気逃がし弁	全閉→全開
⑨ ^{#2}	B-主蒸気逃がし弁	全閉→全開
⑨ ^{#3}	C-主蒸気逃がし弁	全閉→全開

#1～：同一操作手順番号内に複数の操作又は確認を実施する機器があることを示す。

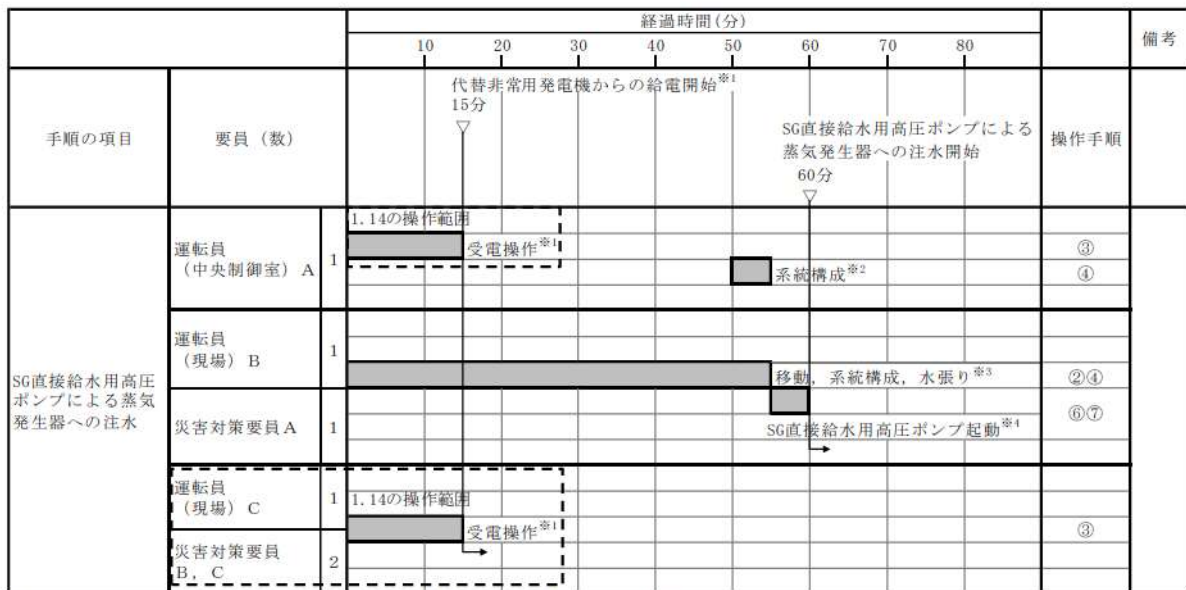
第 1.2.8 図 SG 直接給水用高圧ポンプによる蒸気発生器への注水概要図 (2/2)

フロントライン系故障時



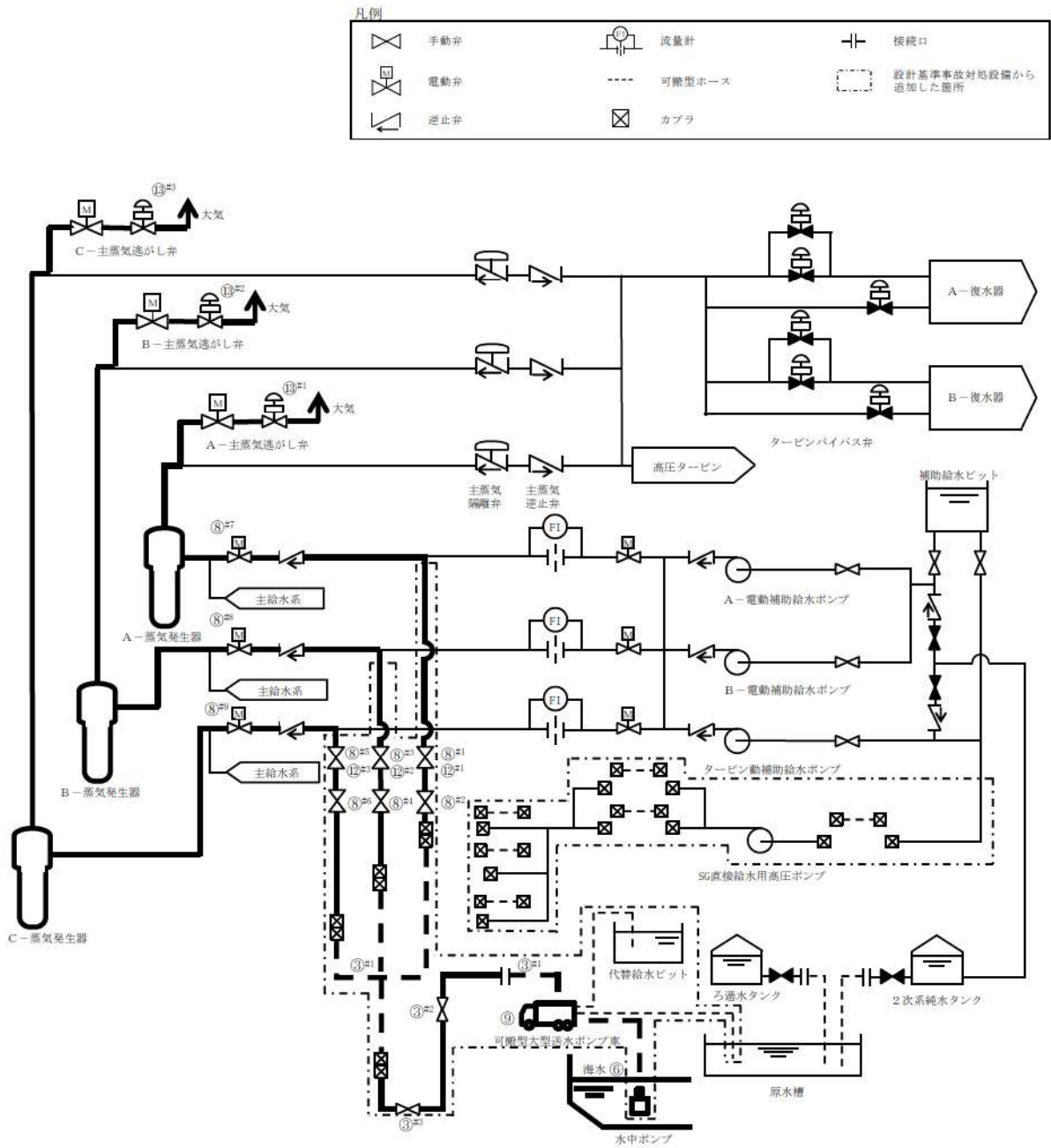
※1: 機器の操作時間及び動作時間に余裕を見込んだ時間
 ※2: 中央制御室から機器操作場所までの移動時間及び機器の操作時間に余裕を見込んだ時間
 ※3: 機器の操作時間に余裕を見込んだ時間

サポート系故障時



※1: 代替非常用発電機からの給電は「1.14 電源の確保に関する手順等」にて整備
 ※2: 機器の操作時間及び動作時間に余裕を見込んだ時間
 ※3: 中央制御室から機器操作場所までの移動時間及び機器の操作時間に余裕を見込んだ時間
 ※4: 機器の操作時間に余裕を見込んだ時間

第 1.2.9 図 SG 直接給水用高圧ポンプによる蒸気発生器への注水
タイムチャート



第 1.2.10 図 海水を用いた可搬型大型送水ポンプ車による蒸気発生器への注水 概要図 (1/2)

操作手順	操作対象機器	状態の変化
③ ^{#1}	可搬型ホース	ホース接続
③ ^{#2}	代替給水ライン供給元弁	全閉→全開
③ ^{#3}	代替給水ライン供給弁	全閉→全開
⑥	可搬型ホース	ホース接続
⑧ ^{#1}	A-SG直接給水ライン第1止め弁	全閉→全開
⑧ ^{#2}	A-SG直接給水ライン第2止め弁	全閉→全開
⑧ ^{#3}	B-SG直接給水ライン第1止め弁	全閉→全開
⑧ ^{#4}	B-SG直接給水ライン第2止め弁	全閉→全開
⑧ ^{#5}	C-SG直接給水ライン第1止め弁	全閉→全開
⑧ ^{#6}	C-SG直接給水ライン第2止め弁	全閉→全開
⑧ ^{#7}	A-補助給水隔離弁	全閉→全開
⑧ ^{#8}	B-補助給水隔離弁	全閉→全開
⑧ ^{#9}	C-補助給水隔離弁	全閉→全開
⑩	可搬型大型送水ポンプ車	停止→起動
⑫ ^{#1}	A-SG直接給水ライン第1止め弁	全開→調整開
⑫ ^{#2}	B-SG直接給水ライン第1止め弁	全開→調整開
⑫ ^{#3}	C-SG直接給水ライン第1止め弁	全開→調整開
⑬ ^{#1}	A-主蒸気逃がし弁	全閉→全開
⑬ ^{#2}	B-主蒸気逃がし弁	全閉→全開
⑬ ^{#3}	C-主蒸気逃がし弁	全閉→全開

#1～：同一操作手順番号内に複数の操作又は確認を実施する機器があることを示す。

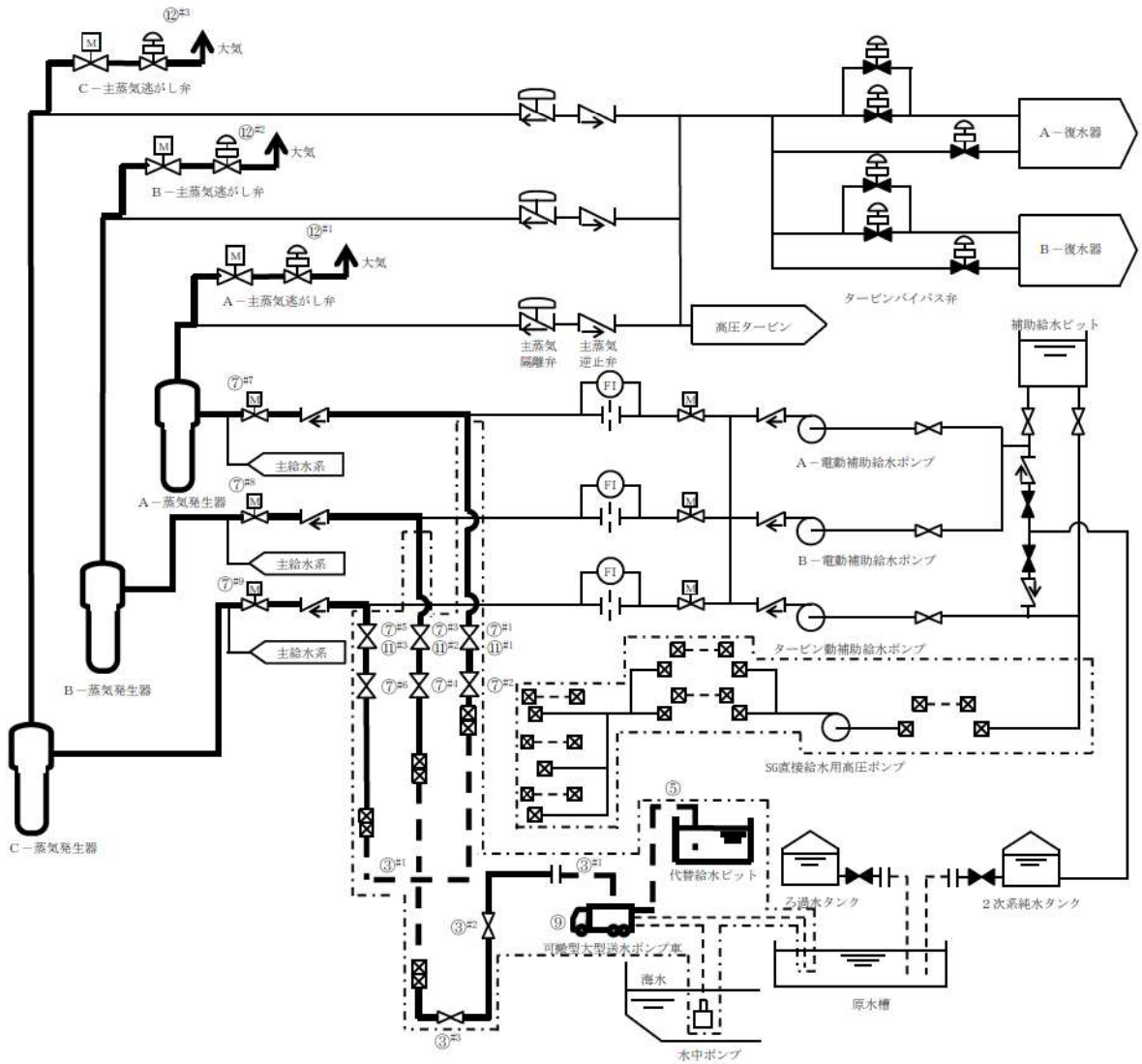
第 1.2.10 図 海水を用いた可搬型大型送水ポンプ車による蒸気発生器への注水 概要図 (2/2)

手順の項目	要員 (数)	経過時間 (時間)						備考	
		1	2	3	4	5	6		
					海水を用いた可搬型大型送水ポンプ車による蒸気発生器への注水開始 230分 ▽			操作手順	
海水を用いた可搬型大型送水ポンプ車による蒸気発生器への注水	運転員 (中央制御室) A	1	系統構成 ^{※1}					⑧	
	運転員 (現場) B	1			移動, 系統構成 ^{※2}			⑤	
	災害対策要員 A~C	3	保管場所への移動 ^{※3※4}	可搬型ホース敷設, 接続 ^{※6}					② ③
						送水準備, 送水 ^{※9}			⑩
災害対策要員 D~F	3	保管場所への移動 ^{※3※5}						②	
			可搬型大型送水ポンプ車の移動, 可搬型ホース敷設, 接続 ^{※7}					②~④	
			可搬型大型送水ポンプ車の設置, 可搬型ホース敷設, 接続 ^{※8}					⑤⑥	
				可搬型大型送水ポンプ車起動 ^{※9}				⑩	
					送水準備, 送水 ^{※9}				

- ※1: 機器の操作時間及び動作時間に余裕を見込んだ時間
- ※2: 中央制御室から機器操作場所までの移動時間及び機器の操作時間に余裕を見込んだ時間
- ※3: 可搬型大型送水ポンプ車の保管場所は51m倉庫・車庫エリア, 2号炉東側31mエリア(a)及び2号炉東側31mエリア(b), ホース延長・回収車(送水車用)の保管場所は51m倉庫・車庫エリア, 2号炉東側31mエリア(a)及び2号炉東側31mエリア(b), 可搬型ホースの保管場所は51m倉庫・車庫エリア, 2号炉東側31mエリア(a), 2号炉東側31mエリア(b)及び原子炉建屋内
- ※4: 中央制御室から可搬型ホースの保管場所までの移動を想定した移動時間に余裕を見込んだ時間
- ※5: 中央制御室から51m倉庫・車庫エリアまでの移動を想定した移動時間に余裕を見込んだ時間
- ※6: 可搬型ホースの敷設実績を考慮した作業時間に余裕を見込んだ時間
- ※7: 可搬型大型送水ポンプ車の移動時間として, 51m倉庫・車庫エリアから海水取水箇所(3号炉取水ビットスクリーン室)までを想定した移動時間及び可搬型ホースの敷設実績を考慮した作業時間に余裕を見込んだ時間
- ※8: 可搬型大型送水ポンプ車の設置実績及び可搬型ホースの敷設実績を考慮した作業時間に余裕を見込んだ時間
- ※9: 可搬型大型送水ポンプ車の起動実績を考慮した作業時間に余裕を見込んだ時間

第 1.2.11 図 海水を用いた可搬型大型送水ポンプ車による蒸気発生器への注水 タイムチャート

凡例



第 1.2.12 図 代替給水ピットを水源とした可搬型大型送水ポンプ車による蒸気発生器への注水 概要図 (1/2)

操作手順	操作対象機器	状態の変化
③ ^{#1}	可搬型ホース	ホース接続
③ ^{#2}	代替給水ライン供給元弁	全閉→全開
③ ^{#3}	代替給水ライン供給弁	全閉→全開
⑤	可搬型ホース	ホース接続
⑦ ^{#1}	A-SG直接給水ライン第1止め弁	全閉→全開
⑦ ^{#2}	A-SG直接給水ライン第2止め弁	全閉→全開
⑦ ^{#3}	B-SG直接給水ライン第1止め弁	全閉→全開
⑦ ^{#4}	B-SG直接給水ライン第2止め弁	全閉→全開
⑦ ^{#5}	C-SG直接給水ライン第1止め弁	全閉→全開
⑦ ^{#6}	C-SG直接給水ライン第2止め弁	全閉→全開
⑦ ^{#7}	A-補助給水隔離弁	全閉→全開
⑦ ^{#8}	B-補助給水隔離弁	全閉→全開
⑦ ^{#9}	C-補助給水隔離弁	全閉→全開
⑨	可搬型大型送水ポンプ車	停止→起動
⑪ ^{#1}	A-SG直接給水ライン第1止め弁	全開→調整開
⑪ ^{#2}	B-SG直接給水ライン第1止め弁	全開→調整開
⑪ ^{#3}	C-SG直接給水ライン第1止め弁	全開→調整開
⑫ ^{#1}	A-主蒸気逃がし弁	全閉→全開
⑫ ^{#2}	B-主蒸気逃がし弁	全閉→全開
⑫ ^{#3}	C-主蒸気逃がし弁	全閉→全開

#1～：同一操作手順番号内に複数の操作又は確認を実施する機器があることを示す。

第 1.2.12 図 代替給水ピットを水源とした可搬型大型送水ポンプ車による
蒸気発生器への注水 概要図 (2/2)

手順の項目	要員 (数)	経過時間 (時間)						備考	
		1	2	3	4	5	6		
代替給水ピットを水源とした可搬型大型送水ポンプ車による蒸気発生器への注水開始				180分 ▽				操作手順	
代替給水ピットを水源とした可搬型大型送水ポンプ車による蒸気発生器への注水	運転員 (中央制御室) A	1	系統構成 ^{※1}					⑦	
	運転員 (現場) B	1		移動, 系統構成 ^{※2}				⑦	
	災害対策要員 A~C	3	保管場所への移動 ^{※3※4}						②
			可搬型ホース敷設, 接続 ^{※6}						③
			送水準備, 送水 ^{※9}						⑨
	災害対策要員 D~F	3	保管場所への移動 ^{※3※5}						②
			可搬型大型送水ポンプ車の移動, 可搬型ホース敷設, 接続 ^{※7}						②~④
			可搬型大型送水ポンプ車の設置, 可搬型ホース敷設, 接続 ^{※8}						⑤
可搬型大型送水ポンプ車起動 ^{※9}								⑨	
				送水準備, 送水 ^{※9}					

※1: 機器の操作時間及び動作時間に余裕を見込んだ時間

※2: 中央制御室から機器操作場所までの移動時間及び機器の操作時間に余裕を見込んだ時間

※3: 可搬型大型送水ポンプ車の保管場所は51m倉庫・車庫エリア, 2号炉東側31mエリア(a)及び2号炉東側31mエリア(b), ホース延長・回収車(送水車用)の保管場所は51m倉庫・車庫エリア, 2号炉東側31mエリア(a)及び2号炉東側31mエリア(b), 可搬型ホースの保管場所は51m倉庫・車庫エリア, 2号炉東側31mエリア(a), 2号炉東側31mエリア(b)及び原子炉建屋内

※4: 中央制御室から可搬型ホースの保管場所までの移動を想定した移動時間に余裕を見込んだ時間

※5: 中央制御室から51m倉庫・車庫エリアまでの移動を想定した移動時間に余裕を見込んだ時間

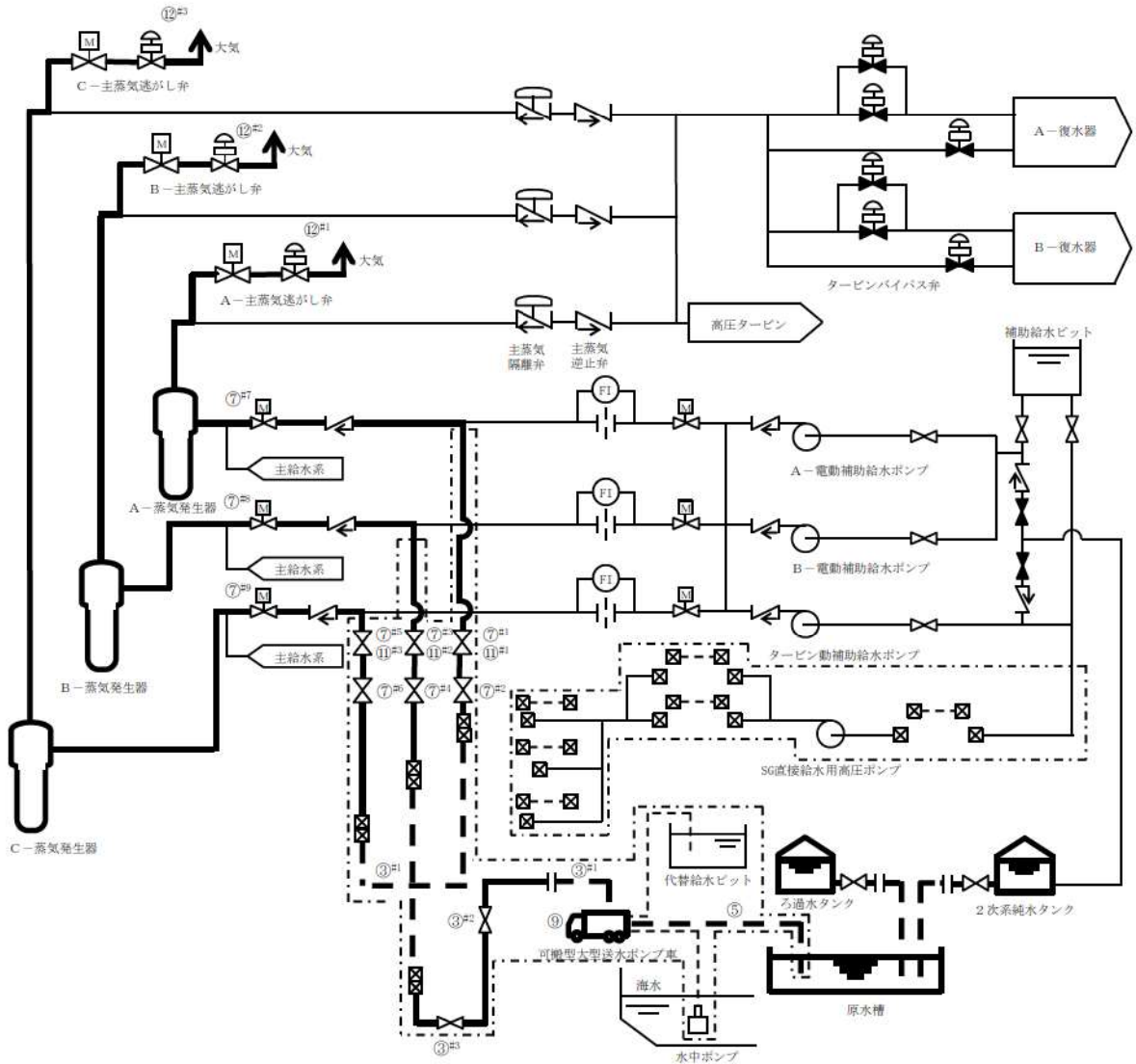
※6: 可搬型ホースの敷設実績を考慮した作業時間に余裕を見込んだ時間

※7: 可搬型大型送水ポンプ車の移動時間として, 51m倉庫・車庫エリアから代替給水ピットまでを想定した移動時間及び可搬型ホースの敷設実績を考慮した作業時間に余裕を見込んだ時間

※8: 可搬型大型送水ポンプ車の設置実績及び可搬型ホースの敷設実績を考慮した作業時間に余裕を見込んだ時間

※9: 可搬型大型送水ポンプ車の起動実績を考慮した作業時間に余裕を見込んだ時間

第 1.2.13 図 代替給水ピットを水源とした可搬型大型送水ポンプ車による蒸気発生器への注水 タイムチャート



第 1.2.14 図 原水槽を水源とした可搬型大型送水ポンプ車による蒸気発生器への注水 概要図 (1/2)

操作手順	操作対象機器	状態の変化
③ ^{#1}	可搬型ホース	ホース接続
③ ^{#2}	代替給水ライン供給元弁	全閉→全開
③ ^{#3}	代替給水ライン供給弁	全閉→全開
⑤	可搬型ホース	ホース接続
⑦ ^{#1}	A-SG直接給水ライン第1止め弁	全閉→全開
⑦ ^{#2}	A-SG直接給水ライン第2止め弁	全閉→全開
⑦ ^{#3}	B-SG直接給水ライン第1止め弁	全閉→全開
⑦ ^{#4}	B-SG直接給水ライン第2止め弁	全閉→全開
⑦ ^{#5}	C-SG直接給水ライン第1止め弁	全閉→全開
⑦ ^{#6}	C-SG直接給水ライン第2止め弁	全閉→全開
⑦ ^{#7}	A-補助給水隔離弁	全閉→全開
⑦ ^{#8}	B-補助給水隔離弁	全閉→全開
⑦ ^{#9}	C-補助給水隔離弁	全閉→全開
⑨	可搬型大型送水ポンプ車	停止→起動
⑪ ^{#1}	A-SG直接給水ライン第1止め弁	全開→調整開
⑪ ^{#2}	B-SG直接給水ライン第1止め弁	全開→調整開
⑪ ^{#3}	C-SG直接給水ライン第1止め弁	全開→調整開
⑫ ^{#1}	A-主蒸気逃がし弁	全閉→全開
⑫ ^{#2}	B-主蒸気逃がし弁	全閉→全開
⑫ ^{#3}	C-主蒸気逃がし弁	全閉→全開

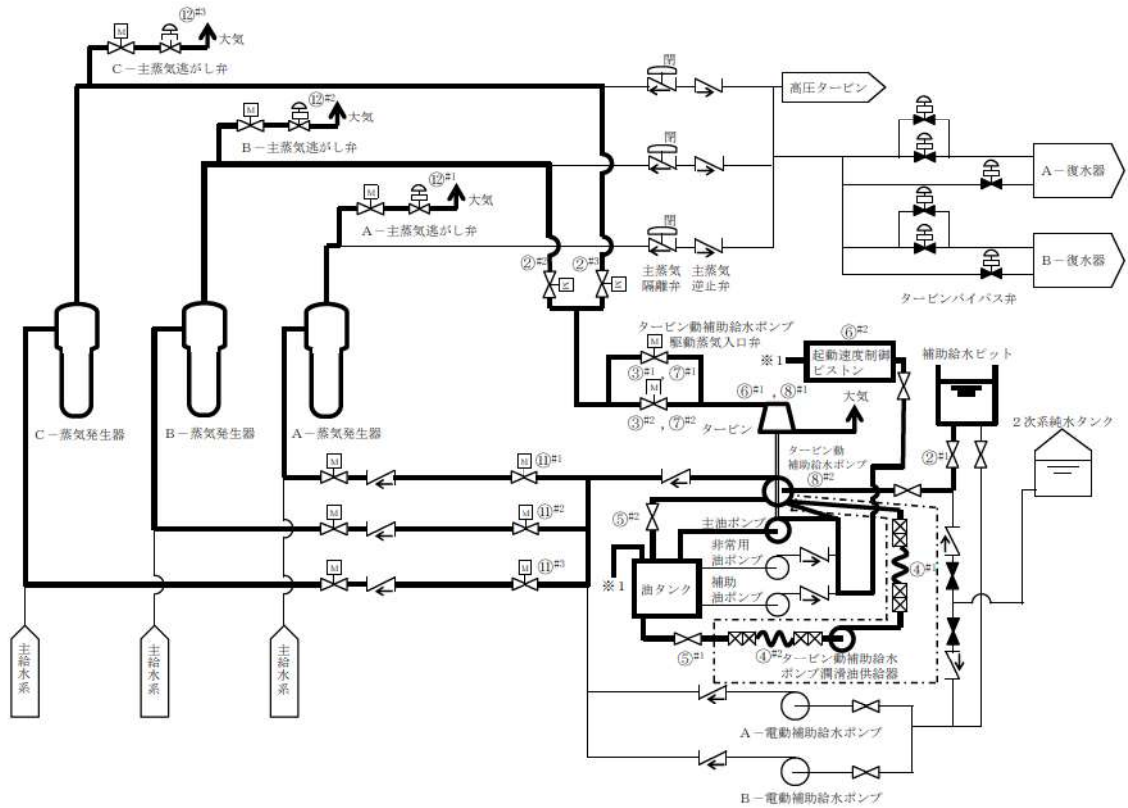
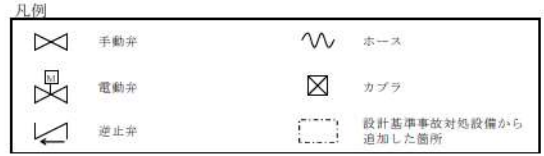
#1～：同一操作手順番号内に複数の操作又は確認を実施する機器があることを示す。

第 1.2.14 図 原水槽を水源とした可搬型大型送水ポンプ車による蒸気発生器への注水 概要図 (2/2)

手順の項目	要員 (数)	経過時間 (時間)						備考		
		1	2	3	4	5	6			
					原水槽を水源とした 可搬型大型送水ポンプ車による 蒸気発生器への注水開始 205分 ▽			操作手順		
原水槽を水源とした 可搬型大型送水ポンプ車による蒸気発生器への注水	運転員 (中央制御室) A	1	系統構成 ^{※1}						⑦	
	運転員 (現場) B	1		移動,	系統構成 ^{※2}				⑦	
	災害対策要員 A~C	3	保管場所への移動 ^{※3※4}							②
			可搬型ホース敷設, 接続 ^{※6}							③
			送水準備, 送水 ^{※9}							⑨
	災害対策要員 D~F	3	保管場所への移動 ^{※3※5}							②
			可搬型大型送水ポンプ車の移動, 可搬型ホース敷設, 接続 ^{※7}							②~④
			可搬型大型送水ポンプ車の設置, 可搬型ホース敷設, 接続 ^{※8}							⑤
可搬型大型送水ポンプ車起動 ^{※9} 送水準備, 送水 ^{※9}									⑨	

- ※1: 機器の操作時間及び動作時間に余裕を見込んだ時間
- ※2: 中央制御室から機器操作場所までの移動時間及び機器の操作時間に余裕を見込んだ時間
- ※3: 可搬型大型送水ポンプ車の保管場所は51m倉庫・車庫エリア, 2号炉東側31mエリア(a)及び2号炉東側31mエリア(b), ホース延長・回収車(送水車用)の保管場所は51m倉庫・車庫エリア, 2号炉東側31mエリア(a)及び2号炉東側31mエリア(b), 可搬型ホースの保管場所は51m倉庫・車庫エリア, 2号炉東側31mエリア(a), 2号炉東側31mエリア(b)及び原子炉建屋内
- ※4: 中央制御室から可搬型ホースの保管場所までの移動を想定した移動時間に余裕を見込んだ時間
- ※5: 中央制御室から51m倉庫・車庫エリアまでの移動を想定した移動時間に余裕を見込んだ時間
- ※6: 可搬型ホース敷設実績を考慮した作業時間に余裕を見込んだ時間
- ※7: 可搬型大型送水ポンプ車の移動時間として, 51m倉庫・車庫エリアから原水槽までを想定した移動時間及び可搬型ホースの敷設実績を考慮した作業時間に余裕を見込んだ時間
- ※8: 可搬型大型送水ポンプ車の設置実績及び可搬型ホースの敷設実績を考慮した作業時間に余裕を見込んだ時間
- ※9: 可搬型大型送水ポンプ車の起動実績を考慮した作業時間に余裕を見込んだ時間

第 1.2.15 図 原水槽を水源とした可搬型大型送水ポンプ車による蒸気発生器への注水 タイムチャート



操作手順	操作対象機器	状態の変化
② ^{#1}	補助給水ピットタービン動補給水ポンプ側出口弁	全開確認
② ^{#2}	タービン動補給水ポンプ駆動蒸気B主蒸気ライン元弁	全開確認
② ^{#3}	タービン動補給水ポンプ駆動蒸気C主蒸気ライン元弁	全開確認
③ ^{#1}	タービン動補給水ポンプ駆動蒸気入口弁A	全開確認
③ ^{#2}	タービン動補給水ポンプ駆動蒸気入口弁B	全開確認
④ ^{#1}	ホース	ホース接続
④ ^{#2}	専用工具 (タービン動補給水ポンプ潤滑油供給器)	ホース接続
⑤ ^{#1}	タービン動補給水ポンプ油タンクドレン弁	全閉→全開
⑤ ^{#2}	タービン動補給水ポンプ軸受廃油止め弁	全開→全閉
⑥ ^{#1}	専用工具 (蒸気加減弁開操作)	専用工具 取付け
⑥ ^{#2}	タービン動補給水ポンプ起動速度制御ピストン	専用工具 取付け
⑦ ^{#1}	タービン動補給水ポンプ駆動蒸気入口弁A	全閉→全開
⑦ ^{#2}	タービン動補給水ポンプ駆動蒸気入口弁B	全閉→全開
⑧ ^{#1}	タービン動補給水ポンプ蒸気加減弁	全閉→調整開
⑧ ^{#2}	タービン動補給水ポンプ	停止→起動
⑪ ^{#1}	A-補助給水ポンプ出口流量調節弁	流量調整
⑪ ^{#2}	B-補助給水ポンプ出口流量調節弁	流量調整
⑪ ^{#3}	C-補助給水ポンプ出口流量調節弁	流量調整
⑫ ^{#1}	A-主蒸気逃がし弁	全閉→調整開
⑫ ^{#2}	B-主蒸気逃がし弁	全閉→調整開
⑫ ^{#3}	C-主蒸気逃がし弁	全閉→調整開

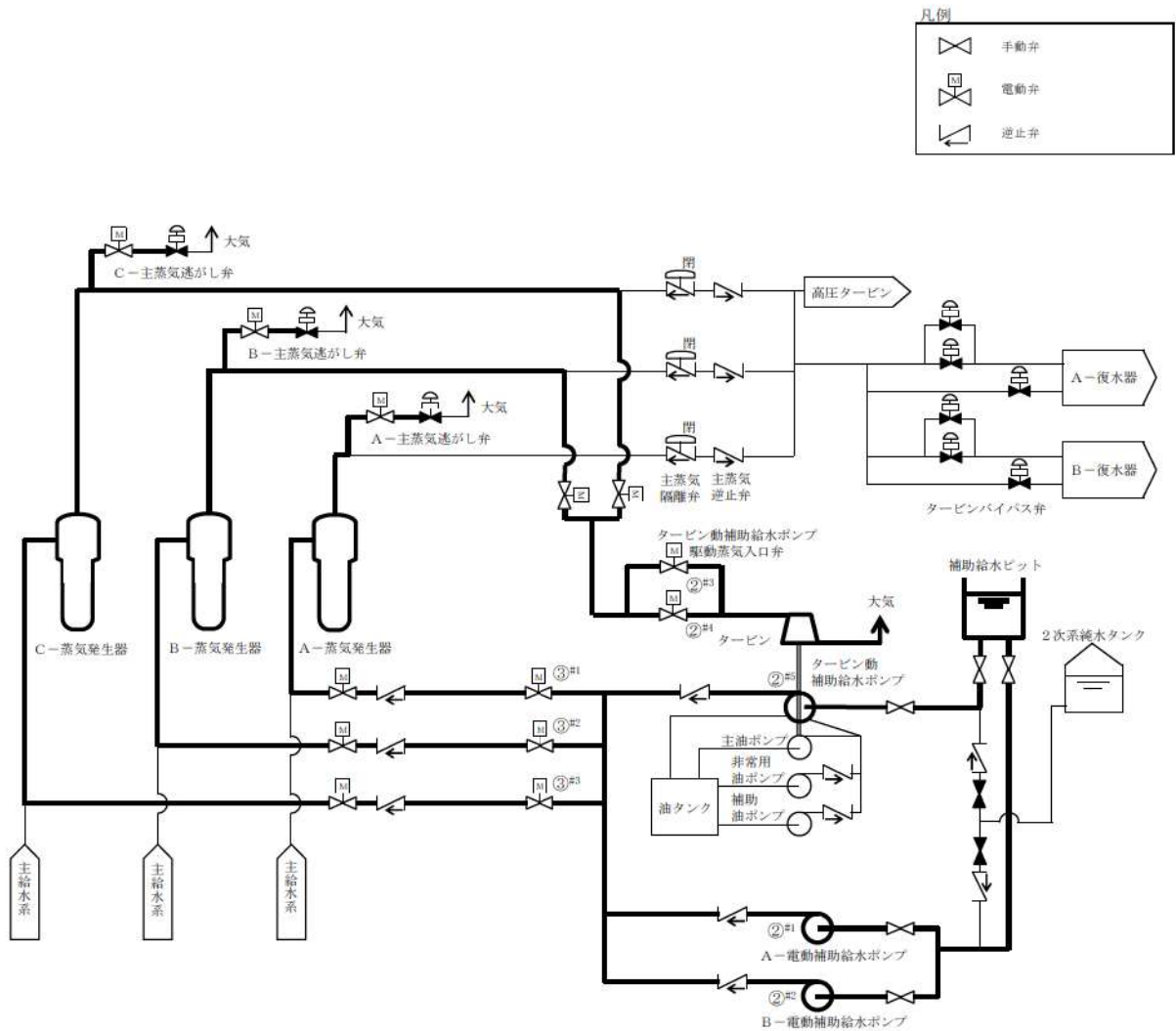
#1～：同一操作手順番号内に複数の操作又は確認を実施する機器があることを示す。

第 1.2.16 図 現場手動操作によるタービン動補給水ポンプの機能回復概要図

手順の項目	要員 (数)	経過時間 (分)						備考	
		10	20	30	40	50	60		
					現場手動操作による タービン動補助給水ポンプ起動 40分 ▽			操作手順	
現場手動操作による タービン動補助給水 ポンプの機能回復	運転員 (現場) B	1	移動, 系統構成 ^{※1}					②	
			潤滑油供給器接続, タービン動補助給水ポンプ起動準備 ^{※3}					③~⑦	
									⑧
			タービン動補助給水ポンプ起動操作 ^{※4}						
	災害対策要員 A, B	2	移動, 機材準備 ^{※2}						③
			潤滑油供給器接続, タービン動補助給水ポンプ起動準備 ^{※3}					③~⑤	
			移動, 機材準備 ^{※2}						③
			蒸気加減弁開操作準備 ^{※3}						⑥⑦
			タービン動補助給水ポンプ起動操作 ^{※4}						⑧

※1: 中央制御室から機器操作場所までの移動時間及び機器の操作時間に余裕を見込んだ時間
 ※2: 中央制御室から機器操作場所までの移動時間及び機材準備の作業時間に余裕を見込んだ時間
 ※3: 潤滑油供給器接続, 蒸気加減弁開操作準備及びタービン動補助給水ポンプ起動準備の作業時間に余裕を見込んだ時間
 ※4: 機器の操作時間に余裕を見込んだ時間

第1.2.17図 現場手動操作によるタービン動補助給水ポンプの機能回復
タイムチャート

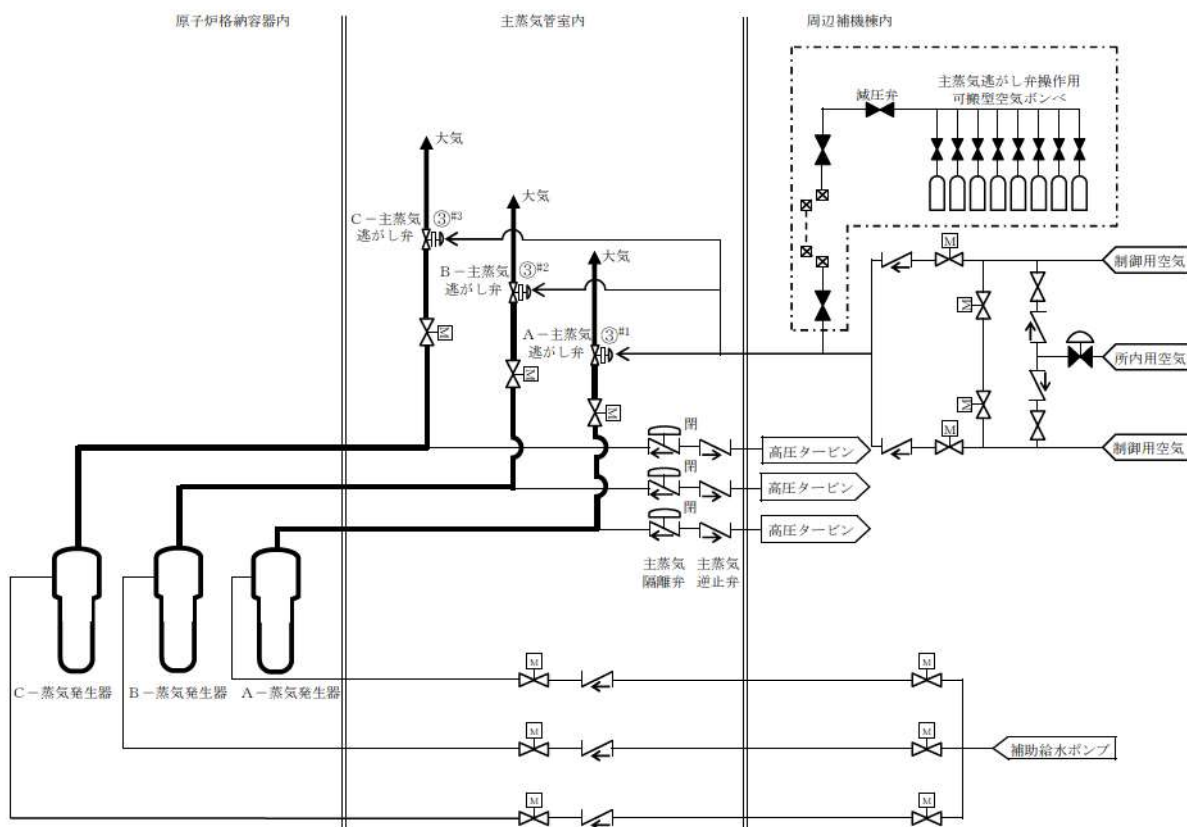


操作手順	操作対象機器	状態の変化
② ^{#1}	A-電動補助給水ポンプ	停止→起動
② ^{#2}	B-電動補助給水ポンプ	停止→起動
② ^{#3}	タービン動補助給水ポンプ駆動蒸気入口弁 A	全閉→全開
② ^{#4}	タービン動補助給水ポンプ駆動蒸気入口弁 B	全閉→全開
② ^{#5}	タービン動補助給水ポンプ	停止→起動
③ ^{#1}	A-補助給水ポンプ出口流量調節弁	流量調整
③ ^{#2}	B-補助給水ポンプ出口流量調節弁	流量調整
③ ^{#3}	C-補助給水ポンプ出口流量調節弁	流量調整

#1～：同一操作手順番号内に複数の操作又は確認を実施する機器があることを示す。

第 1.2.18 図 電動補助給水ポンプ又はタービン動補助給水ポンプによる蒸気発生器への注水 概要図

凡例

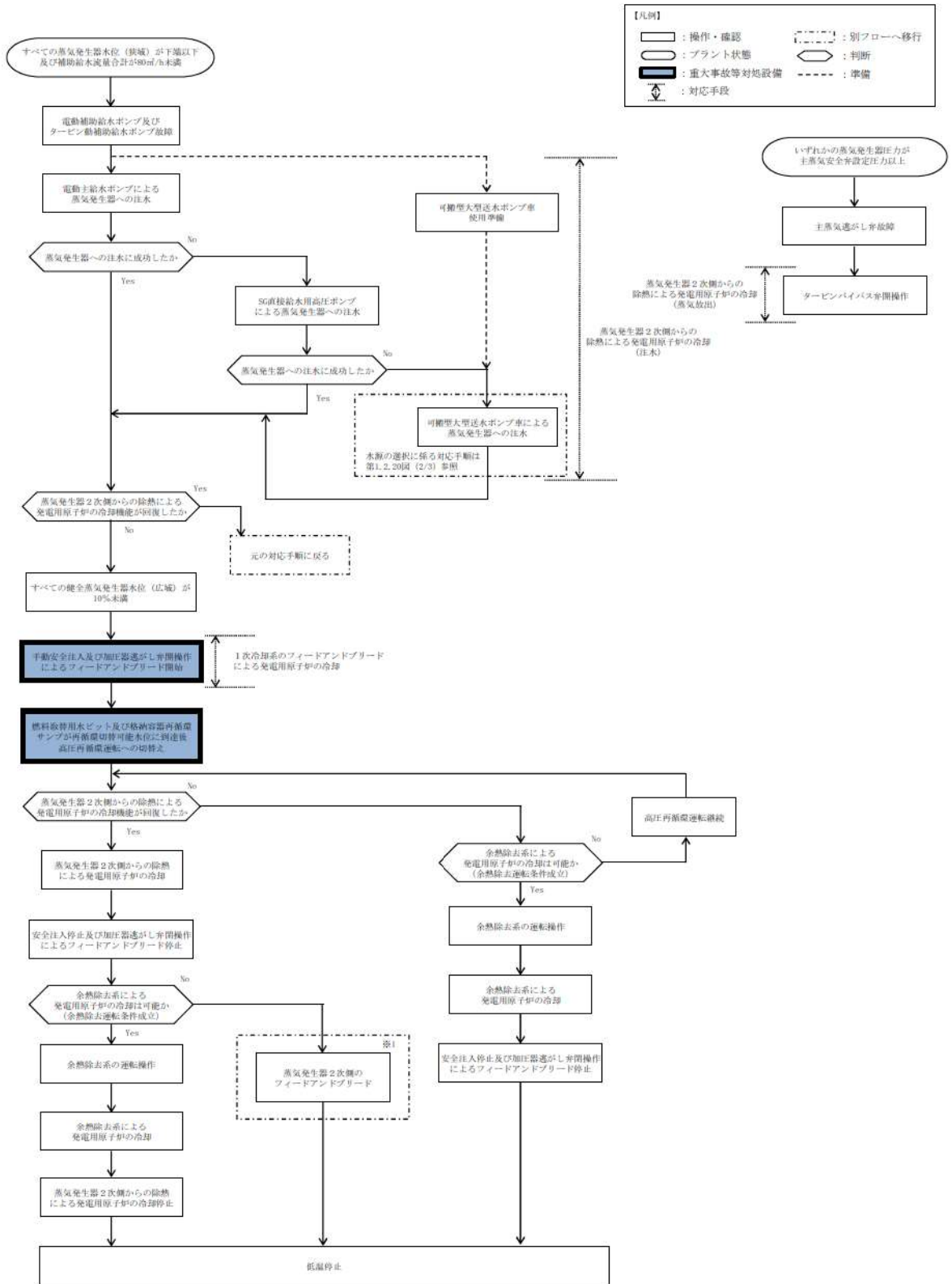


操作手順	操作対象機器	状態の変化
③ ^{#1}	A-主蒸気逃がし弁	全閉→調整開
③ ^{#2}	B-主蒸気逃がし弁	全閉→調整開
③ ^{#3}	C-主蒸気逃がし弁	全閉→調整開

#1～：同一操作手順番号内に複数の操作又は確認を実施する機器があることを示す。

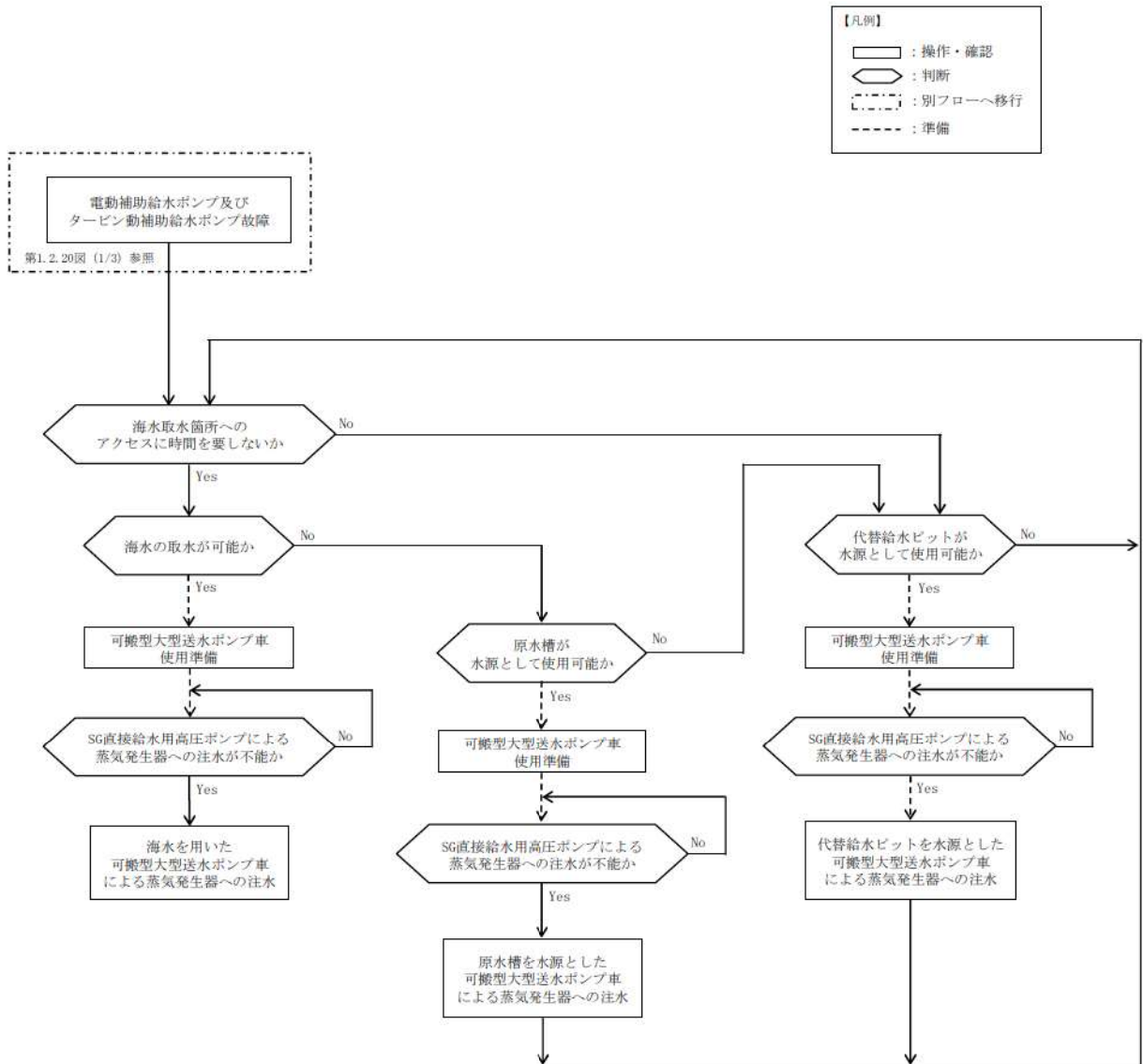
第 1.2.19 図 主蒸気逃がし弁による蒸気放出 概要図

(1) フロントライン系故障時の対応手段の選択 (1/2)



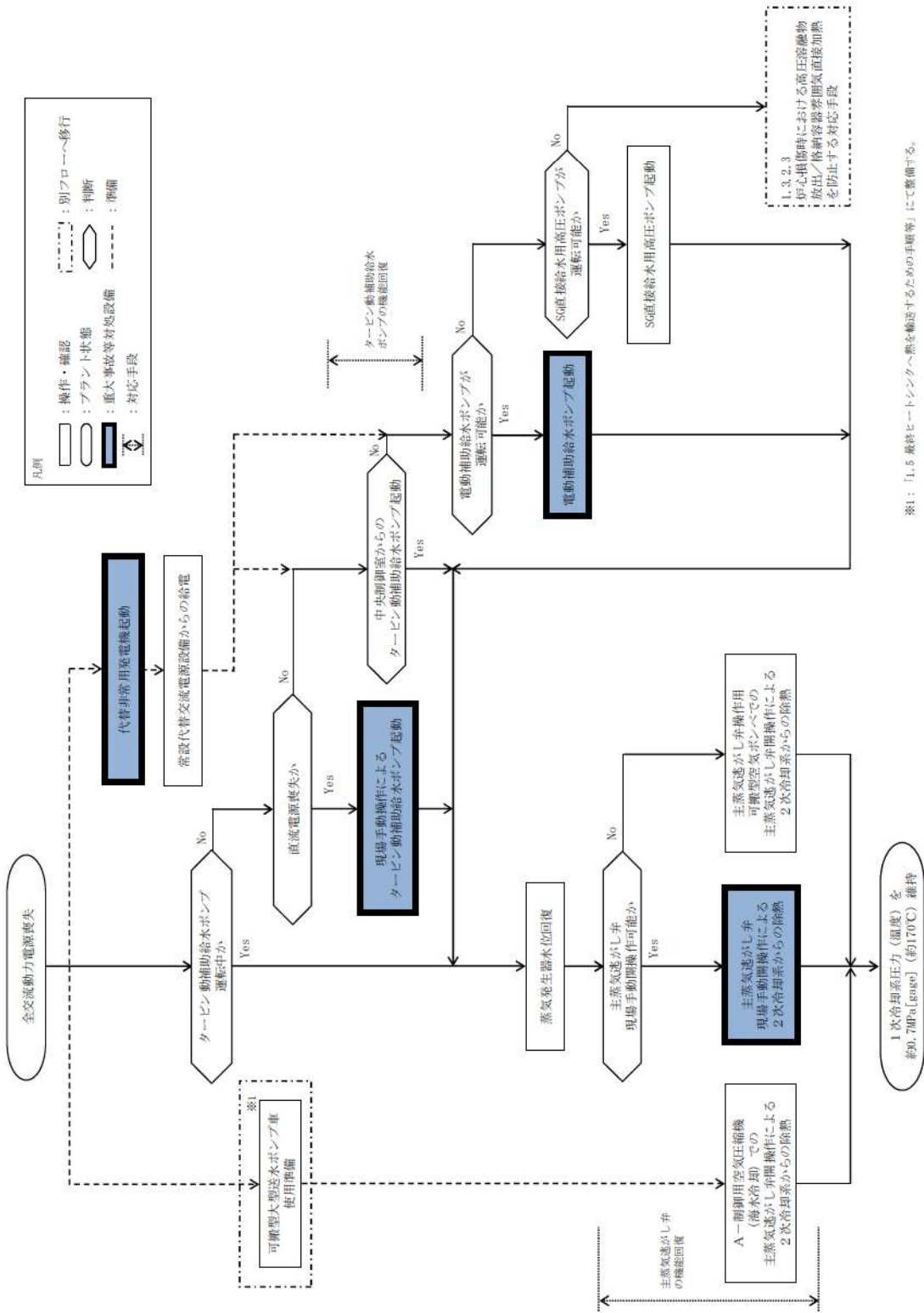
第 1.2.20 図 重大事故等時の対応手段選択フローチャート (1/3)

(1) フロントライン系故障時の対応手段の選択 (2/2)



第 1.2.20 図 重大事故等時の対応手段選択フローチャート (2/3)

(2) サポート系故障時の対応手段の選択



※1: 「1.5 最終ヒートシンクへ熱を輸送するための手順等」にて整備する。

第 1.2.20 図 重大事故等時の対応手段選択フローチャート (3/3)

審査基準，基準規則と対処設備との対応表（1/7）

技術的能力審査基準（1.2）	番号	設置許可基準規則（四十五条）	技術基準規則（六十条）	番号
<p>【本文】 発電用原子炉設置者において、原子炉冷却材圧力バウンダリが高圧の状態であって、設計基準事故対処設備が有する発電用原子炉の冷却機能が喪失した場合においても炉心の著しい損傷を防止するため、発電用原子炉を冷却するために必要な手順等が適切に整備されているか、又は整備される方針が適切に示されていること。</p>	①	<p>【本文】 発電用原子炉施設には、原子炉冷却材圧力バウンダリが高圧の状態であって、設計基準事故対処設備が有する発電用原子炉の冷却機能が喪失した場合においても炉心の著しい損傷を防止するため、発電用原子炉を冷却するために必要な設備を設けなければならない。</p>	<p>【本文】 発電用原子炉施設には、原子炉冷却材圧力バウンダリが高圧の状態であって、設計基準事故対処設備が有する発電用原子炉の冷却機能が喪失した場合においても炉心の著しい損傷を防止するため、発電用原子炉を冷却するために必要な設備を施設しなければならない。</p>	⑧
<p>【解釈】 1 「発電用原子炉を冷却するために必要な手順等」とは、以下に掲げる措置又はこれらと同等以上の効果を有する措置を行うための手順等をいう。</p>	—	<p>【解釈】 1 第45条に規定する「発電用原子炉を冷却するために必要な設備」とは、以下に掲げる措置又はこれらと同等以上の効果を有する措置を行うための設備をいう。</p>	<p>【解釈】 1 第60条に規定する「発電用原子炉を冷却するために必要な設備」とは、以下に掲げる措置又はこれらと同等以上の効果を有する措置を行うための設備をいう。</p>	—
<p>(1) 全交流動力電源喪失・常設直流電源系統喪失を想定し、原子炉隔離時冷却系(RCIC)若しくは非常用復水器(BWRの場合)又はタービン動補助給水ポンプ(PWRの場合)(以下「RCIC等」という。)により発電用原子炉を冷却するため、以下に掲げる措置又はこれらと同等以上の効果を有する措置を行うための手順等を整備すること。</p>	②	<p>(1) 全交流動力電源喪失・常設直流電源系統喪失を想定し、原子炉隔離時冷却系(RCIC)若しくは非常用復水器(BWRの場合)又はタービン動補助給水ポンプ(PWRの場合)(以下「RCIC等」という。)により発電用原子炉を冷却するため、以下に掲げる措置又はこれらと同等以上の効果を有する措置を行うための設備を整備すること。</p>	<p>(1) 全交流動力電源喪失・常設直流電源系統喪失を想定し、原子炉隔離時冷却系(RCIC)若しくは非常用復水器(BWRの場合)又はタービン動補助給水ポンプ(PWRの場合)(以下「RCIC等」という。)により発電用原子炉を冷却するため、以下に掲げる措置又はこれらと同等以上の効果を有する措置を行うための設備を整備すること。</p>	⑨
<p>a) 可搬型重大事故防止設備 i) 現場での可搬型重大事故防止設備(可搬型バッテリー又は窒素ポンプ等)を用いた弁の操作によりRCIC等の起動及び十分な期間の運転継続を行う手順等(手順及び装備等)を整備すること。ただし、下記(1) b) i)の人力による措置が容易に行える場合を除く。</p>	—	<p>a) 可搬型重大事故防止設備 i) 現場での可搬型重大事故防止設備(可搬型バッテリー又は窒素ポンプ等)を用いた弁の操作により、RCIC等の起動及び十分な期間の運転継続を行う可搬型重大事故防止設備等を整備すること。ただし、下記(1) b) i)の人力による措置が容易に行える場合を除く。</p>	<p>a) 可搬型重大事故防止設備 i) 現場での可搬型重大事故防止設備(可搬型バッテリー又は窒素ポンプ等)を用いた弁の操作により、RCIC等の起動及び十分な期間の運転継続を行う可搬型重大事故防止設備等を整備すること。ただし、下記(1) b) i)の人力による措置が容易に行える場合を除く。</p>	—

審査基準，基準規則と対処設備との対応表（2/7）

技術的能力審査基準（1.2）	番号
b) 現場操作 i) 現場での人力による弁の操作により、RCIC 等の起動及び十分な期間※の運転継続を行う手順等（手順及び装備等）を整備すること。 ※：原子炉冷却材圧力バウンダリの減圧対策及び原子炉冷却材圧力バウンダリ低圧時の冷却対策の準備が整うまでの期間のこと。	③
c) 監視及び制御 i) 原子炉水位（BWR 及び PWR）及び蒸気発生器水位（PWR の場合）を推定する手順等（手順、計測機器及び装備等）を整備すること。	④
ii) RCIC 等の安全上重要な設備の作動状況を確認する手順等（手順、計測機器及び装備等）を整備すること。	⑤
iii) 原子炉水位又は蒸気発生器水位を制御する手順等（手順及び装備等）を整備すること。	⑥
(2) 復旧 a) 原子炉冷却材圧力バウンダリが高圧の状態において、注水（循環を含む。）すること及び原子炉を冷却できる設備に電源を接続することにより、起動及び十分な期間の運転継続ができること。（BWR の場合）	—
b) 電動補助給水ポンプに代替交流電源を接続することにより、起動及び十分な期間の運転継続ができること。（PWR の場合）	⑦
(3) 重大事故等の進展抑制 a) 重大事故等の進展を抑制するため、ほう酸水注入系（SLCS）又は制御棒駆動機構（CRD）等から注水する手順等を整備すること。（BWR の場合）	—

設置許可基準規則（四十五条）	技術基準規則（六十条）	番号
b) 現場操作 i) 現場での人力による弁の操作により、RCIC 等の起動及び十分な期間※の運転継続を行うために必要な設備を整備すること。 ※：原子炉冷却材圧力バウンダリの減圧対策及び原子炉冷却材圧力バウンダリ低圧時の冷却対策の準備が整うまでの期間のこと。	b) 現場操作 i) 現場での人力による弁の操作により、RCIC 等の起動及び十分な期間※の運転継続を行うために必要な設備を整備すること。 ※：原子炉冷却材圧力バウンダリの減圧対策及び原子炉冷却材圧力バウンダリ低圧時の冷却対策の準備が整うまでの期間のこと。	⑩
—	—	—

審査基準，基準規則と対処設備との対応表 (3/7)

■ : 重大事故等対処設備 ■ : 重大事故等対処設備 (設計基準拡張)

重大事故等対処設備を使用した手段 審査基準の要求に適合するための手段				自主対策					
対応手段	機器名称	既設 新設	解釈 対応 番号	対応 手段	機器名称	常設 可搬	必要時間内に 使用可能か	対応可能な 人数で 使用可能か	備考
蒸気発生器・二次側からの冷却による 発電用原子炉の冷却	電動補助給水ポンプ	既設	① ⑧	-	-	-	-	-	-
	タービン動補助給水ポンプ	既設							
	主蒸気速がし弁	既設							
	補助給水ピット	既設							
	蒸気発生器	既設							
	2次冷却設備 (給水設備) 配管	既設							
	2次冷却設備 (補助給水設備) 配管・弁	既設							
	2次冷却設備 (主蒸気設備) 配管・弁	既設							
	非常用交流電源設備	既設 新設							
	所内常設蓄電式直流電源設備	既設 新設							

審査基準，基準規則と対処設備との対応表（4/7）

■：重大事故等対処設備 ■：重大事故等対処設備（設計基準拡張）

重大事故等対処設備を使用した手段 審査基準の要求に適合するための手段				自主対策							
対応手段	機器名称	既設 新設	解釈 対応 番号	対応手段	機器名称	常設 可設	必要時間内に 使用可能か	対応可能な 人数で 使用可能か	備考		
1次冷却系の フイード アンド ブリード	高压注入ポンプ	既設	⑧	1次冷却系の フイード アンド ブリード	充てんポンプ	常設	5分	1名	自主対策とする理由は本文参照		
	加圧器逃がし弁	既設			燃料取替用水ビット	常設					
	燃料取替用水ビット	既設			再生熱交換器	常設					
	格納容器再循環サンプ	既設			非常用炉心冷却設備 配管・弁	常設					
	格納容器再循環サンプスクリーン	既設			化学体積制御設備 配管・弁	常設					
	余熱除去ポンプ	既設			1次冷却設備 配管・弁	常設					
	余熱除去冷却器	既設			加圧器	常設					
	蓄圧タンク	既設			原子炉容器	常設					
	蓄圧タンク出口弁	既設			非常用交流電源設備	常設					
	非常用炉心冷却設備 配管・弁	既設			—	—				—	—
	非常用炉心冷却設備（高压注入系）配管・弁	既設			—	—	—	—	—	—	—
	ほう酸注入タンク	既設			—	—	—	—	—	—	—
	余熱除去設備 配管・弁	既設			—	—	—	—	—	—	—
	非常用炉心冷却設備（蓄圧注入系）配管・弁	既設			—	—	—	—	—	—	—
	蒸気発生器	既設			—	—	—	—	—	—	—
	1次冷却設備 配管・弁	既設			—	—	—	—	—	—	—
	加圧器	既設			—	—	—	—	—	—	—
	原子炉容器	既設			—	—	—	—	—	—	—
	所内常設常電式直流電源設備	既設 新設			—	—	—	—	—	—	—
	原子炉補機冷却設備	既設			—	—	—	—	—	—	—
非常用取水設備	既設 新設	—	—	—	—	—	—	—			
非常用交流電源設備	既設 新設	—	—	—	—	—	—	—			
—	—	—	—	電動主給水ポンプ	常設	5分	1名	自主対策とする理由は本文参照			
—	—	—	脱気器タンク	常設							
—	—	—	蒸気発生器	常設							
—	—	—	2次冷却設備（給水設備）配管・弁	常設							
—	—	—	常用電源設備	常設							
—	—	—	—	SG直接給水用高压ポンプ	常設	60分	フロントライン 系故障時：4名 サポート系故障 時：3名	自主対策とする理由は本文参照			
—	—	—	—	可搬型ホース	可設						
—	—	—	—	補助給水ビット	常設						
—	—	—	—	蒸気発生器	常設						
—	—	—	—	2次冷却設備（給水設備）配管	常設						
—	—	—	—	2次冷却設備（補助給水設備）配管・弁	常設						
—	—	—	—	非常用交流電源設備	常設						
—	—	—	—	常設代替交流電源設備	常設 可設						

審査基準，基準規則と対処設備との対応表（5/7）

■：重大事故等対処設備 ■：重大事故等対処設備（設計基準拡張）

重大事故等対処設備を使用した手段 審査基準の要求に適合するための手段				自主対策					
対応手段	機器名称	既設 新設	解釈 対応 番号	対応 手段	機器名称	常設 可設	必要時間内に 使用可能か	対応可能な 人数で 使用可能か	備考
-	-	-	-	可搬型大型送水ポンプ車による 蒸気発生器への注水 海水を用いた	可搬型大型送水ポンプ車	可設	230分	8名	自主対策とする 理由は本文 参照
					可搬型ホース・接続口	可設			
					ホース延長・回収車（送水車用）	可設			
					蒸気発生器	常設			
					2次冷却設備（給水設備）配管	常設			
					2次冷却設備（補助給水設備）配管・弁	常設			
					非常用取水設備	常設			
					非常用交流電源設備	常設			
					燃料補給設備	常設 可設			
-	-	-	-	代替給水ピットを水源とした 可搬型大型送水ポンプ車による 蒸気発生器への注水	可搬型大型送水ポンプ車	可設	180分	8名	自主対策とする 理由は本文 参照
					可搬型ホース・接続口	可設			
					ホース延長・回収車（送水車用）	可設			
					代替給水ピット	常設			
					蒸気発生器	常設			
					2次冷却設備（給水設備）配管	常設			
					2次冷却設備（補助給水設備）配管・弁	常設			
					非常用交流電源設備	常設			
					燃料補給設備	常設 可設			
-	-	-	-	原水槽を水源とした 可搬型大型送水ポンプ車による 蒸気発生器への注水	可搬型大型送水ポンプ車	可設	205分	8名	自主対策とする 理由は本文 参照
					可搬型ホース・接続口	可設			
					ホース延長・回収車（送水車用）	可設			
					原水槽	常設			
					2次系純水タンク	常設			
					ろ過水タンク	常設			
					蒸気発生器	常設			
					2次冷却設備（給水設備）配管	常設			
					2次冷却設備（補助給水設備）配管・弁	常設			
給水処理設備 配管・弁	常設								
非常用交流電源設備	常設								
燃料補給設備	常設 可設								
-	-	-	-	タービンバイパス弁による 蒸気放出	タービンバイパス弁	常設	5分	1名	自主対策とする 理由は本文 参照
					蒸気発生器	常設			
					復水器	常設			
					2次冷却設備（主蒸気設備）配管・弁	常設			
					常用電源設備	常設			
					所内常設蓄電池式直流電源設備	常設			

審査基準，基準規則と対処設備との対応表（6/7）

■：重大事故等対処設備 ■：重大事故等対処設備（設計基準拡張）

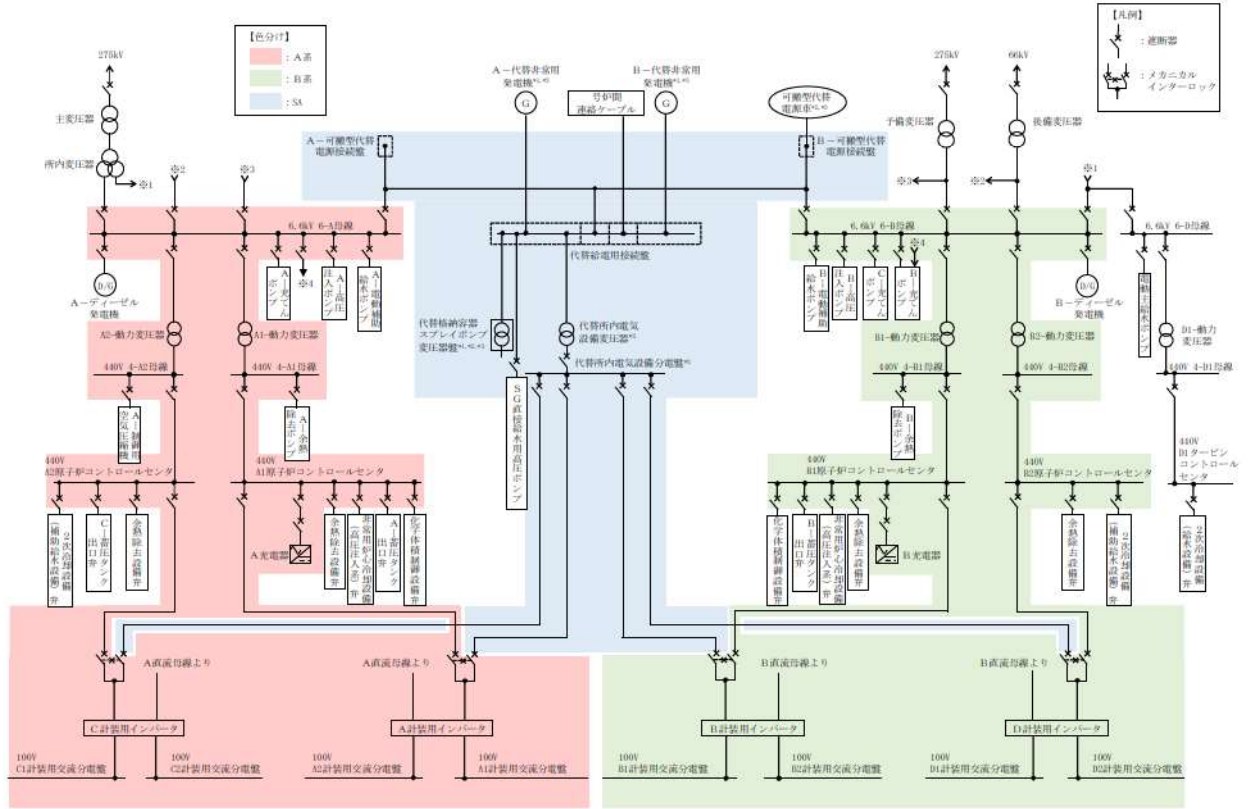
重大事故等対処設備を使用した手段 審査基準の要求に適合するための手段				自主対策						
対応手段	機器名称	既設 新設	解釈 対応 番号	対応 手段	機器名称	常設 可設	必要時間内に 使用可能か	対応可能な 人数で 使用可能か	備考	
タービン現場手動補助給水ポンプの機能回復	タービン動補助給水ポンプ	既設 新設	① ② ③ ⑧ ⑨ ⑩	-	-	-	-	-	-	
	タービン動補助給水ポンプ駆動蒸気入口弁	既設			-	-	-	-	-	-
	補助給水ピット	既設			-	-	-	-	-	-
	蒸気発生器	既設			-	-	-	-	-	-
	2次冷却設備（給水設備）配管	既設			-	-	-	-	-	-
	2次冷却設備（補助給水設備）配管・弁	既設			-	-	-	-	-	-
	2次冷却設備（主蒸気設備）配管・弁	既設			-	-	-	-	-	-
現場手動操作による主蒸気逃がし弁の機能回復	主蒸気逃がし弁	既設	① ⑧	-	-	-	-	-	-	
	蒸気発生器	既設			-	-	-	-	-	
	2次冷却設備（主蒸気設備）配管・弁	既設			-	-	-	-	-	
-	-	-	-	-	主蒸気逃がし弁	常設	35分	2名	自主対策とする理由は本文参照	
					主蒸気逃がし弁換作用可設型空気ポンプ	可設				
					ホース・弁	可設				
					蒸気発生器	常設				
					2次冷却設備（主蒸気設備）配管・弁	常設				
					圧縮空気設備（制御用圧縮空気設備）配管・弁	常設				
					所内常設蓄電式直流電源設備	常設				
					主蒸気逃がし弁	常設	270分	9名	自主対策とする理由は本文参照	
					可設型大型送水ポンプ車	可設				
					可設型ホース・接続口	可設				
					ホース延長・回収車（送水車用）	可設				
					A-制御用空気圧縮機	常設				
					蒸気発生器	常設				
					2次冷却設備（主蒸気設備）配管・弁	常設				
					原子炉補機冷却設備（原子炉補機冷却設備）配管・弁	常設				
					非常用取水設備	常設				
					常設代替交流電源設備	常設 可設				
					所内常設蓄電式直流電源設備	常設				
					燃料補給設備	常設 可設				
電機代替交流電源設備による電動補助給水ポンプの機能回復	電動補助給水ポンプ	既設	① ⑦ ⑧	-	-	-				-
	補助給水ピット	既設			-	-	-	-	-	
	蒸気発生器	既設			-	-	-	-	-	
	2次冷却設備（給水設備）配管	既設			-	-	-	-	-	
	2次冷却設備（補助給水設備）配管・弁	既設			-	-	-	-	-	
	常設代替交流電源設備	既設 新設			-	-	-	-	-	

審査基準，基準規則と対処設備との対応表（7/7）

■：重大事故等対処設備 □：重大事故等対処設備（設計基準拡張）

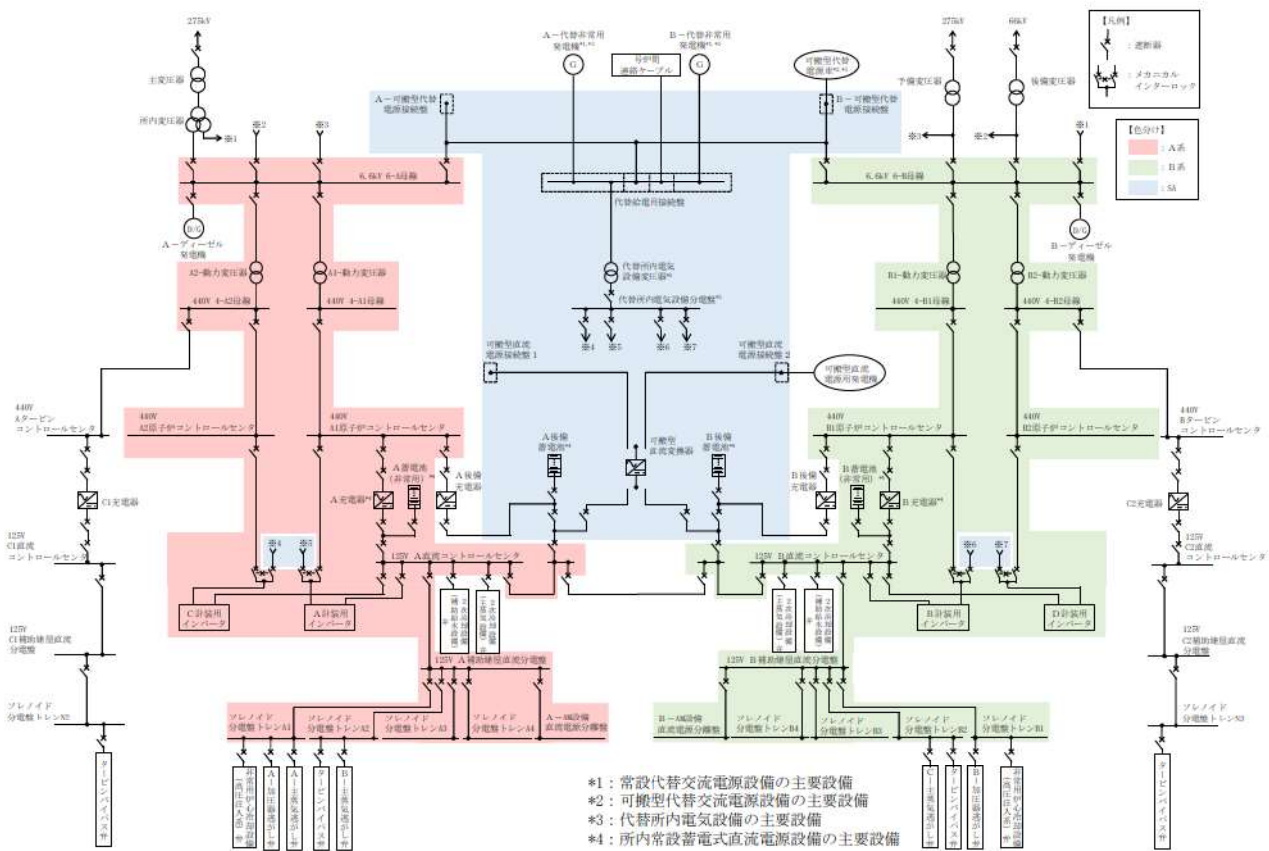
重大事故等対処設備を使用した手段 審査基準の要求に適合するための手段				自主対策					
対応手段	機器名称	既設 新設	解釈 対応 番号	対応 手段	機器名称	常設 可搬	必要時間内に 使用可能か	対応可能な 人数で 使用可能か	備考
監視 及び 制御	加圧器水位	既設	① ④ ⑤ ⑥ ⑧	-	-	-	-	-	-
	蒸気発生器水位（広域）	既設							
	蒸気発生器水位（狭域）	既設							
	補助給水流量	既設							
	補助給水ピット水位	既設							

対応手段として選定した設備の電源構成図



- *1: 常設代替交流電源設備の主要設備
- *2: 可搬型代替交流電源設備の主要設備
- *3: 代替所内電気設備の主要設備

第1図 電源構成図（交流電源）



第2図 電源構成図（直流電源）

自主対策設備仕様

機器名称	常設 /可搬	耐震性	容量	揚程	台数
充てんポンプ	常設	Sクラス	約45m ³ /h	約1,770m	3台
燃料取替用水ピット	常設	Sクラス	約2,000m ³	—	1基
電動主給水ポンプ	常設	Cクラス	約3,400m ³ /h	620m	1台
脱気器タンク	常設	Cクラス	約400m ³	—	1基
SG直接給水用高圧ポンプ	常設	免震	90m ³ /h	900m	1台
補助給水ピット	常設	Sクラス	約660m ³	—	1基
可搬型大型送水ポンプ車	可搬	転倒評価	約300m ³ /h	吐出圧力 約1.3MPa[gage]	4台+予備2台
代替給水ピット	常設	Cクラス	約473m ³	—	1基
原水槽	常設	Cクラス	約5,000m ³	—	2基
2次系純水タンク	常設	Cクラス	約1,500m ³	—	2基
ろ過水タンク	常設	Cクラス	約1,500m ³	—	4基
タービンバイパス弁	常設	Cクラス	約350t/h	—	6個
主蒸気逃がし弁操作用可搬型 空気ポンベ	可搬	—	約7Nm ³	—	8個
A-制御用空気圧縮機	常設	Sクラス	約17Nm ³ /min	吐出圧力 約0.74MPa[gage]	1台

安全注入の停止条件

1. 1次冷却材喪失 (LOCA)

LOCA時の停止条件を表1に示す。これらの条件は以下のようにして決められたものである。

(1) 1次冷却材圧力

事故直後の急激な変化が収束し、プラントが比較的安定していることを確認する。

蓄圧タンクからの注水により、サブクールが維持されている場合には、蓄圧注入終了後にサブクールが失われ、安全注入の再起動が必要となる可能性が高い。したがって、1次冷却材圧力が蓄圧タンク保持圧力以下での安全注入停止は、蓄圧タンクからの注水中でない状態であることが必要である。

(2) 加圧器水位

加圧器水位は安全注入停止後、多少水位が低下しても0%以上を確保できれば1次冷却材保有水を確保でき、プラントを安定に制御できる。

原子炉格納容器内破断時における加圧器水位計の計器誤差は、約10%程度であり、さらにプラント挙動による水位変動、再起動までの余裕等を考慮する必要がある。一方、加圧器満水、すなわち加圧器逃がし弁あるいは加圧器安全弁からの1次冷却材液相放出を防止することに対してもある程度余裕のある値とする必要があり、両者の観点から中央値の50%とする。

(3) サブクール度

サブクール度は、0℃以上を確保できれば炉心冷却が可能であり、安全注入を停止してもプラントを安定に制御できる。

原子炉格納容器内破断時のサブクール度の最大誤差は、1次冷却材圧力の低下に伴い大きくなり、6.9MPaでは約30℃。その誤差に安全注入停止前後の変動、再起動までの余裕等を10℃考慮し、1次冷却材圧力が6.9MPa以上のサブクール度条件は40℃とする。

ただし、1次冷却材圧力が6.9MPa未満で安全注入を停止した場合においては、1次冷却材圧力が低くなるに従って誤差が大きくなるので、誤差に余裕等を10℃考慮したサブクール度とする。

(4) 補助給水流量又は蒸気発生器水位

蒸気発生器2次側からの除熱が確保されているといった観点から定めている。

蒸気発生器水位はUチューブが冠水し、伝熱面積が十分確保できているという観点から定めている。

表1 LOCA時安全注入停止条件

確認項目		停止条件
1次冷却材圧力		安定又は上昇中かつ蓄圧タンクが作動中でないこと又は隔離中
加圧器水位		50%以上かつ安定又は上昇中
サブクール度	1次冷却材圧力6.9MPa以上	40℃
	1次冷却材圧力6.9MPa未満	誤差に10℃を考慮した値
補助給水流量又は蒸気発生器水位 ^{※1}		全蒸気発生器給水合計流量80m ³ /h以上又は1基以上の蒸気発生器水位(狭域)20%以上

※1 「蒸気発生器除熱機能の維持」時は補助給水流量又は蒸気発生器水位の確認項目は除外する。(フィードアンドブリード及び安全注入の停止は2次冷却系の除熱機能が回復した場合又は余熱除去運転後のため)

1 次冷却系のフィードアンドブリードへの移行判断時における蒸気発生器水位（広域）の指示について

1. 蒸気発生器水位計測原理

蒸気発生器水位計の概略図を図-1に示す。

蒸気発生器水位計の低圧側にはコンデンスポットを設けており、水位計使用時にコンデンスポットは常に液相で満水としている。

水位計はこの液相で満水としている低圧側にかかる圧力と、下部管台から取り出した高圧側にかかる圧力の差圧を計測することにより、水位を計測する。

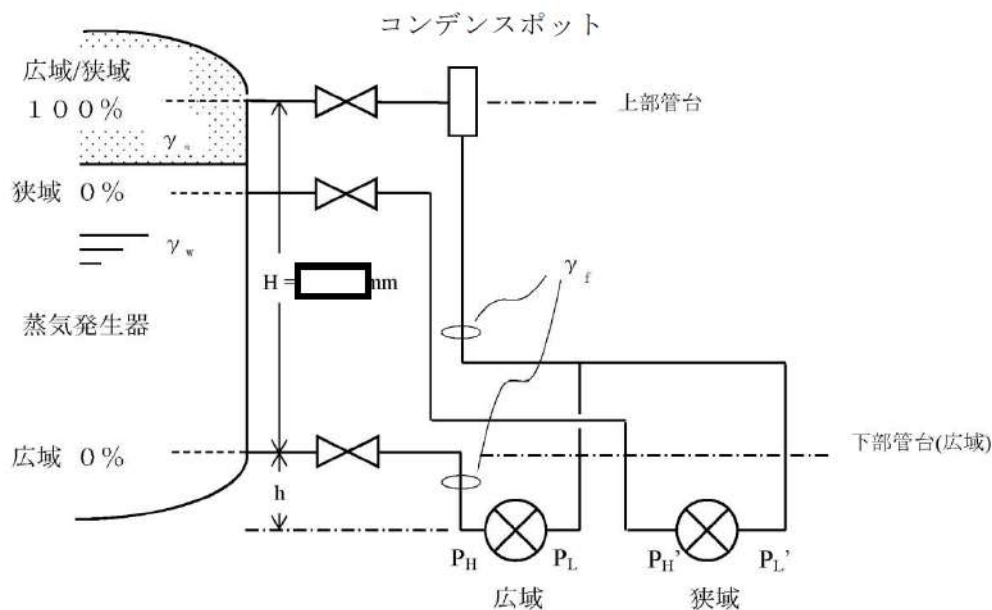


図-1 蒸気発生器水位計概要図

2. 1次冷却系のフィードアンドブリード移行判断への影響

蒸気発生器水位（広域）は、常温、常圧の状態における水位を指示するように校正されている。

一方、高温状態においては、蒸気発生器内の水、蒸気の密度が異なるため、上記のように校正された蒸気発生器水位（広域）は実水位と異なる指示を示すことになるが、高温状態における蒸気発生器水位（広域）の指示値を、高温状態における蒸気発生器内の水、蒸気の密度を基に補正することにより、実水位を推定することができる。

高温停止状態（約286℃、約7MPa）における蒸気発生器水位（広域）指示と水位との関係を図-2に示す。これは、当該事象の1次冷却系のフィードアンドブリード判断時の蒸気発生器の温度、圧力における蒸気発生器水位（広域）指示の関係と概ね同等である。

2次冷却系からの除熱機能喪失は、全給水喪失事象（主給水ポンプ停止、補助給水ポンプ不動作）であり、ドライアウトするまでの蒸気発生器内（2次冷却系）の温度、圧力はほぼ飽和状態で、主蒸気逃がし弁及び主蒸気安全弁の開閉動作により圧力が若干の脈動をするものの、ほぼ安定した状態である（図-3）。また、1次冷却材温度も蒸気発生器がドライアウトするまでの間は2次冷却系による除熱により、安定した状態であるため、蒸気発生器水位検出器及び検出配管が設置される原

□ 枠囲みの内容は機密情報に属しますので公開できません。

子炉格納容器内の環境（温度，圧力等）が変化することはない(図-4)。したがって，蒸気発生器水位（広域）は，概ね当該時点における蒸気発生器内の飽和温度，圧力に応じた図-2の指示になるものとする。

このため，蒸気発生器水位（広域）による運転員の蒸気発生器ドライアウト到達による1次冷却系のフィードアンドブリードへの移行判断は十分可能と考える。

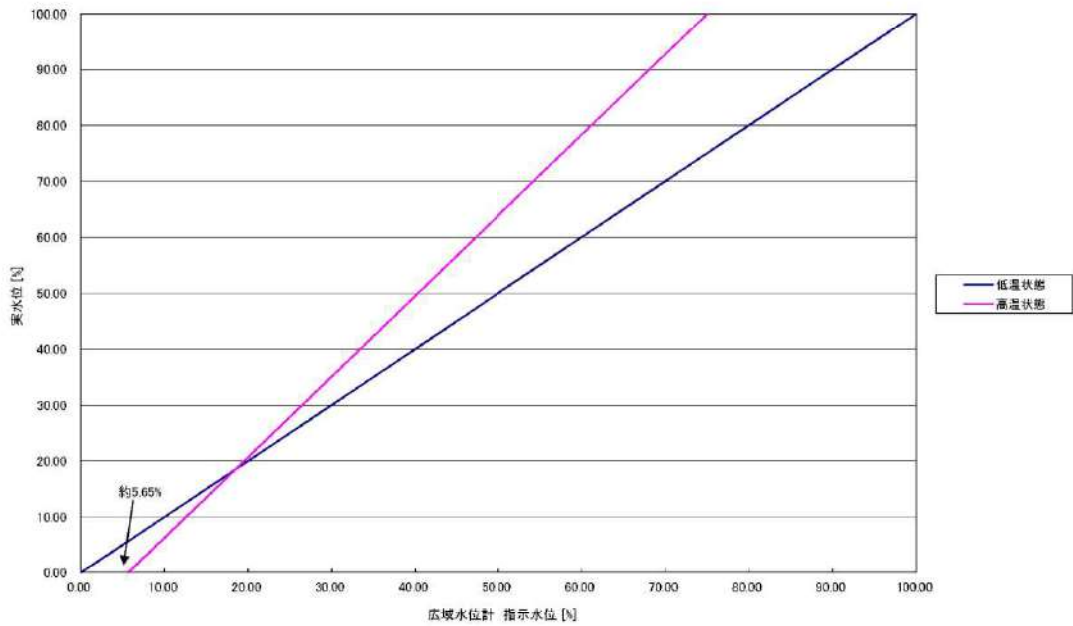
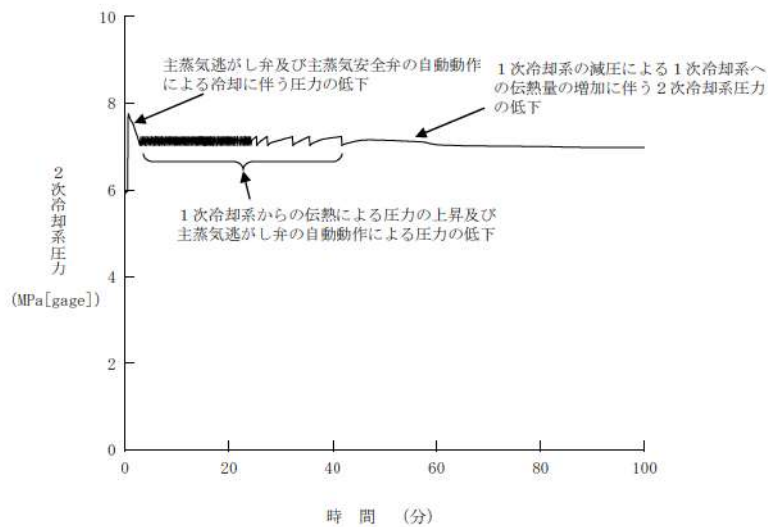
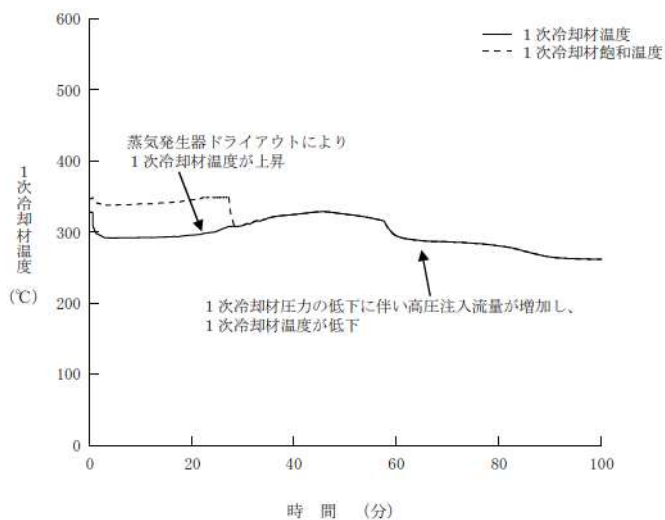


図-2 高温停止状態における蒸気発生器広域水位計指示と水位の関係



事象発生後、2次冷却系圧力が上昇するが、主蒸気逃がし弁及び主蒸気安全弁の動作により低下する。以降1次冷却系からの伝熱による圧力の上昇及び主蒸気逃がし弁の動作による圧力の低下を繰り返す。

図-3 2次冷却系からの除熱機能喪失事象における2次冷却系圧力の推移



蒸気発生器水位（広域）0%到達により、1次冷却材温度が上昇するが、1次冷却材圧力の低下に合わせ、高圧注入流量の増加により、1次冷却材温度は低下に転じる。

図-4 2次冷却系からの除熱機能喪失事象における1次冷却材温度の推移

以上

SG 直接給水用高圧ポンプによる蒸気発生器への注水

【SG直接給水用高圧ポンプ系統構成】

1. 操作概要

補助給水ピットを水源とした SG 直接給水用高圧ポンプによる蒸気発生器への注水を実施するための系統構成を行う。

2. 操作場所

周辺補機棟 T. P. 24. 8m, T. P. 29. 3m

3. 必要要員数及び操作時間

必要要員数 : 2名
 操作時間(想定) : 55分
 操作時間(訓練実績等) : 44分(現場移動, 放射線防護具着用時間を含む。)

4. 操作の成立性

移動経路: ヘッドライト, 懐中電灯等を携行していることから, 建屋内照明消灯時においてもアクセス可能である。また, アクセスルート上に支障となる設備はない。

作業環境: 事故環境下における室温は通常運転状態と同等である。また, 作業エリアに設置されている照明はバッテリー内蔵型であり, 事故環境下においても作業可能である。

操作性: 操作は汚染の可能性を考慮し, 防護具(全面マスク, 個人線量計, ゴム手袋等)を装備又は携行して作業を行う。

連絡手段: 通常行う弁操作と同じであり, 容易に操作可能である。また, 可搬型ホースの接続はクイックカップラ式であり, 容易に接続可能である。

連絡手段: 事故環境下において通常の連絡手段が使用不能となった場合でも, 携行型通話装置を使用し, 確実に中央制御室へ連絡することが可能である。



可搬型ホース接続
(周辺補機棟 T. P. 24. 8m)



SG 直接給水用高圧ポンプ系統構成
(周辺補機棟 T. P. 29. 3m)

【SG直接給水用高圧ポンプ起動操作】

1. 操作概要

SG 直接給水用高圧ポンプの起動準備として、SG 直接給水用高圧ポンプが代替非常用発電機等より受電されていることを現場操作盤にて確認し、現場操作盤にてポンプ起動操作を行う。

2. 操作場所

周辺補機棟 T.P. 24. 8m

3. 必要要員数及び操作時間

必要要員数 : 1名
 操作時間(想定) : 5分
 操作時間(訓練実績等) : 2分

4. 操作の成立性

移動経路： ヘッドライト、懐中電灯等を携行していることから、建屋内照明消灯時においてもアクセス可能である。また、アクセスルート上に支障となる設備はない。

作業環境： 事故環境下における室温は通常運転状態と同等である。また、作業エリアに設置されている照明はバッテリー内蔵型であり、事故環境下においても作業可能である。

操作は汚染の可能性を考慮し、防護具(全面マスク、個人線量計、ゴム手袋等)を装備又は携行して作業を行う。

操作性： 操作場所は通路付近にあり、容易に操作可能である。

連絡手段： 事故環境下において通常の連絡手段が使用不能となった場合でも、携行型通話装置を使用し、確実に中央制御室へ連絡することが可能である。



SG 直接給水用高圧ポンプ起動操作
 (周辺補機棟 T.P. 24. 8m)



SG 直接給水用高圧ポンプ
 (周辺補機棟 T.P. 24. 8m)

【SG 直接給水用高圧ポンプ受電操作】

1. 操作概要

非常用高圧母線から SG 直接給水用高圧ポンプへの給電が可能な場合、非常用高圧母線に接続される受電遮断器の投入操作を行う。

2. 操作場所

原子炉補助建屋 T. P. 10. 3m

3. 必要要員数及び操作時間

必要要員数 : 1 名
 操作時間 (想定) : 20 分
 操作時間 (訓練実績等) : 13 分 (現場移動, 放射線防護具着用時間を含む。)

4. 操作の成立性

移動経路 : ヘッドライト, 懐中電灯等を携行していることから, 建屋内照明消灯時においてもアクセス可能である。また, アクセスルート上に支障となる設備はない。

作業環境 : 事故環境下における室温は通常運転状態と同等である。また, 作業エリアに設置されている照明はバッテリー内蔵型であり, 事故環境下においても作業可能である。

操作は汚染の可能性を考慮し, 防護具 (全面マスク, 個人線量計, ゴム手袋等) を装備又は携行して作業を行う。

操作性 : 通常行う遮断器操作と同じであり, 容易に操作可能である。

連絡手段 : 事故環境下において通常の連絡手段が使用不能となった場合でも, 携行型通話装置を使用し, 確実に中央制御室へ連絡することが可能である。



受電遮断器操作
(原子炉補助建屋 T. P. 10. 3m)



受電遮断器操作
(原子炉補助建屋 T. P. 10. 3m)

海水を用いた可搬型大型送水ポンプ車による蒸気発生器への注水

【可搬型大型送水ポンプ車，可搬型ホース等の設置（水中ポンプの設置含む。）】

1. 作業概要

海水を蒸気発生器に注水するための可搬型大型送水ポンプ車，可搬型ホース等を設置する。
海水取水箇所へ水中ポンプを設置し可搬型大型送水ポンプ車へ接続する。

2. 作業場所

周辺補機棟 T.P. 29. 3m, T.P. 33. 1m
屋外（海水取水箇所周辺及び原子炉建屋周辺）

3. 必要要員数及び作業時間

必要要員数 : 6名
作業時間（想定） : 230分
作業時間（訓練実績等） : 190分（現場移動，放射線防護具着用時間を含む。）

4. 作業の成立性

移動経路： 夜間においても，ヘッドライト，懐中電灯等を携行していることから，アクセス可能である。また，アクセスルート上に支障となる設備はない。

作業環境： 可搬型大型送水ポンプ車等の保管エリア，運搬ルート及び設置エリア周辺には，作業を行う上で支障となる設備はなく，また，ヘッドライト，懐中電灯等を携行していることから作業可能である。

操作は汚染の可能性を考慮し，防護具（全面マスク，個人線量計，ゴム手袋等）を装備又は携行して作業を行う。

なお，冬季間の屋外作業では防寒服等の着用が必要となるが，夏季と冬季での作業時間に相違がないことを訓練実績等で確認している。

作業性： 可搬型大型送水ポンプ車は，車両として移動可能な設計であり容易に移動できる。屋外の可搬型ホースの敷設は，ホース延長・回収車（送水車用）を使用することから，容易に実施可能である。また，可搬型ホースの接続は，汎用の結合金具であり，容易に実施可能である。

海水取水箇所に吊り下げて設置する水中ポンプは，軽量なものであり人力で降下設置できる。

連絡手段： 事故環境下において通常の連絡手段が使用不能となった場合でも，無線連絡設備（携帯型），衛星電話設備（携帯型）を携帯しており，確実に中央制御室へ連絡することが可能である。

可搬型ホース敷設箇所

敷設ルート	敷設長さ	ホース口径	本数
海水取水箇所（3号炉取水ピットスクリーン室）～可搬型大型送水ポンプ車代替給水ライン接続口	約 550m×1 系統	150 A	約 11 本×1 系統



可搬型ホース敷設
(屋外)
(作業風景は類似作業)



可搬型ホース敷設
(周辺補機棟 T.P. 33. 1m)



ホース延長・回収車 (送水車用) による可搬型ホース敷設
(屋外)



可搬型ホース (150A) 接続前



可搬型ホース (150A) 接続後



可搬型大型送水ポンプ車の設置
ポンプ車周辺のホース敷設
(屋外)



海水取水箇所への水中ポンプ設置
(屋外)

【系統構成】

1. 操作概要

海水を用いた可搬型大型送水ポンプ車による蒸気発生器への注水を実施するための系統構成を行う。

2. 操作場所

周辺補機棟 T.P. 29. 3m, T.P. 33. 1m

3. 必要要員数及び操作時間

必要要員数 : 1名
操作時間(想定) : 30分
操作時間(訓練実績等) : 18分(現場移動, 放射線防護具着用時間を含む。)

4. 操作の成立性

移動経路 : ヘッドライト, 懐中電灯等を携行していることから, 建屋内照明消灯時においてもアクセス可能である。また, アクセスルート上に支障となる設備はない。

作業環境 : 事故環境下における室温は通常運転状態と同等である。また, 作業エリアに設置されている照明はバッテリー内蔵型であり, 事故環境下においても作業可能である。

操作は汚染の可能性を考慮し, 防護具(全面マスク, 個人線量計, ゴム手袋等)を装備又は携行して作業を行う。

操作性 : 通常行う弁操作と同じであり, 容易に操作可能である。

連絡手段 : 事故環境下において通常の連絡手段が使用不能となった場合でも, 携行型通話装置を使用し, 確実に中央制御室へ連絡することが可能である。



可搬型大型送水ポンプ車による
蒸気発生器への注水系統構成
(周辺補機棟 T.P. 29. 3m)

代替給水ピットを水源とした可搬型大型送水ポンプ車による蒸気発生器への注水

【可搬型大型送水ポンプ車，可搬型ホース等の設置（吸管の挿入含む。）】

1. 作業概要

代替給水ピット水を蒸気発生器に注水するための可搬型大型送水ポンプ車，可搬型ホース等を設置する。代替給水ピットへ吸管を挿入する。

2. 作業場所

周辺補機棟 T.P. 29. 3m, T.P. 33. 1m

屋外（代替給水ピット周辺及び原子炉建屋周辺）

3. 必要要員数及び作業時間

必要要員数 : 6名

作業時間（想定） : 180分

作業時間（訓練実績等） : 155分（現場移動，放射線防護具着用時間を含む。）

4. 作業の成立性

移動経路： 夜間においても，ヘッドライト，懐中電灯等を携行していることから，アクセス可能である。また，アクセスルート上に支障となる設備はない。

作業環境： 可搬型大型送水ポンプ車等の保管エリア，運搬ルート及び設置エリア周辺には，作業を行う上で支障となる設備はなく，また，ヘッドライト，懐中電灯等を携行していることから作業可能である。

操作は汚染の可能性を考慮し，防護具（全面マスク，個人線量計，ゴム手袋等）を装備又は携行して作業を行う。

なお，冬季間の屋外作業では防寒服等の着用が必要となるが，夏季と冬季での作業時間に相違がないことを訓練実績等で確認している。

作業性： 可搬型大型送水ポンプ車は，車両として移動可能な設計であり容易に移動できる。屋外の可搬型ホースの敷設は，ホース延長・回収車（送水車用）を使用することから，容易に実施可能である。また，可搬型ホースの接続は，汎用の結合金具であり，容易に実施可能である。

代替給水ピットへ挿入する吸管は，可搬型大型送水ポンプ車に搭載されており，人力で挿入できる。

連絡手段： 事故環境下において通常の連絡手段が使用不能となった場合でも，無線連絡設備（携帯型），衛星電話設備（携帯型）を携帯しており，確実に中央制御室へ連絡することが可能である。

可搬型ホース敷設箇所

敷設ルート	敷設長さ	ホース口径	本数
代替給水ピット～可搬型大型送水ポンプ車代替給水ライン接続口	約 200m×1系統	150 A	約 4本×1系統



可搬型ホース運搬
(屋外)
(作業風景は類似作業)



可搬型ホース敷設
(周辺補機棟 T.P. 33. 1m)



ホース延長・回収車(送水車用)による可搬型ホース敷設
(屋外)



可搬型ホース(150A)接続前



可搬型ホース(150A)接続後



可搬型大型送水ポンプ車の設置
代替給水ピットへの吸管挿入
(屋外)
(作業風景は類似作業)



可搬型大型送水ポンプ車
周辺のホース敷設
(屋外)

【系統構成】

1. 操作概要

代替給水ピットを水源とした可搬型大型送水ポンプ車による蒸気発生器への注水を実施するための系統構成を行う。

2. 操作場所

周辺補機棟 T.P. 29. 3m, T.P. 33. 1m

3. 必要要員数及び操作時間

必要要員数 : 1名
操作時間(想定) : 30分
操作時間(訓練実績等) : 18分(現場移動, 放射線防護具着用時間を含む。)

4. 操作の成立性

移動経路 : ヘッドライト, 懐中電灯等を携行していることから, 建屋内照明消灯時においてもアクセス可能である。また, アクセスルート上に支障となる設備はない。

作業環境 : 事故環境下における室温は通常運転状態と同等である。また, 作業エリアに設置されている照明はバッテリー内蔵型であり, 事故環境下においても作業可能である。

操作は汚染の可能性を考慮し, 防護具(全面マスク, 個人線量計, ゴム手袋等)を装備又は携行して作業を行う。

操作性 : 通常行う弁操作と同じであり, 容易に操作可能である。

連絡手段 : 事故環境下において通常の連絡手段が使用不能となった場合でも, 携行型通話装置を使用し, 確実に中央制御室へ連絡することが可能である。



可搬型大型送水ポンプ車による
蒸気発生器への注水系統構成
(周辺補機棟 T.P. 29. 3m)

原水槽を水源とした可搬型大型送水ポンプ車による蒸気発生器への注水

【可搬型大型送水ポンプ車，可搬型ホース等の設置（吸管の挿入含む。）】

1. 作業概要

原水槽水を蒸気発生器に注水するための可搬型大型送水ポンプ車，可搬型ホース等を設置する。原水槽へ吸管を挿入する。

2. 作業場所

周辺補機棟 T.P. 29. 3m, T.P. 33. 1m
屋外（原水槽周辺及び原子炉建屋周辺）

3. 必要要員数及び作業時間

必要要員数 : 6名
作業時間（想定） : 205分
作業時間（訓練実績等） : 175分（現場移動，放射線防護具着用時間を含む。）

4. 作業の成立性

移動経路： 夜間においても，ヘッドライト，懐中電灯等を携行していることから，アクセス可能である。また，アクセスルート上に支障となる設備はない。

作業環境： 可搬型大型送水ポンプ車等の保管エリア，運搬ルート及び設置エリア周辺には，作業を行う上で支障となる設備はなく，また，ヘッドライト，懐中電灯等を携行していることから作業可能である。

操作は汚染の可能性を考慮し，防護具（全面マスク，個人線量計，ゴム手袋等）を装備又は携行して作業を行う。

なお，冬季間の屋外作業では防寒服等の着用が必要となるが，夏季と冬季での作業時間に相違がないことを訓練実績等で確認している。

作業性： 可搬型大型送水ポンプ車は，車両として移動可能な設計であり容易に移動できる。屋外の可搬型ホースの敷設は，ホース延長・回収車（送水車用）を使用することから，容易に実施可能である。また，可搬型ホースの接続は，汎用の結合金具であり，容易に実施可能である。

原水槽へ挿入する吸管は，可搬型大型送水ポンプ車に搭載されており，人力で挿入できる。

連絡手段： 事故環境下において通常の連絡手段が使用不能となった場合でも，無線連絡設備（携帯型），衛星電話設備（携帯型）を携帯しており，確実に中央制御室へ連絡することが可能である。

可搬型ホース敷設箇所

敷設ルート	敷設長さ	ホース口径	本数
原水槽～可搬型大型送水ポンプ車代替給水ライン接続口	約 750m×1 系統	150 A	約 15 本×1 系統



可搬型ホース敷設
(屋外)
(作業風景は類似作業)



可搬型ホース敷設
(周辺補機棟 T.P. 33. 1m)



ホース延長・回収車 (送水車用) による可搬型ホース敷設
(屋外)



可搬型ホース (150A) 接続前



可搬型ホース (150A) 接続後



可搬型大型送水ポンプ車の設置
原水槽への吸管挿入
(屋外)



可搬型大型送水ポンプ車
周辺のホース敷設
(屋外)

【系統構成】

1. 操作概要

原水槽を水源とした可搬型大型送水ポンプ車による蒸気発生器への注水を実施するための系統構成を行う。

2. 操作場所

周辺補機棟 T.P. 29. 3m, T.P. 33. 1m

3. 必要要員数及び操作時間

必要要員数 : 1名
操作時間(想定) : 30分
操作時間(訓練実績等) : 18分(現場移動, 放射線防護具着用時間を含む。)

4. 操作の成立性

移動経路 : ヘッドライト, 懐中電灯等を携行していることから, 建屋内照明消灯時においてもアクセス可能である。また, アクセスルート上に支障となる設備はない。

作業環境 : 事故環境下における室温は通常運転状態と同等である。また, 作業エリアに設置されている照明はバッテリー内蔵型であり, 事故環境下においても作業可能である。

操作は汚染の可能性を考慮し, 防護具(全面マスク, 個人線量計, ゴム手袋等)を装備又は携行して作業を行う。

操作性 : 通常行う弁操作と同じであり, 容易に操作可能である。

連絡手段 : 事故環境下において通常の連絡手段が使用不能となった場合でも, 携行型通話装置を使用し, 確実に中央制御室へ連絡することが可能である。



可搬型大型送水ポンプ車による
蒸気発生器への注水系統構成
(周辺補機棟 T.P. 29. 3m)

全交流動力電源喪失時に補助給水系の起動に失敗した場合の処置について

1. 解析の結果より得られた事象の進展

重大事故シーケンス「全交流動力電源喪失+補助給水失敗」における解析の結果、事象発生から約1時間は、2次冷却系保有水による除熱、その後の約2時間は、加圧器安全弁からの1次冷却系保有水放出による除熱により、1次冷却材温度が維持される。

また、約2時間を過ぎると1次冷却系保有水の減少により、急激に燃料温度が上昇し、約3.1時間後に炉心溶融に至る。事象の進展の考察については、添付-1『「全交流動力電源喪失+補助給水失敗」の解析データからの考察』に示す。

2. 全交流動力電源喪失時にタービン動補助給水ポンプの起動に失敗した場合の対応

重大事故シーケンス「全交流動力電源喪失+補助給水失敗」において、補助給水は回復しないことを想定しているが、実際は以下に示す電源と補助給水系の復旧を含めた対応を行う。(添付-1参照)なお、以下の操作は有効性評価と同様の条件である、直流電源ありを前提にして記載している。

(1) 事象発生直後の対応

中央制御室でタービン動補助給水ポンプの自動起動を確認する。起動していない場合は、中央制御室でタービン動補助給水ポンプ駆動蒸気入口弁を開操作し起動する。タービン動補助給水ポンプの起動操作(現場での起動操作含む。)に失敗した場合は、以下の操作を行い炉心の健全性を確保する。

(2) タービン動補助給水ポンプの起動に失敗した場合の対応

a. 代替非常用発電機により非常用母線が回復した場合

電動補助給水ポンプを起動し蒸気発生器へ注水を行う。電動補助給水ポンプの起動に失敗した場合は、SG直接給水用高圧ポンプによる注水を行う。

なお、代替非常用発電機の電源容量では、高圧注入ポンプ、原子炉補機冷却水ポンプ及び原子炉補機冷却海水ポンプを同時に運転出来ないことから、1次冷却系のフィードアンドブリードは実施できない。

b. 外部電源により常用母線、非常用母線が回復した場合

電動補助給水ポンプを起動し蒸気発生器への注水を行う。電動補助給水ポンプが起動しない場合は、電動主給水ポンプを起動する。電動主給水ポンプが起動せず蒸気発生器への注水機能が回復しない場合は、蒸気発生器2次側からの除熱は不可能と判断し、すべての蒸気発生器水位(広域)指示が10%未満となれば、高圧注入ポンプと加圧器逃がし弁による1次冷却系のフィードアンドブリードを実施する。電動補助給水ポンプ、タービン動補助給水ポンプ又はSG直接給水用高圧ポンプにより蒸気発生器の注水が回復すれば1次冷却系のフィードアンドブリードを停止する。

(3) 補助給水機能及び交流動力電源が回復しない場合

補助給水機能及び交流動力電源が回復できず炉心損傷に至った場合は、加圧器逃がし弁による1次冷却系強制減圧を行い、代替非常用発電機により非常用母線が回復した後に、代替格納容器スプレイポンプによる代替格納容器スプレイ及び可搬型大型送水ポンプ車に

よる格納容器内自然対流冷却を実施することで原子炉格納容器の健全性を確保する。

なお、蒸気発生器伝熱管保護のための注水が必要になることから、補助給水系の機能回復操作は継続して行う。

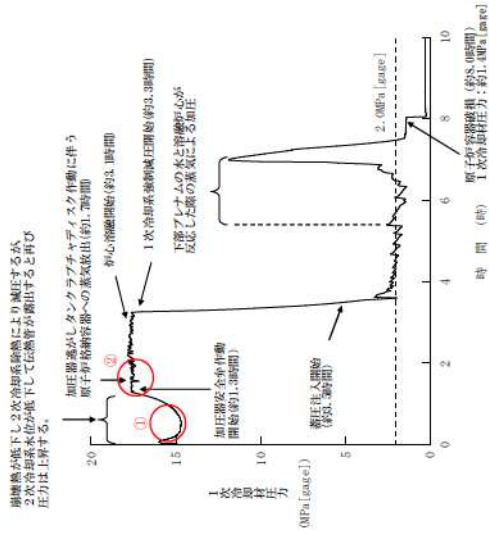
3. 対応操作手順

全交流動力電源喪失時に使用する運転要領緊急処置編「全交流電源喪失」には、蒸気発生器への注水機能回復操作と電源の回復操作を事象初期より継続して実施すること及び電源が回復した後の対応操作を定めている。

なお、高圧注入ポンプによる1次冷却系のフィードアンドブリードは、外部電源による所内電源回復後の操作であり、運転要領緊急処置編「SG除熱機能の維持(1)－SG保有水喪失」により実施する。

添付－1 「全交流動力電源喪失＋補助給水失敗」の解析データからの考察

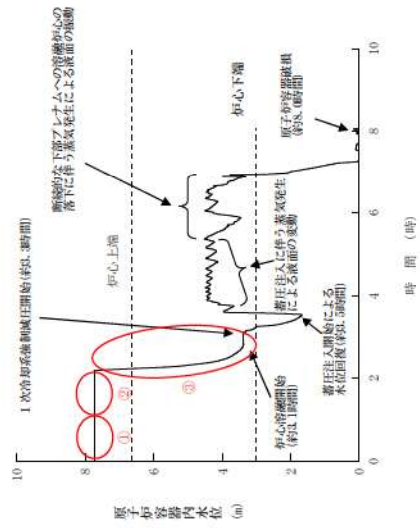
「全交流動力電源喪失+補助給水失敗」の解析データからの考察



1 次冷却材圧力の推移

①

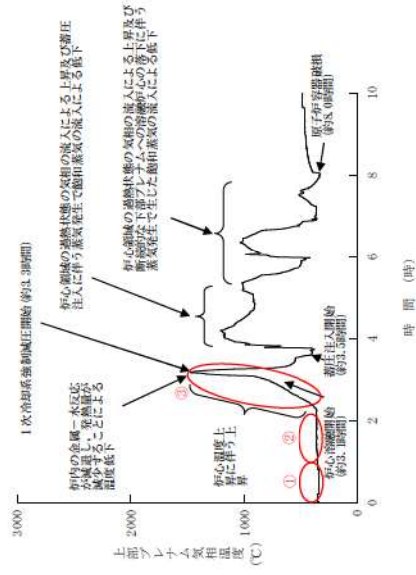
約1時間は2次冷却系保有水により除熱されることで、1次冷却材圧力の上昇はない。また、加圧器逃がし弁・安全弁による1次冷却系保有水の急速な減少はない。



原子炉容器内水位の推移

②

2次冷却系保有水がなくなれば、崩壊熱により1次冷却材圧力が上昇し、加圧器逃がし弁・安全弁を介して原子炉格納容器内へ放出されて1次冷却系保有水は低下する。



上部プレナム気相温度の推移

③

保有水の減少により炉心が露出し、急激に温度が上昇する。約3.1時間後には炉心溶融が始まる。

現場手動操作によるタービン動補助給水ポンプの起動

【現場手動操作によるタービン動補助給水ポンプ手動起動】

1. 操作概要

現場で専用工具（タービン動補助給水ポンプ潤滑油供給器）を用いてタービン動補助給水ポンプへ給油し、タービン動補助給水ポンプ駆動蒸気入口弁の開操作及び専用工具（蒸気加減弁開操作用）を用いてタービン動補助給水ポンプ蒸気加減弁を押し上げることによりタービン動補助給水ポンプを起動する。

2. 操作場所

周辺補機棟 T.P. 10. 3m, T.P. 10. 3m（中間床）

3. 必要要員数及び操作時間

必要要員数 : 3名
操作時間（想定） : 40分
操作時間（訓練実績等） : 36分（現場移動時間を含む。）

4. 操作の成立性

移動経路 : ヘッドライト、懐中電灯等を携行していることから、建屋内照明消灯時においてもアクセス可能である。また、アクセスルート上に支障となる設備はない。

作業環境 : 事故環境下における室温は通常運転状態と同等である。また、作業エリアに設置されている照明はバッテリー内蔵型であり、事故環境下においても作業可能である。

操作性 : 操作は汚染の可能性を考慮し、防護具（全面マスク、個人線量計、ゴム手袋等）を装備又は携行して作業を行う。

連絡手段 : 油の供給及び蒸気加減弁は専用工具により容易に操作可能である。また、電動弁は、電源がない場合でも手動操作レバーを押し込むことにより操作可能である。

連絡手段 : 事故環境下において通常の連絡手段が使用不能となった場合でも、携行型通話装置を使用し、確実に中央制御室へ連絡することが可能である。



専用工具（タービン動補助給水ポンプ潤滑油供給器）
（タービン動補助給水ポンプ室に保管）



専用工具（蒸気加減弁開操作用）
（タービン動補助給水ポンプ室に保管）



ホース接続操作（油タンク側）
（周辺補機棟 T. P. 10. 3m）



ホース接続操作（軸受側）
（周辺補機棟 T. P. 10. 3m）



潤滑油供給操作
（周辺補機棟 T. P. 10. 3m）



タービン動補助給水ポンプ
駆動蒸気入口弁「開」操作
（周辺補機棟 T. P. 10. 3m（中間床））



専用工具（蒸気加減弁開操作用）操作
（周辺補機棟 T. P. 10. 3m）

通常の運転操作手順概要一覧 (1/2)

条文	手順名	所要人数	所要時間	手順概要
1.2	電動主給水ポンプによる蒸気発生器への注水	1名	5分	①電動主給水ポンプ起動 ②M/D FWP出口弁開操作
	タービンバイパス弁による蒸気放出	1名	5分	①タービンバイパス弁開操作
	常設代替交流電源設備による電動補助給水ポンプの機能回復	1名	5分	①電動補助給水ポンプ起動
	可搬型大型送水ポンプ車を用いたA-制御用空気圧縮機(海水冷却)による主蒸気逃がし弁の機能回復 →A-制御用空気圧縮機の中央起動操作のみ	1名	5分	①A-制御用空気圧縮機起動
1.3	電動補助給水ポンプ又はタービン動補助給水ポンプによる蒸気発生器への注水	1名	5分	【電動補助給水ポンプ】 ①電動補助給水ポンプ起動 【タービン動補助給水ポンプ】 ①タービン動補助給水ポンプ駆動蒸気入口弁開操作
	電動主給水ポンプによる蒸気発生器への注水	1名	5分	①電動主給水ポンプ起動 ②M/D FWP出口弁開操作
	主蒸気逃がし弁による蒸気放出	1名	1分	①主蒸気逃がし弁開操作
	タービンバイパス弁による蒸気放出	1名	5分	①タービンバイパス弁開操作
	常設代替交流電源設備による加圧器逃がし弁の機能回復	1名	5分	①加圧器逃がし弁開操作
	常設代替交流電源設備による電動補助給水ポンプの機能回復	1名	5分	①電動補助給水ポンプ起動
	可搬型大型送水ポンプ車を用いたA-制御用空気圧縮機(海水冷却)による主蒸気逃がし弁の機能回復 →A-制御用空気圧縮機の中央起動操作のみ	1名	5分	①A-制御用空気圧縮機起動
	可搬型大型送水ポンプ車を用いたA-制御用空気圧縮機(海水冷却)による加圧器逃がし弁の機能回復 →A-制御用空気圧縮機の中央起動操作のみ	1名	5分	①A-制御用空気圧縮機起動
1.4	電動補助給水ポンプ又はタービン動補助給水ポンプによる蒸気発生器への注水	1名	5分	【電動補助給水ポンプ】 ①電動補助給水ポンプ起動 【タービン動補助給水ポンプ】 ①タービン動補助給水ポンプ駆動蒸気入口弁開操作
	電動主給水ポンプによる蒸気発生器への注水	1名	5分	①電動主給水ポンプ起動 ②M/D FWP出口弁開操作
	主蒸気逃がし弁による蒸気放出	1名	1分	①主蒸気逃がし弁開操作
	タービンバイパス弁による蒸気放出	1名	5分	①タービンバイパス弁開操作

通常の運転操作手順概要一覧 (2/2)

条文	手順名	所要人数	所要時間	手順概要
1.5	電動補助給水ポンプ又はタービン動補助給水ポンプによる蒸気発生器への注水	1名	5分	【電動補助給水ポンプ】 ①電動補助給水ポンプ起動 【タービン動補助給水ポンプ】 ①タービン動補助給水ポンプ駆動蒸気入口弁開操作
	電動主給水ポンプによる蒸気発生器への注水	1名	5分	①電動主給水ポンプ起動 ②M/D FWP出口弁開操作
	所内用空気圧縮機による主蒸気逃がし弁の機能回復	1名	5分	①所内用空気圧縮機バックアップライン弁開操作
	タービンバイパス弁による蒸気放出	1名	5分	①タービンバイパス弁開操作
	補機冷却水（可搬型大容量海水送水ポンプ車冷却）による余熱除去ポンプを用いた代替炉心冷却 →A-余熱除去ポンプの中央起動操作のみ	1名	5分	①A-余熱除去ポンプ起動
1.13	脱気器タンクを水源とした電動主給水ポンプによる蒸気発生器への注水(脱気器タンクを水源とした対応手順)	1名	5分	①電動主給水ポンプ起動 ②M/D FWP出口弁開確認
	補助給水ピットを水源とした電動補助給水ポンプ又はタービン動補助給水ポンプによる蒸気発生器への注水（補助給水ピットを水源とした対応手順）	1名	5分	【電動補助給水ポンプ】 ①電動補助給水ポンプ起動 【タービン動補助給水ポンプ】 ①タービン動補助給水ポンプ駆動蒸気入口弁開操作
	溶融炉心の格納容器下部への落下を遅延又は防止するための充てんポンプによる原子炉容器への注水(燃料取替用水ピットを水源とした対応手順)	1名	5分	①充てんポンプ起動

事故時に中央制御室のみで行う運転操作一覧 (1/2)

条文	手順名	所要人数	所要時間
1.2	1次冷却系のフィードアンドブリードによる発電用原子炉の冷却	1名	5分
	電動補助給水ポンプ又はタービン動補助給水ポンプによる蒸気発生器への注水	1名	5分
	主蒸気逃がし弁による蒸気放出	1名	1分
1.3	1次冷却系のフィードアンドブリードによる原子炉冷却材圧力バウンダリの減圧	1名	5分
	炉心損傷時における高圧溶融物放出/格納容器券囲気直接加熱を防止する手順	1名	5分
	電動補助給水ポンプ又はタービン動補助給水ポンプによる蒸気発生器への注水	1名	5分
	主蒸気逃がし弁による蒸気放出	1名	1分
	加圧器逃がし弁による原子炉冷却材圧力バウンダリの減圧	1名	5分
1.4	充てんポンプによる原子炉容器への注水	1名	5分
	高圧注入ポンプによる原子炉容器への注水	1名	5分
	燃料取替用水ピットからの重力注水による原子炉容器への注水	1名	5分
	高圧注入ポンプによる高圧再循環運転	1名	15分
	余熱除去ポンプによる原子炉容器への注水	1名	5分
	余熱除去ポンプによる低圧再循環運転	1名	15分
1.5	原子炉補機冷却海水ポンプ及び原子炉補機冷却水ポンプによる補機冷却水確保	1名	5分
1.6	格納容器スプレイポンプによる原子炉格納容器内へのスプレイ	1名	5分
1.7	格納容器スプレイポンプによる原子炉格納容器内へのスプレイ	1名	5分

事故時に中央制御室のみで行う運転操作一覧 (2/2)

条文	手順名	所要人数	所要時間
1.8	格納容器スプレイポンプによる原子炉格納容器下部への注水	1名	5分
	高圧注入ポンプ又は余熱除去ポンプによる原子炉容器への注水	1名	10分
	充てんポンプによる原子炉容器への注水	1名	5分
1.9	格納容器水素イグナイタによる原子炉格納容器内の水素濃度低減	1名	5分
1.10	アニュラス空気浄化設備による水素排出（交流動力電源及び常設直流電源が健全である場合の操作手順）	1名	5分
1.13	燃料取替用水ピットを水源とした1次冷却系のフィードアンドブリード	1名	5分
	燃料取替用水ピットを水源とした充てんポンプによる原子炉容器への注水	1名	5分
	燃料取替用水ピットを水源とした高圧注入ポンプによる原子炉容器への注水	1名	5分
	燃料取替用水ピットを水源とした重力注水による原子炉容器への注水	1名	5分
	燃料取替用水ピットを水源とした余熱除去ポンプによる原子炉容器への注水	1名	5分
	燃料取替用水ピットを水源とした高圧注入ポンプ又は余熱除去ポンプによる原子炉容器への注水	1名	10分
	燃料取替用水ピットを水源とした格納容器スプレイポンプによる原子炉格納容器内へのスプレイ	1名	5分
	補助給水ピットを水源とした電動補助給水ポンプ又はタービン動補助給水ポンプによる蒸気発生器への注水	1名	5分
	海を水源とした原子炉補機冷却海水ポンプ及び原子炉補機冷却水ポンプによる補機冷却水確保	1名	5分
	格納容器再循環サンプを水源とした余熱除去ポンプによる低圧再循環運転	1名	15分
格納容器再循環サンプを水源とした高圧注入ポンプによる高圧再循環運転	1名	15分	
燃料取替用水ピットから1次系純水タンク及びほう酸タンクへの水源切替え（水源を切り替えるための対応手順）	1名	10分	
1.16	アニュラス空気浄化設備の運転手順（交流動力電源及び常設直流電源が健全である場合）	1名	5分

解釈一覧

1. 判断基準の解釈一覧

手順	判断基準記載内容	解釈
1.2.2.1 フロントライン系故障時の対応手順	(1) 1次冷却系のフィードアンドブリードによる発電用原子炉の冷却 —	発電用原子炉へ注水するために必要な燃料取替用水ピットの水位が確保されている 燃料取替用水ピット水位が16.5%以上
1.2.2.2 サポート系故障時の対応手順	(2) 蒸気発生器2次側からの除熱による発電用原子炉の冷却（注水）	a. 電動主給水ポンプによる蒸気発生器への注水 蒸気発生器へ注水するために必要な脱気器タンク水位が確保されている 脱気器タンク水位（狭域）がNWL-1,800mm以上
	b. SG直接給水用高圧ポンプによる蒸気発生器への注水 蒸気発生器へ注水するために必要な補助給水ピット水位が確保されている 補助給水ピット水位が3%以上	
	d. 代替給水ピットを水源とした可搬型大型送水ポンプ車による蒸気発生器への注水 代替給水ピットの水位が確保され、使用できる 代替給水ピットの目視による確認	
	e. 原水槽を水源とした可搬型大型送水ポンプ車による蒸気発生器への注水 原水槽の水位が確保され、使用できる 原水槽の目視による確認	
	(3) 蒸気発生器2次側からの除熱による発電用原子炉の冷却（蒸気放出）	a. タービンバイパス弁による蒸気放出 2次冷却系の設備が運転中であり復水器の真空が維持されている 復水器真空が-66.7kPa以下
1.2.2.4 重大事故等対処設備（設計基準拡張）による対応手順	(1) 全交流動力電源喪失及び常設直流電源系統喪失時の蒸気発生器2次側からの除熱による発電用原子炉の冷却	a. 現場手動操作によるタービン補助給水ポンプの機能回復 補助給水ピットの水位が確保されている 補助給水ピット水位が3%以上
	b. 現場手動操作による主蒸気逃がし弁の機能回復 補助給水流量等により蒸気発生器への注水が確保されている 補助給水流量：約80m ³ /h（蒸気発生器3基合計） ※有効性評価7.1.2「全交流動力電源喪失」の解析条件より引用 ※崩壊熱の低下等により、適宜補助給水流量を調整	
	(2) 復旧	a. 常設代替交流電源設備による電動補助給水ポンプの機能回復 電動補助給水ポンプによる蒸気発生器への注水が必要で補助給水ピットの水位が確保されている 補助給水ピット水位が3%以上
1.2.2.4 重大事故等対処設備（設計基準拡張）による対応手順	(1) 蒸気発生器2次側からの除熱による発電用原子炉の冷却	b. 主蒸気逃がし弁による蒸気放出 補助給水流量等により、蒸気発生器への注水が確保されている 補助給水流量：約80m ³ /h（蒸気発生器3基合計） ※有効性評価7.1.2「全交流動力電源喪失」の解析条件より引用 ※崩壊熱の低下等により、適宜補助給水流量を調整

2. 操作手順の解釈一覧

手順	操作手順記載内容	解釈		
1.2.2.1 フロントライン系故障時の対応手順	(1) 1次冷却系のフィードアンドブリードによる発電用原子炉の冷却	<p>高圧注入流量等により、発電用原子炉への注水、1次冷却材温度（広域-高温側）等により発電用原子炉が冷却状態にあること</p> <p>燃料取替用水ピット水位及び格納容器再循環サンプル水位を確認し、再循環切替水位に到達</p> <p>低温停止</p>	<p>高圧注入流量：0～約230m³/h (0～約13.0MPa[gage]) ※有効性評価7.1.1「2次冷却系からの除熱機能喪失」の解析条件より引用</p> <p>・格納容器再循環サンプル水位（広域）が71%以上 ・燃料取替用水ピット水位が16.5%到達</p> <p>1次冷却材温度93℃以下</p>	
	(2) 蒸気発生器2次側からの除熱による発電用原子炉の冷却（注水）	b. SG直接給水用高圧ポンプによる蒸気発生器への注水	蒸気発生器注水ラインの手動弁の開度を調整して蒸気発生器水位を調整	無負荷水位（蒸気発生器水位（狭域33%））に調整
		c. 海水を用いた可搬型大型送水ポンプ車による蒸気発生器への注水	蒸気発生器注水ラインの手動弁の開度を調整して蒸気発生器水位を調整	無負荷水位（蒸気発生器水位（狭域33%））に調整
		d. 代替給水ピットを水源とした可搬型大型送水ポンプ車による蒸気発生器への注水	蒸気発生器注水ラインの手動弁の開度を調整して蒸気発生器水位を調整	無負荷水位（蒸気発生器水位（狭域33%））に調整
		e. 原水槽を水源とした可搬型大型送水ポンプ車による蒸気発生器への注水	蒸気発生器注水ラインの手動弁の開度を調整して蒸気発生器水位を調整	無負荷水位（蒸気発生器水位（狭域33%））に調整
		a. 現場手動操作によるタービン動補助給水ポンプの機能回復	補助給水ポンプ出口流量調節弁を手動により操作し蒸気発生器水位を調整	無負荷水位（蒸気発生器水位（狭域33%））に調整
1.2.2.4 重大事故等対応設備（設計基準拡張）による対応手順	(1) 蒸気発生器2次側からの除熱による発電用原子炉の冷却	<p>a. 電動補助給水ポンプ又はタービン動補助給水ポンプによる蒸気発生器への注水</p> <p>b. 主蒸気逃がし弁による蒸気放出</p>	<p>補助給水ポンプ出口流量調節弁の開度を調整して蒸気発生器水位を調整</p> <p>補助給水ポンプ出口流量調節弁及び主蒸気逃がし弁の開度を調整して蒸気発生器水位を調整</p>	<p>無負荷水位（蒸気発生器水位（狭域33%））に調整</p> <p>無負荷水位（蒸気発生器水位（狭域33%））に調整</p>

3. 弁番号及び弁名称一覧 (1/2)

弁番号	弁名称	操作場所
3V-SI-141	ほう酸注入タンク循環ライン入口止め弁	中央制御室
3V-SI-145	ほう酸注入タンク循環ライン出口第1止め弁	中央制御室
3V-SI-146	ほう酸注入タンク循環ライン出口第2止め弁	中央制御室
3V-SI-032A	ほう酸注入タンク入口弁A	中央制御室
3V-SI-032B	ほう酸注入タンク入口弁B	中央制御室
3V-SI-036A	ほう酸注入タンク出口C/V外側隔離弁A	中央制御室
3V-SI-036B	ほう酸注入タンク出口C/V外側隔離弁B	中央制御室
3PCV-452A	A-加圧器逃がし弁	中央制御室
3PCV-452B	B-加圧器逃がし弁	中央制御室
3V-SI-014A	A-高圧注入ポンプ第1ミニフロー弁	中央制御室
3V-SI-014B	B-高圧注入ポンプ第1ミニフロー弁	中央制御室
3V-SI-015A	A-高圧注入ポンプ第2ミニフロー弁	中央制御室
3V-SI-015B	B-高圧注入ポンプ第2ミニフロー弁	中央制御室
3V-SI-084A	A-安全注入ポンプ再循環サンプル側入口C/V外側隔離弁	中央制御室
3V-SI-084B	B-安全注入ポンプ再循環サンプル側入口C/V外側隔離弁	中央制御室
3V-SI-002A	A-高圧注入ポンプ燃料取替用水ビット側入口弁	中央制御室
3V-SI-002B	B-高圧注入ポンプ燃料取替用水ビット側入口弁	中央制御室
3V-SI-051	補助高圧注入ラインC/V外側隔離弁	中央制御室
3V-SI-020A	A-高圧注入ポンプ出口C/V外側連絡弁	中央制御室
3V-SI-020B	B-高圧注入ポンプ出口C/V外側連絡弁	中央制御室
3LCV-121D	充てんポンプ入口燃料取替用水ビット側入口弁A	中央制御室
3LCV-121E	充てんポンプ入口燃料取替用水ビット側入口弁B	中央制御室
3FCV-138	充てんライン流量制御弁	中央制御室
3V-CS-175	充てんラインC/V外側止め弁	中央制御室
3V-CS-177	充てんラインC/V外側隔離弁	中央制御室
3V-CC-117A	A-余熱除去冷却器補機冷却水出口弁	中央制御室
3V-RH-055A	A-余熱除去ポンプRWSP/再循環サンプル側入口弁	中央制御室
3PCV-410	余熱除去Aライン入口止め弁	中央制御室
3FCV-604	余熱除去Aライン流量制御弁	中央制御室
3FCV-601	A-余熱除去ポンプミニフロー弁	中央制御室
3HCV-603	A-余熱除去冷却器出口流量調節弁	中央制御室
3V-SI-132A	A-蓄圧タンク出口弁	中央制御室
3V-SI-132B	B-蓄圧タンク出口弁	中央制御室
3V-SI-132C	C-蓄圧タンク出口弁	中央制御室
3V-FW-102C	M/D FWP出口弁	中央制御室
3V-FW-654A	A-SG直接給水ライン第2止め弁	周辺補機棟T. P. 29. 3m
3V-FW-654B	B-SG直接給水ライン第2止め弁	周辺補機棟T. P. 29. 3m
3V-FW-654C	C-SG直接給水ライン第2止め弁	周辺補機棟T. P. 29. 3m
3V-FW-653	SG直接給水用高圧ポンプ出口第2止め弁	周辺補機棟T. P. 24. 8m
3V-FW-657	SG直接給水用高圧ポンプミニマムフローライン止め弁	周辺補機棟T. P. 24. 8m
3V-FW-658	SG直接給水用高圧ポンプミニマムフローライン補助給水ビット入口弁	周辺補機棟T. P. 29. 3m
3V-FW-650	SG直接給水用高圧ポンプ入口止め弁	周辺補機棟T. P. 24. 8m
3V-FW-652	SG直接給水用高圧ポンプ出口第1止め弁	周辺補機棟T. P. 24. 8m

3. 弁番号及び弁名称一覧 (2/2)

弁番号	弁名称	操作場所
3V-FW-655A	A-SG直接給水ライン第1止め弁	周辺補機棟T. P. 29. 3m
3V-FW-655B	B-SG直接給水ライン第1止め弁	周辺補機棟T. P. 29. 3m
3V-FW-655C	C-SG直接給水ライン第1止め弁	周辺補機棟T. P. 29. 3m
3V-FW-589A	A-補助給水隔離弁	中央制御室
3V-FW-589B	B-補助給水隔離弁	中央制御室
3V-FW-589C	C-補助給水隔離弁	中央制御室
3V-FW-925	代替給水ライン供給元弁	周辺補機棟T. P. 33. 1m
3V-FW-926	代替給水ライン供給弁	周辺補機棟T. P. 29. 3m
3V-MS-582A	タービン動補助給水ポンプ駆動蒸気入口弁A	周辺補機棟T. P. 10. 3m (中間床)
3V-MS-582B	タービン動補助給水ポンプ駆動蒸気入口弁B	周辺補機棟T. P. 10. 3m (中間床)
3V-DW-323	タービン動補助給水ポンプ油タンクドレン弁	周辺補機棟T. P. 10. 3m
3V-DW-336	タービン動補助給水ポンプ軸受廃油止め弁	周辺補機棟T. P. 10. 3m
3V-DW-335	タービン動補助給水ポンプ起動速度制御ピストン油供給電磁弁バイパス弁	周辺補機棟T. P. 10. 3m
3V-FW-582A	A-補助給水ポンプ出口流量調節弁	中央制御室
3V-FW-582B	B-補助給水ポンプ出口流量調節弁	中央制御室
3V-FW-582C	C-補助給水ポンプ出口流量調節弁	中央制御室
3PCV-3610	A-主蒸気逃がし弁	中央制御室
3PCV-3620	B-主蒸気逃がし弁	中央制御室
3PCV-3630	C-主蒸気逃がし弁	中央制御室
3V-CP-013B	B-格納容器スプレイ冷却器出口C/V外側隔離弁	中央制御室