

本資料のうち枠囲みの内容は、
当社の機密事項を含むため、
又は他社の機密事項を含む可能性
があるため公開できません。

柏崎刈羽原子力発電所第6号機 説明資料	
資料番号	KK6 添-3-002-6 (比較表) 改0
提出年月日	2023年10月11日

クラス3容器の強度計算方法 (比較表)

東京電力ホールディングス株式会社
柏崎刈羽原子力発電所第6号機

先行審査プラントの記載との比較表（VI-3-2-6 クラス3容器の強度計算方法）

島根原子力発電所第2号機	柏崎刈羽原子力発電所第7号機	柏崎刈羽原子力発電所第6号機	柏崎刈羽原子力発電所第7号機との比較																
<table border="1" data-bbox="522 485 2392 919"><thead><tr><th data-bbox="537 489 736 537">相違 No</th><th data-bbox="736 489 2377 537">相違理由</th></tr></thead><tbody><tr><td data-bbox="537 537 736 585">①</td><td data-bbox="736 537 2377 585"></td></tr><tr><td data-bbox="537 585 736 634">②</td><td data-bbox="736 585 2377 634"></td></tr><tr><td data-bbox="537 634 736 682">③</td><td data-bbox="736 634 2377 682"></td></tr><tr><td data-bbox="537 682 736 730">④</td><td data-bbox="736 682 2377 730"></td></tr><tr><td data-bbox="537 730 736 779">⑤</td><td data-bbox="736 730 2377 779"></td></tr><tr><td data-bbox="537 779 736 827">⑥</td><td data-bbox="736 779 2377 827"></td></tr><tr><td data-bbox="537 827 736 875">⑦</td><td data-bbox="736 827 2377 875"></td></tr></tbody></table>				相違 No	相違理由	①		②		③		④		⑤		⑥		⑦	
相違 No	相違理由																		
①																			
②																			
③																			
④																			
⑤																			
⑥																			
⑦																			

先行審査プラントの記載との比較表（VI-3-2-6 クラス3容器の強度計算方法（1/2））

島根原子力発電所第2号機	柏崎刈羽原子力発電所第7号機	柏崎刈羽原子力発電所第6号機	柏崎刈羽原子力発電所第7号機との比較
	<p align="center"><u>V-3-2-6</u> クラス3容器の強度計算方法</p> <p align="center">目次</p> <p>1. 一般事項 1</p> <p>1.1 概要 1</p> <p>1.2 適用規格及び基準とその適合性 1</p> <p>1.3 強度計算書の構成とその見方 1</p> <p>1.4 計算精度と数値の丸め方 3</p> <p>1.5 材料の表示方法 4</p> <p>2. クラス3容器の強度計算方法 5</p> <p>2.1 共通記号 5</p> <p>2.2 開放タンクの構造及び強度 6</p> <p>2.2.1 開放タンクの胴の計算 6</p> <p>2.2.2 開放タンクの底板の計算 7</p> <p>2.2.3 開放タンクの管台の計算 9</p> <p>2.2.4 開放タンクの胴の穴の補強計算 10</p> <p>別紙 クラス3容器の強度計算書フォーマット</p>	<p align="center"><u>VI-3-2-6</u> クラス3容器の強度計算方法</p> <p align="center">目次</p> <p>1. 一般事項 1</p> <p>1.1 概要 1</p> <p>1.2 適用規格及び基準とその適合性 1</p> <p>1.3 強度計算書の構成とその見方 1</p> <p>1.4 計算精度と数値の丸め方 3</p> <p>1.5 材料の表示方法 4</p> <p>2. クラス3容器の強度計算方法 5</p> <p>2.1 共通記号 5</p> <p>2.2 開放タンクの構造及び強度 6</p> <p>2.2.1 開放タンクの胴の計算 6</p> <p>2.2.2 開放タンクの底板の計算 7</p> <p>2.2.3 開放タンクの管台の計算 9</p> <p>2.2.4 開放タンクの胴の穴の補強計算 10</p> <p>別紙 クラス3容器の強度計算書フォーマット</p>	<p>記載の適正化 （図書番号変更による差異）</p> <p>差異なし</p>
	<p>1. 一般事項</p> <p>1.1 概要</p> <p>本資料は、<u>V-3-1-4</u>「クラス3機器の強度計算の基本方針」に基づき、クラス3容器が十分な強度を有することを確認するための方法を説明するものである。</p> <p>1.2 適用規格及び基準との適合性</p> <p>(1) クラス3容器の強度計算は、発電用原子力設備規格（設計・建設規格（2005年版（2007年追補版含む。））J S M E S N C 1-2005/2007）（日本機械学会 2007年9月）（以下「設計・建設規格」という。）により行う。</p> <p>また、消火設備用ポンベ及び消火器については、<u>V-3-1-4</u>「クラス3機器の強度計算の基本方針」に示すとおり、高圧ガス保安法又は消防法に適合したものを使用することとする。</p> <p>設計・建設規格各規格番号と強度計算書との対応は、表 1-1 に示すとおりである。</p> <p>(2) 強度計算書で計算するもの以外のフランジは、以下に掲げる規格（材料に関する部分を除く。）又は設計・建設規格 別表 2 に掲げるものを使用する。（設計・建設規格 PVC-3700, PVD-3010）</p> <p>a. J I S B 2 2 3 8 (1996)「鋼製管フランジ通則」</p> <p>b. J I S B 2 2 3 9 (1996)「鋳鉄製管フランジ通則」</p> <p>1.3 強度計算書の構成とその見方</p> <p>(1) 強度計算書は、本書と各容器の強度計算書からなる。</p> <p>(2) 各容器の強度計算書では、記号の説明及び計算式を省略しているため、本書によるものとする。</p>	<p>1. 一般事項</p> <p>1.1 概要</p> <p>本資料は、<u>VI-3-1-4</u>「クラス3機器の強度計算の基本方針」に基づき、クラス3容器が十分な強度を有することを確認するための方法を説明するものである。</p> <p>1.2 適用規格及び基準との適合性</p> <p>(1) クラス3容器の強度計算は、発電用原子力設備規格（設計・建設規格（2005年版（2007年追補版含む。））J S M E S N C 1-2005/2007）（日本機械学会 2007年9月）（以下「設計・建設規格」という。）により行う。</p> <p>また、消火設備用ポンベ及び消火器については、<u>VI-3-1-4</u>「クラス3機器の強度計算の基本方針」に示すとおり、高圧ガス保安法又は消防法に適合したものを使用することとする。</p> <p>設計・建設規格各規格番号と強度計算書との対応は、表 1-1 に示すとおりである。</p> <p>(2) 強度計算書で計算するもの以外のフランジは、以下に掲げる規格（材料に関する部分を除く。）又は設計・建設規格 別表 2 に掲げるものを使用する。（設計・建設規格 PVC-3700, PVD-3010）</p> <p>a. J I S B 2 2 3 8 (1996)「鋼製管フランジ通則」</p> <p>b. J I S B 2 2 3 9 (1996)「鋳鉄製管フランジ通則」</p> <p>1.3 強度計算書の構成とその見方</p> <p>(1) 強度計算書は、本書と各容器の強度計算書からなる。</p> <p>(2) 各容器の強度計算書では、記号の説明及び計算式を省略しているため、本書によるものとする。</p>	<p>記載の適正化 （図書番号変更による差異）</p>

青字：柏崎刈羽原子力発電所第6号機と柏崎刈羽原子力発電所第7号機との差異

本資料のうち枠囲みの内容は、当社の機密事項を含むため、又は他社の機密事項を含む可能性があるため公開できません。

島根原子力発電所第2号機	柏崎刈羽原子力発電所第7号機	柏崎刈羽原子力発電所第6号機	柏崎刈羽原子力発電所第7号機との比較																																																																																																										
	<p>表 1-1 設計・建設規格各規格番号と強度計算書との対応</p> <table border="1"> <thead> <tr> <th>設計・建設規格 規格番号</th> <th>強度計算書の計算式 (章節番号)</th> <th>備 考</th> </tr> </thead> <tbody> <tr> <td>PVD-3000 (クラス3 容器の設計) PVD-3010 (PVC-3920 準用)</td> <td>2.2.1</td> <td>開放タンクの胴の計算</td> </tr> <tr> <td>PVD-3010 (PVC-3950, PVC-3160 準用) PVD-3510</td> <td>2.2.4</td> <td>開放タンクの胴の穴の補強計算 開放タンクに穴を設ける場合の規定および補強不要となる穴の規定</td> </tr> <tr> <td>PVD-3010 (PVC-3960, PVC-3970 準用)</td> <td>2.2.2</td> <td>開放タンクの底板の計算</td> </tr> <tr> <td>PVD-3010 (PVC-3980 準用)</td> <td>2.2.3</td> <td>開放タンクの管台の計算</td> </tr> </tbody> </table>	設計・建設規格 規格番号	強度計算書の計算式 (章節番号)	備 考	PVD-3000 (クラス3 容器の設計) PVD-3010 (PVC-3920 準用)	2.2.1	開放タンクの胴の計算	PVD-3010 (PVC-3950, PVC-3160 準用) PVD-3510	2.2.4	開放タンクの胴の穴の補強計算 開放タンクに穴を設ける場合の規定および補強不要となる穴の規定	PVD-3010 (PVC-3960, PVC-3970 準用)	2.2.2	開放タンクの底板の計算	PVD-3010 (PVC-3980 準用)	2.2.3	開放タンクの管台の計算	<p>表 1-1 設計・建設規格各規格番号と強度計算書との対応</p> <table border="1"> <thead> <tr> <th>設計・建設規格 規格番号</th> <th>強度計算書の計算式 (章節番号)</th> <th>備 考</th> </tr> </thead> <tbody> <tr> <td>PVD-3000 (クラス3 容器の設計) PVD-3010 (PVC-3920 準用)</td> <td>2.2.1</td> <td>開放タンクの胴の計算</td> </tr> <tr> <td>PVD-3010 (PVC-3950, PVC-3160 準用) PVD-3510</td> <td>2.2.4</td> <td>開放タンクの胴の穴の補強計算 開放タンクに穴を設ける場合の規定および補強不要となる穴の規定</td> </tr> <tr> <td>PVD-3010 (PVC-3960, PVC-3970 準用)</td> <td>2.2.2</td> <td>開放タンクの底板の計算</td> </tr> <tr> <td>PVD-3010 (PVC-3980 準用)</td> <td>2.2.3</td> <td>開放タンクの管台の計算</td> </tr> </tbody> </table>	設計・建設規格 規格番号	強度計算書の計算式 (章節番号)	備 考	PVD-3000 (クラス3 容器の設計) PVD-3010 (PVC-3920 準用)	2.2.1	開放タンクの胴の計算	PVD-3010 (PVC-3950, PVC-3160 準用) PVD-3510	2.2.4	開放タンクの胴の穴の補強計算 開放タンクに穴を設ける場合の規定および補強不要となる穴の規定	PVD-3010 (PVC-3960, PVC-3970 準用)	2.2.2	開放タンクの底板の計算	PVD-3010 (PVC-3980 準用)	2.2.3	開放タンクの管台の計算	差異なし																																																																												
設計・建設規格 規格番号	強度計算書の計算式 (章節番号)	備 考																																																																																																											
PVD-3000 (クラス3 容器の設計) PVD-3010 (PVC-3920 準用)	2.2.1	開放タンクの胴の計算																																																																																																											
PVD-3010 (PVC-3950, PVC-3160 準用) PVD-3510	2.2.4	開放タンクの胴の穴の補強計算 開放タンクに穴を設ける場合の規定および補強不要となる穴の規定																																																																																																											
PVD-3010 (PVC-3960, PVC-3970 準用)	2.2.2	開放タンクの底板の計算																																																																																																											
PVD-3010 (PVC-3980 準用)	2.2.3	開放タンクの管台の計算																																																																																																											
設計・建設規格 規格番号	強度計算書の計算式 (章節番号)	備 考																																																																																																											
PVD-3000 (クラス3 容器の設計) PVD-3010 (PVC-3920 準用)	2.2.1	開放タンクの胴の計算																																																																																																											
PVD-3010 (PVC-3950, PVC-3160 準用) PVD-3510	2.2.4	開放タンクの胴の穴の補強計算 開放タンクに穴を設ける場合の規定および補強不要となる穴の規定																																																																																																											
PVD-3010 (PVC-3960, PVC-3970 準用)	2.2.2	開放タンクの底板の計算																																																																																																											
PVD-3010 (PVC-3980 準用)	2.2.3	開放タンクの管台の計算																																																																																																											
	<p>1.4 計算精度と数値の丸め方</p> <p>計算の精度は、6桁以上を確保する。</p> <p>表示する数値の丸め方は表 1-2 に示すとおりとする。</p>	<p>1.4 計算精度と数値の丸め方</p> <p>計算の精度は、6桁以上を確保する。</p> <p>表示する数値の丸め方は表 1-2 に示すとおりとする。</p>	差異なし																																																																																																										
	<p>表 1-2 表示する数値の丸め方</p> <table border="1"> <thead> <tr> <th>数値の種類</th> <th>単位</th> <th>処理桁</th> <th>処理方法</th> <th>表示桁</th> </tr> </thead> <tbody> <tr> <td>最高使用圧力 (開放タンク)</td> <td>MPa</td> <td>小数点以下第3位</td> <td>四捨五入</td> <td>小数点以下第2位</td> </tr> <tr> <td>温度</td> <td>℃</td> <td>—</td> <td>—</td> <td>整数位</td> </tr> <tr> <td>許容応力 *1</td> <td>MPa</td> <td>小数点以下第1位</td> <td>切り捨て</td> <td>整数位</td> </tr> <tr> <td rowspan="2">長さ</td> <td>下記以外の長さ</td> <td>mm</td> <td>四捨五入</td> <td>小数点以下第2位</td> </tr> <tr> <td>計算上必要な厚さ</td> <td>mm</td> <td>切り上げ</td> <td>小数点以下第2位</td> </tr> <tr> <td rowspan="2">さ</td> <td>最小厚さ</td> <td>mm</td> <td>切り捨て</td> <td>小数点以下第2位</td> </tr> <tr> <td>開放タンクの水頭及び管台の内径</td> <td>m</td> <td>四捨五入</td> <td>小数点以下第4位</td> </tr> <tr> <td>面積</td> <td>mm²</td> <td>有効数字5桁目</td> <td>四捨五入</td> <td>有効数字4桁*3</td> </tr> <tr> <td>力</td> <td>N</td> <td>有効数字5桁目</td> <td>四捨五入</td> <td>有効数字4桁*3</td> </tr> <tr> <td>比重</td> <td>—</td> <td>小数点以下第3位</td> <td>四捨五入</td> <td>小数点以下第2位</td> </tr> </tbody> </table> <p>注記 *1: 設計・建設規格 付録材料図表に記載された温度の中間における許容引張応力及び設計降伏点は、比例法により補間した値の小数点以下第1位を切り捨て、整数位までの値とする。</p> <p>*2: 開放タンクの胴内径</p> <p>*3: 絶対値が1000以上のときはべき数表示とする。</p>	数値の種類	単位	処理桁	処理方法	表示桁	最高使用圧力 (開放タンク)	MPa	小数点以下第3位	四捨五入	小数点以下第2位	温度	℃	—	—	整数位	許容応力 *1	MPa	小数点以下第1位	切り捨て	整数位	長さ	下記以外の長さ	mm	四捨五入	小数点以下第2位	計算上必要な厚さ	mm	切り上げ	小数点以下第2位	さ	最小厚さ	mm	切り捨て	小数点以下第2位	開放タンクの水頭及び管台の内径	m	四捨五入	小数点以下第4位	面積	mm ²	有効数字5桁目	四捨五入	有効数字4桁*3	力	N	有効数字5桁目	四捨五入	有効数字4桁*3	比重	—	小数点以下第3位	四捨五入	小数点以下第2位	<p>表 1-2 表示する数値の丸め方</p> <table border="1"> <thead> <tr> <th>数値の種類</th> <th>単位</th> <th>処理桁</th> <th>処理方法</th> <th>表示桁</th> </tr> </thead> <tbody> <tr> <td>最高使用圧力 (開放タンク)</td> <td>MPa</td> <td>小数点以下第3位</td> <td>四捨五入</td> <td>小数点以下第2位</td> </tr> <tr> <td>温度</td> <td>℃</td> <td>—</td> <td>—</td> <td>整数位</td> </tr> <tr> <td>許容応力 *1</td> <td>MPa</td> <td>小数点以下第1位</td> <td>切り捨て</td> <td>整数位</td> </tr> <tr> <td rowspan="2">長さ</td> <td>下記以外の長さ</td> <td>mm</td> <td>四捨五入</td> <td>小数点以下第2位</td> </tr> <tr> <td>計算上必要な厚さ</td> <td>mm</td> <td>切り上げ</td> <td>小数点以下第2位</td> </tr> <tr> <td rowspan="2">さ</td> <td>最小厚さ</td> <td>mm</td> <td>切り捨て</td> <td>小数点以下第2位</td> </tr> <tr> <td>開放タンクの水頭及び管台の内径</td> <td>m</td> <td>四捨五入</td> <td>小数点以下第4位</td> </tr> <tr> <td>面積</td> <td>mm²</td> <td>有効数字5桁目</td> <td>四捨五入</td> <td>有効数字4桁*3</td> </tr> <tr> <td>力</td> <td>N</td> <td>有効数字5桁目</td> <td>四捨五入</td> <td>有効数字4桁*3</td> </tr> <tr> <td>比重</td> <td>—</td> <td>小数点以下第3位</td> <td>四捨五入</td> <td>小数点以下第2位</td> </tr> </tbody> </table> <p>注記 *1: 設計・建設規格 付録材料図表に記載された温度の中間における許容引張応力及び設計降伏点は、比例法により補間した値の小数点以下第1位を切り捨て、整数位までの値とする。</p> <p>*2: 開放タンクの胴内径</p> <p>*3: 絶対値が1000以上のときはべき数表示とする。</p>	数値の種類	単位	処理桁	処理方法	表示桁	最高使用圧力 (開放タンク)	MPa	小数点以下第3位	四捨五入	小数点以下第2位	温度	℃	—	—	整数位	許容応力 *1	MPa	小数点以下第1位	切り捨て	整数位	長さ	下記以外の長さ	mm	四捨五入	小数点以下第2位	計算上必要な厚さ	mm	切り上げ	小数点以下第2位	さ	最小厚さ	mm	切り捨て	小数点以下第2位	開放タンクの水頭及び管台の内径	m	四捨五入	小数点以下第4位	面積	mm ²	有効数字5桁目	四捨五入	有効数字4桁*3	力	N	有効数字5桁目	四捨五入	有効数字4桁*3	比重	—	小数点以下第3位	四捨五入	小数点以下第2位	差異なし
数値の種類	単位	処理桁	処理方法	表示桁																																																																																																									
最高使用圧力 (開放タンク)	MPa	小数点以下第3位	四捨五入	小数点以下第2位																																																																																																									
温度	℃	—	—	整数位																																																																																																									
許容応力 *1	MPa	小数点以下第1位	切り捨て	整数位																																																																																																									
長さ	下記以外の長さ	mm	四捨五入	小数点以下第2位																																																																																																									
	計算上必要な厚さ	mm	切り上げ	小数点以下第2位																																																																																																									
さ	最小厚さ	mm	切り捨て	小数点以下第2位																																																																																																									
	開放タンクの水頭及び管台の内径	m	四捨五入	小数点以下第4位																																																																																																									
面積	mm ²	有効数字5桁目	四捨五入	有効数字4桁*3																																																																																																									
力	N	有効数字5桁目	四捨五入	有効数字4桁*3																																																																																																									
比重	—	小数点以下第3位	四捨五入	小数点以下第2位																																																																																																									
数値の種類	単位	処理桁	処理方法	表示桁																																																																																																									
最高使用圧力 (開放タンク)	MPa	小数点以下第3位	四捨五入	小数点以下第2位																																																																																																									
温度	℃	—	—	整数位																																																																																																									
許容応力 *1	MPa	小数点以下第1位	切り捨て	整数位																																																																																																									
長さ	下記以外の長さ	mm	四捨五入	小数点以下第2位																																																																																																									
	計算上必要な厚さ	mm	切り上げ	小数点以下第2位																																																																																																									
さ	最小厚さ	mm	切り捨て	小数点以下第2位																																																																																																									
	開放タンクの水頭及び管台の内径	m	四捨五入	小数点以下第4位																																																																																																									
面積	mm ²	有効数字5桁目	四捨五入	有効数字4桁*3																																																																																																									
力	N	有効数字5桁目	四捨五入	有効数字4桁*3																																																																																																									
比重	—	小数点以下第3位	四捨五入	小数点以下第2位																																																																																																									

青字：柏崎刈羽原子力発電所第6号機と柏崎刈羽原子力発電所第7号機との差異

本資料のうち枠囲みの内容は、当社の機密事項を含むため、又は他社の機密事項を含む可能性があるため公開できません。

島根原子力発電所第2号機	柏崎刈羽原子力発電所第7号機	柏崎刈羽原子力発電所第6号機	柏崎刈羽原子力発電所第7号機との比較												
	<p>1.5 材料の表示方法 材料は次に従い表示するものとする。</p> <p>(1) 設計・建設規格に定める材料記号を原則とする。 設計・建設規格に記載されていないが設計・建設規格に相当材が記載されている場合は、次のように表示する。 相当材記号 相当 (当該材記号) (例1) SM400A 相当 (SMA400AP) (例2) SCMV3-1 相当 (ASME SA387 Gr. 11C1.1)</p> <p>(2) 管材の許容引張応力の値は継目無管、電気抵抗溶接管及び鍛接管等、製造方法により異なる場合があるため材料記号の後に“-”を入れ、その製法による記号を付記して表示する。 (例) STPT410-S (継目無管の場合)</p> <p>(3) 強度区分により許容引張応力が異なる場合、材料記号の後に J I S で定める強度区分を付記して表示する。 (例)</p> <table border="1" data-bbox="997 716 1522 877"> <thead> <tr> <th>設計・建設規格の表示</th> <th>計算書の表示</th> </tr> </thead> <tbody> <tr> <td>SCMV3 [付録材料図表 Part5 表5 の許容引張応力の上段]</td> <td>SCMV3-1</td> </tr> <tr> <td>SCMV3 [付録材料図表 Part5 表5 の許容引張応力の下段]</td> <td>SCMV3-2</td> </tr> </tbody> </table> <p>(4) 使用する厚さ又は径等によって許容引張応力の値が異なる場合、材料記号の後に該当する厚さ又は径等の範囲を付記して表示する。 (例) S45C (直径40mm以下)</p> <p>(5) 熱処理によって許容引張応力の値が異なる場合、材料記号の後に J I S に定める熱処理記号を付記して表示する。 (例) SUS630 H1075 (固溶化熱処理後570～590℃空冷の場合)</p> <p>(6) ガasket材料で非石棉の場合の表示は以下とする。 (例) 非石棉ジョイントシート 渦巻形金属ガスケット (非石棉) (ステンレス鋼) 平形金属被覆ガスケット (非石棉板) (ステンレス鋼) なお、この場合のガスケット係数m及びガスケットの最小設計締付圧力yは、J I S B 8 2 6 5 附属書 3 表 2 備考 3 より、ガスケットメーカー推奨値を適用する。</p>	設計・建設規格の表示	計算書の表示	SCMV3 [付録材料図表 Part5 表5 の許容引張応力の上段]	SCMV3-1	SCMV3 [付録材料図表 Part5 表5 の許容引張応力の下段]	SCMV3-2	<p>1.5 材料の表示方法 材料は次に従い表示するものとする。</p> <p>(1) 設計・建設規格に定める材料記号を原則とする。 設計・建設規格に記載されていないが設計・建設規格に相当材が記載されている場合は、次のように表示する。 相当材記号 相当 (当該材記号) (例1) SM400A 相当 (SMA400AP) (例2) SCMV3-1 相当 (ASME SA387 Gr. 11C1.1)</p> <p>(2) 管材の許容引張応力の値は継目無管、電気抵抗溶接管及び鍛接管等、製造方法により異なる場合があるため材料記号の後に“-”を入れ、その製法による記号を付記して表示する。 (例) STPT410-S (継目無管の場合)</p> <p>(3) 強度区分により許容引張応力が異なる場合、材料記号の後に J I S で定める強度区分を付記して表示する。 (例)</p> <table border="1" data-bbox="1760 716 2285 877"> <thead> <tr> <th>設計・建設規格の表示</th> <th>計算書の表示</th> </tr> </thead> <tbody> <tr> <td>SCMV3 [付録材料図表 Part5 表5 の許容引張応力の上段]</td> <td>SCMV3-1</td> </tr> <tr> <td>SCMV3 [付録材料図表 Part5 表5 の許容引張応力の下段]</td> <td>SCMV3-2</td> </tr> </tbody> </table> <p>(4) 使用する厚さ又は径等によって許容引張応力の値が異なる場合、材料記号の後に該当する厚さ又は径等の範囲を付記して表示する。 (例) S45C (直径40mm以下)</p> <p>(5) 熱処理によって許容引張応力の値が異なる場合、材料記号の後に J I S に定める熱処理記号を付記して表示する。 (例) SUS630 H1075 (固溶化熱処理後570～590℃空冷の場合)</p> <p>(6) ガasket材料で非石棉の場合の表示は以下とする。 (例) 非石棉ジョイントシート 渦巻形金属ガスケット (非石棉) (ステンレス鋼) 平形金属被覆ガスケット (非石棉板) (ステンレス鋼) なお、この場合のガスケット係数m及びガスケットの最小設計締付圧力yは、J I S B 8 2 6 5 附属書 3 表 2 備考 3 より、ガスケットメーカー推奨値を適用する。</p>	設計・建設規格の表示	計算書の表示	SCMV3 [付録材料図表 Part5 表5 の許容引張応力の上段]	SCMV3-1	SCMV3 [付録材料図表 Part5 表5 の許容引張応力の下段]	SCMV3-2	<p>差異なし</p>
設計・建設規格の表示	計算書の表示														
SCMV3 [付録材料図表 Part5 表5 の許容引張応力の上段]	SCMV3-1														
SCMV3 [付録材料図表 Part5 表5 の許容引張応力の下段]	SCMV3-2														
設計・建設規格の表示	計算書の表示														
SCMV3 [付録材料図表 Part5 表5 の許容引張応力の上段]	SCMV3-1														
SCMV3 [付録材料図表 Part5 表5 の許容引張応力の下段]	SCMV3-2														

青字：柏崎刈羽原子力発電所第6号機と柏崎刈羽原子力発電所第7号機との差異

本資料のうち枠囲みの内容は、当社の機密事項を含むため、又は他社の機密事項を含む可能性があるため公開できません。

島根原子力発電所第2号機	柏崎刈羽原子力発電所第7号機	柏崎刈羽原子力発電所第6号機	柏崎刈羽原子力発電所第7号機との比較																																																																								
	<p>2. クラス3容器の強度計算方法 発電用原子力設備のうちクラス3容器の強度計算に用いる計算式と記号を以下に定める。</p> <p>2.1 共通記号 クラス3容器の強度計算において、特定の計算に限定せず、一般的に使用する記号を共通記号として次に掲げる。</p> <p>なお、以下に示す記号のうち、各計算において説明しているものはそれに従う。</p> <table border="1" data-bbox="973 422 1653 951"> <thead> <tr> <th>設計・建設規格の記号</th> <th>計算書の表示</th> <th>表示内容</th> <th>単位</th> </tr> </thead> <tbody> <tr> <td>P</td> <td>P</td> <td>最高使用圧力</td> <td>MPa</td> </tr> <tr> <td>η</td> <td>η</td> <td>継手の効率 クラス3容器については設計・建設規格PVD-3110に規定している継手の種類に応じた効率を使用する。</td> <td>—</td> </tr> <tr> <td></td> <td>継手の種類</td> <td></td> <td></td> </tr> <tr> <td></td> <td>継手無し</td> <td>同左</td> <td>—</td> </tr> <tr> <td></td> <td>突合せ両側溶接</td> <td>同左</td> <td>—</td> </tr> <tr> <td></td> <td>放射線検査の有無</td> <td></td> <td></td> </tr> <tr> <td></td> <td>有り</td> <td>発電用原子力設備規格（溶接規格 J S M E S N B 1 -2001）（日本機械学会2001年2月）N-3140及びN-4140（N-1100(1)a. 準用）の規定に準じて放射線透過試験を行い、同規格の規定に適合するもの</td> <td>—</td> </tr> <tr> <td></td> <td>無し</td> <td>その他のもの</td> <td>—</td> </tr> </tbody> </table>	設計・建設規格の記号	計算書の表示	表示内容	単位	P	P	最高使用圧力	MPa	η	η	継手の効率 クラス3容器については設計・建設規格PVD-3110に規定している継手の種類に応じた効率を使用する。	—		継手の種類				継手無し	同左	—		突合せ両側溶接	同左	—		放射線検査の有無				有り	発電用原子力設備規格（溶接規格 J S M E S N B 1 -2001）（日本機械学会2001年2月）N-3140及びN-4140（N-1100(1)a. 準用）の規定に準じて放射線透過試験を行い、同規格の規定に適合するもの	—		無し	その他のもの	—	<p>2. クラス3容器の強度計算方法 発電用原子力設備のうちクラス3容器の強度計算に用いる計算式と記号を以下に定める。</p> <p>2.1 共通記号 クラス3容器の強度計算において、特定の計算に限定せず、一般的に使用する記号を共通記号として次に掲げる。</p> <p>なお、以下に示す記号のうち、各計算において説明しているものはそれに従う。</p> <table border="1" data-bbox="1736 422 2415 936"> <thead> <tr> <th>設計・建設規格の記号</th> <th>計算書の表示</th> <th>表示内容</th> <th>単位</th> </tr> </thead> <tbody> <tr> <td>P</td> <td>P</td> <td>最高使用圧力</td> <td>MPa</td> </tr> <tr> <td>η</td> <td>η</td> <td>継手の効率 クラス3容器については設計・建設規格PVD-3110に規定している継手の種類に応じた効率を使用する。</td> <td>—</td> </tr> <tr> <td></td> <td>継手の種類</td> <td></td> <td></td> </tr> <tr> <td></td> <td>継手無し</td> <td>同左</td> <td>—</td> </tr> <tr> <td></td> <td>突合せ両側溶接</td> <td>同左</td> <td>—</td> </tr> <tr> <td></td> <td>放射線検査の有無</td> <td></td> <td></td> </tr> <tr> <td></td> <td>有り</td> <td>発電用原子力設備規格（溶接規格 J S M E S N B 1 -2001）（日本機械学会2001年2月）N-3140及びN-4140（N-1100(1)a. 準用）の規定に準じて放射線透過試験を行い、同規格の規定に適合するもの</td> <td>—</td> </tr> <tr> <td></td> <td>無し</td> <td>その他のもの</td> <td>—</td> </tr> </tbody> </table>	設計・建設規格の記号	計算書の表示	表示内容	単位	P	P	最高使用圧力	MPa	η	η	継手の効率 クラス3容器については設計・建設規格PVD-3110に規定している継手の種類に応じた効率を使用する。	—		継手の種類				継手無し	同左	—		突合せ両側溶接	同左	—		放射線検査の有無				有り	発電用原子力設備規格（溶接規格 J S M E S N B 1 -2001）（日本機械学会2001年2月）N-3140及びN-4140（N-1100(1)a. 準用）の規定に準じて放射線透過試験を行い、同規格の規定に適合するもの	—		無し	その他のもの	—	<p>差異なし</p>
設計・建設規格の記号	計算書の表示	表示内容	単位																																																																								
P	P	最高使用圧力	MPa																																																																								
η	η	継手の効率 クラス3容器については設計・建設規格PVD-3110に規定している継手の種類に応じた効率を使用する。	—																																																																								
	継手の種類																																																																										
	継手無し	同左	—																																																																								
	突合せ両側溶接	同左	—																																																																								
	放射線検査の有無																																																																										
	有り	発電用原子力設備規格（溶接規格 J S M E S N B 1 -2001）（日本機械学会2001年2月）N-3140及びN-4140（N-1100(1)a. 準用）の規定に準じて放射線透過試験を行い、同規格の規定に適合するもの	—																																																																								
	無し	その他のもの	—																																																																								
設計・建設規格の記号	計算書の表示	表示内容	単位																																																																								
P	P	最高使用圧力	MPa																																																																								
η	η	継手の効率 クラス3容器については設計・建設規格PVD-3110に規定している継手の種類に応じた効率を使用する。	—																																																																								
	継手の種類																																																																										
	継手無し	同左	—																																																																								
	突合せ両側溶接	同左	—																																																																								
	放射線検査の有無																																																																										
	有り	発電用原子力設備規格（溶接規格 J S M E S N B 1 -2001）（日本機械学会2001年2月）N-3140及びN-4140（N-1100(1)a. 準用）の規定に準じて放射線透過試験を行い、同規格の規定に適合するもの	—																																																																								
	無し	その他のもの	—																																																																								

青字：柏崎刈羽原子力発電所第6号機と柏崎刈羽原子力発電所第7号機との差異

本資料のうち枠囲みの内容は、当社の機密事項を含むため、又は他社の機密事項を含む可能性があるため公開できません。

島根原子力発電所第2号機	柏崎刈羽原子力発電所第7号機	柏崎刈羽原子力発電所第6号機	柏崎刈羽原子力発電所第7号機との比較
			島根2号機との差異 (対象設備の相違による差異)

青字：柏崎刈羽原子力発電所第6号機と柏崎刈羽原子力発電所第7号機との差異

本資料のうち枠囲みの内容は、当社の機密事項を含むため、又は他社の機密事項を含む可能性があるため公開できません。

島根原子力発電所第2号機	柏崎刈羽原子力発電所第7号機	柏崎刈羽原子力発電所第6号機	柏崎刈羽原子力発電所第7号機との比較
			島根2号機との差異 (対象設備の相違による差異)

青字：柏崎刈羽原子力発電所第6号機と柏崎刈羽原子力発電所第7号機との差異

本資料のうち枠囲みの内容は、当社の機密事項を含むため、又は他社の機密事項を含む可能性があるため公開できません。

島根原子力発電所第2号機	柏崎刈羽原子力発電所第7号機	柏崎刈羽原子力発電所第6号機	柏崎刈羽原子力発電所第7号機との比較
			島根2号機との差異 (対象設備の相違による差異)

青字：柏崎刈羽原子力発電所第6号機と柏崎刈羽原子力発電所第7号機との差異

本資料のうち枠囲みの内容は、当社の機密事項を含むため、又は他社の機密事項を含む可能性があるため公開できません。

島根原子力発電所第2号機	柏崎刈羽原子力発電所第7号機	柏崎刈羽原子力発電所第6号機	柏崎刈羽原子力発電所第7号機との比較
			島根2号機との差異 (対象設備の相違による差異)

青字：柏崎刈羽原子力発電所第6号機と柏崎刈羽原子力発電所第7号機との差異

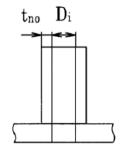
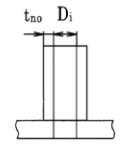
本資料のうち枠囲みの内容は、当社の機密事項を含むため、又は他社の機密事項を含む可能性があるため公開できません。

島根原子力発電所第2号機	柏崎刈羽原子力発電所第7号機	柏崎刈羽原子力発電所第6号機	柏崎刈羽原子力発電所第7号機との比較																																																																																								
	<p>2.2 開放タンクの構造及び強度</p> <p>2.2.1 開放タンクの胴の計算</p> <p>ろ過水タンクについては設計・建設規格 PVD-3010 (PVC-3920 準用) を適用する。</p> <p>(1) 記号の説明</p> <table border="1" data-bbox="943 394 1644 848"> <thead> <tr> <th>設計・建設規格の記号</th> <th>計算書の表示</th> <th>表示内容</th> <th>単位</th> </tr> </thead> <tbody> <tr> <td>D i</td> <td>D i</td> <td>胴の内径</td> <td>m</td> </tr> <tr> <td>H</td> <td>H</td> <td>水頭</td> <td>m</td> </tr> <tr> <td>S</td> <td>S</td> <td>最高使用温度における材料の許容引張応力 設計・建設規格付録材料図表 Part5 表5又は表6による。</td> <td>MPa</td> </tr> <tr> <td></td> <td>t</td> <td>胴に必要な厚さ</td> <td>mm</td> </tr> <tr> <td></td> <td>t₁</td> <td>胴の規格上必要な最小厚さ</td> <td>mm</td> </tr> <tr> <td>t</td> <td>t₂</td> <td>胴の計算上必要な厚さ</td> <td>mm</td> </tr> <tr> <td></td> <td>t₃</td> <td>胴の内径に応じた必要厚さ</td> <td>mm</td> </tr> <tr> <td></td> <td>t_s</td> <td>胴の最小厚さ(呼び厚さ-JIS公差)又は胴の実際の厚さ(検査記録)</td> <td>mm</td> </tr> <tr> <td></td> <td>t_{s o}</td> <td>胴の呼び厚さ</td> <td>mm</td> </tr> <tr> <td>ρ</td> <td>ρ</td> <td>液体の比重。ただし1.00未満の場合は1.00とする。</td> <td>—</td> </tr> </tbody> </table> <p>(2) 算式</p> <p>開放タンクの胴に必要な厚さは、次に掲げる値のうちいずれか大きい値とする。</p> <p>a. 規格上必要な最小厚さ：t₁</p> <p>炭素鋼鋼板又は低合金鋼鋼板で作られた場合は3mm、その他の材料で作られた場合は1.5mmとする。</p> <p>b. 胴の計算上必要な厚さ：t₂</p> $t_2 = \frac{D i \cdot H \cdot \rho}{0.204 \cdot S \cdot \eta}$ <p>c. 胴の内径に応じた必要厚さ：t₃</p> <p>胴の内径が5mを超えるものについては、胴の内径の区分に応じ設計・建設規格 表PVC-3920-1より求めた胴の厚さとする。</p> <p>(3) 評価</p> <p>胴の最小厚さ(t_s) ≥ 胴に必要な厚さ(t)ならば十分である。</p>	設計・建設規格の記号	計算書の表示	表示内容	単位	D i	D i	胴の内径	m	H	H	水頭	m	S	S	最高使用温度における材料の許容引張応力 設計・建設規格付録材料図表 Part5 表5又は表6による。	MPa		t	胴に必要な厚さ	mm		t ₁	胴の規格上必要な最小厚さ	mm	t	t ₂	胴の計算上必要な厚さ	mm		t ₃	胴の内径に応じた必要厚さ	mm		t _s	胴の最小厚さ(呼び厚さ-JIS公差)又は胴の実際の厚さ(検査記録)	mm		t _{s o}	胴の呼び厚さ	mm	ρ	ρ	液体の比重。ただし1.00未満の場合は1.00とする。	—	<p>2.2 開放タンクの構造及び強度</p> <p>2.2.1 開放タンクの胴の計算</p> <p>ろ過水タンクについては設計・建設規格 PVD-3010 (PVC-3920 準用) を適用する。</p> <p>(1) 記号の説明</p> <table border="1" data-bbox="1706 394 2407 848"> <thead> <tr> <th>設計・建設規格の記号</th> <th>計算書の表示</th> <th>表示内容</th> <th>単位</th> </tr> </thead> <tbody> <tr> <td>D i</td> <td>D i</td> <td>胴の内径</td> <td>m</td> </tr> <tr> <td>H</td> <td>H</td> <td>水頭</td> <td>m</td> </tr> <tr> <td>S</td> <td>S</td> <td>最高使用温度における材料の許容引張応力 設計・建設規格付録材料図表 Part5 表5又は表6による。</td> <td>MPa</td> </tr> <tr> <td></td> <td>t</td> <td>胴に必要な厚さ</td> <td>mm</td> </tr> <tr> <td></td> <td>t₁</td> <td>胴の規格上必要な最小厚さ</td> <td>mm</td> </tr> <tr> <td>t</td> <td>t₂</td> <td>胴の計算上必要な厚さ</td> <td>mm</td> </tr> <tr> <td></td> <td>t₃</td> <td>胴の内径に応じた必要厚さ</td> <td>mm</td> </tr> <tr> <td></td> <td>t_s</td> <td>胴の最小厚さ(呼び厚さ-JIS公差)又は胴の実際の厚さ(検査記録)</td> <td>mm</td> </tr> <tr> <td></td> <td>t_{s o}</td> <td>胴の呼び厚さ</td> <td>mm</td> </tr> <tr> <td>ρ</td> <td>ρ</td> <td>液体の比重。ただし1.00未満の場合は1.00とする。</td> <td>—</td> </tr> </tbody> </table> <p>(2) 算式</p> <p>開放タンクの胴に必要な厚さは、次に掲げる値のうちいずれか大きい値とする。</p> <p>a. 規格上必要な最小厚さ：t₁</p> <p>炭素鋼鋼板又は低合金鋼鋼板で作られた場合は3mm、その他の材料で作られた場合は1.5mmとする。</p> <p>b. 胴の計算上必要な厚さ：t₂</p> $t_2 = \frac{D i \cdot H \cdot \rho}{0.204 \cdot S \cdot \eta}$ <p>c. 胴の内径に応じた必要厚さ：t₃</p> <p>胴の内径が5mを超えるものについては、胴の内径の区分に応じ設計・建設規格 表PVC-3920-1より求めた胴の厚さとする。</p> <p>(3) 評価</p> <p>胴の最小厚さ(t_s) ≥ 胴に必要な厚さ(t)ならば十分である。</p>	設計・建設規格の記号	計算書の表示	表示内容	単位	D i	D i	胴の内径	m	H	H	水頭	m	S	S	最高使用温度における材料の許容引張応力 設計・建設規格付録材料図表 Part5 表5又は表6による。	MPa		t	胴に必要な厚さ	mm		t ₁	胴の規格上必要な最小厚さ	mm	t	t ₂	胴の計算上必要な厚さ	mm		t ₃	胴の内径に応じた必要厚さ	mm		t _s	胴の最小厚さ(呼び厚さ-JIS公差)又は胴の実際の厚さ(検査記録)	mm		t _{s o}	胴の呼び厚さ	mm	ρ	ρ	液体の比重。ただし1.00未満の場合は1.00とする。	—	<p>差異なし</p>
設計・建設規格の記号	計算書の表示	表示内容	単位																																																																																								
D i	D i	胴の内径	m																																																																																								
H	H	水頭	m																																																																																								
S	S	最高使用温度における材料の許容引張応力 設計・建設規格付録材料図表 Part5 表5又は表6による。	MPa																																																																																								
	t	胴に必要な厚さ	mm																																																																																								
	t ₁	胴の規格上必要な最小厚さ	mm																																																																																								
t	t ₂	胴の計算上必要な厚さ	mm																																																																																								
	t ₃	胴の内径に応じた必要厚さ	mm																																																																																								
	t _s	胴の最小厚さ(呼び厚さ-JIS公差)又は胴の実際の厚さ(検査記録)	mm																																																																																								
	t _{s o}	胴の呼び厚さ	mm																																																																																								
ρ	ρ	液体の比重。ただし1.00未満の場合は1.00とする。	—																																																																																								
設計・建設規格の記号	計算書の表示	表示内容	単位																																																																																								
D i	D i	胴の内径	m																																																																																								
H	H	水頭	m																																																																																								
S	S	最高使用温度における材料の許容引張応力 設計・建設規格付録材料図表 Part5 表5又は表6による。	MPa																																																																																								
	t	胴に必要な厚さ	mm																																																																																								
	t ₁	胴の規格上必要な最小厚さ	mm																																																																																								
t	t ₂	胴の計算上必要な厚さ	mm																																																																																								
	t ₃	胴の内径に応じた必要厚さ	mm																																																																																								
	t _s	胴の最小厚さ(呼び厚さ-JIS公差)又は胴の実際の厚さ(検査記録)	mm																																																																																								
	t _{s o}	胴の呼び厚さ	mm																																																																																								
ρ	ρ	液体の比重。ただし1.00未満の場合は1.00とする。	—																																																																																								

青字：柏崎刈羽原子力発電所第6号機と柏崎刈羽原子力発電所第7号機との差異

本資料のうち枠囲みの内容は、当社の機密事項を含むため、又は他社の機密事項を含む可能性があるため公開できません。

島根原子力発電所第2号機	柏崎刈羽原子力発電所第7号機	柏崎刈羽原子力発電所第6号機	柏崎刈羽原子力発電所第7号機との比較																																																		
	<p>2.2.2 開放タンクの底板の計算 ろ過水タンクについては設計・建設規格 PVD-3010 (PVC-3960 及び PVC-3970 準用) を適用する。</p> <p>(1) 記号の説明</p> <table border="1" data-bbox="967 390 1650 653"> <thead> <tr> <th>設計・建設規格の記号</th> <th>計算書の表示</th> <th>表示内容</th> <th>単位</th> </tr> </thead> <tbody> <tr> <td>H</td> <td>H</td> <td>水頭</td> <td>m</td> </tr> <tr> <td rowspan="4">P</td> <td>P</td> <td>最高使用圧力</td> <td>MPa</td> </tr> <tr> <td>t</td> <td>底板の規格上必要な厚さ</td> <td>mm</td> </tr> <tr> <td>t b</td> <td>底板の最小厚さ</td> <td>mm</td> </tr> <tr> <td>t b o</td> <td>底板の呼び厚さ</td> <td>mm</td> </tr> <tr> <td>ρ</td> <td>ρ</td> <td>液体の比重。ただし、1.00 未満の場合は 1.00 とする。</td> <td>—</td> </tr> </tbody> </table> <p>下記(3)b項の場合で上記以外の記号については、設計・建設規格 PVC-3220 及び PVC-3310 によるものとする。</p> <p>(2) 形状の制限 次のいずれかであること。 a. 平板 b. 設計・建設規格 PVC-3210 に規定されている鏡板</p> <p>(3) 算式 開放タンクの底板に必要な厚さは次によるものとする。 a. 地面、基礎等に直接接触するものの厚さ：t 「設計・建設規格」PVD-3010 により 3mm 以上とする。 b. 上記以外のものの底板に必要な厚さ：t 設計・建設規格 PVD-3010 (設計・建設規格 PVC-3970(2)準用) を適用する。 ここで、最高使用圧力 P は次の式による値とする。 $P = 9.80665 \times 10^{-3} \cdot H \cdot \rho$ (a) 鏡板 設計・建設規格 PVD-3010 (設計・建設規格 PVC-3970(2)準用) により、設計・建設規格 PVC-3220 を準用する。 (b) 平板 設計・建設規格 PVD-3010 (設計・建設規格 PVC-3970(2)準用) により、設計・建設規格 PVC-3310 を準用する。</p> <p>(4) 評価 底板の最小厚さ (t b) \geq 底板の規格上必要な厚さ (t) ならば十分である。</p>	設計・建設規格の記号	計算書の表示	表示内容	単位	H	H	水頭	m	P	P	最高使用圧力	MPa	t	底板の規格上必要な厚さ	mm	t b	底板の最小厚さ	mm	t b o	底板の呼び厚さ	mm	ρ	ρ	液体の比重。ただし、1.00 未満の場合は 1.00 とする。	—	<p>2.2.2 開放タンクの底板の計算 ろ過水タンクについては設計・建設規格 PVD-3010 (PVC-3960 及び PVC-3970 準用) を適用する。</p> <p>(1) 記号の説明</p> <table border="1" data-bbox="1730 390 2412 653"> <thead> <tr> <th>設計・建設規格の記号</th> <th>計算書の表示</th> <th>表示内容</th> <th>単位</th> </tr> </thead> <tbody> <tr> <td>H</td> <td>H</td> <td>水頭</td> <td>m</td> </tr> <tr> <td rowspan="4">P</td> <td>P</td> <td>最高使用圧力</td> <td>MPa</td> </tr> <tr> <td>t</td> <td>底板の規格上必要な厚さ</td> <td>mm</td> </tr> <tr> <td>t b</td> <td>底板の最小厚さ</td> <td>mm</td> </tr> <tr> <td>t b o</td> <td>底板の呼び厚さ</td> <td>mm</td> </tr> <tr> <td>ρ</td> <td>ρ</td> <td>液体の比重。ただし、1.00 未満の場合は 1.00 とする。</td> <td>—</td> </tr> </tbody> </table> <p>下記(3)b項の場合で上記以外の記号については、設計・建設規格 PVC-3220 及び PVC-3310 によるものとする。</p> <p>(2) 形状の制限 次のいずれかであること。 a. 平板 b. 設計・建設規格 PVC-3210 に規定されている鏡板</p> <p>(3) 算式 開放タンクの底板に必要な厚さは次によるものとする。 a. 地面、基礎等に直接接触するものの厚さ：t 「設計・建設規格」PVD-3010 により 3mm 以上とする。 b. 上記以外のものの底板に必要な厚さ：t 設計・建設規格 PVD-3010 (設計・建設規格 PVC-3970(2)準用) を適用する。 ここで、最高使用圧力 P は次の式による値とする。 $P = 9.80665 \times 10^{-3} \cdot H \cdot \rho$ (a) 鏡板 設計・建設規格 PVD-3010 (設計・建設規格 PVC-3970(2)準用) により、設計・建設規格 PVC-3220 を準用する。 (b) 平板 設計・建設規格 PVD-3010 (設計・建設規格 PVC-3970(2)準用) により、設計・建設規格 PVC-3310 を準用する。</p> <p>(4) 評価 底板の最小厚さ (t b) \geq 底板の規格上必要な厚さ (t) ならば十分である。</p>	設計・建設規格の記号	計算書の表示	表示内容	単位	H	H	水頭	m	P	P	最高使用圧力	MPa	t	底板の規格上必要な厚さ	mm	t b	底板の最小厚さ	mm	t b o	底板の呼び厚さ	mm	ρ	ρ	液体の比重。ただし、1.00 未満の場合は 1.00 とする。	—	<p>差異なし</p>
設計・建設規格の記号	計算書の表示	表示内容	単位																																																		
H	H	水頭	m																																																		
P	P	最高使用圧力	MPa																																																		
	t	底板の規格上必要な厚さ	mm																																																		
	t b	底板の最小厚さ	mm																																																		
	t b o	底板の呼び厚さ	mm																																																		
ρ	ρ	液体の比重。ただし、1.00 未満の場合は 1.00 とする。	—																																																		
設計・建設規格の記号	計算書の表示	表示内容	単位																																																		
H	H	水頭	m																																																		
P	P	最高使用圧力	MPa																																																		
	t	底板の規格上必要な厚さ	mm																																																		
	t b	底板の最小厚さ	mm																																																		
	t b o	底板の呼び厚さ	mm																																																		
ρ	ρ	液体の比重。ただし、1.00 未満の場合は 1.00 とする。	—																																																		

島根原子力発電所第2号機	柏崎刈羽原子力発電所第7号機	柏崎刈羽原子力発電所第6号機	柏崎刈羽原子力発電所第7号機との比較																																																																																
	<p>2.2.3 開放タンクの管台の計算 る過水タンクについては設計・建設規格 PVD-3010 (PVC-3980 準用) を適用する。</p> <p>(1) 記号の説明</p> <table border="1" data-bbox="964 367 1647 787"> <thead> <tr> <th>設計・建設規格の記号</th> <th>計算書の表示</th> <th>表示内容</th> <th>単位</th> </tr> </thead> <tbody> <tr> <td>D_i</td> <td>D_i</td> <td>管台の内径*</td> <td>m</td> </tr> <tr> <td>H</td> <td>H</td> <td>水頭</td> <td>m</td> </tr> <tr> <td>S</td> <td>S</td> <td>最高使用温度における材料の許容引張応力 設計・建設規格 付録材料図表 Part5 表 5 又は表 6 による。</td> <td>MPa</td> </tr> <tr> <td>t</td> <td>t</td> <td>管台に必要な厚さ</td> <td>mm</td> </tr> <tr> <td></td> <td>t₁</td> <td>管台の計算上必要な厚さ</td> <td>mm</td> </tr> <tr> <td></td> <td>t₂</td> <td>管台の規格上必要な最小厚さ</td> <td>mm</td> </tr> <tr> <td></td> <td>t_n</td> <td>管台の最小厚さ</td> <td>mm</td> </tr> <tr> <td></td> <td>t_{no}</td> <td>管台の呼び厚さ*</td> <td>mm</td> </tr> <tr> <td>ρ</td> <td>ρ</td> <td>液体の比重。ただし 1.00 未満の場合は 1.00 とする。</td> <td>—</td> </tr> </tbody> </table> <p>注記*:管台の内径及び呼び厚さは、下図を参照。</p>  <p>注：本図は、管台の内径及び呼び厚さの寸法を説明するものであり、管台の取付け形式を示すものではない。</p> <p>(2) 算式 開放タンクの管台に必要な厚さは、次に掲げる値のうち、いずれか大きい値とする。</p> <p>a. 管台の計算上必要な厚さ：t₁</p> $t_1 = \frac{D_i \cdot H \cdot \rho}{0.204 \cdot S \cdot \eta}$ <p>b. 規格上必要な最小厚さ：t₂ 管台の外径に応じ設計・建設規格 表 PVC-3980-1 より求めた管台の厚さとする。</p> <p>(3) 評価 管台の最小厚さ (t_n) ≥ 管台に必要な厚さ (t) ならば十分である。</p>	設計・建設規格の記号	計算書の表示	表示内容	単位	D _i	D _i	管台の内径*	m	H	H	水頭	m	S	S	最高使用温度における材料の許容引張応力 設計・建設規格 付録材料図表 Part5 表 5 又は表 6 による。	MPa	t	t	管台に必要な厚さ	mm		t ₁	管台の計算上必要な厚さ	mm		t ₂	管台の規格上必要な最小厚さ	mm		t _n	管台の最小厚さ	mm		t _{no}	管台の呼び厚さ*	mm	ρ	ρ	液体の比重。ただし 1.00 未満の場合は 1.00 とする。	—	<p>2.2.3 開放タンクの管台の計算 る過水タンクについては設計・建設規格 PVD-3010 (PVC-3980 準用) を適用する。</p> <p>(1) 記号の説明</p> <table border="1" data-bbox="1736 388 2404 808"> <thead> <tr> <th>設計・建設規格の記号</th> <th>計算書の表示</th> <th>表示内容</th> <th>単位</th> </tr> </thead> <tbody> <tr> <td>D_i</td> <td>D_i</td> <td>管台の内径*</td> <td>m</td> </tr> <tr> <td>H</td> <td>H</td> <td>水頭</td> <td>m</td> </tr> <tr> <td>S</td> <td>S</td> <td>最高使用温度における材料の許容引張応力 設計・建設規格 付録材料図表 Part5 表 5 又は表 6 による。</td> <td>MPa</td> </tr> <tr> <td>t</td> <td>t</td> <td>管台に必要な厚さ</td> <td>mm</td> </tr> <tr> <td></td> <td>t₁</td> <td>管台の計算上必要な厚さ</td> <td>mm</td> </tr> <tr> <td></td> <td>t₂</td> <td>管台の規格上必要な最小厚さ</td> <td>mm</td> </tr> <tr> <td></td> <td>t_n</td> <td>管台の最小厚さ</td> <td>mm</td> </tr> <tr> <td></td> <td>t_{no}</td> <td>管台の呼び厚さ*</td> <td>mm</td> </tr> <tr> <td>ρ</td> <td>ρ</td> <td>液体の比重。ただし 1.00 未満の場合は 1.00 とする。</td> <td>—</td> </tr> </tbody> </table> <p>注記*:管台の内径及び呼び厚さは、下図を参照。</p>  <p>注：本図は、管台の内径及び呼び厚さの寸法を説明するものであり、管台の取付け形式を示すものではない。</p> <p>(2) 算式 開放タンクの管台に必要な厚さは、次に掲げる値のうち、いずれか大きい値とする。</p> <p>a. 管台の計算上必要な厚さ：t₁</p> $t_1 = \frac{D_i \cdot H \cdot \rho}{0.204 \cdot S \cdot \eta}$ <p>b. 規格上必要な最小厚さ：t₂ 管台の外径に応じ設計・建設規格 表 PVC-3980-1 より求めた管台の厚さとする。</p> <p>(3) 評価 管台の最小厚さ (t_n) ≥ 管台に必要な厚さ (t) ならば十分である。</p>	設計・建設規格の記号	計算書の表示	表示内容	単位	D _i	D _i	管台の内径*	m	H	H	水頭	m	S	S	最高使用温度における材料の許容引張応力 設計・建設規格 付録材料図表 Part5 表 5 又は表 6 による。	MPa	t	t	管台に必要な厚さ	mm		t ₁	管台の計算上必要な厚さ	mm		t ₂	管台の規格上必要な最小厚さ	mm		t _n	管台の最小厚さ	mm		t _{no}	管台の呼び厚さ*	mm	ρ	ρ	液体の比重。ただし 1.00 未満の場合は 1.00 とする。	—	<p>差異なし</p>
設計・建設規格の記号	計算書の表示	表示内容	単位																																																																																
D _i	D _i	管台の内径*	m																																																																																
H	H	水頭	m																																																																																
S	S	最高使用温度における材料の許容引張応力 設計・建設規格 付録材料図表 Part5 表 5 又は表 6 による。	MPa																																																																																
t	t	管台に必要な厚さ	mm																																																																																
	t ₁	管台の計算上必要な厚さ	mm																																																																																
	t ₂	管台の規格上必要な最小厚さ	mm																																																																																
	t _n	管台の最小厚さ	mm																																																																																
	t _{no}	管台の呼び厚さ*	mm																																																																																
ρ	ρ	液体の比重。ただし 1.00 未満の場合は 1.00 とする。	—																																																																																
設計・建設規格の記号	計算書の表示	表示内容	単位																																																																																
D _i	D _i	管台の内径*	m																																																																																
H	H	水頭	m																																																																																
S	S	最高使用温度における材料の許容引張応力 設計・建設規格 付録材料図表 Part5 表 5 又は表 6 による。	MPa																																																																																
t	t	管台に必要な厚さ	mm																																																																																
	t ₁	管台の計算上必要な厚さ	mm																																																																																
	t ₂	管台の規格上必要な最小厚さ	mm																																																																																
	t _n	管台の最小厚さ	mm																																																																																
	t _{no}	管台の呼び厚さ*	mm																																																																																
ρ	ρ	液体の比重。ただし 1.00 未満の場合は 1.00 とする。	—																																																																																

青字：柏崎刈羽原子力発電所第6号機と柏崎刈羽原子力発電所第7号機との差異

本資料のうち枠囲みの内容は、当社の機密事項を含むため、又は他社の機密事項を含む可能性があるため公開できません。

島根原子力発電所第2号機	柏崎刈羽原子力発電所第7号機	柏崎刈羽原子力発電所第6号機	柏崎刈羽原子力発電所第7号機との比較																																																																																																																						
	<p>2.2.4 開放タンクの胴の穴の補強計算</p> <p>ろ過水タンクについては設計・建設規格 PVD-3010, PVD-3510 (PVC-3160 及び PVC-3950 準用) を適用する。</p> <p>なお, 穴を設ける場合の規定及び補強不要となる穴の規定については以下の通りとする。(PVD-3511, PVD-3512 適用)</p> <ul style="list-style-type: none"> ・穴は, 円形またはだ円形であること。ただし, 容器内の流体等の監視用のために設ける穴で長方形の両端が凸形に半円形状であるものについてはこの限りではない。 ・穴の径 (円形の穴については直径, だ円形の穴については長径をいう) が 85mm 以下の場合, 補強計算は不要とする。 <p>(1) 記号の説明</p> <table border="1" data-bbox="961 569 1644 1354"> <thead> <tr> <th>設計・建設規格の記号</th> <th>計算書の表示</th> <th>表示内容</th> <th>単位</th> </tr> </thead> <tbody> <tr> <td rowspan="10">A</td> <td>A₀</td> <td>補強に有効な総面積</td> <td>mm²</td> </tr> <tr> <td>A₁</td> <td>胴板の有効補強面積</td> <td>mm²</td> </tr> <tr> <td>A₂</td> <td>管台の有効補強面積</td> <td>mm²</td> </tr> <tr> <td>A₃</td> <td>すみ肉溶接部の有効補強面積</td> <td>mm²</td> </tr> <tr> <td>A₄</td> <td>強め板の有効補強面積</td> <td>mm²</td> </tr> <tr> <td>A_{0D}</td> <td>X₁ ≠ X₂ の場合の片側断面についての補強に有効な総面積</td> <td>mm²</td> </tr> <tr> <td>A_{1D}</td> <td>X₁ ≠ X₂ の場合の片側断面についての胴, 鏡板又は平板の部分の補強に有効な面積</td> <td>mm²</td> </tr> <tr> <td>A_{2D}</td> <td>X₁ ≠ X₂ の場合の片側断面についての管台の部分の補強に有効な面積</td> <td>mm²</td> </tr> <tr> <td>A_{3D}</td> <td>X₁ ≠ X₂ の場合の片側断面についてのすみ肉溶接の部分の補強に有効な面積</td> <td>mm²</td> </tr> <tr> <td>A_{4D}</td> <td>X₁ ≠ X₂ の場合の片側断面についての強め板の部分の補強に有効な面積</td> <td>mm²</td> </tr> <tr> <td rowspan="2">A_r</td> <td>A_r</td> <td>穴の補強に必要な面積</td> <td>mm²</td> </tr> <tr> <td>A_{rD}</td> <td>片側断面についての穴の補強に必要な面積</td> <td>mm²</td> </tr> <tr> <td rowspan="5">B</td> <td>B_e</td> <td>強め板の外径</td> <td>mm</td> </tr> <tr> <td rowspan="4">d</td> <td>d</td> <td>胴の断面に現れる穴の径</td> <td>mm</td> </tr> <tr> <td>d_j</td> <td>大きい穴の補強を要する限界径</td> <td>mm</td> </tr> <tr> <td>d_w</td> <td>管台に取付く穴の径 (完全溶込み溶接により溶接された管台については, d_w = D_{0n} + α (α はルート間隔の 2 倍), それ以外の管台については, d_w = D_{0n})</td> <td>mm</td> </tr> <tr> <td>D_i</td> <td>胴の内径</td> <td>mm</td> </tr> </tbody> </table>	設計・建設規格の記号	計算書の表示	表示内容	単位	A	A ₀	補強に有効な総面積	mm ²	A ₁	胴板の有効補強面積	mm ²	A ₂	管台の有効補強面積	mm ²	A ₃	すみ肉溶接部の有効補強面積	mm ²	A ₄	強め板の有効補強面積	mm ²	A _{0D}	X ₁ ≠ X ₂ の場合の片側断面についての補強に有効な総面積	mm ²	A _{1D}	X ₁ ≠ X ₂ の場合の片側断面についての胴, 鏡板又は平板の部分の補強に有効な面積	mm ²	A _{2D}	X ₁ ≠ X ₂ の場合の片側断面についての管台の部分の補強に有効な面積	mm ²	A _{3D}	X ₁ ≠ X ₂ の場合の片側断面についてのすみ肉溶接の部分の補強に有効な面積	mm ²	A _{4D}	X ₁ ≠ X ₂ の場合の片側断面についての強め板の部分の補強に有効な面積	mm ²	A _r	A _r	穴の補強に必要な面積	mm ²	A _{rD}	片側断面についての穴の補強に必要な面積	mm ²	B	B _e	強め板の外径	mm	d	d	胴の断面に現れる穴の径	mm	d _j	大きい穴の補強を要する限界径	mm	d _w	管台に取付く穴の径 (完全溶込み溶接により溶接された管台については, d _w = D _{0n} + α (α はルート間隔の 2 倍), それ以外の管台については, d _w = D _{0n})	mm	D _i	胴の内径	mm	<p>2.2.4 開放タンクの胴の穴の補強計算</p> <p>ろ過水タンクについては設計・建設規格 PVD-3010, PVD-3510 (PVC-3160 及び PVC-3950 準用) を適用する。</p> <p>なお, 穴を設ける場合の規定及び補強不要となる穴の規定については以下の通りとする。(PVD-3511, PVD-3512 適用)</p> <ul style="list-style-type: none"> ・穴は, 円形またはだ円形であること。ただし, 容器内の流体等の監視用のために設ける穴で長方形の両端が凸形に半円形状であるものについてはこの限りではない。 ・穴の径 (円形の穴については直径, だ円形の穴については長径をいう) が 85mm 以下の場合, 補強計算は不要とする。 <p>(1) 記号の説明</p> <table border="1" data-bbox="1724 569 2407 1354"> <thead> <tr> <th>設計・建設規格の記号</th> <th>計算書の表示</th> <th>表示内容</th> <th>単位</th> </tr> </thead> <tbody> <tr> <td rowspan="10">A</td> <td>A₀</td> <td>補強に有効な総面積</td> <td>mm²</td> </tr> <tr> <td>A₁</td> <td>胴板の有効補強面積</td> <td>mm²</td> </tr> <tr> <td>A₂</td> <td>管台の有効補強面積</td> <td>mm²</td> </tr> <tr> <td>A₃</td> <td>すみ肉溶接部の有効補強面積</td> <td>mm²</td> </tr> <tr> <td>A₄</td> <td>強め板の有効補強面積</td> <td>mm²</td> </tr> <tr> <td>A_{0D}</td> <td>X₁ ≠ X₂ の場合の片側断面についての補強に有効な総面積</td> <td>mm²</td> </tr> <tr> <td>A_{1D}</td> <td>X₁ ≠ X₂ の場合の片側断面についての胴, 鏡板又は平板の部分の補強に有効な面積</td> <td>mm²</td> </tr> <tr> <td>A_{2D}</td> <td>X₁ ≠ X₂ の場合の片側断面についての管台の部分の補強に有効な面積</td> <td>mm²</td> </tr> <tr> <td>A_{3D}</td> <td>X₁ ≠ X₂ の場合の片側断面についてのすみ肉溶接の部分の補強に有効な面積</td> <td>mm²</td> </tr> <tr> <td>A_{4D}</td> <td>X₁ ≠ X₂ の場合の片側断面についての強め板の部分の補強に有効な面積</td> <td>mm²</td> </tr> <tr> <td rowspan="2">A_r</td> <td>A_r</td> <td>穴の補強に必要な面積</td> <td>mm²</td> </tr> <tr> <td>A_{rD}</td> <td>片側断面についての穴の補強に必要な面積</td> <td>mm²</td> </tr> <tr> <td rowspan="5">B</td> <td>B_e</td> <td>強め板の外径</td> <td>mm</td> </tr> <tr> <td rowspan="4">d</td> <td>d</td> <td>胴の断面に現れる穴の径</td> <td>mm</td> </tr> <tr> <td>d_j</td> <td>大きい穴の補強を要する限界径</td> <td>mm</td> </tr> <tr> <td>d_w</td> <td>管台に取付く穴の径 (完全溶込み溶接により溶接された管台については, d_w = D_{0n} + α (α はルート間隔の 2 倍), それ以外の管台については, d_w = D_{0n})</td> <td>mm</td> </tr> <tr> <td>D_i</td> <td>胴の内径</td> <td>mm</td> </tr> </tbody> </table>	設計・建設規格の記号	計算書の表示	表示内容	単位	A	A ₀	補強に有効な総面積	mm ²	A ₁	胴板の有効補強面積	mm ²	A ₂	管台の有効補強面積	mm ²	A ₃	すみ肉溶接部の有効補強面積	mm ²	A ₄	強め板の有効補強面積	mm ²	A _{0D}	X ₁ ≠ X ₂ の場合の片側断面についての補強に有効な総面積	mm ²	A _{1D}	X ₁ ≠ X ₂ の場合の片側断面についての胴, 鏡板又は平板の部分の補強に有効な面積	mm ²	A _{2D}	X ₁ ≠ X ₂ の場合の片側断面についての管台の部分の補強に有効な面積	mm ²	A _{3D}	X ₁ ≠ X ₂ の場合の片側断面についてのすみ肉溶接の部分の補強に有効な面積	mm ²	A _{4D}	X ₁ ≠ X ₂ の場合の片側断面についての強め板の部分の補強に有効な面積	mm ²	A _r	A _r	穴の補強に必要な面積	mm ²	A _{rD}	片側断面についての穴の補強に必要な面積	mm ²	B	B _e	強め板の外径	mm	d	d	胴の断面に現れる穴の径	mm	d _j	大きい穴の補強を要する限界径	mm	d _w	管台に取付く穴の径 (完全溶込み溶接により溶接された管台については, d _w = D _{0n} + α (α はルート間隔の 2 倍), それ以外の管台については, d _w = D _{0n})	mm	D _i	胴の内径	mm	差異なし
設計・建設規格の記号	計算書の表示	表示内容	単位																																																																																																																						
A	A ₀	補強に有効な総面積	mm ²																																																																																																																						
	A ₁	胴板の有効補強面積	mm ²																																																																																																																						
	A ₂	管台の有効補強面積	mm ²																																																																																																																						
	A ₃	すみ肉溶接部の有効補強面積	mm ²																																																																																																																						
	A ₄	強め板の有効補強面積	mm ²																																																																																																																						
	A _{0D}	X ₁ ≠ X ₂ の場合の片側断面についての補強に有効な総面積	mm ²																																																																																																																						
	A _{1D}	X ₁ ≠ X ₂ の場合の片側断面についての胴, 鏡板又は平板の部分の補強に有効な面積	mm ²																																																																																																																						
	A _{2D}	X ₁ ≠ X ₂ の場合の片側断面についての管台の部分の補強に有効な面積	mm ²																																																																																																																						
	A _{3D}	X ₁ ≠ X ₂ の場合の片側断面についてのすみ肉溶接の部分の補強に有効な面積	mm ²																																																																																																																						
	A _{4D}	X ₁ ≠ X ₂ の場合の片側断面についての強め板の部分の補強に有効な面積	mm ²																																																																																																																						
A _r	A _r	穴の補強に必要な面積	mm ²																																																																																																																						
	A _{rD}	片側断面についての穴の補強に必要な面積	mm ²																																																																																																																						
B	B _e	強め板の外径	mm																																																																																																																						
	d	d	胴の断面に現れる穴の径	mm																																																																																																																					
		d _j	大きい穴の補強を要する限界径	mm																																																																																																																					
		d _w	管台に取付く穴の径 (完全溶込み溶接により溶接された管台については, d _w = D _{0n} + α (α はルート間隔の 2 倍), それ以外の管台については, d _w = D _{0n})	mm																																																																																																																					
		D _i	胴の内径	mm																																																																																																																					
設計・建設規格の記号	計算書の表示	表示内容	単位																																																																																																																						
A	A ₀	補強に有効な総面積	mm ²																																																																																																																						
	A ₁	胴板の有効補強面積	mm ²																																																																																																																						
	A ₂	管台の有効補強面積	mm ²																																																																																																																						
	A ₃	すみ肉溶接部の有効補強面積	mm ²																																																																																																																						
	A ₄	強め板の有効補強面積	mm ²																																																																																																																						
	A _{0D}	X ₁ ≠ X ₂ の場合の片側断面についての補強に有効な総面積	mm ²																																																																																																																						
	A _{1D}	X ₁ ≠ X ₂ の場合の片側断面についての胴, 鏡板又は平板の部分の補強に有効な面積	mm ²																																																																																																																						
	A _{2D}	X ₁ ≠ X ₂ の場合の片側断面についての管台の部分の補強に有効な面積	mm ²																																																																																																																						
	A _{3D}	X ₁ ≠ X ₂ の場合の片側断面についてのすみ肉溶接の部分の補強に有効な面積	mm ²																																																																																																																						
	A _{4D}	X ₁ ≠ X ₂ の場合の片側断面についての強め板の部分の補強に有効な面積	mm ²																																																																																																																						
A _r	A _r	穴の補強に必要な面積	mm ²																																																																																																																						
	A _{rD}	片側断面についての穴の補強に必要な面積	mm ²																																																																																																																						
B	B _e	強め板の外径	mm																																																																																																																						
	d	d	胴の断面に現れる穴の径	mm																																																																																																																					
		d _j	大きい穴の補強を要する限界径	mm																																																																																																																					
		d _w	管台に取付く穴の径 (完全溶込み溶接により溶接された管台については, d _w = D _{0n} + α (α はルート間隔の 2 倍), それ以外の管台については, d _w = D _{0n})	mm																																																																																																																					
		D _i	胴の内径	mm																																																																																																																					

青字 : 柏崎刈羽原子力発電所第6号機と柏崎刈羽原子力発電所第7号機との差異

本資料のうち枠囲みの内容は, 当社の機密事項を含むため, 又は他社の機密事項を含む可能性があるため公開できません。

島根原子力発電所第2号機	柏崎刈羽原子力発電所第7号機				柏崎刈羽原子力発電所第6号機				柏崎刈羽原子力発電所第7号機との比較
	設計・建設規格の記号	計算書の表示	表示内容	単位	設計・建設規格の記号	計算書の表示	表示内容	単位	差異なし
	D	D _{on}	管台の外径	mm	D	D _{on}	管台の外径	mm	
	F	F	係数	—	F	F	係数	—	
		F ₁	すみ肉溶接の許容せん断応力係数	—		F ₁	すみ肉溶接の許容せん断応力係数	—	
		F ₂	突合せ溶接の許容せん断応力係数	—		F ₂	突合せ溶接の許容せん断応力係数	—	
		F ₃	突合せ溶接の許容引張応力係数	—		F ₃	突合せ溶接の許容引張応力係数	—	
		F ₄	管台壁の許容せん断応力係数	—		F ₄	管台壁の許容せん断応力係数	—	
		L ₁	溶接の脚長*1	mm		L ₁	溶接の脚長*1	mm	
		L ₂	溶接の脚長*1	mm		L ₂	溶接の脚長*1	mm	
		L ₃	溶接の脚長*1	mm		L ₃	溶接の脚長*1	mm	
		P	$P = 9.80665 \times 10^{-3} \cdot H \cdot \rho$	MPa		P	$P = 9.80665 \times 10^{-3} \cdot H \cdot \rho$	MPa	
		S _e	強め板の許容引張応力 設計・建設規格 付録材料図表 Part5 表5 又は表6による。	MPa		S _e	強め板の許容引張応力 設計・建設規格 付録材料図表 Part5 表5 又は表6による。	MPa	
	S	S _n	管台の許容引張応力 設計・建設規格 付録材料図表 Part5 表5 又は表6による。	MPa	S	S _n	管台の許容引張応力 設計・建設規格 付録材料図表 Part5 表5 又は表6による。	MPa	
	S	S _s	胴板の許容引張応力 設計・建設規格 付録材料図表 Part5 表5 又は表6による。	MPa	S	S _s	胴板の許容引張応力 設計・建設規格 付録材料図表 Part5 表5 又は表6による。	MPa	
		S _{w1}	すみ肉溶接の許容せん断応力	MPa		S _{w1}	すみ肉溶接の許容せん断応力	MPa	
		S _{w2}	突合せ溶接の許容せん断応力	MPa		S _{w2}	突合せ溶接の許容せん断応力	MPa	
		S _{w3}	突合せ溶接の許容引張応力	MPa		S _{w3}	突合せ溶接の許容引張応力	MPa	
		S _{w4}	管台壁の許容せん断応力	MPa		S _{w4}	管台壁の許容せん断応力	MPa	
		t _e	強め板の最小厚さ	mm		t _e	強め板の最小厚さ	mm	
	t _n	t _n	管台の最小厚さ	mm	t _n	t _n	管台の最小厚さ	mm	
	t _{nr}	t _{nr}	管台の計算上必要な厚さ	mm	t _{nr}	t _{nr}	管台の計算上必要な厚さ	mm	
	t _s	t _s	胴板の最小厚さ	mm	t _s	t _s	胴板の最小厚さ	mm	
	t _{sr}	t _{sr}	胴板の継目がない場合の計算上必要な厚さ	mm	t _{sr}	t _{sr}	胴板の継目がない場合の計算上必要な厚さ	mm	
		W	溶接部の負うべき荷重	N		W	溶接部の負うべき荷重	N	
		W ₁	$W_1 = (A_2 + A_3 + A_4) \cdot S_s$	N		W ₁	$W_1 = (A_2 + A_3 + A_4) \cdot S_s$	N	
		W ₂	$W_2 = (d \cdot t_{sr} - A_1) \cdot S_s$ 又は $W_2 = (d_w \cdot t_{sr} - A_1) \cdot S_s$	N		W ₂	$W_2 = (d \cdot t_{sr} - A_1) \cdot S_s$ 又は $W_2 = (d_w \cdot t_{sr} - A_1) \cdot S_s$	N	
		W _{e1}	すみ肉溶接部のせん断力 (管台取付部：胴の外側)	N		W _{e1}	すみ肉溶接部のせん断力 (管台取付部：胴の外側)	N	

青字：柏崎刈羽原子力発電所第6号機と柏崎刈羽原子力発電所第7号機との差異

本資料のうち枠囲みの内容は、当社の機密事項を含むため、又は他社の機密事項を含む可能性があるため公開できません。

島根原子力発電所第2号機	柏崎刈羽原子力発電所第7号機	柏崎刈羽原子力発電所第6号機	柏崎刈羽原子力発電所第7号機との比較																																																																																																																																																								
	<table border="1"> <thead> <tr> <th>設計・建設規格の記号</th> <th>計算書の表示</th> <th>表示内容</th> <th>単位</th> </tr> </thead> <tbody> <tr> <td></td> <td>W_{e2}</td> <td>すみ肉溶接部のせん断力（管台取付部：胴の内側）</td> <td>N</td> </tr> <tr> <td></td> <td>W_{e3}</td> <td>すみ肉溶接部のせん断力（強め板取付部）</td> <td>N</td> </tr> <tr> <td></td> <td>W_{e4}</td> <td>突合せ溶接部のせん断力（胴と強め板との突合せ部）</td> <td>N</td> </tr> <tr> <td></td> <td>W_{e6}</td> <td>突合せ溶接部の引張力（胴の部分径D_{on}において）</td> <td>N</td> </tr> <tr> <td></td> <td>W_{e7}</td> <td>突合せ溶接部の引張力（胴の部分径d_wにおいて）</td> <td>N</td> </tr> <tr> <td></td> <td>W_{e10}</td> <td>管台のせん断力</td> <td>N</td> </tr> <tr> <td></td> <td>W_{ebp1}</td> <td>予想される破断箇所の強さ</td> <td>N</td> </tr> <tr> <td></td> <td>W_{ebp2}</td> <td>予想される破断箇所の強さ</td> <td>N</td> </tr> <tr> <td></td> <td>W_{ebp3}</td> <td>予想される破断箇所の強さ</td> <td>N</td> </tr> <tr> <td></td> <td>W_{ebp4}</td> <td>予想される破断箇所の強さ</td> <td>N</td> </tr> <tr> <td></td> <td>W_{ebp5}</td> <td>予想される破断箇所の強さ</td> <td>N</td> </tr> <tr> <td></td> <td>WELD-</td> <td>管台溶接形式（図2-1、図2-2を参照。）</td> <td>-</td> </tr> <tr> <td></td> <td>X</td> <td>補強の有効範囲（胴の面に沿った方向）</td> <td>mm</td> </tr> <tr> <td></td> <td>X₁</td> <td>補強の有効範囲</td> <td>mm</td> </tr> <tr> <td></td> <td>X₂</td> <td>補強の有効範囲</td> <td>mm</td> </tr> <tr> <td></td> <td>Y₁</td> <td>補強の有効範囲（胴より外側）</td> <td>mm</td> </tr> <tr> <td></td> <td>Y₂</td> <td>補強の有効範囲（胴より内側）</td> <td>mm</td> </tr> <tr> <td></td> <td>η</td> <td>胴板の継手効率 穴が長手継手又は周継手を通る場合はその継手の効率。その他の場合は1.00。</td> <td>-</td> </tr> </tbody> </table> <p>注記*1：設計・建設規格 図PVD-4112-3による。</p>	設計・建設規格の記号	計算書の表示	表示内容	単位		W _{e2}	すみ肉溶接部のせん断力（管台取付部：胴の内側）	N		W _{e3}	すみ肉溶接部のせん断力（強め板取付部）	N		W _{e4}	突合せ溶接部のせん断力（胴と強め板との突合せ部）	N		W _{e6}	突合せ溶接部の引張力（胴の部分径D _{on} において）	N		W _{e7}	突合せ溶接部の引張力（胴の部分径d _w において）	N		W _{e10}	管台のせん断力	N		W _{ebp1}	予想される破断箇所の強さ	N		W _{ebp2}	予想される破断箇所の強さ	N		W _{ebp3}	予想される破断箇所の強さ	N		W _{ebp4}	予想される破断箇所の強さ	N		W _{ebp5}	予想される破断箇所の強さ	N		WELD-	管台溶接形式（図2-1、図2-2を参照。）	-		X	補強の有効範囲（胴の面に沿った方向）	mm		X ₁	補強の有効範囲	mm		X ₂	補強の有効範囲	mm		Y ₁	補強の有効範囲（胴より外側）	mm		Y ₂	補強の有効範囲（胴より内側）	mm		η	胴板の継手効率 穴が長手継手又は周継手を通る場合はその継手の効率。その他の場合は1.00。	-	<table border="1"> <thead> <tr> <th>設計・建設規格の記号</th> <th>計算書の表示</th> <th>表示内容</th> <th>単位</th> </tr> </thead> <tbody> <tr> <td></td> <td>W_{e2}</td> <td>すみ肉溶接部のせん断力（管台取付部：胴の内側）</td> <td>N</td> </tr> <tr> <td></td> <td>W_{e3}</td> <td>すみ肉溶接部のせん断力（強め板取付部）</td> <td>N</td> </tr> <tr> <td></td> <td>W_{e4}</td> <td>突合せ溶接部のせん断力（胴と強め板との突合せ部）</td> <td>N</td> </tr> <tr> <td></td> <td>W_{e6}</td> <td>突合せ溶接部の引張力（胴の部分径D_{on}において）</td> <td>N</td> </tr> <tr> <td></td> <td>W_{e7}</td> <td>突合せ溶接部の引張力（胴の部分径d_wにおいて）</td> <td>N</td> </tr> <tr> <td></td> <td>W_{e10}</td> <td>管台のせん断力</td> <td>N</td> </tr> <tr> <td></td> <td>W_{ebp1}</td> <td>予想される破断箇所の強さ</td> <td>N</td> </tr> <tr> <td></td> <td>W_{ebp2}</td> <td>予想される破断箇所の強さ</td> <td>N</td> </tr> <tr> <td></td> <td>W_{ebp3}</td> <td>予想される破断箇所の強さ</td> <td>N</td> </tr> <tr> <td></td> <td>W_{ebp4}</td> <td>予想される破断箇所の強さ</td> <td>N</td> </tr> <tr> <td></td> <td>W_{ebp5}</td> <td>予想される破断箇所の強さ</td> <td>N</td> </tr> <tr> <td></td> <td>WELD-</td> <td>管台溶接形式（図2-1、図2-2を参照。）</td> <td>-</td> </tr> <tr> <td></td> <td>X</td> <td>補強の有効範囲（胴の面に沿った方向）</td> <td>mm</td> </tr> <tr> <td></td> <td>X₁</td> <td>補強の有効範囲</td> <td>mm</td> </tr> <tr> <td></td> <td>X₂</td> <td>補強の有効範囲</td> <td>mm</td> </tr> <tr> <td></td> <td>Y₁</td> <td>補強の有効範囲（胴より外側）</td> <td>mm</td> </tr> <tr> <td></td> <td>Y₂</td> <td>補強の有効範囲（胴より内側）</td> <td>mm</td> </tr> <tr> <td></td> <td>η</td> <td>胴板の継手効率 穴が長手継手又は周継手を通る場合はその継手の効率。その他の場合は1.00。</td> <td>-</td> </tr> </tbody> </table> <p>注記*1：設計・建設規格 図PVD-4112-3による。</p>	設計・建設規格の記号	計算書の表示	表示内容	単位		W _{e2}	すみ肉溶接部のせん断力（管台取付部：胴の内側）	N		W _{e3}	すみ肉溶接部のせん断力（強め板取付部）	N		W _{e4}	突合せ溶接部のせん断力（胴と強め板との突合せ部）	N		W _{e6}	突合せ溶接部の引張力（胴の部分径D _{on} において）	N		W _{e7}	突合せ溶接部の引張力（胴の部分径d _w において）	N		W _{e10}	管台のせん断力	N		W _{ebp1}	予想される破断箇所の強さ	N		W _{ebp2}	予想される破断箇所の強さ	N		W _{ebp3}	予想される破断箇所の強さ	N		W _{ebp4}	予想される破断箇所の強さ	N		W _{ebp5}	予想される破断箇所の強さ	N		WELD-	管台溶接形式（図2-1、図2-2を参照。）	-		X	補強の有効範囲（胴の面に沿った方向）	mm		X ₁	補強の有効範囲	mm		X ₂	補強の有効範囲	mm		Y ₁	補強の有効範囲（胴より外側）	mm		Y ₂	補強の有効範囲（胴より内側）	mm		η	胴板の継手効率 穴が長手継手又は周継手を通る場合はその継手の効率。その他の場合は1.00。	-	差異なし
設計・建設規格の記号	計算書の表示	表示内容	単位																																																																																																																																																								
	W _{e2}	すみ肉溶接部のせん断力（管台取付部：胴の内側）	N																																																																																																																																																								
	W _{e3}	すみ肉溶接部のせん断力（強め板取付部）	N																																																																																																																																																								
	W _{e4}	突合せ溶接部のせん断力（胴と強め板との突合せ部）	N																																																																																																																																																								
	W _{e6}	突合せ溶接部の引張力（胴の部分径D _{on} において）	N																																																																																																																																																								
	W _{e7}	突合せ溶接部の引張力（胴の部分径d _w において）	N																																																																																																																																																								
	W _{e10}	管台のせん断力	N																																																																																																																																																								
	W _{ebp1}	予想される破断箇所の強さ	N																																																																																																																																																								
	W _{ebp2}	予想される破断箇所の強さ	N																																																																																																																																																								
	W _{ebp3}	予想される破断箇所の強さ	N																																																																																																																																																								
	W _{ebp4}	予想される破断箇所の強さ	N																																																																																																																																																								
	W _{ebp5}	予想される破断箇所の強さ	N																																																																																																																																																								
	WELD-	管台溶接形式（図2-1、図2-2を参照。）	-																																																																																																																																																								
	X	補強の有効範囲（胴の面に沿った方向）	mm																																																																																																																																																								
	X ₁	補強の有効範囲	mm																																																																																																																																																								
	X ₂	補強の有効範囲	mm																																																																																																																																																								
	Y ₁	補強の有効範囲（胴より外側）	mm																																																																																																																																																								
	Y ₂	補強の有効範囲（胴より内側）	mm																																																																																																																																																								
	η	胴板の継手効率 穴が長手継手又は周継手を通る場合はその継手の効率。その他の場合は1.00。	-																																																																																																																																																								
設計・建設規格の記号	計算書の表示	表示内容	単位																																																																																																																																																								
	W _{e2}	すみ肉溶接部のせん断力（管台取付部：胴の内側）	N																																																																																																																																																								
	W _{e3}	すみ肉溶接部のせん断力（強め板取付部）	N																																																																																																																																																								
	W _{e4}	突合せ溶接部のせん断力（胴と強め板との突合せ部）	N																																																																																																																																																								
	W _{e6}	突合せ溶接部の引張力（胴の部分径D _{on} において）	N																																																																																																																																																								
	W _{e7}	突合せ溶接部の引張力（胴の部分径d _w において）	N																																																																																																																																																								
	W _{e10}	管台のせん断力	N																																																																																																																																																								
	W _{ebp1}	予想される破断箇所の強さ	N																																																																																																																																																								
	W _{ebp2}	予想される破断箇所の強さ	N																																																																																																																																																								
	W _{ebp3}	予想される破断箇所の強さ	N																																																																																																																																																								
	W _{ebp4}	予想される破断箇所の強さ	N																																																																																																																																																								
	W _{ebp5}	予想される破断箇所の強さ	N																																																																																																																																																								
	WELD-	管台溶接形式（図2-1、図2-2を参照。）	-																																																																																																																																																								
	X	補強の有効範囲（胴の面に沿った方向）	mm																																																																																																																																																								
	X ₁	補強の有効範囲	mm																																																																																																																																																								
	X ₂	補強の有効範囲	mm																																																																																																																																																								
	Y ₁	補強の有効範囲（胴より外側）	mm																																																																																																																																																								
	Y ₂	補強の有効範囲（胴より内側）	mm																																																																																																																																																								
	η	胴板の継手効率 穴が長手継手又は周継手を通る場合はその継手の効率。その他の場合は1.00。	-																																																																																																																																																								

青字：柏崎刈羽原子力発電所第6号機と柏崎刈羽原子力発電所第7号機との差異

本資料のうち枠囲みの内容は、当社の機密事項を含むため、又は他社の機密事項を含む可能性があるため公開できません。

島根原子力発電所第2号機	柏崎刈羽原子力発電所第7号機	柏崎刈羽原子力発電所第6号機	柏崎刈羽原子力発電所第7号機との比較
			島根2号機との差異 (対象設備の相違による差異)
	<p>(2) 胴の補強計算</p> <p>a. 管台の形状 図2-1、図2-2に管台の形式、補強に有効な面積、補強に必要な面積、破断形式等を示す。 ただし、すみ肉溶接部分の破断箇所については、両方の脚長が等しいため、片側の脚長の破断形式のみを示す。</p> <p>b. 穴の補強</p> <p>(a) 補強に必要な面積 設計・建設規格 PVD-3010 (設計・建設規格 PVC-3161.3 準用) を適用する。</p> <p>イ. 円筒形の胴の場合</p> <p>(イ) 管台の一部が胴の部分となっていない場合 $A_r = d \cdot t_{sr} \cdot F$</p> <p>(ロ) 管台の一部が胴の部分となっている場合 $A_r = d \cdot t_{sr} \cdot F + 2 \cdot (1 - S_n / S_s) \cdot t_{sr} \cdot F \cdot t_n$ ($S_n / S_s > 1$ の場合は $S_n / S_s = 1$ とする。以下胴の場合において同じ)</p> <p>(b) 補強に有効な範囲 設計・建設規格 PVD-3010 (設計・建設規格 PVC-3161.1 準用) を適用する。 $X = X_1 + X_2$ $X_1 = X_2 = \text{Max} (d, d / 2 + t_s + t_n)$ $Y_1 = \text{Min} (2.5 \cdot t_s, 2.5 \cdot t_n + t_e)$ $Y_2 = \text{Min} (2.5 \cdot t_s, 2.5 \cdot t_n)$ ただし、構造上計算した有効範囲が取れない場合は、構造上とりえる範囲とする。 また、強め板がない場合には $t_e = 0$ とする。</p>	<p>(2) 胴の補強計算</p> <p>a. 管台の形状 図2-1、図2-2に管台の形式、補強に有効な面積、補強に必要な面積、破断形式等を示す。 ただし、すみ肉溶接部分の破断箇所については、両方の脚長が等しいため、片側の脚長の破断形式のみを示す。</p> <p>b. 穴の補強</p> <p>(a) 補強に必要な面積 設計・建設規格 PVD-3010 (設計・建設規格 PVC-3161.3 準用) を適用する。</p> <p>イ. 円筒形の胴の場合</p> <p>(イ) 管台の一部が胴の部分となっていない場合 $A_r = d \cdot t_{sr} \cdot F$</p> <p>(ロ) 管台の一部が胴の部分となっている場合 $A_r = d \cdot t_{sr} \cdot F + 2 \cdot (1 - S_n / S_s) \cdot t_{sr} \cdot F \cdot t_n$ ($S_n / S_s > 1$ の場合は $S_n / S_s = 1$ とする。以下胴の場合において同じ)</p> <p>(b) 補強に有効な範囲 設計・建設規格 PVD-3010 (設計・建設規格 PVC-3161.1 準用) を適用する。 $X = X_1 + X_2$ $X_1 = X_2 = \text{Max} (d, d / 2 + t_s + t_n)$ $Y_1 = \text{Min} (2.5 \cdot t_s, 2.5 \cdot t_n + t_e)$ $Y_2 = \text{Min} (2.5 \cdot t_s, 2.5 \cdot t_n)$ ただし、構造上計算した有効範囲が取れない場合は、構造上とりえる範囲とする。 また、強め板がない場合には $t_e = 0$ とする。</p>	差異なし

青字：柏崎刈羽原子力発電所第6号機と柏崎刈羽原子力発電所第7号機との差異

本資料のうち枠囲みの内容は、当社の機密事項を含むため、又は他社の機密事項を含む可能性があるため公開できません。

島根原子力発電所第2号機	柏崎刈羽原子力発電所第7号機	柏崎刈羽原子力発電所第6号機	柏崎刈羽原子力発電所第7号機との比較
	<p>(c) 補強に有効な面積 設計・建設規格 PVD-3010 及び PVD-3110 (設計・建設規格 PVC-3161.2 準用) を適用する。</p> <p>イ. 胴の部分の補強に有効な面積 (イ) 管台の一部分が胴の部分となっていない場合 $A_1 = (\eta \cdot t_s - F \cdot t_{sr}) \cdot (X - d)$ (ロ) 管台の一部分が胴の部分となっている場合 $A_1 = (\eta \cdot t_s - F \cdot t_{sr}) \cdot (X - d) - (1 - S_n / S_s) \cdot (\eta \cdot t_s - F \cdot t_{sr}) \cdot 2 \cdot t_n$</p> <p>ロ. 管台の部分の補強に有効な面積 (イ) 管台が胴の内側に突出していない場合 $A_2 = 2 \cdot (t_n - t_{nr}) \cdot Y_1 \cdot S_n / S_s$ (ロ) 管台が胴の内側に突出している場合 $A_2 = 2 \cdot \{(t_n - t_{nr}) \cdot Y_1 + t_n \cdot Y_2\} \cdot S_n / S_s$ ただし, $t_{nr} = \frac{P \cdot (D_{on} - 2 \cdot t_n)}{2 \cdot S_n - 1.2 \cdot P}$</p> <p>ハ. すみ肉溶接の部分の補強に有効な面積 $A_3 = L_1 \cdot L_1 + L_2 \cdot L_2 + L_3 \cdot L_3$ ただし, 補強の有効範囲にないすみ肉溶接の部分は除く。</p> <p>ニ. 強め板の部分の補強に有効な面積 $A_4 = \{\text{Min}(B_e, X) - D_{on}\} \cdot t_e \cdot S_e / S_s$ ($S_e / S_s > 1$ の場合は $S_e / S_s = 1$ とする。以下胴の場合において同じ)</p> <p>ホ. 補強に有効な総面積 $A_0 = A_1 + A_2 + A_3 + A_4$</p>	<p>(c) 補強に有効な面積 設計・建設規格 PVD-3010 及び PVD-3110 (設計・建設規格 PVC-3161.2 準用) を適用する。</p> <p>イ. 胴の部分の補強に有効な面積 (イ) 管台の一部分が胴の部分となっていない場合 $A_1 = (\eta \cdot t_s - F \cdot t_{sr}) \cdot (X - d)$ (ロ) 管台の一部分が胴の部分となっている場合 $A_1 = (\eta \cdot t_s - F \cdot t_{sr}) \cdot (X - d) - (1 - S_n / S_s) \cdot (\eta \cdot t_s - F \cdot t_{sr}) \cdot 2 \cdot t_n$</p> <p>ロ. 管台の部分の補強に有効な面積 (イ) 管台が胴の内側に突出していない場合 $A_2 = 2 \cdot (t_n - t_{nr}) \cdot Y_1 \cdot S_n / S_s$ (ロ) 管台が胴の内側に突出している場合 $A_2 = 2 \cdot \{(t_n - t_{nr}) \cdot Y_1 + t_n \cdot Y_2\} \cdot S_n / S_s$ ただし, $t_{nr} = \frac{P \cdot (D_{on} - 2 \cdot t_n)}{2 \cdot S_n - 1.2 \cdot P}$</p> <p>ハ. すみ肉溶接の部分の補強に有効な面積 $A_3 = L_1 \cdot L_1 + L_2 \cdot L_2 + L_3 \cdot L_3$ ただし, 補強の有効範囲にないすみ肉溶接の部分は除く。</p> <p>ニ. 強め板の部分の補強に有効な面積 $A_4 = \{\text{Min}(B_e, X) - D_{on}\} \cdot t_e \cdot S_e / S_s$ ($S_e / S_s > 1$ の場合は $S_e / S_s = 1$ とする。以下胴の場合において同じ)</p> <p>ホ. 補強に有効な総面積 $A_0 = A_1 + A_2 + A_3 + A_4$</p>	差異なし
	<p>(d) 補強に有効な範囲 $X_1 \neq X_2$ の場合の補強に有効な面積の確認 設計・建設規格 PVD-3010 及び PVD-3110 (設計・建設規格 PVC-3165 準用) を適用する。 補強に必要な面積の2分の1以上の補強に有効な面積は穴の中心線の両側にある必要がある。 ただし, 補強に有効な範囲 $X_1 = X_2$ の場合は上記条件を満足することが明らかであり, 以下の計算は行わない。</p> <p>イ. 補強に必要な面積の2分の1 $A_{rD} = A_r / 2$</p> <p>ロ. X_1 又は X_2 のいずれか小さい方の断面における補強に有効な面積 (イ) 胴の部分の補強に有効な面積 管台の一部分が胴の部分となっていない場合 $A_{1D} = (\eta \cdot t_s - F \cdot t_{sr}) \cdot \{\text{Min}(X_1, X_2) - d / 2\}$ 管台の一部分が胴の部分となっている場合 $A_{1D} = (\eta \cdot t_s - F \cdot t_{sr}) \cdot \{\text{Min}(X_1, X_2) - d / 2\} - (1 - S_n / S_s) \cdot (\eta \cdot t_s - F \cdot t_{sr}) \cdot t_n$ (ロ) 管台の部分の補強に有効な面積 $A_{2D} = A_2 / 2$</p> <p>(ハ) すみ肉溶接の部分の補強に有効な面積 $A_{3D} = A_3 / 2$</p> <p>(ニ) 強め板の部分の補強に有効な面積 $A_{4D} = A_4 / 2$</p> <p>(ホ) 補強に有効な総面積 $A_{0D} = A_{1D} + A_{2D} + A_{3D} + A_{4D}$</p>	<p>(d) 補強に有効な範囲 $X_1 \neq X_2$ の場合の補強に有効な面積の確認 設計・建設規格 PVD-3010 及び PVD-3110 (設計・建設規格 PVC-3165 準用) を適用する。 補強に必要な面積の2分の1以上の補強に有効な面積は穴の中心線の両側にある必要がある。 ただし, 補強に有効な範囲 $X_1 = X_2$ の場合は上記条件を満足することが明らかであり, 以下の計算は行わない。</p> <p>イ. 補強に必要な面積の2分の1 $A_{rD} = A_r / 2$</p> <p>ロ. X_1 又は X_2 のいずれか小さい方の断面における補強に有効な面積 (イ) 胴の部分の補強に有効な面積 管台の一部分が胴の部分となっていない場合 $A_{1D} = (\eta \cdot t_s - F \cdot t_{sr}) \cdot \{\text{Min}(X_1, X_2) - d / 2\}$ 管台の一部分が胴の部分となっている場合 $A_{1D} = (\eta \cdot t_s - F \cdot t_{sr}) \cdot \{\text{Min}(X_1, X_2) - d / 2\} - (1 - S_n / S_s) \cdot (\eta \cdot t_s - F \cdot t_{sr}) \cdot t_n$ (ロ) 管台の部分の補強に有効な面積 $A_{2D} = A_2 / 2$</p> <p>(ハ) すみ肉溶接の部分の補強に有効な面積 $A_{3D} = A_3 / 2$</p> <p>(ニ) 強め板の部分の補強に有効な面積 $A_{4D} = A_4 / 2$</p> <p>(ホ) 補強に有効な総面積 $A_{0D} = A_{1D} + A_{2D} + A_{3D} + A_{4D}$</p>	差異なし

青字：柏崎刈羽原子力発電所第6号機と柏崎刈羽原子力発電所第7号機との差異

本資料のうち枠囲みの内容は、当社の機密事項を含むため、又は他社の機密事項を含む可能性があるため公開できません。

島根原子力発電所第2号機	柏崎刈羽原子力発電所第7号機	柏崎刈羽原子力発電所第6号機	柏崎刈羽原子力発電所第7号機との比較
	<p>c. 大きい穴の補強 設計・建設規格 PVD-3010 及び PVD-3110 (設計・建設規格 PVC-3164 準用) を適用する。</p> <p>(a) 大きい穴の補強を要する限界径</p> <p>イ. D_i が 1500mm 以下の場合 $d_j = D_i / 2$ ただし、500mm を超える場合は 500mm とする。</p> <p>ロ. D_i が 1500mm を超える場合 $d_j = D_i / 3$ ただし、1000mm を超える場合は 1000mm とする。</p> <p>ここで、$d \leq d_j$ の場合は大きい穴の補強計算は必要ない。 一方、$d > d_j$ の場合は補強に必要な面積の 3分の2以上が穴の周囲から穴の径の 4分の1の範囲内にある必要がある。</p>	<p>c. 大きい穴の補強 設計・建設規格 PVD-3010 及び PVD-3110 (設計・建設規格 PVC-3164 準用) を適用する。</p> <p>(a) 大きい穴の補強を要する限界径</p> <p>イ. D_i が 1500mm 以下の場合 $d_j = D_i / 2$ ただし、500mm を超える場合は 500mm とする。</p> <p>ロ. D_i が 1500mm を超える場合 $d_j = D_i / 3$ ただし、1000mm を超える場合は 1000mm とする。</p> <p>ここで、$d \leq d_j$ の場合は大きい穴の補強計算は必要ない。 一方、$d > d_j$ の場合は補強に必要な面積の 3分の2以上が穴の周囲から穴の径の 4分の1の範囲内にある必要がある。</p>	<p>差異なし</p>
	<p>d. 溶接部の強度 設計・建設規格 PVD-3010 (設計・建設規格 PVC-3168 及び PVC-3169 準用) を適用する。</p> <p>(a) 溶接部の負うべき荷重 次の2つの計算式 (W_1 及び W_2) により求めた荷重のうちいずれか小さい方</p> $W_1 = (A_2 + A_3 + A_4) \cdot S_s$ <p>管台の一部分が胴の部分となっている場合</p> $W_2 = (d_w \cdot t_{sr} - A_1) \cdot S_s$ <p>よって、$W = \min(W_1, W_2)$</p> <p>ここで、$W < 0$ の場合は、溶接部の強度計算は必要ない。 一方、$W \geq 0$ の場合は以下の溶接部の強度計算を行う。</p> <p>(b) 溶接部の単位面積当たりの強さ</p> $S_{w1} = S_s \cdot F_1$ $S_{w2} = S_s \cdot F_2$ $S_{w3} = S_s \cdot F_3$ $S_{w4} = \min(S_s, S_n) \cdot F_4$ <p>(c) 継手部の強さ</p> $W_{e1} = \pi \cdot D_{on} \cdot L_1 \cdot S_{w1} / 2$ $W_{e2} = \pi \cdot D_{on} \cdot L_3 \cdot S_{w1} / 2$ $W_{e3} = \pi \cdot B_e \cdot L_2 \cdot S_{w1} / 2$ $W_{e4} = \pi \cdot D_{on} \cdot \left(\frac{d_s - D_{on}}{2} \right) \cdot S_{w2} / 2$ $W_{e6} = \pi \cdot D_{on} \cdot t_s \cdot S_{w3} / 2$ $W_{e7} = \pi \cdot d_w \cdot t_s \cdot S_{w3} / 2$ $W_{e10} = \pi \cdot \left(\frac{D_{on} + d}{2} \right) \cdot t_n \cdot S_{w4} / 2$	<p>d. 溶接部の強度 設計・建設規格 PVD-3010 (設計・建設規格 PVC-3168 及び PVC-3169 準用) を適用する。</p> <p>(a) 溶接部の負うべき荷重 次の2つの計算式 (W_1 及び W_2) により求めた荷重のうちいずれか小さい方</p> $W_1 = (A_2 + A_3 + A_4) \cdot S_s$ <p>管台の一部分が胴の部分となっている場合</p> $W_2 = (d_w \cdot t_{sr} - A_1) \cdot S_s$ <p>よって、$W = \min(W_1, W_2)$</p> <p>ここで、$W < 0$ の場合は、溶接部の強度計算は必要ない。 一方、$W \geq 0$ の場合は以下の溶接部の強度計算を行う。</p> <p>(b) 溶接部の単位面積当たりの強さ</p> $S_{w1} = S_s \cdot F_1$ $S_{w2} = S_s \cdot F_2$ $S_{w3} = S_s \cdot F_3$ $S_{w4} = \min(S_s, S_n) \cdot F_4$ <p>(c) 継手部の強さ</p> $W_{e1} = \pi \cdot D_{on} \cdot L_1 \cdot S_{w1} / 2$ $W_{e2} = \pi \cdot D_{on} \cdot L_3 \cdot S_{w1} / 2$ $W_{e3} = \pi \cdot B_e \cdot L_2 \cdot S_{w1} / 2$ $W_{e4} = \pi \cdot D_{on} \cdot \left(\frac{d_s - D_{on}}{2} \right) \cdot S_{w2} / 2$ $W_{e6} = \pi \cdot D_{on} \cdot t_s \cdot S_{w3} / 2$ $W_{e7} = \pi \cdot d_w \cdot t_s \cdot S_{w3} / 2$ $W_{e10} = \pi \cdot \left(\frac{D_{on} + d}{2} \right) \cdot t_n \cdot S_{w4} / 2$	<p>差異なし</p>

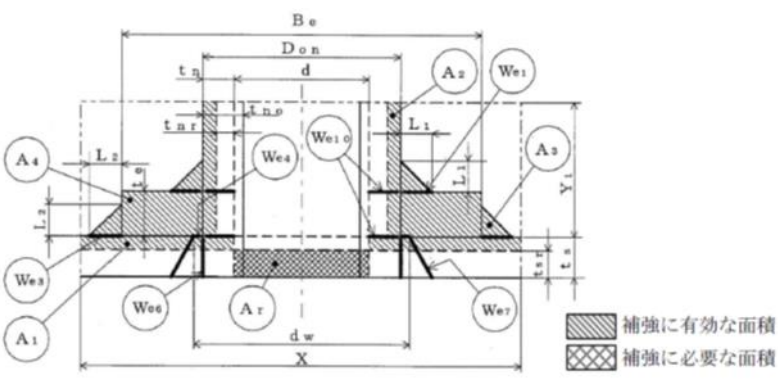
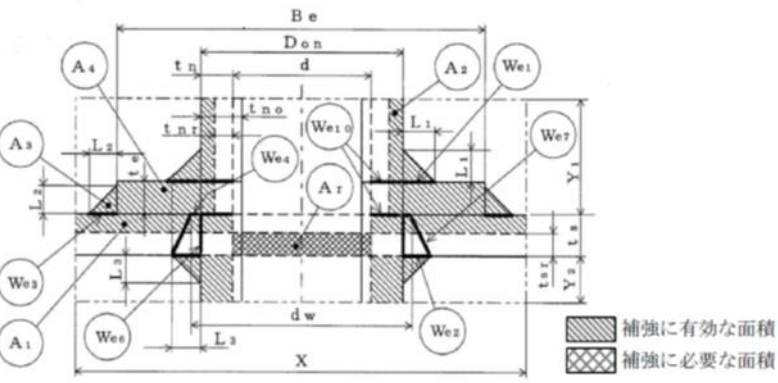
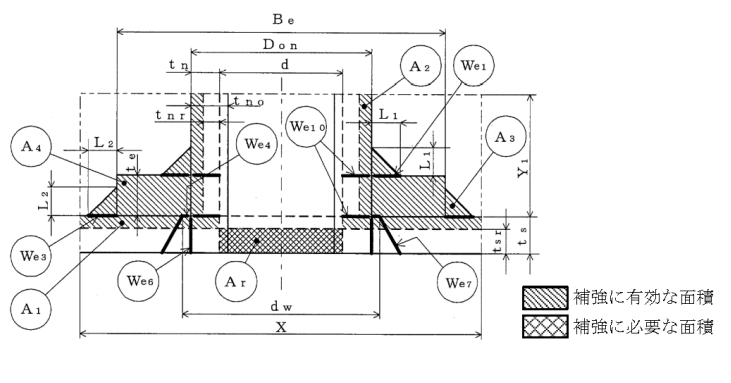
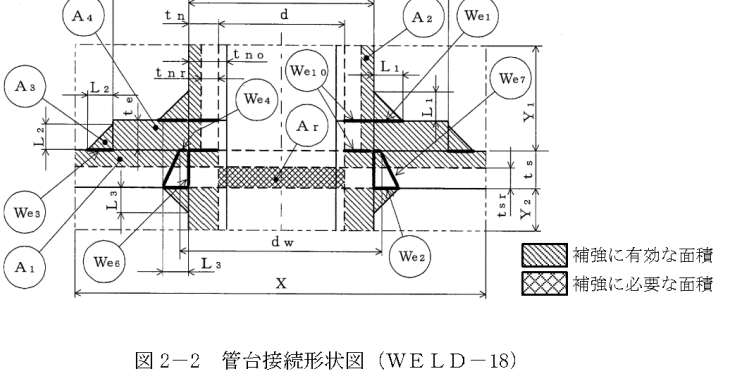
青字：柏崎刈羽原子力発電所第6号機と柏崎刈羽原子力発電所第7号機との差異

本資料のうち枠囲みの内容は、当社の機密事項を含むため、又は他社の機密事項を含む可能性があるため公開できません。

島根原子力発電所第2号機	柏崎刈羽原子力発電所第7号機	柏崎刈羽原子力発電所第6号機	柏崎刈羽原子力発電所第7号機との比較
	<p>(d) 予想される破断箇所が強さ</p> <p>イ. WELD-12の場合</p> <p>$W_{ebp1} = (W_{e1}) (W_{e6}) \dots$ を通る強さ $= W_{e1} + W_{e6}$</p> <p>$W_{ebp2} = (W_{e3}) (W_{e7}) \dots$ を通る強さ $= W_{e3} + W_{e7}$</p> <p>$W_{ebp3} = (W_{e3}) (W_{e4}) (W_{e6}) \dots$ を通る強さ $= W_{e3} + W_{e4} + W_{e6}$</p> <p>$W_{ebp4} = (W_{e3}) (W_{e4}) (W_{e10}) \dots$ を通る強さ $= W_{e3} + W_{e4} + W_{e10}$</p> <p>$W_{ebp5} = (W_{e1}) (W_{e10}) \dots$ を通る強さ $= W_{e1} + W_{e10}$</p> <p>ロ. WELD-18の場合</p> <p>$W_{ebp1} = (W_{e1}) (W_{e6}) (W_{e2}) \dots$ を通る強さ $= W_{e1} + W_{e6} + W_{e2}$</p> <p>$W_{ebp2} = (W_{e3}) (W_{e7}) \dots$ を通る強さ $= W_{e3} + W_{e7}$</p> <p>$W_{ebp3} = (W_{e3}) (W_{e4}) (W_{e6}) (W_{e2}) \dots$ を通る強さ $= W_{e3} + W_{e4} + W_{e6} + W_{e2}$</p> <p>$W_{ebp4} = (W_{e3}) (W_{e4}) (W_{e10}) \dots$ を通る強さ $= W_{e3} + W_{e4} + W_{e10}$</p> <p>$W_{ebp5} = (W_{e1}) (W_{e10}) \dots$ を通る強さ $= W_{e1} + W_{e10}$</p> <p>(3) 評価</p> <p>胴の穴の補強は、下記の条件を満足すれば十分である。</p> <p>$A_0 > A_r$</p> <p>$A_{0D} \geq A_{rD}$ (ただし、$X_1 \neq X_2$の場合のみ)</p> <p>すべての破断箇所が強さ $\geq W$ (ただし、Wが正の場合のみ)</p>	<p>(d) 予想される破断箇所が強さ</p> <p>イ. WELD-12の場合</p> <p>$W_{ebp1} = (W_{e1}) (W_{e6}) \dots$ を通る強さ $= W_{e1} + W_{e6}$</p> <p>$W_{ebp2} = (W_{e3}) (W_{e7}) \dots$ を通る強さ $= W_{e3} + W_{e7}$</p> <p>$W_{ebp3} = (W_{e3}) (W_{e4}) (W_{e6}) \dots$ を通る強さ $= W_{e3} + W_{e4} + W_{e6}$</p> <p>$W_{ebp4} = (W_{e3}) (W_{e4}) (W_{e10}) \dots$ を通る強さ $= W_{e3} + W_{e4} + W_{e10}$</p> <p>$W_{ebp5} = (W_{e1}) (W_{e10}) \dots$ を通る強さ $= W_{e1} + W_{e10}$</p> <p>ロ. WELD-18の場合</p> <p>$W_{ebp1} = (W_{e1}) (W_{e6}) (W_{e2}) \dots$ を通る強さ $= W_{e1} + W_{e6} + W_{e2}$</p> <p>$W_{ebp2} = (W_{e3}) (W_{e7}) \dots$ を通る強さ $= W_{e3} + W_{e7}$</p> <p>$W_{ebp3} = (W_{e3}) (W_{e4}) (W_{e6}) (W_{e2}) \dots$ を通る強さ $= W_{e3} + W_{e4} + W_{e6} + W_{e2}$</p> <p>$W_{ebp4} = (W_{e3}) (W_{e4}) (W_{e10}) \dots$ を通る強さ $= W_{e3} + W_{e4} + W_{e10}$</p> <p>$W_{ebp5} = (W_{e1}) (W_{e10}) \dots$ を通る強さ $= W_{e1} + W_{e10}$</p> <p>(3) 評価</p> <p>胴の穴の補強は、下記の条件を満足すれば十分である。</p> <p>$A_0 > A_r$</p> <p>$A_{0D} \geq A_{rD}$ (ただし、$X_1 \neq X_2$の場合のみ)</p> <p>すべての破断箇所が強さ $\geq W$ (ただし、Wが正の場合のみ)</p>	<p>差異なし</p>

青字：柏崎刈羽原子力発電所第6号機と柏崎刈羽原子力発電所第7号機との差異

本資料のうち枠囲みの内容は、当社の機密事項を含むため、又は他社の機密事項を含む可能性があるため公開できません。

島根原子力発電所第2号機	柏崎刈羽原子力発電所第7号機	柏崎刈羽原子力発電所第6号機	柏崎刈羽原子力発電所第7号機との比較
	 <p>図2-1 管台接続形状図 (WELD-12)</p>  <p>図2-2 管台接続形状図 (WELD-18)</p>	 <p>図2-1 管台接続形状図 (WELD-12)</p>  <p>図2-2 管台接続形状図 (WELD-18)</p>	<p>差異なし</p>

青字：柏崎刈羽原子力発電所第6号機と柏崎刈羽原子力発電所第7号機との差異

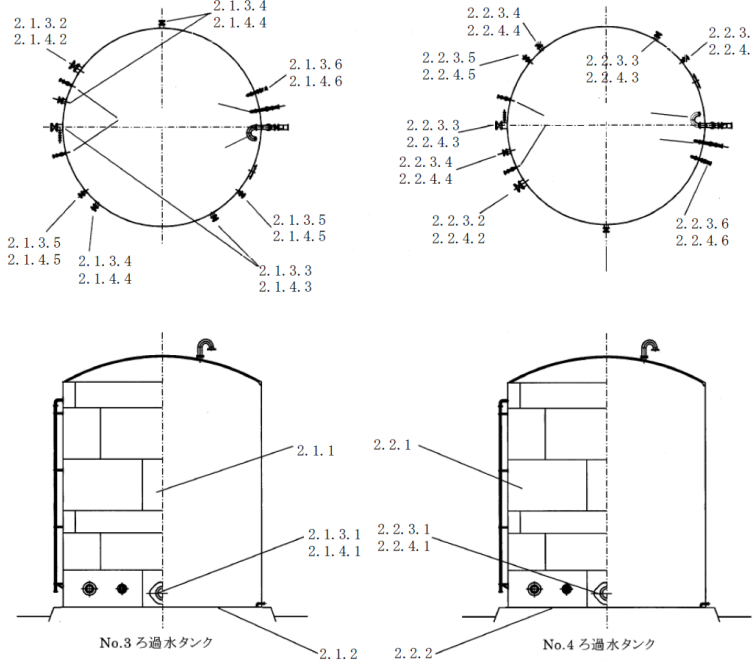
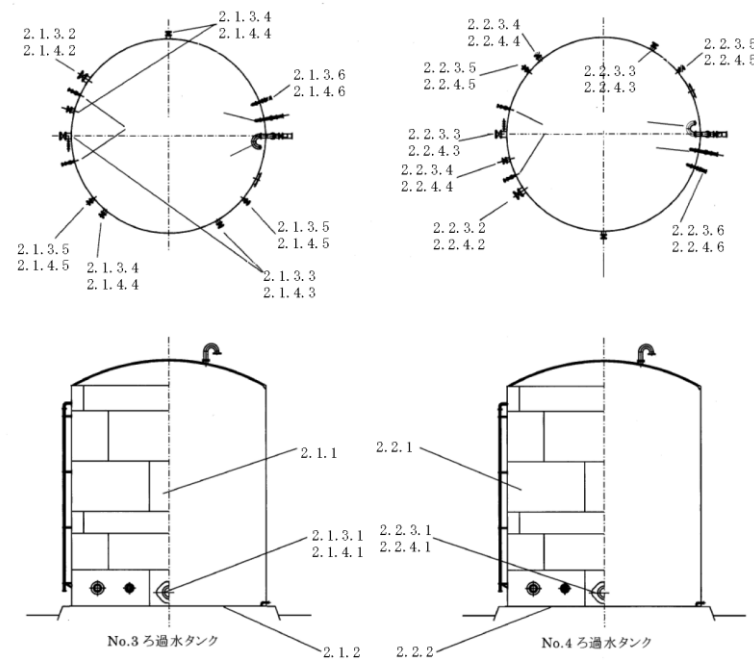
本資料のうち枠囲みの内容は、当社の機密事項を含むため、又は他社の機密事項を含む可能性があるため公開できません。

先行審査プラントの記載との比較表 (VI-3-2-6 クラス3容器の強度計算方法 (2/2))

島根原子力発電所第2号機	柏崎刈羽原子力発電所第7号機	柏崎刈羽原子力発電所第6号機	柏崎刈羽原子力発電所第7号機との比較
	別紙 クラス3容器の強度計算書フォーマット	別紙 クラス3容器の強度計算書フォーマット	差異なし
	<u>V-3-***-***-***</u> ○○○の強度計算書	<u>VI-3-***-***-***</u> ○○○の強度計算書	記載の適正化 (図書番号変更による差異)
	<p>まえがき</p> <p>本計算書は、<u>V-3-1-4「クラス3機器の強度計算の基本方針」</u>及び<u>V-3-2-6「クラス3容器の強度計算方法」</u>に基づいて計算を行う。</p> <p>なお、<u>V-3-2-1「強度計算方法の概要」</u>に基づき、<u>火災防護設備用水源タンクについては評価条件整理表は不要とする。</u></p>	<p>まえがき</p> <p>本計算書は、<u>VI-3-1-4「クラス3機器の強度計算の基本方針」</u>及び<u>VI-3-2-6「クラス3容器の強度計算方法」</u>に基づいて計算を行う。</p>	<p>記載の適正化 (図書番号変更による差異)</p> <p>記載の適正化 (共用設備であり、本申請において評価を行わないことによる記載の削除)</p>
	<p style="text-align: center;">目 次</p> <p>1. 計算条件.....</p> <p>1.1 計算部位.....</p> <p>1.2 設計条件.....</p> <p>2. 強度計算.....</p> <p>2.1 ○○○○○○○○の強度計算.....</p> <p>2.2 △△△△△△△の強度計算.....</p>	<p style="text-align: center;">目 次</p> <p>1. 計算条件.....</p> <p>1.1 計算部位.....</p> <p>1.2 設計条件.....</p> <p>2. 強度計算.....</p> <p>2.1 ○○○○○○○○の強度計算.....</p> <p>2.2 △△△△△△△の強度計算.....</p>	差異なし

青字：柏崎刈羽原子力発電所第6号機と柏崎刈羽原子力発電所第7号機との差異

本資料のうち枠囲みの内容は、当社の機密事項を含むため、又は他社の機密事項を含む可能性があるため公開できません。

島根原子力発電所第2号機	柏崎刈羽原子力発電所第7号機	柏崎刈羽原子力発電所第6号機	柏崎刈羽原子力発電所第7号機との比較								
	<p>1. 計算条件</p> <p>1.1 計算部位 概要図に強度計算箇所を示す。</p>  <p>図 1-1 No. 3 ろ過水タンク 概要図 図 1-2 No. 4 ろ過水タンク 概要図</p> <p>図中の番号は次ページ以降の 計算項目番号を示す。</p>	<p>1. 計算条件</p> <p>1.1 計算部位 概要図に強度計算箇所を示す。</p>  <p>図 1-1 No. 3 ろ過水タンク 概要図 図 1-2 No. 4 ろ過水タンク 概要図</p> <p>図中の番号は次ページ以降の 計算項目番号を示す。</p>	<p>差異なし</p>								
	<p>1.2 設計条件</p> <p>表 1-1 設計条件</p> <table border="1" data-bbox="926 1396 1409 1459"> <tr> <td>最高使用圧力 (MPa)</td> <td>静水頭</td> </tr> <tr> <td>最高使用温度 (°C)</td> <td></td> </tr> </table>	最高使用圧力 (MPa)	静水頭	最高使用温度 (°C)		<p>1.2 設計条件</p> <p>表 1-1 設計条件</p> <table border="1" data-bbox="1691 1417 2270 1491"> <tr> <td>最高使用圧力 (MPa)</td> <td>静水頭</td> </tr> <tr> <td>最高使用温度 (°C)</td> <td></td> </tr> </table>	最高使用圧力 (MPa)	静水頭	最高使用温度 (°C)		<p>差異なし</p>
最高使用圧力 (MPa)	静水頭										
最高使用温度 (°C)											
最高使用圧力 (MPa)	静水頭										
最高使用温度 (°C)											

青字：柏崎刈羽原子力発電所第6号機と柏崎刈羽原子力発電所第7号機との差異

本資料のうち枠囲みの内容は、当社の機密事項を含むため、又は他社の機密事項を含む可能性があるため公開できません。

島根原子力発電所第2号機	柏崎刈羽原子力発電所第7号機	柏崎刈羽原子力発電所第6号機	柏崎刈羽原子力発電所第7号機との比較																																																																																																												
	<p>2. 強度計算</p> <p>2.1 開放タンクの強度計算</p> <p>2.1.1 開放タンクの胴の厚さの計算 設計・建設規格 PVD-3010 (PVC-3920 準用)</p> <table border="1" data-bbox="961 432 1644 947"> <tr><td>胴板名称</td><td></td><td></td></tr> <tr><td>材料</td><td></td><td></td></tr> <tr><td>水頭</td><td>H</td><td>(m)</td></tr> <tr><td>最高使用温度</td><td></td><td>(°C)</td></tr> <tr><td>胴の内径</td><td>D_i</td><td>(m)</td></tr> <tr><td>液体の比重</td><td>ρ</td><td></td></tr> <tr><td>許容引張応力</td><td>S</td><td>(MPa)</td></tr> <tr><td>継手効率</td><td>η</td><td></td></tr> <tr><td>継手の種類</td><td></td><td></td></tr> <tr><td>放射線検査の有無</td><td></td><td></td></tr> <tr><td>必要厚さ</td><td>t₁</td><td>(mm)</td></tr> <tr><td>必要厚さ</td><td>t₂</td><td>(mm)</td></tr> <tr><td>必要厚さ</td><td>t₃</td><td>(mm)</td></tr> <tr><td>t₁, t₂, t₃の大きい値</td><td>t</td><td>(mm)</td></tr> <tr><td>呼び厚さ</td><td>t_{so}</td><td>(mm)</td></tr> <tr><td>最小厚さ (t_{so}-JIS 公差)</td><td>t_s</td><td>(mm)</td></tr> <tr><td>又は実際の厚さ (検査記録)</td><td></td><td></td></tr> <tr><td>評価: t_s ≥ t, よって十分である。</td><td></td><td></td></tr> </table>	胴板名称			材料			水頭	H	(m)	最高使用温度		(°C)	胴の内径	D _i	(m)	液体の比重	ρ		許容引張応力	S	(MPa)	継手効率	η		継手の種類			放射線検査の有無			必要厚さ	t ₁	(mm)	必要厚さ	t ₂	(mm)	必要厚さ	t ₃	(mm)	t ₁ , t ₂ , t ₃ の大きい値	t	(mm)	呼び厚さ	t _{so}	(mm)	最小厚さ (t _{so} -JIS 公差)	t _s	(mm)	又は実際の厚さ (検査記録)			評価: t _s ≥ t, よって十分である。			<p>2. 強度計算</p> <p>2.1 開放タンクの強度計算</p> <p>2.1.1 開放タンクの胴の厚さの計算 設計・建設規格 PVD-3010 (PVC-3920 準用)</p> <table border="1" data-bbox="1724 432 2407 947"> <tr><td>胴板名称</td><td></td><td></td></tr> <tr><td>材料</td><td></td><td></td></tr> <tr><td>水頭</td><td>H</td><td>(m)</td></tr> <tr><td>最高使用温度</td><td></td><td>(°C)</td></tr> <tr><td>胴の内径</td><td>D_i</td><td>(m)</td></tr> <tr><td>液体の比重</td><td>ρ</td><td></td></tr> <tr><td>許容引張応力</td><td>S</td><td>(MPa)</td></tr> <tr><td>継手効率</td><td>η</td><td></td></tr> <tr><td>継手の種類</td><td></td><td></td></tr> <tr><td>放射線検査の有無</td><td></td><td></td></tr> <tr><td>必要厚さ</td><td>t₁</td><td>(mm)</td></tr> <tr><td>必要厚さ</td><td>t₂</td><td>(mm)</td></tr> <tr><td>必要厚さ</td><td>t₃</td><td>(mm)</td></tr> <tr><td>t₁, t₂, t₃の大きい値</td><td>t</td><td>(mm)</td></tr> <tr><td>呼び厚さ</td><td>t_{so}</td><td>(mm)</td></tr> <tr><td>最小厚さ (t_{so}-JIS 公差)</td><td>t_s</td><td>(mm)</td></tr> <tr><td>又は実際の厚さ (検査記録)</td><td></td><td></td></tr> <tr><td>評価: t_s ≥ t, よって十分である。</td><td></td><td></td></tr> </table>	胴板名称			材料			水頭	H	(m)	最高使用温度		(°C)	胴の内径	D _i	(m)	液体の比重	ρ		許容引張応力	S	(MPa)	継手効率	η		継手の種類			放射線検査の有無			必要厚さ	t ₁	(mm)	必要厚さ	t ₂	(mm)	必要厚さ	t ₃	(mm)	t ₁ , t ₂ , t ₃ の大きい値	t	(mm)	呼び厚さ	t _{so}	(mm)	最小厚さ (t _{so} -JIS 公差)	t _s	(mm)	又は実際の厚さ (検査記録)			評価: t _s ≥ t, よって十分である。			差異なし
胴板名称																																																																																																															
材料																																																																																																															
水頭	H	(m)																																																																																																													
最高使用温度		(°C)																																																																																																													
胴の内径	D _i	(m)																																																																																																													
液体の比重	ρ																																																																																																														
許容引張応力	S	(MPa)																																																																																																													
継手効率	η																																																																																																														
継手の種類																																																																																																															
放射線検査の有無																																																																																																															
必要厚さ	t ₁	(mm)																																																																																																													
必要厚さ	t ₂	(mm)																																																																																																													
必要厚さ	t ₃	(mm)																																																																																																													
t ₁ , t ₂ , t ₃ の大きい値	t	(mm)																																																																																																													
呼び厚さ	t _{so}	(mm)																																																																																																													
最小厚さ (t _{so} -JIS 公差)	t _s	(mm)																																																																																																													
又は実際の厚さ (検査記録)																																																																																																															
評価: t _s ≥ t, よって十分である。																																																																																																															
胴板名称																																																																																																															
材料																																																																																																															
水頭	H	(m)																																																																																																													
最高使用温度		(°C)																																																																																																													
胴の内径	D _i	(m)																																																																																																													
液体の比重	ρ																																																																																																														
許容引張応力	S	(MPa)																																																																																																													
継手効率	η																																																																																																														
継手の種類																																																																																																															
放射線検査の有無																																																																																																															
必要厚さ	t ₁	(mm)																																																																																																													
必要厚さ	t ₂	(mm)																																																																																																													
必要厚さ	t ₃	(mm)																																																																																																													
t ₁ , t ₂ , t ₃ の大きい値	t	(mm)																																																																																																													
呼び厚さ	t _{so}	(mm)																																																																																																													
最小厚さ (t _{so} -JIS 公差)	t _s	(mm)																																																																																																													
又は実際の厚さ (検査記録)																																																																																																															
評価: t _s ≥ t, よって十分である。																																																																																																															
	<p>2.1.2 開放タンクの底板の厚さの計算 設計・建設規格 PVD-3010 (PVC-3960, PVC-3970 準用)</p> <p>(1) 設計・建設規格 PVC-3960</p> <table border="1" data-bbox="961 1251 1644 1283"> <tr><td>底板の形状</td><td></td></tr> </table> <p>(2) 設計・建設規格 PVC-3970</p> <table border="1" data-bbox="961 1367 1644 1545"> <tr><td>底板名称</td><td></td><td></td></tr> <tr><td>材料</td><td></td><td></td></tr> <tr><td>必要厚さ</td><td>t</td><td>(mm)</td></tr> <tr><td>呼び厚さ</td><td>t_{bo}</td><td>(mm)</td></tr> <tr><td>最小厚さ</td><td>t_b</td><td>(mm)</td></tr> <tr><td>評価: t_b ≥ t, よって十分である。</td><td></td><td></td></tr> </table>	底板の形状		底板名称			材料			必要厚さ	t	(mm)	呼び厚さ	t _{bo}	(mm)	最小厚さ	t _b	(mm)	評価: t _b ≥ t, よって十分である。			<p>2.1.2 開放タンクの底板の厚さの計算 設計・建設規格 PVD-3010 (PVC-3960, PVC-3970 準用)</p> <p>(1) 設計・建設規格 PVC-3960</p> <table border="1" data-bbox="1724 1251 2407 1283"> <tr><td>底板の形状</td><td></td></tr> </table> <p>(2) 設計・建設規格 PVC-3970</p> <table border="1" data-bbox="1724 1367 2407 1545"> <tr><td>底板名称</td><td></td><td></td></tr> <tr><td>材料</td><td></td><td></td></tr> <tr><td>必要厚さ</td><td>t</td><td>(mm)</td></tr> <tr><td>呼び厚さ</td><td>t_{bo}</td><td>(mm)</td></tr> <tr><td>最小厚さ</td><td>t_b</td><td>(mm)</td></tr> <tr><td>評価: t_b ≥ t, よって十分である。</td><td></td><td></td></tr> </table>	底板の形状		底板名称			材料			必要厚さ	t	(mm)	呼び厚さ	t _{bo}	(mm)	最小厚さ	t _b	(mm)	評価: t _b ≥ t, よって十分である。			差異なし																																																																				
底板の形状																																																																																																															
底板名称																																																																																																															
材料																																																																																																															
必要厚さ	t	(mm)																																																																																																													
呼び厚さ	t _{bo}	(mm)																																																																																																													
最小厚さ	t _b	(mm)																																																																																																													
評価: t _b ≥ t, よって十分である。																																																																																																															
底板の形状																																																																																																															
底板名称																																																																																																															
材料																																																																																																															
必要厚さ	t	(mm)																																																																																																													
呼び厚さ	t _{bo}	(mm)																																																																																																													
最小厚さ	t _b	(mm)																																																																																																													
評価: t _b ≥ t, よって十分である。																																																																																																															

青字：柏崎刈羽原子力発電所第6号機と柏崎刈羽原子力発電所第7号機との差異

本資料のうち枠囲みの内容は、当社の機密事項を含むため、又は他社の機密事項を含む可能性があるため公開できません。

島根原子力発電所第2号機	柏崎刈羽原子力発電所第7号機	柏崎刈羽原子力発電所第6号機	柏崎刈羽原子力発電所第7号機との比較
			島根2号機との差異 (対象設備の相違による差異)

青字：柏崎刈羽原子力発電所第6号機と柏崎刈羽原子力発電所第7号機との差異

本資料のうち枠囲みの内容は、当社の機密事項を含むため、又は他社の機密事項を含む可能性があるため公開できません。

島根原子力発電所第2号機	柏崎刈羽原子力発電所第7号機	柏崎刈羽原子力発電所第6号機	柏崎刈羽原子力発電所第7号機との比較																																																																																																
	<p>2.1.3 開放タンクの管台の厚さの計算 設計・建設規格 PVD-3010 (PVC-3980 準用)</p> <p>2.1.3.1 側マンホール</p> <table border="1" data-bbox="943 363 1644 800"> <tr><td>管台名称</td><td></td><td></td></tr> <tr><td>材料</td><td></td><td></td></tr> <tr><td>水頭</td><td>H</td><td>(m)</td></tr> <tr><td>最高使用温度</td><td></td><td>(°C)</td></tr> <tr><td>管台の内径</td><td>D_i</td><td>(m)</td></tr> <tr><td>液体の比重</td><td>ρ</td><td></td></tr> <tr><td>許容引張応力</td><td>S</td><td>(MPa)</td></tr> <tr><td>継手効率</td><td>η</td><td></td></tr> <tr><td>継手の種類</td><td></td><td></td></tr> <tr><td>放射線検査の有無</td><td></td><td></td></tr> <tr><td>必要厚さ</td><td>t₁</td><td>(mm)</td></tr> <tr><td>必要厚さ</td><td>t₂</td><td>(mm)</td></tr> <tr><td>t₁, t₂の大きい値</td><td>t</td><td>(mm)</td></tr> <tr><td>呼び厚さ</td><td>t_{no}</td><td>(mm)</td></tr> <tr><td>最小厚さ</td><td>t_n</td><td>(mm)</td></tr> <tr><td>評価</td><td colspan="2">t_n ≥ t, よって十分である。</td></tr> </table>	管台名称			材料			水頭	H	(m)	最高使用温度		(°C)	管台の内径	D _i	(m)	液体の比重	ρ		許容引張応力	S	(MPa)	継手効率	η		継手の種類			放射線検査の有無			必要厚さ	t ₁	(mm)	必要厚さ	t ₂	(mm)	t ₁ , t ₂ の大きい値	t	(mm)	呼び厚さ	t _{no}	(mm)	最小厚さ	t _n	(mm)	評価	t _n ≥ t, よって十分である。		<p>2.1.3 開放タンクの管台の厚さの計算 設計・建設規格 PVD-3010 (PVC-3980 準用)</p> <p>2.1.3.1 側マンホール</p> <table border="1" data-bbox="1706 363 2407 800"> <tr><td>管台名称</td><td></td><td></td></tr> <tr><td>材料</td><td></td><td></td></tr> <tr><td>水頭</td><td>H</td><td>(m)</td></tr> <tr><td>最高使用温度</td><td></td><td>(°C)</td></tr> <tr><td>管台の内径</td><td>D_i</td><td>(m)</td></tr> <tr><td>液体の比重</td><td>ρ</td><td></td></tr> <tr><td>許容引張応力</td><td>S</td><td>(MPa)</td></tr> <tr><td>継手効率</td><td>η</td><td></td></tr> <tr><td>継手の種類</td><td></td><td></td></tr> <tr><td>放射線検査の有無</td><td></td><td></td></tr> <tr><td>必要厚さ</td><td>t₁</td><td>(mm)</td></tr> <tr><td>必要厚さ</td><td>t₂</td><td>(mm)</td></tr> <tr><td>t₁, t₂の大きい値</td><td>t</td><td>(mm)</td></tr> <tr><td>呼び厚さ</td><td>t_{no}</td><td>(mm)</td></tr> <tr><td>最小厚さ</td><td>t_n</td><td>(mm)</td></tr> <tr><td>評価</td><td colspan="2">t_n ≥ t, よって十分である。</td></tr> </table>	管台名称			材料			水頭	H	(m)	最高使用温度		(°C)	管台の内径	D _i	(m)	液体の比重	ρ		許容引張応力	S	(MPa)	継手効率	η		継手の種類			放射線検査の有無			必要厚さ	t ₁	(mm)	必要厚さ	t ₂	(mm)	t ₁ , t ₂ の大きい値	t	(mm)	呼び厚さ	t _{no}	(mm)	最小厚さ	t _n	(mm)	評価	t _n ≥ t, よって十分である。		<p>差異なし</p> <p>島根2号機との差異 (対象設備の相違による差異)</p>
管台名称																																																																																																			
材料																																																																																																			
水頭	H	(m)																																																																																																	
最高使用温度		(°C)																																																																																																	
管台の内径	D _i	(m)																																																																																																	
液体の比重	ρ																																																																																																		
許容引張応力	S	(MPa)																																																																																																	
継手効率	η																																																																																																		
継手の種類																																																																																																			
放射線検査の有無																																																																																																			
必要厚さ	t ₁	(mm)																																																																																																	
必要厚さ	t ₂	(mm)																																																																																																	
t ₁ , t ₂ の大きい値	t	(mm)																																																																																																	
呼び厚さ	t _{no}	(mm)																																																																																																	
最小厚さ	t _n	(mm)																																																																																																	
評価	t _n ≥ t, よって十分である。																																																																																																		
管台名称																																																																																																			
材料																																																																																																			
水頭	H	(m)																																																																																																	
最高使用温度		(°C)																																																																																																	
管台の内径	D _i	(m)																																																																																																	
液体の比重	ρ																																																																																																		
許容引張応力	S	(MPa)																																																																																																	
継手効率	η																																																																																																		
継手の種類																																																																																																			
放射線検査の有無																																																																																																			
必要厚さ	t ₁	(mm)																																																																																																	
必要厚さ	t ₂	(mm)																																																																																																	
t ₁ , t ₂ の大きい値	t	(mm)																																																																																																	
呼び厚さ	t _{no}	(mm)																																																																																																	
最小厚さ	t _n	(mm)																																																																																																	
評価	t _n ≥ t, よって十分である。																																																																																																		

青字：柏崎刈羽原子力発電所第6号機と柏崎刈羽原子力発電所第7号機との差異

本資料のうち枠囲みの内容は、当社の機密事項を含むため、又は他社の機密事項を含む可能性があるため公開できません。

島根原子力発電所第2号機	柏崎刈羽原子力発電所第7号機	柏崎刈羽原子力発電所第6号機	柏崎刈羽原子力発電所第7号機との比較																																																																																																																																																																																																																														
	<p>2.1.4 開放タンクの胴の穴の補強計算 設計・建設規格 PVD-3010, PVD-3510 (PVC-3160, PVC-3950 準用)</p> <p>2.1.4.1 側マンホール 参照附図 WELD-18</p> <table border="1" data-bbox="943 394 1650 1272"> <tr><td>管台名称</td><td></td><td></td></tr> <tr><td>胴板材料</td><td></td><td></td></tr> <tr><td>管台材料</td><td></td><td></td></tr> <tr><td>強め板材料</td><td></td><td></td></tr> <tr><td>最高使用圧力</td><td>P</td><td>(MPa)</td></tr> <tr><td>最高使用温度</td><td></td><td>(℃)</td></tr> <tr><td>胴板の許容引張応力</td><td>S_s</td><td>(MPa)</td></tr> <tr><td>管台の許容引張応力</td><td>S_n</td><td>(MPa)</td></tr> <tr><td>強め板の許容引張応力</td><td>S_e</td><td>(MPa)</td></tr> <tr><td>穴の径</td><td>d</td><td>(mm)</td></tr> <tr><td>管台が取付く穴の径</td><td>d_w</td><td>(mm)</td></tr> <tr><td>胴板の最小厚さ</td><td>t_s</td><td>(mm)</td></tr> <tr><td>管台の最小厚さ</td><td>t_n</td><td>(mm)</td></tr> <tr><td>胴板の継手効率</td><td>η</td><td></td></tr> <tr><td>係数</td><td>F</td><td></td></tr> <tr><td>胴の内径</td><td>D_i</td><td>(mm)</td></tr> <tr><td>胴板の計算上必要な厚さ</td><td>t_{s r}</td><td>(mm)</td></tr> <tr><td>管台の計算上必要な厚さ</td><td>t_{n r}</td><td>(mm)</td></tr> <tr><td>穴の補強に必要な面積</td><td>A_r</td><td>(mm²)</td></tr> <tr><td>補強の有効範囲</td><td>X₁</td><td>(mm)</td></tr> <tr><td>補強の有効範囲</td><td>X₂</td><td>(mm)</td></tr> <tr><td>補強の有効範囲</td><td>X</td><td>(mm)</td></tr> <tr><td>補強の有効範囲</td><td>Y₁</td><td>(mm)</td></tr> <tr><td>補強の有効範囲</td><td>Y₂</td><td>(mm)</td></tr> <tr><td>強め板の最小厚さ</td><td>t_e</td><td>(mm)</td></tr> <tr><td>強め板の外径</td><td>B_e</td><td>(mm)</td></tr> <tr><td>管台の外径</td><td>D_{o n}</td><td>(mm)</td></tr> <tr><td>溶接寸法</td><td>L₁</td><td>(mm)</td></tr> <tr><td>溶接寸法</td><td>L₂</td><td>(mm)</td></tr> <tr><td>溶接寸法</td><td>L₃</td><td>(mm)</td></tr> </table> <table border="1" data-bbox="923 1356 1650 1570"> <tr><td>管台名称</td><td></td><td></td></tr> <tr><td>胴板の有効補強面積</td><td>A₁</td><td>(mm²)</td></tr> <tr><td>管台の有効補強面積</td><td>A₂</td><td>(mm²)</td></tr> <tr><td>すみ肉溶接部の有効補強面積</td><td>A₃</td><td>(mm²)</td></tr> <tr><td>強め板の有効補強面積</td><td>A₄</td><td>(mm²)</td></tr> <tr><td>補強に有効な総面積</td><td>A₀</td><td>(mm²)</td></tr> <tr><td colspan="3">補強：A₀>A_r、よって十分である。</td></tr> </table>	管台名称			胴板材料			管台材料			強め板材料			最高使用圧力	P	(MPa)	最高使用温度		(℃)	胴板の許容引張応力	S _s	(MPa)	管台の許容引張応力	S _n	(MPa)	強め板の許容引張応力	S _e	(MPa)	穴の径	d	(mm)	管台が取付く穴の径	d _w	(mm)	胴板の最小厚さ	t _s	(mm)	管台の最小厚さ	t _n	(mm)	胴板の継手効率	η		係数	F		胴の内径	D _i	(mm)	胴板の計算上必要な厚さ	t _{s r}	(mm)	管台の計算上必要な厚さ	t _{n r}	(mm)	穴の補強に必要な面積	A _r	(mm ²)	補強の有効範囲	X ₁	(mm)	補強の有効範囲	X ₂	(mm)	補強の有効範囲	X	(mm)	補強の有効範囲	Y ₁	(mm)	補強の有効範囲	Y ₂	(mm)	強め板の最小厚さ	t _e	(mm)	強め板の外径	B _e	(mm)	管台の外径	D _{o n}	(mm)	溶接寸法	L ₁	(mm)	溶接寸法	L ₂	(mm)	溶接寸法	L ₃	(mm)	管台名称			胴板の有効補強面積	A ₁	(mm ²)	管台の有効補強面積	A ₂	(mm ²)	すみ肉溶接部の有効補強面積	A ₃	(mm ²)	強め板の有効補強面積	A ₄	(mm ²)	補強に有効な総面積	A ₀	(mm ²)	補強：A ₀ >A _r 、よって十分である。			<p>2.1.4 開放タンクの胴の穴の補強計算 設計・建設規格 PVD-3010, PVD-3510 (PVC-3160, PVC-3950 準用)</p> <p>2.1.4.1 側マンホール 参照附図 WELD-18</p> <table border="1" data-bbox="1706 407 2412 1272"> <tr><td>管台名称</td><td></td><td></td></tr> <tr><td>胴板材料</td><td></td><td></td></tr> <tr><td>管台材料</td><td></td><td></td></tr> <tr><td>強め板材料</td><td></td><td></td></tr> <tr><td>最高使用圧力</td><td>P</td><td>(MPa)</td></tr> <tr><td>最高使用温度</td><td></td><td>(℃)</td></tr> <tr><td>胴板の許容引張応力</td><td>S_s</td><td>(MPa)</td></tr> <tr><td>管台の許容引張応力</td><td>S_n</td><td>(MPa)</td></tr> <tr><td>強め板の許容引張応力</td><td>S_e</td><td>(MPa)</td></tr> <tr><td>穴の径</td><td>d</td><td>(mm)</td></tr> <tr><td>管台が取付く穴の径</td><td>d_w</td><td>(mm)</td></tr> <tr><td>胴板の最小厚さ</td><td>t_s</td><td>(mm)</td></tr> <tr><td>管台の最小厚さ</td><td>t_n</td><td>(mm)</td></tr> <tr><td>胴板の継手効率</td><td>η</td><td></td></tr> <tr><td>係数</td><td>F</td><td></td></tr> <tr><td>胴の内径</td><td>D_i</td><td>(mm)</td></tr> <tr><td>胴板の計算上必要な厚さ</td><td>t_{s r}</td><td>(mm)</td></tr> <tr><td>管台の計算上必要な厚さ</td><td>t_{n r}</td><td>(mm)</td></tr> <tr><td>穴の補強に必要な面積</td><td>A_r</td><td>(mm²)</td></tr> <tr><td>補強の有効範囲</td><td>X₁</td><td>(mm)</td></tr> <tr><td>補強の有効範囲</td><td>X₂</td><td>(mm)</td></tr> <tr><td>補強の有効範囲</td><td>X</td><td>(mm)</td></tr> <tr><td>補強の有効範囲</td><td>Y₁</td><td>(mm)</td></tr> <tr><td>補強の有効範囲</td><td>Y₂</td><td>(mm)</td></tr> <tr><td>強め板の最小厚さ</td><td>t_e</td><td>(mm)</td></tr> <tr><td>強め板の外径</td><td>B_e</td><td>(mm)</td></tr> <tr><td>管台の外径</td><td>D_{o n}</td><td>(mm)</td></tr> <tr><td>溶接寸法</td><td>L₁</td><td>(mm)</td></tr> <tr><td>溶接寸法</td><td>L₂</td><td>(mm)</td></tr> <tr><td>溶接寸法</td><td>L₃</td><td>(mm)</td></tr> </table> <table border="1" data-bbox="1685 1356 2412 1570"> <tr><td>管台名称</td><td></td><td></td></tr> <tr><td>胴板の有効補強面積</td><td>A₁</td><td>(mm²)</td></tr> <tr><td>管台の有効補強面積</td><td>A₂</td><td>(mm²)</td></tr> <tr><td>すみ肉溶接部の有効補強面積</td><td>A₃</td><td>(mm²)</td></tr> <tr><td>強め板の有効補強面積</td><td>A₄</td><td>(mm²)</td></tr> <tr><td>補強に有効な総面積</td><td>A₀</td><td>(mm²)</td></tr> <tr><td colspan="3">補強：A₀>A_r、よって十分である。</td></tr> </table>	管台名称			胴板材料			管台材料			強め板材料			最高使用圧力	P	(MPa)	最高使用温度		(℃)	胴板の許容引張応力	S _s	(MPa)	管台の許容引張応力	S _n	(MPa)	強め板の許容引張応力	S _e	(MPa)	穴の径	d	(mm)	管台が取付く穴の径	d _w	(mm)	胴板の最小厚さ	t _s	(mm)	管台の最小厚さ	t _n	(mm)	胴板の継手効率	η		係数	F		胴の内径	D _i	(mm)	胴板の計算上必要な厚さ	t _{s r}	(mm)	管台の計算上必要な厚さ	t _{n r}	(mm)	穴の補強に必要な面積	A _r	(mm ²)	補強の有効範囲	X ₁	(mm)	補強の有効範囲	X ₂	(mm)	補強の有効範囲	X	(mm)	補強の有効範囲	Y ₁	(mm)	補強の有効範囲	Y ₂	(mm)	強め板の最小厚さ	t _e	(mm)	強め板の外径	B _e	(mm)	管台の外径	D _{o n}	(mm)	溶接寸法	L ₁	(mm)	溶接寸法	L ₂	(mm)	溶接寸法	L ₃	(mm)	管台名称			胴板の有効補強面積	A ₁	(mm ²)	管台の有効補強面積	A ₂	(mm ²)	すみ肉溶接部の有効補強面積	A ₃	(mm ²)	強め板の有効補強面積	A ₄	(mm ²)	補強に有効な総面積	A ₀	(mm ²)	補強：A ₀ >A _r 、よって十分である。			<p>差異なし</p>
管台名称																																																																																																																																																																																																																																	
胴板材料																																																																																																																																																																																																																																	
管台材料																																																																																																																																																																																																																																	
強め板材料																																																																																																																																																																																																																																	
最高使用圧力	P	(MPa)																																																																																																																																																																																																																															
最高使用温度		(℃)																																																																																																																																																																																																																															
胴板の許容引張応力	S _s	(MPa)																																																																																																																																																																																																																															
管台の許容引張応力	S _n	(MPa)																																																																																																																																																																																																																															
強め板の許容引張応力	S _e	(MPa)																																																																																																																																																																																																																															
穴の径	d	(mm)																																																																																																																																																																																																																															
管台が取付く穴の径	d _w	(mm)																																																																																																																																																																																																																															
胴板の最小厚さ	t _s	(mm)																																																																																																																																																																																																																															
管台の最小厚さ	t _n	(mm)																																																																																																																																																																																																																															
胴板の継手効率	η																																																																																																																																																																																																																																
係数	F																																																																																																																																																																																																																																
胴の内径	D _i	(mm)																																																																																																																																																																																																																															
胴板の計算上必要な厚さ	t _{s r}	(mm)																																																																																																																																																																																																																															
管台の計算上必要な厚さ	t _{n r}	(mm)																																																																																																																																																																																																																															
穴の補強に必要な面積	A _r	(mm ²)																																																																																																																																																																																																																															
補強の有効範囲	X ₁	(mm)																																																																																																																																																																																																																															
補強の有効範囲	X ₂	(mm)																																																																																																																																																																																																																															
補強の有効範囲	X	(mm)																																																																																																																																																																																																																															
補強の有効範囲	Y ₁	(mm)																																																																																																																																																																																																																															
補強の有効範囲	Y ₂	(mm)																																																																																																																																																																																																																															
強め板の最小厚さ	t _e	(mm)																																																																																																																																																																																																																															
強め板の外径	B _e	(mm)																																																																																																																																																																																																																															
管台の外径	D _{o n}	(mm)																																																																																																																																																																																																																															
溶接寸法	L ₁	(mm)																																																																																																																																																																																																																															
溶接寸法	L ₂	(mm)																																																																																																																																																																																																																															
溶接寸法	L ₃	(mm)																																																																																																																																																																																																																															
管台名称																																																																																																																																																																																																																																	
胴板の有効補強面積	A ₁	(mm ²)																																																																																																																																																																																																																															
管台の有効補強面積	A ₂	(mm ²)																																																																																																																																																																																																																															
すみ肉溶接部の有効補強面積	A ₃	(mm ²)																																																																																																																																																																																																																															
強め板の有効補強面積	A ₄	(mm ²)																																																																																																																																																																																																																															
補強に有効な総面積	A ₀	(mm ²)																																																																																																																																																																																																																															
補強：A ₀ >A _r 、よって十分である。																																																																																																																																																																																																																																	
管台名称																																																																																																																																																																																																																																	
胴板材料																																																																																																																																																																																																																																	
管台材料																																																																																																																																																																																																																																	
強め板材料																																																																																																																																																																																																																																	
最高使用圧力	P	(MPa)																																																																																																																																																																																																																															
最高使用温度		(℃)																																																																																																																																																																																																																															
胴板の許容引張応力	S _s	(MPa)																																																																																																																																																																																																																															
管台の許容引張応力	S _n	(MPa)																																																																																																																																																																																																																															
強め板の許容引張応力	S _e	(MPa)																																																																																																																																																																																																																															
穴の径	d	(mm)																																																																																																																																																																																																																															
管台が取付く穴の径	d _w	(mm)																																																																																																																																																																																																																															
胴板の最小厚さ	t _s	(mm)																																																																																																																																																																																																																															
管台の最小厚さ	t _n	(mm)																																																																																																																																																																																																																															
胴板の継手効率	η																																																																																																																																																																																																																																
係数	F																																																																																																																																																																																																																																
胴の内径	D _i	(mm)																																																																																																																																																																																																																															
胴板の計算上必要な厚さ	t _{s r}	(mm)																																																																																																																																																																																																																															
管台の計算上必要な厚さ	t _{n r}	(mm)																																																																																																																																																																																																																															
穴の補強に必要な面積	A _r	(mm ²)																																																																																																																																																																																																																															
補強の有効範囲	X ₁	(mm)																																																																																																																																																																																																																															
補強の有効範囲	X ₂	(mm)																																																																																																																																																																																																																															
補強の有効範囲	X	(mm)																																																																																																																																																																																																																															
補強の有効範囲	Y ₁	(mm)																																																																																																																																																																																																																															
補強の有効範囲	Y ₂	(mm)																																																																																																																																																																																																																															
強め板の最小厚さ	t _e	(mm)																																																																																																																																																																																																																															
強め板の外径	B _e	(mm)																																																																																																																																																																																																																															
管台の外径	D _{o n}	(mm)																																																																																																																																																																																																																															
溶接寸法	L ₁	(mm)																																																																																																																																																																																																																															
溶接寸法	L ₂	(mm)																																																																																																																																																																																																																															
溶接寸法	L ₃	(mm)																																																																																																																																																																																																																															
管台名称																																																																																																																																																																																																																																	
胴板の有効補強面積	A ₁	(mm ²)																																																																																																																																																																																																																															
管台の有効補強面積	A ₂	(mm ²)																																																																																																																																																																																																																															
すみ肉溶接部の有効補強面積	A ₃	(mm ²)																																																																																																																																																																																																																															
強め板の有効補強面積	A ₄	(mm ²)																																																																																																																																																																																																																															
補強に有効な総面積	A ₀	(mm ²)																																																																																																																																																																																																																															
補強：A ₀ >A _r 、よって十分である。																																																																																																																																																																																																																																	

青字：柏崎刈羽原子力発電所第6号機と柏崎刈羽原子力発電所第7号機との差異

本資料のうち枠囲みの内容は、当社の機密事項を含むため、又は他社の機密事項を含む可能性があるため公開できません。

島根原子力発電所第2号機	柏崎刈羽原子力発電所第7号機	柏崎刈羽原子力発電所第6号機	柏崎刈羽原子力発電所第7号機との比較																																																																																																																																																																														
	<table border="1"> <tr><td>管台名称</td><td></td><td></td></tr> <tr><td>大きい穴の補強</td><td></td><td></td></tr> <tr><td>補強を要する穴の限界径</td><td>d_j</td><td>(mm)</td></tr> <tr><td>評価：$d \leq d_j$，よって大きい穴の補強計算は必要ない。</td><td></td><td></td></tr> <tr><td>溶接部にかかる荷重</td><td>W_1</td><td>(N)</td></tr> <tr><td>溶接部にかかる荷重</td><td>W_2</td><td>(N)</td></tr> <tr><td>溶接部の負うべき荷重</td><td>W</td><td>(N)</td></tr> <tr><td>すみ肉溶接の許容せん断応力</td><td>S_{w1}</td><td>(MPa)</td></tr> <tr><td>突合せ溶接の許容せん断応力</td><td>S_{w2}</td><td>(MPa)</td></tr> <tr><td>突合せ溶接の許容引張応力</td><td>S_{w3}</td><td>(MPa)</td></tr> <tr><td>管台壁の許容せん断応力</td><td>S_{w4}</td><td>(MPa)</td></tr> <tr><td>応力除去の有無</td><td></td><td></td></tr> <tr><td>すみ肉溶接の許容せん断応力係数</td><td>F_1</td><td></td></tr> <tr><td>突合せ溶接の許容せん断応力係数</td><td>F_2</td><td></td></tr> <tr><td>突合せ溶接の許容引張応力係数</td><td>F_3</td><td></td></tr> <tr><td>管台壁の許容せん断応力係数</td><td>F_4</td><td></td></tr> <tr><td>すみ肉溶接部のせん断力</td><td>W_{e1}</td><td>(N)</td></tr> <tr><td>すみ肉溶接部のせん断力</td><td>W_{e2}</td><td>(N)</td></tr> <tr><td>すみ肉溶接部のせん断力</td><td>W_{e3}</td><td>(N)</td></tr> <tr><td>突合せ溶接部のせん断力</td><td>W_{e4}</td><td>(N)</td></tr> <tr><td>突合せ溶接部の引張力</td><td>W_{e6}</td><td>(N)</td></tr> <tr><td>突合せ溶接部の引張力</td><td>W_{e7}</td><td>(N)</td></tr> <tr><td>管台のせん断力</td><td>W_{e10}</td><td>(N)</td></tr> <tr><td>予想される破断箇所の強さ</td><td>W_{ebp1}</td><td>(N)</td></tr> <tr><td>予想される破断箇所の強さ</td><td>W_{ebp2}</td><td>(N)</td></tr> <tr><td>予想される破断箇所の強さ</td><td>W_{ebp3}</td><td>(N)</td></tr> <tr><td>予想される破断箇所の強さ</td><td>W_{ebp4}</td><td>(N)</td></tr> <tr><td>予想される破断箇所の強さ</td><td>W_{ebp5}</td><td>(N)</td></tr> <tr><td>評価：$W_{ebp1} \geq W, W_{ebp2} \geq W, W_{ebp3} \geq W, W_{ebp4} \geq W, W_{ebp5} \geq W$ 以上より十分である。</td><td></td><td></td></tr> </table>	管台名称			大きい穴の補強			補強を要する穴の限界径	d_j	(mm)	評価： $d \leq d_j$ ，よって大きい穴の補強計算は必要ない。			溶接部にかかる荷重	W_1	(N)	溶接部にかかる荷重	W_2	(N)	溶接部の負うべき荷重	W	(N)	すみ肉溶接の許容せん断応力	S_{w1}	(MPa)	突合せ溶接の許容せん断応力	S_{w2}	(MPa)	突合せ溶接の許容引張応力	S_{w3}	(MPa)	管台壁の許容せん断応力	S_{w4}	(MPa)	応力除去の有無			すみ肉溶接の許容せん断応力係数	F_1		突合せ溶接の許容せん断応力係数	F_2		突合せ溶接の許容引張応力係数	F_3		管台壁の許容せん断応力係数	F_4		すみ肉溶接部のせん断力	W_{e1}	(N)	すみ肉溶接部のせん断力	W_{e2}	(N)	すみ肉溶接部のせん断力	W_{e3}	(N)	突合せ溶接部のせん断力	W_{e4}	(N)	突合せ溶接部の引張力	W_{e6}	(N)	突合せ溶接部の引張力	W_{e7}	(N)	管台のせん断力	W_{e10}	(N)	予想される破断箇所の強さ	W_{ebp1}	(N)	予想される破断箇所の強さ	W_{ebp2}	(N)	予想される破断箇所の強さ	W_{ebp3}	(N)	予想される破断箇所の強さ	W_{ebp4}	(N)	予想される破断箇所の強さ	W_{ebp5}	(N)	評価： $W_{ebp1} \geq W, W_{ebp2} \geq W, W_{ebp3} \geq W, W_{ebp4} \geq W, W_{ebp5} \geq W$ 以上より十分である。			<table border="1"> <tr><td>管台名称</td><td></td><td></td></tr> <tr><td>大きい穴の補強</td><td></td><td></td></tr> <tr><td>補強を要する穴の限界径</td><td>d_j</td><td>(mm)</td></tr> <tr><td>評価：$d \leq d_j$，よって大きい穴の補強計算は必要ない。</td><td></td><td></td></tr> <tr><td>溶接部にかかる荷重</td><td>W_1</td><td>(N)</td></tr> <tr><td>溶接部にかかる荷重</td><td>W_2</td><td>(N)</td></tr> <tr><td>溶接部の負うべき荷重</td><td>W</td><td>(N)</td></tr> <tr><td>すみ肉溶接の許容せん断応力</td><td>S_{w1}</td><td>(MPa)</td></tr> <tr><td>突合せ溶接の許容せん断応力</td><td>S_{w2}</td><td>(MPa)</td></tr> <tr><td>突合せ溶接の許容引張応力</td><td>S_{w3}</td><td>(MPa)</td></tr> <tr><td>管台壁の許容せん断応力</td><td>S_{w4}</td><td>(MPa)</td></tr> <tr><td>応力除去の有無</td><td></td><td></td></tr> <tr><td>すみ肉溶接の許容せん断応力係数</td><td>F_1</td><td></td></tr> <tr><td>突合せ溶接の許容せん断応力係数</td><td>F_2</td><td></td></tr> <tr><td>突合せ溶接の許容引張応力係数</td><td>F_3</td><td></td></tr> <tr><td>管台壁の許容せん断応力係数</td><td>F_4</td><td></td></tr> <tr><td>すみ肉溶接部のせん断力</td><td>W_{e1}</td><td>(N)</td></tr> <tr><td>すみ肉溶接部のせん断力</td><td>W_{e2}</td><td>(N)</td></tr> <tr><td>すみ肉溶接部のせん断力</td><td>W_{e3}</td><td>(N)</td></tr> <tr><td>突合せ溶接部のせん断力</td><td>W_{e4}</td><td>(N)</td></tr> <tr><td>突合せ溶接部の引張力</td><td>W_{e6}</td><td>(N)</td></tr> <tr><td>突合せ溶接部の引張力</td><td>W_{e7}</td><td>(N)</td></tr> <tr><td>管台のせん断力</td><td>W_{e10}</td><td>(N)</td></tr> <tr><td>予想される破断箇所の強さ</td><td>W_{ebp1}</td><td>(N)</td></tr> <tr><td>予想される破断箇所の強さ</td><td>W_{ebp2}</td><td>(N)</td></tr> <tr><td>予想される破断箇所の強さ</td><td>W_{ebp3}</td><td>(N)</td></tr> <tr><td>予想される破断箇所の強さ</td><td>W_{ebp4}</td><td>(N)</td></tr> <tr><td>予想される破断箇所の強さ</td><td>W_{ebp5}</td><td>(N)</td></tr> <tr><td>評価：$W_{ebp1} \geq W, W_{ebp2} \geq W, W_{ebp3} \geq W, W_{ebp4} \geq W, W_{ebp5} \geq W$ 以上より十分である。</td><td></td><td></td></tr> </table>	管台名称			大きい穴の補強			補強を要する穴の限界径	d_j	(mm)	評価： $d \leq d_j$ ，よって大きい穴の補強計算は必要ない。			溶接部にかかる荷重	W_1	(N)	溶接部にかかる荷重	W_2	(N)	溶接部の負うべき荷重	W	(N)	すみ肉溶接の許容せん断応力	S_{w1}	(MPa)	突合せ溶接の許容せん断応力	S_{w2}	(MPa)	突合せ溶接の許容引張応力	S_{w3}	(MPa)	管台壁の許容せん断応力	S_{w4}	(MPa)	応力除去の有無			すみ肉溶接の許容せん断応力係数	F_1		突合せ溶接の許容せん断応力係数	F_2		突合せ溶接の許容引張応力係数	F_3		管台壁の許容せん断応力係数	F_4		すみ肉溶接部のせん断力	W_{e1}	(N)	すみ肉溶接部のせん断力	W_{e2}	(N)	すみ肉溶接部のせん断力	W_{e3}	(N)	突合せ溶接部のせん断力	W_{e4}	(N)	突合せ溶接部の引張力	W_{e6}	(N)	突合せ溶接部の引張力	W_{e7}	(N)	管台のせん断力	W_{e10}	(N)	予想される破断箇所の強さ	W_{ebp1}	(N)	予想される破断箇所の強さ	W_{ebp2}	(N)	予想される破断箇所の強さ	W_{ebp3}	(N)	予想される破断箇所の強さ	W_{ebp4}	(N)	予想される破断箇所の強さ	W_{ebp5}	(N)	評価： $W_{ebp1} \geq W, W_{ebp2} \geq W, W_{ebp3} \geq W, W_{ebp4} \geq W, W_{ebp5} \geq W$ 以上より十分である。			差異なし
管台名称																																																																																																																																																																																	
大きい穴の補強																																																																																																																																																																																	
補強を要する穴の限界径	d_j	(mm)																																																																																																																																																																															
評価： $d \leq d_j$ ，よって大きい穴の補強計算は必要ない。																																																																																																																																																																																	
溶接部にかかる荷重	W_1	(N)																																																																																																																																																																															
溶接部にかかる荷重	W_2	(N)																																																																																																																																																																															
溶接部の負うべき荷重	W	(N)																																																																																																																																																																															
すみ肉溶接の許容せん断応力	S_{w1}	(MPa)																																																																																																																																																																															
突合せ溶接の許容せん断応力	S_{w2}	(MPa)																																																																																																																																																																															
突合せ溶接の許容引張応力	S_{w3}	(MPa)																																																																																																																																																																															
管台壁の許容せん断応力	S_{w4}	(MPa)																																																																																																																																																																															
応力除去の有無																																																																																																																																																																																	
すみ肉溶接の許容せん断応力係数	F_1																																																																																																																																																																																
突合せ溶接の許容せん断応力係数	F_2																																																																																																																																																																																
突合せ溶接の許容引張応力係数	F_3																																																																																																																																																																																
管台壁の許容せん断応力係数	F_4																																																																																																																																																																																
すみ肉溶接部のせん断力	W_{e1}	(N)																																																																																																																																																																															
すみ肉溶接部のせん断力	W_{e2}	(N)																																																																																																																																																																															
すみ肉溶接部のせん断力	W_{e3}	(N)																																																																																																																																																																															
突合せ溶接部のせん断力	W_{e4}	(N)																																																																																																																																																																															
突合せ溶接部の引張力	W_{e6}	(N)																																																																																																																																																																															
突合せ溶接部の引張力	W_{e7}	(N)																																																																																																																																																																															
管台のせん断力	W_{e10}	(N)																																																																																																																																																																															
予想される破断箇所の強さ	W_{ebp1}	(N)																																																																																																																																																																															
予想される破断箇所の強さ	W_{ebp2}	(N)																																																																																																																																																																															
予想される破断箇所の強さ	W_{ebp3}	(N)																																																																																																																																																																															
予想される破断箇所の強さ	W_{ebp4}	(N)																																																																																																																																																																															
予想される破断箇所の強さ	W_{ebp5}	(N)																																																																																																																																																																															
評価： $W_{ebp1} \geq W, W_{ebp2} \geq W, W_{ebp3} \geq W, W_{ebp4} \geq W, W_{ebp5} \geq W$ 以上より十分である。																																																																																																																																																																																	
管台名称																																																																																																																																																																																	
大きい穴の補強																																																																																																																																																																																	
補強を要する穴の限界径	d_j	(mm)																																																																																																																																																																															
評価： $d \leq d_j$ ，よって大きい穴の補強計算は必要ない。																																																																																																																																																																																	
溶接部にかかる荷重	W_1	(N)																																																																																																																																																																															
溶接部にかかる荷重	W_2	(N)																																																																																																																																																																															
溶接部の負うべき荷重	W	(N)																																																																																																																																																																															
すみ肉溶接の許容せん断応力	S_{w1}	(MPa)																																																																																																																																																																															
突合せ溶接の許容せん断応力	S_{w2}	(MPa)																																																																																																																																																																															
突合せ溶接の許容引張応力	S_{w3}	(MPa)																																																																																																																																																																															
管台壁の許容せん断応力	S_{w4}	(MPa)																																																																																																																																																																															
応力除去の有無																																																																																																																																																																																	
すみ肉溶接の許容せん断応力係数	F_1																																																																																																																																																																																
突合せ溶接の許容せん断応力係数	F_2																																																																																																																																																																																
突合せ溶接の許容引張応力係数	F_3																																																																																																																																																																																
管台壁の許容せん断応力係数	F_4																																																																																																																																																																																
すみ肉溶接部のせん断力	W_{e1}	(N)																																																																																																																																																																															
すみ肉溶接部のせん断力	W_{e2}	(N)																																																																																																																																																																															
すみ肉溶接部のせん断力	W_{e3}	(N)																																																																																																																																																																															
突合せ溶接部のせん断力	W_{e4}	(N)																																																																																																																																																																															
突合せ溶接部の引張力	W_{e6}	(N)																																																																																																																																																																															
突合せ溶接部の引張力	W_{e7}	(N)																																																																																																																																																																															
管台のせん断力	W_{e10}	(N)																																																																																																																																																																															
予想される破断箇所の強さ	W_{ebp1}	(N)																																																																																																																																																																															
予想される破断箇所の強さ	W_{ebp2}	(N)																																																																																																																																																																															
予想される破断箇所の強さ	W_{ebp3}	(N)																																																																																																																																																																															
予想される破断箇所の強さ	W_{ebp4}	(N)																																																																																																																																																																															
予想される破断箇所の強さ	W_{ebp5}	(N)																																																																																																																																																																															
評価： $W_{ebp1} \geq W, W_{ebp2} \geq W, W_{ebp3} \geq W, W_{ebp4} \geq W, W_{ebp5} \geq W$ 以上より十分である。																																																																																																																																																																																	

青字：柏崎刈羽原子力発電所第6号機と柏崎刈羽原子力発電所第7号機との差異

本資料のうち枠囲みの内容は、当社の機密事項を含むため、又は他社の機密事項を含む可能性があるため公開できません。