

廃棄物埋設確認申請書（廃棄体用）

2023埋運発第59号

2023年10月18日

原子力規制委員会 殿

青森県上北郡六ヶ所村大字尾駁字沖付4番地108

日本原燃株式会社

代表取締役社長 社長執行役員 増田 尚宏

核原料物質、核燃料物質及び原子炉の規制に関する法律第51条の6第2項の規定により
廃棄物埋設に関する確認を次のとおり申請します。

事業所	名称	日本原燃株式会社 濃縮・埋設事業所	
	所在地	青森県上北郡六ヶ所村大字尾駸	
廃棄体の数量		912本	
整理番号	放射性廃棄物の発生場所	放射性廃棄物の種類	容器に封入し、又は容器に固型化した方法
別紙のとおり	関西電力株式会社 大飯発電所	充填固化体 (溶融体以外の 固体状廃棄物)	容器に一体となるように固型化した方法(固型化材料、容器、有害な空隙)は別紙のとおり
整理番号	重量	廃棄体に含まれる放射性物質の種類ごとの放射エネルギー	廃棄体に含まれる放射性物質の種類ごとの放射能濃度
別紙のとおり	別紙のとおり	別紙のとおり	別紙のとおり
整理番号	表面の放射性物質の密度	耐荷重強度	
別紙のとおり	別紙のとおり	添付書類五のとおり	
整理番号	廃棄体の健全性及び廃棄物埋設地の安全機能を損なうおそれのある物質の有無		
別紙のとおり	無し		
整理番号	想定される最大の高さからの落下による衝撃により飛散又は漏えいする放射性物質の量又は漏えい率		
別紙のとおり	添付書類六のとおり		
整理番号	放射性廃棄物を示す標識		
別紙のとおり	三葉マーク		
標識及び整理番号の表示方法		ペイント塗装又はステッカー	
埋設しようとする年月日		2023年12月25日 ~ 2024年2月22日 (※)	
確認を受けようとする場所		日本原燃株式会社 濃縮・埋設事業所	
確認を受けようとする年月日		2023年10月18日 ~ 2023年12月25日	

(※) 本申請対象廃棄体は、1号埋設施設に埋設する充填固化体です。

廃棄物埋設確認申請書（廃棄体用）帳票

別紙の記号等の説明

帳票欄		記号等	記号等の説明
放射性廃棄物の種類		L	溶融体以外の固体状廃棄物を固型化したことを示す。
号機		0	廃棄物の発生号機が1～4号機であることを示す。
放射性廃棄物を示す標識		P	放射性廃棄物を示す標識が貼付されていることを示す。
固型化材料		R 5 2 1 0	固型化材料が J I S R 5 2 1 0 の普通ポルトランドセメントであることを示す。
容器	容器	Z 1 6 0 0	容器が J I S Z 1 6 0 0 に定めるものと同等であることを示す。
	等級	H	H級であることを示す。
有害な空隙	上部空隙値 (cm)	8	上部空隙が8 cm以下であることを示す。
表面密度 (Bq/cm ²)		4 . 0 E - 0 1	廃棄体の表面密度が4 . 0 E - 0 1 Bq/cm ² 以下であることを示す。
著しい破損 (注)		P	著しい破損がないことを示す。
廃棄物発生年月日		YY/MM/DD	廃棄物の発生年月日のうち、最も新しい発生年月日を示す。
除去物質の除去		P	廃棄体の健全性を損なうおそれのある物質及び除去する物質が除去されていることを示す。
収納区分		N	廃棄物を容器に直接収納していることを示す。
		B	廃棄物を容器に内籠収納していることを示す。

注：第二種廃棄物埋設規則第八条第2項に定める「廃棄体に係る技術上の基準」には該当しないが、濃縮・埋設事業所廃棄物埋設施設保安規定に定める「廃棄物受入基準」として記載している。

整理番号	放射性廃棄物の種類	重量(kg)	廃棄体に含まれる放射性物質の種類ごとの放射線量 (Bq)												
			H-3	C-14	Co-60	Ni-59	Ni-63	Sr-90	Nb-94	Tc-99	I-129	Cs-137	全α	Cl-36	
2356001KS2L	L	432	1.7E+07	4.4E+04	7.8E+04	1.1E+03	1.3E+05	2.7E+05	2.0E+02	3.0E-01	1.6E+00	4.3E+05	2.1E+05	6.1E-01	
2356002KS2L	L	413	1.7E+07	1.6E+05	2.7E+05	3.8E+03	4.5E+05	8.4E+03	6.9E+02	1.1E+00	5.0E-02	3.8E+04	6.5E+03	6.4E-01	
2356003KS2L	L	414	1.7E+07	9.0E+02	1.6E+03	2.2E+01	2.6E+03	2.4E+03	4.1E+00	6.1E-03	1.4E-02	3.8E+03	1.9E+03	6.1E-01	
2356004KS2L	L	431	1.7E+07	1.1E+03	1.9E+03	2.7E+01	3.2E+03	4.1E+03	4.9E+00	7.4E-03	2.4E-02	6.5E+03	3.2E+03	6.1E-01	
2356005KS2L	L	420	1.7E+07	1.7E+03	3.0E+03	4.2E+01	4.9E+03	2.0E+03	7.6E+00	1.2E-02	1.2E-02	3.2E+03	1.6E+03	6.1E-01	
2356006KS2L	L	469	1.7E+07	1.1E+03	1.9E+03	2.6E+01	3.1E+03	2.6E+03	4.8E+00	7.3E-03	1.5E-02	4.1E+03	2.0E+03	6.1E-01	
2356007KS2L	L	443	1.7E+07	1.1E+04	1.8E+04	2.5E+02	3.0E+04	4.6E+04	4.6E+01	6.9E-02	1.3E-01	3.5E+04	1.7E+04	6.1E-01	
2356008KS2L	L	424	1.7E+07	6.4E+04	1.2E+05	1.6E+03	1.9E+05	7.1E+03	2.9E+02	4.4E-01	4.2E-02	1.2E+04	5.5E+03	6.2E-01	
2356009KS2L	L	399	1.7E+07	1.5E+03	2.6E+03	3.5E+01	4.2E+03	2.2E+03	6.5E+00	9.8E-03	1.3E-02	3.5E+03	1.7E+03	6.1E-01	
2356010KS2L	L	386	1.7E+07	6.8E+04	1.2E+05	1.7E+03	2.0E+05	2.2E+04	3.1E+02	4.7E-01	1.3E-01	3.4E+04	1.7E+04	6.2E-01	
2356011KS2L	L	411	1.7E+07	9.3E+02	1.7E+03	2.3E+01	2.7E+03	1.9E+03	4.2E+00	6.4E-03	1.1E-02	3.0E+03	1.5E+03	6.1E-01	
2356012KS2L	L	420	1.7E+07	1.1E+03	1.9E+03	2.6E+01	3.1E+03	3.4E+03	4.8E+00	7.3E-03	2.0E-02	5.4E+03	2.6E+03	6.1E-01	
2356013KS2L	L	470	1.7E+07	9.8E+02	1.8E+03	2.4E+01	2.9E+03	3.3E+03	4.5E+00	6.7E-03	2.0E-02	5.3E+03	2.6E+03	6.1E-01	
2356014KS2L	L	438	1.7E+07	1.7E+03	3.0E+03	4.2E+01	4.9E+03	1.3E+03	7.6E+00	1.2E-02	7.3E-03	2.0E+03	9.6E+02	6.1E-01	
2356015KS2L	L	427	1.7E+07	2.7E+05	4.7E+05	6.5E+03	7.7E+05	2.1E+04	1.2E+03	1.8E+00	1.3E-01	3.4E+04	1.7E+04	6.6E-01	
2356016KS2L	L	447	1.7E+07	4.4E+05	7.8E+05	1.1E+04	1.3E+06	2.5E+04	2.0E+03	3.0E+00	1.5E-01	3.9E+04	1.9E+04	7.0E-01	
2356017KS2L	L	443	1.7E+07	1.1E+03	1.8E+03	2.5E+01	3.0E+03	2.4E+03	4.6E+00	7.0E-03	1.5E-02	3.9E+03	1.9E+03	6.1E-01	
2356018KS2L	L	423	1.7E+07	1.8E+04	3.1E+04	4.3E+02	5.1E+04	1.6E+04	4.8E+01	1.2E-01	9.3E-02	2.6E+04	1.3E+04	6.1E-01	
2356019KS2L	L	417	1.7E+07	7.1E+05	1.3E+06	1.8E+04	2.1E+06	2.8E+04	3.2E+03	4.9E+00	1.6E-01	4.4E+04	2.1E+04	7.7E-01	
2356020KS2L	L	440	1.7E+07	1.4E+04	2.3E+04	3.2E+02	3.8E+04	2.0E+04	5.9E+01	8.9E-02	1.2E-01	3.1E+04	1.5E+04	6.1E-01	
2356021KS2L	L	446	1.7E+07	4.7E+05	8.3E+05	1.2E+04	1.4E+06	2.3E+04	2.2E+03	3.2E+00	1.3E-01	3.6E+04	1.8E+04	7.1E-01	
2356022KS2L	L	406	1.7E+07	1.1E+03	2.0E+03	2.7E+01	3.2E+03	2.6E+03	5.0E+00	7.5E-03	1.6E-02	4.2E+03	2.0E+03	6.1E-01	
2356023KS2L	L	436	1.7E+07	7.4E+04	1.3E+05	1.8E+03	2.2E+05	2.2E+04	3.4E+02	5.1E-01	1.3E-01	3.5E+04	1.7E+04	6.2E-01	
2356024KS2L	L	424	1.7E+07	1.1E+03	1.6E+03	2.6E+01	3.0E+03	3.1E+03	4.7E+00	7.1E-03	1.9E-02	4.9E+03	2.4E+03	6.1E-01	
2356025KS2L	L	419	1.6E+07	1.1E+03	1.5E+03	2.6E+01	2.7E+03	1.8E+03	4.2E+02	6.3E-01	1.1E-01	2.8E+04	1.4E+04	6.3E-01	
2356026KS2L	L	432	1.6E+07	9.2E+04	1.5E+05	2.3E+03	2.7E+05	1.8E+04	4.2E+02	6.3E-01	1.1E-01	2.8E+04	1.4E+04	6.3E-01	
2356027KS2L	L	428	1.6E+07	3.1E+03	4.8E+03	7.6E+01	9.0E+03	1.8E+03	1.4E+01	2.2E-02	1.1E-02	2.9E+03	1.5E+03	6.1E-01	
2356028KS2L	L	420	1.6E+07	1.9E+06	3.0E+06	4.7E+04	5.5E+06	2.3E+04	8.5E+03	1.3E+01	1.4E-01	3.7E+04	1.8E+04	1.1E+00	
2356029KS2L	L	443	1.7E+07	9.8E+02	1.8E+03	2.4E+01	2.9E+03	3.3E+03	4.4E+00	6.7E-03	2.0E-02	5.2E+03	2.6E+03	6.1E-01	
2356030KS2L	L	430	4.7E+06	1.3E+05	9.8E+03	3.2E+03	3.2E+05	8.0E+03	5.9E+02	8.9E-01	8.3E-02	1.3E+04	1.1E+04	6.3E-01	
2356031KS2L	L	436	1.7E+07	5.2E+04	9.2E+04	1.3E+03	1.6E+05	1.7E+04	2.4E+02	3.6E-01	9.9E-02	2.7E+04	1.4E+04	6.2E-01	
2356032KS2L	L	455	1.7E+07	1.1E+03	1.8E+03	2.5E+01	3.0E+03	1.1E+03	4.6E+00	7.0E-03	6.3E-03	1.7E+03	8.3E+02	6.1E-01	
2356033KS2L	L	379	4.7E+06	3.5E+06	2.6E+05	8.5E+04	5.5E+06	1.6E+04	1.6E+04	2.4E+01	2.7E+04	2.3E+04	2.3E+04	1.4E+00	
2356034KS2L	L	355	4.7E+06	1.8E+04	1.4E+03	4.3E+02	4.4E+04	1.8E+03	7.9E+01	1.2E-01	1.8E-02	2.9E+03	2.4E+03	6.1E-01	
2356035KS2L	L	354	4.7E+06	3.2E+04	2.4E+03	7.8E+02	7.9E+04	1.7E+03	1.5E+02	2.2E-01	1.7E-02	2.7E+03	2.3E+03	6.1E-01	
2356036KS2L	L	377	4.7E+06	1.9E+04	4.6E+04	4.5E+02	4.6E+04	2.4E+03	8.3E+01	1.3E-01	2.5E-02	4.0E+03	3.3E+03	6.1E-01	
2356037KS2L	L	365	4.7E+06	2.3E+04	1.8E+03	5.6E+02	5.7E+04	2.1E+03	1.1E+02	1.6E-01	2.2E-02	3.4E+03	2.9E+03	6.1E-01	
2356038KS2L	L	367	4.7E+06	4.4E+04	3.3E+03	1.1E+03	1.1E+05	1.8E+03	2.0E+02	3.0E-01	1.8E-02	2.8E+03	2.4E+03	6.1E-01	
2356039KS2L	L	382	4.7E+06	2.3E+05	1.7E+04	5.5E+03	5.5E+05	7.3E+03	1.1E+03	1.6E+00	7.6E-02	1.2E+04	1.0E+04	6.6E-01	
2356040KS2L	L	453	1.7E+07	1.2E+04	2.0E+04	2.8E+02	3.4E+04	2.3E+04	5.2E+01	7.8E-02	1.3E-01	3.6E+04	1.8E+04	6.1E-01	

整理番号	廃棄体に含まれる放射性物質の種類ごとの放射能濃度(Bq/t)													号機	放射性 廃棄物を 示す標識
	H-3	C-14	Co-60	Ni-59	Ni-63	Sr-90	Nb-94	Tc-99	I-129	Cs-137	全α	CI-36			
2356001KS2L	3.8E+07	1.1E+05	1.8E+05	2.5E+03	3.0E+05	6.3E+05	4.6E+02	7.0E-01	3.7E+00	1.0E+06	4.9E+05	1.5E+00	0	P	
2356002KS2L	4.0E+07	3.8E+05	6.6E+05	9.1E+03	1.1E+06	2.1E+04	1.7E+03	2.6E+00	3.2E-01	3.9E+04	1.6E+04	1.6E+00	0	P	
2356003KS2L	4.0E+07	2.2E+03	3.8E+03	5.3E+01	6.3E+03	5.8E+03	9.8E+00	1.5E+02	3.4E-02	9.2E+03	4.5E+03	1.5E+00	0	P	
2356004KS2L	3.8E+07	2.6E+03	4.5E+03	6.2E+01	7.3E+03	9.4E+03	1.2E+01	1.8E-02	5.5E-02	1.6E+04	7.3E+03	1.4E+00	0	P	
2356005KS2L	3.9E+07	4.1E+03	7.1E+03	9.8E+01	1.2E+04	4.7E+03	1.9E+01	2.8E-02	2.8E-02	7.5E+03	3.7E+03	1.5E+00	0	P	
2356006KS2L	3.5E+07	2.3E+03	4.0E+03	5.6E+01	6.6E+03	5.4E+03	1.1E+01	1.6E-02	3.2E-02	8.7E+03	4.2E+03	1.3E+00	0	P	
2356007KS2L	3.7E+07	2.3E+04	4.0E+04	5.6E+02	6.6E+04	4.9E+04	1.1E+02	1.6E-01	2.9E-01	7.9E+04	3.8E+04	1.4E+00	0	P	
2356008KS2L	3.9E+07	3.7E+04	6.5E+04	9.0E+02	1.1E+05	4.5E+04	1.7E+02	2.6E-01	7.2E-01	7.2E+04	3.5E+04	1.5E+00	0	P	
2356009KS2L	4.1E+07	1.6E+05	2.8E+05	3.9E+03	4.6E+05	1.8E+04	7.2E+02	1.1E+00	1.1E-01	2.9E+04	1.4E+04	1.6E+00	0	P	
2356010KS2L	4.2E+07	3.8E+03	6.6E+03	9.1E+01	1.1E+04	5.6E+03	1.7E+01	2.6E-02	3.3E-02	9.0E+03	4.4E+03	1.6E+00	0	P	
2356011KS2L	4.0E+07	1.7E+05	2.9E+05	4.1E+03	4.8E+05	5.2E+04	7.5E+02	1.2E+00	3.1E-01	8.3E+04	4.1E+04	1.5E+00	0	P	
2356012KS2L	3.9E+07	2.3E+03	3.9E+03	5.4E+01	6.4E+03	4.4E+03	1.0E+01	1.6E-02	2.6E-02	7.0E+03	3.4E+03	1.5E+00	0	P	
2356013KS2L	3.5E+07	2.3E+03	4.0E+03	5.5E+01	6.6E+03	7.1E+03	1.1E+01	1.6E-02	4.2E-02	1.2E+04	5.4E+03	1.3E+00	0	P	
2356014KS2L	3.7E+07	2.3E+03	4.0E+03	5.5E+01	6.5E+03	7.5E+03	1.1E+01	1.6E-02	4.4E-02	1.2E+04	5.8E+03	1.4E+00	0	P	
2356015KS2L	3.8E+07	4.0E+03	7.0E+03	9.7E+01	1.2E+04	2.9E+03	1.8E+01	2.7E-02	1.7E-02	4.7E+03	2.3E+03	1.5E+00	0	P	
2356016KS2L	3.7E+07	5.9E+05	1.1E+06	1.5E+04	1.8E+06	4.7E+04	2.7E+03	4.1E+00	2.8E-01	7.5E+04	3.6E+04	1.5E+00	0	P	
2356017KS2L	3.7E+07	1.0E+06	1.8E+06	2.5E+04	2.9E+06	5.5E+04	4.5E+03	6.8E+00	3.2E-01	8.8E+04	4.3E+04	1.6E+00	0	P	
2356018KS2L	3.9E+07	2.5E+03	4.3E+03	5.9E+01	7.0E+03	5.7E+03	1.1E+01	1.7E-02	3.4E-02	9.1E+03	4.4E+03	1.5E+00	0	P	
2356019KS2L	3.9E+07	4.2E+04	7.3E+04	1.1E+03	1.3E+05	3.9E+04	1.9E+02	2.9E-01	6.1E+04	6.1E+04	3.0E+04	1.5E+00	0	P	
2356020KS2L	3.7E+07	1.7E+06	2.9E+06	4.0E+04	4.7E+06	6.2E+04	7.3E+03	1.1E+01	3.7E-01	9.9E+04	4.8E+04	1.8E+00	0	P	
2356021KS2L	3.7E+07	3.0E+04	5.2E+04	7.2E+02	8.5E+04	4.3E+04	1.4E+02	2.0E-01	2.6E-01	6.9E+04	3.4E+04	1.4E+00	0	P	
2356022KS2L	4.0E+07	1.2E+06	2.1E+06	2.9E+04	3.4E+06	5.5E+04	5.2E+03	7.9E+00	3.2E-01	8.7E+04	4.3E+04	1.8E+00	0	P	
2356023KS2L	3.8E+07	2.6E+03	4.5E+03	6.2E+01	7.3E+03	6.0E+03	1.2E+01	1.8E-02	3.5E-02	9.5E+03	4.6E+03	1.4E+00	0	P	
2356024KS2L	3.9E+07	1.8E+05	3.1E+05	4.3E+03	5.1E+05	5.2E+04	7.8E+02	1.2E+00	3.1E-01	8.3E+04	4.0E+04	1.5E+00	0	P	
2356025KS2L	3.7E+07	2.5E+03	3.8E+03	6.1E+01	7.1E+03	7.3E+03	1.2E+01	1.7E-02	4.4E-02	1.2E+04	5.8E+03	1.5E+00	0	P	
2356026KS2L	3.6E+07	2.2E+05	3.3E+05	5.2E+03	6.1E+05	4.1E+04	9.6E+02	1.5E+00	2.5E-01	6.5E+04	3.2E+04	1.5E+00	0	P	
2356027KS2L	3.6E+07	7.3E+03	1.2E+04	1.8E+02	2.1E+04	4.2E+03	3.3E+01	5.0E-02	2.5E-02	6.7E+03	3.3E+03	1.5E+00	0	P	
2356028KS2L	3.7E+07	4.5E+06	7.0E+06	1.1E+05	1.3E+07	5.4E+04	2.1E+04	3.1E+01	8.7E+04	4.3E+04	4.3E+04	2.5E+00	0	P	
2356029KS2L	3.7E+07	2.2E+03	3.9E+03	5.4E+01	6.4E+03	7.4E+03	9.9E+02	1.5E-02	4.3E-02	1.2E+04	5.7E+03	1.4E+00	0	P	
2356030KS2L	1.1E+07	3.1E+05	2.3E+04	7.4E+03	7.5E+05	1.9E+04	1.4E+03	2.1E+00	3.0E-01	3.1E+04	2.6E+04	1.5E+00	0	P	
2356031KS2L	3.8E+07	1.2E+05	2.1E+05	3.0E+03	3.5E+05	3.9E+04	5.4E+02	8.2E-01	2.3E-01	6.2E+04	3.0E+04	1.5E+00	0	P	
2356032KS2L	3.6E+07	2.3E+03	4.0E+03	5.5E+01	6.5E+03	2.4E+03	1.1E+01	1.6E-02	1.4E-02	3.8E+03	1.9E+03	1.4E+00	0	P	
2356033KS2L	1.3E+07	9.1E+06	6.9E+05	2.3E+05	2.3E+07	4.3E+04	4.1E+04	6.3E+01	4.5E-01	7.0E+04	5.9E+04	3.7E+00	0	P	
2356034KS2L	1.4E+07	5.0E+04	3.7E+03	1.3E+03	1.3E+05	4.9E+03	2.3E+02	3.4E-01	5.1E-02	8.0E+03	6.7E+03	1.8E+00	0	P	
2356035KS2L	1.4E+07	9.1E+04	6.8E+03	2.3E+03	2.3E+05	4.6E+03	4.1E+02	6.2E-01	4.8E-02	7.5E+03	6.3E+03	1.8E+00	0	P	
2356036KS2L	1.3E+07	4.9E+04	3.7E+03	1.2E+03	1.2E+05	6.4E+03	2.2E+02	3.4E-01	6.7E-02	1.1E+04	8.8E+03	1.7E+00	0	P	
2356037KS2L	1.3E+07	6.3E+04	4.7E+03	1.6E+03	1.6E+05	5.6E+03	2.9E+02	4.3E-01	5.9E-02	9.2E+03	7.7E+03	1.7E+00	0	P	
2356038KS2L	1.3E+07	1.2E+05	9.0E+03	3.0E+03	3.0E+05	4.7E+03	5.4E+02	8.2E-01	4.9E-02	7.7E+03	6.5E+03	1.7E+00	0	P	
2356039KS2L	1.3E+07	5.9E+05	4.4E+04	1.5E+04	1.5E+06	1.9E+04	2.7E+03	4.0E+00	2.0E-01	3.2E+04	2.7E+04	1.8E+00	0	P	
2356040KS2L	3.6E+07	2.6E+04	4.5E+04	6.2E+02	7.3E+04	4.9E+04	1.2E+02	1.8E-01	2.9E-01	7.8E+04	3.8E+04	1.4E+00	0	P	

整理番号	固型化 材 料	容 器		有害な空隙 上部 空隙値 (cm)	表面 密度 (Bq/cm ²)	表面線量 当量率 (mSv/h)	著しい 破 損 (注)	廃棄物発生 年月日	除去物質 の除去	収納区分
		容器 等級	圧出 表示							
2356001KS2L	R5210	Z1600	H	8	4.0E-01	6.7E-02	P	17/03/31	P	N
2356002KS2L	R5210	Z1600	H	8	4.0E-01	6.7E-02	P	17/03/31	P	N
2356003KS2L	R5210	Z1600	H	8	4.0E-01	6.7E-02	P	17/03/31	P	N
2356004KS2L	R5210	Z1600	H	8	4.0E-01	6.7E-02	P	17/03/31	P	N
2356005KS2L	R5210	Z1600	H	8	4.0E-01	6.7E-02	P	17/03/31	P	N
2356006KS2L	R5210	Z1600	H	8	4.0E-01	6.7E-02	P	17/03/31	P	N
2356007KS2L	R5210	Z1600	H	8	4.0E-01	6.7E-02	P	17/03/31	P	N
2356008KS2L	R5210	Z1600	H	8	4.0E-01	6.7E-02	P	17/03/31	P	B
2356009KS2L	R5210	Z1600	H	8	4.0E-01	6.7E-02	P	17/03/31	P	N
2356010KS2L	R5210	Z1600	H	8	4.0E-01	6.7E-02	P	17/03/31	P	N
2356011KS2L	R5210	Z1600	H	8	4.0E-01	6.7E-02	P	17/03/31	P	N
2356012KS2L	R5210	Z1600	H	8	4.0E-01	6.7E-02	P	17/03/31	P	N
2356013KS2L	R5210	Z1600	H	8	4.0E-01	6.7E-02	P	17/03/31	P	N
2356014KS2L	R5210	Z1600	H	8	4.0E-01	6.7E-02	P	17/03/31	P	N
2356015KS2L	R5210	Z1600	H	8	4.0E-01	6.7E-02	P	17/03/31	P	N
2356016KS2L	R5210	Z1600	H	8	4.0E-01	6.7E-02	P	17/03/31	P	N
2356017KS2L	R5210	Z1600	H	8	4.0E-01	6.7E-02	P	17/03/31	P	B
2356018KS2L	R5210	Z1600	H	8	4.0E-01	6.7E-02	P	17/03/31	P	N
2356019KS2L	R5210	Z1600	H	8	4.0E-01	6.7E-02	P	17/03/31	P	B
2356020KS2L	R5210	Z1600	H	8	4.0E-01	6.7E-02	P	17/03/31	P	N
2356021KS2L	R5210	Z1600	H	8	4.0E-01	6.7E-02	P	17/03/31	P	B
2356022KS2L	R5210	Z1600	H	8	4.0E-01	6.7E-02	P	17/03/31	P	N
2356023KS2L	R5210	Z1600	H	8	4.0E-01	6.7E-02	P	17/03/31	P	N
2356024KS2L	R5210	Z1600	H	8	4.0E-01	6.7E-02	P	17/03/31	P	N
2356025KS2L	R5210	Z1600	H	8	4.0E-01	6.7E-02	P	17/03/31	P	N
2356026KS2L	R5210	Z1600	H	8	4.0E-01	6.7E-02	P	16/03/31	P	B
2356027KS2L	R5210	Z1600	H	8	4.0E-01	6.7E-02	P	16/03/31	P	N
2356028KS2L	R5210	Z1600	H	8	4.0E-01	7.5E-02	P	16/03/31	P	N
2356029KS2L	R5210	Z1600	H	8	4.0E-01	6.7E-02	P	17/03/31	P	N
2356030KS2L	R5210	Z1600	H	8	4.0E-01	6.7E-02	P	95/03/31	P	N
2356031KS2L	R5210	Z1600	H	8	4.0E-01	6.7E-02	P	17/03/31	P	N
2356032KS2L	R5210	Z1600	H	8	4.0E-01	6.7E-02	P	17/03/31	P	N
2356033KS2L	R5210	Z1600	H	8	4.0E-01	6.7E-02	P	95/03/31	P	N
2356034KS2L	R5210	Z1600	H	8	4.0E-01	6.7E-02	P	95/03/31	P	N
2356035KS2L	R5210	Z1600	H	8	4.0E-01	6.7E-02	P	95/03/31	P	N
2356036KS2L	R5210	Z1600	H	8	4.0E-01	6.7E-02	P	95/03/31	P	N
2356037KS2L	R5210	Z1600	H	8	4.0E-01	6.7E-02	P	95/03/31	P	N
2356038KS2L	R5210	Z1600	H	8	4.0E-01	6.7E-02	P	95/03/31	P	N
2356039KS2L	R5210	Z1600	H	8	4.0E-01	6.7E-02	P	95/03/31	P	N
2356040KS2L	R5210	Z1600	H	8	4.0E-01	6.7E-02	P	17/03/31	P	N

注：第二種廃棄物処理規則第八条第2項に定める「廃棄体に係る技術上の基準」には該当しないが、濃縮・埋設事業所廃棄物埋設施設
保安規定に定める「廃棄物受入基準」として記載している。

整理番号	放射性 廃棄物 の種類	重量 (kg)	廃棄体に含まれる放射性物質の種類ごとの放射能量(Bq)											
			H-3	C-14	Co-60	Ni-59	Ni-63	Sr-90	Nb-94	Tc-99	I-129	Cs-137	全α	Cl-36
2356041KS2L	L	361	1.7E+07	3.5E+04	4.7E+04	8.5E+02	1.0E+05	1.2E+04	1.6E+02	2.4E-01	6.9E-02	1.8E+04	9.1E+03	6.1E-01
2356042KS2L	L	415	1.7E+07	4.6E+06	6.1E+06	1.1E+05	1.3E+05	4.0E+04	2.1E+04	3.1E+01	2.8E-01	3.2E+04	3.7E+04	1.7E+00
2356043KS2L	L	428	1.7E+07	4.1E+04	5.5E+04	1.0E+05	1.5E+05	2.0E+04	1.9E+04	2.8E-01	1.2E-01	7.3E+04	1.6E+04	6.1E-01
2356044KS2L	L	424	1.7E+07	6.2E+05	8.3E+05	1.5E+04	1.8E+06	9.3E+04	2.8E+03	4.2E+00	5.7E-01	1.5E+05	7.6E+04	7.4E-01
2356045KS2L	L	425	1.3E+07	7.0E+03	4.9E+03	1.7E+02	2.0E+04	1.7E+03	3.2E+01	4.8E-02	1.2E-02	2.7E+03	1.6E+03	6.1E-01
2356046KS2L	L	434	4.5E+06	1.2E+05	8.6E+03	2.8E+03	2.9E+05	5.1E+03	5.2E+02	7.9E-01	5.3E-02	8.3E+03	7.0E+03	6.3E-01
2356047KS2L	L	420	1.3E+07	2.3E+03	1.6E+03	6.3E+01	6.3E+03	3.0E+03	1.1E+01	1.6E-02	2.1E-02	4.9E+03	2.8E+03	6.1E-01
2356048KS2L	L	436	4.5E+06	3.1E+07	2.3E+06	7.6E+05	7.6E+07	3.8E+04	1.4E+05	2.2E+02	4.0E-01	6.2E+04	5.2E+04	7.7E+00
2356049KS2L	L	432	1.3E+07	2.5E+03	1.8E+03	6.1E+01	6.9E+03	2.9E+03	1.2E+01	1.7E-02	2.0E-02	4.6E+03	2.6E+03	6.1E-01
2356050KS2L	L	420	1.3E+07	6.2E+03	4.4E+03	1.6E+02	1.8E+04	1.8E+03	2.8E+01	4.3E-02	1.3E-02	2.9E+03	1.7E+03	6.1E-01
2356051KS2L	L	429	1.3E+07	2.4E+03	1.7E+03	5.8E+01	6.5E+03	2.5E+03	1.1E+01	1.7E-02	1.8E-02	4.0E+03	2.3E+03	6.1E-01
2356052KS2L	L	414	1.3E+07	2.3E+03	1.6E+03	5.6E+01	6.3E+03	2.4E+03	1.1E+01	1.6E-02	1.7E-02	3.9E+03	2.2E+03	6.1E-01
2356053KS2L	L	430	1.3E+07	6.7E+03	4.7E+03	1.7E+02	1.9E+04	2.2E+03	3.1E+01	4.6E-02	1.6E-02	3.6E+03	2.1E+03	6.1E-01
2356054KS2L	L	420	1.3E+07	2.3E+03	1.6E+03	5.6E+01	6.3E+03	3.0E+03	1.1E+01	1.6E-02	2.1E-02	4.9E+03	2.8E+03	6.1E-01
2356055KS2L	L	422	1.3E+07	2.4E+03	1.7E+03	5.7E+01	6.5E+03	2.5E+03	1.1E+01	1.6E-02	1.7E-02	4.0E+03	2.3E+03	6.1E-01
2356056KS2L	L	426	1.3E+07	2.4E+03	1.7E+03	5.7E+01	6.4E+03	3.1E+03	1.1E+01	1.6E-02	2.2E-02	4.9E+03	2.8E+03	6.1E-01
2356057KS2L	L	428	1.3E+07	2.4E+03	1.7E+03	5.8E+01	6.6E+03	3.0E+03	1.1E+01	1.7E-02	2.1E-02	4.7E+03	2.7E+03	6.1E-01
2356058KS2L	L	422	1.3E+07	2.3E+03	1.6E+03	5.6E+01	6.3E+03	3.2E+03	1.1E+01	1.6E-02	2.2E-02	5.1E+03	2.9E+03	6.1E-01
2356059KS2L	L	422	1.3E+07	2.4E+03	1.7E+03	5.7E+01	6.4E+03	2.7E+03	1.1E+01	1.6E-02	1.9E-02	4.3E+03	2.5E+03	6.1E-01
2356060KS2L	L	437	1.3E+07	2.8E+03	2.0E+03	6.7E+01	7.6E+03	3.2E+03	1.3E+01	1.9E-02	2.2E-02	5.2E+03	3.0E+03	6.1E-01
2356061KS2L	L	433	1.4E+07	3.3E+04	3.0E+04	8.0E+02	9.2E+04	2.1E+04	1.5E+02	2.3E-01	1.4E-01	3.4E+04	1.9E+04	6.1E-01
2356062KS2L	L	454	1.4E+07	2.3E+03	2.1E+03	5.6E+01	6.4E+03	2.5E+03	1.1E+01	1.6E-02	1.7E-02	4.0E+03	2.2E+03	6.1E-01
2356063KS2L	L	476	1.4E+07	2.7E+03	2.4E+03	6.4E+01	7.4E+03	4.2E+03	1.2E+01	1.8E-02	2.8E-02	6.7E+03	3.7E+03	6.1E-01
2356064KS2L	L	467	1.1E+07	4.0E+03	1.9E+03	9.8E+01	1.1E+04	3.2E+03	1.8E+01	2.8E-02	2.4E-02	5.1E+03	3.1E+03	6.1E-01
2356065KS2L	L	480	1.1E+07	4.6E+03	2.2E+03	1.2E+02	1.3E+04	4.0E+03	2.1E+01	3.2E-02	3.0E-02	6.5E+03	4.0E+03	6.1E-01
2356066KS2L	L	438	1.4E+07	7.5E+04	6.8E+04	1.9E+03	2.1E+05	1.7E+04	3.4E+02	5.1E-01	1.1E-01	2.7E+04	1.5E+04	6.2E-01
2356067KS2L	L	396	1.1E+07	7.9E+03	3.8E+03	2.0E+02	2.2E+04	1.3E+03	3.6E+01	5.4E-02	9.7E-03	2.1E+03	1.3E+03	6.1E-01
2356068KS2L	L	434	1.4E+07	8.0E+05	7.3E+05	2.0E+04	2.3E+06	2.0E+04	3.6E+03	5.5E+00	1.3E-01	3.2E+04	1.8E+04	7.9E-01
2356069KS2L	L	475	1.6E+07	5.0E+03	7.7E+03	1.3E+02	1.5E+04	1.9E+03	2.3E+01	3.4E-02	1.2E-02	3.0E+03	1.5E+03	6.1E-01
2356070KS2L	L	428	1.6E+07	2.0E+03	3.0E+03	4.8E+01	5.6E+03	2.3E+03	8.7E+00	1.4E-02	1.4E-02	3.6E+03	1.8E+03	6.1E-01
2356071KS2L	L	491	1.6E+07	1.5E+03	2.3E+03	3.6E+01	4.2E+03	3.0E+03	6.5E+00	9.9E-03	1.8E-02	4.8E+03	2.4E+03	6.1E-01
2356072KS2L	L	488	1.6E+07	6.6E+04	1.1E+05	1.6E+03	1.9E+05	3.3E+04	3.0E+02	4.5E-01	2.0E-01	5.2E+04	2.6E+04	6.2E-01
2356073KS2L	L	459	1.6E+07	2.1E+04	3.2E+04	5.1E+02	6.0E+04	2.5E+04	9.4E+01	1.5E-01	1.5E-01	4.0E+04	2.0E+04	6.1E-01
2356074KS2L	L	451	1.6E+07	1.3E+03	1.9E+03	3.0E+01	3.5E+03	3.1E+03	5.5E+00	8.3E-03	1.9E-02	4.9E+03	2.5E+03	6.1E-01
2356075KS2L	L	445	1.4E+07	2.0E+03	1.8E+03	4.8E+01	5.5E+03	2.0E+03	8.8E+00	1.4E-02	1.3E-02	3.2E+03	1.8E+03	6.1E-01
2356076KS2L	L	485	1.6E+07	1.3E+03	2.0E+03	3.1E+01	3.7E+03	3.2E+03	5.7E+00	8.7E-02	2.0E-02	5.2E+03	2.6E+03	6.1E-01
2356077KS2L	L	431	1.1E+07	3.6E+03	1.7E+03	8.6E+01	9.5E+03	3.1E+03	1.6E+01	2.4E-02	2.4E-02	5.1E+03	3.1E+03	6.1E-01
2356078KS2L	L	428	1.6E+07	2.0E+03	3.1E+03	4.8E+01	5.7E+03	1.9E+03	8.9E+00	1.4E-02	1.2E-02	3.0E+03	1.5E+03	6.1E-01
2356079KS2L	L	426	1.6E+07	1.2E+04	1.9E+04	2.9E+02	3.4E+04	1.8E+04	5.3E+01	8.1E-02	1.1E-01	2.8E+04	1.4E+04	6.1E-01
2356080KS2L	L	491	1.6E+07	1.3E+03	2.0E+03	3.2E+01	3.8E+03	3.8E+03	5.9E+00	8.9E-03	2.3E-02	6.0E+03	3.0E+03	6.1E-01

整理番号	廃棄体に含まれる放射性物質の種類ごとの放射能濃度 (Bq/t)												号機	放射性 廃棄物を 示す標識
	H-3	C-14	Co-60	Ni-59	Ni-63	Sr-90	Nb-94	Tc-99	I-129	Cs-137	全α	CI-36		
2356041KS2L	4.5E+07	9.7E+04	1.4E+05	2.4E+03	2.8E+05	3.1E+04	4.4E+02	6.6E-01	1.9E-01	5.0E+04	2.5E+04	1.7E+00	0	P
2356042KS2L	3.9E+07	1.1E+07	1.5E+07	2.7E+05	3.2E+05	1.1E+05	4.9E+04	7.5E+01	8.8E-01	1.3E+05	9.0E+04	4.0E+00	0	P
2356043KS2L	3.8E+07	9.6E+04	1.3E+05	2.4E+03	2.8E+05	4.6E+04	4.3E+02	6.5E-01	2.8E-01	7.3E+04	3.7E+04	1.5E+00	0	P
2356044KS2L	3.9E+07	1.5E+06	2.0E+06	3.6E+04	4.2E+06	2.2E+05	6.6E+03	9.9E+00	1.4E+00	3.5E+05	1.8E+05	1.8E+00	0	P
2356045KS2L	2.9E+07	1.7E+04	1.2E+04	4.0E+02	4.6E+04	3.9E+03	7.4E+01	1.2E-01	2.7E-02	6.3E+03	3.6E+03	1.5E+00	0	P
2356046KS2L	1.1E+07	2.7E+05	2.0E+04	6.5E+03	6.5E+04	1.2E+04	1.2E+03	1.9E+00	1.3E-01	2.0E+04	1.7E+04	1.5E+00	0	P
2356047KS2L	3.0E+07	5.5E+03	3.8E+03	1.4E+02	1.5E+04	7.2E+03	2.5E+01	3.7E-02	5.0E-02	1.2E+04	6.6E+03	1.5E+00	0	P
2356048KS2L	1.1E+07	7.1E+07	5.3E+06	1.8E+06	1.8E+08	8.7E+04	3.2E+05	4.9E+02	9.0E-01	1.5E+05	1.2E+05	1.8E+01	0	P
2356049KS2L	2.9E+07	5.8E+03	4.1E+03	1.4E+02	1.6E+04	6.6E+03	2.6E+01	4.0E-02	4.6E-02	1.1E+04	6.1E+03	1.4E+00	0	P
2356050KS2L	3.0E+07	1.5E+04	1.1E+04	3.6E+02	4.1E+04	4.3E+03	6.7E+01	1.1E-01	3.0E-02	7.0E+03	4.0E+03	1.5E+00	0	P
2356051KS2L	2.9E+07	5.5E+03	3.9E+03	1.4E+02	1.6E+04	5.8E+03	2.5E+01	3.8E-02	4.0E-02	9.3E+03	5.3E+03	1.5E+00	0	P
2356052KS2L	3.0E+07	5.5E+03	3.9E+03	1.4E+02	1.6E+04	5.8E+03	2.5E+01	3.8E-02	4.0E-02	9.3E+03	5.3E+03	1.5E+00	0	P
2356053KS2L	2.9E+07	1.6E+04	1.1E+04	3.8E+02	4.3E+04	5.1E+03	7.0E+01	1.1E-01	3.6E-02	8.2E+03	4.7E+03	1.5E+00	0	P
2356054KS2L	3.0E+07	5.4E+03	3.8E+03	1.4E+02	1.5E+04	7.2E+03	2.5E+01	3.7E-02	5.0E-02	1.2E+04	6.6E+03	1.5E+00	0	P
2356055KS2L	2.9E+07	5.6E+03	3.9E+03	1.4E+02	1.6E+04	5.8E+03	2.5E+01	3.8E-02	4.1E-02	9.4E+03	5.3E+03	1.5E+00	0	P
2356056KS2L	2.9E+07	5.5E+03	3.8E+03	1.4E+02	1.5E+04	7.2E+03	2.5E+01	3.7E-02	5.0E-02	1.2E+04	6.6E+03	1.5E+00	0	P
2356057KS2L	2.9E+07	5.6E+03	3.9E+03	1.4E+02	1.6E+04	6.8E+03	2.5E+01	3.8E-02	4.8E-02	1.1E+04	6.3E+03	1.5E+00	0	P
2356058KS2L	2.9E+07	5.4E+03	3.8E+03	1.4E+02	1.5E+04	7.5E+03	2.5E+01	3.7E-02	5.2E-02	1.3E+04	6.9E+03	1.5E+00	0	P
2356059KS2L	2.9E+07	5.5E+03	3.9E+03	1.4E+02	1.6E+04	6.3E+03	2.5E+01	3.8E-02	4.4E-02	1.1E+04	5.8E+03	1.5E+00	0	P
2356060KS2L	2.8E+07	6.3E+03	4.4E+03	1.6E+02	1.8E+04	7.3E+03	2.9E+01	4.3E-02	5.1E-02	1.2E+04	6.7E+03	1.4E+00	0	P
2356061KS2L	3.2E+07	7.6E+04	6.9E+04	1.9E+03	2.2E+05	4.8E+04	3.4E+02	5.2E-01	3.2E-01	7.7E+04	4.2E+04	1.5E+00	0	P
2356062KS2L	3.1E+07	5.0E+03	4.6E+03	1.3E+02	1.4E+04	5.4E+03	2.3E+01	3.5E-02	3.6E-02	8.7E+03	4.7E+03	1.4E+00	0	P
2356063KS2L	2.9E+07	5.5E+03	5.0E+03	1.4E+02	1.6E+04	8.8E+03	2.5E+01	3.8E-02	5.8E-02	1.5E+04	7.7E+03	1.3E+00	0	P
2356064KS2L	2.3E+07	8.6E+03	4.1E+03	2.1E+02	2.4E+04	6.7E+03	3.9E+01	5.9E-02	5.0E-02	1.1E+04	6.6E+03	1.3E+00	0	P
2356065KS2L	2.2E+07	9.6E+03	4.5E+03	2.4E+02	2.6E+04	8.3E+03	4.4E+01	6.6E-02	6.2E-02	1.4E+04	8.2E+03	1.3E+00	0	P
2356066KS2L	3.2E+07	1.7E+05	1.6E+05	4.2E+03	4.8E+05	3.9E+04	7.7E+02	1.2E+00	2.6E-01	6.2E+04	3.4E+04	1.5E+00	0	P
2356067KS2L	2.7E+07	2.0E+04	9.4E+03	4.9E+02	5.4E+04	3.3E+03	9.0E+01	1.4E-01	2.5E-02	5.4E+03	3.3E+03	1.6E+00	0	P
2356068KS2L	3.2E+07	1.9E+06	1.7E+06	4.5E+04	5.2E+06	4.6E+04	8.3E+03	1.3E+01	3.0E-01	7.3E+04	4.0E+04	1.9E+00	0	P
2356069KS2L	3.3E+07	1.1E+04	1.7E+04	2.6E+02	3.1E+04	4.0E+03	4.8E+01	7.2E-02	2.4E-02	6.3E+03	3.2E+03	1.3E+00	0	P
2356070KS2L	3.6E+07	4.6E+03	7.0E+03	1.1E+02	1.3E+04	5.2E+03	2.1E+01	3.1E-02	3.2E-02	8.4E+03	4.2E+03	1.5E+00	0	P
2356071KS2L	3.2E+07	3.0E+03	4.6E+03	7.2E+01	8.5E+03	6.1E+03	1.4E+01	2.1E-02	3.7E-02	9.7E+03	4.8E+03	1.3E+00	0	P
2356072KS2L	3.2E+07	1.4E+05	2.1E+05	3.3E+03	3.9E+05	6.6E+04	6.1E+02	9.2E-01	4.0E-01	1.1E+05	5.3E+04	1.3E+00	0	P
2356073KS2L	3.4E+07	4.6E+04	7.0E+04	1.2E+03	1.3E+05	5.4E+04	2.1E+02	3.1E-01	3.3E-01	8.7E+04	4.3E+04	1.4E+00	0	P
2356074KS2L	3.4E+07	2.7E+03	4.2E+03	6.6E+01	7.7E+03	6.8E+03	1.2E+01	1.9E-02	4.1E-02	1.1E+04	5.4E+03	1.4E+00	0	P
2356075KS2L	3.1E+07	4.4E+03	4.0E+03	1.4E+02	1.5E+04	4.4E+03	2.0E+01	3.0E-02	3.0E-02	7.1E+03	3.9E+03	1.4E+00	0	P
2356076KS2L	3.2E+07	2.6E+03	4.0E+03	6.4E+01	7.5E+03	6.6E+03	1.2E+01	1.8E-02	4.0E-02	1.1E+04	5.3E+03	1.3E+00	0	P
2356077KS2L	2.4E+07	8.2E+03	3.9E+03	2.0E+02	2.2E+04	7.2E+03	3.7E+01	5.6E-02	5.4E-02	1.2E+04	7.1E+03	1.5E+00	0	P
2356078KS2L	3.6E+07	4.6E+03	7.1E+03	1.2E+02	1.4E+04	4.3E+03	2.1E+01	3.2E-02	2.6E-02	6.9E+03	3.5E+03	1.5E+00	0	P
2356079KS2L	3.6E+07	2.8E+04	4.3E+04	6.8E+02	8.0E+04	4.2E+04	1.3E+02	1.9E-01	2.5E-01	6.6E+04	3.3E+04	1.5E+00	0	P
2356080KS2L	3.2E+07	2.7E+03	4.1E+03	6.5E+01	7.6E+03	7.7E+03	1.2E+01	1.8E-02	4.6E-02	1.3E+04	6.1E+03	1.3E+00	0	P

整理番号	固型化材料	容器		有害な空隙		表面密度 (Bq/cm ²)	表面線量当量率 (mSv/h)	著しい破損 (注)	廃棄物発生年月日	除去物質の除去	収納区分
		容器	等級	圧出表示	上部空隙値 (cm)						
2356041KS2L	R5210	Z1600	H	-	8	4.0E-01	6.7E-02	P	17/03/31	P	N
2356042KS2L	R5210	Z1600	H	-	8	4.0E-01	7.0E-02	P	17/03/31	P	N
2356043KS2L	R5210	Z1600	H	-	8	4.0E-01	6.7E-02	P	17/03/31	P	N
2356044KS2L	R5210	Z1600	H	-	8	4.0E-01	6.7E-02	P	17/03/31	P	N
2356045KS2L	R5210	Z1600	H	-	8	4.0E-01	6.7E-02	P	12/03/31	P	N
2356046KS2L	R5210	Z1600	H	-	8	4.0E-01	6.7E-02	P	94/03/31	P	N
2356047KS2L	R5210	Z1600	H	-	8	4.0E-01	6.7E-02	P	12/03/31	P	N
2356048KS2L	R5210	Z1600	H	-	8	4.0E-01	6.7E-02	P	94/03/31	P	N
2356049KS2L	R5210	Z1600	H	-	8	4.0E-01	6.7E-02	P	12/03/31	P	N
2356050KS2L	R5210	Z1600	H	-	8	4.0E-01	6.7E-02	P	12/03/31	P	N
2356051KS2L	R5210	Z1600	H	-	8	4.0E-01	6.7E-02	P	12/03/31	P	N
2356052KS2L	R5210	Z1600	H	-	8	4.0E-01	6.7E-02	P	12/03/31	P	N
2356053KS2L	R5210	Z1600	H	-	8	4.0E-01	6.7E-02	P	12/03/31	P	N
2356054KS2L	R5210	Z1600	H	-	8	4.0E-01	6.7E-02	P	12/03/31	P	N
2356055KS2L	R5210	Z1600	H	-	8	4.0E-01	6.7E-02	P	12/03/31	P	N
2356056KS2L	R5210	Z1600	H	-	8	4.0E-01	6.7E-02	P	12/03/31	P	N
2356057KS2L	R5210	Z1600	H	-	8	4.0E-01	6.7E-02	P	12/03/31	P	N
2356058KS2L	R5210	Z1600	H	-	8	4.0E-01	6.7E-02	P	12/03/31	P	N
2356059KS2L	R5210	Z1600	H	-	8	4.0E-01	6.7E-02	P	12/03/31	P	N
2356060KS2L	R5210	Z1600	H	-	8	4.0E-01	6.7E-02	P	12/03/31	P	N
2356061KS2L	R5210	Z1600	H	-	8	4.0E-01	6.7E-02	P	14/03/31	P	N
2356062KS2L	R5210	Z1600	H	-	8	4.0E-01	6.7E-02	P	14/03/31	P	N
2356063KS2L	R5210	Z1600	H	-	8	4.0E-01	6.7E-02	P	14/03/31	P	N
2356064KS2L	R5210	Z1600	H	-	8	4.0E-01	6.7E-02	P	09/03/31	P	N
2356065KS2L	R5210	Z1600	H	-	8	4.0E-01	6.7E-02	P	09/03/31	P	N
2356066KS2L	R5210	Z1600	H	-	8	4.0E-01	6.7E-02	P	14/03/31	P	N
2356067KS2L	R5210	Z1600	H	-	8	4.0E-01	6.7E-02	P	09/03/31	P	N
2356068KS2L	R5210	Z1600	H	-	8	4.0E-01	9.0E-02	P	14/03/31	P	N
2356069KS2L	R5210	Z1600	H	-	8	4.0E-01	6.7E-02	P	16/03/31	P	N
2356070KS2L	R5210	Z1600	H	-	8	4.0E-01	6.7E-02	P	16/03/31	P	N
2356071KS2L	R5210	Z1600	H	-	8	4.0E-01	6.7E-02	P	16/03/31	P	N
2356072KS2L	R5210	Z1600	H	-	8	4.0E-01	6.7E-02	P	16/03/31	P	N
2356073KS2L	R5210	Z1600	H	-	8	4.0E-01	6.7E-02	P	16/03/31	P	N
2356074KS2L	R5210	Z1600	H	-	8	4.0E-01	6.7E-02	P	16/03/31	P	N
2356075KS2L	R5210	Z1600	H	-	8	4.0E-01	6.7E-02	P	14/03/31	P	N
2356076KS2L	R5210	Z1600	H	-	8	4.0E-01	6.7E-02	P	16/03/31	P	N
2356077KS2L	R5210	Z1600	H	-	8	4.0E-01	6.7E-02	P	09/03/31	P	N
2356078KS2L	R5210	Z1600	H	-	8	4.0E-01	6.7E-02	P	16/03/31	P	N
2356079KS2L	R5210	Z1600	H	-	8	4.0E-01	6.7E-02	P	16/03/31	P	N
2356080KS2L	R5210	Z1600	H	-	8	4.0E-01	6.7E-02	P	16/03/31	P	N

注：第二種廃棄物処理施設(即ち第八条第2項)に定める「廃棄体に係る技術上の基準」には該当しないが、濃縮・埋設事業所廃棄物処理施設保安規定に定める「廃棄物受入基準」として記載している。

整理番号	放射性廃棄物の種類	重量 (kg)	廃棄体に含まれる放射性物質の種類ごとの放射能量 (Bq)												
			H-3	C-14	Co-60	Ni-59	Ni-63	Sr-90	Nb-94	Tc-99	I-129	Cs-137	全α	Cl-36	
2356081KS2L	L	394	1.6E+07	9.7E+04	1.5E+03	2.4E+01	2.8E+03	8.9E+02	4.4E+00	6.6E-03	5.3E-03	1.5E+03	7.0E+02	6.1E-01	
2356082KS2L	L	471	1.6E+07	9.9E+04	1.1E+05	1.7E+03	2.0E+05	6.4E+04	3.1E+02	4.7E-01	3.8E-01	1.1E+05	5.1E+04	6.1E-01	
2356083KS2L	L	426	1.6E+07	1.9E+06	2.9E+06	4.6E+04	5.4E+06	3.3E+04	8.4E+03	1.3E+01	2.0E-01	5.3E+04	2.6E+04	1.2E+00	
2356084KS2L	L	431	1.6E+07	1.5E+05	2.3E+05	3.6E+03	4.2E+05	1.3E+04	6.6E+02	1.0E+00	7.6E-02	2.1E+04	1.0E+04	6.4E-01	
2356085KS2L	L	482	1.6E+07	1.3E+03	2.0E+03	3.1E+01	3.7E+03	3.3E+03	5.7E+00	8.7E-03	2.0E-02	5.2E+03	2.6E+03	6.1E-01	
2356086KS2L	L	395	1.7E+07	3.7E+04	4.9E+04	8.9E+02	1.1E+05	1.5E+04	1.7E+02	2.5E-01	9.1E-02	2.4E+04	1.2E+04	6.1E-01	
2356087KS2L	L	389	1.7E+07	1.1E+03	1.5E+03	2.7E+01	3.1E+03	2.6E+03	4.9E+00	1.6E+01	1.6E-02	4.1E+03	2.1E+03	6.1E-01	
2356088KS2L	L	391	1.6E+07	3.6E+03	5.4E+03	8.6E+01	1.1E+04	1.7E+03	1.9E+01	2.4E-02	9.8E-03	2.1E+03	1.3E+03	6.1E-01	
2356089KS2L	L	411	1.7E+07	2.0E+05	2.7E+05	4.8E+03	5.6E+05	1.3E+04	8.8E+02	1.4E+00	7.5E-02	2.0E+04	9.9E+03	6.5E-01	
2356090KS2L	L	401	1.7E+07	5.7E+05	7.7E+05	1.4E+04	1.7E+06	3.1E+04	2.6E+03	3.9E+00	2.0E-01	5.0E+04	2.6E+04	7.3E-01	
2356091KS2L	L	403	1.7E+07	1.1E+05	1.5E+05	2.6E+03	3.1E+05	1.9E+04	4.8E+02	7.3E-01	1.2E-01	3.0E+04	1.6E+04	6.3E-01	
2356092KS2L	L	454	1.7E+07	2.7E+04	3.7E+04	6.6E+02	7.8E+04	1.8E+04	1.3E+02	1.9E-01	1.2E-01	2.9E+04	1.5E+04	6.1E-01	
2356093KS2L	L	433	1.7E+07	9.6E+02	1.7E+03	2.4E+01	2.8E+03	3.0E+03	4.4E+00	6.6E-03	1.8E-02	4.8E+03	2.4E+03	7.1E-01	
2356094KS2L	L	408	1.7E+07	5.7E+05	7.6E+05	1.4E+04	1.7E+06	3.1E+04	2.6E+03	3.9E+00	1.9E-01	5.0E+04	2.6E+04	7.3E-01	
2356095KS2L	L	423	1.7E+07	1.2E+03	1.7E+03	3.0E+01	3.5E+03	2.5E+03	5.4E+00	8.2E-03	1.5E-02	3.9E+03	2.0E+03	6.1E-01	
2356096KS2L	L	428	1.7E+07	4.6E+05	6.1E+05	1.1E+04	1.3E+06	1.7E+04	2.1E+03	3.1E+00	1.1E-01	2.7E+04	1.4E+04	7.1E-01	
2356097KS2L	L	419	1.7E+07	3.2E+05	4.3E+05	7.7E+01	9.0E+05	1.5E+03	1.5E+00	2.2E+00	1.4E-02	4.4E+04	2.2E+04	6.8E-01	
2356098KS2L	L	426	1.7E+07	1.2E+03	1.7E+03	3.0E+01	3.5E+03	2.2E+03	5.5E+00	8.2E-03	1.4E-02	3.6E+03	1.8E+03	6.1E-01	
2356099KS2L	L	445	1.7E+07	1.1E+03	1.8E+03	2.5E+01	3.0E+03	1.1E+03	4.6E+00	7.0E-03	6.2E-03	1.7E+03	8.2E+02	6.1E-01	
2356100KS2L	L	420	1.7E+07	1.7E+05	2.2E+05	4.0E+03	4.7E+05	1.9E+04	7.3E+02	1.2E+00	1.2E-01	2.9E+04	1.5E+04	6.4E-01	
2356101KS2L	L	358	1.7E+07	7.5E+02	1.4E+03	1.9E+01	2.2E+03	2.0E+03	3.4E+00	5.1E-03	1.2E-02	3.2E+03	1.6E+03	6.1E-01	
2356102KS2L	L	403	1.7E+07	1.1E+03	1.9E+03	2.6E+01	3.1E+03	2.5E+03	4.8E+00	7.2E-03	1.5E-02	4.0E+03	2.0E+03	6.1E-01	
2356103KS2L	L	426	1.6E+07	2.6E+05	3.9E+05	6.2E+03	7.3E+05	1.9E+04	1.2E+03	1.8E+00	1.2E-01	3.1E+04	1.6E+04	6.6E-01	
2356104KS2L	L	426	1.7E+07	6.1E+04	1.1E+05	1.5E+03	1.8E+05	1.9E+04	2.8E+02	4.2E-01	1.1E-01	3.0E+04	1.5E+04	6.2E-01	
2356105KS2L	L	443	1.7E+07	6.4E+05	1.2E+06	1.6E+04	1.9E+06	3.3E+04	2.9E+03	4.4E+00	1.9E-01	5.2E+04	2.5E+04	7.5E-01	
2356106KS2L	L	427	1.7E+07	2.2E+04	3.9E+04	5.4E+02	6.4E+04	1.7E+04	9.9E+01	1.5E-01	9.5E-02	2.6E+04	1.3E+04	6.1E-01	
2356107KS2L	L	491	1.7E+07	1.1E+03	2.0E+03	2.7E+01	3.2E+03	3.5E+03	5.0E+00	7.5E-03	2.1E-02	5.5E+03	2.7E+03	6.1E-01	
2356108KS2L	L	438	1.7E+07	9.0E+05	1.6E+06	2.2E+04	2.6E+06	2.9E+04	4.1E+03	6.2E+00	1.7E-01	4.6E+04	2.2E+04	8.1E-01	
2356109KS2L	L	419	1.7E+07	3.5E+05	6.1E+05	8.5E+03	1.0E+06	2.3E+04	1.6E+03	2.4E+00	1.3E-01	3.6E+04	1.8E+04	6.8E-01	
2356110KS2L	L	415	1.7E+07	6.4E+03	1.2E+04	1.6E+02	1.9E+04	8.5E+03	2.9E+01	4.4E-02	5.0E-02	1.4E+04	6.6E+03	6.1E-01	
2356111KS2L	L	387	1.7E+07	9.7E+05	1.7E+06	2.4E+04	2.8E+06	1.8E+04	4.4E+03	6.6E+00	1.1E-01	2.9E+04	1.4E+04	8.2E-01	
2356112KS2L	L	452	1.7E+07	1.1E+03	1.9E+03	2.6E+01	3.1E+03	3.3E+03	4.8E+00	7.3E-03	2.0E-02	5.3E+03	2.6E+03	6.1E-01	
2356113KS2L	L	429	1.7E+07	1.1E+05	1.8E+05	2.5E+03	3.0E+05	8.8E+03	4.7E+02	7.0E-01	5.2E-02	1.4E+04	6.8E+03	6.3E-01	
2356114KS2L	L	401	1.7E+07	7.6E+04	1.4E+05	1.9E+03	2.2E+05	9.5E+03	3.4E+02	5.2E-01	5.6E-02	1.6E+04	7.4E+03	6.2E-01	
2356115KS2L	L	424	1.7E+07	1.1E+04	1.9E+04	2.6E+02	3.0E+04	1.9E+04	4.7E+01	7.1E-02	1.1E-01	3.0E+04	1.5E+04	6.1E-01	
2356116KS2L	L	424	1.7E+07	3.3E+05	5.8E+05	8.1E+03	9.6E+05	1.8E+04	1.5E+03	2.3E+00	1.1E-01	2.8E+04	1.4E+04	6.8E-01	
2356117KS2L	L	428	1.7E+07	3.8E+04	6.5E+04	9.1E+02	1.1E+05	1.8E+04	1.7E+02	2.6E-01	1.1E-01	2.8E+04	1.4E+04	6.1E-01	
2356118KS2L	L	418	1.7E+07	9.2E+02	1.7E+03	2.3E+01	2.7E+03	1.9E+03	4.2E+00	6.3E-03	1.1E-02	2.9E+03	1.5E+03	6.1E-01	
2356119KS2L	L	365	1.7E+07	1.4E+04	2.4E+04	3.3E+02	3.9E+04	1.3E+04	6.0E+01	9.0E-02	7.3E-02	2.0E+04	9.7E+03	6.1E-01	
2356120KS2L	L	398	1.7E+07	1.9E+05	3.2E+05	4.5E+03	5.3E+05	1.7E+04	8.2E+02	1.3E+00	9.5E-02	2.6E+04	1.3E+04	6.5E-01	

整理番号	廃棄体に含まれる放射性物質の種類ごとの放射能濃度(Bq/t)											号機	放射性 廃棄物を 示す標識	
	H-3	C-14	Co-60	Ni-59	Ni-63	Sr-90	Nb-94	Tc-99	I-129	Cs-137	全α			Cl-36
2356081KS2L	3.9E+07	2.5E+03	3.8E+03	6.0E+01	7.1E+03	2.3E+03	1.1E+01	1.7E-02	1.4E-02	3.6E+03	1.8E+03	1.6E+00	0	P
2356082KS2L	3.3E+07	1.5E+05	3.8E+05	3.6E+03	4.2E+05	1.4E+05	6.6E+02	9.9E-01	4.7E-01	2.2E+03	1.1E+05	1.4E+00	0	P
2356083KS2L	3.6E+07	4.4E+06	6.8E+06	1.1E+05	1.3E+07	7.7E+04	2.0E+04	3.0E+01	4.1E-01	1.3E+05	6.1E+04	2.5E+00	0	P
2356084KS2L	3.6E+07	3.4E+05	5.2E+05	8.3E+03	9.8E+05	3.0E+04	1.6E+03	2.4E+00	1.8E-01	4.7E+04	2.4E+04	1.5E+00	0	P
2356085KS2L	3.2E+07	2.7E+03	4.1E+03	6.4E+01	7.6E+03	6.8E+03	1.2E+01	1.8E-02	4.1E-02	1.1E+04	5.4E+03	1.3E+00	0	P
2356086KS2L	4.1E+07	9.2E+04	1.3E+05	2.7E+03	2.9E+05	3.8E+04	4.2E+02	6.3E-01	2.3E-01	6.0E+04	3.1E+04	1.6E+00	0	P
2356087KS2L	4.2E+07	2.8E+03	3.8E+03	6.7E+01	7.9E+03	6.8E+03	1.3E+01	1.9E-02	4.1E-02	1.0E+04	5.4E+03	1.6E+00	0	P
2356088KS2L	4.0E+07	9.0E+03	1.4E+04	2.2E+02	2.6E+04	4.2E+03	4.1E+01	6.2E-02	2.5E-02	6.7E+03	3.3E+03	1.6E+00	0	P
2356089KS2L	4.0E+07	4.8E+05	6.4E+05	1.2E+04	1.4E+06	3.0E+04	2.2E+03	3.3E+00	1.9E-01	4.8E+04	2.4E+04	1.6E+00	0	P
2356090KS2L	4.1E+07	1.5E+06	2.0E+06	3.5E+04	4.1E+06	7.8E+04	6.4E+03	9.7E+00	4.8E-01	1.3E+05	6.3E+04	1.9E+00	0	P
2356091KS2L	4.1E+07	2.7E+05	3.6E+05	6.5E+03	7.6E+05	4.7E+04	1.2E+03	1.8E+00	2.9E-01	7.4E+04	3.8E+04	1.6E+00	0	P
2356092KS2L	3.6E+07	6.0E+04	8.1E+04	1.5E+04	1.7E+05	4.0E+04	2.7E+02	4.1E-01	2.5E-01	6.4E+04	3.3E+04	1.4E+00	0	P
2356093KS2L	3.8E+07	2.3E+03	3.9E+03	5.4E+01	6.5E+03	7.0E+03	1.0E+01	1.0E-02	4.1E-02	1.2E+04	5.4E+03	1.4E+00	0	P
2356094KS2L	4.0E+07	1.4E+06	1.9E+06	3.4E+04	4.0E+06	7.6E+04	6.2E+03	9.4E+00	4.7E-01	1.3E+05	6.2E+04	1.8E+00	0	P
2356095KS2L	3.9E+07	2.9E+03	3.9E+03	6.9E+01	8.1E+03	5.8E+03	1.3E+01	2.0E-02	3.6E-02	9.2E+03	4.7E+03	1.5E+00	0	P
2356096KS2L	3.8E+07	1.1E+06	1.5E+06	2.6E+04	3.1E+06	4.0E+04	4.8E+03	7.2E+00	2.4E-01	6.3E+04	3.2E+04	1.7E+00	0	P
2356097KS2L	3.9E+07	7.5E+05	1.1E+06	1.9E+04	2.1E+06	6.5E+04	3.4E+03	5.1E+00	4.0E-01	1.1E+05	5.3E+04	1.7E+00	0	P
2356098KS2L	3.8E+07	2.9E+03	3.9E+03	6.9E+01	8.1E+03	5.8E+03	1.3E+01	2.0E-02	3.2E-02	8.3E+03	4.2E+03	1.5E+00	0	P
2356099KS2L	3.7E+07	2.3E+03	4.1E+03	5.6E+01	6.7E+03	2.4E+03	1.1E+01	1.6E-02	1.4E-02	3.8E+03	1.9E+03	1.4E+00	0	P
2356100KS2L	3.9E+07	3.9E+05	5.2E+05	9.4E+03	1.1E+06	4.3E+04	1.8E+03	2.7E+00	2.7E-01	6.9E+04	3.5E+04	1.6E+00	0	P
2356101KS2L	4.6E+07	2.1E+03	3.7E+03	5.1E+01	6.1E+03	5.5E+03	9.4E+00	1.5E-02	3.3E-02	8.8E+03	4.3E+03	1.7E+00	0	P
2356102KS2L	4.1E+07	2.7E+03	4.6E+03	6.4E+01	7.6E+03	6.2E+03	1.2E+01	1.8E-02	3.6E-02	9.8E+03	4.8E+03	1.5E+00	0	P
2356103KS2L	3.6E+07	6.0E+05	9.1E+05	1.5E+04	1.7E+06	4.5E+04	2.7E+03	4.1E+00	2.7E-01	7.2E+04	3.6E+04	1.6E+00	0	P
2356104KS2L	3.8E+07	1.5E+05	2.5E+05	3.5E+03	4.2E+05	4.4E+04	6.4E+02	9.7E-01	2.6E-01	7.0E+04	3.4E+04	1.5E+00	0	P
2356105KS2L	3.7E+07	1.5E+06	2.6E+06	3.5E+04	4.2E+06	7.3E+04	6.5E+03	9.8E+00	4.3E-01	1.2E+05	5.7E+04	1.7E+00	0	P
2356106KS2L	3.8E+07	5.2E+04	9.1E+04	1.3E+03	1.5E+05	3.8E+04	2.4E+02	3.6E-01	2.3E-01	6.1E+04	3.0E+04	1.5E+00	0	P
2356107KS2L	3.3E+07	2.3E+03	4.0E+03	5.5E+01	6.5E+03	7.0E+03	1.1E+01	1.6E-02	4.1E-02	1.2E+04	5.5E+03	1.3E+00	0	P
2356108KS2L	3.7E+07	2.1E+06	3.6E+06	5.0E+04	6.0E+06	6.5E+04	9.2E+03	1.4E+01	3.8E-01	1.1E+05	5.1E+04	1.9E+00	0	P
2356109KS2L	3.9E+07	8.3E+05	1.5E+06	2.1E+04	2.4E+06	5.3E+04	3.8E+03	5.7E+00	3.2E-01	8.5E+04	4.2E+04	1.7E+00	0	P
2356110KS2L	3.9E+07	1.6E+04	2.7E+04	3.8E+02	4.5E+04	2.1E+04	7.0E+01	1.1E-01	1.2E-01	3.3E+04	1.6E+04	1.5E+00	0	P
2356111KS2L	4.2E+07	2.5E+06	4.4E+06	6.1E+04	7.3E+06	4.6E+04	1.2E+04	1.7E+01	2.7E-01	7.4E+04	3.6E+04	2.2E+00	0	P
2356112KS2L	3.6E+07	2.4E+03	4.2E+03	5.8E+01	6.8E+03	7.3E+03	1.1E+01	1.6E-02	4.3E-02	1.2E+04	5.7E+03	1.4E+00	0	P
2356113KS2L	3.8E+07	2.4E+05	4.2E+05	5.9E+03	7.0E+05	2.1E+04	1.1E+03	1.7E+00	1.2E-01	3.3E+04	1.6E+04	1.5E+00	0	P
2356114KS2L	4.1E+07	1.9E+05	3.3E+05	4.6E+03	5.5E+05	2.4E+04	8.5E+02	1.3E+00	1.4E-01	3.8E+04	1.9E+04	1.6E+00	0	P
2356115KS2L	3.9E+07	2.5E+04	4.3E+04	6.0E+02	7.1E+04	4.1E+04	1.5E+02	1.7E-01	2.6E-01	7.0E+04	3.4E+04	1.5E+00	0	P
2356116KS2L	3.9E+07	7.8E+05	1.4E+06	1.9E+04	2.3E+06	4.4E+04	3.5E+03	5.3E+00	2.4E-01	6.5E+04	3.2E+04	1.6E+00	0	P
2356117KS2L	3.8E+07	8.7E+04	1.6E+05	2.2E+03	2.6E+05	4.1E+04	3.9E+02	6.0E-01	2.4E-01	6.5E+04	3.2E+04	1.5E+00	0	P
2356118KS2L	3.9E+07	2.2E+03	3.9E+03	5.4E+01	6.4E+03	4.4E+03	9.9E+00	1.5E-02	2.6E-02	7.0E+03	3.4E+03	1.5E+00	0	P
2356119KS2L	4.5E+07	3.7E+04	6.4E+04	8.8E+02	1.1E+05	3.5E+04	1.7E+02	2.5E-01	2.0E-01	5.5E+04	2.7E+04	1.7E+00	0	P
2356120KS2L	4.1E+07	4.6E+05	8.0E+05	1.2E+04	1.4E+06	4.1E+04	2.1E+03	3.2E+00	2.4E-01	6.5E+04	3.2E+04	1.7E+00	0	P

整理番号	固型化材料	容器		有害な空隙		表面密度 (Bq/cm ²)	表面線量当量率 (mSv/h)	著しい破損 (注)	廃棄物発生年月日	除去物質の除去	収納区分
		容器等級	圧出表示	上部空隙値 (cm)	空隙値 (cm)						
2356081KS2L	R5210	Z1600	H	-	8	4.0E-01	6.7E-02	P	16/03/31	P	N
2356082KS2L	R5210	Z1600	H	-	8	4.0E-01	6.7E-02	P	16/03/31	P	N
2356083KS2L	R5210	Z1600	H	-	8	4.0E-01	7.4E-02	P	16/03/31	P	B
2356084KS2L	R5210	Z1600	H	-	8	4.0E-01	6.7E-02	P	16/03/31	P	N
2356085KS2L	R5210	Z1600	H	-	8	4.0E-01	6.7E-02	P	16/03/31	P	N
2356086KS2L	R5210	Z1600	H	-	8	4.0E-01	6.7E-02	P	17/03/31	P	N
2356087KS2L	R5210	Z1600	H	-	8	4.0E-01	6.7E-02	P	17/03/31	P	N
2356088KS2L	R5210	Z1600	H	-	8	4.0E-01	6.7E-02	P	16/03/31	P	N
2356089KS2L	R5210	Z1600	H	-	8	4.0E-01	6.7E-02	P	17/03/31	P	N
2356090KS2L	R5210	Z1600	H	-	8	4.0E-01	6.7E-02	P	17/03/31	P	N
2356091KS2L	R5210	Z1600	H	-	8	4.0E-01	6.7E-02	P	17/03/31	P	N
2356092KS2L	R5210	Z1600	H	-	8	4.0E-01	6.7E-02	P	17/03/31	P	N
2356093KS2L	R5210	Z1600	H	-	8	4.0E-01	6.7E-02	P	17/03/31	P	N
2356094KS2L	R5210	Z1600	H	-	8	4.0E-01	6.7E-02	P	17/03/31	P	N
2356095KS2L	R5210	Z1600	H	-	8	4.0E-01	6.7E-02	P	17/03/31	P	N
2356096KS2L	R5210	Z1600	H	-	8	4.0E-01	6.7E-02	P	17/03/31	P	N
2356097KS2L	R5210	Z1600	H	-	8	4.0E-01	6.7E-02	P	17/03/31	P	N
2356098KS2L	R5210	Z1600	H	-	8	4.0E-01	6.7E-02	P	17/03/31	P	N
2356099KS2L	R5210	Z1600	H	-	8	4.0E-01	6.7E-02	P	17/03/31	P	N
2356100KS2L	R5210	Z1600	H	-	8	4.0E-01	6.7E-02	P	17/03/31	P	N
2356101KS2L	R5210	Z1600	H	-	8	4.0E-01	6.7E-02	P	17/03/31	P	N
2356102KS2L	R5210	Z1600	H	-	8	4.0E-01	6.7E-02	P	17/03/31	P	N
2356103KS2L	R5210	Z1600	H	-	8	4.0E-01	6.7E-02	P	16/03/31	P	N
2356104KS2L	R5210	Z1600	H	-	8	4.0E-01	6.7E-02	P	17/03/31	P	N
2356105KS2L	R5210	Z1600	H	-	8	4.0E-01	6.7E-02	P	17/03/31	P	B
2356106KS2L	R5210	Z1600	H	-	8	4.0E-01	6.7E-02	P	17/03/31	P	B
2356107KS2L	R5210	Z1600	H	-	8	4.0E-01	6.7E-02	P	17/03/31	P	N
2356108KS2L	R5210	Z1600	H	-	8	4.0E-01	6.7E-02	P	17/03/31	P	B
2356109KS2L	R5210	Z1600	H	-	8	4.0E-01	6.7E-02	P	17/03/31	P	N
2356110KS2L	R5210	Z1600	H	-	8	4.0E-01	6.7E-02	P	17/03/31	P	B
2356111KS2L	R5210	Z1600	H	-	8	4.0E-01	6.7E-02	P	17/03/31	P	N
2356112KS2L	R5210	Z1600	H	-	8	4.0E-01	6.7E-02	P	17/03/31	P	N
2356113KS2L	R5210	Z1600	H	-	8	4.0E-01	6.7E-02	P	17/03/31	P	N
2356114KS2L	R5210	Z1600	H	-	8	4.0E-01	6.7E-02	P	17/03/31	P	N
2356115KS2L	R5210	Z1600	H	-	8	4.0E-01	6.7E-02	P	17/03/31	P	N
2356116KS2L	R5210	Z1600	H	-	8	4.0E-01	6.7E-02	P	17/03/31	P	N
2356117KS2L	R5210	Z1600	H	-	8	4.0E-01	6.7E-02	P	17/03/31	P	N
2356118KS2L	R5210	Z1600	H	-	8	4.0E-01	6.7E-02	P	17/03/31	P	N
2356119KS2L	R5210	Z1600	H	-	8	4.0E-01	6.7E-02	P	17/03/31	P	N
2356120KS2L	R5210	Z1600	H	-	8	4.0E-01	6.7E-02	P	17/03/31	P	N

注：第二種廃棄物処理施設(即第八条第2項)に定める「廃棄体に係る技術上の基準」には該当しないが、濃縮・埋設事業所廃棄物処理施設保安規定に定める「廃棄物受入基準」として記載している。

整理番号	放射性 廃棄物 の種類	重量 (kg)	廃棄体に含まれる放射性物質の種類ごとの放射線量(Bq)											
			H-3	C-14	Co-60	Ni-59	Ni-63	Str-90	Nb-94	Tc-99	I-129	Cs-137	全α	Cl-36
2356121KS2L	L	423	1.6E+07	1.1E+03	1.7E+03	2.6E+01	3.1E+03	3.8E+03	4.9E+00	7.3E-03	2.3E-02	6.0E+03	3.0E+03	6.1E-01
2356122KS2L	L	396	1.6E+07	1.1E+03	1.6E+03	2.5E+01	3.0E+03	2.6E+03	4.6E+00	6.9E-03	1.6E-02	4.1E+03	2.1E+03	6.1E-01
2356123KS2L	L	431	1.6E+07	1.1E+03	1.7E+03	2.7E+01	3.2E+03	2.6E+03	4.9E+00	7.5E-03	1.6E-02	4.1E+03	2.1E+03	6.1E-01
2356124KS2L	L	400	1.6E+07	9.7E+02	1.5E+03	2.4E+01	2.8E+03	2.5E+03	4.4E+00	6.6E-03	1.5E-02	4.0E+03	2.0E+03	6.1E-01
2356125KS2L	L	466	1.6E+07	1.4E+03	2.2E+03	3.4E+01	4.0E+03	3.2E+03	6.3E+00	9.5E-03	1.9E-02	5.0E+03	2.5E+03	6.1E-01
2356126KS2L	L	442	1.6E+07	1.2E+03	1.8E+03	2.8E+01	3.3E+03	2.9E+03	5.2E+00	7.9E-03	1.8E-02	4.7E+03	2.3E+03	6.1E-01
2356127KS2L	L	421	1.6E+07	2.7E+05	4.2E+05	6.6E+03	1.9E+04	1.9E+04	3.4E+03	1.9E+00	1.2E-01	3.1E+04	1.6E+04	6.7E-01
2356128KS2L	L	451	1.6E+07	1.2E+03	1.9E+03	3.0E+01	3.5E+03	3.1E+03	5.4E+00	8.2E-03	1.9E-02	4.9E+03	2.5E+03	6.1E-01
2356129KS2L	L	402	1.6E+07	9.3E+05	1.5E+06	2.3E+04	2.7E+06	2.0E+04	4.2E+03	6.4E+00	1.2E-01	3.2E+04	1.6E+04	8.2E-01
2356130KS2L	L	397	1.6E+07	9.3E+03	1.5E+04	2.3E+02	2.7E+04	9.7E+03	4.2E+01	6.4E-02	5.8E-02	1.6E+04	7.7E+03	6.1E-01
2356131KS2L	L	430	1.6E+07	2.7E+04	4.1E+04	6.5E+02	7.6E+04	1.6E+04	1.2E+02	1.8E-01	9.1E-02	2.5E+04	1.2E+04	6.1E-01
2356132KS2L	L	432	1.6E+07	4.0E+03	6.1E+03	9.7E+01	1.2E+04	3.5E+03	1.8E+01	2.7E-02	2.1E-02	5.5E+03	2.8E+03	6.1E-01
2356133KS2L	L	401	1.6E+07	4.1E+05	6.3E+05	1.0E+04	1.2E+06	6.3E+03	1.9E+03	2.8E+00	3.8E-02	1.0E+04	5.0E+03	7.0E-01
2356134KS2L	L	435	1.6E+07	4.5E+04	6.9E+04	1.1E+04	1.3E+05	1.8E+04	2.1E+02	3.1E-01	1.1E-01	2.9E+04	1.4E+04	6.2E-01
2356135KS2L	L	432	1.6E+07	1.5E+04	2.3E+04	3.6E+02	4.3E+04	2.8E+04	6.7E+01	1.1E-01	1.7E-01	4.5E+04	2.3E+04	6.1E-01
2356136KS2L	L	427	1.6E+07	3.9E+04	6.0E+04	9.5E+02	1.2E+05	1.5E+04	1.8E+02	2.7E-01	8.8E-02	2.4E+04	1.2E+04	6.1E-01
2356137KS2L	L	422	1.6E+07	1.1E+03	1.7E+03	2.7E+01	3.1E+03	2.8E+03	4.9E+00	7.4E-03	1.7E-02	4.4E+03	2.2E+03	6.1E-01
2356138KS2L	L	457	1.6E+07	1.4E+03	2.2E+03	3.4E+01	4.0E+03	3.1E+03	6.2E+00	9.4E-03	1.9E-02	5.0E+03	2.5E+03	6.1E-01
2356139KS2L	L	432	1.6E+07	4.5E+03	6.9E+03	1.1E+02	1.3E+04	6.7E+03	2.0E+01	3.1E-02	4.1E-02	1.1E+04	5.4E+03	6.1E-01
2356140KS2L	L	389	1.6E+07	2.6E+03	4.0E+03	6.3E+01	7.4E+03	1.7E+03	1.2E+01	1.8E-02	9.8E-03	2.6E+03	1.3E+03	6.1E-01
2356141KS2L	L	430	1.6E+07	2.8E+03	4.2E+03	6.6E+01	7.8E+03	2.3E+03	1.3E+01	1.9E-02	1.4E-02	3.6E+03	1.8E+03	6.1E-01
2356142KS2L	L	491	1.6E+07	1.5E+03	2.3E+03	3.6E+01	4.3E+03	3.1E+03	6.7E+00	1.1E-02	1.9E-02	4.9E+03	2.5E+03	6.1E-01
2356143KS2L	L	427	1.6E+07	1.9E+05	2.8E+05	4.4E+03	5.2E+05	8.1E+03	8.2E+02	1.3E+00	4.9E-02	1.3E+04	6.4E+03	6.5E-01
2356144KS2L	L	443	1.6E+07	1.1E+05	1.6E+05	2.5E+03	3.0E+05	3.1E+04	4.6E+02	7.0E-01	1.9E-01	4.9E+04	2.5E+04	6.3E-01
2356145KS2L	L	388	1.6E+07	9.5E+02	1.5E+03	2.4E+01	2.8E+03	2.2E+03	4.3E+00	6.5E-03	1.4E-02	3.6E+03	1.8E+03	6.1E-01
2356146KS2L	L	438	1.6E+07	1.7E+03	2.5E+03	4.0E+01	4.7E+03	3.0E+03	7.3E+00	1.2E-02	1.8E-02	4.7E+03	2.4E+03	6.1E-01
2356147KS2L	L	432	1.6E+07	1.3E+03	2.0E+03	3.1E+01	3.7E+03	3.1E+03	5.8E+00	8.7E-03	1.9E-02	5.0E+03	2.5E+03	6.1E-01
2356148KS2L	L	373	1.6E+07	9.1E+02	1.4E+03	2.3E+01	2.7E+03	1.6E+03	4.1E+00	6.2E-03	9.4E-03	2.5E+03	1.3E+03	6.1E-01
2356149KS2L	L	384	1.6E+07	1.9E+03	2.9E+03	4.6E+01	5.4E+03	1.5E+03	8.5E+00	1.3E-02	8.7E-03	2.4E+03	1.2E+03	6.1E-01
2356150KS2L	L	366	1.6E+07	8.8E+02	1.4E+03	2.2E+01	2.6E+03	2.6E+03	4.0E+00	6.0E-03	1.6E-02	4.1E+03	2.1E+03	6.1E-01
2356151KS2L	L	458	1.6E+07	1.3E+03	1.9E+03	3.0E+01	3.6E+03	2.6E+03	5.6E+00	8.4E-03	1.6E-02	4.1E+03	2.1E+03	6.1E-01
2356152KS2L	L	448	1.6E+07	2.3E+06	3.5E+06	5.6E+04	6.6E+06	2.1E+06	1.1E+04	1.6E+01	1.3E+01	3.4E+06	1.7E+06	1.2E+00
2356153KS2L	L	434	1.6E+07	1.4E+05	2.1E+05	3.3E+03	3.9E+05	9.7E+03	6.1E+02	9.2E-01	5.8E-02	1.6E+04	7.7E+03	6.4E-01
2356154KS2L	L	458	1.6E+07	7.2E+04	1.1E+05	1.8E+03	2.1E+05	3.4E+04	3.3E+02	4.9E-01	2.1E-01	5.4E+04	2.7E+04	6.2E-01
2356155KS2L	L	477	1.6E+07	6.7E+05	1.1E+06	1.7E+04	2.0E+06	1.8E+05	3.1E+03	4.6E+00	4.1E+00	4.1E+05	2.1E+05	7.6E-01
2356156KS2L	L	411	1.6E+07	2.9E+03	4.5E+03	7.0E+01	8.3E+03	2.6E+03	1.3E+01	2.0E-02	1.1E-02	2.9E+03	1.5E+03	6.1E-01
2356157KS2L	L	433	1.6E+07	3.3E+03	5.1E+03	8.0E+01	9.4E+03	3.3E+03	1.5E+01	2.3E-02	2.0E-02	5.3E+03	2.7E+03	6.1E-01
2356158KS2L	L	451	1.6E+07	1.2E+03	1.9E+03	2.9E+01	3.5E+03	3.3E+03	5.4E+00	8.1E-03	2.0E-02	5.2E+03	2.6E+03	6.1E-01
2356159KS2L	L	384	1.6E+07	9.4E+02	1.5E+03	2.3E+01	2.7E+03	1.7E+03	4.3E+00	6.4E-03	9.7E-03	2.6E+03	1.3E+03	6.1E-01
2356160KS2L	L	429	1.6E+07	1.2E+03	1.8E+03	2.8E+01	3.3E+03	2.9E+03	5.1E+00	7.8E-03	1.8E-02	4.7E+03	2.3E+03	6.1E-01

整理番号	廃棄体に含まれる放射性物質の種類ごとの放射能濃度(Bq/t)													号機	放射性 廃棄物全 示す標識
	H-3	C-14	Co-60	Ni-59	Ni-63	Sr-90	Nb-94	Tc-99	I-129	Cs-137	全α	C1-36			
23561121KS2L	3.7E+07	2.6E+03	3.9E+03	6.2E+01	7.3E+03	8.9E+03	1.2E+01	1.8E-02	5.3E-02	1.5E+04	7.0E+03	1.5E+00	0	P	
23561122KS2L	3.9E+07	2.6E+03	4.0E+03	6.3E+01	7.4E+03	6.5E+03	1.2E+01	1.8E-02	3.9E-02	1.5E+04	5.1E+03	1.6E+00	0	P	
23561123KS2L	3.6E+07	2.6E+03	3.9E+03	6.2E+01	7.3E+03	5.9E+03	1.2E+01	1.8E-02	3.6E-02	9.5E+03	4.7E+03	1.4E+00	0	P	
23561124KS2L	3.9E+07	2.5E+03	3.7E+03	5.9E+01	7.0E+03	6.2E+03	1.1E+01	1.7E-02	3.7E-02	9.9E+03	4.9E+03	1.5E+00	0	P	
23561125KS2L	3.3E+07	3.0E+03	4.6E+03	7.3E+01	8.6E+03	6.7E+03	1.4E+01	2.1E-02	4.0E-02	1.1E+04	5.3E+03	1.3E+00	0	P	
23561126KS2L	3.5E+07	2.6E+03	4.0E+03	6.4E+01	7.5E+03	6.6E+03	1.2E+01	1.8E-02	4.0E-02	1.1E+04	5.2E+03	1.4E+00	0	P	
23561127KS2L	3.7E+07	6.4E+05	9.8E+05	1.6E+04	1.9E+06	4.6E+04	2.9E+03	4.4E+00	2.8E-01	7.3E+04	3.6E+04	1.6E+00	0	P	
23561128KS2L	3.4E+07	2.7E+03	4.1E+03	6.5E+01	7.7E+03	6.8E+03	1.2E+01	1.9E-02	4.1E-02	1.1E+04	5.4E+03	1.4E+00	0	P	
23561129KS2L	3.9E+07	2.4E+06	3.6E+06	5.7E+04	6.7E+06	4.9E+04	1.1E+04	1.6E+01	3.0E-01	7.9E+04	3.9E+04	2.1E+00	0	P	
23561130KS2L	3.9E+07	2.4E+04	3.7E+04	5.8E+02	6.8E+04	2.5E+04	1.1E+02	1.6E-01	1.5E-01	3.9E+04	2.0E+04	1.6E+00	0	P	
23561131KS2L	3.6E+07	6.2E+04	9.4E+04	1.5E+03	1.8E+05	3.5E+04	2.8E+02	4.2E-01	2.1E-01	5.7E+04	2.8E+04	1.5E+00	0	P	
23561132KS2L	3.6E+07	9.2E+03	1.5E+04	2.3E+02	2.7E+04	8.0E+03	4.2E+01	6.3E-02	4.8E-02	1.3E+04	6.3E+03	1.4E+00	0	P	
23561133KS2L	3.9E+07	1.1E+06	1.6E+06	2.5E+04	3.0E+06	1.6E+04	4.6E+03	7.0E+00	9.3E-02	2.5E+04	1.3E+04	1.8E+00	0	P	
23561134KS2L	3.6E+07	1.1E+05	1.6E+05	2.5E+03	3.0E+05	4.1E+04	4.7E+02	7.0E-01	2.5E-01	6.5E+04	3.3E+04	1.5E+00	0	P	
23561135KS2L	3.6E+07	3.5E+04	5.3E+04	8.4E+02	9.9E+04	6.5E+04	1.6E+02	2.4E-01	3.9E-01	1.1E+05	5.2E+04	1.4E+00	0	P	
23561136KS2L	3.6E+07	9.1E+04	1.4E+05	2.3E+03	2.7E+05	3.5E+04	4.1E+02	6.2E-01	2.1E-01	5.5E+04	2.8E+04	1.5E+00	0	P	
23561137KS2L	3.7E+07	2.6E+03	4.0E+03	6.2E+01	7.4E+03	6.5E+03	1.2E+01	1.8E-02	3.9E-02	1.1E+04	5.2E+03	1.5E+00	0	P	
23561138KS2L	3.4E+07	3.1E+03	4.7E+03	7.4E+01	8.7E+03	6.8E+03	1.4E+01	2.1E-02	4.1E-02	1.1E+04	5.4E+03	1.4E+00	0	P	
23561139KS2L	3.6E+07	1.1E+04	1.6E+04	2.6E+02	3.0E+04	1.6E+04	4.7E+01	7.1E-02	9.3E-02	2.5E+04	1.3E+04	1.4E+00	0	P	
23561140KS2L	4.0E+07	6.6E+03	1.1E+04	1.7E+02	1.9E+04	4.2E+03	3.0E+01	4.5E-02	2.5E-02	6.7E+03	3.3E+03	1.6E+00	0	P	
23561141KS2L	3.6E+07	6.3E+03	9.7E+03	1.6E+02	1.9E+04	5.2E+03	2.9E+01	4.3E-02	3.2E-02	8.3E+03	4.2E+03	1.5E+00	0	P	
23561142KS2L	3.2E+07	3.0E+03	4.7E+03	7.3E+01	8.7E+03	6.2E+03	1.4E+01	2.1E-02	3.7E-02	9.9E+03	4.9E+03	1.3E+00	0	P	
23561143KS2L	3.6E+07	4.3E+05	6.5E+05	1.1E+04	1.3E+06	1.9E+04	1.9E+03	2.9E+00	1.2E-01	3.1E+04	1.5E+04	1.6E+00	0	P	
23561144KS2L	3.5E+07	2.3E+05	3.6E+05	5.6E+03	6.6E+05	6.9E+04	1.1E+03	1.6E+00	4.2E-01	1.2E+05	5.5E+04	1.5E+00	0	P	
23561145KS2L	4.0E+07	2.5E+03	3.8E+03	6.0E+01	7.1E+03	5.7E+03	1.2E+01	1.7E-02	3.4E-02	9.1E+03	4.5E+03	1.6E+00	0	P	
23561146KS2L	3.5E+07	3.7E+03	5.7E+03	9.1E+01	1.1E+04	6.7E+03	1.7E+01	2.6E-02	4.0E-02	1.1E+04	5.3E+03	1.4E+00	0	P	
23561147KS2L	3.6E+07	3.0E+03	4.6E+03	7.2E+01	8.5E+03	7.2E+03	1.4E+01	2.1E-02	4.3E-02	1.2E+04	5.7E+03	1.4E+00	0	P	
23561148KS2L	4.1E+07	2.5E+03	3.8E+03	6.0E+01	7.0E+03	4.2E+03	1.1E+01	1.7E-02	2.6E-02	6.8E+03	3.4E+03	1.7E+00	0	P	
23561149KS2L	4.0E+07	4.9E+03	7.5E+03	1.2E+02	1.4E+04	3.8E+03	2.2E+01	3.4E-02	2.3E-02	6.1E+03	3.0E+03	1.6E+00	0	P	
23561150KS2L	4.2E+07	2.4E+03	3.7E+03	5.9E+01	7.0E+03	7.0E+03	1.1E+01	1.7E-02	4.2E-02	1.2E+04	5.6E+03	1.7E+00	0	P	
23561151KS2L	3.4E+07	2.7E+03	4.2E+03	6.6E+01	7.7E+03	5.6E+03	1.3E+01	1.9E-02	3.4E-02	8.9E+03	4.4E+03	1.4E+00	0	P	
23561152KS2L	3.5E+07	5.1E+06	7.8E+06	1.3E+05	1.5E+07	4.7E+06	2.3E+04	3.5E+01	2.8E+01	7.5E+06	3.7E+06	2.5E+00	0	P	
23561153KS2L	3.6E+07	3.1E+05	4.8E+05	7.6E+03	8.9E+05	2.3E+04	1.4E+03	2.2E+00	1.4E-01	3.6E+04	1.8E+04	1.5E+00	0	P	
23561154KS2L	3.4E+07	1.6E+05	2.5E+05	3.9E+03	4.5E+05	7.4E+04	7.1E+02	1.1E+00	4.5E-01	1.2E+05	5.9E+04	1.4E+00	0	P	
23561155KS2L	3.3E+07	1.5E+06	2.2E+06	4.1E+04	4.1E+06	5.3E+05	6.4E+03	9.6E+00	3.2E+00	8.5E+05	4.3E+05	1.6E+00	0	P	
23561156KS2L	3.8E+07	7.0E+03	1.1E+04	1.8E+02	2.1E+04	4.4E+03	3.2E+01	4.8E-02	2.7E-02	7.1E+03	3.5E+03	1.5E+00	0	P	
23561157KS2L	3.6E+07	7.6E+03	1.2E+04	1.9E+02	2.2E+04	7.7E+03	3.4E+01	5.2E-02	4.6E-02	1.3E+04	6.1E+03	1.4E+00	0	P	
23561158KS2L	3.4E+07	2.7E+03	4.1E+03	6.4E+01	7.6E+03	7.2E+03	1.2E+01	1.8E-02	4.4E-02	1.2E+04	5.8E+03	1.4E+00	0	P	
23561159KS2L	4.0E+07	2.5E+03	3.8E+03	6.0E+01	7.1E+03	4.2E+03	1.1E+01	1.7E-02	2.6E-02	6.8E+03	3.4E+03	1.6E+00	0	P	
23561160KS2L	3.6E+07	2.7E+03	4.1E+03	6.5E+01	7.6E+03	6.8E+03	1.2E+01	1.8E-02	4.1E-02	1.1E+04	5.4E+03	1.4E+00	0	P	

整理番号	固型化材料	容器		有害な空隙 上部空隙値 (cm)	表面 密度 (Bq/cm ²)	表面線量 当量率 (mSv/h)	著しい 破損 (注)	廃棄物発生 年月日	除去物質 の除去	収納区分
		容器 等級	圧出 表示							
2356121KS2L	R5210	Z1600	H	8	4.0E-01	6.7E-02	P	16/03/31	P	N
2356122KS2L	R5210	Z1600	H	8	4.0E-01	6.7E-02	P	16/03/31	P	N
2356123KS2L	R5210	Z1600	H	8	4.0E-01	6.7E-02	P	16/03/31	P	N
2356124KS2L	R5210	Z1600	H	8	4.0E-01	6.7E-02	P	16/03/31	P	N
2356125KS2L	R5210	Z1600	H	8	4.0E-01	6.7E-02	P	16/03/31	P	N
2356126KS2L	R5210	Z1600	H	8	4.0E-01	6.7E-02	P	16/03/31	P	N
2356127KS2L	R5210	Z1600	H	8	4.0E-01	6.7E-02	P	16/03/31	P	N
2356128KS2L	R5210	Z1600	H	8	4.0E-01	6.7E-02	P	16/03/31	P	N
2356129KS2L	R5210	Z1600	H	8	4.0E-01	6.7E-02	P	16/03/31	P	N
2356130KS2L	R5210	Z1600	H	8	4.0E-01	6.7E-02	P	16/03/31	P	N
2356131KS2L	R5210	Z1600	H	8	4.0E-01	6.7E-02	P	16/03/31	P	N
2356132KS2L	R5210	Z1600	H	8	4.0E-01	6.7E-02	P	16/03/31	P	N
2356133KS2L	R5210	Z1600	H	8	4.0E-01	6.7E-02	P	16/03/31	P	N
2356134KS2L	R5210	Z1600	H	8	4.0E-01	6.7E-02	P	16/03/31	P	N
2356135KS2L	R5210	Z1600	H	8	4.0E-01	6.7E-02	P	16/03/31	P	N
2356136KS2L	R5210	Z1600	H	8	4.0E-01	6.7E-02	P	16/03/31	P	N
2356137KS2L	R5210	Z1600	H	8	4.0E-01	6.7E-02	P	16/03/31	P	N
2356138KS2L	R5210	Z1600	H	8	4.0E-01	6.7E-02	P	16/03/31	P	B
2356139KS2L	R5210	Z1600	H	8	4.0E-01	6.7E-02	P	16/03/31	P	N
2356140KS2L	R5210	Z1600	H	8	4.0E-01	6.7E-02	P	16/03/31	P	N
2356141KS2L	R5210	Z1600	H	8	4.0E-01	6.7E-02	P	16/03/31	P	N
2356142KS2L	R5210	Z1600	H	8	4.0E-01	6.7E-02	P	16/03/31	P	N
2356143KS2L	R5210	Z1600	H	8	4.0E-01	6.7E-02	P	16/03/31	P	N
2356144KS2L	R5210	Z1600	H	8	4.0E-01	6.7E-02	P	16/03/31	P	N
2356145KS2L	R5210	Z1600	H	8	4.0E-01	6.7E-02	P	16/03/31	P	N
2356146KS2L	R5210	Z1600	H	8	4.0E-01	6.7E-02	P	16/03/31	P	N
2356147KS2L	R5210	Z1600	H	8	4.0E-01	6.7E-02	P	16/03/31	P	N
2356148KS2L	R5210	Z1600	H	8	4.0E-01	6.7E-02	P	16/03/31	P	N
2356149KS2L	R5210	Z1600	H	8	4.0E-01	6.7E-02	P	16/03/31	P	N
2356150KS2L	R5210	Z1600	H	8	4.0E-01	6.7E-02	P	16/03/31	P	N
2356151KS2L	R5210	Z1600	H	8	4.0E-01	6.7E-02	P	16/03/31	P	N
2356152KS2L	R5210	Z1600	H	8	4.0E-01	2.8E-01	P	16/03/31	P	N
2356153KS2L	R5210	Z1600	H	8	4.0E-01	6.7E-02	P	16/03/31	P	B
2356154KS2L	R5210	Z1600	H	8	4.0E-01	6.7E-02	P	16/03/31	P	N
2356155KS2L	R5210	Z1600	H	8	4.0E-01	6.7E-02	P	16/03/31	P	N
2356156KS2L	R5210	Z1600	H	8	4.0E-01	6.7E-02	P	16/03/31	P	B
2356157KS2L	R5210	Z1600	H	8	4.0E-01	6.7E-02	P	16/03/31	P	N
2356158KS2L	R5210	Z1600	H	8	4.0E-01	6.7E-02	P	16/03/31	P	N
2356159KS2L	R5210	Z1600	H	8	4.0E-01	6.7E-02	P	16/03/31	P	N
2356160KS2L	R5210	Z1600	H	8	4.0E-01	6.7E-02	P	16/03/31	P	N

注：第一種廃棄物処理施設規則第八条第二項に定める「廃棄体に係る技術上の基準」には該当しないが、濃縮・埋設事業所廃棄物埋設施設
保安規定に定める「廃棄物受入基準」として記載している。

整理番号	放射性廃棄物の種類	重量 (kg)	廃棄体に含まれる放射性物質の種類ごとの放射線量 (Bq)												
			H-3	C-14	Co-60	Ni-59	Ni-63	Sr-90	Nb-94	Tc-99	I-129	Cs-137	全α	Cl-36	
2356161KS2L	L	442	1.6E+07	3.6E+03	5.5E+03	8.6E+01	1.1E+04	1.4E+03	1.6E+01	1.6E+01	2.5E-02	8.2E-03	2.2E+03	1.1E+03	6.1E-01
2356162KS2L	L	431	1.6E+07	1.5E+03	2.3E+03	3.6E+01	4.2E+03	2.1E+04	6.6E+02	1.0E-02	1.6E-02	1.6E-02	4.1E+03	1.8E+03	6.1E-01
2356163KS2L	L	427	1.6E+07	1.8E+05	2.7E+05	4.2E+03	5.0E+05	2.1E+04	7.8E+02	1.2E+00	1.3E-01	3.3E+04	3.3E+04	1.6E+04	6.4E-01
2356164KS2L	L	428	1.6E+07	3.1E+03	4.7E+03	7.4E+01	8.7E+03	2.7E+03	1.4E+01	2.1E-02	2.1E-02	4.3E+03	4.3E+03	2.2E+03	6.1E-01
2356165KS2L	L	429	1.6E+07	2.0E+05	3.0E+05	4.7E+03	5.5E+05	1.1E+04	8.6E+02	1.3E+00	6.4E-02	1.7E+04	1.7E+04	8.4E+03	6.5E-01
2356166KS2L	L	429	1.6E+07	1.3E+03	2.0E+03	3.1E+01	3.6E+03	2.3E+03	5.6E+00	8.5E-03	1.4E-02	3.7E+03	3.7E+03	1.8E+03	6.1E-01
2356167KS2L	L	426	1.6E+07	1.1E+03	1.7E+03	2.7E+01	3.2E+03	2.8E+03	4.9E+00	7.5E-03	1.7E-02	4.5E+03	2.3E+03	2.3E+03	6.1E-01
2356168KS2L	L	406	1.6E+07	6.2E+05	9.6E+05	1.6E+04	1.8E+06	2.8E+04	2.8E+00	4.3E+00	1.7E-01	4.4E+04	4.4E+04	2.2E+04	7.5E-01
2356169KS2L	L	395	1.6E+07	9.7E+02	1.5E+03	2.4E+01	2.8E+03	2.8E+03	4.4E+00	6.6E-03	1.7E-02	4.5E+03	2.3E+03	2.3E+03	6.1E-01
2356170KS2L	L	421	1.6E+07	3.7E+05	5.7E+05	8.9E+03	1.1E+06	2.1E+04	1.7E+03	2.5E+00	1.3E-01	3.3E+04	3.3E+04	1.7E+04	6.9E-01
2356171KS2L	L	422	1.6E+07	1.1E+03	1.7E+03	2.6E+01	3.1E+03	2.5E+03	4.8E+00	7.2E-03	1.5E-02	4.0E+03	4.0E+03	2.0E+03	6.1E-01
2356172KS2L	L	419	1.6E+07	1.1E+03	1.7E+03	2.6E+01	3.1E+03	2.2E+03	4.8E+00	7.2E-03	1.4E-02	3.5E+03	3.5E+03	1.8E+03	6.1E-01
2356173KS2L	L	419	1.6E+07	2.6E+03	4.0E+03	6.3E+01	7.4E+03	2.3E+03	1.2E+01	1.8E-02	1.4E-02	3.6E+03	3.6E+03	1.8E+03	6.1E-01
2356174KS2L	L	417	1.6E+07	1.1E+03	1.7E+03	2.6E+01	3.1E+03	2.9E+03	4.8E+00	7.2E-03	1.8E-02	4.6E+03	4.6E+03	2.3E+03	6.1E-01
2356175KS2L	L	369	1.6E+07	7.2E+03	1.1E+04	1.8E+02	2.1E+04	5.7E+03	3.3E+01	4.9E-02	3.4E-02	9.1E+03	9.1E+03	4.5E+03	6.1E-01
2356176KS2L	L	405	1.6E+07	1.1E+05	1.7E+05	2.7E+03	3.2E+05	1.1E+04	5.0E+02	7.5E-01	6.5E-02	1.8E+04	1.8E+04	8.6E+03	6.3E-01
2356177KS2L	L	430	1.6E+07	1.3E+03	2.0E+03	3.1E+01	3.7E+03	3.3E+03	5.7E+00	8.6E-03	2.0E-02	5.2E+03	5.2E+03	2.6E+03	6.1E-01
2356178KS2L	L	400	1.6E+07	1.1E+03	1.6E+03	2.5E+01	3.0E+03	2.6E+03	4.6E+00	6.9E-03	1.6E-02	4.2E+03	4.2E+03	2.1E+03	6.1E-01
2356179KS2L	L	413	1.6E+07	1.2E+03	1.9E+03	3.0E+01	3.5E+03	2.5E+03	5.4E+00	8.2E-03	1.5E-02	4.0E+03	4.0E+03	2.0E+03	6.1E-01
2356180KS2L	L	420	1.6E+07	1.1E+03	1.7E+03	2.7E+01	3.2E+03	3.0E+03	4.9E+00	7.4E-03	1.8E-02	4.8E+03	4.8E+03	2.4E+03	6.1E-01
2356181KS2L	L	451	1.7E+07	1.1E+03	1.9E+03	2.6E+01	3.0E+03	3.1E+03	4.7E+00	7.1E-03	1.8E-02	4.9E+03	4.9E+03	2.4E+03	6.1E-01
2356182KS2L	L	430	1.7E+07	2.6E+04	4.5E+04	6.3E+02	7.5E+04	1.9E+04	1.2E+02	1.8E-01	1.2E-01	3.1E+04	3.1E+04	1.5E+04	6.1E-01
2356183KS2L	L	432	1.7E+07	5.0E+05	8.8E+05	1.3E+04	1.5E+06	2.2E+04	2.3E+03	3.5E+00	1.3E-01	3.4E+04	3.4E+04	1.7E+04	7.2E-01
2356184KS2L	L	430	1.7E+07	1.1E+04	1.9E+04	2.7E+02	3.2E+04	1.6E+04	4.9E+01	7.4E-02	9.0E-02	2.5E+04	2.5E+04	1.2E+04	6.1E-01
2356185KS2L	L	420	1.6E+07	3.7E+03	5.7E+03	9.0E+01	1.1E+04	1.4E+03	1.7E+01	2.6E-02	8.1E-03	2.1E-02	2.2E+03	1.1E+03	6.1E-01
2356186KS2L	L	434	1.6E+07	1.3E+03	2.0E+03	3.2E+01	3.8E+03	3.4E+03	5.9E+00	8.9E-03	2.1E-02	5.4E+03	5.4E+03	2.7E+03	6.1E-01
2356187KS2L	L	409	1.6E+07	4.3E+04	6.5E+04	1.1E+03	1.3E+05	1.4E+04	1.9E+02	2.9E-01	8.3E-02	2.2E+04	2.2E+04	1.1E+04	6.1E-01
2356188KS2L	L	420	1.6E+07	1.2E+03	1.8E+03	2.9E+01	3.4E+03	2.9E+03	5.3E+00	8.0E-03	1.7E-02	4.5E+03	4.5E+03	2.3E+03	6.1E-01
2356189KS2L	L	454	1.6E+07	1.4E+03	2.2E+03	3.4E+01	4.0E+03	3.1E+03	6.3E+00	9.5E-03	1.9E-02	5.0E+03	5.0E+03	2.5E+03	6.1E-01
2356190KS2L	L	419	1.6E+07	1.1E+03	1.7E+03	2.7E+01	3.2E+03	2.6E+03	5.0E+00	7.5E-03	1.6E-02	4.1E+03	4.1E+03	2.1E+03	6.1E-01
2356191KS2L	L	432	1.6E+07	1.2E+03	1.7E+03	2.7E+01	3.2E+03	4.1E+03	5.0E+00	7.6E-03	2.5E-02	6.5E+03	6.5E+03	3.2E+03	6.1E-01
2356192KS2L	L	419	1.6E+07	3.6E+04	5.5E+04	8.7E+02	1.1E+05	1.6E+04	1.6E+02	2.5E-01	9.2E-02	2.5E+04	2.5E+04	1.3E+04	6.1E-01
2356193KS2L	L	409	1.6E+07	1.9E+03	2.9E+03	4.6E+01	5.4E+03	2.2E+03	8.5E+00	1.3E-02	1.4E-02	3.5E+03	3.5E+03	1.8E+03	6.1E-01
2356194KS2L	L	431	1.6E+07	3.4E+03	5.3E+03	8.3E+01	9.8E+03	1.9E+03	1.6E+01	2.4E-02	1.2E-02	3.0E+03	3.0E+03	1.5E+03	6.1E-01
2356195KS2L	L	421	1.6E+07	3.9E+05	6.0E+05	9.5E+03	1.2E+06	1.9E+04	1.8E+03	2.7E+00	1.1E-01	3.0E+04	3.0E+04	1.5E+04	6.9E-01
2356196KS2L	L	422	1.6E+07	3.4E+05	5.1E+05	8.1E+03	9.6E+05	1.7E+04	1.5E+03	2.3E+00	9.8E-02	2.7E+04	2.7E+04	1.3E+04	6.8E-01
2356197KS2L	L	417	1.6E+07	2.0E+03	3.0E+03	4.7E+01	5.6E+03	1.5E+03	8.7E+00	1.4E-02	8.9E-03	2.4E+03	2.4E+03	1.2E+03	6.1E-01
2356198KS2L	L	426	1.6E+07	1.1E+03	1.7E+03	2.7E+01	3.1E+03	2.2E+03	4.9E+00	7.3E-03	1.4E-02	3.5E+03	3.5E+03	1.8E+03	6.1E-01
2356199KS2L	L	426	1.6E+07	3.7E+04	5.7E+04	9.0E+02	1.1E+05	7.1E+04	1.7E+02	2.6E-01	4.3E-01	1.2E+05	1.2E+05	5.6E+04	6.1E-01
2356200KS2L	L	403	1.6E+07	1.1E+03	1.6E+03	2.5E+01	3.0E+03	2.8E+03	4.6E+00	7.0E-03	1.7E-02	4.5E+03	4.5E+03	2.2E+03	6.1E-01

整理番号	廃棄体に含まれる放射性物質の種類ごとの放射能濃度(Bq/t)													号機	放射性 廃棄物を 示す標識
	H-3	C-14	Co-60	Ni-59	Ni-63	Sr-90	Nb-94	Tc-99	I-129	Cs-137	全α	C1-36			
	3.5E+07 3.6E+07 3.6E+07 3.6E+07 3.6E+07 3.6E+07 3.6E+07 3.8E+07 3.9E+07 3.7E+07	8.0E+03 3.4E+03 4.1E+05 7.1E+03 4.5E+05 2.9E+03 1.6E+06 2.5E+03 8.7E+05	1.3E+04 5.2E+03 6.2E+05 1.1E+04 6.9E+05 4.5E+03 4.0E+03 2.4E+06 3.8E+03 1.4E+06	2.0E+02 8.3E+01 9.8E+03 1.8E+02 1.1E+04 7.1E+01 6.3E+01 3.8E+04 6.0E+01 2.2E+04	2.3E+04 9.8E+03 1.2E+06 2.1E+04 1.3E+06 8.4E+03 7.4E+03 4.4E+06 7.1E+03 2.5E+06	3.1E+03 5.9E+03 4.7E+04 3.2E+03 6.3E+03 2.5E+04 6.8E+04 7.1E+03 4.9E+04	3.6E+01 1.6E+01 4.7E+03 3.2E+01 2.0E+03 1.4E+01 1.2E+01 4.0E+03	5.5E-02 2.4E-02 2.8E+00 4.8E-02 3.1E+00 2.0E-02 1.8E-02 1.1E+01 1.7E-02 6.0E+00	1.9E-02 3.6E-02 2.9E-01 3.8E-02 1.5E-01 3.2E-02 4.0E-02 4.1E-01 4.3E-02 3.0E-01	5.0E+03 9.5E+03 7.6E+04 1.1E+04 4.0E+04 8.5E+03 1.1E+04 1.1E+05 1.2E+04 7.8E+04	2.5E+03 4.7E+03 3.8E+03 4.3E+03 5.5E+03 1.3E+04 2.2E+04 6.0E+03 5.1E+03 4.8E+03 5.7E+03	1.4E+00 1.4E+00 1.6E+00 1.5E+00 1.6E+00 1.4E+00 1.5E+00 1.9E+00 1.6E+00 1.7E+00			
23561161KS2L	3.5E+07	8.0E+03	1.3E+04	2.0E+02	2.3E+04	3.1E+03	3.6E+01	5.5E-02	1.9E-02	5.0E+03	2.5E+03	1.4E+00	0	P	
23561162KS2L	3.6E+07	3.4E+03	5.2E+03	8.3E+01	9.8E+03	5.9E+03	1.6E+01	2.4E-02	3.6E-02	9.5E+03	4.7E+03	1.4E+00	0	P	
23561163KS2L	3.6E+07	4.1E+05	6.2E+05	9.8E+03	1.2E+06	4.7E+04	1.9E+03	2.8E+00	2.9E-01	7.6E+04	3.8E+04	1.6E+00	0	P	
23561164KS2L	3.6E+07	7.1E+03	1.1E+04	1.8E+02	2.1E+04	6.3E+03	3.2E+01	4.8E-02	3.8E-02	1.1E+04	5.0E+03	1.5E+00	0	P	
23561165KS2L	3.6E+07	4.5E+05	6.9E+05	1.1E+04	1.3E+06	2.5E+04	2.0E+03	3.1E+00	1.5E-01	4.0E+04	2.0E+04	1.6E+00	0	P	
23561166KS2L	3.6E+07	2.9E+03	4.5E+03	7.1E+01	8.4E+03	5.3E+03	1.4E+01	2.0E-02	3.2E-02	8.5E+03	4.2E+03	1.4E+00	0	P	
23561167KS2L	3.6E+07	2.6E+03	4.0E+03	6.3E+01	7.4E+03	6.6E+03	1.2E+01	1.8E-02	4.0E-02	1.1E+04	5.2E+03	1.5E+00	0	P	
23561168KS2L	3.8E+07	1.6E+06	2.4E+06	3.8E+04	4.4E+06	6.8E+04	6.9E+03	1.1E+01	4.1E-01	1.1E+05	5.4E+04	1.9E+00	0	P	
23561169KS2L	3.9E+07	2.5E+03	3.8E+03	6.0E+01	7.1E+03	7.1E+03	1.1E+01	1.7E-02	4.3E-02	1.2E+04	5.7E+03	1.6E+00	0	P	
23561170KS2L	3.7E+07	8.7E+05	1.4E+06	2.2E+04	2.5E+06	4.9E+04	4.0E+03	6.0E+00	3.0E-01	7.8E+04	3.9E+04	1.7E+00	0	P	
23561171KS2L	3.7E+07	2.5E+03	3.9E+03	6.1E+01	7.2E+03	5.9E+03	1.2E+01	1.8E-02	3.5E-02	9.4E+03	4.7E+03	1.5E+00	0	P	
23561172KS2L	3.7E+07	2.5E+03	3.9E+03	6.1E+01	7.2E+03	5.2E+03	1.2E+01	1.8E-02	3.2E-02	8.4E+03	4.2E+03	1.5E+00	0	P	
23561173KS2L	3.7E+07	6.2E+03	9.5E+03	1.5E+02	1.8E+04	5.4E+03	2.8E+01	4.2E-02	8.5E+03	8.5E+03	4.3E+03	1.5E+00	0	P	
23561174KS2L	3.7E+07	2.6E+03	3.9E+03	6.2E+01	7.3E+03	6.9E+03	1.2E+01	1.8E-02	4.2E-02	1.2E+04	5.5E+03	1.5E+00	0	P	
23561175KS2L	4.2E+07	2.0E+04	3.0E+04	4.8E+02	5.6E+04	1.6E+04	8.8E+01	1.4E-01	9.2E-02	2.5E+04	1.3E+04	1.7E+00	0	P	
23561176KS2L	3.8E+07	2.7E+05	4.2E+05	6.6E+03	7.8E+05	2.7E+04	1.3E+03	1.9E+00	1.6E-01	4.3E+04	2.2E+04	1.6E+00	0	P	
23561177KS2L	3.6E+07	3.0E+03	4.5E+03	7.2E+01	8.5E+03	7.5E+03	1.4E+01	2.0E-02	4.5E-02	1.2E+04	6.0E+03	1.4E+00	0	P	
23561178KS2L	3.9E+07	2.6E+03	3.9E+03	6.2E+01	7.3E+03	6.5E+03	1.2E+01	1.8E-02	3.9E-02	1.1E+04	5.1E+03	1.5E+00	0	P	
23561179KS2L	3.8E+07	2.9E+03	4.5E+03	7.1E+01	8.4E+03	6.0E+03	1.4E+01	2.0E-02	3.6E-02	9.6E+03	4.8E+03	1.5E+00	0	P	
23561180KS2L	3.7E+07	2.6E+03	4.0E+03	6.3E+01	7.5E+03	7.1E+03	1.2E+01	1.8E-02	4.3E-02	1.2E+04	5.7E+03	1.5E+00	0	P	
23561181KS2L	3.6E+07	2.3E+03	4.1E+03	5.6E+01	6.7E+03	6.7E+03	1.1E+01	1.6E-02	4.0E-02	1.1E+04	5.2E+03	1.4E+00	0	P	
23561182KS2L	3.8E+07	6.0E+04	1.1E+05	1.5E+03	1.8E+05	4.4E+04	2.7E+02	4.1E-01	2.6E-01	7.1E+04	3.4E+04	1.5E+00	0	P	
23561183KS2L	3.8E+07	1.2E+06	2.1E+06	2.9E+04	3.4E+06	5.0E+04	5.3E+03	7.9E+00	2.9E-01	7.9E+04	3.8E+04	1.7E+00	0	P	
23561184KS2L	3.8E+07	4.5E+04	4.5E+04	6.2E+02	7.4E+04	3.6E+04	1.2E+02	1.8E-01	2.1E-01	5.7E+04	2.8E+04	1.5E+00	0	P	
23561185KS2L	3.7E+07	8.8E+03	1.4E+04	2.2E+02	2.6E+04	3.3E+03	4.0E+01	6.0E-02	2.0E-02	5.2E+03	2.6E+03	1.5E+00	0	P	
23561186KS2L	3.6E+07	3.0E+03	4.7E+03	7.4E+01	8.7E+03	7.8E+03	1.4E+01	2.1E-02	4.7E-02	1.3E+04	6.2E+03	1.4E+00	0	P	
23561187KS2L	3.8E+07	1.1E+05	1.6E+05	2.6E+03	3.0E+05	3.4E+04	4.7E+02	7.1E-01	2.1E-01	5.4E+04	2.7E+04	1.5E+00	0	P	
23561188KS2L	3.7E+07	2.8E+03	4.3E+03	6.8E+01	8.0E+03	6.7E+03	1.3E+01	1.9E-02	4.1E-02	1.1E+04	5.4E+03	1.5E+00	0	P	
23561189KS2L	3.4E+07	3.1E+03	4.7E+03	7.5E+01	8.8E+03	6.9E+03	1.4E+01	2.1E-02	4.1E-02	1.1E+04	5.4E+03	1.4E+00	0	P	
23561190KS2L	3.7E+07	2.7E+03	4.1E+03	6.4E+01	7.6E+03	6.1E+03	1.2E+01	1.8E-02	3.7E-02	9.7E+03	4.8E+03	1.5E+00	0	P	
23561191KS2L	3.6E+07	2.6E+03	4.0E+03	6.3E+01	7.4E+03	9.3E+03	1.2E+01	1.8E-02	5.6E-02	1.5E+04	7.4E+03	1.4E+00	0	P	
23561192KS2L	3.7E+07	8.5E+04	1.3E+05	2.1E+03	2.5E+05	3.7E+04	3.8E+02	5.8E-01	2.2E-01	5.9E+04	2.9E+04	1.5E+00	0	P	
23561193KS2L	3.8E+07	4.6E+03	7.1E+03	1.2E+02	1.4E+04	5.4E+03	2.1E+01	3.2E-02	3.2E-02	8.6E+03	4.3E+03	1.5E+00	0	P	
23561194KS2L	3.6E+07	7.9E+03	1.3E+04	2.0E+02	2.3E+04	4.4E+03	3.6E+01	5.4E-02	2.6E-02	6.9E+03	3.5E+03	1.5E+00	0	P	
23561195KS2L	3.7E+07	9.3E+05	1.5E+06	2.3E+04	2.7E+06	4.4E+04	4.2E+03	6.3E+00	2.6E-01	7.0E+04	3.5E+04	1.7E+00	0	P	
23561196KS2L	3.7E+07	7.9E+05	1.3E+06	2.0E+04	2.3E+06	3.9E+04	3.6E+03	5.4E+00	2.4E-01	6.2E+04	3.1E+04	1.7E+00	0	P	
23561197KS2L	3.7E+07	4.7E+03	7.1E+03	1.2E+02	1.4E+04	3.6E+03	2.1E+01	3.2E-02	2.2E-02	5.7E+03	2.9E+03	1.5E+00	0	P	
23561198KS2L	3.6E+07	2.6E+03	3.9E+03	6.2E+01	7.3E+03	5.2E+03	1.2E+01	1.8E-02	3.1E-02	8.3E+03	4.1E+03	1.5E+00	0	P	
23561199KS2L	3.6E+07	8.7E+04	1.4E+05	2.2E+03	2.5E+05	1.7E+05	3.9E+02	5.9E-01	1.0E+00	2.7E+05	1.4E+05	1.5E+00	0	P	
2356200KS2L	3.8E+07	2.6E+03	3.9E+03	6.2E+01	7.3E+03	6.9E+03	1.2E+01	1.8E-02	4.2E-02	1.1E+04	5.5E+03	1.5E+00	0	P	

整理番号	固型化 材 料	容 器			有害な空隙 上部 空隙値 (cm)	表面 密度 (Bq/cm ²)	表面線量 当量率 (mSv/h)	著しい 破 損 (注)	廃棄物発生 年月日	除去物質 の除去	収納区分
		容器	等級	圧出 表示							
2356161KS2L	R5210	Z1600	H	-	8	4.0E-01	6.7E-02	P	16/03/31	P	N
2356162KS2L	R5210	Z1600	H	-	8	4.0E-01	6.7E-02	P	16/03/31	P	N
2356163KS2L	R5210	Z1600	H	-	8	4.0E-01	6.7E-02	P	16/03/31	P	N
2356164KS2L	R5210	Z1600	H	-	8	4.0E-01	6.7E-02	P	16/03/31	P	N
2356165KS2L	R5210	Z1600	H	-	8	4.0E-01	6.7E-02	P	16/03/31	P	N
2356166KS2L	R5210	Z1600	H	-	8	4.0E-01	6.7E-02	P	16/03/31	P	N
2356167KS2L	R5210	Z1600	H	-	8	4.0E-01	6.7E-02	P	16/03/31	P	N
2356168KS2L	R5210	Z1600	H	-	8	4.0E-01	6.7E-02	P	16/03/31	P	B
2356169KS2L	R5210	Z1600	H	-	8	4.0E-01	6.7E-02	P	16/03/31	P	N
2356170KS2L	R5210	Z1600	H	-	8	4.0E-01	6.7E-02	P	16/03/31	P	B
2356171KS2L	R5210	Z1600	H	-	8	4.0E-01	6.7E-02	P	16/03/31	P	N
2356172KS2L	R5210	Z1600	H	-	8	4.0E-01	6.7E-02	P	16/03/31	P	N
2356173KS2L	R5210	Z1600	H	-	8	4.0E-01	6.7E-02	P	16/03/31	P	N
2356174KS2L	R5210	Z1600	H	-	8	4.0E-01	6.7E-02	P	16/03/31	P	N
2356175KS2L	R5210	Z1600	H	-	8	4.0E-01	6.7E-02	P	16/03/31	P	N
2356176KS2L	R5210	Z1600	H	-	8	4.0E-01	6.7E-02	P	16/03/31	P	N
2356177KS2L	R5210	Z1600	H	-	8	4.0E-01	6.7E-02	P	16/03/31	P	N
2356178KS2L	R5210	Z1600	H	-	8	4.0E-01	6.7E-02	P	16/03/31	P	N
2356179KS2L	R5210	Z1600	H	-	8	4.0E-01	6.7E-02	P	16/03/31	P	N
2356180KS2L	R5210	Z1600	H	-	8	4.0E-01	6.7E-02	P	16/03/31	P	N
2356181KS2L	R5210	Z1600	H	-	8	4.0E-01	6.7E-02	P	17/03/31	P	N
2356182KS2L	R5210	Z1600	H	-	8	4.0E-01	6.7E-02	P	17/03/31	P	N
2356183KS2L	R5210	Z1600	H	-	8	4.0E-01	6.7E-02	P	17/03/31	P	B
2356184KS2L	R5210	Z1600	H	-	8	4.0E-01	6.7E-02	P	17/03/31	P	N
2356185KS2L	R5210	Z1600	H	-	8	4.0E-01	6.7E-02	P	16/03/31	P	N
2356186KS2L	R5210	Z1600	H	-	8	4.0E-01	6.7E-02	P	16/03/31	P	N
2356187KS2L	R5210	Z1600	H	-	8	4.0E-01	6.7E-02	P	16/03/31	P	N
2356188KS2L	R5210	Z1600	H	-	8	4.0E-01	6.7E-02	P	16/03/31	P	N
2356189KS2L	R5210	Z1600	H	-	8	4.0E-01	6.7E-02	P	16/03/31	P	N
2356190KS2L	R5210	Z1600	H	-	8	4.0E-01	6.7E-02	P	16/03/31	P	N
2356191KS2L	R5210	Z1600	H	-	8	4.0E-01	6.7E-02	P	16/03/31	P	N
2356192KS2L	R5210	Z1600	H	-	8	4.0E-01	6.7E-02	P	16/03/31	P	N
2356193KS2L	R5210	Z1600	H	-	8	4.0E-01	6.7E-02	P	16/03/31	P	N
2356194KS2L	R5210	Z1600	H	-	8	4.0E-01	6.7E-02	P	16/03/31	P	N
2356195KS2L	R5210	Z1600	H	-	8	4.0E-01	6.7E-02	P	16/03/31	P	N
2356196KS2L	R5210	Z1600	H	-	8	4.0E-01	6.7E-02	P	16/03/31	P	N
2356197KS2L	R5210	Z1600	H	-	8	4.0E-01	6.7E-02	P	16/03/31	P	N
2356198KS2L	R5210	Z1600	H	-	8	4.0E-01	6.7E-02	P	16/03/31	P	N
2356199KS2L	R5210	Z1600	H	-	8	4.0E-01	6.7E-02	P	16/03/31	P	N
2356200KS2L	R5210	Z1600	H	-	8	4.0E-01	6.7E-02	P	16/03/31	P	N

注：第二種廃棄物処理規則第八条第2項に定める「廃棄体に係る技術上の基準」には該当しないが、濃縮・埋設事業所廃棄物処理施設
保安規定に定める「廃棄物受入基準」として記載している。

整理番号	放射性 廃棄物 の種類	重量 (kg)	廃棄体に含まれる放射性物質の種類ごとの放射能量(Bq)												
			H-3	C-14	Co-60	Ni-59	Ni-63	Sr-90	Nb-94	Tc-99	I-129	Cs-137	全α	Cl-36	
2356201KS2L	L	440	1.7E+07	2.9E+03	5.1E+03	7.1E+01	8.4E+03	2.0E+03	1.3E+01	2.0E-02	1.2E-02	3.2E+03	1.6E+03	6.1E-01	
2356202KS2L	L	417	1.7E+07	1.5E+03	2.6E+03	3.7E+01	4.3E+03	2.0E+03	6.7E+00	1.1E-02	1.2E-02	3.2E+03	1.6E+03	6.1E-01	
2356203KS2L	L	483	1.7E+07	1.1E+03	2.0E+03	2.7E+01	3.2E+03	2.0E+03	5.0E+00	7.5E-03	1.5E-02	4.1E+03	2.0E+03	6.1E-01	
2356204KS2L	L	412	1.7E+07	8.9E+02	1.6E+03	2.2E+01	2.6E+03	2.8E+03	4.0E+00	6.1E-03	1.7E-02	4.4E+03	2.2E+03	6.1E-01	
2356205KS2L	L	458	1.7E+07	1.1E+03	1.9E+03	2.6E+01	3.1E+03	2.5E+03	4.8E+00	7.2E-03	1.5E-02	4.0E+03	2.0E+03	6.1E-01	
2356206KS2L	L	433	1.7E+07	3.9E+04	6.9E+04	9.5E+02	1.2E+05	2.4E+04	1.8E+02	2.7E-01	1.4E-01	3.8E+04	1.9E+04	6.1E-01	
2356207KS2L	L	426	1.7E+07	7.9E+05	1.4E+06	2.0E+04	2.3E+06	2.1E+04	3.6E+03	5.4E+00	1.3E-01	3.4E+04	1.7E+04	7.8E-01	
2356208KS2L	L	425	1.7E+07	5.5E+03	9.6E+03	1.4E+02	1.6E+04	6.5E+03	2.5E+01	3.8E-02	3.9E-02	1.1E+04	5.1E+03	6.1E-01	
2356209KS2L	L	388	1.7E+07	1.9E+05	3.3E+05	4.6E+03	5.5E+05	1.3E+04	8.5E+02	1.3E+00	7.2E-02	2.0E+04	9.5E+03	6.5E-01	
2356210KS2L	L	427	1.7E+07	1.2E+04	2.1E+04	2.9E+02	3.5E+04	1.7E+04	5.3E+01	8.1E-02	9.8E-02	2.7E+04	1.3E+04	6.1E-01	
2356211KS2L	L	415	1.7E+07	2.6E+04	4.4E+04	6.2E+02	7.3E+04	1.5E+04	1.2E+02	1.8E-01	8.3E-02	2.3E+04	1.1E+04	6.1E-01	
2356212KS2L	L	433	1.7E+07	3.0E+05	5.2E+05	7.3E+03	8.6E+05	1.5E+04	1.4E+03	2.1E+00	8.8E-02	2.4E+04	1.2E+04	6.7E-01	
2356213KS2L	L	473	1.7E+07	1.4E+03	2.5E+03	3.4E+01	4.0E+03	1.9E+03	6.2E+00	9.4E-03	1.1E-02	3.0E+03	1.5E+03	6.1E-01	
2356214KS2L	L	459	1.7E+07	3.7E+03	6.4E+03	8.9E+01	1.1E+04	2.3E+03	1.7E+01	2.5E-02	1.4E-02	3.7E+03	1.8E+03	6.1E-01	
2356215KS2L	L	387	1.7E+07	3.5E+05	6.1E+05	8.4E+03	1.0E+06	1.7E+04	1.6E+03	2.4E+00	9.9E-02	2.7E+04	1.4E+04	6.8E-01	
2356216KS2L	L	437	1.7E+07	2.3E+05	4.1E+05	5.7E+03	6.7E+05	2.3E+04	1.1E+03	1.6E+00	1.4E-01	3.7E+04	1.8E+04	6.6E-01	
2356217KS2L	L	452	1.7E+07	2.2E+04	3.8E+04	5.3E+02	6.3E+04	2.6E+04	9.8E+01	1.5E-01	1.5E-01	4.1E+04	2.0E+04	6.1E-01	
2356218KS2L	L	420	1.7E+07	7.4E+05	1.3E+06	1.8E+04	2.2E+06	1.3E+04	3.4E+03	5.1E+00	7.6E-02	2.1E+04	1.0E+04	7.7E-01	
2356219KS2L	L	418	1.7E+07	2.8E+04	4.9E+04	6.8E+02	8.0E+04	1.6E+04	1.3E+02	1.9E-01	9.4E-02	2.6E+04	1.3E+04	6.1E-01	
2356220KS2L	L	468	1.7E+07	1.1E+03	1.9E+03	2.7E+01	3.2E+03	2.6E+03	4.9E+00	7.4E-03	1.5E-02	4.1E+03	2.0E+03	6.1E-01	
2356221KS2L	L	420	1.7E+07	1.5E+05	2.6E+05	3.7E+03	4.4E+05	3.3E+04	6.7E+02	1.1E+00	2.0E-01	5.3E+04	2.6E+04	6.4E-01	
2356222KS2L	L	422	1.7E+07	5.9E+05	1.1E+06	1.5E+04	1.7E+06	2.4E+04	2.7E+03	4.0E+00	1.4E-01	3.9E+04	1.9E+04	7.4E-01	
2356223KS2L	L	431	1.7E+07	4.7E+05	8.2E+05	1.2E+04	1.4E+06	3.0E+04	2.1E+03	3.2E+00	1.8E-01	4.8E+04	2.4E+04	7.1E-01	
2356224KS2L	L	389	1.7E+07	1.3E+05	2.2E+05	3.0E+03	3.6E+05	9.7E+03	5.6E+02	8.4E-01	5.7E-02	1.6E+04	7.5E+03	6.3E-01	
2356225KS2L	L	407	1.7E+07	2.5E+03	4.3E+03	5.9E+01	7.0E+03	1.8E+03	1.1E+01	1.7E-02	1.1E-02	2.9E+03	1.4E+03	6.1E-01	
2356226KS2L	L	447	1.7E+07	1.0E+03	1.8E+03	2.5E+01	2.9E+03	2.4E+03	4.5E+00	6.8E-03	1.4E-02	3.8E+03	1.9E+03	6.1E-01	
2356227KS2L	L	447	1.7E+07	1.2E+03	2.0E+03	2.8E+01	3.3E+03	3.0E+03	5.2E+00	7.8E-03	1.8E-02	4.7E+03	2.3E+03	6.1E-01	
2356228KS2L	L	408	1.7E+07	8.8E+02	1.6E+03	2.2E+01	2.6E+03	4.0E+03	4.0E+00	6.0E-03	1.7E-02	4.7E+03	2.3E+03	6.1E-01	
2356229KS2L	L	433	1.6E+07	2.5E+05	3.8E+05	6.1E+03	7.2E+05	1.3E+04	1.2E+03	1.7E+00	7.5E-02	2.0E+04	9.9E+03	6.6E-01	
2356230KS2L	L	404	1.6E+07	2.4E+05	3.7E+05	5.9E+03	6.9E+05	1.5E+04	1.1E+03	1.7E+00	8.6E-02	2.3E+04	1.2E+04	6.6E-01	
2356231KS2L	L	435	1.6E+07	2.0E+03	3.1E+03	4.8E+01	5.7E+03	2.3E+03	8.9E+00	1.4E-02	1.4E-02	3.6E+03	1.8E+03	6.1E-01	
2356232KS2L	L	436	1.6E+07	2.4E+04	3.7E+04	5.8E+02	6.8E+04	1.9E+04	1.1E+02	1.7E-01	1.2E-01	3.0E+04	1.5E+04	6.1E-01	
2356233KS2L	L	431	1.6E+07	7.7E+04	1.2E+05	1.9E+03	2.2E+05	2.6E+04	3.5E+02	5.3E-01	1.6E-01	4.2E+04	2.1E+04	6.2E-01	
2356234KS2L	L	371	1.6E+07	2.1E+03	3.2E+03	5.1E+01	6.0E+03	1.8E+03	9.4E+00	1.5E-02	1.1E-02	2.8E+03	1.4E+03	6.1E-01	
2356235KS2L	L	436	1.6E+07	1.1E+03	1.7E+03	2.7E+01	3.2E+03	3.1E+03	5.0E+00	7.5E-03	1.9E-02	4.9E+03	2.4E+03	6.1E-01	
2356236KS2L	L	420	1.6E+07	7.8E+04	1.2E+05	1.3E+03	1.5E+05	2.3E+03	2.3E+02	3.5E-01	1.2E-01	3.0E+04	1.5E+04	6.2E-01	
2356237KS2L	L	433	1.6E+07	1.1E+03	1.7E+03	2.7E+01	3.2E+03	2.3E+03	4.9E+00	7.5E-03	1.4E-02	3.7E+03	1.8E+03	6.1E-01	
2356238KS2L	L	423	1.6E+07	1.1E+03	1.7E+03	2.6E+01	3.1E+03	2.5E+03	4.8E+00	7.3E-03	1.5E-02	4.0E+03	2.0E+03	6.1E-01	
2356239KS2L	L	428	1.6E+07	1.3E+03	1.9E+03	3.0E+01	3.6E+03	2.6E+03	5.6E+00	8.4E-03	1.6E-02	4.1E+03	2.0E+03	6.1E-01	
2356240KS2L	L	425	1.6E+07	1.1E+03	1.7E+03	2.7E+01	3.1E+03	2.3E+03	4.9E+00	7.3E-03	1.4E-02	3.6E+03	1.8E+03	6.1E-01	

整理番号	廃棄体に含まれる放射性物質の種類ごとの放射能濃度(Bq/t)													号機	放射性 廃棄物を 示す標識
	H-3	C-14	Co-60	Ni-59	Ni-63	Sr-90	Nb-94	Tc-99	I-129	Cs-137	全α	Cl-36			
2356201KS2L	3.7E+07	6.6E+03	1.2E+04	1.6E+02	1.9E+04	4.5E+03	3.0E+01	4.5E-02	2.7E-02	7.2E+03	3.5E+03	1.4E+00	0	P	
2356202KS2L	3.9E+07	3.6E+03	6.3E+03	5.7E+01	1.1E+04	4.7E+03	1.7E+01	2.5E-02	2.8E-02	7.5E+03	3.7E+03	1.5E+00	0	P	
2356203KS2L	3.4E+07	2.3E+03	4.0E+03	8.6E+01	6.1E+03	5.3E+03	1.1E+01	1.6E-02	3.1E-02	8.5E+03	4.1E+03	1.3E+00	0	P	
2356204KS2L	4.0E+07	2.2E+03	3.8E+03	5.3E+01	6.3E+03	6.7E+03	9.7E+00	1.5E-02	4.0E-02	1.1E+04	5.2E+03	1.5E+00	0	P	
2356205KS2L	3.6E+07	2.3E+03	4.1E+03	5.6E+01	6.7E+03	5.5E+03	1.1E+01	1.6E-02	3.2E-02	8.7E+03	4.2E+03	1.4E+00	0	P	
2356206KS2L	3.8E+07	9.0E+04	1.6E+05	2.2E+03	2.7E+05	5.4E+04	4.1E+02	6.2E-01	3.2E-01	8.7E+04	4.2E+04	1.5E+00	0	P	
2356207KS2L	3.8E+07	1.9E+06	3.3E+06	4.6E+04	5.4E+06	4.9E+04	8.4E+03	1.3E+01	2.9E-01	7.9E+04	3.8E+04	1.9E+00	0	P	
2356208KS2L	3.9E+07	1.3E+04	2.3E+04	3.2E+02	3.8E+04	1.6E+04	5.8E+01	8.8E-02	9.0E-02	2.5E+04	1.2E+04	1.5E+00	0	P	
2356209KS2L	4.2E+07	4.9E+05	8.6E+05	1.2E+04	1.5E+06	3.2E+04	2.2E+03	3.4E+00	1.9E-01	5.1E+04	2.5E+04	1.7E+00	0	P	
2356210KS2L	3.8E+07	2.8E+04	4.9E+04	6.8E+02	8.0E+04	3.9E+04	1.3E+02	1.9E-01	2.3E-01	6.3E+04	3.1E+04	1.5E+00	0	P	
2356211KS2L	3.9E+07	6.1E+04	1.1E+05	1.5E+03	1.8E+05	3.5E+04	2.8E+02	4.2E-01	2.0E-01	5.5E+04	2.7E+04	1.5E+00	0	P	
2356212KS2L	3.8E+07	6.9E+05	1.2E+06	7.1E+04	2.0E+06	3.5E+04	3.1E+03	4.7E+00	2.1E-01	5.6E+04	2.7E+04	1.6E+00	0	P	
2356213KS2L	3.5E+07	3.0E+03	5.1E+03	7.1E+01	8.5E+03	4.0E+03	1.4E+01	2.0E-02	2.4E-02	6.4E+03	3.1E+03	1.3E+00	0	P	
2356214KS2L	3.6E+07	7.9E+03	1.4E+04	2.0E+02	2.3E+04	5.0E+03	3.6E+01	5.4E-02	3.0E-02	8.0E+03	3.9E+03	1.4E+00	0	P	
2356215KS2L	4.2E+07	8.9E+05	1.6E+06	2.2E+04	2.6E+06	4.4E+04	4.0E+03	6.1E+00	2.6E-01	7.0E+04	3.4E+04	1.8E+00	0	P	
2356216KS2L	3.7E+07	5.3E+05	9.3E+05	1.3E+04	1.6E+06	5.3E+04	2.4E+03	3.6E+00	3.1E-01	8.4E+04	4.1E+04	1.5E+00	0	P	
2356217KS2L	3.6E+07	4.8E+04	8.5E+04	1.2E+03	1.4E+05	5.6E+04	2.2E+02	3.3E-01	3.3E-01	8.9E+04	4.3E+04	1.4E+00	0	P	
2356218KS2L	3.9E+07	1.8E+06	3.1E+06	4.3E+04	5.1E+06	3.1E+04	7.9E+03	1.2E+01	1.8E-01	5.0E+04	2.4E+04	1.9E+00	0	P	
2356219KS2L	3.9E+07	6.6E+04	1.2E+05	1.7E+03	2.0E+05	3.9E+04	3.0E+02	4.5E-01	2.3E-01	6.1E+04	3.0E+04	1.5E+00	0	P	
2356220KS2L	3.5E+07	2.4E+03	4.1E+03	5.7E+01	6.7E+03	5.5E+03	1.1E+01	1.6E-02	3.2E-02	8.7E+03	4.2E+03	1.3E+00	0	P	
2356221KS2L	3.9E+07	3.6E+05	6.2E+05	8.7E+03	1.1E+06	7.9E+04	1.6E+03	2.5E+00	4.6E-01	1.3E+05	6.1E+04	1.6E+00	0	P	
2356222KS2L	3.9E+07	1.4E+06	2.5E+06	3.4E+04	4.0E+06	5.7E+04	6.3E+03	9.5E+00	3.4E-01	9.1E+04	4.4E+04	1.8E+00	0	P	
2356223KS2L	3.8E+07	1.1E+06	1.9E+06	2.7E+04	3.2E+06	7.0E+04	4.9E+03	7.4E+00	4.1E-01	1.2E+05	5.4E+04	1.7E+00	0	P	
2356224KS2L	4.2E+07	3.2E+05	5.6E+05	7.7E+03	9.2E+05	2.5E+04	1.5E+03	2.2E+00	1.5E-01	4.0E+04	2.0E+04	1.7E+00	0	P	
2356225KS2L	4.0E+07	6.0E+03	1.1E+04	1.5E+02	1.8E+04	4.5E+03	2.7E+01	4.1E-02	2.6E-02	7.1E+03	3.5E+03	1.5E+00	0	P	
2356226KS2L	3.7E+07	2.3E+03	3.9E+03	5.5E+01	6.5E+03	5.3E+03	1.0E+01	1.6E-02	3.1E-02	8.5E+03	4.1E+03	1.4E+00	0	P	
2356227KS2L	3.7E+07	2.6E+03	4.5E+03	6.2E+01	7.4E+03	6.6E+03	1.2E+01	1.8E-02	3.9E-02	1.1E+04	5.1E+03	1.4E+00	0	P	
2356228KS2L	4.0E+07	2.2E+03	3.8E+03	5.3E+01	6.3E+03	7.1E+03	9.7E+00	1.5E-02	4.2E-02	1.2E+04	5.5E+03	1.5E+00	0	P	
2356229KS2L	3.6E+07	5.8E+05	8.8E+05	1.4E+04	1.7E+06	2.9E+04	2.6E+03	4.0E+00	1.8E-01	4.6E+04	2.3E+04	1.6E+00	0	P	
2356230KS2L	3.8E+07	6.0E+05	9.1E+05	1.5E+04	1.7E+06	3.6E+04	2.7E+03	4.1E+00	2.2E-01	5.7E+04	2.8E+04	1.7E+00	0	P	
2356231KS2L	3.6E+07	4.6E+03	7.0E+03	1.2E+02	1.4E+04	5.2E+03	2.1E+01	3.1E-02	3.1E-02	8.3E+03	4.1E+03	1.4E+00	0	P	
2356232KS2L	3.6E+07	5.5E+04	8.4E+04	1.4E+03	1.6E+05	4.3E+04	2.5E+02	3.7E-01	2.6E-01	6.9E+04	3.5E+04	1.4E+00	0	P	
2356233KS2L	3.6E+07	1.8E+05	2.8E+05	4.4E+03	5.1E+05	6.0E+04	8.0E+02	1.3E+00	3.6E-01	9.7E+04	4.8E+04	1.5E+00	0	P	
2356234KS2L	4.2E+07	5.6E+03	8.6E+03	1.4E+02	1.7E+04	4.7E+03	2.6E+01	3.9E-02	2.9E-02	7.6E+03	3.8E+03	1.7E+00	0	P	
2356235KS2L	3.6E+07	2.6E+03	3.9E+03	6.2E+01	7.3E+03	6.9E+03	1.8E+01	1.8E-02	4.2E-02	1.2E+04	5.5E+03	1.4E+00	0	P	
2356236KS2L	3.7E+07	1.3E+05	1.9E+05	3.0E+03	3.5E+05	4.5E+04	5.5E+02	8.3E-01	2.7E-01	7.2E+04	3.6E+04	1.5E+00	0	P	
2356237KS2L	3.6E+07	2.6E+03	3.9E+03	6.2E+01	7.3E+03	5.3E+03	1.2E+01	1.8E-02	4.2E-02	8.4E+03	4.2E+03	1.4E+00	0	P	
2356238KS2L	3.7E+07	2.5E+03	3.9E+03	6.1E+01	7.2E+03	5.9E+03	1.2E+01	1.8E-02	3.5E-02	9.4E+03	4.7E+03	1.5E+00	0	P	
2356239KS2L	3.6E+07	2.9E+03	4.4E+03	7.0E+01	8.3E+03	5.9E+03	1.3E+01	2.0E-02	3.6E-02	9.5E+03	4.7E+03	1.5E+00	0	P	
2356240KS2L	3.6E+07	2.6E+03	3.9E+03	6.2E+01	7.3E+03	5.2E+03	1.2E+01	1.8E-02	3.2E-02	8.4E+03	4.2E+03	1.5E+00	0	P	

整理番号	固型化 材 料	容 器		有害な空隙 上部 空隙値 (cm)	表面 密度 (Bq/cm ²)	表面線量 当量率 (mSv/h)	著しい 破 損 (注)	廃棄物発生 年月日	除去物質 の除去	収納区分
		容器 等級	圧出 表示							
2356201KS2L	R5210	Z1600	H	8	4.0E-01	6.7E-02	P	17/03/31	P	N
2356202KS2L	R5210	Z1600	H	8	4.0E-01	6.7E-02	P	17/03/31	P	N
2356203KS2L	R5210	Z1600	H	8	4.0E-01	6.7E-02	P	17/03/31	P	N
2356204KS2L	R5210	Z1600	H	8	4.0E-01	6.7E-02	P	17/03/31	P	N
2356205KS2L	R5210	Z1600	H	8	4.0E-01	6.7E-02	P	17/03/31	P	N
2356206KS2L	R5210	Z1600	H	8	4.0E-01	6.7E-02	P	17/03/31	P	N
2356207KS2L	R5210	Z1600	H	8	4.0E-01	6.7E-02	P	17/03/31	P	N
2356208KS2L	R5210	Z1600	H	8	4.0E-01	6.7E-02	P	17/03/31	P	B
2356209KS2L	R5210	Z1600	H	8	4.0E-01	6.7E-02	P	17/03/31	P	N
2356210KS2L	R5210	Z1600	H	8	4.0E-01	6.7E-02	P	17/03/31	P	N
2356211KS2L	R5210	Z1600	H	8	4.0E-01	6.7E-02	P	17/03/31	P	N
2356212KS2L	R5210	Z1600	H	8	4.0E-01	6.7E-02	P	17/03/31	P	N
2356213KS2L	R5210	Z1600	H	8	4.0E-01	6.7E-02	P	17/03/31	P	N
2356214KS2L	R5210	Z1600	H	8	4.0E-01	6.7E-02	P	17/03/31	P	N
2356215KS2L	R5210	Z1600	H	8	4.0E-01	6.7E-02	P	17/03/31	P	N
2356216KS2L	R5210	Z1600	H	8	4.0E-01	6.7E-02	P	17/03/31	P	N
2356217KS2L	R5210	Z1600	H	8	4.0E-01	6.7E-02	P	17/03/31	P	N
2356218KS2L	R5210	Z1600	H	8	4.0E-01	6.7E-02	P	17/03/31	P	B
2356219KS2L	R5210	Z1600	H	8	4.0E-01	6.7E-02	P	17/03/31	P	N
2356220KS2L	R5210	Z1600	H	8	4.0E-01	6.7E-02	P	17/03/31	P	N
2356221KS2L	R5210	Z1600	H	8	4.0E-01	6.7E-02	P	17/03/31	P	N
2356222KS2L	R5210	Z1600	H	8	4.0E-01	6.7E-02	P	17/03/31	P	N
2356223KS2L	R5210	Z1600	H	8	4.0E-01	6.7E-02	P	17/03/31	P	N
2356224KS2L	R5210	Z1600	H	8	4.0E-01	6.7E-02	P	17/03/31	P	N
2356225KS2L	R5210	Z1600	H	8	4.0E-01	6.7E-02	P	17/03/31	P	N
2356226KS2L	R5210	Z1600	H	8	4.0E-01	6.7E-02	P	17/03/31	P	N
2356227KS2L	R5210	Z1600	H	8	4.0E-01	6.7E-02	P	17/03/31	P	N
2356228KS2L	R5210	Z1600	H	8	4.0E-01	6.7E-02	P	17/03/31	P	N
2356229KS2L	R5210	Z1600	H	8	4.0E-01	6.7E-02	P	16/03/31	P	N
2356230KS2L	R5210	Z1600	H	8	4.0E-01	6.7E-02	P	16/03/31	P	N
2356231KS2L	R5210	Z1600	H	8	4.0E-01	6.7E-02	P	16/03/31	P	N
2356232KS2L	R5210	Z1600	H	8	4.0E-01	6.7E-02	P	16/03/31	P	N
2356233KS2L	R5210	Z1600	H	8	4.0E-01	6.7E-02	P	16/03/31	P	N
2356234KS2L	R5210	Z1600	H	8	4.0E-01	6.7E-02	P	16/03/31	P	N
2356235KS2L	R5210	Z1600	H	8	4.0E-01	6.7E-02	P	16/03/31	P	N
2356236KS2L	R5210	Z1600	H	8	4.0E-01	6.7E-02	P	16/03/31	P	N
2356237KS2L	R5210	Z1600	H	8	4.0E-01	6.7E-02	P	16/03/31	P	N
2356238KS2L	R5210	Z1600	H	8	4.0E-01	6.7E-02	P	16/03/31	P	N
2356239KS2L	R5210	Z1600	H	8	4.0E-01	6.7E-02	P	16/03/31	P	N
2356240KS2L	R5210	Z1600	H	8	4.0E-01	6.7E-02	P	16/03/31	P	N

注：第二種廃棄物処理規則第八条第二項に定める「廃棄体に係る技術上の基準」には該当しないが、濃縮・埋設事業所廃棄物処理施設
保安規定に定める「廃棄物受入基準」として記載している。

整理番号	放射性 廃棄物 の種類	重量 (kg)	廃棄体に含まれる放射性物質の種類ごとの放射能量(Bq)											
			H-3	C-14	Co-60	Ni-59	Ni-63	Sr-90	Nb-94	Tc-99	I-129	Cs-137	全α	Cl-36
2356241KS2L	L	405	1.6E+07	1.2E+03	1.8E+03	2.8E+01	3.3E+03	2.4E+03	5.1E+00	7.7E-03	1.4E-02	3.7E+03	1.9E+03	6.1E-01
2356242KS2L	L	422	1.6E+07	1.1E+03	1.7E+03	2.6E+01	3.1E+03	2.9E+03	4.8E+00	7.2E-03	1.8E-02	4.6E+03	2.3E+03	6.1E-01
2356243KS2L	L	423	1.6E+07	1.1E+03	1.7E+03	2.6E+01	3.1E+03	2.9E+03	4.8E+00	7.2E-03	1.8E-02	4.6E+03	2.3E+03	6.1E-01
2356244KS2L	L	438	1.6E+07	6.3E+04	9.6E+04	1.6E+03	1.8E+05	2.0E+04	2.9E+02	4.3E-01	1.2E-01	3.2E+04	1.6E+04	6.2E-01
2356245KS2L	L	426	1.7E+07	6.9E+04	1.2E+05	1.7E+03	2.0E+05	2.5E+04	3.1E+02	4.7E-01	1.5E-01	4.0E+04	2.0E+04	6.2E-01
2356246KS2L	L	430	1.6E+07	6.9E+04	1.1E+05	1.7E+03	2.0E+05	2.5E+04	3.1E+02	4.7E-01	1.3E-01	3.5E+04	1.8E+04	6.2E-01
2356247KS2L	L	436	1.6E+07	3.4E+03	5.2E+03	8.3E+01	9.8E+03	2.3E+03	1.6E+01	2.4E-02	1.4E-02	3.7E+03	2.5E+03	6.1E-01
2356248KS2L	L	425	1.6E+07	3.1E+03	4.7E+03	7.5E+01	8.8E+03	3.1E+03	1.4E+01	2.4E-02	1.9E-02	4.9E+03	2.8E+03	6.1E-01
2356249KS2L	L	475	1.6E+07	2.7E+05	4.2E+05	6.6E+03	7.8E+05	2.9E+04	1.3E+03	1.9E+00	1.7E-01	4.6E+04	2.3E+04	6.7E-01
2356250KS2L	L	411	1.6E+07	6.2E+03	9.5E+03	1.5E+02	1.8E+04	6.3E+03	2.8E+01	4.2E-02	3.8E-02	1.0E+04	5.0E+03	6.1E-01
2356251KS2L	L	423	1.6E+07	2.0E+04	3.0E+04	4.8E+02	5.6E+04	3.1E+04	8.7E+01	1.4E-01	1.9E-01	4.9E+04	2.4E+04	6.1E-01
2356252KS2L	L	432	1.6E+07	1.2E+03	1.8E+03	2.8E+01	3.3E+03	2.6E+03	5.1E+00	7.7E-03	1.6E-02	4.2E+03	2.1E+03	6.1E-01
2356253KS2L	L	441	1.4E+07	2.0E+03	1.8E+03	4.7E+01	5.4E+03	3.3E+03	8.7E+00	1.4E-02	2.2E-02	5.3E+03	2.9E+03	6.1E-01
2356254KS2L	L	456	1.4E+07	1.7E+04	1.5E+04	4.0E+02	4.6E+04	1.5E+04	7.4E+01	1.2E-01	9.5E-02	2.3E+04	1.3E+04	6.1E-01
2356255KS2L	L	408	1.4E+07	6.3E+04	5.7E+04	1.6E+03	1.8E+05	1.7E+04	2.9E+02	4.3E-01	1.1E-01	2.7E+04	1.5E+04	6.2E-01
2356256KS2L	L	435	1.4E+07	2.4E+03	2.2E+03	5.9E+01	6.8E+03	2.7E+03	1.1E+01	1.7E-02	1.8E-02	4.3E+03	2.3E+03	6.1E-01
2356257KS2L	L	468	1.6E+07	1.3E+03	1.9E+03	3.0E+01	3.6E+03	2.6E+03	5.5E+00	8.4E-03	1.6E-02	4.1E+03	2.1E+03	6.1E-01
2356258KS2L	L	451	1.6E+07	1.4E+03	2.1E+03	3.4E+01	4.0E+03	3.6E+03	6.2E+00	9.4E-03	2.2E-02	5.7E+03	2.8E+03	6.1E-01
2356259KS2L	L	487	1.6E+07	2.3E+04	3.5E+04	5.5E+02	6.5E+04	2.5E+04	1.1E+02	1.6E-01	1.5E-01	4.0E+04	2.0E+04	6.1E-01
2356260KS2L	L	438	1.4E+07	3.7E+04	3.3E+04	8.9E+02	1.1E+05	1.9E+04	1.7E+02	2.5E-01	1.3E-01	3.0E+04	1.6E+04	6.1E-01
2356261KS2L	L	432	1.6E+07	1.2E+03	1.8E+03	2.8E+01	3.3E+03	2.7E+03	5.2E+00	7.8E-03	1.6E-02	4.3E+03	2.1E+03	6.1E-01
2356262KS2L	L	437	1.1E+07	3.6E+03	1.7E+03	8.8E+01	9.8E+03	1.9E+03	1.7E+01	2.5E-02	1.5E-02	3.1E+03	1.9E+03	6.1E-01
2356263KS2L	L	427	1.1E+07	7.4E+04	3.5E+04	1.8E+03	2.0E+05	1.8E+04	3.4E+02	5.1E-01	1.3E-01	2.8E+04	1.8E+04	6.2E-01
2356264KS2L	L	475	1.1E+07	5.5E+04	2.6E+04	1.4E+03	1.5E+05	3.2E+04	2.5E+02	3.8E-01	2.4E-01	5.1E+04	3.1E+04	6.2E-01
2356265KS2L	L	465	1.6E+07	1.3E+03	1.9E+03	3.0E+01	3.6E+03	2.9E+03	5.6E+00	8.4E-03	1.8E-02	4.6E+03	2.3E+03	6.1E-01
2356266KS2L	L	465	1.1E+07	4.0E+03	1.9E+03	9.8E+01	1.1E+04	3.1E+03	1.8E+01	2.8E-02	2.3E-02	5.0E+03	3.1E+03	6.1E-01
2356267KS2L	L	448	1.6E+07	1.2E+03	1.9E+03	3.0E+01	3.5E+03	3.3E+03	5.4E+00	8.2E-03	2.0E-02	5.2E+03	2.6E+03	6.1E-01
2356268KS2L	L	465	1.6E+07	3.2E+04	4.9E+04	7.7E+02	9.1E+04	2.1E+04	1.5E+02	2.2E-01	1.3E-01	3.3E+04	1.7E+04	6.1E-01
2356269KS2L	L	419	1.4E+07	1.2E+05	1.1E+05	2.8E+03	3.2E+05	1.9E+04	5.1E+02	7.7E-01	1.2E-01	3.0E+04	1.6E+04	6.3E-01
2356270KS2L	L	425	1.6E+07	1.7E+03	2.6E+03	4.1E+01	4.8E+03	1.5E+03	7.5E+00	1.2E-02	8.9E-03	2.4E+03	1.2E+03	6.1E-01
2356271KS2L	L	444	1.4E+07	2.8E+04	2.5E+04	6.7E+02	7.7E+04	2.0E+04	1.3E+02	1.9E-01	1.4E-01	3.2E+04	1.8E+04	6.1E-01
2356272KS2L	L	449	4.5E+06	2.8E+04	2.1E+03	6.7E+02	6.8E+04	2.7E+03	1.3E+02	1.9E-01	2.8E-02	4.4E+03	3.7E+03	6.1E-01
2356273KS2L	L	418	1.1E+07	3.5E+05	1.7E+05	8.5E+03	9.4E+05	2.3E+04	1.6E+03	2.4E+00	1.7E-01	3.6E+04	2.2E+04	6.8E-01
2356274KS2L	L	404	4.5E+06	2.1E+04	1.5E+03	5.0E+02	5.0E+04	2.6E+03	9.1E+01	1.4E-01	2.8E-02	4.3E+03	3.6E+03	6.1E-01
2356275KS2L	L	451	4.5E+06	4.6E+05	4.6E+05	1.5E+05	1.5E+07	9.5E+04	2.8E+02	4.2E-01	9.9E-02	1.6E+04	1.4E+04	2.0E+00
2356276KS2L	L	408	1.1E+07	3.4E+03	1.6E+03	8.2E+01	9.1E+03	2.1E+03	1.6E+01	2.3E-02	1.6E-02	3.4E+03	2.1E+03	6.1E-01
2356277KS2L	L	473	1.6E+07	1.4E+03	2.2E+03	3.4E+01	4.0E+03	2.6E+03	6.3E+00	9.5E-03	1.6E-02	4.1E+03	2.1E+03	6.1E-01
2356278KS2L	L	454	1.6E+07	4.2E+03	6.5E+03	1.1E+02	1.3E+04	1.4E+03	1.9E+01	2.9E-02	8.3E-03	2.3E+03	1.1E+03	6.1E-01
2356279KS2L	L	423	1.1E+07	2.0E+05	9.1E+04	4.7E+03	5.3E+05	1.5E+04	8.7E+02	1.4E+00	1.1E-01	2.4E+04	1.5E+04	6.5E-01
2356280KS2L	L	464	1.6E+07	1.3E+03	2.0E+03	3.1E+01	3.7E+03	2.6E+03	5.7E+00	8.6E-03	1.6E-02	4.1E+03	2.1E+03	6.1E-01

整理番号	廃棄体に含まれる放射性物質の種類ごとの放射能濃度(Bq/t)												号機	放射性 廃棄物を 示す標識
	H-3	C-14	Co-60	Ni-59	Ni-63	Sr-90	Nb-94	Tc-99	I-129	Cs-137	全α	Cl-36		
2356241KS2L	3.8E+07	2.8E+03	4.3E+03	6.8E+01	8.1E+03	5.8E+03	1.3E+01	1.9E-02	3.5E-02	9.2E+03	4.6E+03	1.5E+00	0	P
2356242KS2L	3.7E+07	2.5E+03	3.9E+03	6.1E+01	7.2E+03	6.9E+03	1.2E+01	1.7E-02	4.1E-02	1.4E+04	5.5E+03	1.5E+00	0	P
2356243KS2L	3.7E+07	2.5E+03	3.9E+03	6.1E+01	7.2E+03	8.4E+03	1.2E+01	1.7E-02	5.1E-02	1.4E+04	6.7E+03	1.5E+00	0	P
2356244KS2L	3.5E+07	1.5E+05	2.2E+05	3.5E+03	4.2E+05	4.5E+04	6.5E+02	9.8E-01	2.7E-01	7.2E+04	3.6E+04	1.5E+00	0	P
2356245KS2L	3.8E+07	1.7E+05	2.9E+05	4.0E+03	4.7E+05	5.9E+04	7.3E+02	1.1E+00	3.5E-01	9.4E+04	4.6E+04	1.5E+00	0	P
2356246KS2L	3.6E+07	1.6E+05	2.5E+05	3.9E+03	4.6E+05	5.1E+04	7.2E+02	1.1E+00	3.1E-01	8.1E+04	4.0E+04	1.5E+00	0	P
2356247KS2L	3.6E+07	7.8E+03	1.2E+04	1.9E+02	2.3E+04	3.5E+01	5.4E-02	4.9E-02	3.2E-02	8.4E+03	2.8E+03	1.4E+00	0	P
2356248KS2L	3.6E+07	7.2E+03	1.1E+04	1.8E+02	2.1E+04	7.2E+03	3.3E+01	4.9E-02	4.4E-02	1.2E+04	5.8E+03	1.5E+00	0	P
2356249KS2L	3.3E+07	5.7E+05	8.7E+05	1.4E+04	1.7E+06	6.0E+04	2.6E+03	3.9E+00	3.6E-01	9.5E+04	4.8E+04	1.4E+00	0	P
2356250KS2L	3.8E+07	1.5E+04	2.3E+04	3.7E+02	4.3E+04	1.6E+04	6.8E+01	1.1E-01	9.2E-02	2.5E+04	1.3E+04	1.5E+00	0	P
2356251KS2L	3.7E+07	4.6E+04	7.0E+04	1.2E+03	1.4E+05	7.1E+04	2.1E+02	3.2E-01	4.3E-01	1.2E+05	5.7E+04	1.5E+00	0	P
2356252KS2L	3.6E+07	2.6E+03	4.0E+03	6.3E+01	7.5E+03	6.1E+03	1.2E+01	1.8E-02	3.7E-02	9.7E+03	4.8E+03	1.4E+00	0	P
2356253KS2L	3.1E+07	4.4E+03	4.0E+03	1.1E+02	1.3E+04	7.5E+03	2.0E+01	3.0E-02	5.0E-02	1.3E+04	6.8E+03	1.4E+00	0	P
2356254KS2L	3.0E+07	3.6E+04	3.3E+04	8.8E+02	1.1E+05	3.2E+04	1.7E+02	2.5E-01	2.1E-01	5.1E+04	2.8E+04	1.4E+00	0	P
2356255KS2L	3.4E+07	1.6E+05	1.4E+05	3.8E+03	4.3E+05	4.1E+04	6.9E+02	1.1E+00	2.7E-01	6.5E+04	3.6E+04	1.6E+00	0	P
2356256KS2L	3.2E+07	5.0E+03	5.0E+03	1.4E+02	1.6E+04	6.1E+03	2.5E+01	3.8E-02	4.0E-02	9.8E+03	5.3E+03	1.4E+00	0	P
2356257KS2L	3.3E+07	2.7E+03	4.0E+03	6.4E+01	7.5E+03	5.5E+03	1.2E+01	1.8E-02	3.3E-02	8.7E+03	4.3E+03	1.3E+00	0	P
2356258KS2L	3.4E+07	3.1E+03	4.7E+03	7.4E+01	8.8E+03	7.8E+03	1.4E+01	2.1E-02	3.1E-01	1.3E+04	6.2E+03	1.4E+00	0	P
2356259KS2L	3.2E+07	4.6E+04	7.1E+04	1.2E+03	1.4E+05	5.1E+04	2.1E+02	3.2E-01	4.7E-01	8.1E+04	4.0E+04	1.3E+00	0	P
2356260KS2L	3.2E+07	8.4E+04	7.6E+04	2.1E+03	2.4E+05	4.2E+04	3.8E+02	5.7E-01	2.8E-01	6.7E+04	3.7E+04	1.4E+00	0	P
2356261KS2L	3.6E+07	2.7E+03	4.1E+03	6.5E+01	7.6E+03	6.2E+03	1.2E+01	1.9E-02	3.7E-02	9.8E+03	4.9E+03	1.4E+00	0	P
2356262KS2L	2.4E+07	8.3E+03	3.9E+03	2.1E+02	2.3E+04	4.4E+03	3.8E+01	5.7E-02	3.3E-02	7.1E+03	4.3E+03	1.4E+00	0	P
2356263KS2L	2.5E+07	1.8E+05	8.2E+04	4.3E+03	4.7E+05	4.1E+04	7.8E+02	1.2E+00	3.1E-01	6.6E+04	4.0E+04	1.5E+00	0	P
2356264KS2L	2.2E+07	1.2E+05	5.5E+04	2.9E+03	3.2E+05	6.7E+04	5.2E+02	7.9E-01	5.0E-01	1.1E+05	6.6E+04	1.3E+00	0	P
2356265KS2L	3.3E+07	2.7E+03	4.1E+03	6.5E+01	7.6E+03	6.2E+03	1.2E+01	1.8E-02	3.7E-02	9.9E+03	4.9E+03	1.3E+00	0	P
2356266KS2L	2.3E+07	8.6E+03	4.1E+03	2.1E+02	2.4E+04	6.7E+03	3.9E+01	5.9E-02	5.0E-02	1.1E+04	6.6E+03	1.3E+00	0	P
2356267KS2L	3.5E+07	2.7E+03	4.1E+03	6.5E+01	7.7E+03	7.3E+03	1.2E+01	1.9E-02	4.4E-02	1.2E+04	5.8E+03	1.4E+00	0	P
2356268KS2L	3.3E+07	6.8E+04	1.1E+05	1.7E+03	2.0E+05	4.5E+04	3.1E+02	4.7E-01	2.7E-01	7.1E+04	3.6E+04	1.4E+00	0	P
2356269KS2L	3.3E+07	2.7E+05	2.5E+05	6.6E+03	7.6E+05	4.4E+04	1.3E+03	1.9E+00	2.9E-01	7.0E+04	3.8E+04	1.6E+00	0	P
2356270KS2L	3.6E+07	4.0E+03	6.0E+03	9.6E+01	1.2E+04	3.5E+03	1.8E+01	2.7E-02	2.1E-02	5.6E+03	2.8E+03	1.5E+00	0	P
2356271KS2L	3.1E+07	6.2E+04	5.7E+04	1.6E+03	1.8E+05	4.5E+04	2.8E+02	4.3E-01	3.0E-01	7.2E+04	3.9E+04	1.4E+00	0	P
2356272KS2L	9.9E+06	6.1E+04	4.6E+03	1.5E+03	1.5E+05	6.0E+03	2.8E+02	4.2E-01	6.2E-02	9.8E+03	8.2E+03	1.4E+00	0	P
2356273KS2L	2.5E+07	8.3E+05	3.9E+05	2.1E+04	2.3E+06	5.3E+04	3.8E+03	5.7E+00	4.0E-01	8.6E+04	5.3E+04	1.7E+00	0	P
2356274KS2L	1.1E+07	5.0E+04	3.8E+03	1.3E+03	1.3E+05	6.5E+03	2.3E+02	3.5E-01	6.8E-02	1.1E+04	8.9E+03	1.6E+00	0	P
2356275KS2L	9.8E+06	1.4E+07	3.3E+05	3.3E+05	3.4E+07	2.1E+04	6.1E+04	9.3E+01	2.2E-01	3.5E+04	2.9E+04	4.5E+00	0	P
2356276KS2L	2.6E+07	8.2E+03	3.9E+03	2.0E+02	2.3E+04	5.1E+03	3.7E+01	5.6E-02	3.8E-02	8.2E+03	5.0E+03	1.5E+00	0	P
2356277KS2L	3.3E+07	3.0E+03	4.5E+03	7.2E+01	8.5E+03	5.4E+03	1.4E+01	2.0E-02	3.2E-02	8.6E+03	4.3E+03	1.3E+00	0	P
2356278KS2L	3.4E+07	9.3E+03	1.5E+04	2.3E+02	2.7E+04	3.1E+03	4.2E+01	6.3E-02	1.9E-02	4.9E+03	2.5E+03	1.4E+00	0	P
2356279KS2L	2.5E+07	4.6E+05	2.2E+05	1.2E+04	1.3E+06	3.5E+04	2.1E+03	3.2E+00	2.6E-01	5.6E+04	3.4E+04	1.6E+00	0	P
2356280KS2L	3.3E+07	2.7E+03	4.2E+03	6.6E+01	7.8E+03	5.6E+03	1.3E+01	1.9E-02	3.4E-02	8.9E+03	4.4E+03	1.3E+00	0	P

整理番号	固型化 材 料	容 器		有害な空隙		表面 密度 (Bq/cm ²)	表面線量 当量率 (mSv/h)	著しい 破 損 (注)	廃棄物発生 年月日	除去物質 の除去	収納区分
		容器 等級	圧出 表示	上部 空隙値 (cm)	表面 密度 (Bq/cm ²)						
2356241KS2L	R5210	Z1600	H	-	8	4.0E-01	6.7E-02	P	16/03/31	P	N
2356242KS2L	R5210	Z1600	H	-	8	4.0E-01	6.7E-02	P	16/03/31	P	N
2356243KS2L	R5210	Z1600	H	-	8	4.0E-01	6.7E-02	P	16/03/31	P	N
2356244KS2L	R5210	Z1600	H	-	8	4.0E-01	6.7E-02	P	16/03/31	P	N
2356245KS2L	R5210	Z1600	H	-	8	4.0E-01	6.7E-02	P	17/03/31	P	N
2356246KS2L	R5210	Z1600	H	-	8	4.0E-01	6.7E-02	P	16/03/31	P	N
2356247KS2L	R5210	Z1600	H	-	8	4.0E-01	6.7E-02	P	16/03/31	P	N
2356248KS2L	R5210	Z1600	H	-	8	4.0E-01	6.7E-02	P	16/03/31	P	N
2356249KS2L	R5210	Z1600	H	-	8	4.0E-01	6.7E-02	P	16/03/31	P	N
2356250KS2L	R5210	Z1600	H	-	8	4.0E-01	6.7E-02	P	16/03/31	P	N
2356251KS2L	R5210	Z1600	H	-	8	4.0E-01	6.7E-02	P	16/03/31	P	N
2356252KS2L	R5210	Z1600	H	-	8	4.0E-01	6.7E-02	P	16/03/31	P	N
2356253KS2L	R5210	Z1600	H	-	8	4.0E-01	6.7E-02	P	14/03/31	P	N
2356254KS2L	R5210	Z1600	H	-	8	4.0E-01	6.7E-02	P	14/03/31	P	N
2356255KS2L	R5210	Z1600	H	-	8	4.0E-01	6.7E-02	P	14/03/31	P	N
2356256KS2L	R5210	Z1600	H	-	8	4.0E-01	6.7E-02	P	14/03/31	P	N
2356257KS2L	R5210	Z1600	H	-	8	4.0E-01	6.7E-02	P	16/03/31	P	N
2356258KS2L	R5210	Z1600	H	-	8	4.0E-01	6.7E-02	P	16/03/31	P	N
2356259KS2L	R5210	Z1600	H	-	8	4.0E-01	6.7E-02	P	16/03/31	P	N
2356260KS2L	R5210	Z1600	H	-	8	4.0E-01	6.7E-02	P	14/03/31	P	N
2356261KS2L	R5210	Z1600	H	-	8	4.0E-01	6.7E-02	P	16/03/31	P	N
2356262KS2L	R5210	Z1600	H	-	8	4.0E-01	6.7E-02	P	09/03/31	P	N
2356263KS2L	R5210	Z1600	H	-	8	4.0E-01	6.7E-02	P	09/03/31	P	N
2356264KS2L	R5210	Z1600	H	-	8	4.0E-01	6.7E-02	P	09/03/31	P	N
2356265KS2L	R5210	Z1600	H	-	8	4.0E-01	6.7E-02	P	16/03/31	P	N
2356266KS2L	R5210	Z1600	H	-	8	4.0E-01	6.7E-02	P	09/03/31	P	N
2356267KS2L	R5210	Z1600	H	-	8	4.0E-01	6.7E-02	P	16/03/31	P	N
2356268KS2L	R5210	Z1600	H	-	8	4.0E-01	6.7E-02	P	16/03/31	P	N
2356269KS2L	R5210	Z1600	H	-	8	4.0E-01	6.7E-02	P	14/03/31	P	N
2356270KS2L	R5210	Z1600	H	-	8	4.0E-01	6.7E-02	P	16/03/31	P	N
2356271KS2L	R5210	Z1600	H	-	8	4.0E-01	6.7E-02	P	14/03/31	P	B
2356272KS2L	R5210	Z1600	H	-	8	4.0E-01	6.7E-02	P	94/03/31	P	N
2356273KS2L	R5210	Z1600	H	-	8	4.0E-01	6.7E-02	P	09/03/31	P	N
2356274KS2L	R5210	Z1600	H	-	8	4.0E-01	6.7E-02	P	94/03/31	P	B
2356275KS2L	R5210	Z1600	H	-	8	4.0E-01	8.3E-02	P	94/03/31	P	N
2356276KS2L	R5210	Z1600	H	-	8	4.0E-01	6.7E-02	P	09/03/31	P	B
2356277KS2L	R5210	Z1600	H	-	8	4.0E-01	6.7E-02	P	16/03/31	P	N
2356278KS2L	R5210	Z1600	H	-	8	4.0E-01	6.7E-02	P	16/03/31	P	N
2356279KS2L	R5210	Z1600	H	-	8	4.0E-01	6.7E-02	P	09/03/31	P	N
2356280KS2L	R5210	Z1600	H	-	8	4.0E-01	6.7E-02	P	16/03/31	P	N

注：第二種廃棄物処理規則第八条第2項に定める「廃棄体に係る技術上の基準」には該当しないが、濃縮・埋設事業所廃棄物物理施設
保安規定に定める「廃棄物受入基準」として記載している。

整理番号	放射性廃棄物の種類	重量 (kg)	廃棄体に含まれる放射性物質の種類ごとの放射能量 (Bq)												
			H-3	C-14	Co-60	Ni-59	Ni-63	Sr-90	Nb-94	Tc-99	I-129	Cs-137	全α	Cl-36	
2356281KS2L	L	367	4.7E+06	3.9E+04	2.9E+03	9.5E+02	9.6E+04	1.8E+03	1.8E+02	2.7E-01	1.8E-02	2.8E+03	2.4E+03	6.1E-01	
2356282KS2L	L	411	4.7E+06	7.9E+04	5.9E+03	2.0E+03	2.0E+05	3.0E+03	3.6E+02	5.4E-01	3.1E-02	4.9E+03	4.1E+03	6.2E-01	
2356283KS2L	L	375	4.7E+06	1.9E+04	1.4E+03	4.6E+02	4.6E+04	2.1E+03	8.4E+01	3.3E-01	2.2E-02	3.4E+03	2.9E+03	6.1E-01	
2356284KS2L	L	383	4.7E+06	4.7E+04	3.5E+03	1.2E+03	1.2E+05	2.6E+03	2.1E+02	3.2E-01	2.7E-02	4.2E+03	3.6E+03	6.2E-01	
2356285KS2L	L	427	1.3E+07	2.4E+03	1.7E+03	5.7E+01	6.5E+03	3.1E+03	1.1E+01	1.6E-02	2.2E-02	5.0E+03	2.8E+03	6.1E-01	
2356286KS2L	L	441	1.3E+07	8.9E+04	6.2E+04	3.0E+03	2.5E+05	4.0E+04	4.0E+02	6.1E-01	1.6E-01	3.8E+04	2.2E+04	6.3E-01	
2356287KS2L	L	462	1.6E+07	1.3E+03	1.9E+03	3.0E+01	3.6E+03	2.9E+03	5.5E+00	8.4E-03	1.7E-02	4.6E+03	2.3E+03	6.1E-01	
2356288KS2L	L	417	1.3E+07	2.3E+03	1.6E+03	5.5E+01	6.3E+03	3.0E+03	1.1E+01	1.6E-02	2.1E-02	4.8E+03	2.8E+03	6.1E-01	
2356289KS2L	L	425	1.3E+07	2.4E+03	1.7E+03	5.7E+01	6.5E+03	2.5E+03	1.1E+01	1.6E-02	1.7E-02	4.0E+03	2.3E+03	6.1E-01	
2356290KS2L	L	410	1.3E+07	2.2E+03	1.6E+03	5.4E+01	6.1E+03	2.4E+03	9.9E+00	1.5E-02	1.6E-02	3.8E+03	2.2E+03	6.1E-01	
2356291KS2L	L	441	1.3E+07	2.8E+03	2.0E+03	6.8E+01	7.7E+03	2.9E+03	1.3E+01	1.9E-02	2.0E-02	4.6E+03	2.6E+03	6.1E-01	
2356292KS2L	L	430	1.3E+07	2.4E+03	1.7E+03	5.8E+01	6.6E+03	2.8E+03	1.1E+01	1.7E-02	1.9E-02	4.4E+03	2.5E+03	6.1E-01	
2356293KS2L	L	434	1.3E+07	2.5E+03	1.8E+03	6.1E+01	6.9E+03	3.2E+03	1.2E+01	1.7E-02	2.3E-02	5.2E+03	3.0E+03	6.1E-01	
2356294KS2L	L	434	1.3E+07	3.1E+03	2.2E+03	7.6E+01	8.6E+03	2.7E+03	1.4E+01	2.2E-02	1.9E-02	4.2E+03	2.4E+03	6.1E-01	
2356295KS2L	L	433	1.3E+07	2.4E+03	1.7E+03	5.9E+01	6.6E+03	2.6E+03	1.1E+01	1.7E-02	1.8E-02	4.1E+03	2.3E+03	6.1E-01	
2356296KS2L	L	427	1.3E+07	2.4E+03	1.7E+03	5.7E+01	6.5E+03	3.4E+03	1.1E+01	1.6E-02	2.4E-02	5.5E+03	3.2E+03	6.1E-01	
2356297KS2L	L	485	1.6E+07	2.3E+03	3.5E+03	5.5E+01	6.5E+03	2.3E+03	1.1E+01	1.6E-02	1.4E-02	3.7E+03	1.8E+03	6.1E-01	
2356298KS2L	L	444	1.3E+07	1.1E+05	7.2E+04	6.6E+03	7.9E+05	2.1E+04	4.7E+02	7.1E-01	1.4E-01	3.3E+04	1.9E+04	6.3E-01	
2356299KS2L	L	431	1.3E+07	2.7E+03	1.9E+03	6.6E+01	7.5E+03	2.8E+03	1.9E+02	1.9E-02	1.9E-02	4.4E+03	2.6E+03	6.1E-01	
2356300KS2L	L	447	1.3E+07	3.4E+03	2.4E+03	8.2E+01	9.2E+03	3.3E+03	1.5E+01	2.3E-02	2.3E-02	5.3E+03	3.1E+03	6.1E-01	
2356301KS2L	L	431	1.3E+07	2.4E+03	1.7E+03	5.9E+01	6.7E+03	3.2E+03	1.1E+01	1.7E-02	2.2E-02	5.1E+03	2.9E+03	6.1E-01	
2356302KS2L	L	427	1.3E+07	6.6E+03	4.6E+03	1.7E+02	1.9E+04	2.4E+03	3.0E+01	4.5E-02	1.7E-02	3.8E+03	2.2E+03	6.1E-01	
2356303KS2L	L	420	1.3E+07	6.1E+03	4.3E+03	1.5E+02	1.7E+04	2.7E+03	2.8E+01	4.2E-02	1.9E-02	4.4E+03	2.5E+03	6.1E-01	
2356304KS2L	L	429	1.3E+07	9.0E+03	6.3E+03	2.2E+02	2.5E+04	2.7E+03	4.1E+01	6.1E-02	1.9E-02	4.3E+03	2.5E+03	6.1E-01	
2356305KS2L	L	395	1.4E+07	1.9E+03	1.7E+03	4.6E+01	5.3E+03	3.0E+03	8.4E+00	1.3E-02	2.0E-02	4.8E+03	2.6E+03	6.1E-01	
2356306KS2L	L	421	1.4E+07	2.4E+06	2.2E+06	5.8E+04	6.7E+06	8.9E+04	1.1E+04	1.7E+01	5.9E-01	1.5E+05	7.8E+04	1.2E+00	
2356307KS2L	L	491	1.4E+07	1.1E+04	9.2E+03	2.5E+02	2.9E+04	3.6E+03	4.6E+01	6.9E-02	2.4E-02	5.7E+03	3.1E+03	6.1E-01	
2356308KS2L	L	445	4.7E+06	2.4E+04	1.8E+03	5.9E+02	5.9E+04	3.1E+03	1.1E+02	1.7E-01	3.3E-02	5.1E+03	4.3E+03	6.1E-01	
2356309KS2L	L	443	1.4E+07	4.1E+05	3.7E+05	9.9E+03	1.2E+06	1.4E+04	1.9E+03	2.8E+00	9.1E-02	2.3E+04	1.2E+04	7.0E-01	
2356310KS2L	L	445	1.4E+07	2.0E+04	1.8E+04	4.9E+02	5.6E+04	1.8E+04	9.0E+01	1.4E-01	1.2E-01	2.9E+04	1.6E+04	6.1E-01	
2356311KS2L	L	425	1.4E+07	4.2E+04	3.8E+04	1.1E+03	1.2E+05	2.0E+04	1.9E+02	2.9E-01	1.3E-01	3.2E+04	1.8E+04	6.1E-01	
2356312KS2L	L	460	1.4E+07	1.4E+04	1.3E+04	3.4E+02	3.8E+04	2.0E+04	6.2E+01	9.3E-02	1.4E-01	3.2E+04	1.8E+04	6.1E-01	
2356313KS2L	L	418	1.4E+07	2.1E+04	1.9E+04	5.1E+02	5.8E+04	1.4E+04	9.3E+01	1.4E-01	8.7E-02	2.1E+04	1.8E+04	6.1E-01	
2356314KS2L	L	415	1.4E+07	2.2E+05	2.0E+05	5.3E+03	6.0E+05	2.2E+04	9.7E+02	1.5E+00	1.5E-01	3.5E+04	1.9E+04	6.5E-01	
2356315KS2L	L	465	1.4E+07	1.6E+05	1.4E+05	3.8E+03	4.7E+05	9.4E+04	7.0E+02	1.4E+00	6.2E-01	1.5E+05	8.2E+04	6.4E-01	
2356316KS2L	L	426	1.4E+07	3.5E+05	3.2E+05	8.4E+03	9.7E+05	1.1E+04	1.6E+03	2.4E+00	7.2E-02	1.8E+04	9.3E+03	6.8E-01	
2356317KS2L	L	419	1.3E+07	6.6E+03	4.6E+03	1.7E+02	1.9E+04	3.5E+03	3.0E+01	4.5E-02	2.5E-02	5.7E+03	3.3E+03	6.1E-01	
2356318KS2L	L	436	1.3E+07	2.7E+04	1.9E+04	6.6E+02	7.5E+04	1.7E+04	1.3E+02	1.9E-01	1.2E-01	2.7E+04	1.5E+04	6.1E-01	
2356319KS2L	L	436	1.3E+07	2.5E+03	1.7E+03	6.0E+01	6.8E+03	2.3E+03	1.1E+01	1.7E-02	1.6E-02	3.7E+03	2.1E+03	6.1E-01	
2356320KS2L	L	420	1.3E+07	2.6E+03	1.8E+03	6.3E+01	7.1E+03	2.8E+03	1.2E+01	1.8E-02	2.0E-02	4.5E+03	2.6E+03	6.1E-01	

整理番号	廃棄体に含まれる放射性物質の種類ごとの放射能濃度 (Bq/t)												号機	放射性 廃棄物を 示す標識
	H-3	C-14	Co-60	Ni-59	Ni-63	St-90	Nb-94	Tc-99	I-129	Cs-137	全α	Cl-36		
2356281KS2L	1.3E+07	1.1E+05	7.9E+03	2.6E+03	2.6E+05	4.7E+03	4.8E+02	7.3E-01	4.9E-02	7.7E+03	6.5E+03	1.7E+00	0	P
2356282KS2L	1.2E+07	2.0E+05	1.5E+04	4.7E+03	4.8E+04	7.2E+03	8.7E+02	3.4E+00	7.6E-02	1.2E+04	1.0E+04	1.6E+00	0	P
2356283KS2L	1.3E+07	5.0E+04	3.7E+03	1.3E+03	1.3E+05	5.5E+03	2.3E+02	3.4E+02	5.7E-02	9.0E+03	7.6E+03	1.7E+00	0	P
2356284KS2L	1.3E+07	1.3E+05	9.1E+03	3.0E+03	3.0E+05	6.7E+03	5.5E+02	8.4E-01	7.0E-02	1.1E+04	9.2E+03	1.6E+00	0	P
2356285KS2L	2.9E+07	5.5E+03	3.8E+03	1.4E+02	1.6E+04	7.2E+03	2.5E+01	3.8E-02	5.0E-02	1.2E+04	6.6E+03	1.5E+00	0	P
2356286KS2L	2.8E+07	2.1E+05	1.4E+05	4.9E+03	6.6E+05	5.3E+04	9.1E+02	1.4E+00	3.7E-01	8.5E+04	4.8E+04	1.5E+00	0	P
2356287KS2L	3.4E+07	2.7E+03	4.1E+03	6.5E+01	7.6E+03	1.1E+03	1.2E+01	1.8E-02	9.2E-02	9.8E+03	4.9E+03	1.3E+00	0	P
2356288KS2L	3.0E+07	5.4E+03	3.8E+03	1.4E+02	1.5E+04	7.1E+03	2.5E+01	3.7E-02	5.0E-02	1.2E+04	6.6E+03	1.5E+00	0	P
2356289KS2L	2.9E+07	5.5E+03	3.9E+03	1.4E+02	1.6E+04	5.8E+03	2.5E+01	3.8E-02	4.0E-02	9.2E+03	5.3E+03	1.5E+00	0	P
2356290KS2L	3.0E+07	5.4E+03	3.8E+03	1.4E+02	1.5E+04	5.7E+03	2.5E+01	3.7E-02	4.0E-02	9.1E+03	5.2E+03	1.5E+00	0	P
2356291KS2L	2.8E+07	6.4E+03	4.4E+03	1.6E+02	1.8E+04	6.4E+03	2.9E+01	4.4E-02	4.5E-02	1.1E+04	5.9E+03	1.4E+00	0	P
2356292KS2L	2.9E+07	5.6E+03	3.9E+03	1.4E+02	1.6E+04	6.4E+03	2.5E+01	3.8E-02	4.4E-02	1.1E+04	5.9E+03	1.5E+00	0	P
2356293KS2L	2.9E+07	5.7E+03	4.0E+03	1.4E+02	1.6E+04	7.4E+03	2.6E+01	3.9E-02	5.2E-02	1.2E+04	6.8E+03	1.4E+00	0	P
2356294KS2L	2.9E+07	7.2E+03	5.0E+03	1.8E+02	2.0E+04	6.0E+03	3.3E+01	4.9E-02	4.2E-02	9.7E+03	5.6E+03	1.4E+00	0	P
2356295KS2L	2.9E+07	5.5E+03	3.9E+03	1.4E+02	1.6E+04	5.8E+03	2.5E+01	3.8E-02	4.1E-02	9.4E+03	5.4E+03	1.4E+00	0	P
2356296KS2L	2.9E+07	5.5E+03	3.8E+03	1.4E+02	1.6E+04	8.0E+03	2.5E+01	3.8E-02	5.5E-02	1.3E+04	7.3E+03	1.5E+00	0	P
2356297KS2L	3.2E+07	4.6E+03	7.1E+03	1.2E+02	1.4E+04	4.7E+03	2.1E+01	3.2E-02	2.8E-02	7.5E+03	3.7E+03	1.3E+00	0	P
2356298KS2L	2.8E+07	1.7E+05	1.7E+05	5.7E+03	6.5E+05	4.6E+04	1.1E+03	1.6E+00	3.2E-01	7.3E+04	2.9E+04	1.5E+00	0	P
2356299KS2L	2.9E+07	6.3E+03	4.4E+03	1.6E+02	1.8E+04	6.4E+03	2.9E+01	4.3E-02	4.4E-02	1.1E+04	5.9E+03	1.5E+00	0	P
2356300KS2L	2.8E+07	7.5E+03	5.2E+03	1.9E+02	2.1E+04	7.4E+03	3.4E+01	5.1E-02	5.1E-02	1.2E+04	6.8E+03	1.4E+00	0	P
2356301KS2L	2.9E+07	5.6E+03	3.9E+03	1.4E+02	1.6E+04	7.3E+03	2.6E+01	3.8E-02	5.1E-02	1.2E+04	6.7E+03	1.5E+00	0	P
2356302KS2L	2.9E+07	1.6E+04	1.1E+04	3.8E+02	4.3E+04	5.5E+03	7.0E+01	1.1E-01	3.8E-02	8.8E+03	5.0E+03	1.5E+00	0	P
2356303KS2L	3.0E+07	1.5E+04	1.1E+04	3.6E+02	4.1E+04	6.4E+03	6.6E+01	1.0E-01	4.5E-02	1.1E+04	5.9E+03	1.5E+00	0	P
2356304KS2L	2.9E+07	2.1E+04	1.5E+04	5.1E+02	5.8E+04	6.2E+03	9.4E+01	1.5E-01	4.3E-02	1.0E+04	5.7E+03	1.5E+00	0	P
2356305KS2L	3.5E+07	4.8E+03	4.3E+03	1.2E+02	1.4E+04	7.5E+03	2.2E+01	3.3E-02	5.0E-02	1.3E+04	6.6E+03	1.6E+00	0	P
2356306KS2L	3.3E+07	5.7E+06	5.1E+06	1.4E+05	1.6E+07	2.1E+05	2.6E+04	3.9E+01	1.4E+00	3.4E+05	1.9E+05	2.8E+00	0	P
2356307KS2L	2.8E+07	2.1E+04	1.9E+04	5.0E+02	5.8E+04	7.2E+03	9.3E+01	1.4E-01	4.8E-02	1.2E+04	6.3E+03	1.3E+00	0	P
2356308KS2L	1.1E+07	5.4E+04	4.0E+03	1.4E+03	1.4E+05	7.0E+03	2.5E+02	3.7E-01	7.3E-02	1.2E+04	9.7E+03	1.4E+00	0	P
2356309KS2L	3.1E+07	9.1E+05	8.3E+05	2.3E+04	2.6E+06	3.1E+04	4.1E+03	6.3E+00	2.1E-01	5.0E+04	2.8E+04	1.6E+00	0	P
2356310KS2L	3.1E+07	4.5E+04	4.1E+04	1.1E+03	1.3E+05	4.0E+04	2.1E+02	3.1E-01	2.7E-01	6.4E+04	3.5E+04	1.4E+00	0	P
2356311KS2L	3.3E+07	9.7E+04	8.8E+04	2.4E+03	2.8E+05	4.7E+04	4.4E+02	6.7E-01	3.1E-01	7.5E+04	4.1E+04	1.5E+00	0	P
2356312KS2L	3.0E+07	3.0E+04	2.7E+04	7.2E+02	8.3E+04	4.3E+04	1.4E+02	2.1E-01	2.9E-01	7.0E+04	3.8E+04	1.4E+00	0	P
2356313KS2L	3.3E+07	5.0E+04	4.5E+04	1.2E+03	1.4E+05	3.2E+04	2.3E+02	3.4E-01	2.1E-01	5.1E+04	2.8E+04	1.5E+00	0	P
2356314KS2L	3.3E+07	5.2E+05	4.7E+05	1.3E+04	1.5E+06	5.2E+04	2.4E+03	3.6E+00	3.4E-01	8.3E+04	4.5E+04	1.6E+00	0	P
2356315KS2L	3.0E+07	3.4E+05	3.1E+05	8.2E+03	9.4E+04	2.1E+05	1.5E+03	2.3E+00	1.4E+00	3.3E+05	1.8E+05	1.4E+00	0	P
2356316KS2L	3.3E+07	8.1E+05	7.3E+05	2.0E+04	2.3E+06	3.7E+04	3.7E+03	5.5E+00	1.7E-01	4.1E+04	2.3E+04	1.6E+00	0	P
2356317KS2L	3.0E+07	1.6E+04	1.1E+04	3.9E+02	4.4E+04	8.4E+03	7.1E+01	1.1E-01	5.8E-02	1.4E+04	7.7E+03	1.5E+00	0	P
2356318KS2L	2.8E+07	6.2E+04	4.4E+04	1.6E+03	1.8E+05	3.8E+04	2.8E+02	4.3E-01	2.6E-01	6.0E+04	3.5E+04	1.4E+00	0	P
2356319KS2L	2.8E+07	5.6E+03	3.9E+03	1.4E+02	1.6E+04	5.2E+03	2.6E+01	3.9E-02	3.6E-02	8.4E+03	4.8E+03	1.4E+00	0	P
2356320KS2L	3.0E+07	6.2E+03	4.3E+03	1.5E+02	1.7E+04	6.7E+03	2.8E+01	4.2E-02	4.6E-02	1.1E+04	6.1E+03	1.5E+00	0	P

整理番号	固型化材料	容器		有害な空隙 上部空隙値 (cm)	表面 密度 (Bq/cm ²)	表面線量 当量率 (mSv/h)	著しい 破損 (注)	廃棄物発生 年月日	除去物質 の除去	収納区分
		容器 等級	圧出 表示							
2356281KS2L	R5210	Z1600	H	8	4.0E-01	6.7E-02	P	95/03/31	P	N
2356282KS2L	R5210	Z1600	H	8	4.0E-01	6.7E-02	P	95/03/31	P	N
2356283KS2L	R5210	Z1600	H	8	4.0E-01	6.7E-02	P	95/03/31	P	N
2356284KS2L	R5210	Z1600	H	8	4.0E-01	6.7E-02	P	95/03/31	P	N
2356285KS2L	R5210	Z1600	H	8	4.0E-01	6.7E-02	P	12/03/31	P	N
2356286KS2L	R5210	Z1600	H	8	4.0E-01	6.7E-02	P	12/03/31	P	N
2356287KS2L	R5210	Z1600	H	8	4.0E-01	6.7E-02	P	16/03/31	P	N
2356288KS2L	R5210	Z1600	H	8	4.0E-01	6.7E-02	P	12/03/31	P	N
2356289KS2L	R5210	Z1600	H	8	4.0E-01	6.7E-02	P	12/03/31	P	N
2356290KS2L	R5210	Z1600	H	8	4.0E-01	6.7E-02	P	12/03/31	P	N
2356291KS2L	R5210	Z1600	H	8	4.0E-01	6.7E-02	P	12/03/31	P	N
2356292KS2L	R5210	Z1600	H	8	4.0E-01	6.7E-02	P	12/03/31	P	N
2356293KS2L	R5210	Z1600	H	8	4.0E-01	6.7E-02	P	12/03/31	P	N
2356294KS2L	R5210	Z1600	H	8	4.0E-01	6.7E-02	P	12/03/31	P	N
2356295KS2L	R5210	Z1600	H	8	4.0E-01	6.7E-02	P	12/03/31	P	N
2356296KS2L	R5210	Z1600	H	8	4.0E-01	6.7E-02	P	12/03/31	P	N
2356297KS2L	R5210	Z1600	H	8	4.0E-01	6.7E-02	P	16/03/31	P	N
2356298KS2L	R5210	Z1600	H	8	4.0E-01	6.7E-02	P	12/03/31	P	N
2356299KS2L	R5210	Z1600	H	8	4.0E-01	6.7E-02	P	12/03/31	P	N
2356300KS2L	R5210	Z1600	H	8	4.0E-01	6.7E-02	P	12/03/31	P	N
2356301KS2L	R5210	Z1600	H	8	4.0E-01	6.7E-02	P	12/03/31	P	N
2356302KS2L	R5210	Z1600	H	8	4.0E-01	6.7E-02	P	12/03/31	P	N
2356303KS2L	R5210	Z1600	H	8	4.0E-01	6.7E-02	P	12/03/31	P	N
2356304KS2L	R5210	Z1600	H	8	4.0E-01	6.7E-02	P	12/03/31	P	N
2356305KS2L	R5210	Z1600	H	8	4.0E-01	6.7E-02	P	14/03/31	P	N
2356306KS2L	R5210	Z1600	H	8	4.0E-01	9.3E-02	P	14/03/31	P	N
2356307KS2L	R5210	Z1600	H	8	4.0E-01	6.7E-02	P	14/03/31	P	N
2356308KS2L	R5210	Z1600	H	8	4.0E-01	6.7E-02	P	95/03/31	P	B
2356309KS2L	R5210	Z1600	H	8	4.0E-01	6.7E-02	P	14/03/31	P	N
2356310KS2L	R5210	Z1600	H	8	4.0E-01	6.7E-02	P	14/03/31	P	N
2356311KS2L	R5210	Z1600	H	8	4.0E-01	6.7E-02	P	14/03/31	P	N
2356312KS2L	R5210	Z1600	H	8	4.0E-01	6.7E-02	P	14/03/31	P	N
2356313KS2L	R5210	Z1600	H	8	4.0E-01	6.7E-02	P	14/03/31	P	N
2356314KS2L	R5210	Z1600	H	8	4.0E-01	6.7E-02	P	14/03/31	P	N
2356315KS2L	R5210	Z1600	H	8	4.0E-01	6.7E-02	P	14/03/31	P	N
2356316KS2L	R5210	Z1600	H	8	4.0E-01	6.7E-02	P	14/03/31	P	N
2356317KS2L	R5210	Z1600	H	8	4.0E-01	6.7E-02	P	12/03/31	P	N
2356318KS2L	R5210	Z1600	H	8	4.0E-01	6.7E-02	P	12/03/31	P	N
2356319KS2L	R5210	Z1600	H	8	4.0E-01	6.7E-02	P	12/03/31	P	N
2356320KS2L	R5210	Z1600	H	8	4.0E-01	6.7E-02	P	12/03/31	P	N

注：第二種廃棄物処理施設規則第八条第2項に定める「廃棄物に係る技術上の基準」には該当しないが、濃縮・埋設事業所廃棄物物理施設
保安規定に定める「廃棄物受入基準」として記載している。

整理番号	放射性 廃棄物 の種類	重量 (kg)	廃棄体に含まれる放射性物質の種類ごとの放射能量(Bq)											
			H-3	C-14	Co-60	Ni-59	Ni-63	Sr-90	Nb-94	Tc-99	I-129	Cs-137	全α	Cl-36
2356321KS2L	L	419	1.6E+07	1.2E+05	1.9E+05	2.9E+03	3.4E+05	2.3E+04	5.4E+02	8.1E-01	1.4E-01	3.7E+04	1.9E+04	6.3E-01
2356322KS2L	L	425	1.7E+07	6.4E+05	8.6E+05	1.6E+04	1.9E+06	1.9E+04	2.9E+03	4.4E+00	1.2E-01	2.9E+04	1.5E+04	7.5E-01
2356323KS2L	L	461	1.6E+07	1.3E+03	1.9E+03	3.0E+01	3.6E+03	2.9E+03	5.6E+00	8.4E-03	1.8E-02	4.6E+03	2.3E+03	6.1E-01
2356324KS2L	L	411	1.7E+07	1.2E+03	1.6E+03	2.8E+01	3.3E+03	3.0E+03	5.2E+00	7.9E-03	1.8E-02	4.7E+03	2.4E+03	6.1E-01
2356325KS2L	L	424	1.3E+07	2.3E+03	1.6E+03	5.6E+01	6.4E+03	2.5E+03	1.1E+01	1.6E-02	1.7E-02	3.9E+03	2.3E+03	6.1E-01
2356326KS2L	L	431	1.3E+07	2.6E+03	1.8E+03	6.2E+01	7.0E+03	2.9E+03	1.2E+01	1.8E-02	2.0E-02	4.7E+03	2.7E+03	6.1E-01
2356327KS2L	L	429	1.3E+07	2.4E+03	1.7E+03	5.7E+01	6.5E+03	2.7E+03	1.1E+01	1.6E-02	1.9E-02	4.4E+03	2.5E+03	6.1E-01
2356328KS2L	L	426	1.3E+07	2.7E+03	1.9E+03	6.5E+01	7.3E+03	3.6E+03	1.2E+01	1.9E-02	2.5E-02	5.7E+03	3.3E+03	6.1E-01
2356329KS2L	L	430	1.7E+07	4.8E+04	8.3E+04	1.2E+03	1.4E+05	2.3E+04	2.2E+02	3.3E-01	1.3E-01	3.6E+04	1.8E+04	6.2E-01
2356330KS2L	L	443	1.7E+07	2.3E+05	4.0E+05	5.6E+03	6.6E+05	2.2E+04	1.1E+03	1.6E+00	1.3E-01	3.5E+04	1.7E+04	6.6E-01
2356331KS2L	L	388	4.7E+06	4.5E+04	3.3E+03	1.1E+03	1.1E+05	2.0E+03	2.0E+02	3.1E-01	2.1E-02	3.3E+03	2.8E+03	6.2E-01
2356332KS2L	L	441	4.7E+06	1.8E+06	1.4E+05	4.3E+04	4.2E+06	2.6E+04	8.0E+03	1.3E+01	2.7E-01	4.3E+04	3.6E+04	1.1E+00
2356333KS2L	L	432	1.3E+07	8.0E+03	5.6E+03	2.0E+02	2.2E+04	2.3E+03	3.6E+01	5.4E-02	1.6E-02	3.6E+03	2.1E+03	6.1E-01
2356334KS2L	L	426	1.3E+07	2.4E+03	1.7E+03	5.8E+01	6.6E+03	1.1E+01	1.1E+01	1.7E-02	1.9E-02	4.4E+03	2.5E+03	6.1E-01
2356335KS2L	L	418	1.3E+07	2.8E+03	2.0E+03	6.9E+01	7.8E+03	2.1E+03	1.3E+01	2.0E-02	1.5E-02	3.4E+03	2.0E+03	6.1E-01
2356336KS2L	L	425	1.3E+07	6.6E+03	4.6E+03	1.7E+02	1.9E+04	1.8E+03	3.0E+01	4.5E-02	1.3E-02	2.9E+03	1.7E+03	6.1E-01
2356337KS2L	L	370	4.7E+06	1.9E+04	1.4E+03	4.6E+02	4.6E+04	2.3E+03	8.4E+01	1.3E-01	2.3E-02	3.7E+03	3.1E+03	6.1E-01
2356338KS2L	L	384	4.7E+06	2.2E+04	1.7E+03	5.4E+02	5.4E+04	2.5E+03	9.9E+01	1.3E-01	2.6E-02	4.1E+03	3.5E+03	6.1E-01
2356339KS2L	L	370	4.7E+06	2.3E+04	1.7E+03	5.6E+02	5.7E+04	2.4E+03	1.1E+02	1.6E-01	2.5E-02	3.9E+03	3.3E+03	6.1E-01
2356340KS2L	L	361	4.7E+06	3.6E+04	2.7E+03	8.8E+02	8.8E+04	5.5E+03	1.7E+02	2.5E-01	5.7E-02	9.0E+03	7.6E+03	6.1E-01
2356341KS2L	L	423	1.3E+07	2.4E+03	1.7E+03	5.8E+01	6.5E+03	2.7E+03	1.1E+01	1.6E-02	1.9E-02	4.4E+03	2.5E+03	6.1E-01
2356342KS2L	L	438	1.3E+07	2.9E+03	2.0E+03	7.0E+01	7.9E+03	4.1E+03	1.3E+01	2.0E-02	2.9E-02	6.6E+03	3.8E+03	6.1E-01
2356343KS2L	L	402	1.3E+07	2.2E+03	1.5E+03	5.3E+01	6.0E+03	2.0E+03	9.7E+00	1.5E-02	1.4E-02	3.3E+03	1.9E+03	6.1E-01
2356344KS2L	L	427	1.1E+07	1.2E+04	5.2E+03	2.7E+02	3.0E+04	2.3E+03	5.0E+01	7.6E-02	1.7E-02	3.7E+03	2.3E+03	6.1E-01
2356345KS2L	L	371	4.7E+06	1.9E+04	1.4E+03	4.5E+02	4.5E+04	7.9E+02	8.2E+01	1.3E-01	8.2E-03	1.3E+03	1.1E+03	6.1E-01
2356346KS2L	L	371	4.7E+06	3.8E+04	2.8E+03	9.2E+02	9.2E+04	1.7E+03	1.7E+02	2.6E-01	1.8E-02	2.8E+03	2.4E+03	6.1E-01
2356347KS2L	L	370	4.7E+06	6.3E+05	4.7E+04	1.6E+04	1.6E+06	7.4E+03	2.9E+03	4.3E+00	7.7E-02	1.3E+04	1.1E+04	7.5E-01
2356348KS2L	L	356	4.7E+06	3.3E+04	2.5E+03	8.0E+02	8.0E+04	8.6E+03	1.5E+02	2.3E-01	8.9E-02	1.4E+04	1.2E+04	6.1E-01
2356349KS2L	L	436	1.3E+07	2.5E+03	1.8E+03	6.1E+01	6.9E+03	2.3E+03	1.2E+01	1.7E-02	1.6E-02	3.8E+03	2.2E+03	6.1E-01
2356350KS2L	L	487	1.6E+07	3.1E+04	4.8E+04	7.6E+02	8.9E+04	2.6E+04	1.4E+02	2.1E-01	1.6E-01	4.2E+04	2.1E+04	6.1E-01
2356351KS2L	L	444	1.4E+07	9.7E+05	8.8E+05	2.4E+04	2.8E+06	2.4E+04	4.4E+03	6.6E+00	1.6E-01	3.9E+04	2.1E+04	8.2E-01
2356352KS2L	L	420	1.3E+07	6.4E+03	4.5E+03	1.6E+02	1.8E+04	2.2E+03	2.9E+01	4.4E-02	1.5E-02	3.5E+03	2.0E+03	6.1E-01
2356353KS2L	L	426	1.6E+07	1.2E+05	1.8E+05	2.8E+03	3.4E+05	2.1E+04	5.2E+02	7.9E-01	1.3E-01	3.3E+04	1.7E+04	6.3E-01
2356354KS2L	L	423	1.6E+07	4.5E+05	6.9E+05	1.1E+04	1.3E+06	1.6E+04	2.1E+03	3.1E+00	9.2E-02	2.5E+04	1.3E+04	7.1E-01
2356355KS2L	L	409	1.6E+07	2.7E+06	4.1E+06	6.5E+04	7.6E+06	3.8E+04	1.2E+04	1.8E+01	2.3E-01	6.1E+04	3.1E+04	1.2E+00
2356356KS2L	L	439	1.6E+07	1.6E+04	2.5E+04	3.9E+02	4.6E+04	1.7E+04	7.2E+01	1.1E-01	9.7E-02	2.6E+04	1.3E+04	6.1E-01
2356357KS2L	L	436	1.3E+07	8.7E+04	6.1E+04	2.2E+03	2.4E+05	2.4E+04	3.9E+02	5.9E-01	1.7E-01	3.8E+04	2.2E+04	6.2E-01
2356358KS2L	L	482	1.6E+07	1.3E+03	2.0E+03	3.1E+01	3.6E+03	2.9E+03	5.7E+00	8.5E-03	1.8E-02	4.7E+03	2.3E+03	6.1E-01
2356359KS2L	L	454	7.0E+06	3.4E+05	6.3E+04	8.3E+03	8.7E+05	7.2E+04	1.6E+03	2.3E+00	6.4E-01	1.2E+05	8.4E+04	6.8E-01
2356360KS2L	L	443	1.5E+07	1.4E+03	1.9E+03	3.3E+01	3.9E+03	3.5E+03	6.1E+00	9.2E-03	2.2E-02	5.6E+03	2.8E+03	6.1E-01

整理番号	廃棄体に含まれる放射性物質の種類ごとの放射能濃度(Bq/t)													号機	放射性 廃棄物を 示す標識
	H-3	C-14	Co-60	Ni-59	Ni-63	Sr-90	Nb-94	Tc-99	I-129	Cs-137	全α	Cl-36			
2356321KS2L	3.7E+07	2.9E+05	4.4E+05	6.7E+04	8.2E+05	5.5E+04	1.3E+03	2.0E+00	3.3E-01	8.7E+04	4.4E+04	1.6E+00	0	P	
2356322KS2L	3.9E+07	1.5E+06	2.1E+06	3.7E+04	7.3E+04	4.3E+04	6.8E+03	1.9E+01	2.7E-01	9.8E+04	3.5E+04	1.8E+00	0	P	
2356323KS2L	3.4E+07	2.7E+03	4.1E+03	6.5E+01	7.7E+03	6.2E+03	1.2E+01	1.9E-02	3.7E-02	6.9E+04	4.9E+03	1.4E+00	0	P	
2356324KS2L	4.0E+07	2.8E+03	3.8E+03	6.8E+01	8.0E+03	7.1E+03	1.3E+01	2.0E-02	4.4E-02	1.2E+04	5.8E+03	1.5E+00	0	P	
2356325KS2L	2.9E+07	5.5E+03	3.8E+03	1.4E+02	1.5E+04	5.7E+03	2.5E+01	3.7E-02	4.0E-02	9.2E+03	5.3E+03	1.5E+00	0	P	
2356326KS2L	2.9E+07	5.9E+03	4.1E+03	1.5E+02	1.7E+04	6.7E+03	2.7E+01	4.0E-02	4.6E-02	1.1E+04	6.1E+03	1.5E+00	0	P	
2356327KS2L	2.9E+07	5.5E+03	3.8E+03	1.4E+02	1.5E+04	6.3E+03	2.5E+01	3.7E-02	4.4E-02	1.1E+04	5.8E+03	1.5E+00	0	P	
2356328KS2L	2.9E+07	6.2E+03	4.4E+03	1.6E+02	1.8E+04	8.3E+03	2.8E+01	4.3E-02	5.8E-02	1.4E+04	7.6E+03	1.5E+00	0	P	
2356329KS2L	3.8E+07	1.1E+05	2.0E+05	2.7E+03	3.2E+05	5.2E+04	5.0E+02	7.5E-01	3.1E-01	8.3E+04	4.0E+04	1.5E+00	0	P	
2356330KS2L	3.7E+07	5.2E+05	9.0E+05	1.3E+04	1.5E+06	4.9E+04	2.3E+03	3.5E+00	2.9E-01	7.8E+04	3.8E+04	1.5E+00	0	P	
2356331KS2L	1.3E+07	1.2E+05	8.5E+03	2.8E+03	2.8E+05	5.1E+03	5.2E+02	7.8E-01	5.4E-02	8.4E+03	7.1E+03	1.6E+00	0	P	
2356332KS2L	1.1E+07	4.0E+06	3.0E+05	9.8E+04	9.9E+06	5.9E+04	1.8E+04	2.8E+01	6.1E-01	9.6E+04	8.1E+04	2.3E+00	0	P	
2356333KS2L	2.9E+07	1.9E+04	1.3E+04	4.5E+02	5.1E+04	5.2E+03	8.3E+01	1.3E+01	3.6E-02	8.4E+03	4.8E+03	1.4E+00	0	P	
2356334KS2L	2.9E+07	5.6E+03	3.9E+03	1.4E+02	1.6E+04	6.4E+03	2.5E+01	3.8E-02	4.4E-02	1.1E+04	5.8E+03	1.5E+00	0	P	
2356335KS2L	3.0E+07	6.7E+03	4.7E+03	1.7E+02	1.9E+04	5.1E+03	3.1E+01	4.6E-02	3.5E-02	8.1E+03	4.6E+03	1.5E+00	0	P	
2356336KS2L	2.9E+07	1.6E+04	1.1E+04	3.8E+02	4.3E+04	4.2E+03	7.0E+01	1.1E-01	2.9E-02	6.7E+03	3.9E+03	1.5E+00	0	P	
2356337KS2L	1.3E+07	5.1E+04	3.8E+03	1.3E+03	1.3E+05	6.0E+03	2.3E+02	3.5E-01	6.3E-02	9.8E+03	8.3E+03	1.7E+00	0	P	
2356338KS2L	1.3E+07	5.7E+04	4.3E+03	1.4E+03	1.4E+05	6.5E+03	2.6E+02	3.9E-01	6.8E-02	1.1E+04	8.9E+03	1.6E+00	0	P	
2356339KS2L	1.3E+07	6.2E+04	4.6E+03	1.6E+03	1.6E+05	6.4E+03	2.8E+02	4.3E-01	6.7E-02	1.1E+04	8.9E+03	1.7E+00	0	P	
2356340KS2L	1.3E+07	9.9E+04	7.4E+03	2.5E+03	2.5E+05	1.6E+04	4.5E+02	6.8E-01	1.6E-01	2.5E+04	2.1E+04	1.7E+00	0	P	
2356341KS2L	2.9E+07	5.6E+03	3.9E+03	1.4E+02	1.6E+04	6.4E+03	2.5E+01	3.8E-02	4.5E-02	1.1E+04	5.9E+03	1.5E+00	0	P	
2356342KS2L	2.8E+07	6.5E+03	4.6E+03	1.6E+02	1.8E+04	9.4E+03	3.0E+01	4.6E-02	6.5E-02	1.6E+04	8.6E+03	1.4E+00	0	P	
2356343KS2L	3.1E+07	5.4E+03	3.8E+03	1.3E+02	1.5E+04	5.0E+03	2.4E+01	3.7E-02	3.5E-02	8.1E+03	4.6E+03	1.6E+00	0	P	
2356344KS2L	2.5E+07	2.6E+04	1.3E+04	6.4E+02	7.1E+04	5.4E+03	1.2E+02	1.8E-01	4.0E-02	8.6E+03	5.3E+03	1.5E+00	0	P	
2356345KS2L	1.3E+07	4.9E+04	3.7E+03	1.2E+03	1.3E+05	2.2E+03	2.3E+02	3.4E-01	2.3E-02	3.5E+03	3.0E+03	1.7E+00	0	P	
2356346KS2L	1.3E+07	1.1E+05	7.5E+03	2.5E+03	2.5E+05	4.6E+03	4.6E+02	6.9E-01	4.8E-02	7.6E+03	6.4E+03	1.7E+00	0	P	
2356347KS2L	1.3E+07	1.7E+06	1.3E+05	4.2E+04	4.2E+06	2.0E+04	7.7E+03	1.2E+01	2.1E-01	3.3E+04	2.8E+04	2.1E+00	0	P	
2356348KS2L	1.4E+07	9.1E+04	6.8E+03	2.3E+03	2.3E+05	2.4E+04	4.1E+02	6.3E-01	4.0E-01	4.0E+04	3.4E+04	1.8E+00	0	P	
2356349KS2L	2.8E+07	5.7E+03	4.0E+03	1.6E+02	1.6E+04	5.3E+03	2.6E+01	3.9E-02	3.7E-02	8.6E+03	4.9E+03	1.4E+00	0	P	
2356350KS2L	3.2E+07	6.4E+04	9.7E+04	1.6E+03	1.9E+05	5.4E+04	2.9E+02	4.4E-01	3.2E-01	8.6E+04	4.3E+04	1.3E+00	0	P	
2356351KS2L	3.1E+07	2.2E+06	2.0E+06	5.4E+04	6.1E+06	5.4E+04	9.8E+03	1.5E+01	3.6E-01	8.7E+04	4.7E+04	1.9E+00	0	P	
2356352KS2L	3.0E+07	1.6E+04	1.1E+04	3.7E+02	4.2E+04	5.2E+03	6.9E+01	1.1E-01	3.6E-02	8.3E+03	4.8E+03	1.5E+00	0	P	
2356353KS2L	3.6E+07	2.7E+05	4.2E+05	6.6E+03	7.8E+05	4.9E+04	1.3E+03	1.9E+00	2.9E-01	7.7E+04	3.9E+04	1.5E+00	0	P	
2356354KS2L	3.7E+07	1.1E+06	1.7E+06	2.6E+04	3.1E+06	3.6E+04	4.8E+03	7.3E+00	2.2E-01	5.8E+04	2.9E+04	1.7E+00	0	P	
2356355KS2L	3.8E+07	6.5E+06	9.9E+06	1.6E+05	1.9E+07	9.3E+04	2.9E+04	4.4E+01	5.6E-01	1.5E+05	7.4E+04	3.0E+00	0	P	
2356356KS2L	3.5E+07	3.7E+04	5.6E+04	8.9E+02	1.1E+05	3.7E+04	1.7E+04	2.5E-01	5.9E-01	5.9E+04	3.0E+04	1.4E+00	0	P	
2356357KS2L	2.8E+07	2.0E+05	1.4E+05	4.9E+03	5.5E+05	5.4E+04	9.0E+02	1.4E+00	3.8E-01	8.7E+04	5.0E+04	1.5E+00	0	P	
2356358KS2L	3.2E+07	2.6E+03	4.0E+03	6.4E+01	7.5E+03	6.1E+03	1.2E+01	1.8E-02	3.7E-02	9.7E+03	4.8E+03	1.3E+00	0	P	
2356359KS2L	1.6E+07	7.5E+05	1.4E+05	1.9E+04	2.0E+06	1.6E+05	3.4E+03	5.1E+00	1.4E+00	2.6E+05	1.9E+05	1.5E+00	0	P	
2356360KS2L	3.3E+07	3.1E+03	4.1E+03	7.5E+01	8.7E+03	7.8E+03	1.4E+01	2.1E-02	4.8E-02	1.3E+04	6.4E+03	1.4E+00	0	P	

整理番号	固型化 材 料	容 器			有害な空隙 上部 空隙値 (cm)	表面 密度 (Bq/cm ²)	表面線量 当量率 (mSv/h)	著しい 破 損 (注)	廃棄物発生 年月日	除去物質 の除去	収納区分
		容器	等級	圧出 表示							
2356321KS2L	R5210	Z1600	H	-	8	4.0E-01	6.7E-02	P	16/03/31	P	N
2356322KS2L	R5210	Z1600	H	-	8	4.0E-01	6.7E-02	P	17/03/31	P	N
2356323KS2L	R5210	Z1600	H	-	8	4.0E-01	6.7E-02	P	16/03/31	P	N
2356324KS2L	R5210	Z1600	H	-	8	4.0E-01	6.7E-02	P	17/03/31	P	N
2356325KS2L	R5210	Z1600	H	-	8	4.0E-01	6.7E-02	P	12/03/31	P	N
2356326KS2L	R5210	Z1600	H	-	8	4.0E-01	6.7E-02	P	12/03/31	P	N
2356327KS2L	R5210	Z1600	H	-	8	4.0E-01	6.7E-02	P	12/03/31	P	N
2356328KS2L	R5210	Z1600	H	-	8	4.0E-01	6.7E-02	P	12/03/31	P	N
2356329KS2L	R5210	Z1600	H	-	8	4.0E-01	6.7E-02	P	17/03/31	P	N
2356330KS2L	R5210	Z1600	H	-	8	4.0E-01	6.7E-02	P	17/03/31	P	B
2356331KS2L	R5210	Z1600	H	-	8	4.0E-01	6.7E-02	P	95/03/31	P	N
2356332KS2L	R5210	Z1600	H	-	8	4.0E-01	6.7E-02	P	95/03/31	P	N
2356333KS2L	R5210	Z1600	H	-	8	4.0E-01	6.7E-02	P	12/03/31	P	N
2356334KS2L	R5210	Z1600	H	-	8	4.0E-01	6.7E-02	P	12/03/31	P	N
2356335KS2L	R5210	Z1600	H	-	8	4.0E-01	6.7E-02	P	12/03/31	P	N
2356336KS2L	R5210	Z1600	H	-	8	4.0E-01	6.7E-02	P	12/03/31	P	N
2356337KS2L	R5210	Z1600	H	-	8	4.0E-01	6.7E-02	P	95/03/31	P	N
2356338KS2L	R5210	Z1600	H	-	8	4.0E-01	6.7E-02	P	95/03/31	P	N
2356339KS2L	R5210	Z1600	H	-	8	4.0E-01	6.7E-02	P	95/03/31	P	N
2356340KS2L	R5210	Z1600	H	-	8	4.0E-01	6.7E-02	P	95/03/31	P	N
2356341KS2L	R5210	Z1600	H	-	8	4.0E-01	6.7E-02	P	12/03/31	P	N
2356342KS2L	R5210	Z1600	H	-	8	4.0E-01	6.7E-02	P	12/03/31	P	N
2356343KS2L	R5210	Z1600	H	-	8	4.0E-01	6.7E-02	P	12/03/31	P	N
2356344KS2L	R5210	Z1600	H	-	8	4.0E-01	6.7E-02	P	09/03/31	P	N
2356345KS2L	R5210	Z1600	H	-	8	4.0E-01	6.7E-02	P	95/03/31	P	N
2356346KS2L	R5210	Z1600	H	-	8	4.0E-01	6.7E-02	P	95/03/31	P	N
2356347KS2L	R5210	Z1600	H	-	8	4.0E-01	6.7E-02	P	95/03/31	P	N
2356348KS2L	R5210	Z1600	H	-	8	4.0E-01	6.7E-02	P	95/03/31	P	N
2356349KS2L	R5210	Z1600	H	-	8	4.0E-01	6.7E-02	P	12/03/31	P	N
2356350KS2L	R5210	Z1600	H	-	8	4.0E-01	6.7E-02	P	16/03/31	P	N
2356351KS2L	R5210	Z1600	H	-	8	4.0E-01	6.7E-02	P	14/03/31	P	N
2356352KS2L	R5210	Z1600	H	-	8	4.0E-01	6.7E-02	P	12/03/31	P	N
2356353KS2L	R5210	Z1600	H	-	8	4.0E-01	6.7E-02	P	16/03/31	P	N
2356354KS2L	R5210	Z1600	H	-	8	4.0E-01	6.7E-02	P	16/03/31	P	N
2356355KS2L	R5210	Z1600	H	-	8	4.0E-01	2.0E-01	P	16/03/31	P	N
2356356KS2L	R5210	Z1600	H	-	8	4.0E-01	6.7E-02	P	16/03/31	P	B
2356357KS2L	R5210	Z1600	H	-	8	4.0E-01	6.7E-02	P	12/03/31	P	N
2356358KS2L	R5210	Z1600	H	-	8	4.0E-01	6.7E-02	P	16/03/31	P	N
2356359KS2L	R5210	Z1600	H	-	8	4.0E-01	6.7E-02	P	02/03/31	P	N
2356360KS2L	R5210	Z1600	H	-	8	4.0E-01	6.7E-02	P	15/03/31	P	B

注：第二種廃棄物処理施設規則第八条第2項に定める「廃棄体に係る技術上の基準」には該当しないが、濃縮・埋設事業所廃棄物処理施設
保安規定に定める「廃棄物受入基準」として記載している。

整理番号	放射性廃棄物の種類	重量 (kg)	廃棄体に含まれる放射性物質の種類ごとの放射能量 (Bq)												
			H-3	C-14	Co-60	Ni-59	Ni-63	Sr-90	Nb-94	Tc-99	I-129	Cs-137	全α	Cl-36	
2356361KS2L	L	407	4.7E+06	5.9E+04	4.4E+03	1.5E+03	1.5E+05	1.8E+03	2.7E+02	4.0E-01	1.9E-02	2.9E+03	2.5E+03	6.2E-01	
2356362KS2L	L	423	4.7E+06	2.1E+05	1.6E+04	5.0E+05	5.0E+05	1.6E+04	9.2E+02	1.4E+00	1.7E-01	2.7E+04	2.3E+03	6.5E-01	
2356363KS2L	L	433	6.2E+06	1.1E+04	1.7E+03	2.6E+02	2.7E+04	2.3E+04	4.7E+01	7.1E-02	2.1E-02	3.7E+03	2.7E+03	6.1E-01	
2356364KS2L	L	491	1.3E+07	4.8E+05	3.3E+05	1.2E+04	1.4E+06	3.6E+04	2.2E+03	3.3E+00	2.5E-01	5.7E+04	3.3E+04	7.1E-01	
2356365KS2L	L	396	4.7E+06	2.1E+04	1.6E+03	5.1E+02	5.1E+04	2.7E+03	9.3E+01	1.5E-01	2.8E-02	4.4E+03	3.7E+03	6.1E-01	
2356366KS2L	L	419	1.7E+07	6.6E+05	1.2E+06	1.7E+04	2.0E+06	2.9E+04	3.0E+03	4.5E+00	1.7E-01	4.6E+04	2.2E+04	7.5E-01	
2356367KS2L	L	433	4.7E+06	4.2E+04	3.1E+03	1.1E+03	1.1E+05	1.8E+03	1.9E+02	2.9E-01	1.9E-02	2.9E+03	2.5E+03	6.1E-01	
2356368KS2L	L	431	1.4E+07	1.7E+05	1.6E+05	4.2E+03	4.8E+05	8.1E+03	7.7E+02	1.2E+00	5.3E-02	1.3E+04	7.1E+03	6.4E-01	
2356369KS2L	L	420	1.1E+07	4.5E+04	2.4E+04	1.1E+03	1.3E+05	1.5E+04	2.1E+02	3.1E-01	1.1E-01	2.4E+04	1.4E+04	6.2E-01	
2356370KS2L	L	422	1.1E+07	9.5E+03	5.1E+03	2.4E+02	2.6E+04	2.1E+03	4.3E+01	6.5E-02	1.5E-02	3.4E+03	2.0E+03	6.1E-01	
2356371KS2L	L	422	1.1E+07	3.9E+03	2.1E+03	9.5E+01	1.1E+04	3.2E+03	1.8E+01	2.7E-02	2.3E-02	5.1E+03	3.1E+03	6.1E-01	
2356372KS2L	L	425	1.1E+07	3.1E+03	1.7E+03	7.4E+01	8.3E+03	2.9E+03	1.4E+01	2.1E-02	2.1E-02	4.7E+03	2.8E+03	6.1E-01	
2356373KS2L	L	428	1.1E+07	3.6E+03	1.9E+03	8.7E+01	9.7E+03	3.0E+03	1.6E+01	2.5E-02	2.2E-02	4.8E+03	2.9E+03	6.1E-01	
2356374KS2L	L	430	1.1E+07	3.6E+03	1.9E+03	8.6E+01	9.6E+03	3.0E+03	1.6E+01	2.4E-02	2.0E-02	4.8E+03	2.7E+03	6.1E-01	
2356375KS2L	L	428	1.1E+07	3.3E+03	1.8E+03	7.9E+01	8.9E+03	3.1E+03	1.5E+01	2.3E-02	2.3E-02	4.9E+03	3.0E+03	6.1E-01	
2356376KS2L	L	436	1.1E+07	3.3E+03	1.8E+03	7.9E+01	8.9E+03	3.5E+03	1.5E+01	2.3E-02	2.6E-02	5.6E+03	3.4E+03	6.1E-01	
2356377KS2L	L	429	1.1E+07	3.3E+03	1.8E+03	7.9E+01	8.9E+03	3.6E+03	1.5E+01	2.3E-02	2.6E-02	5.8E+03	3.5E+03	6.1E-01	
2356378KS2L	L	433	1.1E+07	4.0E+03	2.2E+03	9.8E+01	1.1E+04	3.3E+03	1.8E+01	2.8E-02	2.4E-02	3.2E+03	3.2E+03	6.1E-01	
2356379KS2L	L	451	1.1E+07	5.0E+04	2.7E+04	1.3E+03	1.4E+05	2.0E+04	3.3E+02	3.4E-01	1.5E-01	3.2E+04	1.9E+04	6.2E-01	
2356380KS2L	L	446	1.3E+07	2.6E+03	1.8E+03	6.3E+01	7.1E+03	3.4E+03	1.2E+01	1.8E-02	2.4E-02	5.4E+03	3.1E+03	6.1E-01	
2356381KS2L	L	423	1.6E+07	4.6E+05	7.1E+05	1.2E+04	1.4E+06	2.8E+04	2.1E+03	3.2E+00	1.7E-01	4.5E+04	2.3E+04	7.1E-01	
2356382KS2L	L	440	1.6E+07	1.2E+03	1.8E+03	2.8E+01	3.3E+03	2.7E+03	5.1E+00	7.8E-03	1.6E-02	4.2E+03	2.1E+03	6.1E-01	
2356383KS2L	L	314	1.6E+07	1.4E+04	2.1E+04	3.4E+02	4.0E+04	5.6E+03	6.2E+01	9.3E-02	3.4E-02	8.9E+03	4.4E+03	6.1E-01	
2356384KS2L	L	422	1.6E+07	4.5E+05	6.9E+05	1.1E+04	3.7E+06	9.1E+04	2.1E+03	3.1E+00	5.5E-01	1.5E+05	7.2E+04	7.1E-01	
2356385KS2L	L	424	1.6E+07	1.3E+05	2.0E+05	3.1E+03	3.7E+05	1.6E+04	5.7E+02	8.6E-01	9.6E-02	2.6E+04	1.3E+04	6.3E-01	
2356386KS2L	L	411	1.6E+07	4.9E+04	7.5E+04	1.2E+03	1.4E+05	1.7E+04	2.2E+02	3.4E-01	9.7E-02	2.6E+04	1.3E+04	6.2E-01	
2356387KS2L	L	458	1.7E+07	9.1E+05	1.6E+06	2.3E+04	2.7E+06	3.3E+04	4.1E+03	6.3E+00	2.0E-01	5.3E+04	2.6E+04	8.1E-01	
2356388KS2L	L	437	1.6E+07	1.2E+03	1.7E+03	2.8E+01	3.2E+03	2.6E+03	5.0E+00	7.6E-03	1.6E-02	4.2E+03	2.1E+03	6.1E-01	
2356389KS2L	L	473	1.7E+07	1.1E+03	1.9E+03	2.6E+01	3.1E+03	2.6E+03	4.8E+00	7.3E-03	1.5E-02	4.1E+03	2.0E+03	6.1E-01	
2356390KS2L	L	401	1.7E+07	5.5E+03	9.5E+03	1.4E+02	1.6E+04	5.7E+03	2.5E+01	3.8E-02	3.4E-02	9.2E+03	4.5E+03	6.1E-01	
2356391KS2L	L	452	1.7E+07	1.1E+03	1.9E+03	2.6E+01	3.1E+03	1.2E+03	4.8E+00	7.3E-03	6.5E-02	1.8E+03	8.6E+02	6.1E-01	
2356392KS2L	L	424	1.7E+07	3.0E+05	5.2E+05	7.3E+03	8.6E+05	1.7E+04	1.4E+03	2.1E+00	9.9E-02	2.7E+04	1.4E+04	6.7E-01	
2356393KS2L	L	451	1.7E+07	1.6E+04	2.7E+04	3.8E+02	4.5E+04	5.3E+04	6.9E+01	1.1E-01	3.2E-01	8.5E+04	4.2E+04	6.1E-01	
2356394KS2L	L	415	1.7E+07	1.2E+03	1.6E+03	2.9E+01	3.4E+03	2.8E+03	5.3E+00	8.1E-03	1.8E-02	4.5E+03	2.3E+03	6.1E-01	
2356395KS2L	L	424	1.6E+07	1.7E+03	2.6E+03	4.2E+01	4.9E+03	1.9E+03	7.7E+00	1.2E-02	1.1E-02	3.0E+03	1.5E+03	6.1E-01	
2356396KS2L	L	449	1.7E+07	2.8E+04	3.8E+04	6.9E+02	8.0E+04	2.8E+03	1.3E+02	2.0E-01	1.7E-01	4.4E+04	2.3E+04	6.1E-01	
2356397KS2L	L	454	1.7E+07	1.6E+04	2.8E+04	3.9E+02	4.6E+04	2.3E+04	7.2E+01	1.1E-01	1.4E-01	3.7E+04	1.8E+04	6.1E-01	
2356398KS2L	L	425	1.7E+07	5.1E+05	8.9E+05	1.3E+04	1.5E+06	1.5E+04	2.3E+03	3.5E+00	8.6E-02	2.4E+04	1.2E+04	7.2E-01	
2356399KS2L	L	415	1.7E+07	4.9E+05	8.6E+05	1.2E+04	1.5E+06	1.8E+04	2.2E+03	3.4E+00	1.0E-01	2.8E+04	1.4E+04	7.2E-01	
2356400KS2L	L	439	1.7E+07	2.7E+05	4.6E+05	6.4E+03	7.6E+05	1.1E+04	1.2E+03	1.8E+00	6.1E-02	1.7E+04	8.0E+03	6.6E-01	

整理番号	廃棄物に含まれる放射性物質の種類ごとの放射能濃度(Bq/t)											号機	放射性廃棄物を示す標識
	H-3	C-14	Co-60	Ni-59	Ni-63	Sr-90	Nb-94	Tc-99	I-129	Cs-137	全α		
2356361KS2L	1. 2E+07	1. 5E+05	1. 1E+04	3. 5E+03	3. 6E+05	4. 8E+04	6. 5E+02	9. 8E-01	4. 6E-02	7. 3E+03	6. 0E+03	1. 6E+00	P
2356362KS2L	1. 2E+07	4. 8E+05	3. 6E+04	1. 2E+04	1. 2E+06	3. 8E+04	2. 2E+03	3. 3E+00	4. 0E-01	6. 2E+03	5. 3E+04	1. 6E+00	P
2356363KS2L	1. 5E+07	2. 4E+04	4. 0E+03	5. 9E+02	6. 2E+04	5. 3E+03	1. 1E+02	1. 7E-01	4. 8E-02	8. 5E+03	6. 3E+03	1. 4E+00	P
2356364KS2L	2. 5E+07	9. 7E+05	6. 8E+05	2. 4E+04	2. 7E+06	7. 2E+04	4. 4E+03	6. 6E+00	5. 0E-01	1. 2E+05	6. 7E+04	1. 5E+00	P
2356365KS2L	1. 2E+07	5. 2E+04	3. 9E+03	1. 3E+03	1. 3E+05	6. 7E+03	2. 4E+02	3. 6E-01	7. 0E-02	1. 2E+04	9. 3E+03	1. 6E+00	P
2356366KS2L	3. 9E+07	1. 6E+06	2. 8E+06	3. 9E+04	4. 6E+06	6. 8E+04	7. 1E+03	1. 1E+01	4. 0E-01	1. 1E+05	5. 3E+04	1. 8E+00	P
2356367KS2L	1. 1E+07	9. 6E+04	7. 1E+03	2. 4E+03	4. 1E+05	4. 1E+04	4. 3E+02	6. 6E-01	4. 3E-02	6. 7E+03	5. 6E+03	1. 5E+00	P
2356368KS2L	3. 2E+07	4. 0E+05	3. 6E+05	9. 7E+03	1. 2E+06	1. 9E+04	1. 8E+03	2. 7E+00	1. 3E-01	3. 0E+04	1. 7E+04	1. 5E+00	P
2356369KS2L	2. 5E+07	1. 1E+05	5. 7E+04	2. 6E+03	2. 9E+05	3. 5E+04	4. 8E+02	7. 3E-01	2. 6E-01	5. 6E+04	3. 4E+04	1. 5E+00	P
2356370KS2L	2. 5E+07	2. 3E+04	1. 2E+04	5. 5E+02	6. 2E+04	4. 9E+03	1. 1E+02	1. 6E-01	3. 6E-02	7. 9E+03	4. 7E+03	1. 5E+00	P
2356371KS2L	2. 5E+07	9. 3E+03	5. 0E+03	2. 3E+02	2. 6E+04	7. 5E+03	4. 2E+01	6. 3E-02	5. 5E-02	1. 3E+04	7. 2E+03	1. 5E+00	P
2356372KS2L	2. 5E+07	7. 2E+03	3. 9E+03	1. 8E+02	2. 0E+04	6. 8E+03	3. 3E+01	4. 9E-02	5. 0E-02	1. 1E+04	6. 6E+03	1. 5E+00	P
2356373KS2L	2. 5E+07	8. 3E+03	4. 5E+03	2. 1E+02	2. 3E+04	9. 9E+03	3. 8E+01	5. 7E-02	5. 1E-02	1. 2E+04	6. 7E+03	1. 5E+00	P
2356374KS2L	2. 4E+07	8. 2E+03	4. 4E+03	2. 0E+02	2. 3E+04	6. 4E+03	3. 7E+01	5. 6E-02	4. 7E-02	1. 1E+04	6. 2E+03	1. 5E+00	P
2356375KS2L	2. 5E+07	7. 6E+03	4. 1E+03	1. 9E+02	2. 1E+04	7. 1E+03	3. 5E+01	5. 2E-02	5. 2E-02	1. 2E+04	6. 9E+03	1. 5E+00	P
2356376KS2L	2. 4E+07	7. 5E+03	4. 0E+03	1. 9E+02	2. 1E+04	7. 9E+03	3. 4E+01	5. 1E-02	5. 8E-02	1. 3E+04	7. 6E+03	1. 4E+00	P
2356377KS2L	2. 4E+07	7. 6E+03	4. 1E+03	1. 9E+02	2. 1E+04	8. 4E+03	3. 4E+01	5. 2E-02	6. 1E-02	1. 4E+04	8. 1E+03	1. 5E+00	P
2356378KS2L	2. 4E+07	7. 6E+03	4. 1E+03	1. 9E+02	2. 1E+04	7. 5E+03	3. 4E+01	5. 1E-02	5. 5E-02	1. 3E+04	7. 2E+03	1. 4E+00	P
2356379KS2L	2. 3E+07	1. 2E+05	5. 9E+04	2. 7E+03	3. 1E+05	4. 3E+04	5. 0E+02	7. 6E-01	3. 2E-01	7. 0E+04	4. 2E+04	1. 4E+00	P
2356380KS2L	2. 8E+07	5. 8E+03	4. 0E+03	1. 4E+02	1. 6E+04	7. 5E+03	2. 6E+01	4. 0E-02	5. 2E-02	1. 3E+04	6. 9E+03	1. 4E+00	P
2356381KS2L	3. 7E+07	1. 1E+06	1. 7E+06	2. 7E+04	3. 2E+06	6. 6E+04	4. 9E+03	7. 4E+00	4. 0E-01	1. 1E+05	5. 3E+04	1. 7E+00	P
2356382KS2L	3. 5E+07	2. 6E+03	4. 0E+03	6. 3E+01	7. 4E+03	6. 0E+03	1. 2E+01	1. 8E-02	3. 6E-02	9. 6E+03	4. 8E+03	1. 4E+00	P
2356383KS2L	4. 9E+07	4. 4E+04	6. 7E+04	1. 1E+03	1. 3E+05	1. 8E+04	2. 0E+02	3. 0E-01	1. 1E-01	2. 9E+04	1. 4E+04	2. 0E+00	P
2356384KS2L	3. 7E+07	1. 1E+06	1. 7E+06	2. 6E+04	3. 1E+06	2. 2E+05	4. 8E+03	7. 3E+00	1. 3E+00	3. 5E+04	1. 8E+05	1. 7E+00	P
2356385KS2L	3. 6E+07	3. 0E+05	4. 6E+05	7. 3E+03	8. 6E+05	3. 8E+04	1. 4E+03	2. 1E+00	2. 3E-01	6. 0E+04	3. 0E+04	1. 5E+00	P
2356386KS2L	3. 8E+07	1. 2E+05	1. 9E+05	2. 9E+03	3. 5E+05	4. 0E+04	5. 4E+02	8. 1E-01	2. 4E-01	6. 3E+04	3. 2E+04	1. 5E+00	P
2356387KS2L	3. 6E+07	2. 0E+06	3. 5E+06	4. 9E+04	5. 8E+06	7. 2E+04	9. 0E+03	1. 4E+01	4. 2E-01	1. 2E+05	5. 6E+04	1. 8E+00	P
2356388KS2L	3. 5E+07	2. 6E+03	3. 9E+03	6. 2E+01	7. 4E+03	5. 9E+03	1. 2E+01	1. 8E-02	3. 6E-02	9. 5E+03	4. 7E+03	1. 4E+00	P
2356389KS2L	3. 5E+07	2. 3E+03	4. 0E+03	5. 5E+01	6. 6E+03	5. 4E+03	1. 1E+01	1. 6E-02	3. 2E-02	8. 6E+03	4. 2E+03	1. 3E+00	P
2356390KS2L	4. 1E+07	1. 4E+04	2. 4E+04	3. 3E+02	4. 0E+04	1. 5E+04	6. 1E+01	9. 3E-02	8. 4E-02	2. 3E+04	1. 2E+04	1. 6E+00	P
2356391KS2L	3. 6E+07	2. 4E+03	4. 1E+03	5. 8E+01	6. 8E+03	2. 5E+03	1. 1E+01	1. 6E-02	1. 5E-02	4. 0E+03	1. 9E+03	1. 4E+00	P
2356392KS2L	3. 9E+07	7. 0E+05	1. 3E+06	1. 8E+04	2. 1E+06	4. 0E+04	3. 2E+03	4. 8E+00	2. 4E-01	6. 4E+04	3. 1E+04	1. 6E+00	P
2356393KS2L	3. 6E+07	3. 4E+04	6. 0E+04	8. 3E+02	9. 9E+04	1. 2E+05	1. 6E+02	2. 4E-01	6. 9E-01	1. 9E+05	9. 2E+04	1. 4E+00	P
2356394KS2L	3. 9E+07	2. 9E+03	3. 9E+03	7. 0E+01	8. 1E+03	6. 8E+03	1. 3E+01	2. 0E-02	4. 2E-02	1. 1E+04	5. 5E+03	1. 5E+00	P
2356395KS2L	3. 6E+07	4. 0E+03	6. 2E+03	9. 8E+01	1. 2E+04	4. 4E+03	1. 9E+02	2. 8E-02	2. 6E-02	7. 0E+03	3. 5E+03	1. 5E+00	P
2356396KS2L	3. 6E+07	6. 3E+04	8. 4E+04	1. 6E+03	1. 8E+05	6. 1E+04	2. 8E+02	4. 3E-01	3. 8E-01	9. 8E+03	5. 0E+04	1. 4E+00	P
2356397KS2L	3. 6E+07	3. 5E+04	6. 1E+04	8. 5E+02	1. 1E+05	5. 0E+04	1. 6E+02	2. 4E-01	3. 0E-01	8. 0E+04	3. 9E+04	1. 4E+00	P
2356398KS2L	3. 8E+07	1. 2E+06	2. 1E+06	3. 0E+04	3. 5E+06	3. 5E+04	5. 4E+03	8. 2E+00	2. 1E-01	5. 5E+04	2. 7E+04	1. 7E+00	P
2356399KS2L	3. 9E+07	1. 2E+06	2. 1E+06	2. 9E+04	3. 4E+06	4. 2E+04	5. 3E+03	8. 1E+00	2. 5E-01	6. 6E+04	3. 2E+04	1. 8E+00	P
2356400KS2L	3. 7E+07	6. 0E+05	1. 1E+06	1. 5E+04	1. 8E+06	2. 4E+04	2. 7E+03	4. 1E+00	1. 4E-01	3. 8E+04	1. 9E+04	1. 6E+00	P

整理番号	固型化 材 料	容 器		有害な空隙		表面 密度 (Bq/cm ²)	表面線量 当量率 (mSv/h)	著しい 破 損 (注)	廃棄物発生 年月日	除去物質 の除去	収納区分
		容器 等級	圧出 表示	上部 空隙値 (cm)	下部 空隙値 (cm)						
2356361KS2L	R5210	Z1600	H	-	8	4.0E-01	6.7E-02	P	95/03/31	P	N
2356362KS2L	R5210	Z1600	H	-	8	4.0E-01	6.7E-02	P	95/03/31	P	B
2356363KS2L	R5210	Z1600	H	-	8	4.0E-01	6.7E-02	P	00/03/31	P	N
2356364KS2L	R5210	Z1600	H	-	8	4.0E-01	6.7E-02	P	12/03/31	P	N
2356365KS2L	R5210	Z1600	H	-	8	4.0E-01	6.7E-02	P	95/03/31	P	N
2356366KS2L	R5210	Z1600	H	-	8	4.0E-01	6.7E-02	P	17/03/31	P	N
2356367KS2L	R5210	Z1600	H	-	8	4.0E-01	6.7E-02	P	95/03/31	P	N
2356368KS2L	R5210	Z1600	H	-	8	4.0E-01	6.7E-02	P	14/03/31	P	N
2356369KS2L	R5210	Z1600	H	-	8	4.0E-01	6.7E-02	P	09/03/31	P	N
2356370KS2L	R5210	Z1600	H	-	8	4.0E-01	6.7E-02	P	09/03/31	P	N
2356371KS2L	R5210	Z1600	H	-	8	4.0E-01	6.7E-02	P	09/03/31	P	N
2356372KS2L	R5210	Z1600	H	-	8	4.0E-01	6.7E-02	P	09/03/31	P	N
2356373KS2L	R5210	Z1600	H	-	8	4.0E-01	6.7E-02	P	09/03/31	P	N
2356374KS2L	R5210	Z1600	H	-	8	4.0E-01	6.7E-02	P	09/03/31	P	N
2356375KS2L	R5210	Z1600	H	-	8	4.0E-01	6.7E-02	P	09/03/31	P	N
2356376KS2L	R5210	Z1600	H	-	8	4.0E-01	6.7E-02	P	09/03/31	P	N
2356377KS2L	R5210	Z1600	H	-	8	4.0E-01	6.7E-02	P	09/03/31	P	N
2356378KS2L	R5210	Z1600	H	-	8	4.0E-01	6.7E-02	P	09/03/31	P	N
2356379KS2L	R5210	Z1600	H	-	8	4.0E-01	6.7E-02	P	09/03/31	P	N
2356380KS2L	R5210	Z1600	H	-	8	4.0E-01	6.7E-02	P	12/03/31	P	B
2356381KS2L	R5210	Z1600	H	-	8	4.0E-01	6.7E-02	P	16/03/31	P	N
2356382KS2L	R5210	Z1600	H	-	8	4.0E-01	6.7E-02	P	16/03/31	P	N
2356383KS2L	R5210	Z1600	H	-	8	4.0E-01	6.7E-02	P	16/03/31	P	N
2356384KS2L	R5210	Z1600	H	-	8	4.0E-01	6.7E-02	P	16/03/31	P	N
2356385KS2L	R5210	Z1600	H	-	8	4.0E-01	6.7E-02	P	16/03/31	P	N
2356386KS2L	R5210	Z1600	H	-	8	4.0E-01	6.7E-02	P	16/03/31	P	N
2356387KS2L	R5210	Z1600	H	-	8	4.0E-01	6.7E-02	P	17/03/31	P	N
2356388KS2L	R5210	Z1600	H	-	8	4.0E-01	6.7E-02	P	16/03/31	P	B
2356389KS2L	R5210	Z1600	H	-	8	4.0E-01	6.7E-02	P	17/03/31	P	N
2356390KS2L	R5210	Z1600	H	-	8	4.0E-01	6.7E-02	P	17/03/31	P	N
2356391KS2L	R5210	Z1600	H	-	8	4.0E-01	6.7E-02	P	17/03/31	P	B
2356392KS2L	R5210	Z1600	H	-	8	4.0E-01	6.7E-02	P	17/03/31	P	N
2356393KS2L	R5210	Z1600	H	-	8	4.0E-01	6.7E-02	P	17/03/31	P	B
2356394KS2L	R5210	Z1600	H	-	8	4.0E-01	6.7E-02	P	17/03/31	P	N
2356395KS2L	R5210	Z1600	H	-	8	4.0E-01	6.7E-02	P	17/03/31	P	N
2356396KS2L	R5210	Z1600	H	-	8	4.0E-01	6.7E-02	P	16/03/31	P	N
2356397KS2L	R5210	Z1600	H	-	8	4.0E-01	6.7E-02	P	17/03/31	P	B
2356398KS2L	R5210	Z1600	H	-	8	4.0E-01	6.7E-02	P	17/03/31	P	B
2356399KS2L	R5210	Z1600	H	-	8	4.0E-01	6.7E-02	P	17/03/31	P	N
2356400KS2L	R5210	Z1600	H	-	8	4.0E-01	6.7E-02	P	17/03/31	P	N

注：第二種廃棄物処理施設第八条第2項に定める「廃棄物に係る技術上の基準」には該当しないが、濃縮・埋設事業所廃棄物処理施設
保安規定に定める「廃棄物受入基準」として記載している。

整理番号	放射性 廃棄物 の種類	重量 (kg)	廃棄体に含まれる放射性物質の種類ごとの放射能量(Bq)															
			H-3	C-14	Co-60	Ni-59	Ni-63	Sr-90	Nb-94	Tc-99	I-129	Cs-137	全α	Cl-36				
2356401KS2L	L	438	1.7E+07	4.2E+03	5.6E+03	1.1E+02	1.2E+04	1.7E+03	1.7E+03	1.7E+03	1.9E+01	1.5E+02	2.2E-01	2.9E-02	1.1E-02	2.8E+03	1.4E+03	6.1E-01
2356402KS2L	L	362	1.7E+07	9.9E+02	1.4E+03	2.5E+01	2.9E+03	2.9E+03	2.9E+03	2.9E+03	4.5E+00	4.5E+00	1.8E+03	6.8E-03	1.4E-02	3.6E+03	1.8E+03	6.1E-01
2356403KS2L	L	412	1.7E+07	1.2E+03	1.6E+03	2.9E+01	3.4E+03	1.6E+03	2.7E+03	2.7E+03	5.4E+00	5.4E+00	1.7E-02	8.1E-03	1.7E-02	4.2E+03	2.2E+03	6.1E-01
2356404KS2L	L	424	1.7E+07	2.3E+05	3.0E+05	5.5E+03	6.4E+05	3.8E+04	3.8E+04	3.8E+04	1.1E+03	1.1E+03	1.6E+00	1.6E+00	2.4E-01	6.1E+04	3.1E+04	6.6E-01
2356405KS2L	L	394	1.7E+07	8.4E+02	1.5E+03	2.1E+01	2.5E+03	2.8E+03	2.8E+03	2.8E+03	3.8E+00	3.8E+00	5.7E-03	5.7E-03	1.7E-02	4.5E+03	2.2E+03	6.1E-01
2356406KS2L	L	421	1.7E+07	3.4E+03	5.8E+03	8.1E+01	9.7E+03	4.9E+03	4.9E+03	4.9E+03	1.5E+01	1.5E+01	2.3E-02	2.3E-02	1.6E-02	4.3E+03	2.1E+03	6.1E-01
2356407KS2L	L	420	1.6E+07	1.7E+05	2.6E+05	4.2E+03	4.9E+05	1.6E+04	1.6E+04	1.6E+04	7.6E+02	7.6E+02	1.2E+00	1.2E+00	9.3E-02	3.5E+04	1.3E+04	6.4E-01
2356408KS2L	L	422	1.6E+07	2.0E+03	3.0E+03	4.8E+01	5.7E+03	1.9E+03	1.9E+03	1.9E+03	8.9E+00	8.9E+00	1.7E-02	1.7E-02	1.2E-02	3.0E+03	1.5E+03	6.1E-01
2356409KS2L	L	423	1.7E+07	3.4E+03	4.6E+03	8.3E+01	9.7E+03	2.7E+03	2.7E+03	2.7E+03	1.6E+01	1.6E+01	2.4E-02	2.4E-02	1.7E-02	4.3E+03	2.2E+03	6.1E-01
2356410KS2L	L	443	1.7E+07	1.3E+03	1.8E+03	3.2E+01	3.8E+03	3.4E+03	3.4E+03	3.4E+03	5.9E+00	5.9E+00	8.9E-03	8.9E-03	2.1E-02	5.3E+03	2.7E+03	6.1E-01
2356411KS2L	L	425	1.7E+07	3.2E+04	4.3E+04	7.8E+02	9.1E+04	1.5E+04	1.5E+04	1.5E+04	1.5E+02	1.5E+02	2.2E-01	2.2E-01	8.8E-02	2.3E+04	1.2E+04	6.1E-01
2356412KS2L	L	442	1.7E+07	1.3E+03	1.8E+03	3.2E+01	3.7E+03	3.6E+03	3.6E+03	3.6E+03	5.8E+00	5.8E+00	8.7E-03	8.7E-03	2.3E-02	5.8E+03	3.0E+03	6.1E-01
2356413KS2L	L	416	1.7E+07	9.3E+02	1.7E+03	2.3E+01	2.7E+03	2.5E+03	2.5E+03	2.5E+03	4.2E+00	4.2E+00	6.4E-03	6.4E-03	1.5E-02	4.0E+03	2.0E+03	6.1E-01
2356414KS2L	L	433	1.7E+07	1.3E+05	2.1E+05	3.0E+03	3.5E+05	2.3E+04	2.3E+04	2.3E+04	5.5E+02	5.5E+02	8.3E-01	8.3E-01	1.3E-01	3.6E+04	1.8E+04	6.3E-01
2356415KS2L	L	467	1.7E+07	1.3E+03	2.2E+03	3.0E+01	3.6E+03	3.6E+03	3.6E+03	3.6E+03	5.5E+00	5.5E+00	8.3E-03	8.3E-03	2.1E-02	5.7E+03	2.8E+03	6.1E-01
2356416KS2L	L	392	1.7E+07	8.5E+02	1.5E+03	2.1E+01	2.5E+03	1.7E+03	1.7E+03	1.7E+03	3.9E+00	3.9E+00	5.8E-03	5.8E-03	9.8E-03	2.7E+03	1.3E+03	6.1E-01
2356417KS2L	L	473	1.7E+07	1.5E+04	2.6E+04	3.7E+02	4.3E+04	1.0E+05	1.0E+05	1.0E+05	6.7E+01	6.7E+01	1.1E-01	1.1E-01	5.9E-01	1.6E+05	7.8E+04	6.1E-01
2356418KS2L	L	474	1.7E+07	1.7E+04	3.0E+04	4.2E+02	5.0E+04	1.2E+05	1.2E+05	1.2E+05	7.7E+01	7.7E+01	1.2E-01	1.2E-01	7.0E-01	2.0E+05	9.3E+04	6.1E-01
2356419KS2L	L	429	1.7E+07	4.5E+05	6.0E+05	1.1E+04	1.3E+06	1.5E+04	1.5E+04	1.5E+04	2.1E+03	2.1E+03	3.1E+00	3.1E+00	4.7E-01	1.2E+05	6.1E+04	7.1E-01
2356420KS2L	L	418	1.7E+07	4.6E+05	6.2E+05	1.2E+04	1.4E+06	3.9E+04	3.9E+04	3.9E+04	2.1E+03	2.1E+03	3.2E+00	3.2E+00	2.4E-01	6.2E+04	3.2E+04	7.1E-01
2356421KS2L	L	382	1.7E+07	9.2E+02	1.6E+03	2.3E+01	2.7E+03	2.4E+03	2.4E+03	2.4E+03	4.1E+00	4.1E+00	6.3E-03	6.3E-03	1.4E-02	3.8E+03	1.9E+03	6.1E-01
2356422KS2L	L	420	1.7E+07	9.7E+02	1.7E+03	2.4E+01	2.9E+03	1.9E+03	1.9E+03	1.9E+03	4.4E+00	4.4E+00	6.7E-03	6.7E-03	1.2E-02	3.1E+03	1.5E+03	6.1E-01
2356423KS2L	L	423	1.7E+07	9.2E+02	1.6E+03	2.3E+01	2.7E+03	2.9E+03	2.9E+03	2.9E+03	4.2E+00	4.2E+00	6.3E-03	6.3E-03	1.7E-02	4.6E+03	2.3E+03	6.1E-01
2356424KS2L	L	407	1.7E+07	3.6E+04	6.2E+04	8.7E+02	1.1E+05	1.5E+04	1.5E+04	1.5E+04	1.6E+02	1.6E+02	2.5E-01	2.5E-01	8.6E-02	2.4E+04	1.2E+04	6.1E-01
2356425KS2L	L	440	1.7E+07	3.5E+05	4.7E+05	8.5E+03	9.9E+05	1.5E+04	1.5E+04	1.5E+04	1.6E+02	1.6E+02	2.4E+00	2.4E+00	8.7E-02	2.3E+04	1.2E+04	6.8E-01
2356426KS2L	L	393	1.7E+07	1.2E+03	1.5E+03	2.8E+01	3.2E+03	2.7E+03	2.7E+03	2.7E+03	5.1E+00	5.1E+00	7.7E-03	7.7E-03	1.7E-02	4.3E+03	2.2E+03	6.1E-01
2356427KS2L	L	443	1.7E+07	2.1E+05	3.0E+05	5.4E+03	6.3E+05	2.3E+04	2.3E+04	2.3E+04	9.8E+02	9.8E+02	1.5E+00	1.5E+00	1.4E-01	3.7E+04	1.9E+04	6.5E-01
2356428KS2L	L	423	1.7E+07	1.1E+05	1.4E+05	2.6E+03	3.0E+05	1.1E+04	1.1E+04	1.1E+04	4.7E+02	4.7E+02	7.1E-01	7.1E-01	6.8E-02	1.8E+04	9.0E+03	6.3E-01
2356429KS2L	L	419	1.7E+07	1.4E+04	2.4E+04	3.3E+02	4.0E+04	1.9E+04	1.9E+04	1.9E+04	6.1E+01	6.1E+01	9.3E-02	9.3E-02	1.1E-01	3.0E+04	1.5E+04	6.1E-01
2356430KS2L	L	422	1.7E+07	9.3E+02	1.7E+03	2.3E+01	2.7E+03	2.9E+03	2.9E+03	2.9E+03	4.2E+00	4.2E+00	6.4E-03	6.4E-03	1.7E-02	4.6E+03	2.3E+03	6.1E-01
2356431KS2L	L	428	1.7E+07	9.4E+02	1.7E+03	2.3E+01	2.8E+03	2.2E+03	2.2E+03	2.2E+03	4.3E+00	4.3E+00	6.4E-03	6.4E-03	1.3E-02	3.6E+03	1.8E+03	6.1E-01
2356432KS2L	L	430	1.7E+07	3.7E+03	6.5E+03	9.0E+01	1.1E+04	2.3E+03	2.3E+03	2.3E+03	1.7E+01	1.7E+01	2.6E-02	2.6E-02	1.4E-02	3.6E+03	1.8E+03	6.1E-01
2356433KS2L	L	415	1.7E+07	4.2E+05	5.6E+05	1.0E+04	1.2E+06	1.9E+04	1.9E+04	1.9E+04	1.9E+03	1.9E+03	2.8E+00	2.8E+00	1.2E-01	2.9E+04	1.5E+04	7.0E-01
2356434KS2L	L	464	1.7E+07	1.1E+05	1.8E+05	2.5E+03	3.0E+05	4.3E+05	4.3E+05	4.3E+05	4.6E+02	4.6E+02	6.9E-01	6.9E-01	2.5E+00	6.8E+05	3.3E+05	6.3E-01
2356435KS2L	L	417	1.7E+07	3.9E+05	5.2E+05	9.5E+03	1.2E+06	3.9E+04	3.9E+04	3.9E+04	1.8E+02	1.8E+02	2.7E+00	2.7E+00	2.4E-01	6.2E+04	3.2E+04	6.9E-01
2356436KS2L	L	493	1.7E+07	7.4E+04	1.3E+05	1.8E+03	2.2E+05	4.7E+04	4.7E+04	4.7E+04	3.4E+02	3.4E+02	5.1E-01	5.1E-01	2.8E-01	7.4E+04	3.6E+04	6.2E-01
2356437KS2L	L	443	1.7E+07	8.9E+04	1.6E+05	2.2E+03	2.6E+05	2.8E+04	2.8E+04	2.8E+04	4.0E+02	4.0E+02	6.1E-01	6.1E-01	1.7E-01	4.4E+04	2.2E+04	6.3E-01
2356438KS2L	L	417	1.7E+07	1.5E+05	2.6E+05	3.6E+03	4.2E+05	1.3E+04	1.3E+04	1.3E+04	6.6E+02	6.6E+02	9.9E-01	9.9E-01	7.5E-02	2.1E+04	9.9E+03	6.4E-01
2356439KS2L	L	417	1.7E+07	2.4E+05	4.1E+05	5.7E+03	6.8E+05	2.8E+04	2.8E+04	2.8E+04	1.1E+03	1.1E+03	1.6E+00	1.6E+00	1.7E-01	4.5E+04	2.2E+04	6.6E-01
2356440KS2L	L	423	1.7E+07	2.9E+04	5.0E+04	7.0E+02	8.3E+04	1.7E+04	1.7E+04	1.7E+04	1.3E+02	1.3E+02	2.0E-01	2.0E-01	9.7E-02	2.7E+04	1.3E+04	6.1E-01

整理番号	廃棄体に含まれる放射性物質の種類ごとの放射能濃度(Bq/t)												放射能 廃棄物を 示す標識	
	H-3	C-14	Co-60	Ni-59	Ni-63	Sr-90	Nb-94	Tc-99	I-129	Cs-137	全α	Cl-36		号機
2356401KS2L	3.7E+07	9.5E+03	3.7E+04	2.3E+02	2.7E+04	3.9E+03	4.3E+01	6.5E-02	2.4E-02	6.2E+03	3.2E+03	1.4E+00	0	P
2356402KS2L	4.5E+07	2.8E+03	3.7E+03	6.7E+01	7.9E+03	6.1E+03	1.3E+01	1.9E-02	3.8E-02	9.8E+03	5.0E+03	1.7E+00	0	P
2356403KS2L	4.0E+07	2.9E+03	3.9E+03	7.1E+01	8.3E+03	6.4E+03	1.3E+01	2.0E-02	3.9E-02	1.1E+04	5.2E+03	1.5E+00	0	P
2356404KS2L	3.9E+07	5.3E+05	7.1E+05	1.3E+04	1.5E+06	8.9E+04	2.4E+03	3.6E+00	5.5E-01	1.5E+05	7.3E+04	1.6E+00	0	P
2356405KS2L	4.1E+07	2.2E+03	3.8E+03	5.2E+01	6.2E+03	7.1E+03	9.6E+00	1.5E-02	4.2E-02	1.2E+04	5.5E+03	1.6E+00	0	P
2356406KS2L	3.9E+07	7.9E+03	1.4E+04	2.0E+02	2.3E+04	6.3E+03	3.6E+01	5.4E-02	3.7E-02	1.1E+04	4.9E+03	1.1E+00	0	P
2356407KS2L	3.7E+07	4.1E+05	6.2E+05	9.8E+03	1.2E+06	3.7E+04	1.9E+03	2.8E+00	2.3E-01	5.9E+04	3.0E+04	1.6E+00	0	P
2356408KS2L	3.7E+07	4.7E+03	7.2E+03	1.2E+02	1.4E+04	4.4E+03	2.1E+01	3.2E-02	2.7E-02	7.0E+03	3.5E+03	1.5E+00	0	P
2356409KS2L	3.9E+07	8.0E+03	1.1E+04	2.0E+02	2.3E+04	6.4E+03	3.6E+01	5.5E-02	3.9E-02	1.1E+04	5.2E+03	1.5E+00	0	P
2356410KS2L	3.7E+07	3.0E+03	4.0E+03	7.2E+01	8.4E+03	7.5E+03	1.4E+01	2.0E-02	4.6E-02	1.2E+04	6.1E+03	1.4E+00	0	P
2356411KS2L	3.8E+07	7.5E+04	1.1E+05	1.9E+03	2.2E+05	3.4E+04	3.4E+02	5.1E-01	2.1E-01	5.4E+04	2.8E+04	1.5E+00	0	P
2356412KS2L	3.7E+07	2.9E+03	3.9E+03	7.1E+01	8.3E+03	8.2E+03	1.3E+01	2.0E-02	5.0E-02	1.3E+04	6.6E+03	1.4E+00	0	P
2356413KS2L	3.9E+07	2.3E+03	3.9E+03	5.5E+01	6.5E+03	6.0E+03	1.1E+01	1.6E-02	3.5E-02	9.5E+03	4.6E+03	1.5E+00	0	P
2356414KS2L	3.8E+07	2.8E+05	4.9E+05	6.8E+03	8.1E+05	5.1E+04	1.3E+03	1.9E+00	3.0E-01	8.2E+04	4.0E+04	1.5E+00	0	P
2356415KS2L	3.5E+07	2.6E+03	4.6E+03	6.4E+01	7.6E+03	7.6E+03	1.2E+01	1.8E-02	4.5E-02	1.3E+04	5.9E+03	1.3E+00	0	P
2356416KS2L	4.2E+07	2.2E+03	3.8E+03	5.3E+01	6.3E+03	4.3E+03	9.8E+00	1.5E-02	2.5E-02	6.8E+03	3.3E+03	1.6E+00	0	P
2356417KS2L	3.5E+07	3.2E+04	5.5E+04	7.7E+02	9.1E+04	2.1E+05	1.5E+02	2.2E-01	1.3E+00	3.4E+05	1.7E+05	1.3E+00	0	P
2356418KS2L	3.5E+07	3.6E+04	6.3E+04	8.8E+02	1.1E+05	2.6E+05	1.7E+02	2.5E-01	1.5E+00	4.1E+05	2.0E+05	1.3E+00	0	P
2356419KS2L	3.8E+07	1.1E+06	1.4E+06	2.6E+04	3.0E+06	1.8E+05	4.7E+03	7.1E+00	1.1E+00	2.8E+05	1.5E+05	1.7E+00	0	P
2356420KS2L	3.9E+07	1.1E+06	1.5E+06	2.7E+04	3.2E+06	9.2E+04	5.0E+03	7.5E+00	5.7E-01	1.5E+05	7.5E+04	1.7E+00	0	P
2356421KS2L	4.3E+07	2.4E+03	4.2E+03	5.9E+01	7.0E+03	6.1E+03	1.1E+01	1.7E-02	3.6E-02	9.8E+03	4.8E+03	1.6E+00	0	P
2356422KS2L	3.9E+07	2.4E+03	4.1E+03	5.7E+01	6.7E+03	4.6E+03	1.1E+01	1.6E-02	2.7E-02	7.3E+03	3.5E+03	1.5E+00	0	P
2356423KS2L	3.9E+07	2.2E+03	3.8E+03	5.3E+01	6.3E+03	6.8E+03	9.8E+00	1.5E-02	4.0E-02	1.1E+04	5.3E+03	1.5E+00	0	P
2356424KS2L	4.0E+07	8.8E+04	1.6E+05	2.2E+03	2.6E+05	3.6E+04	4.0E+02	6.0E-01	2.2E-01	5.8E+04	2.8E+04	1.5E+00	0	P
2356425KS2L	3.7E+07	7.9E+05	1.1E+06	2.0E+04	2.3E+06	3.2E+04	3.6E+03	5.4E+00	2.0E-01	5.2E+04	2.6E+04	1.6E+00	0	P
2356426KS2L	4.2E+07	2.9E+03	3.9E+03	7.0E+01	8.2E+03	6.9E+03	1.3E+01	2.0E-02	4.2E-02	1.1E+04	5.6E+03	1.6E+00	0	P
2356427KS2L	3.7E+07	5.0E+05	6.8E+05	1.2E+04	1.5E+06	5.2E+04	2.3E+03	3.4E+00	3.2E-01	8.3E+04	4.2E+04	1.5E+00	0	P
2356428KS2L	3.9E+07	2.5E+05	3.3E+05	6.0E+03	7.0E+05	2.6E+04	1.1E+03	1.7E+00	1.6E-01	4.2E+04	2.2E+04	1.5E+00	0	P
2356429KS2L	3.9E+07	3.3E+04	5.7E+04	7.9E+02	9.4E+04	4.4E+04	1.5E+02	2.2E-01	2.6E-01	7.1E+04	3.5E+04	1.5E+00	0	P
2356430KS2L	3.9E+07	2.2E+03	3.9E+03	5.4E+01	6.4E+03	6.8E+03	9.9E+00	1.5E-02	4.0E-02	1.1E+04	5.3E+03	1.5E+00	0	P
2356431KS2L	3.8E+07	2.2E+03	3.9E+03	5.4E+01	6.4E+03	5.2E+03	9.9E+00	1.5E-02	3.1E-02	8.3E+03	4.0E+03	1.5E+00	0	P
2356432KS2L	3.8E+07	8.6E+03	1.5E+04	2.1E+02	2.5E+04	5.3E+03	3.9E+01	5.9E-02	3.1E-02	8.4E+03	4.1E+03	1.5E+00	0	P
2356433KS2L	3.9E+07	9.9E+05	1.4E+06	2.5E+04	2.9E+06	4.4E+04	4.5E+03	6.8E+00	2.7E-01	7.0E+04	3.6E+04	1.7E+00	0	P
2356434KS2L	3.5E+07	2.2E+05	3.8E+05	5.3E+03	6.3E+05	9.2E+05	9.8E+02	1.5E+00	5.4E+00	1.5E+06	7.1E+05	1.4E+00	0	P
2356435KS2L	3.9E+07	9.3E+05	1.3E+06	3.7E+04	2.7E+06	9.3E+04	4.2E+03	6.4E+00	5.7E-01	1.5E+05	7.6E+04	1.7E+00	0	P
2356436KS2L	3.3E+07	1.5E+05	2.7E+05	3.7E+03	4.4E+05	9.4E+04	6.8E+02	1.1E+00	5.5E-01	1.5E+05	7.3E+04	1.3E+00	0	P
2356437KS2L	3.7E+07	2.0E+05	3.5E+05	4.9E+03	5.8E+05	6.3E+04	9.0E+02	1.4E+00	3.7E-01	1.0E+05	4.9E+04	1.5E+00	0	P
2356438KS2L	3.9E+07	3.5E+05	6.1E+05	8.5E+03	1.1E+06	3.1E+04	1.6E+03	2.4E+00	1.8E-01	4.9E+04	2.4E+04	1.6E+00	0	P
2356439KS2L	3.9E+07	5.6E+05	9.8E+05	1.4E+04	1.7E+06	6.7E+04	2.6E+03	3.9E+00	4.0E-01	1.1E+05	5.2E+04	1.6E+00	0	P
2356440KS2L	3.9E+07	6.7E+04	1.2E+05	1.7E+03	2.0E+05	3.9E+04	3.1E+02	4.6E-01	2.3E-01	6.3E+04	3.1E+04	1.5E+00	0	P

整理番号	固型化 材 料	容 器		有害な空隙		表面 密度 (Bq/cm ²)	表面線量 当量率 (mSv/h)	著しい 破 損 (注)	廃棄物発生 年月日	除去物質 の除去	収納区分
		容器 等級	圧出 表示	上部 空隙値 (cm)	表面 密度 (Bq/cm ²)						
2356401KS2L	R5210	Z1600	H	-	8	4.0E-01	6.7E-02	P	17/03/31	P	N
2356402KS2L	R5210	Z1600	H	-	8	4.0E-01	6.7E-02	P	17/03/31	P	N
2356403KS2L	R5210	Z1600	H	-	8	4.0E-01	6.7E-02	P	17/03/31	P	N
2356404KS2L	R5210	Z1600	H	-	8	4.0E-01	6.7E-02	P	17/03/31	P	N
2356405KS2L	R5210	Z1600	H	-	8	4.0E-01	6.7E-02	P	17/03/31	P	N
2356406KS2L	R5210	Z1600	H	-	8	4.0E-01	6.7E-02	P	17/03/31	P	N
2356407KS2L	R5210	Z1600	H	-	8	4.0E-01	6.7E-02	P	16/03/31	P	N
2356408KS2L	R5210	Z1600	H	-	8	4.0E-01	6.7E-02	P	16/03/31	P	N
2356409KS2L	R5210	Z1600	H	-	8	4.0E-01	6.7E-02	P	17/03/31	P	N
2356410KS2L	R5210	Z1600	H	-	8	4.0E-01	6.7E-02	P	17/03/31	P	N
2356411KS2L	R5210	Z1600	H	-	8	4.0E-01	6.7E-02	P	17/03/31	P	N
2356412KS2L	R5210	Z1600	H	-	8	4.0E-01	6.7E-02	P	17/03/31	P	N
2356413KS2L	R5210	Z1600	H	-	8	4.0E-01	6.7E-02	P	17/03/31	P	N
2356414KS2L	R5210	Z1600	H	-	8	4.0E-01	6.7E-02	P	17/03/31	P	B
2356415KS2L	R5210	Z1600	H	-	8	4.0E-01	6.7E-02	P	17/03/31	P	N
2356416KS2L	R5210	Z1600	H	-	8	4.0E-01	6.7E-02	P	17/03/31	P	N
2356417KS2L	R5210	Z1600	H	-	8	4.0E-01	6.7E-02	P	17/03/31	P	B
2356418KS2L	R5210	Z1600	H	-	8	4.0E-01	6.7E-02	P	17/03/31	P	B
2356419KS2L	R5210	Z1600	H	-	8	4.0E-01	6.7E-02	P	17/03/31	P	N
2356420KS2L	R5210	Z1600	H	-	8	4.0E-01	6.7E-02	P	17/03/31	P	N
2356421KS2L	R5210	Z1600	H	-	8	4.0E-01	6.7E-02	P	17/03/31	P	N
2356422KS2L	R5210	Z1600	H	-	8	4.0E-01	6.7E-02	P	17/03/31	P	N
2356423KS2L	R5210	Z1600	H	-	8	4.0E-01	6.7E-02	P	17/03/31	P	N
2356424KS2L	R5210	Z1600	H	-	8	4.0E-01	6.7E-02	P	17/03/31	P	N
2356425KS2L	R5210	Z1600	H	-	8	4.0E-01	6.7E-02	P	17/03/31	P	N
2356426KS2L	R5210	Z1600	H	-	8	4.0E-01	6.7E-02	P	17/03/31	P	N
2356427KS2L	R5210	Z1600	H	-	8	4.0E-01	6.7E-02	P	17/03/31	P	B
2356428KS2L	R5210	Z1600	H	-	8	4.0E-01	6.7E-02	P	17/03/31	P	N
2356429KS2L	R5210	Z1600	H	-	8	4.0E-01	6.7E-02	P	17/03/31	P	N
2356430KS2L	R5210	Z1600	H	-	8	4.0E-01	6.7E-02	P	17/03/31	P	N
2356431KS2L	R5210	Z1600	H	-	8	4.0E-01	6.7E-02	P	17/03/31	P	N
2356432KS2L	R5210	Z1600	H	-	8	4.0E-01	6.7E-02	P	17/03/31	P	N
2356433KS2L	R5210	Z1600	H	-	8	4.0E-01	6.7E-02	P	17/03/31	P	N
2356434KS2L	R5210	Z1600	H	-	8	4.0E-01	6.7E-02	P	17/03/31	P	B
2356435KS2L	R5210	Z1600	H	-	8	4.0E-01	6.7E-02	P	17/03/31	P	N
2356436KS2L	R5210	Z1600	H	-	8	4.0E-01	6.7E-02	P	17/03/31	P	B
2356437KS2L	R5210	Z1600	H	-	8	4.0E-01	6.6E-02	P	17/03/31	P	B
2356438KS2L	R5210	Z1600	H	-	8	4.0E-01	6.6E-02	P	17/03/31	P	N
2356439KS2L	R5210	Z1600	H	-	8	4.0E-01	6.6E-02	P	17/03/31	P	N
2356440KS2L	R5210	Z1600	H	-	8	4.0E-01	6.6E-02	P	17/03/31	P	N

注：第一種廃棄物処理施設規則第八条第2項に定める「廃棄体に係る技術上の基準」には該当しないが、濃縮・埋設事業所廃棄物埋設施設
保安規定に定める「廃棄物受入基準」として記載している。

整理番号	放射性 廃棄物 の種類	重量 (kg)	廃棄体に含まれる放射核種の放射能(Bq)														
			H-3	C-14	Co-60	Ni-59	Ni-63	Sr-90	Nb-94	Tc-99	I-129	Cs-137	全α	Cl-36			
2356441KS2L	L	424	1.7E+07	3.5E+05	4.7E+05	8.6E+03	1.3E+06	5.8E+04	1.6E+03	2.4E+00	3.7E+02	1.6E+03	9.9E+03	3.6E+04	9.3E+04	4.8E+04	6.8E+01
2356442KS2L	L	410	1.7E+07	4.6E+05	6.1E+05	1.2E+04	1.0E+06	1.8E+04	2.6E+03	3.2E+00	3.7E+02	6.6E+03	1.1E+01	2.9E+04	2.9E+04	1.5E+04	7.1E+01
2356443KS2L	L	425	1.7E+07	7.9E+04	1.1E+05	2.0E+03	2.3E+05	3.1E+04	3.6E+03	5.4E+01	3.6E+02	3.6E+03	1.9E+01	4.9E+04	4.9E+04	2.5E+04	6.2E+01
2356444KS2L	L	425	1.7E+07	1.3E+03	1.7E+03	3.0E+01	3.5E+03	2.9E+03	2.9E+03	8.3E+03	5.5E+00	5.5E+00	1.8E+02	4.7E+03	4.7E+03	2.4E+03	6.1E+01
2356445KS2L	L	424	1.7E+07	3.3E+04	5.8E+04	8.1E+02	9.6E+04	1.5E+04	1.5E+04	2.3E+01	1.5E+02	1.6E+03	8.7E+02	2.4E+04	2.4E+04	1.2E+04	6.1E+01
2356446KS2L	L	439	1.7E+07	3.6E+05	6.2E+05	8.6E+03	1.1E+06	1.5E+04	1.6E+03	2.4E+00	3.7E+02	1.6E+03	8.8E+02	2.4E+04	2.4E+04	1.2E+04	6.8E+01
2356447KS2L	L	488	1.7E+07	1.2E+03	2.0E+03	2.8E+01	3.3E+03	3.9E+03	3.9E+03	7.7E+03	5.1E+00	5.1E+00	2.3E+02	6.3E+03	6.3E+03	3.1E+03	6.1E+01
2356448KS2L	L	430	1.7E+07	1.3E+05	2.1E+05	3.0E+03	3.0E+03	3.5E+05	5.5E+02	8.3E+01	5.5E+02	5.5E+02	7.9E+02	2.2E+04	2.2E+04	1.1E+04	6.3E+01
2356449KS2L	L	398	1.7E+07	1.1E+03	1.5E+03	2.7E+01	3.2E+03	2.7E+03	2.7E+03	7.5E+03	5.0E+00	5.0E+00	1.7E+02	4.3E+03	4.3E+03	2.2E+03	6.1E+01
2356450KS2L	L	441	1.7E+07	3.2E+04	4.2E+04	7.6E+02	8.9E+04	2.0E+04	2.0E+04	2.2E+01	1.4E+02	1.4E+02	1.3E+01	3.2E+04	3.2E+04	1.7E+04	6.1E+01
2356451KS2L	L	410	1.7E+07	8.2E+04	1.1E+05	2.0E+03	2.4E+05	1.6E+04	1.6E+04	3.7E+02	3.7E+02	3.7E+02	9.6E+02	2.5E+04	2.5E+04	1.3E+04	6.2E+01
2356452KS2L	L	416	1.7E+07	1.2E+03	1.6E+03	2.9E+01	3.4E+03	2.6E+03	2.6E+03	8.0E+03	5.3E+00	5.3E+00	1.6E+02	4.2E+03	4.2E+03	2.2E+03	6.1E+01
2356453KS2L	L	463	1.1E+07	4.1E+03	1.9E+03	9.9E+01	1.1E+04	3.6E+03	3.6E+03	1.9E+01	1.9E+01	1.9E+01	2.7E+02	5.7E+03	5.7E+03	3.5E+03	6.1E+01
2356454KS2L	L	439	1.7E+07	2.0E+05	3.5E+05	4.9E+03	5.8E+05	2.3E+04	9.0E+02	1.4E+00	9.0E+02	1.4E+00	1.4E+01	3.7E+04	3.7E+04	1.8E+04	6.5E+01
2356455KS2L	L	416	1.6E+07	2.3E+05	3.4E+05	5.5E+03	6.4E+05	2.1E+04	1.0E+03	1.6E+00	1.0E+03	1.6E+00	1.3E+01	3.3E+04	3.3E+04	1.7E+04	6.6E+01
2356456KS2L	L	439	1.7E+07	3.0E+03	5.1E+03	7.1E+01	8.5E+03	2.4E+03	2.4E+03	2.0E+02	1.4E+01	1.4E+01	1.4E+02	3.8E+03	3.8E+03	1.9E+03	6.1E+01
2356457KS2L	L	409	1.7E+07	2.4E+05	4.1E+05	5.7E+03	6.8E+05	1.6E+04	1.1E+03	1.6E+00	1.1E+03	1.6E+00	7.9E+02	2.2E+04	2.2E+04	1.1E+04	6.6E+01
2356458KS2L	L	405	1.7E+07	3.2E+05	5.6E+05	7.8E+03	9.3E+05	1.6E+04	1.5E+03	2.2E+00	1.5E+03	2.2E+00	9.4E+02	2.6E+04	2.6E+04	1.3E+04	6.8E+01
2356459KS2L	L	428	1.7E+07	3.0E+05	5.1E+05	7.2E+03	8.5E+05	1.6E+04	1.4E+03	2.0E+00	1.4E+03	2.0E+00	9.2E+02	2.6E+04	2.6E+04	1.3E+04	6.7E+01
2356460KS2L	L	416	1.7E+07	9.0E+02	1.6E+03	2.2E+01	2.7E+03	2.7E+03	2.7E+03	6.2E+03	4.1E+00	4.1E+00	1.6E+02	4.2E+03	4.2E+03	2.1E+03	6.1E+01
2356461KS2L	L	488	1.6E+07	1.5E+03	2.3E+03	3.6E+01	4.2E+03	1.2E+03	6.6E+00	9.9E+03	6.6E+00	6.6E+00	7.0E+03	1.9E+03	1.9E+03	9.2E+02	6.1E+01
2356462KS2L	L	461	1.6E+07	1.6E+04	2.4E+04	3.8E+02	4.4E+04	3.2E+04	6.9E+01	1.1E+01	6.9E+01	6.9E+01	1.9E+01	5.0E+04	5.0E+04	2.5E+04	6.1E+01
2356463KS2L	L	479	1.6E+07	4.8E+03	7.4E+03	1.2E+02	1.4E+04	1.9E+03	2.2E+01	3.3E+02	2.2E+01	2.2E+01	1.2E+02	3.0E+03	3.0E+03	1.5E+03	6.1E+01
2356464KS2L	L	454	1.6E+07	3.6E+04	5.5E+04	8.7E+02	1.1E+05	2.8E+04	1.7E+02	2.5E+01	1.7E+02	1.7E+02	1.7E+01	4.4E+04	4.4E+04	2.2E+04	6.1E+01
2356465KS2L	L	437	1.6E+07	1.2E+03	1.8E+03	2.9E+01	3.4E+03	2.8E+03	5.3E+00	8.0E+03	5.3E+00	5.3E+00	1.7E+02	4.4E+03	4.4E+03	2.2E+03	6.1E+01
2356466KS2L	L	391	1.6E+07	1.1E+03	1.6E+03	2.5E+01	2.9E+03	2.3E+03	4.6E+00	6.9E+03	4.6E+00	4.6E+00	1.4E+02	3.7E+03	3.7E+03	1.9E+03	6.1E+01
2356467KS2L	L	425	1.6E+07	6.2E+04	9.4E+04	1.5E+03	1.8E+05	1.9E+04	2.8E+02	4.2E+01	2.8E+02	2.8E+02	1.2E+01	3.0E+04	3.0E+04	1.5E+04	6.2E+01
2356468KS2L	L	466	1.6E+07	1.2E+05	1.7E+05	2.7E+03	3.2E+05	3.2E+04	5.0E+02	7.0E+01	5.0E+02	5.0E+02	1.9E+01	5.1E+04	5.1E+04	2.5E+04	6.3E+01
2356469KS2L	L	403	1.7E+07	4.0E+06	5.3E+06	9.7E+04	1.2E+07	4.9E+04	1.8E+04	2.7E+01	1.8E+04	2.7E+01	3.0E+01	7.8E+04	7.8E+04	4.0E+04	1.5E+00
2356470KS2L	L	424	1.7E+07	1.7E+06	2.3E+06	4.1E+04	4.8E+06	2.7E+04	7.6E+03	1.2E+01	7.6E+03	1.2E+01	1.7E+01	4.3E+04	4.3E+04	2.2E+04	9.9E+01
2356471KS2L	L	414	1.7E+07	1.7E+05	3.0E+05	4.1E+03	4.9E+05	1.4E+04	7.6E+02	1.2E+00	7.6E+02	1.2E+00	8.2E+02	2.3E+04	2.3E+04	1.1E+04	6.4E+01
2356472KS2L	L	424	1.6E+07	1.1E+03	1.7E+03	2.6E+01	3.1E+03	2.2E+03	4.8E+00	7.3E+03	4.8E+00	4.8E+00	1.4E+02	3.6E+03	3.6E+03	1.8E+03	6.1E+01
2356473KS2L	L	356	1.6E+07	8.6E+02	1.4E+03	2.1E+01	2.5E+03	2.0E+03	3.9E+00	5.9E+03	3.9E+00	3.9E+00	1.2E+02	3.2E+03	3.2E+03	1.6E+03	6.1E+01
2356474KS2L	L	436	1.6E+07	1.2E+03	1.7E+03	2.8E+01	3.2E+03	3.8E+03	5.0E+00	7.6E+03	5.0E+00	5.0E+00	2.3E+02	6.0E+03	6.0E+03	3.0E+03	6.1E+01
2356475KS2L	L	363	1.6E+07	8.7E+02	1.4E+03	2.2E+01	2.5E+03	4.0E+03	4.0E+00	6.0E+03	4.0E+00	4.0E+00	9.0E+03	2.4E+03	2.4E+03	1.2E+03	6.1E+01
2356476KS2L	L	413	1.6E+07	3.6E+03	5.5E+03	8.8E+01	1.1E+04	1.9E+03	1.7E+01	2.5E+02	1.7E+01	1.7E+01	1.1E+02	3.0E+03	3.0E+03	1.5E+03	6.1E+01
2356477KS2L	L	424	1.7E+07	1.2E+03	1.6E+03	3.0E+01	3.5E+03	2.7E+03	5.4E+00	8.2E+03	5.4E+00	5.4E+00	1.7E+02	4.3E+03	4.3E+03	2.2E+03	6.1E+01
2356478KS2L	L	432	1.7E+07	1.3E+03	1.7E+03	3.1E+01	3.6E+03	3.2E+03	5.7E+00	8.5E+03	5.7E+00	5.7E+00	2.0E+02	5.1E+03	5.1E+03	2.6E+03	6.1E+01
2356479KS2L	L	421	1.7E+07	4.9E+05	6.5E+05	1.2E+04	1.4E+06	6.4E+04	2.2E+03	3.3E+00	2.2E+03	3.3E+00	4.0E+01	1.1E+05	1.1E+05	5.2E+04	7.1E+01
2356480KS2L	L	438	1.7E+07	1.3E+03	1.7E+03	3.1E+01	3.6E+03	2.0E+03	5.7E+00	8.6E+03	5.7E+00	5.7E+00	1.2E+02	3.1E+03	3.1E+03	1.6E+03	6.1E+01

整理番号	廃棄物に含まれる放射性物質の種類ごとの放射能濃度(Bq/t)												号機	放射性廃棄物を示す標識
	H-3	C-14	Co-60	Ni-59	Ni-63	Sr-90	Nb-94	Tc-99	I-129	Cs-137	全α	C1-36		
	3.9E+07 4.0E+07 3.8E+07 3.8E+07 3.9E+07 3.7E+07 3.4E+07 3.8E+07 4.1E+07 3.7E+07	8.3E+05 1.2E+06 1.9E+05 2.9E+03 7.8E+04 8.0E+05 2.3E+03 2.8E+05 2.8E+03 7.1E+04	1.2E+06 2.5E+05 3.9E+03 1.4E+05 4.0E+06 4.0E+05 4.9E+03 3.7E+03 9.5E+04	2.1E+04 2.8E+04 4.5E+03 7.0E+01 1.9E+03 2.0E+04 6.7E+01 6.9E+03 6.8E+01 1.8E+03	3.2E+06 5.3E+05 8.2E+03 2.3E+05 2.4E+06 6.7E+03 2.1E+05	1.4E+05 4.4E+04 7.2E+04 6.9E+03 3.5E+04 3.5E+04 8.0E+03 3.1E+04 6.6E+03 4.5E+04	3.8E+03 5.0E+03 4.0E+01 2.1E+03 2.5E+03 3.0E+01 2.6E+03 3.1E+03 3.1E+03 3.2E+02	7.7E+00 1.3E+00 2.0E-02 5.3E-01 5.5E+00 1.6E-02 2.0E+00 1.9E-02 4.9E-01	8.5E-01 2.7E-01 4.4E-01 4.2E-02 2.1E-01 2.1E-01 4.7E-02 1.9E-01 4.1E-02 2.8E-01	2.2E+05 7.0E+04 1.2E+05 1.1E+04 7.9E+04 6.1E+04 1.1E+04 7.2E+04	1.2E+05 3.6E+04 7.5E+03 4.1E+04 3.9E+04 4.2E+03 2.6E+04 3.1E+04 2.9E+04 4.9E+03	1.6E+00 1.5E+00 1.4E+00 1.5E+00 1.6E+00 1.4E+00 1.5E+00 1.6E+00 1.6E+00 1.5E+00		
2356441KS2L	3.9E+07	8.3E+05	1.2E+06	2.1E+04	3.2E+06	1.4E+05	3.8E+03	7.7E+00	8.5E-01	2.2E+05	1.2E+05	1.6E+00	0	P
2356442KS2L	4.0E+07	1.2E+06	2.5E+05	2.8E+04	5.3E+05	4.4E+04	5.0E+03	5.7E+00	2.7E-01	7.0E+04	3.6E+04	1.8E+00	0	P
2356443KS2L	3.8E+07	1.9E+05	2.9E+03	4.5E+03	8.2E+03	7.2E+04	8.3E+02	1.3E+00	4.4E-01	1.2E+05	5.9E+04	1.5E+00	0	P
2356444KS2L	3.8E+07	2.9E+03	3.9E+03	7.0E+01	8.2E+03	6.9E+03	1.3E+01	2.0E-02	4.2E-02	1.1E+04	5.6E+03	1.5E+00	0	P
2356445KS2L	3.9E+07	7.8E+04	1.4E+05	1.9E+03	2.3E+05	3.5E+04	3.5E+04	5.3E-01	2.1E-01	5.6E+04	2.8E+04	1.5E+00	0	P
2356446KS2L	3.7E+07	8.0E+05	4.0E+06	2.0E+04	2.4E+06	3.5E+04	3.6E+03	5.5E+00	2.1E-01	5.5E+04	2.7E+04	1.6E+00	0	P
2356447KS2L	3.4E+07	2.3E+03	4.0E+03	5.6E+01	6.7E+03	8.0E+03	1.1E+01	1.6E-02	4.7E-02	1.3E+04	6.2E+03	1.3E+00	0	P
2356448KS2L	3.8E+07	2.8E+05	4.9E+05	6.9E+03	8.2E+05	3.1E+04	1.3E+03	2.0E+00	1.9E-01	5.0E+04	2.4E+04	1.5E+00	0	P
2356449KS2L	4.1E+07	2.8E+03	3.7E+03	6.8E+01	7.9E+03	6.6E+03	1.3E+01	1.9E-02	4.1E-02	1.1E+04	5.4E+03	1.6E+00	0	P
2356450KS2L	3.7E+07	7.1E+04	9.5E+04	1.8E+03	2.1E+05	4.5E+04	3.2E+02	4.9E-01	2.8E-01	7.2E+04	3.7E+04	1.4E+00	0	P
2356451KS2L	4.0E+07	2.0E+05	2.7E+05	4.9E+03	5.8E+05	3.8E+04	9.1E+02	1.4E+00	2.4E-01	6.1E+04	3.1E+04	1.6E+00	0	P
2356452KS2L	3.9E+07	2.8E+03	3.8E+03	6.9E+01	8.0E+01	6.3E+03	1.3E+01	2.0E-02	3.9E-02	1.0E+04	5.1E+03	1.5E+00	0	P
2356453KS2L	2.3E+07	8.8E+03	4.1E+03	2.2E+02	2.4E+04	7.6E+03	4.0E+01	6.0E-02	5.7E-02	1.3E+04	7.5E+03	1.4E+00	0	P
2356454KS2L	3.7E+07	4.6E+05	8.0E+05	1.2E+04	1.4E+06	5.3E+04	2.1E+03	3.2E+00	3.1E-01	8.4E+04	4.1E+04	1.5E+00	0	P
2356455KS2L	3.7E+07	5.4E+05	8.2E+05	1.4E+04	1.6E+06	4.9E+04	2.5E+03	3.7E+00	3.0E-01	7.9E+04	3.9E+04	1.6E+00	0	P
2356456KS2L	3.7E+07	6.7E+03	1.2E+04	1.7E+02	2.0E+04	5.3E+03	3.0E+01	4.6E-02	3.2E-02	8.5E+03	4.2E+03	1.4E+00	0	P
2356457KS2L	4.0E+07	5.7E+05	1.0E+06	1.4E+04	1.7E+06	3.3E+04	2.6E+03	3.9E+00	2.0E-01	6.3E+04	2.6E+04	1.6E+00	0	P
2356458KS2L	4.0E+07	7.9E+05	1.4E+06	2.0E+04	2.3E+06	4.0E+04	3.6E+03	5.4E+00	2.4E-01	6.3E+04	3.1E+04	1.7E+00	0	P
2356459KS2L	3.8E+07	6.9E+05	1.2E+06	1.7E+04	2.0E+06	3.7E+04	3.1E+03	4.7E+00	2.2E-01	5.9E+04	2.9E+04	1.6E+00	0	P
2356460KS2L	3.9E+07	2.2E+03	3.8E+03	5.3E+01	6.3E+03	6.3E+03	9.8E+00	1.5E-02	3.7E-02	1.1E+04	4.9E+03	1.5E+00	0	P
2356461KS2L	3.2E+07	3.0E+03	4.6E+03	7.3E+01	8.6E+03	2.4E+03	1.4E+01	2.1E-02	1.5E-02	3.8E+03	1.9E+03	1.3E+00	0	P
2356462KS2L	3.4E+07	3.4E+04	5.1E+04	8.1E+02	9.6E+04	6.8E+04	1.5E+02	2.3E-01	4.1E-01	1.1E+05	5.4E+04	1.4E+00	0	P
2356463KS2L	3.2E+07	1.1E+04	1.6E+04	2.5E+02	2.9E+04	3.9E+03	4.6E+01	6.9E-02	2.4E-02	6.2E+03	3.1E+03	1.3E+00	0	P
2356464KS2L	3.4E+07	7.9E+04	1.3E+05	2.0E+03	2.3E+05	6.1E+04	3.6E+02	5.4E-01	3.7E-01	9.7E+04	4.9E+04	1.4E+00	0	P
2356465KS2L	3.5E+07	2.7E+03	4.1E+03	6.5E+01	7.7E+03	6.2E+03	1.2E+01	1.9E-02	3.8E-02	1.0E+04	5.0E+03	1.4E+00	0	P
2356466KS2L	4.0E+07	2.6E+03	4.0E+03	6.3E+01	7.5E+03	5.9E+03	1.2E+01	1.8E-02	3.6E-02	9.4E+03	4.7E+03	1.6E+00	0	P
2356467KS2L	3.6E+07	1.5E+05	2.3E+05	3.6E+03	4.2E+05	4.4E+04	6.5E+02	9.9E-01	2.6E-01	7.0E+04	3.5E+04	1.5E+00	0	P
2356468KS2L	3.3E+07	2.4E+05	3.7E+05	5.8E+03	6.9E+05	6.8E+04	1.1E+03	1.7E+00	4.1E-01	1.1E+05	5.4E+04	1.4E+00	0	P
2356469KS2L	4.1E+07	9.8E+06	1.4E+07	2.4E+05	2.9E+07	1.2E+05	4.5E+04	6.7E+01	7.4E-01	2.0E+05	9.8E+04	3.8E+00	0	P
2356470KS2L	3.9E+07	4.0E+06	5.4E+06	9.7E+04	1.2E+07	6.4E+04	1.8E+04	2.7E+01	3.9E-01	1.1E+05	5.2E+04	2.4E+00	0	P
2356471KS2L	3.9E+07	4.1E+05	7.1E+05	9.9E+03	1.2E+06	3.4E+04	1.9E+03	2.8E+00	2.0E-01	5.4E+04	2.6E+04	1.6E+00	0	P
2356472KS2L	3.6E+07	2.5E+03	3.9E+03	6.1E+01	7.2E+03	5.2E+03	1.2E+01	1.8E-02	3.2E-02	8.3E+03	4.2E+03	1.5E+00	0	P
2356473KS2L	4.3E+07	2.5E+03	3.7E+03	5.9E+01	7.0E+03	5.6E+03	1.1E+01	1.7E-02	3.4E-02	9.0E+03	4.5E+03	1.7E+00	0	P
2356474KS2L	3.5E+07	2.6E+03	3.9E+03	6.3E+01	7.4E+03	8.6E+03	1.2E+01	1.8E-02	5.2E-02	1.4E+04	6.8E+03	1.4E+00	0	P
2356475KS2L	4.3E+07	2.4E+03	3.7E+03	5.9E+01	6.9E+03	4.2E+03	1.1E+01	1.7E-02	2.5E-02	6.7E+03	3.3E+03	1.7E+00	0	P
2356476KS2L	3.7E+07	8.7E+03	1.4E+04	2.2E+02	2.6E+04	4.4E+03	4.0E+01	6.0E-02	2.7E-02	7.1E+03	3.5E+03	1.5E+00	0	P
2356477KS2L	3.9E+07	2.9E+03	3.8E+03	6.9E+01	8.1E+03	6.3E+03	1.3E+01	2.0E-02	3.9E-02	1.1E+04	5.1E+03	1.5E+00	0	P
2356478KS2L	3.8E+07	2.9E+03	3.9E+03	7.1E+01	8.3E+03	7.3E+03	1.3E+01	2.0E-02	4.5E-02	1.2E+04	6.0E+03	1.4E+00	0	P
2356479KS2L	3.9E+07	1.2E+06	1.6E+06	2.8E+04	3.3E+06	1.6E+05	5.2E+03	7.8E+00	9.3E-01	2.5E+05	1.3E+05	1.7E+00	0	P
2356480KS2L	3.7E+07	2.9E+03	3.9E+03	7.1E+01	8.3E+03	4.4E+03	1.3E+01	2.0E-02	2.7E-02	7.0E+03	3.6E+03	1.4E+00	0	P

整理番号	固型化 材 料	容 器		有害な空隙		表面 密度 (Bq/cm ²)	表面線量 当量率 (mSv/h)	著しい 破 損 (注)	廃棄物発生 年月日	除去物質 の除去	収納区分
		容器 等級	圧出 表示	上部 空隙値 (cm)	下部 空隙値 (cm)						
2356441KS2L	R5210	Z1600	H	-	8	4.0E-01	6.6E-02	P	17/03/31	P	N
2356442KS2L	R5210	Z1600	H	-	8	4.0E-01	6.6E-02	P	17/03/31	P	N
2356443KS2L	R5210	Z1600	H	-	8	4.0E-01	6.6E-02	P	17/03/31	P	N
2356444KS2L	R5210	Z1600	H	-	8	4.0E-01	6.6E-02	P	17/03/31	P	N
2356445KS2L	R5210	Z1600	H	-	8	4.0E-01	6.6E-02	P	17/03/31	P	N
2356446KS2L	R5210	Z1600	H	-	8	4.0E-01	6.6E-02	P	17/03/31	P	N
2356447KS2L	R5210	Z1600	H	-	8	4.0E-01	6.6E-02	P	17/03/31	P	N
2356448KS2L	R5210	Z1600	H	-	8	4.0E-01	6.6E-02	P	17/03/31	P	B
2356449KS2L	R5210	Z1600	H	-	8	4.0E-01	6.6E-02	P	17/03/31	P	N
2356450KS2L	R5210	Z1600	H	-	8	4.0E-01	6.6E-02	P	17/03/31	P	B
2356451KS2L	R5210	Z1600	H	-	8	4.0E-01	6.6E-02	P	17/03/31	P	N
2356452KS2L	R5210	Z1600	H	-	8	4.0E-01	6.6E-02	P	17/03/31	P	N
2356453KS2L	R5210	Z1600	H	-	8	4.0E-01	6.6E-02	P	09/03/31	P	N
2356454KS2L	R5210	Z1600	H	-	8	4.0E-01	6.6E-02	P	17/03/31	P	B
2356455KS2L	R5210	Z1600	H	-	8	4.0E-01	6.6E-02	P	16/03/31	P	B
2356456KS2L	R5210	Z1600	H	-	8	4.0E-01	6.6E-02	P	17/03/31	P	N
2356457KS2L	R5210	Z1600	H	-	8	4.0E-01	6.6E-02	P	17/03/31	P	N
2356458KS2L	R5210	Z1600	H	-	8	4.0E-01	6.6E-02	P	17/03/31	P	N
2356459KS2L	R5210	Z1600	H	-	8	4.0E-01	6.6E-02	P	17/03/31	P	N
2356460KS2L	R5210	Z1600	H	-	8	4.0E-01	6.6E-02	P	17/03/31	P	N
2356461KS2L	R5210	Z1600	H	-	8	4.0E-01	6.6E-02	P	16/03/31	P	N
2356462KS2L	R5210	Z1600	H	-	8	4.0E-01	6.6E-02	P	16/03/31	P	N
2356463KS2L	R5210	Z1600	H	-	8	4.0E-01	6.6E-02	P	16/03/31	P	N
2356464KS2L	R5210	Z1600	H	-	8	4.0E-01	6.6E-02	P	16/03/31	P	N
2356465KS2L	R5210	Z1600	H	-	8	4.0E-01	6.6E-02	P	16/03/31	P	N
2356466KS2L	R5210	Z1600	H	-	8	4.0E-01	6.6E-02	P	16/03/31	P	N
2356467KS2L	R5210	Z1600	H	-	8	4.0E-01	6.6E-02	P	16/03/31	P	N
2356468KS2L	R5210	Z1600	H	-	8	4.0E-01	6.6E-02	P	16/03/31	P	N
2356469KS2L	R5210	Z1600	H	-	8	4.0E-01	1.1E-01	P	17/03/31	P	N
2356470KS2L	R5210	Z1600	H	-	8	4.0E-01	6.6E-02	P	17/03/31	P	N
2356471KS2L	R5210	Z1600	H	-	8	4.0E-01	6.6E-02	P	17/03/31	P	N
2356472KS2L	R5210	Z1600	H	-	8	4.0E-01	6.6E-02	P	16/03/31	P	N
2356473KS2L	R5210	Z1600	H	-	8	4.0E-01	6.6E-02	P	16/03/31	P	N
2356474KS2L	R5210	Z1600	H	-	8	4.0E-01	6.6E-02	P	16/03/31	P	N
2356475KS2L	R5210	Z1600	H	-	8	4.0E-01	6.6E-02	P	16/03/31	P	N
2356476KS2L	R5210	Z1600	H	-	8	4.0E-01	6.6E-02	P	16/03/31	P	N
2356477KS2L	R5210	Z1600	H	-	8	4.0E-01	6.6E-02	P	17/03/31	P	N
2356478KS2L	R5210	Z1600	H	-	8	4.0E-01	6.6E-02	P	17/03/31	P	N
2356479KS2L	R5210	Z1600	H	-	8	4.0E-01	6.6E-02	P	17/03/31	P	N
2356480KS2L	R5210	Z1600	H	-	8	4.0E-01	6.6E-02	P	17/03/31	P	N

注：第二種廃棄物処理規則第八条第2項に定める「廃棄体に係る技術上の基準」には該当しないが、濃縮・埋設事業所廃棄物処理施設
保安規定に定める「廃棄物受入基準」として記載している。

整理番号	放射性廃棄物の種類	重量 (kg)	廃棄体に含まれる放射性物質の種類ごとの放射能量 (Bq)														
			H-3	C-14	Co-60	Ni-59	Ni-63	Sr-90	Nb-94	Tc-99	I-129	Cs-137	全α	Cl-36			
2356481KS2L	L	439	1.6E+07	3.9E+05	6.0E+05	9.5E+03	1.2E+06	2.9E+03	1.8E+04	1.8E+03	4.8E+00	2.7E+00	6.7E+00	1.6E-01	4.1E+04	2.0E+04	6.9E-01
2356482KS2L	L	401	1.6E+07	1.0E+05	1.6E+03	2.5E+03	2.9E+03	2.2E+06	1.8E+03	1.8E+03	1.8E+03	6.8E+03	1.1E+02	1.1E-02	2.8E+03	1.4E+03	1.4E+03
2356483KS2L	L	401	1.6E+07	2.0E+04	3.1E+04	4.9E+02	5.7E+04	5.7E+04	1.3E+04	8.9E+01	8.9E+01	1.4E-01	7.5E-02	7.5E-02	2.0E+04	9.4E+03	6.1E-01
2356484KS2L	L	420	1.6E+07	6.8E+04	1.1E+05	1.7E+03	2.0E+05	2.0E+05	1.9E+04	3.1E+02	3.1E+02	4.6E-01	1.2E-01	1.2E-01	3.0E+04	1.5E+04	6.2E-01
2356485KS2L	L	472	1.7E+07	6.6E+04	1.2E+05	1.6E+03	1.9E+05	1.9E+05	4.4E+05	3.0E+02	3.0E+02	4.5E-01	2.6E+00	2.6E+00	7.1E+05	3.4E+05	6.2E-01
2356486KS2L	L	420	1.7E+07	4.8E+04	6.4E+04	1.2E+03	1.4E+05	1.4E+05	1.7E+04	2.2E+02	2.2E+02	3.3E-01	1.1E-01	1.1E-01	2.7E+04	1.4E+04	6.2E-01
2356487KS2L	L	492	1.7E+07	2.7E+04	4.6E+04	6.4E+02	7.7E+04	7.7E+04	9.2E+05	2.7E+02	2.7E+02	4.0E-01	5.4E+00	5.4E+00	1.5E+06	7.2E+05	6.1E-01
2356488KS2L	L	489	1.7E+07	5.9E+04	1.1E+05	1.5E+03	1.7E+05	1.7E+05	6.9E+05	2.7E+02	2.7E+02	4.0E-01	4.1E+00	4.1E+00	1.1E+06	5.4E+05	6.2E-01
2356489KS2L	L	407	1.6E+07	1.3E+06	2.0E+06	3.1E+04	3.7E+06	3.7E+06	2.7E+04	5.7E+03	5.7E+03	8.6E+00	1.6E-01	1.6E-01	4.3E+04	2.1E+04	8.9E-01
2356490KS2L	L	430	1.6E+07	1.8E+03	2.7E+03	4.3E+01	5.0E+03	5.0E+03	1.3E+03	1.3E+03	7.8E+00	1.2E-02	7.5E-03	7.5E-03	2.0E+03	1.0E+03	6.1E-01
2356491KS2L	L	411	1.6E+07	1.1E+03	1.7E+03	2.6E+01	3.1E+03	3.1E+03	3.3E+03	3.3E+03	4.8E+00	7.3E-03	2.0E-02	2.0E-02	5.2E+03	2.6E+03	6.1E-01
2356492KS2L	L	408	1.6E+07	1.4E+03	2.1E+03	3.3E+01	3.9E+03	3.9E+03	9.3E+02	6.1E+00	6.1E+00	9.3E-03	5.6E-03	5.6E-03	1.5E+03	7.4E+02	6.1E-01
2356493KS2L	L	432	1.7E+07	1.3E+03	1.7E+03	3.1E+01	3.6E+03	3.6E+03	2.6E+03	5.7E+00	5.7E+00	8.5E-03	1.6E-02	1.6E-02	4.1E+03	2.1E+03	6.1E-01
2356494KS2L	L	435	1.7E+07	1.1E+05	1.5E+05	2.7E+03	3.1E+05	3.1E+05	2.4E+04	4.9E+02	4.9E+02	7.4E-01	1.5E-01	1.5E-01	3.8E+04	2.0E+04	6.3E-01
2356495KS2L	L	472	1.7E+07	1.6E+03	2.2E+03	3.9E+01	4.6E+03	4.6E+03	3.2E+03	7.2E+00	7.2E+00	1.1E-02	2.0E-02	2.0E-02	5.0E+03	2.6E+03	6.1E-01
2356496KS2L	L	391	1.7E+07	9.5E+04	1.3E+05	2.4E+03	2.8E+05	2.8E+05	1.2E+04	4.3E+02	4.3E+02	6.5E-01	7.2E-02	7.2E-02	1.9E+04	9.5E+03	6.3E-01
2356497KS2L	L	411	1.6E+07	1.1E+03	1.6E+03	2.5E+01	3.0E+03	3.0E+03	2.1E+03	4.6E+00	4.6E+00	7.0E-02	1.3E-02	1.3E-02	3.4E+03	1.7E+03	6.1E-01
2356498KS2L	L	427	1.6E+07	1.5E+03	2.3E+03	3.6E+01	4.2E+03	4.2E+03	2.8E+03	6.6E+00	6.6E+00	1.0E-02	1.7E-02	1.7E-02	4.4E+03	2.2E+03	6.1E-01
2356499KS2L	L	425	1.6E+07	2.4E+04	3.6E+04	5.7E+02	6.7E+04	6.7E+04	1.4E+04	1.1E+02	1.1E+02	1.6E-01	8.4E-02	8.4E-02	2.3E+04	1.1E+04	6.1E-01
2356500KS2L	L	408	1.6E+07	1.1E+04	1.6E+04	2.6E+02	3.0E+04	3.0E+04	1.3E+04	4.7E+01	4.7E+01	7.1E-02	7.8E-02	7.8E-02	2.1E+04	1.1E+04	6.1E-01
2356501KS2L	L	445	1.7E+07	1.3E+04	1.7E+04	3.1E+02	3.6E+04	3.6E+04	1.6E+04	5.6E+01	5.6E+01	8.5E-02	9.7E-02	9.7E-02	2.6E+04	1.3E+04	6.1E-01
2356502KS2L	L	397	1.7E+07	3.3E+03	4.4E+03	8.0E+01	9.4E+03	9.4E+03	3.1E+03	1.5E+01	1.5E+01	2.3E-02	1.9E-02	1.9E-02	4.9E+03	2.5E+03	6.1E-01
2356503KS2L	L	438	1.7E+07	2.6E+03	3.4E+03	6.2E+01	7.3E+03	7.3E+03	2.0E+03	1.2E+01	1.2E+01	1.8E-02	1.3E-02	1.3E-02	3.2E+03	1.7E+03	6.1E-01
2356504KS2L	L	387	1.7E+07	1.2E+04	1.5E+04	2.8E+02	3.2E+04	3.2E+04	9.4E+03	5.1E+01	5.1E+01	7.7E-02	5.8E-02	5.8E-02	1.5E+04	7.7E+03	6.1E-01
2356505KS2L	L	429	1.6E+07	1.3E+04	1.9E+04	3.0E+02	3.6E+04	3.6E+04	1.3E+04	5.6E+01	5.6E+01	8.4E-02	7.8E-02	7.8E-02	2.1E+04	1.1E+04	6.1E-01
2356506KS2L	L	449	1.6E+07	2.2E+05	3.3E+05	5.3E+03	6.2E+05	6.2E+05	1.9E+04	9.7E+02	9.7E+02	1.5E+00	1.2E-01	1.2E-01	3.1E+04	1.5E+04	6.5E-01
2356507KS2L	L	438	1.6E+07	1.2E+05	1.8E+05	2.9E+03	3.4E+05	3.4E+05	1.8E+04	5.3E+02	5.3E+02	8.0E-01	1.1E-01	1.1E-01	2.9E+04	1.5E+04	6.3E-01
2356508KS2L	L	433	1.6E+07	1.0E+04	1.6E+04	2.5E+02	2.9E+04	2.9E+04	1.4E+04	4.5E+01	4.5E+01	6.8E-02	8.3E-02	8.3E-02	2.2E+04	1.1E+04	6.1E-01
2356509KS2L	L	466	1.6E+07	9.4E+05	1.5E+06	2.3E+04	2.7E+06	2.7E+06	2.7E+05	4.3E+03	4.3E+03	6.4E+00	1.6E+00	1.6E+00	4.2E+05	2.1E+05	8.2E-01
2356510KS2L	L	445	1.6E+07	1.3E+03	1.9E+03	3.0E+01	3.5E+03	3.5E+03	2.9E+03	5.5E+00	5.5E+00	8.3E-03	1.7E-02	1.7E-02	4.5E+03	2.3E+03	6.1E-01
2356511KS2L	L	387	1.6E+07	9.5E+02	1.5E+03	2.4E+01	2.8E+03	2.8E+03	1.7E+03	4.3E+00	4.3E+00	6.5E-03	9.9E-03	9.9E-03	2.7E+03	1.3E+03	6.1E-01
2356512KS2L	L	468	1.6E+07	1.3E+03	2.0E+03	3.1E+01	3.6E+03	3.6E+03	2.6E+03	5.7E+00	5.7E+00	8.6E-03	1.6E-02	1.6E-02	4.1E+03	2.1E+03	6.1E-01
2356513KS2L	L	418	1.6E+07	1.7E+04	2.6E+04	4.2E+02	4.9E+04	4.9E+04	1.5E+04	7.6E+01	7.6E+01	1.2E-01	8.5E-02	8.5E-02	2.3E+04	1.2E+04	6.1E-01
2356514KS2L	L	423	1.6E+07	2.1E+04	3.2E+04	5.1E+02	6.1E+04	6.1E+04	1.4E+04	9.4E+01	9.4E+01	1.5E-01	8.2E-02	8.2E-02	2.2E+04	1.1E+04	6.1E-01
2356515KS2L	L	455	1.6E+07	1.3E+03	1.9E+03	3.0E+01	3.5E+03	3.5E+03	2.1E+03	5.2E+00	5.2E+00	8.3E-03	1.7E-02	1.7E-02	3.4E+03	1.7E+03	6.1E-01
2356516KS2L	L	404	1.6E+07	2.5E+04	3.8E+04	6.0E+02	7.1E+04	7.1E+04	1.4E+04	1.5E+02	1.5E+02	1.7E-01	8.4E-02	8.4E-02	2.3E+04	1.2E+04	6.1E-01
2356517KS2L	L	393	1.6E+07	1.9E+03	2.9E+03	4.5E+01	5.4E+03	5.4E+03	2.0E+03	8.4E+00	8.4E+00	1.3E-02	1.2E-02	1.2E-02	3.1E+03	1.6E+03	6.1E-01
2356518KS2L	L	468	1.6E+07	2.7E+05	4.1E+05	6.6E+03	7.8E+05	7.8E+05	3.8E+04	1.3E+03	1.3E+03	1.9E+00	2.3E-01	2.3E-01	6.0E+04	3.0E+04	6.7E-01
2356519KS2L	L	473	1.6E+07	6.0E+03	9.1E+03	1.5E+02	1.7E+04	1.7E+04	3.2E+03	2.7E+01	2.7E+01	4.1E-02	1.9E-02	1.9E-02	5.1E+03	2.5E+03	6.1E-01
2356520KS2L	L	377	1.6E+07	9.2E+02	1.4E+03	2.3E+01	2.7E+03	2.7E+03	2.5E+03	4.2E+00	4.2E+00	6.3E-03	1.5E-02	1.5E-02	4.0E+03	2.0E+03	6.1E-01

整理番号	廃棄体に含まれる放射性物質の種類ごとの放射能濃度(Bq/t)											号機	放射性 廃棄物を 示す標識	
	H-3	C-14	Co-60	Ni-59	Ni-63	Sr-90	Nb-94	Tc-99	I-129	Cs-137	全α			Cl-36
2356481KS2L	3.5E+07	8.8E+05	1.4E+06	2.2E+04	2.6E+06	5.8E+04	4.0E+03	6.1E+00	3.5E-01	9.2E+03	4.6E+04	1.6E+00	0	P
2356482KS2L	3.9E+07	2.5E+03	3.8E+03	6.1E+01	7.2E+03	4.3E+03	1.2E+01	1.7E-02	1.6E-02	6.9E+04	3.4E+03	1.5E+00	0	P
2356483KS2L	3.9E+07	5.0E+04	7.6E+04	1.2E+03	1.5E+05	3.1E+04	2.3E+02	3.4E-01	1.9E-01	5.0E+04	2.5E+04	1.6E+00	0	P
2356484KS2L	3.7E+07	1.7E+05	2.5E+05	4.0E+03	4.7E+05	4.5E+04	7.3E+02	1.1E+00	2.7E-01	7.2E+04	3.6E+04	1.5E+00	0	P
2356485KS2L	3.5E+07	1.4E+05	2.5E+05	3.4E+03	4.1E+05	9.3E+05	6.3E+02	9.5E-01	5.5E+00	1.5E+06	7.2E+05	1.4E+00	0	P
2356486KS2L	3.9E+07	1.2E+05	1.6E+05	2.8E+03	3.9E+05	3.9E+04	5.1E+02	7.7E-01	2.4E-01	6.3E+04	3.2E+04	1.5E+00	0	P
2356487KS2L	3.3E+07	5.4E+04	9.4E+04	1.3E+03	1.6E+05	1.9E+06	2.5E+02	3.7E-01	1.1E+01	3.0E+06	1.5E+06	1.3E+00	0	P
2356488KS2L	3.3E+07	1.2E+05	2.1E+05	3.0E+03	3.5E+05	1.5E+06	5.4E+02	8.2E-01	8.3E+00	2.3E+06	1.1E+06	1.3E+00	0	P
2356489KS2L	3.8E+07	3.1E+06	4.8E+06	7.6E+04	8.9E+06	6.5E+04	1.4E+04	2.2E+01	3.9E-01	1.1E+05	5.2E+04	2.2E+00	0	P
2356490KS2L	3.6E+07	4.1E+03	6.2E+03	9.9E+01	1.2E+04	3.0E+03	1.9E+01	2.8E-02	1.8E-02	4.7E+03	2.4E+03	1.4E+00	0	P
2356491KS2L	3.8E+07	2.6E+03	4.0E+03	6.4E+01	7.5E+03	7.9E+03	1.2E+01	1.8E-02	4.8E-02	1.3E+04	6.3E+03	1.5E+00	0	P
2356492KS2L	3.8E+07	3.4E+03	5.1E+03	8.1E+01	9.6E+03	2.3E+03	1.5E+01	2.3E-02	1.4E-02	3.7E+03	1.8E+03	1.5E+00	0	P
2356493KS2L	3.8E+07	2.9E+03	3.9E+03	7.1E+01	8.3E+03	5.9E+03	1.3E+01	2.0E-02	3.6E-02	9.4E+03	4.8E+03	1.4E+00	0	P
2356494KS2L	3.8E+07	2.5E+05	3.4E+05	6.1E+03	7.1E+05	5.4E+04	1.2E+03	1.7E+00	3.4E-01	8.7E+04	4.4E+04	1.5E+00	0	P
2356495KS2L	3.5E+07	3.4E+03	4.6E+03	8.3E+01	9.7E+03	6.7E+03	1.6E+01	2.4E-02	4.1E-02	1.1E+04	5.4E+03	1.3E+00	0	P
2356496KS2L	4.2E+07	2.5E+05	3.3E+05	6.0E+03	7.0E+05	3.0E+04	1.1E+03	1.7E+00	1.9E-01	4.8E+04	2.5E+04	1.6E+00	0	P
2356497KS2L	3.8E+07	2.5E+03	3.8E+03	6.1E+01	7.2E+03	5.2E+03	1.2E+01	1.7E-02	3.1E-02	8.2E+03	4.1E+03	1.5E+00	0	P
2356498KS2L	3.6E+07	3.4E+03	5.2E+03	8.3E+01	9.8E+03	6.5E+03	1.6E+01	2.4E-02	3.9E-02	1.1E+04	5.2E+03	1.5E+00	0	P
2356499KS2L	3.6E+07	5.5E+04	8.4E+04	1.4E+03	1.6E+05	3.3E+04	2.5E+02	3.8E-01	2.0E-01	5.3E+04	2.6E+04	1.5E+00	0	P
2356500KS2L	3.8E+07	2.6E+04	3.9E+04	6.2E+02	7.3E+04	3.2E+04	1.2E+02	1.8E-01	2.0E-01	5.1E+04	2.6E+04	1.5E+00	0	P
2356501KS2L	3.7E+07	2.8E+04	3.8E+04	6.8E+02	8.0E+04	3.6E+04	1.3E+02	1.9E-01	2.2E-01	5.7E+04	2.9E+04	1.4E+00	0	P
2356502KS2L	4.1E+07	8.3E+03	1.1E+04	2.0E+02	2.4E+04	7.7E+03	3.7E+01	5.6E-02	4.8E-02	1.3E+04	6.3E+03	1.6E+00	0	P
2356503KS2L	3.7E+07	5.8E+03	7.8E+03	1.5E+02	1.7E+04	4.6E+03	2.7E+01	4.0E-02	2.8E-02	7.3E+03	3.7E+03	1.4E+00	0	P
2356504KS2L	4.2E+07	2.9E+04	3.9E+04	7.1E+02	8.3E+04	2.5E+04	1.3E+02	2.0E-01	1.5E-01	3.9E+04	2.0E+04	1.6E+00	0	P
2356505KS2L	3.6E+07	2.9E+04	4.4E+04	7.0E+02	8.2E+04	3.0E+04	1.3E+02	2.0E-01	1.8E-01	4.9E+04	2.4E+04	1.5E+00	0	P
2356506KS2L	3.4E+07	4.8E+05	7.3E+05	1.2E+04	1.4E+06	4.2E+04	2.2E+03	3.3E+00	2.6E-01	6.8E+04	3.4E+04	1.5E+00	0	P
2356507KS2L	3.5E+07	2.7E+05	4.1E+05	6.5E+03	7.7E+05	4.1E+04	1.2E+03	1.9E+00	2.5E-01	6.6E+04	3.3E+04	1.5E+00	0	P
2356508KS2L	3.6E+07	2.3E+04	3.6E+04	5.6E+02	6.7E+04	3.2E+04	1.1E+02	1.6E-01	2.0E-01	5.1E+04	2.6E+04	1.4E+00	0	P
2356509KS2L	3.3E+07	2.1E+06	3.1E+06	4.9E+04	5.8E+06	5.7E+05	9.1E+03	1.4E+01	3.4E+00	9.0E+05	4.5E+05	1.8E+00	0	P
2356510KS2L	3.5E+07	2.8E+03	4.2E+03	6.6E+01	7.8E+03	6.3E+03	1.3E+01	1.9E-02	3.8E-02	1.1E+04	5.1E+03	1.4E+00	0	P
2356511KS2L	4.0E+07	2.5E+03	3.8E+03	6.0E+01	7.1E+03	4.3E+03	1.2E+01	1.7E-02	2.6E-02	6.8E+03	3.4E+03	1.6E+00	0	P
2356512KS2L	3.3E+07	2.7E+03	4.1E+03	6.6E+01	7.7E+03	5.5E+03	1.3E+01	1.9E-02	3.3E-02	8.8E+03	4.4E+03	1.3E+00	0	P
2356513KS2L	3.7E+07	4.1E+04	6.2E+04	9.9E+02	1.2E+05	3.4E+04	1.9E+02	2.8E-01	2.1E-01	5.5E+04	2.7E+04	1.5E+00	0	P
2356514KS2L	3.7E+07	5.0E+04	7.6E+04	1.3E+03	1.5E+05	3.3E+04	2.3E+02	3.4E-01	2.0E-01	5.2E+04	2.6E+04	1.5E+00	0	P
2356515KS2L	3.4E+07	2.7E+03	4.1E+03	6.5E+01	7.7E+03	4.6E+03	1.2E+01	1.9E-02	2.8E-02	7.3E+03	3.7E+03	1.4E+00	0	P
2356516KS2L	3.8E+07	6.1E+04	9.4E+04	1.5E+03	1.8E+05	3.5E+04	2.2E+02	4.2E-01	2.1E-01	5.6E+04	2.8E+04	1.6E+00	0	P
2356517KS2L	3.9E+07	4.7E+03	7.2E+03	1.2E+02	1.4E+04	4.9E+03	2.2E+01	3.3E-02	3.0E-02	7.8E+03	3.9E+03	1.6E+00	0	P
2356518KS2L	3.3E+07	5.8E+05	8.8E+05	1.4E+04	1.7E+06	8.0E+04	2.6E+03	4.0E+00	4.8E-01	1.3E+05	6.4E+04	1.5E+00	0	P
2356519KS2L	3.3E+07	1.3E+04	2.0E+04	3.1E+02	3.6E+04	6.7E+03	5.7E+01	8.6E-02	4.0E-02	1.1E+04	5.3E+03	1.3E+00	0	P
2356520KS2L	4.1E+07	2.5E+03	3.8E+03	6.0E+01	7.0E+03	4.7E+03	1.1E+01	1.7E-02	4.0E-02	1.1E+04	5.3E+03	1.6E+00	0	P

整理番号	固型化 材 料	容 器		有害な空隙		表面 密度 (Bq/cm ²)	表面線量 当量率 (mSv/h)	著しい 破 損 (注)	廃棄物発生 年月日	除去物質 の除去	収納区分
		容器 等級	圧出 表示	上部 空隙値 (cm)	下部 空隙値 (cm)						
2356481KS2L	R5210	Z1600	H	-	8	4.0E-01	6.7E-02	P	16/03/31	P	B
2356482KS2L	R5210	Z1600	H	-	8	4.0E-01	6.7E-02	P	16/03/31	P	N
2356483KS2L	R5210	Z1600	H	-	8	4.0E-01	6.7E-02	P	16/03/31	P	N
2356484KS2L	R5210	Z1600	H	-	8	4.0E-01	6.7E-02	P	16/03/31	P	N
2356485KS2L	R5210	Z1600	H	-	8	4.0E-01	6.7E-02	P	17/03/31	P	B
2356486KS2L	R5210	Z1600	H	-	8	4.0E-01	6.7E-02	P	17/03/31	P	N
2356487KS2L	R5210	Z1600	H	-	8	4.0E-01	6.7E-02	P	17/03/31	P	B
2356488KS2L	R5210	Z1600	H	-	8	4.0E-01	6.7E-02	P	17/03/31	P	B
2356489KS2L	R5210	Z1600	H	-	8	4.0E-01	6.7E-02	P	16/03/31	P	N
2356490KS2L	R5210	Z1600	H	-	8	4.0E-01	6.7E-02	P	16/03/31	P	N
2356491KS2L	R5210	Z1600	H	-	8	4.0E-01	6.7E-02	P	16/03/31	P	N
2356492KS2L	R5210	Z1600	H	-	8	4.0E-01	6.7E-02	P	16/03/31	P	N
2356493KS2L	R5210	Z1600	H	-	8	4.0E-01	6.7E-02	P	17/03/31	P	N
2356494KS2L	R5210	Z1600	H	-	8	4.0E-01	6.7E-02	P	17/03/31	P	B
2356495KS2L	R5210	Z1600	H	-	8	4.0E-01	6.7E-02	P	17/03/31	P	N
2356496KS2L	R5210	Z1600	H	-	8	4.0E-01	6.7E-02	P	17/03/31	P	N
2356497KS2L	R5210	Z1600	H	-	8	4.0E-01	6.7E-02	P	16/03/31	P	N
2356498KS2L	R5210	Z1600	H	-	8	4.0E-01	6.7E-02	P	16/03/31	P	N
2356499KS2L	R5210	Z1600	H	-	8	4.0E-01	6.7E-02	P	16/03/31	P	N
2356500KS2L	R5210	Z1600	H	-	8	4.0E-01	6.7E-02	P	16/03/31	P	N
2356501KS2L	R5210	Z1600	H	-	8	4.0E-01	6.7E-02	P	17/03/31	P	N
2356502KS2L	R5210	Z1600	H	-	8	4.0E-01	6.7E-02	P	17/03/31	P	N
2356503KS2L	R5210	Z1600	H	-	8	4.0E-01	6.7E-02	P	17/03/31	P	N
2356504KS2L	R5210	Z1600	H	-	8	4.0E-01	6.7E-02	P	17/03/31	P	N
2356505KS2L	R5210	Z1600	H	-	8	4.0E-01	6.7E-02	P	16/03/31	P	N
2356506KS2L	R5210	Z1600	H	-	8	4.0E-01	6.7E-02	P	16/03/31	P	N
2356507KS2L	R5210	Z1600	H	-	8	4.0E-01	6.7E-02	P	16/03/31	P	N
2356508KS2L	R5210	Z1600	H	-	8	4.0E-01	6.7E-02	P	16/03/31	P	N
2356509KS2L	R5210	Z1600	H	-	8	4.0E-01	6.7E-02	P	16/03/31	P	N
2356510KS2L	R5210	Z1600	H	-	8	4.0E-01	6.7E-02	P	16/03/31	P	N
2356511KS2L	R5210	Z1600	H	-	8	4.0E-01	6.7E-02	P	16/03/31	P	N
2356512KS2L	R5210	Z1600	H	-	8	4.0E-01	6.7E-02	P	16/03/31	P	N
2356513KS2L	R5210	Z1600	H	-	8	4.0E-01	6.7E-02	P	16/03/31	P	N
2356514KS2L	R5210	Z1600	H	-	8	4.0E-01	6.7E-02	P	16/03/31	P	N
2356515KS2L	R5210	Z1600	H	-	8	4.0E-01	6.7E-02	P	16/03/31	P	N
2356516KS2L	R5210	Z1600	H	-	8	4.0E-01	6.7E-02	P	16/03/31	P	N
2356517KS2L	R5210	Z1600	H	-	8	4.0E-01	6.7E-02	P	16/03/31	P	N
2356518KS2L	R5210	Z1600	H	-	8	4.0E-01	6.7E-02	P	16/03/31	P	N
2356519KS2L	R5210	Z1600	H	-	8	4.0E-01	6.7E-02	P	16/03/31	P	N
2356520KS2L	R5210	Z1600	H	-	8	4.0E-01	6.7E-02	P	16/03/31	P	N

注：第二種廃棄物処理規則第八条第2項に定める「廃棄体に係る技術上の基準」には該当しないが、濃縮・理設事業所廃棄物理設施設
保安規定に定める「廃棄物受入基準」として記載している。

整理番号	放射性廃棄物の種類	重量 (kg)	廃棄体に含まれる放射性物質の種類ごとの放射能量(Bq)											
			H-3	C-14	Co-60	Ni-59	Ni-63	Sr-90	Nb-94	Tc-99	I-129	Cs-137	全α	Cl-36
2356521KS2L	L	442	1.6E+07	2.4E+05	3.7E+05	5.8E+03	6.9E+05	3.5E+04	1.1E+03	1.7E+00	1.7E+00	5.6E+04	2.8E+04	6.6E-01
2356522KS2L	L	441	1.6E+07	1.2E+03	1.9E+03	3.5E+03	3.9E+03	2.8E+03	5.4E+00	8.1E-03	1.7E-02	4.4E+03	2.7E+03	6.1E-01
2356523KS2L	L	412	1.6E+07	1.4E+03	2.1E+03	3.4E+01	4.0E+03	2.2E+03	6.2E+00	9.4E-03	1.3E-02	3.4E+03	1.2E+03	6.1E-01
2356524KS2L	L	433	1.6E+07	1.2E+03	1.8E+03	2.8E+01	3.3E+03	2.7E+03	5.2E+00	7.8E-03	1.6E-02	4.3E+03	2.1E+03	6.1E-01
2356525KS2L	L	462	1.6E+07	1.3E+03	1.9E+03	3.0E+01	3.6E+03	2.2E+03	5.6E+00	8.4E-03	1.3E-02	3.4E+03	1.7E+03	6.1E-01
2356526KS2L	L	464	1.6E+07	4.6E+03	7.0E+03	1.2E+02	1.4E+04	1.9E+03	2.1E+01	3.1E-02	1.2E-02	3.1E+03	1.6E+03	6.1E-01
2356527KS2L	L	470	1.6E+07	1.3E+03	2.0E+03	3.1E+01	3.7E+03	3.9E+03	5.7E+00	8.7E-03	2.4E-02	6.2E+03	3.1E+03	6.1E-01
2356528KS2L	L	456	1.6E+07	1.3E+03	1.9E+03	3.1E+01	3.6E+03	3.6E+03	5.6E+00	8.5E-03	2.2E-02	5.7E+03	2.9E+03	6.1E-01
2356529KS2L	L	452	1.6E+07	4.7E+04	7.1E+04	1.2E+03	1.4E+05	2.1E+04	2.1E+02	3.2E-01	1.3E-01	3.3E+04	1.6E+04	6.2E-01
2356530KS2L	L	437	1.7E+07	1.4E+03	1.8E+03	3.3E+01	3.9E+03	2.4E+03	6.1E+00	9.2E-03	1.5E-02	3.9E+03	2.0E+03	6.1E-01
2356531KS2L	L	434	1.6E+07	4.1E+03	6.2E+03	9.9E+01	1.2E+04	2.4E+03	1.9E+01	2.8E-02	1.5E-02	3.8E+03	1.9E+03	6.1E-01
2356532KS2L	L	433	1.7E+07	1.1E+03	1.8E+03	2.5E+01	3.0E+03	3.0E+03	4.6E+00	6.9E-03	1.8E-02	4.7E+03	2.3E+03	6.1E-01
2356533KS2L	L	445	1.6E+07	2.1E+03	2.1E+03	3.3E+01	3.9E+03	2.5E+03	6.1E+00	9.2E-03	1.5E-02	3.9E+03	2.0E+03	6.1E-01
2356534KS2L	L	382	1.6E+07	3.5E+04	5.3E+04	8.4E+02	9.9E+04	6.2E+03	1.6E+02	2.4E-01	3.7E-02	9.8E+03	4.9E+03	6.1E-01
2356535KS2L	L	442	1.6E+07	1.2E+05	1.9E+05	3.0E+03	3.5E+05	2.4E+04	5.4E+02	8.2E-01	1.5E-01	3.9E+04	1.9E+04	6.3E-01
2356536KS2L	L	397	1.6E+07	3.1E+03	4.7E+03	7.5E+01	8.9E+03	1.3E+03	1.4E+01	2.1E-02	7.7E-03	2.1E+03	1.1E+03	6.1E-01
2356537KS2L	L	414	1.7E+07	1.3E+05	2.3E+05	3.2E+03	3.8E+05	1.5E+04	5.9E+02	8.9E-01	8.8E-02	2.4E+04	1.2E+04	6.3E-01
2356538KS2L	L	446	1.7E+07	3.0E+04	5.1E+04	7.1E+02	8.5E+04	2.2E+04	1.4E+02	2.0E-01	1.3E-01	3.4E+04	1.7E+04	6.1E-01
2356539KS2L	L	402	1.7E+07	2.2E+04	3.8E+04	5.3E+02	6.3E+04	2.1E+04	9.8E+01	1.5E-01	1.2E-01	3.3E+04	1.6E+04	6.1E-01
2356540KS2L	L	425	1.7E+07	1.3E+06	2.2E+06	3.0E+04	3.6E+06	3.3E+04	5.5E+03	8.3E+00	2.0E-01	5.2E+04	2.6E+04	8.8E-01
2356541KS2L	L	465	1.6E+07	3.8E+04	5.7E+04	9.1E+02	1.1E+05	2.7E+04	1.7E+02	2.6E-01	1.7E-01	4.4E+04	2.2E+04	6.1E-01
2356542KS2L	L	390	1.6E+07	9.6E+02	1.5E+03	2.4E+01	2.8E+03	3.1E+03	4.3E+00	6.6E-03	1.9E-02	4.9E+03	2.5E+03	6.1E-01
2356543KS2L	L	408	1.6E+07	1.9E+04	2.8E+04	4.5E+02	5.3E+04	1.3E+04	8.2E+01	1.3E-01	7.8E-02	2.1E+04	1.1E+04	6.1E-01
2356544KS2L	L	407	1.6E+07	1.1E+03	1.6E+03	2.5E+01	2.9E+03	2.1E+03	4.6E+00	6.9E-03	1.3E-02	3.3E+03	1.7E+03	6.1E-01
2356545KS2L	L	434	1.6E+07	3.6E+03	5.5E+03	8.8E+01	1.1E+04	1.9E+03	1.7E+01	2.5E-02	1.2E-02	3.0E+03	1.5E+03	6.1E-01
2356546KS2L	L	420	1.6E+07	5.5E+04	8.4E+04	1.4E+03	1.6E+05	2.5E+04	2.5E+02	3.8E-01	1.5E-01	4.0E+04	2.0E+04	6.2E-01
2356547KS2L	L	436	1.6E+07	3.7E+05	5.6E+05	8.9E+03	1.1E+06	1.7E+04	1.7E+03	2.5E+00	1.1E-01	2.7E+04	1.4E+04	6.9E-01
2356548KS2L	L	426	1.6E+07	7.9E+05	1.2E+06	2.0E+04	2.3E+06	1.8E+05	3.6E+03	5.4E+00	1.1E+00	2.8E+05	1.4E+05	7.8E-01
2356549KS2L	L	361	1.6E+07	2.3E+03	3.5E+03	5.6E+01	6.6E+03	1.9E+03	1.1E+01	1.6E-02	1.2E-02	3.0E+03	1.5E+03	6.1E-01
2356550KS2L	L	464	1.6E+07	1.8E+03	2.7E+03	4.3E+01	5.1E+03	3.4E+03	7.9E+00	1.2E-02	2.1E-02	5.4E+03	2.7E+03	6.1E-01
2356551KS2L	L	442	1.6E+07	7.2E+04	1.1E+05	1.8E+03	2.1E+05	2.6E+04	3.3E+02	4.9E-01	1.6E-01	4.2E+04	2.1E+04	6.2E-01
2356552KS2L	L	462	1.6E+07	1.3E+03	1.9E+03	3.1E+01	3.6E+03	2.9E+03	5.6E+00	8.5E-03	1.8E-02	4.6E+03	2.3E+03	6.1E-01
2356553KS2L	L	426	1.6E+07	3.1E+03	4.8E+03	7.6E+01	8.9E+03	1.4E+03	1.4E+01	2.2E-02	8.1E-03	2.2E+03	1.1E+03	6.1E-01
2356554KS2L	L	422	1.6E+07	4.2E+04	6.4E+04	1.1E+03	1.2E+05	1.9E+04	1.9E+02	2.9E-01	1.1E-01	2.9E+04	1.5E+04	6.1E-01
2356555KS2L	L	418	1.6E+07	4.5E+04	6.8E+04	1.1E+03	1.3E+05	2.1E+04	2.0E+02	3.1E-01	1.3E-01	3.3E+04	1.7E+04	6.2E-01
2356556KS2L	L	405	1.6E+07	1.4E+04	2.1E+04	3.9E+02	3.9E+04	1.4E+04	6.1E+01	9.2E-02	8.3E-02	2.2E+04	1.1E+04	6.1E-01
2356557KS2L	L	442	1.6E+07	8.5E+03	1.3E+04	2.1E+02	2.5E+04	2.1E+04	3.8E+01	5.8E-02	1.3E-01	3.3E+04	1.7E+04	6.1E-01
2356558KS2L	L	445	1.6E+07	1.8E+05	2.7E+05	4.3E+03	5.1E+05	7.7E+03	7.9E+02	1.2E+00	4.6E-02	1.3E+04	6.1E+03	6.4E-01
2356559KS2L	L	388	1.6E+07	9.5E+02	1.5E+03	2.4E+01	2.8E+03	2.0E+03	4.3E+00	6.5E-03	1.2E-02	3.1E+03	1.6E+03	6.1E-01
2356560KS2L	L	434	1.6E+07	1.3E+03	2.0E+03	3.2E+01	3.7E+03	3.3E+03	5.8E+00	8.8E-03	2.0E-02	5.3E+03	2.7E+03	6.1E-01

整理番号	廃棄体に含まれる放射性物質の種類ごとの放射能濃度(Bq/t)											号機	放射性 廃棄物を 示す標識	
	H-3	C-14	Co-60	Ni-59	Ni-63	Sr-90	Nb-94	Tc-99	I-129	Cs-137	全α			Cl-36
2356521KS2L	3.5E+07	5.4E+05	8.3E+05	1.4E+04	1.6E+06	7.9E+04	2.5E+03	3.7E+00	4.7E-01	1.3E+05	6.3E+04	1.5E+00	0	P
2356522KS2L	3.5E+07	2.7E+03	4.2E+03	6.6E+01	7.8E+03	6.2E+03	1.3E+01	1.7E-02	3.8E-02	1.0E+04	5.0E+03	1.4E+00	0	P
2356523KS2L	3.8E+07	3.4E+03	5.1E+03	8.1E+01	9.6E+03	5.2E+03	1.5E+01	2.3E-02	3.1E-02	8.3E+03	4.1E+03	1.5E+00	0	P
2356524KS2L	3.6E+07	2.7E+03	4.1E+03	6.5E+01	7.6E+03	6.1E+03	1.2E+01	1.8E-02	3.7E-02	9.8E+03	4.9E+03	1.4E+00	0	P
2356525KS2L	3.4E+07	2.7E+03	4.1E+03	6.5E+01	7.7E+03	4.6E+03	1.2E+01	1.9E-02	2.8E-02	7.3E+03	3.7E+03	1.3E+00	0	P
2356526KS2L	3.3E+07	2.8E+03	4.2E+03	6.4E+01	7.9E+03	4.1E+03	4.3E+01	6.7E-02	2.5E-02	6.4E+04	3.3E+03	1.4E+00	0	P
2356527KS2L	3.3E+07	2.7E+03	4.2E+03	6.6E+01	7.8E+03	8.2E+03	1.3E+01	1.9E-02	5.0E-02	1.3E+04	6.5E+03	1.3E+00	0	P
2356528KS2L	3.4E+07	2.8E+03	4.2E+03	6.7E+01	7.8E+03	7.9E+03	1.3E+01	1.9E-02	4.7E-02	1.3E+04	6.2E+03	1.4E+00	0	P
2356529KS2L	3.4E+07	1.1E+05	1.6E+05	2.6E+03	3.0E+05	4.5E+04	4.7E+02	7.1E-01	2.7E-01	7.2E+04	3.6E+04	1.4E+00	0	P
2356530KS2L	3.7E+07	3.1E+03	4.1E+03	7.5E+01	8.8E+03	5.5E+03	1.4E+01	2.1E-02	3.4E-02	8.8E+03	4.5E+03	1.4E+00	0	P
2356531KS2L	3.6E+07	9.3E+03	1.5E+04	2.3E+02	2.7E+04	5.4E+03	4.2E+01	6.4E-02	3.3E-02	8.7E+03	4.3E+03	1.4E+00	0	P
2356532KS2L	3.8E+07	3.4E+03	4.1E+03	5.7E+01	6.8E+03	6.8E+03	1.1E+01	1.6E-02	4.0E-02	1.1E+04	5.3E+03	1.4E+00	0	P
2356533KS2L	3.5E+07	3.0E+03	4.6E+03	7.4E+01	8.7E+03	5.5E+03	1.4E+01	2.1E-02	3.6E-02	8.7E+03	4.4E+03	1.4E+00	0	P
2356534KS2L	4.0E+07	9.0E+04	1.4E+05	2.2E+03	2.6E+05	1.6E+04	4.1E+02	6.2E-01	9.6E-02	2.6E+04	1.3E+04	1.6E+00	0	P
2356535KS2L	3.5E+07	2.8E+05	4.2E+05	6.6E+03	7.8E+05	5.5E+04	1.3E+03	1.9E+00	3.3E-01	8.7E+04	4.3E+04	1.5E+00	0	P
2356536KS2L	3.9E+07	7.8E+03	1.2E+04	1.9E+02	2.3E+04	3.3E+03	3.5E+01	5.3E-02	2.0E-02	5.2E+03	2.6E+03	1.6E+00	0	P
2356537KS2L	3.9E+07	3.2E+05	5.5E+05	7.7E+03	9.2E+05	3.7E+04	1.5E+03	2.2E+00	2.2E-01	2.2E+04	2.9E+04	1.6E+00	0	P
2356538KS2L	3.7E+07	6.6E+04	1.2E+05	1.6E+03	1.9E+05	4.8E+04	3.0E+02	4.5E-01	2.8E-01	7.6E+04	3.7E+04	1.4E+00	0	P
2356539KS2L	4.1E+07	5.4E+04	9.4E+04	1.4E+03	1.6E+05	5.1E+04	2.5E+02	3.7E-01	3.0E-01	8.1E+04	3.9E+04	1.6E+00	0	P
2356540KS2L	3.8E+07	2.9E+06	5.0E+06	7.0E+04	8.3E+06	7.7E+04	1.3E+04	2.0E+01	4.5E-01	1.3E+05	6.0E+04	2.1E+00	0	P
2356541KS2L	3.3E+07	8.0E+04	1.3E+05	2.0E+03	2.4E+05	5.8E+04	3.7E+02	5.5E-01	3.5E-01	9.3E+04	4.7E+04	1.4E+00	0	P
2356542KS2L	4.0E+07	2.5E+03	3.8E+03	6.0E+01	7.1E+03	7.9E+03	1.2E+01	1.7E-02	4.8E-02	1.3E+04	6.3E+03	1.6E+00	0	P
2356543KS2L	3.8E+07	4.5E+04	6.8E+04	1.1E+03	1.3E+05	3.2E+04	2.0E+02	3.1E-01	1.9E-01	5.1E+04	2.6E+04	1.5E+00	0	P
2356544KS2L	3.8E+07	2.5E+03	3.8E+03	6.1E+01	7.2E+03	5.1E+03	1.2E+01	1.7E-02	3.1E-02	8.2E+03	4.1E+03	1.5E+00	0	P
2356545KS2L	3.6E+07	8.3E+03	1.3E+04	2.1E+02	2.4E+04	4.3E+03	3.8E+01	5.7E-02	2.6E-02	6.8E+03	3.4E+03	1.4E+00	0	P
2356546KS2L	3.7E+07	1.4E+05	2.0E+05	3.2E+03	3.8E+05	6.0E+04	5.9E+02	8.9E-01	3.6E-01	9.6E+04	4.8E+04	1.5E+00	0	P
2356547KS2L	3.5E+07	8.3E+05	1.3E+06	2.1E+04	2.4E+06	3.9E+04	3.8E+03	5.7E+00	2.4E-01	6.2E+04	3.1E+04	1.6E+00	0	P
2356548KS2L	3.6E+07	1.9E+06	2.9E+06	4.5E+04	5.3E+06	4.1E+05	8.3E+03	1.3E+02	2.5E+00	6.6E+05	3.3E+05	1.9E+00	0	P
2356549KS2L	4.3E+07	6.4E+03	9.7E+03	1.6E+02	1.9E+04	5.2E+03	2.9E+01	4.4E-02	3.2E-02	8.3E+03	4.2E+03	1.7E+00	0	P
2356550KS2L	3.3E+07	3.8E+03	5.8E+03	9.2E+01	1.1E+04	7.3E+03	1.7E+01	2.6E-02	4.4E-02	1.2E+04	5.8E+03	1.3E+00	0	P
2356551KS2L	3.5E+07	1.7E+05	2.5E+05	4.0E+03	4.7E+05	5.9E+04	7.3E+02	1.1E+00	3.6E-01	9.4E+04	4.7E+04	1.4E+00	0	P
2356552KS2L	3.4E+07	2.7E+03	4.1E+03	6.6E+01	7.7E+03	6.2E+03	1.3E+01	1.9E-02	3.8E-02	9.9E+03	5.0E+03	1.3E+00	0	P
2356553KS2L	3.6E+07	7.3E+03	1.2E+04	1.8E+02	2.1E+04	3.2E+03	3.3E+01	5.0E-02	1.9E-02	5.1E+03	2.6E+03	1.5E+00	0	P
2356554KS2L	3.7E+07	9.9E+04	1.6E+05	2.5E+03	2.9E+05	4.3E+04	4.5E+02	6.8E-01	2.6E-01	6.9E+04	3.5E+04	1.5E+00	0	P
2356555KS2L	3.7E+07	1.1E+05	1.7E+05	2.6E+03	3.1E+05	4.9E+04	4.8E+02	7.3E-01	3.0E-01	7.5E+04	3.9E+04	1.5E+00	0	P
2356556KS2L	3.8E+07	3.3E+04	5.1E+04	8.1E+02	9.5E+04	3.4E+04	1.5E+02	2.3E-01	2.1E-01	5.8E+04	2.7E+04	1.5E+00	0	P
2356557KS2L	3.5E+07	2.0E+04	3.0E+04	4.7E+02	5.5E+04	4.6E+04	8.6E+01	1.4E-01	2.8E-01	7.4E+04	3.7E+04	1.4E+00	0	P
2356558KS2L	3.5E+07	4.0E+05	6.0E+05	9.6E+03	1.2E+06	1.8E+04	1.8E+03	2.7E+00	1.1E-01	2.8E+04	1.4E+04	1.5E+00	0	P
2356559KS2L	4.0E+07	2.5E+03	3.8E+03	6.0E+01	7.1E+03	5.0E+03	1.1E+01	1.7E-02	3.0E-02	8.0E+03	4.0E+03	1.6E+00	0	P
2356560KS2L	3.6E+07	3.0E+03	4.6E+03	7.3E+01	8.5E+03	7.6E+03	1.4E+01	2.1E-02	4.6E-02	1.3E+04	6.0E+03	1.4E+00	0	P

整理番号	固型化材料	容器		有害な空隙 上部空隙値 (cm)	表面密度 (Bq/cm ²)	表面線量 当量率 (mSv/h)	著しい 破損 (注)	廃棄物発生 年月日	除去物質 の除去	収納区分
		容器 等級	圧出 表示							
2356521KS2L	R5210	Z1600	H	8	4.0E-01	6.7E-02	P	16/03/31	P	N
2356522KS2L	R5210	Z1600	H	8	4.0E-01	6.7E-02	P	16/03/31	P	N
2356523KS2L	R5210	Z1600	H	8	4.0E-01	6.7E-02	P	16/03/31	P	N
2356524KS2L	R5210	Z1600	H	8	4.0E-01	6.7E-02	P	16/03/31	P	N
2356525KS2L	R5210	Z1600	H	8	4.0E-01	6.7E-02	P	16/03/31	P	N
2356526KS2L	R5210	Z1600	H	8	4.0E-01	6.7E-02	P	16/03/31	P	N
2356527KS2L	R5210	Z1600	H	8	4.0E-01	6.7E-02	P	16/03/31	P	N
2356528KS2L	R5210	Z1600	H	8	4.0E-01	6.7E-02	P	16/03/31	P	N
2356529KS2L	R5210	Z1600	H	8	4.0E-01	6.7E-02	P	16/03/31	P	N
2356530KS2L	R5210	Z1600	H	8	4.0E-01	6.7E-02	P	17/03/31	P	N
2356531KS2L	R5210	Z1600	H	8	4.0E-01	6.7E-02	P	16/03/31	P	N
2356532KS2L	R5210	Z1600	H	8	4.0E-01	6.7E-02	P	17/03/31	P	N
2356533KS2L	R5210	Z1600	H	8	4.0E-01	6.7E-02	P	16/03/31	P	N
2356534KS2L	R5210	Z1600	H	8	4.0E-01	6.7E-02	P	16/03/31	P	N
2356535KS2L	R5210	Z1600	H	8	4.0E-01	6.7E-02	P	16/03/31	P	B
2356536KS2L	R5210	Z1600	H	8	4.0E-01	6.7E-02	P	16/03/31	P	B
2356537KS2L	R5210	Z1600	H	8	4.0E-01	6.7E-02	P	16/03/31	P	N
2356538KS2L	R5210	Z1600	H	8	4.0E-01	6.7E-02	P	17/03/31	P	N
2356539KS2L	R5210	Z1600	H	8	4.0E-01	6.7E-02	P	17/03/31	P	B
2356540KS2L	R5210	Z1600	H	8	4.0E-01	6.7E-02	P	17/03/31	P	N
2356541KS2L	R5210	Z1600	H	8	4.0E-01	6.7E-02	P	16/03/31	P	B
2356542KS2L	R5210	Z1600	H	8	4.0E-01	6.7E-02	P	16/03/31	P	N
2356543KS2L	R5210	Z1600	H	8	4.0E-01	6.7E-02	P	16/03/31	P	N
2356544KS2L	R5210	Z1600	H	8	4.0E-01	6.7E-02	P	16/03/31	P	N
2356545KS2L	R5210	Z1600	H	8	4.0E-01	6.7E-02	P	16/03/31	P	N
2356546KS2L	R5210	Z1600	H	8	4.0E-01	6.7E-02	P	16/03/31	P	N
2356547KS2L	R5210	Z1600	H	8	4.0E-01	6.7E-02	P	16/03/31	P	N
2356548KS2L	R5210	Z1600	H	8	4.0E-01	6.7E-02	P	16/03/31	P	N
2356549KS2L	R5210	Z1600	H	8	4.0E-01	6.7E-02	P	16/03/31	P	N
2356550KS2L	R5210	Z1600	H	8	4.0E-01	6.7E-02	P	16/03/31	P	N
2356551KS2L	R5210	Z1600	H	8	4.0E-01	6.7E-02	P	16/03/31	P	B
2356552KS2L	R5210	Z1600	H	8	4.0E-01	6.7E-02	P	16/03/31	P	N
2356553KS2L	R5210	Z1600	H	8	4.0E-01	6.7E-02	P	16/03/31	P	N
2356554KS2L	R5210	Z1600	H	8	4.0E-01	6.6E-02	P	16/03/31	P	N
2356555KS2L	R5210	Z1600	H	8	4.0E-01	6.6E-02	P	16/03/31	P	N
2356556KS2L	R5210	Z1600	H	8	4.0E-01	6.6E-02	P	16/03/31	P	N
2356557KS2L	R5210	Z1600	H	8	4.0E-01	6.6E-02	P	16/03/31	P	N
2356558KS2L	R5210	Z1600	H	8	4.0E-01	6.6E-02	P	16/03/31	P	N
2356559KS2L	R5210	Z1600	H	8	4.0E-01	6.6E-02	P	16/03/31	P	N
2356560KS2L	R5210	Z1600	H	8	4.0E-01	6.6E-02	P	16/03/31	P	N

注：第二種廃棄物処理規則第八条第2項に定める「廃棄物に係る技術上の基準」には該当しないが、濃縮・埋設事業所廃棄物処理施設
保安規定に定める「廃棄物受入基準」として記載している。

整理番号	放射性 廃棄物 の種類	重量 (kg)	廃棄体に含まれる放射性物質の種類ごとの放射能量(Bq)												
			H-3	C-14	Co-60	Ni-59	Ni-63	Sr-90	Nb-94	Tc-99	I-129	Cs-137	全α	Ci-36	
2356561KS2L	L	375	1.6E+07	2.8E+04	4.3E+03	6.8E+02	8.0E+04	9.7E+03	1.3E+02	1.9E+01	5.8E-02	1.6E+04	7.2E+03	6.1E-01	
2356562KS2L	L	366	1.6E+07	6.4E+03	9.8E+03	1.6E+02	1.9E+04	2.7E+03	2.9E+01	4.4E-02	1.7E-02	4.0E+03	2.7E+03	6.1E-01	
2356563KS2L	L	434	1.6E+07	2.3E+04	3.5E+04	5.6E+02	6.6E+04	2.5E+04	1.1E+02	1.6E-01	1.5E-01	4.4E+03	2.0E+04	6.1E-01	
2356564KS2L	L	419	1.6E+07	2.0E+03	3.0E+03	4.8E+01	5.7E+03	1.3E+03	8.9E+00	1.4E-02	7.4E-03	2.0E+03	9.8E+02	6.1E-01	
2356565KS2L	L	430	1.6E+07	1.2E+03	1.8E+03	2.8E+01	3.3E+03	1.1E+03	5.2E+00	7.8E-03	6.2E-03	1.7E+03	8.2E+02	6.1E-01	
2356566KS2L	L	440	1.6E+07	1.2E+03	1.9E+03	2.9E+01	3.5E+03	2.5E+03	4.4E+00	8.1E-03	1.5E-02	4.0E+03	2.0E+03	6.1E-01	
2356567KS2L	L	417	1.6E+07	1.1E+03	1.6E+03	2.6E+01	3.0E+03	3.0E+03	5.0E+00	7.5E-03	1.8E-02	4.8E+03	2.4E+03	6.1E-01	
2356568KS2L	L	430	1.6E+07	1.1E+03	1.7E+03	2.7E+01	3.2E+03	2.8E+03	5.0E+00	7.5E-03	1.7E-02	4.5E+03	2.2E+03	6.1E-01	
2356569KS2L	L	428	1.6E+07	1.3E+03	1.9E+03	3.0E+01	3.6E+03	2.3E+03	5.6E+00	8.4E-03	1.4E-02	3.6E+03	1.8E+03	6.1E-01	
2356570KS2L	L	452	1.6E+07	1.4E+03	2.1E+03	3.4E+01	3.9E+03	2.1E+03	6.1E+00	9.3E-03	1.3E-02	3.3E+03	1.7E+03	6.1E-01	
2356571KS2L	L	435	1.6E+07	4.8E+05	7.2E+05	1.2E+04	1.4E+06	2.2E+04	2.2E+03	3.3E+00	1.4E-01	3.6E+04	1.8E+04	7.1E-01	
2356572KS2L	L	417	1.6E+07	1.1E+03	1.6E+03	2.6E+01	3.0E+03	2.6E+03	4.7E+00	7.1E-03	1.6E-02	4.2E+03	2.1E+03	6.1E-01	
2356573KS2L	L	410	1.6E+07	2.8E+03	4.2E+03	6.7E+01	7.8E+03	1.7E+03	1.3E+01	1.9E-02	9.9E-03	2.7E+03	1.4E+03	6.1E-01	
2356574KS2L	L	418	1.6E+07	4.3E+05	6.5E+05	1.1E+04	1.3E+06	1.6E+04	2.0E+03	2.9E+00	9.6E-02	2.6E+04	1.3E+04	7.0E-01	
2356575KS2L	L	425	1.6E+07	1.6E+04	2.4E+04	3.9E+02	4.5E+04	1.5E+04	7.1E+01	1.1E-01	9.0E-02	2.4E+04	1.2E+04	6.1E-01	
2356576KS2L	L	429	1.6E+07	1.1E+03	1.7E+03	2.7E+01	3.2E+03	3.0E+03	5.0E+00	7.5E-03	1.8E-02	4.8E+03	2.4E+03	6.1E-01	
2356577KS2L	L	428	1.6E+07	1.2E+03	1.7E+03	2.8E+01	3.2E+03	2.6E+03	5.1E+00	7.6E-03	1.6E-02	4.2E+03	2.1E+03	6.1E-01	
2356578KS2L	L	422	1.6E+07	1.1E+03	1.7E+03	2.7E+01	3.2E+03	2.3E+03	5.0E+00	7.5E-03	1.4E-02	3.7E+03	1.8E+03	6.1E-01	
2356579KS2L	L	446	1.6E+07	1.9E+04	2.9E+04	4.5E+02	5.3E+04	2.1E+04	8.3E+01	1.3E-01	1.3E-01	3.3E+04	1.7E+04	6.1E-01	
2356580KS2L	L	415	1.6E+07	8.4E+03	1.3E+04	2.1E+02	2.5E+04	1.6E+04	3.8E+01	5.8E-02	9.5E-02	2.6E+04	1.3E+04	6.1E-01	
2356581KS2L	L	418	1.6E+07	1.1E+03	1.6E+03	2.6E+01	3.0E+03	2.7E+03	4.7E+00	7.1E-03	1.6E-02	4.3E+03	2.2E+03	6.1E-01	
2356582KS2L	L	423	1.6E+07	1.1E+03	1.7E+03	2.7E+01	3.1E+03	2.2E+03	4.9E+00	7.4E-03	1.4E-02	3.6E+03	1.8E+03	6.1E-01	
2356583KS2L	L	415	1.6E+07	2.0E+03	3.0E+03	4.8E+01	5.6E+03	1.3E+03	8.7E+00	1.4E-02	7.4E-03	2.0E+03	9.8E+02	6.1E-01	
2356584KS2L	L	429	1.6E+07	3.1E+04	4.7E+04	7.5E+02	8.9E+04	2.3E+04	1.4E+02	2.1E-01	1.4E-01	3.6E+04	1.8E+04	6.1E-01	
2356585KS2L	L	423	1.6E+07	1.2E+03	1.7E+03	2.8E+01	3.3E+03	2.9E+03	5.1E+00	7.6E-03	1.7E-02	4.6E+03	2.3E+03	6.1E-01	
2356586KS2L	L	410	1.6E+07	1.1E+03	1.6E+03	2.6E+01	3.0E+03	2.7E+03	4.7E+00	7.2E-03	1.6E-02	4.3E+03	2.1E+03	6.1E-01	
2356587KS2L	L	424	1.6E+07	9.7E+03	1.5E+04	2.4E+02	2.8E+04	1.5E+04	4.4E+01	6.6E-02	8.8E-02	2.4E+04	1.2E+04	6.1E-01	
2356588KS2L	L	400	1.6E+07	9.8E+02	1.5E+03	2.4E+01	2.9E+03	2.1E+03	4.4E+00	6.7E-03	1.3E-02	3.3E+03	1.6E+03	6.1E-01	
2356589KS2L	L	416	1.6E+07	4.5E+05	6.8E+05	1.1E+04	1.3E+06	1.8E+04	2.0E+03	3.1E+00	1.1E-01	2.8E+04	1.4E+04	7.1E-01	
2356590KS2L	L	447	1.6E+07	3.6E+04	5.5E+04	8.8E+02	1.1E+05	2.4E+04	1.7E+02	2.5E-01	1.5E-01	3.9E+04	1.9E+04	6.1E-01	
2356591KS2L	L	450	1.6E+07	3.2E+04	4.8E+04	7.7E+02	9.0E+04	2.1E+04	1.5E+02	2.2E-01	1.3E-01	3.3E+04	1.7E+04	6.1E-01	
2356592KS2L	L	432	1.6E+07	1.7E+05	2.5E+05	4.0E+03	4.7E+05	2.2E+04	7.3E+02	1.1E+00	1.3E-01	3.4E+04	1.7E+04	6.4E-01	
2356593KS2L	L	489	1.6E+07	1.9E+04	2.8E+04	4.5E+02	5.3E+04	4.0E+04	8.2E+01	1.3E-01	2.4E-01	6.4E+04	3.2E+04	6.1E-01	
2356594KS2L	L	447	1.6E+07	1.1E+05	1.6E+05	2.6E+03	3.0E+05	2.7E+04	4.7E+02	1.7E-01	1.7E-01	4.3E+04	2.2E+04	6.3E-01	
2356595KS2L	L	414	1.6E+07	1.1E+03	1.7E+03	2.7E+01	3.1E+03	2.8E+03	4.9E+00	7.4E-03	1.7E-02	4.4E+03	2.2E+03	6.1E-01	
2356596KS2L	L	427	1.6E+07	3.3E+05	5.1E+05	8.1E+03	9.5E+05	1.5E+04	1.5E+03	2.3E+00	8.7E-02	2.3E+04	1.2E+04	6.8E-01	
2356597KS2L	L	425	1.6E+07	9.2E+04	1.4E+05	2.3E+03	2.7E+05	8.2E+03	4.1E+02	6.3E-01	5.0E-02	1.4E+04	6.5E+03	6.3E-01	
2356598KS2L	L	409	1.6E+07	1.2E+05	1.7E+05	2.7E+03	3.2E+05	1.8E+04	5.0E+02	7.6E-01	1.1E-01	2.9E+04	1.5E+04	6.3E-01	
2356599KS2L	L	429	1.6E+07	3.1E+05	4.7E+05	7.5E+03	8.8E+05	2.2E+04	1.4E+03	2.1E+00	1.3E-01	3.4E+04	1.7E+04	6.7E-01	
2356600KS2L	L	424	1.6E+07	1.1E+03	1.7E+03	2.7E+01	3.1E+03	2.9E+03	4.9E+00	7.4E-03	1.2E-02	3.0E+03	1.5E+03	6.1E-01	

整理番号	廃棄体に含まれる放射性物質の種類ごとの放射能濃度 (Bq/t)												号機	放射性廃棄物を示す標識
	H-3	C-14	Co-60	Ni-59	Ni-63	Sr-90	Nb-94	Tc-99	I-129	Cs-137	全α	C1-36		
2356561KS2L	4. 1E+07	7. 5E+04	1. 2E+05	1. 3E+03	2. 2E+05	6. 4E+04	3. 4E+02	5. 1E-01	1. 6E-01	4. 2E+04	2. 1E+04	1. 7E+00	0	P
2356562KS2L	4. 2E+07	1. 8E+04	2. 7E+04	4. 3E+02	5. 1E+04	7. 4E+03	7. 9E+01	1. 2E-01	4. 5E-02	1. 2E+04	5. 9E+03	1. 7E+00	0	P
2356563KS2L	3. 6E+07	5. 3E+04	8. 0E+04	1. 3E+03	1. 6E+05	5. 7E+04	2. 4E+02	3. 6E-01	3. 5E-01	9. 1E+04	4. 6E+04	1. 5E+00	0	P
2356564KS2L	3. 7E+07	4. 7E+03	7. 2E+03	1. 2E+02	1. 4E+04	3. 0E+03	2. 2E+01	3. 2E-02	1. 8E-02	4. 8E+03	2. 4E+03	1. 5E+00	0	P
2356565KS2L	3. 6E+07	2. 7E+03	4. 1E+03	6. 5E+01	7. 7E+03	2. 4E+03	1. 2E+01	1. 9E-02	1. 5E-02	3. 9E+03	2. 0E+03	1. 4E+00	0	P
2356566KS2L	3. 5E+07	2. 7E+03	4. 2E+03	6. 6E+01	7. 8E+03	5. 6E+03	1. 3E+01	1. 9E-02	3. 4E-02	9. 0E+04	4. 5E+03	1. 4E+00	0	P
2356567KS2L	3. 7E+07	2. 5E+03	3. 8E+03	6. 1E+01	7. 2E+03	7. 2E+03	1. 2E+01	1. 7E-02	4. 4E-02	1. 2E+04	5. 8E+03	1. 5E+00	0	P
2356568KS2L	3. 6E+07	2. 6E+03	4. 0E+03	6. 3E+01	7. 4E+03	6. 5E+03	1. 2E+01	1. 8E-02	3. 9E-02	1. 1E+04	5. 1E+03	1. 4E+00	0	P
2356569KS2L	3. 6E+07	2. 9E+03	4. 4E+03	7. 0E+01	8. 3E+03	5. 2E+03	1. 3E+01	2. 0E-02	3. 2E-02	8. 3E+03	4. 2E+03	1. 5E+00	0	P
2356570KS2L	3. 4E+07	3. 0E+03	4. 6E+03	7. 4E+01	8. 7E+03	4. 6E+03	1. 4E+01	2. 1E-02	2. 8E-02	7. 3E+03	3. 7E+03	1. 4E+00	0	P
2356571KS2L	3. 6E+07	1. 1E+06	1. 7E+06	2. 7E+04	3. 2E+06	5. 1E+04	4. 9E+03	7. 4E+00	3. 1E-01	8. 1E+04	4. 1E+04	1. 7E+00	0	P
2356572KS2L	3. 7E+07	3. 8E+03	3. 8E+03	6. 1E+01	7. 1E+03	6. 3E+03	1. 2E+01	1. 7E-02	3. 8E-02	1. 0E+04	5. 0E+03	1. 5E+00	0	P
2356573KS2L	3. 8E+07	6. 7E+03	1. 1E+04	1. 7E+02	1. 9E+04	4. 1E+03	3. 0E+01	4. 6E-02	2. 5E-02	6. 5E+03	3. 2E+03	1. 5E+00	0	P
2356574KS2L	3. 7E+07	1. 1E+06	1. 6E+06	2. 5E+04	3. 0E+06	3. 9E+04	4. 6E+03	7. 0E+00	2. 3E-01	6. 2E+04	3. 1E+04	1. 7E+00	0	P
2356575KS2L	3. 6E+07	3. 7E+04	5. 7E+04	9. 0E+02	1. 1E+05	3. 6E+04	1. 7E+02	2. 6E-01	2. 2E-01	5. 7E+04	2. 8E+04	1. 5E+00	0	P
2356576KS2L	3. 6E+07	2. 6E+03	3. 9E+03	6. 3E+01	7. 4E+03	7. 0E+03	1. 2E+01	1. 8E-02	4. 2E-02	1. 2E+04	5. 6E+03	1. 4E+00	0	P
2356577KS2L	3. 6E+07	2. 6E+03	4. 0E+03	6. 4E+01	7. 5E+03	6. 1E+03	1. 2E+01	1. 8E-02	3. 7E-02	9. 7E+03	4. 9E+03	1. 5E+00	0	P
2356578KS2L	3. 7E+07	2. 7E+03	4. 0E+03	6. 4E+01	7. 5E+03	5. 4E+03	1. 2E+01	1. 8E-02	3. 8E-02	8. 6E+03	4. 3E+03	1. 5E+00	0	P
2356579KS2L	3. 5E+07	4. 2E+04	6. 3E+04	1. 1E+03	1. 2E+05	4. 6E+04	1. 9E+02	2. 9E-01	2. 8E-01	7. 3E+04	3. 6E+04	1. 4E+00	0	P
2356580KS2L	3. 7E+07	2. 1E+04	3. 1E+04	5. 0E+02	5. 9E+04	3. 8E+04	9. 1E+01	1. 4E-01	2. 3E-01	6. 1E+04	3. 1E+04	1. 5E+00	0	P
2356581KS2L	3. 7E+07	2. 5E+03	3. 9E+03	6. 1E+01	7. 2E+03	6. 4E+03	1. 2E+01	1. 7E-02	3. 9E-02	1. 1E+04	5. 1E+03	1. 5E+00	0	P
2356582KS2L	3. 7E+07	2. 6E+03	3. 9E+03	6. 2E+01	7. 3E+03	5. 2E+03	1. 2E+01	1. 8E-02	3. 2E-02	8. 4E+03	4. 2E+03	1. 5E+00	0	P
2356583KS2L	3. 7E+07	4. 7E+03	7. 2E+03	1. 2E+02	1. 4E+04	3. 0E+03	2. 1E+01	3. 2E-02	1. 8E-02	4. 8E+03	2. 4E+03	1. 5E+00	0	P
2356584KS2L	3. 6E+07	7. 2E+04	1. 1E+05	1. 8E+03	2. 1E+05	5. 2E+04	3. 3E+02	4. 9E-01	3. 1E-01	8. 3E+04	4. 1E+04	1. 5E+00	0	P
2356585KS2L	3. 7E+07	2. 7E+03	4. 1E+03	6. 5E+01	7. 6E+03	6. 7E+03	1. 2E+01	1. 8E-02	4. 0E-02	1. 1E+04	5. 3E+03	1. 5E+00	0	P
2356586KS2L	3. 8E+07	2. 6E+03	3. 9E+03	6. 2E+01	7. 4E+03	6. 5E+03	1. 2E+01	1. 8E-02	3. 9E-02	1. 1E+04	5. 2E+03	1. 5E+00	0	P
2356587KS2L	3. 6E+07	2. 3E+04	3. 5E+04	5. 6E+02	6. 6E+04	3. 5E+04	1. 1E+02	1. 6E-01	2. 1E-01	5. 5E+04	2. 8E+04	1. 5E+00	0	P
2356588KS2L	3. 9E+07	2. 5E+03	3. 8E+03	6. 0E+01	7. 1E+03	5. 1E+03	1. 1E+01	1. 7E-02	3. 1E-02	8. 1E+03	4. 0E+03	1. 5E+00	0	P
2356589KS2L	3. 7E+07	1. 1E+06	1. 7E+06	2. 6E+04	3. 1E+06	4. 2E+04	4. 8E+03	7. 3E+00	2. 6E-01	6. 7E+04	3. 4E+04	1. 7E+00	0	P
2356590KS2L	3. 5E+07	8. 0E+04	1. 3E+05	2. 0E+03	2. 3E+05	5. 4E+04	3. 6E+02	5. 5E-01	3. 3E-01	8. 6E+04	4. 3E+04	1. 4E+00	0	P
2356591KS2L	3. 4E+07	7. 0E+04	1. 1E+05	1. 7E+03	2. 0E+05	4. 6E+04	3. 2E+02	4. 8E-01	2. 8E-01	7. 3E+04	3. 6E+04	1. 4E+00	0	P
2356592KS2L	3. 6E+07	3. 8E+05	5. 7E+05	9. 1E+03	1. 1E+06	4. 9E+04	1. 7E+03	2. 6E+00	3. 0E-01	7. 9E+04	3. 9E+04	1. 5E+00	0	P
2356593KS2L	3. 2E+07	3. 8E+04	5. 7E+04	9. 1E+02	1. 1E+05	8. 2E+04	1. 7E+02	2. 6E-01	4. 9E-01	1. 4E+05	6. 5E+04	1. 3E+00	0	P
2356594KS2L	3. 5E+07	2. 4E+05	3. 6E+05	5. 7E+03	6. 8E+05	6. 0E+04	1. 1E+03	1. 6E+00	3. 6E-01	9. 6E+04	4. 8E+04	1. 5E+00	0	P
2356595KS2L	3. 7E+07	2. 6E+03	4. 0E+03	6. 4E+01	7. 5E+03	6. 6E+03	1. 2E+01	1. 8E-02	4. 0E-02	1. 1E+04	5. 3E+03	1. 5E+00	0	P
2356596KS2L	3. 6E+07	7. 7E+05	1. 2E+06	1. 9E+04	2. 3E+06	3. 4E+04	3. 5E+03	5. 3E+00	2. 1E-01	5. 4E+04	2. 7E+04	1. 6E+00	0	P
2356597KS2L	3. 6E+07	2. 2E+05	3. 3E+05	5. 3E+03	6. 2E+05	2. 0E+04	9. 7E+02	1. 5E+00	1. 2E-01	3. 1E+04	1. 6E+04	1. 5E+00	0	P
2356598KS2L	3. 8E+07	2. 8E+05	4. 2E+05	6. 6E+03	7. 8E+05	4. 4E+04	1. 3E+03	1. 9E+00	2. 6E-01	7. 0E+04	3. 5E+04	1. 6E+00	0	P
2356599KS2L	3. 6E+07	7. 1E+05	1. 1E+06	1. 8E+04	2. 1E+06	5. 0E+04	3. 2E+03	4. 9E+00	3. 0E-01	8. 0E+04	4. 0E+04	1. 6E+00	0	P
2356600KS2L	3. 6E+07	2. 6E+03	3. 9E+03	6. 2E+01	7. 3E+03	4. 4E+03	1. 2E+01	1. 8E-02	2. 7E-02	7. 0E+03	3. 5E+03	1. 5E+00	0	P

整理番号	固型化材料	容器			有害な空隙 上部空隙値 (cm)	表面密度 (Bq/cm ²)	表面線量 当量率 (mSv/h)	著しい 破損 (注)	廃棄物発生 年月日	除去物質 の除去	収納区分
		容器	等級	圧出 表示							
2356561KS2L	R5210	Z1600	H	-	8	4.0E-01	6.6E-02	P	16/03/31	P	N
2356562KS2L	R5210	Z1600	H	-	8	4.0E-01	6.6E-02	P	16/03/31	P	N
2356563KS2L	R5210	Z1600	H	-	8	4.0E-01	6.6E-02	P	16/03/31	P	N
2356564KS2L	R5210	Z1600	H	-	8	4.0E-01	6.6E-02	P	16/03/31	P	N
2356565KS2L	R5210	Z1600	H	-	8	4.0E-01	6.6E-02	P	16/03/31	P	N
2356566KS2L	R5210	Z1600	H	-	8	4.0E-01	6.6E-02	P	16/03/31	P	N
2356567KS2L	R5210	Z1600	H	-	8	4.0E-01	6.6E-02	P	16/03/31	P	N
2356568KS2L	R5210	Z1600	H	-	8	4.0E-01	6.6E-02	P	16/03/31	P	N
2356569KS2L	R5210	Z1600	H	-	8	4.0E-01	6.6E-02	P	16/03/31	P	N
2356570KS2L	R5210	Z1600	H	-	8	4.0E-01	6.6E-02	P	16/03/31	P	B
2356571KS2L	R5210	Z1600	H	-	8	4.0E-01	6.6E-02	P	16/03/31	P	N
2356572KS2L	R5210	Z1600	H	-	8	4.0E-01	6.6E-02	P	16/03/31	P	N
2356573KS2L	R5210	Z1600	H	-	8	4.0E-01	6.6E-02	P	16/03/31	P	N
2356574KS2L	R5210	Z1600	H	-	8	4.0E-01	6.6E-02	P	16/03/31	P	N
2356575KS2L	R5210	Z1600	H	-	8	4.0E-01	6.6E-02	P	16/03/31	P	N
2356576KS2L	R5210	Z1600	H	-	8	4.0E-01	6.6E-02	P	16/03/31	P	N
2356577KS2L	R5210	Z1600	H	-	8	4.0E-01	6.6E-02	P	16/03/31	P	N
2356578KS2L	R5210	Z1600	H	-	8	4.0E-01	6.6E-02	P	16/03/31	P	N
2356579KS2L	R5210	Z1600	H	-	8	4.0E-01	6.6E-02	P	16/03/31	P	N
2356580KS2L	R5210	Z1600	H	-	8	4.0E-01	6.6E-02	P	16/03/31	P	N
2356581KS2L	R5210	Z1600	H	-	8	4.0E-01	6.6E-02	P	16/03/31	P	N
2356582KS2L	R5210	Z1600	H	-	8	4.0E-01	6.6E-02	P	16/03/31	P	N
2356583KS2L	R5210	Z1600	H	-	8	4.0E-01	6.6E-02	P	16/03/31	P	N
2356584KS2L	R5210	Z1600	H	-	8	4.0E-01	6.7E-02	P	16/03/31	P	N
2356585KS2L	R5210	Z1600	H	-	8	4.0E-01	6.7E-02	P	16/03/31	P	N
2356586KS2L	R5210	Z1600	H	-	8	4.0E-01	6.7E-02	P	16/03/31	P	N
2356587KS2L	R5210	Z1600	H	-	8	4.0E-01	6.7E-02	P	16/03/31	P	N
2356588KS2L	R5210	Z1600	H	-	8	4.0E-01	6.7E-02	P	16/03/31	P	N
2356589KS2L	R5210	Z1600	H	-	8	4.0E-01	6.7E-02	P	16/03/31	P	N
2356590KS2L	R5210	Z1600	H	-	8	4.0E-01	6.7E-02	P	16/03/31	P	N
2356591KS2L	R5210	Z1600	H	-	8	4.0E-01	6.7E-02	P	16/03/31	P	N
2356592KS2L	R5210	Z1600	H	-	8	4.0E-01	6.7E-02	P	16/03/31	P	N
2356593KS2L	R5210	Z1600	H	-	8	4.0E-01	6.7E-02	P	16/03/31	P	N
2356594KS2L	R5210	Z1600	H	-	8	4.0E-01	6.7E-02	P	16/03/31	P	N
2356595KS2L	R5210	Z1600	H	-	8	4.0E-01	6.7E-02	P	16/03/31	P	N
2356596KS2L	R5210	Z1600	H	-	8	4.0E-01	6.7E-02	P	16/03/31	P	N
2356597KS2L	R5210	Z1600	H	-	8	4.0E-01	6.7E-02	P	16/03/31	P	N
2356598KS2L	R5210	Z1600	H	-	8	4.0E-01	6.7E-02	P	16/03/31	P	N
2356599KS2L	R5210	Z1600	H	-	8	4.0E-01	6.7E-02	P	16/03/31	P	N
2356600KS2L	R5210	Z1600	H	-	8	4.0E-01	6.7E-02	P	16/03/31	P	N

注：第二種廃棄物処理規則第八条第2項に定める「廃棄体に係る技術上の基準」には該当しないが、濃縮・理設事業所廃棄物処理施設
保安規定に定める「廃棄物受入基準」として記載している。

整理番号	放射性 廃棄物 の種類	重量 (kg)	廃棄体に含まれる放射性物質の種類ごとの放射能量(Bq)												
			H-3	C-14	Co-60	Ni-59	Ni-63	Sr-90	Nb-94	Tc-99	I-129	Cs-137	全α	Cl-36	
2356601KS2L	L	428	1.6E+07	1.7E+06	2.6E+06	4.1E+04	4.9E+06	2.8E+04	7.6E+03	1.2E+01	1.7E-01	4.5E+04	2.3E+04	9.8E-01	
2356602KS2L	L	470	1.6E+07	1.6E+03	2.4E+03	3.8E+01	4.5E+03	2.9E+03	7.0E+00	1.1E-02	1.8E-02	4.7E+03	2.3E+03	6.1E-01	
2356603KS2L	L	429	1.6E+07	1.1E+03	1.7E+03	2.7E+01	3.1E+03	2.5E+03	4.9E+00	7.4E-03	1.5E-02	4.0E+03	2.0E+03	6.1E-01	
2356604KS2L	L	406	1.6E+07	7.4E+04	1.2E+05	1.9E+03	2.2E+05	1.1E+04	3.4E+02	5.1E-01	6.4E-02	1.7E+04	8.5E+03	6.2E-01	
2356605KS2L	L	420	1.6E+07	2.0E+04	3.0E+04	4.8E+02	5.7E+04	1.5E+04	8.9E+01	1.4E-01	8.7E-02	2.3E+04	1.2E+04	6.1E-01	
2356606KS2L	L	409	1.6E+07	1.1E+03	1.6E+03	2.5E+01	3.0E+03	1.8E+03	4.6E+00	7.0E-03	1.1E-02	2.8E+03	1.4E+03	6.1E-01	
2356607KS2L	L	430	1.6E+07	1.1E+03	1.7E+03	2.7E+01	3.2E+03	2.6E+03	5.0E+00	7.5E-03	1.6E-02	4.1E+03	2.0E+03	6.1E-01	
2356608KS2L	L	426	1.6E+07	1.3E+04	1.9E+04	3.0E+02	3.5E+04	7.7E+03	5.5E+01	8.3E-02	4.6E-02	1.3E+04	6.1E+03	6.1E-01	
2356609KS2L	L	367	1.6E+07	9.0E+02	1.4E+03	2.2E+01	2.6E+03	1.9E+03	4.1E+00	6.1E-03	1.1E-02	2.9E+03	1.5E+03	6.1E-01	
2356610KS2L	L	413	1.6E+07	1.1E+03	1.7E+03	2.6E+01	3.1E+03	2.5E+03	4.8E+00	7.3E-03	1.5E-02	4.0E+03	2.0E+03	6.1E-01	
2356611KS2L	L	438	1.6E+07	1.6E+03	2.3E+03	3.7E+01	4.4E+03	2.7E+03	6.8E+00	1.1E-02	1.6E-02	4.2E+03	2.1E+03	6.1E-01	
2356612KS2L	L	403	1.6E+07	1.5E+06	2.2E+06	3.5E+04	4.1E+06	3.3E+04	6.4E+03	9.7E+00	2.0E-01	5.3E+04	2.7E+04	9.3E-01	
2356613KS2L	L	437	1.6E+07	1.2E+03	1.8E+03	2.8E+01	3.3E+03	3.3E+03	5.2E+00	7.8E-03	2.0E-02	5.3E+03	2.6E+03	6.1E-01	
2356614KS2L	L	414	1.6E+07	8.8E+03	1.4E+04	2.2E+02	2.6E+04	1.5E+04	4.0E+01	6.0E-02	8.6E-02	2.3E+04	1.2E+04	6.1E-01	
2356615KS2L	L	421	1.6E+07	1.7E+05	2.6E+05	4.1E+03	4.8E+05	2.8E+04	7.5E+02	1.2E+00	1.7E-01	4.5E+04	2.2E+04	6.4E-01	
2356616KS2L	L	434	1.6E+07	1.2E+04	1.8E+04	2.8E+02	3.3E+04	1.7E+04	5.1E+01	7.7E-02	1.1E-01	2.7E+04	1.4E+04	6.1E-01	
2356617KS2L	L	414	1.6E+07	5.8E+04	8.8E+04	1.4E+03	1.7E+05	1.2E+04	2.6E+02	4.0E-01	6.9E-02	1.9E+04	9.1E+03	6.2E-01	
2356618KS2L	L	435	1.6E+07	1.3E+04	1.9E+04	3.1E+02	3.6E+04	1.7E+04	5.6E+01	8.5E-02	1.0E-01	2.7E+04	1.4E+04	6.1E-01	
2356619KS2L	L	438	1.6E+07	7.7E+04	1.2E+05	1.9E+03	2.3E+05	2.3E+04	3.5E+02	5.3E-01	1.4E-01	3.6E+04	1.8E+04	6.2E-01	
2356620KS2L	L	413	1.6E+07	1.3E+03	2.0E+03	3.2E+01	3.7E+03	2.9E+03	5.8E+00	8.8E-03	1.7E-02	4.6E+03	2.3E+03	6.1E-01	
2356621KS2L	L	413	1.6E+07	1.1E+03	1.6E+03	2.6E+01	3.1E+03	2.2E+03	4.8E+00	7.2E-03	1.3E-02	3.5E+03	1.8E+03	6.1E-01	
2356622KS2L	L	435	1.6E+07	1.6E+04	2.4E+04	3.8E+02	4.5E+04	1.6E+04	7.0E+01	1.1E-01	9.4E-02	2.5E+04	1.3E+04	6.1E-01	
2356623KS2L	L	420	1.6E+07	6.0E+04	9.1E+04	1.5E+03	1.8E+05	2.1E+04	2.7E+02	4.1E-01	1.3E-01	3.3E+04	1.6E+04	6.2E-01	
2356624KS2L	L	407	1.6E+07	7.2E+05	1.1E+06	1.8E+04	2.1E+06	2.1E+04	3.3E+03	4.9E+00	1.3E-01	3.3E+04	1.6E+04	7.7E-01	
2356625KS2L	L	436	1.6E+07	1.2E+03	1.8E+03	2.8E+01	3.3E+03	3.5E+03	5.1E+00	7.7E-03	2.1E-02	5.5E+03	2.8E+03	6.1E-01	
2356626KS2L	L	429	1.6E+07	5.0E+04	7.5E+04	1.2E+03	1.5E+05	1.9E+04	2.3E+02	3.4E-01	1.1E-01	3.0E+04	1.5E+04	6.2E-01	
2356627KS2L	L	409	1.6E+07	1.2E+05	1.8E+05	2.8E+03	3.3E+05	1.5E+04	5.1E+02	7.7E-01	8.5E-02	2.3E+04	1.2E+04	6.3E-01	
2356628KS2L	L	450	1.6E+07	8.1E+04	1.3E+05	2.0E+03	2.4E+05	7.9E+05	3.7E+02	5.5E-01	4.7E-00	1.3E+06	6.3E+05	6.2E-01	
2356629KS2L	L	409	1.6E+07	1.1E+03	1.6E+03	2.6E+01	3.1E+03	2.7E+03	4.8E+00	7.2E-03	1.6E-02	4.3E+03	2.2E+03	6.1E-01	
2356630KS2L	L	421	1.6E+07	2.8E+05	4.2E+05	6.7E+03	7.9E+05	2.1E+04	1.3E+03	1.9E+00	1.3E-01	3.3E+04	1.7E+04	6.7E-01	
2356631KS2L	L	416	1.6E+07	1.1E+03	1.7E+03	2.7E+01	3.2E+03	2.5E+03	4.9E+00	7.5E-03	1.5E-02	4.0E+03	2.0E+03	6.1E-01	
2356632KS2L	L	434	1.6E+07	1.6E+05	2.4E+05	3.9E+03	4.6E+05	9.1E+03	7.1E+02	1.1E+00	5.5E-02	1.5E+04	7.2E+03	6.4E-01	
2356633KS2L	L	420	1.6E+07	1.1E+03	1.7E+03	2.6E+01	3.1E+03	2.5E+03	4.8E+00	7.2E-03	1.5E-02	4.0E+03	2.0E+03	6.1E-01	
2356634KS2L	L	412	1.6E+07	2.8E+03	4.2E+03	6.6E+01	7.8E+03	1.3E+03	1.3E+01	1.9E-02	1.1E-02	2.9E+03	1.5E+03	6.1E-01	
2356635KS2L	L	417	1.6E+07	1.1E+03	1.7E+03	2.7E+01	3.2E+03	2.8E+03	4.9E+00	7.5E-03	1.7E-02	4.6E+03	2.5E+03	6.1E-01	
2356636KS2L	L	411	1.6E+07	6.9E+04	1.1E+05	1.7E+03	2.0E+05	1.6E+04	3.1E+02	4.7E-01	9.5E-02	2.6E+04	1.3E+04	6.2E-01	
2356637KS2L	L	412	1.6E+07	1.1E+03	1.6E+03	2.5E+01	3.0E+03	2.6E+03	4.7E+00	7.0E-03	1.6E-02	4.2E+03	2.1E+03	6.1E-01	
2356638KS2L	L	431	1.6E+07	1.2E+03	1.8E+03	2.8E+01	3.3E+03	3.1E+03	5.2E+00	7.8E-03	1.9E-02	5.0E+03	2.5E+03	6.1E-01	
2356639KS2L	L	448	1.6E+07	4.1E+03	6.3E+03	1.0E+02	1.2E+04	1.8E+03	1.9E+01	2.8E-02	1.1E-02	2.8E+03	1.4E+03	6.1E-01	
2356640KS2L	L	400	1.7E+07	3.4E+04	5.8E+04	8.1E+02	9.7E+04	1.5E+04	1.5E+02	2.3E-01	8.8E-02	2.4E+04	1.2E+04	6.1E-01	

整理番号	廃棄体に含まれる放射性物質の種類ごとの放射能濃度(Bq/t)													号機	放射性 廃棄物を 示す標識
	H-3	C-14	Co-60	Ni-59	Ni-63	Sr-90	Nb-94	Tc-99	I-129	Cs-137	全α	CI-36			
2356601KS2L	3.6E+07	4.0E+06	6.0E+06	9.6E+04	1.2E+07	6.5E+04	1.8E+04	2.7E+01	3.9E-01	1.1E+05	5.2E+04	2.3E+00	0	P	
2356602KS2L	3.3E+07	3.4E+03	5.1E+03	8.1E+01	9.6E+03	6.2E+03	1.5E+03	2.3E-02	3.7E-02	9.9E+03	4.7E+03	1.3E+00	0	P	
2356603KS2L	3.6E+07	2.6E+03	3.9E+03	6.2E+01	7.3E+03	5.8E+03	1.2E+01	1.8E-02	3.5E-02	9.3E+03	4.9E+03	1.4E+00	0	P	
2356604KS2L	3.8E+07	1.9E+05	2.8E+05	4.5E+03	5.3E+05	2.7E+04	8.3E+02	1.3E+00	1.6E-01	4.2E+04	2.1E+04	1.6E+00	0	P	
2356605KS2L	3.7E+07	4.7E+04	7.2E+04	1.2E+03	1.4E+05	3.5E+04	2.1E+02	3.2E-01	2.1E-01	5.5E+04	2.8E+04	1.5E+00	0	P	
2356606KS2L	3.8E+07	2.5E+03	3.8E+03	6.1E+01	7.2E+03	4.3E+03	1.2E+01	1.7E-02	3.6E-02	6.9E+03	3.4E+03	1.5E+00	0	P	
2356607KS2L	3.6E+07	2.6E+03	3.9E+03	7.4E+01	7.4E+03	5.9E+03	1.2E+01	1.8E-02	3.6E-02	9.4E+03	4.7E+03	1.4E+00	0	P	
2356608KS2L	3.6E+07	2.9E+04	4.4E+04	6.9E+02	8.2E+04	1.8E+04	1.3E+02	2.0E-01	1.1E-01	2.9E+04	1.5E+04	1.5E+00	0	P	
2356609KS2L	4.2E+07	2.5E+03	3.8E+03	6.0E+01	7.0E+03	5.0E+03	1.1E+01	1.7E-02	3.0E-02	8.0E+03	4.0E+03	1.7E+00	0	P	
2356610KS2L	3.7E+07	2.6E+03	4.0E+03	6.3E+01	7.4E+03	6.0E+03	1.2E+01	1.8E-02	3.6E-02	9.6E+03	4.8E+03	1.5E+00	0	P	
2356611KS2L	3.5E+07	3.5E+03	5.3E+03	8.4E+01	9.9E+03	6.0E+03	1.6E+01	2.4E-02	3.6E-02	9.6E+03	4.8E+03	1.4E+00	0	P	
2356612KS2L	3.8E+07	3.6E+06	5.4E+06	8.6E+04	1.1E+07	8.1E+04	1.6E+04	2.4E+01	4.9E-01	1.3E+05	6.5E+04	2.3E+00	0	P	
2356613KS2L	3.5E+07	2.6E+03	4.0E+03	6.4E+01	7.5E+03	7.6E+03	1.2E+01	1.8E-02	4.6E-02	1.3E+04	6.0E+03	1.4E+00	0	P	
2356614KS2L	3.7E+07	2.2E+04	3.3E+04	5.2E+02	6.2E+04	3.5E+04	9.6E+01	1.5E-01	2.1E-01	5.5E+04	2.8E+04	1.5E+00	0	P	
2356615KS2L	3.7E+07	4.0E+05	6.1E+05	9.7E+03	1.2E+06	6.6E+04	1.8E+03	2.7E+00	4.0E-01	1.1E+05	5.2E+04	1.6E+00	0	P	
2356616KS2L	3.6E+07	2.6E+04	4.0E+04	6.3E+02	7.5E+04	3.9E+04	1.2E+02	1.8E-01	2.4E-01	6.2E+04	3.1E+04	1.4E+00	0	P	
2356617KS2L	3.7E+07	1.4E+05	2.2E+05	3.4E+03	4.0E+05	2.8E+04	6.3E+02	9.5E-01	2.4E-01	4.4E+04	2.2E+04	1.5E+00	0	P	
2356618KS2L	3.6E+07	2.9E+04	4.4E+04	7.0E+02	8.2E+04	3.9E+04	1.3E+02	2.0E-01	2.3E-01	6.2E+04	3.1E+04	1.4E+00	0	P	
2356619KS2L	3.5E+07	1.8E+05	2.7E+05	4.3E+03	5.1E+05	5.2E+04	7.9E+02	1.2E+00	3.1E-01	8.3E+04	4.1E+04	1.5E+00	0	P	
2356620KS2L	3.7E+07	3.2E+03	4.8E+03	7.6E+01	9.0E+03	6.9E+03	1.4E+01	2.2E-02	4.2E-02	1.1E+04	5.5E+03	1.5E+00	0	P	
2356621KS2L	3.7E+07	2.6E+03	3.9E+03	6.2E+01	7.4E+03	5.3E+03	1.2E+01	1.8E-02	3.2E-02	8.4E+03	4.2E+03	1.5E+00	0	P	
2356622KS2L	3.6E+07	3.6E+04	5.5E+04	8.8E+02	1.1E+05	3.6E+04	1.7E+02	2.5E-01	2.2E-01	5.8E+04	2.9E+04	1.4E+00	0	P	
2356623KS2L	3.7E+07	1.5E+05	2.2E+05	3.5E+03	4.1E+05	4.8E+04	6.4E+02	9.7E-01	2.9E-01	7.7E+04	3.8E+04	1.5E+00	0	P	
2356624KS2L	3.8E+07	1.8E+06	2.7E+06	4.3E+04	5.1E+06	5.0E+04	8.0E+03	1.2E+01	3.0E-01	7.9E+04	4.0E+04	1.9E+00	0	P	
2356625KS2L	3.5E+07	2.6E+03	4.0E+03	6.4E+01	7.5E+03	7.9E+03	1.2E+01	1.8E-02	4.8E-02	1.3E+04	6.3E+03	1.4E+00	0	P	
2356626KS2L	3.6E+07	1.2E+05	1.8E+05	2.8E+03	3.3E+05	4.3E+04	5.2E+02	7.9E-01	2.6E-01	6.9E+04	3.4E+04	1.5E+00	0	P	
2356627KS2L	3.8E+07	2.8E+05	4.2E+05	6.7E+03	7.9E+05	3.5E+04	1.3E+03	1.9E+00	2.1E-01	5.6E+04	2.8E+04	1.6E+00	0	P	
2356628KS2L	3.4E+07	1.8E+05	2.8E+05	4.4E+03	5.2E+05	1.8E+06	8.1E+02	1.3E+00	1.1E+01	2.8E+06	1.4E+06	1.4E+00	0	P	
2356629KS2L	3.8E+07	2.6E+03	4.0E+03	6.3E+01	7.4E+03	6.5E+03	1.2E+01	1.8E-02	3.9E-02	1.1E+04	5.2E+03	1.5E+00	0	P	
2356630KS2L	3.7E+07	6.6E+05	1.0E+06	1.6E+04	1.9E+06	4.9E+04	3.0E+03	4.5E+00	2.9E-01	7.7E+04	3.9E+04	1.6E+00	0	P	
2356631KS2L	3.7E+07	2.7E+03	4.0E+03	6.4E+01	7.6E+03	6.0E+03	1.2E+01	1.8E-02	3.6E-02	9.6E+03	4.8E+03	1.5E+00	0	P	
2356632KS2L	3.6E+07	3.7E+05	5.6E+05	8.8E+03	1.1E+06	2.1E+04	1.7E+03	2.5E+00	1.3E-01	3.4E+04	1.7E+04	1.5E+00	0	P	
2356633KS2L	3.7E+07	2.6E+03	3.9E+03	6.2E+01	7.3E+03	5.9E+03	1.2E+01	1.8E-02	3.5E-02	9.4E+03	4.7E+03	1.5E+00	0	P	
2356634KS2L	3.7E+07	6.6E+03	1.1E+04	1.7E+02	1.9E+04	4.4E+03	3.0E+01	4.5E-02	2.7E-02	7.0E+03	3.5E+03	1.5E+00	0	P	
2356635KS2L	3.7E+07	2.7E+03	4.0E+03	6.4E+01	7.6E+03	6.7E+03	1.2E+01	1.8E-02	4.0E-02	1.1E+04	5.3E+03	1.5E+00	0	P	
2356636KS2L	3.8E+07	1.7E+05	2.6E+05	4.1E+03	4.9E+05	3.9E+04	7.6E+02	2.3E-01	2.3E-01	6.2E+04	3.1E+04	1.5E+00	0	P	
2356637KS2L	3.7E+07	2.5E+03	3.8E+03	6.1E+01	7.2E+03	6.3E+03	1.2E+01	1.7E-02	3.8E-02	1.0E+04	5.0E+03	1.5E+00	0	P	
2356638KS2L	3.6E+07	2.7E+03	4.1E+03	6.5E+01	7.7E+03	7.2E+03	1.2E+01	1.9E-02	4.3E-02	1.2E+04	5.7E+03	1.4E+00	0	P	
2356639KS2L	3.5E+07	9.1E+03	1.4E+04	2.3E+02	2.7E+04	3.9E+03	4.1E+01	6.2E-02	2.3E-02	6.1E+03	3.1E+03	1.4E+00	0	P	
2356640KS2L	4.1E+07	8.3E+04	1.5E+05	2.1E+03	2.5E+05	3.8E+04	3.8E+02	5.7E-01	2.2E-01	6.0E+04	3.0E+04	1.6E+00	0	P	

整理番号	固型化材料	容器		有害な空隙		表面密度 (Bq/cm ²)	表面線量当量率 (mSv/h)	著しい破損 (注)	廃棄物発生年月日	除去物質の除去	収納区分
		容器等級	圧出表示	上部空隙値 (cm)	下部空隙値 (cm)						
2356601KS2L	R5210	Z1600	H	-	8	4.0E-01	6.7E-02	P	16/03/31	P	N
2356602KS2L	R5210	Z1600	H	-	8	4.0E-01	6.7E-02	P	16/03/31	P	N
2356603KS2L	R5210	Z1600	H	-	8	4.0E-01	6.7E-02	P	16/03/31	P	N
2356604KS2L	R5210	Z1600	H	-	8	4.0E-01	6.7E-02	P	16/03/31	P	N
2356605KS2L	R5210	Z1600	H	-	8	4.0E-01	6.7E-02	P	16/03/31	P	N
2356606KS2L	R5210	Z1600	H	-	8	4.0E-01	6.7E-02	P	16/03/31	P	N
2356607KS2L	R5210	Z1600	H	-	8	4.0E-01	6.7E-02	P	16/03/31	P	N
2356608KS2L	R5210	Z1600	H	-	8	4.0E-01	6.7E-02	P	16/03/31	P	N
2356609KS2L	R5210	Z1600	H	-	8	4.0E-01	6.7E-02	P	16/03/31	P	N
2356610KS2L	R5210	Z1600	H	-	8	4.0E-01	6.7E-02	P	16/03/31	P	N
2356611KS2L	R5210	Z1600	H	-	8	4.0E-01	6.7E-02	P	16/03/31	P	N
2356612KS2L	R5210	Z1600	H	-	8	4.0E-01	6.7E-02	P	16/03/31	P	B
2356613KS2L	R5210	Z1600	H	-	8	4.0E-01	6.7E-02	P	16/03/31	P	N
2356614KS2L	R5210	Z1600	H	-	8	4.0E-01	6.7E-02	P	16/03/31	P	N
2356615KS2L	R5210	Z1600	H	-	8	4.0E-01	6.7E-02	P	16/03/31	P	N
2356616KS2L	R5210	Z1600	H	-	8	4.0E-01	6.7E-02	P	16/03/31	P	N
2356617KS2L	R5210	Z1600	H	-	8	4.0E-01	6.7E-02	P	16/03/31	P	N
2356618KS2L	R5210	Z1600	H	-	8	4.0E-01	6.7E-02	P	16/03/31	P	N
2356619KS2L	R5210	Z1600	H	-	8	4.0E-01	6.7E-02	P	16/03/31	P	N
2356620KS2L	R5210	Z1600	H	-	8	4.0E-01	6.7E-02	P	16/03/31	P	N
2356621KS2L	R5210	Z1600	H	-	8	4.0E-01	6.7E-02	P	16/03/31	P	N
2356622KS2L	R5210	Z1600	H	-	8	4.0E-01	6.7E-02	P	16/03/31	P	N
2356623KS2L	R5210	Z1600	H	-	8	4.0E-01	6.7E-02	P	16/03/31	P	N
2356624KS2L	R5210	Z1600	H	-	8	4.0E-01	6.7E-02	P	16/03/31	P	B
2356625KS2L	R5210	Z1600	H	-	8	4.0E-01	6.7E-02	P	16/03/31	P	N
2356626KS2L	R5210	Z1600	H	-	8	4.0E-01	6.7E-02	P	16/03/31	P	N
2356627KS2L	R5210	Z1600	H	-	8	4.0E-01	6.7E-02	P	16/03/31	P	N
2356628KS2L	R5210	Z1600	H	-	8	4.0E-01	6.7E-02	P	16/03/31	P	N
2356629KS2L	R5210	Z1600	H	-	8	4.0E-01	6.7E-02	P	16/03/31	P	N
2356630KS2L	R5210	Z1600	H	-	8	4.0E-01	6.7E-02	P	16/03/31	P	N
2356631KS2L	R5210	Z1600	H	-	8	4.0E-01	6.7E-02	P	16/03/31	P	N
2356632KS2L	R5210	Z1600	H	-	8	4.0E-01	6.7E-02	P	16/03/31	P	N
2356633KS2L	R5210	Z1600	H	-	8	4.0E-01	6.7E-02	P	16/03/31	P	N
2356634KS2L	R5210	Z1600	H	-	8	4.0E-01	6.7E-02	P	16/03/31	P	N
2356635KS2L	R5210	Z1600	H	-	8	4.0E-01	6.7E-02	P	16/03/31	P	N
2356636KS2L	R5210	Z1600	H	-	8	4.0E-01	6.7E-02	P	16/03/31	P	N
2356637KS2L	R5210	Z1600	H	-	8	4.0E-01	6.7E-02	P	16/03/31	P	N
2356638KS2L	R5210	Z1600	H	-	8	4.0E-01	6.7E-02	P	16/03/31	P	N
2356639KS2L	R5210	Z1600	H	-	8	4.0E-01	6.7E-02	P	16/03/31	P	N
2356640KS2L	R5210	Z1600	H	-	8	4.0E-01	6.7E-02	P	17/03/31	P	N

注：第二種廃棄物処理施設規則第八条第2項に定める「廃棄体に係る技術上の基準」には該当しないが、濃縮・理設事業所廃棄物物理施設保安規定に定める「廃棄物受入基準」として記載している。

整理番号	放射性 廃棄物 の種類	重量 (kg)	廃棄体に含まれる放射性物質の種類ごとの放射能量(Bq)												
			H-3	C-14	Co-60	Ni-59	Ni-63	Sr-90	Nb-94	Tc-99	I-129	Cs-137	全α	Cl-36	
2356641KS2L	L	407	1.6E+07	1.0E+03	1.6E+03	2.5E+01	2.9E+03	2.6E+03	4.5E+00	6.8E-03	1.6E-02	4.1E+03	2.0E+03	6.1E-01	
2356642KS2L	L	419	1.6E+07	1.4E+05	2.1E+05	3.3E+03	3.8E+05	1.8E+04	6.0E+00	9.0E-01	1.1E-01	2.9E+04	1.5E+04	6.3E-01	
2356643KS2L	L	437	1.6E+07	1.2E+03	1.8E+03	2.8E+01	3.3E+03	2.0E+03	5.1E+00	7.7E-03	1.2E-02	3.1E+03	1.6E+03	6.1E-01	
2356644KS2L	L	425	1.6E+07	2.3E+03	3.4E+03	5.4E+01	6.4E+03	1.9E+03	1.0E+01	1.6E-02	1.2E-02	3.0E+03	1.5E+03	6.1E-01	
2356645KS2L	L	434	1.6E+07	7.3E+04	1.1E+05	1.8E+03	2.1E+05	3.3E+04	3.3E+02	5.0E-01	1.6E-01	4.3E+04	2.1E+04	6.2E-01	
2356646KS2L	L	427	1.6E+07	1.3E+03	1.9E+03	3.0E+01	3.6E+03	2.0E+03	3.0E+00	8.4E-03	1.8E-02	4.8E+03	2.4E+03	6.1E-01	
2356647KS2L	L	434	1.6E+07	2.0E+04	3.1E+04	4.9E+02	5.7E+04	2.6E+04	8.9E+01	1.4E-01	1.6E-01	4.1E+04	2.0E+04	6.1E-01	
2356648KS2L	L	429	1.6E+07	1.2E+05	1.8E+05	2.8E+03	3.3E+05	2.4E+04	5.2E+02	7.9E-01	1.5E-01	3.8E+04	1.9E+04	6.3E-01	
2356649KS2L	L	453	1.6E+07	1.3E+03	1.9E+03	3.0E+01	3.5E+03	3.7E+03	5.5E+00	8.3E-03	2.3E-02	6.0E+03	3.0E+03	6.1E-01	
2356650KS2L	L	437	1.6E+07	1.2E+03	1.8E+03	2.9E+01	3.4E+03	2.8E+03	5.3E+00	8.1E-03	1.7E-02	4.4E+03	2.2E+03	6.1E-01	
2356651KS2L	L	426	1.6E+07	1.2E+03	1.7E+03	2.7E+01	3.2E+03	2.8E+03	5.0E+00	7.6E-03	1.7E-02	4.5E+03	2.3E+03	6.1E-01	
2356652KS2L	L	456	1.6E+07	1.9E+03	2.8E+03	4.5E+01	5.3E+03	2.2E+03	8.2E+00	1.3E-02	1.3E-02	3.5E+03	1.8E+03	6.1E-01	
2356653KS2L	L	414	1.6E+07	2.3E+04	3.5E+04	5.6E+02	6.6E+04	1.6E+04	1.1E+02	1.6E-01	9.3E-02	2.5E+04	1.3E+04	6.1E-01	
2356654KS2L	L	429	1.6E+07	3.2E+03	4.9E+03	7.8E+01	9.1E+03	2.0E+03	1.5E+01	2.2E-02	1.2E-02	3.2E+03	1.6E+03	6.1E-01	
2356655KS2L	L	336	1.6E+07	1.6E+03	2.3E+03	3.7E+01	4.4E+03	3.7E+03	6.8E+00	1.1E-02	2.3E-02	6.0E+03	3.0E+03	6.1E-01	
2356656KS2L	L	425	1.6E+07	3.3E+05	5.0E+05	7.9E+03	9.3E+05	2.5E+04	1.5E+03	2.3E+00	1.5E-01	3.9E+04	2.0E+04	6.8E-01	
2356657KS2L	L	431	1.6E+07	4.9E+03	4.9E+03	7.8E+01	9.1E+03	1.9E+03	1.5E+01	2.2E-02	1.1E-02	2.9E+03	1.5E+03	6.1E-01	
2356658KS2L	L	409	1.6E+07	1.8E+03	2.7E+03	4.2E+01	5.0E+03	1.7E+03	7.8E+00	1.2E-02	9.9E-03	2.7E+03	1.4E+03	6.1E-01	
2356659KS2L	L	440	1.6E+07	9.4E+03	1.5E+04	2.3E+02	2.7E+04	2.0E+04	4.2E+01	6.4E-02	1.2E-01	3.2E+04	1.6E+04	6.1E-01	
2356660KS2L	L	433	1.6E+07	1.1E+03	1.7E+03	2.7E+01	3.2E+03	2.6E+03	5.0E+00	7.5E-03	1.6E-02	4.1E+03	2.1E+03	6.1E-01	
2356661KS2L	L	422	1.6E+07	2.9E+03	4.4E+03	7.0E+01	8.2E+03	1.4E+03	1.3E+01	2.0E-02	8.0E-03	2.2E+03	1.1E+03	6.1E-01	
2356662KS2L	L	400	1.6E+07	2.0E+05	3.0E+05	4.8E+03	5.6E+05	1.4E+04	8.8E+02	1.4E+00	8.2E-02	2.2E+04	1.1E+04	6.5E-01	
2356663KS2L	L	426	1.6E+07	1.1E+03	1.7E+03	2.7E+01	3.2E+03	2.5E+03	4.9E+00	7.4E-03	1.5E-02	4.0E+03	2.0E+03	6.1E-01	
2356664KS2L	L	452	1.6E+07	1.3E+05	2.0E+05	3.1E+03	3.7E+05	6.7E+03	5.7E+02	8.6E-01	4.0E-02	1.1E+04	5.3E+03	6.3E-01	
2356665KS2L	L	354	1.6E+07	8.6E+02	1.4E+03	2.1E+01	2.5E+03	1.8E+03	3.9E+00	5.9E-03	1.1E-02	2.8E+03	1.4E+03	6.1E-01	
2356666KS2L	L	489	1.6E+07	5.7E+04	8.6E+04	1.4E+03	1.7E+05	4.7E+04	2.6E+02	3.9E-01	2.9E-01	7.5E+04	3.8E+04	6.2E-01	
2356667KS2L	L	409	1.6E+07	2.2E+05	3.3E+05	5.3E+03	6.2E+05	1.3E+04	9.7E+02	1.5E+00	7.7E-02	2.1E+04	1.1E+04	6.5E-01	
2356668KS2L	L	413	1.6E+07	2.4E+04	3.7E+04	5.8E+02	6.9E+04	1.4E+04	1.1E+02	1.7E-01	8.2E-02	2.2E+04	1.1E+04	6.1E-01	
2356669KS2L	L	379	1.6E+07	1.1E+03	1.6E+03	2.6E+01	3.0E+03	3.0E+03	4.7E+00	7.2E-03	1.8E-02	4.7E+03	2.4E+03	6.1E-01	
2356670KS2L	L	421	1.6E+07	3.4E+04	5.2E+04	8.2E+02	9.7E+04	1.7E+04	1.6E+02	2.3E-01	9.7E-02	2.6E+04	1.3E+04	6.1E-01	
2356671KS2L	L	413	1.6E+07	1.1E+03	1.6E+03	2.6E+01	3.1E+03	2.2E+03	4.8E+00	7.2E-03	1.3E-02	3.5E+03	1.8E+03	6.1E-01	
2356672KS2L	L	439	1.6E+07	6.7E+04	1.1E+05	1.7E+03	2.0E+05	2.4E+04	3.0E+02	4.6E-01	1.5E-01	3.8E+04	1.9E+04	6.2E-01	
2356673KS2L	L	437	1.6E+07	1.2E+03	1.7E+03	2.7E+01	3.2E+03	3.6E+03	5.0E+00	7.6E-03	2.2E-02	5.7E+03	2.9E+03	6.1E-01	
2356674KS2L	L	443	1.6E+07	4.6E+04	7.0E+04	1.2E+03	1.4E+05	2.1E+04	2.1E+02	3.2E-01	1.3E-01	3.4E+04	1.7E+04	6.2E-01	
2356675KS2L	L	453	1.6E+07	1.3E+03	1.9E+03	3.0E+01	3.6E+03	3.8E+03	5.5E+00	8.4E-03	2.3E-02	6.0E+03	3.0E+03	6.1E-01	
2356676KS2L	L	442	1.6E+07	1.2E+03	1.8E+03	2.8E+01	3.3E+03	2.4E+03	5.1E+00	7.7E-03	1.4E-02	3.8E+03	1.9E+03	6.1E-01	
2356677KS2L	L	416	1.6E+07	2.9E+03	4.4E+03	6.9E+01	8.2E+03	2.2E+03	1.3E+01	2.0E-02	1.4E-02	3.6E+03	1.8E+03	6.1E-01	
2356678KS2L	L	429	1.6E+07	2.8E+05	4.3E+05	6.8E+03	8.0E+05	1.8E+04	1.3E+03	1.9E+00	1.1E-01	2.9E+04	1.5E+04	6.7E-01	
2356679KS2L	L	421	1.6E+07	1.2E+03	1.9E+03	2.9E+01	3.5E+03	2.7E+03	5.4E+00	8.1E-03	1.6E-02	4.3E+03	2.2E+03	6.1E-01	
2356680KS2L	L	413	1.6E+07	1.1E+03	1.7E+03	2.6E+01	3.1E+03	2.2E+03	4.8E+00	7.3E-03	1.4E-02	3.5E+03	1.8E+03	6.1E-01	

整理番号	廃棄体に含まれる放射性物質の種類ごとの放射能濃度(Bq/t)													号機	放射性廃棄物を示す標識
	H-3	C-14	Co-60	Ni-59	Ni-63	St-90	Nb-94	Tc-99	I-129	Cs-137	全α	Cl-36			
2356641KS2L	3.8E+07	2.5E+03	3.8E+03	6.0E+01	7.1E+03	6.2E+03	1.2E+01	1.7E-02	3.8E-02	1.0E+04	5.0E+03	1.5E+00	0	P	
2356642KS2L	3.7E+07	3.2E+05	4.8E+05	7.7E+03	9.1E+05	4.3E+04	1.5E+03	2.2E+00	2.6E-01	6.9E+04	3.4E+04	1.6E+00	0	P	
2356643KS2L	3.5E+07	2.6E+03	4.0E+03	6.3E+01	7.5E+03	4.5E+03	1.2E+01	1.8E-02	2.7E-02	7.1E+03	3.6E+03	1.4E+00	0	P	
2356644KS2L	3.6E+07	5.2E+03	8.0E+03	1.3E+02	1.5E+04	4.4E+03	2.4E+01	3.6E-02	2.7E-02	7.1E+03	3.5E+03	1.5E+00	0	P	
2356645KS2L	3.6E+07	1.7E+05	2.6E+05	4.1E+03	4.8E+05	6.1E+04	7.5E+02	1.2E+00	3.7E-01	9.8E+04	4.9E+04	1.5E+00	0	P	
2356646KS2L	3.6E+07	2.9E+03	4.4E+03	7.0E+01	8.3E+03	6.9E+03	1.3E+01	2.0E-02	4.2E-02	1.2E+04	5.5E+03	1.5E+00	0	P	
2356647KS2L	3.6E+07	4.6E+04	7.0E+04	1.2E+03	1.4E+05	5.8E+04	2.1E+02	3.2E-01	3.5E-01	9.3E+04	4.4E+04	1.4E+00	0	P	
2356648KS2L	3.6E+07	2.7E+05	4.1E+05	6.6E+03	7.7E+05	5.6E+04	1.3E+03	1.9E+00	3.4E-01	8.9E+04	4.4E+04	1.5E+00	0	P	
2356649KS2L	3.4E+07	2.7E+03	4.1E+03	6.6E+01	7.8E+03	8.2E+03	1.3E+01	1.9E-02	4.9E-02	1.4E+04	6.5E+03	1.4E+00	0	P	
2356650KS2L	3.5E+07	2.7E+03	4.1E+03	6.6E+01	7.8E+03	6.3E+03	1.3E+01	1.9E-02	3.8E-02	1.0E+04	5.0E+03	1.4E+00	0	P	
2356651KS2L	3.6E+07	4.0E+03	6.1E+03	6.4E+01	7.5E+03	6.6E+03	1.2E+01	1.8E-02	4.0E-02	1.1E+04	5.2E+03	1.5E+00	0	P	
2356652KS2L	3.4E+07	4.0E+03	6.1E+03	9.8E+01	1.2E+04	4.8E+03	1.8E+01	2.8E-02	2.9E-02	7.6E+03	3.8E+03	1.4E+00	0	P	
2356653KS2L	3.7E+07	5.5E+04	8.4E+04	1.8E+03	1.6E+05	3.8E+04	2.5E+02	3.8E-01	2.3E-01	6.0E+04	3.0E+04	1.5E+00	0	P	
2356654KS2L	3.6E+07	7.4E+03	1.2E+04	1.8E+02	2.2E+04	4.6E+03	3.4E+01	5.1E-02	2.8E-02	7.4E+03	3.7E+03	1.5E+00	0	P	
2356655KS2L	4.6E+07	4.5E+03	6.9E+03	1.1E+02	1.3E+04	1.1E+04	2.1E+01	3.1E-02	6.6E-02	1.8E+04	8.8E+03	1.8E+00	0	P	
2356656KS2L	3.6E+07	7.7E+05	1.2E+06	1.9E+04	2.2E+06	5.7E+04	3.5E+03	5.2E+00	3.4E-01	9.1E+04	4.5E+04	1.6E+00	0	P	
2356657KS2L	3.6E+07	7.4E+03	1.2E+04	1.8E+02	2.2E+04	4.2E+03	3.3E+01	5.1E-02	2.6E-02	6.8E+03	3.4E+03	1.5E+00	0	P	
2356658KS2L	3.8E+07	4.2E+03	6.4E+03	1.1E+02	1.3E+04	4.1E+03	1.9E+01	2.9E-02	2.5E-02	6.5E+03	3.2E+03	1.5E+00	0	P	
2356659KS2L	3.5E+07	2.2E+04	3.3E+04	5.2E+02	6.1E+04	4.5E+04	9.6E+01	1.5E-01	2.8E-01	7.3E+04	3.6E+04	1.4E+00	0	P	
2356660KS2L	3.6E+07	2.6E+03	3.9E+03	6.2E+01	7.3E+03	5.9E+03	1.2E+01	1.8E-02	3.6E-02	9.4E+03	4.7E+03	1.4E+00	0	P	
2356661KS2L	3.7E+07	6.8E+03	1.1E+04	1.7E+02	2.0E+04	3.2E+03	3.1E+01	4.6E-02	1.9E-02	5.1E+03	2.6E+03	1.5E+00	0	P	
2356662KS2L	3.9E+07	4.9E+05	7.4E+05	1.2E+04	1.4E+06	3.4E+04	2.2E+03	3.4E+00	2.1E-01	5.4E+04	2.7E+04	1.7E+00	0	P	
2356663KS2L	3.6E+07	2.6E+03	3.9E+03	6.2E+01	7.4E+03	5.9E+03	1.2E+01	1.8E-02	3.6E-02	9.4E+03	4.7E+03	1.5E+00	0	P	
2356664KS2L	3.4E+07	2.8E+05	4.3E+05	6.8E+03	8.1E+05	1.5E+04	1.3E+03	1.9E+00	8.8E-02	2.4E+04	1.2E+04	1.4E+00	0	P	
2356665KS2L	4.4E+07	2.5E+03	3.7E+03	6.0E+01	7.0E+03	5.0E+03	1.1E+01	1.7E-02	3.0E-02	7.9E+03	4.0E+03	1.7E+00	0	P	
2356666KS2L	3.2E+07	1.2E+05	1.8E+05	2.9E+03	3.4E+05	9.6E+04	5.2E+02	7.9E-01	5.8E-01	1.6E+05	7.6E+04	1.3E+00	0	P	
2356667KS2L	3.8E+07	5.3E+05	8.0E+05	1.3E+04	1.6E+06	3.1E+04	2.4E+03	3.6E+00	1.9E-01	5.0E+04	2.5E+04	1.6E+00	0	P	
2356668KS2L	3.7E+07	5.8E+04	8.8E+04	1.4E+03	1.7E+05	3.3E+04	2.6E+02	4.0E-01	2.0E-01	5.3E+04	2.7E+04	1.5E+00	0	P	
2356669KS2L	4.1E+07	2.8E+03	4.2E+03	6.8E+01	8.0E+03	7.8E+03	1.3E+01	1.9E-02	4.7E-02	1.3E+04	6.2E+03	1.6E+00	0	P	
2356670KS2L	3.7E+07	8.0E+04	1.3E+05	2.0E+03	2.3E+05	3.9E+04	3.6E+02	5.5E-01	2.3E-01	6.2E+04	3.1E+04	1.5E+00	0	P	
2356671KS2L	3.7E+07	2.6E+03	3.9E+03	6.2E+01	7.4E+03	5.2E+03	1.2E+01	1.8E-02	3.2E-02	8.4E+03	4.2E+03	1.5E+00	0	P	
2356672KS2L	3.5E+07	1.6E+05	2.3E+05	3.7E+03	4.4E+05	5.5E+04	6.8E+02	1.1E+00	3.3E-01	8.7E+04	4.3E+04	1.5E+00	0	P	
2356673KS2L	3.5E+07	2.6E+03	3.9E+03	6.2E+01	7.3E+03	8.1E+03	1.2E+01	1.8E-02	4.9E-02	1.3E+04	6.5E+03	1.4E+00	0	P	
2356674KS2L	3.5E+07	1.1E+05	1.6E+05	2.6E+03	3.0E+05	4.7E+04	4.7E+02	7.1E-01	2.9E-01	7.6E+04	3.8E+04	1.4E+00	0	P	
2356675KS2L	3.4E+07	2.7E+03	4.2E+03	6.6E+01	7.8E+03	8.2E+03	1.3E+01	1.9E-02	5.0E-02	1.4E+04	6.5E+03	1.4E+00	0	P	
2356676KS2L	3.5E+07	2.6E+03	3.9E+03	6.2E+01	7.3E+03	5.3E+03	1.2E+01	1.8E-02	3.2E-02	8.4E+03	4.2E+03	1.4E+00	0	P	
2356677KS2L	3.7E+07	6.8E+03	1.1E+04	1.7E+02	2.0E+04	5.3E+03	3.1E+01	4.7E-02	3.2E-02	8.5E+03	4.2E+03	1.5E+00	0	P	
2356678KS2L	3.6E+07	6.5E+05	9.9E+05	1.6E+04	1.9E+06	4.2E+04	3.0E+03	4.5E+00	2.6E-01	6.7E+04	3.4E+04	1.6E+00	0	P	
2356679KS2L	3.7E+07	2.9E+03	4.3E+03	6.9E+01	8.2E+03	6.3E+03	1.3E+01	2.0E-02	3.8E-02	1.1E+04	5.0E+03	1.5E+00	0	P	
2356680KS2L	3.7E+07	2.6E+03	4.0E+03	6.3E+01	7.4E+03	5.3E+03	1.2E+01	1.8E-02	3.2E-02	8.5E+03	4.2E+03	1.5E+00	0	P	

整理番号	固型化材料	容器		有害な空隙		表面密度 (Bq/cm ²)	表面線量当量率 (mSv/h)	著しい破損 (注)	廃棄物発生年月日	除去物質の除去	収納区分
		容器等級	圧出表示	空隙値 (cm)	上部空隙値 (cm)						
2356641KS2L	R5210	Z1600	H	-	8	4.0E-01	6.7E-02	P	16/03/31	P	N
2356642KS2L	R5210	Z1600	H	-	8	4.0E-01	6.7E-02	P	16/03/31	P	N
2356643KS2L	R5210	Z1600	H	-	8	4.0E-01	6.7E-02	P	16/03/31	P	N
2356644KS2L	R5210	Z1600	H	-	8	4.0E-01	6.7E-02	P	16/03/31	P	N
2356645KS2L	R5210	Z1600	H	-	8	4.0E-01	6.7E-02	P	16/03/31	P	B
2356646KS2L	R5210	Z1600	H	-	8	4.0E-01	6.7E-02	P	16/03/31	P	N
2356647KS2L	R5210	Z1600	H	-	8	4.0E-01	6.7E-02	P	16/03/31	P	N
2356648KS2L	R5210	Z1600	H	-	8	4.0E-01	6.7E-02	P	16/03/31	P	B
2356649KS2L	R5210	Z1600	H	-	8	4.0E-01	6.7E-02	P	16/03/31	P	N
2356650KS2L	R5210	Z1600	H	-	8	4.0E-01	6.7E-02	P	16/03/31	P	N
2356651KS2L	R5210	Z1600	H	-	8	4.0E-01	6.7E-02	P	16/03/31	P	N
2356652KS2L	R5210	Z1600	H	-	8	4.0E-01	6.7E-02	P	16/03/31	P	N
2356653KS2L	R5210	Z1600	H	-	8	4.0E-01	6.7E-02	P	16/03/31	P	N
2356654KS2L	R5210	Z1600	H	-	8	4.0E-01	6.7E-02	P	16/03/31	P	N
2356655KS2L	R5210	Z1600	H	-	8	4.0E-01	6.7E-02	P	16/03/31	P	N
2356656KS2L	R5210	Z1600	H	-	8	4.0E-01	6.7E-02	P	16/03/31	P	B
2356657KS2L	R5210	Z1600	H	-	8	4.0E-01	6.7E-02	P	16/03/31	P	N
2356658KS2L	R5210	Z1600	H	-	8	4.0E-01	6.7E-02	P	16/03/31	P	N
2356659KS2L	R5210	Z1600	H	-	8	4.0E-01	6.7E-02	P	16/03/31	P	N
2356660KS2L	R5210	Z1600	H	-	8	4.0E-01	6.7E-02	P	16/03/31	P	N
2356661KS2L	R5210	Z1600	H	-	8	4.0E-01	6.7E-02	P	16/03/31	P	N
2356662KS2L	R5210	Z1600	H	-	8	4.0E-01	6.7E-02	P	16/03/31	P	N
2356663KS2L	R5210	Z1600	H	-	8	4.0E-01	6.7E-02	P	16/03/31	P	N
2356664KS2L	R5210	Z1600	H	-	8	4.0E-01	6.7E-02	P	16/03/31	P	N
2356665KS2L	R5210	Z1600	H	-	8	4.0E-01	6.7E-02	P	16/03/31	P	N
2356666KS2L	R5210	Z1600	H	-	8	4.0E-01	6.7E-02	P	16/03/31	P	N
2356667KS2L	R5210	Z1600	H	-	8	4.0E-01	6.7E-02	P	16/03/31	P	N
2356668KS2L	R5210	Z1600	H	-	8	4.0E-01	6.7E-02	P	16/03/31	P	N
2356669KS2L	R5210	Z1600	H	-	8	4.0E-01	6.7E-02	P	16/03/31	P	N
2356670KS2L	R5210	Z1600	H	-	8	4.0E-01	6.7E-02	P	16/03/31	P	N
2356671KS2L	R5210	Z1600	H	-	8	4.0E-01	6.7E-02	P	16/03/31	P	N
2356672KS2L	R5210	Z1600	H	-	8	4.0E-01	6.7E-02	P	16/03/31	P	N
2356673KS2L	R5210	Z1600	H	-	8	4.0E-01	6.7E-02	P	16/03/31	P	N
2356674KS2L	R5210	Z1600	H	-	8	4.0E-01	6.7E-02	P	16/03/31	P	B
2356675KS2L	R5210	Z1600	H	-	8	4.0E-01	6.7E-02	P	16/03/31	P	N
2356676KS2L	R5210	Z1600	H	-	8	4.0E-01	6.7E-02	P	16/03/31	P	N
2356677KS2L	R5210	Z1600	H	-	8	4.0E-01	6.7E-02	P	16/03/31	P	N
2356678KS2L	R5210	Z1600	H	-	8	4.0E-01	6.7E-02	P	16/03/31	P	N
2356679KS2L	R5210	Z1600	H	-	8	4.0E-01	6.7E-02	P	16/03/31	P	N
2356680KS2L	R5210	Z1600	H	-	8	4.0E-01	6.7E-02	P	16/03/31	P	N

注：第二種廃棄物処理規則第八条第二項に定める「廃棄体に係る技術上の基準」には該当しないが、濃縮・埋設事業所廃棄物物理施設
保安規定に定める「廃棄物受入基準」として記載している。

整理番号	放射性 廃棄物 の種類	重量 (kg)	廃棄物に含まれる放射性物質の種類ごとの放射能量(Bq)											
			H-3	C-14	Co-60	Ni-59	Ni-63	Sr-90	Nb-94	Tc-99	I-129	Cs-137	全α	Cl-36
2356681KS2L	L	425	1.6E+07	1.1E+03	1.7E+03	2.7E+01	3.2E+03	2.8E+03	4.9E+00	7.4E-03	1.7E-02	4.4E+03	2.4E+04	6.1E-01
2356682KS2L	L	417	1.6E+07	9.0E+04	1.4E+05	2.2E+03	2.6E+05	1.7E+04	4.1E+02	6.1E-01	1.1E-01	2.7E+04	1.4E+04	6.3E-01
2356683KS2L	L	438	1.6E+07	1.2E+05	1.8E+05	2.8E+03	3.3E+05	2.6E+04	5.1E+02	7.7E-01	1.6E-01	4.1E+04	2.1E+04	6.3E-01
2356684KS2L	L	408	1.6E+07	1.7E+03	2.6E+03	4.2E+01	4.9E+03	1.7E+03	7.6E+00	1.2E-02	9.9E-03	2.7E+03	1.4E+03	6.1E-01
2356685KS2L	L	421	1.6E+07	4.6E+04	7.0E+04	1.2E+03	1.4E+05	2.0E+04	2.1E+02	3.2E-01	1.2E-01	3.2E+04	1.6E+04	6.2E-01
2356686KS2L	L	408	1.6E+07	1.1E+03	1.6E+03	2.6E+01	3.1E+03	2.7E+03	4.8E+00	7.2E-03	1.6E-02	4.3E+03	2.1E+03	6.1E-01
2356687KS2L	L	433	1.6E+07	1.8E+04	2.8E+04	4.4E+02	5.2E+04	1.9E+04	8.1E+01	1.3E-01	1.2E-01	3.0E+04	1.5E+04	6.1E-01
2356688KS2L	L	432	1.6E+07	5.7E+05	8.6E+05	1.4E+04	1.7E+06	1.8E+04	2.6E+03	3.9E+00	1.1E-01	2.9E+04	1.5E+04	7.3E-01
2356689KS2L	L	433	1.6E+07	1.3E+03	2.0E+03	3.1E+01	3.7E+03	2.9E+03	5.7E+00	8.6E-03	1.7E-02	4.5E+03	2.3E+03	6.1E-01
2356690KS2L	L	428	1.6E+07	2.3E+05	3.5E+05	5.5E+03	6.5E+05	1.3E+04	1.1E+03	1.6E+00	7.5E-02	2.0E+04	9.9E+03	6.6E-01
2356691KS2L	L	441	1.6E+07	3.5E+05	5.2E+05	8.3E+03	9.8E+05	2.9E+04	1.6E+03	2.4E+00	1.7E-01	4.6E+04	2.3E+04	6.8E-01
2356692KS2L	L	432	1.6E+07	1.2E+03	1.8E+03	2.8E+01	3.3E+03	2.9E+03	5.2E+00	7.8E-03	1.8E-02	4.7E+03	2.3E+03	6.1E-01
2356693KS2L	L	486	1.7E+07	1.2E+03	2.0E+03	2.8E+01	3.3E+03	3.0E+03	5.1E+00	7.7E-03	1.8E-02	4.8E+03	2.3E+03	6.1E-01
2356694KS2L	L	422	1.6E+07	1.1E+03	1.7E+03	2.6E+01	3.1E+03	2.2E+03	4.8E+00	7.3E-03	1.4E-02	3.5E+03	1.8E+03	6.1E-01
2356695KS2L	L	432	1.6E+07	1.5E+04	2.3E+04	3.6E+02	4.3E+04	2.3E+04	6.7E+01	1.1E-01	1.4E-01	3.7E+04	1.8E+04	6.1E-01
2356696KS2L	L	428	1.6E+07	1.2E+03	1.7E+03	2.7E+01	3.2E+03	2.8E+03	5.0E+00	7.6E-03	1.7E-02	4.5E+03	2.3E+03	6.1E-01
2356697KS2L	L	435	1.6E+07	1.5E+05	2.3E+05	3.7E+03	4.3E+05	4.0E+04	6.7E+02	1.1E+00	2.4E-01	6.4E+04	3.2E+04	6.4E-01
2356698KS2L	L	397	1.6E+07	9.8E+02	1.5E+03	2.4E+01	2.9E+03	1.7E+03	4.4E+00	6.7E-03	1.1E-02	2.7E+03	1.4E+03	6.1E-01
2356699KS2L	L	436	1.6E+07	1.2E+03	1.8E+03	2.8E+01	3.3E+03	2.9E+03	5.1E+00	7.7E-03	1.8E-02	4.6E+03	2.3E+03	6.1E-01
2356700KS2L	L	445	1.6E+07	3.7E+03	5.6E+03	9.0E+01	1.1E+04	2.0E+03	1.7E+01	2.5E-02	1.2E-02	3.2E+03	1.6E+03	6.1E-01
2356701KS2L	L	418	1.6E+07	8.8E+03	1.4E+04	2.2E+02	2.6E+04	1.5E+04	4.0E+01	6.0E-02	9.0E-02	2.4E+04	1.2E+04	6.1E-01
2356702KS2L	L	416	1.6E+07	1.1E+03	1.6E+03	2.5E+01	3.0E+03	1.8E+03	4.7E+00	7.0E-03	1.1E-02	2.9E+03	1.4E+03	6.1E-01
2356703KS2L	L	431	1.6E+07	2.2E+03	3.3E+03	5.3E+01	6.3E+03	1.9E+03	9.8E+00	1.5E-02	1.1E-02	2.9E+03	1.5E+03	6.1E-01
2356704KS2L	L	444	1.6E+07	1.2E+03	1.8E+03	2.9E+01	3.4E+03	3.4E+03	5.2E+00	7.9E-03	2.1E-02	5.4E+03	2.7E+03	6.1E-01
2356705KS2L	L	448	1.6E+07	3.5E+04	5.3E+04	8.5E+02	1.0E+05	2.2E+04	1.6E+02	2.4E-01	1.4E-01	3.5E+04	1.8E+04	6.1E-01
2356706KS2L	L	419	1.6E+07	3.5E+05	5.3E+05	8.4E+03	9.9E+05	3.2E+04	1.6E+03	2.4E+00	1.9E-01	5.1E+04	2.5E+04	6.8E-01
2356707KS2L	L	414	1.6E+07	3.2E+03	4.9E+03	7.8E+01	9.2E+03	1.9E+03	1.5E+01	2.2E-02	1.1E-02	2.9E+03	1.5E+03	6.1E-01
2356708KS2L	L	418	1.6E+07	1.1E+03	1.7E+03	2.6E+01	3.1E+03	2.9E+03	4.8E+00	7.3E-03	1.8E-02	4.7E+03	2.3E+03	6.1E-01
2356709KS2L	L	384	1.6E+07	1.4E+03	2.2E+03	3.4E+01	4.0E+03	2.6E+03	6.3E+00	9.5E-03	1.6E-02	4.1E+03	2.0E+03	6.1E-01
2356710KS2L	L	422	1.6E+07	1.1E+03	1.7E+03	2.6E+01	3.1E+03	2.7E+03	4.8E+00	7.3E-03	1.7E-02	4.3E+03	2.2E+03	6.1E-01
2356711KS2L	L	415	1.6E+07	2.6E+04	4.0E+04	6.3E+02	7.5E+04	1.5E+04	1.2E+02	1.8E-01	8.9E-02	2.4E+04	1.2E+04	6.1E-01
2356712KS2L	L	423	1.6E+07	1.1E+03	1.7E+03	2.6E+01	3.1E+03	2.2E+03	4.8E+00	7.3E-03	1.4E-02	3.5E+03	1.8E+03	6.1E-01
2356713KS2L	L	449	1.6E+07	2.6E+03	3.9E+03	6.2E+01	7.3E+03	1.6E+03	1.2E+01	1.8E-02	9.1E-03	2.5E+03	1.2E+03	6.1E-01
2356714KS2L	L	419	1.6E+07	4.9E+05	7.4E+05	1.2E+04	1.4E+06	1.6E+04	2.2E+03	3.4E+00	9.5E-02	2.6E+04	1.3E+04	7.2E-01
2356715KS2L	L	420	1.6E+07	4.1E+05	6.3E+05	1.0E+04	1.2E+06	1.1E+04	1.9E+03	2.8E+00	6.3E-02	1.7E+04	8.3E+03	7.0E-01
2356716KS2L	L	420	1.7E+07	9.6E+02	1.7E+03	2.4E+01	2.8E+03	2.6E+03	4.3E+00	6.6E-03	1.5E-02	4.1E+03	2.0E+03	6.1E-01
2356717KS2L	L	435	1.6E+07	2.2E+04	3.3E+04	5.3E+02	6.2E+04	1.9E+04	9.7E+01	1.5E-01	1.2E-01	3.0E+04	1.5E+04	6.1E-01
2356718KS2L	L	431	1.6E+07	2.2E+05	3.3E+05	5.2E+03	6.1E+05	1.4E+04	9.6E+02	1.5E+00	8.1E-02	2.2E+04	1.1E+04	6.5E-01
2356719KS2L	L	423	1.6E+07	1.1E+03	1.7E+03	2.7E+01	3.1E+03	2.7E+03	4.9E+00	7.4E-03	5.9E-03	1.6E+03	7.7E+02	6.1E-01
2356720KS2L	L	424	1.6E+07	3.3E+04	4.9E+04	7.9E+02	9.3E+04	2.1E+04	1.5E+02	2.2E-01	1.3E-01	3.3E+04	1.6E+04	6.1E-01

整理番号	廃棄物に含まれる放射性物質の種類ごとの放射能濃度 (Bq/t)													放射能 廃棄物を 示す標識
	H-3	C-14	Co-60	Ni-59	Ni-63	Sr-90	Nb-94	Tc-99	I-129	Cs-137	全α	Cl-36	号機	
2356681KS2L	3.6E+07	2.6E+03	3.9E+03	6.3E+01	7.4E+03	6.5E+03	1.2E+01	1.8E-02	3.9E-02	1.1E+04	5.2E+03	1.5E+00	0	P
2356682KS2L	3.7E+07	2.2E+05	3.3E+05	5.3E+03	6.2E+05	4.1E+04	9.7E+02	1.5E-02	2.5E-01	6.5E+04	3.2E+04	1.5E+00	0	P
2356683KS2L	3.5E+07	2.6E+05	4.0E+05	6.3E+03	7.5E+05	5.9E+04	1.2E+03	1.8E+00	3.6E-01	9.4E+04	4.7E+04	1.5E+00	0	P
2356684KS2L	3.8E+07	4.2E+03	6.3E+03	1.1E+02	1.2E+04	4.1E+03	1.9E+01	2.9E-02	2.5E-02	6.5E+03	3.2E+03	1.5E+00	0	P
2356685KS2L	3.7E+07	1.1E+05	1.7E+05	2.7E+03	3.2E+05	4.7E+04	4.9E+02	7.5E-01	2.8E-01	7.4E+04	3.7E+04	1.5E+00	0	P
2356686KS2L	3.8E+07	4.2E+03	4.0E+03	6.3E+01	7.4E+03	6.5E+03	1.2E+01	1.8E-02	3.9E-02	1.1E+04	5.2E+03	1.5E+00	0	P
2356687KS2L	3.6E+07	4.2E+04	6.3E+04	1.1E+03	1.2E+05	4.3E+04	1.9E+02	2.9E-01	2.6E-01	6.9E+04	3.5E+04	1.4E+00	0	P
2356688KS2L	3.6E+07	1.4E+06	2.0E+06	3.2E+04	3.8E+06	4.2E+04	5.9E+03	9.0E+00	2.5E-01	6.7E+04	3.4E+04	1.7E+00	0	P
2356689KS2L	3.6E+07	3.0E+03	4.5E+03	7.1E+01	8.4E+03	6.5E+03	1.4E+01	2.0E-02	3.9E-02	1.1E+04	5.2E+03	1.4E+00	0	P
2356690KS2L	3.6E+07	5.3E+05	8.1E+05	1.3E+04	1.6E+06	3.0E+04	2.4E+03	3.6E+00	1.8E-01	4.7E+04	2.4E+04	1.6E+00	0	P
2356691KS2L	3.5E+07	7.8E+05	1.2E+06	1.9E+04	2.3E+06	6.4E+04	3.5E+03	5.3E+00	3.9E-01	1.1E+05	5.1E+04	1.6E+00	0	P
2356692KS2L	3.6E+07	2.7E+03	4.1E+03	6.5E+01	7.6E+03	6.7E+03	1.2E+01	1.8E-02	4.1E-02	1.1E+04	5.3E+03	1.4E+00	0	P
2356693KS2L	3.4E+07	2.3E+03	4.0E+03	5.6E+01	6.7E+03	6.1E+03	1.1E+01	1.6E-02	3.6E-02	9.8E+03	4.8E+03	1.3E+00	0	P
2356694KS2L	3.7E+07	2.6E+03	3.9E+03	6.1E+01	7.2E+03	5.2E+03	1.2E+01	1.8E-02	3.1E-02	8.3E+03	4.1E+03	1.5E+00	0	P
2356695KS2L	3.6E+07	3.4E+04	5.2E+04	8.3E+02	9.8E+04	5.3E+04	1.6E+02	2.4E-01	3.2E-01	8.4E+04	4.2E+04	1.4E+00	0	P
2356696KS2L	3.6E+07	2.6E+03	4.0E+03	6.3E+01	7.5E+03	6.5E+03	1.2E+01	1.8E-02	3.9E-02	1.1E+04	5.2E+03	1.5E+00	0	P
2356697KS2L	3.6E+07	3.5E+05	5.2E+05	8.4E+03	9.9E+05	9.2E+04	1.6E+03	2.4E+00	5.5E-01	1.5E+05	7.3E+04	1.5E+00	0	P
2356698KS2L	3.9E+07	2.5E+03	3.8E+03	6.0E+01	7.1E+03	4.2E+03	1.2E+01	1.7E-02	2.6E-02	6.8E+03	3.4E+03	1.6E+00	0	P
2356699KS2L	3.5E+07	2.6E+03	4.0E+03	6.4E+01	7.5E+03	6.6E+03	1.2E+01	1.8E-02	4.0E-02	1.1E+04	5.3E+03	1.4E+00	0	P
2356700KS2L	3.5E+07	8.3E+03	1.3E+04	2.1E+02	2.4E+04	4.5E+03	3.8E+01	5.7E-02	2.7E-02	7.2E+03	3.6E+03	1.4E+00	0	P
2356701KS2L	3.7E+07	2.1E+04	3.2E+04	5.1E+02	6.1E+04	3.6E+04	9.4E+01	1.5E-01	2.2E-01	5.8E+04	2.9E+04	1.5E+00	0	P
2356702KS2L	3.7E+07	2.5E+03	3.8E+03	6.0E+01	7.1E+03	4.3E+03	1.2E+01	1.7E-02	2.6E-02	6.8E+03	3.4E+03	1.5E+00	0	P
2356703KS2L	3.6E+07	5.1E+03	7.7E+03	1.3E+02	1.5E+04	4.2E+03	2.3E+01	3.5E-02	2.6E-02	6.8E+03	3.4E+03	1.5E+00	0	P
2356704KS2L	3.5E+07	2.6E+03	4.0E+03	6.4E+01	7.5E+03	7.6E+03	1.2E+01	1.8E-02	4.6E-02	1.3E+04	6.0E+03	1.4E+00	0	P
2356705KS2L	3.4E+07	7.7E+04	1.2E+05	1.9E+03	2.3E+05	4.9E+04	3.5E+02	5.3E-01	3.0E-01	7.9E+04	3.9E+04	1.4E+00	0	P
2356706KS2L	3.7E+07	8.2E+05	1.3E+06	2.0E+04	2.4E+06	7.5E+04	3.7E+03	5.6E+00	4.5E-01	1.2E+05	6.0E+04	1.7E+00	0	P
2356707KS2L	3.7E+07	7.7E+03	1.2E+04	1.9E+02	2.3E+04	4.4E+03	3.5E+01	5.3E-02	2.7E-02	7.0E+03	3.5E+03	1.5E+00	0	P
2356708KS2L	3.7E+07	2.6E+03	3.9E+03	6.2E+01	7.3E+03	6.9E+03	1.2E+01	1.8E-02	4.2E-02	1.2E+04	5.5E+03	1.5E+00	0	P
2356709KS2L	4.0E+07	3.7E+03	5.5E+03	8.8E+01	1.1E+04	6.6E+03	1.7E+01	2.5E-02	4.0E-02	1.2E+04	5.2E+03	1.6E+00	0	P
2356710KS2L	3.7E+07	2.6E+03	3.9E+03	6.1E+01	7.2E+03	6.4E+03	1.2E+01	1.8E-02	3.9E-02	1.1E+04	5.1E+03	1.5E+00	0	P
2356711KS2L	3.7E+07	6.3E+04	9.5E+04	1.6E+03	1.8E+05	3.6E+04	2.9E+02	4.3E-01	2.2E-01	5.7E+04	2.9E+04	1.5E+00	0	P
2356712KS2L	3.7E+07	2.5E+03	3.9E+03	6.1E+01	7.2E+03	5.2E+03	1.2E+01	1.8E-02	3.1E-02	8.3E+03	4.1E+03	1.5E+00	0	P
2356713KS2L	3.4E+07	5.7E+03	8.6E+03	1.4E+02	1.7E+04	3.4E+03	2.6E+01	3.9E-02	2.1E-02	5.4E+03	2.7E+03	1.4E+00	0	P
2356714KS2L	3.7E+07	1.2E+06	1.8E+06	2.9E+04	3.4E+06	2.5E+04	5.3E+03	8.0E+00	2.3E-01	6.0E+04	3.0E+04	1.8E+00	0	P
2356715KS2L	3.7E+07	9.8E+05	1.5E+06	2.4E+04	2.9E+06	4.4E+04	4.4E+03	6.7E+00	4.0E+04	4.0E+04	2.0E+04	1.7E+00	0	P
2356716KS2L	3.9E+07	2.3E+03	4.0E+03	5.6E+01	6.6E+03	6.1E+03	1.1E+01	1.6E-02	3.6E-02	9.7E+03	4.7E+03	1.5E+00	0	P
2356717KS2L	3.5E+07	5.0E+04	7.6E+04	1.3E+03	1.5E+05	4.3E+04	2.3E+02	3.4E-01	2.6E-01	6.8E+04	3.4E+04	1.4E+00	0	P
2356718KS2L	3.6E+07	5.0E+05	7.5E+05	1.2E+04	1.5E+06	3.1E+04	2.3E+03	3.4E+00	1.9E-01	5.0E+04	2.5E+04	1.6E+00	0	P
2356719KS2L	3.6E+07	2.6E+03	3.9E+03	6.3E+01	7.4E+03	6.3E+03	1.2E+01	1.8E-02	1.4E-02	3.7E+03	1.9E+03	1.5E+00	0	P
2356720KS2L	3.6E+07	7.6E+04	1.2E+05	1.9E+03	2.2E+05	4.8E+04	3.5E+02	5.2E-01	2.9E-01	7.6E+04	3.8E+04	1.5E+00	0	P

整理番号	固型化 材 料	容 器		有害な空隙		表面 密度 (Bq/cm ²)	表面線量 当量率 (mSv/h)	著しい 破 損 (注)	廃棄物発生 年月日	除去物質 の除去	収納区分
		容器	等級	圧出 表示	上部 空隙値 (cm)						
2356681KS2L	R5210	Z1600	H	-	8	4.0E-01	6.7E-02	P	16/03/31	P	N
2356682KS2L	R5210	Z1600	H	-	8	4.0E-01	6.7E-02	P	16/03/31	P	N
2356683KS2L	R5210	Z1600	H	-	8	4.0E-01	6.7E-02	P	16/03/31	P	N
2356684KS2L	R5210	Z1600	H	-	8	4.0E-01	6.7E-02	P	16/03/31	P	N
2356685KS2L	R5210	Z1600	H	-	8	4.0E-01	6.7E-02	P	16/03/31	P	N
2356686KS2L	R5210	Z1600	H	-	8	4.0E-01	6.7E-02	P	16/03/31	P	N
2356687KS2L	R5210	Z1600	H	-	8	4.0E-01	6.7E-02	P	16/03/31	P	N
2356688KS2L	R5210	Z1600	H	-	8	4.0E-01	6.7E-02	P	16/03/31	P	N
2356689KS2L	R5210	Z1600	H	-	8	4.0E-01	6.7E-02	P	16/03/31	P	N
2356690KS2L	R5210	Z1600	H	-	8	4.0E-01	6.7E-02	P	16/03/31	P	N
2356691KS2L	R5210	Z1600	H	-	8	4.0E-01	6.7E-02	P	16/03/31	P	N
2356692KS2L	R5210	Z1600	H	-	8	4.0E-01	6.7E-02	P	16/03/31	P	N
2356693KS2L	R5210	Z1600	H	-	8	4.0E-01	6.7E-02	P	17/03/31	P	N
2356694KS2L	R5210	Z1600	H	-	8	4.0E-01	6.7E-02	P	16/03/31	P	N
2356695KS2L	R5210	Z1600	H	-	8	4.0E-01	6.7E-02	P	16/03/31	P	N
2356696KS2L	R5210	Z1600	H	-	8	4.0E-01	6.7E-02	P	16/03/31	P	N
2356697KS2L	R5210	Z1600	H	-	8	4.0E-01	6.7E-02	P	16/03/31	P	N
2356698KS2L	R5210	Z1600	H	-	8	4.0E-01	6.7E-02	P	16/03/31	P	B
2356699KS2L	R5210	Z1600	H	-	8	4.0E-01	6.7E-02	P	16/03/31	P	N
2356700KS2L	R5210	Z1600	H	-	8	4.0E-01	6.7E-02	P	16/03/31	P	N
2356701KS2L	R5210	Z1600	H	-	8	4.0E-01	6.7E-02	P	16/03/31	P	N
2356702KS2L	R5210	Z1600	H	-	8	4.0E-01	6.7E-02	P	16/03/31	P	N
2356703KS2L	R5210	Z1600	H	-	8	4.0E-01	6.7E-02	P	16/03/31	P	N
2356704KS2L	R5210	Z1600	H	-	8	4.0E-01	6.7E-02	P	16/03/31	P	B
2356705KS2L	R5210	Z1600	H	-	8	4.0E-01	6.7E-02	P	16/03/31	P	N
2356706KS2L	R5210	Z1600	H	-	8	4.0E-01	6.7E-02	P	16/03/31	P	N
2356707KS2L	R5210	Z1600	H	-	8	4.0E-01	6.7E-02	P	16/03/31	P	N
2356708KS2L	R5210	Z1600	H	-	8	4.0E-01	6.7E-02	P	16/03/31	P	N
2356709KS2L	R5210	Z1600	H	-	8	4.0E-01	6.7E-02	P	16/03/31	P	N
2356710KS2L	R5210	Z1600	H	-	8	4.0E-01	6.7E-02	P	16/03/31	P	N
2356711KS2L	R5210	Z1600	H	-	8	4.0E-01	6.7E-02	P	16/03/31	P	N
2356712KS2L	R5210	Z1600	H	-	8	4.0E-01	6.7E-02	P	16/03/31	P	N
2356713KS2L	R5210	Z1600	H	-	8	4.0E-01	6.7E-02	P	16/03/31	P	N
2356714KS2L	R5210	Z1600	H	-	8	4.0E-01	6.7E-02	P	16/03/31	P	N
2356715KS2L	R5210	Z1600	H	-	8	4.0E-01	6.7E-02	P	16/03/31	P	N
2356716KS2L	R5210	Z1600	H	-	8	4.0E-01	6.7E-02	P	17/03/31	P	N
2356717KS2L	R5210	Z1600	H	-	8	4.0E-01	6.7E-02	P	16/03/31	P	B
2356718KS2L	R5210	Z1600	H	-	8	4.0E-01	6.7E-02	P	16/03/31	P	N
2356719KS2L	R5210	Z1600	H	-	8	4.0E-01	6.7E-02	P	16/03/31	P	N
2356720KS2L	R5210	Z1600	H	-	8	4.0E-01	6.7E-02	P	16/03/31	P	N

注：第二種廃棄物処理規則第八条第2項に定める「廃棄体に係る技術上の基準」には該当しないが、濃縮・埋設事業所廃棄物埋設施設保安規定に定める「廃棄物受入基準」として記載している。

整理番号	放射性 廃棄物 の種類	重量 (kg)	廃棄体に含まれる放射性物質の種類ごとの放射能量(Bq)												
			H-3	C-14	Co-60	Ni-59	Ni-63	Sr-90	Nb-94	Tc-99	I-129	Cs-137	全α	Cl-36	
2356721KS2L	L	383	1.6E+07	9.4E+02	1.5E+03	2.3E+01	2.7E+03	2.7E+03	2.2E+03	4.2E+00	6.4E-03	1.3E-02	3.5E+03	1.8E+03	6.1E-01
2356722KS2L	L	440	1.6E+07	1.2E+03	1.8E+03	2.8E+01	3.3E+03	3.3E+03	3.3E+03	5.1E+00	7.8E-03	2.0E-02	5.3E+03	2.6E+03	6.1E-01
2356723KS2L	L	413	1.6E+07	1.1E+03	1.6E+03	2.5E+01	3.0E+03	3.0E+03	2.8E+03	4.6E+00	7.0E-03	1.7E-02	4.5E+03	2.2E+03	6.1E-01
2356724KS2L	L	489	1.6E+07	1.3E+03	2.0E+03	3.2E+01	3.8E+03	3.8E+03	2.3E+03	5.9E+00	8.9E-03	1.4E-02	3.6E+03	1.8E+03	6.1E-01
2356725KS2L	L	428	5.6E+06	9.1E+06	1.2E+06	2.3E+05	3.3E+07	1.1E+05	1.1E+05	4.2E+04	6.3E+01	9.6E-01	1.7E+05	1.3E+05	2.7E+00
2356726KS2L	L	373	5.6E+06	1.4E+04	1.7E+03	3.4E+02	3.5E+04	2.5E+04	2.4E+03	6.2E+01	3.3E-02	2.3E-02	3.9E+03	3.0E+03	6.1E-01
2356727KS2L	L	435	5.6E+06	6.1E+05	7.7E+04	1.5E+04	1.6E+06	1.6E+06	1.8E+04	2.8E+03	4.2E+00	1.7E-01	2.9E+04	2.2E+04	7.4E-01
2356728KS2L	L	441	1.1E+07	3.8E+05	2.0E+05	9.2E+03	1.1E+06	1.1E+06	2.5E+04	1.7E+03	2.6E+00	1.9E-01	4.1E+04	2.4E+04	6.9E-01
2356729KS2L	L	442	5.6E+06	6.3E+06	7.9E+05	1.6E+05	1.6E+07	6.8E+05	6.8E+05	2.9E+04	4.3E+01	6.4E+00	1.1E+06	8.5E+05	2.1E+00
2356730KS2L	L	415	5.6E+06	5.8E+06	7.2E+05	1.4E+05	1.5E+07	1.5E+07	1.9E+04	2.6E+04	4.0E+01	1.8E-01	3.1E+04	2.4E+04	2.0E+00
2356731KS2L	L	439	5.6E+06	1.5E+04	1.9E+03	3.6E+02	3.7E+04	3.7E+04	2.4E+03	6.6E+01	9.9E-02	2.3E-02	4.0E+03	3.1E+03	6.1E-01
2356732KS2L	L	407	5.6E+06	1.3E+04	1.6E+03	3.0E+02	3.1E+04	3.1E+04	2.3E+03	5.5E+01	8.3E-02	2.3E-02	3.7E+03	2.9E+03	6.1E-01
2356733KS2L	L	428	5.6E+06	2.3E+06	2.9E+05	5.6E+04	5.8E+06	1.4E+04	1.4E+04	1.1E+04	1.6E+01	1.4E-01	2.3E+04	1.8E+04	1.2E+00
2356734KS2L	L	396	5.6E+06	1.2E+04	1.5E+03	3.0E+02	3.1E+04	3.1E+04	2.3E+03	5.4E+01	8.2E-02	2.2E-02	3.7E+03	2.8E+03	6.1E-01
2356735KS2L	L	415	5.6E+06	1.3E+04	1.6E+03	3.1E+02	3.2E+04	3.2E+04	2.4E+03	5.7E+01	8.6E-02	2.2E-02	3.8E+03	3.0E+03	6.1E-01
2356736KS2L	L	431	5.6E+06	1.4E+04	1.8E+03	3.4E+02	3.5E+04	3.5E+04	2.8E+03	6.2E+01	9.4E-02	2.7E-02	4.6E+03	3.6E+03	6.1E-01
2356737KS2L	L	428	5.6E+06	1.4E+04	1.7E+03	3.2E+02	3.4E+04	3.4E+04	2.5E+03	6.0E+01	9.0E-02	2.3E-02	4.0E+03	3.1E+03	6.1E-01
2356738KS2L	L	427	5.6E+06	1.7E+04	2.2E+03	4.2E+02	4.3E+04	4.3E+04	2.6E+03	7.6E+01	1.2E-01	2.4E-02	4.2E+03	3.2E+03	6.1E-01
2356739KS2L	L	440	5.6E+06	1.5E+04	1.8E+03	3.5E+02	3.6E+04	3.6E+04	2.4E+03	6.5E+01	9.8E-02	2.3E-02	3.9E+03	3.0E+03	6.1E-01
2356740KS2L	L	421	5.6E+06	2.2E+05	2.7E+04	5.2E+03	5.4E+05	1.7E+04	1.7E+04	9.6E+02	1.5E+00	1.6E-01	2.8E+04	2.1E+04	6.5E-01
2356741KS2L	L	457	1.1E+07	1.6E+05	8.3E+04	3.8E+03	4.3E+05	4.3E+05	2.9E+04	7.0E+02	1.1E+00	2.1E-01	4.6E+04	2.8E+04	6.4E-01
2356742KS2L	L	394	1.1E+07	3.1E+06	1.7E+06	7.4E+04	8.3E+06	1.1E+05	1.1E+05	1.4E+04	2.1E+01	7.6E-01	1.7E+05	1.1E+05	1.3E+00
2356743KS2L	L	434	1.1E+07	2.2E+06	1.2E+06	5.2E+04	5.8E+06	2.9E+04	2.9E+04	9.6E+03	1.5E+01	2.2E-01	4.7E+04	2.8E+04	1.1E+00
2356744KS2L	L	435	1.1E+07	3.4E+03	1.8E+03	8.1E+01	9.1E+03	2.7E+03	2.7E+03	1.5E+01	2.3E-02	2.0E-02	4.3E+03	2.6E+03	6.1E-01
2356745KS2L	L	419	5.6E+06	7.5E+05	9.4E+04	1.9E+04	1.9E+06	3.6E+05	3.6E+05	3.4E+03	5.2E+00	3.5E+00	5.9E+05	4.6E+05	7.8E-01
2356746KS2L	L	421	5.6E+06	1.3E+05	1.6E+04	3.1E+03	3.2E+05	2.1E+06	1.7E+04	5.7E+02	8.6E-01	1.6E-01	2.8E+04	2.1E+04	6.3E-01
2356747KS2L	L	412	5.6E+06	8.3E+05	1.1E+05	2.1E+04	2.1E+06	2.1E+06	2.1E+04	3.8E+03	5.7E+00	2.0E-01	3.4E+04	2.6E+04	7.9E-01
2356748KS2L	L	414	1.1E+07	1.9E+06	1.0E+06	4.6E+04	5.2E+06	2.0E+04	2.0E+04	8.5E+03	1.3E+01	1.5E-02	3.3E+04	2.0E+04	1.1E+00
2356749KS2L	L	428	1.1E+07	3.3E+03	1.8E+03	7.9E+01	8.8E+03	3.2E+03	3.2E+03	1.5E+01	2.2E-02	1.4E-02	5.2E+03	3.1E+03	6.1E-01
2356750KS2L	L	424	1.1E+07	3.9E+05	2.1E+05	9.5E+03	1.1E+06	1.1E+06	1.9E+04	1.8E+03	2.7E+00	1.4E-01	3.0E+04	1.8E+04	6.9E-01
2356751KS2L	L	451	1.1E+07	5.2E+03	2.8E+03	1.3E+02	1.5E+04	1.5E+04	1.7E+03	2.4E+01	3.6E-02	1.3E-02	2.8E+03	1.7E+03	6.1E-01
2356752KS2L	L	417	1.1E+07	4.8E+06	2.6E+06	1.2E+05	1.3E+07	2.8E+04	2.8E+04	2.2E+04	3.3E+01	2.1E-01	4.5E+04	2.7E+04	1.7E+00
2356753KS2L	L	421	1.1E+07	8.2E+04	4.4E+04	2.0E+03	2.3E+05	1.8E+04	1.8E+04	3.7E+02	5.6E-01	1.3E-01	2.9E+04	1.8E+04	6.2E-01
2356754KS2L	L	423	1.1E+07	7.2E+05	3.9E+05	1.8E+04	2.0E+06	3.3E+03	3.3E+03	3.0E+03	5.0E+00	2.7E-01	5.9E+04	3.6E+04	7.7E-01
2356755KS2L	L	418	1.1E+07	4.4E+05	2.4E+05	1.1E+04	1.2E+06	7.5E+03	7.5E+03	2.0E+03	3.0E+00	5.5E-02	1.3E+04	7.3E+03	7.0E-01
2356756KS2L	L	427	1.1E+07	5.9E+05	3.2E+05	1.5E+04	1.6E+06	2.3E+04	2.3E+04	2.7E+03	4.1E+00	1.7E-01	3.7E+04	2.2E+04	7.4E-01
2356757KS2L	L	383	1.7E+07	1.3E+04	2.2E+04	3.0E+02	3.6E+04	3.6E+04	1.6E+04	5.6E+01	8.4E-02	9.1E-02	2.5E+04	1.3E+04	6.1E-01
2356758KS2L	L	352	1.7E+07	1.4E+03	2.5E+03	3.4E+01	4.1E+03	1.2E+03	1.2E+03	6.3E+00	9.5E-03	6.9E-03	1.9E+03	9.1E+02	6.1E-01
2356759KS2L	L	425	1.7E+07	9.1E+04	1.6E+05	2.3E+03	2.7E+05	2.1E+04	2.1E+04	4.1E+02	6.3E-01	1.3E-01	3.3E+04	1.6E+04	6.3E-01
2356760KS2L	L	432	1.7E+07	3.9E+05	6.7E+05	1.2E+03	1.2E+06	1.8E+03	2.0E+04	1.8E+03	2.7E+00	1.2E-01	3.2E+04	1.6E+04	6.9E-01

整理番号	廃棄体に含まれる放射性物質の種類ごとの放射能濃度(Bq/t)											号機	放射性廃棄物を示す標識
	H-3	C-14	Co-60	Ni-59	Ni-63	Sr-90	Nb-94	Tc-99	I-129	Cs-137	全α		
2356721KS2L	4.0E+07	2.5E+03	3.8E+03	6.0E+01	7.1E+01	1.1E+01	1.7E-02	3.4E-02	9.0E+03	4.5E+03	1.6E+00	0	P
2356722KS2L	3.5E+07	2.6E+03	4.0E+03	6.3E+01	7.4E+01	1.2E+01	1.8E-02	4.5E-02	1.2E+04	5.9E+03	1.4E+00	0	P
2356723KS2L	3.7E+07	2.5E+03	3.8E+03	6.1E+01	7.1E+01	1.2E+01	1.7E-02	4.1E-02	1.1E+04	5.4E+03	1.5E+00	0	P
2356724KS2L	3.2E+07	2.7E+03	4.1E+03	6.5E+01	7.7E+01	1.2E+01	1.9E-02	2.8E-02	7.3E+03	3.7E+03	1.3E+00	0	P
2356725KS2L	1.3E+07	2.2E+07	2.7E+06	5.2E+05	5.4E+07	9.6E+04	2.4E+03	2.3E+00	3.9E+05	3.0E+05	6.3E+00	0	P
2356726KS2L	1.5E+07	3.7E+04	4.6E+03	8.9E+02	9.2E+04	1.7E+02	1.5E+01	6.1E-02	1.1E+04	8.1E+03	1.7E+00	0	P
2356727KS2L	1.3E+07	1.4E+06	1.8E+05	3.5E+04	3.6E+06	6.4E+03	9.6E-01	3.8E-01	6.5E+04	5.0E+04	1.7E+00	0	P
2356728KS2L	2.4E+07	8.5E+05	4.6E+05	2.1E+04	2.4E+06	3.9E+03	5.8E+00	4.2E-01	9.2E+04	5.5E+04	1.6E+00	0	P
2356729KS2L	1.3E+07	1.8E+06	1.8E+06	3.5E+05	3.6E+07	1.6E+06	9.7E+01	1.5E+01	2.5E+06	2.0E+06	4.6E+00	0	P
2356730KS2L	1.4E+07	1.4E+07	1.8E+06	3.4E+05	3.5E+07	4.5E+04	9.5E+01	4.3E-01	7.3E+04	5.6E+04	4.6E+00	0	P
2356731KS2L	1.3E+07	3.3E+04	4.2E+03	8.1E+02	8.4E+04	1.5E+03	2.3E-01	5.2E-02	9.0E+03	6.9E+03	1.4E+00	0	P
2356732KS2L	1.4E+07	3.0E+04	3.8E+03	7.3E+02	7.6E+04	5.6E+03	2.1E-01	5.3E-02	9.1E+03	7.0E+03	1.5E+00	0	P
2356733KS2L	1.3E+07	5.3E+06	6.7E+05	1.3E+05	1.4E+07	3.3E+04	3.7E+01	3.1E-01	5.3E+04	4.1E+04	2.7E+00	0	P
2356734KS2L	1.4E+07	3.1E+04	3.8E+03	7.4E+02	7.6E+04	1.4E+02	2.1E-01	5.4E-02	9.2E+03	7.1E+03	1.6E+00	0	P
2356735KS2L	1.4E+07	3.0E+04	3.8E+03	7.4E+02	7.6E+04	1.4E+02	2.1E-01	5.4E-02	9.2E+03	7.1E+03	1.5E+00	0	P
2356736KS2L	1.3E+07	3.2E+04	4.0E+03	7.8E+02	8.1E+04	1.5E+03	2.2E-01	6.2E-02	1.1E+04	8.2E+03	1.5E+00	0	P
2356737KS2L	1.3E+07	3.1E+04	3.9E+03	7.5E+02	7.8E+04	1.4E+02	2.1E-01	5.4E-02	9.3E+03	7.1E+03	1.5E+00	0	P
2356738KS2L	1.3E+07	4.0E+04	5.0E+03	9.7E+02	1.0E+05	1.8E+02	2.7E-01	5.6E-02	9.7E+03	7.5E+03	1.5E+00	0	P
2356739KS2L	1.3E+07	3.3E+04	4.1E+03	7.9E+02	8.2E+04	1.5E+03	2.3E-01	5.1E-02	8.8E+03	6.8E+03	1.4E+00	0	P
2356740KS2L	1.4E+07	5.1E+05	6.4E+04	1.3E+04	1.3E+06	4.0E+04	3.5E+00	3.8E-01	6.5E+04	5.0E+04	1.6E+00	0	P
2356741KS2L	2.3E+07	3.4E+05	1.9E+05	8.3E+03	9.3E+05	6.2E+04	2.4E+00	4.5E-01	1.0E+05	6.0E+04	1.4E+00	0	P
2356742KS2L	2.7E+07	7.7E+06	4.1E+06	1.9E+05	2.1E+07	3.5E+04	5.3E+01	2.0E+00	4.3E+05	2.6E+05	3.3E+00	0	P
2356743KS2L	2.4E+07	4.9E+06	2.7E+06	1.2E+05	1.4E+07	2.3E+04	3.4E+01	4.9E-01	1.1E+05	6.5E+04	2.6E+00	0	P
2356744KS2L	2.4E+07	7.7E+03	4.1E+03	1.9E+02	2.1E+04	3.5E+01	5.2E-02	4.5E-02	9.8E+03	5.9E+03	1.4E+00	0	P
2356745KS2L	1.4E+07	1.8E+06	2.3E+05	4.4E+04	4.6E+06	8.1E+03	1.3E+01	8.2E+00	1.5E+06	1.1E+06	1.9E+00	0	P
2356746KS2L	1.4E+07	3.0E+05	3.8E+04	7.3E+03	7.5E+05	1.4E+03	2.1E+00	3.8E-01	6.5E+04	5.0E+04	1.5E+00	0	P
2356747KS2L	1.4E+07	2.0E+06	2.5E+05	4.9E+04	5.1E+06	9.1E+03	1.4E+01	4.8E-01	8.2E+04	6.3E+04	2.0E+00	0	P
2356748KS2L	2.5E+07	4.6E+06	2.5E+06	1.2E+05	1.3E+07	4.9E+04	3.2E+01	3.6E-01	7.8E+04	4.7E+04	2.5E+00	0	P
2356749KS2L	2.4E+07	7.6E+03	4.0E+03	1.9E+02	2.1E+04	3.4E+01	5.2E-02	5.4E-02	1.2E+04	7.2E+03	1.5E+00	0	P
2356750KS2L	2.5E+07	9.2E+05	4.9E+05	2.3E+04	2.5E+06	4.3E+04	6.3E+00	3.2E-01	6.9E+04	4.2E+04	1.7E+00	0	P
2356751KS2L	2.3E+07	1.2E+04	6.1E+03	2.8E+02	3.2E+04	3.8E+03	7.9E-02	2.8E-02	6.1E+03	3.7E+03	1.4E+00	0	P
2356752KS2L	2.5E+07	1.2E+07	6.1E+06	2.8E+05	3.1E+07	6.7E+04	7.8E+01	4.9E-01	1.1E+05	6.5E+04	4.1E+00	0	P
2356753KS2L	2.5E+07	2.0E+05	1.1E+05	4.7E+03	5.3E+05	8.7E+02	1.4E+00	3.1E-01	6.9E+04	4.1E+04	1.5E+00	0	P
2356754KS2L	2.5E+07	1.8E+06	9.1E+05	4.2E+04	4.7E+06	7.7E+03	1.2E+01	6.5E-01	2.9E+05	8.3E+04	1.9E+00	0	P
2356755KS2L	2.5E+07	1.1E+06	2.6E+05	2.2E+04	2.9E+06	4.8E+04	7.2E+00	1.4E-01	2.4E+04	1.8E+04	1.7E+00	0	P
2356756KS2L	2.5E+07	1.4E+06	7.4E+05	3.4E+04	3.8E+06	6.2E+03	9.4E+00	3.9E-01	8.5E+04	5.1E+04	1.8E+00	0	P
2356757KS2L	4.3E+07	3.2E+04	5.6E+04	7.9E+02	9.3E+04	4.1E+04	2.2E-01	2.4E-01	6.5E+04	3.2E+04	1.6E+00	0	P
2356758KS2L	4.6E+07	4.0E+03	6.9E+03	9.7E+01	1.2E+04	1.8E+01	2.7E-02	2.0E-02	5.3E+03	2.6E+03	1.8E+00	0	P
2356759KS2L	3.8E+07	2.2E+05	3.8E+05	5.3E+03	6.2E+05	4.9E+04	1.5E+00	2.9E-01	7.8E+04	3.8E+04	1.5E+00	0	P
2356760KS2L	3.8E+07	9.0E+05	1.6E+06	2.2E+04	2.6E+06	4.1E+03	6.1E+00	2.7E-01	7.3E+04	3.6E+04	1.6E+00	0	P

整理番号	固型化 材 料	容 器		有害な空隙		表面 密度 (Bq/cm ²)	表面線量 当量率 (mSv/h)	著しい 破 損 (注)	廃棄物発生 年月日	除去物質 の除去	収納区分
		容器 等級	圧出 表示	上部 空隙値 (cm)	空隙値 (cm)						
2356721KS2L	R5210	Z1600	H	-	8	4.0E-01	6.7E-02	P	16/03/31	P	N
2356722KS2L	R5210	Z1600	H	-	8	4.0E-01	6.7E-02	P	16/03/31	P	N
2356723KS2L	R5210	Z1600	H	-	8	4.0E-01	6.7E-02	P	16/03/31	P	N
2356724KS2L	R5210	Z1600	H	-	8	4.0E-01	6.7E-02	P	16/03/31	P	N
2356725KS2L	R5210	Z1600	H	-	8	4.0E-01	6.7E-02	P	98/03/31	P	N
2356726KS2L	R5210	Z1600	H	-	8	4.0E-01	6.7E-02	P	98/03/31	P	N
2356727KS2L	R5210	Z1600	H	-	8	4.0E-01	6.7E-02	P	98/03/31	P	N
2356728KS2L	R5210	Z1600	H	-	8	4.0E-01	6.7E-02	P	09/03/31	P	N
2356729KS2L	R5210	Z1600	H	-	8	4.0E-01	6.7E-02	P	98/03/31	P	N
2356730KS2L	R5210	Z1600	H	-	8	4.0E-01	6.7E-02	P	98/03/31	P	N
2356731KS2L	R5210	Z1600	H	-	8	4.0E-01	6.7E-02	P	98/03/31	P	N
2356732KS2L	R5210	Z1600	H	-	8	4.0E-01	6.7E-02	P	98/03/31	P	N
2356733KS2L	R5210	Z1600	H	-	8	4.0E-01	6.7E-02	P	98/03/31	P	N
2356734KS2L	R5210	Z1600	H	-	8	4.0E-01	6.7E-02	P	98/03/31	P	N
2356735KS2L	R5210	Z1600	H	-	8	4.0E-01	6.7E-02	P	98/03/31	P	N
2356736KS2L	R5210	Z1600	H	-	8	4.0E-01	6.7E-02	P	98/03/31	P	N
2356737KS2L	R5210	Z1600	H	-	8	4.0E-01	6.7E-02	P	98/03/31	P	N
2356738KS2L	R5210	Z1600	H	-	8	4.0E-01	6.7E-02	P	98/03/31	P	N
2356739KS2L	R5210	Z1600	H	-	8	4.0E-01	6.7E-02	P	98/03/31	P	N
2356740KS2L	R5210	Z1600	H	-	8	4.0E-01	6.7E-02	P	98/03/31	P	N
2356741KS2L	R5210	Z1600	H	-	8	4.0E-01	6.7E-02	P	09/03/31	P	N
2356742KS2L	R5210	Z1600	H	-	8	4.0E-01	6.7E-02	P	09/03/31	P	N
2356743KS2L	R5210	Z1600	H	-	8	4.0E-01	6.7E-02	P	09/03/31	P	N
2356744KS2L	R5210	Z1600	H	-	8	4.0E-01	6.7E-02	P	09/03/31	P	N
2356745KS2L	R5210	Z1600	H	-	8	4.0E-01	6.7E-02	P	98/03/31	P	N
2356746KS2L	R5210	Z1600	H	-	8	4.0E-01	6.7E-02	P	98/03/31	P	N
2356747KS2L	R5210	Z1600	H	-	8	4.0E-01	6.7E-02	P	98/03/31	P	N
2356748KS2L	R5210	Z1600	H	-	8	4.0E-01	6.7E-02	P	09/03/31	P	N
2356749KS2L	R5210	Z1600	H	-	8	4.0E-01	6.7E-02	P	09/03/31	P	N
2356750KS2L	R5210	Z1600	H	-	8	4.0E-01	6.7E-02	P	09/03/31	P	N
2356751KS2L	R5210	Z1600	H	-	8	4.0E-01	6.7E-02	P	09/03/31	P	N
2356752KS2L	R5210	Z1600	H	-	8	4.0E-01	6.7E-02	P	09/03/31	P	N
2356753KS2L	R5210	Z1600	H	-	8	4.0E-01	6.7E-02	P	09/03/31	P	B
2356754KS2L	R5210	Z1600	H	-	8	4.0E-01	6.7E-02	P	09/03/31	P	N
2356755KS2L	R5210	Z1600	H	-	8	4.0E-01	6.7E-02	P	09/03/31	P	N
2356756KS2L	R5210	Z1600	H	-	8	4.0E-01	6.7E-02	P	09/03/31	P	N
2356757KS2L	R5210	Z1600	H	-	8	4.0E-01	6.7E-02	P	17/03/31	P	N
2356758KS2L	R5210	Z1600	H	-	8	4.0E-01	6.7E-02	P	17/03/31	P	N
2356759KS2L	R5210	Z1600	H	-	8	4.0E-01	6.7E-02	P	17/03/31	P	B
2356760KS2L	R5210	Z1600	H	-	8	4.0E-01	6.7E-02	P	17/03/31	P	B

注：第二種廃棄物処理規則第八条第2項に定める「廃棄体に係る技術上の基準」には該当しないが、濃縮・理設事業所廃棄物処理施設
保安規定に定める「廃棄物受入基準」として記載している。

整理番号	放射性 廃棄物 の種類	重量 (kg)	廃棄体に含まれる放射性物質の種類ごとの放射エネルギー(Bq)												
			H-3	C-14	Co-60	Ni-59	Ni-63	Sr-90	Nb-94	Tc-99	I-129	Cs-137	全α	Cl-36	
2356761KS2L	L	432	1.7E+07	9.7E+02	1.7E+03	2.4E+01	2.8E+03	2.8E+03	4.4E+00	6.6E-03	1.7E-02	4.5E+03	2.2E+03	2.2E+03	6.1E-01
2356762KS2L	L	376	1.7E+07	1.4E+03	2.5E+03	3.4E+01	4.1E+03	4.1E+03	6.3E+00	9.6E-03	1.2E-02	3.2E+03	1.6E+03	1.6E+03	6.1E-01
2356763KS2L	L	417	1.7E+07	9.3E+02	1.6E+03	2.3E+01	2.7E+03	2.7E+03	4.2E+00	6.3E-03	1.7E-02	4.6E+03	2.3E+03	2.3E+03	6.1E-01
2356764KS2L	L	434	1.7E+07	9.1E+04	1.6E+05	2.3E+03	2.7E+05	2.7E+05	4.1E+02	6.3E-01	1.5E-01	4.1E+04	2.0E+04	2.0E+04	6.3E-01
2356765KS2L	L	417	1.7E+07	3.4E+04	5.9E+04	8.2E+02	9.8E+04	9.8E+04	1.6E+02	1.9E+04	1.1E-01	3.0E+04	1.5E+04	1.5E+04	6.1E-01
2356766KS2L	L	452	1.7E+07	1.1E+03	1.9E+03	2.6E+01	3.1E+03	3.1E+03	4.8E+00	7.3E-03	1.8E-02	4.9E+03	2.4E+03	2.4E+03	6.1E-01
2356767KS2L	L	400	1.7E+07	3.6E+05	6.3E+05	8.8E+03	1.1E+06	1.1E+06	1.7E+03	2.5E+00	1.1E-01	3.0E+04	1.5E+04	1.5E+04	6.9E-01
2356768KS2L	L	469	1.7E+07	1.1E+03	1.9E+03	2.7E+01	3.2E+03	3.2E+03	5.0E+00	7.5E-03	2.0E-02	5.4E+03	2.6E+03	2.6E+03	6.1E-01
2356769KS2L	L	419	1.7E+07	9.2E+02	1.6E+03	2.3E+01	2.7E+03	2.7E+03	4.2E+00	6.3E-03	1.8E-02	4.9E+03	2.4E+03	2.4E+03	6.1E-01
2356770KS2L	L	398	1.7E+07	7.5E+03	1.3E+04	1.9E+02	2.2E+04	2.2E+04	3.4E+01	5.1E-02	4.5E-02	1.3E+04	6.0E+03	6.0E+03	6.1E-01
2356771KS2L	L	444	1.7E+07	1.1E+03	1.8E+03	2.5E+01	3.0E+03	3.0E+03	4.6E+00	6.9E-03	2.2E-02	5.9E+03	2.9E+03	2.9E+03	6.1E-01
2356772KS2L	L	442	1.7E+07	1.0E+03	1.8E+03	2.5E+01	2.9E+03	2.9E+03	4.5E+00	6.8E-03	1.2E-02	3.1E+03	1.6E+03	1.6E+03	6.1E-01
2356773KS2L	L	443	1.7E+07	1.1E+05	1.9E+05	2.6E+03	3.1E+05	3.1E+05	4.7E+02	7.2E-01	7.3E-02	2.0E+04	9.7E+03	9.7E+03	6.3E-01
2356774KS2L	L	412	1.7E+07	1.3E+04	2.1E+04	3.0E+02	3.6E+04	3.6E+04	5.5E+01	8.3E-02	7.9E-02	2.2E+04	1.1E+04	1.1E+04	6.1E-01
2356775KS2L	L	417	1.7E+07	9.2E+02	1.6E+03	2.3E+01	2.7E+03	2.7E+03	4.2E+00	6.3E-03	1.7E-02	4.5E+03	2.2E+03	2.2E+03	6.1E-01
2356776KS2L	L	401	1.7E+07	8.9E+02	1.6E+03	2.2E+01	2.6E+03	2.6E+03	4.0E+00	6.1E-03	1.3E-02	3.3E+03	1.6E+03	1.6E+03	6.1E-01
2356777KS2L	L	447	1.7E+07	1.0E+03	1.8E+03	2.5E+01	2.9E+03	2.9E+03	4.5E+00	6.8E-03	1.4E-02	3.8E+03	1.9E+03	1.9E+03	6.1E-01
2356778KS2L	L	430	1.7E+07	1.8E+05	3.0E+05	4.2E+03	5.0E+05	5.0E+05	7.8E+02	1.2E+00	9.9E-02	2.7E+04	1.4E+04	1.4E+04	6.4E-01
2356779KS2L	L	401	1.7E+07	8.6E+02	1.5E+03	2.1E+01	2.5E+03	2.5E+03	3.9E+00	5.9E-03	1.8E-02	4.8E+03	2.3E+03	2.3E+03	6.1E-01
2356780KS2L	L	410	1.7E+07	2.3E+03	4.0E+03	5.6E+01	6.6E+03	6.6E+03	1.1E+01	1.6E-02	1.1E-02	2.9E+03	1.4E+03	1.4E+03	6.1E-01
2356781KS2L	L	418	1.6E+07	8.5E+04	1.3E+05	2.1E+03	2.5E+05	2.5E+05	3.9E+02	5.8E-01	1.2E-01	3.1E+04	1.5E+04	1.5E+04	6.2E-01
2356782KS2L	L	405	1.6E+07	1.4E+06	2.1E+06	3.3E+04	3.9E+06	3.9E+06	6.1E+03	9.2E+00	1.5E-01	3.9E+04	1.9E+04	1.9E+04	9.1E-01
2356783KS2L	L	407	1.6E+07	3.9E+05	5.9E+05	9.4E+03	1.1E+06	1.1E+06	1.8E+03	2.7E+00	6.5E-02	1.8E+04	8.6E+03	8.6E+03	6.9E-01
2356784KS2L	L	430	1.6E+07	5.7E+05	8.7E+05	1.4E+04	1.7E+06	1.7E+06	2.6E+03	3.9E+00	2.6E-01	6.7E+04	3.4E+04	3.4E+04	7.3E-01
2356785KS2L	L	414	1.7E+07	2.1E+04	3.6E+04	5.0E+02	5.9E+04	5.9E+04	9.2E+01	1.4E-01	8.8E-02	2.4E+04	1.2E+04	1.2E+04	6.1E-01
2356786KS2L	L	426	1.6E+07	1.6E+05	2.4E+05	3.7E+03	4.4E+05	4.4E+05	6.9E+02	1.1E+00	1.2E-01	3.1E+04	1.6E+04	1.6E+04	6.4E-01
2356787KS2L	L	427	1.6E+07	5.3E+05	8.0E+05	1.3E+04	1.5E+06	1.5E+06	2.4E+03	3.6E+00	4.1E-01	1.1E+05	5.5E+04	5.5E+04	7.2E-01
2356788KS2L	L	415	1.6E+07	8.7E+04	1.4E+05	2.1E+03	2.5E+05	2.5E+05	3.9E+02	5.9E-01	1.2E-01	3.2E+04	1.6E+04	1.6E+04	6.2E-01
2356789KS2L	L	419	1.6E+07	1.2E+03	1.9E+03	2.9E+01	3.5E+03	3.5E+03	5.4E+00	8.2E-03	1.5E-02	3.9E+03	2.0E+03	2.0E+03	6.1E-01
2356790KS2L	L	439	1.6E+07	3.6E+03	5.5E+03	8.8E+01	1.1E+04	1.1E+04	1.7E+01	2.5E-02	8.2E-03	2.2E+03	1.1E+03	1.1E+03	6.1E-01
2356791KS2L	L	452	1.7E+07	1.1E+03	1.9E+03	2.6E+01	3.1E+03	3.1E+03	4.7E+00	7.2E-03	1.7E-02	4.4E+03	2.2E+03	2.2E+03	6.1E-01
2356792KS2L	L	427	1.6E+07	3.8E+04	5.8E+04	9.2E+02	1.1E+05	1.1E+05	1.7E+02	2.6E-01	8.7E-02	2.4E+04	1.2E+04	1.2E+04	6.1E-01
2356793KS2L	L	430	1.6E+07	1.2E+03	1.7E+03	2.7E+01	3.2E+03	3.2E+03	5.0E+00	7.6E-03	1.6E-02	4.1E+03	2.1E+03	2.1E+03	6.1E-01
2356794KS2L	L	424	1.6E+07	1.1E+03	1.7E+03	2.7E+01	3.2E+03	3.2E+03	4.9E+00	7.4E-03	1.8E-02	4.7E+03	2.4E+03	2.4E+03	6.1E-01
2356795KS2L	L	411	1.6E+07	1.7E+03	2.6E+03	4.2E+01	4.9E+03	4.9E+03	7.7E+00	1.2E-02	1.1E-02	2.9E+03	1.5E+03	1.5E+03	6.1E-01
2356796KS2L	L	428	1.6E+07	1.2E+05	1.8E+05	2.9E+03	3.4E+05	3.4E+05	5.3E+02	8.1E-01	1.0E-01	2.7E+04	1.4E+04	1.4E+04	6.3E-01
2356797KS2L	L	435	1.6E+07	1.4E+05	2.1E+05	3.4E+03	4.0E+05	4.0E+05	6.2E+02	9.4E-01	1.8E-01	4.6E+04	2.3E+04	2.3E+04	6.4E-01
2356798KS2L	L	426	1.6E+07	1.1E+03	1.7E+03	2.7E+01	3.1E+03	3.1E+03	4.9E+00	7.4E-03	1.2E-02	3.0E+03	1.5E+03	1.5E+03	6.1E-01
2356799KS2L	L	427	1.6E+07	1.1E+03	1.7E+03	2.7E+01	3.1E+03	3.1E+03	5.0E+00	7.5E-03	1.7E-02	4.4E+03	2.2E+03	2.2E+03	6.1E-01
2356800KS2L	L	444	1.6E+07	1.2E+03	1.8E+03	2.8E+01	3.3E+03	3.3E+03	5.2E+00	7.8E-03	1.8E-02	4.7E+03	2.4E+03	2.4E+03	6.1E-01

整理番号	廃棄体に含まれる放射性物質の種類ごとの放射能濃度 (Bq/t)														号機	放射性 廃棄物を 示す標識
	H-3	C-14	Co-60	Ni-59	Ni-63	Sr-90	Nb-94	Tc-99	I-129	Cs-137	全α		CI-36			
2356761KS2L	3.8E+07	2.3E+03	3.9E+03	5.5E+01	6.5E+03	6.5E+03	1.1E+01	1.6E-02	3.8E-02	1.1E+04	1.4E+04	5.0E+03	1.4E+00	0	P	
2356762KS2L	4.3E+07	3.8E+03	6.5E+03	9.1E+01	1.1E+04	5.4E+03	1.7E+01	2.6E-02	3.2E-02	8.6E+03	1.6E+00	4.2E+03	1.6E+00	0	P	
2356763KS2L	3.9E+07	2.3E+03	3.9E+03	5.4E+01	6.4E+03	6.9E+03	1.0E+01	1.6E-02	4.0E-02	1.1E+04	1.5E+00	5.3E+03	1.5E+00	0	P	
2356764KS2L	3.8E+07	2.1E+05	3.7E+05	5.2E+03	6.1E+05	5.8E+04	9.5E+02	1.5E+00	3.4E-01	9.3E+04	1.5E+00	4.5E+04	1.5E+00	0	P	
2356765KS2L	3.9E+07	8.1E+04	1.4E+05	2.0E+03	2.4E+05	4.4E+04	3.7E+02	5.5E-01	2.6E-01	7.1E+04	1.4E+00	3.4E+04	1.5E+00	0	P	
2356766KS2L	3.6E+07	2.4E+03	4.1E+03	5.8E+01	6.8E+03	6.8E+03	1.1E+01	1.6E-02	4.0E-02	1.1E+04	1.5E+00	5.3E+03	1.4E+00	0	P	
2356767KS2L	4.1E+07	9.0E+05	1.6E+06	2.2E+04	2.7E+06	4.7E+04	4.1E+03	6.2E+00	2.8E-01	7.5E+04	1.8E+00	3.7E+04	1.8E+00	0	P	
2356768KS2L	3.5E+07	2.4E+03	4.1E+03	5.7E+01	6.8E+03	7.2E+03	1.1E+01	1.6E-02	4.2E-02	1.2E+04	1.3E+00	5.6E+03	1.3E+00	0	P	
2356769KS2L	3.9E+07	2.2E+03	3.8E+03	5.4E+01	6.4E+03	7.3E+03	9.9E+00	1.5E-02	4.3E-02	1.2E+04	1.5E+00	5.6E+03	1.5E+00	0	P	
2356770KS2L	4.1E+07	1.9E+04	3.3E+04	4.6E+02	5.5E+04	2.0E+04	8.4E+01	1.3E-01	1.2E-01	3.1E+04	1.6E+00	1.5E+04	1.6E+00	0	P	
2356771KS2L	3.7E+07	2.3E+03	4.0E+03	5.5E+01	6.6E+03	8.3E+03	1.1E+01	1.6E-02	4.9E-02	1.4E+04	1.4E+00	6.4E+03	1.4E+00	0	P	
2356772KS2L	3.7E+07	2.3E+03	4.0E+03	5.5E+01	6.6E+03	4.4E+03	1.1E+01	1.6E-02	2.6E-02	7.1E+03	1.4E+00	3.5E+03	1.4E+00	0	P	
2356773KS2L	3.7E+07	2.4E+05	4.1E+05	5.8E+03	6.9E+05	2.8E+04	1.7E+03	1.7E-00	1.7E-01	4.5E+04	1.5E+00	2.2E+04	1.5E+00	0	P	
2356774KS2L	4.0E+07	3.0E+04	5.1E+04	7.2E+02	8.5E+04	3.3E+04	1.4E+02	2.1E-01	2.0E-01	5.3E+04	2.6E+04	2.6E+04	1.5E+00	0	P	
2356775KS2L	3.9E+07	2.2E+03	3.9E+03	5.4E+01	6.4E+03	6.8E+03	9.9E+00	1.5E-02	4.0E-02	1.1E+04	1.5E+00	5.3E+03	1.5E+00	0	P	
2356776KS2L	4.1E+07	2.2E+03	3.9E+03	5.4E+01	6.4E+03	5.2E+03	9.9E+00	1.5E-02	3.1E-02	8.3E+03	4.0E+03	4.0E+03	1.5E+00	0	P	
2356777KS2L	3.7E+07	2.3E+03	3.9E+03	5.5E+01	6.5E+03	5.3E+03	1.1E+01	1.6E-02	3.1E-02	8.4E+03	4.1E+03	4.1E+03	1.4E+00	0	P	
2356778KS2L	3.8E+07	4.0E+05	7.0E+05	9.8E+03	1.2E+06	4.0E+04	1.8E+03	2.8E+00	2.4E-01	6.3E+04	3.1E+04	3.1E+04	1.5E+00	0	P	
2356779KS2L	4.1E+07	2.2E+03	3.7E+03	5.2E+01	6.2E+03	7.4E+03	9.6E+00	1.5E-02	4.4E-02	1.2E+04	1.5E+00	5.8E+03	1.5E+00	0	P	
2356780KS2L	4.0E+07	5.6E+03	9.7E+03	1.4E+02	1.7E+04	4.4E+03	2.5E+01	3.8E-02	2.6E-02	7.0E+03	3.4E+03	3.4E+03	1.5E+00	0	P	
2356781KS2L	3.7E+07	2.1E+05	3.1E+05	5.0E+03	5.9E+05	4.6E+04	9.2E+02	1.4E+00	2.8E-01	7.3E+04	3.6E+04	3.6E+04	1.5E+00	0	P	
2356782KS2L	3.8E+07	3.4E+06	5.1E+06	8.1E+04	9.6E+06	2.7E+04	1.5E+04	2.3E+01	3.6E-01	9.5E+04	4.7E+04	4.7E+04	2.3E+00	0	P	
2356783KS2L	3.8E+07	1.4E+06	1.5E+06	2.3E+04	2.7E+06	2.7E+04	4.3E+03	6.4E+00	1.6E-01	4.3E+04	2.1E+04	2.1E+04	1.7E+00	0	P	
2356784KS2L	3.6E+07	1.4E+06	2.1E+06	3.3E+04	3.9E+06	9.7E+04	6.0E+03	9.1E+00	5.9E-01	1.6E+05	7.8E+04	7.8E+04	1.8E+00	0	P	
2356785KS2L	3.9E+07	5.0E+04	8.6E+04	1.2E+03	1.5E+05	3.6E+04	2.3E+02	3.4E-01	2.2E-01	5.8E+04	2.8E+04	2.8E+04	1.5E+00	0	P	
2356786KS2L	3.6E+07	3.6E+05	5.5E+05	8.7E+03	1.1E+06	4.5E+04	1.7E+03	2.5E+00	2.7E-01	7.2E+04	3.6E+04	3.6E+04	1.5E+00	0	P	
2356787KS2L	3.6E+07	1.3E+06	1.9E+06	3.0E+04	3.6E+06	1.6E+05	5.5E+03	8.4E+00	9.6E-01	2.6E+05	1.3E+05	1.3E+05	1.7E+00	0	P	
2356788KS2L	3.7E+07	2.1E+05	3.2E+05	5.1E+03	6.0E+05	4.8E+04	9.4E+02	1.5E+00	2.9E-01	7.6E+04	3.8E+04	3.8E+04	1.5E+00	0	P	
2356789KS2L	3.7E+07	2.9E+03	4.4E+03	7.0E+01	8.2E+03	5.8E+03	1.3E+01	2.0E-02	3.5E-02	9.3E+03	4.6E+03	4.6E+03	1.5E+00	0	P	
2356790KS2L	3.5E+07	8.2E+03	1.3E+04	2.0E+02	2.4E+04	3.1E+03	3.7E+01	5.6E-02	1.9E-02	5.0E+03	2.5E+03	2.5E+03	1.4E+00	0	P	
2356791KS2L	3.6E+07	2.4E+03	4.1E+03	5.7E+01	6.7E+03	6.1E+03	1.1E+01	1.6E-02	3.6E-02	9.7E+03	4.7E+03	4.7E+03	1.4E+00	0	P	
2356792KS2L	3.6E+07	8.8E+04	1.4E+05	2.2E+03	2.6E+05	3.4E+04	4.0E+02	6.1E-01	2.1E-01	5.5E+04	2.7E+04	2.7E+04	1.5E+00	0	P	
2356793KS2L	3.6E+07	2.6E+03	4.0E+03	6.3E+01	7.4E+03	5.9E+03	1.2E+01	1.8E-02	3.6E-02	9.5E+03	4.7E+03	4.7E+03	1.4E+00	0	P	
2356794KS2L	3.6E+07	2.6E+03	3.9E+03	6.3E+01	7.4E+03	6.9E+03	1.2E+01	1.8E-02	4.2E-02	1.2E+04	5.5E+03	5.5E+03	1.4E+00	0	P	
2356795KS2L	3.8E+07	4.2E+03	6.3E+03	1.1E+02	1.2E+04	4.4E+03	1.9E+01	2.9E-02	7.1E-02	7.1E+04	3.5E+03	3.5E+03	1.5E+00	0	P	
2356796KS2L	3.6E+07	2.8E+05	4.2E+05	6.7E+03	8.0E+05	3.9E+04	1.3E+03	1.9E+00	2.4E-01	6.3E+04	3.1E+04	3.1E+04	1.5E+00	0	P	
2356797KS2L	3.5E+07	3.2E+05	4.8E+05	7.7E+03	9.1E+05	6.6E+04	1.5E+03	2.2E+00	4.0E-01	1.1E+05	5.2E+04	5.2E+04	1.5E+00	0	P	
2356798KS2L	3.6E+07	2.6E+03	3.9E+03	6.2E+01	7.3E+03	6.4E+03	1.2E+01	1.8E-02	7.0E-02	7.0E+03	3.5E+03	3.5E+03	1.5E+00	0	P	
2356799KS2L	3.6E+07	2.6E+03	4.0E+03	6.3E+01	7.4E+03	6.4E+03	1.2E+01	1.8E-02	3.9E-02	1.1E+04	5.1E+03	5.1E+03	1.5E+00	0	P	
2356800KS2L	3.5E+07	2.6E+03	4.0E+03	6.3E+01	7.5E+03	6.6E+03	1.2E+01	1.8E-02	4.0E-02	1.1E+04	5.2E+03	5.2E+03	1.4E+00	0	P	

整理番号	固型化 材 料	容 器		有害な空隙		表面 密度 (Bq/cm ³)	表面線量 当量率 (mSv/h)	著しい 破 損 (注)	廃棄物発生 年月日	除去物質 の除去	収納区分
		容器	等級	圧出 表示	上部 空隙値 (cm)						
2356761KS2L	R5210	Z1600	H	-	8	4.0E-01	6.7E-02	P	17/03/31	P	N
2356762KS2L	R5210	Z1600	H	-	8	4.0E-01	6.7E-02	P	17/03/31	P	N
2356763KS2L	R5210	Z1600	H	-	8	4.0E-01	6.7E-02	P	17/03/31	P	N
2356764KS2L	R5210	Z1600	H	-	8	4.0E-01	6.7E-02	P	17/03/31	P	B
2356765KS2L	R5210	Z1600	H	-	8	4.0E-01	6.7E-02	P	17/03/31	P	N
2356766KS2L	R5210	Z1600	H	-	8	4.0E-01	6.7E-02	P	17/03/31	P	N
2356767KS2L	R5210	Z1600	H	-	8	4.0E-01	6.7E-02	P	17/03/31	P	N
2356768KS2L	R5210	Z1600	H	-	8	4.0E-01	6.7E-02	P	17/03/31	P	N
2356769KS2L	R5210	Z1600	H	-	8	4.0E-01	6.7E-02	P	17/03/31	P	N
2356770KS2L	R5210	Z1600	H	-	8	4.0E-01	6.7E-02	P	17/03/31	P	N
2356771KS2L	R5210	Z1600	H	-	8	4.0E-01	6.7E-02	P	17/03/31	P	N
2356772KS2L	R5210	Z1600	H	-	8	4.0E-01	6.7E-02	P	17/03/31	P	N
2356773KS2L	R5210	Z1600	H	-	8	4.0E-01	6.7E-02	P	17/03/31	P	N
2356774KS2L	R5210	Z1600	H	-	8	4.0E-01	6.7E-02	P	17/03/31	P	N
2356775KS2L	R5210	Z1600	H	-	8	4.0E-01	6.7E-02	P	17/03/31	P	N
2356776KS2L	R5210	Z1600	H	-	8	4.0E-01	6.7E-02	P	17/03/31	P	N
2356777KS2L	R5210	Z1600	H	-	8	4.0E-01	6.7E-02	P	17/03/31	P	N
2356778KS2L	R5210	Z1600	H	-	8	4.0E-01	6.7E-02	P	17/03/31	P	N
2356779KS2L	R5210	Z1600	H	-	8	4.0E-01	6.7E-02	P	17/03/31	P	N
2356780KS2L	R5210	Z1600	H	-	8	4.0E-01	6.7E-02	P	17/03/31	P	N
2356781KS2L	R5210	Z1600	H	-	8	4.0E-01	6.7E-02	P	16/03/31	P	N
2356782KS2L	R5210	Z1600	H	-	8	4.0E-01	6.7E-02	P	16/03/31	P	N
2356783KS2L	R5210	Z1600	H	-	8	4.0E-01	6.7E-02	P	16/03/31	P	N
2356784KS2L	R5210	Z1600	H	-	8	4.0E-01	6.7E-02	P	16/03/31	P	N
2356785KS2L	R5210	Z1600	H	-	8	4.0E-01	6.7E-02	P	16/03/31	P	N
2356786KS2L	R5210	Z1600	H	-	8	4.0E-01	6.7E-02	P	16/03/31	P	N
2356787KS2L	R5210	Z1600	H	-	8	4.0E-01	6.7E-02	P	16/03/31	P	N
2356788KS2L	R5210	Z1600	H	-	8	4.0E-01	6.7E-02	P	16/03/31	P	N
2356789KS2L	R5210	Z1600	H	-	8	4.0E-01	6.7E-02	P	16/03/31	P	N
2356790KS2L	R5210	Z1600	H	-	8	4.0E-01	6.7E-02	P	16/03/31	P	N
2356791KS2L	R5210	Z1600	H	-	8	4.0E-01	6.7E-02	P	17/03/31	P	N
2356792KS2L	R5210	Z1600	H	-	8	4.0E-01	6.7E-02	P	16/03/31	P	N
2356793KS2L	R5210	Z1600	H	-	8	4.0E-01	6.7E-02	P	16/03/31	P	N
2356794KS2L	R5210	Z1600	H	-	8	4.0E-01	6.7E-02	P	16/03/31	P	N
2356795KS2L	R5210	Z1600	H	-	8	4.0E-01	6.7E-02	P	16/03/31	P	N
2356796KS2L	R5210	Z1600	H	-	8	4.0E-01	6.7E-02	P	16/03/31	P	N
2356797KS2L	R5210	Z1600	H	-	8	4.0E-01	6.7E-02	P	16/03/31	P	N
2356798KS2L	R5210	Z1600	H	-	8	4.0E-01	6.7E-02	P	16/03/31	P	B
2356799KS2L	R5210	Z1600	H	-	8	4.0E-01	6.7E-02	P	16/03/31	P	N
2356800KS2L	R5210	Z1600	H	-	8	4.0E-01	6.7E-02	P	16/03/31	P	N

注：第二種廃棄物埋設規則第八条第2項に定める「廃棄体に係る技術上の基準」には該当しないが、濃縮・埋設事業所廃棄物埋設施設保安規定に定める「廃棄物受入基準」として記載している。

整理番号	放射性 廃棄物 の種類	重量 (kg)	廃棄体に含まれる放射性物質の種類ごとの放射能量(Bq)											
			H-3	C-14	Co-60	Ni-59	Ni-63	Sr-90	Nb-94	Tc-99	I-129	Cs-137	全α	Cl-36
2356801KS2L	L	415	1.6E+07	3.0E+05	4.5E+05	7.2E+03	8.4E+05	1.4E+05	1.4E+03	2.0E+00	7.9E-01	2.1E+05	1.1E+05	6.7E-01
2356802KS2L	L	421	1.6E+07	1.6E+04	2.5E+04	3.9E+02	4.6E+04	1.2E+04	7.2E+01	1.1E-01	6.9E-02	1.9E+04	9.1E+03	6.1E-01
2356803KS2L	L	400	1.6E+07	8.9E+05	1.4E+06	2.2E+04	2.6E+06	4.8E+04	4.0E+03	6.1E+00	2.9E-01	7.6E+04	3.8E+04	8.1E-01
2356804KS2L	L	440	1.6E+07	1.5E+05	2.3E+05	3.7E+03	4.3E+05	2.6E+04	6.7E+02	1.1E+00	1.6E-01	4.1E+04	2.1E+04	6.4E-01
2356805KS2L	L	411	1.6E+07	1.1E+03	1.6E+03	2.5E+01	3.0E+03	2.1E+03	4.6E+00	7.0E-03	1.3E-02	3.4E+03	1.7E+03	6.1E-01
2356806KS2L	L	491	1.6E+07	1.3E+03	2.0E+03	3.1E+01	3.7E+03	3.7E+03	5.8E+00	8.7E-02	2.3E-02	5.9E+03	3.0E+03	6.1E-01
2356807KS2L	L	427	1.6E+07	1.1E+03	1.7E+03	2.7E+01	3.1E+03	2.8E+03	4.9E+00	7.4E-03	1.7E-02	4.4E+03	2.2E+03	6.1E-01
2356808KS2L	L	455	1.6E+07	1.3E+03	1.9E+03	3.1E+01	3.6E+03	3.1E+03	5.6E+00	8.5E-03	1.9E-02	5.0E+03	2.5E+03	6.1E-01
2356809KS2L	L	438	1.1E+07	3.4E+03	1.8E+03	8.2E+01	9.2E+03	3.6E+03	1.6E+01	2.3E-02	2.6E-02	5.8E+03	3.5E+03	6.1E-01
2356810KS2L	L	477	1.6E+07	7.8E+04	1.2E+05	1.9E+03	2.3E+05	2.5E+05	3.5E+02	5.3E-01	1.5E+00	3.9E+05	2.0E+05	6.2E-01
2356811KS2L	L	449	1.6E+07	1.8E+05	2.7E+05	4.3E+03	5.1E+05	3.0E+05	8.0E+02	1.3E+00	1.6E+00	4.3E+05	2.1E+05	6.5E-01
2356812KS2L	L	405	1.1E+07	9.0E+05	4.8E+05	2.2E+04	2.5E+06	3.0E+04	4.1E+03	6.2E+00	2.2E-01	4.7E+04	2.8E+04	8.1E-01
2356813KS2L	L	485	1.3E+07	3.4E+03	2.7E+03	8.3E+01	9.5E+03	2.0E+03	1.6E+01	2.4E-02	1.4E-02	3.2E+03	1.8E+03	6.1E-01
2356814KS2L	L	483	1.3E+07	5.4E+04	4.3E+04	1.4E+03	1.5E+05	6.4E+04	2.5E+02	3.7E-01	4.4E-01	1.1E+05	5.8E+04	6.2E-01
2356815KS2L	L	403	4.7E+06	2.1E+04	1.6E+03	5.2E+02	5.2E+04	2.3E+03	9.5E+01	1.5E-01	2.4E-02	3.8E+03	3.2E+03	6.1E-01
2356816KS2L	L	471	1.6E+07	3.0E+04	4.6E+04	7.4E+02	8.7E+04	5.6E+04	1.4E+02	2.1E-01	3.4E-01	9.0E+04	4.5E+04	6.1E-01
2356817KS2L	L	484	1.6E+07	5.6E+04	8.5E+04	1.4E+03	1.7E+05	1.1E+05	2.6E+02	3.8E-01	6.3E-01	1.7E+05	8.3E+04	6.2E-01
2356818KS2L	L	480	1.6E+07	4.3E+05	6.6E+05	1.1E+04	1.3E+06	5.2E+04	2.0E+03	3.0E+00	3.2E-01	8.4E+04	4.2E+04	7.0E-01
2356819KS2L	L	487	1.6E+07	8.4E+04	1.3E+05	2.1E+03	2.5E+05	1.4E+05	3.8E+02	5.7E-01	8.1E-01	2.2E+05	1.1E+05	6.2E-01
2356820KS2L	L	445	1.6E+07	2.5E+05	3.7E+05	5.9E+03	7.0E+05	4.5E+04	1.1E+03	1.7E+00	2.7E-01	7.2E+04	3.6E+04	6.6E-01
2356821KS2L	L	481	1.6E+07	3.1E+04	4.6E+04	7.4E+02	8.7E+04	4.4E+04	1.4E+02	2.1E-01	2.7E-01	7.1E+04	3.5E+04	6.1E-01
2356822KS2L	L	441	1.6E+07	1.1E+06	1.6E+06	2.6E+04	3.0E+06	2.7E+04	4.7E+03	7.1E+00	1.6E-01	4.2E+04	2.1E+04	8.4E-01
2356823KS2L	L	480	1.6E+07	1.8E+04	2.8E+04	4.4E+02	5.2E+04	9.7E+04	8.1E+01	1.3E-01	5.9E-01	1.6E+05	7.7E+04	6.1E-01
2356824KS2L	L	482	1.3E+07	2.9E+04	2.3E+04	7.0E+02	7.9E+04	3.6E+04	1.3E+02	2.0E-01	2.4E-01	5.7E+04	3.2E+04	6.1E-01
2356825KS2L	L	491	1.6E+07	2.6E+04	3.9E+04	6.2E+02	7.3E+04	9.7E+04	1.2E+02	1.8E-01	5.8E-01	1.6E+05	7.7E+04	6.1E-01
2356826KS2L	L	481	1.3E+07	2.5E+03	2.0E+03	6.1E+01	6.9E+03	3.5E+03	1.2E+01	1.7E-02	2.4E-02	5.6E+03	3.1E+03	6.1E-01
2356827KS2L	L	492	1.6E+07	2.6E+04	3.9E+04	7.3E+02	7.3E+04	9.7E+04	1.2E+02	1.8E-01	5.8E-01	1.6E+05	7.7E+04	6.1E-01
2356828KS2L	L	446	1.6E+07	3.4E+05	5.1E+05	8.2E+03	9.7E+05	1.9E+05	1.6E+03	2.3E+00	1.1E+00	3.0E+05	1.5E+05	6.8E-01
2356829KS2L	L	470	1.6E+07	1.7E+05	2.5E+05	4.0E+03	4.7E+05	2.0E+05	7.3E+02	1.2E+00	1.2E+00	3.1E+05	1.6E+05	6.4E-01
2356830KS2L	L	484	1.6E+07	9.0E+04	1.4E+05	2.2E+03	2.6E+05	2.3E+05	4.1E+02	6.1E-01	1.4E+00	3.7E+05	1.8E+05	6.3E-01
2356831KS2L	L	481	1.6E+07	5.0E+04	7.6E+04	1.3E+03	1.5E+05	1.2E+05	2.3E+02	3.4E-01	6.9E-01	1.9E+05	9.1E+04	6.2E-01
2356832KS2L	L	491	1.6E+07	7.4E+04	1.2E+05	1.8E+03	2.2E+05	1.6E+05	3.4E+02	5.1E-01	9.2E-01	2.5E+05	1.3E+05	6.2E-01
2356833KS2L	L	478	1.6E+07	4.9E+04	7.4E+04	1.2E+03	1.4E+05	1.1E+05	2.2E+02	2.8E-01	6.2E-01	1.7E+05	8.2E+04	6.2E-01
2356834KS2L	L	479	1.6E+07	4.1E+04	6.2E+04	9.9E+02	1.2E+05	5.0E+04	1.9E+02	3.4E-01	3.0E-01	8.0E+04	4.0E+04	6.1E-01
2356835KS2L	L	480	1.6E+07	7.1E+04	1.1E+05	1.8E+03	2.1E+05	3.1E+05	3.2E+02	4.9E-01	1.9E+00	4.9E+05	2.6E+05	6.2E-01
2356836KS2L	L	477	1.6E+07	6.2E+04	9.3E+04	1.5E+03	1.8E+05	8.8E+04	2.8E+02	4.2E-01	5.3E-01	1.5E+05	7.0E+04	6.2E-01
2356837KS2L	L	477	1.6E+07	8.3E+04	1.3E+05	2.1E+03	2.4E+05	1.7E+05	3.7E+02	5.7E-01	1.1E+00	2.7E+05	1.4E+05	6.2E-01
2356838KS2L	L	484	1.6E+07	2.8E+04	4.2E+04	6.7E+02	7.9E+04	1.9E+05	1.3E+02	1.9E-01	1.1E+00	2.9E+05	1.5E+05	6.1E-01
2356839KS2L	L	474	1.6E+07	2.2E+04	3.3E+04	5.3E+02	6.3E+04	4.6E+04	9.8E+01	1.5E-01	2.8E-01	7.4E+04	3.7E+04	6.1E-01
2356840KS2L	L	482	1.6E+07	2.3E+04	3.5E+04	5.7E+02	6.7E+04	3.4E+04	1.1E+02	1.6E-01	2.1E-01	5.5E+04	2.7E+04	6.1E-01

整理番号	廃棄体に含まれる放射性物質の種類ごとの放射能濃度 (Bq/t)												号機	放射性 廃棄物を 示す標識
	H-3	C-14	Co-60	Ni-59	Ni-63	Sr-90	Nb-94	Tc-99	I-129	Cs-137	全α	C1-36		
	2356801KS2L	3.7E+07	7.1E+05	1.1E+06	1.8E+04	2.1E+06	3.2E+05	3.2E+03	4.8E+00	1.9E+00	5.1E+05	2.6E+05		
2356802KS2L	3.7E+07	3.8E+04	5.8E+04	9.3E+02	1.1E+05	2.7E+04	1.8E+02	2.6E-01	1.7E-01	4.4E+04	2.2E+04	1.5E+00	0	P
2356803KS2L	3.9E+07	2.3E+06	3.4E+06	5.5E+04	6.4E+06	1.2E+05	1.0E+04	1.6E+01	7.2E-01	1.9E+05	9.5E+04	2.1E+00	0	P
2356804KS2L	3.5E+07	3.4E+05	5.2E+05	8.3E+03	9.8E+05	5.8E+04	1.6E+03	2.4E+00	3.5E-01	9.3E+04	4.6E+04	1.5E+00	0	P
2356805KS2L	3.8E+07	2.5E+03	3.8E+03	6.1E+01	7.2E+03	5.1E+03	1.2E+01	1.7E-02	3.1E-02	8.2E+04	4.1E+03	1.5E+00	0	P
2356806KS2L	3.1E+07	2.6E+03	4.0E+03	6.3E+01	7.5E+03	7.5E+03	1.2E+01	1.8E-02	4.6E-02	1.2E+04	6.0E+03	1.3E+00	0	P
2356807KS2L	3.6E+07	2.6E+03	3.9E+03	6.2E+01	7.3E+03	6.4E+03	1.2E+01	1.8E-02	3.9E-02	1.1E+04	5.1E+03	1.5E+00	0	P
2356808KS2L	3.4E+07	2.8E+03	4.2E+03	6.7E+01	7.9E+03	8.8E+03	1.3E+01	1.9E-02	4.1E-02	1.1E+04	5.4E+03	1.4E+00	0	P
2356809KS2L	2.4E+07	7.7E+03	4.1E+03	1.9E+02	2.1E+04	8.1E+03	3.5E+01	5.3E-02	5.9E-02	1.4E+04	7.8E+03	1.4E+00	0	P
2356810KS2L	3.2E+07	1.7E+05	2.5E+05	4.0E+03	4.7E+05	5.1E+05	7.4E+02	1.2E+00	3.1E+00	8.1E+05	4.1E+05	1.3E+00	0	P
2356811KS2L	3.4E+07	4.0E+05	6.0E+05	9.6E+03	1.2E+06	5.9E+05	1.8E+03	2.7E+00	3.6E+00	9.5E+05	4.7E+05	1.5E+00	0	P
2356812KS2L	2.6E+07	2.3E+06	1.2E+06	5.4E+04	6.1E+06	7.2E+04	1.0E+04	1.6E+01	5.3E-01	1.2E+05	7.0E+04	2.0E+00	0	P
2356813KS2L	2.7E+07	7.1E+03	5.6E+03	1.8E+02	2.0E+04	4.1E+03	3.2E+01	4.8E-02	2.8E-02	6.6E+03	3.7E+03	1.3E+00	0	P
2356814KS2L	2.7E+07	1.2E+05	8.8E+04	2.8E+03	3.1E+05	1.4E+05	5.1E+02	7.6E-01	9.0E-01	2.2E+05	1.2E+05	1.3E+00	0	P
2356815KS2L	1.2E+07	5.2E+04	3.9E+04	1.3E+03	1.3E+05	5.7E+03	2.4E+02	3.6E-01	5.9E-02	9.3E+03	7.8E+03	1.6E+00	0	P
2356816KS2L	3.3E+07	6.4E+04	9.7E+04	1.6E+03	1.9E+05	1.2E+05	2.9E+02	2.9E+02	7.2E-01	2.0E+05	9.5E+04	1.3E+00	0	P
2356817KS2L	3.2E+07	1.2E+05	1.8E+05	2.9E+03	3.4E+05	2.2E+05	5.2E+02	4.7E-01	1.3E+00	3.5E+05	1.8E+05	1.3E+00	0	P
2356818KS2L	3.2E+07	9.0E+05	1.4E+06	2.2E+04	2.6E+06	1.1E+06	4.1E+03	6.1E+00	6.5E-01	1.8E+05	8.6E+04	1.5E+00	0	P
2356819KS2L	3.2E+07	1.8E+05	2.7E+05	4.2E+03	5.0E+05	2.8E+05	7.8E+02	1.2E+00	1.7E+00	4.5E+05	2.2E+05	1.3E+00	0	P
2356820KS2L	3.5E+07	5.5E+05	8.3E+05	1.4E+04	1.6E+06	1.1E+06	2.5E+03	3.8E+00	6.1E-01	1.7E+05	8.1E+04	1.5E+00	0	P
2356821KS2L	3.2E+07	6.3E+04	9.6E+04	1.6E+03	1.9E+05	9.2E+04	2.9E+02	4.3E-01	5.5E-01	1.5E+05	7.3E+04	1.3E+00	0	P
2356822KS2L	3.5E+07	2.4E+06	3.6E+06	5.8E+04	6.8E+06	6.0E+04	1.1E+04	1.7E+01	3.6E-01	9.5E+04	4.8E+04	1.9E+00	0	P
2356823KS2L	3.2E+07	3.8E+04	5.7E+04	9.1E+02	1.1E+05	2.1E+05	1.7E+02	2.6E-01	1.3E+00	3.3E+05	1.7E+05	1.3E+00	0	P
2356824KS2L	2.7E+07	5.9E+04	4.7E+04	1.5E+03	1.7E+05	7.4E+04	2.7E+02	4.1E-01	5.0E-01	1.2E+05	6.6E+04	1.3E+00	0	P
2356825KS2L	3.1E+07	5.2E+04	7.8E+04	1.3E+03	1.5E+05	2.0E+05	2.4E+02	3.5E-01	1.2E+00	3.2E+05	1.6E+05	1.3E+00	0	P
2356826KS2L	2.7E+07	5.2E+03	4.1E+03	1.3E+02	1.5E+04	7.2E+03	2.4E+01	3.6E-02	4.9E-02	1.2E+04	6.4E+03	1.3E+00	0	P
2356827KS2L	3.1E+07	5.2E+04	7.9E+04	1.3E+03	1.5E+05	2.0E+05	2.4E+02	3.6E-01	1.2E+00	3.2E+05	1.6E+05	1.3E+00	0	P
2356828KS2L	3.5E+07	7.5E+05	1.2E+06	1.9E+04	2.2E+06	4.1E+05	3.4E+03	5.2E+00	2.5E+00	6.6E+05	3.3E+05	1.6E+00	0	P
2356829KS2L	3.3E+07	3.5E+05	5.3E+05	8.4E+03	9.9E+05	4.1E+05	1.6E+03	2.4E+00	2.5E+00	6.6E+05	3.3E+05	1.4E+00	0	P
2356830KS2L	3.2E+07	1.9E+05	2.9E+05	4.6E+03	5.4E+05	4.7E+05	8.4E+02	1.3E+00	2.8E+00	7.5E+05	3.8E+05	1.3E+00	0	P
2356831KS2L	3.2E+07	1.1E+05	1.6E+05	2.6E+03	3.0E+05	2.4E+05	4.7E+02	7.1E-01	1.5E+00	3.9E+05	1.9E+05	1.3E+00	0	P
2356832KS2L	3.1E+07	1.5E+05	2.3E+05	3.7E+03	4.4E+05	3.1E+05	6.8E+02	1.1E+00	1.9E+00	5.0E+05	2.5E+05	1.3E+00	0	P
2356833KS2L	3.2E+07	1.1E+05	1.6E+05	2.5E+03	3.0E+05	2.2E+05	4.6E+02	7.0E-01	1.3E+00	3.5E+05	1.8E+05	1.3E+00	0	P
2356834KS2L	3.2E+07	8.5E+04	1.3E+05	2.1E+03	2.5E+05	1.1E+05	3.9E+02	5.8E-01	6.3E-01	1.7E+05	8.3E+04	1.3E+00	0	P
2356835KS2L	3.2E+07	1.5E+05	2.3E+05	3.7E+03	4.3E+05	6.4E+05	6.7E+02	1.1E+00	3.9E+00	1.1E+06	5.1E+05	1.3E+00	0	P
2356836KS2L	3.2E+07	1.3E+05	2.0E+05	3.2E+03	3.7E+05	1.9E+05	5.8E+02	8.8E-01	1.2E+00	3.0E+05	1.5E+05	1.3E+00	0	P
2356837KS2L	3.2E+07	1.8E+05	2.7E+05	4.2E+03	5.0E+05	3.6E+05	7.8E+02	1.2E+00	2.2E+00	5.7E+05	2.8E+05	1.3E+00	0	P
2356838KS2L	3.2E+07	5.7E+04	8.7E+04	1.4E+03	1.7E+05	3.8E+05	2.6E+02	3.9E-01	2.3E+00	6.0E+05	3.0E+05	1.3E+00	0	P
2356839KS2L	3.3E+07	4.6E+04	7.0E+04	1.2E+03	1.4E+05	9.7E+04	2.1E+02	3.2E-01	5.9E-01	1.6E+05	7.7E+04	1.3E+00	0	P
2356840KS2L	3.2E+07	4.8E+04	7.3E+04	1.2E+03	1.4E+05	7.1E+04	2.2E+02	3.3E-01	4.3E-01	1.2E+05	5.6E+04	1.3E+00	0	P

整理番号	固型化 材 料	容 器			有害な空隙		表面 密度 (Bq/cm ²)	表面線量 当量率 (mSv/h)	著しい 破 損 (注)	廃棄物発生 年月日	除去物質 の除去	収納区分
		容器	等級	圧出 表示	上部 空隙値 (cm)	下部 空隙値 (cm)						
2356801KS2L	R5210	Z1600	H	-	8	4.0E-01	6.7E-02	P	16/03/31	P	N	
2356802KS2L	R5210	Z1600	H	-	8	4.0E-01	6.7E-02	P	16/03/31	P	N	
2356803KS2L	R5210	Z1600	H	-	8	4.0E-01	6.7E-02	P	16/03/31	P	N	
2356804KS2L	R5210	Z1600	H	-	8	4.0E-01	6.7E-02	P	16/03/31	P	N	
2356805KS2L	R5210	Z1600	H	-	8	4.0E-01	6.7E-02	P	16/03/31	P	N	
2356806KS2L	R5210	Z1600	H	-	8	4.0E-01	6.7E-02	P	16/03/31	P	N	
2356807KS2L	R5210	Z1600	H	-	8	4.0E-01	6.7E-02	P	16/03/31	P	N	
2356808KS2L	R5210	Z1600	H	-	8	4.0E-01	6.7E-02	P	16/03/31	P	N	
2356809KS2L	R5210	Z1600	H	-	8	4.0E-01	6.7E-02	P	09/03/31	P	N	
2356810KS2L	R5210	Z1600	H	-	8	4.0E-01	6.7E-02	P	16/03/31	P	B	
2356811KS2L	R5210	Z1600	H	-	8	4.0E-01	6.7E-02	P	16/03/31	P	B	
2356812KS2L	R5210	Z1600	H	-	8	4.0E-01	6.7E-02	P	09/03/31	P	N	
2356813KS2L	R5210	Z1600	H	-	8	4.0E-01	6.7E-02	P	13/03/31	P	B	
2356814KS2L	R5210	Z1600	H	-	8	4.0E-01	6.7E-02	P	13/03/31	P	B	
2356815KS2L	R5210	Z1600	H	-	8	4.0E-01	6.7E-02	P	95/03/31	P	N	
2356816KS2L	R5210	Z1600	H	-	8	4.0E-01	6.7E-02	P	16/03/31	P	B	
2356817KS2L	R5210	Z1600	H	-	8	4.0E-01	6.7E-02	P	16/03/31	P	B	
2356818KS2L	R5210	Z1600	H	-	8	4.0E-01	6.7E-02	P	16/03/31	P	B	
2356819KS2L	R5210	Z1600	H	-	8	4.0E-01	6.7E-02	P	16/03/31	P	B	
2356820KS2L	R5210	Z1600	H	-	8	4.0E-01	6.7E-02	P	16/03/31	P	B	
2356821KS2L	R5210	Z1600	H	-	8	4.0E-01	6.7E-02	P	16/03/31	P	B	
2356822KS2L	R5210	Z1600	H	-	8	4.0E-01	6.7E-02	P	16/03/31	P	N	
2356823KS2L	R5210	Z1600	H	-	8	4.0E-01	6.7E-02	P	16/03/31	P	B	
2356824KS2L	R5210	Z1600	H	-	8	4.0E-01	6.7E-02	P	13/03/31	P	B	
2356825KS2L	R5210	Z1600	H	-	8	4.0E-01	6.7E-02	P	16/03/31	P	B	
2356826KS2L	R5210	Z1600	H	-	8	4.0E-01	6.7E-02	P	13/03/31	P	B	
2356827KS2L	R5210	Z1600	H	-	8	4.0E-01	6.7E-02	P	16/03/31	P	B	
2356828KS2L	R5210	Z1600	H	-	8	4.0E-01	6.7E-02	P	16/03/31	P	B	
2356829KS2L	R5210	Z1600	H	-	8	4.0E-01	6.7E-02	P	16/03/31	P	B	
2356830KS2L	R5210	Z1600	H	-	8	4.0E-01	6.7E-02	P	16/03/31	P	B	
2356831KS2L	R5210	Z1600	H	-	8	4.0E-01	6.7E-02	P	16/03/31	P	B	
2356832KS2L	R5210	Z1600	H	-	8	4.0E-01	6.7E-02	P	16/03/31	P	B	
2356833KS2L	R5210	Z1600	H	-	8	4.0E-01	6.7E-02	P	16/03/31	P	B	
2356834KS2L	R5210	Z1600	H	-	8	4.0E-01	6.7E-02	P	16/03/31	P	B	
2356835KS2L	R5210	Z1600	H	-	8	4.0E-01	6.7E-02	P	16/03/31	P	B	
2356836KS2L	R5210	Z1600	H	-	8	4.0E-01	6.7E-02	P	16/03/31	P	B	
2356837KS2L	R5210	Z1600	H	-	8	4.0E-01	6.7E-02	P	16/03/31	P	B	
2356838KS2L	R5210	Z1600	H	-	8	4.0E-01	6.7E-02	P	16/03/31	P	B	
2356839KS2L	R5210	Z1600	H	-	8	4.0E-01	6.7E-02	P	16/03/31	P	B	
2356840KS2L	R5210	Z1600	H	-	8	4.0E-01	6.7E-02	P	16/03/31	P	B	

注：第二種廃棄物処理規則第八条第2項に定める「廃棄体に係る技術上の基準」には該当しないが、濃縮・埋設事業所廃棄物処理施設
保安規定に定める「廃棄物受入基準」として記載している。

整理番号	放射性 廃棄物 の種類	重量 (kg)	廃棄体に含まれる放射性情質の種類ごとの放射線量(Bq)											
			H-3	C-14	Co-60	Ni-59	Ni-63	Sr-90	Nb-94	Tc-99	I-129	Cs-137	全α	Cl-36
2356841KS2L	L	482	1.6E+07	6.9E+03	1.1E+04	1.7E+02	2.0E+04	5.5E+04	3.2E+01	4.8E-02	3.3E-01	8.8E+04	4.4E+04	6.1E-01
2356842KS2L	L	482	1.6E+07	1.9E+04	2.8E+04	4.5E+02	5.3E+04	6.0E+04	8.3E+01	1.3E-01	3.7E-01	9.7E+04	4.8E+04	6.1E-01
2356843KS2L	L	445	1.6E+07	8.7E+04	1.4E+05	2.1E+03	2.5E+05	3.7E+04	3.9E+02	5.9E-01	2.2E-01	5.9E+04	3.0E+04	6.2E-01
2356844KS2L	L	482	1.3E+07	3.2E+03	2.5E+03	1.3E+01	8.8E+03	3.7E+03	1.5E+01	2.2E-02	2.5E-02	5.9E+03	3.3E+03	6.1E-01
2356845KS2L	L	483	1.3E+07	4.6E+03	3.7E+03	1.2E+02	1.3E+04	1.3E+03	2.1E+01	3.2E-02	8.6E-03	2.1E+03	1.2E+03	6.1E-01
2356846KS2L	L	473	1.6E+07	3.7E+04	5.6E+04	8.9E+02	1.1E+05	5.9E+04	1.7E+02	2.5E-01	3.6E-01	9.5E+04	4.7E+04	6.1E-01
2356847KS2L	L	484	1.3E+07	4.6E+04	3.7E+04	1.2E+03	1.3E+05	3.2E+04	2.1E+02	3.2E-01	2.2E-01	5.2E+04	2.9E+04	6.2E-01
2356848KS2L	L	484	1.3E+07	3.2E+04	2.5E+04	7.6E+02	8.7E+04	3.0E+04	1.4E+02	2.2E-01	2.0E-01	4.7E+04	2.7E+04	6.1E-01
2356849KS2L	L	486	1.3E+07	5.1E+03	4.0E+03	1.3E+02	1.5E+04	1.4E+04	2.3E+01	3.5E-02	8.9E-02	2.1E+04	1.2E+04	6.1E-01
2356850KS2L	L	483	1.3E+07	3.5E+04	2.8E+04	8.5E+02	9.6E+04	3.2E+04	1.6E+02	2.4E-01	2.2E-01	5.2E+04	2.9E+04	6.1E-01
2356851KS2L	L	482	1.3E+07	3.3E+04	2.6E+04	7.9E+02	9.0E+04	3.5E+04	1.5E+02	3.3E-01	2.4E-01	5.6E+04	3.2E+04	6.1E-01
2356852KS2L	L	491	1.6E+07	5.4E+04	8.2E+04	1.4E+03	1.6E+05	3.2E+05	3.2E+02	3.7E-01	1.9E+00	5.0E+05	2.5E+05	6.2E-01
2356853KS2L	L	488	1.6E+07	1.9E+05	2.8E+05	4.5E+03	5.3E+05	2.2E+05	8.3E+02	1.3E+00	1.3E+00	3.4E+05	1.7E+05	6.5E-01
2356854KS2L	L	480	1.6E+07	1.5E+04	2.2E+04	3.5E+02	4.1E+04	4.0E+04	6.4E+01	9.6E-02	2.4E-01	6.4E+04	3.2E+04	6.1E-01
2356855KS2L	L	481	1.6E+07	1.5E+03	2.2E+03	1.5E+01	4.2E+03	4.1E+03	6.5E+00	9.8E-03	2.5E-02	6.5E+03	3.2E+03	6.1E-01
2356856KS2L	L	476	1.6E+07	4.0E+04	6.1E+04	9.7E+02	1.2E+05	1.1E+05	1.8E+02	2.7E-01	6.7E-01	3.8E+05	8.8E+04	6.1E-01
2356857KS2L	L	480	1.6E+07	1.8E+05	2.7E+05	4.2E+03	5.0E+05	2.4E+05	7.8E+02	1.2E+00	1.5E+00	1.9E+05	1.9E+05	6.4E-01
2356858KS2L	L	491	1.6E+07	2.9E+04	4.4E+04	7.1E+02	8.3E+04	6.2E+04	1.3E+02	2.0E-01	3.7E-01	9.8E+04	4.9E+04	6.1E-01
2356859KS2L	L	465	1.6E+07	6.4E+04	9.6E+04	1.6E+03	1.9E+05	9.2E+04	2.9E+02	4.4E-01	5.6E-01	1.5E+05	7.3E+04	6.2E-01
2356860KS2L	L	382	1.6E+07	8.4E+04	1.3E+05	2.1E+03	2.5E+05	1.4E+04	3.8E+02	5.7E-01	7.9E-02	2.1E+04	1.1E+04	6.2E-01
2356861KS2L	L	482	1.3E+07	2.5E+03	2.0E+03	6.1E+01	7.0E+03	1.2E+03	1.2E+01	1.7E-02	7.9E-03	1.9E+03	1.1E+03	6.1E-01
2356862KS2L	L	403	1.6E+07	3.5E+04	5.3E+04	8.5E+02	1.0E+05	1.5E+04	1.6E+02	2.4E-01	9.1E-02	2.4E+04	1.2E+04	6.1E-01
2356863KS2L	L	482	1.3E+07	2.8E+03	2.2E+03	6.8E+01	7.7E+03	3.0E+03	1.3E+01	1.9E-02	2.0E-02	4.7E+03	2.7E+03	6.1E-01
2356864KS2L	L	442	1.6E+07	2.0E+05	3.0E+05	4.8E+03	5.6E+05	1.4E+05	8.8E+02	1.4E+00	7.9E-01	2.1E+05	1.1E+05	6.5E-01
2356865KS2L	L	444	1.6E+07	2.1E+05	3.2E+05	5.1E+03	6.0E+05	1.8E+05	9.4E+02	1.5E+00	1.1E+00	2.9E+05	1.4E+05	6.5E-01
2356866KS2L	L	464	1.6E+07	9.2E+04	1.4E+05	2.3E+03	2.7E+05	1.4E+05	4.2E+02	6.3E-01	8.4E-01	2.3E+05	1.2E+05	6.3E-01
2356867KS2L	L	474	1.6E+07	6.5E+04	9.8E+04	1.6E+03	1.9E+05	1.8E+05	2.9E+02	4.4E-01	1.1E+00	2.8E+05	1.4E+05	6.2E-01
2356868KS2L	L	490	1.6E+07	8.3E+04	1.3E+05	2.1E+03	2.4E+05	1.9E+05	3.8E+02	5.7E-01	1.2E+00	3.1E+05	1.6E+05	6.2E-01
2356869KS2L	L	483	1.6E+07	1.6E+05	2.5E+05	3.9E+03	4.6E+05	2.0E+05	7.2E+02	1.1E+00	1.2E+00	3.2E+05	1.6E+05	6.4E-01
2356870KS2L	L	480	1.6E+07	7.5E+04	1.2E+05	1.9E+03	2.2E+05	3.8E+04	3.4E+02	5.2E-01	2.3E-01	6.1E+04	3.1E+04	6.2E-01
2356871KS2L	L	474	1.6E+07	1.3E+05	2.0E+05	3.1E+03	3.7E+05	1.8E+05	5.7E+02	8.6E-01	1.1E+00	2.8E+05	1.4E+05	6.3E-01
2356872KS2L	L	472	1.6E+07	2.5E+04	3.7E+04	5.9E+02	7.0E+04	3.5E+04	1.1E+02	1.7E-01	2.1E-01	5.5E+04	2.8E+04	6.1E-01
2356873KS2L	L	470	1.6E+07	2.6E+04	3.9E+04	6.2E+02	7.3E+04	1.2E+05	1.3E+02	1.8E-01	7.9E-01	2.1E+05	1.1E+05	6.1E-01
2356874KS2L	L	471	1.6E+07	2.1E+05	3.2E+05	5.0E+03	5.9E+05	2.8E+05	9.3E+02	1.4E+00	1.7E+00	4.4E+05	2.2E+05	6.5E-01
2356875KS2L	L	445	1.6E+07	6.0E+04	9.1E+04	1.5E+03	1.8E+05	1.4E+05	2.7E+02	4.1E-01	8.0E-01	4.2E+05	1.1E+05	6.2E-01
2356876KS2L	L	485	1.3E+07	4.2E+04	3.3E+04	1.1E+03	1.2E+05	2.6E+04	1.9E+02	2.9E-01	1.8E-01	4.2E+04	2.3E+04	6.1E-01
2356877KS2L	L	482	1.3E+07	4.3E+04	3.4E+04	1.1E+03	1.2E+05	3.1E+04	1.9E+02	2.9E-01	2.1E-01	5.0E+04	2.8E+04	6.1E-01
2356878KS2L	L	488	1.3E+07	1.8E+04	1.4E+04	4.2E+02	4.8E+04	1.3E+04	7.8E+01	1.2E-01	8.4E-02	2.0E+04	1.2E+04	6.1E-01
2356879KS2L	L	483	1.3E+07	2.4E+04	1.9E+04	5.9E+02	6.7E+04	5.4E+04	1.1E+02	1.7E-01	3.7E-01	8.7E+04	4.9E+04	6.1E-01
2356880KS2L	L	478	1.3E+07	4.0E+04	3.2E+04	9.7E+02	1.1E+05	3.2E+04	1.8E+02	2.8E-01	2.2E-01	5.2E+04	2.9E+04	6.1E-01

整理番号	廃棄物に含まれる放射性物質の種類ごとの放射能濃度(Bq/t)													号機	放射性廃棄物を示す標識
	H-3	C-14	Co-60	Ni-59	Ni-63	Sr-90	Nb-94	Tc-99	I-129	Cs-137	全α	Cl-36			
	2356841KS2L	3.2E+07	1.5E+04	2.2E+04	3.5E+02	4.2E+04	1.2E+05	6.5E+01	9.8E-02	6.9E-01	1.9E+05	9.1E+04	1.3E+00		
2356842KS2L	3.2E+07	3.8E+04	5.8E+04	9.3E+02	1.1E+05	1.3E+05	1.8E+02	2.6E-01	7.5E-01	2.0E+05	9.9E+04	1.3E+00	0	P	
2356843KS2L	3.5E+07	2.0E+05	3.0E+05	4.8E+03	5.6E+05	8.3E+04	8.8E+02	1.4E+00	5.0E-01	1.4E+05	6.6E+04	1.4E+00	0	P	
2356844KS2L	2.7E+07	6.6E+03	5.2E+03	1.6E+02	1.9E+04	7.6E+03	3.0E+01	4.5E-02	5.2E-02	1.3E+04	6.8E+03	1.3E+00	0	P	
2356845KS2L	2.7E+07	9.5E+03	7.5E+03	2.4E+02	2.7E+04	4.3E+03	4.3E+01	6.5E-02	1.8E-02	4.3E+03	2.4E+03	1.3E+00	0	P	
2356846KS2L	3.3E+07	7.7E+04	1.2E+05	1.9E+03	2.3E+05	1.3E+05	3.5E+02	5.3E-01	7.5E-01	2.0E+05	9.9E+04	1.3E+00	0	P	
2356847KS2L	2.7E+07	9.5E+04	7.5E+04	2.4E+03	2.7E+05	6.6E+04	4.3E+02	6.5E-01	4.5E-01	1.1E+05	5.9E+04	1.3E+00	0	P	
2356848KS2L	2.7E+07	6.5E+04	5.1E+04	1.6E+03	1.8E+05	6.1E+04	2.9E+02	4.4E-01	4.1E-01	9.7E+04	5.4E+04	1.3E+00	0	P	
2356849KS2L	2.7E+07	1.1E+04	8.3E+03	2.6E+02	2.9E+04	2.7E+04	4.7E+01	7.2E-02	1.9E-01	4.4E+04	2.5E+04	1.3E+00	0	P	
2356850KS2L	2.7E+07	7.2E+04	5.7E+04	1.8E+03	2.0E+05	6.6E+04	3.3E+02	4.9E-01	4.5E-01	1.1E+05	6.0E+04	1.3E+00	0	P	
2356851KS2L	2.7E+07	6.8E+04	5.3E+04	1.7E+03	1.9E+05	7.2E+04	3.1E+02	4.6E-01	4.9E-01	1.2E+05	6.5E+04	1.3E+00	0	P	
2356852KS2L	3.1E+07	1.1E+05	1.7E+05	2.7E+03	3.2E+05	6.4E+05	5.0E+02	7.5E-01	3.8E+00	1.1E+06	5.1E+05	1.3E+00	0	P	
2356853KS2L	3.2E+07	3.8E+05	5.7E+05	9.2E+03	1.1E+06	4.4E+05	1.7E+03	2.6E+00	2.6E+00	7.0E+05	3.5E+05	1.4E+00	0	P	
2356854KS2L	3.2E+07	3.0E+04	4.5E+04	7.2E+02	8.5E+04	8.3E+04	1.4E+02	2.0E-01	5.0E-01	1.4E+05	6.6E+04	1.3E+00	0	P	
2356855KS2L	3.2E+07	3.0E+03	4.6E+03	7.3E+01	8.6E+03	8.4E+03	1.4E+01	2.1E-02	5.1E-02	1.4E+04	6.7E+03	1.3E+00	0	P	
2356856KS2L	3.2E+07	8.4E+04	1.3E+05	2.1E+03	2.4E+05	2.4E+05	3.8E+02	5.7E-01	1.4E+00	3.7E+05	1.9E+05	1.3E+00	0	P	
2356857KS2L	3.2E+07	3.6E+05	5.5E+05	8.8E+03	1.1E+06	5.0E+05	1.7E+03	2.5E+00	3.0E+00	8.0E+05	4.0E+05	1.4E+00	0	P	
2356858KS2L	3.1E+07	5.9E+04	8.9E+04	1.5E+03	1.7E+05	1.3E+05	2.7E+02	4.0E-01	7.5E-01	2.0E+05	9.9E+04	1.3E+00	0	P	
2356859KS2L	3.3E+07	1.4E+05	2.1E+05	3.4E+03	3.9E+05	2.0E+05	6.2E+02	9.3E-01	1.2E+00	3.2E+05	1.6E+05	1.4E+00	0	P	
2356860KS2L	4.0E+07	2.2E+05	3.4E+05	5.4E+03	6.3E+05	3.5E+04	9.9E+02	1.5E+00	2.1E-01	5.5E+04	2.8E+04	1.7E+00	0	P	
2356861KS2L	2.7E+07	5.2E+03	4.1E+03	1.3E+02	1.5E+04	2.4E+03	2.4E+01	3.6E-02	1.7E-02	3.9E+03	2.2E+03	1.3E+00	0	P	
2356862KS2L	3.8E+07	8.6E+04	1.4E+05	2.1E+03	2.5E+05	3.8E+04	3.9E+02	5.9E-01	2.3E-01	6.0E+04	3.0E+04	1.6E+00	0	P	
2356863KS2L	2.7E+07	5.8E+03	4.6E+03	1.4E+02	1.6E+04	6.1E+03	2.6E+01	4.0E-02	4.1E-02	9.8E+03	5.5E+03	1.3E+00	0	P	
2356864KS2L	3.5E+07	4.4E+05	6.7E+05	1.1E+04	1.3E+06	3.0E+05	2.0E+03	3.0E+00	1.8E+00	4.8E+05	2.4E+05	1.5E+00	0	P	
2356865KS2L	3.5E+07	4.7E+05	7.2E+05	1.2E+04	1.4E+06	4.0E+05	2.2E+03	3.2E+00	2.4E+00	6.4E+05	3.2E+05	1.5E+00	0	P	
2356866KS2L	3.3E+07	2.0E+05	3.0E+05	4.9E+03	5.7E+05	3.0E+05	8.9E+02	1.4E+00	1.9E+00	4.9E+05	2.4E+05	1.4E+00	0	P	
2356867KS2L	3.3E+07	1.4E+05	2.1E+05	3.2E+03	3.9E+05	3.7E+05	6.1E+02	9.3E-01	2.4E+00	5.9E+05	2.9E+05	1.3E+00	0	P	
2356868KS2L	3.2E+07	1.7E+05	2.6E+05	4.2E+03	4.9E+05	3.9E+05	7.7E+02	1.2E+00	2.2E+00	6.3E+05	3.1E+05	1.3E+00	0	P	
2356869KS2L	3.2E+07	3.4E+05	5.1E+05	8.1E+03	9.6E+05	4.1E+05	1.5E+03	2.3E+00	2.5E+00	6.5E+05	3.2E+05	1.4E+00	0	P	
2356870KS2L	3.2E+07	1.6E+05	2.4E+05	3.9E+03	4.5E+05	7.9E+04	7.1E+02	1.1E+00	4.8E-01	1.3E+05	6.3E+04	1.3E+00	0	P	
2356871KS2L	3.3E+07	2.7E+05	4.1E+05	6.5E+03	7.7E+05	3.7E+05	1.2E+03	1.9E+00	2.3E+00	5.9E+05	3.0E+05	1.4E+00	0	P	
2356872KS2L	3.3E+07	5.2E+04	7.8E+04	1.3E+03	1.5E+05	7.3E+04	2.4E+02	3.5E-01	4.4E-01	1.2E+05	5.8E+04	1.3E+00	0	P	
2356873KS2L	3.3E+07	5.4E+04	8.2E+04	1.4E+03	1.6E+05	2.8E+05	2.5E+02	3.7E-01	1.7E+00	4.5E+05	2.7E+05	1.3E+00	0	P	
2356874KS2L	3.3E+07	4.4E+05	6.7E+05	1.1E+04	1.3E+06	5.9E+05	2.0E+03	3.0E+00	3.6E+00	9.4E+05	4.7E+05	1.4E+00	0	P	
2356875KS2L	3.5E+07	1.4E+05	2.1E+05	3.3E+03	3.9E+05	3.0E+05	6.1E+02	9.2E-01	1.8E+00	4.8E+05	2.4E+05	1.4E+00	0	P	
2356876KS2L	2.7E+07	8.5E+04	6.7E+04	2.1E+03	2.4E+05	5.3E+04	3.9E+02	5.8E-01	3.6E-01	8.6E+04	4.8E+04	1.3E+00	0	P	
2356877KS2L	2.7E+07	8.8E+04	6.9E+04	2.2E+03	2.5E+05	6.5E+04	4.0E+02	6.0E-01	4.4E-01	1.1E+05	5.8E+04	1.3E+00	0	P	
2356878KS2L	2.7E+07	3.6E+04	2.8E+04	8.6E+02	9.8E+04	2.6E+04	1.6E+02	2.4E-01	1.8E-01	4.1E+04	2.3E+04	1.3E+00	0	P	
2356879KS2L	2.7E+07	5.0E+04	4.0E+04	1.3E+03	1.4E+05	1.2E+05	3.8E+02	3.4E-01	7.6E-01	1.8E+05	1.0E+05	1.3E+00	0	P	
2356880KS2L	2.7E+07	8.3E+04	6.6E+04	2.1E+03	2.4E+05	6.7E+04	3.8E+02	5.7E-01	4.6E-01	1.1E+05	6.0E+04	1.3E+00	0	P	

整理番号	固型化 材 料	容 器		有害な空隙		表面 密度 (Bq/cm ²)	表面線量 当量率 (mSv/h)	著しい 破 損 (注)	廃棄物発生 年月日	除去物質 の除去	収納区分
		容器	等級	圧出 表示	上部 空隙値 (cm)						
2356841KS2L	R5210	Z1600	H	-	8	4.0E-01	6.7E-02	P	16/03/31	P	B
2356842KS2L	R5210	Z1600	H	-	8	4.0E-01	6.7E-02	P	16/03/31	P	B
2356843KS2L	R5210	Z1600	H	-	8	4.0E-01	6.7E-02	P	16/03/31	P	B
2356844KS2L	R5210	Z1600	H	-	8	4.0E-01	6.7E-02	P	13/03/31	P	B
2356845KS2L	R5210	Z1600	H	-	8	4.0E-01	6.7E-02	P	13/03/31	P	B
2356846KS2L	R5210	Z1600	H	-	8	4.0E-01	6.7E-02	P	16/03/31	P	B
2356847KS2L	R5210	Z1600	H	-	8	4.0E-01	6.7E-02	P	16/03/31	P	B
2356848KS2L	R5210	Z1600	H	-	8	4.0E-01	6.7E-02	P	13/03/31	P	B
2356849KS2L	R5210	Z1600	H	-	8	4.0E-01	6.7E-02	P	13/03/31	P	B
2356850KS2L	R5210	Z1600	H	-	8	4.0E-01	6.7E-02	P	13/03/31	P	B
2356851KS2L	R5210	Z1600	H	-	8	4.0E-01	6.7E-02	P	13/03/31	P	B
2356852KS2L	R5210	Z1600	H	-	8	4.0E-01	6.7E-02	P	16/03/31	P	B
2356853KS2L	R5210	Z1600	H	-	8	4.0E-01	6.7E-02	P	16/03/31	P	B
2356854KS2L	R5210	Z1600	H	-	8	4.0E-01	6.7E-02	P	16/03/31	P	B
2356855KS2L	R5210	Z1600	H	-	8	4.0E-01	6.7E-02	P	16/03/31	P	B
2356856KS2L	R5210	Z1600	H	-	8	4.0E-01	6.7E-02	P	16/03/31	P	B
2356857KS2L	R5210	Z1600	H	-	8	4.0E-01	6.7E-02	P	16/03/31	P	B
2356858KS2L	R5210	Z1600	H	-	8	4.0E-01	6.7E-02	P	16/03/31	P	B
2356859KS2L	R5210	Z1600	H	-	8	4.0E-01	6.7E-02	P	16/03/31	P	B
2356860KS2L	R5210	Z1600	H	-	8	4.0E-01	6.7E-02	P	16/03/31	P	B
2356861KS2L	R5210	Z1600	H	-	8	4.0E-01	6.7E-02	P	13/03/31	P	B
2356862KS2L	R5210	Z1600	H	-	8	4.0E-01	6.7E-02	P	16/03/31	P	N
2356863KS2L	R5210	Z1600	H	-	8	4.0E-01	6.7E-02	P	13/03/31	P	B
2356864KS2L	R5210	Z1600	H	-	8	4.0E-01	6.7E-02	P	16/03/31	P	B
2356865KS2L	R5210	Z1600	H	-	8	4.0E-01	6.7E-02	P	16/03/31	P	B
2356866KS2L	R5210	Z1600	H	-	8	4.0E-01	6.7E-02	P	16/03/31	P	B
2356867KS2L	R5210	Z1600	H	-	8	4.0E-01	6.7E-02	P	16/03/31	P	B
2356868KS2L	R5210	Z1600	H	-	8	4.0E-01	6.7E-02	P	16/03/31	P	B
2356869KS2L	R5210	Z1600	H	-	8	4.0E-01	6.7E-02	P	16/03/31	P	B
2356870KS2L	R5210	Z1600	H	-	8	4.0E-01	6.7E-02	P	16/03/31	P	B
2356871KS2L	R5210	Z1600	H	-	8	4.0E-01	6.7E-02	P	16/03/31	P	B
2356872KS2L	R5210	Z1600	H	-	8	4.0E-01	6.7E-02	P	16/03/31	P	B
2356873KS2L	R5210	Z1600	H	-	8	4.0E-01	6.7E-02	P	16/03/31	P	B
2356874KS2L	R5210	Z1600	H	-	8	4.0E-01	6.7E-02	P	16/03/31	P	B
2356875KS2L	R5210	Z1600	H	-	8	4.0E-01	6.7E-02	P	16/03/31	P	B
2356876KS2L	R5210	Z1600	H	-	8	4.0E-01	6.7E-02	P	13/03/31	P	B
2356877KS2L	R5210	Z1600	H	-	8	4.0E-01	6.7E-02	P	13/03/31	P	B
2356878KS2L	R5210	Z1600	H	-	8	4.0E-01	6.7E-02	P	13/03/31	P	B
2356879KS2L	R5210	Z1600	H	-	8	4.0E-01	6.7E-02	P	13/03/31	P	B
2356880KS2L	R5210	Z1600	H	-	8	4.0E-01	6.7E-02	P	13/03/31	P	B

注：第二種廃棄物処理規則第八条第2項に定める「廃棄体に係る技術上の基準」には該当しないが、濃縮・埋設事業所廃棄物埋設施設保安規定に定める「廃棄物受入基準」として記載している。

整理番号	放射性 廃棄物 の種類	重量 (kg)	廃棄体に含まれる放射性物質の種類ごとの放射線量(Bq)											
			H-3	C-14	Co-60	Ni-59	Ni-63	Sr-90	Nb-94	Tc-99	I-129	Cs-137	全α	C1-36
2356881KS2L	L	491	1.3E+07	3.6E+05	2.9E+05	8.7E+03	1.0E+06	1.1E+06	1.7E+03	2.5E+00	7.2E+00	1.7E+06	9.5E+05	6.9E-01
2356882KS2L	L	489	1.3E+07	2.6E+03	2.1E+03	6.3E+01	7.1E+03	3.1E+03	1.2E+01	1.8E-02	2.1E-02	4.9E+03	2.7E+03	6.1E-01
2356883KS2L	L	487	1.3E+07	2.5E+04	2.0E+04	6.0E+02	6.9E+04	2.6E+04	1.2E+02	1.7E-01	1.8E-01	4.1E+04	2.3E+04	6.1E-01
2356884KS2L	L	444	1.6E+07	1.5E+05	2.3E+05	3.7E+03	4.4E+05	1.1E+05	6.8E+02	1.1E+00	6.3E-01	1.7E+05	8.3E+04	6.4E-01
2356885KS2L	L	447	1.6E+07	1.7E+05	2.5E+05	4.0E+03	4.7E+05	1.7E+05	7.3E+02	1.2E+00	8.0E-01	2.7E+05	1.3E+05	6.4E-01
2356886KS2L	L	477	1.6E+07	1.0E+05	1.6E+05	2.9E+03	2.9E+05	1.4E+05	4.5E+02	6.8E-01	9.8E-01	2.2E+05	1.1E+05	6.3E-01
2356887KS2L	L	488	1.6E+07	1.1E+05	1.6E+05	2.6E+03	3.0E+05	2.1E+05	4.7E+02	7.1E-01	1.3E+00	3.3E+05	1.7E+05	6.3E-01
2356888KS2L	L	484	1.3E+07	1.1E+05	8.2E+04	2.6E+03	2.9E+05	3.3E+04	4.7E+02	7.1E-01	2.2E-01	5.2E+04	2.9E+04	6.3E-01
2356889KS2L	L	482	1.3E+07	1.1E+04	8.4E+03	2.6E+02	3.0E+04	2.4E+03	4.8E+01	7.3E-02	1.6E-02	3.8E+03	2.1E+03	6.1E-01
2356890KS2L	L	483	1.3E+07	4.4E+04	3.4E+04	1.1E+03	1.2E+05	7.4E+04	2.0E+02	3.0E-01	5.0E-01	1.2E+05	6.6E+04	6.1E-01
2356891KS2L	L	482	1.3E+07	4.3E+04	3.4E+04	1.1E+03	1.2E+05	2.4E+04	2.0E+02	2.7E-01	1.6E-01	3.8E+04	2.2E+04	6.1E-01
2356892KS2L	L	482	1.6E+07	1.1E+05	1.7E+05	2.6E+03	3.1E+05	1.0E+05	4.8E+02	7.3E-01	6.1E-01	1.6E+05	8.0E+04	6.3E-01
2356893KS2L	L	437	1.6E+07	1.7E+05	2.5E+05	4.0E+03	4.7E+05	2.0E+05	7.4E+02	1.2E+00	1.2E+00	3.2E+05	1.6E+05	6.4E-01
2356894KS2L	L	485	1.3E+07	2.8E+04	2.2E+04	6.7E+02	7.6E+04	2.9E+04	1.3E+02	1.9E-01	2.0E-01	4.7E+04	2.6E+04	6.1E-01
2356895KS2L	L	446	1.6E+07	1.3E+05	2.0E+05	3.1E+03	3.7E+05	2.1E+05	5.7E+02	8.6E-01	1.3E+00	3.3E+05	1.7E+05	6.3E-01
2356896KS2L	L	482	1.3E+07	4.9E+04	3.9E+04	1.2E+03	1.4E+05	6.0E+04	2.2E+02	3.4E-01	4.1E-01	9.6E+04	5.3E+04	6.2E-01
2356897KS2L	L	481	1.3E+07	2.9E+04	2.3E+04	7.1E+02	8.1E+04	2.0E+05	1.3E+02	2.0E-01	1.4E+00	3.2E+05	1.8E+05	6.1E-01
2356898KS2L	L	485	1.3E+07	4.0E+03	3.2E+03	9.7E+01	1.2E+04	1.5E+03	1.8E+01	2.8E-02	1.1E-02	2.5E+03	1.4E+03	6.1E-01
2356899KS2L	L	483	1.3E+07	3.9E+04	3.1E+04	9.5E+02	1.1E+05	7.7E+04	1.8E+02	2.7E-01	5.3E-01	1.3E+05	7.0E+04	6.1E-01
2356900KS2L	L	484	1.3E+07	5.1E+04	4.1E+04	1.3E+03	1.5E+05	3.2E+04	2.3E+02	3.5E-01	2.2E-01	5.1E+04	2.9E+04	6.2E-01
2356901KS2L	L	483	1.3E+07	9.7E+03	7.6E+03	2.4E+02	2.7E+04	1.4E+03	4.4E+01	6.6E-02	9.3E-03	2.2E+03	1.3E+03	6.1E-01
2356902KS2L	L	485	1.3E+07	5.4E+03	4.3E+03	1.4E+02	1.5E+04	2.6E+06	2.5E+01	3.7E-02	1.8E+01	4.2E+06	2.3E+06	6.1E-01
2356903KS2L	L	487	1.3E+07	3.5E+04	2.7E+04	8.4E+02	9.5E+04	3.6E+04	1.6E+02	2.4E-01	2.4E-01	5.7E+04	3.2E+04	6.1E-01
2356904KS2L	L	481	1.3E+07	6.1E+04	4.8E+04	1.5E+03	1.7E+05	5.1E+04	2.8E+02	4.2E-01	3.5E-01	8.2E+04	4.6E+04	6.2E-01
2356905KS2L	L	484	1.3E+07	3.5E+03	2.7E+03	8.4E+01	9.5E+03	2.0E+03	1.6E+01	2.4E-02	1.4E-02	3.3E+03	1.8E+03	6.1E-01
2356906KS2L	L	483	1.3E+07	3.0E+04	2.4E+04	7.4E+02	8.4E+04	3.6E+04	1.4E+02	2.1E-01	2.5E-01	5.8E+04	3.3E+04	6.1E-01
2356907KS2L	L	484	1.3E+07	3.4E+04	2.6E+04	8.1E+02	9.2E+04	3.6E+04	1.5E+02	2.3E-01	2.4E-01	5.7E+04	3.2E+04	6.1E-01
2356908KS2L	L	428	1.6E+07	2.0E+03	3.0E+03	4.8E+01	5.6E+03	1.9E+03	8.8E+00	1.4E-02	1.2E-02	3.0E+03	1.5E+03	6.1E-01
2356909KS2L	L	421	1.6E+07	3.4E+04	5.2E+04	8.3E+02	9.8E+04	1.8E+04	1.6E+02	2.4E-01	1.1E-01	2.8E+04	1.4E+04	6.1E-01
2356910KS2L	L	431	1.6E+07	1.2E+06	1.8E+06	2.9E+04	3.5E+06	2.3E+04	5.4E+03	8.1E+00	1.4E-01	3.7E+04	1.9E+04	8.7E-01
2356911KS2L	L	445	1.6E+07	1.5E+03	2.2E+03	3.5E+01	4.2E+03	2.4E+03	6.5E+00	9.8E-03	1.5E-02	3.8E+03	1.9E+03	6.1E-01
2356912KS2L	L	410	1.6E+07	7.8E+05	1.2E+06	1.9E+04	2.3E+06	2.1E+04	3.5E+03	5.3E+00	1.3E-01	3.4E+04	1.7E+04	7.8E-01

整理番号	廃棄体に含まれる放射性物質の種類ごとの放射能濃度 (Bq/t)												号機	放射性廃棄物を示す標識
	H-3	C-14	Co-60	Ni-59	Ni-63	Sr-90	Nb-94	Tc-99	I-129	Cs-137	全α	Ci-36		
2356881KS2L	2.7E+07	7.3E+05	5.8E+05	1.8E+04	2.1E+06	2.2E+06	3.3E+03	5.0E+00	1.5E+01	3.5E+06	2.0E+06	1.4E+00	0	P
2356882KS2L	2.7E+07	5.3E+03	4.2E+03	1.3E+02	1.5E+04	6.2E+03	2.4E+01	3.6E-02	4.2E-02	9.9E+03	5.6E+03	1.3E+00	0	P
2356883KS2L	2.7E+07	5.1E+04	4.0E+04	1.3E+03	1.4E+05	5.2E+04	2.3E+02	3.5E-01	3.6E-01	8.4E+04	4.7E+04	1.3E+00	0	P
2356884KS2L	3.5E+07	3.4E+05	5.2E+05	8.3E+03	9.8E+05	2.4E+05	1.6E+03	2.4E+00	1.5E+00	3.8E+05	1.9E+05	1.5E+00	0	P
2356885KS2L	3.5E+07	3.7E+05	5.6E+05	9.9E+03	1.1E+06	3.7E+05	1.7E+02	2.5E+00	2.7E+00	5.9E+05	2.9E+05	1.5E+00	0	P
2356886KS2L	3.2E+07	2.1E+05	3.2E+05	5.1E+03	6.0E+05	2.8E+05	9.4E+02	1.5E+00	1.7E+00	4.5E+05	2.3E+05	1.4E+00	0	P
2356887KS2L	3.2E+07	2.2E+05	3.3E+05	5.2E+03	6.2E+05	4.2E+05	9.6E+02	1.5E+00	2.6E+00	6.8E+05	3.4E+05	1.3E+00	0	P
2356888KS2L	2.7E+07	2.2E+05	1.7E+05	5.3E+03	6.0E+05	6.7E+04	9.7E+02	1.5E+00	4.6E-01	1.1E+05	6.0E+04	1.3E+00	0	P
2356889KS2L	2.7E+07	2.3E+04	1.8E+04	5.4E+02	6.2E+04	4.9E+03	1.0E+02	1.6E-01	3.3E-02	7.8E+03	4.4E+03	1.3E+00	0	P
2356890KS2L	2.7E+07	9.0E+04	7.1E+04	2.2E+03	2.5E+05	1.6E+05	4.1E+02	6.2E-01	1.1E+00	2.5E+05	1.4E+05	1.3E+00	0	P
2356891KS2L	2.7E+07	8.8E+04	7.0E+04	2.2E+03	2.5E+05	4.9E+04	4.0E+02	6.0E-01	3.4E-01	7.9E+04	4.4E+04	1.3E+00	0	P
2356892KS2L	3.2E+07	2.3E+05	3.4E+05	5.4E+03	6.4E+05	2.1E+05	1.0E+03	1.6E+00	2.7E+00	3.4E+05	1.7E+05	1.3E+00	0	P
2356893KS2L	3.5E+07	3.8E+05	5.7E+05	9.1E+03	1.1E+06	4.5E+05	1.7E+03	2.6E+00	2.7E+00	7.2E+05	3.6E+05	1.5E+00	0	P
2356894KS2L	2.7E+07	5.7E+04	4.5E+04	1.4E+03	1.6E+05	6.0E+04	2.6E+02	3.9E-01	4.1E-01	9.7E+04	5.4E+04	1.3E+00	0	P
2356895KS2L	3.5E+07	2.9E+05	4.3E+05	6.9E+03	8.2E+05	4.7E+05	1.3E+03	2.0E+00	2.8E+00	7.4E+05	3.7E+05	1.5E+00	0	P
2356896KS2L	2.7E+07	1.1E+05	8.0E+04	2.5E+03	2.8E+05	1.3E+05	4.6E+02	6.9E-01	8.4E-01	2.0E+05	1.1E+05	1.3E+00	0	P
2356897KS2L	2.7E+07	6.0E+04	4.8E+04	1.5E+03	1.7E+05	4.1E+05	2.7E+02	4.1E-01	2.8E+00	6.6E+05	3.7E+05	1.3E+00	0	P
2356898KS2L	2.7E+07	8.2E+03	6.5E+03	2.0E+02	2.3E+04	3.1E+03	3.7E+01	5.6E-02	2.1E-02	5.0E+03	2.8E+03	1.3E+00	0	P
2356899KS2L	2.7E+07	8.1E+04	6.4E+04	2.0E+03	2.3E+05	1.6E+05	3.7E+02	5.5E-01	1.1E+00	2.6E+05	1.5E+05	1.3E+00	0	P
2356900KS2L	2.7E+07	1.1E+05	8.3E+04	2.6E+03	3.0E+05	6.6E+04	4.8E+02	7.2E-01	4.5E-01	1.1E+05	5.9E+04	1.3E+00	0	P
2356901KS2L	2.7E+07	2.0E+04	1.6E+04	4.9E+02	5.6E+04	2.9E+03	9.0E+01	1.4E-01	2.0E-02	4.6E+03	2.6E+03	1.3E+00	0	P
2356902KS2L	2.7E+07	1.2E+04	8.7E+03	2.7E+02	3.1E+04	5.3E+06	5.0E+01	7.6E-02	3.6E+01	8.5E+06	4.8E+06	1.3E+00	0	P
2356903KS2L	2.7E+07	7.1E+04	5.6E+04	1.8E+03	2.0E+05	7.3E+04	3.2E+02	4.8E-01	4.9E-01	1.2E+05	6.5E+04	1.3E+00	0	P
2356904KS2L	2.7E+07	1.3E+05	9.9E+04	3.1E+03	3.5E+05	1.1E+05	5.7E+02	8.6E-01	7.2E-01	1.7E+05	9.5E+04	1.3E+00	0	P
2356905KS2L	2.7E+07	7.1E+03	5.6E+03	1.8E+02	2.0E+04	4.2E+03	3.2E+01	4.9E-02	2.9E-02	6.7E+03	3.8E+03	1.3E+00	0	P
2356906KS2L	2.7E+07	6.3E+04	4.9E+04	1.6E+03	1.8E+05	7.4E+04	2.8E+02	4.3E-01	5.1E-01	1.2E+05	6.7E+04	1.3E+00	0	P
2356907KS2L	2.7E+07	6.9E+04	5.4E+04	1.7E+03	1.9E+05	7.3E+04	3.1E+02	4.7E-01	5.0E-01	1.2E+05	6.6E+04	1.3E+00	0	P
2356908KS2L	3.6E+07	4.6E+03	6.9E+03	1.2E+02	1.4E+04	4.3E+03	2.1E+01	3.1E-02	2.6E-02	6.9E+03	3.5E+03	1.5E+00	0	P
2356909KS2L	3.7E+07	8.1E+04	1.3E+05	2.0E+03	2.4E+05	4.2E+04	3.7E+02	5.5E-01	2.5E-01	6.7E+04	3.3E+04	1.5E+00	0	P
2356910KS2L	3.6E+07	2.8E+06	4.2E+06	6.8E+04	8.0E+06	5.3E+04	1.3E+04	1.9E+01	3.2E-01	8.5E+04	4.3E+04	2.1E+00	0	P
2356911KS2L	3.5E+07	3.3E+03	4.9E+03	7.9E+01	9.3E+03	5.4E+03	1.5E+01	2.2E-02	3.2E-02	8.6E+03	4.3E+03	1.4E+00	0	P
2356912KS2L	3.8E+07	1.9E+06	2.9E+06	4.7E+04	5.5E+06	5.1E+04	8.6E+03	1.3E+01	3.1E-01	8.2E+04	4.1E+04	2.0E+00	0	P

整理番号	固型化 材料	容器		有害な空隙 上部 空隙値 (cm)	表面 密度 (Bq/cm ²)	表面線量 当量率 (mSv/h)	著しい 破 損 (注)	廃棄物発生 年月日	除去物質 の除去	収納区分
		容器 等級	圧出 表示							
2356881KS2L	R5210	Z1600	H	8	4.0E-01	6.7E-02	P	13/03/31	P	B
2356882KS2L	R5210	Z1600	H	8	4.0E-01	6.7E-02	P	13/03/31	P	B
2356883KS2L	R5210	Z1600	H	8	4.0E-01	6.7E-02	P	13/03/31	P	B
2356884KS2L	R5210	Z1600	H	8	4.0E-01	6.7E-02	P	16/03/31	P	B
2356885KS2L	R5210	Z1600	H	8	4.0E-01	6.7E-02	P	16/03/31	P	B
2356886KS2L	R5210	Z1600	H	8	4.0E-01	6.7E-02	P	16/03/31	P	B
2356887KS2L	R5210	Z1600	H	8	4.0E-01	6.7E-02	P	16/03/31	P	B
2356888KS2L	R5210	Z1600	H	8	4.0E-01	6.7E-02	P	13/03/31	P	B
2356889KS2L	R5210	Z1600	H	8	4.0E-01	6.7E-02	P	13/03/31	P	B
2356890KS2L	R5210	Z1600	H	8	4.0E-01	6.7E-02	P	13/03/31	P	B
2356891KS2L	R5210	Z1600	H	8	4.0E-01	6.7E-02	P	13/03/31	P	B
2356892KS2L	R5210	Z1600	H	8	4.0E-01	6.7E-02	P	16/03/31	P	B
2356893KS2L	R5210	Z1600	H	8	4.0E-01	6.7E-02	P	16/03/31	P	B
2356894KS2L	R5210	Z1600	H	8	4.0E-01	6.7E-02	P	13/03/31	P	B
2356895KS2L	R5210	Z1600	H	8	4.0E-01	6.7E-02	P	16/03/31	P	B
2356896KS2L	R5210	Z1600	H	8	4.0E-01	6.7E-02	P	13/03/31	P	B
2356897KS2L	R5210	Z1600	H	8	4.0E-01	6.7E-02	P	13/03/31	P	B
2356898KS2L	R5210	Z1600	H	8	4.0E-01	6.7E-02	P	13/03/31	P	B
2356899KS2L	R5210	Z1600	H	8	4.0E-01	6.7E-02	P	13/03/31	P	B
2356900KS2L	R5210	Z1600	H	8	4.0E-01	6.7E-02	P	13/03/31	P	B
2356901KS2L	R5210	Z1600	H	8	4.0E-01	6.7E-02	P	13/03/31	P	B
2356902KS2L	R5210	Z1600	H	8	4.0E-01	6.7E-02	P	13/03/31	P	B
2356903KS2L	R5210	Z1600	H	8	4.0E-01	6.7E-02	P	13/03/31	P	B
2356904KS2L	R5210	Z1600	H	8	4.0E-01	6.7E-02	P	13/03/31	P	B
2356905KS2L	R5210	Z1600	H	8	4.0E-01	6.7E-02	P	13/03/31	P	B
2356906KS2L	R5210	Z1600	H	8	4.0E-01	6.7E-02	P	13/03/31	P	B
2356907KS2L	R5210	Z1600	H	8	4.0E-01	6.7E-02	P	13/03/31	P	B
2356908KS2L	R5210	Z1600	H	8	4.0E-01	6.7E-02	P	16/03/31	P	N
2356909KS2L	R5210	Z1600	H	8	4.0E-01	6.7E-02	P	16/03/31	P	N
2356910KS2L	R5210	Z1600	H	8	4.0E-01	6.7E-02	P	16/03/31	P	N
2356911KS2L	R5210	Z1600	H	8	4.0E-01	6.7E-02	P	16/03/31	P	N
2356912KS2L	R5210	Z1600	H	8	4.0E-01	6.7E-02	P	16/03/31	P	N

注：第二種廃棄物処理規則第八条第2項に定める「廃棄体に係る技術上の基準」には該当しないが、濃縮・埋設事業所廃棄物埋設施設保安規定に定める「廃棄物受入基準」として記載している。

廃棄物埋設確認申請書（廃棄体用）添付書類

目 次

- 一、埋設する放射性廃棄物に関する説明書
- 二、放射性廃棄物を固型化する容器に関する説明書
- 三、固型化材料の品質に関する説明書
- 四、放射性廃棄物に含まれる放射性物質の放射能濃度を測定した方法その他放射性廃棄物に含まれる放射性物質の種類ごとの放射能濃度を決定した方法に関する説明書
- 五、第二種廃棄物埋設規則第八条第2項第六号の規定に係る廃棄体の強度を測定した方法その他これらの強度を決定した方法に関する説明書
- 六、第二種廃棄物埋設規則第八条第2項第七号の技術上の基準に適合していることを説明する書類
- 七、第二種廃棄物埋設規則第八条第2項第九号の技術上の基準に適合していることを説明する書類
- 八、放射性廃棄物等に係る品質マネジメントシステムに関する説明書

添 付 書 類 一

「埋設する放射性廃棄物に関する説明書」

1. 埋設する放射性廃棄物

(1) 埋設する放射性廃棄物の種類

本申請対象廃棄物は、関西電力株式会社大飯発電所のものであり、原子力発電所の運転に伴い発生する固体状の放射性廃棄物（以下、「固体状廃棄物」という。）を、あらかじめ均質に練り混ぜた固型化材料等（セメント、骨材、混和材料、水）で固型化したものである。

(2) 固型化の方法

廃棄物は、「充填固化体の標準的な製作方法」⁽¹⁾に基づき、あらかじめ均質に練り混ぜた固型化材料等（以下、「モルタル」という。）を容器内の固体状廃棄物と一体となるように充填して製作されたものである。

その手順は以下のとおりである。また、基本フローを図－1に示す。

① 貯蔵場所からの取出し

廃棄物の貯蔵場所から固体状廃棄物を容器単位で取り出す。

この際、固体状廃棄物を取り出した後、分別、処理、容器に収納、固型化を行う一連の作業工程を一つの作業単位（ジョブ）とし、放射能算定の観点から、同一ジョブ内で混合される固体状廃棄物が表－1に示す範囲になるように、固体状廃棄物を取り出す。

② 分別

表－2に示す廃棄物を除去するとともに、表－3の分類に従い仕分けをする。

③ 処理

仕分けした固体状廃棄物は、必要に応じ表－4に示す要領で切断又は圧縮処理をする。

④容器に収納

分別及び必要に応じて処理を施した固型化対象物を、表－５に示す収納区分により容器に収納する。

⑤固型化

モルタルを、固型化対象物が収納された容器に一体となるように充填し、固型化する。固型化設備のプロセスフローを図－２に示す。

(3)固型化材料等の練り混ぜ

固型化材料等の練り混ぜは、図－２に示す固型化設備を用い、以下の運転条件のもとに行っている。

①固型化材料等の仕様

使用する固型化材料等の仕様は表－６のとおりである。

②固型化材料等の投入量

固型化材料等の性能として、流動性及び硬化後の強度が所定の範囲⁽¹⁾を満足するように、あらかじめ配合設計された量の固型化材料等を投入する。

③練り混ぜ時間及び攪拌速度

固型化材料等の練り混ぜ時間は６分、攪拌速度は５０rpmである。

④練り混ぜ性能

固型化設備の練り混ぜ性能については、同一の固型化設備及び運転条件により J I S A 1 1 1 9 によるモルタルの単位容積質量差の試験を実施し、十分な練り混ぜ性能を有することを確認している。

(4)一体となるような充填

モルタルを容器に収納された固体状廃棄物と一体となるように充填するため、次のような方法をとっている。

①容器に収納する固体状廃棄物

- a. 分別工程において、モルタルが内部に充填し難い等として分類した廃棄物は、必要に応じて切断又は圧縮処理をする。

- b. 収納の仕方により固型化を行う際に著しい空隙が残留する可能性がある形状のものは空隙が生じにくいように収納する。

②固型化

a. モルタルの流動性

固体状廃棄物が収納された容器に充填するモルタルは、Pロートによる流下時間*が16～50秒の範囲のものを用いる。

なお、固型化材料等の投入量は設定値により管理している。この場合においても、同一の固型化設備及び運転条件によりPロートによる流下時間が上記範囲内となることが確認されている。

b. モルタルの容器内への充填方法

モルタルは25ℓ/分以下の注入速度で上部より注入する。

以上の方法により、一体となるような充填が達成されることは、あらかじめ確認されている。(2)

*Pロートによる流下時間：土木学会基準（J S C E - F 5 2 1）による試験方法

(5)有害な空隙

廃棄体上部の空隙については、廃棄体体積の10%（約8cm）以下であることを養生後の蓋閉め前に確認している。

なお、上記（4）の方法により廃棄体内部の空隙を十分に低減できることはあらかじめ確認されている。(2)

(6)標識及び整理番号の表示方法

大飯発電所で製作した廃棄体の「放射性廃棄物を示す標識」は塗料で容器に直接表示し、「整理番号」はインキで印刷したステッカーを容器にはり付けて表示している。

整理番号の表示に使用したステッカーはJ I S Z 1 5 3 8で定められた粘着性を持つものであり、容易に剥がれることはない。

(7)健全性を損なうおそれのある物質

原子力発電所で使用されている廃棄体の健全性を損なうおそれのある物質は、廃棄処理前に中和処理、蒸発処理もしくは焼却処理することによって無害化又は除去されることから、固体状廃棄物にこれらの物質を含む可能性は低い。

さらに、廃棄物の分別時において健全性を損なうおそれのある物質及び除去対象物質が認められた場合は除去することにより廃棄体中にこれらの物質を含む可能性は低い。

焼却炉の耐火煉瓦及びセラミックフィルタは、内籠に収納することとしている。

この分別・収納作業は、実務経験等に基づき選任された分別作業管理者による管理の下、定期的に教育・訓練を受けて選任された分別作業員により実施されている。

よって、廃棄体中に含まれる物質により健全性を損なうおそれがあることは考え難い。

2. 表面密度、重量、表面線量当量率、放射能濃度の測定及び整理番号の表示に用いた装置
- 廃棄体は、表-7に示す測定装置を用いて測定しており、本装置は適切な性能を有することをあらかじめ確認している。

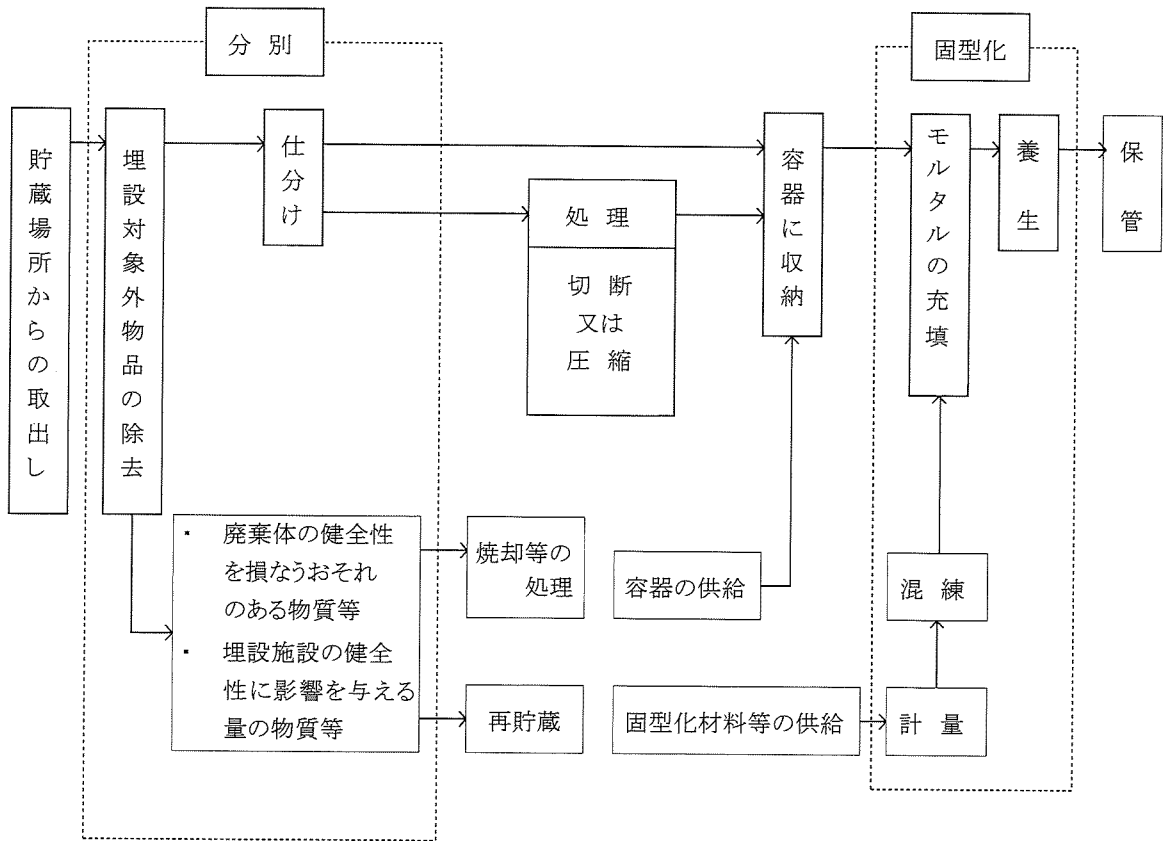


図-1 廃棄体製作の基本フロー

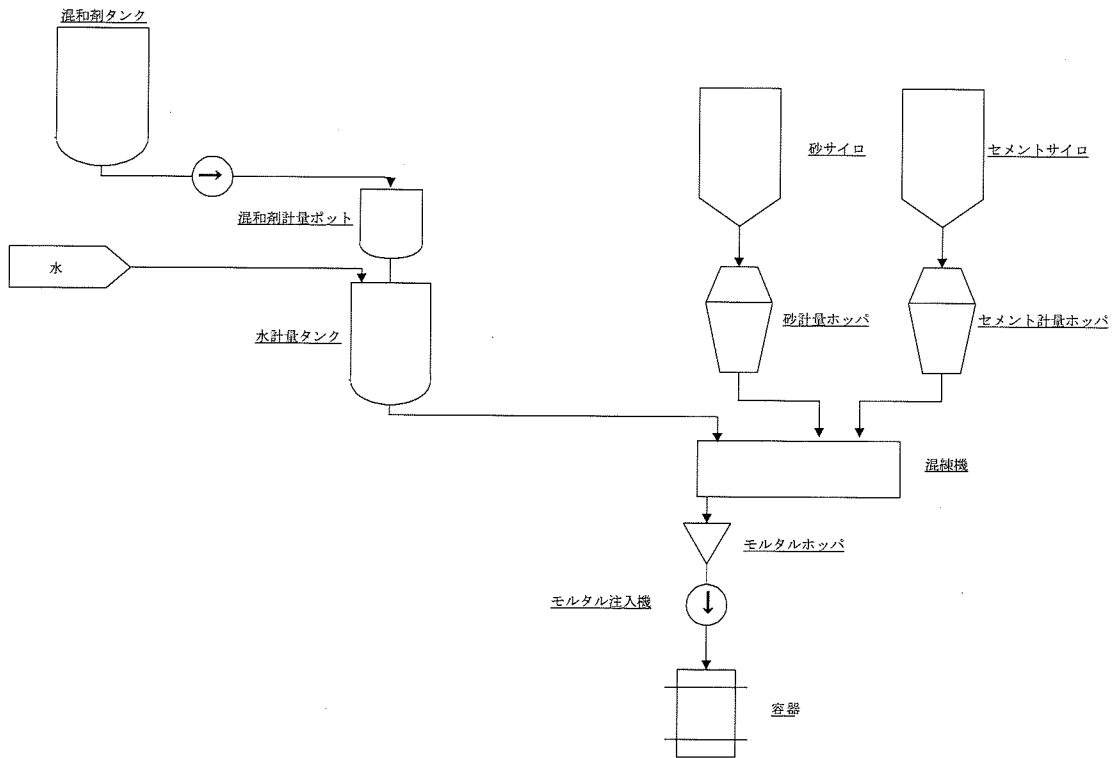


図-2 固型化設備のプロセスフロー

表-1 同一ジョブ内で混合できる範囲

分類項目	同一ジョブ内で混合できる範囲
発生時期	3年間程度の範囲を上限とする
その他	放射能評価手法が号機等によって異なる場合はその号機等毎

表-2 除去する廃棄物の種類

	除去する廃棄物の種類	
単一物品	可燃物	木、紙、布、皮で構成される製品（セルロース系天然有機物製品）
		ゴム手、長ぐつ等の天然ゴム製品（イソプレン系天然有機物製品）
	アルミ	アルミニウム製品 一片が手のひらサイズ（約 15cm）程度以上で次のもの ・アルミでできているもの ・大半がアルミでできているもの
	鉛	鉛毛マット、しゃへい鉛に準じる鉛製品
特定物品	アルミ	・HEPAフィルタ ・アルミニウム製電動工具

表-3 仕分けの分類

分類		仕分けする固体状廃棄物の性状
強度分類	A	廃棄物自体の強度が高いもの
	B	廃棄物自体の強度が低いもの
形状分類	1	固型化材料等が内部に充填し易い形状のもの
	2	固型化材料等が内部に充填し難い形状のもの

表－４ 処理の要領

	処理の要領
切断処理	①廃棄物内部に大きな閉空間が残らないようにする ②内径約 1 cm 以上の塩化ビニルホース等は 50 cm 以下に切断する ③ 15 mm 以下のものが多量に発生しないようにする
圧縮処理	①標準の圧縮圧力は 3 MPa (30kgf/cm ²) 以上とする ②金属以外の廃棄物については圧縮後の形状維持のため、圧縮用容器に収納して、容器ごと圧縮し、圧縮体を製作する。 なお、圧縮体は強度分類 A となる。

表－５ 強度分類に応じた収納区分

廃棄物自体の強度	収納区分
高いもの*1	直接収納
	内籠収納
低いもの*2	内籠収納

- *1 ・ゴム片等以外の固体状廃棄物、圧縮体については、直接収納
・焼却炉の耐火煉瓦及びセラミックフィルタについては、内籠収納（ただし、平成 25 年 9 月以前に製作した充填固化体は除く）

- *2 ゴム片等

表－６ 固型化材料等の仕様

項目	仕様
固型化材料	JIS R 5210 に規定される普通ポルトランドセメント
骨材	下記以外は JIS A 5308 の附属書 A の規格を満足する砂 ・粒径：2.5mm 以下 ・粗粒率：1.4 ～2.2 ・水分：1%以下
混和材料	JIS A 6204 の規格を満足する減水剤
水	脱塩水、又は固型化設備の洗浄によって発生した回収水（スラッジ固形分を沈殿した上澄水）

表-7 測定装置の主要仕様

装置名称	測定項目	主要仕様
ユニット1 表面汚染密度測定装置	表面密度	(1)測定方式：スミヤ方式 (2)測定対象： β (γ)線 (3)検出器：プラスチックシンチレーション検出器(1台) (4)測定部位：廃棄体上面、側面上部、側面下部、下面の4部位 (5)検出下限：0.37Bq/cm ² 以下
ユニット2 重量・線量当量率・放射能測定装置	重量	(1)測定方式：ロードセル方式 (2)測定範囲：0～1000kg (3)測定精度： $\pm 0.5\%$ フルスケール
	表面線量当量率	(1)測定方式：Si半導体検出器による測定方式 (2)測定対象： γ 線 (3)検出器：Si半導体検出器(3台) (4)測定部位：廃棄体上面、側面、下面の3部位 (5)測定範囲：0.001～20mSv/h (6)測定精度： $\pm 20\%$
	放射能濃度	(1)測定方式：コリメータ測定方式 (2)測定対象核種：Co-60、Cs-137 (3)測定上限：表面線量当量率10mSv/hの廃棄体まで (4)検出器：高純度Ge半導体検出器(1台) (5)測定精度：別添「放射能測定装置の測定精度に関する説明書」参照
ユニット3 ラベリング装置	整理番号表示	(1)整理番号表示 ・材質：キャストコート紙(黄色地) ・印字方式：熱転写方式

測定方法の変更等：なし

[参考文献]

- (1)北海道電力(株)、東北電力(株)、東京電力ホールディングス(株)、中部電力(株)、北陸電力(株)、関西電力(株)、中国電力(株)、四国電力(株)、九州電力(株)、日本原子力発電(株) 令和元年10月改訂「充填固化体の標準的な製作方法」
- (2) (財)原子力環境整備センター 技術レポート 平成10年3月
「低レベル放射性廃棄物処分用廃棄体製作技術について(各種固体状廃棄物)」
・改訂1

別添

放射能測定装置の測定精度に関する説明書

固体状廃棄物を固型化した廃棄体（以下、「充填固化体」という。）に対して適用しているコリメータ測定方式の放射能測定装置については、実廃棄体の製作に先立ってシミュレーション及び模擬廃棄体による試験・評価を以下のとおり実施しており、その適用性を確認している。

1. 放射能測定装置の測定精度評価方法

（1）対象とする廃棄体

放射能測定装置の測定対象となる充填固化体のうち、密度が大きい金属類を容器に固型化した廃棄体を評価対象とした。

（2）対象とする放射性物質

非破壊外部測定が可能なCo-60及びCs-137を測定対象とし、全国の発電所を固体廃棄物種類毎の保管割合等を考慮して選定した代表発電所の固体状廃棄物収納ドラム缶開缶調査から、保守的な条件として線源個数、線源強度比及び線源個数比を設定した。

（3）測定精度の評価方法

放射能測定装置で充填固化体を測定する際の主な誤差はマトリックス誤差及び計数誤差であるため、マトリックス誤差に計数誤差を含めたシミュレーション計算を行い、次の手順で使用した評価コードの精度を含めた放射能測定装置の測定精度を評価した。

- ①仮想のドラム缶内に廃棄物及び線源をランダムに配置する。なお、廃棄物の形状及び密度については、固体状廃棄物収納ドラム缶開缶調査結果に基づき、原子力発電所から発生する標準的な廃棄物を模擬した。
- ②仮想の廃棄体中に配置した線源からの γ 線について、点減衰積分コード（QAD）により検出器位置における“ γ 線直接線”及び“ γ 線散乱線”を計算する。

③QADにより計算された直接線及び散乱線に対して統計的変動を加味し、この値を使用して廃棄体の放射能濃度を評価する。

④上記①～③の操作を廃棄体種類毎に繰り返し行い、データのバラツキから求めた変動係数（＝標準偏差（ 1σ ）／平均値×100）を測定精度とした。なお、繰り返し計算は、変動係数が一定となるように80回行った。

2. 放射能測定装置の測定性能の評価結果

(1) シミュレーションの妥当性

シミュレーションの妥当性を確認するために、模擬充填固化体を実際に放射能測定装置で測定した結果と、同一条件で行ったシミュレーション結果を比較した。表-1に示すとおり、本シミュレーションは、実際の放射能測定装置の測定体系を良好に模擬できている。

(2) シミュレーション評価結果

シミュレーション結果（評価値）の平均値と設定値（真値）を比較した結果を図-1に、シミュレーションで放射能測定装置の測定精度を評価した結果を表-2に示す。評価値の平均値／真値は、線源個数、密度及び放射能濃度に依存せず良好な一致を示しており、測定精度についても良好な値を示していることから廃棄物埋設事業変更許可申請書（2021年7月21日許可）に記載した廃棄物埋設を行う放射性廃棄物に含まれる放射性物質の総放射エネルギーの真値を正しく評価できると判断できる。

一方、スクリーニングレベル近傍濃度における、廃棄体の密度が最も大きく、かつ、線源の強度に分布を有する等の実態的な条件を考慮した場合の測定精度は表-3に示すとおり11～17%である。また、表-2においてもスクリーニングレベル近傍濃度の測定精度は8～13%であり、いずれも良好な値を示していることから、最大放射能濃度を超えないことを確認する観点からも適切な測定精度を有していると判断できる。

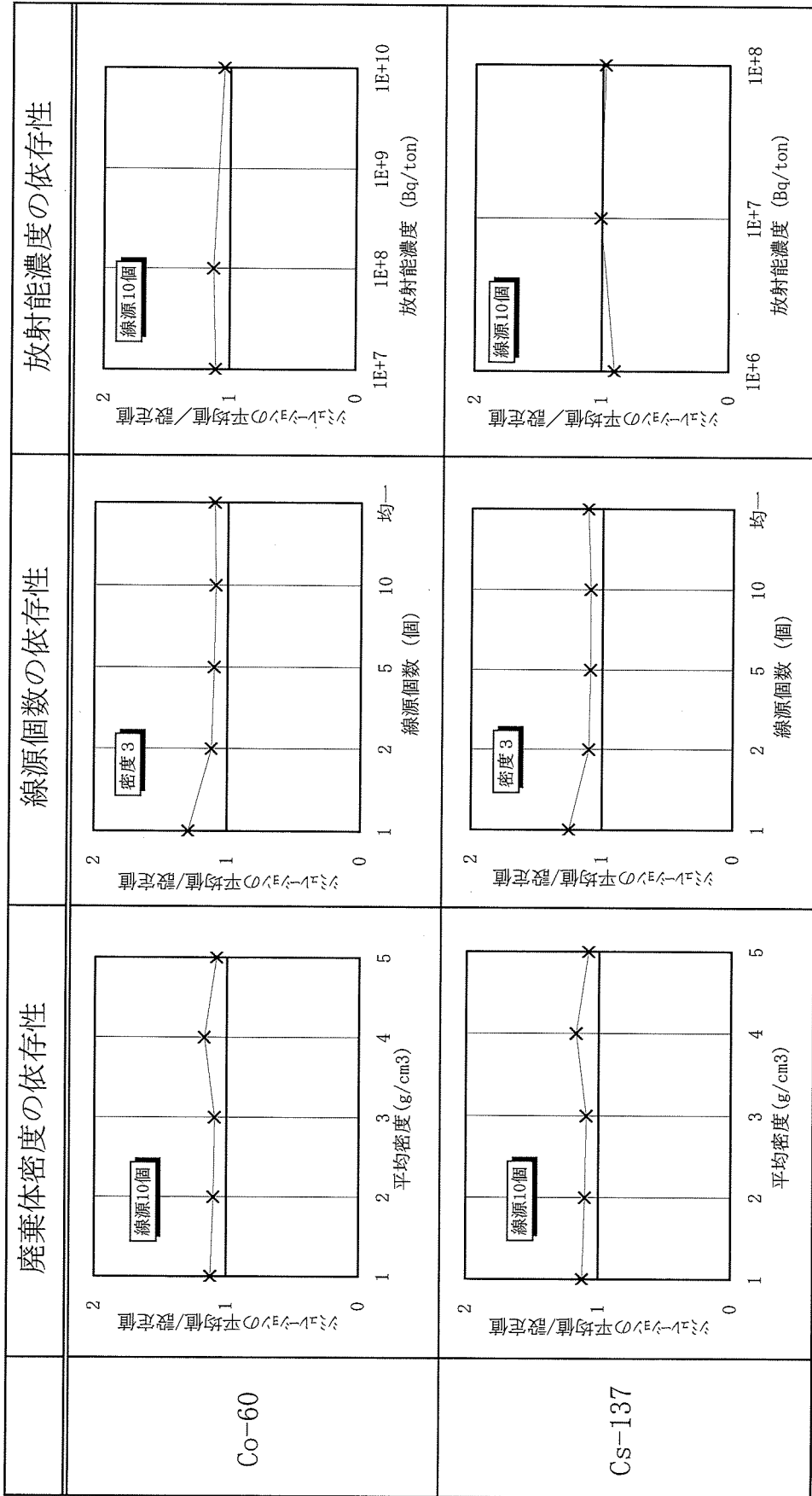
3. まとめ

コリメータ測定方式による放射能測定装置について、充填固化体に対する適用性を評価した結果、埋設放射エネルギー及び最大放射能濃度の確認の観点から適切な性能を有していると判断できる。

なお、埋設する廃棄体の測定にあたって、大飯発電所では以下に示す実大校正用線源の測定を実施し、Co-60については±20%以内、Cs-137については±30%以内であることを確認している。

実大校正用線源の仕様

	仕 様
固型化材料	セメント
密封線源配置	平面方向 4箇所 高さ方向 4箇所
放射エネルギー	Co-60、Cs-137 合計 3.7×10^6 Bq 以下



注1：シミュレーション計算は、廃棄体種類ごとに線源及び廃棄物をランダムに80回配置して行った。

図-1 コリメータ測定方式放射能測定法のシミュレーション結果（評価値）の平均値と設定値の比較

表-1 シミュレーション結果と実測結果の比較

	シミュレーション値／実測値	
	Co-60	Cs-137
金属収納	0.98	1.12

表-2 放射能測定装置の充填固化体に対する測定精度の評価結果

条件	内容物種類		金属類（普通収納）		
	内容物重量(kg)		140～312		
	線源個数		10	10	10
	放射能濃度 (Bq/ton)	Co-60	1E+7	1E+8	1E+10
		Cs-137	1E+6	1E+7	1E+8
Co-60測定精度 (%)		12	7	8	
Cs-137測定精度 (%)		26	15	13	

注：シミュレーション計算は、各条件毎に線源及び廃棄物をランダムに80回配置して行った。

表-3 スクリーニングレベル近傍濃度の測定精度

条件	内容物種類		金属類（密収納）	
	内容物重量(kg)		304～539	
	核種		Co-60	Cs-137
	放射能濃度(Bq/ton)		1E+10	1E+8
	線源個数		30	30
測定精度 (%)		11	17	

注1：シミュレーション計算は、各条件毎に線源及び廃棄物をランダムに80回配置して行った。

注2：線源は強度比=1：20のものを個数=6：4で設定した。

添 付 書 類 二

「放射性廃棄物を固型化する容器に関する説明書」

本申請対象廃棄体に用いている容器は、JISZ1600（2006、2017）H級であり、強度、密封性ともにJISZ1600（1993）1種H級に定めるものと同等である。

（1）強度

JISZ1600（2006、2017）H級の容器は、JISZ1600（1993）1種H級と材料、形状等は同等である。

したがって、この容器の強度はJISZ1600（1993）1種H級と同等である。

（2）密封性

JISZ1600（1993）1種H級で規定されている容器の密封性は、胴体に要求されている要件である。本申請対象廃棄体に用いている容器の胴体は、JISZ1600（1993）1種H級と同等であり、密封性は同等である。

（3）使用経験のある容器の再利用について

使用経験のある容器は、廃棄物を収納する前に、目視にて容器に著しい破損が無いことを確認している。

このため、再利用した容器の強度及び密封性に関しても問題は無い。

添 付 書 類 三

「固型化材料の品質に関する説明書」

本申請対象廃棄体に使用している固型化材料は、J I S R 5 2 1 0（2009、2019）に定める普通ポルトランドセメントである。

(1) 圧縮強さ及び安定性

J I S R 5 2 1 0（2009、2019）は、J I S R 5 2 1 0（1992）と圧縮強さ及び安定性に係る品質は同等である。

(2) セメント種類

J I S R 5 2 1 0（2009、2019）に定める普通ポルトランドセメントであり、あらかじめ収着性が確認されたセメント種類⁽¹⁾を用いたものである。

[参考文献]

(1)濃縮・埋設事業所廃棄物埋設施設保安規定審査資料（添付資料（6）「収着性の管理方法について」2021年8月20日付け）

添 付 書 類 四

「放射性廃棄物に含まれる放射性物質の放射能濃度を測定した方法その他
放射性廃棄物に含まれる放射性物質の種類ごとの放射能濃度を決定した方
法に関する説明書」

1. 放射性物質の種類

廃棄体中の放射能濃度及び放射エネルギーの決定において対象とする放射性物質の種類は、第二種廃棄物埋設規則第三条に基づき、廃棄物埋設事業変更許可申請書（2021年7月21日許可）に記載されている下記のものである。

H-3、C-14、Cl-36、Co-60、Ni-59、Ni-63、
Sr-90、Nb-94、Tc-99、I-129、Cs-137、全 α

2. 廃棄体中の放射能濃度の決定方法

廃棄体中の放射性物質の濃度は、「充填固化体の廃棄確認の実施について」（平成11年9月、平成12年8月一部改正）に添付の「廃棄体（充填固化体）中の放射能濃度の決定手順について」（以下「決定手順」という。）に記載されている非破壊外部測定法、スケーリングファクタ法、平均放射能濃度法及び理論計算法を用い以下のとおり決定した。

(1) Co-60、Cs-137の濃度

非破壊外部測定法により、廃棄体毎に添付書類一に示す重量・線量当量率・放射能測定装置を用いて測定した。

(2) C-14、Ni-63、Sr-90、Nb-94、Tc-99、I-129、全 α の濃度 スケーリングファクタ法により以下の手順で求めた。

① スケーリングファクタ

廃棄物から試料を採取し、key核種であるCo-60、Cs-137と難測定核種であるC-14、Ni-63、Sr-90、Nb-94、Tc-99、I-129及び全 α を各々測定し、前記決定手順に従い表-1のスケーリングファクタを求めた。

また、表-1のスケーリングファクタを求めた以降、平成26年度迄に発生した固体状廃棄物を固型化した廃棄体については、JNES-SSレポート等^(※)において、表-1のスケーリングファクタを継続使用できることが確認されている。

なお、平成27年度及び平成28年度に発生した固体状廃棄物を固型化した廃棄体については、1・2号機で発生した濃縮廃液アスファルト固化体及び3・4号機で発生した濃縮廃液ペレットセメントガラス固化体に係る試料を採取し、key核種及び難測定核種を各々測定し、表-1のスケーリングファクタを継続使用できることを確認した。(別添「スケーリングファクタ及び平均放射能濃度の継続使用に関する説明書」参照)

難測定核種の濃度はkey核種に対し、ある程度の分布を有しているため、このスケーリングファクタの適用範囲を表-1のスクリーニングレベル以下とすることとし、廃棄体の放射能濃度算出時に、スクリーニングレベルを超えないことを確認している。

表-1 スケーリングファクタ等の一覧表

対象核種	key核種	スケーリングファクタ	スクリーニングレベル [Bq/ton]
C-14	Co-60	2.2×10^{-1}	3.8×10^9
Ni-63	Co-60	6.7×10^{-1}	1.6×10^{11}
Nb-94	Co-60	9.9×10^{-4}	8.5×10^9
Tc-99	Co-60	1.5×10^{-6}	1.2×10^{12}
Sr-90	Cs-137	6.3×10^{-1}	2.5×10^9
I-129	Cs-137	3.1×10^{-6}	8.7×10^9
全 α	Cs-137	4.1×10^{-1}	1.3×10^8

②濃度の算定

以下の式を用いて濃度を算定した。

$$A_i = \left[\left\{ A \times \exp\left(\frac{1 \ln 2}{T} t\right) \right\} \times S F_i \right] \times \exp\left(-\frac{1 \ln 2}{T_i} t\right)$$

- A_i : 濃度決定時の難測定核種 i の放射能濃度 (Bq/ton)
- A : Co-60又はCs-137の濃度測定値 (Bq/ton)
- T : Co-60又はCs-137の半減期 (年)
- t : 発生から濃度決定時までの期間 (年)
- $S F_i$: 難測定核種 i のスケーリングファクタ
- T_i : 難測定核種 i の半減期 (年)

ここで、 t はジョブ内の廃棄物の中で最も古い廃棄物発生時期でジョブ全体の廃棄物を代表するものとする。

なお、 k e y 核種の濃度は、廃棄体中の濃度であるため測定した放射エネルギーを廃棄体重量で除して求めている。

(3) H-3の濃度

平均放射能濃度法により以下の手順で求めた。

①平均放射能濃度

廃棄物から代表試料を採取、測定して得られたH-3の平均放射能濃度とその最大充填量から、廃棄体1本当たりのH-3放射エネルギーとして表-2の結果を得た。

また、表-2の平均放射能濃度を求めた以降、平成26年度迄に発生した固体状廃棄物を固型化した廃棄体については、JNES-SSレポート等^(※)において、表-2の平均放射能濃度を継続使用できることが確認されている。

なお、平成27年度及び平成28年度に発生した固体状廃棄物を固型化した廃棄体については、1・2号機で発生した濃縮廃液アスファルト固化体及び3・4号機で発生した濃縮廃液ペレットセメントガラス固化体に係る試料を採取し、H-3の濃度を測定し、表-2の平均放射能濃度を継続使用できることを確認した。(別添「スケーリングファクタ及び平均放射能濃度の継続使用に関する説明書」参照)

表-2 H-3の平均放射能濃度

対象核種	平均放射能濃度 (Bq/本)
H-3	2.3×10^7

②濃度の算定

以下の式を用いて、重量当たりのH-3の濃度を算定した。

$$X_{H-3} = \frac{x_{H-3}}{W} \times \exp\left(-\frac{\ln 2}{T_{H-3}} t\right)$$

X_{H-3} : 濃度決定時のH-3の放射能濃度 (Bq/ton)

x_{H-3} : H-3の平均放射能濃度 (Bq/本)

W : 廃棄体重量 (ton)

T_{H-3} : H-3の半減期 (年)

t : 発生から濃度決定時までの期間 (年)

ここで、 t はジョブ内の廃棄物の中で最も新しい廃棄物発生時期でジョブ全体の廃棄物を代表するものとする。

(4) C1-36の濃度

スケーリングファクタ法及び平均放射能濃度法により以下の手順で求めた。

① スケーリングファクタ法

液体フィルタを用いてkey核種であるCo-60と難測定核種であるC1-36の分析データからC1-36/Co-60濃度比の算術平均値を求め、濃縮廃液の設定年度である平成26年度までのスケーリングファクタ^(※)として表-3のとおり設定した。

また、平成27年度及び平成28年度に発生した固体状廃棄物を固型化した廃棄体については、1・2号機で発生した濃縮廃液アスファルト固化体及び3・4号機で発生した濃縮廃液ペレットセメントガラス固化体に係る試料を採取し、C1-36の放射能濃度を測定し、表-3のスケーリングファクタを継続使用できることを確認した。(別添「スケーリングファクタ及び平均放射能濃度の継続使用に関する説明書」参照)

なお、難測定核種の濃度は、key核種に対し、ある程度の分布を有しているため、このスケーリングファクタの適用範囲を表-3のスクリーニングレベル以下とすることとし、廃棄体の放射能濃度算出時にスクリーニングレベルを超えないことを確認している。

表-3 C1-36のスケーリングファクタ等

対象核種	key核種	スケーリングファクタ	スクリーニングレベル [Bq/ton]
C1-36	Co-60	5.0×10^{-8}	1.8×10^{14}

② 平均放射能濃度

原子炉冷却材中のC1-36の分析データを基に、固体状廃棄物の汚染源である原子炉冷却材の固体状廃棄物への吸着平衡及び付着水を考慮した濃度を算定し、濃縮廃液の設定年度である平成26年度までの平均放射能濃度^(※)として表-4のとおり設定した。

また、平成27年度及び平成28年度に発生した固体状廃棄物を固型化した廃棄体については、1・2号機で発生した濃縮廃液アスファルト固化体及び3・4号機で発生した濃縮廃液ペレットセメントガラス固化体に係る試料を採取し、C1-36の放射能濃度を測定し、表-4の平均放射能濃度を継続使用できることを確認した。(別添「スケーリングファクタ及び平均放射能濃度の継続使用に関する説明書」参照)

表-4 C1-36の平均放射能濃度

対象核種	平均放射能濃度 (Bq/本)
C1-36	6.0×10^{-1}

③ 濃度の算定

i) 以下の式を用いてC1-36の濃度を算定した。(スケーリングファクタ法)

$$A_i = \left[\left\{ A \times \exp\left(\frac{\ln 2}{T} t\right) \right\} \times SF_i \right] \times \exp\left(-\frac{\ln 2}{T_i} t\right)$$

- A_i : 濃度決定時のC1-36の放射能濃度 (Bq/本)
- A : Co-60の濃度測定値 (Bq/本)
- T : Co-60の半減期 (年)
- SF_i : C1-36のスケーリングファクタ
- t : 発生から濃度決定時までの期間 (年)
- T_i : C1-36の半減期 (年)

ここで、 t はジョブ内の廃棄物の中で最も古い廃棄物発生時期でジョブ全体の廃棄物を代表するものとする。

なお、k e y核種の濃度は、廃棄体中の濃度であるため測定した放射エネルギーを廃棄体重量で除して求めている。

ii) 以下の式を用いてC 1 - 3 6の濃度を算定した。(平均放射能濃度法)

$$X_i = \bar{x}_i \times \exp \left[- \frac{\ln 2}{T_i} t \right]$$

X_i : 濃度決定時のC 1 - 3 6の放射能濃度(Bq/本)
 \bar{x}_i : C 1 - 3 6の平均放射能濃度 (Bq/本)
 T_i : C 1 - 3 6の半減期 (年)
 t : 発生から濃度決定時までの期間 (年)

ここで、tはジョブ内の廃棄物の中で最も新しい廃棄物発生時期でジョブ全体の廃棄物を代表するものとする。

iii) 上記 i) 及び ii) の算定結果を基に、以下の式を用いてC 1 - 3 6の濃度を算出した。

$$Z_i = \frac{A_i + X_i}{W}$$

Z_i : 濃度決定時のC 1 - 3 6の放射能濃度(Bq/ton)
 A_i : スケーリングファクタ法によるC 1 - 3 6の濃度(Bq/本)
 X_i : 平均放射能濃度法によるC 1 - 3 6の濃度(Bq/本)
 W : 廃棄体重量 (ton/本)

(4) Ni - 5 9の濃度

理論計算法により以下の手順で求めた。

①Ni - 5 9 / Ni - 6 3の組成比率の決定

Ni - 5 9 / Ni - 6 3の組成比率は次式により導出できる。

$$\frac{A_{Ni-59}}{A_{Ni-63}} = \frac{N_{Ni-58} \cdot \sigma_{Ni-58} \cdot \left(\ln 2 / T_{Ni-59} \right)}{N_{Ni-62} \cdot \sigma_{Ni-62} \cdot \left(\ln 2 / T_{Ni-63} \right)}$$

A : 放射能濃度 (Bq/g) N : 天然存在比 (%)

σ : 熱中性子断面積 (barn) T : 半減期 (年)

②濃度の決定

以下の式を用いてNi - 5 9の濃度を算定した。

$$A_{Ni-59} = \left[C_o \times \exp\left(\frac{\ln 2}{T_{Co-60}} t\right) \right] \times SF \times 8.0 \times 10^{-3} \times \exp\left(-\frac{\ln 2}{T_{Ni-59}} t\right)$$

A_{Ni-59}	: 濃度決定時のNi-59の放射能濃度 (Bq/ton)
C_o	: Co-60の放射能濃度 (Bq/ton)
T_{Co-60}	: Co-60の半減期 (年)
t	: 発生から濃度決定時までの期間 (年)
SF	: Co-60に対するNi-63のスケールリングファクタ
8.0×10^{-3}	: Ni-59/Ni-63の組成比率 (ORIGEN-2 計算結果)
T_{Ni-59}	: Ni-59の半減期 (年)

ここで、 t はジョブ内の廃棄物の中で最も古い廃棄物発生時期でジョブ全体の廃棄物を代表するものとする。

なお、key核種の濃度は、廃棄体中の濃度であるため、測定した放射エネルギーを廃棄体重量で除して求めている。

[※JNES-SSレポート等]

- ・「平成10年度以降に発生する充填固化体に対するスケールリングファクタ等の継続使用について (JNES-SS-0403)」(2005年3月)
- ・「廃棄物埋設確認申請書 (廃棄体用)」(平成17年7月29日 埋埋発第83号)
[継続確認 (1~4号機): 平成11年度]
- ・「廃棄物埋設確認申請書 (廃棄体用)」(平成18年7月19日 埋埋発第54号)
[継続確認 (1~4号機): 平成10年度]
- ・「廃棄物埋設確認申請書 (第二種廃棄体用)」(平成22年4月23日 平22埋埋発第12号)
[継続確認 (1~4号機): 平成12年度~15年度]
- ・「廃棄物埋設確認申請書 (第二種廃棄体用)」(平成23年3月31日 平22埋埋発第176号)
[継続確認 (1~4号機): 平成16年度~20年度]
- ・「廃棄物埋設確認申請書 (廃棄体用)」(平成26年3月14日 2013埋埋発第109号)
[継続確認 (1~4号機): 平成21年度]
- ・「廃棄物埋設確認申請書 (廃棄体用)」(平成27年3月20日 2014埋埋発第133号)
[継続確認 (1~4号機): 平成22年度~23年度]
- ・「廃棄物埋設確認申請書 (廃棄体用)」(平成28年10月21日 2016埋埋発第53号)
[継続確認 (1~4号機): 平成24年度]
- ・「廃棄物埋設確認申請書 (廃棄体用)」(平成31年3月14日 2018埋埋発第95号)
[継続確認 (1~4号機): 平成25年度~26年度]
- ・濃縮・埋設事業所廃棄物埋設施設保安規定審査資料 (添付資料 (5)「廃棄物確認におけるC1-36の放射能濃度評価方法について」2021年8月20日付け)

別添

スケーリングファクタ及び平均放射能濃度の継続使用に関する説明書

1. はじめに

大飯発電所1～4号機において平成27年度及び平成28年度に発生した固体状廃棄物を固型化した廃棄体については、「平成10年度以降に発生する充填固化体に対するスケーリングファクタ等の継続使用について JNES-SS-レポート JNES-SS-0403」（2005年3月）及び濃縮・埋設事業所廃棄物埋設施設保安規定の下部規定に定める「廃棄物受入基準の確認方法等」の考え方に基き、1・2号機で発生したアスファルト固化体及び3・4号機で発生したペレットセメントガラス固化体の固型化処理前の原廃棄物である濃縮廃液を放射化学分析した結果を基に、従来のスケーリングファクタ及び平均放射能濃度（以下「スケーリングファクタ等」という）の継続使用可否について確認した。

2. 実施方法

(1) 試料の採取方法

分析対象試料は、原廃棄物である濃縮廃液を、アスファルト固化体については固化廃液受入タンクから固化廃液供給タンクへ移送後、また、ペレットセメントガラス固化体については濃縮廃液貯蔵タンクにて固型化処理前に採取している。（別紙1）

(2) 対象試料

1)アスファルト固化体（1・2号機）

原廃棄物（濃縮廃液）の分析対象試料は下表のとおりである。

分析対象試料は、当該年度に発生した廃棄体を代表するように、当該年度の原廃棄物（濃縮廃液）を固型化処理バッチごとの代表試料を採取し、その試料をコンポジットにした。

	発生年度	平成27年度	平成28年度
アスファルト固化体	製作本数（本）	78	28
	原廃棄物 コンポジット試料数 （個）	1	1

2)ペレットセメントガラス固化体（3・4号機）

分析対象試料は、当該年度に発生した廃棄体を代表するよう選定し、分析試料とした。

	発生年度	平成27年度	平成28年度
ペレットセメント ガラス固化体	製作本数（本）	31	1
	処理バッチ回数	2	3
	試料	処理バッチ試料	
	原廃棄物試料数（個）	1	1

(3) 分析方法

上記試料の分析方法は、平成2年度までに発生した廃棄体のスケーリングファクタ等を設定するために適用した分析方法と同じである。但し、I-129のスケーリングファクタは放射化分析のデータを用いて設定したものであるが、今回、大飯発電所では、平成2年度以前から実績のある放射化学分析をI-129の分析方法として採用した。また、C1-36については「液体試料中のC1-36分析法」（平成25年8月）の分析方法を採用した。

分析方法の概要を以下に示す。

1) H-3

- ①試料を加熱蒸発することにより、H-3を気化させ、不純物と分離する。
- ②水蒸気（H-3）をコールドトラップにて回収し、イオン交換樹脂により不純物を除去する。
- ③他の残留核種がないことをγ線計測（Ge半導体検出器）で確認する。
- ④液体シンチレーションカウンタにてβ線計測する。

2) C-14

- ①試料を燃焼することにより、試料中の炭素化合物を触媒環境下でCO₂に酸化させる。
- ②発生した二酸化炭素を吸収剤で捕集する。
- ③捕集した試料中にγ核種の存在がないことを確認する。（Ge半導体検出器）
- ④液体シンチレーションカウンタにてβ線計測する。

3) Co-60、Cs-137

- ①試料を直接Ge半導体検出器で計測する。

4)Ni-63

- ①強酸と酸化剤・加熱処理により、試料を完全に溶解する。
- ②溶解した試料に存在するNiを有機溶剤（キシレン）に溶出（溶媒抽出）させる。
- ③試料中に γ 核種の存在がないことを確認する。（Ge半導体検出器）
- ④液体シンチレーションカウンタにて β 線計測する。

5)Sr-90

- ①試料から、ストロンチウムを炭酸塩として分離し、さらに硝酸で溶解し硝酸塩とする。
- ②さらにCa、Y-90等の共存核種を分離し炭酸ストロンチウムとして回収する。
- ③回収した炭酸ストロンチウムに γ 核種の存在がないことを確認する。（Ge半導体検出器）
- ④GMカウンタで β 線計測する。

6)Nb-94

- ①強酸、酸化剤で加温した溶解試料にアンモニアを加え、Nb化合物を沈殿させる。
- ②沈殿の溶解・生成・ろ過を繰り返し、不純物（Co、Ba等）を分離する。
- ③不純物除去操作後のろ液にアンモニアを加え、再びNb化合物として沈殿させる。
- ④分離後の沈殿をGe半導体検出器で計測する。

7)Tc-99

- ①試料に酸化剤、アンモニアを加え、Co等を沈殿・除去する。
- ②沈殿除去後の溶液にTPAC（塩化テトラフェニルアルソニウム）を加え、TcをRe(Tc)-TPAC沈殿として回収する。
- ③回収した沈殿に γ 核種の存在がないことを確認する。（Ge半導体検出器）
- ④ 2π ガスフローカウンタで β 線計測する。

8) I-129

- ①試料をアルカリ環境で加熱・溶解後、酸性環境とし、溶液中のヨウ化物イオンをキシレンに溶媒抽出する。
- ②さらに、キシレン溶液中のヨウ素を亜硫酸水素ナトリウム溶液に抽出（逆抽出）する。
- ③抽出した溶液を γ 線測定（Ge半導体検出器）し、他の核種がないことを確認し、ヨウ化銀沈殿として回収する。
- ④ 2π ガスフローカウンタで β 線計測する。

9) 全 α

- ①試料に強酸、酸化剤を添加し、加熱した試料をpH調整する。（強酸性のままでは全 α 核種が次の工程で水相に残ってしまうため）
- ②溶媒抽出により、全 α 核種を選択的にTTA（テノイルトリフルオロアセトン）-キシレンに溶出させる。
- ③溶媒抽出試料を蒸発乾固し、 2π ガスフローカウンタで α 線計測する。

10) C1-36

- ①試料に硫酸、過酸化水素を加え、塩素蒸留回収装置で塩素を含む蒸留液を回収する。
- ②蒸留液の炭酸ガス除去後、鉄担体とアンモニアを加え、水酸化鉄を沈殿させ、ろ液を回収する。
- ③ろ液を γ 線測定（Ge半導体検出器）し、他の γ 核種がないことを確認する。
- ④ろ液を硝酸でpH調整しセレン担体とヨウ素担体を加え攪拌後、硝酸銀溶液を加え、加熱・沈殿熟成し、最終的に塩化銀の沈殿を熟成させる。
- ⑤ β カウンタ（GM計数装置）または溶解処理後に液体シンチレーションカウンタで、塩化銀の沈殿にC1-36以外の β 線妨害核種がないことを確認する。
- ⑥液体シンチレーションカウンタにて β 線計測する。

(4) 放射能測定器の点検・校正

試料の分析に用いた放射能測定器は下表のとおりであり、定期的に点検・校正されている。

対象核種	放射能測定機器名
Co-60,Nb-94,Cs-137	Ge 半導体検出器
H-3,C-14,Ni-63,Cl-36	液体シンチレーションカウンタ
Sr-90	GMカウンタ
Tc-99,I-129,全α	2πガスフローカウンタ

(5) 評価方法

原廃棄物（濃縮廃液）の放射能濃度を表－1に示す。

また、表－1の測定結果から次表により算出したアスファルト固化体及びペレットセメントガラス固化体の放射能濃度を表－2に、平均放射能濃度及び放射能濃度比を表－3に示す。

対象核種	算出方法
H-3	固化体中の H-3 濃度 = 原廃棄物中の H-3 濃度 × H-3 移行率 H-3 移行率 アスファルト固化体：0.03 ペレットセメントガラス固化体：未設定 平均放射能濃度 = アスファルト固化体中の H-3 濃度 × 1.2
Tc-99	固化体中の Tc-99 濃度 = $\frac{\text{原廃棄物中の Tc-99 濃度} \times \text{原廃棄物投入量}}{\text{固化体重量}}$ 平均放射能濃度 = 固化体中の Tc-99 濃度 × 1.2
Cl-36	固化体中の Cl-36 濃度 = $\frac{\text{原廃棄物中の Cl-36 濃度} \times \text{原廃棄物投入量}}{\text{固化体重量}}$ 平均放射能濃度 = 固化体中の Cl-36 濃度 × 1.4
C-14, Ni-63 Sr-90, Nb-94 I-129, 全α	放射能濃度比 = $\frac{\text{原廃棄物中の難測定核種濃度}}{\text{原廃棄物中の key 核種濃度}}$

3. まとめ

分析結果から算出した廃棄体の平均放射能濃度または放射能濃度比（以下、「放射能濃度比等」という）と廃棄体のスケーリングファクタ等とを比較した結果*を表-3に示す。

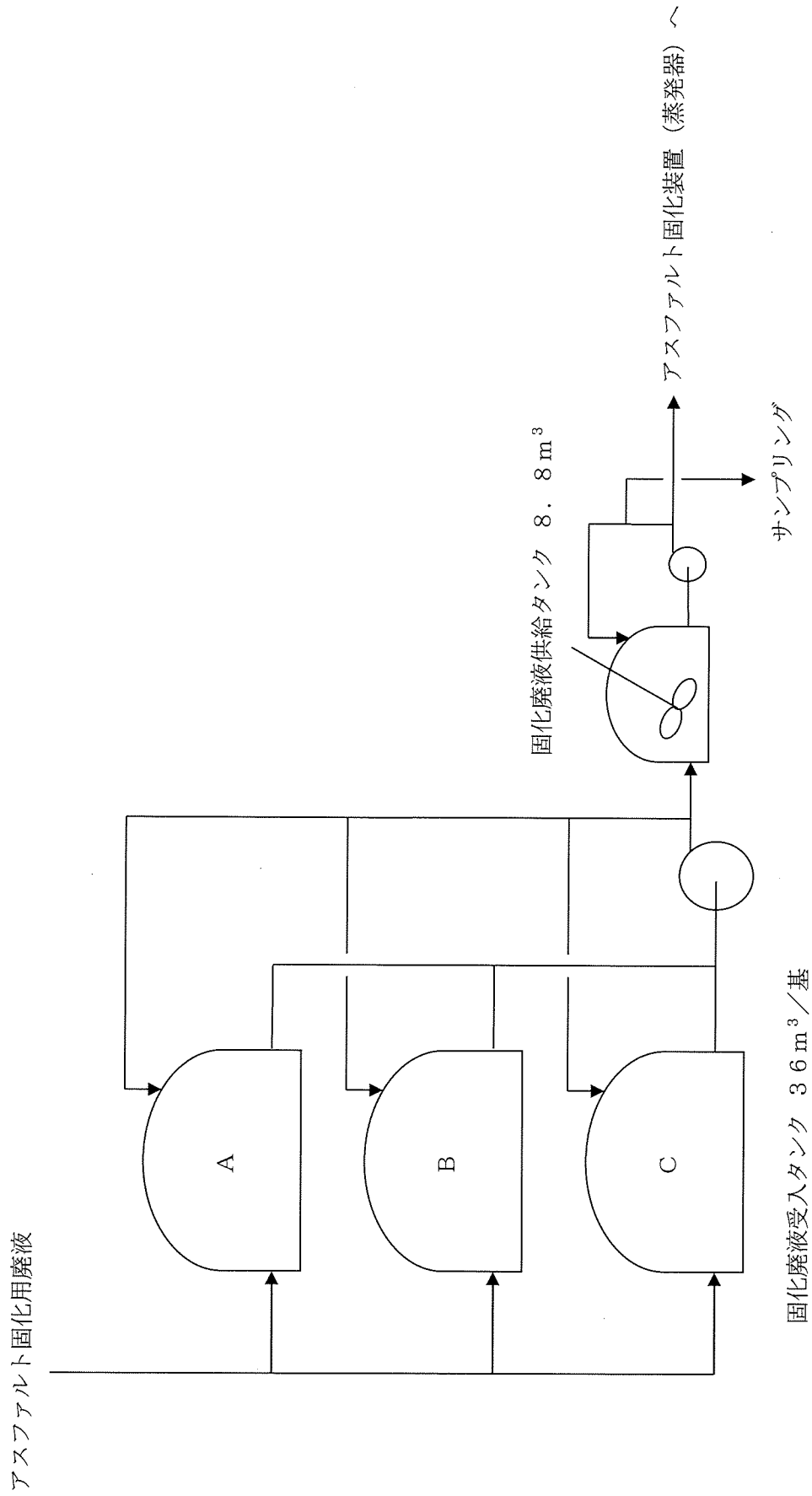
H-3、C-14、Ni-63、Nb-94、アスファルト固化体のSr-90、全 α 及びC1-36については、分析結果に基づく放射能濃度比等が、従来のスケーリングファクタ等の10倍を超えないことを確認した。

検出限界値以下となった核種（Tc-99、I-129、ペレットセメントガラス固化体のSr-90及び全 α ）については、「平成10年度以降に発生する充填固化体に対するスケーリングファクタ等の継続使用について JNES-SSレポート」（JNES-SS-0403）（以下「JNES-SSレポート」という）の「Tc-99」、並びに「I-129、Sr-90及び全 α 」の判断フローに従い、継続使用できることを確認した。

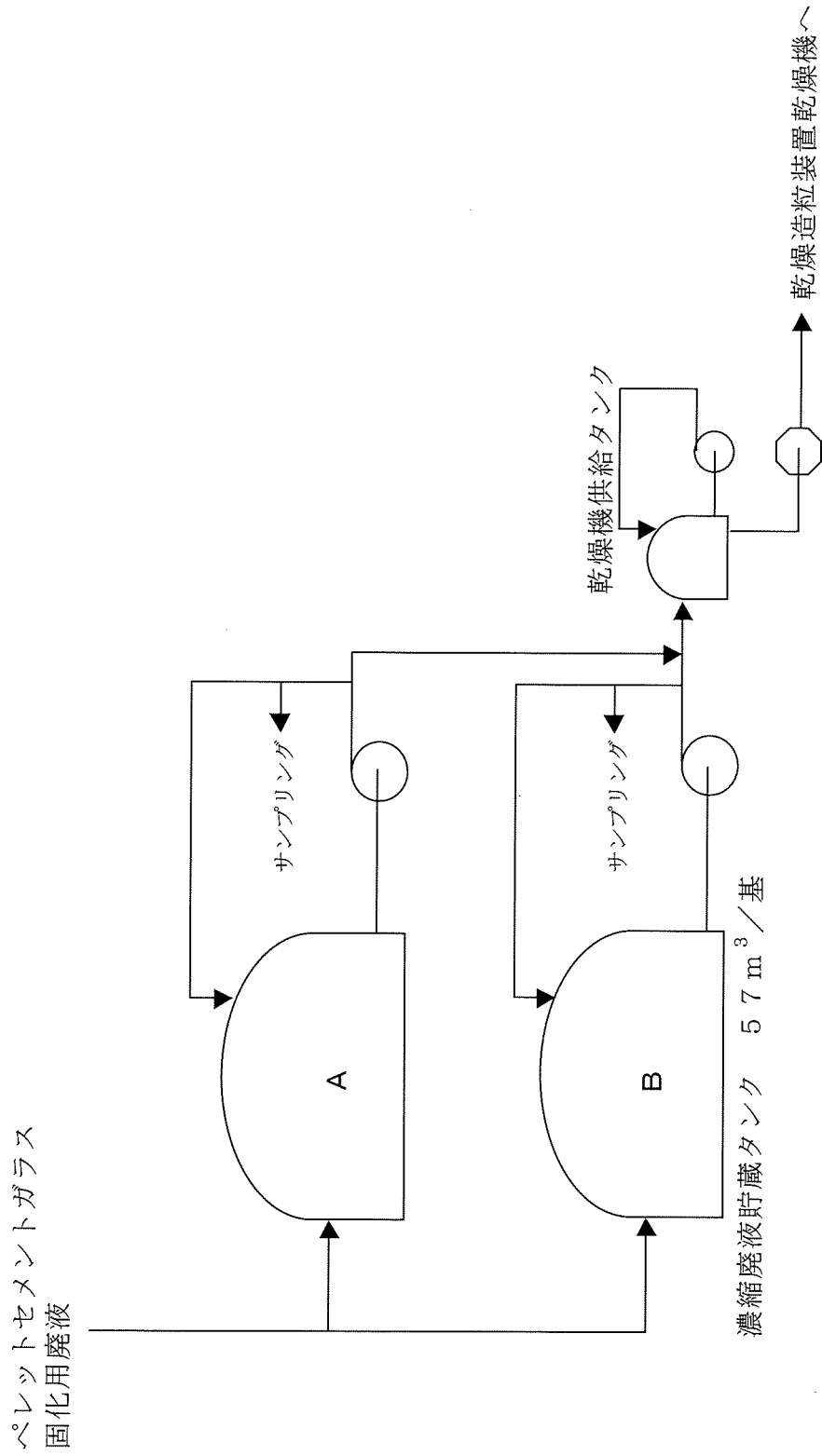
したがって、大飯発電所1～4号機において平成27年度及び平成28年度に発生した固体状廃棄物を固型化した廃棄体（C1-36については、1号埋設施設への埋設対象となるもの）については、平成26年度までに発生した廃棄体に使用した従来のスケーリングファクタ等が継続使用できると考えられる。

※：大飯3・4号機のペレットセメントガラス固化体は、「JNES-SSレポート」に記載の「既に均質・均一固化体のSF等が設定されている発電所（号機）」と廃棄物種類と固型化方法が同じであることから、従来の均質・均一スケーリングファクタ等と比較して確認している。また、H-3については、原廃棄物（濃縮廃液）の分析結果から求めた放射能濃度が、充填固化体のスケーリングファクタ等が設定されている平成6年度から平成9年度の間原廃棄物（濃縮廃液）の分析結果の期間平均として求めた放射能濃度と比較して確認している。C1-36については、原子力規制委員会への令和3年8月20日付け提出資料「日本原燃(株)廃棄物埋設施設の保安規定変更認可申請に関する資料提出『廃棄物確認におけるC1-36の放射能濃度評価方法について』」にて設定された平均放射能濃度と比較して確認している。

以上



アスファルト固化系統概要



ペレットセメントガラス固化系統概要

表-1-1 大飯発電所 原廃棄物（濃縮廃液）の核種濃度

単位：Bq/ton

発電所名	大飯発電所（1・2号機）	
廃棄物種類	濃縮廃液（アスファルト固化）	
年度	平成27年度	平成28年度
固化処理期間	平成27. 5. 15 ～平成28. 3. 28	平成28. 9. 15 ～平成28. 11. 11
試料採取期間	平成27. 4. 2 ～平成28. 3. 16	平成28. 4. 6 ～平成28. 10. 14
測定期間	平成28. 10. 3 ～平成29. 1. 23	平成29. 7. 3 ～平成29. 10. 3
濃度換算日 [※]	—	—
H-3	2. 25E+09	2. 05E+09
C-14	4. 14E+07	1. 68E+07
Co-60	4. 86E+08	4. 81E+08
Ni-63	1. 08E+09	7. 84E+08
Sr-90	5. 72E+04	2. 95E+04
Nb-94	3. 08E+05	2. 13E+05
Tc-99	< 1. 43E+02	< 2. 44E+02
I-129	< 8. 39E+01	< 2. 02E+02
Cs-137	1. 73E+07	1. 46E+07
全α	4. 43E+02	3. 06E+02
Cl-36	4. 03E+04	3. 35E+04

※年度の廃棄体の固化処理期間（入庫日）にて減衰補正する。

表-1-2 大飯発電所 原廃棄物（濃縮廃液）の核種濃度

単位：Bq/ton

発電所名	大飯発電所（3・4号機）	
廃棄物種類	濃縮廃液（ペレットセメントガラス固化）	
年度	平成27年度	平成28年度
固化処理期間	平成27.5.12 ～平成28.3.29	平成29.3.31 ～平成29.3.31
試料採取期間	平成28.1.22 ～平成28.1.22	平成28.11.24 ～平成28.11.24
測定期間	平成30.6.19 ～平成30.12.13	令和1.12.11 ～令和2.2.19
濃度換算日※	—	—
H-3	6.20E+08	4.51E+08
C-14	3.14E+07	2.83E+07
Co-60	1.17E+08	1.28E+08
Ni-63	1.06E+08	1.27E+08
Sr-90	< 2.88E+03	< 2.87E+03
Nb-94	4.84E+04	2.36E+04
Tc-99	< 2.25E+02	< 2.47E+02
I-129	< 2.02E+02	< 2.00E+02
Cs-137	7.65E+05	1.07E+06
全α	< 2.38E+02	< 2.88E+02
Cl-36	1.84E+03	3.65E+03

※ 年度の廃棄体の固化処理期間（入庫日）にて減衰補正する。

表-2-1 大飯発電所 濃縮廃液アスファルト固化体の核種濃度

単位：Bq/ton

発電所名	大飯発電所（1・2号機）	
廃棄体種類	濃縮廃液アスファルト固化体	
年度	平成27年度	平成28年度
原廃棄物密度 (ton/m ³)	1.06	1.08
原廃棄物投入量 (ton)	78.592	28.641
固化体重量 (ton)	16.961	6.424
H-3	6.75E+07	6.15E+07
Tc-99	< 6.63E+02	< 1.09E+03
Cl-36	1.87E+05	1.49E+05

表-2-2 大飯発電所 濃縮廃液ペレットセメントガラス固化体の核種濃度

単位：Bq/ton

発電所名	大飯発電所（3・4号機）	
廃棄体種類	濃縮廃液（ペレットセメントガラス固化）	
年度	平成27年度	平成28年度
原廃棄物密度 (ton/m ³)	1.04	1.04
原廃棄物投入量 (ton)	1.397	0.630
固化体重量 (ton)	0.369	0.371
H-3 [*]	—	—
Tc-99	< 8.52E+02	< 4.19E+02
Cl-36	6.96E+03	6.20E+03

※ ペレットセメントガラス固化体に係るH-3移行率未設定

表-3-1 大飯発電所 濃縮廃液アスファルト固化体の放射能濃度比

発電所名	大飯発電所（1・2号機）			
廃棄体種類	濃縮廃液アスファルト固化体			
評価核種	key核種	従来SF等	平成27年度	平成28年度
			上段：今回の分析結果から求めた放射能濃度比または平均放射能濃度値 下段：従来SF等と今回放射能濃度比等の比率 （今回放射能濃度比等／従来SF等）	
H-3	平均放射能濃度	7.8E+07	8.1E+07	7.4E+07
			1.0	0.9
C-14	Co-60	1.3E-01	8.5E-02	3.5E-02
			0.7	0.3
Ni-63	Co-60	9.5E-01	2.2E+00	1.6E+00
			2.3	1.7
Sr-90	Cs-137	2.5E-02	3.3E-03	2.0E-03
			0.1	0.1
Nb-94	Co-60	2.7E-04	6.3E-04	4.4E-04
			2.3	1.6
Tc-99	平均放射能濃度	3.3E+04	< 8.0E+02	< 1.3E+03
			—	—
I-129	Cs-137	2.5E-08	< 4.8E-06	< 1.4E-05
			—	—
全α	Cs-137	3.7E-03	2.6E-05	2.1E-05
			0.0	0.0
Cl-36 [※]	平均放射能濃度	6.7E+05	2.6E+05	2.1E+05
			0.4	0.3

※ 溶離廃液が含まれる場合の平均放射能濃度を掲載。

表-3-2 大飯発電所 濃縮廃液ペレットセメントガラス固化体の放射能濃度比

発電所名	大飯発電所 (3・4号機)			
廃棄体種類	濃縮廃液ペレットセメントガラス固化体			
評価核種	key核種	従来SF等	平成27年度	平成28年度
			上段：今回の分析結果から求めた放射能濃度比または平均放射能濃度値 下段：従来SF等と今回放射能濃度比等の比率 (今回放射能濃度比等/従来SF等)	
C-14	Co-60	1.3E-01	2.7E-01	2.2E-01
			2.1	1.7
Ni-63	Co-60	9.5E-01	9.1E-01	9.9E-01
			1.0	1.0
Sr-90	Cs-137	2.5E-02	< 3.8E-03	< 2.7E-03
			—	—
Nb-94	Co-60	2.7E-04	4.1E-04	1.8E-04
			1.5	0.7
Tc-99	平均放射能濃度	3.3E+04	< 1.0E+03	< 5.0E+02
			—	—
I-129	Cs-137	2.5E-08	< 2.6E-04	< 1.9E-04
			—	—
全α	Cs-137	3.7E-03	< 3.1E-04	< 2.7E-04
			—	—
Cl-36 [*]	平均放射能濃度	1.1E+04	9.7E+03	8.7E+03
			0.9	0.8
評価核種	key核種	充填固化体SF等 が設定されている平成9年度以前 の原廃棄物に係る放射能濃度 平均値	上段：今回の原廃棄物の分析結果から求めた放射能濃度値 下段：充填固化体のSF等が設定されている平成9年度以前の 放射能濃度平均値と今回放射能濃度の比率 (今回放射能濃度比等/平成9年度以前の放射能濃度平均値)	
H-3	平均放射能濃度	1.3E+09	6.2E+08	4.5E+08
			0.5	0.3

※ 原子力規制委員会への令和3年8月20日付け提出資料「日本原燃(株)廃棄物埋設施設の保安規定変更認可申請に関する資料提出『廃棄物確認におけるC1-36の放射能濃度評価方法について』」に示す平均放射能濃度を掲載。

添 付 書 類 五

「第二種廃棄物埋設規則第八条第2項第六号の規定に係る廃棄体の強度を測定した方法その他これらの強度を決定した方法に関する説明書」

1. 廃棄体に要求される強度

廃棄体に要求される強度（耐埋設強度）は以下のとおり。

埋設の終了までの間に廃棄体の受ける荷重は、廃棄体定置時に受ける荷重、廃棄体定置完了後の埋設設備区画内で充填材充填中に受ける荷重、充填材充填後から覆土完了までに受ける荷重に分類される。

このうち、充填材充填中は、充填圧が廃棄体に等方的に作用するとともに、浮力により廃棄体の自重が軽減されるため、廃棄体受ける荷重は、浮力が作用しない廃棄体定置時よりも小さくなる。

また、充填材充填後から覆土完了までは、覆土厚さが最大となる覆土完了時に荷重が最大となる。この期間、廃棄体と充填材が一体に固型化され、十分な構造上の安定性を有する埋設設備に覆われていることにより、外部からの荷重は埋設設備全体で受け持つこととなる。このため、埋設設備の外からの覆土等による荷重に対して廃棄体受ける荷重は、廃棄体が直接荷重を受ける状態の廃棄体定置時よりも小さくなる。

よって、廃棄体定置時の廃棄体自重とクレーン吊具による荷重が最大であり、廃棄体受けるおそれのある最大荷重は、廃棄体を俵積み方式により定置した場合に最上段の廃棄体定置完了後に最下段の廃棄体受ける荷重である。この場合に廃棄体受ける荷重は6.25トンである。したがって、廃棄体は6.25トン以上の荷重強度を有する必要がある。

2. 廃棄体の強度を決定した方法

(1) 廃棄体の強度（耐埋設強度）の判断方法

本申請対象廃棄体は、「充填固化体の標準的な製作方法」⁽¹⁾に従い、添付書類一に示すとおり製作されたものであるが、ここでは廃棄体の強度（耐埋設強度）は、容器のみの強度により決定する。⁽²⁾

廃棄体を使用している容器は、添付書類二に示すとおりJIS Z 1600（1993）1種H級と同等の強度を有しているものであり、これと同等の強度を有するJIS Z 1600 1種H級に定める金属製容器の強度により、廃棄体の強度を決定する。

(2) J I S Z 1 6 0 0 1 種H級に定める金属製容器の荷重試験

J I S Z 1 6 0 0 1 種H級の金属製容器に荷重を段階的に負荷し、その時の容器の変形量及び変形状況の測定・観察を行った。

試験の結果、荷重強度8トンまでは、容器の変形は極めて小さかった。

また、容器の破損は認められず、容器の密封性も損なわれていないことが確認されている。したがって、容器は6.25トン以上の耐荷重強度を有すると判断できる。

3. 結果

本申請対象廃棄体は、添付書類二に示す容器を用いて固型化した廃棄体であり、埋設時に受ける荷重に対して十分な強度を有している。

[参考文献]

- (1) 北海道電力㈱、東北電力㈱、東京電力ホールディングス㈱、中部電力㈱、北陸電力㈱、関西電力㈱、中国電力㈱、四国電力㈱、九州電力㈱、日本原子力発電㈱
令和元年10月改訂 「充填固化体の標準的な製作方法」
- (2) 濃縮・埋設事業所廃棄物埋設施設保安規定審査資料(添付資料(7)「軽量充填固化体とセメント破砕物充填固化体の耐埋設荷重について」2021年8月20日付け)

添 付 書 類 六

「第二種廃棄物埋設規則第八条第2項第七号の技術上の基準に適合していることを説明する書類」

1. 技術上の基準に対する判断基準

第二種廃棄物埋設規則第八条第2項第七号「廃棄物埋設地に定置するまでの間に想定される最大の高さからの落下による衝撃により飛散又は漏えいする放射性物質の量が極めて少ないこと」の極めて少ない量と判断する基準は、廃棄物埋設事業変更許可申請書（2021年7月21日許可）の添付書類七において、事故時の影響評価で用いている内容物の飛散率 1×10^{-5} ⁽¹⁾とする。

2. 判断基準に対する適合性の確認方法

廃棄体落下時の内容物の飛散率については、模擬廃棄体による落下試験⁽²⁾により確認している。

埋設される廃棄体（充填固化体）と同様の方法で容器に固型化することで同等の性状を有すると考えられる模擬廃棄体を用いて8mの高さから落下させた試験において、模擬廃棄体からの漏出が 1×10^{-5} を大きく下回る量であったことから、濃縮・埋設事業所廃棄物埋設施設保安規定に定める廃棄物受入基準のうち「1. 固型化の方法」を確認することで第二種廃棄物埋設規則第八条第2項第七号の基準に対する適合性が判断できる。

また、1号埋設施設での廃棄体吊り上げの最大高さ7mは、落下試験での高さ8mよりも小さいため、上記落下試験の結果をもとに、1号埋設施設に埋設される廃棄体（充填固化体）についても「1. 固型化の方法」を確認することで第二種廃棄物埋設規則第八条第2項第七号の基準に対する適合性が判断できる。⁽³⁾

(1) 模擬廃棄体を用いた落下試験

模擬廃棄体は、第二種廃棄物埋設規則の廃棄体に係る技術上の基準を踏まえた「廃棄体製作マニュアル」（現在の「充填固化体の標準的な製作方法」⁽⁴⁾）に基づき製作したものである。また、模擬廃棄体の種類は、耐衝撃強度に影響すると考えられる収納容器種類（普通収納、内張容器収納、内籠容器収納）と落下衝撃に影響すると考えられる廃棄体重量（軽量、重量）の観点から5種類を選定した。

落下試験は、廃棄体が埋設される2号埋設施設に定置する際のクレーンによる最大吊り上げ高さ（8m）から床面に自由落下させ、廃棄体外へ漏出した内容物の量を確認した。

試験の結果、漏出率は最大で 6.4×10^{-7} であり、判断する基準と考える飛散率 1×10^{-5} に対して一桁以上小さかった。

(2) 「1. 固型化の方法」の確認による技術上の基準に対する適合性の考え方

濃縮・埋設事業所廃棄物埋設施設保安規定に定める廃棄物受入基準のうち「1. 固型化の方法」を確認することで第二種廃棄物埋設規則第八条第2項第七号の基準に対する適合性が判断できる考え方は、以下のとおり。

- ① 収納容器種類、廃棄体重量の違いによって漏出率に特に傾向は見られず、収納廃棄物、収納状態の違いを含めても漏出率に影響する特定要因は見られないことから、落下試験における製作方法（固型化の方法）から大きく逸脱しない限りは、埋設される廃棄体も同等の結果が得られるものと考えられること。
- ② 固型化材料、容器はJIS規格に適合したものであれば、品質のばらつきや製作公差も規格に定める範囲内であることから模擬廃棄体と埋設される廃棄体の性能に大きな違いが出るとは考えにくく、廃棄物種類（圧縮／非圧縮／熔融）及び収納状態に関しても、模擬廃棄体は埋設される廃棄体を網羅した設定となっている。また、固型化の方法については、落下試験時よりも一体となるように充填する方法（固型化設備の練り混ぜ性能の確認、固型化材料の流動性、注入速度の管理など）が確立されているため、模擬廃棄体に比べ埋設される廃棄体は同等以上の耐衝撃性を有していると考えられること。
- ③ 模擬廃棄体の重量の増加と漏出率の増加に相関関係は認められないこと、基準である飛散率 1×10^{-5} に比べ落下試験の漏出率が一桁以上小さいことを考えると模擬廃棄体と埋設される廃棄体の重量差は十分許容できる範囲と考えられること。

3. 結果

本申請対象廃棄体は、添付書類一に示すとおり製作され、添付書類二に示す容器及び添付書類三に示す固型化材料を用いたものであり、表-1に示す廃棄物受入基準のうち「1. 固型化の方法」を満足するものである。したがって、第二種廃棄物埋設規則第八条第2項第七号の技術上の基準に適合しているものである。

表－1 廃棄物受入基準のうち「1. 固型化の方法」

確認項目	受入基準
1. 固型化の方法	放射線障害防止のため、廃棄物埋設地に定置するまでの間に想定される最大の高さ（7 m）からの落下による衝撃により飛散又は漏えいする放射性物質の量が極めて少なくなるよう、事業許可において廃棄を許可された放射性廃棄物を以下に定める方法により容器に固型化してあること。
(1) 固型化材料	J I S R 5 2 1 0（1 9 9 2）若しくはJ I S R 5 2 1 1（1 9 9 2）に定めるセメント又はこれらと同等以上の安定性及び圧縮強さを有するセメントであること。
(2) 容器	埋設の終了までの間に受けるおそれのある荷重（5 0 0 k gの廃棄体を8段積みで定置する際の荷重）に耐える強度を有するよう、J I S Z 1 6 0 0（1 9 9 3）に定める金属製容器又はこれと同等以上の強度及び密封性を有するものであること。
(3) セメント系充填材の収着性(分配係数)	固型化材料が「1. 固型化の方法 (1) 固型化材料」に示すセメントのうち、次のいずれかであること。 イ 普通ポルトランドセメント又はこれと同等の化学組成を有するセメント ロ 高炉セメントB種又はこれと同等の化学組成を有するセメント
(4) 固型化方法	試験等により均質に練り混ぜられることが確認された固型化設備及び運転条件によってあらかじめ固型化材料若しくは固型化材料及び混和材料が練り混ぜられてあること及び試験等により容器内の放射性廃棄物と一体となるように充填できることが確認された方法によって固型化されてあること。 また、ゴム片等（強度分類が不明な固体状廃棄物を含む。）を収納する廃棄体は、廃棄物と容器との隙間を3 0 m m以上確保してあること。
(5) 有害な空隙	容器内に有害な空隙*が残らないようにすること。 ※上部空隙が体積で1 0 %（充填面から容器の蓋の下面までの長さが約8 c m）を超えないこと

[参考文献]

- (1) U. S. NRC(1981):NUREG-0683 Final Programmatic Environmental Impact Statement related to decontamination and disposal of radioactive waste resulting from March 28, 1979, accident Three Mile Island Nuclear Station, Unit 2
- (2) (財)原子力環境整備センター 受託研究報告書 平成8年3月
「雑固体廃棄体の型式設定・評価に関する研究 平成7年度(最終報告書)」
- (3) 濃縮・埋設事業所廃棄物埋施設保安規定審査資料(添付資料(8))「軽量充填固化体とセメント破碎物充填固化体の飛散量について」2021年8月20日付け
- (4) 北海道電力㈱、東北電力㈱、東京電力ホールディングス㈱、中部電力㈱、北陸電力㈱、関西電力㈱、中国電力㈱、四国電力㈱、九州電力㈱、日本原子力発電㈱
令和元年10月改訂 「充填固化体の標準的な製作方法」

添 付 書 類 七

「第二種廃棄物埋設規則第八条第2項第九号の技術上の基準に適合していることを説明する書類」

1. 第二種廃棄物埋設規則第八条第2項第九号で対象とする廃棄体に係る技術上の基準
廃棄物埋設事業変更許可申請書（2021年7月21日許可）において記載している
廃棄体仕様のうち、第二種廃棄物埋設規則第八条第2項第二号から第八号に定める
廃棄体に係る技術上の基準を除く、以下を対象とする。

（1）廃棄物発生後の経過期間

受入れ時まで発生後6ヶ月以上経過していること。

（2）表面線量当量率

10mSv/hを超えないこと。

2. 結果

本申請対象廃棄体は、本文別紙に示す廃棄物発生年月日（廃棄物発生後の経過期間）
及び表面線量当量率であり、表-1に示す廃棄物受入基準のうち「8.廃棄物発生後の
経過期間」、「9.表面線量当量率」を満足するものである。したがって、第二種廃棄
物埋設規則第八条第2項第九号の技術上の基準に適合しているものである。

表－１ 本申請に係る廃棄物受入基準

確認項目	受入基準	第二種廃棄物埋設規則該当条項
1. 固型化の方法	放射線障害防止のため、廃棄物埋設地に定置するまでの間に想定される最大の高さ（7m）からの落下による衝撃により飛散又は漏えいする放射性物質の量が極めて少なくなるよう、事業許可において廃棄を許可された放射性廃棄物を以下に定める方法により容器に固型化してあること。	<ul style="list-style-type: none"> ・第八条第2項 第二号 ・第八条第2項 第六号 ・第八条第2項 第七号
(1) 固型化材料	J I S R 5 2 1 0 (1 9 9 2) 若しくは J I S R 5 2 1 1 (1 9 9 2) に定めるセメント又はこれらと同等以上の安定性及び圧縮強さを有するセメントであること。	
(2) 容器	埋設の終了までの間に受けるおそれのある荷重（500kgの廃棄体を8段積みで定置する際の荷重）に耐える強度を有するよう、J I S Z 1 6 0 0 (1 9 9 3) に定める金属製容器又はこれと同等以上の強度及び密封性を有するものであること。	
(3) セメント系充填材の収着性（分配係数）	<p>固型化材料が「1. 固型化の方法 (1) 固型化材料」に示すセメントのうち、次のいずれかであること。</p> <p>イ 普通ポルトランドセメント又はこれと同等の化学組成を有するセメント</p> <p>ロ 高炉セメントB種又はこれと同等の化学組成を有するセメント</p>	<ul style="list-style-type: none"> ・該当なし
(4) 固型化方法	<p>試験等により均質に練り混ぜられることが確認された固型化設備及び運転条件によってあらかじめ固型化材料若しくは固型化材料及び混和材料が練り混ぜられてあること及び試験等により容器内の放射性廃棄物と一体となるように充填できることが確認された方法によって固型化されてあること。</p> <p>また、ゴム片等（強度分類が不明な固体状廃棄物を含む。）を収納する廃棄体は、廃棄物と容器との隙間を30mm以上確保してあること。</p>	<ul style="list-style-type: none"> ・第八条第2項 第二号 ・第八条第2項 第六号 ・第八条第2項 第七号
(5) 有害な空隙	<p>容器内に有害な空隙※が残らないようにすること。</p> <p>※上部空隙が体積で10%（充填面から容器の蓋の下面までの長さが約8cm）を超えないこと</p>	
2. 最大放射能濃度	<p>次のいずれかの方法により、受入れ時の放射能濃度が1号廃棄体の最大放射能濃度を超えないことが確認されたものであること。</p> <p>(1) スケーリングファクタ法</p> <p>(2) 平均放射能濃度法</p> <p>(3) 非破壊外部測定法</p> <p>(4) 理論計算法</p> <p>(5) 原廃棄物分析法</p>	<ul style="list-style-type: none"> ・第八条第2項 第三号 ・第八条第2項 第七号

確認項目	受入基準	第二種廃棄物埋設規則該当条項
3. 表面密度限度	<p>表面の放射性物質の密度が次の値を超えないこと。</p> <p>(1) アルファ線を放出する放射性物質： 0.4 Bq/cm²</p> <p>(2) アルファ線を放出しない放射性物質： 4 Bq/cm²</p>	・第八条第2項第四号
4. 健全性を損なうおそれのある物質	<p>廃棄物埋設地に定置するまでの間に、廃棄体に含まれる物質により健全性を損なうおそれがないよう、以下の物質を含まないものであること。</p> <p>(1) 爆発性の物質又は水と接触したときに爆発的に反応する物質</p> <p>(2) 揮発性の物質</p> <p>(3) 自然発火性の物質</p> <p>(4) 廃棄体を著しく腐食させる物質</p> <p>(5) 多量にガスを発生させる物質</p> <p>(6) その他これまでの知見を踏まえた有害物質</p>	・第八条第2項第五号
5. 耐埋設荷重	「1. 固型化の方法」を確認することによって、埋設規則第8条第2項第6号への適合性が確認されたものであること。	・第八条第2項第六号
6. 落下により飛散又は漏えいする放射性物質の量	「1. 固型化の方法」を確認することによって、埋設規則第8条第2項第7号への適合性が確認されたものであること。	・第八条第2項第七号
7. 放射性廃棄物を示す標識、整理番号の表示	放射性廃棄物を示す標識及び当該廃棄体に関して廃棄物埋設確認申請書（廃棄体用）に記載された事項と照合できる整理番号が、容易に消えにくい塗料又は剥がれにくいステッカーで表示されてあること。	・第八条第2項第八号
8. 廃棄物発生後の経過期間	受入れ時までに発生後6ヶ月以上経過していること。（本施設の操業に伴って付随的に発生した廃棄体はこの限りでない。）	・第八条第2項第九号
9. 表面線量当量率	10 mSv/hを超えないこと。	・第八条第2項第九号
10. 廃棄体重量	500kg/本を超えないこと。	・第八条第2項第七号
11. 著しい破損	<p>以下の著しい破損がないこと。</p> <p>(1) 廃棄体から固型化材料等が露出している。</p> <p>(2) 廃棄体の表面の劣化が認められる。</p> <p>(3) 廃棄体の運搬上支障がある容器の変形*がある。</p> <p>*廃棄体取扱い設備での取扱いができない変形</p>	・該当なし

添 付 書 類 八

「放射性廃棄物等に係る品質マネジメントシステムに関する説明書」

1. 放射性廃棄物等に係る品質マネジメントシステム

(1) 業務の信頼性の確保

廃棄物埋設施設において埋設しようとする放射性廃棄物（以下、「廃棄体」という。）及びこれに関する保安の措置について、濃縮・埋設事業所廃棄物埋設施設保安規定（以下、「保安規定」という。）の廃棄物受入基準（以下、「受入基準」という。）に適合した結果を確実にするとともに、確認申請に係る業務を高い信頼性をもって実施し、これらを維持、改善するための品質保証活動を次のとおり実施している。

品質マネジメントシステムは、社長をトップマネジメントとして構築し、体系化した組織及び文書類により、廃棄体の受入基準適合性確認のための廃棄体の確認（廃棄物確認監査^{※1}、記録確認^{※2}、外観確認^{※3}）及び廃棄物確認に係る自主検査（廃棄物確認検査^{※4}、廃棄体検査^{※5}）、確認申請の一連の業務（以下、「廃棄体確認業務」という。）に係る計画と実施、評価及び改善のプロセスを実施するための品質マネジメントシステム計画を定めている。

図－1「廃棄体の受入基準適合性確認及び確認申請に係る基本業務フロー」に示す廃棄体の確認及び廃棄物確認に係る自主検査、確認申請、これら一連の業務に関する記録の作成及び保存並びに不適合発生時の処置（是正処置及び必要に応じて未然防止処置を含む）等を行う際には、以下の品質保証活動を実施し、廃棄体確認業務の信頼性を確保している。

※1：電力が廃棄体に係る記録を作成するために採取した記録に対する受入基準の適合性の監査

※2：廃棄体に係る記録に対する受入基準の適合性の確認

※3：電力から受入れた廃棄体に対する受入基準の適合性の外観確認

※4：廃棄体の確認（廃棄物確認監査、記録確認）に係る監査結果
および記録確認結果の検査

※5：廃棄体の確認（外観確認）の結果の記録の検査

(2) 責任の明確化

廃棄体確認業務を統一的に管理する者を組織の中で明確にし、責任を明らかにする。

(3) 教育・訓練

廃棄体確認業務を実施する上で必要となる知識・技能について明確にし、当該業務を実施する者への教育・訓練により、知識・技能の維持を図る。また、必要な知識・技能を習得した者がこれらの業務を実施するよう社内認定を行う。

(4) 業務の実施

廃棄体確認業務は、保安規定及び原子力安全に係る品質マネジメントシステム規程（以下、「品質マネジメントシステム規程」という。）並びにこれらに基づく下部規定に具体的な業務を定め、厳格な品質管理の下で業務を実施するとともに、継続的に改善する。

なお、廃棄体の受入基準適合性確認のための廃棄物確認に係る自主検査は、品質マネジメントシステム規程に基づき、廃棄体の確認を行う者と異なる部門が実施することにより検査の独立性を確保している。

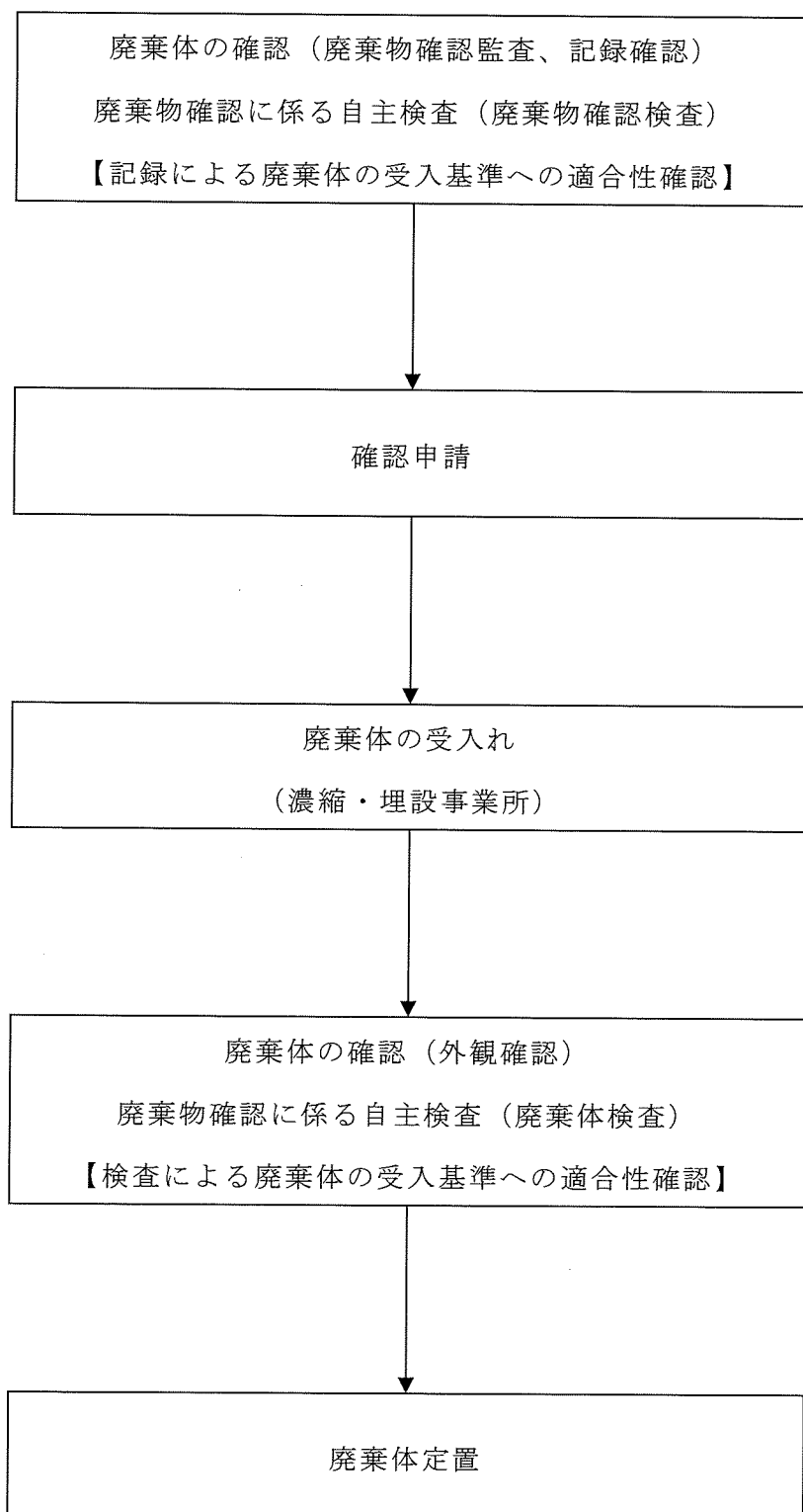
(5) 評価及び改善

廃棄体確認業務を定められた手順のとおり実施する。当該業務においてヒューマンエラー等を発生させないよう努めるとともに、万一、不適合が発生した場合は適切な処置をとり、原因の究明及び対策、必要に応じて未然防止処置を講じる。また、廃棄体確認業務について実績を反映し、適宜、手順の見直し及び管理の充実を図る。

2. 本申請に係る業務実施状況

廃棄体確認業務に係る具体的な業務実施状況を表－1、本申請に係る廃棄体の受入基準を表－2に示す。

廃棄体の受入基準は、第二種廃棄物埋設規則第八条第2項に定める「廃棄体に係る技術上の基準」を包含したものであり、表-2に示すとおり廃棄体の受入基準を確認することにより第二種廃棄物埋設規則第八条第2項に定める「廃棄体に係る技術上の基準」を確認できる。



図－1 廃棄体の受入基準適合性確認及び確認申請に係る基本業務フロー

表－1 廃棄体確認業務に係る具体的な業務実施状況

分類	実施状況	関連文書
計画	<p>廃棄体の確認（廃棄物確認監査）や確認申請時期について、電力と調整し年間計画を作成している。</p>	<ul style="list-style-type: none"> ・ 廃棄体確認要領
	<p>廃棄物確認に係る自主検査（廃棄物確認検査）について、被検査部署が作成する年間計画を基に、年度検査計画を作成している。 また、廃棄物確認に係る自主検査（廃棄体検査）について、廃棄物埋施設設操業工程等を基に検査実施要領書を作成している。</p>	<ul style="list-style-type: none"> ・ 法定確認に係る検査実施要領
	<p>廃棄体の確認（外観確認）について、廃棄物埋設計画を基に廃棄物埋施設設操業工程を作成している。</p>	<ul style="list-style-type: none"> ・ 廃棄物埋設計画作成要領
実施	<p>廃棄体の確認（廃棄物確認監査、記録確認）及び廃棄物確認に係る自主検査（廃棄物確認検査）にて、申請を行う廃棄体が受入基準に適合することを確認している。</p>	<ul style="list-style-type: none"> ・ 廃棄体確認要領 ・ 法定確認に係る検査実施要領
	<p>廃棄体の確認（外観確認）及び廃棄物確認に係る自主検査（廃棄体検査）にて、電力から受け入れた廃棄体の整理番号、放射性廃棄物を示す標識及び著しい破損がないことを確認している。</p>	<ul style="list-style-type: none"> ・ 廃棄物埋施設設埋設管理要領 ・ 法定確認に係る検査実施要領
評価	<p>保安活動が適切に実施され維持されていることを内部監査等により確認する品質保証体制を確立している。</p>	<ul style="list-style-type: none"> ・ 品質マネジメントシステム規程
改善	<p>保安活動が適切に実施され維持されていることを内部監査等により確認する品質保証体制を確立している。</p>	<ul style="list-style-type: none"> ・ 品質マネジメントシステム規程

表－２ 本申請に係る廃棄体の受入基準

確認項目	受入基準	第二種廃棄物埋設規則該当条項	関連文書	申請書記載箇所
1. 固型化の方法	放射線障害防止のため、廃棄物埋設地に定置するまでの間に想定される最大の高さ（7m）からの落下による衝撃により飛散又は漏えいする放射性物質の量が極めて少なくなるよう、事業許可において廃棄を許可された放射性廃棄物を以下に定める方法により容器に固型化してあること。	<ul style="list-style-type: none"> ・ 第八条第2項 第二号 ・ 第八条第2項 第六号 ・ 第八条第2項 第七号 	<ul style="list-style-type: none"> ・ 廃棄体確認要領 ・ 法定確認に係る検査実施要領 	/
(1) 固型化材料	J I S R 5 2 1 0 (1 9 9 2) 若しくは J I S R 5 2 1 1 (1 9 9 2) に定めるセメント又はこれらと同等以上の安定性及び圧縮強さを有するセメントであること。			<ul style="list-style-type: none"> ・ 申請書本文（別紙） ・ 添付書類三
(2) 容器	埋設の終了までの間に受けるおそれのある荷重（500kgの廃棄体を8段積みで定置する際の荷重）に耐える強度を有するよう、J I S Z 1 6 0 0 (1 9 9 3) に定める金属製容器又はこれと同等以上の強度及び密封性を有するものであること。			<ul style="list-style-type: none"> ・ 申請書本文（別紙） ・ 添付書類二
(3) セメント系充填材の収着性（分配係数）	固型化材料が「1. 固型化の方法（1）固型化材料」に示すセメントのうち、次のいずれかであること。 イ 普通ポルトランドセメント又はこれと同等の化学組成を有するセメント ロ 高炉セメントB種又はこれと同等の化学組成を有するセメント	<ul style="list-style-type: none"> ・ 該当なし 		<ul style="list-style-type: none"> ・ 添付書類三
(4) 固型化方法	試験等により均質に練り混ぜられることが確認された固型化設備及び運転条件によってあらかじめ固型化材料若しくは固型化材料及び混和材料が練り混ぜられてあること及び試験等により容器内の放射性廃棄物と一体となるように充填できることが確認された方法によって固型化されてあること。 また、ゴム片等（強度分類が不明な固体状廃棄物を含む。）を収納する廃棄体は、廃棄物と容器との隙間を30mm以上確保してあること。	<ul style="list-style-type: none"> ・ 第八条第2項 第二号 ・ 第八条第2項 第六号 ・ 第八条第2項 第七号 		<ul style="list-style-type: none"> ・ 添付書類一（1.（2）～（4））

確認項目	受入基準	第二種廃棄物埋設規則該当条項	関連文書	申請書記載箇所
(5) 有害な空隙	容器内に有害な空隙※が残らないようにすること。 ※上部空隙が体積で10%（充填面から容器の蓋の下面までの長さが約8cm）を超えないこと	<ul style="list-style-type: none"> ・第八条第2項第二号 ・第八条第2項第六号 ・第八条第2項第七号 	<ul style="list-style-type: none"> ・廃棄体確認要領 ・法定確認に係る検査実施要領 	<ul style="list-style-type: none"> ・申請書本文（別紙） ・添付書類一（1.（5））
2. 最大放射能濃度	次のいずれかの方法により、受入れ時の放射能濃度が1号廃棄体の最大放射能濃度を超えないことが確認されたものであること。 （1）スクーリングファクタ法 （2）平均放射能濃度法 （3）非破壊外部測定法 （4）理論計算法 （5）原廃棄物分析法	<ul style="list-style-type: none"> ・第八条第2項第三号 ・第八条第2項第七号 	<ul style="list-style-type: none"> ・廃棄体確認要領 ・法定確認に係る検査実施要領 	<ul style="list-style-type: none"> ・申請書本文（別紙） ・添付書類四
3. 表面密度限度	表面の放射性物質の密度が次の値を超えないこと。 （1）アルファ線を放出する放射性物質： $0.4 \text{ Bq} / \text{cm}^2$ （2）アルファ線を放出しない放射性物質： $4 \text{ Bq} / \text{cm}^2$	<ul style="list-style-type: none"> ・第八条第2項第四号 	<ul style="list-style-type: none"> ・廃棄体確認要領 ・法定確認に係る検査実施要領 	<ul style="list-style-type: none"> ・申請書本文（別紙）
4. 健全性を損なうおそれのある物質	廃棄物埋設地に定置するまでの間に、廃棄体に含まれる物質により健全性を損なうおそれがないよう、以下の物質を含まないものであること。 （1）爆発性の物質又は水と接触したときに爆発的に反応する物質 （2）揮発性の物質 （3）自然発火性の物質 （4）廃棄体を著しく腐食させる物質 （5）多量にガスを発生させる物質 （6）その他これまでの知見を踏まえた有害物質	<ul style="list-style-type: none"> ・第八条第2項第五号 	<ul style="list-style-type: none"> ・廃棄体確認要領 ・法定確認に係る検査実施要領 	<ul style="list-style-type: none"> ・申請書本文（別紙） ・添付書類一（1.（7））
5. 耐埋設荷重	「1. 固型化の方法（2）容器」を確認することによって、埋設規則第8条第2項第6号への適合性が確認されたものであること。	<ul style="list-style-type: none"> ・第八条第2項第六号 	<ul style="list-style-type: none"> ・廃棄体確認要領 ・法定確認に係る検査実施要領 	<ul style="list-style-type: none"> ・添付書類五

確認項目	受入基準	第二種廃棄物 埋設規則 該当条項	関連文書	申請書 記載箇所
6. 落下により飛散又は漏えいする放射性物質の量	「1. 固型化の方法」を確認することによって、埋設規則第8条第2項第7号への適合性が確認されたものであること。	・ 第八条第2項 第七号	・ 廃棄体確認要領 ・ 法定確認に係る検査実施要領	・ 添付書類六
7. 放射性廃棄物を示す標識、整理番号の表示	放射性廃棄物を示す標識及び当該廃棄体に関して廃棄物埋設確認申請書（廃棄体用）に記載された事項と照合できる整理番号が、容易に消えにくい塗料又は剥がれにくいステッカーで表示されてあること。	・ 第八条第2項 第八号	・ 廃棄体確認要領 ・ 法定確認に係る検査実施要領 ・ 廃棄物埋設施設埋設管理要領	・ 申請書本文（別紙） ・ 添付書類一（1.（6））
8. 廃棄物発生後の経過期間	受入れ時までに発生後6ヶ月以上経過していること。（本施設の操業に伴って付随的に発生した廃棄体はこの限りでない。）	・ 第八条第2項 第九号	・ 廃棄体確認要領 ・ 法定確認に係る検査実施要領	・ 申請書本文（別紙） ・ 添付書類七
9. 表面線量当量率	10 mSv/hを超えないこと。	・ 第八条第2項 第九号	・ 廃棄体確認要領 ・ 法定確認に係る検査実施要領	・ 申請書本文（別紙） ・ 添付書類七
10. 廃棄体重量	500 kg/本を超えないこと。	・ 第八条第2項 第七号	・ 廃棄体確認要領 ・ 法定確認に係る検査実施要領	・ 申請書本文（別紙）
11. 著しい破損	以下の著しい破損がないこと。 （1）廃棄体から固型化材料等が露出している。 （2）廃棄体の表面の劣化が認められる。 （3）廃棄体の運搬上支障がある容器の変形※がある。 ※廃棄体取扱い設備での取扱いができない変形	・ 該当なし	・ 廃棄体確認要領 ・ 法定確認に係る検査実施要領 ・ 廃棄物埋設施設埋設管理要領	・ 申請書本文（別紙）