

NFD発第3535号

令和5年10月18日

原子力規制委員会 殿

茨城県東茨城郡大洗町成田町2163番地

日本核燃料開発株式会社

代表取締役社長 濱田 昌彦

(公印省略)

日本核燃料開発株式会社ホットラボ施設に係る
使用前確認申請書の変更について

令和4年9月16日付けNFD発第3349号（令和5年8月10日付けNFD発第3515号及び令和5年10月4日付けNFD発第3530号をもって変更）をもって申請した日本核燃料開発株式会社ホットラボ施設に係る使用前確認申請書の記載事項の一部を変更したため、核燃料物質の使用等に関する規則第2条の5第3項の規定に基づき、下記のとおり変更の内容を説明する書類を提出します。

1. 変更の内容

- (1) 「別紙-2 使用前確認を受けようとする使用施設等の設計及び工事の方法」について、検査項目の追加を行う。
- (2) 「別紙-3 使用前確認を受けようとする使用前検査に係る工事の工程、期日、場所及び種類」について、検査項目の変更を行う。
- (3) 「添付-1 工事の工程に関する説明書」について検査項目の追加及び変更を行う。
- (3) 「添付-4 使用施設等の技術基準等への適合に関する説明書」について検査項目の変更を行う。

2. 変更の理由

- (1) 検査項目及び検査内容を適正化するため。

氏名又は名称及び住所並びに法人にあっては、その代表者の氏名	名 称 日本核燃料開発株式会社 住 所 茨城県東茨城郡大洗町成田町2 1 6 3 番地 代表者の氏名 代表取締役社長 濱田 昌彦
工場又は事業所の名称及び所在地	名 称 日本核燃料開発株式会社 住 所 茨城県東茨城郡大洗町成田町2 1 6 3 番地
使用前確認を受けようとする使用施設等の範囲	NFD ホットラボ施設のうち、 使用施設の位置、構造及び設備のうち、 使用施設の設備のうち、 第2 精密測定室の主要設備のうち、 イオンミリング試料加工装置 使用施設の構造のうち、 機器保管場 核燃料物質又は核燃料物質によって汚染された物の廃棄 施設の位置、構造及び設備のうち、 固体廃棄施設のうち、 保管廃棄施設のうち、 廃棄物保管場
使用施設に設けられるセル・グローブボックスその他の気密設備の内部において使用し、又は貯蔵施設において貯蔵しようとする核燃料物質の最大の量	① イオンミリング試料加工装置 試料加工はシールされた装置本体に試料が閉じ込められた状態で行うため、加工中に装置本体から外部へ漏えいすることはないが、核燃料物質等の最大使用量として下記のように制限する。 最大取扱量 1 F 燃料デブリ： █████ (1 MeV、 γ) 未照射燃料： █████U 上記以外の燃料： █████ (1 MeV、 γ) ② 機器保管場 施設内で使用した機器を保管するためのエリアであり、核燃料物質及び廃棄物を貯蔵しない。 ③ 廃棄物保管場 施設内で発生した固体状廃棄物を保管するためのエリアであり、核燃料物質の貯蔵、使用はしない。
使用前確認を受けようとする使用施設等の設計及び工事の方法	別紙-2 に示す。
使用前確認を受けようとする使用前検査に係る工事の工程、期日、場所及び種類	別紙-3 に示す。

<p>使用前確認を受けようとする 使用前検査に係る工事の品質 マネジメントシステム</p>	<p>核燃料物質の使用等に関する規則第2条の11の3及び原子力施設の保安のための業務に係る品質管理に必要な体制の基準に関する規則に適合するように策定した NFD 保安規定第12条に示す「保安活動に関わる品質マネジメント計画」により、設計及び工事の品質管理を行う。</p>
<p>使用施設等を核燃料物質等を用いた試験のために使用する とき又は使用施設等の一部が 完成した場合であってその完 成した部分を使用しなければ ならない特別の理由がある ときにあつては、その使用の 期間及び方法</p>	<p>該当なし</p>

添付書類

- 添付-1 工事の工程に関する説明書
- 添付-2 工事の工程における放射線管理に関する説明書
- 添付-3 施設管理の重要度が高い系統、設備又は機器に関する説明書
- 添付-4 使用施設等の技術基準等への適合に関する説明書
- 添付-5 使用前検査に係る工事の品質マネジメントシステムに関する説明書

使用前確認を受けようとする使用施設等の設計及び工事の方法

1. 使用施設等の設計

1.1 対象設備：イオンミリング試料加工装置

(1)地震による損傷の防止

①仕様等

- ・耐震重要度Cクラスに耐えられること
- ・装置本体を設置台にボルトで固定すること
- ・設置台をアンカーボルトで床に固定すること

ボルト径：M8

材質：ステンレス

本数：4本

転倒方向のボルト間隔：650mm以上

②設計条件、設計結果及び検査の技術基準は、添付-4のとおり

(2)閉じ込め機能

①仕様等

- ・負圧用ボックス内に設置すること
- ・試料室をポンプにより真空排気すること
- ・ポンプの排気口を既許可の排気系へ接続すること

②設計条件、設計結果及び検査の技術基準は、添付-4のとおり

(3)火災等による損傷の防止

①仕様等

- ・不燃性材料又は難燃性材料を用いて製作され、主構成材料が不燃性の金属であること。

②設計条件、設計結果及び検査の技術基準は、添付-4のとおり

(4)使用施設等の機能

①仕様等

- ・設置台を床面に固定するボルトは健全性の確認その他目視点検が容易に可能であること
- ・周囲に検査及び保守エリアを確保し、保守・補修が可能であること

②設計条件、設計結果及び検査の技術基準は、添付-4のとおり

(5)遮蔽

①仕様等

- ・NFD ホットラボ施設第2 精密測定室の以下に示す位置に試料がセットされるよう設備を設置すること

南側壁面から 24258 mm±100 mm

西側壁面から 2940 mm±100 mm

なお、核燃料物質等の最大取扱量を以下のとおりとする。

1 F 燃料デブリ：■■■■ (1 MeV、 γ)

未照射燃料：■■■U

上記以外の燃料：■■■■ (1 MeV、 γ)

- ②設計条件、設計結果及び検査の技術基準は、添付-4 のとおり

(6) その他許可による事項

①仕様等

- ・誤操作した場合は動作しないこと
- ・主電源を切ることによって安全に停止すること
- ・停止した場合でも試料室が大気開放されないこと

- ②設計条件、設計結果及び検査の技術基準は、添付-4 のとおり

1.2 対象設備：負圧用ボックス

(1) 地震による損傷の防止

①仕様等

- ・耐震重要度Cクラスに耐えられること
- ・ボルトで床に固定すること

ボルト径：M8

材質：ステンレス

本数：8本

転倒方向のボルト間隔：1800 mm 以上

- ②設計条件、設計結果及び検査の技術基準は、添付-4 のとおり

(2) 閉じ込め機能

①仕様等

- ・排気2系に接続し、開閉バルブにより逆流防止が可能であること
- ・負圧ボックス内の負圧は、負圧計にて点検可能なこと
- ・負圧ボックス内と負圧ボックスが設置されている室内との差圧を、-100 Pa 以上として管理できること

- ②設計条件、設計結果及び検査の技術基準は、添付-4 のとおり

(3)火災等による損傷の防止

①仕様等

- ・不燃性材料又は難燃性材料を用いて製作され、主構成材料が不燃性の金属及び難燃性のポリカーボネイトであること

②設計条件、設計結果及び検査の技術基準は、添付-4のとおり

(4)使用施設等の機能

①仕様等

- ・負圧用ボックスを床面に固定するボルトは健全性の確認その他目視点検が容易に可能であること。

②設計条件、設計結果及び検査の技術基準は、添付-4のとおり

1.3 対象設備：機器保管場

(1)地震による損傷の防止

①仕様等

- ・境界とする鋼鉄製の柵（以下、鋼製柵とする）が耐震重要度Cクラスに耐えられること
- ・鋼製柵は、あと施工アンカーおよびボルトで床に固定すること

ボルト径：3/8 インチ

材質：SCM435

本数：7本

転倒方向のボルト間隔：150 mm 以上

②設計条件、設計結果及び検査の技術基準は、添付-4のとおり

(2)火災等による損傷の防止

①仕様等

- ・火災感知器を3基設置すること

②設計条件、設計結果及び検査の技術基準は、添付-4のとおり

(3)核燃料物質等による汚染の防止

①仕様等

- ・床面をロンリューム貼りとすること

②設計条件、設計結果及び検査の技術基準は、添付-4のとおり

(4)使用施設等の機能

①仕様等

- ・鉄製柵を床面に固定するボルトは健全性の確認その他目視点検が容易に可能であること

②設計条件、設計結果及び検査の技術基準は、添付-4のとおり。

(5) その他許可等による事項

① 仕様等

- ・床面積が 32 m² であること

② 設計条件、設計結果及び検査の技術基準は、添付-4 のとおり

1.4 対象設備：廃棄物保管場

(1) 立ち入りの防止

① 仕様等

- ・廃棄物保管場と機器保管場を鋼製柵（一部鋼製扉）により区画すること
- ・鉄扉（ローディングドック側）が鍵により施錠できること
- ・鋼製柵（一部鋼製扉）を南京錠により施錠できること
- ・鋼製柵（一部鋼製扉）の機器保管場側に標識「保管廃棄設備」を設けること

② 設計条件、設計結果及び検査の技術基準は、添付-4 のとおり

(2) 火災等による損傷の防止

① 仕様等

- ・火災感知器を 2 基設置すること。

② 設計条件、設計結果及び検査の技術基準は、添付-4 のとおり

(3) 廃棄施設

① 仕様等

- ・外部と区画されていること
- ・柵その他の区画物が施錠できること
- ・境界に標識を設置していること

② 設計条件、設計結果及び検査の技術基準は、添付-4 のとおり

(4) その他許可等による事項

① 仕様等

- ・保管容量が 200 L ドラム缶換算で 74 本であること
- ・床面積が 48 m² であること。

② 設計条件、設計結果及び検査の技術基準は、添付-4 のとおり

2. 使用施設等の工事の方法

イオンミリング試料加工装置及び機器保管場、廃棄物保管場に係る工事の方法及び手順を以下に示す。

イオンミリング試料加工装置と負圧用ボックスの工事の方法及び検査方法を図 2.1 に示す。まず、負圧用ボックスの材料入手後、現地にて加工・組み立てを行い、据え付け工事を実施する。負圧用ボックス完成後、負圧用ボックス内にイオンミリング試料加工装置の据付工事を実施し、使用前検査を実施する。

既許可で使用していた廃棄物保管場に鋼製柵を据付し境界を設けて、廃棄物保管場と機器保管場を設定する。図 2.2、2.3 に示すように工事を実施し使用前検査を実施する。

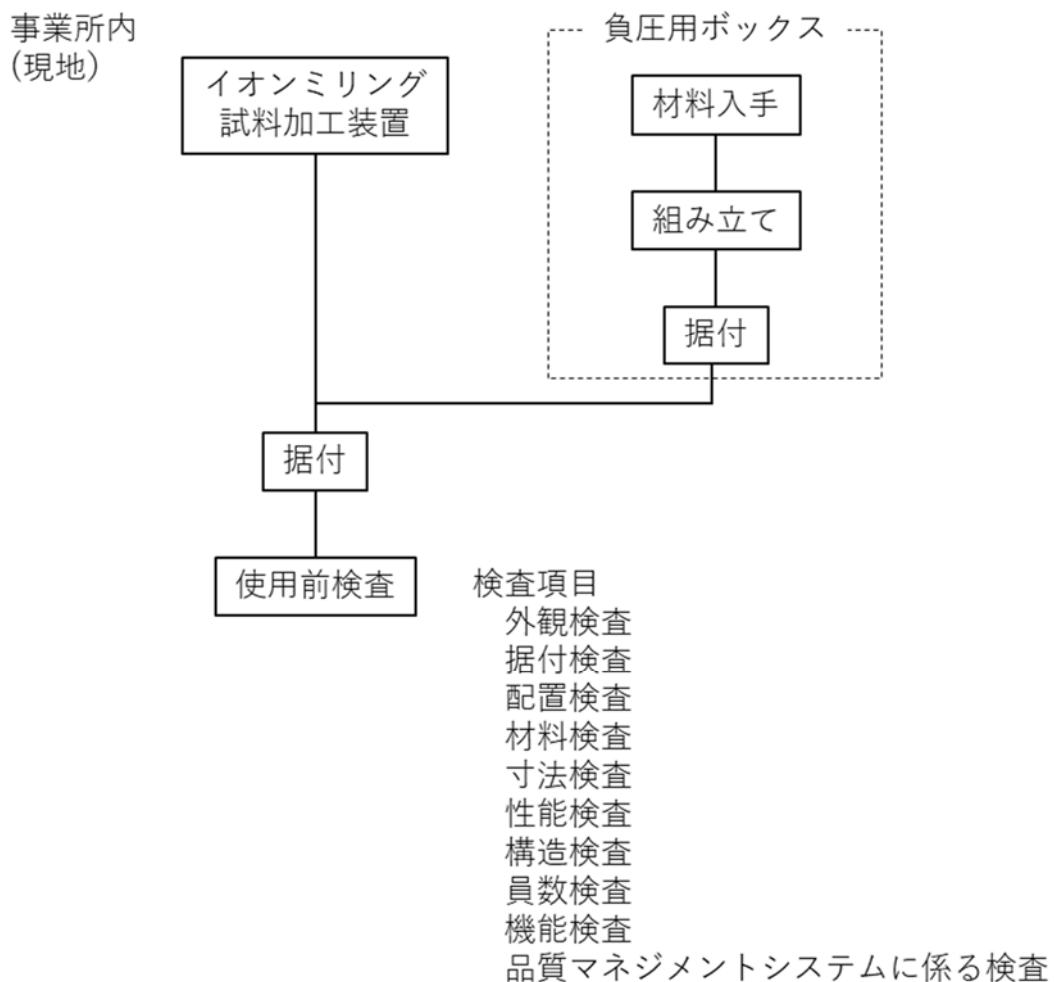


図 2.1 イオンミリング試料加工装置と負圧用ボックスの工事の方法及び検査方法

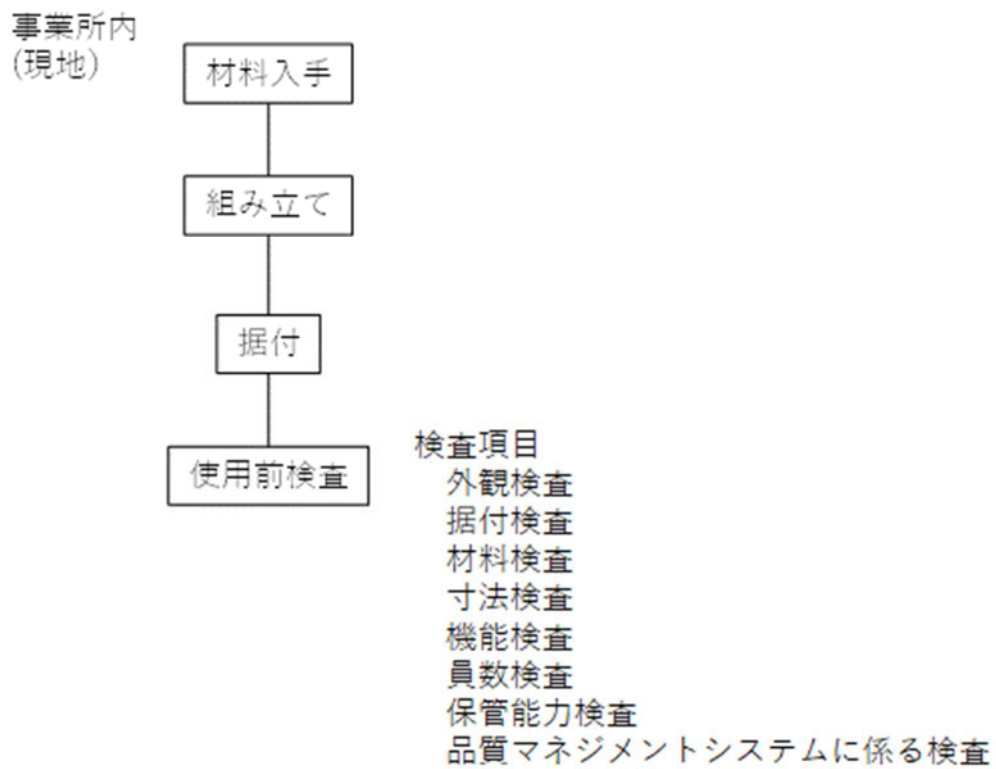
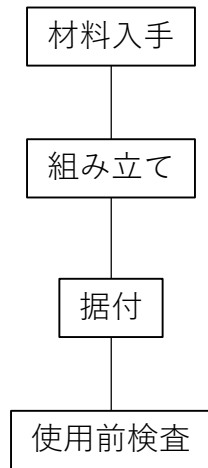


図 2.2 機器保管場の工事の方法及び検査方法

事業所内
(現地)



- 検査項目
- 外観検査
 - 据付検査
 - 員数検査
 - 機能検査
 - 保管能力検査
 - 品質マネジメントシステムに係る検査

図 2.3 廃棄物保管場の工事の方法及び検査方法

使用前確認を受けようとする使用前検査に係る工事、期日、場所及び種類

期日	場所	種類			
		検査の方法*1	技術基準	検査対象	検査項目
令和5年 10月11日～ 11月2日	日本核燃料開発 株式会社 ホットラボ施設 第2精密測定室 機器保管場 廃棄物保管場 図2.4～2.5 参照	第1号	第六条 地震による 損傷の防止	イオンミリング試 料加工装置	材料検査、据付検査 外観検査、員数検査 寸法検査
				負圧用ボックス*2	材料検査、据付検査 外観検査、員数検査 寸法検査
				機器保管場	材料検査、据付検査 外観検査、員数検査 寸法検査
			第十一条 閉じ込めの 機能	イオンミリング試 料加工装置	配置検査、構造検査
				負圧用ボックス*2	構造検査
			第十二条 火災等によ る損傷の防 止	イオンミリング試 料加工装置	材料検査
				負圧用ボックス*2	材料検査
				機器保管場	据付検査、員数検査
			第十六条 使用施設等 の機能	廃棄物保管場	据付検査、員数検査
		イオンミリング試 料加工装置		外観検査、寸法検査	
		負圧用ボックス*2		外観検査	
		第二十二條 廃棄施設	機器保管場	外観検査、寸法検査	
			廃棄物保管場	外観検査	
		第二十三條 核燃料物質 等による汚 染の防止	機器保管場	<u>材料検査</u>	
		第二十四條 遮蔽	イオンミリング試 料加工装置	寸法検査	

使用前確認を受けようとする使用前検査に係る工事、期日、場所及び種類（続き）

期日	場所	種類				
		検査の方法*1	技術基準	検査対象	検査項目	
令和5年 10月11 日～ 11月2日	日本核燃料開発 株式会社 ホットラボ施設 第2精密測定室 機器保管場 廃棄物保管場 図2.4～2.5 参照	第1号	その他許可 等による事 項	機器保管場	外観検査	
				第2号	第十一条 閉じ込めの 機能	イオンミリング試 料加工装置
		負圧用ボックス*2	性能検査			
		第2号	第二十二條 廃棄施設	廃棄物保管場	機能検査	
				その他許可 等による事 項	イオンミリング試 料加工装置	機能検査
		機器保管場	保管能力検査、 機能検査			
		廃棄物保管場	保管能力検査			
		第3号	—	イオンミリング試 料加工装置	イオンミリング試 料加工装置	品質マネジメント システムに係る 検査
					負圧用ボックス*2	品質マネジメント システムに係る 検査
				機器保管場	品質マネジメント システムに係る 検査	
				廃棄物保管場	品質マネジメント システムに係る 検査	

*1：核燃料物質の使用等に関する規則第2条の2に規定する使用前検査の方法の該当号を示す。

第1号：構造、強度及び漏えいを確認するために十分な方法

第2号：機能及び性能を確認するために十分な方法

第3号：その他使用施設等が法第55条の2第2項各号のいずれかにも適合していることを
確認するために十分な方法

*2：負圧用ボックスは、イオンミリング試料加工装置に属する設備



図 2.4 NFD 敷地内建家配置図

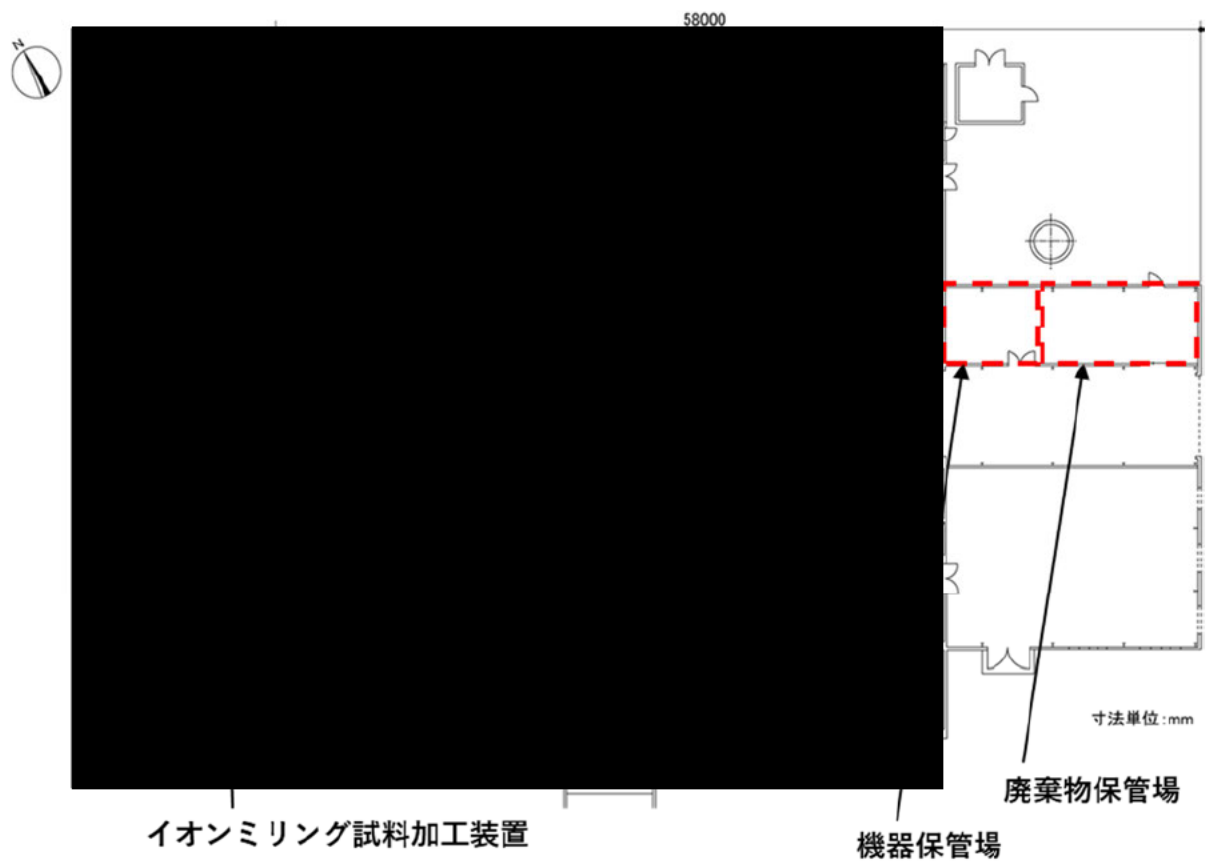


図 2.5 ホットラボ施設におけるイオンミリング試料加工装置、機器保管場及び廃棄物保管場の位置

工事の工程に関する説明書

核燃料物質の使用等に関する規則第2条の2第1項による使用前検査の実施について、第1号「構造、強度及び漏えいを確認するために十分な方法」、第2号「機能及び性能を確認するために十分な方法」及び第3号「その他使用施設等が法第55条の2第2項各号のいずれにも適合していることを確認するために十分な方法」に関する工程を添付表1-1に示す。

添付表 1-1 工事及び使用前検査の工程

		2021												2022												2023													
		1	2	3	4	5	6	7	8	9	10	11	12	1	2	3	4	5	6	7	8	9	10	11	12	1	2	3	4	5	6	7	8	9	10	11			
イオンミリング 試料加工装置 (負圧用ボックスを含む)	工事											■	■	■	■																								
	使用前検査	検査項目：[1号検査] 材料検査、据付検査、外観検査、員数検査、寸法検査、配置検査、構造検査 [2号検査] 性能検査、機能検査 [3号検査] 品質マネジメントシステムに係わる検査																																					
機器保管場	工事		■	■																																			
	使用前検査	検査項目：[1号検査] 材料検査、据付検査、外観検査、員数検査、寸法検査 [2号検査] 機能検査、保管能力検査 [3号検査] 品質マネジメントシステムに係わる検査																																					
廃棄物保管場	工事		■	■																																			
	使用前検査	検査項目：[1号検査] 外観検査、据付検査、 <u>員数検査</u> [2号検査] 機能検査、保管能力検査 [3号検査] 品質マネジメントシステムに係わる検査																																					

工事の工程における放射線管理に関する説明書

1. 放射線管理

放射線管理については「NFD ホットラボ施設保安規定」に基づき、以下のとおり実施する。具体的な管理については下部規程である「放射線業務従事者の被ばく管理基準（緊急作業を除く）」に基づき、実施する。

(1) 検査に係る作業区域の区画及び汚染拡大防止

管理区域においては、放射線業務従事者の被ばく低減、公衆への被ばくなし及び汚染拡大防止のため、工事エリアのサーベイを実施すると共に、表面密度等の環境条件に応じて、適切な汚染拡大防止策を講ずる。

また、必要に応じ工事関係者以外の立ち入りを制限する。

(2) 検査中の放射線管理

検査に係る者に対し、作業にあたっては下部規程「核燃料物質等取扱実施要領」に記載した放射線防護上の措置を講じるよう指導及び助言する。

(3) 個人被ばく管理

被ばく線量は所定の線量計（ガラス線量計バッジ、ポケット線量計）を用いて測定する。

2. 検査場所の区域区分

日本核燃料開発株式会社

ホットラボ施設内	第2精密測定室	: 管理区域内
ホットラボ施設内	機器保管場	: 管理区域内
ホットラボ施設内	廃棄物保管場	: 管理区域内

施設管理の重要度が高い系統、設備又は機器に関する説明書

施設管理の重要度は日本核燃料開発株式会社（以下、NFD という。）の保安規定下部規程である「施設管理規程」に「高」「中」「低」の3区分に分類している。

「NFDにおける安全上の重要度の考え方」

施設管理における設備等の重要度の考え方は次の通りとする。

重要度「高」

- ・故障等により機能不全となった場合に公衆及び放射線業務従事者へ直ちに影響を及ぼすおそれのある設備等
- ・公衆及び放射線業務従事者に直ちに影響を及ぼすおそれのある異常事象を検知する設備等

重要度「中」

- ・故障等により機能不全となった場合に公衆へ直ちに影響を及ぼすことはないが、放射線業務従事者へ直ちに影響を及ぼすおそれのある設備等
- ・公衆に直ちに影響を及ぼすおそれのある異常事象を検知するものではないが、放射線業務従事者に直ちに影響を及ぼすおそれのある異常事象を検知する設備等

重要度「低」

- ・故障等により機能不全となった場合に公衆及び放射線業務従事者へ直ちに影響を及ぼすおそれのない設備等
- ・公衆及び放射線業務従事者に直ちに影響を及ぼすおそれのない事象を検知する設備等

なお、本申請書の対象設備である「イオンミリング試料加工装置」、「機器保管場」、「廃棄物保管場」は、いずれも安全上重要度「低」に該当する。

使用施設等の技術基準等への適合に関する説明書

1. 法第55条の2第2項第1号（その工事が許可によるものであること）への適合について

1.1 イオンミリング試料加工装置

(1) 検査項目

検査対象	検査項目
イオンミリング試料加工装置	機能検査

(2) 設計条件

- ・ 誤操作した場合は試料加工を行えないようにする。
- ・ 安全に停止させることを可能とする。
- ・ 停止した場合でも試料室が大気開放されないようにする。

(3) 設計結果

- ・ 当該装置で安全上影響を与え得る誤操作は、試料室を開放した状態で試料加工を行うことによる核燃料物質等の飛散であり、8.1項で確認する。
- ・ 装置の主電源遮断することにより安全に停止させることを可能とする。
- ・ 装置を全停止した場合、試料室は保持真空状態となり、試料室は開放されない。

(4) 検査項目及び検査基準

検査対象	検査項目	検査基準
イオンミリング 試料加工装置	機能検査	装置の主電源を遮断し、安全に停止することを確認する。 試料室が真空排気された状態で装置を停止させ、試料室が大気開放されず試料室の蓋が開かないことを確認する。

1.2 機器保管場

(1) 検査項目

検査対象	検査項目
機器保管場	保管能力検査 外観検査 機能検査

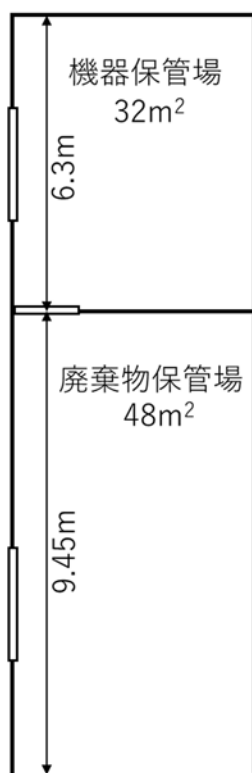
(2) 設計条件

- ・ 床面積が32m²であること。

- ・ 廃棄物保管場と機器保管場の境界に標識を設置する。
- ・ 機器保管場に立ち入ることが出来ないよう柵を設置の上、施錠できること。

(3) 設計結果

- ・ 添付図 4.1.2.1-1 に示すように、床面積 80 m²であったエリアを鋼製柵で 2:3 (6.3 m : 9.45 m) に区画し、機器保管場の床面積を 32 m²とする。
- ・ 廃棄物保管場と機器保管場は、添付図 4.1.2.1-2 に矢印で示す鋼製柵（一部鋼製扉）により区画する。
- ・ 鉄製柵（一部鋼製扉）の廃棄物保管場側に「機器保管場」の標識を設置する。
- ・ 鉄製柵（一部鋼製扉）の廃棄物保管場側に南京錠を設置する。



添付図 4.1.2.1-1 廃棄物保管場と機器保管場の区画



添付図 4.1.2.1-2 廃棄物保管場と機器保管場を区画する鋼製柵（矢印）

(4) 検査項目及び検査基準

検査対象	検査項目	検査基準
機器保管場	保管能力検査	・添付図 4.1.2.1-1 に示す鋼製柵から対面の壁まで距離が 6.3m であることを確認する
	外観検査	<ul style="list-style-type: none"> ・廃棄物保管場と鋼製柵により区画されていることを目視確認する ・鋼製柵の廃棄物保管場側に南京錠を設けられていることを確認する ・鋼製柵の廃棄物保管場側に標識「機器保管場」が設置されていることを目視確認する
	機能検査	・施錠できることを実検査で確認する

1.3 廃棄物保管場

(1) 検査項目

検査対象	検査項目
廃棄物保管場	保管能力検査

(2)設計条件

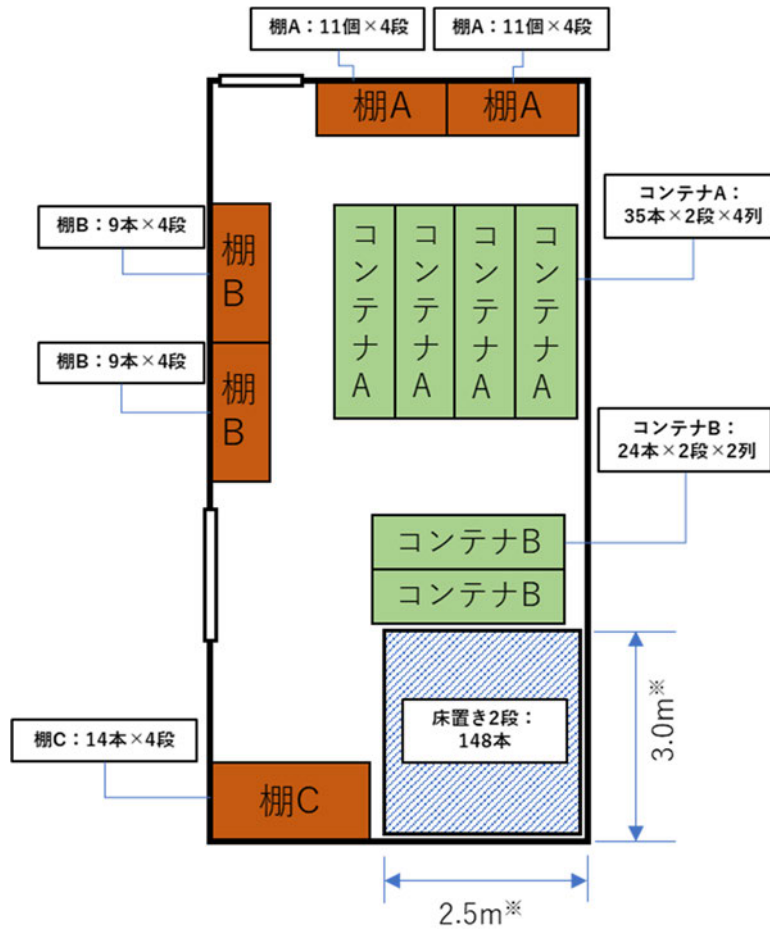
- ・床面積が 48m²であること。
- ・既許可の保管容量（200 L ドラム缶換算、74 本）を確保できること。

(3)設計結果

- ・添付図 4.1.2.1-1 に示すように、床面積 80 m²であったエリアを鋼製柵で 2:3（6.3 m：9.45 m）に区画し、廃棄物保管場の床面積を 48 m²とする。
- ・添付図 4.1.3.1-2 に示すとおり、保管棚、コンテナ及び床置きエリアを設置し、容積 20L の保管容器を 740 個保管できる設計とする。

(4)検査項目及び検査基準

検査対象	検査項目	検査基準
廃棄物保管場	保管能力検査	<ul style="list-style-type: none">・添付図 4.1.3.1-2 に示す、棚、コンテナが配置され、エリアが区画されていることを目視確認する。・添付図 4.1.2.1-1 に示す鋼製柵から対面の壁まで距離が 9.45 m であることを確認する・添付表 4.1.3.1-1 に示す、棚、コンテナおよび床置きエリアの寸法以上であることを寸法<u>測定</u>により確認する。



添付図 4.1.3.1-2 廃棄物保管場の 20L 保管容器の配置図

添付表 4.1.3.1-1 廃棄物保管場に設置した棚等の寸法

保管場所	横幅 (cm)※	奥行 (cm) ※	高さ (cm) ※	員数	備考	20L 保管 容器員数	200L ドラ ム缶員数
棚 A	145	88	50	8		88	8.8
棚 B	175	58	50	8		72	7.2
棚 C	175	88	36	4		56	5.6
コンテナ A	240	66	75	8		280	28
コンテナ B	180	60	75	4		96	9.6
床置き エリア	300	250	-	-	2 段 重ね	148	14.8
合計	-	-	-	-	-	740	74

※ 棚とコンテナの寸法はいずれも内寸

2. 法第 55 条の 2 第 2 項第 2 号（技術基準）への適合について

2.1. 核燃料物質の臨界防止

<p>(核燃料物質の臨界防止)</p> <p>第四条 使用施設等は、核燃料物質の臨界を防止するため、次に掲げる措置が講じられたものでなければならない。</p>
<p>一 核燃料物質の取扱い上の一つの単位（以下この条において「単一ユニット」という。）において、通常時に予想される機械若しくは器具の単一の故障若しくはその誤作動又は運転員の単一の誤操作が起きた場合に、核燃料物質が臨界に達するおそれがないよう、核燃料物質を収納する機器の形状寸法の管理、核燃料物質の濃度、質量若しくは同位体の組成の管理若しくは中性子吸収材の形状寸法、濃度若しくは材質の管理又はこれらの組合せにより臨界を防止するための措置その他の適切な措置。</p>
<p>二 単一ユニットが二つ以上存在する場合において、通常時に予想される機械若しくは器具の単一の故障若しくはその誤作動又は運転員の単一の誤操作が起きた場合に、核燃料物質が臨界に達するおそれがないよう、単一ユニット相互間の適切な配置の維持若しくは単一ユニットの相互間における中性子の遮蔽材の使用又はこれらの組合せにより臨界を防止するための措置。</p>

2.1.1 イオンリング試料加工装置

第 2 精密測定室に設定された既許可の最大取扱量以下の取扱量とするため、全号が該当しない。

2.1.2 負圧用ボックス

第 2 精密測定室に設定された既許可の最大取扱量以下の取扱量とするため、全号が該当しない。

2.1.3 機器保管場

核燃料物質を使用する設備ではないため全号が該当しない。

2.1.4 廃棄物保管場

核燃料物質を使用する設備ではないため全号が該当しない。

2.2. 使用施設等の地盤

<p>(使用施設等の地盤)</p> <p>第五条 使用施設等は、使用許可基準規則第八条第一項 の地震力が作用した場合においても当該使用施設等を十分に支持することができる地盤に設置されたものでなければならない。</p>
--

2.2.1 イオンリング試料加工装置

今回の変更の範囲外であるため該当しない。

2.2.2 負圧用ボックス

今回の変更の範囲外であるため該当しない。

2.2.3 機器保管場

今回の変更の範囲外であるため該当しない。

2.2.4 廃棄物保管場

今回の変更の範囲外であるため該当しない。

2.3. 地震による損傷の防止

(地震による損傷の防止)	
第六条 使用施設等は、これに作用する地震力（使用許可基準規則第九条第二項の規定により算定する地震力をいう。）による損壊により公衆に放射線障害を及ぼすことがないものでなければならない。	
2	耐震重要施設（使用許可基準規則第八条第一項に規定する耐震重要施設をいう。以下この条において同じ。）は、使用許可基準規則第九条第三項の地震力に対してその安全機能が損なわれるおそれがないものでなければならない。
3	耐震重要施設は、使用許可基準規則第九条第三項の地震により生ずる斜面の崩壊によりその安全機能が損なわれるおそれがないよう、防護措置その他の適切な措置が講じられたものでなければならない。

2.3.1 イオンミリング試料加工装置

- ・1項は該当する
- ・耐震重要施設ではないため2項と3項は該当しない。

該当する項目について、以下を満たすことを確認する。

(1) 検査項目

検査対象	検査項目
イオンミリング試料加工装置	材料検査 据付検査 外観検査 員数検査 寸法検査

(2) 設計条件

耐震Cクラスの設備であるが、静的地震力を $1.5C_i$ (C_i :地震せん断力係数)としてあと施工アンカー(めねじ型)とボルトによる転倒防止と滑り防止を行う。主な設計条件は以下の通り。

- ・装置を設置台の台上に設置し、固定する。
- ・設置台をボルトで床に固定する。

ボルト径: M8

材質: ステンレス

本数: 4本

転倒方向のボルト間隔：650 mm 以上

(3) 設計結果

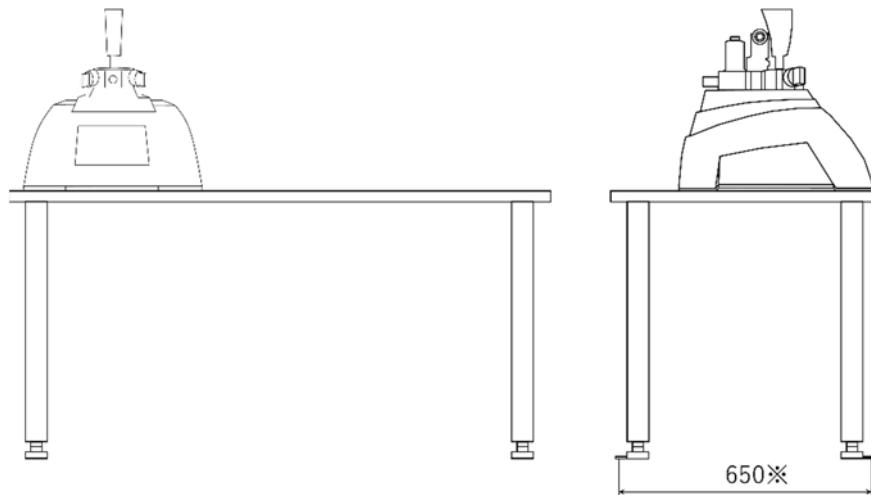
- ・装置を設置台の台上に設置し、ボルト及びナットで装置と設置台を固定する。
- ・添付図 4.2.3.1-1 及び添付図 4.2.3.1-2 に示す設計とし、耐震評価を行った。添付表 4.2.3.1-1 に評価結果を示す。転倒方向のボルト間隔 650 mm として評価した結果、ボルトに発生する引張応力及びせん断応力は短期許容応力を超えず、当該設備は転倒及び横滑りすることはない。

なお、当該設備の設計においては、転倒方向のボルト間隔は、保守的に 744 mm として設計し、使用前検査では当該ボルト間隔が、耐震評価に用いた値 (650 mm) 以上であることを確認する。

添付表 4.2.3.1-1 イオンミリング試料加工装置のボルトの強度評価結果

装置名称	引張応力 σ_t /N mm ⁻²	せん断応力 τ_t /N mm ⁻²	短期許容 引張応力 σ_a /N mm ⁻²	短期許容 せん断応力 τ_a /N mm ⁻²	判定 $\sigma_a > \sigma_t$ 、 $\tau_a > \tau_t$ なら 安全
イオンミリング 試料加工装置 (加工装置+設置台)	11.5	2.66	168 ^{※1}	96.9 ^{※1}	安全

※1：JEAC4601-2008 原子力発電所耐震技術設計技術規定に従い、許容応力を 20%減として評価する。



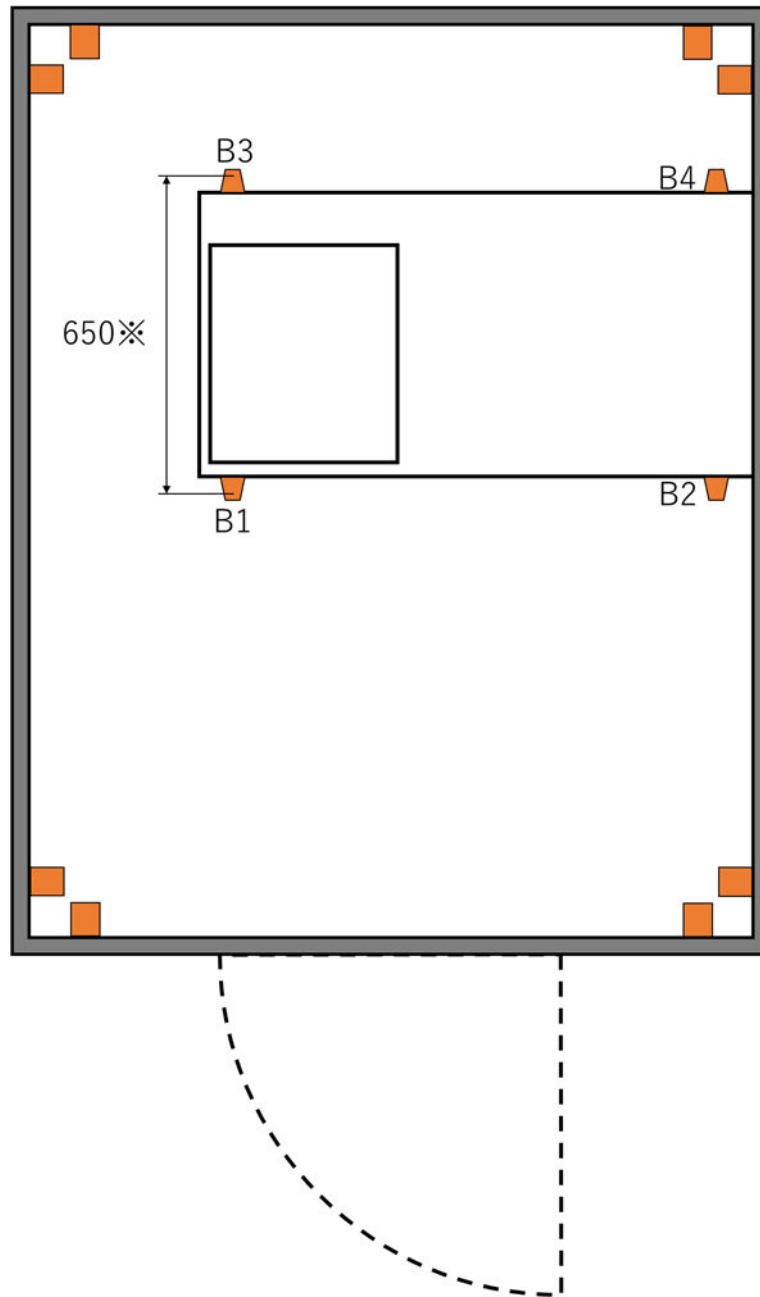
(A) 正面

(B) 側面

添付図 4.2.3.1-1 イオンミリング試料加工装置の主要寸法 (単位:mm)

【注記】

- ・※：耐震評価 (転倒方向) に係るボルトの間隔



添付図 4. 2. 3. 1-2 イオンミリング試料加工装置のボルト配置図 (単位:mm)

【注記】

- ・※：耐震評価（転倒方向）に係るボルトの間隔
- ・B1～B4 は耐震に係るボルトの配置

(4) 検査項目及び検査基準

検査対象	検査項目	検査基準
イオンミリング 試料加工装置	材料検査	設置台を床面に固定しているボルトの材料がステンレスであることを、材料証明書により確認する。
	据付検査	加工装置が設置台の台上に設置され、ボルト及びナットで固定されていることを目視確認する。 添付図 4.2.3.1-2 のとおり設置台が床面にボルトで据え付けられていることを目視確認する。
	外観検査	設置台を床面に固定しているボルトに使用上有害な傷等がないことを目視確認する。
	員数検査	設置台を床面に固定しているボルトの本数が 4 本であることを目視確認する。
	寸法検査	添付図 4.2.3.1-2 の B1 と B3 及び B2 と B4 のボルトの中心間距離をコンベックス等で測定し、いずれのボルト中心間距離も 650 mm 以上であることを確認する。 添付図 4.2.3.1-2 の B1~B4 のボルトの 2 面幅をノギスにより測定して M8 であることを確認する。

2.3.2 負圧用ボックス

- ・ 1 項は該当する
 - ・ 耐震重要施設ではないため 2 項と 3 項は該当しない。
- 該当する項目について、以下を満たすことを確認する。

(1) 検査項目

検査対象	検査項目
負圧用ボックス	材料検査 据付検査 外観検査 員数検査 寸法検査

(2) 設計条件

耐震 C クラスの設備であるが、静的地震力を $1.5C_i$ (C_i : 地震せん断力係数) としてあと施工アンカー (めねじ型) とボルトによる転倒防止と滑り防止を行う。主な設計条件は以下の通り。

- ・ ボルトで床に固定する。

ボルト径：M8

材質：ステンレス

本数：8 本

転倒方向のボルト間隔：1800 mm 以上

(3)設計結果

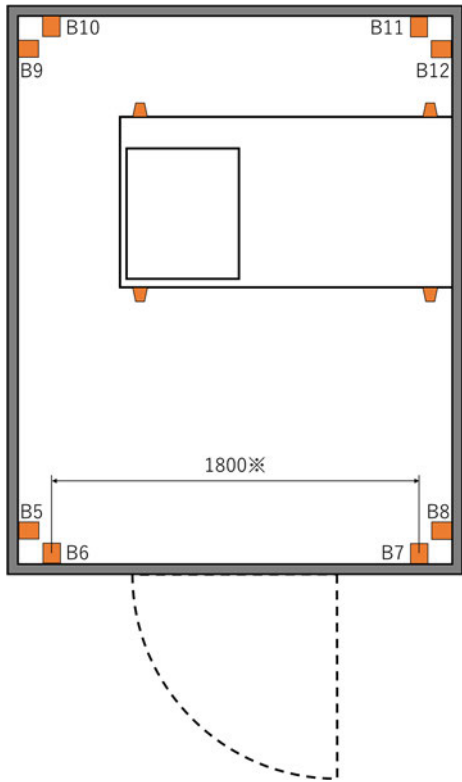
添付表 4.2.3.2-1 に耐震評価結果を示す。評価の結果、ボルトに発生する引張応力及びせん断応力は短期許容応力を超えず、当該施設は損壊しない。

耐震評価に用いた各種寸法及びボルト配置図を、添付図 4.2.3.2-1 に示す。

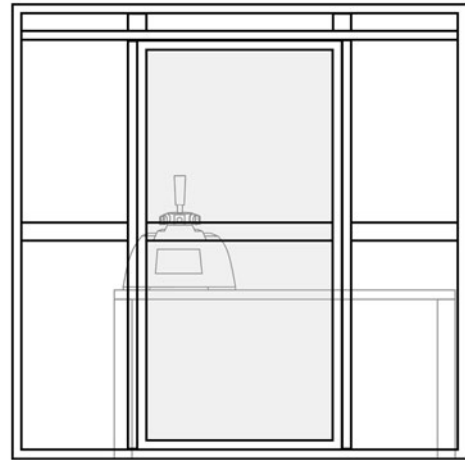
添付表 4.2.3.2-1 負圧用ボックスのボルトの強度評価結果

装置名称	引張応力 σ_t /N mm ⁻²	せん断応力 τ_t /N mm ⁻²	短期許容 引張応力 σ_a /N mm ⁻²	短期許容 せん断応力 τ_a /N mm ⁻²	判定 $\sigma_a > \sigma_t$ 、 $\tau_a > \tau_t$ なら 安全
負圧用 ボックス	21.1	4.84	168 ^{*1}	96.9 ^{*1}	安全

※1：JEAC4601-2008 原子力発電所耐震技術設計技術規定に従い、許容応力を 20%減として評価する。



(A) 上面



(B) 正面

添付図 4.2.3.2-1 負圧用ボックスの主要寸法及びボルト配置図 (単位:mm)

【注記】

- ・※：耐震評価（転倒方向）に係るボルトの間隔
- ・B5～B12 は耐震に係るボルトの配置

(4) 検査項目及び検査基準

検査対象	検査項目	検査基準
負圧用ボックス	材料検査	ボルトの材料がステンレスであることを、材料証明書により確認する。
	据付検査	添付図 4.2.3.2-1 のとおりボルトで据え付けられていることを目視確認する。
	外観検査	ボルトに使用上有害な傷等がないことを目視確認する。
	員数検査	ボルトの本数が8本であることを目視確認する。
	寸法検査	添付図 4.2.3.2-1 の B6 と B7 及び B10 と B11 のボルトの中心間距離をコンベックス等で測定し、いずれのボルト中心間距離も 1800 mm 以上であることを確認する。 添付図 4.2.3.2-1 の B5～B12 のボルトの2面幅をノギスにより測定して M8 であることを確認する。

2.3.3 機器保管場

- ・1項は該当する
- ・耐震重要施設ではないため2項及び3項は該当しない。

該当する項目について、以下を満たすことを確認する。

(1) 検査項目

検査対象	検査項目
機器保管場のうち、 鋼製柵（一部鋼製扉）	材料検査 据付検査 外観検査 員数検査 寸法検査

(2) 設計条件

耐震Cクラスの設備であるが、静的地震力を $1.5C_i$ (C_i :地震せん断力係数) として固定ボルトによる転倒防止と滑り防止を行う。主な設計条件は以下のとおり。

ボルト径: 3/8 インチ

材質: SCM435

本数: 7本

転倒方向のボルト間隔: 150 mm 以上

(3)設計結果

添付表 4.2.3.3-1 に耐震評価結果を示す。評価の結果、固定ボルトに発生する引張応力及びせん断応力は短期許容応力を超えないことを確認した。

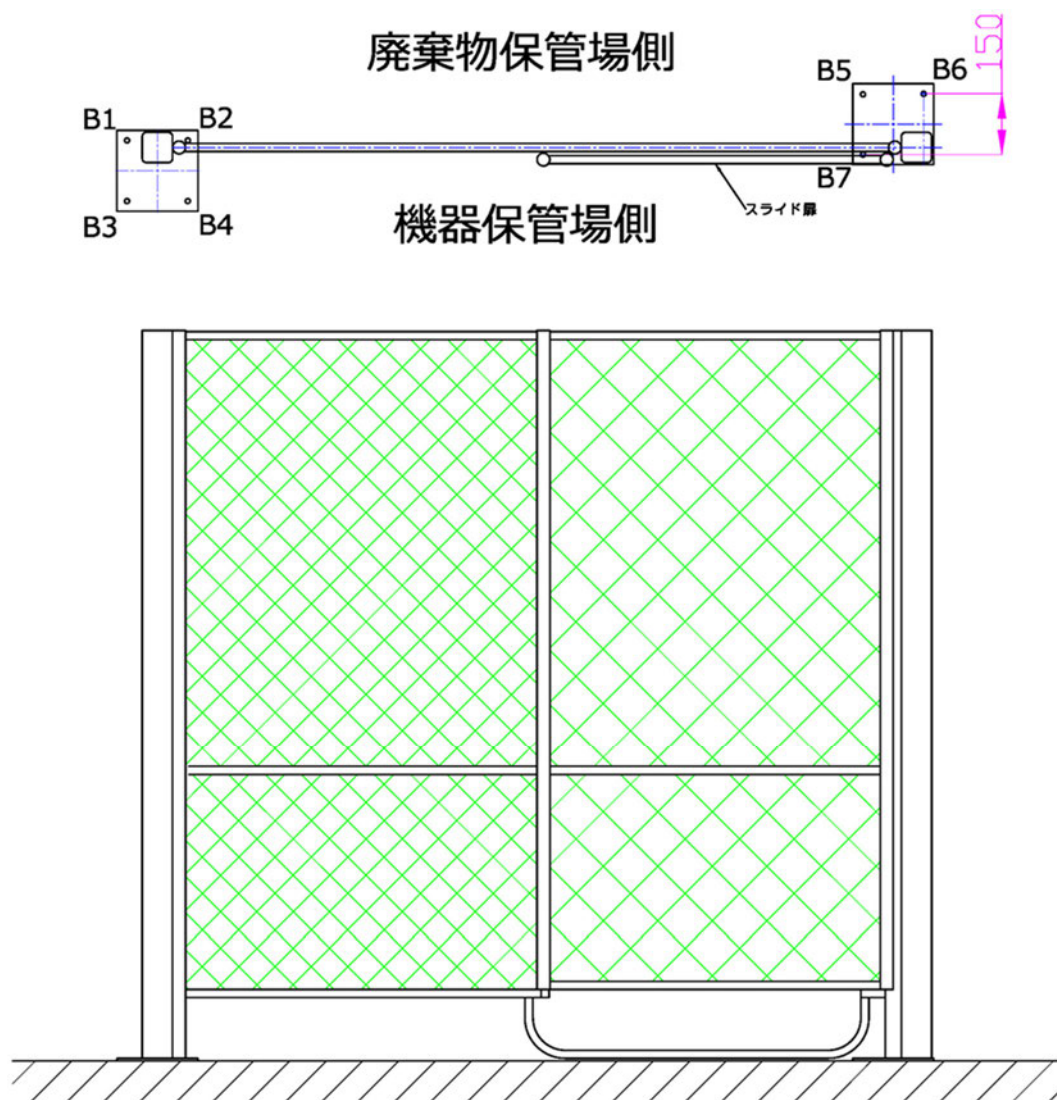
耐震評価に用いた各種寸法と固定ボルト配置図を添付図 4.2.3.3-1 に示す。

(4)検査項目と検査基準

検査対象	検査項目	検査基準
機器保管場のうち、 鋼製柵（一部鋼製扉）	材料検査	ボルトの材料がSCM435であることを材料証明書により確認する
	据付検査	添付図 4.2.3.2-1 のとおりボルトで据え付けられていることを確認する
	外観検査	ボルトに仕様上有害な傷などが無いことを目視確認する
	員数検査	ボルトの本数が7本であることを目視確認する
	寸法検査	添付図 4.2.3.2-1 の 1※を付した寸法をコンベックス等で測定し、寸法が短い方のボルト間隔が 150mm 以上であることを確認する。ノギスによりボルトの 2 面幅を測定して 3/8 インチであることを確認する。

添付表 4.2.3.3-1 転倒に関する固定ボルトの耐震評価結果

	重心 モーメント M_g	転倒 モーメント M_h	せん断 応力 τ $N\ mm^{-2}$	引張応 力 σ_t $N\ mm^{-2}$	短期許容 せん断 応力 τ_a $N\ mm^{-2}$	短期許 容 引張応 力 σ_a $N\ mm^{-2}$	判定 $\tau_a > \tau$ 、 $\sigma_a > \sigma_t$ なら安全
鋼製柵 (一部鋼製扉)	6,750	300,000	0.472	13.3	138	240	安全



(単位:mm)

添付図 4.2.3.3-1 鋼製柵（一部鋼製扉）の主要寸法、評価上の重心位置及び固定ボルト配置図（B1～B7 はボルトを示す）

2.3.4 廃棄物保管場

- ・ 1 項は該当する。ただし、機器保管場との共用設備であるため 3.3 項 で確認する。
- ・ 耐震重要施設ではないため 2 項及び 3 項は該当しない。

2.4. 津波による損傷の防止

(津波による損傷の防止)

第七条 使用施設等は、その供用中に当該使用施設等に大きな影響を及ぼすおそれがある津波によりその安全機能が損なわれるおそれがないよう、防護措置その他の適切な措置が講じられたものでなければならない。

2.4.1 イオンミリング試料加工装置

今回の変更の範囲外であるため該当しない。

2.4.2 負圧用ボックス

今回の変更の範囲外であるため該当しない。

2.4.3 機器保管場

今回の変更の範囲外であるため該当しない。

2.4.4 廃棄物保管場

今回の変更の範囲外であるため該当しない。

2.5. 外部からの衝撃による損傷の防止

(外部からの衝撃による損傷の防止)

第八条 使用施設等は、想定される自然現象（地震及び津波を除く。）によりその安全機能を損なうおそれがある場合には、防護措置その他の適切な措置が講じられたものでなければならない。

2 使用施設等は、周辺監視区域に隣接する地域に事業所、鉄道、道路その他の外部からの衝撃が発生するおそれがある要因がある場合には、事業所における火災又は爆発事故、危険物を搭載した車両、船舶又は航空機の事故その他の敷地及び敷地周辺の状況から想定される事象であって人為によるもの（故意によるものを除く。）により使用施設等の安全性が損なわれないよう、防護措置その他の適切な措置が講じられたものでなければならない。

2.5.1 イオンミリング試料加工装置

今回の変更の範囲外であるため全号が該当しない。

2.5.2 負圧用ボックス

今回の変更の範囲外であるため全号が該当しない。

2.5.3 機器保管場

今回の変更の範囲外であるため全号が該当しない。

5.4 廃棄物保管場

今回の変更の範囲外であるため全号が該当しない。

2.6. 立入の防止

(立入りの防止)	
第九条 使用施設等は、人がみだりに管理区域内及び周辺監視区域内に立ち入らないような次に掲げる措置が講じられたものでなければならない。	
一	管理区域の境界には、壁、柵その他の区画物及び標識が設けられていること。
二	周辺監視区域の境界には、柵その他の人の侵入を防止するための設備又は標識が設けられていること。ただし、当該区域に人が立ち入るおそれがないことが明らかな場合は、この限りでない。

2.6.1 イオンミリング試料加工装置

今回の変更の範囲外であるため全号が該当しない。

2.6.2 負圧用ボックス

今回の変更の範囲外であるため全号が該当しない。

2.6.3 機器保管場

今回の変更の範囲外であるため全号が該当しない。

2.6.4 廃棄物保管場

今回の変更の範囲外であるため全号が該当しない。

2.7. 使用施設等への人の不法な侵入等の防止

(使用施設等への人の不法な侵入等の防止)	
第十条 使用施設等を設置する工場又は事業所（以下「工場等」という。）は、使用施設等への人の不法な侵入、使用施設等に不正に爆発性又は易燃性を有する物件その他人に危害を与え、又は他の物件を損傷するおそれがある物件が持ち込まれることを防止するため、適切な措置が講じられたものでなければならない。	
2	工場等は、必要に応じて、不正アクセス行為（不正アクセス行為の禁止等に関する法律（平成十一年法律第二百二十八号）第二条第四項に規定する不正アクセス行為をいう。）を防止するため、適切な措置が講じられたものでなければならない。

2.7.1 イオンミリング試料加工装置

今回の変更の範囲外であるため全項が該当しない。

2.7.2 負圧用ボックス

今回の変更の範囲外であるため全項が該当しない。

2.7.3 機器保管場

今回の変更の範囲外であるため全項が該当しない。

2.7.4 廃棄物保管場

今回の変更の範囲外であるため全項が該当しない。

2.8. 閉じ込めの機能

(閉じ込めの機能)	
<p>第十一条 使用施設等は、次に掲げるところにより、核燃料物質又は核燃料物質によって汚染されたもの（以下「核燃料物質等」という。）を限定された区域に閉じ込める機能を保持するように設置されたものでなければならない。</p>	
一	<p>流体状の核燃料物質等を内包する容器又は管に核燃料物質等を含まない流体を導く管を接続する場合には、流体状の核燃料物質等が核燃料物質等を含まない流体を導く管に逆流するおそれがない構造であること。</p>
二	<p>六ふっ化ウランを取り扱う設備であって、六ふっ化ウランが著しく漏えいするおそれがあるものは、漏えいの拡大を適切に防止し得る構造であること。</p>
三	<p>プルトニウム及びその化合物並びにこれらの物質の一又は二以上を含む物質（使用済燃料を除く。）を使用し、貯蔵し、又は廃棄する（保管廃棄する場合を除く。）セル、グローブボックスその他の気密設備（以下「セル等」という。）又は再処理研究設備（再処理の研究の用に供する設備であって、気密又は水密を要するものをいう。）をその内部に設置するセル等は、給気口及び排気口を除き、密閉することができる構造であること。</p>
四	<p>液体状の核燃料物質等を使用し、貯蔵し、又は廃棄するセル等は、当該物質がセル等の外に漏えいするおそれがない構造であること。</p>
五	<p>密封されていない核燃料物質等を取り扱うフードは、その開口部の風速を適切に維持し得るものであること。</p>
六	<p>プルトニウム及びその化合物並びにこれらの物質の一又は二以上を含む物質を使用し、貯蔵し、又は廃棄する（保管廃棄する場合を除く。）室並びに核燃料物質による汚染の発生のおそれがある室は、その内部を負圧状態に維持し得るものであること。</p>
七	<p>セル等がその内部を負圧状態に保つ必要があるものであるときは、当該セル等は、その内部を常時負圧状態に維持し得るものであること。</p>
八	<p>液体状の核燃料物質等を使用し、貯蔵し、又は廃棄する設備が設置される施設（液体状の核燃料物質等の漏えいが拡大するおそれがある部分に限る。）は、当該物質が当該施設内に漏えいした場合にも、これが施設外に漏えいするおそれがない構造であること。</p>

2.8.1 イオンミリング試料加工装置

- ・ 流体状の物質を取り扱わないため一号は該当しない。
- ・ 六フッ化ウランを取り扱わないため二号は該当しない。
- ・ プルトニウムを取り扱わないため三号は該当しない。
- ・ 液体状の核燃料物質等を使用しないため第四号は該当しない。
- ・ フードに該当しないため五号は該当しない。

- ・プルトニウムを取り扱わないため六号は該当しない。
- ・イオンミリング試料加工装置における試料加工は真空引きした装置本体に試料が閉じ込められた状態で行うことから、七号は該当する。
- ・液体状の核燃料物質等を使用しないため八号は該当しない。

該当する項目については以下の項目を満たすことを確認する。

(1) 検査項目

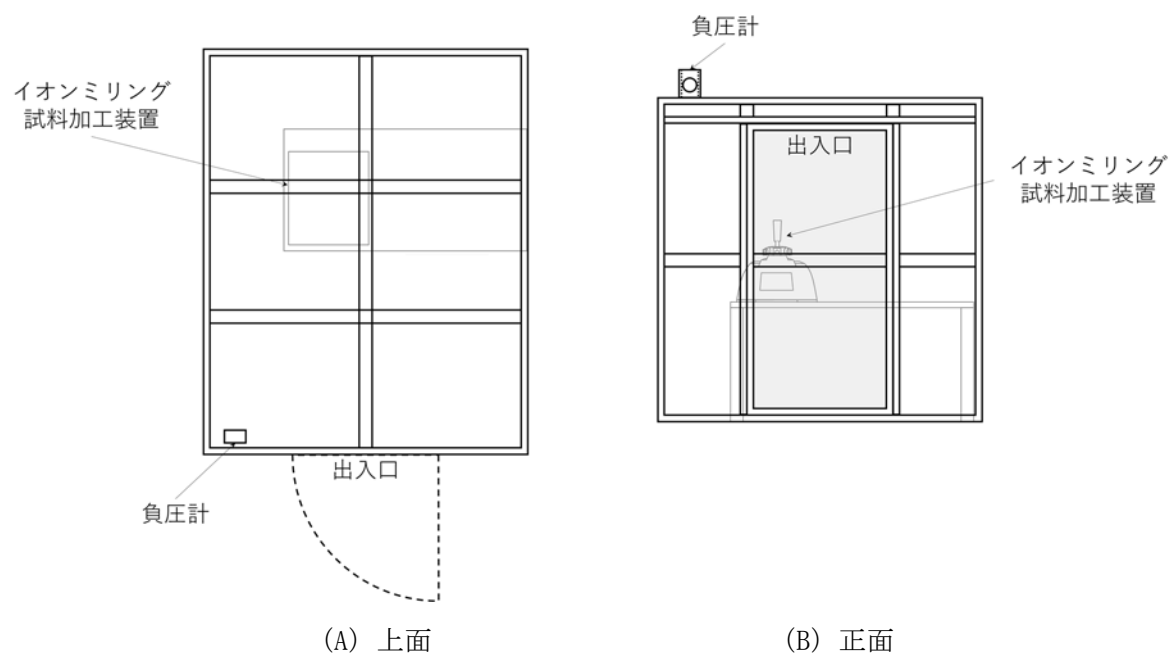
検査対象	検査項目
イオンミリング試料加工装置	配置検査 構造検査 性能検査

(2) 設計条件

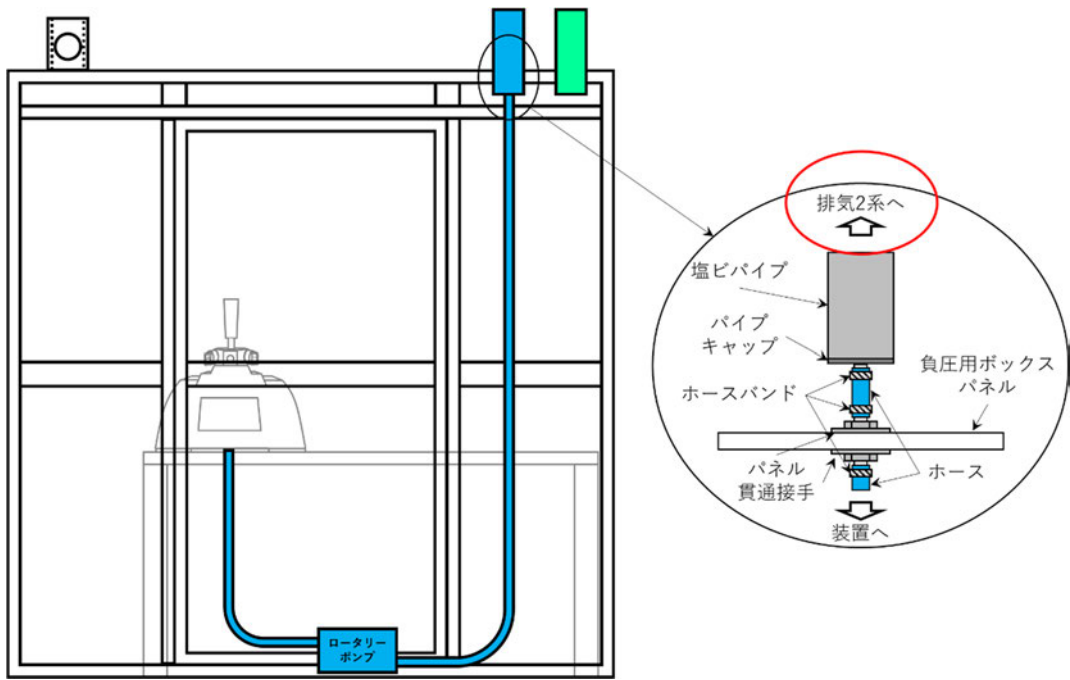
- ・ 負圧用ボックス内に設置する
- ・ 試料加工は、シールされかつポンプにより真空引きした試料室に閉じ込められた状態で実施する。
- ・ ポンプの排気口を既許可の排気系（排気2系）に接続する。

(3) 設計結果

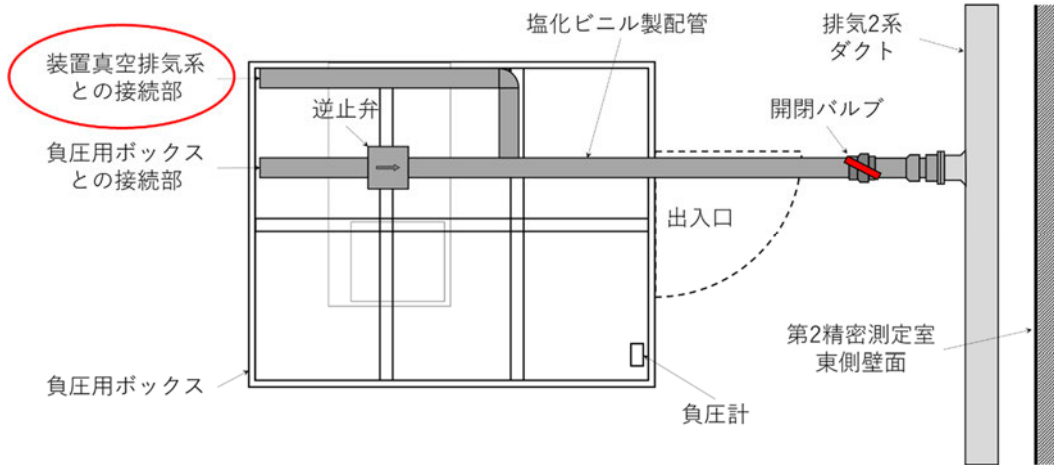
- ・ イオンミリング試料加工装置は、添付図 4.2.8.1-1 に示すように負圧用ボックス内に設置する。
- ・ 試料加工を行う試料室はOリングによるシール構造であり、また試料室がポンプにより真空排気された状態でないとイオンビームが発生せず、試料加工できない。
- ・ ポンプの排気口は添付図 4.2.8.1-2 に示すようにホース及び塩化ビニル製の配管により既許可の排気系（排気2系）のダクトに接続する。



添付図 4.2.8.1-1 イオンミリング試料加工装置の設置場所



(a) 負圧用ボックス内部



(b) 負圧用ボックス外部

添付図 4.2.8.1-2 イオンミリング試料加工装置のポンプの排気口と排気2系との接続図

(4) 検査項目及び検査基準

検査対象	検査項目	検査基準
イオンミリング 試料加工装置	配置検査	装置が負圧用ボックス内に設置されていることを目視確認する。
	構造検査	試料室が O リングによるシール構造であることを目視により確認する。 ポンプの排気口が、添付図 4.2.8.1-2 に示すようにホース及び塩化ビニル製の配管により排気 2 系のダクトに接続されていることを目視確認する。
	性能検査	試料室が真空排気された状態でないとイオンビームが発生せず、試料加工できないことを装置を操作して確認する。

2.8.2 負圧用ボックス

- ・ 流体状の物質を取り扱わないため一号は該当しない。
- ・ 六フッ化ウランを取り扱わないため二号は該当しない。
- ・ プルトニウムを取り扱わないため三号は該当しない。
- ・ 液体状の核燃料物質等を使用しないため第四号は該当しない。
- ・ フードに該当しないため五号は該当しない。
- ・ プルトニウムを取り扱わないため六号は該当しない。
- ・ 負圧用ボックスは常時負圧を維持することから、七号は該当する。
- ・ 液体状の核燃料物質等を使用しないため八号は該当しない。

該当する項目については以下の項目を満たすことを確認する。

(1) 検査項目

検査対象	検査項目
負圧用ボックス	構造検査 性能検査

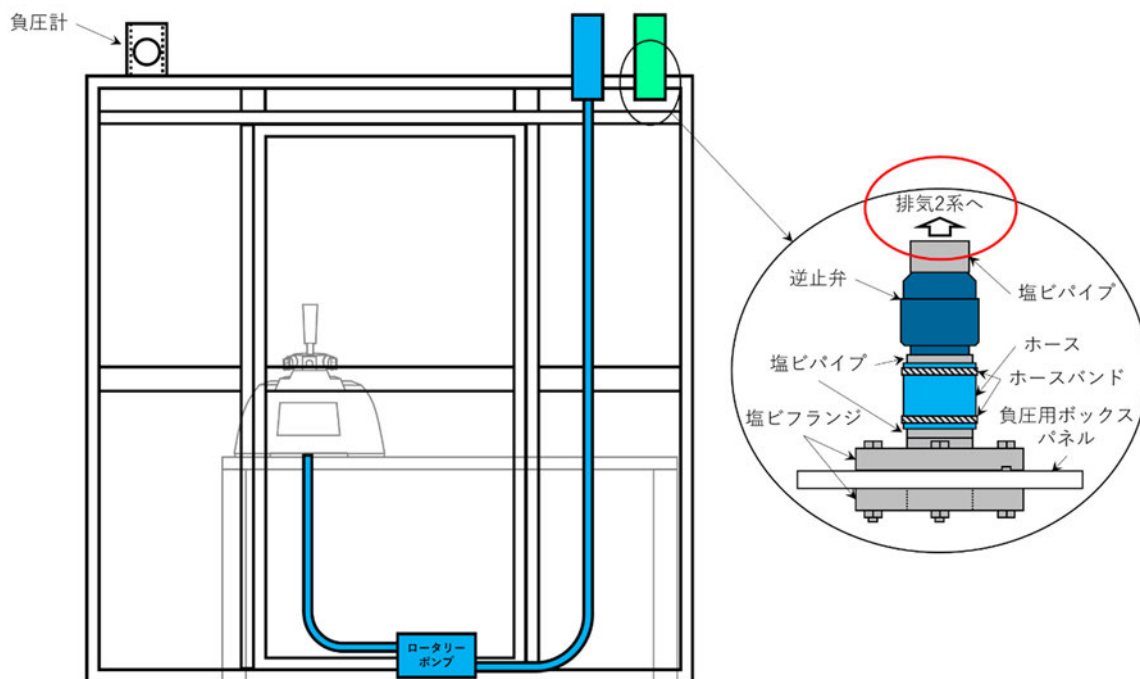
(2) 設計条件

- ・ 既許可の排気系（排気 2 系）の排気ダクトに接続する。
- ・ 排気ダクトからの逆流防止を可能とする。
- ・ 負圧計を設置する。
- ・ 負圧値 100 Pa 以上を維持する。

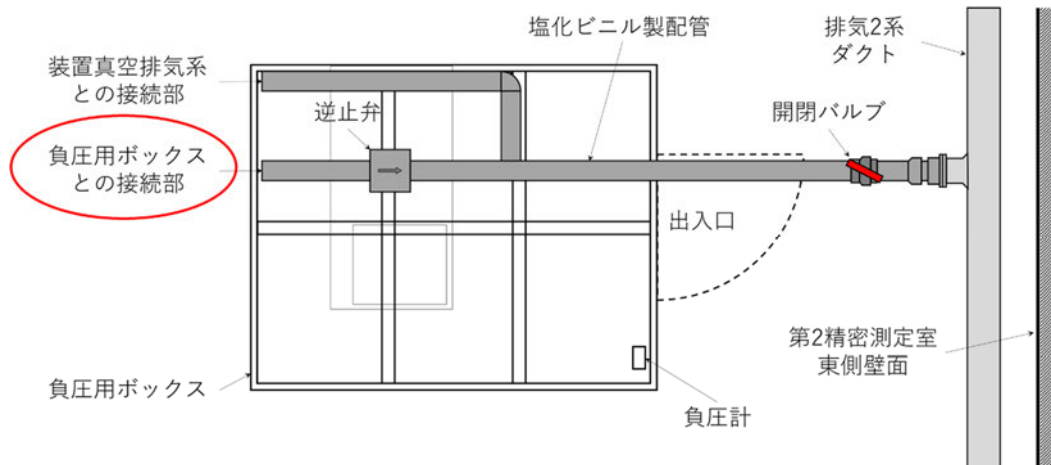
(3) 設計結果

- ・ 添付図 4.2.8.2-1 に示すように塩化ビニル製の配管により負圧用ボックスを既許可の排気系（排気 2 系）の排気ダクトに接続し、排気 2 系の排風機的能力により 100Pa 以上の負圧を維持する。

- ・添付図 4.2.8.2-1 に示すように、排気口後段にバルブを設置し、流量調整による負圧値の調整及び排気ダクトからの逆流防止を可能とする。
- ・添付図 4.2.8.2-1 に示す位置に負圧計を設置する。



(a) 負圧用ボックス内部



(b) 負圧用ボックス外部

添付図 4.2.8.2-1 負圧用ボックスと排気 2 系との接続図

(4) 検査項目及び検査基準

検査対象	検査項目	検査基準
負圧用ボックス	構造検査	添付図 4.2.8.2-1 に示すように、塩化ビニル製の配管、ホース及び逆止弁を介して負圧用ボックスが排気 2 系のダクトに接続されていることを目視確認する。 排気口後段にバルブが設置されていることを目視確認する。 添付図 4.2.8.2-1 に示す位置に負圧計が設置されていて、負圧値を読み取ることができることを目視確認する。
	性能検査	排気 2 系に接続されている他設備の負圧を維持しつつ、当該負圧用ボックスの負圧値を 100 Pa 以上に維持できることを負圧値を読み取り確認する。

2.8.3 機器保管場

- ・流体状の物質を取り扱わないため一号は該当しない。
- ・六フッ化ウランを取り扱わないため二号は該当しない。
- ・プルトニウムを取り扱わないため三号は該当しない。
- ・セル等に該当しないため第四号は該当しない。
- ・フードに該当しないため五号は該当しない。
- ・プルトニウムを取り扱わないため六号は該当しない。
- ・負圧状態の維持が必要な設備ではないため七号は該当しない。
- ・液体状の核燃料物質を取り扱わないため八号は該当しない。

2.8.4 廃棄物保管場

- ・流体状の物質を取り扱わないため一号は該当しない。
- ・六フッ化ウランを取り扱わないため二号は該当しない。
- ・プルトニウムを取り扱わないため三号は該当しない。
- ・セル等に該当しないため第四号は該当しない。
- ・フードに該当しないため五号は該当しない。
- ・プルトニウムを取り扱わないため六号は該当しない。
- ・負圧状態の維持が必要な設備ではないため七号は該当しない。
- ・液体状の核燃料物質を取り扱わないため八号は該当しない。

2.9. 火災等による損傷の防止

(火災等による損傷の防止)	
第十二条 使用施設等は、火災及び爆発の発生を防止することができ、かつ、火災及び爆発の影響を軽減するために次に掲げる措置が講じられたものでなければならない。	
一	火災又は爆発の影響を受けることにより使用施設等の安全性に著しい支障が生ずるおそれがある場合は、消火設備及び警報設備（警報設備にあつては、自動火災報知設備、漏電火災警報器その他の火災の発生を自動的に検知し、警報を発するものに限る。）が設けられていること。
二	前号の消火設備及び警報設備は、その故障、損壊又は異常な作動により安全上重要な施設の安全機能に著しい支障を及ぼすおそれがないものであること。
三	火災又は爆発により損傷を受けるおそれがあるものについては、可能な限り不燃性又は難燃性の材料を使用するとともに、必要に応じて防火壁の設置その他の適切な防護措置が講じられたものであること。
四	水素を取り扱う設備（爆発の危険性がないものを除く。）は、適切に接地されているものであること。
五	水素その他の可燃性ガスを取り扱う設備（爆発の危険性がないものを除く。）を設置するセル等及び室は、当該設備から可燃性ガスが漏えいした場合においてもこれが滞留しない構造とすることその他の爆発を防止するための適切な措置が講じられたものであること。

2.9.1 イオンミリング試料加工装置

- ・ 今回の変更の範囲外であるため一号と二号は該当しない。
- ・ 三号は該当する。
- ・ 水素を使用しないため四号は該当しない。
- ・ 可燃性ガスを使用しないため五号は該当しない。

該当する項目については以下の項目を満たすことを確認する。

(1) 検査項目

検査対象	検査項目
イオンミリング試料加工装置	材料検査

(2) 設計条件

- ・ 主な構成材料として金属を使用する。

(3) 設計結果

- ・ イオンミリング試料加工装置の主な構成材料をステンレス及びアルミニウムとする。

(4) 検査項目及び検査基準

検査対象	検査項目	検査基準
イオンミリング試料加工装置	材料検査	主な構成材料がステンレス及びアルミニウムであることを記録により確認する

2.9.2 負圧用ボックス

- ・今回の変更の範囲外であるため一号と二号は該当しない。
- ・三号は該当する。
- ・水素を使用しないため四号は該当しない。
- ・可燃性ガスを使用しないため五号は該当しない。

該当する項目については以下の項目を満たすことを確認する。

(1) 検査項目

検査対象	検査項目
負圧用ボックス	材料検査

(2) 設計条件

- ・主な構成材料として金属とポリカーボネイトを使用する。

(3) 設計結果

- ・負圧用ボックスの枠の材料はアルミニウム、パネルの材料はポリカーボネイトとする。

(4) 検査項目及び検査基準

検査対象	検査項目	検査基準
負圧用ボックス	材料検査	枠の材料はアルミニウム、パネルの材料はポリカーボネイトであることを記録によって確認する。

2.9.3 機器保管場

- ・一号が該当する。
- ・一号の消火設備及び警報設備は、その故障、損壊又は異常な作動により安全上重要な施設の安全機能に著しい支障を及ぼすおそれがないため二号は該当しない。
- ・既許可施設を区画して設置したため三号は該当しない。
- ・水素を使用しないため四号は該当しない。
- ・可燃性ガスを使用しないため五号は該当しない。

(1) 検査項目

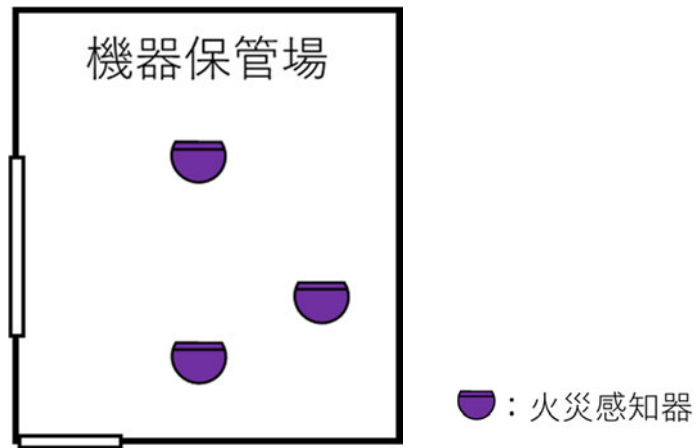
検査対象	検査項目
機器保管場	据付検査 員数検査

(2) 設計条件

- ・火災感知器を設置する。

(3) 設計結果

- ・添付図 4.2.9.3-1 に示すように火災感知器を 3 基設置する。



添付図 4.2.9.3-1 機器保管場に設置する火災感知器

(4) 検査項目及び検査基準

検査対象	検査項目	検査基準
機器保管場	据付検査	火災感知器が設置されていることを目視確認する
	員数検査	火災感知器が3基設置されていることを員数確認する

2.9.4 廃棄物保管場

- ・ 一号が該当する。
- ・ 一号の消火設備及び警報設備は、その故障、損壊又は異常な作動により安全上重要な施設の安全機能に著しい支障を及ぼすおそれがないため二号は該当しない。
- ・ 既許可施設のため三号は該当しない。
- ・ 水素を使用しないため四号は該当しない。
- ・ 可燃性ガスを使用しないため五号は該当しない。

(1) 検査項目

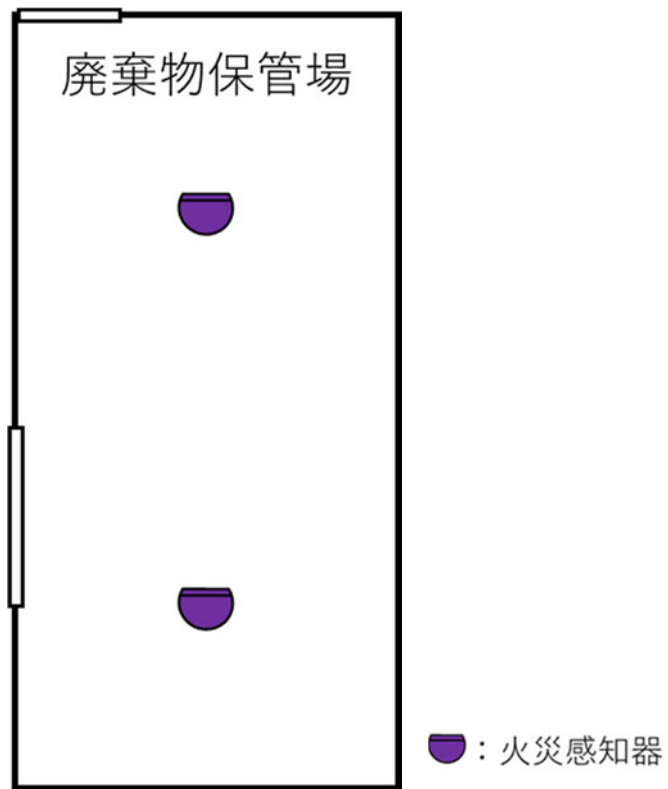
検査対象	検査項目
廃棄物保管場	据付検査
	員数検査

(2) 設計条件

- ・ 火災感知器を設置する。

(3) 設計結果

- ・ 添付図 4.2.9.4-1 に示すように火災感知器を2基設置する。



添付図 4.2.9.4-1 廃棄物保管場に設置する火災感知器

(4) 検査項目及び検査基準

検査対象	検査項目	検査基準
廃棄物保管場	据付検査	火災感知器が設置されていることを目視確認する
	員数検査	火災感知器が2基設置されていることを員数確認する

2.10. 溢水による損傷の防止

(溢水による損傷の防止)

第十三条 使用施設等は、その施設内における溢水の発生によりその安全機能を損なうおそれがある場合は、防護措置その他の適切な措置が講じられたものでなければならない。

2.10.1 イオンミリング試料加工装置

施設内で考えられる溢水で安全機能を損なうことがないため該当しない。

2.10.2 負圧用ボックス

施設内で考えられる溢水で安全機能を損なうことがないため該当しない。

2.10.3 機器保管場

施設内で考えられる溢水で安全機能を損なうことがないため該当しない。

2.10.4 廃棄物保管場

施設内で考えられる溢水で安全機能を損なうことがないため該当しない。

2.11. 化学薬品の漏えいによる損傷の防止

(化学薬品の漏えいによる損傷の防止)

第十四条 使用施設等は、その施設内における化学薬品の漏えいによりその安全機能を損なうおそれがある場合は、防護措置その他の適切な措置が講じられたものでなければならない。

2.11.1 イオンミリング試料加工装置

施設内で考えられる化学薬品の漏えいで安全機能を損なうことがないため該当しない。

2.11.2 負圧用ボックス

施設内で考えられる化学薬品の漏えいで安全機能を損なうことがないため該当しない。

2.11.3 機器保管場

施設内で考えられる化学薬品の漏えいで安全機能を損なうことがないため該当しない。

11.4 廃棄物保管場

施設内で考えられる化学薬品の漏えいで安全機能を損なうことがないため該当しない。

2.12. 安全避難通路等

(安全避難通路等)

第十五条 使用施設等には、次に掲げる設備が設けられていなければならない。

- | | |
|---|---|
| 一 | その位置を明確かつ恒久的に表示することにより容易に識別できる安全避難通路 |
| 二 | 照明用の電源が喪失した場合においても機能を損なわない避難用の照明 |
| 三 | 設計評価事故が発生した場合に用いる照明（前号の避難用の照明を除く。）及びその専用の電源 |

2.12.1 イオンミリング試料加工装置

今回の変更の範囲外であるため全号が該当しない。

2.12.2 負圧用ボックス

今回の変更の範囲外であるため全号が該当しない。

2.12.3 機器保管場

今回の変更の範囲外であるため全号が該当しない。

2.12.4 廃棄物保管場

今回の変更の範囲外であるため全号が該当しない。

2.13. 使用施設等の機能

(使用施設等の機能) 第十六条 使用施設等は、通常時及び設計評価事故時に想定される全ての環境条件において、その安全機能を発揮することができるように設置されたものでなければならない。	
2	使用施設等は、当該使用施設等の安全機能を確認するための検査又は試験及び当該安全機能を健全に維持するための保守又は修理ができるように設置されたものでなければならない。
3	使用施設等に属する設備であつて、機器又は配管の損壊に伴う飛散物により損傷を受け、使用施設等の安全機能を損なうことが想定されるものには、防護措置その他の適切な措置が講じられたものでなければならない。
4	使用施設等は、他の原子力施設又は同一の工場等内の他の使用施設等と共用する場合には、使用施設等の安全性を損なわないように設置されたものでなければならない。

2.13.1 イオンミリング試料加工装置

- ・通常時において安全機能を発揮し、安全対策書に記載されている設計評価事故時に機能すべき安全機能を本装置は有していないため 1 項は該当しない。
- ・保守性を考慮する必要があるため 2 項は該当する。
- ・装置周辺には機器又は配管の損壊に伴う飛散物の発生が想定されないため 3 項は該当しない。
- ・共用する使用施設がないため 4 項は該当しない。

該当する項目については以下の項目を満たすことを確認する。

(1) 検査項目

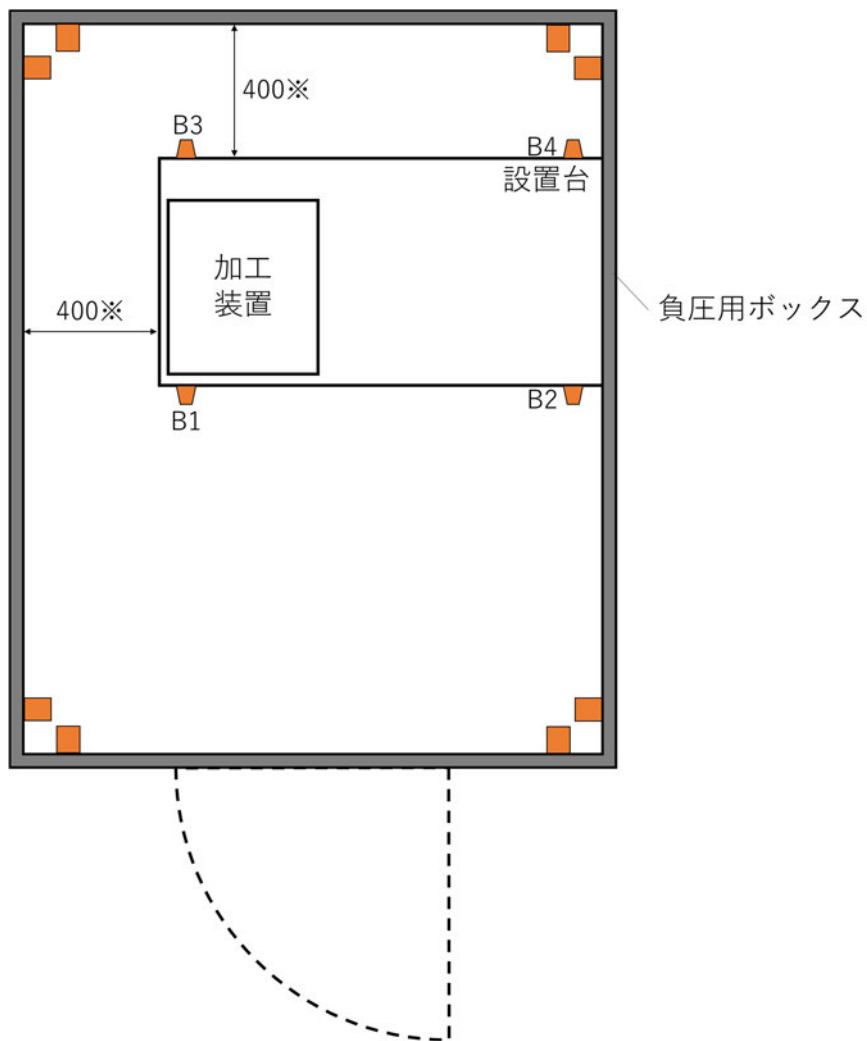
検査対象	検査項目
イオンミリング試料加工装置	外観検査 <u>寸法検査</u>

(2) 設計条件

- ・設置台を床面に固定するボルトの健全性の確認その他目視点検を容易に可能とする。
- ・装置の検査及び保守エリアを確保し、保守・補修を可能とする。

(3)設計結果

- ・添付図 4. 2. 13. 1-1 に示すように負圧用ボックス内に装置を配置し、設置台を床面に固定するボルトの健全性の確認その他目視点検を可能とする。
- ・添付図 4. 2. 13. 1-1 に示すように負圧用ボックス内に装置を配置し、装置周辺に検査及び保守エリアを確保する。



添付図 4. 2. 13. 1-1 負圧用ボックス内の配置 (単位 : mm)

【注記】

- ・※ : 検査及び保守エリアの寸法
- ・B1~B4 はボルトの位置を示す

(4) 検査項目及び検査基準

検査対象	検査項目	検査基準
イオンミリング 試料加工装置	外観検査	設置台を床面に固定するボルトの健全性の確認その他目視点検が可能であることを目視確認する。
	寸法検査	添付図 4. 2. 13. 1-1 に示す設置台と負圧用ボックス内面との距離 2 箇所をコンベックス等を用いて測定し、検査及び保守のためのスペースが 400 mm 以上確保されていることを確認する。

2. 13. 2 負圧用ボックス

- ・通常時において安全機能を発揮し、安全対策書に記載されている設計評価事故時に機能すべき安全機能を本装置は有していないため 1 項は該当しない。
- ・保守性を考慮する必要があるため 2 項は該当する。
- ・装置周辺には機器又は配管の損壊に伴う飛散物はないため 3 項は該当しない。
- ・共用する使用施設がないため 4 項は該当しない。

該当する項目については以下の項目を満たすことを確認する。。

(1) 検査項目

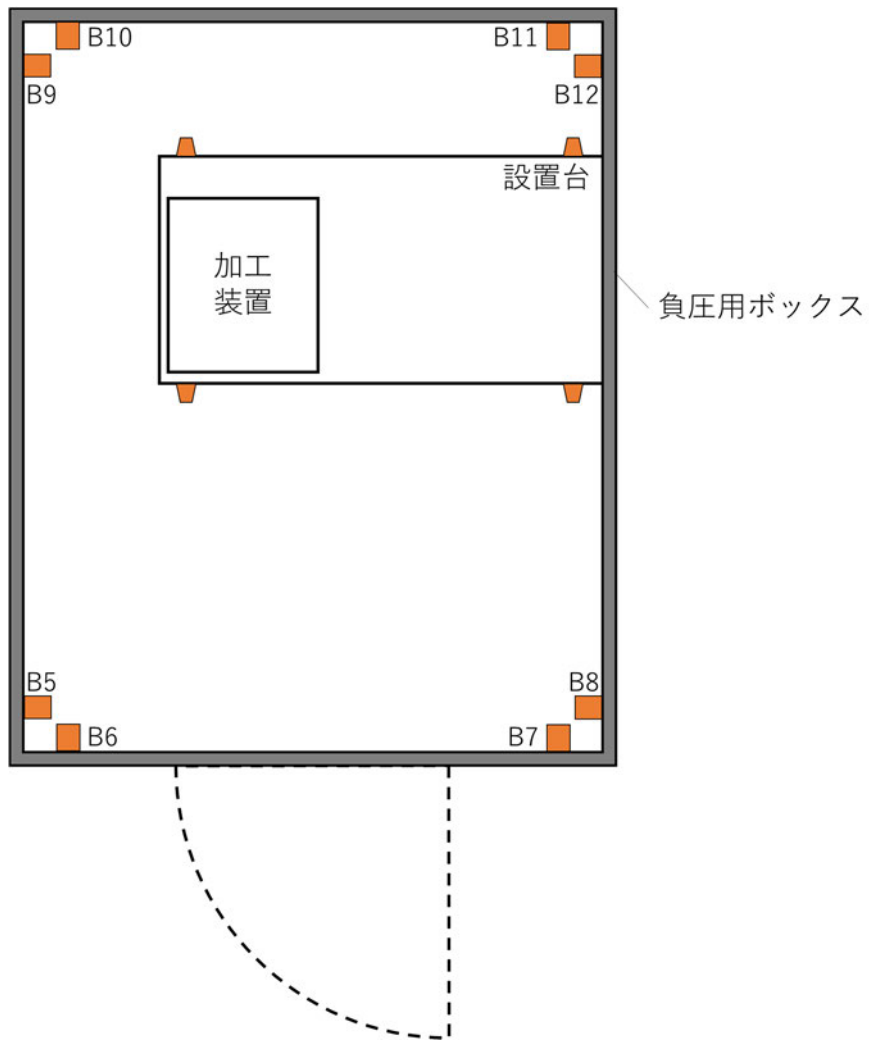
検査対象	検査項目
負圧用ボックス	外観検査

(2) 設計条件

- ・負圧用ボックスを床面に固定するボルトの健全性の確認その他目視点検を容易に可能とする。

(3) 設計結果

- ・添付図 4. 2. 13. 2-1 に示すように負圧用ボックス内に装置を配置し、負圧用ボックスを床面に固定するボルトの健全性の確認その他目視点検を可能とする。



添付図 4. 2. 13. 2-1 負圧用ボックス内の配置

【注記】

- ・ B5～B12 はボルトの位置を示す

(4) 検査項目及び検査基準

検査対象	検査項目	検査基準
負圧用ボックス	外観検査	負圧用ボックスを床面に固定するボルトの健全性の確認その他目視点検が可能であることを目視確認する。

2.13.3 機器保管場

- ・通常時において安全機能を発揮し、安全対策書に記載されている設計評価事故時に機能すべき安全機能を本装置は有していないため 1 項は該当しない。
- ・保守性を考慮する必要があるため 2 項は該当する。
- ・装置周辺には機器又は配管の損壊に伴う飛散物はないため 3 項は該当しない。
- ・共用する使用施設がないため 4 項は該当しない。

該当する項目については以下の項目を満たすことを確認する。

(1) 検査項目

検査対象	検査項目
機器保管場のうち、 鋼製柵（一部鋼製扉）	外観検査、寸法検査

(2) 設計条件

- ・鋼製柵を床面に固定するボルトの健全性の確認その他目視点検を容易に可能とする。
- ・鋼製柵の検査及び保守エリアを確保し、保守・補修を可能とする。

(3) 設計結果

- ・鋼製柵周辺に保管柵を設置しない。

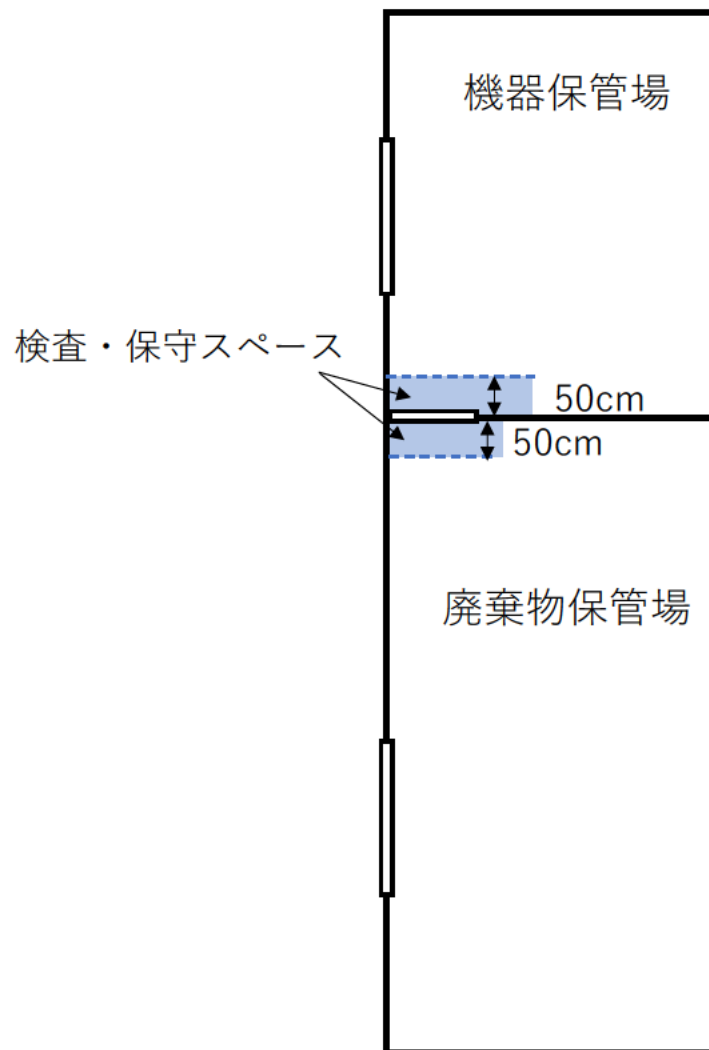
(4) 検査項目および検査基準

検査対象	検査項目	検査基準
機器保管場のうち、 鋼製柵（一部鋼製扉）	外観検査	鋼製柵を床面に固定するボルトが目視できることを確認する。
	寸法検査	添付図 4.2.13.3-1 に示す通り鋼製柵の廃棄物保管場側及び機器保管場側に検査及び保守のためのスペース幅が 50 cm 以上確保されていることを確認する。

2.13.4 廃棄物保管場

- ・通常時において安全機能を発揮し、安全対策書に記載されている設計評価事故時に機能すべき安全機能を本装置は有していないため 1 項は該当しない。
- ・保守性を考慮する必要があるため 2 項は該当する。ただし、機器保管場との共用設備であるため 2.13.3 項 で確認する。

- ・装置周辺には機器又は配管の損壊に伴う飛散物はないため3項は該当しない。
- ・共用する使用施設がないため4項は該当しない。



添付図 4.2.13.3-1 鋼製柵の検査・保守スペース

2.14. 材料及び構造

(材料及び構造)	
<p>第十七条 使用施設等に属する容器及び管並びにこれらを支持する構造物のうち、使用施設等の安全性を確保する上で重要なもの（以下この項において「容器等」という。）の材料及び構造は、次に掲げるところによらなければならない。</p>	
一	容器等がその設計上要求される強度及び耐食性を確保できるものであること。
二	容器等の主要な溶接部（溶接金属部及び熱影響部をいう。以下この号において同じ。）は、次に掲げるところによるものであること。
イ	不連続で特異な形状でないものであること。
ロ	溶接による割れが生ずるおそれがなく、かつ、健全な溶接部の確保に有害な溶込み不良その他の欠陥がないことを非破壊試験により確認したものであること。
ハ	適切な強度を有するものであること。
ニ	機械試験その他の評価方法により適切な溶接施工法及び溶接設備並びに適切な技能を有する溶接士であることをあらかじめ確認したものにより溶接したものであること。
2	使用施設等に属する容器及び管のうち、使用施設等の安全性を確保する上で重要なものは、適切な耐圧試験又は漏えい試験を行ったとき、これに耐え、かつ、著しい漏えいがないように設置されたものでなければならない。

2.14.1 イオンミリング試料加工装置

使用施設等に属する容器及び管並びにこれらを支持する構造物ではないため、全号が該当しない。

2.14.2 負圧用ボックス

使用施設等に属する容器及び管並びにこれらを支持する構造物ではないため、全号が該当しない。

2.14.3 機器保管場

使用施設等に属する容器及び管並びにこれらを支持する構造物ではないため、全号が該当しない。

2.14.4 廃棄物保管場

使用施設等に属する容器及び管並びにこれらを支持する構造物ではないため、全号が該当しない。

2. 15. 貯蔵施設

(貯蔵施設)	
第十八条 貯蔵施設は、次に掲げるところにより設置されたものでなければならない。	
一	核燃料物質を搬出入する場合その他特に必要がある場合を除き、施錠又は立入制限の措置が講じられたものであること。
二	標識が設けられていること。
三	核燃料物質の崩壊熱及び放射線の照射により発生する熱（第二十二条第八号において「崩壊熱等」という。）により過熱するおそれがあるものは、必要に応じて冷却のための必要な措置が講じられたものであること。

2. 15. 1 イオンミリング試料加工装置

貯蔵施設ではないため全号が該当しない。

2. 15. 2 負圧用ボックス

貯蔵施設ではないため全号が該当しない。

2. 15. 3 機器保管場

貯蔵施設ではないため全号が該当しない。

2. 15. 4 廃棄物保管場

貯蔵施設ではないため全号が該当しない。

2. 16. 汚染を検査するための設備

(汚染を検査するための設備)
第十九条 使用施設等には、密封されていない核燃料物質を使用する場合にあっては、管理区域内の放射性物質により汚染されるおそれのある場所から退出する者の放射性物質による汚染を検査するために必要な設備が備えられていなければならない。

2. 16. 1 イオンミリング試料加工装置

検査設備ではないため該当しない。

2. 16. 2 負圧用ボックス

検査設備ではないため該当しない。

2. 16. 3 機器保管場

検査設備ではないため該当しない。

2. 16. 4 廃棄物保管場

検査設備ではないため該当しない。

2.17. 放射線管理設備

(放射線管理設備)	
第二十条 工場等には、次に掲げる事項を計測する放射線管理設備が備えられていなければならない。この場合において、当該事項を直接計測することが困難な場合は、これを間接的に計測する設備をもって代えることができる。	
一	放射性廃棄物の排気口又はこれに近接する箇所における排気中の放射性物質の濃度
二	放射性廃棄物の排水口又はこれに近接する箇所における排水中の放射性物質の濃度
三	管理区域における外部放射線に係る原子力規制委員会の定める線量当量、空気中の放射性物質の濃度及び放射性物質によって汚染された物の表面の放射性物質の密度

2.17.1 イオンミリング試料加工装置

放射線管理設備ではないため全号が該当しない。

2.17.2 負圧用ボックス

放射線管理設備ではないため全号が該当しない。

2.17.3 機器保管場

放射線管理設備ではないため全号が該当しない。

2.17.4 廃棄物保管場

放射線管理設備ではないため全号が該当しない。

2.18. 安全回路

(安全回路)	
第二十一条 使用施設等には、その設備の機能の喪失、誤操作その他の要因により使用施設等の安全性を著しく損なうおそれが生じたときに、核燃料物質等を限定された区域に閉じ込める能力の維持、熱的、化学的若しくは核的制限値の維持又は火災若しくは爆発の防止のための設備を速やかに作動させる必要がある場合には、当該設備の作動を速やかに、かつ、自動的に開始させる回路が設けられていなければならない。	

2.18.1 イオンミリング試料加工装置

装置の機能喪失や誤操作で使用施設の安全性を著しく損なう恐れはないため該当しない。

2.18.2 負圧用ボックス

装置の機能喪失や誤操作で使用施設の安全性を著しく損なう恐れはないため該当しない。

2.18.3 機器保管場

施設の機能喪失や誤操作で使用施設の安全性を著しく損なう恐れはないため該当しない。

2.18.4 廃棄物保管場

施設の機能喪失や誤操作で使用施設の安全性を著しく損なう恐れはないため該当しない。

2.19. 廃棄施設

(廃棄施設)	
第二十二条 廃棄施設は、次に掲げる要件を備えていなければならない。	
一	管理区域内の人が常時立ち入る場所の空气中、周辺監視区域の外の空气中及び周辺監視区域の境界における水中の放射性物質の濃度が、それぞれ原子力規制委員会の定める濃度限度以下になるように使用施設等において発生する放射性廃棄物を廃棄する能力を有するものであること。
二	放射性廃棄物以外の廃棄物を廃棄する設備と区別して設けられていること。ただし、放射性廃棄物以外の流体状の廃棄物を流体状の放射性廃棄物を廃棄する設備に導く場合において、流体状の放射性廃棄物が放射性廃棄物以外の流体状の廃棄物を取り扱う設備に逆流するおそれがないときは、この限りでない。
三	気体状の放射性廃棄物を廃棄する設備は、排気口以外の箇所において気体状の放射性廃棄物を排出することがないものであること。
四	気体状の放射性廃棄物を廃棄する設備にろ過装置を設ける場合にあつては、ろ過装置の機能が適切に維持し得るものであり、かつ、ろ過装置の核燃料物質等による汚染の除去又はろ過装置の取替えが容易な構造であること。
五	液体状の放射性廃棄物を廃棄する設備は、排水口以外の箇所において液体状の放射性廃棄物を排出することがないものであること。
六	放射性廃棄物を保管廃棄する施設は、外部と区画されたものであること。
七	放射性廃棄物を保管廃棄する施設は、放射性廃棄物を搬出入する場合その他特に必要がある場合を除き、施錠又は立入制限の措置が講じられたものであること。
八	放射性廃棄物を保管廃棄する施設であつて、放射性廃棄物の崩壊熱等により過熱するおそれがあるものは、冷却のための必要な措置が講じられたものであること。
九	標識が設けられていること。

2.19.1 イオンミリング試料加工装置

廃棄施設ではないため全号が該当しない。

2.19.2 負圧用ボックス

廃棄施設ではないため全号が該当しない。

2.19.3 機器保管場

廃棄施設ではないため全号が該当しない。

2.19.4 廃棄物保管場

- ・ 六号は該当する
- ・ 固体状の放射性廃棄物を保管廃棄する設備であるため、七号及び九号が該当する。
- ・ 既許可の変更がないため、一号および二号は該当しない。
- ・ 八号は該当しない。

- ・気体状、液体状の放射性廃棄物を廃棄する設備ではないため、三号、四号及び五号は該当しない。

該当する項目については以下の項目を満たすことを確認する。

(1) 検査項目

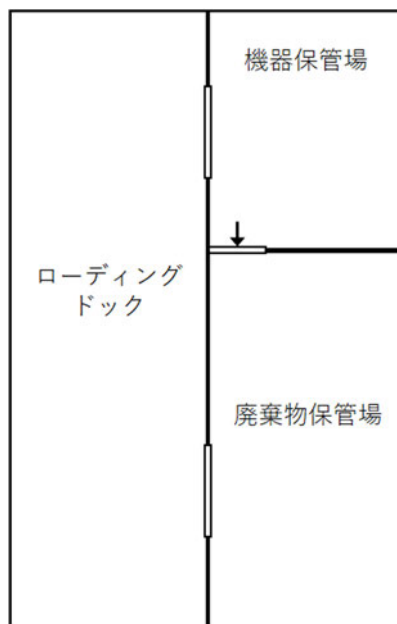
検査対象	検査項目
廃棄物保管場	外観検査 機能検査

(2) 設計条件

- ・機器保管場と鋼製柵により区画すること。
- ・扉および柵を施錠できること。
- ・扉および柵に標識「保管廃棄設備」を設けること。

(3) 設計結果

- ・廃棄物保管場と機器保管場は設置した鋼製柵（一部鋼製扉）により区画する。
- ・添付図 4. 2. 19. 4-1 に示すように、鋼製柵（一部鋼製扉）の機器保管場側に南京錠を設置する。



添付図 4. 2. 19. 4-1 廃棄物保管場の区画図
(鉄製柵、矢印側に標識を設置)

(4) 検査項目及び検査基準

検査対象	検査項目	検査基準
廃棄物保管場	外観検査	<ul style="list-style-type: none"> ・ 機器保管場と鋼製柵により区画されていることを目視確認する ・ 機器保管場側に南京錠を設けられていることを確認する ・ 機器保管場側に標識「保管廃棄設備」が設置されていることを目視確認する
	機能検査	<ul style="list-style-type: none"> ・ 施錠できることを実検査で確認する

2. 20. 核燃料物質等による汚染の防止

<p>(核燃料物質等による汚染の防止)</p> <p>第二十三条 使用施設等のうち人が頻繁に出入りする建物内部の壁、床その他の部分であつて、核燃料物質等により汚染されるおそれがあり、かつ、人が触れるおそれがあるものの表面は、核燃料物質等による汚染を除去しやすいものでなければならない。</p>
--

2. 20. 1 イオンミリング試料加工装置

汚染除去に係る要件に変更がないため該当しない。

2. 20. 2 負圧用ボックス

汚染除去に係る要件に変更がないため該当しない。

2. 20. 3 機器保管場

核燃料物質等により汚染された機器を保管する設備であるため該当する。

以下の項目を満たすことを確認する。

(1) 検査項目

検査対象	検査項目
機器保管場	外観検査

(2) 設計条件

ロンリ्यूム床張りとする。

(3) 設計結果

ロンリ्यूム床張りとする。

(4) 検査項目と検査基準

検査対象	検査項目	検査基準
機器保管場	<u>材料検査</u>	床面がロンリ्यूム張りであることを <u>竣工記録</u> で確認する

2. 20. 4 廃棄物保管場

既許可施設のため該当しない。

2.21. 遮蔽

(遮蔽)	
第二十四条 使用施設等は、放射線障害を防止するため、次に掲げる措置が講じられたものでなければならない。	
一	通常時において使用施設等からの直接線及びスカイシャイン線による周辺監視区域周辺の線量が原子力規制委員会の定める線量限度以下となるように設置されたものであること。
二	工場等内における外部放射線による放射線障害を防止する必要がある場所には、放射線障害を防止するために必要な遮蔽能力を有する遮蔽設備が設けられているものであること。この場合において、当該遮蔽設備に開口部又は配管その他の貫通部がある場合であって放射線障害を防止するために必要がある場合には、放射線の漏えいを防止するための措置が講じられたものであること。

2.21.1 イオンミリング試料加工装置

- ・ 一号は該当する。
- ・ 施設で対応済みのため二号は該当しない。

該当する項目については以下の項目を満たすことを確認する。

(1) 検査項目

検査対象	検査項目
イオンミリング試料加工装置	寸法検査

(2) 設計条件

- ・ 最大取扱量 20 MBq (1 MeV、 γ 線)において、周辺監視区域境界の実効線量が法令制限値を超えない位置に設置する。

(3) 設計結果

- ・ 装置の試料装荷位置が、第 2 精密測定室南側壁面から 24258 mm \pm 100 mm、西側壁面から 2940 mm \pm 100 mm の範囲となるよう装置を設置する。

(4) 検査項目及び検査基準

検査対象	検査項目	検査基準
イオンミリング 試料加工装置	寸法検査	装置の試料装荷位置から第 2 精密測定室南側壁面及び同西側壁面までの距離をレーザ距離計等を用いて測定し、それぞれ 24258 mm \pm 100 mm 及び 2940 mm \pm 100 mm の範囲にあることを確認する。

2.21.2 負圧用ボックス

施設で対応済みのため全号が該当しない。

2. 21. 3 機器保管場

施設で対応済みのため全号が該当しない。

2. 21. 4 廃棄物保管場

施設で対応済みのため全号が該当しない。

2. 22. 非常用電源設備

(非常用電源設備)	
第二十五条 使用施設等には、次に掲げる非常用電源設備が設けられていなければならない。	
一	外部電源系統からの電気の供給が停止した場合において、使用施設等の安全性を確保するために必要な設備の機能を維持するために、内燃機関を原動力とする発電設備又はこれと同等以上の機能を有する設備。
二	使用施設等の安全性を確保するために特に必要な設備には、無停電電源装置又はこれと同等以上の機能を有する設備。

2. 22. 1 イオンミリング試料加工装置

今回の変更の範囲外であるため全号が該当しない。

2. 22. 2 負圧用ボックス

今回の変更の範囲外であるため全号が該当しない。

2. 22. 3 機器保管場

今回の変更の範囲外であるため全号が該当しない。

2. 22. 4 廃棄物保管場

今回の変更の範囲外であるため全号が該当しない。

2. 23. 警報装置等

(警報装置等)	
第二十六条 使用施設等には、その設備の機能の喪失、誤操作その他の要因により使用施設等の安全性を著しく損なうおそれが生じたとき、第二十二条第一号の放射性物質の濃度が著しく上昇したとき又は液体状の放射性廃棄物の廃棄施設から液体状の放射性物質が著しく漏えいするおそれが生じたときに、これらを確実に検知して速やかに警報する設備が設けられていなければならない。	
2	工場等には、設計評価事故が発生した場合において工場等内の人に対し必要な指示ができるよう、警報装置及び通信連絡設備が設けられていなければならない。
3	工場等には、設計評価事故が発生した場合において使用施設等の外の通信連絡をする必要がある場所と通信連絡ができるよう、専用通信回線が設けられていなければならない。
4	前号の専用通信回線は、必要に応じて多様性を有するものでなければならない。

2.23.1 イオンミリング試料加工装置

装置の機能喪失や誤操作で使用施設の安全性を著しく損なうおそれはないため、全項が該当しない。

2.23.2 負圧用ボックス

装置の機能喪失や誤操作で使用施設の安全性を著しく損なうおそれはないため、全項が該当しない。

2.23.3 機器保管場

装置の機能喪失や誤操作で使用施設の安全性を著しく損なうおそれはないため、全項が該当しない。

2.23.4 廃棄物保管場

装置の機能喪失や誤操作で使用施設の安全性を著しく損なうおそれはないため、全項が該当しない。

2.24. 多量の放射性物質等を放出する事故の拡大の防止

(多量の放射性物質等を放出する事故の拡大の防止)

第二十七条 使用施設等は、発生頻度が設計評価事故より低い事故であって、当該使用施設等から多量の放射性物質又は放射線を放出するおそれがあるものが発生した場合において、当該事故の拡大を防止するために必要な措置が講じられたものでなければならない。

2.24.1 イオンミリング試料加工装置

今回の変更の範囲外であるため全号が該当しない。

2.24.2 負圧用ボックス

今回の変更の範囲外であるため全号が該当しない。

2.24.3 機器保管場

今回の変更の範囲外であるため全号が該当しない。

2.24.4 廃棄物保管場

今回の変更の範囲外であるため全号が該当しない。

使用前検査に係る工事の品質マネジメントシステムに関する説明書

使用前検査に係る工事の品質マネジメントについては、社内規程「保安活動に関する品質マネジメント計画書」に基づき、以下の通り運用する。

1. 設計開発

1.1 設計開発の計画

当該の工事等を担当するプロジェクトのリーダー（以下、「PJL」という。）は、当該の工事等に対して、以下を含む設計開発の計画を策定し、管理し、設計開発の進行に応じて適切に変更する。

- 1) 当該工事等の目的
- 2) 全体スケジュール
- 3) 体制と要員の責任及び権限（ここで定めた体制を「PJチーム」という。）

1.2 設計開発に用いるインプット情報

PJチームは、当該工事等を行うにあたって考慮すべき、以下の要求事項を明確化し、文書化する。

- 1) 機能及び性能に係る要求事項
- 2) 過去の類似の工事等から得られた情報で、当該の工事等に適用可能なもの
- 3) 関係法令
- 4) その他必要な要求事項

1.3 設計開発からのアウトプット情報

PJチームは、1.2項で明確化した要求事項を満足させるため、次に掲げる事項を記載したアウトプット（仕様書、要領書等）を策定する。

- 1) 要求事項を満たすための手段、機器及び構成等
- 2) 調達、機器等の使用及び個別業務の実施のための適切な情報
- 3) 検査における合否判定基準
- 4) 機器等を安全かつ適正に使用するために不可欠な当該機器等の特性

1.4 設計開発のレビュー

PJチームは、設計開発の適切な段階において、設計開発計画に従って、次に掲げる事項を目的としたデザインレビュー（以下、「DR」という。）を実施する。

- 1) 設計開発の結果が要求事項を満足しているか評価すること

2) 設計開発に問題がある場合は、問題の内容を明確にし、必要な処置を提案すること
なお、DRは設計開発の担当者本人、P J L及び専門家の参加を必須とし、DRの結果及びその結果を受けて行った処置に関する記録を作成し、管理する。

1.5 設計開発の検証

P Jチームは、設計開発からのアウトプットが、設計開発のインプットとなっている要求事項を満足していることを確実にするため、設計開発の担当者本人以外（組織内の審査者を含む）が「設計開発の検証」を行う。

1.6 設計開発の妥当性確認

P Jチームは、設計開発の結果として得られたものが、意図された用途や性能・機能を満足していることを確実にするため、使用を開始する前に、計画されたとおりに「設計開発の妥当性確認」（検査、試験等）を実施し、その結果及び結果を受けて行った処置に関する記録を作成し、管理する。

2. 調達

2.1 調達プロセス

P Jチームは、社外から部品又は役務（以下、「調達物品等」という。）を調達する場合には、以下に掲げる事項を実施する。

- 1) 購買管理要領等に定めた方法で調達先の選定や管理を行い、調達先が納入する範囲や作業に係る役割分担及び責任等を含む要求事項を購入仕様書等に明記する。
- 2) 一般工業品を採用する場合には、その物品に対する技術情報や環境情報を供給者から入手し、当社施設における当該物品の採用が要求事項に適合するか評価する。

2.2 調達物品等要求事項

- (1) P Jチームは、調達物品等に関する情報に、次に掲げる調達物品等要求事項のうち、該当する事項を含める。
 - 1) 業務のプロセス及び設備に係る要求事項
 - 2) 供給者の要員の力量に係る要求事項
 - 3) 品質マネジメントシステムに係る要求事項（不適合の報告及び処理に係るものを含む）
 - 4) 健全な安全文化を育成し維持するために必要な要求事項
 - 5) 一般産業用工業品を使用するに当たっての評価に必要な要求事項
- (2) P Jチームは、供給者の工場等において使用前検査やその他の個別業務を行う計画がある場合には、原子力規制委員会の職員による当該工場等への立入りを行うことがある旨を要求事項に含める。

(3) P J チームは、供給者に対し調達物品等に関する情報を伝える前に、当該調達物品等要求事項の妥当性を確認する。

2.3 調達物品等の受領及び検証

P J チームは、調達物品等を受領する場合には、供給者に対し、調達物品等要求事項への適合状況を記録した文書を提出させるとともに、それを確認するために必要な検証の方法を定めて実施する。

また、供給者の工場等において調達物品等の検証を実施することにした際には、検証の実施要領及び調達物品等の出荷可否の決定方法について、要求事項の中に定める。

3. 個別業務の実施

3.1 個別業務の管理

P J チームは、当該工事等に必要個別業務（調達、現場工事、検査等）を次に掲げる事項に適合するように実施する。ただし、当該個別業務の内容等から該当しないものは除く。

- 1) 保安に関わる規程、要領書、作業基準、作業手順書等が必要に応じて閲覧できること
- 2) 必要な設備が利用できること
- 3) 要領書通りに作業及び検査が行われ、不適合に対しては不適合管理要領に従って処置が行われていること（プロセスの監視測定）
- 4) 次のステップへ進む際に、所定の承認の手続きを経ていること

3.2 個別業務の実施に係るプロセスの妥当性確認

P J チームは、当該の工事等における個別業務のプロセスの結果が検証できない場合には、プロセスに対する妥当性確認を行う。

3.3 識別管理

P J チームは、個別業務の計画及び実施に係る全てのプロセスにおいて、適切な手段により、機器等及び個別業務の状態を識別し、管理する。（対象となる設備機器等を誤認しないための識別、業務の進捗状況の識別等）

3.4 トレーサビリティ

P J チームは、当該の工事等における個別業務において、使用した設備機器等の履歴を管理し、各業務プロセスで作成した成果物（中間成果物を含む）の変更履歴を識別できるよう管理する。

3.5 組織の外部の者の物品

P J チームは、当該の工事等において、所有者が社外の物品（レンタル品を含む）に対しては、社外品であることが識別できるような管理を行っていることを確認する。

3.6 調達物品の管理

P J チームは、調達した物品に対しては、使用されるまでの間、要求事項に適合している状態が維持されるように管理する。（識別表示、取扱い、包装、保管及び保護等）

4. 監視測定のための設備の管理

- (1) P J チームは、検査に必要な監視測定のための設備機器等（計測用の装置、計測器等）を明確に定める。
- (2) 検査で使用する機器については、計測機器管理要領に従って、校正又は点検・検査及びその記録、不適合の際の処置等が管理されたものを使用する。

5. 検査

- (1) P J チームは、機器等に係る要求事項への適合性を検証するために、計画に従って、適切な段階で、使用前検査及び自主検査（以下、「検査」という。）を実施する。
- (2) P J チームは、検査に際して、結果に関する記録を作成し、管理する。
- (3) 検査を支障なく完了するまでは、当該機器等の使用又は運転を行わない。ただし、当該の権限を持つ者が、個別業務計画に定める手順により承認をする場合は、この限りでない。
- (4) 使用前検査を実施する者は、その対象となる機器等を管理する部門以外の部門に所属する者とし、使用前検査の独立性を確保する。