

泊発電所 3号炉

1号及び2号炉設置の洗浄排水処理系及びアスファルト固化装置 の共用取止めによる影響について

令和5年10月16日
北海道電力株式会社

本資料中の [〇〇] は、当該記載の抜粋元として、まとめ資料のページ番号を示している。

1. 本日の説明事項	2
2. 共用取止めに関する経緯	3
3. 基本方針	4
4. 1号及び2号炉設置の洗浄排水処理系及びアスファルト固化装置の共用取止め による影響	6

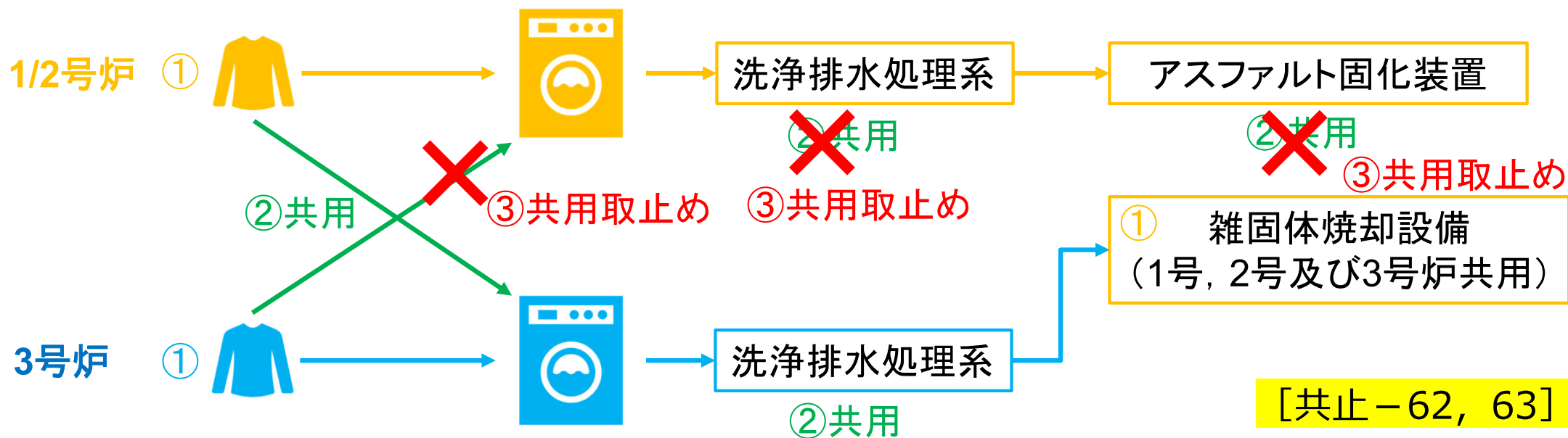
1. 本日の説明事項

- ◆ 現在、1号、2号及び3号炉の洗たく作業の運用効率化を図るため、3号炉で使用する保護衣類等※を1号及び2号炉にて洗濯できるよう、1号及び2号炉設置の洗浄排水処理系及びアスファルト固化装置を3号炉と共用している。
- ◆ 当該設備については3号炉に同様の設備を有していること、3号炉の新規制基準適合性に係る審査においては、3号炉設置の設備を優先し、1号及び2号炉設置の設備は1号及び2号炉の審査にて対応することとしたことから、今回、3号炉との共用を取止めることとした。
- ◆ 本日は、共用取止めにより3号炉の基準適合性（第十二条／第二十七条／第二十八条）への影響がないことを説明する。

※ 保護衣類等：管理区域に立ち入る者が着用する衣服、帽子、靴下など

2. 共用取止めに関する経緯

<p>① 3号炉増設時 (H15.7許可)</p>	<p>1号及び2号炉で使用する保護衣類等は1号及び2号炉で、3号炉で使用する保護衣類等は3号炉で洗たくすることとしていた。</p>
<p>② 共用化 (相互に洗たく物の 処理可能) (H22.11許可)</p>	<p>洗たく作業の運用効率化を図るため、1号及び2号炉で使用する保護衣類等を3号炉で、3号炉で使用する保護衣類等を1号及び2号炉で洗たくできるように、関係する設備を共用とした(設置変更許可は取得したものの、工事計画に係る手続きを行う前に新規規制基準施行となったことから未認可状態であり、実運用には至っていない。)</p>
<p>③ 共用取止め 【今回審査】</p>	<p>3号炉の新規制基準適合性に係る審査においては、3号炉設置の設備を優先し、1号及び2号炉設置の設備については1号及び2号炉の審査にて基準適合への対応とするため、3号炉で使用する保護衣類等を1号及び2号炉で洗たくするために共用とした1号及び2号炉の関連設備の共用を取りやめる。</p>



3. 基本方針（1 / 2）

➤ 設置許可基準規則第27条における適合方針を以下に示す。

[共止 - 1~3]

設置許可基準規則 第27条 (放射性廃棄物の処理施設)	適合のための設計方針
<p>工場等には、次に掲げるところにより、通常運転時において放射性廃棄物（実用炉規則第二条第二項第二号に規定する放射性廃棄物をいう。以下同じ。）を処理する施設（安全施設に係るものに限る。以下この条において同じ。）を設けなければならない。</p> <p>一 周辺監視区域の外の空气中及び周辺監視区域の境界における水中の放射性物質の濃度を十分に低減できるよう、発電用原子炉施設において発生する放射性廃棄物を処理する能力を有するものとする。</p>	<p>第1項第1号について 放射性気体廃棄物及び放射性液体廃棄物の処理設備は、原子炉施設敷地周辺の公衆の線量を合理的に達成できる限り低く保つ設計とし、「発電用軽水型原子炉施設周辺の線量目標値に関する指針」を満足できる設計とする。具体的には次のとおりとする。</p> <ol style="list-style-type: none"> (1) 窒素をカバーガスとする各タンクからのベントガス及び各機器からのベントガス等の窒素廃ガスは、ガス圧縮装置により加圧圧縮し、ガスサージタンクに一時貯留して冷却材貯蔵タンクのカバーガスとして再利用するが、気体量が余剰となれば活性炭式希ガスホールドアップ装置に送り放射能を十分に減衰させた後、換気空調設備のフィルタを通して放射性物質の濃度を監視しながら排気口から放出する設計とする。 (2) 体積制御タンクへ水素の連続注入を行う場合のパージガス等の水素廃ガスは、活性炭式希ガスホールドアップ装置で放射能を十分に減衰させた後、換気空調設備のフィルタを通して放射性物質の濃度を監視しながら排気口から放出する設計とする。 (3) 汚染の可能性のある区域からの換気空調設備の排気については、適切なフィルタで処理することにより、排気中に含まれる放射性物質を低減した後、放射性物質の濃度を監視しながら排気口から放出する設計とする。 (4) 放射性液体廃棄物は、フィルタ、蒸発装置、脱塩塔等で処理することにより、放射性物質の濃度を合理的に達成できる限り低減できる設計とする。処理後の蒸留水は、試料採取分析を行い放射性物質の濃度が十分低いことを確認した後に放射性物質の濃度を監視しながら復水器冷却水の放水口から放出するか、又は再使用する設計とする。 <p>なお、3号炉と共用することとしていた1号及び2号炉設置の液体廃棄物の廃棄設備（液体廃棄物処理設備）のうち洗浄排水処理系及び固体廃棄物の廃棄設備（固体廃棄物処理設備）のドラム缶詰め装置のうちアスファルト固化装置は共用を取止めることとするが、3号炉の運用に必要な容量及び処理能力を有する設備を3号炉において設置していることから、液体廃棄物の処理能力に影響はない。</p>

3. 基本方針（2 / 2）

島根2号炉と
方針は同様

5



設置許可基準規則 第27条 (放射性廃棄物の処理施設)	適合のための設計方針
<p>二 液体状の放射性廃棄物の処理に係るものにあつては、放射性物質を処理する施設から液体状の放射性廃棄物が漏えいすることを防止し、及び工場等外へ液体状の放射性廃棄物が漏えいすることを防止できるものとする。</p>	<p>第1項第2号について 放射性液体廃棄物の処理設備及びこれに関連する設備は、これらの設備からの液体状の放射性物質の漏えいの防止及び敷地外への管理されない放出の防止のため、次の各項を考慮した設計とする。</p> <ol style="list-style-type: none"> (1) 放射性液体廃棄物の処理設備及びこれに関連する設備は、適切な材料を使用し、かつ適切な計測制御設備を有し、漏えいの発生を防止できる設計とする。 (2) 放射性液体廃棄物の処理設備及びこれに関連する設備は、タンク等から漏えいが生じたとき、漏えいを早期に検出し、中央制御室に警報を発信する設計とする。 また、放射性液体廃棄物の処理設備及びこれに関連する設備は建屋の床及び壁面に漏えいしにくい対策を行い、独立した区画内に設けるかあるいは周辺にせき等を設け漏えいの拡大防止の対策を講ずることにより、放射性液体廃棄物が万一漏えいした場合は、適切に措置できる設計とする。 (3) 建屋からの漏えいに対して、建屋外に通ずる出入口等には漏えいすることを防止するためのせき等を設け、かつ、床及び壁面は建屋外へ漏えいしにくい対策を行う設計とする。 (4) 管理されない排水が流れる排水路を通じて放射性液体廃棄物が敷地外へ放出されることのない設計とする。
<p>三 固体状の放射性廃棄物の処理に係るものにあつては、放射性廃棄物を処理する過程において放射性物質が散逸し難いものとする。</p>	<p>第1項第3号について 放射性固体廃棄物の処理設備は、廃棄物の処理過程において放射性物質の散逸等の防止を考慮した設計とする。具体的には次のとおりとする。</p> <ol style="list-style-type: none"> (1) 洗浄排水濃縮廃液は、雑固体焼却設備（1号、2号及び3号炉共用、既設）で焼却処理後ドラム缶に詰めて貯蔵保管する設計とする。 (2) その他の濃縮廃液等は、固化材（セメント）と混合してドラム缶内に固化し、貯蔵保管する。 (3) 使用済液体用フィルタは、必要に応じてコンクリート等で内張りしたドラム缶に詰めて貯蔵保管する。 (4) 布、紙等の雑固体廃棄物は、必要に応じて圧縮又は焼却により減容し、ドラム缶等に詰めて貯蔵保管する。ドラム缶等に詰めることが不可能なものについては、こん包し貯蔵保管する。 (5) 使用済樹脂は、使用済樹脂貯蔵タンクに貯蔵するものとする。 これらの処理過程で生ずる粒子等は微粒子フィルタで除去する。 また、セメント固化装置は独立した区画内に設け、必要に応じて周辺にせきを設ける設計とする。 ペイラ（1号、2号及び3号炉共用、既設）は独立した区画内に設置し、周辺にせきを設ける設計とする。

4. 1号及び2号炉設置の洗浄排水処理系及びアスファルト固化装置の共用取止めによる影響 (1 / 6)

島根2号炉と
方針は同様

6



➤ 変更の概要

- ✓ 1号, 2号及び3号炉の洗たく作業の運用効率化を図るため, 3号炉で使用する保護衣類等を3号炉のほか1号及び2号炉においても洗たくを行う運用を計画していたが, このうち1号及び2号炉で洗たくを行う運用を取止め, 3号炉で使用する保護衣類等は3号炉のみで洗たくを行い, その廃液は3号炉設置の洗浄排水処理系で処理する。これに伴い, 1号及び2号炉設置の洗浄排水処理系とアスファルト固化装置の3号炉との共用を取りやめる。
- ✓ 3号炉設置の洗浄排水処理系は, 引き続き1号及び2号炉と共用を続けるが, 1号及び2号炉で使用する保護衣類等の洗たくについては, 1号及び2号炉で洗たくを行う若しくは3号炉の洗たくを優先したうえで, 3号炉の洗浄排水処理系の裕度の範囲で行うものとする。

3号炉の発電用原子炉設置変更許可申請 (平成25年7月8日申請) に係る基準適合性の説明として, 以下の通り変更する。変更前後の放射性廃棄物廃棄設備系統概要図を図1, 2に示す。

変更前	変更後
<p>ト. 放射性廃棄物の廃棄施設の構造及び設備 (□) 液体廃棄物の廃棄設備 (1)構造 c. 洗浄排水処理系は, 洗浄排水タンク (1号, 2号及び3号炉共用, 既設), 洗浄排水蒸発装置 (1号, 2号及び3号炉共用, 既設), 洗浄排水蒸留水タンク (1号, 2号及び3号炉共用, 既設) 等で構成する。</p>	<p>ト. 放射性廃棄物の廃棄施設の構造及び設備 (□) 液体廃棄物の廃棄設備 (1)構造 c. 洗浄排水処理系は, 洗浄排水タンク (3号炉原子炉補助建屋内) 1号, 2号及び3号炉共用, 既設), 洗浄排水蒸発装置 (1号, 2号及び3号炉共用, 既設), 洗浄排水蒸留水タンク (1号, 2号及び3号炉共用, 既設) 等で構成する。</p>

4. 1号及び2号炉設置の洗浄排水処理系及びアスファルト固化装置の共用取止めによる影響（2 / 6）

島根2号炉と
方針は同様

7



変更前	変更後
<p>(ハ) 固体廃棄物の廃棄設備 (1) 構造</p> <p>固体廃棄物の廃棄設備（固体廃棄物処理設備）は、廃棄物の種類に応じて処理又は貯蔵保管するため、<u>濃縮廃液等のセメント固化装置及びアスファルト固化装置（1号、2号及び3号炉共用、既設）</u>、圧縮可能な雑固体廃棄物を圧縮するためのベイラ（1号、2号及び3号炉共用、既設）、焼却可能な雑固体廃棄物等を焼却するための雑固体焼却設備（1号、2号及び3号炉共用、既設）、使用済樹脂貯蔵タンク、固体廃棄物貯蔵庫（1号、2号及び3号炉共用、既設）等で構成する。</p> <p>洗浄排水濃縮廃液は、雑固体焼却設備で焼却処理後ドラム缶詰め又は<u>固化材（アスファルト）と混合してドラム缶内に固化し貯蔵保管する。</u></p> <p>また、その他の濃縮廃液等は、固化材（セメント）と混合してドラム缶内に固化し貯蔵保管する。</p>	<p>(ハ) 固体廃棄物の廃棄設備 (1) 構造</p> <p>固体廃棄物の廃棄設備（固体廃棄物処理設備）は、廃棄物の種類に応じて処理又は貯蔵保管するため、濃縮廃液等のセメント固化装置、<u>圧縮可能な雑固体廃棄物を圧縮するためのベイラ（1号、2号及び3号炉共用、既設）</u>、<u>焼却可能な雑固体廃棄物等を焼却するための雑固体焼却設備（1号、2号及び3号炉共用、既設）</u>、使用済樹脂貯蔵タンク、固体廃棄物貯蔵庫（1号、2号及び3号炉共用、既設）等で構成する。</p> <p>洗浄排水濃縮廃液は、雑固体焼却設備で焼却処理後ドラム缶に<u>詰めて貯蔵保管する。</u></p> <p>また、その他の濃縮廃液等は、固化材（セメント）と混合してドラム缶内に固化し貯蔵保管する。</p>

4. 1号及び2号炉設置の洗浄排水処理系及びアスファルト固化装置の共用取止めによる影響（3 / 6）

島根2号炉と
方針は同様

8



➤ 基準適合性への影響

以下に示すとおり、共用取止めにより基準適合性への影響が無いことを確認した。 [共止-5, 6]

条文	系統・設備	影響評価
12条	洗浄廃水処理系 アスファルト固化装置	安全施設である1号及び2号炉設置の洗浄排水処理系及びアスファルト固化装置の共用を取止めることから、発電用原子炉施設の安全性を損なうことはなく、要求事項を満足しており、基準適合性への影響はない。
27条	洗浄排水処理系	<ul style="list-style-type: none"> 3号炉で使用する保護衣類等は、3号炉のほか1号及び2号炉においても洗たくを行う運用を計画していたが、このうち1号及び2号炉で洗たくを行う運用を取止め、3号炉で使用する保護衣類等は3号炉のみで洗たくを行い、その廃液は3号炉設置の洗浄排水処理系で処理することから、1号及び2号炉設置の洗浄廃水処理系の3号炉との共用を取止める。平常運転時に3号炉で使用する保護衣類等の洗たく排水等の推定発生量は約2,500m³/yであるが、3号炉設置の洗浄排水処理系は3号炉の運用に必要な容量(年間処理可能容量：約7,440m³/y)を有しており、処理可能である。3号炉設置の洗浄排水処理系は、引き続き1号及び2号炉と共用を続けるが、1号及び2号炉で使用する保護衣類等の洗たくについては、1号及び2号炉で洗たくを行う又は3号炉の洗たくを優先したうえで、3号炉設置の洗浄排水処理系の裕度の範囲で行うものとする。1号、2号及び3号炉で使用する保護衣類等を合算した洗たく排水等の推定発生量は約4,900m³/y（1号及び2号炉：約2400m³/y、3号炉：約2500m³/y）であり、3号炉設置の洗浄排水処理系で処理可能な範囲である。従って、1号及び2号炉設置の洗浄排水処理系の共用を取止めることによる、洗たく排水の処理能力に影響はない。 1号及び2号炉設置の洗浄排水処理系並びに3号炉設置の洗浄排水処理系は、どちらも液体状の放射性物質の漏えいの防止及び敷地外への管理されない放出を防止することを考慮した設計としており、それぞれ別の建屋に設置し1号及び2号炉と3号炉の設備を接続したものはなく、共用取止め後においても、設備の変更はないことから共用取止めによる漏えい防止の設計に影響はない。
	アスファルト固化装置	<ul style="list-style-type: none"> 1号及び2号炉設置のアスファルト固化装置は、1号、2号及び3号炉で使用する保護衣類等を1号及び2号炉で洗たくした場合に発生する洗たく排水等について1号及び2号炉設置の洗浄排水処理系で処理した濃縮廃液を固化材（アスファルト）とともにドラム缶内に固化するために用いる計画であった。今回、1号及び2号炉設置の洗浄排水処理系及びアスファルト固化装置の共用取止めに伴い、1号及び2号炉設置のアスファルト固化装置は、1号及び2号炉で使用する保護衣類等の洗たくで発生する洗たく排水等を処理した濃縮廃液のみを処理する。3号炉設置の洗浄排水処理系で発生する洗浄排水濃縮廃液の処理は、1号及び2号炉設置のアスファルト固化装置を使用しておらず、引き続き洗浄排水濃縮廃液移送容器で1号及び2号炉と共用する雑固体焼却設備に移送し、焼却処理後、ドラム缶に詰めて貯蔵保管する現状の運用を継続する。従って、1号及び2号炉設置のアスファルト固化装置の共用を取止めることによる、3号炉の洗たく排水の処理能力に影響はない。 1号及び2号炉設置のアスファルト固化装置は、廃棄物の処理過程において放射性物質の散逸等の防止を考慮した設計としており、3号炉の設備と接続したものはなく、共用取止め後においても、設備の変更はないことから3号炉の共用取止めによる散逸防止の設計に影響はない。

4. 1号及び2号炉設置の洗浄排水処理系及びアスファルト固化装置の共用取止めによる影響（4 / 6）

本ページ追加

9



[共止-6]

条文	系統・設備	影響評価
28条	固体廃棄物貯蔵庫	<p>安全施設である1号及び2号炉設置の洗浄排水処理系及びアスファルト固化装置の共用を取止めることに伴い、固体廃棄物のうち1号及び2号炉の濃縮廃液固化物の発生量が減少するものの、年間推定発生量については廃棄物処理設備等の運用によって生じ得る変動を想定して設定しており（約400本）、共用取止めの前後において変更がない（変更前は約342本、変更後は約307本。年間推定発生量は余裕を考慮していずれも約400本としている）。また、3号炉は、共用化を取止めないことから、洗浄排水濃縮廃液の焼却灰を含む雑固体廃棄物の年間推定発生量は約400本で変更がない。なお、固体廃棄物貯蔵庫の貯蔵保管能力は約18,000本であり、必要に応じて廃棄事業者の廃棄施設へ廃棄する。</p> <p>よって、洗浄排水処理系及びアスファルト固化装置の共用を取止めても、年間推定発生量に変更はなく、固体廃棄物貯蔵庫の放射性固体廃棄物の貯蔵及び管理に影響はない。</p>

4. 1号及び2号炉設置の洗浄排水処理系及びアスファルト固化装置の共用取止めによる影響 (5/6)

[共止 - 53]

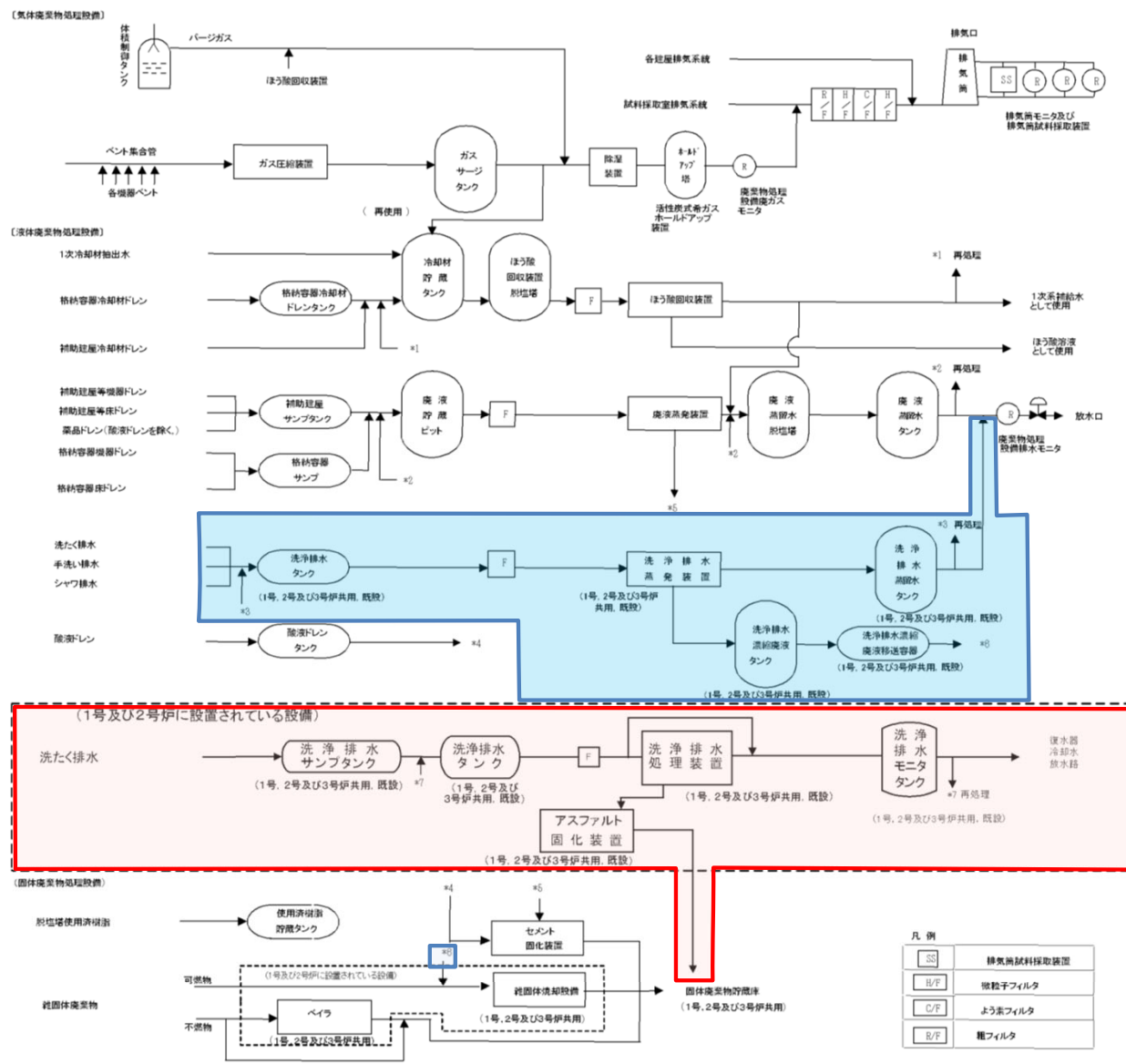


図1 放射性廃棄物廃棄設備系統概要図 (変更前)

4. 1号及び2号炉設置の洗浄排水処理系及びアスファルト固化装置の共用取止めによる影響 (6/6)

[共止 - 54]

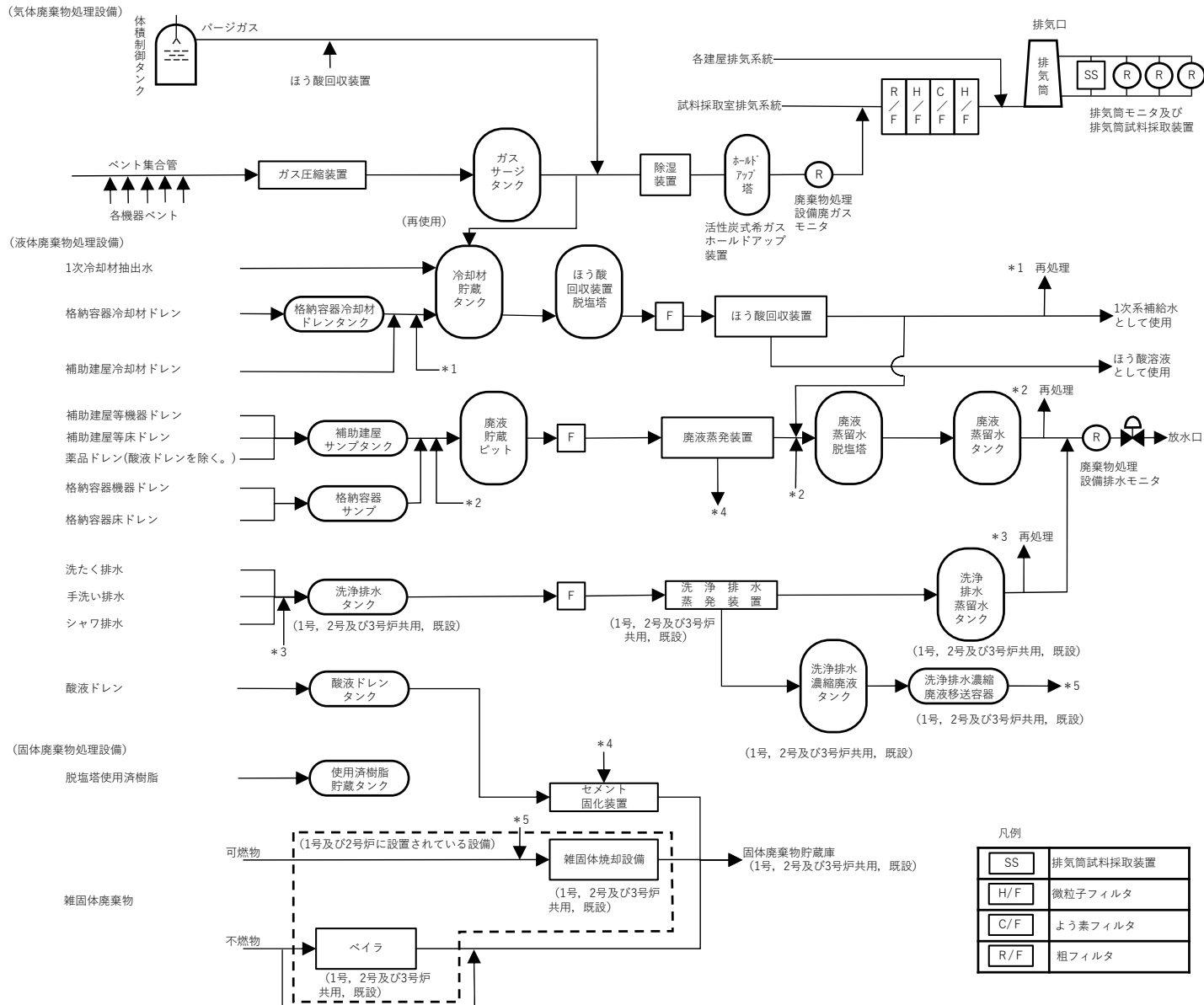


図2 放射性廃棄物廃棄設備系統概要図 (変更後)