

2.2.4.2.5 基礎並びにCVケーブルトンネル及びCVケーブルダクトの不等沈下による影響について

(1) 不等沈下に伴う被害事例

平成19年新潟県中越沖地震時に、東京電力柏崎・刈羽原子力発電所において、変圧器基礎及びケーブルダクトの間に不等沈下が生じた。この不等沈下の影響によりダクトがブッシングに衝突し、ブッシング部が破損したために絶縁油が漏れ、短絡によるアーク放電が漏れた絶縁油に引火して、火災に繋がるという事象が発生した。

不等沈下が起きやすい場所は、このように、それぞれが独立した異なる種類の基礎であり、かつ盛土等の沈下が起きやすい地層に設置されている場所と考えられる。

(2) 影響及び評価結果

3号炉の保安電源のケーブル敷設ルートは、すべて岩盤支持、かつ同一基礎形式（直接基礎構造）の施設（鉄筋コンクリート構造）内に敷設しているため、不等沈下による影響はない。

2.2.4.2.6 設置地盤の液状化について

各施設（275kV開閉所及び予備変圧器基礎、66kV開閉所（後備用）及び後備変圧器基礎、主変圧器及び所内変圧器基礎並びにCVケーブルトンネル及びCVケーブルダクト）の設置地盤はすべて岩盤であることから、液状化判定の対象外であり影響はない。

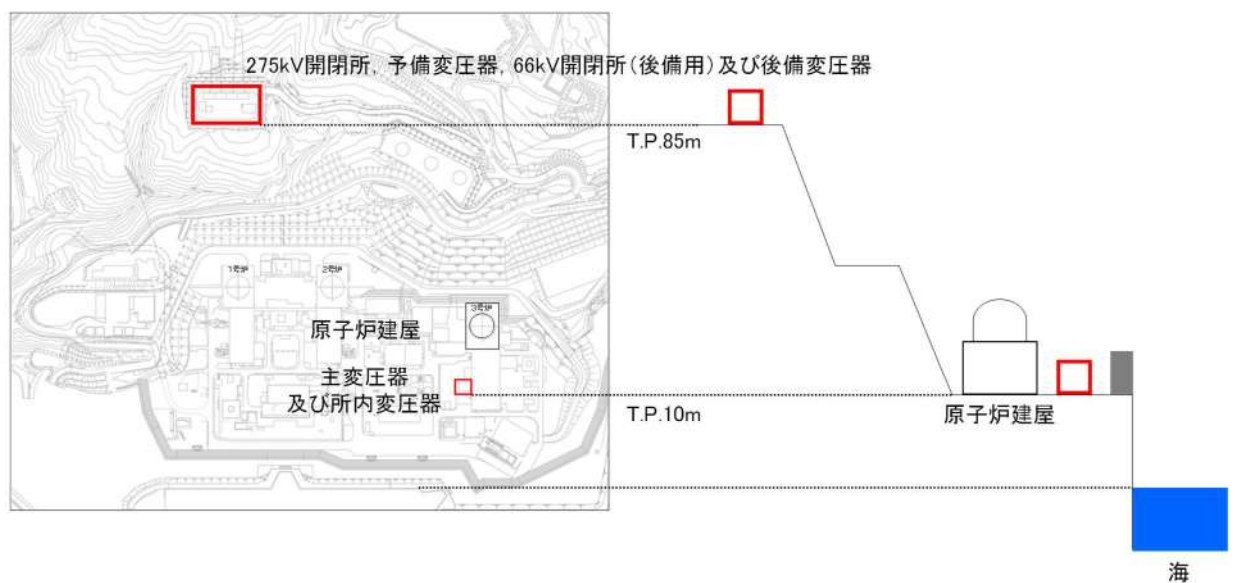
2.2.4.2.7 津波の影響, 塩害対策

(1) 津波影響

開閉所設備等の電気設備は, T.P. 10m 以上の高さに設置されている。防潮堤等の設置により基準津波による敷地内への浸水はなく, 当該電気設備が津波の影響を受けない設計とする。

【設置許可基準規則第 33 条 第 6 項 解釈 6】

第 2.2.4.21 図に開閉所設備等の電気設備の配置を示す。



第 2.2.4.21 図 開閉所設備等の電気設備の配置

(2) 塩害対策

塩害対策として、第 2.2.4.22 図のとおり、275kV 開閉所は塩害の影響の小さい陸側後背地へ設置し、碍子に対しては遮風建屋内に絶縁性能の高いポリマー碍管を設置している。

なお、「電気共同研究第 35 巻第 3 号変電設備の耐塩設計（電気共同研究会）」に塩害対策の考え方が定められており、275kV 送電線引留部は過去の塩分測定実績により遮風建屋内に絶縁強化した碍子を採用することで対応が可能な塩分付着密度であることを確認していることから碍子洗浄は不要である。

66kV 開閉所（後備用）は塩害の影響の小さい陸側後背地へ設置し、66kV 送電線のケーブル引込み部は地中埋設とすることで塩害の影響を受けない設計とする。

また、遮断器はガス絶縁開閉装置を採用しており、タンク内に回路が内包されているため塩害の影響を受けない設計とする。

【設置許可基準規則第 33 条 第 6 項 解釈 6】



遮風建屋

ポリマー碍管（遮風建屋）

275kV 開閉所

第 2.2.4.22 図 遮風建屋及びポリマー碍管

2.3 外部電源喪失時における発電所構内の電源の確保

2.3.1 非常用電源設備及びその附属設備の信頼性

2.3.1.1 多重性又は多様性及び独立性

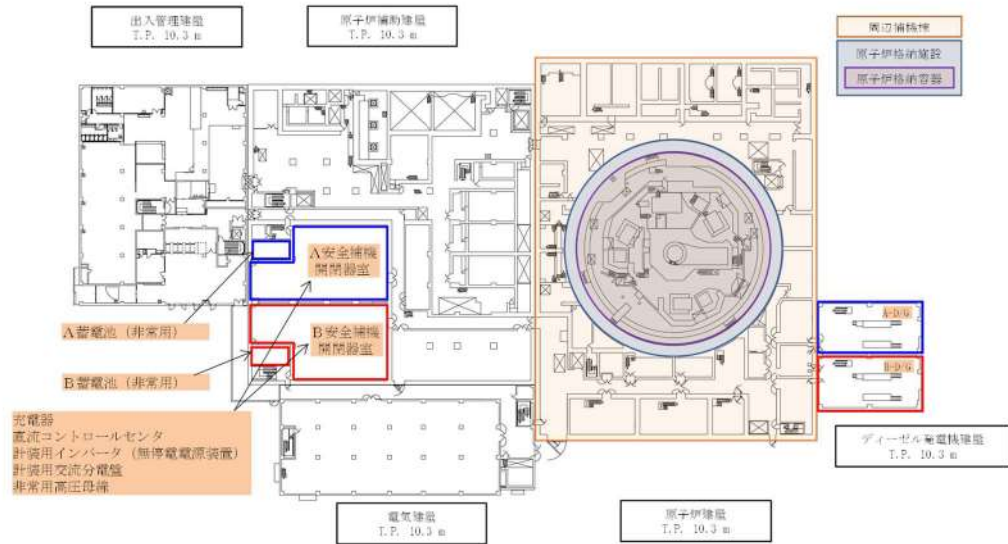
ディーゼル発電機は、多重性及び独立性を考慮して、必要な容量のものを2台備え、各々非常用高圧母線に接続している。ディーゼル発電機の燃料貯蔵設備は、ディーゼル発電機燃料油サービスタンク及びディーゼル発電機燃料油移送ポンプを2台並びにディーゼル発電機燃料油貯油槽を4基（A系、B系は1系統につき2基）備えることにより多重性を有する設計とし、A系及びB系に独立性を考慮する設計とする。また、蓄電池（非常用）及びその附属設備は、A系及びB系に区画された電気室等に設置し、多重性及び独立性を確保する設計とする。

【設置許可基準規則第33条 第7項】

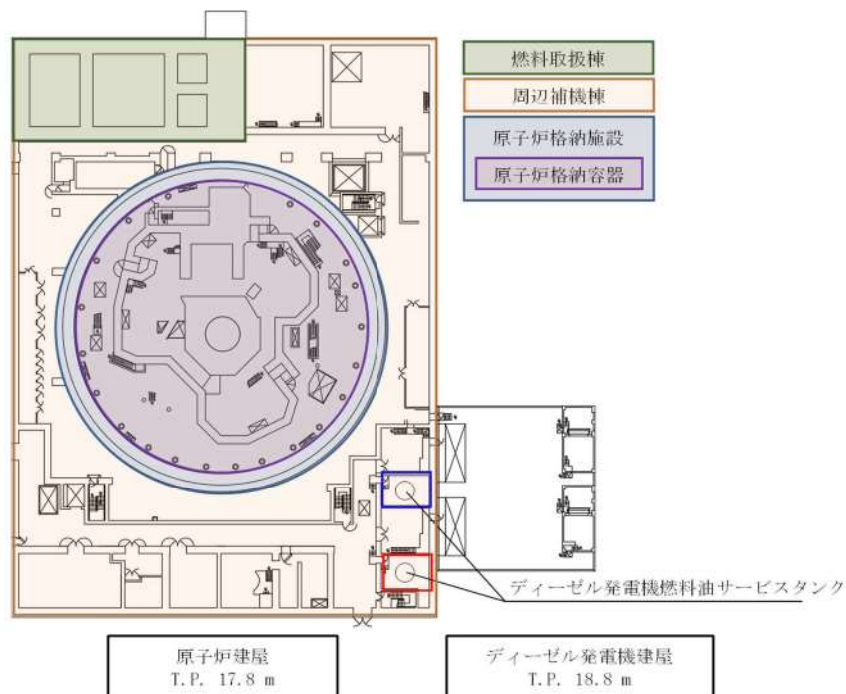
ディーゼル発電機並びに非常用高圧母線は、常用系との独立性を考慮して、ディーゼル発電機建屋 T.P. 10.3m 及び原子炉補助建屋 T.P. 10.3m、常用所内電源設備は電気建屋 T.P. 10.3m と異なる場所に設置することにより、共通要因により機能が喪失しない設計とする。

2.3.1.1.1 非常用電源設備及びその附属設備の配置

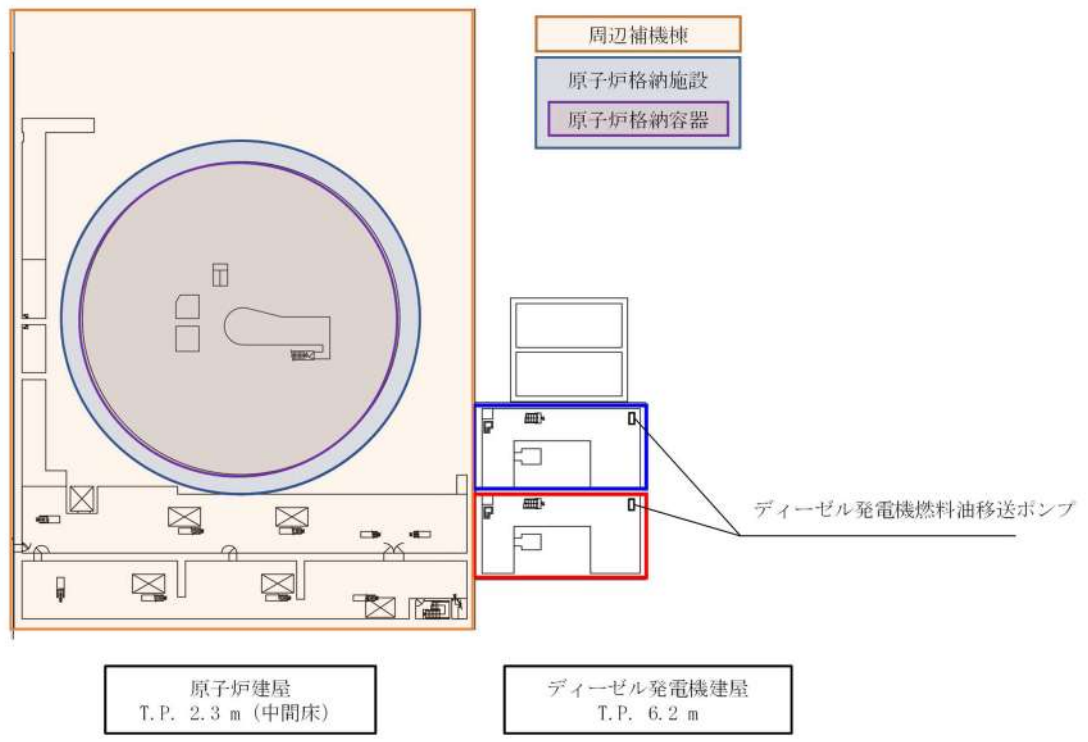
非常用電源設備は、A系及びB系に区画された電気室等に設置している。第 2.3.1.1 図～第 2.3.1.4 図に電気設備の配置位置を示す。



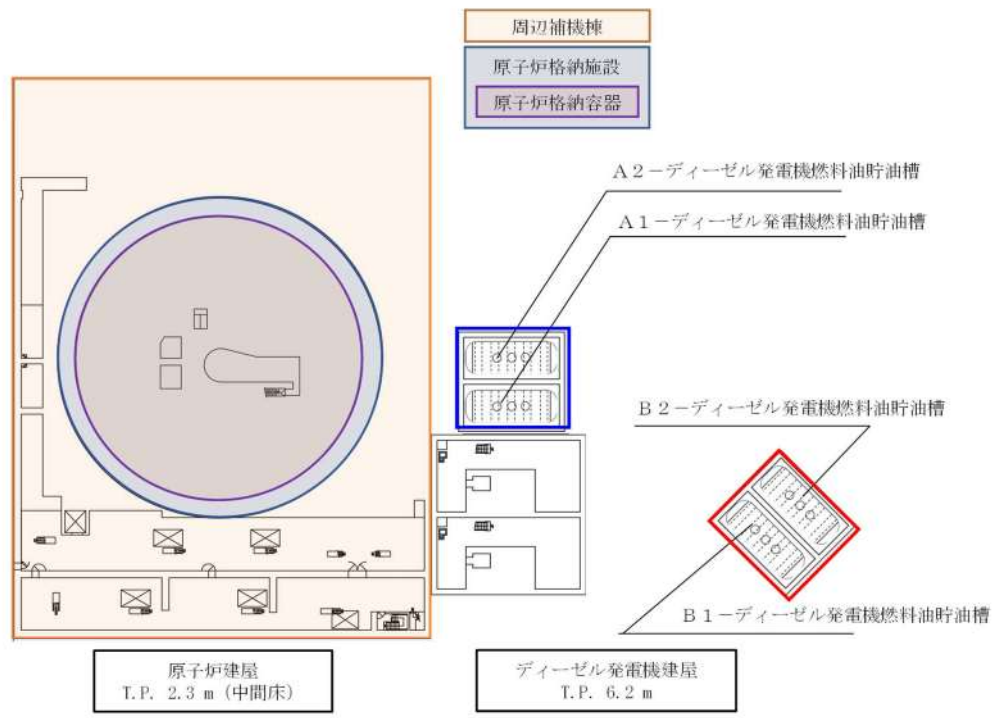
第 2.3.1.1 図 非常用電源設備の配置



第 2.3.1.2 図 ディーゼル発電機燃料油サービスタンクの配置



第 2.3.1.3 図 ディーゼル発電機燃料油移送ポンプの配置



第 2.3.1.4 図 ディーゼル発電機燃料油貯油槽の配置

2.3.1.1.2 非常用電源設備及びその附属設備の共通要因に対する頑健性

非常用電源設備及びその附属設備は、基準地震動に対して支持機能が維持可能な建物及び構築物の区画された部屋に設置し、主たる共通要因（地震、津波、火災、溢水）に対し、頑健性を有している。

第2.3.1.1表に非常用電源設備及びその附属設備の主たる共通要因に対する頑健性を示す。

第2.3.1.1表 非常用電源設備及びその附属設備の主たる共通要因に対する頑健性

共通要因	対応（確認）方針	状況
地震	設計基準地震動に対して十分な耐震性を有する設計とする。	設計基準地震動に対して、建屋及び安全系の電気設備が機能維持できる設計としている。
津波	設計基準津波に対して、浸水や波力等により機能喪失しない設計とする。	施設の設置された敷地において、基準津波による遡上波を地上部から施設へ到達又は流入させない設計としている。また、取水路、放水路等から施設へ流入させない設計としている。
火災	適切な耐火能力を有する耐火壁（障壁）で分離を行うか、適切な離隔距離で分離した配置設計とする。	電気盤室等は、3時間耐火能力を有する耐火壁（障壁）により分離した設計としている。（厚さ150mm以上のコンクリート壁を満足する200mm以上を有している） 外部火災については、外部火災影響評価にて、設備、居住空間に影響を及ぼさないことを確認している。
溢水	想定すべき溢水（没水・蒸気・被水）に対し、影響のないことを確認、又は溢水源等に対し溢水影響のないよう設備対策を実施する。	配置エリア内に蒸気を内包する機器、配管は存在せず液体を内包する機器、配管等は破損が生じない設計とするため、溢水源にはならない。また、消火については、二酸化炭素及びハロン消火設備による消火を行うことから、配置エリアにおける消火水の放出はない。隣接するエリアにおける内部溢水に対しては、配置エリア外からの溢水流入を防止する対策（止水板）を施すことにより系統機能を失わないことを内部溢水影響評価で確認する。

ディーゼル発電機燃料油貯油槽及びディーゼル発電機燃料油移送ポンプは地下に設置する。

また、ディーゼル発電機燃料油貯油槽及びディーゼル発電機燃料油移送ポンプはディーゼル発電機燃料油移送ポンプからディーゼル発電機燃料油サービスタンクまでの配管には連絡配管が設けられており、ディーゼル発電機燃料油貯油槽及びディーゼル発電機燃料油移送ポンプいずれか1系統が使用できない場合でも、周辺補機棟内にある2系統のディーゼル発電機燃料油サービスタンクに燃料を供給可能な設計としている。また、ディーゼル発電機燃料油サービスタンクは外部からの燃料補給がなくても一定時間ディーゼル発電機に燃料を供給可能な設計とする。

また、ディーゼル発電機燃料油貯油槽及び燃料移送配管を間接支持するトレンチは、耐震クラスSの設備の間接支持構造物として、隣接するディーゼル発電機建屋と同じ支持地盤に、同じ基礎型式で支持されていることから（直接基礎型式）、各設備間での相対変位が生じにくい構造となっている。

2.3.1.2 容量について

泊発電所3号炉非常用電源設備のうち、設計基準事故に対処するための設備は以下のとおりである。

(1)ディーゼル発電機

◆ディーゼル発電機

台数：2台

容量：7,000kVA（1台当たり）

<主な負荷>

- ・外部電源が完全に喪失した場合に、A系又はB系1台で発電用原子炉を安全に停止するために必要な負荷
- ・工学的安全施設作動のための負荷

ディーゼル発電機は、運転時の異常な過渡変化である外部電源喪失又は設計基準事故である外部電源喪失及び原子炉冷却材喪失事故が発生した際、自動起動して原子力発電所の保安上必要とされる各負荷に電力を供給するために、必要な発電機容量を有する設計とする。

ディーゼル発電機において、保安上必要とされる負荷を第2.3.1.2表に示す。なお、その他の異常な過渡変化及び設計基準事故を考慮しても第2.3.1.2表で示す値が最大負荷容量である。

第 2.3.1.2 表 ディーゼル発電機の負荷の内訳

第 1 表 外部電源喪失時に必要な負荷

負 荷		A-DG 負荷 (6.6kV 6-3A 母線)		B-DG 負荷 (6.6kV 6-3B 母線)	
		個数	負荷容量 (kW)	個数	負荷容量 (kW)
自動 起動 する もの	原子炉コントロールセンタ	2	873	2	725
	タービンコントロールセンタ	1	475	1	396
	ヒートトレース変圧器	1	71	1	71
	計装用後備定電圧装置E	—	—	1	180
	充てんポンプ	1	518	1	518
	制御用空気圧縮機	1	145	1	145
	安全補機開閉器室給気ファン	1	174	1	174
	中央制御室給気ファン	1	20	1	20
	中央制御室循環ファン	1	9	1	9
	原子炉補機冷却水ポンプ	2	570	2	570
	電動補助給水ポンプ	1	404	1	404
	原子炉補機冷却海水ポンプ	2	600	2	600
	空調用冷凍機	2	310	2	310
	格納容器再循環ファン	2	272	2	272
	制御棒駆動装置冷却ファン	1	112	1	112
	原子炉容器室冷却ファン	1	22	1	22
軸受冷却水ポンプ	1	245	1	245	
手 動 起 動 に よ る もの	加圧器後備ヒータ	1	270	1	270
	2次系補給水ポンプ	1	106	—	—
	加圧器逃がし弁元弁	1	—	1	—
合 計		—	5,196	—	5,043

第 2.3.1.2 表 ディーゼル発電機の負荷の内訳

第 2 表 工学的安全施設作動時に必要な負荷

負 荷		A-DG 負荷 (6.6kV 6-3A 母線)		B-DG 負荷 (6.6kV 6-3B 母線)	
		個数	負荷容量 (kW)	個数	負荷容量 (kW)
自動 起動 する もの	原子炉コントロールセンタ	2	779	2	577
	タービンコントロールセンタ	1	291	1	301
	ヒートトレース変圧器	1	71	1	71
	計装用後備定電圧装置E	—	—	1	180
	アニュラス空気浄化ファン	1	36	1	36
	中央制御室給気ファン	1	20	1	20
	中央制御室循環ファン	1	9	1	9
	中央制御室非常用循環ファン	1	5	1	5
	高压注入ポンプ	1	1,100	1	1,100
	余熱除去ポンプ	1	280	1	280
	安全補機開閉器室給気ファン	1	174	1	174
	原子炉補機冷却水ポンプ	1	283	1	283
	電動補助給水ポンプ	1	404	1	404
	原子炉補機冷却海水ポンプ	1	300	1	300
	格納容器スプレイポンプ ^(注1)	1	746	1	746
	制御用空気圧縮機	1	145	1	145
	空調用冷凍機	2	310	2	310
	手動 起動 に よる もの	原子炉補機冷却海水ポンプ	1	300	1
原子炉補機冷却水ポンプ		1	283	1	283
格納容器水素イグナイタ変圧器盤		—	—	1	9
CV 水素濃度計電源盤		—	—	1	6
緊急時対策所用通信設備電源		—	—	1	20
SFP 監視設備電源盤		—	—	1	20
合 計		—	5,536	—	5,579

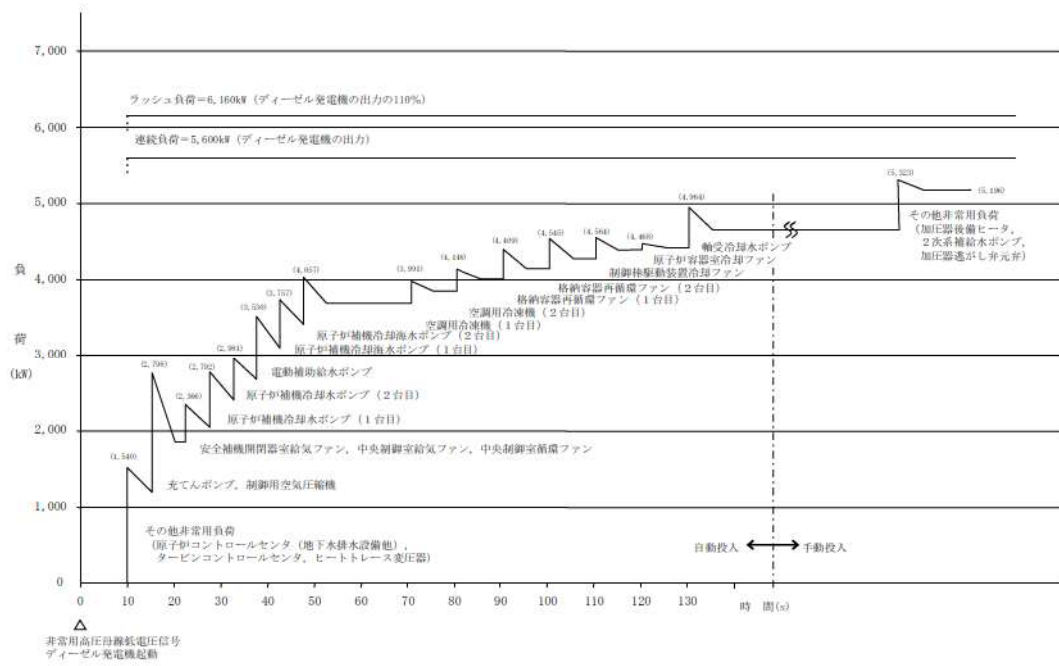
(注 1) 原子炉格納容器スプレイ作動信号が発信した場合に起動する。

ディーゼル発電機は、外部電源が喪失した場合に、発電用原子炉を安全に停止するために必要な電力を供給し、かつ、原子炉冷却材喪失事故が発生した場合に、工学的安全施設作動のための電力も供給する。

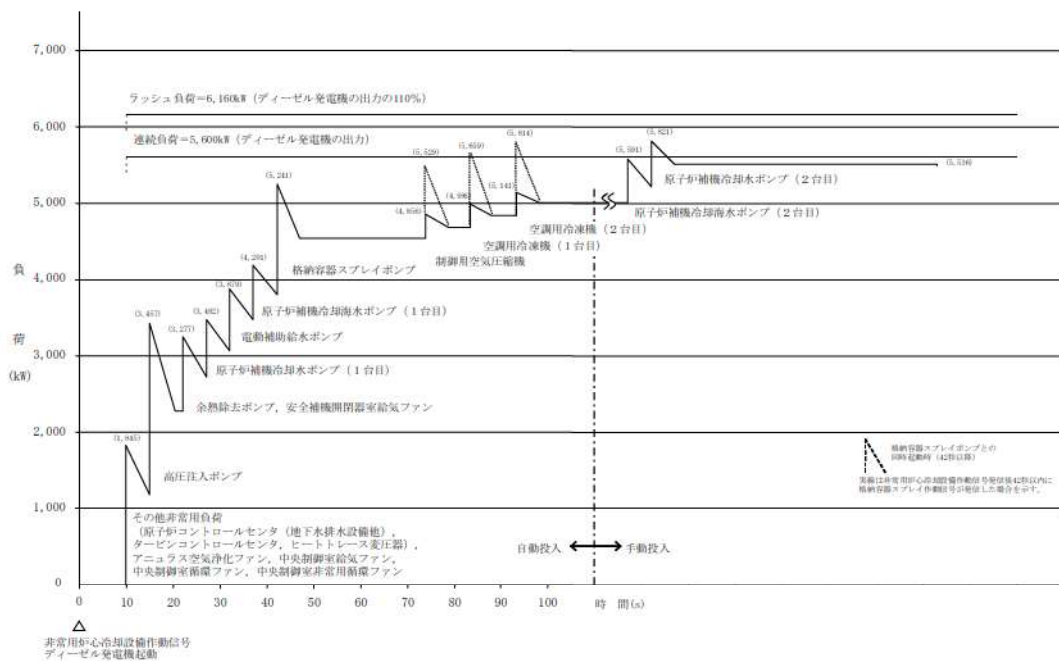
ディーゼル発電機は、多重性を考慮して必要な容量のものを合計2台備え、各々非常用高圧母線に接続する。2台のうち1台が故障しても発電用原子炉の安全性は確保できる。

ディーゼル発電機は、非常用高圧母線低電圧信号又は非常用炉心冷却設備作動信号で起動し、約10秒で電圧を確立した後は、各非常用高圧母線に接続し負荷に電源供給する。

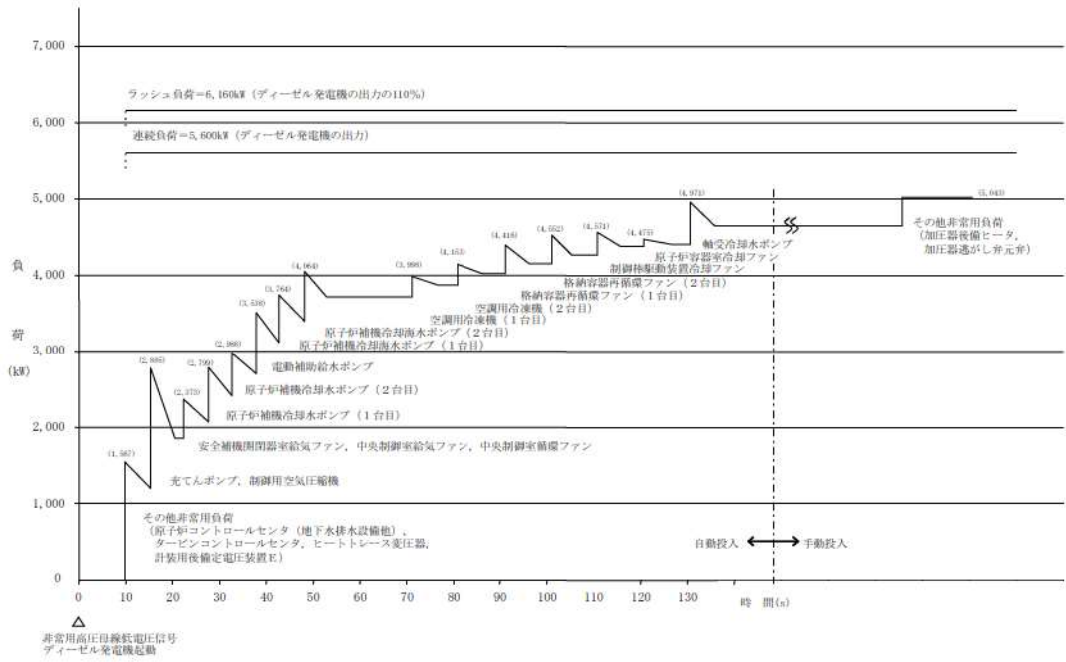
運転時の異常な過渡変化である外部電源喪失又は設計基準事故である外部電源喪失及び原子炉冷却材喪失事故が発生した場合の負荷曲線を第2.3.1.5図～第2.3.1.8図に示す。



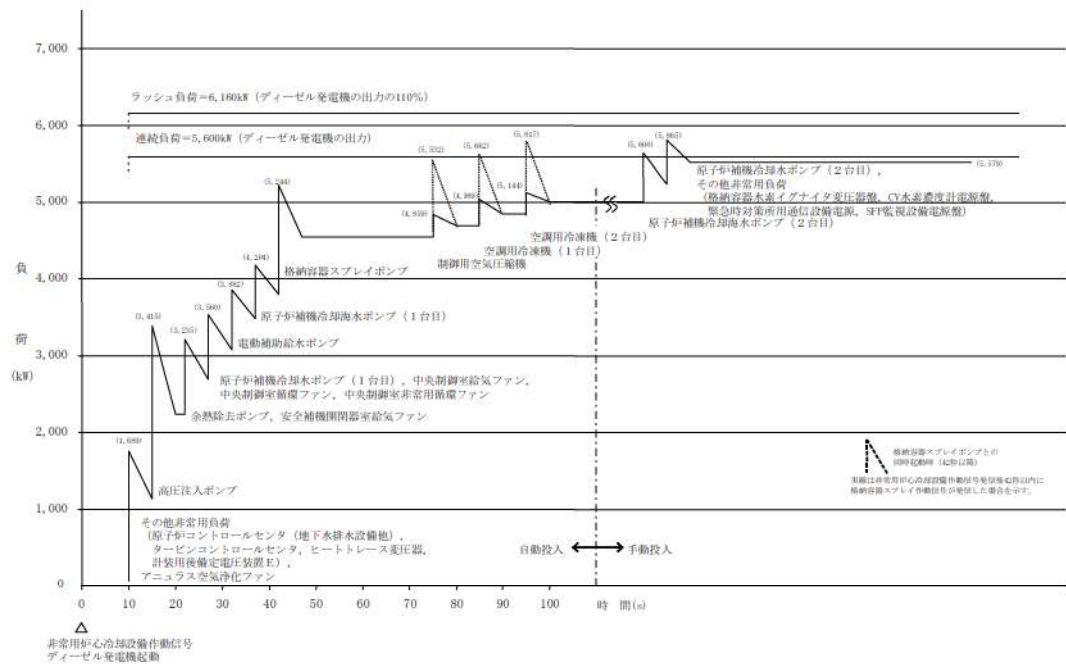
第 2.3.1.5 図 外部電源喪失時における A-ディーゼル発電機の負荷曲線



第 2.3.1.6 図 工学的安全施設作動時における A-ディーゼル発電機の負荷曲線



第 2.3.1.7 図 外部電源喪失時における B-ディーゼル発電機の負荷曲線



第 2.3.1.8 図 工学的安全施設作動時における B-ディーゼル発電機の負荷曲線

(2) 蓄電池（非常用）

非常用直流電源設備は、2系統2組のそれぞれ独立した蓄電池、充電器、直流コントロールセンタ等で構成し、直流母線電圧は125Vである。主要な負荷は、ディーゼル発電機初期励磁、工学的安全施設等の遮断器操作回路、電磁弁、計装用インバータ（無停電電源装置）等であり、いずれの1系統が故障しても残りの1系統で発電用原子炉の安全性は確保できる。

また、万一、全交流動力電源が喪失した場合でも、安全保護系及び制御棒クラスタによる原子炉停止系の動作により、発電用原子炉は安全に停止でき、停止後の発電用原子炉の崩壊熱及びその他の残留熱も、1次冷却系においては1次冷却材の自然循環、2次冷却系においてはタービン動補助給水ポンプ並びに主蒸気逃がし弁及び主蒸気安全弁により発電用原子炉の冷却が可能であり、原子炉格納容器の健全性を確保できる。

蓄電池（非常用）は鉛蓄電池でそれぞれ異なる区画に設置され独立したものであり、非常用低圧母線にそれぞれ接続された充電器により浮動充電される。

蓄電池室内の水素蓄積防止のための換気設備等を設置している。

全交流動力電源喪失に備えて、非常用直流電源設備は発電用原子炉の安全停止、停止後の冷却に必要な電源を一定時間、電源供給をまかなう蓄電池容量を確保している。全交流動力電源喪失後、常設代替交流電源設備から約55分以内に電源供給を行うが、万一常設代替交流電源設備が使用できない場合は、可搬型代替交流電源設備である可搬型代替電源車から約8時間以内に電源供給を行う。蓄電池（非常用）は、常設代替交流電源設備が使用できない場合も考慮し、電源が必要な設備に約8時間供給できる容量とする。

なお、重大事故等対処施設の各条文にて炉心の著しい損傷、原子炉格納容器の破損、使用済燃料ピット内の燃料体等の著しい損傷及び運転停止中原子炉内燃料体の著しい損傷を防止するために設けている設備への電源供給時間は約24時間とする。

◆蓄電池（非常用）

組数：2組

容量

A系：第2.3.1.3表のとおり

B系：第2.3.1.3表のとおり

<主な負荷>

- ・工学的安全施設等の遮断器操作回路
- ・電磁弁
- ・計装用インバータ（無停電電源装置）

各蓄電池の容量を第2.3.1.3表に示す。

第2.3.1.3表 蓄電池の容量

項目	用途	非常用直流電源設備		(参考) 常用直流電源設備 (2組)
		A系	B系	
型式		鉛蓄電池	鉛蓄電池	鉛蓄電池
容量		約2,400Ah	約2,400Ah	約2,000Ah (1組当たり)
電圧		約130V	約130V	約130V

(3) 計測制御用電源設備

計測制御用電源設備は、計装用交流母線 100V 8 母線で構成する。

計装用交流母線は、4 系統に分離独立させ、それぞれ計装用インバータ（無停電電源装置）から給電する。

計装用インバータ（無停電電源装置）は、外部電源喪失及び全交流動力電源喪失時から約 8 時間、直流電源設備である蓄電池（非常用）から直流電源が供給されることにより、計装用インバータ（無停電電源装置）内の変換器を介し直流を交流へ変換し、計装用交流母線に対し電源供給を確保する。

これにより、炉外核計装の監視による発電用原子炉の安全停止状態及び未臨界の維持状態の確認を可能とする。

なお、非常用の計装用交流母線のうち 4 母線は、計装用後備変圧器からも給電できる。

2.3.1.3 燃料貯蔵設備

工学的安全施設等の機能を確保するため、ディーゼル発電機2台を有している。また、ディーゼル発電機燃料油貯油槽からディーゼル発電機燃料油移送ポンプにてディーゼル発電機へ供給される燃料油設備もA系、B系の2系統を有しているため、ディーゼル発電機の単一故障に対しても必要な機能を確保できる。ディーゼル発電機燃料油設備の構成を第2.3.1.9図に示す。

ディーゼル発電機燃料油貯油槽の必要量を確認するために外部電源喪失が発生した場合を想定する。外部電源喪失が発生した場合、設計基準事故対処設備であるA-ディーゼル発電機及びB-ディーゼル発電機を起動して、非常用母線を受電し対応を行う。

ディーゼル発電機燃料油貯油槽は、ディーゼル発電機をそれぞれ7日間連続運転できる容量（ディーゼル発電機燃料油貯油槽A系及びB系：264kL以上^{*1}）を有するため、ディーゼル発電機燃料油貯油槽の単一故障を考慮しても運転時の異常な過渡変化又は設計基準事故に対処するために必要なディーゼル発電機1台を7日間連続運転できる容量を有し、必要な機能を維持できる。

A系、B系のディーゼル発電機燃料油貯油槽は連絡配管により接続されており、ディーゼル発電機燃料油貯油槽の燃料は、2台のディーゼル発電機のどちらでも使用できる構成となっている。

（連絡配管は通常時は手動弁により隔離されており、片系で漏えい等が生じた場合でも他系へ影響しないようにしている。）

【設置許可基準規則第33条 第7項 解釈7】

※1：ディーゼル発電機1台を定格出力にて7日間以上連続運転できる容量

$$\begin{aligned}
 \text{燃料容量} &= \frac{\text{発電機端定格出力} \times \text{燃料消費率} \times 7 \text{ 日間} \times 24 \text{ 時間}}{\text{燃料油密度}} \\
 &= \frac{5,600 \text{ (kW)} \times 0.2311 \text{ (kg/kW} \cdot \text{h)} \times 7 \text{ (D)} \times 24 \text{ (h)}}{825 \text{ (kg/m}^3\text{)}} \\
 &= 263.5\text{kL} \\
 &\approx 264\text{kL}
 \end{aligned}$$

■ディーゼル発電機燃料油貯油槽

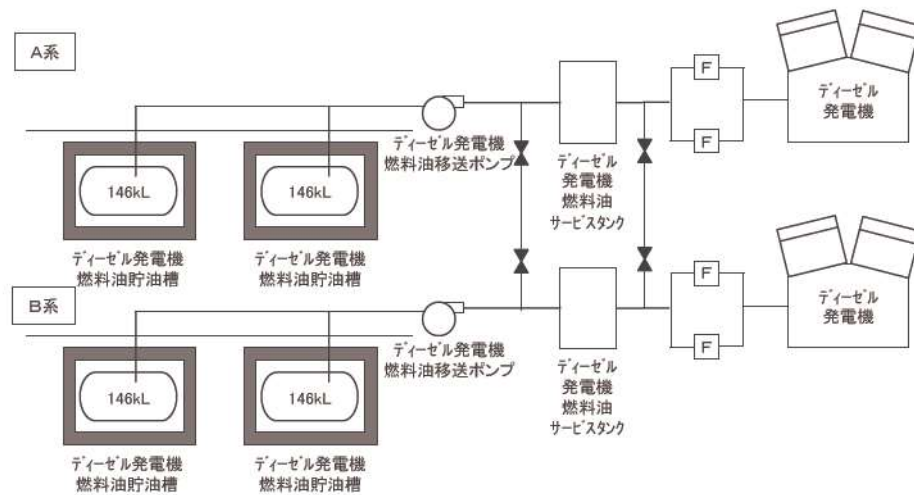
型 式：横置円筒型地下タンク

基 数：2（機関1台当たり）

容 量：約146kL／基（設置許可記載値）

2基合計で264kL（保安規定制限値）

使用燃料：軽油



第 2.3.1.9 図 ディーゼル発電機燃料油設備の構成図

2.3.2 隣接する発電用原子炉施設に属する非常用電源設備等への依存

2.3.2.1 他の発電用原子炉施設に属する非常用電源設備との取り合い

ディーゼル発電機は、発電用原子炉ごとに単独で設置し、他の発電用原子炉施設と共用しない。
また、保安規定での経過措置に関する考えについて以下に述べる。

保安規定で経過措置として認めている号炉間融通について

保安規定で経過措置として認めている号炉間融通については、以下の理由により、設置許可基準規則第33条第8項における共用には当たらないと考える。

- ①ディーゼル発電機は、号炉ごとに単独で設置されている。(設置許可基準規則第33条第8項)
 - ②号炉間融通については、1台のディーゼル発電機が点検中に、外部電源が喪失し、運転可能なもう1台のディーゼル発電機が故障した場合を想定している。
 - ③号炉間融通については、常時電路が構成されているものではなく、必要時に接続して使用するものである。
- 以上より、設置許可基準規則の解釈第57条(電源設備)第1項(d)で整理されるものとする。

(1) 保安規定への記載経緯

平成23年4月7日、宮城県沖地震による東北電力(株)東通原子力発電所において外部電源が喪失した際、ディーゼル発電機が起動し、電源が確保されたが、外部電源復旧後においてディーゼル発電機がすべて機能喪失したことが判明した。これを受け、4月9日付けで原子力安全・保安院より、発電用原子炉停止時においても2台以上のディーゼル発電機を動作可能な状態に確保させるため、「非常用発電設備の保安規定上の取扱いについて(指示)」が発出された。

具体的には、2台以上を確保するためには、非常用発電設備の増設が必要となるが、増設までには時間を要することから、経過措置として、他号炉のディーゼル発電機からの融通、電源車による電源供給が要求された。

(2) 指示内容を踏まえた対応

保安規定に以下の内容を反映し、変更認可申請を行った。

①保安規定第73条（ディーゼル発電機 モード1，2，3及び4以外）に以下を規定。

(ディーゼル発電機 -モード1，2，3および4以外-)

第73条 モード1，2，3および4以外において，ディーゼル発電機は，表73-1で定める事項を運転上の制限とする。

2 ディーゼル発電機が前項で定める運転上の制限を満足していることを確認するため，次号を実施する。

(1) 発電課長（当直）は，モード1，2，3および4以外において，1ヶ月に1回，ディーゼル発電機について，以下の事項を実施する。

a. ディーゼル発電機を待機状態から起動し，無負荷運転時の電圧が $6,900 \pm 345V$ および周波数が $50 \pm 2.5Hz$ であることを確認する。

b. 燃料油サービスタンク貯油量を確認する。

3 発電課長（当直）は，ディーゼル発電機が第1項で定める運転上の制限を満足していないと判断した場合，表73-3の措置を講じるとともに，照射済燃料の移動を中止する必要がある場合は，技術課長に通知する。通知を受けた技術課長は，同表の措置を講じる。

表73-1

項目	運転上の制限
ディーゼル発電機	(1) ディーゼル発電機2基が動作可能であること ^{※1※2} (2) (1)のディーゼル発電機に対応する燃料油サービスタンクの貯油量が表73-2に定める制限値内にあること ^{※3}

※1：ディーゼル発電機の予備潤滑運転（ターニング，エアラン）を行う場合，運転上の制限を適用しない。

※2：ディーゼル発電機には，非常用発電機1基を含めることができる。非常用発電機とは，所要の電力供給が可能なものをいう。なお，非常用発電機は複数の号炉で共用することができる。

※3：ディーゼル発電機が運転中および運転終了後の24時間は，運転上の制限を適用しない。

表73-2

項目	制限値	
	1号炉および2号炉	3号炉
燃料油サービスタンク貯油量 (保有油量)	0.92m ³ 以上	1.39m ³ 以上

②保安規定付則に以下を規定。

付則
(施行期日)

第1条 この規定は，平成23年5月13日から施行する。

2 第73条（ディーゼル発電機 -モード1，2，3および4以外-）の表73-1について，非常用発電機の運用を開始するまでは，所要の電力供給が可能な場合，他の号炉のディーゼル発電機または移動発電車を非常用発電機とみなすことができる

2.3.2.2 ディーゼル発電機の共用について

ディーゼル発電機は、発電用原子炉ごとに単独で設置し、多重性を考慮して、必要な容量のものを合計2台備え、各々非常用高圧母線に接続しており、他の発電用原子炉施設との共用をしない設計としている。

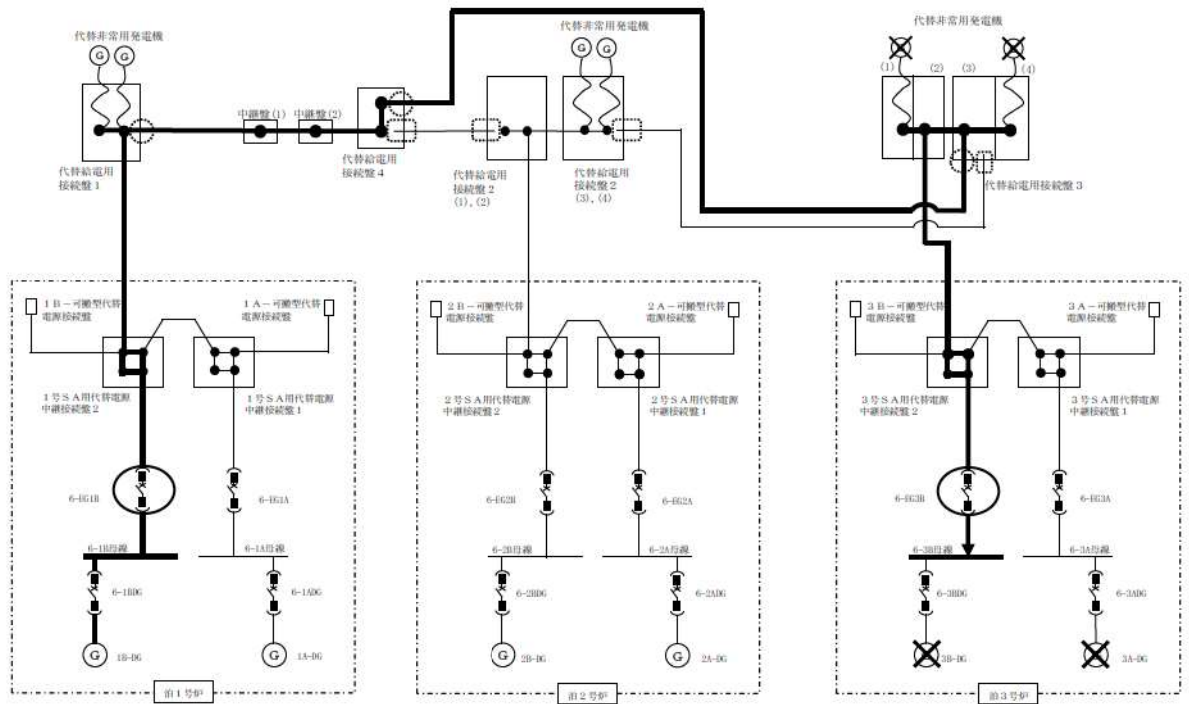
【設置許可基準規則第33条 第8項】

ただし、設置許可基準規則第57条にて、号炉間電力融通の要求があり、この要求に対応するため、275kV 開閉所設備、号炉間連絡ケーブル及び予備ケーブルを使用し、号炉間の電力融通を実施する。この際、他号炉への電源の供給元としては、自号炉のディーゼル発電機による融通を実施するため、ディーゼル発電機から電力融通する際のプラント状況を以下に整理する。

(1) 全交流動力電源喪失時の代替電源（交流）の優先順位

全交流動力電源喪失時に、代替電源（交流）の供給手段として、以下の手段にて炉心の著しい損傷、原子炉格納容器の破損、使用済燃料ピット内燃料体等の著しい損傷及び運転停止中原子炉内燃料体の著しい損傷を防止するために必要な電力を確保する。また、優先順位として電源供給を開始するまでに要する時間が短時間となるものから優先して供給することとしている。

- ①代替非常用発電機による給電
- ②後備変圧器
- ③可搬型代替電源車
- ④号炉間連絡ケーブル（号炉間融通）
- ⑤275kV 開閉所設備（号炉間融通）



第 2.3.2.1 図 号炉間連絡ケーブルを使用した号炉間電力融通

(1号炉から3号炉への電力融通の場合)

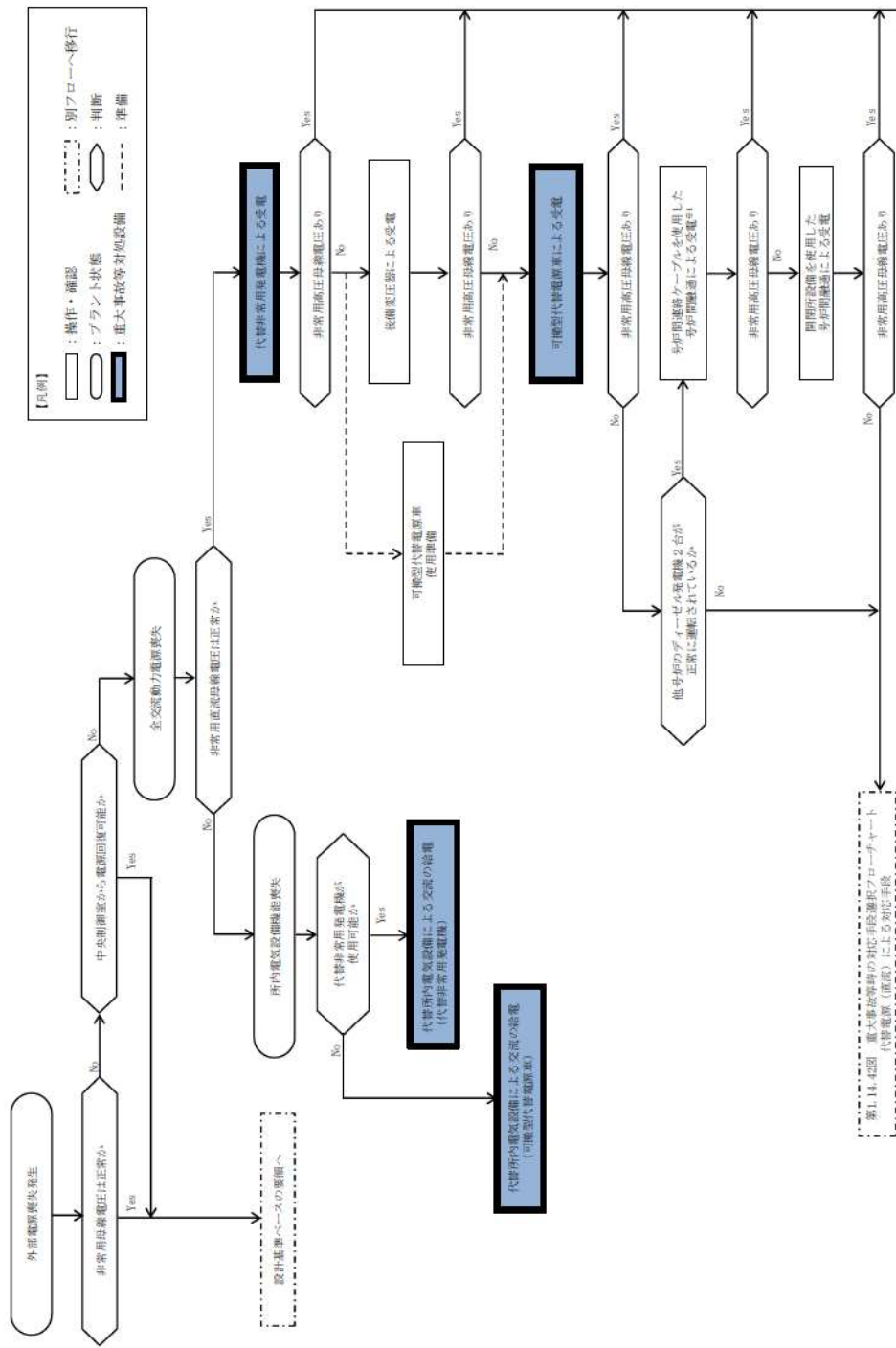
(2)プラント状況

他号炉より電力を融通可能なプラント状況は以下のとおり。

第 2.3.2.1 表 プラントの電源状況

	電力給電側のプラント	電力受電側のプラント
外部電源	使用不可	使用不可
ディーゼル発電機	2 台運転中 (1 台健全の場合は、他号炉へ 融通可能な出力が確保できな い)	使用不可
代替非常用発電機	使用不可又は待機中	使用不可
プラントの電源状況	外部電源が使用できない状態 であるが、ディーゼル発電機が 2 台健全な状態であり、シビア アクシデントに至っていない 可能性も考えられる。	外部電源、ディーゼル発電機が 使用不可であり、全交流動力電 源喪失を伴ったシビアアクシ デント状態。 さらに、代替電源 (交流) から の電源復旧を試みた際に、代替 非常用発電機からの受電が失 敗している状態。

電力給電側の号炉は、外部電源が喪失しているが、ディーゼル発電機が 2 台健全な状態であり、シビアアクシデント状態となっていない可能性もある。この場合、電力給電側もシビアアクシデント状態として整理する。



※1：号別間連絡ケーブルが使用できない場合は、配置している予備ケーブルを用いて号別間融通をする。

※1.4.4図 重大事故発生の対応手順フローチャート
代替電源（直戻）による対応手順

第 2.3.2.2 図 全交流動力電源喪失に対する対応手順

別紙 1 鉄塔基礎の安定性について

1 泊発電所外部電源線における送電鉄塔基礎の安定性評価

経済産業省原子力安全・保安院指示文書「原子力発電所及び再処理施設の外部電源の信頼性確保について（指示）」（平成 23・04・15 原院第 3 号）に基づき敷地周辺の地盤変状の影響による二次的被害の要因である「盛土の崩壊」, 「地滑り」及び「急傾斜地の崩壊」を評価し, 抽出した鉄塔について, 地質専門家による現地踏査結果を踏まえ, 鉄塔基礎の安定性に影響がないことを確認した。

第 1.1 表に, 基礎の安定性評価結果を示す。

第 1.1 表 対象線路ごとの評価結果

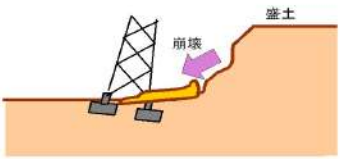
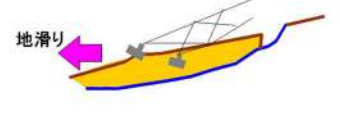

対象線路	対象基数	現地踏査基数			崩壊防止対策等の追加対策が必要な基数
		盛土の崩壊	地滑り	急傾斜地の崩壊	
275kV 泊幹線	182 基	0 基	52 基	1 基	0 基
275kV 後志幹線	169 基	0 基	50 基	10 基	0 基
275kV 京極幹線	5 基	0 基	2 基	0 基	0 基
66kV 茅沼線	69 基	0 基	4 基	1 基	0 基
66kV 岩内支線	7 基	0 基	0 基	0 基	0 基
66kV 泊支線	7 基	0 基	3 基	0 基	0 基
66kV 泊支線*	2 基	0 基	2 基	0 基	0 基
66kV 茅沼線 (No. 9 鉄塔建替)	1 基	0 基	0 基	0 基	0 基
(合計)	442 基	0 基	113 基	12 基	0 基

*調査時の名称は「66kV 泊電源支線」

2 地質の専門家による現地踏査の評価項目と方法

評価対象線路の全基を対象に図面等を用いた机上調査を行い、基礎の安定性に影響を与える兆候を有する鉄塔を抽出し、地質専門家による現地踏査で第 2.1 表に示す項目に基づき、鉄塔基礎の安定性評価を実施した。

第 2.1 表 現地踏査評価項目

評価項目	主な評価項目	評価方法
盛土の崩壊 	<ul style="list-style-type: none"> ・盛土の状況（形状・規模） ・鉄塔と盛土の距離 ・崩壊跡の有無 	<ul style="list-style-type: none"> ・現地踏査に際しては、盛土の状況（形状・規模）、鉄塔との距離、崩壊跡の有無を確認し、健全性を評価した。
地滑り 	<ul style="list-style-type: none"> ・地滑り地形（地形・地質・変状） ・鉄塔と地滑り地形の距離 ・露岩分布 ・移動土塊の状況 ・地表面の変状の有無 ・地滑り地形の明瞭度 	<ul style="list-style-type: none"> ・現地踏査に際しては、調査の対象とする地区に対して可能な限り見通しの良い正面又は側面から全体の地形、勾配、傾斜変換線の位置等を確認して地滑り地の概略を把握した。 ・その後、地形状況、露岩分布状況、移動土塊の状況、地表面の変状の有無等について詳細に確認し、健全性を評価した。
急傾斜地の崩壊 	<ul style="list-style-type: none"> ・急斜面地形（地質・斜度・斜面変状） ・鉄塔と急傾斜地の距離 ・崩壊跡の有無 	<ul style="list-style-type: none"> ・現地踏査に際しては、斜面勾配等の地形条件、斜面上の変状の有無、植生状況、地下水や表流水の集水条件等を調査し、健全性を評価した。

3 盛土崩壊に対する評価結果

3.1 現地踏査対象の抽出

対象箇所への抽出に当たっては、送電線とその周辺の地形状況が記載されている実測平面図や送電線路周辺の保守記録を使用し、人工的に土地の改変が加えられた箇所を抽出した。

さらに、机上で確認した箇所を含め、送電線周辺の現地状況を徒歩・ヘリコプタ巡視により直接確認して、漏れのないよう盛土箇所を抽出した。

抽出の結果、鉄塔 442 基について、鉄塔付近や鉄塔敷地の斜面上方に盛土箇所がないことを確認した。

なお、盛土の規模としては、基本的に今回の評価の発端となった 66kV 送電線（夜の森線（他社送電線））周辺で発生した盛土崩壊箇所と同程度の規模以上の盛土を対象とし、更なる安全性向上の観点から、それよりも小規模な盛土についても対象とした。

3.2 現地踏査結果

評価対象鉄塔 442 基について、鉄塔付近や鉄塔敷地の斜面上方に盛土箇所がなく、鉄塔基礎の安定性に問題ないことを確認した。

4 地滑りに対する鉄塔基礎の安定性評価結果

4.1 現地踏査対象の抽出

地滑り防止区域（地滑り等防止法）、地滑り危険箇所（地方自治体指定）及び地滑り地形分布図（独立行政法人防災科学技術研究所）から対象鉄塔を抽出した後、『道路土工 切土工・斜面安定工指針（（社）日本道路協会 平成 21 年 6 月）』に示されている「地滑り型による地形図及び写真判読のポイント（P. 377）」を参考にした空中写真判読、あるいは送電線とその周辺の地形状況が記載されている実測平面図等を用いて、地形勾配、地形形状、地形状況を確認し、鉄塔 442 基のうち、計 113 基を抽出した。

4.2 現地踏査結果

対象鉄塔 113 基について現地踏査を実施し、地滑りの変状、地形特性に基づき各鉄塔を評価した結果、鉄塔基礎の安定性に問題ないことを確認した。

5 急傾斜地の土砂崩壊に対する鉄塔基礎の安定性評価結果

5.1 現地踏査対象の抽出

急傾斜地の土砂崩壊については、送電線とその周辺の地形状況が記載されている実測平面図や国土地理院発行の地形図等を使用し、『道路土工 切土工・斜面安定工指針』に示されている「斜面崩壊が発生した勾配の分布（P. 314）」を参考に以下の抽出条件を定め、鉄塔 442 基のうち、計 12 基を抽出した。

- ・鉄塔近傍に 30 度以上の傾斜を有する斜面がある箇所
- ・万一、土砂崩壊があった場合、杭基礎と違い根入れが浅く影響を受けやすい逆 T 字基礎（かつ建設時にボーリング調査を実施しておらず地質状態が不明確なもの）の鉄塔

5.2 現地踏査結果

対象鉄塔 12 基について現地踏査を実施し、斜面勾配等の地形条件、斜面上の変状の有無、植生状況、地下水や表流水の集水条件等に基づき各鉄塔を評価した結果、鉄塔基礎の安定性に問題ないことを確認した。

6 巡視・点検実績

原子力安全・保安院への「原子力発電所等に対する供給信頼性向上対策ならびに原子力発電所等電源線の送電鉄塔基礎の安定性等評価報告書」（平成 24 年 2 月 17 日）提出以降も，送電設備全般を対象とした定期的な普通巡視，また，大雨・地震後等に必要に応じて行う予防巡視により，鉄塔基礎の安定性に影響がないことを確認している。

巡視及び点検の頻度を第 6.1 表に，過去 5 ヶ年度の巡視及び点検の実績を第 6.2 表に示す。

第 6.1 表 巡視・点検の頻度

保守管理		頻 度
巡視	普通巡視	2 回／年
	予防巡視	必要の都度（大雨・地震後等）
点検	定期点検	架空送電線：1 回／10 年，地中送電線：1 回／6 年
	臨時点検	必要の都度

第 6.2 表 過去 5 ヶ年度の巡視・点検の実績

275kV 泊幹線			2017 年度	2018 年度	2019 年度	2020 年度	2021 年度
巡視	普通 巡視	小樽	6月 9月 1月	6月 9月 1月	6月 9月	5月 9月	7月 3月
		札幌	7月 10月 1月	10月 12月 2月	4月 7月	8月 2月	9月 3月
	予防 巡視	小樽	6月 7月 9月	6月 7月 9月	6月 11月	6月 2月	7月 2月
		札幌	7月 9月	8月	実績なし	実績なし	実績なし
点 検	定期 点検	小樽	実績なし	6月 8月	6月 9月	実績なし	実績なし
		札幌	実績なし	実績なし	実績なし	8月	実績なし
	臨時 点検	小樽	5月 6月 11月	6月 7月 8月	7月	実績なし	9月
		札幌	実績なし	実績なし	実績なし	実績なし	実績なし

【次回定期点検予定：2027 年度（小樽），2030 年度（札幌）】

※275kV 泊幹線は区間を分けて 2 箇所保守管理を実施しているため地域別に記載

275kV 後志幹線			2017 年度	2018 年度	2019 年度	2020 年度	2021 年度
巡視	普通 巡視	小樽	5月 9月 1月	5月 9月 1月	5月 9月	4月 9月	5月 3月
		倶知安	6月 9月 1月	7月 9月 1月	6月 11月	6月 2月	10月 3月
	予防 巡視	小樽	9月	7月 9月	11月	実績なし	実績なし
		倶知安	4月 5月 6月 11月	4月 5月 6月 9月 11月	5月 8月 12月 1月 2月 3月	12月 1月	12月 1月 2月
点 検	定期 点検	小樽	7月 9月	実績なし	実績なし	実績なし	実績なし
		倶知安	実績なし	実績なし	実績なし	実績なし	10月
	臨時 点検	小樽	実績なし	実績なし	実績なし	8月	11月
		倶知安	7月	2月	実績なし	5月	実績なし

【次回定期点検予定：2026 年度（小樽），2022 年度（倶知安）】

※275kV 後志幹線は区間を分けて 2 箇所で行保守管理を実施しているため地域別に記載

275kV 京極幹線			2017 年度	2018 年度	2019 年度	2020 年度	2021 年度
巡視	普通 巡視	倶知安	9月 12月 1月	9月 10月 1月	7月 11月	6月 2月	10月 3月
	予防 巡視	倶知安	実績なし	7月 8月 9月	5月	実績なし	8月 2月
点 検	定期 点検	倶知安	実績なし	実績なし	実績なし	実績なし	実績なし
	臨時 点検	倶知安	実績なし	実績なし	実績なし	実績なし	実績なし

【次回定期点検予定：2023 年度】

66kV 茅沼線			2017 年度	2018 年度	2019 年度	2020 年度	2021 年度
巡視	普通 巡視	小樽	5月 9月 1月	5月 9月 1月	5月 11月	4月 9月	4月 3月
	予防 巡視	小樽	4月 7月 8月 9月 12月 1月 2月	4月 7月 9月 12月 1月 2月	4月 11月 3月	4月	実績なし
点 検	定期 点検	小樽	実績なし	4月	8月 12月	実績なし	実績なし
	臨時 点検	小樽	12月	実績なし	6月 9月	7月 11月	7月 12月 1月

【次回定期点検予定：2028 年度】

66kV 岩内支線			2017 年度	2018 年度	2019 年度	2020 年度	2021 年度
巡視	普通 巡視	小樽	5月 10月 1月	5月 11月 1月	5月 11月	4月 8月	4月 3月
	予防 巡視	小樽	7月 8月 9月 12月 1月 2月	9月 12月 1月 2月	11月 3月	4月	実績なし
点 検	定期 点検	小樽	実績なし	11月	実績なし	実績なし	実績なし
	臨時 点検	小樽	実績なし	実績なし	実績なし	実績なし	実績なし

【次回定期点検予定：2028 年度】

66kV 泊支線			2017 年度	2018 年度	2019 年度	2020 年度	2021 年度
巡視	普通 巡視	小樽	5月 9月 1月	5月 9月 1月	6月 9月	7月 9月	6月 3月
	予防 巡視	小樽	7月 8月 9月 12月 1月 2月 3月	9月 12月 1月 2月 3月	3月	4月	4月
点 検	定期 点検	小樽	実績なし	実績なし	6月 8月	実績なし	実績なし
	臨時 点検	小樽	実績なし	実績なし	8月	6月	6月 1月

【次回定期点検予定：2029 年度】

66kV 泊支線*			2017 年度	2018 年度	2019 年度	2020 年度	2021 年度
巡視	普通 巡視	小樽	5月 9月 1月	4月 9月 1月	5月 9月	4月 7月	6月 3月
	予防 巡視	小樽	7月 8月 9月 12月 1月 2月 3月	9月 12月 1月 2月 3月	実績なし	4月	4月
点 検	定期 点検	小樽	実績なし	実績なし	10月	実績なし	実績なし
	臨時 点検	小樽	実績なし	実績なし	8月	実績なし	実績なし

【次回定期点検予定：2023 年度】

*巡視及び点検当時の名称は「66kV 泊電源支線」

別紙 2 吊り下げ設置型高圧遮断器について

1 事象概要

平成 23 年 3 月 11 日の東北地方太平洋沖地震による揺れで、東北電力株式会社女川原子力発電所 1 号機高圧電源盤 6-1A から火災が発生したことを受け、平成 23 年 5 月 31 日に発出された経済産業省原子力安全・保安院指示文書「原子力発電所における吊り下げ設置型の高圧遮断器に係る火災防護上の必要な措置の実施等について（指示）」（平成 23・05・30 原院第 2 号）に基づき、原子力発電所において所有している吊り下げ設置型高圧遮断器の有無を確認した。

2 吊り下げ設置型高圧遮断器の有無

泊発電所で使用している吊り下げ設置型の高圧遮断器について調査した結果、設置されていないことを確認した。

別紙 3 変圧器 1 次側の 1 相開放故障について

1 外部電源系の変圧器の巻線仕様一覧

泊発電所 3 号炉の非常用高圧母線に電源供給する外部電源に直接接続している変圧器巻線仕様を第 1.1 表に示す。

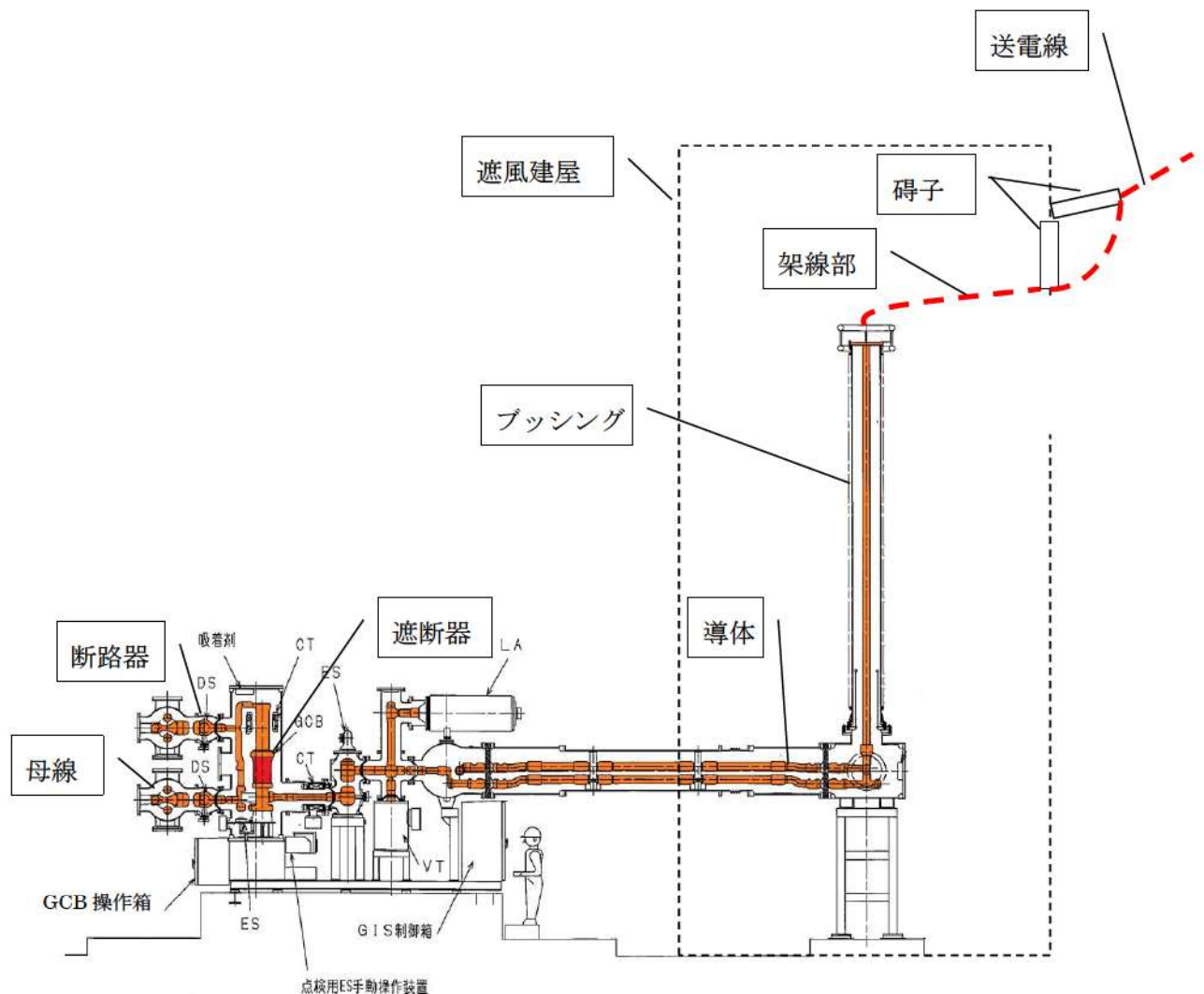
第 1.1 表 変圧器巻線仕様

変圧器名称	電圧	巻線の結線方法		
		外部電源側	負荷側	安定巻線
予備変圧器	280kV/6.9kV	Y (直接接地)	Y (抵抗接地)	Δ
主変圧器	275kV/21kV	Y (直接接地)	Δ (非接地)	無し
後備変圧器	64.5kV/6.9kV	Y (非接地)	Y (抵抗接地)	Δ

2 1相開放故障発生時の検知について

2.1 比率差動継電器 (87) による検知

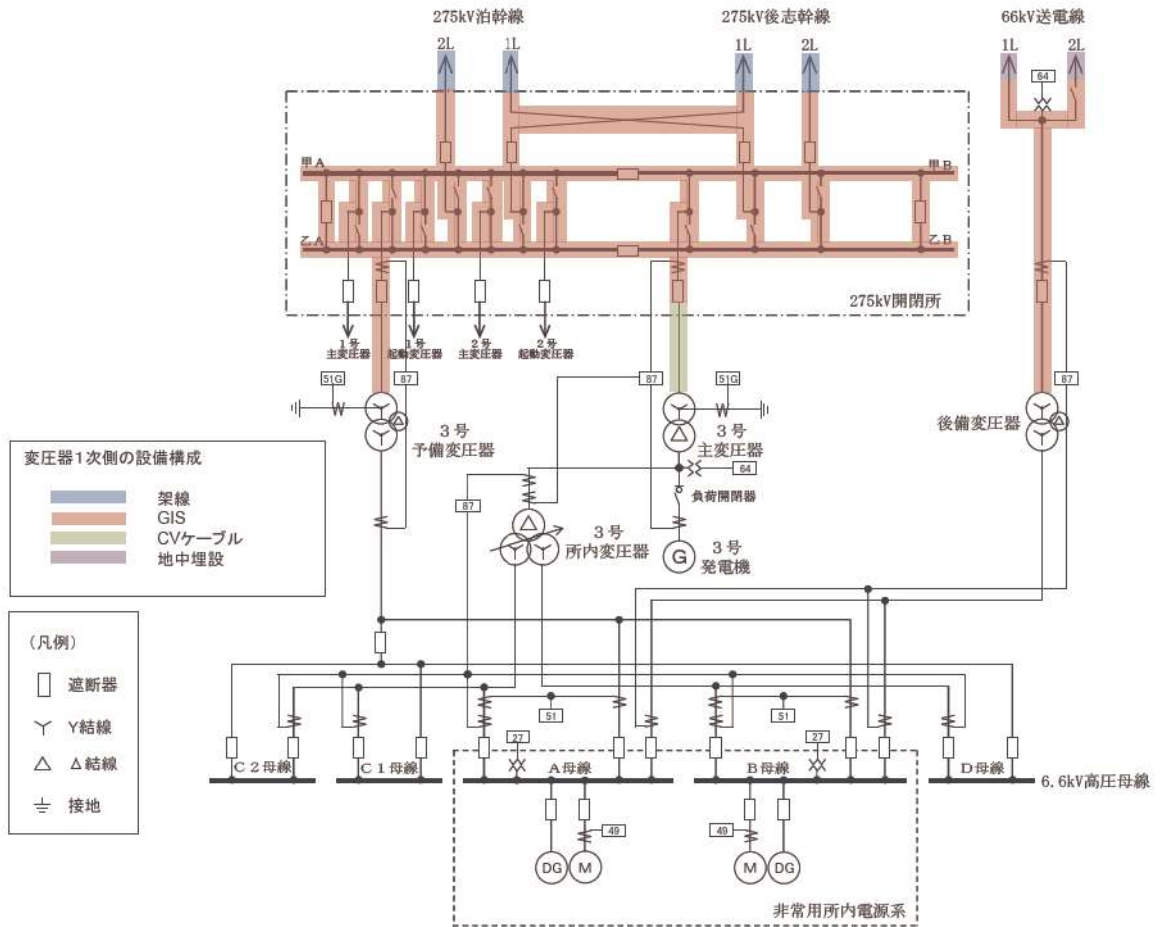
変圧器の1次側において、米国バイロン2号炉の事象のように1相開放故障が発生した場合、275kV 送電線、66kV 送電線接続箇所以外については、米国バイロン2号炉同様の気中に露出した接続ではなく、第 2.1 図のように接地された筐体内等に導体が収納された構造である。このような構造の場合、導体の断線による1相開放故障が発生したとしても、接地された筐体等を通じ完全地絡となることで、比率差動継電器 (87) による検知が可能である。



275kV 系統イメージ図 (横から)

第 2.1 図 接地された筐体内等に導体が収納された構造 (275kV GIS の例)

第 2.2 図に完全地絡による比率差動継電器 (87) により検知可能なガス絶縁開閉装置 (GIS)、変圧器及び CV ケーブルの各部位を示す。



第 2.2 図 完全地絡による比率差動継電器 (87) による検知部位

以下にガス絶縁開閉装置，変圧器及び CV ケーブルの構造に関する詳細を示す。

(1) ガス絶縁開閉装置の故障検知について

ガス絶縁開閉装置は，接地されたタンク内に導体が収納されており，絶縁性の高い SF6 ガスにより絶縁が確保されている。

ガス絶縁開閉装置は，ブッシングを通じて架線と接続する構成である。

a. ブッシング

ブッシングは第 2.3 図のとおりポリマー碍管に導体等が収納された構造となっており、ブッシング内の導体等の破損については、ポリマー碍管の破損がない限り考えにくい。

仮に、ポリマー碍管の破損による故障が発生した場合、導体と筐体間で地絡が発生する。その場合、地絡過電流継電器（51G）あるいは比率差動継電器（87）が設置されており、検知が可能である。



第 2.3 図 ブッシングの外観及び内部構造図

b. ガス絶縁開閉装置（ブッシング除き）

(a) 導体

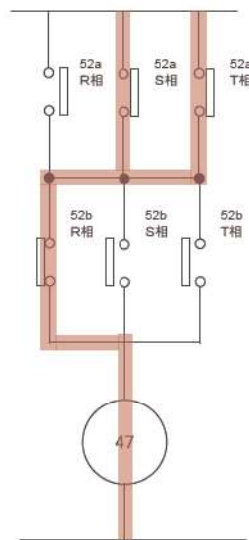
ガス絶縁開閉装置（GIS）は第 2.1 図のとおり絶縁スペーサでガス絶縁開閉装置内の導体を支持する構造となっており、絶縁スペーサは、機械的強度が高く壊れる可能性が小さいと考えられることから、導体の脱落が生じにくい構造となっている。したがって、ガス絶縁開閉装置内部での 1 相開放故障は発生しにくい構造である。

仮に、絶縁スペーサが破損した場合、導体と筐体間で地絡が発生する。その場合、比率差動継電器（87）が設置されており、検知が可能である。

(b) 遮断器の投入動作不良による欠相の検知

遮断器により 1 相開放故障が発生する要因として、各相個別に開放及び投入が可能な遮断器においては、投入動作不良による欠相が考えられる。しかし、このような遮断器には、欠相継電器 (47) を設置しており、欠相の検知が可能である (第 2.4 図参照)。

欠相が生じた場合、欠相保護継電器が動作し、遮断器は 3 相開放されるため、欠相状態は解除され、また警報により、1 相開放故障の検知が可能である。



第 2.4 図 遮断器投入不良による 1 相開放故障検知のインターロック

(c) 断路器の投入動作不良による欠相の検知

断路器投入時は遮断器開放状態であり、投入操作時は基本的に現場に人員がいるため、第 2.5 図のとおり投入成功状態の確認が可能であることから、投入動作不良による欠相の検知は可能である。

なお、断路器通電状態の場合は、開放及び投入不可のインターロックが構成されており、操作不可である。



第 2.5 図 断路器の開放及び投入表示について

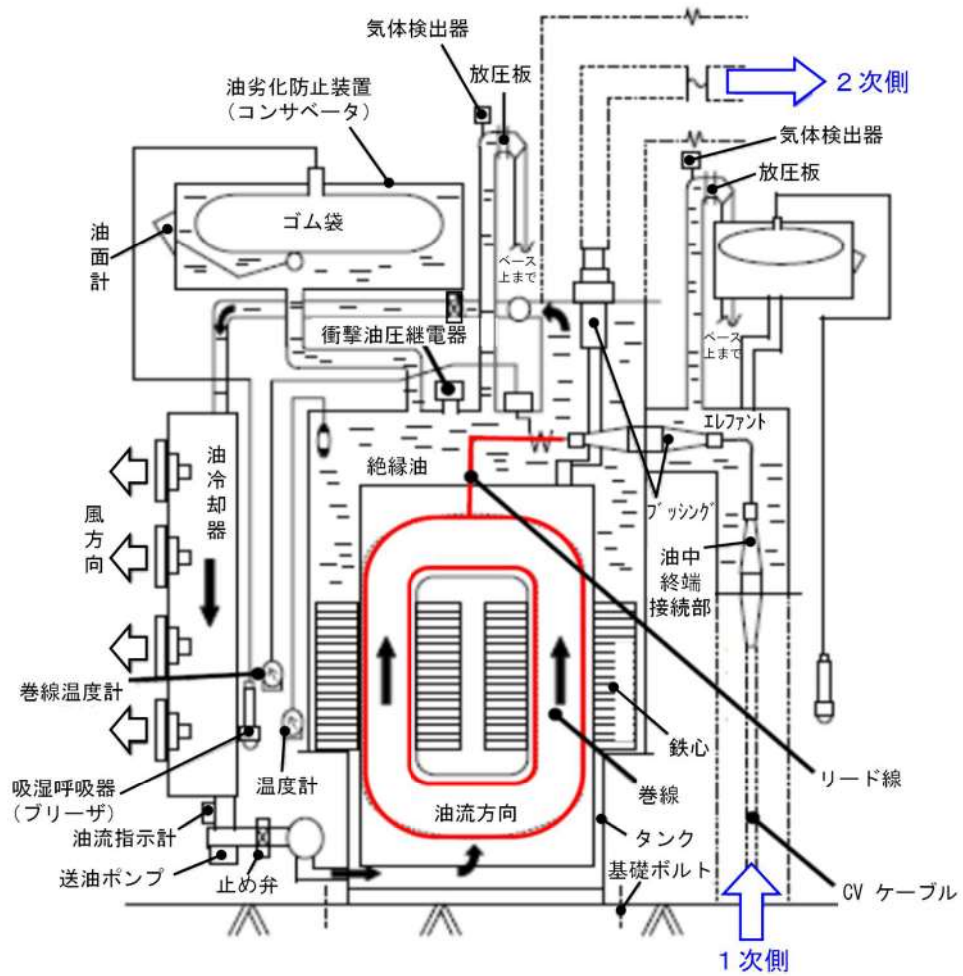
(2) 変圧器の故障検知について

変圧器は、接地されたタンク内に導体が収納されており、絶縁油により絶縁が確保されている。導体は、タンク内ブッシングを介し、リード線で変圧器巻線と連結した構造である。

変圧器は、十分強度を持った筐体内にあるため、断線が発生する可能性は低い。

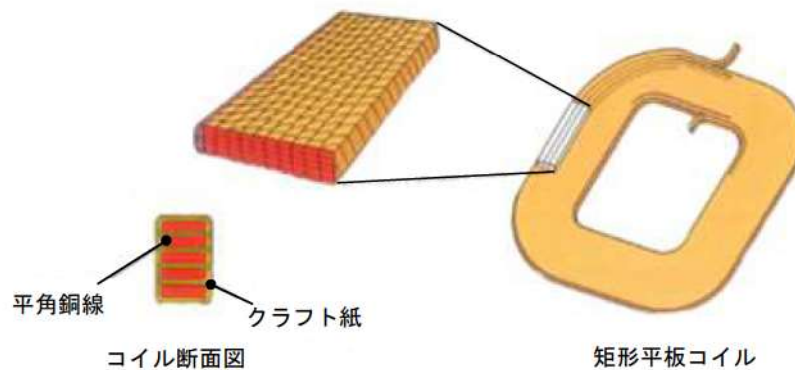
仮に、変圧器の筐体内で断線が発生した場合、アークの発生により衝撃油圧継電器による機械的保護継電器又は温度継電器が動作することにより検知に至る場合や、地絡が生じることによって比率差動継電器（87）による検知が可能である。

変圧器の外形図を第 2.6 図に示す。



第 2.6 図 変圧器外形図 (主変圧器)

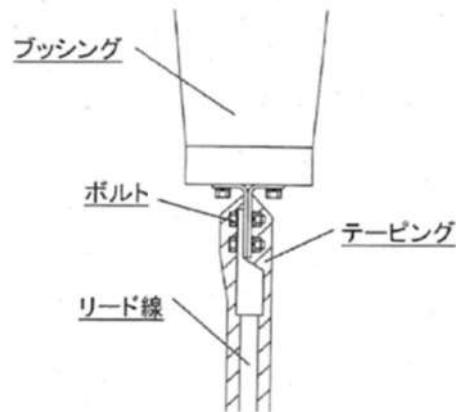
変圧器の巻線は、第 2.7 図のとおり 1 ターンが複数の素線により構成されており、断線が発生し、1 相開放故障が発生する可能性は低い。



第 2.7 図 変圧器巻線概要図

ブッシングと巻線のリード線の接続箇所は、第2.8図のとおりボルトで接続している。かつ275kV系統ではテーピングを施しているため、接続が外れて断線することは無い。万一外れた場合には、導体とタンク間の絶縁距離が保てなくなるため地絡が発生し、検知が可能である。

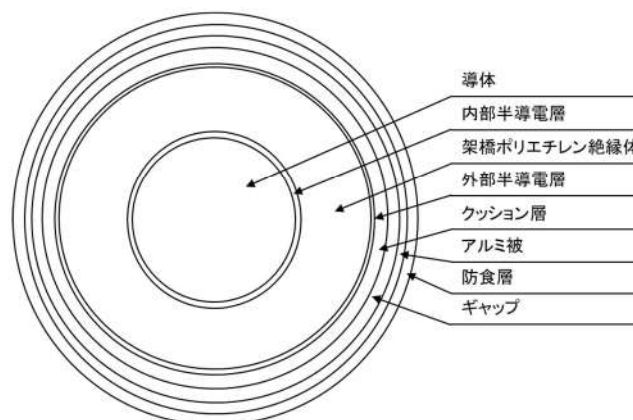
過去、このような事例が発生したことはないことをメーカーにも確認している。



第2.8図 ブッシング接続箇所図

(3)CV ケーブルの故障検知について

CV ケーブルは第2.9図のとおり導体が絶縁体等に内包されており、導体の断線が起きにくい構造となっている。仮に、断線が発生した場合は、導体外側にある接地された層を通じ地絡に至り、比率差動継電器(87)又は地絡過電流継電器(51G)が動作することで検知することが可能である。



第2.9図 CV ケーブル構造図

3 送電線保護装置による検知

送電線保護装置は、装置の健全性の自己監視機能として、3相電流の平衡監視機能を有している。

検出条件

$$I_{\max} - 4 \times I_{\min} \geq \text{CT 2次側定格} \times 10\%$$

R相断線時： $I_{\max} = 1$ 相分の潮流（健全相 S, T）

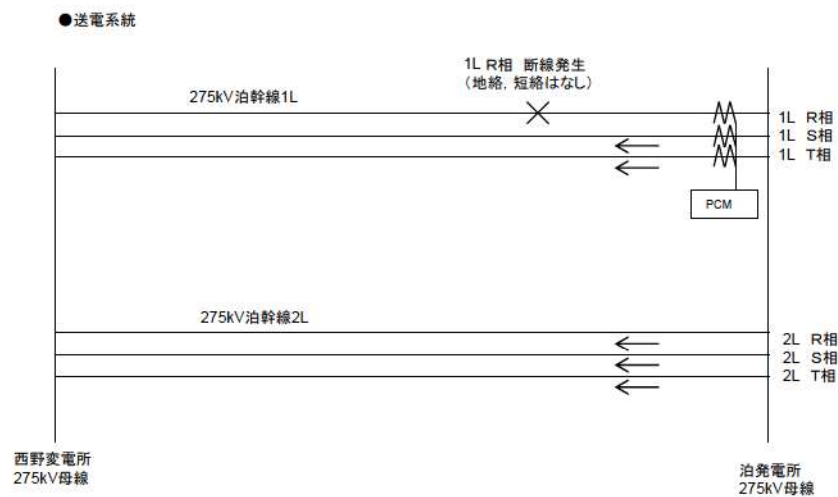
$$I_{\min} = \text{R相電流} = 0\text{A}$$

$$\text{CT 2次側定格} = 5\text{A}$$

式に代入する

$$I_{\max} \geq 0.5\text{A}$$

通常時は、CT～入力変換器間の断線検出を主な目的としているが、系統の1相断線時の電流不平衡により検出条件を満たせば、本機能により故障として検出することが可能となる。



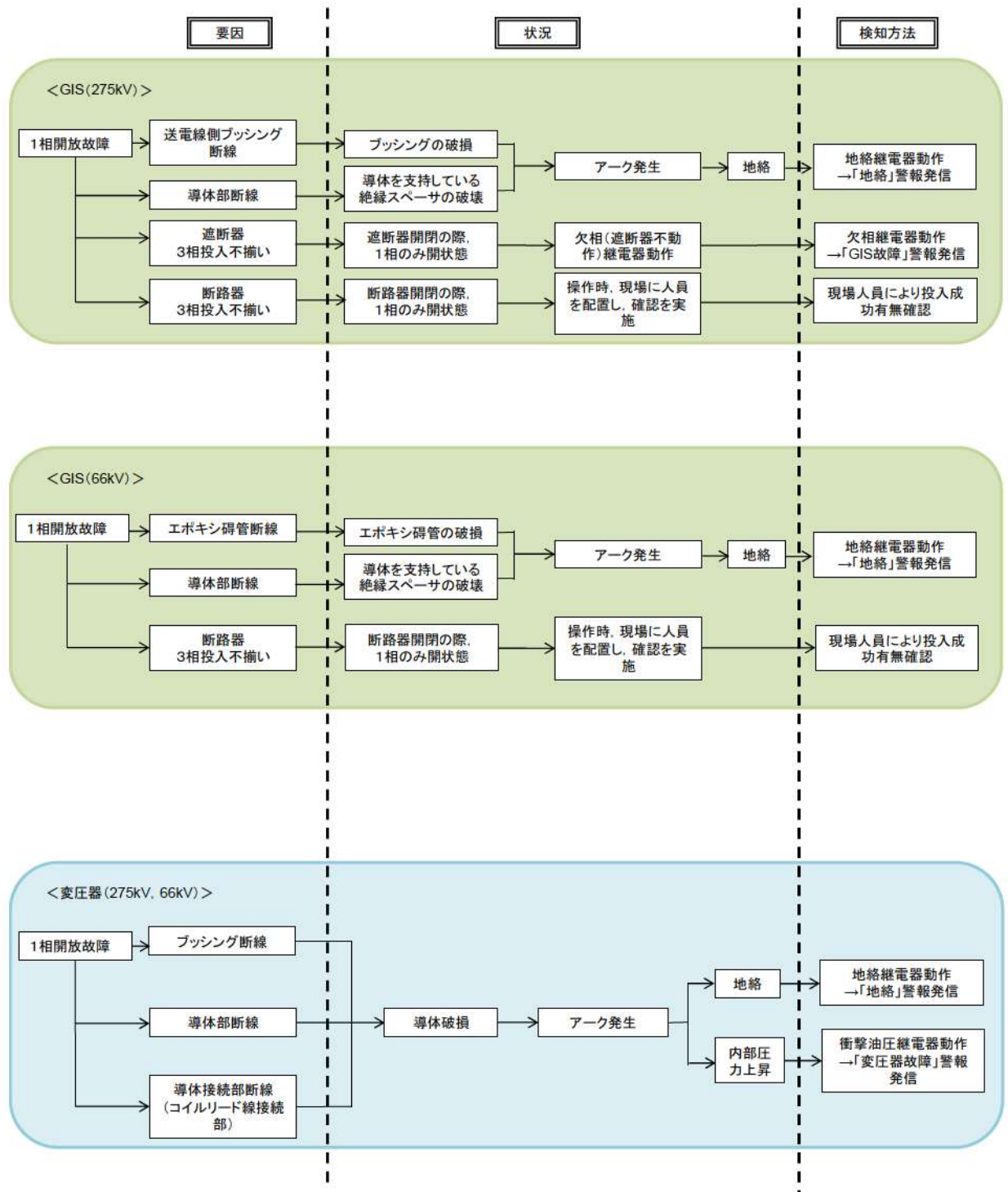
第 3.1 図 送電線保護装置による検知

4 各設備での故障の検知方法について

泊発電所における電気系統のうち、1相開放故障発生のおそれがある設備について検知の方法は以下のとおりである。

第4.1表 各設備での検知方法

設 備	検知方法	
GIS	ブッシング破損 (275kV 系統)	ブッシングはポリマー碍管内に導体等が収納された構造となっており、ブッシング内の導体等の破損については、ポリマー碍管の破損がない限り考えにくい。 仮に、ポリマー碍管の破損による故障が発生した場合、導体と接地物間の絶縁が保てなくなるため地絡が発生する。その場合、比率差動継電器 (87) あるいは地絡過電流継電器 (51G) が設置されており、検知が可能。
	エポキシ碍管の 破損(66kV 系統)	エポキシ碍管は、接地されたタンク内に収納されており、エポキシ碍管内に電力ケーブルが接続された構造となっており、機械的強度が高く、壊れることはない。仮に、破損した場合は、電力ケーブル導体とタンク間の絶縁距離が保てなくなるため地絡が発生し、地絡過電圧継電器 (64) が設置されており、検知が可能な設計とする。
	導体部の断線	絶縁スペーサ (材料：エポキシ樹脂) で GIS 内の導体 (材料：アルミ合金) を支持する構造となっており、絶縁スペーサは、機械的強度が高く、壊れることがない。 また、導体は接地されたタンク内に収納されており、脱落しない構造であるが、導体脱落による断線を想定した場合、導体とタンク間の絶縁距離が保てなくなるため地絡が発生し、275kV 系統には比率差動継電器 (87) あるいは地絡過電流継電器 (51G) が設置されており、検知が可能。また、66kV 系統には比率差動継電器 (87) あるいは地絡過電圧継電器 (64) を設置し検知可能な設計とする。
	遮断器の故障	275kV 系統においては、遮断器により1相開放故障が発生する要因として、投入動作不良による欠相が考えられる。しかし、投入動作不良による欠相が発生した場合においては、欠相継電器 (47) を設置しており、検知が可能。 66kV 系統においては、遮断器は3相一括操作で3相は連結リンクで係合されている。連結リンクは金属製で機械的強度が高く壊れることのない設計とする。
	断路器の故障	断路器投入時は遮断器開放状態であり、投入操作時は現場に人員がいるため、投入成功状態の確認が可能である。断路器通電状態の場合は、開放・投入不可のインターロックが構成されており、点検時以外 (現場に人がいない状態) では操作不可。
変圧器	導体部の断線	変圧器1次側の接続部位に破損が想定される架線の碍子は存在せず、また、変圧器の導体は、十分強度を持った筐体内にあることから、断線の可能性は考えにくい。 しかし、仮に、配線の断線が発生した場合、接地された筐体を通じ地絡となることで、275kV 系統においては、比率差動継電器 (87) 又は地絡過電流継電器 (51G) 若しくは地絡過電圧継電器 (64) が動作する、あるいは、アークによるガス圧上昇により機械的な異常を検知することで検知が可能。 また、66kV 系統においては、比率差動継電器 (87) あるいは地絡過電圧継電器 (64) が動作する、あるいは、アークによるガス圧上昇により機械的な異常を検知できる設計とする。



第 4.1 図 各設備での故障検出

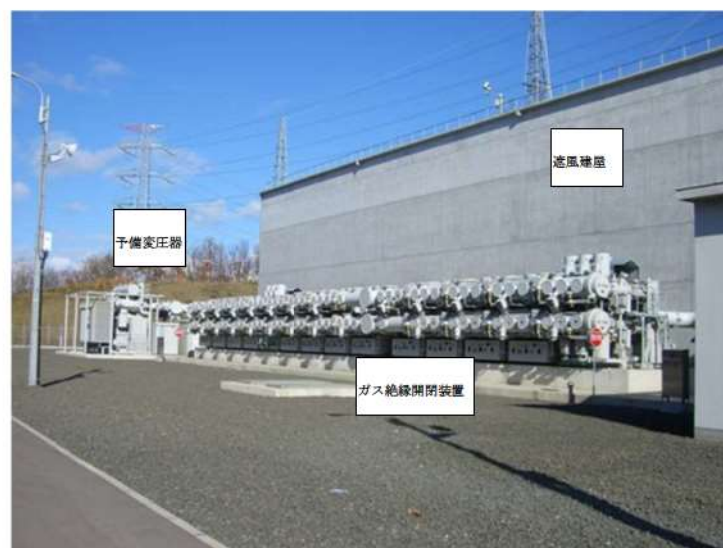
5 巡視点検による検知について (275kV 系統)

遮風建屋は、外部電源をガス絶縁開閉装置へ引き込むため、送電線を碍子により固定している。導体は気中に露出しており、米国パイロン2号機の事象と類似した箇所であるため、運転員が毎日実施する巡視により、仮に碍子の破損等が発生した場合においても、巡視点検により確認可能であり、1相開放故障を早期に検知することが可能である。

なお、送電線については、適宜巡視を実施している。



第 5.1 図 275kV 架線部 (引留碍子)



第 5.2 図 275kV GIS (架線部なし)

(参考) 米国バイロン2号の事象

屋外の気中絶縁開閉所において、碍子の損壊によりC相母線が断路器との接続部で切れて1相開放故障状態になった様子。



(NRC ホームページ公開資料より抜粋)

第5.3図 米国バイロン2号の事象

6 保護継電器が検知可能な範囲について

変圧器 1 次側において 1 相開放故障が発生した場合には、以下の保護継電器により設定値に到達した場合、検知可能である。

第 6.1 表 主な保護継電器

主な保護継電器	概要
不足電圧継電器 (27)	1 相開放故障の影響により所内母線の検知電圧が 3 割程度低下した場合、不足電圧継電器が作動し、警報が発報することにより、異常を検知することが可能。
過電流継電器 (51)	1 相開放故障の影響により所内母線電圧の不均衡が発生した場合において過電流トリップした場合、1 相欠相の可能性があることから原因調査を行う手順を定めており、原因調査結果から、1 相開放故障を検知することが可能。
過負荷継電器 (49)	1 相開放故障の影響により所内母線電圧に不均衡が発生した場合、それに伴う電流値が設定値を超えた場合、警報が発報されることにより、原因調査結果から、1 相開放故障を検知することが可能。

ただし、地絡・短絡を伴わない 1 相開放故障の場合、設備構成や負荷状況によっては、保護継電器の設定値まで値が変動しない可能性がある。

- ・不足電圧継電器にて検知できない事象

不足電圧継電器は、所内母線に設置しており、母線電圧が低下した場合に、保護装置が動作する。これらの設定値は、電圧変動による誤動作が起きないように、大型電動機の起動時の電圧低下や送電系統の電圧変動等を見込んだ上で設定値を定めており、69%以上としている。

仮に、短絡・地絡を伴わない1相開放故障が発生した場合に、これらの設定値を下回る電圧変動が発生すれば検知可能であるが、変圧器の巻線構成及び負荷状態によっては、電圧がほぼ低下しない状態となり、不足電圧継電器の動作値まで到達しない可能性があり、その場合不足電圧継電器にて検知できない。

・過電流継電器にて検知できない事象

電流については、安定巻線の作用により、電源側電流のうち、零相電流のみ安定巻線に流れ、正相及び逆相電流が所内側へ流れる。電流の大きさ及び位相については、所内側電圧がほぼ正常を保っており、電動機の正常運転を維持することから、全相が1相開放故障前と等しい電力を消費するように、3相電流が流れようとする。

しかし、この電流値が、過電流継電器の設定値に到達しない場合は、過電流継電器による検知はできない。これらの設定値は、電動機ごとの定格電流の約150%にて動作となるよう設定している。また、過負荷継電器により、電動機ごとに定格電流の約110%増加した場合に動作となるよう設定している。

INSS 及び EPRI にて実施された解析結果も以下のとおり安定巻線 Δ を含む場合、電流、電圧がほとんど変化しない結果も報告されている。

第 6.2 表 INSS 及び EPRI における解析結果

パラメータ			INSS	EPRI
無負荷	低圧側	電圧	ほとんど変化なし	変化無し
		電流	—	解析無し
有負荷	低圧側	電圧	ほとんど変化なし	0～20%ほど降下
		電流	ほとんど変化なし	解析無し

なお、外部電源側（入力） Y ，負荷側（出力） Δ ，外部電源側（入力） Y ，負荷側（出力） Y の場合及び外部電源側 Y ，負荷側 $Y + \Delta$ の安定巻線の場合は、電圧の変化による地絡のない1相開放（欠相）を検出することはできない、又は困難である。

しかし、上記以外の結線の変圧器は、中央制御室の電圧計の変化で地絡のない1相開放（欠相）を検出することはできると報告されている。

7 運転員への当該事象に関する教育及び規定類への反映

米国原子力規制委員会による情報「電源系統の設計における脆弱性」(Bulletin2012-01)に記載されたバイロン2号機での1相開放故障に係わる事象を受け、原子力規制委員会による指示文書(H25.10)を基に本事象の対策について検討した。

泊発電所3号炉において、1相開放故障が発生した場合の検知性や発生が想定される箇所ごとの検知方法を検討した結果から、一部を除き、既設置の保護継電器等の検知デバイスにより検知可能と判断しているが、人的な検知(巡視点検等)を加えることで、一部の保護継電器等による検知が期待できない箇所の1相開放故障の発見や、その兆候を早期に発見できる可能性を高めることとしている。

また、万一上記対応にて1相開放故障が検知されない状態において、当該の電源系につながる安全系機器が1相開放故障による悪影響が生じた場合にも、運転員がそれを認知し、適切な対応を行えるよう手順書等を整備している。

なお、上記の人的な検知並びに対応には、バイロンの事象から得られた1相開放故障に関する知見が有用であることから、これらをマニュアル等に反映し、運転員の事象に対する認識を高めることとしている。

(得られた知見)

- ①母線電圧が不足電圧継電器の動作設定値以下にならない場合もあり、欠相を検出できない可能性がある
- ②母線電圧低下に伴い負荷電流が上昇し、当該母線に接続された各補機が過電流継電器の動作により連続的にトリップする
- ③現場確認、電圧計の指示低下により当該母線が異常と判断した場合は、健全系統への電源切替が必要
- ④電動機による異常な挙動(振動・異音)が発生する*

※既にマニュアル等へ記載しており異常が疑われる場合は保修課員へ連絡し詳細な点検を実施しているため、運転員の巡視点検の心得として記載する運転要領へは①から③について

反映している。

本事象の教育を継続的に行うことにより、運転員への「気づき」を醸成していくこととする。

なお、これらの対応により運転員が1相開放故障を認知すれば、既存の健全系統への電源切替の手順書にて切替操作を行う。

8 泊3号炉 1相開放故障対応の概要について

GIS から変圧器の1次側の接続部位は、米国バイロン2号炉同様の架線による接続ではなく、接地された筐体・管路内に配線が収納された構造（GIS、CVケーブル、相分離母線）であり、このような構造の場合、破損が想定される架線部は存在せず、また仮に導体の断線による1相開放故障が発生したとしても、接地された筐体・管路を通じ完全地絡となることで、保護継電器による検知が可能である。

1相開放故障において自動検知が困難な箇所は、米国バイロン2号機の故障箇所のような架線部であり、泊3号炉ではGISへの送電線引込部に架線部がある。この送電線引込部における1相開放故障に対し、外部電源の複数回線接続、巡視点検により1相開放故障が問題とならないようにしている。

具体的には、以下のとおりである。

- 保安規定に外部電源との接続は3回線以上で接続するよう定めることとしており、複数回線と接続されていれば、1相開放故障が発生しても、他の回線により各相の電圧が維持されるため、問題が生じない。
- 架線部（送電線引込部）での1相開放故障が発生した場合には、自動検知ができないため、故障状態が放置されないよう、運転員の巡視点検（1回／1日）にて架線部（送電線引込部）の確認を実施している。

別紙 4 1 相開放故障発生箇所の識別とその後の対応操作について

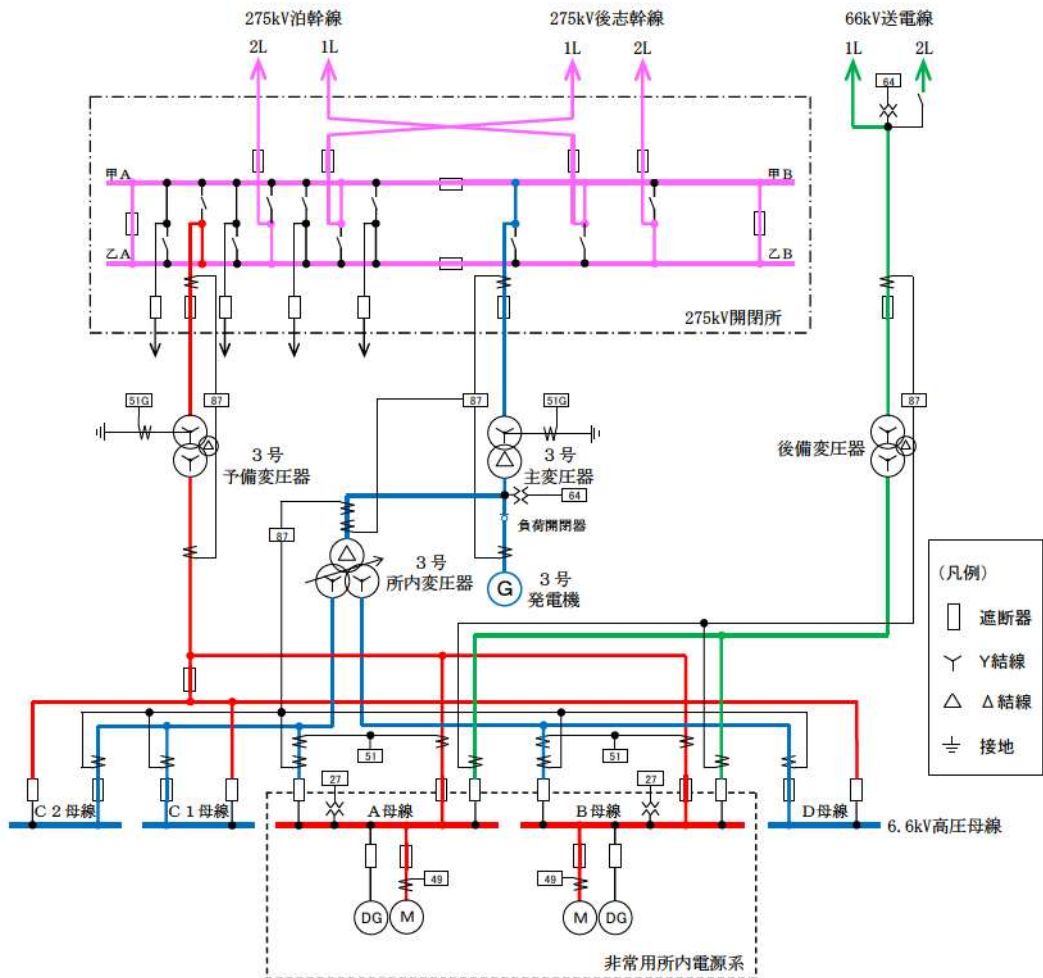
1. 通常運転時

(1) 275kV 送電線で発生する 1 相開放故障

(目視点検)

a. 1 相開放故障直前の状態

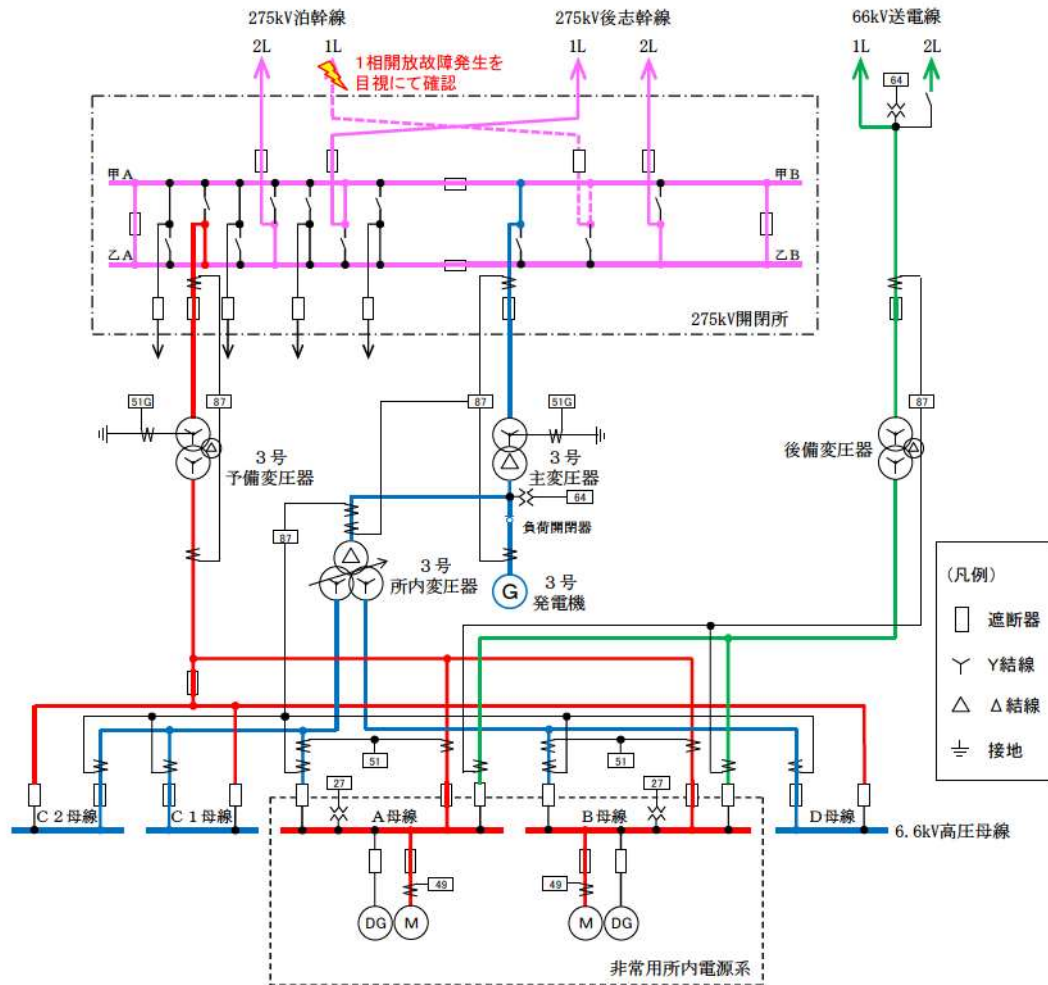
第 1.1.1 図のとおり，275kV 送電線から予備変圧器及び非常用高压母線を受電している状態を想定する。



第 1.1.1 図 1 相開放故障直前の状態

b. 1相開放故障直後の状態

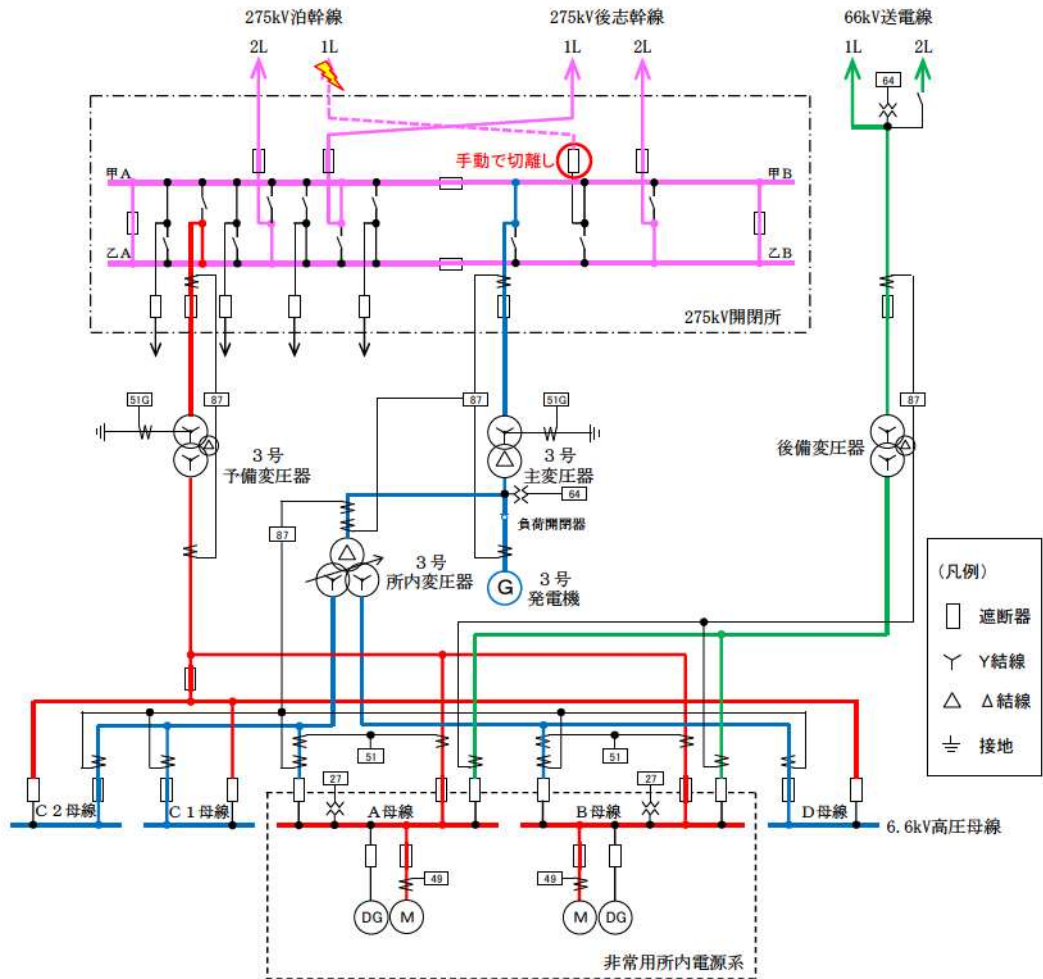
第 1.1.2 図のとおり，275kV 送電線の 1 回線で 1 相開放故障が発生すると，故障部位を目視で確認できる。このことから運転員は，275kV 送電線の 1 回線にて 1 相開放故障が発生したことを検知可能である。



第 1.1.2 図 1 相開放故障直後の状態

c. 故障箇所を隔離した状態

第 1.1.3 図のとおり，運転員の手動操作により，275kV 送電線 1 回線を外部電源系から隔離すると，残り 3 回線で予備変圧器及び非常用高圧母線へ電源供給を行う。（非常用高圧母線の電圧は変化無し。）



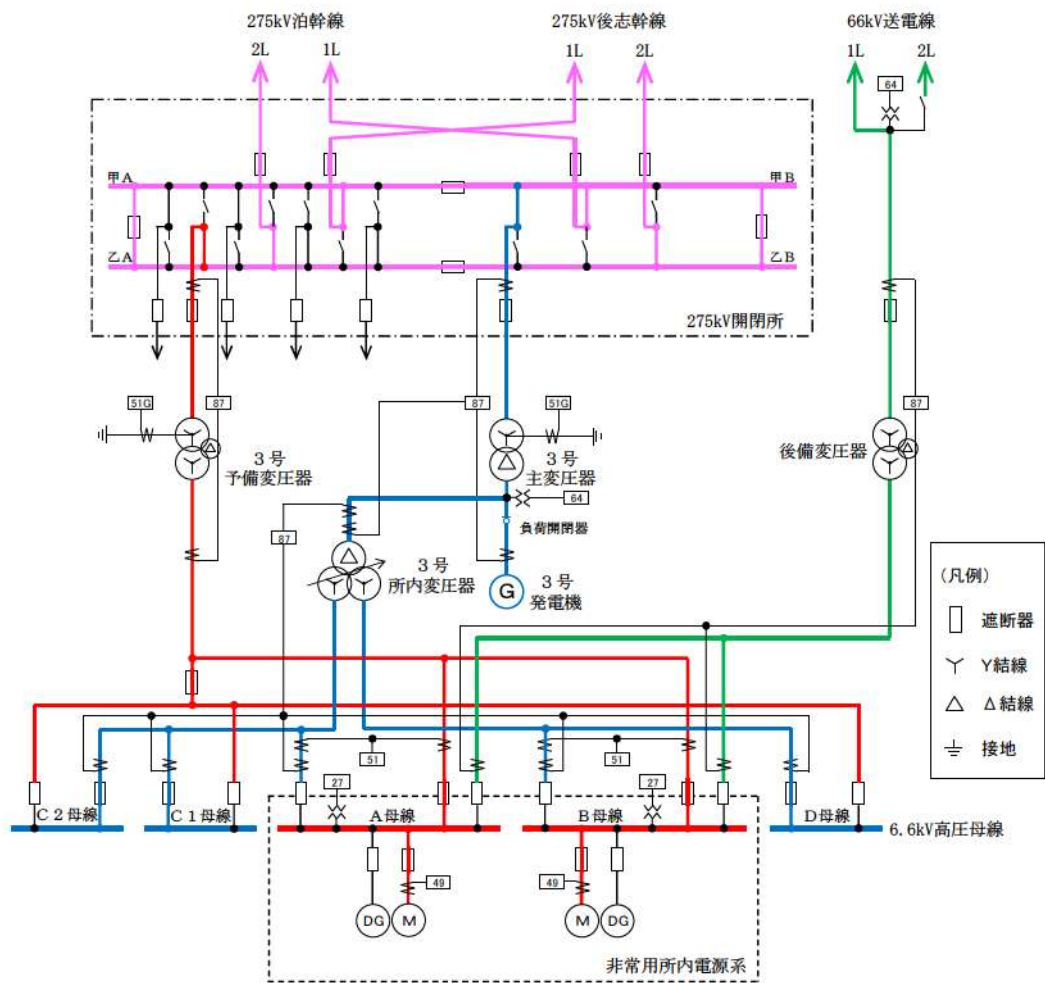
第 1.1.3 図 故障箇所を隔離した状態

(2) 66kV 送電線で発生する 1 相開放故障

(地絡過電圧継電器 (64) にて検知)

a. 1 相開放故障直前の状態

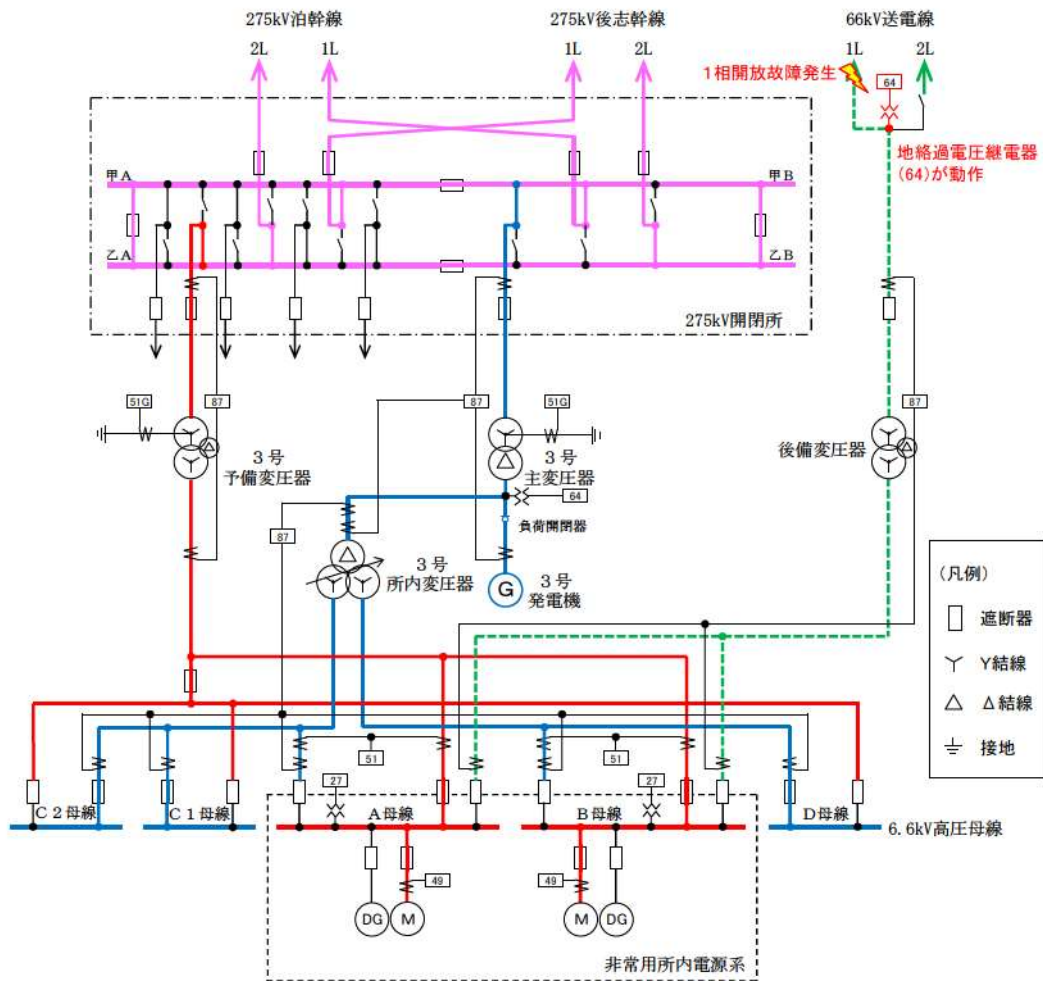
第 1.2.1 図のとおり、275kV 送電線から予備変圧器及び非常用高圧母線を受電している状態を想定する。



第 1.2.1 図 1 相開放故障直前の状態

b. 1相開放故障直後の状態

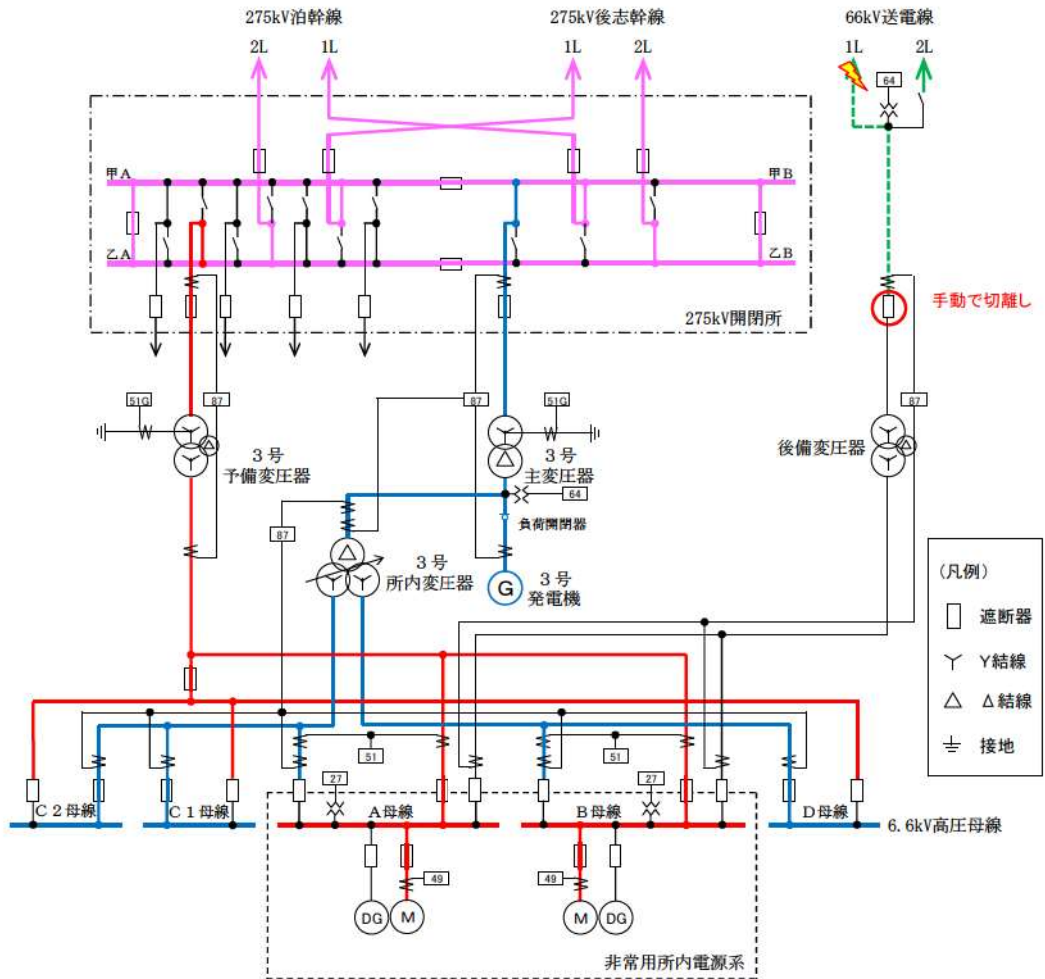
第 1.2.2 図のとおり，66kV 送電線で 1 相開放故障が発生すると，後備変圧器 1 次側の地絡過電圧継電器（64）が動作する。このことから運転員は，66kV 送電線にて 1 相開放故障を含めた異常が発生したことを検知可能である。



第 1.2.2 図 1 相開放故障直後の状態

c. 故障箇所を隔離した状態

第 1.2.3 図のとおり，運転員の手動操作により，66kV 送電線を外部電源系から隔離する。275kV 送電線で予備変圧器及び非常用高圧母線へ電源供給を継続する。（非常用高圧母線の電圧は変化無し。）



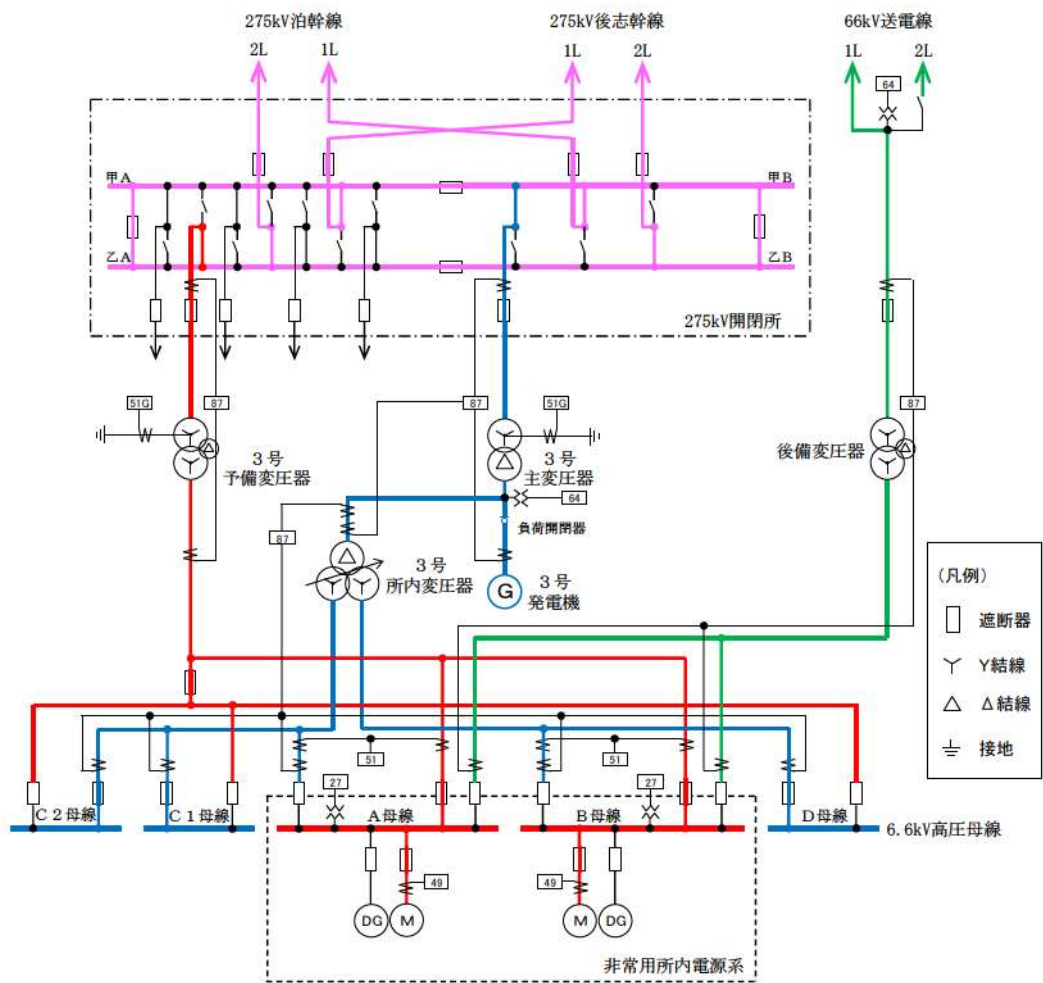
第 1.2.3 図 故障箇所を隔離した状態

(3) 予備変圧器 1 次側で発生する 1 相開放故障

(比率差動継電器 (87) にて検知)

a. 1 相開放故障直前の状態

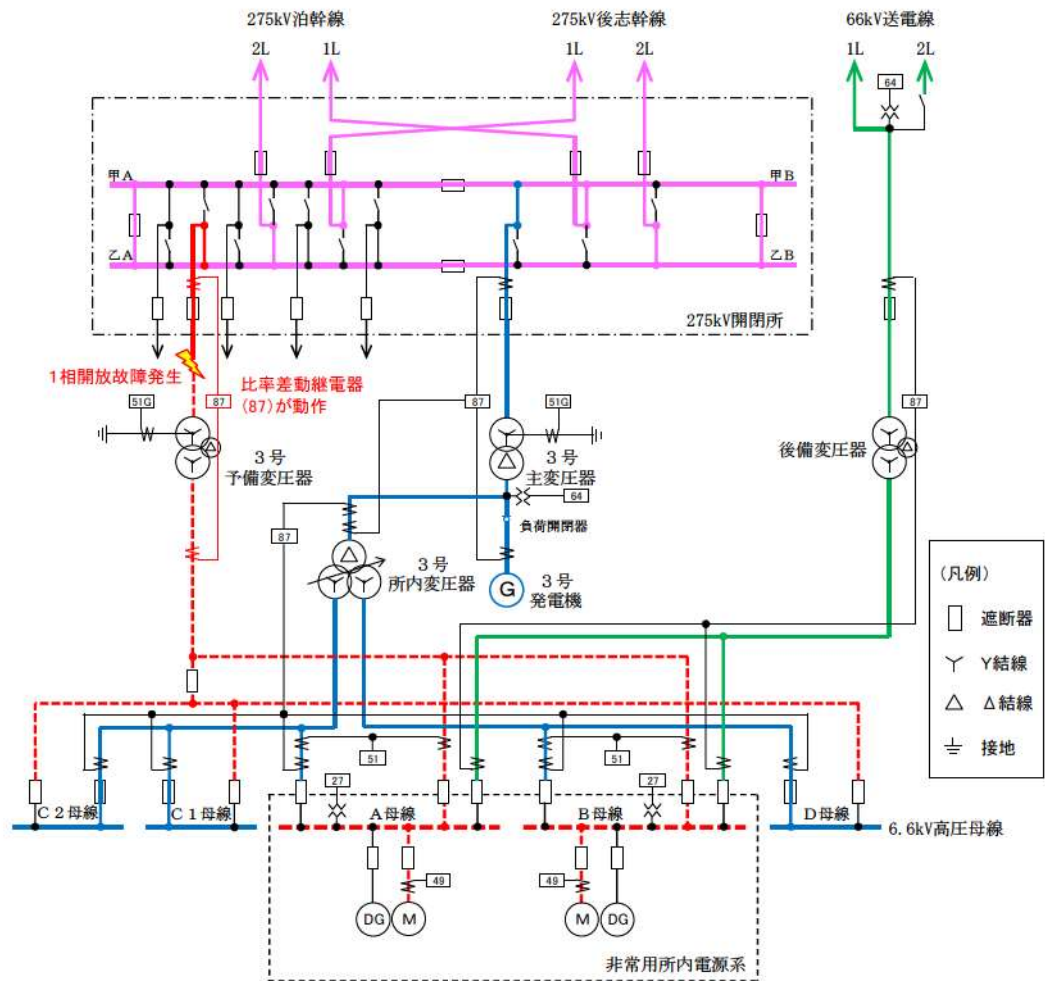
第 1.3.1 図のとおり、275kV 送電線から予備変圧器及び非常用高圧母線を受電している状態を想定する。



第 1.3.1 図 1 相開放故障直前の状態

b. 1相開放故障直後の状態

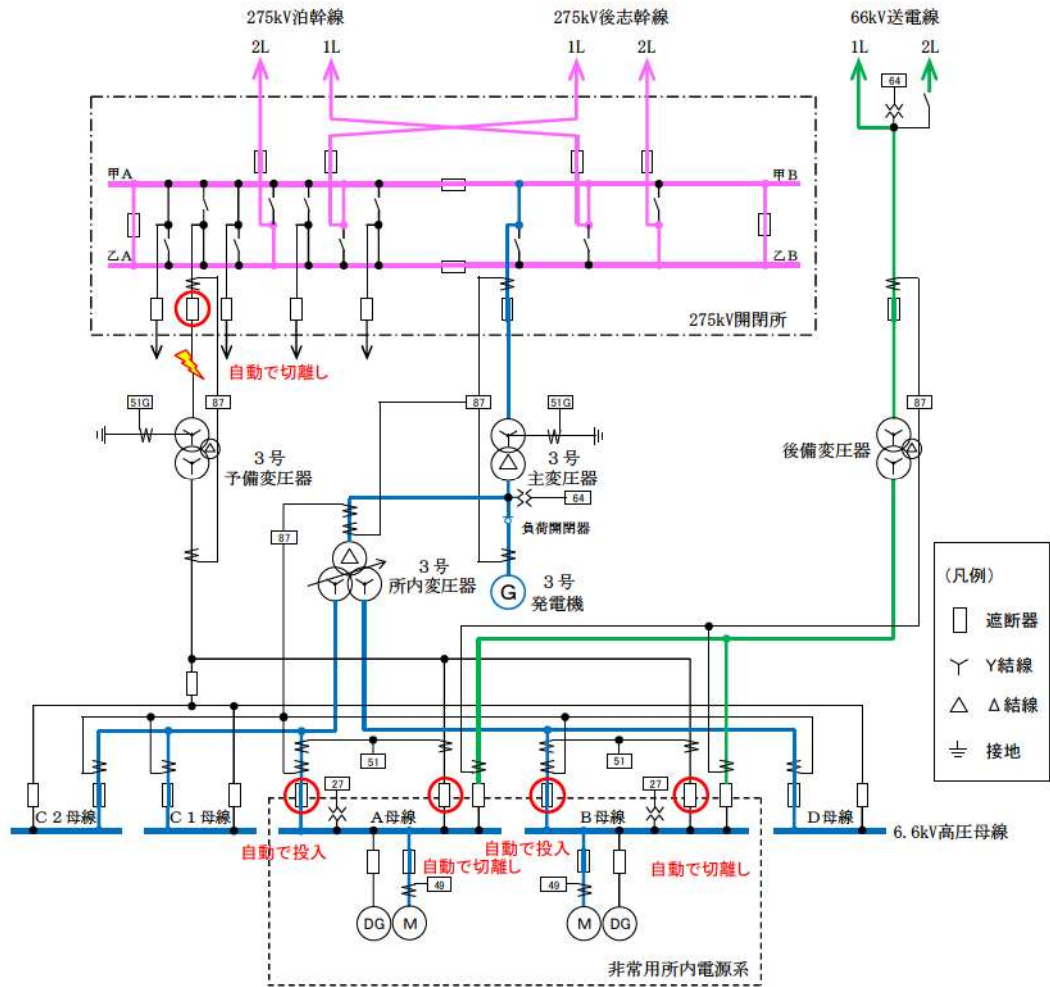
第 1.3.2 図のとおり，予備変圧器の1次側で1相開放故障が発生すると，予備変圧器又は 275kV 母線の比率差動継電器（87）が動作する。このことから運転員は，予備変圧器の1次側にて1相開放故障を含めた異常が発生したことを検知可能である。



第 1.3.2 図 1相開放故障直後の状態

c. 故障箇所を隔離した状態

第 1.3.3 図のとおり，予備変圧器又は 275kV 母線の比率差動継電器（87）の動作により，予備変圧器を外部電源系から隔離すると，所内変圧器に接続する遮断器が自動で投入され，非常用高压母線に電源供給を行う。



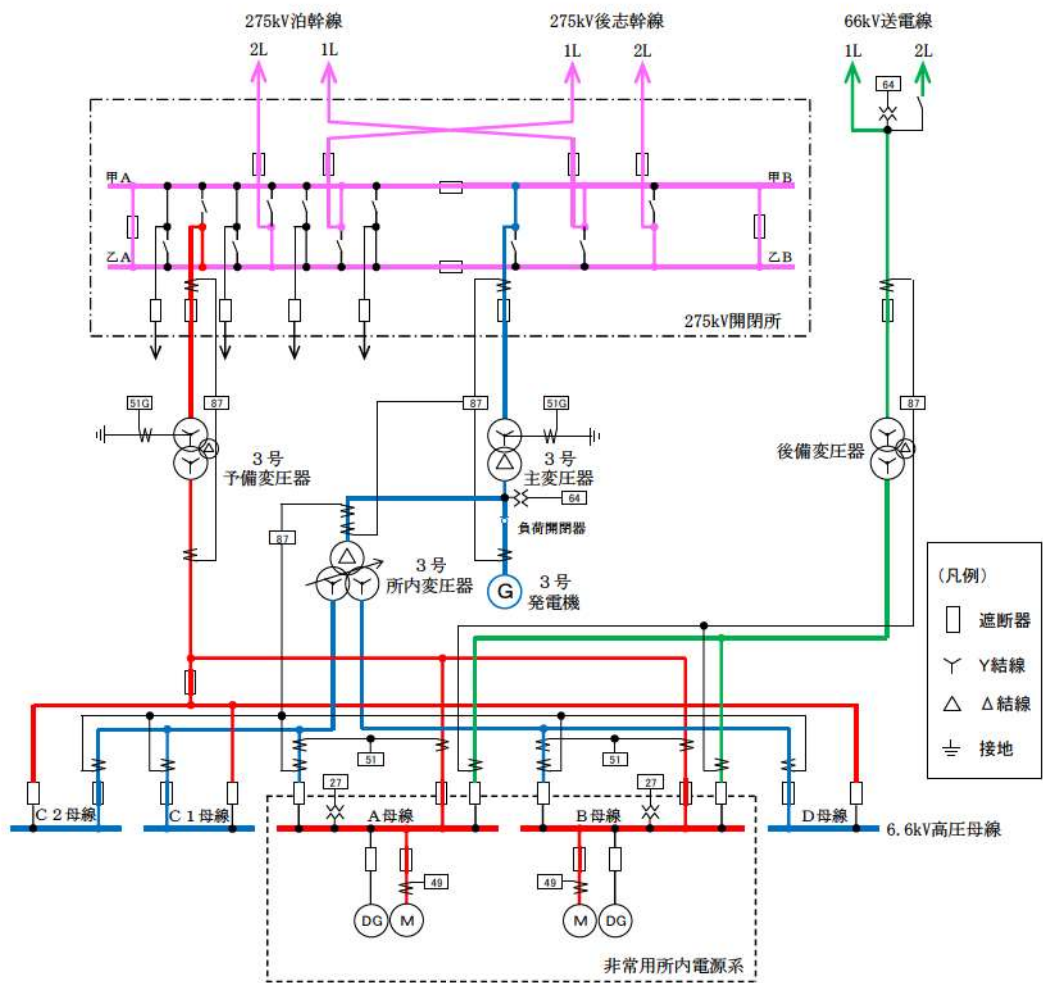
第 1.3.3 図 故障箇所を隔離した状態

(4) 予備変圧器1次側で発生する1相開放故障

(地絡過電流継電器 (51G) にて検知)

a. 1相開放故障直前の状態

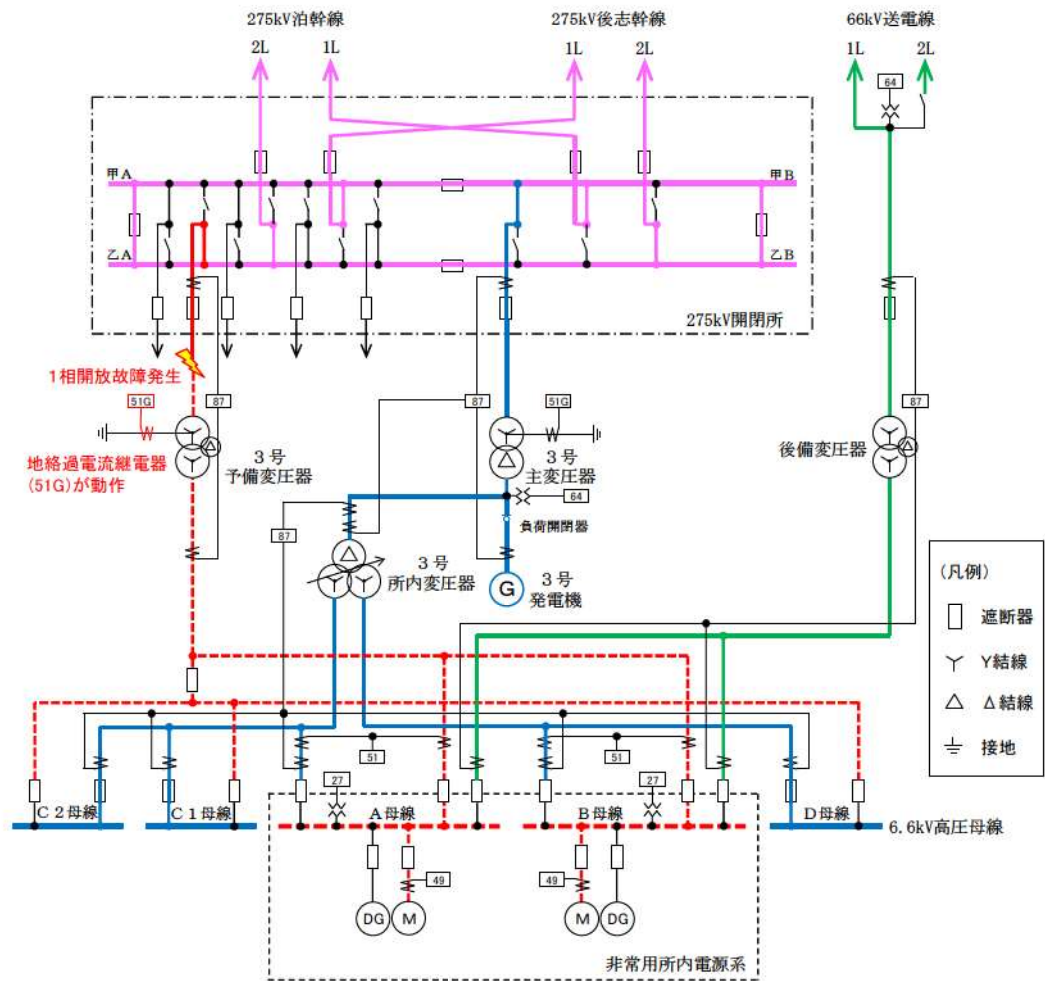
第1.4.1図のとおり、275kV送電線から予備変圧器及び非常用高圧母線を受電している状態を想定する。



第1.4.1図 1相開放故障直前の状態

b. 1相開放故障直後の状態

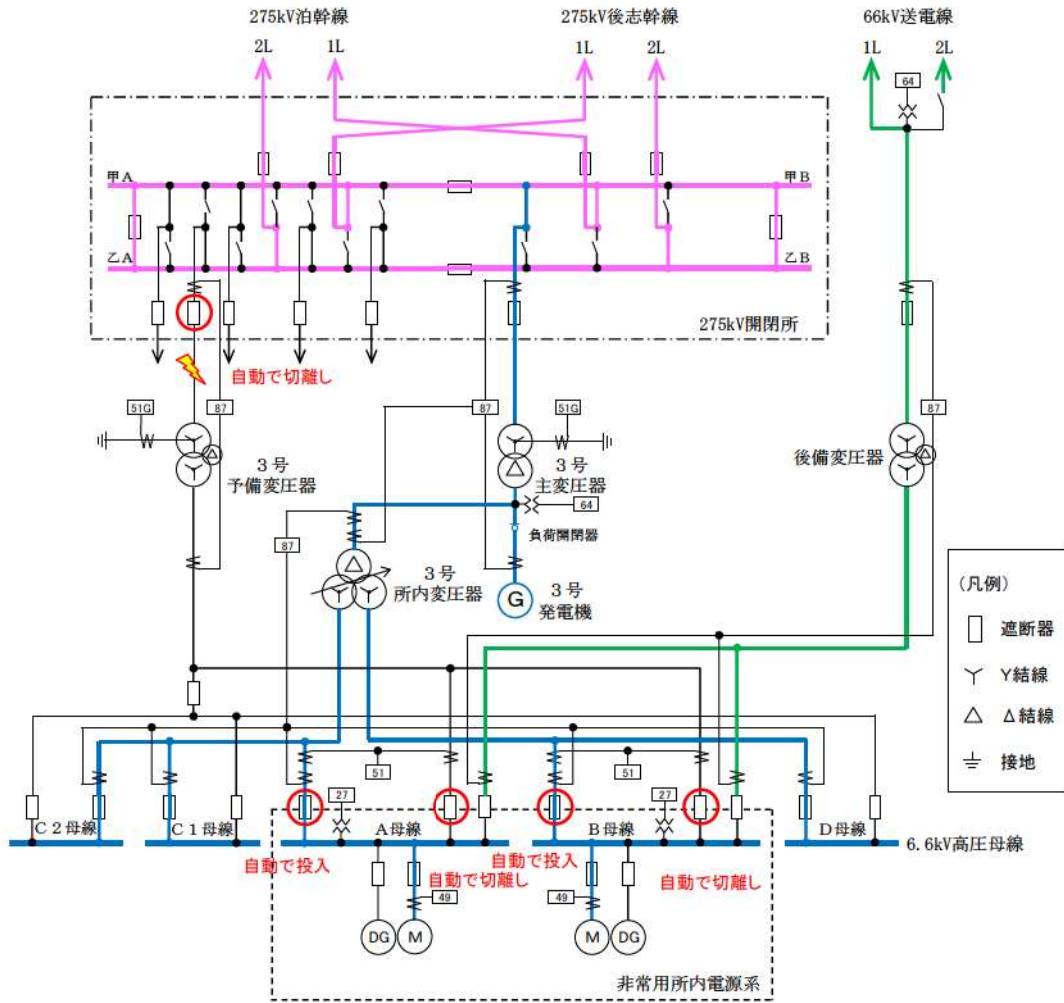
第 1.4.2 図のとおり，予備変圧器の1次側で1相開放故障が発生すると，予備変圧器の地絡過電流継電器（51G）が動作する。このことから運転員は，予備変圧器の1次側にて1相開放故障を含めた異常が発生したことを検知可能である。



第 1.4.2 図 1相開放故障直後の状態

c. 故障箇所を隔離した状態

第 1.4.3 図のとおり，予備変圧器の地絡過電流継電器（51G）の動作により，予備変圧器を外部電源系から隔離すると，所内変圧器に接続する遮断器が自動で投入され，非常用高圧母線に電源供給を行う。



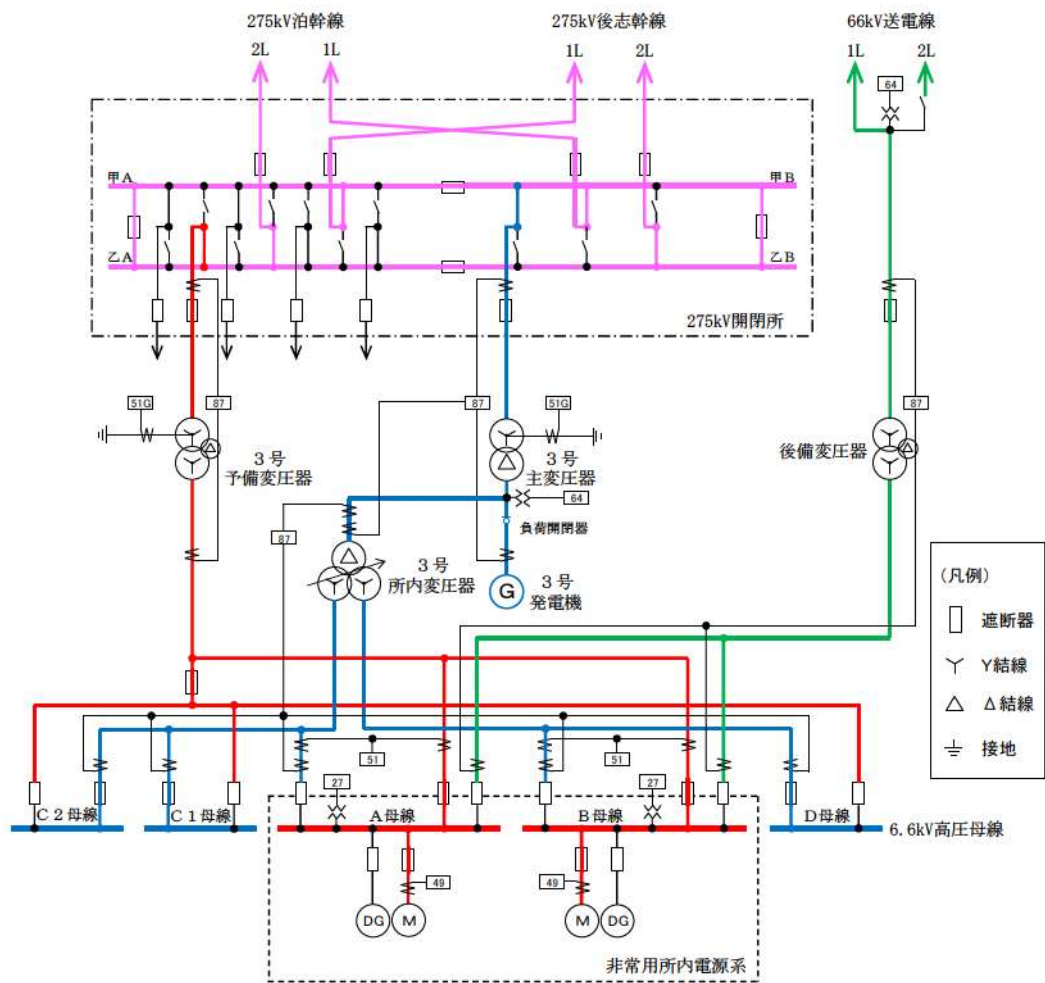
第 1.4.3 図 故障箇所を隔離した状態

(5) 予備変圧器1次側で発生する1相開放故障

(過負荷継電器 (49) にて検知)

a. 1相開放故障直前の状態

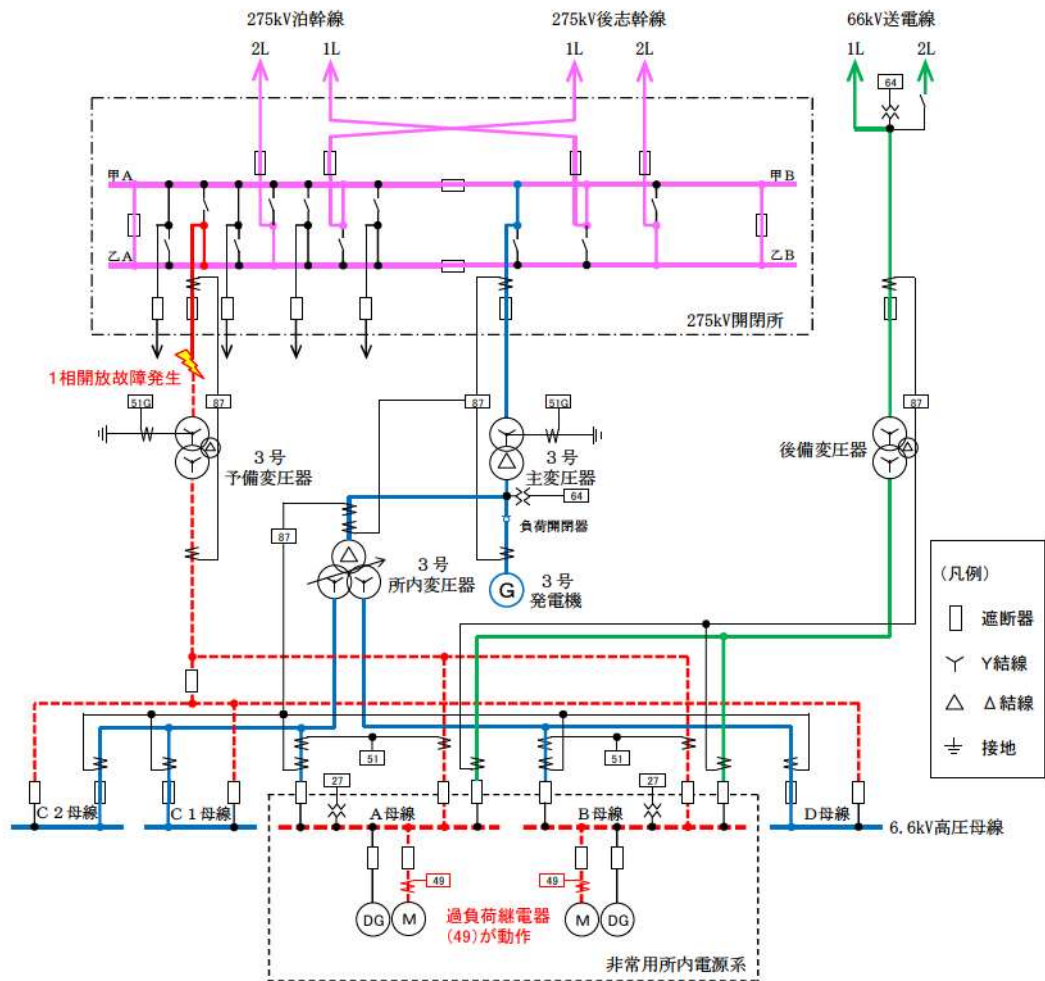
第1.5.1図のとおり、275kV送電線から予備変圧器及び非常用高圧母線を受電している状態を想定する。



第1.5.1図 1相開放故障直前の状態

b. 1相開放故障直後の状態

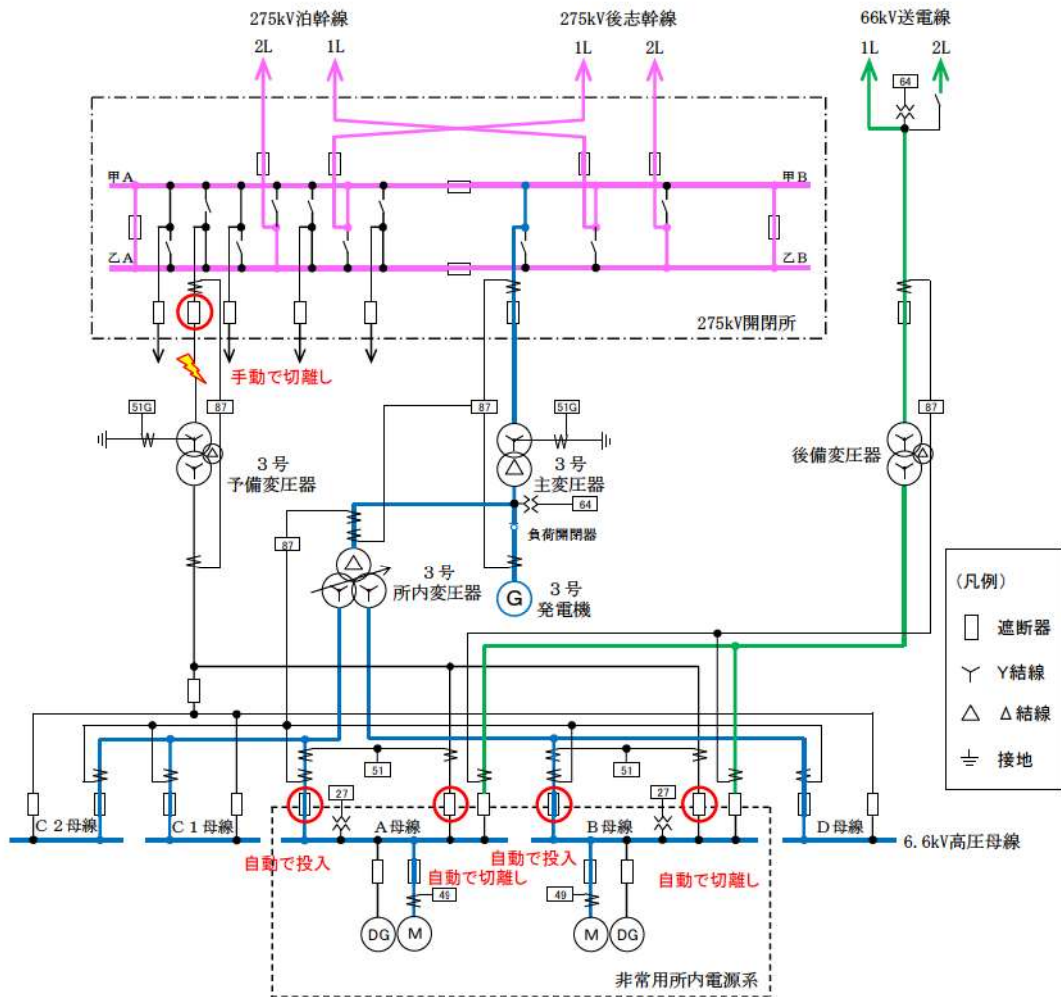
第 1.5.2 図のとおり，予備変圧器の1次側で1相開放故障が発生すると，予備変圧器から受電していた複数の負荷の過負荷継電器（49）が動作する。このことから運転員は，予備変圧器の1次側にて1相開放故障を含めた異常が発生したことを検知可能である。



第 1.5.2 図 1相開放故障直後の状態

c. 故障箇所を隔離した状態

第 1.5.3 図のとおり，運転員の手動操作により，予備変圧器を外部電源系から隔離すると，所内変圧器に接続する遮断器が自動で投入され，非常用高圧母線に電源供給を行う。



第 1.5.3 図 故障箇所を隔離した状態

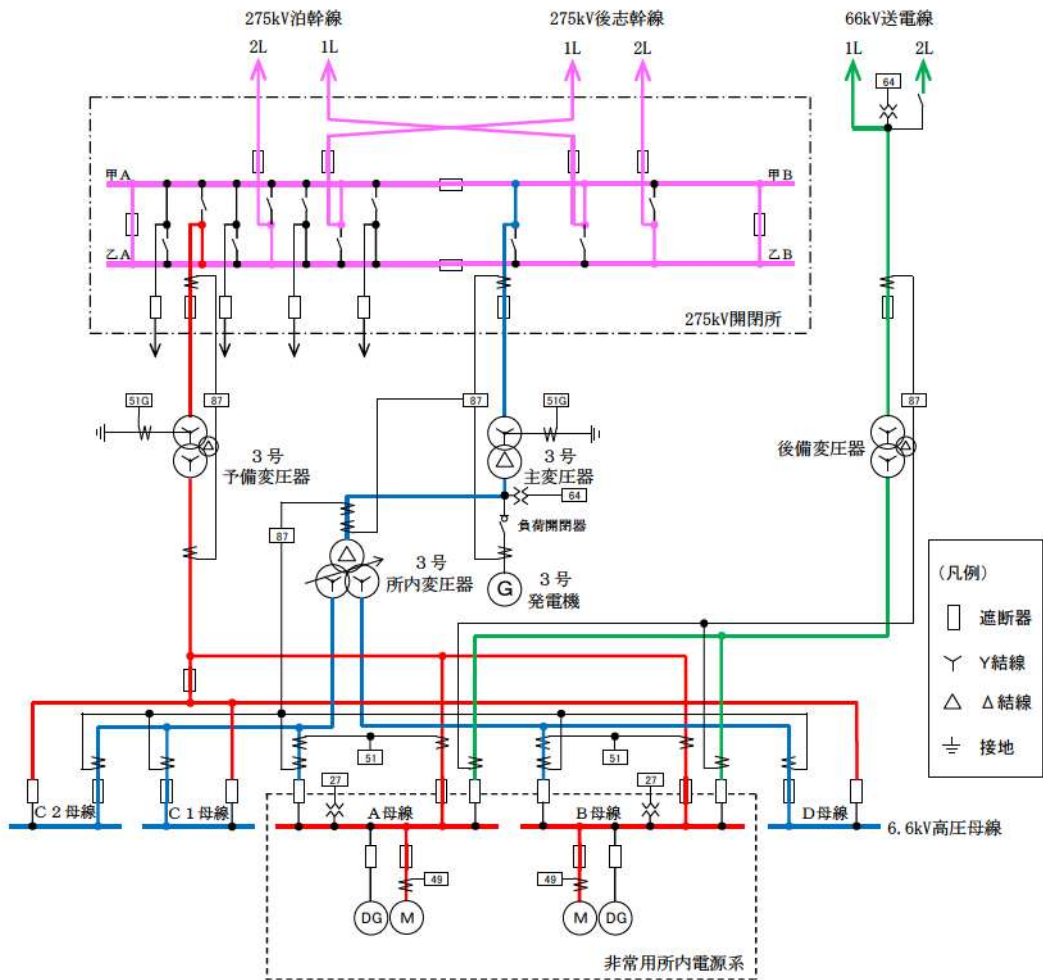
2. プラント停止時

(1) 275kV 送電線で発生する 1 相開放故障

(目視点検)

a. 1 相開放故障直前の状態

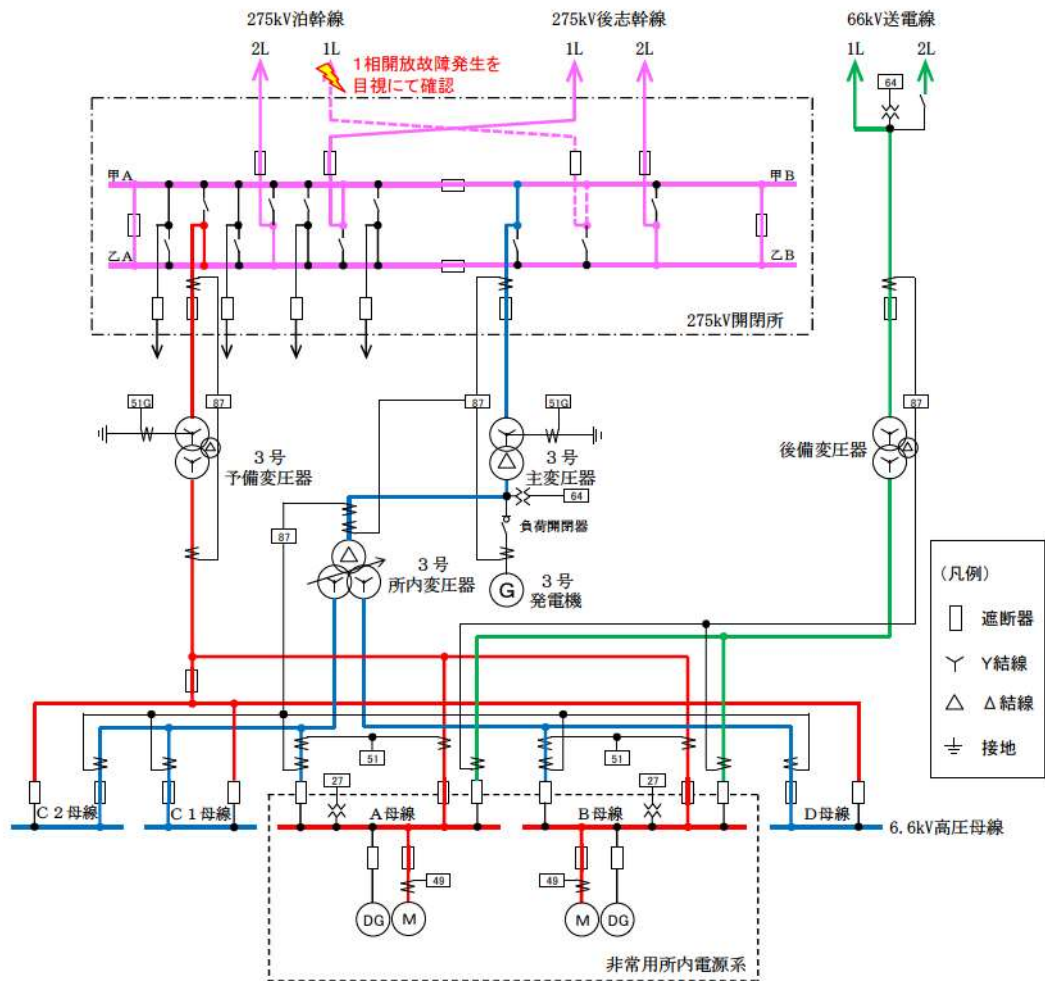
第 2.1.1 図のとおり、275kV 送電線から予備変圧器、主変圧器、所内変圧器及び非常用高圧母線を受電している状態を想定する。



第 2.1.1 図 1 相開放故障直前の状態

b. 1相開放故障直後の状態

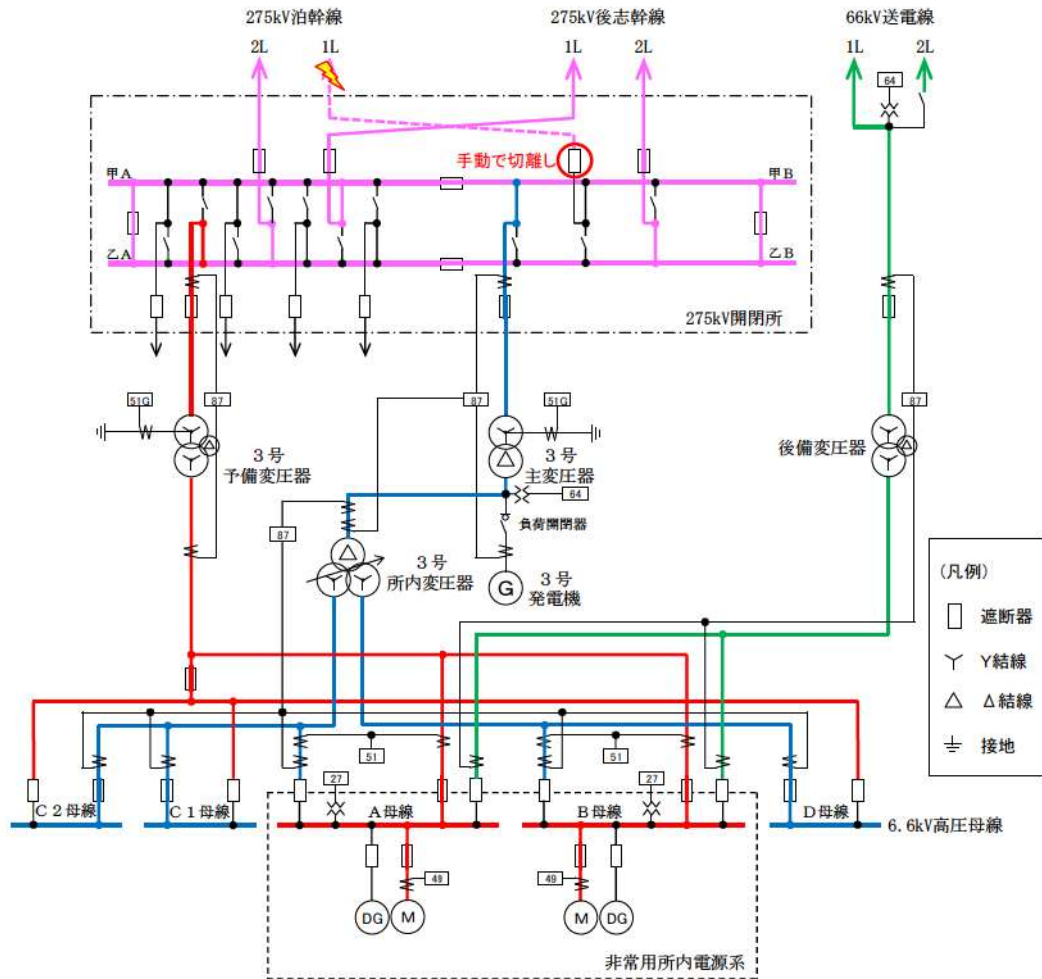
第2.1.2図のとおり、275kV送電線の1回線で1相開放故障が発生すると、故障部位を目視で確認できる。このことから運転員は、275kV送電線の1回線にて1相開放故障が発生したことを検知可能である。



第2.1.2図 1相開放故障直後の状態

c. 故障箇所を隔離した状態

第 2.1.3 図のとおり，運転員の手動操作により，275kV 送電線 1 回線を外部電源系から隔離すると，残り 3 回線で予備変圧器及び非常用高圧母線へ電源供給を行う。（非常用高圧母線の電圧は変化無し。）



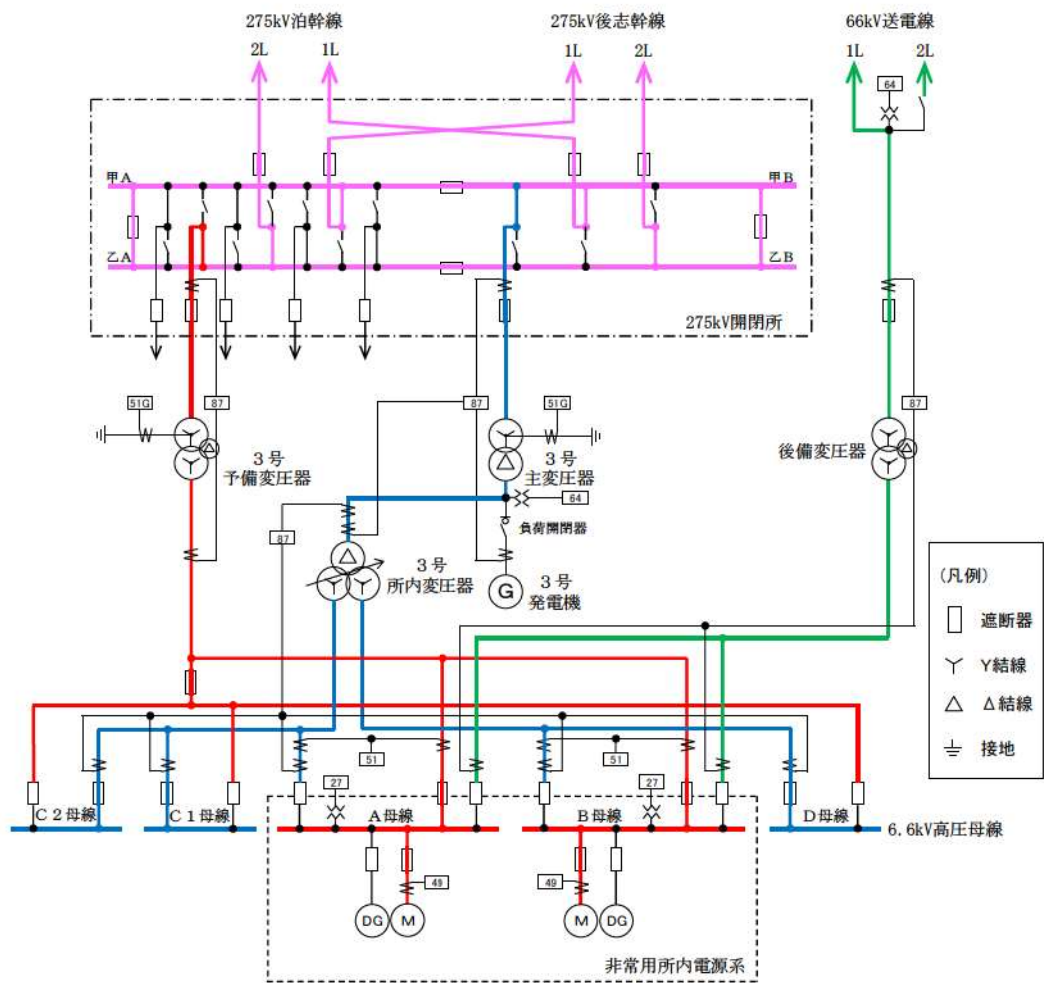
第 2.1.3 図 故障箇所を隔離した状態

(2) 予備変圧器 1 次側で発生する 1 相開放故障

(比率差動継電器 (87) にて検知)

a. 1 相開放故障直前の状態

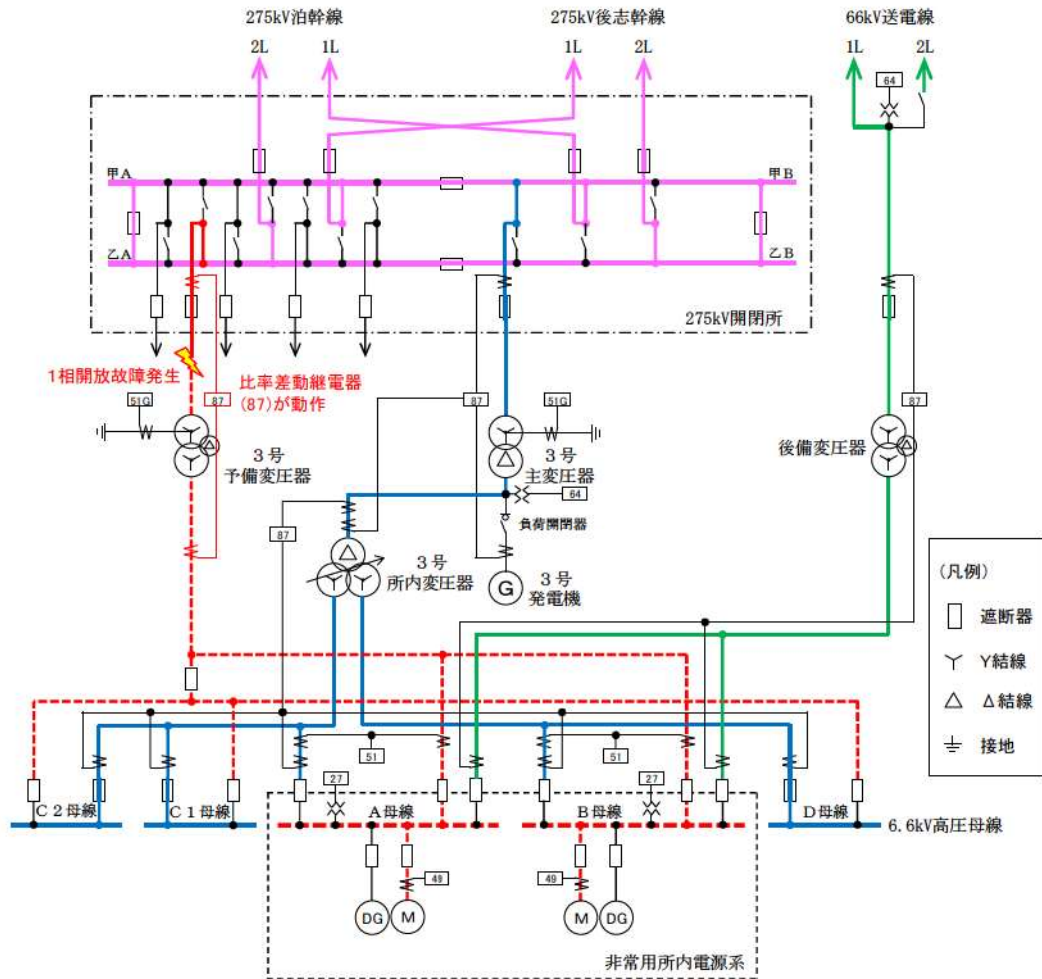
第 2.2.1 図のとおり、275kV 送電線から予備変圧器、主変圧器、所内変圧器及び非常用高圧母線を受電している状態を想定する。



第 2.2.1 図 1 相開放故障直前の状態

b. 1相開放故障直後の状態

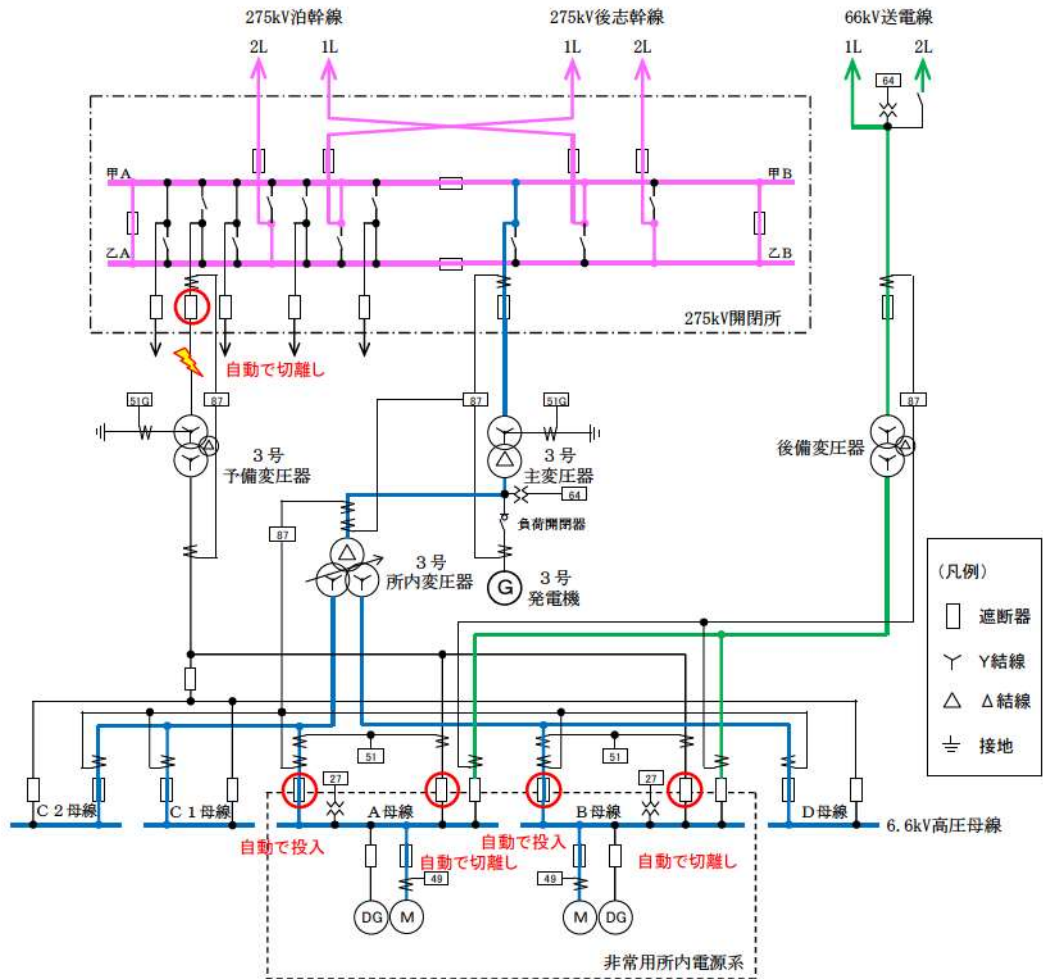
第2.2.2図のとおり、予備変圧器の1次側で1相開放故障が発生すると、予備変圧器又は275kV母線の比率差動継電器(87)が動作する。このことから運転員は、予備変圧器の1次側にて1相開放故障を含めた異常が発生したことを検知可能である。



第2.2.2図 1相開放故障直後の状態

c. 故障箇所を隔離した状態

第 2.2.3 図のとおり，予備変圧器又は 275kV 母線の比率差動継電器（87）の動作により，予備変圧器を外部電源系から隔離すると，所内変圧器に接続する遮断器が自動で投入され，非常用高压母線に電源供給を行う。



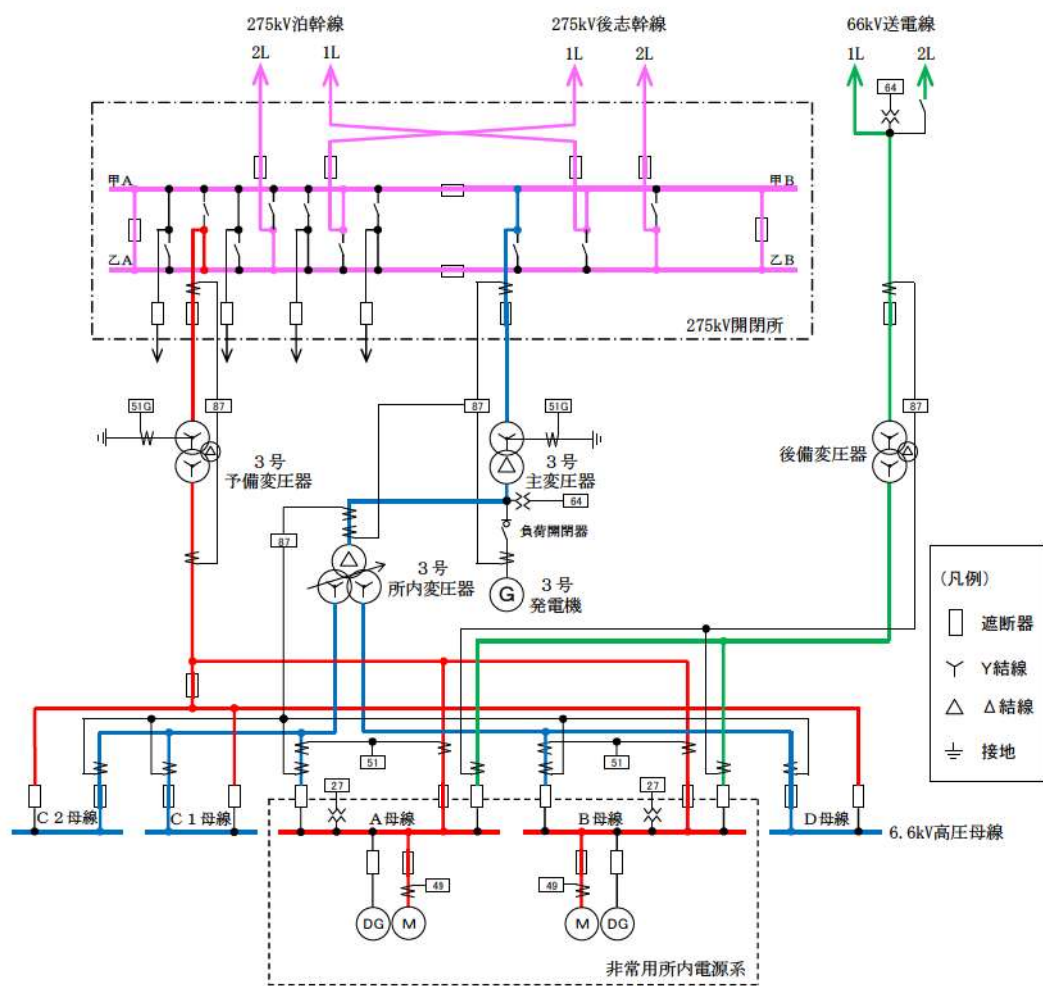
第 2.2.3 図 故障箇所を隔離した状態

(3) 予備変圧器1次側で発生する1相開放故障

(地絡過電流継電器 (51G) にて検知)

a. 1相開放故障直前の状態

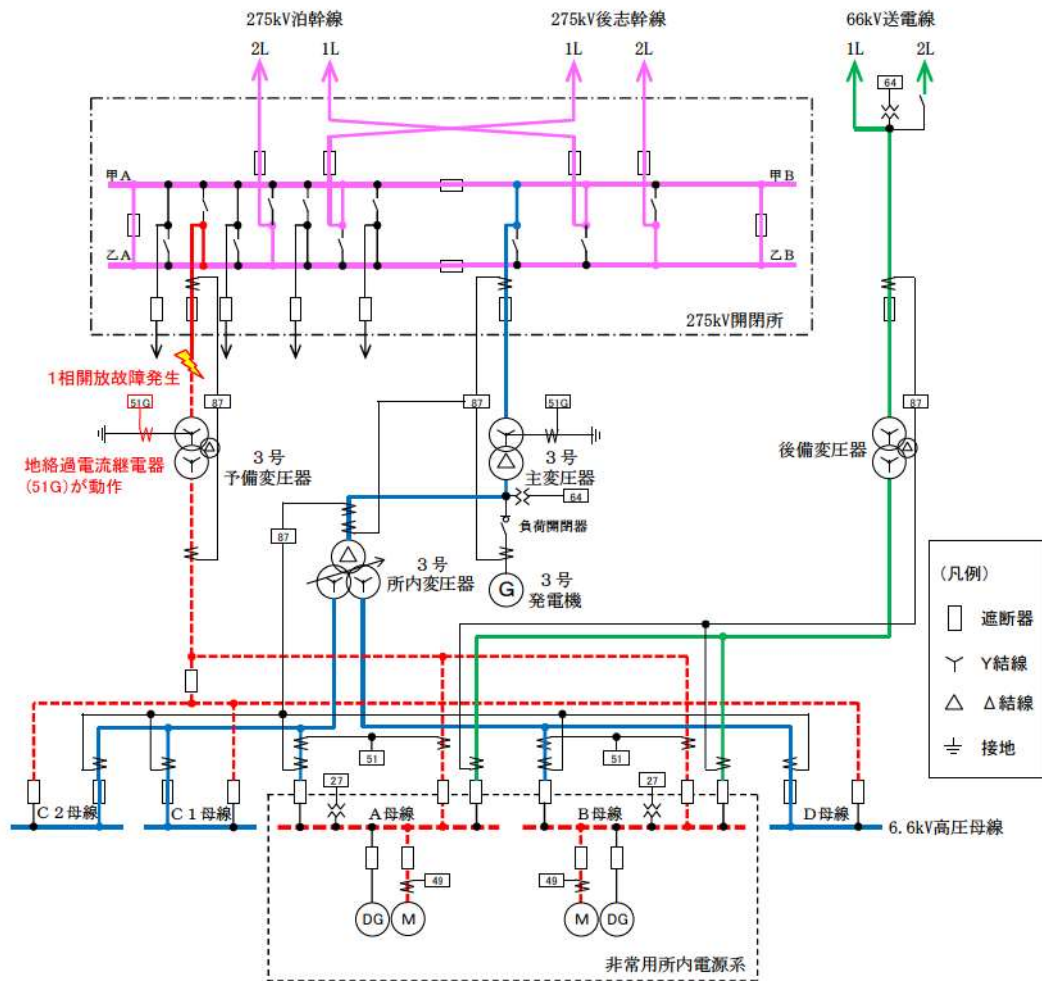
第2.3.1図のとおり、275kV送電線から予備変圧器、主変圧器、所内変圧器及び非常用高圧母線を受電している状態を想定する。



第2.3.1図 1相開放故障直前の状態

b. 1相開放故障直後の状態

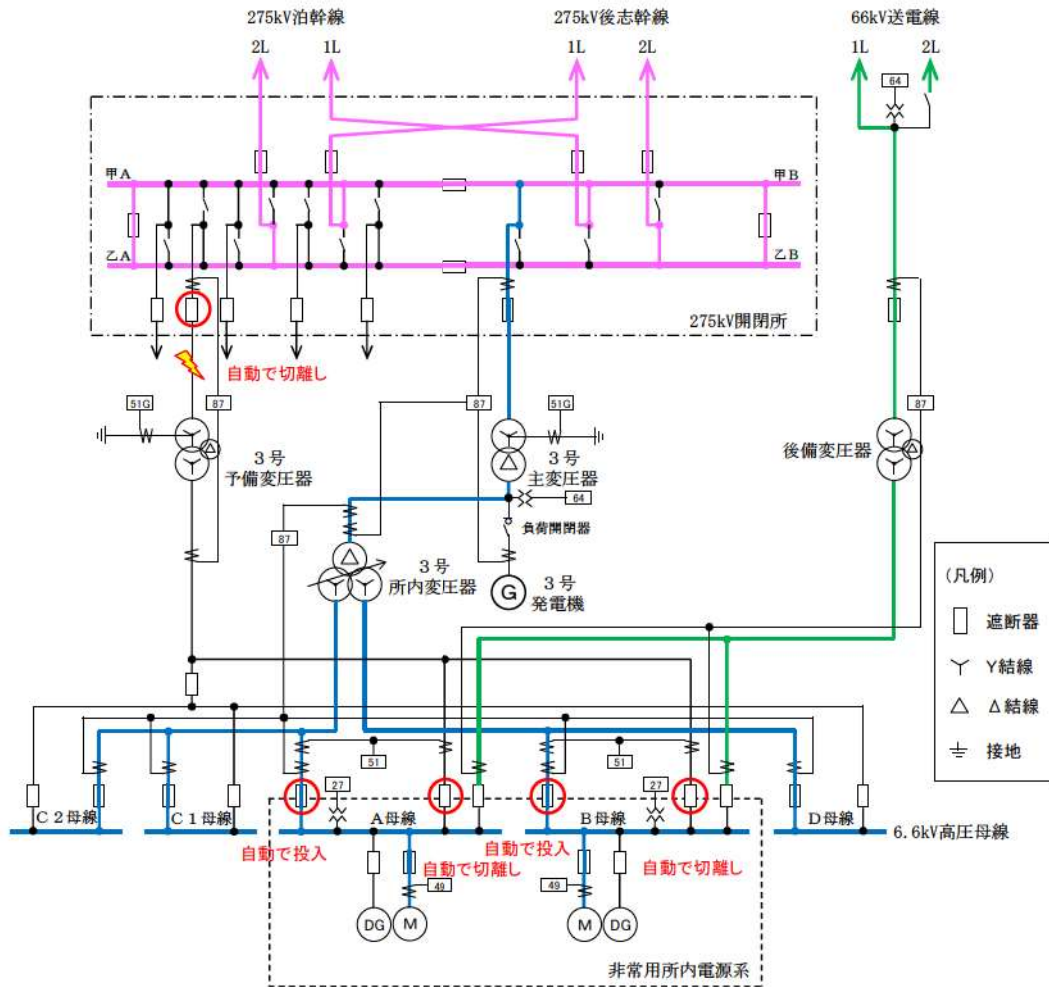
第 2.3.2 図のとおり，予備変圧器の1次側で1相開放故障が発生すると，予備変圧器の地絡過電流継電器（51G）が動作する。このことから運転員は，予備変圧器の1次側にて1相開放故障を含めた異常が発生したことを検知可能である。



第 2.3.2 図 1相開放故障直後の状態

c. 故障箇所を隔離した状態

第 2.3.3 図のとおり，予備変圧器の地絡過電流継電器（51G）の動作により，予備変圧器を外部電源系から隔離すると，所内変圧器に接続する遮断器が自動で投入され，非常用高压母線に電源供給を行う。



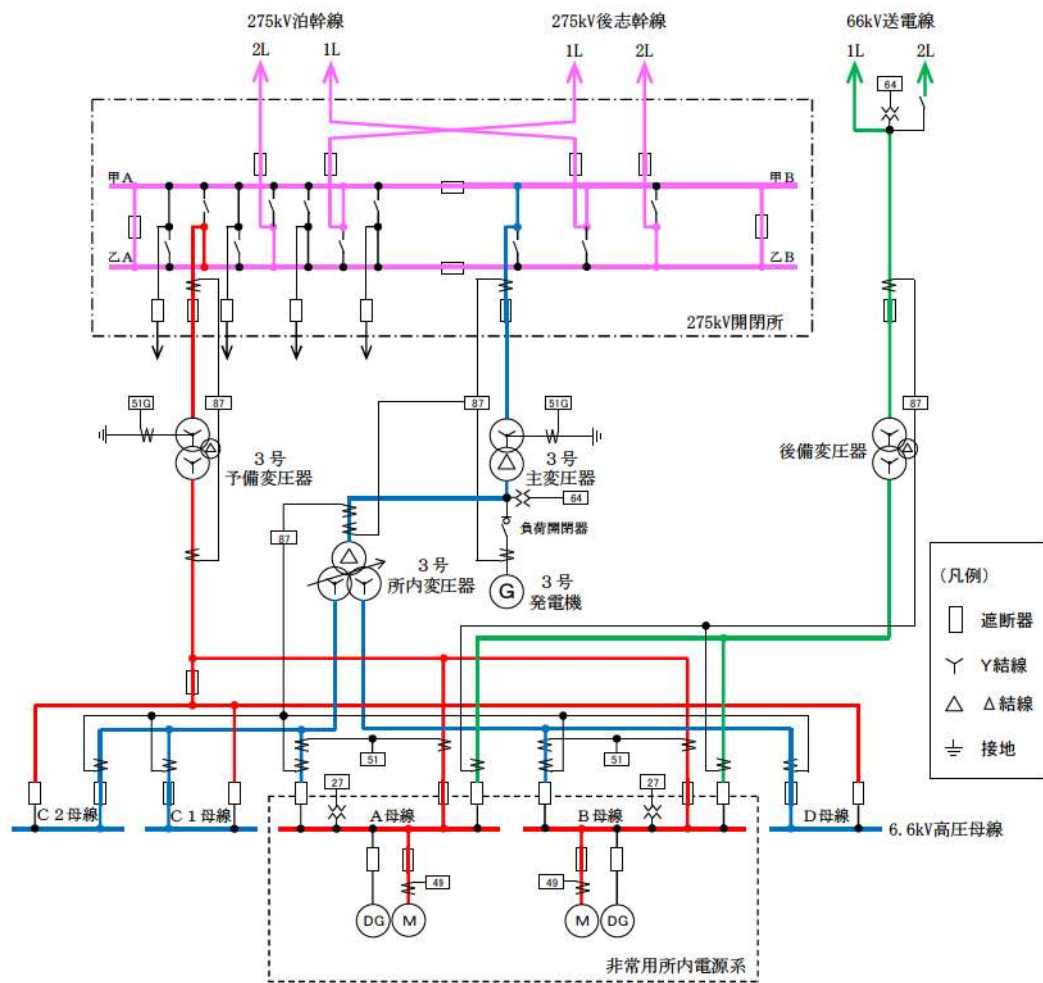
第 2.3.3 図 故障箇所を隔離した状態

(4) 予備変圧器1次側で発生する1相開放故障

(過負荷継電器 (49) にて検知)

a. 1相開放故障直前の状態

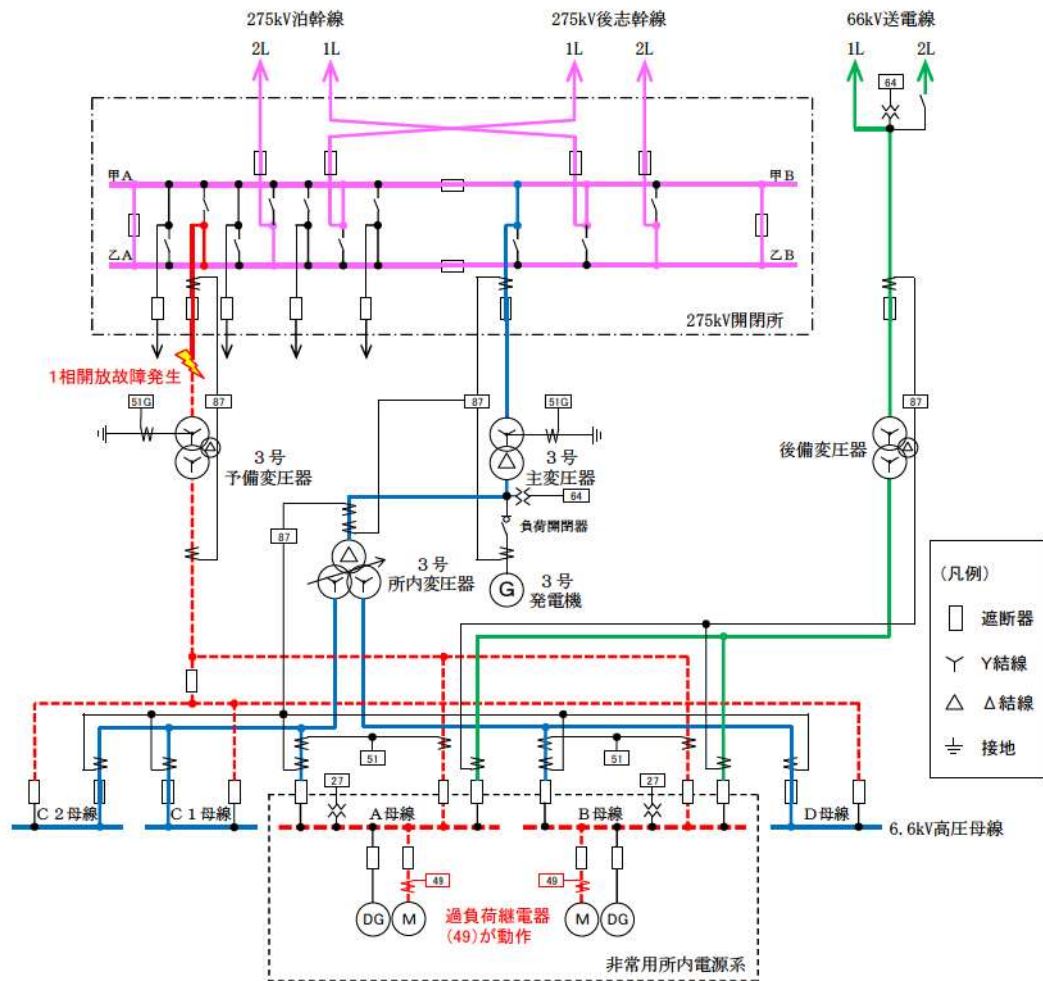
第2.4.1図のとおり、275kV送電線から予備変圧器、主変圧器、所内変圧器及び非常用高圧母線を受電している状態を想定する。



第2.4.1図 1相開放故障直前の状態

b. 1相開放故障直後の状態

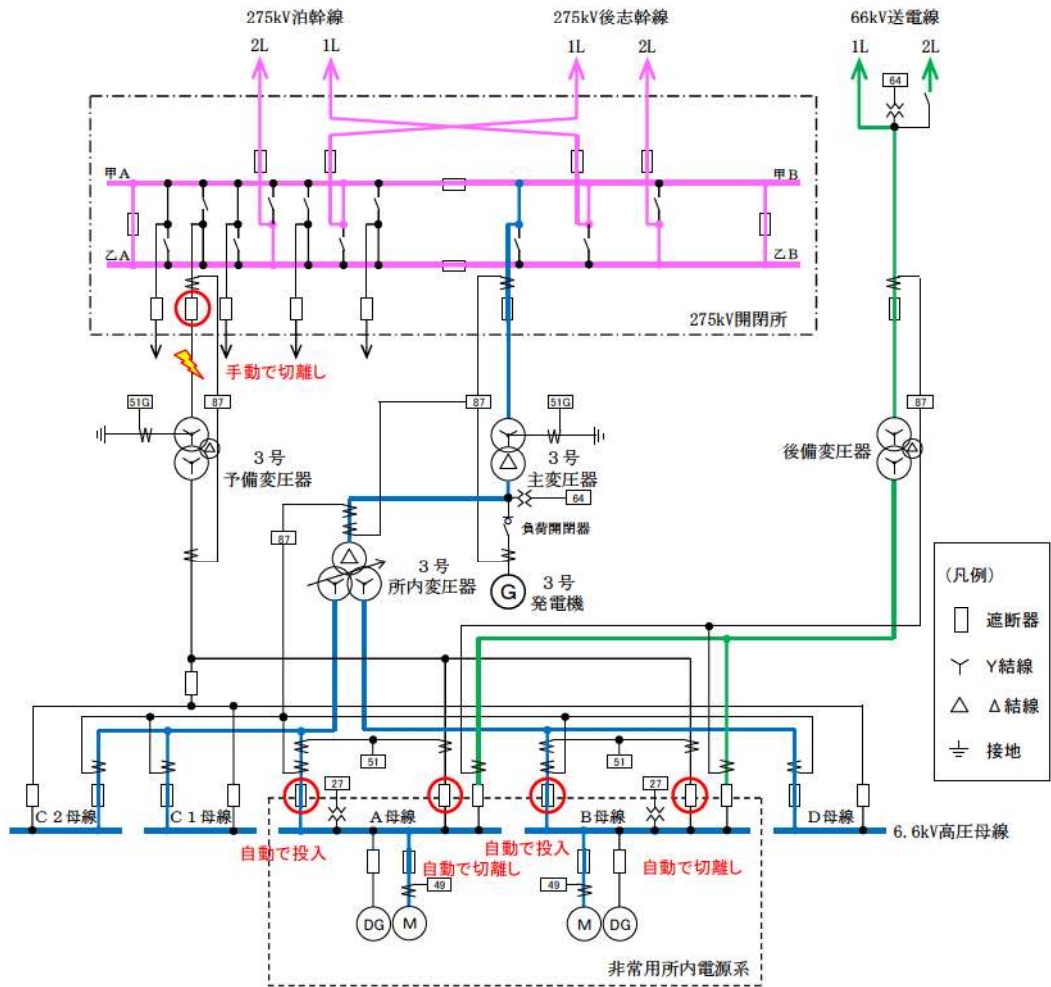
第 2.4.2 図のとおり，予備変圧器の1次側で1相開放故障が発生すると，予備変圧器から受電していた複数の負荷の過負荷継電器（49）が動作する。このことから運転員は，予備変圧器の1次側にて1相開放故障を含めた異常が発生したことを検知可能である。



第 2.4.2 図 1相開放故障直後の状態

c. 故障箇所を隔離した状態

第 2.4.3 図のとおり，運転員の手動操作により，予備変圧器を外部電源系から隔離すると，所内変圧器に接続する遮断器が自動で投入され，非常用高圧母線に電源供給を行う。



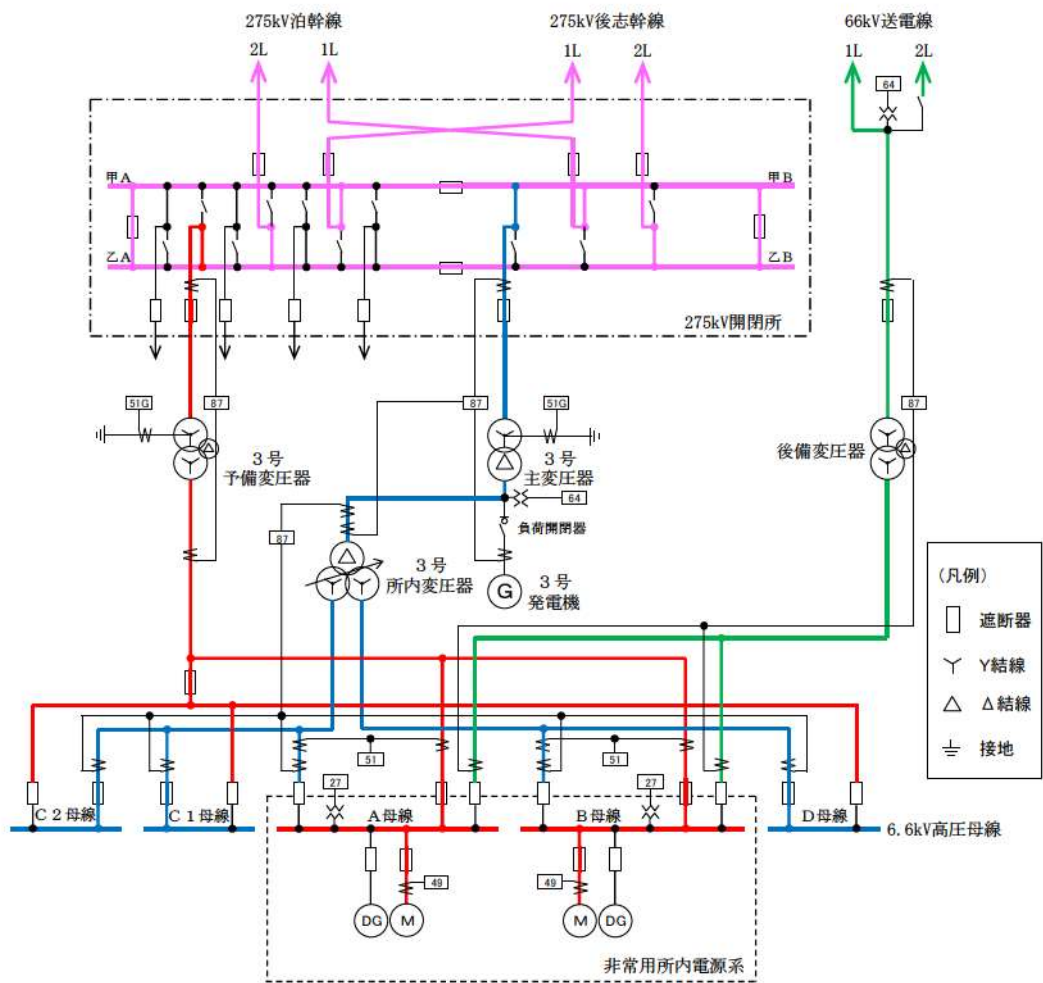
第 2.4.3 図 故障箇所を隔離した状態

(5) 66kV 送電線で発生する 1 相開放故障

(地絡過電圧継電器 (64) にて検知)

a. 1 相開放故障直前の状態

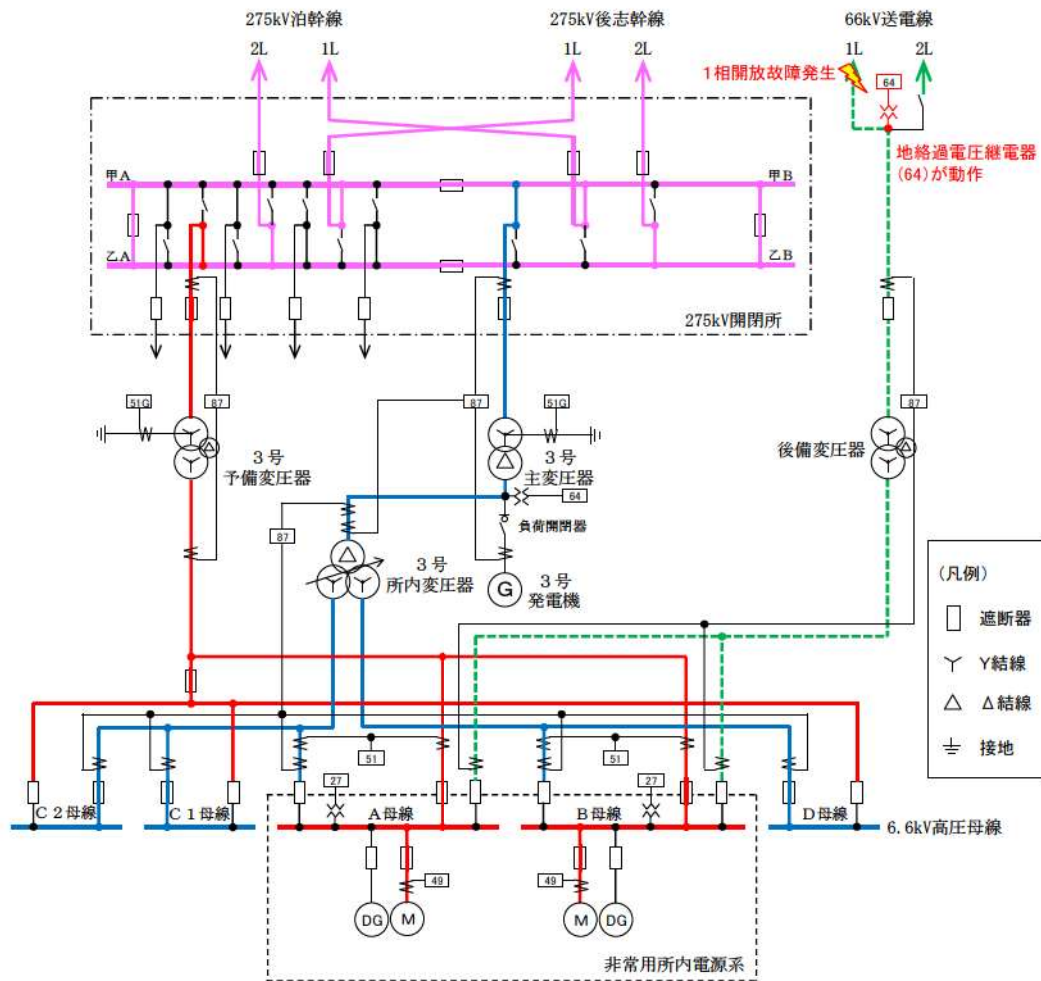
第 2.5.1 図のとおり、275kV 送電線から予備変圧器、主変圧器、所内変圧器及び非常用高圧母線を受電している状態を想定する。



第 2.5.1 図 1 相開放故障直前の状態

b. 1相開放故障直後の状態

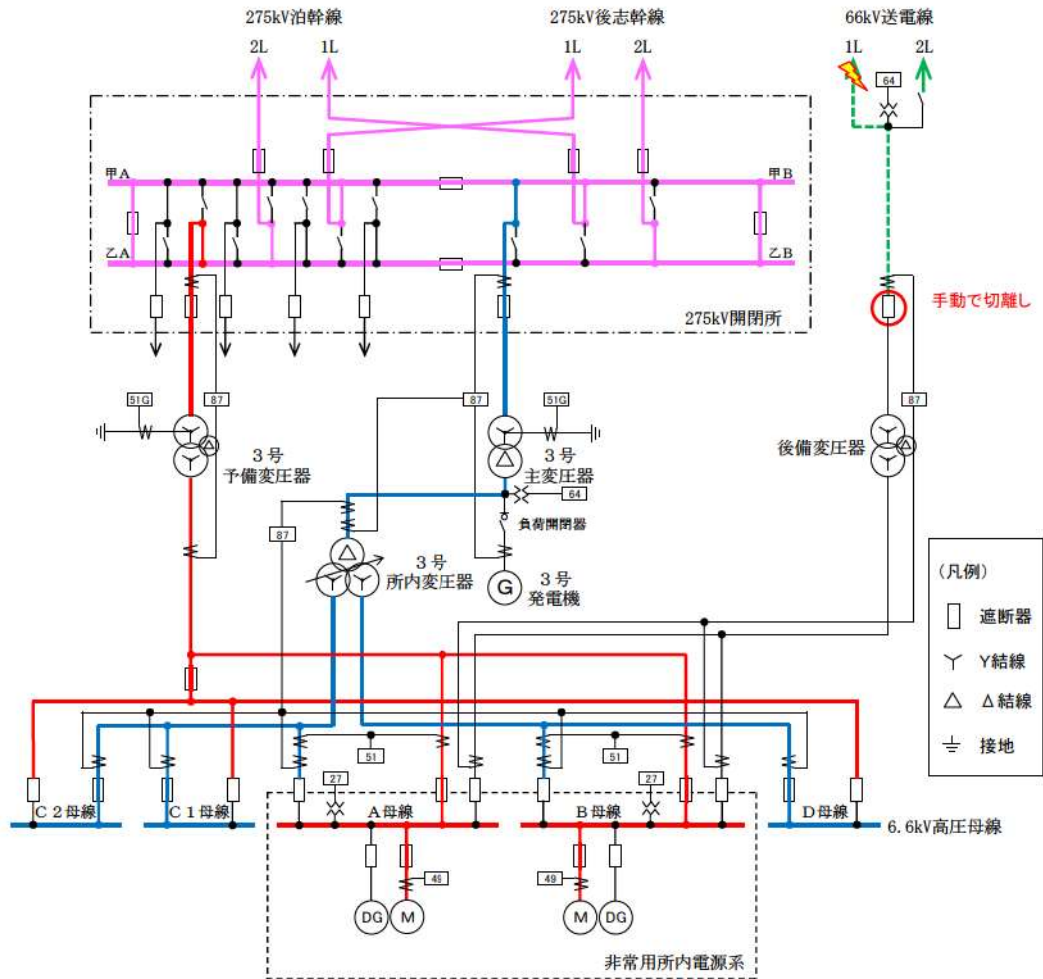
第 2.5.2 図のとおり，66kV 送電線で 1 相開放故障が発生すると，後備変圧器 1 次側の地絡過電圧継電器（64）が動作する。このことから運転員は，66kV 送電線にて 1 相開放故障を含めた異常が発生したことを検知可能である。



第 2.5.2 図 1 相開放故障直後の状態

c. 故障箇所を隔離した状態

第 2.5.3 図のとおり，運転員の手動操作により，66kV 送電線を外部電源系から隔離する。275kV 送電線で予備変圧器及び非常用高圧母線へ電源供給を継続する。（非常用高圧母線の電圧は変化無し。）



第 2.5.3 図 故障箇所を隔離した状態

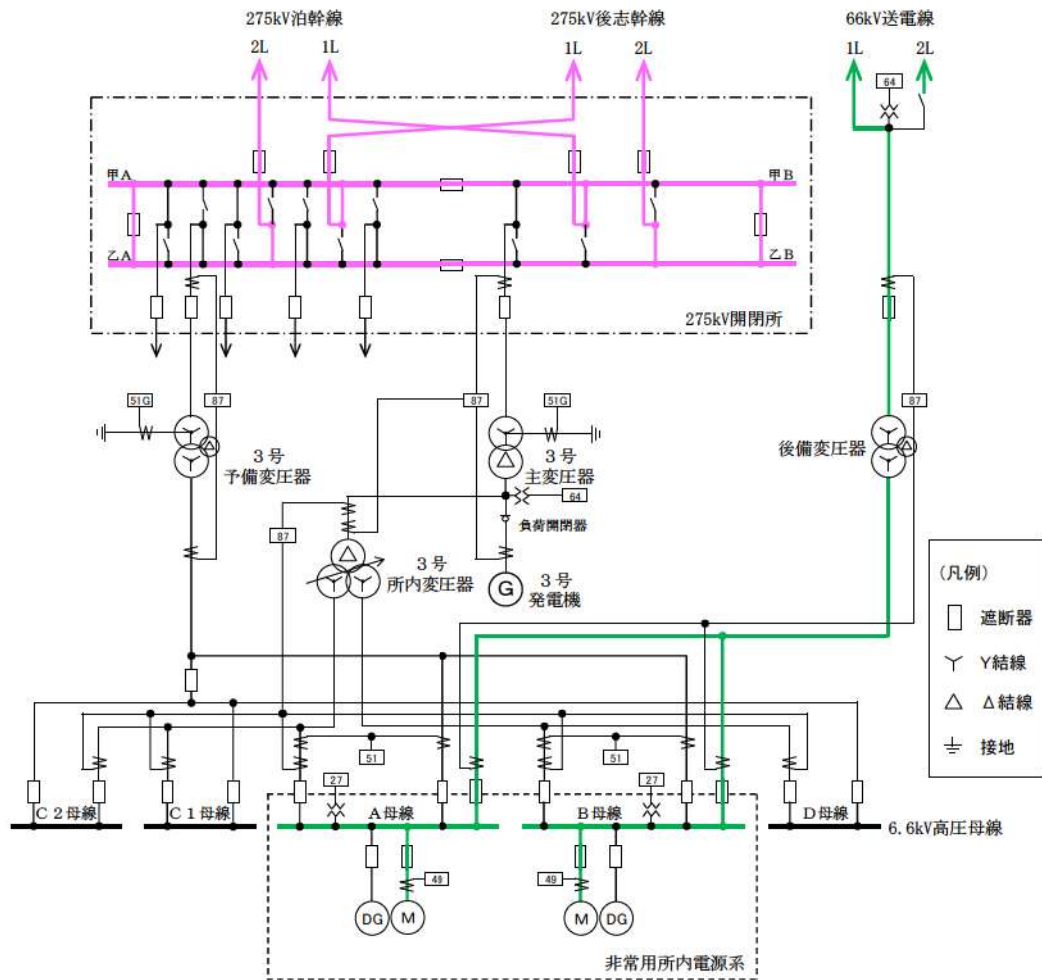
3. 後備変圧器による電源供給時

(1) 275kV 送電線で発生する 1 相開放故障

(目視点検)

a. 1 相開放故障直前の状態

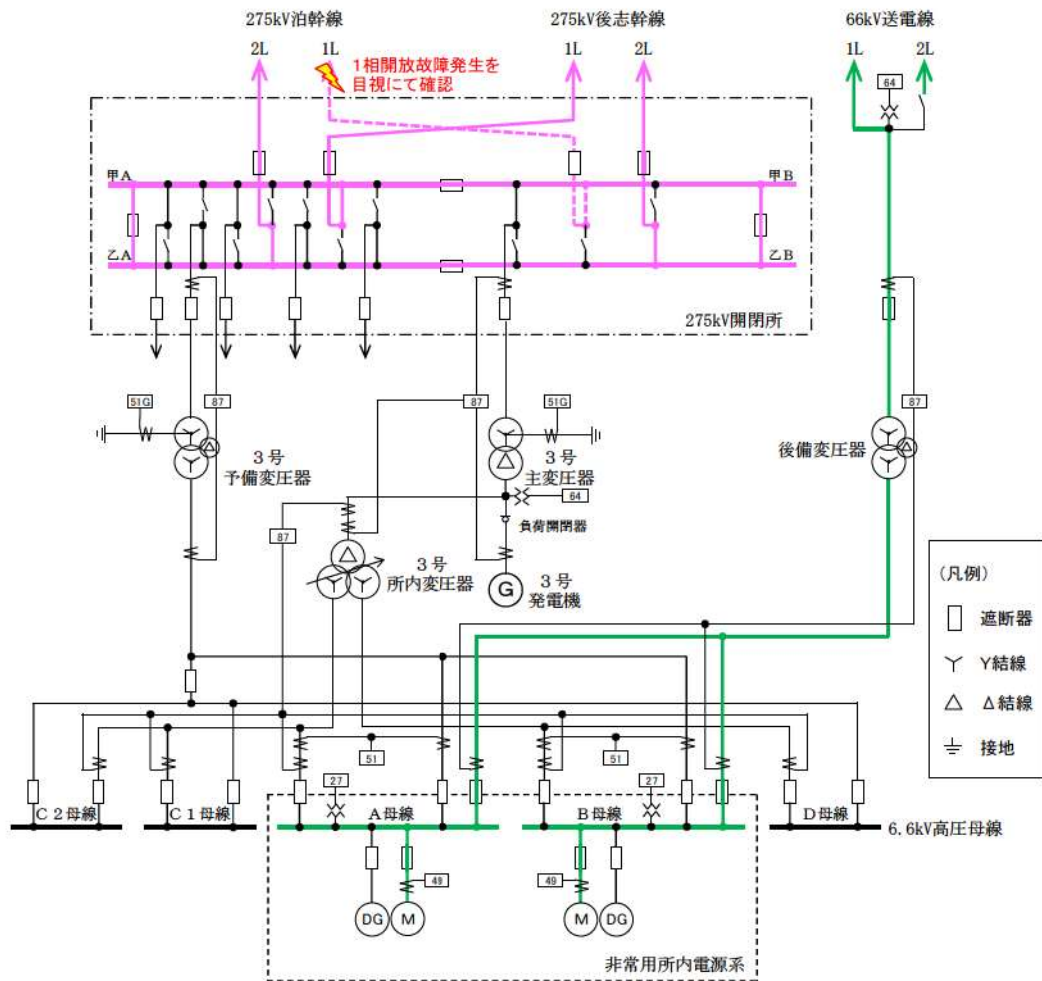
第 3.1.1 図のとおり、66kV 送電線から後備変圧器及び非常用高圧母線を受電している状態を想定する。



第 3.1.1 図 1 相開放故障直前の状態

b. 1相開放故障直後の状態

第3.1.2図のとおり、275kV送電線の1回線で1相開放故障が発生すると、故障部位を目視で確認できる。このことから運転員は、275kV送電線の1回線にて1相開放故障が発生したことを検知可能である。

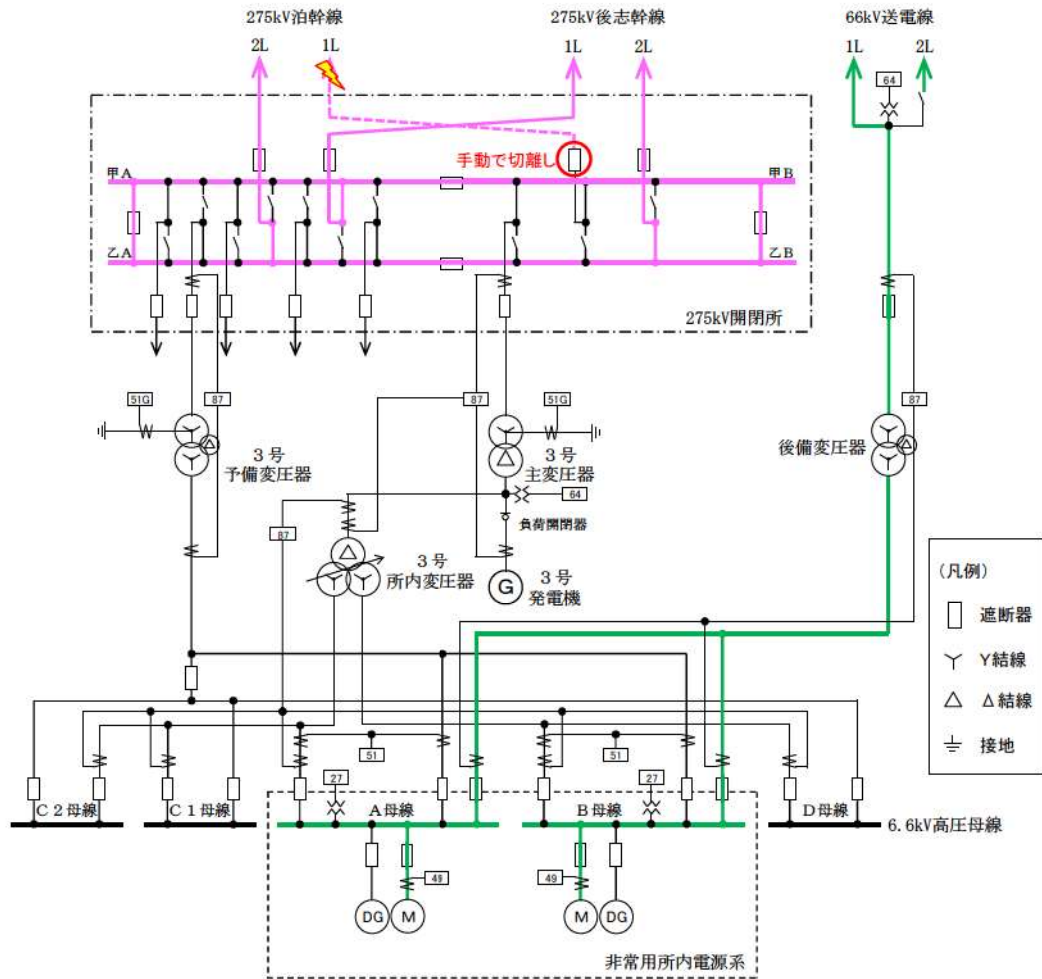


第3.1.2図 1相開放故障直後の状態

c. 故障箇所を隔離した状態

第3.1.3図のとおり、運転員の手動操作により、275kV送電線1回線を外部電源系から隔離する。

残り3回線で275kV系統へ電源供給を継続する。(非常用高圧母線の電圧は変化無し。)



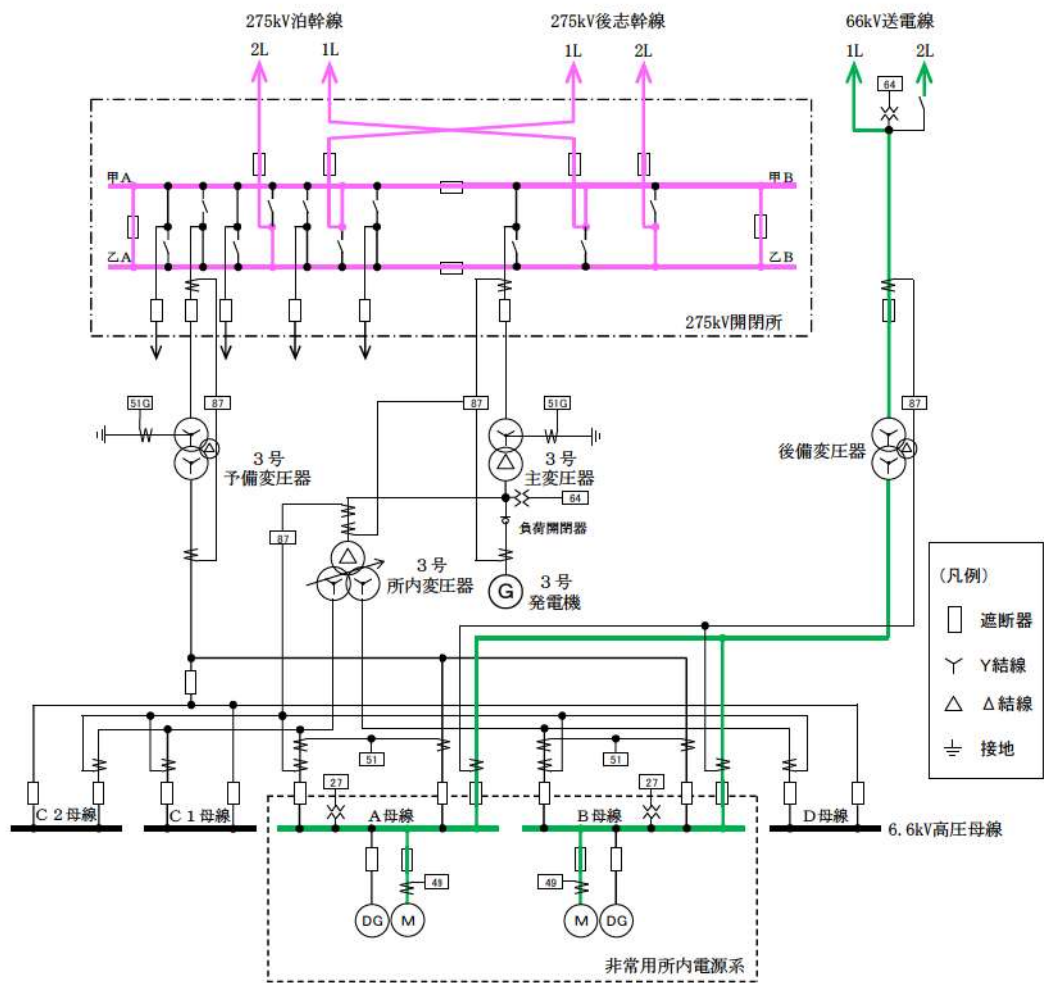
第3.1.3図 故障箇所を隔離した状態

(2) 後備変圧器1次側で発生する1相開放故障

(比率差動継電器 (87) にて検知)

a. 1相開放故障直前の状態

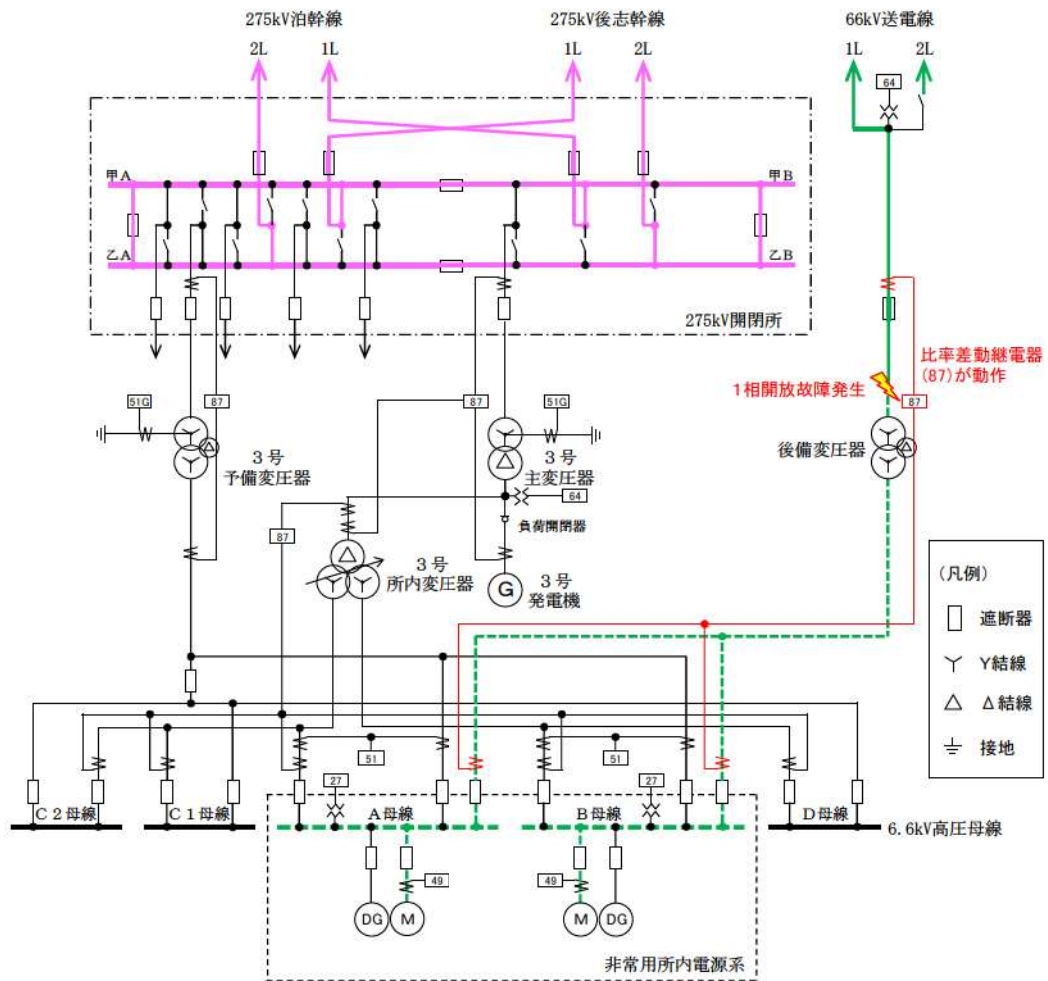
第3.2.1図のとおり、66kV送電線から後備変圧器及び非常用高圧母線を受電している状態を想定する。



第3.2.1図 1相開放故障直前の状態

b. 1相開放故障直後の状態

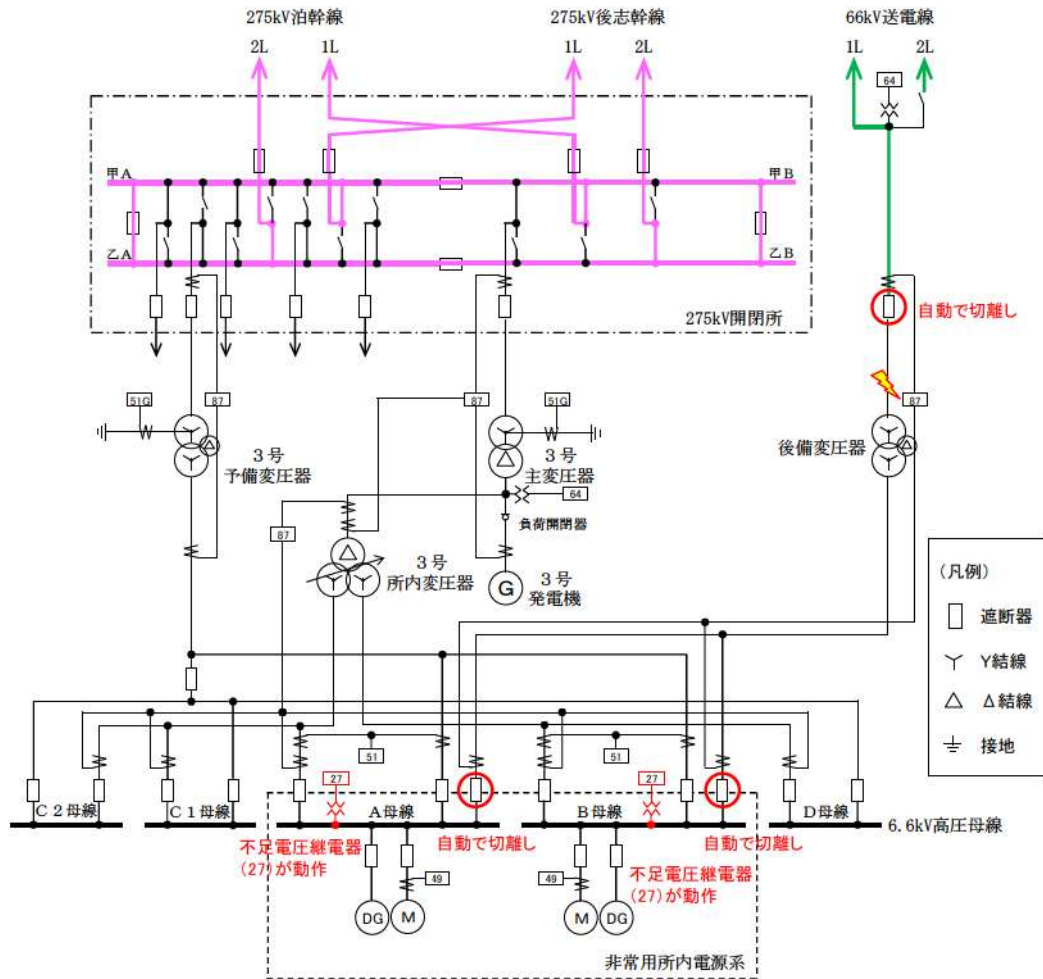
第 3.2.2 図のとおり，後備変圧器の1次側で1相開放故障が発生すると，後備変圧器の比率差動継電器（87）が動作する。このことから運転員は，後備変圧器の1次側にて1相開放故障を含めた異常が発生したことを検知可能である。



第 3.2.2 図 1相開放故障直後の状態

c. 故障箇所を隔離した状態

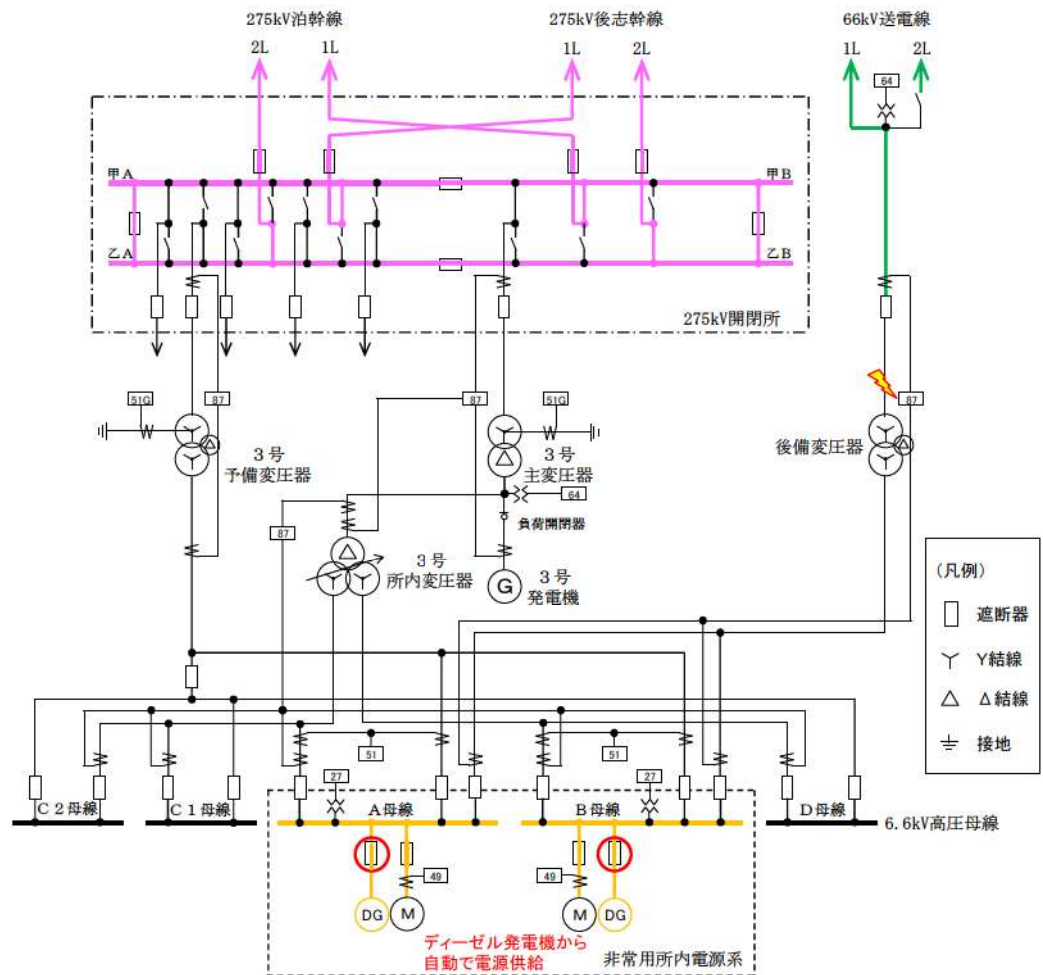
第 3.2.3 図のとおり，後備変圧器の比率差動継電器 (87) の動作により，後備変圧器を外部電源系から隔離すると，後備変圧器から受電していた複数の非常用高圧母線の不足電圧継電器 (27) が動作する。



第 3.2.3 図 故障箇所を隔離した状態

d. 非常用高圧母線を隔離した状態

第 3.2.4 図のとおり，不足電圧継電器 (27) の動作により，非常用高圧母線を外部電源系から隔離すると，ディーゼル発電機が自動起動し，電源供給を行う。



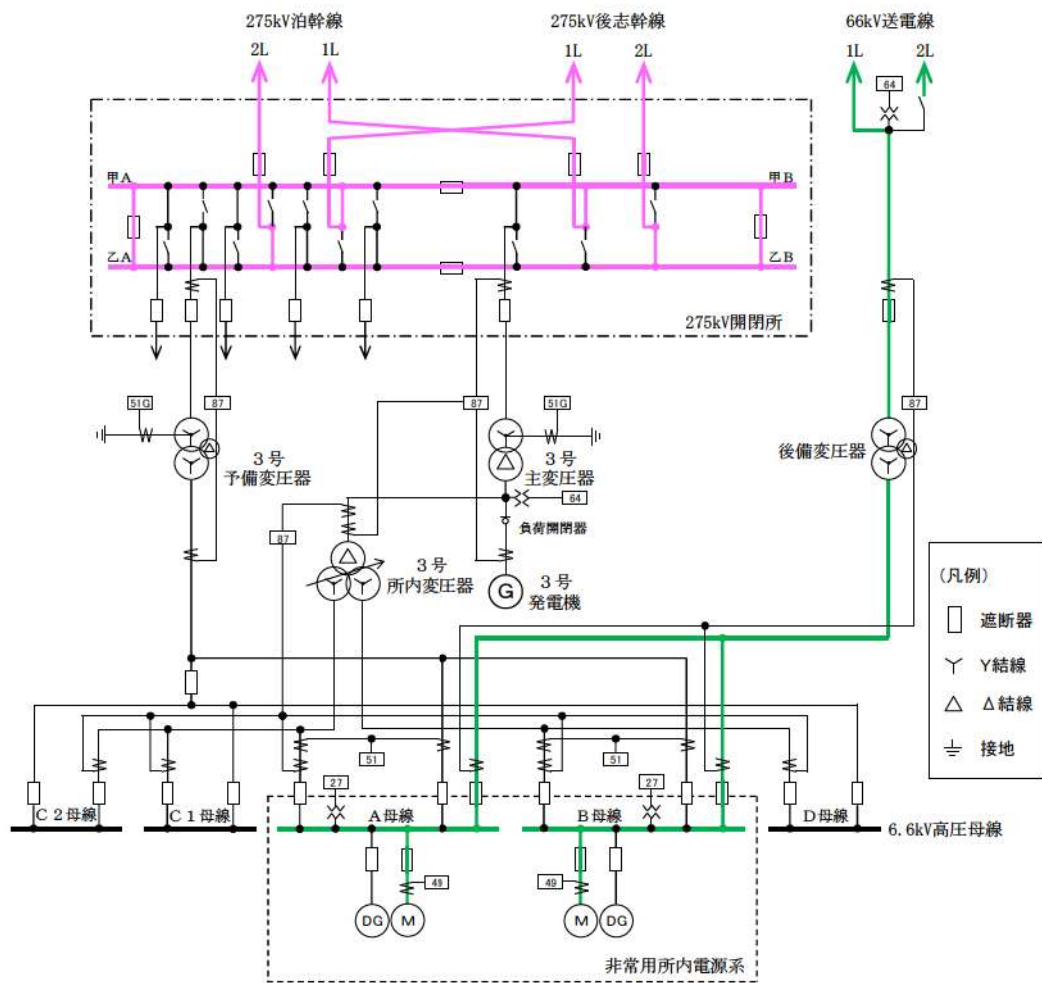
第 3.2.4 図 非常用高圧母線を隔離した状態

(3) 後備変圧器1次側で発生する1相開放故障

(過負荷継電器 (49) にて検知)

a. 1相開放故障直前の状態

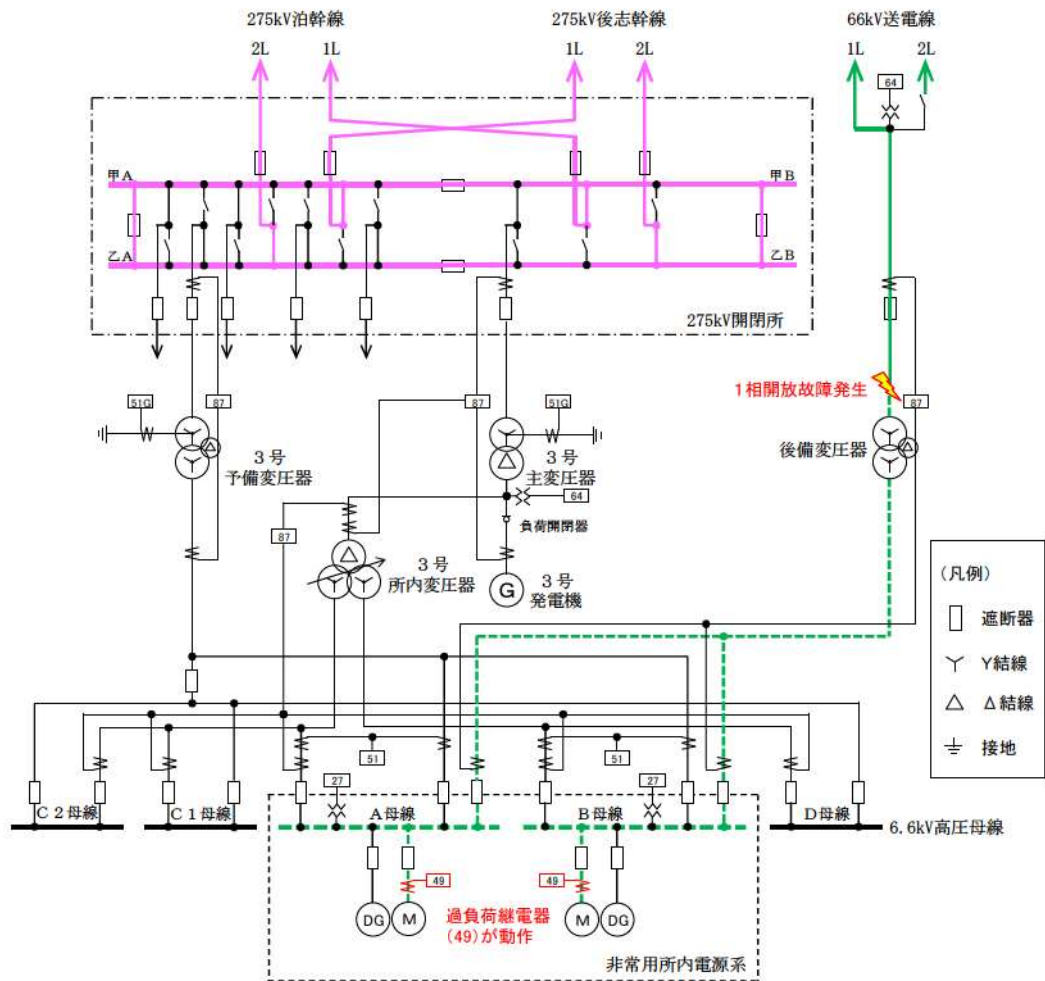
第3.3.1図のとおり、66kV送電線から後備変圧器及び非常用高圧母線を受電している状態を想定する。



第3.3.1図 1相開放故障直前の状態

b. 1相開放故障直後の状態

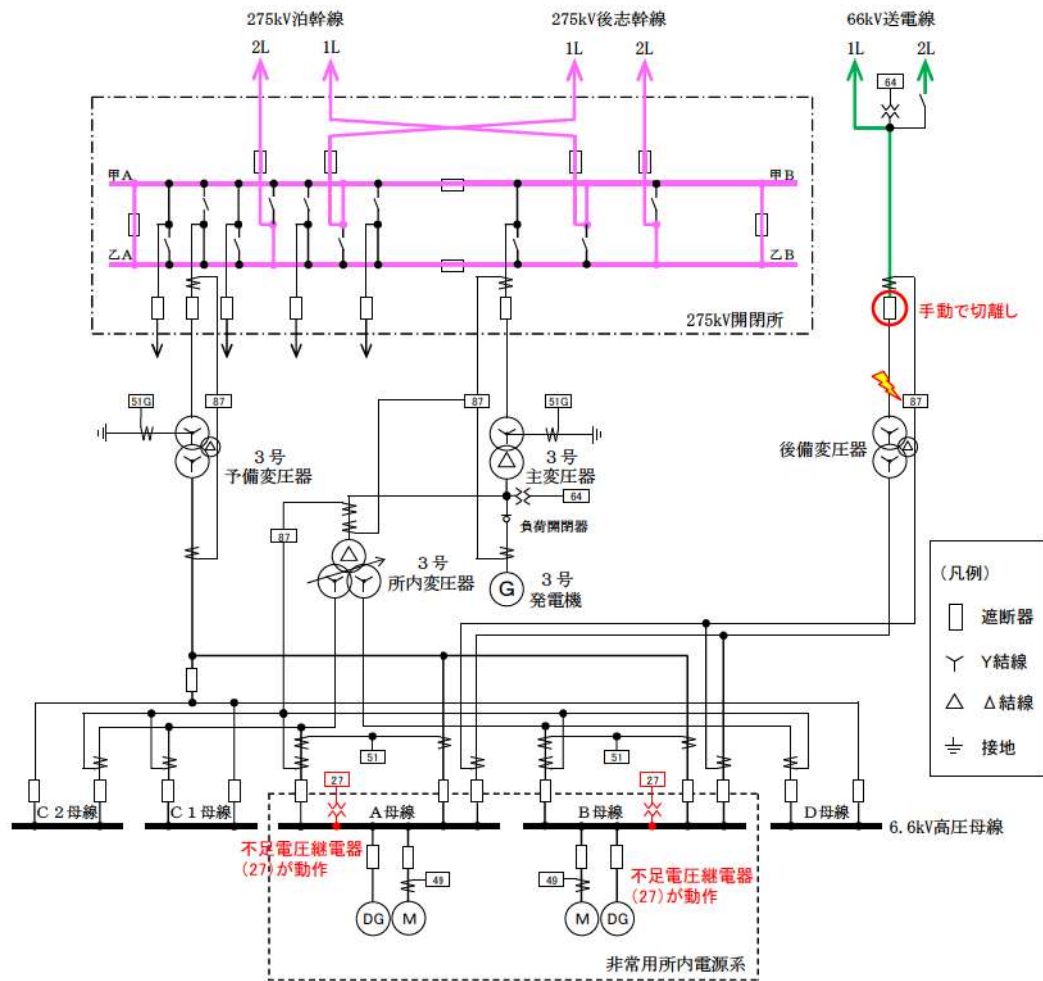
第 3.3.2 図のとおり，後備変圧器の1次側で1相開放故障が発生すると，後備変圧器から受電していた複数の負荷の過負荷継電器（49）が動作する。このことから運転員は，後備変圧器の1次側にて1相開放故障を含めた異常が発生したことを検知可能である。



第 3.3.2 図 1相開放故障直後の状態

c. 故障箇所を隔離した状態

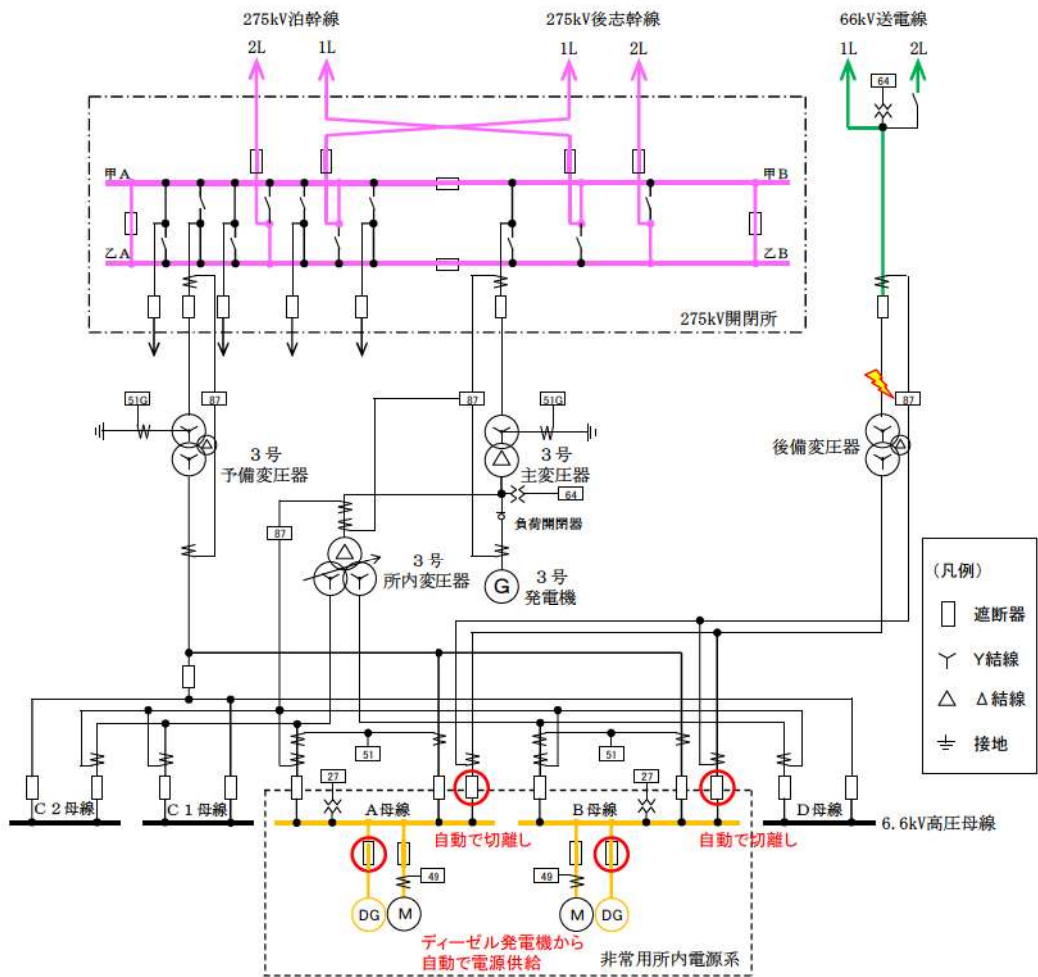
第 3.3.3 図のとおり，運転員の手動操作により，後備変圧器を外部電源系から隔離すると，後備変圧器から受電していた複数の非常用高圧母線の不足電圧継電器（27）が動作する。



第 3.3.3 図 故障箇所を隔離した状態

d. 非常用高圧母線を隔離した状態

第 3.3.4 図のとおり，不足電圧継電器 (27) の動作により，非常用高圧母線を外部電源系から隔離すると，ディーゼル発電機が自動起動し，電源供給を行う。



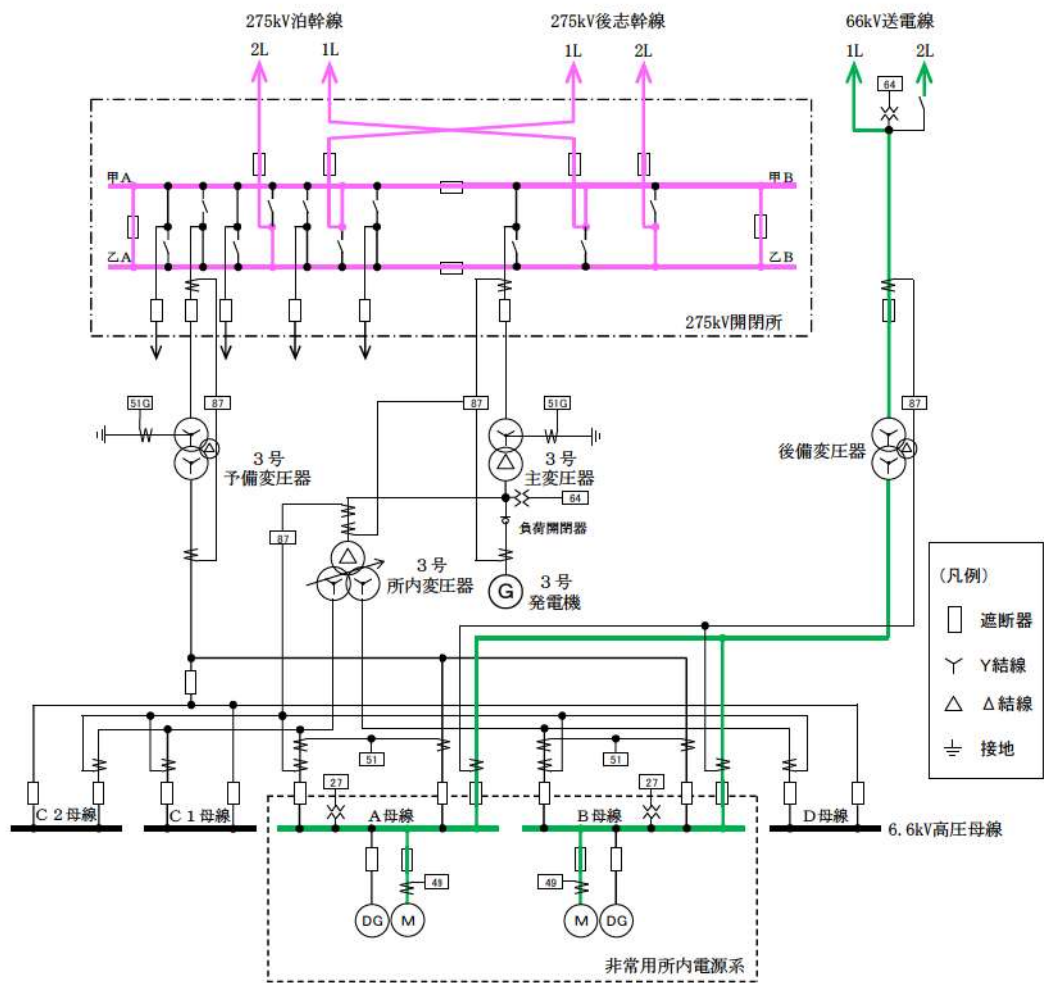
第 3.3.4 図 非常用高圧母線を隔離した状態

(4) 後備変圧器1次側で発生する1相開放故障

(不足電圧継電器 (27) にて検知)

a. 1相開放故障直前の状態

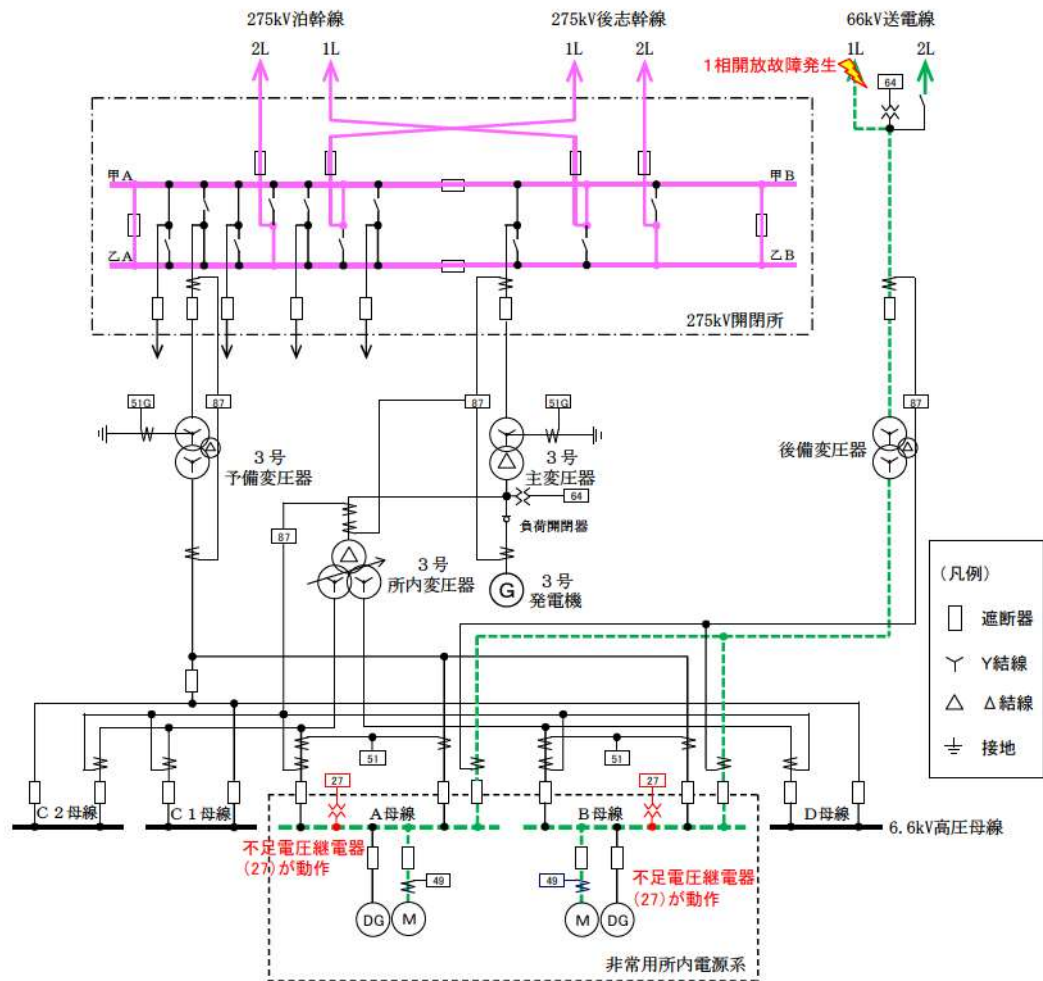
第3.4.1図のとおり、66kV送電線から後備変圧器及び非常用高圧母線を受電している状態を想定する。



第3.4.1図 1相開放故障直前の状態

b. 1相開放故障直後の状態

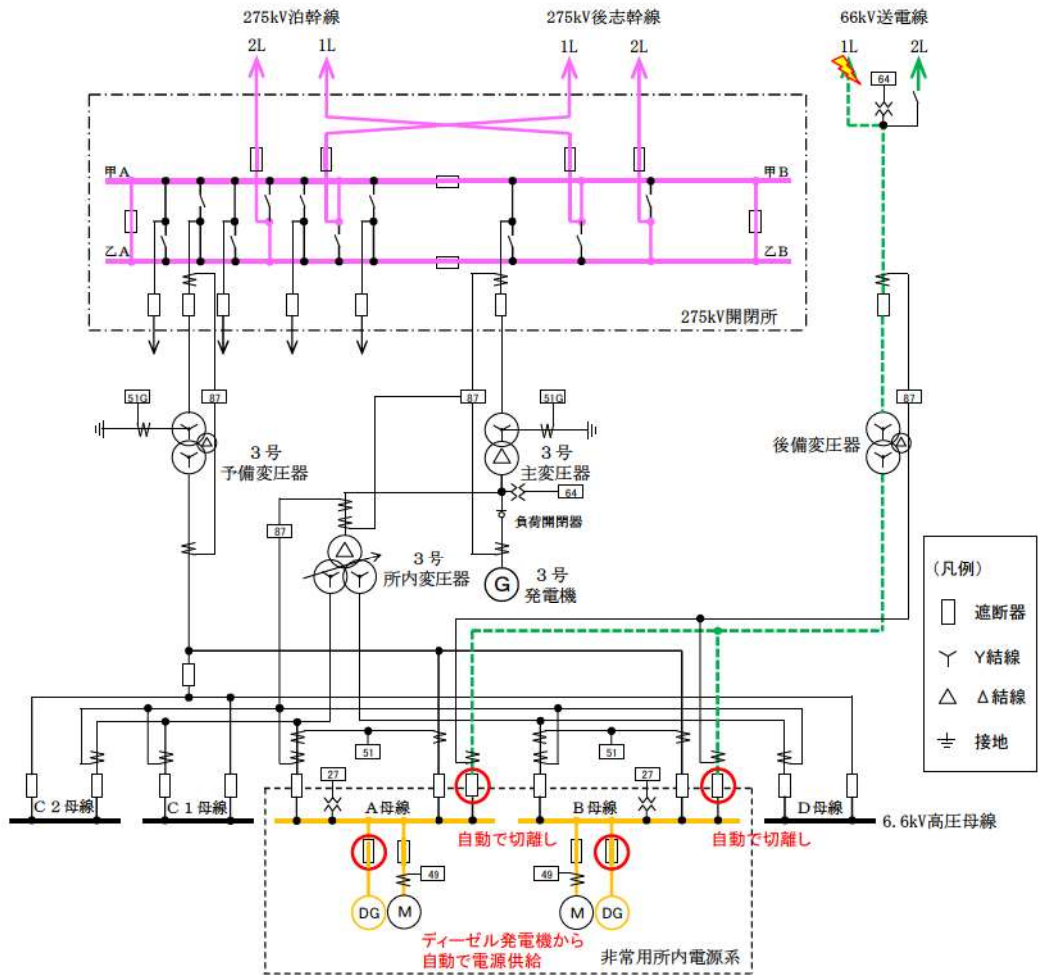
第 3.4.2 図のとおり，後備変圧器の1次側で1相開放故障が発生すると，後備変圧器から受電していた複数の非常用高圧母線の不足電圧継電器（27）が動作する。このことから運転員は，後備変圧器の1次側にて1相開放故障を含めた異常が発生したことを検知可能である。



第 3.4.2 図 1相開放故障直後の状態

c. 非常用高圧母線を隔離した状態

第 3.4.3 図のとおり，不足電圧継電器 (27) の動作により，非常用高圧母線を外部電源系から隔離すると，ディーゼル発電機が自動起動し，負荷に電源供給を行う。



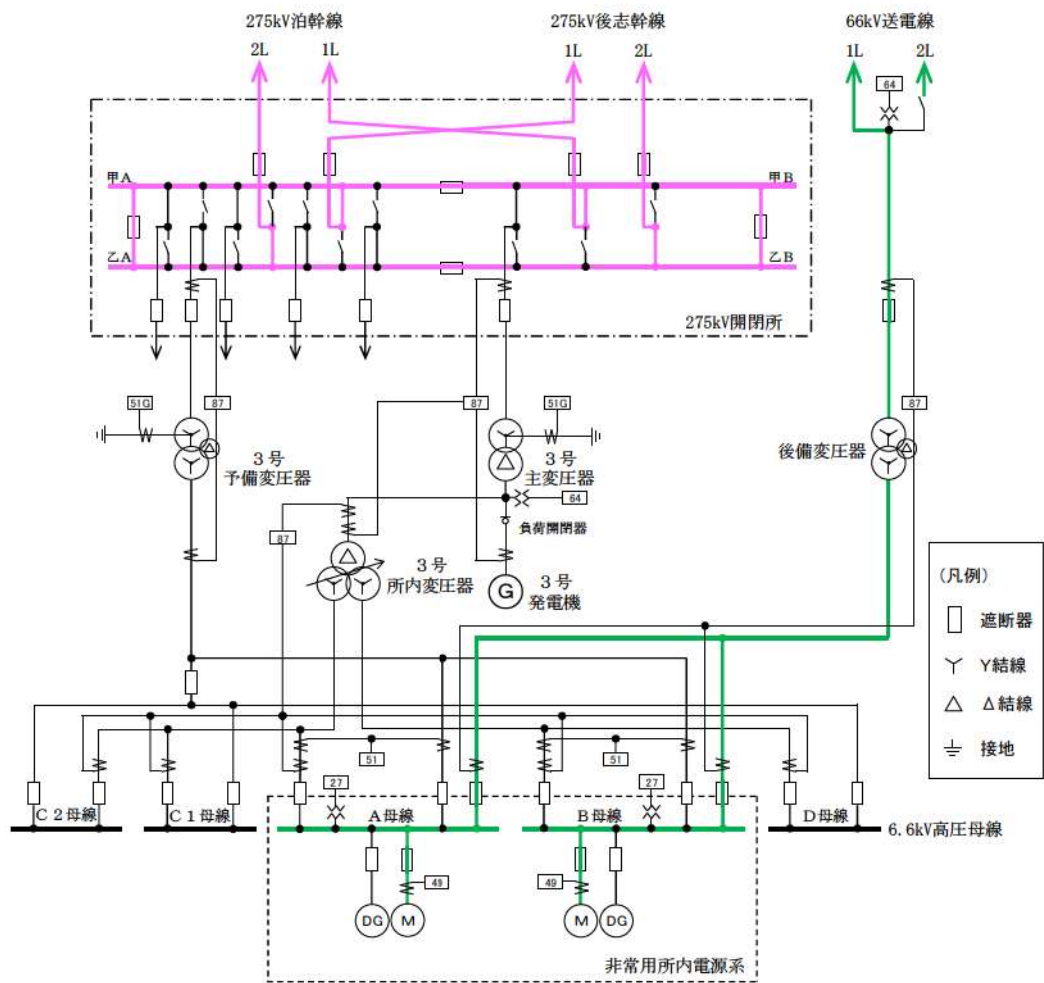
第 3.4.3 図 非常用高圧母線を隔離した状態

(5) 66kV 送電線で発生する 1 相開放故障

(地絡過電圧継電器 (64) にて検知)

a. 1 相開放故障直前の状態

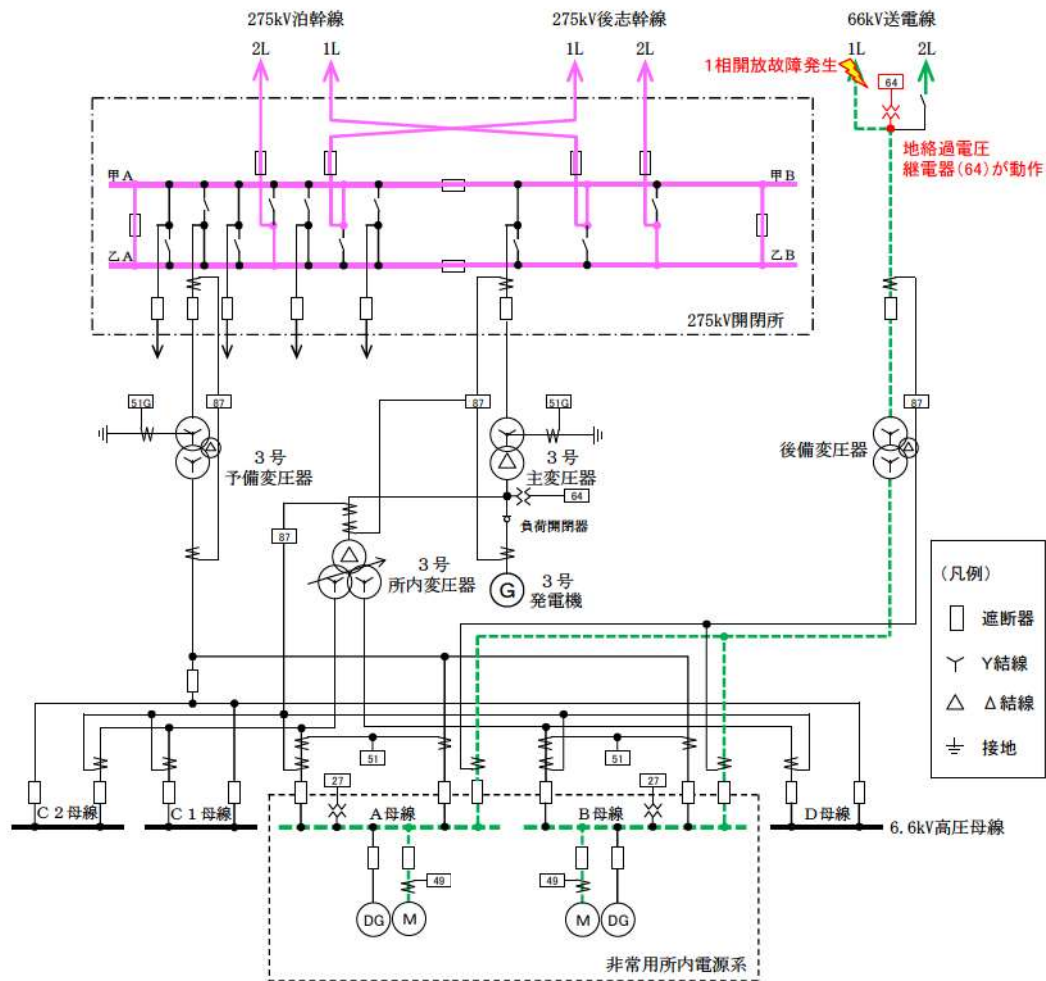
第 3.5.1 図のとおり、66kV 送電線から後備変圧器及び非常用高圧母線を受電している状態を想定する。



第 3.5.1 図 1 相開放故障直前の状態

b. 1相開放故障直後の状態

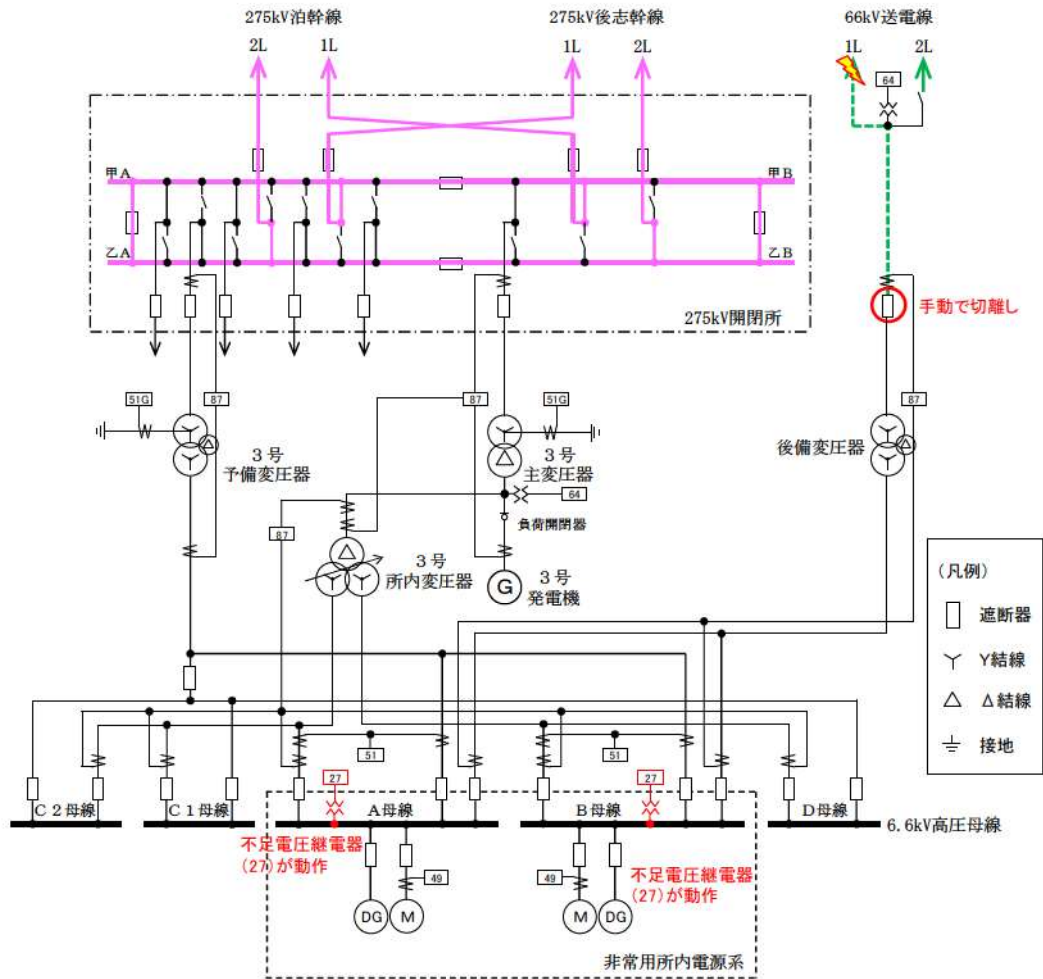
第 3.5.2 図のとおり，66kV 送電線で 1 相開放故障が発生すると，後備変圧器 1 次側の地絡過電圧継電器（64）が動作する。このことから運転員は，66kV 送電線にて 1 相開放故障を含めた異常が発生したことを検知可能である。



第 3.5.2 図 1 相開放故障直後の状態

c. 故障箇所を隔離した状態

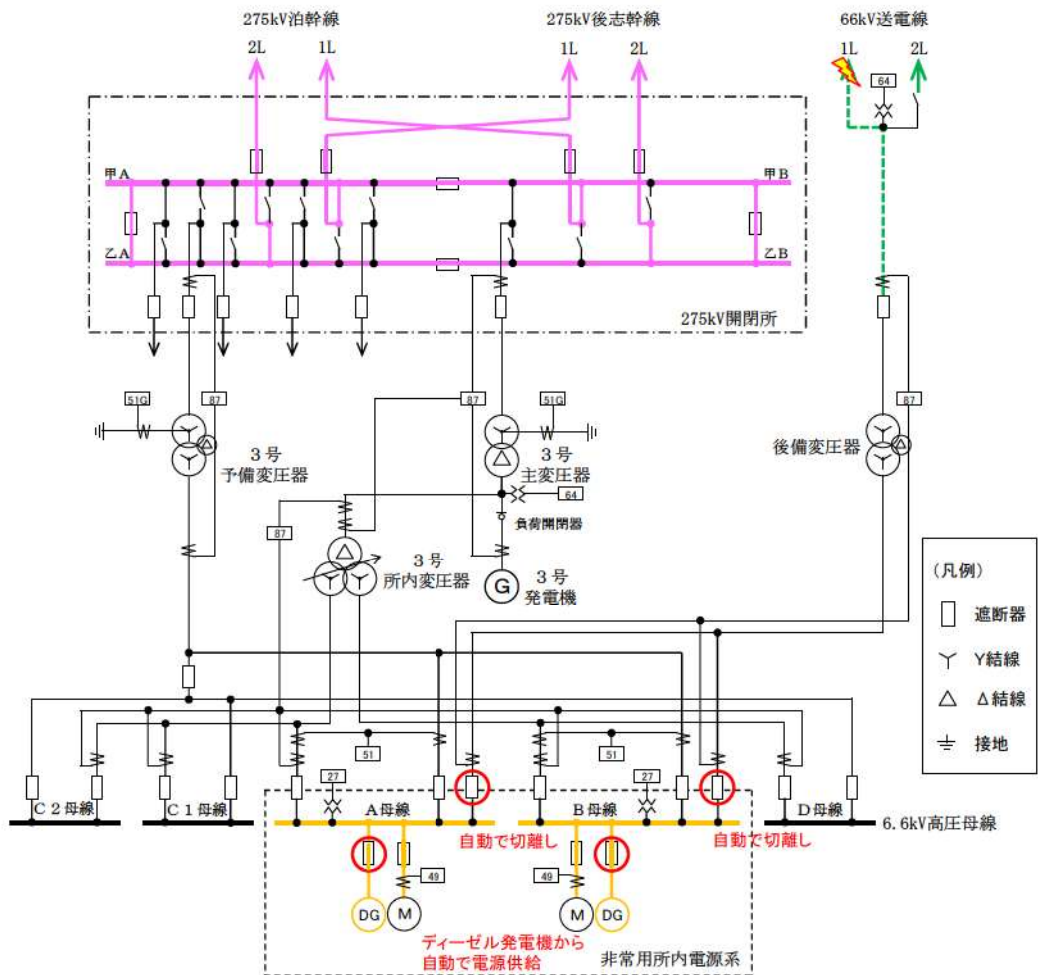
第 3.5.3 図のとおり，運転員の手動操作により，66kV 送電線を外部電源系から隔離すると，後備変圧器から受電していた複数の非常用高圧母線の不足電圧継電器（27）が動作する。



第 3.5.3 図 故障箇所を隔離した状態

d. 非常用高圧母線を隔離した状態

第 3.5.4 図のとおり，不足電圧継電器 (27) の動作により，非常用高圧母線を外部電源系から隔離すると，ディーゼル発電機が自動起動し，電源供給を行う。



第 3.5.4 図 非常用高圧母線を隔離した状態

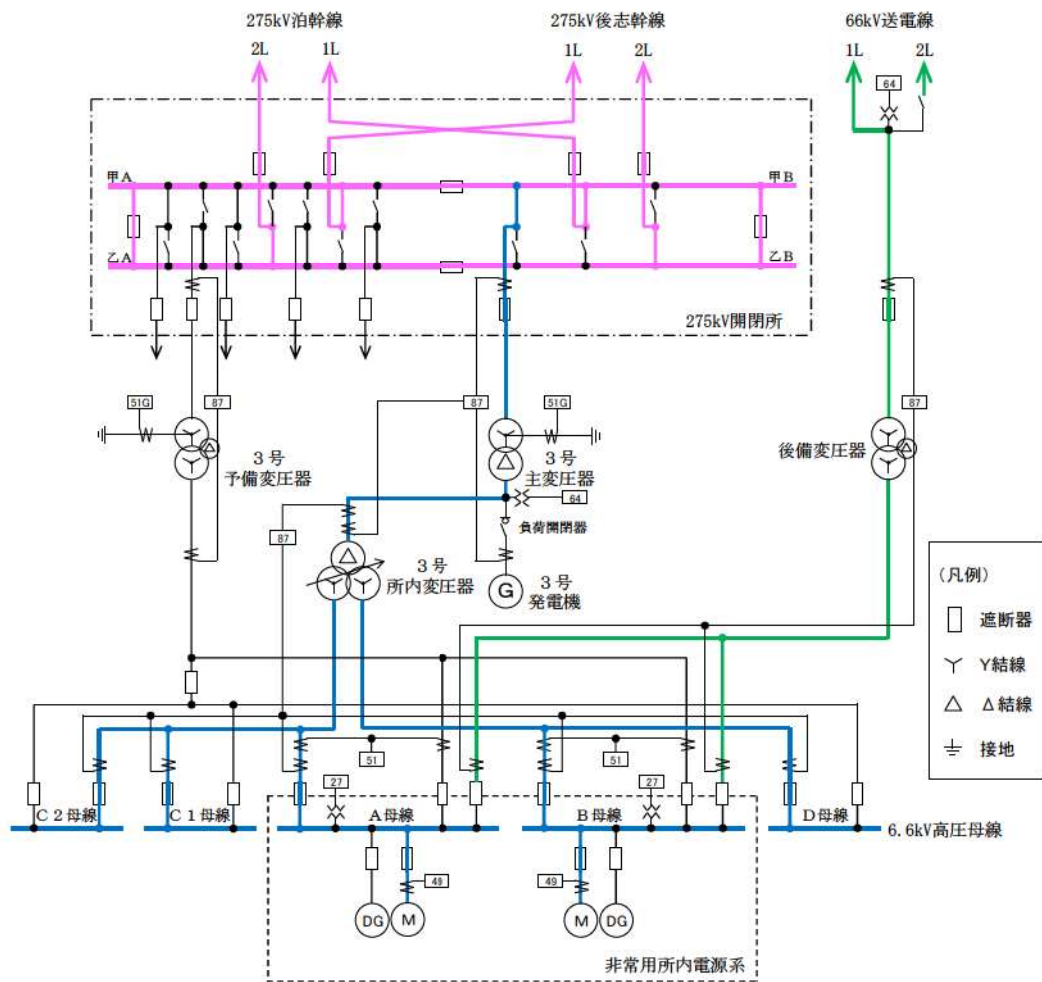
4. 所内変圧器による電源供給時

(1) 275kV 送電線で発生する 1 相開放故障

(目視点検)

a. 1 相開放故障直前の状態

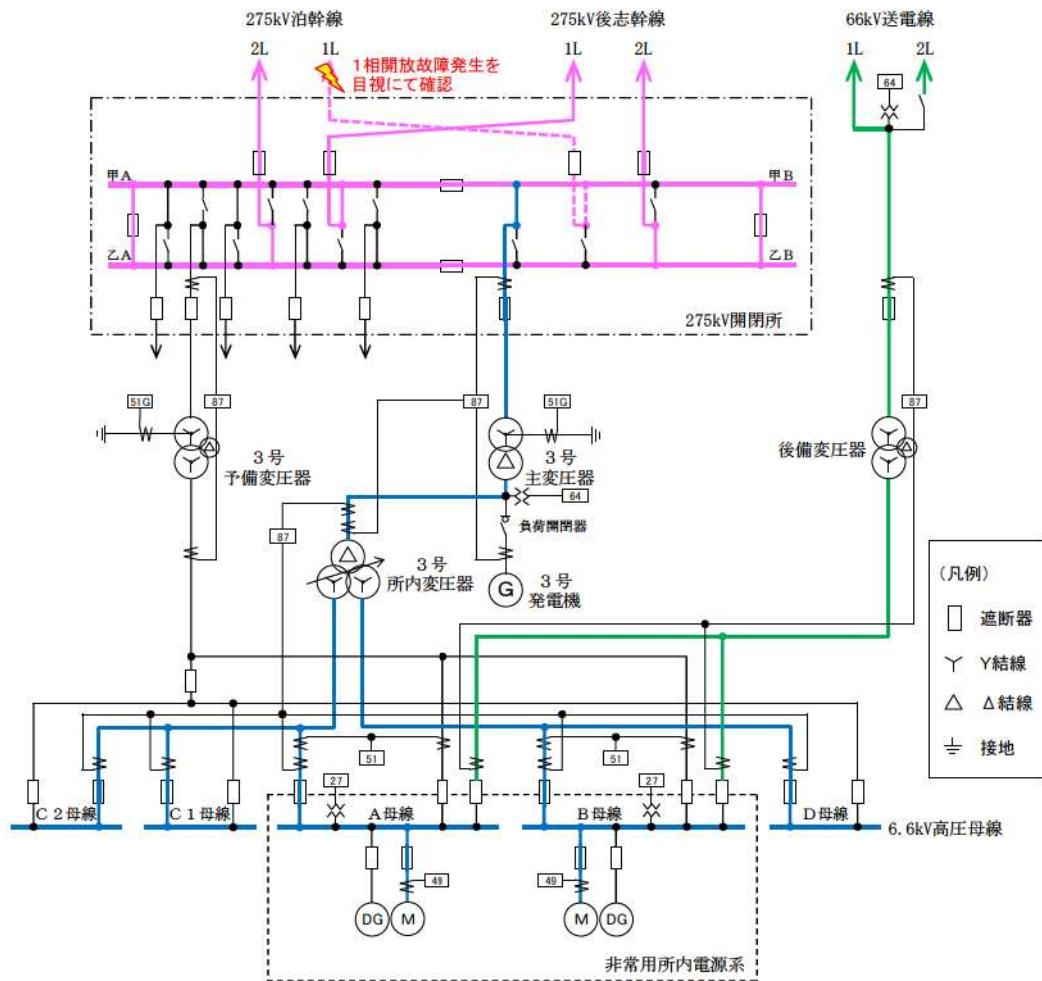
第 4.1.1 図のとおり、275kV 送電線から主変圧器、所内変圧器及び非常用高压母線を受電している状態を想定する。



第 4.1.1 図 1 相開放故障直前の状態

b. 1相開放故障直後の状態

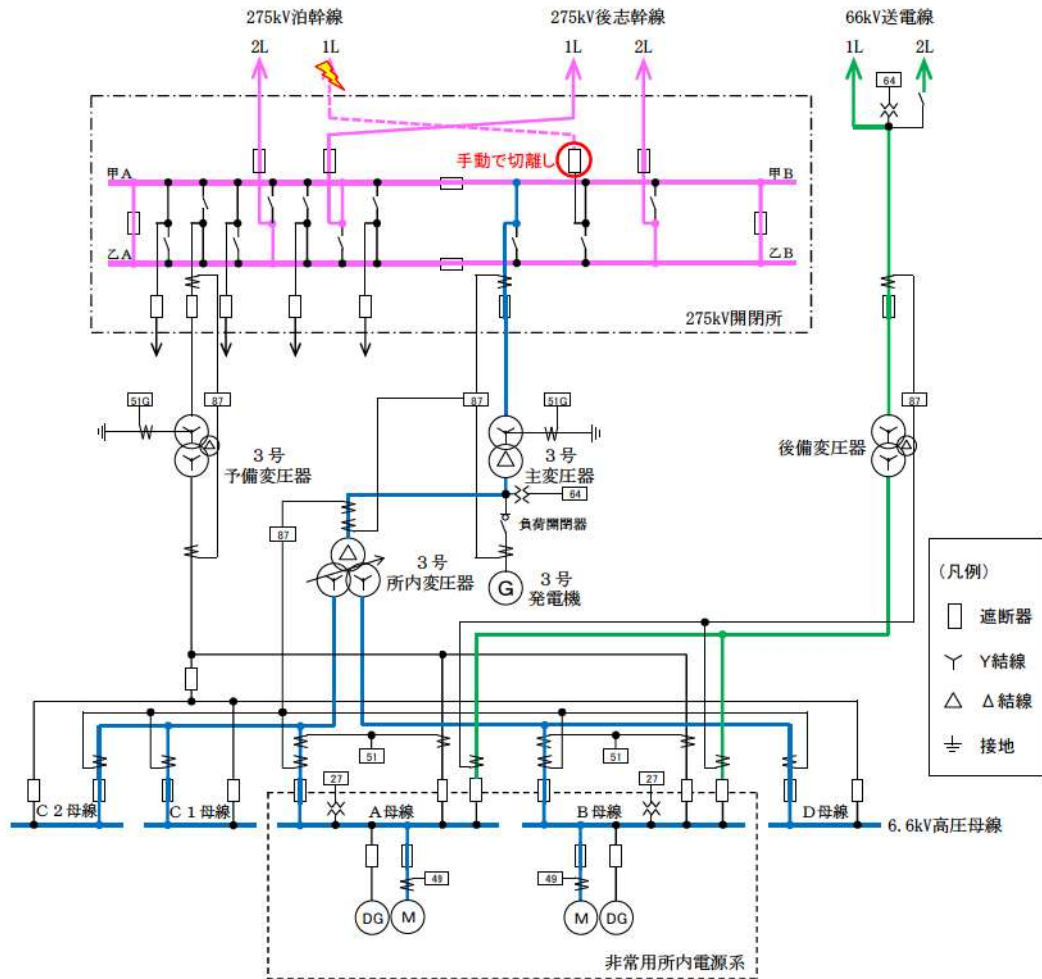
第4.1.2図のとおり、275kV送電線の1回線で1相開放故障が発生すると、故障部位を目視で確認できる。このことから運転員は、275kV送電線の1回線にて1相開放故障が発生したことを検知可能である。



第4.1.2図 1相開放故障直後の状態

c. 故障箇所を隔離した状態

第 4.1.3 図のとおり，運転員の手動操作により，275kV 送電線 1 回線を外部電源系から隔離すると，残り 3 回線で主変圧器，所内変圧器及び非常用高压母線へ電源供給を行う。（非常用高压母線の電圧は変化無し。）



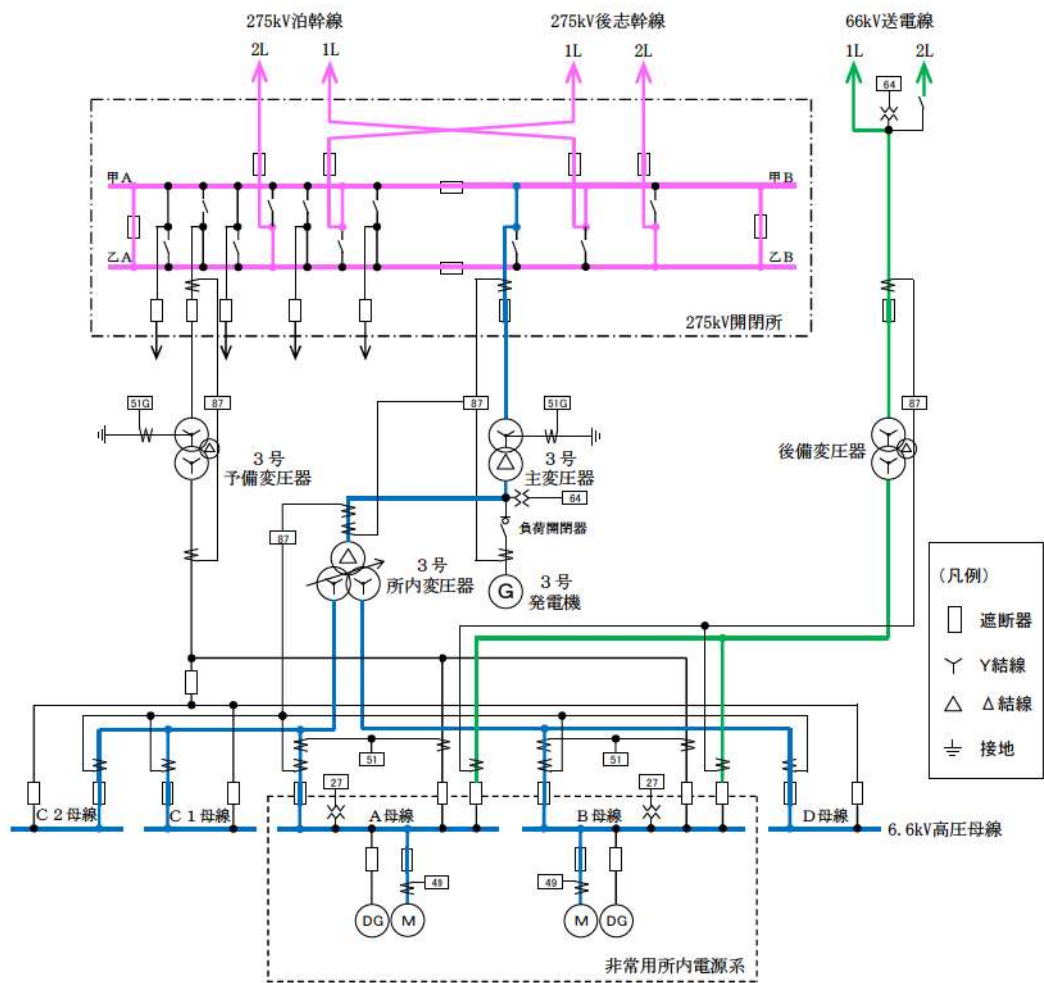
第 4.1.3 図 故障箇所を隔離した状態

(2) 主変圧器 1 次側で発生する 1 相開放故障

(比率差動継電器 (87) にて検知)

a. 1 相開放故障直前の状態

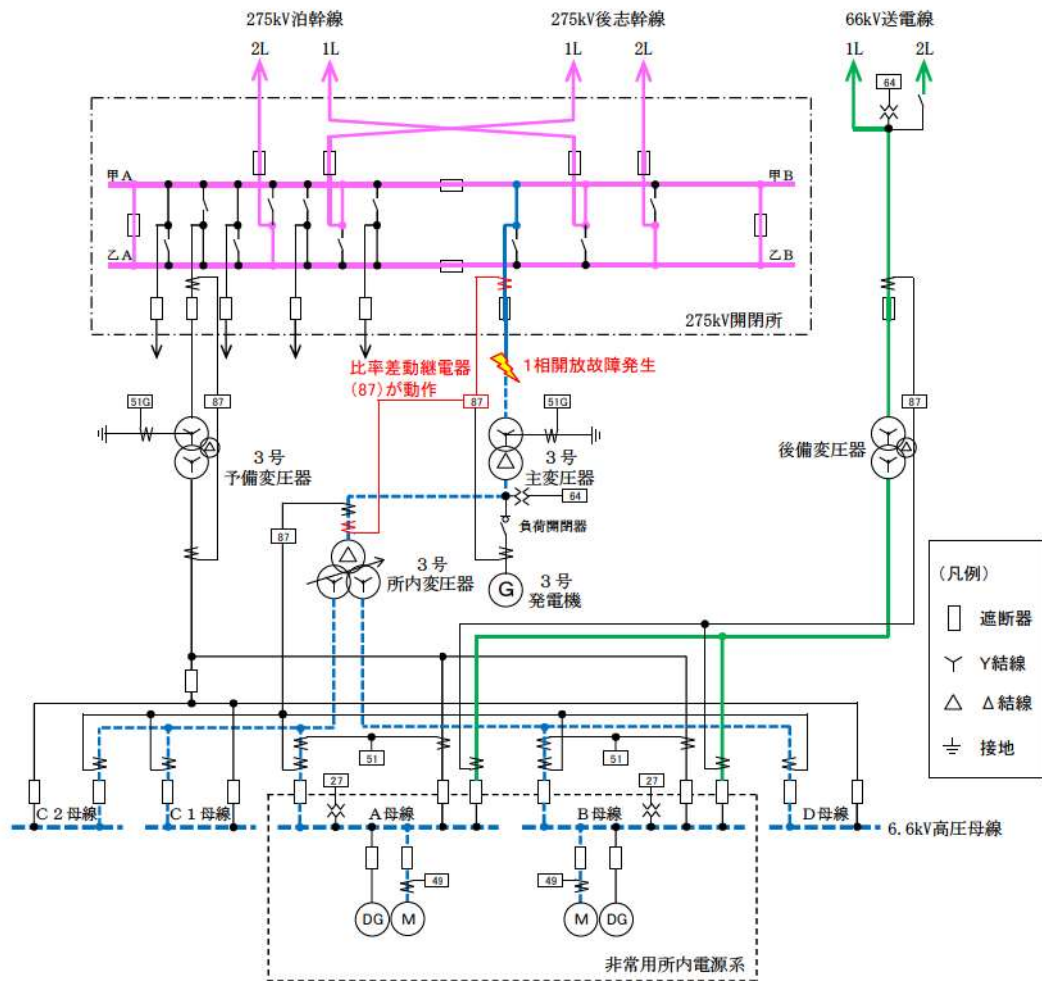
第 4.2.1 図のとおり、275kV 送電線から主変圧器、所内変圧器及び非常用高圧母線を受電している状態を想定する。



第 4.2.1 図 1 相開放故障直前の状態

b. 1相開放故障直後の状態

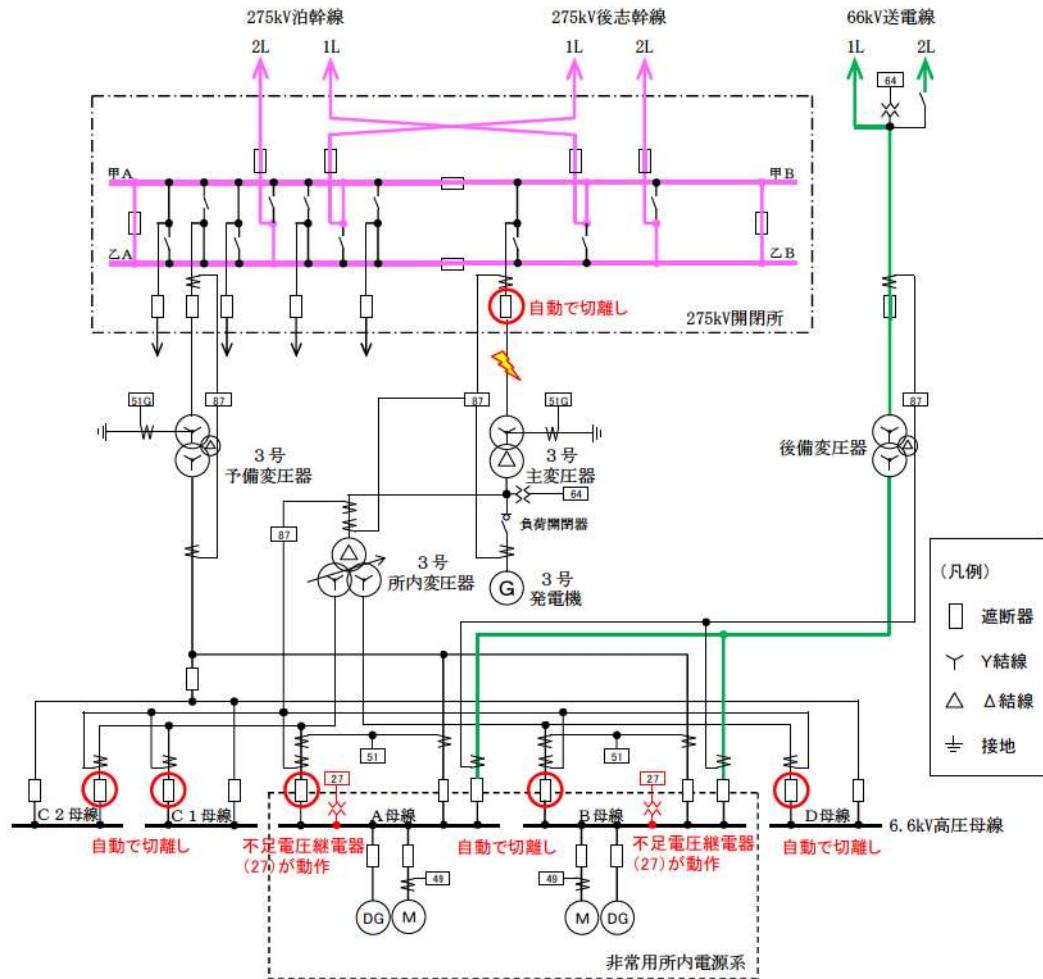
第 4.2.2 図のとおり，主変圧器の1次側で1相開放故障が発生すると，主変圧器又は 275kV 母線の比率差動継電器 (87) が動作する。このことから運転員は，主変圧器の1次側にて1相開放故障を含めた異常が発生したことを検知可能である。



第 4.2.2 図 1相開放故障直後の状態

c. 故障箇所を隔離した状態

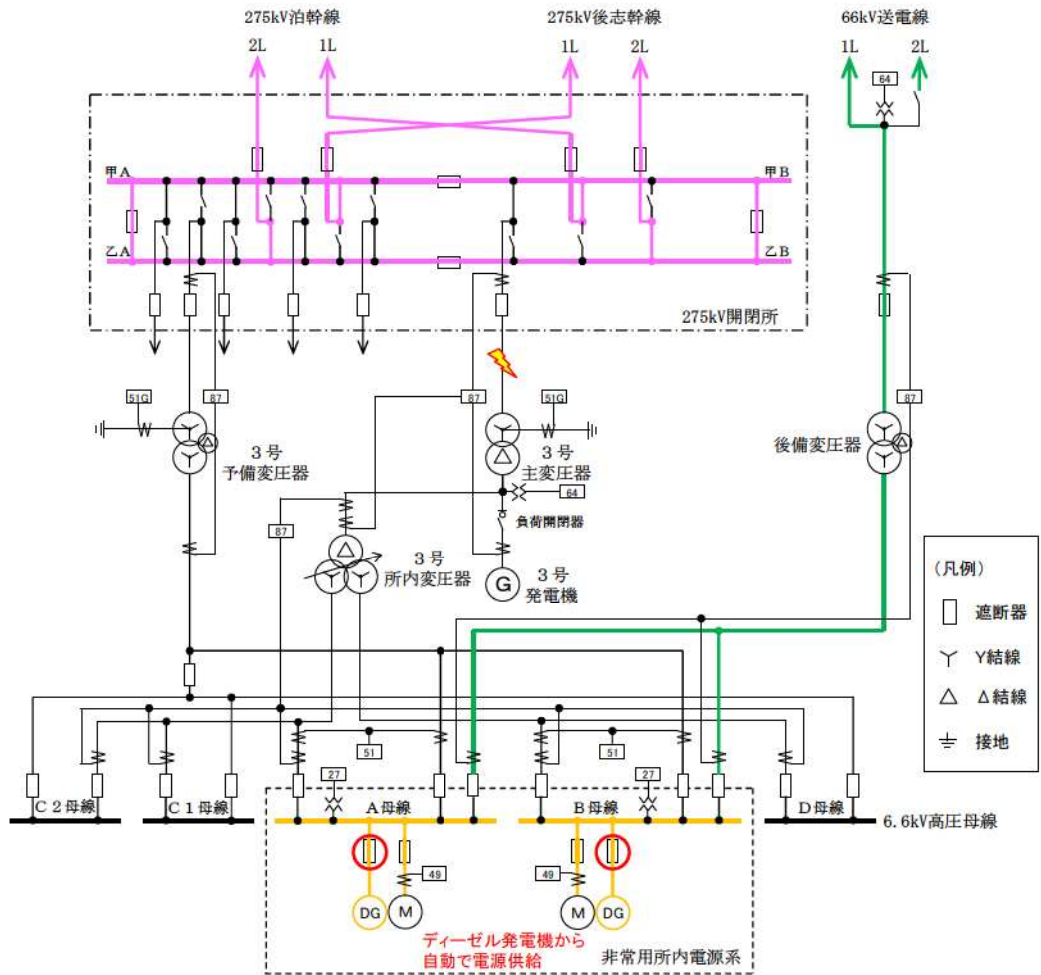
第 4.2.3 図のとおり，主変圧器又は 275kV 母線の比率差動継電器 (87) の動作により，主変圧器を外部電源系から隔離すると，主変圧器から受電していた複数の非常用高压母線の不足電圧継電器 (27) が動作する。



第 4.2.3 図 故障箇所を隔離した状態

d. 非常用高圧母線を隔離した状態

第 4.2.4 図のとおり，不足電圧継電器 (27) の動作により，非常用高圧母線を外部電源系から隔離すると，ディーゼル発電機が自動起動し，電源供給を行う。



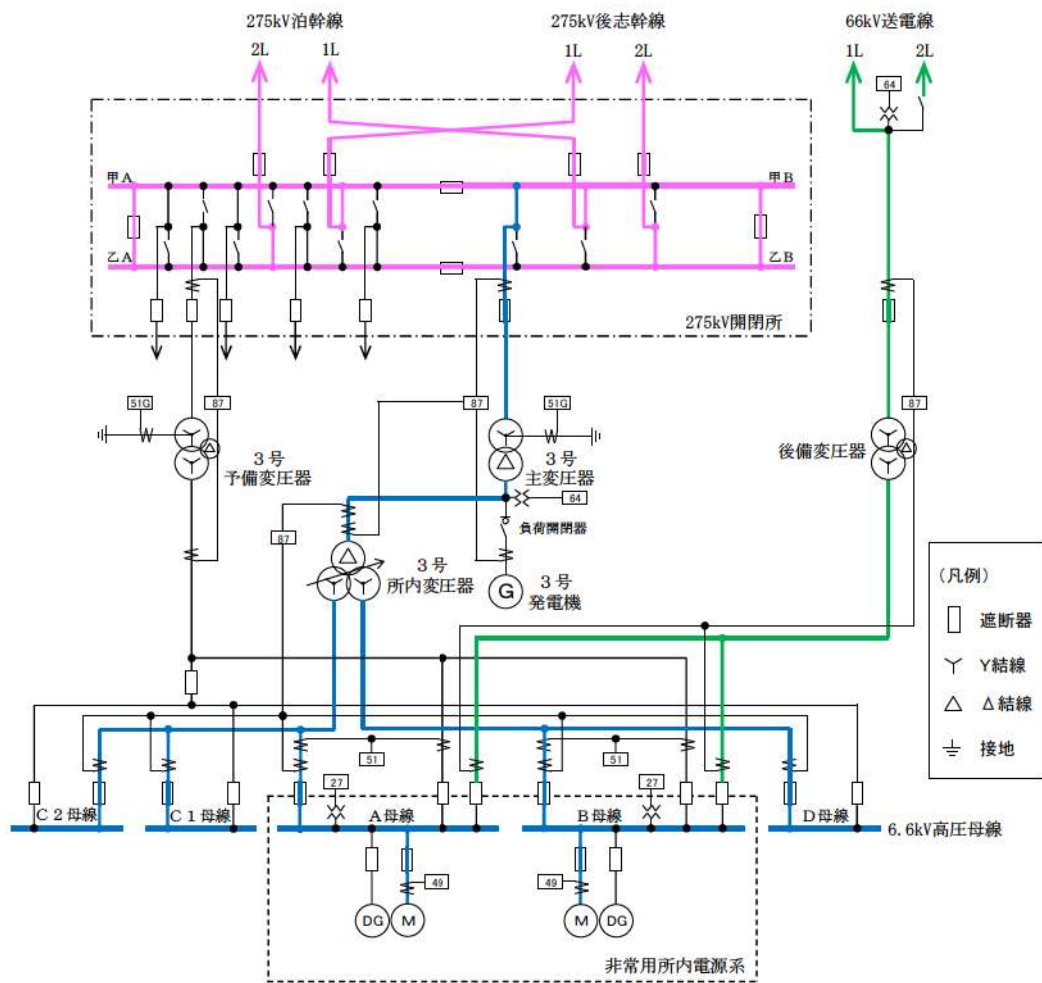
第 4.2.4 図 非常用高圧母線を隔離した状態

(3) 主変圧器 1 次側で発生する 1 相開放故障

(地絡過電流継電器 (51G) にて検知)

a. 1 相開放故障直前の状態

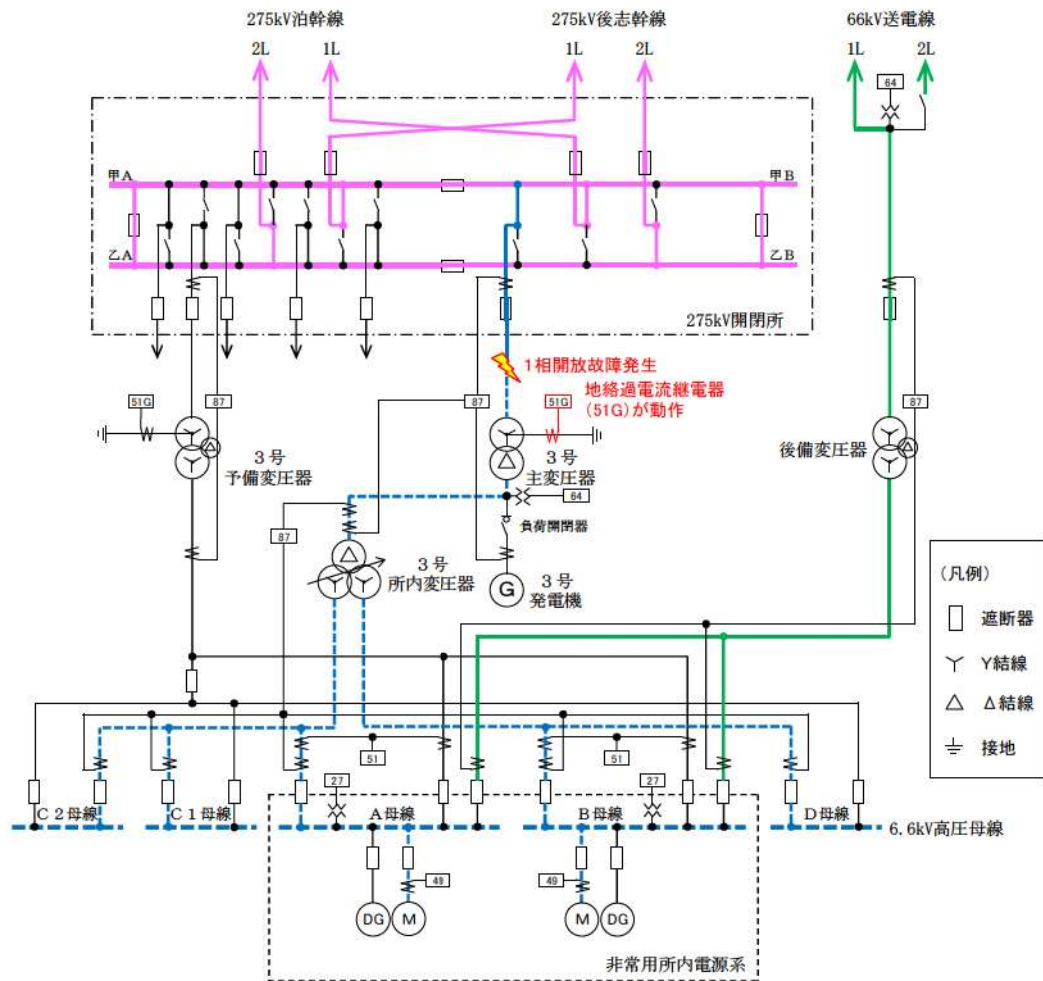
第 4.3.1 図のとおり、275kV 送電線から主変圧器、所内変圧器及び非常用高圧母線を受電している状態を想定する。



第 4.3.1 図 1 相開放故障直前の状態

b. 1相開放故障直後の状態

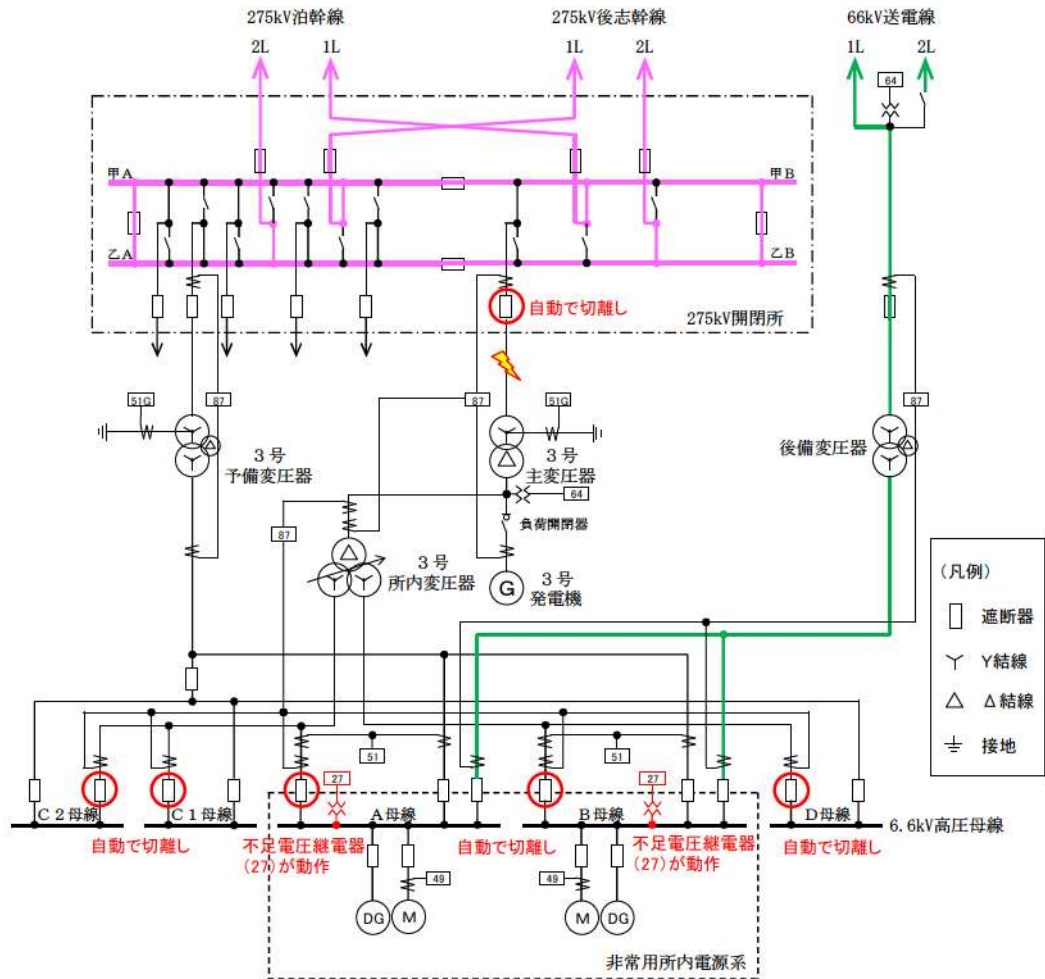
第 4.3.2 図のとおり，主変圧器の1次側で1相開放故障が発生すると，主変圧器の地絡過電流継電器（51G）が動作する。このことから運転員は，主変圧器の1次側にて1相開放故障を含めた異常が発生したことを検知可能である。



第 4.3.2 図 1相開放故障直後の状態

c. 故障箇所を隔離した状態

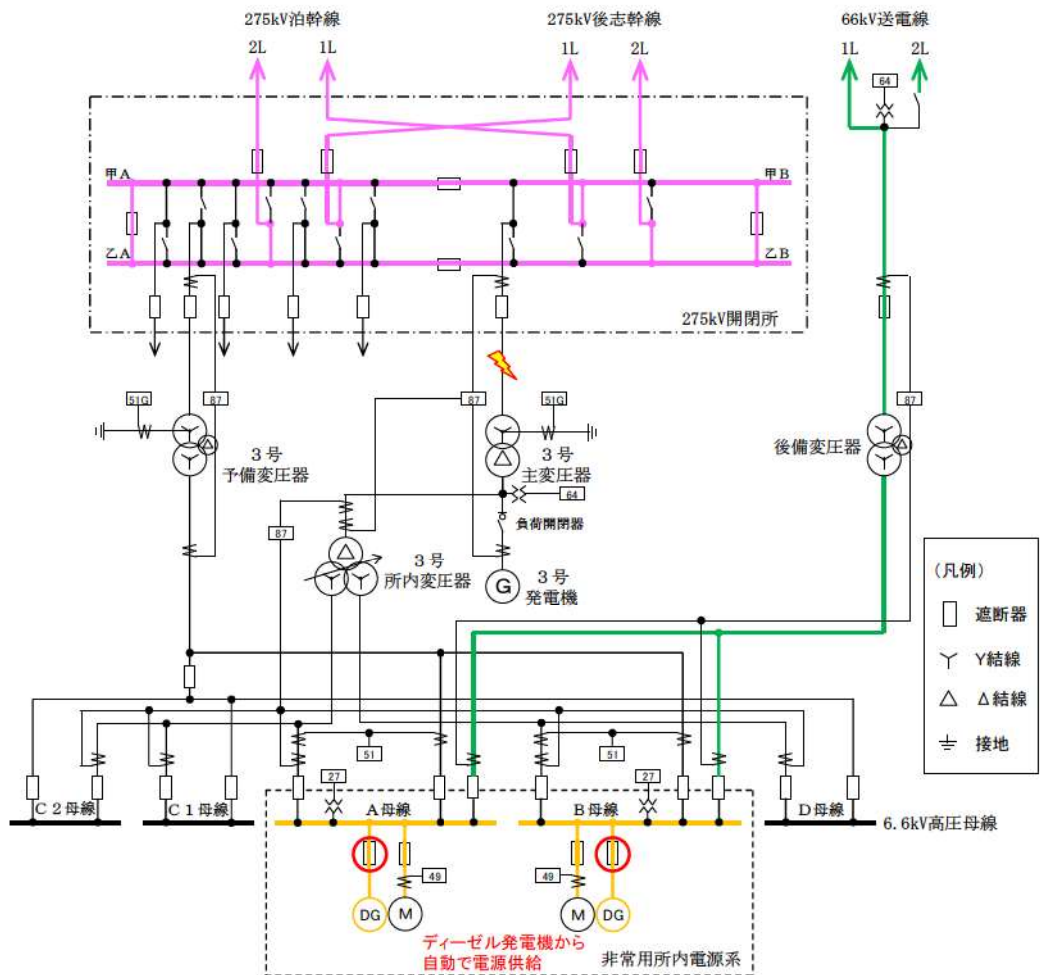
第 4.3.3 図のとおり，主変圧器の地絡過電流継電器（51G）の動作により，主変圧器を外部電源系から隔離すると，主変圧器から受電していた複数の非常用高圧母線の不足電圧継電器（27）が動作する。



第 4.3.3 図 故障箇所を隔離した状態

d. 非常用高圧母線を隔離した状態

第 4.3.4 図のとおり，不足電圧継電器 (27) の動作により，非常用高圧母線を外部電源系から隔離すると，ディーゼル発電機が自動起動し，電源供給を行う。



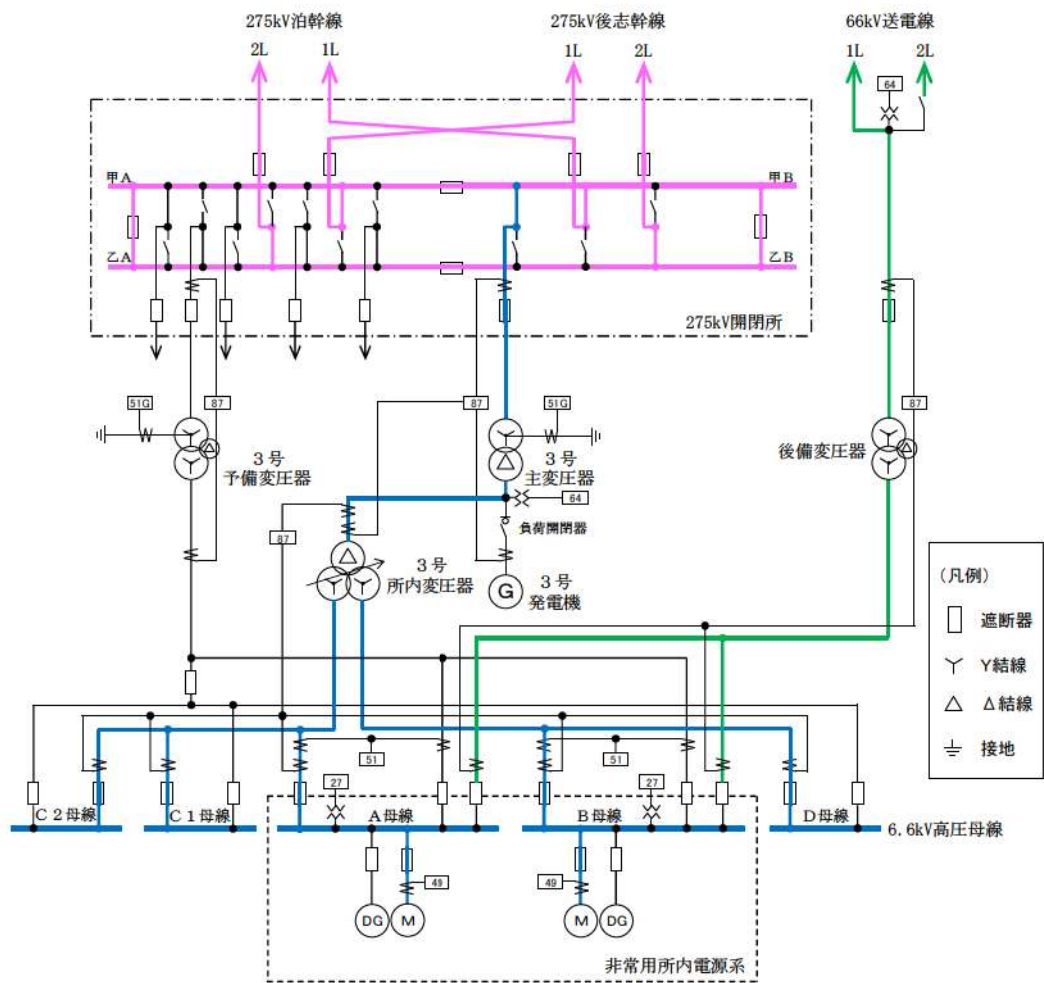
第 4.3.4 図 非常用高圧母線を隔離した状態

(4) 主変圧器 1 次側で発生する 1 相開放故障

(過負荷継電器 (49) にて検知)

a. 1 相開放故障直前の状態

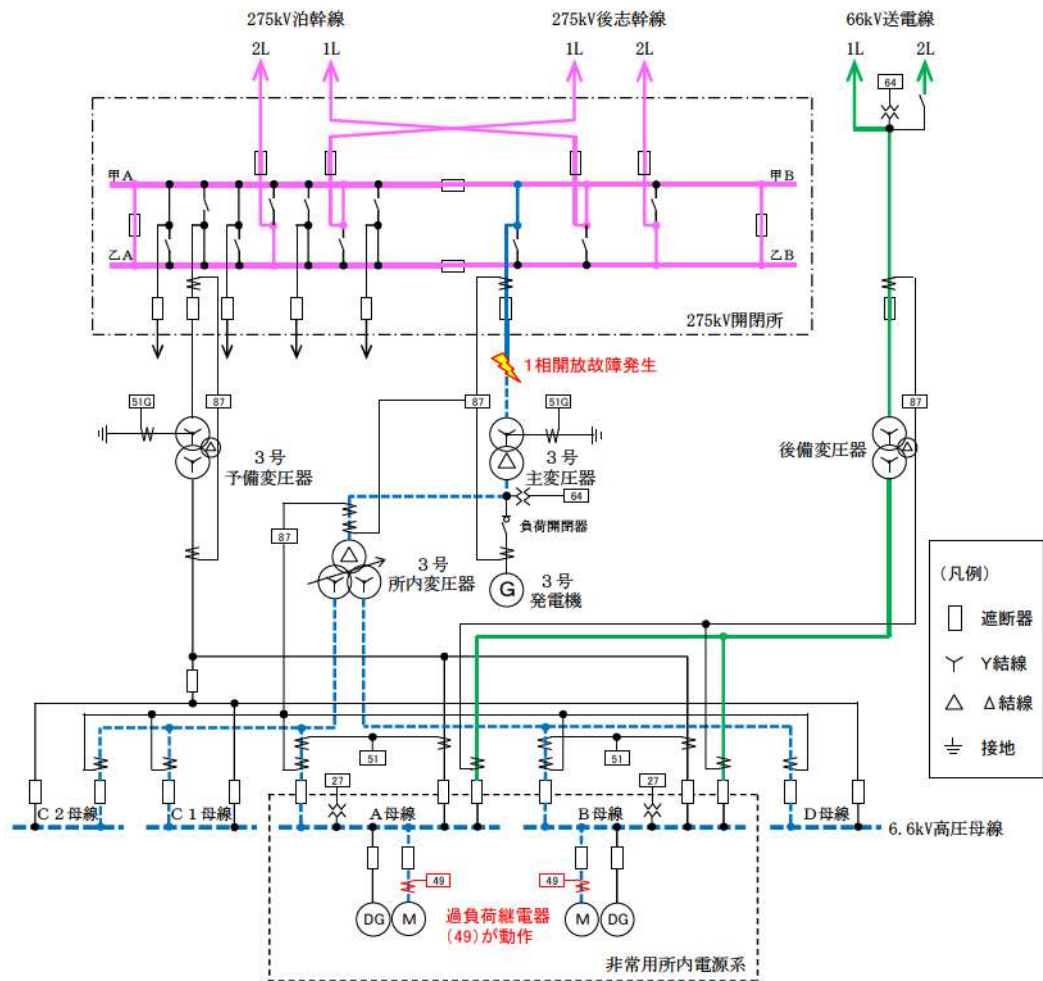
第 4.4.1 図のとおり、275kV 送電線から主変圧器、所内変圧器及び非常用高圧母線を受電している状態を想定する。



第 4.4.1 図 1 相開放故障直前の状態

b. 1相開放故障直後の状態

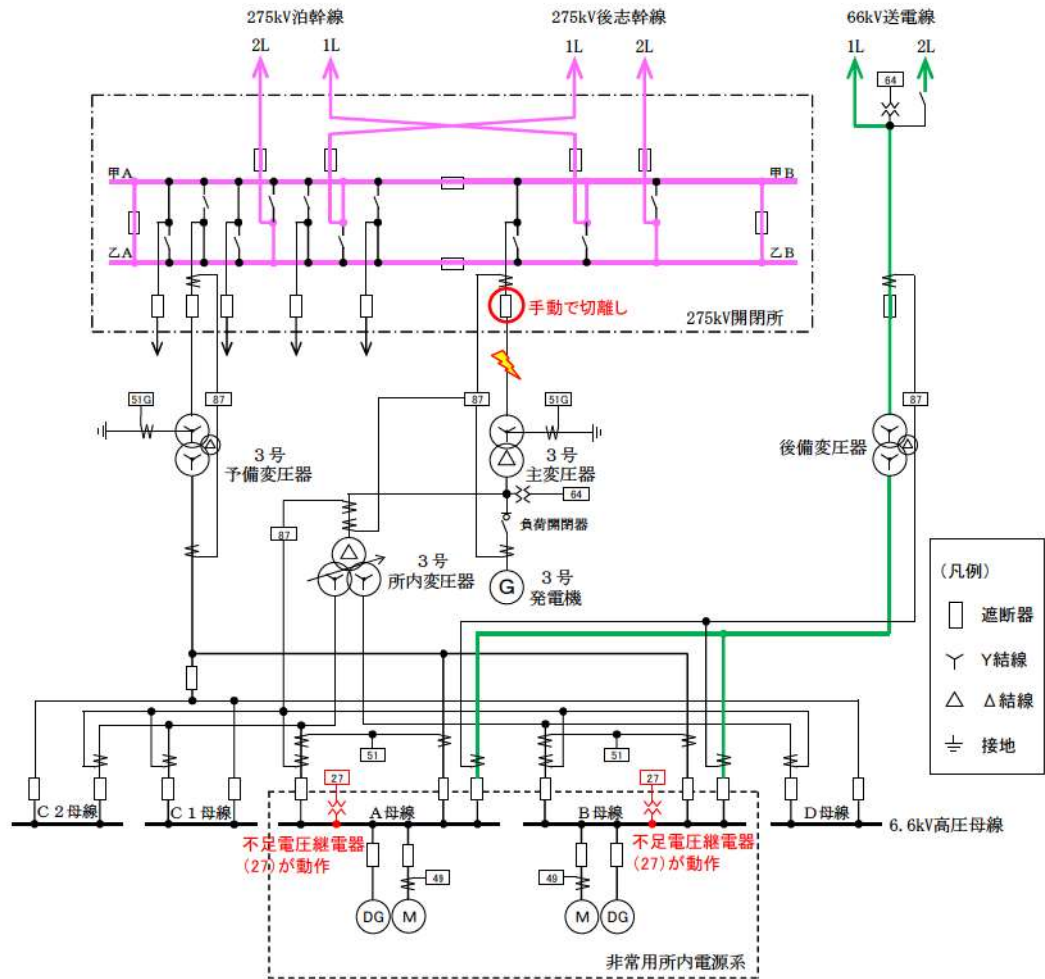
第 4.4.2 図のとおり，主変圧器の1次側で1相開放故障が発生すると，主変圧器及び所内変圧器から受電していた複数の負荷の過負荷継電器（49）が動作する。このことから運転員は，主変圧器の1次側にて1相開放故障を含めた異常が発生したことを検知可能である。



第 4.4.2 図 1相開放故障直後の状態

c. 故障箇所を隔離した状態

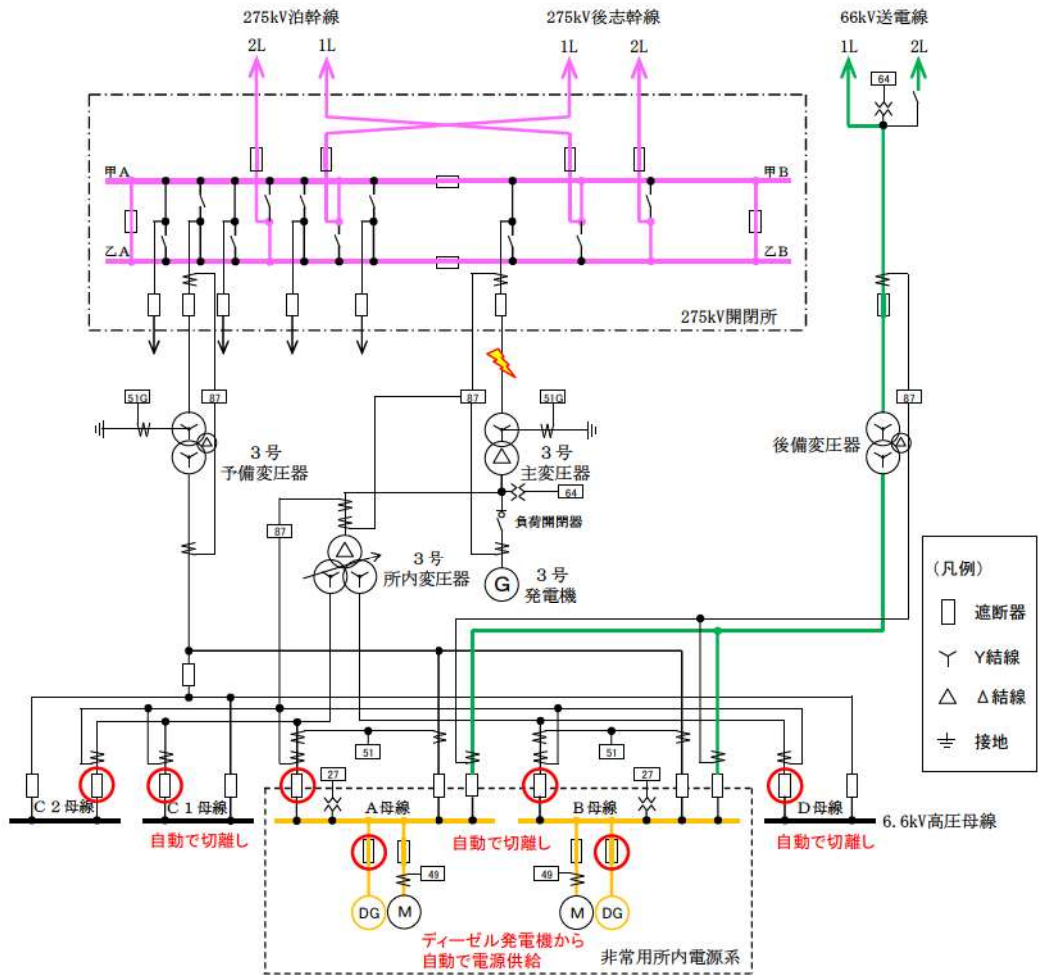
第 4.4.3 図のとおり，運転員の手動操作により，主変圧器を外部電源系から隔離すると，主変圧器から受電していた複数の非常用高圧母線の不足電圧継電器（27）が動作する。



第 4.4.3 図 故障箇所を隔離した状態

d. 非常用高圧母線を隔離した状態

第 4.4.4 図のとおり，不足電圧継電器 (27) の動作により，非常用高圧母線を外部電源系から隔離すると，ディーゼル発電機が自動起動し，電源供給を行う。



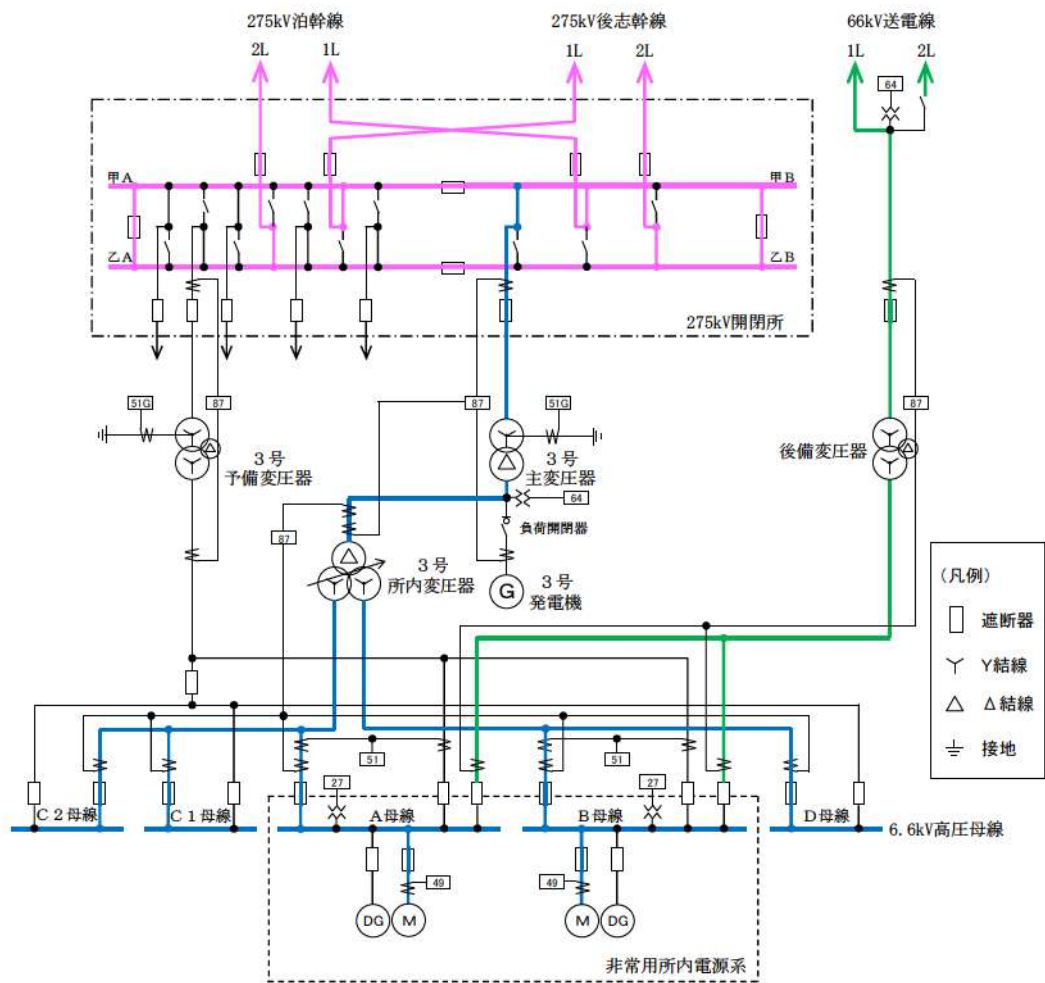
第 4.4.4 図 非常用高圧母線を隔離した状態

(5) 66kV 送電線で発生する 1 相開放故障

(地絡過電圧継電器 (64) にて検知)

a. 1 相開放故障直前の状態

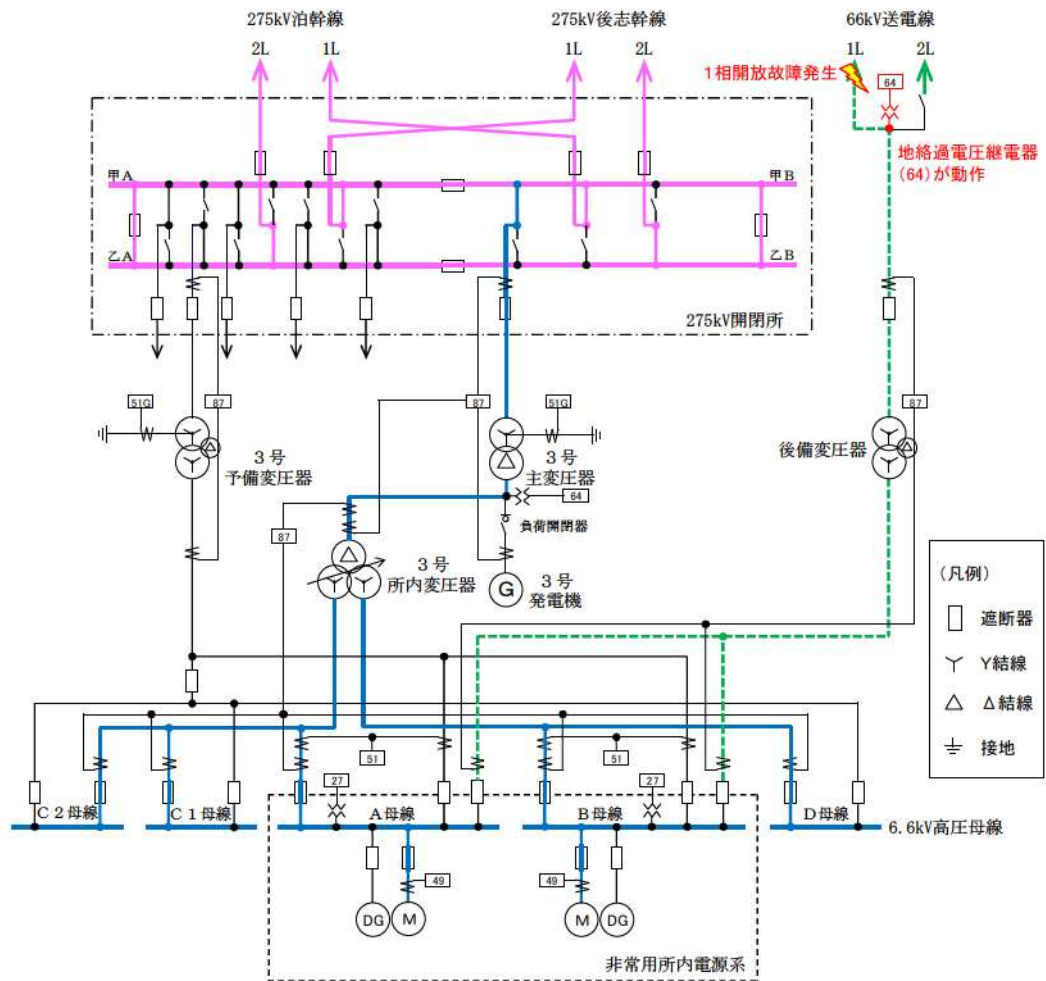
第 4.5.1 図のとおり、275kV 送電線から主変圧器、所内変圧器及び非常用高圧母線を受電している状態を想定する。



第 4.5.1 図 1 相開放故障直前の状態

b. 1相開放故障直後の状態

第4.5.2図のとおり、66kV送電線で1相開放故障が発生すると、後備変圧器1次側の地絡過電圧継電器(64)が動作する。このことから運転員は、66kV送電線にて1相開放故障を含めた異常が発生したことを検知可能である。

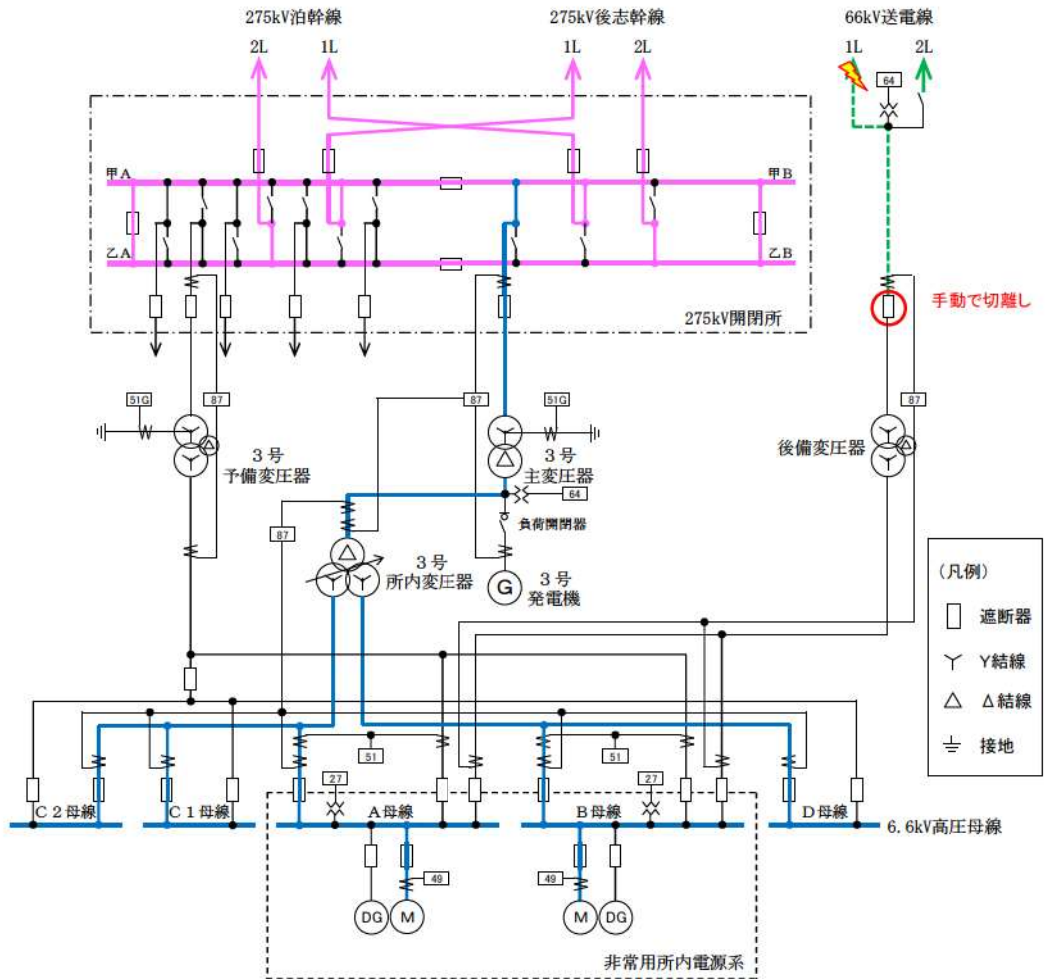


第4.5.2図 1相開放故障直後の状態

c. 故障箇所を隔離した状態

第 4.5.3 図のとおり，運転員の手動操作により，66kV 送電線を外部電源系から隔離する。

275kV 送電線で主変圧器，所内変圧器及び非常用高压母線へ電源供給を継続する。（非常用高压母線の電圧は変化無し。）



第 4.5.3 図 故障箇所を隔離した状態

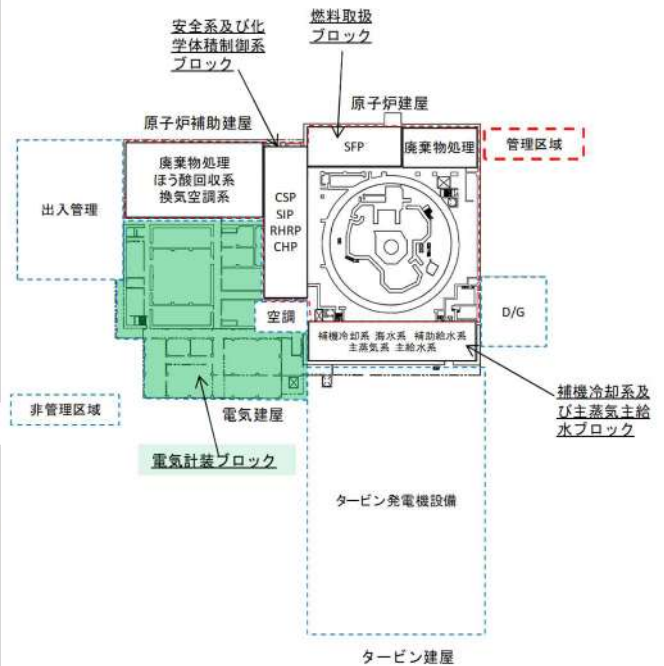
別紙 5 非常用電源設備の配置の基本方針

非常用電源設備は、区画された部屋に設置し、主たる共通要因（地震、津波、火災、溢水）に対し、頑健性を有している。また、運転操作、保守性を考慮し隣接配置としている。

プラント全体の配置設計コンセプトにおいて、電気盤室は、中央制御設備を中心とするプラントの動力・制御・計装の電気計装設備の主要設備として構成しており、非放射性機器から構成されているため、非管理区域に配置している。また、電気計装設備は、プラントの監視、制御に直接影響を及ぼすものであり、設備故障時には早急に原因を調査し、措置を行うために、運転員が常駐する中央制御室のできる限り近傍に設置する必要がある。

【PWR プラント全体の配置設計について】
 建屋の形状、規模は、サイト条件、耐震条件に適合するように設計する。また、建屋内配置は下記のとおり、①地震・火災等防護、②設備機能、③人的安全性、④運転・保守性等を考慮した設計をしている。
 ①地震・火災等防護
 火災、溢水防護等の分離手段として、距離による分離、障壁（区画化）による分離、距離と障壁の組合せによる分離のいずれかを考慮する。
 ②設備機能
 ポンプや水源の設置高さ（NPSH 確保）等を満足させる。
 ③人的安全、④運転・保守性
 放射線管理区域と非管理区域を、設備ごとのブロックで分け、集約して配置することにより、不要な被ばくや汚染を避け、また、プラントの運転・保守性を考えた人員動線を満足させる。

【非常用電源設備の配置設計について】
 非常用電源設備をはじめとするプラントの動力・制御・計装の電気計装設備（電気計装ブロック）は、非放射性機器で構成されるため、同じ機能を有する設備は、非管理区域に集約し、運転・監視を踏まえた人員動線や設備の保守等を考慮して隣接配置している。また、蒸気から分離した配置とする。
 ・非常用所内電気設備（電源盤等）は、運転員が常駐する中央制御室のできる限り近傍の非管理区域に集約して設置している。
 ・多重化された電気盤室等は独立性を確保するため十分な障壁により分離を図っている。なお、障壁は3時間耐火（RC150mm 相当）の要求を満足する壁厚 200mm 以上を有する。

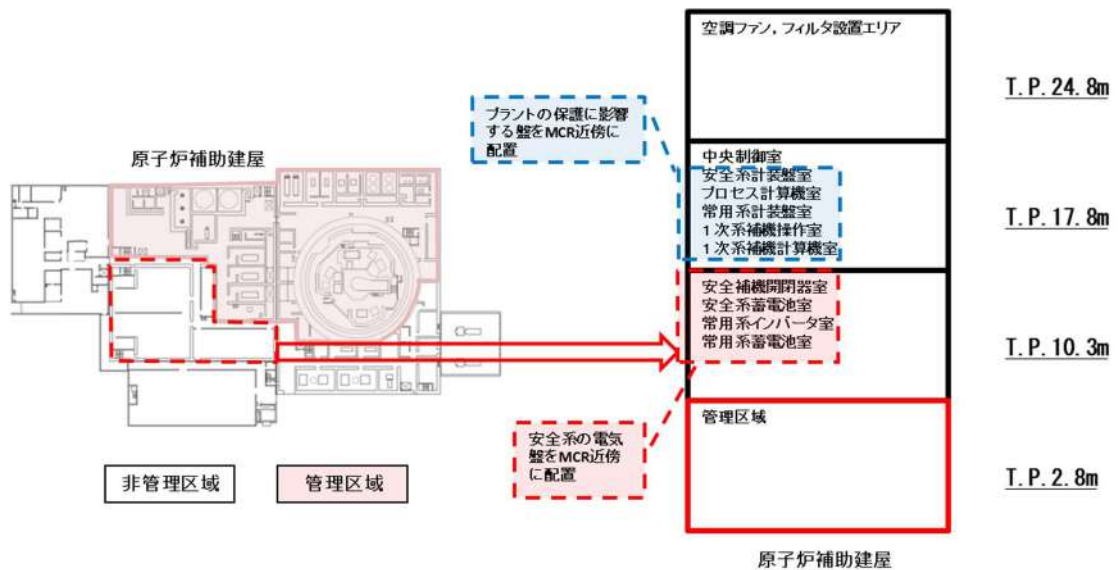


第 1 図 各設備の構成と配置

電気設備を配置する上での基本的なコンセプトは、以下のとおりである。

- 非放射性機器で構成されるため、非管理区域へ配置
- 設備故障時の早急な対応のため、中央制御室近傍へ配置
- 安全上重要な電気設備の独立性を確保する配置
- ヒューマンエラーの発生を極力低減する配置
- ケーブル等の物量が極力低減される配置
- 地震、津波、火災、溢水に対する頑健性を確保する配置
- 同じ機能を有する設備は運転性、保守性に配慮し集中配置

泊発電所3号炉の電気設備の配置は第2図のとおりであり、上記の基本的なコンセプトを満足している。



第2図 現状の電気設備の配置

地震・火災等に対する防護の観点から、障壁（区画化）に加え、距離により分離する考え方はあるが、障壁（区画化）で隣接配置にすることにもメリットがあるため、以下のとおり電気盤室については障壁により分離する配置としている。

○非放射性機器で構成する設備の非管理区域への配置

- ・プラント全体の配置設計コンセプトにおいて、電気盤室は、中央制御設備を中心とするプラントの動力・制御・計装の電気計装設備の主要設備として構成しており、非放射性機器で構成するため、非管理区域に配置している。

○設備故障時の早急な対応のため、中央制御室近傍へ配置

- ・電気計装設備は、プラントの監視、制御に直接影響を及ぼすものであり、設備故障時には早急に原因を調査し、措置を行うために、運転員が常駐する中央制御室のできる限り近傍に設置する必要がある。

○同じ機能を有する設備の運転性、保守性に配慮した集中配置

- ・PWR プラントでは、放射線管理上の理由により、放射線管理区域と非管理区域に分割して管理することが必要となる。電気計装設備は、非放射性機器で構成されることに加え、同じ機能を有する設備であることから、非管理区域に集約して配置している。

○安全上重要な電気設備の独立性を確保する配置

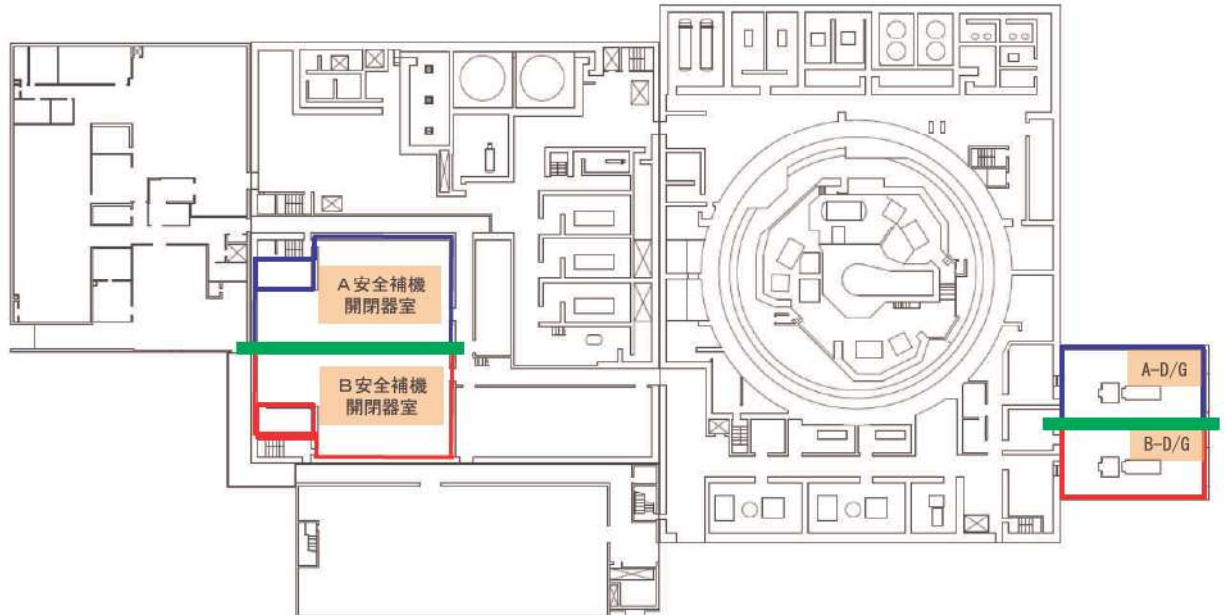
- ・多重化された電気計装設備は独立性を確保するため十分な障壁により分離を図っている。
多重化された電気計装設備間に十分な距離を確保するためには、間に管理区域を挟んで配置する必要があるため、設備故障の対応が遅れるとともに、管理区域内の移動のため、不要な被ばくを招くおそれのある人員動線となる。

○ケーブル等の物量が極力低減される配置

- ・同一ユニット内の非管理区域内で距離による分離を行う場合は、配置が複雑となり、ケーブル等の物量が増える割には、中央制御室との取り合いが整然とせず、さらに必要なスペースもふえてしまう。

○地震、津波、火災、溢水に対する頑健性を確保する配置

- ・地震、津波、火災、溢水の観点から、これら共通要因に対しても、頑健性を有していることを確認している。



■ : 障壁

3時間耐火能力を有する耐火壁（障壁）により分離した設計としている。
（厚さ 150mm 以上のコンクリート壁）

第3図 障壁による分離

ここでケーススタディとして、電気設備の区分分離の考え方について、現状と異なる配置を行った場合の得失の検討を行う。検討対象として、下記の2ケースの配置パターンについて、検討を行った。

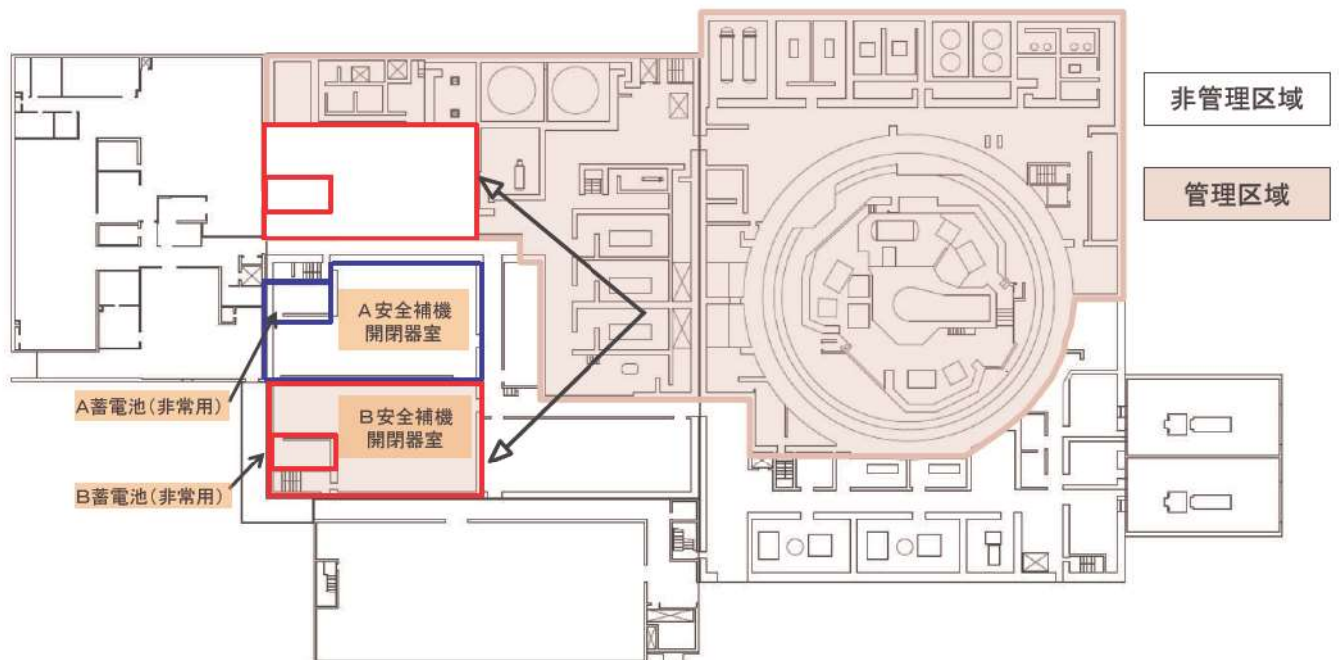
- (1) 管理区域と非管理区域に電気盤を分離配置する場合
- (2) 非管理区域内で分離配置する場合

1 管理区域と非管理区域に電気盤を分離配置する場合

管理区域と非管理区域にA系とB系の安全補機開閉器室の電気盤を分離配置するケースを検討した場合の配置図を第4図、現状と比較した得失を第1表に示す。

図は原子炉補助建屋内のB系の安全補機開閉器室の電気盤を非管理区域から管理区域に変更する場合を想定している。

この場合、それぞれのトレン設備を収容する区画の間に管理区域を配置することとなり、非管理区域内のトレン間のアクセスで不要な被ばくが生じることになる。不要な被ばくを避け、プラントの運転・保守を踏まえた動線とするためには、各トレン設備のエリアは集中的に配置することが望ましい。



第4図 管理区域と非管理区域に電気盤を分離配置する場合の配置

第1表 管理区域と非管理区域に電気盤を分離配置する場合の得失

評価項目	現状と比較した場合の得失
①地震・火災等防護	同等
②人的安全性	低下（動線上に管理区域があるため不要な被ばくをする）
③運転・保守性	低下（管理対象が分散，人員の動線が長くなる）
④物量	増大（ケーブル，トレイ，貫通部，ダクト，配管，サポート，遮へいコンクリートの増大）

2 非管理区域内で分離配置する場合

非管理区域内で安全補機開閉器室を分離するケースを検討した場合の配置図を第5図、現状と比較した得失を第2表に示す。

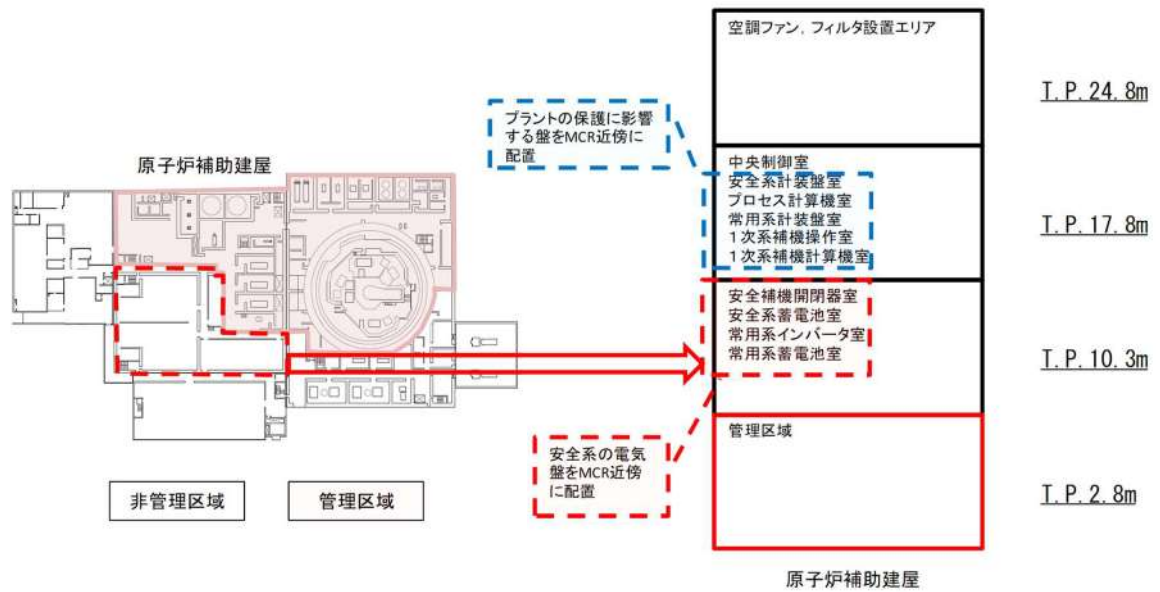
図は安全補機開閉器室の片系を原子炉補助建屋 T.P. 10. 3m から上層階に変更する場合を想定している。

この場合、以下の理由からケーブルの取り合いが複雑化し、建屋内を行き来するケーブルの物量や必要スペースが増えるデメリットがある。このことから電気設備は電源供給を行う対象設備の近傍に配置することが最適である。

非常用電源設備を設置する非管理区域として原子炉補助建屋がある。原子炉補助建屋には、3号炉の中央制御室とその関連設備室、安全上重要な設備が配置されており、例として安全補機開閉器室は、保守の合理性の観点からA系、B系を隣接して配置している。これらの設備はその役割から3号炉の原子炉補助建屋内に配置することが望ましい。原子炉補助建屋の下層階には、系統機能上の要求（NPSH 確保等）を満足させるために水系統の設備を優先的に配置するが、上層階に安全補機開閉器室等の電気盤室を配置することで、原子炉補助建屋の安全系電気盤を集約でき、保守・管理面でのメリットがある配置としている。

また、安全補機開閉器室等は障壁による分離を採用してA系、B系を隣接させているが、隣接しない配置とするためには、片系を他の設備と入れ替えをする必要がある。列盤で構成される安全補機開閉器室（約470m²/系）を配置するためにはまとまったスペースが必要になるが、安全系計装盤室と入れ替えると安全系計装盤室が中央制御室から離れてしまうデメリットに加え、ケーブルの取り合いが複雑化し、物量や必要スペースが増えるデメリットがある。上層階の換気空調設備と入れ替える場合、配管ダクトとケーブルトレイが上下に行き来し、複雑なルートになり物量が増える。

これらのことから安全補機開閉器室は原子炉補助建屋 T.P. 10. 3m にA系、B系ともに配置することが最適である。



第5図 非管理区域内で分離配置する場合の配置

第2表 非管理区域内で分離配置する場合の得失

評価項目	現状と比較した場合の得失
①地震・火災等防護	同等
②人的安全性	同等 (非管理区域内であるため被ばくの影響なし)
③運転・保守性	低下 (管理対象が分散 (ヒューマンエラーの懸念), 人員の動線が長くなる)
④物量	増大 (ケーブル, トレイ, 貫通部, サポート, 配管類の物量増大)

別紙 6 泊発電所に接続する送電線等の経過地における風速について

電気設備の技術基準の基準風速は平均風速 40m/s としている。

過去の観測記録上、この設計値を超過していないことを確認するために、送電線等の経過地付近における気象観測所の記録を確認した。送電線の経過地及び気象観測所の配置は第 1 図に示す。周囲の観測所として神恵内、余市、小樽、山口、共和、俱知安、喜茂別及び大滝の 8 箇所を抽出した。

抽出した観測所における過去の最大風速（10 分間平均風速の最大値）及び各気象観測所の風速計の設置高さを考慮し、「送電用支持物設計標準」に基づく手法により地上 10m 高さにおける風速に換算した結果を第 1 表に示す。

以上より、「電気設備の技術基準」で設計上考慮すべき風速を超える観測実績はないことを確認した。



第 1 図 送電線の経過地及び気象観測所

第1表 各気象観測所における過去の最大風速及び地上高10m換算値

(単位：m/s)

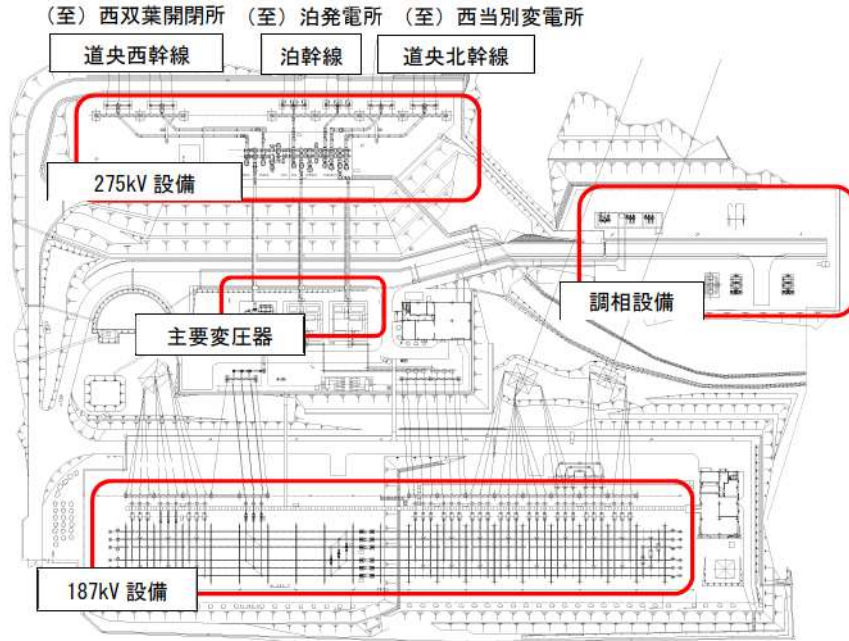
気象観測所 (風速計高さ)	最大風速, (観測日) 【統計期間】	最大風速※ (地上高10m換算値)
神恵内 (10m)	24.5 (2012/12/6) 【1977年10月～2021年4月】	24.5
余市 (8m)	17 (2004/9/8) 【1977年10月～2021年4月】	17.5
小樽 (12.3m)	27.9 (1954/9/27) 【1943年1月～2021年4月】	27.2
山口 (10m)	19.3 (2016/3/1) 【1977年10月～2021年4月】	19.3
共和 (10m)	25.5 (2016/3/1) 【1977年10月～2021年4月】	25.5
倶知安 (10.2m)	34.1 (1954/9/27) 【1944年1月～2021年4月】	34.1
喜茂別 (10m)	14.3 (2016/3/1) 【1977年10月～2021年4月】	14.3
大滝 (8m)	12 (1987/9/1) 【1977年10月～2021年4月】	12.4

※観測風速を「送電用支持物設計標準」の手法に基づき、上空逡増 = $(h/h_0)^{1/n}$ として、地上10m高さの風速に換算したもの。(h = 気象観測所における風速計の設置高さ [m], $h_0 = 10m$, $n = 8$)

別紙 7 変電所等の津波影響について

1 西野変電所について

西野変電所は内陸部に位置しているため、津波の影響を受けない。また、敷地直下に活断層は認められていない。



(1) 西野変電所 設備配置図



(2) 西野変電所 単線結線図

第 1 図 西野変電所 設備配置図及び単線結線図

枠囲みの内容は機密情報に属しますので公開できません。

2 西双葉開閉所について

西双葉開閉所は内陸部に位置しているため、津波の影響を受けない。また、敷地直下に活断層は認められていない。




(1)西双葉開閉所 設備配置図



(2)西双葉開閉所 単線結線図

第2図 西双葉開閉所 設備配置図及び単線結線図

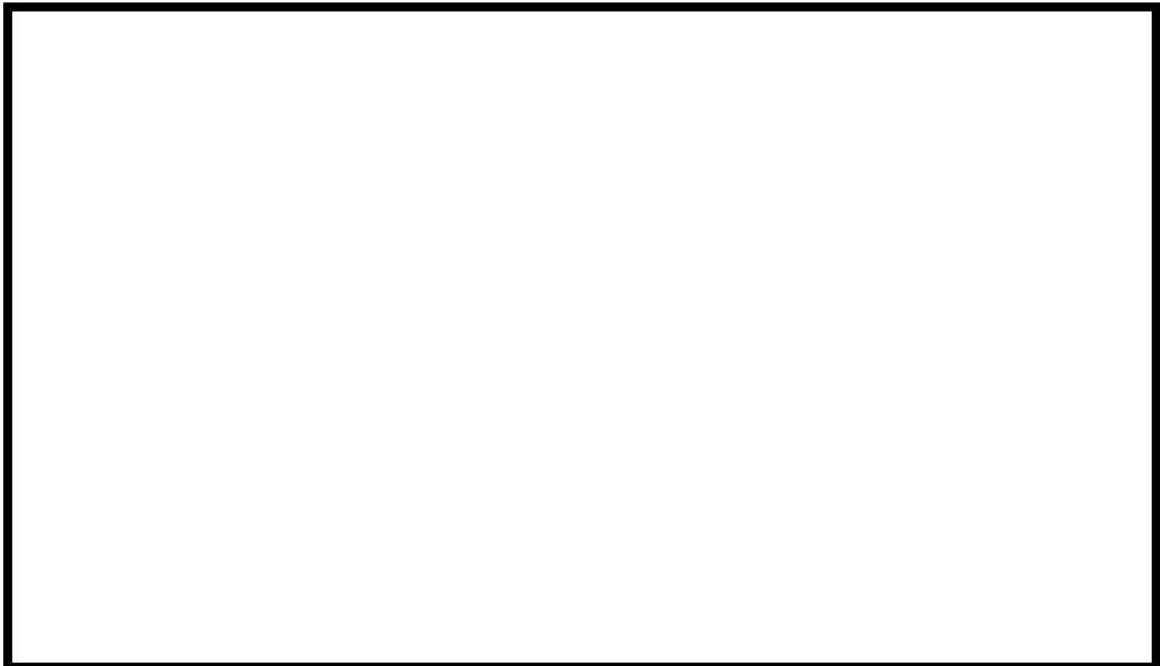
 枠囲みの内容は機密情報に属しますので公開できません。

3 国富変電所について

国富変電所は内陸部に位置しているため、津波の影響を受けない。また、敷地直下に活断層は認められていない。




(1)国富変電所 設備配置図



(2)国富変電所 単線結線図

第3図 国富変電所 設備配置図及び単線結線図

 枠囲みの内容は機密情報に属しますので公開できません。

別紙 8 北海道電力ネットワーク株式会社の送電鉄塔の設計及び耐震性

1. 送電鉄塔の設計について

送電鉄塔の設計では、鉄塔の種類等を決めた後、電気設備の技術基準（電気設備に関する技術基準を定める省令）の規定に基づく想定荷重によって、鉄塔の各部材に生ずる応力に対して、耐えうる強度の部材を選定している。また、北海道電力ネットワーク株式会社の場合、着雪時を考慮した北海道電力ネットワーク株式会社独自の規定に基づく想定荷重によって、鉄塔の各部材に生ずる応力に対しても、耐えうる強度の部材を選定している。

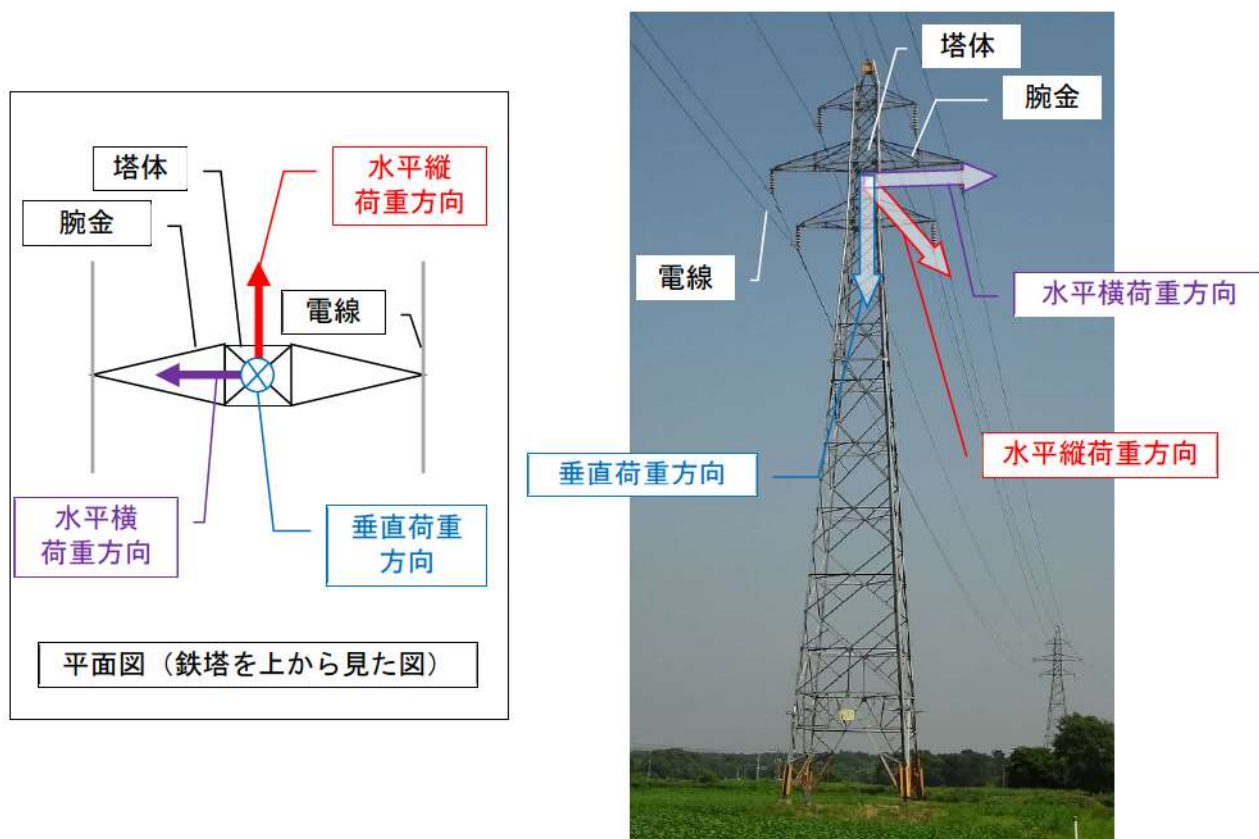
(1) 送電鉄塔に加わる荷重

送電鉄塔に加わる荷重の主なものは、風圧荷重及び電線張力による荷重であり、これに鉄塔、電線等の重量が荷重として加わる。

それらの送電鉄塔に加わる荷重は、垂直荷重、水平縦荷重及び水平横荷重の3種類に分類できる。それぞれの想定する荷重の要素は下表のとおりである。

第1表 送電鉄塔に加わる荷重

垂直荷重	水平横荷重	水平縦荷重
<ul style="list-style-type: none"> ・鉄塔重量 ・電線・がいし等の重量 ・電線等の被氷（着雪）の重量 ・電線張力等の垂直分力 	<ul style="list-style-type: none"> ・鉄塔風圧 ・電線・がいし等に加わる風圧 ・電線張力等の水平分力 ・断線によるねじり力 	<ul style="list-style-type: none"> ・鉄塔風圧 ・不平均張力 ・断線による不平均張力 ・断線によるねじり力



第1図 送電鉄塔平面図及び外観

(2) 風圧荷重

電気設備の技術基準に規定されている風圧荷重は、高温季と低温季の2種類であり、さらに北海道電力ネットワーク株式会社では着雪時の風圧荷重（着雪時風圧荷重）を独自に規定している。それぞれに適用する風圧荷重は、下表のとおり。

第2表 送電鉄塔に適用する風圧荷重

種類	適用する風圧荷重	規定
高温季	甲種風圧荷重	電気設備の技術基準
低温季	甲種風圧荷重又は乙種風圧荷重の いずれか大きいもの	
着雪時	着雪時風圧荷重	北海道電力ネットワーク 株式会社独自

- 甲種風圧荷重 鉄塔の各構成材の垂直投影面に加わる風の圧力によって計算したものであり、平均風速 40m/s を考慮する
- 乙種風圧荷重 架渉線（電線等）の周囲に厚さ 6 mm、比重 0.9 の氷雪が付着した状態に対し、甲種風圧荷重の 0.5 倍（平均風速約 27m/s）によって計算したもの
- 着雪時風圧荷重 気温 0℃で、架渉線（電線等）の周囲に比重 0.7 の雪が同心円状に 1m 当たり 5kg 付着した状態に対し、平均風速 15m/s の風の圧力によって計算したもの

令和2年8月の電気設備の技術基準の解釈の改正により、送電鉄塔の主要な荷重である風圧荷重に平均風速 40m/s と地域別基本風速を比べて、大きい方の荷重を考慮することに見直しされた。

当該地域における過去の平均風速の最大値は 34.1m/s であり、平均風速 40m/s を下回るため、令和2年8月の改正前と同様に平均風速 40m/s の風圧荷重を考慮することとしている。これは、強い台風による風の強さと同等である。

2. 送電鉄塔の耐震性評価について

(1) 送電設備の耐震性確保に関する基本的な考え方

送電鉄塔を含む送電設備の耐震性確保に関する基本的考え方については、兵庫県南部地震後の平成7年7月の中央防災会議において「防災基本計画」が決定され、それに基づいた「電気設備防災対策検討会」の報告書（以下、報告書）に、以下のとおり示されている。

【電気設備（送電設備）の確保すべき耐震性】

- A. 一般的な地震動に際し、個々の設備ごとの機能に重大な支障を生じないこと
- B. 高レベルの地震動に際しても、著しい（長期的かつ広範囲で）電力の供給に支障が生じることのないよう、代替性の確保、多重化等により総合的にシステムの機能が確保すること

(2) 現行の耐震基準（風圧荷重基準）の妥当性の評価

報告書では、兵庫県南部地震（以下、本地震）における被害状況を分析するとともに、理論的及び実証的検討を行い、現行の耐震基準（風圧荷重基準）が、一般的な地震動及び高レベルの地震動に対して妥当なものと評価されている。

以下に、その概要を示す。

a. 理論的妥当性

一般的な地震動に関しては、現行の基準による鉄塔は、建築基準法の震度法によって地震荷重により解析した結果、地震荷重と鉄塔の応力比（地震荷重／風圧荷重）が1以下となり、200～300galに対する耐震性を有すると評価されている。

また、高レベルの地震動に対しては、本地震にて観測された地震波形（水平方向 818gal 及び 585gal）を入力して動的解析を行った結果、鉄塔の各部材は弾性限界内にとどまり変形も発生しないことが確認されていることから、高レベルの地震動に対しても耐震性を有していることが評価されている。

b. 実証的妥当性

現行の基準による鉄塔は、本地震より過去の14回の大きな地震の震度6以上の地域において地震動による直接的な被害がなかったことから、一般的な地震動に対して十分な耐震性を有していると評価されている。

また、高レベルの地震動に対しても、本地震の地震動に対して鉄塔が倒壊し、送電不能となったものは特殊な構造[※]の1基のみであったことから、十分な耐震性を有していると評価されている。

※特殊な構造：一般的な鉄塔部材を交差させた構造（ブライヒ構造）ではない構造。

(3) 東北地方太平洋沖地震による被害を踏まえた耐震性の検討

電気設備地震対策ワーキンググループ報告書（原子力安全・保安部会電力安全小委員会，平成24年3月）において，平成23年3月11日に発生した東北地方太平洋沖地震では，倒壊・折損等の鉄塔被害が無かったこと，電力の供給支障を1週間程度でほぼ解消したことを踏まえ，現行の耐震性の考え方について変更の必要はないと評価されている。

別紙 9 275kV 送電線近接区間における鉄塔基礎強化

送電線近接区間については、共倒れリスクは極めて低いことから、現状において対策の必要性は無いと判断しているが、鉄塔基礎の強化対策を実施した（平成 26 年 11 月工事完了）。

【対策箇所の選定条件】

斜面崩壊は尾根稜線方向には発生しないが、急斜面から徐々に斜面が崩落すると仮定し、尾根稜線の直角方向にある斜面の下方に、急斜面^{※1}が存在している箇所を抽出。抽出に当たっては斜面崩壊が発生しやすいとされる勾配 30° ^{※2}よりも安全側とし、斜面勾配 25° 以上を抽出。

【対策箇所の区分】

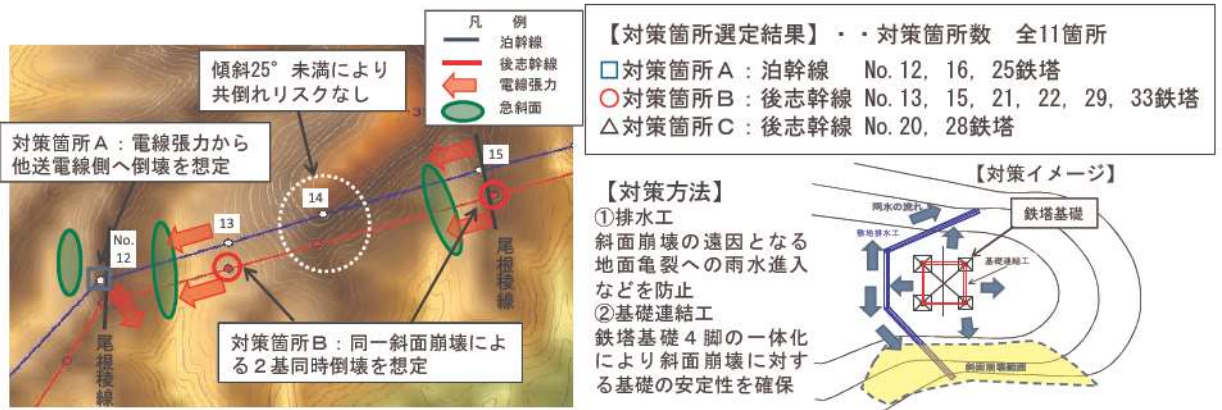
対策箇所 A：選定条件を満たし斜面崩壊方向及び鉄塔へ作用する電線張力方向から、他送電線側への倒壊が想定される箇所

対策箇所 B：選定条件を満たし電線張力方向及び同一斜面の崩壊によって 2 基同時倒壊が想定される箇所

対策箇所 C：選定条件を満たし斜面崩壊による倒壊が想定される箇所

※1 出典：「急傾斜地の崩壊による災害の防止に関する法律」定義第 2 条『「急斜面」とは傾斜度が 30 度以上である土地をいう。』

※2 出典：日本道路協会編『道路土工 切土工・斜面安定工指針（平成 21 年度版）』 P. 313 によれば、斜面崩壊の約 95%が 30° 以上の斜面で発生しているとされる。

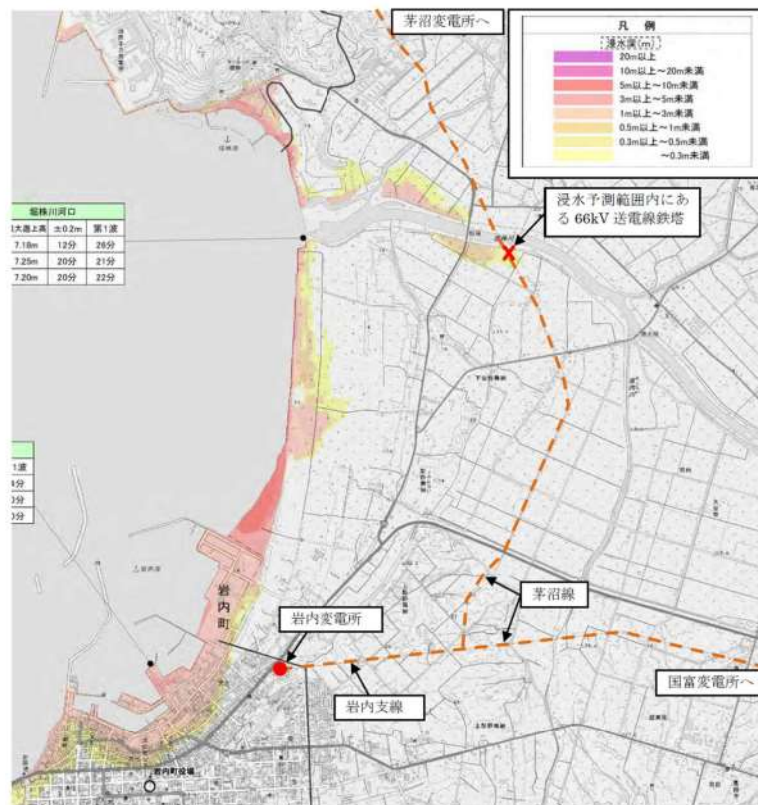


第1図 275kV送電線近接区間における鉄塔基礎強化対策

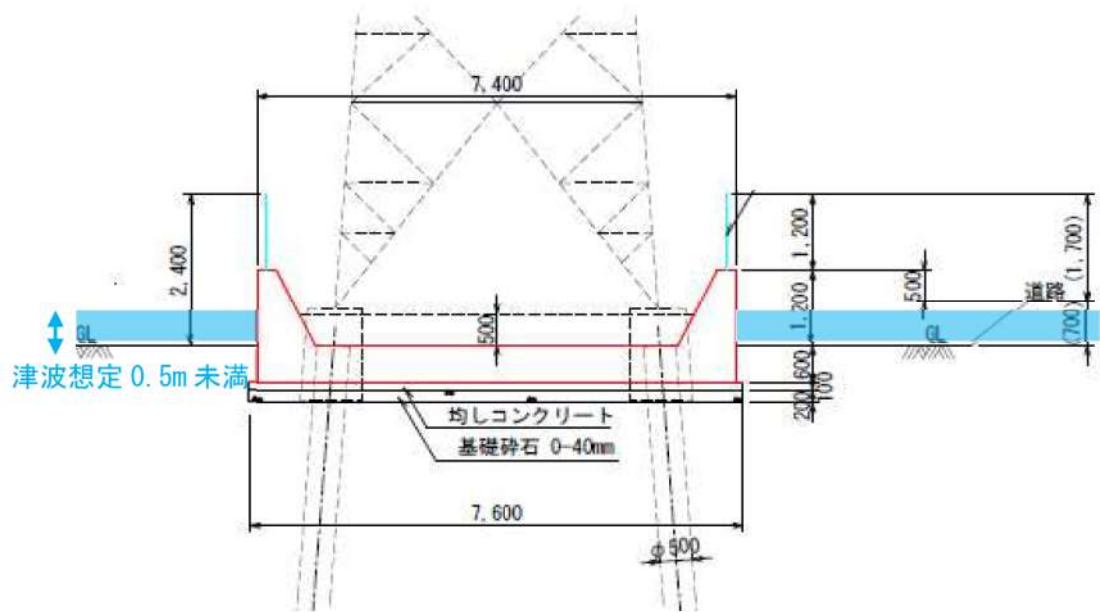
別紙 10 66kV 送電線の津波影響について

66kV 送電線に連系している変電所のうち、もっとも標高が低く海岸に近い北海道電力ネットワーク株式会社岩内変電所（以下「岩内変電所」という。）の付近の津波高さは、北海道の検討結果によると岩内港における最大遡上高さは約 7m であり、岩内変電所は標高 10m に設置されていることから津波による浸水のおそれはない。

また、66kV 送電線のうちの茅沼線の送電線鉄塔 1 塔が北海道の検討結果による津波の浸水予測範囲内となるが、浸水深想定 0.5m 未満に対して高さ 1.2m のコンクリート構造物で周囲を囲うことにより当該送電線鉄塔は津波の浸水による影響を受けないようにしている。第 1.1 図に北海道における津波シミュレーション結果について、第 1.2 図に浸水予測範囲内にある送電線鉄塔の現地状況を示す。



第 1.1 図 北海道における津波シミュレーション結果について（平成 29 年 2 月 北海道ホームページに一部加筆）



第 1.2 図 浸水予測範囲内にある送電線鉄塔の現地状況

別紙 11 送変電設備の碍子，遮断器等の耐震性

(1) 送電線の碍子の耐震性

泊発電所につながる送電線のうち支持碍子が設置されていた鉄塔については，可とう性を有する碍子へ取り替えを実施した。



第 1 図 可とう性のある懸垂碍子

(2) 変電所及び開閉所の遮断器等の耐震性について

「変電所等における電気機器の耐震設計指針（JEAG5003）」に基づいて設計を行っている。



西野変電所



西双葉開閉所

第 2 図 西野変電所及び西双葉開閉所外観

別紙 12 275kV 開閉所の塩害対策について

275kV 開閉所の塩害対策は以下のとおりである。

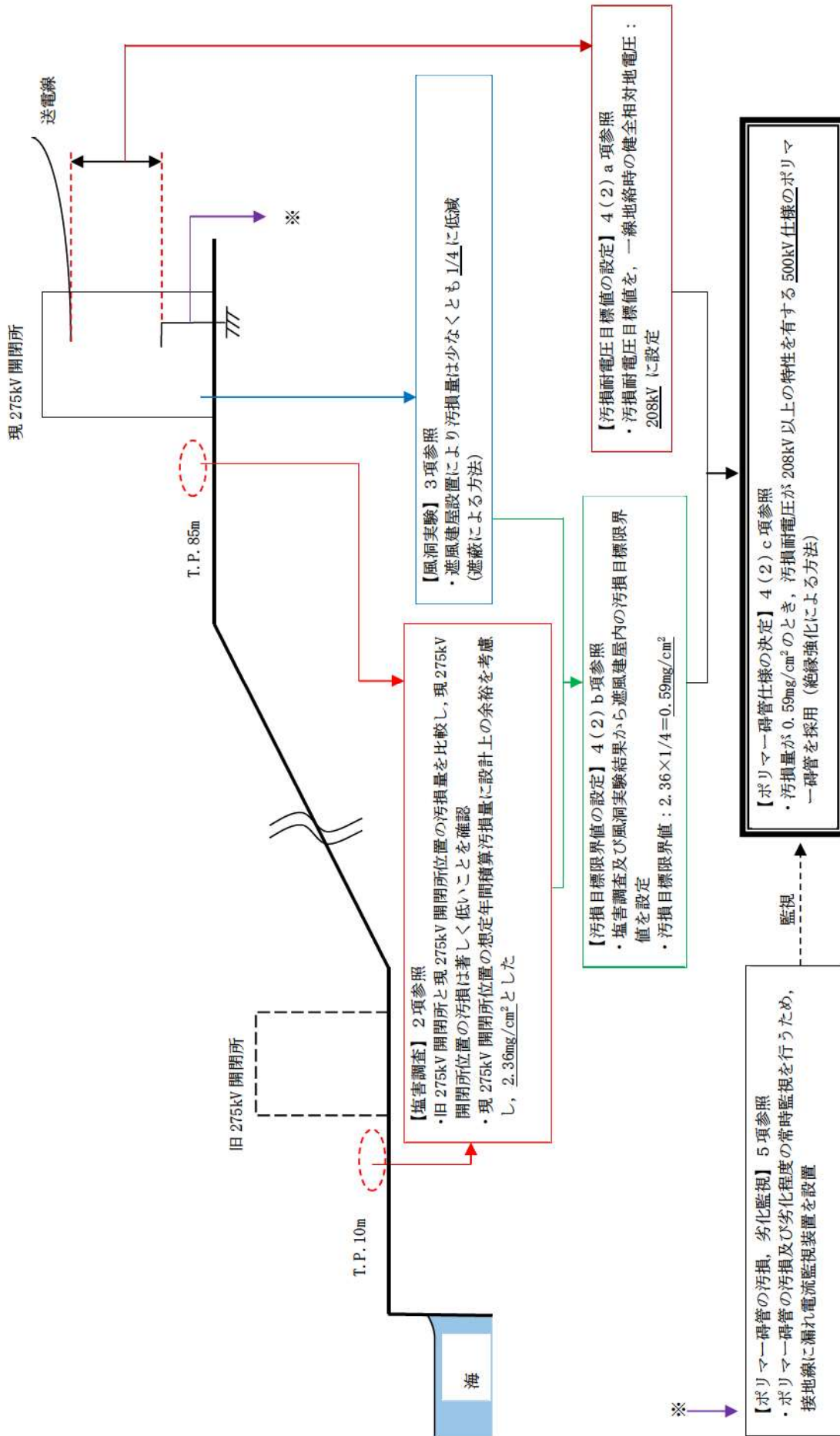
1. 塩害調査及び風洞実験結果を踏まえた 275kV 開閉所設備の塩害対策の考え方

一般的に屋外電気設備における塩害対策には大きく分けて次の 3 種類がある。

- ①絶縁強化による方法
- ②遮風壁等による遮蔽による方法
- ③碍子洗浄による方法

275kV 開閉所の塩害対策は、①絶縁強化による方法、②遮風建屋による遮蔽による方法とした。

塩害調査等の結果と塩害対策の考え方を第 1 図に示す。



第1図 塩害調査等の結果と塩害対策の考え方

2. 塩害調査について

(1) 時期

平成9年12月～平成11年2月

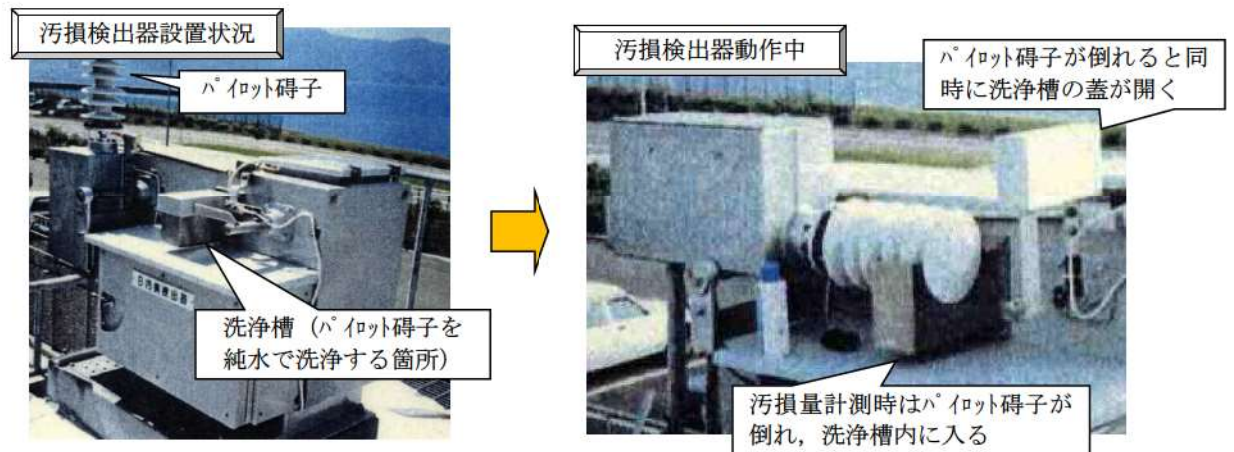
(2) 目的

旧 275kV 開閉所及び現 275kV 開閉所位置の汚損量の比較並びに現 275kV 開閉所位置の想定年間積算汚損量の設定

(3) 内容

調査場所に汚損検出器を設置し、汚損量測定用碍子（以下、「パイロット碍子」という。）に付着した塩分等の汚損を純水で超音波洗浄し、その洗浄水の導電率を計測することで、汚損量を求めた

（第2図参照）。



第2図 汚損検出器

(4) 調査結果

代表例として、旧 275kV 開閉所位置 (T.P. 10m) と現 275kV 開閉所位置 (T.P. 85m) それぞれの月最大積算汚損量であったデータを示す。両者を比較して低減率を算出すると次のようになる。

第 1 表 塩害調査結果の代表例 (冬季)

	①旧 275kV 開閉所位置の汚損量	②現 275kV 開閉所位置の汚損量	低減率 (%)	備考
平成 10 年 12 月	5.516 mg/cm ²	0.178 mg/cm ²	96.8	②の最大月
平成 11 年 2 月	5.564 mg/cm ²	0.145 mg/cm ²	97.4	①の最大月

上記の表のように、特に汚損量の多い冬季において、現 275kV 開閉所位置は旧 275kV 開閉所に比べて著しく塩害の影響が少ないことが分かった。具体的には、旧 275kV 開閉所汚損量の 3%程度の汚損量との評価結果であった。

一方、気候が穏やかな夏季については、旧 275kV 開閉所位置も現 275kV 開閉所位置も有意な汚損は見られていない。一例として、旧 275kV 開閉所及び現 275kV 開閉所位置ともに月最小積算汚損量であったデータを第 2 表に示す。

第 2 表 塩害調査結果の代表例 (夏季)

	①旧 275kV 開閉所位置の汚損量	②現 275kV 開閉所位置の汚損量	備考
平成 10 年 8 月	0.008 mg/cm ²	0.005 mg/cm ²	①②とも最小月

(5) 現 275kV 開閉所位置の汚損量推定

旧 275kV 開閉所及び現 275kV 開閉所位置の汚損量データの比較から、想定年間積算汚損量を求めると 1.573mg/cm²となるが、これに設計裕度 150%を見込み、現 275kV 開閉所位置における想定年間積算汚損量を 2.36mg/cm²とした。

3. 風洞実験について

(1) 時期

平成 11 年 10 月～平成 12 年 3 月

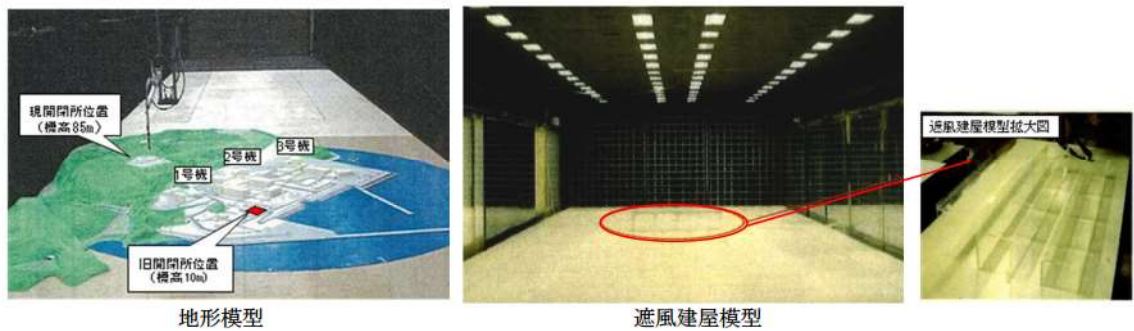
(2) 目的

遮風建屋形状を決めるための汚損量低減効果の確認

(3) 内容

泊発電所の地形模型を用いて、現 275kV 開閉所位置の風況を確認した。

その結果を踏まえ、異なる形状（屋根の有無等）の複数の遮風建屋模型を用いて、汚損量低減効果を確認した。



第 3 図 風洞実験の様子

(4) 実験結果

異なる遮風建屋形状（屋根の有無等）の効果を確認するため、第3表に示す4つの遮風建屋模型（アクリル製）を用いて風洞実験を実施した。風洞実験は、風洞入口部で塩分等を模擬した粒子を発生させ、遮風建屋模型内外の粒子量を計測し、比較することで遮風建屋による汚損量低減効果を確認した。

第3表 遮風建屋模型

モデル	特 徴
A	屋根付き，遮風建屋の高さ 16.7m
B	屋根なし，遮風建屋の高さ 9.2m
C	屋根なし，遮風建屋の高さ 13.7m
D	屋根付き，天井にフィン付き，遮風建屋の高さ 16.7m

(5) 遮風建屋構造の決定

風洞実験の結果から、モデルAが最も構造上有利であることを確認した。モデルAの場合、遮風建屋を設置した場合、しない場合に比べて、汚損量は少なくとも1/4に低減されることが分った。

4. 現 275kV 開閉所設備仕様の決定について

(1) 現 275kV 開閉所仕様について

塩害調査結果から、現 275kV 開閉所位置は旧 275kV 開閉所に比べて著しく塩害の影響が小さいことが分かったが、さらに汚損低減効果がある屋根付き遮風建屋を設置した。

送電線との接続部には耐汚損特性に優れ軽量で耐震上も有利であるポリマー碍管を採用した(第 4 図参照)。



遮風建屋



ポリマー碍管 (遮風建屋内)

第 4 図 275kV 開閉所

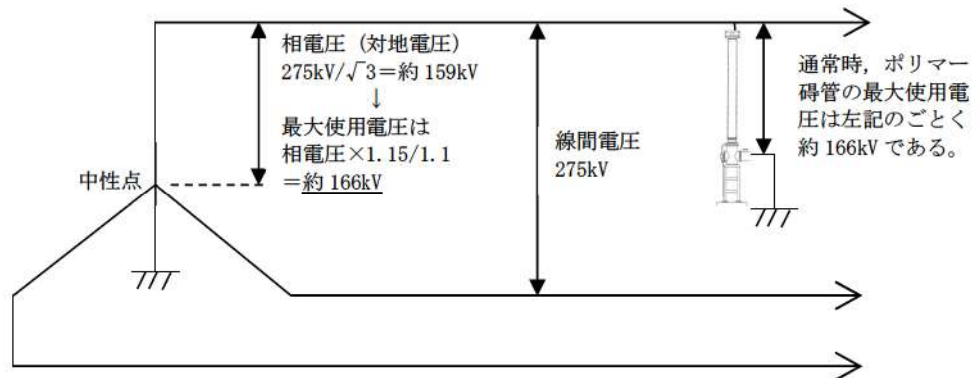
(2) ポリマー碍管仕様の決定

a. 汚損耐電圧目標値

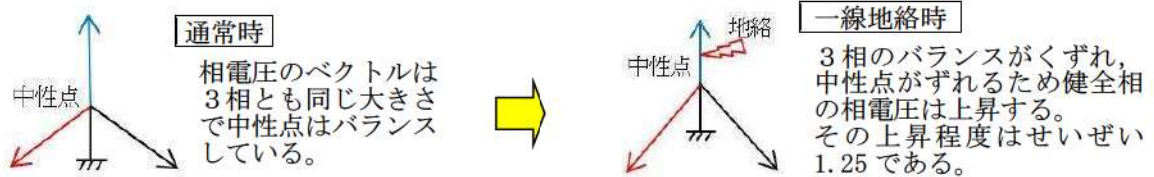
ポリマー碍管仕様決定に必要な汚損耐電圧目標値は、一線地絡時の健全相対地電圧 E(1LG)208kV とした (第5図参照)。

$$E(1LG) = \underbrace{E(N)/\sqrt{3}}_{\text{相電圧 (約 159kV)}} \times \underbrace{1.15/1.1}_{\text{最大使用電圧}} \times \underbrace{k}_{\text{電圧上昇係数}} = \mathbf{208kV}$$

ここで、E(1LG)：一線地絡時の健全相対地電圧
 E(N)：系統公称電圧 (275kV)
 k：電圧上昇係数 (1.25)



線間電圧と相電圧



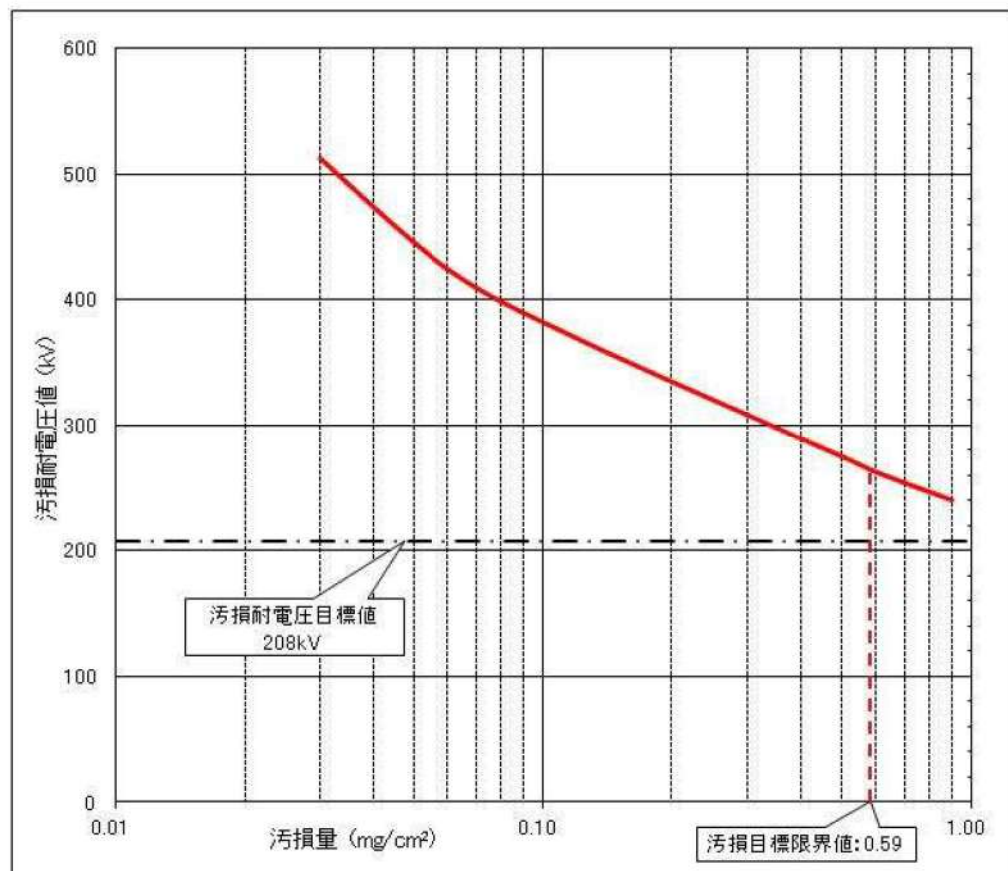
第5図 汚損耐電圧目標値

b. 汚損目標限界値

ポリマー罫管仕様決定に必要な汚損目標限界値は、塩害調査結果から求めた想定年間積算汚損量 $2.36\text{mg}/\text{cm}^2$ に遮風建屋による低減効果 $1/4$ を乗じた値： $0.59\text{mg}/\text{cm}^2$ とした。

c. ポリマー罫管仕様の決定

ポリマー罫管の汚損量が汚損目標限界値である $0.59\text{mg}/\text{cm}^2$ のときの汚損耐電圧が 208kV を上回る 500kV 仕様のポリマー罫管を選定した（第6図参照）。



第6図 ポリマー罫管の汚損耐電圧特性

5. ポリマー罫管の汚損、劣化監視のための漏れ電流監視装置について

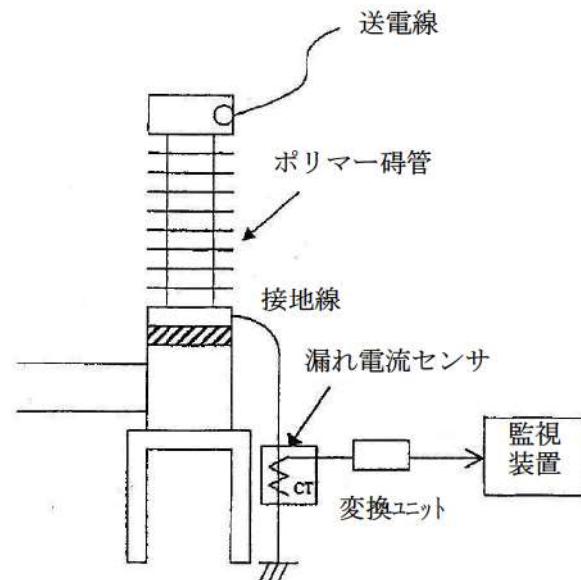
(1) 設置目的

ポリマー罫管の汚損、劣化が進行すると、漏れ電流が増加し、地絡事故に至る。ポリマー罫管の汚損及び劣化程度の常時監視を行うため、漏れ電流監視装置を設置した。

(2) 漏れ電流監視装置概要

ポリマー罫管の接地線に漏れ電流センサ (CT) を設置し、漏れ電流の増加の有無を常時監視する。

装置構成概要を第7図に示す。



第7図 漏れ電流監視装置

(3) 監視方法について

一般的に、地絡事故の前兆としては100mA程度の漏れ電流が観測される。これを踏まえ、本装置では安全側に100mAの1/10の10mAが計測されると、警報を発信するよう設定した。

警報発信の際は、送電線を停電し、ポリマー罫管の清掃を実施する。

6. ポリマー罫管の汚損状況について

(1) 漏れ電流監視実績について

平成 19 年 10 月のポリマー罫管使用開始以降、ポリマー罫管の漏れ電流の計測結果は 0.1mA 程度が継続しており、汚損、劣化の兆候は見られていない。

(2) 汚損状況について

ポリマー罫管の清掃に合わせてポリマー罫管の汚損量測定を実施したが、現時点において著しい汚損は確認されていない。

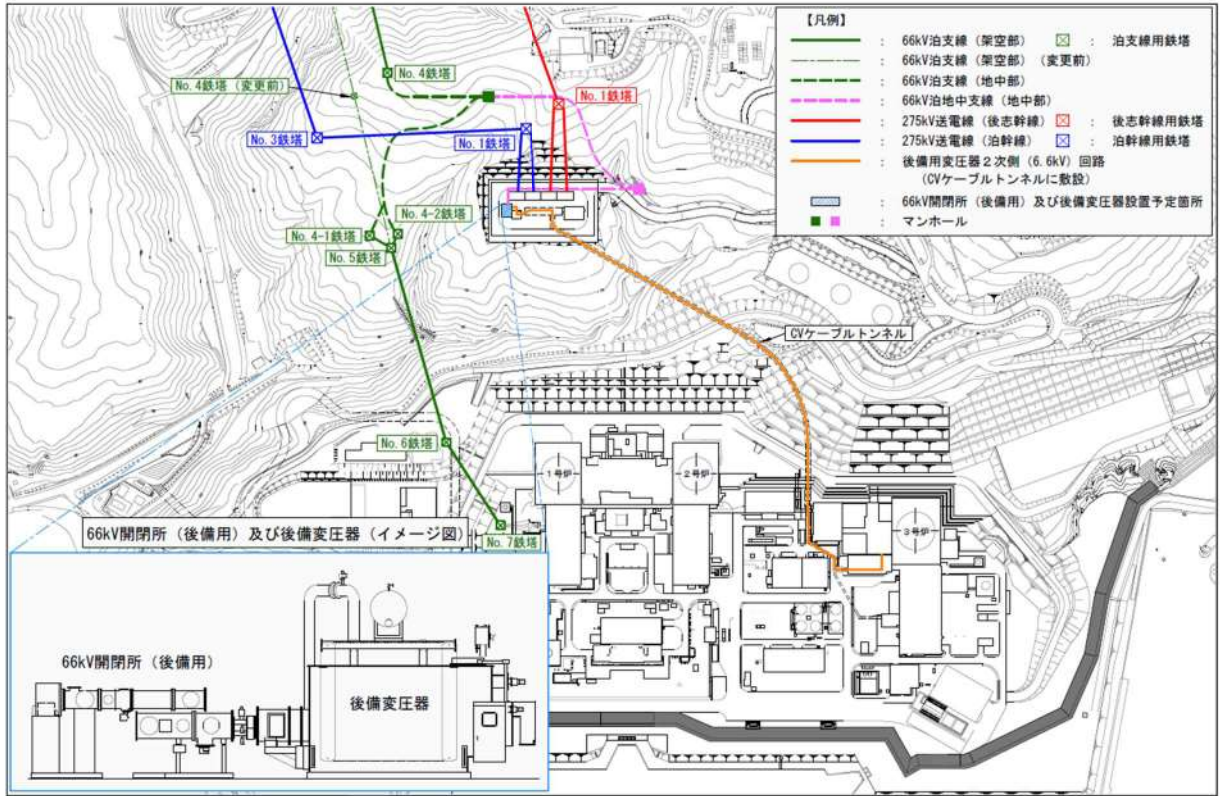
別紙 13 66kV 送電線から後備変圧器を介した電力供給ルートの確保について

送電鉄塔の倒壊を前提とした共倒れの影響を踏まえても、電線路（送電線）のうち少なくとも 1 回線は、他の回線と物理的に分離して受電できるよう、常設の 66kV 開閉所（後備用）及び後備変圧器を設置し、基準適合に必要な 66kV 送電線からの常設設備による電力供給ルートを確保する設計とする。

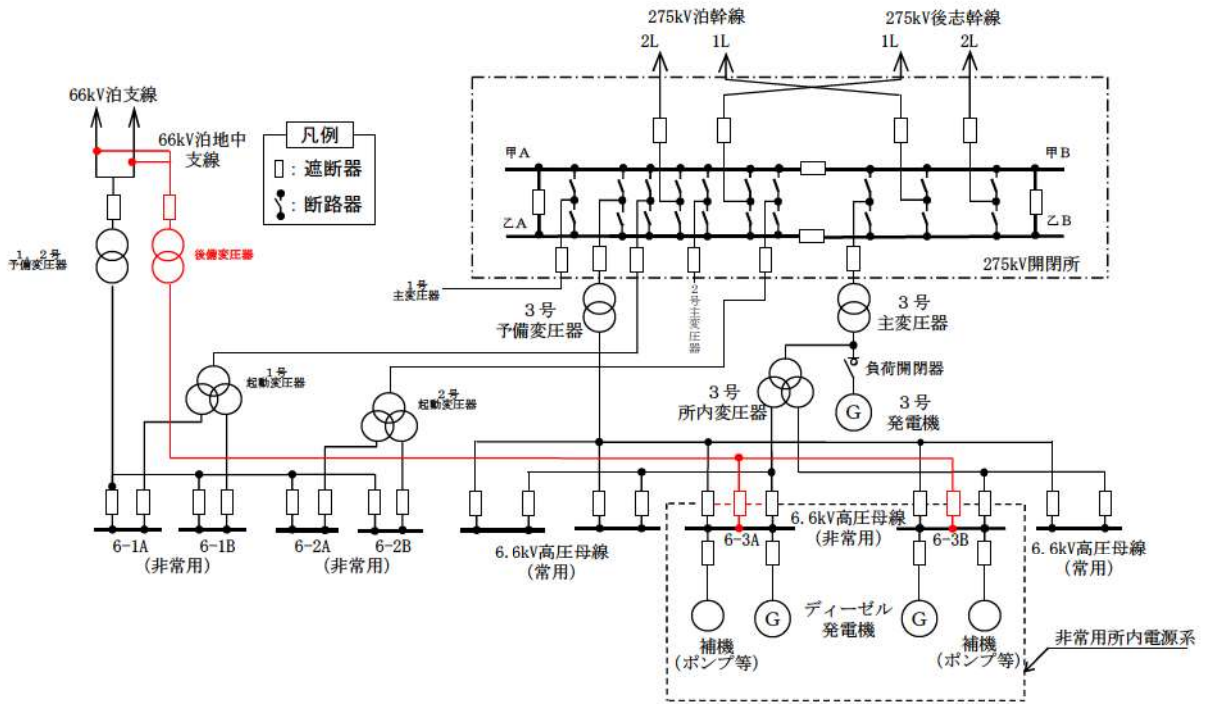
<66kV 送電線からの分岐による電力供給ルートの確保>

- 275kV 泊幹線（No. 1～No. 3）の送電線が落下し、66kV 泊支線（No. 4～No. 5）の送電線と接触して停電するのを防止するため、66kV 泊支線（No. 4～No. 5）の送電線を地中化する。
- 66kV 泊支線 No. 4 鉄塔（変更前）が 275kV 泊幹線 No. 3 鉄塔の倒壊範囲内に設置されているため、275kV 泊幹線 No. 3 鉄塔の倒壊の影響を受けないよう、275kV 泊幹線 No. 3 鉄塔の倒壊範囲の外側に 66kV 泊支線 No. 4 鉄塔を移設・建替する。
- 66kV 泊地中支線は、66kV 泊支線 No. 4～No. 5 鉄塔間の 66kV 泊支線（地中部）から分岐した地中ケーブルにて 66kV 開閉所（後備用）に接続する。後備変圧器 2 次側の 6.6kV ケーブルは、CV ケーブルトンネルに敷設する。

（概略配置図は第 1 図，単線結線図は第 2 図参照）



第1図 概略配置図



第2図 66kV開閉所（後備用）及び後備変圧器設置後の単線結線図

参考 1 非常用電源設備の多重性及び独立性について

1. 非常用炉心冷却系の多重性及び独立性

非常用炉心冷却系（ECCS）は、原子炉冷却材圧力バウンダリの想定される配管破断に対して単一故障及び外部電源喪失を仮定しても、所要の安全機能を確保できるよう、表 1.1 のとおり、系統の多重性に十分な裕度を持たせた設計としている。

また、非常用炉心冷却系は、図 1.1 のとおり、その起動信号、電源も含めて、非常用 A 系、B 系に物理的に分離・独立し、相互に影響しない設計としている。

2. 非常用電源設備の多重性及び独立性

非常用電源設備（ディーゼル発電機及び蓄電池）は、単一故障を仮定しても、所要の安全機能を確保できるよう、系統の多重性を考慮した設計としている。

また、非常用電源設備は、表 1.2 のとおり、非常用 A 系、B 系に物理的に分離・独立し、相互に影響しない設計としている。

表 1.1 安全設備の安全機能と設計方針

ECCS の安全機能	設計方針	系統
炉心冷却	1 系統で十分な炉心注水能力を有する高圧注入系を独立 2 系統設ける。	SIS
	1 系統で十分な炉心注水能力を有する低圧注入系を独立 2 系統設ける。	RHRS

(電源：非常用A系)

- ・非常用炉心冷却系（高圧注入系）（SIS）
- ・非常用炉心冷却系（低圧注入系）（RHRS）

(電源：非常用B系)

- ・非常用炉心冷却系（高圧注入系）（SIS）
- ・非常用炉心冷却系（低圧注入系）（RHRS）

図 1.1 安全設備の系統構成

表 1.2 安全設備の非常用A, B系電源区分

非常用A系	非常用B系
A-ディーゼル発電機	B-ディーゼル発電機
A-高圧注入ポンプ	B-高圧注入ポンプ
A-余熱除去ポンプ	B-余熱除去ポンプ
A-蓄電池	B-蓄電池
A-メタルクラッド開閉装置 A1-パワーコントロールセンタ A2-パワーコントロールセンタ A1-原子炉コントロールセンタ A2-原子炉コントロールセンタ	B-メタルクラッド開閉装置 B1-パワーコントロールセンタ B2-パワーコントロールセンタ B1-原子炉コントロールセンタ B2-原子炉コントロールセンタ
A-計装用インバータ C-計装用インバータ	B-計装用インバータ D-計装用インバータ

別添

泊發電所 3 号炉

運用，手順説明資料

保安電源設備

33 条 保安電源設備

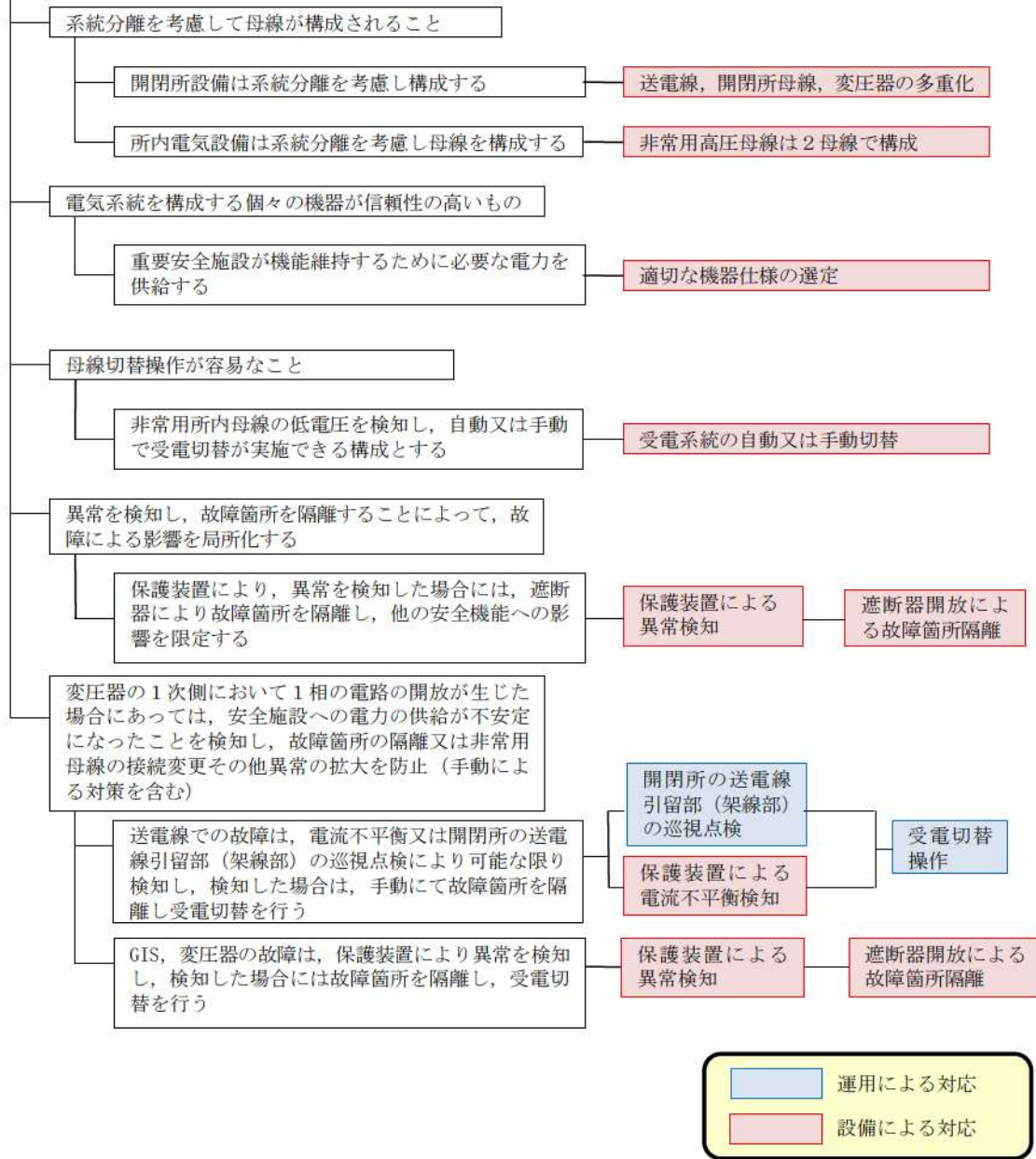
【追加要求事項】

33 条 保安電源設備

3 保安電源設備（安全施設へ電力を供給するための設備をいう。）は、電線路、発電用原子炉施設において常時使用される発電機及び非常用電源設備から安全施設への電力の供給が停止することがないように、機器の損壊、故障その他の異常を検知するとともに、その拡大を防止するものでなければならない。

【解釈】

- 第3項に規定する「安全施設への電力の供給が停止することがない」とは、重要安全施設に対して、その多重性を損なうことがないように、電気系統についても系統分離を考慮して母線が構成されるとともに、電気系統を構成する個々の機器が信頼性の高いものであって、非常用所内電源系からの受電時等の母線の切替操作が容易なことをいう。なお、上記の「非常用所内電源系」とは、非常用所内電源設備（非常用ディーゼル発電機及びバッテリー等）及び工学的安全施設を含む重要安全施設への電力供給設備（非常用母線スイッチギヤ及びケーブル等）をいう。
- 第3項に規定する「機器の損壊、故障その他の異常を検知するとともに、その拡大を防止する」とは、電気系統の機器の短絡若しくは地絡又は母線の低電圧若しくは過電流等を検知し、遮断器等により故障箇所を隔離することによって、故障による影響を局所化できるとともに、他の安全機能への影響を限定できることをいう。また、外部電源に直接接続している変圧器の一次側において3相のうちの1相の電路の開放が生じた場合にあっては、安全施設への電力の供給が不安定になったことを検知し、故障箇所の隔離又は非常用母線の接続変更その他の異常の拡大を防止する対策（手動操作による対策を含む）を行うことによって、安全施設への電力の供給が停止することがないように、電力供給の安全性を回復できることをいう。



①

①

4 設計基準対象施設に接続する電線路のうち少なくとも二回線は、それぞれ互いに独立したものであって、当該設計基準対象施設において受電可能なものであり、かつ、それにより当該設計基準対象施設を電力系統に連系するものでなければならない。

【解釈】

3 第4項に規定する「少なくとも二回線」とは、送受電可能な回線又は受電専用の回線の組み合わせにより、電力系統と非常用所内配電設備とを接続する外部電源受電回路を2つ以上設けることにより達成されることをいう。

4 第4項に規定する「互いに独立したもの」とは、発電用原子炉施設に接続する電線路の上流側の接続先において1つの変電所又は開閉所のみで連系し、当該変電所又は開閉所が停止することにより当該発電用原子炉施設に接続された送電線が全て停止する事態にならないことをいう。

外部電源受電回路を2つ以上設けること

泊発電所は、送受電可能な回線として275kV泊幹線1ルート2回線、275kV後志幹線1ルート2回線及び受電専用の回線として66kV泊地中支線（泊支線及び茅沼線を一部含む。）1ルート2回線の合計3ルート6回線にて、電力系統に連系する

275kV送電線（2ルート4回線）

1つの変電所又は開閉所のみで連系し、当該変電所又は開閉所が停止することにより、送電線が全て停止する事態にならないこと

275kV泊幹線は約67km離れた西野変電所に、275kV後志幹線は約66km離れた西双葉開閉所に連系し、66kV泊地中支線（泊支線及び茅沼線を一部含む。）は約19km離れた国富変電所に連系する

66kV送電線（1ルート2回線）

5 前項の電線路のうち少なくとも一回線は、設計基準対象施設において他の回線と物理的に分離して受電できるものでなければならない。

【解釈】

5 第5項に規定する「物理的に分離」とは、同一の送電鉄塔等に架線されていないことをいう。

少なくとも一回線が、同一の送電鉄塔等に架線されおらず受電できること

泊発電所に接続する275kV泊幹線、275kV後志幹線及び66kV泊支線は、同一の送電鉄塔に架線しないよう、それぞれに送電鉄塔を備える設計とする

275kV送電線（2ルート4回線）

送電線は、大規模な盛土の崩壊、大規模な地滑り、急傾斜地の崩壊による被害の最小化を図るため、鉄塔基礎の安定性を確保することにより、強風発生時及び送電線着雪時の事故防止対策を図ることにより、外部電源系からの電力供給が同時に停止することのない設計とする

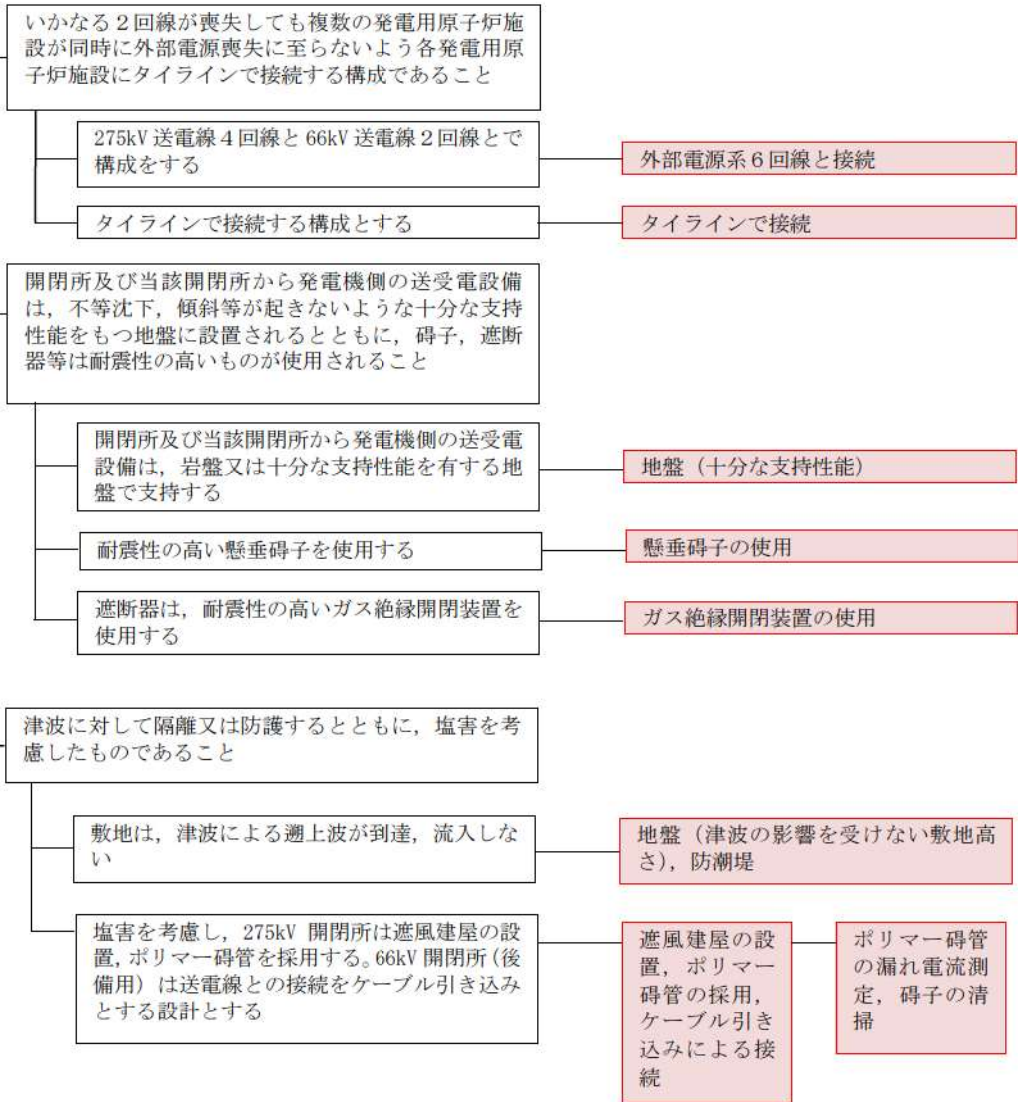
66kV送電線（1ルート2回線）

②

6 設計基準対象施設に接続する電線路は、同一の工場等の二以上の発電用原子炉施設を電力系統に連系する場合には、いずれの二回線が喪失した場合においても電力系統からこれらの発電用原子炉施設への電力の供給が同時に停止しないものでなければならない。

【解釈】

6 第6項に規定する「同時に停止しない」とは、複数の発電用原子炉施設が設置されている原子力発電所の場合、外部電源系が3回線以上の送電線で電力系統と接続されることにより、いかなる2回線が喪失しても複数の発電用原子炉施設が同時に外部電源喪失に至らないよう各発電用原子炉施設にタイラインで接続する構成であることをいう。なお、上記の「外部電源系」とは、外部電源（電力系統）に加えて当該発電用原子炉施設の主発電機からの電力を発電用原子炉施設に供給するための一連の設備をいう。また、開閉所及び当該開閉所から主発電機側の送受電設備は、不等沈下又は傾斜等が起きないような十分な支持性能をもつ地盤に設置されるとともに、罫子及び遮断器等は耐震性の高いものが使用されること。さらに、津波に対して隔離又は防護するとともに、塩害を考慮したものであること。



③

7 非常用電源設備及びその附属設備は、多重性又は多様性を確保し、及び独立性を確保し、その系統を構成する機械又は器具の単一故障が発生した場合であっても、運転時の異常な過渡変化時又は設計基準事故時において工学的安全施設及び設計基準事故に対処するための設備がその機能を確保するために十分な容量を有するものでなければならない。

【解釈】

7 第7項に規定する「十分な容量」とは、7日間の外部電源喪失を仮定しても、非常用ディーゼル発電機等の連続運転により必要とする電力を供給できることをいう。非常用ディーゼル発電機等の燃料を貯蔵する設備（耐震重要度分類Sクラス）は、7日分の連続運転に必要な容量以上を敷地内に貯蔵できるものであること。

非常用電源設備及びその附属設備の多重性又は多様性を確保し、及び独立性を確保

非常用電源設備の多重性及び独立性を確保し、単一故障発生時の機能を確保する

非常用ディーゼル発電機等の燃料を貯蔵する設備（耐震重要度分類Sクラス）は、7日分の連続運転に必要な容量以上を敷地内に貯蔵できるものであること

7日間の外部電源喪失を仮定しても、連続運転により必要とする電力を供給できるよう、7日間分の容量以上の燃料を敷地内のディーゼル発電機燃料油貯油槽に貯蔵する

ディーゼル発電機及びその附属設備は多重性及び独立性を考慮して、必要な容量のものを各々別の場所に2台備え、共通要因より機能喪失しない設計とするとともに、各々非常用高圧母線に接続する。

蓄電池は、非常用2系統を各々別の場所に設置し、多重性及び独立性を確保し共通要因により機能が喪失しない設計とする。

ディーゼル発電機燃料油貯油槽
(約146kL/基, 基数4)

8 設計基準対象施設は、他の発電用原子炉施設に属する非常用電源設備及びその附属設備から受電する場合には、当該非常用電源設備から供給される電力に過度に依存しないものでなければならない。

【解釈】

8 第8項に規定する「他の発電用原子炉施設に属する非常用電源設備及びその附属設備から受電する場合」とは、発電用原子炉施設ごとに、必要な電気容量の非常用電源設備を設置した上で、安全性の向上が認められる設計であることを条件として、認められ得る非常用電源設備の共用をいう。

非常用電源設備を共用する場合、過度に依存しないものでなければならない

設計基準事故において、発電用原子炉施設に属する非常用電源設備及びその附属設備は、発電用原子炉ごとに単独で設置し、他の発電用原子炉施設と共用しない設計とする

非常用電源設備を号炉ごとに設置

表1 運用, 手順に係る対策等 (設計基準)

対象項目	区分	運用対策等
送電線, 開閉所母線, 変圧器の多重化	運用・手順	—
	体制	—
	保守管理	電気設備に要求される機能を維持するため, 適切に保守管理を実施するとともに, 必要に応じ補修を行う。
	教育・訓練	電気設備に係る保守管理に関する教育を実施する。
非常用高圧母線は2母線で構成	運用・手順	—
	体制	—
	保守管理	電気設備に要求される機能を維持するため, 適切に保守管理を実施するとともに, 必要に応じ補修を行う。
	教育・訓練	電気設備に係る保守管理に関する教育を実施する。
適切な機器仕様の選定	運用・手順	—
	体制	—
	保守管理	電気設備に要求される機能を維持するため, 適切に保守管理を実施するとともに, 必要に応じ補修を行う。
	教育・訓練	電気設備に係る保守管理に関する教育を実施する。
受電系統の自動又は手動切替	運用・手順	—
	体制	—
	保守管理	電気設備に要求される機能を維持するため, 適切に保守管理を実施するとともに, 必要に応じ補修を行う。
	教育・訓練	電気設備に係る保守管理に関する教育を実施する。
保護装置による異常検知	運用・手順	—
	体制	—
	保守管理	電気設備に要求される機能を維持するため, 適切に保守管理を実施するとともに, 必要に応じ補修を行う。
	教育・訓練	電気設備に係る保守管理に関する教育を実施する。
遮断器開放による故障箇所隔離	運用・手順	—
	体制	—
	保守管理	電気設備に要求される機能を維持するため, 適切に保守管理を実施するとともに, 必要に応じ補修を行う。
	教育・訓練	電気設備に係る保守管理に関する教育を実施する。
保護装置による電流不平衡検知	運用・手順	—
	体制	—
	保守管理	電気設備に要求される機能を維持するため, 適切に保守管理を実施するとともに, 必要に応じ補修を行う。
	教育・訓練	電気設備に係る保守管理に関する教育を実施する。

対象項目	区分	運用対策等
開閉所の送電線引留部（架線部）の巡視点検	運用・手順	変圧器1次側における1相開放事象の対応として、275kV送電線は複数回線を確保し、1回線となる場合には送電線引留部（架線部）の巡視点検を実施する。
	体制	—
	保守管理	電気設備に要求される機能を維持するため、適切に保守管理を実施するとともに、必要に応じ補修を行う。
	教育・訓練	電気設備に係る保守管理に関する教育を実施する。
保護装置による異常検知	運用・手順	—
	体制	—
	保守管理	電気設備に要求される機能を維持するため、適切に保守管理を実施するとともに、必要に応じ補修を行う。
	教育・訓練	電気設備に係る保守管理に関する教育を実施する。
遮断器開放による隔離及び受電切替	運用・手順	変圧器1次側において1相開放を検知した場合、故障箇所の隔離又は非常用母線を健全な電源から受電できるよう切替えを実施する。
	体制	—
	保守管理	電気設備に要求される機能を維持するため、適切に保守管理を実施するとともに、必要に応じ補修を行う。
	教育・訓練	電気設備に係る保守管理に関する教育を実施する。
外部電源系6回線と接続 275kV（4回線） 66kV（2回線）	運用・手順	外部電源系統切替を実施する際は、あらかじめ手順を定め、給電運用担当箇所と連携を図り確実に操作を実施する。
	体制	—
	保守管理	電気設備に要求される機能を維持するため、適切に保守管理を実施するとともに、必要に応じ補修を行う。
	教育・訓練	電気設備に係る保守管理に関する教育を実施する。
タイラインで接続	運用・手順	—
	体制	—
	保守管理	電気設備に要求される機能を維持するため、適切に保守管理を実施するとともに、必要に応じ補修を行う。
	教育・訓練	電気設備に係る保守管理に関する教育を実施する。
地盤 （十分な支持性能）	運用・手順	—
	体制	—
	保守管理	—
	教育・訓練	—
懸垂碍子の使用	運用・手順	—
	体制	—
	保守管理	電気設備に要求される機能を維持するため、適切に保守管理を実施するとともに、必要に応じ補修を行う。
	教育・訓練	電気設備に係る保守管理に関する教育を実施する。

対象項目	区分	運用対策等
ガス絶縁開閉装置の使用	運用・手順	—
	体制	—
	保守管理	電気設備に要求される機能を維持するため、適切に保守管理を実施するとともに、必要に応じ補修を行う。
	教育・訓練	電気設備に係る保守管理に関する教育を実施する。
地盤 (津波の影響を受けない敷地高さ)、 防潮堤	運用・手順	—
	体制	—
	保守管理	—
	教育・訓練	—
遮風建屋の設置、ポリマー罫管の採用、ケーブル引き込みによる接続	運用・手順	電気設備の塩害による汚損、劣化を監視するためポリマー罫管の漏れ電流測定を実施する。また、罫子の汚損が激しい場合は、罫子の清掃を実施する。
	体制	—
	保守管理	電気設備に要求される機能を維持するため、適切に保守管理を実施するとともに、必要に応じ補修を行う。
	教育・訓練	電気設備に係る保守管理に関する教育を実施する。
非常用電源設備の多重性及び独立性を確保しており、単一故障発生時の機能確保が可能	運用・手順	—
	体制	—
	保守管理	電気設備に要求される機能を維持するため、適切に保守管理を実施するとともに、必要に応じ補修を行う。
	教育・訓練	電気設備に係る保守管理に関する教育を実施する。
7日間分の容量以上の燃料を敷地内のディーゼル発電機燃料油貯油槽に貯蔵	運用・手順	—
	体制	—
	保守管理	電気設備に要求される機能を維持するため、適切に保守管理を実施するとともに、必要に応じ補修を行う。
	教育・訓練	電気設備に係る保守管理に関する教育を実施する。
非常用電源設備を号炉ごとに設置	運用・手順	—
	体制	—
	保守管理	電気設備に要求される機能を維持するため、適切に保守管理を実施するとともに、必要に応じ補修を行う。
	教育・訓練	電気設備に係る保守管理に関する教育を実施する。

泊発電所3号炉審査資料	
資料番号	DB34 r.14.0
提出年月日	令和5年9月29日

泊発電所3号炉

設置許可基準規則等への適合状況について
(設計基準対象施設等)

第34条 緊急時対策所

令和5年9月
北海道電力株式会社

枠囲みの内容は機密情報に属しますので公開できません。

第34条：緊急時対策所

<目次>

1. 基本方針
 - 1.1 要求事項の整理
 - 1.2 追加要求事項に対する適合性
 - (1)位置，構造及び設備
 - (2)安全設計方針
 - (3)適合性説明
 - 1.3 気象等
 - 1.4 設備等

2. 緊急時対策所について
 - 2.1 緊急時対策所
 - 2.2 必要な情報を把握できる設備
 - 2.3 通信連絡設備
 - 2.4 酸素濃度・二酸化炭素濃度計

別添 1 泊発電所 3号炉 緊急時対策所(補足説明資料)

3. 運用，手順説明資料

別添 2 泊発電所 3号炉 運用，手順説明資料 緊急時対策所

< 概 要 >

1. において、設計基準事故対処設備の設置許可基準規則、技術基準規則の追加要求事項を明確化するとともに、それら要求に対する泊発電所3号炉における適合性を示す。
2. において、設計基準事故対処設備について、追加要求事項に適合するために必要となる機能を達成するための設備、運用等について説明する。
3. において、追加要求事項に適合するための運用、手順等を抽出し、必要となる対策等を整理する。

1. 基本方針

1.1 要求事項の整理

緊急時対策所について，設置許可基準規則第34条及び技術基準規則第46条において，追加要求事項を明確化する。設置許可基準規則第34条及び技術基準規則第46条の要求事項を，第1.1-1表に示す。

第 1.1-1 表 設置許可基準規則第 34 条及び技術基準規則第 46 条要求事項

<p>設置許可基準規則 第 34 条(緊急時対策所)</p>	<p>技術基準規則 第 46 条(緊急時対策所)</p>	<p>備考</p>
<p>工場等には、一次冷却系統に係る発電用原子炉施設の損壊その他の異常が発生した場合に適切な措置をとるため、緊急時対策所を原子炉制御室以外の場所に設けなければならない。</p> <p>2 緊急時対策所及びその近傍並びに有毒ガスの発生源の近傍には、有毒ガスが発生した場合に適切な措置をとるため、工場等内における有毒ガスの発生を検出するための装置及び当該装置が有毒ガスの発生を検出した場合に緊急時対策所において自動的に警報するための装置その他の適切に防護するための設備を設けなければならない。</p> <p>(解釈)</p> <p>1 第 2 項に規定する「有毒ガスの発生源」とは、有毒ガスの発生時において、指示要員の対処能力が損なわれるおそれがあるものをいう。「有毒ガスが発生した場合」とは、有毒ガスが緊急時対策所の指示要員に及ぼす影響により、指示要員の対処能力が著しく低下し、安全施設の安全機能が損なわれるおそれがあることをいう。</p>	<p>工場等には、一次冷却系統に係る発電用原子炉施設の損壊その他の異常が発生した場合に適切な措置をとるため、緊急時対策所を原子炉制御室以外の場所に施設しなければならない。</p> <p>2 緊急時対策所及びその近傍並びに有毒ガスの発生源の近傍には、有毒ガスが発生した場合に適切な措置をとるため、工場等内における有毒ガスの発生を検出するための装置及び当該装置が有毒ガスの発生を検出した場合に緊急時対策所において自動的に警報するための装置の設置その他の適切な防護措置を講じなければならない。</p> <p>(解釈)</p> <p>1 第 4 6 条に規定する「緊急時対策所」の機能としては、一次冷却材喪失事故等が発生した場合において、関係要員が必要な期間にわたり滞在でき、原子炉制御室内の運転員を介さずに事故状態等を正確にかつ速やかに把握できること。また、発電所内の関係要員に指示できる通信連絡設備、並びに発電所外関連箇所と専用であって多様性を備えた通信回線にて連絡できる通信連絡設備及びデータを伝送できる設備を施設しなければならない。さらに、酸素濃度計を施設しなければならない。酸素濃度計は、設計基準事故時において、外気から緊急時対策所への空気の取り込みを、一時的に停止した場合に、事故対策のための活動に支障がない酸素濃度の範囲にあることが正確に把握できるものであること。また、所定の精度を保証するものであれば、常設備、可搬型を問わない。</p>	<p>追加要求事項</p>

設置許可基準規則 第34条(緊急時対策所)	技術基準規則 第46条(緊急時対策所)	備考
	<p>2 第2項に規定する「有毒ガスが発生した場合」とは、緊急時対策所の指示要員の吸気中の有毒ガスの濃度が有毒ガス防護のための判断基準値を超えるおそれがあることをいう。「工場等内における有毒ガスの発生を検出するための装置及び当該装置が有毒ガスの発生を検出した場合に緊急時対策所において自動的に警報するための装置の設置」については「有毒ガスの発生を検出し警報するための装置に関する要求事項(別記-9)」によること。</p>	追加要求事項

1.2 追加要求事項に対する適合性

(1) 位置、構造及び設備

ロ. 発電用原子炉施設の一般構造

(3) その他の主要な構造

- (i) 本発電用原子炉施設は、(1)耐震構造、(2)耐津波構造に加え、以下の基本の方針のもとに安全設計を行う。

a. 設計基準対象施設

(ac) 緊急時対策所

発電用原子炉施設には、1次冷却系統に係る発電用原子炉施設の損壊その他の異常が発生した場合に適切な措置をとるため、緊急時対策所指揮所と緊急時対策所待機所から構成する緊急時対策所を中央制御室以外の場所に設置する。

緊急時対策所は、有毒ガスが重大事故等に対処するために必要な指示を行う要員に及ぼす影響により、当該要員の対処能力が著しく低下し、安全施設の安全機能が損なわれることがない設計とする。そのために、有毒ガス防護に係る影響評価を実施する。

有毒ガス防護に係る影響評価に当たっては、有毒ガスが大気中に多量に放出されるかの観点から、有毒化学物質の性状、貯蔵状況等を踏まえ固定源及び可動源を特定する。

また、固定源の有毒ガス防護に係る影響評価に用いる貯蔵量等は、現場の状況を踏まえ評価条件を設定する。

固定源に対しては、当該要員の吸気中の有毒ガス濃度の評価結果が有毒ガス防護のための判断基準値を下回ることにより、当該要員を防護できる設計とする。可動源に対しては、緊急時対策所換気設備の隔離等の対策により、当該要員を防護できる設計とする。

緊急時対策所は、重大事故等が発生した場合においても、当該重大事故等に対処するために必要な指示を行う要員がとどまることができるよう、適切な措置を講じた設計とするとともに、重大事故等に対処するために必要な情報を把握できる設備及び発電所内外の通信連絡をする必要のある場所と通信連絡を行うために必要な設備を設置又は保管する。また、重大事故等に対処するために必要な数の要員を収容できる設計とする。

ヌ. その他発電用原子炉の附属施設の構造及び設備

(3) その他の主要な事項

(vi) 緊急時対策所

1 次冷却系統に係る発電用原子炉施設の損壊その他の異常が発生した場合に適切な措置をとるため、緊急時対策所を中央制御室以外の場所に設置する。

緊急時対策所は、緊急時対策所指揮所及び緊急時対策所待機所から構成され、それぞれ独立した建屋として敷地高さT.P. 39mに設置する設計とする。

緊急時対策所は、有毒ガスが重大事故等に対処するために必要な指示を行う要員に及ぼす影響により、当該要員の対処能力が著しく低下し、安全施設の安全機能が損なわれることがない設計とする。そのために、有毒ガス防護に係る影響評価を実施する。

有毒ガス防護に係る影響評価に当たっては、有毒ガスが大気中に多量に放出されるかの観点から、有毒化学物質の性状、貯蔵状況等を踏まえ、固定源及び可動源を特定する。

また、固定源の有毒ガス防護に係る影響評価に用いる貯蔵量等は、現場の状況を踏まえ評価条件を設定する。

固定源に対しては、当該要員の吸気中の有毒ガス濃度の評価結果が、有毒ガス防護のための判断基準値を下回ることにより、当該要員を防護できる設計とする。可動源に対しては、緊急時対策所換気設備の隔離等の対策により、当該要員を防護できる設計とする。

緊急時対策所は、重大事故等が発生した場合においても当該事故等に対処するために必要な指示を行う要員がとどまることができるよう、適切な措置を講じた設計とするとともに、重大事故等に対処するために必要な指示ができるよう、重大事故等に対処するために必要な情報を把握できる設備及び発電所内外の通信連絡をする必要のある場所と通信連絡を行うために必要な設備を設置又は保管する設計とする。また、重大事故等に対処するために必要な数の要員を収容できる設計とする。

緊急時対策所は、異常等に対処するために必要な指示を行うための要員等を収容できる設計とする。

また、異常等に対処するために必要な情報を中央制御室内の運転員を介さずに正確かつ速やかに把握するために、データ収集計算機、ERSS伝送サーバ及びデータ表示端末で構成する安全パラメータ表示システム（SPDS）（以下「安全パラメータ表示システム（SPDS）」という。）を設置する。

発電所内の関係要員への指示及び発電所外関係箇所との通信連絡を行うために、運転指令設備（警報装置を含む。）、電力保安通信用電話設備（1号、2号及び3号炉共用、一部既設）、社内テレビ会議システム、加入電話設備（1号、2号及び3号炉共用、一部既設）、専用電

話設備，無線連絡設備，移動無線設備，衛星電話設備，統合原子力防災ネットワークを用いた通信連絡設備，テレビ会議システム（指揮所・待機所間）及びインターフォンを設置又は保管する。

緊急時対策所は，重大事故等が発生した場合においても当該事故等に対処するための適切な措置が講じられるよう，その機能に係る設備を含め，基準地震動による地震力に対し機能を喪失しないよう設計するとともに，緊急時対策所は，基準津波の影響を受けない設計とする。

地震及び津波に対しては，「ロ(1)(ii)重大事故等対処施設の耐震設計」及び「ロ(2)(ii)重大事故等対処施設に対する耐津波設計」に基づく設計とする。

また，緊急時対策所の機能に係る設備は，中央制御室との共通要因により同時に機能喪失しないよう，中央制御室に対して独立性を有する設計とするとともに，中央制御室とは離れた位置に設置又は保管する。

緊急時対策所は，重大事故等に対処するために必要な指示を行う要員に加え，原子炉格納容器の破損等による発電所外への放射性物質の拡散を抑制するための対策に対処するために必要な要員を含め，重大事故等に対処するために必要な数の要員を収容することができる設計とする。

重大事故等が発生し，緊急時対策所の外側が放射性物質により汚染したような状況下において，対策要員が緊急時対策所内に放射性物質による汚染を持ち込むことを防止するため，身体サーベイ及び作業服の着替え等を行うための区画を設置する設計とする。身体サーベイの結果，対策要員の汚染が確認された場合は，対策要員の除染を行うことができる区画を，身体サーベイを行う区画に隣接して設置することができるよう考慮する。

重大事故等が発生した場合においても，当該事故等に対処するために必要な指示を行う要員がとどまることができるよう，緊急時対策所の居住性を確保するための設備として，緊急時対策所遮へい，可搬型空気浄化装置，空気供給装置，酸素濃度・二酸化炭素濃度計，可搬型モニタリングポスト，緊急時対策所可搬型エリアモニタ及び可搬型気象観測設備を設ける。

緊急時対策所の居住性については，想定する放射性物質の放出量等を東京電力株式会社福島第一原子力発電所事故と同等とし，かつ，緊急時対策所内でのマスクの着用，交替要員体制，安定よう素剤の服用及び仮設設備を考慮しない条件においても，緊急時対策所にとどまる要員の実効線量が7日間で100mSvを超えない設計とする。

緊急時対策所指揮所遮へい及び緊急時対策所待機所遮へいは、重大事故等が発生した場合において、緊急時対策所指揮所及び緊急時対策所待機所の気密性、可搬型空気浄化装置及び空気供給装置の機能とあいまって、緊急時対策所指揮所及び緊急時対策所待機所にとどまる要員の実効線量が7日間で100mSvを超えない設計とする。

可搬型空気浄化装置として、可搬型新設緊急時対策所空気浄化ファンは、可搬型空気浄化装置配管を介して緊急時対策所指揮所及び緊急時対策所待機所を正圧化し、放射性物質の侵入を低減できる設計とする。

また、空気供給装置は、ブルーム通過時において、緊急時対策所指揮所及び緊急時対策所待機所を正圧化し、希ガスを含む放射性物質の侵入を防止できる設計とする。

緊急時対策所は、酸素濃度及び二酸化炭素濃度が活動に支障がない範囲にあることを把握できるよう酸素濃度・二酸化炭素濃度計を保管する設計とするとともに、室内への希ガス等の放射性物質の侵入を低減又は防止するための確実な判断ができるよう放射線量を監視、測定するため、さらに空気供給装置による加圧判断のために使用する緊急時対策所可搬型エリアモニタ、可搬型モニタリングポスト及び可搬型気象観測設備を保管する設計とする。

緊急時対策所には、重大事故等が発生した場合においても当該事故等に対処するために必要な指示ができるよう、重大事故等に対処するために必要な情報を把握できる設備として、安全パラメータ表示システム（SPDS）を設置する。

安全パラメータ表示システム（SPDS）は、重大事故等に対処するために必要な情報を中央制御室内の運転員を介さずに緊急時対策所において把握できる設計とする。

安全パラメータ表示システム（SPDS）として、事故状態等の必要な情報を把握するために必要なパラメータ等を収集し、緊急時対策所指揮所で表示できるよう、データ収集計算機、ERSS伝送サーバ及びデータ表示端末を設置する設計とする。

原子炉補助建屋内に設置するデータ収集計算機、ERSS伝送サーバ及び緊急時対策所指揮所内に設置するデータ表示端末については、全交流動力電源が喪失した場合においても、代替電源設備である代替非常用発電機から給電できる設計とする。

緊急時対策所には、重大事故等が発生した場合においても発電所内外の通信連絡をする必要のある場所と通信連絡を行うための設備として、無線連絡設備、衛星電話設備、インターフォン、テレビ会議システム（指揮所・待機所間）及び統合原子力防災ネットワークを用いた通信連絡設備を設置又は保管する。

緊急時対策所は、全交流動力電源が喪失した場合に、代替電源設備からの給電を可能な設計とする。

緊急時対策所用代替交流電源設備である緊急時対策所用発電機を緊急時対策所指揮所及び緊急時対策所待機所それぞれに、電源供給するために必要な容量を有するものを緊急時対策所指揮所用に1台及び緊急時対策所待機所用に1台、故障による機能喪失の防止及び燃料給油のために停止する際にも給電を継続するため緊急時対策所指揮所用に1台及び緊急時対策所待機所用に1台の合計4台を配備する設計とする。

緊急時対策所用発電機使用時には緊急時対策所指揮所用に2台及び緊急時対策所待機所用に2台の合計4台が、緊急時対策所指揮所及び緊急時対策所待機所それぞれの必要負荷に対して7日間（168時間）以上連続運転が可能なように定期的又はプルーム通過前に燃料を補給する手順を整備するため、プルーム通過時において、燃料を補給せずに運転できる設計とする。

緊急時対策所用発電機を予備も含めて8台保管することにより緊急時対策所の電源は多重性を有する設計とする。

緊急時対策所指揮所及び緊急時対策所待機所の遮蔽については、「チ(1)(iii)遮蔽設備」にて記載する。

緊急時対策所指揮所及び緊急時対策所待機所の換気設備については、「チ(1)(iv)換気設備」にて記載する。

緊急時対策所指揮所及び緊急時対策所待機所の緊急時対策所可搬型エリアモニタについては、「チ(1)(ii)放射線監視設備」にて記載する。

可搬型モニタリングポスト及び可搬型気象観測設備については、「チ(2)屋外管理用の主要な設備の種類」にて記載する。

安全パラメータ表示システム(SPDS)、衛星電話設備、無線連絡設備、テレビ会議システム(指揮所・待機所間)、インターフォン及び統合原子力防災ネットワークを用いた通信連絡設備については、「ヌ(3)(viii)通信連絡設備」にて記載する。

代替非常用発電機については、「ヌ(2)(iv)代替電源設備」にて記載する。

運転指令設備（警報装置を含む。）
（「ヌ（３）（vii）通信連絡設備」と兼用）
一式

加入電話設備（１号、２号及び３号炉共用、一部既設）
（「ヌ（３）（vii）通信連絡設備」と兼用）
一式

電力保安通信用電話設備（１号、２号及び３号炉共用、一部既設）
（「ヌ（３）（vii）通信連絡設備」と兼用）
一式

移動無線設備
（「ヌ（３）（vii）通信連絡設備」と兼用）
一式

社内テレビ会議システム
（「ヌ（３）（vii）通信連絡設備」と兼用）
一式

専用電話設備
（「ヌ（３）（vii）通信連絡設備」と兼用）
一式

[常設重大事故等対処設備]
緊急時対策所指揮所遮へい
（「チ（１）（iii）遮蔽設備」と兼用）
一式

緊急時対策所待機所遮へい
（「チ（１）（iii）遮蔽設備」と兼用）
一式

圧力計
（「チ（１）（iv）換気設備」と兼用）
個 数 緊急時対策所指揮所用 1
緊急時対策所待機所用 1

ディーゼル発電機燃料油移送ポンプ

（「ヌ(2)(ii)ディーゼル発電機」，「ヌ(2)(iv)代替電源設備」及び「ヌ(3)(iv)補助駆動用燃料設備」と兼用)

台 数 2

容 量 約26m³/h (1台当たり)

ディーゼル発電機燃料油貯油槽

（「ヌ(2)(ii)ディーゼル発電機」，「ヌ(2)(iv)代替電源設備」及び「ヌ(3)(iv)補助駆動用燃料設備」と兼用)

基 数 4

容 量 約146m³ (1基当たり)

安全パラメータ表示システム (SPDS)

データ収集計算機

（「ヘ 計測制御系統施設の構造及び設備」及び「ヌ(3)(vii)通信連絡設備」と兼用)

個 数 一式

ERSS伝送サーバ

（「ヌ(3)(vii)通信連絡設備」と兼用)

個 数 一式

データ表示端末

（「ヘ 計測制御系統施設の構造及び設備」及び「ヌ(3)(vii)通信連絡設備」と兼用)

個 数 一式

データ収集計算機，ERSS伝送サーバ及びデータ表示端末は，設計基準事故時及び重大事故等時ともに使用する。

無線連絡設備 (固定型)

（「ヌ(3)(vii)通信連絡設備」と兼用)

一式

統合原子力防災ネットワークを用いた通信連絡設備 (テレビ会議システム，IP電話及びIP-FAX)

（「ヌ(3)(vii)通信連絡設備」と兼用)

一式

衛星電話設備（固定型）
（「ヌ（３）（vii）通信連絡設備」と兼用）
一式

衛星電話設備（FAX）
（「ヌ（３）（vii）通信連絡設備」と兼用）
一式

[可搬型重大事故等対処設備]
無線連絡設備（携帯型）
（「ヌ（３）（vii）通信連絡設備」と兼用）
一式

衛星電話設備（携帯型）
（「ヌ（３）（vii）通信連絡設備」と兼用）
一式

可搬型新設緊急時対策所空気浄化ファン
（「チ（１）（iv）換気設備」と兼用）
台 数 緊急時対策所指揮所用 1（予備1）
緊急時対策所待機所用 1（予備1）
容 量 約25m³/min（1台当たり）

可搬型新設緊急時対策所空気浄化フィルタユニット
（「チ（１）（iv）換気設備」と兼用）
基 数 緊急時対策所指揮所用 1（予備1）
緊急時対策所待機所用 1（予備1）
容 量 約25m³/min（1基当たり）

空気供給装置（空気ポンプ）
（「チ（１）（iv）換気設備」と兼用）
本 数 緊急時対策所指揮所用 177（予備163）
緊急時対策所待機所用 177（予備163）
容 量 約47L（1本当たり）

酸素濃度・二酸化炭素濃度計

個 数	緊急時対策所指揮所用	1 (予備 1)
	緊急時対策所待機所用	1 (予備 1)

酸素濃度・二酸化炭素濃度計は、設計基準事故時及び重大事故等時ともに使用する。

緊急時対策所可搬型エリアモニタ

(「チ(1)(ii)放射線監視設備」と兼用)

台 数	緊急時対策所指揮所用	1 (予備 1)
	緊急時対策所待機所用	1 (予備 1)

可搬型モニタリングポスト

(「チ(2)屋外管理用の主要な設備の種類」と兼用)

台 数	12 (予備 1)
-----	-----------

緊急時対策所用発電機

台 数	4 (予備 4)
容 量	約270kVA(1台当たり)

可搬型タンクローリー

(「ヌ(2)(iv)代替電源設備」及び「ヌ(3)(iv)補機駆動用燃料設備」と兼用)

台 数	2 (予備 2)
容 量	約4kL(1台当たり)

(2) 安全設計方針
該当なし

(3) 適合性説明

第三十四条 緊急時対策所

工場等には、一次冷却系統に係る発電用原子炉施設の損壊その他の異常が発生した場合に適切な措置をとるため、緊急時対策所を原子炉制御室以外の場所に設けなければならない。

2 緊急時対策所及びその近傍並びに有毒ガスの発生源の近傍には、有毒ガスが発生した場合に適切な措置をとるため、工場等内における有毒ガスの発生を検出するための装置及び当該装置が有毒ガスの発生を検出した場合に緊急時対策所において自動的に警報するための装置その他の適切に防護するための設備を設けなければならない。

適合のための設計方針

第1項について

1 次冷却系統に係る発電用原子炉施設の損壊その他の異常が発生した場合に適切な措置をとるため、緊急時対策所を中央制御室以外の場所に設置する。

緊急時対策所は、緊急時対策所指揮所及び緊急時対策所待機所から構成される設計とする。

緊急時対策所は敷地高さ T.P. 39m に設置する設計とする。

緊急時対策所は、異常等に対処するために必要な要員を収容できる設計とする。

また、異常等に対処するために必要な情報を中央制御室内の運転員を介さずに正確かつ速やかに把握できる設備として、データ収集計算機、ERSS 伝送サーバ及びデータ表示端末で構成する安全パラメータ表示システム (SPDS) を設置する。

発電所内の関係要員への指示及び発電所外関係箇所との通信連絡を行うために必要な設備として、運転指令設備 (警報装置を含む。)、電力保安通信用電話設備 (1号、2号及び3号炉共用、一部既設)、社内テレビ会議システム、加入電話設備 (1号、2号及び3号炉共用、一部既設)、専用電話設備、無線連絡設備、移動無線設備、衛星電話設備及び統合原子力防災ネットワークを用いた通信連絡設備を設置又は保管する。

緊急時対策所には、酸素濃度及び二酸化炭素濃度が活動に支障がない範囲にあることを把握できるよう、緊急時対策所指揮所及び緊急時対策所待機所それぞれに酸素濃度・二酸化炭素濃度計を保管する。

第2項について

緊急時対策所は、有毒ガスが緊急時対策所の重大事故等に対処するために必要な指示を行う要員に及ぼす影響により、当該要員の対処能力が著しく低下しないよう、当該要員が緊急時対策所内にとどまり、事故対策に必要な各種の指示・操作を行うことができる設計とする。

想定される有毒ガスの発生において、有毒ガスが当該要員に及ぼす影響により、当該要員の

対処能力が著しく低下し、安全施設の安全機能が損なわれることがない設計とする。そのために、有毒ガス防護に係る影響評価を実施する。固定源に対しては、当該要員の吸気中の有毒ガス濃度の評価結果が、有毒ガス防護のための判断基準値を下回ることにより、当該要員を防護できる設計とする。また、可動源に対しては、緊急時対策所換気設備の隔離等の対策により、当該要員を防護できる設計とする。

1.3 気象等

該当なし

1.4 設備等

10. その他発電用原子炉の附属施設

10.9 緊急時対策所

10.9.1 通常運転時等

10.9.1.1 概 要

1次冷却系統に係る発電用原子炉施設の損壊その他の異常が発生した場合に適切な措置をとるため、緊急時対策所を中央制御室以外の場所に設置する。

緊急時対策所として、緊急時対策所指揮所及び緊急時対策所待機所から構成する緊急時対策所を敷地高さ T.P. 39m に設置する。

緊急時対策所は、異常等に対処するために必要な指示を行うための要員等を収容できる設計とする。

また、異常等に対処するために必要な情報を中央制御室内の運転員を介さずに正確かつ速やかに把握できる設備として、データ収集計算機、ERSS 伝送サーバ及びデータ表示端末で構成する安全パラメータ表示システム (SPDS) (以下「安全パラメータ表示システム (SPDS)」という。)を設置する。

発電所内の関係要員への指示及び発電所外関係箇所との通信連絡を行うために必要な設備として、運転指令設備 (警報装置を含む。)、電力保安通信用電話設備 (1号、2号及び3号炉共用、一部既設)、社内テレビ会議システム、加入電話設備 (1号、2号及び3号炉共用、一部既設)、専用電話設備、無線連絡設備、移動無線設備、衛星電話設備及び統合原子力防災ネットワークを用いた通信連絡設備を設置又は保管する設計とする。

緊急時対策所には、室内の酸素濃度及び二酸化炭素濃度が活動に支障がない範囲にあることを把握できるよう、酸素濃度・二酸化炭素濃度計を保管する。

緊急時対策所は、有毒ガスが重大事故等に対処するために必要な指示を行う要員に及ぼす影響により、当該要員の対処能力が著しく低下しないよう、当該要員が緊急時対策所内にとどまり、事故対策に必要な各種の指示・操作を行うことができる設計とする。

10.9.1.2 設計方針

緊急時対策所は、以下のとおりの設計とする。

- (1) 1次冷却系統に係る発電用原子炉施設の損壊その他の異常が発生した場合に適切な措置をとるために必要な指示を行う要員等を収容できる設計とする。
- (2) 1次冷却系統に係る発電用原子炉施設の損壊その他の異常に対処するために必要な指示ができるよう、異常等に対処するために必要な情報を把握できる設備を設置する。
- (3) 発電所内外の通信連絡をする必要のある場所と通信連絡を行うために必要な設備を設置又は保管する。
- (4) 緊急時対策所内には、室内の酸素濃度及び二酸化炭素濃度が活動に支障がない範囲にあることを把握できるよう、酸素濃度・二酸化炭素濃度計を保管する。
- (5) 有毒ガスが重大事故等に対処するために必要な指示を行う要員に及ぼす影響により、当該要員の対処能力が著しく低下しないよう、当該要員が緊急時対策所内にとどまり、事故対策に必要な各種の指示・操作を行うことができる設計とする。

10.9.1.3 主要設備の仕様

緊急時対策所の主要仕様を第10.9.1表に示す。

10.9.1.4 主要設備

緊急時対策所の主要機器は以下のとおりとする。

(1) 緊急時対策所

異常等に対処するために必要な指示を行うための要員等を収容できるよう、緊急時対策所を設置する。

緊急時対策所は、有毒ガスが重大事故等に対処するために必要な指示を行う要員に及ぼす影響により、当該要員の対処能力が著しく低下し、安全施設の安全機能が損なわれることがない設計とする。

そのために、有毒ガス評価ガイドを参照し、有毒ガス防護に係る影響評価を実施する。有毒ガス防護に係る影響評価に当たっては、有毒ガスが大気中に多量に放出されるかの観点から、有毒化学物質の揮発性等の性状、貯蔵量、建屋内保管、換気等の貯蔵状況等を踏まえ、敷地内及び中央制御室等から半径10km以内にある敷地外の固定源並びに敷地内の可動源を特定し、特定した有毒化学物質に対して有毒ガス防護のための判断基準値を設定する。

また、固定源の有毒ガス防護に係る影響評価に用いる貯蔵量等は、現場の状況を踏まえ

評価条件を設定する。

固定源に対しては、貯蔵容器すべてが損傷し、有毒化学物質の全量流出によって発生した有毒ガスが大気中に放出される事象を想定し、当該要員の吸気中の有毒ガス濃度の評価結果が有毒ガス防護のための判断基準値を下回ることにより、当該要員を防護できる設計とする。

可動源に対しては、発電所敷地内への受入時に発電所員が立会を行い、有毒ガスの発生による異常を検知した場合は、「10.12 通信連絡設備」に記載する通信連絡設備による連絡、緊急時対策所換気設備の隔離、防護具の着用等の対策により、当該要員を防護できる設計とする。

(2) 必要な情報を把握できる設備

中央制御室内の運転員を介さずに異常状態等を正確かつ速やかに把握するため、安全パラメータ表示システム（SPDS）を設置する。

(3) 通信連絡設備

発電所内の関係要員への指示及び発電所外関係箇所との通信連絡を行うことができる通信連絡設備を設置又は保管する。

(4) 酸素濃度・二酸化炭素濃度計

緊急時対策所内の酸素濃度及び二酸化炭素濃度が活動に支障のない範囲にあることを把握できるよう、酸素濃度・二酸化炭素濃度計を保管する。

10.9.1.5 試験検査

緊急時対策所の主要設備については、定期的な試験又は検査を行うことにより、その機能の健全性を確認する。

第10.9.1表 緊急時対策所の主要仕様

(1) 緊急時対策所

兼用する設備は以下のとおり。

- ・緊急時対策所（重大事故等時）
個 数 一式

(2) 安全パラメータ表示システム（SPDS）

第10.12.2表 通信連絡を行うために必要な設備（常設）の主要仕様に記載する。

(3) 通信連絡設備

a. 電力保安通信用電話設備（1号，2号及び3号炉共用，一部既設）

第10.12.1表 通信連絡設備の一覧表に記載する。

b. 衛星電話設備（固定型）

第10.12.2表 通信連絡を行うために必要な設備（常設）の主要仕様に記載する。

c. 衛星電話設備（FAX）

第10.12.2表 通信連絡を行うために必要な設備（常設）の主要仕様に記載する。

d. 衛星電話設備（携帯型）

第10.12.3表 通信連絡を行うために必要な設備（可搬型）の主要仕様に記載する。

e. 無線連絡設備（携帯型）

第10.12.3表 通信連絡を行うために必要な設備（可搬型）の主要仕様に記載する。

f. 無線連絡設備（固定型）

第10.12.2表 通信連絡を行うために必要な設備（常設）の主要仕様に記載する。

g. 運転指令設備（警報装置を含む。）

第10.12.1表 通信連絡設備の一覧表に記載する。

h. 社内テレビ会議システム

第10.12.1表 通信連絡設備の一覧表に記載する。

- i. 加入電話設備（1号、2号及び3号炉共用、一部既設）

第10.12.1表 通信連絡設備の一覧表に記載する。

- j. 専用電話設備

第10.12.1表 通信連絡設備の一覧表に記載する。

- k. 統合原子力防災ネットワークを用いた通信連絡設備（テレビ会議システム、IP電話及びIP-FAX）

第10.12.2表 通信連絡を行うために必要な設備（常設）の主要仕様に記載する。

(4) 酸素濃度・二酸化炭素濃度計

兼用する設備は以下のとおり。

- ・緊急時対策所（重大事故等時）

個 数 緊急時対策所指揮所用 1（予備 1）

緊急時対策所待機所用 1（予備 1）

測定範囲 0～25.0vol%（酸素濃度）

0～5.00vol%（二酸化炭素濃度）

10.9.1.6 手順等

緊急時対策所に要求される機能を維持するため、保守計画に基づき適切に保守管理を実施するとともに、必要に応じ補修を行う。また、当該保守管理に関する教育を実施する。

2. 緊急時対策所について

緊急時対策所を中央制御室以外の場所に設置することで、一次冷却系統に係る発電用原子炉施設の損壊その他の異常が発生した場合に適切な措置をとることが可能な設計とする。

緊急時対策所は、関係要員を収容することで一次冷却系統に係る発電用原子炉施設の損壊その他の異常が発生した場合に適切な措置をとることが可能な設計とする。

また、異常等に対処するために必要な情報を中央制御室内の運転員を介さずに正確かつ速やかに把握できる設備として、データ収集計算機、ERSS 伝送サーバ及びデータ表示端末で構成する安全パラメータ表示システム（SPDS）（以下「安全パラメータ表示システム（SPDS）」という。）を設置することで、異常が発生した場合に適切な措置をとることが可能な設計とする。

緊急時対策所には、発電所内の関係要員への指示及び発電所外関係箇所との通信連絡を行うために必要な設備（電力保安通信用電話設備、衛星電話設備、無線連絡設備、統合原子力防災ネットワークを用いた通信連絡設備等）を設置又は保管する設計とする。

緊急時対策所には、酸素濃度・二酸化炭素計を保管することで、室内の酸素濃度及び二酸化炭素濃度が活動に支障がない範囲にあることを把握することが可能な設計とする。

2.1 緊急時対策所

緊急時対策所は、発電所の状況把握、異常等の対処等適切な措置をとるため、中央制御室以外の場所に設置するとともに、異常等に対処するために必要な指示を行うための要員を収容できる設計とする。

また、緊急時に関係要員が必要な期間にわたり安全に滞在できるよう遮蔽、換気について考慮した設計とする。

2.2 必要な情報を把握できる設備

緊急時対策所には、中央制御室内の運転員を介さずに事故状態を正確、かつ速やかに把握するため、安全パラメータ表示システム（SPDS）を設置する。

緊急時対策所において事故状態の把握と必要な指示を行うことができるよう、炉心反応度の状態、炉心冷却の状態、原子炉格納容器内の状態、放射能隔離の状態、非常用炉心冷却系（ECCS）の状態等の把握、使用済燃料ピットの状態、環境情報の把握、水素爆発による原子炉格納容器の破損防止及び水素爆発による原子炉建屋の損傷防止を確認できるパラメータについても、安全パラメータ表示システム（SPDS）にて確認できる設計とする。

2.3 通信連絡設備

発電所内の中央制御室等と密接な連絡が可能なように、多様性を確保した通信連絡設備として、運転指令設備（警報装置を含む。）、電力保安通信用電話設備、無線連絡設備、移動無線設備及び衛星電話設備を設置又は保管する。

また、発電所外の必要箇所とは、多様性を備えた通信回線にて連絡できる通信連絡設備として、電力保安通信用電話設備、社内テレビ会議システム、加入電話設備、専用電話設備、衛星電話設備及び統合原子力防災ネットワークを用いた通信連絡設備により、連絡が可能な設計とする。

2.4 酸素濃度・二酸化炭素濃度計

緊急時対策所には、室内の酸素濃度及び二酸化炭素濃度が把握できるよう、酸素濃度・二酸化炭素濃度計を保管する。

別添 1 泊発電所 3 号炉 緊急時対策所(補足説明資料)

3. 運用, 手順説明資料

別添 2 泊発電所 3 号炉 運用, 手順説明資料 緊急時対策所

泊発電所 3 号炉

緊急時対策所

(補足説明資料)

目次

1. 概要
 - 1.1 設置の目的
 - 1.2 拠点配置
 - 1.3 新規制基準への適合方針

2. 設計方針
 - 2.1 建物及び収容人数について
 - 2.2 電源設備について
 - 2.3 遮蔽設計について
 - 2.4 換気空調設備及び加圧設備について
 - 2.5 必要な情報を把握できる設備について
 - 2.6 通信連絡設備について

3. 運用
 - 3.1 必要要員の構成，配置について
 - 3.2 事象発生後の要員の動きについて
 - 3.3 汚染持ち込み防止について
 - 3.4 配備する資機材の数量及び保管場所について

4. 耐震設計方針について

5. 添付資料
 - 5.1 チェン징ングエリアについて
 - 5.2 配備資機材等の数量等について
 - 5.3 通信連絡設備の必要な容量及びデータ回線容量について
 - 5.4 安全パラメータ表示システム（SPDS）のデータ伝送概要とパラメータについて
 - 5.5 緊急時対策所の要員数とその運用について
 - 5.6 緊急体制について
 - 5.7 発電所対策本部内における各機能班との情報共有について
 - 5.8 設置許可基準規則第6条（外部からの衝撃による損傷の防止）への適合方針について
 - 5.9 泊発電所における発電所対策本部体制と指揮命令及び情報の流れ
 - 5.10 停止中の1号及び2号炉のパラメータ監視性について
 - 5.11 出入口開口及び配管その他の貫通部の遮蔽設計について
 - 5.12 緊急時対応センター（1号，2号及び3号炉共用）について

1. 概要

1.1 設置の目的

本申請において、当社泊発電所の緊急時対策所として、敷地高さ T.P. 39m に「緊急時対策所」を設置することにより適合を図る。

泊発電所では緊急時対策所を 1 次冷却系統に係る発電用原子炉施設の損壊その他の異常が発生した場合、並びに重大事故等が発生した場合において、中央制御室以外の場所から適切な指示又は連絡を行うために使用する拠点と位置付ける。

また、緊急時対策所は、重大事故等に対処するための要員がとどまることができるよう遮蔽、換気について考慮した設計とするとともに、代替電源設備からの給電が可能な設計とする。

(1) 緊急時対策所の特徴

緊急時対策所の特徴を表 1.1-1 に示す。

緊急時対策所は、耐震性を有する設計とする。

緊急時対策所は、泊発電所 3 号炉において想定されるすべての事象に対し緊急時対策の拠点として使用できるよう、基準地震動による地震力に対しても機能喪失しない設計とする。

緊急時対策所は、迅速な拠点立上げを可能とするため、発電所災害対策要員（以下「対策要員」という。）の執務室、宿直室に近い場所に設置する設計とする。

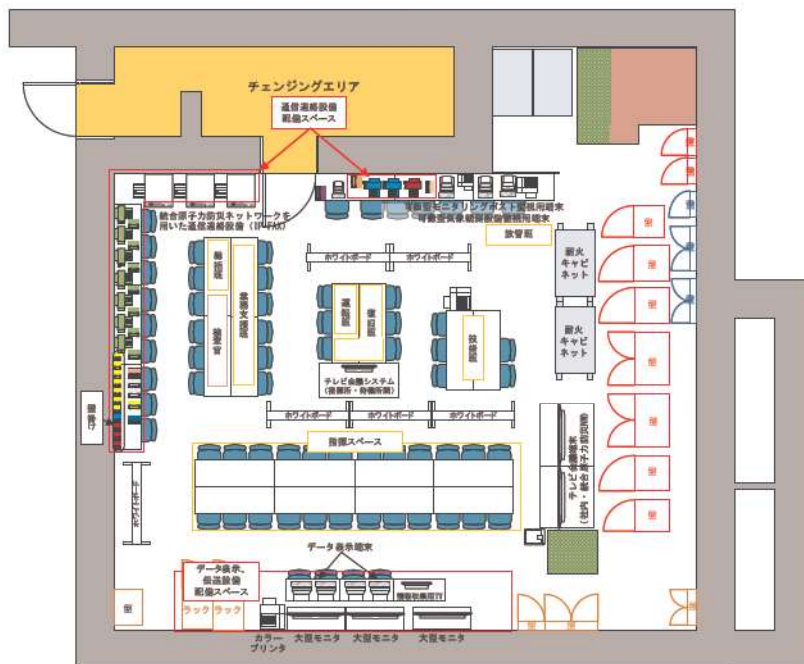
表 1.1-1 緊急時対策所の特徴

緊急時対策所	特徴
緊急時対策所	<ul style="list-style-type: none">・基準地震動を含むすべての想定事象発生時において、対策要員が緊急時対策所内にとどまり、指揮・復旧活動を行うことが可能である。・対策要員の執務室、宿直室に近く、発電所災害対策要員参集等の初動体制を迅速かつ容易に確立できる。・代替電源設備をはじめとする緊急時対策所諸設備は常設又は可搬であり、緊急時対策所拠点の立上げが迅速かつ容易である。

なお、緊急時対策所は、重大事故時のプルーム通過時においても重大事故等に対処するために必要な指示を行う要員（以下「本部要員」という。）、原子炉格納容器の破損等による発電所外への放射性物質の拡散を抑制するために必要な要員（以下「現場要員」という。）を収容するため、緊急時対策所内に居住性を高めた設計とする。

また、緊急時対策所は、緊急時対策所指揮所及び緊急時対策所待機所から構成する設計とする。

緊急時対策所の主な設備の配置について、図 1.1-1 及び図 1.1-2 に示す。



注：本レイアウトは訓練結果等により変更となる可能性がある。

図 1.1-1 緊急時対策所指揮所 配置図



注：本レイアウトは訓練結果等により変更となる可能性がある。

図 1.1-2 緊急時対策所待機所 配置図

1.2 拠点配置

緊急時対策所の配置図を以下に示す。

緊急時対策所は、十分な支持力を有する基礎岩盤上に設置する。

また、敷地高さT.P.※39mに設置することにより、発電所への津波の影響を受けない設計とする。

配置は、3号炉中央制御室から直線距離で約520m離れた位置（アクセス道路での移動距離は約1000m）とし、また、換気設備及び電源設備を3号炉中央制御室から独立させることにより、3号炉中央制御室との共通要因により同時に機能喪失しない設計とする。

（※T.P.：東京湾平均海面）

緊急時対策所として、必要な指示を行う要員等を收容するための緊急時対策所指揮所及び現場作業を行う要員を收容するための緊急時策所待機所をそれぞれ設置する。

また、緊急時対策所指揮所及び緊急時対策所待機所それぞれに付帯する換気設備を収納するために空調上屋を設置する。空調上屋は指揮所用空調上屋及び待機所用空調上屋から構成する設計とする。

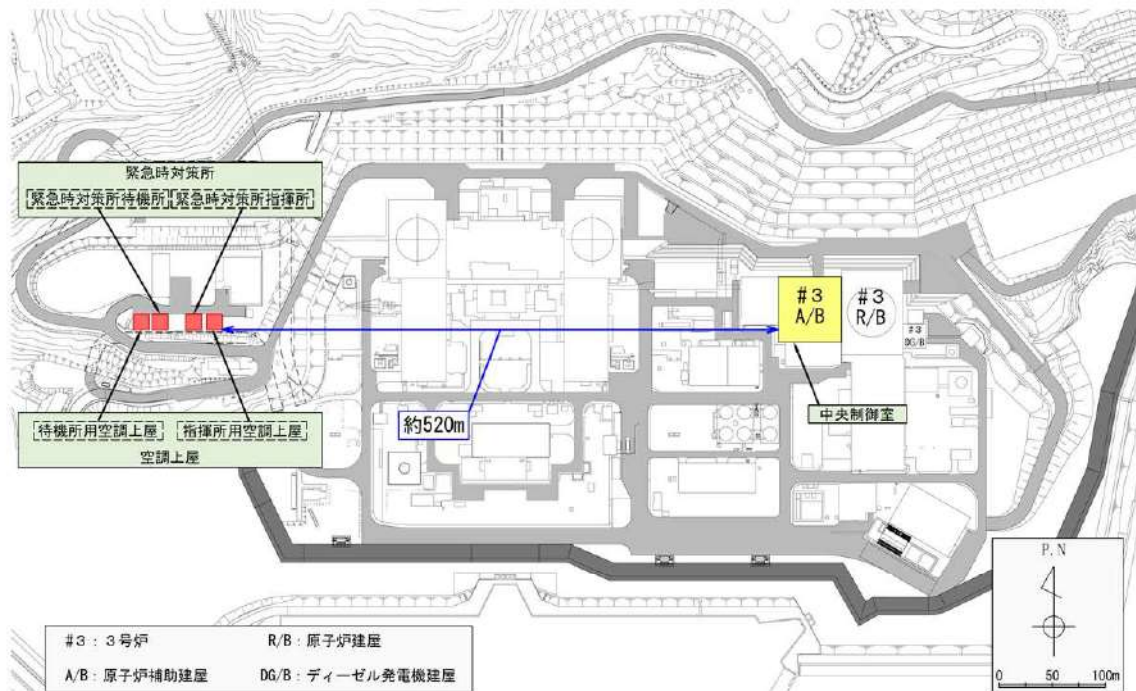


図1.2-1 緊急時対策所 配置図

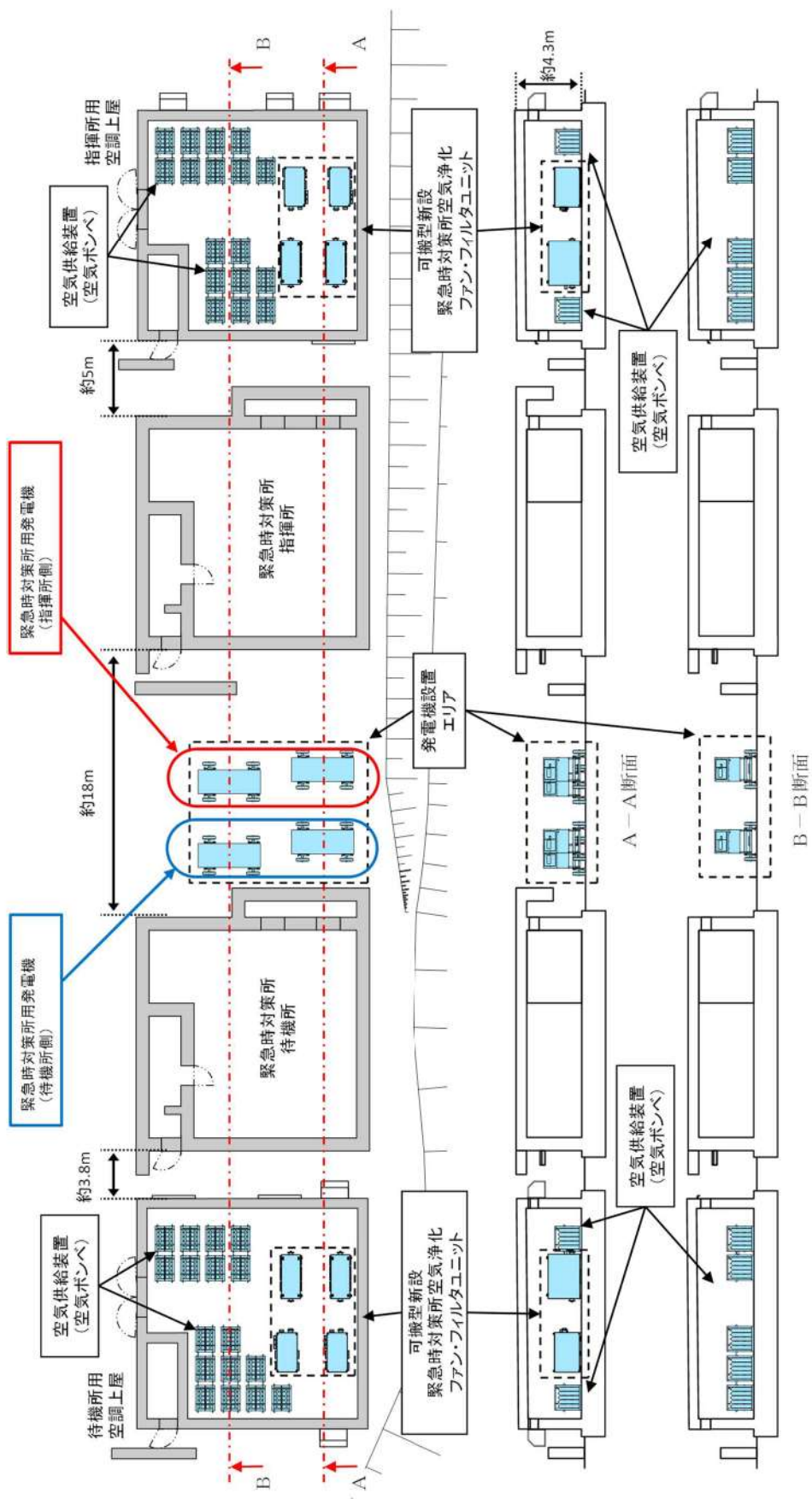


図 1.2-2 緊急時対策所 周辺図

1.3 新規制基準への適合方針

(1) 設計基準事象への対処

緊急時対策所に関する設計基準事象への対処のための追加要求事項と、その適合方針は以下、表 1.3-1、表 1.3-2 のとおりである。

表 1.3-1 「実用発電用原子炉及びその附属施設の位置、構造及び設備の基準に関する規則」第三十四条（緊急時対策所）

実用発電用原子炉及びその附属施設の位置、構造及び設備の基準に関する規則	実用発電用原子炉及びその附属施設の位置、構造及び設備の基準に関する規則の解釈	適合方針
<p>（緊急時対策所）</p> <p>第三十四条 工場等には、一次冷却系統に係る発電用原子炉施設の損壊その他の異常が発生した場合に適切な措置をとるため、緊急時対策所を原子炉制御室以外の場所に設けなければならない。</p>	<p>第 34 条（緊急時対策所）</p>	<p>1 次冷却系統に係る発電用原子炉施設の損壊その他の異常が発生した場合に適切な措置をとるため、3号炉中央制御室以外の場所に緊急時対策所を設ける。</p>

<p>実用発電用原子炉及びその附属施設の位置、構造及び設備の基準に関する規則</p>	<p>実用発電用原子炉及びその附属施設の位置、構造及び設備の基準に関する規則の解釈</p>	<p>適合方針</p>
<p>2 緊急時対策所及びその近傍並びに有毒ガスの発生源の近傍には、有毒ガスが発生した場合に適切な措置をとるため、工場等内における有毒ガスの発生を検出するための装置及び当該装置が有毒ガスの発生を検出した場合に緊急時対策所において自動的に警報するための装置その他の適切に防護するための設備を設けなければならない。</p>	<p>1 第2項に規定する「有毒ガスの発生源」とは、有毒ガスの発生時において、指示要員の対処能力が損なわれるおそれがあるものをいう。「有毒ガスが発生した場合」とは、有毒ガスが緊急時対策所の指示要員に及ぼす影響により、指示要員の対処能力が著しく低下し、安全施設の安全機能が損なわれるおそれがあることをいう。</p>	<p>緊急時対策所は、有毒ガスが重大事故等に対処するために必要な指示を行う要員に及ぼす影響により、当該要員の対処能力が著しく低下し、安全施設の安全機能が損なわれることがない設計とする。</p> <p>そのために、固定源及び可動源それぞれに対して有毒ガス防護に係る影響評価を実施する。</p> <p>有毒ガス防護に係る影響評価に当たっては、有毒ガスが大気中に多量に放出されるかの観点から有毒化学物質の性状、貯蔵状況等を踏まえ、固定源及び可動源を特定する。また、固定源及び可動源の有毒ガス防護に係る影響評価に用いる貯蔵量等は、現場の状況を踏まえ評価条件を設定する。固定源に対しては、当該要員の吸気中の有毒ガス濃度の評価結果が、有毒ガス防護のための判断基準値を下回ることにより、当該要員を防護できる設計する。可動源に対しては、緊急時対策所換気設備の隔離等の対策により、当該要員を防護できる設計とする。</p>

表 1.3-2 「実用発電用原子炉及びその附属施設の技術基準に関する規則」

第四十六条（緊急時対策所）

実用発電用原子炉及びその附属施設の技術基準に関する規則	実用発電用原子炉及びその附属施設の技術基準に関する規則の解釈	適合方針
<p>（緊急時対策所）</p> <p>第四十六条 工場等には、一次冷却系統に係る発電用原子炉施設の損壊その他の異常が発生した場合に適切な措置をとるため、緊急時対策所を原子炉制御室以外の場所に施設しなければならない。</p>	<p>第 46 条（緊急時対策所）</p> <p>1 第 46 条に規定する「緊急時対策所」の機能としては、一次冷却材喪失事故等が発生した場合において、関係要員が必要な期間にわたり滞在做、原子炉制御室内の運転員を介さずに事故状態等を正確にかつ速やかに把握できること。また、発電所内の関係要員に指示できる通信連絡設備、並びに発電所外関連箇所と専用であつて多様性を備えた通信回線にて連絡できる通信連絡設備及びデータを伝送できる設備を施設しなければならない。</p>	<p>1 次冷却系統に係る発電用原子炉施設の損壊その他の異常が発生した場合に適切な措置をとるため、3号炉中央制御室以外の場所に緊急時対策所を設ける。</p> <p>緊急時対策所は災害時に 120 名程度の関係要員を収容できる設計とする。</p> <p>また、中央制御室内の運転員を介さずにプラント状態を把握するために必要なパラメータを表示するために設置するデータ表示端末を緊急時対策所に設置する設計とする。</p>

実用発電用原子炉及びその附属施設の技術基準に関する規則	実用発電用原子炉及びその附属施設の技術基準に関する規則の解釈	適合方針
<p>(緊急時対策所)</p> <p>第四十六条 工場等には、一次冷却系統に係る発電用原子炉施設の損壊その他の異常が発生した場合に適切な措置をとるため、緊急時対策所を原子炉制御室以外の場所に施設しなければならない。</p>	<p>第46条 (緊急時対策所)</p> <p>1 第46条に規定する「緊急時対策所」の機能としては、一次冷却材喪失事故等が発生した場合において、関係要員が必要な期間にわたり滞在でき、原子炉制御室内の運転員を介さずに事故状態等を正確にかつ速やかに把握できること。また、発電所内の関係要員に指示できる通信連絡設備、並びに発電所外関連箇所と専用であって多様性を備えた通信回線にて連絡できる通信連絡設備及びデータを伝送できる設備を施設しなければならない。</p>	<p>また、当該発電用原子炉施設及びその境界付近における放射性物質の濃度及び放射線量を監視及び測定し、並びに設計基準事故時における迅速な対応のために必要な情報を緊急時対策所に表示できる設備を設ける。</p> <p>さらに、所外の緊急時対策支援システム (ERSS) へ必要なデータを伝送できる設備を設置する設計とする。</p> <p>事故に対処する発電所内の関係要員に対して必要な指示ができる通信連絡設備を緊急時対策所に設置する。</p> <p>さらに、発電所外の関係箇所との必要な通信連絡を行うための、専用であって多様性を有した通信回線で構成する通信連絡設備を緊急時対策所に設置する設計とする。</p>

実用発電用原子炉及びその附属施設の技術基準に関する規則	実用発電用原子炉及びその附属施設の技術基準に関する規則の解釈	適合方針
<p>2 緊急時対策所及びその近傍並びに有毒ガスの発生源の近傍には、有毒ガスが発生した場合に適切な措置をとるため、工場等内における有毒ガスの発生を検出するための装置及び当該装置が有毒ガスの発生を検出した場合に緊急時対策所において自動的に警報するための装置の設置その他の適切な防護措置を講じなければならない。</p>	<p>さらに、酸素濃度計を施設しなければならない。酸素濃度計は、設計基準事故時において、外気から緊急時対策所への空気の取り込みを、一時的に停止した場合に、事故対策のための活動に支障がない酸素濃度の範囲にあることが正確に把握できるものであること。また、所定の精度を保証するものであれば、常設設備、可搬型を問わない。</p> <p>2 第2項に規定する「有毒ガスが発生した場合」とは、緊急時対策所の指示要員の吸気中の有毒ガスの濃度が有毒ガス防護のための判断基準値を超えるおそれがあることをいう。</p> <p>「工場等内における有毒ガスの発生を検出するための装置及び当該装置が有毒ガスの発生を検出した場合に緊急時対策所において自動的に警報するための装置の設置」については「有毒ガスの発生を検出し警報するための装置に関する要求事項（別記-9）」によること。</p>	<p>緊急時対策所は必要な換気ができる設計としているほか、必要に応じて換気系を一時的に停止する運用とする。</p> <p>緊急時対策所では、空調隔離時でも酸素濃度・二酸化炭素濃度計により、室内環境を確認することができる。</p> <p>緊急時対策所は、有毒ガスが重大事故等に対処するために必要な指示を行う要員に及ぼす影響により、当該要員の対処能力が著しく低下し、安全施設の安全機能が損なわれることがない設計とする。</p> <p>そのために、固定源及び可動源それぞれに対して有毒ガス防護に係る影響評価を実施する。</p> <p>有毒ガス防護に係る影響評価に当たっては、有毒ガスが大気中に多量に放出されるかの観点から有毒化学物質の性状、貯蔵状況等を踏まえ、固定源及び可動源を特定する。また、固定源及び可動源の有毒ガス防護に係る影響評価に用いる貯蔵量等は、現場の状況を踏まえ評価条件を設定する。固定源に対しては、当該要員の吸気中の有毒ガス濃度の評価結果が、有毒ガス防護のための判断基準値を下回ることにより、当該要員を防護できる設計とする。可動源に対しては、緊急時対策所換気設備の隔離等の対策により、当該要員を防護できる設計とする。</p>

以下は、外部からの衝撃による損傷の防止に関する設置許可基準規則条文において定められる緊急時対策所に関する要求事項と、その適合方針である。

表 1.3-3 「実用発電用原子炉及びその附属施設の位置、構造及び設備の基準に関する規則」第6条（外部からの衝撃による損傷の防止）

実用発電用原子炉及びその附属施設の位置、構造及び設備の基準に関する規則	実用発電用原子炉及びその附属施設の位置、構造及び設備の基準に関する規則の解釈	適合方針
<p>（外部からの衝撃による損傷の防止）</p> <p>第六条 安全施設（兼用キャスクを除く。）は、想定される自然現象（地震及び津波を除く。次項において同じ。）が発生した場合においても安全機能を損なわないものでなければならない。</p>	<p>第6条（外部からの衝撃による損傷防止）</p> <p>1 第1項は、設計基準において想定される自然現象（地震及び津波を除く。）に対して、安全施設が安全機能を損なわないために必要な安全施設以外の施設又は設備等（重大事故等対処設備を含む。）への措置を含む。</p> <p>2 第1項に規定する「想定される自然現象」とは、敷地の自然環境を基に、洪水、風（台風）、竜巻、凍結、降水、積雪、落雷、地滑り、火山の影響、生物学的事象又は森林火災等から適用されるものをいう。</p> <p>3 第1項に規定する「想定される自然現象（地震及び津波を除く。）が発生した場合においても安全機能を損なわないもの」とは、設計上の考慮を要する自然現象又はその組み合わせに遭遇した場合において、自然事象そのものがもたらす環境条件及びその結果として施設で生じ得る環境条件において、その設備が有する安全機能が達成されることをいう。</p>	<p>1次冷却系統に係る発電用原子炉施設の損壊その他の異常が発生した場合に適切な措置をとるため、設計基準において想定される自然現象に対して、緊急時対策所が安全機能を損なわないよう、必要な措置をとった設計とする。*</p>

<p>実用発電用原子炉及びその附属施設の位置、構造及び設備の基準に関する規則</p>	<p>実用発電用原子炉及びその附属施設の位置、構造及び設備の基準に関する規則の解釈</p>	<p>適合方針</p>
<p>2 重要安全施設は、当該重要安全施設に大きな影響を及ぼすおそれがあると想定される自然現象により当該重要安全施設に作用する衝撃及び設計基準事故時に生ずる応力を適切に考慮したものでなければならぬ。</p>	<p>4 第2項に規定する「重要安全施設」については、「発電用軽水型原子炉施設の安全機能の重要度分類に関する審査指針」（平成2年8月30日原子力安全委員会決定）の「V. 2. (2) 自然現象に対する設計上の考慮」に示されるものとする。</p> <p>5 第2項に規定する「大きな影響を及ぼすおそれがあると想定される自然現象」とは、対象となる自然現象に対応して、最新の科学的技術的知見を踏まえて適切に予想されるものをいう。なお、過去の記録、現地調査の結果及び最新知見等を参考にして、必要のある場合には、異種の自然現象を重畳させるものとする。</p> <p>6 第2項に規定する「適切に考慮したもの」とは、大きな影響を及ぼすおそれがあると想定される自然現象により当該重要安全施設に作用する衝撃及び設計基準事故が発生した場合に生じる応力を単純に加算することを必ずしも要求するものではなく、それぞれの因果関係及び時間的变化を考慮して適切に組み合わせた場合をいう。</p>	

実用発電用原子炉及びその附属施設の位置、構造及び設備の基準に関する規則	実用発電用原子炉及びその附属施設の位置、構造及び設備の基準に関する規則の解釈	適合方針
<p>3 安全施設（兼用キャスクを除く。）は、工場等内又はその周辺において想定される発電用原子炉施設の安全性を損なわせる原因となるおそれがある事象であって人為によるもの（故意によるものを除く。以下「人為による事象」という。）に対して安全機能を損なわないものでなければならない。</p>	<p>7 第3項は、設計基準において想定される発電用原子炉施設の安全性を損なわせる原因となるおそれがある事象であって人為によるもの（故意によるものを除く。）に対して、安全施設が安全機能を損なわないために必要な安全施設以外の施設又は設備等（重大事故等対処設備を含む。）への措置を含む。</p> <p>8 第3項に規定する「発電用原子炉施設の安全性を損なわせる原因となるおそれがある事象であって人為によるもの（故意によるものを除く。）」とは、敷地及び敷地周辺の状況をもとに選択されるものであり、飛来物（航空機落下等）、ダムの崩壊、爆発、近隣工場等の火災、有毒ガス、船舶の衝突又は電磁的障害等をいう。なお、上記の航空機落下については、「実用発電用原子炉施設への航空機落下確率の評価基準について」（平成14・07・29 原院第4号（平成14年7月30日原子力安全・保安院制定））等に基づき、防護設計の要否について確認する。</p>	

* 「5.8 設置許可基準規則第6条（外部からの衝撃による損傷の防止）への適合方針について」として後述する。

以下は、火災による損傷の防止に関する設置許可基準規則条文において定められる緊急時対策所に関する要求事項と、その適合方針である。

表 1.3-4 「実用発電用原子炉及びその附属施設の位置、構造及び設備の基準に関する規則」 第八条（火災による損傷の防止）

実用発電用原子炉及びその附属施設の位置、構造及び設備の基準に関する規則	実用発電用原子炉及びその附属施設の位置、構造及び設備の基準に関する規則の解釈	適合方針
<p>(火災による損傷の防止)</p> <p>第八条 設計基準対象施設は、火災により発電用原子炉施設の安全性が損なわれないよう、火災の発生を防止することができ、かつ、早期に火災発生を感知する設備（以下「火災感知設備」という。）及び消火を行う設備（以下「消火設備」といい、安全施設に属するものに限る。）並びに火災の影響を軽減する機能を有するものでなければならない。</p> <p>2 消火設備（安全施設に属するものに限る。）は、破損、誤作動又は誤操作が起きた場合においても発電用原子炉を安全に停止させるための機能を損なわないものでなければならない。</p>	<p>第8条（火災による損傷の防止）</p> <p>1 第8条については、設計基準において発生する火災により、発電用原子炉施設の安全性が損なわれないようにするため、設計基準対象施設に対して必要な機能（火災の発生防止、感知及び消火並びに火災による影響の軽減）を有することを求めている。また、上記の「発電用原子炉施設の安全性が損なわれない」とは、安全施設が安全機能を損なわないことを求めている。</p> <p>したがって、安全施設の安全機能が損なわれるおそれがある火災に対して、発電用原子炉施設に対して必要な措置が求められる。</p> <p>2 第8条について、別途定める「実用発電用原子炉及びその附属施設の火災防護に係る審査基準」（原規技発第 1306195 号（平成 25 年 6 月 19 日原子力規制委員会決定））に適合するものであること。</p> <p>3 第2項の規定について、消火設備の破損、誤作動又は誤操作が起きた場合のほか、火災感知設備の破損、誤作動又は誤操作が起きたことにより消火設備が作動した場合においても、発電用原子炉を安全に停止させるための機能を損なわないものであること。</p>	<p>緊急時対策所の建物及び各々の緊急時対策所機能として設置する換気設備、電源設備、必要な情報を把握できる設備、通信連絡設備及びそれらへのアクセスルートに対して、不燃性材料又は難燃性材料の使用による火災の発生防止対策を実施する設計とする。</p> <p>万一、緊急時対策所（緊急時対策所周辺に設置する関連設備及びそれらへのアクセスルートを含む）に火災が発生した場合においても、消防法に準拠した火災感知器、消火設備を設置しており、当該機器等に発生した火災を速やかに感知し消火することによって、当該緊急時対策所に設置する機器等の損傷を最小限に抑えることができる。</p>

(2) 重大事故等への対処

緊急時対策所に関する重大事故等への対処のための追加要求事項と、その適合方針は以下の通りである。

表 1.3-5 「実用発電用原子炉及びその附属施設の位置、構造及び設備の基準に関する規則」第六十一条（緊急時対策所）

実用発電用原子炉及びその附属施設の位置、構造及び設備の基準に関する規則	実用発電用原子炉及びその附属施設の位置、構造及び設備の基準に関する規則の解釈	適合方針
<p>（緊急時対策所）</p> <p>第六十一条 第三十四条の規定により設置される緊急時対策所は、重大事故等が発生した場合においても当該重大事故等に対処するための適切な措置が講じられるよう、次に掲げるものでなければならない。</p> <p>一 重大事故等に対処するために必要な指示を行う要員がとどまることができるよう、適切な措置を講じたものであること。</p> <p>二 重大事故等に対処するために必要な指示ができるよう、重大事故等に対処するために必要な情報を把握できる設備を設けたものであること。</p> <p>三 発電用原子炉施設の内外の通信連絡をする必要のある場所と通信連絡を行うために必要な設備を設けたものであること。</p>	<p>第 61 条（緊急時対策所）</p> <p>1 第 1 項及び第 2 項の要件を満たす緊急時対策所とは、以下に掲げる措置又はこれらと同等以上の効果を有する措置を行うための設備を備えたものをいう。</p> <p>a) 基準地震動による地震力に対して緊急時対策所の機能を喪失しないようにするとともに、基準津波の影響を受けないこと。</p> <p>b) 緊急時対策所と原子炉制御室は共通要因により同時に機能喪失しないこと。</p> <p>c) 緊急時対策所は、代替交流電源からの給電を可能とすること。また、当該代替電源設備を含めて緊急時対策所の電源設備は、多重性又は多様性を有すること。</p> <p>d) 緊急時対策所の居住性が確保されるように、適切な遮蔽設計及び換気設計を行うこと。</p> <p>e) 緊急時対策所の居住性については、次の要件を満たすものであること。</p>	<p>適合方針</p> <p>*本表欄外下部に示す</p>

実用発電用原子炉及びその附属施設の位置、構造及び設備の基準に関する規則	実用発電用原子炉及びその附属施設の位置、構造及び設備の基準に関する規則の解釈	適合方針
<p>2 緊急時対策所は、重大事故等に対処するために必要な数の要員を収容することができるものでなければならない。</p>	<p>① 想定する放射性物質の放出量等は東京電力株式会社福島第一原子力発電所事故と同等とすること。</p> <p>② プルーム通過時等に特別な防護措置を講ずる場合を除き、対策要員は緊急時対策所内でのマスクの着用なしとして評価すること。</p> <p>③ 交代要員体制、安定ヨウ素剤の服用、仮設設備等を考慮してもよい。ただし、その場合は、実施のための体制を整備すること。</p> <p>④ 判断基準は、対策要員の実効線量が7日間で100mSvを超えないこと。</p> <p>f) 緊急時対策所の外側が放射性物質により汚染したような状況下において、緊急時対策所への汚染の持ち込みを防止するため、モニタリング及び作業服の着替え等を行うための区画を設けること。</p> <p>2 第2項に規定する「重大事故等に対処するために必要な数の要員」とは、第1項第1号に規定する「重大事故等に対処するために必要な指示を行う要員」に加え、少なくとも原子炉格納容器の破損等による工場等外への放射性物質の拡散を抑制するための対策に対処するために必要な数の要員を含むものとする。</p>	<p>*本表欄外下部に示す</p>

(*) 以下、表 1.3-5 の適合方針について説明する。

a. 要員（規則第六十一条2項，規則解釈第61条2）

緊急時対策所には，3号炉に係る重大事故等に対処するために必要な指示を行う要員41名に加え，原子炉格納容器の破損等による発電所外への放射性物質の拡散を抑制するために必要な要員31名，1号及び2号炉運転員3名，消火要員8名及び運転検査官4名を合わせて87名を収容できる設計とする。

b. 同時機能喪失回避（規則解釈第61条1のb）

緊急時対策所は，3号炉中央制御室から十分離れていること（約520m），換気設備及び電源設備を3号炉中央制御室から独立させ，3号炉中央制御室との共通要因により同時に機能喪失しない設計とする。

c. 電源設備（規則解釈第61条1のc）

緊急時対策所は，通常時，緊急時対策所指揮所に設置する通信連絡設備及び無停電運転保安灯については，外部電源から3号炉非常用母線を介して受電する設計とし，その他運用に必要な設備については，1号又は2号炉常用母線から受電する設計とする。

外部電源喪失等により非常用高圧母線の電圧が低下した場合は，ディーゼル発電機が自動起動し緊急時対策所指揮所の通信連絡設備及び無停電運転保安灯へ電源供給を行う設計とする。

また，ディーゼル発電機の機能喪失及び1号又は2号炉常用母線の電源喪失を考慮し，緊急時対策所は緊急時対策所用代替交流電源設備から給電可能な設計とし，予備として配備する緊急時対策所用代替交流電源設備と合わせて多重性を有した設計とする。

d. 居住性対策（規則解釈第61条1のd），e）

緊急時対策所の重大事故等の対策要員の居住性が確保されるように，適切な遮蔽設計及び換気設計を行う。

緊急時対策所指揮所及び緊急時対策所待機所は上部及び側面に遮蔽を設置することで直接線，スカイシャイン線，及びグランドシャインによる外部被ばくを抑制するとともに，可搬型新設緊急時対策所空気浄化ファン，可搬型新設緊急時対策所空気浄化フィルタユニット又は空気供給装置（空気ポンプ）を用いて加圧し，重大事故等に伴うプルーム通過中及びプルーム通過後の意図しない放射性物質の流入による内部・外部被ばくを抑制する。

遮蔽設計及び換気設計により緊急時対策所の居住性については，「実用発電用原子炉に係る重大事故等時の制御室及び緊急時対策所の居住性に係る被ばく評価に関する審査ガイド」に基づき評価した結果，対策要員の実効線量は7日間で緊急時対策所指揮所が約13mSv，緊急時対策所待機所が約12mSvであり，対策要員の実効線量が100mSvを超えないことを確認している。

e. 必要な情報を把握できる設備（規則第六十一条1項の二）

緊急時対策所には，重大事故等時のプラントの状態並びに環境放射線量・気象状況を把握

するため、安全パラメータ表示システム（SPDS）を設置する。

f. 通信連絡設備（規則第六十一条1項の三）

緊急時対策所指揮所及び緊急時対策所待機所には、重大事故等に対処する発電所内の関係要員に対して必要な指示ができる通信連絡設備を設置する。

また、緊急時対策所指揮所には、発電所外の関連箇所と必要な通信連絡を行うための通信連絡設備を設置する。

g. 汚染の持ち込み防止（規則解釈第61条1のf））

重大事故等時に緊急時対策所の外側が放射性物質により汚染したような状況下において、緊急時対策所への汚染の持ち込みを防止するため、モニタリング及び作業服の着替え等を行うための区画を設ける。

h. 資機材配備（規則第六十一条1項の一）

緊急時対策所には、必要な要員が緊急時対策所内に7日間とどまり、重大事故等に対処するために必要な食料と飲料水を配備する。また、対策要員が7日間緊急時対策所内にとどまり、現場での復旧作業に必要な数量の放射線管理用資機材（着替え、マスク等）を配備する。

i. 地震（規則解釈第61条の1のa））

緊急時対策所は、基準地震動による地震力に対し、機能を喪失しない設計とする。

緊急時対策所の機能維持にかかる電源設備、換気設備、必要な情報を把握できる設備、通信連絡設備等については、転倒防止措置等を施すことで、基準地震動に対し機能を喪失しない設計とする。

破線囲み部は追而箇所を示す。

j. 津波（規則解釈第61条の1のa））

泊発電所の敷地における基準津波による最高水位は、T.P. 14.11m程度と評価される。

これに対し緊急時対策所はT.P. 39mの敷地に設置することにより、周辺に設置する関連設備、アクセスルートを含め、基準津波の影響を受けない設計とする。

（※T.P.：東京湾平均海面）

以下は火災による損傷の防止に関する設置許可基準規則条文において定められる緊急時対策所に関する要求事項と、その適合方針である。

表1.3-6 「実用発電所原子炉及びその附属施設の位置、構造及び設備の基準に関する規則」第四十一条（火災による損傷の防止）

実用発電用原子炉及びその附属施設の位置、構造及び設備の基準に関する規則	実用発電用原子炉及びその附属施設の位置、構造及び設備の基準に関する規則の解釈	適合方針
<p>(火災による損傷の防止)</p> <p>第四十一条 重大事故等対処施設は、火災により重大事故等に対処するために必要な機能を損なうおそれがないよう、火災の発生を防止することができ、かつ、火災感知設備及び消火設備を有するものでなければならない。</p>	<p>第41条（火災による損傷の防止）</p> <p>1 第41条の適用に当たっては、第8条第1項の解釈に準ずるものとする。</p> <p>第8条（火災による損傷の防止）</p> <p>1 第8条については、設計基準において発生する火災により、発電用原子炉施設の安全性が損なわれないようにするため、設計基準対象施設に対して必要な機能(火災の発生防止、感知及び消火並びに火災による影響の軽減)を有することを求めている。</p> <p>また、上記の「発電用原子炉施設の安全性が損なわれない」とは、安全施設が安全機能を損なわないことを求めている。</p> <p>したがって、安全施設の安全機能が損なわれるおそれがある火災に対して、発電用原子炉施設に対して必要な措置が求められる。</p>	<p>*本表欄外下部に示す</p>

(*) 以下、第1.3-6表の適合方針について説明する。

k. 火災防護（規則解釈第 41 条）

緊急時対策所は、火災により緊急時対策所に必要な機能を損なうおそれがないよう、火災の発生を防止することができ、かつ、火災感知設備及び消火設備を有する設計とする。

火災の発生を防止するため、緊急時対策所は、主要構造物、設備は不燃性材料を使用し、ケーブルは自己消火性（UL 垂直燃焼試験）・耐延焼性（IEEE383）の実証試験に合格する線種を使用する設計とする。地震への対策としては「1.3(2) i 地震」に記載する耐震設計とすることによって火災発生を防止できる設計とする。

火災感知及び消火については、緊急時対策所（緊急時対策所周辺に設置する関連設備を含む。）に消防法に基づき火災感知器を設置する。

特に、重大事故等対処設備の設置箇所には、火災時に炎が生じる前の発煙段階から感知できる煙感知器に加え、異なる 2 種類目の感知器として熱感知器を設置する設計とする。感知器は、外部電源が喪失した場合においても電源を確保する設計とし、3号炉中央制御室にて適切に監視できる設計とする。

消火設備としてはガス消火設備及び消火器を適切に設置している。緊急時対策所（緊急時対策所周辺に設置する関連設備を含む。）のうち、火災によって煙が充満し消火が困難となる可能性のある室内には、ガス消火設備を配備する設計とする。

なお、緊急時対策所に設置する設備のうち、重大事故等対処設備に関する概要を第 1.3-7 表に示す。また第 1.3-8 表に設計基準対象施設及び重大事故等対処設備一覧を示す。

表 1.3-7 重大事故等対処設備に関する概要 (61条 緊急時対策所) (1 / 3)

系統機能	設備 ^{※1}	代替する機能を有する設計基準対処施設		設備識別	設備分類	
		設備	耐震重要度分類		分類	機器クラス
居住性の確保 (緊急時対策所)	緊急時対策所			常設	(重大事故等対処施設)	—
	緊急時対策指揮所遮へい			常設	常設重大事故緩和設備	—
	緊急時対策待機所遮へい			常設	常設重大事故緩和設備	—
	可搬型新設緊急時対策所空気浄化ファン			可搬型	可搬型重大事故緩和設備	SA-3
	可搬型新設緊急時対策所空気浄化フィルタユニット			可搬型	可搬型重大事故緩和設備	SA-3
	可搬型空気浄化装置配管・ダンパ【可搬】 [流路]			可搬型	可搬型重大事故緩和設備	SA-3
	可搬型空気浄化装置配管・ダンパ【常設】 [流路]			常設	常設重大事故緩和設備	SA-2
	空気供給装置 (空気ポンプ)		—	可搬型	可搬型重大事故緩和設備	SA-3
	空気供給装置配管・弁【可搬】 [流路]			可搬型	可搬型重大事故緩和設備	SA-3
	空気供給装置配管・弁【常設】 [流路]			常設	常設重大事故緩和設備	SA-2
	圧力計 ^{※2}			常設	常設重大事故等対処設備 (防止でも緩和でもない設備)	—
	酸素濃度・二酸化炭素濃度計 ^{※2}			可搬型	可搬型重大事故等対処設備 (防止でも緩和でもない設備)	—
	緊急時対策所可搬型エリアモニタ			可搬型	可搬型重大事故等対処設備	—
可搬型モニタリングポスト						
可搬型気象観測設備						
60条に記載 (ただし, 本系統機能においては可搬型重大事故緩和設備)						

※1 電源設備については「第57条 電源設備」に記載する。

※2 計測器本体を示すため計器名を記載

※重大事故等対処設備は, 今後の審査, 検討等により変更となる可能性がある。

表 1.3-7 重大事故等対処設備に関する概要 (61 条 緊急時対策所) (2 / 3)

系統機能	設備※1	代替する機能を有する設計基準対処施設		設備識別	設備分類	
		設備	耐震重要度分類		分類	機器クラス
電源の確保	緊急時対策所用発電機	非常用交流電源設備	S	可搬型	可搬型重大事故防止設備	—
	緊急時対策所用発電機～			可搬型	可搬型重大事故緩和設備	
	緊急時対策所ケーブル接続盤 [電路]			可搬型	可搬型重大事故防止設備	
	緊急時対策所ケーブル接続盤～緊急時対策所分電盤電路 [電路]			可搬型	可搬型重大事故緩和設備	
	ディーゼル発電機燃料油貯油槽	—	—	常設	常設耐震重要重大事故防止設備 常設重大事故緩和設備	—
	燃料タンク (SA)					
	ディーゼル発電機燃料油移送ポンプ					
	可搬型タンクローリー					
	ディーゼル発電機設備 (燃料油設備) 配管・弁 [燃料流路]					
	ホース [燃料流路]					

57 条に記載

※1 電源設備については「第 57 条 電源設備」に記載する。

※重大事故等対処設備は、今後の審査、検討等により変更となる可能性がある。

表 1.3-7 重大事故等対処設備に関する概要 (61条 緊急時対策所) (3/3)

系統機能	設備 ^{※1}	代替する機能を有する設計基準対処施設		設備識別	設備分類	
		設備	耐震重要度分類		分類	機器クラス
必要な情報の把握	データ収集計算機				62条に記載	
	データ表示端末					
	ERSS 伝送サーバ					
	衛星電話設備 (固定型)					
	衛星電話設備 (FAX)					
	衛星電話設備 (携帯型)					
	無線連絡設備 (固定型)					
	無線連絡設備 (携帯型)					
	インターフォン					
	テレビ会議システム (指揮所・待機所間)					
通信連絡 (緊急時対策所)	統合原子力防災ネットワークを用いた通信連絡設備				62条に記載	
	衛星電話設備 (屋外アンテナ) [伝送路]					
	無線連絡設備 (屋外アンテナ) [伝送路]					
	衛星通信装置 [伝送路]					
	無線通信装置 [伝送路]					
	有線 (建屋内) [伝送路]					

※1 電源設備については「第57条 電源設備」に記載する。

※重大事故等対処設備は、今後の審査、検討等により変更となる可能性がある。

表 1.3-8 設計基準対処施設及び重大事故等対象設備一覧

	施設	設計基準対処設備	重大事故等対処設備
緊急時対策所	施設	緊急時対策所	緊急時対策所
	代替電源設備	非常用交流電源設備	緊急時対策所用発電機
	居住性を確保するための設備	酸素濃度・二酸化炭素濃度計	可搬型新設緊急時対策所空気浄化ファン、可搬型新設緊急時対策所空気浄化フィルタユニット、空気供給装置（空気ボンベ）、緊急時対策所遮へい、圧力計、緊急時対策所可搬型エリアモニタ、可搬型モニタリングポスト、可搬型気象観測設備、酸素濃度・二酸化炭素濃度計
緊急時対策所	必要な情報を把握できる設備	データ収集計算機、ERSS 伝送サーバ、データ表示端末	データ収集計算機、ERSS 伝送サーバ、データ表示端末
	通信連絡設備	運転指令設備、電力保安通信用電話設備、社内テレビ会議システム、加入電話設備、専用電話設備、無線連絡設備（固定型）、無線連絡設備（携帯型）、衛星電話設備（固定型）、衛星電話設備（携帯型）、衛星電話設備（固定型）、衛星電話設備（FAX）、衛星電話設備（携帯型）、インターネット、テレビ会議システム（指揮所・待機所間）	無線連絡設備（固定型）、無線連絡設備（携帯型）、衛星電話設備（固定型）、衛星電話設備（FAX）、衛星電話設備（携帯型）、インターネット、テレビ会議システム（指揮所・待機所間） 統合原子力防災ネットワークを用いた通信連絡設備

2. 設計方針

2.1 建物及び収容人数について

緊急時対策所は、耐震性を有する鉄筋コンクリート造平屋建ての建物であり、重大事故等対応時の拠点として緊急時対策所指揮所及び緊急時対策所待機所に必要な要員を収容することとしており、それぞれ約149m²（有効面積：約141m²（緊急時対策所指揮所）、約143m²（緊急時対策所待機所））を有する設計とする。

緊急時対策所指揮所及び緊急時対策所待機所の基準地震動入力時の耐震壁の最大せん断ひずみが評価基準値以下であることを確認し、遮蔽性能等について機能喪失しない設計とする。

緊急時対策所は、重大事故等が発生した場合において中央制御室以外の場所からも必要な対策指令又は連絡を行うため、及び重大事故等時のプルーム通過に備えた十分な広さと機能を有する設計とする。

プルーム通過中においても、3号炉に係る重大事故等に対処するために必要な指示を行う要員41名に、原子炉格納容器の破損等による発電所外への放射性物質の拡散を抑制するために必要な要員31名、1号及び2号炉運転員3名、消火要員8名、及び運転検査官4名の合計87名が緊急時対策所指揮所及び緊急時対策所待機所で活動することを想定し、十分な広さと機能を有した設計とする。

また、プルーム通過前後において休憩・仮眠する要員のための休憩エリアが隣接した設計とする。

プルーム通過中において、緊急時対策所指揮所及び緊急時対策所待機所に待機する要員は、室内遮蔽の内側にとどまることで不要な被ばくを抑制する設計とする。

プルーム通過時にとどまる場合には、マスク等の放射線管理用資機材、水、食料、照明、簡易トイレ等とどまっている間に必要となる資機材を保管できる設計とするとともに、簡易トイレ等配置については退避中の安全衛生に配慮した設計とし、訓練等を通じ改善を図ることとする。

緊急時対策所の構造概要を図2.1-1、緊急時対策所指揮所のレイアウトイメージ図を図2.1-2、緊急時対策所待機所のレイアウトイメージ図を図2.1-3、緊急時対策所指揮所（休憩エリア）のレイアウトイメージ図を図2.1-4、緊急時対策所待機所（休憩エリア）のレイアウトイメージ図を図2.1-5に示す。

緊急時対策所は、緊急時対策所の外側が汚染したような状況下において、緊急時対策所への汚染の持込みを防止するため、身体サーベイ、作業服の着替え等を行うためのチェンジングエリアを緊急時対策所指揮所及び緊急時対策所待機所に設ける。

チェンジングエリアは、緊急時対策所指揮所及び緊急時対策所待機所に併設する設計とし、要員の被ばく低減の観点から緊急時対策所指揮所及び緊急時対策所待機所内に設営する。

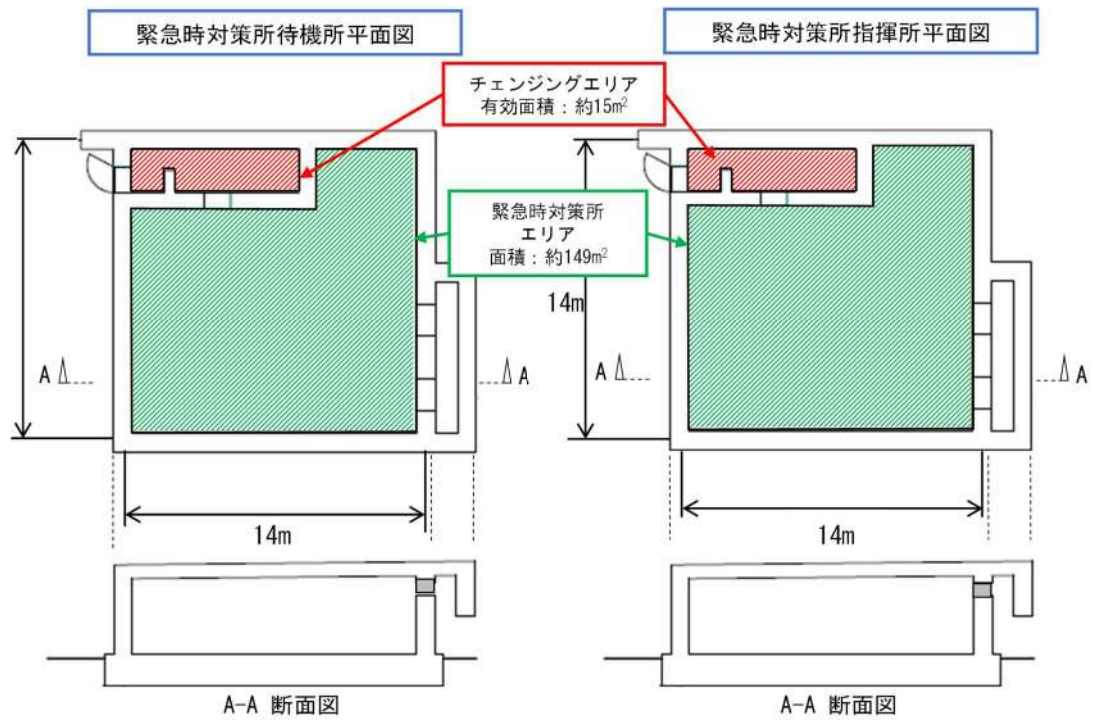
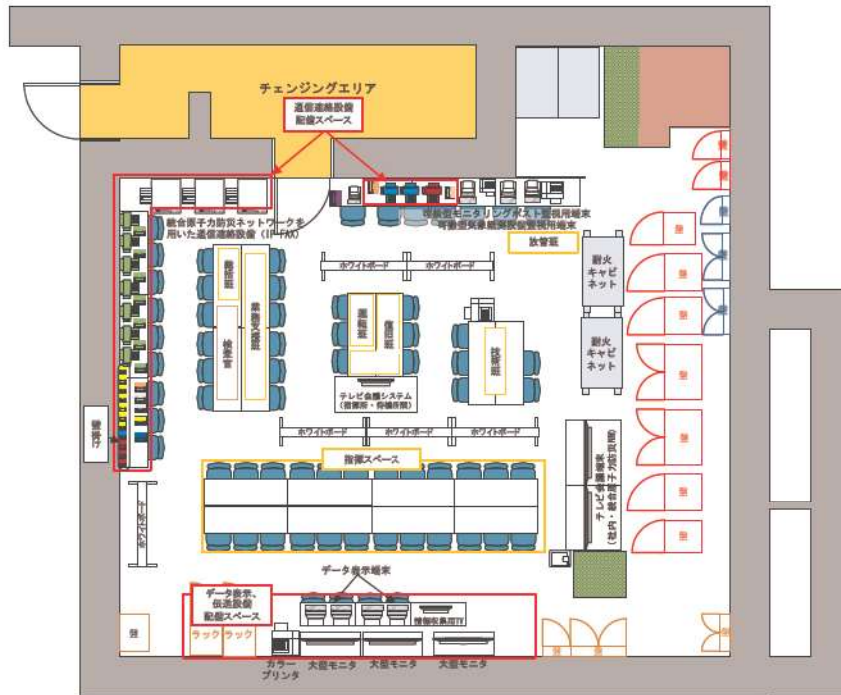


図 2.1-1 緊急時対策所 構造概要



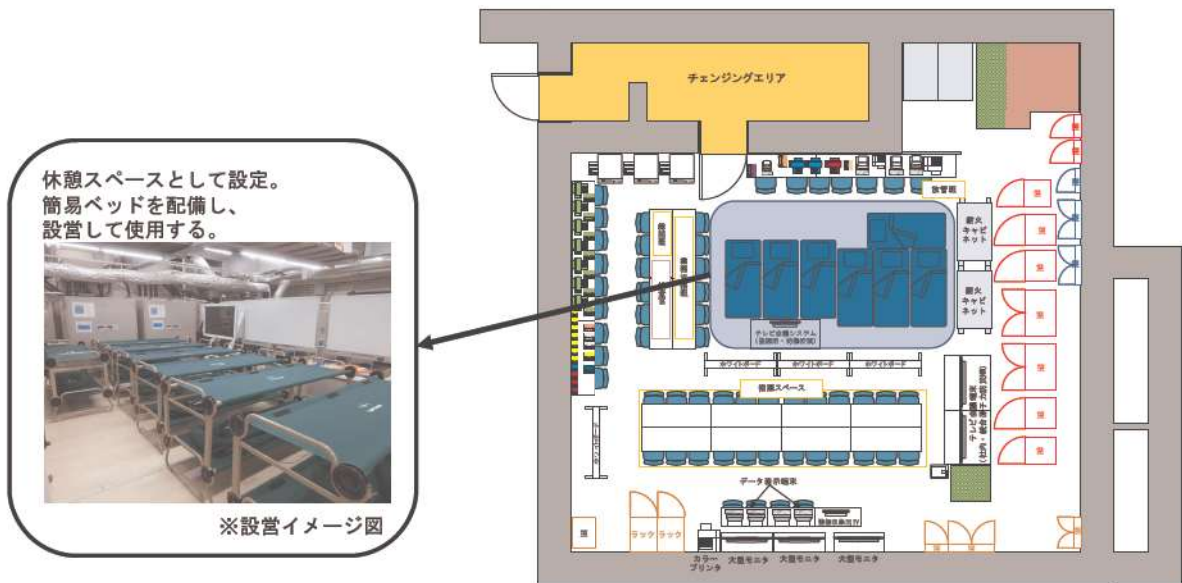
注：本レイアウトは訓練結果等により変更となる可能性がある。

図 2.1-2 緊急時対策所指揮所 レイアウトイメージ図



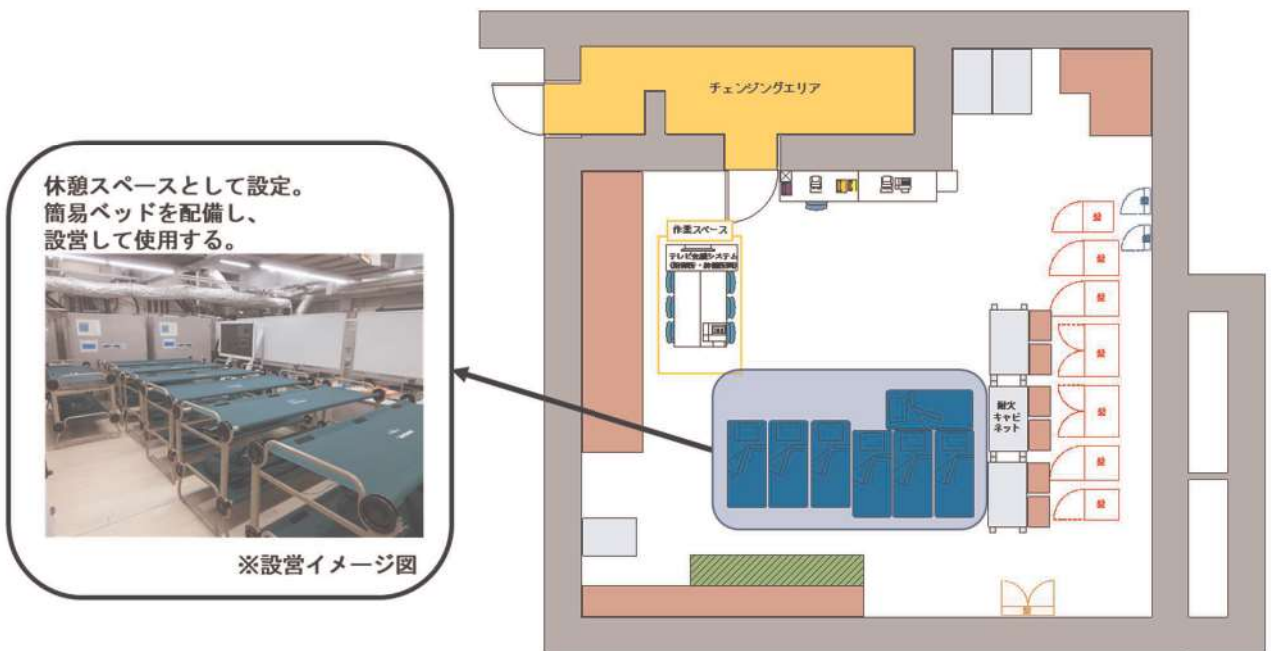
注：本レイアウトは訓練結果等により変更となる可能性がある。

図 2.1-3 緊急時対策所待機所 レイアウトイメージ図



注：本レイアウトは訓練結果等により変更となる可能性がある。

図2.1-4 緊急時対策所指揮所(休憩エリア) レイアウトイメージ図



注：本レイアウトは訓練結果等により変更となる可能性がある。

図 2.1-5 緊急時対策所待機所(休憩エリア) レイアウトイメージ図

2.2 電源設備について

緊急時対策所の必要な負荷は、緊急時対策所指揮所及び緊急時対策所待機所でそれぞれ受電可能な設計とする。

緊急時対策所指揮所の通信連絡設備及び無停電運転保安灯に対して、通常時に3号炉の非常用低圧母線を介して外部電源系から受電可能な設計とし、非常用高圧母線の低電圧信号により3号炉のディーゼル発電機を介し受電可能な設計とする。

その他運用に必要な設備については、1号又は2号炉常用母線から緊急時対策所指揮所及び緊急時対策所待機所でそれぞれ受電する設計とする。

緊急時対策所指揮所及び緊急時対策所待機所の負荷は、3号炉非常用母線又は1号若しくは2号炉常用母線から受電できない場合、緊急時対策所周辺に配備している緊急時対策所用代替交流電源設備である緊急時対策所用発電機からそれぞれ受電可能な設計とする。

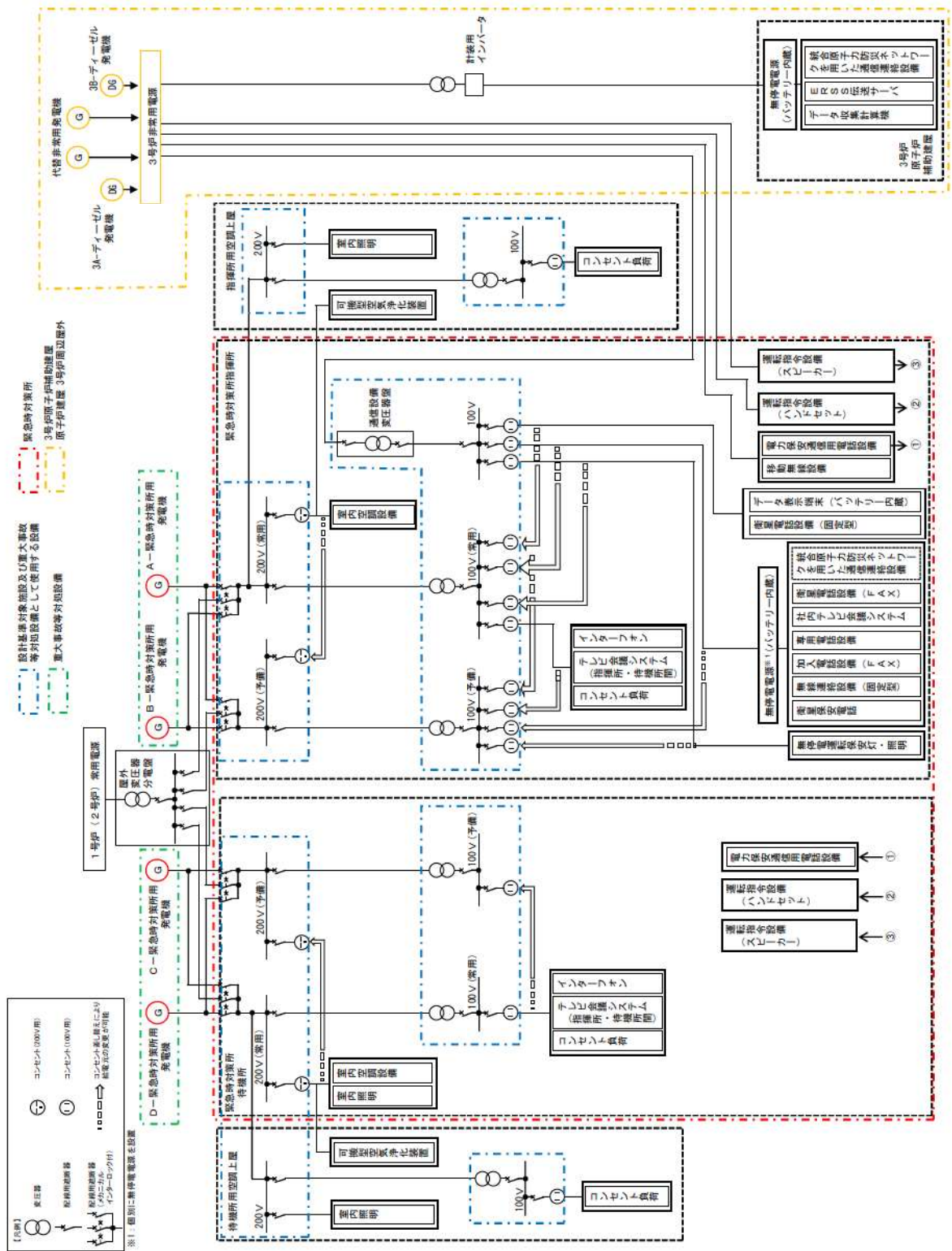
緊急時対策所用代替電源設備である緊急時対策所用発電機は緊急時対策所指揮所、緊急時対策所待機所それぞれに電源供給するために必要な容量を有するものを緊急時対策所指揮所、緊急時対策所待機所に各1台、故障による機能喪失の防止と燃料給油のために停止する際にも給電を継続するため各1台、2台を1セットとして合計4台を配備する設計とする。

また、緊急時対策所用発電機は、故障時及び保守点検による待機除外時のバックアップ用として屋外に4台（2号炉東側31mエリア）を保有する設計とする。

緊急時対策所用発電機は、車両（ホイールローダ）により運搬可能な設計とする。

緊急時対策所用発電機を複数台配備することにより緊急時対策所の電源は多重性を有し、緊急時対策所と中央制御室は共通要因により同時に機能喪失しない設計とする。

電源構成を図2.2-1に、代替交流電源設備の配置を図2.2-2に、必要な負荷を表2.2-1に示す。



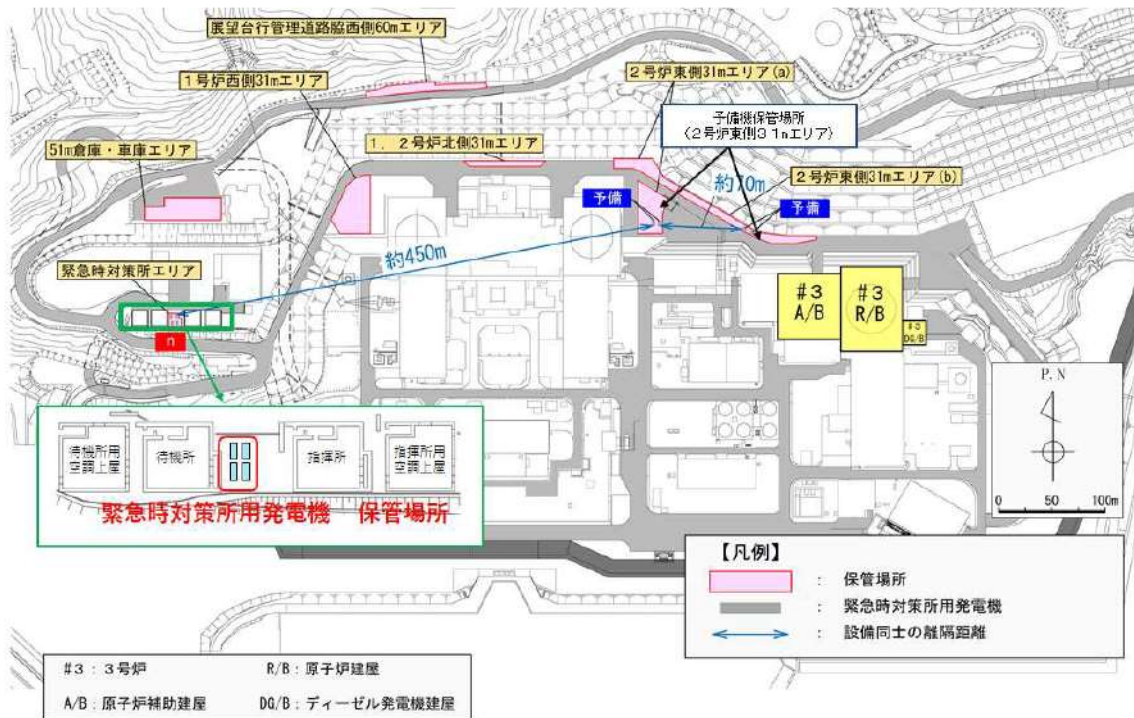


図2.2-2 代替交流電源設備 配置図

表2.2-1 緊急時対策所指揮所及び緊急時対策所待機所 必要な負荷

設備名称	負荷容量(kVA) ※1		備考
	指揮所	待機所	
可搬型空気浄化装置	23.1	23.1	可搬型新設緊急時対策所用空気浄化ファン
通信連絡設備等※2	15.1	0.7	データ表示端末, テレビ会議システム(指揮所・待機所間), 統合原子力防災ネットワークに接続する通信連絡設備, その他通信連絡設備
室内空調設備	34.8	34.8	パッケージエアコン
照明設備	2.2	2.2	LED照明 (バッテリー内蔵)
その他	21.9	9.3	OA機器等 (予備容量含む)
合計	97.1	70.1	

※1 力率0.8の場合

※2 通信連絡設備のうち, 一部の負荷について「無停電電源装置」に接続している。

表2.2-2 緊急時対策所 電源設備の仕様

	非常用交流電源設備	緊急時対策所用 代替交流電源設備
	ディーゼル発電機	緊急時対策所用発電機
容量	7,000kVA	270kVA (1台当たり)
電圧	6.9kV	200V
力率	0.8	0.8
台数	1台 備考: 3B-ディーゼル発電機	8台 (予備を含む)

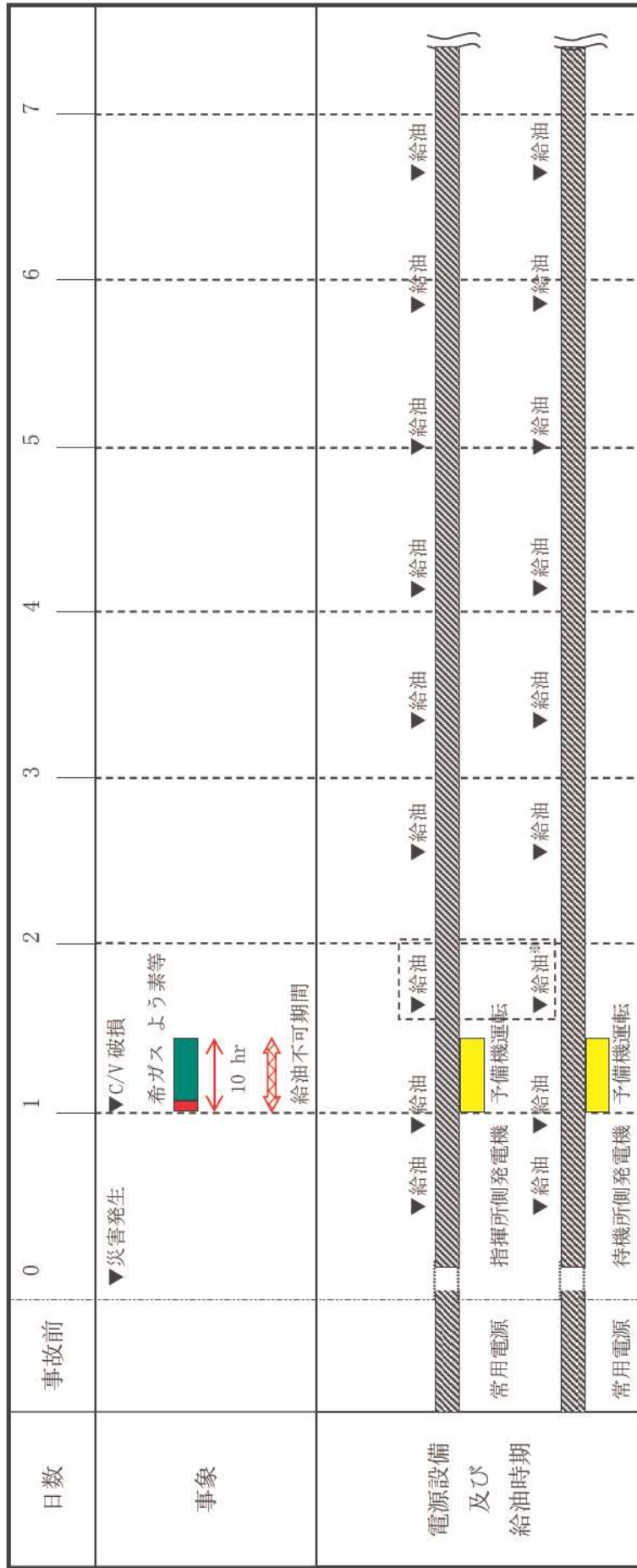
緊急時対策所指揮所及び緊急時対策所待機所の負荷容量は, 表2.2-1に示すとおり, 緊急時対策所指揮所で最大約97kVA (うち, 3号炉非常用母線から給電する通信連絡設備及び照明設備の合計は, 約17kVA), 緊急時対策所待機所で最大約70kVAであり, 3B-ディーゼル発電機 (7,000kVA) 及び緊急時対策所用発電機 (270kVA (1台当たり)) により給電可能な設計としている。

万一の故障への対応として, 緊急時対策所指揮所及び緊急時対策所待機所の電源構成は2重化しており, 片系の電源系統の故障においても緊急時対策所の機能を喪失することがない設計とする。

(1) 緊急時対策所用発電機の給油時期

緊急時対策所用発電機の給油の運用について図2.2-3に示す。

緊急時対策所用発電機は、燃料消費率の多い緊急時対策所指揮所側で約19時間の無給油運転が可能であるが、18時間（ブルーム放出のおそれがある場合には9時間）ごとに給油すること及び運転機の切替により長期の給電を可能にする。



※：待機所側発電機は直ぐに給油が必要な状態ではないが、ブルーム通過後の給油回数削減のため、指揮所側発電機と同時に給油する。発電機2台への給油時間の合計は、約12分と想定している

図 2.2-3 緊急時対策所用発電機の給油時期

(2) 緊急時対策所電源設備立上げ

緊急時対策所用発電機の起動を(a), (b)の手順で実施する。

(a) 指揮所側緊急時対策所用発電機の起動

- ① 緊急時対策所屋外の緊急時対策所用発電機設置場所 (T.P. 39m) に移動する。
- ② 緊急時対策所用発電機 4 台に電源ケーブルを接続する。
- ③ 起動スイッチにより緊急時対策所用発電機を起動する。
- ④ 指揮所内の分電盤にて, 1 号又は 2 号炉常用母線側から緊急時対策所用発電機側に NFB 操作により切替を行う。

(b) 待機所側緊急時対策所用発電機の起動

(a)と同様の手順で実施する。ただし, ④の操作は待機所内の分電盤で実施する。

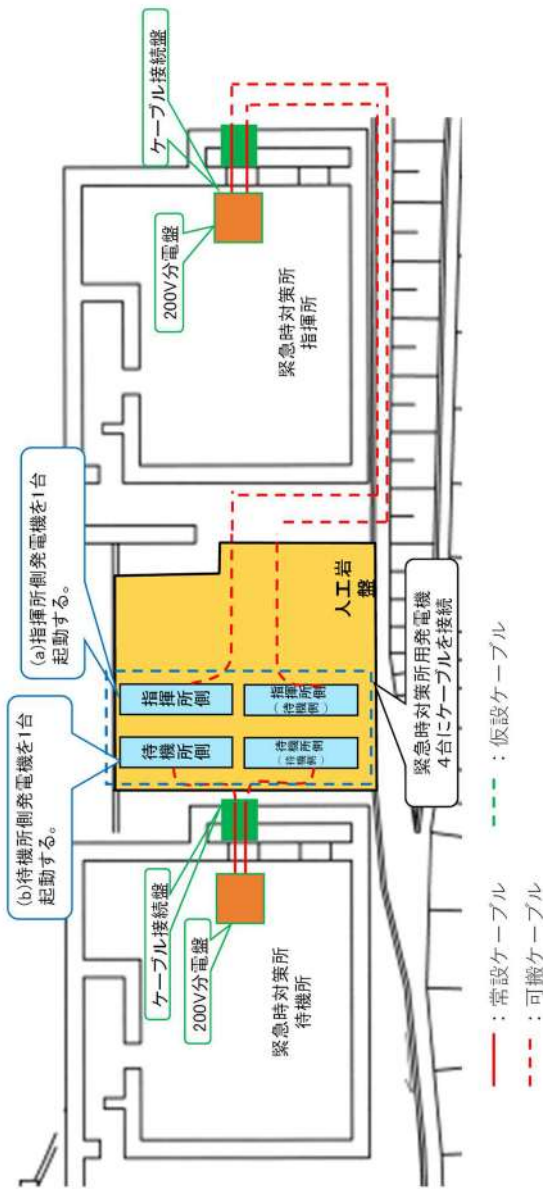


図 2.2-4 緊急時対策所用発電機の立上げ

(3) 緊急時対策所用発電機からの給電について

- ・連続運転時間及び要求される負荷

緊急時対策所の運用に必要となる電源容量は、指揮所が約97kVA、待機所が約70kVAであり、緊急時対策所用発電機（定格容量270kVA）の負荷は、指揮所側が36%で、待機所側が26%である。

それぞれの負荷時の燃料消費量から、指揮所側が約19時間、待機所側が約24時間の連続運転が可能である。

表2.2-3 負荷別燃料消費量

	燃料消費量(L/h)	連続運転時間
100%負荷時	[Redacted]	約8時間
75%負荷時		約10時間
50%負荷時		約15時間
36%負荷時		約19時間
26%負荷時		約24時間
25%負荷時		約25時間
無負荷時		約71時間

参考：燃料タンク容量 470L（メーカー：AIRMAN，型式：SDG300S）

無負荷運転時の燃料消費率は、[Redacted] であるため、ブルーム通過中の燃料補給活動ができない10時間の間に燃料が枯渇して停止することはない。

表2.2-4 緊急時対策所指揮所及び緊急時対策所待機所 負荷内訳

設備名称	負荷容量(kVA) ※1		備考
	指揮所	待機所	
可搬型空気浄化装置	23.1	23.1	可搬型新設緊急時対策所用空気浄化ファン
通信連絡設備等※2	15.1	0.7	データ表示端末，テレビ会議システム(指揮所・待機所間)，統合原子力防災ネットワークに接続する通信連絡設備，その他通信連絡設備
室内空調設備	34.8	34.8	パッケージエアコン
照明設備	2.2	2.2	LED照明 (バッテリー内蔵)
その他	21.9	9.3	OA機器等 (予備容量含む)
合計	97.1	70.1	

※1 力率0.8の場合

※2 通信連絡設備のうち，一部の負荷について「無停電電源装置」に接続している。

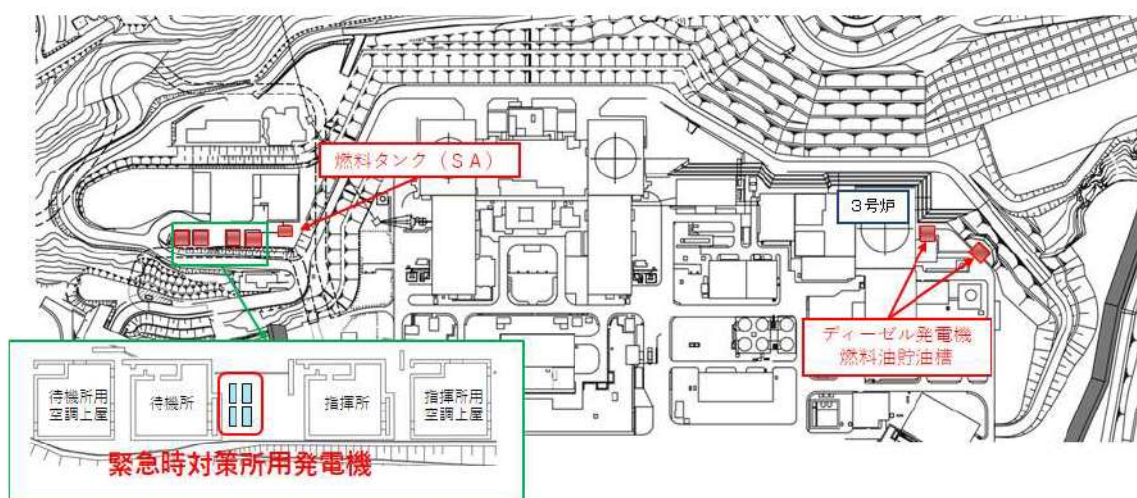
[Redacted] 枠囲みの内容は機密情報に属しますので公開できません。

(4) 緊急時対策所用発電機の燃料補給手段

緊急時対策所用発電機は、燃料タンクが満タンの状態で、指揮所側が約19時間、待機所側が約24時間の連続運転が可能である。

緊急時対策所用発電機への燃料補給手段は、ディーゼル発電機燃料油貯油槽又は燃料タンク（SA）から、可搬型タンクローリーを用いて給油を行う。

緊急時対策所用発電機、3号炉ディーゼル発電機燃料油貯油槽及び燃料タンク（SA）の配置図を図2.2-5に示す。



※：燃料タンク（SA）については、今後の検討により変更となる可能性がある。

図2.2-5 緊急時対策所用発電機の保管場所、ディーゼル発電機燃料油貯油槽及び燃料タンク（SA）の設置場所

(5) 緊急時対策所用発電機が起動するまでの緊急時対策所通信機能について
 事象発生後、緊急時対策所用発電機からの給電が可能になるまでの、通信連絡設備の使用のフローを以下に示す。
 緊急時対策所では、全交流動力電源喪失後から緊急時対策所用発電機起動までの間の必要な通信連絡機能を維持できる。

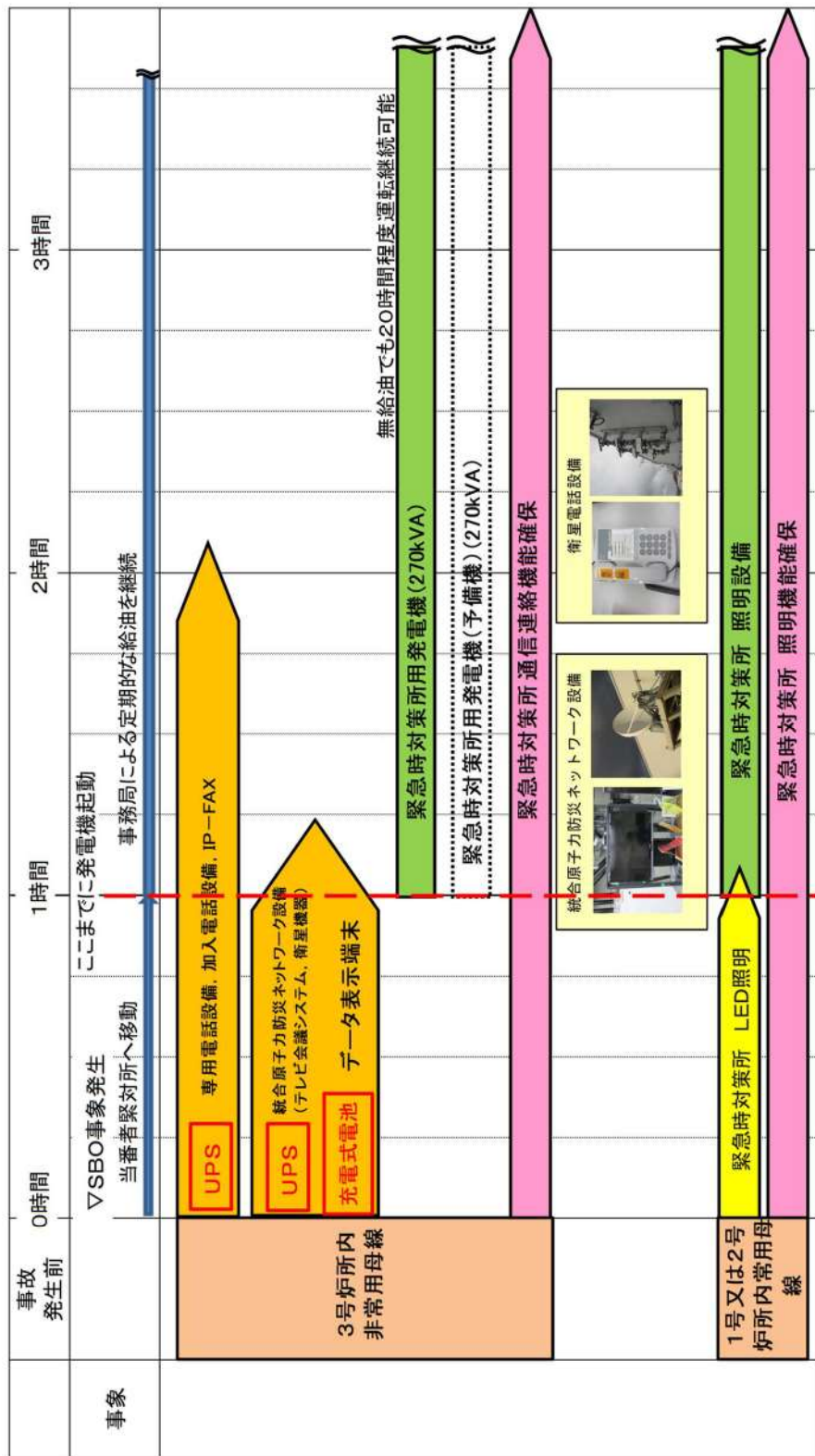


図2.2-6 緊急時対策所用発電機が起動するまでの緊急時対策所通信連絡設備の機能

(6) 代替非常用発電機からの給電について

安全パラメータ表示システム（SPDS）の電源となる代替非常用発電機2台（容量：2,760kW）は、100%負荷時の燃料消費量から約4時間の連続運転が可能である。（表2.2-5）

また、ブルーム通過時に想定される負荷においては代替非常用発電機2台の20%負荷程度であり、約19時間の連続運転が可能である。（表2.2-6）

全交流動力電源喪失時に代替非常用発電機が起動するまでの約30分間、安全パラメータ表示システム（SPDS）が機能喪失しないよう、無停電電源装置による給電を可能な設計としている。

表2.2-5 代替非常用発電機燃費

発電機負荷	燃料消費量 (L/h)	連続運転時間
100%		約4時間
75%		約6時間
50%		約8時間
25%		約16時間
20%		約19時間

【参考】代替非常用発電機1台あたりの燃料タンク容量 1,800L

表2.2-6 ブルーム通過時に想定される負荷

設備関係	容量 (kW)
ポンプ関係 (代替格納容器スプレイポンプ)	200
充電器	226
空調設備関係 (アニュラス空気浄化ファン等)	91
照明関係 (中央非常用照明等)	34
合計	551 (代替非常用発電機2台分の20%負荷相当)

枠囲みの内容は機密情報に属しますので公開できません。

2.3 遮蔽設計について

緊急時対策所は、重大事故等対応時に緊急時対策所にとどまる要員（重大事故等に対処するために必要な指示を行う要員及び原子炉格納容器の破損等による工場等外への放射性物質の拡散を抑制するための対策に必要な要員）が、過度の被ばくを受けないように適切な厚さの遮蔽を設け、可搬型空気浄化装置及び空気供給装置の機能とあいまって、緊急時対策所にとどまる対策要員の実効線量が7日間で100mSvを超えない設計とする。

緊急時対策所遮へいを図2.3-1に示す。緊急時対策所指揮所及び緊急時対策所待機所は地上1階に設置し、天井及び側壁面のコンクリート躯体により遮蔽能力を有する設計とする。

可搬型空気浄化装置及び空気供給装置における配管貫通部処理として、気密性の観点から、気密要求のある壁の貫通孔に対して、塞止蓋等を用いて、配管と躯体開口との隙間による漏洩がない設計とする。

また、遮蔽性の観点から、遮蔽要求のある壁の貫通孔に対して、鉛毛処理等を施すことで緊急時対策所へ影響を与えない設計とする。

配管貫通部に関する地震時の評価については、サポートにより配管を固定することで、貫通孔内の配管移動量が開口部と配管とのギャップ内に収まることを確認する。

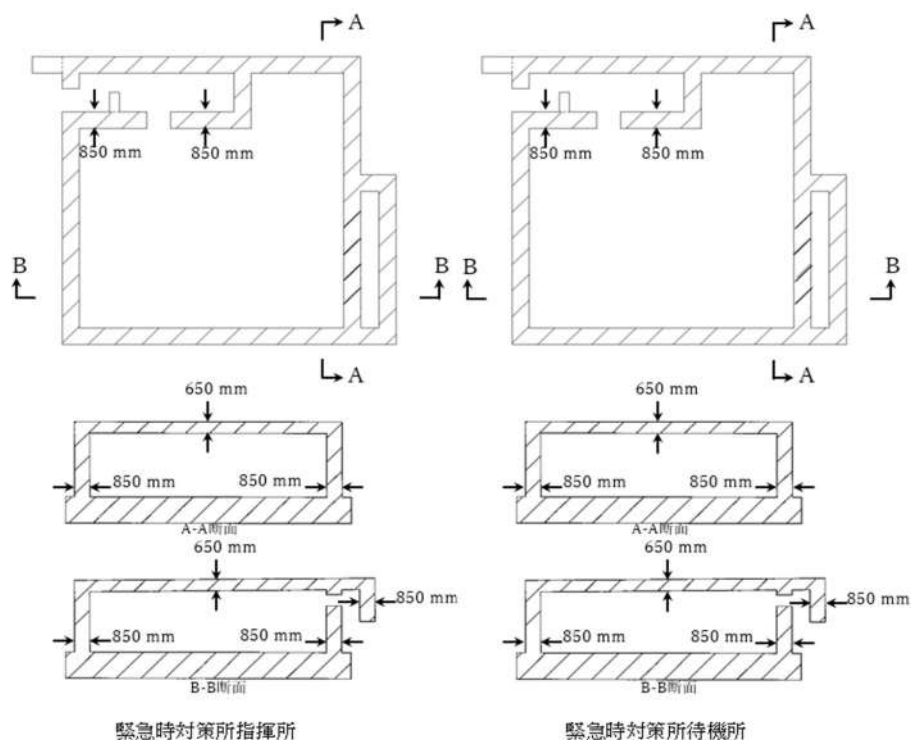


図 2.3-1 緊急時対策所 遮蔽説明図

2.4 換気空調設備及び加圧設備について

(1) 換気設備の概要

緊急時対策所指揮所及び緊急時対策所待機所は、T.P. 39mに設置し、指揮所用空調上屋及び待機所用空調上屋に設置する緊急時対策所換気空調設備を用いることにより、重大事故等発生時においても、緊急時対策所指揮所及び緊急時対策所待機所にとどまる対策要員の7日間の実効線量が100mSvを超えない設計とする。

緊急時対策所指揮所及び緊急時対策所待機所用の緊急時対策所換気空調設備は、可搬型新設緊急時対策所空気浄化ファン、可搬型新設緊急時対策所空気浄化フィルタユニット、空気供給装置（空気ポンペ）及び監視計器により構成する。

重大事故等発生時のプルーム通過前においては、指揮所用空調上屋及び待機所空調上屋に設置されている可搬型新設緊急時対策所空気浄化ファン、可搬型新設緊急時対策所空気浄化フィルタユニットで緊急時対策所指揮所及び緊急時対策所待機所を正圧化し、フィルタを介さない外気の流入を低減する設計とする。

プルーム通過中においては、可搬型新設緊急時対策所空気浄化ファン及び可搬型新設緊急時対策所空気浄化フィルタユニットによる給気を停止し、手動ダンパにより隔離するとともに、指揮所用空調上屋及び待機所空調上屋に設置されている空気供給装置（空気ポンペ）により緊急時対策所指揮所及び緊急時対策所待機所を正圧化し、外気の流入を完全に遮断可能な設計とする。

プルーム通過後においては、プルーム通過前と同様に指揮所用空調上屋及び待機所空調上屋に設置されている可搬型新設緊急時対策所空気浄化ファン、可搬型新設緊急時対策所空気浄化フィルタユニットで緊急時対策所指揮所及び緊急時対策所待機所を正圧化することにより、フィルタを介さない外気の流入を低減する設計とする。

また、緊急時対策所指揮所及び緊急時対策所待機所の差圧制御は、緊急時対策所指揮所及び緊急時対策所待機所の緊急時対策所排気手動ダンパの開度調整により行い、緊急時対策所排気手動ダンパは手動にて開度調整を行う設計とする。

緊急時対策所換気空調設備は表2.4-1の設備等により構成され、緊急時対策所換気空調設備の系統概要図（プルーム通過前後の場合）を図2.4-1に、系統概要図（プルーム通過中の場合）を図2.4-2に、配置図を図2.4-3に示す。

表2.4-1 緊急時対策所指揮所及び緊急時対策所待機所の重大事故等対処設備機器仕様

設備名称	数量		仕様
	緊急時対策所 指揮所用	緊急時対策所 待機所用	
緊急時対策所	1式		緊急時対策所指揮所及び緊急時対策所待機所の2建屋 材料：コンクリート躯体 漏えい量：77.85m ³ /h以下(100Pa正圧化時)
可搬型新設緊急時対策所空気浄化ファン	1台 (予備1台)	1台 (予備1台)	風量：1,500m ³ /h
可搬型新設緊急時対策所空気浄化フィルタユニット	1台 (予備1台)	1台 (予備1台)	微粒子フィルタ除去効率：99.99%以上 よう素フィルタ除去効率：99.75%以上(補足) 微粒子フィルタ除去効率：0.7μm以上の粒子除去効率 よう素フィルタ除去効率：放射性よう素の除去効率 除去効率：(1-下流の粒子数/上流の粒子数)×100%
空気供給装置 (空気ボンベ)	177本以上	177本以上	容量：約47L(1本あたり) 充填圧力：約14.7MPa
監視計器*	1式		圧力計，酸素濃度・二酸化炭素濃度計，可搬型モニタリングポスト，緊急時対策所可搬型エリアモニタ

※監視計器のうち、可搬型モニタリングポストについては「2.17 監視測定設備(設置許可基準規則第60条に関する設計方針を示す章)」で示す

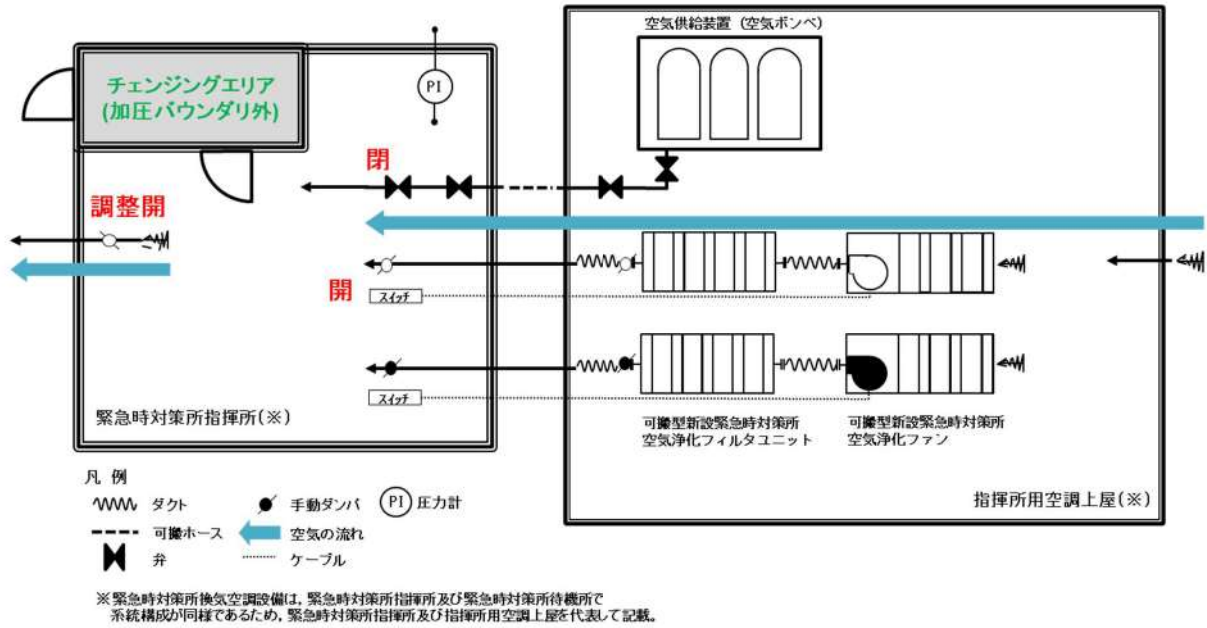


図2.4-1 緊急時対策所換気空調設備 系統概要図

(プルーム通過前及び通過後：可搬型新設緊急時対策所空気浄化ファンによる正圧化)

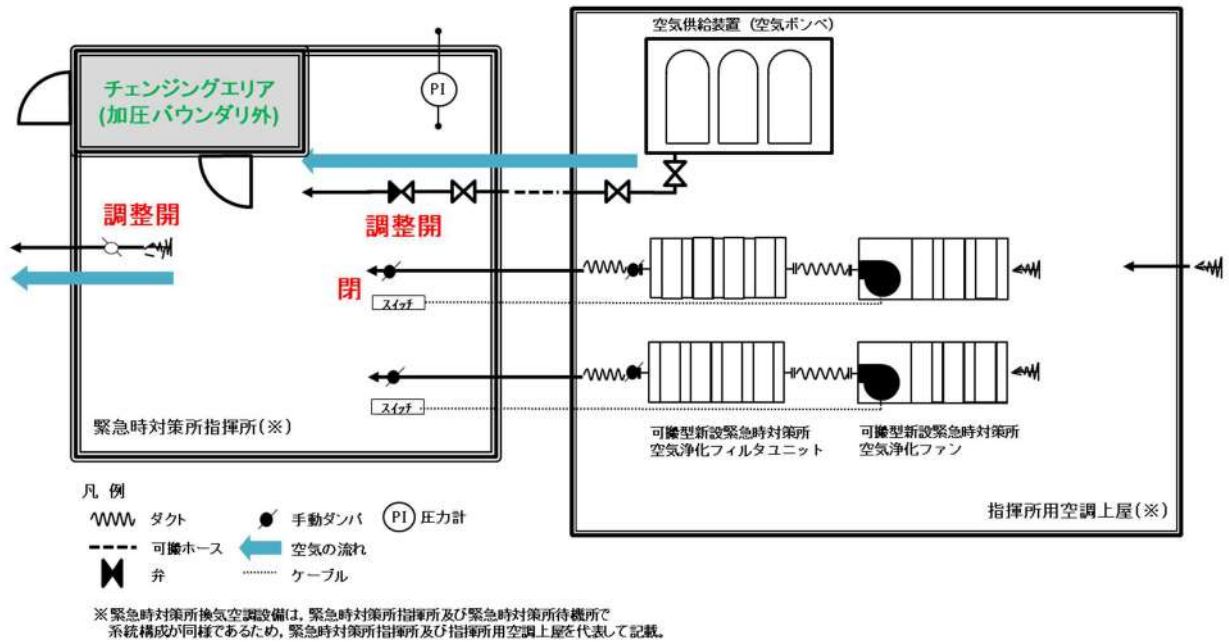
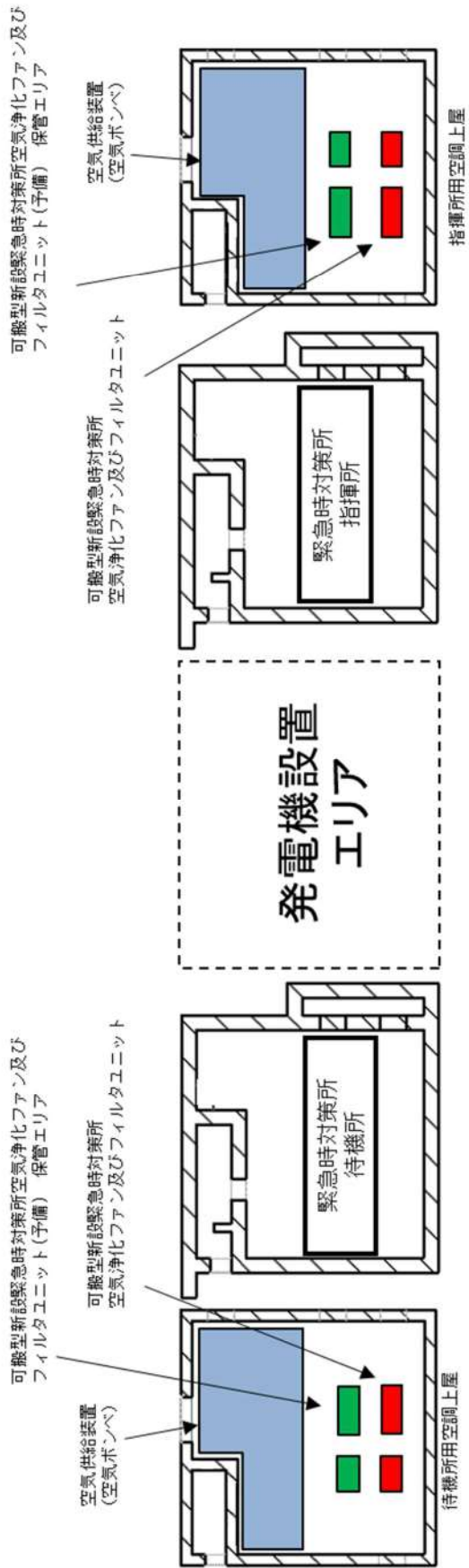


図2.4-2 緊急時対策所換気空調設備 系統概要図

(プルーム通過中：空気供給装置 (空気ポンプ) による正圧化)



泊発電所 構内 T.P.39 m

【 可搬型空気浄化装置 】

資機材名	保管場所・数量		数量
	待機所用	指揮所用	
可搬型新設緊急時対策所 空気浄化ファン	待機所用空調上屋 内 T.P.39.2m	指揮所用空調上屋 内 T.P.39.2m	1個
可搬型新設緊急時対策所 空気浄化フィルタユニット	同上	同上	1個
可搬型新設緊急時対策所 空気浄化ファン(予備)	同上	同上	1個
可搬型新設緊急時対策所 空気浄化フィルタユニット(予備)	同上	同上	1個

【 空気供給装置 】

資機材名	保管場所・数量			
	待機所用	ポンプ数量 必要本数*	指揮所用	ポンプ数量 必要本数*
空気ポンプ	待機所用 空調上屋 内 T.P.39.2m	177本 (10時間加圧の場合)	指揮所用 空調上屋 内 T.P.39.2m	177本 (10時間加圧の場合)
		340本		340本

*条件:ポンプ容量:5.05m³(-19℃)

図 2.4-3 緊急時対策所換気空調設備配置図

(2) 設計方針

a. 収容人数

指揮所用空調上屋及び待機所用空調上屋の換気空調設備は、重大事故等時において、収容人数として下記の「①プルーム通過前後」及び「②プルーム通過中」の最大人数となる120名（緊急時対策所指揮所及び緊急時対策所待機所各60名）を収容可能な設計とする。

①プルーム通過前及び通過後

・収容人数：120名

緊急時対策所指揮所要員：60名（最大収容人数）

（本部要員：50名＋余裕）

緊急時対策所待機所要員：60名（最大収容人数）

（現場要員：39名＋余裕）

②プルーム通過中

・収容人数：87名

緊急時対策所指揮所要員：41名

（本部要員：37名，運転検査官：4名）

緊急時対策所待機所要員：46名

（本部要員：4名，現場要員：33名，1号及び2号炉運転員：3名，3号炉運転員：6名）

b. 許容二酸化炭素濃度，許容酸素濃度

許容二酸化炭素濃度は、1.0%以下（鉱山保安法施行規則）とする。許容酸素濃度は、19%以上（鉱山保安法施行規則）とする。

c. 必要換気量の計算式

①可搬型新設緊急時対策所空気浄化ファン使用時の二酸化炭素濃度基準に基づく必要換気量 (Q_1)

・収容人数：n名

・許容二酸化炭素濃度：C=1.0%（鉱山保安法施行規則）

・大気二酸化炭素濃度：C₀=0.03%（標準大気の二酸化炭素濃度）

・呼吸による二酸化炭素排出量：M=0.046m³/h/名（空気調和・衛生工学便覧の中等作業の作業程度の吐出し量）

・必要換気量：Q₁=100×M×n÷(C-C₀) m³/h（空気調和・衛生工学便覧の二酸化炭素濃度基準必要換気量）

$$Q_1=100 \times 0.046 \times n \div (1.0 - 0.03) = 4.75 \times n \text{ [m}^3/\text{h]}$$

②可搬型新設緊急時対策所空気浄化ファン使用時の酸素濃度基準に基づく必要換気量 (Q_2)

・収容人数：n名

・吸気酸素濃度：a=20.95%（標準大気の酸素濃度）

・許容酸素濃度：b=19%（鉱山保安法施行規則）

・成人の呼吸量：c=1.44m³/h/名（空気調和・衛生工学便覧の歩行作業における成人の呼吸量）

- ・乾燥空気換算呼吸気酸素濃度：d = 16.4% (空気調和・衛生工学便覧)
- ・必要換気量： $Q_2 = c \times (a - d) \times n \div (a - b) \text{ m}^3/\text{h}$ (空気調和・衛生工学便覧の酸素濃度基準必要換気量)

$$Q_2 = 1.44 \times (20.95 - 16.4) \times n \div (20.95 - 19.0) = 3.36 \times n \text{ [m}^3/\text{h]}$$

③空気供給装置(空気ポンプ)使用時の二酸化炭素濃度基準に基づく必要換気量 (Q_3, Q_3')

- ・収容人数：n = 46名 (緊急時対策所待機所人数)
- ・許容二酸化炭素濃度：C = 1.0% (鉱山保安法施行規則)
- ・大気二酸化炭素濃度：C₀ = 0.03% (標準大気二酸化炭素濃度)
- ・呼吸による二酸化炭素排出量：M = 0.022m³/h/名 (空気調和・衛生工学便覧の極軽作業の作業程度の吐出し量)
- ・必要換気量： $Q_3 = 100 \times M \times n \div (C - C_0) \text{ m}^3/\text{h}$ (空気調和・衛生工学便覧の二酸化炭素濃度基準必要換気量)

$$Q_3 = 100 \times 0.022 \times 46 \div (1.0 - 0.03) \approx 105 \text{ [m}^3/\text{h]}$$

また、空気供給装置運転時間はプルーム放出の10時間であり、10時間加圧後も許容二酸化炭素濃度(1.0%)を上回らない条件とすると、必要換気量は $Q_3' = 89 \text{ [m}^3/\text{h]}$ となる(10時間後の二酸化炭素濃度は0.996%)

$$C_t = C_0 + (C_1 - C_0) \times e^{-\frac{Q_3' \times t}{V}} + \frac{Mn(1 - e^{-\frac{Q_3' \times t}{V}})}{Q_3'}$$

$$C_t = \left(C_1 - C_0 - \frac{Mn}{Q_3'} \right) \times e^{-\frac{Q_3' \times t}{V}} + \left(C_0 + \frac{nM}{Q_3'} \right)$$

- ・t時間後の二酸化炭素濃度：C_t
- ・初期二酸化炭素濃度：C₁ = 0.22%
- ・緊急時対策所指揮所及び緊急時対策所待機所各室容積：V = 519m³

④空気供給装置(空気ポンプ)使用時の酸素濃度基準に基づく必要換気量 (Q_4)

- ・収容人数：n = 46名 (緊急時対策所待機所人数)
- ・吸気酸素濃度：a = 20.95% (標準大気酸素濃度)
- ・許容酸素濃度：b = 19% (鉱山保安法施行規則)
- ・成人の呼吸量：c = 0.48m³/h/名 (空気調和・衛生工学便覧静座における成人の呼吸量)
- ・乾燥空気換算呼吸気酸素濃度：d = 16.4% (空気調和・衛生工学便覧)
- ・必要換気量： $Q_4 = c \times (a - d) \times n \div (a - b) \text{ m}^3/\text{h}$ (空気調和・衛生工学便覧の酸素濃度基準必要換気量)

$$Q_4 = 0.48 \times (20.95 - 16.4) \times 46 \div (20.95 - 19.0) \approx 52 \text{ [m}^3/\text{h]}$$

d. 必要換気量

① プルーム通過前及び通過後（可搬型新設緊急時対策所空気浄化ファンの必要換気量）

プルーム通過前及び通過後における可搬型新設緊急時対策所空気浄化ファン運転時は、重大事故等時における緊急時対策所指揮所及び緊急時対策所待機所への最大の収容人数である120名（緊急時対策所指揮所及び緊急時対策所待機所各60名）に対して、「c. 必要換気量の計算式」でもとめた必要換気量の計算式から二酸化炭素濃度上昇が支配的となった場合において窒息防止に必要な換気量を有する設計とする。

よって必要換気量は、可搬型新設緊急時対策所空気浄化ファン使用時の二酸化炭素濃度基準の必要換気量の計算式を用い以下のとおりとする。

$$Q_1 = 4.75 \times 60 = 285 [\text{m}^3/\text{h}] \text{以上}$$

② プルーム通過中（空気供給装置（空気ポンプ）の必要給気量）

プルーム通過中においては収容人数46名（緊急時対策所待機所人数）に対して「c. 必要換気量の計算式」でもとめた必要換気量の計算式から二酸化炭素濃度上昇が支配的となった場合において10時間窒息防止に必要な換気量を有する設計とする。

よって必要換気量は、空気供給装置使用時の二酸化炭素濃度基準に基づく必要換気量の計算より以下のとおりとする。

$$Q_3 = 89 [\text{m}^3/\text{h}] \text{以上}$$

【参考】加圧設備運転時の酸素濃度維持及び二酸化炭素濃度抑制に必要な空気供給量の評価条件

1. 酸素濃度維持に必要な空気供給量の評価条件

○鉱山保安法施行規則（許容酸素濃度に使用）

第十六条第一項

鉱山労働者が作業し、又は通行する坑内の空気の酸素含有率は十九パーセント以上とし、炭酸ガス含有率は一パーセント以下とすること。

（平成16年9月27日 経済産業省令第96号，最終改正令和5年3月28日経済産業省令第11号）

○成人の呼吸量（酸素消費量の換算に使用）

（「空気調和・衛生工学便覧」の記載より）

作業	呼吸数 (回/min)	呼吸数 (cm/回)	呼吸数 (L/min)
仰が（臥）	14	280	5
静座	16	500	8
歩行	24	970	24
歩行（150m/min）	40	1,600	64
歩行（300m/min）	45	2,290	100

○成人呼吸気の酸素量（酸素消費量の換算に使用）

（「空気調和・衛生工学便覧」の記載より）

	吸気（%）	呼気（%）	乾燥空気換算（%）
酸素量	20.95	15.39	16.40

2. 二酸化炭素濃度抑制に必要な空気供給量の評価条件

○鉱山保安法施行規則（許容二酸化炭素濃度に使用）

第十六条第一項

鉱山労働者が作業し、又は通行する坑内の空気の酸素含有率は十九パーセント以上とし、炭酸ガス含有率は一パーセント以下とすること。

（平成16年9月27日 経済産業省令第96号，最終改正令和5年3月28日経済産業省令第11号）

○各種作業に対するエネルギー代謝率（「空気調和・衛生便覧」の記載より）

RMR 区分	作業	RMR	作業	RMR
0～1	キーパンチ	0.6	-	-
	計器監視（立）	0.6	運転（乗用車）	0.6～1.0
1～2	れんが積み	1.2	バルブ操作	1.0～2.0
	工事監督	1.8	徒歩	1.5～2.2
2～3	馬車	2.2		
	測量	2.6	塗装（はけ、ローラ）	2.0～2.5
3～4	やすりかけ	3.5	自転車	3.0～3.5
4～5	ボルト締め	4.5	電柱立て	4.0～5.0
5以上	かけ足	5.0	土掘り	5.0～6.0
	はしごのぼり	10.0	-	-

○労働強度別二酸化炭素吐出し量（「空気調和・衛生便覧」の記載より）

RMR	作業程度	二酸化炭素吐出し量 ($\text{m}^3/\text{h}\cdot\text{人}$)	計算採用二酸化炭素 吐出し量 ($\text{m}^3/\text{h}\cdot\text{人}$)
0	安静時	0.0132	0.013
0～1	極軽作業	0.0132～0.242	0.022
1～2	軽作業	0.0242～0.0352	0.030
2～4	中等作業	0.352～0.0572	0.046
4～7	重作業	0.0572～0.0902	0.074

○「二酸化炭素消火設備の安全対策について（通知）」（平成8年9月20日付け消防予第193号，消防危第117号）

・表1 二酸化炭素の濃度と人体への影響

- < 2% : はっきりした影響は認められない
- 2～3% : 5～10分呼吸深度の増加，呼吸数の増加
- 3～4% : 10～30分頭痛，めまい，悪心，知覚低下
- 4～6% : 5～10分上記症状，過呼吸による不快感
- 6～8% : 10～60分意識レベルの低下，その後意識喪失へ進む，ふるえ，けいれんなどの不随意運動を伴うこともある

○二酸化炭素の生理作用が現れる濃度（許容二酸化炭素濃度の目安）（「空気調和・衛生工学便覧」の記載より）

（単位：ppm）

分類	単純窒息性
ガス	二酸化炭素
作用	吸気中酸素分圧を低下させ、酸素欠乏症を誘引、呼吸困難、弱い刺激、窒息
1日8時間、1週間40時間の労働環境における許容濃度	5,000
のどの刺激	40,000
目の刺激	40,000
数時間ばく露で安全	11,000～17,000
1時間ばく露で安全	30,000～40,000

(3) 緊急時対策所

a. 必要圧力

- ・目標圧力：100Pa

被ばく評価で用いる気象条件における風速（約3.4m/s）に対する動圧に抗する緊急時対策所指揮所及び緊急時対策所待機所内圧力に十分な余裕を見込むため、想定風速を10m/sとした。

$$P（動圧）=0.5 \times \rho \times U^2=0.5 \times 1.2 \times 10^2=60\text{Pa}$$

ρ ：流体の密度 U ：流体の速度

さらに余裕を見込み、目標圧力を100Paに設定

- ・算定条件：緊急時対策所指揮所及び緊急時対策所待機所各建屋体積519 m³，100Paでの緊急時対策所指揮所及び緊急時対策所待機所各建屋アウトリーク率0.15回/h
必要な換気流量は77.85m³/hとなる。

b. 気密性

緊急時対策所指揮所及び緊急時対策所待機所の気密性は設計漏えい量77.85m³/h以下（100Pa正圧化時）を確保可能な設計とする。

また、緊急時対策所指揮所及び緊急時対策所待機所を正圧化する場合の圧力制御は、プルーム通過前後においては可搬型新設緊急時対策所空気浄化ファンの285m³/h以上の換気量で、緊急時対策所指揮所及び緊急時対策所待機所の緊急時対策所排気手動ダンパの操作により緊急時対策所指揮所及び緊急時対策所待機所外への排気量を調整し、緊急時対策所指揮所及び緊急時対策所待機所の圧力を100Pa以上の正圧化状態で維持可能とし、プルーム通過中においては、空気供給装置（空気ポンプ）の89m³/h以上の換気量で、緊急時対策所指揮所及び緊急時対策所待機所の緊急時対策所排気手動ダンパにより緊急時対策所指揮所及び緊急時対策所待機所から室外への排気量を調整し、緊急時対策所指揮所及び緊急時対策所待機所と隣接区画の圧力を100Pa以上の正圧化状態で維持可能な設計とする。

c. 室温調整

緊急時対策所指揮所及び緊急時対策所待機所は、パッケージエアコンを用いて室温調整可能な設計とする。また、パッケージエアコンについては、故障等に備えて予備機を保有する。

パッケージエアコンの配置図を図2.4-4に示す。

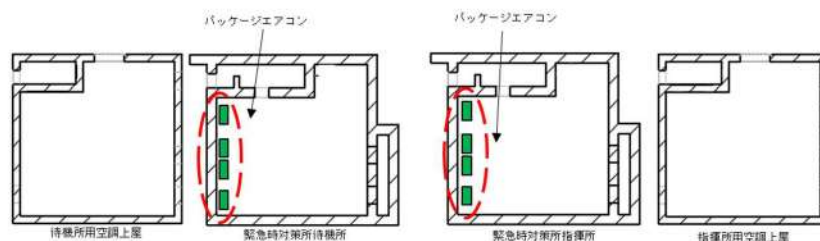


図2.4-4 パッケージエアコン配置図

(4) 可搬型新設緊急時対策所空気浄化ファン及び可搬型新設緊急時対策所空気浄化フィルタユニット

a. 構造

緊急時対策所指揮所及び緊急時対策所待機所へ給気する可搬型新設緊急時対策所空気浄化ファンの概要図を図2.4-5、可搬型新設緊急時対策所空気浄化フィルタユニットの概要図を図2.4-6に示す。可搬型新設緊急時対策所空気浄化フィルタユニットは微粒子フィルタ、よう素フィルタから構成される。各フィルタはケーシング内に設置しており、フィルタを介さない外気取込を防止する密閉構造となっている。

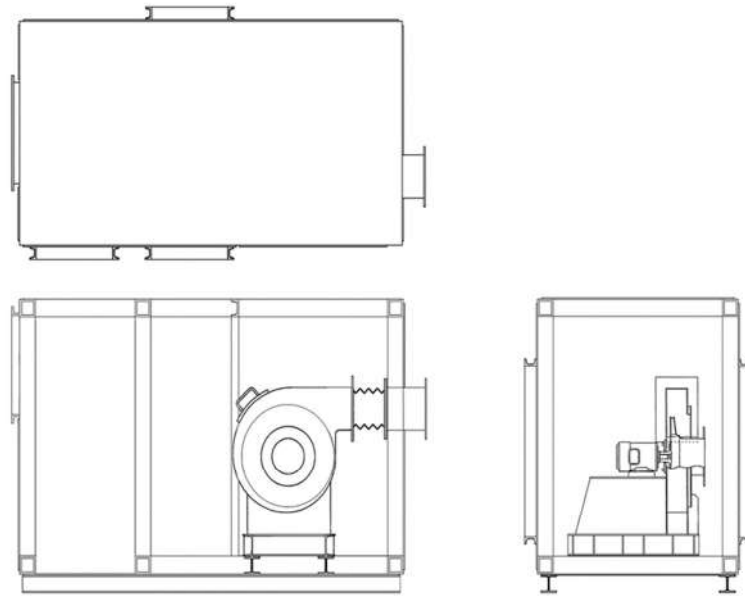


図 2.4-5 可搬型新設緊急時対策所空気浄化ファンの概要図

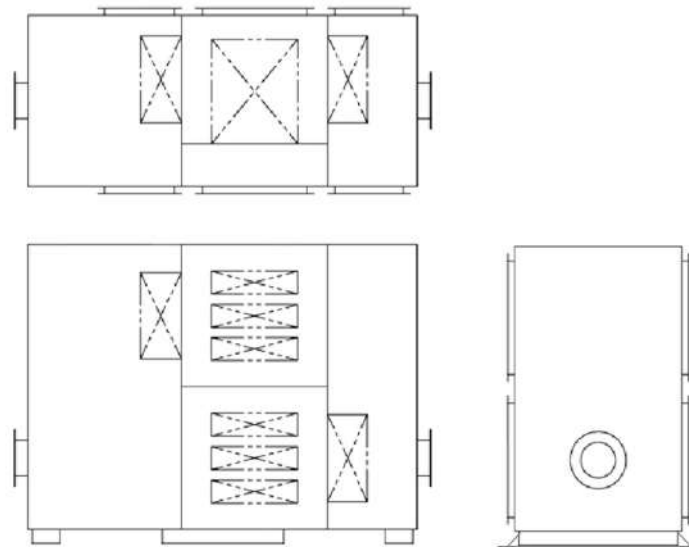


図 2.4-6 可搬型新設緊急時対策所空気浄化フィルタユニットの概要図

b. 風量

可搬型新設緊急時対策所空気浄化ファンの風量は1台当り1,500m³/hを確保することにより、プルーム通過前及び通過後の可搬型新設緊急時対策所空気浄化ファン運転時の必要換気量である285m³/h以上を満足する設計とする。

c. フィルタ性能

(a) フィルタ除去効率

可搬型新設緊急時対策所空気浄化フィルタユニットの微粒子フィルタ及びよう素フィルタの除去効率を表2.4-2に示す。フィルタ除去効率は、定期的に性能検査を実施し、総合除去効率が確保されていることを確認する。

表2.4-2 可搬型新設緊急時対策所空気浄化フィルタユニットの除去効率

種類	単体除去効率[%]	総合除去効率[%]
微粒子フィルタ	99.97(0.15μmDOP粒子)	99.99(0.7μmDOP粒子)
よう素 フィルタ	無機よう素：99.0 有機よう素：95.0 (相対湿度95%)	99.75 (相対湿度95%)

(b) フィルタ保持容量

可搬型新設緊急時対策所空気浄化フィルタユニットは、緊急時対策所の居住性確保の要件である東京電力株式会社福島第一原子力発電所事故相当の放射性物質の放出量を想定した場合においても、可搬型新設緊急時対策所空気浄化ファンが吸込む想定核分裂生成物量に対し十分な保持容量を有している。そのため供用中のフィルタ交換は不要な設計とし、居住空間の汚染のおそれはない。

放射性物質等の想定捕集量と可搬型新設緊急時対策所空気浄化フィルタユニット装置の保持容量を表2.4-3に示す。

表2.4-3 可搬型新設緊急時対策所空気浄化フィルタユニットの保持容量

種類	放射性物質等の想定捕集量	保持容量
微粒子フィルタ	約310mg	約1400g/台
よう素 フィルタ	約1.1mg	約240g/台

(c) よう素フィルタ使用可能期間

よう素フィルタは、大気中の湿分等の吸着障害物質を吸着することによる吸着面積の減少により吸着能力が劣化する。

2011年及び2012年1月～12月までの泊発電所内の相対湿度データに関して日平均として整理した結果を図2.4-7に示す。横軸に各日単位で1年間、縦軸に日平均の相対湿度を示す。この結果、95%RH以上の相対湿度の高い日はなく、相対湿度90%RH以上は年間13日（2011年）、1日（2012年）であった。

また、2021年においても確認を行ったところ、日平均の相対湿度95%RHは年間を通して2日間しかなく、相対湿度90%RH以上となるのは年間20日（5%程度）であった。

また、本システムにはヒーターが設置されており、暖気により相対湿度の低い空気が供給される。したがって、相対湿度が95%RHを上回ることなく、よう素フィルタの除去性能に対する湿度の影響は無いものと考えられるため、7日間（168時間）の連続運転において除去効率を99.75%以上確保することは十分可能である。

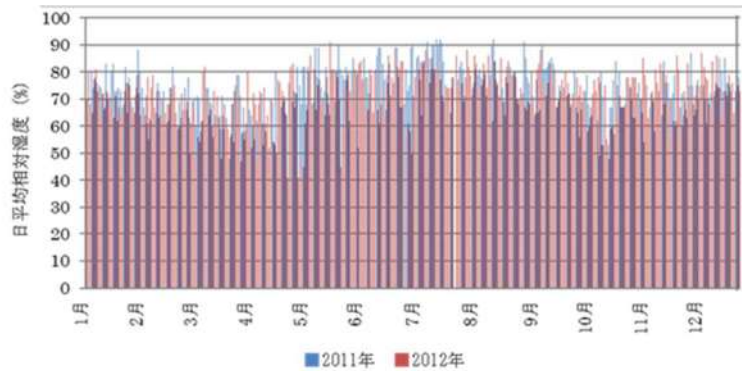


図 2.4-7 2011年1月～2012年12月の日平均相対湿度

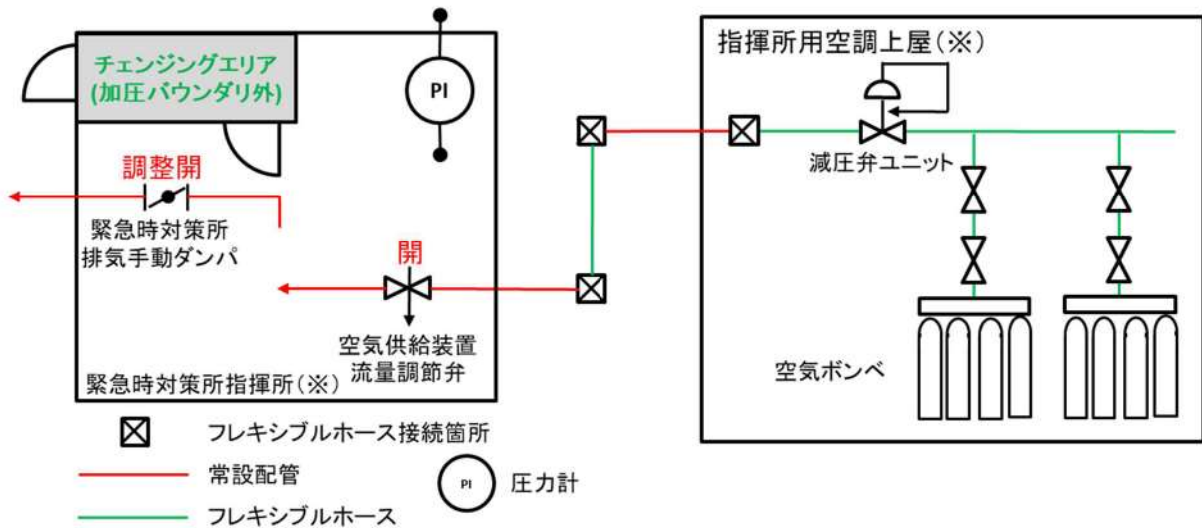
(5) 空気供給装置

a. 系統構成

指揮所用空調上屋及び待機所用空調上屋に設置する空気供給装置は空気供給装置（空気ポンベ）、空気供給装置（フレキシブルホース、配管及び弁（減圧弁ユニット、空気供給装置流量調節弁））から構成される。空気供給装置（空気ポンベ）に蓄圧された約14.7MPaの空気を減圧弁ユニットにより約1MPa以下に減圧したのち、緊急時対策所指揮所及び緊急時対策所待機所に給気し、緊急時対策所指揮所及び緊急時対策所待機所を正圧化する設計とする。

ここで、緊急時対策所指揮所及び緊急時対策所待機所を正圧化するための必要圧力は、空気供給装置（空気ポンベ）により一定流量の空気を室内に給気し、緊急時対策所指揮所及び緊急時対策所待機所からの排気量を緊急時対策所指揮所及び緊急時対策所待機所に設置された緊急時対策所排気手動ダンパの開度調整により制御できる設計とする。

空気供給装置の系統概要図を図2.4-8に示す。



※緊急時対策所空気供給装置は、緊急時対策所指揮所及び緊急時対策所待機所で系統構成が同様であるため、緊急時対策所指揮所及び指揮所用空調上屋を代表して記載。

図2.4-8 空気供給装置 系統概要図

b. 必要ポンペ本数

必要ポンペ本数としては、以下に示す「(b) 酸素濃度及び二酸化炭素濃度維持に必要なポンペ本数」に必要な緊急時対策所指揮所及び緊急時対策所待機所に各177本以上確保する設計とする。

(a) 正圧維持に必要なポンペ本数

緊急時対策所指揮所及び緊急時対策所待機所を10時間正圧化する必要最低限のポンペ本数は、緊急時対策所指揮所及び緊急時対策所待機所の漏えい量である77.85m³/h以上を考慮すると、ポンペ供給可能空気量である5.05m³/本から下記のとおり緊急時対策所指揮所及び緊急時対策所待機所各155本となる。

- ・ポンペ初期充填圧力 : 14.7MPa (at 35°C)
- ・ポンペ内容積 : 46.7L
- ・減圧弁最低制御圧力 : 1.0MPa
- ・ポンペ供給可能空気量 : 5.05m³/本 (at-19.0°C)

以上より、必要ポンペ本数は下記のとおり155本以上となる。

$$77.85\text{m}^3/\text{h} \div 5.05 \text{ m}^3/\text{本} \times 10\text{時間} \approx 155\text{本}$$

(b) 酸素濃度及び二酸化炭素濃度維持に必要なポンペ本数

緊急時対策所指揮所及び緊急時対策所待機所における空気供給装置（空気ポンペ）使用時の酸素濃度及び二酸化炭素濃度並びに空気ポンペ本数について評価を行った。緊急時対策所指揮所及び緊急時対策所待機所内への空気の流入はないものとし、プルーム通過中に収容する人数46名（緊急時対策所待機所人数）に、緊急時対策所指揮所及び緊急時対策所待機所の酸素濃度及び二酸化炭素濃度を10時間維持するのに必要なポンペ本数は、緊急時対策所指揮所及び緊急時対策所待機所の二酸化炭素濃度基準に基づく必要換気量である89m³/h以上を考慮すると、ポンペ供給可能空気量である5.05m³/本から必要ポンペ本数は下記のとおり緊急時対策所指揮所及び緊急時対策所待機所各177本以上となる。現場に設置するポンペ本数については、メンテナンス予備を考慮し緊急時対策所指揮所及び緊急時対策所待機所用に各340本確保する設計とする。

- ・在室人員 : 46 名（緊急時対策所待機所人数）
- ・加圧バウンダリ内体積 : 519m³
- ・空気流入はないものとする。
- ・許容酸素濃度 : 19%以上（鉱山保安法施行規則）
- ・許容二酸化炭素濃度 : 1.0%以下（鉱山保安法施行規則）
- ・酸素消費量 : 0.022m³/h/人

（「空気調和・衛生工学便覧」の作業強度分類の「静座」の作業強度に対する酸素消費量）

- ・呼吸による二酸化炭素排出量 : 0.022m³/h/人

（「空気調和・衛生工学便覧」の労働強度別二酸化炭素吐出し量の「極軽作業」の作

業程度に対する二酸化炭素吐出し量の値)

- ・ 加圧開始時酸素濃度：20.68% (加圧バウンダリ内酸素濃度)
- ・ 加圧開始時二酸化炭素濃度：0.22% (加圧バウンダリ内二酸化炭素濃度)
- ・ 空気ポンベ加圧時間：10時間

$$89\text{m}^3/\text{h} \div 5.05 \text{ m}^3/\text{本} \times 10 \text{ 時間} \approx 177\text{本}$$

10時間加圧の酸素濃度及び二酸化炭素濃度の時間変化を図2.4-9に示す。酸素濃度の最小値及び二酸化炭素濃度の最大値は以下のとおりであり、いずれも許容値を満足している。

	酸素濃度(%)	二酸化炭素濃度(%)
加圧10時間後	20.01	0.996

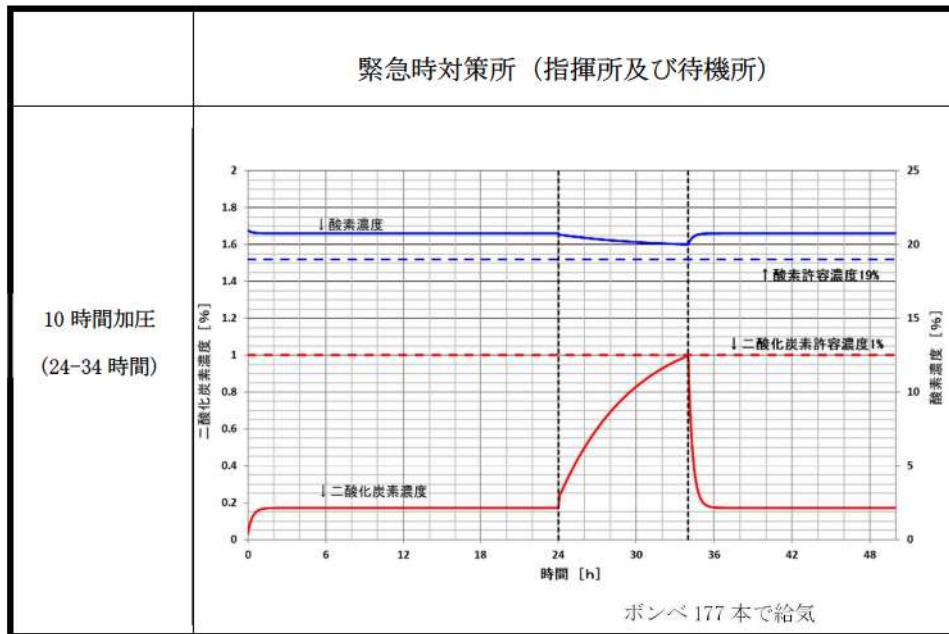


図2.4-9 緊急時対策所指揮所及び緊急時対策所待機所の酸素濃度及び二酸化炭素濃度変化

c. 正圧化確立時間評価

空気供給装置（空気ポンプ）により，緊急時対策所指揮所及び緊急時対策所待機所の差圧+60Paが確立するまでの時間を評価した結果，約24.5秒となる。

(a) 評価モデル



図2.4-10 緊急時対策所指揮所及び緊急時対策所待機所加圧バウンダリ正圧化モデル

空気供給装置（空気ポンプ）により供給した空気が $N1$ [mol/s] のモル流量にて供給され，リーク面積 A [m²] の開口から $N2$ [mol/s] のモル流量にて流出し，空気の流入量と流出量のモル数差により加圧バウンダリ圧力 P_t が変化するモデルを考える。

なお，加圧バウンダリからのリーク量は，加圧バウンダリ圧力+100 [Pa] において加圧バウンダリ容積比0.15 [回/h] とする。

<その他評価条件>

- ・ 給気空気温度 T : 25 [°C]
- ・ 空気密度 ρ : 1.184 [kg/m³]
- ・ 空気のモル質量 m : 28.964 [g/mol]
- ・ 加圧空気量 : 89 [m³/h]
- ・ 気体定数 R : 8.314510 [J/K/mol]
- ・ 緊急時対策所指揮所及び緊急時対策所待機所各室容積
 V : 519 [m³] (加圧バウンダリ内容積)
- ・ 大気圧 P (大気) : 101.325 [Pa] (標準大気圧)
- ・ リーク面積 A : 0.010167 [m²]
(100Paで0.15回/hとなる面積)
- ・ 室内風速 $V1$: 0 [m³/s]
(加圧バウンダリ内の空気の流れは十分遅いものとする。)

なお，正圧の基準は60Paを切り上げて100Paとしているため60Paを目標圧力とした。

(b) 評価式

評価式は、気体の状態方程式及びベルヌーイの定理から微小時間後の加圧バウンダリ圧力を求める式を以下のとおり導出した。

$$P^{t+\Delta t} = P^t + \Delta t \times \frac{RT}{V} \times (N_1 - N_2) [Pa]$$

なお、上式における N_1 、 N_2 は以下に表される。

$$N_1 = \frac{89 \times \rho}{m} [mol/s]$$

$$N_2 = A \times \frac{\rho}{m} \times V_2 = A \times \frac{\rho}{m} \times \sqrt{\frac{2(P^t - P_{\text{大気}})}{\rho}} [mol/s]$$

(c) 評価結果

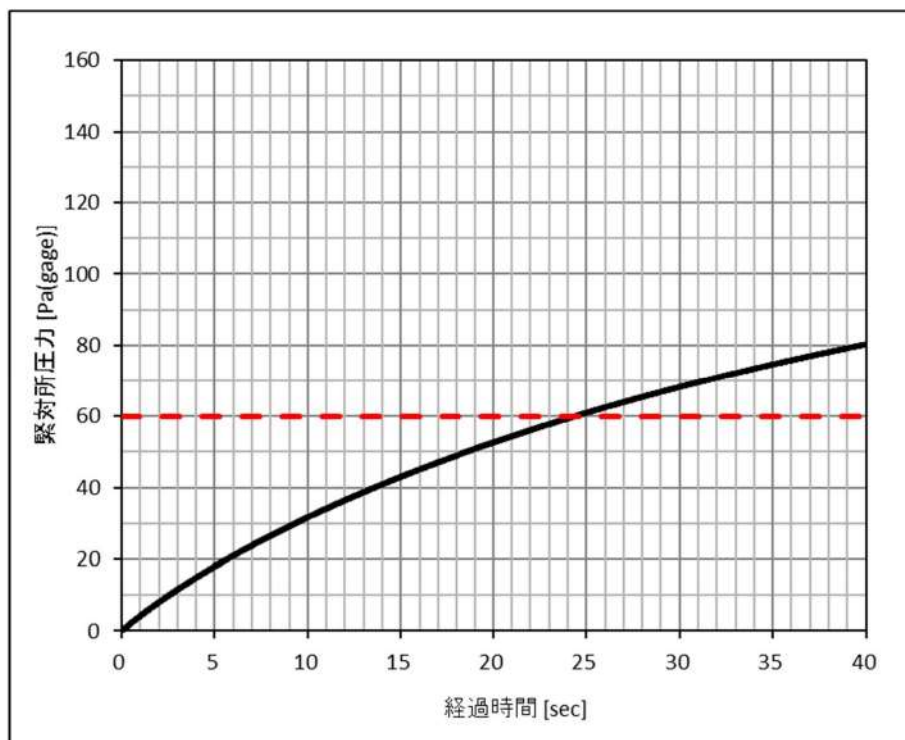


図2.4-11 緊急時対策所指揮所及び緊急時対策所待機所の差圧60Paの確立時間 評価結果

空気供給装置（空気ボンベ）による緊急時対策所指揮所及び緊急時対策所待機所の正圧化確立時間（60Paが確立するまでの時間）は約24.5秒となる。

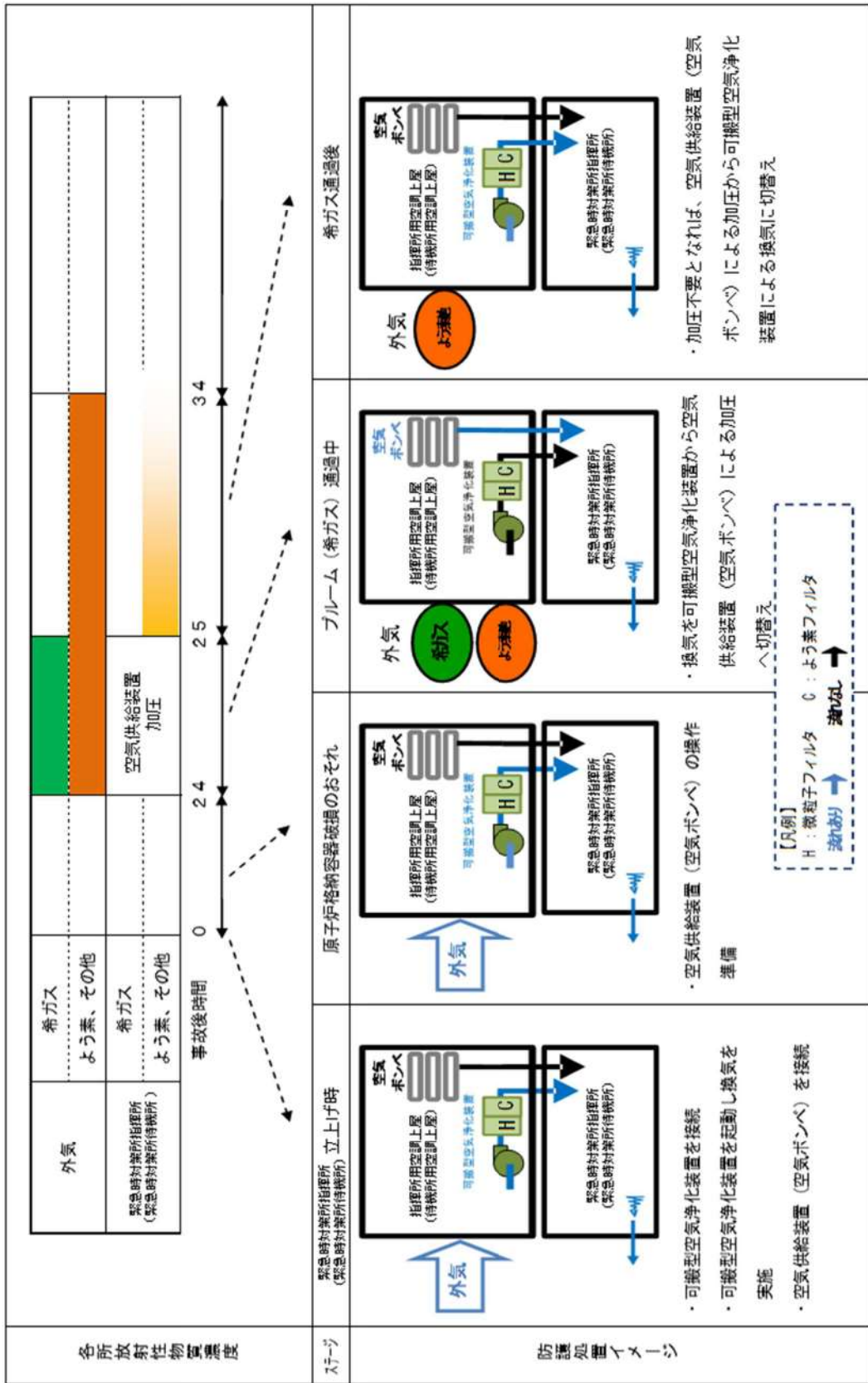
(6) 換気設備等の運用について

a. 緊急時対策所換気空調設備等の運用

緊急時対策所立ち上げ時から希ガス通過までの緊急時対策所換気空調設備等の運用は表2.4-4及び図2.4-12のとおりである。

表2.4-4 緊急時対策所換気空調設備等の運用

時 期	内 容			
緊急時対策所立ち上げ時	<ul style="list-style-type: none"> ・「可搬型空気浄化装置」を接続後起動し、微粒子フィルタ、よう素フィルタで浄化した空気を緊急時対策所指揮所及び緊急時対策所待機所に取り込み換気する。 ・「空気供給装置」の系統構成を行う。 ・「可搬型モニタリングポスト」及び「可搬型気象観測設備」を設置し、起動する。 ・「緊急時対策所可搬型エリアモニタ」を設置し、起動する。 			
原子炉格納容器破損（プルーム放出）のおそれ <ul style="list-style-type: none"> ・モニタリングポスト，モニタリングステーション，3号炉原子炉格納施設を囲むように設置する可搬型モニタリングポスト，緊急時対策所付近に設置する可搬型モニタリングポストのうちいずれかが0.01mGy/h以上 ・プラント状況（炉心損傷等） <table border="1" data-bbox="199 958 667 1070" style="margin-left: 20px;"> <tr> <td>炉心温度：350℃以上</td> </tr> <tr> <td>格納容器内高レンジエリア</td> </tr> <tr> <td>モニタ：1×10⁵mSv/h以上</td> </tr> </table> 	炉心温度：350℃以上	格納容器内高レンジエリア	モニタ：1×10 ⁵ mSv/h以上	<ul style="list-style-type: none"> ・パラメータの監視強化及び「空気供給装置」の操作準備
炉心温度：350℃以上				
格納容器内高レンジエリア				
モニタ：1×10 ⁵ mSv/h以上				
プルーム（希ガス）接近 <ul style="list-style-type: none"> ・原子炉格納容器圧力の急減下で、 ・モニタリングポスト，モニタリングステーション，3号炉原子炉格納施設を囲むように設置する可搬型モニタリングポスト，緊急時対策所付近に設置する可搬型モニタリングポストのうちいずれかがの指示値が30mGy/h以上となった場合 ・緊急時対策所可搬型エリアモニタの指示値が0.1mSv/h以上となった場合 	<ul style="list-style-type: none"> ・原子炉格納容器が破損し、緊急時対策所の周辺に希ガスを含むプルームが流れてきた場合には、緊急時対策所指揮所及び緊急時対策所待機所の換気を「可搬型空気浄化装置」による換気から、「空気供給装置」による加圧へ切り替える。 			
希ガス通過後 <ul style="list-style-type: none"> ・原子炉格納容器圧力が低下安定 ・緊急時対策所付近に設置する可搬型モニタリングポストの指示値が低下安定又は0.5mGy/hを下回り安定 	<ul style="list-style-type: none"> ・よう素やセシウム等 비해放出されやすい希ガスの放出が終息する時期（空気ポンベ加圧開始1時間後）を目途に、原子炉格納容器圧力や緊急時対策所付近に設置する可搬型モニタリングポストの指示値が低下し安定又は0.5mGy/hを下回り安定している条件で、空気ポンベの残圧があるうちに「可搬型空気浄化装置」による換気に切り替える。 			



※緊急時対策所の空調設備の運用は、「緊急時対策所指揮所－指揮所用空調上屋」、「緊急時対策所待機所－待機所用空調上屋」の組合せとなる。

図2.4-12 緊急時対策所換気空調設備等のイメージ図

b. 可搬型空気浄化装置停止に係る操作等と被ばく影響との関係（イメージ）

図2.4-13のとおり、モニタリングポスト、モニタリングポスト、モニタリングポスト、3号炉原子炉格納施設を囲むように設置する可搬型モニタリングポスト、緊急時対策所付近に設置する可搬型モニタリングポスト又は緊急時対策所可搬型エアリアモニタの指示値の上昇をもって可搬型空気浄化装置から空気供給装置による加圧に切り替えることができ、被ばくを防止することができる。

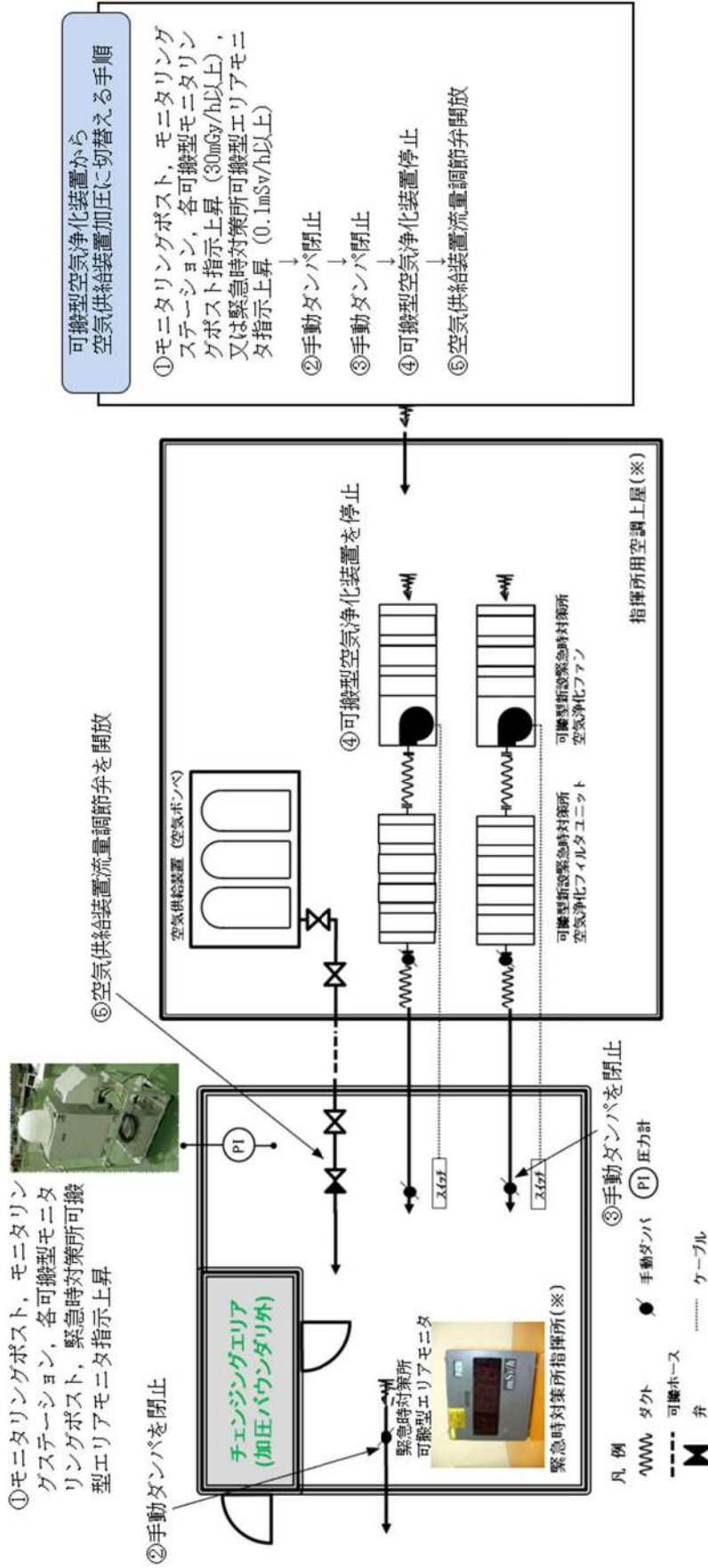


図2.4-13 可搬型空気浄化装置から空気供給装置加圧に切り替えるイメージ図

(7) 換気設備の操作に係る判断等について

- a. 緊急時対策所各班は、換気設備の操作の判断に必要な以下の情報を確認及び監視する。
- ・発電所の状況に係る情報（原子炉格納容器圧力等）
 - ・発電所内外の放射線等の情報（モニタリングポスト等）
- b. 各班は、発電所対策本部長（所長）へ状況等の報告を行う。
- c. 発電所対策本部長（所長）は、原子炉主任技術者の助言等を受け、各種情報を総合的に勘案し、換気設備の運用に係る判断を行う。

表2.4-5 緊急時対策所に係る操作等の判断基準

NO	操作等	状況	監視パラメータ	判断基準
1	空気供給装置加圧に係る準備（操作要員の配置やパラメータの監視強化）	・炉心損傷が発生し、放射性物質が大気に放出される可能性がある場合	①モニタリングポスト，モニタリングステーション，可搬型モニタリングポスト	・0.01 mGy/h 以上
		・炉心損傷以前に原子炉格納容器が損傷又はその可能性がある場合	②原子炉格納容器損傷に係る監視 ・中央制御室からの連絡 炉心温度：350℃以上 格納容器内高レンジエリアモニタ： 1×10^5 mSv/h 以上 ・緊急時対策所におけるプラント状態監視	・原子炉格納容器破損又はその可能性
2	緊急時対策所指揮所及び緊急時対策所待機所の換気を「可搬型空気浄化装置」から「空気供給装置による加圧」に切替え	・原子炉格納容器が破損し、緊急時対策所の周辺にプルームが流れてくると共に、緊急時対策所内に可搬型空気浄化装置で除去できない希ガスが放出された場合	①モニタリングポスト，モニタリングステーション，可搬型モニタリングポスト	・30 mGy/h 以上
			②緊急時対策所可搬型エリアモニタ	・0.1 mSv/h 以上
3	緊急時対策所指揮所及び緊急時対策所待機所の換気を「空気供給装置による加圧」から「可搬型空気浄化装置」に切替え	・破損した原子炉格納容器から希ガスの放出が終息	①可搬型モニタリングポスト	・指示値が希ガス放出時に比べ急激に低下し安定又は0.5mGy/h 以下で安定した場合
		・風向の変化	①可搬型モニタリングポスト ②可搬型気象観測設備	・緊急時対策所の方向にプルームが来ない場合
4	緊急時対策所を出て、屋外活動を再開する準備	・原子炉格納容器の圧力が低下して安定し、モニタリングポスト等の線量率が屋外作業可能なレベルまで低下	①原子炉格納容器圧力等	・安定
			②モニタリングポスト，モニタリングステーション，可搬型モニタリングポスト，サーベイメータ	・放射線測定結果により判断

(8) 判断に係る監視パラメータと設備について (イメージ)

以下の設備により、必要なパラメータを監視することで、プルーム通過時における緊急時対策所換気空調設備の操作 (空気供給装置による加圧等) を行うことができる。

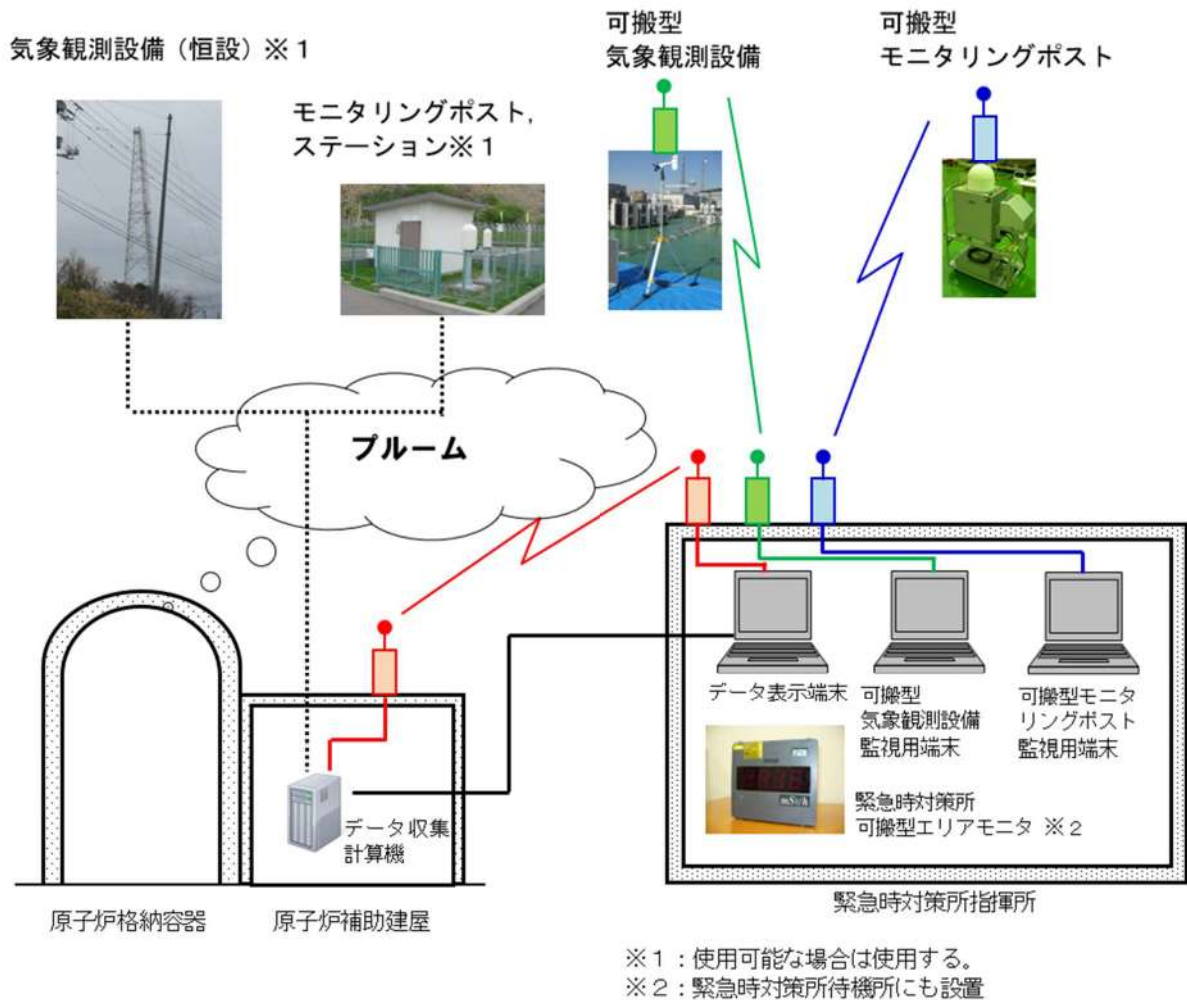


図2.4-14 パラメータ監視設備運用イメージ図

(9) 空気供給装置加圧に係る判断基準の検討について

a. 判断基準に係る検討

プルーム放出後における緊急時対策所指揮所及び緊急時対策所待機所内の空気供給装置加圧等の希ガス侵入防止対応は、要員の被ばくに影響するため、素早い判断と操作が必要となる。

緊急時対策所は屋外にあり、このような状況では、緊急時対策所指揮所及び緊急時対策所待機所の放射線防護上の希ガス対策としては、空気供給装置加圧の必要性が高い大規模な原子炉格納容器破損による大量の希ガス放出を検知することが重要である。

また、可搬型空気浄化装置の空気取入れ口から緊急時対策所指揮所及び緊急時対策所待機所に空気が供給されるまで時間差があることを利用すれば、緊急時対策所付近に設置した可搬型モニタリングポストの指示の上昇をとらえて空気供給装置で加圧すれば、放射性物質の侵入を防ぐこともできる。

加圧に係る判断は、様々な指標を確認し、検討するといった時間的猶予が少ないことから、計測可能でありシンプルかつ明確な判断基準とする必要がある。

これらを踏まえ、加圧判断基準の主たるパラメータをモニタリングポスト、モニタリングステーション、3号炉原子炉格納施設を囲むように設置する可搬型モニタリングポスト、緊急時対策所付近に設置する可搬型モニタリングポスト及び緊急時対策所可搬型エリアモニタとし、空気供給装置加圧に係る判断基準を検討する。

b. 判断に係る各パラメータ

① 原子炉格納容器圧力

大規模な放射性物質の放出を検知し、早めに加圧するため、格納容器圧力の急減事象を判断材料の一つとする。

② 緊急時対策所付近に設置する可搬型気象観測設備（風向）

プルームの方向が緊急時対策所方向か否か、空気供給装置加圧を中断してよいかどうかの判断材料として有効である。

③ 緊急時対策所付近に設置する可搬型モニタリングポスト

- ・ 緊急時対策所の直近の屋外のモニタリング設備で、緊急時対策所に接近するプルームを検出する指標としては最も効果的なものである。
- ・ 緊急時対策所に空気を供給する取入れ口の付近の放射性物質の濃度を直接的に測定しており、緊急時対策所に放射性物質を侵入させない最終的な判断材料となる。
- ・ 小規模な原子炉格納容器破損による少量の放射性物質の放出は、緊急時対策所に到達するまでに濃度が低減することが考えられるため、可搬型モニタリングポストによる検知が有効である。

- ④ モニタリングポスト，モニタリングステーション，3号炉原子炉格納施設を囲むように設置する可搬型モニタリングポスト
- ・緊急時対策所の屋外のモニタリング設備で，原子炉格納容器を囲むように設置していることから緊急時対策所に接近するプルームを検出する指標として有効である。
 - ・必ずしも風下軸上に緊急時対策所が位置するとは限らないため指示値が上昇傾向でピークとなる前が早めの空気供給装置加圧のタイミングとして適当である。
- ⑤ 緊急時対策所可搬型エリアモニタ
- 緊急時対策所付近に設置する可搬型モニタリングポストによる検知や判断が遅れた場合等，希ガス等の侵入防止を行うための最終的な指標として設定する。

c. 判断基準に係るイメージ図

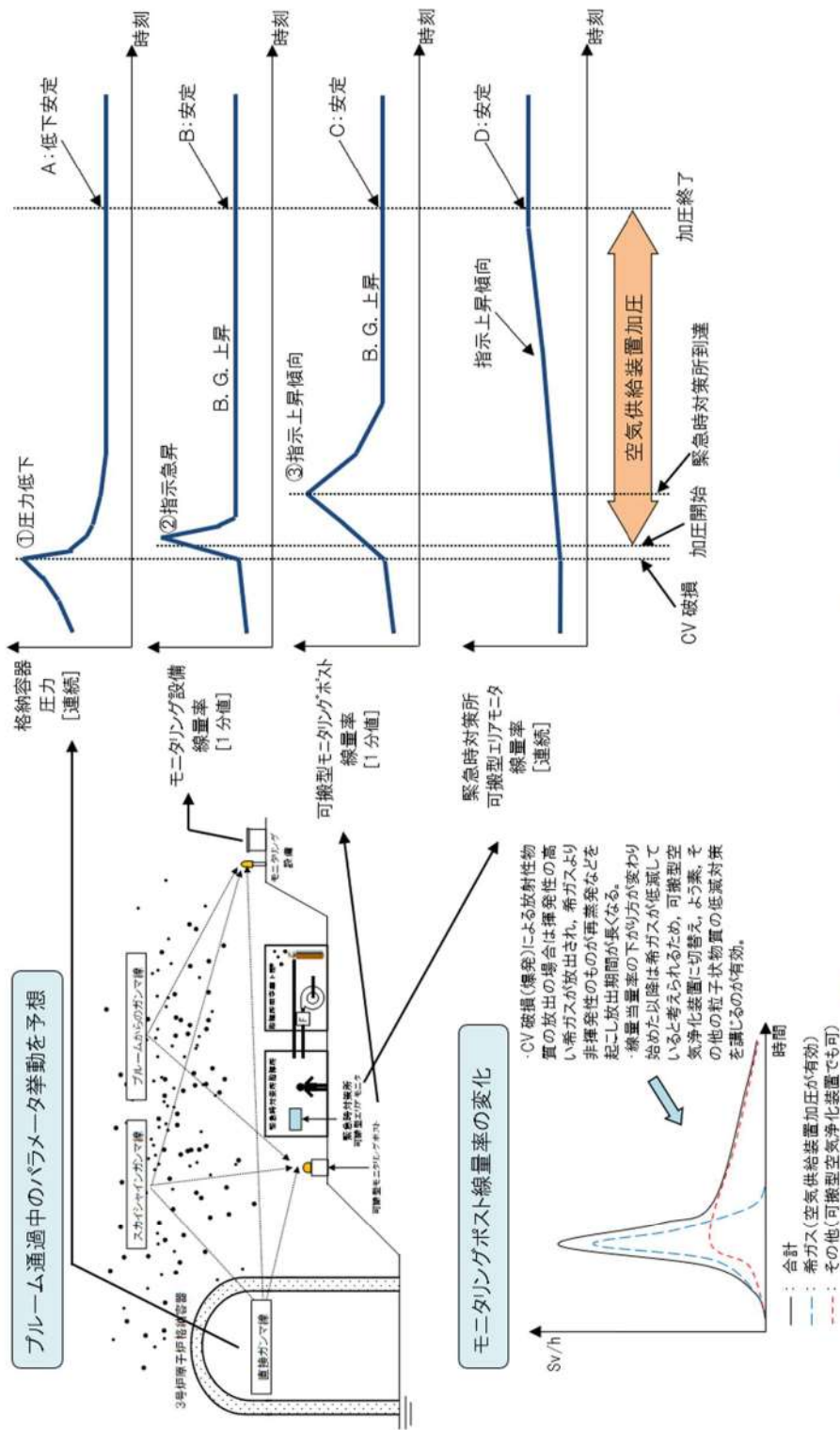


図2.4-15 空気供給装置加圧に係るイメージ図

d. 加圧判断フロー

【前提条件：事故進展中，緊急時対策所内の体制確立済，可搬型モニタリングポスト設置済】

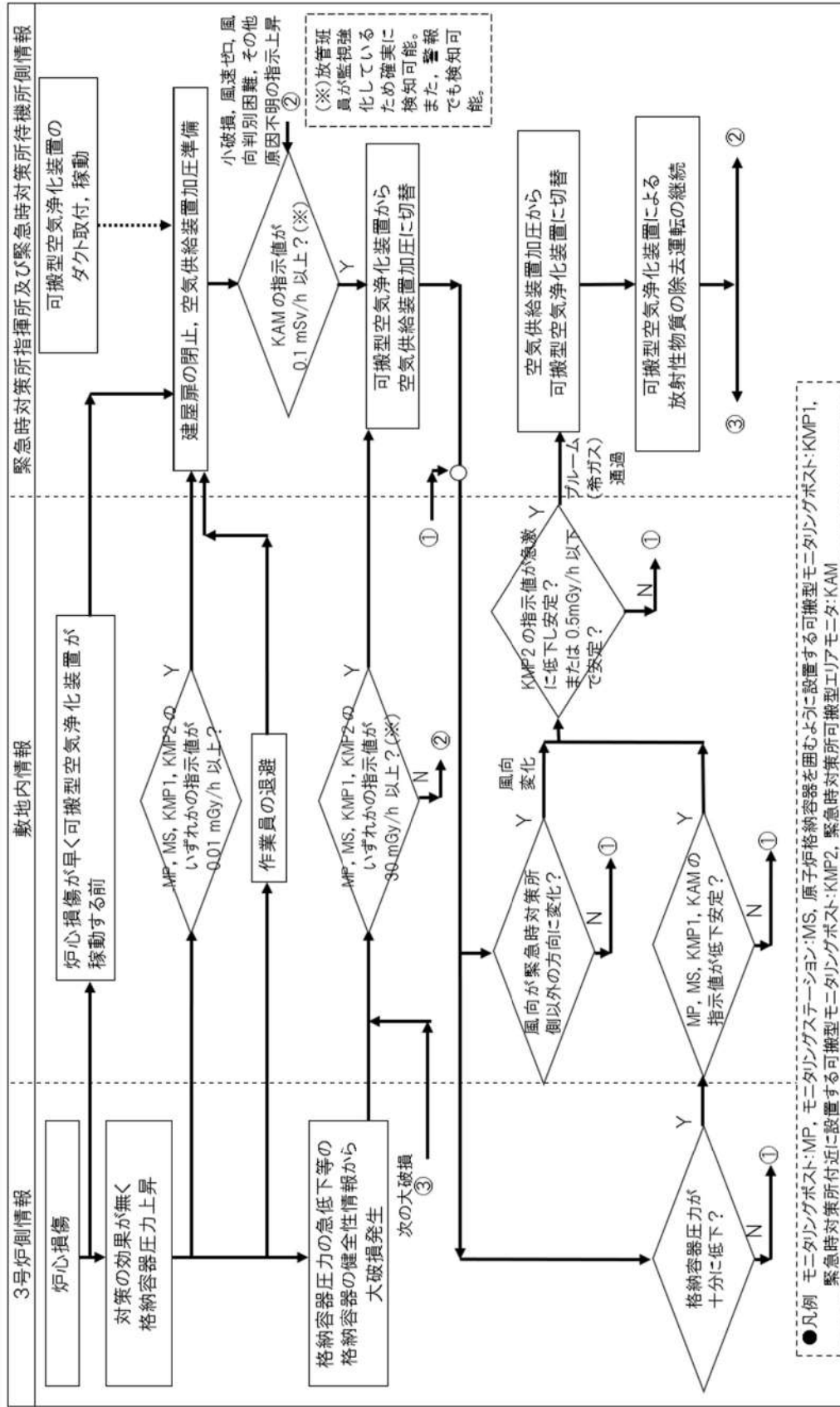


図2.4-16 緊急時対策所換気空調設備の運用基本フロー

e. 状況フローと監視パラメータ及びその判断基準

以下のパラメータを監視し、緊急時対策所内外の状況及び緊急時対策所における各種操作を判断する。

状況フロー (例)	監視パラメータ	可搬型気象観測設備 (風向・風速等)	データ表示端末		可搬型モニタリングポスト (KMP)		緊急時対策所 可搬型エリア モニタ
			フロント状況 (C/N 圧力等)	モニタリングポスト, ステーション (MP, MS)	緊急時対策所付近	陸側 8 箇所 + 海側 3 箇所	
炉心状況確認		△ 状況把握	○ 状況把握	△ B/G 把握	△ B/G 把握	△ B/G 把握	△ B/G 把握
構内放射線レベル上昇		△ 状況把握	○ 炉心状況等確認	◎ 0.01 mGy/h 以上【判断レベル I】 直接線・スカイシャイン線による上昇	◎	△ B/G 把握	△ B/G 把握
その他要員一時避難		-	-	◎ 避難ルートの検討・判断	◎	-	-
ブルーム放出		○ 監視強化	◎ C/N 圧力急減等	△ 変化監視	○ 判断レベル I よりも上昇	○ 監視強化	○ 監視強化
MP, MS, KMP で検知 (判断・操作指示)		○ 緊急時対策所方向	△ 状況把握	◎ 30 mGy/h 以上【判断レベル II】	◎	○ 監視強化	○ 監視強化
基本対応		-	△ 状況把握	-	-	◎ 0.1mSv/h 以上【判断レベル III】	◎ 0.1mSv/h 以上【判断レベル III】
緊急対応		-	-	-	-	(基本対応：変化なし) 緊急対応：低下	(基本対応：変化なし) 緊急対応：低下
空気供給装置加圧, 入口ダンパ閉止・ファン停止		○ 状況確認	-	-	◎ 希ガス影響分, 低下	-	-
希ガス通過		◎ 風向変化	-	-	◎ 低下安定 または 0.5mGy/h 以下安定	-	◎ 低下安定
ファン起動, 空気供給装置加圧停止		○ 状況確認	◎ C/N 圧力低下安定	◎ 低下安定	◎ 低下安定 または 0.5mGy/h 以下安定	◎ 低下安定	◎ 低下安定
ファン起動, 空気供給装置加圧停止		△ 状況把握	○ 状況把握	◎ 作業管理用環境線量率として監視	◎	-	-
屋外作業再開							

◎：判断の主たるパラメータ, ○：判断のための補助的なパラメータ, △：状況確認等として参考的に確認するパラメータ,
〔 〕：操作の結果を確認するパラメータ

図 2.4-17 状況フローと監視パラメータ及びその判断基準

f. 判断基準値の考え方

表2.4-6 判断基準値の考え方

判断基準値	考え方
モニタリングポスト，モニタリングステーション，可搬型モニタリングポスト（緊急時対策所付近，陸側8箇所，海側3箇所）	0.01 mGy/h 以上 【判断レベルⅠ】 <ul style="list-style-type: none"> ・ 空気供給装置加圧に係る準備（操作要員配置やパラメータ監視等）を行うための指標として設定する。 ・ 平常時における発電所構内のバックグラウンド（概ね数十 nGy/h 程度）よりも十分に高い値とすることで，誤判断を防止する。 ・ モニタリングポスト，モニタリングステーション，可搬型モニタリングポスト（緊急時対策所付近，陸側8箇所，海側3箇所）において，ブルーム放出前（炉心損傷後，原子炉格納容器破損前）の直接線及びスカイシャイン線の泊発電所3号炉1基分を評価した結果，最低で約 0.017 mSv/h であり確実に判断できる。
	30mGy/h 以上 【判断レベルⅡ】 <ul style="list-style-type: none"> ・ 希ガス等の侵入防止（空気供給装置加圧，可搬型空気浄化装置停止等）を行うための指標として設定する。 ・ 判断レベルⅠ（0.01 mGy/h）よりも十分に高くブルームが放出されるまでの間で発電所構内の線量率が最大となる線量率よりも高い線量率とすることで，誤判断を防止する。 ・ モニタリングポスト，モニタリングステーション，可搬型モニタリングポスト（緊急時対策所付近，陸側8箇所，海側3箇所）において，ブルーム放出前（炉心損傷後，原子炉格納容器破損前）の直接線及びスカイシャイン線の泊発電所3号炉1基分を評価した結果，最高で約 28mGy/h であり確実に判断できる。
緊急時対策所可搬型エリアモニタ	0.1mSv/h 以上 【判断レベルⅢ】 <ul style="list-style-type: none"> ・ 可搬型モニタリングポスト等による検知や判断が遅れた場合等，希ガス等の侵入防止を行うための最終的な指標として設定する。 ・ 緊急時対策所可搬型エリアモニタにおける泊発電所3号炉1基分の直接線及びスカイシャイン線の線量を評価した結果，判断レベルより3桁低い線量率であるため無視できる。 ・ 被ばく防護上は希ガス侵入量を少なくする（判断基準値を低めに設定する）。

g. プルूमの検知手段

No	3号炉中心からの距離	No	3号炉中心からの距離	No	3号炉中心からの距離
①	約 810 m (約 980 m)	⑥	約 90 m (約 600 m)	⑪	約 520 m
②	約 510 m (約 1,040 m)	⑦	約 130 m (約 630 m)	⑫	約 580 m
③	約 270 m (約 880 m)	⑧	(約 250 m)	—	—
④	約 90 m (約 690 m)	⑨	約 220 m	—	—
⑤	約 75 m (約 590 m)	⑩	約 310 m	—	—

注：①～⑦の代替配備分の可搬型モニタリングポストは、アクセスルートに設置した場合の距離を示す。

また、①～⑧の代替配備分の可搬型モニタリングポストのカッコ内は、モニタリングポスト及びモニタリングステーションの周辺に設置した場合の距離を示す。

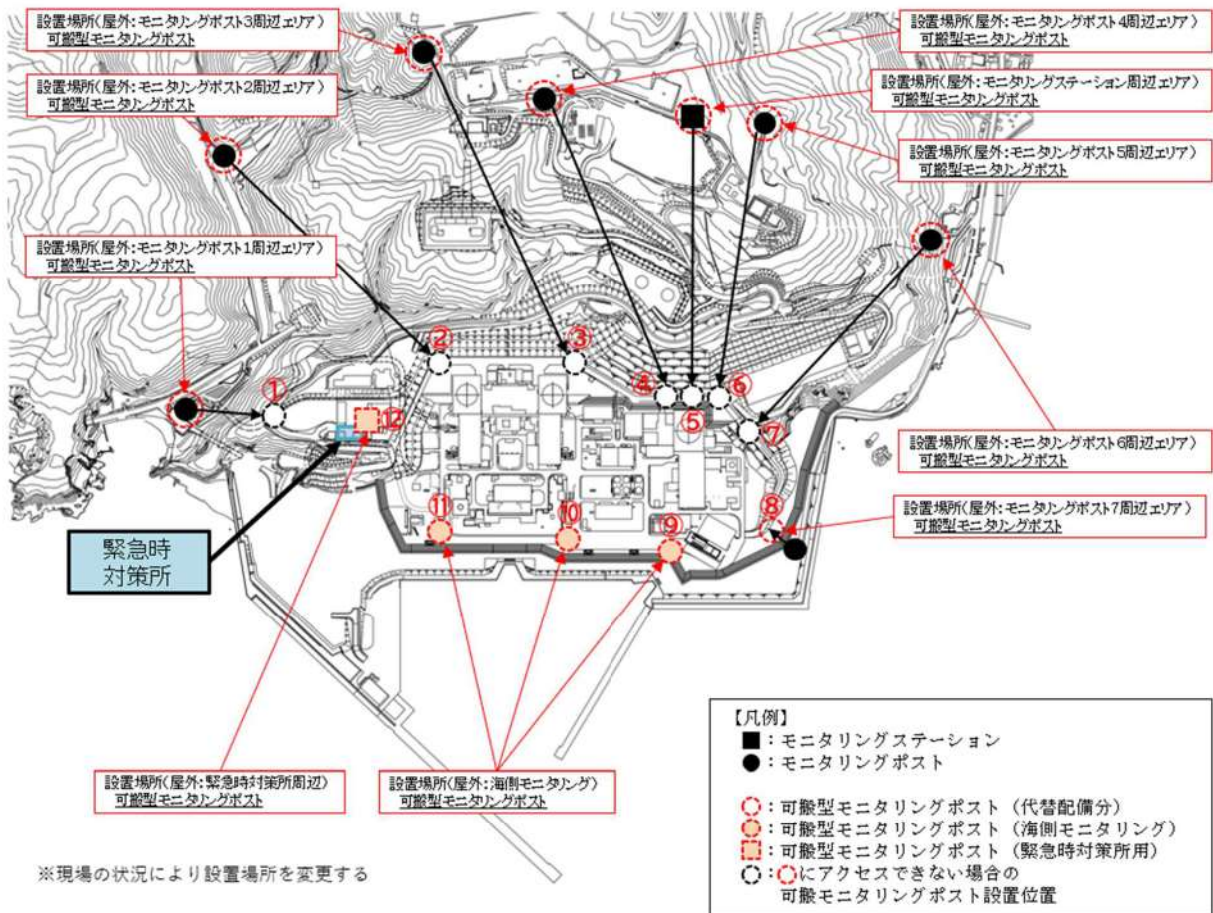


図2.4-18 可搬型モニタリングポストの設置場所

希ガス侵入防止対策について

1. 希ガス侵入防止に係る基本的な考え方

1.1 審査ガイドに基づく対応

(1) 概要

審査ガイドに基づき実施した「居住性に係る被ばく評価」では、緊急時対策所の被ばく評価における放射性物質の放出継続時間（10時間）のうち、最初の1時間で希ガスは放出完了することとしており、その間は空気供給装置により緊急時対策所指揮所及び緊急時対策所待機所を加圧することから、希ガス侵入に伴う被ばくはないものとしている。

このため、実運用においても放出されたプルームが緊急時対策所へ到達する前にプルームを検知し、必要な判断を行い、希ガス侵入防止に必要な対応を行うこととする。

なお、審査ガイドに基づく対応の検討にあたっては、被ばく評価条件と同様、放射性物質放出開始までの間（審査ガイドでは24時間）、原子炉格納容器は破損しないものとする。

(2) 基本対応

プルーム放出後における緊急時対策所指揮所及び緊急時対策所待機所内の空気供給装置加圧等の希ガス侵入防止対応は、緊急時対策所指揮所及び緊急時対策所待機所内にとどまる要員の被ばくに影響するため、素早い判断と操作が必要となる。

緊急時対策所は屋外にあり、このような状況では、緊急時対策所指揮所及び緊急時対策所待機所の放射線防護上の希ガス対策としては、空気供給装置加圧の必要性が高い大規模な原子炉格納容器破損による大量の希ガス放出を検知することが重要である。

また、可搬型空気浄化装置の空気取入れ口から緊急時対策所指揮所及び緊急時対策所待機所に空気が供給されるまで時間差があることを利用すれば、緊急時対策所付近に設置した可搬型モニタリングポストの指示の上昇をとらえて空気供給装置で加圧すれば、放射性物質の侵入を防ぐこともできる。

これらを踏まえ、加圧判断基準の主たるパラメータをモニタリングポスト、モニタリングステーション、3号炉原子炉格納施設を囲むように設置する可搬型モニタリングポスト、緊急時対策所付近に設置する可搬型モニタリングポスト及び緊急時対策所可搬型エリアモニタとし、加圧判断及びその対応（基本対応）を以下に示す。

a. 加圧準備（判断レベルⅠ）

空気供給装置加圧に係る準備として、プルーム放出前（炉心損傷後、原子炉格納容器破損前）の段階において、直接線及びスカイシャイン線により発電所構内の放射線レベルが上昇し次のモニタリング設備の指示値が上昇した場合、操作要員配置やパラメータの監視強化を行う。

- ①原子炉格納施設を囲むように8箇所に設置されているモニタリングポスト及びモニタリングステーション
- ②モニタリングポスト及びモニタリングステーションの設置場所に設置する可搬型モニタリングポスト
- ③海側3箇所に設置する可搬型モニタリングポスト
- ④緊急時対策所付近に設置する可搬型モニタリングポスト

b. 希ガス侵入防止対策実施（判断レベルⅡ）

大規模な原子炉格納容器破損に伴う原子炉格納容器圧力の急減とともに、プルームが放出された場合、aのモニタリング設備の指示が急上昇する。

したがって、原子炉格納容器圧力急減と、この指示値の上昇により、希ガス侵入防止対策として、緊急時対策所指揮所及び緊急時対策所待機所への空気供給装置による加圧操作、可搬型空気浄化装置の停止、同入口ダンパの閉止及び同出口ダンパの調整を実施する。

(3) 緊急対応（判断レベルⅢ）

基本対応を確実に実施することで、緊急時対策所指揮所及び緊急時対策所待機所内への希ガス侵入を防止できるが、原子炉格納容器破損の規模が小さい場合や何らかの原因で緊急時対策所指揮所及び緊急時対策所待機所内に希ガスが侵入することも考えられる。

緊急時対策所指揮所及び緊急時対策所待機所内に希ガスが侵入した場合は、緊急時対策所指揮所及び緊急時対策所待機所内に設置する、緊急時対策所可搬型エリアモニタの指示値が上昇する。

この指示変化により、直ちに希ガス侵入防止対策を実施することで、緊急時対策所指揮所及び緊急時対策所待機所への放射性物質の侵入を抑制することができる。

(4) 判断基準の考え方

希ガス侵入防止に係る判断として、加圧準備についてはプルーム放出前（炉心損傷後、原子炉格納容器破損前）の直接線及びスカイシャイン線の泊発電所3号炉1基分を評価した結果、各モニタリング設備の指示値は最低で約0.017mSv/hであることから判断基準を0.01mGy/h以上とし、加圧操作開始については、プルーム放出前（炉心損傷後、原子炉格納容器破損前）の直接線及びスカイシャイン線の泊発電所3号炉1基分を評価した結果、各モニタリング設備の指示値は最高で約28mGy/hであることから30mGy/h以上と設定している。

1.2 炉心損傷防止が困難な事故シーケンスへの対応

(1) 概要

緊急時対策所内にとどまる要員の居住性を確保する観点で最も考慮すべき対応は、原子炉格納容器から放出されるプルームからの防護である。

このため、プルームが放出される可能性のある事象として、「レベル1PRAにより抽出された事故シーケンスのうち、炉心損傷防止が困難な事故シーケンス」への対応について考慮する。

(2) 炉心損傷防止が困難な事故シーケンス

- a. 蒸気発生器伝熱管破損（複数本破損）
- b. 原子炉建屋損傷
- c. 原子炉格納容器損傷
- d. 原子炉補助建屋損傷
- e. 複数の信号系損傷
- f. 複数の安全機能喪失
- g. ECCS 注水機能喪失
 - ・大破断LOCA を上回る規模のLOCA (Excess LOCA)
 - ・大破断LOCA+低圧注入失敗
 - ・大破断LOCA+蓄圧注入失敗
 - ・中破断LOCA+蓄圧注入失敗
- h. 原子炉補機冷却機能喪失
 - ・原子炉補機冷却機能喪失+補助給水失敗
- i. 2次冷却系からの除熱機能喪失
 - ・1次系流路閉塞による2次系除熱機能喪失

(3) 加圧準備

(2) 炉心損傷防止が困難な事故シーケンスのうち、a. から f. の6つの事故シーケンスについては、原子炉格納容器の閉じ込め機能に期待できない場合も想定されるシーケンスであるため、プルーム放出開始までの間、原子炉格納容器は破損しないものとしている1.1 審査ガイドに基づく対応のうちa. 加圧準備の考え方が成立しない。

このため、加圧準備の判断基準については、判断レベル I に加え、プラント状況に応じた判断も追加する。

なお、g. から i. の6つの事故シーケンスについては、原子炉格納容器の機能に期待できるシーケンスであるため、1.1 審査ガイドに基づく対応の a. 加圧準備は適用できる。

a. プラント状況を考慮した判断基準の考え方

原子炉格納容器の閉じ込め機能に期待できない場合に留意すべき点は、炉心損傷が生じた後、直ちにプルームが放出される可能性があることである。つまり、炉心損傷に伴う直接線及びスカイシャイン線による発電所構内の放射線レベル上昇(1.1 審査ガイドに基づく対応の a. 加圧準備の判断基準)と同時に、プルームが放出されると想定すべきであり、この場合、希ガス侵入防止措置に係る加圧準備が整わず、希ガス侵入防止措置が遅れ、結果、緊急時対策所指揮所及び緊急時対策所待機所内にとどまる要員の過大な被ばくが生じるおそれがある。

このような事態を回避するためには、緊急時対策所指揮所及び緊急時対策所待機所の希ガス侵入防止に係る加圧準備へ移行する判断基準については、プラント状況に応じた判断も加える必要がある。

b. 加圧準備へ移行する判断基準(プラント状況に応じた判断)

(a) 炉心損傷等による判断

中央制御室から炉心損傷が生じた(炉心出口温度350℃以上かつ、格納容器内高レンジエリアモニタ 1×10^5 mSv/h 以上)旨の連絡があった場合。又は緊急時対策所指揮所内でのプラント状態監視の結果、炉心損傷の可能性を踏まえ、緊急時対策所指揮所及び緊急時対策所待機所の加圧準備へ移行する必要がある場合。

(b) 原子炉格納容器の損傷等による判断

中央制御室から原子炉格納容器損傷が生じた旨の連絡又は情報があった場合。又は、緊急時対策所指揮所内でのプラント状態監視や構内監視カメラによる原子炉格納施設周辺等を確認した結果、原子炉格納容器損傷等の可能性を踏まえ、緊急時対策所指揮所及び緊急時対策所待機所の加圧準備へ移行する必要がある場合。

上記(a) 炉心損傷等による判断及び(b) 原子炉格納容器の損傷等による判断を1.1 審査ガイドに基づく対応の a. 加圧準備の判断基準に加えることで、原子炉格納容器バイパスを含め、炉心損傷防止が困難な事故シーケンスへ対応することが可能である。

(4) 希ガス侵入防止対策実施に係る判断基準

(2) 炉心損傷防止が困難な事故シーケンスに伴い放出されるプルームの量や規模については、個別に評価していないものの、審査ガイドに基づく対応を行うことで、緊急時対策所指揮所及び緊急時対策所待機所内にとどまる要員の居住性は確保される。

このため、希ガス侵入防止対策実施に係る判断基準については、1.1 審査ガイドに基づく対応のうち、b. 希ガス侵入防止対策実施(判断レベルⅡ)及び(3) 緊急対応(判断レベルⅢ)は適用できる。

2. 希ガス侵入防止対策に係る判断基準（まとめ）

(1) 加圧準備へ移行する判断基準

a. 発電所構内の放射線レベル上昇による判断

プルーム放出前（炉心損傷後，原子炉格納容器破損前）の段階において，直接線及びスカイシャイン線により発電所構内の放射線レベルが上昇し，次のモニタリング設備の指示値が0.01mGy/h となった場合。

- ①原子炉格納施設を囲むように8箇所に設置されているモニタリングポスト，モニタリングステーション
- ②モニタリングポスト及びモニタリングステーションの設置場所に設置する可搬型モニタリングポスト
- ③海側3箇所に設置する可搬型モニタリングポスト
- ④緊急時対策所に隣接し設置する可搬型モニタリングポスト

b. 炉心損傷による判断

中央制御室から炉心損傷が生じた（炉心出口温度350℃以上かつ，格納容器内高レンジエリアモニタ 1×10^5 mSv/h 以上）旨の連絡又は情報があった場合。又は緊急時対策所指揮所内でのプラント状態監視の結果，発電所対策本部長が炉心損傷の可能性を踏まえ，緊急時対策所指揮所及び緊急時対策所待機所の加圧準備へ移行する必要があると判断した場合。

c. 原子炉格納施設の損傷等による判断

中央制御室から原子炉格納容器損傷が生じた旨の連絡又は情報があった場合。又は，緊急時対策所指揮所内でのプラント状態監視や構内監視カメラによる原子炉格納容器周辺等を確認した結果，発電所対策本部長が原子炉格納容器損傷等の可能性を踏まえ，緊急時対策所指揮所及び緊急時対策所待機所の加圧準備へ移行する必要があると判断した場合。

(2) 希ガス侵入防止対策を実施する判断基準

原子炉格納容器圧力の急減とあいまって下記のいずれかとなった場合，直ちに緊急時対策所指揮所及び緊急時対策所待機所の換気を可搬型空気浄化装置から隔離すると共に，空気供給装置による加圧へ切り替える。

・ 次のモニタリング設備の指示値が30mGy/h以上となった場合。

- ①原子炉格納施設を囲むように8箇所に設置されているモニタリングポスト及びモニタリングステーション
- ②モニタリングポスト及びモニタリングステーションの設置場所に設置する可搬型モニタリングポスト
- ③海側3箇所に設置する可搬型モニタリングポスト
- ④緊急時対策所付近に設置する可搬型モニタリングポスト

・ 緊急時対策所可搬型エリアモニタの指示値が0.1mSv/h 以上となった場合。

a. 空気供給装置加圧時間

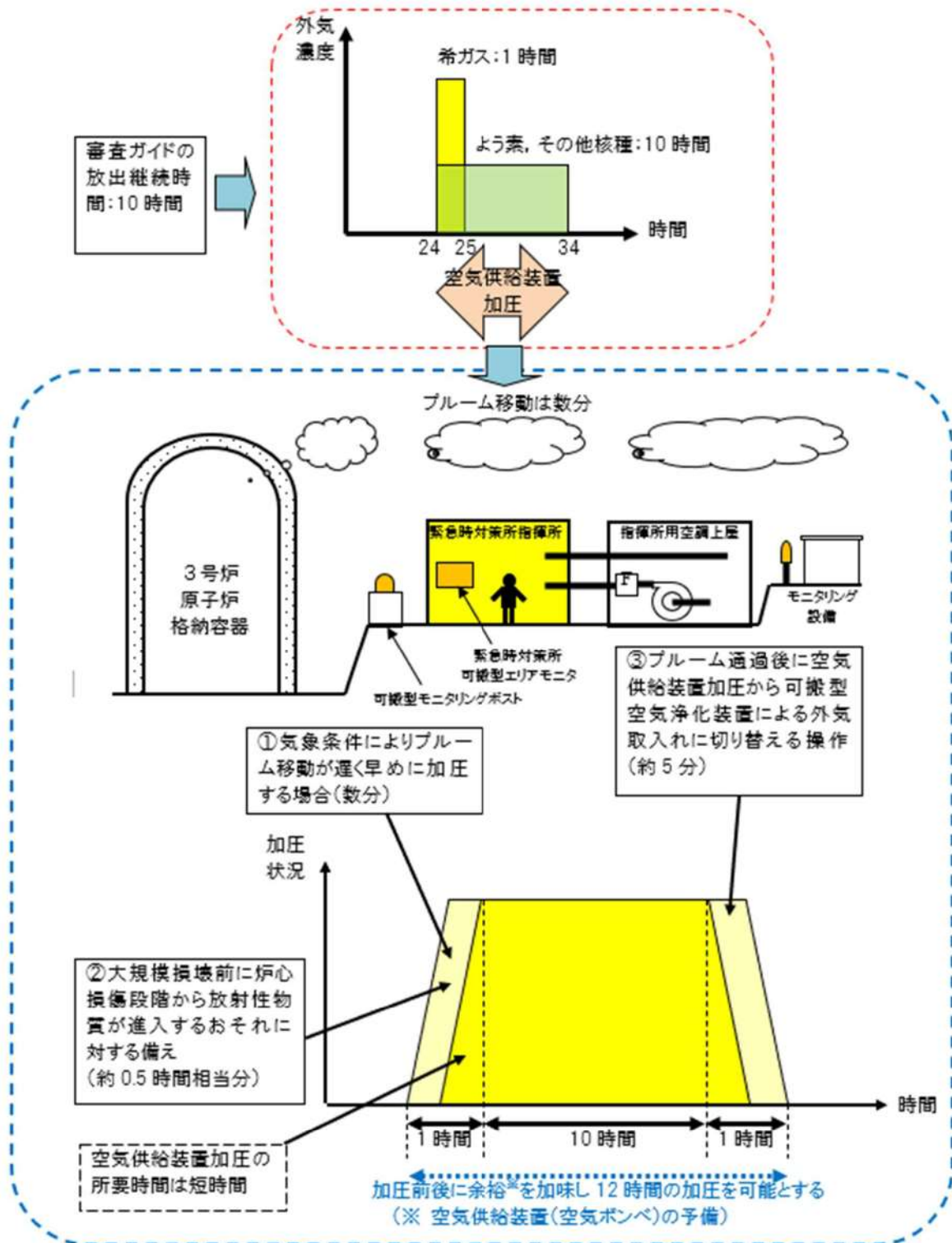


図2.4-19 空気供給装置加圧時間の考え方 (イメージ)

b. 3号炉から緊急時対策所へ向って吹く風の割合

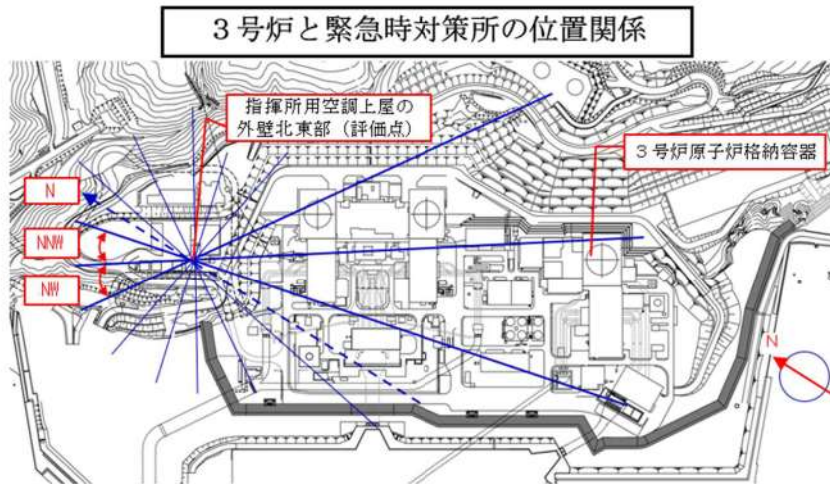


図2.4-20 3号炉と緊急時対策所の位置関係

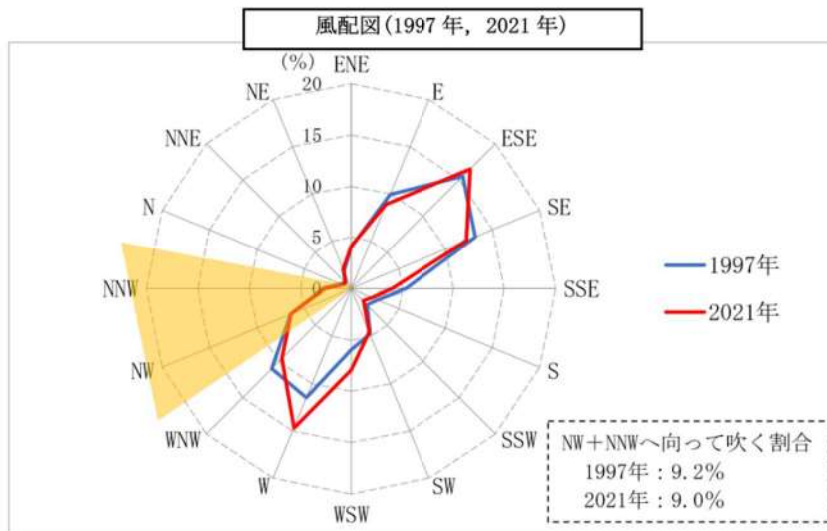


図2.4-21 風配図

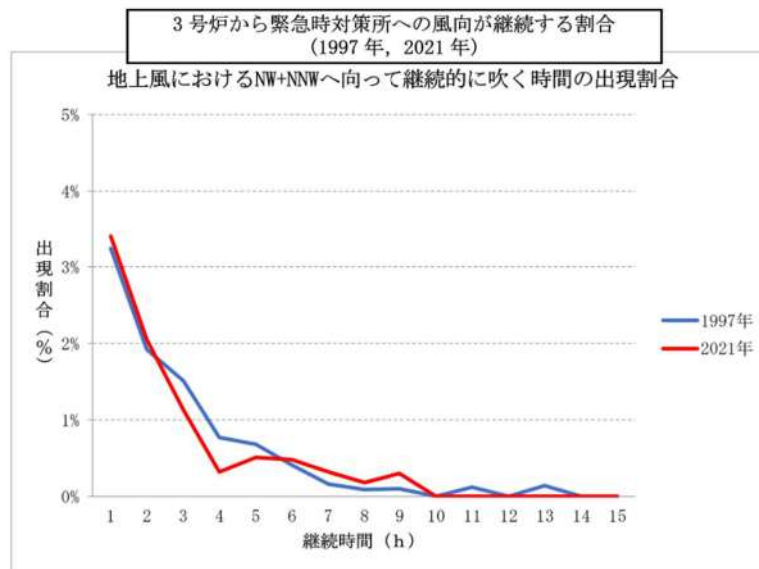


図2.4-22 3号炉から緊急時対策所への風向が継続する割合

(3) フィルタの設置及び管理

可搬型新設緊急時対策所空気浄化フィルタユニットは、フィルタユニット自体が放射線源になることを踏まえ、緊急時対策所指揮所及び緊急時対策所待機所へ出入りする要員の被ばく防護を考慮した設置位置としている。

また、放射性物質の吸着により線量が上昇した場合は、必要に応じてフィルタユニットの切替等、更なる被ばく低減を図る運用を行うこととしている。

換気空調設備の運用を表2.4-7に示す。可搬型空気浄化装置は、プルーム通過前及びプルーム通過後において運転する。プルーム通過中は、空気供給装置（空気ポンベ）を使用し緊急時対策所指揮所及び緊急時対策所待機所内の正圧を維持する。この間、可搬型空気浄化装置は停止させるため、プルーム通過中の過度に汚染された外気を取り込むことはない。

プルーム通過前後の外気の放射性物質量はプルーム通過中に比べて小さくなるが、仮にプルーム通過時の外気を可搬型空気浄化装置で取り込みフィルタに放射性物質が付着しているとして被ばく評価をした場合でも、空調上屋は十分な厚さのコンクリート遮蔽壁を有しており、被ばく影響は軽微なものである。

緊急時対策所指揮所及び緊急時対策所待機所とフィルタユニットとの位置関係を図2.4-23に示す。

表2.4-7 緊急時対策所換気空調設備の運用

	可搬型新設緊急時対策所 空気浄化ファン	空気供給装置 (空気ポンベ)
プルーム通過前	運転 [外気取入れ]	停止
プルーム通過中	停止	使用 [正圧維持]
プルーム通過後	運転 [外気取入れ]	停止

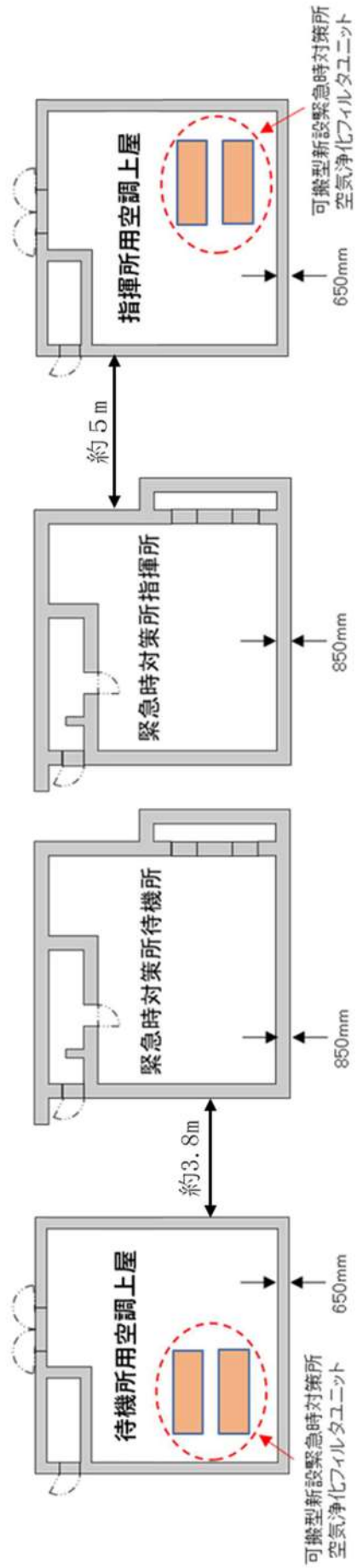


図2.4-23 可搬型緊急時対策所空気浄化ファン及びフィルターユニット設置位置

○参考

フィルタユニットの遮蔽厚さについては、プルーム通過中は可搬型緊急時対策所空気浄化ファンを停止させ空気供給装置（空気ポンプ）加圧とするため、放射性物質に過度に汚染された外気を取り込むことはないが、仮にプルーム通過時の外気を所定の風量（25m³/min）でプルーム通過中の10時間にわたり取り込み、フィルタがよう素及び放射性微粒子を全量吸着した（除去効率100%）と仮定した線源で緊急時対策所指揮所及び緊急時対策所待機所内の居住性に影響を与えない遮蔽厚さとする。

なお、フィルタユニットは、プルーム通過中及びその後の長期間の使用の際においてもよう素及び放射性微粒子の吸着能力が低下しないことは別途評価している。

フィルタと緊急時対策所指揮所及び緊急時対策所待機所の間には十分な遮蔽があるため、緊急時対策所指揮所及び緊急時対策所待機所の要員がフィルタからの線量による影響を受けることはない。また、フィルタは十分な吸着能力があるため、プルーム通過後も長期間にわたって使用可能である。したがって、フィルタは線量に応じて交換するが、線量が高い場合は、待機側のフィルタに切り替えた後、放射性物質が減衰するまでの間保管した後に、交換を行うこととする。

緊急時対策所可搬型空気浄化装置に係る可搬型設備の採用理由について

1. はじめに

緊急時対策所機能に係る設備のうち、可搬型空気浄化装置、空気供給装置、緊急時対策所用発電機は、屋外、指揮所用空調上屋及び待機所用空調上屋に設置する可搬型重大事故等対処設備として計画している。このうち可搬型空気浄化装置（可搬型新設緊急時対策所空気浄化ファン及び可搬型新設緊急時対策所空気浄化フィルタユニット）については、大型設備であるが、万一の設備の故障があった場合でも予備基と取り替える等柔軟性があるため、当社は可搬型設備とし、指揮所用空調上屋及び待機所用空調上屋に保管する設計としている。

可搬型空気浄化装置は、可搬、常設にかかわらず、要求仕様及び環境条件を満たす設計としており、設置方法に応じた機器の固定方法において可搬と常設で構造的な差異はあるものの、その構造に応じた設計を行うことで要求仕様を満足しているため、機能・性能の観点から可搬、常設による差異はないと考える。

本資料は可搬型空気浄化装置の構造、設置許可基準適合性及び可搬型設備の採用理由について整理したものである。

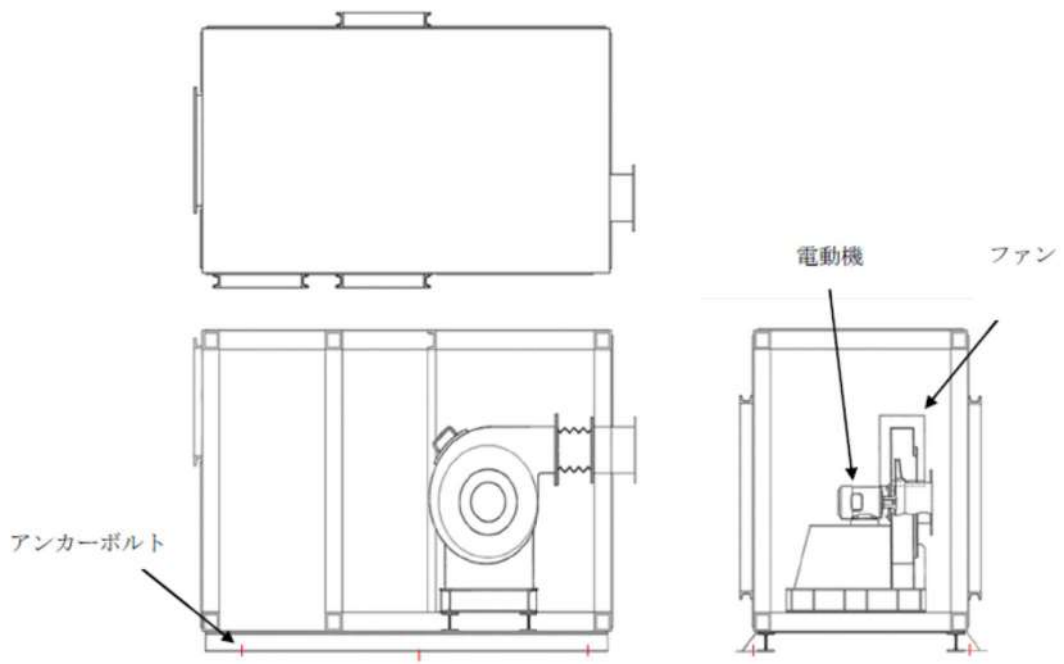
2. 可搬型空気浄化装置の構造について

可搬型空気浄化装置は、可搬型新設緊急時対策所空気浄化ファン（送風機及び電動機）（以下「ファン」という）及び可搬型新設緊急時対策所空気浄化フィルタユニット（以下「フィルタユニット」という）並びにこれらを固定するアンカーボルトにより構成される。

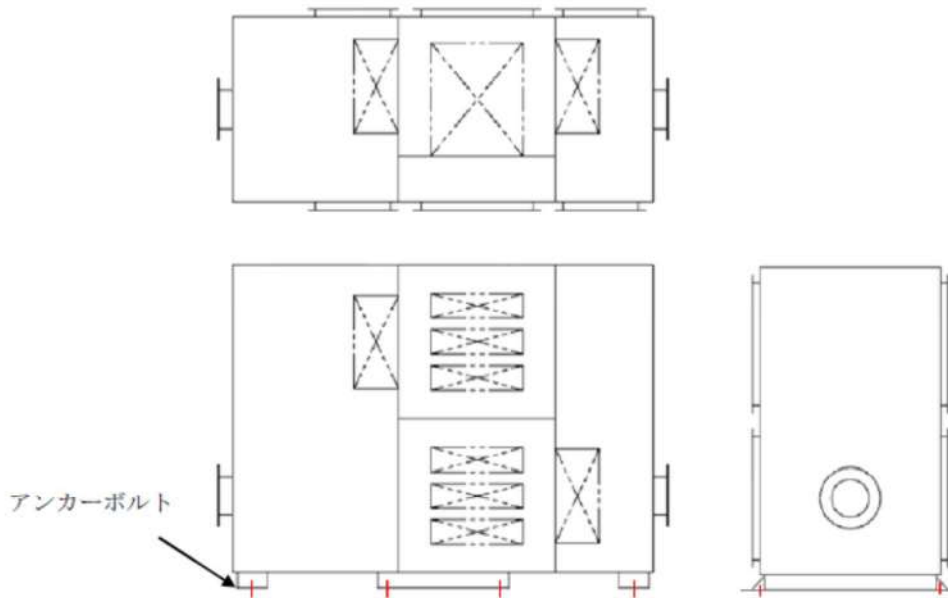
ファン及びフィルタユニットは可搬方式とするため、固定方法として容易に脱着可能なアンカーボルトを採用するものとし、アンカーボルトで機器を床に固定することで耐震機能を有している。また、アンカーボルトを取外すことで、ケーシング一体で取り替えることができる設計としている。（第1～2図）

ファン及びフィルタユニットは、風雪の影響を受けない指揮所用空調上屋及び待機所用空調上屋に保管するが、指揮所用空調上屋及び待機所用空調上屋にも換気口があり、環境条件を完全に無視できるわけではないことから機器の主要部材に耐候性に優れたステンレス材を採用し、ファンはケーシングに内蔵する設計とする。ファン及びフィルタユニットは、アンカーボルトを取外し、空気浄化設備運搬用機器を用いて機器の運搬、予備との取替えを行うことが可能である。（第3～4図）

なお、ファン及びフィルタユニットについては、常設機器と同等の構造設計を実施しており、機器の運搬が容易であることを除いて常設機器との差異はない。



第1図 外形図(可搬型新設緊急時対策所空気浄化ファン)

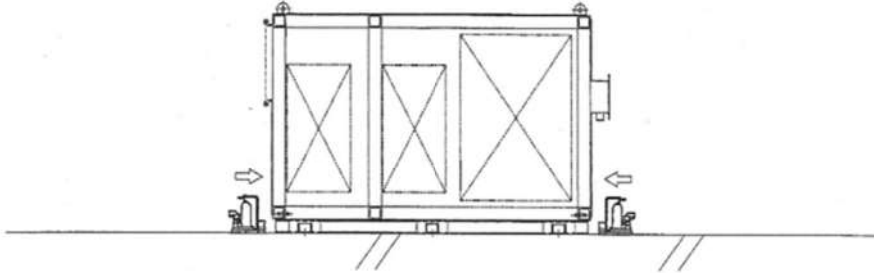


第2図 外形図(可搬型新設緊急時対策所空気浄化フィルタユニット)

ファンケーシング搬送要領図

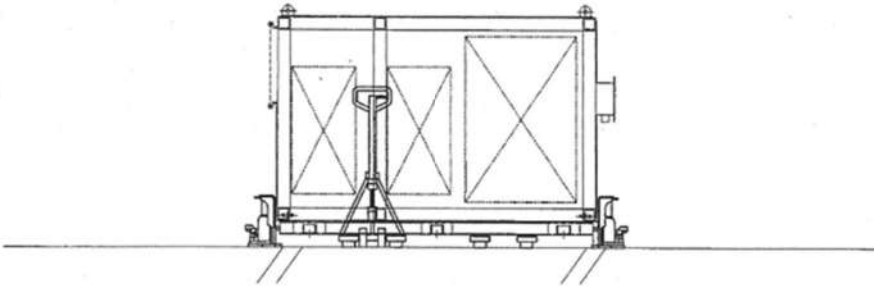
1) 搬送準備

油圧ジャッキを4台を準備し、左右2台ずつジャッキの爪部分をケーシングベース下へ挿入する。
爪部分上部と爪アタッチメントの間にスペーサ（19mmもしくは22mm）を挿入し高さを調整する。



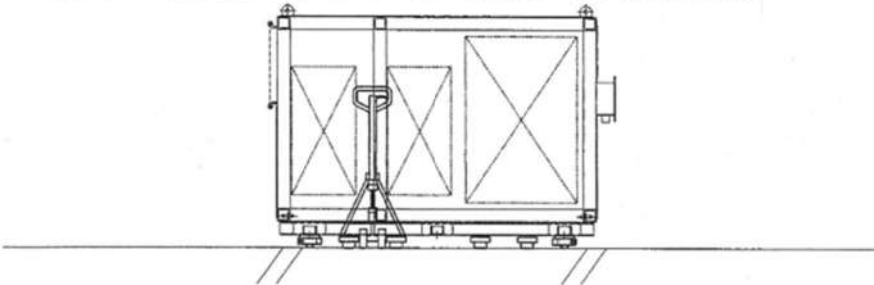
2) リフトアップ

油圧ジャッキ4台で約130mmジャッキアップし、ハンドパレット(L=1400mm)を
図中手前、奥より1台ずつ挿入する。



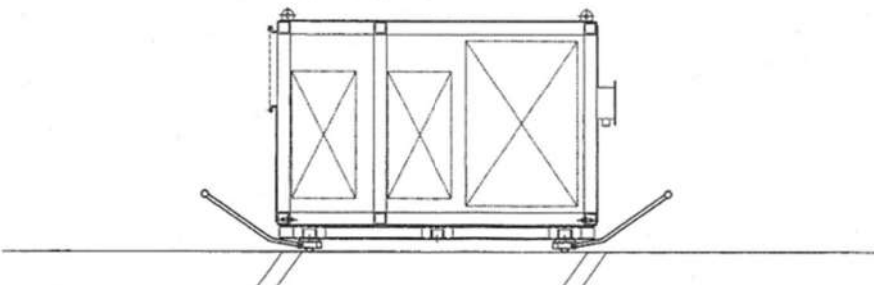
3) チルローラー装着

ハンドパレットをリフトアップし、床面にチルローラ装着の障害となる埋設物がない場所へ
ファンケーシングを移動する。チルローラーをファンケーシング据付ベースアングル下部に
挿入し、ボルト(M16x35)で固定する。ハンドパレットを降下し、ケーシング下部から取り外す。



4) ファンケーシング搬送

チルローラーハンドルを取り付け手押しで搬送する。

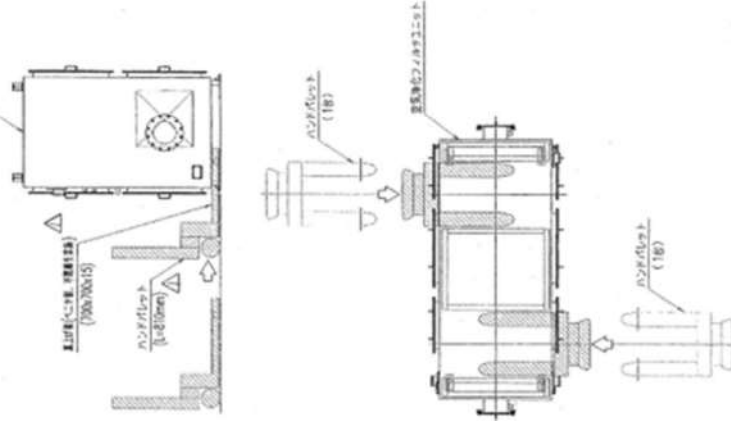


第3図 可搬型新設緊急時対策所空気浄化ファンケーシング取替手順図

空気浄化フィルタユニット搬送装置図

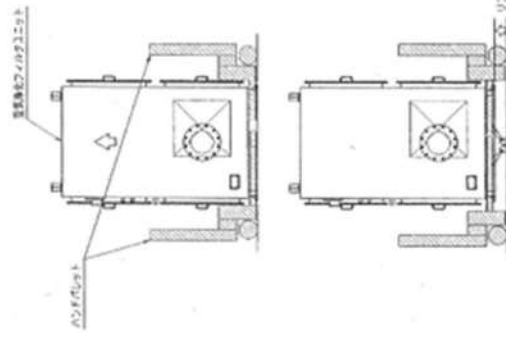
(1) 搬送準備

搬上げ前を載せたハンドパレット2台を準備し、空気浄化フィルタ下ベース部に装着する。
2台のハンドパレットはそれぞれフィルタユニット外面から装着する。



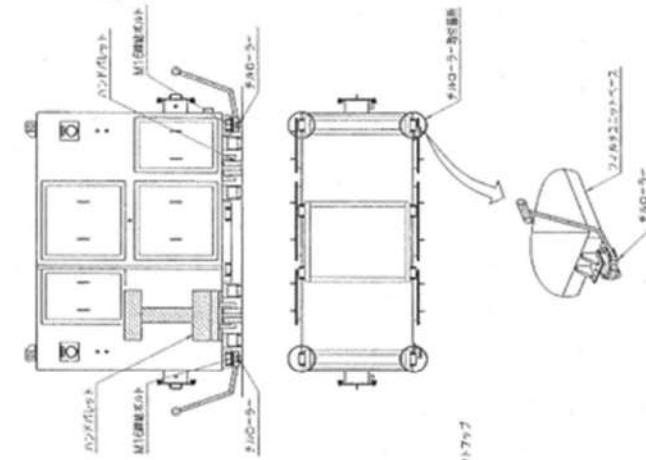
(2) リフトアップ

ハンドパレット2台を同時にリフトアップする。
床面にチャルローラー装着の障害となる異物設置が無い場所へフィルタユニットを移動する。



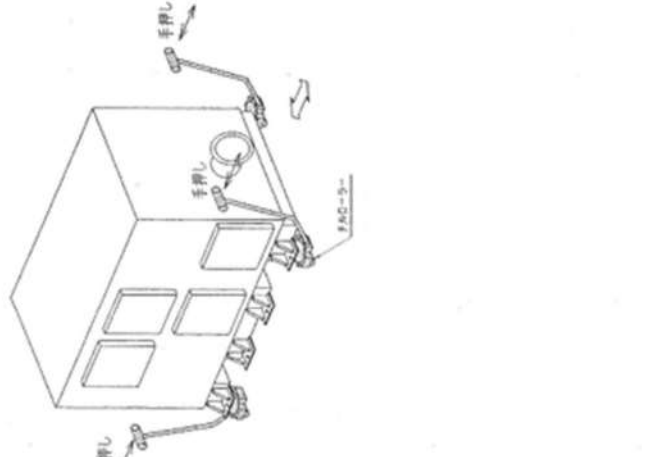
(3) チャルローラー装着

空気浄化フィルタユニット下面に搬送用ベースのうち、ユニット通部だけへチャルローラーを装着する。
フィルタユニットとチャルローラーが外れないよう、搬送ベース孔とチャルローラーをボルト (M16x35) で締結固定する。
△ハンドパレットを降下し、フィルタユニット下から取り外す。



(4) フィルタユニット搬送

チャルローラー1台ごとに作業者が付き、各チャルローラーのハンドトルクを手押しして搬送する。
△



第4図 可搬型新設緊急時対策所空気浄化フィルタユニット取替手順図

3. 可搬型空気浄化装置の設置許可基準適合性について

可搬型空気浄化装置について設置許可基準規則での要求条文は、39条（耐震）、40条（津波）、41条（火災）、43条（重大事故等対処設備）、61条（緊急時対策所）であり、各条文への適合方針を以下に示す。

(1) 地震（39条）

指揮所用空調上屋及び待機所用空調上屋に設置するファン及びフィルタユニットは、基準地震動による周辺斜面の崩壊、溢水、火災等の影響を受けない場所に適切に保管する。また、ファン及びフィルタの固定方法について、固定方法に応じた設計及び評価を行うことで基準地震動による地震力において必要な機能を保持できる設計とする。

(2) 津波（40条）

ファン及びフィルタユニットを保管するエリアは、津波の影響を受けない位置であるため、津波防護対策の必要はない。

(3) 火災（41条）

指揮所用空調上屋及び待機所用空調上屋に設置するファン及びフィルタは、不燃材料及び難燃ケーブルを使用することで火災の発生を防止するとともに、機器の固定により地震による火災発生防止のための配慮を行う。また、ファン及びフィルタを設置する指揮所用空調上屋及び待機所用空調上屋には火災感知設備を設置し、火災感知設備により火災の感知ができる範囲に保管するとともに、消火設備を設置する。

(4) 重大事故等対処設備（43条）

ファン及びフィルタユニットは、緊急時対策所との接続が速やかに行えるよう、指揮所用空調上屋及び待機所用空調上屋に保管する設計とするとともに、容易に交換ができる設計とする。また、指揮所用空調上屋と待機所用空調上屋に故障時及び保守点検時のバックアップ用の2台を含めて合計4台を保管する設計とすることで、重大事故等が発生した場合において、十分に余裕のある容量を有している。

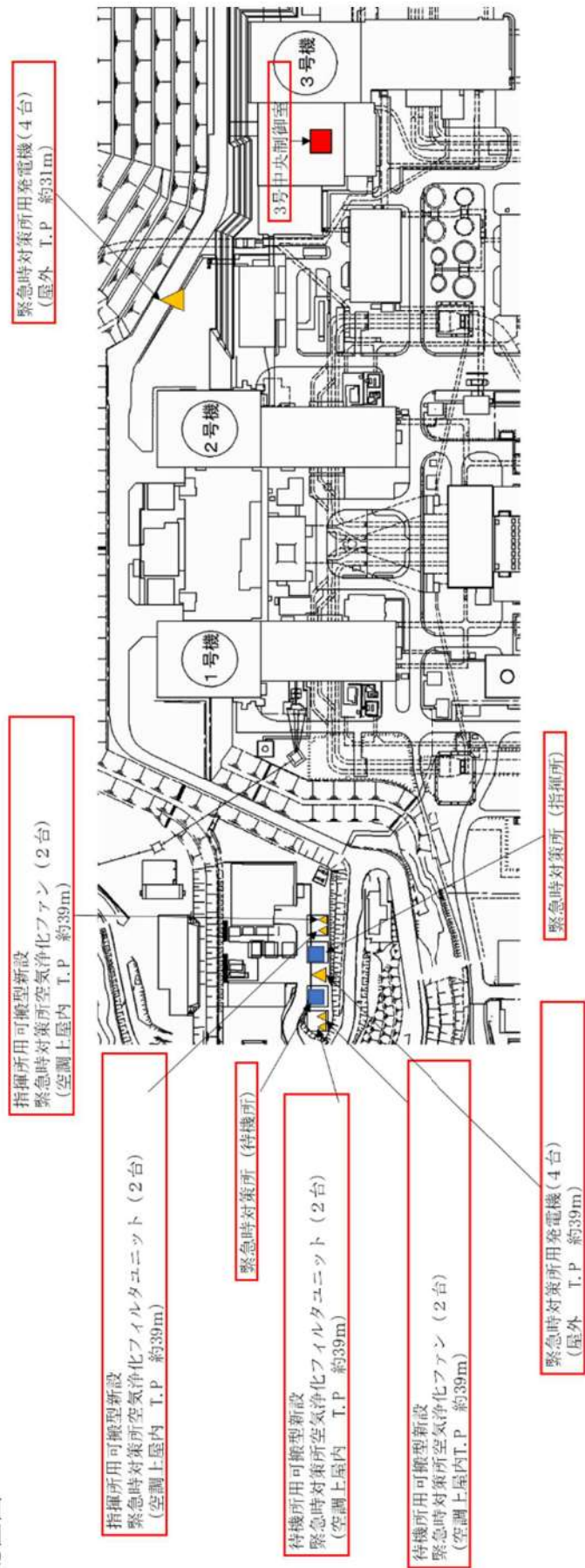
(5) 緊急時対策所（61条）

重大事故等が発生した場合において、緊急時対策所への希ガス等の放射性物質の侵入を低減又は防止するため適切な換気設計を行い、緊急時対策所の気密性及び緊急時対策所遮蔽の性能とあいまって、居住性に係る判断基準である緊急時対策所にとどまる要員の実効線量が事故後7日間で100mSvを超えない設計とする。

また、地震、津波その他の自然現象又は故意による大型航空機の衝突その他のテロリズムによる影響を考慮した上で、空調上屋内に設置するファン及びフィルタは、中央制御室から100m以上離隔をとり、配置する。（第5図）

また、ファン及びフィルタユニットの起動は、事故発生の早い段階で実施できるため、早期に緊急時対策所の立ち上げが可能である。

配置図



第5図 緊急時対策機能に係る設備保管場所

4. 可搬型設備の採用理由について

第1表に可搬型設備と常設設備の比較、第2表に屋内設備、屋外設備を示す。

設備の信頼性及び操作性は、常設設備と比較し大きな差異はないが、可搬型設備は、万一の故障時に空気浄化設備用運搬用機器を用いて容易に取り替えることができる。

第1表 可搬型設備及び常設設備の比較

	可搬型設備		常設設備	
	評価	理由	評価	理由
特徴	-	空気浄化設備運搬用機器により取り出しできる構造	-	機械基礎に基礎ボルト等で機器を固定する構造
操作性	○	常設設備との接続が必要ではあるが、簡便な接続方法等（フランジ接続）を用いることで容易かつ確実に接続が可能	◎	接続等が不要
故障時の対応	◎	故障時及び保守点検による待機除外時に予備機を1基設置しているため切替が可能であり、一体で交換できるため早期復旧することが可能	○	故障時及び保守点検による待機除外時には予備機を1基設置した場合、切替が可能であるが、分解点検等が必要となる。早期復旧は可能。
総合評価	◎		◎	

第2表 屋外及び屋内保管の設計比較

	屋外設備		屋内設備	
	評価	理由	評価	理由
特徴	-	機器の主要部材について屋外環境に耐える設計	-	機器への風雪による影響については考慮不要。
操作性	○	設置場所にて操作可能	○	設置場所にて操作可能
故障時の対応	◎	故障時にはクレーンやトラックがアクセスしやすく、分解又は持ち出しが容易。	○	故障時に分解又は持ち出しのために周囲にスペースを確保しておく。
環境条件	○	屋外の環境条件や自然現象等を考慮する必要があるが、それらに応じた設計を行うことで機能を損なわない設計	◎	屋内に設置するため、風雪等の環境条件について考慮不要。
総合評価	○		◎	

5. まとめ

空気浄化装置（ファン及びフィルタ）は、可搬、常設にかかわらず、要求仕様を満たす設計としており、設置方法に応じた機器の固定方法において可搬と恒設で構造的な差異はあるものの、機能・性能の観点では可搬と常設に差異はない。

重大事故等対策において、柔軟性の観点と、冬季の作業性の観点から屋内可搬型設備による対策が有利であると判断し、屋内可搬型設備を採用した。

緊急時対策所の可搬型設備の自主的な事前のつなぎ込みについて

1. はじめに

緊急時対策所の設備のうち、可搬型空気浄化装置、空気供給装置、緊急時対策所用発電機は、屋外又は指揮所用空調上屋及び待機所用空調上屋に保管・設置する可搬型重大事故等対処設備として計画している。

上記の設備は、配管及びケーブルを常設設備と切り離れた状態で保管し、重大事故等時に接続する手順としている。

本資料は可搬型重大事故対処設備を常時接続した場合の影響等について検討したものである。

2. 緊急時対策所の可搬型重大事故対処設備の設計方針及び運用について

緊急時対策所の屋外又は指揮所用空調上屋及び待機所用空調上屋の可搬型重大事故対処設備は、緊急時対策所指揮所及び緊急時対策所待機所内並びに屋外壁面は常設。屋外、指揮所用空調上屋及び待機所用空調上屋は容易に交換ができるよう可搬型とし、使用時にそれらを接続する設計としている。

可搬型空気浄化装置、空気供給装置、緊急時対策所用発電機の設計方針及び運用を以下に示す。

(1) 可搬型空気浄化装置

a. 設計方針

指揮所用空調上屋及び待機所用空調上屋に保管する可搬型新設緊急時対策所空気浄化ファン、可搬型新設緊急時対策所空気浄化フィルタユニット及び可搬ダクトは、容易に交換ができるよう可搬型とし、指揮所用空調上屋から緊急時対策所指揮所内及び待機所用空調上屋から緊急時対策所待機所内は常設である恒設ダクトで構成する。

屋内外に保管するケーブルは、容易に交換ができるよう可搬型ケーブルとし、緊急時対策所指揮所及び緊急時対策所待機所内の緊急時対策所分電盤から緊急時対策所指揮所及び緊急時対策所待機所外の緊急時対策所ケーブル接続盤までは、常設電路で構成する。

b. 運用

可搬ダクトは、作業員の負担軽減のため、指揮所用空調上屋及び待機所用空調上屋に保管し、使用時には、指揮所用空調上屋及び待機所用空調上屋にて常設ダクトと簡易的に接続する運用とする。

可搬型新設緊急時対策所空気浄化ファン等へのケーブルは、屋内外に保管し、使用時には緊急時対策所指揮所及び緊急時対策所待機所並びに指揮所用空調上屋及び待機所用空調上屋の緊急時対策所ケーブル接続盤側をコネクタにて接続し、緊急時対策所用発電機側を端子台にて接続する運用とする。

空気浄化ファン側は、コネクタにて常時接続した状態とする。

(2) 空気供給装置

a. 設計方針

指揮所用空調上屋及び待機所用空調上屋に設置する空気供給装置及びホースは、容易に交換できるよう可搬型とし、緊急時対策所指揮所及び緊急時対策所待機所並びに指揮所用空調上屋及び待機所用空調上屋の建屋貫通部は常設である恒設配管で構成する。

b. 運用

空気供給装置のホースは、指揮所用空調上屋及び待機所用空調上屋に保管し、使用時に空調上屋屋内側壁貫通配管接続口、空調上屋屋外側壁貫通配管接続口及び緊急時対策所空気供給配管接続口の貫通部にて接続する。なお、空調上屋屋内側壁貫通配管接続口、空調上屋屋外側壁貫通配管接続口及び緊急時対策所空気供給配管接続口以外に接続するホースについては、常時接続した状態とする。

(3) 緊急時対策所用発電機

a. 設計方針

屋外に保管する緊急時対策所用発電機は、容易に交換できるよう可搬型とする。

屋内外に保管するケーブルは、容易に交換ができるよう可搬型ケーブルとし、緊急時対策所分電盤から緊急時対策所ケーブル接続盤までは、常設電路で構成する。

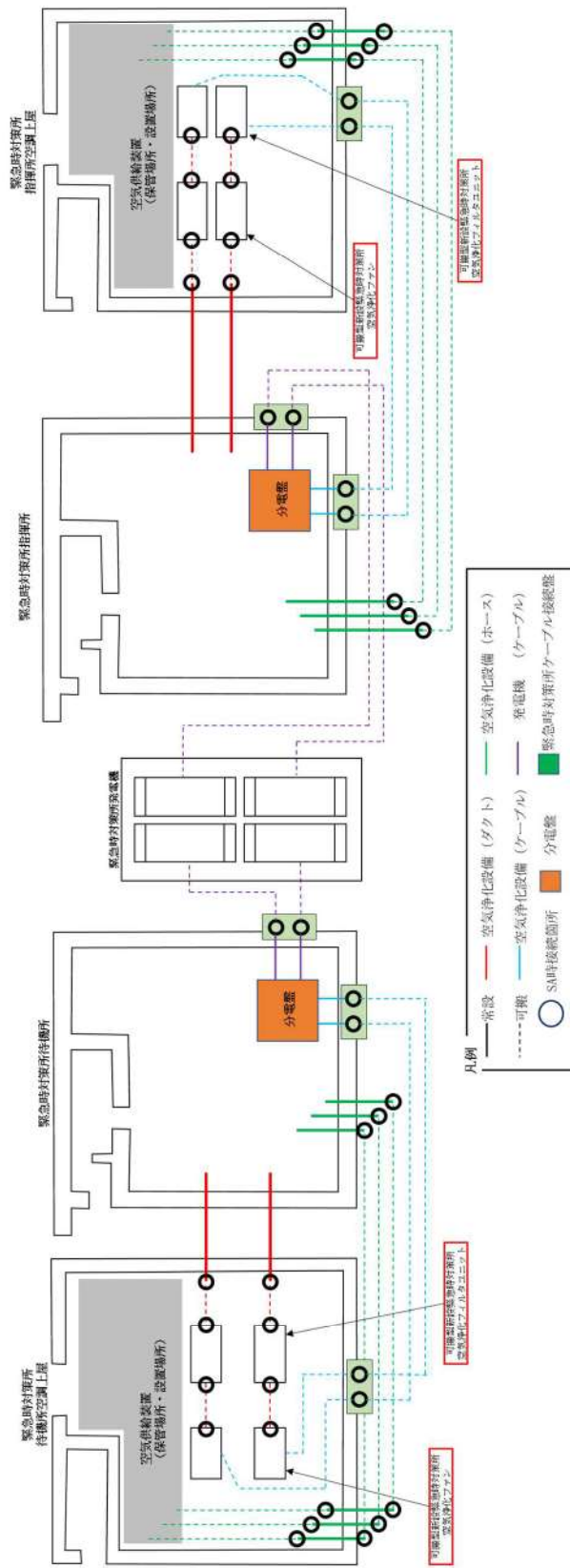
b. 運用

緊急時対策所用発電機のケーブルは、屋内外に保管し、使用時に接続する。

使用時には緊急時対策所ケーブル接続盤側をコネクタにて接続し、緊急時対策所用発電機側を端子台にて接続する。各設備の接続方法を第1表、接続箇所を第1図に示す。

第1表 緊急時対策所にかかわる可搬型重大事故等対処設備の接続方法

設備	種類	接続方法
可搬型空気浄化装置	ダクト	フランジ接続
	ケーブル	コネクタ接続
空気供給装置	ホース	カプラ接続
	ケーブル/端子	コネクタ接続



第1図 緊急時対策所指揮所及び緊急時対策所待機所の可搬型重大事故等対処設備の接続箇所

3. 設置変更許可申請書の整理

設置変更許可申請書に記載している緊急時対策所の設備に係る設計方針を第2表に記載する。

第2表 設置変更許可申請書記載内容の整理

記載箇所	記載内容
設置許可基準規則	<p>(緊急時対策所)</p> <p>第三十四条 工場等には、一次冷却系統に係る発電用原子炉施設の損壊その他の異常が発生した場合に適切な措置をとるため、<u>緊急時対策所を原子炉制御室以外の場所に設けなければならない。</u>(以下略)</p> <p>第六十一条 第三十四条の規定により設置される緊急時対策所は、重大事故等が発生した場合においても当該重大事故等に対処するための適切な措置が講じられるよう、次に掲げるものでなければならない。</p> <p>一 重大事故等に対処するために必要な指示を行う要員がとどまることができるよう、適切な措置を講じたものであること。</p> <p>二 重大事故等に対処するために必要な指示ができるよう、重大事故等に対処するために必要な情報を把握できる設備を設けたものであること。</p> <p>三 発電用原子炉施設の内外の通信連絡をする必要のある場所と通信連絡を行うために必要な設備を設けたものであること。</p> <p>(重大事故等対処設備)</p> <p>第四十三条1項一号 想定される重大事故等が発生した場合における温度、放射線、荷重その他の使用条件において、重大事故等に対処するために必要な機能を有効に発揮するものであること。</p> <p>第四十三条2項三号 常設重大事故防止設備は、共通要因によって設計基準事故対処設備の安全機能と同時にその機能が損なわれるおそれがないよう、適切な措置を講じたものであること。</p> <p>第四十三条3項五号 地震、津波その他の自然現象又は故意による大型航空機の衝突その他のテロリズムによる影響、設計基準事故対処設備及び重大事故等対処設備の配置その他の条件を考慮した上で常設重大事故等対処設備と異なる保管場所に保管すること。</p>

記載箇所	記載内容
設置変更許可申請書	<p>【本文】</p> <p>ロ. 発電用原子炉施設の一般構造</p> <p>(3) その他の主要な構造</p> <p>a. 設計基準対象施設</p> <p>(ac) 緊急時対策所(P. 59～)</p> <p>原子炉施設には、1次冷却系統に係る原子炉施設の損壊その他の異常が発生した場合に適切な措置をとるため、<u>緊急時対策所を中央制御室以外の場所に設置する。</u></p> <p>緊急時対策所は、重大事故等が発生した場合においても当該事故等に対処するために必要な指示を行う要員がとどまることができるよう、適切な措置を講じる。また、必要な情報を把握できる設備及び発電所内外の通信連絡をする必要のある場所と通信連絡を行うために必要な設備を設けるとともに、重大事故等に対処するために必要な数の要員を収容できる設計とする。</p> <p>b. 重大事故等対処施設（原子炉制御室、監視測定設備、<u>緊急時対策所及び通信連絡を行うために必要な設備は、 a. 設計基準対象施設に記載）</u></p> <p>(c) 重大事故等対処設備</p> <p>(c-1) 多様性，位置的分散，悪影響防止等</p> <p>(c-1-1) 多様性，位置的分散</p> <p>(c-1-1-1) 常設重大事故等対処設備(p. 67)</p> <p>常設重大事故防止設備は、設計基準事故対処設備等の機能と、共通要因によって同時にその機能を損なうおそれがないよう、<u>可能な限り多様性，独立性，位置的分散を考慮して適切な措置を講じる設計とする。</u></p> <p>(c-1-1-2) 可搬型重大事故等対処設備(p. 69～)</p> <p>重大事故防止設備のうち可搬型のもの（以下、「可搬型重大事故防止設備」という。）は、<u>設計基準事故対処設備等又は常設重大事故防止設備の機能と、共通要因によって同時にその機能を損なうおそれがないよう、可能な限り多様性，独立性，位置的分散を考慮して適切な措置を講じる設計とする。</u></p>

記載箇所	記載内容
設置変更許可申請書	<p>(c-3)環境条件</p> <p>(c-3-1) 環境条件 (p. 81)</p> <p>中央制御室内, 原子炉建屋内, 原子炉補助建屋内, ディーゼル発電機建屋内, 燃料取扱棟内, 循環水ポンプ建屋内及び緊急時対策所内(空調上屋含む)の<u>重大事故等対処設備は, 重大事故等時におけるそれぞれの場所の環境条件を考慮した設計とする。また, 地震による荷重を考慮して, 機能を損なうことのない設計とするとともに, 可搬型重大事故等対処設備については, 必要により当該設備の落下防止, 転倒防止, 固縛による固定の措置をとる。</u></p> <p>ヌ. その他発電用原子炉の附属設備の構造及び設備</p> <p>(3)その他の主要な事項</p> <p>(vi) 緊急時対策所 (p. 241)</p> <p><u>緊急時対策所の機能に係る設備は, 中央制御室との共通要因により同時に機能喪失しないよう, 中央制御室に対して独立性を有する設計とするとともに, 中央制御室とは離れた位置に設置又は保管する設計とする。</u></p> <p>【添付資料八】</p> <p>1. 1. 10 重大事故等対処設備に関する基本方針</p> <p>1. 1. 10. 1 多様性, 位置的分散, 悪影響防止等</p> <p>(1) 多様性, 位置的分散(p. 8-1-17)</p> <p>a. 常設重大事故等対処設備</p> <p>常設重大事故防止設備は, 設計基準事故対処設備及び使用済燃料貯蔵槽の冷却機能若しくは注水機能を有する設備(以下「設計基準事故対処設備等」という。)の機能と, 共通要因によって同時にその機能を損なうおそれがないよう, <u>可能な限り多様性, 独立性, 位置的分散を考慮して適切な措置を講じる設計とする。</u></p> <p>b. 可搬型重大事故等対処設備(p. 8-1-20)</p> <p>可搬型重大事故防止設備は, 設計基準事故対処設備等又は常設重大事故防止設備の機能と, 共通要因によって同時にその機能を損なうおそれがないよう, <u>可能な限り多様性, 独立性, 位置的分散を考慮して適切な措置を講じる設計とする。</u></p>

記載箇所	記載内容
設置変更許可申請書	<p>1. 1. 10. 3 環境条件等</p> <p>(1) 環境条件(p. 8-1-31)</p> <p>中央制御室内, 原子炉建屋内, 原子炉補助建屋内, ディーゼル発電機建屋内, 燃料取扱棟内, 循環水ポンプ建屋内及び緊急時対策所内(空調上屋含む)の重大事故等対処設備は, 重大事故等時におけるそれぞれの場所の環境条件を考慮した設計とする。</p> <p>また, 地震による荷重を考慮して, 機能を損なうことのない設計とするとともに, 可搬型重大事故等対処設備については, 必要により当該設備の落下防止, 転倒防止, 固縛による固定の措置をとる。</p> <p>10. その他発電用原子炉の附属施設</p> <p>10. 9. 緊急時対策所</p> <p>10. 9. 2. 2 設計方針(p. 8-10-87～)</p> <p><u>緊急時対策所の機能に係る設備は, 中央制御室との共通要因により同時に機能喪失しないよう, 中央制御室に対して独立性を有する設計とするとともに, 中央制御室とは離れた位置に設置及び保管する設計とする。</u></p> <p>10. 9. 2. 2. 1 多様性, 多重性, 独立性及び位置的分散(p. 8-10-93～)</p> <p><u>基本方針については, 「1. 1. 10. 1 多様性, 位置的分散, 悪影響防止等」に示す。</u></p> <p>緊急時対策所は, 独立した建屋及びそれと一体の緊急時対策所遮へい並びに換気設備として可搬型新設緊急時対策所空気浄化ファン及び可搬型新設緊急時対策所空気浄化フィルタユニットを有し, さらに, 換気設備の電源を緊急時対策所用発電機から給電できる設計とする。これら中央制御室に対して独立性を有した設備により居住性を確保できる設計とする。</p> <p><u>緊急時対策所及び緊急時対策所用発電機は, 中央制御室とは離れた位置の屋外に設置することで, 位置的分散を図る設計とする。</u></p> <p><u>可搬型新設緊急時対策所空気浄化ファン及び可搬型新設緊急時対策所空気浄化フィルタユニットは, 中央制御室とは離れた位置の空調上屋内に分散して保管することで, 位置的分散を図る設計とする。</u></p> <p>可搬型新設緊急時対策所空気浄化ファンは, 1 台で指揮所又は待機所をそれぞれ換気するために必要な容量を有するものを各 2 台, 合計 4 台を保管することで多重性を持つ設計とする。</p>

記載箇所	記載内容
設置変更許可申請書	<p>可搬型新設緊急時対策所空気浄化フィルタユニットは、1基で指揮所又は待機所をそれぞれ換気するために必要な容量を有するものを各2基、合計4基を保管することで多重性を持つ設計とする。</p> <p>緊急時対策所用発電機は、1台で指揮所、待機所それぞれに給電するために必要な容量を有するものを予備も含めて8台保管することで多重性を図る設計とする。</p> <p>10.9.2.2.4 環境条件等(p.8-10-97～)</p> <p><u>基本方針については、「1.1.10.3 環境条件等」に示す。</u></p> <p>可搬型新設緊急時対策所空気浄化ファンは、空調上屋内に保管及び設置するため、<u>重大事故等時における空調上屋内の環境条件を考慮した設計とする。</u>操作は設置場所及び緊急時対策所内で可能な設計とする。</p> <p>可搬型新設緊急時対策所空気浄化フィルタユニットは、空調上屋内に保管及び設置するため、<u>重大事故等時における空調上屋内の環境条件を考慮した設計とする。</u>操作は設置場所で可能な設計とする。</p> <p>空気供給装置は、空調上屋内に保管及び設置するため、<u>重大事故等時における空調上屋内の環境条件を考慮した設計とする。</u>操作は設置場所で可能な設計とする。</p> <p>緊急時対策所用発電機は、屋外に保管及び設置するため、<u>重大事故等時における屋外の環境条件を考慮した設計とする。</u>操作は設置場所で可能な設計とする。</p>

第3表 重大事故等対処設備の分類等（43条まとめ資料抜粋）

系統機能	設備（注1）	代替する機能を有する設計基準対象施設		設備 種別 常設 可搬型	設備分類	
		設備	耐震重要度 分類		分類	機器 クラス
居住性の確保	緊急時対策所	-	-	常設	（重大事故等対処施設）	-
	緊急時対策所指揮所連へい	-	-	常設	常設重大事故緩和設備	-
	緊急時対策所待機所連へい	-	-	常設	常設重大事故緩和設備	-
	可搬型新設緊急時対策所空気浄化ファン	-	-	可搬型	可搬型重大事故緩和設備	-
	可搬型新設緊急時対策所空気浄化フィルタユニット	-	-	可搬型	可搬型重大事故緩和設備	-
	可搬型空気浄化装置配管・タンバ【常設】【流路】	-	-	常設	常設重大事故緩和設備	SA-2
	可搬型空気浄化装置配管・タンバ【可搬】【流路】	-	-	可搬型	可搬型重大事故緩和設備	SA-3
	空気供給装置（空気ポンプ）	-	-	可搬型	可搬型重大事故緩和設備	SA-3
	空気供給装置配管・井【常設】【流路】	-	-	常設	常設重大事故緩和設備	SA-2
	空気供給装置配管・井【可搬】【流路】	-	-	可搬型	可搬型重大事故緩和設備	SA-3
	圧力計（注2）	-	-	常設	常設重大事故等対処設備 （防止でも緩和でもない設備）	-
	酸素濃度・二酸化炭素濃度計（注2）	-	-	可搬型	可搬型重大事故等対処設備 （防止でも緩和でもない設備）	-
	緊急時対策所可搬型エアモニタ	-	-	可搬型	可搬型重大事故緩和設備	-
	可搬型モニタリングポスト	60条に記載				
可搬型気象観測設備	60条に記載					