

# 2022年3月16日に発生した地震に対する耐震評価結果、 詳細点検結果について

2023年10月5日



東京電力ホールディングス株式会社

# 3月16日地震に関する過去のコメント回答

■ 特定原子力施設監視・評価検討会（第99回）資料1-1で頂いたコメント全10件に対し、その後の対応状況を朱書きで更新した

## コメントへの回答と対応状況（1 / 2）

分類	コメント	回答	回答可能時期
1号機PCV水位	・地震により損傷が拡大しており、耐震性が低下しているとの認識のもと、水位をなるべく下げること。また、損傷個所の特定等のために、ROVをPCV内に入れ調査することを検討すること（規制庁）	第102回および第104回で回答済 PCV水位低下についてはPCV内部調査後に取り組む計画	回答済
1号機PCV水位	・損傷の程度、漏えい量などについて注水量などを踏まえた定量的な評価を検討すること（高坂オブザーバー）	第102回で回答済 コメントはスライド3	回答済
耐震評価	・3月16日地震は検討用地震動の半分（Sd相当）を超える可能性があることから、設備の健全性および建屋の劣化状況等の評価に加え、解放基盤表面の地震動や地盤応答の増幅特性などを分析・評価し、現在設計で用いている地震動・地盤モデル等の妥当性を検証すること（規制庁）	建屋に関しては第99回および第100回で回答済	回答済
		タンクエリアの地盤モデルについては今後検討	検討を進めており、年末または年明けの検討会にて報告予定。
耐震評価	・自由地盤系の観測について、地表面のデータが中止している箇所も、今後の地震モデル検証にあたり、観測できるところは観測すべき（規制庁）	第99回および第100回で回答済	回答済
耐震評価	・3号機について、建屋解析モデルに3月16日地震の波を入力して建屋応答解析結果と実際の建屋応答との比較・分析を行うこと（山本教授）	第102回で回答済	回答済
耐震評価	・設備の健全性評価にあたっては、3月16日地震と2月13日地震の特性の違い（卓越する周期や方向の違いなど）を考慮して実施すること（高坂オブザーバー）	設備の耐震評価は、3月16日地震の特性（周期や方向）を考慮して実施する	今回ご報告

# 3月16日地震に関する過去のコメント回答

## コメントへの回答と対応状況（2 / 2）

分類	コメント	回答	回答可能時期
タンクエリア地震計	・Dエリアタンクの地震計と同様な設置方法となっている地震計について、タンクの接地面の地震動が適切に把握できるよう、早急に設置場所を見直すこと（規制庁）	第100回および第102回で回答済	回答済
コンテナ	・転倒しにくい配置・高さにするとか、蓋が簡単に開放しないようにする等の対策を検討すること（井口委員）	第100回で回答済	回答済
今後の地震への対策	・3月16日地震と2月13日地震影響をよく整理し、毎回発生するコンテナの転倒やFタンクエリアの漏えい、タンク内水位計の機能喪失などに対して、できる限り対策を講ずること（高坂オブザーバー）	第100回および第102回で回答済	回答済
4号機原子炉建屋カバー	・主要部材の健全性について、確認結果を示すこと（規制庁）	第101回で回答済	回答済

### ■ 特定原子力施設監視・評価検討会（第100回）資料2-1で頂いたコメントに対する対応

分類	コメント	回答	回答可能時期
コンテナ	・コンテナの転倒防止の評価内容を示すこと（高坂オブザーバー）	第101回で回答済	回答済

### ■ 特定原子力施設監視・評価検討会（第100回）資料2-2で頂いたコメントに対する対応

分類	コメント	回答	回答可能時期
耐震評価	・はざとり波が一部周期帯で1/2Ssを超えていることから、優先順位を考慮し、その健全性を早期に確認すること。また、現在審査中のB+設備について、本影響の評価を行うなど、耐震設計において考慮すること（規制庁）	第107回で回答済	回答済

# 3月16日地震に関する過去のコメント回答

## ■ 特定原子力施設監視・評価検討会（第101回）資料3-2で頂いたコメントに対する対応

分類	コメント	回答	回答可能時期
耐震評価	・新設設備の評価について、波及的影響評価（Ss900）と機能維持評価の内容は異なることから、今後の審査において、個別にその内容を比較した上で除外できることを説明すること。また、「新設B+クラスの対応方針」における「評価」内容が「1/2Ss450機能維持」と異なる場合は、その差異を明確にすること（規制庁、山本教授）	第102回で回答済 個別の評価は今後の審査の中で説明	回答済
耐震評価	・剛構造の設備に対して3月16日地震の影響がないとしているが、はぎとり波の50Hz周辺においても1/2Ssを超過しているため、その根拠を示すこと（規制庁）	第102回で回答済	回答済

## ■ 特定原子力施設監視・評価検討会（第102回）資料3-3で頂いたコメントに対する対応

分類	コメント	回答	回答可能時期
PCV水位	・3号機原子炉格納容器内の水位について、8月上旬以降緩やかな水位低下が続いており、注水量を増加させたとのことだが、今後推定原因等を説明すること（規制庁）	第105回で回答済	回答済
PCV水位	・格納容器の漏えい箇所の推定に関して、格納容器内（S/C含む）の水位だけではなく、原子炉建屋側への漏えい状況（トリチウム移行量や滞留水の状況等）も踏まえ推定すること（高坂オブザーバー）		

## 【地震の状況】

- ・ 発生日時 : 2022年3月16日（木）午後11時36分頃
- ・ 6号機加速度 : （水平）221.3ガル （垂直）202ガル
- ・ 規模・立地町震度 : マグニチュード7.4 震度6弱（大熊町、双葉町）
- ・ 警戒事態事象（AL）該当判断 : 3月16日午後11時52分  
（3月17日午後7時15分に通常の監視体制に移行）

## 【対応状況】

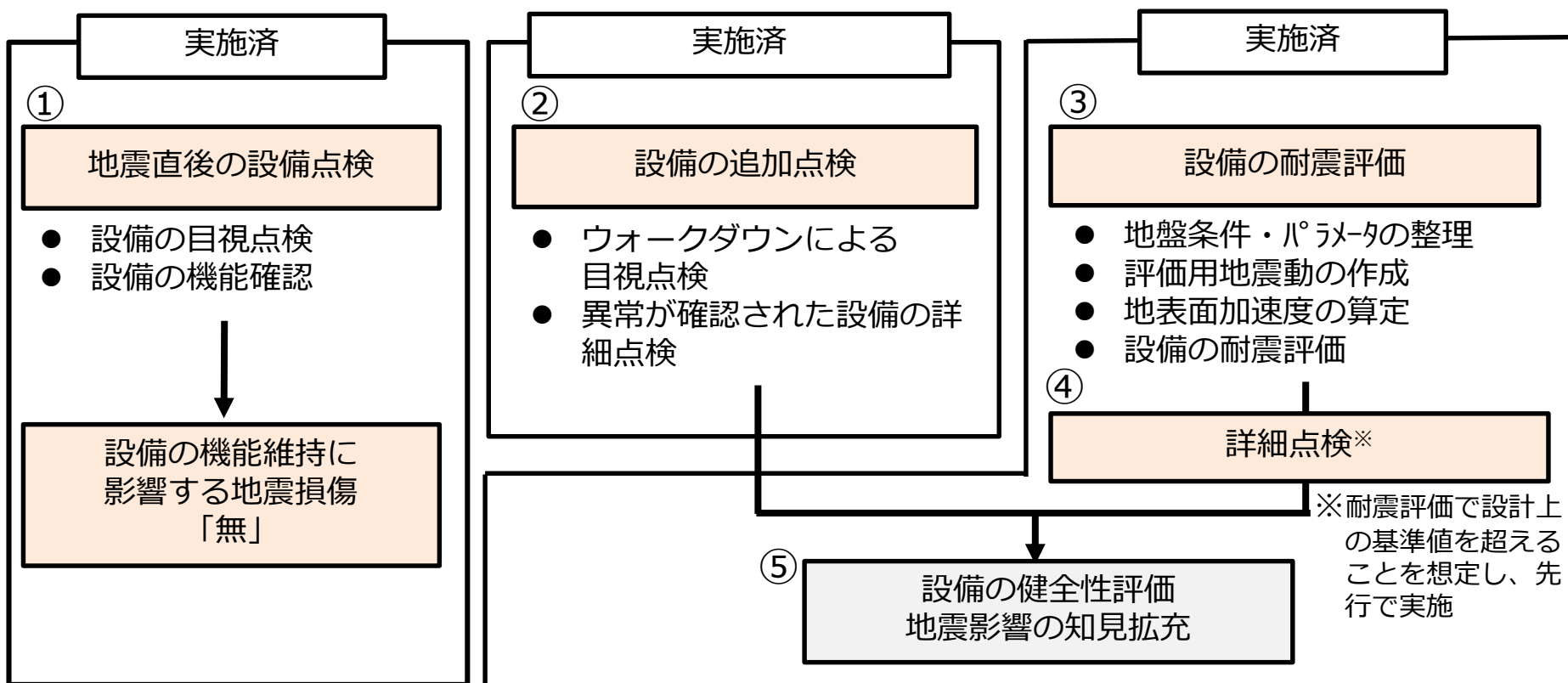
地震直後の確認においては、機能に影響を及ぼすような損傷・漏えい等の異常の有無に着目して実施し、廃炉作業に必要な安全機能に大きな異常がないことを確認したものの、一部の設備において地震の影響（水漏れ、コンテナ転倒、タンクのずれ等）があったことを踏まえ、2021年2月13日地震の対応と同様に設備点検を実施した。

- 3月16日地震に対する耐震評価で設計上の基準値を超えることが想定されたため、2月13日地震※の際に評価対象として抽出した設備について、先行で詳細点検を実施し、2022年12月下旬に点検完了した
- 3月16日地震に対する耐震評価を進める過程で、地盤モデルの標高の見直しを行ったため耐震評価に時間を要したが、2023年8月に評価が完了した。耐震評価の結果、一部の機器で設計上の基準値を上回っていることを確認した
- 耐震評価で設計上の基準値を上回った機器は、先行して実施した詳細点検において全て点検済であることを確認した

※：この資料では、2022年3月16日の地震を「3月16日地震」、2021年2月13日の地震を「2月13日地震」と記載

# 3月16日地震に対する耐震評価、詳細点検

- 地震直後の設備点検 (①)、地震の影響が及ぶ可能性のある部位に着目した点検 (②) を実施
- 3月16日地震の観測データ (はぎとり波) を用いて耐震評価を実施 (③)
- 耐震評価で詳細点検が必要となった設備の詳細点検 (④) については、②にて実施済みであることを確認



# 耐震評価及び詳細点検 結果

- 設計上の基準値を上回った3設備を含め、全ての設備の詳細点検を行った結果、設備に異常は無く健全であることが確認されたことから、設備の実力としては3月16日地震に対する耐震性を有していることが確認された。

系統	機種	耐震評価結果	詳細点検結果	回答時期
①淡水化装置	逆浸透膜装置	設計上の基準値以内		今回ご報告
②使用済セシウム吸着塔 仮保管施設	吸着塔	設計上の基準値以内		今回ご報告
③使用済セシウム吸着塔 一時保管施設	吸着塔	設計上の基準値以内		今回ご報告
④多核種除去設備	処理カラム交換用クレーン	詳細点検で確認	異常なし	今回ご報告
⑤雑固体廃棄物焼却設備	排ガス冷却器	詳細点検で確認	異常なし	今回ご報告
⑥増設雑固体廃棄物焼却設備	焼却炉室機器共通架台	詳細点検で確認	異常なし	第107回にて報告済
⑦貯留設備	Bエリアタンク	設計上の基準値以内		今回ご報告
	Dエリアタンク			
	H4北エリアタンク			
	H8エリアタンク			
⑧滞留水移送設備	3号機タービン建屋設置 弁スキッド	設計上の基準値以内		第107回にて報告済
⑨燃料プール浄化系設備	6号機熱交換器	設計上の基準値以内		今回ご報告

- 3月16日地震に対する耐震評価（※）を実施したところ、3設備で設計上の基準値を上回りましたが、詳細点検の結果、設備に異常は無く健全であることが確認されたことから、設備の実力としては3月16日地震と同等の地震に対して耐震性を有することが確認されました。

※：耐震評価は、設計時に用いる評価手法であり、実際の設備の実力より厳しめの結果となる。評価で設計上の基準値を上回ったとしても、実際の設備が損傷しているとは限らない。



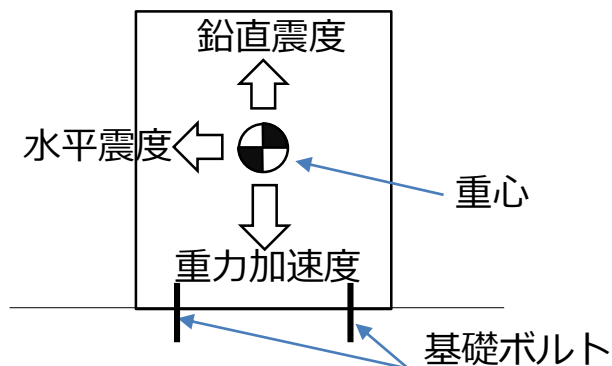
## 参考資料 1

3月16日地震に対する耐震評価結果及び詳細点検結果の補足

# ①淡水化装置（逆浸透膜装置）の耐震評価

評価対象：汚染水処理設備淡水化装置（RO-3）

評価方法：評価により得られた地表面加速度を用いて、機器の転倒評価および基礎ボルトの応力評価を実施



※Mはモーメントを示す

機器名称	評価部位	評価項目	水平震度 1.2ZPA 〔G〕	鉛直震度 1.2ZPA 〔G〕	算出M ／許容M	評価
逆浸透膜装置 (RO-3)	機器	転倒	0.59	0.26	2.079	×

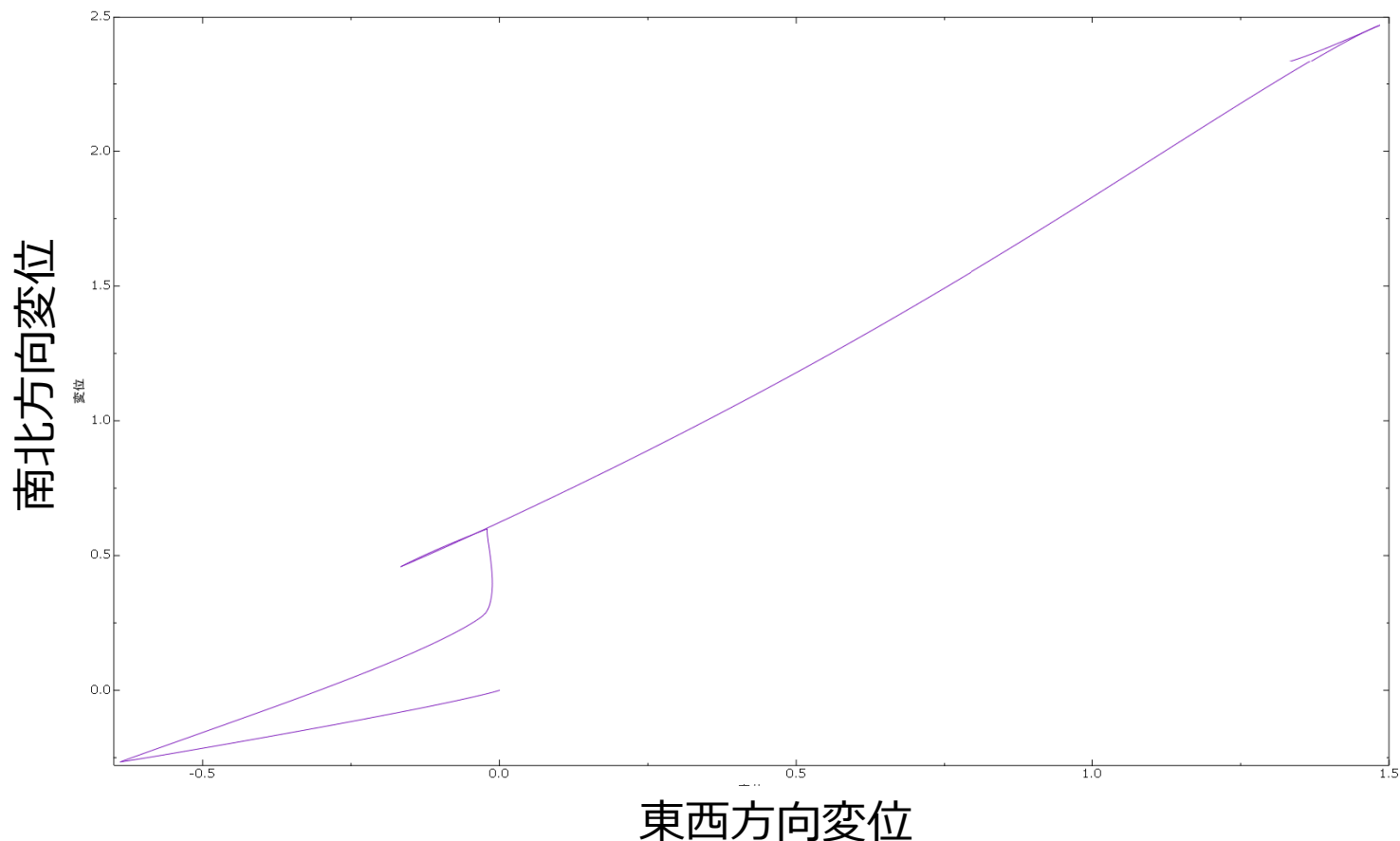


設計上の基準値を上回るため、基礎ボルトの強度評価を実施

機器名称	評価部位	評価項目	水平震度 1.2ZPA 〔G〕	鉛直震度 1.2ZPA 〔G〕	算出応力 ／許容応力	評価
逆浸透膜装置 (RO-3)	基礎 ボルト	せん断	0.59	0.26	0.03	○
		引張			0.08	○

## ②使用済セシウム吸着塔仮保管施設の耐震評価

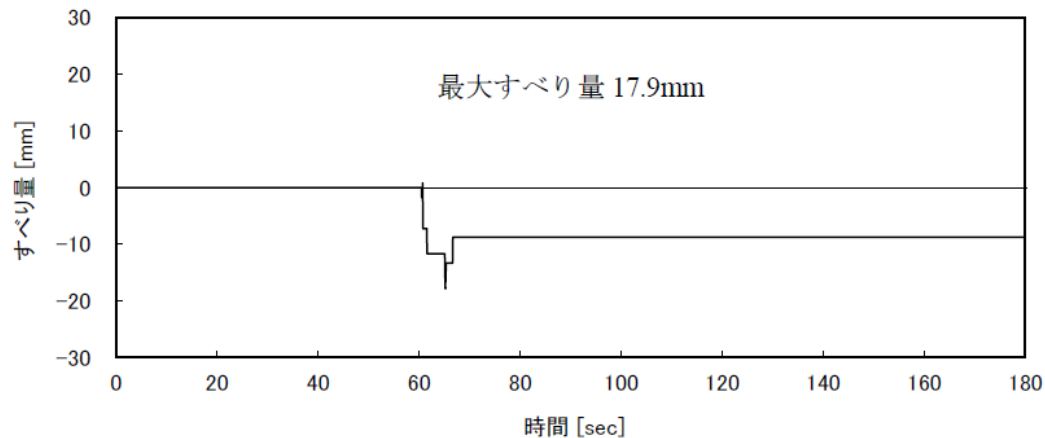
使用済セシウム吸着塔仮保管施設に保管するモバイル式処理装置の吸着塔に対し、3月16日の観測データ（はぎとり波）を入力し、摩擦係数0.4としてズレの大きさを評価した。評価した結果、ズレは2.89mm（東西1.49mm、南北2.48mm）であり、設備に影響を与えるズレではなかった。



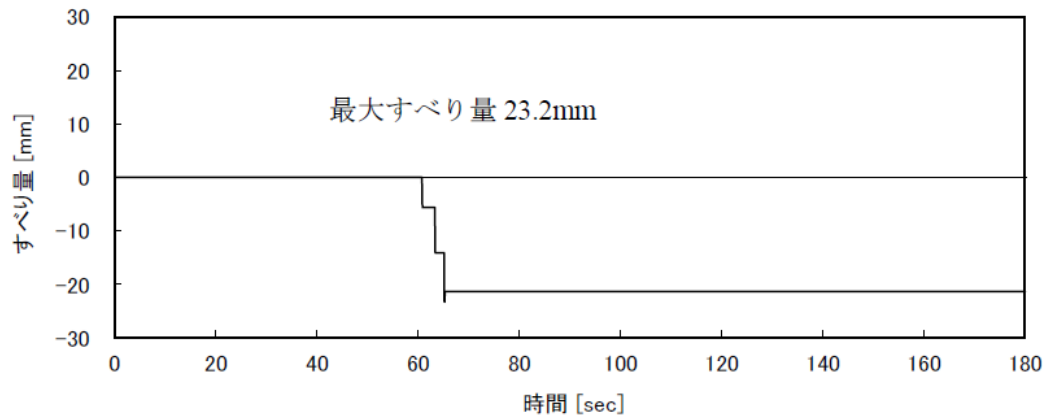
### ③使用済セシウム吸着塔一時保管施設の耐震評価

使用済セシウム吸着塔一時保管施設に保管するボックスカルバート（高性能容器HICを格納）に対し、3月16日の観測データ（はぎとり波）を入力してズレの大きさを評価した。評価した結果、ズレは東西17.9mm、南北23.2mmであり、東西・南北のどちらについても設計上の基準値450mmを下回ることを確認した。

東西方向



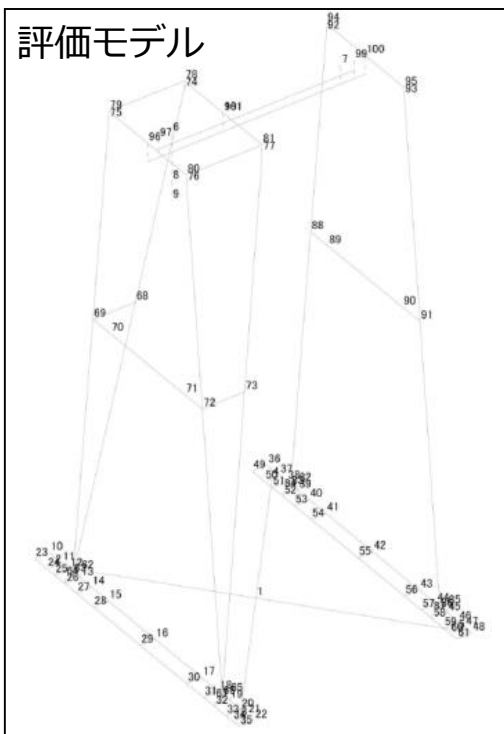
南北方向



#### ④多核種除去設備（処理カラム交換用クレーン）の耐震評価

処理カラム交換用クレーンに関し、建屋応答解析にて得られる加速度を用いて耐震評価を実施。（多質点系梁モデルでの応答スペクトル解析、解析コードはMSC Nastran）

耐震評価の結果、部材の評価値が設計上の基準値を上回ることを確認した。



評価結果

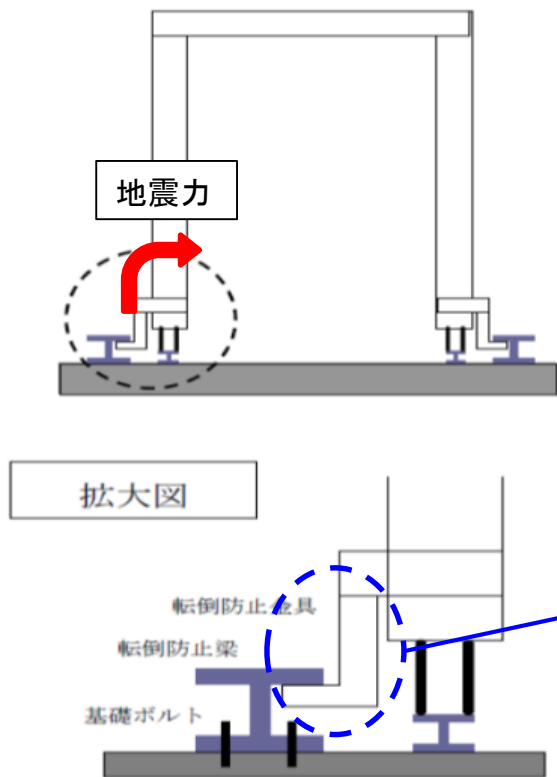
	部材	連結ボルト	転倒防止装置	レールクランプ	転倒防止ガイド	転倒防止基礎ボルト	走行レール基礎ボルト	評価
L剛脚側	1.08	1.32	1.87	3.29	6.11	2.65	2.24	×
R揺脚側	1.02	1.20	1.70	3.51	5.56	2.41	2.38	×

・ 値は発生応力／許容応力の比であり、1以上で設計上の基準値を上回る結果となる。

# ④多核種除去設備（処理カラム交換用クレーン）の詳細点検

評価事項	損傷	詳細点検項目	確認事項	点検結果
転倒防止梁及び転倒防止金具の影響	溶接部の割れ	浸透探傷検査（PT）	溶接部等の割れを確認する	有意な指示模様無し
	変形	詳細目視	変形による確認	各変形等無し
せん断力（水平方向）による基礎ボルトの影響	基礎ボルトの割れ、欠陥	超音波探傷検査（UT）	垂直法により欠陥の有無を確認	有意な指示エコー無し※
引張力（垂直方向）による基礎ボルトの影響	基礎ボルトの伸びによる緩み等	打診試験	伸びが発生した場合緩みが確認される事を想定し、打診音で違いを確認する。	打診音での緩み確認せず※

※ 3月16日地震時のクレーン停止位置の基礎ボルト実施



転倒防止金具  
PT結果



基礎ボルト

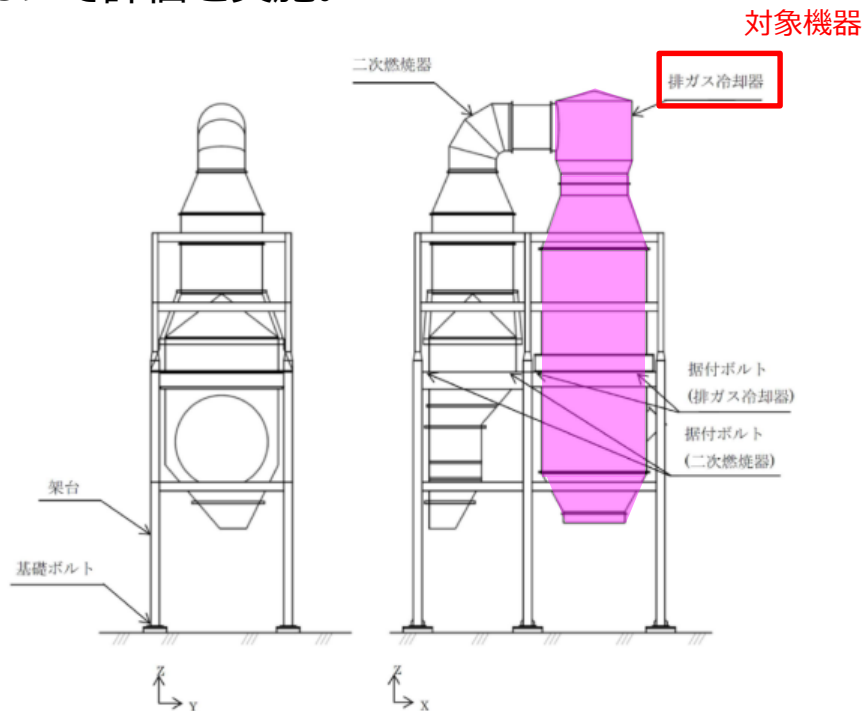


打診試験結果

## ⑤雑固体廃棄物焼却設備（排ガス冷却器）の耐震評価

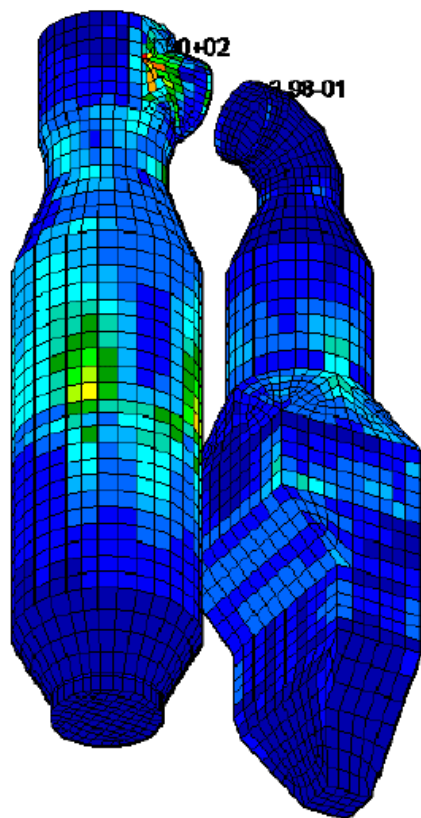
評価対象：排ガス冷却器

評価方法：はぎとり波を使用し作成した床応答スペクトルを用い、汎用構造解析プログラム ABAQUSにて評価を実施。

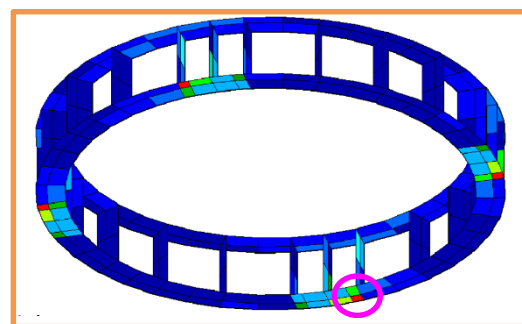


部材	材料	応力の種類	算出応力 /許容応力	評価
排ガス冷却器	SS400	一次一般膜	0.75	○
		一次	2.48	×

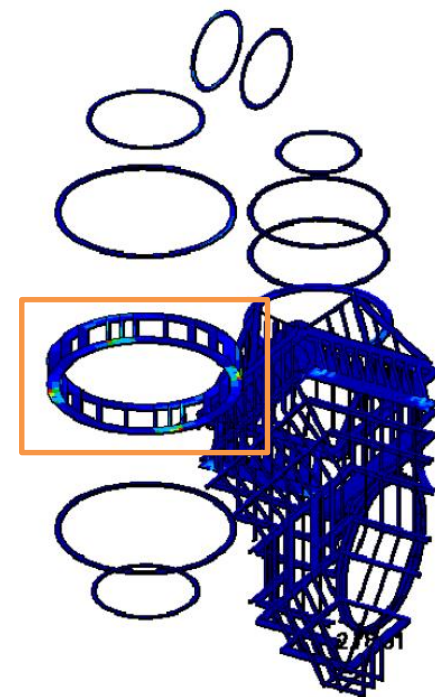
■ 最大応力発生箇所



<容器（外面）>



一次応力最大箇所



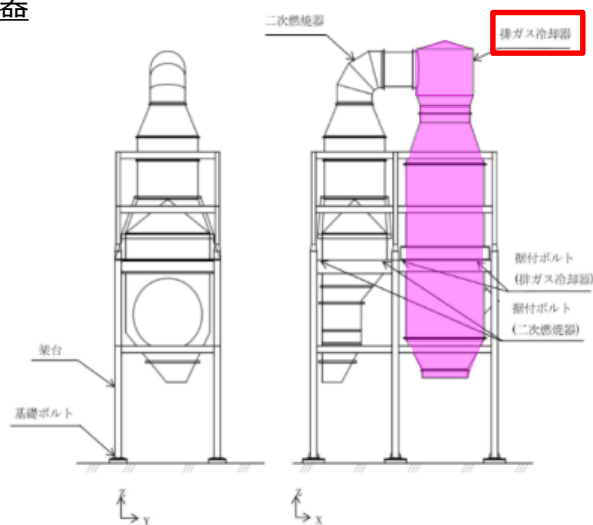
<リブ（外面）>



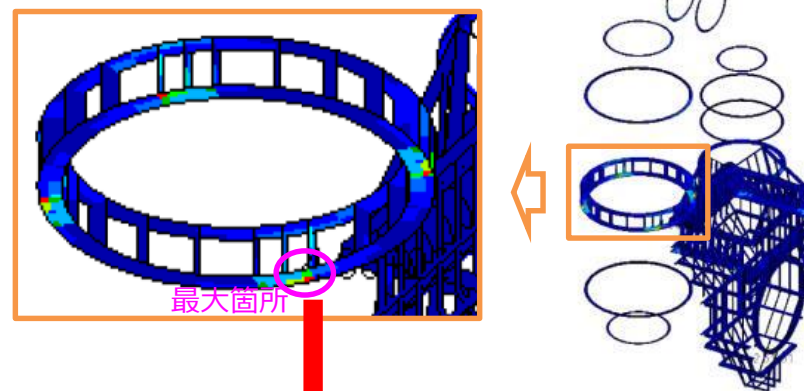
# ⑤雑固体廃棄物焼却設備（排ガス冷却器）の詳細点検

評価事項	損傷	詳細点検項目	確認事項	点検結果
排ガス冷却器の外力による影響	補強リブの割れ、変形	浸透探傷検査（P T） 詳細目視	欠陥の有無を確認 塗装の剥がれ等の確認	<ul style="list-style-type: none"> <li>有意な指示模様無</li> <li>変形、塗装の剥がれ等異常無</li> </ul>

## 対象機器



## 耐震評価結果



補強リブのP T結果



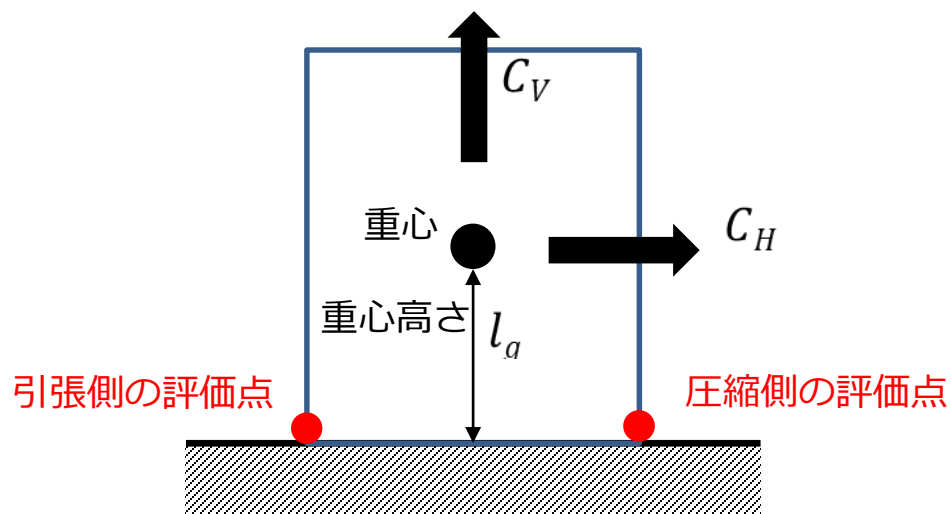
全体図※（最大箇所）

※：写真は2月13日地震後の点検時のもの

## ⑦貯留設備（B、D、H4北、H8エリア）の耐震評価（応力評価）

- 引張と圧縮のうち、より大きい側と設計上の基準値を比較評価する※。評価にあたってはタンク底面の滑りを考慮する。

※：『JEAC4601-2008原子力発電所耐震設計技術規定』に基づく



エリア	タンク容量	算出応力 / 許容応力	評価
B	1,330m <sup>3</sup>	0.37	○
B	700m <sup>3</sup>	0.35	○
D	1,000m <sup>3</sup>	0.33	○
H4北	1,200m <sup>3</sup>	0.37	○
H8	1,000m <sup>3</sup>	0.33	○

## ⑦貯留設備（B、D、H4北、H8エリア）の耐震評価（転倒評価）

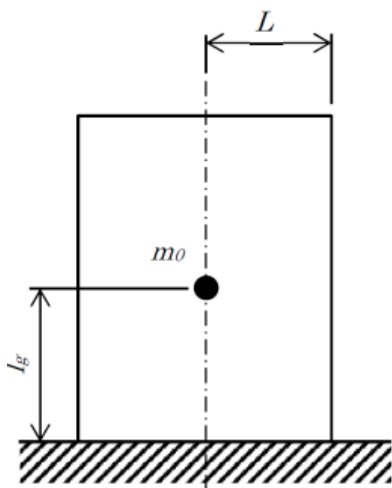
- 水平設計震度から転倒モーメントを求めて、安定モーメントと比較評価する。評価にあたってはタンク底面の滑りを考慮する。  
(実施計画：Ⅱ-2-5-添12-63、64に基づく)

• 転倒モーメント

$$M_1 = \mu(1 + C_V)m_0gl_a \text{ [N} \cdot \text{m]}$$

• 安定モーメント

$$M_2 = (1 + C_V)m_0gL \text{ [N} \cdot \text{m]}$$



エリア	タンク容量	転倒モーメント /安定モーメント	評価
B	1,330m <sup>3</sup>	0.52	○
B	700m <sup>3</sup>	0.69	○
D	1,000m <sup>3</sup>	0.55	○
H4北	1,200m <sup>3</sup>	0.37	○
H8	1,000m <sup>3</sup>	0.33	○

## ⑦貯留設備（B、D、H4北、H8エリア）の耐震評価（座屈評価）

- 許容座屈応力に対する比の和が1を超えているかを評価※。評価にあたってはタンク底面の滑りを考慮する。

※：『JEAC4601-2008原子力発電所耐震設計技術規定 4.2.3.1(1)c.』に記載のクラスMC容器の座屈評価を準用

### 評価式

$$\frac{\alpha(\sigma_{x2} + \sigma_{x3})}{f_c} + \frac{\alpha \times \sigma_{x4}}{f_b} \leq 1$$

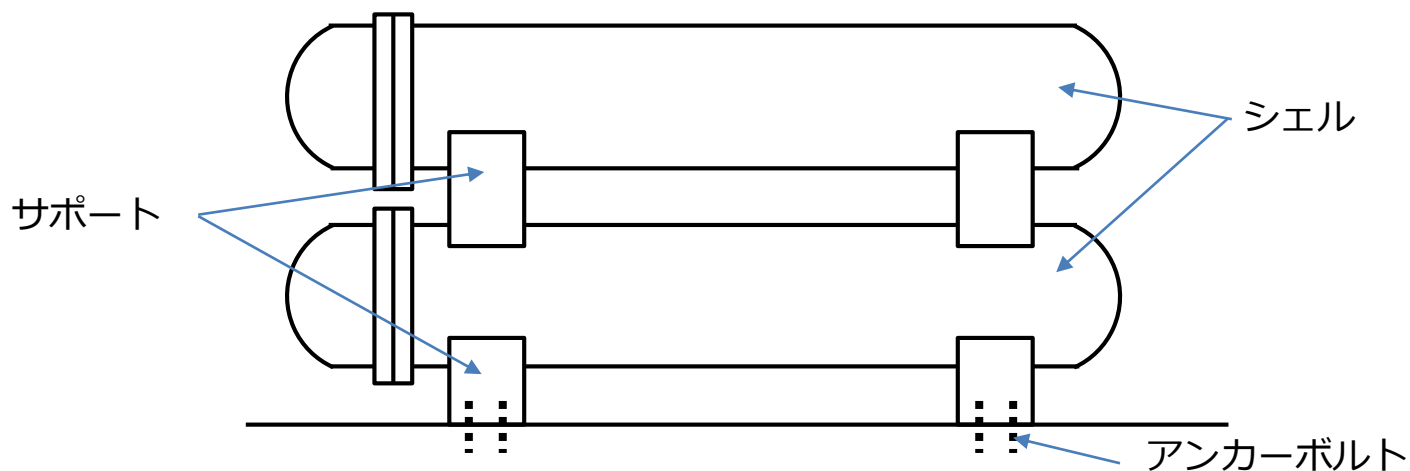
軸圧縮荷重に対する座屈応力との比較
曲げモーメントに対する荷重の座屈応力との比較
α：安全率

エリア	タンク容量	座屈評価	評価
B	1,330m <sup>3</sup>	$\frac{\alpha(\sigma_{x2} + \sigma_{x3})}{f_c} + \frac{\alpha \cdot \sigma_{x4}}{f_b} = 0.39 > 1$	○
B	700m <sup>3</sup>	$\frac{\alpha(\sigma_{x2} + \sigma_{x3})}{f_c} + \frac{\alpha \cdot \sigma_{x4}}{f_b} = 0.44 > 1$	○
D	1,000m <sup>3</sup>	$\frac{\alpha(\sigma_{x2} + \sigma_{x3})}{f_c} + \frac{\alpha \cdot \sigma_{x4}}{f_b} = 0.36 > 1$	○
H4北	1,200m <sup>3</sup>	$\frac{\alpha(\sigma_{x2} + \sigma_{x3})}{f_c} + \frac{\alpha \cdot \sigma_{x4}}{f_b} = 0.42 > 1$	○
H8	1,000m <sup>3</sup>	$\frac{\alpha(\sigma_{x2} + \sigma_{x3})}{f_c} + \frac{\alpha \cdot \sigma_{x4}}{f_b} = 0.35 > 1$	○

## ⑨燃料プール冷却浄化系設備（6号機熱交換器）の耐震評価

評価対象：6号機熱交換器

評価方法：評価により得られた設置床の加速度を用いて、建設時工認耐震計算書「IV-2-2-3-2-1熱交換器の耐震性についての計算書」に従い評価を実施。



評価部位		材料	算出応力 /許容応力	評価
シェル		SGV42	0.32	○
サポート		SS41	0.03	○
アンカーボルト	引張	SS41	0.11	○
	せん断		0.12	○