



高浜発電所 3, 4号炉 劣化状況評価 照射誘起型応力腐食割れ

関西電力株式会社

2023年9月27日

1. 概要	2
2. 基本方針	2
3. 照射誘起型応力腐食割れについて	3
4. 評価対象機器の抽出	4
5. 技術評価	9
5.1 健全性評価	9
5.2 現状保全	13
5.3 総合評価	13
5.4 高経年化への対応	13
6. 経年劣化傾向の評価	14
7. まとめ	17
8. 高浜3号炉 第9回定検バッフルフォーマボルト点検について	18

1. 概要

本資料は、「実用発電用原子炉の設置、運転等に関する規則」第113条の規定に基づき実施した劣化状況評価のうち、照射誘起型応力腐食割れの評価結果を補足説明するものである。

2. 基本方針

照射誘起型応力腐食割れに対する評価の基本方針は、評価対象部位において照射誘起型応力腐食割れの可能性について評価し、その発生の可能性が将来にわたって否定できない場合は、その発生または進展に係る健全性評価を行い、運転開始後60年時点までの期間において「実用発電用原子炉の運転期間延長の審査基準」の要求事項を満たすことを確認することである。

3. 照射誘起型応力腐食割れについて

【照射誘起型応力腐食割れ（IASCC）とは】

オーステナイト系ステンレス鋼は、高い中性子照射量を受けると応力腐食割れの感受性が高くなることが知られている。照射誘起型応力腐食割れ（以下、IASCC）は、この状況に引張応力が作用すると粒界型応力腐食割れが生じる現象である。

IASCCの発生要因としては、材料、環境及び応力の3つの要因が考えられ、運転時間が経過し、非常に高い中性子照射量を受けたステンレス鋼において発生する可能性がある。

また、これまで得られている材料試験データから、IASCCの発生環境としては中性子照射量・環境温度・応力が高いほど厳しいことが判明している。

海外では炉内構造物の点検によってIASCCによるバッフルフォーマボルトの損傷が確認されている。例えば、米国において多数のボルト損傷が確認されているが、これらのプラントと高浜3,4号炉ではバッフル構造の相違^{※1}がある。さらに、高浜3,4号炉では耐IASCCに考慮したボルト形状^{※2}としている。

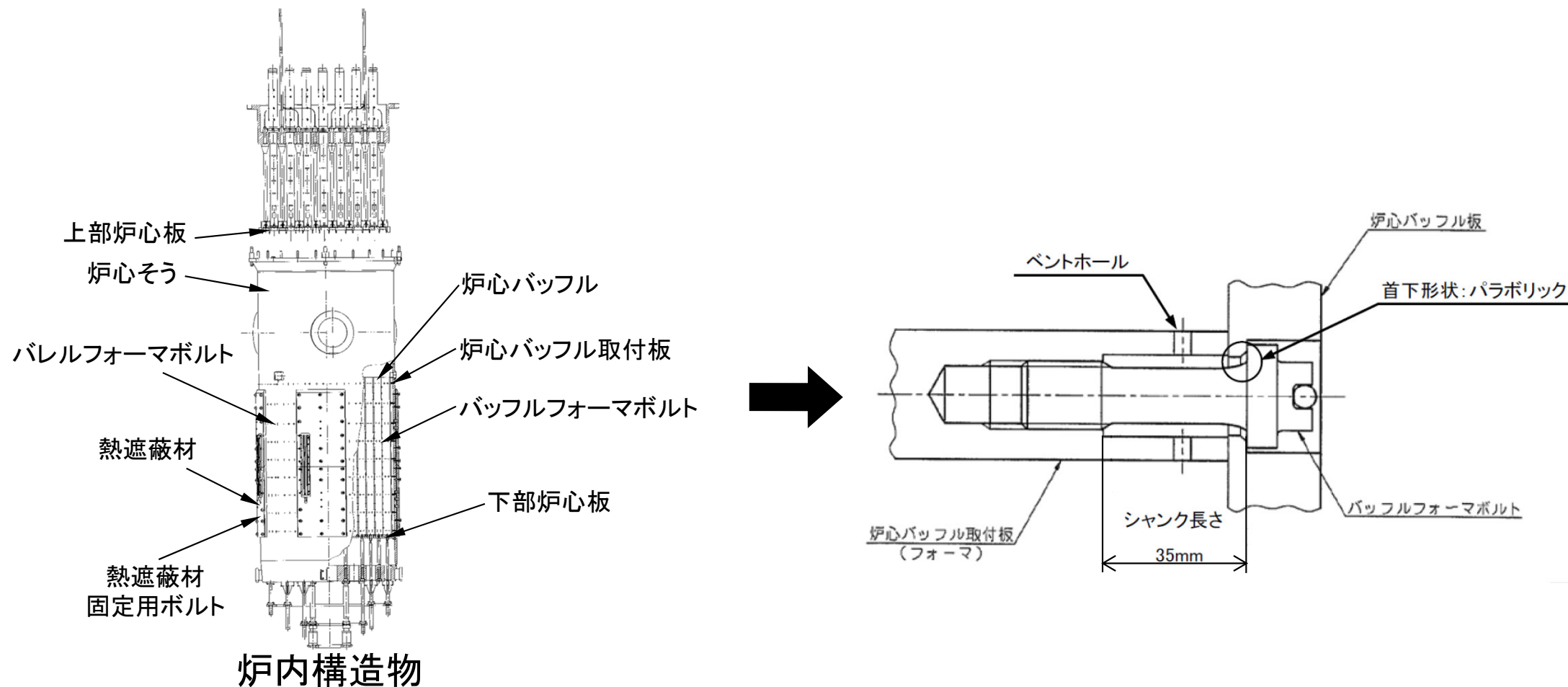
なお、日本国内ではIASCCの発生が確認された事例はない。

※1 ダウンフロー構造（炉心そうと炉心バッフルの間のバイパス流の流れが下向き）あるいは運転開始後にダウンフロー構造からアップフロー構造（バイパス流の流れが上向き）に変更したものであるのに対し、高浜3,4号炉は運転開始当初からアップフロー構造である。

※2 首下の応力集中を低減させた形状により発生応力の低減を図るとともに、ベントホールを有することで温度低減が図られている構造である。また、ボルト頭部に溝が加工されており、ボルト締結後に溝幅より外径をやや大きく加工した回り止めピンをはめ込み両端をバッフル板に溶接することで回り止めされていることから、仮にボルトが損傷した場合でもボルト頭部の炉内への脱落を防止する構造となっている。

4. 評価対象機器の抽出(1/5)

- ・材料がステンレス鋼で、IASCC感受性の発生が考えられる中性子照射量 $1 \times 10^{21} \text{n/cm}^2$ [$E > 0.1 \text{MeV}$] オーダー以上(運転開始後60年時点)を受ける機器を抽出した結果、対象機器は炉内構造物のみであった。
- ・炉内構造物の各部位の中性子照射量、温度、応力レベルを次頁以降の表1、2に整理した。これらの部位のうち、中性子照射量と温度が最も高く、応力レベルも大きく、海外での損傷事例もあるバップルフォーマボルトを最も厳しい評価部位として選定した。



4. 評価対象機器の抽出(2/5)

表1 ステンレス鋼のIASCCの可能性評価 (3号炉) (1/2)

部位	実機条件			海外の 損傷 事例	可能性評価
	中性子照射量 レベル*1 [n/cm ² :E>0.1MeV]	応力レベル*2 (応力支配因子)	温 度 [°C]		
バッフルフォー マボルト	1 × 10 ²³	大 (締付+熱曲げ +照射スウェリング)	321	有	発生可能性有り。炉心バッフルの照射スウェリングにより応力増加が生じるため亀裂発生の可能性が大きくなる。海外損傷事例もあり最も厳しい。
炉心バッフル	1 × 10 ²³	小 (熱応力)	321	無	バッフルフォーマボルトよりも応力レベルが小さいため、バッフルフォーマボルトに比べて発生の可能性は小さい。
炉心バッフル 取付板	1 × 10 ²³	小 (熱応力)	321	無	バッフルフォーマボルトよりも応力レベルが小さいため、バッフルフォーマボルトに比べて発生の可能性は小さい。
バレルフォーマ ボルト	2 × 10 ²²	大 (締付+熱曲げ)	321	無	応力レベルは大きいですが、バッフルフォーマボルトよりも中性子照射量が小さいため、バッフルフォーマボルトに比べて発生の可能性は小さい。
炉心そう	3 × 10 ²²	大*3 (溶接部) (溶接残留応力)	321	無	溶接残留応力が存在し応力レベルは大きいですが、バッフルフォーマボルトよりも中性子照射量が小さいため、バッフルフォーマボルトに比べて発生の可能性は小さい。
上部炉心板	1 × 10 ²¹	小 (熱応力)	321	無	バッフルフォーマボルトよりも中性子照射量及び応力レベルが小さいため、バッフルフォーマボルトに比べて発生の可能性は小さい。

*1: 中性子照射量レベルは運転開始後60年時点での各部位の推定最大中性子照射量レベルを示す。
 *2: 応力レベルは各部位の最大応力値を示す。【大: >Sy(非照射材の降伏応力) 中: =Sy(非照射材の降伏応力) 小: <Sy(非照射材の降伏応力)】
 *3: 炉心そう溶接部の残留応力は大きい、「発電用原子力設備規格 維持規格(JSME S NA1-2012)」にて、炉心そう溶接部応力は、照射誘起型応力腐食割れ発生に対し余裕があると評価されている。

4. 評価対象機器の抽出(3/5)

表1 ステンレス鋼のIASCCの可能性評価 (3号炉) (2/2)

部位	実機条件			海外の 損傷 事例	可能性評価
	中性子照射量 レベル*1 [n/cm ² :E>0.1MeV]	応力レベル*2 (応力支配因子)	温度 [°C]		
上部燃料集合体 案内ピン	1 × 10 ²¹	小 (締付け)	321	無	バッフルフォーマボルトよりも中性子照射量及び応力レベルが小さいため、バッフルフォーマボルトに比べて発生の可能性は小さい。
下部燃料集合体 案内ピン	9 × 10 ²¹	小 (締付け)	284	無	バッフルフォーマボルトよりも中性子照射量、応力レベル及び温度が小さいため、バッフルフォーマボルトに比べて発生の可能性は小さい。
下部炉心板	9 × 10 ²¹	大 (熱応力)	284	無	応力レベルは大きいですが、バッフルフォーマボルトよりも中性子照射量及び温度が小さいため、バッフルフォーマボルトに比べて発生の可能性は小さい。
下部炉心支持柱	5 × 10 ²¹	中 (曲げ)	284	無	バッフルフォーマボルトよりも中性子照射量、応力レベル及び温度が小さいため、バッフルフォーマボルトに比べて発生の可能性は小さい。
熱遮蔽材	1 × 10 ²²	小 (熱応力)	284	無	バッフルフォーマボルトよりも中性子照射量、応力レベル及び温度が小さいため、バッフルフォーマボルトに比べて発生の可能性は小さい。
熱遮蔽材 固定用ボルト	1 × 10 ²²	大 (締付+熱曲げ)	284	無	応力レベルは大きいですが、バッフルフォーマボルトよりも中性子照射量及び温度が小さいため、バッフルフォーマボルトに比べて発生の可能性は小さい。

*1: 中性子照射量レベルは運転開始後60年時点での各部位の推定最大中性子照射量レベルを示す。

*2: 応力レベルは各部位の最大応力値を示す。【大: >Sy(非照射材の降伏応力) 中: ≒Sy(非照射材の降伏応力) 小: <Sy(非照射材の降伏応力)】

4. 評価対象機器の抽出(4/5)

表2 ステンレス鋼のIASCCの可能性評価 (4号炉) (1/2)

部位	実機条件			海外の 損傷 事例	可能性評価
	中性子照射量 レベル*1 [n/cm ² :E>0.1MeV]	応力レベル*2 (応力支配因子)	温 度 [°C]		
バッフルフォー マボルト	1 × 10 ²³	大 〔 締付+熱曲げ +照射スウェリング 〕	321	有	発生可能性有り。炉心バッフルの照射スウェリングにより応力増加が生じるため亀裂発生の可能性が大きくなる。海外損傷事例もあり最も厳しい。
炉心バッフル	1 × 10 ²³	小 (熱応力)	321	無	バッフルフォーマボルトよりも応力レベルが小さいため、バッフルフォーマボルトに比べて発生の可能性は小さい。
炉心バッフル 取付板	1 × 10 ²³	小 (熱応力)	321	無	バッフルフォーマボルトよりも応力レベルが小さいため、バッフルフォーマボルトに比べて発生の可能性は小さい。
バレルフォーマ ボルト	2 × 10 ²²	大 (締付+熱曲げ)	321	無	応力レベルは大きいですが、バッフルフォーマボルトよりも中性子照射量が小さいため、バッフルフォーマボルトに比べて発生の可能性は小さい。
炉心そう	3 × 10 ²²	大*3 (溶接部) (溶接残留応力)	321	無	溶接残留応力が存在し応力レベルは大きいですが、バッフルフォーマボルトよりも中性子照射量が小さいため、バッフルフォーマボルトに比べて発生の可能性は小さい。
上部炉心板	1 × 10 ²¹	小 (熱応力)	321	無	バッフルフォーマボルトよりも中性子照射量及び応力レベルが小さいため、バッフルフォーマボルトに比べて発生の可能性は小さい。

*1: 中性子照射量レベルは運転開始後60年時点での各部位の推定最大中性子照射量レベルを示す。
 *2: 応力レベルは各部位の最大応力値を示す。【大: >Sy(非照射材の降伏応力) 中: =Sy(非照射材の降伏応力) 小: <Sy(非照射材の降伏応力)】
 *3: 炉心そう溶接部の残留応力は大きい、「発電用原子力設備規格 維持規格(JSME S NA1-2012)」にて、炉心そう溶接部応力は、照射誘起型応力腐食割れ発生に対し余裕があると評価されている。

4. 評価対象機器の抽出(5/5)

表2 ステンレス鋼のIASCCの可能性評価 (4号炉) (2/2)

部位	実機条件			海外の 損傷 事例	可能性評価
	中性子照射量 レベル*1 [n/cm ² :E>0.1MeV]	応力レベル*2 (応力支配因子)	温度 [°C]		
上部燃料集合体 案内ピン	1 × 10 ²¹	小 (締付け)	321	無	バッフルフォーマボルトよりも中性子照射量及び応力レベルが小さいため、バッフルフォーマボルトに比べて発生の可能性は小さい。
下部燃料集合体 案内ピン	9 × 10 ²¹	小 (締付け)	284	無	バッフルフォーマボルトよりも中性子照射量、応力レベル及び温度が小さいため、バッフルフォーマボルトに比べて発生の可能性は小さい。
下部炉心板	9 × 10 ²¹	大 (熱応力)	284	無	応力レベルは大きいですが、バッフルフォーマボルトよりも中性子照射量及び温度が小さいため、バッフルフォーマボルトに比べて発生の可能性は小さい。
下部炉心支持柱	5 × 10 ²¹	中 (曲げ)	284	無	バッフルフォーマボルトよりも中性子照射量、応力レベル及び温度が小さいため、バッフルフォーマボルトに比べて発生の可能性は小さい。
熱遮蔽材	1 × 10 ²²	小 (熱応力)	284	無	バッフルフォーマボルトよりも中性子照射量、応力レベル及び温度が小さいため、バッフルフォーマボルトに比べて発生の可能性は小さい。
熱遮蔽材 固定用ボルト	1 × 10 ²²	大 (締付+熱曲げ)	284	無	応力レベルは大きいですが、バッフルフォーマボルトよりも中性子照射量及び温度が小さいため、バッフルフォーマボルトに比べて発生の可能性は小さい。

*1: 中性子照射量レベルは運転開始後60年時点での各部位の推定最大中性子照射量レベルを示す。

*2: 応力レベルは各部位の最大応力値を示す。【大: >Sy(非照射材の降伏応力) 中: ≒Sy(非照射材の降伏応力) 小: <Sy(非照射材の降伏応力)】

5. 技術評価－健全性評価(1/4)

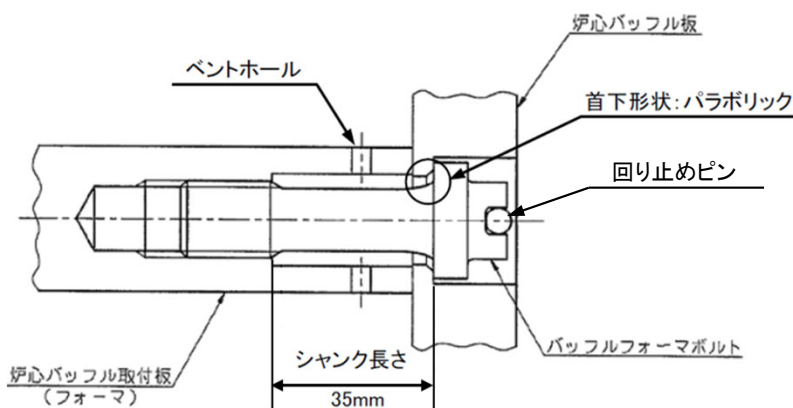
5.1 健全性評価

5.1.1 適用規格、評価条件

- ・原子力安全基盤機構「平成20年度 照射誘起応力腐食割れ(IASCC)評価技術に関する報告書」
- ・PWR 炉内構造物点検評価ガイドライン[バッフルフォーマボルト](第3版) 一般社団法人 原子力安全推進協会
- ・発電用原子力設備規格 維持規格(JSME S NA1-2012) 日本機械学会

5.1.2 照射誘起型応力腐食割れの損傷予測評価

- 「平成20年度 照射誘起応力腐食割れ(IASCC)評価技術に関する報告書」に示された評価ガイド(案)および原子力安全推進協会「PWR 炉内構造物点検評価ガイドライン[バッフルフォーマボルト](第3版)」に基づき、評価する。(詳細は次頁)
- なお、維持規格において、バッフルフォーマボルトは縦列に2本のボルトが残存すればよく、ボルト本数全体の約7割が損傷した場合でも炉心の健全性は確保可能であるとの評価がなされている。
- 維持規格では、バッフルフォーマボルトの仕様等に応じて、IASCCに対する感受性の高い順にプラントをグループ1～4に分類しており、高浜3,4号炉はこのうちグループ4に属する。
グループ2～4のボルト損傷予測本数が管理損傷ボルト数(全体の2割、高浜3, 4号炉は216本)^{*}に至るまでの期間は50年とされているが、これはグループ2の損傷予測評価によるものであり、高浜3,4号炉に対しては、保守的な評価結果と考えられる。
※管理損傷ボルト数:維持規格に規定されている、バッフルフォーマボルト点検時期を決定するための管理基準となる本数。



グループ	ループ数	ボルト本数	シヤンク長さ	ボルト材料 ¹⁾	首下形状	シヤンク部ベントホールの有無	燃料タイプ
グループ1	2	624	25mm	SUS347	1R	無	14×14 燃料
	2	728	25mm	SUS347	1R	無	14×14 燃料
グループ2	3	1088	35mm	SUS316 ²⁾	2R	無	15×15 燃料
	4	832	64mm	SUS316 ²⁾	2R	無	17×17 燃料
グループ3	2	832	35mm	SUS316 ²⁾	パ'ラボ'リック	無	14×14 燃料
グループ4	3	1080	35mm	SUS316 ²⁾	パ'ラボ'リック	有	17×17 燃料
	4	936	64mm	SUS316 ²⁾	パ'ラボ'リック	有	17×17 燃料
	2	800	35mm	SUS316 ²⁾	パ'ラボ'リック	有	14×14 燃料

高浜
3,4号炉



○ 照射誘起型応力腐食割れ(IASCC)評価技術に関する報告書等に基づく評価

「平成20年度 照射誘起型応力腐食割れ(IASCC)評価技術に関する報告書」に示された評価ガイド(案)および、原子力安全推進協会「PWR 炉内構造物点検評価ガイドライン[バッフルフォーマボルト](第3版)」に基づき、以下のとおり評価した。

① 運転時間(照射量)によって変動するバッフルフォーマボルトの応力履歴を算出(次頁の図2)。



② 評価ガイド(案)に定められている割れ発生応力線と①で算出したバッフルフォーマボルトの応力履歴を重ね合わせる(図1)。



③ バッフルフォーマボルトの応力履歴が割れ発生応力線を越えた時点をIASCCの発生時間とする。



④ 割れ発生応力線図を超えたボルト数と管理損傷ボルト数を比較する。

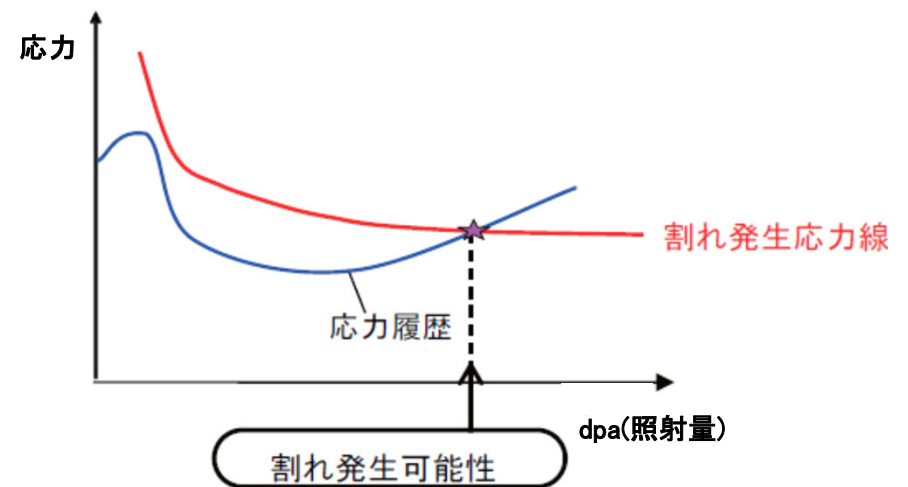


図1 割れ発生予測評価概念図

[出典:原子力安全基盤機構「平成20年度 照射誘起
応力腐食割れ(IASCC)評価技術に関する報告書」]

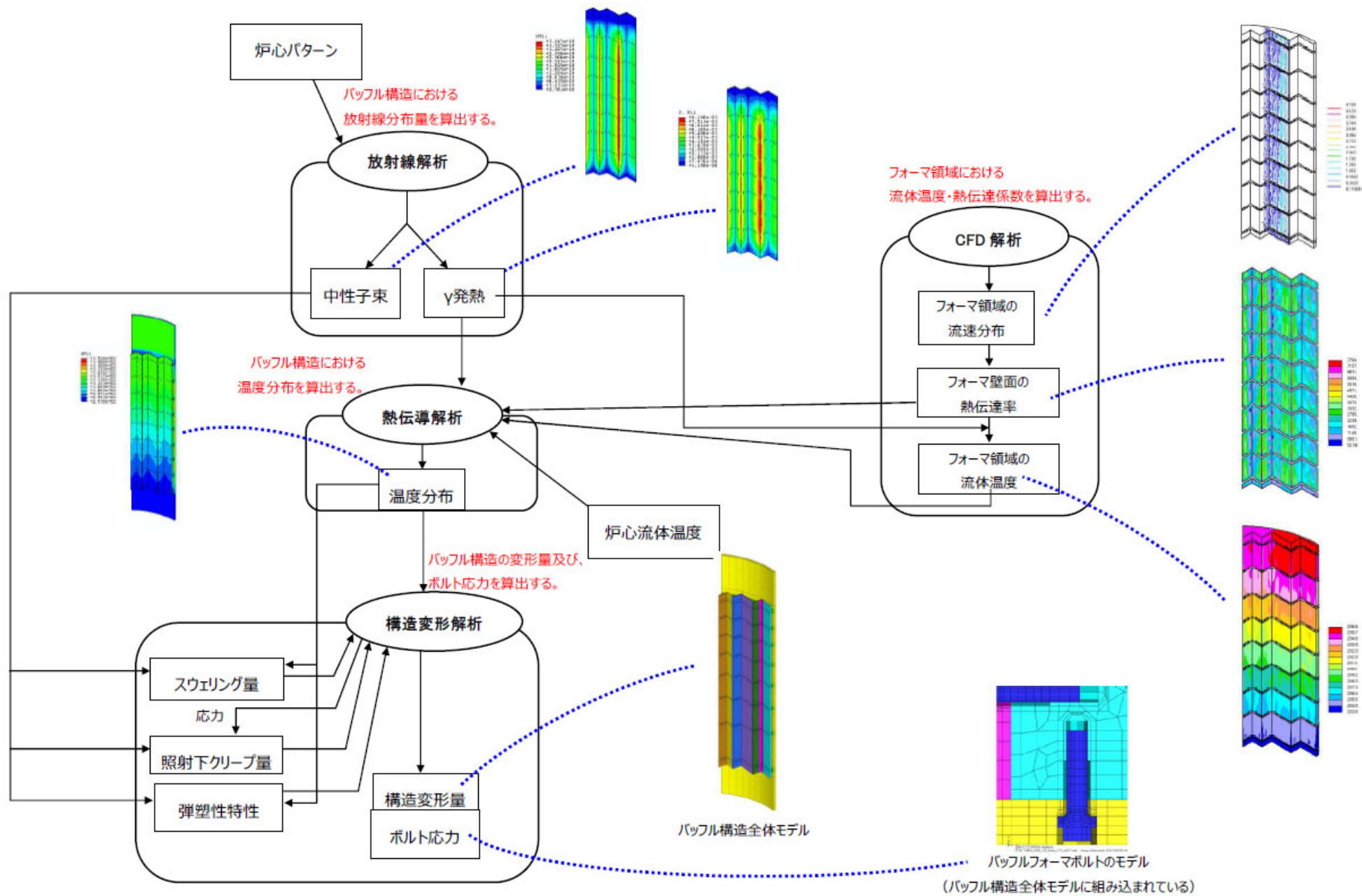
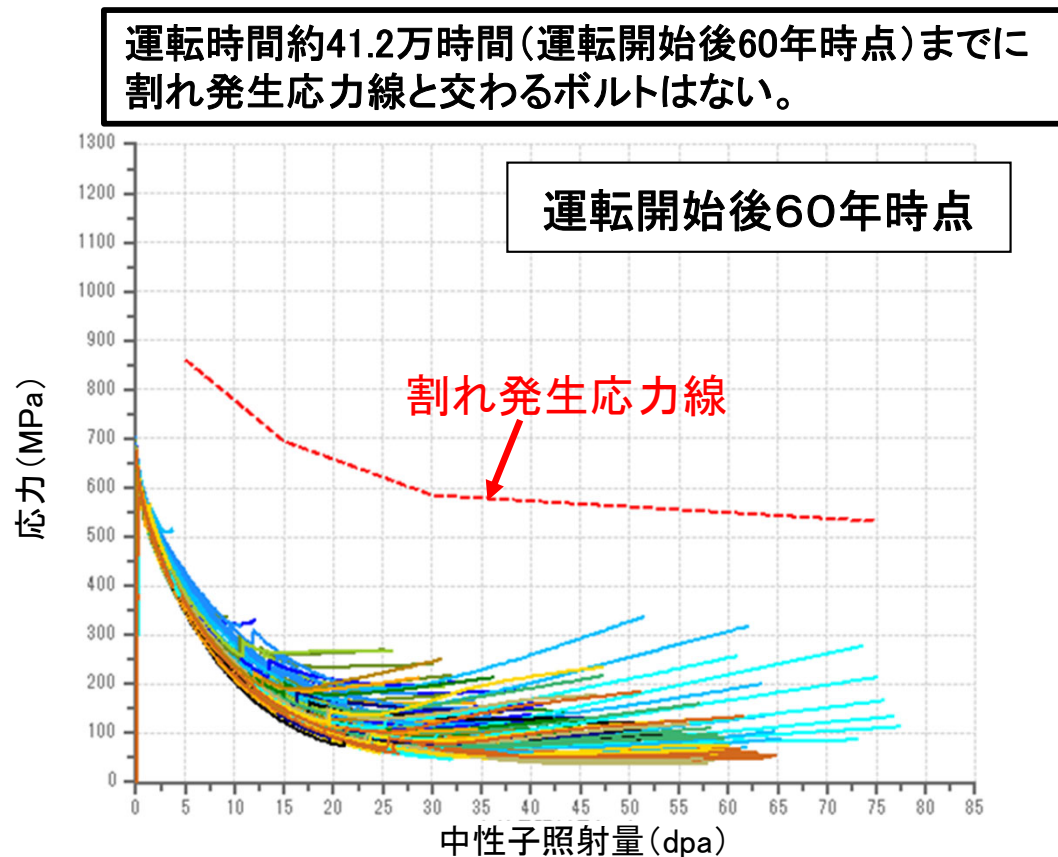


図2 バブルフォームボルトの応力評価手法

5. 技術評価－健全性評価(4/4)

5. 1. 3 照射誘起型応力腐食割れ(IASCC)評価技術に関する報告書等に基づく評価結果

- ・評価の結果、運転開始後60年時点(約41.2万時間(47.0EFPY)^{※1})までに**バッフルフォーマボルト(全数)^{※2}の応力履歴が割れ発生応力線^{※3}を超えることはなく、IASCC発生の可能性が小さいことを確認した(図3)。**



- ※1 長期停止前の2010年末までの設備利用率(3号炉:82.8%、4号炉:84.6%)に対し、今後の設備利用率を90%とする保守的な想定。
高浜3号炉と4号炉の包絡条件で60年時点のEFPYが大きい4号炉の値を用いた。(3号炉:46.9EFPY、4号炉:47.0EFPY)
また、高浜3号炉と4号炉は運転の途中段階からMOX燃料を装荷しており、MOX燃料装荷以降の中性子束は保守的に実績炉心の中性子束の1.2倍として評価した。
- ※2 炉心の対称性から1/8領域を評価領域とし、1/8領域における全ボルトの評価を実施。
- ※3 バッフルフォーマボルト材の割れ発生応力線を用いた評価。

図3 バッフルフォーマボルトの応力履歴と割れ発生応力線図の重ね合わせ(応力履歴 約41.2万時間まで)

5.2 現状保全

炉内構造物については、維持規格に従い供用期間中検査として水中カメラによる目視検査(VT-3)を実施し、これまで異常が認められたことはない。

なお、高浜3号炉のバッフルフォーマボルトについては、第9回定検にて超音波探傷検査を実施し、有意な指示のないことを確認している。

5.3 総合評価

バッフルフォーマボルトについては、IASCCが発生する可能性は否定できないと考えられる。

ただし、「照射誘起型応力腐食割れ(IASCC)評価技術に関する報告書」で得られた知見を用いて評価した結果、運転開始後60年時点でのボルトの損傷本数は0本となり、バッフルフォーマボルトのIASCCが炉内構造物の構造強度・機能の健全性に影響を与える可能性は小さいと考える。

バッフルフォーマボルト以外の部位については、バッフルフォーマボルトに比べて、中性子照射量、応力、温度の実機条件が相対的に低いレベルであるため、IASCC発生の可能性は小さいと考える。

5.4 高経年化への対応

炉内構造物のIASCCについては、高経年化対策の観点から現状保全項目に追加すべき項目はない。

6. 経年劣化傾向の評価

炉内構造物の主要なステンレス鋼の照射誘起型応力腐食割れについて、実機の中性子照射量、応力、温度及び海外での損傷事例をもとに、各部に対する亀裂発生可能性の評価を実施し、その結果を30年目の評価結果と比較して表3、4に示す。

主な相違としては、30年目の評価後の運転実績を反映させたことによる運転開始後60年までの運転時間の相違が挙げられる。

バッフルフォーマボルトについては、最新知見が反映された原子力安全基盤機構「平成20年度照射誘起応力腐食割れ(IASCC)評価技術に関する報告書」に示されている評価ガイド(案)及び「原子力安全推進協会「PWR炉内構造物点検評価ガイドライン[バッフルフォーマボルト](第3版)」に基づく評価を実施した結果、運転開始後60年時点においてボルト損傷は発生しないと評価しており、炉心の健全性に影響を与える可能性はないと考える。

なお、バッフルフォーマボルト以外については、バッフルフォーマボルトの評価結果を基準に、相対的な評価を行っており、照射誘起型応力腐食割れの発生の可能性はないと評価している。また、炉内構造物のステンレス鋼の照射誘起型応力腐食割れについて、定期的に水中カメラによる目視確認を実施し、有意な欠陥がないことを確認している。したがって、30年目の評価及びそれ以降の保全は有効であったと考える。

6. 経年劣化傾向の評価(2/3)

表3 高浜3号炉 炉内構造物の主要なステンレス鋼の照射誘起型応力腐食割れ評価結果の比較

部位	評価時期 (年)	実機条件			海外 の 損傷 事例	可能性評価
		中性子照射量 レベル*1 [n/cm ² :E>0.1MeV]	応力レベル*2 (応力支配因子)	温 度 [°C]		
バッフルフォーマ ボルト	30	1 × 10 ²³	大 〔 締付+熱曲げ +照射スウェリング 〕	321	有	発生可能性有り。炉心バッフルの照射スウェリングにより応力増加が生じるため亀裂発生の可能性が大きくなる。海外損傷事例もあり最も厳しい。
	40	1 × 10 ²³				
バレルフォーマ ボルト	30	2 × 10 ²²	大 (締付+熱曲げ)	321	無	中性子照射量がバッフルフォーマボルトより小さく、発生可能性は小さいと考えられる。
	40	2 × 10 ²²				

*1: 中性子照射量レベルは運転開始後60年時点での各部位の推定最大中性子照射量レベルを示す。

*2: 応力レベルは各部位の最大応力値を示す。【大: >Sy(非照射材の降伏応力) 中: ≒Sy(非照射材の降伏応力) 小: <Sy(非照射材の降伏応力)】

6. 経年劣化傾向の評価(3/3)

表4 高浜4号炉 炉内構造物の主要なステンレス鋼の照射誘起型応力腐食割れ評価結果の比較

部位	評価時期 (年)	実機条件			海外 の 損傷 事例	可能性評価
		中性子照射量 レベル*1 [n/cm ² :E>0.1MeV]	応力レベル*2 (応力支配因子)	温 度 [°C]		
バッフルフォーマ ボルト	30	1 × 10 ²³	大 〔 締付+熱曲げ +照射スウェリング 〕	321	有	発生可能性有り。炉心バッフルの照射スウェリングにより応力増加が生じるため亀裂発生の可能性が大きくなる。海外損傷事例もあり最も厳しい。
	40	1 × 10 ²³				
バレルフォーマ ボルト	30	2 × 10 ²²	大 (締付+熱曲げ)	321	無	中性子照射量がバッフルフォーマボルトより小さく、発生可能性は小さいと考えられる。
	40	2 × 10 ²²				

*1: 中性子照射量レベルは運転開始後60年時点での各部位の推定最大中性子照射量レベルを示す。

*2: 応力レベルは各部位の最大応力値を示す。【大: >Sy(非照射材の降伏応力) 中: ≒Sy(非照射材の降伏応力) 小: <Sy(非照射材の降伏応力)】

7. まとめ

7.1 審査基準適合性

以上の評価結果について、原子力規制委員会「実用発電用原子炉の運転の期間の延長の審査基準」(以下、審査基準)に規定されている延長しようとする期間における要求事項との対比を表5に示す。

表5 延長しようとする期間における要求事項との対比

評価対象事象 又は評価事項	要求事項	健全性評価結果
照射誘起型 応力腐食割れ	○健全性評価の結果、評価対象部位において照射誘起型応力腐食割れの発生の可能性が認められる場合は、照射誘起型応力腐食割れの発生及び進展を前提としても技術基準規則に定める基準に適合すること。	「5.1健全性評価」に示すとおり、バッフルフォーマボルトについて運転開始後60年時点を想定した健全性評価を実施した結果、ボルト損傷は発生せず、照射誘起型応力腐食割れの発生の可能性は小さいと評価した。また、バッフルフォーマボルト以外の部位については、バッフルフォーマボルトとの中性子照射量、応力及び温度の比較から、照射誘起型応力腐食割れの発生の可能性は小さいと評価した。

7.2 長期施設管理方針として策定する事項

今後も現状の保全方針により健全性を確認していくものとし、現状保全項目に高経年化対策の観点から追加すべきものはなく、長期施設管理方針として策定する事項はない。

8. 1 目的

海外のバッフルフォーマボルトの損傷事象を踏まえて健全性確認のため、自主的に実施。

8. 2 実施時期

第9回定期検査時(1995年～1996年度)

8. 3 検査対象範囲

炉心の対称性を勘案してバッフルフォーマボルト全数の1/2。

8. 4 方法

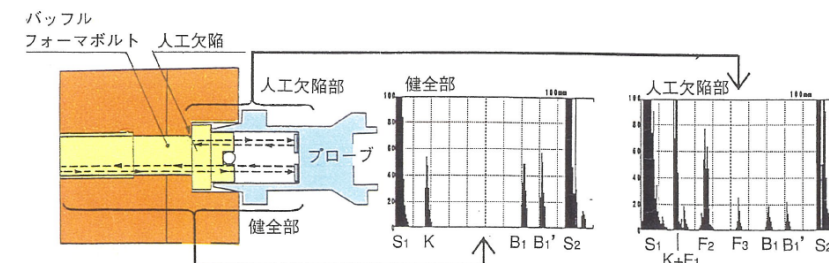
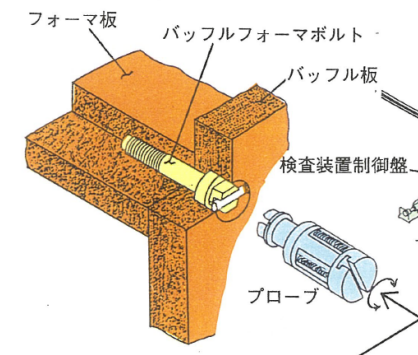
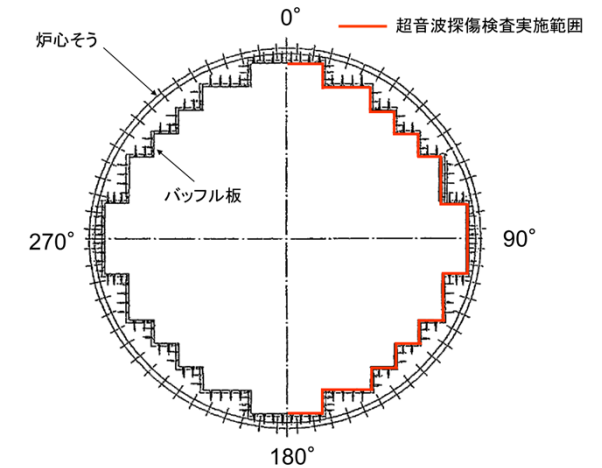
垂直法(一探法)により実施する。

・判定基準

- (1) 有為な欠陥エコーが認められないこと。
- (2) 著しい底面エコーの減衰または消失のないこと。

8. 5 結果

検査の結果、検査対象範囲のすべてのボルトに有為な欠陥エコーおよび著しい底面エコーの減衰は認められず、健全性が確認された。



S1, S2 : 表面(1回目、2回目)エコー
 K : 形状エコー
 F1, F2 : 欠陥エコー
 B1, B1' : 底面エコー