

灰色：女川2号炉の記載のうち、BWR固有の設備や対応手段であり、泊3号炉と比較対象とならない記載内容

赤字：設備、運用又は体制の相違（設計方針の相違）  
 青字：記載箇所又は記載内容の相違（記載方針の相違）  
 緑字：記載表現、設備名称の相違（実質的な相違なし）

第54条 使用済燃料貯蔵槽の冷却等のための設備

大阪発電所3 / 4号炉	女川原子力発電所2号炉	泊発電所3号炉	相違理由
<p>2.11 使用済燃料貯蔵槽の冷却等のための設備【54条】</p> <p>2.11.1 適合方針</p> <p>使用済燃料ピットの冷却機能又は注水機能が喪失し、又は使用済燃料ピットからの水の漏えいその他の要因により当該使用済燃料ピットの水位が低下した場合において使用済燃料ピット内の燃料体等を冷却し、放射線を遮蔽し、及び臨界を防止するために必要な重大事故等対処設備を設置及び保管する。使用済燃料ピットからの大量の水の漏えいその他の要因により当該使用済燃料ピットの水位が異常に低下した場合において使用済燃料ピット内の燃料体等の著しい損傷の進行を緩和し、及び臨界を防止するために必要な重大事故等対処設備を設置及び保管する。</p>	<p>3.11 使用済燃料貯蔵槽の冷却等のための設備【54条】</p> <p>4.3 使用済燃料プールの冷却等のための設備</p> <p>4.3.1 概要</p> <p>使用済燃料プールの冷却機能又は注水機能が喪失し、又は使用済燃料プールからの水の漏えいその他の要因により当該使用済燃料プールの水位が低下した場合において使用済燃料プール内燃料体等を冷却し、放射線を遮蔽し、及び臨界を防止するために必要な重大事故等対処設備を設置及び保管する。</p> <p>使用済燃料プールからの大量の水の漏えいその他の要因により使用済燃料プールの水位が異常に低下した場合において、使用済燃料プール内燃料体等の著しい損傷の進行を緩和し、及び臨界を防止するために必要な重大事故等対処設備を設置及び保管する。</p> <p>使用済燃料プールの冷却等のための設備の系統概要図を第4.3-1図から第4.3-9図に示す。</p>	<p>2.11 使用済燃料貯蔵槽の冷却等のための設備【54条】</p> <p>4.2 使用済燃料貯蔵槽の冷却等のための設備</p> <p>4.2.1 概要</p> <p>使用済燃料ピットの冷却機能又は注水機能が喪失し、又は使用済燃料ピットからの水の漏えいその他の要因により当該使用済燃料ピットの水位が低下した場合において使用済燃料ピット内の燃料体等を冷却し、放射線を遮蔽し、及び臨界を防止するために必要な重大事故等対処設備を設置及び保管する。</p> <p>使用済燃料ピットからの大量の水の漏えいその他の要因により当該使用済燃料ピットの水位が異常に低下した場合において、使用済燃料ピット内燃料体等の著しい損傷の進行を緩和し、及び臨界を防止するために必要な重大事故等対処設備を設置及び保管する。</p> <p>使用済燃料貯蔵槽の冷却等のための設備の系統概要図を第4.2.1図から第4.2.4図に示す。</p>	<p>相違理由</p> <p>【女川】 記載表現の相違 ・「貯蔵槽」とするのは大飯と同様</p> <p>【女川】 記載表現の相違 ・上段落に合わせて「当該」を記載。（大飯と同様）</p>



灰色：女川2号炉の記載のうち、BWR固有の設備や対応手段であり、泊3号炉と比較対象とならない記載内容

赤字：設備、運用又は体制の相違（設計方針の相違）  
 青字：記載箇所又は記載内容の相違（記載方針の相違）  
 緑字：記載表現、設備名称の相違（実質的な相違なし）

大飯発電所3 / 4号炉	女川原子力発電所2号炉	泊発電所3号炉	相違理由
<p>(1) 使用済燃料ピット水位の低下時における使用済燃料ピット内燃料集合体の冷却、放射線の遮蔽及び臨界防止</p> <p>使用済燃料ピットの冷却等のための設備のうち、使用済燃料ピット内燃料集合体等を冷却し、使用済燃料ピットに接続する配管が破損しても、放射線の遮蔽が維持される水位を確保するための設備として以下の可搬型代替注水設備（使用済燃料ピットへの注水）を設ける。</p> <div style="border: 1px solid black; padding: 5px; margin: 10px 0;"> <p>使用済燃料ピットの冷却等のための設備のうち、使用済燃料ピットからの大量の水の漏えいが発生し、可搬型代替注水設備においても使用済燃料ピット水位が使用済燃料ピット出口配管下端以下かつ水位低下が継続する場合に、燃料損傷の進行を緩和し、臨界にならないよう配慮したラック形状及び燃料配置において、スプレイや蒸気条件においても未臨界を維持できることにより臨界を防止し、燃料損傷時に使用済燃料ピット全面にスプレイすることによりできる限り環境への放射性物質の放出を低減するための設備として以下の可搬型スプレイ設備（使用済燃料ピットへのスプレイ）を設ける。</p> <p style="text-align: center; color: blue;">内容比較用にP.54-6を再掲</p> </div> <p>使用済燃料ピットに接続する配管の破損については、使用済燃料ピット入口配管からの漏えい時は、遮蔽必要水位以下に水位が低下することを防止するため、入口配管上端部にサイフォンブレーカを設ける設計とする。使用済燃料ピット出口配管からの漏えい時は、遮蔽必要水位を維持できるように、それ以上の位置に取出口を設ける設計とする。</p> <p>なお、冷却及び水位確保により使用済燃料ピットの機能を維持し、純水冠水状態で未臨界を維持できる設計とする。</p> <div style="border: 1px solid black; padding: 5px; margin: 10px 0;"> <p>使用済燃料ピットの冷却等のための設備のうち、使用済燃料ピットからの大量の水の漏えいが発生し、可搬型代替注水設備においても使用済燃料ピット水位が使用済燃料ピット出口配管下端以下かつ水位低下が継続し、燃料損傷に至った場合には原子炉周辺建屋（貯蔵槽内燃料体等）に大量の水を放水することによりできる限り燃料損傷の進行緩和及び環境への放射性物質の放出を低減するための設備として以下の放水設備（原子炉周辺建屋（貯蔵槽内燃料体等）への放水）を設ける。</p> </div>	<p>4.3.2 設計方針</p> <p>使用済燃料プールの冷却等のための設備のうち、使用済燃料プールの冷却機能又は注水機能が喪失し、又は使用済燃料プールからの小規模な水の漏えいその他の要因により使用済燃料プールの水位が低下した場合においても使用済燃料プール内燃料体等を冷却し、放射線を遮蔽し、及び臨界を防止できるよう使用済燃料プールの水位を維持するための設備として、燃料プール代替注水系（常設配管）及び燃料プール代替注水系（可搬型）を設ける。</p> <p>また、使用済燃料プールの冷却等のための設備のうち、使用済燃料プールからの大量の水の漏えいその他の要因により使用済燃料プール内燃料体等の著しい損傷を緩和し、及び臨界を防止するための設備として、燃料プールのスプレイ系（常設配管）及び燃料プールのスプレイ系（可搬型）を設ける。</p> <p>使用済燃料プールに接続する配管の破損等により、燃料プール冷却浄化系配管からサイフォン現象による水の漏えいが発生した場合に、漏えいの継続を防止するため、燃料プール冷却浄化系戻り配管上部にサイフォンブレイク孔を設ける。</p> <p>使用済燃料プールの冷却等のための設備のうち、使用済燃料プール内燃料体等の著しい損傷に至った場合において大気への放射性物質の拡散を抑制するための設備として放水設備（大気への拡散抑制設備）を設ける。</p>	<p>4.2.2 設計方針</p> <p>使用済燃料ピットの冷却等のための設備のうち、使用済燃料ピットの冷却機能又は注水機能が喪失し、又は使用済燃料ピットからの小規模な水の漏えいその他の要因により使用済燃料ピットの水位が低下した場合においても使用済燃料ピット内燃料体等を冷却し、放射線を遮蔽し、及び臨界を防止できるよう使用済燃料ピットの水位を確保するための設備として、可搬型代替注水設備（使用済燃料ピットへの注水）を設ける。</p> <p>また、使用済燃料ピットの冷却等のための設備のうち、使用済燃料ピットからの大量の水の漏えいその他の要因により使用済燃料ピットの水位が異常に低下した場合においても使用済燃料ピット内燃料体等の著しい損傷を緩和し、及び臨界を防止するための設備として、可搬型スプレイ設備（使用済燃料ピットへのスプレイ）を設ける。</p> <p>使用済燃料ピットに接続する配管の破損等により、使用済燃料ピット水浄化冷却設備出口配管からサイフォン現象による水の漏えいが発生した場合に、漏えいの継続を防止するため、使用済燃料ピット水浄化冷却設備出口配管上端部にサイフォンブレーカを設ける。使用済燃料ピット水浄化冷却設備入口配管から水の漏えいが発生した場合に、遮蔽必要水位を維持できるように、それ以上の位置に取出口を設ける。</p> <p>なお、冷却及び水位確保により使用済燃料ピットの機能を維持し、純水冠水状態で未臨界を維持できる設計とする。</p> <p>使用済燃料ピットの冷却等のための設備のうち、使用済燃料ピット内燃料体等の著しい損傷に至った場合において大気への放射性物質の拡散を抑制するための設備として放水設備（燃料取扱棟（貯蔵槽内燃料体等）への放水）を設ける。</p>	<p>【大飯】                      記載方針の相違                      ・女川審査実績の反映</p> <p>【大飯】                      記載方針の相違                      ・女川審査実績の反映</p> <p>【女川】                      記載方針の相違                      ・大飯と同様に、使用済燃料ピットに接続する配管のうち浄化冷却設備入口配管（大飯では出口配管と記載）に対する設計方針と、純水冠水状態における未臨界の維持を記載した。</p> <p>【大飯】                      記載方針の相違                      ・女川審査実績の反映</p>



灰色：女川2号炉の記載のうち、BWR固有の設備や対応手段であり、泊3号炉と比較対象とならない記載内容

赤字：設備、運用又は体制の相違（設計方針の相違）  
 青字：記載箇所又は記載内容の相違（記載方針の相違）  
 緑字：記載表現、設備名称の相違（実質的な相違なし）

第54条 使用済燃料貯蔵槽の冷却等のための設備

大飯発電所3 / 4号炉	女川原子力発電所2号炉	泊発電所3号炉	相違理由
<p>使用済燃料ピットの冷却等のための設備のうち、重大事故等時に使用済燃料ピットに係る監視に必要な設備として以下のパラメータを計測する計測設備（使用済燃料ピットの監視）を設ける。</p> <p style="text-align: center;">内容比較用に P. 54-9 を再掲</p>	<p>使用済燃料プールの冷却等のための設備のうち、重大事故等時において、使用済燃料プールの状態を監視するための設備として、使用済燃料プールの監視設備を設ける。</p>	<p>使用済燃料ピットの冷却等のための設備のうち、重大事故等時において、使用済燃料ピットの状態を監視するための設備として、計測設備（使用済燃料ピットの監視）を設ける。</p>	<p>【大飯】                      記載方針の相違                      ・女川審査実績の反映</p>



灰色：女川2号炉の記載のうち、BWR固有の設備や対応手段であり、泊3号炉と比較対象とならない記載内容

赤字：設備、運用又は体制の相違（設計方針の相違）  
 青字：記載箇所又は記載内容の相違（記載方針の相違）  
 緑字：記載表現、設備名称の相違（実質的な相違なし）

大飯発電所3 / 4号炉	女川原子力発電所2号炉	泊発電所3号炉	相違理由
	<p>(1) 使用済燃料プールの冷却機能若しくは注水機能の喪失時又は使用済燃料プール水の小規模な漏えい発生時に用いる設備</p> <p>a. 燃料プール代替注水</p> <p>(a) 燃料プール代替注水系（常設配管）による使用済燃料プールへの注水</p> <p>残留熱除去系（燃料プール水の冷却）及び燃料プール冷却浄化系の有する使用済燃料プールの冷却機能喪失又は残留熱除去系ポンプによる使用済燃料プールへの補給機能が喪失し、又は使用済燃料プールに接続する配管の破損等により使用済燃料プール水の小規模な漏えいにより使用済燃料プールの水位が低下した場合に、使用済燃料プール内燃料体等を冷却し、放射線を遮蔽し、及び臨界を防止するための重大事故等対処設備として、燃料プール代替注水系（常設配管）を使用する。</p> <p>燃料プール代替注水系（常設配管）は、大容量送水ポンプ（タイプI）、配管・ホース・弁類、計測制御装置等で構成し、大容量送水ポンプ（タイプI）により、代替淡水源の水を燃料プール冷却浄化系配管等から使用済燃料プールへ注水することで、使用済燃料プールの水位を維持できる設計とする。</p> <p>また、使用済燃料貯蔵ラックの形状を維持することにより臨界を防止できる設計とする。</p> <p>燃料プール代替注水系（常設配管）は、代替淡水源が枯渇した場合において、重大事故等の収束に必要な水の供給設備である大容量送水ポンプ（タイプI）により海を利用できる設計とする。また、大容量送水ポンプ（タイプI）は、空冷式のディーゼルエンジンにより駆動できる設計とする。燃料は、燃料補給設備である軽油タンク又はガスタービン発電設備軽油タンク及びタンクローリにより補給できる設計とする。</p> <p>主要な設備は、以下のとおりとする。</p> <ul style="list-style-type: none"> <li>・大容量送水ポンプ（タイプI）</li> <li>・燃料補給設備（10.2 代替電源設備）</li> </ul> <p>本系統の流路として、燃料プール冷却浄化系の配管及び弁並びにホースを重大事故等対処設備として使用する。</p> <p>その他、設計基準対象施設である使用済燃料プールを重大事故等対処設備として使用する。</p>	<p>(1) 使用済燃料ピットの冷却機能若しくは注水機能の喪失時又は使用済燃料ピット水の小規模な漏えい発生時に用いる設備</p> <p>a. 使用済燃料ピットへの注水</p>	<p>【大飯】                      記載方針の相違                      ・女川審査実績の反映                      ・泊は手段に応じたタイトルを記載して整理している。（以降同様）</p> <p>【女川】                      ・泊は、使用済燃料ピット区域が高線量環境になる前に可搬型大型送水ポンプ車及び可搬型ホースを用いた注水を実施することとしており、常設配管による注水設備はSA手段としていない。（大飯と同様。原子炉圧力容器直上に使用済燃料プールがあるBWRと別エリアに使用済燃料ピットがあるPWRでは、事故時の寄り付き性、放射線環境に差がある。）</p>



灰色：女川2号炉の記載のうち、BWR固有の設備や対応手段であり、泊3号炉と比較対象とならない記載内容

赤字：設備、運用又は体制の相違（設計方針の相違）  
 青字：記載箇所又は記載内容の相違（記載方針の相違）  
 緑字：記載表現、設備名称の相違（実質的な相違なし）

大飯発電所3/4号炉	女川原子力発電所2号炉	泊発電所3号炉	相違理由
<p>使用済燃料ピットポンプ及び使用済燃料ピット冷却器の故障等により使用済燃料ピットの冷却機能が喪失、燃料取替用水ポンプ及び燃料取替用水ピットの故障等により使用済燃料ピットの注水機能が喪失又は使用済燃料ピットに接続する配管の破損等により使用済燃料ピット水の小規模な漏えいにより使用済燃料ピットの水位が低下した場合の可搬型代替注水設備（使用済燃料ピットへの注水）として、送水車及び軽油ドラム缶を使用する。</p> <p>海水を送水車により使用済燃料ピットへ注水する設計とし、送水車の燃料は軽油ドラム缶を用いて補給できる設計とする。</p> <p>具体的な設備は、以下のとおりとする。</p> <ul style="list-style-type: none"> <li>・送水車</li> <li>・軽油ドラム缶（3号及び4号炉共用）（2.24 補機駆動用燃料設備）</li> </ul> <p>燃料貯蔵設備の使用済燃料ピットについては、「2.22 燃料貯蔵設備」にて記載する。軽油ドラム缶については、「2.24 補機駆動用燃料設備」にて記載する。非常用取水設備の貯水堰及び海水ポンプ室については、「2.23 非常用取水設備」にて記載する。</p>	<p>(b) 燃料プール代替注水系（可搬型）による使用済燃料プールへの注水</p> <p>残留熱除去系（燃料プール水の冷却）及び燃料プール冷却浄化系の有する使用済燃料プールの冷却機能喪失又は残留熱除去系ポンプによる使用済燃料プールへの補給機能が喪失し、又は使用済燃料プールに接続する配管の破損等により使用済燃料プール水の小規模な漏えいにより使用済燃料プールの水位が低下した場合、使用済燃料プール内燃料体等を冷却し、放射線を遮蔽し、及び臨界を防止するための重大事故等対処設備として、燃料プール代替注水系（可搬型）を使用する。</p> <p>燃料プール代替注水系（可搬型）は、大容量送水ポンプ（タイプI）、ホース、計測制御装置等で構成し、大容量送水ポンプ（タイプI）により、代替淡水源の水をホース等を経由して使用済燃料プールへ注水することで、使用済燃料プールの水位を維持できる設計とする。</p> <p>また、使用済燃料貯蔵ラックの形状を維持することにより臨界を防止できる設計とする。</p> <p>燃料プール代替注水系（可搬型）は、代替淡水源が枯渇した場合において、重大事故等の収束に必要な水の供給設備である大容量送水ポンプ（タイプI）により海を利用できる設計とする。また、大容量送水ポンプ（タイプI）は、空冷式のディーゼルエンジンにより駆動できる設計とする。燃料は、燃料補給設備である軽油タンク又はガスタービン発電設備軽油タンク及びタンクローリにより補給できる設計とする。</p> <p>主要な設備は、以下のとおりとする。</p> <ul style="list-style-type: none"> <li>・大容量送水ポンプ（タイプI）</li> <li>・燃料補給設備（10.2 代替電源設備）</li> </ul> <p>本系統の流路として、ホースを重大事故等対処設備として使用する。</p> <p>その他、設計基準対象施設である使用済燃料プールを重大事故等対処設備として使用する。</p>	<p>使用済燃料ピット水浄化冷却設備の有する使用済燃料ピットの冷却機能喪失又は燃料取替用水ポンプによる使用済燃料ピットへの補給機能が喪失し、又は使用済燃料ピットに接続する配管の破損等により使用済燃料ピット水の小規模な漏えいにより使用済燃料ピットの水位が低下した場合、使用済燃料ピット内燃料体等を冷却し、放射線を遮蔽し、及び臨界を防止するための重大事故等対処設備として、可搬型代替注水設備（使用済燃料ピットへの注水）を使用する。</p> <p>可搬型代替注水設備（使用済燃料ピットへの注水）は、可搬型大型送水ポンプ車、可搬型ホース、計測制御装置等で構成し、可搬型大型送水ポンプ車により、代替淡水源の水又は海水を可搬型ホース等を経由して使用済燃料ピットへ注水することで、使用済燃料ピットの水位を維持できる設計とする。</p> <p>また、使用済燃料ラックの形状を維持することにより臨界を防止できる設計とする。</p> <p>可搬型代替注水設備（使用済燃料ピットへの注水）は、重大事故等時に必要となる水源及び水の供給設備である可搬型大型送水ポンプ車により海を利用できる設計とする。また、可搬型大型送水ポンプ車は、自冷式のディーゼルエンジンにより駆動できる設計とする。燃料は、燃料補給設備であるディーゼル発電機燃料油貯油槽、燃料タンク（SA）、ディーゼル発電機燃料油移送ポンプ及び可搬型タンクローリにより補給できる設計とする。</p> <p>主要な設備は、以下のとおりとする。</p> <ul style="list-style-type: none"> <li>・可搬型大型送水ポンプ車</li> <li>・燃料補給設備（10.2 代替電源設備）</li> </ul> <p>本系統の流路として、可搬型ホース、非常用取水設備の貯留堰、取水口、取水路、取水ピットスクリーン室及び取水ピットポンプ室を重大事故等対処設備として使用する。</p> <p>その他、設計基準対象施設である燃料貯蔵設備の使用済燃料ピットを重大事故等対処設備として使用する。</p>	<p>【大飯】                  記載方針の相違                  ・女川審査実績の反映</p> <p>【大飯】                  設計方針の相違【差異①、②】                  ・大飯3/4号炉は、送水車に対して軽油ドラム缶で必要な燃料の備蓄量を確認しているが、泊では可搬型ポンプの燃料として既設の非常用ディーゼル発電機の燃料油貯油槽及び燃料タンク（SA）を用い、タンクローリによる貯油槽又は燃料タンク（SA）からの直接汲み上げ若しくは燃料油移送ポンプを用いて貯油槽からタンクローリに移送して使用する。（以降、差異理由は省略）</p> <p>【女川】                  運用の相違                  ・女川は、重大事故等対処設備の対応手段として淡水貯水槽の水を優先して使用し淡水貯水槽が枯渇した場合に海水を補給する運用であるが、泊は大飯と同様に重大事故等対処設備の対応手段として海水を使用する運用としており、「代替淡水源が枯渇した場合」に海水を使用するという記載とはしない。</p> <p>【大飯】                  記載方針の相違【差異A】                  ・54条以外で適合性を詳細に記載する重大事故等対処設備について、設計方針末尾に記載先を一括記載している。</p> <p>【女川】                  記載方針の相違                  ・女川は非常用取水設備を記載していないが、泊は大飯と同様に可搬型大型送水ポンプ車の取水箇所となる非常用取水設備を流路として使用することを記載する。</p>



灰色：女川2号炉の記載のうち、BWR固有の設備や対応手段であり、泊3号炉と比較対象とならない記載内容

赤字：設備、運用又は体制の相違（設計方針の相違）  
 青字：記載箇所又は記載内容の相違（記載方針の相違）  
 緑字：記載表現、設備名称の相違（実質的な相違なし）

第54条 使用済燃料貯蔵槽の冷却等のための設備

大飯発電所3/4号炉	女川原子力発電所2号炉	泊発電所3号炉	相違理由
<p>(2) 使用済燃料ピット水位の異常低下時における使用済燃料ピット内燃料集合体の損傷の進行緩和、臨界防止及び放射性物質の放出低減</p> <p>使用済燃料ピットの冷却等のための設備のうち、使用済燃料ピットからの大量の水の漏えいが発生し、可搬型代替注水設備においても使用済燃料ピット水位が使用済燃料ピット出口配管下端以下かつ水位低下が継続する場合に、燃料損傷の進行を緩和し、臨界にならないよう配慮したラック形状及び燃料配置において、スプレーや蒸気条件においても未臨界を維持できることにより臨界を防止し、燃料損傷時に使用済燃料ピット全面にスプレーすることによりできる限り環境への放射性物質の放出を低減するための設備として以下の可搬型スプレー設備（使用済燃料ピットへのスプレー）を設ける。</p> <p style="border: 1px dashed black; padding: 5px; text-align: center;">内容比較用にP.54-2に再掲</p>	<p>(2) 使用済燃料プールからの大量の水の漏えい発生時に用いる設備</p> <p>a. 燃料プールのスプレー</p> <p>(a) 燃料プールのスプレー系（常設配管）による使用済燃料プールのスプレー</p> <p>使用済燃料プールからの大量の水の漏えい等により使用済燃料プールの水位が異常に低下した場合に、燃料損傷を緩和するとともに、燃料損傷時には使用済燃料プール内燃料体等の上部全面にスプレーすることによりできる限り環境への放射性物質の放出を低減するための重大事故等対処設備として、燃料プールのスプレー系（常設配管）を使用する。</p> <p>燃料プールのスプレー系（常設配管）は、大容量送水ポンプ（タイプI）、スプレーノズル、配管・ホース・弁類、計測制御装置等で構成し、大容量送水ポンプ（タイプI）により、代替淡水源の水を燃料プール冷却浄化系配管等を経由してスプレーノズルから使用済燃料プール内燃料体等に直接スプレーすることで、燃料損傷を緩和するとともに、環境への放射性物質の放出をできる限り低減できる設計とする。</p> <p>また、スプレーや蒸気環境下でも臨界にならないよう配慮したラック形状によって、臨界を防止することができる設計とする。</p> <p>燃料プールのスプレー系（常設配管）は、代替淡水源が枯渇した場合において、重大事故等の収束に必要な水の供給設備である大容量送水ポンプ（タイプI）により海を利用できる設計とする。また、大容量送水ポンプ（タイプI）は、空冷式のディーゼルエンジンにより駆動できる設計とする。燃料は、燃料補給設備である軽油タンク又はガスタービン発電設備軽油タンク及びタンクローリにより補給できる設計とする。</p> <p>主要な設備は、以下のとおりとする。</p> <ul style="list-style-type: none"> <li>・大容量送水ポンプ（タイプI）</li> <li>・スプレーノズル</li> <li>・燃料補給設備（10.2 代替電源設備）</li> </ul>	<p>(2) 使用済燃料ピットからの大量の水の漏えい発生時に用いる設備</p> <p>a. 使用済燃料ピットへのスプレー</p>	<p>【大飯】 記載方針の相違 ・女川審査実績の反映</p> <p>【大飯】 記載方針の相違 【女川】 ・泊は、可搬型大型送水ポンプ車及び可搬型ホースを用いたスプレーを実施することとしており、常設配管によるスプレー設備は設けていない。（大飯と同様。原子炉圧力容器直上に使用済燃料プールがあるBWRと別エリアに使用済燃料ピットがあるPWRでは、事故時の寄り付き性、放射線環境に差がある。）</p>



灰色：女川2号炉の記載のうち、BWR固有の設備や対応手段であり、泊3号炉と比較対象とならない記載内容

赤字：設備、運用又は体制の相違（設計方針の相違）  
 青字：記載箇所又は記載内容の相違（記載方針の相違）  
 緑字：記載表現、設備名称の相違（実質的な相違なし）

大飯発電所3/4号炉	女川原子力発電所2号炉	泊発電所3号炉	相違理由
<p>可搬型スプレイ設備（使用済燃料ピットへのスプレイ）として送水車、スプレイヘッド及び軽油ドラム缶を使用する。</p> <p>海を水源とする送水車は、可搬型ホースによりスプレイヘッドを介して使用済燃料ピットへスプレイを行う設計とする。送水車の燃料は、軽油ドラム缶を用いて補給できる設計とする。</p> <p>具体的な設備は、以下のとおりとする。</p> <ul style="list-style-type: none"> <li>・送水車</li> <li>・スプレイヘッド</li> <li>・軽油ドラム缶（3号及び4号炉共用）（2.24 補機駆動用燃料設備）</li> </ul> <p>燃料貯蔵設備の使用済燃料ピットについては、「2.22 燃料貯蔵設備」にて記載する。軽油ドラム缶については、「2.24 補機駆動用燃料設備」にて記載する。非常用取水設備の貯水堰及び海水ポンプ室については、「2.23 非常用取水設備」にて記載する。</p>	<p>本系統の流路として、燃料プール冷却浄化系の配管及び弁並びにホースを重大事故等対処設備として使用する。その他、設計基準対象施設である使用済燃料プールを重大事故等対処設備として使用する。</p> <p>(b) 燃料プールのスプレイ系（可搬型）による使用済燃料プールへのスプレイ</p> <p>使用済燃料プールからの大量の水の漏えい等により使用済燃料プールの水位が異常に低下した場合に、燃料損傷を緩和するとともに、燃料損傷時には使用済燃料プール内燃料体等の上部全面にスプレイすることによりできる限り環境への放射性物質の放出を低減するための重大事故等対処設備として、燃料プールのスプレイ系（可搬型）を使用する。</p> <p>燃料プールのスプレイ系（可搬型）は、大容量送水ポンプ（タイプI）、スプレイノズル、ホース、計測制御装置等で構成し、大容量送水ポンプ（タイプI）により、代替淡水源の水をホース等を経由してスプレイノズルから使用済燃料プール内燃料体等に直接スプレイすることで、燃料損傷を緩和するとともに、環境への放射性物質の放出をできる限り低減できる設計とする。</p> <p>また、スプレイや蒸気環境下でも臨界にならないよう配慮したラック形状によって、臨界を防止することができる設計とする。</p> <p>燃料プールのスプレイ系（可搬型）は、代替淡水源が枯渇した場合において、重大事故等の収束に必要な水の供給設備である大容量送水ポンプ（タイプI）により海を利用できる設計とする。また、大容量送水ポンプ（タイプI）は、空冷式のディーゼルエンジンにより駆動できる設計とする。燃料は、燃料補給設備である軽油タンク又はガスタービン発電設備軽油タンク及びタンクローリにより補給できる設計とする。</p> <p>主要な設備は、以下のとおりとする。</p> <ul style="list-style-type: none"> <li>・大容量送水ポンプ（タイプI）</li> <li>・スプレイノズル</li> <li>・燃料補給設備（10.2 代替電源設備）</li> </ul> <p>本系統の流路として、ホースを重大事故等対処設備として使用する。</p> <p>その他、設計基準対象施設である使用済燃料プールを重大事故等対処設備として使用する。</p>	<p>使用済燃料ピットからの大量の水の漏えい等により使用済燃料ピットの水位が異常に低下した場合に、燃料損傷を緩和するとともに、燃料損傷時には使用済燃料ピット内燃料体等の上部全面にスプレイすることによりできる限り環境への放射性物質の放出を低減するための重大事故等対処設備として、可搬型スプレイ設備（使用済燃料ピットへのスプレイ）を使用する。</p> <p>可搬型スプレイ設備（使用済燃料ピットへのスプレイ）は、可搬型大型送水ポンプ車、可搬型スプレイノズル、可搬型ホース、計測制御装置等で構成し、可搬型大型送水ポンプ車により、代替淡水源の水又は海水を可搬型ホース等を経由して可搬型スプレイノズルから使用済燃料ピット内燃料体等に直接スプレイすることで、燃料損傷を緩和するとともに、環境への放射性物質の放出をできる限り低減できる設計とする。</p> <p>また、スプレイや蒸気環境下でも臨界にならないよう配慮したラック形状によって、臨界を防止することができる設計とする。</p> <p>可搬型スプレイ設備（使用済燃料ピットへのスプレイ）は、重大事故等時に必要となる水源及び水の供給設備である可搬型大型送水ポンプ車により海を利用できる設計とする。また、可搬型大型送水ポンプ車は、自冷式のディーゼルエンジンにより駆動できる設計とする。燃料は、燃料補給設備であるディーゼル発電機燃料油貯槽、燃料タンク（SA）、ディーゼル発電機燃料油移送ポンプ及び可搬型タンクローリにより補給できる設計とする。</p> <p>主要な設備は、以下のとおりとする。</p> <ul style="list-style-type: none"> <li>・可搬型大型送水ポンプ車</li> <li>・可搬型スプレイノズル</li> <li>・燃料補給設備（10.2 代替電源設備）</li> </ul> <p>本系統の流路として、可搬型ホース、非常用取水設備の貯留堰、取水口、取水路、取水ピットスクリーン室及び取水ピットポンプ室を重大事故等対処設備として使用する。</p> <p>その他、設計基準対象施設である燃料貯蔵設備の使用済燃料ピットを重大事故等対処設備として使用する。</p>	<p>【大飯】                  記載方針の相違                  ・女川審査実績の反映                  設計方針の相違【差異①、②】</p> <p>【女川】                  運用の相違                  ・女川は、重大事故等対処設備の対応手段として淡水貯水槽の水を優先して使用し淡水貯水槽が枯渇した場合に海水を補給する運用であるが、泊は大飯と同様に重大事故等対処設備の対応手段として海水を使用する運用（技術的能力まとめ資料に整理）としており、「代替淡水源が枯渇した場合」に海水を使用するという記載とはしない。</p> <p>【大飯】                  設計方針の相違【差異①、②】</p> <p>【大飯】                  記載方針の相違【差異A】                  ・54条以外で適合性を詳細に記載する重大事故等対処設備について、設計方針末尾に記載先を一括記載している。</p> <p>【女川】                  記載方針の相違                  ・女川は非常用取水設備を記載していないが、泊は大飯と同様に可搬型大型送水ポンプ車の取水箇所となる非常用取水設備を流路として使用することを記載する。</p>



灰色：女川2号炉の記載のうち、BWR固有の設備や対応手段であり、泊3号炉と比較対象とならない記載内容

赤字：設備、運用又は体制の相違（設計方針の相違）  
 青字：記載箇所又は記載内容の相違（記載方針の相違）  
 緑字：記載表現、設備名称の相違（実質的な相違なし）

第54条 使用済燃料貯蔵槽の冷却等のための設備

大飯発電所3/4号炉	女川原子力発電所2号炉	泊発電所3号炉	相違理由
<p>(3) 使用済燃料ピット水位の異常低下時における使用済燃料ピット内燃料集合体の損傷の進行緩和及び放射性物質の放出低減</p> <div style="border: 1px dashed black; padding: 5px; margin: 10px 0;"> <p>使用済燃料ピットの冷却等のための設備のうち、使用済燃料ピットからの大量の水の漏えいが発生し、可搬型代替注水設備においても使用済燃料ピット水位が使用済燃料ピット出口配管下端以下かつ水位低下が継続し、燃料損傷に至った場合には原子炉周辺建屋（貯蔵槽内燃料体等）に大量の水を放水することによりできる限り燃料損傷の進行緩和及び環境への放射性物質の放出を低減するための設備として以下の放水設備（原子炉周辺建屋（貯蔵槽内燃料体等）への放水）を設ける。</p> <p style="text-align: center; border: 1px solid black; display: inline-block; padding: 2px;">内容比較用にP.54-2に再掲</p> </div> <p>放水設備（原子炉周辺建屋（貯蔵槽内燃料体等）への放水）として、大容量ポンプ（放水砲用）、放水砲、燃料油貯蔵タンク、重油タンク及びタンクローリーを使用する。</p> <p>放水砲は、可搬型ホースにより海を水源とする大容量ポンプ（放水砲用）に接続することにより、原子炉周辺建屋（貯蔵槽内燃料体等）に大量の水を放水できる設計とし、建屋の損壊等により開口部がある状態においては、建屋内の使用済燃料ピット周辺に向けた放水ができる設計とする。大容量ポンプ（放水砲用）の燃料は、燃料油貯蔵タンク又は重油タンクよりタンクローリーを用いて補給できる設計とする。</p> <p>具体的な設備は、以下のとおりとする。</p> <ul style="list-style-type: none"> <li>・大容量ポンプ（放水砲用）（3号及び4号炉共用）</li> <li>・放水砲（3号及び4号炉共用）</li> <li>・燃料油貯蔵タンク（2.14 電源設備【57条】）</li> <li>・重油タンク（2.14 電源設備【57条】）</li> <li>・タンクローリー（3号及び4号炉共用）（2.14 電源設備【57条】）</li> </ul> <p>燃料油貯蔵タンク、重油タンク及びタンクローリーについては、「2.14 電源設備【57条】」にて記載する。非常用取水設備の貯水堰及び海水ポンプ室については、「2.23 非常用取水設備」にて記載する。</p>	<p>b. 大気への放射性物質の拡散抑制</p> <p>(a) 放水設備（大気への拡散抑制設備）による大気への放射性物質の拡散抑制</p> <p>使用済燃料プールからの大量の水の漏えい等により使用済燃料プールの水位の異常な低下により、使用済燃料プール内燃料体等の著しい損傷に至った場合において、燃料損傷時にはできる限り環境への放射性物質の放出を低減するための重大事故等対処設備として、放水設備（大気への拡散抑制設備）を使用する。</p> <p>放水設備（大気への拡散抑制設備）は、大容量送水ポンプ（タイプⅡ）、放水砲、ホース等で構成し、大容量送水ポンプ（タイプⅡ）により海水をホースを経由して放水砲から原子炉建屋へ放水することで、環境への放射性物質の放出を可能な限り低減できる設計とする。</p> <p>本系統の詳細については、「9.7 発電所外への放射性物質の拡散を抑制するための設備」に記載する。</p>	<p>b. 大気への放射性物質の拡散抑制（燃料取扱棟（貯蔵槽内燃料体等）への放水）</p> <p>使用済燃料ピットからの大量の水の漏えい等による使用済燃料ピットの水位の異常な低下により、使用済燃料ピット内燃料体等の著しい損傷に至った場合において、燃料損傷時にはできる限り環境への放射性物質の放出を低減するための重大事故等対処設備として、放水設備（燃料取扱棟（貯蔵槽内燃料体等）への放水）を使用する。</p> <p>放水設備（燃料取扱棟（貯蔵槽内燃料体等）への放水）は、可搬型大容量海水送水ポンプ車、放水砲、可搬型ホース、計測制御装置等で構成し、可搬型大容量海水送水ポンプ車により、海水を可搬型ホースを経由して放水砲から燃料取扱棟（貯蔵槽内燃料体等）へ放水することで、環境への放射性物質の放出を可能な限り低減できる設計とする。</p> <p>本系統の詳細については、「4.3 発電所外への放射性物質の拡散を抑制するための設備」に記載する。</p>	<p>【大飯】 記載方針の相違 ・女川審査実績の反映</p> <p>【大飯】 設計方針の相違【差異②】 ・大飯3/4号炉は、燃料油貯蔵タンク及び重油タンクに必要な燃料の備蓄量を確保しているが、泊3号炉は、既設の非常用ディーゼル発電機の燃料油貯蔵槽及び燃料タンク（SA）を用い、タンクローリーによる貯蔵槽又は燃料タンク（SA）からの直接汲み上げ若しくは燃料油移送ポンプを用いて貯蔵槽からタンクローリーに移送して使用する。（以降、差異理由は省略）</p> <p>【女川】 記載方針の相違 ・放水設備を構成する設備として、使用済燃料ピットの状態を監視する設備を意図して“計測制御装置”も記載する。</p> <p>【大飯】 記載方針の相違 ・女川審査実績の反映</p>



灰色：女川2号炉の記載のうち、BWR固有の設備や対応手段であり、泊3号炉と比較対象とならない記載内容

赤字：設備、運用又は体制の相違（設計方針の相違）  
 青字：記載箇所又は記載内容の相違（記載方針の相違）  
 緑字：記載表現、設備名称の相違（実質的な相違なし）

大飯発電所3/4号炉	女川原子力発電所2号炉	泊発電所3号炉	相違理由
<p>(4) 使用済燃料ピットに係るパラメータの監視</p> <div style="border: 1px dashed black; padding: 5px; margin-bottom: 10px;"> <p>使用済燃料ピットの冷却等のための設備のうち、重大事故等時に使用済燃料ピットに係る監視に必要な設備として以下のパラメータを計測する計測設備（使用済燃料ピットの監視）を設ける。</p> <p style="text-align: center;">内容比較用にP.54-3に再掲</p> </div> <p>使用済燃料ピット水位（AM用）、可搬式使用済燃料ピット水位、使用済燃料ピット温度（AM用）及び可搬式使用済燃料ピット区域周辺エリアモニタは、重大事故等により変動する可能性のある範囲にわたり測定可能な設計とする。</p> <p>使用済燃料ピットに係る重大事故等時の使用済燃料ピットの状態を使用済燃料ピット監視カメラにより監視できる設計とする。また、使用済燃料ピット監視カメラは、その環境影響を考慮して使用済燃料ピット監視カメラ冷却装置にて冷却することで耐環境性向上を図る設計とする。</p> <p>これらの設備は、ディーゼル発電機に加えて代替電源設備である空冷式非常用発電装置から給電できる設計とする。</p> <p>可搬式使用済燃料ピット水位は、吊込装置（フロート、シンカーを含む。）、延長ワイヤ等を可搬型とすることにより、ピット内の構造等に影響を受けない設計とする。</p> <p>可搬式使用済燃料ピット区域周辺エリアモニタは、複数の設置場所での線量率の相関（減衰率）関係の評価及び各設置場所間での関係性を把握し、測定結果の傾向を確認することで、使用済燃料ピット区域の空間線量率を推定できる設計とする。</p>	<p>(3) 重大事故等時の使用済燃料プールの監視に用いる設備</p> <p>a. 使用済燃料プールの監視設備による使用済燃料プールの状態監視</p> <p>使用済燃料プールの監視設備として、使用済燃料プール水位／温度（ヒートサーモ式）、使用済燃料プール水位／温度（ガイドパルス式）、使用済燃料プール上部空間放射線モニタ（高線量、低線量）及び使用済燃料プール監視カメラを使用する。</p> <p>使用済燃料プール水位／温度（ヒートサーモ式）、使用済燃料プール水位／温度（ガイドパルス式）及び使用済燃料プール上部空間放射線モニタ（高線量、低線量）は、想定される重大事故等により変動する可能性のある範囲にわたり測定可能な設計とする。</p> <p>また、使用済燃料プール監視カメラは、想定される重大事故等時の使用済燃料プールの状態を監視できる設計とする。</p> <p>使用済燃料プール水位／温度（ヒートサーモ式）及び使用済燃料プール上部空間放射線モニタ（高線量、低線量）は、所内常設蓄電式直流電源設備、常設代替直流電源設備又は可搬型代替直流電源設備から給電が可能であり、使用済燃料プール水位／温度（ガイドパルス式）及び使用済燃料プール監視カメラは、常設代替交流電源設備又は可搬型代替交流電源設備から給電が可能な設計とする。</p> <div style="border: 1px solid black; padding: 5px; margin-top: 10px; text-align: center;"> <p>伊発電所3号炉</p> </div> <p>可搬型使用済燃料ピットエリアモニタは、取付けを想定する複数の場所の線量率と使用済燃料ピット区域の空間線量率の相関（減衰率）をあらかじめ評価しておくことで、使用済燃料ピット区域の空間線量率を推定できる設計とする。</p>	<p>(3) 重大事故等時の使用済燃料ピットの監視に用いる設備</p> <p>a. 使用済燃料ピットの監視</p> <p>計測設備（使用済燃料ピットの監視）として、使用済燃料ピット水位（AM用）、使用済燃料ピット水位（可搬型）、使用済燃料ピット温度（AM用）、使用済燃料ピット可搬型エリアモニタ及び使用済燃料ピット監視カメラを使用する。</p> <p>使用済燃料ピット水位（AM用）、使用済燃料ピット水位（可搬型）、使用済燃料ピット温度（AM用）及び使用済燃料ピット可搬型エリアモニタは、想定される重大事故等により変動する可能性のある範囲にわたり測定可能な設計とする。</p> <p>また、使用済燃料ピット監視カメラは、想定される重大事故等時の使用済燃料ピットの状態を監視できる設計とする。また、使用済燃料ピット監視カメラは、その環境影響を考慮して使用済燃料ピット監視カメラ空冷装置にて冷却することで耐環境性向上を図る設計とする。</p> <p>使用済燃料ピット水位（AM用）、使用済燃料ピット水位（可搬型）、使用済燃料ピット温度（AM用）及び使用済燃料ピット監視カメラは、非常用交流電源設備に加えて、常設代替交流電源設備又は可搬型代替交流電源設備から所内常設蓄電式直流電源設備を介した給電、所内常設蓄電式直流電源設備又は可搬型直流電源設備から給電が可能であり、使用済燃料ピット可搬型エリアモニタ及び使用済燃料ピット監視カメラ空冷装置は、非常用交流電源設備に加えて、常設代替交流電源設備又は可搬型代替交流電源設備から給電が可能な設計とする。</p> <p>使用済燃料ピット水位（可搬型）は、吊込装置（フロート、シンカーを含む。）、ワイヤ等を可搬型とすることにより、使用済燃料ピット内の構造等に影響を受けない設計とする。</p> <p>使用済燃料ピット可搬型エリアモニタは、取り付けを想定する複数の場所の放射線量率と使用済燃料ピット区域の放射線量率の相関（減衰率）をあらかじめ評価しておくことで、使用済燃料ピット区域の放射線量率を推定できる設計とする。</p>	<p>【大飯】 記載方針の相違 ・女川審査実績の反映</p> <p>【大飯】 記載方針の相違</p> <p>【女川】 記載方針の相違 ・女川の使用済燃料プール監視カメラは、カメラ本体と冷却装置が一体構造のため空冷装置は不要、として記載していないが、泊は一体構造ではないため空冷装置を記載する。（大飯、伊方と同様） ・計測設備（使用済燃料ピットの監視）はディーゼル発電機等の設計基準拡張として使用する電源からの給電も可能なため、“非常用交流（直流）電源設備に加え”を記載する。（大飯と同様）</p> <p>【女川】 設備の相違 ・泊は可搬型の監視設備も使用するため、それら監視設備に関する設計方針を記載する。（大飯と同様）</p> <p>【大飯】 記載方針等の相違 ・どこの線量率の相関を評価するのかわかり易くなるよう記載した。（伊方と同様）</p>



灰色：女川2号炉の記載のうち、BWR固有の設備や対応手段であり、泊3号炉と比較対象とならない記載内容

赤字：設備、運用又は体制の相違（設計方針の相違）  
 青字：記載箇所又は記載内容の相違（記載方針の相違）  
 緑字：記載表現、設備名称の相違（実質的な相違なし）

第54条 使用済燃料貯蔵槽の冷却等のための設備

大飯発電所3/4号炉	女川原子力発電所2号炉	泊発電所3号炉	相違理由
<p>具体的な設備は、以下のとおりとする。</p> <ul style="list-style-type: none"> <li>・使用済燃料ピット水位 (AM用)</li> <li>・可搬式使用済燃料ピット水位</li> <li>・使用済燃料ピット温度 (AM用)</li> <li>・可搬式使用済燃料ピット区域周辺エアモニタ</li> <li>・使用済燃料ピット監視カメラ</li> <li>・使用済燃料ピット監視カメラ冷却装置</li> <li>・空冷式非常用発電装置 (2.14 電源設備【57条】)</li> </ul> <p>・燃料油貯蔵タンク (2.14 電源設備【57条】)</p> <p>・重油タンク (2.14 電源設備【57条】)</p> <p>・タンクローリー (3号及び4号炉共用) (2.14 電源設備【57条】)</p> <p>空冷式非常用発電装置、燃料油貯蔵タンク、重油タンク及びタンクローリーについては、「2.14 電源設備【57条】」にて記載する。その他、重大事故等時に使用する設計基準事故対処設備としては、使用済燃料ピット水位 (AM用)、可搬式使用済燃料ピット水位、使用済燃料ピット温度 (AM用) 及び可搬式使用済燃料ピット区域周辺エアモニタ並びに使用済燃料ピット監視カメラ及び使用済燃料ピット監視カメラ冷却装置の電源として使用するディーゼル発電機があり、多様性、位置的分散等以外の重大事故等対処設備としての設計を行うが、詳細については「2.14 電源設備【57条】」にて記載する。</p>	<p>主要な設備は以下のとおりとする。</p> <ul style="list-style-type: none"> <li>・使用済燃料プール水位/温度 (ヒートサーモ式)</li> <li>・使用済燃料プール水位/温度 (ガイドパルス式)</li> </ul> <p>・使用済燃料プール上部空間放射線モニタ (高線量, 低線量)</p> <p>・使用済燃料プール監視カメラ</p> <p>・常設代替交流電源設備 (10.2 代替電源設備)</p> <p>・可搬型代替交流電源設備 (10.2 代替電源設備)</p> <p>・所内常設蓄電式直流電源設備 (10.2 代替電源設備)</p> <p>・常設代替直流電源設備 (10.2 代替電源設備)</p> <p>・可搬型代替直流電源設備 (10.2 代替電源設備)</p>	<p>主要な設備は、以下のとおりとする。</p> <ul style="list-style-type: none"> <li>・使用済燃料ピット水位 (AM用)</li> <li>・使用済燃料ピット水位 (可搬型)</li> <li>・使用済燃料ピット温度 (AM用)</li> <li>・使用済燃料ピット可搬型エアモニタ</li> <li>・使用済燃料ピット監視カメラ (使用済燃料ピット監視カメラ空冷装置を含む。)</li> <li>・常設代替交流電源設備 (10.2 代替電源設備)</li> <li>・可搬型代替交流電源設備 (10.2 代替電源設備)</li> <li>・所内常設蓄電式直流電源設備 (10.2 代替電源設備)</li> </ul> <p>・可搬型代替直流電源設備 (10.2 代替電源設備)</p> <p>その他、設計基準事故対処設備である非常用交流電源設備を重大事故等対処設備 (設計基準拡張) として使用する。</p>	<p>【大飯】 記載表現の相違</p> <ul style="list-style-type: none"> <li>・カメラ空冷装置は監視カメラの付属設備であるため泊は括弧で記載。(伊方、柏崎刈羽、島根と同様)</li> <li>・女川はカメラ本体と冷却装置が一体構造のため空冷装置は不要、として空冷装置を記載していない。</li> </ul> <p>【大飯】 設計方針の相違【差異②】</p> <p>【大飯】 記載方針の相違【差異A】</p> <ul style="list-style-type: none"> <li>・54条以外で適合性を詳細に記載する重大事故等対処設備について、設計方針末尾に記載先を一括記載している。</li> </ul> <p>【女川】 記載方針の相違</p> <ul style="list-style-type: none"> <li>・大飯がディーゼル発電機を記載しているのと同様に、泊もディーゼル発電機や蓄電池 (非常用) が健全な場合にはそれらを使用するため、非常用交流電源設備及び非常用直流電源設備を重大事故等対処設備 (設計基準拡張) として使用する旨を記載する。</li> </ul>

灰色：女川2号炉の記載のうち、BWR固有の設備や対応手段であり、泊3号炉と比較対象とならない記載内容

赤字：設備、運用又は体制の相違（設計方針の相違）  
 青字：記載箇所又は記載内容の相違（記載方針の相違）  
 緑字：記載表現、設備名称の相違（実質的な相違なし）

大飯発電所3/4号炉	女川原子力発電所2号炉	泊発電所3号炉	相違理由
	<p>(4) 使用済燃料プールから発生する水蒸気による悪影響を防止するための設備</p> <p>a. 燃料プール冷却浄化系による使用済燃料プールの除熱</p> <p>使用済燃料プールから発生する水蒸気による悪影響を防止するための重大事故等対処設備として、燃料プール冷却浄化系を使用する。燃料プール冷却浄化系は、燃料プール冷却浄化系ポンプ、燃料プール冷却浄化系熱交換器、配管・弁類、計測制御装置等で構成し、使用済燃料プールの水をポンプにより熱交換器等を経由して循環させることで、使用済燃料プールを冷却できる設計とする。</p> <p>燃料プール冷却浄化系は、非常用交流電源設備及び原子炉補機冷却水系（原子炉補機冷却海水系を含む。）が機能喪失した場合でも、常設代替交流電源設備及び原子炉補機代替冷却水系を用いて、使用済燃料プールを除熱できる設計とする。</p> <p>燃料プール冷却浄化系で使用する原子炉補機代替冷却水系は、淡水ポンプ及び熱交換器を搭載した熱交換器ユニット、大容量送水ポンプ（タイプI）、配管・ホース・弁類、計測制御装置等で構成し、熱交換器ユニットを原子炉補機冷却水系に接続し、大容量送水ポンプ（タイプI）により熱交換器ユニットに海水を送水することで、燃料プール冷却浄化系熱交換器等で発生した熱を最終的な熱の逃がし場である海へ輸送できる設計とする。燃料は、燃料補給設備である軽油タンク又はガスタービン発電設備軽油タンク及びタンクローリにより補給できる設計とする。</p> <p>主要な設備は、以下のとおりとする。</p> <ul style="list-style-type: none"> <li>・燃料プール冷却浄化系ポンプ</li> <li>・燃料プール冷却浄化系熱交換器</li> <li>・熱交換器ユニット</li> <li>・大容量送水ポンプ（タイプI）</li> <li>・常設代替交流電源設備（10.2 代替電源設備）</li> <li>・燃料補給設備（10.2 代替電源設備）</li> </ul> <p>燃料プール冷却浄化系の流路として、配管、弁、スキマサージタンク及びディフューザを重大事故等対処設備として使用する。原子炉補機代替冷却水系の流路として、原子炉補機冷却水系の配管、弁及びサージタンク並びにホースを重大事故等対処設備として使用する。その他、設計基準対象施設である使用済燃料プール並びに設計基準事故対処設備である非常用取水設備の貯留堰、取水口、取水路及び海水ポンプ室を重大事故等対処設備として使用する。</p>		<p>【女川】</p> <p>対処方針の相違</p> <p>・泊では、使用済燃料ピットを設置している燃料取扱棟は、周辺の建屋と区画されていることから、使用済燃料ピットから発生した水蒸気の影響範囲は燃料取扱棟内となる。燃料取扱棟内に設置されている重大事故等対処設備である使用済燃料ピット監視設備は高温、高湿度環境での使用にも耐えられる構造及び環境条件（温度100℃、湿度100%）で設計している。さらに、想定事故1、2の有効性評価において、使用済燃料ピット水が沸騰状態となる前に注水準備が完了することを確認しており、水蒸気の発生を抑制でき、短時間に大量の水蒸気が発生する状況にならないため、水蒸気による悪影響を防止するための設備を別途設けていない。（大飯も同様）</p>



灰色：女川2号炉の記載のうち、BWR固有の設備や対応手段であり、泊3号炉と比較対象とならない記載内容

赤字：設備、運用又は体制の相違（設計方針の相違）  
 青字：記載箇所又は記載内容の相違（記載方針の相違）  
 緑字：記載表現、設備名称の相違（実質的な相違なし）

大飯発電所3/4号炉	女川原子力発電所2号炉	泊発電所3号炉	相違理由
	<p>使用済燃料プールについては、「4.1 燃料体等の取扱設備及び貯蔵設備」に記載する。</p> <p>常設代替交流電源設備、可搬型代替交流電源設備、所内常設蓄電式直流電源設備、常設代替直流電源設備、可搬型代替直流電源設備及び燃料補給設備については、「10.2 代替電源設備」に記載する。</p> <p>非常用取水設備については、「10.8 非常用取水設備」に記載する。</p>	<p>燃料貯蔵設備の使用済燃料ピットについては、「4.1 燃料取扱設備及び貯蔵設備」に記載する。</p> <p>非常用交流電源設備については、「10.1非常用電源設備」に記載する。</p> <p>常設代替交流電源設備、可搬型代替交流電源設備、所内常設蓄電式直流電源設備、可搬型代替直流電源設備及び燃料補給設備については、「10.2 代替電源設備」に記載する。</p> <p>非常用取水設備については、「10.8 非常用取水設備」に記載する。</p>	<p>【大飯】                      記載方針の相違【差異A】                      ・本条にて基準適合性を記載せず他条で記載する設備については、各対応手段の末尾への記載ではなく、設計方針末尾（本箇所）へ一括して記載した。</p>

灰色：女川2号炉の記載のうち、BWR固有の設備や対応手段であり、泊3号炉と比較対象とならない記載内容

赤字：設備、運用又は体制の相違（設計方針の相違）  
 青字：記載箇所又は記載内容の相違（記載方針の相違）  
 緑字：記載表現、設備名称の相違（実質的な相違なし）

大飯発電所3/4号炉	女川原子力発電所2号炉	泊発電所3号炉	相違理由
<p>2.11.1.1 多様性、位置的分散                      基本方針については、「1.3.1 多様性、位置的分散、悪影響防止等について」に示す。</p> <p>送水車を使用した使用済燃料ピットへの代替注水は、ポンプ付のエンジンによる駆動方式を採用することにより、使用済燃料ピットポンプ及び使用済燃料ピット冷却器を使用した使用済燃料ピットの冷却機能並びに燃料取替用水ポンプを使用した使用済燃料ピットの注水機能に対して多様性を持った起動方式により駆動できる設計とする。また、海を水源とすることで、燃料取替用水ピットを水源とする燃料取替用水ポンプを使用した使用済燃料ピットの注水機能に対して異なる水源を持つ設計とする。</p> <p>送水車は、原子炉周辺建屋内の燃料取替用水ピット、燃料取替用水ポンプ、使用済燃料ピットポンプ及び使用済燃料ピット冷却器と屋外の離れた位置に分散して保管及び配置することで、位置的分散を図る設計とする。</p> <p>使用済燃料ピット水位（AM用）、可搬式使用済燃料ピット水位、使用済燃料ピット温度（AM用）及び可搬式使用済燃料ピット区域周辺エリアモニタ並びに使用済燃料ピット監視カメラ及び使用済燃料ピット監視カメラ冷却装置は、設計基準事故対処設備としての電源に対して多様性を持った代替電源設備である空冷式非常用発電装置から給電できる設計とする。</p>	<p>4.3.2.1 多様性、位置的分散                      基本方針については、「1.1.7.1 多様性、位置的分散、悪影響防止等」に示す。</p> <p>燃料プール代替注水系（常設配管）、燃料プール代替注水系（可搬型）、燃料プールのスプレー系（常設配管）及び燃料プールのスプレー系（可搬型）は、残留熱除去系及び燃料プール冷却浄化系と共通要因によって同時に機能を損なわないよう、大容量送水ポンプ（タイプI）を空冷式のディーゼルエンジンにより駆動することで、電動機駆動ポンプにより構成される残留熱除去系及び燃料プール冷却浄化系に対して多様性を有する設計とする。</p> <p>また、燃料プール代替注水系（常設配管）、燃料プール代替注水系（可搬型）、燃料プールのスプレー系（常設配管）及び燃料プールのスプレー系（可搬型）は、代替淡水源を水源とすることで、使用済燃料プールを水源とする残留熱除去系及び燃料プール冷却浄化系に対して異なる水源を有する設計とする。</p> <p>大容量送水ポンプ（タイプI）は、原子炉建屋から離れた屋外に分散して保管することで、原子炉建屋内の残留熱除去系ポンプ及び燃料プール冷却浄化系ポンプと共通要因によって同時に機能を喪失しないよう位置的分散を図る設計とする。</p> <p>大容量送水ポンプ（タイプI）の接続口は、共通要因によって接続できなくなることを防止するため、位置的分散を図った複数箇所に設置する設計とする。</p> <p>使用済燃料プール水位/温度（ヒートサーモ式）、使用済燃料プール水位/温度（ガイドパルス式）、使用済燃料プール上部空間放射線モニタ（高線量、低線量）及び使用済燃料プール監視カメラは、燃料貯蔵プール水位、燃料貯蔵プール水温度、燃料プール冷却浄化系ポンプ入口温度、燃料交換フロア放射線モニタ、燃料取替エリア放射線モニタ及び原子炉建屋原子炉棟排気放射線モニタと共通要因によって同時に機能を損なわないよう、使用済燃料プール水位/温度（ヒートサーモ式）及び使用済燃料プール上部空間放射線モニタ（高線量、低線量）は、非常用交流電源設備に対して、多様性を有する所内常設蓄電式直流電源設備、常設代替直流電源設備又は可搬型代替直流電源設備から給電が可能な設計とし、使用済燃料プール水位/温度（ガイドパルス式）及び使用済燃料プール監視カメラは、非常用交流電源設備に対して多様性を有する常設代替交流電源設備又は可搬型代替交流電源設備から給電が可能な設計とする。</p>	<p>4.2.2.1 多様性、位置的分散                      基本方針については、「1.1.10.1 多様性、位置的分散、悪影響防止等」に示す。</p> <p>可搬型代替注水設備（使用済燃料ピットへの注水）及び可搬型スプレー設備（使用済燃料ピットへのスプレー）は、使用済燃料ピット水浄化冷却設備及び燃料取替用水ポンプと共通要因によって同時に機能を損なわないよう、可搬型大型送水ポンプ車を自冷式のディーゼルエンジンにより駆動することで、電動機駆動ポンプにより構成される使用済燃料ピット水浄化冷却設備及び燃料取替用水ポンプに対して多様性を有する設計とする。</p> <p>また、可搬型代替注水設備（使用済燃料ピットへの注水）及び可搬型スプレー設備（使用済燃料ピットへのスプレー）は、代替淡水源又は海を水源とすることで、使用済燃料ピットを水源とする使用済燃料ピット水浄化冷却設備及び燃料取替用水ピットを水源とする燃料取替用水ポンプに対して異なる水源を有する設計とする。</p> <p>可搬型大型送水ポンプ車は、周辺補機棟から離れた屋外に分散して保管することで、周辺補機棟内の使用済燃料ピットポンプ及び燃料取替用水ポンプと共通要因によって同時に機能を喪失しないよう位置的分散を図る設計とする。</p> <p>使用済燃料ピット水位（AM用）、使用済燃料ピット水位（可搬型）、使用済燃料ピット温度（AM用）、使用済燃料ピット可搬型エリアモニタ及び使用済燃料ピット監視カメラは、使用済燃料ピット水位、使用済燃料ピット温度及び使用済燃料ピットエリアモニタと共通要因によって同時に機能を損なわないよう、使用済燃料ピット水位（AM用）、使用済燃料ピット水位（可搬型）、使用済燃料ピット温度（AM用）及び使用済燃料ピット監視カメラは、非常用交流電源設備に対して、多様性を有する所内常設蓄電式直流電源設備又は可搬型代替直流電源設備から給電が可能な設計とし、使用済燃料ピット可搬型エリアモニタ及び使用済燃料ピット監視カメラ空冷装置は、非常用交流電源設備に対して多様性を有する常設代替交流電源設備又は可搬型代替交流電源設備から給電が可能な設計とする。</p>	<p>【大飯】                      記載方針の相違                      ・女川審査実績の反映</p> <p>【女川】                      設備の相違                      ・ポンプ車の型式が相違し、水冷のサブラジエータがあるため“空冷”とはせず“自冷”とする。なお、ディーゼルエンジン駆動であり電動機駆動に対して多様性を有することに相違ない。</p> <p>運用の相違                      ・女川は、重大事故等対処設備の対応手段として淡水貯水槽の水を優先して使用し淡水貯水槽が枯渇した場合に海水を補給する運用であるが、泊は大飯と同様に重大事故等対処設備の対応手段として海水を使用する運用（技術的能力まとも資料に整理）としているため“海”も記載する。</p> <p>【女川】                      設計方針の相違                      ・泊は、常設配管による注水・スプレー手段は設けていないため、接続口はない。（大飯と同様）</p> <p>【大飯】                      記載方針の相違                      ・女川審査実績の反映</p>



灰色：女川2号炉の記載のうち、BWR固有の設備や対応手段であり、泊3号炉と比較対象とならない記載内容

赤字：設備、運用又は体制の相違（設計方針の相違）  
 青字：記載箇所又は記載内容の相違（記載方針の相違）  
 緑字：記載表現、設備名称の相違（実質的な相違なし）

大阪発電所3/4号炉	女川原子力発電所2号炉	泊発電所3号炉	相違理由
<p>電源設備の多様性、位置的分散については、「2.14 電源設備【57条】」にて記載する。</p>	<p>燃料プール冷却浄化系ポンプ及び燃料プール冷却浄化系熱交換器は、残留熱除去系ポンプ及び残留熱除去系熱交換器と異なる区画に設置することで、残留熱除去系ポンプ及び残留熱除去系熱交換器と共通要因によって同時に機能を損なわないよう位置的分散を図る設計とする。</p> <p>燃料プール冷却浄化系で使用する原子炉補機代替冷却水系は、原子炉補機冷却水系（原子炉補機冷却海水系を含む。）と共通要因によって同時に機能を損なわないよう、熱交換器ユニット及び大容量送水ポンプ（タイプI）を空冷式のディーゼルエンジンにより駆動することで、電動機駆動ポンプにより構成される原子炉補機冷却水系（原子炉補機冷却海水系を含む。）に対して多様性を有する設計とする。</p> <p>原子炉補機代替冷却水系の熱交換器ユニット及び大容量送水ポンプ（タイプI）は、原子炉建屋並びに屋外の海水ポンプ室から離れた屋外に分散して保管することで、原子炉建屋内の原子炉補機冷却水ポンプ及び原子炉補機冷却水系熱交換器並びに屋外の海水ポンプ室の原子炉補機冷却海水ポンプと共通要因によって同時に機能を損なわないよう位置的分散を図る設計とする。</p> <p>熱交換器ユニットの接続口は、共通要因によって接続できなくなることを防止するため、位置的分散を図った複数箇所に設置する設計とする。</p> <p>電源設備の多様性、位置的分散については、「10.2 代替電源設備」に記載する。</p>	<p>電源設備の多様性、位置的分散については、「10.2 代替電源設備」に記載する。</p>	<p>【女川】                      設計方針の相違                      ・泊は水蒸気による悪影響を防止するために燃料プール浄化冷却系の熱交換器やポンプ等を使用しない。（大阪と同様）</p>

灰色：女川2号炉の記載のうち、BWR固有の設備や対応手段であり、泊3号炉と比較対象とならない記載内容

赤字：設備、運用又は体制の相違（設計方針の相違）  
 青字：記載箇所又は記載内容の相違（記載方針の相違）  
 緑字：記載表現、設備名称の相違（実質的な相違なし）

第54条 使用済燃料貯蔵槽の冷却等のための設備

大飯発電所3/4号炉	女川原子力発電所2号炉	泊発電所3号炉	相違理由
<p>2.11.1.2 悪影響防止</p> <p>基本方針については、「1.3.1 多様性、位置的分散、悪影響防止等について」に示す。</p> <p>使用済燃料ピットへの注水に使用する送水車は、通常時に接続先の系統と分離された状態であること及び重大事故等時は重大事故等対処設備として系統構成をすることで、他の設備に悪影響を及ぼさない設計とする。</p> <p>使用済燃料ピットへのスプレイに使用する送水車及びスプレイヘッドは、通常時に接続先の系統と分離された状態であること及び重大事故等時は重大事故等対処設備として系統構成をすることで、他の設備に悪影響を及ぼさない設計とする。</p> <p>原子炉周辺建屋（貯蔵槽内燃料体等）への放水に使用する大容量ポンプ（放水砲用）及び放水砲は、他の設備から独立して一体で使用可能なことにより、他の設備に悪影響を及ぼさない設計とする。</p> <p>送水車、大容量ポンプ（放水砲用）及び放水砲は、車輪止め又はアウトリガーにより固定することで、他の設備に悪影響を及ぼさない設計とする。</p> <p>スプレイヘッドは、固縛又はアウトリガーにより固定することで、他の設備に悪影響を及ぼさない設計とする。</p> <p>使用済燃料ピットの監視に使用する使用済燃料ピット水位（AM用）、使用済燃料ピット温度（AM用）及び使用済燃料ピット監視カメラは、他の設備に悪影響を及ぼさない設計とする。</p> <p>使用済燃料ピットの監視に使用する可搬式使用済燃料ピット水位、可搬式使用済燃料ピット区域周辺エアモニタ及び使用済燃料ピット監視カメラ冷却装置は、通常時に接続先の系統と分離された状態であること及び重大事故等時は重大事故等対処設備として系統構成をすることで、他の設備に悪影響を及ぼさない設計とする。</p>	<p>4.3.2.2 悪影響防止</p> <p>基本方針については、「1.1.7.1 多様性、位置的分散、悪影響防止等」に示す。</p> <p>燃料プール代替注水系（常設配管）、燃料プール代替注水系（可搬型）、燃料プールのスプレイ系（常設配管）及び燃料プールのスプレイ系（可搬型）は、他の設備と独立して使用することにより、他の設備に悪影響を及ぼさない設計とする。</p> <p>大容量送水ポンプ（タイプI）は、輪留めによる固定等を行うことで、他の設備に悪影響を及ぼさない設計とする。</p> <p>大容量送水ポンプ（タイプI）は、飛散物となって他の設備に悪影響を及ぼさない設計とする。</p> <p>燃料プールのスプレイ系（常設配管）に使用するスプレイノズルは、架台に固定することにより、他の設備に悪影響を及ぼさない設計とする。</p> <p>使用済燃料プール水位/温度（ヒートサーモ式）、使用済燃料プール水位/温度（ガイドバルブ式）、使用済燃料プール上部空間放射線モニタ（高線量、低線量）及び使用済燃料プール監視カメラは、他の設備と電気的な分離を行うことで、他の設備に悪影響を及ぼさない設計とする。</p>	<p>4.2.2.2 悪影響防止</p> <p>基本方針については、「1.1.10.1 多様性、位置的分散、悪影響防止等」に示す。</p> <p>可搬型代替注水設備（使用済燃料ピットへの注水）及び可搬型スプレイ設備（使用済燃料ピットへのスプレイ）は、他の設備と独立して使用することにより、他の設備に悪影響を及ぼさない設計とする。</p> <p>可搬型大型送水ポンプ車は、車輪止めによる固定等を行うことで、他の設備に悪影響を及ぼさない設計とする。</p> <p>可搬型大型送水ポンプ車は、飛散物となって他の設備に悪影響を及ぼさない設計とする。</p> <p>可搬型スプレイノズルは、固縛又はアウトリガーにより固定することで、他の設備に悪影響を及ぼさない設計とする。</p> <p>使用済燃料ピット水位（AM用）、使用済燃料ピット温度（AM用）及び使用済燃料ピット監視カメラは、他の設備と電気的な分離を行うことで、他の設備に悪影響を及ぼさない設計とする。</p> <p>使用済燃料ピットの監視に使用する使用済燃料ピット水位（可搬型）、使用済燃料ピット可搬型エアモニタ及び使用済燃料ピット監視カメラ空冷装置は、通常時に接続先の系統と分離された状態であること及び重大事故等時は重大事故等対処設備として系統構成をすることで、他の設備に悪影響を及ぼさない設計とする。</p>	<p>【大飯】                      記載方針の相違                      ・女川審査実績の反映                      ・大飯が記載している放水設備は、女川、泊とも55条に記載する。                      記載箇所の相違                      ・泊3号炉では、SFPへの注水、スプレイ共に可搬型大型送水ポンプ車を使用するため一文でまとめて記載した。（高浜3/4号炉は注水とスプレイに使用する設備が違ったために文章を分けており、大飯はそれに倣った記載としていると考える。）</p> <p>【大飯】                      記載方針等の相違                      ・泊は新設する回転機器に対して、飛散物とならない悪影響防止の設計を記載した。</p> <p>【女川】                      設備の相違                      ・女川の監視設備は全て常設設備であるため“電気的な分離”として上段落にまとめて記載しているが、泊は可搬型設備があるため別文章にて記載している。（大飯と同様）</p>



灰色：女川2号炉の記載のうち、BWR固有の設備や対応手段であり、泊3号炉と比較対象とならない記載内容

赤字：設備、運用又は体制の相違（設計方針の相違）  
 青字：記載箇所又は記載内容の相違（記載方針の相違）  
 緑字：記載表現、設備名称の相違（実質的な相違なし）

大飯発電所3/4号炉	女川原子力発電所2号炉	泊発電所3号炉	相違理由
	<p>燃料プール冷却浄化系ポンプ及び燃料プール冷却浄化系熱交換器は、設計基準対象施設として使用する場合と同じ系統構成で重大事故等対処設備として使用することにより、他の設備に悪影響を及ぼさない設計とする。</p> <p>燃料プール冷却浄化系で使用する原子炉補機代替冷却水系は、通常時は熱交換器ユニットを接続先の系統と分離して保管し、重大事故等時に接続、弁操作等により重大事故等対処設備としての系統構成とすることで、他の設備に悪影響を及ぼさない設計とする。また、原子炉補機冷却水系（原子炉補機冷却海水系を含む。）と原子炉補機代替冷却水系を同時に使用しないことにより、相互の機能に悪影響を及ぼさない設計とする。</p> <p>熱交換器ユニット及び大容量送水ポンプ（タイプI）は、輪留めによる固定等を行うことで、他の設備に悪影響を及ぼさない設計とする。</p> <p>熱交換器ユニット及び大容量送水ポンプ（タイプI）は、飛散物となって他の設備に悪影響を及ぼさない設計とする。</p>		<p>【女川】                      設計方針の相違                      ・泊は水蒸気による悪影響を防止するために燃料プール浄化冷却系の熱交換器やポンプ等を使用しない。</p>

灰色：女川2号炉の記載のうち、BWR固有の設備や対応手段であり、泊3号炉と比較対象とならない記載内容

赤字：設備、運用又は体制の相違（設計方針の相違）  
 青字：記載箇所又は記載内容の相違（記載方針の相違）  
 緑字：記載表現、設備名称の相違（実質的な相違なし）

大飯発電所3/4号炉	女川原子力発電所2号炉	泊発電所3号炉	相違理由
<p>2.11.2 容量等</p> <p>基本方針については、「1.3.2 容量等」に示す。</p> <p>送水車は、使用済燃料ピットの冷却機能の喪失、注水機能の喪失及び小規模の漏えいによりピット水位が低下した場合の注水設備として使用する。冷却機能の喪失及び注水機能の喪失による水位低下を防止するためには、使用済燃料ピットの蒸散量を上回る注水量を有する必要がある。また、小規模の漏えいによる水位低下については、使用済燃料ピット入口配管からの漏えいの場合、サイフォンブレイカの効果によりサイフォンブレイカ開口部の高さで水位の低下は止まり、最も水位が低下する使用済燃料ピット出口配管からの漏えいの場合、出口配管の高さまで水位が低下することで漏えいは止まるため、出口配管の水位から遮蔽基準値に相当する水位に到達するまでは余裕があることから、使用済燃料ピットの蒸散量を上回る注水量を有する設計とする。また、使用済燃料ピットからの大量の水の漏えいが発生し、可搬型代替注水設備においても使用済燃料ピット水位が使用済燃料ピット出口配管下端以下かつ水位低下が継続する場合において、使用済燃料ピット全面にスプレーすることにより、燃料損傷の進行緩和及び臨界防止並びに、できる限り環境への放射性物質の放出を低減するために必要な容量を有するものを3号炉及び4号炉それぞれで1セット1台使用する。保有数は、3号炉及び4号炉それぞれで2セット2台、保守点検内容は目視点検等であり、保守点検中でも使用可能であるため、保守点検用は考慮せずに、故障時のバックアップ用として1台（3号及び4号炉共用）の合計5台を保管する設計とする。</p>	<p>4.3.2.3 容量等</p> <p>基本方針については、「1.1.7.2 容量等」に示す。</p> <p>燃料プール代替注水系（常設配管）及び燃料プール代替注水系（可搬型）の大容量送水ポンプ（タイプI）は、想定される重大事故等時において、使用済燃料プール内燃料体等を冷却し、放射線を遮蔽し、及び臨界を防止するために必要な注水流量を有するものとして、1セット1台使用する。また、原子炉補機代替冷却水系との同時使用時には更に1セット1台使用する。保有数は、2セット4台に加えて、故障時及び保守点検による待機除外時のバックアップ用として1台の合計5台を保管する。</p> <p>燃料プールのスプレー系（常設配管）及び燃料プールのスプレー系（可搬型）の大容量送水ポンプ（タイプI）は、想定される重大事故等時において、使用済燃料プール内燃料体等の損傷を緩和し、及び臨界を防止するために必要なスプレー量を有するものとして、1セット1台使用する。また、原子炉補機代替冷却水系との同時使用時には更に1セット1台使用する。保有数は、2セット4台に加えて、故障時及び保守点検による待機除外時のバックアップ用として1台の合計5台を保管する。</p> <p>また、大容量送水ポンプ（タイプI）は、想定される重大事故等時において、低圧代替注水系（可搬型）、原子炉格納容器代替スプレー冷却系（可搬型）、原子炉格納容器下部注水系（可搬型）、原子炉格納容器フィルタベント系フィルタ装置への補給及び復水貯蔵タンクへの補給との同時使用を考慮して、各系統の必要な流量を同時に確保できる容量を有する設計とする。さらに、燃料プール代替注水系（常設配管）、燃料プール代替注水系（可搬型）、燃料プールのスプレー系（常設配管）又は燃料プールのスプレー系（可搬型）のいずれか1系統の使用を考慮して、各系統の必要な流量を同時に確保できる容量を有する設計とする。</p>	<p>4.2.2.3 容量等</p> <p>基本方針については、「1.1.10.2 容量等」に示す。</p> <p>可搬型代替注水設備（使用済燃料ピットへの注水）及び可搬型スプレー設備（使用済燃料ピットへのスプレー）の可搬型大型送水ポンプ車は、想定される重大事故等時において、使用済燃料ピット内燃料体等を冷却し、放射線を遮蔽し、及び臨界を防止するために必要な注水流量を有するものとして、又は使用済燃料ピット内燃料体等の損傷を緩和し、及び臨界を防止し、並びにできる限り環境への放射性物質の放出を低減するために必要なスプレー量を有するものとして、1セット1台使用する。また、格納容器内自然対流冷却、代替補機冷却及び可搬型格納容器内水素濃度計測ユニットによる原子炉格納容器内の水素濃度監視との同時使用時には更に1セット1台使用する。注水設備及び除熱設備として1セット2台使用する可搬型大型送水ポンプ車の保有数は、2セット4台に加えて、故障時及び保守点検による待機除外時のバックアップ用として2台の合計6台を保管する。</p> <p>また、可搬型大型送水ポンプ車は、想定される重大事故等時において、可搬型大型送水ポンプ車を使用した代替炉心注水、補助給水ピットへの補給又は燃料取替用水ピットへの補給のいずれか1系統と使用済燃料ピットへの注水との同時使用を考慮して、各系統の必要な流量を同時に確保できる容量を有する設計とする。</p>	<p>【大飯】                  記載方針の相違                  ・女川審査実績の反映</p> <p>【女川】                  記載方針の相違                  ・女川は、注水系とスプレー系で文章を別に大容量送水ポンプ（タイプI）の台数を記載しているが、注水系のポンプ車とスプレー系のポンプ車は同一のポンプ車であることから、泊では文章を統合し可搬型大型送水ポンプ車としての保有台数としては6台であることが分かりやすくなる記載とした。（大飯と類似）                  ・可搬型スプレー設備には「できる限り環境への放射性物質の放出を低減」する目的もあることを記載した。（大飯と同様）</p> <p>【大飯】                  記載方針の相違                  ・泊3号炉は複数号炉の審査ではないため、複数号炉の記載はしない。（以降同様）                  ・泊では、保守点検の時期、内容によらず、予備は“故障時及び保守点検時のバックアップ”と記載。（バックアップ保有数の考え方は43条補足資料に整理）。（以降同様）</p> <p>設計方針の相違                  ・泊3号炉では、保守点検用のバックアップとして1台を保管し、故障時と合わせてバックアップは2台保有する設計とする。</p> <p>記載方針の相違                  ・女川同様に複数の供給先への同時使用を考慮した容量を有する設計であることを記載した。</p> <p>【女川】                  設計方針の相違                  ・女川は炉心/格納容器への注水/スプレー/補給とSFP注水/スプレーのいずれか1系統の同時使用を考慮するとしているが、泊は可搬型ポンプによる格納容器スプレーは重大事故等対処設備ではない。また、代替炉心注水、補助給水ピットへの補給、燃料取替用水ピットへの同時使用は必</p>



灰色：女川2号炉の記載のうち、BWR固有の設備や対応手段であり、泊3号炉と比較対象とならない記載内容

赤字：設備、運用又は体制の相違（設計方針の相違）  
 青字：記載箇所又は記載内容の相違（記載方針の相違）  
 緑字：記載表現、設備名称の相違（実質的な相違なし）

大飯発電所3/4号炉	女川原子力発電所2号炉	泊発電所3号炉	相違理由
<p>スプレイヘッダは、使用済燃料ピットからの大量の水の漏えいが発生し、可搬型代替注水設備においても使用済燃料ピット水位が使用済燃料ピット出口配管下端以下かつ水位低下が継続する場合において、使用済燃料ピット全面にスプレイすることで、燃料損傷の進行緩和及び臨界防止並びに、できる限り環境への放射性物質の放出を低減することができるものを3号炉及び4号炉それぞれで1セット2個使用する。保有数は3号炉及び4号炉それぞれで1セット2個、保守点検内容は目視点検等であり、保守点検中でも使用可能であるため、保守点検用は考慮せずに、故障時のバックアップ用として1セット2個（3号及び4号炉共用）の合計6個を保管する設計とする。</p> <p>大容量ポンプ（放水砲用）は、燃料損傷時に、できる限り燃料損傷の進行緩和及び環境への放射性物質の放出を低減するために放水砲による直線状及び噴霧状（広範囲）の放水により原子炉周辺建屋（貯蔵槽内燃料体等）に放水でき、かつ、大容量ポンプ（放水砲用）2台を接続することで3号炉及び4号炉の両方に同時放水できる容量を有するものを3号炉及び4号炉で1セット2台使用する。保有数は、3号炉及び4号炉で1セット2台、保守点検内容は目視点検等であり、保守点検中でも使用可能であるため、保守点検用は考慮せずに、故障時のバックアップ用として1台（原子炉冷却系統施設の大容量ポンプを予備として兼用）の合計3台を保管する設計とする。</p> <p>放水砲は、燃料損傷時に、できる限り燃料損傷の進行緩和及び環境への放射性物質の放出を低減するために放水砲による直線状及び噴霧状（広範囲）の放水により原子炉周辺建屋（貯蔵槽内燃料体等）に放水できる容量を有するものを3号炉及び4号炉で1セット2台使用する。保有数は、3号炉及び4号炉で1セット2台、保守点検内容は目視点検等であり、保守点検中でも使用可能であるため、保守点検用は考慮せずに、故障時のバックアップ用として1台（3号及び4号炉共用）の合計3台を保管する設計とする。</p>	<p>スプレイノズルは、想定される重大事故等において、使用済燃料プール内燃料体等の損傷を緩和し、及び臨界を防止することができるものを燃料プールのスプレイ系（常設配管）として1セット3個、また、燃料プールのスプレイ系（可搬型）として1セット3個使用する。保有数は、2セット12個に加えて、故障時及び保守点検による待機除外時のバックアップ用として1個の合計13個を保管する。</p>	<p>可搬型スプレイノズルは、想定される重大事故等において、使用済燃料ピット内燃料体等の損傷を緩和し、及び臨界を防止することができるものを1セット2個使用する。保有数は、1セット2個に加えて、故障時及び保守点検による待機除外時のバックアップ用として2個の合計4個を保管する。</p>	<p>要なく、いずれか1系統と使用済燃料ピットへの同時使用に対して必要流量を確保する設計としている。（使用済燃料ピットへのスプレイとの同時使用を考慮しないのは大飯と同様。）</p> <p>【女川】                  設計方針の相違                  ・可搬型スプレイノズルは54条解釈の「スプレイ設備」であり「可搬型注水設備」ではないことから、泊では1セット（+バックアップ）を保有する。（大飯と同様）</p> <p>【大飯】                  記載方針の相違                  ・女川審査実績の反映                  ・大飯が記載している放水設備は、女川、泊とも55条に記載する。</p>



灰色：女川2号炉の記載のうち、BWR固有の設備や対応手段であり、泊3号炉と比較対象とならない記載内容

赤字：設備、運用又は体制の相違（設計方針の相違）  
 青字：記載箇所又は記載内容の相違（記載方針の相違）  
 緑字：記載表現、設備名称の相違（実質的な相違なし）

大飯発電所3/4号炉	女川原子力発電所2号炉	泊発電所3号炉	相違理由
<p>使用済燃料ピット水位（AM用）及び使用済燃料ピット温度（AM用）は、重大事故等時により変動する可能性のある範囲にわたり測定できる設計とする。</p> <p>可搬式使用済燃料ピット水位は、重大事故等時により変動する可能性のある使用済燃料ピット上部から底部近傍までの範囲にわたり測定できる設計とする。保有数は、3号炉及び4号炉それぞれで1セット2個、保守点検内容は目視点検等であり、保守点検中でも使用可能であるため、保守点検用は考慮せずに、故障時のバックアップ用として1個（3号及び4号炉共用）の合計5個を保管する設計とする。</p> <p>使用済燃料ピット監視カメラ冷却装置は、使用済燃料ピット監視カメラの耐環境性向上用の空気を供給し、3号炉及び4号炉それぞれで1セット1個使用する。保有数は3号炉及び4号炉それぞれで1セット1個、保守点検内容は目視点検等であり、保守点検中でも使用可能であるため、保守点検用は考慮せずに、故障時のバックアップ用として1個（3号及び4号炉共用）の合計3個を保管する設計とする。</p> <p>可搬式使用済燃料ピット区域周辺エリアモニタは、重大事故等時により変動する可能性のある範囲にわたり測定できる設計とし、複数の設置場所での線量率の相関（減衰率）関係の評価及び各設置場所間での関係性を把握し、測定結果の傾向を確認することで、使用済燃料ピット区域の空間線量率を推定できる設計とする。可搬式使用済燃料ピット区域周辺エリアモニタは3号炉及び4号炉それぞれで1セット2個使用する。保有数は3号炉及び4号炉それぞれで1セット2個、保守点検内容は目視点検等であり、保守点検中でも使用可能であるため、保守点検用は考慮せずに、故障時のバックアップ用として1個（3号及び4号炉共用）の合計5個を保管する設計とする。</p>	<p>使用済燃料プール水位/温度（ヒートサーモ式）は、想定される重大事故等時において変動する可能性のある使用済燃料プール上部から使用済燃料上端近傍までの範囲にわたり水位を測定できる設計とする。</p> <p>使用済燃料プール水位/温度（ガイドバルブ式）は、想定される重大事故等時において変動する可能性のある使用済燃料プール上部から底部近傍までの範囲にわたり水位を測定できる設計とする。</p> <p>使用済燃料プール水位/温度（ガイドバルブ式）及び使用済燃料プール水位/温度（ヒートサーモ式）は、想定される重大事故等時において変動する可能性のある範囲にわたり温度を測定できる設計とする。</p> <p>使用済燃料プール上部空間放射線モニタ（高線量、低線量）は、想定される重大事故等時において変動する可能性のある範囲を測定できる設計とする。</p> <div style="border: 1px solid black; padding: 5px; margin: 10px 0;"> <p style="text-align: center;">伊方発電所3号炉</p> <p>可搬式使用済燃料ピットエリアモニタは、重大事故等時により変動する可能性のある範囲にわたり測定できる設計とし、取り付けを想定する複数の場所の線量率と使用済燃料ピット区域の空間線量率の相関（減衰率）をあらかじめ評価しておくことで、使用済燃料ピット区域の空間線量率を推定できる設計とする。可搬式使用済燃料ピットエリアモニタは1セット2個使用する。保有数は1セット2個に、故障時及び保守点検による待機除外時のバックアップ用として1個を加えた合計3個とする。</p> </div>	<p>使用済燃料ピット水位（AM用）は、想定される重大事故等時において変動する可能性のある使用済燃料ピット上部から使用済燃料上端近傍までの範囲にわたり水位を測定できる設計とする。</p> <p>使用済燃料ピット水位（可搬型）は、想定される重大事故等時において変動する可能性のある使用済燃料ピット上部から底部近傍までの範囲にわたり水位を測定できる設計とする。使用済燃料ピット水位（可搬型）は、1セット2個使用する。保有数は、1セット2個に加えて、故障時及び保守点検による待機除外時のバックアップ用として1個の合計3個を保管する。</p> <p>使用済燃料ピット温度（AM用）は、想定される重大事故等時において変動する可能性のある範囲にわたり温度を測定できる設計とする。</p> <p>使用済燃料ピット可搬型エリアモニタは、想定される重大事故等時において変動する可能性のある範囲を測定できる設計とし、取り付けを想定する複数の場所の放射線量率と使用済燃料ピット区域の放射線量率の相関（減衰率）をあらかじめ評価しておくことで、使用済燃料ピット区域の放射線量率を推定できる設計とする。使用済燃料ピット可搬型エリアモニタは1セット1個使用する。保有数は、1セット1個に加えて、故障時及び保守点検による待機除外時のバックアップ用として1個の合計2個を保管する。</p>	<p>【大飯】                      記載方針の相違                      ・女川審査実績の反映</p> <p>【女川】                      設備の相違                      ・泊の使用済燃料ピット水位（可搬型）は可搬型設備であるため、予備を含めた保有数を記載。（大飯と同様）</p> <p>【大飯】                      記載箇所の相違                      ・泊の使用済燃料ピット空冷装置も大飯同様に可搬型設備であり保有数を記載するが、次ページの使用済燃料ピット監視カメラの後段落に記載する。</p> <p>【大飯】                      記載方針等の相違                      ・どの線量率の相関を評価するのか分かり易くなるよう表現を見直した。（伊方と同様）                      設計方針の相違                      泊3号炉は、1個で必要な測定範囲を測定できる可搬型エリアモニタを選定しているため、1セットは1個使用する。</p> <p>【女川】                      設備の相違                      ・泊の使用済燃料ピット可搬型エリアモニタは可搬型設備であるため、予備を含めた保有数を記載。（大飯と同様）</p>



灰色：女川2号炉の記載のうち、BWR固有の設備や対応手段であり、泊3号炉と比較対象とならない記載内容

赤字：設備、運用又は体制の相違（設計方針の相違）  
 青字：記載箇所又は記載内容の相違（記載方針の相違）  
 緑字：記載表現、設備名称の相違（実質的な相違なし）

大飯発電所3/4号炉	女川原子力発電所2号炉	泊発電所3号炉	相違理由
<p>使用済燃料ピット監視カメラは、重大事故等時において赤外線機能により使用済燃料ピットの状況及び使用済燃料ピットの水温の傾向を監視できる設計とする。</p> <p>設備仕様については、表2.11-1,2に示す。</p>	<p>使用済燃料プール監視カメラは、想定される重大事故等時において<b>可視光カメラ</b>により使用済燃料プールの状況が把握できる設計とする。</p> <p>燃料プール冷却浄化系ポンプ及び燃料プール冷却浄化系熱交換器は、設計基準対象施設と兼用しており、設計基準対象施設としてのポンプ流量及び伝熱容量が、想定される重大事故等時において、使用済燃料プール内に貯蔵する使用済燃料から発生する崩壊熱を除去するために必要なポンプ流量及び伝熱容量に対して十分であるため、設計基準対象施設と同仕様で設計する。</p> <p>燃料プール冷却浄化系で使用する原子炉補機代替冷却水系の熱交換器ユニット及び大容量送水ポンプ（タイプI）は、想定される重大事故等時において、燃料プール冷却浄化系熱交換器等で発生した熱を除去するために必要な伝熱容量及びポンプ流量を有する熱交換器ユニット1セット1台と大容量送水ポンプ（タイプI）1セット1台を使用する。また、大容量送水ポンプ（タイプI）は、注水設備及び水の供給設備との同時使用時には更に1セット1台使用する。熱交換器ユニットの保有数は、2セット2台に加えて、故障時及び保守点検による待機除外時のバックアップ用として1台の合計3台を保管する。大容量送水ポンプ（タイプI）の保有数は、2セット4台に加えて、故障時及び保守点検による待機除外時のバックアップ用として1台の合計5台を保管する。</p> <p>また、熱交換器ユニット及び大容量送水ポンプ（タイプI）は、想定される重大事故等時において、燃料プール冷却浄化系による使用済燃料プールの除熱に加えて、残留熱除去による発電用原子炉若しくは原子炉格納容器内の除熱又は代替循環冷却系による原子炉格納容器内の減圧及び除熱に同時に使用するため、各系統の必要な伝熱容量及びポンプ流量を同時に確保できる容量を有する設計とする。</p>	<p>使用済燃料ピット監視カメラは、想定される重大事故等時において<b>赤外線機能</b>により使用済燃料ピットの状況及び使用済燃料ピットの水温の傾向を監視できる設計とする。</p> <p>使用済燃料ピット監視カメラ空冷装置は、使用済燃料ピット監視カメラの耐環境性向上用の空気を供給し、1セット1個使用する。保有数は、1セット1個に加えて、故障時及び保守点検による待機除外時のバックアップ用として1個の合計2個を保管する。</p>	<p>【女川】                  設備の相違                  ・泊の使用済燃料ピット監視カメラは赤外線カメラであり、水温の傾向も監視できる。（大飯と同様。赤外線カメラであることは柏崎刈羽、島根と同様。）</p> <p>記載方針の相違                  ・女川の使用済燃料プール監視カメラは、カメラ本体と冷却装置が一体構造のため空冷装置は不要、として記載していないが、泊は一体構造ではないため空冷装置を記載する。（大飯、伊方と同様）また、可搬型設備であるため、保有数を記載する。</p> <p>【大飯】                  記載方針の相違                  ・女川審査実績の反映</p> <p>【女川】                  設計方針の相違                  ・泊は水蒸気による悪影響を防止するために燃料プール浄化冷却系の熱交換器やポンプ等を使用しない。（大飯と同様）</p>



灰色：女川2号炉の記載のうち、BWR固有の設備や対応手段であり、泊3号炉と比較対象とならない記載内容

赤字：設備、運用又は体制の相違（設計方針の相違）  
 青字：記載箇所又は記載内容の相違（記載方針の相違）  
 緑字：記載表現、設備名称の相違（実質的な相違なし）

大飯発電所3/4号炉	女川原子力発電所2号炉	泊発電所3号炉	相違理由
<p>2.11.3 環境条件等</p> <p>基本方針については、「1.3.3 環境条件等」に示す。</p> <p>送水車、大容量ポンプ（放水砲用）及び放水砲は、屋外に保管及び設置するため、重大事故等時における屋外の環境条件を考慮した設計とする。操作は、設置場所での可能な設計とする。</p> <p>スプレイヘッダは、屋外に保管し、原子炉周辺建屋内に設置するため、重大事故等時における屋外及び原子炉周辺建屋内の環境条件を考慮した設計とする。使用済燃料ピットの水位が異常に低下する事故時に使用する設備であるため、その環境条件を考慮した設計とする。操作は、設置場所での可能な設計とする。</p> <p>送水車及びスプレイヘッダは、水源として海水を使用するため、海水影響を考慮した設計とする。</p> <p>大容量ポンプ（放水砲用）及び放水砲は、使用時に海水を通水するため、海水影響を考慮した設計とする。</p> <p>送水車及び大容量ポンプ（放水砲用）は、海から直接取水する際の異物の流入防止を考慮した設計とする。</p>	<p>4.3.2.4 環境条件等</p> <p>基本方針については、「1.1.7.3 環境条件等」に示す。</p> <p>燃料プール代替注水系（常設配管）、燃料プール代替注水系（可搬型）、燃料プールのスプレイ系（常設配管）及び燃料プールのスプレイ系（可搬型）の大容量送水ポンプ（タイプI）は、屋外に保管及び設置し、想定される重大事故等時における環境条件を考慮した設計とする。</p> <p>大容量送水ポンプ（タイプI）の常設設備との接続及び操作は、想定される重大事故等時において、設置場所での可能な設計とする。</p> <p>燃料プールのスプレイ系（常設配管）及び燃料プールのスプレイ系（可搬型）のスプレイノズルは、原子炉建屋原子炉棟内に保管及び設置し、想定される重大事故等時における環境条件を考慮した設計とする。</p> <p>燃料プールのスプレイ系（可搬型）のスプレイノズルは、現場据付け後の操作は不要な設計とする。また、設置場所への据付けが困難な作業環境に備え、燃料プールのスプレイ系（常設配管）を設ける。</p> <p>燃料プール代替注水系（常設配管）を使用した使用済燃料プールへの注水及び燃料プールのスプレイ系（常設配管）を使用した使用済燃料プールへのスプレイは、スロッシング又は使用済燃料プールからの大量の水の漏えい等により使用済燃料プール付近の線量率が上昇した場合でも、被ばく低減の観点から原子炉建屋の外で操作可能な設計とする。</p> <p>また、燃料プール代替注水系（常設配管）、燃料プール代替注水系（可搬型）、燃料プールのスプレイ系（常設配管）及び燃料プールのスプレイ系（可搬型）は、淡水だけでなく海水も使用できる設計とする。なお、可能な限り淡水を優先し、海水通水を短期間とすることで、設備への影響を考慮する。</p>	<p>4.2.2.4 環境条件等</p> <p>基本方針については、「1.1.10.3 環境条件等」に示す。</p> <p>可搬型代替注水設備（使用済燃料ピットへの注水）及び可搬型スプレイ設備（使用済燃料ピットへのスプレイ）の可搬型大型送水ポンプ車は、屋外に保管及び設置し、想定される重大事故等時における環境条件を考慮した設計とする。</p> <p>可搬型大型送水ポンプ車の操作は、想定される重大事故等時において、設置場所での可能な設計とする。</p> <p>可搬型スプレイ設備（使用済燃料ピットへのスプレイ）の可搬型スプレイノズルは、屋外に保管及び燃料取扱棟内に設置し、想定される重大事故等時における環境条件を考慮した設計とする。使用済燃料ピットの水位が異常に低下する事故時に使用する設備であるため、その環境条件を考慮した設計とする。</p> <p>可搬型スプレイ設備（使用済燃料ピットへのスプレイ）の可搬型スプレイノズルは、現場据付け後の操作は不要な設計とする。</p> <p>また、可搬型代替注水設備（使用済燃料ピットへの注水）及び可搬型スプレイ設備（使用済燃料ピットへのスプレイ）は、淡水だけでなく海水も使用するため、海水影響を考慮した設計とする。</p> <p>可搬型代替注水設備（使用済燃料ピットへの注水）及び可搬型スプレイ設備（使用済燃料ピットへのスプレイ）の可搬型大型送水ポンプ車は、海から直接取水する際の異物の流入防止を考慮した設計とする。</p>	<p>General</p> <p>泊3号炉と大飯3/4号炉で、各設備の設置箇所の相違はあるが、設置箇所において考慮する環境条件に対する設計方針は同一であること、設置箇所ごとに並べ替えた記載であることから、相違箇所を識別していない。</p> <p>【大飯】              記載方針の相違              ・女川審査実績の反映              ・大飯が記載している放水設備は、女川、泊とも55条に記載する。</p> <p>【女川】              設計方針の相違              ・泊は、常設配管による注水・スプレイ手段は設けていないため、常設設備との接続はない。（大飯と同様）              保管場所の相違              ・泊の可搬型スプレイノズルは屋外に保管する。（大飯と同様）              記載方針の相違              ・考慮すべき環境条件として「使用済燃料ピットの水位が異常に低下する事故」も記載する。（大飯と同様。以降、SFP監視の計測設備も同様。）</p> <p>【女川】              設計方針の相違              ・泊は、常設配管による注水・スプレイ手段は設けていない。（大飯と同様）</p> <p>【女川】              運用の相違              ・女川は、重大事故等対処設備の対応手段として淡水貯水槽の水を優先して使用し淡水貯水槽が枯渇した場合に海水を補給する運用であるが、泊は大飯と同様に重大事故等対処設備の対応手段として海水を使用する運用としており、「淡水を優先」という記載はしない。</p> <p>【大飯】              記載方針の相違              ・大飯が記載している放水設備は、女川、泊とも55条に記載する。</p>



灰色：女川2号炉の記載のうち、BWR固有の設備や対応手段であり、泊3号炉と比較対象とならない記載内容

赤字：設備、運用又は体制の相違（設計方針の相違）  
 青字：記載箇所又は記載内容の相違（記載方針の相違）  
 緑字：記載表現、設備名称の相違（実質的な相違なし）

大飯発電所3/4号炉	女川原子力発電所2号炉	泊発電所3号炉	相違理由
<p>使用済燃料ピット水位（AM用）及び使用済燃料ピット温度（AM用）は、重大事故等時における原子炉周辺建屋内の環境条件を考慮した設計とする。使用済燃料ピットの水位が異常に低下する事故時に使用するため、その環境条件を考慮した設計とする。</p> <p>可搬式使用済燃料ピット水位は、原子炉周辺建屋内に保管及び設置するため、重大事故等時における原子炉周辺建屋内の環境条件を考慮した設計とする。使用済燃料ピットの水位が異常に低下する事故時に使用するため、その環境条件を考慮した設計とする。操作は設置場所でも可能な設計とする。</p> <p>可搬式使用済燃料ピット区域周辺エリアモニタは、制御建屋内に保管し、屋外に設置するため、重大事故等時における制御建屋内及び屋外の環境条件を考慮した設計とする。使用済燃料ピットの水位が異常に低下する事故時に使用するため、その環境条件を考慮した設計とする。操作は設置場所でも可能な設計とする。</p> <p>使用済燃料ピット監視カメラは、重大事故等時における原子炉周辺建屋内の環境条件を考慮した設計とする。使用済燃料ピットの水位が異常に低下する事故時に使用する設備であるため、その環境を考慮して空気を供給し冷却することで耐環境性向上を図る設計とする。</p> <p>使用済燃料ピット監視カメラ冷却装置は、原子炉周辺建屋内に保管し、屋外に設置するため、重大事故等時における原子炉周辺建屋内及び屋外の環境条件を考慮した設計とする。使用済燃料ピットの水位が異常に低下する事故時に使用するため、その環境条件を考慮した設計とする。操作は設置場所でも可能な設計とする。</p> <p>使用済燃料ピット監視カメラ冷却設備は、原子炉補助建屋内に設置し、重大事故等時における環境条件を考慮した設計とする。使用済燃料ピット監視カメラ冷却設備と使用済燃料ピット監視カメラの接続及び使用済燃料ピット監視カメラ冷却設備の操作は現場でも可能な設計とする。</p> <p style="text-align: center;">伊方3号炉</p>	<p>使用済燃料プール水位／温度（ヒートサーモ式）、使用済燃料プール水位／温度（ガイドバルブ式）、使用済燃料プール上部空間放射線モニタ（高線量、低線量）及び使用済燃料プール監視カメラは、原子炉建屋原子炉棟内に設置し、想定される重大事故等時における環境条件を考慮した設計とする。</p>	<p>使用済燃料ピット水位（AM用）及び使用済燃料ピット温度（AM用）は、燃料取扱棟内に設置し、想定される重大事故等時における環境条件を考慮した設計とする。使用済燃料ピットの水位が異常に低下する事故時に使用する設備であるため、その環境条件を考慮した設計とする。</p> <p>使用済燃料ピット水位（可搬型）は、燃料取扱棟又は周辺補機棟内に保管及び燃料取扱棟内に設置し、想定される重大事故等時における環境条件を考慮した設計とする。使用済燃料ピットの水位が異常に低下する事故時に使用する設備であるため、その環境条件を考慮した設計とする。操作は設置場所でも可能な設計とする。</p> <p>使用済燃料ピット可搬型エリアモニタは、周辺補機棟内又は原子炉補助建屋内に保管及び周辺補機棟内、原子炉補助建屋内又は屋外に設置し、想定される重大事故等時における環境条件を考慮した設計とする。使用済燃料ピットの水位が異常に低下する事故時に使用する設備であるため、その環境条件を考慮した設計とする。操作は設置場所でも可能な設計とする。</p> <p>使用済燃料ピット監視カメラは、燃料取扱棟内に設置し、想定される重大事故等時における環境条件を考慮した設計とする。使用済燃料ピットの水位が異常に低下する事故時に使用する設備であるため、その環境を考慮して空気を供給し冷却することで耐環境性向上を図る設計とする。</p> <p>使用済燃料ピット監視カメラ空冷装置は、周辺補機棟又は原子炉補助建屋内に保管及び原子炉補助建屋内に設置し、想定される重大事故等時における環境条件を考慮した設計とする。使用済燃料ピット監視カメラ空冷装置と使用済燃料ピット監視カメラの接続及び使用済燃料ピット監視カメラ空冷装置の操作は設置場所でも可能な設計とする。</p>	<p>【大飯】                      記載方針の相違                      ・女川審査実績の反映</p> <p>【女川】                      設備の相違                      ・女川の監視設備は全て常設設備で原子炉建屋原子炉棟内に設置しているが、泊の監視設備のうち可搬型設備は分散配置しているため、それぞれの保管場所と設置場所及び操作環境について記載する。（大飯と同様）</p> <p>【女川】                      記載方針の相違                      ・女川の使用済燃料プール監視カメラは、カメラ本体と冷却装置が一体構造のため空冷装置は不要、として記載していないが、泊は一体構造ではないため空冷装置を記載する。（大飯、伊方と同様）</p> <p>【大飯】                      記載内容の相違                      ・空冷装置は監視カメラとの接続操作があるため、接続操作が可能なことも記載した。（伊方と同様）</p>

灰色：女川2号炉の記載のうち、BWR固有の設備や対応手段であり、泊3号炉と比較対象とならない記載内容

赤字：設備、運用又は体制の相違（設計方針の相違）  
 青字：記載箇所又は記載内容の相違（記載方針の相違）  
 緑字：記載表現、設備名称の相違（実質的な相違なし）

大飯発電所3/4号炉	女川原子力発電所2号炉	泊発電所3号炉	相違理由
	<p>燃料プール冷却浄化系ポンプ及び燃料プール冷却浄化系熱交換器は、原子炉建屋原子炉棟内に設置し、想定される重大事故等時における環境条件を考慮した設計とする。</p> <p>燃料プール冷却浄化系ポンプの操作は、想定される重大事故等時において、中央制御室で可能な設計とする。</p> <p>燃料プール冷却浄化系の系統構成に必要な弁の操作は、想定される重大事故等時において、中央制御室又は設置場所で可能な設計とする。</p> <p>燃料プール冷却浄化系で使用する原子炉補機代替冷却水系の熱交換器ユニット及び大容量送水ポンプ（タイプI）は、屋外に保管及び設置し、想定される重大事故等時における環境条件を考慮した設計とする。</p> <p>熱交換器ユニットの常設設備との接続及び操作は、想定される重大事故等時において設置場所で可能な設計とする。</p> <p>原子炉補機代替冷却水系の系統構成に必要な弁の操作は、想定される重大事故等時において、中央制御室又は設置場所で可能な設計とする。</p> <p>大容量送水ポンプ（タイプI）の熱交換器ユニットとの接続及び操作は、想定される重大事故等時において、設置場所で可能な設計とする。</p> <p>また、熱交換器ユニットの海水通水側及び大容量送水ポンプ（タイプI）は、使用時に海水を通水するため、海水影響を考慮した設計とし、海から直接取水する際の異物の流入防止を考慮した設計とする。</p>		<p>【女川】                      設計方針の相違</p> <ul style="list-style-type: none"> <li>・泊は水蒸気による悪影響を防止するために燃料プール浄化冷却系の熱交換器やポンプ等を使用しない。（大飯と同様）</li> </ul>



灰色：女川2号炉の記載のうち、BWR固有の設備や対応手段であり、泊3号炉と比較対象とならない記載内容

赤字：設備、運用又は体制の相違（設計方針の相違）  
 青字：記載箇所又は記載内容の相違（記載方針の相違）  
 緑字：記載表現、設備名称の相違（実質的な相違なし）

第54条 使用済燃料貯蔵槽の冷却等のための設備

大飯発電所3/4号炉	女川原子力発電所2号炉	泊発電所3号炉	相違理由
<p>2.11.4 操作性及び試験・検査性について                      基本方針については、「1.3.4 操作性及び試験・検査性について」に示す。</p> <p>(1) 操作性の確保</p> <p>スプレイヘッド及び放水砲は、車両等により運搬、移動ができる設計とするとともに、設置場所にてアウトリガーの設置等により固定できる設計とする。送水車及び大容量ポンプ(放水砲用)は、車両として移動可能な設計とするとともに、車輪止めを搭載し設置場所にて固定できる設計とする。</p> <p>送水車及びスプレイヘッドの接続口は、3号炉及び4号炉とも同一形状とし、可搬型ホースを確実に接続できる設計とする。送水車は、付属の操作スイッチにより現場での操作が可能な設計とする。</p> <p>使用済燃料ビットへスプレイする場合に使用する、スプレイヘッドと送水車の接続は、可搬型ホースで確実に接続できる設計とする。スプレイヘッドは、車両等により運搬、移動した後、人力により所定の場所に配置できる設計とする。</p>	<p>4.3.2.5 操作性の確保                      基本方針については、「1.1.7.4 操作性及び試験・検査性」に示す。</p> <p>燃料プール代替注水系(常設配管)、燃料プール代替注水系(可搬型)、燃料プールスプレイ系(常設配管)及び燃料プールスプレイ系(可搬型)は、想定される重大事故等時において、他の系統と切り替えることなく使用できる設計とする。</p> <p>燃料プール代替注水系(常設配管)、燃料プール代替注水系(可搬型)、燃料プールスプレイ系(常設配管)及び燃料プールスプレイ系(可搬型)の大容量送水ポンプ(タイプI)は、付属の操作スイッチにより、設置場所での操作が可能な設計とし、燃料プール代替注水系(常設配管)及び燃料プールスプレイ系(常設配管)の系統構成に必要な弁は、離れた場所から遠隔で操作が可能な設計又は設置場所での手動操作が可能な設計とする。</p> <p>大容量送水ポンプ(タイプI)は、車両として屋外のアクセスルートを通りアクセス可能な設計とするとともに、設置場所にて輪留めによる固定等が可能な設計とする。</p> <p>大容量送水ポンプ(タイプI)を接続する接続口については、一般的に使用される工具を用いて接続可能なフランジ接続により、ホースを確実に接続することができる設計とする。また、ホースの接続については、接続方式及び接続口の口径を統一する設計とする。</p> <p>燃料プールスプレイ系(常設配管)のスプレイノズルと燃料プール冷却浄化系配管の接続については、一般的に使用される工具を用いて接続可能なフランジ接続により、スプレイノズルを確実に接続することができる設計とする。</p> <p>燃料プールスプレイ系(常設配管)のスプレイノズルは、通常時に、あらかじめ燃料プール冷却浄化系配管と接続し、使用済燃料プールへスプレイ可能な状態で設置することにより、設置場所での操作が不要な設計とする。</p> <p>燃料プールスプレイ系(可搬型)のスプレイノズルとホースの接続については、簡便な接続とし、接続治具を用いてホースを確実に接続することができる設計とする。また、ホースの接続については、接続方式を統一する設計とする。</p> <p>燃料プールスプレイ系(可搬型)のスプレイノズルは、現場据付け後の操作は不要な設計とする。</p>	<p>4.2.2.5 操作性の確保                      基本方針については、「1.1.10.4 操作性及び試験・検査性」に示す。</p> <p>可搬型代替注水設備(使用済燃料ビットへの注水)及び可搬型スプレイ設備(使用済燃料ビットへのスプレイ)は、想定される重大事故等時において、他の系統と切り替えることなく使用できる設計とする。</p> <p>可搬型代替注水設備(使用済燃料ビットへの注水)及び可搬型スプレイ設備(使用済燃料ビットへのスプレイ)の可搬型大型送水ポンプ車は、付属の操作器等により、設置場所での操作が可能な設計とする。</p> <p>可搬型大型送水ポンプ車は、車両として屋外のアクセスルートを通りアクセス可能な設計とするとともに、車輪止めを搭載し設置場所にて車輪止めによる固定等が可能な設計とする。</p> <p>可搬型スプレイ設備(使用済燃料ビットへのスプレイ)の可搬型スプレイノズルと可搬型ホースの接続については、簡便な接続とし、結合金具を用いて可搬型ホースを確実に接続することができる設計とする。また、可搬型ホースの接続については、接続方式を統一する設計とする。</p> <p>可搬型スプレイ設備(使用済燃料ビットへのスプレイ)の可搬型スプレイノズルは、現場据付け後の操作は不要な設計とする。</p>	<p>【大飯】                      記載方針の相違                      ・女川審査実績の反映</p> <p>【大飯】                      記載方針等の相違                      ・他条文と整合を図り、系統としての切替えについて記載した。</p> <p>【大飯】                      記載方針の相違                      ・女川審査実績の反映                      ・大飯が記載している放水設備は、女川、泊とも55条に記載する。</p> <p>【女川】                      設計方針の相違                      ・泊は、常設配管による注水・スプレイ手段は設けていないため、弁操作や接続口はない。(大飯と同様)</p> <p>【女川】                      設計方針の相違                      ・泊は、常設配管による注水・スプレイ手段は設けていないため、常設配管用のスプレイノズルはない。(大飯と同様)</p> <p>【大飯】                      記載方針の相違                      ・泊3号炉は複数号炉の審査ではないため、複数号炉の記載はしない。</p> <p>【女川】                      記載表現の相違                      ・可搬型スプレイノズルと可搬型ホースの接続は、一般的な消防用の結合金具であり“接続治具”とはせず“結合金具”と記載する。</p>



灰色：女川2号炉の記載のうち、BWR固有の設備や対応手段であり、泊3号炉と比較対象とならない記載内容

赤字：設備、運用又は体制の相違（設計方針の相違）  
 青字：記載箇所又は記載内容の相違（記載方針の相違）  
 緑字：記載表現、設備名称の相違（実質的な相違なし）

大飯発電所3/4号炉	女川原子力発電所2号炉	泊発電所3号炉	相違理由
<p>大容量ポンプ（放水砲用）と放水砲の接続は、可搬型ホースで確実に接続できる設計とする。放水砲は、複数の方向から原子炉周辺建屋（貯蔵槽内燃料体等）に向けて放水できる設計とする。大容量ポンプ（放水砲用）は、付属の操作スイッチにより現場での操作が可能な設計とする。</p> <p>可搬式使用済燃料ピット水位の吊込装置（フロート、シンカーを含む）、延長ワイヤ等、可搬式使用済燃料ピット区域周辺エリアモニタ及び使用済燃料ピット監視カメラ冷却装置は、人力により運搬、移動ができる設計とする。</p> <p>可搬式使用済燃料ピット水位の吊込装置等の取り付けは、取付金具を用いて確実に取り付けできる設計とする。可搬式使用済燃料ピット水位の水位発信器及び延長ワイヤの接続は、確実に接続ができる設計とする。使用済燃料ピット監視カメラ冷却装置は、現場での操作が可能な設計とする。</p> <p>可搬式使用済燃料ピット区域周辺エリアモニタの取付架台への取り付けは、複数の設置場所での線量率の相関（減衰率）関係を評価及び各設置場所間での関係性を把握している場所のうち設置場所としている箇所で、取付金具を用いて確実に取り付けできる設計とする。可搬式使用済燃料ピット区域周辺エリアモニタのケーブル接続はコネクタ接続とし、規格を統一することにより、ケーブルを確実に接続できる設計とする。</p>	<p>使用済燃料プール水位／温度（ヒートサーモ式）、使用済燃料プール水位／温度（ガイドバルス式）、使用済燃料プール上部空間放射線モニタ（高線量、低線量）及び使用済燃料プール監視カメラは、想定される重大事故等時において他の系統と切り替えることなく使用できる設計とする。</p> <p>使用済燃料プール水位／温度（ヒートサーモ式）、使用済燃料プール水位／温度（ガイドバルス式）、使用済燃料プール上部空間放射線モニタ（高線量、低線量）及び使用済燃料プール監視カメラは、想定される重大事故等時において、操作を必要とすることなく中央制御室から監視が可能な設計とする。</p>	<p>使用済燃料ピット水位（AM用）、使用済燃料ピット水位（可搬型）、使用済燃料ピット温度（AM用）、使用済燃料ピット可搬型エリアモニタ及び使用済燃料ピット監視カメラは、想定される重大事故等時において、他の系統と切り替えることなく使用できる設計とする。</p> <p>使用済燃料ピット水位（AM用）、使用済燃料ピット温度（AM用）及び使用済燃料ピット監視カメラは、想定される重大事故等時において、操作を必要とすることなく中央制御室から監視が可能な設計とする。</p> <p>使用済燃料ピット水位（可搬型）の吊込装置（フロート、シンカーを含む）、ワイヤー等、使用済燃料ピット可搬型エリアモニタ及び使用済燃料ピット監視カメラ空冷装置は、人力により運搬、移動ができる設計とする。</p> <p>使用済燃料ピット水位（可搬型）の吊込装置等の取り付けは、取付金具を用いて確実に取り付けできる設計とする。使用済燃料ピット水位（可搬型）の変換器及びワイヤの接続は、確実に接続することができる設計とする。使用済燃料ピット水位（可搬型）のケーブル接続はコネクタ接続とし、接続方式を統一することにより、ケーブルを確実に接続することができる設計とする。</p> <p>使用済燃料ピット監視カメラ空冷装置は、使用済燃料ピット監視カメラに確実に接続できるとともに、設置場所での操作が可能な設計とする。</p> <p>使用済燃料ピット可搬型エリアモニタは、複数の場所の放射線量率と使用済燃料ピット区域の放射線量率の相関（減衰率）をあらかじめ評価している場所のうち設置場所としている箇所で、車輪止めによる固定等が可能な設計とする。使用済燃料ピット可搬型エリアモニタのケーブル接続はコネクタ接続とし、接続方式を統一することにより、ケーブルを確実に接続できる設計とする。使用済燃料ピット可搬型エリアモニタは、付属の操作スイッチにより、設置場所での操作が可能な設計とする。</p>	<p>【大飯】 記載方針の相違 ・大飯が記載している放水設備は、女川、泊とも55条に記載する。</p> <p>【大飯】 記載方針等の相違 ・他条文と整合を図り、使用済燃料ピットの監視に用いる設備の切替えについて記載した。</p> <p>【女川】 設計方針の相違 ・女川の監視設備は常設設備であり、運搬・接続等の記載はない。</p> <p>【大飯】 記載方針の相違 ・使用済燃料ピット水位（可搬型）には計装ケーブルの接続があること、空冷装置は監視カメラとの接続があることから、接続性について記載した。</p> <p>【大飯】 記載方針等の相違 ・使用済燃料ピット区域との相関を評価しておくことが分かり易くなるよう表現を見直した。（P.54-9との整合）</p> <p>設計方針の相違 ・泊3号炉の可搬型エリアモニタは、取付架台への取り付けではなく、設定した設置場所に車輪止めにより固定する。</p> <p>記載方針の相違 ・他設備の記載と整合を図り、使用済燃料ピット可搬型エリアモニタの現場での操作について記載した。</p>



灰色：女川2号炉の記載のうち、BWR固有の設備や対応手段であり、泊3号炉と比較対象とならない記載内容

赤字：設備、運用又は体制の相違（設計方針の相違）  
 青字：記載箇所又は記載内容の相違（記載方針の相違）  
 緑字：記載表現、設備名称の相違（実質的な相違なし）

大飯発電所3/4号炉	女川原子力発電所2号炉	泊発電所3号炉	相違理由
	<p>燃料プール冷却浄化系は、想定される重大事故等時において、通常時の系統構成から弁操作等により速やかに切り替えられる設計とする。</p> <p>燃料プール冷却浄化系ポンプは、中央制御室の操作スイッチにより操作が可能な設計とし、系統構成に必要な弁は、中央制御室の操作スイッチによる操作又は設置場所での手動操作が可能な設計とする。</p> <p>燃料プール冷却浄化系で使用する原子炉補機代替冷却水系は、想定される重大事故等時において、通常時の系統構成から接続、弁操作等により速やかに切り替えられる設計とする。</p> <p>原子炉補機代替冷却水系の熱交換器ユニット及び大容量送水ポンプ（タイプI）は、付属の操作スイッチにより、設置場所での操作が可能な設計とする。原子炉補機代替冷却水系の系統構成に必要な弁は、中央制御室での操作スイッチによる操作又は設置場所での手動操作が可能な設計とする。</p> <p>熱交換器ユニット及び大容量送水ポンプ（タイプI）は、車両として屋外のアクセスルートを通行してアクセス可能な設計とするとともに、設置場所にて輪留めによる固定等が可能な設計とする。</p> <p>熱交換器ユニットを接続する接続口については、一般的に使用される工具を用いて接続可能なフランジ接続により、ホースを確実に接続することができる設計とする。また、ホースの接続については、接続方式及び接続口の口径を統一する設計とする。</p> <p>大容量送水ポンプ（タイプI）と熱交換器ユニットとの接続は、簡便な接続とし、接続治具を用いてホースを確実に接続できる設計とする。また、ホースの接続については、接続方式を統一する設計とする。</p>		<p>【女川】                      設計方針の相違</p> <ul style="list-style-type: none"> <li>・泊は水蒸気による悪影響を防止するために燃料プール浄化冷却系の熱交換器やポンプ等を使用しない。（大飯と同様）</li> </ul>

灰色：女川2号炉の記載のうち、BWR固有の設備や対応手段であり、泊3号炉と比較対象とならない記載内容

赤字：設備、運用又は体制の相違（設計方針の相違）  
 青字：記載箇所又は記載内容の相違（記載方針の相違）  
 緑字：記載表現、設備名称の相違（実質的な相違なし）

大阪発電所3 / 4号炉	女川原子力発電所2号炉	泊発電所3号炉	相違理由
	<p>4.3.3 主要設備及び仕様                      使用済燃料プールの冷却等のための設備の主要機器仕様を第4.3-1表に示す。</p>	<p>4.2.3 主要設備及び仕様                      使用済燃料貯蔵槽の冷却等のための設備の主要仕様を第4.2.1表に示す。</p>	<p>【大阪】                      記載方針の相違                      ・女川審査実績の反映</p> <p>【女川】                      記載方針の相違                      ・女川は「主要機器仕様」としているが、泊は既設置許可申請書において「主要仕様」としているため、新たに記載する表においても「主要仕様」とする。</p>



灰色：女川2号炉の記載のうち、BWR固有の設備や対応手段であり、泊3号炉と比較対象とならない記載内容

赤字：設備、運用又は体制の相違（設計方針の相違）  
 青字：記載箇所又は記載内容の相違（記載方針の相違）  
 緑字：記載表現、設備名称の相違（実質的な相違なし）

大飯発電所3/4号炉	女川原子力発電所2号炉	泊発電所3号炉	相違理由
<p>(2) 試験・検査</p> <p>使用済燃料ピットへの注水に使用する系統（送水車）は、他系統と独立した試験系統により機能・性能の確認及び漏えいの確認が可能な系統設計とする。</p> <p>送水車は分解が可能な設計とする。さらに、車両として運転状態の確認が可能な設計とする。また、外観の確認が可能な設計とする。</p> <p>使用済燃料ピットへのスプレーに使用する系統（送水車及びスプレーヘッド）は、他系統と独立した試験系統により機能・性能の確認及び漏えいの確認が可能な系統設計とする。</p> <p>スプレーヘッドは、使用済燃料ピット全面にスプレーできることの確認が可能な設計とする。また、外観の確認が可能な設計とする。</p> <p>原子炉周辺建屋（貯蔵槽内燃料体等）への放水に使用する系統（大容量ポンプ（放水砲用）及び放水砲）は、他系統と独立した試験系統により機能・性能の確認及び漏えいの確認が可能な系統設計とする。</p> <p>大容量ポンプ（放水砲用）は、分解が可能な設計とする。さらに、車両としての運転状態の確認が可能な設計とする。また、外観の確認が可能な設計とする。</p> <p>放水砲は、外観の確認が可能な設計とする。また、直線状及び噴霧状の放水ができることの確認が可能な設計とする。</p> <p>使用済燃料ピット水位（AM用）、可搬式使用済燃料ピット水位及び使用済燃料ピット温度（AM用）は、特性の確認が可能なように、模擬入力ができる設計とする。</p>	<p>4.3.4 試験検査</p> <p>基本方針については、「1.1.7.4 操作性及び試験・検査性」に示す。</p> <p>燃料プール代替注水系（常設配管）、燃料プール代替注水系（可搬型）、燃料プールスプレー系（常設配管）及び燃料プールスプレー系（可搬型）の大容量送水ポンプ（タイプⅠ）は、発電用原子炉の運転中又は停止中に独立して機能・性能及び漏えいの有無の確認が可能な設計とするとともに、分解又は取替えが可能な設計とする。</p> <p>また、大容量送水ポンプ（タイプⅠ）は、車両として運転状態の確認及び外観の確認が可能な設計とする。</p> <p>燃料プールスプレー系（常設配管）及び燃料プールスプレー系（可搬型）のスプレーノズルは、発電用原子炉の運転中又は停止中に独立して機能・性能及び漏えいの有無の確認が可能な設計とするとともに、外観の確認が可能な設計とする。</p> <p>使用済燃料プール水位/温度（ヒートサーモ式）及び使用済燃料プール水位/温度（ガイドパルス式）は、発電用原子炉の運転中又は停止中に模擬入力による機能・性能の確認（特性の確認）及び校正が可能な設計とする。</p> <p>使用済燃料プール上部空間放射線モニタ（高線量、低線量）は、発電用原子炉の運転中又は停止中に模擬入力による機能・性能の確認（特性の確認）及び校正が可能な設計とする。</p>	<p>4.2.4 試験検査</p> <p>基本方針については、「1.1.10.4 操作性及び試験・検査性」に示す。</p> <p>可搬型代替注水設備（使用済燃料ピットへの注水）及び可搬型スプレー設備（使用済燃料ピットへのスプレー）の可搬型大型送水ポンプ車は、発電用原子炉の運転中又は停止中に独立して機能・性能及び漏えいの有無の確認が可能な設計とするとともに、分解又は取替えが可能な設計とする。</p> <p>また、可搬型大型送水ポンプ車は、車両として運転状態の確認及び外観の確認が可能な設計とする。</p> <p>可搬型スプレー設備（使用済燃料ピットへのスプレー）の可搬型スプレーノズルは、発電用原子炉の運転中又は停止中に独立して機能・性能及び漏えいの有無の確認が可能な設計とするとともに、外観の確認が可能な設計とする。</p> <p>使用済燃料ピット水位（AM用）、使用済燃料ピット水位（可搬型）及び使用済燃料ピット温度（AM用）は、発電用原子炉の運転中又は停止中に模擬入力による機能・性能の確認（特性の確認）及び校正が可能な設計とする。</p> <p>使用済燃料ピット可搬型エリアモニタは、発電用原子炉の運転中又は停止中に模擬入力による機能・性能の確認（特性の確認）及び校正が可能な設計とする。</p>	<p>【大飯】                      記載方針の相違                      ・女川審査実績の反映</p> <p>【大飯】                      記載方針の相違                      ・女川審査実績の反映                      ・大飯が記載している放水設備は、女川、泊とも55条に記載する。</p> <p>【大飯】                      記載方針等の相違                      ・他記載と整合させ、機能・性能の確認を明確とした記載とした。                      記載箇所の相違                      ・大飯のエリアモニタは次ページに記載</p>

灰色：女川2号炉の記載のうち、BWR固有の設備や対応手段であり、泊3号炉と比較対象とならない記載内容

赤字：設備、運用又は体制の相違（設計方針の相違）  
 青字：記載箇所又は記載内容の相違（記載方針の相違）  
 緑字：記載表現、設備名称の相違（実質的な相違なし）

第54条 使用済燃料貯蔵槽の冷却等のための設備

大飯発電所3/4号炉	女川原子力発電所2号炉	泊発電所3号炉	相違理由
<p>使用済燃料ピット監視カメラは、機能・性能の確認が可能なように、模擬入力による校正ができる設計とする。</p> <p>使用済燃料ピット監視カメラは、機能・性能の確認が可能なように、模擬入力による機能・性能の確認（特性の確認）及び校正ができる設計とする。</p> <p style="text-align: center;">伊方3号炉</p> <p>可搬式使用済燃料ピット区域周辺エリアモニタは、特性の確認が可能なように、線源校正ができる設計とする。</p> <p>使用済燃料ピット監視カメラ冷却装置は、機能・性能の確認が可能な設計とする。</p> <p>使用済燃料ピット監視カメラ冷却設備は機能・性能の確認が可能な設計とする。</p> <p style="text-align: center;">伊方3号炉</p>	<p>使用済燃料プール監視カメラは、発電用原子炉の運転中又は停止中に機能・性能の確認が可能な設計とする。</p> <p>燃料プール冷却浄化系は、発電用原子炉の運転中又は停止中に機能・性能及び漏えいの有無の確認並びに弁開閉操作の確認が可能な設計とする。また、燃料プール冷却浄化系ポンプ及び燃料プール冷却浄化系熱交換器は、発電用原子炉の運転中又は停止中に分解及び外観の確認が可能な設計とする。</p> <p>燃料プール冷却浄化系で使用する原子炉補機代替冷却水系は、発電用原子炉の運転中又は停止中に機能・性能及び漏えいの有無の確認並びに弁の開閉動作の確認が可能な設計とする。また、原子炉補機代替冷却水系の熱交換器ユニットの淡水ポンプ及び熱交換器は、発電用原子炉の運転中又は停止中に分解又は取替えが可能な設計とする。原子炉補機代替冷却水系の大容量送水ポンプ（タイプI）は、発電用原子炉の運転中又は停止中に独立して機能・性能及び漏えいの有無の確認が可能な設計とするとともに、分解又は取替えが可能な設計とする。</p> <p>また、熱交換器ユニット及び大容量送水ポンプ（タイプI）は、車両としての運転状態の確認及び外観の確認が可能な設計とする。</p>	<p>使用済燃料ピット監視カメラは、発電用原子炉の運転中又は停止中に模擬入力による機能・性能の確認（特性の確認）及び校正が可能な設計とする。</p> <p>使用済燃料ピット監視カメラ空冷装置は、発電用原子炉の運転中又は停止中に機能・性能の確認が可能な設計とする。</p>	<p>【女川】 設備の相違 ・女川のカメラは可視光カメラ、泊のカメラは赤外線カメラ（大飯と同様）であり、校正が可能。（記載は伊方と類似）</p> <p>【大飯】 記載箇所の相違 ・女川、泊のエリアモニタは前ページに記載</p> <p>【女川】 記載方針の相違 ・女川の使用済燃料プール監視カメラは、カメラ本体と冷却装置が一体構造のため空冷装置は不要、として記載していないが、泊は一体構造ではないため空冷装置を記載する。（大飯、伊方と同様）</p> <p>【女川】 設計方針の相違 ・泊は水蒸気による悪影響を防止するために燃料プール浄化冷却系の熱交換器やポンプ等を使用しない。（大飯と同様）</p>



灰色：女川2号炉の記載のうち、BWR固有の設備や対応手段であり、泊3号炉と比較対象とならない記載内容

赤字：設備、運用又は体制の相違（設計方針の相違）  
 青字：記載箇所又は記載内容の相違（記載方針の相違）  
 緑字：記載表現、設備名称の相違（実質的な相違なし）

第54条 使用済燃料貯蔵槽の冷却等のための設備

大飯発電所3/4号炉	女川原子力発電所2号炉	泊発電所3号炉	相違理由
<p>表 2.11-1 常設重大事故等対処設備仕様</p> <p>・大飯の設備掲載順は、泊の掲載順に合わせて並び替えている。                  ・泊が同一設備を複数箇所に記載する場合にも再掲はしていない。</p> <p style="text-align: right;">記載方針説明</p> <p>(1) 送水車</p> <p>型式 <span style="color: blue;">高圧2段バランスタートルビンポンプ</span>                  台数 2（3号及び4号炉共用の予備1）                  容量 約300m<sup>3</sup>/h（1台当たり）                  吐出圧力 約1.3MPa [gage]</p> <p>(2) スプレイヘッダ</p> <p>個数 2（3号及び4号炉共用の予備2）</p>	<p>第 4.3-1 表 使用済燃料プールの冷却等のための設備の主要機器仕様</p> <p>(1) 燃料プール代替注水系（常設配管）、燃料プール代替注水系（可搬型）、燃料プールスプレイ系（常設配管）及び燃料プールスプレイ系（可搬型）</p> <p>a. 大容量送水ポンプ（タイプI）                  兼用する設備は以下のとおり。</p> <ul style="list-style-type: none"> <li>・原子炉冷却材圧力パウンダリ低圧時に発電用原子炉を冷却するための設備</li> <li>・最終ヒートシンクへ熱を輸送するための設備</li> <li>・原子炉格納容器内の冷却等のための設備</li> <li>・原子炉格納容器の過圧破損を防止するための設備</li> <li>・原子炉格納容器下部の溶融炉心を冷却するための設備</li> <li>・重大事故等の収束に必要なとなる水の供給設備</li> </ul> <p>台数 4（予備1）                  容量 約1,440m<sup>3</sup>/h（1台当たり）                  揚程 約122m</p> <p>b. スプレイノズル</p> <p>個数 12（予備1）</p>	<p>第 4.2.1 表 使用済燃料貯蔵槽の冷却等のための設備の主要仕様</p> <p>(1) 可搬型代替注水設備（使用済燃料ピットへの注水）</p> <p>a. 可搬型大型送水ポンプ車                  兼用する設備は以下のとおり。</p> <ul style="list-style-type: none"> <li>・発電所外への放射性物質の拡散を抑制するための設備</li> <li>・重大事故等時に必要となる水源及び水の供給設備</li> <li>・原子炉冷却材圧力パウンダリ低圧時に発電用原子炉を冷却するための設備</li> <li>・最終ヒートシンクへ熱を輸送するための設備</li> <li>・原子炉格納容器内の冷却等のための設備</li> <li>・原子炉格納容器の過圧破損を防止するための設備</li> <li>・水素爆発による原子炉格納容器の破損を防止するための設備</li> </ul> <p>型式 <span style="color: blue;">うず巻形</span>                  台数 4（予備2）                  容量 約300m<sup>3</sup>/h（1台当たり）                  吐出圧力 約1.3MPa [gage]</p> <p>(2) 可搬型スプレイ設備（使用済燃料ピットへのスプレイ）</p> <p>a. 可搬型大型送水ポンプ車                  第 4.2.1 表 使用済燃料貯蔵槽の冷却等のための設備の主要仕様に記載する。</p> <p>b. 可搬型スプレイノズル                  兼用する設備は以下のとおり。</p> <ul style="list-style-type: none"> <li>・発電所外への放射性物質の拡散を抑制するための設備</li> </ul> <p>個数 2（予備2）</p>	<p>【女川】                  記載方針の相違                  ・女川は「主要機器仕様」としているが、泊は既設置許可申請書において「主要仕様」としているため、新たに記載する表においても「主要仕様」とする。</p> <p>【大飯】                  記載方針の相違                  ・女川審査実績の反映                  ・女川の構成に合わせて手段毎に記載する。</p> <p>【大飯】                  記載方針の相違                  ・設備兼用について明確化している。（以降同様）</p> <p>【女川】                  設備の相違                  ・女川と泊では設備の使用手段が相違するため、兼用する設備も相違する。（以降同様）</p> <p>【大飯】                  記載方針の相違                  ・タービンポンプもうず巻ポンプに含まれるため、既設置許可における他のポンプと同様、うず巻形と記載する。</p>





灰色：女川2号炉の記載のうち、BWR固有の設備や対応手段であり、泊3号炉と比較対象とならない記載内容

赤字：設備、運用又は体制の相違（設計方針の相違）  
 青字：記載箇所又は記載内容の相違（記載方針の相違）  
 緑字：記載表現、設備名称の相違（実質的な相違なし）

第54条 使用済燃料貯蔵槽の冷却等のための設備

大飯発電所3/4号炉	女川原子力発電所2号炉	泊発電所3号炉	相違理由
<p>(6) 可搬式使用済燃料ピット区域周辺エリアモニタ</p> <p>個数 2 (3号及び4号炉共用の予備1)</p> <p>計測範囲 0.01~100mSv/h</p> <p>検出器 半導体式検出器</p> <p>(3) 使用済燃料ピット監視カメラ</p> <p>個数 2</p> <p>種類 赤外線カメラ</p>	<p>c. 使用済燃料プール上部空間放射線モニタ (高線量, 低線量)</p> <p>第8.1-2表 放射線管理設備 (重大事故等時) の主要機器仕様に記載する。</p> <p>d. 使用済燃料プール監視カメラ</p> <p>兼用する設備は以下のとおり。</p> <ul style="list-style-type: none"> <li>計装設備 (重大事故等対処設備)</li> </ul> <p>個数 1</p> <p>*1: 基準点は、使用済燃料貯蔵ラック上端 (0.P.25920mm)</p>	<p>d. 使用済燃料ピット可搬型エリアモニタ</p> <p>兼用する設備は以下のとおり。</p> <ul style="list-style-type: none"> <li>使用済燃料貯蔵槽の冷却等のための設備</li> <li>放射線管理設備 (重大事故等時)</li> </ul> <p>個数 1 (予備1)</p> <p>計測範囲 10nSv/h~1,000mSv/h</p> <p>検出器 半導体検出器 NaI(Tl)シンチレーション検出器</p> <p>e. 使用済燃料ピット監視カメラ (使用済燃料ピット監視カメラ空冷装置を含む。)</p> <p>兼用する設備は以下のとおり。</p> <ul style="list-style-type: none"> <li>計装設備 (重大事故等対処設備)</li> </ul> <p>個数 1</p> <p>種類 赤外線カメラ</p>	<p>【大飯】 設備の相違</p> <ul style="list-style-type: none"> <li>大飯はカメラ2個でAピットとBピットをそれぞれ監視する。泊はカメラ1個でA/B両ピットを監視する。</li> </ul> <p>記載方針の相違</p> <ul style="list-style-type: none"> <li>大飯は、カメラ冷却装置を可搬型設備の表に別に記載しているが、泊は使用済燃料ピット監視カメラ空冷装置を使用済燃料ピット監視カメラに含めて整理しているため、ここに冷却機能付きであることを記載する。(伊方と類似。柏崎刈羽と同様)</li> </ul>
<p>(3) 使用済燃料ピット監視カメラ</p> <p>個数 1</p> <p>種類 赤外線カメラ (冷却機能付)</p> <p>伊方3号炉</p>	<p>d. 使用済燃料貯蔵プール監視カメラ (使用済燃料貯蔵プール監視カメラ用空冷装置を含む。)</p> <p>兼用する設備は以下のとおり。</p> <ul style="list-style-type: none"> <li>計装設備 (重大事故等対処設備)</li> </ul> <p>個数 1</p> <p>柏崎刈羽6/7号炉</p>		
	<p>(4) 燃料プール冷却浄化系</p> <p>a. 燃料プール冷却浄化系ポンプ</p> <p>台数 1 (予備1)</p> <p>容量 約 160m<sup>3</sup>/h</p> <p>全揚程 約 80m</p> <p>b. 燃料プール冷却浄化系熱交換器</p> <p>基数 1 (予備1)</p> <p>伝熱容量 約 1.26MW</p> <p>(5) 原子炉補機代替冷却水系</p> <p>a. 熱交換器ユニット</p> <p>第5.10-1表 最終ヒートシンクへ熱を輸送するための設備の主要機器仕様に記載する。</p> <p>b. 大容量送水ポンプ (タイプI)</p> <p>第4.3-1表 使用済燃料プールの冷却等のための設備の主要機器仕様に記載する。</p>		<p>【女川】 設計方針の相違</p> <ul style="list-style-type: none"> <li>泊は水蒸気による悪影響を防止するために燃料プール浄化冷却系の熱交換器やポンプ等を使用しない。(大飯と同様)</li> </ul>

灰色：女川2号炉の記載のうち、BWR固有の設備や対応手段であり、泊3号炉と比較対象とならない記載内容

赤字：設備、運用又は体制の相違（設計方針の相違）  
 青字：記載箇所又は記載内容の相違（記載方針の相違）  
 緑字：記載表現、設備名称の相違（実質的な相違なし）

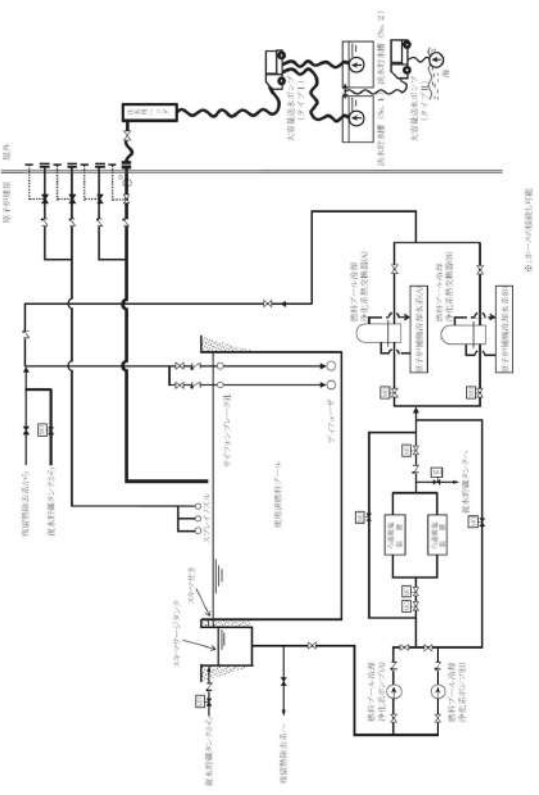
第54条 使用済燃料貯蔵槽の冷却等のための設備

大飯発電所3/4号炉	女川原子力発電所2号炉	泊発電所3号炉	相違理由
<p>表 2.11-2 可搬型重大事故等対処設備仕様</p> <p>(1) 送水車                      型式 <span style="color: blue;">高圧2段バランスタービンポンプ</span>                      台数 2（3号及び4号炉共用の予備1）                      容量 約300m<sup>3</sup>/h（1台当たり）                      吐出圧力 約1.3MPa [gage]</p> <p>(2) スプレイヘッダ                      個数 2（3号及び4号炉共用の予備2）</p> <p>(3) 大容量ポンプ（放水砲用）（3号及び4号炉共用）                      型式 <span style="color: green;">うず巻式</span>                      台数 2（予備1<sup>※1</sup>）                      容量 約1,320m<sup>3</sup>/h（1台当たり）                      吐出圧力 約1.2MPa [gage]                      ※1 原子炉冷却系統施設の大容量ポンプを予備として兼用</p> <p>(4) 放水砲（3号及び4号炉共用）                      型式 移動式ノズル                      台数 2（予備1）</p> <p>(5) 可搬式使用済燃料ピット水位                      個数 2（3号及び4号炉共用の予備1）                      計測範囲 E. L. +約22m～E. L. +約33m                      検出器 フロート式水位検出器</p> <p>(6) 可搬式使用済燃料ピット区域周辺エリアモニタ                      個数 2（3号及び4号炉共用の予備1）                      計測範囲 0.01～100mSv/h                      検出器 半導体式検出器</p> <p>(7) 使用済燃料ピット監視カメラ冷却装置                      型式 冷却用空気圧縮機                      台数 1（3号及び4号炉共用の予備1）</p>			<p>【大飯】                      記載方針の相違                      ・女川審査実績の反映                      ・女川の構成に合わせて手段毎に記載するため、（常設）と（可搬型）の表を分割しない構成としている。</p> <p>【大飯】                      記載方針の相違                      ・使用済燃料ピット監視カメラ空冷装置は使用済燃料ピット監視カメラに含めて整理しており、空冷装置の主要仕様は記載しない。（伊方、柏崎刈羽、島根と同様）</p>



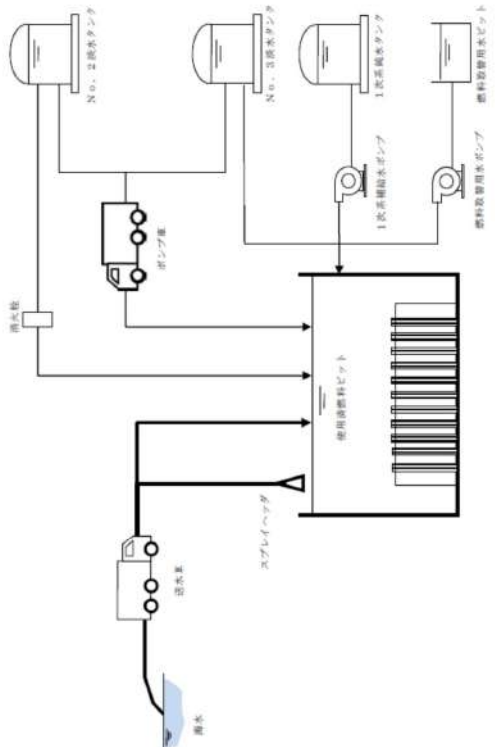
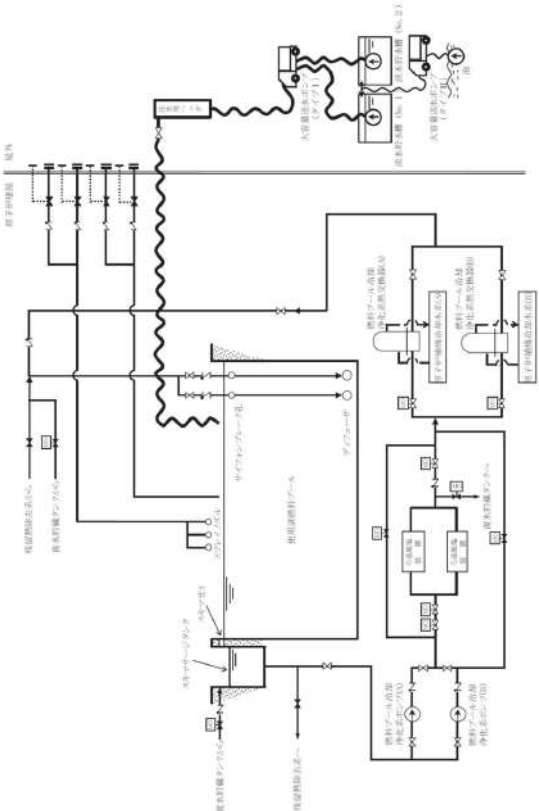
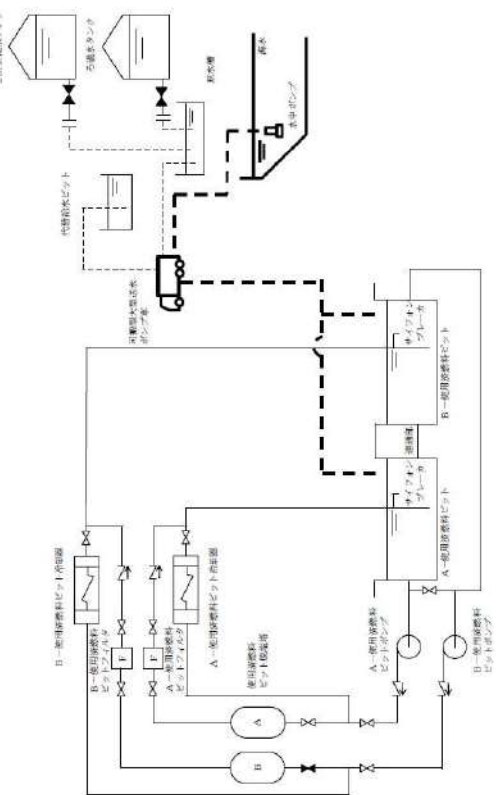
灰色：女川2号炉の記載のうち、BWR固有の設備や対応手段であり、泊3号炉と比較対象とならない記載内容

赤字：設備、運用又は体制の相違（設計方針の相違）  
 青字：記載箇所又は記載内容の相違（記載方針の相違）  
 緑字：記載表現、設備名称の相違（実質的な相違なし）

大飯発電所3/4号炉	女川原子力発電所2号炉	泊発電所3号炉	相違理由
	 <p data-bbox="683 1029 1220 1077">第4.3-1図 使用済燃料プールの冷却等のための設備系統概要図              (燃料プール代替注水系 (常設配管) による使用済燃料プールへの注水)</p>		<p data-bbox="1848 199 2161 311">【女川】                  設計方針の相違                  ・泊にはSFPに注水する常設配管はない。(大飯と同様)</p>

灰色：女川2号炉の記載のうち、BWR固有の設備や対応手段であり、泊3号炉と比較対象とならない記載内容

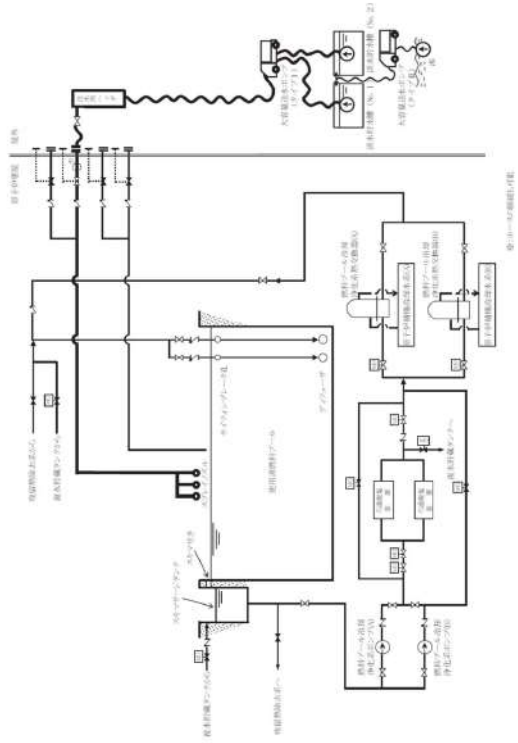
赤字：設備、運用又は体制の相違（設計方針の相違）  
 青字：記載箇所又は記載内容の相違（記載方針の相違）  
 緑字：記載表現、設備名称の相違（実質的な相違なし）

大飯発電所3/4号炉	女川原子力発電所2号炉	泊発電所3号炉	相違理由
 <p>使用済燃料貯蔵槽の冷却等のための設備 概略系統図(1)</p>	 <p>第4.3-2図 使用済燃料プールの冷却等のための設備系統概要図          (燃料プール代替注水系(可搬型)による使用済燃料プールへの注水)</p>	 <p>第4.2.1図 使用済燃料貯蔵槽の冷却等のための設備          系統概要図(1) 使用済燃料ビンへの注水</p>	<p>【女川】              設計方針の相違              ・女川は淡水貯水槽を水源とし、淡水貯水槽が枯渇した場合においては海水を補給する。泊・大飯は淡水又は海水を直接取水する。</p>



灰色：女川2号炉の記載のうち、BWR固有の設備や対応手段であり、泊3号炉と比較対象とならない記載内容

赤字：設備、運用又は体制の相違（設計方針の相違）  
 青字：記載箇所又は記載内容の相違（記載方針の相違）  
 緑字：記載表現、設備名称の相違（実質的な相違なし）

大飯発電所3/4号炉	女川原子力発電所2号炉	泊発電所3号炉	相違理由
	 <p data-bbox="678 981 1216 1024">第4.3-3図 使用済燃料プールの冷却等のための設備系統概要図              (燃料プールのスプレー系 (常設配管) による使用済燃料プールへのスプレー)</p>		<p data-bbox="1839 199 1899 220">【女川】</p> <p data-bbox="1839 228 1957 248">設計方針の相違</p> <ul data-bbox="1839 256 2163 308" style="list-style-type: none"> <li>・泊にはSFPにスプレーする常設配管はない。(大飯と同様)</li> </ul>

灰色：女川2号炉の記載のうち、BWR固有の設備や対応手段であり、泊3号炉と比較対象とならない記載内容

赤字：設備、運用又は体制の相違（設計方針の相違）  
 青字：記載箇所又は記載内容の相違（記載方針の相違）  
 緑字：記載表現、設備名称の相違（実質的な相違なし）

大飯発電所3/4号炉	女川原子力発電所2号炉	泊発電所3号炉	相違理由
<p>(再掲)</p> <p>使用済燃料貯蔵槽の冷却等のための設備 概略系統図(1)</p>	<p>第4.3-4図 使用済燃料プールの冷却等のための設備系統概要図          (燃料プールのスプレイ系(可搬型)による使用済燃料プールへのスプレイ)</p>	<p>第4.2.2図 使用済燃料貯蔵槽の冷却等のための設備          系統概要図(2) 使用済燃料セットへのスプレイ</p>	<p>【女川】          設計方針の相違          ・女川は淡水貯水槽を水源とし、淡水貯水槽が枯渇した場合においては海水を補給する。泊・大飯は淡水又は海水を直接取水する。</p>



灰色：女川2号炉の記載のうち、BWR固有の設備や対応手段であり、泊3号炉と比較対象とならない記載内容

赤字：設備、運用又は体制の相違（設計方針の相違）  
 青字：記載箇所又は記載内容の相違（記載方針の相違）  
 緑字：記載表現、設備名称の相違（実質的な相違なし）

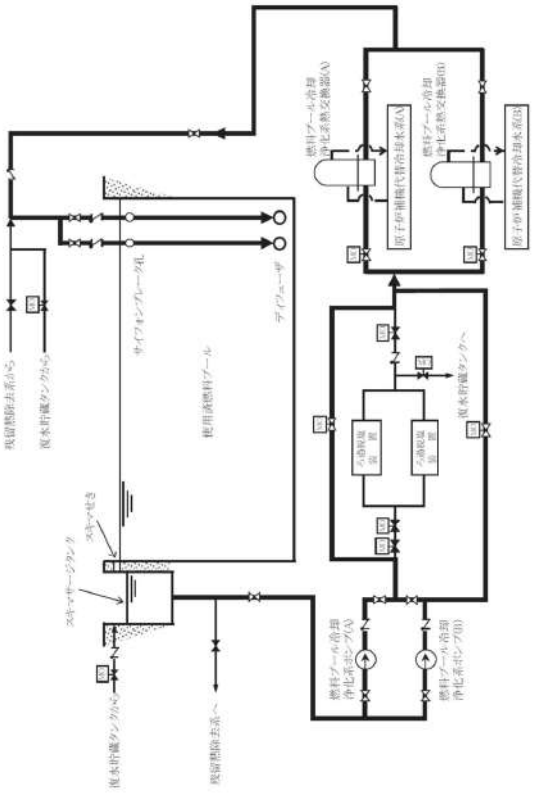
大飯発電所3/4号炉	女川原子力発電所2号炉	泊発電所3号炉	相違理由
<p>使用済燃料貯蔵槽の冷却等のための設備 概略系統図(2)</p>	<p>第4.3-5図 使用済燃料プールの冷却等のための設備系統概要図              (放水設備 (大気への拡散抑制設備) による大気への放射性物質の拡散抑制)</p>	<p>第4.2.3図 使用済燃料貯蔵槽の冷却等のための設備              系統概要図(3) 燃料取扱棟 (貯蔵槽内燃料本体等) への放水</p>	<p>相違理由</p>





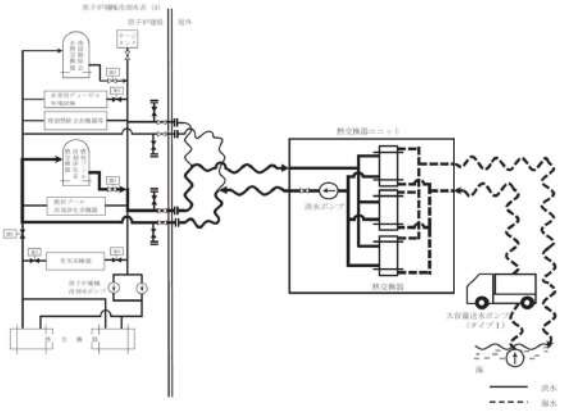

灰色：女川2号炉の記載のうち、BWR固有の設備や対応手段であり、泊3号炉と比較対象とならない記載内容

赤字：設備、運用又は体制の相違（設計方針の相違）  
 青字：記載箇所又は記載内容の相違（記載方針の相違）  
 緑字：記載表現、設備名称の相違（実質的な相違なし）

大飯発電所3 / 4号炉	女川原子力発電所2号炉	泊発電所3号炉	相違理由
	 <p data-bbox="694 1069 1209 1149">第4.3-7図 使用済燃料プールの冷却等のための設備系統概要図              (燃料プール冷却浄化系による使用済燃料プールの除熱              (燃料プール冷却浄化系))</p>		<p data-bbox="1836 199 1904 223">【女川】</p> <p data-bbox="1836 231 1960 255">設計方針の相違</p> <ul data-bbox="1836 263 2161 343" style="list-style-type: none"> <li>・泊は水蒸気による悪影響を防止するために燃料プール浄化冷却系の熱交換器やポンプ等を使用しない。(大飯と同様)</li> </ul>

灰色：女川2号炉の記載のうち、BWR固有の設備や対応手段であり、泊3号炉と比較対象とならない記載内容

赤字：設備、運用又は体制の相違（設計方針の相違）  
 青字：記載箇所又は記載内容の相違（記載方針の相違）  
 緑字：記載表現、設備名称の相違（実質的な相違なし）

大飯発電所3/4号炉	女川原子力発電所2号炉	泊発電所3号炉	相違理由
	 <p>第4.3-8図 使用済燃料プールの冷却等のための設備系統概要図              (燃料プール冷却浄化系による使用済燃料プールの除熱              (原子炉補機代替冷却水系A系))</p>	 <p>第4.3-9図 使用済燃料プールの冷却等のための設備系統概要図              (燃料プール冷却浄化系による使用済燃料プールの除熱              (原子炉補機代替冷却水系B系))</p>	<p>【女川】              設計方針の相違              ・泊は水蒸気による悪影響を防止するために燃料プール浄化冷却系の熱交換器やポンプ等を使用しない。(大飯と同様)</p>



灰色：女川2号炉の記載のうち、BWR固有の設備や対応手段であり、泊3号炉と比較対象とならない記載内容

赤字：設備、運用又は体制の相違（設計方針の相違）  
 青字：記載箇所又は記載内容の相違（記載方針の相違）  
 緑字：記載表現、設備名称の相違（実質的な相違なし）

第54条 使用済燃料貯蔵槽の冷却等のための設備

大阪発電所3/4号炉

女川原子力発電所2号炉

泊発電所3号炉

相違理由

第 1.11.1 表 重大事故等における対応手段と整備する手順  
 (使用済燃料ピットの冷却機能又は注水機能の喪失時又は使用済燃料ピット水の小規模な漏えい発生時)

分類	機能喪失と想定する設計基準対象設備の再稼働又は注水設備	対応手段	対応設備	設備分類 <sup>a)</sup>	整備する手順書	手順の分類		
使用済燃料ピットからの大量の水の漏えい発生時	使用済燃料ピットポンプ、使用済燃料ピット冷却機又は燃料貯蔵槽使用済燃料ピットへの注水	燃料貯蔵槽使用済燃料ピットへの注水	燃料貯蔵槽使用済燃料ピット	多様な設備の再稼働	a)	a)		
			燃料貯蔵槽使用済燃料ピットへの注水					
		No. 3 注水タンクから使用済燃料ピットへの注水	No. 3 注水タンク				No. 2 注水タンクから使用済燃料ピットへの注水	No. 2 注水タンク
			No. 3 注水タンク					No. 2 注水タンク
		ポンプ室によるNo. 3 注水タンクから使用済燃料ピットへの注水	No. 3 注水タンク				ポンプ室によるNo. 2 注水タンクから使用済燃料ピットへの注水	No. 2 注水タンク
			ポンプ室					ポンプ室
		ポンプ室によるNo. 2 注水タンクから使用済燃料ピットへの注水	No. 2 注水タンク				ポンプ室によるNo. 3 注水タンクから使用済燃料ピットへの注水	No. 3 注水タンク
			ポンプ室					ポンプ室
		1 次系給水タンクから使用済燃料ピットへの注水	1 次系給水タンク				1 次系給水ポンプ	1 次系給水ポンプ
			1 次系給水ポンプ					1 次系給水ポンプ
海水から使用済燃料ピットへの注水	海水	軽油ドラム缶 <sup>b)</sup>	海水から使用済燃料ピットへの注水手順					

a) : 1 次系設備、重大事故等発生時に使用する原子炉施設内の設備の分類に関する用語  
 b) : 注水車の燃料供給に使用する貯蔵用のものである。手順は「1.6 原子炉格納容器内の冷却等のための手順等」にて整備する。  
 c) : 重大事故等発生時に用いる設備の分類  
 d) : 当該表に適合する重大事故等対応設備 e) : 自主的対策として整備する重大事故等対応設備

第 1.11.2 表 重大事故等における対応手段と整備する手順  
 (使用済燃料ピットからの大量の水の漏えい発生時)

分類	機能喪失と想定する設計基準対象設備の再稼働又は注水設備	対応手段	対応設備	設備分類 <sup>a)</sup>	整備する手順書	手順の分類		
使用済燃料ピットからの大量の水の漏えい発生時	使用済燃料ピットからの注水	注水車による使用済燃料ピットへのスプレイング	注水車	多様な設備の再稼働	a)	a)		
			スプレイングヘッド					
		注水車による使用済燃料ピットへの注水	軽油ドラム缶 <sup>b)</sup>				原子炉再稼働機への注水ポンプシステムによる放射性物質監視装置の稼働	注水ポンプ
			大容量ポンプ (取水用機)					
		注水ポンプ (取水用機) 及び取水機による原子炉再稼働機 (格納容器内燃料体等) への注水	取水機				ポンプ室によるNo. 3 注水タンクから使用済燃料ピットへの注水	ポンプ室
			燃料貯蔵槽タンク <sup>c)</sup>					
		注水ポンプ (取水用機) 及び取水機による原子炉再稼働機 (格納容器内燃料体等) への注水	重油タンク <sup>d)</sup>				ポンプ室によるNo. 2 注水タンクから使用済燃料ピットへの注水	ポンプ室
			タンクローダー <sup>e)</sup>					
		使用済燃料ピットからの注水	ゴムシート				使用済燃料ピットからの注水	ポンプ室
			鋼板					
使用済燃料ピットからの注水	防水テープ	使用済燃料ピットからの注水	ポンプ室					
	注水性ポリマー							
使用済燃料ピットからの注水	補修材	使用済燃料ピットからの注水	ポンプ室					
	コーブ (防り漏らし用)							

a) : 1 次系設備、重大事故等発生時に使用する原子炉施設内の設備の分類に関する用語  
 b) : 注水車の燃料供給に使用する貯蔵用のものである。手順は「1.6 原子炉格納容器内の冷却等のための手順等」にて整備する。  
 c) : 大容量ポンプ (取水用機) の燃料供給に使用する。手順は「1.6 原子炉格納容器内の冷却等のための手順等」にて整備する。  
 d) : 重大事故等発生時に用いる設備の分類  
 e) : 当該表に適合する重大事故等対応設備

【大阪】  
 記載方針の相違  
 ・左記の表は、技術的能力まとめ資料と同一の表を SA 設備まとめ資料としても流用していたものであるが、設置許可添付八には記載しない表のため、女川同様削除する。

灰色：女川2号炉の記載のうち、BWR固有の設備や対応手段であり、泊3号炉と比較対象とならない記載内容

赤字：設備、運用又は体制の相違（設計方針の相違）  
 青字：記載箇所又は記載内容の相違（記載方針の相違）  
 緑字：記載表現、設備名称の相違（実質的な相違なし）

第54条 使用済燃料貯蔵槽の冷却等のための設備

大飯発電所3/4号炉

女川原子力発電所2号炉

泊発電所3号炉

相違理由

第1.11.3表 重大事故等における対応手段と整備する手順  
 （重大事故等時の使用済燃料ピットの監視）

分類	機器又は想定する設計基準中の設備等の名称設備又は日本設備	対応手段	対応設備	設備分類 <sup>※1</sup>	整備する手順書	手順の分類
重大事故等時における使用済燃料ピットの監視	使用済燃料ピットの監視	使用済燃料ピット水位 (AM用) <sup>※2</sup>	使用済燃料ピット監視カメラ冷却装置 <sup>※3</sup>	a	使用済燃料ピット水位の確認のための手順	SA用 <sup>※4</sup>
		可燃の使用済燃料ピット水位 <sup>※2</sup>				
		使用済燃料ピット温度 (AM用) <sup>※2</sup>				
		可燃の使用済燃料ピット区域モニタリアモニタ <sup>※2</sup>				
		使用済燃料ピット監視カメラ <sup>※2</sup>				
		使用済燃料ピット監視カメラ冷却装置 <sup>※3</sup>				
		使用済燃料ピット水位				
		使用済燃料ピット温度				
		使用済燃料ピット区域モニタリアモニタ				
		携帯型水漏計				
	携帯型水漏計					
	携帯型水位、水温計					
	代替電源設備からの給電の確保	空冷式非常用発電装置 <sup>※5</sup>	空冷式非常用発電装置による電源の確保手順 空冷式非常用発電装置燃料供給の手順	b	中心の新しい協議及 （燃料貯蔵設備も含 止する運転手順書	SA用 <sup>※4</sup>
		燃料供給装置タンク <sup>※6</sup>				
電池タンク <sup>※6</sup>						
タンクローリー <sup>※6</sup>						

※1：「大飯発電所」重大事故等発生時における原子炉施設の状態のための活動に関する所産  
 ※2：「手順書」1.11.4 電源の確保に関する手順等」にて整備する。  
 ※3：空冷式非常用発電装置の燃料供給に使用する。手順書「1.14 電源の確保に関する手順等」にて整備する。  
 ※4：重大事故等発生時において用いる設備の分類  
 ※5：燃料供給に適合する重大事故等対応設備 ※6：Aに適合する重大事故等対応設備 C：自主的対策として整備する重大事故等対応設備



赤字：設備、運用又は体制の相違（設計方針の相違）  
 青字：記載箇所又は記載内容の相違（記載方針の相違）  
 緑字：記載表現、設備名称の相違（実質的な相違なし）

第54条 使用済燃料貯蔵槽の冷却等のための設備（添付資料）

大飯発電所3/4号炉	女川原子力発電所2号炉	泊発電所3号炉	相違理由
	<p>3. 11 使用済燃料貯蔵槽の冷却等のための設備【54条】</p> <p>&lt; 添付資料 目次 &gt;</p> <p>3. 11 使用済燃料貯蔵槽の冷却等のための設備</p> <p>3. 11. 1 設置許可基準規則第54条への適合方針</p> <p>(1) 燃料プール代替注水系(常設配管)の配備(設置許可基準規則解釈の第1項, 第2項)</p> <p>(2) 燃料プール代替注水系(可搬型)の配備(設置許可基準規則解釈の第1項, 第2項)</p> <p>(3) 燃料プールのスプレー系(常設配管)の配備(設置許可基準規則解釈の第3項)</p> <p>(4) 燃料プールのスプレー系(可搬型)の配備(設置許可基準規則解釈の第3項)</p> <p>(5) 放水設備(大気への拡散抑制設備)の配備(設置許可基準規則解釈の第3項c)</p> <p>(6) 使用済燃料プール監視設備の設置(設置許可基準規則解釈の第4項)</p> <p>(7) 技術的能力審査基準への適合のための設備の整備</p> <p>(8) ろ過水ポンプによる使用済燃料プールへの注水</p> <p>(9) 化学消防自動車及び大型化学高所放水車による使用済燃料プールへのスプレー</p> <p>(10) 大規模損壊等発生時における使用済燃料プール水の漏えい緩和のための資機材の整備</p> <p>(11) 燃料プール代替注水系(常設配管), 燃料プール代替注水系(可搬型), 燃料プールのスプレー系(常設配管)及び燃料プールのスプレー系(可搬型)の海の利用</p>	<p>2. 11 使用済燃料貯蔵槽の冷却等のための設備【54条】</p> <p>&lt; 添付資料 目次 &gt;</p> <p>2. 11 使用済燃料貯蔵槽の冷却等のための設備</p> <p>2. 11. 1 設置許可基準規則第54条への適合方針</p> <p>(1) 可搬型代替注水設備(使用済燃料ビットへの注水)の配備(設置許可基準規則解釈の第2項a), b))</p> <p>(2) 可搬型スプレー設備(使用済燃料ビットへのスプレー)の配備(設置許可基準規則解釈の第3項)</p> <p>(3) 放水設備(燃料取扱棟(貯蔵槽内燃料体等)への放水)の配備(設置許可基準規則解釈の第3項c))</p> <p>(4) 計測設備(使用済燃料ビットの監視)の配備(設置許可基準規則解釈の第4項)</p> <p>(5) 自主対策設備による使用済燃料ビットへの注水</p> <p>(i) 燃料取替用水ポンプによる使用済燃料ビットへの注水</p> <p>(ii) 2次系補給水ポンプによる使用済燃料ビットへの注水</p> <p>(iii) 1次系補給水ポンプによる使用済燃料ビットへの注水</p> <p>(iv) 電動機駆動消火ポンプ又はディーゼル駆動消火ポンプによる使用済燃料ビットへの注水</p> <p>(v) 代替給水ビットを水源とした可搬型大型送水ポンプ車による使用済燃料ビットへの注水</p> <p>(vi) 原水槽を水源とした可搬型大型送水ポンプ車による使用済燃料ビットへの注水</p> <p>(6) 自主対策設備による使用済燃料ビットへのスプレー</p> <p>(i) 代替給水ビットを水源とした可搬型大型送水ポンプ車及び可搬型スプレーノズルによる使用済燃料ビットへのスプレー</p> <p>(ii) 原水槽を水源とした可搬型大型送水ポンプ車及び可搬型スプレーノズルによる使用済燃料ビットへのスプレー</p> <p>(7) 大規模損壊等発生時における使用済燃料ビット水の漏えい緩和のための資機材の整備</p>	<p>最新知見の反映</p> <p>・本条文の基準適合性に係る説明性向上のため、女川まとめ資料と同様に「添付資料」を追加した。(炉型の違いにより対応手段が異なるため、目次のみ記載した)</p> <p><u>記載方針の相違</u></p> <p>女川のように自主対策設備を(8)～(11)で列挙せず、(5)注水、(6)スプレー、(7)漏えい緩和としてグループ化して記載した。</p>

赤字：設備、運用又は体制の相違（設計方針の相違）  
 青字：記載箇所又は記載内容の相違（記載方針の相違）  
 緑字：記載表現、設備名称の相違（実質的な相違なし）

第54条 使用済燃料貯蔵槽の冷却等のための設備（添付資料）

大飯発電所3/4号炉	女川原子力発電所2号炉	泊発電所3号炉	相違理由
	<p>3.11.2 重大事故等対処設備</p> <p>3.11.2.1 燃料プール代替注水系(常設配管)</p> <p>3.11.2.1.1 設備概要</p> <p>3.11.2.1.2 主要設備の仕様</p> <p>3.11.2.1.3 設置許可基準規則第43条への適合方針</p> <p>3.11.2.1.3.1 設置許可基準規則第43条第1項への適合方針</p> <p>(1) 環境条件及び荷重条件(設置許可基準規則第43条第1項第一号)</p> <p>(2) 操作性(設置許可基準規則第43条第1項第二号)</p> <p>(3) 試験及び検査(設置許可基準規則第43条第1項第三号)</p> <p>(4) 切替えの容易性(設置許可基準規則第43条第1項第四号)</p> <p>(5) 悪影響の防止(設置許可基準規則第43条第1項第五号)</p> <p>(6) 設置場所(設置許可基準規則第43条第1項第六号)</p> <p>3.11.2.1.3.2 設置許可基準規則第43条第3項への適合方針</p> <p>(1) 容量(設置許可基準規則第43条第3項第一号)</p> <p>(2) 確実な接続(設置許可基準規則第43条第3項第二号)</p> <p>(3) 複数の接続口(設置許可基準規則第43条第3項第三号)</p> <p>(4) 設置場所(設置許可基準規則第43条第3項第四号)</p> <p>(5) 保管場所(設置許可基準規則第43条第3項第五号)</p> <p>(6) アクセスルートの確保(設置許可基準規則第43条第3項第六号)</p> <p>(7) 設計基準事故対処設備及び常設重大事故防止設備との多様性(設置許可基準規則第43条第3項第七号)</p> <p>3.11.2.2 燃料プール代替注水系(可搬型)</p> <p>3.11.2.2.1 設備概要</p> <p>3.11.2.2.2 主要設備の仕様</p> <p>3.11.2.2.3 設置許可基準規則第43条への適合方針</p> <p>3.11.2.2.3.1 設置許可基準規則第43条第1項への適合方針</p> <p>(1) 環境条件及び荷重条件(設置許可基準規則第43条第1項第一号)</p> <p>(2) 操作性(設置許可基準規則第43条第1項第二号)</p> <p>(3) 試験及び検査(設置許可基準規則第43条第1項第三号)</p> <p>(4) 切替えの容易性(設置許可基準規則第43条第1項第四号)</p> <p>(5) 悪影響の防止(設置許可基準規則第43条第1項第五号)</p> <p>(6) 設置場所(設置許可基準規則第43条第1項第六号)</p> <p>3.11.2.2.3.2 設置許可基準規則第43条第3項への適合方針</p> <p>(1) 容量(設置許可基準規則第43条第3項第一号)</p> <p>(2) 確実な接続(設置許可基準規則第43条第3項第二号)</p> <p>(3) 複数の接続口(設置許可基準規則第43条第3項第三号)</p> <p>(4) 設置場所(設置許可基準規則第43条第3項第四号)</p> <p>(5) 保管場所(設置許可基準規則第43条第3項第五号)</p> <p>(6) アクセスルートの確保(設置許可基準規則第43条第3項第六号)</p>	<p>2.11.2 重大事故等対処設備</p> <p>2.11.2.1 可搬型代替注水設備（使用済燃料ピットへの注水）</p> <p>2.11.2.1.1 設備概要</p> <p>2.11.2.1.2 主要設備の仕様</p> <p>(1) 可搬型大型送水ポンプ車</p> <p>2.11.2.1.3 設置許可基準規則第43条への適合方針</p> <p>2.11.2.1.3.1 設置許可基準規則第43条第1項への適合方針</p> <p>(1) 環境条件及び荷重条件（設置許可基準規則第43条第1項第一号）</p> <p>(2) 操作性（設置許可基準規則第43条第1項第二号）</p> <p>(3) 試験及び検査（設置許可基準規則第43条第1項第三号）</p> <p>(4) 切替えの容易性（設置許可基準規則第43条第1項第四号）</p> <p>(5) 悪影響の防止（設置許可基準規則第43条第1項第五号）</p> <p>(6) 設置場所（設置許可基準規則第43条第1項第六号）</p> <p>2.11.2.1.3.2 設置許可基準規則第43条第3項への適合方針</p> <p>(1) 容量（設置許可基準規則第43条第3項第一号）</p> <p>(2) 確実な接続（設置許可基準規則第43条第3項第二号）</p> <p>(3) 複数の接続口（設置許可基準規則第43条第3項第三号）</p> <p>(4) 設置場所（設置許可基準規則第43条第3項第四号）</p> <p>(5) 保管場所（設置許可基準規則第43条第3項第五号）</p> <p>(6) アクセスルートの確保（設置許可基準規則第43条第3項第六号）</p>	



赤字：設備、運用又は体制の相違（設計方針の相違）  
 青字：記載箇所又は記載内容の相違（記載方針の相違）  
 緑字：記載表現、設備名称の相違（実質的な相違なし）

第54条 使用済燃料貯蔵槽の冷却等のための設備（添付資料）

大飯発電所3/4号炉	女川原子力発電所2号炉	泊発電所3号炉	相違理由
	<p>(7) 設計基準事故対処設備及び常設重大事故防止設備との多様性(設置許可基準規則第43条第3項第七号)</p> <p>3.11.2.3 燃料プールスプレイ系(常設配管)</p> <p>3.11.2.3.1 設備概要</p> <p>3.11.2.3.2 主要設備の仕様</p> <p>3.11.2.3.3 設置許可基準規則第43条への適合方針</p> <p>3.11.2.3.3.1 設置許可基準規則第43条第1項への適合方針</p> <p>(1) 環境条件及び荷重条件(設置許可基準規則第43条第1項第一号)</p> <p>(2) 操作性(設置許可基準規則第43条第1項第二号)</p> <p>(3) 試験及び検査(設置許可基準規則第43条第1項第三号)</p> <p>(4) 切替えの容易性(設置許可基準規則第43条第1項第四号)</p> <p>(5) 悪影響の防止(設置許可基準規則第43条第1項第五号)</p> <p>(6) 設置場所(設置許可基準規則第43条第1項第六号)</p> <p>3.11.2.3.3.2 設置許可基準規則第43条第3項への適合方針</p> <p>(1) 容量(設置許可基準規則第43条第3項第一号)</p> <p>(2) 確実な接続(設置許可基準規則第43条第3項第二号)</p> <p>(3) 複数の接続口(設置許可基準規則第43条第3項第三号)</p> <p>(4) 設置場所(設置許可基準規則第43条第3項第四号)</p> <p>(5) 保管場所(設置許可基準規則第43条第3項第五号)</p> <p>(6) アクセスルートの確保(設置許可基準規則第43条第3項第六号)</p> <p>(7) 設計基準事故対処設備及び常設重大事故防止設備との多様性(設置許可基準規則第43条第3項第七号)</p> <p>3.11.2.4 燃料プールスプレイ系(可搬型)</p> <p>3.11.2.4.1 設備概要</p> <p>3.11.2.4.2 主要設備の仕様</p> <p>3.11.2.4.3 設置許可基準規則第43条への適合方針</p> <p>3.11.2.4.3.1 設置許可基準規則第43条第1項への適合方針</p> <p>(1) 環境条件及び荷重条件(設置許可基準規則第43条第1項第一号)</p> <p>(2) 操作性(設置許可基準規則第43条第1項第二号)</p> <p>(3) 試験及び検査(設置許可基準規則第43条第1項第三号)</p> <p>(4) 切替えの容易性(設置許可基準規則第43条第1項第四号)</p> <p>(5) 悪影響の防止(設置許可基準規則第43条第1項第五号)</p> <p>(6) 設置場所(設置許可基準規則第43条第1項第六号)</p> <p>3.11.2.4.3.2 設置許可基準規則第43条第3項への適合方針</p> <p>(1) 容量(設置許可基準規則第43条第3項第一号)</p> <p>(2) 確実な接続(設置許可基準規則第43条第3項第二号)</p> <p>(3) 複数の接続口(設置許可基準規則第43条第3項第三号)</p> <p>(4) 設置場所(設置許可基準規則第43条第3項第四号)</p>	<p>(7) 設計基準事故対処設備及び常設重大事故防止設備との多様性(設置許可基準規則第43条第3項第七号)</p> <p>2.11.2.2 可搬型スプレイ設備(使用済燃料ピットへのスプレイ)</p> <p>2.11.2.2.1 設備概要</p> <p>2.11.2.2.2 主要設備の仕様</p> <p>(1) 可搬型大型送水ポンプ車</p> <p>(2) 可搬型スプレイノズル</p> <p>2.11.2.2.3 設置許可基準規則第43条への適合方針</p> <p>2.11.2.2.3.1 設置許可基準規則第43条第1項への適合方針</p> <p>(1) 環境条件及び荷重条件(設置許可基準規則第43条第1項第一号)</p> <p>(2) 操作性(設置許可基準規則第43条第1項第二号)</p> <p>(3) 試験及び検査(設置許可基準規則第43条第1項第三号)</p> <p>(4) 切替えの容易性(設置許可基準規則第43条第1項第四号)</p> <p>(5) 悪影響の防止(設置許可基準規則第43条第1項第五号)</p> <p>(6) 設置場所(設置許可基準規則第43条第1項第六号)</p> <p>2.11.2.2.3.2 設置許可基準規則第43条第3項への適合方針</p> <p>(1) 容量(設置許可基準規則第43条第3項第一号)</p> <p>(2) 確実な接続(設置許可基準規則第43条第3項第二号)</p> <p>(3) 複数の接続口(設置許可基準規則第43条第3項第三号)</p> <p>(4) 設置場所(設置許可基準規則第43条第3項第四号)</p>	





赤字：設備、運用又は体制の相違（設計方針の相違）  
 青字：記載箇所又は記載内容の相違（記載方針の相違）  
 緑字：記載表現、設備名称の相違（実質的な相違なし）

第54条 使用済燃料貯蔵槽の冷却等のための設備（添付資料）

大飯発電所3/4号炉	女川原子力発電所2号炉	泊発電所3号炉	相違理由
	<p>(2) 共用の禁止(設置許可基準規則第43条第2項第二号)</p> <p>(3) 設計基準事故対処設備との多様性(設置許可基準規則第43条第2項第三号)</p> <p>3.11.2.5.3.3 設置許可基準規則第43条第3項への適合方針</p> <p>(1) 容量(設置許可基準規則第43条第3項第一号)</p> <p>(2) 確実な接続(設置許可基準規則第43条第3項第二号)</p> <p>(3) 複数の接続口(設置許可基準規則第43条第3項第三号)</p> <p>(4) 設置場所(設置許可基準規則第43条第3項第四号)</p> <p>(5) 保管場所(設置許可基準規則第43条第3項第五号)</p> <p>(6) アクセスルートの確保(設置許可基準規則第43条第3項第六号)</p> <p>(7) 設計基準事故対処設備及び常設重大事故防止設備との多様性(設置許可基準規則第43条第3項第七号)</p> <p>3.11.2.6 使用済燃料プール監視設備</p> <p>3.11.2.6.1 設備概要</p> <p>3.11.2.6.2 主要設備の仕様</p> <p>3.11.2.6.3 設置許可基準規則第43条への適合方針</p> <p>3.11.2.6.3.1 設置許可基準規則第43条第1項への適合方針</p> <p>(1) 環境条件及び荷重条件(設置許可基準規則第43条第1項第一号)</p> <p>(2) 操作性(設置許可基準規則第43条第1項第二号)</p> <p>(3) 試験及び検査(設置許可基準規則第43条第1項第三号)</p> <p>(4) 切替えの容易性(設置許可基準規則第43条第1項第四号)</p> <p>(5) 悪影響の防止(設置許可基準規則第43条第1項第五号)</p> <p>(6) 設置場所(設置許可基準規則第43条第1項第六号)</p> <p>3.11.2.6.3.2 設置許可基準規則第43条第2項への適合方針</p> <p>(1) 容量(設置許可基準規則第43条第2項第一号)</p> <p>(2) 共用の禁止(設置許可基準規則第43条第2項第二号)</p> <p>(3) 設計基準事故対処設備との多様性(設置許可基準規則第43条第2項第三号)</p>	<p>2.11.2.4 計測設備（使用済燃料ピットの監視）</p> <p>2.11.2.4.1 設備概要</p> <p>2.11.2.4.2 主要設備の仕様</p> <p>(1) 使用済燃料ピット水位（AM用）</p> <p>(2) 使用済燃料ピット水位（可搬型）</p> <p>(3) 使用済燃料ピット温度（AM用）</p> <p>(4) 使用済燃料ピット可搬型エリアモニタ</p> <p>(5) 使用済燃料ピット監視カメラ（使用済燃料ピット監視カメラ空冷装置を含む。）</p> <p>2.11.2.4.3 設置許可基準規則第43条への適合方針</p> <p>2.11.2.4.3.1 設置許可基準規則第43条第1項への適合方針</p> <p>(1) 環境条件及び荷重条件（設置許可基準規則第43条第1項第一号）</p> <p>(2) 操作性（設置許可基準規則第43条第1項第二号）</p> <p>(3) 試験及び検査（設置許可基準規則第43条第1項第三号）</p> <p>(4) 切替えの容易性（設置許可基準規則第43条第1項第四号）</p> <p>(5) 悪影響の防止（設置許可基準規則第43条第1項第五号）</p> <p>(6) 設置場所（設置許可基準規則第43条第1項第六号）</p> <p>2.11.2.4.3.2 設置許可基準規則第43条第2項への適合方針</p> <p>(1) 容量（設置許可基準規則第43条第2項第一号）</p> <p>(2) 共用の禁止（設置許可基準規則第43条第2項第二号）</p> <p>(3) 設計基準事故対処設備との多様性（設置許可基準規則第43条第2項第三号）</p> <p>2.11.2.4.3.3 設置許可基準規則第43条第3項への適合方針</p> <p>(1) 容量（設置許可基準規則第43条第3項第一号）</p> <p>(2) 確実な接続（設置許可基準規則第43条第3項第二号）</p> <p>(3) 複数の接続口（設置許可基準規則第43条第3項第三号）</p> <p>(4) 設置場所（設置許可基準規則第43条第3項第四号）</p> <p>(5) 保管場所（設置許可基準規則第43条第3項第五号）</p> <p>(6) アクセスルートの確保（設置許可基準規則第43条第3項第六号）</p>	

泊発電所3号炉 SA基準適合性 比較表

赤字：設備、運用又は体制の相違（設計方針の相違）  
 青字：記載箇所又は記載内容の相違（記載方針の相違）  
 緑字：記載表現、設備名称の相違（実質的な相違なし）

第54条 使用済燃料貯蔵槽の冷却等のための設備（添付資料）

大飯発電所3/4号炉	女川原子力発電所2号炉	泊発電所3号炉	相違理由
		(7) 設計基準事故対処設備及び常設重大事故防止設備との多様性（設置許可基準規則第43条第3項第七号）	



泊発電所3号炉審査資料	
資料番号	SA55-9 r.8.0
提出年月日	令和5年8月31日

## 泊発電所3号炉

### 設置許可基準規則等への適合状況について (重大事故等対処設備) 比較表

#### 2.12 発電所外への放射性物質の拡散を 抑制するための設備【55条】

令和5年8月

北海道電力株式会社

枠囲みの内容は機密情報に属しますので公開できません。

灰色：女川2号炉の記載のうち、BWR固有の設備や対応手段であり、泊3号炉と比較対象とならない記載内容

赤字：設備、運用又は体制の相違（設計方針の相違）  
 青字：記載箇所又は記載内容の相違（記載方針の相違）  
 緑字：記載表現、設備名称の相違（実質的な相違なし）

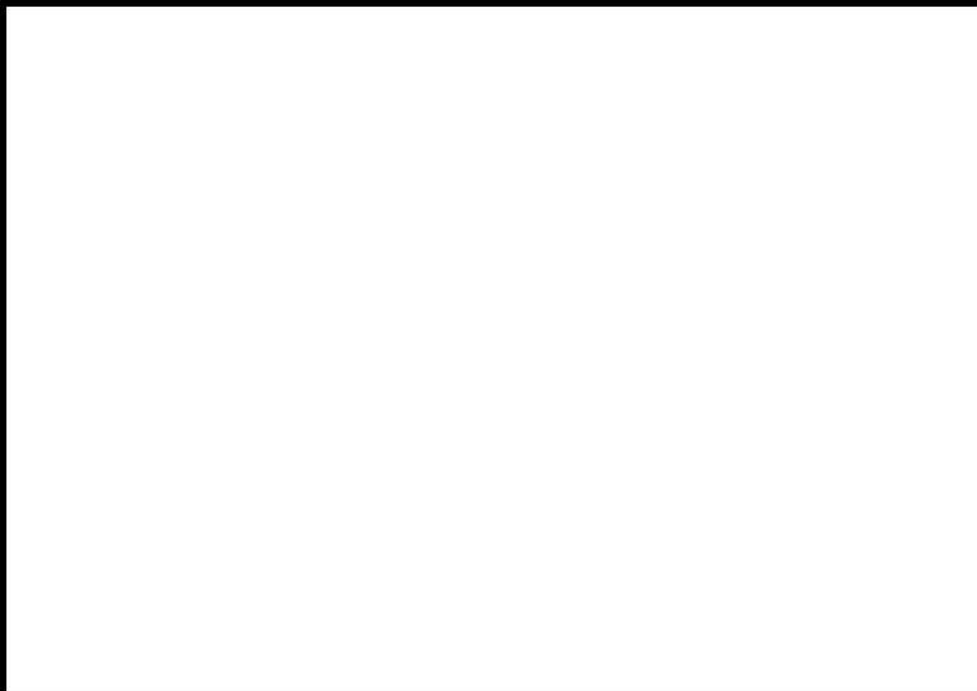
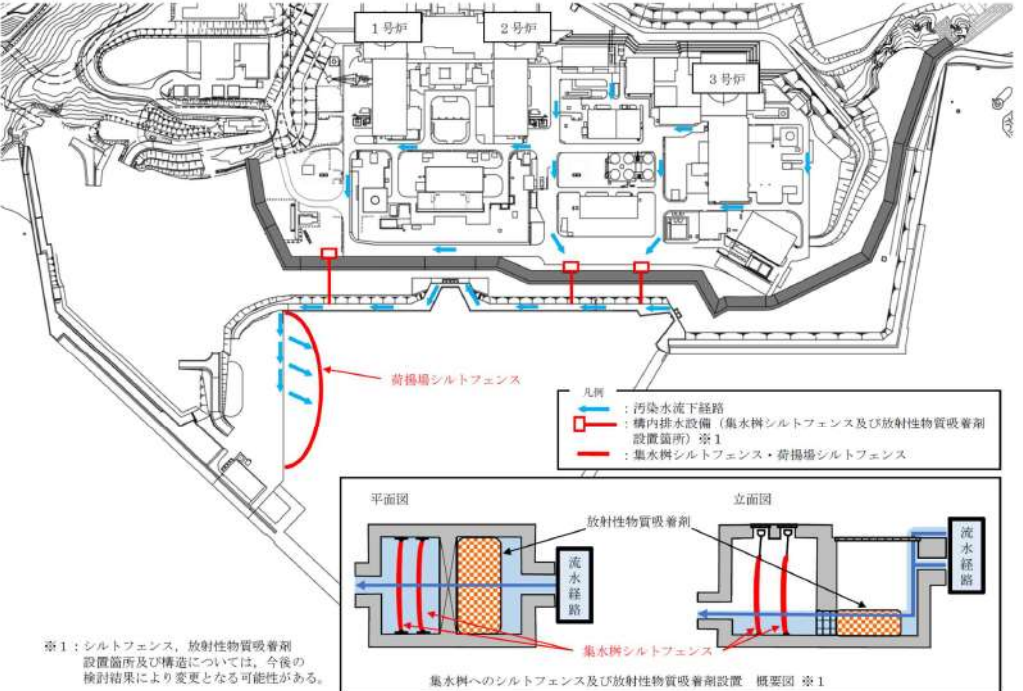
大飯発電所3/4号炉	女川原子力発電所2号炉	泊発電所3号炉	相違理由
<b>比較結果等を取りまとめた資料</b>			
<b>1. 先行審査実績等を踏まえた泊3号炉まとめ資料の変更状況(2017年3月以降)</b>			
1-1) 設計方針・運用・体制等を変更し、まとめ資料を修正した箇所と理由			
<p>a. 大飯3/4号炉まとめ資料と比較した結果、変更したもの：なし</p> <p>b. 女川2号炉まとめ資料と比較した結果、変更したもの：なし</p> <p>c. 他社審査会合等の指摘事項等を確認した結果、変更したもの：1件                  ・放射性物質吸着剤の自主対策設備化及びシルトフェンスの重大事故等対処設備化</p> <p>d. 当社が自主的に変更したもの：なし                  ・c項のとおり、保管・アクセスの当社会合指摘を踏まえ方針を再変更。(2022年8月提出資料では、放射性物質吸着剤を重大事故対処設備、シルトフェンスを自主対策設備)</p>			
1-2) 設計方針・運用・体制を変更するものではないが、まとめ資料の記載の充実を行った箇所と理由			
<p>a. 大飯3/4号炉まとめ資料と比較した結果、変更したもの：なし</p> <p>b. 女川2号炉まとめ資料と比較した結果、変更したもの：下記4件                  ・新設する回転機器に対して、飛散物とならない悪影響防止の設計を記載した。【比較表 p55-7】                  ・本条文の基準適合性に係る説明性向上のため、女川まとめ資料と同様に「添付資料」を追加した。【添付資料】                  ・まとめ資料の構成を、女川まとめ資料と同様に設置変更許可申請書の構成とした。【全般】                  ・類似する重大事故等対処手段を比較対象として、記載表現、構文を可能な限り取り入れた。【全般】</p> <p>c. 他社審査会合等の指摘事項等を確認した結果、変更したもの：なし</p> <p>d. 当社が自主的に変更したもの：なし</p>			
1-3) バックフィット関連事項			
なし			
<b>2. 大飯3/4号炉まとめ資料との比較結果の概要</b>			
2-1) 編集上の差異			
<p>【差異 A】 他条文にて詳細を記載する旨の文章（例；ディーゼル発電機・・・については「2.14 電源設備【57条】」に記載する。）について、大飯では各対応手段ごとの文章末尾に記載していたが、泊では 4.3.2 設計方針 の末尾に一括して記載した。                  （伊方3号炉と同様の編集方針である。また、女川も同様に 9.7.2 設計方針 の末尾に一括して記載している。）</p>			



赤字：設備、運用又は体制の相違（設計方針の相違）  
 青字：記載箇所又は記載内容の相違（記載方針の相違）  
 緑字：記載表現、設備名称の相違（実質的な相違なし）

大飯発電所3/4号炉	女川原子力発電所2号炉	泊発電所3号炉	相違理由
<p><b>2-2) 対応手順・設備の主要な差異</b></p>			
<p>【差異①】 大飯3/4号炉は、送水車に対して軽油ドラム缶に必要な燃料の備蓄量を確保しているが、泊では可搬型大型送水ポンプ車等の燃料として既設のディーゼル発電機の燃料油貯油槽及び燃料タンク（SA）を用い、タンクローリーによる貯油槽又は燃料タンク（SA）からの直接汲み上げ若しくは燃料油移送ポンプを用いて貯油槽からタンクローリーに移送して使用する。</p> <p>【差異②】 可搬型設備への燃料の給油のため、（可搬型）タンクローリーへの燃料油の汲み上げ方法は、大飯ではタンクローリーにより直接汲み上げるのに対し、泊では直接汲み上げに加え、ディーゼル発電機燃料油移送ポンプを用いて汲み上げる手段を整備している。（美浜3号と同様）</p>			
<div style="display: flex; justify-content: space-between;"> <div data-bbox="212 391 851 782"> </div> <div data-bbox="929 391 2060 782"> <p>大飯3/4号炉では、可搬型設備への燃料供給を次の設計としている。                  （可搬型設備の燃料として重油，軽油の2種類を使用）</p> <ul style="list-style-type: none"> <li>・ 空冷式非常用発電装置，電源車，ディーゼル発電機：重油を使用</li> <li>・ 上記以外の設備：軽油を使用</li> <li>・ 重油の保管方法：燃料油貯蔵タンク及び重油タンク</li> <li>・ 燃料の汲み上げ方法：タンクローリーの直接汲み上げ</li> </ul> <p>泊3号炉では、可搬型設備への燃料供給を次の設計としている。                  （可搬型設備の燃料として軽油のみ使用）</p> <ul style="list-style-type: none"> <li>・ 燃料を必要とするSA設備：軽油を使用</li> <li>・ 軽油の保管方法：ディーゼル発電機燃料油貯油槽及び燃料タンク（SA）</li> <li>・ 燃料の汲み上げ方法：タンクローリーの直接汲み上げ，燃料油移送ポンプを介した汲み上げ</li> </ul> </div> </div>			
<p>大飯3/4号炉 補機駆動用燃料の汲み上げ                  （57条概略系統図から引用。本図の供給先は電源設備を示している）</p>			
<p>泊3号炉 ディーゼル発電機燃料油貯油槽から各設備への補給                  （直接汲み上げ時）</p>	<p>泊3号炉 ディーゼル発電機燃料油貯油槽から各設備への補給                  （ディーゼル発電機燃料油移送ポンプ使用時）</p>	<p>泊3号炉 燃料タンク（SA）から各設備への補給</p>	
<p style="text-align: center;">（57条系統概要図から引用）</p>			

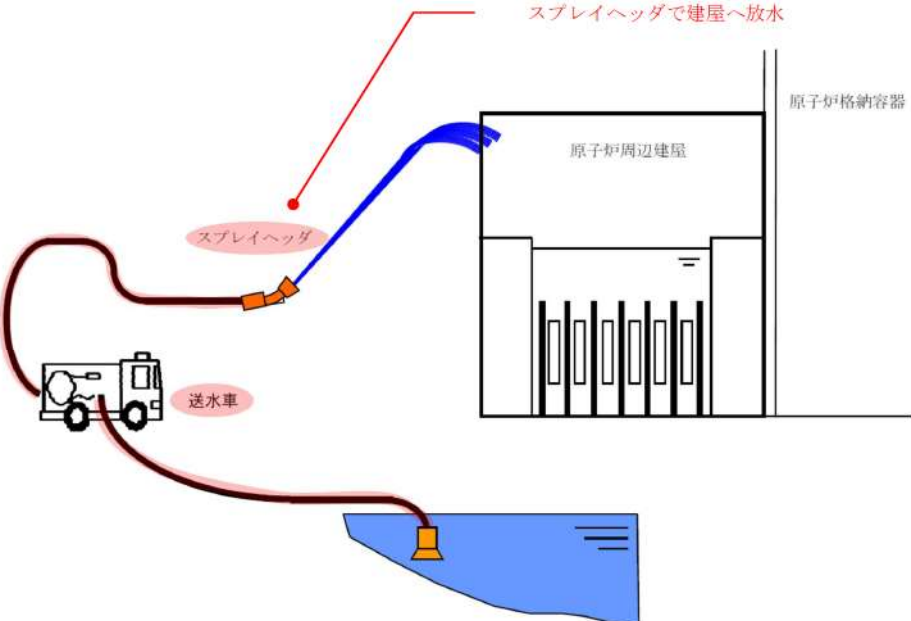
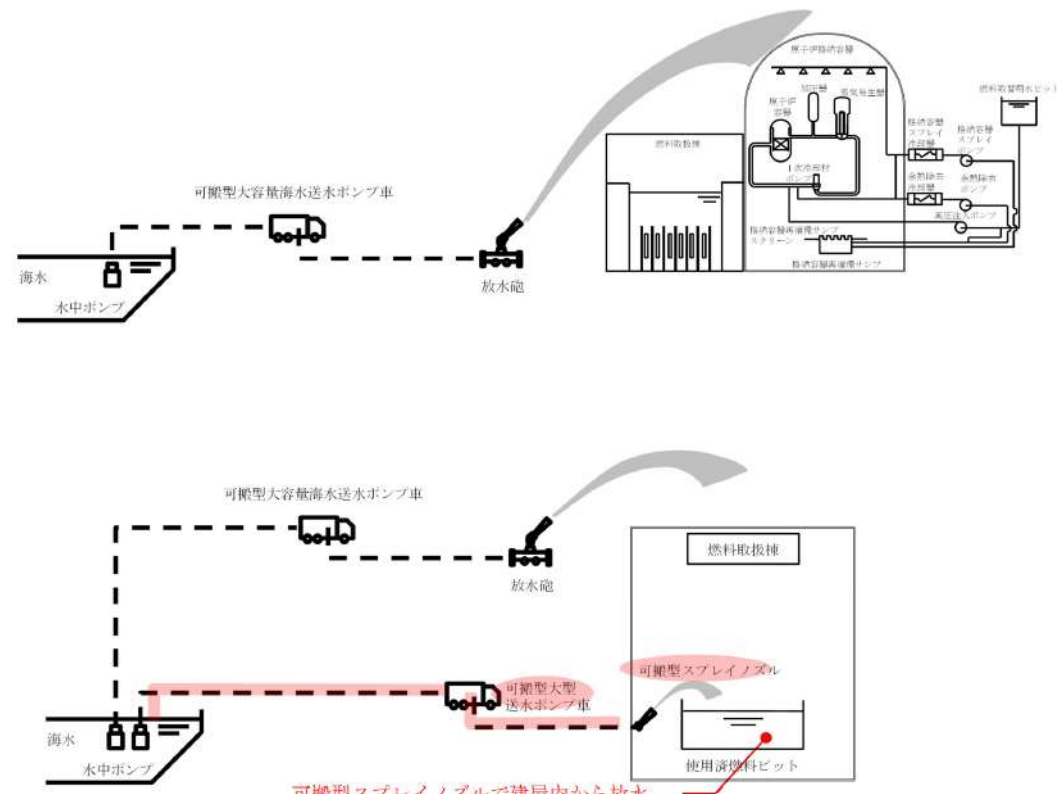
赤字：設備、運用又は体制の相違（設計方針の相違）  
 青字：記載箇所又は記載内容の相違（記載方針の相違）  
 緑字：記載表現、設備名称の相違（実質的な相違なし）

大飯発電所3/4号炉	女川原子力発電所2号炉	泊発電所3号炉	相違理由
<p>2-2) 対応手順・設備の主要な差異（つづき）</p>			
<p>【差異③】 シルトフェンスにて海洋への放射性物質拡散抑制を図る手段は同じであるが、海洋への流出箇所数の相違によりシルトフェンスの設置箇所が異なっている。（シルトフェンスの設置形態として、護岸部ではなく排水柵のような流路部に設置する設置方法として、東海第二と同様。また、大飯3/4号炉においても護岸部以外への設置も示されている）</p>			
	 <p>凡例              汚染水立下経路              構内排水設備（集水柵シルトフェンス及び放射性物質吸着剤設置箇所）※1              集水柵シルトフェンス・荷揚場シルトフェンス</p> <p>※1：シルトフェンス、放射性物質吸着剤設置箇所及び構造については、今後の検討結果により変更となる可能性がある。</p> <p>集水柵へのシルトフェンス及び放射性物質吸着剤設置 概要図 ※1</p>		
<p>大飯3/4号炉 シルトフェンスを用いた海洋への放射性物質拡散抑制</p>	<p>泊3号炉 シルトフェンスを用いた海洋への放射性物質拡散抑制</p>		

枠囲みの内容は機密情報に属しますので公開できません。



赤字：設備、運用又は体制の相違（設計方針の相違）  
 青字：記載箇所又は記載内容の相違（記載方針の相違）  
 緑字：記載表現、設備名称の相違（実質的な相違なし）

大飯発電所3/4号炉	女川原子力発電所2号炉	泊発電所3号炉	相違理由
<p>2-2) 対応手順・設備の主要な差異（つづき）</p>			
<p>【差異④】 大飯3/4号炉では使用済燃料ピット内燃料体等の著しい損傷時の大気への拡散抑制としてスプレイヘッドを用いて建屋（原子炉周辺建屋）へ放水するが、泊は燃料取扱棟内で使用済燃料ピットへ放水する。（伊方3号等と同様）</p>			
 <p>スプレイヘッドで建屋へ放水</p> <p>原子炉格納容器</p> <p>原子炉周辺建屋</p> <p>スプレイヘッド</p> <p>送水車</p>		 <p>可搬型大容量海水送水ポンプ車</p> <p>海水</p> <p>水中ポンプ</p> <p>放水砲</p> <p>燃料取扱棟</p> <p>可搬型大型送水ポンプ車</p> <p>可搬型スプレイノズル</p> <p>使用済燃料ピット</p> <p>可搬型スプレイノズルで建屋内から放水</p>	
<p>大飯3/4号炉 スプレイヘッドを用いた大気への拡散抑制</p>		<p>泊3号炉 可搬型スプレイノズルを用いた大気への拡散抑制</p>	

赤字：設備、運用又は体制の相違（設計方針の相違）  
 青字：記載箇所又は記載内容の相違（記載方針の相違）  
 緑字：記載表現、設備名称の相違（実質的な相違なし）

大飯発電所3/4号炉

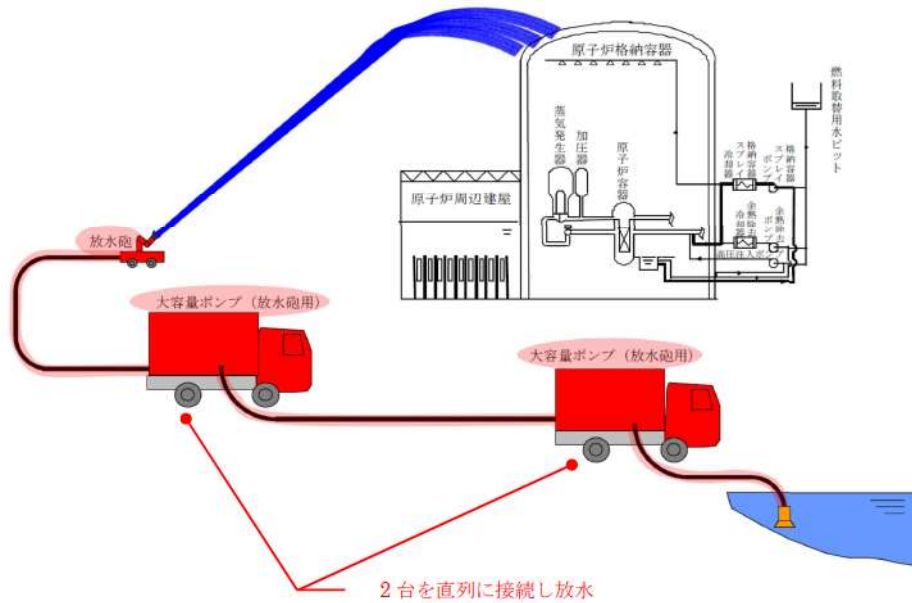
女川原子力発電所2号炉

泊発電所3号炉

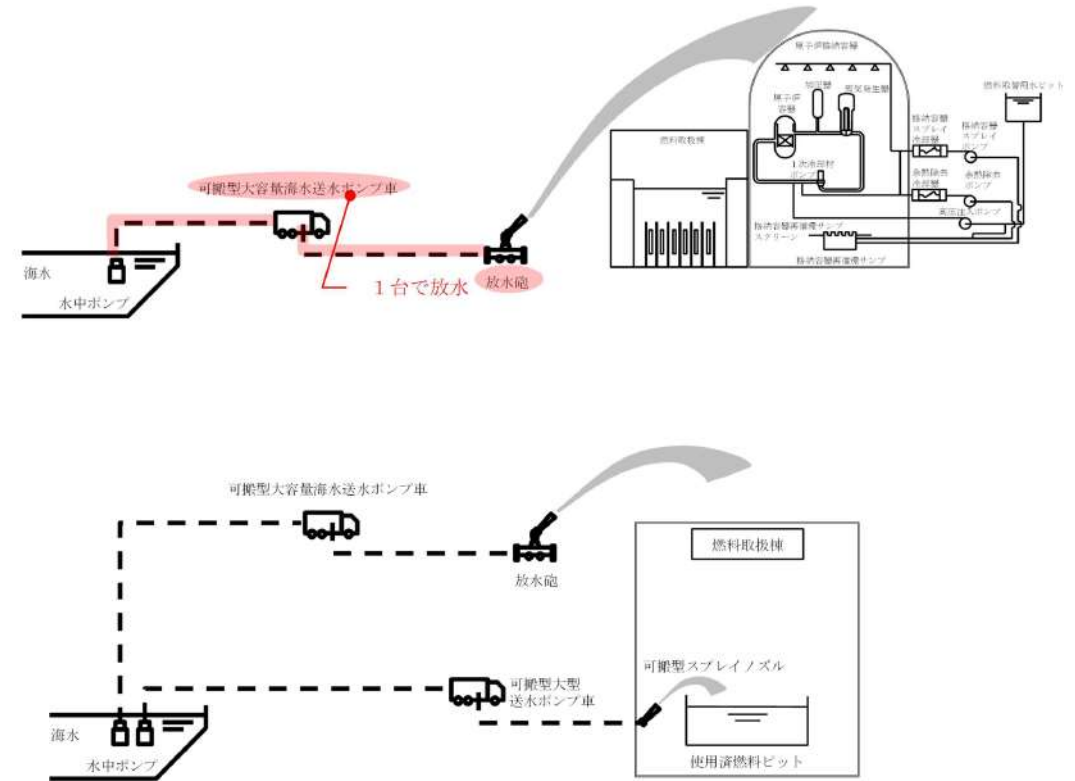
相違理由

2-2) 対応手順・設備の主要な差異（つづき）

【差異⑤】 大飯3/4号炉は、放水砲の使用に当たって、大容量ポンプ（放水砲用）を2台直接に接続して2台の放水砲で3号炉及び4号炉に同時に放水する設備構成としているが、泊は可搬型大容量海水送水ポンプ車1台と放水砲1台の組合せにて放水する設備構成としている。（伊方3号等と同様）



大飯3/4号炉 放水砲を用いた大気への拡散抑制  
 （概略系統図より引用。本図では片号炉への放水を示している。）



泊3号炉 放水砲を用いた大気への拡散抑制



赤字：設備、運用又は体制の相違（設計方針の相違）  
 青字：記載箇所又は記載内容の相違（記載方針の相違）  
 緑字：記載表現、設備名称の相違（実質的な相違なし）

大飯発電所3/4号炉	女川原子力発電所2号炉	泊発電所3号炉	相違理由
<b>2-3) 名称は違うが同等の設備</b>			
大飯発電所3/4号炉	泊発電所3号炉		
大容量ポンプ（放水砲用）	可搬型大容量海水送水ポンプ車		
タンクローリー	可搬型タンクローリー		
送水車	可搬型大型送水ポンプ車		
スプレイヘッダ	可搬型スプレイノズル		
泡混合器	泡混合設備		
<b>2-4) その他 3連比較表の作成方針</b>			
<ul style="list-style-type: none"> <li>本3連比較表は、基準適合に係る設計を反映するために比較するプラントとして同一炉型（PWR）である大飯発電所3/4号炉のまとめ資料と泊3号炉のまとめ資料を比較し、凡例に従い記載の相違箇所と相違理由を整理した後、先行審査実績を反映するために比較するプラントとして女川2号炉の設置変更許可申請書の記載を取り込む手順にて作成した。</li> <li>女川2号炉の記載を取り込んだ結果、大飯3/4号炉と記載の相違が生じることとなるが、この相違理由は女川との記載の統一によるものであり、凡例に従って大飯3/4号炉の文字色を変更することにより同一炉型での相違箇所と相違理由が埋もれてしまう場合があることから、当初記載した文字色は原則変更しないように作成した。</li> </ul>			

灰色：女川2号炉の記載のうち、BWR固有の設備や対応手段であり、泊3号炉と比較対象とならない記載内容

赤字：設備、運用又は体制の相違（設計方針の相違）  
 青字：記載箇所又は記載内容の相違（記載方針の相違）  
 緑字：記載表現、設備名称の相違（実質的な相違なし）

第55条 発電所外への放射性物質の拡散を抑制するための設備

大阪発電所3/4号炉	女川原子力発電所2号炉	泊発電所3号炉	相違理由
<p>2.12 工場等外への放射性物質の拡散を抑制するための設備【55条】</p> <p>2.12.1 適合方針</p> <p>炉心の著しい損傷、原子炉格納容器及びアニュラス部の破損又は使用済燃料ピット内の燃料体等の著しい損傷に至った場合において発電所外への放射性物質の拡散を抑制するために必要な重大事故等対処設備を保管する。</p>	<p>3.12 発電所外への放射性物質の拡散を抑制するための設備【55条】</p> <p>9.7 発電所外への放射性物質の拡散を抑制するための設備</p> <p>9.7.1 概要</p> <p>炉心の著しい損傷及び原子炉格納容器の破損又は使用済燃料プール内の燃料体等の著しい損傷に至った場合において、発電所外への放射性物質の拡散を抑制するために必要な重大事故等対処設備を保管する。</p> <p>発電所外への放射性物質の拡散を抑制するための設備の系統概要図及び配置図を第9.7-1図から第9.7-3図に示す。</p> <p>9.7.2 設計方針</p> <p>発電所外への放射性物質の拡散を抑制するための設備のうち、炉心の著しい損傷及び原子炉格納容器の破損又は使用済燃料プール内の燃料体等の著しい損傷に至った場合において、発電所外への放射性物質の拡散を抑制するための設備として、放水設備（大気への拡散抑制設備）及び海洋への拡散抑制設備（シルトフェンス）を設ける。</p> <p>また、原子炉建屋周辺における航空機衝突による航空機燃料火災に対応できる設備として、放水設備（泡消火設備）を設ける。</p>	<p>2.12 発電所外への放射性物質の拡散を抑制するための設備【55条】</p> <p>4.3 発電所外への放射性物質の拡散を抑制するための設備</p> <p>4.3.1 概要</p> <p>炉心の著しい損傷、原子炉格納容器及びアニュラス部の破損又は使用済燃料ピット内の燃料体等の著しい損傷に至った場合において、発電所外への放射性物質の拡散を抑制するために必要な重大事故等対処設備を保管する。</p> <p>発電所外への放射性物質の拡散を抑制するための設備の系統概要図及び配置図を第4.3.1図から第4.3.3図に示す。</p> <p>4.3.2 設計方針</p> <p>発電所外への放射性物質の拡散を抑制するための設備のうち、炉心の著しい損傷、原子炉格納容器及びアニュラス部の破損又は使用済燃料ピット内の燃料体等の著しい損傷に至った場合における発電所外への放射性物質の拡散を抑制するための設備として、放水設備（大気への拡散抑制設備）及び海洋への拡散抑制設備（シルトフェンス）を設ける。</p> <p>さらに、使用済燃料ピット内の燃料体等の著しい損傷に至った場合における発電所外への放射性物質の拡散を抑制するための設備として、スプレイ設備（大気への拡散抑制設備）を設ける。</p> <p>また、原子炉建屋周辺における航空機衝突による航空機燃料火災に対応できる設備として、放水設備（泡消火設備）を設ける。</p>	<p>【大阪】 記載方針の相違 ・女川審査実績の反映</p> <p>【大阪】 記載箇所の相違【差異B】 ・本記載に該当する大阪記載は、大気への拡散抑制(P55-2)、海洋への拡散抑制(P55-3)、使用済燃料ピットへのスプレイ(P55-4)、航空機燃料火災時の泡消火(P55-5)の各項目の冒頭に記載している。</p> <p>【女川】 記載方針の相違 ・女川ではスプレイノズルによる使用済燃料プールへのスプレイを「放射性物質の拡散抑制」と位置づけていないが、泊は54条で記載している使用済燃料ピットへのスプレイを55条の「放射性物質の拡散を抑制するための設備」に位置づけて55条にも記載している。(大阪3/4号炉を含むPWR許可済プラントと同じ。大阪3/4号炉との記載比較は55-4頁に記載)</p>



赤字：設備、運用又は体制の相違（設計方針の相違）  
 青字：記載箇所又は記載内容の相違（記載方針の相違）  
 緑字：記載表現、設備名称の相違（実質的な相違なし）

大飯発電所3/4号炉	女川原子力発電所2号炉	泊発電所3号炉	相違理由
<p>発電所外への放射性物質の拡散を抑制するための設備のうち、炉心の著しい損傷、原子炉格納容器及びアニュラス部の破損又は使用済燃料ピット内の燃料体等の著しい損傷に至った場合における発電所外への放射性物質の拡散を抑制するための設備として以下の重大事故等対処設備（大気への拡散抑制）を設ける。</p> <p>重大事故等対処設備（大気への拡散抑制）として、大容量ポンプ（放水砲用）及び放水砲並びに燃料油貯蔵タンク、重油タンク及びタンクローリーを使用する。</p> <p>放水砲は、可搬型ホースにより海を水源とする大容量ポンプ（放水砲用）に接続することにより、原子炉格納容器及びアニュラス部又は原子炉周辺建屋（貯蔵槽内燃料体等）へ放水できる設計とする。大容量ポンプ（放水砲用）及び放水砲は、設置場所を任意に設定でき、複数の方向から原子炉格納容器及びアニュラス部又は原子炉周辺建屋（貯蔵槽内燃料体等）に向けて放水できる設計とする。大容量ポンプ（放水砲用）の燃料は、燃料油貯蔵タンク又は重油タンクよりタンクローリーを用いて補給できる設計とする。</p> <p>具体的な設備は、以下のとおりとする。</p> <ul style="list-style-type: none"> <li>・大容量ポンプ（放水砲用）（3号及び4号炉共用）</li> <li>・放水砲（3号及び4号炉共用）</li> <li>・燃料油貯蔵タンク（2.14 電源設備【57条】）</li> <li>・重油タンク（2.14 電源設備【57条】）</li> <li>・タンクローリー（3号及び4号炉共用）（2.14 電源設備【57条】）</li> </ul> <p>燃料油貯蔵タンク、重油タンク及びタンクローリーについては、「2.14 電源設備【57条】」にて記載する。非常用取水設備の貯水堰及び海水ポンプ室については、「2.23 非常用取水設備」にて記載する。</p>	<p>(1) 炉心の著しい損傷及び原子炉格納容器の破損又は使用済燃料ピット内燃料体等の著しい損傷時に用いる設備</p> <p>a. 大気への放射性物質の拡散抑制</p> <p>(a) 放水設備（大気への拡散抑制設備）による大気への放射性物質の拡散抑制</p> <p>大気への放射性物質の拡散を抑制するための重大事故等対処設備として、放水設備（大気への拡散抑制設備）を使用する。放水設備（大気への拡散抑制設備）は、大容量送水ポンプ（タイプII）、放水砲、ホース等で構成し、大容量送水ポンプ（タイプII）により海水をホースを経由して放水砲から原子炉建屋へ放水できる設計とする。大容量送水ポンプ（タイプII）及び放水砲は、設置場所を任意に設定し、複数の方向から原子炉建屋に向けて放水できる設計とする。</p> <p>大容量送水ポンプ（タイプII）の燃料は、燃料補給設備である軽油タンク又はガスタービン発電設備軽油タンク及びタンクローリーにより補給できる設計とする。</p> <p>主要な設備は、以下のとおりとする。</p> <ul style="list-style-type: none"> <li>・大容量送水ポンプ（タイプII）</li> <li>・放水砲</li> <li>・燃料補給設備（10.2 代替電源設備）</li> </ul> <p>本系統の流路として、ホースを重大事故等対処設備として使用する。</p> <p>本系統の流路として、原子炉補機冷却水系の配管、弁及びサージタンク、残留熱除去系の熱交換器並びにホースを重大事故等対処設備として使用する。</p> <p>その他、設計基準事故対処設備である非常用取水設備の貯留堰、取水口、取水路及び海水ポンプ室を重大事故等対処設備として使用する。</p> <p>本記載は、48条比較表 女川48-13頁の参考掲載（可搬ポンプ車を使用する手段の記載）</p>	<p>(1) 炉心の著しい損傷、原子炉格納容器及びアニュラス部の破損又は使用済燃料ピット内燃料体等の著しい損傷時に用いる設備</p> <p>(i) 大気への放射性物質の拡散抑制</p> <p>a. 放水設備（大気への拡散抑制設備）による大気への放射性物質の拡散抑制</p> <p>大気への放射性物質の拡散を抑制するための重大事故等対処設備として、放水設備（大気への拡散抑制設備）を使用する。放水設備（大気への拡散抑制設備）は、可搬型大容量海水送水ポンプ車、放水砲、可搬型ホース等で構成し、可搬型大容量海水送水ポンプ車により海水を可搬型ホースを経由して放水砲から原子炉格納容器及びアニュラス部又は燃料取扱棟へ放水できる設計とする。可搬型大容量海水送水ポンプ車及び放水砲は、設置場所を任意に設定し、複数の方向から原子炉格納容器及びアニュラス部又は燃料取扱棟に向けて放水できる設計とする。</p> <p>可搬型大容量海水送水ポンプ車の燃料は、燃料補給設備であるディーゼル発電機燃料油貯槽、燃料タンク（SA）、ディーゼル発電機燃料油移送ポンプ及び可搬型タンクローリーにより補給できる設計とする。</p> <p>主要な設備は、以下のとおりとする。</p> <ul style="list-style-type: none"> <li>・可搬型大容量海水送水ポンプ車</li> <li>・放水砲</li> <li>・燃料補給設備（10.2 代替電源設備）</li> </ul> <p>本系統の流路として、可搬型ホースを重大事故等対処設備として使用する。</p> <p>その他、設計基準事故対処設備である非常用取水設備の貯留堰、取水口、取水路、取水ピットスクリーン室及び取水ピットポンプ室を重大事故等対処設備として使用する。</p>	<p>【大飯】 記載方針等の相違 ・泊は手段に応じたタイトルを記載して整理している。</p> <p>【大飯】 記載方針の相違 ・女川審査実績の反映 泊の記載では、設計方針の冒頭（P55-1）にて55条要求に基づいて設ける設備を一括して記載している。</p> <p>【大飯】 設備の相違【差異②】 ・大飯3/4号炉は、燃料油貯蔵タンク及び重油タンクに必要な燃料の備蓄量を確保しているが、泊3号炉は、ディーゼル発電機燃料油貯槽及び燃料タンク（SA）を用い、タンクローリーによる貯油槽又は燃料タンク（SA）からの直接汲み上げ若しくは燃料油移送ポンプを用いて貯油槽からタンクローリーに移送して使用する。</p> <p>【女川】 ・非常用取水設備を重大事故等対処設備として使用するため、他条文と整合した記載とした。</p> <p>【大飯】 記載方針の相違【差異A】 ・55条以外で適合性を詳細に記載する重大事故等対処設備について、適合方針末尾に記載先を一括記載している。</p>

赤字：設備、運用又は体制の相違（設計方針の相違）  
 青字：記載箇所又は記載内容の相違（記載方針の相違）  
 緑字：記載表現、設備名称の相違（実質的な相違なし）

大阪発電所3/4号炉	女川原子力発電所2号炉	泊発電所3号炉	相違理由
<p>発電所外への放射性物質の拡散を抑制するための設備のうち、炉心の著しい損傷、原子炉格納容器及びアニュラス部の破損又は使用済燃料ピット内の燃料体等の著しい損傷に至った場合において、海洋への放射性物質の拡散を抑制する設備として、重大事故等対処設備(海洋への拡散抑制)を設ける。</p> <p>重大事故等対処設備(海洋への拡散抑制)として、シルトフェンスを使用する。</p> <p>シルトフェンスは、汚染水が発電所から海洋へ流出する4箇所(取水路側2箇所、放水路側2箇所)に設置できる設計とする。</p> <p>具体的な設備は、以下のとおりとする。</p> <ul style="list-style-type: none"> <li>・シルトフェンス(3号及び4号炉共用)</li> </ul>	<p>b. 海洋への放射性物質の拡散抑制</p> <p>(a) 海洋への拡散抑制設備(シルトフェンス)による海洋への放射性物質の拡散抑制</p> <p>海洋への放射性物質の拡散を抑制するための重大事故等対処設備として、海洋への拡散抑制設備(シルトフェンス)を使用する。</p> <p>海洋への拡散抑制設備(シルトフェンス)は、シルトフェンスで構成する。</p> <p>シルトフェンスは、汚染水が発電所から海洋に流出する4箇所(南側排水路排水桝、タービン補機放水ピット、北側排水路排水桝及び取水口)に設置できる設計とする。</p> <p>主要な設備は、以下のとおりとする。</p> <ul style="list-style-type: none"> <li>・シルトフェンス</li> </ul>	<p>(ii) 海洋への放射性物質の拡散抑制</p> <p>a. 海洋への拡散抑制設備(シルトフェンス)による海洋への放射性物質の拡散抑制</p> <p>海洋への放射性物質の拡散を抑制するための重大事故等対処設備として、海洋への拡散抑制設備(シルトフェンス)を使用する。</p> <p>海洋への拡散抑制設備(シルトフェンス)は、集水桝シルトフェンスで構成する。</p> <p>集水桝シルトフェンスは、汚染水が発電所から海洋に流出する3箇所(構内排水設備の集水桝3箇所)に設置できる設計とする。</p> <p>主要な設備は、以下のとおりとする。</p> <ul style="list-style-type: none"> <li>・集水桝シルトフェンス</li> </ul>	<p>【大阪】 記載方針等の相違</p> <ul style="list-style-type: none"> <li>・泊は手段に応じたタイトルを記載して整理している。</li> </ul> <p>【大阪】 記載方針の相違</p> <ul style="list-style-type: none"> <li>・女川審査実績の反映</li> <li>泊の記載では、設計方針の冒頭(P55-1)にて55条要求に基づいて設ける設備を一括して記載している。</li> </ul> <p>【大阪】 設置位置の相違【差異③】</p> <ul style="list-style-type: none"> <li>・海洋への放射性物質の拡散抑制として、発電所構内から海洋への流出箇所が相違するため、設置箇所数及び設置箇所は相違するが、海洋への流出ポイントにシルトフェンスを設置し放射性物質の放出抑制を図る方針は同じである。</li> </ul>



赤字：設備、運用又は体制の相違（設計方針の相違）  
 青字：記載箇所又は記載内容の相違（記載方針の相違）  
 緑字：記載表現、設備名称の相違（実質的な相違なし）

大飯発電所3/4号炉	女川原子力発電所2号炉	泊発電所3号炉	相違理由
<p>重大事故等対処設備（大気への拡散抑制）として、<b>送水車</b>、<b>スプレイヘッド</b>及び<b>軽油ドラム缶</b>を使用する。</p> <p>海を水源とした<b>送水車</b>は、<b>スプレイヘッド</b>を介して<b>原子炉周辺建屋（貯蔵槽内燃料体等）</b>へ放水を行う設計とする。<b>送水車</b>の燃料は、<b>軽油ドラム缶</b>から補給できる設計とする。</p> <p>具体的な設備は、以下のとおりとする。</p> <ul style="list-style-type: none"> <li>・送水車</li> <li>・スプレイヘッド</li> <li>・軽油ドラム缶（3号及び4号炉共用）（2.24 補機駆動用燃料設備）</li> </ul> <p>軽油ドラム缶については、「2.24 補機駆動用燃料設備」にて記載する。非常用取水設備の貯水堰及び海水ポンプ室については、「2.23 非常用取水設備」にて記載する。</p>	<p>a. 中型ポンプ車及び加圧ポンプ車を用いた小型放水砲による使用済燃料ピットスプレイ</p> <p>放水設備（大気への拡散抑制）として、中型ポンプ車、加圧ポンプ車、小型放水砲、軽油タンク及びミニローリーを使用する。</p> <p>小型放水砲を可搬型ホースにより海又は代替淡水源を水源とする中型ポンプ車及び加圧ポンプ車と接続し、使用済燃料ピットへスプレイを行う設計とする。中型ポンプ車及び加圧ポンプ車の燃料は、軽油タンクよりミニローリーを用いて補給できる設計とする。</p> <p style="text-align: center;">本記載は、伊方3号の参考掲載</p>	<p>(2) 使用済燃料ピット内燃料体等の著しい損傷時に用いる設備</p> <p>(i) 大気への放射性物質の拡散抑制</p> <p>a. スプレイ設備（大気への拡散抑制設備）による大気への放射性物質の拡散抑制</p> <p>大気への放射性物質の拡散を抑制するための重大事故等対処設備として、スプレイ設備（大気への拡散抑制設備）を使用する。</p> <p>スプレイ設備（大気への拡散抑制設備）は、<b>可搬型大型送水ポンプ車</b>、<b>可搬型スプレイノズル</b>、<b>可搬型ホース</b>等で構成し、<b>可搬型大型送水ポンプ車</b>により<b>淡水又は海水</b>を可搬型ホースを経由して<b>可搬型スプレイノズル</b>から<b>使用済燃料ピット</b>へ放水できる設計とする。</p> <p><b>可搬型大型送水ポンプ車</b>の燃料は、燃料補給設備である<b>ディーゼル発電機燃料油貯油槽</b>、<b>燃料タンク（SA）</b>、<b>ディーゼル発電機燃料油移送ポンプ</b>及び<b>可搬型タンクローリー</b>により補給できる設計とする。</p> <p>主要な設備は、以下のとおりとする。</p> <ul style="list-style-type: none"> <li>・可搬型大型送水ポンプ車</li> <li>・可搬型スプレイノズル</li> <li>・燃料補給設備（10.2 代替電源設備）</li> </ul> <p>本システムの流路として、可搬型ホースを重大事故等対処設備として使用する。</p> <p>その他、設計基準事故対処設備である非常用取水設備の貯留堰、取水口、取水路、取水ピットスクリーン室及び取水ピットポンプ室を重大事故等対処設備として使用する。</p>	<p>【大飯】 記載方針等の相違 ・泊は手段に応じたタイトルを記載して整理している。</p> <p>【女川】 記載方針の相違 ・女川ではスプレイノズルによる使用済燃料プールへのスプレイを「放射性物質の拡散抑制」と位置づけていないが、泊は54条で記載している使用済燃料ピットへのスプレイを55条の「放射性物質の拡散を抑制するための設備」に位置づけて55条にも記載している。（伊方と同様）</p> <p>【大飯】 対応方針の相違【差異④】 ・大飯では大気への拡散抑制としてスプレイヘッドを用いて建屋へ放水するが、泊は燃料取扱棟内で使用済燃料ピットへ放水する。（伊方と同様。）</p> <p>設備の相違【差異①、②】 ・大飯3/4号炉は、送水車に対して軽油ドラム缶で必要な燃料の備蓄量を確保しているが、泊では可搬型ポンプの燃料としてディーゼル発電機燃料油貯油槽及び燃料タンク（SA）を用い、タンクローリーによる貯油槽又は燃料タンク（SA）からの直接汲み上げ若しくは燃料油移送ポンプを用いて貯油槽からタンクローリーに移送して使用する。</p> <p>【大飯】 記載方針の相違【差異A】 ・55条以外で適合性を詳細に記載する重大事故等対処設備について、適合方針末尾に記載先を一括記載している。</p>

赤字：設備、運用又は体制の相違（設計方針の相違）  
 青字：記載箇所又は記載内容の相違（記載方針の相違）  
 緑字：記載表現、設備名称の相違（実質的な相違なし）

第55条 発電所外への放射性物質の拡散を抑制するための設備

大飯3/4号炉 まとめ資料 (2017/5/19 提出版)	女川原子力発電所2号炉	泊発電所3号炉	相違理由
<p>発電所外への放射性物質の拡散を抑制するための設備のうち、原子炉格納容器周辺における航空機衝突による航空機燃料火災に対応するための設備として、重大事故等対処設備（航空機燃料火災への泡消火）を設ける。</p> <p>重大事故等対処設備（航空機燃料火災への泡消火）として、大容量ポンプ（放水砲用）、放水砲、泡混合器、燃料油貯蔵タンク、重油タンク及びタンクローリーを使用する。</p> <p>放水砲は、可搬型ホースにより海を水源とする大容量ポンプ（放水砲用）に接続し、泡消火剤と混合しながら原子炉格納容器周辺へ放水できる設計とする。大容量ポンプ（放水砲用）の燃料は、燃料油貯蔵タンク又は重油タンクよりタンクローリーを用いて補給できる設計とする。</p> <p>具体的な設備は、以下のとおりとする。</p> <ul style="list-style-type: none"> <li>・大容量ポンプ（放水砲用）（3号及び4号炉共用）</li> <li>・放水砲（3号及び4号炉共用）</li> <li>・泡混合器（3号及び4号炉共用）</li> <li>・燃料油貯蔵タンク（2.14 電源設備【57条】）</li> <li>・重油タンク（2.14 電源設備【57条】）</li> <li>・タンクローリー（3号及び4号炉共用）（2.14 電源設備【57条】）</li> </ul> <p>燃料油貯蔵タンク、重油タンク及びタンクローリーについては、「2.14 電源設備【57条】」にて記載する。非常用取水設備の貯水堰及び海水ポンプ室については、「2.23 非常用取水設備」にて記載する。</p>	<p>(2)原子炉建屋周辺における航空機衝突による航空機燃料火災時に用いる設備</p> <p>a. 航空機燃料火災への泡消火</p> <p>(a) 放水設備（泡消火設備）による航空機燃料火災への泡消火</p> <p>原子炉建屋周辺における航空機衝突による航空機燃料火災に対応するための重大事故等対処設備として、放水設備（泡消火設備）を使用する。</p> <p>放水設備（泡消火設備）は、大容量送水ポンプ（タイプII）、放水砲、泡消火剤混合装置、ホース等で構成し、大容量送水ポンプ（タイプII）により海水を泡消火剤と混合しながらホースを経由して放水砲から原子炉建屋周辺へ放水できる設計とする。</p> <p>大容量送水ポンプ（タイプII）の燃料は、燃料補給設備である軽油タンク又はガスタービン発電設備軽油タンク及びタンクローリーにより補給できる設計とする。</p> <p>主要な設備は、以下のとおりとする。</p> <ul style="list-style-type: none"> <li>・大容量送水ポンプ（タイプII）</li> <li>・放水砲</li> <li>・泡消火剤混合装置</li> <li>・燃料補給設備（10.2 代替電源設備）</li> </ul> <p>本系統の流路として、ホースを重大事故等対処設備として使用する。</p> <p>燃料補給設備については、「10.2 代替電源設備」にて記載する。</p>	<p>(3) 原子炉建屋周辺における航空機衝突による航空機燃料火災時に用いる設備</p> <p>(i) 航空機燃料火災への泡消火</p> <p>a. 放水設備（泡消火設備）による航空機燃料火災への泡消火</p> <p>原子炉建屋周辺における航空機衝突による航空機燃料火災に対応するための重大事故等対処設備として、放水設備（泡消火設備）を使用する。</p> <p>放水設備（泡消火設備）は、可搬型大容量海水送水ポンプ車、放水砲、泡混合設備、可搬型ホース等で構成し、可搬型大容量海水送水ポンプ車及び泡混合設備により海水を泡消火剤と混合しながら可搬型ホースを経由して放水砲から原子炉建屋周辺へ放水できる設計とする。</p> <p>可搬型大容量海水送水ポンプ車の燃料は、燃料補給設備であるディーゼル発電機燃料油貯槽、燃料タンク（SA）、ディーゼル発電機燃料油移送ポンプ及び可搬型タンクローリーにより補給できる設計とする。</p> <p>主要な設備は、以下のとおりとする。</p> <ul style="list-style-type: none"> <li>・可搬型大容量海水送水ポンプ車</li> <li>・放水砲</li> <li>・泡混合設備</li> <li>・燃料補給設備（10.2 代替電源設備）</li> </ul> <p>本系統の流路として、可搬型ホースを重大事故等対処設備として使用する。</p> <p>その他、設計基準事故対処設備である非常用取水設備の貯留堰、取水口、取水路、取水ビットスクリーン室及び取水ビットポンプ室を重大事故等対処設備として使用する。</p> <p>燃料補給設備については、「10.2 代替電源設備」に記載する。</p> <p>非常用取水設備については、「10.8 非常用取水設備」に記載する。</p>	<p>【大飯】 記載方針等の相違 ・泊は手段に応じたタイトルを記載して整理している。</p> <p>【大飯】 記載方針の相違 ・女川審査実績の反映 泊の記載では、設計方針の冒頭（P55-1）にて55条要求に基づいて設ける設備を一括して記載している。</p> <p>【大飯】 設備の相違【差異②】 ・大飯3/4号炉は、燃料油貯蔵タンク及び重油タンクに必要な燃料の備蓄量を確保しているが、泊3号炉は、ディーゼル発電機燃料油貯槽及び燃料タンク（SA）を用い、タンクローリーによる貯油槽又は燃料タンク（SA）からの直接汲み上げ若しくは燃料油移送ポンプを用いて貯油槽からタンクローリーに移送して使用する。</p> <p>【女川】 ・非常用取水設備を重大事故等対処設備として使用するため、他条文と整合した記載とした。</p> <p>【大飯】 記載方針の相違【差異A】 ・本条にて基準適合性を記載せず他条で記載する設備については、各対応手段の末尾への記載ではなく、適合方針末尾（本箇所）へ一括して記載した。</p>



赤字：設備、運用又は体制の相違（設計方針の相違）  
 青字：記載箇所又は記載内容の相違（記載方針の相違）  
 緑字：記載表現、設備名称の相違（実質的な相違なし）

大飯3/4号炉 まとめ資料 (2017/5/19 提出版)	女川原子力発電所2号炉	泊発電所3号炉	相違理由
	<p>9.7.2.1 多様性、位置的分散</p> <p>基本方針については、「1.1.7.1 多様性、位置的分散、悪影響防止等」に示す。</p> <p>放水設備（大気への拡散抑制設備）、放水設備（泡消火設備）又は海洋への拡散抑制設備（シルトフェンス）である大容量送水ポンプ（タイプII）、放水砲、泡消火薬剤混合装置及びシルトフェンスは、原子炉建屋及び制御建屋から離れた屋外に保管する。</p>	<p>4.3.2.1 多様性、位置的分散</p> <p>基本方針については、「1.1.10.1 多様性、位置的分散、悪影響防止等」に示す。</p> <p>放水設備（大気への拡散抑制設備）、<b>スプレイ設備（大気への拡散抑制設備）</b>、放水設備（泡消火設備）又は海洋への拡散抑制設備（シルトフェンス）である<b>可搬型大容量海水送水ポンプ車</b>、放水砲、<b>可搬型大型送水ポンプ車</b>、<b>可搬型スプレイノズル</b>、<b>泡混合設備</b>及び<b>集水樹シルトフェンス</b>は、原子炉建屋及び<b>原子炉補助建屋</b>から離れた屋外に保管する。</p>	<p>【大飯】                      記載方針の相違</p> <ul style="list-style-type: none"> <li>・女川審査実績の反映</li> </ul> <p>55条における可搬型重大事故等対処設備が代替する機能を有する常設重大事故等対処設備及び設計基準事故対処設備が存在しないため、多様性、位置的分散の適合方針は記載していなかった（大飯と同様）が、女川における重大事故等が生じる主要建屋からの位置的分散を図って保管する方針は、同一であるため泊においても、方針として記載する。</p> <p>【女川】                      記載方針の相違</p> <ul style="list-style-type: none"> <li>・泊の使用済燃料ピット内燃料体等の著しい損傷に至った場合の手段（スプレイ設備（大気への拡散抑制設備））について、女川では設定していないため、使用設備が相違するが、主要建屋から離れた屋外に保管する方針として位置的分散を図る方針は同じである。</li> </ul> <p>【注記】</p> <ul style="list-style-type: none"> <li>・本手段において位置的分散の対象とするのは、主要建屋である「原子炉建屋及び原子炉補助建屋」であり、原子炉建屋内の区画を示す「周辺補機棟」に限定しない。</li> </ul>

赤字：設備、運用又は体制の相違（設計方針の相違）  
 青字：記載箇所又は記載内容の相違（記載方針の相違）  
 緑字：記載表現、設備名称の相違（実質的な相違なし）

大飯3/4号炉 まとめ資料 (2017/5/19 提出版)	女川原子力発電所2号炉	泊発電所3号炉	相違理由
<p>2.12.1.1 悪影響防止</p> <p>基本方針については、「1.3.1 多様性、位置的分散、悪影響防止等について」に示す。</p> <p>大気への拡散抑制に使用する大容量ポンプ（放水砲用）及び放水砲は、他の設備から独立して一体で使用可能なことにより、他の設備に悪影響を及ぼさない設計とする。</p> <p>大気への拡散抑制に使用する送水車及びスプレイヘッダは、通常時に接続先の系統と分離された状態であること及び重大事故等時は重大事故等対処設備として系統構成をすることで、他の設備に悪影響を及ぼさない設計とする。</p> <p>大容量ポンプ（放水砲用）、放水砲及び送水車は、車輪止め又はアウトリガーにより固定することで、他の設備に悪影響を及ぼさない設計とする。</p> <p>スプレイヘッダ及び泡混合器は、固縛又はアウトリガーにより固定することで、他の設備に悪影響を及ぼさない設計とする。</p> <p>海洋への拡散抑制に使用するシルトフェンスは、他の設備から独立して使用可能なことにより、他の設備に悪影響を及ぼさない設計とする。</p> <p>航空機燃料火災への泡消火に使用する大容量ポンプ（放水砲用）、放水砲及び泡混合器は、他の設備から独立して一体で使用可能なことにより、他の設備に悪影響を及ぼさない設計とする。</p>	<p>9.7.2.2 悪影響防止</p> <p>基本方針については、「1.1.7.1 多様性、位置的分散、悪影響防止等」に示す。</p> <p>放水設備（大気への拡散抑制設備）、放水設備（泡消火設備）又は海洋への拡散抑制設備（シルトフェンス）である大容量送水ポンプ（タイプII）、放水砲、泡消火薬剤混合装置及びシルトフェンスは、他の設備から独立して保管及び使用することで、他の設備に悪影響を及ぼさない設計とする。</p> <div style="border: 1px solid black; padding: 5px; margin: 10px 0;"> <p>大気への拡散抑制に使用する中型ポンプ車、加圧ポンプ車及び小型放水砲は、他の設備から独立して一体で使用可能なことにより、他の設備に悪影響を及ぼさない設計とする。</p> <p style="text-align: center;">本記載は、伊方3号の参考掲載</p> </div> <p>放水砲は、放水砲の使用を想定する重大事故等時において必要となる屋外の他の設備に悪影響を及ぼさない設計とする。</p> <p>大容量送水ポンプ（タイプII）、放水砲及び泡消火薬剤混合装置は、輪留めによる固定等を行うことで、他の設備に悪影響を及ぼさない設計とする。</p> <p>大容量送水ポンプ（タイプII）は、飛散物となって他の設備に悪影響を及ぼさない設計とする。</p>	<p>4.3.2.2 悪影響防止</p> <p>基本方針については、「1.1.10.1 多様性、位置的分散、悪影響防止等」に示す。</p> <p>放水設備（大気への拡散抑制設備）に使用する可搬型大容量海水送水ポンプ車及び放水砲は、他の設備から独立して保管及び使用することで、他の設備に悪影響を及ぼさない設計とする。</p> <p>スプレイ設備（大気への拡散抑制設備）に使用する可搬型大型送水ポンプ車、可搬型スプレイノズルは、他の設備から独立して保管及び使用することで、他の設備に悪影響を及ぼさない設計とする。</p> <p>放水砲は、放水砲の使用を想定する重大事故等時において必要となる屋外の他の設備に悪影響を及ぼさない設計とする。</p> <p>可搬型大容量海水送水ポンプ車、放水砲、泡混合設備及び可搬型大型送水ポンプ車は、車輪止めによる固定等、可搬型スプレイノズルは、固縛又はアウトリガーによる固定をすることで、他の設備に悪影響を及ぼさない設計とする。</p> <p>可搬型大容量海水送水ポンプ車及び可搬型大型送水ポンプ車は、飛散物となって他の設備に悪影響を及ぼさない設計とする。</p> <p>海洋への拡散抑制設備（シルトフェンス）に使用する集水機シルトフェンスは、他の設備から独立して保管及び使用することで、他の設備に悪影響を及ぼさない設計とする。</p> <p>放水設備（泡消火設備）に使用する可搬型大容量海水送水ポンプ車、放水砲及び泡混合設備は、他の設備から独立して保管及び使用することで、他の設備に悪影響を及ぼさない設計とする。</p>	<p>【女川】 記載方針の相違 ・泊においても、女川と同じく55条の対応手段はすべて「他の設備から独立して使用可能」であるが、対応手段ごとに使用する設備を記載するため、大飯と同じく分割した記載とした。</p> <p>【大飯】 記載方針等の相違 ・スプレイ設備（大気への拡散抑制設備）に使用する設備は、放水砲を用いた大気への拡散抑制に使用する設備と同様に常設設備に接続せずに構成する設計であり、「他の設備から独立」という記載とした（伊方と同様）。</p> <p>【大飯】 記載内容の相違 ・放水砲が他の設備に悪影響を及ぼさないことも記載した。（女川と同様） 記載方針等の相違 ・泊では可搬型設備の固定方法について、可搬型スプレイノズルは固縛又はアウトリガーによる固定、それ以外は車輪止め等を用いた固定とした。（大飯の放水砲はアウトリガーを有するが、泊の放水砲はアウトリガーではなく車輪止めにて固定する。）</p> <p>【大飯】 記載方針の相違 ・泊は新設する回転機器に対して、飛散物とならない悪影響防止の設計を記載した。</p>



赤字：設備、運用又は体制の相違（設計方針の相違）  
 青字：記載箇所又は記載内容の相違（記載方針の相違）  
 緑字：記載表現、設備名称の相違（実質的な相違なし）

大飯3/4号炉 まとめ資料 (2017/5/19 提出版)	女川原子力発電所2号炉	泊発電所3号炉	相違理由
<p>2.12.2 容量等</p> <p>基本方針については、「1.3.2 容量等」に示す。</p> <p>大容量ポンプ（放水砲用）は、放射性物質の拡散を抑制するため又は航空機燃料火災に対応するため、放水砲による直線状の放水により原子炉格納容器の最高点である頂部に又は噴霧状の放水により広範囲において原子炉周辺建屋等に放水でき、かつ、大容量ポンプ（放水砲用）2台を接続することで3号炉及び4号炉の両方に同時放水できる容量を有するものを3号炉及び4号炉で1セット2台使用する。保有数は、3号炉及び4号炉で1セット2台、保守点検内容は目視点検等であり、保守点検中でも使用可能であるため、保守点検用は考慮せずに、故障時のバックアップ用として1台（原子炉冷却系統施設の大容量ポンプを予備として兼用）の合計3台を保管する設計とする。</p> <p>放水砲は、放射性物質の拡散を抑制するため又は航空機燃料火災に対応するため、放水砲による直線状の放水により原子炉格納容器の最高点である頂部に又は噴霧状の放水により広範囲において原子炉周辺建屋等に放水できる容量を有するものを3号炉及び4号炉で1セット2台使用する。保有数は、3号炉及び4号炉で1セット2台、保守点検内容は目視点検等であり、保守点検中でも直ちに使用可能であるため、保守点検用は考慮せずに、故障時のバックアップ用として1台（3号及び4号炉共用）の合計3台を保管する設計とする。</p>	<p>9.7.2.3 容量等</p> <p>基本方針については、「1.1.7.2 容量等」に示す。</p> <p>放水設備（大気への拡散抑制設備）又は放水設備（泡消火設備）である大容量送水ポンプ（タイプII）、放水砲及び泡消火薬剤混合装置は、想定される重大事故等時において、大気への放射性物質の拡散抑制又は航空機燃料火災への対応に対して、放水砲による直状放射により原子炉建屋の最高点である屋上に放水又は噴霧放射により広範囲に放水するために必要な容量を有するものを1セット1台使用する。また、大容量送水ポンプ（タイプII）は、淡水貯水槽への水の供給設備との同時使用時には更に1台使用する。大容量送水ポンプ（タイプII）の保有数は、1セット2台に加えて、故障時及び保守点検による待機除外時のバックアップ用として1台の合計3台を保管する。放水砲及び泡消火薬剤混合装置の保有数は、1セット1台に加えて、故障時及び保守点検による待機除外時のバックアップ用として1台の合計2台を保管する。</p>	<p>4.3.2.3 容量等</p> <p>基本方針については、「1.1.10.2 容量等」に示す。</p> <p>放水設備（大気への拡散抑制設備）又は放水設備（泡消火設備）である可搬型大容量海水送水ポンプ車は、想定される重大事故等時において、放射性物質の拡散抑制又は航空機燃料火災への対応に対して、放水砲による直状放射により原子炉格納容器の最高点である頂部に放水又は噴霧放射により広範囲において燃料取扱棟等に放水できる容量を有するものを1セット1台使用する。可搬型大容量海水送水ポンプ車の保有数は、1セット1台に加えて、故障時及び保守点検による待機除外時のバックアップ用として1台の合計2台を保管する設計とする。</p> <p>放水設備（大気への拡散抑制設備）又は放水設備（泡消火設備）である放水砲は、想定される重大事故等時において、放射性物質の拡散抑制又は航空機燃料火災への対応に対して、放水砲による直状放射により原子炉格納容器の最高点である頂部に放水又は噴霧放射により広範囲において燃料取扱棟等に放水できる容量を有するものを1セット1台使用する。放水砲の保有数は、1セット1台に加えて、故障時及び保守点検による待機除外時のバックアップ用として1台の合計2台を保管する設計とする。</p>	<p>記載表現の相違</p> <p>・泊の放水状態の表現「直状放射、噴霧状放射」は、女川の記載と整合させたものであり、放水砲からの放水状態として大飯が記載している「直線状の放水、噴霧状の放水」と放水状態は同じである。</p> <p>【大飯】 設計方針の相違【差異⑤】 ・泊3号炉は、大容量海水送水ポンプ車1台と放水砲1台の組合せにて放水する設備構成のため、大飯3/4号炉のポンプ2台を直列接続して2ユニットに放水する設備構成と相違している。</p> <p>【大飯】 記載方針の相違 ・泊3号炉は、本項で記載する用途以外の用途として可搬型大容量海水送水ポンプ車を使用しない。複数用途で使用する場合は、本頁の可搬型大型送水ポンプ車のように他用途での必要数とともにバックアップ保有数を記載する。</p> <p>【大飯】 記載方針の相違 ・泊3号炉は複数号炉の審査ではないため、複数号炉の記載はしない。</p> <p>・泊では、保守点検の時期・内容によらず、予備は「故障時及び保守点検時のバックアップ」と記載。</p> <p>【大飯】 記載表現の相違 ・放水砲による放水様態として、放出射程を長くする棒状の放水、放出範囲を広範囲とする放水について、大飯では「直線状の放水」「噴霧状の放水」と記載し、泊及び女川では「直状放射」「噴霧放射」と記載しているが、表現の相違であり、それぞれの放水様態は同じである。</p>



赤字：設備、運用又は体制の相違（設計方針の相違）  
 青字：記載箇所又は記載内容の相違（記載方針の相違）  
 緑字：記載表現、設備名称の相違（実質的な相違なし）

第55条 発電所外への放射性物質の拡散を抑制するための設備

大阪3/4号炉 まとめ資料 (2017/5/19 提出版)	女川原子力発電所2号炉	泊発電所3号炉	相違理由
<p>送水車は、使用済燃料ピット内の燃料体等が著しい損傷に至った場合において、<b>原子炉周辺建屋（貯蔵槽内燃料体等）に放水</b>することにより、できる限り環境への放射性物質の放出を低減するために必要な容量を有するものを3号炉及び4号炉それぞれで1セット1台使用する。保有数は、3号炉及び4号炉それぞれで2セット2台、保守点検内容は目視点検等であり、保守点検中でも使用可能であるため、保守点検用は考慮せずに、故障時のバックアップ用として1台（3号及び4号炉共用）の合計5台を分散して保管する設計とする。</p> <p>スプレイヘッダは、使用済燃料ピット内の燃料体等が著しい損傷に至った場合において、<b>原子炉周辺建屋（貯蔵槽内燃料体等）に放水</b>することで、できる限り環境への放射性物質の放出を低減できるものを3号炉及び4号炉それぞれで1セット2個使用する。保有数は、3号炉及び4号炉それぞれで1セット2個、保守点検内容は目視点検等であり、保守点検中でも直ちに使用可能であるため、保守点検用は考慮せずに、故障時のバックアップ用として1セット2個（3号及び4号炉共用）の合計6個を分散して保管する設計とする。</p> <p>シルトフェンスは、海洋への放射性物質の拡散を抑制するため、設置場所に応じた高さ及び幅を有する設計とする。保有数は、各設置場所に必要な幅を有するシルトフェンスを3号炉及び4号炉で取水路側に幅約35mを2組（幅約20m/本を1本、幅約15m/本を1本で1組）、幅約10mを2組（幅約10m/本を1本で1組）、放水路側に幅約5.4mを2組（幅約5.4m/本を2本で1組）、幅約5.8mを2組（幅約5.8m/本を2本で1組）、保守点検内容は目視点検等であり、保守点検中でも直ちに使用可能であるため、保守点検用は考慮せずに、破損時のバックアップ用として取水路側に幅約35mを1組（幅約20m/本を1本、幅約15m/本を1本で1組）（3号及び4号炉共用）、幅約10mを1組（幅約10m/本を1本で1組）（3号及び4号炉共用）、放水路側に幅約5.4mを1組（幅約5.4m/本を2本で1組）（3号及び4号炉共用）、幅約5.8mを1組（幅約5.8m/本を2本で1組）（3号及び4号炉共用）を保管する設計とする。</p> <p>泡混合器は、航空機燃料火災に対応するため、放水砲による放水時、泡消火剤を1%濃度で注入できる容量を有するものを3号炉及び4号炉で1セット1台使用する。保有数は、3号炉及び4号炉で1セット1台、保守点検内容は目視点検等であり、保守点検中でも直ちに使用可能であるため、保守点検用は考慮せずに、故障時のバックアップ用として1台（3号及び4号炉共用）の合計2台を保管する設計とする。</p> <p>設備仕様については、第2.12-1表に示す。</p>	<p>海洋への拡散抑制設備（シルトフェンス）であるシルトフェンスは、想定される重大事故等時において、海洋への放射性物質の拡散を抑制するため、設置場所に応じた高さ及び幅を有する設計とする。保有数は、各設置場所の幅に応じた必要な本数2組に加えて、故障時及び保守点検による待機除外時のバックアップ用として各設置場所に対して1組の合計3組を保管する。</p>	<p>スプレイ設備（大気への拡散抑制設備）である<b>可搬型大型送水ポンプ車</b>は、想定される重大事故等時において、放射性物質の拡散抑制への対応に対して、<b>使用済燃料ピット全面にスプレイ</b>することにより、できる限り環境への放射性物質の放出を低減するために必要な容量を有するものを1セット1台使用する。また、格納容器内自然対流冷却、代替補機冷却及び可搬型格納容器内水素濃度計測ユニットによる原子炉格納容器内の水素濃度監視との同時使用時には、さらに1セット1台使用する。注水設備及び除熱設備として1セット2台使用する<b>可搬型大型送水ポンプ車</b>の保有数は、2セット4台に加えて、故障時及び保守点検による待機除外時のバックアップ用として2台の合計6台を分散して保管する設計とする。</p> <p>スプレイ設備（大気への拡散抑制設備）である<b>可搬型スプレイノズル</b>は、想定される重大事故等時において、放射性物質の拡散抑制への対応に対して、<b>使用済燃料ピット全面にスプレイ</b>することにより、できる限り環境への放射性物質の放出を低減することができるものを1セット2個使用する。<b>可搬型スプレイノズル</b>の保有数は、1セット2個に加えて、故障時及び保守点検による待機除外時のバックアップ用として2個の合計4個を保管する設計とする。</p> <p>海洋への拡散抑制設備（シルトフェンス）である集水桝シルトフェンスは、想定される重大事故等時において、海洋への放射性物質の拡散を抑制するため、設置場所に応じた高さ及び幅を有する設計とする。集水桝シルトフェンスの保有数は、各設置場所の幅に応じた必要な本数2組に加えて、故障時及び保守点検による待機除外時のバックアップ用として各設置場所に対して1組の合計3組とし、設置場所3箇所分として合計9組を保管する。</p> <p>放水設備（泡消火設備）である<b>泡混合設備</b>は、想定される重大事故等時において、航空機燃料火災への対応に対して、放水砲による放水時、泡消火剤を1%濃度で注入できる容量を有するものを1セット1台使用する。<b>泡混合設備</b>の保有数は、1セット1台に加えて、故障時及び保守点検による待機除外時のバックアップ用として1台の合計2台を保管する設計とする。</p>	<p>相違理由</p> <p>【大阪】              対応方針の相違【差異④】              ・大阪では大気への拡散抑制としてスプレイヘッダを用いて建屋へ放水するが、泊は燃料取扱棟内で使用済燃料ピットへスプレイする。（伊方と同様。）</p> <p>【大阪】              記載方針の相違              ・泊3号炉は複数号炉の審査ではないため、複数号炉の記載はしない。              ・可搬型大型送水ポンプ車の保有数は、本条の用途に限定せず多用途も含めた必要数とバックアップ保有数を記載（女川と同様）。              ・泊では、保守点検の時期・内容によらず、予備は“故障時及び保守点検時のバックアップ”と記載。</p> <p>【大阪】              記載方針の相違              ・泊3号炉は複数号炉の審査ではないため、複数号炉の記載はしない。              ・シルトフェンスの詳細寸法及び組合せ方は記載せず「設置場所に応じた高さ及び幅を有する設計」を設計方針とする（女川と同様）</p> <p>【大阪】              記載方針の相違              ・泊3号炉は複数号炉の審査ではないため、複数号炉の記載はしない。              ・泊では、保守点検の時期・内容によらず、予備は“故障時及び保守点検時のバックアップ”と記載。</p> <p>【大阪】              記載方針の相違              ・女川審査実績の反映</p>



赤字：設備、運用又は体制の相違（設計方針の相違）  
 青字：記載箇所又は記載内容の相違（記載方針の相違）  
 緑字：記載表現、設備名称の相違（実質的な相違なし）

第55条 発電所外への放射性物質の拡散を抑制するための設備

大飯3/4号炉 まとめ資料 (2017/5/19 提出版)	女川原子力発電所2号炉	泊発電所3号炉	相違理由
<p>2.12.3 環境条件等 基本方針については、「1.3.3 環境条件等」に示す。</p> <p>大容量ポンプ（放水砲用）、放水砲、送水車、スプレィヘッド、泡混合器及びシルトフェンスは、屋外に保管及び設置するため、重大事故等時における屋外の環境条件を考慮した設計とする。操作は、設置場所でも可能な設計とする。</p> <div style="border: 1px solid black; padding: 5px; margin: 10px 0;"> <p>小型放水砲は、原子炉建屋内及び原子炉補助建屋内に保管し、使用時には燃料取扱棟内に設置し、重大事故等時における環境条件を考慮した設計とする。使用済燃料ピットの水位が異常に低下する事故時に使用する設備であるため、その環境条件を考慮した設計とする。操作は設置場所でも可能な設計とする。</p> <p style="text-align: center;">本記載は、伊方3号の参考掲載</p> </div> <p>大容量ポンプ（放水砲用）、放水砲、送水車、スプレィヘッド及び泡混合器は、使用時に海水を通水するため海水の影響を考慮した設計とする。</p> <p>大容量ポンプ（放水砲用）及び送水車は、海から直接取水する際の異物の流入防止を考慮した設計とする。</p> <p>シルトフェンスは、海に設置するため、耐腐食性材料を使用する設計とする。</p>	<p>9.7.2.4 環境条件等 基本方針については、「1.1.7.3 環境条件等」に示す。</p> <p>放水設備（大気への拡散抑制設備）、放水設備（泡消火設備）又は海洋への拡散抑制設備（シルトフェンス）である大容量送水ポンプ（タイプII）、放水砲、泡消火薬剤混合装置及びシルトフェンスは、屋外に保管及び設置し、想定される重大事故等時における環境条件を考慮した設計とする。</p> <p>大容量送水ポンプ（タイプII）、放水砲及び泡消火薬剤混合装置の接続及び操作は、想定される重大事故等時において、設置場所でも可能な設計とする。</p> <div style="border: 1px solid black; padding: 5px; margin: 10px 0;"> <p>燃料プールスプレィ系（可搬型）のスプレィノズルは、現場据付け後の操作は不要な設計とする。また、設置場所への据付けが困難な作業環境に備え、燃料プールスプレィ系（常設配管）を設ける。</p> <p style="text-align: center;">本記載は、女川2号_54条の燃料プールスプレィの参考掲載</p> </div> <p>大容量送水ポンプ（タイプII）、放水砲及び泡消火薬剤混合装置は、使用時に海水を通水するため、海水影響を考慮した設計とする。</p> <p>大容量送水ポンプ（タイプII）は、海水を直接取水する際の異物の流入防止を考慮した設計とする。</p> <p>シルトフェンスは海に設置するため、耐腐食性材料を使用する設計とする。</p>	<p>4.3.2.4 環境条件等 基本方針については、「1.1.10.3 環境条件等」に示す。</p> <p>放水設備（大気への拡散抑制設備）、スプレィ設備（大気への拡散抑制設備）、放水設備（泡消火設備）又は海洋への拡散抑制設備（シルトフェンス）である可搬型大容量海水送水ポンプ車、放水砲、泡混合設備、可搬型大型送水ポンプ車及び集水樹シルトフェンスは、屋外に保管及び設置し、想定される重大事故等時における環境条件を考慮した設計とする。</p> <p>可搬型大容量海水送水ポンプ車、放水砲、泡混合設備、可搬型大型送水ポンプ車の接続及び操作は、想定される重大事故等時において、設置場所でも可能な設計とする。</p> <p>スプレィ設備（大気への拡散抑制設備）である可搬型スプレィノズルは、屋外に保管及び燃料取扱棟内に設置し、想定される重大事故等時における環境条件を考慮した設計とする。また、使用済燃料ピットの水位が異常に低下する事故時に使用する設備であるため、その環境条件を考慮した設計とする。</p> <p>可搬型スプレィノズルは、現場据付け後の操作は不要な設計とする。</p> <p>可搬型大容量海水送水ポンプ車、放水砲及び泡混合設備は、使用時に海水を通水するため、海水影響を考慮した設計とする。</p> <p>可搬型大容量海水送水ポンプ車及び可搬型大型送水ポンプ車は、海から直接取水する際の異物の流入防止を考慮した設計とする。</p> <p>可搬型大型送水ポンプ車及び可搬型スプレィノズルは、淡水だけでなく海水も使用するため、海水影響を考慮した設計とする。</p> <p>集水樹シルトフェンスは海水環境に設置するため、耐腐食性材料を使用する設計とする。</p>	<p>相違理由</p> <p>【大飯】 対応方針の相違【差異④】 ・設置場所の環境を考慮した設計とする方針は同じであるが、大飯では大気への拡散抑制としてスプレィヘッドを用いて建屋へ放水するが、泊は燃料取扱棟内で使用済燃料ピットへ放水することから放水砲等とは設置場所が相違するため、別文章で記載している。</p> <p>【大飯】 記載方針の相違 ・可搬型スプレィノズルは使用済燃料ピット水位が異常に低下した際の環境条件も考慮する（伊方と同様）。 ・据付け後の可搬型スプレィノズルが操作不要な設計であることを記載した（女川54条の同様手段と同様）。</p> <p>【大飯】 記載内容の相違 ・使用済燃料ピットへのスプレィに使用する設備は、海水のみではなく淡水を使用する手順もあるため放水設備と別文章で記載した。</p> <p>【大飯、女川】 記載内容の相違 ・泊のシルトフェンスは、海水を用いた放水砲により生じる汚染水が流下する集水樹内に設置するため「海水環境に設置」とした。</p>



赤字：設備、運用又は体制の相違（設計方針の相違）  
 青字：記載箇所又は記載内容の相違（記載方針の相違）  
 緑字：記載表現、設備名称の相違（実質的な相違なし）

第55条 発電所外への放射性物質の拡散を抑制するための設備

大飯3/4号炉 まとめ資料 (2017/5/19 提出版)	女川原子力発電所2号炉	泊発電所3号炉	相違理由
<p>2.12.4 操作性及び試験・検査性について                      基本方針については、「1.3.4 操作性及び試験・検査性」に示す。</p> <p>(1)操作性の確保</p> <p>大容量ポンプ（放水砲用）及び送水車は、車両として移動可能な設計とするとともに、車輪止めを搭載し設置場所にて固定できる設計とする。</p> <p>放水砲及び泡混合器は、車両等により運搬、移動ができる設計とするとともに、放水砲は、設置場所にて<b>アウトリガーの設置等</b>により固定できる設計とする。</p> <p>スプレイヘッドは、車両等により運搬、移動した後、人力により運搬し、所定の位置に配置できる設計とするとともに、設置場所にて<b>アウトリガーの設置等</b>により固定できる設計とする。</p> <p>シルトフェンスは、車両等により運搬が可能な設計とし、確実に設置できる設計とする。</p> <p>大容量ポンプ（放水砲用）、放水砲及び泡混合器の接続は、可搬型ホースで確実に接続できる設計とする。放水砲は、複数の方向から原子炉格納容器及びアンユラス部又は原子炉周辺建屋（貯蔵槽内燃料体等）に向けて放水できる設計とする。大容量ポンプ（放水砲用）、泡混合器及び送水車は、付属の操作スイッチにより現場での操作が可能な設計とする。</p> <p>スプレイヘッドは、車両等により運搬、移動した後、人力により運搬し、所定の位置に配置できる設計とするとともに、設置場所にて<b>アウトリガーの設置等</b>により固定できる設計とする。</p>	<p>9.7.2.5 操作性の確保                      基本方針については、「1.1.7.4 操作性及び試験・検査性」に示す。</p> <p>放水設備（大気への拡散抑制設備）、放水設備（泡消火設備）又は海洋への拡散抑制設備（シルトフェンス）である<b>大容量送水ポンプ（タイプII）</b>、放水砲、泡消火薬剤混合装置及びシルトフェンスは、想定される重大事故等時において、他の系統と切り替えることなく使用できる設計とする。</p> <p><b>大容量送水ポンプ（タイプII）</b>は、車両として屋外のアクセスルートを通行してアクセス可能な設計とするとともに、設置場所にて輪留めにより固定等ができる設計とする。また、放水砲及び泡消火薬剤混合装置は、車両により屋外のアクセスルートを通行してアクセス可能な設計とするとともに、設置場所にて輪留めにより固定等ができる設計とする。</p> <p><b>大容量送水ポンプ（タイプII）</b>、放水砲及び泡消火薬剤混合装置の接続は、簡便な接続とし、一般的に使用される工具を用いて、ホースを確実に接続することができる設計とする。</p> <p><b>大容量送水ポンプ（タイプII）</b>及び泡消火薬剤混合装置は、付属の操作スイッチにより、設置場所での操作が可能な設計とする。</p> <p><b>大容量送水ポンプ（タイプII）</b>、放水砲及び泡消火薬剤混合装置は、設置場所を任意に設定し、複数の方向から放水できる設計とする。</p>	<p>4.3.2.5 操作性の確保                      基本方針については、「1.1.10.4 操作性及び試験・検査性」に示す。</p> <p>(1)操作性の確保                      放水設備（大気への拡散抑制設備）、放水設備（泡消火設備）、スプレイ設備（大気への拡散抑制設備）又は海洋への拡散抑制設備（シルトフェンス）である<b>可搬型大容量海水送水ポンプ車</b>、放水砲、泡混合設備、<b>可搬型大型送水ポンプ車</b>、<b>可搬型スプレイノズル</b>及び<b>集水樹シルトフェンス</b>は、想定される重大事故等時において、他の系統と切り替えることなく使用できる設計とする。</p> <p><b>可搬型大容量海水送水ポンプ車</b>及び<b>可搬型大型送水ポンプ車</b>は、車両として屋外のアクセスルートを通行してアクセス可能な設計とするとともに、車輪止めを搭載し設置場所にて車輪止めによる固定等ができる設計とする。</p> <p>放水砲及び泡混合設備は、車両により屋外のアクセスルートを通行してアクセス可能な設計とするとともに、車輪止めを搭載し設置場所にて<b>車輪止め</b>による固定等ができる設計とする。</p> <p>可搬型スプレイノズルは、車両等による運搬及び人力により屋内及び屋外のアクセスルートを通行してアクセス可能な設計とするとともに、設置場所にて固縛又はアウトリガーにより固定できる設計とする。</p> <p><b>可搬型大容量海水送水ポンプ車</b>、放水砲及び泡混合設備の接続は、簡便な接続とし、一般的に使用される工具を用いて、可搬型ホースを確実に接続できる設計とする。</p> <p><b>可搬型大容量海水送水ポンプ車</b>及び<b>泡混合設備</b>は、付属の操作スイッチにより、設置場所での操作が可能な設計とする。</p> <p><b>可搬型大容量海水送水ポンプ車</b>、放水砲及び泡混合設備は、設置場所を任意に設定し、複数の方向から放水できる設計とする。</p>	<p>【大飯】                      記載方針の相違                      ・他条文と整合を図り、系統としての切り替えについて記載した。</p> <p>【大飯】                      記載方針の相違                      ・可搬型設備については、アクセスルートを確認することを明示した。（女川と同様）</p> <p>【大飯】                      設備の相違                      ・泊3号炉の放水砲は、大飯の放水砲と運搬方法が異なることから、アウトリガーはなく、車輪止めにより固定する。泡混合設備も車輪止めにより固定する。</p>



赤字：設備、運用又は体制の相違（設計方針の相違）  
 青字：記載箇所又は記載内容の相違（記載方針の相違）  
 緑字：記載表現、設備名称の相違（実質的な相違なし）

第55条 発電所外への放射性物質の拡散を抑制するための設備

大飯3/4号炉 まとめ資料 (2017/5/19 提出版)	女川原子力発電所2号炉	泊発電所3号炉	相違理由
<p>使用済燃料ピット内の燃料体等が著しい損傷に至った場合において、原子炉周辺建屋（貯蔵槽内燃料体等）に放水する場合に使用する送水車とスプレイヘッドは、可搬型ホースで確実に接続できる設計とする。</p> <p>大容量ポンプ（放水砲用）、泡混合器及び送水車は、付属の操作スイッチにより現場での操作が可能な設計とする。</p> <p style="text-align: center;">比較のため、前頁から再掲して比較する</p> <p>シルトフェンスは、車両等により運搬が可能な設計とし、確実に設置できる設計とする。</p> <p style="text-align: center;">比較のため、前頁中段の再掲</p>	<p>燃料プールスプレイ系（可搬型スプレイノズル）の可搬型スプレイノズルとホースの接続については、簡便な接続とし、結合金具を用いてホースを確実に接続することができる設計とする。</p> <p style="text-align: center;">本記載は、島根2号炉（54条）の参考掲載</p> <p>シルトフェンスは、車両により屋外のアクセスルートを通行してアクセス可能な設計とするとともに、確実に設置可能な設計とする。</p> <p>9.7.3 主要設備及び仕様                      発電所外への放射性物質の拡散を抑制するための設備の主要機器仕様を第9.7-1表に示す。</p>	<p>可搬型大型送水ポンプ車及び可搬型スプレイノズルの接続は、簡便な接続とし、結合金具を用いて、可搬型ホースを確実に接続できる設計とする。</p> <p>可搬型大型送水ポンプ車は、付属の操作器等により、設置場所での操作が可能な設計とする。可搬型スプレイノズルは、現場据付け後の操作は不要な設計とする。</p> <p>集水樹シルトフェンスは、車両により屋外のアクセスルートを通行してアクセス可能な設計とするとともに、確実に設置可能な設計とする。</p> <p>4.3.3 主要設備及び仕様                      発電所外への放射性物質の拡散を抑制するための設備の主要仕様を第4.3.1表に示す。</p>	<p>【大飯】                      記載方針の相違                      ・泊3号炉のスプレイノズルの接続は、大飯と同設計であるが、島根2号炉の54条燃料プールスプレイ系で使用する接続と同設計であり、結合金具を用いた簡便な接続であるため、島根2号炉54条の記載を参考にした記載とした。</p> <p>【大飯】                      記載方針の相違                      ・可搬型設備については、アクセスルートを確認することを明示した。（女川と同様）</p>

赤字：設備、運用又は体制の相違（設計方針の相違）  
 青字：記載箇所又は記載内容の相違（記載方針の相違）  
 緑字：記載表現、設備名称の相違（実質的な相違なし）

大飯3/4号炉 まとめ資料 (2017/5/19 提出版)	女川原子力発電所2号炉	泊発電所3号炉	相違理由
<p>(2)試験・検査</p> <p>大気への拡散抑制及び航空機燃料火災への泡消火に使用する系統(大容量ポンプ(放水砲用)、放水砲及び泡混合器)は、他系統と独立した試験系統により、機能・性能の確認及び漏えいの確認が可能な系統設計とする。</p> <p>大容量ポンプ(放水砲用)は、分解が可能な設計とする。さらに、車両として運転状態の確認が可能な設計とする。また、外観の確認が可能な設計とする。</p> <p>放水砲及び泡混合器は、外観の確認が可能な設計とする。また、放水砲は、直線状及び噴霧状の放水ができることの確認が可能な設計とする。</p> <p>大気への拡散抑制に使用する系統(送水車、スプレイヘッド)は、他系統と独立した試験系統により機能・性能の確認及び漏えいの確認が可能な系統設計とする。</p> <p>送水車は、分解が可能な設計とする。さらに、車両として運転状態の確認が可能な設計とする。また、外観の確認が可能な設計とする。</p> <p>スプレイヘッドは、原子炉周辺建屋(貯蔵槽内燃料体等)に放水できることの確認が可能な設計とする。また、外観の確認が可能な設計とする。</p> <p>海洋への拡散抑制に使用するシルトフェンスは、外観の確認が可能な設計とする。</p>	<p>9.7.4 試験検査</p> <p>基本方針については、「1.1.7.4 操作性及び試験・検査性」に示す。</p> <p>放水設備(大気への拡散抑制設備)及び放水設備(泡消火設備)である大容量送水ポンプ(タイプII)、放水砲並びに泡消火薬剤混合装置は、発電用原子炉の運転中又は停止中に、独立して機能・性能及び漏えいの有無の確認が可能な設計とするとともに、外観の確認が可能な設計とする。また、大容量送水ポンプ(タイプII)は、発電用原子炉の運転中又は停止中に、分解又は取替えが可能な設計とする。</p> <p>また、大容量送水ポンプ(タイプII)は、発電用原子炉の運転中又は停止中に、車両として運転状態の確認及び外観の確認が可能な設計とする。</p> <p>海洋への拡散抑制設備(シルトフェンス)であるシルトフェンスは、発電用原子炉の運転中又は停止中に、外観の確認が可能な設計とする。</p>	<p>4.3.4 試験検査</p> <p>基本方針については、「1.1.10.4 操作性及び試験・検査性」に示す。</p> <p>放水設備(大気への拡散抑制設備)及び放水設備(泡消火設備)である可搬型大容量海水送水ポンプ車、放水砲及び泡混合設備は、発電用原子炉の運転中又は停止中に、独立して機能・性能及び漏えいの有無の確認が可能な設計とするとともに、外観の確認が可能な設計とする。</p> <p>また、可搬型大容量海水送水ポンプ車は、発電用原子炉の運転中又は停止中に、分解又は取替えが可能な設計とする。さらに、発電用原子炉の運転中又は停止中に、車両として運転状態の確認が可能な設計とする。</p> <p>スプレイ設備(大気への拡散抑制設備)である可搬型スプレイノズル及び可搬型大型送水ポンプ車は、発電用原子炉の運転中又は停止中に、独立して機能・性能及び漏えいの有無の確認が可能な設計とするとともに、外観の確認が可能な設計とする。</p> <p>可搬型大型送水ポンプ車は、発電用原子炉の運転中又は停止中に、分解又は取替えが可能な設計とする。さらに、車両として運転状態の確認が可能な設計とする。</p> <p>海洋への拡散抑制設備(シルトフェンス)である集水樹シルトフェンスは、発電用原子炉の運転中又は停止中に、外観の確認が可能な設計とする。</p>	<p>【大飯】                      記載方針の相違                      ・大飯の直線状と噴霧状の放水ができることの確認は放水砲単独の試験・検査項目ではなく、系統機能として確認する項目であり、泊では、具体的な試験内容も含めて機能性能の確認を可能とすることを設計方針とし、放水様態についての試験内容は記載しない。</p> <p>【大飯】                      記載方針の相違                      ・女川審査実績の反映                      ・設計方針の相違【差異④】として、大飯では大気への拡散抑制としてスプレイヘッドを用いて建屋へ放水するが、泊は燃料取扱棟内で使用済燃料ビットへ放水する(伊方と同様 (P55-4)) 相違がある。放水先の相違はあるが系統機能として確認する具体的な試験内容であり、泊では、具体的な試験内容も含めて機能性能の確認を可能とすることを設計方針とし、放水先についての試験内容は記載しない。</p>



赤字：設備、運用又は体制の相違（設計方針の相違）  
 青字：記載箇所又は記載内容の相違（記載方針の相違）  
 緑字：記載表現、設備名称の相違（実質的な相違なし）

第55条 発電所外への放射性物質の拡散を抑制するための設備

大飯3/4号炉 まとめ資料 (2017/5/19 提出版)	女川原子力発電所2号炉	泊発電所3号炉	相違理由
<p>第2.12-1表 可搬型重大事故等対処設備仕様</p> <p>・大飯の設備掲載順は、泊の掲載順に合わせて並び替えている。                  ・泊が同一設備を複数箇所に記載する場合にも再掲はしていない。</p> <p style="text-align: right;">記載方針説明</p> <p>(1) 大容量ポンプ（放水砲用）（3号及び4号炉共用）</p> <p>型式           うず巻式                  台数           2（予備1※1）                  容量           約1,320m<sup>3</sup>/h（1台当たり）</p> <p>吐出圧力       約1.2MPa[gage]                  ※1 原子炉冷却系統施設の大容量ポンプを予備として兼用</p> <p>(2) 放水砲（3号及び4号炉共用）</p> <p>型式           移動式ノズル                  台数           2（予備1）</p> <p>(5) 泡混合器（3号及び4号炉共用）</p> <p>台数           1（予備1）</p>	<p>第9.7-1表 発電所外への放射性物質の拡散を抑制するための設備の主要機器仕様</p> <p>(1) 放水設備（大気への拡散抑制設備）及び放水設備（泡消火設備）</p> <p>a. 大容量送水ポンプ（タイプII）                  第5.7-1表 重大事故等の収束に必要なとなる水の供給設備の主要機器仕様 に記載する。</p> <p>b. 放水砲                  兼用する設備は以下のとおり。                  ・使用済燃料プールの冷却等のための設備</p> <p>台数           1（予備1）</p> <p>c. 泡消火薬剤混合装置                  容量           1,000L                  台数           1（予備1）</p>	<p>第4.3.1表 発電所外への放射性物質の拡散を抑制するための設備の主要仕様</p> <p>(1) 放水設備（大気への拡散抑制設備）及び放水設備（泡消火設備）</p> <p>a. 可搬型大容量海水送水ポンプ車                  兼用する設備は以下の通り。                  ・使用済燃料貯蔵槽の冷却等のための設備                  ・重大事故等時に必要となる水源及び水の供給設備</p> <p>型式           うず巻形                  台数           1（予備1）※1                  容量           約1,320m<sup>3</sup>/h（1台当たり）                                    約1,440m<sup>3</sup>/h（1台当たり）</p> <p>吐出圧力       約1.4MPa[gage]                  ※1 容量約1,320m<sup>3</sup>/hの可搬型大容量海水送水ポンプ車と容量約1,440m<sup>3</sup>/hの可搬型大容量海水送水ポンプ車を合わせて台数は1台（予備1台）とする。</p> <p>b. 放水砲                  兼用する設備は以下の通り。                  ・使用済燃料貯蔵槽の冷却等のための設備</p> <p>型式           移動式ノズル                  台数           1（予備1）</p> <p>c. 泡混合設備                  容量           2m<sup>3</sup>                  台数           1（予備1）</p>	<p>【女川】                  記載方針の相違                  ・女川は「主要機器仕様」としているが、泊は既設置許可申請書において「主要仕様」としているため、新たに記載する表においても「主要仕様」とする。</p> <p>【大飯】                  記載方針の相違                  ・女川審査実績の反映                  ・女川の構成に合わせて手段毎に記載する。</p>

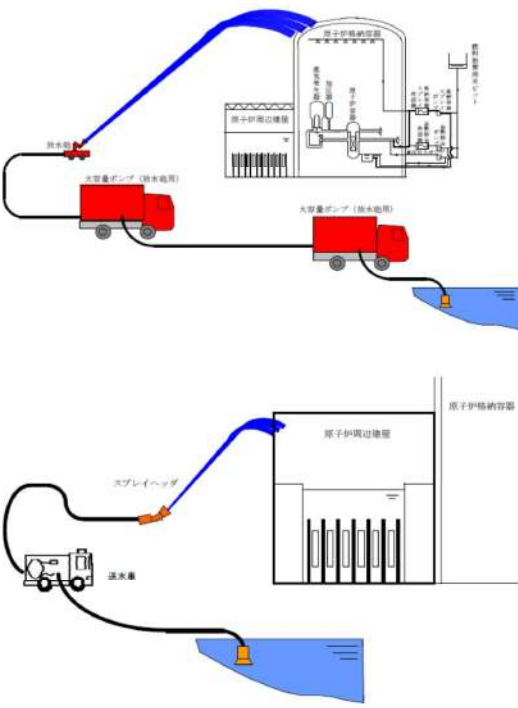
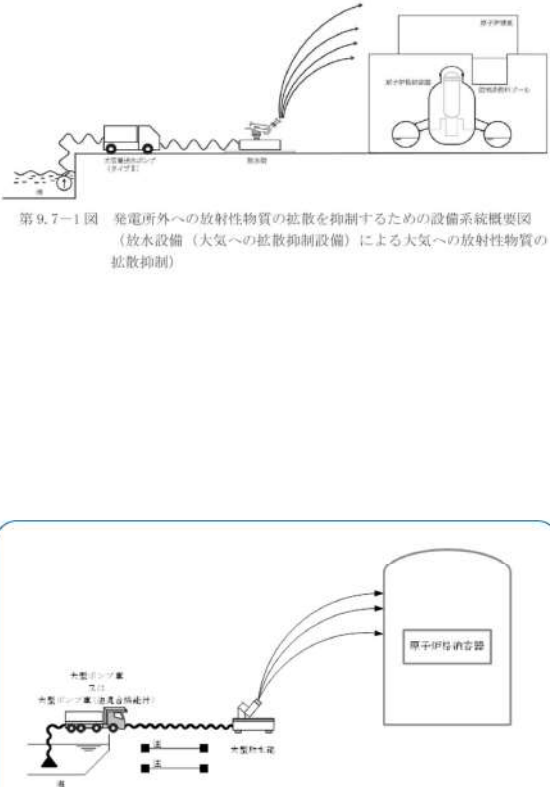
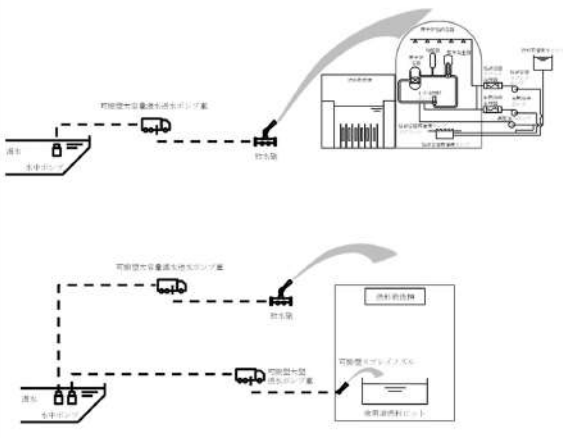
赤字：設備、運用又は体制の相違（設計方針の相違）  
 青字：記載箇所又は記載内容の相違（記載方針の相違）  
 緑字：記載表現、設備名称の相違（実質的な相違なし）

第55条 発電所外への放射性物質の拡散を抑制するための設備

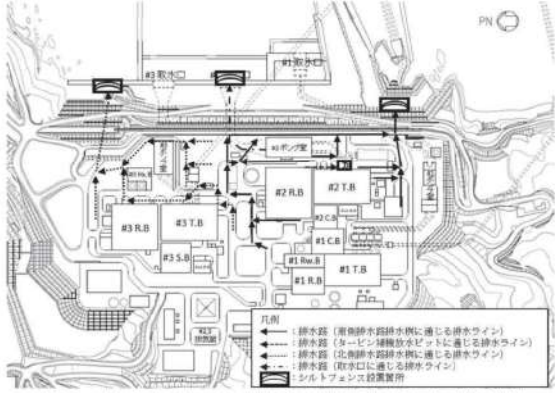
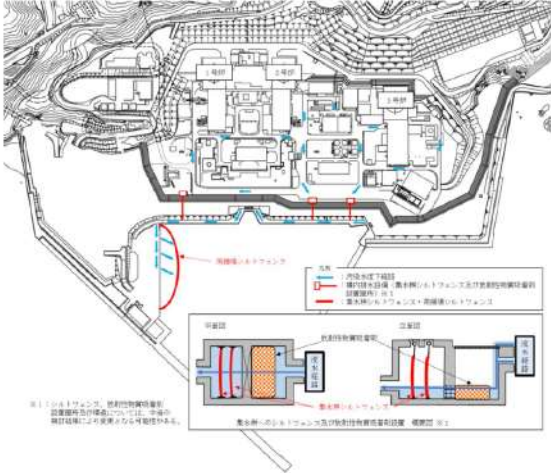
大飯3/4号炉 まとめ資料 (2017/5/19 提出版)	女川原子力発電所2号炉	泊発電所3号炉	相違理由
<p>(6) シルトフェンス (3号及び4号炉共用)</p> <p>型式 フロート式 (カーテン付)</p> <p>(a) 取水路側</p> <p>組数 2 (予備1<sup>※1</sup>)</p> <p>幅 約35m (幅約20m/本を1本, 幅約15m/本を1本で1組として2組を保管)</p> <p>高さ 約7m (1組当たり)</p> <p>組数 2 (予備1<sup>※1</sup>)</p> <p>幅 約10m (幅約10m/本を1本で1組として2組を保管)</p> <p>高さ 約7m (1組当たり)</p> <p>(b) 放水路側</p> <p>組数 2 (予備1<sup>※2</sup>)</p> <p>幅 約5.4m (幅約5.4m/本を2本で1組として2組を保管)</p> <p>高さ 約12m (1組当たり)</p> <p>組数 2 (予備1<sup>※2</sup>)</p> <p>幅 約5.8m (幅約5.8m/本を2本で1組として2組を保管)</p> <p>高さ 約12m (1組当たり)</p> <p>※1 取水路側用として, 幅約35mを予備1組 (幅約20m/本を1本, 幅約15m/本を1本で1組として保管), 幅約10mを予備1組 (幅約10m/本を1本で1組として保管)</p> <p>※2 放水路側用として, 幅約5.4mを予備1組 (幅約5.4m/本を2本で1組として保管), 幅約5.8mを予備1組 (幅約5.8m/本を2本で1組として保管)</p> <p>(3) 送水車</p> <p>型式 高圧2段バランスタービンポンプ</p> <p>台数 2 (3号及び4号炉共用の予備1)</p> <p>容量 約300m<sup>3</sup>/h (1台当たり)</p> <p>吐出圧力 約1.3MPa [gage]</p> <p>(4) スプレイヘッド</p> <p>個数 2 (3号及び4号炉共用の予備2)</p>	<p>(2) 海洋への拡散抑制設備 (シルトフェンス)</p> <p>a. シルトフェンス</p> <p>(a) 南側排水路排水樹用</p> <p>組数 2 (予備1)</p> <p>高さ 約5m</p> <p>幅 約5m (1組当たり)</p> <p>(b) タービン補機放水ビット用</p> <p>組数 2 (予備1)</p> <p>高さ 約7m</p> <p>幅 約5m (1組当たり)</p> <p>(c) 北側排水路排水樹用</p> <p>組数 2 (予備1)</p> <p>高さ 約6m</p> <p>幅 約11m (1組当たり)</p> <p>(d) 取水口用</p> <p>組数 2 (予備1)</p> <p>高さ 約12m</p> <p>幅 約60m (1組当たり)</p>	<p>(2) 海洋への拡散抑制設備 (シルトフェンス)</p> <p>a. 集水樹シルトフェンス</p> <p>組数 2 (予備1) ※1</p> <p>高さ 約5m</p> <p>幅 約6m (1組当たり)</p> <p>※1 構内排水設備の集水樹3箇所組数を設置するため, 組数は6 (予備3)を保管する</p> <p>(3) スプレイ設備 (大気への拡散抑制設備)</p> <p>a. 可搬型大型送水ポンプ車</p> <p>第4.2.1表 使用済燃料貯蔵槽の冷却等のための設備の主要仕様に記載する。</p> <p>b. 可搬型スプレイノズル</p> <p>第4.2.1表 使用済燃料貯蔵槽の冷却等のための設備の主要仕様に記載する。</p>	<p>【大飯】</p> <p>記載方針の相違</p> <ul style="list-style-type: none"> <li>・女川審査実績の反映</li> <li>・女川の構成に合わせて手段毎に記載する。</li> </ul> <p>【大飯】</p> <p>記載方針の相違</p> <ul style="list-style-type: none"> <li>・女川審査実績の反映</li> <li>・女川の構成に合わせて手段毎に記載する。</li> </ul>



赤字：設備、運用又は体制の相違（設計方針の相違）  
 青字：記載箇所又は記載内容の相違（記載方針の相違）  
 緑字：記載表現、設備名称の相違（実質的な相違なし）

大飯3/4号炉 まとめ資料 (2017/5/19 提出版)	女川原子力発電所2号炉	泊発電所3号炉	相違理由
 <p>発電所外への放射性物質の拡散を抑制するための設備 概略系統図 (1)</p>	<p>第9.7-1図 発電所外への放射性物質の拡散を抑制するための設備系統概要図 (放水設備 (大気への拡散抑制設備) による大気への放射性物質の拡散抑制)</p>  <p>本記載は、伊方の参考掲載</p>	<p>第4.3.1図 発電所外への放射性物質の拡散を抑制するための設備 系統概要図 (1) 放水設備 (大気への拡散抑制設備) 及びスプレイ設備 (大気への拡散抑制設備) による大気への放射性物質の拡散抑制</p> 	<p>(参考) 記載方針の相違</p> <ul style="list-style-type: none"> <li>・女川ではスプレイノズルによる使用済燃料ピットへのスプレイを「放射性物質の拡散抑制」と位置づけていないが、泊は54条で記載している使用済燃料ピットへのスプレイを55条の「放射性物質の拡散を抑制するための設備」に位置づけて55条にも記載している。(伊方と同様)</li> <li>対立方針の相違【差異④】</li> <li>・大飯では大気への拡散抑制としてスプレイヘッドを用いて建屋へ放水するが、泊は燃料取扱棟内で使用済燃料ピットへ放水する。(伊方と同様。)</li> </ul>

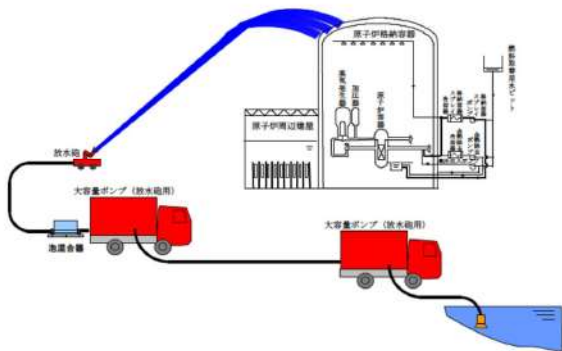
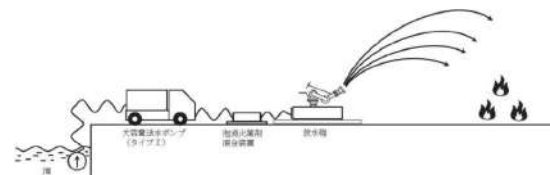
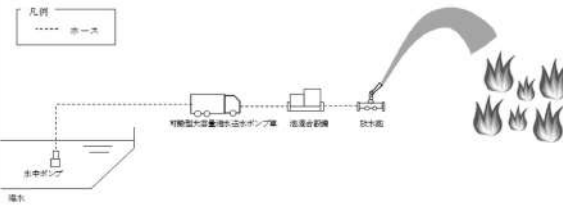
赤字：設備、運用又は体制の相違（設計方針の相違）  
 青字：記載箇所又は記載内容の相違（記載方針の相違）  
 緑字：記載表現、設備名称の相違（実質的な相違なし）

大飯3/4号炉 まとめ資料 (2017/5/19 提出版)	女川原子力発電所2号炉	泊発電所3号炉	相違理由
<div data-bbox="85 220 631 991" style="border: 2px solid black; height: 483px; width: 244px;"></div> <p data-bbox="118 1018 582 1038">発電所外への放射性物質の拡散を抑制するための設備 概略系統図(2)</p> <div data-bbox="174 1059 530 1086" style="border: 1px solid black; padding: 2px;"> <p data-bbox="203 1064 501 1078">右図の範囲は機密に係る事項ですので公開することはできません。</p> </div>	 <p data-bbox="701 614 1220 678">第9.7-2図 発電所外への放射性物質の拡散を抑制するための設備配置図 (海洋への拡散抑制設備(シルトフェンス)による海洋への放射性物質の拡散抑制)</p>	 <p data-bbox="1249 930 1803 994">第4.3.2図 発電所外への放射性物質の拡散を抑制するための設備 系統概要図(2) 海洋への拡散抑制設備(シルトフェンス)による海洋への 拡散抑制</p>	<p data-bbox="1832 231 2033 252">設計方針の相違【差異③】</p> <ul data-bbox="1832 263 2161 399" style="list-style-type: none"> <li>・大飯と敷地レイアウト及び敷地外への放出流路が異なっているが、想定する流出箇所にシルトフェンスを設置し、海洋への放射性物質の拡散抑制する設計は同様である。</li> </ul>



赤字：設備、運用又は体制の相違（設計方針の相違）  
 青字：記載箇所又は記載内容の相違（記載方針の相違）  
 緑字：記載表現、設備名称の相違（実質的な相違なし）

第55条 発電所外への放射性物質の拡散を抑制するための設備

大飯3/4号炉 まとめ資料 (2017/5/19 提出版)	女川原子力発電所2号炉	泊発電所3号炉	相違理由
 <p>発電所外への放射性物質の拡散を抑制するための設備 概略系統図 (3)</p>	 <p>第9.7-3図 発電所外への放射性物質の拡散を抑制するための設備系統概要図 (放水設備 (泡消火設備) による航空機燃料火災への泡消火)</p>	 <p>第4.3.3図 発電所外への放射性物質の拡散を抑制するための設備 系統概要図 (3) 放水設備 (泡消火設備) による航空機燃料火災への泡消火</p>	





赤字：設備、運用又は体制の相違（設計方針の相違）  
 青字：記載箇所又は記載内容の相違（記載方針の相違）  
 緑字：記載表現、設備名称の相違（実質的な相違なし）

第55条 工場等外への放射性物質の拡散を抑制するための設備（添付資料）

大飯発電所3/4号炉	女川原子力発電所2号炉	泊発電所3号炉	相違理由
<p>3.12 発電所外への放射性物質の拡散を抑制するための設備【55条】</p> <p>&lt; 添付資料 目次 &gt;</p> <p>3.12 発電所外への放射性物質の拡散を抑制するための設備</p> <p>3.12.1 設置許可基準規則第55条への適合方針</p> <p>(1) 放水設備（大気への拡散抑制設備）の配備（設置許可基準規則解釈の第1項 a), c), d)）</p> <p>(2) 海洋への拡散抑制設備（シルトフェンス）の配備（設置許可基準規則解釈の第1項 e)）</p> <p>(3) 放水設備（泡消火設備）の配備（設置許可基準規則解釈の第1項 b), c), d)）</p> <p>(4) 自主対策設備の整備</p> <p>3.12.2 重大事故等対処設備</p> <p>3.12.2.1 発電所外への放射性物質の拡散を抑制するための設備</p> <p>3.12.2.1.1 設備概要</p> <p>(1) 放水設備（大気への拡散抑制設備）</p> <p>(2) 海洋への拡散抑制設備（シルトフェンス）</p> <p>(3) 放水設備（泡消火設備）</p> <p>3.12.2.1.2 主要設備の仕様</p> <p>(1) 大容量送水ポンプ（タイプII）</p> <p>(2) 放水砲</p> <p>(3) シルトフェンス</p> <p>(4) 泡消火薬剤混合装置</p> <p>3.12.2.1.3 設置許可基準規則第43条への適合方針</p> <p>3.12.2.1.3.1 設置許可基準規則第43条第1項への適合方針</p> <p>(1) 環境条件及び荷重条件（設置許可基準規則第43条第1項第一号）</p> <p>(2) 操作性（設置許可基準規則第43条第1項第二号）</p> <p>(3) 試験及び検査（設置許可基準規則第43条第1項第三号）</p> <p>(4) 切替えの容易性（設置許可基準規則第43条第1項第四号）</p> <p>(5) 悪影響の防止（設置許可基準規則第43条第1項第五号）</p> <p>(6) 設置場所（設置許可基準規則第43条第1項第六号）</p> <p>3.12.2.1.3.2 設置許可基準規則第43条第3項への適合方針</p> <p>(1) 容量（設置許可基準規則第43条第3項第一号）</p>	<p>2.12 工場等外への放射性物質の拡散を抑制するための設備【55条】</p> <p>&lt; 添付資料 目次 &gt;</p> <p>2.12 工場等外への放射性物質の拡散を抑制するための設備</p> <p>2.12.1 設置許可基準規則第55条への適合方針</p> <p>(1) 放水設備（大気への拡散抑制設備）の配備（設置許可基準規則解釈の第1項 a), c), d)）</p> <p>(2) 海洋への拡散抑制設備（シルトフェンス）の配備（設置許可基準規則解釈の第1項 e)）</p> <p>(i) 放射性物質吸着剤による海洋への拡散抑制</p> <p>(3) スプレイ設備（大気への拡散抑制設備）の配備（設置許可基準規則解釈の第1項 a), c), d)）</p> <p>(4) 放水設備（泡消火設備）の配備（設置許可基準規則解釈の第1項 b), c), d)）</p> <p>(5) 自主対策設備の整備</p> <p>(i) ガンマカメラ又はサーモカメラによる放射性物質漏えい箇所の絞り込み</p> <p>(ii) 放射性物質吸着剤及び荷揚場シルトフェンスによる海洋への放射性物質の拡散抑制</p> <p>(iii) 使用済燃料ピットへのスプレイ</p> <p>(iv) 航空機燃料火災への泡消火</p> <p>2.12.2 重大事故等対処設備</p> <p>2.12.2.1 放水設備（大気への拡散抑制設備）</p> <p>2.12.2.1.1 設備概要</p> <p>2.12.2.1.2 主要設備の仕様</p> <p>(1) 可搬型大容量海水送水ポンプ車</p> <p>(2) 放水砲</p> <p>2.12.2.1.3 設置許可基準規則第43条への適合方針</p> <p>2.12.2.1.3.1 設置許可基準規則第43条第1項への適合方針</p> <p>(1) 環境条件及び荷重条件（設置許可基準規則第43条第1項第一号）</p> <p>(2) 操作性（設置許可基準規則第43条第1項第二号）</p> <p>(3) 試験及び検査（設置許可基準規則第43条第1項第三号）</p> <p>(4) 切替えの容易性（設置許可基準規則第43条第1項第四号）</p> <p>(5) 悪影響の防止（設置許可基準規則第43条第1項第五号）</p> <p>(6) 設置場所（設置許可基準規則第43条第1項第六号）</p> <p>2.12.2.1.3.2 設置許可基準規則第43条第3項への適合方針</p> <p>(1) 容量（設置許可基準規則第43条第3項第一号）</p>	<p>最新知見の反映</p> <ul style="list-style-type: none"> <li>・本条文の基準適合性に係る説明性向上のため、女川まとめ資料と同様に「添付資料」を追加した。（炉型の違いにより対応手段が異なるため、目次のみ記載した）</li> </ul> <p>設計方針の相違</p> <ul style="list-style-type: none"> <li>・泊は、許可基準54条の適合方針である使用済燃料ピットへのスプレイについて、燃料上部からのスプレイによる放射性物質の拡散抑制効果があると判断し、本条の適合方針として設定している。</li> </ul> <p>記載方針の相違</p> <ul style="list-style-type: none"> <li>・泊は、設定したSA手段について他条文と同様、一手段づつ設備概要及び43条適合性を記載している。</li> <li>・女川は、放射性物質の拡散抑制及び大規模火災の初期消火として設定した全手段を設備概要にて、小項目をたててまとめている。このため、主要設備～43条適合性についてもまとめて記載している。</li> <li>・泊の本箇所での記載に対応するのは、女川の「放水設備（大気への拡散抑制設備）」である。</li> </ul>	

泊発電所3号炉 SA基準適合性 比較表

赤字：設備、運用又は体制の相違（設計方針の相違）  
 青字：記載箇所又は記載内容の相違（記載方針の相違）  
 緑字：記載表現、設備名称の相違（実質的な相違なし）

第55条 工場等外への放射性物質の拡散を抑制するための設備（添付資料）

大飯発電所3/4号炉	女川原子力発電所2号炉	泊発電所3号炉	相違理由
	<p>(2) 確実な接続（設置許可基準規則第43条第3項第二号）</p> <p>(3) 複数の接続口（設置許可基準規則第43条第3項第三号）</p> <p>(4) 設置場所（設置許可基準規則第43条第3項第四号）</p> <p>(5) 保管場所（設置許可基準規則第43条第3項第五号）</p> <p>(6) アクセスルートの確保（設置許可基準規則第43条第3項第六号）</p> <p>(7) 設計基準事故対処設備及び常設重大事故防止設備との多様性（設置許可基準規則第43条第3項第七号）</p> <p>3.12.2.1 発電所外への放射性物質の拡散を抑制するための設備</p> <p>3.12.2.1.1 設備概要</p> <p>(1) 放水設備（大気への拡散抑制設備）</p> <p>(2) 海洋への拡散抑制設備（シルトフェンス）</p> <p>(3) 放水設備（泡消火設備）</p> <p>3.12.2.1.2 主要設備の仕様</p> <p>(1) 大容量送水ポンプ（タイプⅡ）</p> <p>(2) 放水砲</p> <p>(3) シルトフェンス</p> <p>(4) 泡消火薬剤混合装置</p> <p>3.12.2.1.3 設置許可基準規則第43条への適合方針</p> <p>3.12.2.1.3.1 設置許可基準規則第43条第1項への適合方針</p> <p>(1) 環境条件及び荷重条件（設置許可基準規則第43条第1項第一号）</p> <p>(2) 操作性（設置許可基準規則第43条第1項第二号）</p> <p>(3) 試験及び検査（設置許可基準規則第43条第1項第三号）</p> <p>(4) 切替えの容易性（設置許可基準規則第43条第1項第四号）</p> <p>(5) 悪影響の防止（設置許可基準規則第43条第1項第五号）</p> <p>(6) 設置場所（設置許可基準規則第43条第1項第六号）</p> <p>3.12.2.1.3.2 設置許可基準規則第43条第3項への適合方針</p> <p>(1) 容量（設置許可基準規則第43条第3項第一号）</p> <p>(2) 確実な接続（設置許可基準規則第43条第3項第二号）</p> <p>(3) 複数の接続口（設置許可基準規則第43条第3項第三号）</p> <p>(4) 設置場所（設置許可基準規則第43条第3項第四号）</p> <p>(5) 保管場所（設置許可基準規則第43条第3項第五号）</p> <p>(6) アクセスルートの確保（設置許可基準規則第43条第3項第六号）</p> <p>(7) 設計基準事故対処設備及び常設重大事故防止設備との多様性（設置許可基準規則第43条第3項第七号）</p> <p style="text-align: right;">再掲</p>	<p>(2) 確実な接続（設置許可基準規則第43条第3項第二号）</p> <p>(3) 複数の接続口（設置許可基準規則第43条第3項第三号）</p> <p>(4) 設置場所（設置許可基準規則第43条第3項第四号）</p> <p>(5) 保管場所（設置許可基準規則第43条第3項第五号）</p> <p>(6) アクセスルートの確保（設置許可基準規則第43条第3項第六号）</p> <p>(7) 設計基準事故対処設備及び常設重大事故防止設備との多様性（設置許可基準規則第43条第3項第七号）</p> <p>2.12.2.2 海洋への拡散抑制設備（シルトフェンス）</p> <p>2.12.2.2.1 設備概要</p> <p>2.12.2.2.2 主要設備の仕様</p> <p>(1) 集水樹シルトフェンス</p> <p>2.12.2.2.3 設置許可基準規則第43条への適合方針</p> <p>2.12.2.2.3.1 設置許可基準規則第43条第1項への適合方針</p> <p>(1) 環境条件及び荷重条件（設置許可基準規則第43条第1項第一号）</p> <p>(2) 操作性（設置許可基準規則第43条第1項第二号）</p> <p>(3) 試験及び検査（設置許可基準規則第43条第1項第三号）</p> <p>(4) 切替えの容易性（設置許可基準規則第43条第1項第四号）</p> <p>(5) 悪影響の防止（設置許可基準規則第43条第1項第五号）</p> <p>(6) 設置場所（設置許可基準規則第43条第1項第六号）</p> <p>2.12.2.2.3.2 設置許可基準規則第43条第3項への適合方針</p> <p>(1) 容量（設置許可基準規則第43条第3項第一号）</p> <p>(2) 確実な接続（設置許可基準規則第43条第3項第二号）</p> <p>(3) 複数の接続口（設置許可基準規則第43条第3項第三号）</p> <p>(4) 設置場所（設置許可基準規則第43条第3項第四号）</p> <p>(5) 保管場所（設置許可基準規則第43条第3項第五号）</p> <p>(6) アクセスルートの確保（設置許可基準規則第43条第3項第六号）</p> <p>(7) 設計基準事故対処設備及び常設重大事故防止設備との多様性（設置許可基準規則第43条第3項第七号）</p>	<p>相違理由</p> <p>記載方針の相違</p> <p>・泊の本箇所での記載に対応するのは、女川の「海洋への拡散抑制設備（シルトフェンス）」である。</p>



赤字：設備、運用又は体制の相違 (設計方針の相違)  
 青字：記載箇所又は記載内容の相違 (記載方針の相違)  
 緑字：記載表現、設備名称の相違 (実質的な相違なし)

大飯発電所 3 / 4 号炉	女川原子力発電所 2 号炉	泊発電所 3 号炉	相違理由
	<p>3.12.2.1 発電所外への放射性物質の拡散を抑制するための設備</p> <p>3.12.2.1.1 設備概要</p> <p>(1) 放水設備 (大気への拡散抑制設備)</p> <p>(2) 海洋への拡散抑制設備 (シルトフェンス)</p> <p>(3) 放水設備 (泡消火設備)</p> <p>3.12.2.1.2 主要設備の仕様</p> <p>(1) 大容量送水ポンプ (タイプ II)</p> <p>(2) 放水砲</p> <p>(3) シルトフェンス</p> <p>(4) 泡消火薬剤混合装置</p> <p>3.12.2.1.3 設置許可基準規則第 43 条への適合方針</p> <p>3.12.2.1.3.1 設置許可基準規則第 43 条第 1 項への適合方針</p> <p>(1) 環境条件及び荷重条件 (設置許可基準規則第 43 条第 1 項第一号)</p> <p>(2) 操作性 (設置許可基準規則第 43 条第 1 項第二号)</p> <p>(3) 試験及び検査 (設置許可基準規則第 43 条第 1 項第三号)</p> <p>(4) 切替えの容易性 (設置許可基準規則第 43 条第 1 項第四号)</p> <p>(5) 悪影響の防止 (設置許可基準規則第 43 条第 1 項第五号)</p> <p>(6) 設置場所 (設置許可基準規則第 43 条第 1 項第六号)</p> <p>3.12.2.1.3.2 設置許可基準規則第 43 条第 3 項への適合方針</p> <p>(1) 容量 (設置許可基準規則第 43 条第 3 項第一号)</p> <p>(2) 確実な接続 (設置許可基準規則第 43 条第 3 項第二号)</p> <p>(3) 複数の接続口 (設置許可基準規則第 43 条第 3 項第三号)</p> <p>(4) 設置場所 (設置許可基準規則第 43 条第 3 項第四号)</p> <p>(5) 保管場所 (設置許可基準規則第 43 条第 3 項第五号)</p> <p>(6) アクセスルートの確保 (設置許可基準規則第 43 条第 3 項第六号)</p> <p>(7) 設計基準事故対処設備及び常設重大事故防止設備との多様性 (設置許可基準規則第 43 条第 3 項第七号)</p> <p style="text-align: right;">再掲</p>	<p>2.12.2.3 スプレイ設備 (大気への拡散抑制設備)</p> <p>2.12.2.3.1 設備概要</p> <p>2.12.2.3.2 主要設備の仕様</p> <p>(1) 可搬型大型送水ポンプ車</p> <p>(2) 可搬型スプレインゾル</p> <p>2.12.2.3.3 設置許可基準規則第 43 条への適合方針</p> <p>2.12.2.3.3.1 設置許可基準規則第 43 条第 1 項への適合方針</p> <p>(1) 環境条件及び荷重条件 (設置許可基準規則第 43 条第 1 項第一号)</p> <p>(2) 操作性 (設置許可基準規則第 43 条第 1 項第二号)</p> <p>(3) 試験及び検査 (設置許可基準規則第 43 条第 1 項第三号)</p> <p>(4) 切替えの容易性 (設置許可基準規則第 43 条第 1 項第四号)</p> <p>(5) 悪影響の防止 (設置許可基準規則第 43 条第 1 項第五号)</p> <p>(6) 設置場所 (設置許可基準規則第 43 条第 1 項第六号)</p> <p>2.12.2.3.3.2 設置許可基準規則第 43 条第 3 項への適合方針</p> <p>(1) 容量 (設置許可基準規則第 43 条第 3 項第一号)</p> <p>(2) 確実な接続 (設置許可基準規則第 43 条第 3 項第二号)</p> <p>(3) 複数の接続口 (設置許可基準規則第 43 条第 3 項第三号)</p> <p>(4) 設置場所 (設置許可基準規則第 43 条第 3 項第四号)</p> <p>(5) 保管場所 (設置許可基準規則第 43 条第 3 項第五号)</p> <p>(6) アクセスルートの確保 (設置許可基準規則第 43 条第 3 項第六号)</p> <p>(7) 設計基準事故対処設備及び常設重大事故防止設備との多様性 (設置許可基準規則第 43 条第 3 項第七号)</p>	<p><u>設計方針の相違</u></p> <ul style="list-style-type: none"> <li>泊は、許可基準 54 条の適合方針である使用済燃料ピットへのスプレイについて、燃料上部からのスプレイによる放射性物質の拡散抑制効果があると判断し、本条の適合方針として設定している。</li> </ul> <p><u>記載方針の相違</u></p> <ul style="list-style-type: none"> <li>泊の本箇所での記載は、泊のみ設定する SA 手段であるため、女川の目次欄は同じであるが、泊内容と比較する SA 手段はない。</li> </ul>

赤字：設備、運用又は体制の相違 (設計方針の相違)  
 青字：記載箇所又は記載内容の相違 (記載方針の相違)  
 緑字：記載表現、設備名称の相違 (実質的な相違なし)

大飯発電所3/4号炉	女川原子力発電所2号炉	泊発電所3号炉	相違理由
	<p>3.12.2.1 発電所外への放射性物質の拡散を抑制するための設備</p> <p>3.12.2.1.1 設備概要</p> <p>(1) 放水設備(大気への拡散抑制設備)</p> <p>(2) 海洋への拡散抑制設備(シルトフェンス)</p> <p>(3) 放水設備(泡消火設備)</p> <p>3.12.2.1.2 主要設備の仕様</p> <p>(1) 大容量送水ポンプ(タイプII)</p> <p>(2) 放水砲</p> <p>(3) シルトフェンス</p> <p>(4) 泡消火薬剤混合装置</p> <p>3.12.2.1.3 設置許可基準規則第43条への適合方針</p> <p>3.12.2.1.3.1 設置許可基準規則第43条第1項への適合方針</p> <p>(1) 環境条件及び荷重条件(設置許可基準規則第43条第1項第一号)</p> <p>(2) 操作性(設置許可基準規則第43条第1項第二号)</p> <p>(3) 試験及び検査(設置許可基準規則第43条第1項第三号)</p> <p>(4) 切替えの容易性(設置許可基準規則第43条第1項第四号)</p> <p>(5) 悪影響の防止(設置許可基準規則第43条第1項第五号)</p> <p>(6) 設置場所(設置許可基準規則第43条第1項第六号)</p> <p>3.12.2.1.3.2 設置許可基準規則第43条第3項への適合方針</p> <p>(1) 容量(設置許可基準規則第43条第3項第一号)</p> <p>(2) 確実な接続(設置許可基準規則第43条第3項第二号)</p> <p>(3) 複数の接続口(設置許可基準規則第43条第3項第三号)</p> <p>(4) 設置場所(設置許可基準規則第43条第3項第四号)</p> <p>(5) 保管場所(設置許可基準規則第43条第3項第五号)</p> <p>(6) アクセスルートの確保(設置許可基準規則第43条第3項第六号)</p> <p>(7) 設計基準事故対処設備及び常設重大事故防止設備との多様性(設置許可基準規則第43条第3項第七号)</p> <p style="text-align: right;">再掲</p>	<p>2.12.2.4 放水設備(泡消火設備)</p> <p>2.12.2.4.1 設備概要</p> <p>2.12.2.4.2 主要設備の仕様</p> <p>(1) 可搬型大容量海水送水ポンプ車</p> <p>(2) 放水砲</p> <p>(3) 泡混合設備</p> <p>2.12.2.4.3 設置許可基準規則第43条への適合方針</p> <p>2.12.2.4.3.1 設置許可基準規則第43条第1項への適合方針</p> <p>(1) 環境条件及び荷重条件(設置許可基準規則第43条第1項第一号)</p> <p>(2) 操作性(設置許可基準規則第43条第1項第二号)</p> <p>(3) 試験及び検査(設置許可基準規則第43条第1項第三号)</p> <p>(4) 切替えの容易性(設置許可基準規則第43条第1項第四号)</p> <p>(5) 悪影響の防止(設置許可基準規則第43条第1項第五号)</p> <p>(6) 設置場所(設置許可基準規則第43条第1項第六号)</p> <p>2.12.2.4.3.2 設置許可基準規則第43条第3項への適合方針</p> <p>(1) 容量(設置許可基準規則第43条第3項第一号)</p> <p>(2) 確実な接続(設置許可基準規則第43条第3項第二号)</p> <p>(3) 複数の接続口(設置許可基準規則第43条第3項第三号)</p> <p>(4) 設置場所(設置許可基準規則第43条第3項第四号)</p> <p>(5) 保管場所(設置許可基準規則第43条第3項第五号)</p> <p>(6) アクセスルートの確保(設置許可基準規則第43条第3項第六号)</p> <p>(7) 設計基準事故対処設備及び常設重大事故防止設備との多様性(設置許可基準規則第43条第3項第七号)</p>	<p>記載方針の相違</p> <p>・泊の本箇所での記載に対応するのは、女川の「放水設備(泡消火設備)」である。</p>



泊発電所3号炉審査資料	
資料番号	SA56-9 r.8.0
提出年月日	令和5年8月31日

## 泊発電所3号炉

### 設置許可基準規則等への適合状況について (重大事故等対処設備) 比較表

#### 2.13 重大事故等時に必要となる水源及び水の 供給設備【56条】

令和5年8月  
北海道電力株式会社

灰色：女川2号炉の記載のうち、BWR固有の設備や対応手段であり、泊3号炉と比較対象とならない記載内容

赤字：設備、運用又は体制の相違（設計方針の相違）  
 青字：記載箇所又は記載内容の相違（記載方針の相違）  
 緑字：記載表現、設備名称の相違（実質的な相違なし）

大飯発電所3/4号炉	女川原子力発電所2号炉	泊発電所3号炉	相違理由
<p><b>比較結果等を取りまとめた資料</b></p> <p><b>1. 先行審査実績等を踏まえた泊3号炉まとめ資料の変更状況(2017年3月以降)</b></p> <p>1-1) 設計方針・運用・体制等を変更し、まとめ資料を修正した箇所と理由</p> <p>a. 大飯3/4号炉まとめ資料と比較した結果、変更したもの：なし</p> <p>b. 女川2号炉まとめ資料と比較した結果、変更したもの：なし</p> <p>c. 他社審査会合等の指摘事項等を確認した結果、変更したもの：なし</p> <p>d. 当社が自主的に変更したもの：なし</p> <p>1-2) 設計方針・運用・体制を変更するものではないが、まとめ資料の記載を充実を行った箇所と理由</p> <p>a. 大飯3/4号炉まとめ資料と比較した結果、変更したもの：なし</p> <p>b. 女川2号炉まとめ資料と比較した結果、変更したもの：下記5件</p> <ul style="list-style-type: none"> <li>・本条文の基準適合性に係る説明性向上のため、女川まとめ資料と同様に「添付資料」を追加した。【添付資料】</li> <li>・新設する回転機器に対して、飛散物とならない悪影響防止の設計を記載した。【比較表 p56-20】</li> <li>・まとめ資料の構成を女川まとめ資料と同様に設置変更許可申請書の構成とした。【全般】</li> <li>・重大事故等時に必要となる“水源”と“水の供給設備”に区分して記載する女川まとめ資料の構成とした。【全般】</li> <li>・重大事故等対処設備（設計基準拡張）の設備分類を新たに設定し、重大事故等対処設備（設計基準拡張）を既設置許可申請書にある設備分類の中に“重大事故等時”として追加する構成とした。【全般】</li> </ul> <p>c. 他社審査会合等の指摘事項等を確認した結果、変更したもの：なし</p> <p>d. 当社が自主的に変更したもの：下記1件</p> <ul style="list-style-type: none"> <li>・代替屋外給水タンクを廃止し、代替給水ピットを活用することに変更</li> </ul> <p>1-3) バックフィット関連事項</p> <p>なし</p> <p><b>2. 大飯発電所3/4号炉まとめ資料との比較結果の概要</b></p> <p>2-1) 編集上の差異</p> <p>【差異A】 大飯では、56条に記載する重大事故対策に用いる「具体的な設備」について、「2.13.1.1 多様性、位置的分散」、「2.13.1.2 悪影響防止」等において設計方針を記載しているが、泊は、他条文に記載している設備は他条文を呼び込むことにより呼び込んだ条文のまとめ資料側で整理している。（女川2号炉と同様の編集方針である。）</p> <p>【差異B】 上記に関連するが、他条文にて詳細を記載する旨の文章（例；ディーゼル発電機・・・については「2.14 電源設備【57条】」に記載する。）について、大飯では各対応手段ごとの文章末尾に記載していたが、泊では 4.4.2 設計方針 の末尾に一括して記載した。（女川2号炉、伊方3号炉と同様の編集方針である。）</p>			



灰色：女川2号炉の記載のうち、BWR固有の設備や対応手段であり、泊3号炉と比較対象とならない記載内容

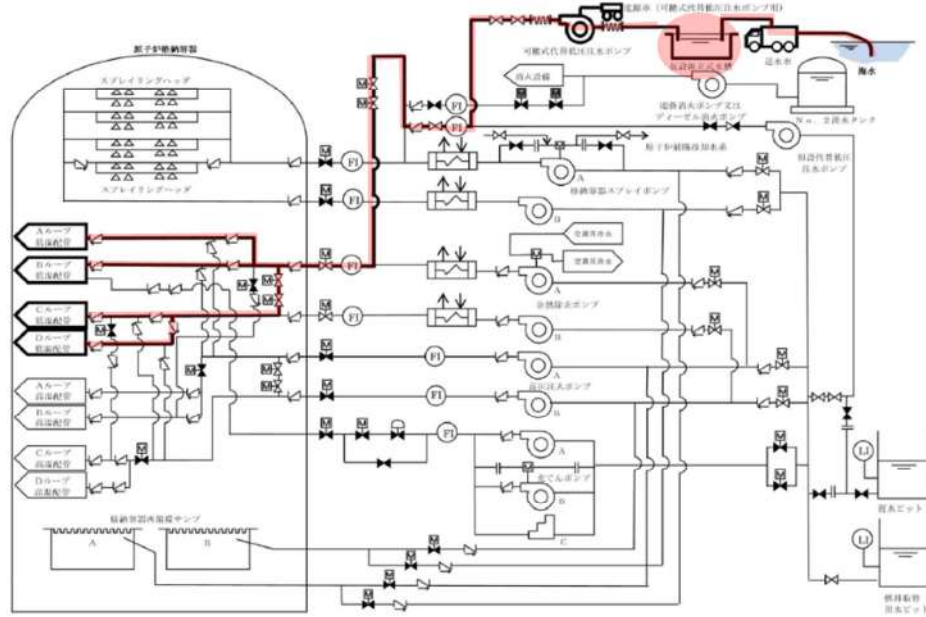
赤字：設備、運用又は体制の相違（設計方針の相違）  
 青字：記載箇所又は記載内容の相違（記載方針の相違）  
 緑字：記載表現、設備名称の相違（実質的な相違なし）

大飯発電所3/4号炉	女川原子力発電所2号炉	泊発電所3号炉	相違理由
<p>2-2) 対応手順・設備の主要な差異（以降の差異は、泊の記載を“水源”と“水の供給設備”に区分して記載する女川まとめ資料の構成としたために、文章としての比較にはならないが、対応手順・設備の主要な差異として参考のために記載する。）</p> <p>【差異①】大飯では、充てんポンプの水源として復水ピット（泊3号炉の補助給水ピットに相当）を使用するが、泊では補助給水ピットを充てんポンプの水源としては使用しない。なお、泊は代替格納容器スプレイポンプの水源として補助給水ピットを使用する設計としており、代替炉心注水、代替格納容器スプレイにおける多様な淡水源を確保していることに相違はない。</p>			
		<p>大飯3/4号炉 重大事故等の収束に必要となる水の供給設備 概略系統図                  (56条概略系統図から引用)</p>	<p>泊3号炉 重大事故等時に必要となる水源及び水の供給設備 系統概要図                  (56条系統概要図から引用)</p>

灰色：女川2号炉の記載のうち、BWR固有の設備や対応手段であり、泊3号炉と比較対象とならない記載内容

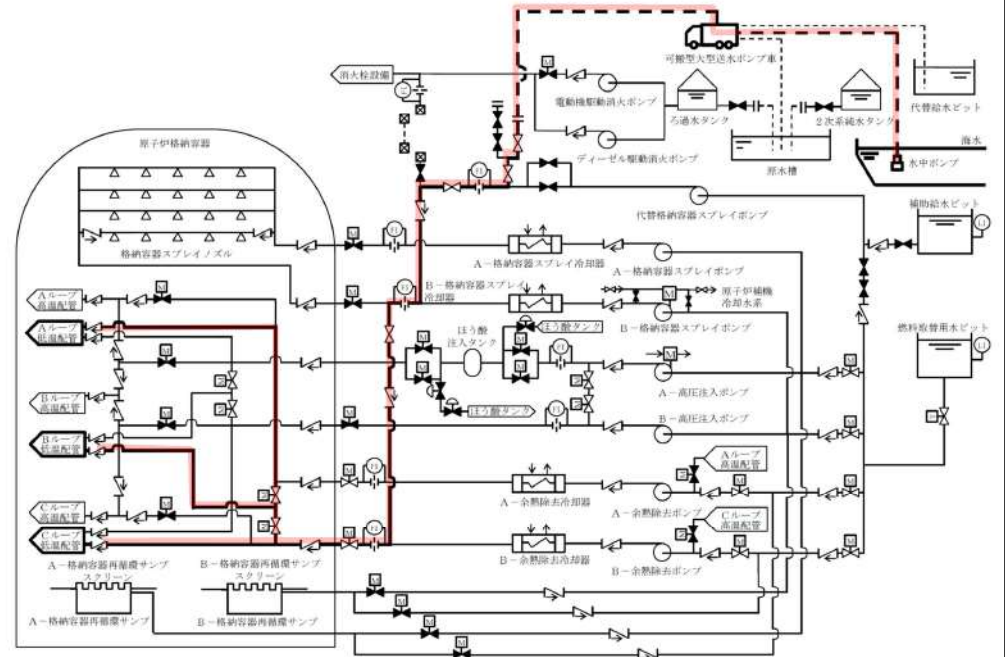
赤字：設備、運用又は体制の相違（設計方針の相違）  
 青字：記載箇所又は記載内容の相違（記載方針の相違）  
 緑字：記載表現、設備名称の相違（実質的な相違なし）

【差異②】大飯では、水の供給に際して一旦水を貯留する仮設組立式水槽を用いる場合があるが、泊は可搬型大型送水ポンプ車にて水源の水を直接移送先へ送水する。



大飯3/4号炉 重大事故等の収束に必要となる水の供給設備 概略系統図

(56条概略系統図から引用)



泊3号炉 原子炉冷却材圧力バウンダリ低圧時に原子炉を冷却するための設備 系統概要図

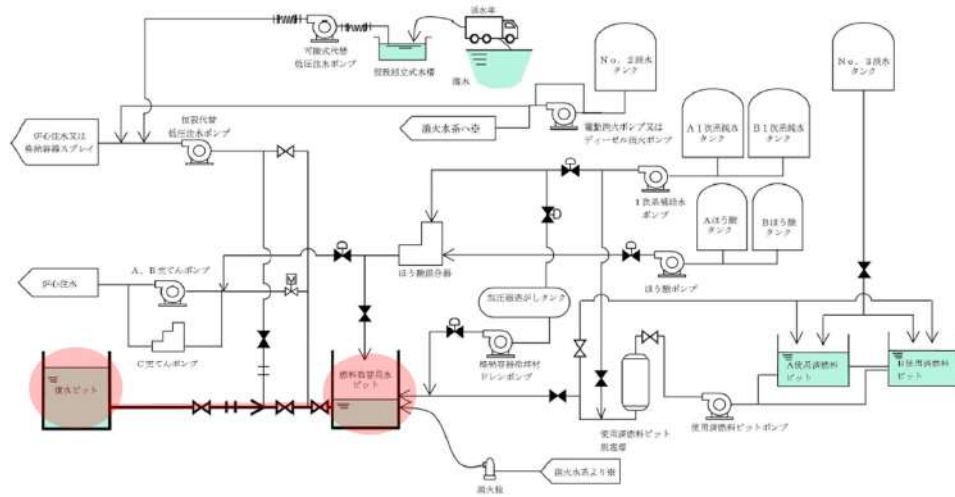
(47条系統概要図から引用)



灰色：女川2号炉の記載のうち、BWR固有の設備や対応手段であり、泊3号炉と比較対象とならない記載内容

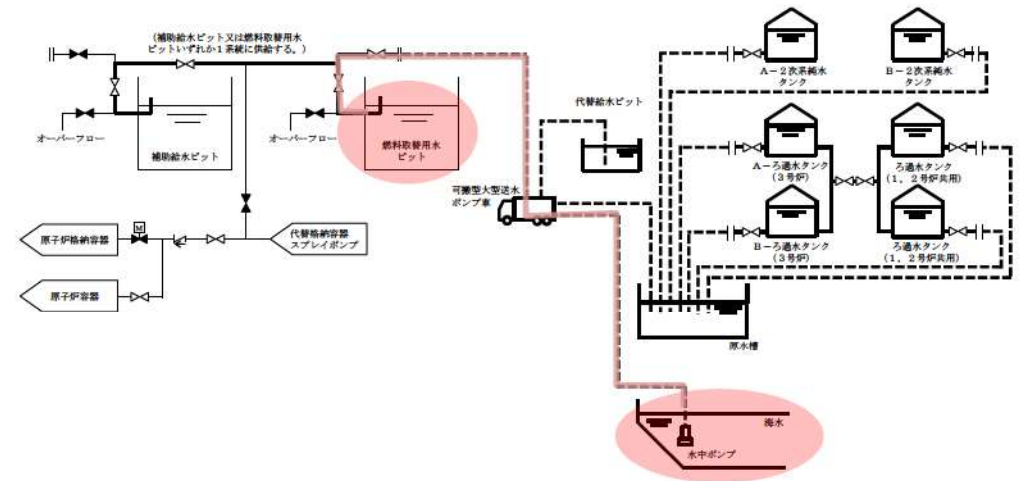
赤字：設備、運用又は体制の相違（設計方針の相違）  
 青字：記載箇所又は記載内容の相違（記載方針の相違）  
 緑字：記載表現、設備名称の相違（実質的な相違なし）

【差異③】燃料取替用水ピットへの補給手段として、大飯は復水ピットからの水頭圧による補給、泊は可搬型大型送水ポンプ車による水源からの直接補給という補給手段に差異があるが、燃料取替用水ピットが枯渇した際の補給手段を用意していることに相違はない。  
 （女川でも、復水貯蔵タンクに大容量ポンプ（タイプI）を用いて補給する手段を有している。）



大飯3/4号炉 重大事故等の収束に必要となる水の供給設備 概略系統図

(56条概略系統図から引用)



泊3号炉 重大事故等時に必要となる水源及び水の供給設備 系統概要図

(56条系統概要図から引用)

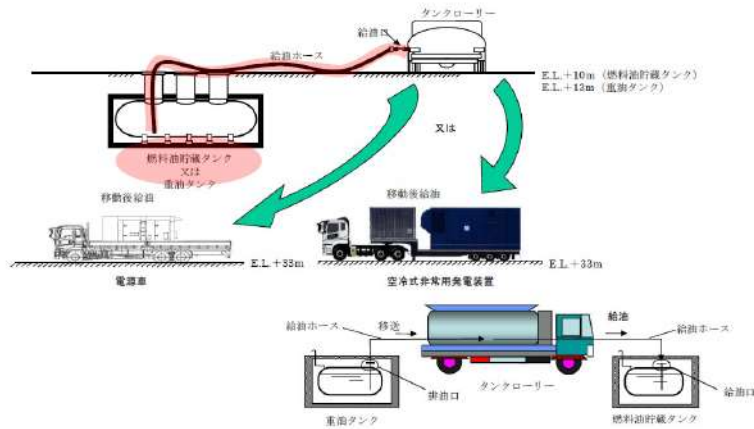
灰色：女川2号炉の記載のうち、BWR固有の設備や対応手段であり、泊3号炉と比較対象とならない記載内容

赤字：設備、運用又は体制の相違（設計方針の相違）  
 青字：記載箇所又は記載内容の相違（記載方針の相違）  
 緑字：記載表現、設備名称の相違（実質的な相違なし）

泊発電所3号炉

差異理由

【差異④】 可搬型設備への燃料の給油のため、(可搬型)タンクローリーに燃料油を汲み上げるが、大飯ではタンクローリーにより直接汲み上げるのに対し、泊では直接汲み上げに加え、ディーゼル発電機燃料油移送ポンプを用いて汲み上げる手段を整備している。(美浜3号と同様)



大飯3/4号炉では、可搬型設備への燃料供給を次の設計としている。  
 (可搬型設備の燃料として重油、軽油の2種類を使用)

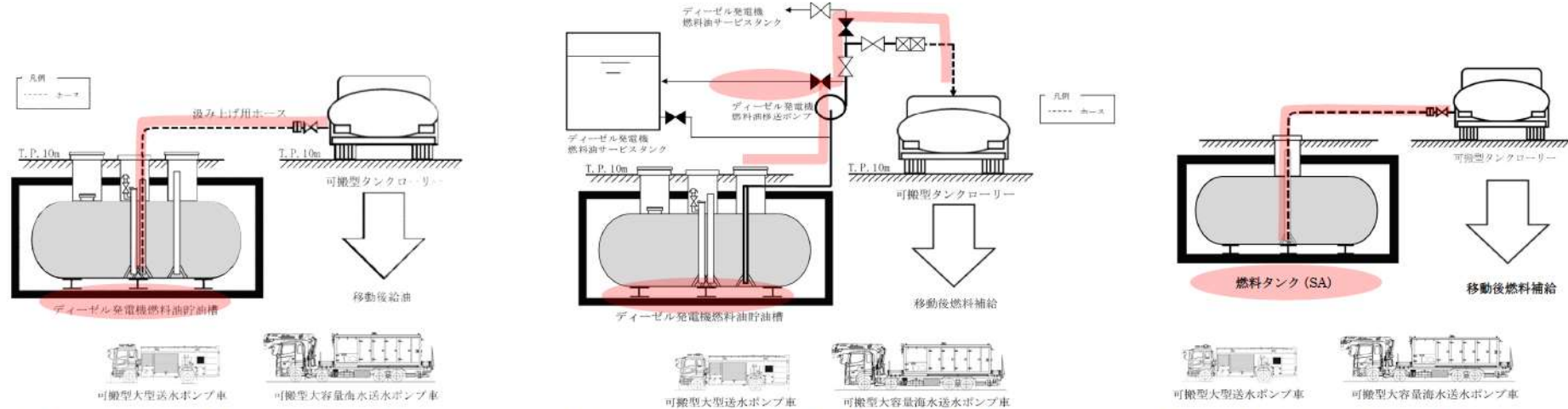
- ・空冷式非常用発電装置、電源車、ディーゼル発電機：重油を使用
- ・上記以外の設備：軽油を使用
- ・重油の保管方法：燃料油貯蔵タンク及び重油タンク
- ・燃料の汲み上げ方法：タンクローリーの直接汲み上げ

泊3号炉では、可搬型設備への燃料供給を次の設計としている。  
 (可搬型設備の燃料として軽油のみ使用)

- ・燃料を必要とするSA設備：軽油を使用
- ・軽油の保管方法：ディーゼル発電機燃料油貯油槽及び燃料タンク (SA)
- ・燃料の汲み上げ方法：タンクローリーの直接汲み上げ、燃料油移送ポンプを介した汲み上げ

燃料補給に使用する設備は、泊は各代替電源設備の構成設備に含まれ各条SA手段の構成設備として個別に記載しておらず、大飯は各条SA手段の構成設備として記載していることから、大飯記載欄にのみ赤字識別を行っている。

大飯3/4号炉 補機駆動用燃料の汲み上げ  
 (57条概略系統図から引用。本図の供給先は電源設備を示している)



泊3号炉 ディーゼル発電機燃料油貯油槽から各設備への補給  
 (直接汲み上げ時)

泊3号炉 ディーゼル発電機燃料油貯油槽から各設備への補給  
 (ディーゼル発電機燃料油移送ポンプ使用時)

泊3号炉 燃料タンク (SA) から各設備への補給

(57条系統概要図から引用)



灰色：女川2号炉の記載のうち、BWR固有の設備や対応手段であり、泊3号炉と比較対象とならない記載内容

赤字：設備、運用又は体制の相違（設計方針の相違）  
 青字：記載箇所又は記載内容の相違（記載方針の相違）  
 緑字：記載表現、設備名称の相違（実質的な相違なし）

2-3) 名称が違うが同等の設備

大飯発電所3 / 4号炉	泊発電所3号炉
復水ピット	補助給水ピット
送水車	可搬型大型送水ポンプ車
恒設代替低圧注水ポンプ	代替格納容器スプレイポンプ
タンクローリー	可搬型タンクローリー
大容量ポンプ	可搬型大型送水ポンプ車
スプレイヘッド	可搬型スプレイノズル
大容量ポンプ（放水砲用）	可搬型大容量海水送水ポンプ車

2-4) その他 3連比較表の作成方針

- ・ 本3連比較表は、基準適合に係る設計を反映するために比較するプラントとして同一炉型（PWR）である大飯発電所3 / 4号炉のまとめ資料と泊3号炉のまとめ資料を比較し、凡例に従い記載の相違箇所と相違理由を整理した後、先行審査実績を反映するために比較するプラントとして女川2号炉の設置変更許可申請書の記載を取り込む手順にて作成した。
- ・ 女川2号炉の記載を取り込んだ結果、大飯3 / 4号炉と記載の相違が生じることとなるが、この相違理由は女川との記載の統一によるものであり、凡例に従って大飯3 / 4号炉の文字色を変更することにより同一炉型での相違箇所と相違理由が埋もれてしまう場合があることから、当初記載した文字色は原則変更しないように作成した。

灰色：女川2号炉の記載のうち、BWR固有の設備や対応手段であり、泊3号炉と比較対象とならない記載内容

赤字：設備、運用又は体制の相違（設計方針の相違）  
 青字：記載箇所又は記載内容の相違（記載方針の相違）  
 緑字：記載表現、設備名称の相違（実質的な相違なし）

第56条 重大事故等時に必要となる水源及び水の供給設備

大飯発電所3/4号炉	女川原子力発電所2号炉	泊発電所3号炉	相違理由
<p>2.13 重大事故等の収束に必要なとなる水の供給設備【56条】</p> <p>2.13.1 適合方針</p> <p>設計基準事故の収束に必要な水源とは別に、重大事故等の収束に必要な十分な量の水を有する水源を確保することに加えて、原子炉施設には、設計基準事故対処設備及び重大事故等対処設備に対して重大事故等の収束に必要な十分な量の水を供給するために必要な重大事故等対処設備を設置及び保管する。</p> <p>重大事故等の収束に必要なとなる水の供給設備のうち、設計基準事故の収束に必要な水源とは別に、重大事故等の収束に必要な十分な量の水を有する水源を確保することに加えて、原子炉施設には、設計基準事故対処設備及び重大事故等対処設備に対して重大事故等の収束に必要な十分な量の水を供給するための設備として以下の重大事故等対処設備（海から復水ピットへの補給、復水ピットから燃料取替用水ピットへの補給、海から使用済燃料ピットへの注水、代替再循環運転）及び代替水源を設ける。</p> <div style="border: 1px solid black; padding: 5px; margin-top: 10px;"> <p style="text-align: center;">比較のため、12頁を再掲</p> <p>重大事故等の収束に必要なとなる水の供給設備のうち、使用済燃料ピットからの大量の水の漏えいが発生し、使用済燃料ピット水位が使用済燃料ピット出口配管下端以下かつ水位低下が継続し、燃料損傷に至った場合に、使用済燃料ピットへ十分な量の水を注水するための設備、できる限り燃料損傷の進行を緩和し放射性物質の放出を低減するための設備及び発電所外への放射性物質の拡散を抑制するための設備として以下の可搬型スプレイ設備（使用済燃料ピットへのスプレイ）及び放水設備（原子炉格納容器及びアニュラス部又は原子炉周辺建屋（貯蔵槽内燃料体等）への放水）を設ける。</p> </div>	<p>5.7 重大事故等の収束に必要なとなる水の供給設備【56条】</p> <p>5.7 重大事故等の収束に必要なとなる水の供給設備</p> <p>5.7.1 概要</p> <p>設計基準事故の収束に必要な水源とは別に、重大事故等の収束に必要な十分な量の水を有する水源を確保することに加えて、発電用原子炉施設には、設計基準事故対処設備及び重大事故等対処設備に対して重大事故等の収束に必要な十分な量の水を供給するために必要な重大事故等対処設備を設置及び保管する。</p> <p>重大事故等の収束に必要なとなる水の供給設備の系統概要図を第5.7-1図から第5.7-11図に示す。</p> <p>5.7.2 設計方針</p> <p>重大事故等の収束に必要なとなる水の供給設備のうち、重大事故等の収束に必要な水源として、復水貯蔵タンク、サプレッションチェンバ及びほう酸水注入系貯蔵タンクを設ける。これら重大事故等の収束に必要な水源とは別に、代替淡水源として淡水貯水槽（No.1）及び淡水貯水槽（No.2）を設ける。また、淡水が枯渇した場合に、海を水源として利用できる設計とする。</p> <p>重大事故等の収束に必要なとなる水の供給設備のうち、設計基準事故対処設備及び重大事故等対処設備に対して、重大事故等の収束に必要な十分な量の水を供給するために必要な設備として、大容量送水ポンプ（タイプI）を設ける。また、海を利用するために必要な設備として、大容量送水ポンプ（タイプI）及び大容量送水ポンプ（タイプII）を設ける。</p> <p>代替水源からの移送ルートを確認し、ホース及びポンプについては、複数箇所に分散して保管する。</p>	<p>2.13 重大事故等時に必要となる水源及び水の供給設備【56条】</p> <p>4.4 重大事故等時に必要となる水源及び水の供給設備</p> <p>4.4.1 概要</p> <p>発電用原子炉施設には、想定される重大事故等に対処するための水源として必要な量の水を貯留するための重大事故等対処設備を設置する。また、海その他の水源から、想定される重大事故等の収束に必要な量の水を取水し、当該重大事故等に対処するために必要な設備に供給するための重大事故等対処設備を設置及び保管する。</p> <p>重大事故等時に必要となる水源及び水の供給設備の系統概要図を第4.4.1図から第4.4.9図に示す。</p> <p>4.4.2 設計方針</p> <p>重大事故等時に必要となる水源及び水の供給設備のうち、重大事故等時に必要となる水源として、補助給水ピット、燃料取替用水ピット及びほう酸タンクを設ける。これら重大事故等時に必要となる水源とは別に、代替淡水源として代替給水ピット、2次系純水タンク、ろ過水タンク及び原水槽を設ける。</p> <p>重大事故等時に必要となる水源及び水の供給設備のうち、海その他の水源から、想定される重大事故等の収束に必要な量の水を取水し、当該重大事故等に対処するために必要な設備に供給するために必要な設備として、可搬型大型送水ポンプ車を設ける。また、海を利用するために必要な設備として、可搬型大型送水ポンプ車及び可搬型大容量海水送水ポンプ車を設ける。</p> <p>各水源からの移送ルートを確認し、可搬型ホース及びポンプについては、複数箇所に分散して保管する。</p> <p>重大事故等時に必要となる水源及び水の供給設備のうち、一次冷却材喪失時に原子炉格納容器に水源を切り替える必要がある場合に、原子炉格納容器を水源とする再循環設備を代替することができる設備として、格納容器再循環サンプの水を供給するための設備を設ける。</p>	<p>相違理由</p> <p>【女川、大飯】                  記載方針の相違                  ・第56条の2022年9月14日改正内容を反映した。</p> <p>【大飯】                  記載方針の相違                  ・女川審査実績の反映                  ・泊は、大飯が56-12ページにて記載している重大事故対策も含めて、「水源」及び「水の供給設備」に整理して冒頭で記載する。</p> <p>【女川】                  設計方針の相違                  ・第56条解釈2の再循環設備を代替することができる設備について記載する。</p>



灰色：女川2号炉の記載のうち、BWR固有の設備や対応手段であり、泊3号炉と比較対象とならない記載内容

赤字：設備、運用又は体制の相違（設計方針の相違）  
 青字：記載箇所又は記載内容の相違（記載方針の相違）  
 緑字：記載表現、設備名称の相違（実質的な相違なし）

大飯発電所3/4号炉	女川原子力発電所2号炉	泊発電所3号炉	相違理由
<p>重大事故等により、蒸気発生器2次側への注水手段の水源となる復水ピットが枯渇又は破損した場合の代替手段である1次冷却系のフィードアンドブリードの水源として、代替水源である非常用炉心冷却設備の燃料取替用水ピットを使用する。</p> <p>具体的な設備は、以下のとおりとする。</p> <ul style="list-style-type: none"> <li>・燃料取替用水ピット</li> <li>・高圧注入ポンプ</li> <li>・加圧器逃がし弁</li> </ul> <p>その他、重大事故等時に使用する設計基準事故対処設備としては、高圧注入ポンプの電源として使用するディーゼル発電機があり、多様性、位置的分散等以外の重大事故等対処設備としての設計を行うが、詳細については、「2.14 電源設備【57条】」にて記載する。1次冷却設備の蒸気発生器、1次冷却材ポンプ、原子炉容器、加圧器、1次冷却材管及び加圧器サージ管については、「2.20 1次冷却設備」にて記載する。</p>	<p>(1) 重大事故等の収束に必要なとなる水源</p> <p>a. 復水貯蔵タンクを水源とした場合に用いる設備</p> <p>想定される重大事故等時において、原子炉圧力容器及び原子炉格納容器への注水に使用する設計基準事故対処設備が機能喪失した場合の代替手段である高圧代替注水系、低圧代替注水系（常設）（復水移送ポンプ）、低圧代替注水系（常設）（直流駆動低圧注水系ポンプ）、原子炉格納容器代替スプレイ冷却系（常設）及び原子炉格納容器下部注水系（常設）（復水移送ポンプ）並びに重大事故等対処設備（設計基準拡張）である原子炉隔離時冷却系及び高圧炉心スプレイ系の水源として復水貯蔵タンクを使用する。</p> <p>主要な設備は、以下のとおりとする。</p> <ul style="list-style-type: none"> <li>・復水貯蔵タンク</li> </ul> <p>各系統の詳細については、「5.3 非常用炉心冷却系」、「5.4 原子炉冷却材圧力バウンダリ高圧時に発電用原子炉を冷却するための設備」、「5.6 原子炉冷却材圧力バウンダリ低圧時に発電用原子炉を冷却するための設備」、「5.8 原子炉隔離時冷却系」、「9.2 原子炉格納容器内の冷却等のための設備」及び「9.4 原子炉格納容器下部の溶融炉心を冷却するための設備」に記載する。</p>	<p>(1) 重大事故等時に必要となる水源</p> <p>a. 補助給水ピットを水源とした場合に用いる設備</p> <p>運転時の異常な過渡変化時において、発電用原子炉の緊急停止に使用する設計基準事故対処設備が機能喪失した場合、又は想定される重大事故等時において、原子炉容器及び原子炉格納容器への注水に使用する設計基準事故対処設備が機能喪失した場合の代替手段である原子炉出力抑制、代替炉心注水及び代替格納容器スプレイ並びに重大事故等対処設備（設計基準拡張）である蒸気発生器2次側からの除熱の水源として補助給水ピットを使用する。</p> <p>主要な設備は、以下のとおりとする。</p> <ul style="list-style-type: none"> <li>・補助給水ピット</li> </ul> <p>各手段の詳細については、「5.4 原子炉冷却材圧力バウンダリ高圧時に発電用原子炉を冷却するための設備」、「5.5 原子炉冷却材圧力バウンダリを減圧するための設備」、「5.6 原子炉冷却材圧力バウンダリ低圧時に発電用原子炉を冷却するための設備」、「5.10 最終ヒートシンクへ熱を輸送するための設備」、「5.11 2次冷却設備」、「6.8 緊急停止失敗時に発電用原子炉を未臨界にするための設備」、「9.4 原子炉格納容器内の冷却等のための設備」、「9.5 原子炉格納容器の過圧破損を防止するための設備」及び「9.6 原子炉格納容器下部の溶融炉心を冷却するための設備」に記載する。</p>	<p>【比較表記載方針の注記】</p> <p>本ページ以降、「水源」及び「水の供給設備」に整理して従来PWRの記載を全面的に見直している。</p> <p>【大飯】</p> <p>記載方針の相違</p> <ul style="list-style-type: none"> <li>・女川審査実績の反映</li> <li>・大飯の1次冷却系のフィードアンドブリードの水源として使用する燃料取替用水ピットは、次ページb.に記載する。</li> </ul> <p>【女川】</p> <p>設計方針の相違</p> <ul style="list-style-type: none"> <li>・泊では、原子炉出力抑制においても補助給水ピットを水源として使用するため、「緊急停止機能が喪失した場合」も記載する。</li> </ul> <p>【泊記載内容の補足】</p> <ul style="list-style-type: none"> <li>・補助給水ピットを水源として用いる重大事故等対処設備は、44条(6.8)、45条(5.4, 5.11)、46条(5.5, 5.11)、47条(5.6, 5.11)、48条(5.10, 5.11)、49条(9.4)、50条(9.5)、51条(9.6)において設定している手段である。</li> </ul>

灰色：女川2号炉の記載のうち、BWR固有の設備や対応手段であり、泊3号炉と比較対象とならない記載内容

赤字：設備、運用又は体制の相違（設計方針の相違）  
 青字：記載箇所又は記載内容の相違（記載方針の相違）  
 緑字：記載表現、設備名称の相違（実質的な相違なし）

大飯発電所3/4号炉	女川原子力発電所2号炉	泊発電所3号炉	相違理由
<p>重大事故等により、蒸気発生器2次側への注水手段の水源となる復水ピットが枯渇した場合の重大事故等対処設備（海から復水ピットへの補給）として、送水車及び軽油ドラム缶を使用する。</p> <p>送水車は、可搬型ホースを介して復水ピットへ水を補給できる設計とする。送水車の燃料は、軽油ドラム缶より補給できる設計とする。</p> <p>具体的な設備は、以下のとおりとする。</p> <ul style="list-style-type: none"> <li>・送水車</li> <li>・軽油ドラム缶（3号及び4号炉共用）（2.24 補機駆動用燃料設備）</li> </ul> <p>軽油ドラム缶については、「2.24 補機駆動用燃料設備」にて記載する。非常用取水設備の貯水堰及び海水ポンプ室については、「2.23 非常用取水設備」にて記載する。</p>	<p>b. サプレッションチェンバを水源とした場合に用いる設備</p> <p>想定される重大事故等時において、原子炉压力容器及び原子炉格納容器への注水に使用する設計基準事故対処設備が機能喪失した場合の代替手段である代替循環冷却系及び原子炉格納容器下部注水系（常設）（代替循環冷却ポンプ）並びに重大事故等対処設備（設計基準拡張）である高圧炉心スプレイ系、低圧炉心スプレイ系、残留熱除去系（低圧注水モード）、残留熱除去系（格納容器スプレイ冷却モード）及び残留熱除去系（サプレッションプール水冷却モード）の水源として、サプレッションチェンバを使用する。</p> <p>主要な設備は、以下のとおりとする。</p> <ul style="list-style-type: none"> <li>・サプレッションチェンバ</li> </ul> <p>各系統の詳細については、「5.2 残留熱除去系」、「5.3 非常用炉心冷却系」、「9.3 原子炉格納容器の過圧破損を防止するための設備」及び「9.4 原子炉格納容器下部の熔融炉心を冷却するための設備」に記載する。</p>	<p>b. 燃料取替用水ピットを水源とした場合に用いる設備</p> <p>想定される重大事故等時において、原子炉容器及び原子炉格納容器への注水に使用する設計基準事故対処設備が機能喪失した場合の代替手段であるほう酸水注入、1次冷却系のフイードアンドブリード、炉心注水、代替炉心注水、格納容器スプレイ及び代替格納容器スプレイ並びに重大事故等対処設備（設計基準拡張）である炉心注水、低圧注入系及び格納容器スプレイの水源として、燃料取替用水ピットを使用する。</p> <p>主要な設備は、以下のとおりとする。</p> <ul style="list-style-type: none"> <li>・燃料取替用水ピット</li> </ul> <p>各手段の詳細については、「5.3 非常用炉心冷却設備」、「5.4 原子炉冷却材圧力バウンダリ高圧時に発電用原子炉を冷却するための設備」、「5.5 原子炉冷却材圧力バウンダリを減圧するための設備」、「5.6 原子炉冷却材圧力バウンダリ低圧時に発電用原子炉を冷却するための設備」、「6.8 緊急停止失敗時に発電用原子炉を未臨界にするための設備」、「9.2 原子炉格納容器スプレイ設備」、「9.4 原子炉格納容器内の冷却等のための設備」、「9.5 原子炉格納容器の過圧破損を防止するための設備」及び「9.6 原子炉格納容器下部の熔融炉心を冷却するための設備」に記載する。</p>	<p>【大飯】                      記載方針の相違                      ・女川審査実績の反映                      ・大飯が記載している送水車による復水ピットへの補給に相当する泊の手段は、56-7ページの(2)a. 補助給水ピット及び燃料取替用水ピットへ水を供給するための設備に記載する。</p> <p>【女川】                      設計方針の相違                      ・プラント型式の相違のため、重大事故等対処設備として使用する水源及び当該水源を用いる手段が相違する。</p> <p>【泊記載内容の補足】                      ・燃料取替用水ピットを水源として用いる重大事故等対処設備は、44条(6.8)、45条(5.4)、46条(5.5)、47条(5.3, 5.6)、49条(9.2, 9.4)、50条(9.2, 9.5)、51条(9.6)において設定している手段である。</p> <p>【大飯】                      設備の相違【差異④】                      ・大飯3/4号炉は、送水車に対して軽油ドラム缶で必要な燃料の備蓄量を確保しているが、泊では可搬型ポンプの燃料として既設の非常用ディーゼル発電機の燃料油貯油槽及び燃料タンク(SA)を用い、タンクローリーによる貯油槽又は燃料タンク(SA)からの直接汲み上げ若しくは燃料油移送ポンプを用いて貯油槽からタンクローリーに移送して使用する。(以降、差異理由は省略)</p>



灰色：女川2号炉の記載のうち、BWR固有の設備や対応手段であり、泊3号炉と比較対象とならない記載内容

赤字：設備、運用又は体制の相違（設計方針の相違）  
 青字：記載箇所又は記載内容の相違（記載方針の相違）  
 緑字：記載表現、設備名称の相違（実質的な相違なし）

大飯発電所3/4号炉	女川原子力発電所2号炉	泊発電所3号炉	相違理由
<p>重大事故等により、炉心注水の水源となる燃料取替用水ピットが枯渇又は破損した場合の代替手段である恒設代替低圧注水ポンプによる代替炉心注水及び充てんポンプによる代替炉心注水の水源として、代替水源である給水処理設備の復水ピットを使用する。</p> <p>格納容器スプレイの水源となる燃料取替用水ピットが枯渇又は破損した場合の代替手段である恒設代替低圧注水ポンプによる代替格納容器スプレイの水源として、代替水源である給水処理設備の復水ピットを使用する。</p> <p>恒設代替低圧注水ポンプは、原子炉又は原子炉格納容器へ水を注水する設計とする。</p> <p>また、充てんポンプは、原子炉へ水を注水する設計とする。恒設代替低圧注水ポンプの電源は、全交流動力電源が喪失した場合においても代替電源設備である空冷式非常用発電装置より、代替所内電気設備変圧器を経由して給電できる設計とする。</p> <p>また、充てんポンプは、代替電源設備である空冷式非常用発電装置から給電できる設計とする。</p> <p>空冷式非常用発電装置の燃料は、燃料油貯蔵タンク又は重油タンクよりタンクローリーを用いて補給できる設計とする。</p> <p>具体的な設備は、以下のとおりとする。</p> <ul style="list-style-type: none"> <li>・復水ピット</li> <li>・恒設代替低圧注水ポンプ</li> <li>・充てんポンプ</li> <li>・燃料油貯蔵タンク（2.14 電源設備【57条】）</li> <li>・重油タンク（2.14 電源設備【57条】）</li> <li>・タンクローリー（3号及び4号炉共用）（2.14 電源設備【57条】）</li> <li>・空冷式非常用発電装置（2.14 電源設備【57条】）</li> <li>・代替所内電気設備変圧器（2.14 電源設備【57条】）</li> </ul> <p>化学体積制御設備を構成する再生熱交換器は、設計基準事故対処設備の一部を流路として使用することから、流路に係る機能について、重大事故等対処設備として設計を行う。</p> <p>その他重大事故等に使用する設計基準事故対処設備としては、充てんポンプの電源として使用するディーゼル発電機があり、多様性、位置的分散等以外の重大事故等対処設備としての設計を行うが、詳細については、「2.14 電源設備【57条】」にて記載する。また、空冷式非常用発電装置、代替所内電気設備変圧器、燃料油貯蔵タンク、重油タンク及びタンクローリーについては、「2.14 電源設備【57条】」にて記載する。</p>	<p>c. ほう酸水注入系貯蔵タンクを水源とした場合に用いる設備</p> <p>想定される重大事故等時において、原子炉圧力容器への注水に使用する設計基準事故対処設備が機能喪失した場合の代替手段であるほう酸水注入系の水源として、ほう酸水注入系貯蔵タンクを使用する。</p> <p>主要な設備は、以下のとおりとする。</p> <ul style="list-style-type: none"> <li>・ほう酸水注入系貯蔵タンク（6.7 緊急停止失敗時に発電用原子炉を未臨界にするための設備）</li> </ul> <p>本系統の詳細については、「6.7 緊急停止失敗時に発電用原子炉を未臨界にするための設備」に記載する。</p>	<p>c. ほう酸タンクを水源とした場合に用いる設備</p> <p>運転時の異常な過渡変化時において、発電用原子炉の緊急停止に使用する設計基準事故対処設備が機能喪失した場合の代替手段であるほう酸水注入の水源として、ほう酸タンクを使用する。</p> <p>主要な設備は、以下のとおりとする。</p> <ul style="list-style-type: none"> <li>・ほう酸タンク（6.8 緊急停止失敗時に発電用原子炉を未臨界にするための設備）</li> </ul> <p>本手段の詳細については、「6.8 緊急停止失敗時に発電用原子炉を未臨界にするための設備」に記載する。</p>	<p>【女川】                  設計方針の相違                  ・泊では、44条（6.8）のほう酸水注入においてほう酸タンクを水源として使用するため、「緊急停止機能が喪失した場合」と記載する。</p> <p>【大飯】                  記載方針の相違                  ・女川審査実績の反映                  ・大飯の代替炉心注水の水源として使用する復水ピットに相当する泊の補助給水ピットは、56-2ページa.に記載する。                  ・ほう酸タンクを水源とするほう酸水注入は、大飯でも44条に整理しているが、56条の水源としては整理していない。</p> <p>【大飯】                  設計方針の相違【差異①】                  ・泊3号炉では、充てんポンプによる代替炉心注水に補助給水ピットを水源としない。（充てんポンプによる代替炉心注水は、47条にて記載する。）                  ・再生熱交換器は、充てんポンプによる代替炉心注水時には流路となるが、充てんポンプによる代替炉心注水は補助給水ピットを水源としない。</p>



灰色：女川2号炉の記載のうち、BWR固有の設備や対応手段であり、泊3号炉と比較対象とならない記載内容

赤字：設備、運用又は体制の相違（設計方針の相違）  
 青字：記載箇所又は記載内容の相違（記載方針の相違）  
 緑字：記載表現、設備名称の相違（実質的な相違なし）

大飯発電所3/4号炉	女川原子力発電所2号炉	泊発電所3号炉	相違理由
<p>重大事故等により、炉心注水及び格納容器スプレイの水源となる燃料取替用水ピットが枯渇又は破損した場合の代替手段である可搬式代替低圧注水ポンプによる代替炉心注水及び代替格納容器スプレイの水源として、代替水源である仮設組立式水槽、送水車、可搬式代替低圧注水ポンプ、電源車（可搬式代替低圧注水ポンプ用）、燃料油貯蔵タンク、重油タンク、タンクローリー及び軽油ドラム缶を使用する。送水車により可搬型ホースを介して、海水を補給した仮設組立式水槽を水源とする可搬式代替低圧注水ポンプは、余熱除去系を介して原子炉への注水及び格納容器スプレイ系を介して格納容器スプレイができる設計とする。全交流動力電源が喪失した場合においても可搬式代替低圧注水ポンプの駆動源は、電源車（可搬式代替低圧注水ポンプ用）から給電できる設計とする。電源車（可搬式代替低圧注水ポンプ用）の燃料は、燃料油貯蔵タンク又は重油タンクよりタンクローリーを用いて補給できる設計とする。送水車の燃料は、軽油ドラム缶より補給できる設計とする。</p> <p>具体的な設備は、以下のとおりとする。</p> <ul style="list-style-type: none"> <li>・可搬式代替低圧注水ポンプ</li> <li>・仮設組立式水槽</li> <li>・電源車（可搬式代替低圧注水ポンプ用）</li> <li>・送水車</li> <li>・軽油ドラム缶（3号及び4号炉共用）（2.24 補機駆動用燃料設備）</li> <li>・燃料油貯蔵タンク（2.14 電源設備【57条】）</li> <li>・重油タンク（2.14 電源設備【57条】）</li> <li>・タンクローリー（3号及び4号炉共用）（2.14 電源設備【57条】）</li> </ul> <p>燃料油貯蔵タンク、重油タンク及びタンクローリーについては、「2.14 電源設備【57条】」にて記載する。軽油ドラム缶については、「2.24 補機駆動用燃料設備」にて記載する。非常用取水設備の貯水堰及び海水ポンプ室については、「2.23 非常用取水設備」にて記載する。</p>	<p>d. 代替淡水源を水源とした場合に用いる設備</p> <p>想定される重大事故等時において、復水貯蔵タンクへ水を供給するための水源であるとともに、原子炉圧力容器及び原子炉格納容器への注水に使用する設計基準事故対処設備が機能喪失した場合の代替手段である低圧代替注水系（可搬型）、原子炉格納容器代替スプレイ冷却系（可搬型）、原子炉格納容器フィルタベント系への水補給及び原子炉格納容器下部注水系（可搬型）の水源として、また、使用済燃料プールの冷却又は注水に使用する設計基準事故対処設備が機能喪失した場合の代替手段である燃料プール代替注水系（常設配管）、燃料プール代替注水系（可搬型）、燃料プールのスプレイ系（常設配管）及び燃料プールのスプレイ系（可搬型）の水源として、代替淡水源である淡水貯水槽（No.1）及び淡水貯水槽（No.2）を使用する。</p> <p>各系統の詳細については、「4.3 使用済燃料プールの冷却等のための設備」、「5.6 原子炉冷却材圧力バウンダリ低圧時に発電用原子炉を冷却するための設備」、「9.2 原子炉格納容器内の冷却等のための設備」、「9.3 原子炉格納容器の過圧破損を防止するための設備」及び「9.4 原子炉格納容器下部の溶融炉心を冷却するための設備」に記載する。</p>	<p>d. 代替淡水源を水源とした場合に用いる設備</p> <p>想定される重大事故等時において、補助給水ピット及び燃料取替用水ピットへ水を供給するための水源であるとともに、原子炉容器への注水に使用する設計基準事故対処設備が機能喪失した場合の代替手段である可搬型大型送水ポンプ車による代替炉心注水の水源として、また、使用済燃料ピットの冷却又は注水に使用する設計基準事故対処設備が機能喪失した場合の代替手段である使用済燃料ピットへの注水及び使用済燃料ピットへのスプレイの水源として、代替淡水源である代替給水ピット、2次系純水タンク、ろ過水タンク及び原水槽を使用する。</p> <p>各手段の詳細については、海を水源とする場合の手段として「4.2 使用済燃料貯蔵槽の冷却等のための設備」及び「5.6 原子炉冷却材圧力バウンダリ低圧時に発電用原子炉を冷却するための設備」に記載する。</p>	<p>【大飯】                  記載方針の相違                  ・女川審査実績の反映                  ・大飯の可搬式代替低圧注水ポンプに相当する泊の可搬型大型送水ポンプ車は、56-6ページe.に記載する。</p> <p>【大飯】                  設計方針の相違                  ・泊3号炉は、大飯と有効性評価における代替格納容器スプレイの対応方法が相違している。大飯では常設ポンプによる代替格納容器スプレイを実施した後、燃料取替用水ピットが枯渇する前に可搬型ポンプによる代替格納容器スプレイに切り替える対応とするのに対し、泊は常設ポンプによる代替格納容器スプレイを実施した後、水源が枯渇する前に水源に補給する対応をする。そのため、泊では可搬型ポンプによる代替格納容器スプレイは、自主対策設備として整備しているため、本条では代替炉心注水のみを記載している。（代替格納容器スプレイの詳細は49条参照）</p> <p>設計方針の相違【差異②】                  ・泊3号炉では、可搬型大型送水ポンプ車にて海水を直接炉心へ注水するため、仮設組立式水槽、可搬式代替低圧注水ポンプ、重油タンク、軽油ドラム缶は使用しない。また、可搬型大型送水ポンプ車は車両エンジンを駆動源とすることから、電源車は使用しない。</p> <p>【泊記載内容の補足】                  ・可搬型大型送水ポンプ車で、代替給水ピット、2次系純水タンク、ろ過水タンク、原水槽を水源として使用する手段は、自主対策設備のため、47条及び54条には海を水源として使用する手段のみを記載しているが、使用する設備は同一であり“海を水源とする場合の手段として…記載する”との記載をした。（淡水源を使用する手段を自主対策設備とするのは大飯と同様。）</p>



灰色：女川2号炉の記載のうち、BWR固有の設備や対応手段であり、泊3号炉と比較対象とならない記載内容

赤字：設備、運用又は体制の相違（設計方針の相違）  
 青字：記載箇所又は記載内容の相違（記載方針の相違）  
 緑字：記載表現、設備名称の相違（実質的な相違なし）

大飯発電所3/4号炉	女川原子力発電所2号炉	泊発電所3号炉	相違理由
<p>重大事故等により、炉心注水及び格納容器スプレイの水源となる燃料取替用水ピットが枯渇した場合の重大事故等対処設備（復水ピットから燃料取替用水ピットへの補給）として、給水処理設備の復水ピットを使用する。</p> <p>復水ピットは、復水ピットから燃料取替用水ピットへの移送ラインにより、燃料取替用水ピットへ水頭圧にて補給できる設計とする。</p> <p>具体的な設備は、以下のとおりとする。</p> <ul style="list-style-type: none"> <li>・復水ピット</li> </ul>	<p>e. 海を水源とした場合に用いる設備</p> <p>想定される重大事故等時において、淡水が枯渇した場合に、復水貯蔵タンクへ水を供給するための水源であるとともに、原子炉圧力容器及び原子炉格納容器への注水に使用する設計基準事故対処設備が機能喪失した場合の代替手段である低圧代替注水系（可搬型）、原子炉格納容器代替スプレイ冷却系（可搬型）及び原子炉格納容器下部注水系（可搬型）の水源として、また、使用済燃料プールの冷却又は注水に使用する設計基準事故対処設備が機能喪失した場合の代替手段である燃料プール代替注水系（常設配管）、燃料プール代替注水系（可搬型）、燃料プールのスプレイ系（常設配管）及び燃料プールのスプレイ系（可搬型）の水源として海を利用するための重大事故等対処設備として、大容量送水ポンプ（タイプ I）を使用する。</p> <p>大容量送水ポンプ（タイプ I）は、海水を各系統へ供給できる設計とする。また、原子炉補機代替冷却水系の大容量送水ポンプ（タイプ I）並びに放水設備（大気への拡散抑制設備）及び放水設備（泡消火設備）の大容量送水ポンプ（タイプ II）の水源として海を使用する。</p> <p>大容量送水ポンプ（タイプ I）及び大容量送水ポンプ（タイプ II）の燃料は、燃料補給設備である軽油タンク又はガスタービン発電設備軽油タンク及びタンクローリにより補給できる設計とする。</p> <p>主要な設備は、以下のとおりとする。</p> <ul style="list-style-type: none"> <li>・大容量送水ポンプ（タイプ I）</li> <li>・大容量送水ポンプ（タイプ II）</li> <li>・燃料補給設備（10.2 代替電源設備）</li> </ul> <p>本系統の流路として、ホースを重大事故等対処設備として使用する。</p> <p>その他、設計基準事故対処設備である非常用取水設備の貯留堰、取水口、取水路及び海水ポンプ室を重大事故等対処設備として使用する。</p> <p>各系統の詳細については、「4.3 使用済燃料プールの冷却等のための設備」、「5.6 原子炉冷却材圧力バウンダリ低圧時に発電用原子炉を冷却するための設備」、「5.10 最終ヒートシンクへ熱を輸送するための設備」、「9.2 原子炉格納容器内の冷却等のための設備」、「9.4 原子炉格納容器下部の熔融炉心を冷却するための設備」及び「9.7 発電所外への放射性物質の拡散を抑制するための設備」に記載する。</p>	<p>e. 海を水源とした場合に用いる設備</p> <p>想定される重大事故等時において、淡水が枯渇した場合に、補助給水ピット及び燃料取替用水ピットへ水を供給するための水源であるとともに、原子炉容器への注水に使用する設計基準事故対処設備が機能喪失した場合の代替手段である可搬型大型送水ポンプ車による代替炉心注水の水源として、また、使用済燃料ピットの冷却又は注水に使用する設計基準事故対処設備が機能喪失した場合の代替手段である使用済燃料ピットへの注水及び使用済燃料ピットへのスプレイの水源として海を利用するための重大事故等対処設備として、可搬型大型送水ポンプ車を使用する。</p> <p>可搬型大型送水ポンプ車は、海水を各系統へ供給できる設計とする。また、格納容器内自然対流冷却、代替補機冷却及び原子炉格納容器内の水素濃度監視の可搬型大型送水ポンプ車並びに放水設備（大気への拡散抑制設備）及び放水設備（泡消火設備）の可搬型大容量海水送水ポンプ車の水源として海を使用する。</p> <p>可搬型大型送水ポンプ車及び可搬型大容量海水送水ポンプ車の燃料は、燃料補給設備であるディーゼル発電機燃料油貯油槽、燃料タンク（SA）、ディーゼル発電機燃料油移送ポンプ及び可搬型タンクローリにより補給できる設計とする。</p> <p>主要な設備は、以下のとおりとする。</p> <ul style="list-style-type: none"> <li>・可搬型大型送水ポンプ車</li> <li>・可搬型大容量海水送水ポンプ車</li> <li>・燃料補給設備（10.2 代替電源設備）</li> </ul> <p>本系統の流路として、可搬型ホースを重大事故等対処設備として使用する。</p> <p>その他、設計基準事故対処設備である非常用取水設備の貯留堰、取水口、取水路、取水ピットスクリーン室及び取水ピットポンプ室を重大事故等対処設備として使用する。</p> <p>各系統の詳細については、「4.2 使用済燃料貯蔵槽の冷却等のための設備」、「4.3 発電所外への放射性物質の拡散を抑制するための設備」、「5.6 原子炉冷却材圧力バウンダリ低圧時に発電用原子炉を冷却するための設備」、「5.10 最終ヒートシンクへ熱を輸送するための設備」、「9.4 原子炉格納容器内の冷却等のための設備」、「9.5 原子炉格納容器の過圧破損を防止するための設備」及び「9.7 水素爆発による原子炉格納容器の破損を防止するための設備」に記載する。</p>	<p>【大飯】                      記載方針の相違                      ・女川審査実績の反映                      設計方針の相違【差異③】                      ・大飯は、復水ピットから燃料取替用水ピットへ水頭圧で補給する設計としているのに対し、泊3号炉は、燃料取替用水ピットへ可搬型大型送水ポンプ車により補給する設計としている。燃料取替用水ピットへ補給する手段を有していることは同様。                      ・泊の可搬型大型送水ポンプ車による燃料取替用水ピットへの供給は、56-7 ページ(2)a.に記載する。</p> <p>【大飯】                      設備の相違【差異③】</p> <p>【女川】                      設備の相違                      ・女川は、軽油タンク又はガスタービン発電設備軽油タンクで必要な燃料の備蓄量を確保しているが、泊では可搬型ポンプの燃料として既設のディーゼル発電機の燃料油貯油槽及び燃料タンク（SA）を用い、タンクローリによる貯油槽又は燃料タンク（SA）からの直接汲み上げ若しくは燃料油移送ポンプを用いて貯油槽からタンクローリに移送して使用する。（以降、差異理由は省略）</p> <p>【泊記載内容の補足】                      ・泊で海を水源として用いる重大事故等対処設備は、47条（5.6）、48条（5.10）、49条（9.4）、50条（9.5）、52条（9.7）、54条（4.2）、55条（4.3）において設定している手段である。</p>



灰色：女川2号炉の記載のうち、BWR固有の設備や対応手段であり、泊3号炉と比較対象とならない記載内容

赤字：設備、運用又は体制の相違（設計方針の相違）  
 青字：記載箇所又は記載内容の相違（記載方針の相違）  
 緑字：記載表現、設備名称の相違（実質的な相違なし）

大飯発電所3 / 4号炉	女川原子力発電所2号炉	泊発電所3号炉	相違理由
	<p>(2) 水源へ水を供給するための設備</p> <p>a. 復水貯蔵タンクへ水を供給するための設備</p> <p>重大事故等の収束に必要な水源である復水貯蔵タンクへ淡水を供給するための重大事故等対処設備として、大容量送水ポンプ（タイプI）を使用する。</p> <p>大容量送水ポンプ（タイプI）は、代替淡水源である淡水貯水槽（No.1）及び淡水貯水槽（No.2）の淡水を補給水系等を経由して復水貯蔵タンクへ供給できる設計とする。</p> <p>また、淡水が枯渇した場合に、重大事故等の収束に必要な水源である復水貯蔵タンクへ海水を供給するための重大事故等対処設備として、大容量送水ポンプ（タイプI）を使用する。</p> <p>さらに、代替淡水源である淡水貯水槽（No.1）及び淡水貯水槽（No.2）の淡水が枯渇した場合に、海水を供給するための重大事故等対処設備として、大容量送水ポンプ（タイプII）を使用する。</p> <p>大容量送水ポンプ（タイプI）は、海水を補給水系等を経由して復水貯蔵タンクへ供給できる設計とする。</p> <p>大容量送水ポンプ（タイプII）は、海水を淡水貯水槽（No.1）及び淡水貯水槽（No.2）へ供給できる設計とする。</p> <p>大容量送水ポンプ（タイプI）及び大容量送水ポンプ（タイプII）の燃料は、燃料補給設備である軽油タンク又はガスタービン発電設備軽油タンク及びタンクローリにより補給できる設計とする。</p> <p>主要な設備は、以下のとおりとする。</p> <ul style="list-style-type: none"> <li>・大容量送水ポンプ（タイプI）</li> <li>・大容量送水ポンプ（タイプII）</li> <li>・燃料補給設備（10.2 代替電源設備）</li> </ul> <p>本系統の流路として、補給水系の配管及び弁並びにホースを重大事故等対処設備として使用する。</p> <p>その他、設計基準事故対処設備である非常用取水設備の貯留堰、取水口、取水路及び海水ポンプ室並びに設計基準対象施設である復水貯蔵タンクを重大事故等対処設備として使用する。</p>	<p>(2) 水源へ水を供給するための設備</p> <p>a. 補助給水ピット及び燃料取替用水ピットへ水を供給するための設備</p> <p>重大事故等時に必要な水源である補助給水ピット及び燃料取替用水ピットへ淡水又は海水を供給するための重大事故等対処設備として、可搬型大型送水ポンプ車を使用する。</p> <p>可搬型大型送水ポンプ車は、代替淡水源である代替給水ピット、2次系純水タンク、ろ過水タンク、原水槽の淡水を2次冷却設備のうち補助給水設備の配管及び非常用炉心冷却設備の配管を経由して補助給水ピット及び燃料取替用水ピットへ供給できる設計とする。</p> <p>また、淡水が枯渇した場合に、重大事故等時に必要な水源である補助給水ピット及び燃料取替用水ピットへ海水を供給するための重大事故等対処設備として、可搬型大型送水ポンプ車を使用する。</p> <p>可搬型大型送水ポンプ車は、海水を2次冷却設備のうち補助給水設備の配管及び非常用炉心冷却設備の配管を経由して補助給水ピット及び燃料取替用水ピットへ供給できる設計とする。</p> <p>可搬型大型送水ポンプ車の燃料は、燃料補給設備であるディーゼル発電機燃料油貯槽、燃料タンク（SA）、ディーゼル発電機燃料油移送ポンプ及び可搬型タンクローリにより補給できる設計とする。</p> <p>主要な設備は、以下のとおりとする。</p> <ul style="list-style-type: none"> <li>・可搬型大型送水ポンプ車</li> <li>・燃料補給設備（10.2 代替電源設備）</li> </ul> <p>本系統の流路として、2次冷却設備のうち補助給水設備の配管及び弁、非常用炉心冷却設備の配管及び弁並びに可搬型ホースを重大事故等対処設備として使用する。</p> <p>その他、設計基準事故対処設備である非常用取水設備の貯留堰、取水口、取水路、取水ピットスクリーン室及び取水ピットポンプ室並びに設計基準対象施設である補助給水ピット及び燃料取替用水ピットを重大事故等対処設備として使用する。</p>	<p>【女川】 記載方針の相違</p> <ul style="list-style-type: none"> <li>・泊は淡水を水源とする場合も海を水源とする場合も同一の可搬型大型送水ポンプ車を使用するため、“淡水又は海水を供給”と記載する。</li> </ul> <p>【女川】 運用の相違</p> <ul style="list-style-type: none"> <li>・女川は淡水貯水槽に海水を供給する運用としているが、泊は海から供給先（補助給水ピット、燃料取替用水ピット）にポンプ車により直接供給する運用としている。運用は相違するが、海水を供給可能な設計に相違はない。</li> </ul>



灰色：女川2号炉の記載のうち、BWR固有の設備や対応手段であり、泊3号炉と比較対象とならない記載内容

赤字：設備、運用又は体制の相違（設計方針の相違）  
 青字：記載箇所又は記載内容の相違（記載方針の相違）  
 緑字：記載表現、設備名称の相違（実質的な相違なし）

大飯発電所3/4号炉	女川原子力発電所2号炉	泊発電所3号炉	相違理由
<p>運転中の1次冷却材喪失事象時において、余熱除去ポンプ及び余熱除去冷却器の故障等により余熱除去設備の低圧再循環運転による炉心冷却機能が喪失した場合並びに運転停止中において、余熱除去ポンプ及び余熱除去冷却器の故障等により余熱除去設備による余熱除去機能が喪失した場合の重大事故等対処設備（高圧再循環運転）として、非常用炉心冷却設備の高圧注入ポンプ、格納容器再循環サンプ及び格納容器再循環サンプスクリーンを使用する。</p> <p>格納容器再循環サンプを水源とする高圧注入ポンプは、安全注入系統により高圧再循環運転できる設計とする。格納容器再循環サンプスクリーンは、非常用炉心冷却設備及び格納容器スプレイポンプの有効吸込水頭を確保できる設計とする。</p> <p>具体的な設備は、以下のとおりとする。</p> <ul style="list-style-type: none"> <li>・高圧注入ポンプ</li> <li>・格納容器再循環サンプ</li> <li>・格納容器再循環サンプスクリーン</li> </ul> <p>その他、重大事故等時に使用する設計基準事故対処設備としては、高圧注入ポンプの電源として使用するディーゼル発電機があり、多様性、位置的分散等以外の重大事故等対処設備としての設計を行うが、詳細については「2.14 電源設備【57条】」にて記載する。1次冷却設備の蒸気発生器、1次冷却材ポンプ、原子炉容器、加圧器、1次冷却材管及び加圧器サージ管については、「2.20 1次冷却設備」にて記載する。</p>		<p>(3)原子炉格納容器を水源として水を供給するための設備</p> <p>a. 格納容器再循環サンプの水を供給するための設備</p> <p>想定される重大事故等時において、再循環運転に使用する設計基準事故対処設備が機能喪失した場合の代替再循環運転に使用する重大事故等対処設備として、原子炉格納容器スプレイ設備のB-格納容器スプレイポンプを、重大事故等対処設備（設計基準拡張）として、非常用炉心冷却設備のA-高圧注入ポンプを使用する。</p> <p>また、設計基準事故対処設備が使用可能な場合の再循環運転に使用する重大事故等対処設備（設計基準拡張）として、非常用炉心冷却設備の高圧注入ポンプ、余熱除去ポンプ及び原子炉格納容器スプレイ設備の格納容器スプレイポンプを使用する。</p> <p>主要な設備は、以下のとおりとする。</p> <ul style="list-style-type: none"> <li>・格納容器スプレイポンプ（5.6 原子炉冷却材圧力バウンダリ低圧時に発電用原子炉を冷却するための設備、9.2 原子炉格納容器スプレイ設備）</li> <li>・高圧注入ポンプ（5.3 非常用炉心冷却設備、5.6 原子炉冷却材圧力バウンダリ低圧時に発電用原子炉を冷却するための設備）</li> <li>・余熱除去ポンプ（5.3 非常用炉心冷却設備）</li> </ul> <p>各設備の詳細については、「5.3 非常用炉心冷却設備」、「5.6 原子炉冷却材圧力バウンダリ低圧時に発電用原子炉を冷却するための設備」及び「9.2 原子炉格納容器スプレイ設備」に記載する。</p>	<p>【女川】                      設計方針の相違</p> <ul style="list-style-type: none"> <li>・第56条解釈2の再循環設備を代替することができる設備について記載する。</li> </ul> <p>【泊記載内容の補足】</p> <ul style="list-style-type: none"> <li>・47条(5.6)において、LOCA時に、B-格納容器スプレイポンプで代替再循環運転をする手段を重大事故等対処設備として設定している。</li> <li>・47条(5.3)において、SBO又は補機冷却機能喪失時に、A-高圧注入ポンプを海水冷却することで代替再循環運転をする手段で、A-高圧注入ポンプを重大事故等対処設備（設計基準拡張）として設定している。</li> <li>・47条(5.3)において、LOCA時に、高圧注入ポンプで再循環運転をする手段を重大事故等対処設備（設計基準拡張）として設定している。</li> <li>・47条(5.3)において、余熱除去設備が使用可能な場合に、余熱除去ポンプで再循環運転をする手段を重大事故等対処設備（設計基準拡張）として設定している。</li> <li>・49条(9.2)において、格納容器スプレイ設備が使用可能な場合に、格納容器スプレイポンプで再循環運転をする手段を重大事故等対処設備（設計基準拡張）として設定している。</li> <li>・水を供給する設備として、上記の各ポンプを主要な設備として記載する。</li> <li>・いずれも他条文にて記載する手段であり、記載は56-4ページ(1)c.を参考とした。</li> </ul>

灰色：女川2号炉の記載のうち、BWR固有の設備や対応手段であり、泊3号炉と比較対象とならない記載内容

赤字：設備、運用又は体制の相違（設計方針の相違）  
 青字：記載箇所又は記載内容の相違（記載方針の相違）  
 緑字：記載表現、設備名称の相違（実質的な相違なし）

大飯発電所3/4号炉	女川原子力発電所2号炉	泊発電所3号炉	相違理由
<p>余熱除去ポンプ及び高圧注入ポンプの故障等により再循環機能が喪失した場合の代替再循環設備（代替再循環運転）として、原子炉格納容器スプレイ設備のA格納容器スプレイポンプ及びA格納容器スプレイ冷却器並びに非常用炉心冷却設備のA格納容器再循環サンプ及びA格納容器再循環サンプスクリーンを使用する。</p> <p>非常用炉心冷却設備のA格納容器再循環サンプを水源とするA格納容器スプレイポンプは、A格納容器スプレイ冷却器を介して、代替再循環運転できる設計とする。格納容器再循環サンプスクリーンは、非常用炉心冷却設備及び格納容器スプレイポンプの有効吸込水頭を確保できる設計とする。</p> <p>具体的な設備は、以下のとおりとする。</p> <ul style="list-style-type: none"> <li>・A格納容器スプレイポンプ</li> <li>・A格納容器スプレイ冷却器</li> <li>・A格納容器再循環サンプ</li> <li>・A格納容器再循環サンプスクリーン</li> </ul> <p>その他重大事故等に使用する設計基準事故対処設備としては、A格納容器スプレイポンプの電源として使用するディーゼル発電機があり、多様性、位置的分散等以外の重大事故等対処設備としての設計を行うが、詳細については、「2.14 電源設備【57条】」にて記載する。1次冷却設備の蒸気発生器、1次冷却材ポンプ、原子炉容器、加圧器、1次冷却材管及び加圧器サージ管については、「2.20 1次冷却設備」にて記載する。</p>			<p>【大飯】                  記載方針の相違</p> <ul style="list-style-type: none"> <li>・女川審査実績の反映</li> <li>・大飯のA格納容器スプレイポンプによる代替再循環運転に相当する泊の代替再循環運転は、56-8ページ(3)a.に記載する。</li> </ul>



灰色：女川2号炉の記載のうち、BWR固有の設備や対応手段であり、泊3号炉と比較対象とならない記載内容

赤字：設備、運用又は体制の相違（設計方針の相違）  
 青字：記載箇所又は記載内容の相違（記載方針の相違）  
 緑字：記載表現、設備名称の相違（実質的な相違なし）

大飯発電所3/4号炉	女川原子力発電所2号炉	泊発電所3号炉	相違理由
<p>運転中の1次冷却材喪失事象時において、全交流動力電源及び原子炉補機冷却機能が喪失した場合並びに運転停止中において、全交流動力電源及び原子炉補機冷却機能が喪失した場合を想定した代替再循環設備（高圧代替再循環運転）として、非常用炉心冷却設備のB高圧注入ポンプ、B格納容器再循環サンプ、B格納容器再循環サンプスクリーン、大容量ポンプ、燃料油貯蔵タンク、重油タンク及びタンクローリーを使用する。</p> <p>海を水源とする大容量ポンプは、A、B海水ストレーナブロー配管又はA海水供給母管マンホールと可搬型ホースを接続することで、原子炉補機冷却水系に海水を直接供給し、代替補機冷却ができる設計とする。B格納容器再循環サンプを水源とするB高圧注入ポンプは、代替補機冷却を用いることで高圧代替再循環運転ができる設計とする。格納容器再循環サンプスクリーンは、非常用炉心冷却設備及び格納容器スプレイポンプの有効吸込水頭を確保できる設計とする。B高圧注入ポンプは、代替電源設備である空冷式非常用発電装置から給電できる設計とする。大容量ポンプ及び空冷式非常用発電装置の燃料は、燃料油貯蔵タンク又は重油タンクよりタンクローリーを用いて補給できる設計とする。</p> <p>具体的な設備は、以下のとおりとする。</p> <ul style="list-style-type: none"> <li>・ B高圧注入ポンプ</li> <li>・ 大容量ポンプ（3号及び4号炉共用）</li> <li>・ 燃料油貯蔵タンク（2.14 電源設備【57条】）</li> <li>・ 重油タンク（2.14 電源設備【57条】）</li> <li>・ タンクローリー（3号及び4号炉共用）（2.14 電源設備【57条】）</li> <li>・ B格納容器再循環サンプ</li> <li>・ B格納容器再循環サンプスクリーン</li> <li>・ 空冷式非常用発電装置（2.14 電源設備【57条】）</li> </ul> <p>原子炉補機冷却海水設備を構成するA、B海水ストレーナ及びB原子炉補機冷却水冷却器は、設計基準事故対処設備の一部を流路として使用することから、流路に係る機能について重大事故等対処設備としての設計を行う。空冷式非常用発電装置、燃料油貯蔵タンク、重油タンク及びタンクローリーについては、「2.14 電源設備【57条】」にて記載する。非常用取水設備の貯水堰及び海水ポンプ室については、「2.23 非常用取水設備」にて記載する。1次冷却設備の蒸気発生器、1次冷却材ポンプ、原子炉容器、加圧器、1次冷却材管及び加圧器サージ管については、「2.20 1次冷却設備」にて記載する。</p>			<p>【大飯】                      記載方針の相違</p> <ul style="list-style-type: none"> <li>・ 女川審査実績の反映</li> <li>・ 大飯のB高圧注入ポンプによる高圧代替再循環運転に相当する泊の代替再循環運転は、56-8 ページ(3)a.に記載する。</li> </ul>

灰色：女川2号炉の記載のうち、BWR固有の設備や対応手段であり、泊3号炉と比較対象とならない記載内容

赤字：設備、運用又は体制の相違（設計方針の相違）  
 青字：記載箇所又は記載内容の相違（記載方針の相違）  
 緑字：記載表現、設備名称の相違（実質的な相違なし）

大飯発電所3/4号炉	女川原子力発電所2号炉	泊発電所3号炉	相違理由
<p>重大事故等により、使用済燃料ピットへの水の注水手段の水源となる燃料取替用水ピットが枯渇又は破損した場合の重大事故等対処設備（海から使用済燃料ピットへの注水）として、送水車及び軽油ドラム缶を使用する。</p> <p>海を水源とする送水車は、可搬型ホースにより使用済燃料ピットへ水を注水する設計とする。送水車の燃料は、軽油ドラム缶より補給できる設計とする。</p> <p>具体的な設備は、以下のとおりとする。</p> <ul style="list-style-type: none"> <li>・送水車</li> <li>・軽油ドラム缶（3号及び4号炉共用）（2.24 補機駆動用燃料設備）</li> </ul> <p>燃料貯蔵設備の使用済燃料ピットについては、「2.22 燃料貯蔵設備」にて記載する。軽油ドラム缶については、「2.24 補機駆動用燃料設備」にて記載する。非常用取水設備の貯水堰及び海水ポンプ室については、「2.23 非常用取水設備」にて記載する。</p>			<p>【大飯】</p> <p>記載方針の相違</p> <ul style="list-style-type: none"> <li>・女川審査実績の反映</li> <li>・大飯の海から使用済燃料ピットへの注水に相当する泊の使用済燃料ピットへの注水は、56-6 ページ(1)e. に記載する。</li> </ul>



灰色：女川2号炉の記載のうち、BWR固有の設備や対応手段であり、泊3号炉と比較対象とならない記載内容

赤字：設備、運用又は体制の相違（設計方針の相違）  
 青字：記載箇所又は記載内容の相違（記載方針の相違）  
 緑字：記載表現、設備名称の相違（実質的な相違なし）

大阪発電所3/4号炉	女川原子力発電所2号炉	泊発電所3号炉	相違理由
<p>重大事故等の収束に必要となる水の供給設備のうち、使用済燃料ピットからの大量の水の漏えいが発生し、使用済燃料ピット水位が使用済燃料ピット出口配管下端以下かつ水位低下が継続し、燃料損傷に至った場合に、使用済燃料ピットへ十分な量の水を注水するための設備、できる限り燃料損傷の進行を緩和し放射性物質の放出を低減するための設備及び発電所外への放射性物質の拡散を抑制するための設備として以下の可搬型スプレー設備（使用済燃料ピットへのスプレー）及び放水設備（原子炉格納容器及びアニュラス部又は原子炉周辺建屋（貯蔵槽内燃料体等）への放水）を設ける。</p> <div style="border: 1px solid black; padding: 2px; margin: 10px auto; width: fit-content;"> <p>本記載は、1頁に繰上げ掲載</p> </div> <p>可搬型スプレー設備（使用済燃料ピットへのスプレー）又は放水設備（原子炉周辺建屋（貯蔵槽内燃料体等）への放水）として、送水車、スプレーヘッド及び軽油ドラム缶を使用する。</p> <p>送水車は、可搬型ホース及びスプレーヘッドを介して使用済燃料ピットへスプレー又は原子炉周辺建屋（貯蔵槽内燃料体等）へ放水を行う設計とする。送水車の燃料は、軽油ドラム缶より補給できる設計とする。</p> <p>具体的な設備は、以下のとおりとする。</p> <ul style="list-style-type: none"> <li>・送水車</li> <li>・スプレーヘッド</li> <li>・軽油ドラム缶（3号及び4号炉共用）（2.24 補機駆動用燃料設備）</li> </ul> <p>燃料貯蔵設備の使用済燃料ピットについては、「2.22 燃料貯蔵設備」にて記載する。軽油ドラム缶については、「2.24 補機駆動用燃料設備」にて記載する。非常用取水設備の貯水堰及び海水ポンプ室については、「2.23 非常用取水設備」にて記載する。</p>			<p>【大阪】                  記載方針の相違                  ・設備の目的を記載する文章であり、56-1ページにて記載する。</p> <p>【大阪】                  記載方針の相違                  ・女川審査実績の反映                  ・大阪の使用済燃料ピットへのスプレー及び原子炉周辺建屋（貯蔵槽内燃料体等）への放水に相当する泊の使用済燃料ピットへのスプレーは、56-6 ページ(1)e.に記載する。</p>

灰色：女川2号炉の記載のうち、BWR固有の設備や対応手段であり、泊3号炉と比較対象とならない記載内容

赤字：設備、運用又は体制の相違（設計方針の相違）  
 青字：記載箇所又は記載内容の相違（記載方針の相違）  
 緑字：記載表現、設備名称の相違（実質的な相違なし）

大飯発電所3/4号炉	女川原子力発電所2号炉	泊発電所3号炉	相違理由
<p>放水設備（原子炉格納容器及びアニュラス部又は原子炉周辺建屋（貯蔵槽内燃料体等）への放水）として、大容量ポンプ（放水砲用）、放水砲、燃料油貯蔵タンク、重油タンク及びタンクローリーを使用する。</p> <p>放水砲は、可搬型ホースにより海を水源とする大容量ポンプ（放水砲用）に接続することにより、原子炉格納容器及びアニュラス部又は原子炉周辺建屋（貯蔵槽内燃料体等）に放水できる設計とするとともに、原子炉周辺建屋（貯蔵槽内燃料体等）の損壊等により開口部がある状態においては、建屋内の使用済燃料ピット周辺に向けた放水ができる設計とする。大容量ポンプ（放水砲用）及び放水砲は、設置場所を任意に設定でき、複数の方向から原子炉格納容器及びアニュラス部又は原子炉周辺建屋（貯蔵槽内燃料体等）に向けて放水できる設計とする。</p> <p>大容量ポンプ（放水砲用）の燃料は、燃料油貯蔵タンク又は重油タンクよりタンクローリーを用いて補給できる設計とする。</p> <p>具体的な設備は、以下のとおりとする。</p> <ul style="list-style-type: none"> <li>・大容量ポンプ（放水砲用）（3号及び4号炉共用）</li> <li>・放水砲（3号及び4号炉共用）</li> <li>・燃料油貯蔵タンク（2.14 電源設備【57条】）</li> <li>・重油タンク（2.14 電源設備【57条】）</li> <li>・タンクローリー（3号及び4号炉共用）（2.14 電源設備【57条】）</li> </ul> <p>燃料油貯蔵タンク、重油タンク及びタンクローリーについては、「2.14 電源設備【57条】」にて記載する。非常用取水設備の貯水堰及び海水ポンプ室については、「2.23 非常用取水設備」にて記載する。</p>			<p>【大飯】                      記載方針の相違</p> <ul style="list-style-type: none"> <li>・女川審査実績の反映</li> <li>・大飯の原子炉格納容器及びアニュラス部又は原子炉周辺建屋（貯蔵槽内燃料体等）への放水に相当する泊の放水設備（大気への拡散抑制設備）は、56-6 ページ(1)e. に記載する。</li> </ul>



灰色：女川2号炉の記載のうち、BWR固有の設備や対応手段であり、泊3号炉と比較対象とならない記載内容

赤字：設備、運用又は体制の相違（設計方針の相違）  
 青字：記載箇所又は記載内容の相違（記載方針の相違）  
 緑字：記載表現、設備名称の相違（実質的な相違なし）

大飯発電所3/4号炉	女川原子力発電所2号炉	泊発電所3号炉	相違理由
<p>復水ピット枯渇又は破損時における蒸気発生器2次側による炉心冷却のための代替淡水源として、No. 3淡水タンク、2次系純水タンク及び脱気器タンク並びに蒸気発生器2次側による炉心冷却の代替手段である1次冷却系のフィードアンドブリードの水源として燃料取替用水ピットを確保する。</p> <p>復水ピット枯渇時における蒸気発生器2次側による炉心冷却のための代替淡水源として、No. 2, 3淡水タンクを確保する。また、海を水源として使用できる設計とする。</p> <p>燃料取替用水ピット枯渇又は破損時における炉心注水のための代替淡水源として、1次系純水タンク、ほう酸タンク、No. 2淡水タンク及び復水ピットを確保する。また、海を水源として使用できる設計とする。</p> <p>燃料取替用水ピット枯渇時における炉心注水のための代替淡水源として、1次系純水タンク、ほう酸タンク、No. 2, 3淡水タンク及び復水ピットを確保する。また、海を水源として使用できる設計とする。</p> <p>燃料取替用水ピット枯渇又は破損時における格納容器スプレイのための代替淡水源として、No. 2淡水タンク及び復水ピットを確保する。また、海を水源として使用できる設計とする。</p> <p>燃料取替用水ピット枯渇時における格納容器スプレイのための代替淡水源として、1次系純水タンク、ほう酸タンク、No. 2, 3淡水タンク及び復水ピットを確保する。また、海を水源として使用できる設計とする。</p> <p>燃料取替用水ピット枯渇又は破損時における使用済燃料ピット注水のための代替淡水源として、No. 2, 3淡水タンク及び1次系純水タンクを確保する。また、海を水源として使用できる設計とする。さらに、使用済燃料ピットからの大量の水の漏えい時も、海を水源として使用できる設計とする。</p>	<p>ほう酸水注入系については、「6.7 緊急停止失敗時に発電用原子炉を未臨界にするための設備」に記載する。</p> <p>燃料補給設備については、「10.2 代替電源設備」に記載する。</p> <p>非常用取水設備については、「10.8 非常用取水設備」に記載する。</p>	<p>ほう酸水注入については、「6.8 緊急停止失敗時に発電用原子炉を未臨界にするための設備」に記載する。</p> <p>燃料補給設備については、「10.2 代替電源設備」に記載する。</p> <p>非常用取水設備については、「10.8 非常用取水設備」に記載する。</p> <p>代替再循環運転については、「5.6 原子炉冷却材圧力バウンダリ低圧時に発電用原子炉を冷却するための設備」に記載する。</p> <p>再循環運転については、「5.3 非常用炉心冷却設備」及び「9.2 原子炉格納容器スプレイ設備」に記載する。</p>	<p>【大飯】                      記載方針の相違</p> <ul style="list-style-type: none"> <li>・女川審査実績の反映</li> <li>・大飯は、各手段ごとの記載の後ろに自主対策設備の手段を含めて使用可能な代替淡水源を列挙している。泊は、重大事故対処設備である可搬型大型送水ポンプ車を使用する手段で使用する代替淡水源を56-5ページ(1)dに記載する。</li> <li>・なお、自主対策設備で使用可能な他の淡水源（脱気器タンク、1次系純水タンク等）は補足説明資料「その他設備」にて整理する。</li> </ul> <p>【女川】                      設計方針の相違</p> <ul style="list-style-type: none"> <li>・第56条解釈2の再循環設備を代替することができる設備として記載する56-8ページ(3)a.の設備の詳細記載箇所を記載する。</li> </ul>



灰色：女川2号炉の記載のうち、BWR固有の設備や対応手段であり、泊3号炉と比較対象とならない記載内容

赤字：設備、運用又は体制の相違（設計方針の相違）  
 青字：記載箇所又は記載内容の相違（記載方針の相違）  
 緑字：記載表現、設備名称の相違（実質的な相違なし）

大飯発電所3 / 4号炉	女川原子力発電所2号炉	泊発電所3号炉	相違理由
<p>2.13.1.1 多様性，位置的分散                      基本方針については、「1.3.1 多様性，位置的分散，悪影響防止等について」に示す。</p> <p>代替水源として1次冷却系のフィードアンドブリードに使用する燃料取替用水ビット，高圧注入ポンプ及び加圧器逃がし弁は，蒸気発生器2次側による炉心冷却に使用する復水ビットに対して異なる水源として設計する。</p> <p>また，燃料取替用水ビットを水源とすることで，復水ビットを水源として使用した蒸気発生器2次側による炉心冷却に対して多様性を持つ設計とする。</p> <p>高圧注入ポンプは，設計基準事故対処設備としての電源に対して多様性を持った空冷式非常用発電装置から給電できる設計とする。</p> <p>加圧器逃がし弁は，原子炉格納容器内に設置し，燃料取替用水ビット及び高圧注入ポンプは，復水ビットと原子炉周辺建屋内の異なる区画に設置することにより，位置的分散を図る設計とする。</p> <p>復水ビットの補給に使用する，送水車及び可搬型ホースは，屋外の異なる複数箇所に分散して保管することで，位置的分散を図る設計とする。</p> <p>代替水源として代替炉心注水及び代替格納容器スプレイに使用する復水ビット，恒設代替低圧注水ポンプ及び充てんポンプは，燃料取替用水ビットを水源として使用する炉心注水及び格納容器スプレイに対して異なる系統の水源として設計する。</p> <p>恒設代替低圧注水ポンプ及び充てんポンプは，設計基準事故対処設備としての電源に対して多様性を持った空冷式非常用発電装置から給電できる設計とする。</p> <p>復水ビットは，燃料取替用水ビットと原子炉周辺建屋内の異なる区画に設置することにより，位置的分散を図る設計とする。</p> <p>恒設代替低圧注水ポンプは，原子炉周辺建屋内の高圧注入ポンプ及び格納容器スプレイポンプと原子炉周辺建屋内の異なる区画に設置することにより，位置的分散を図る設計とする。</p> <p>充てんポンプは，高圧注入ポンプと原子炉周辺建屋内の異なる区画に設置することにより，位置的分散を図る設計とする。</p>	<p>5.7.2.1 多様性，位置的分散                      基本設計については、「1.1.7.1 多様性，位置的分散，悪影響防止等」に示す。</p> <p>復水貯蔵タンクを水源とする高圧代替注水系，低圧代替注水系（常設）（復水移送ポンプ），低圧代替注水系（常設）（直流駆動低圧注水系ポンプ），原子炉格納容器代替スプレイ冷却系（常設）及び原子炉格納容器下部注水系（常設）（復水移送ポンプ）の多様性，位置的分散については、「5.4 原子炉冷却材圧力バウンダリ高圧時に発電用原子炉を冷却するための設備」，「5.6 原子炉冷却材圧力バウンダリ低圧時に発電用原子炉を冷却するための設備」，「9.2 原子炉格納容器内の冷却等のための設備」及び「9.4 原子炉格納容器下部の熔融炉心を冷却するための設備」に記載する。</p> <p>サブプレッションチェーンパを水源とする代替循環冷却系及び原子炉格納容器下部注水系（常設）（代替循環冷却ポンプ）の多様性，位置的分散については、「9.3 原子炉格納容器の過圧破損を防止するための設備」及び「9.4 原子炉格納容器下部の熔融炉心を冷却するための設備」に記載する。</p>	<p>4.4.2.1 多様性，位置的分散                      基本方針については、「1.1.10.1 多様性，位置的分散，悪影響防止等」に示す。</p> <p>補助給水ビットを水源とする原子炉出力抑制，代替炉心注水及び代替格納容器スプレイの多様性，位置的分散については，「5.6 原子炉冷却材圧力バウンダリ低圧時に発電用原子炉を冷却するための設備」，「6.8 緊急停止失敗時に発電用原子炉を未臨界にするための設備」，「9.4 原子炉格納容器内の冷却等のための設備」，「9.5 原子炉格納容器の過圧破損を防止するための設備」及び「9.6 原子炉格納容器下部の熔融炉心を冷却するための設備」に記載する。</p> <p>燃料取替用水ビットを水源とするほう酸水注入，1次冷却系のフィードアンドブリード，炉心注水，代替炉心注水，格納容器スプレイ及び代替格納容器スプレイの多様性，位置的分散については，「5.4 原子炉冷却材圧力バウンダリ高圧時に発電用原子炉を冷却するための設備」，「5.5 原子炉冷却材圧力バウンダリを減圧するための設備」，「5.6 原子炉冷却材圧力バウンダリ低圧時に発電用原子炉を冷却するための設備」，「6.8 緊急停止失敗時に発電用原子炉を未臨界にするための設備」，「9.4 原子炉格納容器内の冷却等のための設備」，「9.5 原子炉格納容器の過圧破損を防止するための設備」及び「9.6 原子炉格納容器下部の熔融炉心を冷却するための設備」に記載する。</p>	<p>【大飯】                      記載方針の相違                      ・女川審査実績の反映                      記載方針の相違【差異A】                      ・他条文にて多様性，位置的分散を記載する設備は，当該条文を引用する。（女川と同様）</p> <p>【泊記載内容の補足】                      ・56-2 ページに記載した補助給水ビットを水源として用いる手段のうち，蒸気発生器2次側からの除熱は，重大事故等対処設備（設計基準拡張）であり，重大事故等時に機能を期待する設計基準対象施設のため，多様性，位置的分散は記載しない。（女川と同様。）</p> <p>【泊記載内容の補足】                      ・56-3 ページに記載した燃料取替用水ビットを水源として用いる手段のうち，炉心注水，低圧注入系及び格納容器スプレイは，重大事故等対処設備（設計基準拡張）であり，重大事故等時に機能を期待する設計基準対象施設のため，多様性，位置的分散は記載していない。（女川と同様。）</p> <p>【大飯】                      設計方針の相違【差異①】                      ・代替水源として補助給水ビットを使用する手段を記載しているが，泊3号炉では，充てんポンプによる代替炉心注水に補助給水ビットを水源としないため，本条では充てんポンプによる代替炉心注水は記載対象外。（充てんポンプによる代替炉心注水は，47条にて記載する。）</p>



灰色：女川2号炉の記載のうち、BWR固有の設備や対応手段であり、泊3号炉と比較対象とならない記載内容

赤字：設備、運用又は体制の相違（設計方針の相違）  
 青字：記載箇所又は記載内容の相違（記載方針の相違）  
 緑字：記載表現、設備名称の相違（実質的な相違なし）

大飯発電所3/4号炉	女川原子力発電所2号炉	泊発電所3号炉	相違理由
<p>代替水源として代替炉心注水及び代替格納容器スプレイに使用する仮設組立式水槽、可搬式代替低圧注水ポンプ及び電源車（可搬式代替低圧注水ポンプ用）は、送水車により海水を水源とすることで、燃料取替用水ピットを水源として使用する炉心注水及び格納容器スプレイに対して異なる系統の水源として設計する。また、復水ピットを水源として使用する代替炉心注水及び代替格納容器スプレイに対しても異なる系統の水源として設計する。</p> <p>可搬式代替低圧注水ポンプは、電源車（可搬式代替低圧注水ポンプ用）より、独立した電源供給ラインから給電することにより、多様性をもった電源より駆動できる設計とする。</p> <p>仮設組立式水槽、可搬式代替低圧注水ポンプ、電源車（可搬式代替低圧注水ポンプ用）、送水車及び可搬型ホースは、原子炉周辺建屋内の燃料取替用水ピット及び復水ピットと屋外の離れた位置に保管することで、位置的分散を図る設計とする。</p> <p>高圧注入ポンプを使用した高圧再循環運転は、余熱除去ポンプ及び余熱除去冷却器による低圧再循環運転に対して多重性を持つ設計とする。</p> <p>高圧注入ポンプは、原子炉周辺建屋内の余熱除去ポンプ及び余熱除去冷却器と異なる区画に設置し、位置的分散を図る設計とする。</p> <p>A格納容器スプレイポンプ及びA格納容器スプレイ冷却器による代替再循環運転は、原子炉格納容器スプレイ設備のA格納容器スプレイポンプ及びA格納容器スプレイ冷却器により再循環運転できることで、余熱除去ポンプ、余熱除去冷却器及び高圧注入ポンプによる再循環運転に対して多重性を持つ設計とする。</p> <p>A格納容器スプレイポンプ及びA格納容器スプレイ冷却器は、余熱除去ポンプ、余熱除去冷却器及び高圧注入ポンプに対し原子炉周辺建屋内の異なる区画に設置することで、位置的分散を図る設計とする。</p> <p>高圧代替再循環運転時においてB高圧注入ポンプは、設計基準事故対処設備としての電源に対して多様性を持った空冷式非常用発電装置から給電できる設計とする。</p> <p>また、大容量ポンプを使用するB高圧注入ポンプへの代替補機冷却は、大容量ポンプを水冷式のディーゼル駆動とすることで海水ポンプ及び原子炉補機冷却水ポンプを使用する補機冷却に対して多様性を持った駆動源により駆動できる設計とする。</p>	<p>大容量送水ポンプ（タイプI）は、屋外の複数の異なる場所に分散して保管することで、共通要因によって同時に機能を損なわないよう位置的分散を図る設計とする。</p> <p>大容量送水ポンプ（タイプI）の接続口は、共通要因によって接続できなくなることを防止するため、位置的分散を図った複数箇所に設置する設計とする。</p> <p>大容量送水ポンプ（タイプII）は、屋外の複数の異なる場所に分散して保管することで、共通要因によって同時に機能を損なわないよう位置的分散を図る設計とする。</p>	<p>可搬型大型送水ポンプ車は、屋外の複数の異なる場所に分散して保管することで、共通要因によって同時に機能を損なわないよう位置的分散を図る設計とする。</p> <p>可搬型大型送水ポンプ車の接続口は、共通要因によって接続できなくなることを防止するため、位置的分散を図った複数箇所に設置する設計とする。</p> <p>可搬型大容量海水送水ポンプ車は、屋外の複数の異なる場所に分散して保管することで、共通要因によって同時に機能を損なわないよう位置的分散を図る設計とする。</p>	<p>【泊記載内容の補足】【差異A】</p> <p>・56-8ページに記載した格納容器再循環サンプを水源とした場合に用いる設備は、47条（5.3、5.6）及び49条（9.2）に詳細を記載する設備であり、56-4ページのほう酸水注入系貯蔵タンクを水源とした場合に用いる設備の多様性、位置的分散を56条に記載していないのと同様、泊でも多様性、位置的分散は記載しない。（女川と同様。）</p>

灰色：女川2号炉の記載のうち、BWR固有の設備や対応手段であり、泊3号炉と比較対象とならない記載内容

赤字：設備、運用又は体制の相違（設計方針の相違）  
 青字：記載箇所又は記載内容の相違（記載方針の相違）  
 緑字：記載表現、設備名称の相違（実質的な相違なし）

大飯発電所3/4号炉	女川原子力発電所2号炉	泊発電所3号炉	相違理由
<p>B高圧注入ポンプは、A高圧注入ポンプに対し原子炉周辺建屋内の異なる区画に設置することで、位置的分散を図る設計とする。</p> <p>大容量ポンプ及び可搬型ホース等は、屋外の海水ポンプ、制御建屋内の原子炉補機冷却水ポンプ及び原子炉周辺建屋内のディーゼル発電機に対し屋外の離れた位置に分散して保管することで、位置的分散を図る設計とする。</p> <p>大容量ポンプの接続箇所は、接続口から地中の配管トンネルまでの経路を含めて十分な離隔距離を確保した位置に、複数箇所設置する設計とする。</p> <p>使用済燃料ピットへの注水に使用する送水車並びに使用済燃料ピットへのスプレイ又は原子炉周辺建屋（貯蔵槽内燃料体等）への放水に使用する送水車及びスプレイヘッダは、海水を注水できることで、使用済燃料ピットへの注水に使用する燃料取替用水ピットに対して異なる系統の水源として設計する。</p> <p>送水車、スプレイヘッダ及び可搬型ホースは、屋外の異なる複数箇所に分散して保管することで、位置的分散を図る設計とする。</p> <p>原子炉格納容器及びアニュラス部又は原子炉周辺建屋（貯蔵槽内燃料体等）への放水に使用する大容量ポンプ（放水砲用）、放水砲及び可搬型ホースは、屋外の異なる複数箇所に分散して保管することで、位置的分散を図る設計とする。</p> <p>電源設備の多様性、位置的分散については、「2.14 電源設備【57条】」にて記載する。</p>			<p>【大飯】                      記載方針の相違                      ・使用方法によらず、可搬型大型送水ポンプ車、可搬型大容量海水送水ポンプ車の多様性、位置的分散は前ページに記載している。（女川と同様）</p>



灰色：女川2号炉の記載のうち、BWR固有の設備や対応手段であり、泊3号炉と比較対象とならない記載内容

赤字：設備、運用又は体制の相違（設計方針の相違）  
 青字：記載箇所又は記載内容の相違（記載方針の相違）  
 緑字：記載表現、設備名称の相違（実質的な相違なし）

大飯発電所3/4号炉	女川原子力発電所2号炉	泊発電所3号炉	相違理由
<p>2.13.1.2 悪影響防止                      基本方針については、「1.3.1多様性、位置的分散、悪影響防止等について」に示す。</p> <p>1次冷却系のフィードアンドブリードの水源に使用する燃料取替用水ピットは、弁操作等によって、通常時の系統構成から重大事故等対処設備としての系統構成をすることで、他の設備に悪影響を及ぼさない設計とする。</p> <p>復水ピットへ補給する送水車は、通常時に接続先の系統と分離された状態であること及び重大事故等時は重大事故等対処設備として系統構成をすることで、他の設備に悪影響を及ぼさない設計とする。</p> <p>恒設代替低圧注水ポンプによる代替炉心注水及び代替格納容器スプレイ並びに充てんポンプによる代替炉心注水に使用する復水ピットは、弁操作等によって、通常時の系統構成から重大事故等対処設備としての系統構成をすることで、他の設備に悪影響を及ぼさない設計とする。また、放射性物質を含む系統と含まない系統を区分するため、通常運転時には復水ピットと恒設代替低圧注水ポンプをディスタンスピースで分離する設計とする。</p> <p>代替炉心注水及び代替格納容器スプレイの水源に使用する仮設組立式水槽、送水車、可搬式代替低圧注水ポンプ及び電源車（可搬式代替低圧注水ポンプ用）は、通常時に接続先の系統と分離された状態であること及び重大事故等時は重大事故等対処設備として系統構成をすることで、他の設備に悪影響を及ぼさない設計とする。</p>	<p>5.7.2.2 悪影響防止                      基本方針については、「1.1.7.1 多様性、位置的分散、悪影響防止等」に示す。</p> <p>復水貯蔵タンク及びサブプレッションチェンバは、重大事故等時に弁操作等により重大事故等対処設備としての系統構成とすることで、他の設備に悪影響を及ぼさない設計とする。</p> <p>大容量送水ポンプ（タイプI）及び大容量送水ポンプ（タイプII）は、通常時は接続先の系統と分離して保管し、重大事故等時に接続、弁操作等により重大事故等対処設備としての系統構成とすることで、他の設備に悪影響を及ぼさない設計とする。</p>	<p>4.4.2.2 悪影響防止                      基本方針については、「1.1.10.1 多様性、位置的分散、悪影響防止等」に示す。</p> <p>補助給水ピット及び燃料取替用水ピットは、重大事故等時に弁操作等により重大事故等対処設備としての系統構成とするか、設計基準対象施設として使用する場合と同じ系統構成で重大事故等対処設備として使用することで、他の設備に悪影響を及ぼさない設計とする。</p> <p>可搬型大型送水ポンプ車は、通常時は接続先の系統と分離して保管し、重大事故等時に接続、弁操作等により重大事故等対処設備としての系統構成とすることで、他の設備に悪影響を及ぼさない設計とする。</p> <p>可搬型大容量海水送水ポンプ車は、他の設備から独立して保管及び使用することで、他の設備に悪影響を及ぼさない設計とする。</p>	<p>【大飯】                      記載方針の相違                      ・女川審査実績の反映                      記載方針の相違【差異A】                      ・他条文にて悪影響防止を記載する設備は、当該条文側で記載する。（女川と同様）</p> <p>【女川】                      記載方針の相違                      ・補助給水ピットは、原子炉出力抑制に使用する場合には“DBと同じ系統構成”で使用するため、「設計基準対象施設として使用する場合と同じ系統構成で重大事故等対処設備として使用」も記載する。                      ・燃料取替用水ピットは、ほう酸水注入や1次冷却系のフィードアンドブリード等に使用する場合には“DBと同じ系統構成”で使用するため、「設計基準対象施設として使用する場合と同じ系統構成で重大事故等対処設備として使用」も記載する。                      ・両ピットとも、代替炉心注水、代替格納容器スプレイ等に使用する場合には「重大事故等対処設備としての系統構成」とする。</p> <p>設計方針の相違【差異①】                      ・泊3号炉では充てんポンプによる代替炉心注水に補助給水ピットを水源としない。</p> <p>設計方針の相違                      ・泊3号炉では、ディスタンスピースは使用せず、弁により分離する。</p> <p>【女川】                      記載方針の相違                      ・泊の可搬型大容量海水送水ポンプ車は、放水設備としてのみ使用するため、系統への悪影響防止のための弁操作等はないことから、別文章として55条と同様の記載とする。</p>

灰色：女川2号炉の記載のうち、BWR固有の設備や対応手段であり、泊3号炉と比較対象とならない記載内容

赤字：設備、運用又は体制の相違（設計方針の相違）  
 青字：記載箇所又は記載内容の相違（記載方針の相違）  
 緑字：記載表現、設備名称の相違（実質的な相違なし）

大飯発電所3/4号炉	女川原子力発電所2号炉	泊発電所3号炉	相違理由
<p>復水ピットから燃料取替用水ピットへの補給に使用する復水ピットは、弁操作等によって、通常時の系統構成から重大事故等対処設備としての系統構成をすることで、他の設備に悪影響を及ぼさない設計とする。また、放射性物質を含む系統と含まない系統を区分するため、通常運転時には燃料取替用水ピットと復水ピットをディスタンスピースで分離する設計とする。</p> <p>高圧再循環運転に使用する高圧注入ポンプ、格納容器再循環サンプ、格納容器再循環サンプスクリーンは、弁操作等によって、通常時の系統構成から重大事故等対処設備としての系統構成をすることで、他の設備に悪影響を及ぼさない設計とする。</p> <p>代替再循環運転に使用するA格納容器スプレイポンプ、A格納容器スプレイ冷却器、A格納容器再循環サンプ、A格納容器再循環サンプスクリーンは、弁操作等によって、通常時の系統構成から重大事故等対処設備としての系統構成をすることで、他の設備に悪影響を及ぼさない設計とする。</p> <p>高圧代替再循環運転に使用するB高圧注入ポンプ、B格納容器再循環サンプ、B格納容器再循環サンプスクリーン、A、B海水ストレーナ及びB原子炉補機冷却水冷却器は、弁操作等によって、通常時の系統構成から重大事故等対処設備としての系統構成をすることで、他の設備に悪影響を及ぼさない設計とする。</p> <p>大容量ポンプは、通常時に接続先の系統と分離された状態であること及び重大事故等時は重大事故等対処設備として系統構成をすることで、他の設備に悪影響を及ぼさない設計とする。また、大容量ポンプより供給される海水を含む系統と含まない系統を区分するため、通常運転時には原子炉補機冷却水系と原子炉補機冷却海水系をディスタンスピースで分離する設計とする。</p> <p>使用済燃料ピットの注水に使用する送水車及び使用済燃料ピットへのスプレイ又は原子炉周辺建屋（貯蔵槽内燃料体等）への放水に使用する送水車及びスプレイヘッダは、通常時に接続先の系統と分離された状態であること及び重大事故等時は重大事故等対処設備として系統構成をすることで、他の設備に悪影響を及ぼさない設計とする。</p> <p>原子炉格納容器及びアニュラス部又は原子炉周辺建屋（貯蔵槽内燃料体等）への放水に使用する大容量ポンプ（放水砲用）及び放水砲は、他の設備から独立して一体で使用可能な</p>			<p>【大飯】                  設計方針の相違【差異③】                  ・泊3号炉では、補助給水ピットから燃料取替用水ピットへの補給はせず、燃料取替用水ピットへは可搬型大型送水ポンプ車による補給をする。</p> <p>【泊記載内容の補足】【差異A】                  ・56-8ページに記載した格納容器再循環サンプを水源とした場合に用いる設備は、47条（5.3、5.6）及び49条（9.2）に詳細を記載する設備であり、56-4ページのほう酸水注入系貯蔵タンクを水源とした場合に用いる設備の悪影響防止を56条に記載していないのと同様、泊でも悪影響防止は記載しない。（女川と同様。）</p> <p>【大飯】                  記載方針の相違                  ・使用方法によらず、可搬型大型送水ポンプ車、可搬型大容量海水送水ポンプ車の系統的悪影響の防止は前ページに記載している。（女川と同様）</p>



灰色：女川2号炉の記載のうち、BWR固有の設備や対応手段であり、泊3号炉と比較対象とならない記載内容

赤字：設備、運用又は体制の相違（設計方針の相違）  
 青字：記載箇所又は記載内容の相違（記載方針の相違）  
 緑字：記載表現、設備名称の相違（実質的な相違なし）

大飯発電所3/4号炉	女川原子力発電所2号炉	泊発電所3号炉	相違理由
<p>ことにより、他の設備に悪影響を及ぼさない設計とする。</p> <p>可搬式代替低圧注水ポンプ、仮設組立式水槽、放水砲及びスプレイヘッドは、車両等により運搬、移動した後、人力により運搬し所定の場所に配置するとともに、アウトリガーの設置等により固定し他の設備に悪影響を及ぼさない設計とする。</p> <p>送水車、大容量ポンプ、大容量ポンプ（放水砲用）及び電源車（可搬式代替低圧注水ポンプ用）は、車両として移動可能な設計とするとともに、車輪止めを搭載し、設置場所にて固定することで他の設備に悪影響を及ぼさない設計とする。</p>	<p>大容量送水ポンプ（タイプI）及び大容量送水ポンプ（タイプII）は、輪留めによる固定等を行うことで、他の設備に悪影響を及ぼさない設計とする。</p> <p>大容量送水ポンプ（タイプI）及び大容量送水ポンプ（タイプII）は、飛散物となって他の設備に悪影響を及ぼさない設計とする。</p>	<p>可搬型大型送水ポンプ車及び可搬型大容量海水送水ポンプ車は、車輪止めによる固定等を行うことで、他の設備に悪影響を及ぼさない設計とする。</p> <p>可搬型大型送水ポンプ車及び可搬型大容量海水送水ポンプ車は、飛散物となって他の設備に悪影響を及ぼさない設計とする。</p>	

灰色：女川2号炉の記載のうち、BWR固有の設備や対応手段であり、泊3号炉と比較対象とならない記載内容

赤字：設備、運用又は体制の相違（設計方針の相違）  
 青字：記載箇所又は記載内容の相違（記載方針の相違）  
 緑字：記載表現、設備名称の相違（実質的な相違なし）

大飯発電所3/4号炉	女川原子力発電所2号炉	泊発電所3号炉	相違理由
<p>2.13.2 容量等                      基本方針については、「1.3.2 容量等」に示す。</p> <p>仮設組立式水槽は、燃料取替用水ピットの枯渇又は破損に対する代替炉心注水及び代替格納容器スプレイの水源として使用する。仮設組立式水槽は、送水車による補給量と可搬式代替低圧注水ポンプによる送水量のバランスにより満水状態で運用するが、送水車による仮設組立式水槽への補給が停止しても、可搬式代替低圧注水ポンプ停止まで仮設組立式水槽が枯渇しない容量を有するものを3号炉及び4号炉それぞれで1セット1基使用する。保有数は、3号炉及び4号炉それぞれで2セット2基、保守点検内容は目視点検等であり、保守点検中でも使用可能であるため、保守点検用は考慮せずに、故障時のバックアップ用として1基（3号及び4号炉共用）の合計5基を分散して保管する設計とする。</p> <p>送水車は、復水ピットの枯渇に対する復水ピットへの補給並びに燃料取替用水ピットの枯渇又は破損に対する代替炉心注水、代替格納容器スプレイ又は使用済燃料ピットへの注水としての水源及び水の供給設備の機能を同時に使用した場合に必要な容量を有する設計とする。また、使用済燃料ピットからの大量の水の漏えいが発生し、可搬型代替注水設備においても使用済燃料ピット水位が使用済燃料ピット出口配管下端以下かつ水位低下が継続する場合において、使用済燃料ピット全面にスプレイすることにより、燃料損傷の進行緩和及び臨界防止並びに、できる限り環境への放射性物質の放出を低減するために必要な容量を有する設計とする。さらに、使用済燃料ピット内の燃料体等が著しい損傷に至った場合において、原子炉周辺建屋（貯蔵槽内燃料体等）に放水することにより、発電所外への放射性物質の拡散を抑制するために必要な容量を有するものを3号炉及び4号炉それぞれで1セット1台使用する。保有数は、3号炉及び4号炉それぞれで2セット2台、保守点検内容は目視点検等であり、保守点検中でも使用可能であるため、保守点検用は考慮せずに、故障時のバックアップ用として1台（3号及び4号炉共用）の合計5台を分散して保管する設計とする。</p>	<p>5.7.2.3 容量等                      基本方針については、「1.1.7.2 容量等」に示す。</p>	<p>4.4.2.3 容量等                      基本方針については、「1.1.10.2 容量等」に示す。</p> <div style="border: 1px solid black; height: 100px; width: 100%; text-align: center; vertical-align: middle;"> <p>該当無し</p> </div>	<p>【大飯】                      記載方針の相違                      ・女川審査実績の反映                      記載方針の相違【差異A】                      ・他条文にて容量等を記載する設備は、当該条文側で記載する。（女川と同様）</p> <p>【大飯】                      設計方針の相違【差異②】                      ・大飯は、仮設組立式水槽に送水車で補給し、仮設組立式水槽を中間水槽として使用するが、泊では中間水槽は使用せず、可搬型大型送水ポンプ車により直接送水する。                      ・大飯の送水車に相当する可搬型大型送水ポンプ車については、P56-23ページにて記載する。</p>



灰色：女川2号炉の記載のうち、BWR固有の設備や対応手段であり、泊3号炉と比較対象とならない記載内容

赤字：設備、運用又は体制の相違（設計方針の相違）  
 青字：記載箇所又は記載内容の相違（記載方針の相違）  
 緑字：記載表現、設備名称の相違（実質的な相違なし）

大飯発電所3/4号炉	女川原子力発電所2号炉	泊発電所3号炉	相違理由
<p>復水ピットが枯渇又は破損した場合の代替手段である1次冷却系のフィードアンドブリードの水源として使用する燃料取替用水ピットは、復水ピットが枯渇又は破損した場合の代替淡水源として十分な容量を有する設計とする。</p> <p>炉心注水の水源となる燃料取替用水ピットが枯渇又は破損した場合の復水ピットを代替水源とした代替注水として使用する恒設代替低圧注水ポンプは、炉心崩壊熱により加熱された1次冷却系を冷却するために必要な炉心注水流量に対して十分であることを確認した容量を有する設計とする。また、復水ピットを代替水源とした炉心注水として使用する充てんポンプは、設計基準事故時の化学体積制御設備としてほう酸水を1次冷却系に注水する機能と一部を兼用しており、設計基準事故時に使用する場合の注水流量が崩壊熱により加熱された1次冷却系を冷却するために必要な注水流量に対して十分であることを確認しているため、設計基準事故対処設備と同仕様で設計する。</p> <p>格納容器スプレイの水源となる燃料取替用水ピットが枯渇又は破損した場合の代替格納容器スプレイとして使用する恒設代替低圧注水ポンプは、炉心崩壊熱により加圧された原子炉格納容器の破損を防止するための必要な注水流量に対して十分な容量を有する設計とする。</p> <p>代替炉心注水及び代替格納容器スプレイの水源として使用する復水ピットは、燃料取替用水ピットに対し、海水を補給するまでの間、水源を確保できる十分な容量を有する設計とする。</p>	<p>復水貯蔵タンクは、設計基準対象施設と兼用しており、設計基準対象施設としての容量が、想定される重大事故等時において、代替淡水源又は海を使用するまでの間に必要な容量を有しているため、設計基準対象施設と同仕様で設計する。</p> <p>サブプレッションチェンバは、設計基準対象施設と兼用しており、設計基準対象施設としての保有水量での水頭が、想定される重大事故等時において、代替循環冷却系及び原子炉格納容器下部注水系（常設）（代替循環冷却ポンプ）で使用する代替循環冷却ポンプの必要有効吸込水頭の確保に必要な容量に対して十分であるため、設計基準対象施設と同仕様で設計する。</p>	<p>補助給水ピットは、設計基準対象施設と兼用しており、設計基準対象施設としての容量が、想定される重大事故等時において、代替淡水源又は海を使用するまでの間に必要な容量を有しているため、設計基準対象施設と同仕様で設計する。</p> <p>燃料取替用水ピットは、設計基準対象施設と兼用しており、設計基準対象施設としての容量が、想定される重大事故等時において、代替淡水源又は海を使用するまでの間に必要な容量を有しているため、設計基準対象施設と同仕様で設計する。</p>	<p>【大飯】                  記載方針の相違【差異A】                  ・代替炉心注水及び代替格納容器スプレイに使用する代替格納容器スプレイポンプは47条及び49条にて記載する。(56-2ページ(1)a.で、それぞれの条文において記載する整理としている女川と同様。)                  設計方針の相違【差異①】                  ・泊3号炉では、充てんポンプによる代替炉心注水に補助給水ピットを水源としない。</p> <p>【大飯】                  設計方針の相違【差異①、③】                  ・大飯は、復水ピットから燃料取替用水ピットへの補給を実施することから左記記載としたものと思われる。泊3号炉は、代替炉心注水及び代替格納容器スプレイ時に補助給水ピットを水源とできるが、補助給水ピットには、可搬型大型送水ポンプ車により淡水又は海水を補給する。</p>



灰色：女川2号炉の記載のうち、BWR固有の設備や対応手段であり、泊3号炉と比較対象とならない記載内容

赤字：設備、運用又は体制の相違（設計方針の相違）  
 青字：記載箇所又は記載内容の相違（記載方針の相違）  
 緑字：記載表現、設備名称の相違（実質的な相違なし）

大飯発電所3/4号炉	女川原子力発電所2号炉	泊発電所3号炉	相違理由
<p>可搬式代替低圧注水ポンプは、燃料取替用水ピットが枯渇又は破損した場合において代替炉心注水及び代替格納容器スプレイに必要な容量を有するものを3号炉及び4号炉それぞれで1セット1台使用する。保有数は、3号炉及び4号炉それぞれで2セット2台、保守点検内容は目視点検等であり、保守点検中でも使用可能であるため、保守点検用は考慮せずに、故障時のバックアップ用として1台（3号及び4号炉共用）の合計5台を分散して保管する設計とする。</p> <p>電源車（可搬式代替低圧注水ポンプ用）は、可搬式代替低圧注水ポンプを駆動するために必要な容量を有するものを3号炉及び4号炉それぞれで1セット1台使用する。保有数は、3号炉及び4号炉それぞれで2セット2台、保守点検内容は目視点検等であり、保守点検中でも使用可能であるため、保守点検用は考慮せずに、故障時のバックアップ用として1台（3号及び4号炉共用）の合計5台を分散して保管する設計とする。</p> <p>余熱除去設備の低圧再循環運転による炉心冷却機能が喪失した場合における高圧再循環運転として使用する高圧注入ポンプは、設計基準事故時の非常用炉心冷却設備として原子炉格納容器に溜まった水を1次冷却系に注水する設備と兼用しており、設計基準事故時に使用する場合の注水流量が、炉心崩壊熱により加熱された1次冷却系を冷却するために必要な注水流量に対して十分であることを確認しているため、設計基準事故対処設備と同仕様で設計する。</p> <p>余熱除去ポンプ及び高圧注入ポンプの故障等により再循環機能が喪失した場合における代替再循環運転として使用するA格納容器スプレイポンプ及びA格納容器スプレイ冷却器は、設計基準事故時の格納容器スプレイ再循環運転と兼用しており、設計基準事故時に使用する場合のスプレイ流量が、炉心崩壊熱により加熱された1次冷却系を冷却するために必要な炉心注水流量に対して十分であることを確認しているため、設計基準事故対処設備と同仕様で設計する。</p>	<p>大容量送水ポンプ（タイプI）は、想定される重大事故等時において、重大事故等の収束に必要な十分な量の水の供給が可能な容量を有するものを1セット1台使用する。また、原子炉補機代替冷却水系との同時使用時には更に1セット1台使用する。保有数は、2セットで4台に加えて、故障時及び保守点検による待機除外時のバックアップ用として1台の合計5台を保管する。</p> <p>また、大容量送水ポンプ（タイプI）は、想定される重大事故等時において、低圧代替注水系（可搬型）、原子炉格納容器代替スプレイ冷却系（可搬型）、原子炉格納容器下部注水系（可搬型）、原子炉格納容器フィルタベント系フィルタ装置への補給及び復水貯蔵タンクへの補給との同時使用を考慮して、各系統に必要な流量を同時に確保できる容量を有する設計とする。さらに、燃料プール代替注水系（常設配管）、燃料プール代替注水系（可搬型）、燃料プールのスプレイ系（常設配管）又は燃料プールのスプレイ系（可搬型）のいずれか1系統の使用を考慮して、各系統に必要な流量を同時に確保できる容量を有する設計とする。</p>	<p>可搬型大型送水ポンプ車は、想定される重大事故等時において、重大事故等の収束に必要な十分な量の水の供給が可能な容量を有するものを1セット1台使用する。また、格納容器内自然対流冷却、代替補機冷却及び可搬型格納容器内水素濃度計測ユニットによる原子炉格納容器内の水素濃度監視との同時使用時には更に1セット1台使用する。注水設備及び除熱設備として1セット2台使用する可搬型大型送水ポンプ車の保有数は、2セットで4台に加えて、故障時及び保守点検による待機除外時のバックアップ用として2台の合計6台を保管する。</p> <p>また、可搬型大型送水ポンプ車は、想定される重大事故等時において、可搬型大型送水ポンプ車を使用した代替炉心注水、補助給水ピットへの補給又は燃料取替用水ピットへの補給のいずれか1系統と使用済燃料ピットへの注水との同時使用を考慮して、各系統に必要な流量を同時に確保できる容量を有する設計とする。</p>	<p>【大飯・女川】              設計方針の相違              ・泊3号炉では、保守点検用のバックアップとして1台を保管し、故障時と合わせてバックアップは2台保有する設計とする。</p> <p>【泊記載内容の補足】              ・左記の“また、”以降のポンプ車の複数供給先への同時使用を考慮した記載は、女川54条の記載と同様であり、泊も54条に記載した同時使用を考慮した記載と同文を記載している。</p> <p>【女川】              設計方針の相違              ・女川は炉心/格納容器への注水/スプレイ/補給とSPP注水/スプレイのいずれか1系統の同時使用を考慮するとしているが、泊は可搬型ポンプによる格納容器スプレイは重大事故等対処設備ではない。また、代替炉心注水、補助給水ピットへの補給、燃料取替用水ピットへ補給の同時使用は必要なく、いずれか1系統と使用済燃料ピットへの注水との同時使用に対して必要流量を確保する設計としている。（使用済燃料ピットへのスプレイとの同時使用を考慮しないのは大飯と同様であるが、大飯には同時使用に関する記載がない。）</p> <p>【泊記載内容の補足】【差異A】              ・56-8ページに記載した格納容器再循環サンプルを水源とした場合に用いる設備は、47条（5.3、5.6）及び49条（9.2）に詳細を記載する設備であり、56-4ページのほう酸水注入系貯蔵タンクを水源とした場合に用いる設備の容量等を56条に記載していないのと同様、泊でも容量等は記載しない。（女川と同様。）</p>



灰色：女川2号炉の記載のうち、BWR固有の設備や対応手段であり、泊3号炉と比較対象とならない記載内容

赤字：設備、運用又は体制の相違（設計方針の相違）  
 青字：記載箇所又は記載内容の相違（記載方針の相違）  
 緑字：記載表現、設備名称の相違（実質的な相違なし）

大飯発電所3/4号炉	女川原子力発電所2号炉	泊発電所3号炉	相違理由
<p>余熱除去ポンプ及び高圧注入ポンプの故障等により再循環機能が喪失した場合における代替再循環運転として使用する格納容器再循環サンプ及び格納容器再循環サンプスクリーンは、設計基準事故時の水源として原子炉格納容器内に溜まった水を各ポンプへ供給する槽及びろ過装置としての機能と兼用しており、設計基準事故時に使用する場合の容量等の仕様は、再循環運転時の水源として必要な容量等の仕様に対して十分であることを確認しているため、設計基準事故対処設備と同仕様で設計する。</p> <p>1次冷却材喪失事象時において、全交流動力電源及び原子炉補機冷却機能が喪失した場合における高圧代替再循環運転設備として使用するB高圧注入ポンプは、設計基準事故時の非常用炉心冷却設備として原子炉格納容器に溜まった水を1次冷却系に注水する設備と兼用しており、設計基準事故時に使用する場合の注水流量が、炉心崩壊熱により加熱された1次冷却系を冷却するために必要な注水流量に対して十分であることを確認しているため、設計基準事故対処設備と同仕様で設計する。</p> <p>大容量ポンプは、代替補機冷却として使用し、3号炉及び4号炉で同時使用した場合に必要な容量を有するものを1セット1台使用する。保有数は、3号炉及び4号炉で2セット2台、保守点検内容は目視点検等であり、保守点検中でも使用可能であるため、保守点検用は考慮せずに、故障時のバックアップ用として1台（3号及び4号炉共用）の合計3台を分散して保管する設計とする。</p>			<p>【大飯】</p> <p>記載方針の相違【差異A】</p> <ul style="list-style-type: none"> <li>左記の代替補機冷却は、大飯の高圧代替再循環運転を実施する際のB高圧注入ポンプに対する代替補機冷却であり、代替再循環運転に使用する設備として47条に記載する設備である。</li> </ul>

灰色：女川2号炉の記載のうち、BWR固有の設備や対応手段であり、泊3号炉と比較対象とならない記載内容

赤字：設備、運用又は体制の相違（設計方針の相違）  
 青字：記載箇所又は記載内容の相違（記載方針の相違）  
 緑字：記載表現、設備名称の相違（実質的な相違なし）

大飯発電所3/4号炉	女川原子力発電所2号炉	泊発電所3号炉	相違理由
<p>大容量ポンプ（放水砲用）は、発電所外への放射性物質の拡散抑制、燃料損傷時に、できる限り燃料損傷の進行緩和及び環境への放射性物質の放出を低減するために放水砲による直線状の放水により原子炉格納容器の最高点である頂部又は噴霧状の放水により広範囲において原子炉周辺建屋等に放水でき、かつ、大容量ポンプ（放水砲用）2台を接続することで、3号炉及び4号炉の同時放水ができる容量を有するものを3号炉及び4号炉で1セット2台使用する。保有数は、3号炉及び4号炉で1セット2台、保守点検内容は目視点検等であり、保守点検中でも使用可能であるため、保守点検用は考慮せずに、故障時のバックアップ用として1台（原子炉冷却系統施設の大容量ポンプを予備として兼用）の合計3台を保管する設計とする。</p> <p>スプレイヘッダは、使用済燃料ピットからの大量の水の漏えいが発生し、可搬型代替注水設備においても使用済燃料ピット水位が使用済燃料ピット出口配管下端以下かつ水位低下が継続する場合において、使用済燃料ピット全面にスプレイすること又は原子炉周辺建屋（貯蔵槽内燃料体等）に放水し、燃料損傷の進行緩和、臨界防止、できる限り環境への放射性物質の放出を低減及び発電所外への放射性物質の拡散を抑制することができるものを3号炉及び4号炉それぞれで1セット2個使用する。保有数は、3号炉及び4号炉それぞれで1セット2個、保守点検内容は目視点検等であり、保守点検中でも使用可能であるため、保守点検用は考慮せずに、故障時のバックアップ用として1セット2個（3号及び4号炉共用）の合計6個を分散して保管する設計とする。</p> <p>放水砲は、発電所外への放射性物質の拡散抑制、燃料損傷時に、できる限り燃料損傷の進行緩和及び環境への放射性物質の放出を低減するために放水砲による直線状の放水により原子炉格納容器の最高点である頂部に又は噴霧状の放水により広範囲において原子炉周辺建屋等に放水できる容量を有するものを3号炉及び4号炉で1セット2台使用する。保有数は、3号炉及び4号炉で1セット2台、保守点検内容は目視点検等であり、保守点検中でも使用可能であるため、保守点検用は考慮せずに、故障時のバックアップ用として1台（3号及び4号炉共用）の合計3台を保管する設計とする。</p> <p>可搬型ホースは、複数のルートを検討してそれぞれのルートに必要なホースの長さを満足する数量の合計に、故障時のバックアップを考慮した数量を分散して保管する。なお、可搬型ホースの保守点検内容は目視点検等であり、保守点検中でも使用可能であるため、保守点検用は考慮しない。</p> <p>設備仕様については、表 2.13-1 に示す。</p>	<p>大容量送水ポンプ（タイプ II）は、想定される重大事故等時において、重大事故等の収束に必要な十分な量の水の供給が可能な容量を有するものを1セット1台使用する。また、大容量送水ポンプ（タイプ II）は、放水設備（大気への拡散抑制設備）又は放水設備（泡消火設備）との同時使用時には更に1台使用する。大容量送水ポンプ（タイプ II）の保有数は、1セット2台に加えて、故障時及び保守点検による待機除外時のバックアップ用として1台の合計3台を保管する。</p> <p>代替水源からのホースは、複数ルートを検討してそれぞれのルートに必要なホースの長さを満足する数量の合計に、故障時及び保守点検による待機除外時のバックアップを考慮した数量を分散して保管する。</p>	<p>可搬型大容量海水送水ポンプ車は、想定される重大事故等時において、放水設備（大気への拡散抑制設備）又は放水設備（泡消火設備）として必要な放水が可能な容量を有するものを1セット1台使用する。可搬型大容量海水送水ポンプ車の保有数は、1セット1台に加えて、故障時及び保守点検による待機除外時のバックアップ用として1台の合計2台を保管する。</p> <p>代替水源からの可搬型ホースは、複数ルートを検討してそれぞれのルートに必要なホースの長さを満足する数量の合計に、故障時及び保守点検による待機除外時のバックアップを考慮した数量を分散して保管する。</p>	<p>【女川】                  運用の相違                  ・女川は大容量送水ポンプ（タイプ II）を淡水貯水槽に海水を供給するために使用し、また放水設備としても使用する運用としているが、泊は可搬型大容量海水送水ポンプ車を放水設備としてのみ使用する。</p> <p>【大飯】                  記載方針の相違【差異 A】                  ・使用済燃料ピットへのスプレイに使用する可搬型スプレイノズルは、54 条にて記載する。（女川と同様）</p> <p>【大飯】                  記載方針の相違【差異 A】                  ・放水砲は、55 条にて記載する。（女川と同様）</p>



灰色：女川2号炉の記載のうち、BWR固有の設備や対応手段であり、泊3号炉と比較対象とならない記載内容

赤字：設備、運用又は体制の相違（設計方針の相違）  
 青字：記載箇所又は記載内容の相違（記載方針の相違）  
 緑字：記載表現、設備名称の相違（実質的な相違なし）

大飯発電所3/4号炉	女川原子力発電所2号炉	泊発電所3号炉	相違理由
<p>2.13.3 環境条件等                      基本方針については、「1.3.3 環境条件等」に示す。</p> <p>仮設組立式水槽、可搬式代替低圧注水ポンプ、電源車（可搬式代替低圧注水ポンプ用）、送水車、大容量ポンプ、大容量ポンプ（放水砲用）、放水砲及び可搬型ホースは、屋外に保管及び設置するため、重大事故等時における屋外の環境条件を考慮した設計とする。操作は、設置場所での可能な設計とする。</p> <p>送水車、仮設組立式水槽、可搬式代替低圧注水ポンプ、大容量ポンプ、大容量ポンプ（放水砲用）及び放水砲は、使用時に海水を通水するため、海水影響を考慮した設計とする。                      送水車、大容量ポンプ及び大容量ポンプ（放水砲用）は、海から直接取水する際の異物の流入防止を考慮した設計とする。</p> <p>燃料取替用水ピット、充てんポンプ、高圧注入ポンプ、恒設代替低圧注水ポンプ、A格納容器スプレイポンプ、A格納容器スプレイ冷却器及び復水ピットは、重大事故等時における原子炉周辺建屋内の環境条件を考慮した設計とする。</p> <p>充てんポンプ、高圧注入ポンプ及びA格納容器スプレイポンプの操作は、中央制御室から可能な設計とする。                      恒設代替低圧注水ポンプの操作は設置場所での可能な設計とする。</p> <p>加圧器逃がし弁、再生熱交換器、格納容器再循環サンプ及び格納容器再循環サンプスクリーンは、重大事故等時における原子炉格納容器内の環境条件を考慮した設計とする。また、格納容器再循環サンプ及び格納容器再循環サンプスクリーンは、再循環運転時における保温材等のデブリの影響及び海水注水を行った場合の影響を考慮し、閉塞しない設計とする。                      加圧器逃がし弁の操作は、中央制御室から可能な設計とする。</p>	<p>5.7.2.4 環境条件等                      基本方針については、「1.1.7.3 環境条件等」に示す。</p> <p>復水貯蔵タンクは、屋外に設置し、想定される重大事故等時における環境条件を考慮した設計とする。</p> <p>サブプレッションチェンパは、原子炉建屋原子炉棟内に設置し、想定される重大事故等時における環境条件を考慮した設計とする。</p> <p>大容量送水ポンプ（タイプI）及び大容量送水ポンプ（タイプII）は、屋外に保管及び設置し、想定される重大事故等時における環境条件を考慮した設計とする。                      大容量送水ポンプ（タイプI）の常設設備との接続及び操作並びに系統構成に必要な弁の操作は、想定される重大事故等時において、設置場所での可能な設計とする。また、大容量送水ポンプ（タイプI）は、淡水だけでなく海水も使用できる設計とする。なお、可能な限り淡水を優先し、海水通水を短期間とすることで、設備への影響を考慮する。</p> <p>大容量送水ポンプ（タイプII）の操作等は、想定される重大事故等時において、設置場所での可能な設計とする。                      大容量送水ポンプ（タイプII）は、使用時に海水を通水するため、海水影響を考慮した設計とし、海から直接取水する際の異物の流入防止を考慮した設計とする。</p>	<p>4.4.2.4 環境条件等                      基本方針については、「1.1.10.3 環境条件等」に示す。</p> <p>補助給水ピットは、周辺補機棟内に設置し、想定される重大事故等時における環境条件を考慮した設計とする。</p> <p>燃料取替用水ピットは、周辺補機棟内に設置し、想定される重大事故等時における環境条件を考慮した設計とする。</p> <p>可搬型大型送水ポンプ車及び可搬型大容量海水送水ポンプ車は、屋外に保管及び設置し、想定される重大事故等時における環境条件を考慮した設計とする。                      可搬型大型送水ポンプ車の常設設備との接続及び操作並びに系統構成に必要な弁の操作は、想定される重大事故等時において、設置場所での可能な設計とする。また、可搬型大型送水ポンプ車は、淡水だけでなく海水も使用するため、海水影響を考慮した設計とし、海から直接取水する際の異物の流入防止を考慮した設計とする。</p> <p>可搬型大容量海水送水ポンプ車の操作等は、想定される重大事故等時において、設置場所での可能な設計とする。                      可搬型大容量海水送水ポンプ車は、使用時に海水を通水するため、海水影響を考慮した設計とし、海から直接取水する際の異物の流入防止を考慮した設計とする。</p>	<p>【大飯】                      記載方針の相違                      ・女川審査実績の反映                      記載方針の相違【差異A】                      ・他条文にて環境条件等を記載する設備は、当該条文側で記載する。（女川と同様）                      設計方針の相違                      ・泊3号炉では、仮設組立式水槽、可搬式代替低圧注水ポンプ、電源車は使用しない。                      記載方針の相違【差異A】                      ・放水砲は、55条にて記載する。（女川と同様）                      【女川】                      運用の相違                      ・女川は、重大事故等対処設備の対応手段として淡水貯水槽の水を優先して使用し淡水貯水槽が枯渇した場合に海水を補給する運用であるが、泊は大飯と同様に重大事故等対処設備の対応手段として海水を使用する運用としており、「淡水を優先」という記載はしない。                      記載方針の相違                      ・“淡水を優先”ではなく海水も使用するため、可搬型大容量海水送水ポンプ車の記載と同様に、異物の流入防止の考慮を記載する。                      【大飯】                      記載方針の相違                      ・女川審査実績の反映                      記載方針の相違【差異A】                      ・他条文にて環境条件等を記載する設備は、当該条文側で記載する。（女川と同様）                      設計方針の相違【差異D】                      ・泊3号炉では、充てんポンプによる代替炉心注水に補助給水ピットを水源としないため、充てんポンプは記載対象外。                      設計方針の相違                      ・大飯3/4号炉にはほう酸注入タンクがない。</p>

灰色：女川2号炉の記載のうち、BWR固有の設備や対応手段であり、泊3号炉と比較対象とならない記載内容

赤字：設備、運用又は体制の相違（設計方針の相違）  
 青字：記載箇所又は記載内容の相違（記載方針の相違）  
 緑字：記載表現、設備名称の相違（実質的な相違なし）

大飯発電所3/4号炉	女川原子力発電所2号炉	泊発電所3号炉	相違理由
<p>燃料取替用水ピット、復水ピット、A格納容器スプレイポンプ、A格納容器スプレイ冷却器、充てんポンプ、B 高压注入ポンプ、再生熱交換器及び恒設代替低圧注水ポンプは、淡水又は海水から選択可能であるため、海水影響を考慮した設計とする。</p> <p>A、B海水ストレーナは、重大事故等時における使用条件及び屋外の環境条件を考慮した設計とする。</p> <p>B原子炉補機冷却水冷却器は、重大事故等時における使用条件及び制御建屋内の環境条件を考慮した設計とする。</p> <p>A、B海水ストレーナ及びB原子炉補機冷却水冷却器は、常時海水を通水するため耐腐食性材料を使用する設計とする。</p> <p>スプレイヘッドは、屋外に保管し、屋外又は原子炉周辺建屋内に設置するため、重大事故等時における屋外及び原子炉周辺建屋内の環境条件を考慮した設計とする。使用済燃料ピットの水位が異常に低下する事故時に使用する設備であるため、その環境条件を考慮した設計とする。操作は設置場所で可能な設計とする。</p> <p>スプレイヘッドは、使用時に海水を通水するため、海水影響を考慮した設計とする。</p>			<p>【大飯】                      記載方針の相違                      ・女川審査実績の反映                      記載方針の相違【差異A】                      ・他条文にて環境条件等を記載する設備は、当該条文側で記載する。(女川と同様)                      設計方針の相違【差異①】                      ・再生熱交換器は、充てんポンプによる代替炉心注水時には流路となるが、充てんポンプによる代替炉心注水は補助給水ピットを水源としないため、再生熱交換器は本条の重大事故等対処設備に該当しない。</p> <p>【大飯】                      記載方針の相違【差異A】                      ・使用済燃料ピットへのスプレイに使用する可搬型スプレイノズルは、54条にて記載する。(女川と同様)</p>



灰色：女川2号炉の記載のうち、BWR固有の設備や対応手段であり、泊3号炉と比較対象とならない記載内容

赤字：設備、運用又は体制の相違（設計方針の相違）  
 青字：記載箇所又は記載内容の相違（記載方針の相違）  
 緑字：記載表現、設備名称の相違（実質的な相違なし）

大飯発電所3/4号炉	女川原子力発電所2号炉	泊発電所3号炉	相違理由
<p>2.13.4 操作性及び試験・検査性について                      基本方針については、「1.3.4 操作性及び試験・検査性について」に示す。</p> <p>(1) 操作性の確保</p> <p>可搬式代替低圧注水ポンプ、電源車（可搬式代替低圧注水ポンプ用）、送水車及び仮設組立式水槽を使用した代替炉心注水及び代替格納容器スプレイを行う系統は、重大事故等が発生した場合でも、通常系統から弁操作等にて速やかに切り替えられる設計とする。可搬式代替低圧注水ポンプの接続口との接続はボルト締めフランジ接続とし、一般的に使用される工具を用いて、可搬型ホースを確実に接続できる設計とする。接続口は、3号炉及び4号炉とも同一形状とするとともに同一ポンプを接続する配管は同口径のフランジ接続とする。可搬式代替低圧注水ポンプ及び電源車（可搬式代替低圧注水ポンプ用）のケーブル接続は、接続規格を統一することにより、確実に接続できる設計とする。可搬式代替低圧注水ポンプと電源車（可搬式代替低圧注水ポンプ用）及び送水車は、付属の操作スイッチにより現場で操作可能な設計とする。</p> <p>内容比較用に30頁を再掲</p>	<p>5.7.2.5 操作性の確保                      基本方針については、「1.1.7.4 操作性及び試験・検査性」に示す。</p> <p>復水貯蔵タンクを水源とする高圧代替注水系、低圧代替注水系（常設）（復水移送ポンプ）、低圧代替注水系（常設）（直流駆動低圧注水系ポンプ）、原子炉格納容器代替スプレイ冷却系（常設）及び原子炉格納容器下部注水系（常設）（復水移送ポンプ）の操作性については、「5.4 原子炉冷却材圧力バウンダリ高圧時に発電用原子炉を冷却するための設備」、「5.6 原子炉冷却材圧力バウンダリ低圧時に発電用原子炉を冷却するための設備」、「9.2 原子炉格納容器内の冷却等のための設備」及び「9.4 原子炉格納容器下部の溶融炉心を冷却するための設備」に記載する。</p> <p>サブプレッションチェンバを水源とする代替循環冷却系及び原子炉格納容器下部注水系（常設）（代替循環冷却ポンプ）の操作性については、「9.3 原子炉格納容器の過圧破損を防止するための設備」及び「9.4 原子炉格納容器下部の溶融炉心を冷却するための設備」に記載する。</p> <p>大容量送水ポンプ（タイプI）を用いて復水貯蔵タンクへ淡水を供給する系統及び大容量送水ポンプ（タイプI）を用いて復水貯蔵タンクへ海水を供給する系統は、想定される重大事故等時において、通常時の系統構成から接続、弁操作等により速やかに切り替えられる設計とする。</p> <p>大容量送水ポンプ（タイプII）を用いて淡水貯水槽（No.1）及び淡水貯水槽（No.2）へ海水を供給する系統は、想定される重大事故等時において、他の系統と切り替えることなく使用できる設計とする。</p>	<p>4.4.2.5 操作性の確保                      基本方針については、「1.1.10.4 操作性及び試験・検査性」に示す。</p> <p>補助給水ピットを水源とする原子炉出力抑制、代替炉心注水及び代替格納容器スプレイの操作性については、「5.6 原子炉冷却材圧力バウンダリ低圧時に発電用原子炉を冷却するための設備」、「6.8 緊急停止失敗時に発電用原子炉を未臨界にするための設備」、「9.4 原子炉格納容器内の冷却等のための設備」及び「9.6 原子炉格納容器下部の溶融炉心を冷却するための設備」に記載する。</p> <p>燃料取替用水ピットを水源とするほう酸水注入、1次冷却系のフィードアンドブリード、炉心注水、代替炉心注水、格納容器スプレイ及び代替格納容器スプレイの操作性については、「5.4 原子炉冷却材圧力バウンダリ高圧時に発電用原子炉を冷却するための設備」、「5.5 原子炉冷却材圧力バウンダリを減圧するための設備」、「5.6 原子炉冷却材圧力バウンダリ低圧時に発電用原子炉を冷却するための設備」、「6.8 緊急停止失敗時に発電用原子炉を未臨界にするための設備」、「9.4 原子炉格納容器内の冷却等のための設備」、「9.5 原子炉格納容器の過圧破損を防止するための設備」及び「9.6 原子炉格納容器下部の溶融炉心を冷却するための設備」に記載する。</p> <p>可搬型大型送水ポンプ車を用いて補助給水ピット及び燃料取替用水ピットへ淡水を供給する系統並びに可搬型大型送水ポンプ車を用いて補助給水ピット及び燃料取替用水ピットへ海水を供給する系統は、想定される重大事故等時において、通常時の系統構成から接続、弁操作等により速やかに切り替えられる設計とする。</p>	<p>相違理由</p> <p>【大飯】                      記載方針の相違                      ・女川審査実績の反映                      記載方針の相違【差異A】                      ・他条文にて操作性等を記載する設備は、当該条文を引用する。（女川と同様）                      【泊記載内容の補足】                      ・56-2ページに記載した補助給水ピットを水源として用いる手段のうち、蒸気発生器2次側からの除熱は、重大事故等対処設備（設計基準拡張）であり、女川が重大事故等対処設備（設計基準拡張）である原子炉隔離時冷却系等を記載していないのと同様に記載しない。                      【泊記載内容の補足】                      ・56-3ページに記載した燃料取替用水ピットを水源として用いる手段のうち、炉心注水、低圧注入系及び格納容器スプレイは、重大事故等対処設備（設計基準拡張）であり、女川が重大事故等対処設備（設計基準拡張）である高圧炉心スプレイ系等を記載していないのと同様に記載しない。</p> <p>【泊記載内容の補足】                      ・56-7ページ (2) a.に記載の「補助給水ピット及び燃料取替用水ピットへ水を供給するための設備」の系統構成の操作性を記載する。（女川と同様）</p> <p>【女川】                      運用の相違                      ・女川は大容量送水ポンプ（タイプII）を用いて淡水貯水槽に海水を供給する運用としているが、泊は海から供給先（補助給水ピット、燃料取替用水ピット）にポンプ車により直接供給する運用としているため、上の段落に記載している“補助給水ピット及び燃料取替用水ピットへ海水を供給する系統”に含まれる。</p>



灰色：女川2号炉の記載のうち、BWR固有の設備や対応手段であり、泊3号炉と比較対象とならない記載内容

赤字：設備、運用又は体制の相違（設計方針の相違）  
 青字：記載箇所又は記載内容の相違（記載方針の相違）  
 緑字：記載表現、設備名称の相違（実質的な相違なし）

大飯発電所3/4号炉	女川原子力発電所2号炉	泊発電所3号炉	相違理由
<p>可搬式代替低圧注水ポンプ、仮設組立式水槽、スプレイヘッド及び放水砲は、車両等により運搬、移動した後、人力により運搬できる設計とするとともに、設置場所にてアウトリガーの設置等により固定できる設計とする。</p> <p>送水車、大容量ポンプ、大容量ポンプ（放水砲用）及び電源車（可搬式代替低圧注水ポンプ用）は、車両として移動可能な設計とするとともに、車輪止めを搭載し、設置場所にて固定できる設計とする。</p> <p>送水車は、可搬型ホースにより仮設組立式水槽、復水ピット及び使用済燃料ピットへ確実に水を注水できる設計とする。</p> <p>接続口は3号炉及び4号炉とも同一形状とし、可搬型ホースを確実に接続できる設計とする。</p> <p>仮設組立式水槽は、一般的に使用される工具を用いて確実に組み立てができる設計とする。</p>	<p>大容量送水ポンプ（タイプI）を用いて海水を各系統に供給する系統は、想定される重大事故等時において、通常時の系統構成から接続、弁操作等により速やかに切り替えられる設計とする。</p> <p>大容量送水ポンプ（タイプI）及び大容量送水ポンプ（タイプII）は、付属の操作スイッチにより、設置場所での操作が可能な設計とし、系統構成に必要な弁は、設置場所での手動操作が可能な設計とする。</p> <p>大容量送水ポンプ（タイプI）及び大容量送水ポンプ（タイプII）は、車両として屋外のアクセスルートを通行してアクセス可能な設計とするとともに、設置場所にて輪留めによる固定等が可能な設計とする。</p> <p>大容量送水ポンプ（タイプI）を接続する接続口については、一般的に使用される工具を用いて接続可能なフランジ接続により、ホースを確実に接続ができる設計とする。また、ホースの接続については、接続方式及び接続口の口径を統一する設計とする。</p> <div style="border: 1px solid black; padding: 5px; margin-top: 10px;"> <p>大量送水車を接続する接続口については、簡便な接続とし、接続用具を用いてホースを確実に接続することができる設計とする。また、接続口の口径を統一する設計とする。</p> <p style="text-align: center;">島根2号炉56条より</p> </div>	<p>可搬型大型送水ポンプ車を用いて海水を各系統に供給する系統は、想定される重大事故等時において、通常時の系統構成から接続、弁操作等により速やかに切り替えられる設計とする。</p> <p>可搬型大型送水ポンプ車を用いて海水を使用済燃料ピットへの注水及び使用済燃料ピットへのスプレイとして供給する系統は、想定される重大事故等時において、他の系統と切り替えることなく使用できる設計とする。</p> <p>可搬型大容量海水送水ポンプ車を用いて海水を放水設備（大気への拡散抑制設備）又は放水設備（泡消火設備）として供給する系統は、想定される重大事故等時において、他の系統と切り替えることなく使用できる設計とする。</p> <p>可搬型大型送水ポンプ車は、付属の操作器等により、設置場所での操作が可能な設計とし、系統構成に必要な弁は、設置場所での手動操作が可能な設計とする。</p> <p>可搬型大容量海水送水ポンプ車は、付属の操作スイッチにより、設置場所での操作が可能な設計とする。</p> <p>可搬型大型送水ポンプ車及び可搬型大容量海水送水ポンプ車は、車両として屋外のアクセスルートを通行してアクセス可能な設計とするとともに、車輪止めを搭載し設置場所にて車輪止めによる固定等が可能な設計とする。</p> <p>可搬型大型送水ポンプ車を接続する接続口については、簡便な接続とし、結合金具を用いて、可搬型ホースを確実に接続ができる設計とする。また、可搬型ホースの接続については、接続方式及び接続口の口径を統一する設計とする。</p>	<p>【泊記載内容の補足】</p> <ul style="list-style-type: none"> <li>56-6 ページ (1)e. に記載の「海を水源とした場合に用いる設備」の系統構成の操作性を記載する。（女川と同様）</li> <li>泊は、使用済燃料ピットへの注水/スプレイに常設設備との接続、弁操作等がないため、記載を書き分ける。“他の系統と切り替えることなく”は 54 条の操作性における記載と同様。</li> <li>泊は、放水設備に常設設備との接続、弁操作等がないため、記載を書き分ける。“他の系統と切り替えることなく”は 55 条の操作性における記載と同様。</li> <li>泊は、放水設備に系統構成に必要な弁操作がないため、記載を書き分ける。</li> </ul> <p>【女川】</p> <p>記載方針の相違</p> <ul style="list-style-type: none"> <li>泊3号炉の接続口は、島根2号炉の大量送水車の接続口と同様、結合金具を用いた簡便な接続であるため、島根2号炉 56 条の記載を参考にした記載とした。（“結合金具”は、泊 48 条と統一した記載。）</li> </ul>



灰色：女川2号炉の記載のうち、BWR固有の設備や対応手段であり、泊3号炉と比較対象とならない記載内容

赤字：設備、運用又は体制の相違（設計方針の相違）  
 青字：記載箇所又は記載内容の相違（記載方針の相違）  
 緑字：記載表現、設備名称の相違（実質的な相違なし）

大飯発電所3/4号炉	女川原子力発電所2号炉	泊発電所3号炉	相違理由
<p>加圧器逃がし弁、高圧注入ポンプ及び燃料取替用水ピットを使用した1次冷却系のフィードアンドブリードを行う系統は、重大事故等が発生した場合でも、通常時の系統から弁操作等にて速やかに切り替えられる設計とする。加圧器逃がし弁及び高圧注入ポンプは、中央制御室の制御盤での操作が可能な設計とする。</p> <p>恒設代替低圧注水ポンプ又は充てんポンプ及び復水ピットを使用した代替炉心注水を行う系統並びに恒設代替低圧注水ポンプ及び復水ピットを使用した代替格納容器スプレイを行う系統は、重大事故等が発生した場合でも、通常時の系統から弁操作等にて速やかに切り替えられる設計とする。切替えに伴うディスタンスピースの取替作業については、一般的に使用される工具を用いて確実に取替えが可能な設計とする。恒設代替低圧注水ポンプは、現場の操作スイッチにより操作可能な設計とする。充てんポンプは、中央制御室の制御盤での操作が可能な設計とする。</p> <div style="border: 1px dashed black; padding: 5px; margin: 10px 0;"> <p style="text-align: center;">内容比較用に28頁に再掲</p> <p>可搬式代替低圧注水ポンプ、電源車（可搬式代替低圧注水ポンプ用）、送水車及び仮設組立式水槽を使用した代替炉心注水及び代替格納容器スプレイを行う系統は、重大事故等が発生した場合でも、通常系統から弁操作等にて速やかに切り替えられる設計とする。可搬式代替低圧注水ポンプの接続口との接続はボルト締めフランジ接続とし、一般的に使用される工具を用いて、可搬型ホースを確実に接続できる設計とする。接続口は、3号炉及び4号炉とも同一形状とするとともに同一ポンプを接続する配管は同口径のフランジ接続とする。可搬式代替低圧注水ポンプ及び電源車（可搬式代替低圧注水ポンプ用）のケーブル接続は、接続規格を統一することにより、確実に接続できる設計とする。可搬式代替低圧注水ポンプと電源車（可搬式代替低圧注水ポンプ用）及び送水車は、付属の操作スイッチにより現場で操作可能な設計とする。</p> </div> <p>復水ピットから燃料取替用水ピットへの補給を行う系統は、重大事故等が発生した場合でも、通常時の系統から弁操作等にて速やかに切り替えられる設計とする。切替えに伴うディスタンスピースの取替作業については、一般的に使用される工具を用いて確実に取替えが可能な設計とする。</p>			<p>【大飯】                  記載方針の相違                  ・女川審査実績の反映</p> <p>記載方針の相違【差異A】                  ・他条文にて容量等を記載する設備は、当該条文側で記載する。（女川と同様）</p> <p>設計方針の相違【差異①】                  ・泊3号炉では、充てんポンプによる代替炉心注水に補助給水ピットを水源としない。</p> <p>設計方針の相違                  ・泊3号炉では、代替炉心注水及び代替格納容器スプレイに使用する系統の分離を隔離弁を用いて分離するため、ディスタンスピースの取替作業はない。</p> <p>設計方針の相違【差異③】                  ・泊3号炉では、可搬型大型送水ポンプ車で燃料取替用水ピットに淡水又は海水を補給するため、補助給水ピットから燃料取替用水ピットへの供給はない。</p>

灰色：女川2号炉の記載のうち、BWR固有の設備や対応手段であり、泊3号炉と比較対象とならない記載内容

赤字：設備、運用又は体制の相違（設計方針の相違）  
 青字：記載箇所又は記載内容の相違（記載方針の相違）  
 緑字：記載表現、設備名称の相違（実質的な相違なし）

大飯発電所3/4号炉	女川原子力発電所2号炉	泊発電所3号炉	相違理由
<p>高圧注入ポンプ、格納容器再循環サンプ及び格納容器再循環サンプスクリーンを使用した高圧再循環運転を行う系統は、重大事故等が発生した場合でも、通常時の系統から弁操作等にて速やかに切り替えられる設計とする。高圧注入ポンプは、中央制御室の制御盤での操作が可能な設計とする。</p> <p>A格納容器スプレイポンプ、A格納容器スプレイ冷却器、A格納容器再循環サンプ及びA格納容器再循環サンプスクリーンを使用した代替再循環運転を行う系統は、重大事故等が発生した場合でも、通常時の系統から弁操作等にて速やかに切り替えられる設計とする。A格納容器スプレイポンプは、中央制御室の制御盤での操作が可能な設計とする。</p> <p>代替補機冷却によるB高圧注入ポンプ、B格納容器再循環サンプ及びB格納容器再循環サンプスクリーンを使用した高圧代替再循環運転を行う系統は、重大事故等が発生した場合でも、通常時の系統から弁操作等にて速やかに切り替えられる設計とする。代替補機冷却への切替えに伴うディスタンスピースの取替作業については、一般的に使用される工具を用いて確実に取替えが可能な設計とする。B高圧注入ポンプは、中央制御室の制御盤での操作が可能な設計とする。</p> <p>代替補機冷却に使用する大容量ポンプとA、B海水ストレーナブロー配管及びA海水供給母管マンホールとの接続口については、嵌合構造により可搬型ホースを確実に接続できる設計とする。接続口は、3号炉及び4号炉とも同一形状とする。</p> <p>大容量ポンプとA、B海水ストレーナブロー配管フランジ及びA海水供給母管マンホールフランジは、一般的に使用される工具を用いて確実に取替えが可能な設計とする。大容量ポンプは、付属の操作スイッチにより現場での操作が可能な設計とする。</p> <p>使用済燃料ピットへスプレイする場合及び原子炉周辺建屋（貯蔵槽内燃料体等）に放水する場合に使用する送水車とスプレイヘッドの接続は、可搬型ホースで確実に接続できる設計とする。また、接続口は、3号炉及び4号炉とも同一形状とする。送水車は、付属の操作スイッチにより現場での操作が可能な設計とする。</p> <p>大容量ポンプ（放水砲用）と放水砲の接続は、可搬型ホースで確実に接続できる設計とする。放水砲は、複数の方向から原子炉格納容器及びアニュラス部又は原子炉周辺建屋（貯蔵槽内燃料体等）に向けて放水できる設計とする。大容量ポンプ（放水砲用）は、付属の操作スイッチにより現場での操作が可能な設計とする。</p>			<p>【泊記載内容の補足】【差異A】</p> <ul style="list-style-type: none"> <li>・56-8ページに記載した格納容器再循環サンプを水源とした場合に用いる設備は、47条（5.3、5.6）及び49条（9.2）に詳細を記載する設備であり、56-4ページのほう酸水注入系貯蔵タンクを水源とした場合に用いる設備の操作性を56条に記載していないのと同様、泊でも操作性は記載しない。（女川と同様。）</li> </ul> <p>【大飯】</p> <p>記載方針の相違</p> <ul style="list-style-type: none"> <li>・泊の可搬型大型送水ポンプ車の接続口については、56-29ページに記載。</li> </ul>



灰色：女川2号炉の記載のうち、BWR固有の設備や対応手段であり、泊3号炉と比較対象とならない記載内容

赤字：設備、運用又は体制の相違（設計方針の相違）  
 青字：記載箇所又は記載内容の相違（記載方針の相違）  
 緑字：記載表現、設備名称の相違（実質的な相違なし）

大飯発電所3/4号炉	女川原子力発電所2号炉	泊発電所3号炉	相違理由
<p>(2) 試験・検査</p> <p>仮設組立式水槽は、組立て及び漏えい確認のための水張りが可能な設計とする。                  送水車は、機能・性能及び漏えいの確認が可能な設計とする。                  送水車は、分解が可能な設計とする。また、車両として運転状態の確認が可能な設計とする。さらに、外観の確認が可能な設計とする。</p> <p>1次冷却系のフィードアンドブリードの水源に使用する燃料取替用水ピットは、漏えい確認のための水張りが可能な設計とする。ほう素濃度及び有効水量が確認できる設計とする。また、外観の確認が可能な設計とする。</p> <p>高圧注入ポンプは、分解が可能な設計とする。また、試験系統にて機能・性能及び漏えいの確認が可能な系統設計とする。</p> <p>加圧器逃がし弁は、分解が可能な設計とする。また、開閉、機能及び漏えいの確認が可能な系統設計とする。</p> <p>恒設代替低圧注水ポンプ又は充てんポンプによる代替炉心注水並びに恒設代替低圧注水ポンプによる代替格納容器スプレイの水源に使用する復水ピットは、漏えい確認のための水張りが可能な設計とする。有効水量が確認できる設計とする。また、外観の確認が可能な設計とする。</p> <p>再生熱交換器は、機能・性能の確認が可能な設計とする。また、構造については、応力腐食割れ対策、伝熱管の摩耗対策により健全性が確保でき、開放が不要な設計であることから、外観の確認が可能な設計とする。</p> <p>恒設代替低圧注水ポンプは、分解が可能な設計とする。また、試験系統にて機能・性能及び漏えいの確認が可能な系統設計とする。</p>	<p>5.7.3 主要設備及び仕様                  重大事故等の収束に必要な水の供給設備の主要機器仕様を第5.7-1表に示す。</p> <p>5.7.4 試験検査                  基本方針については、「1.1.7.4 操作性及び試験・検査性」に示す。</p> <p>復水貯蔵タンクは、発電用原子炉の運転中に漏えいの有無の確認が可能な設計とする。また、発電用原子炉の停止中に漏えいの有無の確認及び内部の確認が可能な設計とする。</p> <p>サブプレッションチェンバは、発電用原子炉の運転中に漏えいの有無の確認が可能な設計とする。また、発電用原子炉の停止中に外観の確認及び気密性能の確認が可能な設計とする。</p> <div style="border: 1px solid black; padding: 5px; margin-top: 10px;">                 燃料取替用水ピットは、ほう素濃度及び有効水量が確認できる設計とする。また、内部の確認が可能なように、アクセスドアを設ける設計とする。             </div> <p style="text-align: center; margin-top: 5px;">玄海4号炉56条より</p>	<p>4.4.3 主要設備及び仕様                  重大事故等時に必要となる水源及び水の供給設備の主要仕様を第4.4.1表に示す。</p> <p>4.4.4 試験検査                  基本方針については、「1.1.10.4 操作性及び試験・検査性」に示す。</p> <p>補助給水ピットは、発電用原子炉の運転中又は停止中に有効水量の確認及び漏えいの有無の確認が可能な設計とする。また、発電用原子炉の運転中又は停止中に内部の確認が可能なように、アクセスドアを設ける設計とする。</p> <p>燃料取替用水ピットは、発電用原子炉の運転中又は停止中にほう素濃度及び有効水量の確認並びに漏えいの有無の確認が可能な設計とする。また、発電用原子炉の運転中又は停止中に内部の確認が可能なように、アクセスドアを設ける設計とする。</p>	<p>【大飯】                  記載方針の相違                  ・女川審査実績の反映</p> <p>【大飯】                  記載方針の相違                  ・女川審査実績の反映                  記載方針の相違【差異A】                  ・他条文にて試験検査を記載する設備は、当該条文側で記載する。(女川と同様)                  設計方針の相違【差異②】                  ・泊3号炉では、仮設組立式水槽は使用しない。</p> <p>【女川】                  記載方針の相違                  ・補助給水ピット、燃料取替用水ピットの試験検査として、他条文の試験・検査との整合のため「有効水量の確認」を記載した。                  ・泊は、ピット構造であり、他条文の試験・検査との整合のため「内部の確認」のため「アクセスドアを設ける」ことを記載した。(玄海4号炉と同様)</p> <p>【大飯】                  記載方針の相違【差異A】                  ・高圧注入ポンプ、加圧器逃がし弁は45条にて記載する。</p> <p>【大飯】                  設計方針の相違【差異①】                  ・泊3号炉では、充てんポンプによる代替炉心注水に補助給水ピットを水源としないため、充てんポンプは記載対象外。                  設計方針の相違【差異①】                  ・泊3号炉では、再生熱交換器は、充てんポンプによる代替炉心注水時には流路となるが、充てんポンプによる代替炉心注水は補助給水ピットを水源としないため、本条の重大事故等対処設備に該当しない。</p> <p>記載方針の相違【差異A】                  ・恒設代替低圧注水ポンプに相当する代替格納容器スプレイポンプは、47条及び49条にて記載する。</p>

灰色：女川2号炉の記載のうち、BWR固有の設備や対応手段であり、泊3号炉と比較対象とならない記載内容

赤字：設備、運用又は体制の相違（設計方針の相違）  
 青字：記載箇所又は記載内容の相違（記載方針の相違）  
 緑字：記載表現、設備名称の相違（実質的な相違なし）

大飯発電所3/4号炉	女川原子力発電所2号炉	泊発電所3号炉	相違理由
<p>充てんポンプは、分解が可能な設計とする。また、試験系統にて機能・性能及び漏えいの確認が可能な系統設計とする。</p> <p>可搬式代替低圧注水ポンプ及び電源車（可搬式代替低圧注水ポンプ用）は、分解が可能な設計とする。</p> <p>可搬式代替低圧注水ポンプは、試験系統にて機能・性能及び漏えい確認が可能な系統設計とする。</p> <p>電源車（可搬式代替低圧注水ポンプ用）は、車両として運転状態の確認が可能な設計とする。また、可搬式代替低圧注水ポンプ1台を駆動できることの確認が可能な設計とする。さらに、外観の確認が可能な設計とする。</p> <p>高圧再循環運転に使用する高圧注入ポンプは、格納容器再循環サンプを含まない循環ラインを用いた試験系統により機能・性能及び漏えいの確認が可能な系統設計とする。</p> <p>代替再循環運転に使用するA格納容器スプレイポンプ及びA格納容器スプレイ冷却器は、格納容器再循環サンプを含まない循環ラインを用いた試験系統により機能・性能及び漏えいの確認が可能な系統設計とする。</p> <p>A格納容器スプレイポンプは、分解が可能な設計とする。</p> <p>A格納容器スプレイ冷却器は、内部の確認が可能なように、フランジを設ける設計とする。また、伝熱管の非破壊検査が可能なように、試験装置を設置できる設計とする。</p> <p>高圧代替再循環運転に使用するB高圧注入ポンプは、格納容器再循環サンプを含まない循環ラインを用いた試験系統により機能・性能及び漏えいの確認が可能な系統設計とする。また、B原子炉補機冷却水冷却器、A、B海水ストレーナ及び大容量ポンプは、独立して機能・性能及び漏えいの確認が可能な系統設計とする。試験系統に含まれない配管については、悪影響防止のため、海水を含む原子炉補機冷却海水系統と、海水を含まない原子炉補機冷却水系統とを個別に通水確認及び漏えいの確認が可能な系統設計とする。</p> <p>B原子炉補機冷却水冷却器は、内部の確認が可能なように、マンホールを設ける設計とする。また、伝熱管の非破壊検査が可能なように、試験装置を設置できる設計とする。</p> <p>A、B海水ストレーナは、差圧確認が可能な系統設計とする。また、内部の確認が可能なように、ボンネットを取外すことができる設計とする。</p>	<p>大容量送水ポンプ（タイプI）及び大容量送水ポンプ（タイプII）は、発電用原子炉の運転中又は停止中に、独立して機能・性能及び漏えいの有無の確認が可能な設計とするとともに、分解又は取替えが可能な設計とする。</p> <p>また、大容量送水ポンプ（タイプI）及び大容量送水ポンプ（タイプII）は、車両として運転状態の確認及び外観の確認が可能な設計とする。</p>	<p>可搬型大型送水ポンプ車及び可搬型大容量海水送水ポンプ車は、発電用原子炉の運転中又は停止中に、独立して機能・性能及び漏えいの有無の確認が可能な設計とするとともに、分解又は取替えが可能な設計とする。</p> <p>また、可搬型大型送水ポンプ車及び可搬型大容量海水送水ポンプ車は、車両として運転状態の確認及び外観の確認が可能な設計とする。</p>	<p>【大飯】                  設計方針の相違【差異①】                  ・泊3号炉では、充てんポンプによる代替炉心注水に補助給水ピットを水源としないため、充てんポンプは記載対象外。</p> <p>【泊記載内容の補足】【差異A】                  ・56-8ページに記載した格納容器再循環サンプを水源とした場合に用いる設備は、47条（5.3、5.6）及び49条（9.2）に詳細を記載する設備であり、56-4ページのほう酸水注入系貯蔵タンクを水源とした場合に用いる設備の試験検査を56条に記載していないのと同様、泊でも試験検査は記載しない。（女川と同様。）</p>



灰色：女川2号炉の記載のうち、BWR固有の設備や対応手段であり、泊3号炉と比較対象とならない記載内容

赤字：設備、運用又は体制の相違（設計方針の相違）  
 青字：記載箇所又は記載内容の相違（記載方針の相違）  
 緑字：記載表現、設備名称の相違（実質的な相違なし）

大飯発電所3/4号炉	女川原子力発電所2号炉	泊発電所3号炉	相違理由
<p>大容量ポンプは、分解が可能な設計とする。さらに、車両として運転状態の確認が可能な設計とする。また、外観の確認が可能な設計とする。</p> <p>格納容器再循環サンプ及び格納容器再循環サンプスクリーンは、外観の確認が可能な設計とする。</p> <p>使用済燃料ピットへの注水に使用する送水車並びに使用済燃料ピットへのスプレイ又は原子炉周辺建屋（貯蔵槽内燃料体等）への放水に使用する送水車及びスプレイヘッダは、他系統と独立した試験系統により機能・性能及び漏えいの確認が可能な系統設計とする。</p> <p>スプレイヘッダは、使用済燃料ピット全面にスプレイ又は原子炉周辺建屋（貯蔵槽内燃料体等）に放水できることの確認が可能な設計とする。また、外観の確認が可能な設計とする。</p> <p>原子炉格納容器及びアニュラス部又は原子炉周辺建屋（貯蔵槽内燃料体等）への放水に使用する系統（大容量ポンプ（放水砲用）及び放水砲）は、他系統と独立した試験系統により機能・性能及び漏えいの確認が可能な系統設計とする。</p> <p>大容量ポンプ（放水砲用）は、分解が可能な設計とする。また、車両として運転状態の確認が可能な設計とする。さらに、外観の確認が可能な設計とする。</p> <p>放水砲は、外観の確認が可能な設計とする。また、直線状及び噴霧状の放水ができることの確認が可能な設計とする。</p> <p>可搬型ホースは、外観及び漏えいの確認が可能な設計とする。</p>			<p>【大飯】                      記載方針の相違                      ・使用方法によらず、可搬型大型送水ポンプ車、可搬型大容量海水送水ポンプ車の試験検査は前ページに記載している。（女川と同様）</p>

灰色：女川2号炉の記載のうち、BWR固有の設備や対応手段であり、泊3号炉と比較対象とならない記載内容

赤字：設備、運用又は体制の相違（設計方針の相違）  
 青字：記載箇所又は記載内容の相違（記載方針の相違）  
 緑字：記載表現、設備名称の相違（実質的な相違なし）

大飯発電所3/4号炉	女川原子力発電所2号炉	泊発電所3号炉	相違理由																																																
<p>表 2.13-1 常設重大事故等対処設備仕様</p> <div style="border: 1px solid black; padding: 5px; margin: 10px 0;"> <p>・大飯の設備掲載順は、泊の掲載順に合わせて並び替えている。</p> <p style="text-align: right;">記載方針説明</p> </div> <p>(4) 復水ピット</p> <table border="0"> <tr><td>型式</td><td>炭素鋼内張りプール形</td></tr> <tr><td>基数</td><td>1</td></tr> <tr><td>容量</td><td>約 1,200m<sup>3</sup></td></tr> <tr><td>ライニング材料</td><td>炭素鋼</td></tr> <tr><td>設置高さ</td><td>E.L. +26.0m</td></tr> <tr><td>距離</td><td>約 50m (炉心より)</td></tr> </table> <p>(1) 燃料取替用水ピット (3号炉)</p> <table border="0"> <tr><td>型式</td><td>ライニング槽 (取水部掘込み付き)</td></tr> <tr><td>基数</td><td>1</td></tr> <tr><td>容量</td><td>約 2,900m<sup>3</sup></td></tr> <tr><td>最高使用圧力</td><td>大気圧</td></tr> <tr><td>最高使用温度</td><td>95℃</td></tr> <tr><td>ほう素濃度</td><td>2,800ppm 以上</td></tr> <tr><td>ライニング材料</td><td>ステンレス鋼</td></tr> <tr><td>設置高さ</td><td>E.L. +18.5m</td></tr> <tr><td>距離</td><td>約 50m (炉心より)</td></tr> </table> <p>(4号炉)</p> <table border="0"> <tr><td>型式</td><td>ライニング槽 (取水部掘込み付き)</td></tr> <tr><td>基数</td><td>1</td></tr> <tr><td>容量</td><td>約 2,100m<sup>3</sup></td></tr> <tr><td>最高使用圧力</td><td>大気圧</td></tr> <tr><td>最高使用温度</td><td>95℃</td></tr> <tr><td>ほう素濃度</td><td>2,800ppm 以上</td></tr> <tr><td>ライニング材料</td><td>ステンレス鋼</td></tr> <tr><td>設置高さ</td><td>E.L. +18.5m</td></tr> <tr><td>距離</td><td>約 50m (炉心より)</td></tr> </table>	型式	炭素鋼内張りプール形	基数	1	容量	約 1,200m <sup>3</sup>	ライニング材料	炭素鋼	設置高さ	E.L. +26.0m	距離	約 50m (炉心より)	型式	ライニング槽 (取水部掘込み付き)	基数	1	容量	約 2,900m <sup>3</sup>	最高使用圧力	大気圧	最高使用温度	95℃	ほう素濃度	2,800ppm 以上	ライニング材料	ステンレス鋼	設置高さ	E.L. +18.5m	距離	約 50m (炉心より)	型式	ライニング槽 (取水部掘込み付き)	基数	1	容量	約 2,100m <sup>3</sup>	最高使用圧力	大気圧	最高使用温度	95℃	ほう素濃度	2,800ppm 以上	ライニング材料	ステンレス鋼	設置高さ	E.L. +18.5m	距離	約 50m (炉心より)	<p>第 5.7-1 表 重大事故等の収束に必要な水の供給設備の主要機器仕様</p> <p>(1) 復水貯蔵タンク          第 10.13-1 表 補給水系主要機器仕様に記載する。</p> <p>(2) サプレッションチェンバ          第 9.1-1 表 一次格納施設主要仕様に記載する。</p>	<p>第 4.4.1 表 重大事故等時に必要となる水源及び水の供給設備の主要仕様</p> <p>(1) 補助給水ピット          第 5.11.2.2 表 給水設備 (重大事故等時) の主要仕様に記載する。</p> <p>(2) 燃料取替用水ピット          第 5.3.2 表 非常用炉心冷却設備 (重大事故等時) の主要仕様に記載する。</p>	<p>【女川】          記載方針の相違          ・女川は「主要機器仕様」としているが、泊は既設置許可申請書において「主要仕様」としているため、新たに記載する表においても「主要仕様」とする。</p> <p>【大飯】          記載方針の相違          ・女川審査実績の反映          ・女川の構成に合わせて (常設) と (可搬型) の表を分割しない構成としている。</p> <p>General          ・泊3号炉と大飯3/4号炉で、各設備の詳細仕様の相違はあるが、設計方針は同一であり、相違箇所を識別していない。          ・泊の設備記載順と比較できるように大飯の設備記載順を並び替えて比較する。</p> <p>【女川】          設備の相違          ・女川と泊では設備の使用手段が相違するため、兼用する設備も相違する。(以降同様)</p>
型式	炭素鋼内張りプール形																																																		
基数	1																																																		
容量	約 1,200m <sup>3</sup>																																																		
ライニング材料	炭素鋼																																																		
設置高さ	E.L. +26.0m																																																		
距離	約 50m (炉心より)																																																		
型式	ライニング槽 (取水部掘込み付き)																																																		
基数	1																																																		
容量	約 2,900m <sup>3</sup>																																																		
最高使用圧力	大気圧																																																		
最高使用温度	95℃																																																		
ほう素濃度	2,800ppm 以上																																																		
ライニング材料	ステンレス鋼																																																		
設置高さ	E.L. +18.5m																																																		
距離	約 50m (炉心より)																																																		
型式	ライニング槽 (取水部掘込み付き)																																																		
基数	1																																																		
容量	約 2,100m <sup>3</sup>																																																		
最高使用圧力	大気圧																																																		
最高使用温度	95℃																																																		
ほう素濃度	2,800ppm 以上																																																		
ライニング材料	ステンレス鋼																																																		
設置高さ	E.L. +18.5m																																																		
距離	約 50m (炉心より)																																																		



灰色：女川2号炉の記載のうち、BWR固有の設備や対応手段であり、泊3号炉と比較対象とならない記載内容

赤字：設備、運用又は体制の相違（設計方針の相違）  
 青字：記載箇所又は記載内容の相違（記載方針の相違）  
 緑字：記載表現、設備名称の相違（実質的な相違なし）

大飯発電所3/4号炉	女川原子力発電所2号炉	泊発電所3号炉	相違理由
<p>(1) 送水車</p> <p>型式 高圧2段バランスタービンポンプ                      台数 2（3号及び4号炉共用の予備1）                      容量 約300m<sup>3</sup>/h（1台当たり）                      吐出圧力 約1.3MPa[gage]</p> <p>(2) 可搬式代替低圧注水ポンプ</p> <p>型式 うず巻式                      台数 2（3号及び4号炉共用の予備1）                      容量 約150m<sup>3</sup>/h（1台当たり）                      揚程 約150m</p> <p>(3) 電源車（可搬式代替低圧注水ポンプ用）</p> <p>台数 2（3号及び4号炉共用の予備1）                      容量 約610kVA（1台当たり）</p> <p>(4) 仮設組立式水槽</p> <p>型式 組立式水槽                      基数 2（3号及び4号炉共用の予備1）                      容量 約12m<sup>3</sup>（1基当たり）                      最高使用圧力 大気圧                      最高使用温度 40℃</p> <p>(5) 大容量ポンプ（3号及び4号炉共用）</p> <p>型式 うず巻式                      台数 2*1（予備1*1）                      容量 約1,800m<sup>3</sup>/h（1台当たり）                      吐出圧力 約1.2MPa[gage]</p> <p>※1 1台で3号炉及び4号炉の同時使用が可能</p>	<p>(3) ほう酸水注入系貯蔵タンク</p> <p>第6.1.2-3表 ほう酸水注入系主要仕様に記載する。</p> <p>(4) 大容量送水ポンプ（タイプI）</p> <p>第4.3-1表 使用済燃料プールの冷却等のための設備の主要機器仕様に記載する。</p>	<p>(3) ほう酸タンク</p> <p>第6.7.1表 緊急停止時失敗時に発電用原子炉を未臨界にするための設備の主要仕様に記載する。</p> <p>(4) 可搬型大型送水ポンプ車</p> <p>第4.2.1表 使用済燃料貯蔵槽の冷却等のための設備の主要仕様に記載する。</p>	<p>【大飯】                      設計方針の相違                      ・泊3号炉では、仮設組立式水槽、可搬式代替低圧注水ポンプ、電源車は使用しない。</p> <p>【大飯】                      設計方針の相違                      ・大飯の大容量ポンプに相当する可搬型大型送水ポンプ車は上段に記載している。</p>

灰色：女川2号炉の記載のうち、BWR固有の設備や対応手段であり、泊3号炉と比較対象とならない記載内容

赤字：設備、運用又は体制の相違（設計方針の相違）  
 青字：記載箇所又は記載内容の相違（記載方針の相違）  
 緑字：記載表現、設備名称の相違（実質的な相違なし）

大飯発電所3/4号炉	女川原子力発電所2号炉	泊発電所3号炉	相違理由
<p>(7) 大容量ポンプ（放水砲用）（3号及び4号炉共用）</p> <p>型式 うず巻式                      台数 2（予備1<sup>※1</sup>）                      容量 約1,320m<sup>3</sup>/h（1台当たり）                      吐出圧力 約1.2MPa[gage]                      ※1 原子炉補機冷却系統施設の大容量ポンプを予備として兼用</p> <p>(8) 格納容器スプレイポンプ                      型式 うず巻式                      台数 1（代替再循環運転時A号機使用）                      容量 約1,200m<sup>3</sup>/h（再循環運転時）                      最高使用圧力 2.7MPa[gage]                      最高使用温度 150℃                      揚程 約175m（再循環運転時）                      本体材料 ステンレス鋼</p> <p>(2) 高圧注入ポンプ                      型式 うず巻式                      台数 2（代替再循環運転時B号機使用）                      容量 約320 m<sup>3</sup>/h（1台当たり）                      （安全注入時及び再循環運転時）                      最高使用圧力 16.7MPa[gage]                      最高使用温度 150℃                      揚程 約960m（安全注入時及び再循環運転時）                      本体材料 ステンレス鋼</p> <p>(3) 加圧器逃がし弁                      型式 空気作動式                      個数 2                      最高使用圧力 17.16MPa[gage]                      最高使用温度 360℃                      材料 ステンレス鋼</p>	<p>(5) 大容量送水ポンプ（タイプII）                      兼用する設備は以下のとおり。                      ・使用済燃料プールの冷却等のための設備                      ・発電所外への放射性物質の拡散を抑制するための設備</p> <p>台数 2（予備1）                      容量 約1,800m<sup>3</sup>/h（1台当たり）                      揚程 約122m</p>	<p>(5) 可搬型大容量海水送水ポンプ車                      第4.3.1表 発電所外への放射性物質の拡散を抑制するための設備の主要仕様に記載する。</p> <p>(6) 格納容器スプレイポンプ                      第9.2.2表 原子炉格納容器スプレイ設備（重大事故等時）の主要仕様に記載する。</p> <p>(7) 高圧注入ポンプ                      第5.3.2表 非常用炉心冷却設備（重大事故等時）の主要仕様に記載する。</p> <p>(8) 余熱除去ポンプ                      第5.3.2表 非常用炉心冷却設備（重大事故等時）の主要仕様に記載する。</p>	<p>【泊記載内容の補足】                      ・56-8ページに記載した格納容器再循環サンプを水源とした場合に用いる設備として、代替再循環運転に使用する格納容器スプレイポンプ、高圧注入ポンプ、余熱除去ポンプの主要仕様を記載する。</p> <p>【大飯】                      記載方針の相違【差異A】                      ・加圧器逃がし弁は45条にて記載する。</p>



灰色：女川2号炉の記載のうち、BWR固有の設備や対応手段であり、泊3号炉と比較対象とならない記載内容

赤字：設備、運用又は体制の相違（設計方針の相違）  
 青字：記載箇所又は記載内容の相違（記載方針の相違）  
 緑字：記載表現、設備名称の相違（実質的な相違なし）

大飯発電所3/4号炉	女川原子力発電所2号炉	泊発電所3号炉	相違理由
<p>(5) 恒設代替低圧注水ポンプ                      型式 うず巻式                      台数 1                      容量 約150m<sup>3</sup>/h                      揚程 約150m                      本体材料 ステンレス鋼</p> <p>(6) 充てんポンプ                      a. うず巻式充てんポンプ（A及びB充てんポンプ）                      型式 うず巻式                      台数 2                      容量 約45 m<sup>3</sup>/h（1台当たり）                      最高使用圧力 20.0MPa[gage]                      最高使用温度 95℃                      揚程 約1,770m                      本体材料 ステンレス鋼                      b. 往復動式充てんポンプ（C充てんポンプ）                      型式 往復動式                      台数 1                      容量 約14 m<sup>3</sup>/h                      最高使用圧力 20.0MPa[gage]                      最高使用温度 95℃                      吐出圧力 17.4MPa[gage]                      本体材料 ステンレス鋼</p> <p>(7) 再生熱交換器                      型式 横置3胴U字管式                      基数 1                      伝熱容量 約5.2MW                      最高使用圧力                      管側 20.0MPa[gage]                      胴側 17.16MPa[gage]                      最高使用温度                      管側 343℃                      胴側 343℃                      材料                      管側 ステンレス鋼                      胴側 ステンレス鋼</p>			<p>【大飯】                      記載方針の相違【差異A】                      ・恒設代替低圧注水ポンプに相当する代替格納容器スプレイポンプは、47条及び49条にて記載する。</p> <p>【大飯】                      設計方針の相違【差異①】                      ・泊3号炉では、充てんポンプによる代替炉心注水に補助給水ピットを水源としな                      いため、充てんポンプは記載対象外。</p> <p>【大飯】                      設計方針の相違【差異①】                      ・泊3号炉では、再生熱交換器は、充てんポンプによる代替炉心注水時には流路となるが、充てんポンプによる代替炉心注水は補助給水ピットを水源としないため、本条の重大事故等対処設備に該当しない。</p>

灰色：女川2号炉の記載のうち、BWR固有の設備や対応手段であり、泊3号炉と比較対象とならない記載内容

赤字：設備、運用又は体制の相違（設計方針の相違）  
 青字：記載箇所又は記載内容の相違（記載方針の相違）  
 緑字：記載表現、設備名称の相違（実質的な相違なし）

第56条 重大事故時に必要となる水源及び水の供給設備

大飯発電所3/4号炉	女川原子力発電所2号炉	泊発電所3号炉	相違理由
<p>(9) 格納容器スプレイ冷却器</p> <p>型式 横置U字管式</p> <p>基数 1 (代替再循環運転時A号機使用)</p> <p>伝熱容量 約23MW</p> <p>最高使用圧力</p> <p>管側 2.7MPa[gage]</p> <p>胴側 1.4MPa[gage]</p> <p>最高使用温度</p> <p>管側 150℃</p> <p>胴側 95℃</p> <p>材 料</p> <p>管側 ステンレス鋼</p> <p>胴側 炭素鋼</p> <p>(10) 格納容器再循環サンプ</p> <p>型式 プール形</p> <p>基数 2</p> <p>材 料 鉄筋コンクリート</p> <p>(11) 格納容器再循環サンプスクリーン</p> <p>型式 ディスク型</p> <p>個 数 2</p> <p>容 量 約2,540m<sup>3</sup>/h (1個当たり)</p> <p>最高使用温度 144℃</p> <p>材 料 ステンレス鋼</p>			<p>【大飯】</p> <p>記載方針の相違</p> <p>・格納容器スプレイ冷却器は56-8ページに記載した格納容器再循環サンプを水源とした場合に用いる設備として“代替再循環運転”及び“再循環運転”に使用するが、「水源」及び「水の供給設備」ではないため、女川が残留熱除去系熱交換器の主要仕様を記載しないのと同様、本条では記載しない。格納容器スプレイ冷却器の主要仕様は、49条(9.2)に記載する。</p> <p>【大飯】</p> <p>記載方針の相違</p> <p>・格納容器再循環サンプ、格納容器再循環サンプスクリーンは56-8ページに記載した格納容器再循環サンプを水源とした場合に用いる設備として“代替再循環運転”及び“再循環運転”に使用するが、「水源」及び「水の供給設備」ではないため、女川が非常用炉心冷却系ストレーナの主要仕様を記載しないのと同様、本条では記載しない。格納容器再循環サンプ、格納容器再循環サンプスクリーンの主要仕様は、47条(5.3)に記載する。</p>



灰色：女川2号炉の記載のうち、BWR固有の設備や対応手段であり、泊3号炉と比較対象とならない記載内容

赤字：設備、運用又は体制の相違（設計方針の相違）  
 青字：記載箇所又は記載内容の相違（記載方針の相違）  
 緑字：記載表現、設備名称の相違（実質的な相違なし）

第56条 重大事故時に必要となる水源及び水の供給設備

大飯発電所3/4号炉	女川原子力発電所2号炉	泊発電所3号炉	相違理由
<p>(12) 海水ストレーナ</p> <p>型式 たて置円筒形</p> <p>基数 2 (代替補機冷却時A, B号機使用)</p> <p>最高使用圧力 1.2MPa[gage]</p> <p>最高使用温度 50℃</p> <p>材料 炭素鋼</p> <p>(13) 原子炉補機冷却水冷却器</p> <p>型式 横置直管式</p> <p>基数 1 (代替補機冷却時B号機使用)</p> <p>伝熱容量 約19.2MW</p> <p>最高使用温度</p> <p>管側 50℃</p> <p>胴側 95℃</p> <p>最高使用圧力</p> <p>管側 0.7MPa[gage]</p> <p>胴側 1.4MPa[gage]</p> <p>材料</p> <p>管側 アルミプラス</p> <p>胴側 炭素鋼</p>			<p>【大飯】</p> <p>設計方針の相違</p> <p>・泊3号炉では、可搬型大型送水ポンプ車を使用した代替補機冷却において、SWSを経由せず、直接CCWSに供給するため、海水ストレーナ、原子炉補機冷却水冷却器は流路とならない。</p>

灰色：女川2号炉の記載のうち、BWR固有の設備や対応手段であり、泊3号炉と比較対象とならない記載内容

赤字：設備、運用又は体制の相違（設計方針の相違）  
 青字：記載箇所又は記載内容の相違（記載方針の相違）  
 緑字：記載表現、設備名称の相違（実質的な相違なし）

大飯発電所3/4号炉	女川原子力発電所2号炉	泊発電所3号炉	相違理由
<p>表 2.13-2 可搬型重大事故等対処設備仕様</p> <p>(1) 送水車                      型式 高圧2段バランスタービンポンプ                      台数 2(3号及び4号炉共用の予備1)                      容量 約300m<sup>3</sup>/h(1台あたり)                      吐出圧力 約1.3MPa[gage]</p> <p>(2) 可搬式代替低圧注水ポンプ                      型式 うず巻式                      台数 2(3号及び4号炉共用の予備1)                      容量 約150m<sup>3</sup>/h(1台あたり)                      揚程 約150m</p> <p>(3) 電源車(可搬式代替低圧注水ポンプ用)                      台数 2(3号及び4号炉共用の予備1)                      容量 約610kVA(1台あたり)</p> <p>(4) 仮設組立式水槽                      型式 組立式水槽                      基数 2(3号及び4号炉共用の予備1)                      容量 約12m<sup>3</sup>(1基当たり)                      最高使用圧力 大気圧                      最高使用温度 40℃</p> <p>(5) 大容量ポンプ(3号及び4号炉共用)                      型式 うず巻式                      台数 2※1(予備1※1)                      容量 約1,800m<sup>3</sup>/h(1台あたり)                      吐出圧力 約1.2MPa[gage]                      ※1 1台で3号炉及び4号炉の同時使用が可能</p> <p>(6) スプレイヘッダ                      個数 2(3号及び4号炉共用の予備2)</p>			<p>【大飯】                      記載方針の相違                      ・女川審査実績の反映                      ・女川の構成に合わせて(常設)と(可搬型)の表を分割しない構成としている。</p> <p>P.56-36に記載</p> <p>P.56-36に記載</p> <p>P.56-36に記載</p> <p>P.56-36に記載</p> <p>P.56-36に記載</p> <p>【大飯】                      記載方針の相違【差異A】                      ・使用済燃料ピットへのスプレイに使用する可搬型スプレイノズルは、54条にて記載する。(女川が放水砲を56条に記載しないのと同様)</p>



灰色：女川2号炉の記載のうち、BWR固有の設備や対応手段であり、泊3号炉と比較対象とならない記載内容

赤字：設備、運用又は体制の相違（設計方針の相違）  
 青字：記載箇所又は記載内容の相違（記載方針の相違）  
 緑字：記載表現、設備名称の相違（実質的な相違なし）

第56条 重大事故時に必要となる水源及び水の供給設備

大飯発電所3/4号炉	女川原子力発電所2号炉	泊発電所3号炉	相違理由
<p>(7) 大容量ポンプ（放水砲用）（3号及び4号炉共用）</p> <p>型 式 うず巻式</p> <p>台 数 2（予備1<sup>※1</sup>）</p> <p>容 量 約1,320m<sup>3</sup>/h（1台当たり）</p> <p>吐出圧力 約1.2MPa[gage]</p> <p>※1 原子炉補機冷却系統施設の大容量ポンプを予備として兼用</p> <p>(8) 放水砲（3号及び4号炉共用）</p> <p>型 式 移動式ノズル</p> <p>台 数 2（予備1）</p>			<p>P.56-37に記載</p> <p>【大飯】                      記載方針の相違【差異A】                      ・放水砲は、55条にて記載する。（女川と同様）</p>

灰色：女川2号炉の記載のうち、BWR固有の設備や対応手段であり、泊3号炉と比較対象とならない記載内容

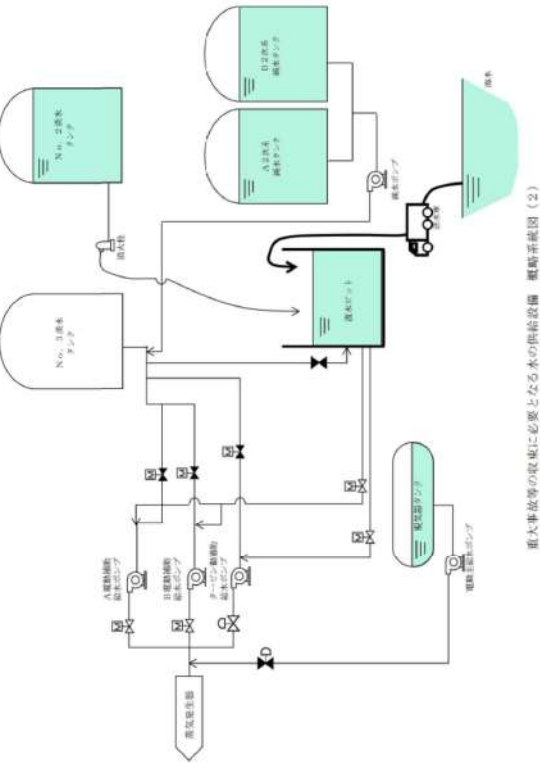
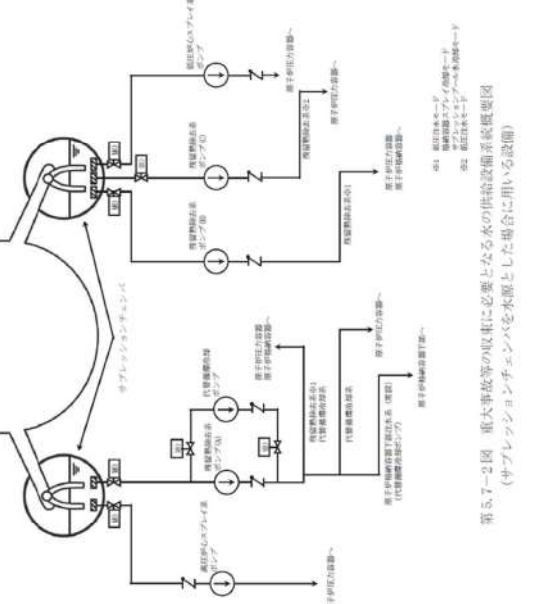
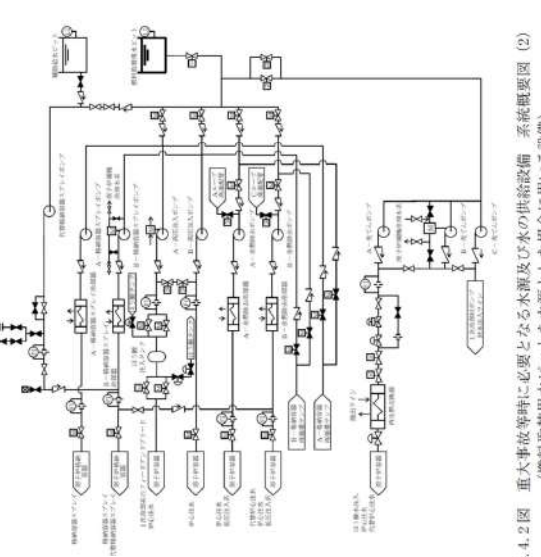
赤字：設備、運用又は体制の相違（設計方針の相違）  
 青字：記載箇所又は記載内容の相違（記載方針の相違）  
 緑字：記載表現、設備名称の相違（実質的な相違なし）

大飯発電所3/4号炉	女川原子力発電所2号炉	泊発電所3号炉	相違理由
			<p>【大飯】              記載方針の相違              ・大飯の“1次冷却系のフィードアンドブリード”は、“燃料取替用水ピットを水源とした場合に用いる設備”として、56-44ページに記載している。</p>



灰色：女川2号炉の記載のうち、BWR固有の設備や対応手段であり、泊3号炉と比較対象とならない記載内容

赤字：設備、運用又は体制の相違（設計方針の相違）  
 青字：記載箇所又は記載内容の相違（記載方針の相違）  
 緑字：記載表現、設備名称の相違（実質的な相違なし）

大飯発電所3/4号炉	女川原子力発電所2号炉	泊発電所3号炉	相違理由
 <p>重大事故等の取束に必要な水の供給設備 概略図(2)</p>	 <p>第5.7-2図 重大事故等の取束に必要な水の供給設備系統概略図          (サブプレッシャーチェンバを水源とした場合)に用いる設備</p>	 <p>第4.4.2図 重大事故等時に必要となる水源及び水の供給設備 系統概略図(2)          (燃料取替用水ビットを水源とした場合に用いる設備)</p>	<p>【大飯】          記載方針の相違          ・大飯の“海から復水ビットへの補給”は、“補助給水ビット及び燃料取替用水ビットへ水を供給するための設備”として、56-56ページに記載している。</p>

灰色：女川2号炉の記載のうち、BWR固有の設備や対応手段であり、泊3号炉と比較対象とならない記載内容

赤字：設備、運用又は体制の相違（設計方針の相違）  
 青字：記載箇所又は記載内容の相違（記載方針の相違）  
 緑字：記載表現、設備名称の相違（実質的な相違なし）

大飯発電所3/4号炉	女川原子力発電所2号炉	泊発電所3号炉	相違理由
	<p>第5.7-3図 重大事故時の緊急に必要な水の供給設備系統概要図          (ほうろく水注入系貯蔵タンクを水源とした場合に用いる設備)</p>	<p>第4.4.3図 重大事故時の緊急に必要な水の供給設備 系統概要図 (3)          (ほうろく水注入系貯蔵タンクを水源とした場合に用いる設備)</p>	<p>【大飯】          記載方針の相違          ・大飯の“恒設代替低圧注水ポンプによる代替炉心注水/代替格納容器スプレイ”は、“補助給水ビットを水源とした場合に用いる設備”として、56-43 ページに、また、“燃料取替用水ビットを水源とした場合に用いる設備”として、56-44 ページに記載している。</p>



灰色：女川2号炉の記載のうち、BWR固有の設備や対応手段であり、泊3号炉と比較対象とならない記載内容

赤字：設備、運用又は体制の相違（設計方針の相違）  
 青字：記載箇所又は記載内容の相違（記載方針の相違）  
 緑字：記載表現、設備名称の相違（実質的な相違なし）

大飯発電所3/4号炉	女川原子力発電所2号炉	泊発電所3号炉	相違理由
<p>再生熱交換器 原子炉建屋 燃料取器用水ピット 充てんポンプ 廃水ピット</p>	<p>原子炉建屋 冷却水ポンプ 充てんポンプ</p>	<p>原子炉建屋 冷却水ポンプ 充てんポンプ</p>	<p>【大飯】              設計方針の相違【差異①】              ・泊3号炉では、充てんポンプによる代替炉心注水は補助給水ピットを水源としな              いため、本条では充てんポンプによる代替              炉心注水は記載対象外。（充てんポンプに              による代替炉心注水は、47条にて記載する。）</p>

灰色：女川2号炉の記載のうち、BWR固有の設備や対応手段であり、泊3号炉と比較対象とならない記載内容

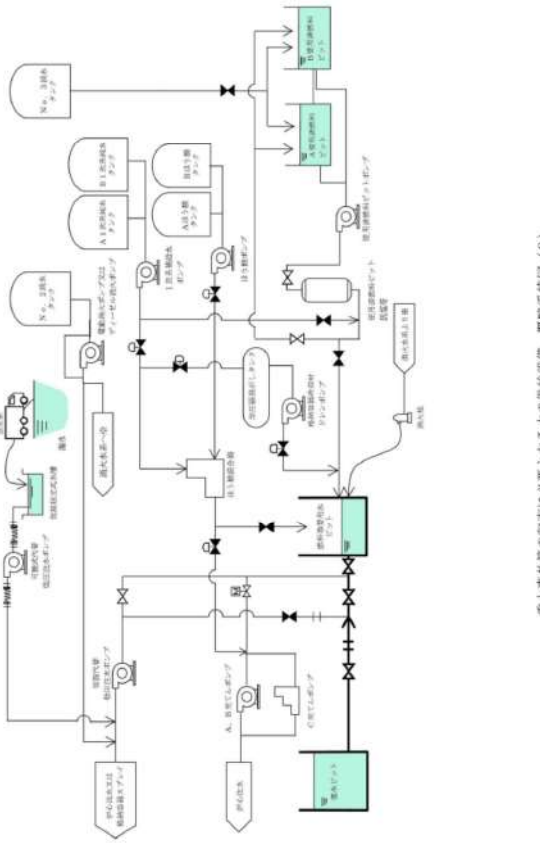
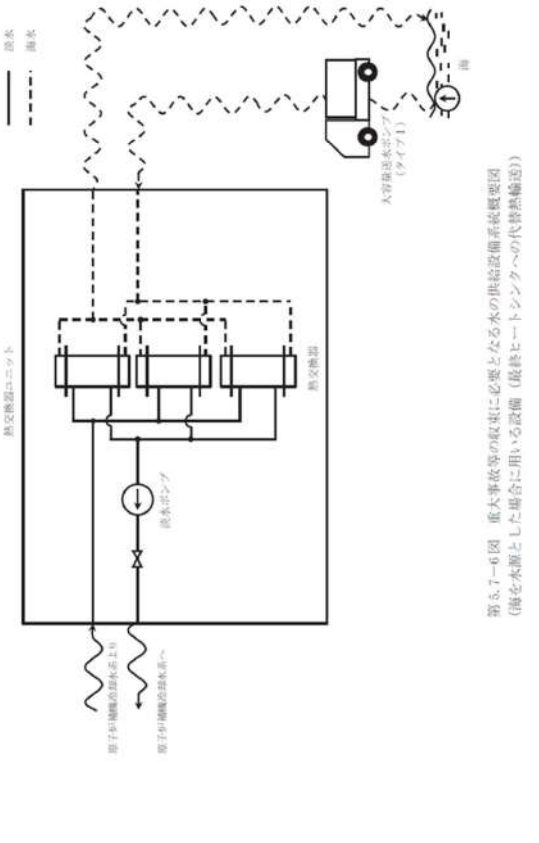
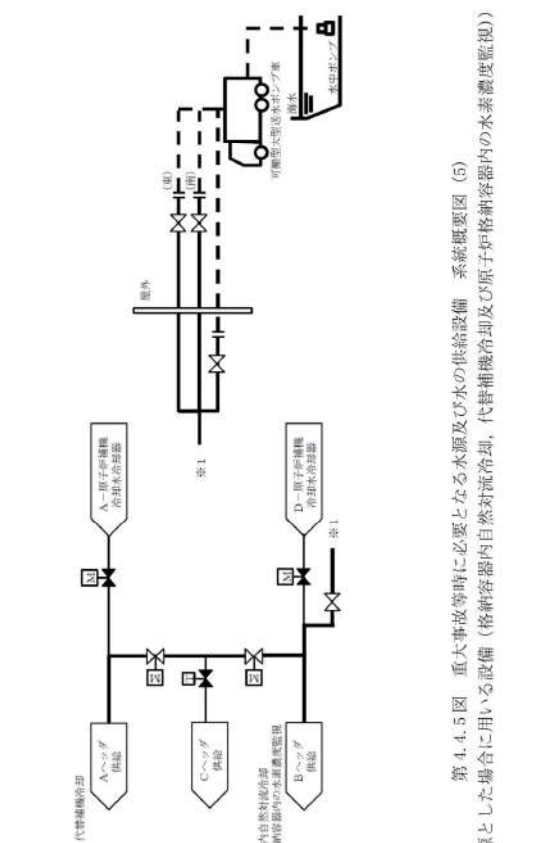
赤字：設備、運用又は体制の相違（設計方針の相違）  
 青字：記載箇所又は記載内容の相違（記載方針の相違）  
 緑字：記載表現、設備名称の相違（実質的な相違なし）

大飯発電所3/4号炉	女川原子力発電所2号炉	泊発電所3号炉	相違理由
	<p>第5.7-5図 重大事故時の取組に必要な水の供給設備系統図 (海を水源として使用)</p>		<p><b>【大飯】</b>                  記載方針の相違</p> <ul style="list-style-type: none"> <li>大飯の“可搬式代替低圧注水ポンプを用いた代替炉心注水”は、“海を水源とした場合に用いる設備”として、56-46ページに記載している。(泊3号炉では、可搬型大型送水ポンプ車を用いた代替格納容器スプレーは、自主対策設備である。(代替格納容器スプレーの詳細は49条参照))</li> </ul> <p><b>【女川】</b>                  女川の左記の海を各系統の水源として使用する手段は、泊では、“海を水源とした場合に用いる設備”として、56-46ページに統合して記載している。</p>



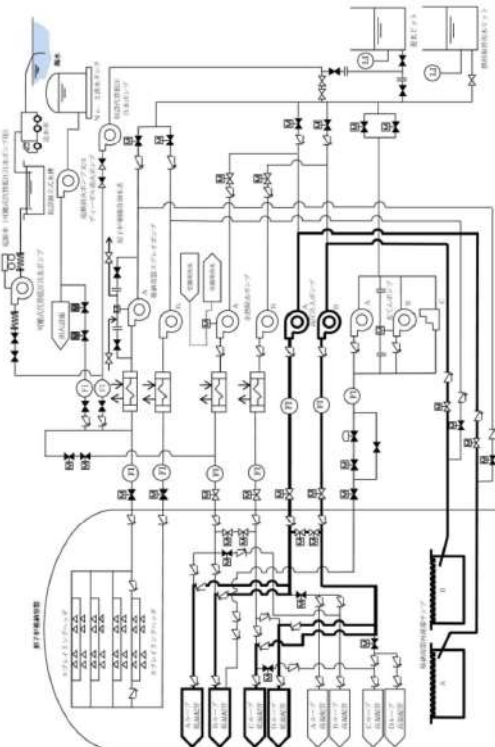
灰色：女川2号炉の記載のうち、BWR固有の設備や対応手段であり、泊3号炉と比較対象とならない記載内容

赤字：設備、運用又は体制の相違（設計方針の相違）  
 青字：記載箇所又は記載内容の相違（記載方針の相違）  
 緑字：記載表現、設備名称の相違（実質的な相違なし）

大飯発電所3/4号炉	女川原子力発電所2号炉	泊発電所3号炉	相違理由
 <p>重大事故等の取込に必要となる水の供給設備 概略系統図（8）</p>	 <p>第5.7-6図 重大事故等の取込に必要となる水の供給設備系統概要図          (海を水源とした場合に用いる設備（最終セーラントタンクへの代替熱輸送）)</p>	 <p>第4.4.5図 重大事故等時に必要となる水源及び水の供給設備 系統概要図（5）          (海を水源とした場合に用いる設備（格納容器内自然対流冷却、代替補給冷却及び原子炉格納容器内の水素濃度監視）)</p>	<p>【大飯】              設計方針の相違【差異③】</p> <ul style="list-style-type: none"> <li>大飯は、復水ピットから燃料取替用水ピットへ補給する設計としているのに対し、泊3号炉は、燃料取替用水ピットへ可搬型大型送水ポンプ車により補給する設計としている。</li> </ul> <p>記載方針の相違</p> <ul style="list-style-type: none"> <li>泊の燃料取替用水ピットへの補給は、「補助給水ピット及び燃料取替用水ピットへ水を供給するための設備」として、56-56ページに記載している。</li> </ul>

灰色：女川2号炉の記載のうち、BWR固有の設備や対応手段であり、泊3号炉と比較対象とならない記載内容

赤字：設備、運用又は体制の相違（設計方針の相違）  
 青字：記載箇所又は記載内容の相違（記載方針の相違）  
 緑字：記載表現、設備名称の相違（実質的な相違なし）

大飯発電所3/4号炉	女川原子力発電所2号炉	泊発電所3号炉	相違理由
 <p style="text-align: center;">重大事故時の収束に必要な水の供給設備 概略系統図（9）</p>			<p>【大飯】                      記載方針の相違                      ・大飯の“高圧注入ポンプを用いた再循環運転”は、“格納容器再循環サンプの水を供給するための設備”として、56-59 ページに記載している。</p>



灰色：女川2号炉の記載のうち、BWR固有の設備や対応手段であり、泊3号炉と比較対象とならない記載内容

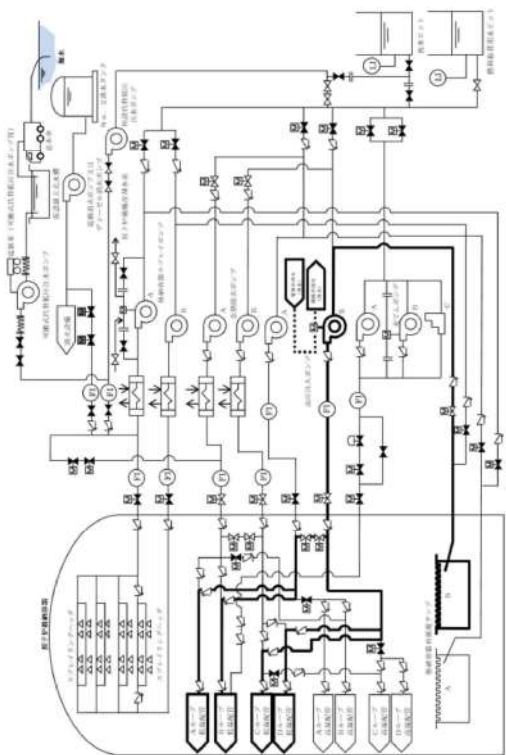
赤字：設備、運用又は体制の相違（設計方針の相違）  
 青字：記載箇所又は記載内容の相違（記載方針の相違）  
 緑字：記載表現、設備名称の相違（実質的な相違なし）

第56条 重大事故時に必要となる水源及び水の供給設備

大飯発電所3/4号炉	女川原子力発電所2号炉	泊発電所3号炉	相違理由
<p>重大事故時の収束に必要な水の供給設備 概略系統図(1/0)</p>			<p>【大飯】                  記載方針の相違                  ・大飯の“A格納容器スプレィポンプを用いた代替再循環運転”は、“格納容器再循環サンプの水を供給するための設備”として、56-59ページに記載している。</p>

灰色：女川2号炉の記載のうち、BWR固有の設備や対応手段であり、泊3号炉と比較対象とならない記載内容

赤字：設備、運用又は体制の相違（設計方針の相違）  
 青字：記載箇所又は記載内容の相違（記載方針の相違）  
 緑字：記載表現、設備名称の相違（実質的な相違なし）

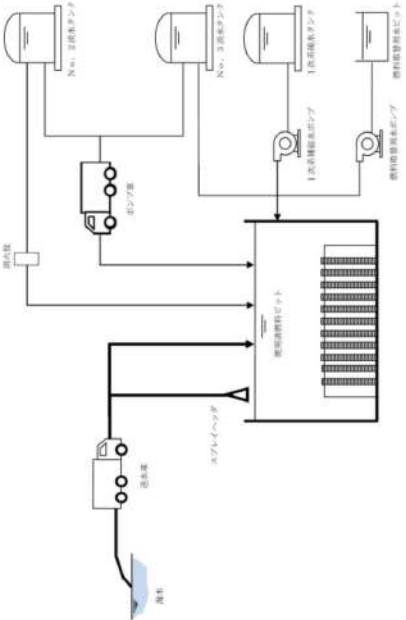
大飯発電所3/4号炉	女川原子力発電所2号炉	泊発電所3号炉	相違理由
 <p>重大事故等の取組に必要な水の供給設備 概略系統図 (11)</p>			<p>【大飯】                      記載方針の相違                      ・大飯の“B高圧注入ポンプを用いた代替再循環運転”は、“格納容器再循環サンプの水を供給するための設備”として、56-59ページに記載している。</p>





灰色：女川2号炉の記載のうち、BWR固有の設備や対応手段であり、泊3号炉と比較対象とならない記載内容

赤字：設備、運用又は体制の相違（設計方針の相違）  
 青字：記載箇所又は記載内容の相違（記載方針の相違）  
 緑字：記載表現、設備名称の相違（実質的な相違なし）

大飯発電所3/4号炉	女川原子力発電所2号炉	泊発電所3号炉	相違理由
 <p style="text-align: center;">重大事故時の取束に必要な水の供給設備 概略系統図（1/3）</p>			<p>【大飯】                  記載方針の相違                  ・大飯の“使用済燃料ピットへの注水、スプレー”は、“代替淡水源を水源とした場合に用いる設備、海を水源とした場合に用いる設備”として、56-46 ページに記載している。</p>



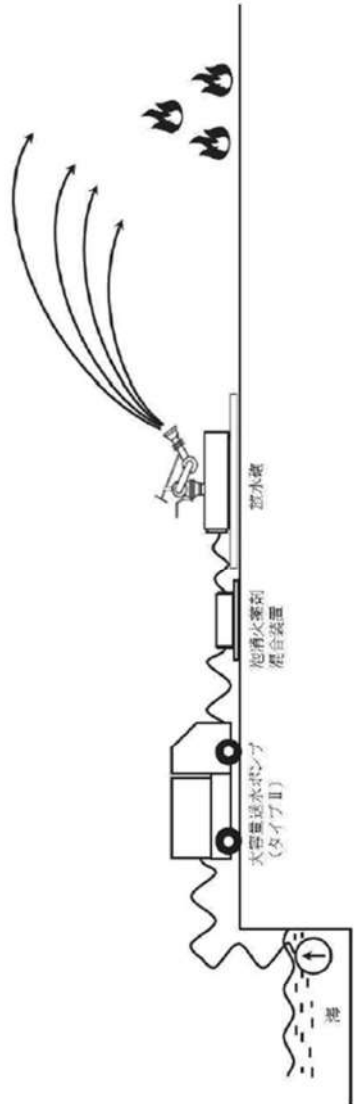
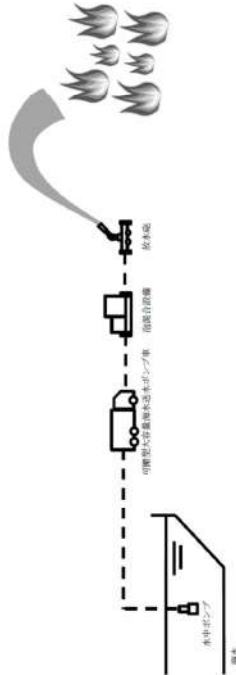
灰色：女川2号炉の記載のうち、BWR固有の設備や対応手段であり、泊3号炉と比較対象とならない記載内容

赤字：設備、運用又は体制の相違（設計方針の相違）  
 青字：記載箇所又は記載内容の相違（記載方針の相違）  
 緑字：記載表現、設備名称の相違（実質的な相違なし）

大飯発電所3/4号炉	女川原子力発電所2号炉	泊発電所3号炉	相違理由
<p>重大事故等の収束に必要となる水の供給設備 概略系統図 (14)</p> <p>重大事故等の収束に必要となる水の供給設備 概略系統図 (15)</p>	<p>第5, 6, 7図 重大事故等の収束に必要となる水の供給設備系統概略図          (海を水源とした場合に用いる設備 (大気への拡散抑制))</p>	<p>第4, 4.6図 重大事故等時に必要となる水源及び水の供給設備 系統概略図 (6)          (海を水源とした場合に用いる設備 (放水設備 (大気への拡散抑制設備)))</p>	<p>【女川】          記載方針の相違          ・女川ではスプレインズルによる使用済燃料プールへのスプレイを「放射性物質の拡散抑制」と位置づけていないが、泊は使用済燃料ピットへのスプレイを「放射性物質の拡散抑制」と位置づけている。(55条参照)</p>

灰色：女川2号炉の記載のうち、BWR固有の設備や対応手段であり、泊3号炉と比較対象とならない記載内容

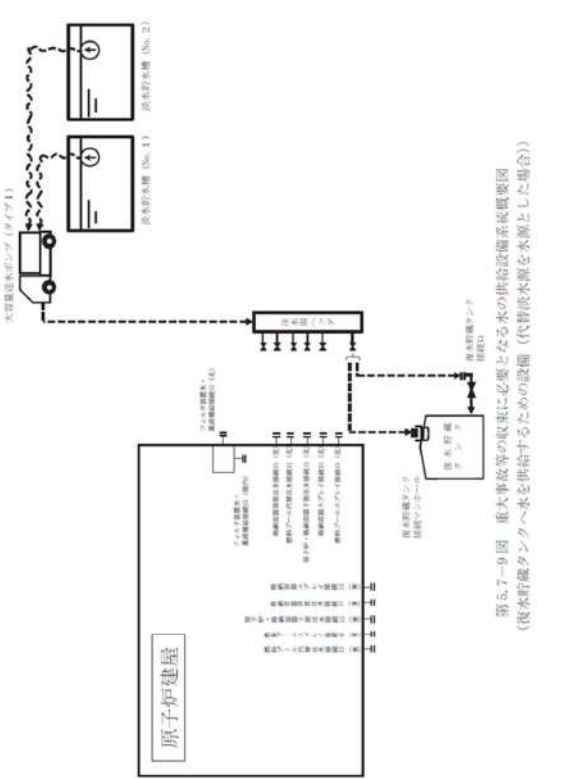
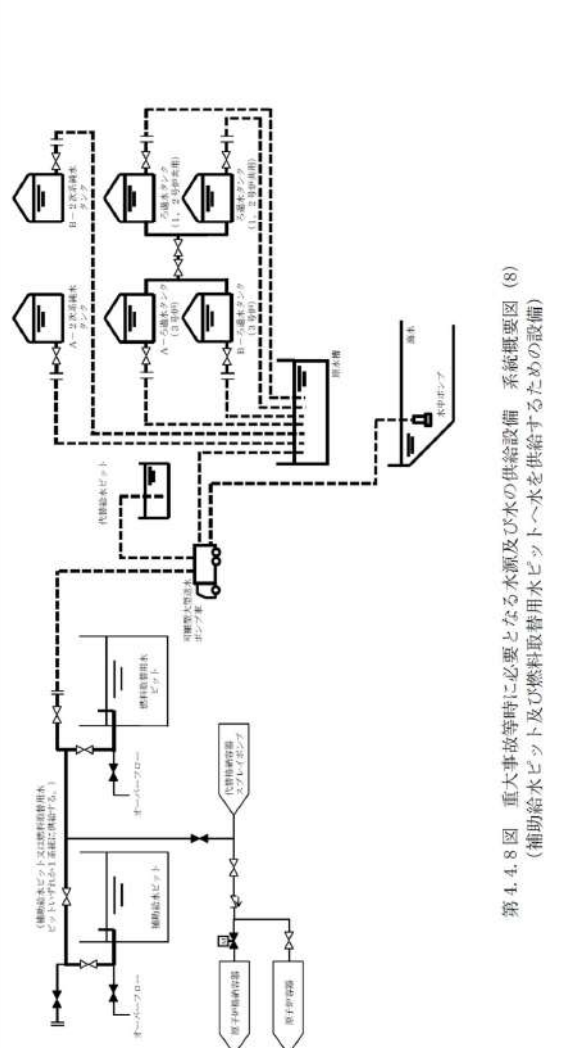
赤字：設備、運用又は体制の相違（設計方針の相違）  
 青字：記載箇所又は記載内容の相違（記載方針の相違）  
 緑字：記載表現、設備名称の相違（実質的な相違なし）

大飯発電所3/4号炉	女川原子力発電所2号炉	泊発電所3号炉	相違理由
	 <p>第5.7-8図 重大事故等の収束に必要な水の供給設備系統概要図                  (海を水源とした場合に用いる設備 (航空機燃料火災への泡消火))</p> <p>海                  大飯輸送水ポンプ (タイプII)                  泡消火薬剤混合装置                  送水塔                  送水塔</p>	 <p>第4.4.7図 重大事故等時に必要となる水源及び水の供給設備 系統概要図 (7)                  (海を水源とした場合に用いる設備 (放水設備 (泡消火設備)))</p> <p>海                  水ポンプ                  可燃性ガス置換水送ポンプ                  泡消火設備                  放水塔</p>	<p>【大飯】                  記載方針の相違                  ・大飯は、泡消火を56条に記載していない。</p>



灰色：女川2号炉の記載のうち、BWR固有の設備や対応手段であり、泊3号炉と比較対象とならない記載内容

赤字：設備、運用又は体制の相違（設計方針の相違）  
 青字：記載箇所又は記載内容の相違（記載方針の相違）  
 緑字：記載表現、設備名称の相違（実質的な相違なし）

大飯発電所3/4号炉	女川原子力発電所2号炉	泊発電所3号炉	相違理由
	 <p>第5.7-9図 重大事故時の必要となる水の供給設備系統概要図              (代用給水タンクへ水を供給するための設備 (代用給水タンクを水源とした場合))</p>	 <p>第4.4.8図 重大事故時に必要となる水源及び水の供給設備 系統概要図 (8)              (補助給水ピット及び燃料取替用水ピットへ水を供給するための設備)</p>	

灰色：女川2号炉の記載のうち、BWR固有の設備や対応手段であり、泊3号炉と比較対象とならない記載内容

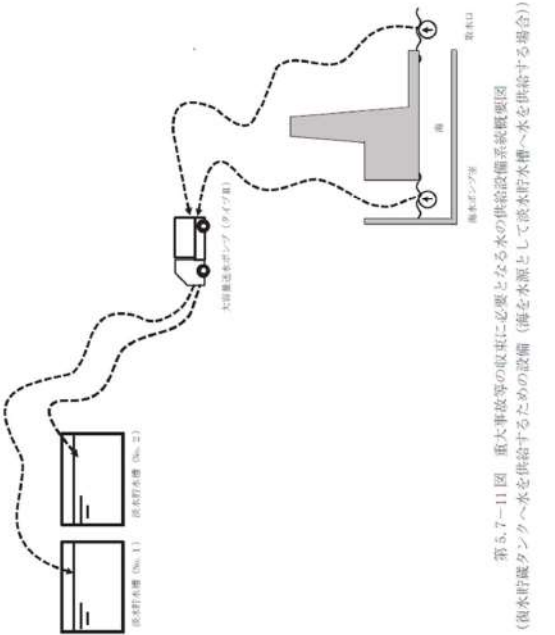
赤字：設備、運用又は体制の相違（設計方針の相違）  
 青字：記載箇所又は記載内容の相違（記載方針の相違）  
 緑字：記載表現、設備名称の相違（実質的な相違なし）

大飯発電所3/4号炉	女川原子力発電所2号炉	泊発電所3号炉	相違理由
	<p>第5.7-10図 重大事故等の取組に必要な水の供給設備系統概要図          (海水水源とした場合)</p>		<p>【女川】              女川の左記の海を水源として復水貯蔵タンクへ水を供給する手段は、泊では、“補助給水ビット及び燃料取替用水ビットへ水を供給するための設備”として、56-56ページに統合して記載している。</p>



灰色：女川2号炉の記載のうち、BWR固有の設備や対応手段であり、泊3号炉と比較対象とならない記載内容

赤字：設備、運用又は体制の相違（設計方針の相違）  
 青字：記載箇所又は記載内容の相違（記載方針の相違）  
 緑字：記載表現、設備名称の相違（実質的な相違なし）

大飯発電所3/4号炉	女川原子力発電所2号炉	泊発電所3号炉	相違理由
	 <p>第5.7-11図 重大事故等の取返に必要となる水の供給設備系統概観図          (復水貯蔵タンクへ水を供給するための設備 (海を水源として淡水貯水槽へ水を供給する場合))</p>		<p><b>【女川】</b>                  運用の相違</p> <ul style="list-style-type: none"> <li>・女川は淡水貯水槽に海水を供給する運用としているが、泊は海から供給先（補助給水ピット、燃料取替用水ピット）にポンプ車により直接供給する運用としている。</li> <li>・補助給水ピット、燃料取替用水ピットに供給する手段は、“補助給水ピット及び燃料取替用水ピットへ水を供給するための設備”として、56-56 ページに記載している。</li> </ul>

灰色：女川2号炉の記載のうち、BWR固有の設備や対応手段であり、泊3号炉と比較対象とならない記載内容

赤字：設備、運用又は体制の相違（設計方針の相違）  
 青字：記載箇所又は記載内容の相違（記載方針の相違）  
 緑字：記載表現、設備名称の相違（実質的な相違なし）

大飯発電所3/4号炉	女川原子力発電所2号炉	泊発電所3号炉	相違理由
		<p>第4.4.9図 重大事故時に必要となる水源及び水の供給設備 系統概要図(9)          (格納容器再循環サンプの水を供給するための設備)</p>	<p>【女川】          設計方針の相違          ・第56条解釈2の再循環設備を代替することができる設備について記載するため、当該手段（代替再循環運転、再循環運転）の系統図を統合して記載する。（各系統の詳細は、47条、49条に記載する。）</p>



灰色：女川2号炉の記載のうち、BWR固有の設備や対応手段であり、泊3号炉と比較対象とならない記載内容

赤字：設備、運用又は体制の相違（設計方針の相違）  
 青字：記載箇所又は記載内容の相違（記載方針の相違）  
 緑字：記載表現、設備名称の相違（実質的な相違なし）

大飯発電所3/4号炉		女川原子力発電所2号炉		泊発電所3号炉		相違理由
<p>表 1-151 表 重大事故等における対応手段と整備する手続                  (原核発電所2次側による炉心冷却(注水)のための代替手段及び復水ビクターへの供給)</p>						
<p>設備概要も想定する                  設計基準事故時対応設備</p>	<p>復水ビクター                  (熱風又は蒸気)</p>	<p>炉水ビクターからN<sub>0</sub>、3復水タンクへの                  水源切替</p>	<p>N<sub>0</sub>、3復水タンク</p>	<p>多様性                  評価の観点</p>	<p>蒸気発生炉2次側による炉心冷却のための水源を確保する手続</p>	<p>炉心の著しい損傷及び格納容器破損を防止する事故手続等</p>
		<p>タービン駆動給水ポンプ</p>	<p>タービン駆動給水ポンプ</p>			
		<p>A、B2次側復水タンクからN<sub>0</sub>、3復水タンクへの供給</p>	<p>A、B2次側復水タンク</p>			
		<p>復水ビクターから復水タンクへの供給</p>	<p>復水タンク</p>			
		<p>燃料取替用復水ビクター</p>	<p>燃料取替用復水ビクター</p>			
		<p>1次冷却部のブリードアンダグリート等</p>	<p>高圧注入ポンプ等                  高圧調整がし弁</p>			
	<p>復水ビクター(熱風)</p>	<p>N<sub>0</sub>、3復水タンクから復水ビクターへの供給</p>	<p>N<sub>0</sub>、3復水タンク</p>	<p>多様性                  評価の観点</p>	<p>N<sub>0</sub>、2復水タンクから復水ビクターへの供給のための手続</p>	<p>炉心の著しい損傷及び格納容器破損を防止する事故手続等</p>
		<p>N<sub>0</sub>、2復水タンクから復水ビクターへの供給</p>	<p>N<sub>0</sub>、2復水タンク</p>			
		<p>復水を用いた復水ビクターへの供給</p>	<p>送水車</p>			
		<p>復水用いた復水ビクターへの供給</p>	<p>復水用いた復水ビクターへの供給のための手続</p>			
		<p>復水用いた復水ビクターへの供給</p>	<p>復水用いた復水ビクターへの供給のための手続</p>			
		<p>復水用いた復水ビクターへの供給</p>	<p>復水用いた復水ビクターへの供給のための手続</p>			

【大飯】  
 記載方針の相違  
 ・左記の表は、技術的能力まとめ資料と同一の表を SA 設備まとめ資料としても流用していたものであるが、設置許可添付八には記載しない表のため、女川同様削除する。(以降同様)

注1：(大飯発電所) 重大事故等発生時における原子炉冷却炉保全のための取組に関する所定  
 注2：デューセル発電機等により発電する。  
 注3：手続は「1.2. 炉心の冷却(注水)のための手続等」にて整備する。  
 注4：(送水車の燃料供給)に使用する貯蔵用のものである。手続は「1.6 原子炉格納容器内の冷却等のための手続等」にて整備する。  
 注5：(重大事故等対応)において用いる設備の名称  
 注6：(高圧注入)に適合する重大事故等対応設備 注7：(高圧調整)に適合する重大事故等対応設備 注8：自主的対策として整備する重大事故等対応設備

灰色：女川2号炉の記載のうち、BWR固有の設備や対応手段であり、泊3号炉と比較対象とならない記載内容

赤字：設備、運用又は体制の相違（設計方針の相違）  
 青字：記載箇所又は記載内容の相違（記載方針の相違）  
 緑字：記載表現、設備名称の相違（実質的な相違なし）

大飯発電所3/4号炉		女川原子力発電所2号炉		泊発電所3号炉		相違理由
<p>表 1.13.3.3 新 重大事故等における対応手段と数値する手帳                  (炉心冷却のための注水手段及び機器取替手段の注水手段、燃料取替手段の注水手段)                  (注) 炉心冷却のための注水手段及び機器取替手段の注水手段、燃料取替手段の注水手段は、炉心冷却用の注水手段及び機器取替手段の注水手段に分類される。</p>						
<p>炉心冷却のための注水手段及び機器取替手段の注水手段</p>	<p>燃料取替手段の注水手段</p>	燃料取替手段の注水手段	燃料取替手段の注水手段	燃料取替手段の注水手段	燃料取替手段の注水手段	
		燃料取替手段の注水手段	燃料取替手段の注水手段	燃料取替手段の注水手段	燃料取替手段の注水手段	
		燃料取替手段の注水手段	燃料取替手段の注水手段	燃料取替手段の注水手段	燃料取替手段の注水手段	
		燃料取替手段の注水手段	燃料取替手段の注水手段	燃料取替手段の注水手段	燃料取替手段の注水手段	
	<p>燃料取替手段の注水手段</p>	燃料取替手段の注水手段	燃料取替手段の注水手段	燃料取替手段の注水手段	燃料取替手段の注水手段	
		燃料取替手段の注水手段	燃料取替手段の注水手段	燃料取替手段の注水手段	燃料取替手段の注水手段	
		燃料取替手段の注水手段	燃料取替手段の注水手段	燃料取替手段の注水手段	燃料取替手段の注水手段	
		燃料取替手段の注水手段	燃料取替手段の注水手段	燃料取替手段の注水手段	燃料取替手段の注水手段	
	<p>燃料取替手段の注水手段</p>	燃料取替手段の注水手段	燃料取替手段の注水手段	燃料取替手段の注水手段	燃料取替手段の注水手段	
		燃料取替手段の注水手段	燃料取替手段の注水手段	燃料取替手段の注水手段	燃料取替手段の注水手段	
		燃料取替手段の注水手段	燃料取替手段の注水手段	燃料取替手段の注水手段	燃料取替手段の注水手段	
		燃料取替手段の注水手段	燃料取替手段の注水手段	燃料取替手段の注水手段	燃料取替手段の注水手段	
<p>表 1.13.3.4 新 重大事故等における対応手段と数値する手帳                  (炉心冷却用の注水手段及び機器取替手段の注水手段)</p>						
<p>炉心冷却のための注水手段及び機器取替手段の注水手段</p>	<p>燃料取替手段の注水手段</p>	燃料取替手段の注水手段	燃料取替手段の注水手段	燃料取替手段の注水手段	燃料取替手段の注水手段	
		燃料取替手段の注水手段	燃料取替手段の注水手段	燃料取替手段の注水手段	燃料取替手段の注水手段	
		燃料取替手段の注水手段	燃料取替手段の注水手段	燃料取替手段の注水手段	燃料取替手段の注水手段	
		燃料取替手段の注水手段	燃料取替手段の注水手段	燃料取替手段の注水手段	燃料取替手段の注水手段	
	<p>燃料取替手段の注水手段</p>	燃料取替手段の注水手段	燃料取替手段の注水手段	燃料取替手段の注水手段	燃料取替手段の注水手段	
		燃料取替手段の注水手段	燃料取替手段の注水手段	燃料取替手段の注水手段	燃料取替手段の注水手段	
		燃料取替手段の注水手段	燃料取替手段の注水手段	燃料取替手段の注水手段	燃料取替手段の注水手段	
		燃料取替手段の注水手段	燃料取替手段の注水手段	燃料取替手段の注水手段	燃料取替手段の注水手段	
	<p>燃料取替手段の注水手段</p>	燃料取替手段の注水手段	燃料取替手段の注水手段	燃料取替手段の注水手段	燃料取替手段の注水手段	
		燃料取替手段の注水手段	燃料取替手段の注水手段	燃料取替手段の注水手段	燃料取替手段の注水手段	
		燃料取替手段の注水手段	燃料取替手段の注水手段	燃料取替手段の注水手段	燃料取替手段の注水手段	
		燃料取替手段の注水手段	燃料取替手段の注水手段	燃料取替手段の注水手段	燃料取替手段の注水手段	



灰色：女川2号炉の記載のうち、BWR固有の設備や対応手段であり、泊3号炉と比較対象とならない記載内容

赤字：設備、運用又は体制の相違（設計方針の相違）  
 青字：記載箇所又は記載内容の相違（記載方針の相違）  
 緑字：記載表現、設備名称の相違（実質的な相違なし）

大飯発電所3/4号炉		女川原子力発電所2号炉		泊発電所3号炉		相違理由																																			
<p>第 1.13.4 表 重大事故等における対応手段と整備する手順                      (使用済燃料ピットへの水の供給)</p> <table border="1"> <thead> <tr> <th>分類</th> <th>機能喪失を想定する設計基準事故対応設備</th> <th>対応手段</th> <th>対応設備</th> <th>設備分類*</th> <th>整備する手順書</th> <th>手順の分類</th> </tr> </thead> <tbody> <tr> <td rowspan="6">燃料倉庫内燃料ピット(熱交換機側)</td> <td rowspan="6">燃料倉庫内燃料ピット(熱交換機側)</td> <td>N10、3号機タンクからの使用済燃料ピットへの注水<sup>91)</sup></td> <td>N10、3号機タンク</td> <td rowspan="6">放射性物質貯蔵設備</td> <td>使用済燃料ピットの取替時の対応手順</td> <td rowspan="6">S A所達<sup>94)</sup></td> </tr> <tr> <td>N10、2号機タンクからの使用済燃料ピットへの注水<sup>91)</sup></td> <td>N10、2号機タンク</td> <td>N10、2号機タンクから使用済燃料ピットへの注水(屋内清水側)</td> </tr> <tr> <td>ポンプ車によるN10、2号機タンクからの使用済燃料ピットへの注水<sup>91)</sup></td> <td>ポンプ車</td> <td>ポンプ車によるN10、2号機タンクから使用済燃料ピットへの注水手順</td> </tr> <tr> <td>ポンプ車によるN10、2号機タンクからの使用済燃料ピットへの注水<sup>91)</sup></td> <td>ポンプ車</td> <td>ポンプ車によるN10、2号機タンクから使用済燃料ピットへの注水手順</td> </tr> <tr> <td>1次系給水タンクからの使用済燃料ピットへの注水<sup>92)</sup></td> <td>1次系給水タンク</td> <td>1次系給水タンクから使用済燃料ピットへの注水手順</td> </tr> <tr> <td>1次系給水タンクからの使用済燃料ピットへの注水<sup>92)</sup></td> <td>1次系給水ポンプ<sup>93)</sup></td> <td></td> </tr> <tr> <td>海水からの使用済燃料ピットへの注水<sup>94)</sup></td> <td>送水車 軽油ドラム缶<sup>95)</sup></td> <td>送水車による使用済燃料ピットへの注水手順</td> <td>a,b</td> <td></td> <td></td> </tr> </tbody> </table> <p>91)：大飯発電所 重大事故等発生時ににおける原子炉施設の保全のための活動に関する手順。                  92)：プールの水で冷却することによる。                  93)：手順は「1.11 使用済燃料貯蔵庫の清掃等のための手順等」にて整備する。                  94)：手順は「1.12 工機等外への放射性物質の拡散を抑制するための手順等」にて整備する。                  95)：送水車の燃料供給に使用する貯蔵用のものである。手順は「1.6 原子炉格納容器内の冷却等のための手順等」にて整備する。                  96)：重大事故等発生時に用いる設備の分類。                  a：当該表に適合する重大事故等対応設備 b：37条に適合する重大事故等対応設備 c：自主的対策として整備する重大事故等対応設備</p>							分類	機能喪失を想定する設計基準事故対応設備	対応手段	対応設備	設備分類*	整備する手順書	手順の分類	燃料倉庫内燃料ピット(熱交換機側)	燃料倉庫内燃料ピット(熱交換機側)	N10、3号機タンクからの使用済燃料ピットへの注水 <sup>91)</sup>	N10、3号機タンク	放射性物質貯蔵設備	使用済燃料ピットの取替時の対応手順	S A所達 <sup>94)</sup>	N10、2号機タンクからの使用済燃料ピットへの注水 <sup>91)</sup>	N10、2号機タンク	N10、2号機タンクから使用済燃料ピットへの注水(屋内清水側)	ポンプ車によるN10、2号機タンクからの使用済燃料ピットへの注水 <sup>91)</sup>	ポンプ車	ポンプ車によるN10、2号機タンクから使用済燃料ピットへの注水手順	ポンプ車によるN10、2号機タンクからの使用済燃料ピットへの注水 <sup>91)</sup>	ポンプ車	ポンプ車によるN10、2号機タンクから使用済燃料ピットへの注水手順	1次系給水タンクからの使用済燃料ピットへの注水 <sup>92)</sup>	1次系給水タンク	1次系給水タンクから使用済燃料ピットへの注水手順	1次系給水タンクからの使用済燃料ピットへの注水 <sup>92)</sup>	1次系給水ポンプ <sup>93)</sup>		海水からの使用済燃料ピットへの注水 <sup>94)</sup>	送水車 軽油ドラム缶 <sup>95)</sup>	送水車による使用済燃料ピットへの注水手順	a,b		
分類	機能喪失を想定する設計基準事故対応設備	対応手段	対応設備	設備分類*	整備する手順書	手順の分類																																			
燃料倉庫内燃料ピット(熱交換機側)	燃料倉庫内燃料ピット(熱交換機側)	N10、3号機タンクからの使用済燃料ピットへの注水 <sup>91)</sup>	N10、3号機タンク	放射性物質貯蔵設備	使用済燃料ピットの取替時の対応手順	S A所達 <sup>94)</sup>																																			
		N10、2号機タンクからの使用済燃料ピットへの注水 <sup>91)</sup>	N10、2号機タンク		N10、2号機タンクから使用済燃料ピットへの注水(屋内清水側)																																				
		ポンプ車によるN10、2号機タンクからの使用済燃料ピットへの注水 <sup>91)</sup>	ポンプ車		ポンプ車によるN10、2号機タンクから使用済燃料ピットへの注水手順																																				
		ポンプ車によるN10、2号機タンクからの使用済燃料ピットへの注水 <sup>91)</sup>	ポンプ車		ポンプ車によるN10、2号機タンクから使用済燃料ピットへの注水手順																																				
		1次系給水タンクからの使用済燃料ピットへの注水 <sup>92)</sup>	1次系給水タンク		1次系給水タンクから使用済燃料ピットへの注水手順																																				
		1次系給水タンクからの使用済燃料ピットへの注水 <sup>92)</sup>	1次系給水ポンプ <sup>93)</sup>																																						
海水からの使用済燃料ピットへの注水 <sup>94)</sup>	送水車 軽油ドラム缶 <sup>95)</sup>	送水車による使用済燃料ピットへの注水手順	a,b																																						
<p>第 1.13.5 表 重大事故等における対応手段と整備する手順                      (使用済燃料ピットからの大量の水の漏れい発生時の使用済燃料ピット又は原子炉周辺建屋(貯蔵体内燃料体等)へのスプレイ及び放水)</p> <table border="1"> <thead> <tr> <th>分類</th> <th>機能喪失を想定する設計基準事故対応設備</th> <th>対応手段</th> <th>対応設備</th> <th>設備分類*</th> <th>整備する手順書</th> <th>手順の分類</th> </tr> </thead> <tbody> <tr> <td rowspan="6">使用済燃料ピットからの大量の水の漏れい発生時の対応手段</td> <td rowspan="6">使用済燃料ピットからの大量の水の漏れい発生時の対応手段</td> <td>送水車による使用済燃料ピット又は原子炉周辺建屋(貯蔵体内燃料体等)へのスプレイ<sup>91)</sup></td> <td>送水車 スプレイヘッド 軽油ドラム缶<sup>92)</sup></td> <td rowspan="6">放射性物質貯蔵設備</td> <td>送水車を用いた使用済燃料ピットへのスプレイのための手順</td> <td rowspan="6">S A所達<sup>94)</sup></td> </tr> <tr> <td>大容量ポンプ(放水総用)</td> <td>大容量ポンプ</td> <td rowspan="4">原子炉周辺建屋への放水総・シールド・コンクリートによる放射性物質拡散抑制手順</td> </tr> <tr> <td>大容量ポンプ(放水総用)及び放水総による格納容器及び燃料体等への放水<sup>93)</sup></td> <td>燃料体貯蔵タンク<sup>94)</sup></td> </tr> <tr> <td></td> <td>重油タンク<sup>95)</sup></td> </tr> <tr> <td></td> <td>タンクローリー<sup>96)</sup></td> </tr> </tbody> </table> <p>91)：大飯発電所 重大事故等発生時ににおける原子炉施設の保全のための活動に関する手順。                  92)：手順は「1.11 使用済燃料貯蔵庫の清掃等のための手順等」にて整備する。                  93)：手順は「1.12 工機等外への放射性物質の拡散を抑制するための手順等」にて整備する。                  94)：大容量ポンプの燃料供給に使用する貯蔵用のものである。手順は「1.6 原子炉格納容器内の冷却等のための手順等」にて整備する。                  95)：送水車の燃料供給に使用する貯蔵用のものである。手順は「1.6 原子炉格納容器内の冷却等のための手順等」にて整備する。                  96)：重大事故等発生時に用いる設備の分類。                  a：当該表に適合する重大事故等対応設備 b：37条に適合する重大事故等対応設備 c：自主的対策として整備する重大事故等対応設備</p>							分類	機能喪失を想定する設計基準事故対応設備	対応手段	対応設備	設備分類*	整備する手順書	手順の分類	使用済燃料ピットからの大量の水の漏れい発生時の対応手段	使用済燃料ピットからの大量の水の漏れい発生時の対応手段	送水車による使用済燃料ピット又は原子炉周辺建屋(貯蔵体内燃料体等)へのスプレイ <sup>91)</sup>	送水車 スプレイヘッド 軽油ドラム缶 <sup>92)</sup>	放射性物質貯蔵設備	送水車を用いた使用済燃料ピットへのスプレイのための手順	S A所達 <sup>94)</sup>	大容量ポンプ(放水総用)	大容量ポンプ	原子炉周辺建屋への放水総・シールド・コンクリートによる放射性物質拡散抑制手順	大容量ポンプ(放水総用)及び放水総による格納容器及び燃料体等への放水 <sup>93)</sup>	燃料体貯蔵タンク <sup>94)</sup>		重油タンク <sup>95)</sup>		タンクローリー <sup>96)</sup>												
分類	機能喪失を想定する設計基準事故対応設備	対応手段	対応設備	設備分類*	整備する手順書	手順の分類																																			
使用済燃料ピットからの大量の水の漏れい発生時の対応手段	使用済燃料ピットからの大量の水の漏れい発生時の対応手段	送水車による使用済燃料ピット又は原子炉周辺建屋(貯蔵体内燃料体等)へのスプレイ <sup>91)</sup>	送水車 スプレイヘッド 軽油ドラム缶 <sup>92)</sup>	放射性物質貯蔵設備	送水車を用いた使用済燃料ピットへのスプレイのための手順	S A所達 <sup>94)</sup>																																			
		大容量ポンプ(放水総用)	大容量ポンプ		原子炉周辺建屋への放水総・シールド・コンクリートによる放射性物質拡散抑制手順																																				
		大容量ポンプ(放水総用)及び放水総による格納容器及び燃料体等への放水 <sup>93)</sup>	燃料体貯蔵タンク <sup>94)</sup>																																						
			重油タンク <sup>95)</sup>																																						
			タンクローリー <sup>96)</sup>																																						
		<p>第 1.13.6 表 重大事故等における対応手段と整備する手順                      (格納容器及びアンモニア系への放水)</p> <table border="1"> <thead> <tr> <th>分類</th> <th>機能喪失を想定する設計基準事故対応設備</th> <th>対応手段</th> <th>対応設備</th> <th>設備分類*</th> <th>整備する手順書</th> <th>手順の分類</th> </tr> </thead> <tbody> <tr> <td rowspan="5">格納容器及びアンモニア系への放水</td> <td rowspan="5">格納容器及びアンモニア系への放水</td> <td>大容量ポンプ(放水総用)</td> <td>大容量ポンプ(放水総用)</td> <td rowspan="5">放射性物質貯蔵設備</td> <td rowspan="5">放水総・シールド・コンクリートによる放射性物質拡散抑制手順</td> <td rowspan="5">S A所達<sup>94)</sup></td> </tr> <tr> <td>放水総</td> <td>放水総</td> </tr> <tr> <td>大容量ポンプ(放水総用)及び格納容器及びアンモニア系への放水<sup>91)</sup></td> <td>燃料体貯蔵タンク<sup>92)</sup></td> </tr> <tr> <td></td> <td>重油タンク<sup>93)</sup></td> </tr> <tr> <td></td> <td>タンクローリー<sup>94)</sup></td> </tr> </tbody> </table> <p>91)：大飯発電所 重大事故等発生時ににおける原子炉施設の保全のための活動に関する手順。                  92)：手順は「1.11 使用済燃料貯蔵庫の清掃等のための手順等」にて整備する。                  93)：手順は「1.12 工機等外への放射性物質の拡散を抑制するための手順等」にて整備する。                  94)：大容量ポンプの燃料供給に使用する貯蔵用のものである。手順は「1.6 原子炉格納容器内の冷却等のための手順等」にて整備する。                  95)：重大事故等発生時に用いる設備の分類。                  a：当該表に適合する重大事故等対応設備 b：37条に適合する重大事故等対応設備 c：自主的対策として整備する重大事故等対応設備</p>							分類	機能喪失を想定する設計基準事故対応設備	対応手段	対応設備	設備分類*	整備する手順書	手順の分類	格納容器及びアンモニア系への放水	格納容器及びアンモニア系への放水	大容量ポンプ(放水総用)	大容量ポンプ(放水総用)	放射性物質貯蔵設備	放水総・シールド・コンクリートによる放射性物質拡散抑制手順	S A所達 <sup>94)</sup>	放水総	放水総	大容量ポンプ(放水総用)及び格納容器及びアンモニア系への放水 <sup>91)</sup>	燃料体貯蔵タンク <sup>92)</sup>		重油タンク <sup>93)</sup>		タンクローリー <sup>94)</sup>											
分類	機能喪失を想定する設計基準事故対応設備	対応手段	対応設備	設備分類*	整備する手順書	手順の分類																																			
格納容器及びアンモニア系への放水	格納容器及びアンモニア系への放水	大容量ポンプ(放水総用)	大容量ポンプ(放水総用)	放射性物質貯蔵設備	放水総・シールド・コンクリートによる放射性物質拡散抑制手順	S A所達 <sup>94)</sup>																																			
		放水総	放水総																																						
		大容量ポンプ(放水総用)及び格納容器及びアンモニア系への放水 <sup>91)</sup>	燃料体貯蔵タンク <sup>92)</sup>																																						
			重油タンク <sup>93)</sup>																																						
			タンクローリー <sup>94)</sup>																																						

赤字：設備、運用又は体制の相違（設計方針の相違）  
 青字：記載箇所又は記載内容の相違（記載方針の相違）  
 緑字：記載表現、設備名称の相違（実質的な相違なし）

第56条 重大事故等の収束に必要な水の供給設備（添付資料）

大飯発電所3/4号炉	女川原子力発電所2号炉	泊発電所3号炉	相違理由
<p>3.13 重大事故等の収束に必要な水の供給設備【56条】</p> <p>&lt;添付資料 目次&gt;</p> <p>3.13 重大事故等の収束に必要な水の供給設備</p> <p>3.13.1 設置許可基準規則第56条への適合方針</p> <p>(1) 重大事故等の収束に必要な水源の確保(設置許可基準規則解釈の第1項 a), b), c))</p> <p>(2) 水の供給設備の整備(設置許可基準規則解釈の第1項 a), c), d), e))</p> <p>(3) 自主対策設備の整備</p> <p>(i) 淡水タンク(ろ過水タンク, 純水タンク及び原水タンク)を利用した水の供給設備の整備</p> <p>(ii) 耐震性防水水槽を利用した水の供給設備の整備</p> <p>3.13.2 重大事故等対処設備</p> <p>3.13.2.1 重大事故等の収束に必要な水源</p> <p>3.13.2.1.1 設備概要</p> <p>3.13.2.1.2 主要設備の仕様</p> <p>(1) 復水貯蔵タンク</p> <p>(2) サプレッションチェンバ</p> <p>(1) 淡水貯水槽 (No.1)</p> <p>(2) 淡水貯水槽 (No.2)</p> <p>3.13.2.1.3 設置許可基準規則第43条への適合方針</p> <p>3.13.2.1.3.1 設置許可基準規則第43条第1項への適合方針</p> <p>(1) 環境条件及び荷重条件(設置許可基準規則第43条第1項第一号)</p> <p>(2) 操作性(設置許可基準規則第43条第1項第二号)</p> <p>(3) 試験及び検査(設置許可基準規則第43条第1項第三号)</p> <p>(4) 切替えの容易性(設置許可基準規則第43条第1項第四号)</p> <p>(5) 悪影響の防止(設置許可基準規則第43条第1項第五号)</p> <p>(6) 設置場所(設置許可基準規則第43条第1項第六号)</p> <p>3.13.2.1.3.2 設置許可基準規則第43条第2項への適合方針</p> <p>(1) 容量(設置許可基準規則第43条第2項第一号)</p> <p>(2) 共用の禁止(設置許可基準規則第43条第2項第二号)</p> <p>(3) 設計基準事故対処設備との多様性(設置許可基準規則第43条第2項第三号)</p>	<p>3.13 重大事故等の収束に必要な水の供給設備【56条】</p> <p>&lt;添付資料 目次&gt;</p> <p>2.13 重大事故等時に必要となる水源及び水の供給設備</p> <p>2.13.1 設置許可基準規則第56条への適合方針</p> <p>(1) 重大事故等時に必要となる水源及び水の確保(設置許可基準規則解釈の第1項及び第3項)</p> <p>(2) 水の供給設備の整備(設置許可基準規則解釈の第3項及び第4項)</p> <p>(3) 原子炉格納容器を水源として水を供給するための設備(設置許可基準規則解釈の第2項)</p> <p>(4) 自主対策設備の整備</p> <p>(i) ろ過水タンクを利用した水の供給設備の整備</p> <p>(ii) 代替給水ピットを利用した水の供給設備の整備</p> <p>(iii) 原水槽を利用した水の供給設備の整備</p> <p>(iv) 1次系純水タンクを利用した水の供給設備の整備</p> <p>(v) 2次系純水タンクを利用した水の供給設備の整備</p> <p>(vi) 脱気器タンクを利用した水の供給設備の整備</p> <p>2.13.2 重大事故等対処設備</p> <p>2.13.2.1 重大事故等時に必要となる水源</p> <p>2.13.2.1.1 設備概要</p> <p>2.13.2.1.2 主要設備の仕様</p> <p>(1) 補助給水ピット</p> <p>(2) 燃料取替用水ピット</p> <p>2.13.2.1.3 設置許可基準規則第43条への適合方針</p> <p>2.13.2.1.3.1 設置許可基準規則第43条第1項への適合方針</p> <p>(1) 環境条件及び荷重条件(設置許可基準規則第43条第1項第一号)</p> <p>(2) 操作性(設置許可基準規則第43条第1項第二号)</p> <p>(3) 試験及び検査(設置許可基準規則第43条第1項第三号)</p> <p>(4) 切替えの容易性(設置許可基準規則第43条第1項第四号)</p> <p>(5) 悪影響の防止(設置許可基準規則第43条第1項第五号)</p> <p>(6) 設置場所(設置許可基準規則第43条第1項第六号)</p> <p>2.13.2.1.3.2 設置許可基準規則第43条第2項への適合方針</p> <p>(1) 容量(設置許可基準規則第43条第2項第一号)</p> <p>(2) 共用の禁止(設置許可基準規則第43条第2項第二号)</p> <p>(3) 設計基準事故対処設備との多様性(設置許可基準規則第43条第2項第三号)</p>	<p>2.13 重大事故等時に必要となる水源及び水の供給設備【56条】</p> <p>&lt;添付資料 目次&gt;</p> <p>2.13 重大事故等時に必要となる水源及び水の供給設備</p> <p>2.13.1 設置許可基準規則第56条への適合方針</p> <p>(1) 重大事故等時に必要となる水源及び水の確保(設置許可基準規則解釈の第1項及び第3項)</p> <p>(2) 水の供給設備の整備(設置許可基準規則解釈の第3項及び第4項)</p> <p>(3) 原子炉格納容器を水源として水を供給するための設備(設置許可基準規則解釈の第2項)</p> <p>(4) 自主対策設備の整備</p> <p>(i) ろ過水タンクを利用した水の供給設備の整備</p> <p>(ii) 代替給水ピットを利用した水の供給設備の整備</p> <p>(iii) 原水槽を利用した水の供給設備の整備</p> <p>(iv) 1次系純水タンクを利用した水の供給設備の整備</p> <p>(v) 2次系純水タンクを利用した水の供給設備の整備</p> <p>(vi) 脱気器タンクを利用した水の供給設備の整備</p> <p>2.13.2 重大事故等対処設備</p> <p>2.13.2.1 重大事故等時に必要となる水源</p> <p>2.13.2.1.1 設備概要</p> <p>2.13.2.1.2 主要設備の仕様</p> <p>(1) 補助給水ピット</p> <p>(2) 燃料取替用水ピット</p> <p>2.13.2.1.3 設置許可基準規則第43条への適合方針</p> <p>2.13.2.1.3.1 設置許可基準規則第43条第1項への適合方針</p> <p>(1) 環境条件及び荷重条件(設置許可基準規則第43条第1項第一号)</p> <p>(2) 操作性(設置許可基準規則第43条第1項第二号)</p> <p>(3) 試験及び検査(設置許可基準規則第43条第1項第三号)</p> <p>(4) 切替えの容易性(設置許可基準規則第43条第1項第四号)</p> <p>(5) 悪影響の防止(設置許可基準規則第43条第1項第五号)</p> <p>(6) 設置場所(設置許可基準規則第43条第1項第六号)</p> <p>2.13.2.1.3.2 設置許可基準規則第43条第2項への適合方針</p> <p>(1) 容量(設置許可基準規則第43条第2項第一号)</p> <p>(2) 共用の禁止(設置許可基準規則第43条第2項第二号)</p> <p>(3) 設計基準事故対処設備との多様性(設置許可基準規則第43条第2項第三号)</p>	<p>最新知見の反映</p> <ul style="list-style-type: none"> <li>・本文の基準適合性に係る説明性向上のため、女川まとめ資料と同様に「添付資料」を追加した。(炉型の違いにより対応手段が異なるため、目次のみ記載した)</li> </ul> <p><u>設計方針の相違</u></p> <ul style="list-style-type: none"> <li>・PWRの泊は、主要水源からの注水終了後、格納容器内に蓄した水を水源とした再循環運転をするため2.13.2.3項(設置許可基準規則解釈2項の対応)の手段を設定している。</li> <li>・BWRの女川は、サプレッションチェンバを水源として循環運転を実施することから同項の対応が必要となる炉型ではないため対象外。</li> </ul> <p><u>記載方針の相違</u></p> <ul style="list-style-type: none"> <li>・女川目次には、仕様を記載する設備名称の記載はないが、泊目次に対応する記載内容を記載した。</li> <li>・女川は代替淡水源を代替淡水源(措置)として設定し、重大事故等対処設備の一覧に整理しているが、泊の代替淡水源は自主対策設備(2.13.1(1))として設定し、自主対策設備の手段における水源としている。</li> </ul>



赤字：設備、運用又は体制の相違 (設計方針の相違)  
 青字：記載箇所又は記載内容の相違 (記載方針の相違)  
 緑字：記載表現、設備名称の相違 (実質的な相違なし)

大飯発電所3/4号炉	女川原子力発電所2号炉	泊発電所3号炉	相違理由
<p>3.13.2.2 水の供給設備</p> <p>3.13.2.2.1 設備概要</p> <p>3.13.2.2.2 主要設備の仕様</p> <p style="padding-left: 20px;">(1) 大容量送水ポンプ (タイプI)</p> <p style="padding-left: 20px;">(2) 大容量送水ポンプ (タイプII)</p> <p>3.13.2.2.3 設置許可基準規則第43条への適合方針</p> <p>3.13.2.2.3.1 設置許可基準規則第43条第1項への適合方針</p> <p>(1) 環境条件及び荷重条件 (設置許可基準規則第43条第1項第一号)</p> <p>(2) 操作性 (設置許可基準規則第43条第1項第二号)</p> <p>(3) 試験及び検査 (設置許可基準規則第43条第1項第三号)</p> <p>(4) 切替えの容易性 (設置許可基準規則第43条第1項第四号)</p> <p>(5) 悪影響の防止 (設置許可基準規則第43条第1項第五号)</p> <p>(6) 設置場所 (設置許可基準規則第43条第1項第六号)</p> <p>3.13.2.2.3.2 設置許可基準規則第43条第3項への適合方針</p> <p>(1) 容量 (設置許可基準規則第43条第3項第一号)</p> <p>(2) 確実な接続 (設置許可基準規則第43条第3項第二号)</p> <p>(3) 複数の接続口 (設置許可基準規則第43条第3項第三号)</p> <p>(4) 設置場所 (設置許可基準規則第43条第3項第四号)</p> <p>(5) 保管場所 (設置許可基準規則第43条第3項第五号)</p> <p>(6) アクセスルートの確保 (設置許可基準規則第43条第3項第六号)</p> <p>(7) 設計基準事故対処設備及び常設重大事故防止設備との多様性 (設置許可基準規則第43条第3項第七号)</p> <p>3.13.3 水源を利用する重大事故等対処設備について</p> <p>3.13.3.1 主要水源を利用する重大事故等対処設備</p> <p>3.13.3.2 代替淡水源を利用する重大事故等対処設備</p> <p>3.13.3.3 海を利用する重大事故等対処設備</p> <p>3.13.3.4 水の循環又は除熱を目的とする重大事故等対処設備</p>	<p>2.13.2.2 水の供給設備</p> <p>2.13.2.2.1 設備概要</p> <p>2.13.2.2.2 主要設備の仕様</p> <p style="padding-left: 20px;">(1) 可搬型大型送水ポンプ車</p> <p style="padding-left: 20px;">(2) 可搬型大容量海水送水ポンプ車</p> <p>2.13.2.2.3 設置許可基準規則第43条への適合方針</p> <p>2.13.2.2.3.1 設置許可基準規則第43条第1項への適合方針</p> <p>(1) 環境条件及び荷重条件 (設置許可基準規則第43条第1項第一号)</p> <p>(2) 操作性 (設置許可基準規則第43条第1項第二号)</p> <p>(3) 試験及び検査 (設置許可基準規則第43条第1項第三号)</p> <p>(4) 切替えの容易性 (設置許可基準規則第43条第1項第四号)</p> <p>(5) 悪影響の防止 (設置許可基準規則第43条第1項第五号)</p> <p>(6) 設置場所 (設置許可基準規則第43条第1項第六号)</p> <p>2.13.2.2.3.2 設置許可基準規則第43条第3項への適合方針</p> <p>(1) 容量 (設置許可基準規則第43条第3項第一号)</p> <p>(2) 共用の禁止 (設置許可基準規則第43条第3項第二号)</p> <p>(3) 設計基準事故対処設備との多様性 (設置許可基準規則第43条第3項第三号)</p> <p>(4) 設置場所 (設置許可基準規則第43条第3項第四号)</p> <p>(5) 保管場所 (設置許可基準規則第43条第3項第五号)</p> <p>(6) アクセスルートの確保 (設置許可基準規則第43条第3項第六号)</p> <p>(7) 設計基準事故対処設備及び常設重大事故防止設備との多様性 (設置許可基準規則第43条第3項第七号)</p> <p style="color: red;">2.13.2.3 原子炉格納容器を水源として水を供給するための設備</p> <p style="color: red;">2.13.2.3.1 設備概要</p> <p>2.13.3 水源を利用する重大事故等対処設備について</p> <p>2.13.3.1 主要水源を利用する重大事故等対処設備</p> <p>2.13.3.2 代替淡水源を利用する重大事故等対処設備</p> <p>2.13.3.3 海を利用する重大事故等対処設備</p> <p>2.13.3.4 原子炉格納容器を水源とした水の供給を目的とする重大事故等対処設備</p>	<p>2.13.2.2 水の供給設備</p> <p>2.13.2.2.1 設備概要</p> <p>2.13.2.2.2 主要設備の仕様</p> <p style="padding-left: 20px;">(1) 可搬型大型送水ポンプ車</p> <p style="padding-left: 20px;">(2) 可搬型大容量海水送水ポンプ車</p> <p>2.13.2.2.3 設置許可基準規則第43条への適合方針</p> <p>2.13.2.2.3.1 設置許可基準規則第43条第1項への適合方針</p> <p>(1) 環境条件及び荷重条件 (設置許可基準規則第43条第1項第一号)</p> <p>(2) 操作性 (設置許可基準規則第43条第1項第二号)</p> <p>(3) 試験及び検査 (設置許可基準規則第43条第1項第三号)</p> <p>(4) 切替えの容易性 (設置許可基準規則第43条第1項第四号)</p> <p>(5) 悪影響の防止 (設置許可基準規則第43条第1項第五号)</p> <p>(6) 設置場所 (設置許可基準規則第43条第1項第六号)</p> <p>2.13.2.2.3.2 設置許可基準規則第43条第3項への適合方針</p> <p>(1) 容量 (設置許可基準規則第43条第3項第一号)</p> <p>(2) 共用の禁止 (設置許可基準規則第43条第3項第二号)</p> <p>(3) 設計基準事故対処設備との多様性 (設置許可基準規則第43条第3項第三号)</p> <p>(4) 設置場所 (設置許可基準規則第43条第3項第四号)</p> <p>(5) 保管場所 (設置許可基準規則第43条第3項第五号)</p> <p>(6) アクセスルートの確保 (設置許可基準規則第43条第3項第六号)</p> <p>(7) 設計基準事故対処設備及び常設重大事故防止設備との多様性 (設置許可基準規則第43条第3項第七号)</p> <p style="color: red;">2.13.2.3 原子炉格納容器を水源として水を供給するための設備</p> <p style="color: red;">2.13.2.3.1 設備概要</p> <p>2.13.3 水源を利用する重大事故等対処設備について</p> <p>2.13.3.1 主要水源を利用する重大事故等対処設備</p> <p>2.13.3.2 代替淡水源を利用する重大事故等対処設備</p> <p>2.13.3.3 海を利用する重大事故等対処設備</p> <p>2.13.3.4 原子炉格納容器を水源とした水の供給を目的とする重大事故等対処設備</p>	<p>相違理由</p> <p style="color: blue;">記載方針の相違</p> <p>・女川目次には、仕様を記載する設備名称の記載はないが、泊目次に対応する記載内容を記載した。</p> <p style="color: red;">設計方針の相違</p> <p>・PWRの泊は、主要水源からの注水終了後、格納容器内に蓄水した水を水源とした再循環運転をするため2.13.2.3項 (設置許可基準解釈2項の対応) の手段を設定している。</p> <p>・BWRの女川は、サブプレッションチェーンパを水源として循環運転を実施することから同項の対応が必要となる炉型ではないため対象外であるが「水の循環又は除熱を目的とする重大事故等対処設備」として整理している。</p>



泊発電所3号炉審査資料	
資料番号	SA57-9 r.9.0
提出年月日	令和5年8月31日

## 泊発電所3号炉

設置許可基準規則等への適合状況について  
(重大事故等対処設備)  
比較表

### 2.14 電源設備【57条】

令和5年8月  
北海道電力株式会社

灰色：女川2号炉の記載のうち、BWR固有の設備や対応手段であり、泊3号炉と比較対象とならない記載内容

赤字：設備、運用又は体制の相違（設計方針の相違）  
 青字：記載箇所又は記載内容の相違（記載方針の相違）  
 緑字：記載表現、設備名称の相違（実質的な相違なし）

大飯発電所3/4号炉	女川原子力発電所2号炉	泊発電所3号炉	相違理由
<b>比較結果等を取りまとめた資料</b>			
<b>1. 先行審査実績等を踏まえた泊3号炉まとめ資料の変更状況(2017年3月以降)</b>			
<b>1-1) 設計方針・運用・体制等を変更し、まとめ資料を修正した箇所と理由</b>			
<p>a. 大飯3/4号炉まとめ資料と比較した結果、変更したもの : なし</p> <p>b. 女川2号炉まとめ資料と比較した結果、変更したもの : なし</p> <p>c. 他社審査会合の指摘事項等を確認した結果、変更したもの : なし</p> <p>d. 当社が自主的に変更したもの : 下記1件</p> <ul style="list-style-type: none"> <li>・所内常設蓄電式直流電源設備に係る24時間給電の要求に対して、これまではA系統は蓄電池（非常用）で、B系統は蓄電池（非常用）及び後備蓄電池で給電する設計としていたが、地下水排水設備等の設計変更を見込んだ非常用直流母線の負荷増加に伴い、A系統についても蓄電池（非常用）及び後備蓄電池で給電するよう設計方針を変更した。（これに伴い、全交流動力電源喪失の発生からA系統は17時間後、B系統は13時間後に後備蓄電池を接続する。）【補足説明資料57-5】</li> <li>・有効性評価「想定事故1」及び「想定事故2」における燃料消費に関する評価の見直しに伴い、燃料タンク（SA）を新規に設置して発電所内で保有する燃料に余裕を確保するよう変更した。</li> </ul>			
<b>1-2) 設計方針・運用・体制を変更するものではないが、まとめ資料の記載の充実を行った箇所と理由</b>			
<p>a. 大飯3/4号炉まとめ資料と比較した結果、変更したもの : 下記2件</p> <ul style="list-style-type: none"> <li>・代替電源設備の主要仕様に係る記載の明確化のため、大飯まとめ資料と同様の記述を第10.2.1表及び第10.2.2表に追加した。【比較表P57-49～58】</li> <li>・代替非常用発電機への火山灰の侵入に対する影響について、大飯まとめ資料と同様の記述を「補足説明資料57-14」に追加した。【補足説明資料57-14】</li> </ul> <p>b. 女川2号炉まとめ資料と比較した結果、変更したもの : 下記5件</p> <ul style="list-style-type: none"> <li>・本条文の基準適合性に係る説明性向上のため、女川まとめ資料と同様に「添付資料」を追加した。【添付資料】</li> <li>・可搬型代替電源車、可搬型直流電源用発電機及び可搬型直流変換器の接続について、女川まとめ資料と同様の記述を「補足説明資料57-8」に追加した。【補足説明資料57-8】</li> <li>・まとめ資料の構成を、女川まとめ資料と同様に設置変更許可申請書の構成とした。【全般】</li> <li>・類似する重大事故等対処手段を比較対象として、記載表現、構文を可能な限り取り入れた。【全般】</li> <li>・重大事故等対処設備（設計基準拡張）の設備分類を新たに設定し、重大事故等対処設備（設計基準拡張）を既設置許可申請書にある設備分類の中に“重大事故等時”として追加する構成とした。【全般】</li> </ul> <p>c. 他社審査会合の指摘事項等を確認した結果、変更したもの : なし</p> <p>d. 当社が自主的に変更したもの : なし</p>			

灰色：女川2号炉の記載のうち、BWR固有の設備や対応手段であり、泊3号炉と比較対象とならない記載内容  
 赤字：設備、運用又は体制の相違（設計方針の相違）  
 青字：記載箇所又は記載内容の相違（記載方針の相違）  
 緑字：記載表現、設備名称の相違（実質的な相違なし）

大飯発電所3/4号炉		女川原子力発電所2号炉		泊発電所3号炉		相違理由	
<b>2. 大飯3/4号炉まとめ資料との比較結果の概要</b>							
<b>2-1) 設備の相違</b>							
・電源設備の概要等について、「第57条 電源設備の概要」、「第57条 電源設備の一覧」及び「系統概要図」に示す。 設備・運用の相違は次のとおり。							
No.	大飯発電所3/4号炉	女川原子力発電所2号炉	泊発電所3号炉	相違理由			
1	想定される重大事故等時において使用する設計基準事故対処設備の扱い  重大事故等対処設備 ・ディーゼル発電機 ・蓄電池（安全防護系用）	重大事故等対処設備（設計基準拡張） ・非常用交流電源設備（非常用ディーゼル発電機、高圧炉心スプレイ系ディーゼル発電機） ・非常用直流電源設備（125V蓄電池2H）  重大事故等対処設備 ・非常用直流電源設備（125V蓄電池2A、125V蓄電池2B）	重大事故等対処設備（設計基準拡張） ・非常用交流電源設備（ディーゼル発電機）  重大事故等対処設備 ・非常用直流電源設備（蓄電池（非常用））	<b>【設備・運用の相違（設計基準拡張）】</b> （例：比較表 P57-1） ・大飯は重大事故等時に使用する設計基準事故対処設備を「重大事故等対処設備」として使用する。 ・泊は女川と同様に「重大事故等対処設備（設計基準拡張）」として使用する。 <u>（女川と同様）</u>			
2	号炉間電力融通設備の扱い  重大事故等対処設備 ・号機間電力融通恒設ケーブル ・号機間電力融通予備ケーブル	自主対策設備 ・号炉間電力融通ケーブル（常設） ・号炉間電力融通ケーブル（可搬型）	自主対策設備 ・号炉間連絡ケーブル ・号炉間連絡予備ケーブル	<b>【設備・運用の相違（号炉間電力融通設備）】</b> （例：比較表 P57-2） ・大飯は複数号炉同時申請のため、号炉間電力融通設備を「重大事故等対処設備」として整備している。 ・泊は女川と同様に単独号炉申請のため、「自主対策設備」として整備する。 <u>（女川と同様）</u>			
3	代替直流電源設備による給電手段 ・所内常設蓄電式直流電源設備（蓄電池（安全防護系用）） ・可搬型直流電源設備	所内常設蓄電式直流電源設備（125V蓄電池2A、125V蓄電池2B） ・常設代替直流電源設備 ・可搬型代替直流電源設備	所内常設蓄電式直流電源設備（蓄電池（非常用）及び後備蓄電池） ・可搬型代替直流電源設備	<b>【設備・運用の相違（常設代替直流電源設備）】</b> （例：比較表 P57-2） ・女川は代替直流電源設備の所内常設蓄電式直流電源設備のバックアップとして、常設代替直流電源設備及び可搬型代替直流電源設備による直流電源の供給手段を整備している。 ・泊は大飯及び他PWRと同様に所内常設蓄電式直流電源設備である後備蓄電池投入後、早期の電源復旧が見込めない場合には、所内常設蓄電式直流電源設備のバックアップとして可搬型代替直流電源設備による直流電源の供給手段を整備する。 <u>（大飯と同様）</u>			
4	非常用電源設備の系統数 ・非常用電源設備：2系統（A系及びB系）	・非常用電源設備：3系統（区分Ⅰ、区分Ⅱ及び区分Ⅲ）	・非常用電源設備：2系統（A系及びB系）	<b>【炉型による非常用電源設備構成の相違】</b> （例：比較表 P57-3） ・女川の非常用電源設備は高圧炉心スプレイ系を有した3系統（区分Ⅰ、区分Ⅱ及び区分Ⅲ）である。 ・泊は大飯及び他PWRと同じ2系統（A系及びB系）構成である。 <u>（大飯と同様）</u>			
5	代替非常用発電機の起動方法/常設及び可搬型代替交流電源設備の給電先 ・空冷式非常用発電機装置は、中央制御室の操作にて速やかに起動し、非常用高圧母線へ接続することで電力を供給できる設計とする。	・ガスタービン発電機を外部電源喪失時に自動起動し、緊急用高圧母線2F系を介して非常用高圧母線2C系及び非常用高圧母線2D系又は緊急用低圧母線2G系へ接続することで電力を供給できる設計とする。	・代替非常用発電機を全交流動力電源喪失時に中央制御室の操作にて速やかに起動し、非常用高圧母線及び代替格納容器スプレイポンプ変圧器盤へ接続することで電力を供給できる設計とする。	<b>【設備・運用の相違（代替非常用発電機の起動方法）】</b> （例：比較表 P57-4） ・女川は外部電源喪失時にガスタービン発電機を自動起動する。 ・泊は大飯と同様に全交流動力電源喪失時に中央制御室の手動操作にて速やかに代替非常用発電機を起動する。 <u>（大飯と同様）</u>  <b>【設備・運用の相違（常設及び可搬型代替交流電源設備の給電先）】</b> （例：比較表 P57-4） ・女川は全交流動力電源喪失時に代替交流電源設備から緊急用高圧母線を介して非常用高圧母線又は緊急用低圧母線に給電する。 ・泊は大飯と同様に全交流動力電源喪失時に代替交流電源設備から非常用高圧母線及び代替格納容器スプレイポンプ変圧器盤（大飯は代替所内電気設備変圧器）に給電する。 <u>（大飯と同様）</u>			



灰色：女川2号炉の記載のうち、BWR固有の設備や対応手段であり、泊3号炉と比較対象とならない記載内容  
 赤字：設備、運用又は体制の相違（設計方針の相違）  
 青字：記載箇所又は記載内容の相違（記載方針の相違）  
 緑字：記載表現、設備名称の相違（実質的な相違なし）

大飯発電所3/4号炉		女川原子力発電所2号炉		泊発電所3号炉	相違理由
No.	大飯発電所3/4号炉	女川原子力発電所2号炉	泊発電所3号炉	相違理由	
6	<p>代替非常用発電機の燃料補給/燃料貯蔵設備</p> <ul style="list-style-type: none"> <li>空冷式非常用発電装置は、燃料油貯蔵タンク又は重油タンクよりタンクローリーを用いて燃料を補給できる設計とする。</li> </ul> <p>【（参考）美浜】</p> <ul style="list-style-type: none"> <li>空冷式非常用発電装置は、燃料油貯蔵タンクより可搬式オイルポンプ又はタンクローリー（燃料油移送ポンプ使用時含む。）を用いて燃料を補給できる設計とする。</li> </ul>	<ul style="list-style-type: none"> <li>ガスタービン発電機の燃料は、ガスタービン発電設備軽油タンクよりガスタービン発電設備燃料移送ポンプを用いて補給できる設計とする。</li> <li>ガスタービン発電設備軽油タンクの燃料は、軽油タンクよりタンクローリーを用いて補給できる設計とする。</li> <li>電源車の燃料は、軽油タンク又はガスタービン発電設備軽油タンクよりタンクローリーを用いて補給できる設計とする。</li> </ul>	<ul style="list-style-type: none"> <li>代替非常用発電機の燃料は、ディーゼル発電機燃料油貯油槽又は燃料タンク（SA）より可搬型タンクローリー（ディーゼル発電機燃料油移送ポンプ使用時を含む。）を用いて補給できる設計とする。</li> </ul>	<p>【設備・運用の相違（代替非常用発電機の燃料補給）】（例：比較表 P57-5）</p> <ul style="list-style-type: none"> <li>女川はガスタービン発電機専用の軽油タンクを設置しており、ガスタービン発電機への燃料補給は、軽油タンクから移送ポンプにより自動補給する。</li> <li>泊は大飯と同様にディーゼル発電機燃料油貯油槽から可搬型タンクローリーに汲み上げた燃料を代替非常用発電機に燃料を補給する。<u>（大飯と同様）</u></li> </ul> <p>【設備・運用の相違（燃料貯蔵設備）】（例：比較表 P57-5）</p> <ul style="list-style-type: none"> <li>大飯はディーゼル発電機の燃料貯蔵設備として、燃料油貯蔵タンクに加えて重油タンクを増設して燃料を確保している。</li> <li>女川は軽油タンクに加えて SA 設備のガスタービン発電機専用のガスタービン発電設備軽油タンクを設けて燃料を確保している。</li> <li>泊はディーゼル発電機燃料油貯油槽に加えて燃料タンク（SA）を新規に設置して燃料を確保する設計とする</li> </ul>	
7	<p>可搬型タンクローリーへの燃料汲み上げ</p> <ul style="list-style-type: none"> <li>タンクローリーによる汲み上げ</li> </ul> <p>【（参考）美浜】</p> <ul style="list-style-type: none"> <li>タンクローリー（燃料油移送ポンプ使用時含む。）による汲み上げ</li> </ul>	<ul style="list-style-type: none"> <li>タンクローリーによる汲み上げ</li> </ul>	<ul style="list-style-type: none"> <li>可搬型タンクローリー（ディーゼル発電機燃料油移送ポンプ使用時含む。）による汲み上げ</li> </ul>	<p>【設備・運用の相違（可搬型タンクローリーへの燃料汲み上げ）】（例：比較表 P57-5）</p> <ul style="list-style-type: none"> <li>大飯及び女川は燃料タンクからタンクローリーへ直接燃料を汲み上げる手段を整備して、燃料補給するための複数のルートを確認している。</li> <li>泊は美浜と同様にディーゼル発電機燃料油貯油槽又は燃料タンク（SA）から可搬型タンクローリーへ直接燃料を汲み上げる手段に加えて、ディーゼル発電機燃料油貯油槽からディーゼル発電機燃料油移送ポンプを用いて燃料を汲み上げる手段を整備して、燃料補給するための複数のルートを確認している。<u>（美浜と同様）</u></li> </ul>	
8	<p>他号炉設備との共用</p> <ul style="list-style-type: none"> <li>他号炉設備を重大事故等時に共用する（複数号炉同時申請のため）</li> </ul>	<ul style="list-style-type: none"> <li>他号炉設備は共用しない（単独号炉申請のため）</li> </ul>	<ul style="list-style-type: none"> <li>他号炉設備は共用しない（単独号炉申請のため）</li> </ul>	<p>【設備、運用の相違（共用設備）】（例：比較表 P57-6）</p> <ul style="list-style-type: none"> <li>大飯は複数号炉同時申請のため、他号炉設備を重大事故等時の共用設備と整備している。</li> <li>泊は女川と同様に単独号炉申請のため、他号炉設備は共用しない。<u>（女川と同様）</u></li> </ul>	
9	<p>直流負荷への給電方法</p> <ul style="list-style-type: none"> <li>直流母線を介して負荷に給電する。</li> </ul>	<ul style="list-style-type: none"> <li>125V 直流電源切替盤で切り替えて負荷に直接給電する。</li> </ul>	<ul style="list-style-type: none"> <li>直流母線を介して負荷に給電する。</li> </ul>	<p>【設備・運用の相違（直流負荷への給電）】（例：比較表 P57-10）</p> <ul style="list-style-type: none"> <li>女川は 125V 直流電源切替盤を設けて常設代替直流電源設備又は可搬型代替直流電源設備から負荷に直接給電する。</li> <li>泊は大飯と同様に直流母線を介して負荷に給電する。<u>（大飯と同様）</u></li> </ul>	
10	<p>所内常設蓄電式直流電源設備の蓄電池の構成</p> <ul style="list-style-type: none"> <li>蓄電池（安全防護系用）で 24 時間にわたり給電する。</li> </ul> <p>【（参考）伊方】</p> <ul style="list-style-type: none"> <li>蓄電池（非常用）及び蓄電池（重大事故等対処用）を組み合わせることにより 24 時間にわたり給電する。</li> <li>蓄電池（重大事故等対処用）の操作は、設置場所で可能な設計とする。</li> </ul>	<ul style="list-style-type: none"> <li>125V 蓄電池 2A 及び 125V 蓄電池 2B で 24 時間にわたり給電する。</li> </ul>	<ul style="list-style-type: none"> <li>蓄電池（非常用）及び後備蓄電池を組み合わせることにより 24 時間にわたり給電する。</li> </ul> <ul style="list-style-type: none"> <li>後備蓄電池の操作は、中央制御室又は設置場所で可能な設計とする。</li> </ul>	<p>【設備・運用の相違（蓄電池の構成）】（例：比較表 P57-10）</p> <ul style="list-style-type: none"> <li>大飯及び女川は蓄電池（安全防護系用）（女川は 125V 蓄電池 2A 及び 125V 蓄電池 2B）で 24 時間にわたり給電する。</li> <li>泊は伊方と同様に蓄電池（非常用）及び後備蓄電池（伊方は蓄電池（重大事故等対処用））を組み合わせることにより 24 時間にわたり給電する。<u>（伊方と同様）</u></li> </ul> <p>【設備・運用の相違（後備蓄電池の操作）】（例：比較表 P57-39）</p> <ul style="list-style-type: none"> <li>大飯及び女川は蓄電池の操作は不要である。</li> <li>泊及び伊方は組み合わせる後備蓄電池（伊方は蓄電池（重大事故等対処用））の操作は設置場所で可能である。また、泊は設置場所に加えて中央制御室での操作も可能である。<u>（伊方と同様）</u></li> </ul>	

灰色：女川2号炉の記載のうち、BWR固有の設備や対応手段であり、泊3号炉と比較対象とならない記載内容  
 赤字：設備、運用又は体制の相違（設計方針の相違）  
 青字：記載箇所又は記載内容の相違（記載方針の相違）  
 緑字：記載表現、設備名称の相違（実質的な相違なし）

大飯発電所3/4号炉		女川原子力発電所2号炉		泊発電所3号炉		相違理由	
No.	大飯発電所3/4号炉	女川原子力発電所2号炉	泊発電所3号炉	相違理由			
11	不要な負荷の切離し ・中央制御室において簡易な操作で不要な負荷を切り離す。  【（参考）伊方】 ・中央制御室に隣接する計装盤室において簡易な操作で不要な負荷を切り離す。	・中央制御室において1時間以内に不要な負荷を切り離す。	・中央制御室又は隣接する安全系計装盤室において1時間以内に不要な負荷を切り離す。	【設備・対応手段の相違（負荷切り離し）】（例：比較表 P57-10） ・大飯及び女川は中央制御室において簡易な操作で不要な負荷を切り離す。 ・泊は伊方と同様に中央制御室又は隣接する安全系計装盤室において1時間以内に不要な負荷を切り離す。 <u>（伊方と同様）</u>			
12	可搬型直流電源用発電機及び電路 ・可搬型直流電源設備として、電源車及び可搬式整流器を使用する。これらの設備は、直流母線へ接続することにより、24時間にわたり電力を供給できる設計とする。  【（参考）伊方】 ・可搬型直流電源設備として、75kVA電源車及び可搬型整流器により構成する可搬型直流電源装置並びに軽油タンク及びミニローリーを使用する。可搬型直流電源装置は、直流母線へ接続することにより、24時間にわたり電力を供給できる設計とする。	・電源車を代替所内電気設備、125V代替充電器及び250V充電器を経由し、125V直流主母線盤2A-1、125V直流主母線盤2B-1及び250V直流主母線盤へ接続することで電力を供給できる設計とする。	・可搬型直流電源用発電機は可搬型直流変換器を経由し、A直流母線又はB直流母線へ接続することで電力を供給できる設計とする。	【設備・運用の相違（可搬型直流電源用発電機）】（例：比較表 P57-13） ・大飯及び女川は可搬型代替交流電源設備の電源車を使用する。 ・大飯は非常用所内電気設備の電路を経由して直流母線に接続する。 ・女川は代替所内電源設備の電路を経由してSA専用の直流母線に接続する。 ・泊は伊方と同様に可搬型代替直流電源設備専用の発電機を使用し、専用の電路を経由して直流母線に接続する。 <u>（伊方と同様）</u>			
13	可搬型代替直流電源設備の構成 ・電源車 ・燃料油貯蔵タンク（重大事故等時のみ3号及び4号炉共用） ・重油タンク（重大事故等時のみ3号及び4号炉共用） ・タンクローリー（3号及び4号炉共用） ・可搬式整流器  【（参考）伊方】 ・75kVA電源車 ・軽油タンク ・ミニローリー ・可搬型整流器	・125V代替蓄電池 ・250V蓄電池 ・電源車 ・125V代替充電器 ・250V充電器 ・軽油タンク ・ガスタービン発電設備軽油タンク ・タンクローリー	・可搬型直流電源用発電機 ・可搬型直流変換器 ・ディーゼル発電機燃料油貯油槽 ・燃料タンク（SA） ・可搬型タンクローリー	【設備・運用の相違（可搬型代替直流電源設備の構成）】（例：比較表 P57-13） ・女川は可搬型代替直流電源設備としても常設代替直流電源設備である125V代替蓄電池及び250V蓄電池から給電し、その後、可搬型代替交流電源設備の電源車を使用して常設の125V代替充電器及び250V充電器を経由した代替所内電気設備の125V及び250V直流主母線盤へ給電する。 ・泊は大飯及び他PWRと同様に可搬型の発電機及び変換器を使用した給電手段を整備する。 また、所内常設蓄電式直流電源設備である後備蓄電池投入後、早期の電源復旧が見込めない場合には、伊方と同様に可搬型代替直流電源設備専用の発電機及び電路を使用可搬型代替直流電源設備により直流電源を供給する手段を整備する。 <u>（伊方と同様）</u>			



灰色：女川2号炉の記載のうち、BWR固有の設備や対応手段であり、泊3号炉と比較対象とならない記載内容  
 赤字：設備、運用又は体制の相違（設計方針の相違）  
 青字：記載箇所又は記載内容の相違（記載方針の相違）  
 緑字：記載表現、設備名称の相違（実質的な相違なし）

大飯発電所3/4号炉		女川原子力発電所2号炉		泊発電所3号炉		相違理由
No.	大飯発電所3/4号炉	女川原子力発電所2号炉	泊発電所3号炉	相違理由		
14	代替所内電気設備の構成等/代替所内電気設備による直流給電/代替炉心注水等 ・空冷式非常用発電装置 ・燃料油貯蔵タンク（重大事故等時のみ3号及び4号炉共用） ・重油タンク（重大事故等時のみ3号及び4号炉共用） ・タンクローリー（3号及び4号炉共用） ・代替所内電気設備変圧器 ・代替所内電気設備分電盤 ・可搬式整流器  【（参考）伊方】 ・空冷式非常用発電装置 ・重油タンク ・ミニローリー ・代替電気設備受電盤 ・代替動力変圧器	・ガスタービン発電機接続盤 ・緊急用高圧母線2F系 ・緊急用高圧母線2G系 ・緊急用動力変圧器2G系 ・緊急用低圧母線2G系 ・緊急用交流電源切替盤2G系 ・緊急用交流電源切替盤2C系 ・緊急用交流電源切替盤2D系 ・非常用高圧母線2C系 ・非常用高圧母線2D系	・代替非常用発電機 ・可搬型代替電源車 ・ディーゼル発電機燃料油貯槽 ・燃料タンク（SA） ・ディーゼル発電機燃料油移送ポンプ ・可搬型タンクローリー ・代替所内電気設備変圧器 ・代替所内電気設備分電盤 ・代替格納容器スプレイポンプ変圧器盤	【設備・運用の相違（代替所内電気設備の構成等）】（例：比較表 P57-15） ・女川は緊急用母線、変圧器等の電路を代替所内電気設備として整備し、常設代替交流電源設備又は可搬型代替交流電源設備の電路として使用する。 ・泊は大飯及び伊方と同様に代替非常用発電機又は可搬型代替電源車と専用の変圧器、分電盤等の電源及び電路を代替所内電気設備として整備する。（大飯及び伊方と同様）  【設備・運用の相違（代替所内電気設備による直流給電）】（例：比較表 P57-15） ・大飯は代替所内電気設備として可搬式整流器を使用した直流給電の手段を整備している。 ・泊は女川及び伊方と同様に代替所内電気設備とは別に可搬型代替直流電源設備で直流給電する手段を整備する。（女川及び伊方と同様）  【設備・運用の相違（代替炉心注水等）】（例：比較表 P57-15） ・大飯及び伊方は代替所内電気設備変圧器を経由し、代替炉心注水等を行う恒設代替低圧注水ポンプに給電する。 ・泊は代替所内電気設備変圧器とは別の代替格納容器スプレイポンプ専用の変圧器を経由し、代替格納容器スプレイポンプに給電する。代替炉心注水等を行う常設重大事故等対処設備へ給電する機能を有しているという点において大飯と同様である。（大飯及び伊方と同様）		
15	可搬型設備の保有数及びバックアップ設備の考え方 ・複数号炉同時申請のため、号炉共用のバックアップ設備を保管している。	・単号炉申請のため、号炉単独でバックアップ設備を保管する。	・単号炉申請のため、号炉単独でバックアップ設備を保管する。	【設備・運用の相違（使用数及び保有数）】（例：比較表 P57-34） ・大飯は複数号炉同時申請のため、号炉共用のバックアップ設備を保管している。 ・泊は女川と同様に単号炉申請のため、号炉単独でバックアップ設備を保管する。 ・大飯及び女川と使用数及び保有数は異なるが、必要数量を保管するという点において同等である。（女川と同様）		
16	ケーブルの接続方法 ・コネクタ接続（号炉同一規格）  【（参考）伊方】 ・ボルト・ネジ接続	・コネクタ接続	・ボルト・ネジ接続	【設備・運用の相違（ケーブルの接続方法）】（例：比較表 P57-43） ・大飯は3号及び4号炉同一規格のコネクタ接続又は簡便な接続規格による端子接続を採用している。 ・女川はコネクタ接続を採用するとともに、接続用の足場を設けている。 ・泊は伊方と同様に一般的に用いられる工具を用いて接続できるボルト・ネジ接続を採用する。 ・大飯及び女川と接続方法は異なるが、確実に接続できるという点において同等である。（伊方と同様）		
17	可搬型直流電源用発電機の運搬 ・電源車は、車両として移動可能な設計とするとともに、車輪止めにより設置場所にて固定できる設計とする。 （可搬型代替電源設備の電源車を使用）  【（参考）玄海】 ・直流電源用発電機は、車両等により運搬できる設計とするとともに、車輪止めを積載し、設置場所にて固定できる設計とする。	・電源車は、車両として屋外のアクセスルートを通行してアクセス可能な設計とするとともに、設置場所にて輪留めによる固定等が可能な設計とする。 （可搬型代替交流電源設備の電源車を使用）	・可搬型直流電源用発電機は、車両により運搬して屋外のアクセスルートを通行してアクセス可能な設計とする	【設備・運用の相違（可搬型直流電源用発電機の運搬）】（例：比較表 P57-44） ・大飯及び女川は可搬型代替交流電源設備の電源車を使用する。 ・泊は玄海と同様に可搬型直流電源用発電機は自走できないため、他の車両（ホイールロード）により運搬する。大飯及び女川と運搬方法は異なるが、車両により設置場所にアクセス可能であるという点において同等である。（玄海と同様）		



泊発電所3号炉 DB基準適合性 比較表

灰色：女川2号炉の記載のうち、BWR固有の設備や対応手段であり、泊3号炉と比較対象とならない記載内容

赤字：設備、運用又は体制の相違（設計方針の相違）  
 青字：記載箇所又は記載内容の相違（記載方針の相違）  
 緑字：記載表現、設備名称の相違（実質的な相違なし）

第57条 電源設備

大飯発電所3/4号炉		女川原子力発電所2号炉		泊発電所3号炉		相違理由	
<b>2-2) 設備名称等の相違</b>							
No.	大飯発電所3/4号炉	女川原子力発電所2号炉	泊発電所3号炉	相違理由			
1	・使用済燃料ピット	・使用済燃料プール	・使用済燃料ピット	設備名称の相違（使用済燃料ピット） （例：比較表 P57-1）			
2	・ディーゼル発電機	・非常用ディーゼル発電機	・ディーゼル発電機	設備名称の相違（D/G） （例：比較表 P57-3）			
3	・空冷式非常用発電装置	・ガスタービン発電機	・代替非常用発電機	設備名称の相違（代替非常用発電機） （例：比較表 P57-4）			
4	・燃料油貯蔵タンク	・軽油タンク	・ディーゼル発電機燃料油貯油槽	設備名称の相違（燃料油貯油槽） （例：比較表 P57-4）			
5	・タンクローリー	・タンクローリ	・可搬型タンクローリー	設備名称の相違（タンクローリー） （例：比較表 P57-4）			
6	・非常用高圧母線	・非常用高圧母線2C系及び非常用高圧母線2D系	・非常用高圧母線	設備名称の相違（非常用高圧母線） （例：比較表 P57-4）			
7	・電源車	・電源車	・可搬型代替電源車	設備名称の相違（可搬型代替電源車） （例：比較表 P57-7）			
8	・蓄電池（安全防護系用）	・125V蓄電池2A、125V蓄電池2B	・蓄電池（非常用）	設備名称の相違（蓄電池（非常用）） （例：比較表 P57-10）			
9	・充電器	・125V充電器2A、125V充電器2B	・A充電器、B充電器	設備名称の相違（充電器） （例：比較表 P57-10）			
10	・A-非常用直流母線、B-非常用直流母線	・125V直流主母線盤	・A直流母線、B直流母線	設備名称の相違（直流母線） （例：比較表 P57-10）			
11	・可搬式整流器	・125V代替充電器	・可搬型直流変換器	設備名称の相違（可搬型直流変換器） （例：比較表 P57-13）			
12	・代替所内電気設備変圧器 ・代替所内電気設備分電盤	・緊急用動力変圧器2G系 ・緊急用低圧母線2G系	・代替所内電気設備変圧器 ・代替所内電気設備分電盤	設備名称の相違（代替所内電気設備） （例：比較表 P57-15）			
13	・原子炉周辺建屋	・原子炉付属棟 ・原子炉建屋付属棟近傍	・ディーゼル発電機建屋 ・原子炉建屋	設置場所の相違（D/G設置場所） （例：比較表 P57-20）			
14	－（記載なし）	・非常用ディーゼル発電設備燃料移送ポンプ ・非常用ディーゼル発電設備燃料ダイタンク	・ディーゼル発電機燃料油移送ポンプ ・ディーゼル発電機燃料油サービスタンク	設備名称の相違（D/G燃料油移送設備） （例：比較表 P57-20）			
15	・制御建屋	・制御建屋	・原子炉補助建屋	設置場所の相違（蓄電池設置場所） （例：比較表 P57-23）			
16	・制御建屋	・制御建屋	・原子炉補助建屋	保管場所の相違（可搬型直流変換器保管場所） （例：比較表 P57-24）			
17	・制御建屋	・原子炉付属棟	・原子炉補助建屋	設置場所の相違（代替所内電気設備設置場所） （例：比較表 P57-25）			
18	・車輪止めや固縛等	・輪留め	・車輪止め	記載表現の相違（車輪止め） （例：比較表 P57-27）			

灰色：女川2号炉の記載のうち、BWR固有の設備や対応手段であり、泊3号炉と比較対象とならない記載内容

赤字：設備、運用又は体制の相違（設計方針の相違）  
 青字：記載箇所又は記載内容の相違（記載方針の相違）  
 緑字：記載表現、設備名称の相違（実質的な相違なし）

大飯発電所3/4号炉	女川原子力発電所2号炉	泊発電所3号炉	相違理由
<p><b>【第57条 電源設備の概要】</b></p>			
<p>&lt;代替交流電源設備&gt;</p> <ul style="list-style-type: none"> <li>● 常設代替交流電源設備による給電                     <ul style="list-style-type: none"> <li>➢ 常設代替交流電源設備*を屋外に設置し、非常用高圧母線に接続して電力を供給する。                              ※ <u>泊3号炉：代替非常用発電機</u>、<u>大飯3/4号炉（参考）：空冷式非常用発電装置</u>、<u>女川2号炉（参考）：ガスタービン発電機</u></li> </ul> </li> <li>● 可搬型代替交流電源設備による給電                     <ul style="list-style-type: none"> <li>➢ 可搬型代替交流電源設備*を屋外に配備し、接続口を介して非常用高圧母線に接続して電力を供給する。                              ※ <u>泊3号炉：可搬型代替電源車</u>、<u>大飯3/4号炉（参考）：電源車</u>、<u>女川2号炉（参考）：電源車</u></li> </ul> </li> <li>● 号炉間電力融通設備による給電（<u>大飯3/4号炉のみ</u>）                     <ul style="list-style-type: none"> <li>➢ 号炉間電力融通設備*を配備し、手動で非常用高圧母線に接続して他号炉のディーゼル発電機から電力融通する。                              ※ <u>大飯3/4号炉（参考）：号機間電力融通恒設ケーブル又は号機間電力融通予備ケーブル</u>                              （単独号炉申請の<u>泊3号炉</u>、<u>女川2号炉</u>は、自主対策設備（<u>泊3号炉：号炉間連絡ケーブル又は予備ケーブル</u>、<u>女川2号炉：号炉間電力融通ケーブル（常設）又は（可搬型）</u>）として整備している。）</li> </ul> </li> </ul> <p>&lt;代替直流電源設備&gt;</p> <ul style="list-style-type: none"> <li>● 所内常設蓄電式直流電源設備による給電                     <ul style="list-style-type: none"> <li>➢ 所内常設蓄電式直流電源設備*を設置し、中央制御室等において簡易な操作で負荷の切り離しを行うことで8時間、その後、必要な負荷以外を切り離して残りの16時間の合計24時間にわたり必要な負荷に電力を供給する。                              ※ <u>泊3号炉：蓄電池（非常用）及び後備蓄電池</u>、<u>大飯3/4号炉（参考）：蓄電池（安全防護系用）</u>、<u>女川2号炉（参考）：125V蓄電池2A及び125V蓄電池2B</u></li> </ul> </li> <li>● 常設代替直流電源設備による給電（<u>女川2号炉のみ</u>）                     <ul style="list-style-type: none"> <li>➢ 常設代替直流電源設備*を設置し、中央制御室等において簡易な操作で負荷の切り離しを行うことで8時間、その後、必要な負荷以外を切り離して残りの16時間の合計24時間にわたり必要な負荷に電力を供給する。                              ※ <u>女川2号炉（参考）：125V代替蓄電池及び250V蓄電池</u>                              （<u>泊3号炉</u>、<u>大飯3/4号炉</u>は可搬型代替直流電源設備で対応する。）</li> </ul> </li> <li>● 可搬型代替直流電源設備による給電                     <ul style="list-style-type: none"> <li>➢ 可搬型代替直流電源設備*を配備し、非常用直流母線に接続して24時間にわたり必要な負荷に電力を供給する。                              ※ <u>泊3号炉：可搬型直流電源用発電機及び可搬型直流変換器</u>、<u>大飯3/4号炉（参考）：電源車及び可搬型整流器</u>、<u>女川2号炉（参考）：常設代替直流電源設備、125V代替充電器、250V充電器及び電源車</u></li> </ul> </li> </ul> <p>&lt;代替所内電気設備&gt;</p> <ul style="list-style-type: none"> <li>● 代替所内電気設備による給電                     <ul style="list-style-type: none"> <li>➢ 代替所内電気設備*を配備し、2系統の非常用母線の機能が喪失した場合に必要な負荷に電力を供給する。                              ※ <u>泊3号炉：代替非常用発電機、可搬型代替電源車、代替所内電気設備変圧器、代替所内電気設備分電盤及び代替格納容器スプレイポンプ変圧器盤</u>、<u>大飯3/4号炉（参考）：空冷式非常用発電装置、代替所内電気設備変圧器、代替所内電気設備分電盤及び可搬式整流器</u>、<u>女川2号炉（参考）：ガスタービン発電機接続盤、緊急用高圧母線、緊急用動力変圧器、緊急用低圧母線、緊急用交流電源切替盤、非常用高圧母線（常設又は可搬型代替交流電源設備の電路として使用）</u></li> </ul> </li> </ul> <p>&lt;燃料補給設備&gt;</p> <ul style="list-style-type: none"> <li>● 燃料補給設備による給油                     <ul style="list-style-type: none"> <li>➢ 燃料補給設備*を配備し、必要な設備に燃料を補給する。                              ※ <u>泊3号炉：ディーゼル発電機燃料油貯油槽又は燃料タンク（SA）から直接又はディーゼル発電機燃料油移送ポンプを介して可搬型タンクローリーに燃料を汲み上げて補給</u>、<u>大飯3/4号炉（参考）：燃料油貯蔵タンク又は重油タンクからタンクローリーを用いて補給</u>、<u>女川2号炉（参考）：軽油タンク又はガスタービン発電設備軽油タンクからタンクローリーを用いて補給</u></li> </ul> </li> </ul>			



灰色：女川2号炉の記載のうち、BWR固有の設備や対応手段であり、泊3号炉と比較対象とならない記載内容

赤字：設備、運用又は体制の相違（設計方針の相違）  
 青字：記載箇所又は記載内容の相違（記載方針の相違）  
 緑字：記載表現、設備名称の相違（実質的な相違なし）

大飯発電所3/4号炉			女川原子力発電所2号炉						泊発電所3号炉																		
大飯発電所3/4号炉	女川原子力発電所2号炉	泊発電所3号炉	常設代替 交流電源設備			可搬型代替 交流電源設備			号炉間 電力融通設備※1			所内常設蓄電式 直流電源設備			常設代替 直流電源設備※2			可搬型代替 直流電源設備			代替所内電源設備			燃料補給設備			
			大飯	女川	泊	大飯	女川	泊	大飯	女川	泊	大飯	女川	泊	大飯	女川	泊	大飯	女川	泊	大飯	女川	泊	大飯	女川	泊	
空冷式非常用発電装置	ガスタービン発電機	代替非常用発電機	○	○	○																						
	ガスタービン発電設備 軽油タンク			○			○																			○	
	ガスタービン発電設備 燃料移送ポンプ			○																							
電源車	電源車	可搬型代替電源車																									
号機間電力融通恒設ケーブル (3号及び4号炉共用)																											
号機間電力融通予備ケーブル (3号及び4号炉共用)																											
蓄電池（安全防護系用）	125V蓄電池2A 125V蓄電池2B	蓄電池（非常用） 後備蓄電池																									
	125V代替蓄電池																										
	250V蓄電池																										
	125V充電器2A	A充電器																									
	125V充電器2B	B充電器																									
		可搬型直流電源用発電機																									
可搬式整流器	125V代替充電器	可搬型直流変換器																									
	250V充電器																										
	ガスタービン発電機接続盤																										
	緊急用高圧母線 2F系																										
	緊急用高圧母線 2G系																										
代替所内電気設備変圧器	緊急用動力変圧器 2G系	代替所内電気設備変圧器																									
代替所内電気設備分電盤	緊急用低圧母線 2G系	代替所内電気設備分電盤																									
		代替格納容器スプレイポンプ 変圧器盤			○																						
	緊急用交流電源切替盤 2G系																										
	緊急用交流電源切替盤 2C系																										
	緊急用交流電源切替盤 2D系																										
	非常用高圧母線 2C系																										
	非常用高圧母線 2D系																										
ディーゼル発電機 (重大事故等時のみ 3号及び4号炉共用)																											
燃料油貯蔵タンク (重大事故等時のみ 3号及び4号炉共用)	軽油タンク	ディーゼル発電機 燃料油貯油槽	○	○	○	○	○	○	○																		
		燃料タンク (SA)				○																					
		ディーゼル発電機 燃料油移送ポンプ				○																					
重油タンク (重大事故等時のみ 3号及び4号炉共用)			○																								
タンクローリー (3号及び4号炉共用)	タンクローリー	可搬型タンクローリー	○	○	○	○	○	○	○																		

※1：大飯3/4号炉のみ（泊，女川は単独号炉申請のため，自主対策設備として整備している。） ※2：女川2号炉のみ（泊，大飯は可搬型代替直流電源設備で対応する。）



灰色：女川2号炉の記載のうち、BWR固有の設備や対応手段であり、泊3号炉と比較対象とならない記載内容

赤字：設備、運用又は体制の相違（設計方針の相違）  
 青字：記載箇所又は記載内容の相違（記載方針の相違）  
 緑字：記載表現、設備名称の相違（実質的な相違なし）

大飯発電所3/4号炉

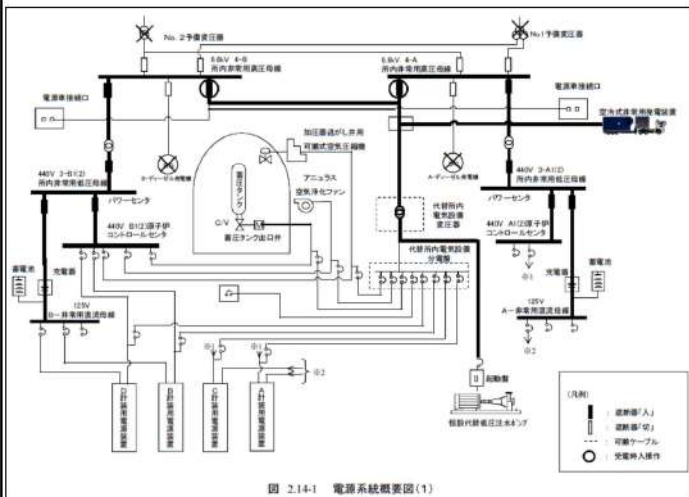
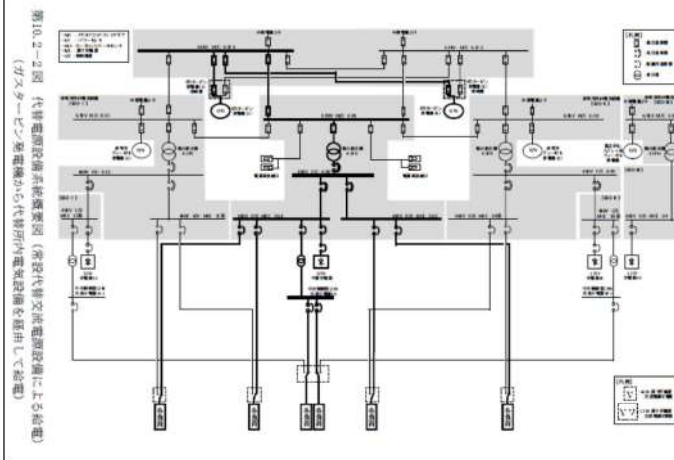
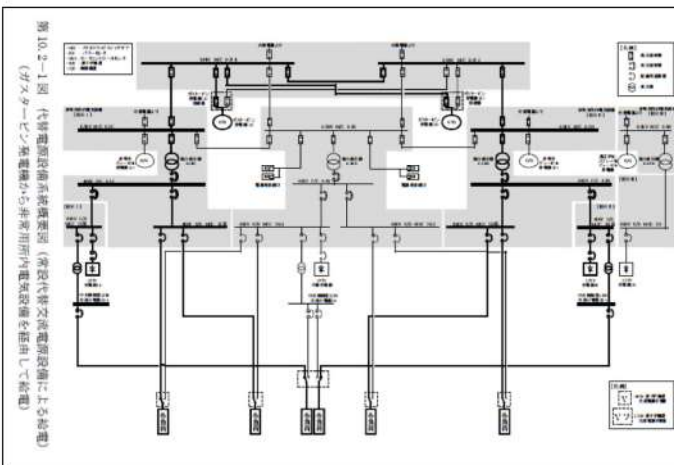
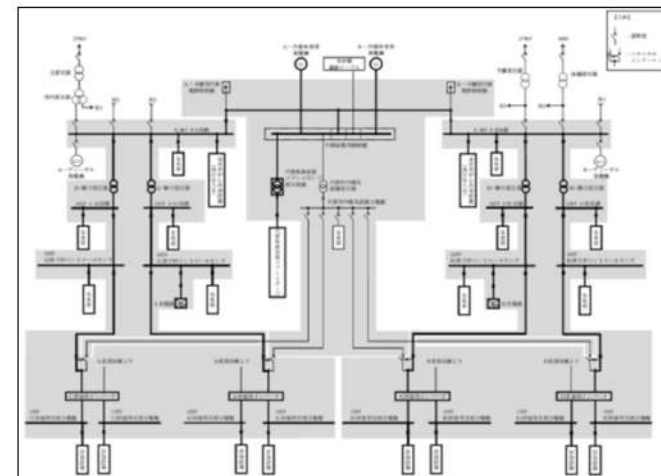


図 2.14-1 電源系統概要図(1)

女川原子力発電所2号炉



泊発電所3号炉

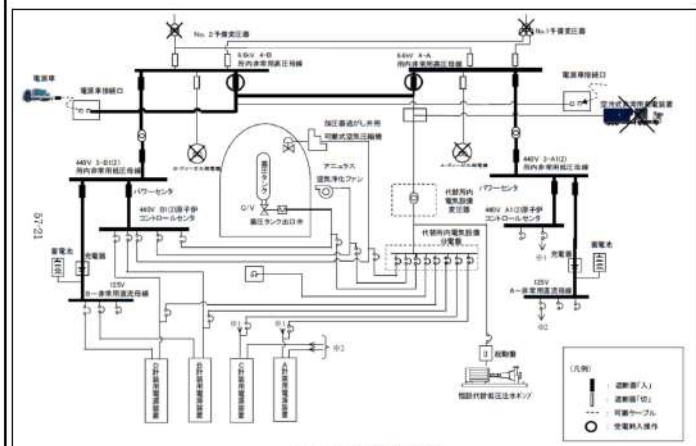
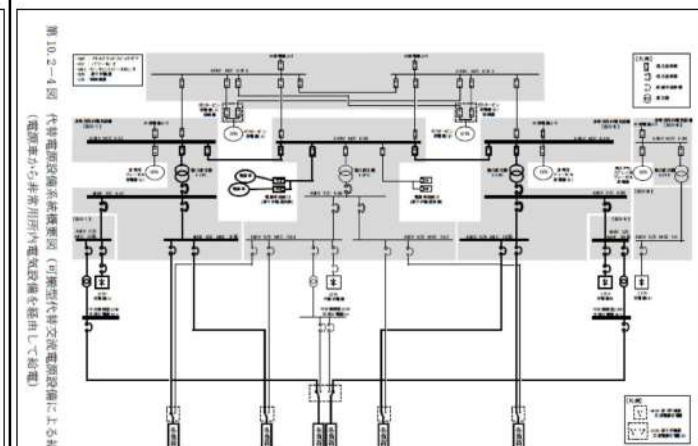
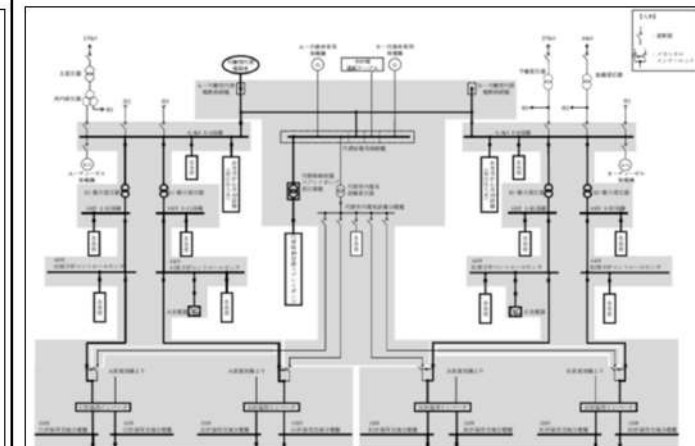
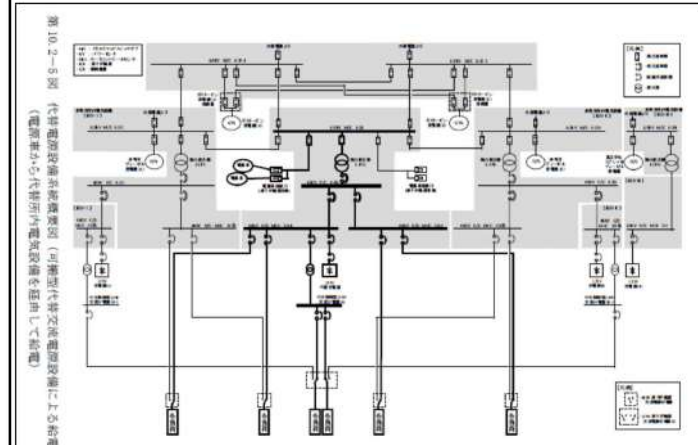


第10.2.1図 代替電源設備系統概要図(常設代替交流電源設備による給電)

【系統概要図】 常設代替交流電源設備

灰色：女川2号炉の記載のうち、BWR固有の設備や対応手段であり、泊3号炉と比較対象とならない記載内容

赤字：設備、運用又は体制の相違（設計方針の相違）  
 青字：記載箇所又は記載内容の相違（記載方針の相違）  
 緑字：記載表現、設備名称の相違（実質的な相違なし）

大飯発電所3/4号炉	女川原子力発電所2号炉	泊発電所3号炉
 <p>図 2.14-2 電源系統概要図(2)</p>	 <p>第10.2-4図 代替電源設備系統概要図（可搬型代替交流電源設備による給電）              （電源車から井筒内電気設備を給電して給電）</p>	 <p>第 10. 2. 2 図 代替電源設備系統概要図（可搬型代替交流電源設備による給電）</p>
	 <p>第 10. 2. 5 図 代替電源設備系統概要図（可搬型代替交流電源設備による給電）              （電源車から代替内電気設備を給電して給電）</p>	<p>【系統概要図】可搬型代替交流電源設備</p>



灰色：女川2号炉の記載のうち、BWR固有の設備や対応手段であり、泊3号炉と比較対象とならない記載内容

赤字：設備、運用又は体制の相違（設計方針の相違）  
 青字：記載箇所又は記載内容の相違（記載方針の相違）  
 緑字：記載表現、設備名称の相違（実質的な相違なし）

大飯発電所3/4号炉

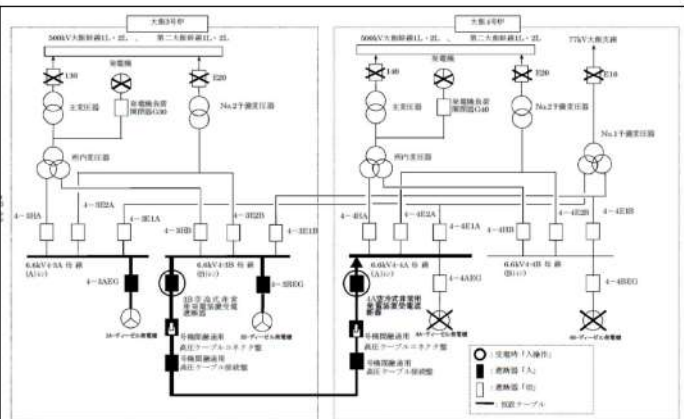


図 2.14-3 電源系統概要図(3)

女川原子力発電所2号炉

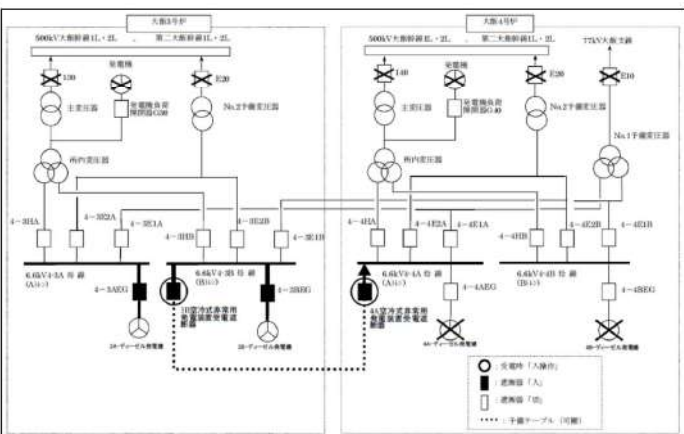


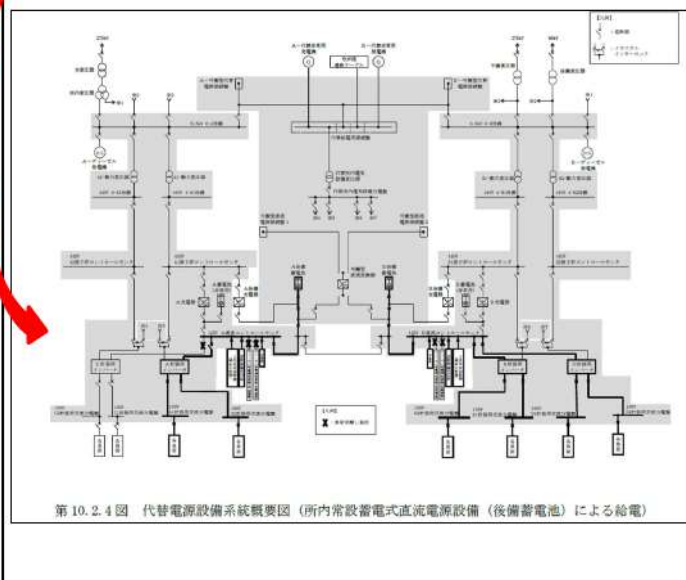
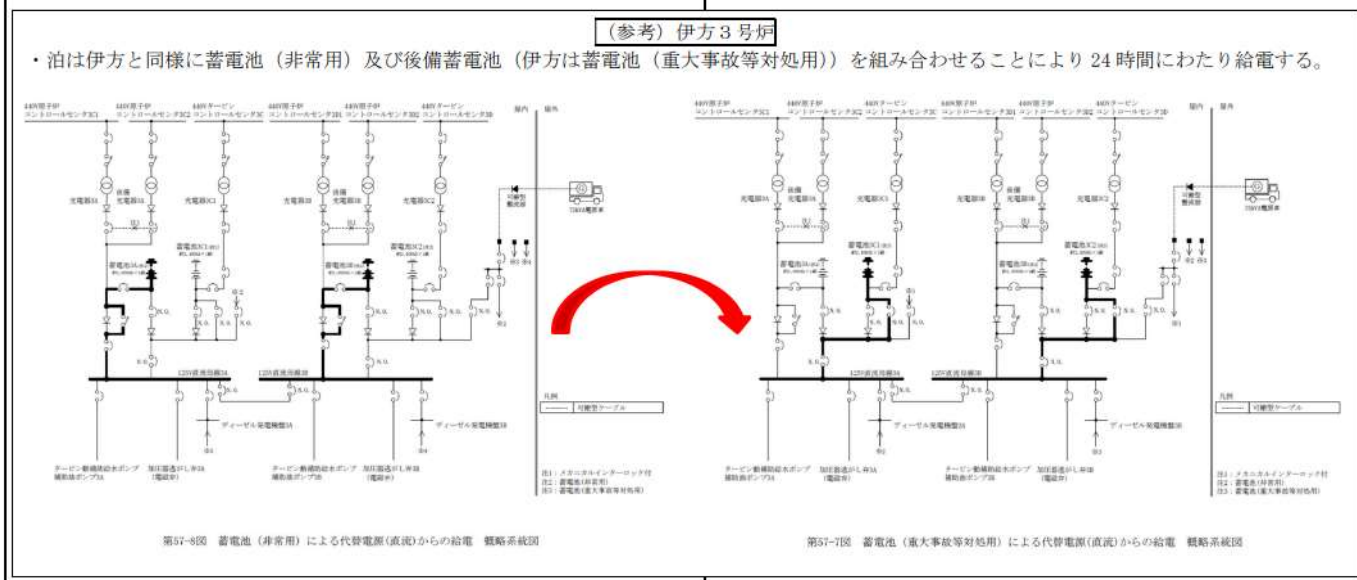
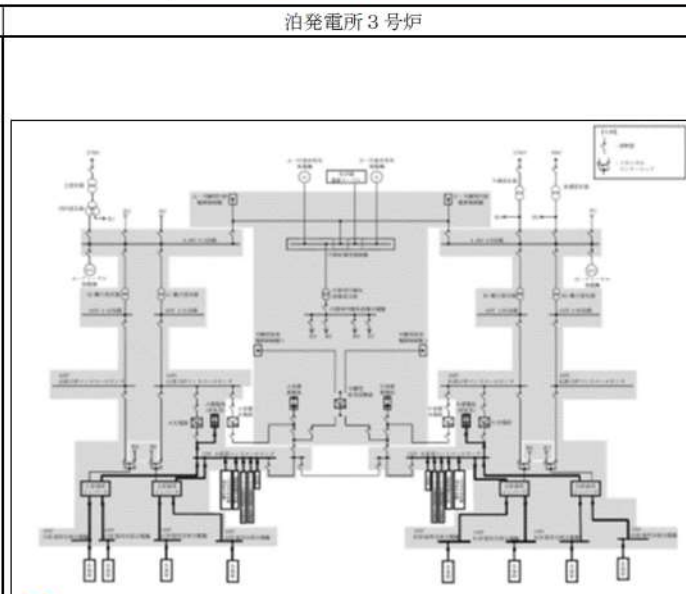
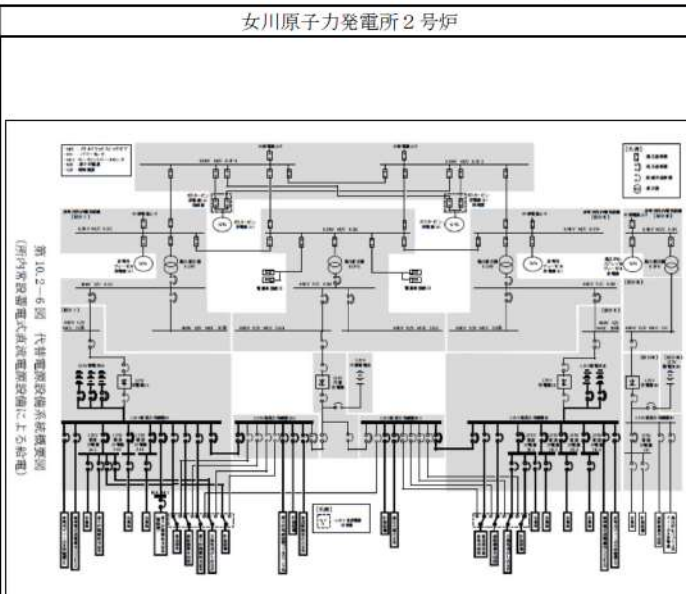
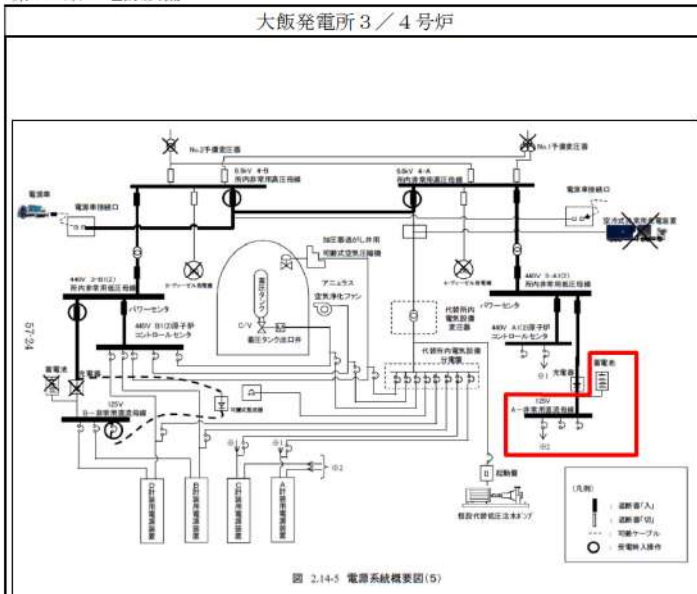
図 2.14-4 電源系統概要図(4)

女川2号炉，泊3号炉は  
 単独号炉申請のため  
 重大事故等対処設備なし

【系統概要図】号炉間電力融通設備

灰色：女川2号炉の記載のうち、BWR固有の設備や対応手段であり、泊3号炉と比較対象とならない記載内容

赤字：設備、運用又は体制の相違（設計方針の相違）  
 青字：記載箇所又は記載内容の相違（記載方針の相違）  
 緑字：記載表現、設備名称の相違（実質的な相違なし）



【系統概要図】 所内常設蓄電池式直流電源設備

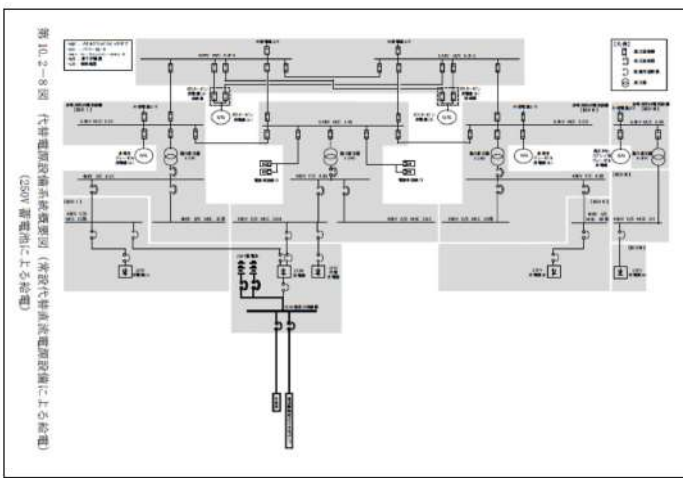
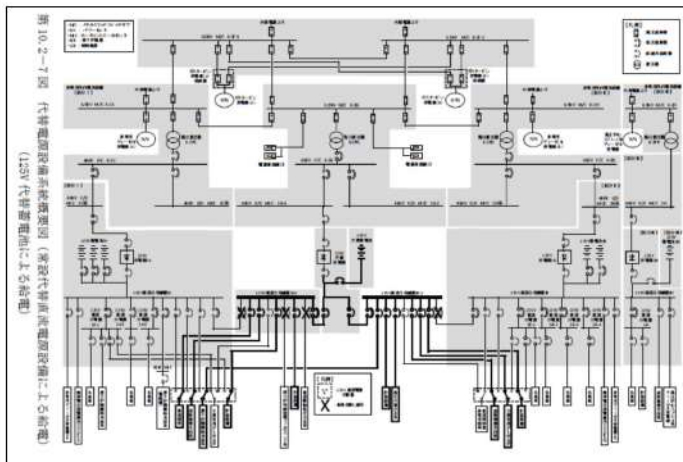
灰色：女川2号炉の記載のうち、BWR固有の設備や対応手段であり、泊3号炉と比較対象とならない記載内容

赤字：設備、運用又は体制の相違（設計方針の相違）  
 青字：記載箇所又は記載内容の相違（記載方針の相違）  
 緑字：記載表現、設備名称の相違（実質的な相違なし）

大飯発電所3/4号炉

女川原子力発電所2号炉

泊発電所3号炉



大飯3/4号炉，泊3号炉は  
可搬型直流電源設備で対応する

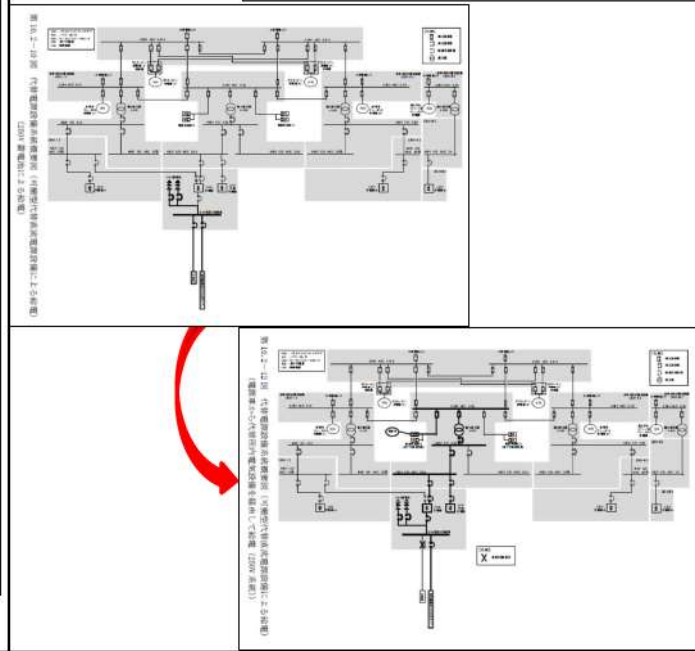
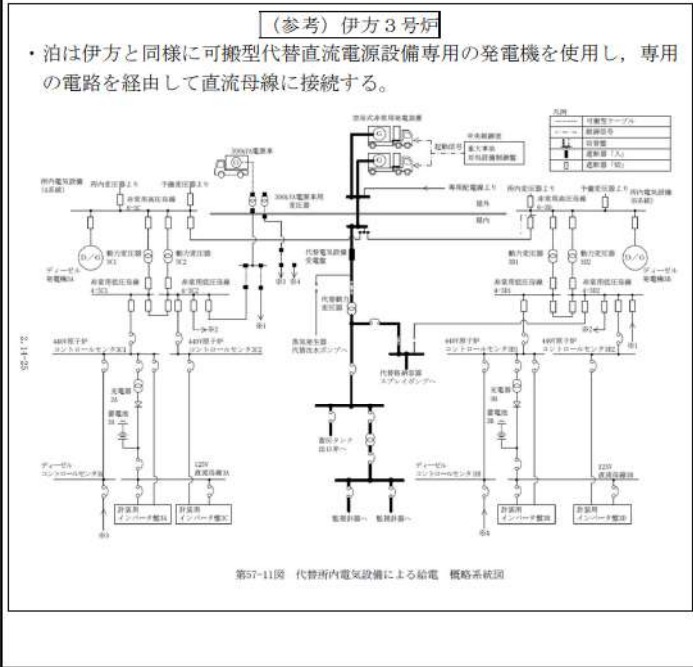
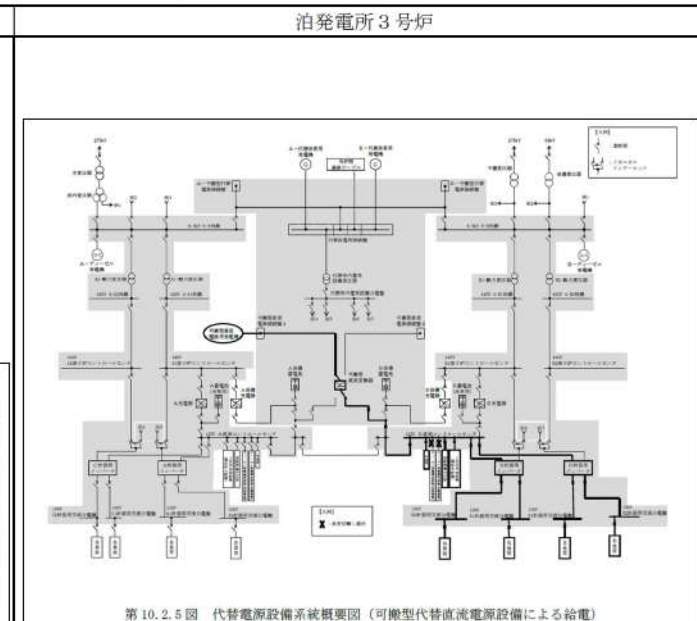
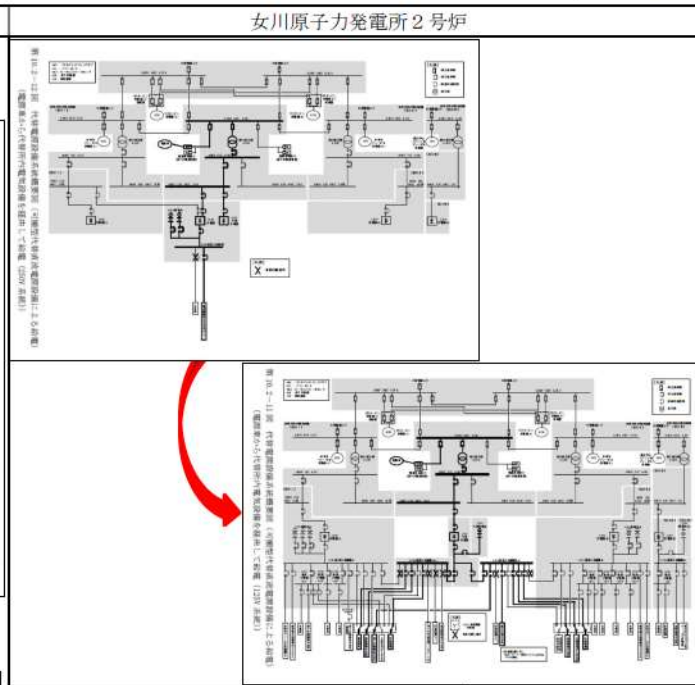
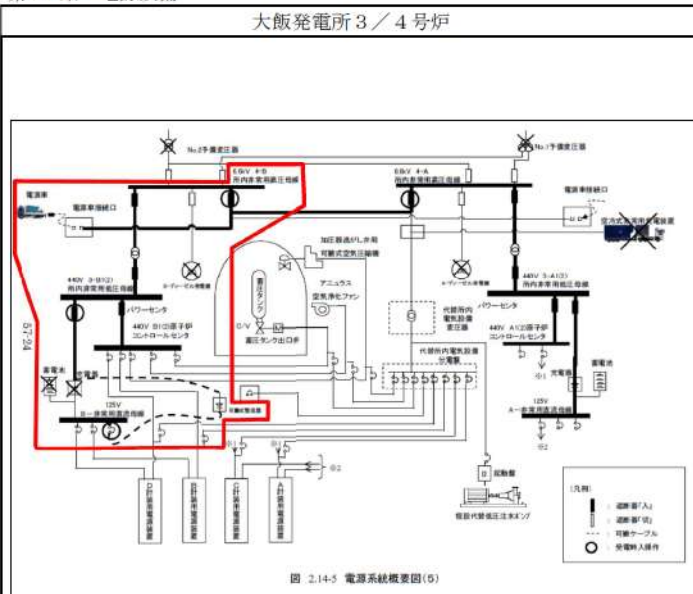
大飯3/4号炉，泊3号炉は  
可搬型直流電源設備で対応する

【系統概要図】常設代替直流電源設備



灰色：女川2号炉の記載のうち、BWR固有の設備や対応手段であり、泊3号炉と比較対象とならない記載内容

赤字：設備、運用又は体制の相違（設計方針の相違）  
 青字：記載箇所又は記載内容の相違（記載方針の相違）  
 緑字：記載表現、設備名称の相違（実質的な相違なし）



【系統概要図】可搬型代替直流電源設備

灰色：女川2号炉の記載のうち、BWR固有の設備や対応手段であり、泊3号炉と比較対象とならない記載内容

赤字：設備、運用又は体制の相違（設計方針の相違）  
 青字：記載箇所又は記載内容の相違（記載方針の相違）  
 緑字：記載表現、設備名称の相違（実質的な相違なし）

大飯発電所3/4号炉

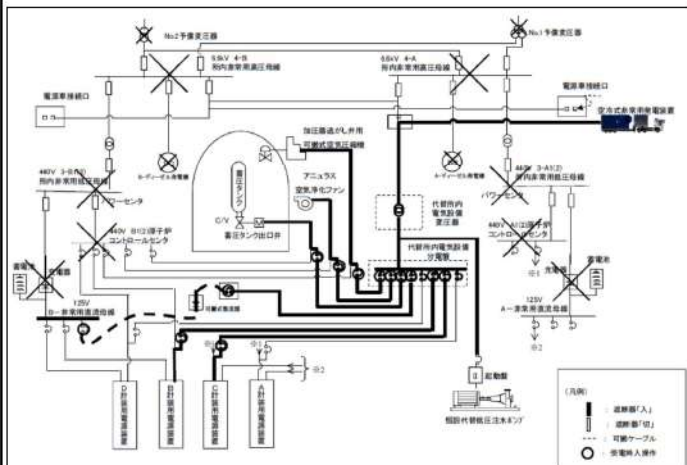
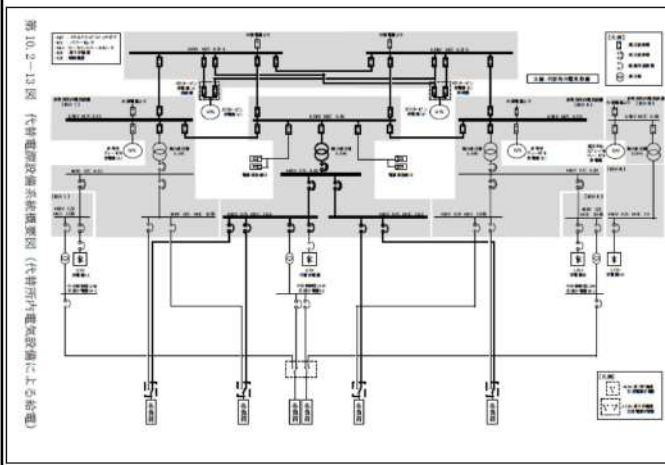


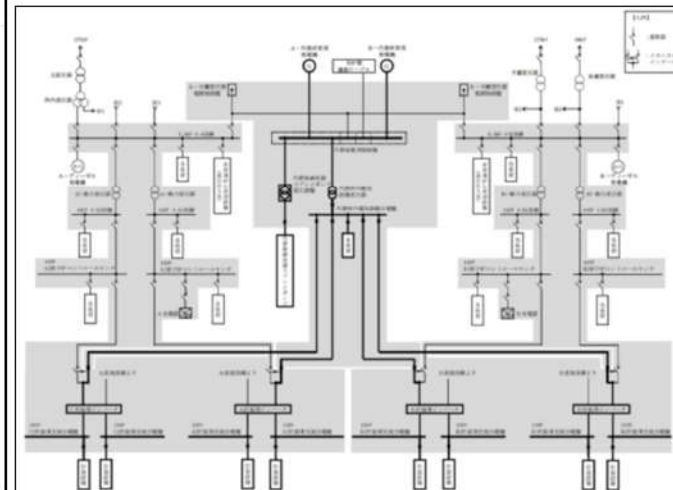
図 2.14-6 電源系統概要図 (6)

女川原子力発電所2号炉



第10.2-13図 代替電源設備系統概要図 (代替所内電気設備による給電)

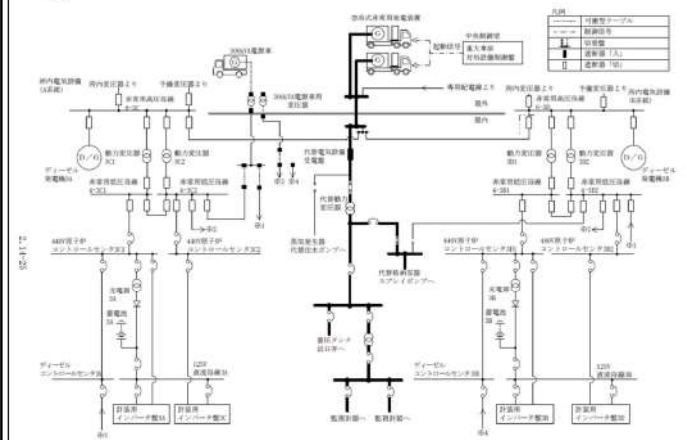
泊発電所3号炉



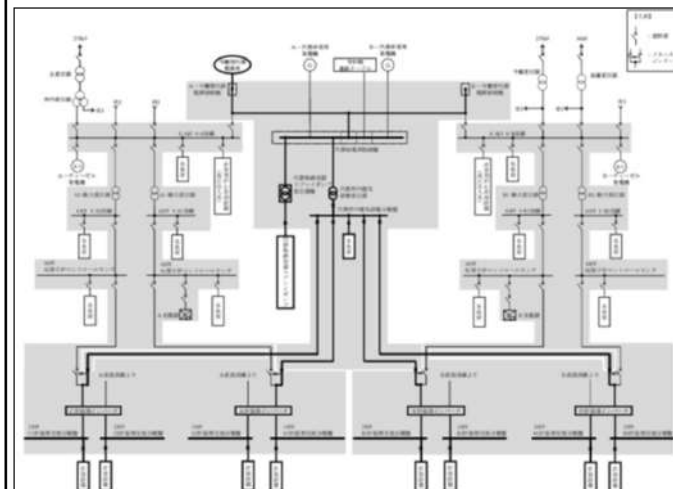
第10.2.6図 代替電源設備系統概要図 (代替所内電気設備 (代替非常用発電機) による給電)

【参考】伊方3号炉

・泊は大飯及び伊方と同様に代替非常用発電機又は可搬型代替電源車と専用の変圧器、分電盤等の電源及び回路を代替所内電気設備として整備する。



第57-11図 代替所内電気設備による給電 概略系統図



第10.2.7図 代替電源設備系統概要図 (代替所内電気設備 (可搬型代替電源車) による給電)

【系統概要図】代替所内電源設備

灰色：女川2号炉の記載のうち、BWR固有の設備や対応手段であり、泊3号炉と比較対象とならない記載内容

赤字：設備、運用又は体制の相違（設計方針の相違）  
 青字：記載箇所又は記載内容の相違（記載方針の相違）  
 緑字：記載表現、設備名称の相違（実質的な相違なし）

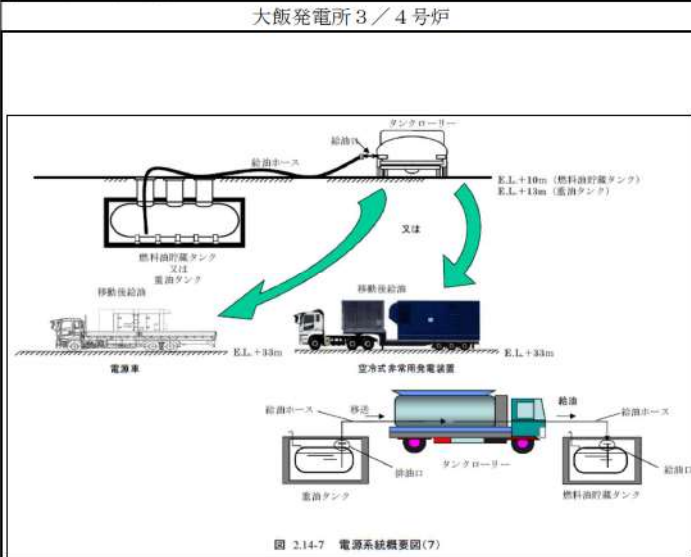


図 2.14-7 電源系統概要図(7)

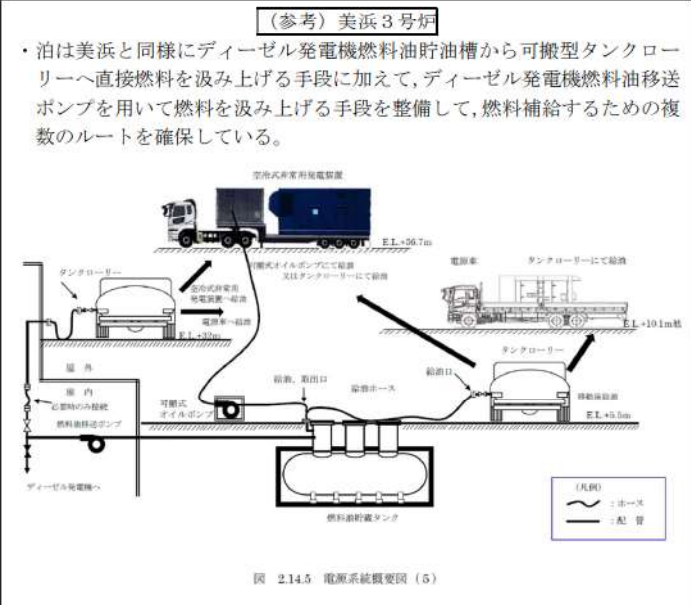
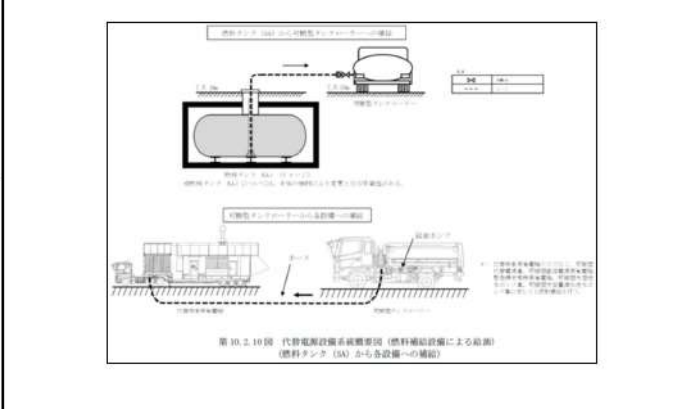
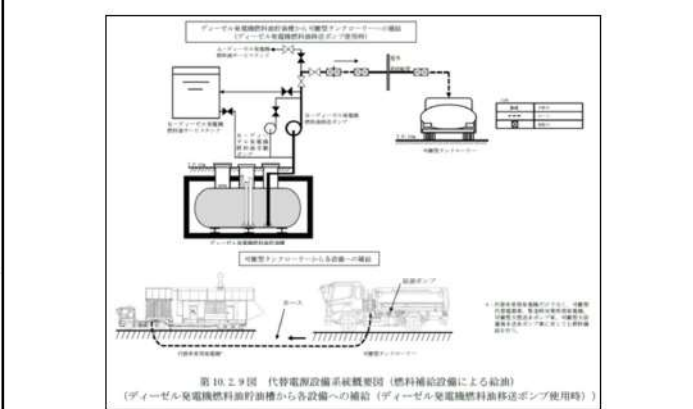
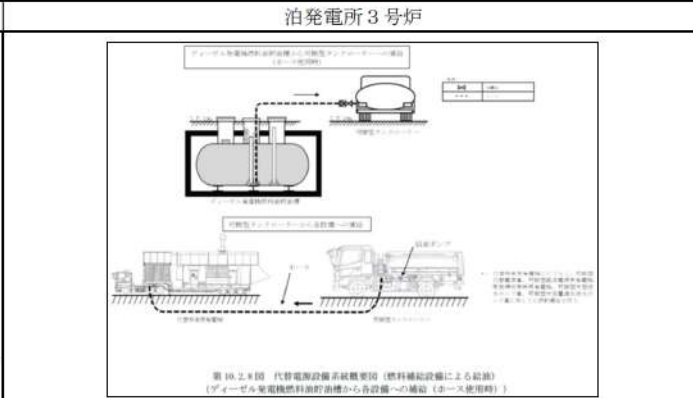
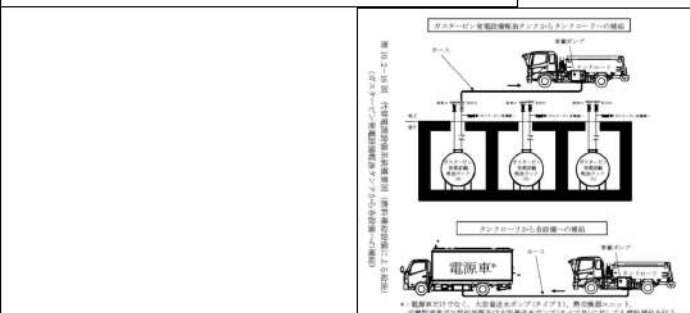
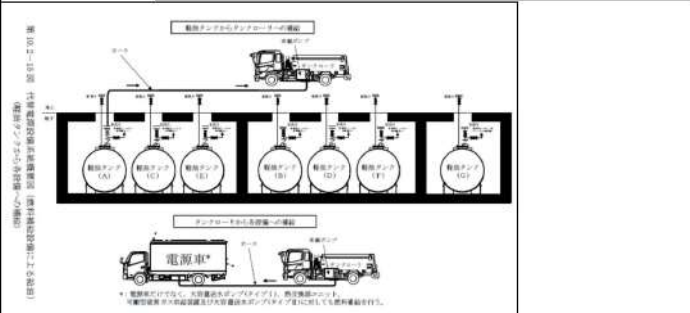
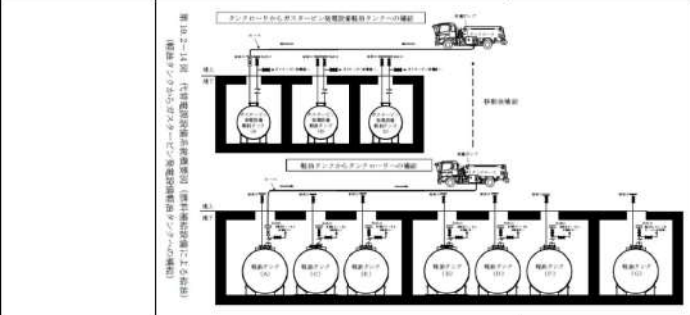
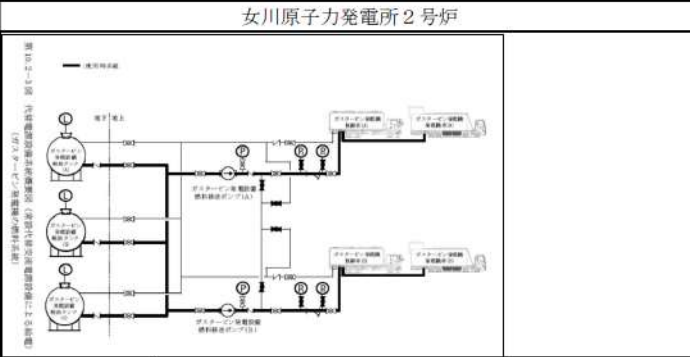


図 2.14.5 電源系統概要図(5)



【系統概要図】 燃料補給設備



灰色：女川2号炉の記載のうち、BWR固有の設備や対応手段であり、泊3号炉と比較対象とならない記載内容

赤字：設備、運用又は体制の相違（設計方針の相違）  
 青字：記載箇所又は記載内容の相違（記載方針の相違）  
 緑字：記載表現、設備名称の相違（実質的な相違なし）

第57条 電源設備

大飯発電所3/4号炉	女川原子力発電所2号炉	泊発電所3号炉	相違理由
<p>2.14 電源設備【57条】</p> <p>2.14.1 適合方針</p> <p>設計基準事故対処設備の電源が喪失したことにより重大事故等が発生した場合において、炉心の著しい損傷、原子炉格納容器の破損、使用済燃料ピット内燃料体等の著しい損傷及び運転停止中原子炉内燃料体の著しい損傷を防止するため、必要な電力を確保するために必要な重大事故等対処設備を設置及び保管する。</p>	<p>10.2 代替電源設備</p> <p>10.2.1 概要</p> <p>設計基準事故対処設備の電源が喪失したことにより重大事故等が発生した場合において炉心の著しい損傷、原子炉格納容器の破損、使用済燃料プール内の燃料体等の著しい損傷及び運転停止中原子炉内燃料体の著しい損傷を防止するため、必要な電力を確保するために必要な重大事故等対処設備を設置及び保管する。</p> <p>代替電源設備の系統図を第10.2-1図から第10.2-16図に示す。</p> <p>また、想定される重大事故等時において、設計基準事故対処設備である非常用交流電源設備及び非常用直流電源設備が使用できる場合は、重大事故等対処設備（設計基準拡張）として使用する。</p> <p>非常用交流電源設備及び非常用直流電源設備については、「10.1 非常用電源設備」に記載する。</p>	<p>10.2 代替電源設備</p> <p>10.2.1 概要</p> <p>設計基準事故対処設備の電源が喪失したことにより重大事故等が発生した場合において炉心の著しい損傷、原子炉格納容器の破損、使用済燃料ピット内の燃料体等の著しい損傷及び運転停止中原子炉内燃料体の著しい損傷を防止するため、必要な電力を確保するために必要な重大事故等対処設備を設置及び保管する。</p> <p>代替電源設備の系統図を第10.2.1図から第10.2.10図に示す。</p> <p>また、想定される重大事故等時において、設計基準事故対処設備である非常用交流電源設備が使用できる場合は、重大事故等対処設備（設計基準拡張）として使用する。</p> <p>非常用交流電源設備については、「10.1 非常用電源設備」に記載する。</p>	<p>色付けによる識別方法は次のとおり。</p> <ul style="list-style-type: none"> <li>・大飯：泊との相違箇所を色付け</li> <li>・女川：泊との相違箇所を色付け</li> <li>・泊：女川との相違箇所を色付け</li> </ul> <p>【大飯】          記載表現の相違（女川審査実績の反映）          ・女川審査実績の反映を反映した記載表現としている。（以降、「記載表現の相違（女川審査実績の反映）」と記載する。）</p> <p>【大飯】          項目番号の相違          （以降、同様の箇所の相違理由の記載は省略する。）</p> <p>【大飯、女川】          図表番号の相違          （以降、同様の箇所の相違理由の記載は省略する。）</p> <p>【女川】          設備名称の相違（使用済燃料ピット）          ・女川：使用済燃料プール→泊：使用済燃料ピット（以降、「設備名称の相違（使用済燃料ピット）」と記載する。）</p> <p>【女川】          設備・運用の相違（設計基準拡張）          ・大飯は重大事故等時に使用する設計基準事故対処設備を「重大事故等対処設備」として使用する。          ・泊は女川と同様に「重大事故等対処設備（設計基準拡張）」として使用する。（以降、「設備・運用の相違（設計基準拡張）」と記載する。）</p>

灰色：女川2号炉の記載のうち、BWR固有の設備や対応手段であり、泊3号炉と比較対象とならない記載内容

赤字：設備、運用又は体制の相違（設計方針の相違）  
 青字：記載箇所又は記載内容の相違（記載方針の相違）  
 緑字：記載表現、設備名称の相違（実質的な相違なし）

大飯発電所3/4号炉	女川原子力発電所2号炉	泊発電所3号炉	相違理由
<p>重大事故等の対応に必要な電力を供給するための設備として以下の代替電源設備、号機間電力融通ケーブル、所内常設蓄電式直流電源設備、可搬型直流電源設備及び代替所内電気設備を設ける。</p>	<p>10.2.2 設計方針                      代替電源設備のうち、重大事故等の対応に必要な電力を確保するための設備として、常設代替交流電源設備、可搬型代替交流電源設備、所内常設蓄電式直流電源設備、常設代替直流電源設備、可搬型代替直流電源設備及び代替所内電気設備を設ける。                      また、重大事故等時に重大事故等対処設備の補機駆動用の軽油を補給するための設備として、燃料補給設備を設ける。</p>	<p>10.2.2 設計方針                      代替電源設備のうち、重大事故等の対応に必要な電力を確保するための設備として、常設代替交流電源設備、可搬型代替交流電源設備、所内常設蓄電式直流電源設備、可搬型代替直流電源設備及び代替所内電気設備を設ける。                      また、重大事故等時に重大事故等対処設備の補機駆動用の軽油を補給するための設備として、燃料補給設備を設ける。</p>	<p>【大飯】                      記載表現の相違（女川審査実績の反映）                      【大飯】                      設計・運用の相違（号機間電力融通設備）                      ・大飯は複数号炉同時申請のため、号機間電力融通設備を「重大事故等対処設備」として整備している。                      ・泊は女川と同様に単独号炉申請のため、「自主対策設備」として整備する。（以降、「設計・運用の相違（号機間電力融通設備）」と記載する。）                      【女川】                      設備・運用の相違（常設代替直流電源設備）                      ・女川は代替直流電源設備の所内常設蓄電式直流電源設備のバックアップとして、常設代替直流電源設備及び可搬型代替直流電源設備による直流電源の供給手段を整備している。                      ・泊は大飯及び他 PWR と同様に所内常設蓄電式直流電源設備である後備蓄電池投入後、早期の電源復旧が見込めない場合には、所内常設蓄電式直流電源設備のバックアップとして可搬型代替直流電源設備による直流電源の供給手段を整備する。（以降、「設備・運用の相違（常設代替直流電源設備）」と記載する。）</p>

灰色：女川2号炉の記載のうち、BWR固有の設備や対応手段であり、泊3号炉と比較対象とならない記載内容

赤字：設備、運用又は体制の相違（設計方針の相違）  
 青字：記載箇所又は記載内容の相違（記載方針の相違）  
 緑字：記載表現、設備名称の相違（実質的な相違なし）

大飯発電所3/4号炉	女川原子力発電所2号炉	泊発電所3号炉	相違理由
<p>設計基準事故対処設備の電源が喪失（全交流動力電源喪失）した場合に、重大事故等時に想定される事故シーケンスのうち最大負荷となる「外部電源喪失時に非常用所内交流電源が喪失し、原子炉補機冷却機能の喪失及びRCPシールLOCAが発生する事故」時に必要な交流負荷へ電力を供給する常設代替電源設備として、空冷式非常用発電装置を使用する。</p>	<p>(1) 代替交流電源設備による給電                      a. 常設代替交流電源設備による給電                      設計基準事故対処設備の交流電源が喪失（外部電源喪失並びに非常用ディーゼル発電機及び高圧炉心スプレイ系ディーゼル発電機の故障（以下「全交流動力電源喪失」という。））した場合の重大事故等対処設備として、常設代替交流電源設備を使用する。</p>	<p>(1) 代替交流電源設備による給電                      a. 常設代替交流電源設備による給電                      設計基準事故対処設備の交流電源が喪失（外部電源喪失並びにディーゼル発電機の故障（以下「全交流動力電源喪失」という。））した場合に、重大事故等時に想定される事故シーケンスのうち最大負荷となる「外部電源喪失時に非常用所内交流電源が喪失し、原子炉補機冷却機能の喪失及びRCPシールLOCAが発生する事故」時に必要な交流負荷へ電力を供給する重大事故等対処設備として、常設代替交流電源設備を使用する。</p>	<p>【大飯】                      記載表現の相違（女川審査実績の反映）                      【女川】                      設備名称の相違 (D/G)                      ・女川：非常用ディーゼル発電機→泊、大飯：ディーゼル発電機（以降、「設備名称の相違 (D/G)」と記載する。）                      【女川】                      炉型による非常用電源設備構成の相違                      ・女川の非常用電源設備は高圧炉心スプレイ系を有した3系統(区分Ⅰ、区分Ⅱ、区分Ⅲ)である。                      ・泊は大飯及び他 PWR と同じ2系統（A系、B系）構成である。（以降、「炉型による非常用電源設備構成の相違」と記載する。）                      【女川】                      記載の充実（大飯審査実績を参照）                      ・大飯を参照して記載を充実している。（以降、「記載の充実（大飯審査実績を参照）」と記載する。）</p>



灰色：女川2号炉の記載のうち、BWR固有の設備や対応手段であり、泊3号炉と比較対象とならない記載内容

赤字：設備、運用又は体制の相違（設計方針の相違）  
 青字：記載箇所又は記載内容の相違（記載方針の相違）  
 緑字：記載表現、設備名称の相違（実質的な相違なし）

第57条 電源設備

大飯発電所3/4号炉	女川原子力発電所2号炉	泊発電所3号炉	相違理由
<p>空冷式非常用発電装置は、中央制御室の操作にて速やかに起動し、非常用高圧母線へ接続することで電力を供給できる設計とする。</p>	<p>常設代替交流電源設備は、ガスタービン発電機、ガスタービン発電設備軽油タンク、ガスタービン発電設備燃料移送ポンプ、軽油タンク、タンクローリ、電路、計測制御装置等で構成し、ガスタービン発電機を外部電源喪失時に自動起動し、緊急用高圧母線2F系を介して非常用高圧母線2C系及び非常用高圧母線2D系又は緊急用低圧母線2G系へ接続することで電力を供給できる設計とする。</p>	<p>常設代替交流電源設備は、代替非常用発電機、ディーゼル発電機燃料油貯油槽、燃料タンク(SA)、ディーゼル発電機燃料油移送ポンプ、可搬型タンクローリ、代替格納容器スプレイポンプ変圧器盤、電路、計測制御装置等で構成し、代替非常用発電機を全交流動力電源喪失時に中央制御室の操作にて速やかに起動し、非常用高圧母線及び代替格納容器スプレイポンプ変圧器盤へ接続することで電力を供給できる設計とする。</p>	<p>【大飯】                      記載表現の相違（女川審査実績の反映）                      【大飯、女川】                      設備名称の相違（代替非常用発電機）                      ・大飯：空冷式非常用発電装置→女川：ガスタービン発電機→泊：代替非常用発電機（以降、「設備名称の相違（代替非常用発電機）」と記載する。）                      設備名称の相違（燃料油貯油槽）                      ・大飯：燃料油貯蔵タンク→女川：軽油タンク→泊：ディーゼル発電機燃料油貯油槽（以降、「設備名称の相違（燃料油貯油槽）」と記載する。）                      設備名称の相違（タンクローリ）                      ・大飯：タンクローリ→女川：タンクローリ→泊：可搬型タンクローリ（以降、「設備名称の相違（タンクローリ）」と記載する。）                      【女川】                      設備名称の相違（非常用高圧母線）                      ・女川：非常用高圧母線2C系及び非常用高圧母線2D系→泊、大飯：非常用高圧母線（以降、「設備名称の相違（非常用高圧母線）」と記載する。）                      【女川】                      設備・運用の相違（代替非常用発電機の起動方法）                      ・女川は外部電源喪失時にガスタービン発電機を自動起動する。                      ・泊は大飯と同様に全交流動力電源喪失時に中央制御室の手動操作にて速やかに代替非常用発電機を起動する。（以降、「設備・運用の相違（代替非常用発電機の起動方法）」と記載する。）                      設備・運用の相違（常設及び可搬型代替交流電源設備の給電先）                      ・女川は全交流動力電源喪失時に緊急用高圧母線を介して非常用高圧母線又は緊急用低圧母線に給電する。                      ・泊は大飯と同様に全交流動力電源喪失時に非常用高圧母線及び代替格納容器スプレイポンプ変圧器盤（大飯は代替所内電気設備変圧器）に給電する。（以降、「設備・運用の相違（常設及び可搬型代替交流電源設備の給電先）」と記載する。）</p>

灰色：女川2号炉の記載のうち、BWR固有の設備や対応手段であり、泊3号炉と比較対象とならない記載内容

赤字：設備、運用又は体制の相違（設計方針の相違）  
 青字：記載箇所又は記載内容の相違（記載方針の相違）  
 緑字：記載表現、設備名称の相違（実質的な相違なし）

第57条 電源設備

大飯発電所3/4号炉	女川原子力発電所2号炉	泊発電所3号炉	相違理由
<p>空冷式非常用発電装置は、燃料油貯蔵タンク又は重油タンクよりタンクローリーを用いて燃料を補給できる設計とする。</p> <p>(参考) 美浜3号炉</p> <p>空冷式非常用発電装置は、燃料油貯蔵タンクより可搬式オイルポンプ又はタンクローリー（燃料油移送ポンプ使用時含む。）を用いて燃料を補給できる設計とする。</p>	<p>ガスタービン発電機の燃料は、ガスタービン発電設備軽油タンクよりガスタービン発電設備燃料移送ポンプを用いて補給できる設計とする。</p> <p>また、ガスタービン発電設備軽油タンクの燃料は、軽油タンクよりタンクローリーを用いて補給できる設計とする。</p>	<p>代替非常用発電機の燃料は、ディーゼル発電機燃料油貯油槽又は燃料タンク（SA）より可搬型タンクローリー（ディーゼル発電機燃料油移送ポンプ使用時を含む。）を用いて補給できる設計とする。</p>	<p>【女川】                      設備・運用の相違（代替非常用発電機の燃料補給）                      ・女川はガスタービン発電機専用の軽油タンクを設置しており、ガスタービン発電機への燃料補給は、軽油タンクから移送ポンプにより自動補給する。                      ・泊は大飯と同様にディーゼル発電機燃料油貯油槽から可搬型タンクローリーに汲み上げた燃料を代替非常用発電機に燃料を補給する。（以降、「設備・運用の相違（代替非常用発電機の燃料補給）」と記載する。）</p> <p>【大飯】                      記載表現の相違（女川審査実績の反映）</p> <p>【女川】                      記載の充実（大飯審査実績を参照）                      記載の充実（美浜審査実績を参照）                      ・美浜3号炉を参照して記載を充実している。（以降、「記載の充実（美浜審査実績を参照）」と記載する。）</p> <p>【大飯、女川】                      設備名称の相違（代替非常用発電機）                      設備名称の相違（燃料油貯油槽）                      設備名称の相違（タンクローリー）</p> <p>【大飯、女川】                      設備・運用の相違（燃料貯蔵設備）                      ・大飯はディーゼル発電機の燃料貯蔵設備として、燃料油貯蔵タンクに加えて重油タンクを増設して燃料を確保している。                      ・女川は軽油タンクに加えてSA設備のガスタービン発電機専用のガスタービン発電設備軽油タンクを設けて燃料を確保している。                      ・泊はディーゼル発電機燃料油貯油槽に加えて燃料タンク（SA）を新規に設置して燃料を確保する設計とする。（以降、「設備・運用の相違（燃料貯蔵設備）」と記載する。）</p> <p>設備・運用の相違（可搬型タンクローリーへの燃料汲み上げ）                      ・大飯及び女川はタンクローリーへ直接燃料を汲み上げる手段を整備して、燃料補給するための複数のルートを確保している。</p>

灰色：女川2号炉の記載のうち、BWR固有の設備や対応手段であり、泊3号炉と比較対象とならない記載内容

赤字：設備、運用又は体制の相違（設計方針の相違）  
 青字：記載箇所又は記載内容の相違（記載方針の相違）  
 緑字：記載表現、設備名称の相違（実質的な相違なし）

大飯発電所3/4号炉	女川原子力発電所2号炉	泊発電所3号炉	相違理由
<p>燃料油貯蔵タンク及び重油タンクは、重大事故等時にタンクローリーを用いて燃料補給を行う場合のみ3号炉及び4号炉共用とする。</p> <p>具体的な設備は、以下のとおりとする。</p> <ul style="list-style-type: none"> <li>・ 空冷式非常用発電装置</li> <li>・ 燃料油貯蔵タンク（重大事故等時のみ3号及び4号炉共用）</li> <li>・ 重油タンク（重大事故等時のみ3号及び4号炉共用）</li> <li>・ タンクローリー（3号及び4号炉共用）</li> </ul>	<p>常設代替交流電源設備は、非常用交流電源設備に対して、独立性を有し、位置的分散を図る設計とする。</p> <p>主要な設備は、以下のとおりとする。</p> <ul style="list-style-type: none"> <li>・ ガスタービン発電機</li> <li>・ ガスタービン発電設備軽油タンク</li> <li>・ ガスタービン発電設備燃料移送ポンプ</li> <li>・ 軽油タンク</li> <li>・ タンクローリー</li> </ul>	<p>常設代替交流電源設備は、非常用交流電源設備に対して、独立性を有し、位置的分散を図る設計とする。</p> <p>主要な設備は、以下のとおりとする。</p> <ul style="list-style-type: none"> <li>・ 代替非常用発電機</li> <li>・ ディーゼル発電機燃料油貯槽</li> <li>・ 燃料タンク（SA）</li> <li>・ ディーゼル発電機燃料油移送ポンプ</li> <li>・ 可搬型タンクローリー</li> <li>・ 代替格納容器スプレイポンプ変圧器盤</li> </ul>	<p>・ 泊は美浜と同様に可搬型タンクローリーへ直接燃料を汲み上げる手段に加えて、ディーゼル発電機燃料油移送ポンプを用いて燃料を汲み上げる手段を整備して、複数のルートを確認している。(以降、「設備・運用の相違（可搬型タンクローリーへの燃料汲み上げ）」と記載する。)</p> <p>【大飯】 設備、運用の相違（共用設備）</p> <p>・ 大飯は複数号炉同時申請のため、他号炉設備を重大事故等時の共用設備と整備している。</p> <p>・ 泊は女川と同様に単独号炉申請のため、他号炉設備は共用しない。(以降、「設備、運用の相違（共用設備）」と記載する。)</p> <p>【大飯】 記載表現の相違（女川審査実績の反映）</p> <p>【大飯、女川】 設備名称の相違（代替非常用発電機）</p> <p>【女川】 設備・運用の相違（代替非常用発電機の燃料補給）</p> <p>【大飯、女川】 設備名称の相違（燃料油貯槽）</p> <p>【大飯、女川】 設備・運用の相違（燃料貯蔵設備）</p> <p>設備・運用の相違（可搬型タンクローリーへの燃料汲み上げ）</p> <p>【大飯、女川】 設備名称の相違（タンクローリー）</p> <p>【女川】 設備・運用の相違（常設及び可搬型代替交流電源設備の給電先）</p>



灰色：女川2号炉の記載のうち、BWR固有の設備や対応手段であり、泊3号炉と比較対象とならない記載内容

赤字：設備、運用又は体制の相違（設計方針の相違）  
 青字：記載箇所又は記載内容の相違（記載方針の相違）  
 緑字：記載表現、設備名称の相違（実質的な相違なし）

第57条 電源設備

大飯発電所3/4号炉	女川原子力発電所2号炉	泊発電所3号炉	相違理由
<p>設計基準事故対処設備の電源が喪失（全交流動力電源喪失）した場合に、重大事故等の対応に最低限必要な設備に電力を供給する可搬型代替電源設備として電源車を使用する。</p> <p>電源車は、非常用高圧母線へ接続することで電力を供給できる設計とする。</p> <p>電源車は、燃料油貯蔵タンク又は重油タンクよりタンクローリーを用いて燃料を補給できる設計とする。</p>	<p>b. 可搬型代替交流電源設備による給電</p> <p>設計基準事故対処設備の交流電源が喪失（全交流動力電源喪失）した場合の重大事故等対処設備として、可搬型代替交流電源設備を使用する。</p> <p>可搬型代替交流電源設備は、電源車、軽油タンク、ガスタービン発電設備軽油タンク、タンクローリ、電路、計測制御装置等で構成し、電源車は緊急用高圧母線2G系を介して非常用高圧母線2C系及び非常用高圧母線2D系又は緊急用低圧母線2G系へ接続することで電力を供給できる設計とする。</p>	<p>b. 可搬型代替交流電源設備による給電</p> <p>設計基準事故対処設備の交流電源が喪失（全交流動力電源喪失）した場合に、重大事故等の対応に最低限必要な設備に電力を供給する重大事故等対処設備として、可搬型代替交流電源設備を使用する。</p> <p>可搬型代替交流電源設備は、可搬型代替電源車、ディーゼル発電機燃料油貯油槽、燃料タンク（SA）、ディーゼル発電機燃料油移送ポンプ、可搬型タンクローリー、代替格納容器スプレイポンプ変圧器盤、電路、計測制御装置等で構成し、可搬型代替電源車は、非常用高圧母線及び代替格納容器スプレイポンプ変圧器盤へ接続することで電力を供給できる設計とする。</p>	<p>【大飯】 記載表現の相違（女川審査実績の反映）</p> <p>【女川】 記載の充実（大飯審査実績を参照） ・大飯を参照して記載を充実している。</p> <p>【大飯、女川】 設備名称の相違（可搬型代替電源車） ・大飯、女川：電源車一泊：可搬型代替電源車（以降、「設備名称の相違（可搬型代替電源車）」と記載する。）</p> <p>設備名称の相違（燃料油貯油槽） 設備名称の相違（タンクローリー）</p> <p>【大飯、女川】 設備・運用の相違（燃料貯蔵設備）</p> <p>【女川】 設備名称の相違（非常用高圧母線）</p> <p>【女川】 設備・運用の相違（常設及び可搬型代替交流電源設備の給電先）</p> <p>【大飯、女川】 設備・運用の相違（可搬型タンクローリーへの燃料汲み上げ）</p>
<p>(参考) 美浜3号炉</p> <p>電源車は、燃料油貯蔵タンクよりタンクローリー（燃料油移送ポンプ使用時含む。）を用いて燃料を補給できる設計とする。</p>	<p>電源車の燃料は、軽油タンク又はガスタービン発電設備軽油タンクよりタンクローリーを用いて補給できる設計とする。</p>	<p>可搬型代替電源車の燃料は、ディーゼル発電機燃料油貯油槽又は燃料タンク（SA）より可搬型タンクローリー（ディーゼル発電機燃料油移送ポンプ使用時を含む。）を用いて補給できる設計とする。</p>	<p>【大飯、女川】 設備名称の相違（燃料油貯油槽） 設備名称の相違（タンクローリー）</p> <p>【女川】 記載の充実（大飯審査実績を参照） 記載の充実（美浜審査実績を参照）</p>
<p>燃料油貯蔵タンク及び重油タンクは、重大事故等時にタンクローリーを用いて燃料補給を行う場合のみ3号炉及び4号炉共用とする。</p>	<p>可搬型代替交流電源設備は、非常用交流電源設備に対して、独立性を有し、位置的分散を図る設計とする。</p>	<p>可搬型代替交流電源設備は、非常用交流電源設備に対して、独立性を有し、位置的分散を図る設計とする。</p>	<p>【大飯】 設備、運用の相違（共用設備）</p> <p>【大飯】 記載表現の相違（女川審査実績の反映）</p>

灰色：女川2号炉の記載のうち、BWR固有の設備や対応手段であり、泊3号炉と比較対象とならない記載内容

赤字：設備、運用又は体制の相違（設計方針の相違）  
 青字：記載箇所又は記載内容の相違（記載方針の相違）  
 緑字：記載表現、設備名称の相違（実質的な相違なし）

大飯発電所3/4号炉	女川原子力発電所2号炉	泊発電所3号炉	相違理由
<p>具体的な設備は、以下のとおりとする。</p> <ul style="list-style-type: none"> <li>・ 電源車</li> <li>・ 燃料油貯蔵タンク（重大事故等時のみ3号及び4号炉共用）</li> <li>・ 重油タンク（重大事故等時のみ3号及び4号炉共用）</li> <li>・ タンクローリー（3号及び4号炉共用）</li> </ul>	<p>主要な設備は、以下のとおりとする。</p> <ul style="list-style-type: none"> <li>・ 電源車</li> <li>・ 軽油タンク</li> <li>・ ガスタービン発電設備軽油タンク</li> <li>・ タンクローリー</li> </ul>	<p>主要な設備は、以下のとおりとする。</p> <ul style="list-style-type: none"> <li>・ 可搬型代替電源車</li> <li>・ ディーゼル発電機燃料油貯油槽</li> <li>・ 燃料タンク（SA）</li> <li>・ ディーゼル発電機燃料油移送ポンプ</li> <li>・ 可搬型タンクローリー</li> <li>・ 代替格納容器スプレイポンプ変圧器盤</li> </ul>	<p>【大飯】                      記載表現の相違（女川審査実績の反映）                      【大飯、女川】                      設備名称の相違（可搬型代替電源車）                      【大飯、女川】                      設備名称の相違（燃料油貯油槽）                      【大飯、女川】                      設備・運用の相違（燃料貯蔵設備）</p> <p>【大飯、女川】                      設備・運用の相違（可搬型タンクローリーへの燃料汲み上げ）                      【大飯、女川】                      設備名称の相違（タンクローリー）                      【女川】                      設備・運用の相違（常設及び可搬型代替交流電源設備の給電先）</p>

灰色：女川2号炉の記載のうち、BWR固有の設備や対応手段であり、泊3号炉と比較対象とならない記載内容

赤字：設備、運用又は体制の相違（設計方針の相違）  
 青字：記載箇所又は記載内容の相違（記載方針の相違）  
 緑字：記載表現、設備名称の相違（実質的な相違なし）

第57条 電源設備

大飯発電所3/4号炉	女川原子力発電所2号炉	泊発電所3号炉	相違理由
<p>設計基準事故対処設備の電源が喪失（全交流動力電源喪失）した場合に、重大事故等の対応に必要な設備に電力を供給するため、号機間電力融通恒設ケーブル又は号機間電力融通予備ケーブルを使用する。</p> <p>号機間電力融通恒設ケーブルは、あらかじめ敷設し、手動で非常用高圧母線へ接続することで他号炉（3号炉及び4号炉のうち自号炉を除く。）のディーゼル発電機（燃料油貯蔵タンク及び重油タンクを含む。）から電力融通できる設計とする。</p> <p>号機間電力融通予備ケーブルは、号機間電力融通恒設ケーブルが使用できない場合に、手動で非常用高圧母線へ接続することで他号炉（3号炉及び4号炉のうち自号炉を除く。）のディーゼル発電機（燃料油貯蔵タンク及び重油タンクを含む。）から電力融通できる設計とする。</p> <p>ディーゼル発電機（燃料油貯蔵タンク及び重油タンクを含む。）は、重大事故等時に号機間電力融通を行う場合のみ3号炉及び4号炉共用とする。</p> <p>ディーゼル発電機は、燃料油貯蔵タンクより燃料を補給できる他、重油タンクよりタンクローリーを用いて燃料を補給できる設計とする。</p> <p>具体的な設備は、以下のとおりとする。</p> <ul style="list-style-type: none"> <li>・号機間電力融通恒設ケーブル（3号及び4号炉共用）</li> <li>・号機間電力融通予備ケーブル（3号及び4号炉共用）</li> <li>・ディーゼル発電機（重大事故等時のみ3号及び4号炉共用）</li> <li>・燃料油貯蔵タンク（重大事故等時のみ3号及び4号炉共用）</li> <li>・重油タンク（重大事故等時のみ3号及び4号炉共用）</li> <li>・タンクローリー（3号及び4号炉共用）</li> </ul>			<p>【大飯】                      設計・運用の相違（号炉間電力融通設備）</p>



灰色：女川2号炉の記載のうち、BWR固有の設備や対応手段であり、泊3号炉と比較対象とならない記載内容  
 赤字：設備、運用又は体制の相違（設計方針の相違）  
 青字：記載箇所又は記載内容の相違（記載方針の相違）  
 緑字：記載表現、設備名称の相違（実質的な相違なし）

第57条 電源設備

大飯発電所3/4号炉	女川原子力発電所2号炉	泊発電所3号炉	相違理由
<p>設計基準事故対処設備の電源が喪失（全交流動力電源喪失）した場合に、重大事故等の対応に必要な設備に直流電力を供給する所内常設蓄電式直流電源設備として、蓄電池（安全防護系用）を使用する。</p> <p>これらの設備は、負荷切り離しを行わずに8時間（ただし、「負荷切り離しを行わずに」には、中央制御室において簡易な操作で負荷の切り離しを行う場合を含まない。）、その後、必要な負荷以外を切り離して残り16時間の合計24時間にわたり、電力の供給を行うことが可能な設計とする。</p>	<p>(2) 代替直流電源設備による給電</p> <p>a. 所内常設蓄電式直流電源設備による給電</p> <p>設計基準事故対処設備の交流電源が喪失（全交流動力電源喪失）した場合の重大事故等対処設備として、所内常設蓄電式直流電源設備を使用する。</p> <p>所内常設蓄電式直流電源設備は、125V蓄電池2A、125V蓄電池2B、125V充電器2A、125V充電器2B、電路（125V直流主母線盤及び125V直流電源切替盤を含む。）、計測制御装置等で構成し、全交流動力電源喪失から1時間以内に中央制御室において、全交流動力電源喪失から24時間にわたり、125V蓄電池2A及び125V蓄電池2Bから電力を供給できる設計とする。</p>	<p>(2) 代替直流電源設備による給電</p> <p>a. 所内常設蓄電式直流電源設備による給電</p> <p>設計基準事故対処設備の交流電源が喪失（全交流動力電源喪失）した場合に、重大事故等の対応に必要な設備に直流電力を供給する重大事故等対処設備として、所内常設蓄電式直流電源設備を使用する。</p> <p>所内常設蓄電式直流電源設備は、蓄電池（非常用）、後備蓄電池、A充電器、B充電器、電路（A直流母線及びB直流母線を含む。）、計測制御装置等で構成し、全交流動力電源喪失から1時間以内に中央制御室及び中央制御室に隣接する安全系計装盤室において、全交流動力電源喪失から8時間後に、不要な負荷の切り離しを行い、蓄電池（非常用）及び後備蓄電池を組み合わせることにより全交流動力電源喪失から24時間にわたり、蓄電池（非常用）及び後備蓄電池から電力を供給できる設計とする。</p>	<p>【大飯】 記載表現の相違（女川審査実績の反映）</p> <p>【女川】 記載の充実（大飯審査実績を参照） ・大飯を参照して記載を充実している。</p> <p>【大飯、女川】 設備名称の相違（蓄電池（非常用）） ・大飯：蓄電池（安全防護系用）→女川：125V蓄電池2A、125V蓄電池2B→泊：蓄電池（非常用）（以降、「設備名称の相違（蓄電池（非常用））」と記載する。）</p> <p>設備名称の相違（充電器） ・大飯：充電器→女川：125V充電器2A、125V充電器2B→泊：A充電器、B充電器（以降、「設備名称の相違（充電器）」と記載する。）</p> <p>設備名称の相違（直流母線） ・大飯：A-非常用直流母線、B-非常用直流母線→女川：125V直流主母線盤→泊：A直流母線、B直流母線（以降、「設備名称の相違（直流母線）」と記載する。）</p> <p>【女川】 設備・運用の相違（直流負荷への給電） ・女川は125V直流電源切替盤を設けて代替常設代替直流電源設備又は可搬型代替直流電源設備から負荷に直接給電する。 ・泊は大飯と同様に直流母線を介して負荷に給電する。（以降、「設備・運用の相違（直流負荷給電ルート）」と記載する。）</p> <p>【大飯、女川】 設備・運用の相違（蓄電池の構成） ・大飯及び女川は蓄電池（安全防護系用）（女川は125V蓄電池2A及び125V蓄電池2B）で24時間にわたり給電する。 ・泊は伊方と同様に蓄電池（非常用）及び後備蓄電池（伊方は蓄電池（重大事故等対処用））を組み合わせることにより24時間にわたり給電する。（以降、「設備・運用の相違（蓄電池の構成）」と記載する。）</p> <p>設備・対応手段の相違（負荷切り離し） ・大飯及び女川は中央制御室において簡易な操作で不要負荷を切り離す。 ・泊は伊方と同様に中央制御室又は隣接する安全系計装盤室において1時間以</p>
<p>(参考) 伊方3号炉</p> <p>(3) 代替電源（直流）による給電に用いる設備</p> <p>(i) 蓄電池（非常用）による非常用電源（直流）からの給電</p> <p>設計基準事故対処設備の電源が喪失（全交流動力電源喪失）した場合に、重大事故等の対応に必要な設備に直流電力を供給する所内常設蓄電式直流電源設備として、蓄電池（非常用）を使用する。</p> <p>蓄電池（非常用）は、中央制御室に隣接する計装盤室において簡易な操作で必要な負荷以外を切り離すことにより8時間にわたり電力の供給を行うことが可能な設計とする。また、蓄電池（重大事故等対処用）と組み合わせることにより事象発生から24時間にわたり電力の供給を行うことが可能な設計とする。</p>	<p>また、交流電源復旧後に、交流電源を125V充電器2A及び125V充電器2Bを経由し125V直流母線へ接続することで電力を供給できる設計とする。</p>	<p>また、交流電源復旧後に、交流電源をA充電器及びB充電器を経由しA直流母線及びB直流母線へ接続することで電力を供給できる設計とする。</p>	
<p>(参考) 伊方3号炉</p> <p>(4) 代替電源（直流）による給電に用いる設備</p> <p>(i) 蓄電池（重大事故等対処用）による代替電源（直流）からの給電</p> <p>設計基準事故対処設備の電源が喪失（全交流動力電源喪失）した場合に、重大事故等の対応に必要な設備に直流電力を供給する所内常設蓄電式直流電源設備として、蓄電池（重大事故等対処用）を使用する。</p> <p>蓄電池（重大事故等対処用）は、蓄電池（非常用）により8時間にわたり電力の供給を行った後、中央制御室に隣接する計装盤室以外の場所で必要な負荷以外を切り離して16時間にわたり電力の供給を行うことが可能な設計とする。また、蓄電池（非常用）と組み合わせることにより24時間にわたり電力の供給を行うことが可能な設計とする。</p>	<p>また、交流電源復旧後に、交流電源を125V充電器2A及び125V充電器2Bを経由し125V直流母線へ接続することで電力を供給できる設計とする。</p>	<p>また、交流電源復旧後に、交流電源をA充電器及びB充電器を経由しA直流母線及びB直流母線へ接続することで電力を供給できる設計とする。</p>	

灰色：女川2号炉の記載のうち、BWR固有の設備や対応手段であり、泊3号炉と比較対象とならない記載内容

赤字：設備、運用又は体制の相違（設計方針の相違）  
 青字：記載箇所又は記載内容の相違（記載方針の相違）  
 緑字：記載表現、設備名称の相違（実質的な相違なし）

大飯発電所3/4号炉	女川原子力発電所2号炉	泊発電所3号炉	相違理由
<p>具体的な設備は、以下のとおりとする。</p> <ul style="list-style-type: none"> <li>蓄電池（安全防護系用）</li> </ul>	<p>主要な設備は、以下のとおりとする。</p> <ul style="list-style-type: none"> <li>125V 蓄電池 2A</li> <li>125V 蓄電池 2B</li> </ul>	<p>主要な設備は、以下のとおりとする。</p> <ul style="list-style-type: none"> <li>蓄電池（非常用）</li> </ul>	<p>内に不要な負荷を切り離す。(以降、「設備・運用の相違（負荷切り離し）」と記載する。)</p> <p>【大飯】 記載表現の相違（女川審査実績の反映） 【大飯、女川】 設備名称の相違（蓄電池（非常用））</p>
<p>(参考) 伊方3号炉</p> <p>具体的な設備は、以下のとおりとする。</p> <ul style="list-style-type: none"> <li>蓄電池（非常用）</li> </ul>			
<p>(参考) 伊方3号炉</p> <p>具体的な設備は、以下のとおりとする。</p> <ul style="list-style-type: none"> <li>蓄電池（重大事故等対処用）</li> </ul>	<ul style="list-style-type: none"> <li>125V 充電器 2A</li> <li>125V 充電器 2B</li> </ul>	<ul style="list-style-type: none"> <li>後備蓄電池</li> </ul>	<p>【大飯、女川】 設備・運用の相違（蓄電池の構成）</p>
		<ul style="list-style-type: none"> <li>A 充電器</li> <li>B 充電器</li> </ul>	<p>【大飯、女川】 設備名称の相違（充電器）</p>

灰色：女川 2 号炉の記載のうち、BWR 固有の設備や対応手段であり、泊 3 号炉と比較対象とならない記載内容

赤字：設備、運用又は体制の相違（設計方針の相違）  
 青字：記載箇所又は記載内容の相違（記載方針の相違）  
 緑字：記載表現、設備名称の相違（実質的な相違なし）

大飯発電所 3 / 4 号炉	女川原子力発電所 2 号炉	泊発電所 3 号炉	相違理由
	<p>b. 常設代替直流電源設備による給電</p> <p>設計基準事故対処設備の交流電源及び直流電源が喪失した場合の重大事故等対処設備として、常設代替直流電源設備のうち 125V 代替蓄電池を使用する。また、設計基準事故対処設備の交流電源が喪失（全交流動力電源喪失）した場合又は交流電源及び直流電源が喪失した場合の重大事故等対処設備として、常設代替直流電源設備のうち 250V 蓄電池を使用する。</p> <p>常設代替直流電源設備は、125V 代替蓄電池、250V 蓄電池、電路（125V 直流主母線盤及び 125V 直流電源切替盤並びに 250V 直流主母線盤を含む。）、計測制御装置等で構成し、125V 代替蓄電池は電力の供給開始から 8 時間後に、不要な負荷の切離しを行い、250V 蓄電池は電力の供給開始から 1 時間後に中央制御室において、不要な負荷の切離しを行い、電力の供給開始から 24 時間にわたり、125V 代替蓄電池及び 250V 蓄電池から電力を供給できる設計とする。</p> <p>主要な設備は、以下のとおりとする。</p> <ul style="list-style-type: none"> <li>・ 125V 代替蓄電池</li> <li>・ 250V 蓄電池</li> </ul>		<p>【女川】                      設備・運用の相違(常設代替直流電源設備)</p>



灰色：女川2号炉の記載のうち、BWR固有の設備や対応手段であり、泊3号炉と比較対象とならない記載内容

赤字：設備、運用又は体制の相違（設計方針の相違）  
 青字：記載箇所又は記載内容の相違（記載方針の相違）  
 緑字：記載表現、設備名称の相違（実質的な相違なし）

第57条 電源設備

大飯発電所3/4号炉	女川原子力発電所2号炉	泊発電所3号炉	相違理由
<p>設計基準事故対処設備の電源が喪失（全交流動力電源喪失及び蓄電池の枯渇）した場合に、重大事故等の対応に必要な設備に直流電力を供給する可搬型直流電源設備として、電源車及び可搬式整流器を使用する。</p> <p>これらの設備は、直流母線へ接続することにより、24時間にわたり電力を供給できる設計とする。</p> <p style="text-align: center;">(参考) 伊方3号炉</p> <p>(4)代替電源（直流）による給電に用いる設備                      (ii)可搬型直流電源装置による代替電源（直流）からの給電                      設計基準事故対処設備の電源が喪失（全交流動力電源喪失及び蓄電池の枯渇）した場合に、重大事故等の対応に必要な設備に直流電力を供給する可搬型直流電源設備として、75kVA 電源車及び可搬式整流器により構成する可搬型直流電源装置並びに軽油タンク及びミニローリーを使用する。                      可搬型直流電源装置は、直流母線へ接続することにより、24時間にわたり電力を供給できる設計とする。</p>	<p>c. 可搬型代替直流電源設備による給電                      設計基準事故対処設備の交流電源及び直流電源が喪失した場合の重大事故等対処設備として、可搬型代替直流電源設備を使用する。</p> <p>可搬型代替直流電源設備は、125V 代替蓄電池、250V 蓄電池、電源車、125V 代替充電器、250V 充電器、軽油タンク、ガスタービン発電設備軽油タンク、タンクローリー、電路（125V 直流主母線盤及び125V 直流電源切替盤並びに250V 直流主母線盤を含む。）、計測制御装置等で構成し、125V 代替蓄電池は電力の供給開始から8時間後に、不要な負荷の切離しを行い、250V 蓄電池は電力の供給開始から1時間後に中央制御室において、不要な負荷の切離しを行い、125V 代替蓄電池及び250V 蓄電池から電力を供給し、その後、電源車を代替所内電気設備、125V 代替充電器及び250V 充電器を経由し、125V 直流主母線盤2A-1、125V 直流主母線盤2B-1及び250V 直流主母線盤へ接続することで電力を供給できる設計とする。</p>	<p>b. 可搬型代替直流電源設備による給電                      設計基準事故対処設備の交流電源及び直流電源が喪失（全交流動力電源喪失及び蓄電池（非常用）の枯渇）した場合に、重大事故等の対応に必要な設備に直流電力を供給する重大事故等対処設備として、可搬型代替直流電源設備を使用する。</p> <p>可搬型代替直流電源設備は、可搬型直流電源用発電機、可搬型直流変換器、ディーゼル発電機燃料油貯油槽、燃料タンク（SA）、可搬型タンクローリー、電路（A直流母線及びB直流母線を含む。）、計測制御装置等で構成し、可搬型直流電源用発電機は可搬型直流変換器を経由し、A直流母線又はB直流母線へ接続することで電力を供給できる設計とする。</p>	<p>【大飯】                      記載表現の相違（女川審査実績の反映）                      【女川】                      記載の充実（大飯審査実績を参照）                      【大飯、女川】                      設備・運用の相違（可搬型直流電源用発電機）                      ・大飯及び女川は可搬型代替交流電源設備の電源車を使用する。                      ・大飯は非常用所内電気設備の電路を経由して直流母線に接続する。                      ・女川は代替所内電源設備の電路を経由してSA専用の直流母線に接続する。                      ・泊は伊方と同様に可搬型代替直流電源設備専用の発電機を使用し、専用の電路を経由して直流母線に接続する。（以降、「設備・運用の相違（可搬型直流電源用発電機）」と記載する。）                      【大飯、女川】                      設備名称の相違（可搬型直流変換器）                      ・大飯：可搬式整流器→女川：125V 代替充電器→泊：可搬型直流変換器（以降、「設備名称の相違（可搬型直流変換器）」と記載する。）                      設備名称の相違（燃料油貯油槽）                      設備名称の相違（タンクローリー）                      【女川】                      設備・運用の相違（可搬型代替直流電源設備の構成）                      ・女川は可搬型代替直流電源設備としても常設代替直流電源設備である125V 代替蓄電池及び250V 蓄電池から給電し、その後、可搬型代替交流電源設備の電源車を使用して常設の125V 代替充電器及び250V 充電器を経由した代替所内電気設備の125V 及び250V 直流主母線盤へ給電する。                      ・泊は大飯及び他 PWR と同様に可搬型の発電機及び変換器を使用した給電手段を整備する。また、所内常設蓄電式直流電源設備である後備蓄電池投入後、早期の電源復旧が見込めない場合には、伊方と同様に可搬型代替直流電源設備専用の発電機及び電路を使用可搬型代替直流電源設備により直流電源を供給する手段を整備する。（以降、「設備・運用の</p>

灰色：女川2号炉の記載のうち、BWR固有の設備や対応手段であり、泊3号炉と比較対象とならない記載内容

赤字：設備、運用又は体制の相違（設計方針の相違）  
 青字：記載箇所又は記載内容の相違（記載方針の相違）  
 緑字：記載表現、設備名称の相違（実質的な相違なし）

大飯発電所3/4号炉	女川原子力発電所2号炉	泊発電所3号炉	相違理由
<p>電源車は、燃料油貯蔵タンク又は重油タンクよりタンクローリーを用いて燃料を補給できる設計とする。</p> <p>燃料油貯蔵タンク及び重油タンクは、重大事故等時にタンクローリーを用いて燃料補給を行う場合のみ3号炉及び4号炉共用とする。</p> <p>具体的な設備は、以下のとおりとする。</p> <ul style="list-style-type: none"> <li>電源車</li> </ul>	<p>電源車の燃料は、軽油タンク又はガスタービン発電設備軽油タンクよりタンクローリーを用いて補給できる設計とする。</p> <p>可搬型代替直流電源設備は、電源車の運転を継続することで、設計基準事故対処設備の交流電源及び直流電源の喪失から24時間にわたり必要な負荷に電力の供給を行うことができる設計とする。</p> <p>可搬型代替直流電源設備は、非常用直流電源設備に対して、独立性を有し、位置的分散を図る設計とする。</p> <p>主要な設備は、以下のとおりとする。</p> <ul style="list-style-type: none"> <li>125V 代替蓄電池</li> <li>250V 蓄電池</li> <li>電源車</li> </ul>	<p>可搬型直流電源用発電機の燃料は、ディーゼル発電機燃料油貯油槽又は燃料タンク(SA)より可搬型タンクローリーを用いて補給できる設計とする。</p> <p>可搬型代替直流電源設備は、可搬型直流電源用発電機の運転を継続することで、設計基準事故対処設備の交流電源及び直流電源の喪失から24時間にわたり必要な負荷に電力の供給を行うことができる設計とする。</p> <p>可搬型代替直流電源設備は、非常用直流電源設備に対して、独立性を有し、位置的分散を図る設計とする。</p> <p>主要な設備は、以下のとおりとする。</p> <ul style="list-style-type: none"> <li>可搬型直流電源用発電機</li> </ul>	<p>相違(可搬型代替直流電源設備の構成)と記載する。)</p> <p>【大飯】                      記載表現の相違(女川審査実績の反映)                      【大飯, 女川】                      設備・運用の相違(燃料貯蔵設備)                      【大飯, 女川】                      設備名称の相違(燃料油貯油槽)                      設備名称の相違(タンクローリー)                      【大飯】                      設備、運用の相違(共用設備)</p> <p>【女川】                      設備・運用の相違(可搬型直流電源用発電機)</p>
<p>&lt;内容比較のため再掲(1)&gt;</p> <ul style="list-style-type: none"> <li>可搬式整流器</li> <li>燃料油貯蔵タンク(重大事故等時のみ3号及び4号炉共用)</li> <li>重油タンク(重大事故等時のみ3号及び4号炉共用)</li> <li>タンクローリー(3号及び4号炉共用)</li> </ul>	<ul style="list-style-type: none"> <li>125V 代替充電器</li> <li>250V 充電器</li> <li>軽油タンク</li> <li>ガスタービン発電設備軽油タンク</li> </ul> <p>タンクローリー</p>	<ul style="list-style-type: none"> <li>可搬型直流変換器</li> <li>ディーゼル発電機燃料油貯油槽</li> <li>燃料タンク(SA)</li> <li>可搬型タンクローリー</li> </ul>	<p>【女川】                      設備・運用の相違(可搬型代替直流電源設備の構成)</p> <p>【大飯, 女川】                      設備名称の相違(可搬型直流変換器)</p> <p>【大飯, 女川】                      設備名称の相違(燃料油貯油槽)</p> <p>【大飯, 女川】                      設備・運用の相違(燃料貯蔵設備)</p> <p>【大飯, 女川】                      設備名称の相違(タンクローリー)</p>
<p>&lt;女川, 泊の記載箇所と比較(1)&gt;</p> <ul style="list-style-type: none"> <li>可搬式整流器</li> </ul> <p>(参考) 伊方3号炉</p> <p>具体的な設備は、以下のとおりとする。</p> <ul style="list-style-type: none"> <li>75kVA 電源車</li> <li>軽油タンク</li> <li>ミニローリー</li> <li>可搬型整流器</li> </ul>			



灰色：女川2号炉の記載のうち、BWR固有の設備や対応手段であり、泊3号炉と比較対象とならない記載内容

赤字：設備、運用又は体制の相違（設計方針の相違）  
 青字：記載箇所又は記載内容の相違（記載方針の相違）  
 緑字：記載表現、設備名称の相違（実質的な相違なし）

第57条 電源設備

大飯発電所3/4号炉	女川原子力発電所2号炉	泊発電所3号炉	相違理由
<p>所内電気設備は、2系統の非常用母線等により構成することにより、共通要因で機能を失うことなく、少なくとも1系統は電力供給機能の維持及び人の接近性の確保を図る設計とする。</p> <p>これとは別に上記2系統の非常用母線等の機能が喪失したことにより発生する重大事故等の対応に必要な設備に電力を供給する代替所内電気設備として、空冷式非常用発電装置、代替所内電気設備変圧器、代替所内電気設備分電盤及び可搬式整流器を使用する。</p> <p>代替所内電気設備は、空冷式非常用発電装置を代替所内電気設備変圧器に接続し、代替所内電気設備分電盤及び可搬式整流器より電力を供給できる設計とする。</p> <p style="text-align: center;">(参考) 伊方3号炉</p> <p>(5) 代替所内電気設備による給電に用いる設備                  (i) 代替所内電気設備による給電                  所内電気設備は、2系統の非常用母線等により構成することにより、共通要因で機能を失うことなく、少なくとも1系統は電力供給機能の維持及び人の接近性の確保を図る設計とする。これとは別に上記2系統の非常用母線等の機能が喪失したことにより発生する重大事故等の対応に必要な設備に電力を供給する代替所内電気設備として、空冷式非常用発電装置、重油タンク、ミニローリー、代替電気設備受電盤及び代替動力変圧器を使用する。                  代替所内電気設備は、空冷式非常用発電装置を代替電気設備受電盤に接続し、代替動力変圧器より電力を供給できる設計とする。</p>	<p>(3) 代替所内電気設備による給電</p> <p>設計基準事故対処設備の非常用所内電気設備が機能喪失した場合の重大事故等対処設備として、代替所内電気設備を使用する。</p> <p>代替所内電気設備は、ガスタービン発電機接続盤、緊急用高圧母線2F系、緊急用高圧母線2G系、緊急用動力変圧器2G系、緊急用低圧母線2G系、緊急用交流電源切替盤2G系、緊急用交流電源切替盤2C系、緊急用交流電源切替盤2D系、非常用高圧母線2C系、非常用高圧母線2D系、計測制御装置等で構成し、常設代替交流電源設備又は可搬型代替交流電源設備の電路として使用し電力を供給できる設計とする。</p>	<p>(3) 代替所内電気設備による給電                  設計基準事故対処設備の非常用所内電気設備は、2系統の非常用母線等により構成することにより、共通要因で機能を失うことなく、少なくとも1系統は電力供給機能の維持及び人の接近性の確保を図る設計とする。                  これとは別に上記2系統の非常用母線等の機能が喪失したことにより発生する重大事故等の対応に必要な設備に電力を供給する重大事故等対処設備として、代替所内電気設備を使用する。</p> <p>代替所内電気設備は、代替非常用発電機、可搬型代替電源車、ディーゼル発電機燃料油貯油槽、燃料タンク(SA)、ディーゼル発電機燃料油移送ポンプ、可搬型タンクローリー、代替所内電気設備変圧器、代替所内電気設備分電盤、代替格納容器スプレイポンプ変圧器盤、計測制御装置等で構成し、代替非常用発電機又は可搬型代替電源車を代替所内電気設備変圧器、代替所内電気設備分電盤及び代替格納容器スプレイポンプ変圧器盤に接続し電力を供給できる設計とする。</p>	<p>【大飯】                  記載表現の相違（女川審査実績の反映）                  【女川】                  記載の充実（大飯審査実績を参照）</p> <p>【大飯、女川】                  設備名称の相違（代替所内電気設備）                  ・大飯：代替所内電気設備変圧器、代替所内電気設備分電盤→女川：緊急用動力変圧器2G系、緊急用低圧母線2G系→泊：代替所内電気設備変圧器、代替所内電気設備分電盤（以降、「設備名称の相違（代替所内電気設備）」と記載する。）</p> <p>【女川】                  設備・運用の相違（代替所内電気設備の構成等）                  ・女川は緊急用母線、変圧器等の電路を代替所内電気設備として整備し、常設代替交流電源設備又は可搬型代替交流電源設備の電路として使用する。                  ・泊は大飯及び伊方と同様に代替非常用発電機又は可搬型代替電源車と専用の変圧器、分電盤等の電源及び電路を代替所内電気設備として整備する。（以降、「設備・運用の相違（代替所内電気設備の構成等）」と記載する。）</p> <p>【大飯】                  設備・運用の相違（代替所内電気設備による直流給電）                  ・大飯は代替所内電気設備として可搬式整流器を使用した直流給電の手段を整備している。                  ・泊は女川及び伊方と同様に代替所内電気設備とは別に可搬型代替直流電源設備で直流給電する手段を整備する。（以降、「設備・運用の相違（代替所内電気設備による直流給電）」と記載する。）</p> <p>設備・運用の相違（代替炉心注水等）                  ・大飯及び伊方は代替所内電気設備変圧器を経由し、代替炉心注水等を行う恒設</p>



灰色：女川2号炉の記載のうち、BWR固有の設備や対応手段であり、泊3号炉と比較対象とならない記載内容

赤字：設備、運用又は体制の相違（設計方針の相違）  
 青字：記載箇所又は記載内容の相違（記載方針の相違）  
 緑字：記載表現、設備名称の相違（実質的な相違なし）

大飯発電所3/4号炉	女川原子力発電所2号炉	泊発電所3号炉	相違理由
<p>空冷式非常用発電装置は、燃料油貯蔵タンク又は重油タンクよりタンクローリーを用いて燃料を補給できる設計とする。</p> <p>燃料油貯蔵タンク及び重油タンクは、重大事故等時にタンクローリーを用いて燃料補給を行う場合のみ3号炉及び4号炉共用とする。</p>	<p>代替所内電気設備は、共通要因で設計基準事故対処設備である非常用所内電気設備と同時に機能を喪失しない設計とする。</p> <p>また、代替所内電気設備及び非常用所内電気設備は、少なくとも1系統は機能の維持及び人の接近性の確保を図る設計とする。</p>	<p>代替非常用発電機及び可搬型代替電源車の燃料は、ディーゼル発電機燃料油貯油槽又は燃料タンク（SA）より可搬型タンクローリー（ディーゼル発電機燃料油移送ポンプ使用時を含む。）を用いて補給できる設計とする。</p> <p>代替所内電気設備の代替所内電気設備変圧器、代替所内電気設備分電盤及び代替格納容器スプレイポンプ変圧器盤は、共通要因で設計基準事故対処設備の非常用所内電気設備である2系統の非常用母線等と同時に機能を喪失しない設計とする。</p> <p>また、代替所内電気設備及び非常用所内電気設備は、少なくとも1系統は機能の維持及び人の接近性の確保を図る設計とする。</p>	<p>代替低圧注水ポンプに給電する。</p> <ul style="list-style-type: none"> <li>泊は代替所内電気設備変圧器とは別の代替格納容器スプレイポンプ専用の変圧器を経由し、代替格納容器スプレイポンプに給電する。代替炉心注水等を行う常設重大事故等対処設備へ給電する機能を有しているという点において大飯と同様である。（以降、「設備・運用の相違（代替格納容器スプレイポンプ変圧器盤）」と記載する。）</li> </ul> <p>【大飯】 記載表現の相違（女川審査実績の反映）</p> <p>【大飯】 設備名称の相違（代替非常用発電機） 設備名称の相違（燃料油貯油槽） 設備名称の相違（タンクローリー）</p> <p>【大飯、女川】 設備・運用の相違（燃料貯蔵設備） 設備・運用の相違（可搬型タンクローリーへの燃料汲み上げ）</p> <p>【大飯】 設備、運用の相違（共用設備）</p> <p>【大飯】 記載表現の相違（女川審査実績の反映）</p> <p>【女川】 記載の充実（大飯審査実績を参照）</p> <ul style="list-style-type: none"> <li>「10.2.2.1 多様性及び独立性、位置的分散」の大飯の記載を参照している。</li> </ul>

灰色：女川2号炉の記載のうち、BWR固有の設備や対応手段であり、泊3号炉と比較対象とならない記載内容

赤字：設備、運用又は体制の相違（設計方針の相違）  
 青字：記載箇所又は記載内容の相違（記載方針の相違）  
 緑字：記載表現、設備名称の相違（実質的な相違なし）

大飯発電所3/4号炉	女川原子力発電所2号炉	泊発電所3号炉	相違理由
<p>具体的な設備は、以下のとおりとする。</p> <ul style="list-style-type: none"> <li>・ 空冷式非常用発電装置</li> <li>・ 燃料油貯蔵タンク（重大事故等時のみ3号及び4号炉共用）</li> <li>・ 重油タンク（重大事故等時のみ3号及び4号炉共用）</li> <li>・ タンクローリー（3号及び4号炉共用）</li> <li>・ 代替所内電気設備変圧器</li> <li>・ 代替所内電気設備分電盤</li> <li>・ 可搬式整流器</li> </ul>	<p>主要な設備は、以下のとおりとする。</p> <ul style="list-style-type: none"> <li>・ ガスタービン発電機接続盤</li> <li>・ 緊急用高圧母線 2F 系</li> <li>・ 緊急用高圧母線 2G 系</li> <li>・ 緊急用動力変圧器 2G 系</li> <li>・ 緊急用低圧母線 2G 系</li> <li>・ 緊急用交流電源切替盤 2G 系</li> <li>・ 緊急用交流電源切替盤 2C 系</li> <li>・ 緊急用交流電源切替盤 2D 系</li> <li>・ 非常用高圧母線 2C 系</li> <li>・ 非常用高圧母線 2D 系</li> </ul>	<p>主要な設備は、以下のとおりとする。</p> <ul style="list-style-type: none"> <li>・ 代替非常用発電機</li> <li>・ 可搬型代替電源車</li> <li>・ ディーゼル発電機燃料油貯油槽</li> <li>・ 燃料タンク（SA）</li> <li>・ ディーゼル発電機燃料油移送ポンプ</li> <li>・ 可搬型タンクローリー</li> <li>・ 代替所内電気設備変圧器</li> <li>・ 代替所内電気設備分電盤</li> <li>・ 代替格納容器スプレイポンプ変圧器盤</li> </ul>	<p>相違理由</p> <p>【大飯】 記載表現の相違（女川審査実績の反映）</p> <p>【女川】 設備・運用の相違（代替所内電気設備の構成等）</p> <p>【大飯】 設備名称の相違（燃料油貯油槽）</p> <p>【大飯、女川】 設備・運用の相違（燃料貯蔵設備）</p> <p>【大飯、女川】 設備・運用の相違（可搬型タンクローリーへの燃料汲み上げ）</p> <p>【大飯、女川】 設備名称の相違（タンクローリー）</p> <p>【大飯、女川】 設備名称の相違（代替所内電気設備）</p> <p>【大飯】 設備・運用の相違（代替所内電気設備による直流給電）</p> <p>設備・運用の相違（代替炉心注水等）</p>

灰色：女川2号炉の記載のうち、BWR固有の設備や対応手段であり、泊3号炉と比較対象とならない記載内容

赤字：設備、運用又は体制の相違（設計方針の相違）  
 青字：記載箇所又は記載内容の相違（記載方針の相違）  
 緑字：記載表現、設備名称の相違（実質的な相違なし）

第57条 電源設備

大飯発電所3/4号炉	女川原子力発電所2号炉	泊発電所3号炉	相違理由
<p>大容量ポンプ、電源車（可搬式代替低圧注水ポンプ用）、電源車（緊急時対策所用）は、燃料油貯蔵タンク又は重油タンクよりタンクローリーを用いて燃料を補給できる設計とする。</p> <p style="text-align: center;">(参考) 美浜3号炉</p> <p>大容量ポンプ、電源車（可搬式代替低圧注水ポンプ用）及び電源車（緊急時対策所用）は、燃料油貯蔵タンクよりタンクローリー（燃料油移送ポンプ使用時含む。）を用いて燃料を補給できる設計とする。</p> <p>燃料油貯蔵タンク及び重油タンクは、重大事故等時にタンクローリーを用いて燃料補給を行う場合のみ3号炉及び4号炉共用とする。</p> <p>具体的な設備は、以下のとおりとする。</p> <ul style="list-style-type: none"> <li>・燃料油貯蔵タンク（重大事故等時のみ3号及び4号炉共用）</li> <li>・重油タンク（重大事故等時のみ3号及び4号炉共用）</li> <li>・タンクローリー（3号及び4号炉共用）</li> </ul> <p style="text-align: center;">(参考) 美浜3号炉</p> <p>具体的な設備は、以下のとおりとする。</p> <ul style="list-style-type: none"> <li>・燃料油貯蔵タンク</li> <li>・タンクローリー</li> <li>・燃料油移送ポンプ</li> </ul>	<p>(4) 燃料補給設備による給油</p> <p>重大事故等時に補機駆動用の軽油を補給する設備として、軽油タンク、ガスタービン発電設備軽油タンク、タンクローリー及びホースを使用する。</p> <p>大容量送水ポンプ（タイプI）、熱交換器ユニット、可搬型窒素ガス供給装置及び大容量送水ポンプ（タイプII）は、軽油タンク又はガスタービン発電設備軽油タンクからタンクローリーを用いて燃料を補給できる設計とする。</p> <p>軽油タンク又はガスタービン発電設備軽油タンクからタンクローリーへの軽油の補給は、ホースを用いる設計とする。</p> <p>主要な設備は、以下のとおりとする。</p> <ul style="list-style-type: none"> <li>・軽油タンク</li> <li>・ガスタービン発電設備軽油タンク</li> <li>・タンクローリー</li> </ul> <p>本システムの流路として、ホースを重大事故等対処設備として使用する。</p>	<p>(4) 燃料補給設備による給油</p> <p>重大事故等時に補機駆動用の軽油を補給する設備として、ディーゼル発電機燃料油貯油槽、燃料タンク（SA）、ディーゼル発電機燃料油移送ポンプ、可搬型タンクローリー、配管・弁類及びホースを使用する。</p> <p>緊急時対策所用発電機、可搬型大型送水ポンプ車及び可搬型大容量海水送水ポンプ車は、ディーゼル発電機燃料油貯油槽又は燃料タンク（SA）から可搬型タンクローリー（ディーゼル発電機燃料油移送ポンプ使用時を含む。）を用いて燃料を補給できる設計とする。</p> <p>ディーゼル発電機燃料油貯油槽又は燃料タンク（SA）から可搬型タンクローリー（ディーゼル発電機燃料油移送ポンプ使用時を含む。）への軽油の補給は、ホース（ディーゼル発電機燃料油移送ポンプ使用時は配管・弁類を含む。）を用いる設計とする。</p> <p>主要な設備は、以下のとおりとする。</p> <ul style="list-style-type: none"> <li>・ディーゼル発電機燃料油貯油槽</li> <li>・燃料タンク（SA）</li> <li>・ディーゼル発電機燃料油移送ポンプ</li> <li>・可搬型タンクローリー</li> </ul> <p>本システムの流路として、配管・弁類及びホースを重大事故等対処設備として使用する。</p>	<p>【大飯】 記載表現の相違（女川審査実績の反映）</p> <p>【女川】 記載の充実（大飯審査実績を参照） 記載の充実 ・補給時に使用する配管・弁類の記載を追加した。</p> <p>【大飯、女川】 設備、運用の相違 ・燃料補給対象の可搬型設備の相違</p> <p>【大飯、女川】 設備名称の相違（燃料油貯油槽） 設備名称の相違（タンクローリー）</p> <p>【女川】 記載の充実（美浜審査実績を参照）</p> <p>【大飯】 設備・運用の相違（燃料貯蔵設備） 設備・運用の相違（可搬型タンクローリーへの燃料汲み上げ）</p> <p>【大飯】 設備、運用の相違（共用設備）</p> <p>【大飯】 記載表現の相違（女川審査実績の反映）</p> <p>【大飯、女川】 設備名称の相違（燃料油貯油槽）</p> <p>【大飯、女川】 設備・運用の相違（燃料貯蔵設備）</p> <p>【大飯、女川】 設備・運用の相違（可搬型タンクローリーへの燃料汲み上げ）</p> <p>【大飯、女川】 設備名称の相違（タンクローリー）</p>



灰色：女川2号炉の記載のうち、BWR固有の設備や対応手段であり、泊3号炉と比較対象とならない記載内容

赤字：設備、運用又は体制の相違（設計方針の相違）  
 青字：記載箇所又は記載内容の相違（記載方針の相違）  
 緑字：記載表現、設備名称の相違（実質的な相違なし）

第57条 電源設備

大飯発電所3/4号炉	女川原子力発電所2号炉	泊発電所3号炉	相違理由
<p style="text-align: center;">＜女川、泊の記載箇所と比較(2)＞</p> <p>充てんポンプ、高圧注入ポンプ、電動補助給水ポンプ、ほう酸ポンプ、緊急ほう酸補給弁、余熱除去ポンプ、格納容器スプレーポンプ、格納容器スプレーポンプ格納容器再循環サンプ側入口格納容器隔離弁、格納容器再循環ファン、A、D原子炉補機冷却水ポンプ、海水ポンプ、静的触媒式水素再結合装置温度監視装置、原子炉格納容器水素燃焼装置、原子炉格納容器水素燃焼装置温度監視装置、可搬型格納容器内水素ガス濃度計、格納容器水素ガス試料冷却器用可搬型冷却水ポンプ、可搬型格納容器ガス試料圧縮装置、アニュラス空気浄化ファン、原子炉格納容器水位、原子炉下部キャビティ水位、中央制御室空調ファン、中央制御室循環ファン、中央制御室非常用循環ファン、可搬型照明（SA）、衛星電話（固定）、安全パラメータ表示システム（SPDS）、安全パラメータ伝送システム、蓄圧タンク出口弁及びA、B、C、D計装用電源は、ディーゼル発電機より電力を供給できる設計とする。</p>			<p>【大飯】                      記載箇所の相違（P57-82へ）</p>

灰色：女川2号炉の記載のうち、BWR固有の設備や対応手段であり、泊3号炉と比較対象とならない記載内容

赤字：設備、運用又は体制の相違（設計方針の相違）  
 青字：記載箇所又は記載内容の相違（記載方針の相違）  
 緑字：記載表現、設備名称の相違（実質的な相違なし）

第57条 電源設備

大飯発電所3/4号炉	女川原子力発電所2号炉	泊発電所3号炉	相違理由
<p>2.14.1.1 多様性及び独立性、位置的分散</p> <p>基本方針については、「1.3.1 多様性、位置的分散、悪影響防止等について」に示す。</p> <p>空冷式非常用発電装置は、空冷式のディーゼル発電機とし、原子炉周辺建屋内のディーゼル発電機に対して、屋外の適切な隔離距離を持った位置に設置することで、多様性及び位置的分散を図る設計とする。</p>	<p>10.2.2.1 多様性及び独立性、位置的分散</p> <p>基本方針については、「1.1.7.1 多様性、位置的分散、悪影響防止等」に示す。</p> <p>常設代替交流電源設備は、非常用交流電源設備と共通要因によって同時に機能を損なわないよう、ガスタービン発電機をガスタービンにより駆動することで、ディーゼルエンジンにより駆動する非常用ディーゼル発電機及び高圧炉心スプレイ系ディーゼル発電機を用いる非常用交流電源設備に対して多様性を有する設計とする。</p> <p>常設代替交流電源設備のガスタービン発電機、ガスタービン発電設備軽油タンク、ガスタービン発電設備燃料移送ポンプ及びタンクローリは、原子炉建屋付属棟から離れた屋外に設置又は保管することで、原子炉建屋付属棟内の非常用ディーゼル発電機、高圧炉心スプレイ系ディーゼル発電機、非常用ディーゼル発電設備燃料デイトンク及び高圧炉心スプレイ系ディーゼル発電設備燃料デイトンク並びに原子炉建屋付属棟近傍の非常用ディーゼル発電設備燃料移送ポンプ及び高圧炉心スプレイ系ディーゼル発電設備燃料移送ポンプと共通要因によって同時に機能を損なわないよう、位置的分散を図る設計とする。</p>	<p>10.2.2.1 多様性及び独立性、位置的分散</p> <p>基本方針については、「1.1.10.1 多様性、位置的分散、悪影響防止等」に示す。</p> <p>常設代替交流電源設備の代替非常用発電機は、非常用交流電源設備のディーゼル発電機と共通要因によって同時に機能を損なわないよう、代替非常用発電機の冷却方式を空冷とすることで、冷却方式が水冷であるディーゼル発電機に対して多様性を有する設計とする。</p> <p>常設代替交流電源設備の代替非常用発電機及び可搬型タンクローリは、ディーゼル発電機建屋及び原子炉建屋から離れた屋外に設置又は保管することで、ディーゼル発電機建屋内のディーゼル発電機及びディーゼル発電機燃料油移送ポンプ並びに周辺補機棟内のディーゼル発電機燃料油サービスタンクと共通要因によって同時に機能を損なわないよう、位置的分散を図る設計とする。</p>	<p>【大飯】 記載表現の相違（女川審査実績の反映）</p> <p>【大飯】 記載表現の相違（女川審査実績の反映）</p> <p>【女川】 記載の充実（大飯審査実績を参照）</p> <p>【大飯、女川】 設備名称の相違（代替非常用発電機）</p> <p>【女川】 設備名称の相違（D/G）</p> <p>【女川】 炉型による非常用電源設備構成の相違</p> <p>【女川】 記載方針の相違</p> <ul style="list-style-type: none"> <li>・女川はガスタービン発電機の駆動方式により非常用ディーゼル発電機に対して多様性を有する。</li> <li>・泊は大飯と同様に代替非常用発電機の冷却方式によりディーゼル発電機に対して多様性を有する。</li> </ul> <p>【女川】 設備・運用の相違（代替非常用発電機の燃料補給）</p> <p>【大飯、女川】 設備名称の相違（タンクローリ）</p> <p>設置場所の相違（D/G 設置場所）</p> <ul style="list-style-type: none"> <li>・大飯：原子炉周辺建屋→女川：原子炉付属棟、原子炉建屋付属棟近傍→泊：ディーゼル発電機建屋、原子炉建屋、周辺補機棟（以降、「設置場所の相違（D/G 設置場所）」と記載する。）</li> </ul> <p>【女川】 設備名称の相違（D/G 燃料油移送設備）</p> <ul style="list-style-type: none"> <li>・女川：非常用ディーゼル発電設備燃料移送ポンプ、非常用ディーゼル発電設備燃料デイトンク→泊：ディーゼル発電機燃料油移送ポンプ、ディーゼル発電機燃料油サービスタンク（以降、「設備名称の相違（D/G 燃料油移送設備）」と記載する。）</li> </ul>



灰色：女川2号炉の記載のうち、BWR固有の設備や対応手段であり、泊3号炉と比較対象とならない記載内容

赤字：設備、運用又は体制の相違（設計方針の相違）  
 青字：記載箇所又は記載内容の相違（記載方針の相違）  
 緑字：記載表現、設備名称の相違（実質的な相違なし）

大飯発電所3/4号炉	女川原子力発電所2号炉	泊発電所3号炉	相違理由
<p style="border: 2px solid blue; padding: 2px;">&lt;内容比較のため再掲(3)&gt;</p> <p>空冷式非常用発電装置を使用した代替電源系統は、空冷式非常用発電装置から非常用高圧母線までの系統において、独立した電路で系統構成することにより、ディーゼル発電機を使用した電源系統に対して独立した設計とする。</p> <p>電源車は、空冷式のディーゼル発電機とし、原子炉周辺建屋内のディーゼル発電機に対して、原子炉周辺建屋から100m以上の離隔距離を確保した複数箇所に分散して保管することで、多様性及び位置的分散を図る設計とする。</p> <p>電源車は、空冷式のディーゼル発電機とし、少なくとも1台は屋外の空冷式非常用発電装置から100m以上の離隔距離を確保した複数箇所に分散して保管することで、空冷式非常用発電装置に対して位置的分散を図る設計とする。</p>	<p>常設代替交流電源設備は、ガスタービン発電機から非常用高圧母線までの系統において、独立した電路で系統構成することにより、非常用ディーゼル発電機及び高圧炉心スプレイ系ディーゼル発電機から非常用高圧母線までの系統に対して、独立性を有する設計とする。</p> <p>これらの多様性及び位置的分散並びに電路の独立性によって、常設代替交流電源設備は非常用交流電源設備に対して独立性を有する設計とする。</p> <p>可搬型代替交流電源設備は、非常用交流電源設備と共通要因によって同時に機能を損なわないよう、電源車の冷却方式を空冷とすることで、冷却方式が水冷である非常用ディーゼル発電機及び高圧炉心スプレイ系ディーゼル発電機を用いる非常用交流電源設備に対して多様性を有する設計とする。</p> <p>また、可搬型代替交流電源設備は、常設代替交流電源設備と共通要因によって同時に機能を損なわないよう、電源車をディーゼルエンジンにより駆動することで、ガスタービンにより駆動するガスタービン発電機を用いる常設代替交流電源設備に対して多様性を有する設計とする。</p> <p>可搬型代替交流電源設備の電源車、ガスタービン発電設備軽油タンク及びタンクローリは、屋外の原子炉建屋付属棟から離れた場所に設置又は保管することで、原子炉建屋付属棟内の非常用ディーゼル発電機、高圧炉心スプレイ系ディーゼル発電機、非常用ディーゼル発電設備燃料デイトンク及び高圧炉心スプレイ系ディーゼル発電設備燃料デイトンク並びに原子炉建屋付属棟近傍の非常用ディーゼル発電設備燃料移送ポンプ及び高圧炉心スプレイ系ディーゼル発電設備燃料移送ポンプと共通要因によって同時に機能を損なわないよう、位置的分散を図る設計とする。</p>	<p>常設代替交流電源設備の代替非常用発電機を使用した代替電源系統は、代替非常用発電機から非常用高圧母線及び代替格納容器スプレイポンプ変圧器盤までの系統において、独立した電路で系統構成することにより、ディーゼル発電機から非常用高圧母線までの系統に対して、独立性を有する設計とする。</p> <p>これらの多様性及び位置的分散並びに電路の独立性によって、常設代替交流電源設備は非常用交流電源設備に対して独立性を有する設計とする。</p> <p>可搬型代替交流電源設備の可搬型代替電源車は、非常用交流電源設備のディーゼル発電機と共通要因によって同時に機能を損なわないよう、可搬型代替電源車の冷却方式を空冷とすることで、冷却方式が水冷であるディーゼル発電機に対して多様性を有する設計とする。</p> <p>可搬型代替交流電源設備の可搬型代替電源車及び可搬型タンクローリは、屋外のディーゼル発電機建屋及び原子炉建屋から離れた場所に保管することで、ディーゼル発電機建屋内のディーゼル発電機及びディーゼル発電機燃料油移送ポンプ並びに周辺補機棟内のディーゼル発電機燃料油サービスタンクと共通要因によって同時に機能を損なわないよう、位置的分散を図る設計とする。</p>	<p>【大飯】 記載表現の相違（女川審査実績の反映） 【女川】 記載の充実（大飯審査実績を参照） 【女川】 設備・運用の相違（常設及び可搬型代替交流電源設備の給電先）</p> <p>【大飯】 記載表現の相違（女川審査実績の反映） 【女川】 記載の充実（大飯審査実績を参照） 【大飯、女川】 設備名称の相違（可搬型代替電源車） 【女川】 設備名称の相違（D/G） 【女川】 炉型による非常用電源設備構成の相違 【女川】 設備の相違（発電機の種類） ・女川は電源車の冷却方式により非常用ディーゼル発電機に対して、また、電源車の駆動方式によりガスタービン発電機に対して多様性を有する。 ・泊は大飯と同様に代替非常用発電機及び可搬型代替電源車の冷却方式によりディーゼル発電機に対して多様性を有する。 【大飯、女川】 設備・運用の相違（燃料貯蔵設備） 【大飯、女川】 設備名称の相違（タンクローリ） 設置場所の相違（D/G 設置場所） 【女川】 設備名称の相違（D/G 燃料油移送設備）</p>



灰色：女川2号炉の記載のうち、BWR固有の設備や対応手段であり、泊3号炉と比較対象とならない記載内容

赤字：設備、運用又は体制の相違（設計方針の相違）  
 青字：記載箇所又は記載内容の相違（記載方針の相違）  
 緑字：記載表現、設備名称の相違（実質的な相違なし）

第57条 電源設備

大飯発電所3/4号炉	女川原子力発電所2号炉	泊発電所3号炉	相違理由
<p style="text-align: center;"><b>&lt;内容比較のため再掲(4)&gt;</b></p> <p>電源車を使用した代替電源系統は、電源車から非常用高圧母線までの系統において、独立した電路で系統構成することにより、ディーゼル発電機を使用した電源系統に対して独立した設計とする。</p> <p>電源車の接続箇所は、原子炉周辺建屋の異なる面の隣接しない位置に、適切な隔離距離をもって複数箇所設置する設計とする。</p> <p>号機間電力融通恒設ケーブルは、原子炉周辺建屋内のディーゼル発電機に対して異なる区画に設置することで、位置的分散を図る設計とする。</p> <p>号機間電力融通予備ケーブルは、制御建屋内の号機間電力融通恒設ケーブルと異なる区画に保管することで、位置的分散を図る設計とする。</p>	<p>また、可搬型代替交流電源設備の電源車及びタンクローリは、屋外のガスタービン発電機、ガスタービン発電設備軽油タンク及びガスタービン発電設備燃料移送ポンプから離れた場所に保管することで、共通要因によって同時に機能を損なわないよう、位置的分散を図る設計とする。</p> <p>可搬型代替交流電源設備は、電源車から非常用高圧母線までの系統において、独立した電路で系統構成することにより、非常用ディーゼル発電機及び高圧炉心スプレイ系ディーゼル発電機から非常用高圧母線までの系統に対して、独立性を有する設計とする。</p> <p>これらの多様性及び位置的分散並びに電路の独立性によって、可搬型代替交流電源設備は非常用交流電源設備に対して独立性を有する設計とする。</p> <p>可搬型代替交流電源設備の電源車の接続箇所は、共通要因によって接続できなくなることを防止するため、位置的分散を図った複数箇所を設置する設計とする。</p>	<p>また、可搬型代替交流電源設備の可搬型代替電源車は、屋外の代替非常用発電機から離れた場所に保管することで、共通要因によって同時に機能を損なわないよう、位置的分散を図る設計とする。</p> <p>可搬型代替交流電源設備の可搬型代替電源車を使用した代替電源系統は、可搬型代替電源車から非常用高圧母線及び代替格納容器スプレイポンプ変圧器盤までの系統において、独立した電路で系統構成することにより、ディーゼル発電機から非常用高圧母線までの系統に対して、独立性を有する設計とする。</p> <p>これらの多様性及び位置的分散並びに電路の独立性によって、可搬型代替交流電源設備は非常用交流電源設備に対して独立性を有する設計とする。</p> <p>可搬型代替交流電源設備の可搬型代替電源車の接続箇所は、共通要因によって接続できなくなることを防止するため、位置的分散を図った複数箇所を設置する設計とする。</p>	<p>【大飯】 記載表現の相違（女川審査実績の反映）</p> <p>【女川】 記載の充実（大飯審査実績を参照）</p> <p>【大飯、女川】 設備名称の相違（可搬型代替電源車）</p> <p>【女川】 設備・運用の相違（代替非常用発電機の燃料補給）</p> <p>【大飯、女川】 設備名称の相違（代替非常用発電機）</p> <p>【女川】 設備・運用の相違（常設及び可搬型代替交流電源設備の給電先）</p> <p>【大飯】 設計・運用の相違（号機間電力融通設備）</p>

灰色：女川2号炉の記載のうち、BWR固有の設備や対応手段であり、泊3号炉と比較対象とならない記載内容  
 赤字：設備、運用又は体制の相違（設計方針の相違）  
 青字：記載箇所又は記載内容の相違（記載方針の相違）  
 緑字：記載表現、設備名称の相違（実質的な相違なし）

大飯発電所3/4号炉	女川原子力発電所2号炉	泊発電所3号炉	相違理由
<p>(参考)伊方3号炉</p> <p>蓄電池（非常用）及び蓄電池（重大事故等対処用）は、ディーゼル発電機と異なる区画に設置し、共通要因によって同時に機能を損なわないよう位置的分散を図る設計とする。</p> <p>原子炉補助建屋内の蓄電池（重大事故等対処用）と蓄電池（非常用）は、異なる区画に設置することで、共通要因によって同時に機能を損なわないよう互いに位置的分散を図る設計とする。</p>	<p>所内常設蓄電式直流電源設備は、原子炉建屋付属棟内の非常用ディーゼル発電機及び高圧炉心スプレイ系ディーゼル発電機と異なる制御建屋内に設置することで、非常用交流電源設備と共通要因によって同時に機能を損なわないよう、位置的分散を図る設計とする。</p>	<p>所内常設蓄電式直流電源設備の蓄電池（非常用）及び後備蓄電池は、ディーゼル発電機建屋内のディーゼル発電機と異なる原子炉補助建屋内に設置することで、ディーゼル発電機と共通要因によって同時に機能を損なわないよう、位置的分散を図る設計とする。</p> <p>また、所内常設蓄電式直流電源設備の後備蓄電池は、原子炉補助建屋内の蓄電池（非常用）と異なる区画に設置することで、蓄電池（非常用）と共通要因によって同時に機能を損なわないよう、位置的分散を図る設計とする。</p>	<p>【大飯】 記載表現の相違（女川審査実績の反映）</p> <p>【女川】 記載の充実（伊方審査実績を参照） ・伊方を参照して記載を充実している。（以降、「記載の充実（伊方審査実績を参照）」と記載する。）</p>
<p>(参考)伊方3号炉</p> <p>蓄電池（重大事故等対処用）及び可搬型直流電源装置を使用した直流電源系統は、蓄電池（重大事故等対処用）及び可搬型直流電源装置から直流コントロールセンタまでの系統において、独立した回路で系統構成することにより、蓄電池（非常用）から直流コントロールセンタまでの電源系統に対して、共通要因によって同時に機能を損なわないよう独立した設計とする。</p>	<p>所内常設蓄電式直流電源設備は、125V蓄電池2A及び125V蓄電池2Bから125V直流主母線盤2A及び125V直流主母線盤2Bまでの系統において、独立した回路で系統構成することにより、非常用ディーゼル発電機の交流を直流に変換する回路を用いた125V直流主母線盤2A及び125V直流主母線盤2Bまでの系統に対して、独立性を有する設計とする。</p>	<p>所内常設蓄電式直流電源設備の蓄電池（非常用）及び後備蓄電池を使用した代替電源系統は、蓄電池（非常用）及び後備蓄電池からA直流母線及びB直流母線までの系統において、独立した回路で系統構成することにより、ディーゼル発電機の交流を直流に変換する回路を用いたA直流母線及びB直流母線までの系統に対して、独立性を有する設計とする。</p> <p>また、所内常設蓄電式直流電源設備の後備蓄電池を使用した代替電源系統は、後備蓄電池からA直流母線及びB直流母線までの系統において、独立した回路で系統構成することにより、蓄電池（非常用）からA直流母線及びB直流母線までの系統に対して、独立性を有する設計とする。</p>	<p>【大飯、女川】 設備名称の相違（蓄電池（非常用））</p> <p>【大飯、女川】 設備・運用の相違（蓄電池の構成）</p> <p>【大飯、女川】 設置場所の相違（D/G設置場所）</p> <p>【女川】 設備名称の相違（D/G）</p> <p>【女川】 炉型による非常用電源設備構成の相違</p> <p>【大飯、女川】 設置場所の相違（蓄電池設置場所） ・大飯、女川：制御建屋一泊：原子炉補助建屋（以降、「設置場所の相違（蓄電池設置場所）」と記載する。）</p> <p>【大飯、女川】 設備名称の相違（直流母線）</p>
	<p>これらの位置的分散及び回路の独立性によって、所内常設蓄電式直流電源設備は非常用交流電源設備に対して独立性を有する設計とする。</p> <p>常設代替直流電源設備は、制御建屋内の非常用直流電源設備と異なる区画に設置することで、非常用直流電源設備と共通要因によって同時に機能を損なわないよう、位置的分散を図る設計とする。</p> <p>常設代替直流電源設備は、125V代替蓄電池から125V直流主母線盤2A-1及び125V直流主母線盤2B-1までの系統並びに250V蓄電池から250V直流主母線盤までの系統において、独立した回路で系統構成することにより、非常用直流電源設備の125V蓄電池2A、125V蓄電池2B及び125V蓄電池2Hから125V直流主母線盤2A、125V直流主母線盤2B及び125V直流主母線盤2Hまでの系統に対して、独立性を有する設計とする。</p> <p>これらの位置的分散及び回路の独立性によって、常設代替直流電源設備は非常用直流電源設備に対して独立性を有する設計とする。</p>	<p>これらの位置的分散及び回路の独立性によって、所内常設蓄電式直流電源設備は非常用交流電源設備に対して独立性を有する設計とする。</p> <p>また、所内常設蓄電式直流電源設備の後備蓄電池は蓄電池（非常用）に対して独立性を有する設計とする。</p>	<p>【女川】 設備・運用の相違（常設代替直流電源設備）</p>



灰色：女川2号炉の記載のうち、BWR固有の設備や対応手段であり、泊3号炉と比較対象とならない記載内容

赤字：設備、運用又は体制の相違（設計方針の相違）  
 青字：記載箇所又は記載内容の相違（記載方針の相違）  
 緑字：記載表現、設備名称の相違（実質的な相違なし）

第57条 電源設備

大飯発電所3/4号炉	女川原子力発電所2号炉	泊発電所3号炉	相違理由
<p>電源車及び可搬式整流器を使用した可搬型直流電源設備は、空冷式のディーゼル発電機を使用し、制御建屋内の蓄電池（安全防護系用）に対して、電源車は原子炉周辺建屋から100m以上の隔離距離を確保した複数箇所に分散して保管し、可搬式整流器は制御建屋内の異なる区画に分散して保管することで、多様性及び位置的分散を図る設計とする。</p> <p>(参考) 伊方3号炉</p> <p>可搬型直流電源装置は、空冷式のディーゼル駆動である75kVA電源車を使用することで、蓄電池（非常用）及び蓄電池（重大事故等対処用）に対して、共通要因によって同時に機能を損なわないよう多様性を有する設計とする。</p> <p>75kVA電源車は、原子炉補助建屋内の蓄電池（非常用）及び蓄電池（重大事故等対処用）に対して、2台は原子炉補助建屋から100m以上の隔離距離を確保した複数箇所に分散して屋外に保管し、可搬式整流器は、原子炉補助建屋内の蓄電池（非常用）及び蓄電池（重大事故等対処用）に対して、原子炉建屋又は原子炉補助建屋の異なる区画に分散して保管することで、共通要因によって同時に機能を損なわないよう位置的分散を図る設計とする。</p>	<p>可搬型代替直流電源設備は、非常用直流電源設備と共通要因によって同時に機能を損なわないよう、電源車の冷却方式を空冷とすることで、冷却方式が水冷である非常用ディーゼル発電機及び高圧炉心スプレイ系ディーゼル発電機から給電する非常用直流電源設備に対して多様性を有する設計とする。</p> <p>また、125V代替充電器及び250V充電器により交流を直流に変換できることで、125V蓄電池2A、125V蓄電池2B及び125V蓄電池2Hを用いる非常用直流電源設備に対して多様性を有する設計とする。</p> <p>可搬型代替直流電源設備の125V代替蓄電池、250V蓄電池、125V代替充電器及び250V充電器は、制御建屋内の125V蓄電池2A、125V蓄電池2B、125V充電器2A及び125V充電器2B並びに原子炉建屋付属棟内の125V蓄電池2H及び125V充電器2Hと異なる区画又は建屋に設置することで、非常用直流電源設備と共通要因によって同時に機能を損なわないよう、位置的分散を図る設計とする。</p> <p>可搬型代替直流電源設備の電源車、ガスタービン発電設備軽油タンク及びタンクローリは、屋外の原子炉建屋付属棟から離れた場所に設置又は保管することで、原子炉建屋付属棟内の非常用ディーゼル発電機、高圧炉心スプレイ系ディーゼル発電機、非常用ディーゼル発電設備燃料デイトンク及び高圧炉心スプレイ系ディーゼル発電設備燃料デイトンク並びに原子炉建屋付属棟近傍の非常用ディーゼル発電設備燃料移送ポンプ及び高圧炉心スプレイ系ディーゼル発電設備燃料移送ポンプと共通要因によって同時に機能を損なわないよう、位置的分散を図る設計とする。</p> <p>可搬型代替直流電源設備は、125V代替蓄電池及び電源車から125V直流主母線盤2A-1及び125V直流主母線盤2B-1までの系統並びに250V蓄電池及び電源車から250V直流主母線盤までの系統において、独立した回路で系統構成することにより、非常用直流電源設備の125V蓄電池2A、125V蓄電池2B及び125V蓄電池2Hから125V直流主母線盤2A、125V直流主母線盤2B及び125V直流主母線盤2Hまでの系統に対して、独立性を有する設計とする。</p> <p>これらの多様性及び位置的分散並びに回路の独立性によって、可搬型代替直流電源設備は非常用直流電源設備に対して独立性を有する設計とする。</p>	<p>可搬型代替直流電源設備の可搬型直流電源用発電機は、非常用直流電源設備に給電するディーゼル発電機と共通要因によって同時に機能を損なわないよう、可搬型直流電源用発電機の冷却方式を空冷とすることで、冷却方式が水冷であるディーゼル発電機に対して多様性を有する設計とする。</p> <p>また、可搬型直流変換器により交流を直流に変換できることで、蓄電池（非常用）及び後備蓄電池に対して多様性を有する設計とする。</p> <p>可搬型代替直流電源設備の可搬型直流変換器は、原子炉補助建屋内の蓄電池（非常用）及び後備蓄電池と異なる区画に保管することで、蓄電池（非常用）及び後備蓄電池と共通要因によって同時に機能を損なわないよう、位置的分散を図る設計とする。</p> <p>可搬型代替直流電源設備の可搬型直流電源用発電機及び可搬型タンクローリは、屋外のディーゼル発電機建屋及び原子炉建屋から離れた場所に保管することで、ディーゼル発電機建屋内のディーゼル発電機及びディーゼル発電機燃料油移送ポンプ並びに周辺補棟内のディーゼル発電機燃料油サービスタンクと共通要因によって同時に機能を損なわないよう、位置的分散を図る設計とする。</p> <p>可搬型代替直流電源設備の可搬型直流電源用発電機及び可搬型直流変換器を使用した代替電源系統は、可搬型直流電源用発電機からA直流母線及びB直流母線までの系統において、独立した回路で系統構成することにより、蓄電池（非常用）からA直流母線及びB直流母線までの系統に対して、独立性を有する設計とする。</p> <p>これらの多様性及び位置的分散並びに回路の独立性によって、可搬型代替直流電源設備は非常用直流電源設備に対して独立性を有する設計とする。</p>	<p>相違理由</p> <p>【大飯】 記載表現の相違（女川審査実績の反映）</p> <p>【女川】 記載の充実（大飯審査実績を参照） 記載の充実（伊方審査実績を参照）</p> <p>【大飯、女川】 設備・運用の相違（可搬型直流電源用発電機）</p> <p>【女川】 設備名称の相違（D/G）</p> <p>【女川】 炉型による非常用電源設備構成の相違</p> <p>【大飯、女川】 設備名称の相違（可搬型直流変換器）</p> <p>【大飯、女川】 設備・運用の相違（蓄電池の構成）</p> <p>【女川】 設備・運用の相違（可搬型代替直流電源設備の構成）</p> <p>【大飯、女川】 設置場所の相違（蓄電池設置場所）</p> <p>保管場所の相違（可搬型直流変換器保管場所）</p> <p>・大飯、女川：制御建屋→泊：原子炉補助建屋（以降、「保管場所の相違（可搬型直流変換器保管場所）」と記載する。）</p> <p>【大飯、女川】 設備・運用の相違（燃料貯蔵設備）</p> <p>【大飯、女川】 設備名称の相違（タンクローリ）</p> <p>設置場所の相違（D/G 設置場所）</p> <p>【女川】 設備名称の相違（D/G 燃料油移送設備）</p> <p>【大飯、女川】 設備名称の相違（直流母線）</p>
<p>&lt;内容比較のため再掲(5)&gt;</p> <p>電源車及び可搬式整流器を使用した可搬型直流電源設備は、電源車から直流キ電盤までの系統において、独立した回路で系統構成することにより、蓄電池（安全防護系用）を使用した電源系統に対して独立した設計とする。</p>			
<p>(参考) 伊方3号炉</p> <p>蓄電池（重大事故等対処用）及び可搬型直流電源装置を使用した直流電源系統は、蓄電池（重大事故等対処用）及び可搬型直流電源装置から直流コントロールセンタまでの系統において、独立した回路で系統構成することにより、蓄電池（非常用）から直流コントロールセンタまでの電源系統に対して、共通要因によって同時に機能を損なわないよう独立した設計とする。</p>			



灰色：女川2号炉の記載のうち、BWR固有の設備や対応手段であり、泊3号炉と比較対象とならない記載内容

赤字：設備、運用又は体制の相違（設計方針の相違）  
 青字：記載箇所又は記載内容の相違（記載方針の相違）  
 緑字：記載表現、設備名称の相違（実質的な相違なし）

第57条 電源設備

大飯発電所3/4号炉	女川原子力発電所2号炉	泊発電所3号炉	相違理由
<p>(参考) 伊方3号炉</p> <p>可搬型直流電源装置の接続箇所は、共通要因によって接続することができなくなることを防止するために、複数箇所設置する設計とする。</p>	<p>可搬型代替直流電源設備の電源車の接続箇所は、共通要因によって接続できなくなることを防止するため、位置的分散を図った複数箇所に設置する設計とする。</p>	<p>可搬型代替直流電源設備の可搬型直流電源用発電機の接続箇所は、共通要因によって接続できなくなることを防止するため、位置的分散を図った複数箇所に設置する設計とする。</p>	<p>【大飯】 記載表現の相違（女川審査実績の反映）</p> <p>【女川】 記載の充実（伊方審査実績を参照）</p>
<p>代替所内電気設備変圧器、代替所内電気設備分電盤及び可搬式整流器を使用した代替所内電気設備は、電源を空冷式非常用発電装置とし、制御建屋内の所内電気設備である2系統の非常用母線と異なる区画に設置することで、多様性及び位置的分散を図る設計とする。</p>	<p>代替所内電気設備のガスタービン発電機接続盤及び緊急用高圧母線2F系は、緊急用電気品建屋（地下階）に設置することで、非常用所内電気設備と共通要因によって同時に機能を損なわないよう、位置的分散を図る設計とする。</p> <p>代替所内電気設備の緊急用高圧母線2G系、緊急用動力変圧器2G系、緊急用低圧母線2G系、緊急用交流電源切替盤2G系、緊急用交流電源切替盤2C系及び緊急用交流電源切替盤2D系は、非常用所内電気設備と異なる区画に設置することで、非常用所内電気設備と共通要因によって同時に機能を損なわないよう、位置的分散を図る設計とする。</p>	<p>代替所内電気設備の代替所内電気設備変圧器、代替所内電気設備分電盤及び代替格納容器スプレイポンプ変圧器盤は、原子炉補助建屋内の非常用所内電気設備である2系統の非常用母線と異なる区画に設置することで、非常用所内電気設備である2系統の非常用母線と共通要因によって同時に機能を損なわないよう、位置的分散を図る設計とする。</p>	<p>【大飯、女川】 設備・運用の相違（可搬型直流電源用発電機）</p> <p>【女川】 設備・運用の相違（代替所内電気設備の構成等）</p>
<p>(参考) 伊方3号炉</p> <p>代替電気設備受電盤及び代替動力変圧器は、原子炉補助建屋内の所内電気設備である2系統の非常用母線と異なる原子炉建屋内に設置することで、共通要因によって同時に機能を損なわないよう位置的分散を図る設計とする。                  また、電源を空冷式非常用発電装置とすることで、ディーゼル発電機を電源とする系統に対し、共通要因によって同時に機能を損なわないよう多様性を有する設計とする。</p>	<p>代替電気設備受電盤及び代替動力変圧器は、原子炉補助建屋内の所内電気設備である2系統の非常用母線と異なる原子炉建屋内に設置することで、共通要因によって同時に機能を損なわないよう位置的分散を図る設計とする。</p>	<p>代替所内電気設備の代替所内電気設備変圧器、代替所内電気設備分電盤及び代替格納容器スプレイポンプ変圧器盤は、原子炉補助建屋内の非常用所内電気設備である2系統の非常用母線と異なる区画に設置することで、非常用所内電気設備である2系統の非常用母線と共通要因によって同時に機能を損なわないよう、位置的分散を図る設計とする。</p> <p>また、電源を代替非常用発電機及び可搬型代替電源車とすることで、ディーゼル発電機を電源とする系統に対して多様性を有する設計とする。</p>	<p>【大飯】 記載表現の相違（女川審査実績の反映）</p> <p>【女川】 記載の充実（大飯審査実績を参照） 記載の充実（伊方審査実績を参照）</p> <p>【大飯】 設備・運用の相違（代替所内電気設備による直流給電）</p> <p>【大飯、女川】 設置場所の相違（代替所内電気設備設置場所） ・大飯：制御建屋一女川：原子炉付属棟一泊：原子炉補助建屋（以降、「設置場所の相違（代替所内電気設備設置場所）」と記載する。）</p>
<p>&lt;内容比較のため再掲(6)&gt;</p> <p>代替所内電気設備変圧器、代替所内電気設備分電盤及び可搬式整流器を使用した代替所内電気設備は、独立した電路で系統構成することにより、所内電気設備である2系統の非常用母線に対して独立した設計とする。</p>	<p>代替所内電気設備は、独立した電路で系統構成することにより、非常用所内電気設備に対して、独立性を有する設計とする。</p>	<p>代替所内電気設備の代替所内電気設備変圧器、代替所内電気設備分電盤及び代替格納容器スプレイポンプ変圧器盤は、独立した電路で系統構成することにより、非常用所内電気設備である2系統の非常用母線に対して、独立性を有する設計とする。</p>	
<p>(参考) 伊方3号炉</p> <p>代替電気設備受電盤及び代替動力変圧器を使用した代替所内電気設備は、独立した電路で系統構成することにより、所内電気設備である2系統の非常用母線に対して、共通要因によって同時に機能を損なわないよう独立した設計とする。</p>	<p>これらの位置的分散及び電路の独立性によって、代替所内電気設備は非常用所内電気設備に対して独立性を有する設計とする。</p>	<p>これらの位置的分散及び電路の独立性によって、代替所内電気設備は非常用所内電気設備に対して独立性を有する設計とする。</p>	

灰色：女川2号炉の記載のうち、BWR固有の設備や対応手段であり、泊3号炉と比較対象とならない記載内容

赤字：設備、運用又は体制の相違（設計方針の相違）  
 青字：記載箇所又は記載内容の相違（記載方針の相違）  
 緑字：記載表現、設備名称の相違（実質的な相違なし）

第57条 電源設備

大飯発電所3/4号炉	女川原子力発電所2号炉	泊発電所3号炉	相違理由
<p>タンクローリーは、原子炉周辺建屋から100m以上の隔離距離を確保した複数箇所に分散して保管することで、原子炉周辺建屋内のディーゼル発電機に対して位置的分散を図る設計とする。</p>	<p>燃料補給設備のタンクローリーは、原子炉建屋付属棟近傍の非常用ディーゼル発電設備燃料移送ポンプ及び高圧炉心スプレィ系ディーゼル発電設備燃料移送ポンプから離れた屋外に分散して保管することで、原子炉建屋付属棟近傍の非常用ディーゼル発電設備燃料移送ポンプ及び高圧炉心スプレィ系ディーゼル発電設備燃料移送ポンプと共通要因によって同時に機能を損なわないよう、位置的分散を図る設計とする。</p> <p>軽油タンク及びガスタービン発電設備軽油タンクは、屋外に分散して設置することで、共通要因によって同時に機能を損なわないよう、位置的分散を図る設計とする。</p>	<p>燃料補給設備の可搬型タンクローリーは、ディーゼル発電機建屋内のディーゼル発電機燃料油移送ポンプから離れた屋外に分散して保管することで、ディーゼル発電機建屋内のディーゼル発電機燃料油移送ポンプと共通要因によって同時に機能を損なわないよう、位置的分散を図る設計とする。</p> <p>ディーゼル発電機燃料油貯油槽及び燃料タンク(SA)は、屋外に分散して設置することで、共通要因によって同時に機能を損なわないよう、位置的分散を図る設計とする。</p>	<p>【大飯】 記載表現の相違（女川審査実績の反映） 【女川】 記載の充実（大飯審査実績を参照） 【大飯、女川】 設備名称の相違（タンクローリー） 【女川】 設備名称の相違（D/G） 【女川】 炉型による非常用電源設備構成の相違 設備・運用の相違（代替非常用発電機の燃料補給） 【女川】 設備名称の相違（D/G 燃料油移送設備） 【大飯、女川】 設置場所の相違（D/G 設置場所） 【大飯、女川】 設備・運用の相違（燃料貯蔵設備）</p>
<p>＜女川、泊の記載箇所と比較(3)＞ 空冷式非常用発電装置を使用した代替電源系統は、空冷式非常用発電装置から非常用高圧母線までの系統において、独立した電路で系統構成することにより、ディーゼル発電機を使用した電源系統に対して独立した設計とする。</p>			<p>【大飯】 記載箇所の相違（P57-21 へ）</p>
<p>＜女川、泊の記載箇所と比較(4)＞ 電源車を使用した代替電源系統は、電源車から非常用高圧母線までの系統において、独立した電路で系統構成することにより、ディーゼル発電機を使用した電源系統に対して独立した設計とする。</p>			<p>【大飯】 記載箇所の相違（P57-22 へ）</p>
<p>＜女川、泊の記載箇所と比較(5)＞ 電源車及び可搬式整流器を使用した可搬型直流電源設備は、電源車から直流き電盤までの系統において、独立した電路で系統構成することにより、蓄電池（安全防護系用）を使用した電源系統に対して独立した設計とする。</p>			<p>【大飯】 記載箇所の相違（P57-24 へ）</p>
<p>＜女川、泊の記載箇所と比較(6)＞ 代替所内電気設備変圧器、代替所内電気設備分電盤及び可搬式整流器を使用した代替所内電気設備は、独立した電路で系統構成することにより、所内電気設備である2系統の非常用母線に対して独立した設計とする。</p>			<p>【大飯】 記載箇所の相違（P57-25 へ）</p>



灰色：女川2号炉の記載のうち、BWR固有の設備や対応手段であり、泊3号炉と比較対象とならない記載内容

赤字：設備、運用又は体制の相違（設計方針の相違）  
 青字：記載箇所又は記載内容の相違（記載方針の相違）  
 緑字：記載表現、設備名称の相違（実質的な相違なし）

第57条 電源設備

大飯発電所3/4号炉	女川原子力発電所2号炉	泊発電所3号炉	相違理由
<p>2.14.1.2 悪影響防止</p> <p>基本方針については、「1.3.1 多様性、位置的分散、悪影響防止等について」に示す。</p> <p style="border: 1px dashed blue; padding: 2px;">＜一部、女川、泊の記載箇所と比較(7)＞</p> <p>空冷式非常用発電装置及びディーゼル発電機は、遮断器操作等によって通常時の系統構成から重大事故等対処設備としての系統構成及び系統隔離をすることで、他の設備に悪影響を及ぼさない設計とする。</p> <p>燃料油貯蔵タンク、重油タンク及びタンクローリーは、他の設備から独立して使用可能なことにより、他の設備に悪影響を及ぼさない設計とする。</p>	<p>10.2.2.2 悪影響防止</p> <p>基本方針については、「1.1.7.1 多様性、位置的分散、悪影響防止等」に示す。</p> <p>常設代替交流電源設備のガスタービン発電機、ガスタービン発電設備軽油タンク及びガスタービン発電設備燃料移送ポンプは、通常時は遮断器等により接続先の系統から隔離し、重大事故等時に遮断器操作等により重大事故等対処設備としての系統構成とすることで、他の設備に悪影響を及ぼさない設計とする。</p> <p>常設代替交流電源設備のタンクローリーは、接続先の系統と分離して保管し、重大事故等時に接続、弁操作等により重大事故等対処設備としての系統構成とすることで、他の設備に悪影響を及ぼさない設計とする。</p>	<p>10.2.2.2 悪影響防止</p> <p>基本方針については、「1.1.10.1 多様性、位置的分散、悪影響防止等」に示す。</p> <p>常設代替交流電源設備の代替非常用発電機は、通常時は遮断器等により接続先の系統から隔離し、重大事故等時に遮断器操作等により重大事故等対処設備としての系統構成とすることで、他の設備に悪影響を及ぼさない設計とする。</p> <p>常設代替交流電源設備の可搬型タンクローリーは、接続先の系統と分離して保管し、重大事故等時に接続、弁操作等により重大事故等対処設備としての系統構成とすることで、他の設備に悪影響を及ぼさない設計とする。</p>	<p>【大飯】 記載表現の相違（女川審査実績の反映）</p> <p>【大飯】 記載箇所の相違（P57-82 へ）</p> <p>【大飯】 記載表現の相違（女川審査実績の反映）</p> <p>【大飯、女川】 設備名称の相違（代替非常用発電機）</p> <p>【女川】 設備名称の相違（D/G）</p> <p>【女川】 炉型による非常用電源設備構成の相違</p> <p>【大飯、女川】 設備・運用の相違（燃料貯蔵設備）</p> <p>【大飯、女川】 設備名称の相違（タンクローリー）</p>
<p style="border: 1px solid black; padding: 2px;">(参考) 美浜3号炉</p> <p>燃料油貯蔵タンク、燃料油移送ポンプ、可搬式オイルポンプ及びタンクローリーは、他の設備から独立して使用可能なことにより、他の設備に悪影響を及ぼさない設計とする。</p>	<p>常設代替交流電源設備の軽油タンクは、重大事故等時に弁操作等により重大事故等対処設備としての系統構成とすることで、他の設備に悪影響を及ぼさない設計とする。</p> <p>ガスタービン発電機及びガスタービン発電設備燃料移送ポンプは、飛散物となって他の設備に悪影響を及ぼさない設計とする。</p> <p>タンクローリーは輪留めによる固定等を行うことで、他の設備に悪影響を及ぼさない設計とする。</p>	<p>常設代替交流電源設備のディーゼル発電機燃料油貯槽、燃料タンク（SA）及びディーゼル発電機燃料油移送ポンプは、重大事故等時に弁操作等により重大事故等対処設備としての系統構成とすることで、他の設備に悪影響を及ぼさない設計とする。</p> <p>代替非常用発電機は、飛散物となって他の設備に悪影響を及ぼさない設計とする。</p> <p>可搬型タンクローリーは車輪止めによる固定等を行うことで、他の設備に悪影響を及ぼさない設計とする。</p>	<p>【大飯、女川】 設備名称の相違（燃料油貯槽）</p> <p>【大飯、女川】 設備・運用の相違（燃料貯蔵設備） 設備・運用の相違（可搬型タンクローリーへの燃料汲み上げ）</p> <p>【大飯、女川】 設備名称の相違（代替非常用発電機）</p> <p>【大飯、女川】 設備・運用の相違（燃料貯蔵設備）</p> <p>【大飯、女川】 設備名称の相違（タンクローリー） 記載表現の相違（車輪止め） ・大飯：車輪止めや固縛等→女川：輪留め 一泊：車輪止め（以降、「記載表現の相違（車輪止め）」と記載する。）</p>



灰色：女川2号炉の記載のうち、BWR固有の設備や対応手段であり、泊3号炉と比較対象とならない記載内容

赤字：設備、運用又は体制の相違（設計方針の相違）  
 青字：記載箇所又は記載内容の相違（記載方針の相違）  
 緑字：記載表現、設備名称の相違（実質的な相違なし）

第57条 電源設備

大飯発電所3/4号炉	女川原子力発電所2号炉	泊発電所3号炉	相違理由
<p>＜女川、泊の記載箇所と比較(8)＞</p> <p>蓄電池（安全防護系用）、代替所内電気設備変圧器及び代替所内電気設備分電盤は、通常の系統構成を变えることなく重大事故等対処設備として系統構成することで、他の設備に悪影響を及ぼさない設計とする。</p>			<p>【大飯】 記載箇所の相違 (P57-29, 30へ)</p>
<p>＜女川、泊の記載箇所と比較(9)＞</p> <p>電源車、号機間電力融通恒設ケーブル、号機間電力融通予備ケーブル及び可搬式整流器は、通常時に接続先の系統と分離された状態であること及び重大事故等対処設備として系統構成することで、他の設備に悪影響を及ぼさない設計とする。</p>			<p>【大飯】 記載箇所の相違 (P57-28, 29へ)</p>
<p>＜一部、女川、泊の記載箇所と比較(10)＞</p> <p>可搬型重大事故等対処設備であるタンクローリー、電源車及び可搬式整流器を設置する時は、車輪止めや固縛等によって固定することで他の設備に悪影響を及ぼさない設計とする。</p>	<p>可搬型代替交流電源設備の電源車及びタンクローリーは、接続先の系統と分離して保管し、重大事故等時に接続、弁操作、遮断器操作等により重大事故等対処設備としての系統構成とすることで、他の設備に悪影響を及ぼさない設計とする。</p>	<p>可搬型代替交流電源設備の可搬型代替電源車及び可搬型タンクローリーは、接続先の系統と分離して保管し、重大事故等時に接続、弁操作、遮断器操作等により重大事故等対処設備としての系統構成とすることで、他の設備に悪影響を及ぼさない設計とする。</p>	<p>【大飯】 記載箇所の相違 (P57-28, 30へ)</p> <p>【大飯】 記載表現の相違 (女川審査実績の反映)</p> <p>【大飯、女川】 設備名称の相違 (可搬型代替電源車) 設備名称の相違 (タンクローリー)</p>
<p>＜一部、内容比較のため再掲(9-1)＞</p> <p>電源車、号機間電力融通恒設ケーブル、号機間電力融通予備ケーブル及び可搬式整流器は、通常時に接続先の系統と分離された状態であること及び重大事故等対処設備として系統構成することで、他の設備に悪影響を及ぼさない設計とする。</p>	<p>可搬型代替交流電源設備の軽油タンク及びガスタービン発電設備軽油タンクは、重大事故等時に弁操作等により重大事故等対処設備としての系統構成とすることで、他の設備に悪影響を及ぼさない設計とする。</p>	<p>可搬型代替交流電源設備のディーゼル発電機燃料油貯油槽、燃料タンク(SA)及びディーゼル発電機燃料油移送ポンプは、重大事故等時に弁操作等により重大事故等対処設備としての系統構成とすることで、他の設備に悪影響を及ぼさない設計とする。</p>	<p>【大飯、女川】 設備名称の相違 (燃料油貯油槽)</p> <p>【大飯、女川】 設備・運用の相違 (燃料貯蔵設備) 設備・運用の相違 (可搬型タンクローリーへの燃料汲み上げ)</p>
<p>〔参考〕伊方3号炉</p> <p>空冷式非常用発電装置、300kVA電源車及び75kVA電源車は、飛散物となって他の設備に悪影響を及ぼさない設計とする。</p>		<p>可搬型代替電源車は、飛散物となって他の設備に悪影響を及ぼさない設計とする。</p>	<p>【女川】 記載の充実 (伊方審査実績を参照)</p> <p>【大飯、女川】 記載の充実</p> <p>・泊は伊方と同様に代替非常用発電機に加えて可搬型代替電源車及び可搬型直流電源用発電機についても飛散物とならないよう他設備への悪影響を防止する設計であることを記載したものであり実質的な相違はない。</p>
<p>＜一部、内容比較のため再掲(10-1)＞</p> <p>可搬型重大事故等対処設備であるタンクローリー、電源車及び可搬式整流器を設置する時は、車輪止めや固縛等によって固定することで他の設備に悪影響を及ぼさない設計とする。</p>	<p>電源車及びタンクローリーは輪留めによる固定等をするすることで、他の設備に悪影響を及ぼさない設計とする。</p>	<p>可搬型代替電源車及び可搬型タンクローリーは車輪止めによる固定等をするすることで、他の設備に悪影響を及ぼさない設計とする。</p>	<p>【大飯、女川】 設備名称の相違 (可搬型代替電源車) 設備名称の相違 (タンクローリー) 記載表現の相違 (車輪止め)</p>

灰色：女川2号炉の記載のうち、BWR固有の設備や対応手段であり、泊3号炉と比較対象とならない記載内容

赤字：設備、運用又は体制の相違（設計方針の相違）  
 青字：記載箇所又は記載内容の相違（記載方針の相違）  
 緑字：記載表現、設備名称の相違（実質的な相違なし）

第57条 電源設備

大飯発電所3/4号炉	女川原子力発電所2号炉	泊発電所3号炉	相違理由
<p>蓄電池（安全防護系用）、代替所内電気設備変圧器及び代替所内電気設備分電盤は、通常の系統構成を変えずに重大事故等対処設備として系統構成することで、他の設備に悪影響を及ぼさない設計とする。</p>	<p>所内常設蓄電式直流電源設備の125V蓄電池2A、125V蓄電池2B、125V充電器2A及び125V充電器2Bは、通常時は設計基準事故対処設備として使用する場合と同じ系統構成とし、重大事故等時においても通常時と同じ系統構成で重大事故等対処設備として使用することで、他の設備に悪影響を及ぼさない設計とする。</p>	<p>所内常設蓄電式直流電源設備の蓄電池（非常用）、A充電器及びB充電器は、通常時は設計基準事故対処設備として使用する場合と同じ系統構成とし、重大事故等時においても通常時と同じ系統構成で重大事故等対処設備として使用することで、他の設備に悪影響を及ぼさない設計とする。</p>	<p>【大飯】 記載表現の相違（女川審査実績の反映） 【大飯、女川】 設備名称の相違（蓄電池（非常用）） 設備名称の相違（充電器）</p>
<p>（参考）伊方3号炉 空冷式非常用発電装置、代替電気設備受電盤、代替動力変圧器及び蓄電池（重大事故等対処用）は、遮断器操作等によって通常時の系統構成から重大事故等対処設備としての系統構成をすることで、他の設備に悪影響を及ぼさない設計とする。</p>	<p>常設代替直流電源設備の125V代替蓄電池は、通常時は非常用直流電源設備と隔離し、重大事故等時に遮断器操作により重大事故等対処設備としての系統構成とすることで、他の設備に悪影響を及ぼさない設計とする。                      常設代替直流電源設備の250V蓄電池は、通常時は常用直流電源設備として使用する場合と同じ系統構成とし、重大事故等時においても通常時と同じ系統構成で重大事故等対処設備として使用することで、他の設備に悪影響を及ぼさない設計とする。</p>	<p>所内常設蓄電式直流電源設備の後備蓄電池は、通常時は遮断器等により接続先の系統から隔離し、重大事故等時に遮断器操作等により重大事故等対処設備としての系統構成とすることで、他の設備に悪影響を及ぼさない設計とする。</p>	<p>【女川】 記載の充実（伊方審査実績を参照）</p>
<p>電源車、号機間電力融通恒設ケーブル、号機間電力融通予備ケーブル及び可搬式整流器は、通常時に接続先の系統と分離された状態であること及び重大事故等対処設備として系統構成することで、他の設備に悪影響を及ぼさない設計とする。</p>	<p>可搬型代替直流電源設備の125V代替蓄電池及び125V代替充電器は、通常時は非常用直流電源設備と隔離し、重大事故等時に遮断器操作により重大事故等対処設備としての系統構成とすることで、他の設備に悪影響を及ぼさない設計とする。                      可搬型代替直流電源設備の250V蓄電池及び250V充電器は、通常時は常用直流電源設備として使用する場合と同じ系統構成とし、重大事故等時においても通常時と同じ系統構成で重大事故等対処設備として使用することで、他の設備に悪影響を及ぼさない設計とする。</p>	<p>可搬型代替直流電源設備の可搬型直流電源用発電機、可搬型直流変換器及び可搬型タンクローリーは、接続先の系統と分離して保管し、重大事故等時に接続、弁操作、遮断器操作等により重大事故等対処設備としての系統構成とすることで、他の設備に悪影響を及ぼさない設計とする。</p>	<p>【女川】 設備・運用の相違（可搬型代替直流電源設備の構成）</p>
<p>（参考）伊方3号炉 300kVA電源車、300kVA電源車用変圧器、75kVA電源車、可搬型整流器は、通常時に接続先の系統と分離すること及び重大事故時は重大事故等対処設備として系統構成することで、他の設備に悪影響を及ぼさない設計とする。</p>	<p>可搬型代替直流電源設備の電源車及びタンクローリーは、接続先の系統と分離して保管し、重大事故等時に接続、弁操作、遮断器操作等により重大事故等対処設備としての系統構成とすることで、他の設備に悪影響を及ぼさない設計とする。</p>	<p>可搬型代替直流電源設備の可搬型直流電源用発電機、可搬型直流変換器及び可搬型タンクローリーは、接続先の系統と分離して保管し、重大事故等時に接続、弁操作、遮断器操作等により重大事故等対処設備としての系統構成とすることで、他の設備に悪影響を及ぼさない設計とする。</p>	<p>【大飯】 記載表現の相違（女川審査実績の反映） 【大飯、女川】 設備・運用の相違（可搬型直流電源用発電機） 【大飯、女川】 設備名称の相違（可搬型直流変換器） 設備名称の相違（タンクローリー）</p>



灰色：女川2号炉の記載のうち、BWR固有の設備や対応手段であり、泊3号炉と比較対象とならない記載内容

赤字：設備、運用又は体制の相違（設計方針の相違）  
 青字：記載箇所又は記載内容の相違（記載方針の相違）  
 緑字：記載表現、設備名称の相違（実質的な相違なし）

第57条 電源設備

大飯発電所3/4号炉	女川原子力発電所2号炉	泊発電所3号炉	相違理由
<p>(参考) 伊方3号炉</p> <p>空冷式非常用発電装置、300kVA電源車及び75kVA電源車は、飛散物となって他の設備に悪影響を及ぼさない設計とする。</p>	<p>可搬型代替直流電源設備の軽油タンク及びガスタービン発電設備軽油タンクは、重大事故等時に弁操作等により重大事故等対処設備としての系統構成とすることで、他の設備に悪影響を及ぼさない設計とする。</p>	<p>可搬型代替直流電源設備のディーゼル発電機燃料油貯油槽及び燃料タンク(SA)は、重大事故等時に弁操作等により重大事故等対処設備としての系統構成とすることで、他の設備に悪影響を及ぼさない設計とする。</p> <p>可搬型直流電源用発電機は、飛散物となって他の設備に悪影響を及ぼさない設計とする。</p>	<p>【大飯】 記載表現の相違(女川審査実績の反映)</p> <p>【女川】 設備・運用の相違(燃料貯蔵設備)</p> <p>【大飯、女川】 設備名称の相違(燃料油貯油槽)</p> <p>【女川】 記載の充実(伊方審査実績を参照)</p> <p>【女川】 記載の充実</p> <p>・泊は伊方と同様に代替非常用発電機に加えて可搬型代替電源車及び可搬型直流電源用発電機についても飛散物とならないよう他設備への悪影響を防止する設計であることを記載したものであり実質的な相違はない。</p>
<p>&lt;一部、内容比較のため再掲(10-2)&gt;</p> <p>可搬型重大事故等対処設備であるタンクローリー、電源車及び可搬式整流器を設置する時は、車輪止めや固縛等によって固定することで他の設備に悪影響を及ぼさない設計とする。</p>	<p>電源車及びタンクローリーは輪留めによる固定等をするすることで、他の設備に悪影響を及ぼさない設計とする。</p>	<p>可搬型直流電源用発電機、可搬型直流変換器及び可搬型タンクローリーは車輪止めによる固定等をするすることで、他の設備に悪影響を及ぼさない設計とする。</p>	<p>【大飯、女川】 設備・運用の相違(可搬型直流電源用発電機)</p> <p>【大飯、女川】 設備名称の相違(可搬型直流変換器) 設備名称の相違(タンクローリー) 記載表現の相違(車輪止め)</p>
<p>&lt;一部、内容比較のため再掲(8-2)&gt;</p> <p>蓄電池(安全防護系用)、代替所内電気設備変圧器及び代替所内電気設備分電盤は、通常の系統構成を変えずに重大事故等対処設備として系統構成することで、他の設備に悪影響を及ぼさない設計とする。</p>	<p>代替所内電気設備のガスタービン発電機接続盤、緊急用高圧母線2F系、緊急用高圧母線2G系、緊急用動力変圧器2G系及び緊急用低圧母線2G系は、通常時は遮断器により接続先の系統から隔離し、重大事故等時に遮断器操作により重大事故等対処設備としての系統構成とすることで、他の設備に悪影響を及ぼさない設計とする。</p>	<p>代替所内電気設備の代替非常用発電機、代替所内電気設備変圧器、代替所内電気設備分電盤及び代替格納容器スプレイポンプ変圧器盤は、通常時は遮断器により接続先の系統から隔離し、重大事故等時に遮断器操作等により重大事故等対処設備としての系統構成とすることで、他の設備に悪影響を及ぼさない設計とする。</p>	<p>【大飯】 記載表現の相違(女川審査実績の反映)</p> <p>【女川】 設備・運用の相違(代替所内電気設備の構成等)</p> <p>【大飯】 設備・運用の相違(代替所内電気設備による直流給電)</p>
<p>(参考) 伊方3号炉</p> <p>空冷式非常用発電装置、代替電気設備受電盤、代替動力変圧器及び蓄電池(重大事故等対処用)は、遮断器操作等によって通常時の系統構成から重大事故等対処設備としての系統構成をすることで、他の設備に悪影響を及ぼさない設計とする。</p> <p>代替所内電気設備の緊急用交流電源切替盤2G系、緊急用交流電源切替盤2C系、緊急用交流電源切替盤2D系、非常用高圧母線2C系及び非常用高圧母線2D系は、重大事故等時に遮断器操作により重大事故等対処設備としての系統構成とすることで、他の設備に悪影響を及ぼさない設計とする。</p>	<p>代替所内電気設備の緊急用交流電源切替盤2G系、緊急用交流電源切替盤2C系、緊急用交流電源切替盤2D系、非常用高圧母線2C系及び非常用高圧母線2D系は、重大事故等時に遮断器操作により重大事故等対処設備としての系統構成とすることで、他の設備に悪影響を及ぼさない設計とする。</p>	<p>代替所内電気設備の代替非常用発電機、代替所内電気設備変圧器、代替所内電気設備分電盤及び代替格納容器スプレイポンプ変圧器盤は、通常時は遮断器により接続先の系統から隔離し、重大事故等時に遮断器操作等により重大事故等対処設備としての系統構成とすることで、他の設備に悪影響を及ぼさない設計とする。</p>	<p>【大飯】 記載表現の相違(女川審査実績の反映)</p> <p>【女川】 設備・運用の相違(代替所内電気設備の構成等)</p> <p>【大飯】 設備・運用の相違(代替所内電気設備による直流給電)</p> <p>【女川】 設備・運用の相違(代替所内電気設備の構成等)</p>



灰色：女川2号炉の記載のうち、BWR固有の設備や対応手段であり、泊3号炉と比較対象とならない記載内容

赤字：設備、運用又は体制の相違（設計方針の相違）  
 青字：記載箇所又は記載内容の相違（記載方針の相違）  
 緑字：記載表現、設備名称の相違（実質的な相違なし）

大飯発電所3/4号炉	女川原子力発電所2号炉	泊発電所3号炉	相違理由
	<p>燃料補給設備のタンクローリは、接続先の系統と分離して保管し、重大事故等時に接続、弁操作等により重大事故等対処設備としての系統構成とすることで、他の設備に悪影響を及ぼさない設計とする。</p> <p>燃料補給設備の軽油タンク及びガスタービン発電設備軽油タンクは、重大事故等時に弁操作等により重大事故等対処設備としての系統構成とすることで、他の設備に悪影響を及ぼさない設計とする。</p> <p>タンクローリは輪留めによる固定等をするので、他の設備に悪影響を及ぼさない設計とする。</p>	<p>代替所内電気設備の可搬型代替電源車及び可搬型タンクローリは、接続先の系統と分離して保管し、重大事故等時に接続、弁操作等により重大事故等対処設備としての系統構成とすることで、他の設備に悪影響を及ぼさない設計とする。</p> <p>代替所内電気設備のディーゼル発電機燃料油貯油槽、燃料タンク（SA）及びディーゼル発電機燃料油移送ポンプは、重大事故等時に弁操作等により重大事故等対処設備としての系統構成とすることで、他の設備に悪影響を及ぼさない設計とする。</p> <p>代替非常用発電機、可搬型代替電源車は、飛散物となつて他の設備に悪影響を及ぼさない設計とする。</p> <p>可搬型代替電源車及び可搬型タンクローリは車輪止めによる固定等をするので、他の設備に悪影響を及ぼさない設計とする。</p> <p>燃料補給設備の可搬型タンクローリは、接続先の系統と分離して保管し、重大事故等時に接続、弁操作等により重大事故等対処設備としての系統構成とすることで、他の設備に悪影響を及ぼさない設計とする。</p> <p>燃料補給設備のディーゼル発電機燃料油貯油槽、燃料タンク（SA）及びディーゼル発電機燃料油移送ポンプは、重大事故等時に弁操作等により重大事故等対処設備としての系統構成とすることで、他の設備に悪影響を及ぼさない設計とする。</p> <p>可搬型タンクローリは車輪止めによる固定等をするので、他の設備に悪影響を及ぼさない設計とする。</p>	<p>【大飯】 記載表現の相違（女川審査実績の反映）</p> <p>【女川】 設備・運用の相違（代替所内電気設備の構成等）</p> <p>【女川】 設備・運用の相違（代替所内電気設備の構成等）</p> <p>【女川】 記載の充実 ・泊は伊方と同様に代替非常用発電機に加えて可搬型代替電源車及び可搬型直流電源用発電機についても飛散物とならないよう他設備への悪影響を防止する設計であることを記載したものであり実質的な相違はない。</p> <p>【女川】 設備名称の相違（可搬型代替電源車） 設備名称の相違（タンクローリ） 記載表現の相違（車輪止め）</p> <p>【大飯】 記載表現の相違（女川審査実績の反映）</p> <p>【女川】 設備名称の相違（タンクローリ）</p> <p>【女川】 設備名称の相違（燃料油貯油槽）</p> <p>【女川】 設備・運用の相違（燃料貯蔵設備） 設備・運用の相違（可搬型タンクローリへの燃料汲み上げ）</p> <p>【女川】 設備名称の相違（タンクローリ） 記載表現の相違（車輪止め）</p>

灰色：女川2号炉の記載のうち、BWR固有の設備や対応手段であり、泊3号炉と比較対象とならない記載内容

赤字：設備、運用又は体制の相違（設計方針の相違）  
 青字：記載箇所又は記載内容の相違（記載方針の相違）  
 緑字：記載表現、設備名称の相違（実質的な相違なし）

第57条 電源設備

大飯発電所3/4号炉	女川原子力発電所2号炉	泊発電所3号炉	相違理由
<p>2.14.1.3 共用の禁止</p> <p>基本方針については、「1.3.1 多様性、位置的分散、悪影響防止等について」に示す。</p> <p>号機間電力融通恒設ケーブル又は号機間電力融通予備ケーブルを使用した他号炉（3号炉及び4号炉のうち自号炉を除く。）のディーゼル発電機（燃料油貯蔵タンク及び重油タンクを含む。）からの号機間電力融通は、号機間電力融通ケーブルを手動で3号炉及び4号炉の非常用高圧母線へ接続し、遮断器を投入することにより、重大事故等の対応に必要となる電力を供給可能となり、安全性の向上を図ることができることから、3号炉及び4号炉で共用する設計とする。</p> <p>これらの設備は、共用により悪影響を及ぼさないよう重大事故等発生時以外、号機間電力融通恒設ケーブルを非常用高圧母線の遮断器から切り離し、遮断器を開放することにより、他号炉（3号炉及び4号炉のうち自号炉を除く。）と分離が可能な設計とする。</p> <p>また、重大事故等時にタンクローリーを用いた燃料補給を行う場合の燃料油貯蔵タンク及び重油タンクは、補給作業時間の短縮を図り作業員の安全性の向上が図れることから、3号炉及び4号炉で共用する設計とする。3号炉及び4号炉の燃料油貯蔵タンク及び重油タンクは、共用により悪影響を及ぼさないよう独立して設置する設計とする。</p>			<p>【大飯】</p> <p>設計・運用の相違（号炉間電力融通設備）</p>



灰色：女川2号炉の記載のうち、BWR固有の設備や対応手段であり、泊3号炉と比較対象とならない記載内容

赤字：設備、運用又は体制の相違（設計方針の相違）  
 青字：記載箇所又は記載内容の相違（記載方針の相違）  
 緑字：記載表現、設備名称の相違（実質的な相違なし）

第57条 電源設備

大飯発電所3/4号炉	女川原子力発電所2号炉	泊発電所3号炉	相違理由
<p>2.14.2 容量等 基本方針については「1.3.2 容量等」に示す。</p> <p>空冷式非常用発電装置は、常設代替電源設備として、重大事故等時に想定される事故シーケンスのうち最大負荷となる「外部電源喪失時に非常用所内交流電源が喪失し、原子炉補機冷却機能の喪失及びRCPシールLOCAが発生する事故」の対処のために必要な負荷容量に対して十分であることを確認した発電機容量を有する設計とする。</p> <p style="border: 1px dashed blue; padding: 2px;">＜女川、泊の記載箇所と比較(11)＞                      燃料油貯蔵タンク及び重油タンクは、重大事故等発生後7日間、重大事故等対処設備の運転に必要な燃料に対して十分であることを確認したタンク容量を有する設計とする。</p> <p style="border: 1px dashed blue; padding: 2px;">＜女川、泊の記載箇所と比較(12)＞                      タンクローリーは、空冷式非常用発電装置、電源車、電源車（可搬式代替低圧注水ポンプ用）、電源車（緊急時対策所用）及び大容量ポンプの重大事故等対処設備の連続運転に必要な燃料を補給できる容量を有するものを3号炉及び4号炉共用で2台使用する。保有数は、3号炉及び4号炉共用で2台、保守点検内容は目視点検等であり、保守点検中でも使用可能であるため、保守点検用は考慮せずに、故障等のバックアップ用として1台の合計3台（3号及び4号炉共用）を分散して保管する設計とする。</p>	<p>10.2.2.3 容量等 基本方針については、「1.1.7.2 容量等」に示す。</p> <p>ガスタービン発電機は、想定される重大事故等時において、炉心の著しい損傷、原子炉格納容器の破損、使用済燃料プール内の燃料体等の著しい損傷及び運転停止中原子炉内燃料体の著しい損傷を防止するために必要な容量を有する設計とする。</p> <p>ガスタービン発電設備軽油タンクは、想定される重大事故等時において、その機能を発揮することが必要な重大事故等対処設備が、事故後7日間連続運転するために必要となる燃料を補給可能な容量を、軽油タンクよりタンクローリーを用いて補給する容量を考慮して有する設計とする。</p> <p>ガスタービン発電設備燃料移送ポンプは、想定される重大事故等時において、ガスタービン発電機の運転に必要な燃料を補給できるポンプ容量を有する設計とする。</p>	<p>10.2.2.3 容量等 基本方針については、「1.1.10.2 容量等」に示す。</p> <p>代替非常用発電機は、想定される重大事故等時において、炉心の著しい損傷、原子炉格納容器の破損、使用済燃料ピット内の燃料体等の著しい損傷及び運転停止中原子炉内燃料体の著しい損傷を防止するために必要な容量を有する設計とする。</p>	<p>【大飯】 記載表現の相違（女川審査実績の反映）</p> <p>【大飯】 記載表現の相違（女川審査実績の反映）</p> <p>【大飯、女川】 設備名称の相違（代替非常用発電機）</p> <p>【女川】 設備・運用の相違（代替非常用発電機の燃料補給）</p> <p>【大飯】 記載箇所の相違（P57-37、83～）</p> <p>【大飯】 記載箇所の相違（P57-37～）</p>

灰色：女川2号炉の記載のうち、BWR固有の設備や対応手段であり、泊3号炉と比較対象とならない記載内容

赤字：設備、運用又は体制の相違（設計方針の相違）  
 青字：記載箇所又は記載内容の相違（記載方針の相違）  
 緑字：記載表現、設備名称の相違（実質的な相違なし）

第57条 電源設備

大飯発電所3/4号炉	女川原子力発電所2号炉	泊発電所3号炉	相違理由
<p>＜一部、女川、泊の記載箇所と比較(26)＞</p> <p>電源車は、設計基準事故対処設備の電源が喪失する重大事故等時に最低限必要な交流負荷へ電力を供給するために必要な容量を有するものを3号炉及び4号炉それぞれ1セット1台使用する。</p> <p>保有数は、3号炉及び4号炉それぞれで2セット2台、保守点検内容は目視点検等であり、保守点検中でも使用可能であるため、保守点検用は考慮せずに、故障等のバックアップ用として1台（3号及び4号炉共用）の合計5台を分散して保管する設計とする。</p> <p>号機間電力融通恒設ケーブルは、重大事故等時の対処に必要な交流電力を送電することができる容量を有する設計とする。また、3号炉及び4号炉の非常用高圧母線を接続できる十分な長さのケーブルを有する設計とする。</p> <p>号機間電力融通予備ケーブルは、重大事故等時の対処に必要な交流電力を送電することができる容量を有する設計とする。また、3号炉及び4号炉の非常用高圧母線間を接続できる十分な長さのケーブルを有する設計とする。保有数は、3号炉及び4号炉共用で1組、保守点検内容は目視点検等であり、保守点検中でも使用可能であるため、保守点検用は考慮せずに、故障等のバックアップ用として1組の合計2組（3号及び4号炉共用）を分散して保有する設計とする。</p> <p>＜女川、泊の記載箇所と比較(13)＞</p> <p>ディーゼル発電機は、重大事故等の収束に必要な容量が設計基準事故対処設備の容量に対して十分であることを確認しているため、設計基準事故対処設備の容量と同仕様の設計とする。</p>	<p>電源車は、想定される重大事故等時において、最低限必要な設備に電力を供給できる容量を有するものを1セット2台使用する。</p> <p>保有数は、2セット4台に加えて、故障時及び保守点検による待機除外時のバックアップ用として1台の合計5台を保管する。</p> <p>なお、バックアップ用の1台は、緊急時対策所用代替交流電源設備の電源車（緊急時対策所用）の予備としても使用する。</p>	<p>可搬型代替電源車は、想定される重大事故等時において、最低限必要な設備に電力を供給できる容量を有するものを1セット1台使用する。</p> <p>保有数は、2セット2台に加えて、故障時及び保守点検による待機除外時のバックアップ用として2台の合計4台を保管する。</p>	<p>相違理由</p> <p>【大飯】                  記載表現の相違（女川審査実績の反映）                  【大飯、女川】                  設備名称の相違（可搬型代替電源車）                  【大飯、女川】                  設備・運用の相違（使用数及び保有数）                  ・大飯は複数号炉同時申請のため、号炉共用のバックアップ設備を保管している。                  ・泊は女川と同様に単独号炉申請のため、号炉単独でバックアップ設備を保管する。使用数及び保有数は異なるが、必要数量を保管するという点において同等である。（以降、「設備・運用の相違（保有数）」と記載する。）</p> <p>【女川】                  設備・運用の相違                  ・女川はバックアップ用の電源車を電源車（緊急時対策所用）としても使用する。</p> <p>【大飯】                  設計・運用の相違（号機間電力融通設備）</p> <p>【大飯】                  記載箇所の相違（P57-83へ）</p>