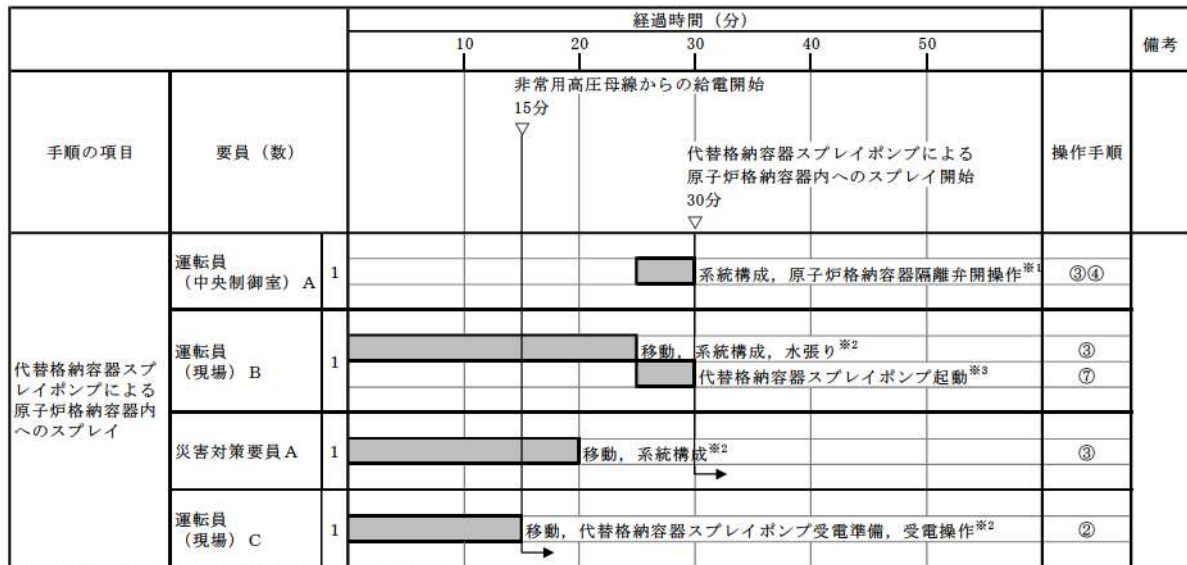


フロントライン系故障時

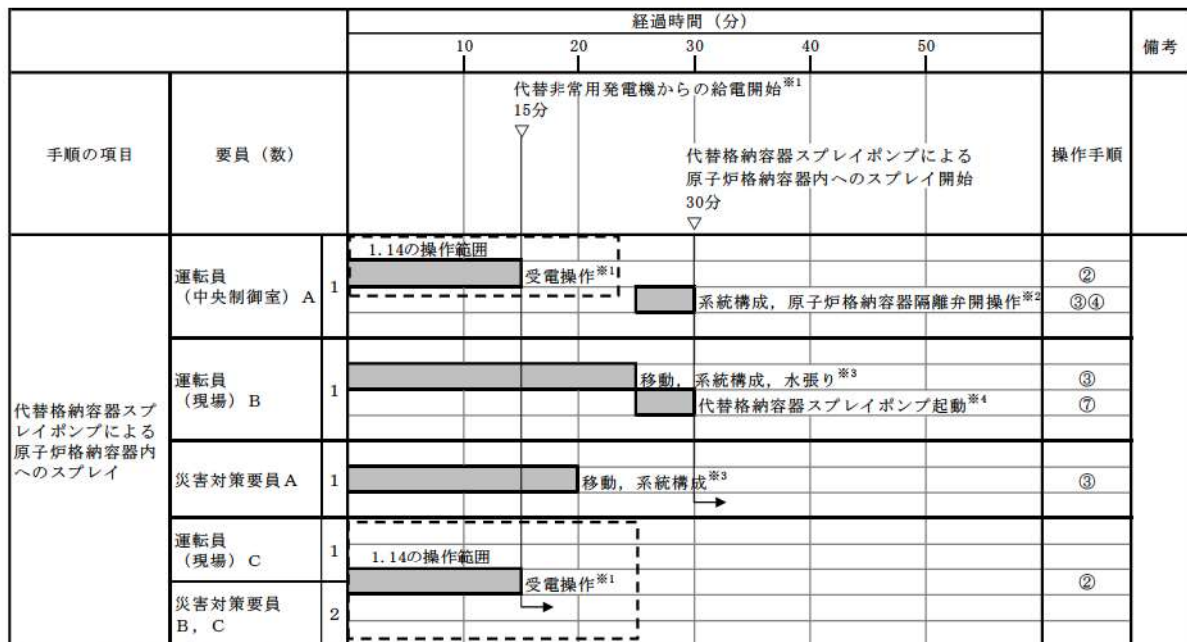


※1: 機器の操作時間及び動作時間に余裕を見込んだ時間

※2: 中央制御室から機器操作場所までの移動時間及び機器の操作時間に余裕を見込んだ時間

※3: 機器の操作時間に余裕を見込んだ時間

サポート系故障時



※1: 代替非常用発電機からの給電は「1.14 電源の確保に関する手順等」にて整備する。

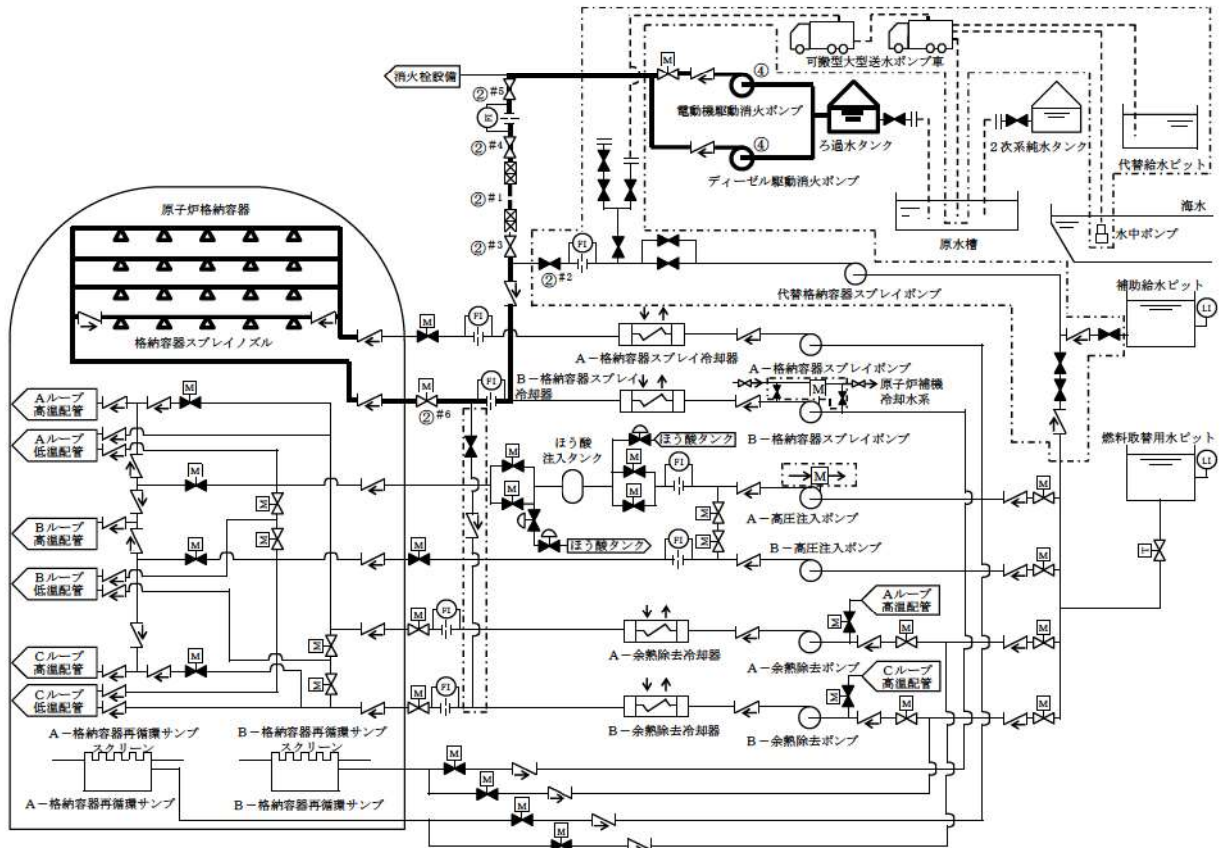
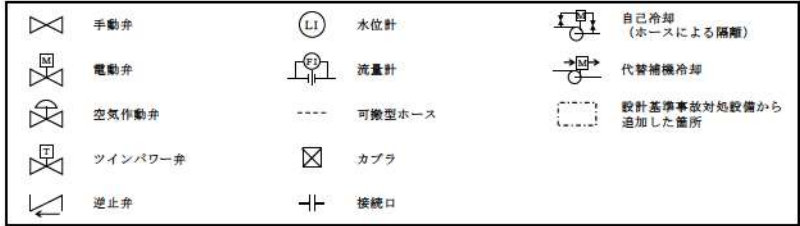
※2: 機器の操作時間及び動作時間に余裕を見込んだ時間

※3: 中央制御室から機器操作場所までの移動時間及び機器の操作時間に余裕を見込んだ時間

※4: 機器の操作時間に余裕を見込んだ時間

第 1.6.3 図 代替格納容器スプレイポンプによる原子炉格納容器内へのスプレイ タイムチャート

凡例



操作手順	操作対象機器	状態の変化
②#1	可搬型ホース	ホース接続
②#2	代替格納容器スプレイポンプ接続ライン止め弁	全閉確認
②#3	AM用消火水注入ライン止め弁	全閉→全開
②#4	AM用消火水供給ライン第2止め弁	全閉→全開
②#5	AM用消火水供給ライン第1止め弁	全閉→全開
②#6	B-格納容器スプレイ冷却器出口C/V外側隔離弁	全閉→全開
④	電動機駆動消火ポンプ※	停止→起動
	ディーゼル駆動消火ポンプ※	停止→起動

#1～：同一操作手順番号内に複数の操作又は確認を実施する機器があることを示す。

※：どちらか1台を起動する。

第 1.6.4 図 電動機駆動消火ポンプ又はディーゼル駆動消火ポンプによる 原子炉格納容器内へのスプレイ 概要図

		経過時間 (分)					備考
		10	20	30	40	50	
手順の項目	要員 (数)				電動機駆動消火ポンプ又は ディーゼル駆動消火ポンプによる 原子炉格納容器内へのスプレイ開始 35分 ▽	操作手順	
電動機駆動消火ポンプ又はディーゼル駆動消火ポンプによる原子炉格納容器内へのスプレイ	運転員 (中央制御室) A 1	系統構成※1					②
					電動機駆動消火ポンプ又は ディーゼル駆動消火ポンプ起動※3	④	
	運転員 (現場) B 1	移動, 系統構成※2					②
	運転員 (現場) C 1	移動, 系統構成※2					②

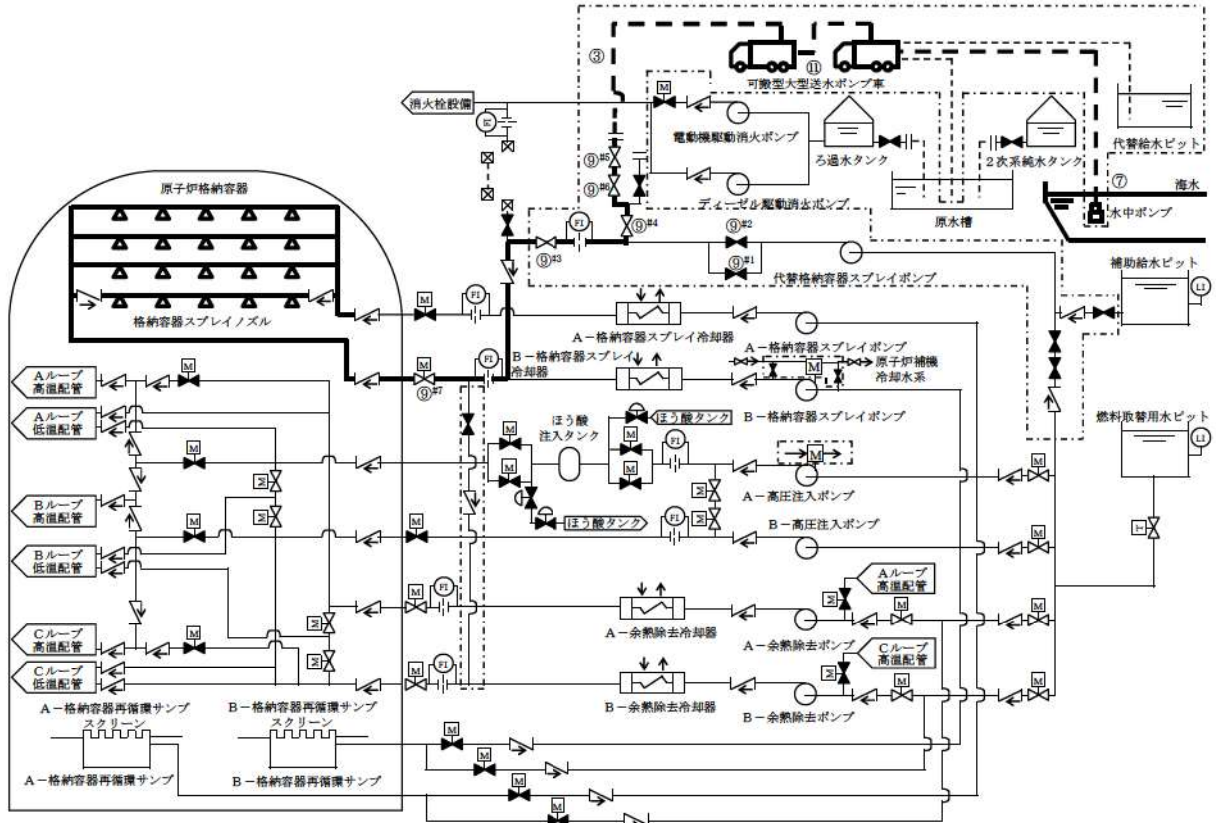
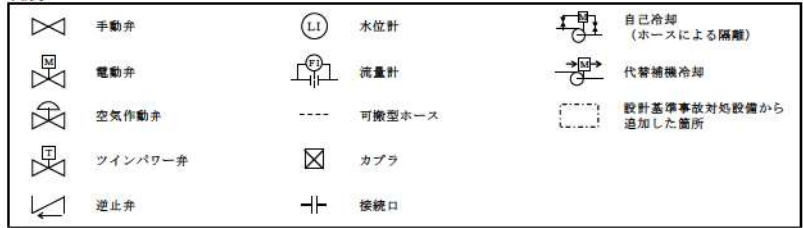
※1: 機器の操作時間及び動作時間に余裕を見込んだ時間

※2: 中央制御室から機器操作場所までの移動時間及び機器の操作時間に余裕を見込んだ時間

※3: 機器の操作時間に余裕を見込んだ時間

第 1.6.5 図 電動機駆動消火ポンプ又はディーゼル駆動消火ポンプによる
原子炉格納容器内へのスプレイ タイムチャート

凡例



操作手順	操作対象機器	状態の変化
③	可搬型ホース	ホース接続
⑦	可搬型ホース	ホース接続
⑨ ^{#1}	代替格納容器スプレイポンプ出口炉心注入用絞り弁	全閉確認
⑨ ^{#2}	代替格納容器スプレイポンプ出口格納容器スプレイ用絞り弁	全閉確認
⑨ ^{#3}	代替格納容器スプレイポンプ接続ライン止め弁	全閉→全開
⑨ ^{#4}	代替格納容器スプレイポンプ出口可搬型ポンプ車接続ライン止め弁 (SA対策)	全閉→全開
⑨ ^{#5}	R/B東側可搬型ポンプ車接続用ライン止め弁 (SA対策)	全閉→全開
⑨ ^{#6}	補助給水ビット-燃料取替用水ビット給水連絡ライン止め弁 (SA対策)	全閉→全開
⑨ ^{#7}	B-格納容器スプレイ冷却器出口/V外側隔離弁	全閉→全開
⑪	可搬型大型送水ポンプ車	停止→起動

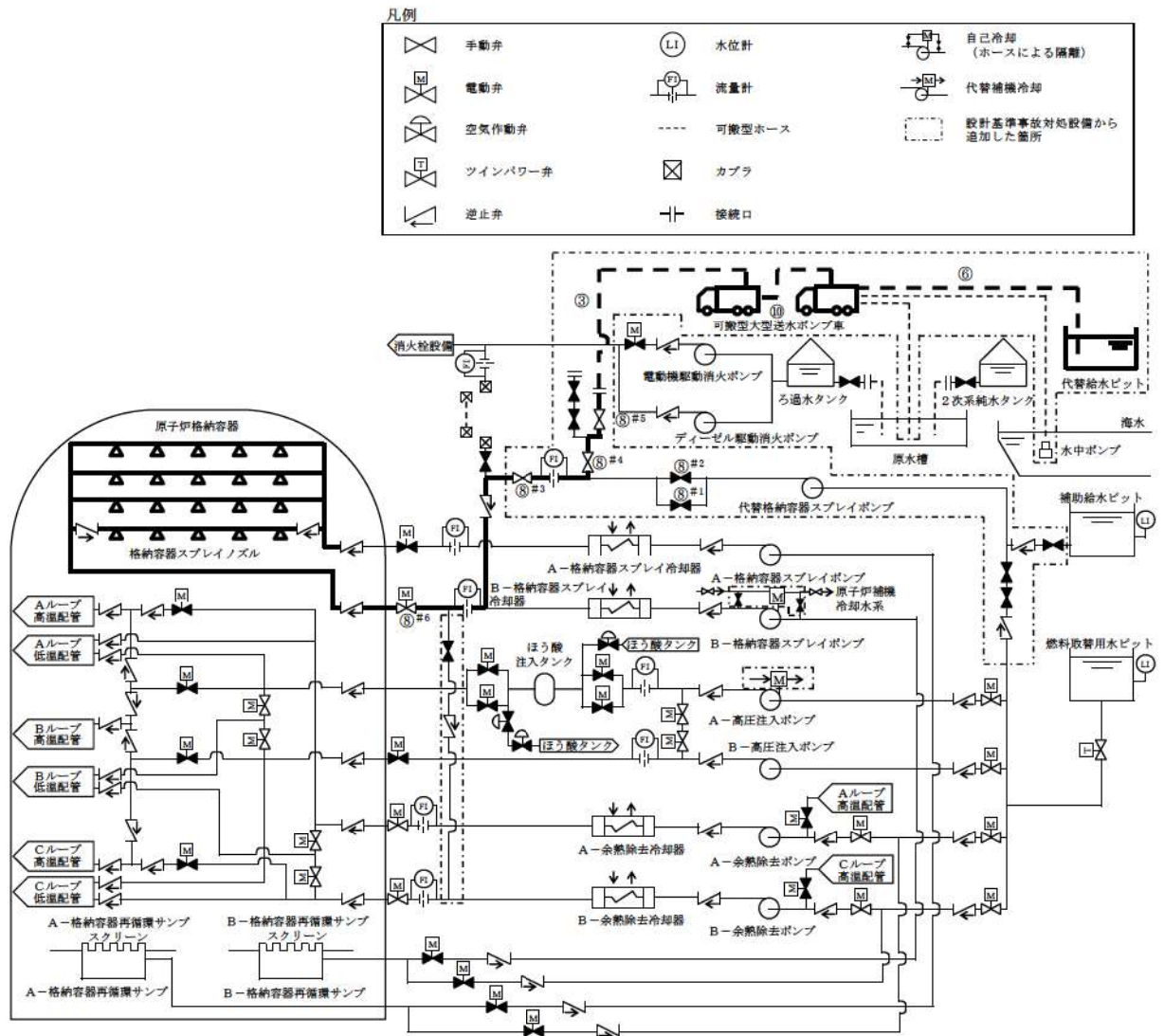
#1～：同一操作手順番号内に複数の操作又は確認を実施する機器があることを示す。

第 1.6.6 図 海水を用いた可搬型大型送水ポンプ車による原子炉格納容器内へのスプレイ 概要図

手順の項目	要員 (数)	経過時間 (時間)						備考		
		1	2	3	4	5	6			
					海水を用いた 可搬型大型送水ポンプ車による 原子炉格納容器内へのスプレー開始 225分 ▽			操作手順		
海水を用いた可搬型大型送水ポンプ車による原子炉格納容器内へのスプレー	運転員 (中央制御室) A	1	系統構成 ^{※1}						⑨	
	運転員 (現場) B	1	移動, 系統構成 ^{※2}						⑨	
	運転員 (現場) C	1	移動, 系統構成 ^{※2}		移動, 系統構成 ^{※2}				⑨ ⑨	
	災害対策要員 A~C	3	保管場所への移動 ^{※3※4}							②
			移動, 可搬型ホース敷設, 接続 ^{※5} 送水準備, 送水 ^{※7}							③⑤ ⑪
災害対策要員 D~F	3	保管場所への移動 ^{※3※4}							②	
		可搬型大型送水ポンプ車の移動, 設置 可搬型ホース敷設, 接続 ^{※6} 可搬型大型送水ポンプ車の起動 ^{※7} 送水準備, 送水 ^{※7}							②④⑥⑦ ⑪	

- ※1: 機器の操作時間及び動作時間に余裕を見込んだ時間
- ※2: 中央制御室から機器操作場所までの移動時間及び機器の操作時間に余裕を見込んだ時間
- ※3: 可搬型大型送水ポンプ車の保管場所は51m倉庫・車庫エリア, 2号炉東側31mエリア(a)及び2号炉東側31mエリア(b), ホース延長・回収車(送水車用)の保管場所は51m倉庫・車庫エリア, 2号炉東側31mエリア(a)及び2号炉東側31mエリア(b), 可搬型ホースの保管場所は51m倉庫・車庫エリア, 2号炉東側31mエリア(a), 2号炉東側31mエリア(b)及び原子炉建屋内
- ※4: 中央制御室から51m倉庫・車庫エリアまでの移動を想定した移動時間に余裕を見込んだ時間
- ※5: ホース延長・回収車(送水車用)の移動時間として, 51m倉庫・車庫エリアから原子炉補助建屋付近又はディーゼル発電機建屋付近までを想定した移動時間及び可搬型ホースの敷設実績を考慮した作業時間に余裕を見込んだ時間
- ※6: 可搬型大型送水ポンプ車の移動時間として, 51m倉庫・車庫エリアから海水取水箇所(3号炉取水ビットスクリーン室)までを想定した移動時間, 可搬型大型送水ポンプ車の設置実績及び可搬型ホースの敷設実績を考慮した作業時間に余裕を見込んだ時間
- ※7: 可搬型大型送水ポンプ車の起動実績を考慮した作業時間に余裕を見込んだ時間

第 1.6.7 図 海水を用いた可搬型大型送水ポンプ車による原子炉格納容器内へのスプレー タイムチャート



操作手順	操作対象機器	状態の変化
③	可搬型ホース	ホース接続
⑥	可搬型ホース	ホース接続
⑧ ^{#1}	代替格納容器スプレイポンプ出口炉心注入用絞り弁	全閉確認
⑧ ^{#2}	代替格納容器スプレイポンプ出口格納容器スプレイ用絞り弁	全閉確認
⑧ ^{#3}	代替格納容器スプレイポンプ接続ライン止め弁	全閉→全開
⑧ ^{#4}	代替格納容器スプレイポンプ出口可搬型ポンプ車接続ライン止め弁 (SA対策)	全閉→全開
⑧ ^{#5}	ECTトラックアクセスエリア側可搬型ポンプ車接続用ライン止め弁 (SA対策)	全閉→全開
⑧ ^{#6}	B-格納容器スプレイ冷却器出口C/V外側隔離弁	全閉→全開
⑩	可搬型大型送水ポンプ車	停止→起動

#1～：同一操作手順番号内に複数の操作又は確認を実施する機器があることを示す。

第 1.6.8 図 代替給水ピットを水源とした可搬型大型送水ポンプ車による
原子炉格納容器内へのスプレイ 概要図

手順の項目	要員 (数)	経過時間 (時間)						備考	
		1	2	3	4	5	6		
		代替給水ピットを水源とした 可搬型大型送水ポンプ車による 原子炉格納容器内へのスプレイ開始 170分 ▽							
代替給水ピットを 水源とした可搬型 大型送水ポンプ車 による原子炉格納 容器内へのスプレ イ	運転員 (中央制御室) A	1	系統構成 ^{※1}					⑧	
	運転員 (現場) B	1	移動, 系統構成 ^{※2}					⑧	
	運転員 (現場) C	1	移動, 系統構成 ^{※2}	移動, 系統構成 ^{※2}				⑧ ⑧	
	災害対策要員 A~C	3	保管場所への移動 ^{※3※4}						②
			移動, 可搬型ホース敷設, 接続 ^{※5} 送水準備, 送水 ^{※7}						③⑤ ⑩
災害対策要員 D~F	3	保管場所への移動 ^{※3※4}						②	
		可搬型大型送水ポンプ車の移動, 設置, 可搬型ホース敷設, 接続 ^{※6} 可搬型大型送水ポンプ車の起動 ^{※7} 送水準備, 送水 ^{※7}						②④⑥ ⑩	

※1: 機器の操作時間及び動作時間に余裕を見込んだ時間

※2: 中央制御室から機器操作場所までの移動時間及び機器の操作時間に余裕を見込んだ時間

※3: 可搬型大型送水ポンプ車の保管場所は51m倉庫・車庫エリア, 2号炉東側31mエリア(a)及び2号炉東側31mエリア(b),
ホース延長・回収車(送水車用)の保管場所は51m倉庫・車庫エリア, 2号炉東側31mエリア(a)及び2号炉東側31mエリア(b),
可搬型ホースの保管場所は51m倉庫・車庫エリア, 2号炉東側31mエリア(a), 2号炉東側31mエリア(b)及び原子炉建屋内

※4: 中央制御室から51m倉庫・車庫エリアまでの移動を想定した移動時間に余裕を見込んだ時間

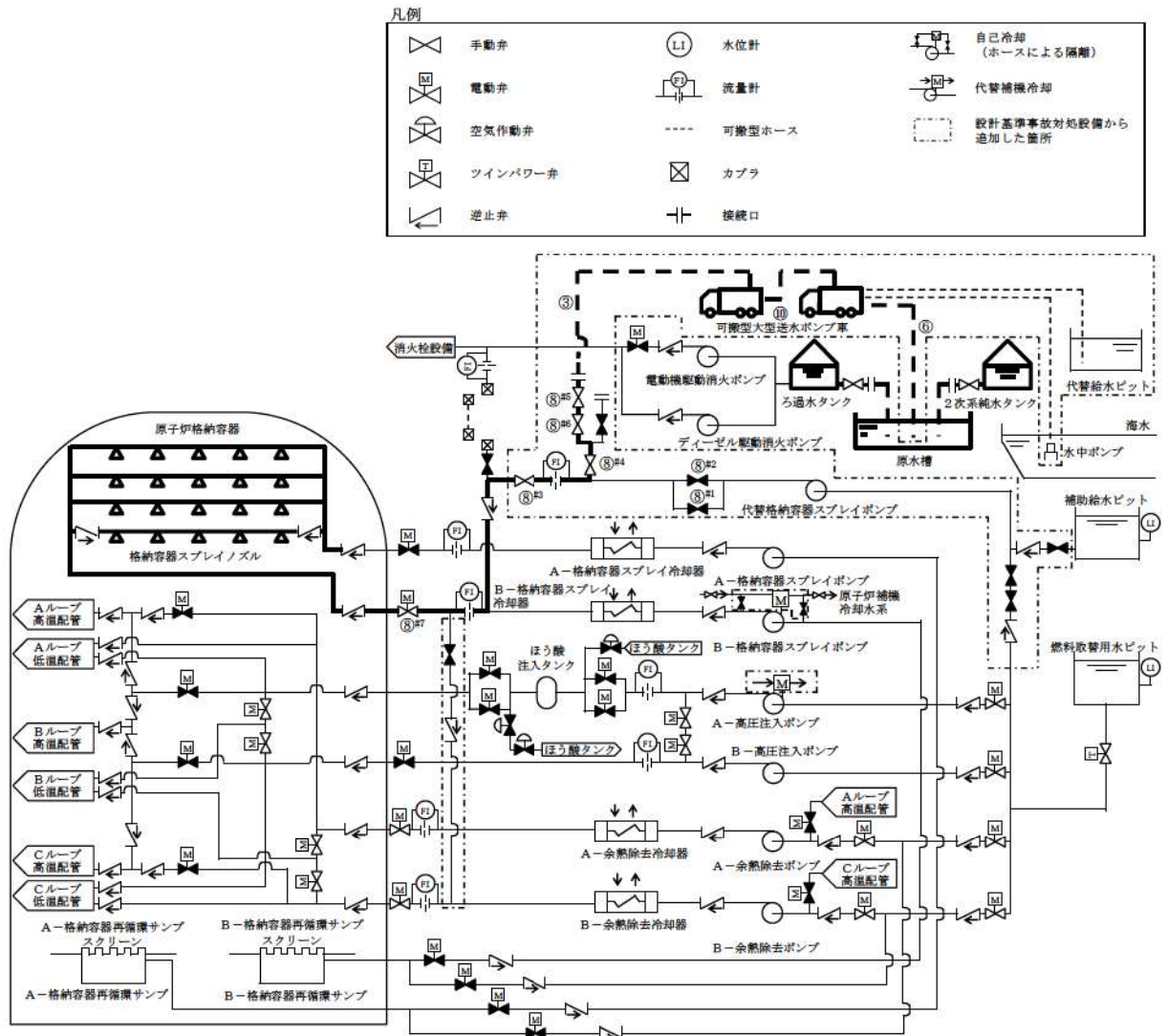
※5: ホース延長・回収車(送水車用)の移動時間として, 51m倉庫・車庫エリアから原子炉補助建屋付近又はディーゼル発電機建屋付近までを
想定した移動時間, 及び可搬型ホースの敷設実績を考慮した作業時間に余裕を見込んだ時間

※6: 可搬型大型送水ポンプ車の移動時間として, 51m倉庫・車庫エリアから代替給水ピットまでを想定した移動時間,

可搬型大型送水ポンプ車の設置実績及び可搬型ホースの敷設実績を考慮した作業時間に余裕を見込んだ時間

※7: 可搬型大型送水ポンプ車の起動実績を考慮した作業時間に余裕を見込んだ時間

第 1.6.9 図 代替給水ピットを水源とした可搬型大型送水ポンプ車による
原子炉格納容器内へのスプレイ タイムチャート



操作手順	操作対象機器	状態の変化
③	可搬型ホース	ホース接続
⑥	可搬型ホース	ホース接続
⑧ ^{#1}	代替格納容器スプレイポンプ出口炉心注入用絞り弁	全閉確認
⑧ ^{#2}	代替格納容器スプレイポンプ出口格納容器スプレイ用絞り弁	全閉確認
⑧ ^{#3}	代替格納容器スプレイポンプ接続ライン止め弁	全閉→全開
⑧ ^{#4}	代替格納容器スプレイポンプ出口可搬型ポンプ車接続ライン止め弁 (SA対策)	全閉→全開
⑧ ^{#5}	R/B東側可搬型ポンプ車接続用ライン止め弁 (SA対策)	全閉→全開
⑧ ^{#6}	補助給水ピット-燃料取替用水ピット給水連絡ライン止め弁 (SA対策)	全閉→全開
⑧ ^{#7}	B-格納容器スプレイ冷却器出口C/V外側隔離弁	全閉→全開
⑩	可搬型大型送水ポンプ車	停止→起動

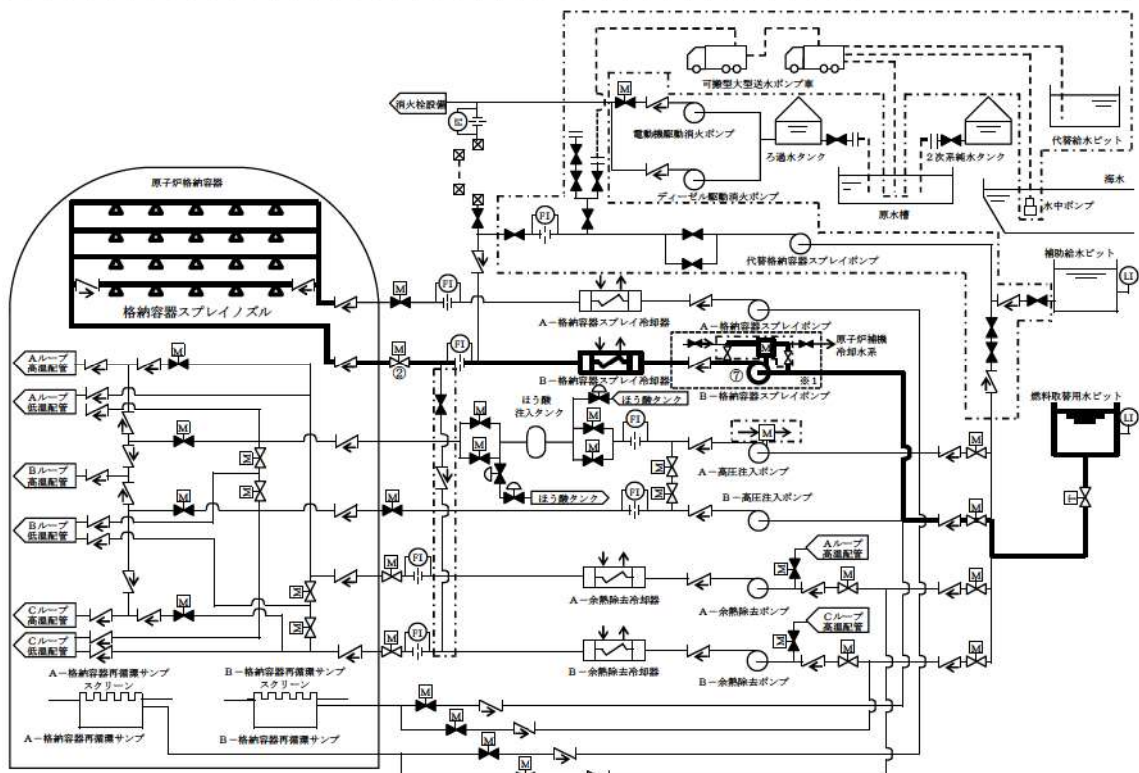
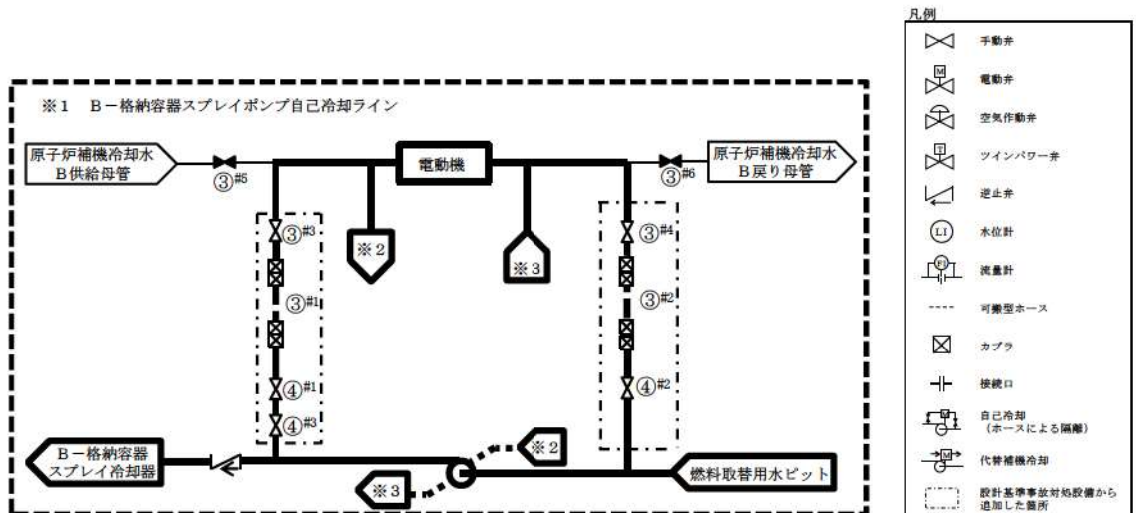
#1～：同一操作手順番号内に複数の操作又は確認を実施する機器があることを示す。

第 1.6.10 図 原水槽を水源とした可搬型大型送水ポンプ車による
原子炉格納容器内へのスプレイ 概要図

手順の項目	要員 (数)	経過時間 (時間)						備考		
		1	2	3	4	5	6			
					原水槽を水源とした 可搬型大型送水ポンプ車による 原子炉格納容器内へのスプレイ開始 225分 ▽			操作手順		
原水槽を水源とした可搬型大型送水ポンプ車による原子炉格納容器内へのスプレイ	運転員 (中央制御室) A	1	系統構成 ^{※1}						⑧	
	運転員 (現場) B	1	移動, 系統構成 ^{※2}						⑧	
	運転員 (現場) C	1	移動, 系統構成 ^{※2}						⑧ ⑧	
	災害対策要員 A~C	3	保管場所への移動 ^{※3※4}							②
			移動, 可搬型ホース敷設, 接続 ^{※5} 送水準備, 送水 ^{※7}							③⑤ ⑩
	災害対策要員 D~F	3	保管場所への移動 ^{※3※4}							②
可搬型大型送水ポンプ車の移動, 設置 可搬型ホース敷設, 接続 ^{※6} 可搬型大型送水ポンプ車の起動 ^{※7} 送水準備, 送水 ^{※7}									②④⑥ ⑩	

※1: 機器の操作時間及び動作時間に余裕を見込んだ時間
 ※2: 中央制御室から機器操作場所までの移動時間及び機器の操作時間に余裕を見込んだ時間
 ※3: 可搬型大型送水ポンプ車の保管場所は51m倉庫・車庫エリア, 2号炉東側31mエリア(a)及び2号炉東側31mエリア(b), ホース延長・回収車(送水車用)の保管場所は51m倉庫・車庫エリア, 2号炉東側31mエリア(a)及び2号炉東側31mエリア(b), 可搬型ホースの保管場所は51m倉庫・車庫エリア, 2号炉東側31mエリア(a), 2号炉東側31mエリア(b)及び原子炉建屋内
 ※4: 中央制御室から51m倉庫・車庫エリアまでの移動を想定した移動時間に余裕を見込んだ時間
 ※5: ホース延長・回収車(送水車用)の移動時間として, 51m倉庫・車庫エリアから原子炉補助建屋付近又はディーゼル発電機建屋付近までを想定した移動時間及び可搬型ホースの敷設実績を考慮した作業時間に余裕を見込んだ時間
 ※6: 可搬型大型送水ポンプ車の移動時間として, 51m倉庫・車庫エリアから原水槽までを想定した移動時間, 可搬型大型送水ポンプ車の設置実績及び可搬型ホースの敷設実績を考慮した作業時間に余裕を見込んだ時間
 ※7: 可搬型大型送水ポンプ車の起動実績を考慮した作業時間に余裕を見込んだ時間

第 1.6.11 図 原水槽を水源とした可搬型大型送水ポンプ車による
原子炉格納容器内へのスプレイ タイムチャート



操作手順	操作対象機器	状態の変化
②	B-格納容器スプレイ冷却器出口C/V外側隔離弁	全閉→全開
③#1	可搬型ホース	ホース接続
③#2	可搬型ホース	ホース接続
③#3	B-格納容器スプレイポンプ自冷水入口弁 (SA対策)	全閉→全開
③#4	B-格納容器スプレイポンプ自冷水出口弁 (SA対策)	全閉→全開
③#5	B-格納容器スプレイポンプ電動機補機冷却水入口弁	全開→全閉
③#6	B-格納容器スプレイポンプ補機冷却水出口止め弁	全開→全閉
④#1	B-格納容器スプレイポンプ自冷水供給ライン止め弁 (SA対策)	全閉→全開
④#2	B-格納容器スプレイポンプ自冷水戻りライン止め弁 (SA対策)	全閉→全開
④#3	B-格納容器スプレイポンプ自冷水供給ライン絞り弁 (SA対策)	全閉→全開
⑦	B-格納容器スプレイポンプ	停止→起動

#1～：同一操作手順番号内に複数の操作又は確認を実施する機器があることを示す。

第 1.6.12 図 B-格納容器スプレイポンプ (自己冷却) による原子炉格納容器内へのスプレイ (炉心損傷前) 概要図

		経過時間(分)								備考	
		10	20	30	40	50	60	70	80		
手順の項目	要員(数)									B-格納容器スプレイポンプ(自己冷却)による原子炉格納容器内へのスプレイ開始 45分 ▽	操作手順
B-格納容器スプレイポンプ(自己冷却)による原子炉格納容器内へのスプレイ	運転員(中央制御室) A	1									②
	運転員(現場) B, C	2									③④

※1: 機器の操作時間及び動作時間に余裕を見込んだ時間

※2: 中央制御室から機器操作場所までの移動時間及び機器の操作時間に余裕を見込んだ時間

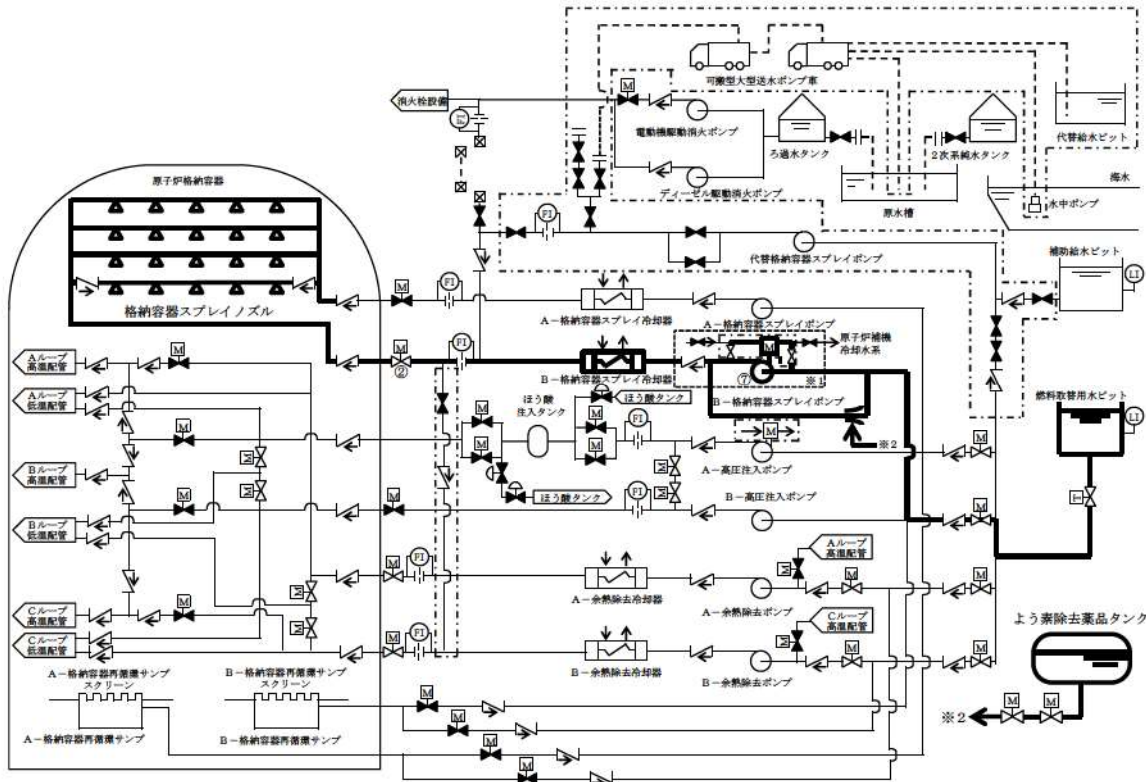
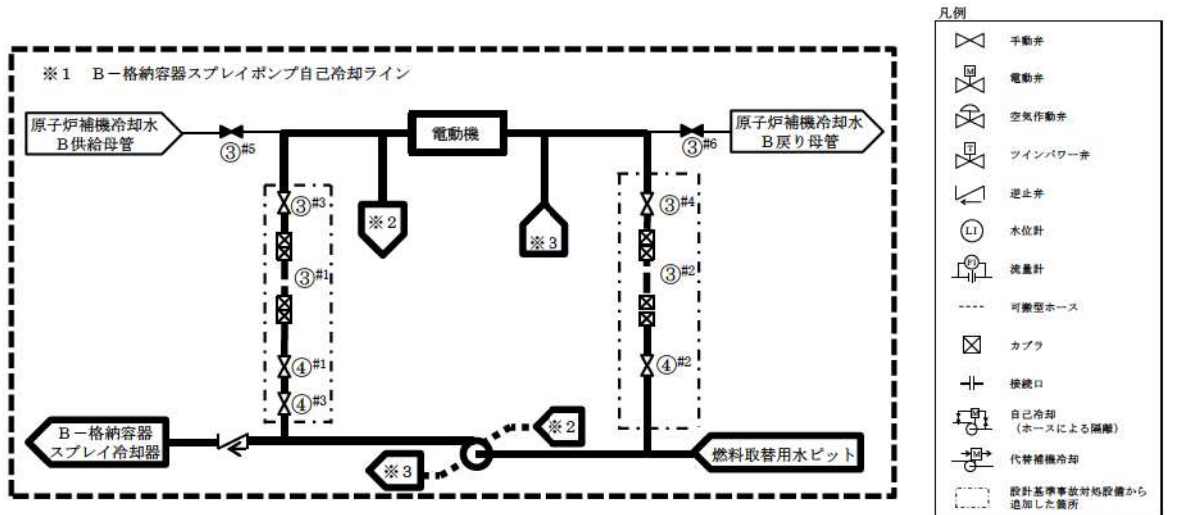
第 1.6.13 図 B-格納容器スプレイポンプ(自己冷却)による原子炉格納容器内へのスプレイ タイムチャート

手順の項目	要員(数)	経過時間(分)			備考
		10	20	30	
			代替格納容器スプレイポンプによる 原子炉容器注水から原子炉格納容器内 スプレイへの切替え完了 ▽ 20分		操作手順
代替格納容器スプレイポンプによる 原子炉容器注水から原子炉格納容器 内スプレイへの切替え	運転員 (中央制御室) A	1		系統構成 ^{※1}	②
	運転員 (現場) B	1		移動, 系統構成 ^{※2}	②

※1: 機器の操作時間及び動作時間に余裕を見込んだ時間

※2: 中央制御室から機器操作場所までの移動時間及び機器の操作時間に余裕を見込んだ時間

第 1.6.14 図 代替格納容器スプレイポンプによる原子炉格納容器内への
スプレイ（原子炉容器注水から原子炉格納容器内スプレイへの切
替え） タイムチャート



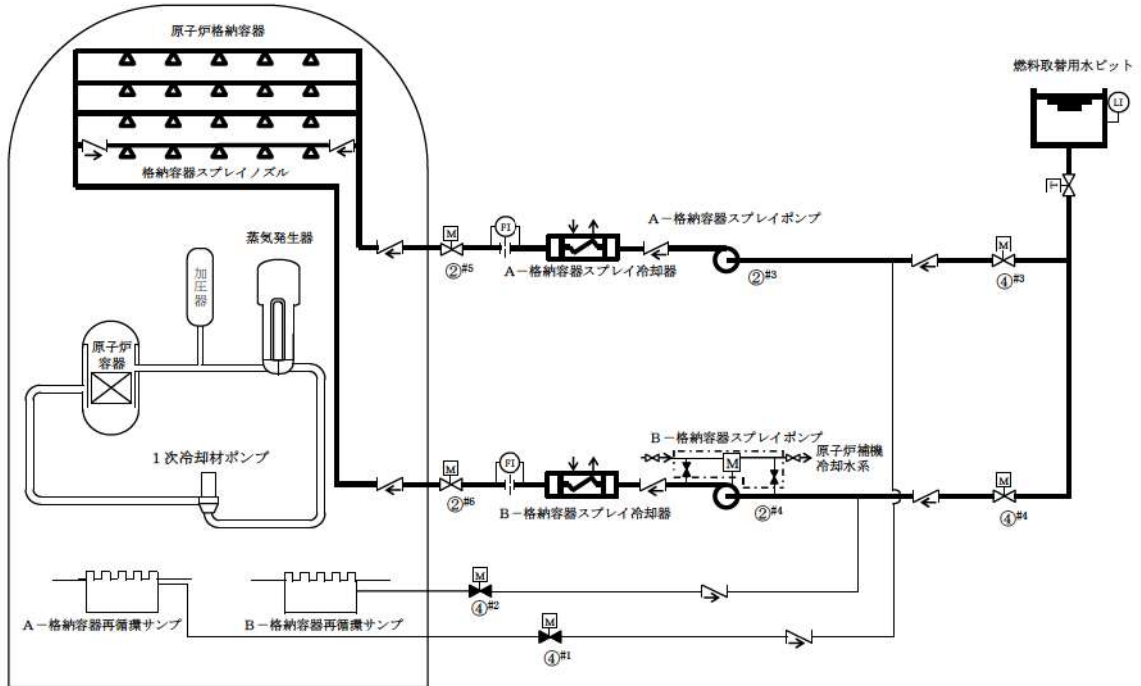
操作手順	操作対象機器	状態の変化
②	B-格納容器スプレイ冷却器出口C/V外側隔離弁	全閉→全開
③#1	可搬型ホース	ホース接続
③#2	可搬型ホース	ホース接続
③#3	B-格納容器スプレイポンプ自冷水入口弁 (SA対策)	全閉→全開
③#4	B-格納容器スプレイポンプ自冷水出口弁 (SA対策)	全閉→全開
③#5	B-格納容器スプレイポンプ電動機補機冷却水入口弁	全開→全閉
③#6	B-格納容器スプレイポンプ補機冷却水出口止め弁	全開→全閉
④#1	B-格納容器スプレイポンプ自冷水供給ライン止め弁 (SA対策)	全閉→全開
④#2	B-格納容器スプレイポンプ自冷水戻りライン止め弁 (SA対策)	全閉→全開
④#3	B-格納容器スプレイポンプ自冷水供給ライン絞り弁 (SA対策)	全閉→全開
⑦	B-格納容器スプレイポンプ	停止→起動

#1～：同一操作手順番号内に複数の操作又は確認を実施する機器があることを示す。

第 1.6.15 図 B-格納容器スプレイポンプ (自己冷却) による原子炉格納容器内へのスプレイ (炉心損傷後) 概要図

凡例

	手動弁		逆止弁		自己冷却 (可搬型ホースによる隔離)
	電動弁		水位計		設計基準事故対処設備から 追加した箇所
	ツインパワー弁		流量計		

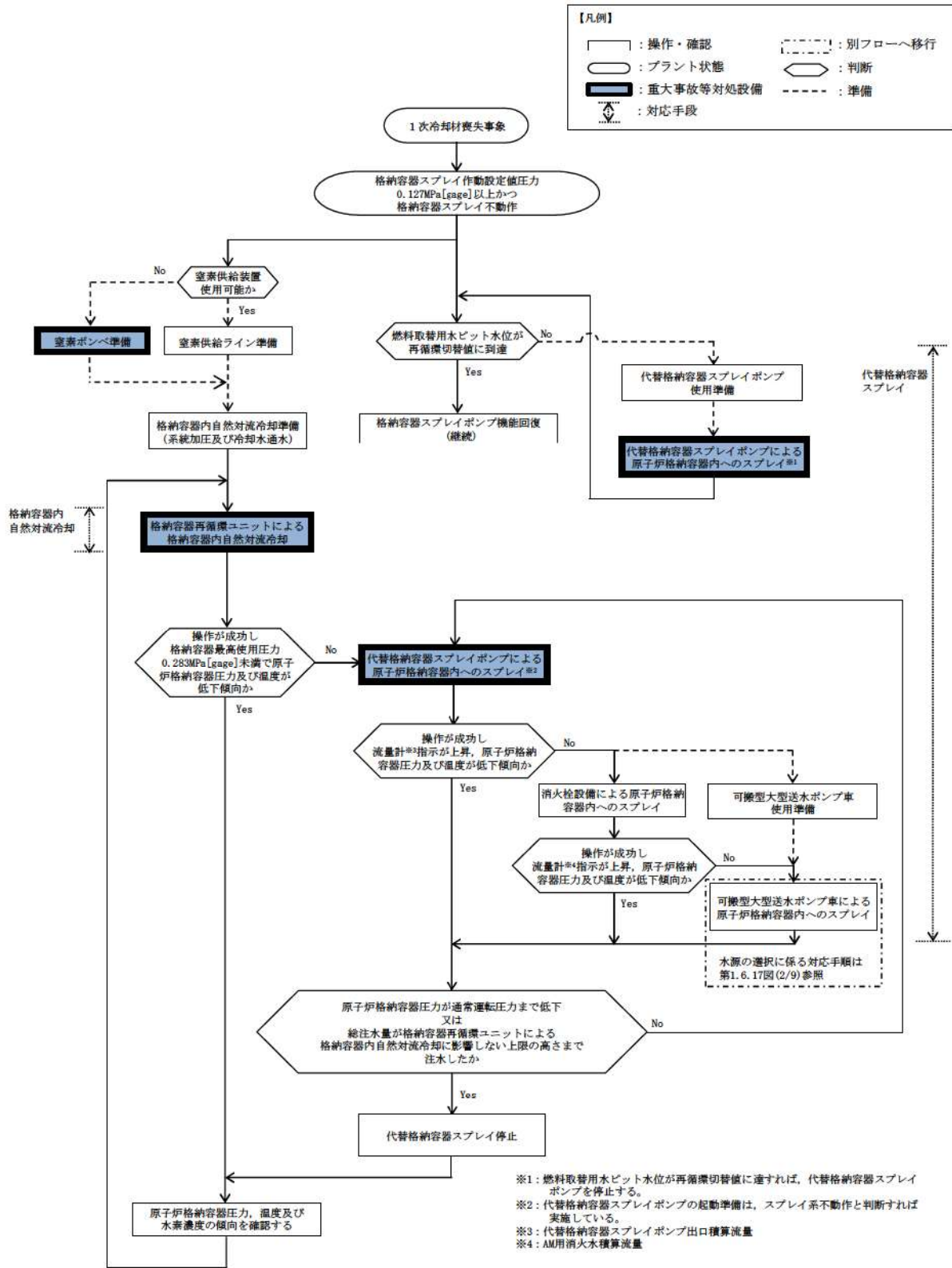


操作手順	操作対象機器	状態の変化
②#1	原子炉格納容器スプレイ作動 (1-1) 及び (1-2)	中立→作動
②#2	原子炉格納容器スプレイ作動 (2-1) 及び (2-2)	中立→作動
②#3	A-格納容器スプレイポンプ	停止→起動
②#4	B-格納容器スプレイポンプ	停止→起動
②#5	A-格納容器スプレイ冷却器出口C/V外側隔離弁	全閉→全開
②#6	B-格納容器スプレイ冷却器出口C/V外側隔離弁	全閉→全開
④#1	A-安全注入ポンプ再循環サンプ側入口C/V外側隔離弁	全閉→全開
④#2	B-安全注入ポンプ再循環サンプ側入口C/V外側隔離弁	全閉→全開
④#3	A-高圧注入ポンプ燃料取替用水ピット側入口弁	全開→全閉
④#4	B-高圧注入ポンプ燃料取替用水ピット側入口弁	全開→全閉

#1～：同一操作手順番号内に複数の操作又は確認を実施する機器があることを示す。

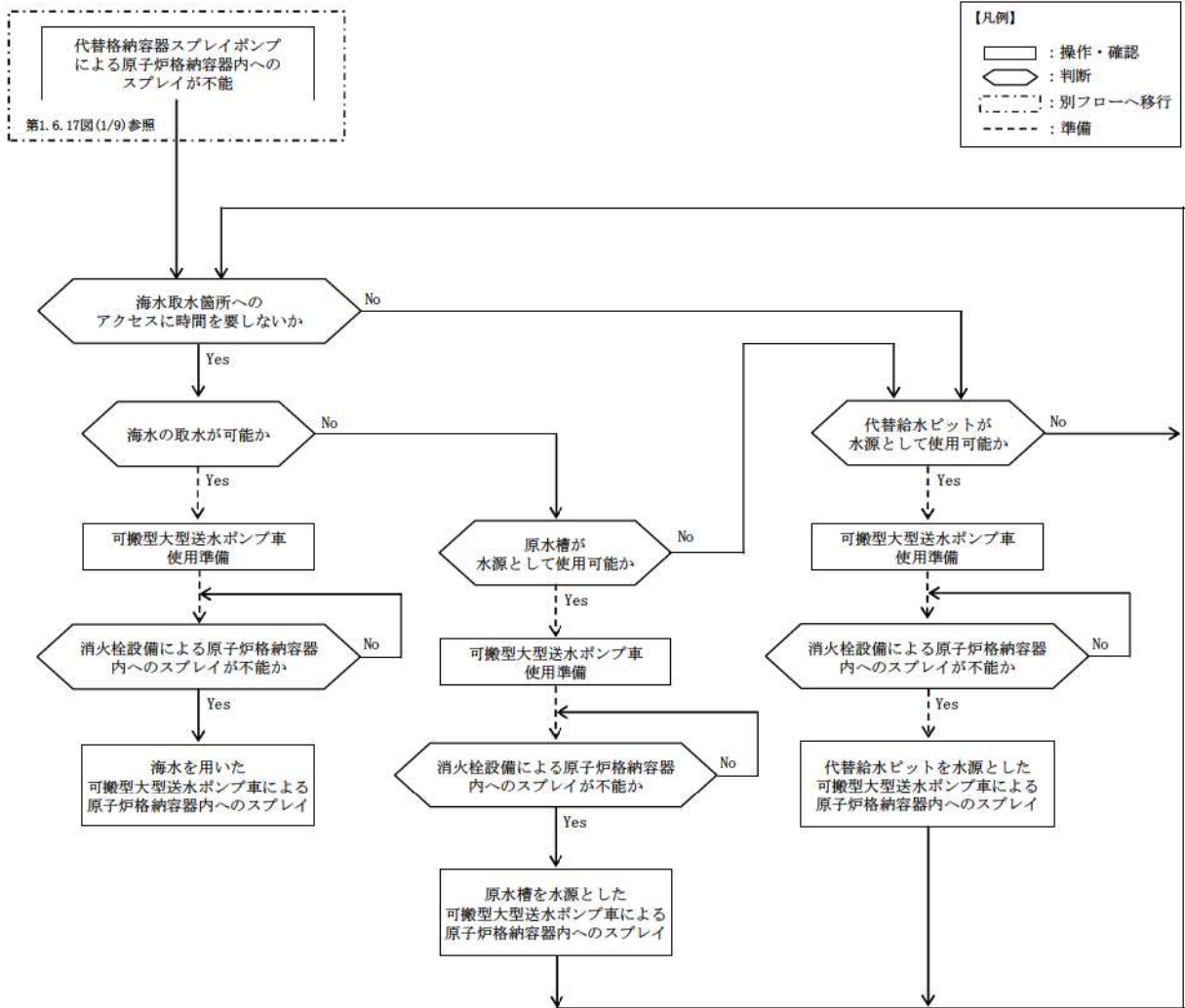
第 1.6.16 図 格納容器スプレイポンプによる原子炉格納容器内への
スプレイ 概要図

(1) 炉心損傷前フロントライン系故障時の対応手段の選択 (1/2)



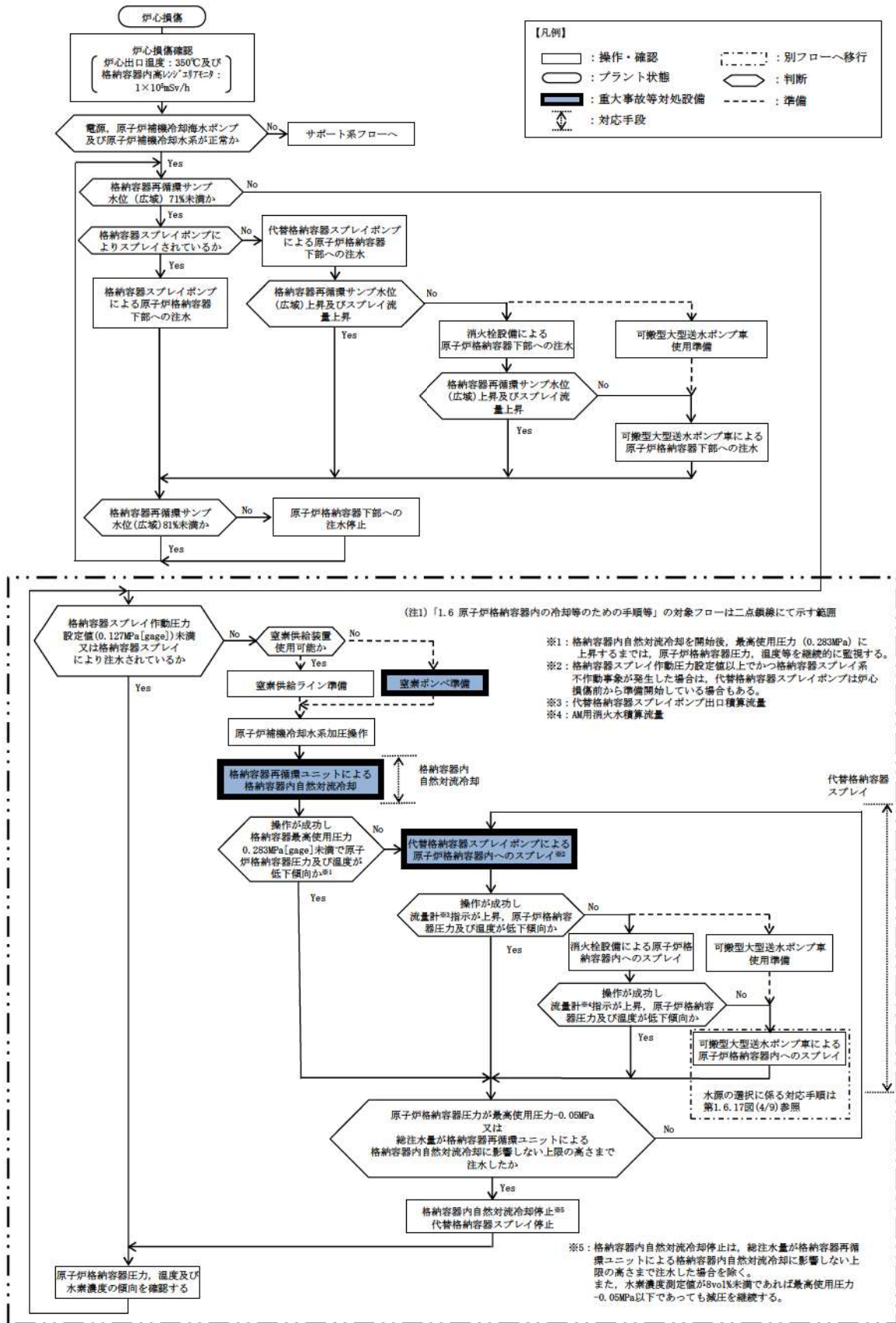
第 1.6.17 図 重大事故等時の対応手段選択フローチャート (1/9)

(1) 炉心損傷前フロントライン系故障時の対応手段の選択 (2/2)



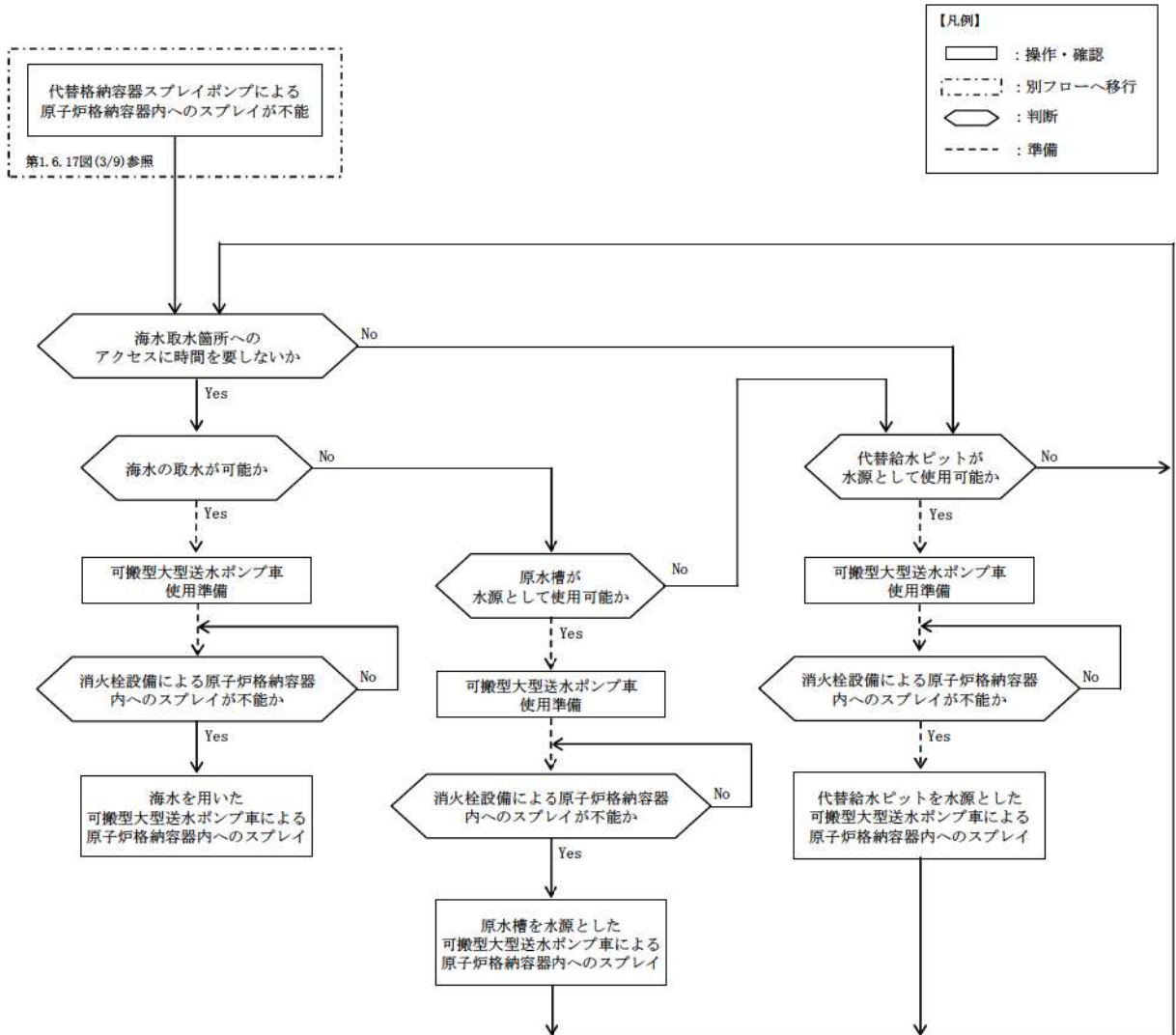
第 1.6.17 図 重大事故等時の対応手段選択フローチャート (2/9)

(2) 炉心損傷後フロントライン系故障時の対応手段の選択 (1/2)



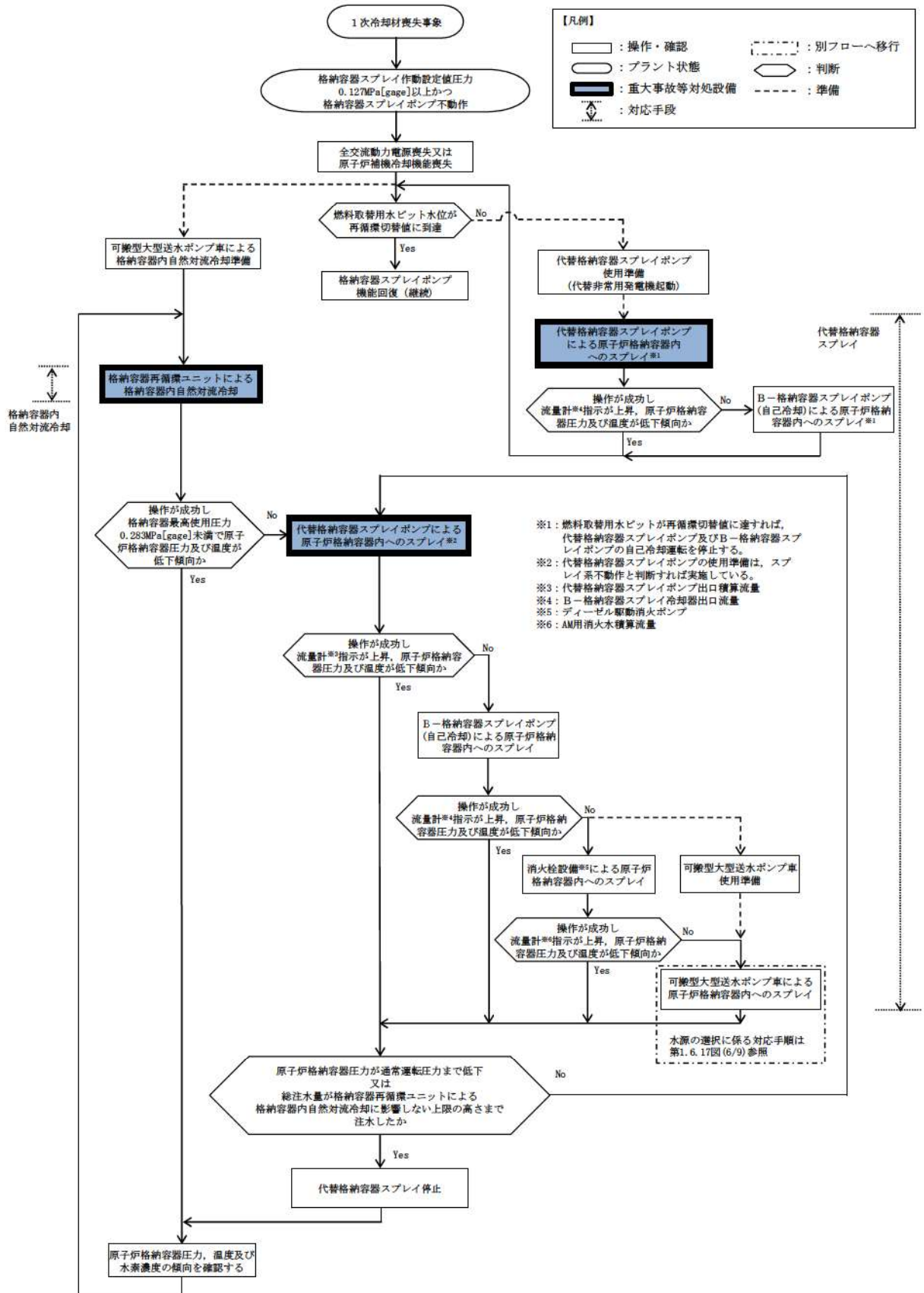
第 1.6.17 図 重大事故等時の対応手段選択フローチャート (3/9)

(2) 炉心損傷後フロントライン系故障時の対応手段の選択 (2/2)



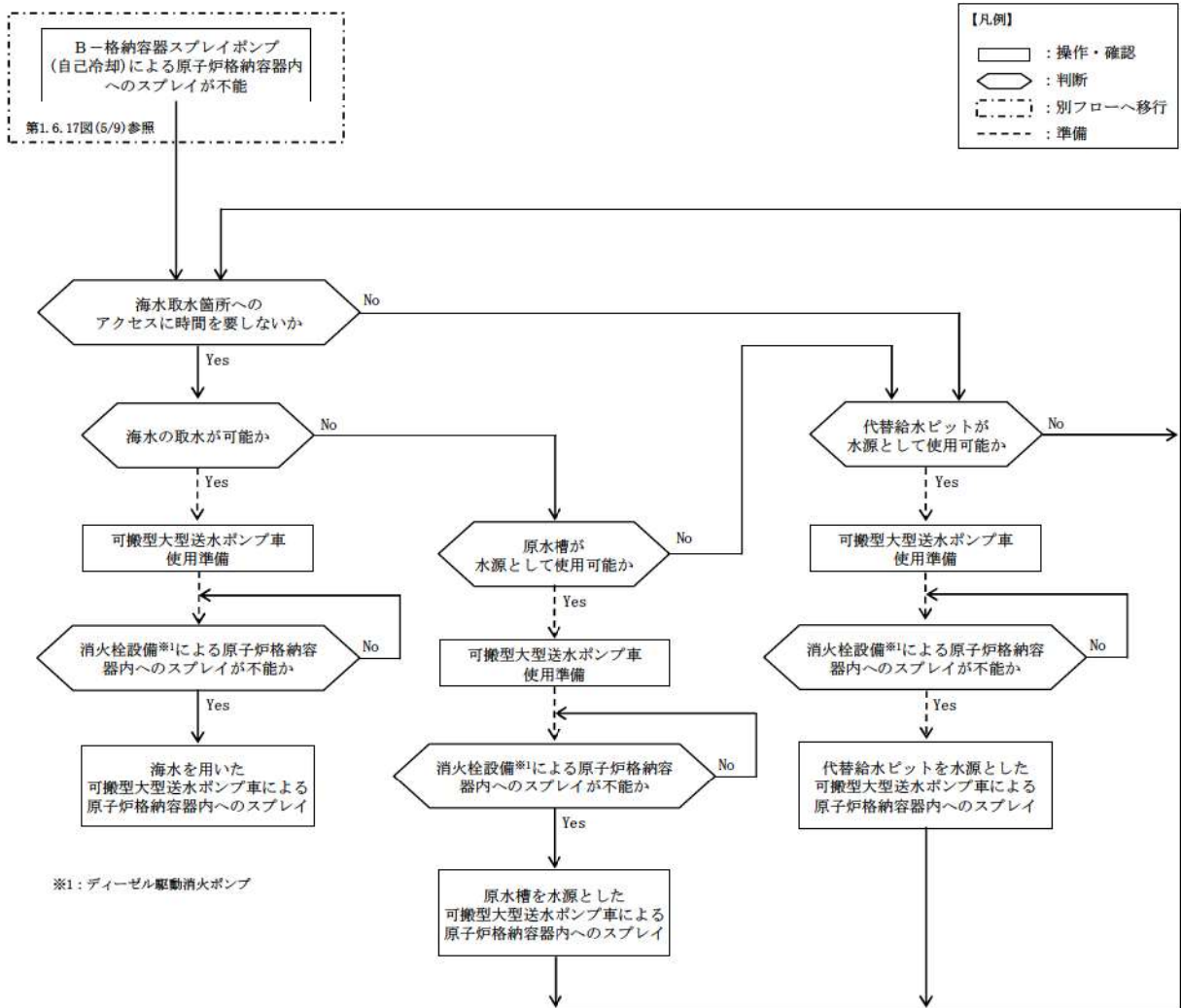
第 1.6.17 図 重大事故等時の対応手段選択フローチャート (4/9)

(3) 炉心損傷前サポート系故障時の対応手段の選択 (1/3)



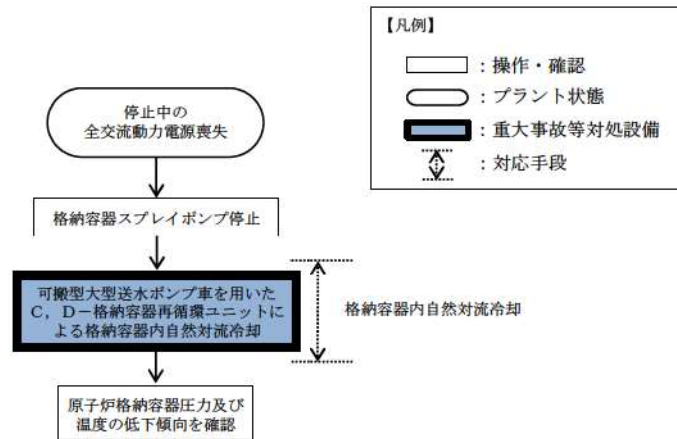
第 1.6.17 図 重大事故等時の対応手段選択フローチャート (5/9)

(3) 炉心損傷前サポート系故障時の対応手段の選択 (2/3)



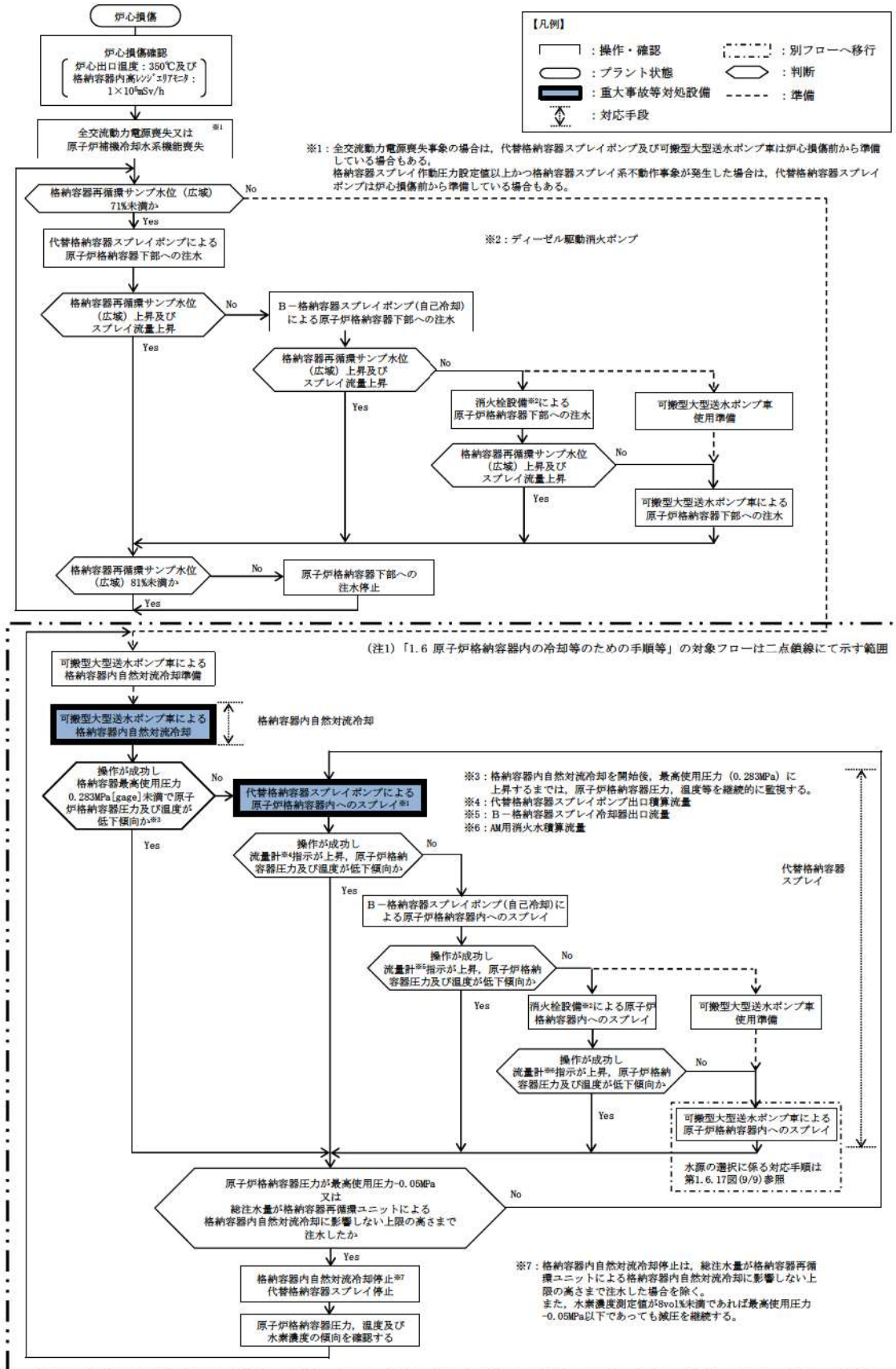
第 1.6.17 図 重大事故等時の対応手段選択フローチャート (6/9)

(3) 炉心損傷前サポート系故障時の対応手段の選択 (3/3)



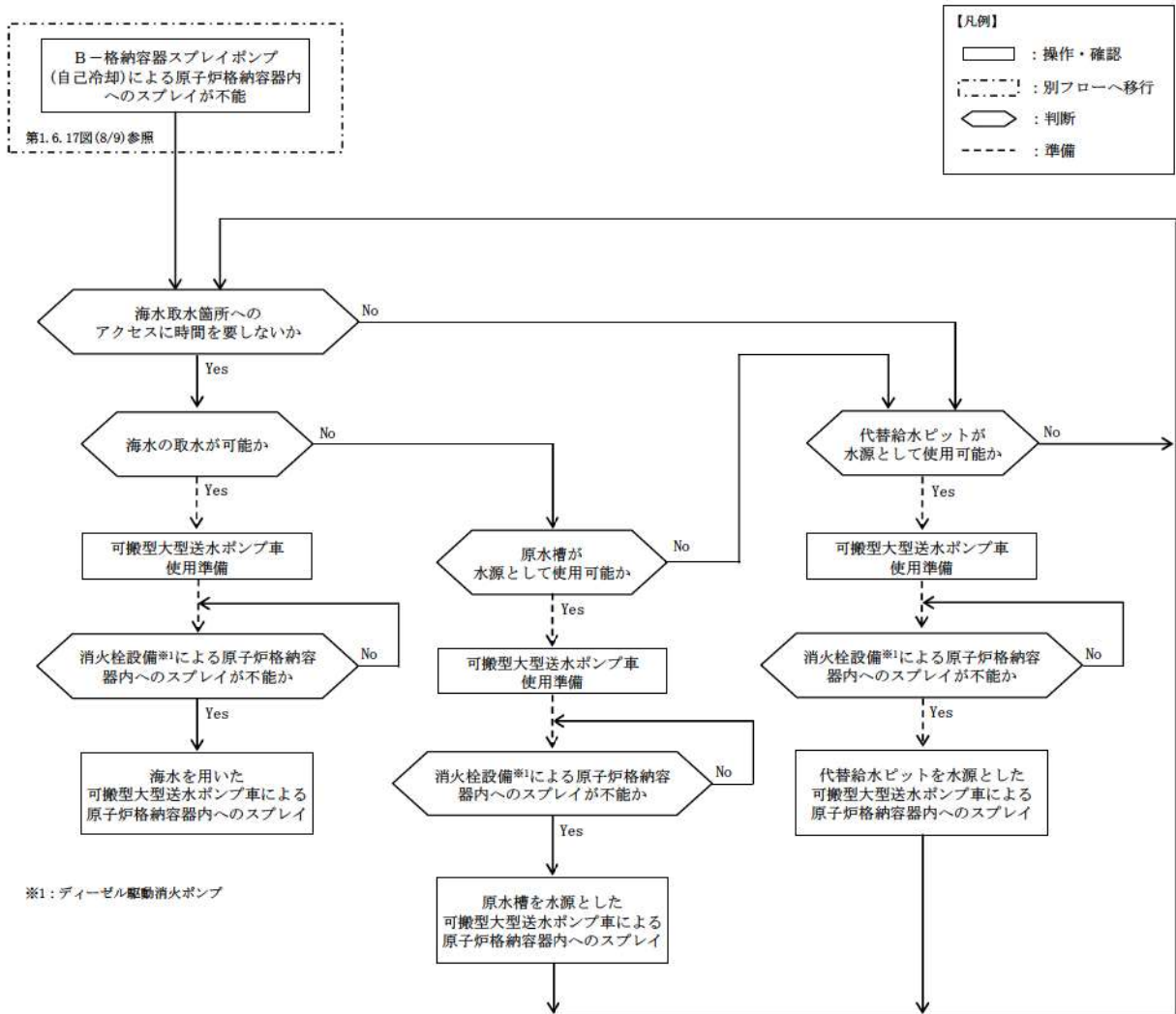
第 1.6.17 図 重大事故等時の対応手段選択フローチャート (7/9)

(4) 炉心損傷後サポート系故障時の対応手段の選択 (1/2)



第 1.6.17 図 重大事故等時の対応手段選択フローチャート (8/9)

(4) 炉心損傷後サポート系故障時の対応手段の選択 (2/2)



第 1.6.17 図 重大事故等時の対応手段選択フローチャート (9/9)

審査基準，基準規則と対処設備との対応表 (1/5)

技術的能力審査基準 (1.6)	番号	設置許可基準規則 (四十九条)	技術基準規則 (六十四条)	番号
<p>【本文】 1 発電用原子炉設置者において、設計基準事故対処設備が有する原子炉格納容器内の冷却機能が喪失した場合において炉心の著しい損傷を防止するため、原子炉格納容器内の圧力及び温度を低下させるために必要な手順等が適切に整備されているか、又は整備される方針が適切に示されていること。 2 発電用原子炉設置者は、炉心の著しい損傷が発生した場合において原子炉格納容器の破損を防止するため、原子炉格納容器内の圧力及び温度並びに放射性物質の濃度を低下させるために必要な手順等が適切に整備されているか、又は整備される方針が適切に示されていること。</p>	①	<p>【本文】 発電用原子炉施設には、設計基準事故対処設備が有する原子炉格納容器内の冷却機能が喪失した場合において炉心の著しい損傷を防止するため、原子炉格納容器内の圧力及び温度を低下させるために必要な設備を設けなければならない。 2 発電用原子炉施設には、炉心の著しい損傷が発生した場合において原子炉格納容器の破損を防止するため、原子炉格納容器内の圧力及び温度並びに放射性物質の濃度を低下させるために必要な設備を設けなければならない。</p>	<p>【本文】 発電用原子炉施設には、設計基準事故対処設備が有する原子炉格納容器内の冷却機能が喪失した場合において炉心の著しい損傷を防止するため、原子炉格納容器内の圧力及び温度を低下させるために必要な設備を設けなければならない。 2 発電用原子炉施設には、炉心の著しい損傷が発生した場合において原子炉格納容器の破損を防止するため、原子炉格納容器内の圧力及び温度並びに放射性物質の濃度を低下させるために必要な設備を設けなければならない。</p>	④
<p>【解釈】 1 第1項に規定する「原子炉格納容器内の圧力及び温度を低下させるために必要な手順等」及び第2項に規定する「原子炉格納容器内の圧力及び温度並びに放射性物質の濃度を低下させるために必要な手順等」とは、以下に掲げる措置又はこれらと同等以上の効果を有する措置を行うための手順等をいう。</p>	-	<p>【解釈】 1 第1項に規定する「原子炉格納容器内の圧力及び温度を低下させるために必要な設備」及び第2項に規定する「原子炉格納容器内の圧力及び温度並びに放射性物質の濃度を低下させるために必要な設備」とは、以下に掲げる措置又はこれらと同等以上の効果を有する措置を行うための設備をいう。</p>	<p>【解釈】 1 第1項に規定する「原子炉格納容器内の圧力及び温度を低下させるために必要な設備」及び第2項に規定する「原子炉格納容器内の圧力及び温度並びに放射性物質の濃度を低下させるために必要な設備」とは、以下に掲げる措置又はこれらと同等以上の効果を有する措置を行うための設備をいう。</p>	-
<p>(1) 炉心の著しい損傷を防止するための原子炉格納容器の冷却等 a) 設計基準事故対処設備が有する原子炉格納容器内の冷却機能が喪失した場合において炉心の著しい損傷を防止するため、格納容器スプレイ代替注水設備により、原子炉格納容器内の圧力及び温度を低下させるために必要な手順等を整備すること。</p>	②	<p>(1) 重大事故等対処設備 a) 設計基準事故対処設備の格納容器スプレイ注水設備（ポンプ又は水源）が機能喪失しているものとして、格納容器スプレイ代替注水設備を配備すること。</p>	<p>(1) 重大事故等対処設備 a) 設計基準事故対処設備の格納容器スプレイ注水設備（ポンプ又は水源）が機能喪失しているものとして、格納容器スプレイ代替注水設備を配備すること。</p>	⑤
<p>(2) 原子炉格納容器の破損を防止するための原子炉格納容器の冷却等 a) 炉心の著しい損傷が発生した場合において原子炉格納容器の破損を防止するため、格納容器スプレイ代替注水設備により、原子炉格納容器内の圧力及び温度並びに放射性物質の濃度を低下させるために必要な手順等を整備すること。</p>	③	<p>b) 上記 a) の格納容器スプレイ代替注水設備は、設計基準事故対処設備に対して、多様性及び独立性を有し、位置的分散を図ること。</p>	<p>b) 上記 a) の格納容器スプレイ代替注水設備は、設計基準事故対処設備に対して、多様性及び独立性を有し、位置的分散を図ること。</p>	⑥
		<p>(2) 兼用 a) 第1項の炉心損傷防止目的の設備と第2項の格納容器破損防止目的の設備は、同一設備であってもよい。</p>	<p>(2) 兼用 a) 第1項の炉心損傷防止目的の設備と第2項の格納容器破損防止目的の設備は、同一設備であってもよい。</p>	⑦

審査基準，基準規則と対処設備との対応表（2/5）

■：重大事故等対処設備 ■：重大事故等対処設備（設計基準拡張）

重大事故等対処設備を使用した手段 審査基準の要求に適合するための手段				自主対策					
対応手段	機器名称	既設 新設	解釈 対応 番号	対応 手段	機器名称	常設 可兼	必要時間内に 使用可能か	対応可能な 人数で 使用可能か	備考
原子炉格納容器スプレイ設備による 原子炉格納容器内の除熱	格納容器スプレイポンプ	既設	① ④	-	-	-	-	-	-
	燃料取替用水ビット	既設							
	格納容器スプレイ冷却器	既設							
	非常用炉心冷却設備 配管・弁	既設							
	原子炉格納容器スプレイ設備 配管・弁	既設 新設							
	スプレイノズル	既設							
	スプレイリング	既設							
	原子炉格納容器	既設							
	原子炉補機冷却設備	既設							
	非常用取水設備	既設 新設							
	格納容器再循環サンパ	既設							
	格納容器再循環サンパスクリーン	既設							
	安全注入ポンプ再循環サンパ側入口 C/V外側隔離弁	既設							
	非常用交流電源設備	既設 新設							

審査基準，基準規則と対処設備との対応表 (3/5)

：重大事故等対処設備 ：重大事故等対処設備（設計基準拡張）

重大事故等対処設備を使用した手段 審査基準の要求に適合するための手段				自主対策						
対応手段	機器名称	既設新設	解釈対応番号	対応手段	機器名称	常設可搬	必要時間内に使用可能か	対応可能な人数で使用可能か	備考	
C・D 格納容器内自然対流冷却	C、D-格納容器再循環ユニット	既設	① ④ ⑦	C・D 格納容器内自然対流冷却	運搬供給装置	常設	-	-	自主対策とする理由は本文参照	
	C、D-原子炉補機冷却水ポンプ	既設								
	C、D-原子炉補機冷却水冷却器	既設								
	原子炉補機冷却水サージタンク	既設								
	原子炉補機冷却水サージタンク加圧用可搬型窒素ガスポンプ	新設								
	ホース・弁	新設								
	C、D-原子炉補機冷却海水ポンプ	既設								
	C、D-原子炉補機冷却海水ポンプ出口ストレーナ	既設								
	C、D-原子炉補機冷却海水冷却器海水入口ストレーナ	既設								
	原子炉補機冷却設備（原子炉補機冷却水設備）配管・弁	既設								
	原子炉補機冷却設備（原子炉補機冷却海水設備）配管・弁	既設								
	原子炉格納容器	既設								
	非常用取水設備	既設 新設								
	可搬型温度計測装置（格納容器再循環ユニット入口温度／出口温度）	新設								
	非常用交流電源設備	既設 新設								
	代替格納容器スプレイポンプによる 原子炉格納容器内の冷却	代替格納容器スプレイポンプ			新設	① ② ③ ④ ⑤ ⑥ ⑦	-	-		-
燃料取替用水ビット		既設								
補助給水ビット		既設								
非常用炉心冷却設備 配管・弁		既設								
2次冷却設備（補助給水設備）配管・弁		既設 新設								
原子炉格納容器スプレイ設備 配管・弁		既設 新設								
スプレイノズル		既設								
スプレイリング		既設								
原子炉格納容器		既設								
非常用交流電源設備		既設 新設								
常設代替交流電源設備		既設 新設								
可搬型代替交流電源設備		既設 新設								
代替所内電気設備		既設 新設								
-	-	-	-	D 原子炉格納容器内の冷却	電動機駆動消火ポンプ	常設	35分	3名	自主対策とする理由は本文参照	
					ディーゼル駆動消火ポンプ	常設				
					ろ過水タンク	常設				
					可搬型ホース	可搬				
					火災防護設備（消火栓設備）配管・弁	常設				
					給水処理設備 配管・弁	常設				
					原子炉格納容器スプレイ設備 配管・弁	常設				
					スプレイノズル	常設				
					スプレイリング	常設				
					原子炉格納容器	常設				
					非常用交流電源設備	常設				
常設電源設備	常設									

審査基準，基準規則と対処設備との対応表（4/5）

■：重大事故等対処設備 ■：重大事故等対処設備（設計基準拡張）

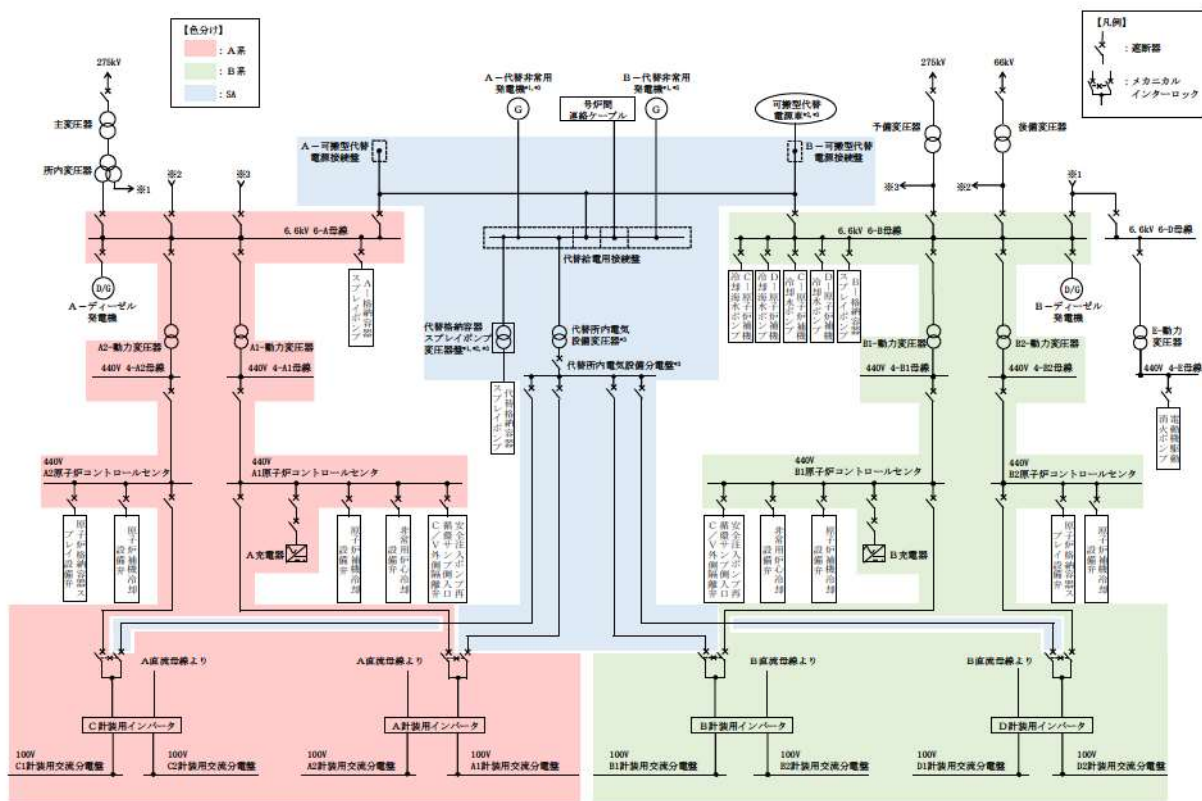
重大事故等対処設備を使用した手段 審査基準の要求に適合するための手段				自主対策					
対応手段	機器名称	既設新設	解釈対応番号	対応手段	機器名称	常設可搬	必要時間内に使用可能か	対応可能な人数で使用可能か	備考
-	-	-	-	可搬型大型送水ポンプ車による 原子炉格納容器内の冷却	可搬型大型送水ポンプ車	可搬	225分	9名	自主対策とする理由は本文参照
					可搬型ホース・接続口	可搬			
					ホース延長・回収車（送水車用）	可搬			
					非常用炉心冷却設備 配管・弁	常設			
					原子炉格納容器スプレイ設備 配管・弁	常設			
					スプレイノズル	常設			
					スプレイリング	常設			
					原子炉格納容器	常設			
					非常用取水設備	常設			
					非常用交流電源設備	常設			
					燃料補給設備	常設可搬			
					常設代替交流電源設備	常設可搬			
-	-	-	-		代替給水ピットを水源とした 可搬型大型送水ポンプ車による 原子炉格納容器内の冷却	可搬型大型送水ポンプ車			
				可搬型ホース・接続口		可搬			
				ホース延長・回収車（送水車用）		可搬			
				代替給水ピット		常設			
				非常用炉心冷却設備 配管・弁		常設			
				原子炉格納容器スプレイ設備 配管・弁		常設			
				スプレイノズル		常設			
				スプレイリング		常設			
				原子炉格納容器		常設			
				非常用交流電源設備		常設			
				燃料補給設備		常設可搬			
				常設代替交流電源設備		常設可搬			
-	-	-	-	原水槽を水源とした 可搬型大型送水ポンプ車による 原子炉格納容器内の冷却		可搬型大型送水ポンプ車	可搬	225分	9名
					可搬型ホース・接続口	可搬			
					ホース延長・回収車（送水車用）	可搬			
					原水槽	常設			
					2次系純水タンク	常設			
					ろ過水タンク	常設			
					非常用炉心冷却設備 配管・弁	常設			
					原子炉格納容器スプレイ設備 配管・弁	常設			
					給水処理設備 配管・弁	常設			
					スプレイノズル	常設			
					スプレイリング	常設			
					原子炉格納容器	常設			
					非常用交流電源設備	常設			
				燃料補給設備	常設可搬				
				常設代替交流電源設備	常設可搬				

審査基準，基準規則と対処設備との対応表 (5/5)

■ : 重大事故等対処設備 ■ : 重大事故等対処設備 (設計基準拡張)

重大事故等対処設備を使用した手段 審査基準の要求に適合するための手段				自主対策					
対応手段	機器名称	既設 新設	解釈 対応 番号	対応手段	機器名称	常設 可搬	必要時間内に 使用可能か	対応可能な 人数で 使用可能か	備考
-	-	-	-	B I 原 子 炉 自 己 冷 却 系 内 の 冷 却	B-1格納容器スプレイポンプ	常設	45分	3名	自主対策とする理由は本文参照
					可搬型ホース	可搬			
					燃料取替用水ビット	常設			
					B-1格納容器スプレイ冷却器	常設			
					非常用炉心冷却設備 配管・弁	常設			
					原子炉格納容器スプレイ設備 配管・弁	常設			
					スプレイノズル	常設			
					スプレイリング	常設			
					原子炉格納容器	常設			
					原子炉補機冷却設備 (原子炉補機冷却水設備) 配管・弁	常設			
					常設代替交流電源設備	常設 可搬			
					よう素除去薬品タンク	常設			
-	-	-	-	D I 原 子 炉 格 納 容 器 内 の 冷 却	ディーゼル駆動消火ポンプ	常設	35分	3名	自主対策とする理由は本文参照
					ろ過水タンク	常設			
					可搬型ホース	可搬			
					火災防護設備 (消火栓設備) 配管・弁	常設			
					給水処理設備 配管・弁	常設			
					原子炉格納容器スプレイ設備 配管・弁	常設			
					スプレイノズル	常設			
					スプレイリング	常設			
					原子炉格納容器	常設			
					常設代替交流電源設備	常設 可搬			
可搬型大型送水ポンプ車による格納容器内自然対流冷却器再	可搬型大型送水ポンプ車	新設	① ④ ⑦	-	-	-	-	-	-
	可搬型ホース・接続口	新設							
	ホース延長・回収車 (送水車用)	新設							
	C, D-格納容器再循環ユニット	既設							
	原子炉補機冷却設備 (原子炉補機冷却水設備) 配管・弁	既設 新設							
	原子炉格納容器	既設							
	非常用取水設備	既設 新設							
	可搬型温度計測装置 (格納容器再循環ユニット入口温度/出口温度)	新設							
	常設代替交流電源設備	既設 新設							
	燃料補給設備	既設 新設							

対応手段として選定した設備の電源構成図



- *1 : 常設代替交流電源設備の主要設備
- *2 : 可搬型代替交流電源設備の主要設備
- *3 : 代替所内電気設備の主要設備

第1図 電源構成図 (交流電源)

自主対策設備仕様

機器名称	常設 /可搬	耐震性	容量	揚程	台数
窒素供給装置	常設	Cクラス	約8,000L	—	1基
電動機駆動消火ポンプ	常設	Cクラス	約390m ³ /h	138m	1台
ディーゼル駆動消火ポンプ	常設	Cクラス	約390m ³ /h	133m	1台
ろ過水タンク	常設	Cクラス	約1,500m ³	—	4基
可搬型大型送水ポンプ車	可搬	転倒評価	約300m ³ /h	吐出圧力 約1.3MPa[gage]	4台+予備2台
代替給水ピット	常設	Cクラス	約473m ³	—	1基
原水槽	常設	Cクラス	約5,000m ³	—	2基
2次系純水タンク	常設	Cクラス	約1,500m ³	—	2基
B-格納容器スプレイポンプ	常設	Sクラス	約940m ³ /h	約170m	1台
燃料取替用水ピット	常設	Sクラス	約2,000m ³	—	1基
よう素除去薬品タンク	常設	Sクラス	約2.5m ³	—	1基

代替格納容器スプレイポンプによる原子炉格納容器内へのスプレイ

【代替格納容器スプレイポンプ系統構成】

1. 操作概要

代替格納容器スプレイポンプ起動準備として系統構成を行う。

2. 操作場所

周辺補機棟 T.P. 10.3m, T.P. 24.8m

原子炉補助建屋 T.P. 10.3m

3. 必要要員数及び操作時間

必要要員数 : 2名

操作時間(想定) : 25分

操作時間(訓練実績等) : 22分(現場移動, 放射線防護具着用時間を含む。)

4. 操作の成立性

移動経路 : ヘッドライト, 懐中電灯等を携行していることから, 建屋内照明消灯時においてもアクセス可能である。また, アクセスルート上に支障となる設備はない。

作業環境 : 事故環境下における室温は通常運転状態と同等である。また, 作業エリアに設置されている照明はバッテリー内蔵型であり, 事故環境下においても作業可能である。

操作は汚染の可能性を考慮し, 防護具(全面マスク, 個人線量計, ゴム手袋等)を装備又は携行して作業を行う。

操作性 : 通常行う弁操作と同じであり, 容易に操作可能である。

連絡手段 : 事故環境下において通常の連絡手段が使用不能となった場合でも, 携行型通話装置を使用し, 確実に中央制御室へ連絡することが可能である。



代替格納容器スプレイポンプ
(周辺補機棟 T.P. 10.3m)



代替格納容器スプレイポンプ系統構成
(原子炉補助建屋 T.P. 10.3m)

【代替格納容器スプレイポンプ起動操作】

1. 操作概要

代替格納容器スプレイポンプを現場にて起動する。

2. 操作場所

周辺補機棟 T.P. 10.3m

3. 必要要員数及び操作時間

必要要員数 : 1名

操作時間(想定) : 5分

操作時間(訓練実績等) : 2分(現場移動時間を含む。)

解析上の時間 : 事象発生後49分

(時間的余裕の短い事故シーケンス「格納容器過圧破損」からの時間)

4. 操作の成立性

移動経路 : ヘッドライト, 懐中電灯等を携行していることから, 建屋内照明消灯時においてもアクセス可能である。また, アクセスルート上に支障となる設備はない。

作業環境 : 事故環境下における室温は通常運転状態と同等である。また, 作業エリアに設置されている照明はバッテリー内蔵型であり, 事故環境下においても作業可能である。

操作性 : 操作は汚染の可能性を考慮し, 防護具(全面マスク, 個人線量計, ゴム手袋等)を装備又は携行して作業を行う。

連絡手段 : 代替格納容器スプレイポンプの操作場所は, 通路付近にあり, 容易に操作可能である。

連絡手段 : 事故環境下において通常の連絡手段が使用不能となった場合でも, 携行型通話装置を使用し, 確実に中央制御室へ連絡することが可能である。



代替格納容器スプレイポンプ起動操作
(周辺補機棟 T.P. 10.3m)

【代替格納容器スプレイポンプ受電操作】

1. 操作概要

非常用高圧母線から代替格納容器スプレイポンプへの給電が可能な場合、非常用高圧母線に接続される受電遮断器の投入操作を行う。

2. 操作場所

原子炉補助建屋 T.P. 10. 3m

3. 必要要員数及び操作時間

必要要員数 : 1名
 操作時間(想定) : 15分
 操作時間(訓練実績等) : 12分(現場移動, 放射線防護具着用時間を含む。)

4. 操作の成立性

移動経路 : ヘッドライト, 懐中電灯等を携行していることから, 建屋内照明消灯時においてもアクセス可能である。また, アクセスルート上に支障となる設備はない。

作業環境 : 事故環境下における室温は通常運転状態と同等である。また, 作業エリアに設置されている照明はバッテリー内蔵型であり, 事故環境下においても作業可能である。

操作性 : 操作は汚染の可能性を考慮し, 防護具(全面マスク, 個人線量計, ゴム手袋等)を装備又は携行して作業を行う。

連絡手段 : 通常行う遮断器操作と同じであり, 容易に操作可能である。

連絡手段 : 事故環境下において通常の連絡手段が使用不能となった場合でも, 携行型通話装置を使用し, 確実に中央制御室へ連絡することが可能である。



受電遮断器操作
 (原子炉補助建屋 T.P. 10. 3m)



受電遮断器操作
 (原子炉補助建屋 T.P. 10. 3m)

【代替格納容器スプレイポンプによる原子炉容器への注水から原子炉格納容器内へのスプレイへの切替え】

1. 操作概要

代替格納容器スプレイポンプによる原子炉容器への注水を実施していた場合に、炉心損傷を判断すれば、代替格納容器スプレイポンプの注水先を原子炉容器から原子炉格納容器内へのスプレイへ切替えを行う。

2. 操作場所

周辺補機棟 T.P. 10.3m

3. 必要要員数及び操作時間

必要要員数 : 1名

操作時間(想定) : 20分

操作時間(訓練実績等) : 12分(現場移動, 放射線防護具着用時間を含む。)

4. 操作の成立性

移動経路 : ヘッドライト, 懐中電灯等を携行していることから, 建屋内照明消灯時においてもアクセス可能である。また, アクセスルート上に支障となる設備はない。

作業環境 : 事故環境下における室温は通常運転状態と同等である。また, 作業エリアに設置されている照明はバッテリー内蔵型であり, 事故環境下においても作業可能である。

操作は汚染の可能性を考慮し, 防護具(全面マスク, 個人線量計, ゴム手袋等)を装備又は携行して作業を行う。

操作性 : 通常行う弁操作と同じであり, 容易に操作可能である。

連絡手段 : 事故環境下において通常の連絡手段が使用不能となった場合でも, 携行型通話装置を使用し, 確実に中央制御室へ連絡することが可能である。



原子炉容器への注水から原子炉格納容器内へのスプレイへの切替え系統構成
(周辺補機棟 T.P. 10.3m)

電動機駆動消火ポンプ又はディーゼル駆動消火ポンプによる原子炉格納容器内へのスプレイ

【消火ポンプによる原子炉格納容器内へのスプレイ（系統構成）】

1. 操作概要

消火水を原子炉格納容器内へスプレイするための系統構成を行う。

2. 操作場所

周辺補機棟 T.P. 17.8m

原子炉補助建屋 T.P. 10.3m, T.P. 2.8m

3. 必要要員数及び操作時間

(1) 運転員（現場）Bの系統構成

必要要員数 : 1名

操作時間（想定） : 30分

操作時間（訓練実績等） : 16分（現場移動、放射線防護具着用時間を含む。）

(2) 運転員（現場）Cの系統構成

必要要員数 : 1名

操作時間（想定） : 25分

操作時間（訓練実績等） : 13分（現場移動、放射線防護具着用時間を含む。）

4. 操作の成立性

移動経路 : ヘッドライト、懐中電灯等を携行していることから、建屋内照明消灯時においてもアクセス可能である。また、アクセスルート上に支障となる設備はない。

作業環境 : 事故環境下における室温は通常運転状態と同等である。また、作業エリアに設置されている照明はバッテリー内蔵型であり、事故環境下においても作業可能である。

操作は汚染の可能性を考慮し、防護具（全面マスク、個人線量計、ゴム手袋等）を装備又は携行して作業を行う。

操作性 : 通常行う弁操作と同じであり、容易に操作可能である。また、可搬型ホースの接続はクイックカップラ式であり、容易に接続可能である。

連絡手段 : 事故環境下において通常の連絡手段が使用不能となった場合でも、携行型通話装置を使用し、確実に中央制御室へ連絡することが可能である。



消火ポンプによる原子炉格納容器内へのスプレイ系統構成
（運転員（現場）B）
（原子炉補助建屋 T.P. 10.3m）



消火ポンプによる原子炉格納容器内へのスプレイ系統構成
（運転員（現場）C）
（周辺補機棟 T.P. 17.8m）



消火水系配管と格納容器スプレイ系配管との接続のための可搬型ホース接続
前
(運転員(現場) B)
(原子炉補助建屋 T. P. 10. 3m)



消火水系配管と格納容器スプレイ系配管との接続のための可搬型ホース接続
後
(運転員(現場) B)
(原子炉補助建屋 T. P. 10. 3m)

海水を用いた可搬型大型送水ポンプ車による原子炉格納容器内へのスプレイ

【可搬型ホースの敷設、可搬型大型送水ポンプ車等の設置（水中ポンプの設置含む。）】

1. 作業概要

海水を原子炉格納容器内へスプレイするための可搬型大型送水ポンプ車、可搬型ホース等を設置する。海水取水箇所へ水中ポンプを設置し可搬型大型送水ポンプ車へ接続する。

2. 作業場所

周辺補機棟T.P.33.1m

屋外（海水取水箇所周辺及び原子炉建屋周辺）

3. 必要要員数及び作業時間

必要要員数 : 6名

作業時間（想定） : 225分

作業時間（訓練実績等） : 180分（現場移動、放射線防護具着用時間を含む。）

4. 作業の成立性

移動経路 : 夜間においても、ヘッドライト、懐中電灯等を携行していることから、アクセス可能である。また、アクセスルート上に支障となる設備はない。

作業環境 : 可搬型大型送水ポンプ車等の保管エリア、運搬ルート及び設置エリア周辺には、作業を行う上で支障となる設備はなく、また、ヘッドライト、懐中電灯等を携行していることから作業可能である。

操作は汚染の可能性を考慮し、防護具（全面マスク、個人線量計、ゴム手袋等）を装備又は携行して作業を行う。

なお、冬季間の屋外作業では防寒服等の着用が必要となるが、夏季と冬季での作業時間に相違がないことを訓練実績等で確認している。

作業性 : 可搬型大型送水ポンプ車は、車両として移動可能な設計であり容易に移動できる。屋外の可搬型ホースの敷設は、ホース延長・回収車（送水車用）を使用することから、容易に実施可能である。また、可搬型ホースの接続は、汎用の結合金具であり、容易に実施可能である。

海水取水箇所に吊り下げて設置する水中ポンプは、軽量なものであり人力で降下設置できる。

連絡手段 : 事故環境下において通常の連絡手段が使用不能となった場合でも、無線連絡設備（携帯型）、衛星電話設備（携帯型）を携帯しており、確実に中央制御室へ連絡することが可能である。

可搬型ホース敷設箇所

敷設ルート	敷設長さ	ホース口径	本数
海水取水箇所（3号炉取水ピットスクリーン室）～ 可搬型大型送水ポンプ車 33m 接続口	約 950m×1系統 約 50m×1系統	150A	約 17本×1系統 約 5本×1系統



ホース延長・回収車（送水車用）による
可搬型ホース敷設
（屋外）



ホース延長・回収車（送水車用）による
可搬型ホース敷設
（屋外）



可搬型ホース（150A）接続前



可搬型ホース（150A）接続後



可搬型大型送水ポンプ車の設置
ポンプ車周辺のホース敷設
（屋外）



海水取水箇所への水中ポンプ設置
（屋外）

【系統構成】

1. 操作概要

海水を用いた可搬型大型送水ポンプ車による原子炉格納容器内へのスプレイを実施するための系統構成を行う。

2. 操作場所

原子炉補助建屋 T. P. 10. 3m

周辺補機棟 T. P. 10. 3m, T. P. 17. 8m, T. P. 40. 3m

3. 必要要員数及び操作時間

(1) 運転員（現場）Bの系統構成

a. 原子炉格納容器内へのスプレイ系統構成

必要要員数 : 1名

操作時間（想定） : 25分

操作時間（訓練実績等） : 11分（現場移動，放射線防護具着用時間を含む。）

(2) 運転員（現場）Cの系統構成

a. 原子炉格納容器内へのスプレイ系統構成

必要要員数 : 1名

操作時間（想定） : 25分

操作時間（訓練実績等） : 12分（現場移動，放射線防護具着用時間を含む。）

b. 原子炉格納容器内へのスプレイ開始直前の系統構成

必要要員数 : 1名

操作時間（想定） : 25分

操作時間（訓練実績等） : 12分（現場移動，放射線防護具着用時間を含む。）

4. 操作の成立性

移動経路 : ヘッドライト，懐中電灯等を携行していることから，建屋内照明消灯時においてもアクセス可能である。また，アクセスルート上に支障となる設備はない。

作業環境 : 事故環境下における室温は通常運転状態と同等である。また，作業エリアに設置されている照明はバッテリー内蔵型であり，事故環境下においても作業可能である。

操作は汚染の可能性を考慮し，防護具（全面マスク，個人線量計，ゴム手袋等）を装備又は携行して作業を行う。

操作性 : 通常行う弁操作と同じであり，容易に操作可能である。

連絡手段 : 事故環境下において通常の連絡手段が使用不能となった場合でも，携行型通話装置を使用し，確実に中央制御室へ連絡することが可能である。



可搬型大型送水ポンプ車による原子炉格納容器内へのスプレイ系統構成
（運転員（現場）B）
（原子炉補助建屋 T. P. 10. 3m）



可搬型大型送水ポンプ車による原子炉格納容器内へのスプレイ系統構成
（運転員（現場）C）
（周辺補機棟 T. P. 10. 3m）

代替給水ピットを水源とした可搬型大型送水ポンプ車による原子炉格納容器内へのスプレイ

【可搬型ホースの敷設、可搬型大型送水ポンプ車等の設置（吸管の挿入含む。）】

1. 作業概要

代替給水ピットを水源とした可搬型大型送水ポンプ車による原子炉格納容器内へのスプレイを行うための可搬型ホース等の敷設、可搬型大型送水ポンプ車の設置及び代替給水ピットへの吸管挿入等を行う。

2. 作業場所

周辺補機棟 T.P. 33.1m

屋外（代替給水ピット周辺及び原子炉建屋周辺）

3. 必要要員数及び作業時間

必要要員数 : 6名

作業時間（想定） : 170分

作業時間（訓練実績等） : 135分（現場移動、放射線防護具着用時間を含む。）

4. 作業の成立性

移動経路 : 夜間においても、ヘッドライト、懐中電灯等を携行していることから、アクセス可能である。また、アクセスルート上に支障となる設備はない。

作業環境 : 可搬型大型送水ポンプ車等の保管エリア、運搬ルート及び設置エリア周辺には、作業を行う上で支障となる設備はなく、また、ヘッドライト、懐中電灯等を携行していることから作業可能である。

操作は汚染の可能性を考慮し、防護具（全面マスク、個人線量計、ゴム手袋等）を装備又は携行して作業を行う。

なお、冬季間の屋外作業では防寒服等の着用が必要となるが、夏季と冬季での作業時間に相違がないことを訓練実績等で確認している。

作業性 : 可搬型大型送水ポンプ車は、車両として移動可能な設計であり容易に移動できる。屋外の可搬型ホースの敷設は、ホース延長・回収車（送水車用）を使用することから、容易に実施可能である。また、可搬型ホースの接続は、汎用の結合金具であり、容易に実施可能である。

代替給水ピットへ挿入する吸管は、可搬型大型送水ポンプ車に搭載されており、人力で挿入できる。

連絡手段 : 事故環境下において通常の連絡手段が使用不能となった場合でも、無線連絡設備（携帯型）、衛星電話設備（携帯型）を携帯しており、確実に中央制御室へ連絡することが可能である。

可搬型ホース敷設箇所

敷設ルート	敷設長さ	ホース口径	本数
代替給水ピット～可搬型大型送水ポンプ車 33m 接続口	約 150m×1系統 約 50m×1系統	150A	約 3本×1系統 約 5本×1系統



ホース延長・回収車（送水車用）による
可搬型ホース敷設
（屋外）



可搬型ホース(150A)接続前



可搬型ホース(150A)接続後



可搬型大型送水ポンプ車の設置
代替給水ピットへの吸管挿入
（屋外）
（作業風景は類似作業）



可搬型大型送水ポンプ車
周辺のホース敷設
（屋外）

【系統構成】

1. 操作概要

代替給水ピットを水源とした可搬型大型送水ポンプ車による原子炉格納容器内へのスプレイを行うための系統構成を行う。

2. 操作場所

原子炉補助建屋 T. P. 10. 3m

周辺補機棟 T. P. 10. 3m, T. P. 17. 8m, T. P. 40. 3m

3. 必要要員数及び操作時間

(1) 運転員（現場）Bの系統構成

a. 原子炉格納容器内へのスプレイ系統構成

必要要員数 : 1名

操作時間（想定） : 25分

操作時間（訓練実績等） : 11分（現場移動、放射線防護具着用時間を含む。）

(2) 運転員（現場）Cの系統構成

a. 原子炉格納容器内へのスプレイ系統構成

必要要員数 : 1名

操作時間（想定） : 25分

操作時間（訓練実績等） : 12分（現場移動、放射線防護具着用時間を含む。）

b. 原子炉格納容器内へのスプレイ開始直前の系統構成

必要要員数 : 1名

操作時間（想定） : 25分

操作時間（訓練実績等） : 11分（現場移動、放射線防護具着用時間を含む。）

4. 操作の成立性

移動経路 : ヘッドライト、懐中電灯等を携行していることから、建屋内照明消灯時においてもアクセス可能である。また、アクセスルート上に支障となる設備はない。

作業環境 : 事故環境下における室温は通常運転状態と同等である。また、作業エリアに設置されている照明はバッテリー内蔵型であること及びヘッドライト、懐中電灯等を携行していることから、事故環境下においても作業可能である。

操作は汚染の可能性を考慮し、防護具（全面マスク、個人線量計、ゴム手袋等）を装備又は携行して作業を行う。

操作性 : 通常行う弁操作と同じであり、容易に操作可能である。

連絡手段 : 事故環境下において通常の連絡手段が使用不能となった場合でも、携行型通話装置を使用し、確実に中央制御室へ連絡することが可能である。



可搬型大型送水ポンプ車による原子炉格納容器内へのスプレイ系統構成

（運転員（現場）B）
（原子炉補助建屋 T. P. 10. 3m）



可搬型大型送水ポンプ車による原子炉格納容器内へのスプレイ系統構成

（運転員（現場）C）
（周辺補機棟 T. P. 10. 3m）

原水槽を水源とした可搬型大型送水ポンプ車による原子炉格納容器内へのスプレイ

【可搬型ホースの敷設、可搬型大型送水ポンプ車等の設置（吸管の挿入を含む。）】

1. 作業概要

原水槽を水源とした原子炉格納容器内へのスプレイを行うための可搬型ホース等の敷設、可搬型大型送水ポンプ車の設置及び原水槽への吸管挿入等を行う。

2. 作業場所

周辺補機棟T. P. 10.3m

屋外（原水槽周辺及び原子炉建屋周辺）

3. 必要要員数及び作業時間

必要要員数 : 6名

作業時間（想定） : 225分

作業時間（訓練実績等） : 180分（現場移動、放射線防護具着用時間を含む。）

4. 作業の成立性

移動経路 : 夜間においても、ヘッドライト、懐中電灯等を携行していることから、アクセス可能である。また、アクセスルート上に支障となる設備はない。

作業環境 : 可搬型大型送水ポンプ車等の保管エリア、運搬ルート及び設置エリア周辺には、作業を行う上で支障となる設備はなく、また、ヘッドライト、懐中電灯等を携行していることから作業可能である。

操作は汚染の可能性を考慮し、防護具（全面マスク、個人線量計、ゴム手袋等）を装備又は携行して作業を行う。

なお、冬季間の屋外作業では防寒服等の着用が必要となるが、夏季と冬季での作業時間に相違がないことを訓練実績等で確認している。

作業性 : 可搬型大型送水ポンプ車は、車両として移動可能な設計であり容易に移動できる。屋外の可搬型ホースの敷設は、ホース延長・回収車（送水車用）を使用することから、容易に実施可能である。また、可搬型ホースの接続は、汎用の結合金具であり、容易に実施可能である。

原水槽へ挿入する吸管は、可搬型大型送水ポンプ車に搭載されており、人力で挿入できる。

連絡手段 : 事故環境下において通常の連絡手段が使用不能となった場合でも、無線連絡設備（携帯型）、衛星電話設備（携帯型）を携帯しており、確実に中央制御室へ連絡することが可能である。

可搬型ホース敷設箇所

敷設ルート	敷設長さ	ホース口径	本数
原水槽～可搬型大型送水ポンプ車10m接続口	約600m×1系統 約50m×1系統	150A	約12本×1系統 約5本×1系統



ホース延長・回収車（送水車用）による
可搬型ホース敷設
（屋外）



可搬型ホース(150A) 接続前



可搬型ホース(150A) 接続後



可搬型大型送水ポンプ車の設置
原水槽への吸管挿入
（屋外）



可搬型大型送水ポンプ車
周辺のホース敷設
（屋外）

【系統構成】

1. 操作概要

原水槽を水源とした可搬型大型送水ポンプ車による原子炉格納容器内へのスプレイを行うための系統構成を行う。

2. 操作場所

原子炉補助建屋 T. P. 10. 3m

周辺補機棟 T. P. 10. 3m, T. P. 17. 8m, T. P. 40. 3m

3. 必要要員数及び操作時間

(1) 運転員（現場）Bの系統構成

a. 原子炉格納容器内へのスプレイ系統構成

必要要員数 : 1名

操作時間（想定） : 25分

操作時間（訓練実績等） : 11分（現場移動，放射線防護具着用時間を含む。）

(2) 運転員（現場）Cの系統構成

a. 原子炉格納容器内へのスプレイ系統構成

必要要員数 : 1名

操作時間（想定） : 25分

操作時間（訓練実績等） : 12分（現場移動，放射線防護具着用時間を含む。）

b. 原子炉格納容器内へのスプレイ開始直前の系統構成

必要要員数 : 1名

操作時間（想定） : 25分

操作時間（訓練実績等） : 12分（現場移動，放射線防護具着用時間を含む。）

4. 操作の成立性

移動経路 : ヘッドライト，懐中電灯等を携行していることから，建屋内照明消灯時においてもアクセス可能である。また，アクセスルート上に支障となる設備はない。

作業環境 : 事故環境下における室温は通常運転状態と同等である。また，作業エリアに設置されている照明はバッテリー内蔵型であり，事故環境下においても作業可能である。

操作は汚染の可能性を考慮し，防護具（全面マスク，個人線量計，ゴム手袋等）を装備又は携行して作業を行う。

操作性 : 通常行う弁操作と同じであり，容易に操作可能である。

連絡手段 : 事故環境下において通常の連絡手段が使用不能となった場合でも，携行型通話装置を使用し，確実に中央制御室へ連絡することが可能である。



可搬型大型送水ポンプ車による原子炉
格納容器内へのスプレイ系統構成
（運転員（現場）B）
（原子炉補助建屋 T. P. 10. 3m）



可搬型大型送水ポンプ車による原子炉
格納容器内へのスプレイ系統構成
（運転員（現場）C）
（周辺補機棟 T. P. 10. 3m）

B-格納容器スプレイポンプ（自己冷却）による原子炉格納容器内へのスプレイ

【B-格納容器スプレイポンプ（自己冷却）による原子炉格納容器下部へのスプレイ（系統構成及び可搬型ホース接続）】

1. 操作概要

原子炉補機冷却設備のうち原子炉補機冷却水設備によるB-格納容器スプレイポンプの冷却が不能になった場合に、B-格納容器スプレイポンプ自己冷却ラインを使用し冷却水を確保して、ポンプ運転を行うための系統構成を実施する。

2. 操作場所

原子炉補助建屋 T.P. -1.7m, T.P. 2.8m

3. 必要要員数及び操作時間

必要要員数 : 2名

操作時間（想定） : 40分

操作時間（訓練実績等） : 20分（現場移動、放射線防護具着用時間を含む。）

4. 操作の成立性

移動経路 : ヘッドライト、懐中電灯等を携行していることから、建屋内照明消灯時においてもアクセス可能である。また、アクセスルート上に支障となる設備はない。

作業環境 : 事故環境下における室温は通常運転状態と同等である。また、作業エリアに設置されている照明はバッテリー内蔵型であり、事故環境下においても作業可能である。

操作は汚染の可能性を考慮し、防護具（全面マスク、個人線量計、ゴム手袋等）を装備又は携行して作業を行う。

操作性 : 通常行う弁操作と同じであり、容易に操作可能である。また、可搬型ホースの接続はクイックカップラ式であり、容易に接続可能である。

連絡手段 : 事故環境下において通常の連絡手段が使用不能となった場合でも、携行型通話装置を使用し、確実に中央制御室へ連絡することが可能である。



可搬型ホース接続
(原子炉補助建屋 T.P. -1.7m)



B-格納容器スプレイポンプ
(自己冷却)原子炉格納容器内へのスプレイ
系統構成
(原子炉補助建屋 T.P. -1.7m)

代替格納容器スプレイによる薬品注入の考え方について

1. 原子炉格納容器内の放射性物質の低減効果について

原子炉格納容器内へのスプレイの機能喪失を想定する重大事故等時には、代替格納容器スプレイによる原子炉格納容器内への注水を行う。この目的は、原子炉格納容器内の冷却や熔融炉心の冷却等を行うためである。また、重大事故等時の放射性物質の放出抑制効果にも期待しており、放射性物質の放出量評価においては、代替格納容器スプレイによる原子炉格納容器内の放射性物質の濃度低減効果を見込んでいる。この評価においては、設計基準事故の LOCA 等の評価のように原子炉格納容器内へのスプレイ時に添加されるよう素除去薬品の効果は考慮していない。

重大事故等時と設計基準事故時の放射性物質の放出量評価上の扱いを以下に示す。

(1) 重大事故時の代替格納容器スプレイについて

重大事故時は炉心溶融を想定しており、原子炉格納容器内へ放出される放射性物質として、設計基準事故時の放出放射線量評価で考慮している希ガスやよう素以外にも、アルカリ金属等の多くの核種を評価対象としている。

希ガスやよう素以外のアルカリ金属等の核種は粒子状物質であり、粒子状よう素も含め、これらの粒子状の放射性物質に対し代替格納容器スプレイによる除去効果を期待している。代替格納容器スプレイによる粒子状物質の除去は、スプレイ液滴による物理的な除去であり、その効果は薬品注入の有無に依存しない。なお、原子炉格納容器内に放出された元素状よう素については、米国 CSE 試験結果に基づく自然沈着による低減効果があるものとして取り扱っているものの、代替格納容器スプレイによる低減効果は見込んでいない。

以上のように、薬品注入がない場合でも代替格納容器スプレイにより原子炉格納容器内の放射性物質の濃度を低下させることが可能であり、重大事故等時の中央制御室居住性評価に係る被ばく評価では、その判断基準である「運転員の実効線量が7日間で100mSvを超えないこと」を十分満足することを確認している。

(2) 設計基準事故時の原子炉格納容器内へのスプレイについて

設計基準事故時に炉心溶融は想定しておらず、原子炉格納容器内へ放出され大気中へ放出される放射性物質として、燃料損傷前の燃料被覆管とペレットのギャップ中に含まれる希ガス及び揮発性が高いよう素を評価対象としている。

したがって、大気中へ放出される放射性物質としてアルカリ金属等の粒子状物質は評価対象としないため、実効線量に対するよう素の寄与割合が高くなることから、薬品注入による被ばく低減効果は相対的に大きくなる。

ここで、原子炉格納容器等への沈着及び原子炉格納容器内へのスプレイにより、原子炉格納容器内に放出された無機よう素は、原子炉格納容器内において DF200 (=沈着の DF : 2 × スプレイの DF : 100) で低減される。なお、これらの評価条件は、「発電用軽水型原子炉施設の安全評価に関する審査指針」又は、その考えに基づくものである。

以上のように、設計基準事故においては低減効果の大きい原子炉格納容器内へのスプレイによる除去効果を考慮し、判断基準の線量を満足することを確認している。

炉心損傷時における原子炉格納容器破損防止等操作について

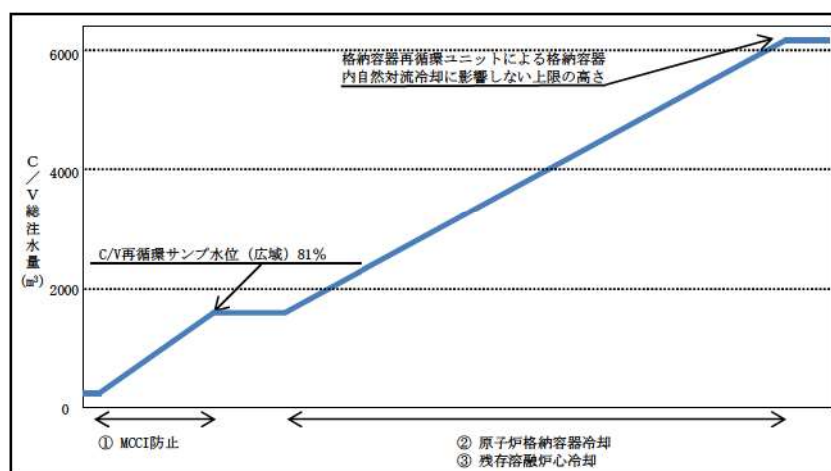
重大事故発生時は、MCCI防止のため代替格納容器スプレイポンプ等による原子炉格納容器下部への注水にて原子炉下部キャビティに注水する必要がある。さらに、原子炉格納容器（以下「C/V」という。）圧力が高い状態では、格納容器スプレイによる冷却（減圧）を実施し、海水による格納容器内自然対流冷却準備が整えば、格納容器再循環ユニットによる格納容器内自然対流冷却に移行する。格納容器スプレイ又は格納容器内自然対流冷却による冷却（減圧）中は、C/V圧力1Pd-0.05MPaとなれば格納容器スプレイを停止する。また、原子炉格納容器内に残存溶融炉心の兆候が見られた場合又は残存溶融炉心の冷却が必要な場合は、格納容器再循環ユニットによる格納容器内自然対流冷却に影響しない上限の高さまでC/V内へ注水する。

以下に、MCCI防止対応から残存溶融炉心冷却までの操作におけるC/V注水量の関係について整理する。

(1) 対応操作概要

各操作目的、対応操作概要及び各対応操作に対するC/V注水量の関係を示す。

	操作目的	対応操作概要	技術的能力に係る審査基準
①	MCCI防止	・代替格納容器スプレイポンプ等により原子炉格納容器下部へ注水し、格納容器再循環サンプ水位（広域）が81%になれば原子炉格納容器下部への注水を停止する。	「1.8 原子炉格納容器下部の溶融炉心を冷却するための手順等」にて整理
②	原子炉格納容器冷却	・格納容器再循環ユニットによる格納容器内自然対流冷却を実施するが、C/V圧力が0.283MPa以上であれば、代替格納容器スプレイポンプ等によるスプレイも実施する。格納容器スプレイ又は格納容器内自然対流冷却による冷却中、C/V圧力が1Pd-0.05MPaまで低下すれば冷却を停止する。	「1.6 原子炉格納容器内の冷却等のための手順等」にて整理
③	残存溶融炉心冷却	・原子炉格納容器冷却中に原子炉格納容器内に残存溶融炉心の兆候 [※] が見られた場合は、原子炉格納容器水位の設定位置（格納容器再循環ユニットによる格納容器内自然対流冷却に影響しない上限の高さ）を上限に、残存溶融炉心の兆候が解消されるまで格納容器スプレイ又は代替格納容器スプレイによりC/V内へ注水する。 ※：兆候は、C/V圧力及び温度等の上昇により確認する。	「1.4 原子炉冷却材圧力バウンダリ低圧時に発電用原子炉を冷却するための手順等」にて整理



(2) 炉心損傷後における C/V 内の水素濃度を考慮した減圧運用について

炉心損傷時には Zr-水反応等により水素が発生することから、C/V 内を減圧する際は水素分圧の上昇による水素濃度の上昇に留意し、爆轟に至らないように配慮する必要がある。

a. 炉心損傷時の C/V 減圧運用

炉心損傷後における C/V 減圧操作時は、減圧に伴い水素濃度が高くなることから、爆轟領域である水素濃度 13vol% (ドライ) を超えないように配慮する。

そのため、以下の水素濃度を目安に減圧運用を行う。

水素濃度目安 : 8 vol% (ドライ) ※


※: ただし、減圧を継続する必要がある場合は、8 vol% (ドライ) 以上であっても操作の実効性と悪影響を評価し、減圧を継続することもある。

炉心損傷後の C/V 減圧操作については、C/V 圧力が最高使用圧力から 0.05MPa [gage] 低下すれば停止する手順としており、この運用により図 1 に示すとおり 100% の Zr-水反応時の水素発生量を仮定した場合でも、大規模な水素燃焼の発生を防止することができる。また、水素濃度は、格納容器内水素濃度計で計測される水素濃度 (ドライ) により継続的に監視を行う運用としており、測定による水素濃度が 8 vol% (ドライ) 未満であれば減圧を継続できる。

(参考: 図 2 に爆轟領域と可燃領域を示した空気、水素、水蒸気の 3 元図を示す。また、図 1 に 75% 及び 100% の Zr-水反応時の空気、水素、水蒸気の関係も示す。)

なお、図 1 は気体の状態方程式を用い、全炉心内のジルコニウム量の 75% 又は 100% が水と反応した場合に、C/V 内水素濃度が均一になるものとして表したものである。計算には、C/V 内の水素濃度の観点から保守的に厳しい条件を設定している。



: 枠囲みの内容は機密情報に属しますので公開できません。

(参考)

- ・可燃領域
爆轟以外の燃焼反応を起こす領域
- ・爆轟領域
強い圧力波を伴い、音速より速い速度で燃焼が伝播する爆轟燃焼が生じる領域

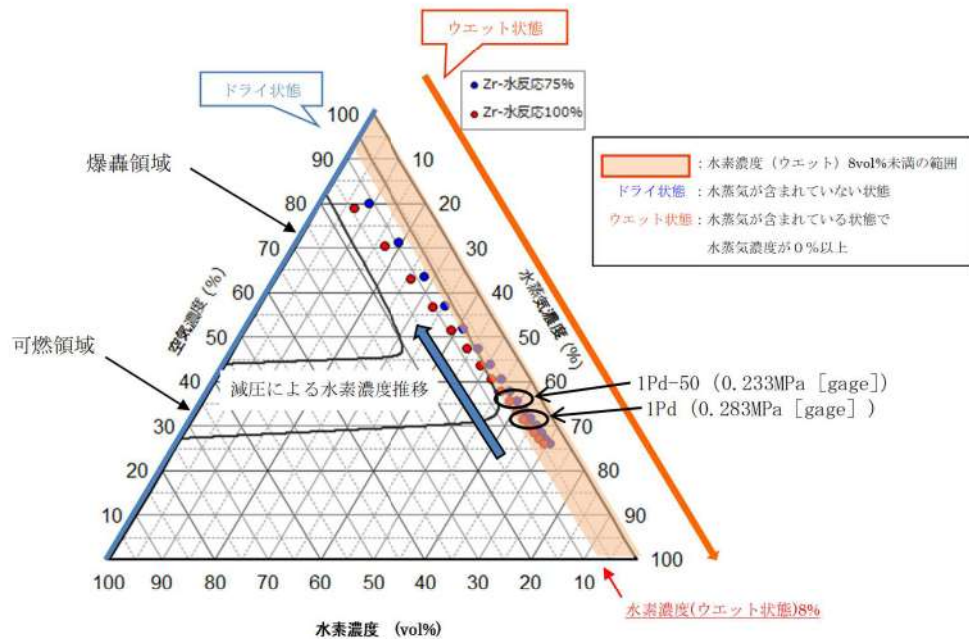
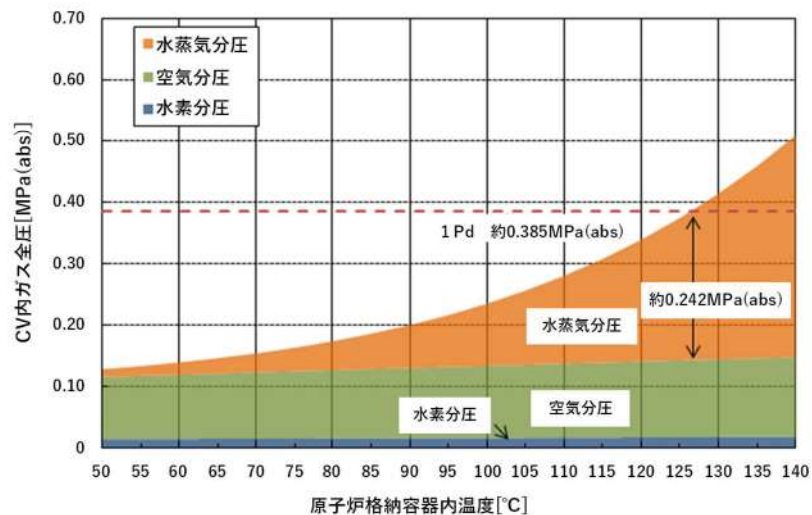


図2 空気、水素、水蒸気の3元図

図2に示した75%及び100%のZr-水反応時の空気、水素、水蒸気の関係については、C/V内を飽和状態と仮定し気体の状態方程式に基づいて図1を作図しており、図1の横軸（C/V内圧力）は、下図に示すとおり、水素と空気と水蒸気の各分圧の和になる。

ある温度における各ガスの分圧は、体積が一定の場合、各ガスのモル数に比例するため、1Pd (0.283 MPa [gage] (0.385MPa [abs]))時の水蒸気濃度63%は、C/V内ガス全圧 (0.385MPa [abs]) に対する水蒸気分圧 (0.242MPa [abs]) の比によって算出している。



(3) 原子炉格納容器内の局所的な高濃度水素による影響について

評価で想定している破断口があるBループ室及び原子炉下部キャビティでは、炉内Zr-水反応で発生した水素が破断口から放出されることにより、ウェット水素濃度が比較的高くなる。原子炉下部キャビティのウェット水素濃度は13%以上となるが、その期間は短時間であり、図4のとおり3元図の爆轟領域に達していない。

したがって、局所的な水素濃度評価においても、水素爆轟の可能性は低いと判断している。

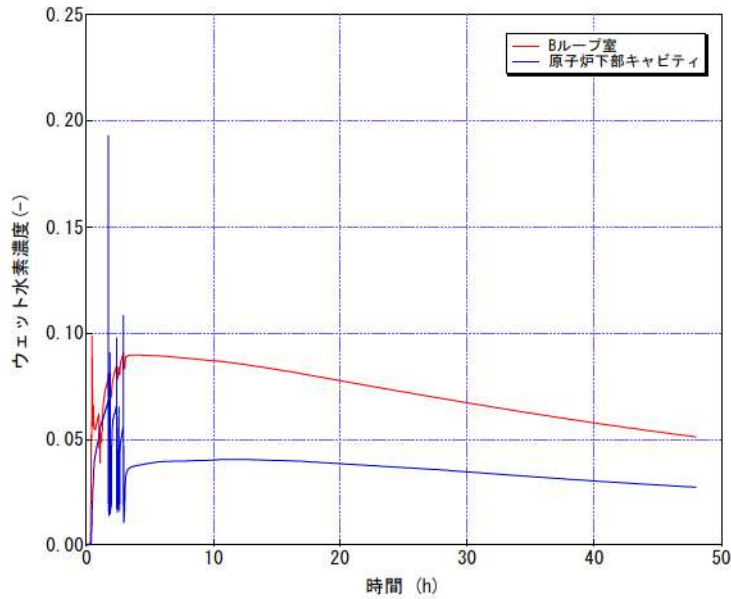


図3 水素濃度の推移

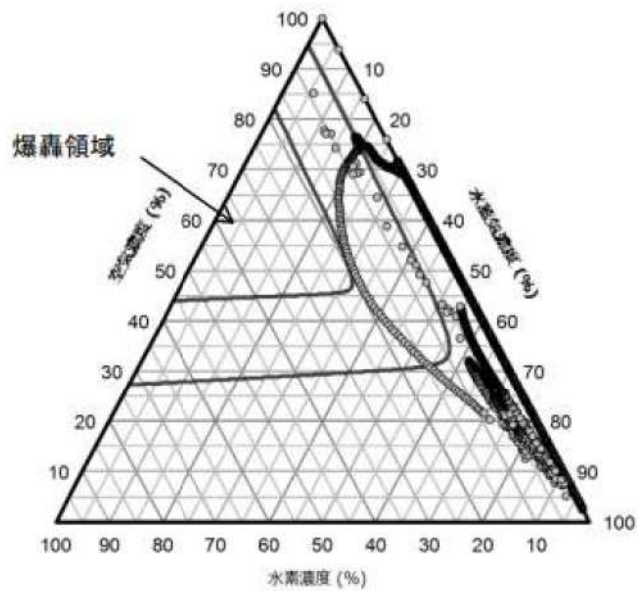


図4 原子炉下部キャビティの3元図

有効性評価 7.2.4. 水素燃焼 添付資料 7.2.4.3 「GOTHIC における水素濃度分布の評価について」より抜粋

(4) 各対応操作時のC/V注水量管理

C/Vへの注水時は、重要機器及び重要計器の水没を防止するため、C/V内の注水量を管理する必要がある。各操作におけるC/V内注水量の管理については、以下のとおりである。

a. 原子炉格納容器下部への注水（MCCI防止）

原子炉格納容器下部への注水中は、原子炉下部キャビティ水位が必要最低水量以上になったことを原子炉下部キャビティ水位検出器により把握でき、また、格納容器再循環サンプル水位（広域）によりC/Vへの注水量を把握することができる。

b. 原子炉格納容器冷却（減圧）

原子炉格納容器冷却（減圧）中は、代替格納容器スプレイポンプ出口積算流量、燃料取替用水ピット水位等によりC/Vへの注水量を把握し、また、格納容器水位により確認することで、格納容器再循環ユニットによる格納容器内自然対流冷却に影響しない高さまで注水されたことを把握できる。

c. 残存溶融炉心冷却

残存溶融炉心冷却に伴うC/V注水中は、代替格納容器スプレイポンプ出口積算流量、燃料取替用水ピット水位等によりC/Vへの注水量を把握し、また、格納容器水位により確認することで、格納容器再循環ユニットによる格納容器内自然対流冷却に影響しない上限の高さまで注水されたことを把握できる。

(5) C/V 内の水位検知

a. 原子炉下部キャビティの水位検知

原子炉下部キャビティ水位については、C/V 最下階フロアと原子炉下部キャビティの間が連通管及び小扉を経由して原子炉下部キャビティへ流入する経路が確保されており、C/V 内の水位が T.P. 12.1m フロアを超え格納容器再循環サンプが満水となれば格納容器再循環サンプ水位計により計測が可能である。

更なる監視性向上のため、溶融炉心が原子炉容器を貫通した際の MCCI を抑制することができる水量が蓄水されていることを直接検知する電極式の水位監視装置を設置する。

検知器の設置位置は、解析によって示される MCCI を抑制するための必要水量等には不確かさが含まれるため、早期に概ね必要水量が蓄水されていることを確認する位置として、保守的に原子炉容器破損時に炉心燃料の全量 (約 []) が落下した場合の早期冷却固化に必要な水量 (約 [] : T.P. 約 []) より 0.1m 低い T.P. 約 [] に設置する。(図 5 及び図 6 参照)

b. C/V 内の水位検知

C/V 内水位については、格納容器再循環サンプ水位計による計測に加え、代替格納容器スプレイポンプ出口積算流量計等の注水量により、C/V 内の水位が把握可能である。

更なる監視性向上のため、電極式の水位計を C/V への注水を停止する条件となる高さまで水位が到達したことを検知する位置 (T.P. []) に設置する。(図 5 参照)

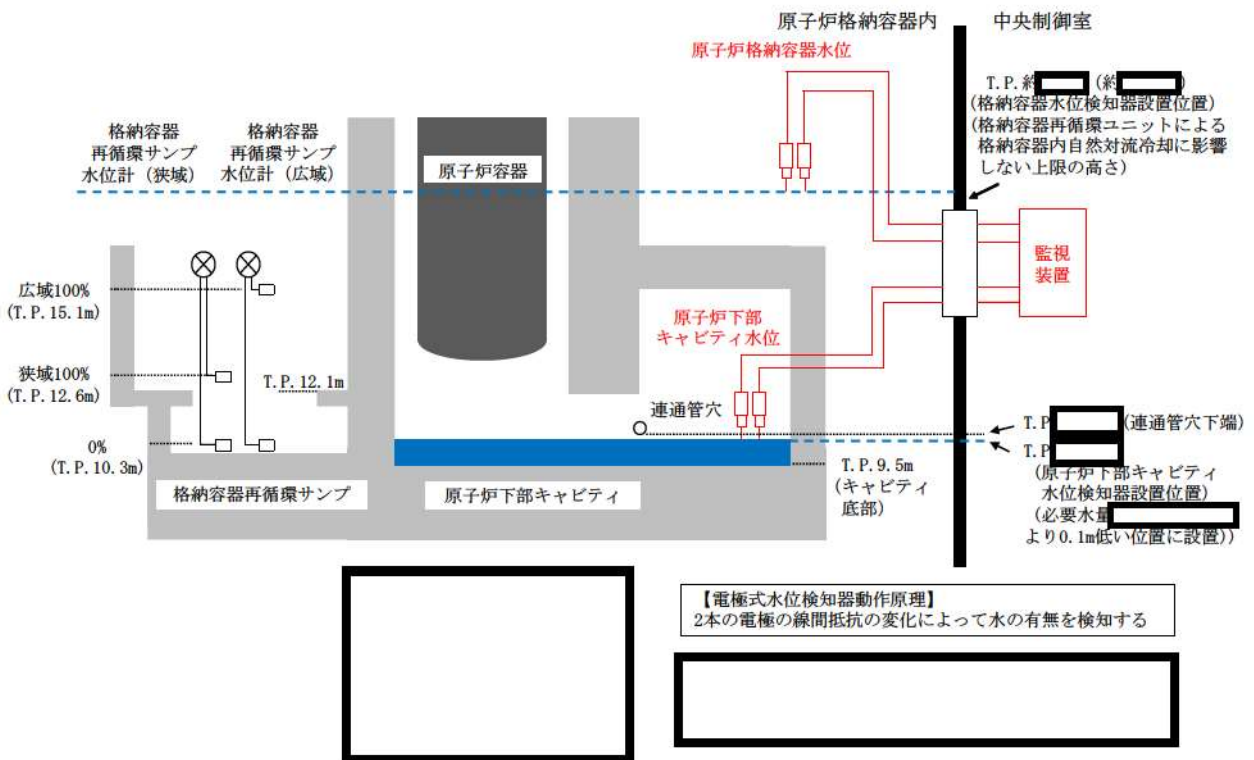



図 5 原子炉下部キャビティ水位・格納容器水位監視装置概要図

[] : 枠囲みの内容は機密情報に属しますので公開できません。

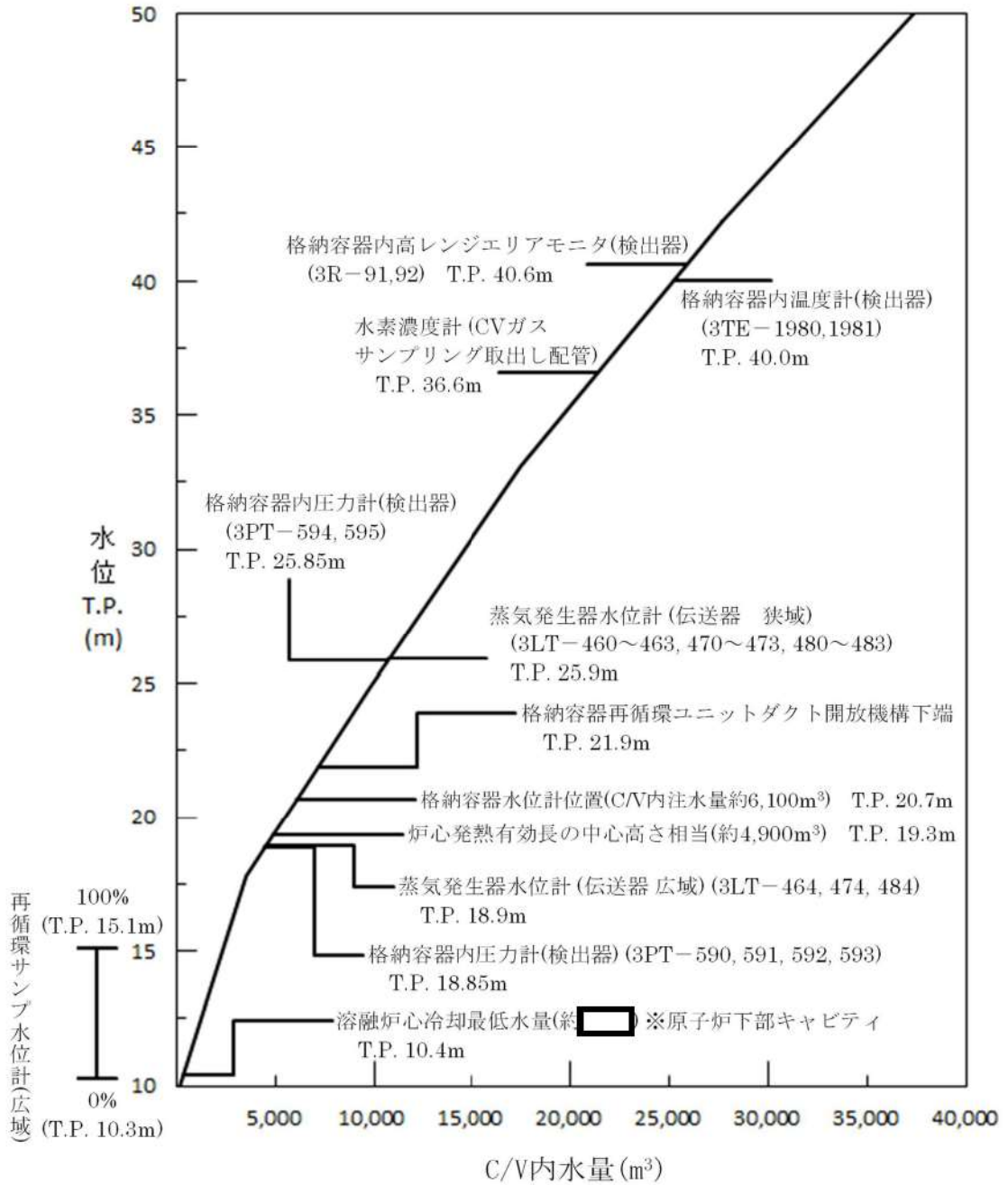


図6 原子炉格納容器内への注水量と水位の関係

 : 枠囲みの内容は機密情報に属しますので公開できません。

(6) C/V 内水量と C/V 内水位の関係

C/V 内水量と C/V 内水位の関係について、以下の図のとおりである。



: 枠囲みの内容は機密情報に属しますので公開できません。

(7) 格納容器圧力計が使用できない場合のスプレイ停止判断について

重大事故時は、格納容器再循環ユニットによる格納容器内自然対流冷却を開始すれば、格納容器スプレイを停止するが、原子炉容器内に残存溶融炉心の徴候が見られた場合又は残存溶融炉心の冷却が必要な場合は、格納容器再循環ユニットによる格納容器内自然対流冷却に影響しない上限の高さまでC/V内への注水を実施する。

格納容器再循環サンプル水位（広域）81%から格納容器内自然対流冷却を阻害しない水位までに設置されている格納容器圧力計4台（T.P.約18.85m）は使用できなくなるものの、2台の格納容器圧力計は格納容器再循環ユニットダクト開放部よりも高い位置（T.P.約25.85m）に設置されているためC/V圧力の監視は可能である。

また、格納容器温度計は、十分な高所（T.P.約40.0m）に設置しており、水没の可能性は極めて低く、格納容器圧力計が動作不能となった場合でも、C/V内の温度変化を監視することで、飽和蒸気圧力と飽和蒸気温度の相関関係からC/V内圧力を推定することができる。

(8) 原子炉下部キャビティへの流入経路について

LOCA時のRCS破断水および原子炉格納容器に注水されたスプレイ水が原子炉下部キャビティへ流入する経路について、図7および図8に示す。

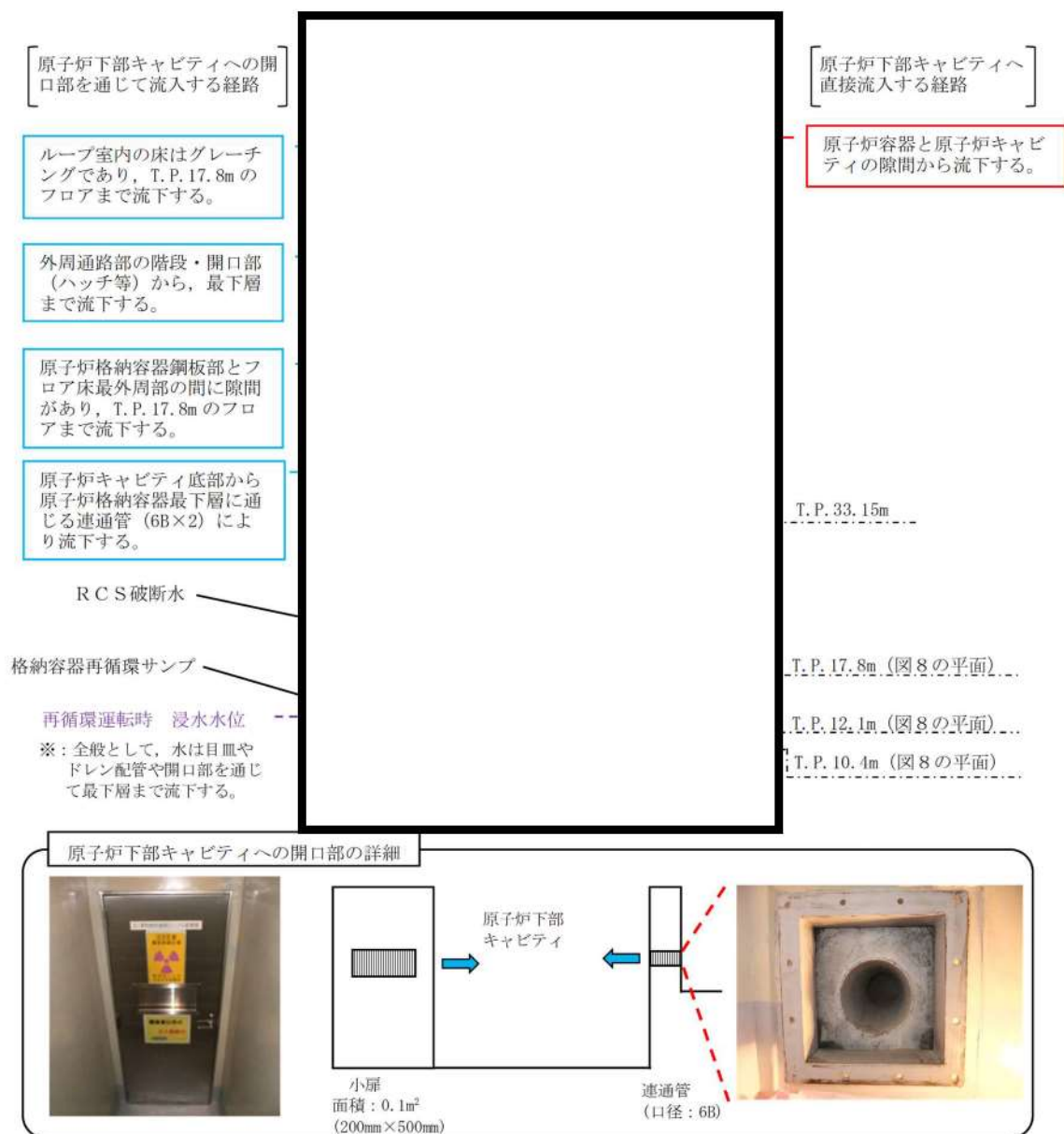


図7 スプレイ水及びRCS破断水の原子炉下部キャビティへの流入経路（断面図）

□ 枠囲みの内容は機密情報に属しますので公開できません。

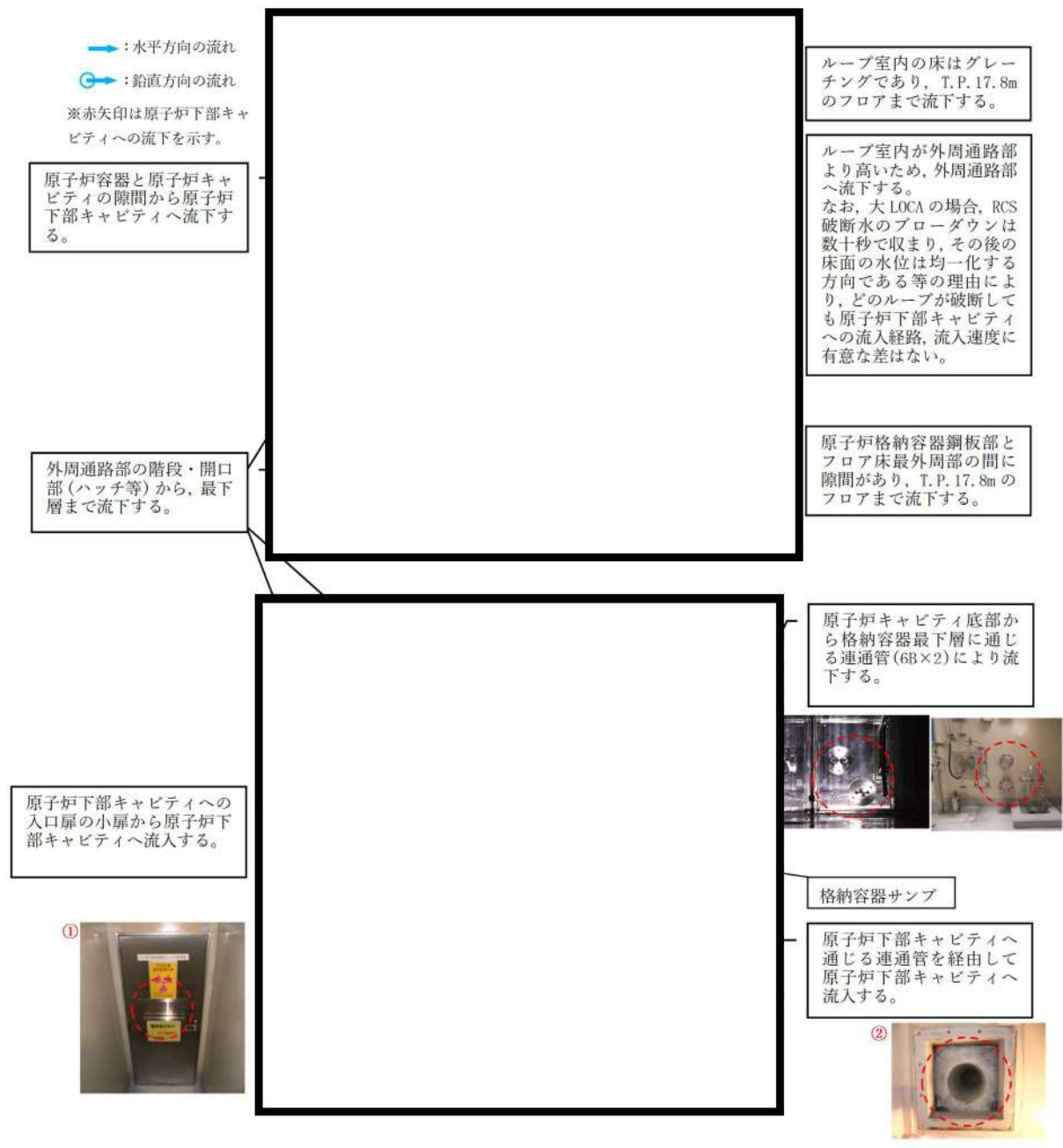


図8 スプレイ水及びRCS破断水の原子炉下部キャビティへの流入経路
 (T.P. 17.8m, T.P. 12.1m/10.4m 平面図)

[] 枠囲みの内容は機密情報に属しますので公開できません。

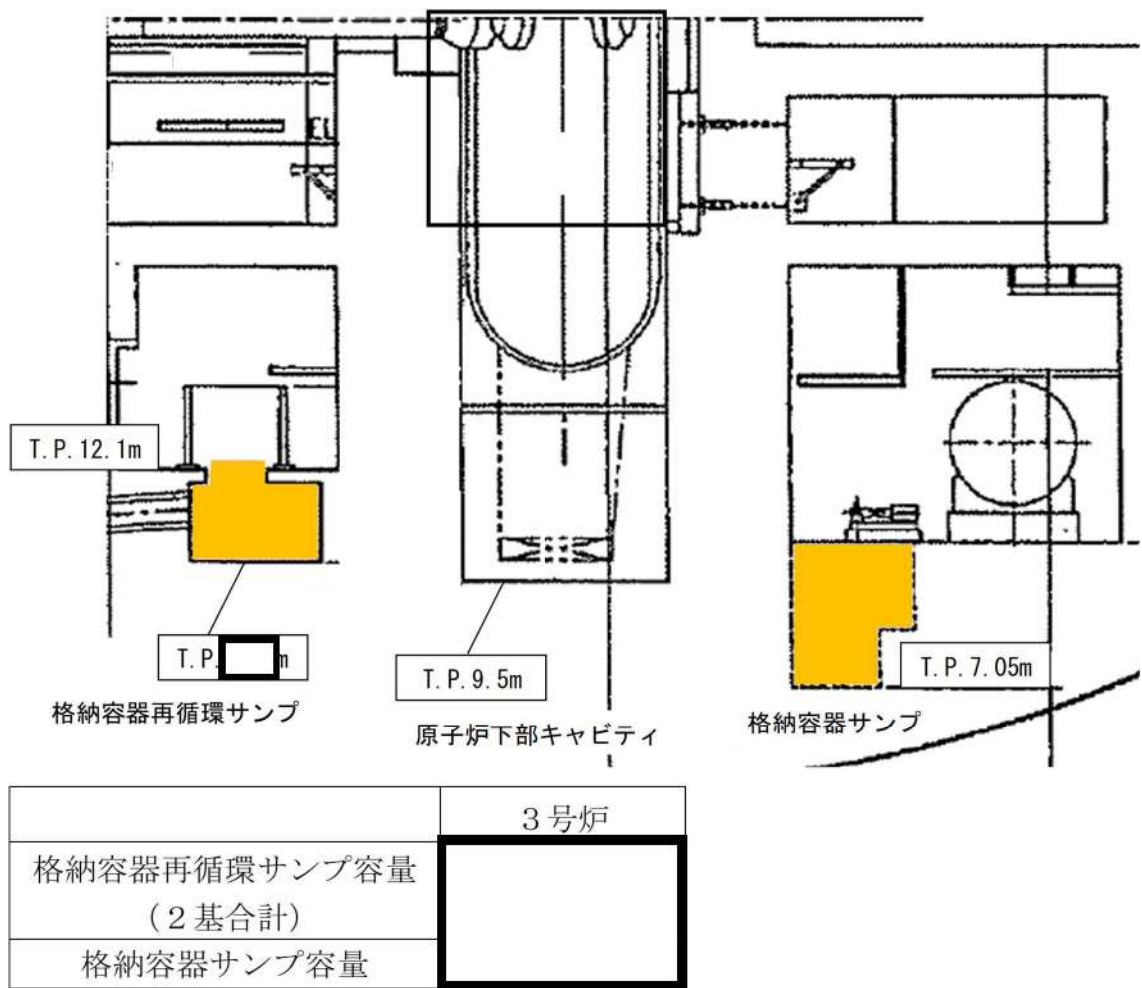


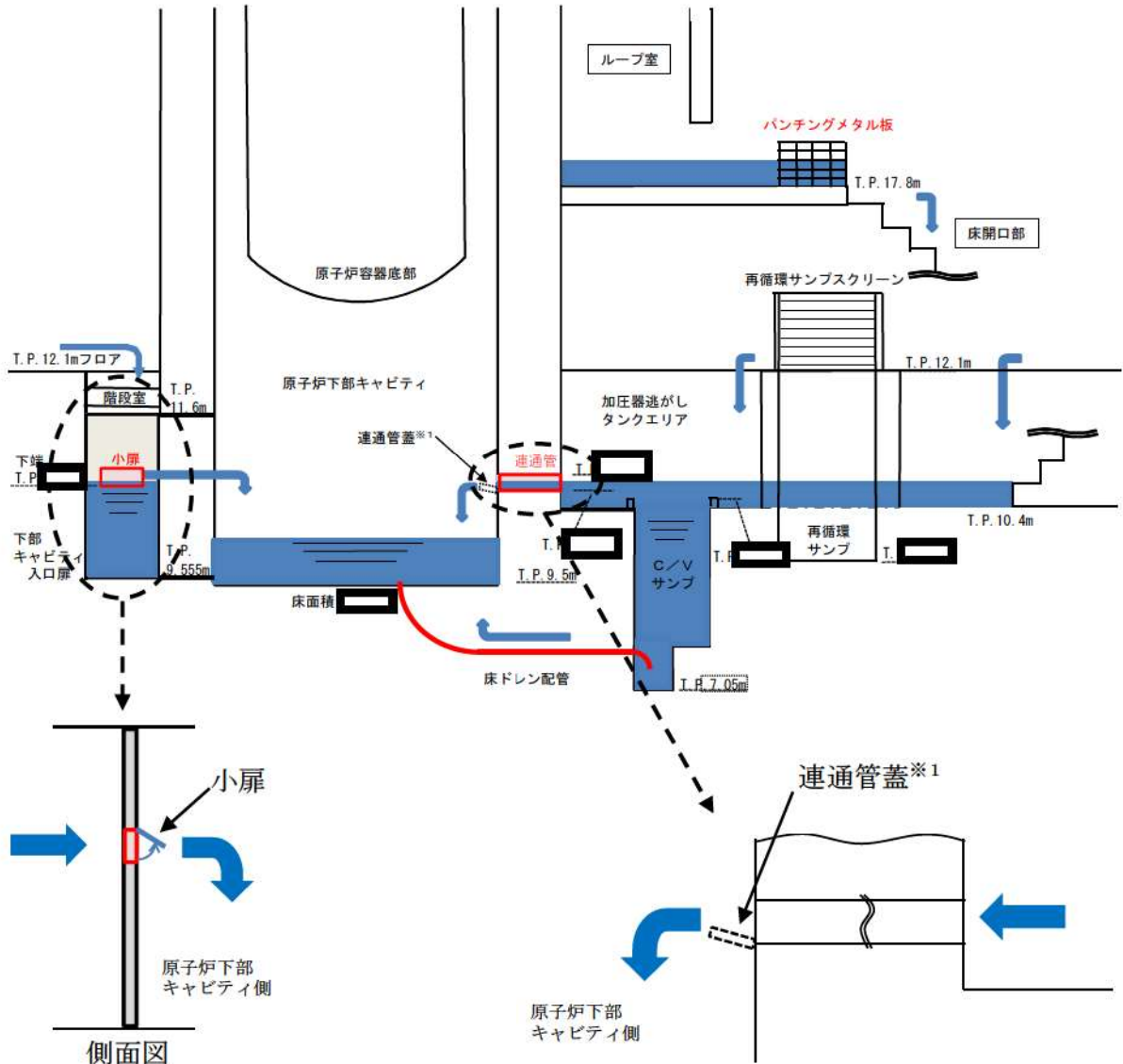
図9 原子炉格納容器内断面図

枠囲みの内容は機密情報に属しますので公開できません。

(9) 原子炉下部キャビティへの流入箇所

原子炉格納容器の最下階エリアからは、原子炉下部キャビティに通じる以下の開口部（連通管及び小扉）を経由して原子炉下部キャビティへ流入する。

原子炉下部キャビティに流入する経路断面概要を図 10 に、また、最下階エリア及び原子炉下部キャビティの水位と原子炉格納容器内への注水量の関係を図 11 及び図 12 に示す。



※1 通常運転時において、原子炉下部キャビティと格納容器最下階エリアの空調バランスを考慮し、連通管蓋を設置。

図10 原子炉下部キャビティまでの流入経路断面概要図

□ 枠囲みの内容は機密情報に属しますので公開できません。



図 11 原子炉格納容器内への注水量と水位の関係（既設連通管のみから流入の場合）

本関係図の設定条件は以下のとおりである。

- (a) 解析コード MAAP によれば、MCCI の発生に対してもっとも影響の大きい「大破断 LOCA+ECCS 注入失敗+格納容器スプレイ失敗」において、原子炉容器破損時（約 1.6 時間後※2）に合計 トン^{*2}の溶融炉心、溶融された炉内構造物等が原子炉下部キャビティに落下するとの結果を得ている。この初期に落下する溶融炉心等の物量について、保守的に泊 3 号炉に装荷される炉心有効部の全量約 トンと設定し、これが原子炉下部キャビティに落下した際に蓄水した水により常温まで冷却するのに必要な水量として約 m³*2 とした。解析結果によれば、原子炉容器破損時（約 1.4 時間後）における原子炉下部キャビティ水量は約 m³（水位として約 1.5m）であり、十分な水量が確保されている。

※2 MAAP 解析では、初期炉心熱出力を 2%大きめに設定しており、また、炉心崩壊熱も大きめの発熱量で推移すると想定している。そのため、原子炉容器破損時間や溶融炉心等落下物量は実態よりも早め・大きめになり、数値は十分保守的である。

※3 初期以降に落下する溶融炉心等の冷却に必要な冷却水については、スプレイ水等により最下階に溜まった水が連通管等により適宜注水される。

- (b) 大破断 LOCA 時には短時間に大流量が原子炉格納容器内へ注水されるため、連通管を主経路として原子炉下部キャビティに通水されるため、上図においては以下については考慮しないこととした。

- ・格納容器サンプからのドレン配管逆流による流入
- ・原子炉容器外周隙間からの流入

枠囲みの内容は機密情報に属しますので公開できません。

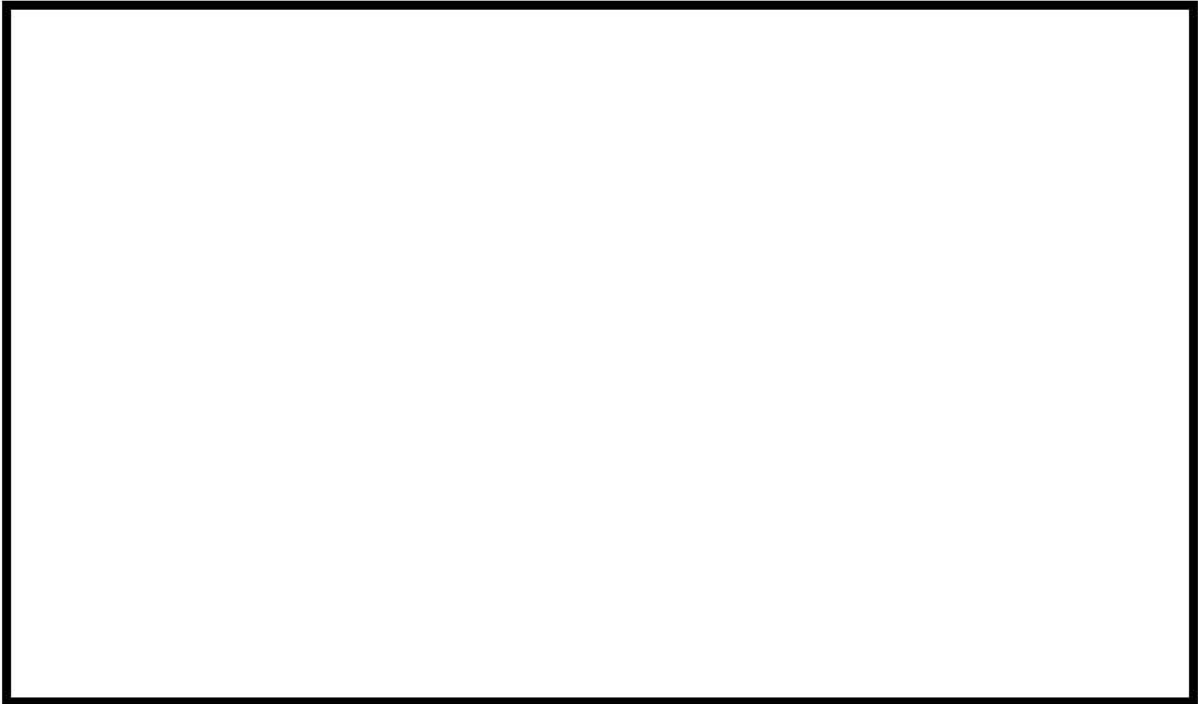


図 12 原子炉格納容器内への注水量と水位の関係（追設小扉のみから流入の場合）

本関係図の設定条件は以下のとおりである。

- (a) 熔融炉心等の物量及び必要な冷却水量の設定については、図 11 と同じ。
- (b) 追設する小扉の流入性確認のため、上図においては保守的に以下については考慮しないこととした。
 - ・既設の連通管からの流入
 - ・格納容器サンプからのドレン配管逆流による流入
 - ・原子炉容器外周隙間からの流入
- (c) 保守的に、大破断 LOCA 時の初期の流入水（RCS 配管破断水（約 ））は、既設の連通管が設置されている加圧器逃がしタンクエリアに流入し、このうち当該エリアの容積に相当する水が滞留水になると仮定した。また加圧器逃がしタンクエリアが満水となった後にオーバーフローし、階段室及び下部キャビティに流入すると仮定した。
- (d) 実際には RCS 配管破断水及びスプレイ水は、加圧器逃がしタンクエリア（既設連通管側）及び階段室（追設小扉側）に同時に流入し、階段室（追設小扉側）にも早期に流入することから、上記は保守的な仮定である。

 枠囲みの内容は機密情報に属しますので公開できません。

a. 連通管

原子炉下部キャビティへの流入経路として、原子炉下部キャビティへの連通管を設置している。連通管は1箇所のみで MCCI 防止のために必要な原子炉下部キャビティ保有水を確保できることを確認しているが、連通管と異なる位置に小扉を設置することで流路の多重性及び多様性を持った設計とする。(図 13)

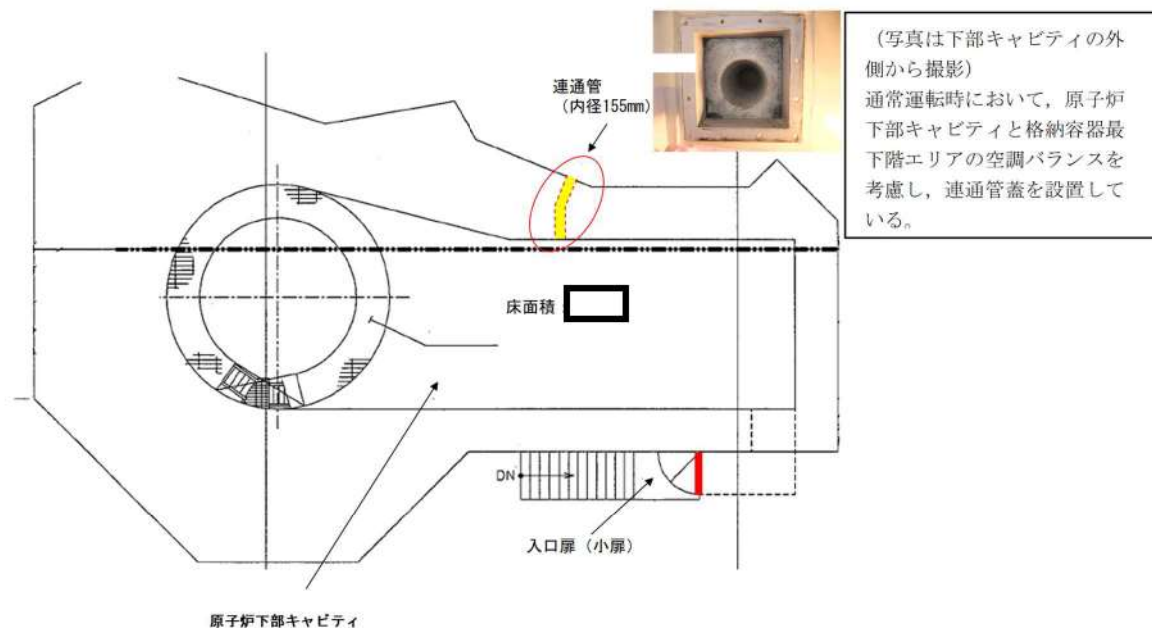


図 13 連通管設置状況

枠囲みの内容は機密情報に属しますので公開できません。

b. 小扉

連通管からの流入のみで MCCI 防止のために必要な原子炉下部キャビティ保有水を確保できることを確認しているが、原子炉下部キャビティへの水の流入経路の多重性を確保するため、原子炉下部キャビティの入口扉に開口部（小扉）を設置し、小扉からも原子炉下部キャビティへ格納容器スプレイ水が流入する。(図 14)

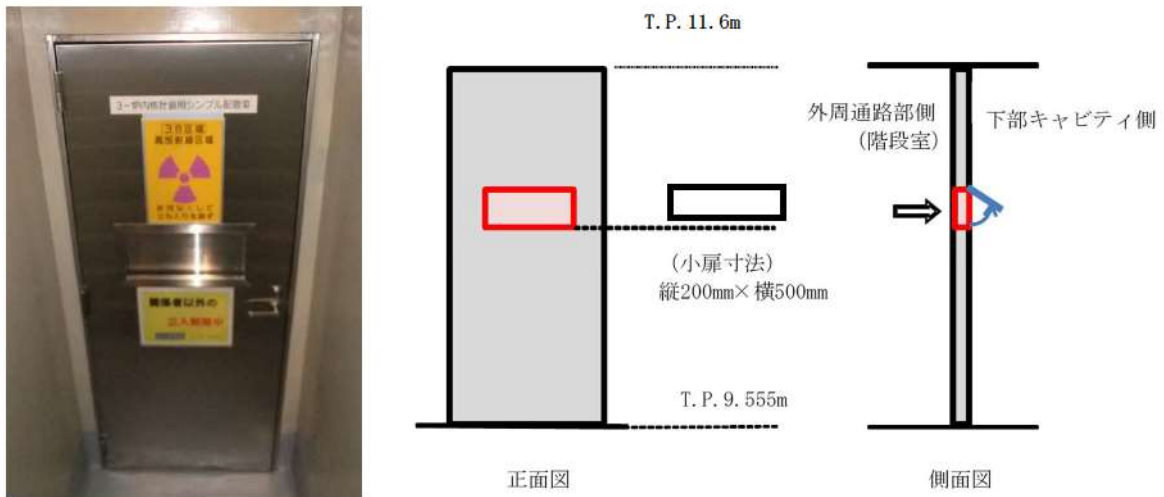


図 14 原子炉下部キャビティ入口扉小扉

枠囲みの内容は機密情報に属しますので公開できません。

(10)原子炉下部キャビティへの流入健全性について

a. 原子炉下部キャビティ内側からの閉塞の可能性について

熔融炉心が原子炉下部キャビティに落下した際、熔融炉心等で連通管及び小扉が内側から閉塞しないことを以下のとおり確認した。

○ 解析コード MAAP によれば、「大破断 LOCA+ECCS 注入失敗+格納容器スプレイ失敗」において、下表に示すとおり① 熔融炉心（全量）（約 [] トン）と② 炉内構造物等約 [] トンの合計約 [] トンの熔融炉心等が、LOCA 後 3 時間までに原子炉から落下するとの結果を得ている。

○ 上記の結果に解析結果が持つ不確定性を考慮し、保守的に以下を想定して、物量が多くなるよう② 炉内構造物等の重量を約 [] トンとし、合計 [] トン分が原子炉下部キャビティに堆積することを想定する。

- ・実際に熔融が想定される箇所は、下部炉内構造物のうち、熔融炉心が下部プレナムへ落下する際に接触する構造物の表面の一部と、滞留する下部プレナム内にある構造物であり、これらは約 [] トンである。これらが多めに溶け込むことを想定して、下部炉心板以下の全構造物約 [] トンの熔融とする。

- ・原子炉容器については、クリープ破損により開口部を生じさせる形態となり、原子炉容器そのものは落下しない。（熔融炉心と接するため、微量に溶け込む。）

- ・原子炉容器下部の計装案内管については、原子炉容器との固定部が熔融されることにより、全てがその形状を保持したまま落下すること。

- ・原子炉下部キャビティにあるサポート等が全て熔融することを想定する。これらの総重量は [] トンである。

以上を全て合計した約 [] トンに対して、保守的になるように切りが良い数値として、② 炉内構造物等の重量を約 [] トンと設定した。

	構成物	材料	重量 (解析)	重量 (今回想定)	比重*	体積
①	熔融炉心（全量）	UO ₂	[]	[]	約 11	約 17m ³
		ZrO ₂			約 6	
②	炉内構造物等	SUS304 等	[]	[]	約 8	
合計			[]	[]		

※：空隙を考慮せず。

以上のように保守的に設定した条件の場合において、原子炉下部キャビティに蓄積される熔融炉心等は約17m³となる。これら熔融炉心等が平均的に原子炉下部キャビティに堆積すると仮定した場合、原子炉下部キャビティの水平方向断面積は約 [] m²であるので、堆積高さは約 [] cmとなる。原子炉下部キャビティへの連通管まで約 [] cm以上あることから、熔融炉心等の堆積高さを多めに見た場合でも原子炉下部キャビティへの連通管及び小扉が内側から閉塞することはない。

[] 枠囲みの内容は機密情報に属しますので公開できません。

b. 原子炉下部キャビティ外側からの閉塞の可能性について

原子炉下部キャビティへの流入口である連通管と小扉は、原子炉格納容器内に発生する可能性のあるデブリにより閉塞することのない設計とする。

なお、連通管及び小扉を閉塞させる恐れのある異物は以下のとおりである。

- (a) プラント定期事業者検査期間中に、原子炉格納容器内に検査機器等が多く持ち込まれるが、定期事業者検査終了後、取り残された異物
- (b) 設計基準事故、重大事故等に伴い発生する異物

(a) 定期事業者検査時に持ち込まれる異物について

① 定期事業者検査時の作業のため、一時的に使用する異物

- ・ テープ
- ・ プラスティック、ビニール製品
- ・ ロープ
- ・ ウェス、布切れ等

② 対応

定期事業者検査期間中は異物が放置されないことを目視により点検するとともに、放置された異物が発見された場合は原子炉起動までに除去する等の適切な措置を講じている。また、定期事業者検査終了後には、異物等が残っていないことを原子炉格納容器内点検にて確認している。

引き続き、適正に異物管理を実施することで、連通管及び小扉の健全性を確保することが可能である。

(b) 設計基準事故、重大事故等に伴い発生する異物について

① 想定する事故シーケンス

連通管及び小扉による原子炉下部キャビティへの流入が想定される状況は、炉心損傷時であるが、炉心損傷に至る事故シーケンスとしては、主として1次冷却材管のLOCA又は過渡事象が起因となる。そのうち発生異物量が最大となる、1次冷却材の大破断LOCAを想定して発生異物への対策を考察する。

② 大破断LOCA時に発生する異物

- ・ 破損保温材（繊維質）：ロックウール
- ・ その他粒子状異物：塗装
- ・ 堆積異物（繊維質、粒子）

上記異物のうち、各種保温材については、1次冷却材管の破断点を中心として想定される破損影響範囲において発生することから、ループ室内で発生する。それら以外の粒子状異物及び堆積異物に関してはループ室内外で発生する。

③対応

i. ループ室内で発生する異物への対応

大破断 LOCA 時にループ室内で発生する異物は、大部分が蒸気発生器保温材及び 1 次冷却材管保温材であり、ループ室内のグレーチングの開口部等を通じた大型保温材や、クロスオーバーレグの大型保温材が、万一連通管（内径 155mm）及び小扉（200mm×500mm）に到達することを防止するために、T.P. 17. 8m の外周通路部床面の階段開口部（2 箇所）の手摺部に、グレーチングと同程度のメッシュ間隔のパンチングメタル板を設置する。（図 15）（この他に機器搬入口の開口部が 1 箇所あり、既にグレーチングを設置している。）

保温材等の異物は、T.P. 17. 8m の外周通路部床面の階段開口部の手摺部のパンチングメタル板に至るまでにループ室各階の床グレーチングにて捕捉される。（図 16）また、ループ室床面グレーチングとパンチングメタル板の網目の大きさは同程度であり、ループ室床のグレーチングを通過した保温材等によりパンチングメタル板が閉塞することはない。また、この網目を通る異物については連通管（内径 155mm）及び小扉（200mm×500mm）を閉塞させることは考えにくい。

ii. ループ室外で発生する異物への対応

大破断 LOCA 時にループ室外で発生する異物は、塗装等の粒子状異物及び堆積異物であるが、万一、ループ室床面（T.P. 17. 8m）に落下しても、流路が複雑かつ長いこと等により、原子炉下部キャビティまで到達し難い。（図 17）更に、連通管及び小扉は原子炉格納容器最下層床面近傍に位置しており、また穴径及びサイズもそれぞれ 155mm、200mm×500mm であることから、ループ室外で発生する塗装等の粒子状異物及び堆積異物が、連通管及び小扉を閉塞させるような大型の異物に該当するとは考えにくい。さらに、連通管（内径 155mm）と小扉（200mm×500mm）をそれぞれ設置することで多重性を持った設計としている。

(c) まとめ

プラント定期事業者検査期間中に、原子炉格納容器内に検査機器等が多く持ち込まれるが、定期事業者検査時及び終了後に異物が放置されていないことを目視により点検している。

設計基準事故、重大事故等に伴い発生する異物は、発生異物量が最大となる 1 次冷却材管の大破断 LOCA を想定している。連通管及び小扉を閉塞させるような大きな塊の保温材は大破断 LOCA 時にループ室で発生するものの、ループ室床面等のグレーチングで捕捉されるなど原子炉下部キャビティまで到達し難いが、さらに T.P. 17. 8m の外周通路部床面の階段開口部の手摺部にパンチングメタル板を設ける対策を講じている。さらに、原子炉下部キャビティへの流入経路は連通管（内径 155mm）と小扉（200mm×500mm）をそれぞれ設置することで多重性を確保する。

以上のことにより、原子炉下部キャビティへの流入の健全性を確保する。

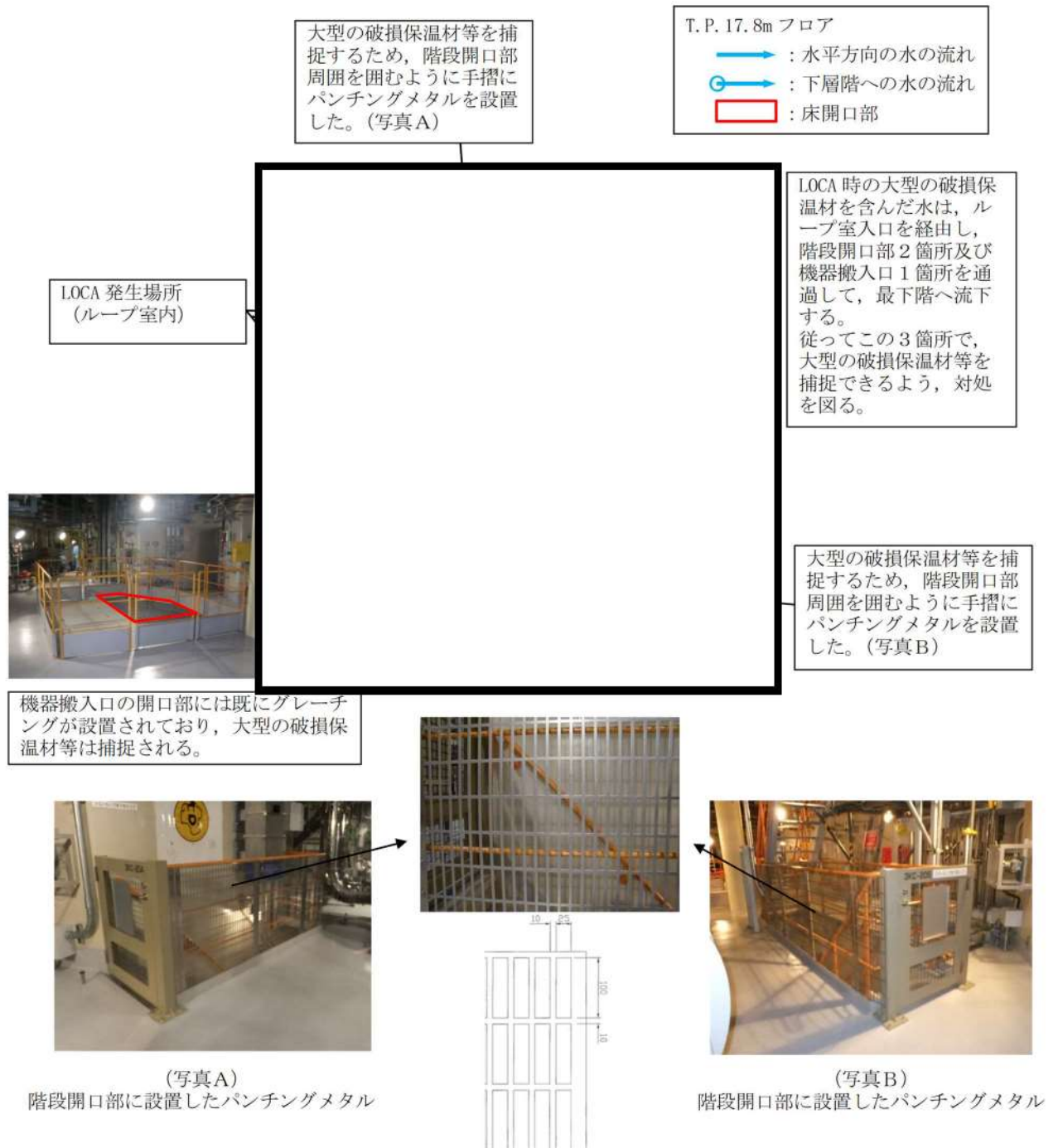


図 15 保温材等のデブリ対策

枠囲みの内容は機密情報に属しますので公開できません。

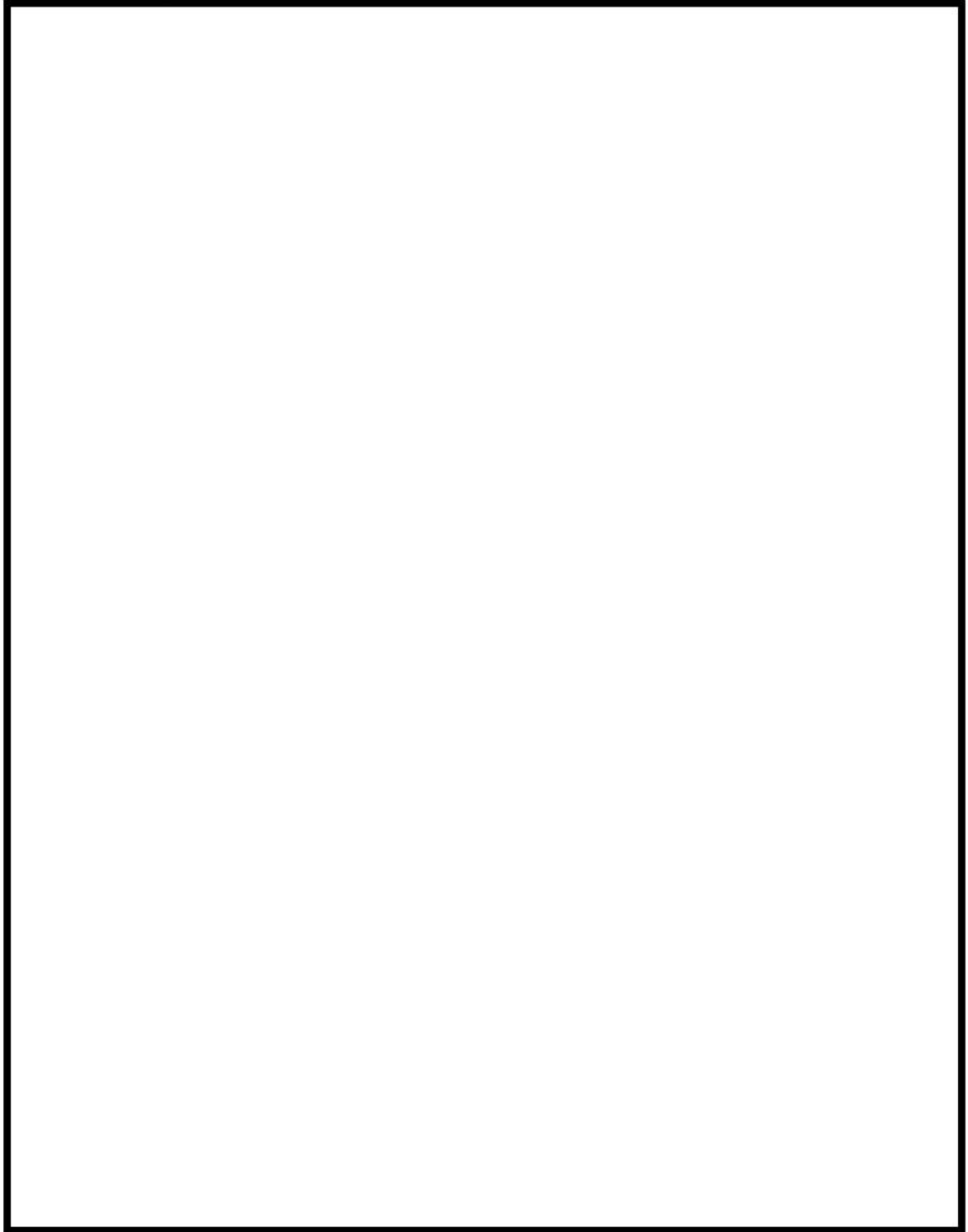



図 16 各機器とグレーチングの位置関係

 枠囲みの内容は機密情報に属しますので公開できません。

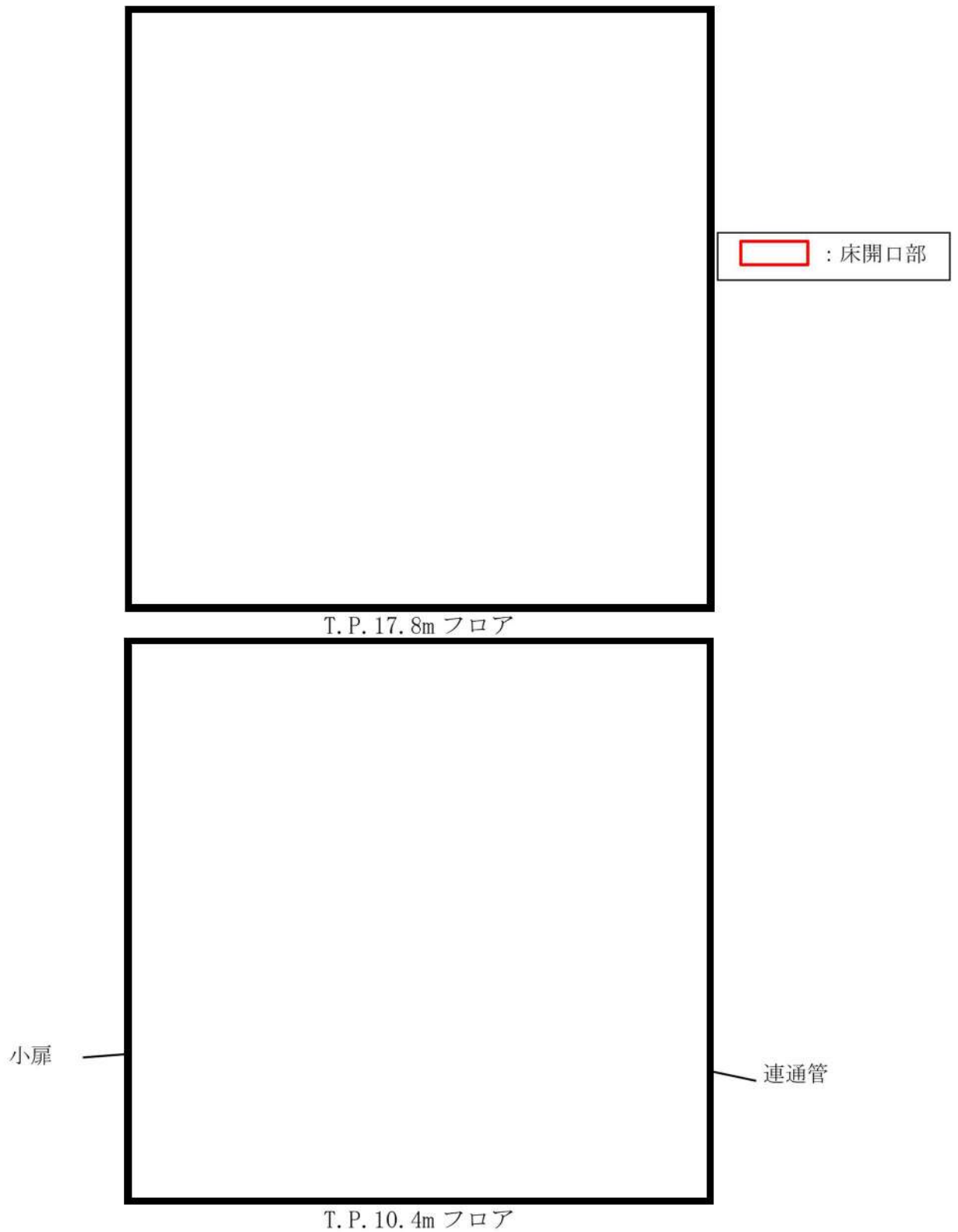


図 17 各ループ室から原子炉下部キャビティまでの流路
(T. P. 17. 8m/10. 4m 平面図)

枠囲みの内容は機密情報に属しますので公開できません。

(11)まとめ

原子炉下部キャビティへの注水を確実にするために、以下の対策を実施する。(図 18)

① 原子炉下部キャビティへの流入経路確保

原子炉下部キャビティ入口扉に小扉を設置。

また、原子炉下部キャビティへの連通管を従来より設置している。

② 保温材等のデブリ対策

T.P. 17.8m の外周通路部床面の階段開口部（2箇所）の手摺部にデブリ捕捉用のパンチングメタル板を設置する。

これらの対策により、以下に示す効果が期待できることから、原子炉下部キャビティへの注水を確実に実施することができる。

○大破断 LOCA により発生する大型の保温材等のデブリは、デブリ捕捉用のパンチングメタル板及びグレーチングにより捕捉することができるため連通管及び小扉の外側にこれらのデブリが到達することはない。また、連通管及び小扉についてはデブリにより閉塞し難い構造であるため、外側から通水経路が閉塞することはない。

○溶融炉心等が平均的に原子炉下部キャビティに堆積することを想定した場合においても、連通管及び小扉の設置高さは堆積高さと比べて高いことから、内側から注水経路が閉塞することはないと有効に機能する。

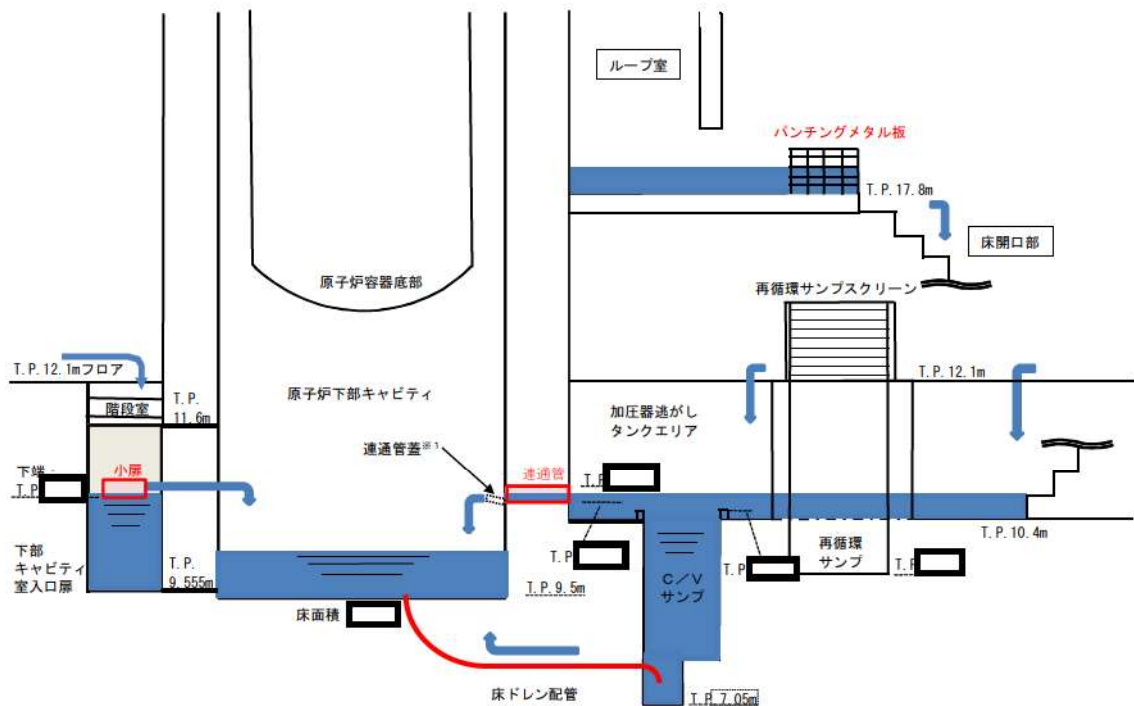


図 18 原子炉下部キャビティまでの流入経路断面図

■ 枠囲みの内容は機密情報に属しますので公開できません。

原子炉下部キャビティへの蓄水時間について

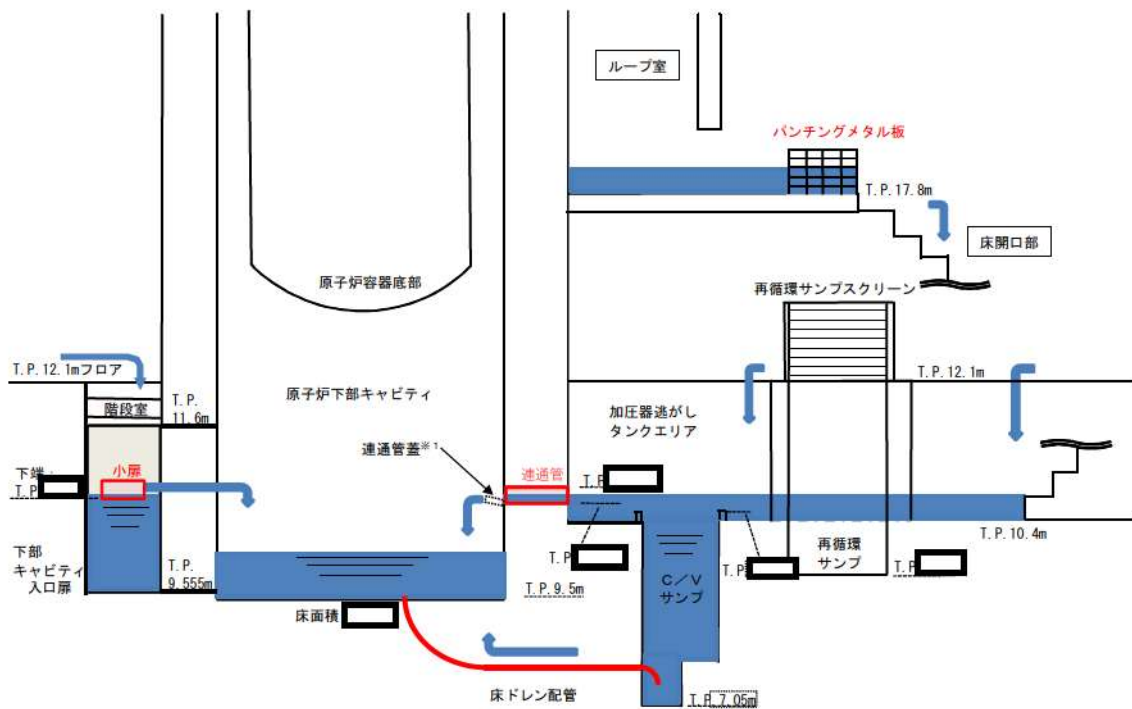
1. 原子炉下部キャビティへの流入箇所

原子炉格納容器の最下階エリアからは、図1に示すとおり原子炉下部キャビティに通じる開口部（連通管及び小扉）を経由して原子炉下部キャビティへ流入する。

図2及び図3に連通管又は小扉から原子炉下部キャビティへ流入する場合の、最下階エリア及び原子炉下部キャビティの水位と原子炉格納容器内への注水量の関係を示す。

原子炉下部キャビティに通じる開口部は2箇所（連通管及び小扉）あり、仮にどちらか一方が閉塞した場合においても、図2及び図3のとおり冷却に必要な冷却水の確保は可能である。

なお、解析コードMAAPによると、図4のとおり溶融炉心等を常温まで冷却するのに必要な水量を上回る冷却水が、原子炉容器破損時（約1.6時間後）までに確保可能である。



※1 通常運転時において、原子炉下部キャビティと格納容器最下階エリアの空調バランスを考慮し、連通管蓋を設置。

図1 原子炉下部キャビティまでの流入経路断面概要図

□ 枠囲みの内容は機密情報に属しますので公開できません。



図2 原子炉格納容器内への注水量と水位の関係（既設連通管のみから流入の場合）

本関係図の設定条件は以下のとおりである。

- (a) 解析コード MAAP によれば、MCCI の発生に対してもっとも影響の大きい「大破断 LOCA+ECCS 注入失敗+格納容器スプレイ失敗」において、原子炉容器破損時（約 1.6 時間後）に合計 トン^{*2}の溶融炉心、溶融された炉内構造物等が原子炉下部キャビティに落下するとの結果を得ている。この初期に落下する溶融炉心等の物量について、保守的に泊 3 号炉に装荷される炉心有効部の全量約 トンと設定し、これが原子炉下部キャビティに落下した際に蓄水した水により常温まで冷却するのに必要な水量として約 m³^{*3}とした。

※2 MAAP 解析では、初期炉心熱出力を 2%大きめに設定しており、また、炉心崩壊熱も大きめの発熱量で推移すると想定している。そのため、原子炉容器破損時間や溶融炉心等落下物量は実態よりも早め・大きめになり、数値は十分保守的である。

※3 初期以降に落下する溶融炉心等の冷却に必要な冷却水については、スプレイ水等により最下階に溜まった水が連通管等により適宜注水される。

- (b) 大破断 LOCA 時には短時間に大流量が原子炉格納容器内へ注水されるため、連通管を主経路として原子炉下部キャビティに通水されるため、以下については考慮しない。

- ・格納容器サンプからのドレン配管逆流による流入
- ・原子炉容器外周隙間からの流入

枠囲みの内容は機密情報に属しますので公開できません。

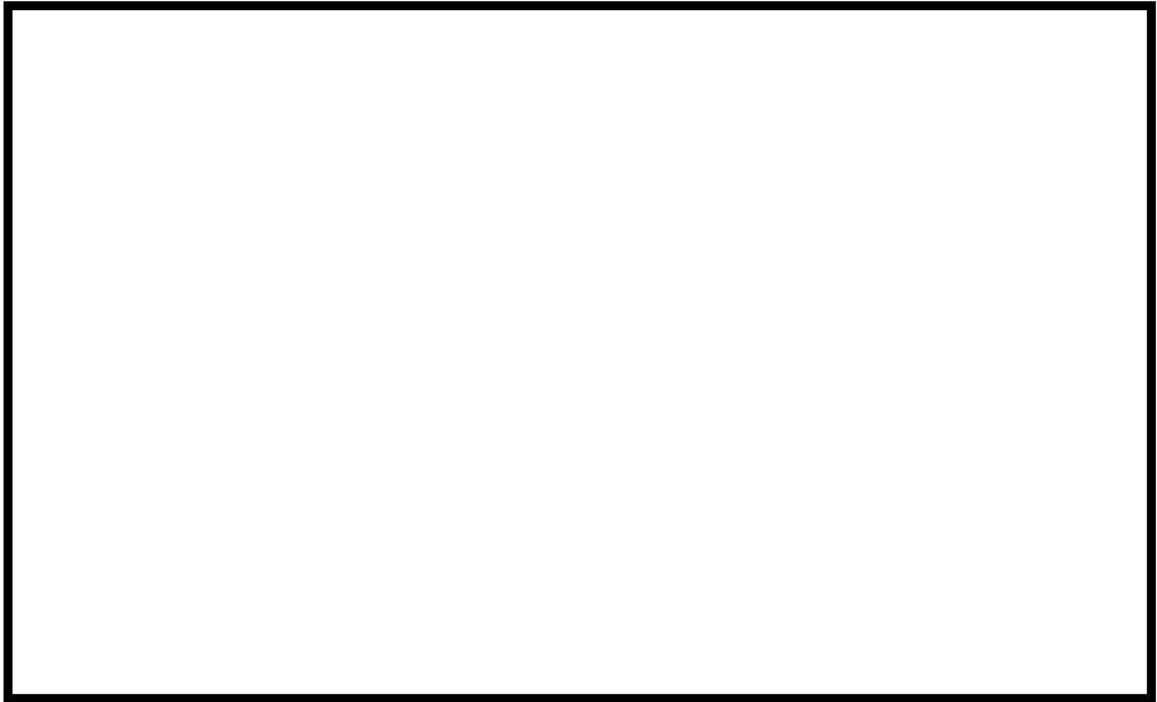


図3 原子炉格納容器内への注水量と水位の関係（追設小扉のみから流入の場合）

本関係図の設定条件は以下のとおりである。

- (a) 熔融炉心等の物量及び必要な冷却水量の設定については、図2と同じ。
- (b) 追設する小扉の流入性確認のため、保守的に以下については考慮しない。
 - ・既設の連通管からの流入
 - ・格納容器サンプからのドレン配管逆流による流入
 - ・原子炉容器外周隙間からの流入
- (c) 保守的に、大破断 LOCA 時の初期の流入水（RCS 配管破断水（約 ））は、既設の連通管が設置されている加圧器逃がしタンクエリアに流入し、このうち当該エリアの容積に相当する水が滞留水になると仮定した。また加圧器逃がしタンクエリアが満水となった後にオーバーフローし、階段室及び下部キャビティに流入すると仮定した。
- (d) 実際には RCS 配管破断水及びスプレイ水は、加圧器逃がしタンクエリア（既設連通管側）及び階段室（追設小扉側）に同時に流入し、階段室（追設小扉側）にも早期に流入することから、上記は保守的な仮定である。

枠囲みの内容は機密情報に属しますので公開できません。

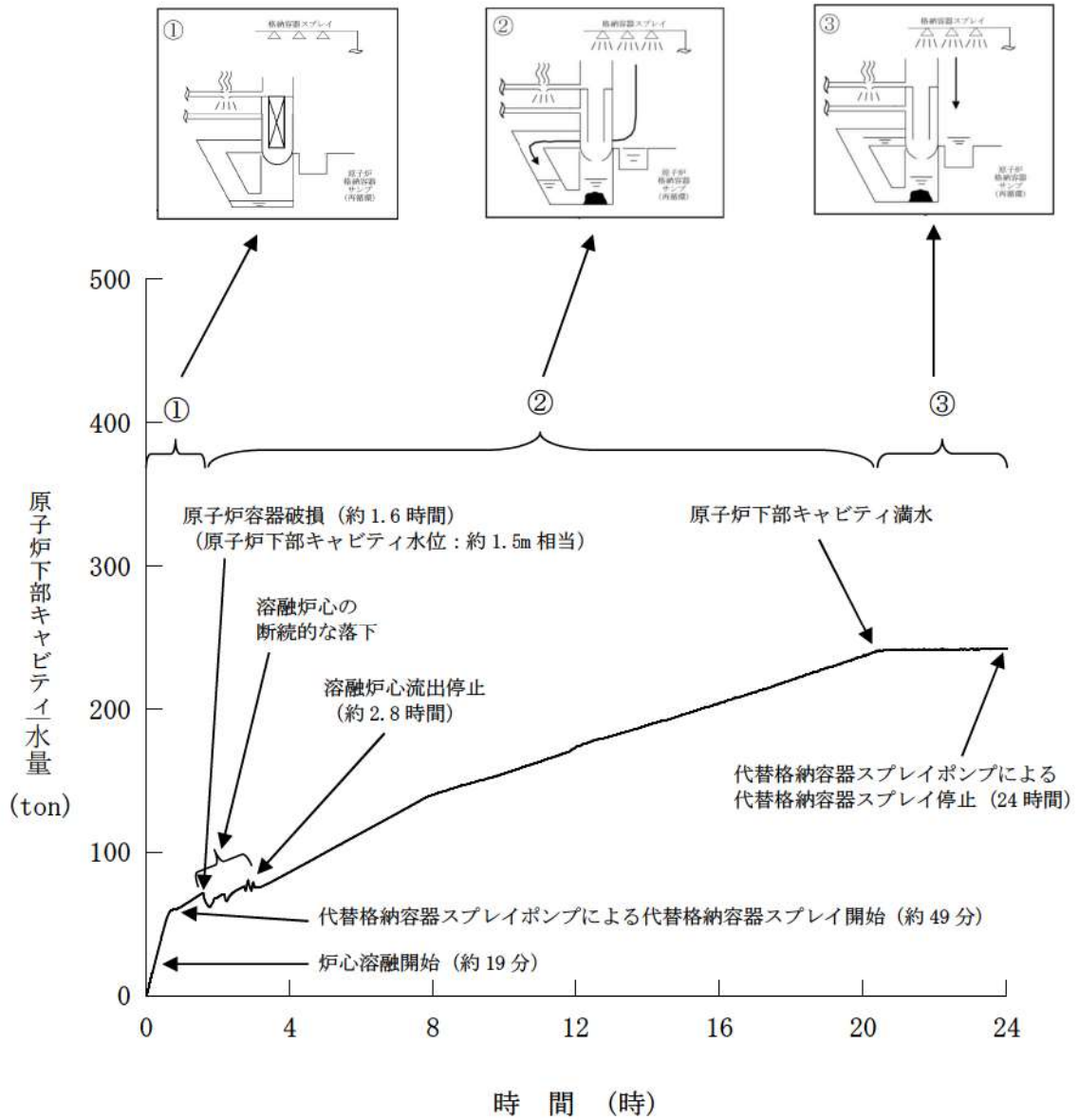


図4 原子炉下部キャビティ水量の推移

原子炉格納容器下部への注水と原子炉容器への注水を同時に行う場合の対応設備の組み合わせについて

重大事故等時において原子炉格納容器下部への注水と原子炉容器への注水を同時に行う必要がある場合、交流動力電源が健全な場合には、原子炉格納容器スプレイ設備又は非常用炉心冷却設備のどちらかが故障しても、健全側設備と故障側設備に対応する重大事故等対処設備等により同時に注水することが可能である。

しかし、全交流動力電源が喪失した場合は、電源が復旧しても原子炉補機冷却水系が喪失していると、原子炉格納容器スプレイ設備と非常用炉心冷却設備が同時に機能喪失となる。よって、全交流動力電源喪失時における原子炉格納容器及び原子炉容器への注水を同時に行う場合の対応設備を整理する。

(1) 全交流動力電源喪失時における対応設備の組み合わせ

全交流動力電源喪失時に1次冷却材喪失事象（大破断）が発生した場合、全交流動力電源喪失時に補助給水機能が喪失した場合又は炉心が損傷した場合は、原子炉格納容器破損防止のため原子炉格納容器下部への注水を行う。さらに原子炉容器への注水が必要となり、原子炉格納容器下部への注水と原子炉容器への注水の手段を同時に行う場合は、原子炉格納容器下部への注水を優先させる。

こうした場合において、厳しい状況を想定しても原子炉格納容器及び原子炉容器へ同時に注水が可能である対応設備を表1に整理する。

表1 原子炉格納容器下部への注水及び原子炉容器への注水を同時に行う場合の対応設備の整理

		原子炉格納容器下部への注水			
		代替格納容器 スプレイポンプ	B-格納容器 スプレイポンプ (自己冷却)	ディーゼル駆動 消火ポンプ	可搬型大型送水 ポンプ車
原子 炉 容 器 へ の 注 水	代替格納容器 スプレイポンプ	*1	×	×	×
	B-充てんポンプ (自己冷却)	○	○	○	○
	B-格納容器 スプレイポンプ (自己冷却) (RHRS-CSS連絡ラ イン使用)	×	*1	×	×
	ディーゼル駆動 消火ポンプ	×	×	*1	×
	可搬型大型送水 ポンプ車	×	×	×	*1

*1：容量制限及び背圧に相違があるため、原子炉格納容器下部への注水と原子炉容器への注水の同時実施は困難

表1に示すように原子炉格納容器下部及び原子炉容器へ同時に注水が可能である対応設備で原子炉格納容器下部への注水を行う場合、代替格納容器スプレイポンプ、B-格納容器スプレイポンプ（自己冷却）、ディーゼル駆動消火ポンプ、可搬型大型送水ポンプ車のいずれかにより原子炉格納容器下部への注水を行うと、原子炉容器への注水は、B-充てんポンプ（自己冷却）が使用可能である（原子炉格納容器下部への注水と原子炉容器への注水を同時に行う場合の概要図は図1参照）。

このように原子炉格納容器下部への注水及び原子炉容器への注水を同時に行う場合は、プラント状況に応じた対応手段を選択し、各対応設備の組み合わせを考慮する必要がある。

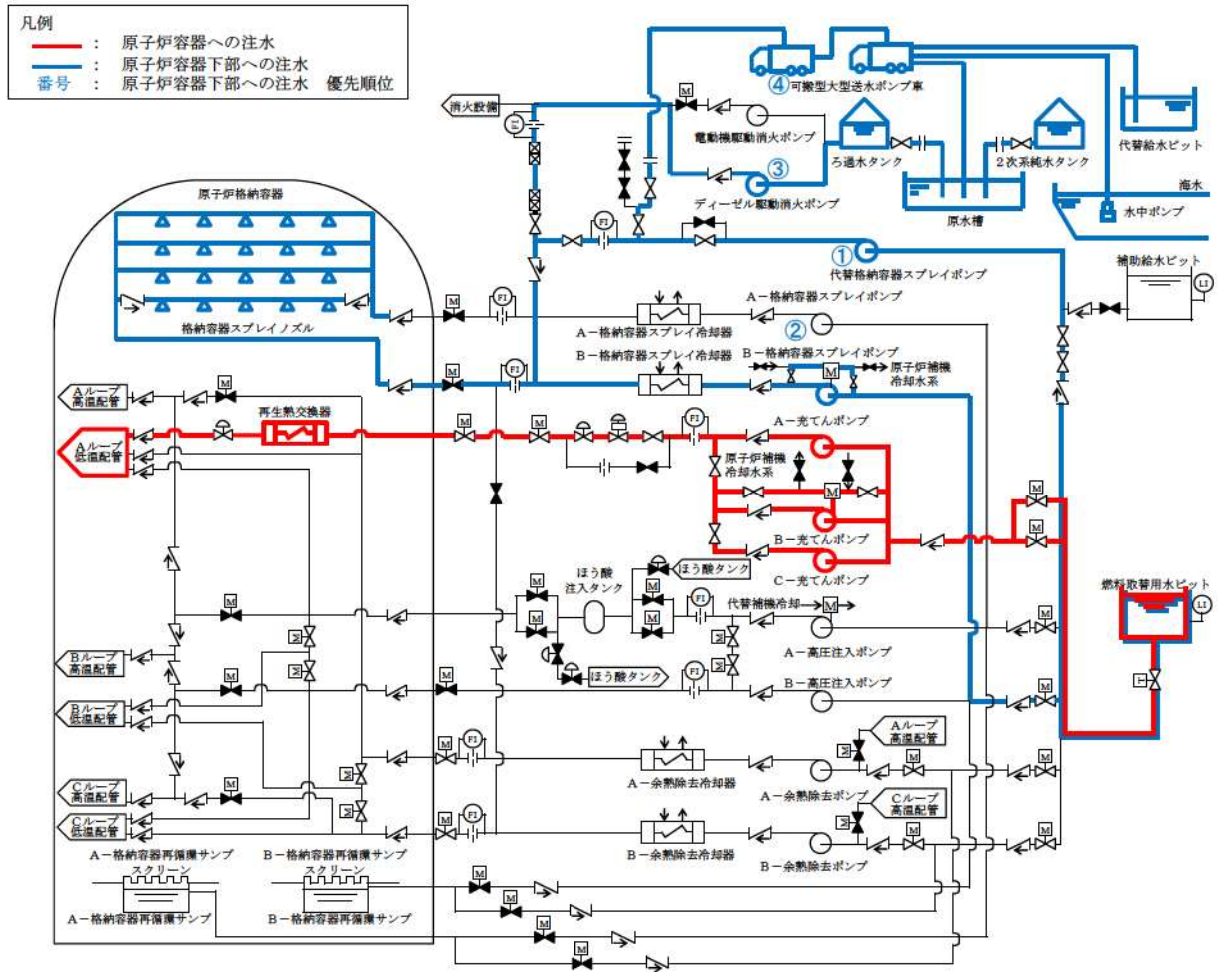


図1 概要図（原子炉容器への注水と原子炉格納容器下部への注水を同時に行う場合）

原子炉容器及び原子炉格納容器内への注水時における原子炉格納容器内の水位及び注水量の管理について



重大事故等時には、炉心損傷に伴い原子炉格納容器破損を防止するために原子炉格納容器内へ注水を行うが、格納容器再循環ユニットによる格納容器内自然対流冷却への影響を防止するため、原子炉格納容器内の水位及び注水量を管理する必要がある。

また、原子炉格納容器内へ注水を行う場合には、地震等により原子炉格納容器外への漏えいがないことを確認する必要があり、原子炉格納容器外への漏えいの有無及び原子炉格納容器内の水位並びに注水量の管理を以下のとおり実施する。

1. 原子炉格納容器内への注水時における原子炉格納容器内の水位及び注水量の管理について


原子炉容器への注水量及び原子炉格納容器内の水位並びに注水量を把握することにより、原子炉格納容器内の水位及び総注水量を管理する。原子炉格納容器内の水位及び注水量の算出に当たっては、①格納容器再循環サンプ水位及び原子炉格納容器水位にて把握し、②注水ライン流量及び積算流量、③ピット水位等の順にて補完することとする。

(1) 原子炉格納容器内の水位及び注水量の管理

順序	注水管理	算出方法		備考
①	原子炉格納容器内の水位	A : 0~100% (0~  B :  C : 6, 100m ³	A : 格納容器再循環サンプ水位 (広域) B : 原子炉下部キャビティ水位 C : 格納容器水位	原子炉格納容器内の水位は、原子炉格納容器内に設置されている水位計により確認可能である。
②	原子炉容器への注水量	$(D+E+H) \times I$ 又は $((D+H) \times I) + F$ 又は $((D+H) \times I) + G$ 又は $((D+H) \times I) + J$	D : 高圧注入流量 E : 低圧注入流量 F : 代替格納容器スプレィポンプ出口積算流量 G : B-格納容器スプレィ冷却器出口積算流量 (AM用) H : 充てん流量 I : 注水時間 J : AM用消火水積算流量	注水量は、各系統の注水量により確認可能である。
	原子炉格納容器への注水量	G (F又はJ)		
③	ピット水位	$(K_1 - K_2) + L$ 又は $(M_1 - M_2) + N$	K ₁ : 燃料取替用水ピット水位 (初期水位) K ₂ : 燃料取替用水ピット水位 (注入後水位) L : 燃料取替用水ピットへの補給量 M ₁ : 補助給水ピット水位 (初期水位) M ₂ : 補助給水ピット水位 (注入後水位) N : 補助給水ピットへの補給量	注水量は、燃料取替用水ピット又は補助給水ピットの減少量により確認可能である。なお、燃料取替用水ピット又は補助給水ピットへ水を補給した場合の算出は、補給量を把握することにより注水量を確認可能である。

②、③については、上記注水量をもとに、原子炉格納容器容量曲線により原子炉格納容器内の水位を算出する。

なお、原子炉容器への注水時の概要図は図1、原子炉格納容器下部への注水時の概要図を図2に示す。

: 枠囲みの内容は機密情報に属しますので公開できません。

- A: 格納容器再循環サンパ水位 (広域)
- B: 原子炉下部キャビティ水位
- C: 格納容器水位
- D: 高圧注入流量
- E: 低圧注入流量
- F: 代替格納容器スプレイポンプ出口積算流量
- G: B-格納容器スプレイ冷却器出口積算流量 (AM用)
- H: 充てん流量
- J: AM用消火水積算流量
- K: 燃料取替用水ビット水位
- M: 補助給水ビット水位

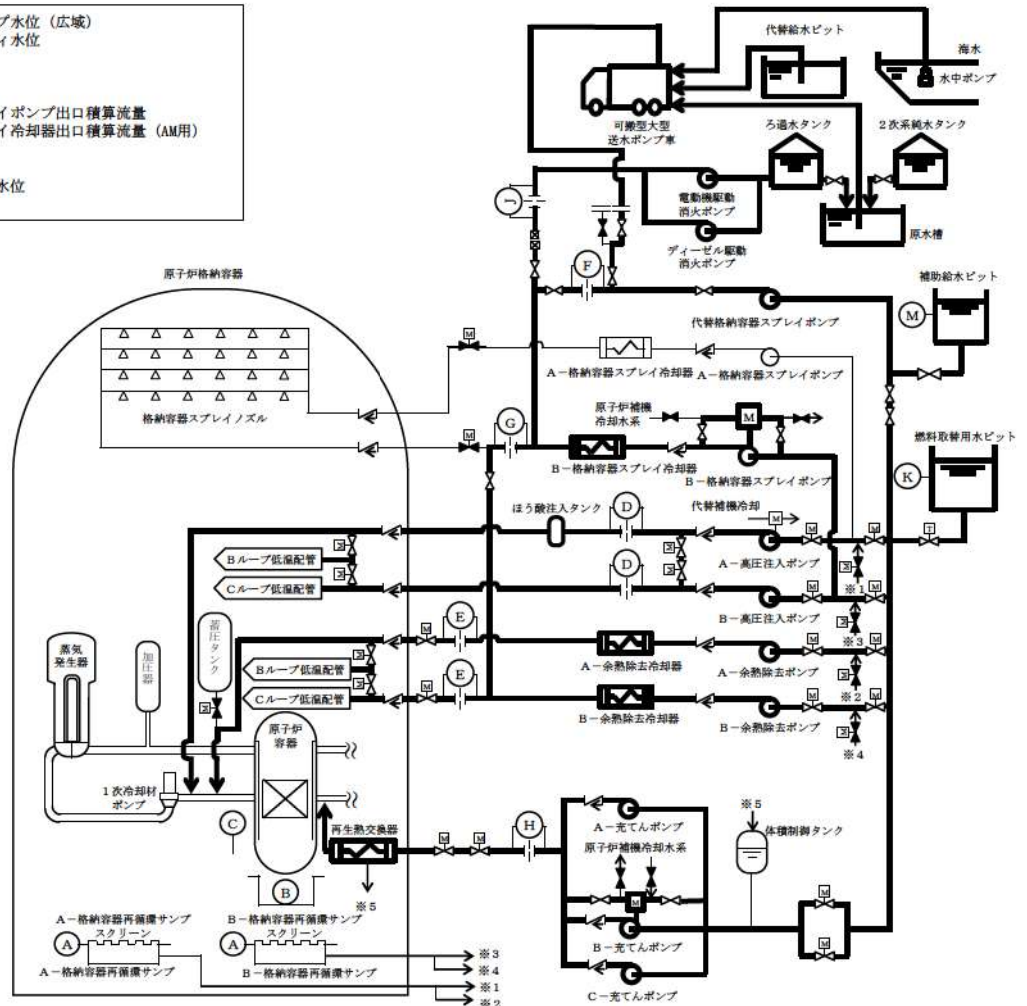


図1 原子炉容器への注水時の概要図

- A: 格納容器再循環サンプリング水位 (広域)
- B: 原子炉下部キャビティ水位
- C: 格納容器水位
- D: 高圧注入流量
- E: 低圧注入流量
- F: 代替格納容器スプレイポンプ出口積算流量
- G: B-格納容器スプレイ冷却器出口積算流量 (AM用)
- H: 充てん流量
- J: AM用消火水積算流量
- K: 燃料取替用水ビット水位
- M: 補助給水ビット水位

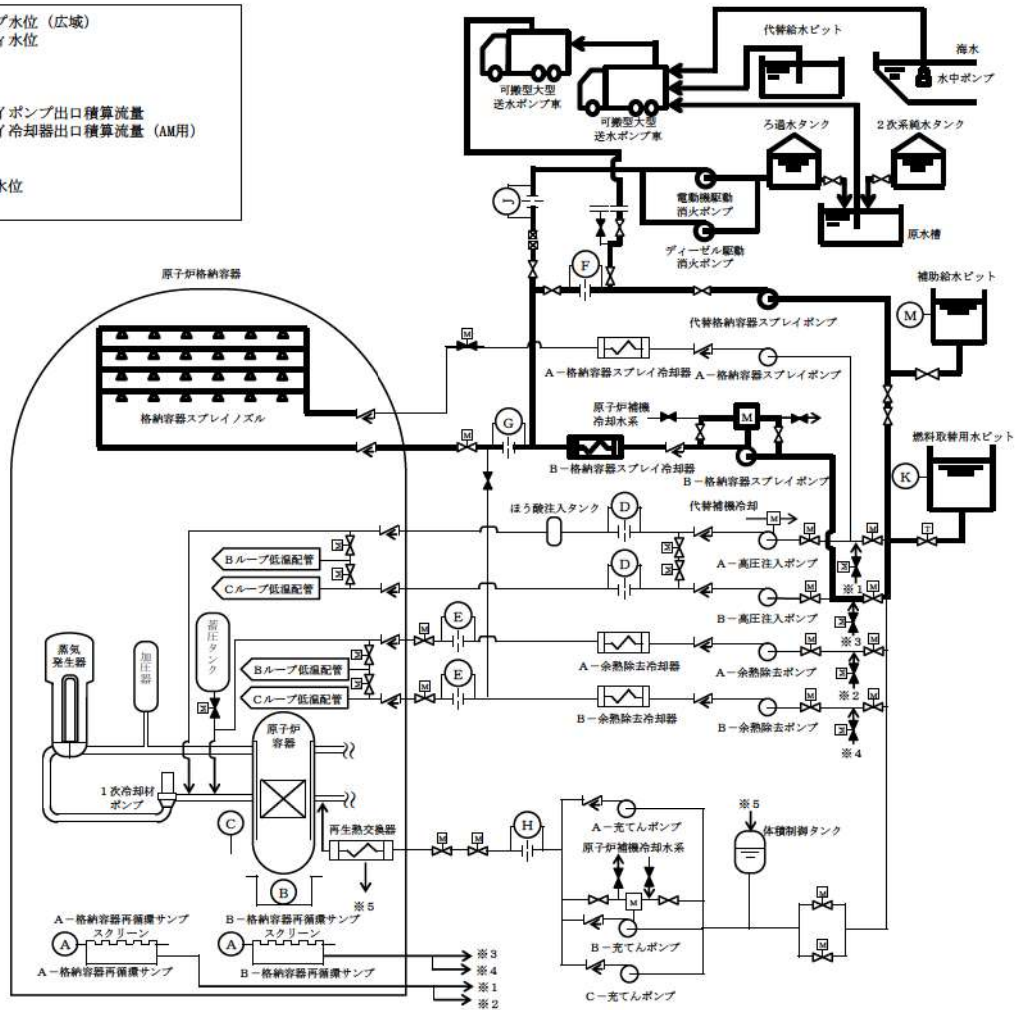


図2 原子炉格納容器下部への注水時の概要図

(2) 各対応操作時の原子炉格納容器内の水位及び注水量の管理

原子炉格納容器内への注水時は、格納容器再循環ユニットによる格納容器内自然対流冷却への影響を防止するため、原子炉格納容器内の水位及び注水量を管理する必要がある。各操作における原子炉格納容器内の水位及び注水量の管理については、以下のとおり。

操作目的	対応操作概要	対応操作中における格納容器内の水位及び注水量の管理方法	原子炉格納容器外への漏えい監視方法
MCCI防止	<ul style="list-style-type: none"> 代替格納容器スプレィポンプ等により原子炉格納容器下部へ注水し、格納容器再循環サンプ水位（広域）が81%になればスプレィを停止する。 	<ul style="list-style-type: none"> 格納容器再循環サンプ水位計（広域）と注水流量にて原子炉格納容器注水量を確認する。原子炉下部キャビティ水位計により約 [] (T.P. []) を確認する。 	<ul style="list-style-type: none"> 原子炉格納容器への注水流量積算と水位上昇量から原子炉格納容器外への漏えいの有無を確認する。
原子炉格納容器冷却	<ul style="list-style-type: none"> 格納容器再循環ユニットによる格納容器自然対流冷却を実施するが、原子炉格納容器圧力が0.283MPa以上であれば、代替格納容器スプレィポンプ等によるスプレィも実施する。 原子炉格納容器内へスプレィ中でも、原子炉格納容器への注水量が約6,100m³となれば原子炉格納容器内へスプレィを停止する。 	<ul style="list-style-type: none"> 格納容器再循環サンプ水位計（広域）100%までは、水位計と注水流量にて原子炉格納容器注水量を確認する。 また、格納容器再循環サンプ水位計（広域）100%にて原子炉格納容器注水量約 [] (T.P. []) を確認する。 	<ul style="list-style-type: none"> 格納容器再循環サンプ水位計（広域）100%までは原子炉格納容器への注水流量積算と水位上昇量から原子炉格納容器からの漏えいの有無を確認する。
残存溶融炉心冷却	<ul style="list-style-type: none"> 原子炉容器に残存溶融炉心の兆候[*]が見られた場合は、格納容器スプレィ又は代替格納容器スプレィにより注水を行い、格納容器内注水量が約6,100m³（格納容器再循環ユニットによる格納容器内自然対流冷却への影響しない上限の高さ）となれば、注水を停止する。 ※：兆候は、原子炉格納容器圧力及び温度上昇により確認する。 	<ul style="list-style-type: none"> 格納容器再循環サンプ水位計（広域）100%以上は、原子炉格納容器への注水流量と注水時間及び燃料取替用水ビット水位の収支により原子炉格納容器注水量を把握し、原子炉格納容器水位計により約6,100m³ (T.P. []) に達したことを確認する。 	<ul style="list-style-type: none"> 炉心及び原子炉格納容器への注水流量と注水時間により注水量を算出し、原子炉格納容器漏えいの有無を確認する。 （注水流量 [] で注水した場合、 [] から6,100m³まで約 [] を要する）

[] : 枠囲みの内容は機密情報に属しますので公開できません。

2. 原子炉格納容器外への漏えい

原子炉格納容器外への漏えいとしては、原子炉格納容器注水ラインから他の系統への流出、原子炉格納容器貫通配管からの漏えいを考慮する。

(1) 原子炉格納容器注水ラインから他の系統への流出

原子炉格納容器内への注水により他の系統へ流出する可能性がある系統を抽出した。

(抽出した系統については、別紙－1 参照)

番号	流出する可能性のある系統	隔離弁	備考	流出の可能性
①	代替格納容器スプレイポンプ補助給水ピット戻りライン	・CP-145 閉 (通常閉) ・FW-660 閉 (L.C) (通常閉)	2重弁により隔離されている。	×
②	可搬型大型送水ポンプ車接続ライン	・CP-155 閉 (通常閉) ・RF-101 閉 (通常閉) ・RF-102 閉 (通常閉) ・FW-663 閉 (通常閉)	2重弁により隔離されている。	×
③	AM消火用水ライン	・CP-111 閉 (L.C) (通常閉)	通常時、フレキシブルホースは取り外されており、カブラは耐圧キャップで閉止されている。	×
④	格納容器スプレイポンプ入ロライン (燃料取替用水ピット)	・CP-007B (逆止弁) ・SI-003B (逆止弁)	流出した場合は、SI-002Bを閉止することで隔離可能。 燃料取替用水ピット水位収支と積算流量差により燃料取替用水ピットへの流出を把握可能。	△
⑤	格納容器スプレイポンプ入ロライン (再循環サンプ)	・CP-007B (逆止弁) ・SI-085B (逆止弁) ・SI-084B 閉 (通常閉)	流出した場合でも格納容器内 (再循環サンプ) へ流入する。	×
⑥	B-格納容器スプレイポンプ自己冷却水供給ライン	・CP-007B (逆止弁) ・CP-120 閉 (L.C) (通常閉) ・CP-121 閉 (L.C) (通常閉)	2重弁により隔離されている。	×
⑦	B-格納容器スプレイポンプ自己冷却水戻りライン	・CP-007B (逆止弁) ・CP-122 閉 (L.C) (通常閉)	通常時、フレキシブルホースは取り外されており、カブラは耐圧キャップで閉止されている。	×
⑧	RHRS-CSS連絡ライン～高圧注入ポンプ入ロライン、燃料取替用水ピット	・RH-100 閉 (L.C) (通常閉) ・RH-026B 閉 (L.C) (通常閉)	燃料取替用水ピット水位収支と積算流量の差により燃料取替用水ピットへの流出を把握可能。	×
⑨	RHRS-CSS連絡ライン～低圧抽出ライン	・RH-100 閉 (L.C) (通常閉) ・RH-023B 閉 (通常閉)	2重弁により隔離されている。	×
⑩	RHRS-CSS連絡ライン～余熱除去ポンプ入ロライン (燃料取替用水ピット側)	・RH-100 閉 (L.C) (通常閉) ・RH-013B (逆止弁) ・RH-056B (逆止弁) ・RH-055B 閉 (系統構成) ・RH-053B (逆止弁) ・RH-051B 閉 (系統構成)	燃料取替用水ピット水位収支と積算流量差により燃料取替用水ピットへの流出を把握可能。	△
⑪	RHRS-CSS連絡ライン～余熱除去ポンプ入ロライン (再循環サンプ側)	・RH-100 閉 (L.C) (通常閉) ・RH-013B (逆止弁) ・RH-056B (逆止弁) ・RH-055B 閉 (系統構成) ・RH-059B (逆止弁) ・RH-058B 閉 (系統構成)	流出した場合でも格納容器内 (再循環サンプ) へ流入する。	×
⑫	RHRS-CSS連絡ライン～余熱除去ポンプ洗浄ライン	・RH-100 閉 (L.C) (通常閉) ・RH-013B (逆止弁) ・RH-008 閉 (逆止弁) ・RH-006B (通常閉)	2重弁により隔離されている。	×
⑬	格納容器スプレイポンプテストライン～燃料取替用水ピット	・CP-021B 閉 (L.C) (通常閉) ・CP-022B 閉 (L.C) (通常閉)	弁のシートリークにより流出した場合でも燃料取替用水ピット水位収支と積算流量の差により燃料取替用水ピットへの流出を把握可能。	×

流出の可能性 ○：可能性有り △：条件により可能性有り ×：考えられない

上記表により、通常閉の弁や逆止弁設置及び系統構成により閉止されることで、注水ラインから他の系統への流出の可能性は、極めて低いと思われる。

万一、他の系統へ漏えいした場合においても、注水量、燃料取替用水ピット水位、補助給水ピット水位等を継続的に監視し、他の系統への流出を検知することが可能である。

(2) 原子炉格納容器貫通配管からの漏えい

貫通配管名称	貫通部 T.P. (m)	漏えい先	備考	漏えいの 可能性
加圧器逃がしタンク純水補給配管	20.3	給水処理設備	隔離弁が空気作動弁であり、系統隔離されるため、漏えいしない。	×
格納容器圧力取出し配管 (PT-590)	18.3	—	格納容器とつながっているため、貫通部の漏えいを考慮する。	△
所内用空気配管		圧縮空気設備（所内用圧縮空気設備）	通常運転中隔離弁閉止のため、格納容器外へ漏えいしない。	×
格納容器圧力取出し配管 (PT-591)		—	格納容器とつながっているため、貫通部の漏えいを考慮する。	△
消火用水配管		火災防護設備（消火栓設備）	通常運転中隔離弁閉止のため、格納容器外へ漏えいしない。	×
B-制御用空気配管		圧縮空気設備（制御用圧縮空気設備）	逆止弁があり系統隔離されるため、漏えいしない。	×
格納容器圧力取出し配管 (PT-592)		—	格納容器とつながっているため、貫通部の漏えいを考慮する。	△
格納容器圧力取出し配管 (PIA-3800)		—	格納容器とつながっているため、貫通部の漏えいを考慮する。	△
A-制御用空気配管		圧縮空気設備（制御用圧縮空気設備）	逆止弁があり系統隔離されるため、漏えいしない。	×
蓄圧タンク窒素供給配管		非常用炉心冷却設備（蓄圧注入系）	隔離弁が空気作動弁であり、系統隔離されるため、漏えいしない。	×
格納容器圧力取出し配管 (PT-593)		—	格納容器とつながっているため、貫通部の漏えいを考慮する。	△
余熱除去出口配管 (Cループより)	15.2	余熱除去設備	耐震性あり。	×
余熱除去出口配管 (Cループより)	15.2	余熱除去設備	耐震性あり。	×
格納容器再循環配管 (B-余熱除去ポンプ及び 格納容器スプレイポンプへ)	10.570	非常炉心冷却設備（低圧注入系）	耐震性あり。	×
格納容器再循環配管 (A-余熱除去ポンプ及び 格納容器スプレイポンプへ)	10.563	非常炉心冷却設備（低圧注入系）	耐震性あり。	×

上記表により、原子炉格納容器貫通配管から漏えいする可能性は極めて低いと思われる。しかし、貫通部からの漏えいを考慮した場合、T.P. 17.8m以上の貫通部はアニュラス、T.P. 17.8m以下は原子炉補助建屋に漏えいするため、漏えいした場合は、以下の対応を行う。

a. 漏えい先がアニュラスの場合

補助建屋サンプタンクの水位及びアニュラスドレンラインのサイトグラスにて漏えいを確認する。その後、アニュラス床ドレン弁の閉弁を確認し、漏えい水を貯留することでアニュラス部と原子炉格納容器を同水位とし、原子炉格納容器、アニュラスを一体とした冠水処置を行う。

また、T.P. [] までアニュラス部に貯留した場合の量は約 580m³である。

b. 漏えい先が原子炉補助建屋の場合

補助建屋サンプタンクの水位にて、漏えい量を把握し原子炉格納容器内の水位を推定する。

また、隔離が可能であれば系統隔離を行う。

(3) 注水時の留意事項

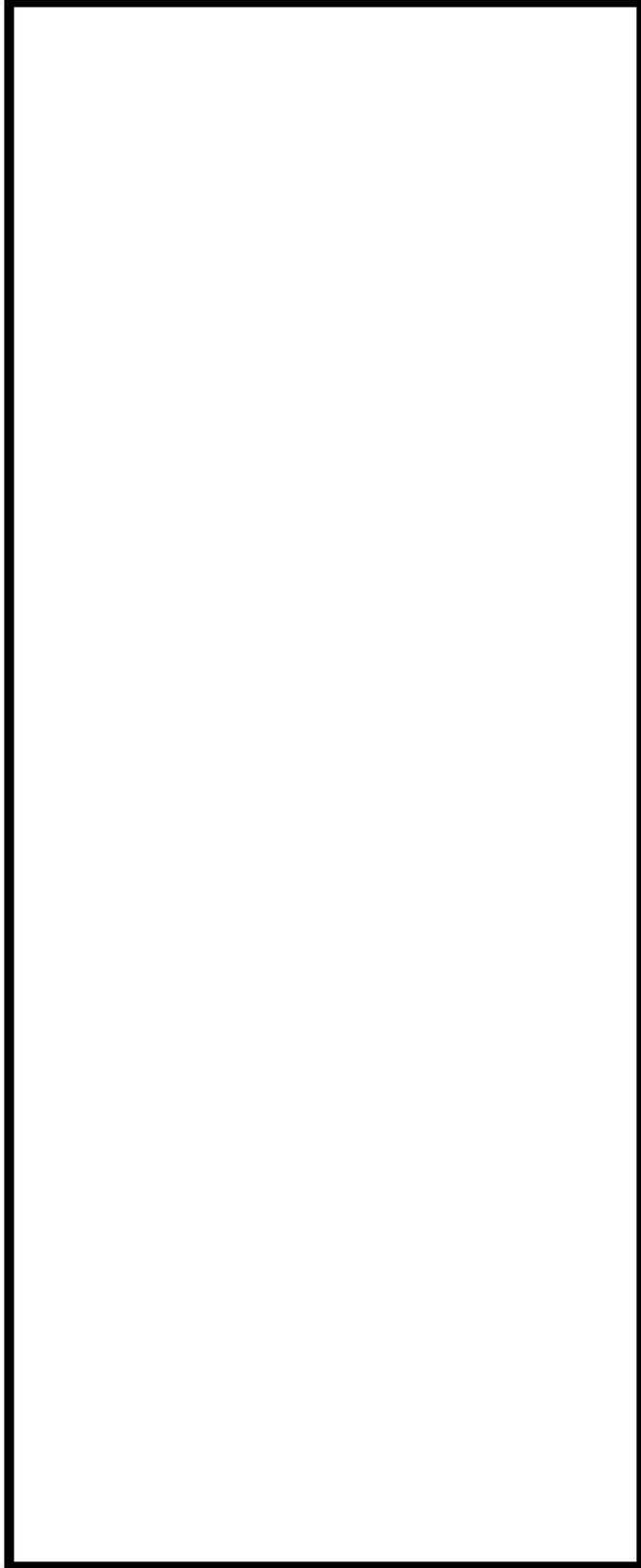
a. 格納容器再循環サンプ水位（広域）100%（T.P. 15. 1m, 総注水量 []）までに注水量積算値と燃料取替用水ピット水位等により傾向監視を行うことで、注水ラインからの流出や格納容器再循環配管（B系：T.P. []/A系：T.P. []）からの漏えいの有無を確認することができる。

b. 総注水量約 []（T.P. 15. 1m）から約 6, 100m³（T.P. 20. 7m）までに原子炉格納容器の貫通配管及び貫通部（T.P. 15. 2m～T.P. 20. 3m）があるため、注水量積算値と燃料取替用水ピット水位等により傾向監視を行うとともに、原子炉補助建屋及びアニュラスへの漏えいがないことを確認する。なお、原子炉格納容器水位により原子炉格納容器総注水量約 6, 100m³に達したことを確認し、原子炉格納容器内の注水を停止する。

3. その他

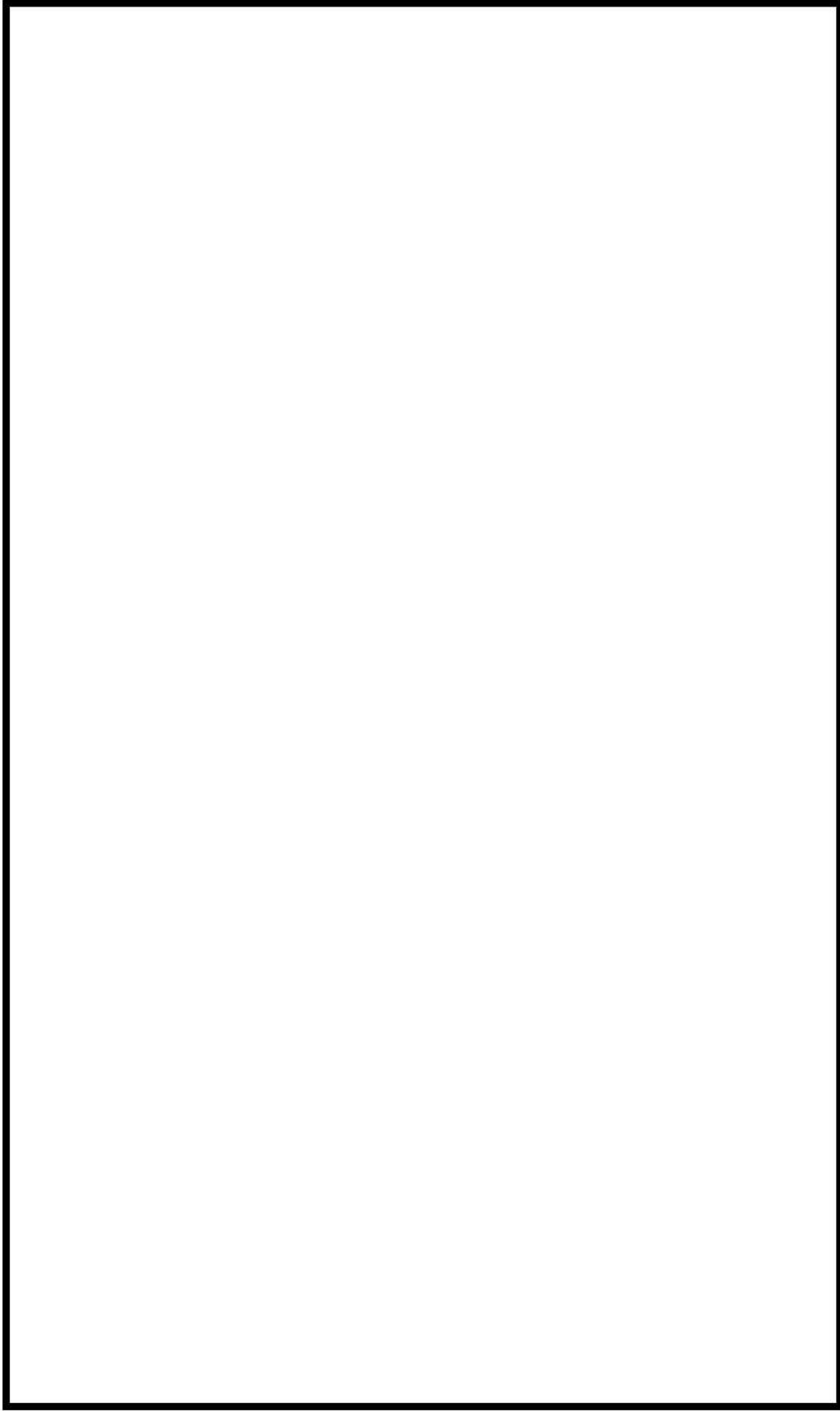
原子炉補助建屋内に流出した汚染水の処理や高線量環境下における作業等課題も残されており、今後継続的な検討が必要である。

[] : 枠囲みの内容は機密情報に属しますので公開できません。



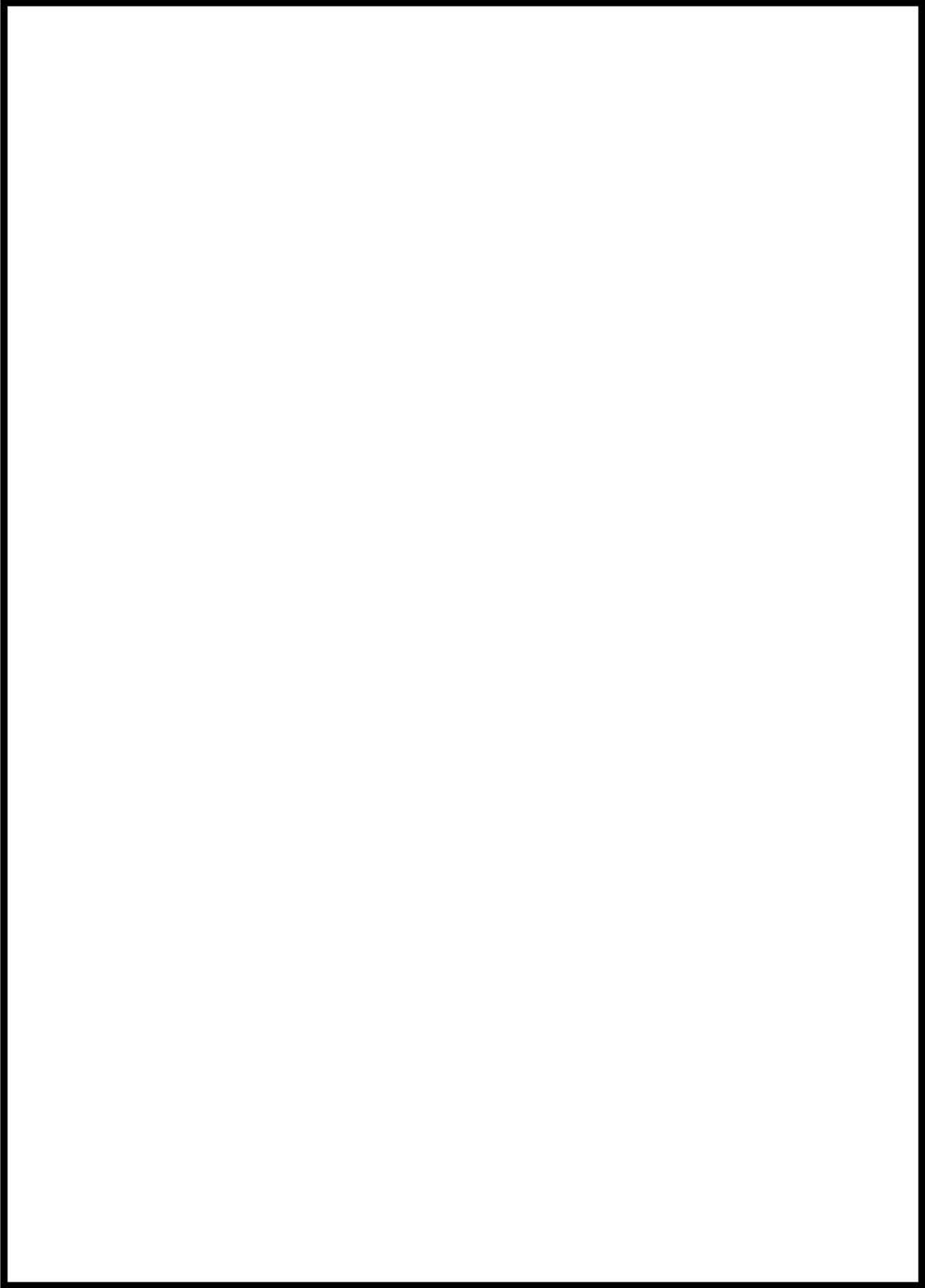
代替格納容器スプレイポンプによる原子炉格納容器下部への注水（1／6）

: 枠囲みの内容は機密情報に属しますので公開できません。



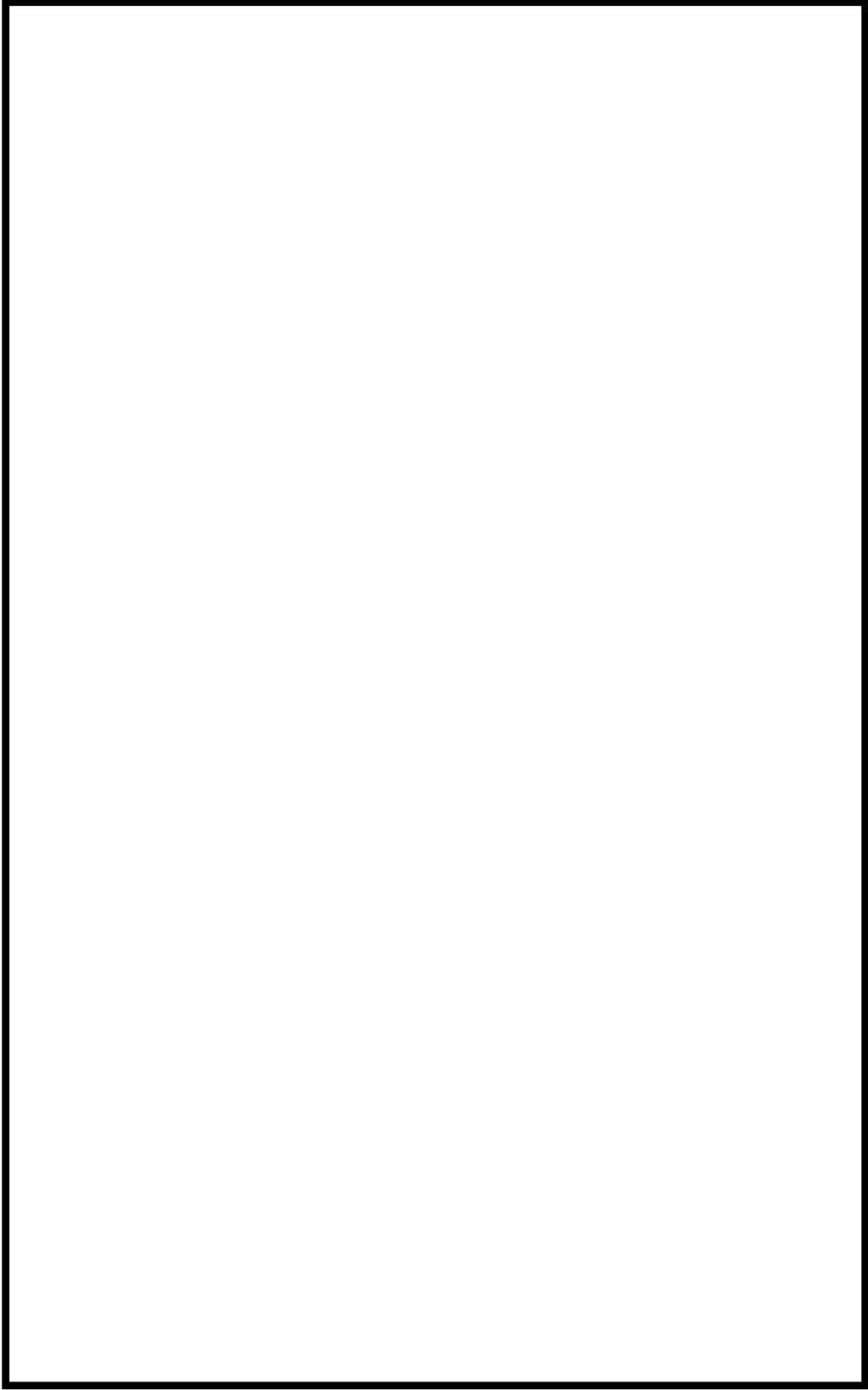
代替格納容器スプレイポンプによる原子炉格納容器下部への注水（2／6）

：枠囲みの内容は機密情報に属しますので公開できません。

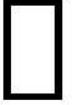


代替格納容器スプレイポンプによる原子炉格納容器下部への注水(3/6)

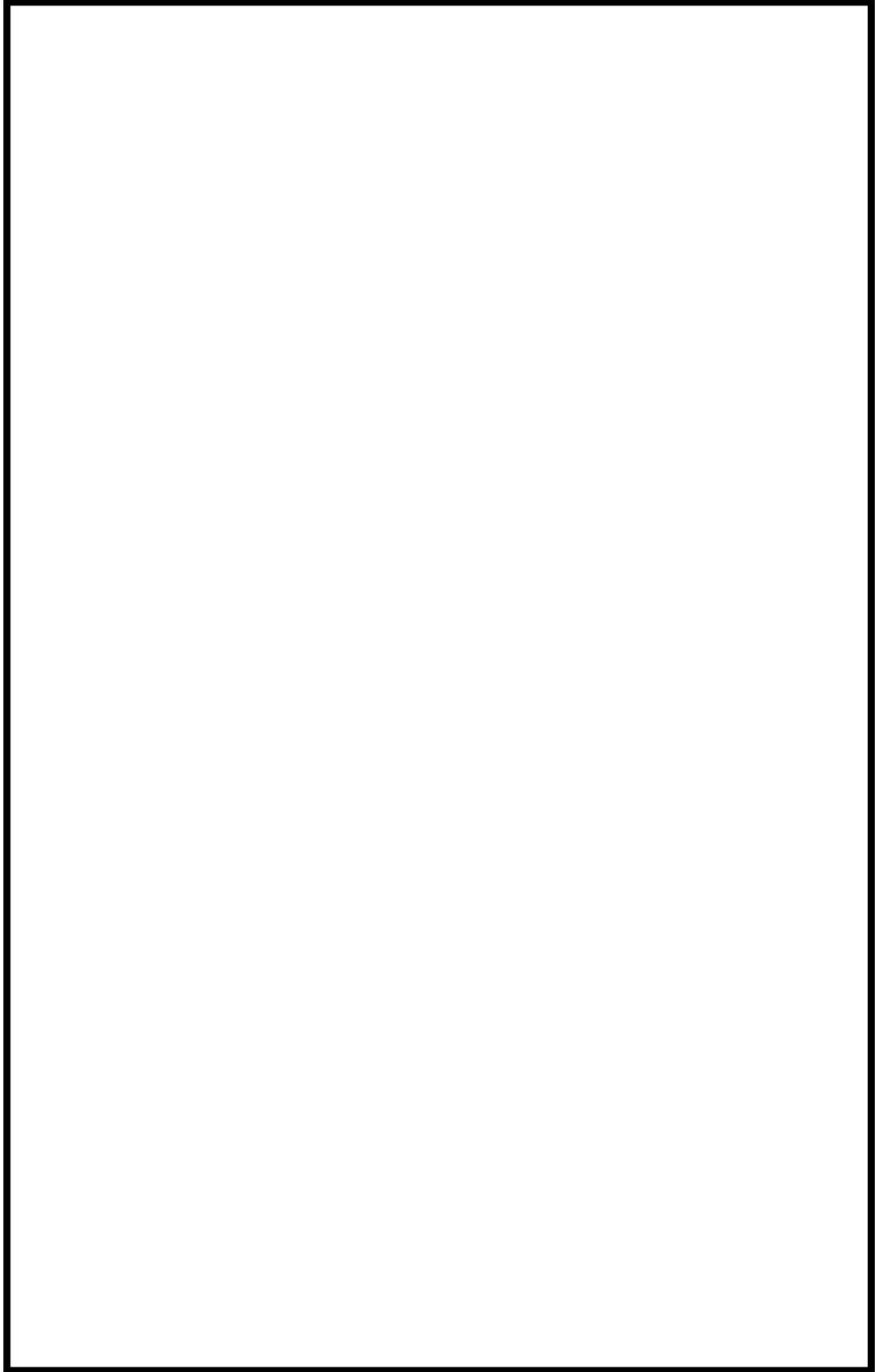
: 枠囲みの内容は機密情報に属しますので公開できません。



代替格納容器スプレイポンプによる原子炉格納容器下部への注水(4/6)

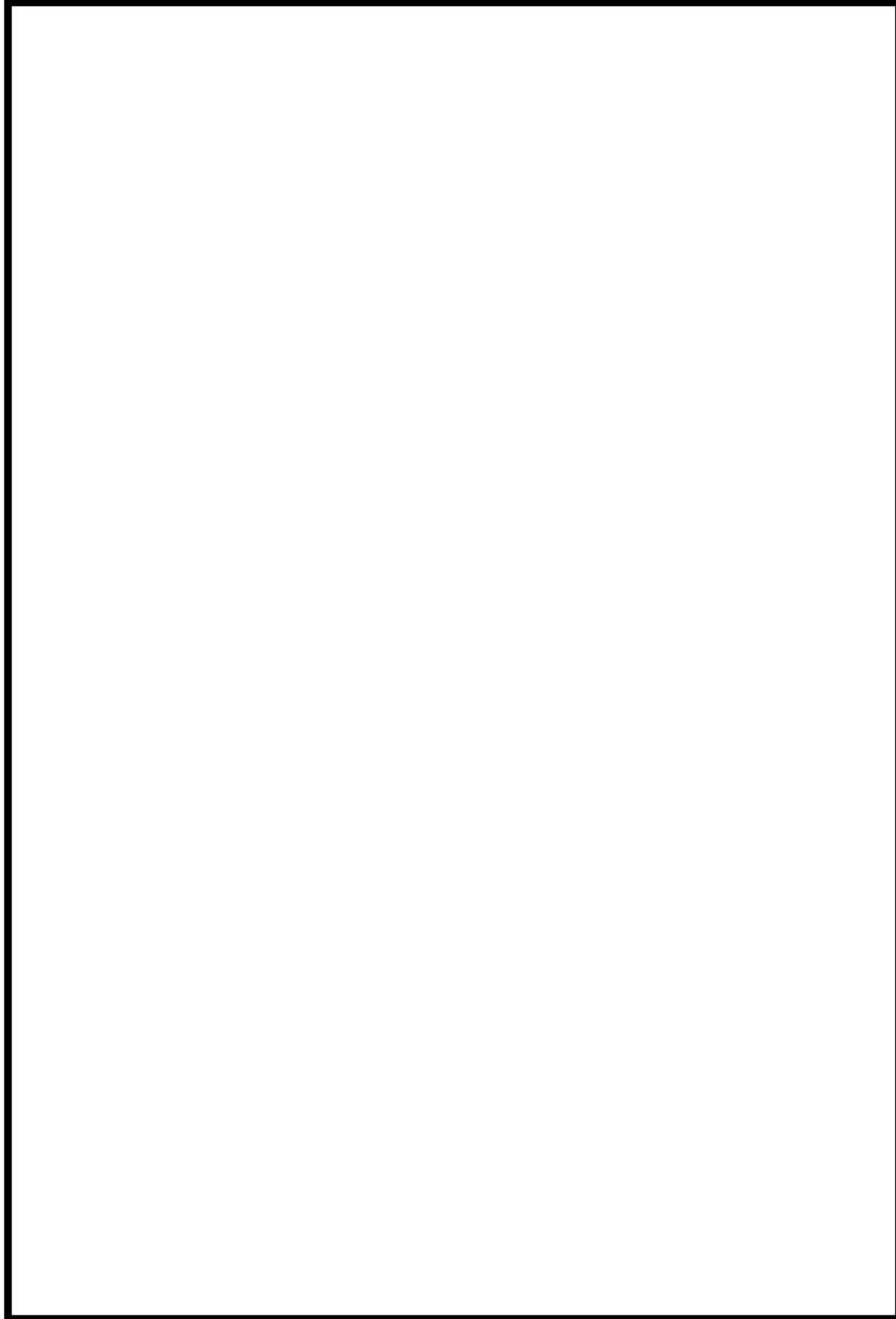


: 枠囲みの内容は機密情報に属しますので公開できません。



代替格納容器スプレイポンプによる原子炉格納容器下部への注水(5/6)

: 枠囲みの内容は機密情報に属しますので公開できません。



代替格納容器スプレイポンプによる原子炉格納容器下部への注水(6/6)



: 枠囲みの内容は機密情報に属しますので公開できません。

代替格納容器スプレイにおける各注水手段の信頼性について

1. 注水手段

原子炉格納容器内への代替格納容器スプレイ手段の優先順位は次のとおり

- ① 代替格納容器スプレイポンプ
- ② 電動機駆動消火ポンプ又はディーゼル駆動消火ポンプ
- ③ 可搬型大型送水ポンプ車

2. 各手段における注水機能の信頼性

原子炉格納容器内への代替格納容器スプレイ手段のうち、いずれか一つの機能を使用する場合には他系統への逆流や系外への流出は、以下の理由により阻止されるため、その注水機能が失われることはない。

- ① 系統に設けられた逆止弁により、他系統への逆流を防止している。
- ② 他系統との境界部分の隔離弁を閉止することにより、他系統への逆流を防止している。
- ③ プラント起動時及びプラント運転中の系統管理により系外へ流出するベント、ブロー弁が閉止されていることを確認している。

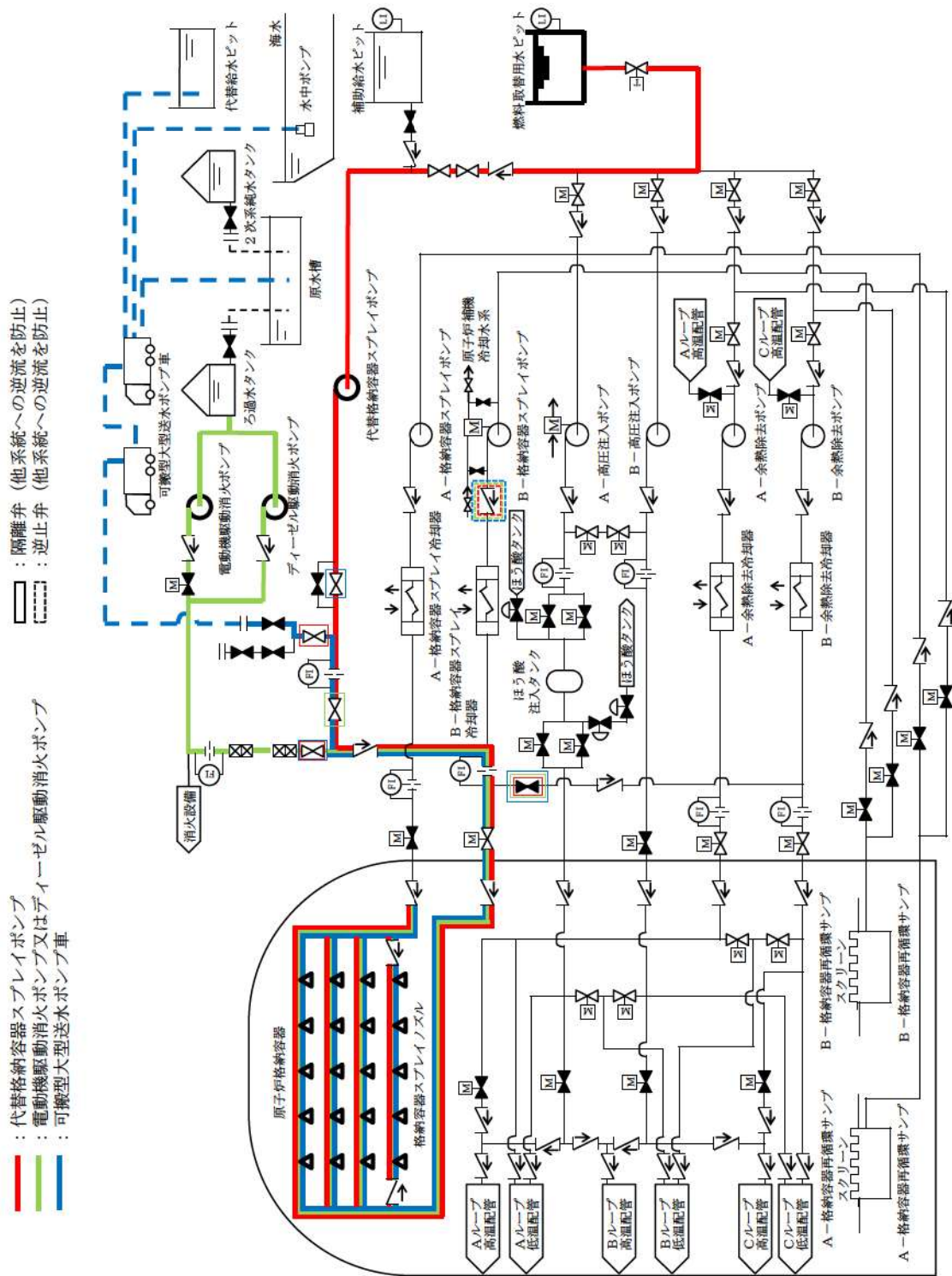
使用する機能	他系統への逆流防止、系外への流出防止			
	代替格納容器スプレイポンプライン	消火ポンプライン	可搬型大型送水ポンプ車ライン	CVスプレイライン以外*
代替格納容器スプレイポンプ	/	② ③	② ③	① ② ③
消火ポンプ	② ③	/	② ③	① ② ③
可搬型大型送水ポンプ車	② ③	② ③	/	① ② ③

* CVスプレイライン以外： ・代替炉心注水ライン
 ・B-格納容器スプレイポンプライン

<参考資料>

原子炉格納容器内への代替格納容器スプレイ手段における概要図

原子炉格納容器内への代替格納容器スプレイ手段における概要図



: 隔離弁 (他系統への逆流を防止)
 : 逆止弁 (他系統への逆流を防止)

— : 代替格納容器スプレイポンプ
— : 電動機駆動消火ポンプ又はディーゼル駆動消火ポンプ
— : 可搬型大型送水ポンプ車

解釈一覧

1. 判断基準の解釈一覧 (1/2)

手順	判断基準記載内容	解釈
1.6.2.1 炉心の著しい損傷防止のための対応手順	(1) フロントライン系故障時の対応手順 b. 代替格納容器スプレイ (a) 代替格納容器スプレイポンプによる原子炉格納容器内へのスプレイ (b) 電動機駆動消火ポンプ又はディーゼル駆動消火ポンプによる原子炉格納容器内へのスプレイ (d) 代替給水ビットを水源とした可搬型大型送水ポンプ車による原子炉格納容器内へのスプレイ (e) 原水槽を水源とした可搬型大型送水ポンプ車による原子炉格納容器内へのスプレイ	燃料取替用水ビットの水位が再循環切替水位以上確保されている 燃料取替用水ビット等の水位が確保されている ろ過水タンクの水位が確保されている 代替給水ビットの水位が確保され、使用できる 原水槽の水位が確保され、使用できる 燃料取替用水ビット水位が16.5%以上 燃料取替用水ビット水位が3%以上 補助給水ビット水位が3%以上 ろ過水タンク水位が1,480mm以上 代替給水ビット水位の目視による確認 原水槽水位の目視による確認
	(2) サポート系故障時の対応手順 a. 代替格納容器スプレイ (a) 代替格納容器スプレイポンプによる原子炉格納容器内へのスプレイ (b) B-格納容器スプレイポンプ（自己冷却）による原子炉格納容器内へのスプレイ (c) ディーゼル駆動消火ポンプによる原子炉格納容器内へのスプレイ (e) 代替給水ビットを水源とした可搬型大型送水ポンプ車による原子炉格納容器内へのスプレイ (f) 原水槽を水源とした可搬型大型送水ポンプ車による原子炉格納容器内へのスプレイ	燃料取替用水ビットの水位が再循環切替水位以上確保されている 燃料取替用水ビット等の水位が確保されている 燃料取替用水ビットの水位が再循環切替水位以上確保されている 燃料取替用水ビットの水位が確保されている ろ過水タンクの水位が確保されている 代替給水ビットの水位が確保され、使用できる 原水槽の水位が確保され、使用できる 燃料取替用水ビット水位が16.5%以上 燃料取替用水ビット水位が3%以上 補助給水ビット水位が3%以上 ろ過水タンク水位が1,480mm以上 代替給水ビット水位の目視による確認 原水槽水位の目視による確認

1. 判断基準の解釈一覧 (2/2)

手順		判断基準記載内容	解釈		
1.6.2.2 原子伊格納容器の破損を防止するための対応手順	(1) フロントライン系故障時の対応手順	b. 代替格納容器スプレイ	(a) 代替格納容器スプレイポンプによる原子伊格納容器内へのスプレイ	原子伊格納容器内へスプレイするために必要な燃料取替用水ビット等の水位が確保されている	燃料取替用水ビット水位が3%以上 補助給水ビット水位が3%以上
		(b) 電動機駆動消火ポンプ又はディーゼル駆動消火ポンプによる原子伊格納容器内へのスプレイ	原子伊格納容器内へスプレイするために必要な過水タンクの水位が確保されている	ろ過水タンク水位が1,480mm以上	
		(d) 代替給水ビットを水源とした可搬型大型送水ポンプ車による原子伊格納容器内へのスプレイ	代替給水ビットの水位が確保され、使用できること	代替給水ビット水位の目視による確認	
		(e) 原水槽を水源とした可搬型大型送水ポンプ車による原子伊格納容器内へのスプレイ	原水槽の水位が確保され、使用できること	原水槽水位の目視による確認	
	(2) サポート系故障時の対応手順	a. 代替格納容器スプレイ	(a) 代替格納容器スプレイポンプによる原子伊格納容器内へのスプレイ	原子伊格納容器内へスプレイするために必要な燃料取替用水ビット等の水位が確保されている	燃料取替用水ビット水位が3%以上 補助給水ビット水位が3%以上
			(b) B-格納容器スプレイポンプ（自己冷却）による原子伊格納容器内へのスプレイ	原子伊格納容器内へスプレイするために必要な燃料取替用水ビットの水位が確保されている	燃料取替用水ビット水位が3%以上
			(c) ディーゼル駆動消火ポンプによる原子伊格納容器内へのスプレイ	原子伊格納容器内へスプレイするために必要な過水タンクの水位が確保されており	ろ過水タンク水位が1,480mm以上
			(e) 代替給水ビットを水源とした可搬型大型送水ポンプ車による原子伊格納容器内へのスプレイ	代替給水ビットの水位が確保され、使用できる	代替給水ビット水位の目視による確認
			(f) 原水槽を水源とした可搬型大型送水ポンプ車による原子伊格納容器内へのスプレイ	原水槽の水位が確保され、使用できる	原水槽水位の目視による確認
			(1) 格納容器スプレイポンプによる原子伊格納容器内へのスプレイ	-	-

2. 操作手順の解釈一覧

手順				操作手順記載内容	解釈
1.6.2.1 伊心の著しい損傷防止のための対応手順	(1) フロントライン系故障時の対応手順	b. 代替格納容器スプレイ	(a) 代替格納容器スプレイポンプによる原子炉格納容器内へのスプレイ	燃料取替用水ビット水位が再循環切替水位に達すれば	燃料取替用水ビット水位が16.5%
			(b) 電動機駆動消火ポンプ又はディーゼル駆動消火ポンプによる原子炉格納容器内へのスプレイ	通常運転圧力 最高使用圧力	格納容器圧力が約0.0098MPa[gage] 格納容器圧力が約0.283MPa[gage]
			(c) 海水を用いた可搬型大型送水ポンプ車による原子炉格納容器内へのスプレイ	通常運転圧力 最高使用圧力	格納容器圧力が約0.0098MPa[gage] 格納容器圧力が約0.283MPa[gage]
			(d) 代替給水ビットを水源とした可搬型大型送水ポンプ車による原子炉格納容器内へのスプレイ	通常運転圧力 最高使用圧力	格納容器圧力が約0.0098MPa[gage] 格納容器圧力が約0.283MPa[gage]
			(e) 原水槽を水源とした可搬型大型送水ポンプ車による原子炉格納容器内へのスプレイ	通常運転圧力 最高使用圧力	格納容器圧力が約0.0098MPa[gage] 格納容器圧力が約0.283MPa[gage]
	(2) サポート系故障時の対応手順	a. 代替格納容器スプレイ	(b) B-格納容器スプレイポンプ(自己冷却)による原子炉格納容器内へのスプレイ	燃料取替用水ビット水位が再循環切替水位に達すれば 通常運転圧力 最高使用圧力	燃料取替用水ビット水位が16.5% 格納容器圧力が約0.0098MPa[gage] 格納容器圧力が約0.283MPa[gage]
1.6.2.2 原子炉格納容器の破損を防止するための対応手順	(1) フロントライン系故障時の対応手順	b. 代替格納容器スプレイ	(a) 代替格納容器スプレイポンプによる原子炉格納容器内へのスプレイ	最高使用圧力	格納容器圧力が約0.283MPa[gage]
			(b) 電動機駆動消火ポンプ又はディーゼル駆動消火ポンプによる原子炉格納容器内へのスプレイ	最高使用圧力	格納容器圧力が約0.283MPa[gage]
			(c) 海水を用いた可搬型大型送水ポンプ車による原子炉格納容器内へのスプレイ	最高使用圧力	格納容器圧力が約0.283MPa[gage]
			(d) 代替給水ビットを水源とした可搬型大型送水ポンプ車による原子炉格納容器内へのスプレイ	最高使用圧力	格納容器圧力が約0.283MPa[gage]
			(e) 原水槽を水源とした可搬型大型送水ポンプ車による原子炉格納容器内へのスプレイ	最高使用圧力	格納容器圧力が約0.283MPa[gage]
	(2) サポート系故障時の対応手順	a. 代替格納容器スプレイ	(b) B-格納容器スプレイポンプ(自己冷却)による原子炉格納容器内へのスプレイ	最高使用圧力	格納容器圧力が約0.283MPa[gage]
1.6.2.3 重大事故等対処設備(設計基準拡張)による対応手順	(1) 格納容器スプレイポンプによる原子炉格納容器内へのスプレイ	-	-	燃料取替用水ビット水位及び格納容器再循環サンプ水位を確認し、再循環切替水位に到達すれば	燃料取替用水ビット水位が16.5% 格納容器再循環サンプ水位(広域)が71%以上

3. 弁番号及び弁名称一覧

弁番号	弁名称	操作場所
3V-CP-130	代替格納容器スプレイポンプ入口第1止め弁	周辺補機棟T.P. 24.8m
3V-CP-131	代替格納容器スプレイポンプ入口第2止め弁	周辺補機棟T.P. 24.8m
3V-CP-144	代替格納容器スプレイポンプ接続ライン止め弁	原子炉補助建屋T.P. 10.3m
3V-CP-141	代替格納容器スプレイポンプ出口格納容器スプレイ用絞り弁	周辺補機棟T.P. 10.3m
3V-CP-013B	B-格納容器スプレイ冷却器出口C/V外側隔離弁	中央制御室
3V-CP-111	AM用消火水注入ライン止め弁	原子炉補助建屋T.P. 10.3m
3V-FS-547	AM用消火水供給ライン第2止め弁	原子炉補助建屋T.P. 10.3m
3V-FS-531	AM用消火水供給ライン第1止め弁	原子炉補助建屋T.P. 2.8m
3V-CP-147	代替格納容器スプレイポンプ出口炉心注入用絞り弁	周辺補機棟T.P. 10.3m
3V-CP-155	代替格納容器スプレイポンプ出口可搬型ポンプ車接続ライン止め弁 (SA対策)	周辺補機棟T.P. 10.3m
3V-FW-664	R/B東側可搬型ポンプ車接続用ライン止め弁 (SA対策)	周辺補機棟T.P. 17.8m
3V-FW-663	補助給水ビット-燃料取替用水ビット給水連絡ライン止め弁 (SA対策)	周辺補機棟T.P. 17.8m
3V-RF-102	ECTトラックアクセスエリア側可搬型ポンプ車接続用ライン止め弁 (SA対策)	周辺補機棟T.P. 40.3m
3V-CC-560	B-格納容器スプレイポンプ自冷水入口弁 (SA対策)	原子炉補助建屋T.P. -1.7m
3V-CC-562	B-格納容器スプレイポンプ自冷水出口弁 (SA対策)	原子炉補助建屋T.P. -1.7m
3V-CC-181B	B-格納容器スプレイポンプ電動機補機冷却水入口弁	原子炉補助建屋T.P. -1.7m
3V-CC-563	B-格納容器スプレイポンプ補機冷却水出口止め弁	原子炉補助建屋T.P. -1.7m
3V-CP-121	B-格納容器スプレイポンプ自冷水供給ライン止め弁 (SA対策)	原子炉補助建屋T.P. -1.7m
3V-CP-122	B-格納容器スプレイポンプ自冷水戻りライン止め弁 (SA対策)	原子炉補助建屋T.P. -1.7m
3V-CP-120	B-格納容器スプレイポンプ自冷水供給ライン絞り弁 (SA対策)	原子炉補助建屋T.P. -1.7m
3V-CP-013A	A-格納容器スプレイ冷却器出口C/V外側隔離弁	中央制御室
3V-SI-084A	A-安全注入ポンプ再循環サンプ側入口C/V外側隔離弁	中央制御室
3V-SI-084B	B-安全注入ポンプ再循環サンプ側入口C/V外側隔離弁	中央制御室
3V-SI-002A	A-高圧注入ポンプ燃料取替用水ビット側入口弁	中央制御室
3V-SI-002B	B-高圧注入ポンプ燃料取替用水ビット側入口弁	中央制御室

泊発電所3号炉審査資料	
資料番号	SAT107 r.12.0
提出年月日	令和5年8月31日

泊発電所3号炉

「実用発電用原子炉に係る発電用原子炉設置者の
重大事故の発生及び拡大の防止に必要な措置を
実施するために必要な技術的能力に係る審査基準」
に係る適合状況説明資料

1.7 原子炉格納容器の過圧破損を防止するための手順等

令和5年8月
北海道電力株式会社

枠囲みの内容は機密情報に属しますので公開できません。

1.7 原子炉格納容器の過圧破損を防止するための手順等

< 目 次 >

1.7.1 対応手段と設備の選定

(1) 対応手段と設備の選定の考え方

(2) 対応手段と設備の選定の結果

a. 原子炉格納容器の過圧破損防止のための対応手段及び設備（交流動力電源及び原子炉補機冷却機能健全時）

(a) 格納容器スプレイ

(b) 格納容器内自然対流冷却

(c) 代替格納容器スプレイ

(d) 重大事故等対処設備と自主対策設備

b. 原子炉格納容器の過圧破損防止のための対応手段及び設備（全交流動力電源又は原子炉補機冷却機能喪失時）

(a) 格納容器内自然対流冷却

(b) 代替格納容器スプレイ

(c) 重大事故等対処設備と自主対策設備

c. 手順等

1.7.2 重大事故等時の手順

1.7.2.1 原子炉格納容器の過圧破損防止のための対応手順（交流動力電源及び原子炉補機冷却機能健全時）

(1) 格納容器スプレイ

a. 格納容器スプレイポンプによる原子炉格納容器内へのスプレイ

(2) 格納容器内自然対流冷却

- a. C, D-格納容器再循環ユニットによる格納容器内自然対流冷却

(3) 代替格納容器スプレイ

- a. 代替格納容器スプレイポンプによる原子炉格納容器内へのスプレイ
- b. 電動機駆動消火ポンプ又はディーゼル駆動消火ポンプによる原子炉格納容器内へのスプレイ
- c. 海水を用いた可搬型大型送水ポンプ車による原子炉格納容器内へのスプレイ
- d. 代替給水ピットを水源とした可搬型大型送水ポンプ車による原子炉格納容器内へのスプレイ
- e. 原水槽を水源とした可搬型大型送水ポンプ車による原子炉格納容器内へのスプレイ

(4) 重大事故等時の対応手段の選択

1.7.2.2 原子炉格納容器の過圧破損防止のための対応手順（全交流動力電源又は原子炉補機冷却機能喪失時）

(1) 格納容器内自然対流冷却

- a. 可搬型大型送水ポンプ車を用いたC, D-格納容器再循環ユニットによる格納容器内自然対流冷却

(2) 代替格納容器スプレイ

- a. 代替格納容器スプレイポンプによる原子炉格納容器内へのスプレイ
- b. B-格納容器スプレイポンプ（自己冷却）による原子炉格納容器内へのスプレイ
- c. ディーゼル駆動消火ポンプによる原子炉格納容器内へのスプレイ

- d. 海水を用いた可搬型大型送水ポンプ車による原子炉格納容器内へのスプレイ
- e. 代替給水ピットを水源とした可搬型大型送水ポンプ車による原子炉格納容器内へのスプレイ
- f. 原水槽を水源とした可搬型大型送水ポンプ車による原子炉格納容器内へのスプレイ

(3) 重大事故等時の対応手段の選択

1.7.2.3 その他の手順項目について考慮する手順

- 添付資料 1.7.1 審査基準，基準規則と対処設備との対応表
- 添付資料 1.7.2 対応手段として選定した設備の電源構成図
- 添付資料 1.7.3 自主対策設備仕様
- 添付資料 1.7.4 C，D－格納容器再循環ユニットによる格納容器内自然対流冷却
- 添付資料 1.7.5 原子炉補機冷却水サージタンク加圧について
- 添付資料 1.7.6 可搬型大型送水ポンプ車を用いたC，D－格納容器再循環ユニットによる格納容器内自然対流冷却
- 添付資料 1.7.7 重大事故に係る屋外作業員に対する被ばく評価について
- 添付資料 1.7.8 原子炉格納容器内の冷却状況の原子炉格納容器外温度計での確認について
- 添付資料 1.7.9 炉心損傷時における原子炉格納容器破損防止等操作について
- 添付資料 1.7.10 解釈一覧
1. 判断基準の解釈一覧
 2. 操作手順の解釈一覧
 3. 弁番号及び弁名称一覧
- 添付資料 1.7.11 フォールトツリー解析の実施の考え方について

1.7 原子炉格納容器の過圧破損を防止するための手順等

【要求事項】

発電用原子炉設置者において、炉心の著しい損傷が発生した場合において原子炉格納容器の破損を防止するため、原子炉格納容器内の圧力及び温度を低下させるために必要な手順等が適切に整備されているか、又は整備される方針が適切に示されていること。

【解釈】

1 「原子炉格納容器内の圧力及び温度を低下させるために必要な手順等」とは、以下に掲げる措置又はこれらと同等以上の効果を有する措置を行うための手順等をいう。

(1) 原子炉格納容器の過圧破損の防止

a) 炉心の著しい損傷が発生した場合において原子炉格納容器の破損を防止するため、格納容器代替循環冷却系、格納容器圧力逃がし装置又は格納容器再循環ユニットにより、原子炉格納容器内の圧力及び温度を低下させるために必要な手順等を整備すること。

b) 格納容器代替循環冷却系又は格納容器再循環ユニットによる原子炉格納容器内の圧力及び温度の低下の手順は、格納容器圧力逃がし装置による原子炉格納容器の圧力及び温度の低下の手順に優先して実施されるものであること。

(2) 悪影響防止

a) 格納容器圧力逃がし装置の使用に際しては、必要に応じて、原子炉格納容器の負圧破損を防止する手順等を整備すること。

(3) 現場操作等

- a) 格納容器圧力逃がし装置の隔離弁は、人力により容易かつ確実に開閉操作ができること。
- b) 炉心の著しい損傷時においても、現場において、人力で格納容器圧力逃がし装置の隔離弁の操作ができるよう、遮蔽又は離隔等の放射線防護対策がなされていること。
- c) 隔離弁の駆動源が喪失した場合においても、格納容器圧力逃がし装置の隔離弁を操作できるよう、必要な資機材を近傍に配備する等の措置を講じること。

(4)放射線防護

- a) 排気により高線量となるフィルター等からの被ばくを低減するための遮蔽等の放射線防護対策がなされていること。

炉心の著しい損傷が発生した場合において、原子炉格納容器の破損を防止するため、原子炉格納容器内の圧力及び温度を低下させるための対処設備を整備する。ここでは、この対処設備を活用した手順等について説明する。

1.7.1 対応手段と設備の選定

(1) 対応手段と設備の選定の考え方

炉心の著しい損傷が発生した場合において、原子炉格納容器内へ流出した高温の1次冷却材及び溶融炉心の崩壊熱により発生する水蒸気により、原子炉格納容器内の圧力及び温度が上昇し、原子炉格納容器の過圧破損に至るおそれがある。

原子炉格納容器の破損を防止するため、原子炉格納容器内の圧力及び温度を低下させるための対応手段と重大事故等対処設備を選定する。

なお、設備の選定に当たっては、様々な条件下での事故対処を想定し、全交流動力電源又は原子炉補機冷却機能の喪失を考慮する。

格納容器再循環ユニットを用いた対応手段の他に、同等以上の効果を有する対応手段及び重大事故等対処設備を選定する。

重大事故等対処設備の他に、柔軟な事故対応を行うための対応手段及び自主対策設備^{*}を選定する。

※ 自主対策設備：技術基準上のすべての要求事項を満たすことやすべてのプラント状況において使用することは困難であるが、プラント状況によっては、事故対応に有効な設備。

選定した重大事故等対処設備により、「技術的能力審査基準」（以下「審査基準」という。）だけでなく、「設置許可基準規則」第五十条及び「技術基準規則」第六十五条（以下「基準規則」という。）の要求機能を満足する設備が網羅されていることを確認するとともに、自主対策設備との関係を明確にする。

（添付資料 1.7.1, 1.7.2, 1.7.3）

(2) 対応手段と設備の選定の結果

交流動力電源及び原子炉補機冷却機能が健全な場合、又は全交流動力電源若しくは原子炉補機冷却機能が喪失した場合に使用可能な対応手段と設備を選定する。ただし、全交流動力電源が喪失した場合は代替交流電源設備により給電する。

「審査基準」及び「基準規則」からの要求により選定した対応手段と、その対応に使用する重大事故等対処設備及び自主対策設備を以下に示す。

なお、対応に使用する重大事故等対処設備及び自主対策設備と整備する手順についての関係を第 1.7.1 表に整理する。

a. 原子炉格納容器の過圧破損防止のための対応手段及び設備（交流動力電源及び原子炉補機冷却機能健全時）

(a) 格納容器スプレイ

炉心の著しい損傷が発生した場合において、原子炉格納容器の破損を防止するため、格納容器スプレイにより原子炉格納容器内の圧力及び温度を低下させる手段がある。

i. 格納容器スプレイポンプによる原子炉格納容器内へのスプレイ
格納容器スプレイポンプによる原子炉格納容器内へのスプレイ
で使用する設備は以下のとおり。

- ・ 格納容器スプレイポンプ
- ・ 燃料取替用水ピット
- ・ 格納容器スプレイ冷却器
- ・ 非常用炉心冷却設備 配管・弁
- ・ 原子炉格納容器スプレイ設備 配管・弁
- ・ スプレイノズル
- ・ スプレイリング

- ・原子炉格納容器
- ・原子炉補機冷却設備
- ・非常用取水設備
- ・非常用交流電源設備

(b) 格納容器内自然対流冷却

炉心の著しい損傷が発生した場合において、原子炉格納容器の破損を防止するため、格納容器内自然対流冷却により原子炉格納容器内の圧力及び温度を低下させる手段がある。

i. C, D-格納容器再循環ユニットによる格納容器内自然対流冷却

C, D-格納容器再循環ユニットによる格納容器内自然対流冷却で使用する設備は以下のとおり。

- ・ C, D-格納容器再循環ユニット
- ・ C, D-原子炉補機冷却水ポンプ
- ・ C, D-原子炉補機冷却水冷却器
- ・ 原子炉補機冷却水サージタンク
- ・ 原子炉補機冷却水サージタンク加圧用可搬型窒素ガスボンベ
- ・ ホース・弁
- ・ C, D-原子炉補機冷却海水ポンプ
- ・ C, D-原子炉補機冷却海水ポンプ出口ストレーナ
- ・ C, D-原子炉補機冷却水冷却器海水入口ストレーナ
- ・ 原子炉補機冷却設備（原子炉補機冷却水設備）配管・弁
- ・ 原子炉補機冷却設備（原子炉補機冷却海水設備）配管・弁
- ・ 原子炉格納容器
- ・ 非常用取水設備

- ・可搬型温度計測装置（格納容器再循環ユニット入口温度／出口温度）
- ・窒素供給装置
- ・非常用交流電源設備

(c) 代替格納容器スプレイ

炉心の著しい損傷が発生した場合において、原子炉格納容器の破損を防止するため、代替格納容器スプレイにより原子炉格納容器内の圧力及び温度を低下させる手段がある。

i. 代替格納容器スプレイポンプによる原子炉格納容器内へのスプレイ

代替格納容器スプレイポンプによる原子炉格納容器内へのスプレイで使用する設備は以下のとおり。

- ・代替格納容器スプレイポンプ
- ・燃料取替用水ピット
- ・補助給水ピット
- ・非常用炉心冷却設備 配管・弁
- ・2次冷却設備（補助給水設備）配管・弁
- ・原子炉格納容器スプレイ設備 配管・弁
- ・スプレイノズル
- ・スプレイリング
- ・原子炉格納容器
- ・代替所内電気設備
- ・非常用交流電源設備

ii. 電動機駆動消火ポンプ又はディーゼル駆動消火ポンプによる原子炉格納容器内へのスプレイ

電動機駆動消火ポンプ又はディーゼル駆動消火ポンプによる原子炉格納容器内へのスプレーで使用する設備は以下のとおり。

- ・ 電動機駆動消火ポンプ
- ・ ディーゼル駆動消火ポンプ
- ・ ろ過水タンク
- ・ 可搬型ホース
- ・ 火災防護設備（消火栓設備）配管・弁
- ・ 給水処理設備 配管・弁
- ・ 原子炉格納容器スプレー設備 配管・弁
- ・ スプレーノズル
- ・ スプレーリング
- ・ 原子炉格納容器
- ・ 非常用交流電源設備
- ・ 常用電源設備

iii. 海水を用いた可搬型大型送水ポンプ車による原子炉格納容器内へのスプレー

海水を用いた可搬型大型送水ポンプ車による原子炉格納容器内へのスプレーで使用する設備は以下のとおり。

- ・ 可搬型大型送水ポンプ車
- ・ 可搬型ホース・接続口
- ・ ホース延長・回収車（送水車用）
- ・ 非常用炉心冷却設備 配管・弁
- ・ 原子炉格納容器スプレー設備 配管・弁
- ・ スプレーノズル
- ・ スプレーリング

- ・原子炉格納容器
- ・非常用取水設備
- ・非常用交流電源設備
- ・燃料補給設備

iv. 代替給水ピットを水源とした可搬型大型送水ポンプ車による原子炉格納容器内へのスプレイ

代替給水ピットを水源とした可搬型大型送水ポンプ車による原子炉格納容器内へのスプレイで使用する設備は以下のとおり。

- ・可搬型大型送水ポンプ車
- ・可搬型ホース・接続口
- ・ホース延長・回収車（送水車用）
- ・代替給水ピット
- ・非常用炉心冷却設備 配管・弁
- ・原子炉格納容器スプレイ設備 配管・弁
- ・スプレイノズル
- ・スプレイリング
- ・原子炉格納容器
- ・非常用交流電源設備
- ・燃料補給設備

v. 原水槽を水源とした可搬型大型送水ポンプ車による原子炉格納容器内へのスプレイ

原水槽を水源とした可搬型大型送水ポンプ車による原子炉格納容器内へのスプレイで使用する設備は以下のとおり。

- ・可搬型大型送水ポンプ車
- ・可搬型ホース・接続口

- ・ホース延長・回収車（送水車用）
- ・原水槽
- ・2次系純水タンク
- ・ろ過水タンク
- ・非常用炉心冷却設備 配管・弁
- ・原子炉格納容器スプレイ設備 配管・弁
- ・給水処理設備 配管・弁
- ・スプレイノズル
- ・スプレイリング
- ・原子炉格納容器
- ・非常用交流電源設備
- ・燃料補給設備

(d) 重大事故等対処設備と自主対策設備

格納容器スプレイで使用する設備のうち、格納容器スプレイポンプ、燃料取替用水ピット、格納容器スプレイ冷却器、非常用炉心冷却設備 配管・弁、原子炉格納容器スプレイ設備 配管・弁、スプレイノズル、スプレイリング、原子炉格納容器、原子炉補機冷却設備、非常用取水設備及び非常用交流電源設備は重大事故等対処設備（設計基準拡張）として位置付ける。

格納容器内自然対流冷却で使用する設備のうち、C、D－格納容器再循環ユニット、C、D－原子炉補機冷却水ポンプ、C、D－原子炉補機冷却水冷却器、原子炉補機冷却水サージタンク、原子炉補機冷却水サージタンク加圧用可搬型窒素ガスボンベ、ホース・弁、C、D－原子炉補機冷却海水ポンプ、C、D－原子炉補機冷却海水ポンプ出口ストレーナ、C、D－原子炉補機冷却水冷

却器海水入口ストレーナ，原子炉補機冷却設備（原子炉補機冷却水設備）配管・弁，原子炉補機冷却設備（原子炉補機冷却海水設備）配管・弁，原子炉格納容器，非常用取水設備及び可搬型温度計測装置（格納容器再循環ユニット入口温度／出口温度）は重大事故等対処設備として位置付ける。また，非常用交流電源設備は重大事故等対処設備（設計基準拡張）として位置付ける。

代替格納容器スプレイで使用する設備のうち，代替格納容器スプレイポンプ，燃料取替用水ピット，補助給水ピット，非常用炉心冷却設備配管・弁，2次冷却設備（補助給水設備）配管・弁，原子炉格納容器スプレイ設備配管・弁，スプレイノズル，スプレイリング及び原子炉格納容器は重大事故等対処設備として位置付ける。また，非常用交流電源設備は重大事故等対処設備（設計基準拡張）として位置付ける。

これらの選定した設備は，「審査基準」及び「基準規則」に要求される設備がすべて網羅されている。

（添付資料1.7.1）

以上の重大事故等対処設備により，原子炉格納容器内の圧力及び温度を低下させることができる。また，以下の設備はプラント状況によっては事故対応に有効な設備であるため，自主対策設備として位置付ける。あわせて，その理由を示す。

- ・窒素供給装置

通常運転中の窒素供給設備として設置しており，耐震性がないものの，窒素供給装置が健全であれば，原子炉補機冷却水サージタンク窒素加圧の代替手段として有効である。

- ・電動機駆動消火ポンプ，ディーゼル駆動消火ポンプ，ろ過水

タンク

消火を目的として配備しているが、火災が発生していなければ原子炉格納容器内を冷却する手段として有効である。

- ・可搬型大型送水ポンプ車，代替給水ピット，原水槽，2次系純水タンク，ろ過水タンク

可搬型ホース等の運搬及び接続作業に時間を要するため、常設設備と比べて短時間での確実な注水を確保することは困難であるが、格納容器スプレイの代替手段であり、長期的な事故収束手段として有効である。

- b. 原子炉格納容器の過圧破損防止のための対応手段及び設備（全交流動力電源又は原子炉補機冷却機能喪失時）

(a) 格納容器内自然対流冷却

炉心の著しい損傷が発生した場合において、原子炉格納容器の破損を防止するため、格納容器内自然対流冷却により原子炉格納容器内の圧力及び温度を低下させる手段がある。

- i. 可搬型大型送水ポンプ車を用いたC，D－格納容器再循環ユニットによる格納容器内自然対流冷却

可搬型大型送水ポンプ車を用いたC，D－格納容器再循環ユニットによる格納容器内自然対流冷却で使用する設備は以下のとおり。

- ・可搬型大型送水ポンプ車
- ・可搬型ホース・接続口
- ・ホース延長・回収車（送水車用）
- ・C，D－格納容器再循環ユニット
- ・原子炉補機冷却設備（原子炉補機冷却水設備）配管・弁

- ・原子炉格納容器
- ・非常用取水設備
- ・可搬型温度計測装置（格納容器再循環ユニット入口温度／出口温度）
- ・常設代替交流電源設備
- ・燃料補給設備

(b) 代替格納容器スプレイ

炉心の著しい損傷が発生した場合において、原子炉格納容器の破損を防止するため、代替格納容器スプレイにより原子炉格納容器内の圧力及び温度を低下させる手段がある。

i. 代替格納容器スプレイポンプによる原子炉格納容器内へのスプレイ

代替格納容器スプレイポンプによる原子炉格納容器内へのスプレイで使用する設備は以下のとおり。

- ・代替格納容器スプレイポンプ
- ・燃料取替用水ピット
- ・補助給水ピット
- ・非常用炉心冷却設備 配管・弁
- ・2次冷却設備（補助給水設備）配管・弁
- ・原子炉格納容器スプレイ設備 配管・弁
- ・スプレイノズル
- ・スプレイリング
- ・原子炉格納容器
- ・常設代替交流電源設備
- ・可搬型代替交流電源設備

- ・代替所内電気設備

ii. B-格納容器スプレイポンプ（自己冷却）による原子炉格納容器内へのスプレイ

B-格納容器スプレイポンプ（自己冷却）による原子炉格納容器内へのスプレイで使用する設備は以下のとおり。

- ・ B-格納容器スプレイポンプ
- ・ 可搬型ホース
- ・ 燃料取替用水ピット
- ・ B-格納容器スプレイ冷却器
- ・ 非常用炉心冷却設備 配管・弁
- ・ 原子炉格納容器スプレイ設備 配管・弁
- ・ スプレイノズル
- ・ スプレイリング
- ・ 原子炉格納容器
- ・ 原子炉補機冷却設備（原子炉補機冷却水設備）配管・弁
- ・ 常設代替交流電源設備

iii. ディーゼル駆動消火ポンプによる原子炉格納容器内へのスプレイ

ディーゼル駆動消火ポンプによる原子炉格納容器内へのスプレイで使用する設備は以下のとおり。

- ・ ディーゼル駆動消火ポンプ
- ・ ろ過水タンク
- ・ 可搬型ホース
- ・ 火災防護設備（消火栓設備）配管・弁
- ・ 給水処理設備 配管・弁

- ・原子炉格納容器スプレイ設備 配管・弁
- ・スプレイノズル
- ・スプレイリング
- ・原子炉格納容器
- ・常設代替交流電源設備

iv. 海水を用いた可搬型大型送水ポンプ車による原子炉格納容器内へのスプレイ

海水を用いた可搬型大型送水ポンプ車による原子炉格納容器内へのスプレイで使用する設備は以下のとおり。

- ・可搬型大型送水ポンプ車
- ・可搬型ホース・接続口
- ・ホース延長・回収車（送水車用）
- ・非常用炉心冷却設備 配管・弁
- ・原子炉格納容器スプレイ設備 配管・弁
- ・スプレイノズル
- ・スプレイリング
- ・原子炉格納容器
- ・非常用取水設備
- ・常設代替交流電源設備
- ・燃料補給設備

v. 代替給水ピットを水源とした可搬型大型送水ポンプ車による原子炉格納容器内へのスプレイ

代替給水ピットを水源とした可搬型大型送水ポンプ車による代替格納容器スプレイで使用する設備は以下のとおり。

- ・可搬型大型送水ポンプ車

- ・可搬型ホース・接続口
- ・ホース延長・回収車（送水車用）
- ・代替給水ピット
- ・非常用炉心冷却設備 配管・弁
- ・原子炉格納容器スプレイ設備 配管・弁
- ・スプレイノズル
- ・スプレイリング
- ・原子炉格納容器
- ・常設代替交流電源設備
- ・燃料補給設備

vi. 原水槽を水源とした可搬型大型送水ポンプ車による原子炉格納容器内へのスプレイ

原水槽を水源とした可搬型大型送水ポンプ車による原子炉格納容器内へのスプレイで使用する設備は以下のとおり。

- ・可搬型大型送水ポンプ車
- ・可搬型ホース・接続口
- ・ホース延長・回収車（送水車用）
- ・原水槽
- ・2次系純水タンク
- ・ろ過水タンク
- ・非常用炉心冷却設備 配管・弁
- ・原子炉格納容器スプレイ設備 配管・弁
- ・給水処理設備 配管・弁
- ・スプレイノズル
- ・スプレイリング

- ・原子炉格納容器
- ・常設代替交流電源設備
- ・燃料補給設備

(c) 重大事故等対処設備と自主対策設備

格納容器内自然対流冷却で使用する設備のうち、可搬型大型送水ポンプ車、可搬型ホース・接続口、ホース延長・回収車（送水車用）、C、D－格納容器再循環ユニット、原子炉補機冷却設備（原子炉補機冷却水設備）配管・弁、原子炉格納容器、非常用取水設備、可搬型温度計測装置（格納容器再循環ユニット入口温度／出口温度）、常設代替交流電源設備及び燃料補給設備は重大事故等対処設備として位置付ける。

代替格納容器スプレイで使用する設備のうち、代替格納容器スプレイポンプ、燃料取替用水ピット、補助給水ピット、非常用炉心冷却設備配管・弁、2次冷却設備（補助給水設備）配管・弁、原子炉格納容器スプレイ設備配管・弁、スプレイノズル、スプレイリング、原子炉格納容器、常設代替交流電源設備、可搬型代替交流電源設備及び代替所内電気設備は重大事故等対処設備として位置付ける。

これらの選定した設備は、「審査基準」及び「基準規則」に要求される設備がすべて網羅されている。

(添付資料 1.7.1)

以上の重大事故等対処設備により、原子炉格納容器内の圧力及び温度を低下させることができる。また、以下の設備はプラント状況によっては事故対応に有効な設備であるため、自主対策設備

として位置付ける。あわせて、その理由を示す。

- ・ B 一格納容器スプレイポンプ，燃料取替用水ピット

重大事故等対処設備である代替格納容器スプレイポンプのバックアップであり，運転不能を判断してからの準備となるため系統構成に時間を要するが，流量が大きく高い冷却効果が見込めることから，原子炉格納容器内を冷却する手段として有効である。

- ・ ディーゼル駆動消火ポンプ，ろ過水タンク

消火を目的として配備しているが，火災が発生していなければ原子炉格納容器内を冷却する手段として有効である。

- ・ 可搬型大型送水ポンプ車，代替給水ピット，原水槽，2次系純水タンク，ろ過水タンク

可搬型ホース等の運搬及び接続作業に時間を要するため，常設設備と比べて短時間での確実な注水を確保することは困難であるが，格納容器スプレイの代替手段であり，長期的な事故収束手段として有効である。

c. 手順等

上記「a. 原子炉格納容器の過圧破損防止のための対応手段及び設備（交流動力電源及び原子炉補機冷却機能健全時）」及び「b. 原子炉格納容器の過圧破損防止のための対応手段及び設備（全交流動力電源又は原子炉補機冷却機能喪失時）」により選定した対応手段に係る手順を整備する。

これらの手順は，発電課長（当直），運転員及び災害対策要員の対応として，炉心の著しい損傷が発生した場合の対応手順書等に定める（第 1.7.1 表）。

また、重大事故等時に監視が必要となる計器及び給電が必要となる設備についても整理する（第 1.7.2 表，第 1.7.3 表）。

（添付資料 1.7.2）

1.7.2 重大事故等時の手順

1.7.2.1 原子炉格納容器の過圧破損防止のための対応手順（交流動力電源及び原子炉補機冷却機能健全時）

(1) 格納容器スプレイ

炉心の著しい損傷が発生した場合において、格納容器スプレイにより、原子炉格納容器内の圧力及び温度を低下させることで原子炉格納容器の過圧破損を防止する。

a. 格納容器スプレイポンプによる原子炉格納容器内へのスプレイ

(a) 手順着手の判断基準

炉心損傷を判断した場合^{※1}において、原子炉格納容器圧力が格納容器スプレイ作動設定値（0.127MPa[gage]）以上、かつ、格納容器スプレイポンプが起動していない場合に、原子炉格納容器内へスプレイするために必要な燃料取替用水ピットの水位が確保されている場合。

※1 炉心出口温度が 350℃以上及び格納容器内高レンジエリアモニタ（高レンジ）の指示値が 1×10^5 mSv/h 以上の場合。

(b) 操作手順

格納容器スプレイポンプによる原子炉格納容器内へのスプレイ手順の概要は以下のとおり。概要図を第 1.7.1 図に示す。

① 発電課長（当直）は、手順着手の判断基準に基づき、運

転員に格納容器スプレイポンプの起動を指示する。

② 運転員（中央制御室）Aは、中央制御室で格納容器スプレイポンプを起動する。

③ 運転員（中央制御室）Aは、中央制御室で原子炉格納容器内へのスプレイが開始されたことを格納容器スプレイ流量、原子炉格納容器内の圧力及び温度の低下により確認し、発電課長（当直）に報告する。

(c) 操作の成立性

上記の操作は、運転員（中央制御室）1名にて作業を実施した場合、作業開始を判断してから格納容器スプレイポンプによる原子炉格納容器内へのスプレイ開始まで5分以内で可能である。

格納容器スプレイについては、原子炉格納容器圧力が格納容器スプレイ作動設定値（0.127MPa[gage]）以上にて動作することから原子炉格納容器内にスプレイされていることを確認する。また、格納容器スプレイが動作していない場合は、原子炉格納容器内へのスプレイを実施する。ただし、格納容器内自然対流冷却により原子炉格納容器内の冷却が行われている場合は実施しない。また、水素濃度は、可搬型格納容器内水素濃度計測ユニットで計測される水素濃度（ドライ）により継続的に監視を行う運用としており、測定による水素濃度が8 vol%（ドライ）未満であれば減圧を継続する。

原子炉格納容器内の冷却を目的とした原子炉格納容器内へのスプレイを行う場合は、原子炉格納容器内への注水量の制限があることから、原子炉格納容器内へスプレイを行っている際に、

格納容器再循環ユニットによる格納容器内自然対流冷却に影響しない上限の高さまで注水されたことを確認すれば原子炉格納容器内へのスプレイを停止し格納容器内自然対流冷却のみの冷却とする。

(添付資料 1.7.9)

(2) 格納容器内自然対流冷却

炉心の著しい損傷が発生した場合において、格納容器内自然対流冷却により、原子炉格納容器内の圧力及び温度を低下させることで原子炉格納容器の過圧破損を防止する。

a. C, D-格納容器再循環ユニットによる格納容器内自然対流冷却

(a) 手順着手の判断基準

炉心損傷を判断した場合^{*1}において、原子炉格納容器圧力が格納容器スプレイ作動設定値(0.127MPa[gage])以上の場合に、格納容器スプレイポンプの故障等により原子炉格納容器内へのスプレイを格納容器スプレイ流量等にて確認できない場合。

※1 炉心出口温度が 350℃以上及び格納容器内高レンジエリアモニタ（高レンジ）の指示値が 1×10^5 mSv/h 以上の場合。

(b) 操作手順

C, D-格納容器再循環ユニットによる格納容器内自然対流冷却手順の概要は以下のとおり。手順内の可搬型格納容器内水素濃度計測ユニットによる原子炉格納容器内水素濃度監視操作手順は「1.9 水素爆発による原子炉格納容器の破損を防止するための手順等」のうち 1.9.2.1(2)「原子炉格納容器内の水素濃

度の監視」にて整備する。概要図を第 1.7.2 図に、タイムチャートを第 1.7.3 図に示す。

- ① 発電課長（当直）は、手順着手の判断基準に基づき、運転員に C, D 一格納容器再循環ユニットによる格納容器内自然対流冷却の準備開始を指示する。
- ② 運転員（中央制御室）A 及び運転員（現場）B は、中央制御室及び現場で原子炉補機冷却水系を加圧するための系統構成を行う。
- ③ 運転員（現場）B は、原子炉補機冷却水系の沸騰を防止するため、現場で原子炉補機冷却水サージタンク加圧用可搬型窒素ガスポンベにより原子炉補機冷却水サージタンクを 0.28MPa[gage]まで加圧操作を実施し、発電課長（当直）に報告する。窒素供給装置で加圧する場合は、中央制御室より行う。
- ④ 発電課長（当直）は、中央制御室で格納容器再循環ユニットの冷却水の温度監視を指示する。中央制御室での温度監視ができない場合は、運転員に可搬型温度計測装置（格納容器再循環ユニット入口温度／出口温度）の取付けを指示する。
- ⑤ 運転員（中央制御室）A は、中央制御室で C, D 一格納容器再循環ユニットへ原子炉補機冷却水を通水するための系統構成を行う。
- ⑥ 運転員（中央制御室）A は、中央制御室で C, D 一格納容器再循環ユニット冷却水出口弁の開操作により原子炉補機冷却水を通水し、C, D 一格納容器再循環ユニットによ

る格納容器内自然対流冷却準備完了を発電課長（当直）に報告する。

なお、電源がない場合は、現場にてC、D－格納容器再循環ユニット冷却水出口弁を手動で開操作する。

⑦ 運転員（中央制御室）Aは、中央制御室でC、D－格納容器再循環ユニットのダクト開放機構が動作すれば、格納容器内自然対流冷却が開始され、原子炉格納容器内圧力及び温度の低下により原子炉格納容器内が冷却状態にあることを継続して確認する。

⑧ 運転員（中央制御室）Aは、中央制御室で原子炉格納容器圧力が最高使用圧力から0.05MPa低下したことを確認すれば、C、D－格納容器再循環ユニット冷却水入口弁を閉操作し、原子炉補機冷却水の通水を停止する。なお、電源がない場合は、現場にてC、D－格納容器再循環ユニット冷却水入口弁を手動で閉操作する。ただし、水素濃度は、可搬型格納容器内水素濃度計測ユニットで計測される水素濃度（ドライ）により継続的に監視を行い、測定による水素濃度が8 vol%（ドライ）未満であれば減圧を継続する。

⑨ 運転員（中央制御室）Aは、中央制御室でC、D－格納容器再循環ユニット冷却水出入口温度差、原子炉格納容器圧力及び温度の低下等により、原子炉格納容器内が冷却状態であることを継続して確認する。

(c) 操作の成立性

上記の操作は、運転員（中央制御室）1名及び運転員（現場）

1名にて作業を実施した場合、作業開始を判断してからC、D

一格納容器再循環ユニットによる格納容器内自然対流冷却開始まで 65 分以内で可能である。

円滑に作業できるように、移動経路を確保し、防護具、照明及び通信連絡設備を整備する。操作に係る移動経路及び操作場所に高線量の区域はない。また、室温は通常運転時と同程度である。

(添付資料 1.7.4, 1.7.5, 1.7.8)

(3) 代替格納容器スプレイ

炉心の著しい損傷が発生した場合において、代替格納容器スプレイにより、原子炉格納容器内の圧力及び温度を低下させることで原子炉格納容器の過圧破損を防止する。

a. 代替格納容器スプレイポンプによる原子炉格納容器内へのスプレイ

炉心の著しい損傷が発生した場合において、原子炉格納容器の圧力及び温度を低下させるために、代替格納容器スプレイポンプにより燃料取替用水ピット水を原子炉格納容器内にスプレイする。

代替格納容器スプレイポンプの水源として、燃料取替用水ピットが使用できない場合は、補助給水ピットを使用する。

炉心損傷後に代替格納容器スプレイポンプによる代替炉心注水（落下遅延・防止）を実施していた場合に、原子炉格納容器内へのスプレイが必要と判断すれば、代替格納容器スプレイポンプの注水先を原子炉容器から原子炉格納容器へ切り替え、原子炉格納容器内へのスプレイを行う。

(a) 手順着手の判断基準

炉心損傷を判断した場合^{*1}において、原子炉格納容器圧力が

最高使用圧力（0.283MPa[gage]）以上の場合に、格納容器スプレイポンプの故障等により原子炉格納容器へのスプレイを格納容器スプレイ流量等にて確認できない場合及び格納容器内自然対流冷却により原子炉格納容器圧力が低下しない場合に、原子炉格納容器内へスプレイするために必要な燃料取替用水ピット等の水位が確保されている場合。

※1 炉心出口温度が 350℃以上及び格納容器内高レンジエリアモニタ（高レンジ）の指示値が 1×10^5 mSv/h 以上の場合。

(b) 操作手順

代替格納容器スプレイの操作手順は、「1.6 原子炉格納容器内の冷却等のための手順等」のうち、1.6.2.2(1) b. (a)「代替格納容器スプレイポンプによる原子炉格納容器内へのスプレイ」の操作手順と同様である。

なお、操作に係る移動経路及び操作場所に高線量の区域はない。

(c) 操作の成立性

上記の操作は、運転員（中央制御室）1名、運転員（現場）2名及び災害対策要員1名にて作業を実施した場合、作業開始を判断してから代替格納容器スプレイポンプによる原子炉格納容器内へのスプレイ開始まで30分以内で可能である。

なお、代替格納容器スプレイポンプの注水先を原子炉容器から原子炉格納容器へ切り替える場合の上記の操作は、運転員（中央制御室）1名及び運転員（現場）1名にて作業を実施した場合、作業開始を判断してから代替格納容器スプレイポンプによ

る原子炉格納容器内へのスプレイ開始まで 20 分以内で可能である。

b. 電動機駆動消火ポンプ又はディーゼル駆動消火ポンプによる原子炉格納容器内へのスプレイ

炉心の著しい損傷が発生した場合において、代替格納容器スプレイポンプによる原子炉格納容器内へのスプレイができない場合、常用設備である電動機駆動消火ポンプ又はディーゼル駆動消火ポンプよりろ過水タンク水を原子炉格納容器内にスプレイする。

使用に際して、重大事故等対処に悪影響を与える火災が発生していないことを確認して使用する。

(a) 手順着手の判断基準

炉心損傷を判断した場合^{※1}において、代替格納容器スプレイポンプの故障等により原子炉格納容器内へのスプレイが代替格納容器スプレイポンプ出口積算流量にて確認できない場合に、原子炉格納容器内へスプレイするために必要なる過水タンクの水位が確保されており、重大事故等対処に悪影響を与える火災が発生しておらず、消火用として消火ポンプの必要がない場合。

※1 炉心出口温度が 350℃以上及び格納容器内高レンジエリアモニタ（高レンジ）の指示値が 1×10^5 mSv/h 以上の場合。

(b) 操作手順

電動機駆動消火ポンプ又はディーゼル駆動消火ポンプによる原子炉格納容器内へのスプレイの操作手順は、「1.6 原子炉格納容器内の冷却等のための手順等」のうち、1.6.2.2(1) b. (b) 「電動機駆動消火ポンプ又はディーゼル駆動消火ポンプによる

原子炉格納容器内へのスプレイ」の操作手順と同様である。

なお、操作に係る移動経路及び操作場所に高線量の区域はない。

(c) 操作の成立性

上記の操作は、運転員（中央制御室）1名及び運転員（現場）2名にて作業を実施した場合、作業開始を判断してから電動機駆動消火ポンプ又はディーゼル駆動消火ポンプによる原子炉格納容器内へのスプレイ開始まで35分以内で可能である。

c. 海水を用いた可搬型大型送水ポンプ車による原子炉格納容器内へのスプレイ

炉心の著しい損傷が発生した場合において、電動機駆動消火ポンプ及びディーゼル駆動消火ポンプの故障等により、原子炉格納容器内へのスプレイがAM用消火水積算流量にて確認できない場合、可搬型大型送水ポンプ車により海水を原子炉格納容器内にスプレイする。

(a) 手順着手の判断基準

炉心損傷を判断した場合^{※1}において、代替格納容器スプレイポンプの故障等により原子炉格納容器内へのスプレイを代替格納容器スプレイポンプ出口積算流量にて確認できない場合。

※1 炉心出口温度が350℃以上及び格納容器内高レンジエリアモニタ（高レンジ）の指示値が 1×10^5 mSv/h以上の場合。

(b) 操作手順

海水を用いた可搬型大型送水ポンプ車による原子炉格納容器内へのスプレイの操作手順は、「1.6 原子炉格納容器内の冷却

等のための手順等」のうち、1.6.2.2(1) b. (c)「海水を用いた可搬型大型送水ポンプ車による原子炉格納容器内へのスプレー」の操作手順と同様である。

なお、操作に係る移動経路及び操作場所に高線量の区域はない。

(c) 操作の成立性

上記の操作は、運転員（中央制御室）1名、運転員（現場）2名及び災害対策要員6名にて作業を実施した場合、作業開始を判断してから海水を用いた可搬型大型送水ポンプ車による原子炉格納容器内へのスプレー開始まで225分以内で可能である。

d. 代替給水ピットを水源とした可搬型大型送水ポンプ車による原子炉格納容器内へのスプレー

炉心の著しい損傷が発生した場合において、電動機駆動消火ポンプ及びディーゼル駆動消火ポンプの故障等により原子炉格納容器へのスプレーがAM用消火水積算流量にて確認できない場合、可搬型大型送水ポンプ車により代替給水ピットから原子炉格納容器内にスプレーする。

(a) 手順着手の判断基準

炉心損傷を判断した場合^{※1}において、代替格納容器スプレーポンプの故障等により原子炉格納容器へのスプレーを代替格納容器スプレーポンプ出口積算流量にて確認できない場合において、海水取水箇所へのアクセスに時間を要すると判断し、代替給水ピットの水位が確保され、使用できることを確認した場合。

※1 炉心出口温度が350℃以上及び格納容器内高レンジエリアモニタ（高レンジ）の指示値が 1×10^5 mSv/h以上

の場合。

(b) 操作手順

代替給水ピットを水源とした可搬型大型送水ポンプ車による原子炉格納容器内へのスプレイの操作手順は、「1.6 原子炉格納容器内の冷却等のための手順等」のうち、1.6.2.2(1) b. (d) 「代替給水ピットを水源とした可搬型大型送水ポンプ車による原子炉格納容器内へのスプレイ」の操作手順と同様である。

なお、操作に係る移動経路及び操作場所に高線量の区域はない。

(c) 操作の成立性

上記の操作は、運転員（中央制御室）1名、運転員（現場）2名及び災害対策要員6名にて作業を実施した場合、作業開始を判断してから代替給水ピットを水源とした可搬型大型送水ポンプ車による原子炉格納容器内へのスプレイ開始まで170分以内で可能である。

e. 原水槽を水源とした可搬型大型送水ポンプ車による原子炉格納容器内へのスプレイ

炉心の著しい損傷が発生した場合において、電動機駆動消火ポンプ及びディーゼル駆動消火ポンプの故障等により原子炉格納容器内へのスプレイがAM用消火水積算流量にて確認できない場合、可搬型大型送水ポンプ車により原水槽から原子炉格納容器内にスプレイする。

(a) 手順着手の判断基準

炉心損傷を判断した場合^{*1}において、代替格納容器スプレイポンプの故障等により原子炉格納容器内へのスプレイを代替格

納容器スプレイポンプ出口積算流量にて確認できない場合に、海水の取水ができないと判断し、原水槽の水位が確保され、使用できることを確認した場合。

※1 炉心出口温度が 350℃以上及び格納容器内高レンジエリアモニタ（高レンジ）の指示値が 1×10^5 mSv/h 以上の場合。

(b) 操作手順

原水槽を水源とした可搬型大型送水ポンプ車による操作手順は、「1.6 原子炉格納容器内の冷却等のための手順等」のうち、1.6.2.2(1) b. (e)「原水槽を水源とした可搬型大型送水ポンプ車による原子炉格納容器内へのスプレイ」の操作手順と同様である。

なお、操作に係る移動経路及び操作場所に高線量の区域はない。

(c) 操作の成立性

上記の操作は、運転員（中央制御室）1名、運転員（現場）2名及び災害対策要員6名にて作業を実施した場合、作業開始を判断してから原水槽を水源とした可搬型大型送水ポンプ車による原子炉格納容器内へのスプレイ開始まで225分以内で可能である。

(4) 重大事故等時の対応手段の選択

重大事故等時の対応手段の選択方法は以下のとおり。対応手段の選択フローチャートを第1.7.7図に示す。

交流動力電源及び原子炉補機冷却機能が健全な場合において、炉心の著しい損傷が発生した場合は、原子炉格納容器内の圧力及び温

度を低下させる手段として、格納容器スプレイ、格納容器内自然対流冷却及び代替格納容器スプレイの3つの手段がある。原子炉格納容器圧力が格納容器作動設定値（0.127MPa[gage]）以上にて格納容器スプレイポンプにより原子炉格納容器内にスプレイされていることを確認する。ただし、格納容器内自然対流冷却による原子炉格納容器内の冷却及び格納容器スプレイが行われていない場合は、格納容器スプレイを実施する。また、継続的な冷却及び原子炉格納容器内の重要機器の水没を未然に防止する観点から、原子炉格納容器圧力が格納容器スプレイ作動設定値（0.127MPa[gage]）以上で格納容器内自然対流冷却の準備作業を開始し、準備が完了すれば格納容器内自然対流冷却を開始する。格納容器内自然対流冷却の手段が使用できるまでの間に、原子炉格納容器圧力が最高使用圧力（0.283MPa[gage]）以上となる場合は代替格納容器スプレイを行う。格納容器内自然対流冷却を開始すれば原子炉格納容器圧力を監視し、状況に応じて代替格納容器スプレイを行う。

代替格納容器スプレイの優先順位は、代替格納容器スプレイポンプ、電動機駆動消火ポンプ又はディーゼル駆動消火ポンプ、可搬型大型送水ポンプ車の順で使用する。

詳細には、代替格納容器スプレイポンプによる原子炉格納容器内へのスプレイができない場合は、常用母線が健全であれば電動機駆動消火ポンプを使用し、電動機駆動消火ポンプが使用できなければディーゼル駆動消火ポンプを使用する。ただし、構内で火災が発生した場合には、消火活動に優先して使用する。可搬型大型送水ポンプ車は、使用準備に時間を要することから、代替格納容器スプレイポンプによる原子炉格納容器内へのスプレイが使用できない

場合に、電動機駆動消火ポンプ又はディーゼル駆動消火ポンプによる原子炉格納容器内へのスプレイの使用と並行して準備を開始し、電動機駆動消火ポンプ及びディーゼル駆動消火ポンプによる原子炉格納容器内へのスプレイができない場合に使用する。

可搬型大型送水ポンプ車による原子炉格納容器内へのスプレイのための水源は、水源の切替えによる注水の中断が発生しない海水を優先して使用し、海水取水箇所へのアクセスに時間を要する場合には、準備時間が最も短い代替給水ピットを使用する。海水の取水ができない場合は、保有水量が大きい原水槽を使用する。原水槽への補給は、2次系純水タンク又はろ過水タンクから移送することにより行う。ただし、ろ過水タンクは、重大事故等対処に悪影響を与える火災の発生がない場合に使用する。

1.7.2.2 原子炉格納容器の過圧破損防止のための対応手順（全交流動力電源又は原子炉補機冷却機能喪失時の手順等）

(1) 格納容器内自然対流冷却

炉心の著しい損傷が発生した場合において、全交流動力電源喪失又は原子炉補機冷却機能喪失により格納容器スプレイポンプの機能が喪失した場合、格納容器内自然対流冷却により、原子炉格納容器内の圧力及び温度を低下させることで原子炉格納容器の過圧破損を防止する。

a. 可搬型大型送水ポンプ車を用いたC、D-格納容器再循環ユニットによる格納容器内自然対流冷却

(a) 手順着手の判断基準

炉心損傷を判断した場合^{*1}において、全交流動力電源又は原子炉補機冷却機能が喪失している場合に、原子炉補機冷却機能

が喪失し、原子炉補機冷却水の通水を、原子炉補機冷却水供給母管流量等にて確認できない場合。

※1 炉心出口温度が 350℃以上及び格納容器内高レンジエリアモニタ（高レンジ）の指示値が 1×10^5 mSv/h 以上の場合。

(b) 操作手順

可搬型大型送水ポンプ車を用いた C, D-格納容器再循環ユニットによる格納容器内自然対流冷却手順の概要は以下のとおり。手順内の可搬型格納容器内水素濃度計測ユニットによる原子炉格納容器内水素濃度監視操作手順は、「1.9 水素爆発による原子炉格納容器の破損を防止するための手順等」のうち、1.9.2.1(2)「原子炉格納容器内の水素濃度の監視」にて整備する。概要図を第 1.7.4 図に、タイムチャートを第 1.7.5 図に、ホース敷設ルートを第 1.7.6 図に示す。

- ① 発電課長（当直）は、手順着手の判断基準に基づき、運転員及び災害対策要員に可搬型大型送水ポンプ車を用いた C, D-格納容器再循環ユニットによる格納容器内自然対流冷却の準備開始を指示する。
- ② 運転員（中央制御室）A、運転員（現場）B 及び C は、中央制御室及び現場で可搬型大型送水ポンプ車による C, D-格納容器再循環ユニットへの海水通水のための系統構成を実施し、発電課長（当直）に報告する。
- ③ 災害対策要員は、現場で資機材の保管場所へ移動し、可搬型大型送水ポンプ車及び可搬型ホースを所定の位置に移動する。

④^a 原子炉建屋東又は原子炉補助建屋南接続口を使用する場合

災害対策要員は、現場でホース延長・回収車（送水車用）にて可搬型ホースを敷設し、原子炉補機冷却水系のホース接続口と接続する。また、原子炉補機冷却水系の系統構成を実施する。

④^b 原子炉補助建屋西（建屋内）接続口を使用する場合（故意による大型航空機の衝突その他のテロリズムによる影響がある場合）

災害対策要員は、現場でホース延長・回収車（送水車用）にて可搬型ホースを敷設し、原子炉補機冷却水系のホース接続口と接続する。

⑤ 災害対策要員は、現場で海水取水箇所近傍に可搬型大型送水ポンプ車を設置する。

⑥ 災害対策要員は、現場で可搬型大型送水ポンプ車から水中ポンプを取り出し、可搬型ホースと接続後、海水取水箇所に水中ポンプを水面より低く、かつ着底しない位置に設置する。

⑦ 災害対策要員は、可搬型大型送水ポンプ車によるC、D一格納容器再循環ユニットへの海水通水準備が完了したことを発電課長（当直）に報告する。

⑧ 運転員（現場）B及びCは、現場でC、D一格納容器再循環ユニット冷却水入口及び出口配管に冷却状態監視のため、可搬型温度計測装置（格納容器再循環ユニット入口温度／出口温度）を取り付け、発電課長（当直）に報告する。

- ⑨ 発電課長（当直）は、補機冷却水（海水）通水が可能となり、かつ原子炉格納容器圧力が 0.127MPa[gage]まで上昇したことを確認すれば、運転員（中央制御室）A、運転員（現場）B、C及び災害対策要員にC、D－格納容器再循環ユニットへ可搬型大型送水ポンプ車による海水通水開始を指示する。
- ⑩ 発電課長（当直）は、運転員（中央制御室）A、運転員（現場）B及びCに冷却水の温度監視を指示する。
- ⑪ 災害対策要員は、現場で可搬型大型送水ポンプ車を起動し、原子炉補機冷却水系への海水通水を開始するとともに、可搬型大型送水ポンプ車の運転状態に異常がないことを確認する。
- ⑫ 運転員（中央制御室）A、運転員（現場）B及びCは、中央制御室及び現場で原子炉補機冷却水系の弁を開操作し、C、D－格納容器再循環ユニットへ海水通水を開始する。また、現場で格納容器再循環ユニット補機冷却水流量により海水が通水されていることを確認し、発電課長（当直）に報告する。
- ⑬ 運転員（現場）B及びCは、現場で可搬型温度計測装置（格納容器再循環ユニット入口温度／出口温度）によりC、D－格納容器再循環ユニットの冷却水温度を確認する。
- ⑭ 運転員（中央制御室）Aは、中央制御室でC、D－格納容器再循環ユニット冷却水出入口温度差、原子炉格納容器圧力及び温度の低下等により、原子炉格納容器内が冷却状態であることを継続して確認する。

⑮ 運転員（中央制御室）Aは、中央制御室で原子炉格納容器圧力が最高使用圧力から 0.05MPa 低下したことを確認すれば、現場にてC、D－格納容器再循環ユニット冷却水入口弁を手動で閉操作する。なお、代替非常用発電機により給電されていれば、中央制御室でC、D－格納容器再循環ユニット冷却水入口弁の閉操作により海水の通水を停止する。ただし、水素濃度は、可搬型格納容器内水素濃度計測ユニットで計測される水素濃度（ドライ）により継続的に監視を行い、測定による水素濃度が 8 vol%（ドライ）未満であれば減圧を継続する。

⑯ 災害対策要員は、現場で可搬型大型送水ポンプ車の運転状態を継続して監視し、定格負荷運転時における給油間隔を目安に燃料の給油を実施する（燃料を給油しない場合、可搬型大型送水ポンプ車は約 5.5 時間の運転が可能）。

(c) 操作の成立性

上記の操作は、運転員（中央制御室）1名、運転員（現場）2名及び災害対策要員6名にて作業を実施した場合、作業開始を判断してから可搬型大型送水ポンプ車を用いたC、D－格納容器再循環ユニットによる格納容器内自然対流冷却開始まで 275 分以内で可能である。

円滑に作業できるように、移動経路を確保し、防護具、照明及び通信連絡設備を整備する。操作に係る移動経路及び作業場所に高線量の区域はない。

速やかに作業ができるよう、使用する資機材は可搬型大型送水ポンプ車の保管場所及び作業場所近傍に配備する。

可搬型大型送水ポンプ車からのホースの接続は、汎用の結合金具であり、十分な作業スペースを確保していることから、容易に実施可能である。

また、車両付属の作業用照明及び可搬型照明（ヘッドライト及び懐中電灯）を用いることで、夜間における作業性についても確保している。

作業環境の周囲温度は通常運転時と同程度である。

（添付資料 1.7.6, 1.7.8）

なお、想定される重大事故等のうち「大破断 LOCA 時に低圧注入機能、高圧注入機能及び格納容器スプレイ注入機能が喪失する事故」等発生時は炉心溶融が起こり、可搬型ホース敷設及び可搬型大型送水ポンプ車準備における線量が高くなり、作業員の被ばくが懸念される。これらの作業における対応手順、所要時間、原子炉格納容器からの漏えい率及びアニュラス空気浄化設備等の状態を考慮し被ばく評価した結果、作業エリアにおける作業員の被ばく線量は 100mSv を下回る。

（添付資料 1.7.7）

(2) 代替格納容器スプレイ

炉心の著しい損傷が発生した場合において、代替格納容器スプレイにより、原子炉格納容器内の圧力及び温度を低下させることで原子炉格納容器の過圧破損を防止する。

a. 代替格納容器スプレイポンプによる原子炉格納容器内へのスプレイ

炉心の著しい損傷が発生した場合において、全交流動力電源又は原子炉補機冷却機能が喪失した場合、原子炉格納容器の圧力及

び温度を低下させるため、代替格納容器スプレイポンプにより燃料取替用水ピット水を原子炉格納容器内にスプレイする。

代替格納容器スプレイポンプの水源として、燃料取替用水ピットが使用できない場合は、補助給水ピットを使用する。

炉心損傷後に代替格納容器スプレイポンプによる代替炉心注水（落下遅延・防止）を実施していた場合に、原子炉格納容器内へのスプレイが必要と判断すれば、代替格納容器スプレイポンプの注水先を原子炉容器から原子炉格納容器へ切り替え、燃料取替用水ピット水を原子炉格納容器内にスプレイする。

(a) 手順着手の判断基準

炉心損傷を判断した場合^{※1}において、原子炉補機冷却機能が喪失し、原子炉補機冷却水の通水を、原子炉補機冷却水供給母管流量等にて確認できない場合に、格納容器最高使用圧力（0.283MPa [gage]）以上で、原子炉格納容器内へスプレイするために必要な燃料取替用水ピット等の水位が確保されている場合。

※1 炉心出口温度が 350℃以上及び格納容器内高レンジエリアモニタ（高レンジ）の指示値が 1×10^5 mSv/h 以上の場合。

(b) 操作手順

代替格納容器スプレイポンプによる原子炉格納容器内へのスプレイの操作手順は、「1.6 原子炉格納容器内の冷却等のための手順等」のうち、1.6.2.2(2) a. (a)「代替格納容器スプレイポンプによる原子炉格納容器内へのスプレイ」の操作手順と同様である。

なお、操作に係る移動経路及び操作場所に高線量の区域はない。

(c) 操作の成立性

上記の操作は、運転員（中央制御室）1名、運転員（現場）1名及び災害対策要員1名にて作業を実施した場合、作業開始を判断してから代替格納容器スプレイポンプによる原子炉格納容器内へのスプレイ開始まで30分以内で可能である。

なお、代替格納容器スプレイポンプの注水先を原子炉容器から原子炉格納容器へ切り替える場合の上記の操作は、運転員（中央制御室）1名及び運転員（現場）1名にて作業を実施した場合、作業開始を判断してから代替格納容器スプレイポンプによる原子炉格納容器内へのスプレイ開始まで20分以内で可能である。

b. B-格納容器スプレイポンプ（自己冷却）による原子炉格納容器内へのスプレイ

炉心の著しい損傷が発生した場合において、全交流動力電源又は原子炉補機冷却機能が喪失した場合に、代替格納容器スプレイポンプによる原子炉格納容器内へのスプレイができない場合、B-格納容器スプレイポンプ（自己冷却）により燃料取替用水ピット水を原子炉格納容器内にスプレイする。

(a) 手順着手の判断基準

炉心損傷を判断した場合^{*1}において、代替格納容器スプレイポンプの故障等により、原子炉格納容器内へのスプレイを代替格納容器スプレイポンプ出口積算流量にて確認できない場合に、原子炉格納容器内へスプレイするために必要な燃料取替用水ピ

ットの水位が確保されている場合。

※1 炉心出口温度が 350℃以上及び格納容器内高レンジエリアモニタ（高レンジ）の指示値が 1×10^5 mSv/h 以上の場合。

(b) 操作手順

B-格納容器スプレイポンプ（自己冷却）による原子炉格納容器内へのスプレイの操作手順は、「1.6 原子炉格納容器内の冷却等のための手順等」のうち、1.6.2.2(2) a. (b)「B-格納容器スプレイポンプ（自己冷却）による原子炉格納容器内へのスプレイ」の操作手順と同様である。

なお、操作に係る移動経路及び操作場所に高線量の区域はない。

(c) 操作の成立性

上記の操作は、運転員（中央制御室）1名及び運転員（現場）2名にて作業を実施した場合、作業開始を判断してからB-格納容器スプレイポンプ（自己冷却）による原子炉格納容器内へのスプレイ開始まで45分以内で可能である。

c. ディーゼル駆動消火ポンプによる原子炉格納容器内へのスプレイ

炉心の著しい損傷が発生した場合において、全交流動力電源又は原子炉補機冷却機能が喪失した場合に、B-格納容器スプレイポンプ（自己冷却）による原子炉格納容器内へのスプレイができない場合、常用設備であるディーゼル駆動消火ポンプによりろ過水タンク水を原子炉格納容器内にスプレイする。

使用に際しては、重大事故等対処に悪影響を与える火災が発生

していないことを確認して使用する。

(a) 手順着手の判断基準

炉心損傷を判断した場合^{※1}において、B-格納容器スプレイポンプの故障等により、原子炉格納容器内へのスプレイをB-格納容器スプレイ流量等にて確認できない場合に、原子炉格納容器内へスプレイするために必要なる過水タンクの水位が確保されており、重大事故等対処に悪影響を与える火災が発生しておらず、消火用として消火ポンプの必要がない場合。

※1 炉心出口温度が 350℃以上及び格納容器内高レンジエリアモニタ（高レンジ）の指示値が 1×10^5 mSv/h 以上の場合。

(b) 操作手順

ディーゼル駆動消火ポンプによる原子炉格納容器内へのスプレイの操作手順は、「1.6 原子炉格納容器内の冷却等のための手順等」のうち、1.6.2.2(2) a. (c)「ディーゼル駆動消火ポンプによる原子炉格納容器内へのスプレイ」の操作手順と同様である。

なお、操作に係る移動経路及び操作場所に高線量の区域はない。

(c) 操作の成立性

上記の操作は、運転員（中央制御室）1名及び運転員（現場）2名にて作業を実施した場合、作業開始を判断してからディーゼル駆動消火ポンプによる原子炉格納容器内へのスプレイ開始まで35分以内で可能である。

d. 海水を用いた可搬型大型送水ポンプ車による原子炉格納容器内

へのスプレー

炉心の著しい損傷が発生した場合において、全交流動力電源又は原子炉補機冷却機能が喪失した場合に、ディーゼル駆動消火ポンプによる原子炉格納容器内へのスプレーができない場合、可搬型大型送水ポンプ車により海水を原子炉格納容器内にスプレーする。

(a) 手順着手の判断基準

炉心損傷を判断した場合^{※1}において、B-格納容器スプレーポンプの故障等により、原子炉格納容器内へのスプレーをB-格納容器スプレー流量等にて確認できない場合。

※1 炉心出口温度が 350℃以上及び格納容器内高レンジエリアモニタ（高レンジ）の指示値が 1×10^5 mSv/h 以上の場合。

(b) 操作手順

海水を用いた可搬型大型送水ポンプ車による原子炉格納容器内へのスプレーの操作手順は、「1.6 原子炉格納容器内の冷却等のための手順等」のうち、1.6.2.2(2) a. (d)「海水を用いた可搬型大型送水ポンプ車による原子炉格納容器内へのスプレー」の操作手順と同様である。

なお、操作に係る移動経路及び操作場所に高線量の区域はない。

(c) 操作の成立性

上記の操作は、運転員（中央制御室）1名、運転員（現場）2名及び災害対策要員6名にて作業を実施した場合、作業開始を判断してから海水を用いた可搬型大型送水ポンプ車による原

- 子炉格納容器内へのスプレイ開始まで 225 分以内で可能である。
- e. 代替給水ピットを水源とした可搬型大型送水ポンプ車による原子炉格納容器内へのスプレイ

炉心の著しい損傷が発生した場合において、全交流動力電源又は原子炉補機冷却機能が喪失した場合に、ディーゼル駆動消火ポンプによる原子炉格納容器内へのスプレイができない場合、可搬型大型送水ポンプ車により代替給水ピットから原子炉格納容器内にスプレイする。

(a) 手順着手の判断基準

炉心損傷を判断した場合^{※1}において、B-格納容器スプレイポンプの故障等により、原子炉格納容器内へのスプレイをB-格納容器スプレイ流量等にて確認できない場合において、海水取水箇所へのアクセスに時間を要すると判断し、代替給水ピットの水位が確保され、使用できることを確認した場合。

※1 炉心出口温度が 350℃以上及び格納容器内高レンジエリアモニタ（高レンジ）の指示値が 1×10^5 mSv/h 以上の場合。

(b) 操作手順

代替給水ピットを水源とした可搬型大型送水ポンプ車による原子炉格納容器内へのスプレイの操作手順は、「1.6 原子炉格納容器内の冷却等のための手順等」のうち、1.6.2.2(2) a. (e) 「代替給水ピットを水源とした可搬型大型送水ポンプ車による原子炉格納容器内へのスプレイ」の操作手順と同様である。

なお、操作に係る移動経路及び操作場所に高線量の区域はない。

(c) 操作の成立性

上記の操作は、運転員（中央制御室）1名、運転員（現場）2名及び災害対策要員6名にて作業を実施した場合、作業開始を判断してから代替給水ピットを水源とした可搬型大型送水ポンプ車による原子炉格納容器内へのスプレイ開始まで170分以内で可能である。

f. 原水槽を水源とした可搬型大型送水ポンプ車による原子炉格納容器内へのスプレイ

炉心の著しい損傷が発生した場合において、全交流動力電源又は原子炉補機冷却機能が喪失した場合に、ディーゼル駆動消火ポンプによる原子炉格納容器内へのスプレイができない場合、可搬型大型送水ポンプ車により原水槽から原子炉格納容器内にスプレイする。

(a) 手順着手の判断基準

炉心損傷を判断した場合^{※1}において、B-格納容器スプレイポンプの故障等により、原子炉格納容器内へのスプレイをB-格納容器スプレイ流量等にて確認できない場合に、海水の取水ができないと判断し、原水槽の水位が確保され、使用できることを確認した場合。

※1 炉心出口温度が350℃以上及び格納容器内高レンジエリアモニタ（高レンジ）の指示値が $1 \times 10^5 \text{mSv/h}$ 以上の場合。

(b) 操作手順

原水槽を水源とした可搬型大型送水ポンプ車による代替格納容器スプレイの操作手順は、「1.6 原子炉格納容器内の冷却等

のための手順等」のうち、1.6.2.2(2) a. (f)「原水槽を水源とした可搬型大型送水ポンプ車による原子炉格納容器内へのスプレー」の操作手順と同様である。

なお、操作に係る移動経路及び操作場所に高線量の区域はない。

(c) 操作の成立性

上記の操作は、運転員（中央制御室）1名、運転員（現場）2名及び災害対策要員6名にて作業を実施した場合、作業開始を判断してから原水槽を水源とした可搬型大型送水ポンプ車による原子炉格納容器内へのスプレー開始まで225分以内で可能である。

(3) 重大事故等時の対応手段の選択

重大事故等時の対応手段の選択方法は以下のとおり。対応手段の選択フローチャートを第1.7.7図に示す。

炉心の著しい損傷が発生した場合において、全交流動力電源又は原子炉補機冷却機能が喪失した場合、原子炉格納容器内の圧力及び温度を低下させる手段として、代替格納容器スプレーと可搬型大型送水ポンプ車を用いた格納容器内自然対流冷却の2つの手段がある。この手段のうち、継続的な冷却及び原子炉格納容器内の重要機器の水没を未然に防止する観点から、可搬型大型送水ポンプ車を用いた格納容器内自然対流冷却を優先するが、格納容器内自然対流冷却は準備に約275分を要することから、この間に原子炉格納容器圧力が最高使用圧力（0.283MPa [gage]）以上となる場合は、代替格納容器スプレーを行う。可搬型大型送水ポンプ車を用いた格納容器内自然対流冷却を開始すれば原子炉格納容器圧力を監視し、状況に応じ

て代替格納容器スプレイを行う。

代替格納容器スプレイの優先順位は、代替格納容器スプレイポンプ、B-格納容器スプレイポンプ、ディーゼル駆動消火ポンプ、可搬型大型送水ポンプ車の順で使用する。

詳細には、代替格納容器スプレイポンプによる原子炉格納容器内へのスプレイができない場合は、B-格納容器スプレイポンプを使用する。B-格納容器スプレイポンプからの原子炉格納容器内へのスプレイ手段を失った場合は、ディーゼル駆動消火ポンプを使用する。ただし、構内で火災が発生した場合には、消火活動に優先して使用する。

また、可搬型大型送水ポンプ車は、使用準備に時間を要することから、B-格納容器スプレイポンプ（自己冷却）による原子炉格納容器内へのスプレイの手段を失った場合に準備を開始し、ディーゼル駆動消火ポンプが使用できない場合に使用する。

可搬型大型送水ポンプ車による原子炉格納容器内へのスプレイのための水源は、水源の切替えによる注水の中断が発生しない海水を優先して使用し、海水取水箇所へのアクセスに時間を要する場合には、準備時間が最も短い代替給水ピットを使用する。海水の取水ができない場合は、保有水量が大きい原水槽を使用する。原水槽への補給は、2次系純水タンク又はろ過水タンクから移送することにより行う。ただし、ろ過水タンクは、重大事故等対処に悪影響を与える火災の発生がない場合に使用する。

1.7.2.3 その他の手順項目について考慮する手順

可搬型大型送水ポンプ車への燃料補給の手順については、「1.14

電源の確保に関する手順等」のうち、1.14.2.4「燃料の補給手順」にて整備する。

可搬型格納容器内水素濃度計測ユニットによる原子炉格納容器内水素濃度監視操作手順については、「1.9 水素爆発による原子炉格納容器の破損を防止するための手順等」のうち、1.9.2.1(2)「原子炉格納容器内の水素濃度の監視」にて整備する。

常設代替交流電源設備の代替電源に関する手順については、「1.14 電源の確保に関する手順等」のうち、1.14.2.1(1)「代替交流電源設備による給電」にて整備する。また、代替非常用発電機への燃料補給の手順については、「1.14 電源の確保に関する手順等」のうち、1.14.2.4「燃料の補給手順」にて整備する。

燃料取替用水ピットの枯渇又は破損時の対応手順については、「1.13 重大事故等時に必要となる水の供給手順等」のうち、1.13.2.2「水源へ水を補給するための対応手順」及び1.13.2.3「水源を切り替えるための対応手順」にて整備する。

操作の判断及び確認に係る計装設備に関する手順については、「1.15 事故時の計装に関する手順等」のうち、1.15.2「重大事故等時の手順等」にて整備する。

第 1.7.1 表 機能喪失を想定する設計基準事故対処設備と整備する手順

対応手段, 対処設備, 手順書一覧 (1/4)

分類	機能喪失を想定する設計基準事故対処設備	対応手段	対処設備	設備分類*3	整備する手順書	手順書の分類	
原子炉格納容器の過圧破損防止（交流動力電源及び原子炉補機冷却機能健全）	—	原子炉格納容器スプレイポンプ	格納容器スプレイポンプ 燃料取替用水ビット 格納容器スプレイ冷却器 非常用炉心冷却設備 配管・弁 原子炉格納容器スプレイ設備 配管・弁 スプレイノズル スプレイリング 原子炉格納容器 原子炉補機冷却設備 非常用取水設備 非常用交流電源設備*1	c （設計基準拡張）	炉心の著しい損傷が発生した場合の対応手順書	炉心の著しい損傷が発生した場合の対応する運転手順書	
		C, D格納容器再循環ユニット	C, D-格納容器再循環ユニット C, D-原子炉補機冷却水ポンプ C, D-原子炉補機冷却水冷却器 原子炉補機冷却水サージタンク 原子炉補機冷却水サージタンク加圧用可搬型窒素ガスポンプ ホース・弁 C, D-原子炉補機冷却海水ポンプ C, D-原子炉補機冷却海水ポンプ出口ストレーナ C, D-原子炉補機冷却水冷却器海水入口ストレーナ 原子炉補機冷却設備（原子炉補機冷却水設備）配管・弁 原子炉補機冷却設備（原子炉補機冷却海水設備）配管・弁 原子炉格納容器 非常用取水設備 可搬型温度計測装置（格納容器再循環ユニット入口温度/出口温度） 非常用交流電源設備*1	a 重大事故等対処設備	炉心の著しい損傷が発生した場合の対応手順書	炉心の著しい損傷が発生した場合に対処する運転手順書	
		C, D格納容器再循環ユニットによる	非常用交流電源設備*1	重大事故等対処設備 （設計基準拡張）	/		
		格納容器内自然対流冷却	窒素供給装置	自主対策設備			
代替格納容器スプレイポンプ	代替格納容器スプレイポンプ*2 燃料取替用水ビット 補助給水ビット 非常用炉心冷却設備 配管・弁 2次冷却設備（補助給水設備）配管・弁 原子炉格納容器スプレイ設備 配管・弁 スプレイノズル スプレイリング 原子炉格納容器 代替所内電気設備*1 非常用交流電源設備*1	c 重大事故等対処設備 （設計基準拡張）	炉心の著しい損傷が発生した場合の対応手順書	炉心の著しい損傷が発生した場合に対処する運転手順書			

*1：手順は「1.14 電源の確保に関する手順等」にて整備する。

*2：手順は「1.6 原子炉格納容器内の冷却等のための手順等」にて整備する。

*3：重大事故等対策において用いる設備の分類

a：当該条文中に適合する重大事故等対処設備 b：37条に適合する重大事故等対処設備 c：自主的対策として整備する重大事故等対処設備

対応手段, 対処設備, 手順書一覧 (2/4)

分類	機能喪失を想定する設計基準事故対処設備	対応手段	対処設備	設備分類	整備する手順書	手順書の分類
原子炉格納容器の過圧破損防止（交流動力電源及び原子炉補機冷却機能健全）		原子炉格納容器内へのスプレイ	電動機駆動消火ポンプ*1 ディーゼル駆動消火ポンプ*1 ろ過水タンク 可搬型ホース 火災防護設備（消火栓設備）配管・弁 給水処理設備 配管・弁 原子炉格納容器スプレイ設備 配管・弁 スプレインゾル スプレイリング 原子炉格納容器 非常用交流電源設備*2 常用電源設備	自主対策設備	炉心の著しい損傷が発生した場合の対応手順書	炉心の著しい損傷が発生した場合に対処する運転手順書
		原子炉格納容器内へのスプレイ	可搬型大型送水ポンプ車*1*3 可搬型ホース・接続口 ホース延長・回収車（送水車用） 非常用炉心冷却設備 配管・弁 原子炉格納容器スプレイ設備 配管・弁 スプレインゾル スプレイリング 原子炉格納容器 非常用取水設備 非常用交流電源設備*2 燃料補給設備*2	自主対策設備	炉心の著しい損傷が発生した場合の対応手順書	炉心の著しい損傷が発生した場合に対処する運転手順書
		原子炉格納容器内へのスプレイ	可搬型大型送水ポンプ車*1 可搬型ホース・接続口 ホース延長・回収車（送水車用） 代替給水ビット 非常用炉心冷却設備 配管・弁 原子炉格納容器スプレイ設備 配管・弁 スプレインゾル スプレイリング 原子炉格納容器 非常用交流電源設備*2 燃料補給設備*2	自主対策設備	炉心の著しい損傷が発生した場合の対応手順書	炉心の著しい損傷が発生した場合に対処する運転手順書
		原子炉格納容器内へのスプレイ	可搬型大型送水ポンプ車*1 可搬型ホース・接続口 ホース延長・回収車（送水車用） 原水槽*4 2次系純水タンク*4 ろ過水タンク*4 非常用炉心冷却設備 配管・弁 原子炉格納容器スプレイ設備 配管・弁 給水処理設備 配管・弁 スプレインゾル スプレイリング 原子炉格納容器 非常用交流電源設備*2 燃料補給設備*2	自主対策設備	炉心の著しい損傷が発生した場合の対応手順書	炉心の著しい損傷が発生した場合に対処する運転手順書

*1：手順は「1.6 原子炉格納容器内の冷却等のための手順等」にて整備する。

*2：手順は「1.14 電源の確保に関する手順等」にて整備する。

*3：可搬型大型送水ポンプ車により海水を原子炉格納容器へスプレイする。

*4：原水槽への補給は、2次系純水タンク又はろ過水タンクから移送することにより行う。

対応手段, 対処設備, 手順書一覧 (3/4)

分類	機能喪失を想定する設計基準事故対処設備	対応手段	対処設備	設備分類*4	整備する手順書	手順書の分類
原子炉格納容器の過圧破損防止(全交流動力電源又は原子炉補機冷却機能喪失)	-	Cによる格納容器内自然対流冷却	可搬型大型送水ポンプ車 可搬型ホース・接続口 ホース延長・回収車(送水車用) C、D-格納容器再循環ユニット 原子炉補機冷却設備(原子炉補機冷却水設備)配管・弁 原子炉格納容器 非常用取水設備 可搬型温度計測装置(格納容器再循環ユニット入口温度/出口温度) 常設代替交流電源設備*1 燃料補給設備*1	重大事故等対処設備 a, b	炉心の著しい損傷が発生した場合の対応手順書	炉心の著しい損傷が発生した場合に対処する運転手順書
			接続口*3			
		代替格納容器スプレイポンプによる	代替格納容器スプレイポンプ*2 燃料取替用水ビット 補助給水ビット 非常用炉心冷却設備 配管・弁 2次冷却設備(補助給水設備)配管・弁 原子炉格納容器スプレイ設備 配管・弁 スプレイノズル スプレイリング 原子炉格納容器 常設代替交流電源設備*1 可搬型代替交流電源設備*1 代替所内電気設備*1	重大事故等対処設備 c	炉心の著しい損傷が発生した場合の対応手順書	炉心の著しい損傷が発生した場合に対処する運転手順書
		原子炉格納容器内へのスプレイ	B-格納容器スプレイポンプ*2 可搬型ホース 燃料取替用水ビット B-格納容器スプレイ冷却器 非常用炉心冷却設備 配管・弁 原子炉格納容器スプレイ設備 配管・弁 スプレイノズル スプレイリング 原子炉格納容器 原子炉補機冷却設備(原子炉補機冷却水設備)配管・弁 常設代替交流電源設備*1	自主対策設備	炉心の著しい損傷が発生した場合の対応手順書	炉心の著しい損傷が発生した場合に対処する運転手順書
原子炉格納容器内へのスプレイ	ディーゼル駆動消火ポンプ*2 ろ過水タンク 可搬型ホース 火災防護設備(消火栓設備)配管・弁 給水処理設備 配管・弁 原子炉格納容器スプレイ設備 配管・弁 スプレイノズル スプレイリング 原子炉格納容器 常設代替交流電源設備*1	自主対策設備	炉心の著しい損傷が発生した場合の対応手順書	炉心の著しい損傷が発生した場合に対処する運転手順書		

*1: 手順は「1.14 電源の確保に関する手順等」にて整備する。
 *2: 手順は「1.6 原子炉格納容器内の冷却等のための手順等」にて整備する。
 *3: 故意による大型航空機の衝突その他のテロリズムによる影響がある場合に使用する。
 *4: 重大事故等対策において用いる設備の分類
 a: 当該条文中に適合する重大事故等対処設備 b: 37条に適合する重大事故等対処設備 c: 自主的対策として整備する重大事故等対処設備

対応手段，対処設備，手順書一覧（4/4）

分類	機能喪失を想定する設計基準事故対処設備	対応手段	対処設備	設備分類	整備する手順書	手順書の分類	
原子炉格納容器の過圧破損防止（全交流動力電源又は原子炉補機冷却機能喪失）	—	可搬型大型送水ポンプ車*1*2 可搬型ホース・接続口 ホース延長・回収車（送水車用） 非常用炉心冷却設備 配管・弁 原子炉格納容器スプレイ設備 配管・弁 スプレイノズル スプレイリング 原子炉格納容器 非常用取水設備 常設代替交流電源設備*3 燃料補給設備*3	自主対策設備	/	炉心の著しい損傷が発生した場合の対応手順書	炉心の著しい損傷が発生した場合に対処する運転手順書	
		可搬型大型送水ポンプ車*1 可搬型ホース・接続口 ホース延長・回収車（送水車用） 代替給水ビット 非常用炉心冷却設備 配管・弁 原子炉格納容器スプレイ設備 配管・弁 スプレイノズル スプレイリング 原子炉格納容器 常設代替交流電源設備*3 燃料補給設備*3			自主対策設備	炉心の著しい損傷が発生した場合の対応手順書	炉心の著しい損傷が発生した場合に対処する運転手順書
		可搬型大型送水ポンプ車*1 可搬型ホース・接続口 ホース延長・回収車（送水車用） 原水槽*4 2次系純水タンク*4 ろ過水タンク*4 非常用炉心冷却設備 配管・弁 原子炉格納容器スプレイ設備 配管・弁 給水処理設備 配管・弁 スプレイノズル スプレイリング 原子炉格納容器 常設代替交流電源設備*3 燃料補給設備*3			自主対策設備	炉心の著しい損傷が発生した場合の対応手順書	炉心の著しい損傷が発生した場合に対処する運転手順書

*1：手順は「1.6 原子炉格納容器内の冷却等のための手順等」にて整備する。

*2：可搬型大型送水ポンプ車により海水を原子炉格納容器へスプレイする。

*3：手順は「1.14 電源の確保に関する手順等」にて整備する。

*4：原水槽への補給は、2次系純水タンク又はろ過水タンクから移送することにより行う。

第 1.7.2 表 重大事故等対処に係る監視計器

1.7 原子炉格納容器の過圧破損を防止するための手順等

監視計器一覧 (1/10)

対応手段	重大事故等の 対応に必要な 監視項目	監視計器	
1.7.2.1 原子炉格納容器の過圧破損防止のための対応手順（交流動力電源及び原子炉補機冷却機能健全時） (1) 格納容器スプレイ			
a. 格納容器スプレイポンプによる 原子炉格納容器内へのスプレイ	判断 基準	原子炉圧力容器内の 温度	・ 炉心出口温度
		原子炉格納容器内の 放射線量率	・ 格納容器内高レンジエリアモニタ（高 レンジ）
		原子炉格納容器内の 圧力	・ 原子炉格納容器圧力 ・ 格納容器圧力（AM用）
		原子炉格納容器 への注水量	・ 格納容器スプレイ流量 ・ B-格納容器スプレイ冷却器出口積算 流量（AM用）
		水源の確保	・ 燃料取替用水ピット水位
	操作	原子炉格納容器内の 温度	・ 格納容器内温度
		原子炉格納容器内の 圧力	・ 原子炉格納容器圧力 ・ 格納容器圧力（AM用）
		原子炉格納容器内の 水位	・ 格納容器再循環サンプル水位（広域） ・ 格納容器水位
		原子炉格納容器 への注水量	・ 格納容器スプレイ流量 ・ B-格納容器スプレイ冷却器出口積算 流量（AM用）
		水源の確保	・ 燃料取替用水ピット水位

監視計器一覧 (2/10)

対応手段	重大事故等の 対応に必要なとなる 監視項目	監視計器	
1.7.2.1 原子炉格納容器の過圧破損防止のための対応手順（交流動力電源及び原子炉補機冷却機能健全時） (2) 格納容器内自然対流冷却			
a. C, D-格納容器再循環ユニットによる格納容器内自然対流冷却	判断基準	原子炉圧力容器内の温度	・ 炉心出口温度
		原子炉格納容器内の放射線量率	・ 格納容器内高レンジエリアモニタ（高レンジ）
		原子炉格納容器内の圧力	・ 原子炉格納容器圧力
			・ 格納容器圧力（AM用）
	原子炉格納容器への注水量	・ 格納容器スプレイ流量	
		・ B-格納容器スプレイ冷却器出口積算流量（AM用）	
	操作	原子炉格納容器内の温度	・ 格納容器内温度
		最終ヒートシンクの確保	・ 原子炉補機冷却水サージタンク圧力（AM用）
			・ 原子炉補機冷却水サージタンク水位
			・ C, D-格納容器再循環ユニット補機冷却水流量
			・ C, D-原子炉補機冷却水冷却器出口補機冷却水温度
			・ B-原子炉補機冷却水戻り母管温度
	・ 格納容器再循環ユニット入口温度／出口温度		
原子炉格納容器内の水素濃度	・ 格納容器内水素濃度		
原子炉格納容器内の圧力	・ 原子炉格納容器圧力		
	・ 格納容器圧力（AM用）		

監視計器一覧 (3/10)

対応手段	重大事故等の 対応に必要な 監視項目	監視計器	
1.7.2.1 原子炉格納容器の過圧破損防止のための対応手順（交流動力電源及び原子炉補機冷却機能健全時） (3) 代替格納容器スプレイ			
a. 代替格納容器スプレイポンプによる 原子炉格納容器内へのスプレイ	判断基準	原子炉压力容器内の 温度	・ 炉心出口温度
		原子炉格納容器内の 放射線量率	・ 格納容器内高レンジエリアモニタ（高 レンジ）
		原子炉格納容器内の 圧力	・ 原子炉格納容器圧力 ・ 格納容器圧力（AM用）
		原子炉格納容器 への注水量	・ 格納容器スプレイ流量 ・ B-格納容器スプレイ冷却器出口積算 流量（AM用）
		水源の確保	・ 燃料取替用水ピット水位
	水源の確保	・ 補助給水ピット水位	
	操作	「1.6 原子炉格納容器内の冷却等のための手順等」のうち、 1.6.2.2(1) b. (a) 「代替格納容器スプレイポンプによる原子 炉格納容器内へのスプレイ」の操作手順と同様である。	
b. 電動機駆動消火ポンプ又は ディーゼル駆動消火ポンプによる 原子炉格納容器内へのスプレイ	判断基準	原子炉压力容器内の 温度	・ 炉心出口温度
		原子炉格納容器内の 放射線量率	・ 格納容器内高レンジエリアモニタ（高 レンジ）
		原子炉格納容器内の 圧力	・ 原子炉格納容器圧力 ・ 格納容器圧力（AM用）
		原子炉格納容器 への注水量	・ 代替格納容器スプレイポンプ出口積算 流量
		水源の確保	・ ろ過水タンク水位
	操作	「1.6 原子炉格納容器内の冷却等のための手順等」のうち、 1.6.2.2(1) b. (b) 「電動機駆動消火ポンプ又はディーゼル駆 動消火ポンプによる原子炉格納容器内へのスプレイ」の操作 手順と同様である。	

監視計器一覧 (4/10)

対応手段	重大事故等の 対応に必要な 監視項目	監視計器	
1.7.2.1 原子炉格納容器の過圧破損防止のための対応手順（交流動力電源及び原子炉補機冷却機能健全時） (3) 代替格納容器スプレイ			
c. 海水を用いた 可搬型大型送水ポンプ車による 原子炉格納容器内へのスプレイ	判断 基準	原子炉圧力容器内の 温度	・ 炉心出口温度
		原子炉格納容器内の 放射線量率	・ 格納容器内高レンジエリアモニタ（高 レンジ）
		原子炉格納容器内の 圧力	・ 原子炉格納容器圧力
		原子炉格納容器 への注水量	・ 格納容器圧力（AM用）
	操作	「1.6 原子炉格納容器内の冷却等のための手順等」のうち、 1.6.2.2(1) b. (c)「海水を用いた可搬型大型送水ポンプ車による原子炉格納容器内へのスプレイ」の操作手順と同様である。	
d. 代替給水ピットを水源とした 可搬型大型送水ポンプ車による 原子炉格納容器内へのスプレイ	判断 基準	原子炉圧力容器内の 温度	・ 炉心出口温度
		原子炉格納容器内の 放射線量率	・ 格納容器内高レンジエリアモニタ（高 レンジ）
		原子炉格納容器 への注水量	・ 代替格納容器スプレイポンプ出口積算 流量
		操作	「1.6 原子炉格納容器内の冷却等のための手順等」のうち、 1.6.2.2(1) b. (d)「代替給水ピットを水源とした可搬型大型送水ポンプ車による原子炉格納容器内へのスプレイ」の操作 手順と同様である。
	e. 原水槽を水源とした 可搬型大型送水ポンプ車による 原子炉格納容器内へのスプレイ	判断 基準	原子炉圧力容器内の 温度
原子炉格納容器内の 放射線量率			・ 格納容器内高レンジエリアモニタ（高 レンジ）
原子炉格納容器 への注水量			・ 代替格納容器スプレイポンプ出口積算 流量
操作			「1.6 原子炉格納容器内の冷却等のための手順等」のうち、 1.6.2.2(1) b. (e)「原水槽を水源とした可搬型大型送水ポン プ車による原子炉格納容器内へのスプレイ」の操作手順と同 様である。

監視計器一覧 (5/10)

対応手段	重大事故等の 対応に必要なとなる 監視項目	監視計器	
1.7.2.2 原子炉格納容器の過圧破損防止のための対応手順（全交流動力電源又は原子炉補機冷却機能喪失時） (1) 格納容器内自然対流冷却			
a. 可搬型大型送水ポンプ車を用いた C, D-格納容器再循環ユニット による格納容器内自然対流冷却	判断基準	原子炉圧力容器内の 温度	・ 炉心出口温度
		原子炉格納容器内の 放射線量率	・ 格納容器内高レンジエリアモニタ（高 レンジ）
		電源	・ 泊幹線 1 L 電圧, 2 L 電圧
			・ 後志幹線 1 L 電圧, 2 L 電圧
			・ 甲母線電圧, 乙母線電圧
			・ 6-A, B, C 1, C 2, D 母線電圧
		補機監視機能	・ 原子炉補機冷却水供給母管流量
			・ 原子炉補機冷却水供給母管流量（AM 用）
	・ 原子炉補機冷却水冷却器補機冷却海水 流量		
	・ 原子炉補機冷却水冷却器補機冷却海水 流量（AM用）		
	操作	原子炉格納容器内の 温度	・ 格納容器内温度
		最終ヒートシンク の確保	・ C, D-格納容器再循環ユニット補機 冷却水流量
・ 格納容器再循環ユニット入口温度／出 口温度			
原子炉格納容器内の 水素濃度		・ 格納容器内水素濃度	
原子炉格納容器内の 圧力	・ 原子炉格納容器圧力		
	・ 格納容器圧力（AM用）		

監視計器一覧 (6/10)

対応手段	重大事故等の 対応に必要な 監視項目	監視計器		
1.7.2.2 原子炉格納容器の過圧破損防止のための対応手順（全交流動力電源又は原子炉補機冷却機能喪失時） (2) 代替格納容器スプレイ				
a. 代替格納容器スプレイポンプによる 原子炉格納容器内へのスプレイ	判断 基準	原子炉圧力容器内の 温度	・ 炉心出口温度	
		原子炉格納容器内の 放射線量率	・ 格納容器内高レンジエリアモニタ（高 レンジ）	
		原子炉格納容器内の 圧力	・ 原子炉格納容器圧力 ・ 格納容器圧力（AM用）	
		水源の確保	・ 燃料取替用水ピット水位 ・ 補助給水ピット水位	
		電源	・ 泊幹線 1 L 電圧, 2 L 電圧 ・ 後志幹線 1 L 電圧, 2 L 電圧 ・ 甲母線電圧, 乙母線電圧 ・ 6 - A, B, C 1, C 2, D 母線電圧	
		補機監視機能	・ 原子炉補機冷却水供給母管流量 ・ 原子炉補機冷却水供給母管流量（AM 用） ・ 原子炉補機冷却水冷却器補機冷却海水 流量 ・ 原子炉補機冷却水冷却器補機冷却海水 流量（AM用）	
		操作	「1.6 原子炉格納容器内の冷却等のための手順等」のうち、 1.6.2.2(2) a. (a) 「代替格納容器スプレイポンプによる原子 炉格納容器内へのスプレイ」の操作手順と同様である。	

監視計器一覧 (7/10)

対応手段	重大事故等の 対応に必要な 監視項目	監視計器		
1.7.2.2 原子炉格納容器の過圧破損防止のための対応手順（全交流動力電源又は原子炉補機冷却機能喪失時） (2) 代替格納容器スプレイ				
b. B-格納容器スプレイポンプ （自己冷却）による 原子炉格納容器内へのスプレイ	判断基準	原子炉压力容器内の温度	・ 炉心出口温度	
		原子炉格納容器内の放射線量率	・ 格納容器内高レンジエリアモニタ（高レンジ）	
		原子炉格納容器内の圧力	・ 原子炉格納容器圧力 ・ 格納容器圧力（AM用）	
		原子炉格納容器への注水量	・ 代替格納容器スプレイポンプ出口積算流量	
		水源の確保	・ 燃料取替用水ピット水位	
		電源	・ 泊幹線 1 L 電圧, 2 L 電圧 ・ 後志幹線 1 L 電圧, 2 L 電圧 ・ 甲母線電圧, 乙母線電圧 ・ 6-A, B, C 1, C 2, D母線電圧	
		補機監視機能	・ 原子炉補機冷却水供給母管流量 ・ 原子炉補機冷却水供給母管流量（AM用） ・ 原子炉補機冷却水冷却器補機冷却海水流量 ・ 原子炉補機冷却水冷却器補機冷却海水流量（AM用）	
		操作	「1.6 原子炉格納容器内の冷却等のための手順等」のうち、1.6.2.2(2) a. (b)「B-格納容器スプレイポンプ（自己冷却）による原子炉格納容器内へのスプレイ」の操作手順と同様である。	

監視計器一覧 (8/10)

対応手段	重大事故等の 対応に必要な 監視項目	監視計器	
1.7.2.2 原子炉格納容器の過圧破損防止のための対応手順（全交流動力電源又は原子炉補機冷却機能喪失時） (2) 代替格納容器スプレイ			
c. ディーゼル駆動消火ポンプによる 原子炉格納容器内へのスプレイ	判断基準	原子炉圧力容器内の 温度	・ 炉心出口温度
		原子炉格納容器内の 放射線量率	・ 格納容器内高レンジエリアモニタ（高 レンジ）
		原子炉格納容器内の 圧力	・ 原子炉格納容器圧力 ・ 格納容器圧力（AM用）
		原子炉格納容器 への注水量	・ B-格納容器スプレイ流量 ・ B-格納容器スプレイ冷却器出口積算 流量（AM用）
		水源の確保	・ ろ過水タンク水位
		電源	・ 泊幹線 1 L 電圧, 2 L 電圧
			・ 後志幹線 1 L 電圧, 2 L 電圧
			・ 甲母線電圧, 乙母線電圧
			・ 6-A, B, C 1, C 2, D 母線電圧
		補機監視機能	・ 原子炉補機冷却水供給母管流量
			・ 原子炉補機冷却水供給母管流量（AM 用）
			・ 原子炉補機冷却水冷却器補機冷却海水 流量
			・ 原子炉補機冷却水冷却器補機冷却海水 流量（AM用）
操作	「1.6 原子炉格納容器内の冷却等のための手順等」のうち、 1.6.2.2(2) a. (c)「ディーゼル駆動消火ポンプによる原子炉 格納容器内へのスプレイ」の操作手順と同様である。		

監視計器一覧 (9/10)

対応手段	重大事故等の 対応に必要なとなる 監視項目	監視計器		
1.7.2.2 原子炉格納容器の過圧破損防止のための対応手順（全交流動力電源又は原子炉補機冷却機能喪失時） (2) 代替格納容器スプレイ				
d. 海水を用いた 可搬型大型送水ポンプ車による 原子炉格納容器内へのスプレイ	判断基準	原子炉压力容器内の温度	・ 炉心出口温度	
		原子炉格納容器内の放射線量率	・ 格納容器内高レンジエリアモニタ（高レンジ）	
		原子炉格納容器内の圧力	・ 原子炉格納容器圧力 ・ 格納容器圧力（AM用）	
		原子炉格納容器への注水量	・ B-格納容器スプレイ流量 ・ B-格納容器スプレイ冷却器出口積算流量（AM用）	
		電源	・ 泊幹線 1 L 電圧, 2 L 電圧 ・ 後志幹線 1 L 電圧, 2 L 電圧 ・ 甲母線電圧, 乙母線電圧 ・ 6-A, B, C 1, C 2, D母線電圧	
		補機監視機能	・ 原子炉補機冷却水供給母管流量 ・ 原子炉補機冷却水供給母管流量（AM用） ・ 原子炉補機冷却水冷却器補機冷却海水流量 ・ 原子炉補機冷却水冷却器補機冷却海水流量（AM用）	
		操作	「1.6 原子炉格納容器内の冷却等のための手順等」のうち、1.6.2.2(2) a. (d)「海水を用いた可搬型大型送水ポンプ車による原子炉格納容器内へのスプレイ」の操作手順と同様である。	

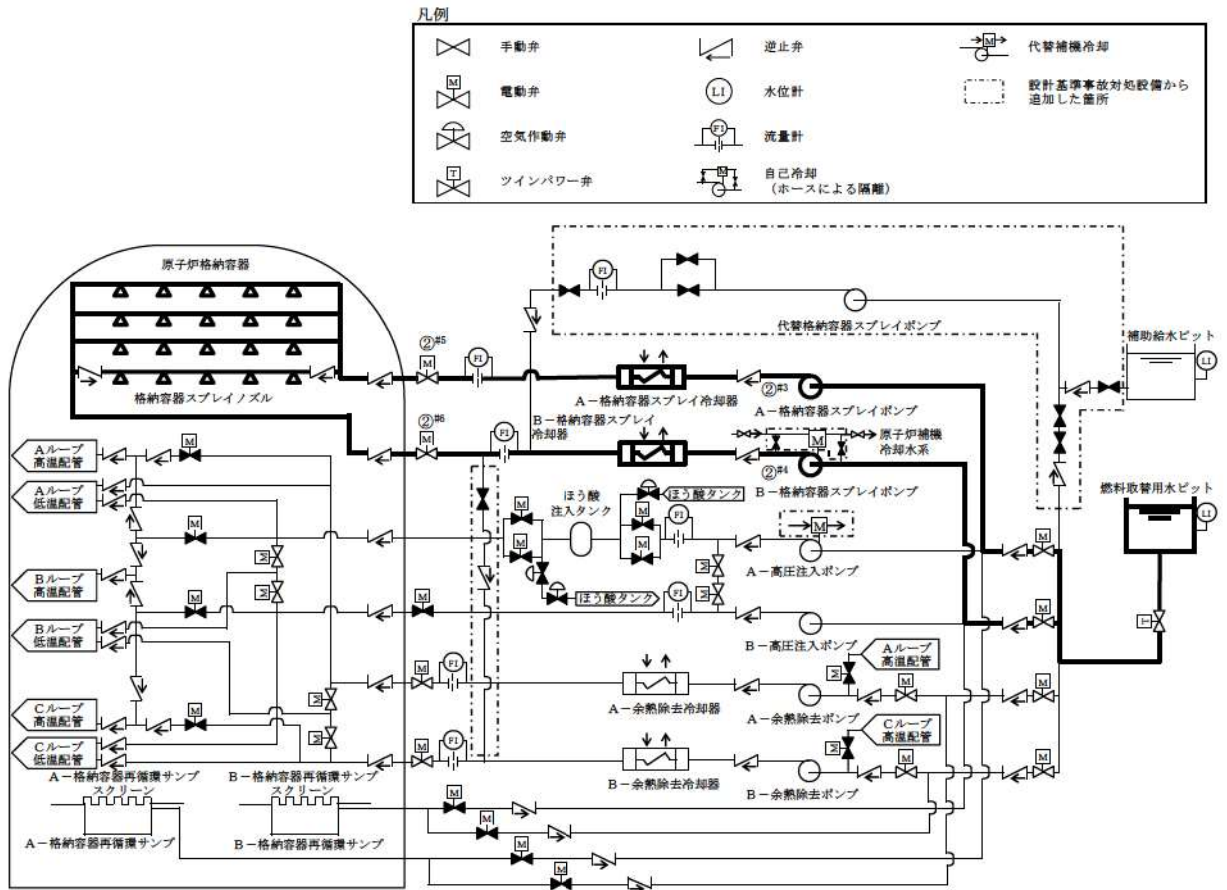
監視計器一覧 (10/10)

対応手段	重大事故等の 対応に必要な 監視項目	監視計器	
1.7.2.2 原子炉格納容器の過圧破損防止のための対応手順（全交流動力電源又は原子炉補機冷却機能喪失時） (2) 代替格納容器スプレイ			
e. 代替給水ピットを水源とした 可搬型大型送水ポンプ車による 原子炉格納容器内へのスプレイ	判断 基準	原子炉圧力容器内の 温度	・ 炉心出口温度
		原子炉格納容器内の 放射線量率	・ 格納容器内高レンジエリアモニタ（高 レンジ）
		原子炉格納容器 への注水量	・ B-格納容器スプレイ流量 ・ B-格納容器スプレイ冷却器出口積算 流量（AM用） ・ 代替格納容器スプレイポンプ出口積算 流量
	操作	「1.6 原子炉格納容器内の冷却等のための手順等」のうち、 1.6.2.2(2) a. (e)「代替給水ピットを水源とした可搬型大型 送水ポンプ車による原子炉格納容器内へのスプレイ」の操作 手順と同様である。	
f. 原水槽を水源とした 可搬型大型送水ポンプ車による 原子炉格納容器内へのスプレイ	判断 基準	原子炉圧力容器内の 温度	・ 炉心出口温度
		原子炉格納容器内の 放射線量率	・ 格納容器内高レンジエリアモニタ（高 レンジ）
		原子炉格納容器 への注水量	・ B-格納容器スプレイ流量 ・ B-格納容器スプレイ冷却器出口積算 流量（AM用） ・ 代替格納容器スプレイポンプ出口積算 流量
	操作	「1.6 原子炉格納容器内の冷却等のための手順等」のうち、 1.6.2.2(2) a. (f)「原水槽を水源とした可搬型大型送水ポン プ車による原子炉格納容器内へのスプレイ」の操作手順と同 様である。	

第 1.7.3 表 「審査基準」における要求事項ごとの給電対象設備

対象条文	供給対象設備	給電元	
		設備	母線
【1.7】 原子炉格納容器の過圧破損を防止するための手順等	原子炉補機冷却設備（原子炉補機冷却水設備）ポンプ・弁	常設代替交流電源設備	A 1－原子炉コントロールセンタ
			A 2－原子炉コントロールセンタ
			B 1－原子炉コントロールセンタ
			B 2－原子炉コントロールセンタ
		非常用交流電源設備	6－B 非常用高圧母線
			A 2－原子炉コントロールセンタ
			B 1－原子炉コントロールセンタ
			B 2－原子炉コントロールセンタ
	原子炉補機冷却設備（原子炉補機冷却海水設備）ポンプ	非常用交流電源設備	6－B 非常用高圧母線
	原子炉格納容器スプレイ設備ポンプ・弁	常設代替交流電源設備	B 2－原子炉コントロールセンタ
		非常用交流電源設備	6－A 非常用高圧母線
			6－B 非常用高圧母線
	代替格納容器スプレイポンプ	常設代替交流電源設備	代替格納容器スプレイポンプ変圧器盤
		非常用交流電源設備	代替格納容器スプレイポンプ変圧器盤
		可搬型代替交流電源設備	代替格納容器スプレイポンプ変圧器盤
		代替所内電気設備	代替格納容器スプレイポンプ変圧器盤
	計装用電源※	常設代替交流電源設備 非常用交流電源設備 所内常設蓄電式直流電源設備	A 1－計装用交流分電盤
A 2－計装用交流分電盤			
B 1－計装用交流分電盤			
B 2－計装用交流分電盤			
C 1－計装用交流分電盤			
C 2－計装用交流分電盤			
D 1－計装用交流分電盤			
D 2－計装用交流分電盤			
A－AM設備直流電源分離盤			
B－AM設備直流電源分離盤			

※：供給負荷は監視計器

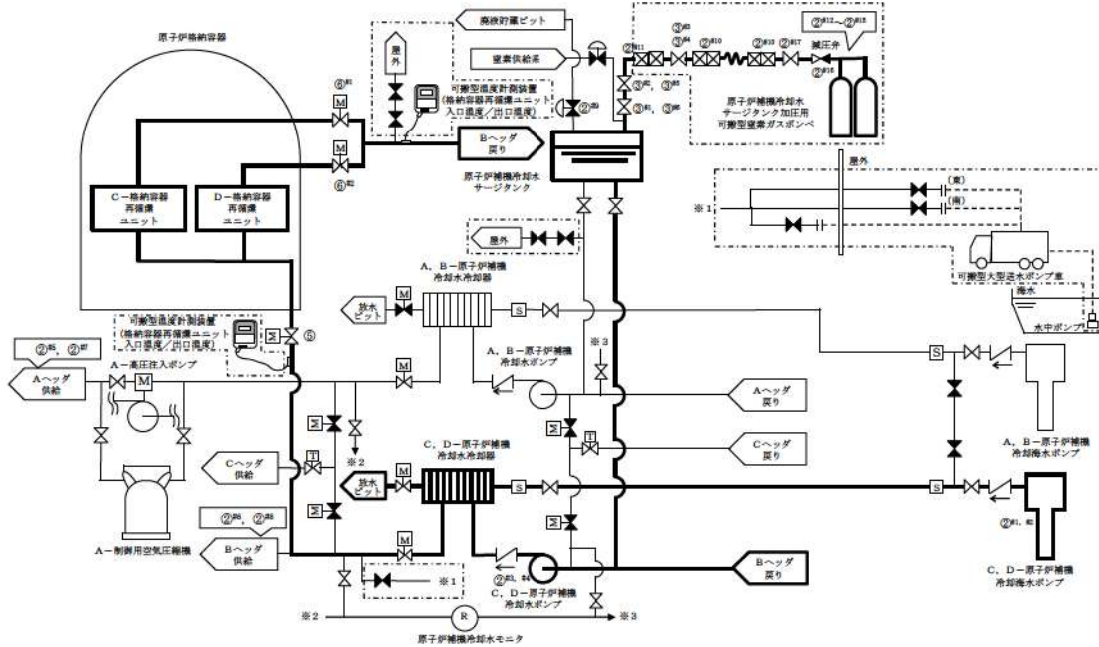


操作手順	操作対象機器	状態の変化
② ^{#1}	原子炉格納容器スプレイ作動 (1-1) 及び (1-2)	中立→作動
② ^{#2}	原子炉格納容器スプレイ作動 (2-1) 及び (2-2)	中立→作動
② ^{#3}	A-格納容器スプレイポンプ	停止→起動
② ^{#4}	B-格納容器スプレイポンプ	停止→起動
② ^{#5}	A-格納容器スプレイ冷却器出口C/V外側隔離弁	全閉→全開
② ^{#6}	B-格納容器スプレイ冷却器出口C/V外側隔離弁	全閉→全開

#1～：同一操作手順番号内に複数の操作又は確認を実施する機器があることを示す。

第 1.7.1 図 格納容器スプレイポンプによる原子炉格納容器内へのスプレイ 概要図

凡例



操作手順	操作対象機器	状態の変化
② ^{#1}	C-原子炉補機冷却海水ポンプ	停止→起動
② ^{#2}	D-原子炉補機冷却海水ポンプ	停止→起動
② ^{#3}	C-原子炉補機冷却海水ポンプ	停止→起動
② ^{#4}	D-原子炉補機冷却海水ポンプ	停止→起動
② ^{#5}	A-余熱除去冷却器補機冷却水出口弁	全閉確認
② ^{#6}	B-余熱除去冷却器補機冷却水出口弁	全閉確認
② ^{#7}	A-格納容器スプレイ冷却器補機冷却水出口弁	全閉確認
② ^{#8}	B-格納容器スプレイ冷却器補機冷却水出口弁	全閉確認
② ^{#9}	原子炉補機冷却水サージタンクベント弁	全閉確認
② ^{#10}	ホース	ホース接続
② ^{#11}	配管	配管接続
② ^{#12}	原子炉補機冷却水サージタンク加圧用可搬型窒素ガスボンベ口金弁 1	全閉→全開
② ^{#13}	原子炉補機冷却水サージタンク加圧用可搬型窒素ガスボンベ口金弁 2	全閉→全開
② ^{#14}	原子炉補機冷却水サージタンク加圧用窒素供給パネル入口弁 1	全閉→全開
② ^{#15}	原子炉補機冷却水サージタンク加圧用窒素供給パネル入口弁 2	全閉→全開
② ^{#16}	原子炉補機冷却水サージタンク加圧用窒素供給パネル減圧弁	全閉→調整開
② ^{#17}	原子炉補機冷却水サージタンク加圧用窒素供給パネル出口弁	全閉→全開
③ ^{#1}	原子炉補機冷却水サージタンク薬品添加口第 2 止め弁	全閉→全開
③ ^{#2}	原子炉補機冷却水サージタンク薬品添加口第 1 止め弁	全閉→全開
③ ^{#3}	原子炉補機冷却水サージタンク可搬型圧力計接続用配管窒素供給止め弁	全閉→調整開
③ ^{#4}	原子炉補機冷却水サージタンク可搬型圧力計接続用配管窒素供給止め弁	調整開→全閉
③ ^{#5}	原子炉補機冷却水サージタンク薬品添加口第 1 止め弁	全開→全閉
③ ^{#6}	原子炉補機冷却水サージタンク薬品添加口第 2 止め弁	全開→全閉
⑤	C, D-C/V再循環ユニット補機冷却水入口C/V外側隔離弁	全閉→全開
⑥ ^{#1}	C-C/V再循環ユニット補機冷却水出口C/V外側隔離弁	全閉→全開
⑥ ^{#2}	D-C/V再循環ユニット補機冷却水出口C/V外側隔離弁	全閉→全開

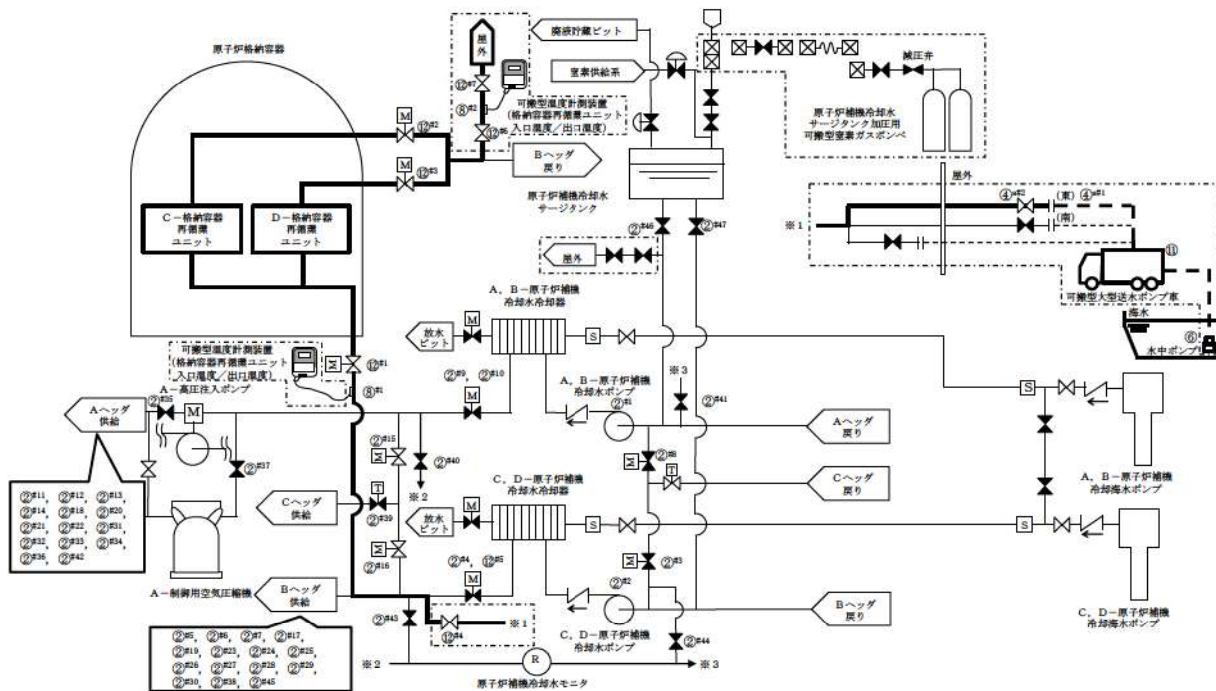
#1～：同一操作手順番号内に複数の操作又は確認を実施する機器があることを示す。

第 1.7.2 図 C, D-格納容器再循環ユニットによる格納容器内
自然対流冷却 概要図

手順の項目	要員 (数)	経過時間 (分)						備考	
		30	60	90	120	150	180		
		C, D-格納容器再循環ユニットによる格納容器内自然対流冷却開始 65分 ▽						操作手順	
C, D-格納容器再循環ユニットによる格納容器内自然対流冷却	運転員 (中央制御室) A	1	■					②	可搬型温度計測装置 (格納容器再循環ユニット入口温度/出口温度) は、既設計器による冷却状態の監視が出来ない場合に使用する。
				■				⑤⑥	
	運転員 (現場) B	1			■			②	
				■				③	
					■				
						■			
					■				
						■			

- ※1: 機器の操作時間及び動作時間に余裕を見込んだ時間
- ※2: 中央制御室から機器操作場所までの移動時間及び機器の操作時間に余裕を見込んだ時間
- ※3: 機器の操作時間に余裕を見込んだ時間
- ※4: 原子炉補機冷却水系塞加圧を想定した操作時間及び機器の操作時間に余裕を見込んだ時間
- ※5: 可搬型温度計測装置 (格納容器再循環ユニット入口温度/出口温度) の設置実績を考慮した作業時間に余裕を見込んだ時間
- ※6: 温度測定実績を考慮した作業時間に余裕を見込んだ時間

第 1.7.3 図 C, D-格納容器再循環ユニットによる格納容器内
自然対流冷却 タイムチャート



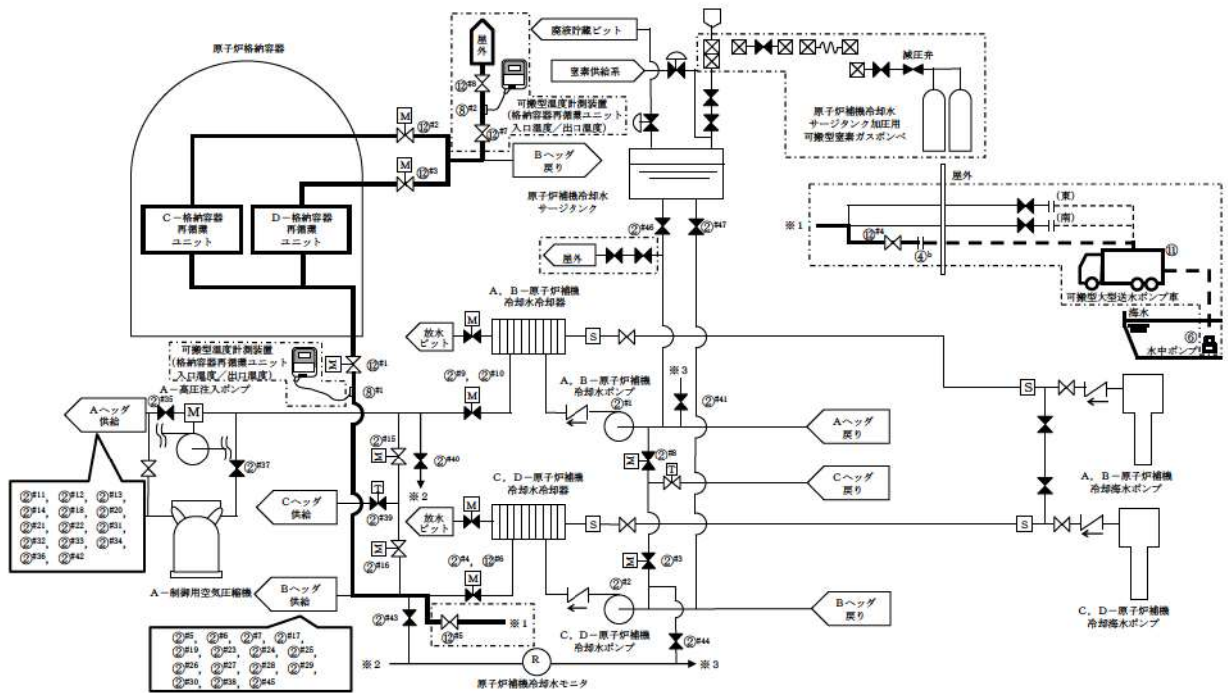
第 1.7.4 図 可搬型大型送水ポンプ車を用いた C, D-格納容器再循環ユニットによる格納容器内自然対流冷却 概要図 (1/4)
 (原子炉建屋東接続口又は原子炉補助建屋南接続口を使用する場合)

操作手順	操作対象機器	状態の変化
② ^{#1}	A-原子炉補機冷却水ポンプ	入→切ロック
	B-原子炉補機冷却水ポンプ	入→切ロック
② ^{#2}	C-原子炉補機冷却水ポンプ	入→切ロック
	D-原子炉補機冷却水ポンプ	入→切ロック
② ^{#3}	原子炉補機冷却水戻り母管B側連絡弁	全開→全閉
② ^{#4}	C-原子炉補機冷却水冷却器補機冷却水出口弁	全開→全閉
② ^{#5}	B-余熱除去冷却器補機冷却水出口弁	全開確認
② ^{#6}	B-格納容器スプレイ冷却器補機冷却水出口弁	全開確認
② ^{#7}	B-使用済燃料ピット冷却器補機冷却水入口弁	全開→全閉
② ^{#8}	原子炉補機冷却水戻り母管A側連絡弁	全開→全閉
② ^{#9}	A-原子炉補機冷却水冷却器補機冷却水出口弁	全開→全閉
② ^{#10}	B-原子炉補機冷却水冷却器補機冷却水出口弁	全開→全閉
② ^{#11}	A-余熱除去冷却器補機冷却水出口弁	全開確認
② ^{#12}	A-格納容器スプレイ冷却器補機冷却水出口弁	全開確認
② ^{#13}	A-使用済燃料ピット冷却器補機冷却水入口弁	全開→全閉
② ^{#14}	A, B-C/V再循環ユニット補機冷却水入口C/V外側隔離弁	全開→全閉
② ^{#15}	原子炉補機冷却水供給母管A側連絡弁	全開→開ロック
② ^{#16}	原子炉補機冷却水供給母管B側連絡弁	全開→開ロック
② ^{#17}	格納容器雰囲気ガスサンプル冷却器補機冷却水入口弁	全開→全閉
② ^{#18}	A-サンプル冷却器補機冷却水入口弁	全開→全閉
② ^{#19}	B-サンプル冷却器補機冷却水入口弁	全開→全閉
② ^{#20}	B-充てんポンプ, 電動機補機冷却水A供給ライン第1切替弁	全開→全閉
② ^{#21}	B-充てんポンプ, 電動機補機冷却水A供給ライン第2切替弁	全開→全閉
② ^{#22}	A-充てんポンプ, 電動機補機冷却水出口弁	全開→全閉
② ^{#23}	B-充てんポンプ, 電動機補機冷却水B供給ライン第1切替弁	全開確認
② ^{#24}	B-充てんポンプ, 電動機補機冷却水B供給ライン第2切替弁	全開確認
② ^{#25}	C-充てんポンプ, 電動機補機冷却水出口弁	全開→全閉
② ^{#26}	B-高圧注入ポンプ電動機補機冷却水出口弁	調整開→全閉
② ^{#27}	B-高圧注入ポンプ, 油冷却器補機冷却水出口弁	全開→全閉
② ^{#28}	B-格納容器スプレイポンプ補機冷却水出口止め弁	全開→全閉
② ^{#29}	B-余熱除去ポンプ電動機補機冷却水出口弁	調整開→全閉
② ^{#30}	B-余熱除去ポンプ補機冷却水出口弁	調整開→全閉
② ^{#31}	A-余熱除去ポンプ電動機補機冷却水出口弁	調整開→全閉
② ^{#32}	A-余熱除去ポンプ補機冷却水出口弁	調整開→全閉
② ^{#33}	A-格納容器スプレイポンプ電動機補機冷却水出口弁	調整開→全閉
② ^{#34}	A-格納容器スプレイポンプ補機冷却水出口弁	調整開→全閉
② ^{#35}	A-高圧注入ポンプ電動機補機冷却水出口弁	調整開→全閉
② ^{#36}	A-高圧注入ポンプ, 油冷却器補機冷却水出口弁	全開→全閉
② ^{#37}	A-制御用空気圧縮装置補機冷却水入口弁	全開→全閉
② ^{#38}	B-制御用空気圧縮装置補機冷却水入口弁	全開→全閉
② ^{#39}	C-原子炉補機冷却水供給母管止め弁	全開→全閉
② ^{#40}	原子炉補機冷却水モニタAライン入口止め弁	全開→全閉
② ^{#41}	原子炉補機冷却水モニタAライン戻り弁	全開→全閉
② ^{#42}	A, B-原子炉補機冷却水ポンプ電動機補機冷却水出口弁	全開→全閉
② ^{#43}	原子炉補機冷却水モニタBライン入口止め弁	全開→全閉
② ^{#44}	原子炉補機冷却水モニタBライン戻り弁	全開→全閉
② ^{#45}	C, D-原子炉補機冷却水ポンプ電動機補機冷却水出口弁	全開→全閉
② ^{#46}	原子炉補機冷却水Aサージライン止め弁	全開→全閉
② ^{#47}	原子炉補機冷却水Bサージライン止め弁	全開→全閉
④ ^{#81}	可搬型ホース	ホース接続
④ ^{#82}	原子炉補機冷却水東側接続用ライン止め弁 (SA対策)	全開→全閉
⑥	可搬型ホース	ホース接続
⑧ ^{#1}	可搬型温度計測装置 (格納容器再循環ユニット入口温度/出口温度)	取付け
⑧ ^{#2}	可搬型温度計測装置 (格納容器再循環ユニット入口温度/出口温度)	取付け
⑩	可搬型大型送水ポンプ車	停止→起動
⑫ ^{#1}	C, D-C/V再循環ユニット補機冷却水入口C/V外側隔離弁	全閉→全開
⑫ ^{#2}	C-C/V再循環ユニット補機冷却水出口C/V外側隔離弁	全閉→全開
⑫ ^{#3}	D-C/V再循環ユニット補機冷却水出口C/V外側隔離弁	全閉→全開
⑫ ^{#4}	D-原子炉補機冷却水冷却器出口海水供給ライン止め弁 (SA対策) ^{#4}	全閉→全開
⑫ ^{#5}	D-原子炉補機冷却水冷却器補機冷却水出口弁	全開→閉ロック
⑫ ^{#6}	C, D-格納容器再循環ユニット補機冷却水排水ライン止め弁 (SA対策)	全閉→全開
⑫ ^{#7}	C, D-格納容器再循環ユニット補機冷却水排水ライン絞り弁 (SA対策)	全閉→調整開

#1～: 同一操作手順番号内に複数の操作又は確認を実施する機器があることを示す。

*4: 操作対象機器については今後の検討により変更となる可能性がある。

第 1.7.4 図 可搬型大型送水ポンプ車を用いた C, D-格納容器再循環ユニットによる格納容器内自然対流冷却 概要図 (2/4) (原子炉建屋東接続口又は原子炉補助建屋南接続口を使用する場合)



第 1.7.4 図 可搬型大型送水ポンプ車を用いたC, D-格納容器再循環ユニットによる格納容器内自然対流冷却 概要図 (3/4)
 (原子炉補助建屋西 (建屋内) 接続口を使用する場合 (故意による大型航空機の衝突その他のテロリズムによる影響がある場合))

操作手順	操作対象機器	状態の変化
② ^{#1}	A-原子炉補機冷却水ポンプ B-原子炉補機冷却水ポンプ	入→切ロック 入→切ロック
② ^{#2}	C-原子炉補機冷却水ポンプ D-原子炉補機冷却水ポンプ	入→切ロック 入→切ロック
② ^{#3}	原子炉補機冷却水戻り母管B側連絡弁	全開→全閉
② ^{#4}	C-原子炉補機冷却水冷却器補機冷却水出口弁	全開→全閉
② ^{#5}	B-余熱除去冷却器補機冷却水出口弁	全閉確認
② ^{#6}	B-格納容器スプレイ冷却器補機冷却水出口弁	全閉確認
② ^{#7}	B-使用済燃料ピット冷却器補機冷却水入口弁	全開→全閉
② ^{#8}	原子炉補機冷却水戻り母管A側連絡弁	全開→全閉
② ^{#9}	A-原子炉補機冷却水冷却器補機冷却水出口弁	全開→全閉
② ^{#10}	B-原子炉補機冷却水冷却器補機冷却水出口弁	全開→全閉
② ^{#11}	A-余熱除去冷却器補機冷却水出口弁	全閉確認
② ^{#12}	A-格納容器スプレイ冷却器補機冷却水出口弁	全閉確認
② ^{#13}	A-使用済燃料ピット冷却器補機冷却水入口弁	全開→全閉
② ^{#14}	A, B-C/V再循環ユニット補機冷却水入口C/V外側隔離弁	全開→全閉
② ^{#15}	原子炉補機冷却水供給母管A側連絡弁	全開→開ロック
② ^{#16}	原子炉補機冷却水供給母管B側連絡弁	全開→開ロック
② ^{#17}	格納容器雰囲気ガスサンプル冷却器補機冷却水入口弁	全開→全閉
② ^{#18}	A-サンプル冷却器補機冷却水入口弁	全開→全閉
② ^{#19}	B-サンプル冷却器補機冷却水入口弁	全開→全閉
② ^{#20}	B-充てんポンプ, 電動機補機冷却水A供給ライン第1切替弁	全開→全閉
② ^{#21}	B-充てんポンプ, 電動機補機冷却水A供給ライン第2切替弁	全開→全閉
② ^{#22}	A-充てんポンプ, 電動機補機冷却水出口弁	全開→全閉
② ^{#23}	B-充てんポンプ, 電動機補機冷却水B供給ライン第1切替弁	全閉確認
② ^{#24}	B-充てんポンプ, 電動機補機冷却水B供給ライン第2切替弁	全閉確認
② ^{#25}	C-充てんポンプ, 電動機補機冷却水出口弁	全開→全閉
② ^{#26}	B-高圧注入ポンプ電動機補機冷却水出口弁	調整開→全閉
② ^{#27}	B-高圧注入ポンプ, 油冷却器補機冷却水出口弁	全開→全閉
② ^{#28}	B-格納容器スプレイポンプ補機冷却水出口止め弁	全開→全閉
② ^{#29}	B-余熱除去ポンプ電動機補機冷却水出口弁	調整開→全閉
② ^{#30}	B-余熱除去ポンプ補機冷却水出口弁	調整開→全閉
② ^{#31}	A-余熱除去ポンプ電動機補機冷却水出口弁	調整開→全閉
② ^{#32}	A-余熱除去ポンプ補機冷却水出口弁	調整開→全閉
② ^{#33}	A-格納容器スプレイポンプ電動機補機冷却水出口弁	調整開→全閉
② ^{#34}	A-格納容器スプレイポンプ補機冷却水出口弁	調整開→全閉
② ^{#35}	A-高圧注入ポンプ電動機補機冷却水出口弁	調整開→全閉
② ^{#36}	A-高圧注入ポンプ, 油冷却器補機冷却水出口弁	全開→全閉
② ^{#37}	A-制御用空気圧縮装置補機冷却水入口弁	全開→全閉
② ^{#38}	B-制御用空気圧縮装置補機冷却水入口弁	全開→全閉
② ^{#39}	C-原子炉補機冷却水供給母管止め弁	全開→全閉
② ^{#40}	原子炉補機冷却水モニタAライン入口止め弁	全開→全閉
② ^{#41}	原子炉補機冷却水モニタAライン戻り弁	全開→全閉
② ^{#42}	A, B-原子炉補機冷却水ポンプ電動機補機冷却水出口弁	全開→全閉
② ^{#43}	原子炉補機冷却水モニタBライン入口止め弁	全開→全閉
② ^{#44}	原子炉補機冷却水モニタBライン戻り弁	全開→全閉
② ^{#45}	C, D-原子炉補機冷却水ポンプ電動機補機冷却水出口弁	全開→全閉
② ^{#46}	原子炉補機冷却水Aサージライン止め弁	全開→全閉
② ^{#47}	原子炉補機冷却水Bサージライン止め弁	全開→全閉
④ ^b	可搬型ホース	ホース接続
⑥	可搬型ホース	ホース接続
⑧ ^{#1}	可搬型温度計測装置(格納容器再循環ユニット入口温度/出口温度)	取付け
⑧ ^{#2}	可搬型温度計測装置(格納容器再循環ユニット入口温度/出口温度)	取付け
⑩	可搬型大型送水ポンプ車	停止→起動
⑫ ^{#1}	C, D-C/V再循環ユニット補機冷却水入口C/V外側隔離弁	全閉→全開
⑫ ^{#2}	C-C/V再循環ユニット補機冷却水出口C/V外側隔離弁	全閉→全開
⑫ ^{#3}	D-C/V再循環ユニット補機冷却水出口C/V外側隔離弁	全閉→全開
⑫ ^{#4}	原子炉補機冷却水屋内接続用ライン止め弁(SA対策)	全閉→全開
⑫ ^{#5}	D-原子炉補機冷却水冷却器出口海水供給ライン止め弁(SA対策) ^{*4}	全閉→全開
⑫ ^{#6}	D-原子炉補機冷却水冷却器補機冷却水出口弁	全開→閉ロック
⑫ ^{#7}	C, D-格納容器再循環ユニット補機冷却水排水ライン止め弁(SA対策)	全閉→全開
⑫ ^{#8}	C, D-格納容器再循環ユニット補機冷却水排水ライン絞り弁(SA対策)	全閉→調整開

#1～: 同一操作手順番号内に複数の操作又は確認を実施する機器があることを示す。

*4: 操作対象機器については今後の検討により変更となる可能性がある。

第 1.7.4 図 可搬型大型送水ポンプ車を用いた C, D-格納容器再循環ユニットによる格納容器内自然対流冷却 概要図 (4/4)
(原子炉補助建屋西(建屋内)接続口を使用する場合(故意による大型航空機の衝突その他のテロリズムによる影響がある場合))

手順の項目	要員 (数)	経過時間 (時間)						備考		
		1	2	3	4	5	6			
						可搬型大型送水ポンプ車を用いた C, D-格納容器再循環ユニット による格納容器内自然対流冷却開始 275分 ▽		操作手順		
可搬型大型送水ポンプ車を用いた C, D-格納容器再循環ユニットによる格納容器内自然対流冷却 (原子炉建屋東接続口又は原子炉補助建屋南接続口を使用する場合)	運転員 (中央制御室) A	1	■	■					② ②⑫	
						■				
	運転員 (現場) B, C	2		■	■					②
						■				⑧
						■	■			②
							■	■		⑫
	災害対策要員 A~C	3		■	■					③
						■	■			③⑤⑥
							■	■		⑪
								■	■	
	災害対策要員 D~F	3		■	■					③
						■	■			③④*
							■	■		⑪
								■	■	

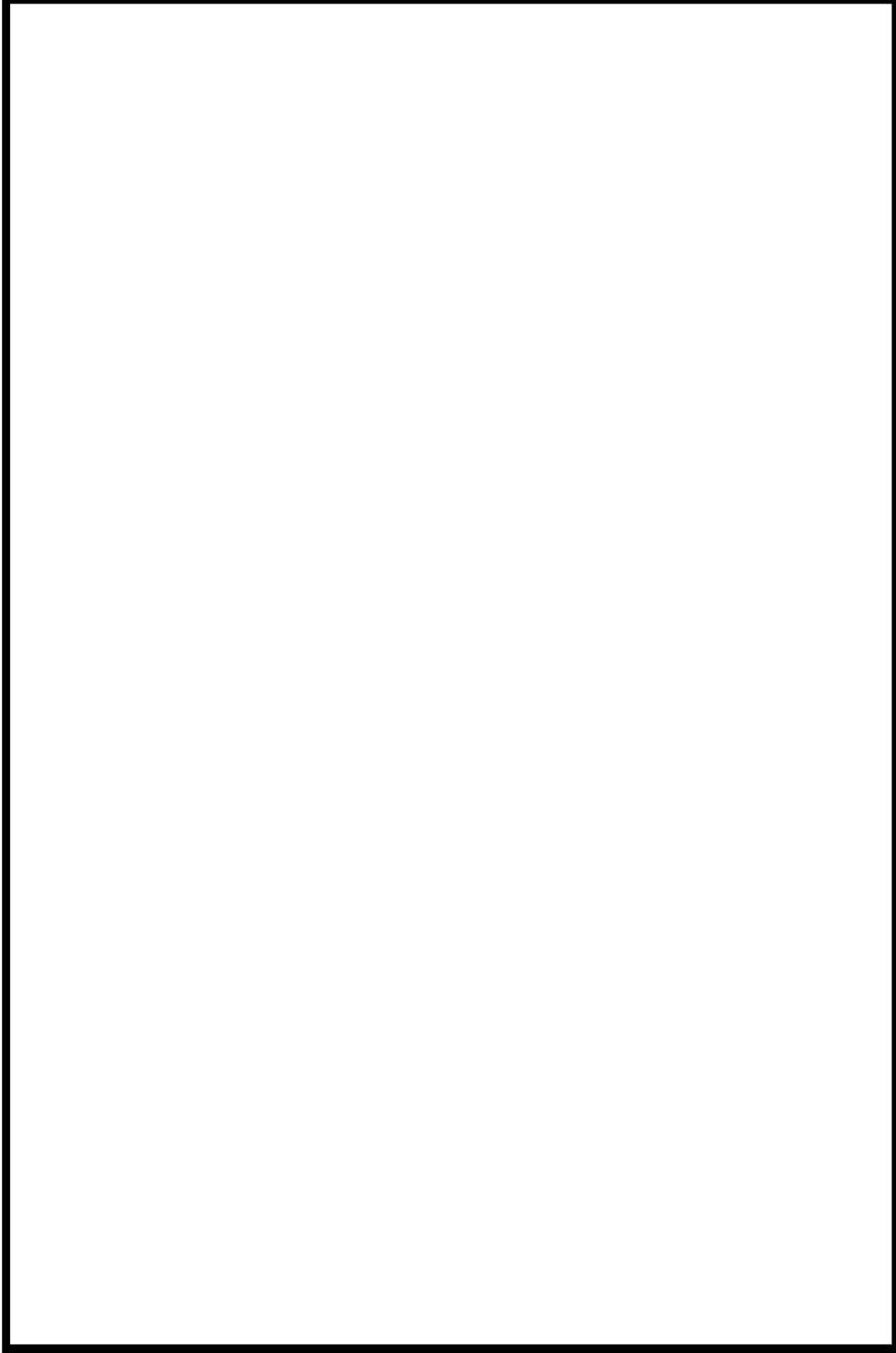
- ※1: 機器の操作時間及び動作時間に余裕を見込んだ時間
- ※2: 中央制御室から機器操作場所までの移動時間及び機器の操作時間に余裕を見込んだ時間
- ※3: 可搬型温度計測装置 (格納容器再循環ユニット入口温度/出口温度) の設置実績を考慮した作業時間に余裕を見込んだ時間
- ※4: 機器の操作時間に余裕を見込んだ時間
- ※5: 可搬型大型送水ポンプ車の保管場所は51m倉庫・車庫エリア, 2号炉東側31mエリア(a)及び2号炉東側31mエリア(b), ホース延長・回収車(送水車用)の保管場所は51m倉庫・車庫エリア及び2号炉東側31mエリア(a)及び2号炉東側31mエリア(b), 可搬型ホースの保管場所は51m倉庫・車庫エリア, 2号炉東側31mエリア(a), 2号炉東側31mエリア(b)
- ※6: 中央制御室から51m倉庫・車庫エリアまでの移動を想定した移動時間に余裕を見込んだ時間
- ※7: 可搬型大型送水ポンプ車の移動時間として, 51m倉庫・車庫エリアから海水取水箇所(3号炉取水ピットスクリーン室)までを想定した移動時間, 可搬型大型送水ポンプ車の設置実績及び可搬型ホースの敷設実績を考慮した作業時間に余裕を見込んだ時間
- ※8: ホース延長・回収車(送水車用)の移動時間として, 51m倉庫・車庫エリアから原子炉補助建屋付近又はディーゼル発電機建屋付近までを想定した移動時間及び可搬型ホースの敷設実績を考慮した作業時間に余裕を見込んだ時間
- ※9: 可搬型大型送水ポンプ車の起動実績を考慮した作業時間に余裕を見込んだ時間

第 1.7.5 図 可搬型大型送水ポンプ車を用いた C, D-格納容器再循環ユニットによる格納容器内自然対流冷却 タイムチャート (1/2)
(原子炉建屋東接続口又は原子炉補助建屋南接続口を使用する場合)

手順の項目	要員(数)	経過時間(時間)						備考
		1	2	3	4	5	6	
						可搬型大型送水ポンプ車を用いた C, D-格納容器再循環ユニット による格納容器内自然対流冷却開始 275分 ▽	操作手順	
可搬型大型送水ポンプ車を用いた C, D-格納容器再循環ユニットによる格納容器内自然対流冷却 (原子炉補助建屋西(建屋内)接続口を使用する場合 (故意による大型航空機の衝突その他のテロリズムによる影響がある場合))	運転員 (中央制御室) A	1	系統構成 ^{※1}			系統構成 ^{※1}		② ②⑫
	運転員 (現場) B, C	2	移動, 系統構成 ^{※2}					②
			可搬型温度計測装置(格納容器再循環ユニット 入口温度/出口温度)取付け ^{※3}					⑧
			移動, 系統構成 ^{※2} 通水操作 ^{※4}					② ⑫
	災害対策要員 A~C	3	保管場所への移動 ^{※5※6}					③
			可搬型大型送水ポンプ車の移動, 設置, 可搬型ホース敷設, 接続 ^{※7}					③⑤⑥
			可搬型大型送水ポンプ車の起動 ^{※9} 送水準備, 送水 ^{※9}					⑪
	災害対策要員 D~F	3	保管場所への移動 ^{※5※6}					③
			移動, 可搬型ホース敷設, 接続 ^{※8} 送水準備, 送水 ^{※9}					③④ ^b ⑪

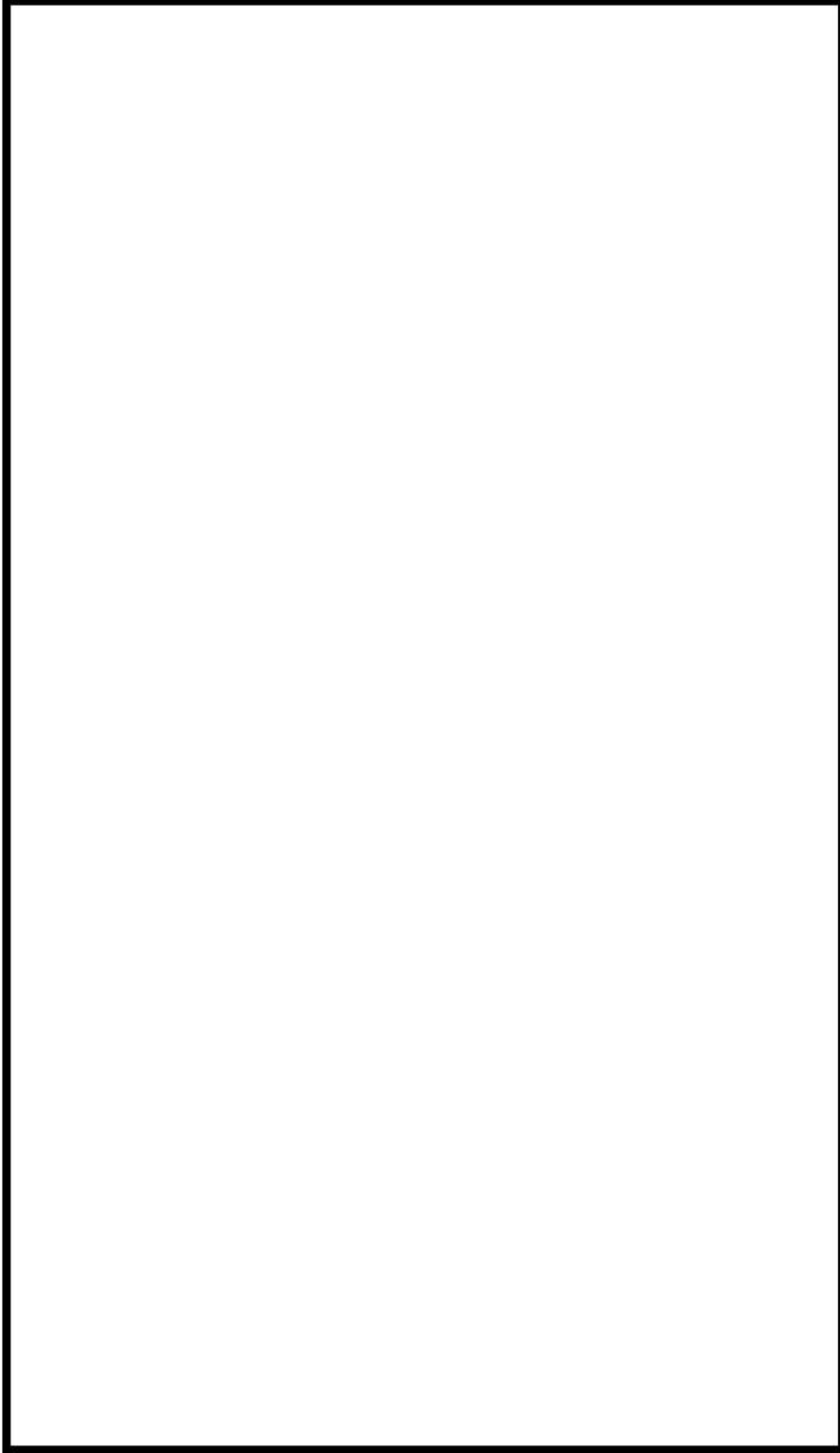
- ※1: 機器の操作時間及び動作時間に余裕を見込んだ時間
- ※2: 中央制御室から機器操作場所までの移動時間及び機器の操作時間に余裕を見込んだ時間
- ※3: 可搬型温度計測装置(格納容器再循環ユニット入口温度/出口温度)の設置実績を考慮した作業時間に余裕を見込んだ時間
- ※4: 機器の操作時間に余裕を見込んだ時間
- ※5: 可搬型大型送水ポンプ車の保管場所は51m倉庫・車庫エリア, 2号炉東側31mエリア(a)及び2号炉東側31mエリア(b),
ホース延長・回収車(送水車用)の保管場所は51m倉庫・車庫エリア及び2号炉東側31mエリア(a)及び2号炉東側31mエリア(b),
可搬型ホースの保管場所は51m倉庫・車庫エリア, 2号炉東側31mエリア(a), 2号炉東側31mエリア(b)
- ※6: 中央制御室から51m倉庫・車庫エリアまでの移動を想定した移動時間に余裕を見込んだ時間
- ※7: 可搬型大型送水ポンプ車の移動時間として, 51m倉庫・車庫エリアから海水取水箇所(3号炉取水ピットスクリーン室)までを想定した移動時間,
可搬型大型送水ポンプ車の設置実績及び可搬型ホースの敷設実績を考慮した作業時間に余裕を見込んだ時間
- ※8: ホース延長・回収車(送水車用)の移動時間として, 51m倉庫・車庫エリアから3号炉出入管理建屋付近までを想定した移動時間及び
可搬型ホースの敷設実績を考慮した作業時間に余裕を見込んだ時間
- ※9: 可搬型大型送水ポンプ車の起動実績を考慮した作業時間に余裕を見込んだ時間

第 1.7.5 図 可搬型大型送水ポンプ車を用いたC, D-格納容器再循環ユニットによる格納容器内自然対流冷却 タイムチャート (2/2)
(原子炉補助建屋西(建屋内)接続口を使用する場合(故意による大型航空機の衝突その他のテロリズムによる影響がある場合))



第 1.7.6 図 可搬型大型送水ポンプ車を用いた C, D-格納容器再循環ユニットによる
格納容器内自然対流冷却 ホース敷設ルート図 (1/2)

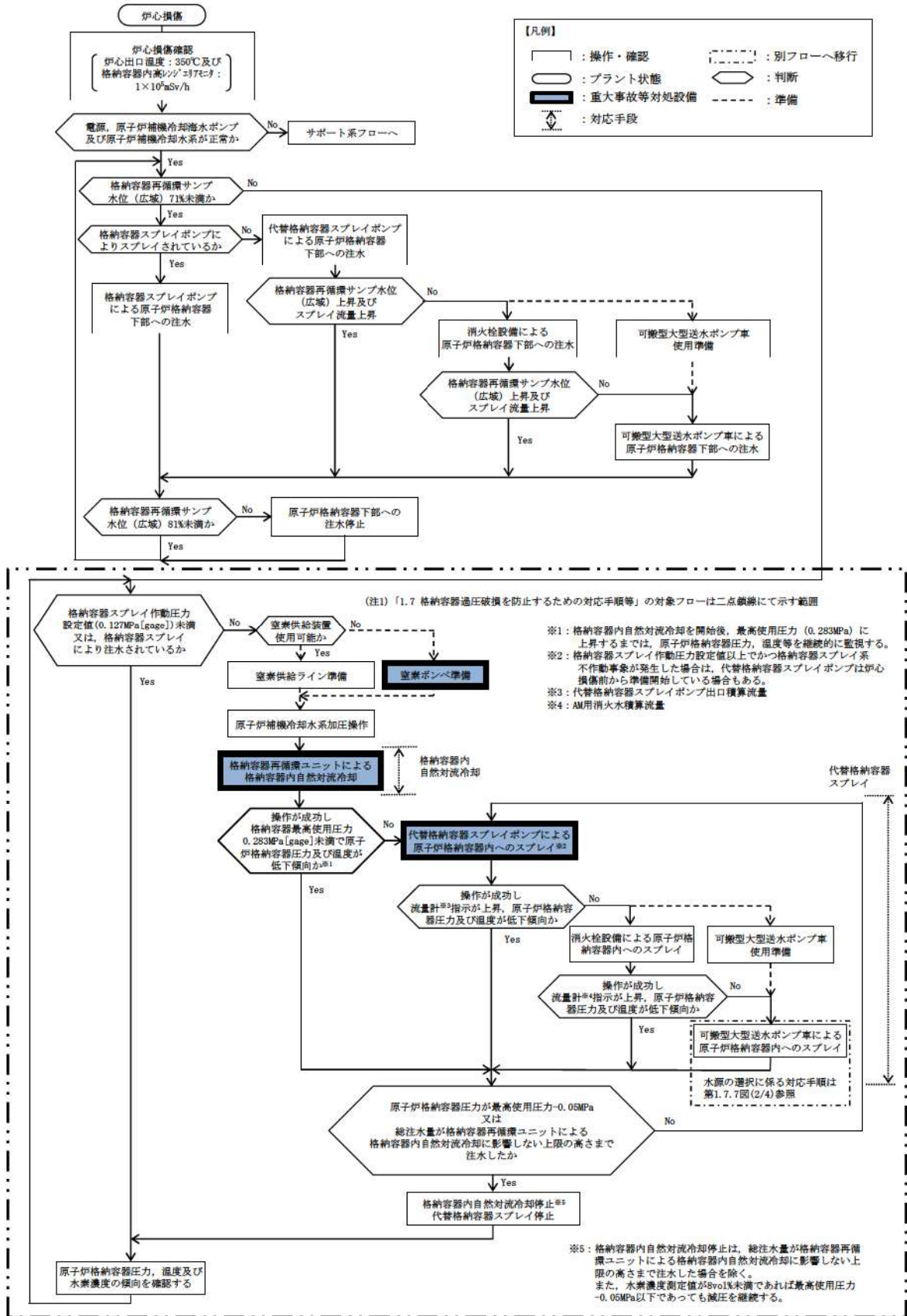
: 枠囲みの内容は機密情報に属しますので公開できません。



第 1.7.6 図 可搬型大型送水ポンプ車を用いた C, D 格納容器再循環ユニットによる
格納容器内自然対流冷却 ホース敷設ルート図 (2/2)

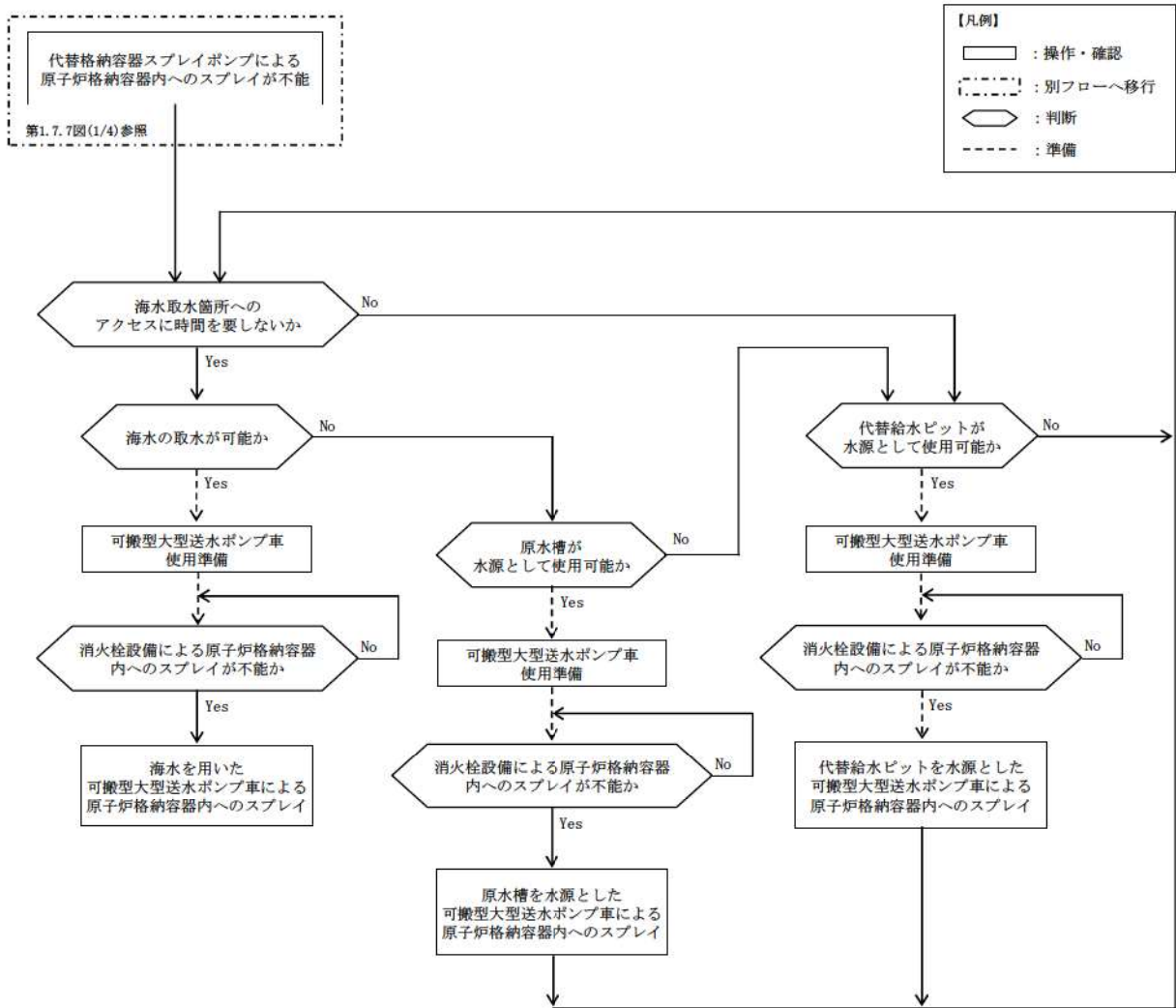
: 枠囲みの内容は機密情報に属しますので公開できません。

(1) 交流動力電源及び原子炉補機冷却機能が健全である場合 (1/2)



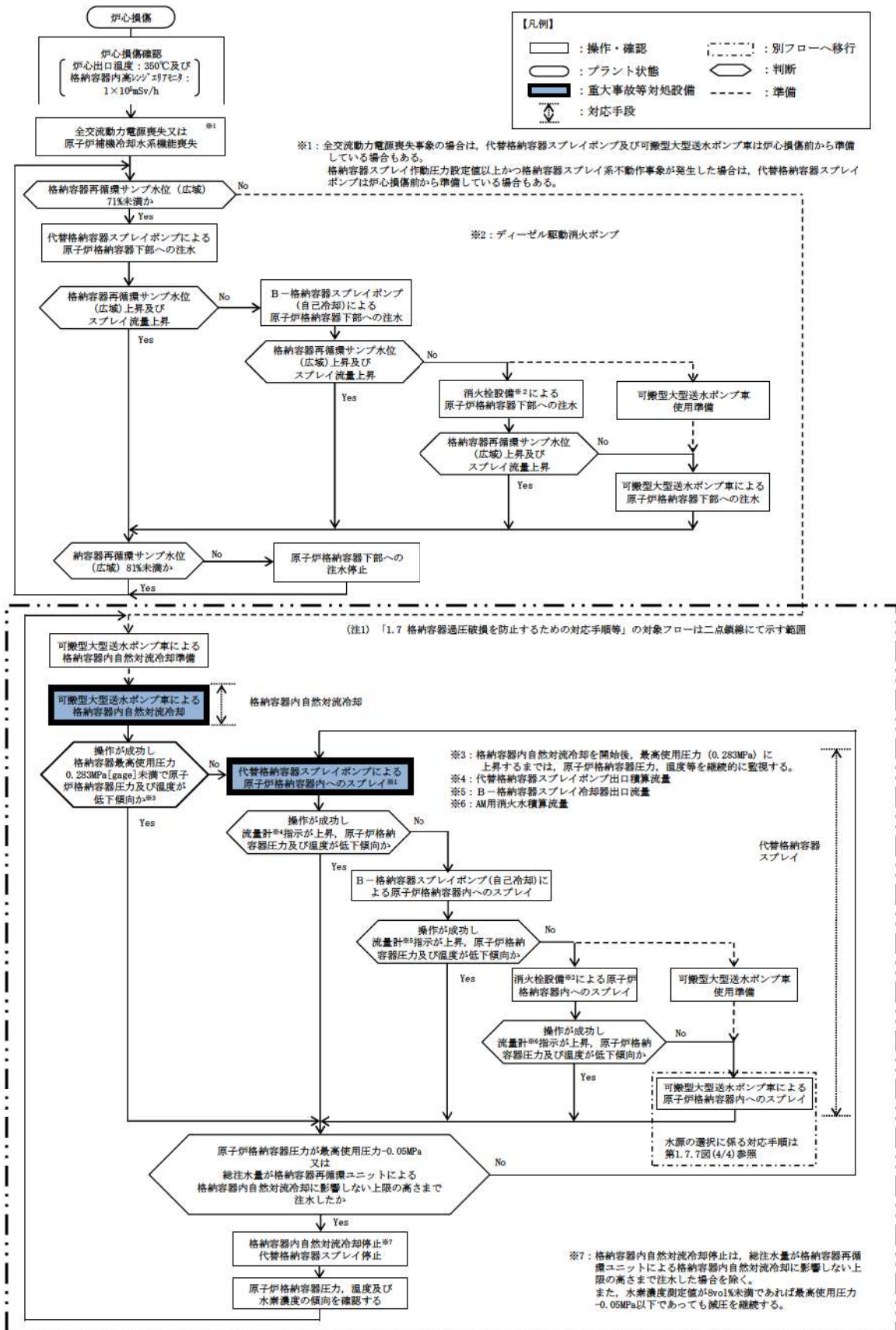
第 1.7.7 図 重大事故等時の対応手順選択フローチャート (1/4)

(1) 交流動力電源及び原子炉補機冷却機能が健全である場合 (2/2)



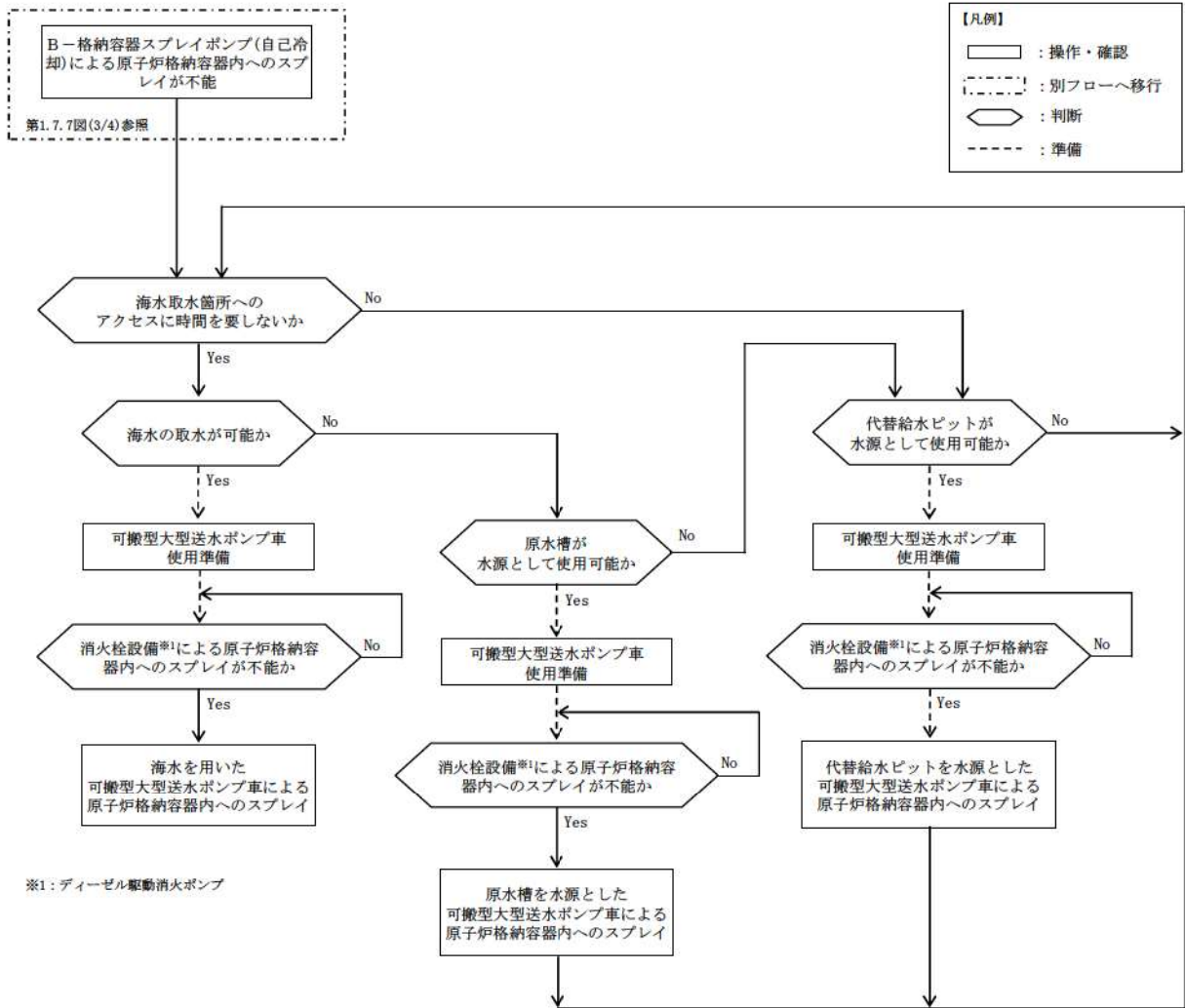
第 1.7.7 図 重大事故等時の対応手段選択フローチャート (2/4)

(2) 全交流動力電源喪失又は原子炉補機冷却機能喪失時 (1/2)



第 1.7.7 図 重大事故等時の対応手段選択フローチャート (3/4)

(2) 全交流動力電源喪失又は原子炉補機冷却機能喪失時 (2/2)



第 1.7.7 図 重大事故等時の対応手段選択フローチャート (4/4)

審査基準、基準規則と対処設備との対応表 (1/6)

技術的能力審査基準 (1.7)	番号	設置許可基準規則 (五十条)	技術基準規則 (六十五条)	番号
<p>【本文】 発電用原子炉設置者において、炉心の著しい損傷が発生した場合において原子炉格納容器の破損を防止するため、原子炉格納容器内の圧力及び温度を低下させるために必要な手順等が適切に整備されているか、又は整備される方針が適切に示されていること。</p>	①	<p>【本文】 発電用原子炉施設には、炉心の著しい損傷が発生した場合において原子炉格納容器の過圧による破損を防止するため、原子炉格納容器バウンダリを維持しながら原子炉格納容器内の圧力及び温度を低下させるために必要な設備を設けなければならない。</p> <p>2 発電用原子炉施設（原子炉格納容器の構造上、炉心の著しい損傷が発生した場合において短時間のうちに原子炉格納容器の過圧による破損が発生するおそれがあるものに限る。）には、前項の設備に加えて、原子炉格納容器内の圧力を大気中に逃がすために必要な設備を設けなければならない。</p> <p>3 前項の設備は、共通要因によって第一項の設備の過圧破損防止機能（炉心の著しい損傷が発生した場合において原子炉格納容器の過圧による破損を防止するために必要な機能をいう。）と同時にその機能が損なわれるおそれがないよう、適切な措置を講じたものでなければならない。</p>	<p>【本文】 発電用原子炉施設には、炉心の著しい損傷が発生した場合において原子炉格納容器の過圧による破損を防止するため、原子炉格納容器バウンダリ（設置許可基準規則第二条第二項第三十七号に規定する原子炉格納容器バウンダリをいう。）を維持しながら原子炉格納容器内の圧力及び温度を低下させるために必要な設備を施設しなければならない。</p> <p>2 発電用原子炉施設（原子炉格納容器の構造上、炉心の著しい損傷が発生した場合において短時間のうちに原子炉格納容器の過圧による破損が発生するおそれがあるものに限る。）には、前項の設備に加えて、原子炉格納容器内の圧力を大気中に逃がすために必要な設備を施設しなければならない。</p> <p>3 前項の設備は、共通要因によって第一項の設備の過圧破損防止機能（炉心の著しい損傷が発生した場合において原子炉格納容器の過圧による破損を防止するために必要な機能をいう。）と同時にその機能が損なわれるおそれがないよう、適切な措置を講じたものでなければならない。</p>	③
<p>【解釈】 1 「原子炉格納容器内の圧力及び温度を低下させるために必要な手順等」とは、以下に掲げる措置又はこれらと同等以上の効果を有する措置を行うための手順等をいう。</p>	-	<p>【解釈】 1 第1項に規定する「原子炉格納容器バウンダリを維持」とは、限界圧力及び限界温度において評価される原子炉格納容器の漏えい率を超えることなく、原子炉格納容器内の放射性物質を閉じ込めておくことをいい、「原子炉格納容器バウンダリを維持しながら原子炉格納容器内の圧力及び温度を低下させるために必要な設備」とは、以下に掲げる措置又はこれらと同等以上の効果を有する措置を行うための設備をいう。</p>	<p>【解釈】 1 第1項に規定する「原子炉格納容器バウンダリ（設置許可基準規則第2条第2項第37号に規定する原子炉格納容器バウンダリをいう。）を維持」とは、限界圧力及び限界温度において評価される原子炉格納容器の漏えい率を超えることなく、原子炉格納容器内の放射性物質を閉じ込めておくことをいい、「原子炉格納容器バウンダリ（設置許可基準規則第2条第2項第37号に規定する原子炉格納容器バウンダリをいう。）を維持しながら原子炉格納容器内の圧力及び温度を低下させるために必要な設備」とは、以下に掲げる措置又はこれらと同等以上の効果を有する措置を行うための設備をいう。</p>	-
<p>(1) 原子炉格納容器の過圧破損の防止 a) 炉心の著しい損傷が発生した場合において原子炉格納容器の破損を防止するため、格納容器代替循環冷却系、格納容器圧力逃がし装置又は格納容器再循環ユニットにより、原子炉格納容器内の圧力及び温度を低下させるために必要な手順等を整備すること。</p>	②	<p>a) 格納容器代替循環冷却系又は格納容器再循環ユニットを設置すること。</p>	<p>a) 格納容器代替循環冷却系又は格納容器再循環ユニットを設置すること。</p>	④
<p>b) 格納容器代替循環冷却系又は格納容器再循環ユニットによる原子炉格納容器内の圧力及び温度の低下の手順は、格納容器圧力逃がし装置による原子炉格納容器の圧力及び温度の低下の手順に優先して実施されるものであること。</p>	-	<p>2 第2項に規定する「原子炉格納容器の構造上、炉心の著しい損傷が発生した場合において短時間のうちに原子炉格納容器の過圧による破損が発生するおそれがあるもの」とは、原子炉格納容器の容積が小さく炉心損傷後の事象進展が速い発電用原子炉施設であるBWR及びアイスコンデンサ型格納容器を有するPWRをいう。</p>	<p>2 第2項に規定する「原子炉格納容器の構造上、炉心の著しい損傷が発生した場合において短時間のうちに原子炉格納容器の過圧による破損が発生するおそれがあるもの」とは、原子炉格納容器の容積が小さく炉心損傷後の事象進展が速い発電用原子炉施設であるBWR及びアイスコンデンサ型格納容器を有するPWRをいう。</p>	-

審査基準, 基準規則と対処設備との対応表 (2/6)

技術的能力審査基準 (1.7)	番号	設置許可基準規則 (五十条)	技術基準規則 (六十五条)	番号
(2) 悪影響防止 a) 格納容器圧力逃がし装置の使用に際しては、必要に応じて、原子炉格納容器の負圧破損を防止する手順等を整備すること。	—	3 第2項に規定する「原子炉格納容器内の圧力を大気中に逃がすために必要な設備」とは、以下に掲げる措置又はこれらと同等以上の効果を有する措置を行うための設備をいう。 a) 格納容器圧力逃がし装置を設置すること。	3 第2項に規定する「原子炉格納容器内の圧力を大気中に逃がすために必要な設備」とは、以下に掲げる措置又はこれらと同等以上の効果を有する措置を行うための設備をいう。 a) 格納容器圧力逃がし装置を設置すること。	—
(3) 現場操作等 a) 格納容器圧力逃がし装置の隔離弁は、人力により容易かつ確実に開閉操作ができること。	—	b) 上記3 a) の格納容器圧力逃がし装置とは、以下に掲げる措置又はこれらと同等以上の効果を有する措置を行うための設備をいう。 i) 格納容器圧力逃がし装置は、排気に含まれる放射性物質の量を低減するものであること。	b) 上記3 a) の格納容器圧力逃がし装置とは、以下に掲げる措置又はこれらと同等以上の効果を有する措置を行うための設備をいう。 i) 格納容器圧力逃がし装置は、排気に含まれる放射性物質の量を低減するものであること。	—
b) 炉心の著しい損傷時においても、現場において、人力で格納容器圧力逃がし装置の隔離弁の操作ができるよう、遮蔽又は隔離等の放射線防護対策がなされていること。	—	ii) 格納容器圧力逃がし装置は、可燃性ガスの爆発防止等の対策が講じられていること。	ii) 格納容器圧力逃がし装置は、可燃性ガスの爆発防止等の対策が講じられていること。	—
c) 隔離弁の駆動源が喪失した場合においても、格納容器圧力逃がし装置の隔離弁を操作できるよう、必要な資機材を近傍に配備する等の措置を講じること。	—	iii) 格納容器圧力逃がし装置の配管等は、他の系統・機器（例えばSGTS）や他号機の格納容器圧力逃がし装置等と共用しないこと。ただし、他への悪影響がない場合を除く。	iii) 格納容器圧力逃がし装置の配管等は、他の系統・機器（例えばSGTS）や他号機の格納容器圧力逃がし装置等と共用しないこと。ただし、他への悪影響がない場合を除く。	—
(4) 放射線防護 a) 排気により高線量となるフィルター等からの被ばくを低減するための遮蔽等の放射線防護対策がなされていること。	—	iv) また、格納容器圧力逃がし装置の使用に際しては、必要に応じて、原子炉格納容器の負圧破損を防止する設備を整備すること。	iv) また、格納容器圧力逃がし装置の使用に際しては、必要に応じて、原子炉格納容器の負圧破損を防止する設備を整備すること。	—
—	—	v) 格納容器圧力逃がし装置の隔離弁は、人力により容易かつ確実に開閉操作ができること。	v) 格納容器圧力逃がし装置の隔離弁は、人力により容易かつ確実に開閉操作ができること。	—
—	—	vi) 炉心の著しい損傷時においても、現場において、人力で格納容器圧力逃がし装置の隔離弁の操作ができるよう、遮蔽又は隔離等の放射線防護対策がなされていること。	vi) 炉心の著しい損傷時においても、現場において、人力で格納容器圧力逃がし装置の隔離弁の操作ができるよう、遮蔽又は隔離等の放射線防護対策がなされていること。	—
—	—	vii) 原子炉格納容器の隔離機能を有するラプチャーディスクを設置する場合は、バイパス弁を併置すること。ただし、当該ラプチャーディスクを強制的に手動で破壊する装置を設置する場合は、この限りでない。	vii) 原子炉格納容器の隔離機能を有するラプチャーディスクを設置する場合は、バイパス弁を併置すること。ただし、当該ラプチャーディスクを強制的に手動で破壊する装置を設置する場合は、この限りでない。	—
—	—	viii) 格納容器圧力逃がし装置の窒素充填、雨水の浸入防止等のためにラプチャーディスクを設置する場合は、当該ラプチャーディスクは、格納容器圧力逃がし装置の機能を損なうおそれがないよう十分に低い圧力で作動するものであること。	viii) 格納容器圧力逃がし装置の窒素充填、雨水の浸入防止等のためにラプチャーディスクを設置する場合は、当該ラプチャーディスクは、格納容器圧力逃がし装置の機能を損なうおそれがないよう十分に低い圧力で作動するものであること。	—
—	—	ix) 格納容器圧力逃がし装置は、長期的にも熔融炉心及び水没の悪影響を受けない場所に接続されていること。	ix) 格納容器圧力逃がし装置は、長期的にも熔融炉心及び水没の悪影響を受けない場所に接続されていること。	—
—	—	x) 排気により高線量となるフィルター等からの被ばくを低減するための遮蔽等の放射線防護対策がなされていること。	x) 排気により高線量となるフィルター等からの被ばくを低減するための遮蔽等の放射線防護対策がなされていること。	—
—	—	xi) 格納容器圧力逃がし装置からの放射性物質を含む気体の排気を放射線量の変化によって検出するため、当該装置の排気口又はこれに近接する箇所に放射線量を測定することができる設備を設けること。	xi) 格納容器圧力逃がし装置からの放射性物質を含む気体の排気を放射線量の変化によって検出するため、当該装置の排気口又はこれに近接する箇所に放射線量を測定することができる設備を設けること。	—
—	—	4 第3項に規定する「適切な措置を講じたもの」とは、多様性及び可能な限り独立性を有し、位置的分散を図ることをいう。	4 第3項に規定する「適切な措置を講じたもの」とは、多様性及び可能な限り独立性を有し、位置的分散を図ることをいう。	—

審査基準，基準規則と対処設備との対応表 (3/6)

■ : 重大事故等対処設備 ■ : 重大事故等対処設備 (設計基準拡張)

重大事故等対処設備を使用した手段 審査基準の要求に適合するための手段				自主対策						
対応手段	機器名称	既設 新設	解釈 対応 番号	対応手段	機器名称	常設 可稼	必要時間内に 使用可能か	対応可能な 人数で 使用可能か	備考	
原子炉格納容器内へのスプレイングによる	格納容器スプレィポンプ	既設	① ③	-	-	-	-	-	-	
	燃料取替用水ビット	既設								
	格納容器スプレィ冷却器	既設								
	非常用炉心冷却設備 配管・弁	既設								
	原子炉格納容器スプレィ設備 配管・弁	既設 新設								
	スプレィノズル	既設								
	スプレィリング	既設								
	原子炉格納容器	既設								
	原子炉補機冷却設備	既設								
	非常用取水設備	既設 新設								
	非常用交流電源設備	既設 新設								
	C、D-I格納容器再循環ユニットによる 格納容器内自然対流冷却	C、D-I格納容器再循環ユニット								既設
C、D-I原子炉補機冷却水ポンプ		既設	-	-	-	-	-	-		
C、D-I原子炉補機冷却水冷却器		既設								
原子炉補機冷却水サージタンク		既設								
原子炉補機冷却水サージタンク加圧用可搬型空室ガスポンプ		新設								
ホース・弁		新設								
C、D-I原子炉補機冷却海水ポンプ		既設								
C、D-I原子炉補機冷却海水ポンプ出口ストレーナ		既設								
C、D-I原子炉補機冷却水冷却器海水入口ストレーナ		既設								
原子炉補機冷却設備 (原子炉補機冷却水設備) 配管・弁		既設								
原子炉補機冷却設備 (原子炉補機冷却海水設備) 配管・弁		既設								
原子炉格納容器		既設								
非常用取水設備		既設 新設								
可搬型温度計測装置 (格納容器再循環ユニット入口温度/出口温度)		新設								
非常用交流電源設備		既設 新設								
代替格納容器内へのスプレイングによる	代替格納容器スプレィポンプ	新設	① ③	-	-	-	-	-	-	
	燃料取替用水ビット	既設								
	補助給水ビット	既設								
	非常用炉心冷却設備 配管・弁	既設								
	2次冷却設備 (補助給水設備) 配管・弁	既設 新設								
	原子炉格納容器スプレィ設備 配管・弁	既設 新設								
	スプレィノズル	既設								
	スプレィリング	既設								
	原子炉格納容器	既設								
	非常用交流電源設備	既設 新設								
	常設代替交流電源設備	既設 新設								
	可搬型代替交流電源設備	既設 新設								
代替所内電気設備	既設 新設									

審査基準，基準規則と対処設備との対応表（4/6）

■：重大事故等対処設備 □：重大事故等対処設備（設計基準拡張）

重大事故等対処設備を使用した手段 審査基準の要求に適合するための手段				自主対策					
対応手段	機器名称	既設新設	解釈対応番号	対応手段	機器名称	常設可搬	必要時間内に使用可能か	対応可能な人数で使用可能か	備考
-	-	-	-	ディーゼル駆動消火ポンプ又は原子炉格納容器内へのスプレイ	電動機駆動消火ポンプ	常設	35分	3名	自主対策とする理由は本文参照
					ディーゼル駆動消火ポンプ	常設			
					ろ過水タンク	常設			
					可搬型ホース	可搬			
					火災防護設備（消火栓設備）配管・弁	常設			
					給水処理設備 配管・弁	常設			
					原子炉格納容器スプレイ設備 配管・弁	常設			
					スプレイノズル	常設			
					スプレイリング	常設			
					原子炉格納容器	常設			
					非常用交流電源設備	常設			
				常用電源設備	常設				
-	-	-	-	可搬型大型海水を送水用いた原子炉格納容器内へのスプレイ	可搬型大型送水ポンプ車	可搬	225分	9名	自主対策とする理由は本文参照
					可搬型ホース・接続口	可搬			
					ホース延長・回収車（送水車用）	可搬			
					非常用炉心冷却設備 配管・弁	常設			
					原子炉格納容器スプレイ設備 配管・弁	常設			
					スプレイノズル	常設			
					スプレイリング	常設			
					原子炉格納容器	常設			
					非常用取水設備	常設			
					非常用交流電源設備	常設			
					燃料補給設備	常設可搬			
				常設代替交流電源設備	常設可搬				
-	-	-	-	代替給水ビットを水源とした可搬型大型送水ポンプ車による原子炉格納容器内へのスプレイ	可搬型大型送水ポンプ車	可搬	170分	9名	自主対策とする理由は本文参照
					可搬型ホース・接続口	可搬			
					ホース延長・回収車（送水車用）	可搬			
					代替給水ビット	常設			
					非常用炉心冷却設備 配管・弁	常設			
					原子炉格納容器スプレイ設備 配管・弁	常設			
					スプレイノズル	常設			
					スプレイリング	常設			
					原子炉格納容器	常設			
					非常用交流電源設備	常設			
					燃料補給設備	常設可搬			
				常設代替交流電源設備	常設可搬				

審査基準，基準規則と対処設備との対応表 (5/6)

■ : 重大事故等対処設備 ■ : 重大事故等対処設備 (設計基準拡張)

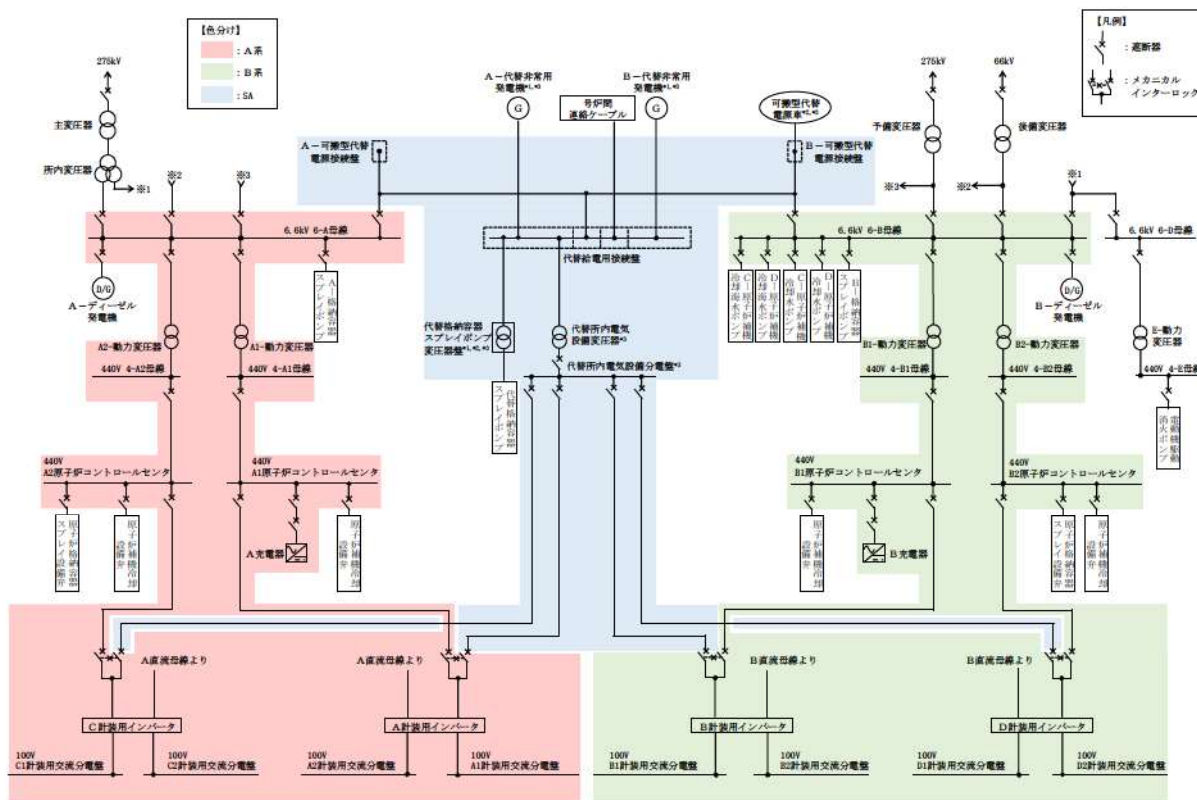
重大事故等対処設備を使用した手段 審査基準の要求に適合するための手段				自主対策						
対応手段	機器名称	既設 新設	解釈 対応 番号	対応手段	機器名称	常設 可撤	必要時間内に 使用可能か	対応可能な 人数で 使用可能か	備考	
-	-	-	-	原子炉格納容器送水ポンプ車によるスプレイ	可搬型大型送水ポンプ車	可撤	225分	9名	自主対策とする理由は本文参照	
					可搬型ホース・接続口	可撤				
					ホース延長・回収車 (送水車用)	可撤				
					原水種	常設				
					2次系純水タンク	常設				
					ろ過水タンク	常設				
					非常用炉心冷却設備 配管・弁	常設				
					原子炉格納容器スプレイ設備 配管・弁	常設				
					給水処理設備 配管・弁	常設				
					スプレイノズル	常設				
					スプレイリング	常設				
					原子炉格納容器	常設				
					非常用交流電源設備	常設				
					燃料補給設備	常設 可撤				
				常設代替交流電源設備	常設 可撤					
C, Dによる格納容器内自然対流冷却	可搬型大型送水ポンプ車	新設	① ② ③ ④	-	-	-	-	-	-	
	可搬型ホース・接続口	新設								
	ホース延長・回収車 (送水車用)	新設								
	C, D-格納容器再循環ユニット	既設								
	原子炉補機冷却設備 (原子炉補機冷却水設備) 配管・弁	既設 新設								
	原子炉格納容器	既設								
	非常用取水設備	既設 新設								
	可搬型温度計測装置 (格納容器再循環ユニット入口温度/出口温度)	新設								
	常設代替交流電源設備	既設 新設								
燃料補給設備	既設 新設									

審査基準，基準規則と対処設備との対応表（6/6）

■：重大事故等対処設備 ■：重大事故等対処設備（設計基準拡張）

重大事故等対処設備を使用した手段 審査基準の要求に適合するための手段				自主対策					
対応手段	機器名称	既設 新設	解釈 対応 番号	対応手段	機器名称	常設 可搬	必要時間内に 使用可能か	対応可能な 人数で 使用可能か	備考
-	-	-	-	B-1格納容器スプレイ 原子炉格納容器内へのスプレイ	B-1格納容器スプレイポンプ	常設	45分	3名	自主対策とする理由は本文参照
					可搬型ホース	可搬			
					燃料取替用水ピット	常設			
					B-1格納容器スプレイ冷却器	常設			
					非常用炉心冷却設備 配管・弁	常設			
					原子炉格納容器スプレイ設備 配管・弁	常設			
					スプレイノズル	常設			
					スプレイリング	常設			
					原子炉格納容器	常設			
					原子炉補機冷却設備（原子炉補機冷却水設備）配管・弁	常設			
				常設代替交流電源設備	常設可搬				
-	-	-	-	ディーゼル駆動消火ポンプ 原子炉格納容器内へのスプレイ	ディーゼル駆動消火ポンプ	常設	35分	3名	自主対策とする理由は本文参照
					ろ過水タンク	常設			
					可搬型ホース	可搬			
					火災防護設備（消火栓設備）配管・弁	常設			
					給水処理設備 配管・弁	常設			
					原子炉格納容器スプレイ設備 配管・弁	常設			
					スプレイノズル	常設			
					スプレイリング	常設			
					原子炉格納容器	常設			
					常設代替交流電源設備	常設可搬			

対応手段として選定した設備の電源構成図



*1: 常設代替交流電源設備の主要設備
 *2: 可搬型代替交流電源設備の主要設備
 *3: 代替所内電気設備の主要設備

第1図 電源構成図 (交流電源)

自主対策設備仕様

機器名称	常設 /可搬	耐震性	容量	揚程	台数
窒素供給装置	常設	Cクラス	約8,000L	—	1基
電動機駆動消火ポンプ	常設	Cクラス	約390m ³ /h	138m	1台
ディーゼル駆動消火ポンプ	常設	Cクラス	約390m ³ /h	133m	1台
ろ過水タンク	常設	Cクラス	約1,500m ³	—	4基
可搬型大型送水ポンプ車	可搬	転倒評価	約300m ³ /h	吐出圧力 約1.3MPa[gage]	4台+予備2台
代替給水ピット	常設	Cクラス	約473m ³	—	1基
原水槽	常設	Cクラス	約5,000m ³	—	2基
2次系純水タンク	常設	Cクラス	約1,500m ³	—	2基
B-格納容器スプレイポンプ	常設	Sクラス	約940m ³ /h	約170m	1台
燃料取替用水ピット	常設	Sクラス	約2,000m ³	—	1基

C、D-格納容器再循環ユニットによる格納容器内自然対流冷却

【原子炉補機冷却系加圧操作】

1. 操作概要

原子炉格納容器内の熱を輸送する原子炉補機冷却水の沸騰を防止するため、原子炉補機冷却水系の加圧を行う。

2. 操作場所

周辺補機棟 T. P. 43. 6m

3. 必要要員数及び操作時間

必要要員数 : 2名
 操作時間 (想定) : 60分
 操作時間 (訓練実績等) : 41分 (現場移動, 放射線防護具着用時間を含む。)

4. 操作の成立性

移動経路 : ヘッドライト, 懐中電灯等を携行していることから, 建屋内照明消灯時においてもアクセス可能である。また, アクセスルート上に支障となる設備はない。

作業環境 : 事故環境下における室温は通常運転状態と同等である。また, 作業エリアに設置されている照明はバッテリー内蔵型であり, 事故環境下においても作業可能である。

操作性 : 操作は汚染の可能性を考慮し, 防護具 (全面マスク, 個人線量計, ゴム手袋等) を装備又は携行して作業を行う。

連絡手段 : 通常行う弁操作と同じであり, 容易に操作可能である。また, 可搬型ホース接続についてはクイックカップラ式であり容易に接続可能である。操作専用工具もボンベ付近に設置している。

連絡手段 : 事故環境下において通常の連絡手段が使用不能となった場合でも, 携行型通話装置を使用し, 確実に中央制御室へ連絡することが可能である。



原子炉補機冷却水サージタンク
 加圧用可搬型窒素ガスボンベ
 (周辺補機棟 T. P. 43. 6m)



原子炉補機冷却水系加圧
 系統構成
 (周辺補機棟 T. P. 43. 6m)



原子炉補機冷却水サージタンク
 窒素供給ホースカップラ接続
 (周辺補機棟 T. P. 43. 6m)



原子炉補機冷却水系加圧操作
 (周辺補機棟 T. P. 43. 6m)

【可搬型温度計測装置（格納容器再循環ユニット入口温度／出口温度）取付け】

1. 作業概要

C, D-格納容器再循環ユニットでの冷却状況を確認するために、可搬型温度計測装置（格納容器再循環ユニット入口温度／出口温度）を取付ける。

2. 作業場所

原子炉補助建屋 T. P. 17. 8m
周辺補機棟 T. P. 10. 3m（中間床）

3. 必要要員数及び作業時間

必要要員数 : 2名
作業時間（想定） : 60分
作業時間（訓練実績等） : 47分（現場移動、放射線防護具着用時間を含む。）

4. 作業の成り立ち

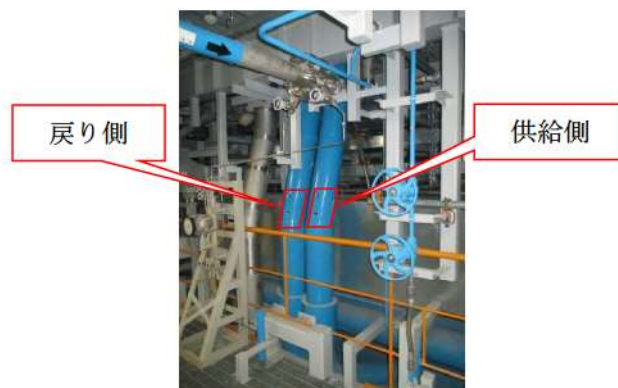
移動経路 : ヘッドライト、懐中電灯等を携行していることから、建屋内照明消灯時においてもアクセス可能である。また、現場への移動は、地震等による重大事故等が発生した場合でも安全に移動できる経路を移動する。また、アクセスルート上に支障となる設備はない。

作業環境 : 事故環境下における室温は通常運転状態と同等である。可搬型温度計測装置（格納容器再循環ユニット入口温度／出口温度）の保管エリア、運搬ルート及び設置エリア周辺には、作業を行う上で支障となる設備はなく、また、ヘッドライト、懐中電灯等を携行していることから、事故環境下においても作業可能である。

操作性 : 操作は汚染の可能性を考慮し、防護具（全面マスク、個人線量計、ゴム手袋等）を装備又は携行して作業を行う。

連絡手段 : 可搬型温度計測装置（格納容器再循環ユニット入口温度／出口温度）の取付け作業は、一般的な作業であり、容易に実施できる。

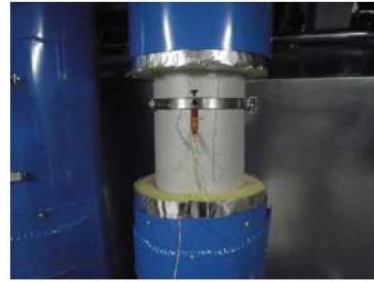
連絡手段 : 事故環境下において通常の連絡手段が使用不能となった場合でも、携行型通話装置を使用し、確実に中央制御室へ連絡することが可能である。



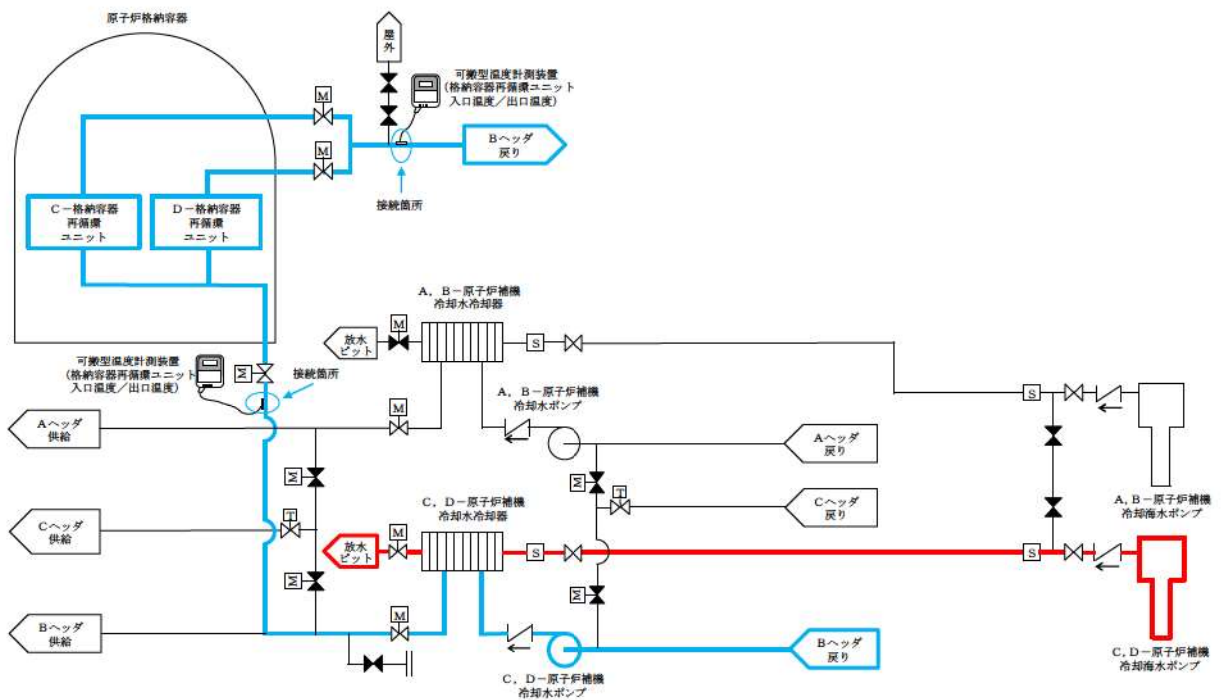
可搬型温度計測装置（格納容器再循環ユニット
入口温度／出口温度）設置場所
（周辺補機棟 T. P. 10. 3m（中間床））



可搬型温度計測装置（格納容器再循環ユニット
入口温度／出口温度）
（左：データコレクタ，右：温度ロガー）



SUS バンド取付け



可搬型温度計測装置（格納容器再循環ユニット入口温度／出口温度）設置場所の概要図

原子炉補機冷却水サージタンク加圧について

重大事故等時における原子炉格納容器内の除熱手段として、C、D-格納容器再循環ユニットに原子炉補機冷却水を通水し除熱を行う格納容器内自然対流冷却がある。格納容器内自然対流冷却では、原子炉格納容器内の熱を除去する過程で原子炉補機冷却水の温度が上昇し、原子炉補機冷却水の沸騰により原子炉補機冷却機能が喪失することを防止するため、格納容器内自然対流冷却に先立ち原子炉補機冷却水サージタンク加圧用可搬型窒素ガスポンベにより原子炉補機冷却水サージタンクを加圧する。

加圧設定値 0.28MPa[gage]は、有効性評価「原子炉格納容器の除熱機能喪失 大破断 LOCA 時に低圧再循環機能及び格納容器スプレイ注入機能が喪失する事故」における原子炉格納容器内ピーク温度に到達した場合において格納容器再循環ユニットに通水しても原子炉補機冷却水系が沸騰しない圧力としている。

有効性評価「原子炉格納容器の除熱機能喪失 大破断 LOCA 時に低圧再循環機能及び格納容器スプレイ注入機能が喪失する事故」における格納容器内自然対流冷却では、格納容器内最高温度は約 135℃であり、この飽和蒸気圧力は 0.212MPa[gage]であることから加圧設定値 0.28MPa[gage]であれば、原子炉補機冷却水系が沸騰することはない。

なお、安全弁設定値は加圧設定値より高いため、安全弁を動作させないための処置は不要である。

1. 原子炉補機冷却水サージタンク設備概要について

最高使用圧力：0.34MPa[gage]（安全弁動作設定値）

最高使用温度：95℃

加圧設定値：0.28MPa[gage]（原子炉補機冷却水サージタンク加圧用可搬型窒素ガスポンベ設置本数：4本）

通常運転圧力：0.005～0.04MPa[gage]

以上

参考資料：原子炉補機冷却水サージタンク設計上の最高使用温度の保守性について

原子炉補機冷却水サージタンク設計上の最高使用温度の保守性について

原子炉格納容器の除熱機能喪失時（大破断 LOCA 時に低圧再循環機能及び格納容器スプレイ注入機能が喪失する事故）の原子炉補機冷却水系の運転状態を図 1 に示す。

- ・ 原子炉補機冷却水サージタンク出口配管の原子炉補機冷却水戻り母管との接続位置は、格納容器再循環ユニット戻り配管の原子炉補機冷却水戻り母管への合流点より下流側である。
- ・ 原子炉補機冷却水冷却器から冷却水（運転温度 \square °C 以下）が供給され、格納容器再循環ユニットからの戻り配管（運転温度 \square °C 以下）からの冷却水（約 \square m³/h）とその他原子炉補機からの戻り配管からの冷却水（約 \square m³/h）が合流した母管における原子炉補機冷却水の運転温度は、 \square °C 以下となる。
- ・ 原子炉補機冷却水サージタンク及びその出口配管の運転温度は、運転温度 \square °C 以下の母管に出口配管が接続されていること、また、サージタンク側から加圧することから、戻り母管の運転温度（ \square °C 以下）より相対的に低くなる。

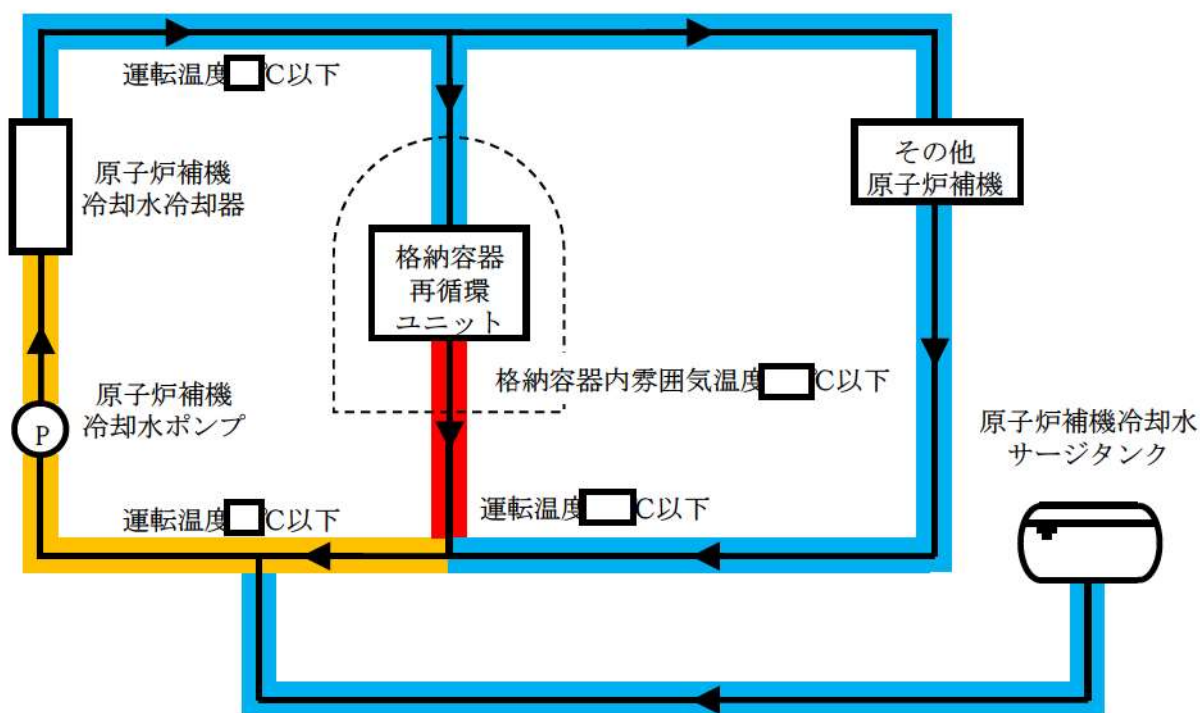


図 1 原子炉補機冷却水系の運転状態（原子炉格納容器の除熱機能喪失時）

\square : 枠囲みの内容は機密情報に属しますので公開できません。

以上を踏まえて、原子炉補機冷却水系における重大事故等対処設備としての最高使用温度の考え方を図2に示す。

- ・ 格納容器再循環ユニットから戻り母管までの間の運転温度は °C以下であり、戻り母管との合流点から下流側の運転温度は °C以下であるが、保守的に設計上の重大事故等時の使用温度は、163°Cと設定している。
- ・ 原子炉補機冷却水供給配管の運転温度は °C以下であり、また、その他原子炉補機からの戻り配管の運転温度は °Cより低くなるが、設計基準対象施設としての仕様を考慮して、保守的に設計上の重大事故等時の使用温度として設計基準対象施設の最高使用温度である95°Cを設定している。
- ・ 格納容器内の格納容器再循環ユニットへの原子炉補機冷却水供給配管の運転温度は °C以下であるが、格納容器内雰囲気温度を考慮して、保守的に設計上の重大事故等時の使用温度として141°Cを設定している。
- ・ 原子炉補機冷却水サージタンク及びその出口配管の運転温度は、 °Cより相対的に低くなるが、設計基準対象施設としての仕様を考慮して、保守的に設計上の重大事故等時の使用温度として設計基準対象施設の最高使用温度である95°Cを設定している。

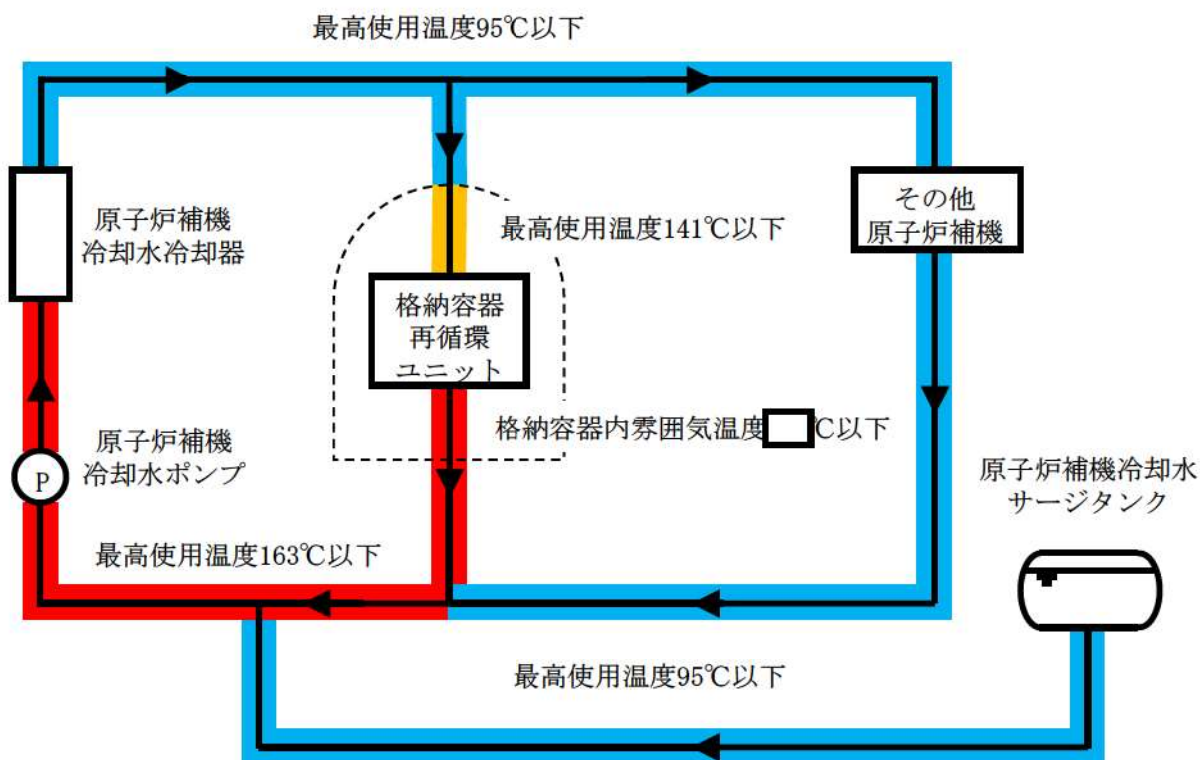


図2 原子炉補機冷却水系における重大事故等対処設備としての設計上の最高使用温度

: 枠囲みの内容は機密情報に属しますので公開できません。

可搬型大型送水ポンプ車を用いたC、D-格納容器再循環ユニットによる
格納容器内自然対流冷却

【可搬型大型送水ポンプ車、可搬型ホース等の設置（水中ポンプの設置含む。）】

1. 作業概要

可搬型大型送水ポンプ車によるC、D-格納容器再循環ユニットへの冷却水（海水）を通水するための可搬型大型送水ポンプ車、可搬型ホース等を設置する。海水取水箇所へ水中ポンプを設置し可搬型大型送水ポンプ車へ接続する。

2. 作業場所

屋外（海水取水箇所周辺及び原子炉建屋周辺）

原子炉補助建屋 T.P. 10. 3m（故意による大型航空機の衝突その他テロリズムによる影響がある場合）

3. 必要要員数及び作業時間

必要要員数 : 6名

作業時間（想定） : 250分

作業時間（訓練実績等） : 167分（現場移動、放射線防護具着用時間を含む。）

4. 作業の成立性

移動経路 : 夜間においても、ヘッドライト、懐中電灯等を携行していることから、アクセス可能である。また、アクセスルート上に支障となる設備はない。

作業環境 : 可搬型大型送水ポンプ車等の保管エリア、運搬ルート及び設置エリア周辺には、作業を行う上で支障となる設備はなく、また、ヘッドライト、懐中電灯等を携行していることから作業可能である。

操作は汚染の可能性を考慮し、防護具（全面マスク、個人線量計、ゴム手袋等）を装備又は携行して作業を行う。

なお、冬季間の屋外作業では防寒服等の着用が必要となるが、夏季と冬季での作業時間に相違がないことを訓練実績等で確認している。

作業性 : 可搬型大型送水ポンプ車は、車両として移動可能な設計であり容易に移動できる。屋外の可搬型ホースの敷設は、ホース延長・回収車（送水車用）を使用することから、容易に実施可能である。また、可搬型ホースの接続は、汎用の結合金具であり、容易に実施可能である。

海水取水箇所に吊り下げて設置する水中ポンプは、軽量なものであり人力で降下設置できる。

連絡手段 : 事故環境下において通常の連絡手段が使用不能となった場合でも、無線連絡設備（携帯型）、衛星電話設備（携帯型）を携帯しており、確実に中央制御室へ連絡することが可能である。

可搬型ホース敷設箇所

敷設ルート	敷設長さ	ホース口径	本数
海水取水箇所(3号炉取水ピットスクリーン室)～可搬型大型送水ポンプ車原子炉補機冷却水南側接続口	約 200m×2系統 約 150m×1系統	150A	約 4本×2系統 約 3本×1系統
海水取水箇所(3号炉取水ピットスクリーン室)～可搬型大型送水ポンプ車原子炉補機冷却水東側接続口	約 450m×1系統	150A	約 9本×1系統
海水取水箇所(3号炉取水ピットスクリーン室)～可搬型大型送水ポンプ車原子炉補機冷却水屋内接続口	約 750m×2系統	150A	約 15本×2系統



ホース延長・回収車(送水車用)による
可搬型ホース敷設(屋外)



可搬型ホース(150A)接続前



可搬型ホース(150A)接続後



可搬型大型送水ポンプ車の設置
ポンプ車周辺のホース敷設(屋外)



海水取水箇所への水中ポンプ設置
(屋外)

【系統構成】

1. 操作概要

全交流動力電源喪失時，C，D－格納容器再循環ユニットへ海水を通水するための系統構成を行う。

2. 操作場所

周辺補機棟 T.P. 2.3m, T.P. 2.3m (中間床), T.P. 10.3m, T.P. 17.8m, T.P. 24.8m, T.P. 43.6m
原子炉補助建屋 T.P. -1.7m, T.P. 10.3m

3. 必要要員数及び操作時間

(1) 系統構成

必要要員数 : 2名

操作時間 (想定) : 120分

操作時間 (訓練実績等) : 64分 (現場移動, 放射線防護具着用時間を含む。)

(2) 系統構成 (通水前), 通水操作

必要要員数 : 2名

操作時間 (想定) : 50分

操作時間 (訓練実績等) : 32分 (現場移動, 放射線防護具着用時間を含む。)

4. 操作の成立性

移動経路 : ヘッドライト, 懐中電灯等を携行していることから, 建屋内照明消灯時においてもアクセス可能である。また, アクセスルート上に支障となる設備はない。

作業環境 : 事故環境下における室温は通常運転状態と同等である。また, ヘッドライト, 懐中電灯等を携行していることから, 事故環境下においても作業可能である。操作は汚染の可能性を考慮し, 防護具 (全面マスク, 個人線量計, ゴム手袋等) を装備又は携行して作業を行う。

操作性 : 通常行う弁操作と同じであり, 容易に操作可能である。

連絡手段 : 事故環境下において通常の連絡手段が使用不能となった場合でも, 携行型通話装置を使用し, 確実に中央制御室へ連絡することが可能である。



補機冷却水（海水）通水系統構成
（原子炉補助建屋 T. P. 10. 3m）



補機冷却水（海水）通水系統構成
（周辺補機棟 T. P. 43. 6m）



補機冷却水（海水）
通水開始前系統構成
（周辺補機棟 T. P. 17. 8m）

【可搬型温度計測装置（格納容器再循環ユニット入口温度／出口温度）取付け】

1. 作業概要

C, D-格納容器再循環ユニットでの冷却状況を確認するために、可搬型温度計測装置（格納容器再循環ユニット入口温度／出口温度）を取付ける。

2. 作業場所

周辺補機棟 T. P. 10.3m（中間床）、T. P. 17.8m

3. 必要要員数及び作業時間

必要要員数 : 2名
 作業時間（想定） : 60分
 作業時間（訓練実績等） : 50分（現場移動、放射線防護具着用時間を含む。）

4. 作業の成立性

移動経路 : ヘッドライト、懐中電灯等を携行していることから、建屋内照明消灯時においてもアクセス可能である。また、現場への移動は、地震等による重大事故等が発生した場合でも安全に移動できる経路を移動する。また、アクセスルート上に支障となる設備はない。

作業環境 : 事故環境下における室温は通常運転状態と同等である。可搬型温度計測装置（格納容器再循環ユニット入口温度／出口温度）の保管エリア、運搬ルート及び設置エリア周辺には、作業を行う上で支障となる設備はなく、また、ヘッドライト、懐中電灯等を携行していることから、事故環境下においても作業可能である。

操作は汚染の可能性を考慮し、防護具（全面マスク、個人線量計、ゴム手袋等）を装備又は携行して作業を行う。

作業性 : 可搬型温度計測装置（格納容器再循環ユニット入口温度／出口温度）の取付け作業は、一般的な作業であり、容易に実施できる。

連絡手段 : 事故環境下において通常の連絡手段が使用不能となった場合でも、携行型通話装置を使用し、確実に中央制御室へ連絡することが可能である。



可搬型温度計測装置（格納容器再循環ユニット入口温度／出口温度）設置場所（供給側）
 (周辺補機棟 T. P. 10.3m（中間床）)



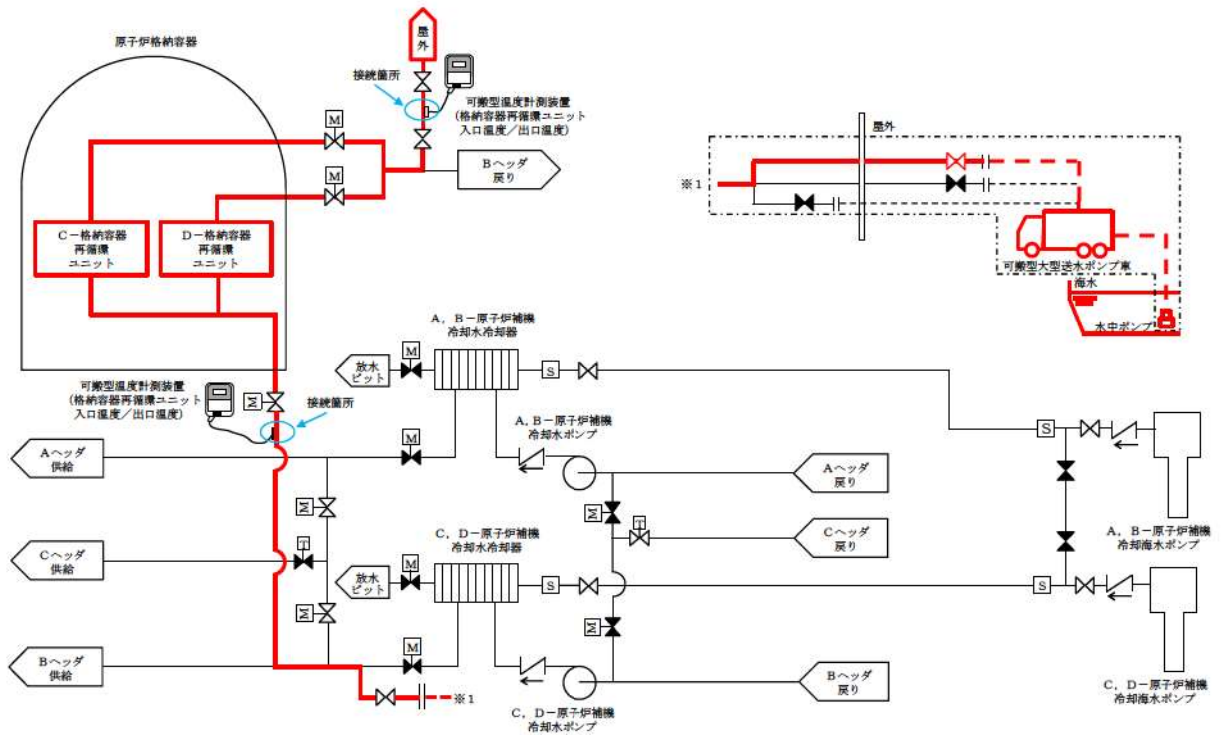
可搬型温度計測装置（格納容器再循環ユニット入口温度／出口温度）設置場所（排水側）
 (周辺補機棟 T. P. 17.8m)



可搬型温度計測装置（格納容器再循環ユニット
入口温度／出口温度）
（左：データコレクタ，右：温度ロガー）



SUS バンド取付け



可搬型温度計測装置（格納容器再循環ユニット入口温度／出口温度）設置場所の概要図

重大事故に係る屋外作業員に対する被ばく評価について

1. 評価事象

評価事象については、有効性評価で想定する格納容器破損モードのうち、作業員の被ばくの観点から結果が最も厳しくなる事故収束に成功した事故シーケンスとして、格納容器破損防止対策に係る有効性評価における雰囲気気圧・温度による静的負荷のうち、格納容器過圧破損モードにおいて想定している、大破断 LOCA 時に低圧注入機能、高圧注入機能及び格納容器スプレイ注入機能が喪失する事故シーケンスとする。本事故シーケンスは、炉心溶融が早く、原子炉容器内の放射性物質は、早期に原子炉格納容器内へ大量に放出される。また、事象進展中は、原子炉格納容器の限界圧力を下回るため、格納容器破損防止は図られるが、原子炉格納容器内圧が高く推移することから、原子炉格納容器内圧に対応した貫通部等のリークパスからの漏えい量が多くなるとともに、早期の漏えいに伴う放出のため、放射能の減衰も小さいことから、放出放射量の総量は多くなり、被ばく評価としては厳しくなる。

2. 考慮する被ばく経路

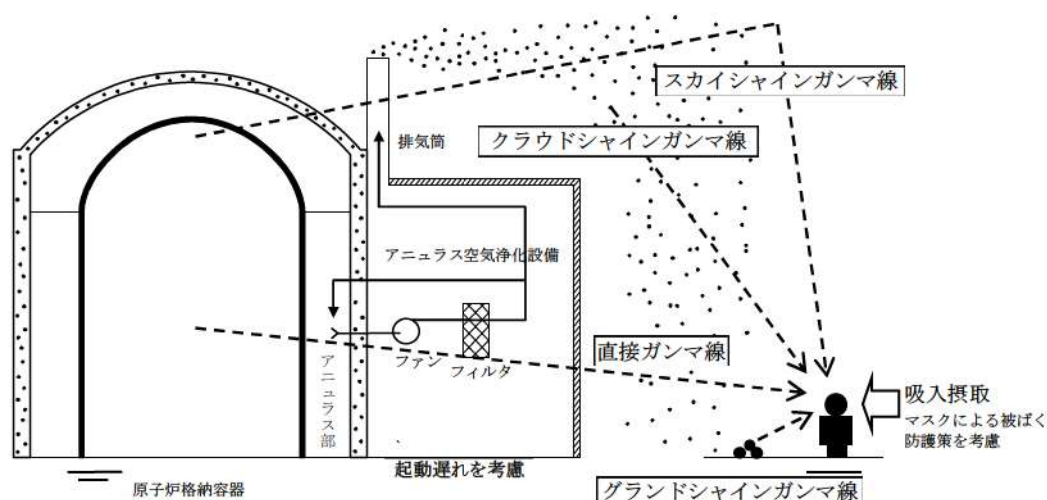
考慮する被ばく経路は、以下のとおりとする。第 2-1 図に、経路イメージ図を示す。

(1) 建屋内からのガンマ線による被ばく

- ・直接ガンマ線
- ・スカイシャインガンマ線

(2) 大気中へ放出された放射性物質による被ばく

- ・クラウドシャインによる外部被ばく
- ・グラウンドシャインによる外部被ばく
- ・吸入摂取による内部被ばく



第2-1図 被ばく経路イメージ

3. 評価対象作業

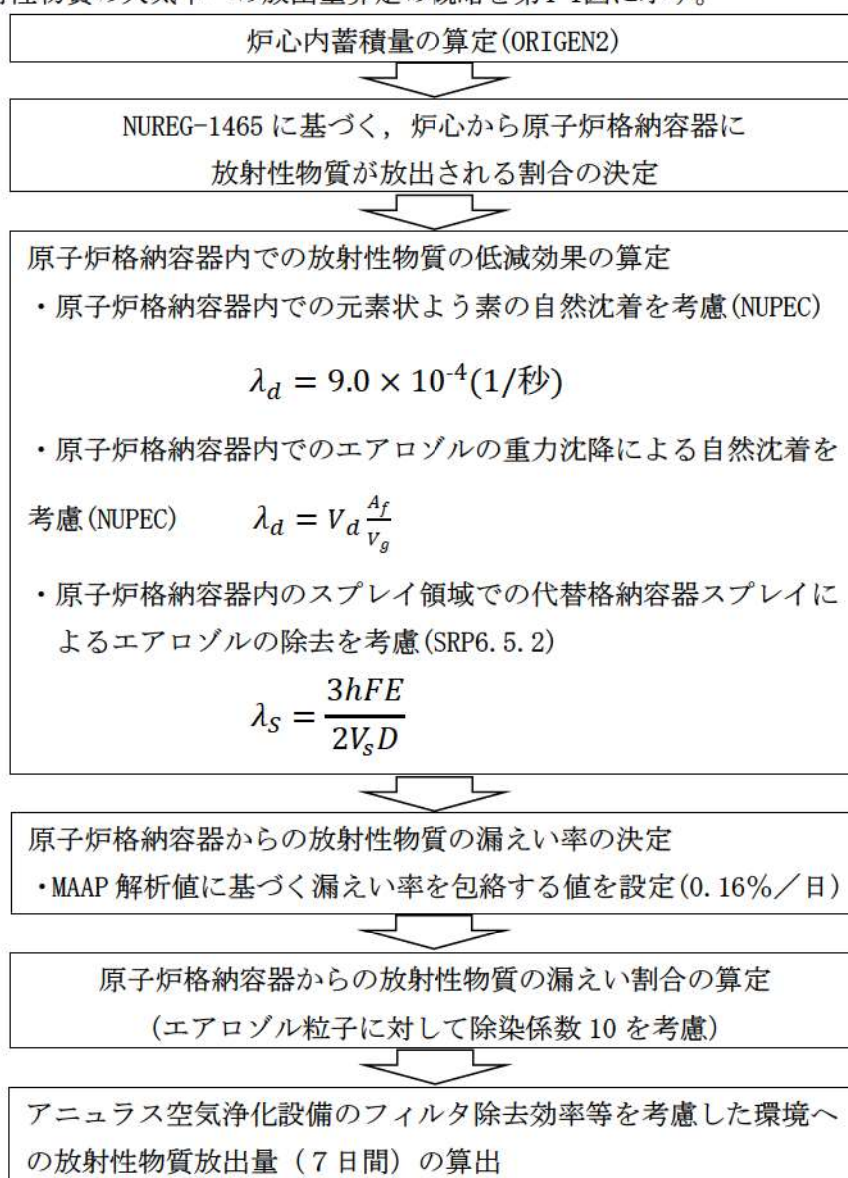
評価対象とする作業は、事象発生後から早期に行い、作業時間の長い災害対策要員が実施する作業として、「燃料取替用水ピットへの補給(海水)」、「使用済燃料ピットへの注水確保(海水)」及び「原子炉補機冷却水系への通水確保(海水)」の作業とする。これらの作業は同一の災害対策要員により断続的に実施されるため、被ばく線量は各作業時の被ばく線量の合計となる。

評価対象作業の選定の考え方については、別紙1に示す。

4. 評価条件

4.1. 大気中への放出放射エネルギーの評価

放射性物質の大気中への放出量算定の概略を第4-1図に示す。



第4-1図 大気中への放射性物質放出量評価の概略プロセス

原子炉格納容器内に放出される放射性物質は、ORIGEN2コードで評価した炉心内蓄積量及びNUREG-1465の原子炉格納容器内への放出割合、放出時間を基に設定して評価する。また、よう素の化学形態については適切に考慮する。

原子炉格納容器内に放出された放射性物質の沈着等を考慮する。原子炉格納容器からの漏えい率については0.16%/日とし、アニュラス空気浄化設備のフィルタ効率については設計値を用いる。

また、原子炉格納容器からの漏えいに関するエアロゾル粒子の捕集の効果(除染係数は10)を考慮する。

大気中への放射性物質の放出低減機能を有するアニュラス空気浄化設備の起動時間については、全交流動力電源喪失及び最終ヒートシンク喪失を想定した起動遅れを考慮した評価とする。第4-2図～第4-5図に希ガス、よう素、セシウム並びにその他核種の大気放出過程を、第4-6図～第4-11図に、希ガス、よう素及びセシウムの大気中への放出放射エネルギーの推移グラフを示す。

4.2. 大気拡散の評価

被ばく評価に用いる相対濃度及び相対線量は、泊発電所3号炉からの放出として、1997年1月～1997年12月の1年間における気象データを使用する。3号炉から評価点までの距離及び方位を考慮して、気象指針に基づく大気拡散の評価に従い、実効放出継続時間を1時間として計算した値を年間について小さいほうから順に並べた累積出現頻度97%に当たる値を用いる。また、放出形態は、アニュラス空気浄化設備のファン起動までは地上放出とし、ファン起動後は排気筒放出として評価する。

4.3. 建屋内の放射性物質からのガンマ線の評価

建屋内の放射性物質からの直接ガンマ線及びスカイシャインガンマ線による被ばくについては、作業場所、施設の位置、建屋の配置、形状等から評価する。直接ガンマ線はQADコード、スカイシャインガンマ線はSCATTERINGコードを用いて評価する。

4.4. 地表面に沈着した放射性物質からのガンマ線の評価

地表面に沈着した放射性物質(湿性沈着を考慮)からのガンマ線についても考慮する。

なお、4.で述べた評価条件については、第4-1表～第4-7表に整理する。

5. 評価のプロセス

4. の条件に従い、各作業場所での線量率の時間推移を算出する。作業員が各作業場所に滞在する時間より、被ばく線量評価を実施する。

今回の評価対象の作業員の対応手順と所要時間を第5-1表に示す。

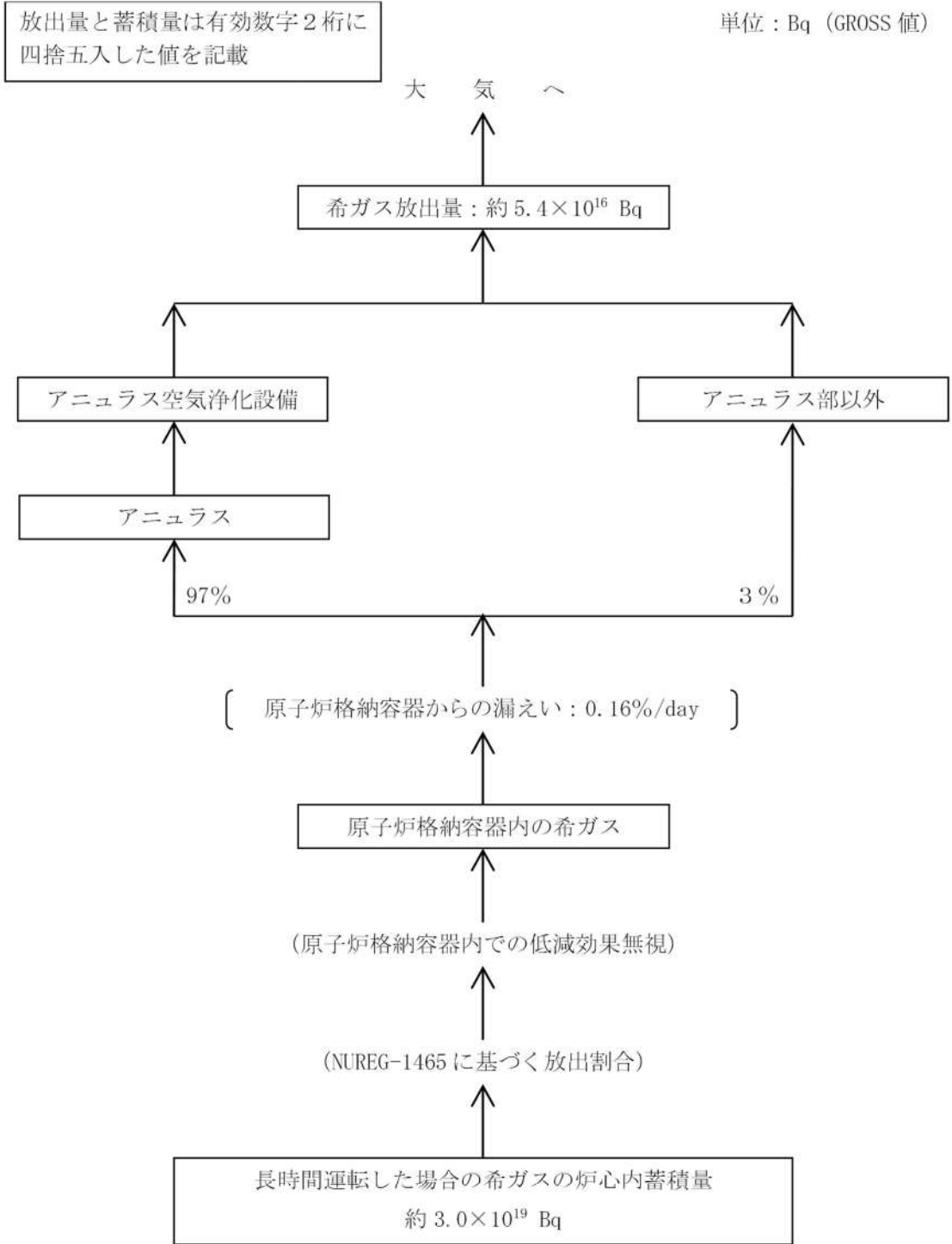
6. 放射線管理上の防護装備について

評価を行う作業については、屋外作業となるため、全面マスク、汚染防護服（タイベック）、個人線量計、ゴム手袋等を着用することとし、被ばく評価において全面マスクの着用を考慮する。

7. 評価結果

第7-1表に評価結果を、第7-1図から第7-3図に線量評価点を示す。

「燃料取替用水ピットへの補給（海水）」、「使用済燃料ピットへの注水確保（海水）」及び「原子炉補機冷却水系への通水確保（海水）」の作業それぞれについて、作業員の被ばく線量はそれぞれ約39mSv、約18mSv及び約23mSvであり、合計は約80mSvであることから、作業期間中100mSvを下回ることを確認した。

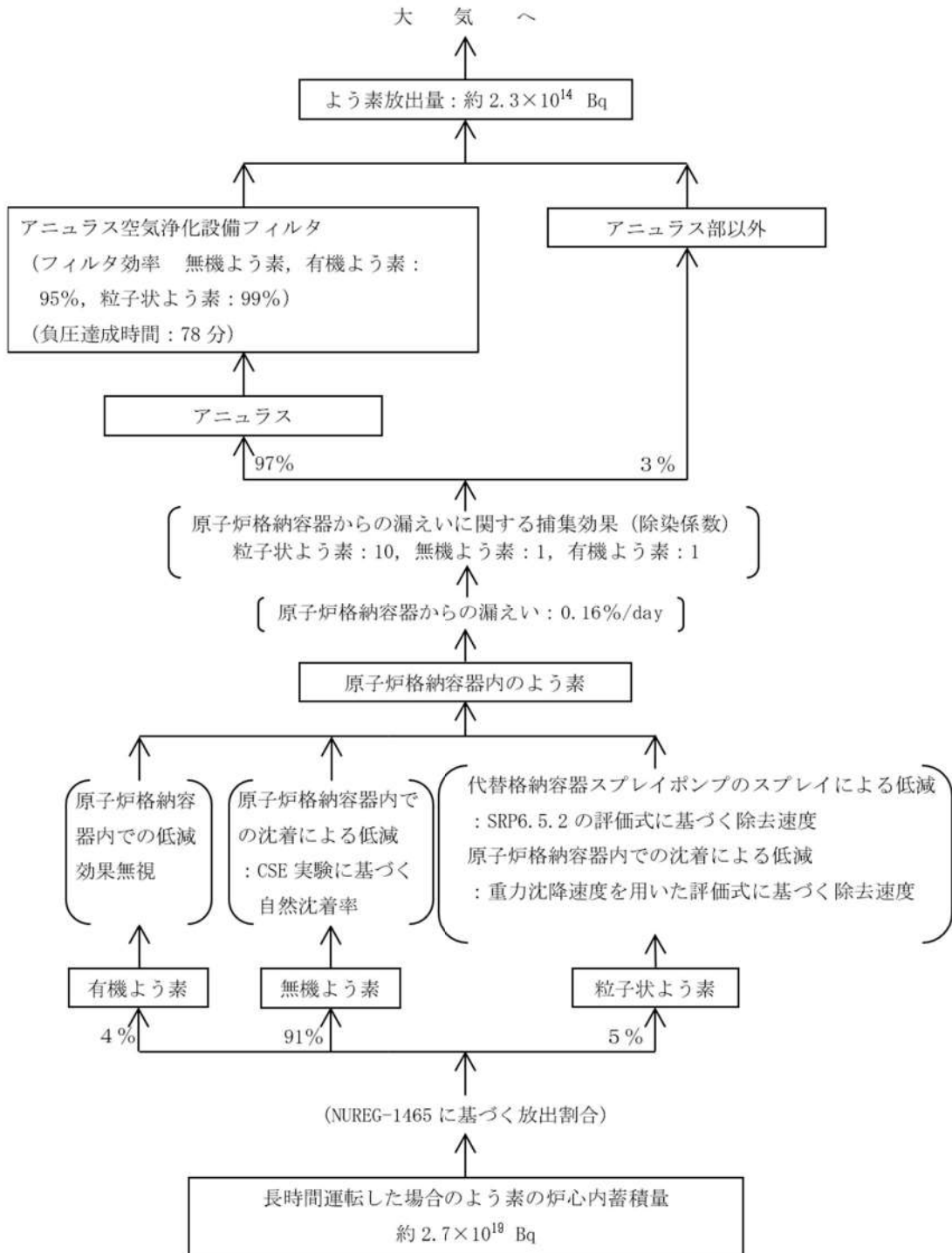


第4-2図 希ガスの大気放出過程

アニュラス負圧達成時間(78分)までは直接大気に放出するとして評価

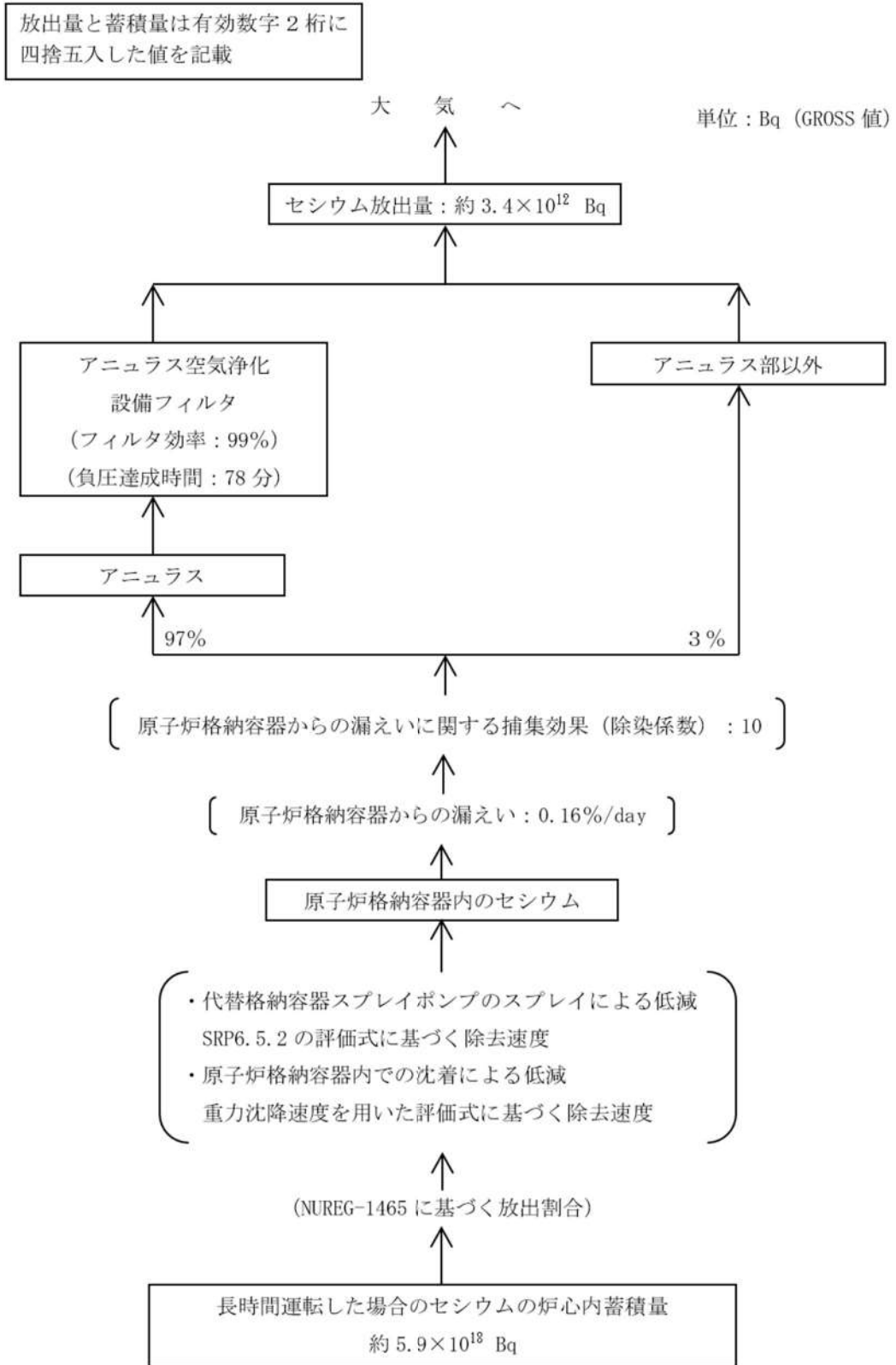
放出量と蓄積量は有効数字 2 桁に
四捨五入した値を記載

単位：Bq (GROSS 値)



第 4-3 図 よう素の大気放出過程

アニュラス負圧達成時間 (78 分) まで
は直接大気に放出すると評価

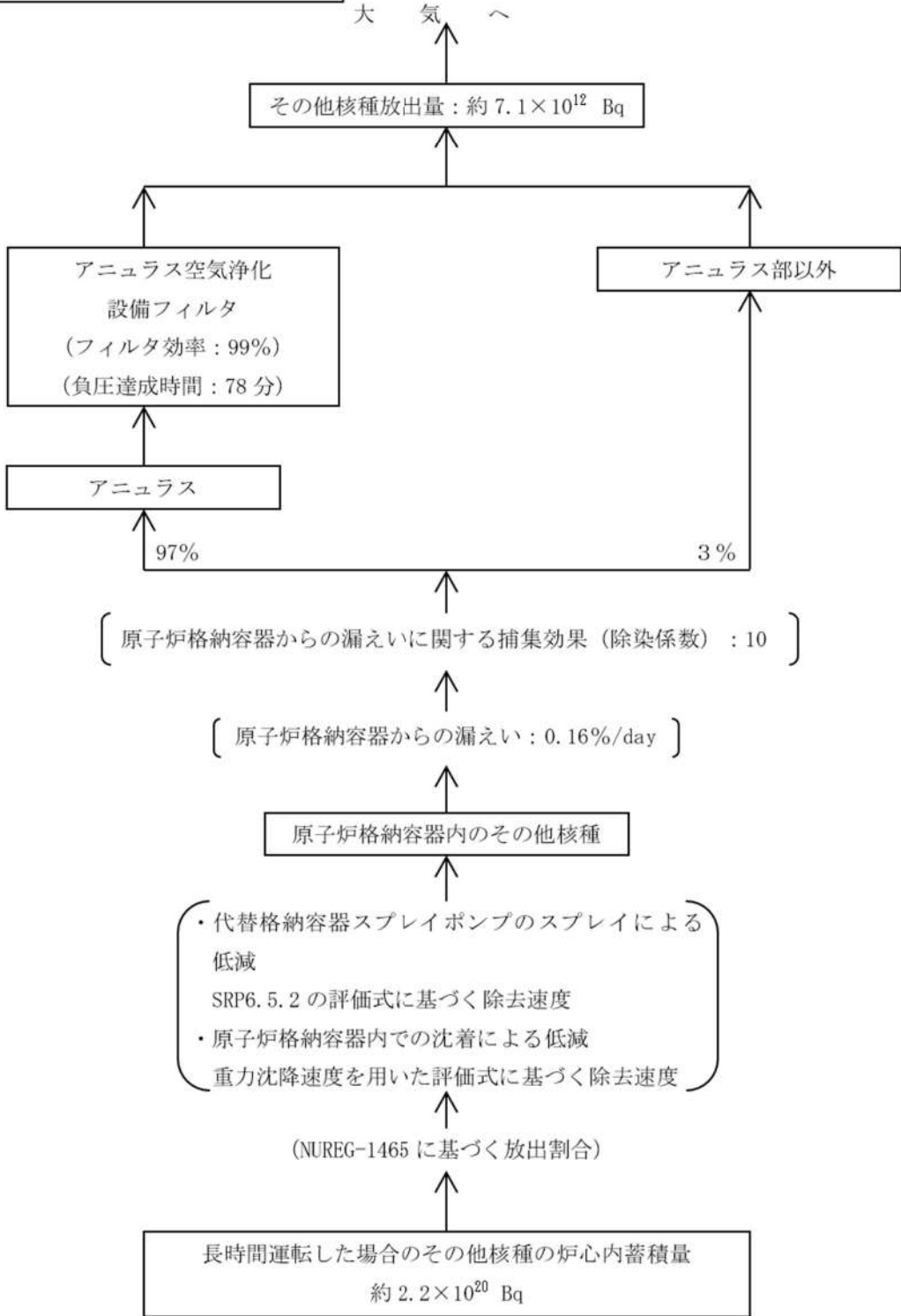


第4-4図 セシウムの大気放出過程

アニュラス負圧達成時間(78分)までは直接大気に放出するとして評価

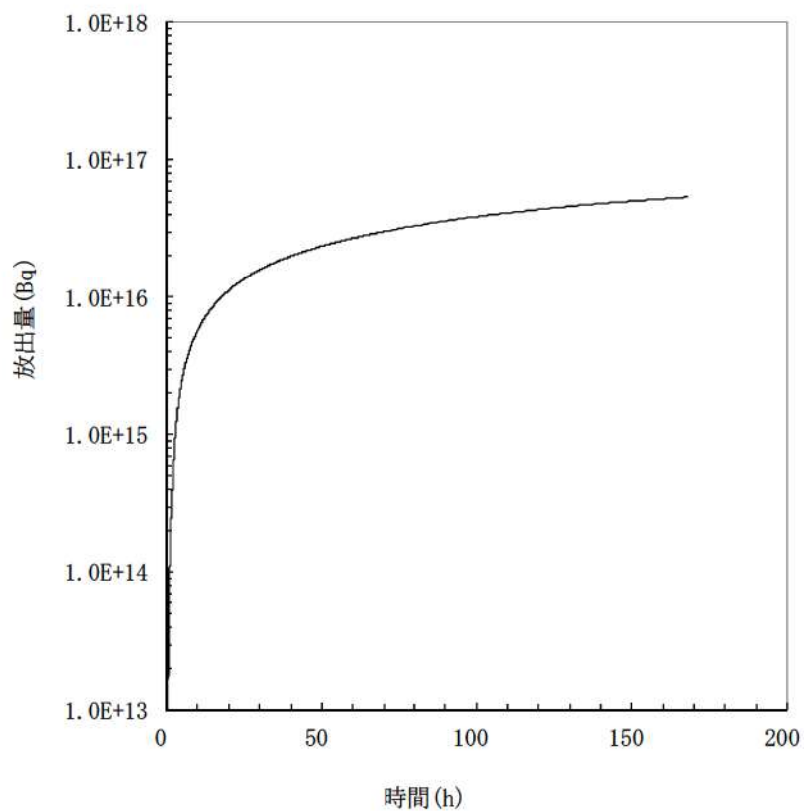
放出量と蓄積量は有効数字2桁に四捨五入した値を記載

単位：Bq (GROSS 値)

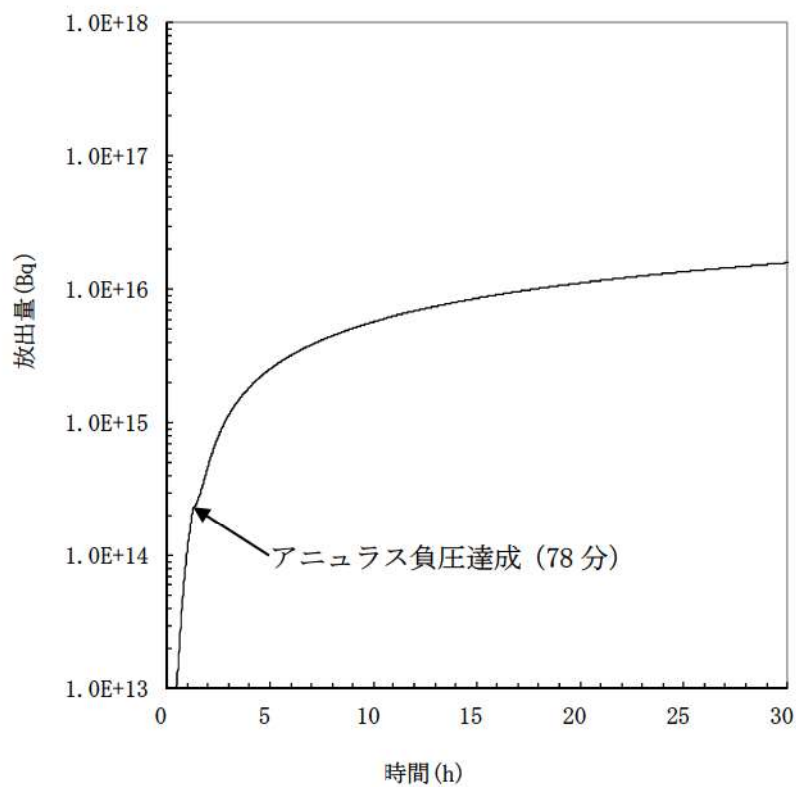


第4-5図 その他核種の大気放出過程

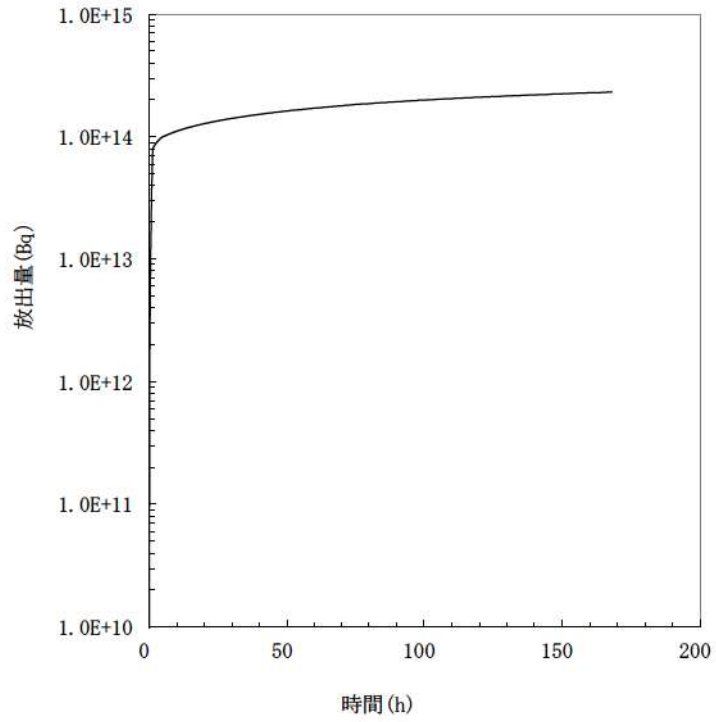
アニュラス負圧達成時間(78分)までは直接大気に放出するとして評価



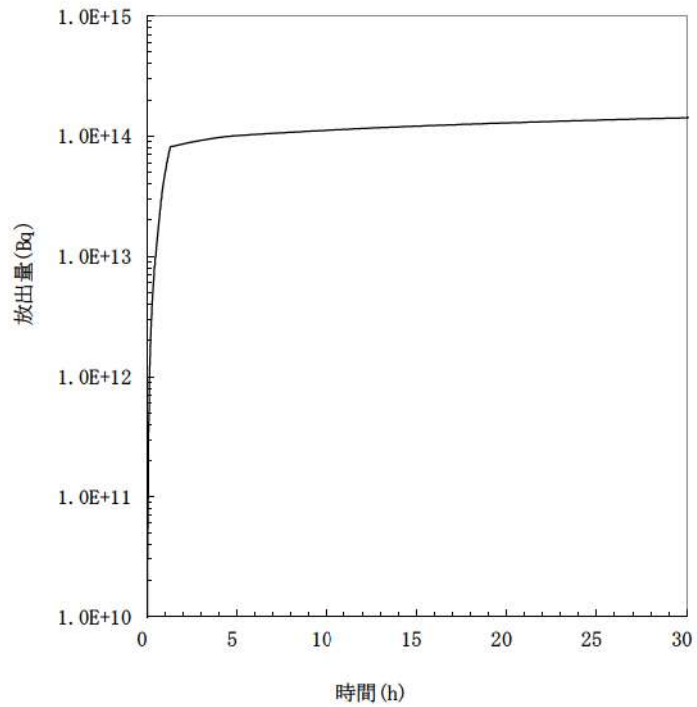
第4-6図 希ガス積算放出放射エネルギー(Gross値)の推移 (7日間(168時間))



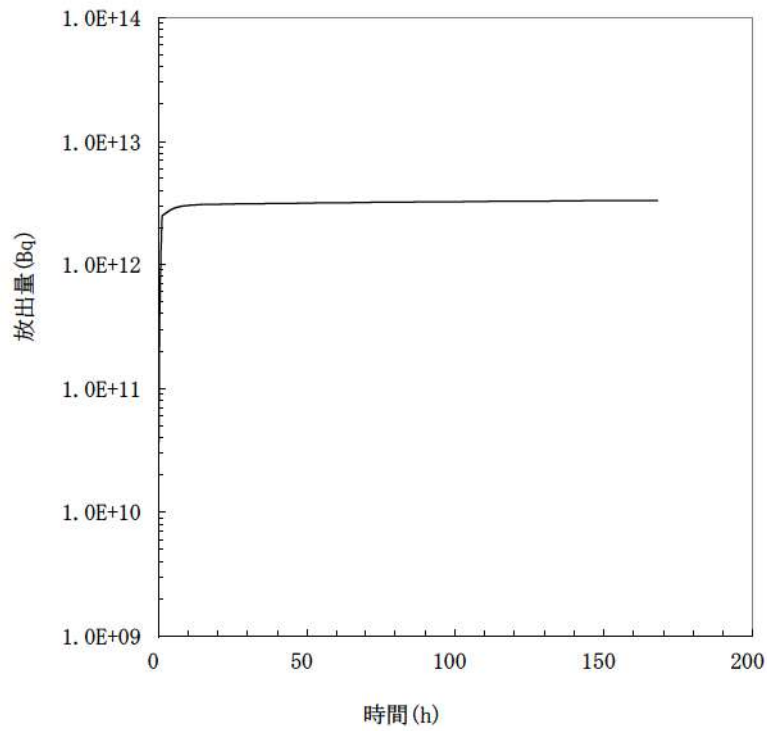
第4-7図 希ガス積算放出放射エネルギー(Gross値)の推移 (30時間)



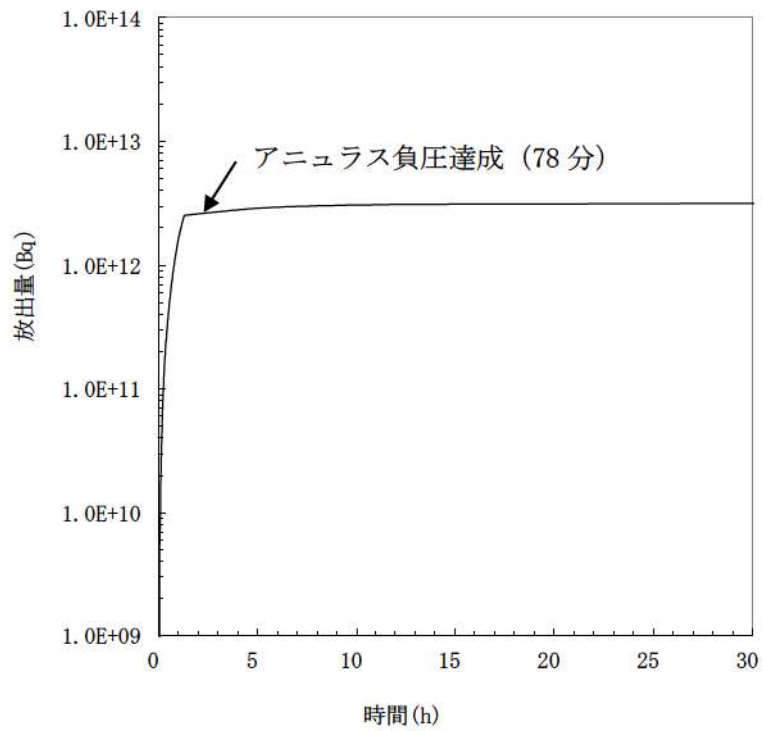
第 4-8 図 よう素積算放出放射エネルギー(Gross 値)の推移 (7 日間(168 時間))



第 4-9 図 よう素積算放出放射エネルギー(Gross 値)の推移 (30 時間)



第 4-10 図 セシウム積算放出放射エネルギー(Gross 値)の推移 (7日間(168時間))



第4-11図 セシウム積算放出放射エネルギー(Gross値)の推移 (30時間)

第4-1表 大気中への放出量評価条件 (1/2)

評価条件	使用値	選定理由
炉心熱出力	炉心熱出力 (2,652 MWt) の 102 %	定格値に定常誤差 (+2 %) を考慮。
原子炉運転時間	最高 40,000 時間(ウラン燃料) 最高 30,000 時間(MOX 燃料)	評価対象炉心は、被ばく評価において厳しくなる MOX 燃料装荷炉心を設定。
サイクル数 (バッチ数)	4(ウラン燃料), 3(MOX 燃料) 装荷比率は, 3/4 : ウラン燃料 1/4 : MOX 燃料	長半減期核種の蓄積により, 評価が厳しくなるようにサイクル末期に設定。
原子炉格納容器に放出される核分裂生成物量, 放出時間	Xe 類 : 100 %, I 類 : 75 % Cs 類 : 75 %, Te 類 : 30.5% Ba 類 : 12 %, Ru 類 : 0.5 % Ce 類 : 0.55 %, La 類 : 0.52 % 放出時間も NUREG-1465 に基づく	評価対象が炉心損傷後であることを踏まえ, 核分裂生成物放出量が大きくなる低圧シーケンス (大破断 LOCA+ECCS 失敗+格納容器スプレイ失敗シーケンスを含む) を代表する NUREG-1465 記載の放出割合 (Gap Release~Late in-Vessel までを考慮) を設定。 (別紙 2 参照)
よう素の形態	粒子状よう素 : 5 % 元素状よう素 : 91 % 有機よう素 : 4 %	既設の格納容器スプレイ失敗を想定して, pH 調整ができず, pH>7 となると限らないため, pH によらず有機よう素割合を保守的に設定するために, R. G. 1. 195 のよう素割合に基づき設定。 (添付 3 参照)
原子炉格納容器等への元素状よう素の沈着効果	沈着速度 9.0×10^{-4} (1/s)	CSE A6 実験に基づき設定。 (別紙 4 参照)
原子炉格納容器等へのエアロゾルの沈着効果	沈着速度 6.65×10^{-3} (1/h)	重力沈着速度を用いたモデルを基に設定。 (別紙 5 参照)
代替格納容器スプレイによるスプレイ効果開始時間	60 分	選定した事故シーケンスに基づき, 全交流動力電源喪失+最終ヒートシンク喪失を想定した起動遅れ時間を見込んだ値として設定。
代替格納容器スプレイによるエアロゾルのスプレイ除去効果	除去速度 (DF<50) 0.36 (1/時) 除去速度 (DF≥50) 0.043 (1/時)	SRP6. 5. 2 に示された評価式等に基づき設定。 (別紙 6 参照)
原子炉格納容器からの漏えい率	0.16 %/day	有効性評価で想定する事故収束に成功した事故シーケンスのうち, 原子炉格納容器内圧力が高く推移する対象事故シーケンスの原子炉格納容器内圧力に応じた漏えい率に余裕を見た値を設定。 (別紙 7 参照)

第 4-1 表 大気中への放出量評価条件 (2/2)

評価条件	使用値	選定理由
原子炉格納容器からの漏えいに関する捕集効率(DF)	希ガス：1 エアロゾル粒子：10 無機よう素：1 有機よう素1	粒子状物質に対しては、原子炉格納容器からの漏えいに関する捕集効果を考慮
原子炉格納容器からの漏えい割合	アニュラス部：97 % アニュラス部以外：3 %	現行許認可（添付書類十）の考え方に同じ。
アニュラス部体積	7,860 m ³	設計値として設定。
アニュラス空気浄化設備ファン流量	1.86×10 ⁴ m ³ /時 (60分後起動)	ファン1台の起動を想定。 (選定した事故シーケンスに基づき、全交流動力電源喪失+最終ヒートシンク喪失を想定した起動遅れ時間を見込む)
アニュラス負圧達成時間	78分	選定した事故シーケンスに基づき、全交流動力電源喪失+最終ヒートシンク喪失を想定した起動遅れ時間を見込んだ値（起動遅れ時間60分+起動後負圧達成時間18分の合計）。起動遅れ時間60分は、代替非常用発電機による電源回復操作及びアニュラス空気浄化設備空気作動弁代替空気供給等によるアニュラス空気浄化設備の復旧までに要する時間を想定。
アニュラス空気浄化設備微粒子フィルタによる除去効率	0～78分：0 % 78分～：99 %	使用条件での設計値を基に設定。 (別紙8参照)
アニュラス空気浄化設備よう素フィルタによる除去効率	0～78分：0 % 78分～：95 %	使用条件での設計値を基に設定。 (別紙8参照)

第 4-2 表 大気中への放出放射能評価結果 (7日積算)

評価項目		評価結果
希ガス	Gross 値	約 5.4×10 ¹⁶ Bq
	ガンマ線エネルギー 0.5 MeV 換算値	約 8.7×10 ¹⁵ Bq
よう素	Gross 値	約 2.5×10 ¹⁴ Bq
	I-131 等価量 (成人実効線量係数換算)	約 8.2×10 ¹³ Bq
セシウム	Gross 値	約 3.4×10 ¹³ Bq
上記以外の核種	Gross 値	約 7.1×10 ¹³ Bq

第 4-3 表 大気中拡散条件

評価条件	使用値	選定理由
大気拡散評価モデル	ガウスプルームモデル	大気拡散評価モデルを設定。
気象条件	泊発電所における 1年間の気象資料 (1997年1月～1997年12月)	建屋影響を受ける大気拡散評価を実施。 泊発電所において観測された1年間の気象資料を使用。 (別紙9参照)
実効放出継続時間	全核種：1時間	保守的に最も短い実効放出継続時間を設定。
放出源 及び 放出源高さ	排気筒 73.1 m 地上 0 m	放出源高さは、アニュラス空気浄化設備が起動前は、地上放出として地上高さを、アニュラス空気浄化設備が起動後は、排気筒放出として排気筒高さを設定している。
累積出現頻度	97 %	従前の大気拡散の評価と同様に設定。
建屋の影響	考慮する	放出点から近距離の建屋の影響を受けるため、建屋による巻き込み現象を考慮。正方位から風向軸がずれる場合の濃度分布を考慮。
巻き込みを生じる 代表建屋	原子炉格納容器	放出源から最も近く、巻き込みの影響が最も大きい建屋として設定。
放射性物質濃度の評価点 及び着目方位	第 4-4 表参照	作業員の移動経路及び作業場所に従って適切な評価点を設定。
建屋投影面積	2,700 m ²	原子炉格納容器の地表面から上側の最小投影面積として設定。
形状係数	1/2	現行許認可（添付書類六）の考え方に同じ。

第4-4表 相対濃度及び相対線量

評価点	評価距離 (m) [※]	着目方位	評価方位	相対濃度 χ/Q (s/m ³)	相対線量 D/Q (Gy/Bq)
③	80m	5	SE, SSE, S, SSW, SW	地上放出：約 2.2×10^{-4} 排気筒放出：約 8.9×10^{-5}	地上放出：約 2.5×10^{-18} 排気筒放出：約 3.3×10^{-19}
⑥	40m	9	NNE, NE, ENE, E, ESE, SE, SSE, S, SSW	地上放出：約 3.6×10^{-4} 排気筒放出：約 1.6×10^{-4}	地上放出：約 2.5×10^{-18} 排気筒放出：約 5.7×10^{-19}
⑦	40m	6	N, NNE, NE, ENE, E, ESE	地上放出：約 2.5×10^{-4} 排気筒放出：約 1.3×10^{-4}	地上放出：約 1.7×10^{-18} 排気筒放出：約 4.6×10^{-19}
⑧	30m	8	W, WNW, NW, NNW, N, NNE, NE, ENE	地上放出：約 4.4×10^{-4} 排気筒放出：約 1.4×10^{-4}	地上放出：約 2.6×10^{-18} 排気筒放出：約 5.0×10^{-19}
⑨	60m	5	SW, WSW, W, WNW, NW	地上放出：約 3.9×10^{-4} 排気筒放出：約 1.7×10^{-4}	地上放出：約 2.8×10^{-18} 排気筒放出：約 3.5×10^{-19}
⑰	220m	2	SW, WSW	地上放出：約 3.4×10^{-4} 排気筒放出：約 1.3×10^{-4}	地上放出：約 2.2×10^{-18} 排気筒放出：約 3.2×10^{-19}

※ 放出源から評価点までの水平距離

第4-5表 直接ガンマ線及びスカイシャインガンマ線の評価条件

評価条件	使用値	選定理由	
線源強度	以下の事項を除き、大気中への放出量評価条件と同様		
原子炉格納容器内線源強度分布	原子炉格納容器内に放出された核分裂生成物が均一に分布	原子炉格納容器内に均一に分布するとして設定。	
計算モデル	原子炉格納容器遮蔽厚さ	ドーム部：0.3 m～1.0m 円筒部：1.0 m 施工誤差-5 mmを考慮する	外部遮蔽厚さはドーム部0.3 m～1.0 m, 円筒部1.0 mである。線量計算では、設計値に施工誤差（-5 mm）を考慮してモデル化。
	直接線・スカイシャイン線評価コード	直接線量評価： QADコード (QAD-CGGP2R Ver. 1.04) スカイシャイン線量評価： SCATTERINGコード (SCATTERING Ver. 90m)	QAD及びSCATTERINGは共に3次元形状の遮蔽解析コードであり、ガンマ線の線量を計算することができる。 計算に必要な主な条件は、線源条件、遮蔽体条件であり、これらの条件が与えられれば線量評価は可能である。従って、設計基準事故を超える事故における線量評価に適用可能である。 QAD及びSCATTERINGはそれぞれ許認可での使用実績がある。

第4-6表 直接ガンマ線及びスカイシャインガンマ線の評価に用いる
建屋内の7日間積算線源強度

代表エネルギー (MeV/dis)	エネルギー範囲 (MeV/dis)	原子炉格納容器内 積算線源強度 (MeV)
0.1	$E \leq 0.1$	1.7×10^{23}
0.125	$0.1 < E \leq 0.15$	1.6×10^{22}
0.225	$0.15 < E \leq 0.3$	1.9×10^{23}
0.375	$0.3 < E \leq 0.45$	3.3×10^{23}
0.575	$0.45 < E \leq 0.7$	1.4×10^{24}
0.85	$0.7 < E \leq 1$	1.3×10^{24}
1.25	$1 < E \leq 1.5$	5.0×10^{23}
1.75	$1.5 < E \leq 2$	1.2×10^{23}
2.25	$2 < E \leq 2.5$	7.2×10^{22}
2.75	$2.5 < E \leq 3$	5.8×10^{21}
3.5	$3 < E \leq 4$	5.8×10^{20}
5	$4 < E \leq 6$	1.1×10^{20}
7	$6 < E \leq 8$	2.6×10^{13}
9.5	$8 < E$	4.0×10^{12}

第 4-7 表 線量換算係数, 呼吸率, 地表への沈着速度及びマスクの防護係数の条件

項 目	使 用 値	選 定 理 由
線量換算係数	成人実効線量換算係数を使用 (主な核種を以下に示す) I-131 : 2.0×10^{-8} Sv/Bq I-132 : 3.1×10^{-10} Sv/Bq I-133 : 4.0×10^{-9} Sv/Bq I-134 : 1.5×10^{-10} Sv/Bq I-135 : 9.2×10^{-10} Sv/Bq Cs-134 : 2.0×10^{-8} Sv/Bq Cs-136 : 2.8×10^{-9} Sv/Bq Cs-137 : 3.9×10^{-8} Sv/Bq	ICRP Publication 71 に基づく。
呼吸率	1.2 m ³ /h	成人活動時の呼吸率を設定。 ICRP Publication 71 に基づく。
地表への沈着速度	1.2 cm/秒	湿性沈着を考慮した地表面沈着量を乾性沈着の 4 倍として設定。 乾性沈着速度は NUREG/CR-4551 Vol.2 より 0.3cm/秒と設定 (別紙 10 参照)
マスクによる防護係数	50	性能上期待できる値を設定。

第5-1表 作業員の対応手順と所要時間（長期作業）

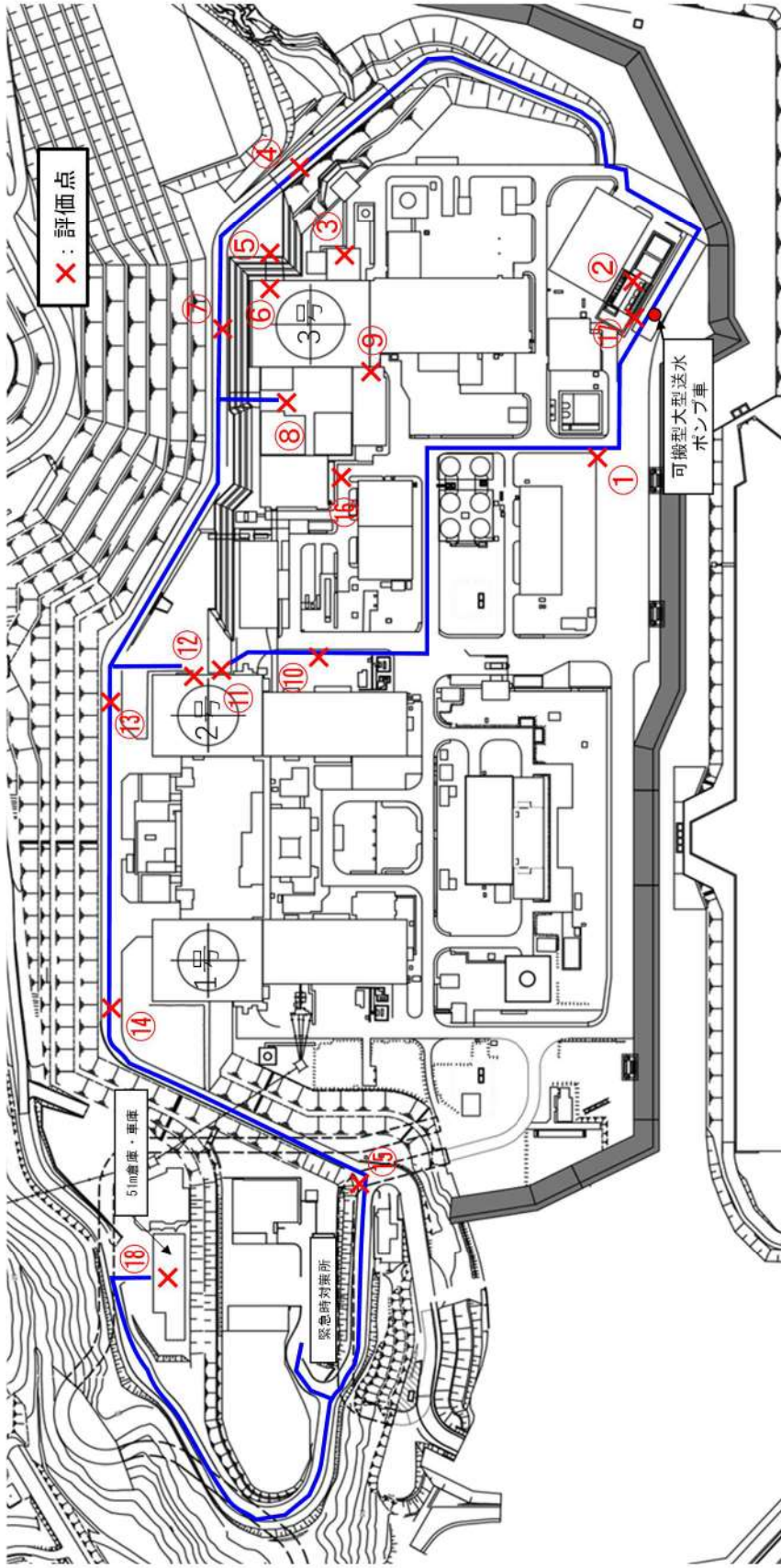
作業項目	必要の職員と作業員数				作業開始時間												備考							
	責任者	作業員数	作業員	作業員	35	40	45	50	55	60	65	70	75	80	85	90		95	100	105	110	115	120	
親子の児童福祉センターの 機器設備 <small>（機材）</small>	責任者	1人	1人	1人																				親子の児童福祉センターの機器設備 <small>（機材）</small> の点検・保守作業は、担当職員が1人で対応し、必要に応じて作業員を派遣する。また、作業員が作業を行う場合は、作業員の安全確保に努める。また、作業員の安全確保に努める。
	作業員	1人	1人	1人																				
	作業員	1人	1人	1人																				
	作業員	1人	1人	1人																				
	作業員	1人	1人	1人																				
	作業員	1人	1人	1人																				
	作業員	1人	1人	1人																				
	作業員	1人	1人	1人																				
	作業員	1人	1人	1人																				
	作業員	1人	1人	1人																				
親子の児童福祉センターの 給水機 <small>（機材）</small>	責任者	1人	1人	1人																			親子の児童福祉センターの給水機 <small>（機材）</small> の点検・保守作業は、担当職員が1人で対応し、必要に応じて作業員を派遣する。また、作業員が作業を行う場合は、作業員の安全確保に努める。また、作業員の安全確保に努める。	
作業員	1人	1人	1人																					
作業員	1人	1人	1人																					
作業員	1人	1人	1人																					
作業員	1人	1人	1人																					
作業員	1人	1人	1人																					
作業員	1人	1人	1人																					
作業員	1人	1人	1人																					
作業員	1人	1人	1人																					
作業員	1人	1人	1人																					
親子の児童福祉センターの 給水機 <small>（機材）</small>	責任者	1人	1人	1人																			親子の児童福祉センターの給水機 <small>（機材）</small> の点検・保守作業は、担当職員が1人で対応し、必要に応じて作業員を派遣する。また、作業員が作業を行う場合は、作業員の安全確保に努める。また、作業員の安全確保に努める。	
作業員	1人	1人	1人																					
作業員	1人	1人	1人																					
作業員	1人	1人	1人																					
作業員	1人	1人	1人																					
作業員	1人	1人	1人																					
作業員	1人	1人	1人																					
作業員	1人	1人	1人																					
作業員	1人	1人	1人																					
作業員	1人	1人	1人																					
親子の児童福祉センターの 給水機 <small>（機材）</small>	責任者	1人	1人	1人																			親子の児童福祉センターの給水機 <small>（機材）</small> の点検・保守作業は、担当職員が1人で対応し、必要に応じて作業員を派遣する。また、作業員が作業を行う場合は、作業員の安全確保に努める。また、作業員の安全確保に努める。	
作業員	1人	1人	1人																					
作業員	1人	1人	1人																					
作業員	1人	1人	1人																					
作業員	1人	1人	1人																					
作業員	1人	1人	1人																					
作業員	1人	1人	1人																					
作業員	1人	1人	1人																					
作業員	1人	1人	1人																					
作業員	1人	1人	1人																					

※1 親子の児童福祉センターの機器設備（機材）の点検・保守作業は、担当職員が1人で対応し、必要に応じて作業員を派遣する。また、作業員が作業を行う場合は、作業員の安全確保に努める。また、作業員の安全確保に努める。

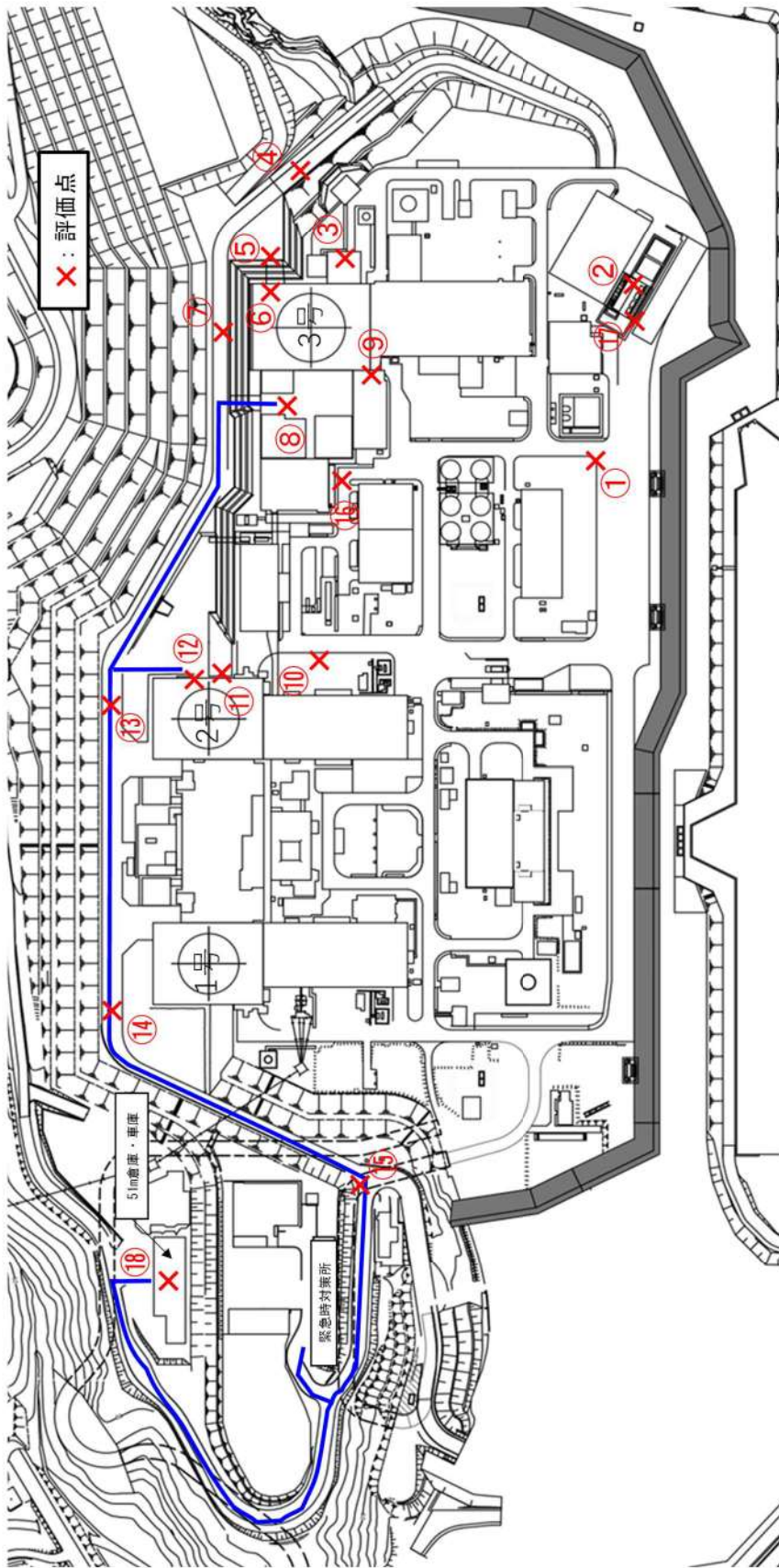
第7-1表 評価結果

作業項目	詳細項目	作業時間 (事象発生からの 作業開始時間)	要員が受ける線量(mSv) 【マスクあり】				線量評価点	
			合計※1※2	クワット※3 線量	クワット※3 線量	直接スカイ シャイン線量※3	クワット※3 線量 、クワット※3 線量	直接スカイ シャイン線量
燃料取替用水 ピットへの補給 (海水)	可搬型ホース敷 設、接続、可 搬型大型送水 ポンプ車の設置	3時間20分 (事故後7時間30 分)	約39	約1.9	約0.39	約37	⑧、⑭、⑮、 ⑯、⑰、⑱、⑲、 ⑳、㉑、㉒、㉓	
使用済燃料ピットへの注水確保 (海水)	可搬型ホース敷 設、接続	1時間40分 (事故後13時間)	約18	約0.8	約0.17	約16	⑧、⑬、⑭、⑮、 ⑯	
原子炉補機冷却水系への通水確保(海水)	可搬型ホース敷 設、接続、可 搬型大型送水 ポンプ車の設置	4時間10分 (事故後18時間)	約23	約1.3	約0.12	約21	⑧、⑬、⑭、⑮、 ⑯、⑰、⑱、⑲、 ㉑	

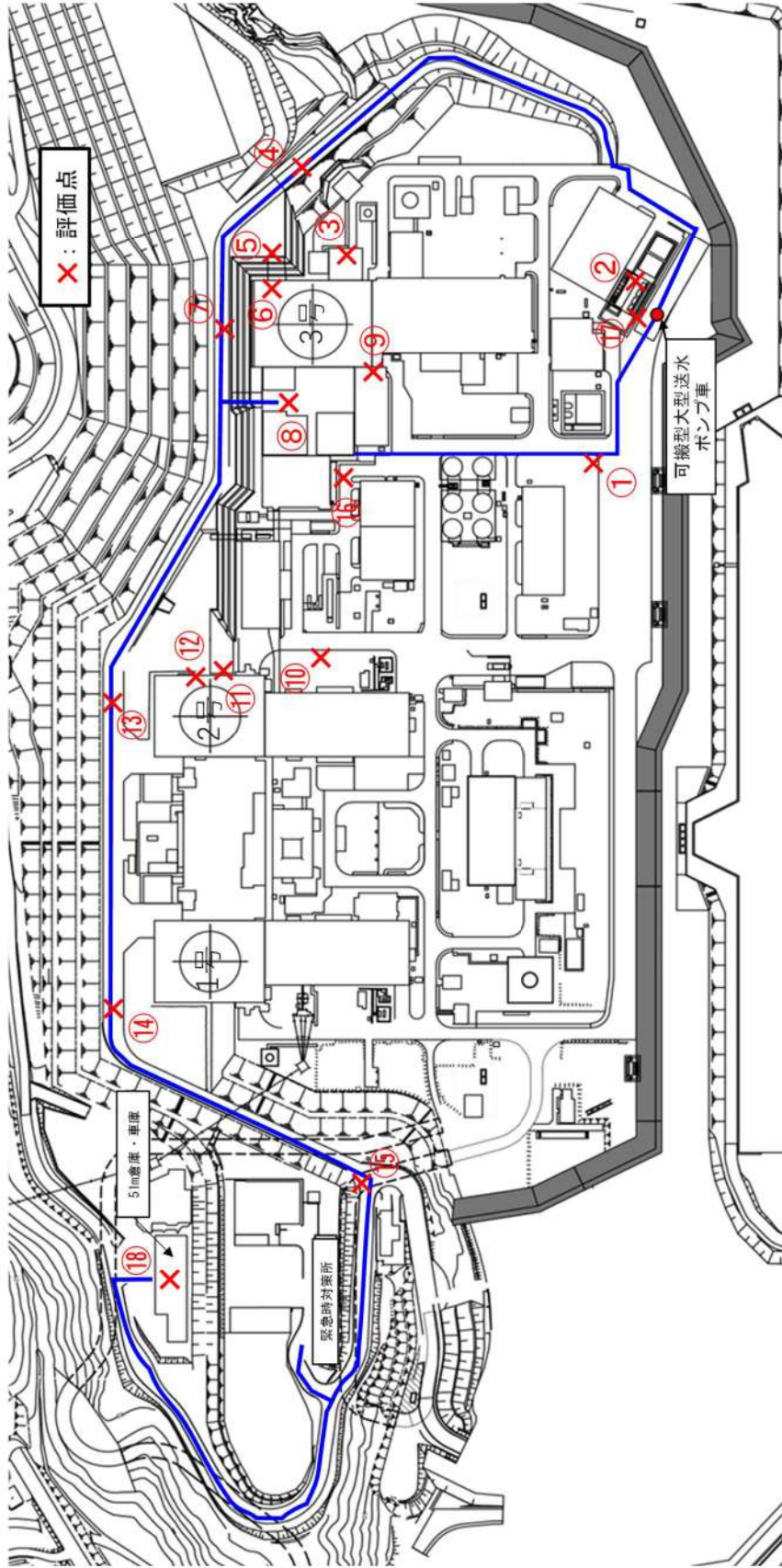
※1：線量の合計は、端数処理の関係で一致しない場合がある。
 ※2：作業項目毎の線量の合計は、有効数字2桁で切上げた結果である。
 ※3：有効数字2桁で四捨五入した結果である。



第7-1図 燃料取替用水ピットへの補給（海水）の作業動線と評価点



第7-2図 使用済燃料ピットへの注水確保（海水）の作業動線と評価点



第7-3 図 原子炉補機冷却水系への通水確保（海水）の作業動線と評価点

別紙一覧

- 別紙 1. 評価対象作業の選定及び評価点，評価時間設定の考え方について
- 別紙 2. 原子炉格納容器への核分裂生成物の放出割合の設定について
- 別紙 3. よう素の化学形態の設定について
- 別紙 4. 原子炉格納容器等への元素状よう素の沈着効果について
- 別紙 5. 原子炉格納容器等へのエアロゾルの沈着効果について
- 別紙 6. スprayによるエアロゾルの除去速度の設定について
- 別紙 7. 原子炉格納容器漏えい率の設定について
- 別紙 8. アンユラス空気浄化設備フィルタ除去効率の設定について
- 別紙 9. 被ばく評価に用いた気象資料の代表性について
- 別紙 10. 湿性沈着を考慮した地表面沈着速度の設定について

評価対象作業の選定及び評価点，評価時間設定の考え方について

1. 評価対象作業の選定の考え方について

1.1 基本的な考え方

- ・運転員及び災害対策要員の作業の中で，事故後早期に作業（操作）を開始すること，原子炉格納容器の近傍での作業時間が長いこと等により，被ばくの観点で最も厳しい作業を対象とする。
- ・原子炉格納容器以外の遮蔽を考慮できず被ばく線量が大きくなる屋外作業を対象とする。

1.2 評価対象作業の選定

評価対象作業として，運転員の作業に比べて，屋外での作業時間が長い災害対策要員の作業から，被ばく評価対象作業を選定する。

災害対策要員の作業の中で，事故発生後早期に作業を開始し，原子炉格納容器の近傍での作業時間が長い「燃料取替用水ピットへの補給（海水）」、「使用済燃料ピットへの注水確保（海水）」及び「原子炉補機冷却水系への通水確保（海水）」における屋外作業を対象とする。

災害対策要員の作業を表1-1に整理する。

2. 評価点・評価時間の設定の考え方について

各作業の動線は複数検討しているが、被ばく線量の観点で最も厳しい動線で評価を行う。

図2-1から図2-3に示すとおり、現場での作業ステップ毎の動線を考慮して複数の評価点を設定し、直接線及びスカイシャイン線の線量評価では、評価点間の移動時は3号炉原子炉格納容器に近い評価点を代表点として用い、評価点位置で作業を実施する場合はその評価点を代表点として用いる。各代表点での評価時間配分については、移動時間及び作業時間を考慮して設定する。

グランドシャイン線及びクラウドシャイン線の線量評価では、作業ステップ毎において当該動線上に3号炉原子炉格納容器を中心とする各方位での最近接評価点(③, ⑥, ⑦, ⑧, ⑨, ⑰)がある場合はこれを代表点として用い、該当しない場合は、当該動線上の最近接評価点と同一方位かつ更に3号炉格納容器に近い位置に前後の作業ステップの動線の代表点がある場合はこれを代表点として用いる。これに該当しない場合は、当該動線上の最近接評価点と同一方位かつ更に3号炉格納容器に近い位置に同一作業内の他の作業ステップの動線上の評価点がある場合はこれを代表点として用い、これにも該当しない場合は、当該動線上の最近接評価点を代表点として用いる。

評価時間及び作業開始時間については、表1-1に示す時間を設定する。

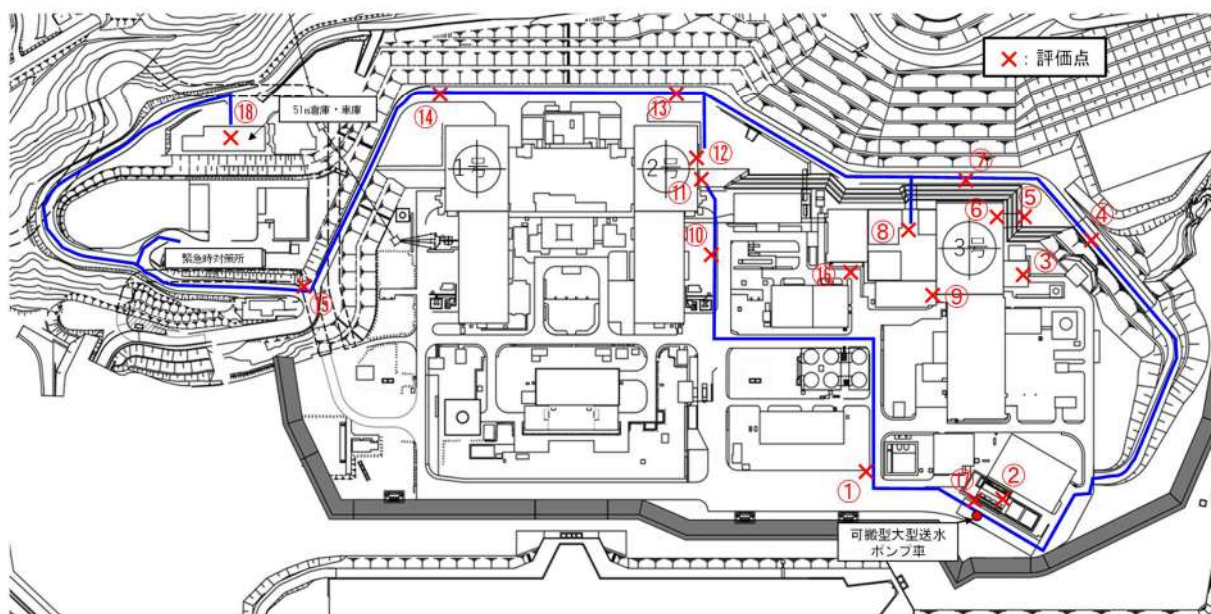


図 2-1 作業動線と評価点 (燃料取替用水ピットへの補給 (海水))

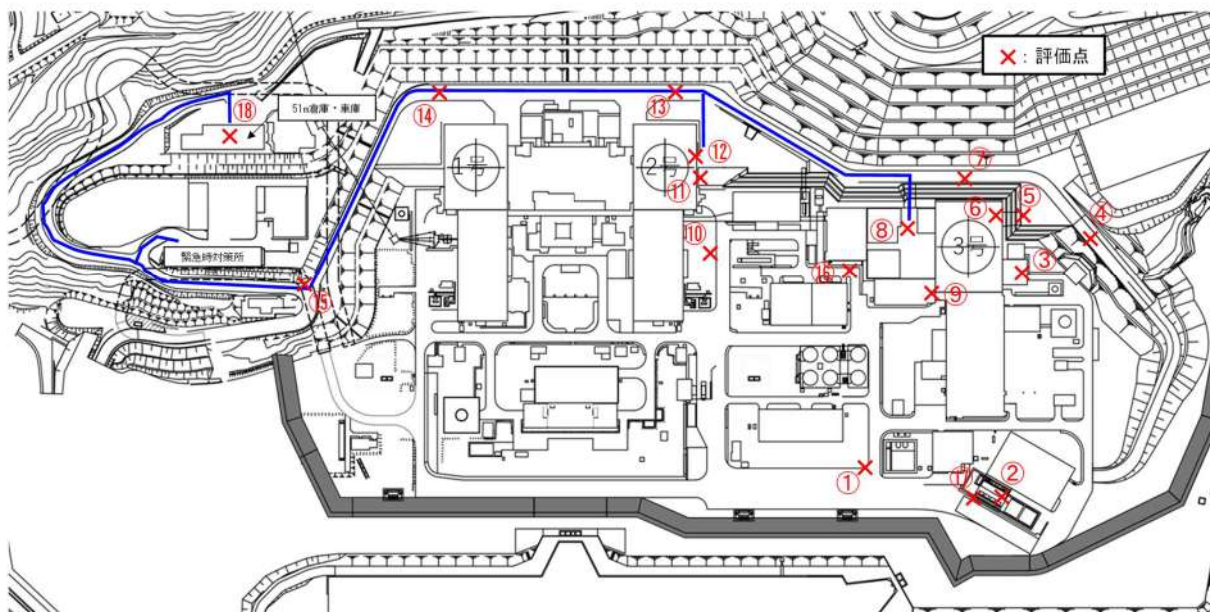


図2-2 作業動線と評価点
 (使用済燃料ピットへの通水確保 (海水))

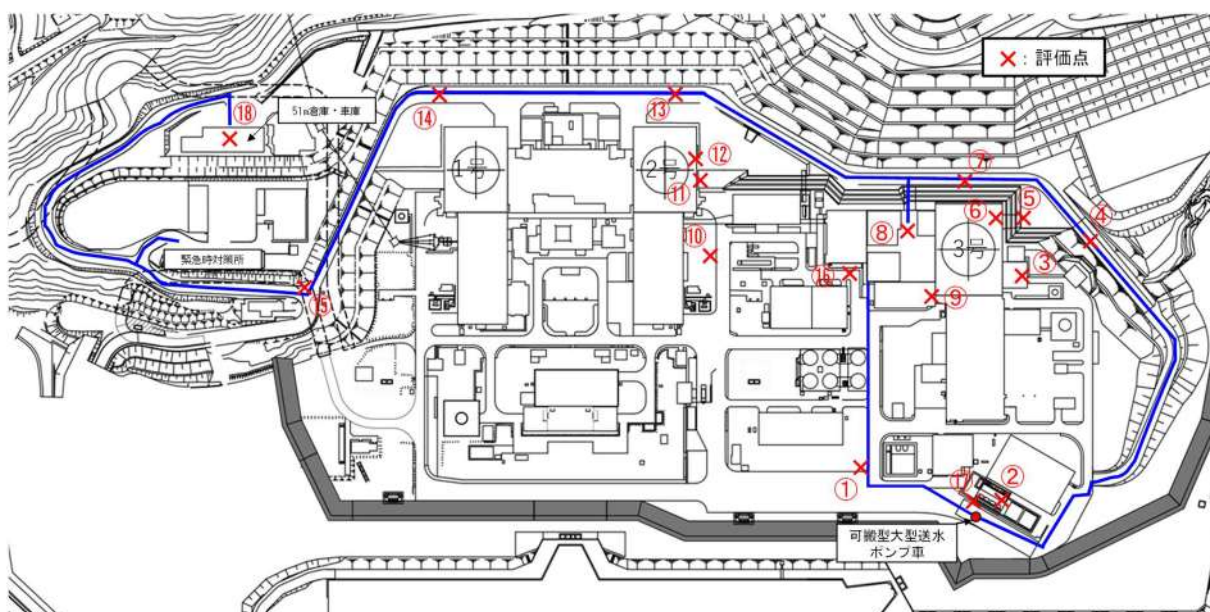


図2-3 作業動線と評価点
 (原子炉補機冷却水系への注水確保 (海水))

3. 作業開始時間を遅らせた場合の線量の低減について

評価対象とした3つの作業については、使命時間（それぞれ約12.9時間，約3.2日，24時間）に対して余裕を持って完了することが可能である。

以上から使命時間までに作業完了するように作業開始すると仮定した場合には、被ばく線量が低減することは明らかであり、適切な線量管理の下、被ばく線量の低減を図ることは可能である。

4. 屋内作業の扱いについて

事故初期に行う屋内作業の中で最も長い作業時間は、運転員の作業の「B-アニュラス空気浄化系空気作動弁及びダンパへの代替空気供給」，「B-充てんポンプ（自己冷却）系統構成，ベンディング，通水」及び「可搬型格納容器内水素濃度計測ユニット起動準備，起動」の2時間5分であり，「燃料取替用水ピットへの補給（海水）」の4時間10分より短い。また，屋内作業は原子炉格納容器以外の遮蔽を考慮でき，屋外作業に比べて線量率は低くなることから，「燃料取替用水ピットへの補給（海水）」，「使用済燃料ピットへの注水確保（海水）」及び「原子炉補機冷却水系への通水確保（海水）」の被ばく評価によって代表できる。

また，1.2で評価対象作業として選定された屋外作業を実施する災害対策要員は，以下の表に示す屋内作業を行うが，原子炉格納容器以外の遮蔽を考慮できることから，屋内作業による被ばくへの寄与は小さく，作業期間中100mSvを下回る。

要員	屋内作業
災害対策要員A	非常用母線受電準備及び受電
災害対策要員B	非常用母線受電準備及び受電
災害対策要員C	B-アニュラス空気浄化系空気作動弁及びダンパへの代替空気供給，B-充てんポンプ（自己冷却）系統構成，ベンディング，通水
災害対策要員D	代替格納容器スプレイポンプ起動準備，蓄電池室換気系ダンパ開処置，コントロールセンタコネクタ差替え，中央制御室非常用循環系ダンパ開処置
災害対策要員E	可搬型計測器接続
災害対策要員F	試料採取室排気系ダンパ開処置，蓄電池室換気系ダンパ開処置，コントロールセンタコネクタ差替え，中央制御室非常用循環系ダンパ開処置

表 3-1 屋外作業員の被ばく管理上考慮する屋内作業

5. 災害対策要員について

災害対策要員の勤務形態は，通常時から4班2交代のサイクルで運用していることから，比較的長時間が経過した後の屋外作業においては，現実的には発電所構外からの参集要員との交代も可能である。

6. 長期的な作業の扱いについて

長期的な作業として，可搬型大型送水ポンプ車，可搬側大容量海水送水ポンプ車等への給油作業があるが，これらの作業については，要員の交代が可能であり，適切な線量管理のもと，作業を継続していくことが可能である。

原子炉格納容器への核分裂生成物の放出割合の設定について

本評価では、原子炉格納容器への核分裂生成物の放出割合の設定について、重大事故時までの洞察を含む米国の代表的なソースタームであるNUREG-1465に示された放出割合、放出時間を用いている。

1. NUREG-1465の放出割合、放出時間の適用性について

NUREG-1465¹のソースタームは、燃料被覆管破損時点より、原子炉容器が破損しデブリが炉外に放出される状態に至るまでを対象としたものであり、本評価で想定している事故シーケンスと同様のシーケンスについても対象に含まれている。NUREG-1465で対象としているシーケンスを第1表に示す。

第1表 NUREG-1465で対象としているシーケンス

Plant	Sequence	Description	
Surry	AG	LOCA (hot leg), no containment heat removal systems	
	TMLB'	LOOP, no PCS and no AFWS	
	V	Interfacing system LOCA	
	S3B	SBO with RCP seal LOCA	
	S2D-δ	SBLOCA, no ECCS and H ₂ combustion	
	S2D-β	SBLOCA with 6" hole in containment	
Zion	S2DCR	LOCA (2"), no ECCS no CSRS	
	S2DCF1	LOCA RCP seal, no ECCS, no containment sprays, no coolers—H ₂ burn or DCH fails containment	
	S2DCF2	S2DCF1 except late H ₂ or overpressure failure of containment	
	TMLU	Transient, no PCS, no ECCS, no AFWS—DCH fails containment	
Oconee 3	TMLB'	SBO, no active ESF systems	
	S1DCF	LOCA (3"), no ESF systems	
Sequoyah	S3HF1	LOCA RCP, no ECCS, no CSRS with reactor cavity flooded	
	S3HF2	S3HF1 with hot leg induced LOCA	
	3HF3	S3HF1 with dry reactor cavity	
	S3B	LOCA (1/2") with SBO	
	TBA	SBO induces hot leg LOCA—hydrogen burn fails containment	
	ACD	LOCA (hot leg), no ECCS no CS	
	S3B1	SBO delayed 4 RCP seal failures, only steam driven AFW operates	
	S3HF	LOCA (RCP seal), no ECCS, no CSRS	
	S3H	LOCA (RCP seal) no ECC recirculation	
SBO	Station Blackout	LOCA	Loss of Coolant Accident
RCP	Reactor Coolant Pump	DCH	Direct Containment Heating
PCS	Power Conversion System	ESF	Engineered Safety Feature
CS	Containment Spray	CSRS	CS Recirculation System
ATWS	Anticipated Transient Without Scram	LOOP	Loss of Offsite Power

NUREG-1465では、重大事故時に炉心から原子炉格納容器へ放出される核分裂生成物の割合について第2表のような事象進展各フェーズに対する放出割合、放出時間を設定している。

¹ Accident Source Terms for Light-Water Nuclear Power Plants

NUREG-1465の中でも述べられているように、NUREG-1465のソースタームは炉心溶融に至る種々の事故シーケンスを基にした代表的なソースタームである。特に、炉心損傷後に環境に放出される放射性物質が大きくなる観点で支配的なシーケンスとして、本評価で対象としている「大破断LOCA時に低圧注入機能、高圧注入機能及び格納容器スプレイ注入機能が喪失する事故シーケンス」を含む低圧シーケンスを代表するよう設定されたものである。

第2表 原子炉格納容器への放出期間及び放出割合 (NUREG-1465 Table3. 13)

	Gap Release***	Early In-Vessel	Ex-Vessel	Late In-Vessel
Duration (Hours)	0.5	1.3	2.0	10.0
Noble Gases**	0.05	0.95	0	0
Halogens	0.05	0.35	0.25	0.1
Alkali Metals	0.05	0.25	0.35	0.1
Tellurium group	0	0.05	0.25	0.005
Barium, Strontium	0	0.02	0.1	0
Noble Metals	0	0.0025	0.0025	0
Cerium group	0	0.0005	0.005	0
Lanthanides	0	0.0002	0.005	0

- * Values shown are fractions of core inventory.
- ** See Table 3.8 for a listing of the elements in each group
- *** Gap release is 3 percent if long-term fuel cooling is maintained.

事象進展の各フェーズは大きく以下のように整理されている。

- ・ Gap-Release/Early In-Vessel
燃料被覆管損傷後のギャップからの放出 (Gap-Release) と、燃料の溶融に伴う原子炉容器損傷までの炉心からの放出 (Early In-Vessel) を想定。
- ・ Ex-Vessel/Late In-Vessel
原子炉容器損傷後、炉外の溶融炉心からの放出 (Ex-Vessel) 及び1次系に沈着した核分裂生成物の放出 (Late In-Vessel) を想定。

事象が発生してから炉心が溶融を開始し、原子炉容器が破損する事象進展のタイミングについて、MAAPを用いた泊発電所3号炉の解析結果とNUREG-1465の想定を比較すると、第3表のとおりとなる。

第3表 溶融開始から原子炉容器が破損するまでのタイミングの比較

	燃料被覆管損傷が開始し、ギャップから放射性物質が放出される期間	炉心溶融が開始し、溶融燃料が原子炉容器を破損するまでの期間
MAAP解析結果	0～約19分	約19分～約1.6時間
NUREG-1465	0～30分	30分～1.8時間

炉心溶融開始及び原子炉容器損傷のタイミングについては、ほぼ同じであり、核分裂生成物が大量に放出される初期の事象進展に大きな差はないと判断している。

NUREG-1465のソースタームは、低燃焼度燃料を対象にしている。そのため、米国において、NUREG-1465のソースターム（以下、「更新ソースターム」という）を高燃焼度燃料及びMOX燃料に適用する場合の課題に関し、1999年に第461回ACRS (Advisory Committee on Reactor Safeguards) 全体会議において議論がなされている。そこでは、ACRSから、高燃焼度燃料及びMOX燃料への適用について判断するためには解析ツールの改良及び実験データの収集が必要とコメントがなされている。これに対し、NRCスタッフは、実質的にソースタームへの影響はないと考えられると説明している。

その後、各放出フェーズの継続時間、各核種グループの放出割合に与える影響等について専門家パネルでの議論が行われており、その結果がERI/NRC 02-202²(2002年11月)にまとめられ公開されている。この議論の結果として、以下に示す通り、解決すべき懸案事項が挙げられているものの、高燃焼度燃料及びMOX燃料に対しても更新ソースタームの適用について否定されているものではない。

Finally, there is a general expectation that the physical and chemical forms of the revised source terms as defined in NUREG-1465 are applicable to high burnup and MOX fuels.

(ERI/NRC 02-202 第4章)

議論された高燃焼度燃料は、燃料集合体の最大燃焼度75 GWd/t、炉心の平均燃焼度50 GWd/tを対象としている。

専門家パネルの議論の結論として示された、各フェーズの継続時間及び原子炉格納容器内への放出割合について、第4-1表及び第4-2表に示す (ERI/NRC 02-202 Table 3.1及びTable 3.12)。表のカッコ内の数値は、NUREG-1465の値を示している。また、複数の数値が同一の欄に併記されているのは、パネル内で単一の数値が合意されなかった場合における各専門家の推奨値である。それぞれの核種についてNUREG-1465と全く一致しているとは限らないが、NUREG-1465から大きく異なるような数値は提案されていない。

以上の議論の結果として、ERI/NRC 02-202では、引用した英文のとおり高燃焼度燃料に対してもNUREG-1465のソースタームを適用できるものと結論付けている。

なお、米国の規制基準であるRegulatory Guideの1.183においては、NUREG-1465記載の放出割合を燃料棒で最大62 GWd/tまでの燃焼度の燃料まで適用できるものと定めている。

² ACCIDENT SOURCE TERMS FOR LIGHT-WATER NUCLEAR POWER PLANTS:HIGH BURNUP AND MIXED OXIDE FUELS

3.2 Release Fractions¹⁰

The core inventory release fractions, by radionuclide groups, for the gap release and early in-vessel damage phases for DBA LOCAs are listed in Table 1 for BWRs and Table 2 for PWRs. These fractions are applied to the equilibrium core inventory described in Regulatory Position 3.1.

For non-LOCA events, the fractions of the core inventory assumed to be in the gap for the various radionuclides are given in Table 3. The release fractions from Table 3 are used in conjunction with the fission product inventory calculated with the maximum core radial peaking factor.

¹⁰ The release fractions listed here have been determined to be acceptable for use with currently approved LWR fuel with a peak burnup up to 62,000 MWD/MTU. The data in this section may not be applicable to cores containing mixed oxide (MOX) fuel.

第 4-1 表 ERI/NRC 02-202 における原子炉格納容器への放出
(高燃焼度燃料)

Table 3.1 PWR Releases Into Containment (High Burnup Fuel)^a

Duration (Hours)	Gap Release	Early In-Vessel	Ex-Vessel	Late In-Vessel
	0.4 (0.5) ¹	1.4 (1.3)	2.0 (2.0)	10.0 (10.0)
Noble Gases	0.05; 0.07; 0.07; 0.07; NE ² (0.05)	0.63; 0.63; 0.63; 0.65; 1.0TR (0.93)	0.3 (0)	0 (0)
Halogens	0.05 (0.05)	0.35; 0.95TR (0.35)	0.25 (0.25)	0.2 (0.1)
Alkali Metals	0.05 (0.05)	0.25; 0.90TR (0.25)	0.35 (0.35)	0.1 (0.1)
Tellurium group	0.005 (0)	0.10; 0.30; 0.30; 0.35; 0.7TR (0.05)	0.40 (0.25)	0.20 (0.005)
Barium, Strontium	0 (0)	0.02; *** (0.02)	0.1 (0.1)	0 (0)
Noble Metals	(0)	(0.0025)	(0.0025)	(0)
Mo, Tc	0	0.15; 0.2; 0.2; 0.2; 0.7TR ²	0.02; 0.02; 0.2; 0.2; TR	0; 0; 0.05; 0.05; TR
Ru, Rh, Pd	0	0.0025; 0.0025; 0.01; 0.01; 0.02TR	0.0025; 0.02; 0.02; 0.02; TR	0.01; 0.01; 0.01; 0.10; TR
Cerium group	(0)	(0.0005)	(0.005)	(0)
Ce	0	0.0002; 0.0005; 0.01; 0.01; 0.02TR	0.005; 0.005; 0.01; 0.01; TR	0
Pu, Zr	0	0.0001; 0.0005; 0.001; 0.002; 0.002TR	0.005; 0.005; 0.01; 0.01; TR	0
Np	0	0.001; 0.01; 0.01; 0.01; 0.02TR	0.005; 0.005; 0.01; 0.01; TR	0
Lanthanides (one group) ³	0; 0; 0; (0)	0.0005; 0.002; 0.01 (0.0002)	0.005; 0.01; 0.01 (0.005)	0; 0; 0 (0)
La, Eu, Pr, Nb	0; 0	0.0002; 0.02TR	0.005; TR	0; TR
Y, Nd, Am, Cm	0; 0	0.0002; 0.002TR	0.005; TR	0; TR
Nb	0; 0	0.002; 0.002TR	0.005; TR	0; TR
Pm, Sm	0; 0	0.0002; 0.002TR	0.005; TR	0; TR

^aNote that it was the panel's understanding that only about 1/3 of the core will be high burnup fuel. This is a significant deviation from the past when accident analyses were performed for cores that were uniformly burned usually to 39 GWd/t.

¹ The numbers in parentheses are those from NUREG-1465, Accident Source Terms for PWR Light-Water Nuclear Power Plants (Table 3.13).

² TR = total release. The practice in France is to assign all releases following the gap release phase to the early in-vessel phase.

³ NE = No entry; the panel member concluded that there was insufficient information upon which to base an informed opinion.

⁴ Barium should not be treated the same as Strontium. There is experimental evidence that barium is much more volatile than strontium. VERCORS and H/VI (ORNL) experiments cited; these show a 50% release from the fuel and a 10% delivery to the containment. Strontium has a 10% release from fuel and 2% to the containment, based upon all data available to date.

⁵ Three panel members retained the NUREG-1465 lanthanide grouping, e.g., one group, while two panel members subdivided the group into four subgroups.

第 4-2 表 ERI/NRC 02-202 における原子炉格納容器への放出
(ウラン・プルトニウム混合酸化物燃料)

Table 3.12 MOX Releases Into Containment^a

Duration (Hours)	Gap Release	Early In-Vessel	Ex-Vessel	Late In-Vessel
	0.3; 0.4; 0.4; 0.4; 0.4 (0.5) ¹	1.4; 1.4; 1.4; 1.4; 1.5 (1.3)	2.0 (2.0)	10.0 (10.0)
Noble Gases	0.05; 0.05; 0.05; 0.05; 0.07 (0.05)	0.65; 0.65; 0.75; 0.93; 0.55 TR ² (0.93)	0; 0.2; 0.3; 0.3; TR (0)	0 (0)
Halogens	0.05; 0.05; 0.05; 0.05; 0.07 (0.05)	0.325; 0.35; 0.35; 0.375; 0.95TR (0.35)	0.15; 0.2; 0.25; 0.25; TR (0.25)	0.2; 0.2; 0.2; 0.2; TR (0.1)
Alkali Metals	0.05; 0.05; 0.05; 0.05; 0.07 (0.05)	0.25; 0.30; 0.30; 0.30; 0.65TR (0.25)	0.25; 0.25; 0.30; 0.30; TR (0.35)	0.10; 0.15; 0.15; 0.15; TR (0.1)
Tellurium group	0; 0; 0; 0.005; 0.005 (0)	0.1; 0.15; 0.3; 0.35; 0.7TR (0.05)	0.4; 0.4; 0.4; 0.4; TR (0.25)	0.1; 0.2; 0.2; 0.2; TR (0.005)
Barium, Strontium	NE ³ ; NE; NE; 0; 0 (0)	NE; NE; NE; 0.01; 0.1 (0.02)	NE; NE; NE; 0.1; 0.1 (0.1)	NE; NE; NE; 0; 0.05 (0)
Noble Metals	(0)	(0.0025)	(0.0025)	(0)
Mo, Tc	NE; NE; NE; 0; 0	NE; NE; NE; 0.1; 0.1	NE; NE; NE; 0.01; 0.01	NE; NE; NE; 0.1; 0.1
Ru, Rh, Pd	NE; NE; NE; 0; 0	NE; NE; NE; 0.05; 0.1	NE; NE; NE; 0.01; 0.01	NE; NE; NE; 0.01; 0.01
Cerium group	(0)	(0.0005)	(0.005)	(0)
Ce	NE; NE; NE; 0; 0	NE; NE; NE; NE; 0.01	NE; NE; NE; 0.01; 0.01	NE; NE; NE; NE; 0
Pu, Zr	NE; NE; NE; 0; 0	NE; NE; NE; NE; 0.001	NE; NE; NE; 0.001; 0.001	NE; NE; NE; NE; 0
Np	NE; NE; NE; 0; 0	NE; NE; NE; NE; 0.01	NE; NE; NE; 0.01; 0.02	NE; NE; NE; NE; 0
Lanthanides	NE; NE; NE; 0; 0 (0)	NE; NE; NE; NE; 0.005 (0.0002)	NE; NE; NE; NE; 0.01 (0.005)	NE; NE; NE; NE; 0 (0)

¹ The numbers in parentheses are those from NUREG-1465, Accident Source Terms for PWR Light-Water Nuclear Power Plants (Table 3.13).

² TR = total release. The practice in France is to not divide the source term into early in-vessel, ex-vessel, and late in-vessel phases.

³ NE = No entry; the panel member concluded that there was insufficient information upon which to base an informed opinion.

⁴ The values in Table 3.12 are for releases from the MOX assemblies in the core and not from the LEU assemblies.

その後も更新ソースタームを高燃焼度燃料やMOX燃料に適用する場合の課題に対して検討が行われており、2011年1月には、サンディア国立研究所から報告書が出されている。(Sandia Report SAND2011-0128³)

希ガスやハロゲンといった被ばく評価に大きく寄与する核種グループについて、高燃焼度燃料及びウラン・プルトニウム混合酸化物燃料の放出割合は、第5-1表及び第5-2表に示すとおり、低燃焼度燃料のそれと著しく異なるものではないことが示されている。このことから、現段階においては、NUREG-1465の高燃焼度燃料やウラン・プルトニウム混合酸化物燃料の適用について否定されるものではないと考える。第6表にそれらのデータを整理した。

第5-1表 SAND2011-0128における原子炉格納容器への放出（高燃焼度燃料）

Table 13. Comparison of PWR high burnup durations and release fractions (bold entries) with those recommended for PWRs in NUREG-1465 (parenthetical entries).

	Gap Release	In-vessel Release	Ex-vessel Release	Late In-vessel Release
Duration (hours)	0.22 (0.5)	4.5 (1.5)	4.8 (2.0)	143 (10)
Release Fractions of Radionuclide Groups				
Noble Gases (Kr, Xe)	0.017 (0.05)	0.94 (0.95)	0.011 (0)	0.003 (0)
Halogens (Br, I)	0.004 (0.05)	0.37 (0.35)	0.011 (0.25)	0.21 (0.10)
Alkali Metals (Rb, Cs)	0.003 (0.05)	0.23 (0.25)	0.02 (0.35)	0.06 (0.10)
Alkaline Earths (Sr, Ba)	0.0006 (0)	0.004 (0.02)	0.003 (0.10)	- (-)
Tellurium Group (Te, Se, Sb)	0.004 (0)	0.30 (0.05)	0.003 (0.25)	0.10 (0.005)
Molybdenum (Mo, Tc, Nb)	-	0.08 (0.0025)	0.01 (0.0025)	0.03 (0)
Noble Metals (Ru, Pd, Rh, etc.)	-	0.006 (0.0025)	[0.0025]	-
Lanthanides (Y, La, Sm, Pr, etc.)	-	1.5x10⁻⁴ (2x10 ⁻⁴)	1.3x10⁻⁵ (0.005)	-
Cerium Group (Ce, Pu, Zr, etc.)	-	1.5x10⁻⁴ (5x10 ⁻⁴)	2.4x10⁻⁴ (0.005)	-

第5-2表 SAND2011-0128における原子炉格納容器への放出
(ウラン・プルトニウム混合酸化物燃料)

Table 16. Comparison of proposed source term for an ice-condenser PWR with a 40% MOX core (bold entries) to the NUREG-1465 source term for PWRs (parenthetical entries).

	Gap Release	In-vessel Release	Ex-vessel Release	Late In-vessel Release
Duration (hours)	0.36 (0.50)	4.4 (1.3)	6.5 (2.0)	16 (10)
Release Fractions of Radionuclide Groups				
Noble Gases (Kr, Xe)	0.028 (0.050)	0.86 (0.95)	0.05 (0)	0.026 (0)
Halogens (Br, I)	0.028 (0.050)	0.48 (0.35)	0.06 (0.25)	0.055 (0.10)
Alkali Metals (Rb, Cs)	0.014 (0.050)	0.44 (0.25)	0.07 (0.35)	0.025 (0.10)
Alkaline Earths (Sr, Ba)	-	0.0015 (0.020)	0.008 (0.1)	9x10⁻³ (0)
Tellurium Group (Te, Se, Sb)	0.014 (0)	0.48 (0.05)	0.04 (0.25)	0.055 (0.005)
Molybdenum (Mo, Tc, Nb)	-	0.27 (0.0025)	[0.0025]	0.024 (0)
Noble Metals (Ru, Pd, Rh, etc.)	-	0.005 (0.0025)	[0.0025]	3 x 10⁻⁴ (0)
Lanthanides (Y, La, Sm, Pr, etc.)	-	1.1 x 10⁻⁴ (0.0002)	3 x 10⁻⁵ (0.005)	-
Cerium Group (Ce, Pu, Zr, etc.)	-	1.0 x 10⁻⁴ (0.0005)	5 x 10⁻⁴ (0.005)	-

³ Accident Source Terms for Light-Water Nuclear Power Plants Using High-Burnup or MOX Fuel

第6表 全放出期間での格納容器への放出割合の整理

	NUREG-1465	ERI/NRC 02-202 (高燃焼度燃料)※	ERI/NRC 02-202 (MOX 燃料)※	SAND 2011-0128 (高燃焼度燃料)	SAND 2011-0128 (MOX 燃料)
希ガス類	1.0	1.0	1.0	0.97	0.96
よう素類	0.75	0.85	0.82	0.60	0.62
Cs 類	0.75	0.75	0.75	0.31	0.55

※ 複数の値が提示されているため、平均値を使用した。

以上のように、解決すべき懸案事項があるものの、現在の知見では、高燃焼度燃料及びMOX燃料に対しても更新ソースタームを否定されているものではないことがRegulatory Guide 1.183, ERI/NRC 02-202及びSandia Reportに示されている。

泊発電所3号炉の燃料集合体の最高燃焼度は、ウラン燃料で55GWd/t、ウラン・プルトニウム混合酸化物燃料で45GWd/tであることから、ERI/NRC 02-202における適用範囲、燃料集合体の最高燃焼度75GWd/t及びSandia Reportの適用範囲、燃料集合体最高燃焼度59GWd/tと比較し適用範囲内にある。また、泊発電所3号炉の燃料棒最高燃焼度はウラン燃料で61GWd/t、ウラン・プルトニウム混合酸化物燃料で53GWd/tであり、Regulatory Guide 1.183に示される適用範囲、燃料棒最高燃焼度62 GWd/tの範囲内にある。このため、泊発電所3号炉に対し、使用を否定されていない更新ソースタームの適用は可能と判断される。

ERI/NRC 02-202に示された放出割合の数値については、専門家の意見も分かれていること、Sandia Report記載の数値についても、MOX燃料については単一の格納容器の型式を対象とした解析にとどまっており、米国NRCにオーソライズされたものではないことを考慮し、今回の評価においては、NUREG-1465の数値を用いた。

2. 今回の評価モデルでの評価と MAAP 解析での評価の比較について

2.1 原子炉格納容器外への放出割合について

「大破断 LOCA 時に低圧注入機能、高圧注入機能及び格納容器スプレイ注入機能が喪失する事故シーケンス」における原子炉格納容器外への放出割合について、原子炉格納容器貫通部のエアロゾル粒子に対する DF を 1 とした場合の、今回の評価モデルでの評価結果と MAAP 解析での評価結果についての比較を第 7 表に、また、比較方法を第 8 表に示す。

今回の評価では、NUREG-1465 に示されている割合で原子炉格納容器に放出された後、エアロゾルについては、原子炉格納容器等への沈着や代替格納容器スプレイによる除去を考慮し、原子炉格納容器外への放出割合を算出している。

一方、MAAP コードでは、内蔵された評価式により、原子炉格納容器気相部からのエアロゾルの沈着による除去効果として水蒸気凝縮に伴う壁面・水面への沈着、重力沈降等を模擬しており、原子炉格納容器内気相部温度等を用いて、原子炉格納容器外への放出割合を算出している。

原子炉格納容器からの放出割合については、本評価で用いたモデルでの評価のほうが、MAAP 解析での評価よりも大きな数値となっており、保守的な評価であることが確認できる。

また、原子炉格納容器貫通部のエアロゾル粒子に対する DF を 10 とした場合においても、それぞれの核種グループに対して同等の除染効果が発生するため、検討結果に影響はない。

これは、MAAP コードに内蔵されたエアロゾルの自然沈着等の評価式による低減効果が、今回の評価での低減効果に比べて大きいためである。よって、原子炉格納容器への核分裂生成物の放出割合の設定については、米国の代表的なソースタームである NUREG-1465 に示された放出割合を用いることで保守的に評価できると考える。

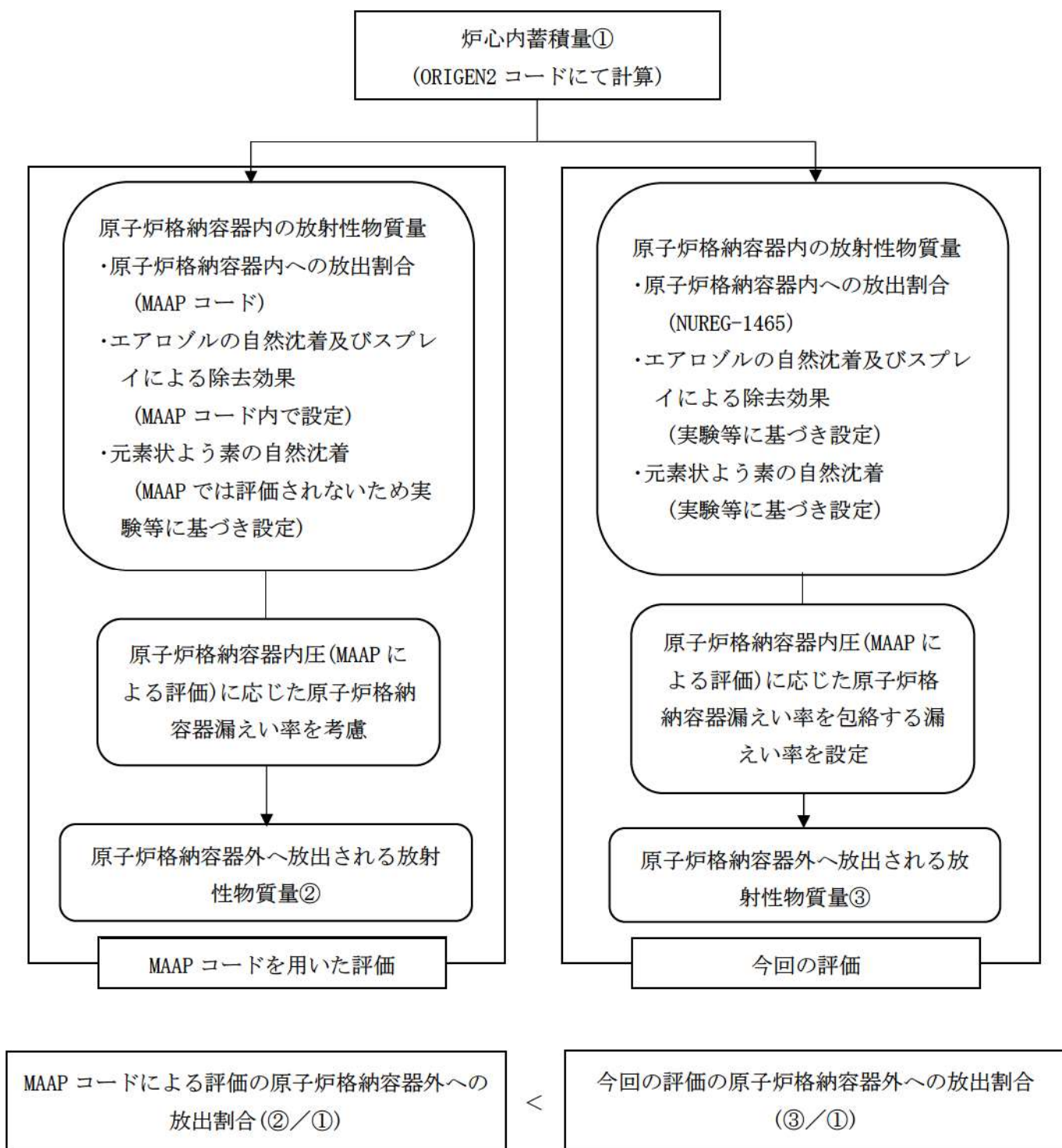
第7表 MAAP コードによるソースターム解析をした評価結果と今回の評価結果の比較

核種グループ	本評価で用いたモデル	MAAP 解析*2
希ガス類	約 1.1×10^{-2}	約 9.6×10^{-3}
よう素類	約 3.6×10^{-4}	約 3.0×10^{-4}
Cs 類	約 2.0×10^{-4}	約 1.9×10^{-5}
Te 類	約 8.0×10^{-5}	約 1.5×10^{-5}
Ba 類	約 3.2×10^{-5}	約 6.9×10^{-7}
Ru 類	約 1.3×10^{-6}	約 1.3×10^{-6}
Ce 類	約 1.4×10^{-6}	約 4.7×10^{-8}
La 類	約 1.4×10^{-6}	約 7.4×10^{-9}

*1 表における割合の数値は、有効数値3桁目を四捨五入し2桁に丸めた値である。

*2 Csのように複数の化学形態（CsI, CsOHグループ）を有する核種については、Csの炉心内蓄積量に対するそれぞれの化学形態グループの放出割合を合計している。

第8表 MAAP コードによる放出量と本評価による放出量の比較方法



2.2 原子炉格納容器内の線源強度等について

MAAP 解析では、原子炉格納容器内を多区画に分割しており、原子炉格納容器内の各区画に対して固有の線源強度を設定することが可能となる。これにより、遮蔽体としては、原子炉格納容器内の遮蔽構造物（1次遮へい、2次遮へい等）を考慮した現実的な遮蔽を考慮したモデルを設定することができる。

一方、本評価で用いたモデルでは、原子炉格納容器内を1つの区画としたモデルを設定し、原子炉格納容器内の線源に対して代替格納容器スプレイによる原子炉格納容器の下部区画への移行を考慮し、上部区画及び下部区画に均一に分布した線源強度を設定している。また、遮蔽体としては、外部遮へいのみを考慮したモデルとしている。

MAAP 解析において、原子炉格納容器内の遮蔽構造物による現実的な遮蔽効果を考慮した場合、遮蔽構造物に囲まれている区画の線量の低減効果が大きく、直接線及びスカイシャイン線の観点で線量に寄与する領域は上部区画となる。

直接線及びスカイシャイン線の線源強度について、本評価で用いたモデルでの下部区画へ移行した放射性物質を除いた線源強度と、MAAP 解析での上部区画の線源強度の比較を行った。結果を第9表に示す。

第9表 原子炉格納容器内の線源強度における
本評価で用いたモデルでの評価と MAAP 解析での評価の比較

項目	本評価で用いたモデル	MAAP 解析
線源強度 (MeV)	約 3.1×10^{24}	約 2.5×10^{24}

第9表に示すとおり、本評価で用いたモデルでの直接線及びスカイシャイン線の評価が線源強度の観点でより保守的な値となっている。さらに本評価で用いたモデルの評価では、下部区画へ移行した放射性物質に対して外部遮蔽以外の遮蔽構造物の遮蔽効果を見込んでいない。

2.1 及び 2.2 より、本評価で用いたモデルでの評価は、MAAP 解析での評価と比較して保守的に評価できる。

各核種グループの内訳について

NUREG-1465の高燃焼度燃料やウラン・プルトニウム混合酸化物燃料の適用については、現在の知見では、否定されるものではないものの、高燃焼度燃料及びウラン・プルトニウム混合酸化物燃料に対するNUREG-1465の適用に関する専門家での議論の中で、NUREG-1465に比べて大きな放出割合が提案されている核種グループもある。本評価で用いたモデルでの評価において、各核種グループの内訳を確認する。

環境に放出される放射性物質について、NUREG-1465に示される各核種グループの内訳としてI-131等価量換算値を第10-1表に、ガンマ線エネルギー0.5MeV換算値を第10-2表に示す。ウラン・プルトニウム混合酸化物燃料に対するNUREG-1465の適用に関する専門家での議論の中で、NUREG-1465に比べて大きな放出割合が提案されているTe類やRu類については、大気中への放射性物質における寄与割合は小さく、本評価の観点には大きな影響を及ぼすものではない。

第10-1表 環境に放出される放射性物質の
各核種グループの内訳 (I-131等価量換算)

核種グループ	放出放射能量 ^(注1, 2) (Bq)	内訳 (%)
希ガス類	約 0.0×10^0	0
よう素類	約 7.9×10^{13}	92
Cs 類	約 1.7×10^{12}	2
Te 類	約 3.8×10^{11}	<1
Ba 類	約 6.1×10^{11}	<1
Ru 類	約 5.9×10^{10}	<1
Ce 類	約 2.2×10^{12}	3
La 類	約 1.7×10^{12}	2
合計	約 8.6×10^{13}	100

(注1) 7日間積算放出量

(注2) 有効数値3桁目を四捨五入し2桁に丸めた値

第 10-2 表 環境に放出される放射性物質の
各核種グループの内訳 (γ 線エネルギー 0.5MeV 換算)

核種グループ	放出放射能量 ^(注 1, 2) (Bq)	内訳 (%)
希ガス類	約 8.7×10^{15}	93
よう素類	約 6.2×10^{14}	7
Cs 類	約 1.7×10^{13}	<1
Te 類	約 3.1×10^{12}	<1
Ba 類	約 1.7×10^{12}	<1
Ru 類	約 9.9×10^{10}	<1
Ce 類	約 1.1×10^{11}	<1
La 類	約 2.9×10^{11}	<1
合計	約 9.3×10^{15}	100

(注 1) 7 日間積算放出量

(注 2) 有効数値 3 桁目を四捨五入し 2 桁に丸めた値

よう素の化学形態の設定について

本評価では、よう素の化学形態に対する存在割合としてR. G. 1. 195 “Methods and Assumptions for Evaluating Radiological Consequences of Design Basis Accidents at Light Water Nuclear Power Reactors” で示されたよう素の存在割合を用いている。

原子炉格納容器への核分裂生成物の放出割合の設定に用いたNUREG-1465にもよう素の化学形態に対する存在割合についての記載があるが、原子炉格納容器内の液相のpHが7以上の場合とされている。(放出全よう素のうち元素状よう素は5%を超えないこと、有機よう素は元素状よう素の3% (0.15%) を超えない (95%が粒子状))。

本評価で想定するシーケンスのように、既設の格納容器スプレイの喪失も想定し、pH調整がされない可能性がある場合には、元素状よう素への転換割合が大きくなるとの知見もあり、元素状よう素の存在割合が大きくなれば有機よう素の存在割合も大きくなる。元素状よう素は原子炉格納容器内での自然沈着により一定の低減効果が見込めるのに対し、有機よう素は同様の低減効果を見込めないことから、原子炉格納容器外部への放出の観点からは有機よう素の形態が重要であることを踏まえ、本評価ではよう素の化学形態ごとの存在割合の設定について以下のとおり検討、設定した。

NUREG-1465では、よう素の化学形態毎の存在割合に関してpH<7の場合での直接的な値の記述はないが、よう素の化学形態ごとの設定に関して、NUREG/CR-5732 “Iodine Chemical Forms in LWR Severe Accidents” を引用している。NUREG/CR-5732 では、pHとよう素の存在割合に係る知見として、pHの低下に伴って元素状よう素への転換割合が増加する知見を示すとともに、pH調整がなされる場合及びなされない場合それぞれについて、重大事故等時のよう素の化学形態に関して複数のプラントに対する評価を行っている。

pH調整がなされている場合の結果を第1表、pH調整がなされない場合の結果を第2表に示す。PWRでドライ型格納容器を持つSurryの評価結果では、pHが調整されている場合は、ほぼ全量がI⁻となって粒子状よう素になるのに対して、pHが調整されていない場合には、ほぼ全量が元素状よう素となる。また、有機よう素についても、非常に小さい割合であるが、pH調整されている場合よりも、pH調整されていない場合のほうが、より多くなる結果が示されている。

第1表 重大事故時のpH調整した場合のよう素化学形態
(NUREG/CR-5732, Table 3.6)

Table 3.6 Distribution of iodine species for pH controlled above 7

Plant	Accident	Fraction of total iodine in containment (%)			
		I ₂ (g)	I ₂ (l)	I ⁻ (l)	CH ₃ I (g)
Grand Gulf	TC γ	0.05	0.03	99.92	0.001
	TQUV γ	0.01	0.03	99.96	0.0003
Peach Bottom	AE γ	0.002	0.03	99.97	0.0001
	TC2 γ	0.02	0.03	99.95	0.0004
Sequoyah	TBA	0.21	0.03	99.76	0.004
Surry	TMLB' γ	1.9	0.03	98.0	0.03
	AB γ	2.4	0.03	97.5	0.03

第2表 重大事故時の pH 調整を考慮しない場合のよう素化学形態
(NUREG/CR-5732, Table 3.7)

Table 3.7 Distribution of iodine species for uncontrolled pH

Plant	Accident	Fraction of total iodine in containment (%)			
		I ₂ (g)	I ₂ (l)	I ⁻ (l)	CH ₃ I (g)
Grand Gulf	TC γ	26.6	15.3	58.0	0.2
	TQUV γ	6.6	18.3	75.1	0.06
Peach Bottom	AE γ	1.6	21.6	76.8	0.01
	TC2 γ	10.9	18.0	71.0	0.07
Sequoyah	TBA	69.2	9.9	20.5	0.4
Surry	TMLB' γ	97.1	1.5	0.7	0.7
	AB γ	97.6	1.2	0.6	0.6

このように、重大事故等時の環境条件を考慮した今回の評価の場合には、NUREG/CR-5732で示されるpH調整されていないSurryの評価結果による素の存在割合に近いこと、被ばく評価上の保守性等も考慮した適切な評価条件を設定すること、といった観点から考察し、R. G. 1. 195のよう素の化学形態ごとの存在割合（第3表参照）を用いることとした。

第3表 NUREG-1465とR. G. 1. 195におけるよう素の化学形態ごとの存在割合の比較

	NUREG-1465	R. G. 1. 195
元素状よう素	4.85 %	91 %
有機よう素	0.15 %	4 %
粒子状よう素	95 %	5 %

原子炉格納容器等への元素状よう素の沈着効果について

原子炉格納容器内における元素状よう素の自然沈着について、財団法人原子力発電技術機構（以下、「NUPEC」とする。）による検討「平成9年度 NUREG-1465のソースタームを用いた放射性物質放出量の評価に関する報告書」において、CSE A6実験に基づく値が示されている。

数値の算出に関する概要を以下に示す。

原子炉格納容器内での元素状よう素の沈着速度を λ_d とすると、原子炉格納容器内における元素状よう素の濃度 ρ の濃度変化は以下の式で表される。

$$\frac{d\rho}{dt} = -\lambda_d\rho$$

ρ : 原子炉格納容器内における元素状よう素の濃度 ($\mu\text{g}/\text{m}^3$)

λ_d : 自然沈着率 (1/s)

これを解くことで、原子炉格納容器内での元素状よう素の沈着速度 λ_d は時刻 t_0 における元素状よう素濃度 ρ_0 と時刻 t_1 における元素状よう素濃度 ρ_1 を用いて、以下のように表される。

$$\lambda_d = -\frac{1}{t_1-t_0} \log\left(\frac{\rho_1}{\rho_0}\right)$$

なお、NUPEC報告書では、Nuclear Technology “Removal of Iodine and Particles by Spray in the Containment Systems Experiments” の記載（CSE A6実験）より、「CSE A6実験の無機ヨウ素の濃度変化では、時刻0分で濃度 $10^5 \mu\text{g}/\text{m}^3$ であったものが、時刻30分で $1.995 \times 10^4 \mu\text{g}/\text{m}^3$ となる。」それを上式に代入することで、元素状よう素の自然沈着速度 9.0×10^{-4} (1/s)を算出している。これは事故初期のよう素の浮遊量が多く、スプレーが降っていない状態下での挙動を模擬するためと考えられる。なお、米国SRP6.5.2では原子炉格納容器内の元素状よう素濃度が1/200になるまでは元素状よう素の除去が見込まれるとしている。今回の事故シーケンスの場合、元素状よう素がDF(除染係数)=200に到達する時期は、「Gap-Release」～「Late In-Vessel」の放出が終了した時点（放出開始から11.8時間）となる。原子炉格納容器に浮遊している放射性物質質量が放出された放射性物質質量の数100分の1程度に低下する時点までは自然沈着速度がほぼ一定であることがわかっており、原子炉格納容器内の元素状よう素はその大部分が事故初期の自然沈着速度に応じて除去される。よって、ここでは代表的に事故初期の自然沈着速度を適用している。

CSE A6実験の詳細は前述のNuclear Technologyの論文においてBNWL-1244が引用されている。参考として、BNWL-1244記載の原子炉格納容器内元素状よう素の時間変化を次に示す。この中で元素状よう素の初期濃度は $10^5 \mu\text{g}/\text{m}^3$ となっており、泊発電所3号炉の原子炉格納容器に浮遊するよう素の濃度と同程度である。

参考：BNWL-1244, "Removal of Iodine and Particles from Containment Atmospheres by Sprays—Containment Systems Experiment Interim Report"

注：本実験では、スプレー添加物としてアルカリ(NaOH)が用いられているが、沈着速度算出にはスプレーが降る前の濃度の値を用いているため、スプレー添加物の影響を受けない。

