

資料 1 - 5

泊発電所 3 号炉 審査資料	
資料番号	SAEH r. 2. 0
提出年月日	令和5年8月31日

泊発電所 3 号炉

重大事故等対策の有効性評価  
補足説明資料

令和 5 年 8 月  
北海道電力株式会社

枠囲みの内容は機密情報に属しますので公開できません。

## 目 次

- 1 重要事故シーケンスの起因とする過渡事象の選定について
- 2 泊3号炉のプラントの特徴について
- 3 常設重大事故等対処設備を可搬型設備に置き換えた場合の成立性
- 4 外部電源の設定の考え方について
- 5 ジルコニウム (Zr) -水反応時の炉心損傷状態について
- 6 水蒸気爆発実験と実プラントの水蒸気爆発評価におけるエネルギー変換効率の比較について
- 7 Fragmentation による微細な燃料片の発生可能性について
- 8 物理現象の評価に用いる溶融炉心温度等の設定について
- 9 各種評価における溶融炉心物性の整理
- 10 溶融炉心落下位置が格納容器下部の中心軸から外れ、壁側に偏って落下した場合の影響評価

## 1. 重要事故シーケンスの起因とする過渡事象の選定について

重要事故シーケンスの選定にあたり、一部の事故シーケンスグループにおいて、過渡事象を起因とした事故シーケンスを重要事故シーケンスとして選定している。

過渡事象は、事象発生後のプラントの応答に応じて、事象分類しており、各事象分類をグループ化することで代表事象の選定を行っている。表1に過渡事象・事故による起因事象の分類結果を、表2にグループ化の結果をそれぞれ示す。

上記の整理を実施した上で、有効性評価において過渡事象を起因事象とする重要事故シーケンス（2次冷却系からの除熱機能喪失、全交流動力電源喪失、原子炉停止機能喪失）について解析を実施する際には、事象進展の厳しさや事故シーケンスグループの特徴等の観点で過渡事象を設定している。

### (1) 2次冷却系からの除熱機能喪失：主給水流量喪失

事故シーケンスグループ「2次冷却系からの除熱機能喪失」では、原子炉の出力運転中に、主給水流量喪失等が発生するとともに、補助給水系機器の機能喪失等により蒸気発生器への注水機能が喪失することで蒸気発生器はドライアウトに至り、2次冷却系からの除熱機能が喪失するシナリオを想定する。

「主給水流量喪失」は、主給水ポンプから蒸気発生器への給水が停止し、補助給水系機器の機能喪失等が重畳することで蒸気発生器水位が低下し、原子炉トリップに至ることから、原子炉冷却材喪失の場合と比べて1次冷却材の温度及び圧力上昇が早く、加圧器逃がし弁及び高圧注入系を用いたフィードアンドブリード開始までの時間余裕が短く、かつ、これらの緩和設備に対して要求される設備容量の観点で厳しい結果を与えると考えられる。

なお、「外部電源喪失」は、事象発生直後に1次冷却材ポンプがトリップする起因事象であることから、外部電源がある場合に比べて事象発生後の1次冷却材流量が少ない。このため、炉心から蒸気発生器へ輸送される炉心発生熱が相対的に減少することから、外部電源がある場合に比べて、蒸気発生器のドライアウトが遅くなり、炉心冷却の観点で緩和される。また、「主給水流量喪失」以外の「過渡事象」及び「手動停止」では、事象発生後の一定期間主給水系が利用可能であり、「主給水流量喪失」に比べて炉心冷却の観点で緩和される事象である。

### (2) 全交流動力電源喪失：外部電源喪失

事故シーケンスグループ「全交流動力電源喪失」については、事故シーケンスグループの特徴の観点により、起因事象として送電系統又は所内主発電設備の故障等によって外部電源が喪失することを想定する。

### (3) 原子炉停止機能喪失：主給水流量喪失及び負荷喪失

原子炉停止機能喪失に係る事故シーケンスは「原子炉トリップが必要な起因事象+原子炉トリップ失敗」のみである。原子炉トリップが必要な起因事象としては、1次冷却材圧力の観点で厳しく、蒸気発生器2次側保有水が減少することにより補助給水が必要となるような事象として、「主給水流量喪失」及び「負荷の喪失」を評価対象として考える。

なお、「外部電源喪失」は、事象発生直後に1次冷却材ポンプがトリップする起因事象であることから、1次冷却材温度の上昇が大きくなり、減速材温度の上昇による負の反応度期帰還効果が大きくなるため、「主給水流量喪失」及び「負荷の喪失」に比べて圧力評価の観点で緩和される事象である。



表 1 過渡事象等の起因事象の分類 (1 / 2)

項目 (泊 3 号炉 申請 書添付書類十)	過渡・事故事象 (泊 3 号炉 申請書 添付書類十)	EPR1 NP-2230 による過渡事象	事象分類		
過渡事象	炉心内の反応度又は出力分布の異常な変化	原子炉起動時における制御棒の異常な引き抜き 出力運転中の制御棒の異常な引き抜き 制御棒の落下及び不整合	制御棒クラストババンの異常な引き抜き 制御棒クラストババンの異常な引き抜き 制御棒駆動装置の異常又は制御棒クラストババンの落下 圧力/温度/出力の不整合	過渡事象	
	炉心内の熟発生又は熟除去の異常な変化	原子炉冷却材中のほう素の異常な希釈	化学体積制御設備の誤作動による1次冷却材中のほう素の希釈	過渡事象	
		原子炉冷却材流量の部分喪失	1次冷却材流量の喪失 (1ループ)	過渡事象	
	過渡事象	原子炉冷却材系の停止	1次冷却系停止ループの誤起動	過渡事象	
		外部電源喪失	所内電源喪失 所内補機電源の喪失	外部電源喪失	
		主給水流量喪失	主給水流量喪失	主給水流量の部分喪失 主給水流量の喪失 (全ループ) 主給水流量の異常一誤操作 主給水流量の異常一誤動作 復水ポンプの停止 (1ループ)	主給水流量喪失
			蒸気負荷の異常な増加	2次冷却系での漏えい 主蒸気逃がし弁の開放	過渡事象
			2次冷却系の異常な減圧	主蒸気逃がし弁の開放	過渡事象
			蒸気発生器への過剰給水	主給水流量の増加 (1ループ) 主給水流量の増加 (全ループ) 主給水流量の異常一誤操作 主給水流量の異常一誤動作	過渡事象
		原子炉冷却材圧力又は原子炉冷却材保有量の異常な変化	負荷の喪失	主蒸気隔離弁の閉止 (1ループ) 主蒸気隔離弁の閉止 (全ループ) 復水ポンプの停止 (全ループ) 復水器真空度の喪失 循環水の喪失 タービントリップ、蒸気加減弁の閉止 発電機トリップ	過渡事象
原子炉冷却材系の異常な減圧			加圧器圧力低 加圧器スプレイの故障	過渡事象	
	出力運転中の非常用炉心冷却系の誤起動	工学的安全施設作動信号の誤発信	過渡事象		

※ 1 拡大防止対策として想定される代表的なトリップ信号を記載

枠囲みの内容は機密情報に属しますので公開できません。

表 1 過渡事象等の起因事象の分類 (2 / 2)

項目 (泊 3 号炉 申請 書添付書類十)	過渡・事故事象 (泊 3 号炉 申請書 添付書類十)	EPR1 NP-2230 による過渡事象	事象分類
過渡事象	-	制御棒からの漏えい 1 次冷却系での漏えい 加圧器からの漏えい 加圧器圧力高 格納容器圧力の異常 蒸気発生器の漏えい 復水器の漏えい 補機冷却水の喪失 補機冷却海水の喪失 原子炉トリップ=誤動作 原子炉トリップ=機器の故障 原子炉トリップ=誤操作 所内火災	過渡事象 過渡事象 過渡事象 過渡事象 起因事象対象外 過渡事象 過渡事象 原子炉補機冷却機 能喪失 原子炉補機冷却機 能喪失 過渡事象 過渡事象 過渡事象 起因事象対象外 大破断、中破断、 小破断 LOCA 過渡事象 過渡事象 2 次冷却系の破断 2 次冷却系の破断 小破断 LOCA
事故	原子炉冷却材 の喪失又は炉 心冷却状態の 著しい変化 反応度の異常 な投入又は原 子炉出力の急 激な変化 環境への放射 性物質の異常 な放出 原子炉格納容 器内圧力、雰 囲気等の異常 な変化	原子炉冷却材喪失 原子炉冷却材流量の喪失 (全ルー プ) 原子炉冷却材ポンプの 軸固着 主給水管破断 主蒸気管破断 制御棒飛び出し 放射性気体廃棄物処理 施設の破損 蒸気発生器伝熱管破損 燃料集合体の落下 制御棒飛び出し 原子炉冷却材喪失 原子炉冷却材喪失 可燃性ガスの発生	起因事象対象外 蒸気発生器伝熱管 破損 起因事象対象外 小破断 LOCA 大破断、中破断、 小破断 LOCA 大破断、中破断、 小破断 LOCA 大破断、中破断、 小破断 LOCA

※ 1 拡大防止対策として想定される代表的なトリップ信号を記載

※ 2 EPR1 NP-2230 では過渡事象として扱っており、事象進展として漏えいの影響は想定されていない。

枠囲みの内容は機密情報に属しますので公開できません。

表2 過渡事象及び事故のグループ化

選定した起因事象	説明
主給水流量喪失	蒸気発生器への主給水が完全に停止し、蒸気発生器保有水量が減少し熱除去能力の低下により1次冷却材温度及び圧力が上昇する事象であり、緩和機能として、原子炉トリップ、補助給水に期待している。
外部電源喪失	送電系統の故障等により、所内電源の一部又は全部が喪失し、運転状態が乱されるような事象であり、緩和機能として、原子炉トリップ、非常用所内交流電源、補助給水に期待している。
過渡事象	主給水流量喪失を伴わず原子炉トリップに至る事象を想定しており、緩和機能として原子炉トリップ、補助給水に期待している。なお、今回実施したPRAにおいてはアクシデントマネジメント策である主給水系の回復操作に期待していない。

## 2. 泊3号炉のプラントの特徴について

### (1) 加圧器逃がし弁の個数と容量（1個当たりの吹出容量）

加圧器逃がし弁1個当たりの容量に差はないものの、炉心熱出力が同等の3ループプラントである高浜3、4号炉に比べ、泊3号炉や大飯3、4号炉では加圧器逃がし弁個数が少なく、加圧器逃がし弁開放時の蒸気放出流量が小さい。このため、加圧器逃がし弁及び高圧注入系を用いたフィードアンドブリード操作の伴う「2次冷却系からの除熱機能喪失」では、フィードアンドブリード操作直後の1次冷却材圧力が相対的に高く推移し、高圧注入系からの注入流量が相対的に少ない。

発電所	加圧器逃がし弁1個の容量（個数）
泊3号炉	約95t/h/個（2個）
高浜3、4号炉	約95t/h/個（3個）
大飯3、4号炉	約95t/h/個（2個）

### (2) 原子炉格納容器自由体積（原子炉熱出力当たりの自由体積）

原子炉格納容器の型式として鋼製CV型を採用する泊3号炉や高浜3、4号炉はPCCV型を採用する大飯3、4号炉に比べ、原子炉熱出力に対する原子炉格納容器の自由体積が大きいため、「格納容器過圧破損」による過圧事象発生時の原子炉格納容器の圧力上昇が遅い。

発電所	原子炉格納容器自由体積／原子炉熱出力
泊3号炉	65,500m <sup>3</sup> ／2,652MW ≒ 25
高浜3、4号炉	67,400m <sup>3</sup> ／2,652MW ≒ 25
大飯3、4号炉	72,900m <sup>3</sup> ／3,411MW ≒ 22

### (3) 原子炉格納容器最高使用圧力

原子炉格納容器の型式として鋼製CV型を採用する泊3号炉や高浜3、4号炉はPCCV型を採用する大飯3、4号炉に比べ、原子炉格納容器最高使用圧力が低いため、代替格納容器スプレイの再開操作を原子炉格納容器圧力がより低い状態で実施する。このため、「格納容器過温破損」において原子炉格納容器圧力が低めに推移する傾向になる。

発電所	原子炉格納容器最高使用圧力（MPa[gage]）
泊3号炉	0.283
高浜3、4号炉	0.283
大飯3、4号炉	0.39



(4) 外部水源持ち込み可能量（原子炉熱出力当たりの外部水源持ち込み可能量）

原子炉格納容器の型式として鋼製 CV 型を採用する泊 3 号炉や高浜 3，4 号炉は PCCV 型を採用する大飯 3，4 号炉に比べ，外部水源の持ち込み可能量が多い。外部水源持ち込み可能量は，残存デブリ冷却のための注水及び格納容器再循環ユニットによる格納容器内自然対流冷却が成立し，且つ，SA 時の原子炉格納容器内圧力の監視継続が可能であることを条件として決定した格納容器水位計の設置高さに相当する水量として決定したものである。外部水源持ち込み可能量の相違理由は，鋼製 CV 型を採用する泊 3 号炉及び高浜 3，4 号炉と PCCV 型を採用する大飯 3，4 号炉とで原子炉格納容器の区画形状が大きく異なるためである。このため，原子炉熱出力当たりの外部水源持ち込み可能量としても大きくなる。なお，SA 対策の有効性評価では事故発生後 24 時間での格納容器内自然対流冷却を想定しており，持ち込み可能量の上限まで注水するシナリオは想定しない。

発電所	外部水源持ち込み可能量／原子炉熱出力
泊 3 号炉	約 6,100m <sup>3</sup> ／2,652MW ≒ 約 2.3
高浜 3，4 号炉	約 6,600m <sup>3</sup> ／2,652MW ≒ 約 2.5
大飯 3，4 号炉	約 4,400m <sup>3</sup> ／3,411MW ≒ 約 1.3

以 上

### 3. 常設重大事故等対処設備を可搬型設備に置き換えた場合の成り立ち

#### (1) 炉心損傷防止対策

※常設設備を別の常設設備に変更することは想定しない

事故シナリオグループ	事故と対応の概要	炉心損傷防止対策		常設重大事故等対処設備の可搬型設備での代替	
		炉心冷却	原子炉格納容器除熱		電源・水源
2次冷却系からの除熱機能喪失	<p>【<b>事象概要</b>】</p> <p>原子炉の出力運転中に、主給水流量喪失等が発生するとともに、補助給水系機器の故障等により蒸気発生器への注水機能が喪失する。このため、蒸気発生器はドライアウトして、2次冷却系からの除熱機能が喪失することから、緩和措置がとられない場合には、1次冷却系が高温、高圧状態となり、加圧器安全弁等からの漏れが継続し、炉心損傷に至る。これに対し、1次冷却系を強制的に減圧し、高圧注入ポンプを用いた炉心注水により炉心を冷却することによって炉心損傷の防止を図る。また、原子炉格納容器の圧力が上昇した場合場合は原子炉格納容器スプレイ作動信号により、原子炉格納容器スプレイ設備による原子炉格納容器除熱を実施する。</p> <p>【<b>機能喪失の前提</b>】</p> <ul style="list-style-type: none"> <li>・主給水機能</li> <li>・補助給水機能</li> </ul>	<p>【<b>高圧注水</b>】</p> <p><b>高圧注入系</b></p> <ul style="list-style-type: none"> <li>・すべての蒸気発生器水位が低下し、広域水位指示が10%未満となれば、非常用炉心冷却設備作動信号を起動発信させ、高圧注入ポンプを起動。 <p><b>蓄圧注入系</b></p> <ul style="list-style-type: none"> <li>・1次冷却材圧力の低下に伴い、蓄圧注入系が動作。</li> </ul> <p>【<b>減圧</b>】</p> <p><b>加圧器逃がし弁（2個）</b></p> <ul style="list-style-type: none"> <li>・すべての蒸気発生器水位が低下し、広域水位指示が10%未満となれば、非常用炉心冷却設備作動信号を起動発信させ、すべての加圧器逃がし弁を手動で開操作。</li> </ul> <p>【<b>低圧注水</b>】</p> <p><b>余熱除去系（余熱除去機能）</b></p> <ul style="list-style-type: none"> <li>・1次冷却材圧力（広域）指示 2.7MPa [gage] 以下及び1次冷却材温度（広域—高温側）指示 177℃未満となり余熱除去系が使用可能になれば、1次冷却材高温側配管から取水することにより余熱除去系による炉心冷却を開始。</li> </ul> </li></ul>	<p>【<b>格納容器スプレイ</b>】</p> <p><b>原子炉格納容器スプレイ設備</b></p> <ul style="list-style-type: none"> <li>・格納容器圧力 0.127MPa [gage] 到達で格納容器スプレイポンプが自動起動。</li> </ul> <p>【<b>海水除熱</b>】</p> <p><b>余熱除去系（余熱除去機能）</b></p> <ul style="list-style-type: none"> <li>・1次冷却材圧力（広域）指示 2.7MPa [gage] 以下及び1次冷却材温度（広域—高温側）指示 177℃未満となり余熱除去系が使用可能になれば、1次冷却材高温側配管から取水することにより余熱除去系による炉心冷却を開始。</li> </ul>	<p>【<b>電源</b>】</p> <p><b>外部電源</b></p> <p>【<b>水源（補給含む）</b>】</p> <p><b>燃料取替用水ピット</b></p> <ul style="list-style-type: none"> <li>・初期水量のみで対応可能。</li> </ul> <p><b>格納容器再循環タンク</b></p> <ul style="list-style-type: none"> <li>・燃料取替用水ピット水位低下により 16.5%到達及び格納容器再循環タンク水位（広域）指示が71%以上であることを確認した上で、再循環運転へ移行。</li> </ul>	<p>炉心損傷防止</p> <p>&lt;炉心損傷防止&gt;</p> <p>本重要事故シナリオでは炉心損傷回避のため、事象発生約 27 分後に炉心注水（海）準備に3時間 20 分を要するため、可搬型設備では炉心損傷は防止できないと考えられる。</p>

○：可搬型設備に代替可能

×：可搬型設備に代替不可

—：可搬型設備の代替がある常設設備に期待していない

※常設設備を別の常設設備に変更することは想定しない

事故シケケンス グループ	事故と対応の概要	炉心損傷防止対策		電源・水源	常設重大事故等対処設備の可搬型設備での代替
		炉心冷却	原子炉格納容器除熱		
全交流動力電源 喪失	<p><b>【事象概要】</b> 原子炉の出力運転中に、送電系統又は所内主発電設備の故障等により、外部電源が喪失し、常用系補機である1次冷却材ポンプ等が機能喪失するとともに、非常用所内交流電源系統が機能喪失する。このため、電動補助給水ポンプによる蒸気発生器への注水、高圧注入系及び低圧注入系による炉心注水、原子炉補機冷却水ポンプによる最終ヒートシンクへの熱の輸送、中央制御室からの主蒸気速がし弁操作による1次冷却材の減温、減圧及び補助給水ピットへの補給ができなくなる。また、従属的に原子炉補機冷却機能が喪失が発生し、補機冷却水が必要な機器に期待できなくなるとともに、RCPシールド部のシールド水注水機能及びサーマルバリアの冷却機能が喪失することから、緩和措置がとられない場合には、RCPシールド部からの1次冷却材の漏えい等により1次冷却系保有水量の減少が生じ、炉心損傷に至る。これに対し、2次冷却系を強制的に減圧することにより1次冷却系を減温、減圧するとともに、代替非常用発電機から電源を給電した代替格納容器スプレイポンプにより炉心を冷却することにより、格納容器再循環ユニットを用いた格納容器内自然対流冷却による原子炉格納容器除熱を実施する。</p> <p><b>【機能喪失の前提】</b></p> <ul style="list-style-type: none"> <li>全交流動力電源 (外部電源、非常用所内交流電源)</li> <li>原子炉補機冷却機能<sup>※1</sup></li> </ul>	<p><b>【高圧注水】</b> 高圧注入系（高圧代替再循環運転） ・RCPシールドLOCAが発生している場合、安定状態に向けた対策として、A－高圧注入ポンプへの海水通水により高圧代替再循環運転を行う。 <b>【低圧注水】</b> ・1次冷却材圧力の低下に伴い、善圧注入系が動作。 <b>【減圧】</b> 主蒸気速がし弁（3個） ・事象発生後30分以内を目安に主蒸気速がし弁を現場にて手動で開操作することで、1次冷却材圧力（広域）指示1.7MPa[gage]（1次冷却材温度（広域－高温側）指示208℃）を目標に減温、減圧を行う。 ・蓄圧タンク出口弁の閉を確認後、1次冷却材圧力（広域）指示0.7MPa[gage]（1次冷却材温度（広域－高温側）指示170℃）を目標に、タービン動補助給水ポンプ及び主蒸気速がし弁による2次冷却系強制冷却を再開。</p> <p><b>【格納容器スプレイ】</b> — <b>【海水除熱】</b> <b>格納容器内自然対流冷却</b> ・RCPシールドLOCAが発生している場合、安定状態に向けた対策として、可搬型大型送水ポンプ車を用いたC、D－格納容器再循環ユニットへの海水通水により、格納容器内自然対流冷却を行う。 <b>蒸気発生器、補助給水系</b> ・蒸気発生器2次側による炉心冷却を継続するため、蒸気発生器への注水量確保として、可搬型大型送水ポンプ車による補助給水ピットへの補給を行う。</p>	<p><b>【電源】</b> <b>代替非常用発電機</b> ・外部電源なし ・安全系補機の非常用母線からの切り離しを実施し、その後、代替非常用発電機を起動する。代替非常用発電機の起動が完了すれば、代替非常用発電機から非常用母線への給電操作を実施することにより、非常用母線への給電を開始する。</p> <p><b>【水源（補給含む）】</b> <b>燃料取替用水ピット</b> ・初期水量のみで対応可能 <b>補助給水ピット</b> ・補助給水ピットが枯渇するまで（約7.4時間）に可搬型大型送水ポンプ車により補給。 <b>格納容器再循環サン</b> ・RCPシールドLOCAが発生している場合、安定状態に向けた対策として、燃料取替用水ピット水位低下により16.5%到達及び格納容器再循環サン水位（広域）指示が71%以上であることを確認した上で、高圧代替再循環運転へ移行。</p>	<p>&lt;炉心損傷防止&gt; 本重要事故シケケンスでは炉心損傷回避のため、事象発生約2.2時間後に炉心注水するが、可搬型大型送水ポンプ車による代替炉心注水（海水）準備に3時間20分を要するため、可搬型設備では炉心損傷は防止できないと考えられる。</p> <p>×</p>	

※1 全交流動力電源喪失に伴い、従属的に発生する原子炉補機冷却機能喪失の重症を考慮する。

○：可搬型設備に代替可能

×：可搬型設備に代替不可

—：可搬型設備の代替がある常設設備に期待していない



※常設設備を別の常設設備に変更することは想定しない

事故シナリオ グループ	事故と対応の概要	炉心損傷防止対策		電源・水源	常設重大事故等対処設備の可搬型設備での代替
		炉心冷却	原子炉格納容器除熱		
原子炉補機冷却 機能喪失	<p><b>【事象概要】</b> 原子炉の出力運転中に、原子炉補機冷却水ポンプの故障等により、すべての原子炉補機冷却機能が喪失する。このため、高圧注入系及び低圧注入系による炉心注水並びに原子炉補機冷却水ポンプによる最終ヒートシンクへの熱の輸送ができなくなるとともに、補機冷却を必要とする制御用空気供給機能が喪失することに より中央制御室からの主蒸気逃がし弁操作による1次冷却系の減温、減圧ができなくなる。また、RCP シールド部へのシールド注水機能及びサームバルバリアの冷却機能の喪失による RCP シールド部からの1次冷却材の漏えい、加圧器逃がし弁又は安全弁からの1次冷却材の流出により1次冷却系保有水量の減少が生じることから、緩和措置がとられない場合には、炉心損傷に至る。これに対し、2次冷却系を強制的に減圧することにより1次冷却系を減温、減圧し、代替格納容器スプレイポンプにより炉心を冷却することによって炉心損傷の防止を図る。また、格納容器再循環ユニットを用いた格納容器内自然対流冷却による原子炉格納容器除熱を実施する。</p> <p><b>【機能喪失の前提】</b> (全交流動力電源喪失時と事象進展が同じであるため、事故シナリオグループ「全交流動力電源喪失」を参照)</p>	<p><b>【高圧注水】</b> 高圧注入系（高圧代替再循環運転） ・安定状態に向けた対策として、A ー高圧注入ポンプへの海水通水により高圧代替再循環運転を行う。 <b>蓄圧注入系</b> ・1次冷却材圧力の低下に伴い、蓄圧注入系が動作。 <b>充てん系</b> ・代替格納容器スプレイポンプによる代替炉心注水が行えない場合、B ー充てんポンプ（自己冷却）による代替炉心注水を行う。</p> <p><b>【減圧】</b> 主蒸気逃がし弁（3個） ・事象発生後 30 分以内を目安に主蒸気逃がし弁を現場にて手で開操作することで、1 次冷却材圧力（広域）指示 1.7MPa[gage]（1 次冷却材温度（広域-高温側）指示 208℃）を目標に減温、減圧を行う。 ・蓄圧タンク 出口弁の閉を確認後、1 次冷却材圧力（広域）指示 0.7MPa[gage]（1 次冷却材温度（広域-高温側）指示 170℃）を目標に、補助給水ポンプ及び主蒸気逃がし弁による 2 次冷却系強制冷却を再開。</p> <p><b>【低圧注水】</b> <b>代替格納容器スプレイ設備</b> ・1 次冷却材圧力（広域）指示 0.7MPa[gage]（1 次冷却材温度（広域-高温側）指示 170℃）となれば燃料取替用水ピットを水源とした代替格納容器スプレイポンプによる代替炉心注水を開始。</p>	<p><b>【格納容器スプレイ】</b> ー <b>【海水除熱】</b> <b>格納容器内自然対流冷却</b> ・安定状態に向けた対策として、可搬型大型送水ポンプ車を用いた C、Dー格納容器再循環ユニットへの海水通水により、格納容器内自然対流冷却を行う。 <b>蒸気発生器 補助給水系</b> ・蒸気発生器 2 次側による炉心冷却を継続するため、蒸気発生器への注水量確保として、可搬型大型送水ポンプ車による補助給水ピットへの補助を行う。</p>	<p><b>【電源】</b> <b>外部電源</b> <b>【水源（補給含む）】</b> <b>燃料取替用水ピット</b> ・初期水量のみで対応可能。 ・補助給水ピット （約 7.4 時間）に可搬型大型送水ポンプ車により補給。 <b>格納容器再循環ポンプ</b> ・安定状態に向けた対策として、燃料取替用水ピット水位低下により 16.5%到達及び格納容器再循環ポンプ水位（広域）指示が 71%以上であることを確認した上で、高圧代替再循環運転へ移行。</p>	<p>&lt;炉心損傷防止&gt; 本重要事故シナリオでは炉心損傷回避のため、事象発生約 2.2 時間後に炉心注水するが、可搬型大型送水ポンプ車による代替炉心注水（海水）準備に 3 時間 20 分を要するため、可搬型設備では炉心損傷は防止できないと考えられる。</p>

○：可搬型設備に代替可能

×：可搬型設備に代替不可

ー：可搬型設備の代替がある常設設備に期待していない



※常設設備を別の常設設備に変更することは想定しない

事故シナリオ グループ	事故と対応の概要	炉心損傷防止対策		電源・水源	常設重大事故等対策設備の可搬型設備での代替	
		炉心冷却	原子炉格納容器除熱			
原子炉格納容器の除熱機能喪失	<p>【事象概要】 原子炉の出力運転中に、原子炉冷却材圧力バウンダリを構成する配管の破断が発生するとともに、格納容器スプレイ注入機能又は格納容器スプレイ再循環機能が喪失する。炉心への注水は高圧注入系による高圧再循環運転により継続するが、原子炉格納容器内の除熱機能が喪失するため、緩和措置がとられない場合には、原子炉格納容器の圧力上昇を抑制できなくなることで、原子炉格納容器が過圧破損に至る。その後、格納容器再循環ポンプ水の減圧沸騰が生じることにより炉心への注水が継続できなくなり、炉心損傷に至る（原子炉格納容器先行破損）。これに対し、高圧注入系による高圧再循環運転によって炉心を冠水させつつ、原子炉格納容器内を冷却することによって炉心損傷の防止を図る。また、格納容器再循環ポンプを用いた格納容器内自然対流冷却による原子炉格納容器除熱を実施する。</p> <p>【機能喪失の前提】</p> <ul style="list-style-type: none"> <li>格納容器スプレイ注入機能</li> <li>低圧再循環機能</li> </ul>	<p>【高圧注水】</p> <ul style="list-style-type: none"> <li>高圧注入系</li> <li>高圧注入ポンプ2台が動作するものとす。</li> </ul> <p>【減圧】</p> <ul style="list-style-type: none"> <li>格納容器自然対流冷却</li> <li>原子炉格納容器の最高使用圧力到達から30分後、C、D-格納容器再循環ユニットへの原子炉補機冷却水通水により、格納容器内自然対流冷却を行う。</li> </ul> <p>【低圧注水】</p> <ul style="list-style-type: none"> <li>再循環切替前は余熱除去ポンプ2台が動作し、再循環切替後は低圧再循環機能が喪失する。</li> </ul>	<p>【格納容器スプレイ】</p> <p>【海水除熱】</p> <p>格納容器自然対流冷却</p> <ul style="list-style-type: none"> <li>原子炉格納容器の最高使用圧力到達から30分後、C、D-格納容器再循環ユニットへの原子炉補機冷却水通水により、格納容器内自然対流冷却を行う。</li> </ul>	<p>【電源】</p> <p>外部電源</p> <p>【水源（補給含む）】</p> <ul style="list-style-type: none"> <li>初期水量のみで対応可能。</li> <li>燃料取替用水ピット</li> <li>格納容器再循環タンク</li> <li>燃料取替用水ピット水位低下により16.5%到達及び格納容器再循環ポンプ水位（広域）指示が71%以上であることを確認した上で、再循環運転へ移行。</li> </ul>	<p>常設重大事故等対策設備の可搬型設備での代替</p>	<p>×</p>
原子炉停止機能喪失	<p>【事象概要】 運転時の異常な過渡変化の発生後、原子炉停止機能が喪失する。このため、原子炉は臨界状態を継続し、原子炉出力が高い状態が維持されることから、緩和措置がとられない場合には、1次冷却系が高温、高圧状態となり、加圧器安全弁等からの漏えいが継続し、炉心損傷に至る。これに対し、主蒸気ライン隔離により減速材温度を上昇させ、負の反応度帰還効果により原子炉出力を抑制するとともに補助給水ポンプによる蒸気発生器への注水により1次冷却系の過圧を防止することで、炉心損傷の防止を図り、ほう蔵注入系による炉心へのほう蔵水の注入によって原子炉停止する。また、原子炉格納容器の圧力が上昇した場合は原子炉格納容器スプレイ作動信号により、原子炉格納容器スプレイ設備による原子炉格納容器除熱を実施する。</p> <p>【機能喪失の前提】</p> <ul style="list-style-type: none"> <li>原子炉トリップ機能</li> </ul>	<p>【原子炉停止】</p> <p>ほう蔵水注入系</p> <p>プラントを安定状態に導いた後は、緊急ほう蔵濃縮を実施し、未臨界状態を維持。</p> <p>【高圧注水】</p> <p>【減圧】</p> <p>加圧器逃がし弁（2個）</p> <ul style="list-style-type: none"> <li>1次冷却材圧力の上昇により自動動作。</li> </ul> <p>加圧器安全弁</p> <ul style="list-style-type: none"> <li>1次冷却材圧力の上昇により自動動作。</li> </ul> <p>【低圧注水】</p>	<p>【格納容器スプレイ】</p> <p>原子炉格納容器スプレイ設備</p> <ul style="list-style-type: none"> <li>格納容器圧力0.127MPa [gauge]到達で格納容器スプレイポンプが自動起動。</li> </ul> <p>【海水除熱】</p>	<p>【電源】</p> <p>外部電源</p> <p>【水源（補給含む）】</p> <p>補助給水ピット</p> <ul style="list-style-type: none"> <li>補助給水ピットが枯渇するまで（約7.4時間）に常設設備により補給。</li> </ul>	<p>—</p>	<p>—</p>

○：可搬型設備に代替可能

×：可搬型設備に代替不可

—：可搬型設備の代替がある常設設備に期待していない

※常設設備を別の常設設備に変更することは想定しない

事故シーケンス グループ	事故と対応の概要	炉心損傷防止対策			常設重大事故等対処設備の可搬型設備での代替
		炉心冷却	原子炉格納容器除熱	電源・水源	
原子炉停止機能 喪失	<p>【事象概要】 運転時の異常な過渡変化の発生後、原子炉停止機能が喪失する。このため、原子炉は臨界状態を継続し、原子炉出力が高い状態が維持されることから、緩和措置がとられない場合には、1次冷却系が高圧、高圧状態となり、加圧器安全弁等からの漏えいが継続し、炉心損傷に至る。これに対し、主蒸気ライン隔離により減速材温度を上昇させ、負の反応度帰還効果により原子炉出力を抑制するとともに補助給水ポンプによる蒸気発生器への注水により1次冷却系の過圧を防止することで、炉心損傷の防止を図り、ほう酸注入系による炉心へのほう酸水の注入によって原子炉停止する。また、原子炉格納容器の圧力が上昇した場合は原子炉格納容器スプレー作動信号により、原子炉格納容器スプレー設備による原子炉格納容器除熱を実施する。</p> <p>【機能喪失の前提】</p> <ul style="list-style-type: none"> <li>原子炉トリップ機能</li> </ul>	<p>【原子炉停止】 ほう酸水注入系 プラントを安定状態に導いた後は、緊急ほう酸濃縮を実施し、未臨界状態を維持。</p> <p>【高圧注水】</p> <p>—</p> <p>【減圧】 加圧器逃がし弁（2個）</p> <ul style="list-style-type: none"> <li>・1次冷却材圧力の上昇により自動動作。</li> </ul> <p>加圧器安全弁</p> <ul style="list-style-type: none"> <li>・1次冷却材圧力の上昇により自動動作。</li> </ul> <p>【低圧注水】</p> <p>—</p>	<p>【格納容器スプレー】 原子炉格納容器スプレー設備</p> <ul style="list-style-type: none"> <li>・格納容器圧力0.127MPa [gage]到達で格納容器スプレーポンプが自動起動。</li> </ul> <p>【海水除熱】</p> <p>—</p>	<p>【電源】 外部電源</p> <p>【水源（補給含む）】 補助給水ピット</p> <ul style="list-style-type: none"> <li>・補助給水ピットが枯渇するまで（約7.4時間）に常設設備により補給。</li> </ul>	

- ：可搬型設備に代替可能
- ×：可搬型設備に代替不可
- ：可搬型設備の代替がある常設設備に期待していない



※常設設備を別の常設設備に変更することは想定しない

事故シナリオグループ	事故と対応の概要	炉心損傷防止対策			常設重大事故等対策設備の可搬型設備での代替
		炉心冷却	原子炉格納容器除熱	電源・水源	
ECCS 注水機能喪失	<p><b>【事象概要】</b> 原子炉の出力運転中に原子炉冷却材圧力バウンダリを構成する配管の中小破断の発生後、高圧注入機能が喪失する。このため、破断箇所から1次冷却材が流出し、原子炉容器内水位が低下することから、緩和措置がとられない場合には、原子炉容器内水位の低下により炉心が露出し、炉心損傷に至る。これに対し、2次冷却系を強制的に減圧することにより、1次冷却系を減温、減圧し、余熱除去ポンプを用いた炉心注水により炉心を冷却することによって炉心損傷の防止を図る。また、原子炉格納容器の圧力が上昇した場合に原子炉格納容器スプレイレイン作動信号により、原子炉格納容器スプレイレインによる原子炉格納容器除熱を実施する。</p> <p><b>【機能喪失の前提】</b> ・ 高圧注入機能 ・ 外部電源</p>	<p><b>【高圧注水】</b> <b>蓄圧注入系</b> ・ 1次冷却材圧力の低下に伴い、蓄圧注入系が動作。 <b>【減圧】</b> <b>主蒸気速がし弁（3個）</b> ・ 「原子炉圧力異常低」信号の非常用炉心冷却設備作動限界値到達から11分後に中央制御室にて主蒸気速がし弁を全開にし、蒸気発生器2次側による1次冷却系の減温、減圧を開始。 <b>【低圧注水】</b> <b>低圧注入系</b> ・ 1次冷却材圧力の低下に伴い、余熱除去ポンプによる低圧注入開始。</p>	<p><b>【格納容器スプレイレイン】</b> <b>原子炉格納容器スプレイレイン設備</b> ・ 格納容器圧力0.127MPa [gauge]到達で格納容器スプレイレインポンプが自動起動。 <b>【海水除熱】</b> <b>余熱除去系（余熱除去機能）</b> ・ 燃料取替用水ピット水位低下により16.5%到達及び格納容器再循環サンプ水位（広域）指示が71%以上であることを確認した上で、低圧再循環運転へ切り替え、格納容器再循環サンプから取水した水を余熱除去冷却器で冷却する。</p>	<p><b>【電源】</b> <b>ディーゼル発電機</b> ・ 初期水量のみで対応可能。 <b>燃料取替用水ピット</b> <b>補助給水ピット</b> ・ 初期水量のみで対応可能。 ・ 燃料取替用水ピット水位低下により、燃料格納容器再循環サンプ ・ 安定状態に向けた対策として、燃料取替用水ピット水位低下により16.5%到達及び格納容器再循環サンプ水位（広域）指示が71%以上であることを確認した上で、低圧再循環運転へ移行。</p>	<p>常設重大事故等対策設備の可搬型設備での代替</p> <p>×</p>
	ECCS 再循環機能喪失	<p><b>【事象概要】</b> 原子炉の出力運転中に、原子炉冷却材圧力バウンダリを構成する配管の破断が発生し、燃料取替用水ピットを水源とした非常用炉心冷却設備による炉心への注水後に、格納容器再循環サンプを水源とする非常用炉心冷却設備の再循環機能（ECCS 再循環機能）が喪失する。このため、緩和措置がとられない場合には、1次冷却系保有水量が減少することで炉心が露出し、炉心損傷に至る。これに対し、格納容器スプレイレインポンプを用いた代替再循環により炉心を冷却することによって炉心損傷の防止を図る。また、原子炉格納容器スプレイレイン設備による原子炉格納容器除熱を実施する。</p> <p><b>【機能喪失の前提】</b> ・ 低圧再循環機能 ・ 高圧再循環機能</p>	<p><b>【高圧注水】</b> <b>高圧注入系（高圧再循環運転）</b> ・ 再循環切替前は高圧注入ポンプ2台が動作し、再循環切替時点で高圧再循環機能が喪失する。 <b>蓄圧注入系</b> ・ 1次冷却材圧力の低下に伴い、蓄圧注入系が動作。 <b>【減圧】</b> — <b>【低圧注水】</b> <b>低圧注入系</b> ・ 再循環切替前は余熱除去ポンプ2台が動作し、再循環切替時点で低圧再循環機能が喪失する。 <b>原子炉格納容器スプレイレイン設備</b> ・ 再循環切替失敗の30分後にB-格納容器スプレイレインポンプによる代替再循環運転による炉心冷却を開始。</p>	<p><b>【格納容器スプレイレイン】</b> <b>原子炉格納容器スプレイレイン設備</b> ・ 再循環切替前は格納容器スプレイレインポンプ2台が動作し、再循環切替後は1台を格納容器スプレイレインとして使用する。 <b>【海水除熱】</b> —</p>	<p><b>【電源】</b> <b>外部電源</b> <b>【水源（補給含む）】</b> <b>燃料取替用水ピット</b> ・ 初期水量のみで対応可能。 <b>格納容器再循環サンプ</b> ・ 燃料取替用水ピット水位低下により16.5%到達及び格納容器再循環サンプ水位（広域）指示が71%以上であることを確認した上で、再循環運転へ移行。</p>

○：可搬型設備に代替可能

×：可搬型設備に代替不可

—：可搬型設備の代替がある常設設備に期待していない

※常設設備を別の常設設備に変更することは想定しない

事故シナリオ グループ	事故と対応の概要	炉心損傷防止対策			常設重大事故等対処設備の可搬型設備での代替	
		炉心冷却	原子炉格納容器除熱	電源・水源		
格納容器バイパス (インターフェースシステム LOCA)	<p><b>【事象概要】</b> 原子炉の出力運転中に原子炉冷却材圧力バウンダリを構成する機器が破損し、さらに1次冷却材が原子炉格納容器外へ漏れ出す。このため、破損箇所から1次冷却材が流出し、原子炉容器内水位が低下することから、緩和措置がとられない場合には、原子炉容器内水位の低下により炉心が露出し、炉心損傷に至る。これに対し、高圧注入系及び充てん系により炉心を冷却することによって炉心損傷の防止を図り、また、加圧器逃がし弁及び主蒸気逃がし弁による1次冷却材の漏れを抑制及び格納容器バイパスへの1次冷却材の流出の防止を図る。また、原子炉格納容器の圧力が上昇した場合、原子炉格納容器スプレイ作動信号により、原子炉格納容器スプレイ設備による原子炉格納容器除熱を実施する。</p> <p><b>【機能喪失の前提】</b></p> <ul style="list-style-type: none"> <li>・ 余熱除去系人口隔離弁の誤開又は破損が発生した側の余熱除去機能</li> <li>・ 外部電源</li> </ul>	<p><b>【高圧注水】</b> <b>高圧注入系</b></p> <ul style="list-style-type: none"> <li>・ 「原子炉圧力異常低」信号の非常用炉心冷却設備作動限界値到達後速やかに高圧注入ポンプが自動起動し、炉心注水を開始。</li> </ul> <p><b>蓄圧注入系</b></p> <ul style="list-style-type: none"> <li>・ 1次冷却材圧力の低下に伴い、蓄圧注入系が動作。</li> </ul> <p><b>充てん系</b></p> <ul style="list-style-type: none"> <li>・ 非常用炉心冷却設備停止条件が満足すれば、高圧注入ポンプから充てんポンプによる注水へ切り替える。</li> </ul> <p><b>【減圧】</b> <b>主蒸気逃がし弁 (3個)</b></p> <ul style="list-style-type: none"> <li>・ 「原子炉圧力異常低」信号の非常用炉心冷却設備作動限界値到達から25分後に中央制御室にて主蒸気逃がし弁を全開にし、蒸気発生器2次側による1次冷却系の減温、減圧を開始。</li> </ul> <p><b>加圧器逃がし弁 (1個)</b></p> <ul style="list-style-type: none"> <li>・ 1次冷却系のサブクール度が60℃以上となれば、加圧器逃がし弁1個を手動で開操作し、1次冷却系の減圧を開始。</li> </ul> <p><b>【低圧注水】</b></p> <p>—</p>	<p><b>【格納容器スプレイ】</b></p> <p>—</p> <p><b>【海水除熱】</b> <b>余熱除去系 (余熱除去機能)</b></p> <ul style="list-style-type: none"> <li>・ 1次冷却材圧力 (広域) 指示 2.7MPa[range]以下及び1次冷却材温度 (広域-高温側) 指示 177℃未満となり余熱除去系が使用可能になれば、健全側の余熱除去系による冷却を開始。</li> </ul>	<p><b>【電源】</b> <b>ディーゼル発電機</b></p> <ul style="list-style-type: none"> <li>・ 外部電源なし。</li> </ul> <p><b>【水源 (補給含む)】</b> <b>燃料取扱用水ピット</b></p> <ul style="list-style-type: none"> <li>・ 初期水量のみで対応可能。</li> <li>・ 補助給水ピット</li> <li>・ 初期水量のみで対応可能。</li> </ul>	×	<p>＜炉心損傷防止＞</p> <p>本重要事故シナリオでは炉心損傷回避のため、事象発生直後に炉心注水するが、可搬型大型送水ポンプ車による代替炉心注水(海水)設備に3時間20分を要するため、可搬型設備では炉心損傷は防止できないと考えられる。</p>

○：可搬型設備に代替可能

×：可搬型設備に代替不可

—：可搬型設備の代替がある常設設備に期待していない



※常設設備を別の常設設備に変更することは想定しない

事故シナリオグループ	事故と対応の概要	炉心損傷防止対策			常設重大事故等対処設備の可搬型設備での代替	
		炉心冷却	原子炉格納容器除熱	電源・水源		
格納容器バイパス (蒸気発生器伝熱管破損時に破損側蒸気発生器の隔離に失敗する事故)	<p><b>【事象概要】</b> 原子炉の出力運転中に原子炉冷却材圧力バウンダリを構成する機器が破損し、さらに1次冷却材が原子炉格納容器外へ漏れ出す。このため、破損箇所から1次冷却材が流出し、原子炉容器内水位が低下することから、緩和措置がとられない場合には、原子炉容器内水位の低下により炉心が露出し、炉心損傷に至る。これに対し、高圧注入系及び充てん系により炉心を冷却することによって炉心損傷の防止を図り、また、加圧器逃がし弁及び主蒸気逃がし弁によって1次冷却系を減温、減圧することによる1次冷却材の漏えいの抑制及び格納容器バイパスの発生箇所の隔離によって、原子炉格納容器外への1次冷却材の流出の防止を図る。また、原子炉格納容器の圧力が上昇した場合、原子炉格納容器スプレイ作動信号により、原子炉格納容器スプレイ設備による原子炉格納容器除熱を実施する。</p> <p><b>【機能喪失の前提】</b></p> <ul style="list-style-type: none"> <li>主蒸気安全弁1個の閉固着</li> <li>外部電源</li> </ul>	<p><b>【高圧注水】</b> <b>高圧注入系</b></p> <ul style="list-style-type: none"> <li>原子炉圧力低と加圧器水位低の一致信号の非常用炉心冷却設備作動限界値到達後速やかに高圧注入ポンプが自動起動し、炉心注水を開始。</li> </ul> <p><b>充てん系</b></p> <ul style="list-style-type: none"> <li>非常用炉心冷却設備停止条件が満了すれば、高圧注入ポンプから充てんポンプによる注水へ切り替え。</li> <li>余熱除去系の接続に失敗した場合、充てんポンプ及び加圧器逃がし弁によるフィードアンドブリード運転を実施。</li> </ul> <p><b>【減圧】</b> <b>主蒸気逃がし弁 (2個)</b></p> <ul style="list-style-type: none"> <li>破損側蒸気発生器の隔離操作を完了した時点から健全側主蒸気逃がし弁の開始操作を開始。</li> </ul> <p><b>加圧器逃がし弁 (1個)</b></p> <ul style="list-style-type: none"> <li>加圧器逃がし弁の閉固操作に係る条件が成立すれば、加圧器逃がし弁を閉固する。</li> </ul> <p><b>【低圧注水】</b></p>	<p><b>【格納容器スプレイ】</b></p> <ul style="list-style-type: none"> <li>非常用炉心冷却設備停止条件が満了すれば、高圧注入ポンプから充てんポンプによる注水へ切り替え。</li> <li>余熱除去系の接続に失敗した場合、充てんポンプ及び加圧器逃がし弁によるフィードアンドブリード運転を実施。</li> </ul> <p><b>【海水除熱】</b> <b>余熱除去系 (余熱除去機能)</b></p> <ul style="list-style-type: none"> <li>1次冷却材圧力 (広域) 指示 2.7MPa [gauge] 以下及び1次冷却材温度 (広域-高温側) 指示 177℃未満となり余熱除去系が使用可能になれば、健全側の余熱除去系による冷却を開始。</li> </ul>	<p><b>【電源】</b> <b>ディーゼル発電機</b></p> <ul style="list-style-type: none"> <li>外部電源なし。</li> </ul> <p><b>【水源 (補給含む)】</b> <b>燃料取替用水ピット</b></p> <ul style="list-style-type: none"> <li>余熱除去系の接続に失敗した場合、代替再循環運転へ切り替え。</li> <li><b>補助給水ピット</b></li> <li>初期水量のみで対応可能。</li> </ul>	×	<p>＜炉心損傷防止＞</p> <p>本重要事故シナリオでは炉心損傷回避のため、事象発生直後に炉心注水するが、可搬型大型送水ポンプ車による代替炉心注水(海水)準備に3時間20分を要するため、可搬型設備では炉心損傷は防止できないと考えられる。</p>

○：可搬型設備に代替可能

×：可搬型設備に代替不可

—：可搬型設備の代替がある常設設備に期待していない

(2) 格納容器破損防止対策

※常設設備を別の常設設備に変更することは想定しない

格納容器破損モード	事象設定	格納容器破損防止対策		常設重大事故等対処設備の可搬型設備での代替	
		損傷炉心冷却	原子炉格納容器破損防止		電源・水源
<p>蒸気圧力・温度による静的負荷（格納容器過圧破損）</p>	<p><b>【事象概要】</b> 発電用原子炉の運転中に運転時の異常な過渡変化、原子炉冷却材喪失事故(LOCA)又は全交流動力電源喪失が発生するともに、ECCS等の安全機能の喪失が重畳する。このため、緩和措置がとられない場合には、原子炉格納容器内へ流出した高温の1次冷却材や溶融炉心の崩壊熱等の熱によって発生した水蒸気、ジルコニウム-水反応等によって発生した非凝縮性ガス等の蓄積によって、原子炉格納容器内の過圧に圧力が徐々に上昇し、原子炉格納容器の過圧により原子炉格納容器の破損に至る。これに対し、代替格納容器スプレイポンプによる原子炉格納容器冷却、また、格納容器再循環ユニットによる原子炉格納容器除熱によって原子炉格納容器の破損及び放射性物質の異常な水準での敷地外への放出を防止する。また、溶融炉心・コンクリート相互作用によるコンクリート侵食及びこれに伴う非凝縮性ガスの発生を抑制するため、代替格納容器スプレイポンプによって原子炉下部キャビティへ注水し原子炉下部キャビティに落下した溶融炉心を冷却することにより、原子炉格納容器の破損を防止する。さらに、原子炉格納容器内水素処理装置によって継続的に発生する水素を処理、低減させるとともに最終的な熱の逃がし場へ熱の輸送を行うことにより原子炉格納容器雰囲気の除熱を行う。</p>	<p><b>【高圧注水】</b> —</p> <p><b>【減圧】</b> (破断口からの減圧)</p> <p><b>【低圧注水】</b> —</p>	<p><b>【格納容器スプレイ】</b> 代替格納容器スプレイポンプ ・炉心溶融開始の30分後から代替格納容器スプレイポンプによる代替格納容器スプレイを行う。 ・事象発生から24時間後に、格納容器内自然対流冷却の開始に伴い、代替格納容器スプレイを停止する。</p> <p><b>【海水除熱】</b> <u>格納容器内自然対流冷却</u> ・事象発生から24時間後から、可搬型大型送水ポンプ車を用いたC、D-格納容器再循環ユニットへの海水通水により、格納容器内自然対流冷却を行う。(可搬型設備使用)</p>	<p><b>【電源】</b> <u>代替非常用発電機</u> ・外部電源なし ・安全系補機の非常用母線からの切り離しを実施し、その後、代替非常用発電機を起動する。代替非常用発電機の起動が完了すれば、代替非常用発電機から非常用母線への給電操作を実施することにより、代替非常用発電機から非常用母線への給電を開始する。</p> <p><b>【水源（補給含む）】</b> <u>燃料取替用水ピット、可搬型大型送水ポンプ車</u> 代替格納容器スプレイポンプの水源である燃料取替用水ピット水が枯渇するまでに、可搬型大型送水ポンプ車により海水の補給を行い、代替格納容器スプレイを継続する。</p>	<p>○ &lt;格納容器破損防止&gt; 可搬型設備による重大事故等対処の有効性を確認している。</p>
<p>溶融炉心・コンクリート相互作用</p>	<p><b>【機能喪失の前提】</b> ・全交流動力電源（外部電源、非常用内交流電源） ・原子炉補機冷却機能<sup>①</sup> ・低圧注水機能 ・高圧注入機能 ・格納容器スプレイ注入機能</p>	<p><b>【高圧注水】</b> —</p> <p><b>【低圧注水】</b> —</p>	<p><b>【格納容器スプレイ】</b> 代替格納容器スプレイポンプ ・炉心溶融開始の30分後から代替格納容器スプレイポンプによる代替格納容器スプレイを行う。 ・事象発生から24時間後に、格納容器内自然対流冷却の開始に伴い、代替格納容器スプレイを停止する。</p> <p><b>【海水除熱】</b> <u>格納容器内自然対流冷却</u> ・事象発生から24時間後から、可搬型大型送水ポンプ車を用いたC、D-格納容器再循環ユニットへの海水通水により、格納容器内自然対流冷却を行う。(可搬型設備使用)</p>	<p><b>【電源】</b> <u>代替非常用発電機</u> ・外部電源なし ・安全系補機の非常用母線からの切り離しを実施し、その後、代替非常用発電機を起動する。代替非常用発電機の起動が完了すれば、代替非常用発電機から非常用母線への給電操作を実施することにより、代替非常用発電機から非常用母線への給電を開始する。</p> <p><b>【水源（補給含む）】</b> <u>燃料取替用水ピット、可搬型大型送水ポンプ車</u> 代替格納容器スプレイポンプの水源である燃料取替用水ピット水が枯渇するまでに、可搬型大型送水ポンプ車により海水の補給を行い、代替格納容器スプレイを継続する。</p>	<p>○ &lt;格納容器破損防止&gt; 可搬型設備による重大事故等対処の有効性を確認している。</p>

※1 代替格納容器スプレイポンプを用いた代替格納容器スプレイ及び可搬型大型送水ポンプ車を用いたC、D-格納容器再循環ユニットへの海水通水による格納容器内自然対流冷却の有効性を確認する観点から、全交流動力電源喪失及び原子炉補機冷却機能喪失の重畳を考慮する。

○：可搬型設備に代替可能

×：可搬型設備に代替不可

—：可搬型設備の代替がある常設設備に期待していない



※常設設備を別の常設設備に変更することは想定しない

格納容器破損 モード	事象設定	格納容器破損防止対策		電源・水源	常設重大事故等対処設備の可搬型設備での代替		
		損傷炉心冷却	原子炉格納容器破損防止				
蒸気圧力、温度による静的負荷（格納容器過温破損）	<b>【事象概要】</b> 発電用原子炉の運転中に運転時の異常な過渡変化、原子炉冷却材喪失事故 (LOCA) 又は全交流動力電源喪失が発生するとともに、ECCS 等の安全機能の喪失が重畳する。このため、緩和措置がとられない場合には、原子炉格納容器内へ流出した高温の1次冷却材や溶融炉心の崩壊熱等の熱によって発生した水蒸気、ジルコニウム-水反応等によって発生した非凝縮性ガス等の蓄積によって、原子炉格納容器内の蒸気温度が徐々に上昇し、原子炉格納容器の過温により原子炉格納容器の破損に至る。これに対し、代替格納容器スプレイポンプによる原子炉格納容器冷却、また、C、D-格納容器再循環ユニットによる原子炉格納容器除熱によって原子炉格納容器の破損及び放射性物質の異常な水準での敷地外への放出を防止する。また、1次冷却材圧力が高い状態で原子炉容器が破損し、溶融炉心、水蒸気及び水素が急速に放出され、原子炉格納容器蒸気圧力が加熱されることによる急速な原子炉格納容器圧力の上昇を抑制するため、原子炉容器破損前までに加圧器逃がし弁の開操作によって1次冷却系の減圧を行うことにより、原子炉格納容器の破損を防止する。また、溶融炉心・コンクリート相互作用によるコンクリート侵食及びこれに伴う非凝縮性ガスの発生を抑制するため、代替格納容器スプレイポンプによって原子炉下部キャビティへ注水し原子炉下部キャビティに落下した溶融炉心を冷却することにより、原子炉格納容器の破損を防止する。さらに、原子炉格納容器内水素処理装置によって継続的に発生する水素を処理、低減させるとともに最終的な熱の逃がし場へ熱の輸送を行うことにより原子炉格納容器蒸気圧力の除熱を行う。	<b>【高圧注水】</b> 加圧器逃がし弁（2個） 炉心溶融開始の10分後に、加圧器逃がし弁による1次冷却系強制減圧を開始する。	<b>【減圧】</b> 加圧器逃がし弁（2個） 炉心溶融開始の10分後に、加圧器逃がし弁による1次冷却系強制減圧を開始する。	<b>【高圧注水】</b> 加圧器逃がし弁（2個） 炉心溶融開始の10分後に、加圧器逃がし弁による1次冷却系強制減圧を開始する。	<b>【電源】</b> <b>代替非常用発電機</b> ・外部電源なし ・安全系補機の非常用母線からの切り離しを実施し、その後、代替非常用発電機を起動する。代替非常用発電機の起動が完了すれば、代替非常用発電機から非常用母線への給電を開始する。	○	<格納容器破損防止> 可搬型設備による重大事故等対処の有効性を確認している。
高圧溶融物放出 /格納容器蒸気直接加熱	<b>【機能喪失の前提】</b> ・全交流動力電源 （外部電源、非常用内交流電源） ・原子炉補機冷却機能*1 ・補助給水機能	<b>【海水除熱】</b> <b>格納容器内自然対流冷却</b> ・事象発生時の24時間後から、可搬型大型送水ポンプ車を用いたC、D-格納容器再循環ユニットへの海水通水により、格納容器内自然対流冷却を行う。（可搬型設備使用）	<b>【海水除熱】</b> <b>格納容器内自然対流冷却</b> ・事象発生時の24時間後から、可搬型大型送水ポンプ車を用いたC、D-格納容器再循環ユニットへの海水通水により、格納容器内自然対流冷却を行う。（可搬型設備使用）	<b>【水源（補給含む）】</b> 代替格納容器スプレイポンプの水源である燃料取扱替用水ピット水が枯渇するまでに、可搬型大型送水ポンプ車により海水の補給を行い、代替格納容器スプレイポンプを継続する。	○	<格納容器破損防止> 可搬型設備による重大事故等対処の有効性を確認している。	

※1 代替格納容器スプレイポンプを用いた代替格納容器スプレイ及び可搬型大型送水ポンプ車を用いたC、D-格納容器再循環ユニットへの海水通水による格納容器内自然対流冷却の有効性を確認する観点から、全交流動力電源喪失及び原子炉補機冷却機能喪失の重畳を考慮する。

○：可搬型設備に代替可能

×：可搬型設備に代替不可

—：可搬型設備の代替がある常設設備に期待していない

※常設設備を別の常設設備に変更することは想定しない

格納容器破損 モード	事象設定	格納容器破損防止対策			常設重大事故等対処設備の可搬型設備での代替
		損傷炉心冷却	原子炉格納容器破損防止	電源・水源	
水素燃焼	<p>【事象概要】 LOCA、過渡事象又は全交流動力電源喪失時に格納容器スプレイ機能、ECCS 再循環機能等の安全機能喪失が重畳して、ジルコニウム-水反応、水の放射線分解、金属腐食、溶融炉心・コネクタリート相互作用等によって発生する水素によって格納容器内の水素濃度が上昇する。このため、緩和措置がとられない場合には、ジルコニウム-水反応等によって発生する水素と原子炉格納容器内の酸素が反応することによって激しい燃焼が生じ、原子炉格納容器の破損に至る。これに対し、原子炉格納容器内水素処理装置によって継続的に発生する水素を処理し、原子炉格納容器内の水素濃度を低減することにより、原子炉格納容器の破損を防止する。また、溶融炉心・コネクタリート相互作用によるコネクタリート侵食及びこれに伴う非凝縮性ガスの発生を抑制するため、代替格納容器スプレイポンプによって原子炉下部キャビティへ注水し原子炉下部キャビティに落下した溶融炉心を冷却することにより、原子炉格納容器の破損を防止する。</p> <p>【機能喪失の前提】</p> <ul style="list-style-type: none"> <li>・ 低圧注入機能</li> <li>・ 高圧注入機能</li> </ul>	<p>【高圧注水】 —</p> <p>【減圧】 (破断口からの減圧)</p> <p>【低圧注水】 —</p>	<p>【格納容器スプレイ】 原子炉格納容器スプレイ設備</p> <ul style="list-style-type: none"> <li>・ 格納容器スプレイポンプが2 台動作するものとする。</li> </ul> <p>【海水除熱】 —</p>	<p>【電源】 外部電源</p> <p>【水源（補給含む）】 燃料取替用水ピット</p> <ul style="list-style-type: none"> <li>・ 初期水量のみで対応可能。</li> <li>・ 格納容器再循環サンプ</li> </ul> <p>・ 燃料取替用水ピット水位低下により 16.5%到達及び格納容器再循環サンプ水位（広域）指示が71%以上であることを確認した上で、再循環運転へ移行。</p>	<p>＜格納容器破損防止＞ 本評価事故シーケンスでは格納容器破損回避のため、事象発生直後に格納容器スプレイするが、可搬型大型送水ポンプ車による代替格納容器スプレイ（海水）準備に3時間45分を要するため、可搬型設備では格納容器破損は防止できないと考えられる。</p>

○：可搬型設備に代替可能

×：可搬型設備に代替不可

—：可搬型設備の代替がある常設設備に期待していない



(3) 使用済燃料貯蔵槽における燃料損傷防止対策

※常設設備を別の常設設備に変更することは想定しない

想定事故	起因事象	燃料損傷防止対策				常設重大事故等対処設備の可搬型設備での代替
		漏えい・隔離	注水	除熱	電源・水源	
想定事故 1	使用済燃料ピット冷却機能又は注水機能喪失	なし	<p><b>可搬型大型送水ポンプ車 (可搬型)</b></p> <ul style="list-style-type: none"> <li>可搬型大型送水ポンプによる使用済燃料ピットへの注水</li> <li>事象発生時の 4.4 時間後に注水開始可能。</li> </ul>	期待しない	<p><b>【電源】</b>  <b>ディーゼル発電機</b>                      ・ 外部電源なし。  <b>【水源 (補給含む)】</b>  <b>海水</b>                      ・ 海水のみで対応可能。</p>	<p>○</p> <p>&lt;燃料損傷防止&gt;                      可搬型設備による重大事故等対処の有効性を確認している。</p>
想定事故 2	冷却材流出 (使用済燃料ピット冷却系の配管破断)	<p><b>【漏えい】</b>  <b>使用済燃料ピット冷却系の配管破断</b>                      ・ サイフォン現象等により使用済燃料ピット内の水の小さな規模な喪失が発生</p> <p><b>【漏えい停止】</b>  <b>サイフォンブレーカ</b>                      ・ 使用済燃料ピット水位が通常水位から使用済燃料ピット水浄化冷却設備出口配管下端まで低下した時点で漏えいが停止する。</p>	<p><b>可搬型大型送水ポンプ車 (可搬型)</b></p> <ul style="list-style-type: none"> <li>可搬型大型送水ポンプによる使用済燃料ピットへの注水</li> <li>事象発生時の 4.4 時間後に注水開始可能。</li> </ul>	期待しない	<p><b>【電源】</b>  <b>ディーゼル発電機</b>                      ・ 外部電源なし。  <b>【水源 (補給含む)】</b>  <b>海水</b>                      ・ 海水のみで対応可能。</p>	<p>○</p> <p>&lt;燃料損傷防止&gt;                      可搬型設備による重大事故等対処の有効性を確認している。</p>

○：可搬型設備に代替可能

×：可搬型設備に代替不可

—：可搬型設備の代替がある常設設備に期待していない

(4) 運転停止中原子炉における燃料損傷防止対策

※常設設備を別の常設設備に変更することは想定しない

事故シナリオ グループ	起因事象	燃料損傷防止対策			電源・水源	常設重大事故等対処設備の可搬型設備での代替
		原子炉停止	炉心冷却	除熱		
崩壊熱除去機能 喪失 (余熱除去系の 故障による停止 時冷却機能喪 失)	運転中の余熱除 去機能喪失 <sup>※1</sup>	<p><u>充てん系、高圧注入系及び代替格納容器 スプレイポンプ</u></p> <ul style="list-style-type: none"> <li>・29m<sup>3</sup>/h以上で注水することにより、炉 心水位を回復</li> <li>・事象発生1時間以内に炉心注水開始。</li> <li>・充てんポンプ又は高圧注入ポンプに よる炉心注水が期待できない場合は代 替格納容器スプレイポンプを使用。</li> </ul> <p><u>原子炉格納容器スプレイ設備(代替再循 環運転)、高圧注入系(高圧再循環運転)</u></p> <ul style="list-style-type: none"> <li>・安定状態に向けた対策として、燃料取 替用水ピット水位低下により16.5%到 達及び格納容器再循環サンプ水位(広 域)指示が71%以上であることを確認し た上で、B-格納容器スプレイポンプを 用いた代替再循環運転又は高圧注入ポ ンプを用いた高圧再循環運転へ移行し、 炉心注水を継続。</li> </ul> <p><u>燃料取替用水ピット(重力注水)</u></p> <ul style="list-style-type: none"> <li>・燃料取替用水ピット水の重力注水が 期待できる場合は優先して実施。</li> </ul>	<p><u>原子炉格納容器スプレイ設備(代替 再循環運転、格納容器スプレイ再循 環運転)</u></p> <ul style="list-style-type: none"> <li>・格納容器再循環サンプからB- 格納容器スプレイポンプを経てB- 格納容器スプレイ冷却器で冷却 した水を炉心注水する代替再循環 運転。</li> <li>・格納容器再循環サンプからA- 格納容器スプレイポンプを経てA- 格納容器スプレイ冷却器で冷却 した水を原子炉格納容器内に注水 する格納容器スプレイ再循環運転。</li> </ul> <p><u>格納容器内自然対流冷却</u></p> <ul style="list-style-type: none"> <li>・C、D-格納容器再循環ユニット への原子炉補機冷却水通水により、 格納容器内自然対流冷却を行う。</li> </ul>	<p><b>【電源】</b> <u>ディーゼル発電機</u></p> <ul style="list-style-type: none"> <li>・外部電源なし。</li> </ul> <p><b>【水源(補給含む)】</b> <u>燃料取替用水ピット</u></p> <ul style="list-style-type: none"> <li>・初期水量のみで対応可能。</li> </ul> <p><u>格納容器再循環サンプ</u></p> <ul style="list-style-type: none"> <li>・燃料取替用水ピット水位低下によ り16.5%到達及び格納容器再循環サン プ水位(広域)指示が71%以上である ことを確認した上で、再循環運転へ移 行。</li> </ul>	<p>&lt;燃料有効長頂部の冠水、遮蔽維持水位の確保&gt; 本重要事故シナリオでは燃料有効長頂部の冠水、 遮蔽維持水位の確保のため、事象発生約1時間後に 炉心注水するが、可搬型大型送水ポンプ車による代 替炉心注水(海水)準備に3時間20分を要するた め、可搬型設備では炉心損傷は防止できないと考え られる。</p>	

※1 崩壊熱が高く、1次冷却系保有水量が少ない燃料取出前のミッドループ運転中を想定する。

○：可搬型設備に代替可能

×：可搬型設備に代替不可

—：可搬型設備の代替が別の常設設備に期待していない

※常設設備を別の常設設備に変更することは想定しない

事故シークエンス グループ	起因事象	燃料損傷防止対策			電源・水源	常設重大事故等対処設備の可搬型設備での代替
		原子炉停止	炉心冷却	除熱		
全交流動力電源 喪失	外部電源喪失 <sup>※1,2</sup>	<p><b>原子炉停止</b></p> <p>充てん系及び代替格納容器スプレイポンプ</p> <ul style="list-style-type: none"> <li>・29m<sup>3</sup>/h以上で注水することにより、炉心水位を回復。</li> <li>・事象発生1時間後に炉心注水開始。</li> <li>・代替格納容器スプレイポンプによる炉心注水が期待できない場合はB-充てんポンプ（自己冷却）を使用。</li> </ul>	<p><b>炉心冷却</b></p> <p><b>高圧注入系（高圧再循環運転）</b></p> <ul style="list-style-type: none"> <li>・安定状態に向けた対策として、燃料取替用水ピット水位低下により16.5%到達及び格納容器再循環サンプ水位（広域）指示が71%以上であることを確認した上で、A-高圧注入ポンプ（海水冷却）を用いた高圧代替再循環運転へ移行し、炉心注水を継続。</li> </ul> <p><b>燃料取替用水ピット（重力注水）</b></p> <ul style="list-style-type: none"> <li>・燃料取替用水ピット水の重力注水が期待できる場合は実施。</li> </ul>	<p><b>除熱</b></p> <p>格納容器内自然対流冷却</p> <ul style="list-style-type: none"> <li>・可搬型大型送水ポンプ車を用いたC、D-格納容器再循環ユニットへの海水通水により、格納容器内自然対流冷却を行う。</li> </ul>	<p><b>電源・水源</b></p> <p><b>【電源】</b></p> <p><b>代替非常用発電機</b></p> <ul style="list-style-type: none"> <li>・外部電源なし</li> <li>・事象発生25分後に代替非常用発電機から給電。</li> </ul> <p><b>【水源（補給含む）】</b></p> <p><b>燃料取替用水ピット上</b></p> <ul style="list-style-type: none"> <li>・初期水量のみで対応可能。</li> <li>・格納容器再循環サンプ</li> </ul> <p>取替用水ピット水位低下により16.5%到達及び格納容器再循環サンプ水位（広域）指示が71%以上であることを確認した上で、高圧代替再循環運転へ移行。</p>	<p>常設重大事故等対処設備の可搬型設備での代替</p> <p>○：可搬型設備に代替可能 ×：可搬型設備に代替不可</p>
						<p>＜燃料有効長頂部の冠水、遮蔽維持水位の確保＞</p> <p>本重要事故シークエンスでは燃料有効長頂部の冠水、遮蔽維持水位の確保のため、事象発生約1時間後に炉心注水するが、可搬型大型送水ポンプ車による代替炉心注水(海水)準備に3時間20分を要するため、可搬型設備では炉心損傷は防止できないと考えられる。</p> <p>×</p>

※1 前装熱が高く、1次冷却系保有水量が少ない燃料取出前のミッドループ運転中を想定する。

※2 全交流動力電源喪失に伴い従属的に発生する原子炉補機冷却機能喪失の重量を考慮する。

○：可搬型設備に代替可能

×：可搬型設備に代替不可

—：可搬型設備の代替がある常設設備に期待していない



※常設設備を別の常設設備に変更することは想定しない

事故シーケンス グループ	起因事象	燃料損傷防止対策			電源・水源	常設重大事故等対処設備の可搬型設備での代替
		原子炉停止	炉心冷却	除熱		
原子炉冷却材の 流出	余熱除去系からの1次冷却材の流出 <sup>※1</sup>	<p><b>原子炉停止</b></p> <ul style="list-style-type: none"> <li>・「中性子源領域炉停止時中性子束高」警報発信後、1次系補給水ポンプの停止及び当該系統の弁の閉操作を実施。</li> </ul> <p><b>ほう酸濃縮（ほう酸タンク、ほう酸ポンプ、五てんポンプ、緊急ほう酸注入弁）</b></p> <ul style="list-style-type: none"> <li>・希釈停止後、緊急ほう酸濃縮操作を実施。</li> </ul>	<p><b>炉心冷却</b></p> <p><b>充てん系</b></p> <ul style="list-style-type: none"> <li>・充てんポンプを用い、2m<sup>3</sup>/h以上で注水することにより、炉心水位を回復</li> <li>・余熱除去ポンプ機能喪失を検知してから20分後に炉心注水開始</li> </ul> <p><b>原子炉格納容器スプレイ設備（代替再循環運転）、高圧注入系（高圧再循環運転）</b></p> <ul style="list-style-type: none"> <li>・安定状態に向けた対策として、燃料取替用水ピット水位低下により16.5%到達及び格納容器再循環サンプ水位（広域）指示が71%以上であることを確認した上で、B-格納容器スプレイポンプを用いた代替再循環運転又は高圧注入ポンプを用いた高圧再循環運転へ移行し、炉心注水を継続。</li> </ul>	<p><b>除熱</b></p> <p><b>原子炉格納容器スプレイ設備（代替再循環運転）、格納容器スプレイ再循環運転</b></p> <ul style="list-style-type: none"> <li>・格納容器再循環サンプからB-格納容器スプレイポンプを経てB-格納容器スプレイ冷却器で冷却した水を炉心注水する代替再循環運転。</li> <li>・格納容器再循環サンプからA-格納容器スプレイポンプを経てA-格納容器スプレイ冷却器で冷却した水を原子炉格納容器内に注水する格納容器スプレイ再循環運転。</li> </ul> <p><b>格納容器内自然対流冷却</b></p> <ul style="list-style-type: none"> <li>・C、D-格納容器再循環ユニットへの原子炉補機冷却水通水により、格納容器内自然対流冷却を行う。</li> </ul>	<p><b>電源・水源</b></p> <p><b>【電源】</b></p> <p><b>ディーゼル発電機</b></p> <ul style="list-style-type: none"> <li>・外部電源なし。</li> </ul> <p><b>【水源（補給含む）】</b></p> <p><b>燃料取替用水ピット</b></p> <ul style="list-style-type: none"> <li>・初期水量のみで対応可能。</li> </ul> <p><b>格納容器再循環サンプ</b></p> <ul style="list-style-type: none"> <li>・燃料取替用水ピット水位低下により16.5%以下到達及び格納容器再循環サンプ水位（広域）指示が71%以上であることを確認した上で、再循環運転へ移行。</li> </ul>	<p>＜燃料有効長頂部の冠水、遮蔽維持水位の確保＞</p> <p>本重要事故シーケンスでは燃料有効長頂部の冠水、遮蔽維持水位の確保のため、事象発生約22分後に炉心注水するが、可搬型大型送水ポンプ車による代替炉心注水（海水）準備に3時間20分を要するため、可搬型設備では炉心損傷は防止できないと考えられる。</p>
反応度の誤投入	原子炉の起動時に、化学体積制御系の弁の誤動作等により、1次冷却材中に純水が注水される <sup>※1</sup>	<p><b>原子炉停止</b></p> <ul style="list-style-type: none"> <li>・「中性子源領域炉停止時中性子束高」警報発信後、1次系補給水ポンプの停止及び当該系統の弁の閉操作を実施。</li> </ul> <p><b>ほう酸濃縮（ほう酸タンク、ほう酸ポンプ、五てんポンプ、緊急ほう酸注入弁）</b></p> <ul style="list-style-type: none"> <li>・希釈停止後、緊急ほう酸濃縮操作を実施。</li> </ul>	<p><b>炉心冷却</b></p> <p><b>充てん系</b></p> <ul style="list-style-type: none"> <li>・充てんポンプを用い、2m<sup>3</sup>/h以上で注水することにより、炉心水位を回復</li> <li>・余熱除去ポンプ機能喪失を検知してから20分後に炉心注水開始</li> </ul> <p><b>原子炉格納容器スプレイ設備（代替再循環運転）、高圧注入系（高圧再循環運転）</b></p> <ul style="list-style-type: none"> <li>・安定状態に向けた対策として、燃料取替用水ピット水位低下により16.5%到達及び格納容器再循環サンプ水位（広域）指示が71%以上であることを確認した上で、B-格納容器スプレイポンプを用いた代替再循環運転又は高圧注入ポンプを用いた高圧再循環運転へ移行し、炉心注水を継続。</li> </ul>	<p><b>除熱</b></p> <p><b>原子炉格納容器スプレイ設備（代替再循環運転）、格納容器スプレイ再循環運転</b></p> <ul style="list-style-type: none"> <li>・格納容器再循環サンプからB-格納容器スプレイポンプを経てB-格納容器スプレイ冷却器で冷却した水を炉心注水する代替再循環運転。</li> <li>・格納容器再循環サンプからA-格納容器スプレイポンプを経てA-格納容器スプレイ冷却器で冷却した水を原子炉格納容器内に注水する格納容器スプレイ再循環運転。</li> </ul> <p><b>格納容器内自然対流冷却</b></p> <ul style="list-style-type: none"> <li>・C、D-格納容器再循環ユニットへの原子炉補機冷却水通水により、格納容器内自然対流冷却を行う。</li> </ul>	<p><b>電源・水源</b></p> <p><b>【電源】</b></p> <p><b>外部電源</b></p> <p><b>【水源（補給含む）】</b></p>	<p>＜燃料有効長頂部の冠水、遮蔽維持水位の確保＞</p> <p>本重要事故シーケンスでは燃料有効長頂部の冠水、遮蔽維持水位の確保のため、事象発生約22分後に炉心注水するが、可搬型大型送水ポンプ車による代替炉心注水（海水）準備に3時間20分を要するため、可搬型設備では炉心損傷は防止できないと考えられる。</p>

※1 周裏熱が高く、1次冷却系保有水量が少ない燃料取出前のミッドループ運転中を想定する。

○：可搬型設備に代替可能

×：可搬型設備に代替不可

—：可搬型設備の代替が期待していない

#### 4. 外部電源の設定の考え方について

有効性評価解析については、審査ガイドにおいて「外部電源の有無の影響を考慮する」ことを求めており、泊3号炉においては「事象進展」、「運転員等操作時間」、「資源評価」の観点を考慮し、以下のとおり設定している。

##### (1) 炉心損傷防止対策（表1参照）

事象進展への影響を考慮し、起因事象に応じて外部電源の有無を設定した。

###### a. 起因事象が過渡事象の場合

炉心損傷防止対策の有効性評価のうち、起因事象が過渡事象（全交流動力電源喪失及び蒸気発生器伝熱管破損を除く。）となる事象には「2次冷却系からの除熱機能喪失」及び「原子炉停止機能喪失」がある。

「2次冷却系からの除熱機能喪失」では、主給水流量喪失及び補助給水系機能喪失の発生により蒸気発生器への注水機能が喪失すると、蒸気発生器はドライアウトして、2次冷却系からの除熱機能が喪失することから、緩和措置がとられない場合には、1次冷却系が高温、高圧状態となり加圧器安全弁等からの漏えいが継続する。その際、外部電源なしを想定すると、1次冷却材ポンプトリップに伴う1次冷却材流量の減少により、蒸気発生器1次側と2次側の熱伝達が抑制されるため、蒸気発生器ドライアウトが遅くなり、炉心崩壊熱が小さい状態でフィードアンドブリードを開始することから、外部電源ありの場合と比較し事象が緩和されることとなる。

「原子炉停止機能喪失」では、主給水流量喪失、負荷の喪失等が発生するとともに、原子炉停止機能が喪失すると、原子炉トリップができなくなるため、緩和措置がとられない場合には、過渡変化発生時に原子炉出力が維持され、1次冷却系が高温、高圧状態となり、加圧器安全弁等からの漏えいが継続する。その際、外部電源なしを想定すると、1次冷却材ポンプトリップに伴う1次冷却材流量の減少により、1次冷却材温度上昇が大きくなり、減速材温度の上昇による負の反応度帰還効果が大きくなるため、外部電源ありの場合と比較し事象が緩和されることとなる。

以上より、起因事象が過渡事象の場合は、外部電源ありを想定する。

###### b. 起因事象がLOCA事象（格納容器バイパス含む）の場合

起因事象がLOCA事象の場合、破断口からの冷却材流出により事象が進展することとなる。その際、外部電源ありを想定すると、工学的安全施設の作動が早くなるため、外部電源なしの場合と比べて炉心冷却の観点で事象が緩和されることとなる。

そのため、起因事象がLOCA事象の場合は、外部電源なしを想定する。



ただし、起因事象が LOCA 事象となる事象のうち、「原子炉格納容器の除熱機能喪失」及び「ECCS 再循環機能喪失」については、以下の理由から外部電源ありを想定する。

「原子炉格納容器の除熱機能喪失」では、LOCA 時に格納容器スプレイ注入機能又は格納容器スプレイ再循環機能が喪失すると、炉心への注水は高圧注入系による高圧再循環運転により継続するが、原子炉格納容器内の除熱機能が喪失しているため、緩和措置がとられない場合には、原子炉格納容器内の圧力上昇を抑制できなくなる。その際、外部電源なしを想定すると、非常用炉心冷却設備の作動が遅くなり、再循環切替の時期が遅くなるため、より崩壊熱が低下した状態で再循環サンプル水を炉心注水することとなり、原子炉格納容器内に放出されるエネルギーが小さくなる。このため、外部電源ありの場合と比べて原子炉格納容器圧力及び温度評価の観点で事象が緩和されることとなる。

「ECCS 再循環機能喪失」では、LOCA 時に燃料取替用水ピットを水源とした非常用炉心冷却設備による炉心注水後に、格納容器再循環サンプル水を水源とする非常用炉心冷却設備の再循環機能が喪失することを想定することから、緩和措置がとられない場合には、1次冷却系保有水量が減少することで炉心の冷却能力が低下する。その際、外部電源なしを想定すると、非常用炉心冷却設備の作動が遅くなり、再循環切替失敗の時期が遅くなることから、再循環切替失敗時点での崩壊熱が低下し、炉心水位の低下が遅れる。このため、外部電源ありの場合と比べて代替再循環切替操作の余裕時間の観点で事象が緩和されることとなる。

## (2) 格納容器破損防止対策（表 2 参照）

- a. 格納容器破損モード「雰囲気圧力・温度による静的負荷（格納容器過圧・過温破損）」、「高圧溶融物放出／格納容器雰囲気直接加熱」、「原子炉圧力容器外の溶融燃料—冷却材相互作用」、「溶融炉心・コンクリート相互作用」

本格納容器破損モードの評価事故シーケンスの選定において、全交流動力電源の喪失を重畳していることから、外部電源なしを想定する。

- b. 格納容器破損モード「水素燃焼」

本格納容器破損モードの評価事故シーケンスでは、LOCA 時に低圧注入機能及び高圧注入機能が喪失し、ジルコニウム—水反応等によって水素が発生し、緩和措置がとられない場合には、水素濃度が上昇する。その際、外部電源なしを想定すると、格納容器スプレイ開始が遅れることから、水素濃度が高くなる時点において、原子炉格納容器内の水素分圧が相対的に低下し、水素濃度が低



くなる。このため、外部電源ありの場合と比べて水素濃度の観点で事象が緩和されることになることから、外部電源ありを想定する。

(3) 使用済燃料ピットにおける燃料損傷防止対策及び停止中原子炉における燃料損傷防止対策

資源評価の観点から厳しい設定となる外部電源なしを想定する。

ただし、事故シーケンスグループ「反応度の誤投入」については、1次系補給水ポンプによる原子炉への純水注入により反応度が投入される事象を想定することから、外部電源ありを想定する。

なお、外部電源ありを想定する事故シーケンスグループ等においても、評価を厳しくする観点から、資源評価は外部電源なしを前提に実施している。

表1 炉心損傷防止対策における外部電源の想定

事故シーケンスグループ	起回事象	外部電源
2次冷却系からの除熱機能喪失	過渡事象 [主給水流量喪失]	あり
全交流動力電源喪失 (原子炉補機冷却機能喪失)	過渡事象 [外部電源喪失]	なし (起回事象で想定)
原子炉格納容器の除熱機能喪失	LOCA	あり
原子炉停止機能喪失	過渡事象 [主給水流量喪失]	あり
	過渡事象 [負荷の喪失]	あり
ECCS 注水機能喪失	LOCA	なし
ECCS 再循環機能喪失	LOCA	あり
格納容器 バイパス	インターフェイスシ ステム LOCA ISLOCA [余熱除去系入口隔離弁 の誤開又は破損]	なし
	蒸気発生器伝熱管破 損時に破損側蒸気発 生器の隔離に失敗す る事故 SGTR [1基の蒸気発生器の伝 熱管1本の両端破断]	なし

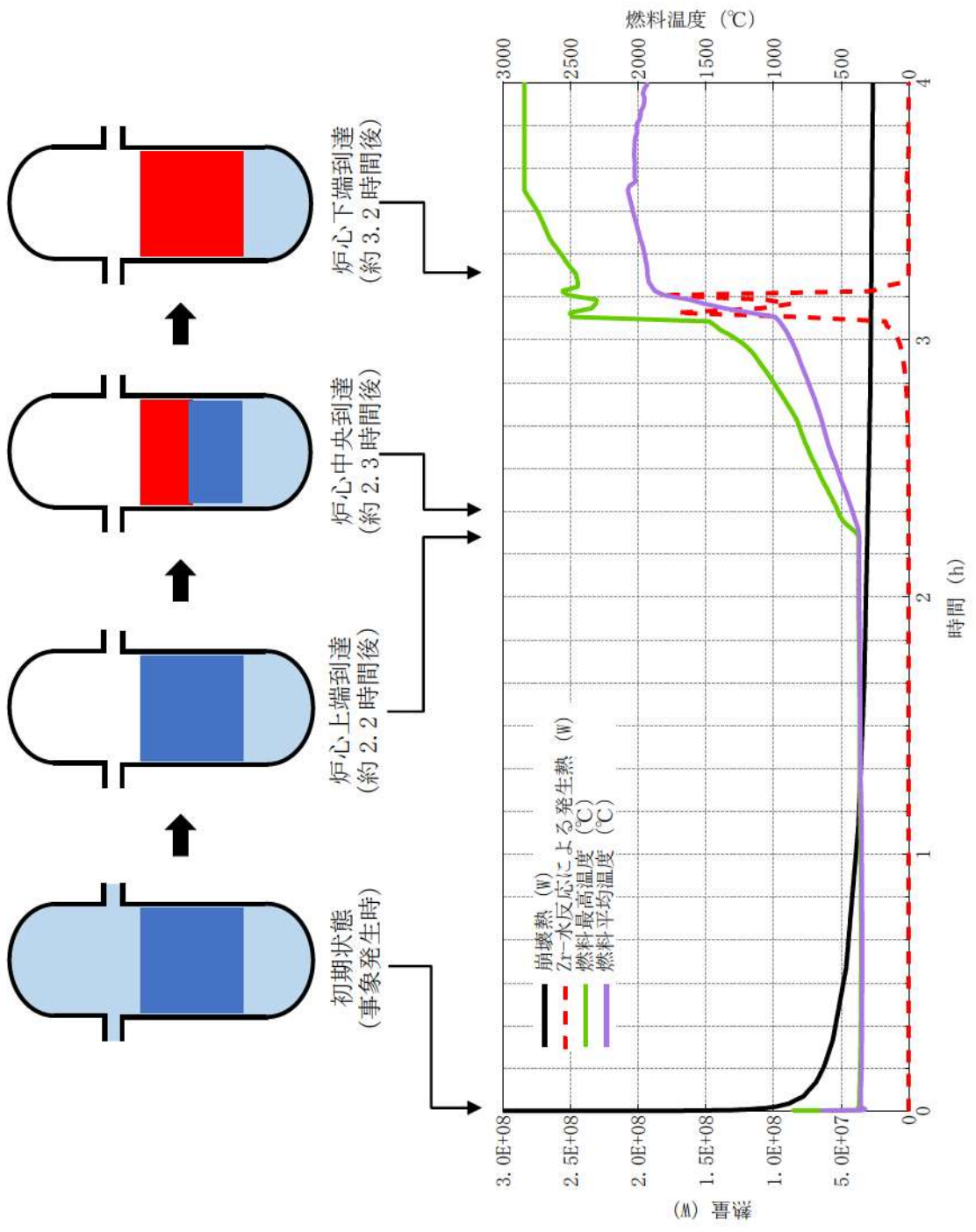
表2 格納容器破損防止対策における外部電源の想定

格納容器破損モード	起回事象	外部電源
雰囲気圧力・温度による静的負荷 (格納容器過圧破損)	LOCA <sup>*1</sup>	なし <sup>*1</sup>
原子炉圧力容器外の溶融燃料－ 冷却材相互作用		
溶融炉心・コンクリート相互作用		
雰囲気圧力・温度による静的負荷 (格納容器過温破損)	過渡事象 [外部電源喪失]	なし (起回事象で想定)
高圧溶融物放出／格納容器雰囲気 気直接加熱		
水素燃焼	LOCA	あり

※1 安全機能の喪失に対する仮定として外部電源喪失時に非常用所内交流電源喪失及び原子炉補機冷却機能喪失を仮定

5. ジルコニウム (Zr) - 水反応時の炉心損傷状態について

「雰囲気圧力・温度による静的負荷 (過温破損破損)」及び「高圧溶融物放出/格納容器雰囲気気直接加熱」における崩壊熱、Zr-水反応による発生熱、燃料温度及び炉心損傷状態の概念図を以下に示す。





## 6. 水蒸気爆発実験と実プラントの水蒸気爆発評価におけるエネルギー変換効率の比較について

### 1. はじめに

水蒸気爆発時の発生エネルギーを議論するうえで、デブリの持つ熱エネルギーが機械的エネルギーに変換されるエネルギー変換率は重要なパラメータであり、各研究機関で実施された水蒸気爆発実験においても、実験時に確認されたパラメータに基づきエネルギー変換率が評価されている。また、水蒸気爆発解析において、粗混合過程、爆発過程の解析モデルの妥当性を確認するためのベンチマークの一つとして、実験時に確認されているエネルギー変換率との比較が実施されている。本資料では、水蒸気爆発実験と実プラントの水蒸気爆発評価におけるエネルギー変換率の比較結果をまとめる。

### 2. 水蒸気爆発実験でのエネルギー変換効率

#### (1) エネルギー変換効率について

一般的には以下の式①によりエネルギー変換率は評価されている。

$$\textcircled{1} \text{エネルギー変換効率 (\%)} = \text{機械的エネルギー} / \text{デブリの持つ熱エネルギー} \times 100$$

機械的エネルギー：試験容器内の温度、圧力挙動からの評価、構造材への荷重評価等より機械的エネルギーを評価

デブリの持つ熱エネルギー：落下させる全デブリ質量、温度、比熱からデブリの持つ保有エネルギーを評価

上式①に基づくエネルギー変換率は、粗混合過程と爆発過程の二つのプロセスが影響するパラメータとして扱う必要がある。粗混合過程は、落下デブリ質量に対して、デブリ注入速度、プール水位等といった実験条件が、粗混合融体質量に大きく影響する。一方、爆発過程は、粗混合粒子の微細化から爆発的な伝熱挙動といった物理現象であるため、体系等の実験条件の影響は低いと考えられる。

したがって、以下の式②により定義されたエネルギー変換率を用いることで、実験条件の影響を小さくできると考える。

$$\textcircled{2} \text{エネルギー変換効率 (\%)} = \text{機械的エネルギー} / \text{粗混合融体の持つ熱エネルギー} \times 100$$

粗混合融体の持つ熱エネルギー：温度がデブリ融点以上かつボイド率 0.75% 以下の領域に存在する融体質量のエネルギー

#### (2) TROI 実験におけるエネルギー変換効率

UO<sub>2</sub> デブリを用いた水蒸気爆発実験において、比較的高いエネルギー変換率が確認されている TROI 実験を対象に式②でエネルギー変換率を評価した結果を表 1 に示す。

表1 TROI 実験におけるエネルギー変換効率

	TS1	TS2	TS3	TS4	TS6	備考
式①	0.12%	0.28%	0.22%	0.35%	0.66%	参考文献[1]より
式②	0.36%	0.81%	0.54%	1.25%	2.49%	参考文献[2]より

### 3. 実プラントの水蒸気爆発評価におけるエネルギー変換効率との比較

実プラントの水蒸気爆発評価結果に基づき式①と式②より算出したエネルギー変換効率を表2にまとめる。

ここで、TROI 実験並びに実プラントの条件におけるジェット分裂長を評価した結果、TROI 実験 (TS1~TS4, TS6) の実験条件におけるジェット分裂長は約1mであり、プール水位は1mであるため、TS1~TS4, TS6 はプール底部到達までにジェットがほぼ完全に分裂すると推測される。また、泊3号の水蒸気爆発評価におけるジェット分裂長は、約1.4mであり、原子炉下部キャビティに4.1mの水張りがされている場合、原子炉下部キャビティ床面到達までにジェットが完全に分裂されることが推定される。

したがって、実験条件の影響の小さい式②によるエネルギー変換効率で比較を行うと、TS1~TS4, TS6にて確認されたエネルギー変換効率を泊3号の水蒸気爆発評価が上回る結果となることが確認できた。

上記より泊3号の水蒸気爆発評価においては、同等の条件の実験と比較するとエネルギー変換効率は保守的な結果を与えていることが確認できた。

表2 泊3号の水蒸気爆発評価におけるエネルギー変換効率

	水位 4.1m
式①	約 2.5%
式②	約 3.3%

### 4. 参考文献

- [1] NEA/CSNI/R (2014) 15, OECD/SERENA Project Report Summary and Conclusions
- [2] 堀田, 森田, 梶本, 丸山. 「JASMINEVersion 3による熔融燃料-冷却材相互作用 SERENA2 実験解析」, 日本原子力学会和文論文誌 (2017)



## 7. Fragmentation による微細な燃料片の発生可能性について

文献[1]では、NUREG-2121 に記載されている LOCA 試験結果に加えて、高燃焼度燃料棒（局所燃焼度約 60～92GWd/t）の LOCA 試験の結果を整理している。これらの試験は、高燃焼度燃料棒を蒸気環境中で加熱し、バルーニング後破裂させている。燃料棒破裂後に、燃料棒から外部に飛び出した燃料片の粒径毎の重量割合を測定している。燃焼度と燃料片 1 mm 以下の重量割合\*の関係を下図に示す。

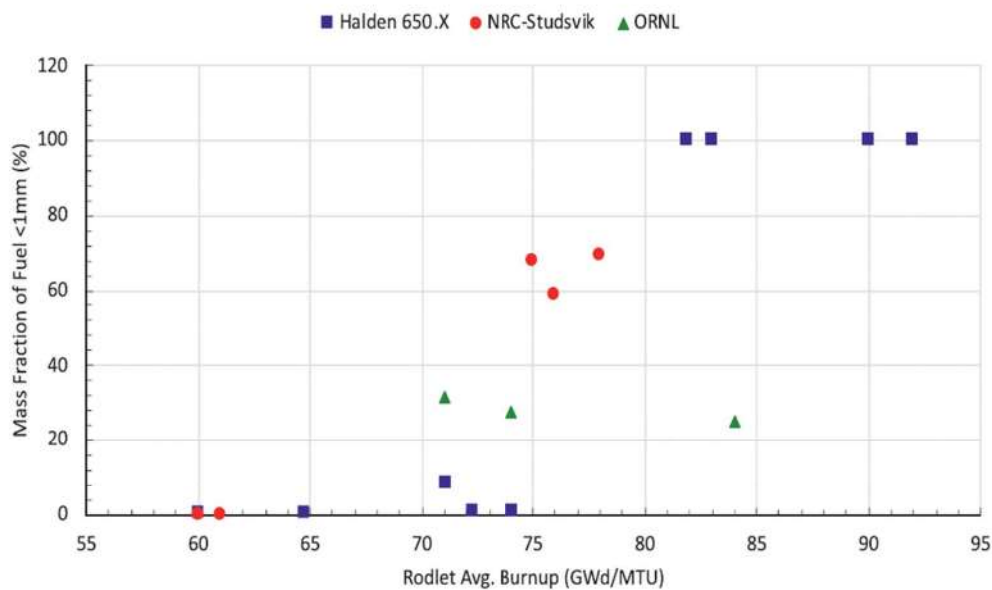


図 各 LOCA 試験で調査した燃料片の燃焼度と微細化割合の関係<sup>[1]</sup>

\* 破裂時に外部に飛び出しやすい粒径 1 mm 以下の燃料片の重量割合

図より、局所燃焼度約 65GWd/t 以下では、燃料片の粒径 1 mm 以下の重量割合はほとんどなかった。一方、局所燃焼度 71GWd/t 以上から燃料片の粒径が 1 mm 以下の重量割合が増加しており、燃料微細化が顕著に発生する結果となった。さらに、照射済燃料サンプル（局所燃焼度約 48～83GWd/t）を昇温させ、燃料微細化が発生するしきい値を評価しており、68～72GWd/t という結果であった。

以上の結果から、文献[1]では、68～72GWd/t に微細化が発生するしきい値があると報告している。

以上

### 参考文献

- [1] Capps, et al., “A Critical Review of High Burnup Fuel Fragmentation, Relocation, and Dispersal under Loss-Of-Coolant Accident Conditions”, Journal of Nuclear Materials 546 (2021) 152750



## 8. 物理現象の評価に用いる溶融炉心温度等の設定について

### (1) はじめに

格納容器破損防止対策の有効性評価において、FCI、MCCI 等の各種物理現象の評価に溶融炉心の温度及びその他の溶融炉心の物性を設定しているが、それらの設定の考え方については、以下に示す。

### (2) 溶融炉心条件の取扱い

各種物理現象の評価においては、MAAP の溶融炉心物性を使用している。そのため、MAAP のモデル概要及び主要な溶融炉心物性の扱いを示し、その後、各種物理現象評価における条件の考え方を整理する。

#### a. MAAP のモデル概要

MAAP では、下部プレナム内に溶融炉心が保持される場合、図1に示すように、粒子状ベッド、金属層、溶融プール及びクラストに分けてモデル化される。このうち、溶融プールは酸化物で構成される。

原子炉容器破損が判定されると、原子炉容器内の破損位置よりも上方にある溶融炉心が、平均的な温度及びエネルギーを持つ混合流体として、原子炉格納容器下部に落下する。原子炉格納容器下部に水プールが存在する場合、落下溶融炉心と冷却材の相互作用が評価され、粒子化に伴う伝熱面積増加、水素発生及び冷却が計算されるが、原子炉格納容器下部に堆積すると、粒子状ベッドは考慮されず、均一に混合した連続層として取り扱われる。



図1 MAAP における下部プレナム内容融炉心の取扱い

: 枠囲みの内容は機密情報に属しますので公開できません。

b. MAAP における熔融炉心物性の扱い

(a) 固相線温度・液相線温度

MAAP のコード内に持たせた熔融炉心の組成に応じた固相線温度、液相線温度のテーブル (phase diagram) 及び MAAP で計算した熔融炉心の組成を用いて、固相線温度、液相線温度を設定している。固相線温度、液相線温度及び MAAP で計算した熔融炉心温度より熔融炉心の固相率が計算される。この phase diagram は、利用可能な知見や熱力学平衡計算コードの結果が反映されたもの<sup>[1][2][3][4]</sup>である。図 2 に phase diagram の概念図を示す。



図 2 MAAP における phase diagram の概念図

(b) 粘性係数

熔融炉心の組成及び各物質の粘性係数 (物性値) から計算した液体粘性係数並びに固相率を用いて、以下の計算式<sup>[5]</sup>により熔融炉心の粘性係数を求めている。



ここで、 $\nu_{2-\phi}$  : 固液混合粘性係数、 $\nu_{liq}$  : 液体粘性係数、 $f_{sol}$  : 固相率である。

: 枠囲みの内容は機密情報に属しますので公開できません。

c. 各種評価における溶融炉心条件の設定の考え方

MAAP のモデル概要を踏まえ、以下の通り各種物理現象の評価における溶融炉心条件の設定の考え方を示す。

(a) MCCI(コンクリート侵食)

コンクリート侵食量の評価は MAAP にて実施しているため、溶融炉心の温度は MAAP 計算値(原子炉容器内の破損位置よりも上方にある溶融炉心の平均温度)、その他の溶融炉心の物性も MAAP 計算値(原子炉容器内の破損位置よりも上方にある溶融炉心の平均値)を使用している。

MAAP では全溶融炉心が原子炉格納容器下部へ落下する評価としていることから、溶融炉心の温度は平均温度を設定することで、溶融炉心の持つ全エネルギーにおけるコンクリート侵食量を評価しており、妥当であると考えている。

(b) FCI(圧力スパイク)

圧力スパイクの評価は MAAP にて実施しているため、溶融炉心の温度は MAAP 計算値(原子炉容器内の破損位置よりも上方にある溶融炉心の平均温度)、その他の溶融炉心の物性も MAAP 計算値(原子炉容器内の破損位置よりも上方にある溶融炉心の平均値)を使用している。

MAAP では全溶融炉心が原子炉格納容器下部へ落下する評価としていることから、溶融炉心の温度は平均温度を設定することで、溶融炉心の持つ全エネルギーにおける溶融炉心の水中落下による急激な蒸気発生及び水素発生を評価しており、妥当であると考えている。MAAP では原子炉容器破損後約 1.3 時間で全溶融炉心が原子炉格納容器下部に放出されており、原子炉格納容器への熱エネルギーの放出を保守的に評価している。

(c) FCI(水蒸気爆発参考評価)

水蒸気爆発の参考評価においては、JASMINE にて爆発エネルギーの評価を行っており、溶融炉心の温度は液相線温度に対し、過熱度 10K を設定している。

本評価は、実機において大規模な水蒸気爆発が発生する可能性は極めて小さいと考えられるが、仮に水蒸気爆発が発生した場合において原子炉格納容器下部の原子炉容器の支持機能への影響が生じないことを確認するため、参考として、水蒸気爆発が発生した場合の評価を行っているものである。そのため、保守的な条件を設定した場合であっても原子炉格納容器下部の支持機能への影響がないことを確認するため、溶融炉心の温度を保守的な設定としている。

なお、MAAP における原子炉容器下部プレナムの溶融炉心の平均温度は、原子炉容器破損の時点では液相線温度より約  低いことから、水蒸気爆発の評価に使用している溶融炉心の温度は、平均温度を使用する場合より保守的な設定である。

その他の溶融炉心物性については、JASMINE コードに付属している溶融コリウム模擬のライブラリから、デブリ物性値が実機条件に近いと考えられるライブラリを用いた。

: 枠囲みの内容は機密情報に属しますので公開できません。



#### (d) 溶融炉心の固化評価

溶融炉心のドレン配管内での固化評価（EPRI/FAI 試験に基づく）においては、溶融炉心温度及びその他の溶融炉心物性は MAAP で算出した溶融プールのものを設定している。

本評価は、格納容器破損モードの評価項目の評価ではなく、原子炉下部キャビティから格納容器サンプへ接続するドレン配管内での溶融炉心の凝固距離の評価であり、実現象に即した評価を実施するために上記の設定をしている。原子炉容器破損時の挙動として、溶融状態にあり、かつ比重が大きい溶融プールが先行落下してくるため、ドレン配管に流入する溶融炉心としては溶融プールと考えられることから、溶融プールの物性を使用することが妥当であると考えている。

#### (3) 参考文献

- [1] Chevalier, P. Y., 1991, Presentation of the OXY5-GEMINI Code to the ACE-TAC Meeting at Palo Alto, November 4-8.
- [2] Chevalier, P. Y. and Cenerino, G., 1992, “Thermodynamic Data Bases and Calculation Code Adapted to the Modeling of Molten Core Concrete Interaction (MCCI) Phenomena, Developed Jointly by THERMDATA and the Institut de Protection et de Surete Nucleaire (France),” Proc. Second OECD (NEA) CSNI Specialist Meeting on Molten Core Debris - Concrete Interactions, Karlsruhe, Germany, 1-3 April.
- [3] Kubaschewski, O., 1982, Iron-Binary Phase Diagrams, Springer-Verlag, New York.
- [4] Moffatt, W. G., 1986, The Handbook of Binary Phase Diagrams, Genium Publishing Corp., Schenectady, NY
- [5] Ishii, Mamoru, and Zuber, Novak, 1979, “Drag Coefficient and Relative Velocity in Bubbly, Droplet or Particulate Flows,” AICHE Journal, Vol. 25, No. 5, pp. 843, September.

## 9. 各種評価における溶融炉心物性の整理

### 1. はじめに

格納容器破損防止の有効性評価に係る各種評価（FCI, MCCI 等）において、評価ごとに溶融炉心物性の設定をしている。各種評価における溶融炉心物性の条件の妥当性について整理する。

### 2. 現象評価の不確かさと現行各種評価の妥当性について

#### 2.1 MAAP における取扱いの考え方について

MAAP では、原子炉容器（RV）の破損が判定されると、破損位置より上方にある下部プレナム内溶融炉心は固相・液相を含む均質な混合物として原子炉格納容器（CV）に流出する。

この取扱いは、MAAP4 開発当時、下部プレナム内溶融炉心の堆積状態に関して、不確かさが大きく、実験的知見も不足していたことによる。下部プレナム内溶融炉心保持（IVR: In-Vessel Retention）を志向した RV 外部冠水冷却後の溶融炉心の状態を示した実験はいくつか行われていたものの、冷却中の溶融炉心の過渡挙動に関する知見は得られていなかった。また、下部プレナム内に形成されたクラストが溶融炉心の流出挙動に与える影響、RV 破損が小規模な場合のクラストの応答、大規模な破損口（クリープ破損）が形成された場合のクラストの損傷有無などに大きな不確かさがあった。

このため、簡易的かつ保守的な扱いとして、RV 破損時には、溶融炉心は均質混合物として流出するとモデル化された。

また、RV 破損口からの溶融炉心の流出速度は、RV と CV の差圧、破損口面積、下部プレナム内溶融炉心ヘッドから求められ、破損口部での圧損や溶融炉心の粘性は考慮されない。この流出速度に基づき、RV 破損口の侵食・拡大が計算されるため、溶融炉心の流出は保守的な評価となる。

#### 2.2 現象評価における不確かさと推定される実現象

##### 2.2.1 現象評価における不確かさ

2.1 節における MAAP の取扱いで述べたように、RV 破損時に CV に流出する溶融炉心挙動は、下部プレナム内での溶融炉心の堆積状態（固化状態、層分離状態等）や RV 破損形態に依存するが、これらの物理現象に関わる不確かさは大きい。以下、主要な現象評価の現状について MAAP、MELCOR、ASTEC を例にとり整理する。なお、シビアアクシデント時には種々の物理化学現象が複合して起こるが、以下では主要現象に限定している。

##### (1) 下部プレナムへのリロケーション挙動

下部プレナム内での溶融炉心の堆積状態は、下部プレナムへのリロケーション挙動にも依存する。MAAP では、TMI-2 事故の知見に基づき、炉心部での大規模な溶融プールの形成・保持をモデル化しているため、最高温度は  $UO_2$  融点近傍となり、下部プ



レナムへの溶融炉心リロケーションは高温状態かつ大流量で発生する。

リロケーションの過程で、溶融炉心の一部は粒子化して下部プレナムに堆積し、粒子化しないものは連続層（金属層、クラスト、溶融プール）として堆積する。

一方、MELCOR では、大規模な溶融プールは形成されず、比較的低温の粒子状の溶融炉心が、炉心支持板で保持されずに下部プレナムに段階的にリロケーションする<sup>[1][2]</sup>。

また、ASTEC では、MAAP 同様に炉心部での溶融プール形成が考慮され、周囲のクラストの破損によって溶融プールのリロケーションがモデル化されているが、炉心支持板での保持は考慮されず、MAAP よりも大規模な下部プレナムリロケーションを予測する傾向がある<sup>[3]</sup>。

## (2) 下部プレナム内での溶融炉心堆積状態

MAAP では、下部プレナムへのリロケーション後、図 1 に示すとおり、想定される層分離状態（粒子状デブリ、金属層、クラスト及び溶融プール）が瞬時に形成されるものとしてモデル化し、下部プレナム内の冷却水や構造物との熱的相互作用を評価している。MAAP では、コード内に持たせている溶融炉心の組成に応じた液相線温度及び固相線温度のテーブル（Phase Diagram）に基づいて、液相線温度及び固相線温度が計算される（図 2 参照）。これらの温度と溶融炉心の組成に依存する熱的物性値に基づいて溶融炉心の保有エネルギーを計算し、また、冷却水や構造物との熱交換を考慮した上で、液相及び固相の状態を評価している。このような熱的相互作用を評価することにより、溶融炉心は下部プレナム内に保持されるため、溶融炉心温度が上昇した後、RV 破損に至る。

MELCOR では、想定する RV 破損モードによって下部プレナム内での溶融炉心保持時間は異なる。しかしながら、長時間保持されている場合でも図 3 に示すとおり、粒子状デブリ主体となり、溶融炉心温度は MAAP に比べて低く予測される<sup>[2]</sup>。

また、ASTEC では、OECD/MASCA 計画の知見<sup>[4]</sup>を反映し、重金属層が下部プレナム最下部で成層化する現象がモデル化されている<sup>[5]</sup>。低融点、高熱伝導率の金属層が最下部にあることで、下部ヘッドに与える熱負荷が大きくなる傾向となる。また、重金属層が形成されることで、上部の軽金属層が薄くなり、下部ヘッド側面に与える熱負荷（フォーカシング効果）が大きくなる可能性も指摘されている。

## (3) RV 破損挙動

MAAP では、種々の RV 破損モードがモデル化されている<sup>[6]</sup>が、PWR では比較的圧力が低い状況に対して貫通部破損が支配的となり<sup>[7]</sup>、MAAP では、溶融炉心により破損口の側面が溶融し、破損口が拡大する現象（アブレーション）がモデル化されていることから、大口径の破損を予測する傾向がある。大口径破損の場合には、固相・液相の同時流出の仮定は妥当な扱いと考えられる。ただし、東京電力福島第一原子力発電所の事故進展の分析からは、MAAP は CV への溶融炉心流出を過大評価している可能性



が指摘されている<sup>[8][9]</sup>。

MELCOR では、貫通管溶融と下部ヘッドクリープによる RV 破損がモデル化されており、貫通部溶融を考慮した場合、溶融炉心の下部プレナム内保持時間が短期間のうちに RV は破損する<sup>[1]</sup>。このため、CV への溶融炉心の流出は下部プレナムへのリロケーションと同様に段階的に発生し、短期間の大流量の流出は発生しない。

また、ASTEC では、重金属層のモデル化により、下部ヘッドの溶融侵食による RV 破損が発生する<sup>[5]</sup>が、貫通部溶融による RV 破損をモデル化していないことが要因と考えられる。すなわち、貫通管の溶融又は逸出モデルがあれば下部ヘッド溶融侵食よりも早期に破損するものと推定され、CV への溶融炉心流出の程度は MAAP と同等になるものと推測される。

以上より、RV 破損時の溶融炉心流出条件は、炉心溶融以降の事象進展にも影響され、そのモデルは解析コードによっても異なるなど、不確かさの大きな現象である。しかしながら、MAAP では、RV 破損時に液相・固相を含む均質な混合物として多量の溶融炉心が短期間に流出するため、CV に与えるエネルギー量の観点からは保守的な扱いと考えられる。一方、MELCOR では、RV 破損時の溶融炉心の流出は段階的かつ MAAP に比べて低温状態で発生するため、RV 破損直後の CV への放出エネルギーは MAAP よりも小さく予測される傾向となる。



図1 MAAPにおける下部プレナム内容融炉心の取扱い

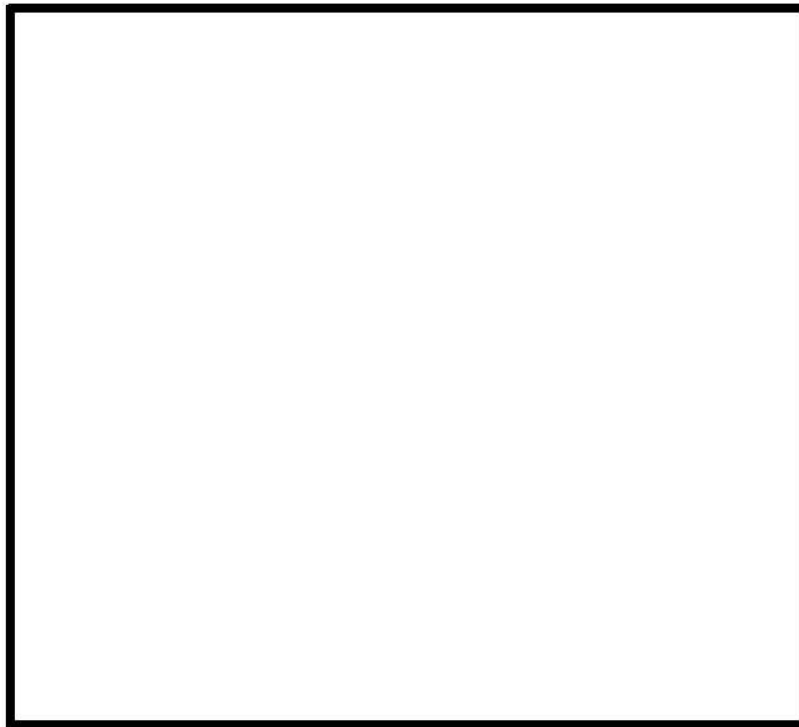
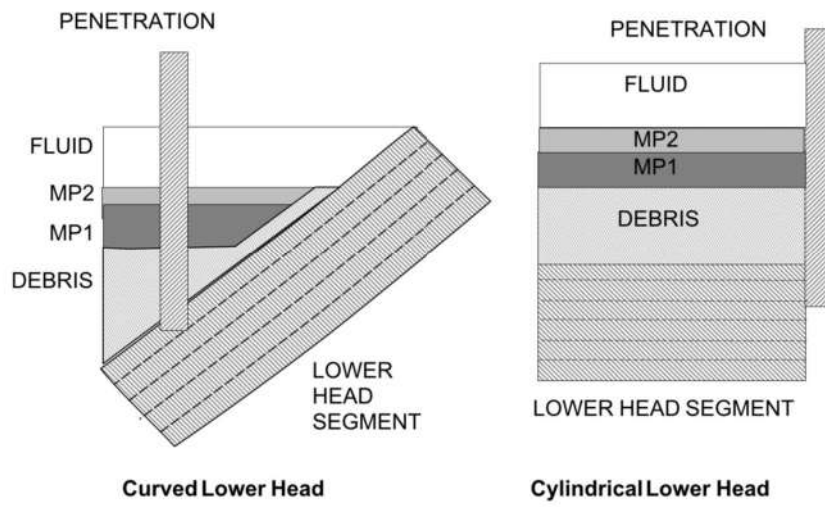


図2 MAAPにおけるPhase Diagramの概念図

: 枠囲みの内容は機密情報に属しますので公開できません。



出典：MELCOR Computer Code Manuals

図3 MELCORにおける下部プレナム内容融炉心の取扱い



## 2.2.2 推定される実現象

2.2.1 項で述べた現象について、推定される実現象を整理する。

### (1) 下部プレナムへのリロケーション挙動

TMI-2 事故では、炉心部に大規模な溶融プールが形成され、再冠水してもこれを冷却することはできず、最終的にはクラストが破損し、20ton 程度の溶融炉心が下部プレナムに移行したとされている<sup>[10]</sup>。想定している事故シーケンスでは、蓄圧注入には成功するが、高圧注入や低圧注入に失敗していることから、大規模な溶融プールが形成されてから再冠水することはないため、溶融プールは軸方向と径方向へさらに拡大すると考えられる。下部プレナムには冷却水が溜まっていることから、下部炉心板に到達した溶融プールは固化し、クラストを形成する。また、溶融プールの側面についても水蒸気が流れていることから、炉心バップルに到達した溶融プールは固化し、クラストを形成する。その後、クラスト及び構造物が破損すると、溶融プールから下部プレナムへのリロケーションが発生する。TMI-2 事故のように、リロケーションは比較的短期間かつ大流量であると考えられる。

### (2) 下部プレナム内での溶融炉心堆積状態

比較的短期間かつ大流量のリロケーションが発生する場合、ジェット径にも依存するが、一部が粒子化及び冷却・固化し、残りは連続層として下部プレナムに堆積すると考えられる。冷却水の枯渇等によって溶融炉心は冷却不全に至ると、一部は再溶融して固液混合状態となり、密度差によって成層化状態に至る可能性はあるものの、再溶融から RV 破損までの時間は比較的短期間と推定される。

### (3) RV 破損挙動

下部ヘッドに複数の貫通管を有する PWR においては、貫通部破損による RV 破損が支配的となる可能性が指摘されている<sup>[7]</sup>。この場合、小口径の破損口から溶融炉心が流出する。

(2)における下部プレナム冷却水枯渇後の溶融炉心の温度上昇によって、貫通管や溶接部の温度が上昇し、RV 破損に至る可能性がある。これらの構造物の融点は高々 1800K 程度であり、下部プレナム内に大規模な溶融プールが形成される以前の局所的な温度上昇によって RV が破損する可能性がある。この場合、平均的な溶融炉心温度は低い状態で CV に流出する。2.2.1 で述べた重金属層を含む下部プレナム内溶融炉心の成層化は、高温状態が長期に亘って継続した場合に生じる熱力学的平衡状態と言え、RV 下部ヘッドを外部冠水させて溶融炉心を冷却する状況で起こり得るものと言える。一方、BWR においては溶融炉心が比較的低温の条件にある場合には、成層化に至る前に RV が破損する可能性も指摘されている<sup>[11]</sup>。

RV が破損すると、流動性を持つ高温の液相が破損口から先行的に流出することが考えられる。その際、固相の一部がその流動に随伴されて、破損口位置まで移行する可能性はあるものの、直ちに CV へ流出するかどうかは破損規模に依存する。また、

下部プレナム内構造物が残存する場合には、液相が破損個所へ移行する際の流動抵抗となり、流出が制限される可能性もある。ただし、熔融炉心の冷却が行われない場合、流出せずに残存する固相の熔融炉心は再熔融するとともに、下部ヘッドに継続的に熱負荷を与えるため、破損口は拡張・拡大し、最終的には、下部プレナムに堆積する熔融炉心のほぼ全量が流出する可能性がある。

このような RV 破損時の熔融炉心流出挙動は、図 4 に示すとおり、最新 MAAP5 のモデル開発におけるコンセプトとなっている<sup>[12]</sup>。本モデルは、2.2.1(3)に挙げた東京電力福島第一原子力発電所事故進展の分析に基づいて導入されたものである。

以上より、推定される現実的な RV 破損時の熔融炉心流出条件は、以下のように整理できる。

- ① 高温の液相が固相の一部を随伴させて先行的に流出する。
- ② RV 破損は局所的な小口径破損が支配的となる。
- ③ RV 破損口からの熔融炉心の流出は、熔融炉心の粘性や固相を巻き込んだ流動抵抗によって緩やかに起こり、破損口の拡大も緩やかになる。



図 4 推定される RV 破損挙動<sup>[12]</sup>

: 枠囲みの内容は機密情報に属しますので公開できません。



### 2.3 各種評価における溶融物条件の妥当性の整理について

2.1 節及び2.2 節の内容を踏まえ、以下の通り各種評価の妥当性を整理する。整理結果を表1にまとめる。

#### (1) FCI (CV 圧力・温度スパイク) 及び MCCI

FCI (CV 圧力・温度スパイク) 及び MCCI 評価では、MAAP 解析結果そのものに基づき評価項目の判定基準への適合性を確認している。

MAAP では、溶融炉心の持つ崩壊熱とその組成並びに物性に基づき、溶融炉心の温度を評価している。炉心部に形成される溶融プールは  $UO_2$  のみで構成される (共晶体を含むその他の低融点物質はリロケーションによって移行してクラスト化する) ため、最高温度は  $UO_2$  の融点近傍となる。一方、下部プレナムに堆積した溶融プールは、 $UO_2$ , Zr,  $ZrO_2$  の混合物となるため、この液相線温度～固相線温度の温度範囲で推移する。

有効性評価における FCI (CV 圧力・温度スパイク) 及び MCCI 評価は、大規模な破損口が下部プレナムに生じて全溶融炉心が流出し、溶融炉心の全保有エネルギーが CV に放出される条件に基づく評価となっている。また、溶融炉心の物性は酸化物 ( $UO_2$ , Zr,  $ZrO_2$ ) と金属 (SUS 成分) の混合物の値として考慮される。2.2.1.(2) で述べたように、MAAP では、コード内に持たせている溶融炉心の組成に応じた液相線温度及び固相線温度のテーブル (Phase Diagram) に基づいて、固相線温度、液相線温度が計算される。金属の融点は酸化物に比べて低いため、混合物の固相線温度は酸化物単体よりも低くなり、溶融炉心の顕熱は大きく扱われる。下部プレナムでは酸化物の混合状態になると考えられるため、液相状態にあっても  $UO_2$  の融点ほどまで達する可能性は低いと考えられること、また、全保有エネルギーの放出が考慮されていることを踏まえると、これらの評価の保守性は確保されていると考えられる。

一方、2.2 節で述べたように、実現象としては、小規模の破損口から高温の液相のみが先行して流出する可能性がある。その場合、高温の溶融炉心が流出するものの、流出流量が小さくなる影響の方が大きくなるため、CV へ放出される溶融炉心の保有エネルギー量、CV 下部の冷却材と接触する溶融炉心量が小さくなる。FCI 評価 (CV 圧力・温度スパイク) では、RV 破損後に CV へ放出される溶融炉心の保有エネルギー量及び水と接触する溶融炉心量が圧力・温度スパイクに対して支配的となるため、それらが大きくなる本条件設定は保守的で、妥当である。一方、MCCI 評価においては、RV 破損後に溶融炉心からの伝熱によってコンクリート温度が上昇して侵食が開始される現象を評価する。RV 破損前に CV 下部に水張りを実施する場合には、原子炉下部キャビティに落下した溶融炉心は冷却材により速やかに冷却される。小規模の破損口から高温の液相のみが先行して流出する場合、初期溶融炉心温度は高温となるが、流出流量が小さくなる影響が大きく、CV へ放出される溶融炉心の保有エネルギー量が小さくなるため、溶融炉心の冷却はより速やかになる。よって、MCCI 評価に対しては、本条件設定は保守的で、妥当である。

#### (2) FCI (水蒸気爆発評価)



水蒸気爆発評価においては、JASMINEにより爆発エネルギーの評価を行っており、熔融炉心の温度は、JASMINEの有する物性ライブラリにおける液相線温度に対して、過熱度 10K を想定している。本評価では、 $UO_2$  と  $ZrO_2$  の質量比が 80:20 の熔融炉心組成における物性を使用し、液相線温度及び固相線温度は金属成分の含有を考慮した設定としている<sup>[13]</sup>。物性については、組成による変化量は小さいため、代表値<sup>[14]</sup>を使用している。液相線温度及び固相線温度は、過熱度に応じた機械的エネルギーへの変換効率の評価が重要であることから、PWR の熔融炉心組成に相当する条件<sup>[15]</sup>を与えている。

本評価は、実機熔融炉心条件では水蒸気爆発が発生する可能性は極めて低いものの、過熱度が大きい条件では発生する可能性があるという実験的知見に基づいている。すなわち、仮に水蒸気爆発が発生した場合には RV 支持機能への影響が生じる懸念があることを踏まえ、参考評価として実施している。水蒸気爆発評価では蒸気膜を形成した粗混合粒子が爆発に寄与するため、熔融炉心の過熱度が重要なファクターである。MAAP 解析結果によれば、RV 破損時の酸化物層温度は液相線温度に対して $\square$ 程度高いため、本評価においては、MAAP 解析結果を包絡する条件として、過熱度 10K を液相線温度に対して考慮し、保守的な設定としている。

RV 破損時における下部プレナム内熔融炉心温度の MAAP 解析結果は液相線温度より約 $\square$ 低いことから、液相線温度に対する過熱度 10K という条件は十分な保守性を有しており、本条件設定は妥当である。

また、2.2 節に整理した推定される実現象では、熔融炉心平均温度は比較的低温で RV 破損が発生し得ることを考慮しても妥当であると考えられる。

### (3) 熔融炉心凝固距離評価

RV 破損時に原子炉下部キャビティのドレン配管に流入した熔融炉心が、ドレン配管内にて早期に固化停止することを評価にて確認している。

この評価において、EPRI/FAI 試験を基に評価を行っているが、その評価に用いる熔融炉心の温度及び物性は、RV 破損条件を現実的条件として、MAAP 解析結果のうち、RV 破損直前の下部プレナム内液相（熔融プール）の温度及び物性を適用している（別紙参照）。

本評価は、ドレン配管に侵入した熔融炉心がドレン配管内で凝固することを示すことを目的としており、実現象に即した評価を実施するために計装管の破損により、小規模の破損口から熔融炉心が流出することを想定し、上記条件を適用している。ただし、本評価では、EPRI/FAI 試験を泊 3 号炉のドレン配管に適用する際に使用するドレン配管への侵入速度を MAAP 解析にて熔融炉心の全量が原子炉下部キャビティに落下した際の堆積高さに基づき保守的に設定している。すなわち、堆積高さを保守的に扱っており、ドレン配管への侵入速度を大きく仮定している。2.2 節に整理した推定される実現象としては、小口径の破損が想定されることと対比すると、本評価における保守性は確保されているため、本条件設定は妥当である。

$\square$  : 枠囲みの内容は機密情報に属しますので公開できません。

また、評価条件に下部プレナム内容融炉心の平均温度及び物性を用いる場合についても評価を実施している。その検討においては溶融炉心の物性を用いて、粘性力と表面張力の比較を行い、表面張力の影響が小さいことを確認しているが、評価にはMAAP解析結果に基づく溶融物物性（平均値）を使用している。粘性力は粘性係数と流速の積で与えられるが、ドレン配管に流入する溶融炉心としては溶融プールを想定したとしても、配管内では除熱により、粘性係数は増加し、流速は低下していくことから、溶融プールよりも粘性係数の大きい溶融物物性（平均値）を代表的に使用することは妥当である。

**【参考】粘性力の評価**

$$(\text{粘性力}) = 8\pi\mu V$$

$\mu$  : 粘性係数 (Pa·s)

$V$  : 代表速度 (m/s)



表1 各評価における溶融炉心物性の設定

対象評価		溶融炉心温度	その他の溶融炉心物性	条件設定の妥当性
FCI (圧力・温度スパイク)		平均温度 <sup>※1</sup> (MAAP 計算値) 約 <input type="text"/> K	平均値 <sup>※1</sup> (MAAP 計算値)	<ul style="list-style-type: none"> <li>破損位置より上方の溶融炉心に基づく平均温度・物性を持つ溶融炉心の全量放出により、全保有エネルギーがCVへ放出され、水中落下による急激な蒸気発生及び水素発生が評価される条件を設定している。</li> <li>実現象では小規模の破損口径のため、高温の溶融プールが流出するもの、流出流量が小さくなる影響の方が大きく、CVへ放出されるエネルギー、水と接触する炉心溶融物量が小さくなることから、FCI (圧力・温度スパイク) は低減する。よって、本条件設定は保守的で、妥当である。</li> </ul>
MCCI		平均温度 <sup>※1</sup> (MAAP 計算値) 約 <input type="text"/> K	平均値 <sup>※1</sup> (MAAP 計算値)	<ul style="list-style-type: none"> <li>破損位置より上方の溶融炉心に基づく平均温度・物性を持つ溶融炉心全量の崩壊熱によって、コンクリート侵食量が評価される条件を設定している。</li> <li>長期的に CV に流出する溶融炉心量が重要となり、RV 破損後短期に放出される溶融炉心量はコンクリート侵食量に対して支配因子とはならないと考えられることから本条件設定は妥当である。</li> </ul>
FCI (水蒸気爆発)		過熱度 10K 2680K	JASMINE コードライブラリ	<ul style="list-style-type: none"> <li>水蒸気爆発の評価において、溶融炉心の過熱度が重要なファクターであり、MAAP 解析結果より大きい液相線温度に対する過熱度 10K として与え、保守的な設定としており、妥当である。</li> <li>物性値は、JASMINE コードに付属しているライブラリから実機条件に近いと考えられるライブラリ設定しており、妥当である。</li> </ul>
溶融炉心凝固距離評価	固化評価	溶融プール温度 (MAAP 計算値) 約 <input type="text"/> K	溶融プールの値 (MAAP 計算値)	<ul style="list-style-type: none"> <li>実現象に即した評価を実施するために計装管の溶融により、小規模の破損口径から溶融炉心が流出することを想定し、MAAP 計算結果のうち、下部プレナム内容融プールの温度・物性を設定しており、妥当である。※2</li> </ul>
	拡がり挙動影響評価	平均温度 (MAAP 計算値) 約 <input type="text"/> K	平均値 <sup>※2</sup> (MAAP 計算値)	<ul style="list-style-type: none"> <li>配管内での除熱により炉心溶融物の固化割合が増加し粘性が増加していくこと等を考慮し、原子炉容器の下部プレナム内容融物物性 (平均) を代表的に設定している。</li> <li>配管内では除熱により、粘性係数は増加し、流速は低下していくことから、溶融プールよりも粘性係数の大きい溶融物物性 (平均) を代表的に使用することは妥当である。</li> </ul>

※1 MAAP では、RV 破損にて流出する溶融炉心の平均温度を過渡的に計算しているため時々刻々変化する。ここでは代表的な温度として、RV 破損直後に溶融炉心流出量が最大値となる時点の平均温度/物性を記載。

※2 MAAP では下部プレナムにおいて溶融炉心は、粒子状ベッド、金属層、溶融プール及びクラストに分けてモデル化されているが、それらを混合した平均的な組成に基づいた溶融炉心物性。

: 枠囲みの内容は機密情報に属しますので公開できません。



#### 4. 参考文献

- [1] 電力中央研究所「MAAP5.01及びMELCOR2.1を用いた軽水炉代表プラントの過酷事故解析 -BWR-5/Mark-II改良型プラントの全交流電源喪失解析の比較-」平成26年6月
- [2] Electric Power Research Institute, “Modular Accident Analysis Program (MAAP) - MELCOR Crosswalk Phase 1 Study,” November 2014
- [3] J. C. de la Rosa Blul, et al., “ASTEC-MAAP Comparison of a 2 Inch Cold Leg LOCA until RPV Failure,” Science and Technology of Nuclear Installations Volume 2018, Article ID 9189010
- [4] V. G. Asmolov, et al., “Main Results of the First Phase of MASCA Project, OECD MASCA integrated report,” November 2004
- [5] H. Bonneville, et al., “Fukushima Core Melt Composition Simulation with ASTEC,” NURETH-16, Chicago, IL, August 30 - September 4, 2005
- [6] 三菱重工業(株)「三菱PWR 重大事故等対策の有効性評価に係るシビアアクシデント解析コードについて」MHI-NES-1064 改1 平成28年4月
- [7] US-NRC, “Light Water Reactor Lower Head Failure Analysis,” NUREG/CR-5642, October 1993
- [8] 中村、他「過酷事故解析コードMAAPによる炉内状況把握に関する研究(17)MAAPによる福島第一2号機事故進展詳細解析」日本原子力学会2017年秋の大会2C19
- [9] 小島、他「過酷事故解析コードMAAPによる炉内状況把握に関する研究(18)MAAPによる福島第一3号機事故進展詳細解析」日本原子力学会2017年秋の大会2C20
- [10] D. Jacquemain, et al., “Nuclear Power Reactor Core Melt Accidents, Current State of Knowledge,” Science and Technology Series
- [11] I. Sato, et al., “Outline of a project for core/plant status evaluation of Fukushima-Daiichi units 1 to 3”, presented at the 5th Nuclear Materials Conference, Seattle, USA, October 15-18, 2018.
- [12] Electric Power Research Institute, “Enhancing Debris Relocation Modeling,” 2018 Japan MAAP User Group Meeting, April 24-26, 2018 (非公開資料)
- [13] 日本原子力研究開発機構「軽水炉シビアアクシデント時の炉外水蒸気爆発による格納容器破損確率の評価」JAEA-Research 2007-072, November 2007
- [14] A. Annunziato, et al., “FARO Test L-14 on fuel-coolant interaction and quenching - Comparison report : Analysis of the results - OECD/CSNI International standard problem 39,” NEA/CSNI/R(97)31/Vol. I (1998)
- [15] H. Hasegawa, et al., “COTELS Project (1) : Overview of Project to study FCI and MCCI during a Severe Accident,” OECD Workshop on Ex-Vessel Debris Coolability, Karlsruhe, Germany, 15-18 November 1999

## 現実的な溶融物条件を用いたドレン配管内溶融炉心の凝固距離評価について

## 1. はじめに

2.2節で述べたように、原子炉容器破損の実現象としては、小規模の破損口から高温の下部プレナム内液相（溶融プール）のみが先行して流出する可能性がある。流出した溶融炉心は、原子炉下部キャビティの水中を落下する過程で冷却されるが、ここでは原子炉容器破損直前の下部プレナム内溶融プールの温度及び物性を適用し、ドレン配管内に流入した溶融炉心の凝固距離評価を行う。

## 2. ドレン配管内での溶融炉心の凝固距離

ここでは、添付資料 7.2.5.4 の別紙 1 同様に、EPRI/FAI 試験を Flemings モデルの式を参考に以下の式を用いて泊 3 号炉のドレン配管に適用し、デブリの流動距離 ( $L_{t3}$ ) を評価する。EPRI/FAI 試験の適用性するにあたり、泊 3 号炉のドレン配管と EPRI/FAI 試験体系を比較するため、溶融物条件を表 1 に、流路構造を表 2 に比較する。

$$L_{t3} = L_{FAI} \times \frac{d_{ta}}{d_{FAI}} \times \frac{h_{ta}\rho_{ta}}{h_{FAI}\rho_{FAI}} \times \frac{v_{ta}}{v_{FAI}}$$

ここで、

$$\frac{d_{ta}}{d_{FAI}} : \text{配管直径比}$$

$$\frac{h_{ta}\rho_{ta}}{h_{FAI}\rho_{FAI}} : \text{凝固までの蓄熱量比}$$

$$\frac{v_{ta}}{v_{FAI}} : \text{デブリの速度比}$$

であり、上式に基づいてデブリの流動距離 ( $L_{t3}$ ) を求めると、

$$\begin{aligned} L_{t3} &= 0.79 \times 2.16 \times 1.00 \times 2 \\ &= 3.4 \quad (\text{m}) \end{aligned}$$

となる。

この流動距離は流動限界固相率を 1 として評価している。固相率の上昇に伴い、粘性係数はある点で急激に上昇する傾向があり、固相率 0.70 程度で拡がり停止するという知見がある等<sup>[1]</sup>、流動限界固相率を考慮することで流動距離は更に低下するものと考えられる。

[1] Ex-vessel corium spreading: results from the VULCANO spreading tests, Nuclear Engineering and Design 223 (2003) 75-102

表 1 溶融物条件の比較

項目	EPRI/FAI試験	泊 3 号炉	
溶融物	アルミナ	溶融デブリ (溶融プール)	
過熱度 (K)	100		
融点 (°C)	2047		
密度 (kg/m <sup>3</sup> )	3800		
比熱 (kJ/kgK)	1.3		
溶融潜熱 (kJ/kg)	1160		
熱伝導率 (W/mK)	7.5		
粘性係数 (Pa·s)	0.003		
動粘性係数 (m <sup>2</sup> /s)	7.89×10 <sup>-7</sup>		
凝固までの蓄熱量 (MJ/m <sup>3</sup> ) (限界固相率=1.0)	4902		4906
凝固までの蓄熱量 (MJ/m <sup>3</sup> ) (限界固相率=0.70)	—		3468
凝固までの蓄熱量比 1 (限界固相率=1.0)	1	1.00	
凝固までの蓄熱量比 2 (限界固相率=0.70)	—	0.71	

表 2 流路構造の比較

項目	EPRI/FAI試験	泊 3 号炉
溶融物	アルミナ	溶融デブリ (溶融プール)
流路構造比較	円管	
流路内径 (m)	0.05 (50A)	0.108
断面積比	1	4.67
単位長さ当たりの凝固までの蓄熱量比 1 (限界固相率=1.0)	1	4.67
単位長さ当たりの凝固までの蓄熱量比 2 (限界固相率=0.70)	1	3.30
単位長さ当たりの伝熱面積比	1	2.16
床面から配管水平部までの深さ (m)	0.273	0.8
デブリ堆積高さ (m)	0.18	0.25
ヘッドから計算される流速 (m/s)	2.99	4.6
流速の実測値 (m/s)	0.03 (平均) ~0.19 (最大)	—
デブリの流動距離 (m)	~0.79	3.4

: 枠囲みの内容は機密情報に属しますので公開できません。



## 10. 溶融炉心落下位置が格納容器下部の中心軸から外れ、壁側に偏って落下した場合の影響評価

### 1. 評価の目的

実機において、水蒸気爆発が発生する可能性は、これまでの知見からも極めて低いと考えられるが、泊3号炉では、事象の不確かさを踏まえ保守性を考慮した入力条件による水蒸気爆発評価（以下、「基本ケース」という。）を実施し、万が一の水蒸気爆発の発生を想定した場合でも原子炉格納容器の健全性が損なわれないことを確認している。

有効性評価のMAAP解析では、下部プレナムへ移行した溶融炉心による過熱で原子炉容器下部をの貫通部する（計装案内管）の溶接部が破損することによって原子炉容器破損に至る結果となっている。計装案内管は原子炉容器下部に広く分布して設置しており、基本ケースの入力条件では、溶融炉心の落下位置については原子炉容器下部の中心にて落下するものとし、爆発規模が大きくなる条件として、計装案内管の飛び出しを想定し、放出口径を計装案内管口径38mmに対し $\square$ と設定しており、放出面積としては約 $\square$ 倍を見込むこととなるため、大きな保守性を有て破損位置を設定している。

しかしながら、実際に重大事故が発生した場合においては、事故事象進展に不確かさがあり、原子炉容器下部の中心から外れた偏心位置での貫通部破損によって溶融炉心が流出する等、基本ケースでの想定と異なる落下様態となることも考えられる。また、偏心位置で水蒸気爆発が発生した場合、爆発位置が基本ケースよりも側壁に近接するため、局部的に大きな動的荷重が作用する可能性がある。

ここでは、偏心位置における計装案内管の破損による溶融炉心の落下様態を想定した水蒸気爆発の影響を評価し、原子炉格納容器の健全性が損なわれないことを確認する。

### 2. 評価方法

#### (1) 評価条件

偏心影響を考慮した場合の壁面圧力を境界条件とし、構造応答解析コードLS-DYNAを用いて評価した。本評価におけるLS-DYNAに対する境界条件の設定方法及び評価モデルの取扱いを以下に示す。

##### a. 境界条件設定方法

偏心影響として、原子炉容器近傍の壁面から最も近い場所に設置された計装案内管が破損し、溶融炉心が流出したことを想定すると、水蒸気爆発源と原子炉下部キャビティ側面の一部の距離が短くなる。

$\square$ ：枠囲みの内容は機密情報に属しますので公開できません。

以上を踏まえ、偏心により水平距離が短くなる原子炉下部キャビティ側面に対しては、その距離によらず、基本ケースに対して得られた壁面圧力分布全体に対して、一様に5倍の圧力が発生するものと想定（別紙1）し、構造応答解析コードLS-DYNAに対する境界条件として設定する。なお、その他壁面については、偏心により水平距離が長くなるが、その効果は考慮せず、基本ケースと同じ壁面圧力分布を境界条件として設定する。

#### b. LS-DYNA

図1に解析モデルを示す。本評価の評価モデルは基本ケースと同様とするが、熔融炉心落下位置に近接する側の原子炉下部キャビティ壁側面に付加する衝撃圧力時刻歴については、基本ケースから一律5倍したものを入力条件として用いる。なお、当該壁以外の壁については、基本ケースと比較し熔融炉心落下位置からの距離が遠くなるため、作用する衝撃圧力が小さくなると考えられるが、保守的に基本ケースと同等の衝撃圧力を入力条件として用いる。

### 3. 評価結果

基本ケースと同様に、曲げ引張破壊、せん断破壊及び曲げ圧縮破壊を考慮し、それぞれの許容値と比較評価した。曲げ引張破壊モードにおいては、原子炉下部キャビティ壁の鉄筋に塑性ひずみは発生しておらず、許容値11.9%を超過していない。また、せん断破壊モードにおいては、コンクリートのせん断ひずみが最大0.36%に達しているものの、許容せん断ひずみ0.5%を超過していない。曲げ圧縮破壊モードについては、最小主ひずみが下部コンクリートで最大 $1,416\mu$ に達しており、圧縮強度に達するひずみである許容値 $1,114\mu$ を超過しているものの、キャビティ内壁、トンネル内壁及び階段室の表層に限定されており、全断面では許容値を超過していない（図2参照）。

以上より、コンクリートは表層部の限定された範囲以外の部分が許容値である圧縮強度相当のひずみ以内であり、鉄筋には塑性ひずみが発生しておらず弾性範囲内であることから、熔融炉心が偏心位置に落下して水蒸気爆発が発生した場合であっても、衝撃荷重により原子炉下部キャビティ壁の鉄筋コンクリート構造が全体的に崩壊する挙動とはならず、構造健全性が維持され、原子炉格納容器の健全性が保たれることを確認した。

以上



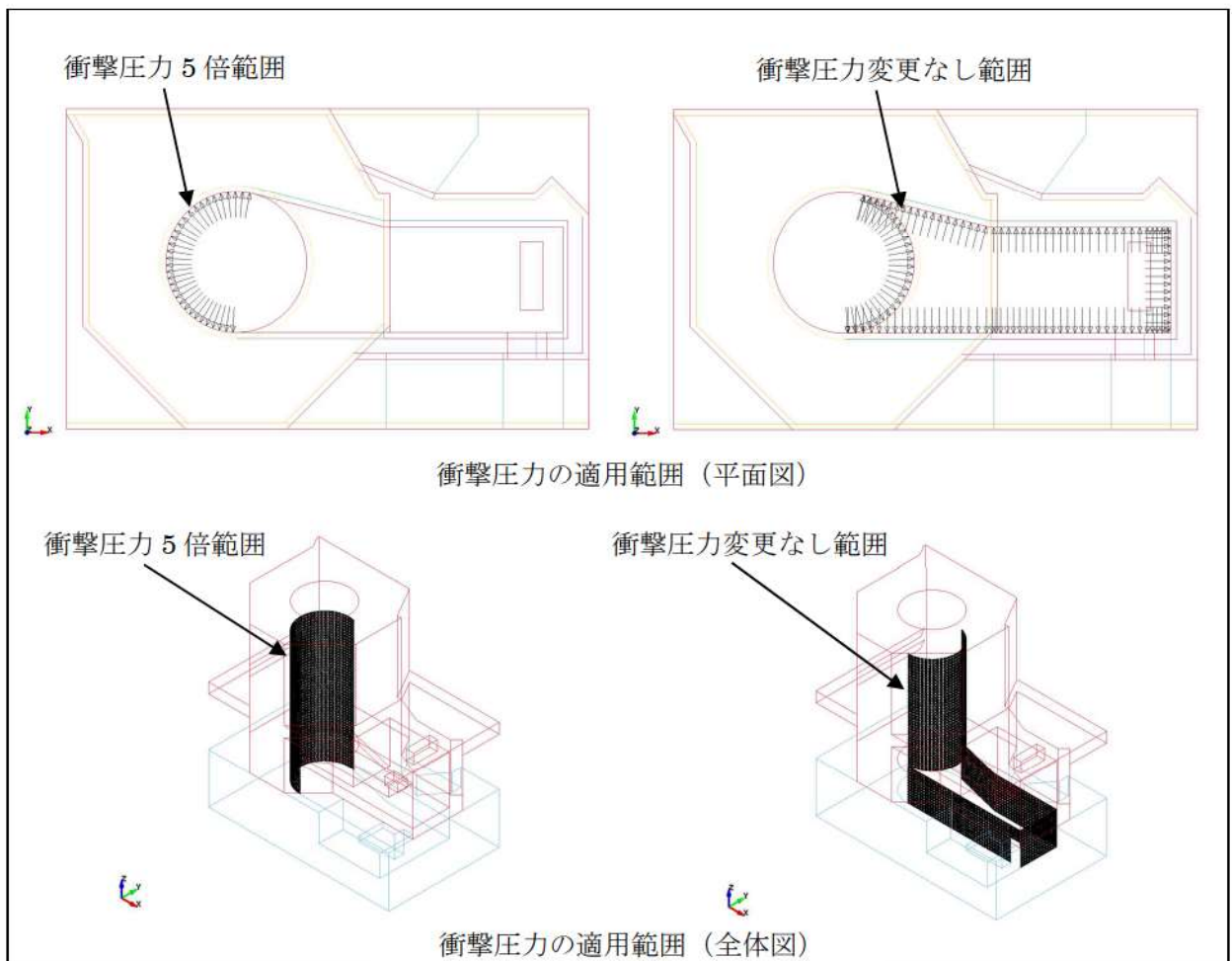
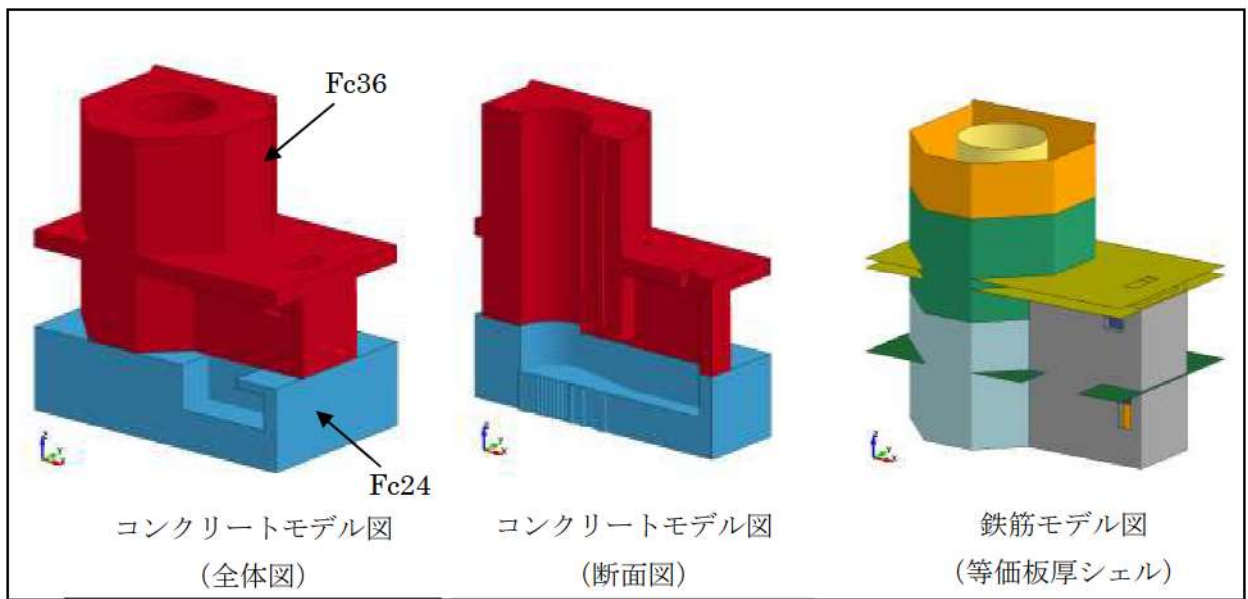


図1 偏心落下条件における LS-DYNA コードの解析モデル



表 1 LS-DYNA 解析結果

部位	評価パラメータ	発生値	許容値
鉄筋	塑性ひずみ	0%	11.9%
コンクリート	せん断ひずみ	0.36%	0.5%
	最小主ひずみ (下部(Fc24))	1,416 $\mu$ (キャビティ内壁の 表層のみ) 1,276 $\mu$ (トンネル内壁及び 階段室の表層のみ)	1次遮蔽壁全断面で1,114 $\mu$ 以上とならないこと
	最小主ひずみ (上部(Fc36))	1,207 $\mu$	1次遮蔽壁全断面で1,349 $\mu$ 以上とならないこと

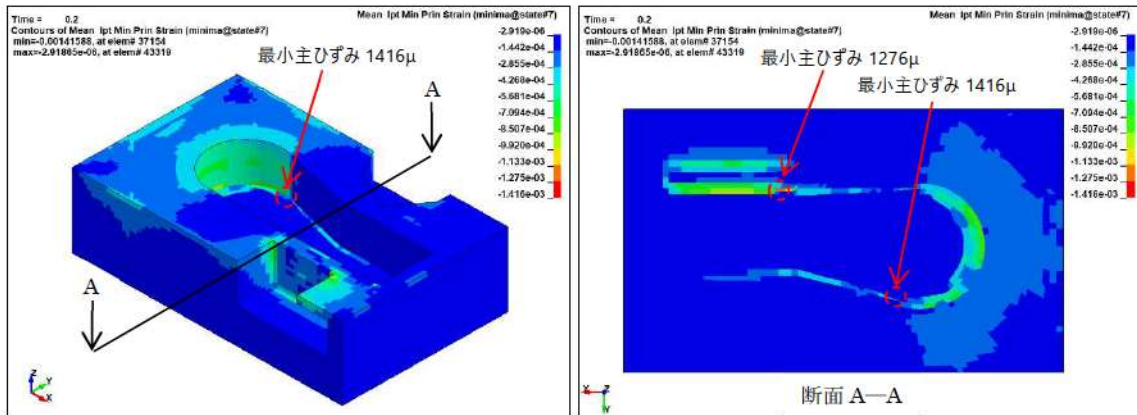


図 2 下部コンクリート (Fc24) における最小主ひずみ発生箇所

## 偏心影響を考慮した場合の原子炉下部キャビティ側面にかかる圧力の設定について

偏心により水平距離が短くなる原子炉下部キャビティ側面に対しては、その距離によらず、基本ケースに対して得られた圧力分布全体に対して、一様に5倍の圧力が発生するものと想定し、構造応答解析コードLS-DYNAに対する境界条件として設定している。図1は基本ケースにおける原子炉下部キャビティ側面の圧力履歴を示している。最大圧力は約4.8MPaであるため、5倍と設定した場合の最大圧力は約24MPaであり、基本ケースのJASMINEコード解析の結果から得られた爆発源の最大圧力約23MPaを超える極端な値である。よって、熔融炉心落下位置が原子炉格納容器下部の中心軸から外れ、壁側に偏って落下した場合の影響評価に対して、本境界条件設定は保守的と考えられる。

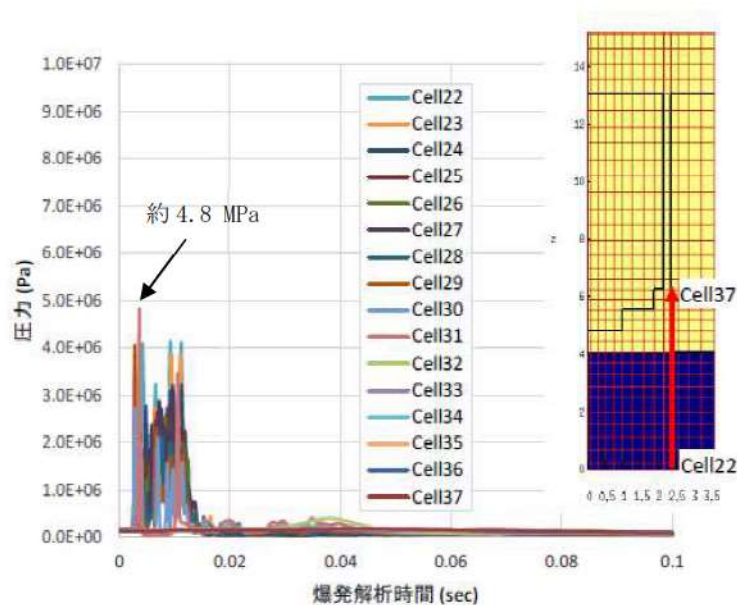


図1 原子炉下部キャビティ側面の圧力履歴（基本ケース）