

すべき対象の設計基準事故対処設備はないことから、「1.1.10 重大事故等対処設備に関する基本方針」のうち多様性及び位置的分散の設計方針は適用しない。

6.14.2.2.1 多様性，位置的分散

基本方針については、「1.1.10.1 多様性，位置的分散，悪影響防止等」に示す。

中央制御室空調装置及びアニュラス空気浄化ファンは，多重性を有する非常用交流電源設備からの給電が可能な設計とする。

中央制御室給気ファン，中央制御室循環ファン，中央制御室非常用循環ファン及び可搬型照明（SA）は，非常用交流電源設備に対して多様性を有する常設代替交流電源設備又は可搬型代替交流電源設備から給電できる設計とする。

アニュラス空気浄化ファンは，非常用交流電源設備に対して多様性を有する常設代替交流電源設備，可搬型代替交流電源設備又は代替所内電気設備から給電できる設計とする。

可搬型照明（SA）は，中央制御室の非常用照明設備と共通要因によって同時に機能を損なわないよう，位置的分散を図る設計とする。

電源設備の多様性，位置的分散については，「10.2 代替電源設備」に記載する。

6.14.2.2.2 悪影響防止

基本方針については，「1.1.10.1 多様性，位置的分散，悪影響防止等」に示す。

中央制御室の居住性の確保のために使用する中央制御室遮へいは，原子炉補助建屋と一体のコンクリート構造物とし，倒壊等により他の設備に悪影響を及ぼさない設計とする。

中央制御室給気ファン，中央制御室循環ファン，中央制御室非常用循環ファン，中央制御室非常用循環フィルタユニット及び中央制御室給気ユニットは，設計基準事故対処設備として使用する場合と同じ系統構成で重大事故等対処設備として使用することで，他の設備に悪影響を及ぼさない設計とする。

可搬型照明（SA）は，他の設備から独立して使用することで，他の設備に悪影響を及ぼさない設計とする。

酸素濃度・二酸化炭素濃度計は，他の設備から独立して使用が可能なことで，他の設備に悪影響を及ぼさない設計とする。

放射性物質の濃度を低減するために使用するアニュラス空気浄化ファン及びアニュラス空気浄化フィルタユニットは，交流動力電源及び直流電源が健全である場合には設計基準対象施設として使用する場合と同じ系統構成で重大事故等対処設備として使用し，全交流動力電源又は直流電源が喪失した場合には弁操作等によって，通常時の系統構成から重大事故等対処設備としての系統構成をすることで他の設備に悪影響を及ぼさない設計とする。

放射性物質の濃度を低減するために使用する排気筒は、設計基準対象施設として使用する場合と同じ系統構成で重大事故等対処設備として使用することで、他の設備に悪影響を及ぼさない設計とする。

放射性物質の濃度を低減するために使用するアニュラス全量排気弁等操作可搬型窒素ガスボンベは、通常時に接続先の系統と分離された状態であること及び重大事故等時は重大事故等対処設備として系統構成をすること並びに固縛によって固定をすることで、他の設備に悪影響を及ぼさない設計とする。

6.14.2.2.3 容量等

基本方針については、「1.1.10.2 容量等」に示す。

可搬型照明（SA）は、想定される重大事故等時に、運転員が中央制御室内で操作可能な照度を確保するために必要な容量を有するものを3個及び重大事故等時に身体サーベイ、作業服の着替え等に必要な照度を有するものを2個使用する。保有数は、中央制御室用として1セット3個、身体サーベイ、作業服の着替え等を行うための区画用として1セット2個、保守点検は目視点検であり、保守点検中でも使用が可能であるため、保守点検用は考慮せずに、故障時のバックアップ用としてそれぞれ1個の合計7個を原子炉補助建屋内に保管する設計とする。

酸素濃度・二酸化炭素濃度計は、中央制御室内の酸素濃度及び二酸化炭素濃度が活動に支障がない範囲内にあることの測定が可能なものを、中央制御室用として1個使用する。保有数は、重大事故等時に必要な1個に加えて故障時及び保守点検による待機除外時のバックアップ用として2個を加えた合計3個を保管する設計とする。

中央制御室給気ファン、中央制御室循環ファン、中央制御室非常用循環ファン、中央制御室非常用循環フィルタユニット及び中央制御室給気ユニットは、設計基準事故対処設備の中央制御室空調装置と兼用しており、運転員を過度の被ばくから防護するための中央制御室内の換気に必要な容量に対して十分であるため、設計基準事故対処設備と同仕様で設計する。

中央制御室非常用循環フィルタユニットは、設計基準事故対処設備としてのフィルタ性能が、想定される重大事故等時においても、中央制御室の運転員を過度の被ばくから防護するために必要な放射性物質の除去効率及び吸着能力に対して十分であるため、設計基準事故対処設備と同仕様で設計する。

炉心の著しい損傷により発生した放射性物質が、原子炉格納容器外に漏えいした場合において、放射性物質の濃度を低減するために使用するアニュラス空気浄化ファンは、設計基準事故対処設備のアニュラス空気浄化設備と兼用しており、原子炉格納容器から漏えいする空気中の放射性物質の濃度を低減するために必要な容量に対して十分であるため、設計基準事故対処設備と同仕様で設計する。アニュラス空気浄化フィルタユニットは、設計基準事故対処設備としてのフィルタ性能が、原子炉格納容器から漏えいする空気中の放射性物質の濃度を低減するために必要な容量に対して十分であるため、設計基準事故対処設備と同仕様で設計する。

アニュラス全量排気弁等操作用可搬型窒素ガスボンベは、供給先のB系アニュラス空気浄化設備の弁及びダンパが空気動作式であるため、弁全開に必要な圧力以上を設定圧力とし、配管分の加圧、弁作動回数、リークしないことを考慮した容量に対して十分な容量を有した1個を使用する。保有数は重大事故等時に必要な1個、故障時及び保守点検による待機除外時のバックアップ用として1個の合計2個を保管する設計とする。

6.14.2.2.4 環境条件等

基本方針については、「1.1.10.3 環境条件等」に示す。

中央制御室遮へい、中央制御室給気ファン、中央制御室循環ファン、中央制御室非常用循環ファン、中央制御室非常用循環フィルタユニット及び中央制御室給気ユニットは、原子炉補助建屋内に設置し、想定される重大事故等時における環境条件を考慮した設計とする。

中央制御室給気ファン、中央制御室循環ファン及び中央制御室非常用循環ファンの操作は中央制御室から可能な設計とする。

可搬型照明（SA）、酸素濃度・二酸化炭素濃度計の接続及び操作は、想定される重大事故等時において、設置場所で可能な設計とする。

アニュラス空気浄化ファン及びアニュラス空気浄化フィルタユニットは、周辺補機棟内に設置し、想定される重大事故等時における環境条件を考慮した設計とする。アニュラス空気浄化ファンの操作は、想定される重大事故等時において、中央制御室で可能な設計とする。

アニュラス全量排気弁等操作用可搬型窒素ガスボンベは、周辺補機棟内に保管及び設置し、想定される重大事故等時における環境条件を考慮した設計とする。アニュラス全量排気弁等操作用可搬型窒素ガスボンベの操作は、想定される重大事故等時において、設置場所で可能な設計とする。

排気筒は、屋外に設置し、想定される重大事故等時における環境条件を考慮した設計とする。

6.14.2.2.5 操作性の確保

基本方針については、「1.1.10.4 操作性及び試験・検査性」に示す。

中央制御室遮へいは、原子炉補助建屋と一体構造とし、重大事故等時において、特段の操作を必要とせず直ちに使用できる設計とする。

酸素濃度・二酸化炭素濃度計は、通常時に使用する設備ではなく、重大事故等時において、他の系統と切り替えることなく使用できる設計とする。

可搬型照明（SA）は、通常時に使用する設備ではなく、想定される重大事故等時において、他の系統と切替えることなく使用できる設計とする。

中央制御室空調装置の空気作動ダンパは、駆動源（空気）が喪失した場合又は電源供給ができない場合においても、一般的に使用される工具等を用いて現場で人力により確実に操作が可能な設計とする。

可搬型照明（SA）の電源ケーブルの接続は、コンセントによる接続とし、接続規格を統一することで、確実に接続が可能な設計とする。可搬型照明（SA）は、人力による持ち運びが可能な設計とする。

可搬型照明（SA），酸素濃度・二酸化炭素濃度計は，付属の操作スイッチにより設置場所で操作が可能な設計とする。

酸素濃度・二酸化炭素濃度計は，人力による持ち運びが可能な設計とする。

アニュラス空気浄化ファン及びアニュラス空気浄化フィルタユニットを使用した放射性物質の濃度低減を行う系統は，交流動力電源及び直流電源が健全である場合には設計基準対象施設として使用する場合と同じ系統構成で重大事故等対処設備として使用でき，全交流動力電源又は直流電源が喪失した場合にも設計基準対象施設として使用する場合の系統から切替えることなく弁操作等により重大事故等対処設備として使用できる設計とする。アニュラス空気浄化ファンは，中央制御室の制御盤での操作が可能な設計とする。

排気筒は，炉心の著しい損傷が発生した場合でも，設計基準対象施設として使用する場合と同じ系統構成で重大事故等対処設備として使用できる設計とする。

アニュラス全量排気弁等操作用可搬型窒素ガスポンベを使用したB系アニュラス空気浄化設備の弁及びダンパへの代替空気供給を行う系統は，重大事故等が発生した場合でも，通常時の系統から弁操作等にて速やかに切り替えられる設計とする。アニュラス全量排気弁等操作用可搬型窒素ガスポンベの出口配管と制御用空気配管の接続は，簡便な接続方式による接続とし，確実に接続できる設計とする。アニュラス全量排気弁等操作用可搬型窒素ガスポンベの取付継手は，他の窒素ポンベ（加圧器逃がし弁操作用可搬型窒素ガスポンベ，原子炉補機冷却水サージタンク加圧用可搬型窒素ガスポンベ及び格納容器空気サンプルライン隔離弁操作用可搬型窒素ガスポンベ）と同一形状とし，一般的に使用される工具を用いて確実に接続できるとともに，必要により窒素ポンベの交換が可能な設計とする。

中央制御室空調装置は，想定される重大事故等時において，設計基準事故対処設備として使用する場合と同じ系統構成で重大事故等対処設備として使用し，弁操作等により速やかに切り替えられる設計とする。

中央制御室空調装置の運転モード切替は，中央制御室換気系隔離信号による自動動作のほか，中央制御室の制御盤での手動切替操作も可能な設計とする。

中央制御室空調装置は，中央制御室の操作スイッチにより操作が可能な設計とする。

6.14.2.3 主要設備及び仕様

中央制御室（重大事故等時）の主要設備及び仕様を第6.14.2表に示す。

6.14.2.4 試験検査

基本方針については，「1.1.10.4 操作性及び試験・検査性」に示す。

中央制御室遮へいは，発電用原子炉の運転中又は停止中に外観の確認が可能な設計とする。

可搬型照明（SA），酸素濃度・二酸化炭素濃度計は，発電用原子炉の運転中又は停止中に機能・性能及び外観の確認が可能な設計とする。

中央制御室給気ファン、中央制御室循環ファン、中央制御室非常用循環ファン、中央制御室非常用循環フィルタユニット及び中央制御室給気ユニットは、発電用原子炉の運転中又は停止中に、非常用ラインにて機能・性能確認が可能な設計とする。

中央制御室給気ファン、中央制御室循環ファン及び中央制御室非常用循環ファンは、発電用原子炉の停止中に分解が可能な設計とする。

中央制御室非常用循環フィルタユニットは、発電用原子炉の運転中又は停止中に差圧確認が可能な設計とする。また、中央制御室非常用循環フィルタユニットは、発電用原子炉の停止中に内部確認を行えるように、点検口を設ける設計とし、性能の確認を行えるように、フィルタを取り出すことが可能な設計とする。

中央制御室給気ユニットは、発電用原子炉の運転中又は停止中に差圧確認が可能な設計とする。また、中央制御室給気ユニットは、発電用原子炉の運転中又は停止中に内部確認を行えるように、点検口を設ける設計とする。

アニュラス部からの放射性物質の濃度低減に使用する系統（アニュラス空気浄化ファン及びアニュラス空気浄化フィルタユニット）は、発電用原子炉の運転中又は停止中に他系統と独立した試験系統により機能・性能及び漏えいの確認が可能な系統設計とする。

アニュラス空気浄化ファンは、発電用原子炉の運転中又は停止中に分解が可能な設計とする。

アニュラス空気浄化フィルタユニットは、発電用原子炉の運転中又は停止中に差圧確認が可能な系統設計とする。また、アニュラス空気浄化フィルタユニットは、内部の確認が可能なよう点検口を設ける設計とし、フィルタ取り出しができる設計とする。

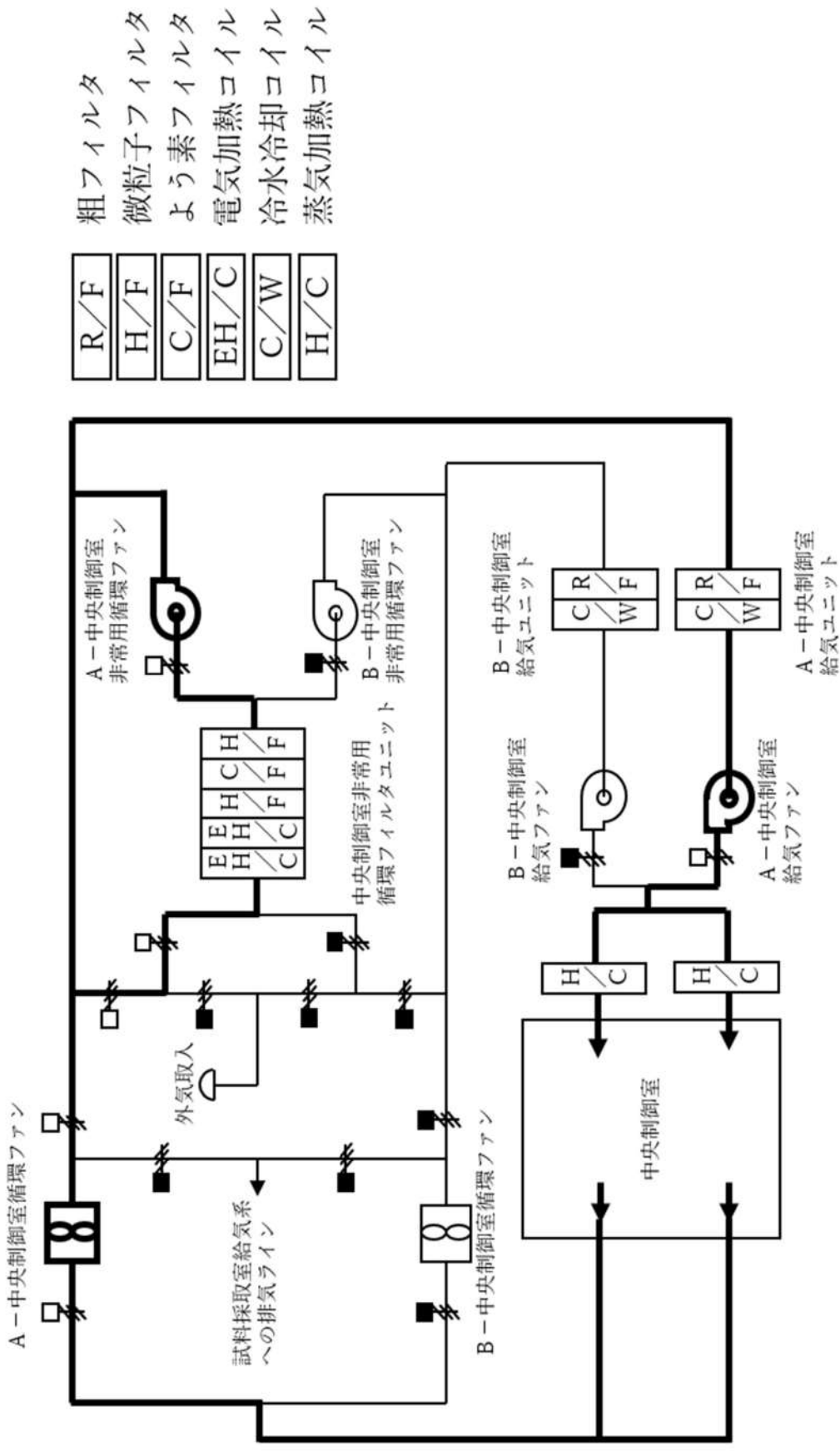
排気筒は、発電用原子炉の運転中又は停止中に外観の確認が可能な設計とする。

アニュラス部からの放射性物質の濃度低減に使用するアニュラス全量排気弁等操作用可搬型窒素ガスボンベは、B系アニュラス空気浄化設備の弁及びダンパの駆動用空気配管への窒素供給により、弁の開閉試験を行うことで発電用原子炉の運転中又は停止中に機能・性能及び漏えいの確認が可能な設計とする。

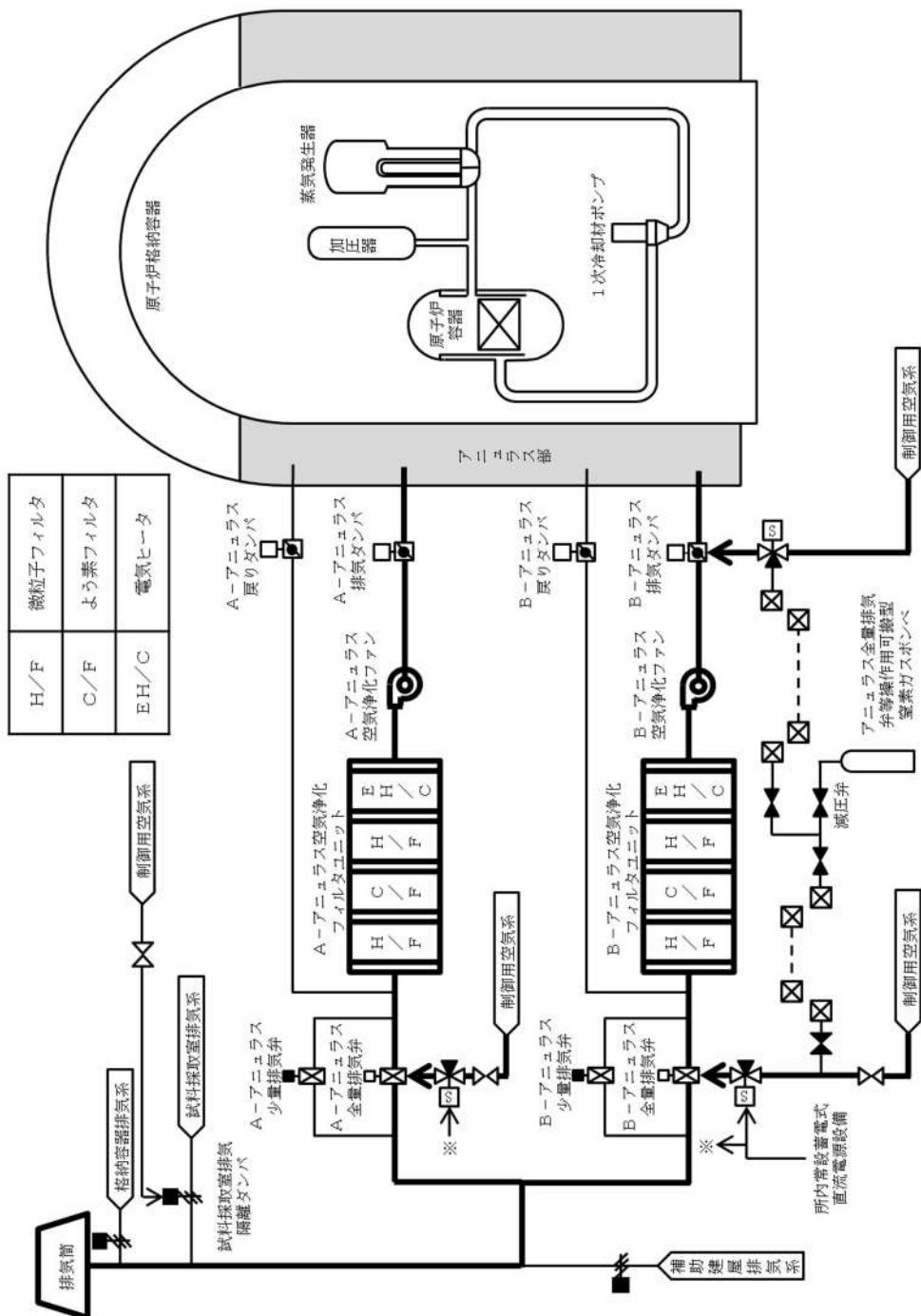
アニュラス全量排気弁等操作用可搬型窒素ガスボンベは発電用原子炉の運転中又は停止中に規定圧力の確認が可能な設計とする。また、アニュラス全量排気弁等操作用可搬型窒素ガスボンベは発電用原子炉の運転中又は停止中に外観の確認が可能な設計とする。

第 6. 14. 2 表 中央制御室（重大事故等時）の主要仕様

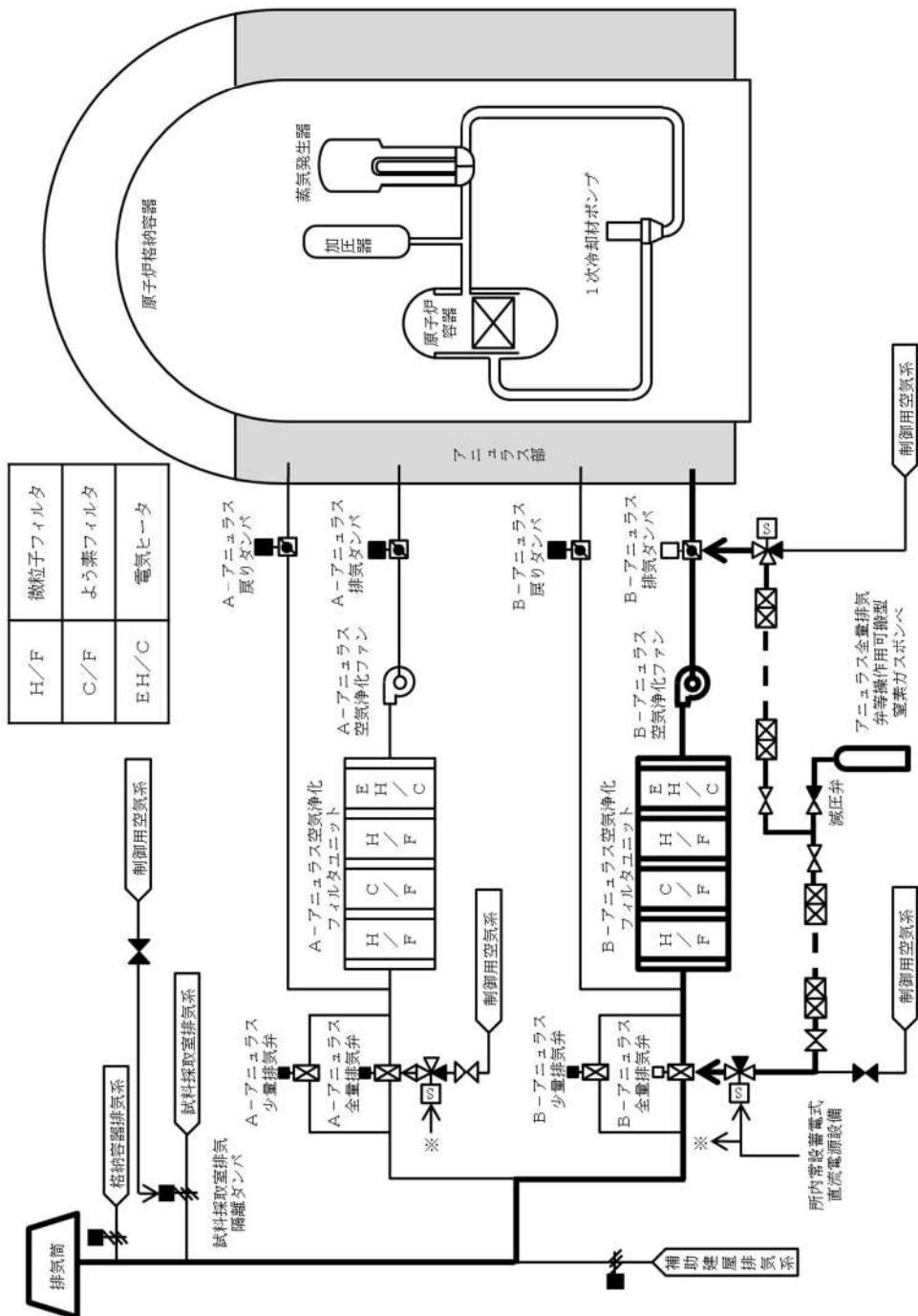
- (1) 中央制御室遮へい
第 8. 1. 1 表 遮蔽設備の主要仕様に記載する。
- (2) 中央制御室給気ファン
第 8. 2. 2 表 補助建屋換気空調設備の主要仕様に記載する。
- (3) 中央制御室循環ファン
第 8. 2. 2 表 補助建屋換気空調設備の主要仕様に記載する。
- (4) 中央制御室非常用循環ファン
第 8. 2. 2 表 補助建屋換気空調設備の主要仕様に記載する。
- (5) 中央制御室非常用循環フィルタユニット
第 8. 2. 2 表 補助建屋換気空調設備の主要仕様に記載する。
- (6) 中央制御室給気ユニット
第 8. 2. 2 表 補助建屋換気空調設備の主要仕様に記載する。
- (7) 酸素濃度・二酸化炭素濃度計
測定範囲 0～25. 0vol%（酸素）
 0～5. 00vol%（二酸化炭素）
個 数 1（予備 2）
- (8) 可搬型照明（SA）
個 数 5（予備 2）
- (9) アニュラス空気浄化ファン
第 9. 3. 1 表 アニュラス空気浄化設備の主要仕様に記載する。
- (10) アニュラス空気浄化フィルタユニット
第 9. 3. 1 表 アニュラス空気浄化設備の主要仕様に記載する。
- (11) 排気筒
第 8. 2. 4 表 補助建屋換気空調設備の主要仕様に記載する。
- (12) アニュラス全量排気弁等操作用可搬型窒素ガスボンベ
第 6. 12. 1 表 アニュラス空気浄化設備（重大事故等時）の主要仕様に記載する。



第 6.14.1 図 中央制御室（重大事故等時） 系統概要図
 （居住性を確保するための設備（中央制御室空調装置））



第6.14.2図 中央制御室（重大事故等時）系統概要図
 （放射性物質の濃度を低減するための設備（アニュラス空気浄化設備）
 （交流動力電源及び直流電源が健全である場合）



第 6.14.3 図 中央制御室（重大事故等時）系統概要図
 （放射性物質の濃度を低減するための設備（アニュラス空気浄化設備）
 （全交流動力電源又は直流電源が喪失した場合）

8.2 換気空調設備

8.2.3 主要設備

(2) 補助建屋換気空調設備

c. 中央制御室空調装置

(a) 通常運転時等

中央制御室空調装置は、通常運転時、運転時の異常な過渡変化時及び設計基準事故時において、中央制御室の換気空調を行うための装置であり、中央制御室給気系統、中央制御室循環系統及び中央制御室非常用循環系統で構成する。

設計基準事故が発生した場合において、外気との連絡口を遮断し、閉回路循環運転をすることにより、事故によって放出することがあり得る気体状放射性物質が中央制御室に直接侵入することを防ぎ、運転員等を過度の放射線被ばく等から防護するため、よう素フィルタを通して再循環することができる設計とする。

中央制御室外の火災等により発生する燃焼ガス、ばい煙、有毒ガス及び降下火砕物に対し、中央制御室空調装置の外気取入れを手動で遮断し、閉回路循環運転に切替えることにより運転員等を外部からの自然現象等から防護できる設計とする。

i. 中央制御室給気系統

中央制御室給気系統は、中央制御室への新鮮な外気の供給及び中央制御室の冷暖房をするための系統であり、冷却コイルを内蔵した中央制御室給気ユニット、中央制御室給気ファン、加湿器並びに蒸気加熱コイルを設ける。

ii. 中央制御室循環系統

中央制御室循環系統は、中央制御室の空気を循環するための系統であり、中央制御室循環ファンを設ける。

iii. 中央制御室非常用循環系統

中央制御室非常用循環系統は、事故時に中央制御室内空気の清浄を維持するための系統であり、中央制御室非常用循環フィルタユニット及び中央制御室非常用循環ファンを設ける。

中央制御室内空気は、事故時の閉回路循環運転時において、微粒子フィルタ及びよう素フィルタを内蔵した中央制御室非常用循環フィルタユニットを通し、空気中の微粒子及び放射性物質を除去低減した後、中央制御室非常用循環ファンにより中央制御室へ戻す。

また、外気との遮断が長期にわたり室内の環境が悪化した場合は、外気を中央制御室非常用循環フィルタユニットで浄化しながら中央制御室に取り入れることができる。

(b) 重大事故等時

(b-1) 設計方針

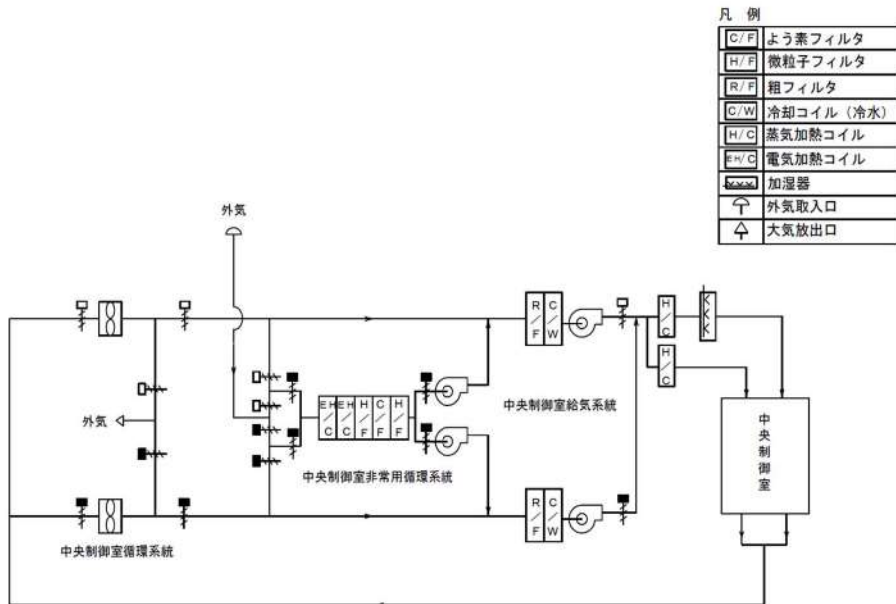
炉心の著しい損傷が発生した場合においても、中央制御室に運転員がとどまるために必要な換気空調設備として、中央制御室空調装置を設ける。本設備については、「6.14 制御室」に記載する。

(b-2) 主要設備及び仕様

中央制御室空調装置（重大事故等時）の主要設備及び仕様を第 8.2.5 表に示す。

第 8.2.5 表 中央制御室空調装置（重大事故等時）の主要仕様

- (1) 中央制御室給気ファン
第 8.2.2 表 補助建屋換気空調設備の主要仕様に記載する。
- (2) 中央制御室循環ファン
第 8.2.2 表 補助建屋換気空調設備の主要仕様に記載する。
- (3) 中央制御室非常用循環ファン
第 8.2.2 表 補助建屋換気空調設備の主要仕様に記載する。
- (4) 中央制御室非常用循環フィルタユニット
第 8.2.2 表 補助建屋換気空調設備の主要仕様に記載する。
- (5) 中央制御室給気ユニット
第 8.2.2 表 補助建屋換気空調設備の主要仕様に記載する。



第 8.2.4 図 補助建屋換気空調設備系統概要図（中央制御室空調装置）

8.1 遮蔽設備

8.1.3 主要設備

(6) 中央制御室遮へい

b. 重大事故等時

炉心の著しい損傷が発生した場合においても中央制御室に運転員がとどまるために必要な遮蔽設備として、中央制御室遮へいを設ける。

中央制御室遮へいについては、「6.14 制御室」に記載する。

8.1.4 主要仕様

遮蔽設備の主要仕様を第 8.1.1 表及び第 8.1.2 表に示す。

第 8.1.2 表 遮蔽設備（重大事故等時）の主要仕様

(1) 中央制御室遮へい

兼用する設備は以下のとおり。

- ・遮蔽設備
- ・中央制御室(重大事故等時)
 - 厚 さ mm 以上
 - 材 料 鉄筋コンクリート

枠囲みの内容は機密情報に属しますので公開できません。

9. 原子炉格納施設
9.3 アニュラス空気浄化設備
9.3.2 重大事故等時
9.3.2.1 概要

炉心の著しい損傷が発生した場合において、運転員が中央制御室にとどまるために、原子炉格納容器から漏えいした空気中の放射性物質の濃度を低減するための設備及び原子炉建屋その他の原子炉格納容器から漏えいする気体状の放射性物質を格納するための施設の水素爆発による損傷を防止するための設備として以下の重大事故等対処設備（放射性物質の濃度低減及び水素の排出）を設置及び保管する。

9.3.2.2 設計方針

運転員が原子炉制御室にとどまるための設備のうち、放射性物質の濃度を低減するための設備及び水素爆発による原子炉建屋等の損傷を防止するための設備のうち、原子炉建屋等の損傷を防止するための水素濃度制御設備としてアニュラス空気浄化ファン及びアニュラス空気浄化フィルタユニットを設ける。

(1) 交流動力電源及び直流電源が健全である場合に用いる設備

交流動力電源及び直流電源が健全である場合に用いる重大事故等対処設備（放射性物質の濃度低減及び水素の排出）として、アニュラス空気浄化設備のアニュラス空気浄化ファン及びアニュラス空気浄化フィルタユニットを使用する。

アニュラス空気浄化ファンは、原子炉格納容器からアニュラス部へ漏えいする放射性物質、水素等を含む空気を吸入し、アニュラス空気浄化フィルタユニットを介して放射性物質を低減させた後排出することで、放射性物質の濃度を低減するとともに水素を排出する設計とする。

交流動力電源及び直流電源が健全である場合に、アニュラス空気浄化ファンは、非常用交流電源設備から給電が可能な設計とする。また、系統構成に必要な空気作動弁及び空気作動ダンパは、所内常設蓄電式直流電源設備からの給電が可能な設計とする。

主要な設備は、以下のとおりとする。

- ・アニュラス空気浄化ファン
- ・アニュラス空気浄化フィルタユニット
- ・所内常設蓄電式直流電源設備（10.2 代替電源設備）

本システムの流路として、換気空調設備を構成する排気筒、アニュラス空気浄化設備のダクト、ダンパ及び弁を重大事故等対処設備として使用する。

(2) 全交流動力電源又は直流電源が喪失した場合に用いる設備

全交流動力電源又は直流電源が喪失した場合に用いる重大事故等対処設備（放射性物質の濃度低減及び水素の排出）として、アニュラス空気浄化設備のB-アニュラス空気浄化ファン及びB-アニュラス空気浄化フィルタユニット並びにアニュラス全量排気弁等操作用可搬型窒素ガスポンベを使用する。

また、代替電源設備として常設代替交流電源設備、可搬型代替交流電源設備、代替所内電気設備及び所内常設蓄電式直流電源設備を使用する。B-アニュラス空気浄化ファンは、原子炉格納容器からアニュラス部へ漏えいする放射性物質、水素等を含む空気を吸入し、B-アニュラス空気浄化フィルタユニットを介して放射性物質を低減させた後排出することで、放射性物質の濃度を低減するとともに水素を排出する設計とする。アニュラス空気浄化ファンは、代替電源設備である常設代替交流電源設備又は可搬型代替交流電源設備から給電できる設計とする。加えて、B-アニュラス空気浄化ファンは、代替所内電気設備からも給電が可能な設計とする。

また、B系アニュラス空気浄化設備の弁及びダンパはアニュラス全量排気弁等操作用可搬型窒素ガスポンベにより代替空気を供給すること又は、アニュラス全量排気弁等操作用可搬型窒素ガスポンベにより代替空気を供給し、代替電源設備である常設代替交流電源設備若しくは可搬型代替交流電源設備から給電可能な所内常設蓄電式直流電源設備により電磁弁を開放することで開操作できる設計とする。

主要な設備は、以下のとおりとする。

- ・ B-アニュラス空気浄化ファン
- ・ B-アニュラス空気浄化フィルタユニット
- ・ アニュラス全量排気弁等操作用可搬型窒素ガスポンベ (6.12 アニュラス空気浄化設備 (重大事故等時))
- ・ 常設代替交流電源設備 (10.2 代替電源設備)
- ・ 可搬型代替交流電源設備 (10.2 代替電源設備)
- ・ 代替所内電気設備 (10.2 代替電源設備)
- ・ 所内常設蓄電式直流電源設備 (10.2 代替電源設備)

本システムの流路として、換気空調設備を構成する排気筒、アニュラス空気浄化設備のダクト、ダンパ及び弁並びに制御用圧縮空気設備の配管及び弁を重大事故等対処設備として使用する。

その他、設計基準事故対処設備である非常用交流電源設備を重大事故等対処設備 (設計基準拡張) として使用する。

ディーゼル発電機は、設計基準事故対処設備であるとともに、重大事故等時においても使用するため、「1.1.10 重大事故等対処設備に関する基本方針」に示す設計方針を適用する。ただし、多様性及び位置的分散を考慮すべき対象の設計基準事故対処設備はないことから、「1.1.10 重大事故等対処設備に関する基本方針」のうち多様性及び位置的分散の設計方針は適用しない。

アニュラス全量排気弁等操作用可搬型窒素ガスポンベについては「6.12 アニュラス空気浄化設備 (重大事故等時)」に記載する。

非常用交流電源設備については、「10.1 非常用電源設備」にて記載する。

常設代替交流電源設備、可搬型代替交流電源設備、代替所内電気設備及び所内常設蓄電式直流電源設備については、「10.2 代替電源設備」にて記載する。

9.3.2.2.1 多様性，位置的分散

基本方針については、「1.1.10.1 多様性，位置的分散，悪影響防止等」に示す。

アニュラス空気浄化ファンは，非常用交流電源設備に対して多様性を持った常設代替交流電源設備，可搬型代替交流電源設備又は代替所内電気設備から給電できる設計とする。電源設備の多様性，位置的分散については「10.2 代替電源設備」に記載する。

9.3.2.2.2 悪影響防止

基本方針については、「1.1.10.1 多様性，位置的分散，悪影響防止等」に示す。

放射性物質の濃度低減及び水素の排出に使用するアニュラス空気浄化ファン及びアニュラス空気浄化フィルタユニットは，交流動力電源及び直流電源が健全である場合には設計基準対象施設として使用する場合同じ系統構成で重大事故等対処設備として使用し，全交流動力電源又は直流電源が喪失した場合には弁操作等によって，通常時の系統構成から重大事故等対処設備としての系統構成をすることで他の設備に悪影響を及ぼさない設計とする。

放射性物質の濃度低減及び水素の排出に使用する排気筒は，設計基準対象施設として使用する場合同じ系統構成で重大事故等対処設備として使用することで，他の設備に悪影響を及ぼさない設計とする。

9.3.2.2.3 容量等

基本方針については、「1.1.10.2 容量等」に示す。

炉心の著しい損傷により発生した放射性物質及び水素が，原子炉格納容器外に漏えいした場合において，放射性物質の濃度を低減及び水素を排出するために使用するアニュラス空気浄化ファンは，設計基準事故対処設備のアニュラス空気浄化設備と兼用しており，原子炉格納容器から漏えいする空気中の放射性物質の濃度を低減するために必要な容量に対して十分であるため，設計基準事故対処設備と同仕様で設計する。また，原子炉格納容器外に漏えいした可燃限界濃度未満の水素を含む空気を排出させる機能に対して，設計基準事故対処設備としてのアニュラスの負圧達成能力及び負圧維持能力を使用することにより，アニュラス部の水素を屋外に排出することができるため，同仕様で設計するが，格納容器内自然対流冷却，格納容器スプレイ及び代替格納容器スプレイによる原子炉格納容器の温度・圧力低下機能と，原子炉格納容器内水素処理装置及び格納容器水素イグナイタによる原子炉格納容器内の水素濃度低減機能とあいまって，水素爆発による原子炉建屋等の損傷を防止する容量を有する設計とする。アニュラス空気浄化フィルタユニットは，設計基準事故対処設備としてのフィルタ性能が，原子炉格納容器から漏えいする空気中の放射性物質の濃度を低減するために必要な容量に対して十分であるため，設計基準事故対処設備と同仕様で設計する。

9.3.2.2.4 環境条件等

基本方針については、「1.1.10.3 環境条件等」に示す。

アニュラス空気浄化ファン及びアニュラス空気浄化フィルタユニットは、周辺補機棟内に設置し、想定される重大事故等時における環境条件を考慮した設計とする。

アニュラス空気浄化ファンの操作は、想定される重大事故等時において、中央制御室で可能な設計とする。

排気筒は、屋外に設置し、想定される重大事故等時における環境条件を考慮した設計とする。

9.3.2.2.5 操作性の確保

基本方針については、「1.1.10.4 操作性及び試験・検査性」に示す。

アニュラス空気浄化ファン及びアニュラス空気浄化フィルタユニットを使用した放射性物質の濃度低減及び水素の排出を行う系統は、交流動力電源及び直流電源が健全である場合には設計基準対象施設として使用する場合と同じ系統構成で重大事故等対処設備として使用でき、全交流動力電源又は直流電源が喪失した場合にも設計基準対象施設として使用する場合の系統から切替えることなく弁操作等により重大事故等対処設備として使用できる設計とする。アニュラス空気浄化ファンは、中央制御室の制御盤での操作が可能な設計とする。

排気筒は、炉心の著しい損傷が発生した場合でも、設計基準対象施設として使用する場合と同じ系統構成で重大事故等対処設備として使用できる設計とする。

9.3.2.3 主要設備及び仕様

アニュラス空気浄化設備の主要設備及び仕様は第 9.3.2 表に示す。

9.3.2.4 試験検査

基本方針については、「1.1.10.4 操作性及び試験・検査性」に示す。

アニュラス部からの放射性物質の濃度低減及び水素の排出に使用する系統（アニュラス空気浄化ファン及びアニュラス空気浄化フィルタユニット）は、発電用原子炉の運転中又は停止中に他系統と独立した試験系統により機能・性能及び漏えいの確認が可能な系統設計とする。

アニュラス空気浄化ファンは、発電用原子炉の運転中又は停止中に分解が可能な設計とする。

アニュラス空気浄化フィルタユニットは、発電用原子炉の運転中又は停止中に差圧確認が可能な系統設計とする。また、アニュラス空気浄化フィルタユニットは、内部の確認が可能なよう点検口を設ける設計とし、フィルタ取り出しができる設計とする。

排気筒は、発電用原子炉の運転中又は停止中に外観の確認が可能な設計とする。

第 9.3.2 表 アニュラス空気浄化設備（重大事故等時）の主要仕様

(1) アニュラス空気浄化ファン

第 9.3.1 表 アニュラス空気浄化設備の主要仕様に記載する。

(2) アニュラス空気浄化フィルタユニット

第 9.3.1 表 アニュラス空気浄化設備の主要仕様に記載する。

(3) 排気筒

第 8.2.4 表 補助建屋換気空調設備の主要仕様に記載する。

6.12 アニュラス空気浄化設備（重大事故等時）

6.12.1 概要

炉心の著しい損傷が発生した場合において、運転員が中央制御室にとどまるために、原子炉格納容器から漏えいした空気中の放射性物質の濃度を低減するための設備及び原子炉建屋その他の原子炉格納容器から漏えいする気体状の放射性物質を格納するための施設の水素爆発による損傷を防止するための設備として以下の重大事故等対処設備（放射性物質の濃度低減及び水素の排出）を設置及び保管する。

6.12.2 設計方針

水素爆発による原子炉建屋等の損傷を防止するための設備のうち、原子炉建屋等の損傷を防止するための水素濃度制御設備及び運転員が原子炉制御室にとどまるための設備のうち放射性物質の濃度を低減するための設備としてアニュラス全量排気弁等操作用可搬型窒素ガスポンベを設ける。

(1) 全交流動力電源又は直流電源が喪失した場合に用いる設備

全交流動力電源又は直流電源が喪失した場合に用いる重大事故等対処設備（放射性物質の濃度低減及び水素の排出）として、アニュラス空気浄化設備のB-アニュラス空気浄化ファン及びB-アニュラス空気浄化フィルタユニット並びにアニュラス全量排気弁等操作用可搬型窒素ガスポンベを使用する。また、代替電源設備として常設代替交流電源設、可搬型代替交流電源設備、代替所内電気設備及び所内常設蓄電式直流電源設備を使用する。

B-アニュラス空気浄化ファンは、原子炉格納容器からアニュラス部へ漏えいする放射性物質、水素等を含む空気を吸入し、B-アニュラス空気浄化フィルタユニットを介して放射性物質を低減させた後排出することで、放射性物質の濃度を低減するとともに水素を排出する設計とする。

アニュラス空気浄化ファンは、代替電源設備である常設代替交流電源設備又は可搬型代替交流電源設備から給電できる設計とする。加えて、B-アニュラス空気浄化ファンは、代替所内電気設備からも給電が可能な設計とする。

また、B系アニュラス空気浄化設備の弁及びダンパはアニュラス全量排気弁等操作用可搬型窒素ガスポンベにより代替空気を供給すること又は、アニュラス全量排気弁等操作用可搬型窒素ガスポンベにより代替空気を供給し、代替電源設備である常設代替交流電源設備若しくは可搬型代替交流電源設備から給電可能な所内常設蓄電式直流電源設備により電磁弁を開放することで開操作できる設計とする。

主要な設備は、以下のとおりとする。

- ・ B-アニュラス空気浄化ファン（9.3 アニュラス空気浄化設備）
- ・ B-アニュラス空気浄化フィルタユニット（9.3 アニュラス空気浄化設備）
- ・ アニュラス全量排気弁等操作用可搬型窒素ガスポンベ
- ・ 常設代替交流電源設備（10.2 代替電源設備）

- ・可搬型代替交流電源設備(10.2 代替電源設備)
- ・代替所内電気設備 (10.2 代替電源設備)
- ・所内常設蓄電式直流電源設備 (10.2 代替電源設備)

本システムの流路として、換気空調設備を構成する排気筒、アニュラス空気浄化設備のダクト、ダンパ及び弁並びに制御用圧縮空気設備の配管及び弁を重大事故等対処設備として使用する。

Bーアニュラス空気浄化ファン及びBーアニュラス空気浄化フィルタユニットについては「9.3 アニュラス空気浄化設備」に記載する。

常設代替交流電源設備、可搬型代替交流電源設備、代替所内電気設備及び所内常設蓄電式直流電源設備については、「10.2 代替電源設備」にて記載する。

6.12.2.1 多様性、位置的分散

基本方針については、「1.1.10.1 多様性、位置的分散、悪影響防止等」に示す。

アニュラス全量排気弁等操作用可搬型窒素ガスポンベは、予備のポンベも含めて、通常時接続せず、周辺補機棟内に保管及び設置し、周辺補機棟内の制御用空気圧縮機と異なる区画に保管することで、共通要因によって同時に機能を損なわないよう位置的分散を図る設計とする。

6.12.2.2 悪影響防止

基本方針については、「1.1.10.1 多様性、位置的分散、悪影響防止等」に示す。

放射性物質の濃度低減及び水素の排出に使用するアニュラス全量排気弁等操作用可搬型窒素ガスポンベは、通常時に接続先の系統と分離された状態であること及び重大事故等時は重大事故等対処設備として系統構成をすること並びに固縛によって固定をすることで、他の設備に悪影響を及ぼさない設計とする。

6.12.2.3 容量等

基本方針については、「1.1.10.2 容量等」に示す。

アニュラス全量排気弁等操作用可搬型窒素ガスポンベは、供給先のB系アニュラス空気浄化設備の弁及びダンパが空気動作式であるため、弁全開に必要な圧力以上を設定圧力とし、配管分の加圧、弁作動回数、リークしないことを考慮した容量に対して十分な容量を有した1個を使用する。保有数は重大事故等時に必要な1個、故障時及び保守点検による待機除外時のバックアップ用として1個の合計2個を保管する設計とする。

6.12.2.4 環境条件等

基本方針については、「1.1.10.3 環境条件等」に示す。

アニュラス全量排気弁等操作用可搬型窒素ガスポンベは、周辺補機棟内に保管及び設置し、想定される重大事故等時における環境条件を考慮した設計とす

る。アニュラス全量排気弁等操作用可搬型窒素ガスポンベの操作は、想定される重大事故等時において、設置場所で可能な設計とする。

6.12.2.5 操作性の確保

基本方針については、「1.1.10.4 操作性及び試験・検査性」に示す。

アニュラス全量排気弁等操作用可搬型窒素ガスポンベを使用したB系アニュラス空気浄化設備の弁及びダンパへの代替空気供給を行う系統は、重大事故等が発生した場合でも、通常時の系統から弁操作等にて速やかに切り替えられる設計とする。アニュラス全量排気弁等操作用可搬型窒素ガスポンベは、人力による運搬が可能な設計とし、屋内のアクセスルートを通行してアクセス可能な設計とするとともに、設置場所にて固縛による固定等が可能な設計とする。アニュラス全量排気弁等操作用可搬型窒素ガスポンベの出口配管と制御用空気配管の接続は、簡便な接続方式による接続とし、確実に接続できる設計とする。アニュラス全量排気弁等操作用可搬型窒素ガスポンベの取付継手は、他の窒素ポンベ（加圧器逃がし弁操作用可搬型窒素ガスポンベ、原子炉補機冷却水サージタンク加圧用可搬型窒素ガスポンベ及び格納容器空気サンプルライン隔離弁操作用可搬型窒素ガスポンベ）と同一形状とし、一般的に使用される工具を用いて確実に接続できるとともに、必要により窒素ポンベの交換が可能な設計とする。

6.12.3 主要設備及び仕様

アニュラス空気浄化設備の主要設備及び仕様は第6.12.1表に示す。

6.12.4 試験検査

基本方針については、「1.1.10.4 操作性及び試験・検査性」に示す。

アニュラス部からの放射性物質の濃度低減及び水素の排出に使用するアニュラス全量排気弁等操作用可搬型窒素ガスポンベは、B系アニュラス空気浄化設備の弁及びダンパの駆動用空気配管への窒素供給により、弁の開閉試験を行うことで発電用原子炉の運転中又は停止中に機能・性能及び漏えいの確認が可能な設計とする。アニュラス全量排気弁等操作用可搬型窒素ガスポンベは発電用原子炉の運転中又は停止中に規定圧力の確認が可能な設計とする。また、アニュラス全量排気弁等操作用可搬型窒素ガスポンベは発電用原子炉の運転中又は停止中に外観の確認が可能な設計とする。

第 6.12.1 表 アニュラス空気浄化設備（重大事故等時）の主要仕様

(1) アニュラス全量排気弁等操作用可搬型窒素ガスボンベ
兼用する設備は以下のとおり。

- ・水素爆発による原子炉建屋等の損傷を防止するための設備
- ・中央制御室（重大事故等時）

種 類	鋼製容器
個 数	1（予備 1）
容 量	約 47L
最高使用圧力	14.7MPa[gage]
供給圧力	約 0.74MPa[gage]（供給後圧力）

2.16 運転員が原子炉制御室にとどまるための設備【59条】

< 添付資料 目次 >

2.16 運転員が原子炉制御室にとどまるための設備

2.16.1 設置許可基準規則第59条への適合方針

2.16.1.1 重大事故等対処設備

- (1) 居住性を確保するための設備
- (2) 汚染の持ち込みを防止するための設備
- (3) 放射性物質の濃度を低減するための設備
- (4) 無停電運転保安灯

2.16.2 重大事故等対処設備

2.16.2.1 中央制御室の居住性を確保するための設備

2.16.2.1.1 設備概要

- (1) 遮蔽及び換気設備
- (2) 可搬型照明 (SA)
- (3) 酸素濃度・二酸化炭素濃度計

2.16.2.1.2 主要設備及び計装設備の仕様

- (1) 中央制御室遮へい
- (2) 中央制御室給気ファン
- (3) 中央制御室循環ファン
- (4) 中央制御室非常用循環ファン
- (5) 中央制御室非常用循環フィルタユニット
- (6) 中央制御室給気ユニット
- (7) 酸素濃度・二酸化炭素濃度計
- (8) 可搬型照明 (SA)

2.16.2.1.3 設置許可基準規則第43条への適合方針

2.16.2.1.3.1 設置許可基準規則第43条第1項への適合方針

- (1) 環境条件及び荷重条件 (設置許可基準規則第43条第1項第一号)
- (2) 操作性 (設置許可基準規則第43条第1項第二号)
- (3) 試験及び検査 (設置許可基準規則第43条第1項第三号)
- (4) 切替えの容易性 (設置許可基準規則第43条第1項第四号)
- (5) 悪影響の防止 (設置許可基準規則第43条第1項第五号)
- (6) 設置場所 (設置許可基準規則第43条第1項第六号)

2.16.2.1.3.2 設置許可基準規則第43条第2項への適合方針

- (1) 容量 (設置許可基準規則第43条第2項第一号)
- (2) 共用の禁止 (設置許可基準規則第43条第2項第二号)
- (3) 設計基準事故対処設備との多様性 (設置許可基準規則第43条第2項第三号)

2.16.2.1.3.3 設置許可基準規則第43条第3項への適合方針

- (1) 容量 (設置許可基準規則第43条第3項第一号)
- (2) 確実な接続 (設置許可基準規則第43条第3項第二号)
- (3) 複数の接続口 (設置許可基準規則第43条第3項第三号)
- (4) 設置場所 (設置許可基準規則第43条第3項第四号)
- (5) 保管場所 (設置許可基準規則第43条第3項第五号)
- (6) アクセスルートの確保 (設置許可基準規則第43条第3項第六号)
- (7) 設計基準事故対処設備及び常設重大事故防止設備との多様性 (設置許可基準規則第43条第3項第七号)

- 2.16.2.2 汚染の持ち込みを防止するための設備
 - 2.16.2.2.1 設備概要
 - 2.16.2.2.2 主要設備及び計装設備の仕様
 - (1) 可搬型照明 (SA)
 - 2.16.2.2.3 設置許可基準規則第 43 条への適合方針
 - 2.16.2.2.3.1 設置許可基準規則第 43 条第 1 項への適合方針
 - (1) 環境条件及び荷重条件 (設置許可基準規則第 43 条第 1 項第一号)
 - (2) 操作性 (設置許可基準規則第 43 条第 1 項第二号)
 - (3) 試験及び検査 (設置許可基準規則第 43 条第 1 項第三号)
 - (4) 切替えの容易性 (設置許可基準規則第 43 条第 1 項第四号)
 - (5) 悪影響の防止 (設置許可基準規則第 43 条第 1 項第五号)
 - (6) 設置場所 (設置許可基準規則第 43 条第 1 項第六号)
 - 2.16.2.2.3.2 設置許可基準規則第 43 条第 3 項への適合方針
 - (1) 容量 (設置許可基準規則第 43 条第 3 項第一号)
 - (2) 確実な接続 (設置許可基準規則第 43 条第 3 項第二号)
 - (3) 複数の接続口 (設置許可基準規則第 43 条第 3 項第三号)
 - (4) 設置場所 (設置許可基準規則第 43 条第 3 項第四号)
 - (5) 保管場所 (設置許可基準規則第 43 条第 3 項第五号)
 - (6) アクセスルートの確保 (設置許可基準規則第 43 条第 3 項第六号)
 - (7) 設計基準事故対処設備及び常設重大事故防止設備との多様性 (設置許可基準規則第 43 条第 3 項第七号)
- 2.16.2.3 放射性物質の濃度を低減するための設備
 - 2.16.2.3.1 設備概要
 - 2.16.2.3.2 主要設備の仕様
 - (1) アニュラス空気浄化ファン
 - (2) アニュラス空気浄化フィルタユニット
 - (3) 排気筒
 - (4) アニュラス全量排気弁等操作用可搬型窒素ガスボンベ
 - 2.16.2.3.3 設置許可基準規則第 43 条への適合方針
 - 2.16.2.3.3.1 設置許可基準規則第 43 条第 1 項への適合方針
 - (1) 環境条件及び荷重条件 (設置許可基準規則第 43 条第 1 項第一号)
 - (2) 操作性 (設置許可基準規則第 43 条第 1 項第二号)
 - (3) 試験及び検査 (設置許可基準規則第 43 条第 1 項第三号)
 - (4) 切替えの容易性 (設置許可基準規則第 43 条第 1 項第四号)
 - (5) 悪影響の防止 (設置許可基準規則第 43 条第 1 項第五号)
 - (6) 設置場所 (設置許可基準規則第 43 条第 1 項第六号)
 - 2.16.2.3.3.2 設置許可基準規則第 43 条第 2 項への適合方針
 - (1) 容量 (設置許可基準規則第 43 条第 2 項第一号)
 - (2) 共用の禁止 (設置許可基準規則第 43 条第 2 項第二号)
 - (3) 設計基準事故対処設備との多様性 (設置許可基準規則第 43 条第 2 項第三号)
 - 2.16.2.3.3.3 設置許可基準規則第 43 条第 3 項への適合方針
 - (1) 容量 (設置許可基準規則第 43 条第 3 項第一号)
 - (2) 確実な接続 (設置許可基準規則第 43 条第 3 項第二号)
 - (3) 複数の接続口 (設置許可基準規則第 43 条第 3 項第三号)
 - (4) 設置場所 (設置許可基準規則第 43 条第 3 項第四号)
 - (5) 保管場所 (設置許可基準規則第 43 条第 3 項第五号)
 - (6) アクセスルートの確保 (設置許可基準規則第 43 条第 3 項第六号)

(7) 設計基準事故対処設備及び常設重大事故防止設備との多様性（設置許可基準規則第43条第3項第七号）

2.16 運転員が原子炉制御室にとどまるための設備【59条】

【設置許可基準規則】

(運転員が原子炉制御室にとどまるための設備)

第五十九条 発電用原子炉施設には、炉心の著しい損傷が発生した場合（重大事故等対処設備（特定重大事故等対処施設を構成するものを除く。）が有する原子炉格納容器の破損を防止するための機能が損なわれた場合を除く。）においても運転員が第二十六条第一項の規定により設置される原子炉制御室にとどまるために必要な設備を設けなければならない。

(解釈)

- 1 第59条に規定する「重大事故等対処設備（特定重大事故等対処施設を構成するものを除く。）が有する原子炉格納容器の破損を防止するための機能が損なわれた場合」とは、第49条、第50条、第51条又は第52条の規定により設置されるいずれかの設備の原子炉格納容器の破損を防止するための機能が喪失した場合をいう。
- 2 第59条に規定する「運転員が第26条第1項の規定により設置される原子炉制御室にとどまるために必要な設備」とは、以下に掲げる措置又はこれらと同等以上の効果を有する措置を行うための設備をいう。
 - a) 原子炉制御室用の電源（空調及び照明等）は、代替交流電源設備からの給電を可能とすること。
 - b) 炉心の著しい損傷が発生した場合の原子炉制御室の居住性について、次の要件を満たすものであること。
 - ① 本規程第37条の想定する格納容器破損モードのうち、原子炉制御室の運転員の被ばくの観点から結果が最も厳しくなる事故収束に成功した事故シーケンス（例えば、炉心の著しい損傷の後、格納容器圧力逃がし装置等の格納容器破損防止対策が有効に機能した場合）を想定すること。
 - ② 運転員はマスクの着用を考慮してもよい。ただしその場合は、実施のための体制を整備すること。
 - ③ 交代要員体制を考慮してもよい。ただしその場合は、実施のための体制を整備すること。
 - ④ 判断基準は、運転員の実効線量が7日間で100mSvを超えないこと。
 - c) 原子炉制御室の外側が放射性物質により汚染したような状況下において、原子炉制御室への汚染の持ち込みを防止するため、モニタリング及び作業服の着替え等を行うための区画を設けること。
 - d) 上記b)の原子炉制御室の居住性を確保するために原子炉格納容器から漏れいした空気中の放射性物質の濃度を低減する必要がある場合は、非常用ガス処理系等（BWRの場合）又はアニュラス空気再循環設備等（PWRの場合）を設置すること。

e) BWR にあつては、上記 b) の原子炉制御室の居住性を確保するために原子炉建屋に設置されたブローアウトパネルを閉止する必要がある場合は、容易かつ確実に閉止操作ができること。また、ブローアウトパネルは、現場において人力による操作が可能なものとする。

2.16 運転員が原子炉制御室にとどまるための設備

2.16.1 設置許可基準規則第59条への適合方針

中央制御室には、炉心の著しい損傷が発生した場合においても運転員がとどまるために必要な重大事故等対処設備を設置及び保管する。

2.16.1.1 重大事故等対処設備

(1) 居住性を確保するための設備

炉心の著しい損傷が発生した場合においても運転員がとどまるための設備として、可搬型照明（SA）、中央制御室給気ファン、中央制御室循環ファン、中央制御室非常用循環ファン、中央制御室非常用循環フィルタユニット、中央制御室遮へい及び酸素濃度・二酸化炭素濃度計を設置する設計とする。

a. 換気空調設備及び遮蔽設備

炉心の著しい損傷が発生した場合においても運転員がとどまるために必要な重大事故等対処設備として、中央制御室空調装置は、重大事故等時に炉心の著しい損傷が発生した場合において微粒子フィルタ及びよう素フィルタを内蔵した中央制御室非常用循環フィルタユニット並びに中央制御室非常用循環ファンからなる非常用ラインを設け、外気との連絡口を遮断し、中央制御室非常用循環フィルタユニットを通る閉回路循環運転とすることにより、放射性物質を含む外気が中央制御室に直接流入することを防ぐことができる設計とする。

中央制御室遮へいは、運転員の被ばくの観点から結果が最も厳しくなる重大事故時に、中央制御室空調装置の機能とあいまって、運転員の実効線量が7日間で100mSvを超えない設計とする。

また、全面マスク等の着用及び運転員の交代要員体制を考慮し、その実施のための体制を整備する。

中央制御室空調装置は、外部との遮断が長期にわたり、室内の環境条件が悪化した場合には、外気を中央制御室非常用循環フィルタユニットで浄化しながら取り入れることも可能な設計とする。

中央制御室給気ファン、中央制御室循環ファン及び中央制御室非常用循環ファンは、全交流動力電源喪失時においても常設代替交流電源設備又は可搬型代替交流電源設備からの給電が可能な設計とする。

b. 中央制御室の照明を確保する設備

想定される重大事故等時において、設計基準対象施設である中央制御室の照明設備が使用できない場合の重大事故等対処設備として、可搬型照明（SA）は、全交流動力電源喪失時においても常設代替交流電源設備又は可搬型代替交流電源設備からの給電が可能な設計とする。

c. 酸素濃度・二酸化炭素濃度計

炉心の著しい損傷が発生した場合においても運転員がとどまるため

に必要な重大事故等対処設備として、中央制御室内の酸素及び二酸化炭素濃度が活動に支障がない範囲にあることを把握するため、酸素濃度・二酸化炭素濃度計を使用する。

(2) 汚染の持ち込みを防止するための設備

重大事故等が発生し、中央制御室の外側が放射性物質により汚染したような状況下において、運転員が中央制御室の外側から中央制御室に放射性物質による汚染を持ち込むことを防止するため、身体サーベイ、作業服の着替え等を行うための区画を設ける設計とする。

また、以下の重大事故等対処設備（汚染の持ち込み防止）を設ける。

重大事故等対処設備（汚染の持ち込み防止）として、照明については、可搬型照明（SA）により確保できる設計とする。

身体サーベイの結果、運転員の汚染が確認された場合は、運転員の除染を行うことができる区画を、身体サーベイを行う区画に隣接して設けることができるよう、必要な資機材を配備する。

可搬型照明（SA）は、非常用交流電源設備に加えて、全交流動力電源喪失時においても代替電源設備である常設代替交流電源設備又は可搬型代替交流電源設備から給電できる設計とする。

(3) 放射性物質の濃度を低減するための設備

炉心の著しい損傷が発生した場合において、運転員が中央制御室にとどまるために、原子炉格納容器から漏えいした空気中の放射性物質の濃度を低減するための設備として以下の重大事故等対処設備（放射性物質の濃度低減）を設ける。

a. 交流動力電源及び直流電源が健全である場合に用いる設備

交流動力電源及び直流電源が健全である場合に用いる重大事故等対処設備（放射性物質の濃度低減）として、アニュラス空気浄化ファンは、原子炉格納容器からアニュラス部へ漏えいする放射性物質等を含む空気を吸入し、アニュラス空気浄化フィルタユニットを介して放射性物質を低減させた後排出することで放射性物質の濃度を低減する設計とする。

交流動力電源及び直流電源が健全である場合に、アニュラス空気浄化ファンは、非常用交流電源設備から給電が可能な設計とする。また、系統構成に必要な空気作動弁及び空気作動ダンパは、所内常設蓄電式直流電源設備からの給電が可能な設計とする。

b. 全交流動力電源又は直流電源が喪失した場合に用いる設備

全交流動力電源又は直流電源が喪失した場合に用いる重大事故等対処設備（放射性物質の濃度低減）として、B-アニュラス空気浄化ファンは、原子炉格納容器からアニュラス部へ漏えいする放射性物質等

を含む空気を吸入し、B-アニュラス空気浄化フィルタユニットを介して放射性物質を低減させた後排出することで放射性物質の濃度を低減する設計とする。

アニュラス空気浄化ファンは、全交流動力電源喪失時においても代替電源設備である常設代替交流電源設備又は可搬型代替交流電源設備から給電できる設計とする。加えて、B-アニュラス空気浄化ファンは、代替所内電気設備からも給電が可能な設計とする。また、B系アニュラス空気浄化設備の弁及びダンパは、アニュラス全量排気弁等操作用可搬型窒素ガスボンベにより代替空気を供給すること又は、アニュラス全量排気弁等操作用可搬型窒素ガスボンベにより代替空気を供給し、代替電源設備である常設代替交流電源設備若しくは可搬型代替交流電源設備から給電可能な所内常設蓄電式直流電源設備により電磁弁を開放することで開操作できる設計とする。

なお、チェンジングエリア用資機材については、「実用発電用原子炉に係る発電用原子炉設置者の重大事故の発生及び拡大の防止に必要な措置を実施するために必要な技術的能力に係る審査基準」の「1.16 原子炉制御室の居住性等に関する手順等【解釈】1a」を満足するための資機材（放射線防護措置）として位置付ける。

また、炉心の著しい損傷が発生した場合（重大事故等対処設備（特定重大事故等対処施設を構成するものを除く。）が有する原子炉格納容器の破損を防止するための機能が損なわれた場合を除く。）においても運転員がとどまるために、自主対策設備として、以下を整備する。

(4) 無停電運転保安灯

無停電運転保安灯は、耐震性は確保されていないが、全交流動力電源喪失時に常設代替交流電源設備又は可搬型代替交流電源設備から給電が可能であるため、照明を確保する手段として有効である。

2.16.2 重大事故等対処設備

2.16.2.1 中央制御室の居住性を確保するための設備

2.16.2.1.1 設備概要

中央制御室の居住性を確保するための設備は、炉心の著しい損傷が発生した場合（重大事故等対処設備（特定重大事故等対処施設を構成するものを除く。）が有する原子炉格納容器の破損を防止するための機能が損なわれた場合を除く。）においても運転員が中央制御室にとどまることを目的として設置するものである。

本設備は、中央制御室遮へい、中央制御室給気ファン、中央制御室循環ファン、中央制御室非常用循環ファン、中央制御室非常用循環フィルタユニット、可搬型照明（SA）、酸素濃度・二酸化炭素濃度計等で構成する。

中央制御室の居住性を確保するための設備の重大事故等対処設備一覧を表2.16-1に、中央制御室空調装置の系統概要図を図2.16-1に示す。

(1) 遮蔽及び換気設備

中央制御室遮へいは、原子炉補助建屋と一体の中央制御室バウンダリを形成するコンクリート構造物であり、炉心の著しい損傷が発生した場合において中央制御室内にとどまる運転員の被ばくを低減するために必要な遮蔽厚さを有する設計とする。

中央制御室空調装置は、重大事故等時において、放射性物質が環境に放出された場合に、中央制御室空調装置ダンパである中央制御室外気取入ダンパ、中央制御室排気風量調節ダンパ、中央制御室排気第1隔離ダンパ及び中央制御室排気第2隔離ダンパにより外気との連絡口を遮断し、中央制御室非常用循環ファンにより微粒子フィルタ及びよう素フィルタを通した閉回路循環運転とし、運転員を過度の被ばくから防護する設計とする。また、本設備は、非常用交流電源設備であるディーゼル発電機からの給電のほか、常設代替交流電源設備である代替非常用発電機又は可搬型代替交流電源設備である可搬型代替電源車から給電が可能な設計とする。

(2) 可搬型照明（SA）

可搬型照明（SA）は、重大事故等時において、運転員が中央制御室にとどまり、監視操作に必要な照度を確保することを目的として保管するものである。

本設備は、蓄電池を内蔵した可搬型照明（SA）で構成する。

可搬型照明（SA）は、通常待機時、内蔵している蓄電池を充電し、全交流動力電源喪失時に蓄電池により点灯させるとともに、常設代替交流電源設備である代替非常用発電機又は可搬型代替交流電源設備である可搬型代替電源車からの給電を可能とし、運転員が中央制御室にとどまり監視操作に必要な照度の確保が可能な設計とする。

可搬型照明（SA）は、約2.5時間無充電で点灯が可能な蓄電池を内

蔵しており，全交流動力電源喪失発生から常設代替交流電源設備である代替非常用発電機による給電を再開するまでの間（25分以内）に必要な照度の確保が可能な設計とする。

(3) 酸素濃度・二酸化炭素濃度計

重大事故等時において，中央制御室空調装置を閉回路循環運転とする場合に，室内の酸素及び二酸化炭素濃度が運転員の活動に支障がない範囲にあることを把握するため，酸素濃度・二酸化炭素濃度計を中央制御室内及び原子炉補助建屋内に保管する。

表2.16-1 中央制御室の居住性を確保するための設備に関する重大事故等対処設備一覧

設備区分	設備名
主要設備	中央制御室遮へい【常設】 中央制御室給気ファン【常設】 中央制御室循環ファン【常設】 中央制御室非常用循環ファン【常設】 中央制御室非常用循環フィルタユニット【常設】 中央制御室給気ユニット【常設】 可搬型照明（SA）【可搬】 酸素濃度・二酸化炭素濃度計【可搬】
附属設備	—
水源（水源に関する流路，電源設備を含む）	—
流路（伝送路）	中央制御室空調装置ダクト・ダンパ【常設】
注水先	—
電源設備*1	常設代替交流電源設備 代替非常用発電機【常設】 ディーゼル発電機燃料油貯油槽【常設】 燃料タンク（SA）【常設】 ディーゼル発電機燃料油移送ポンプ【常設】 可搬型タンクローリー【可搬】 可搬型代替交流電源設備 可搬型代替電源車【可搬】 ディーゼル発電機燃料油貯油槽【常設】 燃料タンク（SA）【常設】 ディーゼル発電機燃料油移送ポンプ【常設】 可搬型タンクローリー【可搬】
計装設備	—

*1 電源設備については「2.14 電源設備（設置許可基準規則第57条に対する設計方針を示す章）」にて示す。

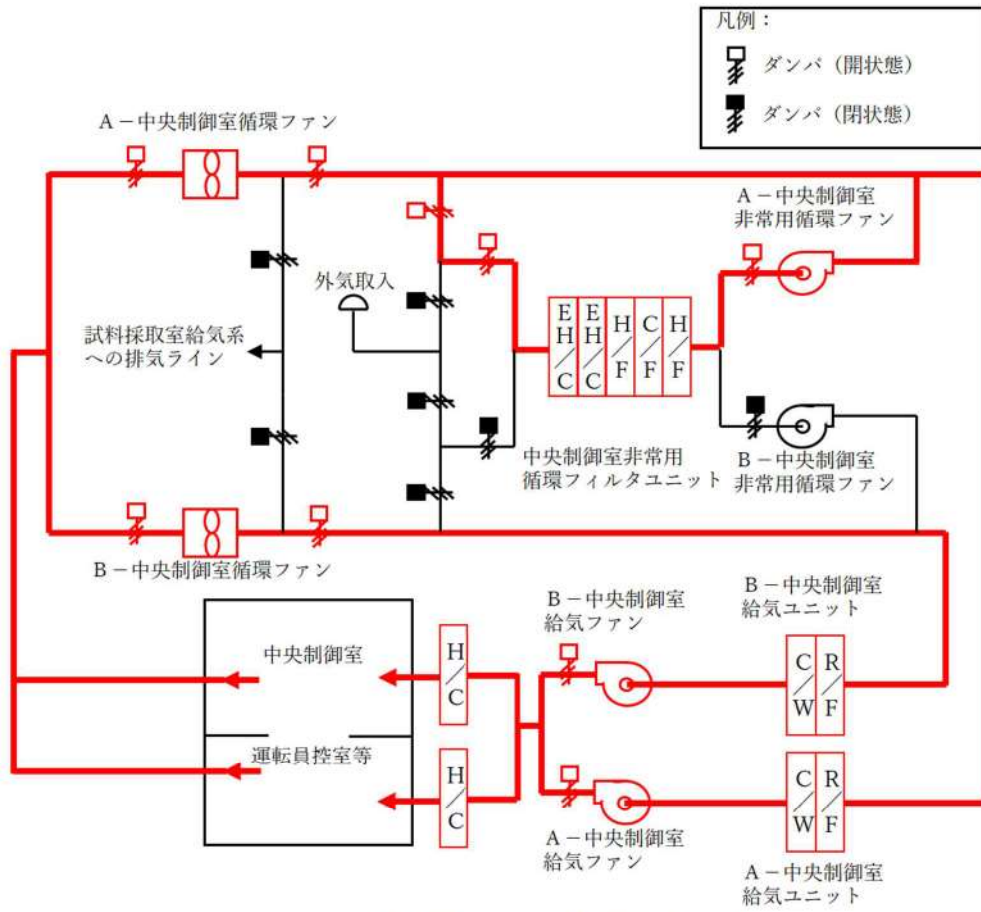


図2.16-1 中央制御室空調装置 系統概要図

2.16.2.1.2 主要設備及び計装設備の仕様

(1) 中央制御室遮へい

材 質	鉄筋コンクリート
遮 蔽 厚	□ mm以上
取付箇所	原子炉補助建屋 T.P. 17.8m

(2) 中央制御室給気ファン

台 数	2
容 量	約500m ³ /min (1台当たり)
取付箇所	原子炉補助建屋 T.P. 24.8m

(3) 中央制御室循環ファン

台 数	2
容 量	約500m ³ /min (1台当たり)
取付箇所	原子炉補助建屋 T.P. 28.6m

(4) 中央制御室非常用循環ファン

台 数	2
容 量	約85m ³ /min (1台当たり)
取付箇所	原子炉補助建屋 T.P. 24.8m

(5) 中央制御室非常用循環フィルタユニット

基 数	1
容 量	約85m ³ /min
チャコール層厚さ	約50mm
粒子除去効率	99%以上 (0.7μm粒子)
よう素除去効率	95%以上 (相対湿度95%において)
取付箇所	原子炉補助建屋 T.P. 24.8m

(6) 中央制御室給気ユニット

型 式	粗フィルタ及び冷水冷却コイル内蔵型
基 数	2
容 量	約500m ³ /min (1基当たり)
取付箇所	原子炉補助建屋 T.P. 24.8m

(7) 酸素濃度・二酸化炭素濃度計

個 数	1 (予備2)
使用場所	原子炉補助建屋 T.P. 17.8m
保管場所	原子炉補助建屋 T.P. 17.8m

□ 枠囲みの内容は機密情報に属しますので公開できません。

(8) 可搬型照明 (SA)

種 類	蓄電池内蔵型照明
個 数	5 (予備 2) *1
使用場所	原子炉補助建屋 T.P. 17.8m
保管場所	原子炉補助建屋 T.P. 17.8m

*1 : 居住性を確保するための設備と汚染の持ち込みを防止するための設備
での合計数

2.16.2.1.3 設置許可基準規則第43条への適合方針

2.16.2.1.3.1 設置許可基準規則第43条第1項への適合方針

(1) 環境条件及び荷重条件（設置許可基準規則第43条第1項第一号）

(i) 要求事項

想定される重大事故等が発生した場合における温度，放射線，荷重その他の使用条件において，重大事故等に対処するために必要な機能を有効に発揮するものであること。

(ii) 適合性

基本方針については，「1.3.3 環境条件等」に示す。

中央制御室遮へい，中央制御室給気ファン，中央制御室循環ファン，中央制御室非常用循環ファン，中央制御室非常用循環フィルタユニット及び中央制御室給気ユニットは，原子炉補助建屋内に設置される設備であることから，想定される重大事故等が発生した場合における原子炉補助建屋内の環境条件及び荷重条件を考慮し，その機能を有効に発揮することができるよう，表2.16-2に示す設計とする。

可搬型照明（SA）及び酸素濃度・二酸化炭素濃度計は原子炉補助建屋内に保管する機器であることから，想定される重大事故等が発生した場合における原子炉補助建屋内の環境条件及び荷重条件を考慮し，その機能を有効に発揮することができるよう，表2.16-3に示す設計とする。

表2.16-2 中央制御室遮へい, 中央制御室給気ファン, 中央制御室循環ファン, 中央制御室非常用循環ファン, 中央制御室非常用循環フィルタユニット及び中央制御室給気ユニットの想定する環境条件及び荷重条件

環境条件等	対応
温度・圧力・湿度・放射線	原子炉補助建屋内で想定される温度, 圧力, 湿度及び放射線強度に耐えられる性能を確認した機器を使用する。
屋外の天候による影響	屋外に設置するものではないため, 天候による影響は受けない。
海水を通水する系統への影響	海水を通水することはない。
地震	適切な地震荷重との組合せを考慮した上で機器が損傷しないことを確認する。(詳細は「1.1.2 耐震設計の基本方針」に示す。)
風(台風)・積雪	原子炉補助建屋内に設置するため, 風(台風)及び積雪の影響は受けない。
電磁的障害	重大事故等が発生した場合においても電磁波によりその機能を損なわない設計とする。

表2.16-3 可搬型照明(SA)及び酸素濃度・二酸化炭素濃度計の想定する環境条件及び荷重条件

環境条件等	対応
温度・圧力・湿度・放射線	原子炉補助建屋内で想定される温度, 圧力, 湿度及び放射線強度に耐えられる性能を確認した機器を使用する。
屋外の天候による影響	屋外に設置するものではないため, 天候による影響は受けない。
海水を通水する系統への影響	海水を通水することはない。
地震	適切な地震荷重との組合せを考慮した上で機器が損傷しないことを確認し, 治具等により転倒防止対策を行う。
風(台風)・積雪	原子炉補助建屋内に設置するため, 風(台風)及び積雪の影響は受けない。
電磁的障害	重大事故等が発生した場合においても電磁波によりその機能を損なわない設計とする。

(2) 操作性（設置許可基準規則第43条第1項第二号）

(i) 要求事項

想定される重大事故等が発生した場合において確実に操作できるものであること。

(ii) 適合性

基本方針については、「1.3.4 操作性及び試験・検査性」に示す。

中央制御室の居住性を確保するための設備のうち、操作が必要となる設備の操作は、スイッチ又は手動により中央制御室又は現場での操作が可能な設計とする。

中央制御室遮へいは、原子炉補助建屋と一体で構成しており、通常待機時及び重大事故等時において、特段の操作を必要とせずに使用できる設計とする。

中央制御室給気ファン、中央制御室循環ファン及び中央制御室非常用循環ファンは、重大事故等時でも、設計基準対象施設として使用する場合と同じ系統構成で使用が可能な設計とする。通常待機時の運転状態から重大事故等時の閉回路循環運転への運転モード切替えは、中央制御室換気系隔離信号により自動切替するほか、中央制御室でのスイッチ操作による手動切替えも可能な設計とする。運転モード切替えに使用する空気作動ダンパは、駆動源（空気）が喪失した場合又は直流電源が喪失した場合においても、一般的に使用される工具等を用いて現場にて人力で開操作が可能な構造とする。

酸素濃度・二酸化炭素濃度計の操作は、重大事故等時において、中央制御室内及び原子炉補助建屋内の環境条件を考慮の上、中央制御室内にて操作が可能な設計とする。操作場所である中央制御室内は、十分な操作空間を確保する。また、酸素濃度・二酸化炭素濃度計の操作は、容易かつ確実に操作が可能な設計とする。加えて、酸素濃度・二酸化炭素濃度計は、人力による持ち運びが可能であるとともに、保管場所である中央制御室内及び原子炉補助建屋内にて保管ケースによる固縛等により転倒防止対策が可能な設計とする。

可搬型照明（SA）は、人力による持ち運びが可能で、運転員が中央制御室の保管場所から照度の確保が必要な場所へ移動させて使用する設計とする。可搬型照明（SA）は、全交流動力電源喪失時には内蔵している蓄電池により点灯が可能な設計とする。また、可搬型照明（SA）は、常設代替交流電源設備である代替非常用発電機又は可搬型代替交流電源設備である可搬型代替電源車からの給電開始後は、コンセントに接続することで、常設代替交流電源設備である代替非常用発電機又は可搬型代替交流電源設備である可搬型代替電源車からの給電による点灯に切り替えることを可能とし、確実に操作が可能な設計とする。

可搬型照明（SA）の操作場所である中央制御室には、操作性を考慮して十分な操作空間を確保する。表2.16-4に操作対象機器を示す。

表2.16-4 操作対象機器

	機器名称	状態の変化	操作場所	操作方法
中央制御室空調装置* (交流動力電源が正常な場合)	B-中央制御室給気ファン	停止→起動	原子炉補助建屋 T.P. 17.8m 中央制御室	連動
	B-中央制御室循環ファン	停止→起動	原子炉補助建屋 T.P. 17.8m 中央制御室	連動
	A-中央制御室非常用循環ファン	停止→起動	原子炉補助建屋 T.P. 17.8m 中央制御室	連動
	中央制御室排気ファン	起動→停止	原子炉補助建屋 T.P. 17.8m 中央制御室	連動
	A-中央制御室非常用循環ファン入口ダンパ	全閉→全開	原子炉補助建屋 T.P. 17.8m 中央制御室	連動
	A-中央制御室事故時外気取入風量調節ダンパ	全閉→全開	原子炉補助建屋 T.P. 17.8m 中央制御室	連動
	A-中央制御室外気取入ダンパ	全開→全閉	原子炉補助建屋 T.P. 17.8m 中央制御室	連動
	A-中央制御室排気風量調節ダンパ	調整開→全閉	原子炉補助建屋 T.P. 17.8m 中央制御室	連動
	中央制御室排気第1隔離ダンパ	全開→全閉	原子炉補助建屋 T.P. 17.8m 中央制御室	連動
	中央制御室排気第2隔離ダンパ	全開→全閉	原子炉補助建屋 T.P. 17.8m 中央制御室	連動
中央制御室空調装置* (全交流動力電源が喪失した場合)	ダンパ駆動用制御用空気ミニチュア弁	全開→全閉	原子炉補助建屋 T.P. 24.8m	手動操作
	A-中央制御室非常用循環ファン入口ダンパ	全閉→全開	原子炉補助建屋 T.P. 24.8m	手動操作
	A-中央制御室給気ファン出口ダンパ	全閉→全開	原子炉補助建屋 T.P. 24.8m	手動操作
	A-中央制御室循環ファン入口ダンパ	全閉→全開	原子炉補助建屋 T.P. 24.8m	手動操作
	A-中央制御室外気取入風量調節ダンパ	全閉→調整開	原子炉補助建屋 T.P. 24.8m	手動操作
	A-中央制御室循環風量調節ダンパ	全閉→調整開	原子炉補助建屋 T.P. 24.8m	手動操作
	A-中央制御室事故時外気取入風量調節ダンパ	全閉→全開	原子炉補助建屋 T.P. 24.8m	手動操作
	A-中央制御室給気ファン	停止→起動	原子炉補助建屋 T.P. 17.8m 中央制御室	操作器操作
	A-中央制御室循環ファン	停止→起動	原子炉補助建屋 T.P. 17.8m 中央制御室	操作器操作
	A-中央制御室非常用循環ファン	停止→起動	原子炉補助建屋 T.P. 17.8m 中央制御室	操作器操作
酸素濃度・二酸化炭素濃度計	—	原子炉補助建屋 T.P. 17.8m 中央制御室	スイッチ操作	
可搬型照明 (SA)	ケーブル接続	原子炉補助建屋 T.P. 17.8m 中央制御室	スイッチ操作	

*1 A系列運転時における事故時閉回路循環運転への切り替えに係る機器を記載。B系列運転時はA, Bを入れ替え。

(59-2)

(3) 試験及び検査（設置許可基準規則第43条第1項第三号）

(i) 要求事項

健全性及び能力を確認するため、発電用原子炉の運転中又は停止中に試験又は検査ができるものであること。

(ii) 適合性

基本方針については、「1.3.4 操作性及び試験・検査性」に示す。

中央制御室遮へいは、表2.16-5に示すように発電用原子炉の運転中又は停止中に外観検査が可能な設計とする。

中央制御室遮へいは、外観検査として、目視により機能・性能に影響を与えうる傷、割れ等がないことについて外観確認が可能な設計とする。

表2.16-5 中央制御室遮へいの検査

発電用原子炉の状態	項目	内容
運転中又は停止中	外観確認	遮蔽の傷、割れ等の外観の確認

中央制御室空調装置は、表2.16-6に示すように、発電用原子炉の運転中には機能・性能試験及び外観検査が、発電用原子炉の停止中には機能・性能試験、分解検査及び外観検査が可能な設計とする。

中央制御室給気ファン、中央制御室循環ファン、中央制御室非常用循環ファン、中央制御室非常用循環フィルタユニット及び中央制御室給気ユニットは、発電用原子炉の運転中には外観検査及び機能・性能試験が、発電用原子炉の停止中には機能・性能試験、分解検査及び外観検査が可能な設計とする。

中央制御室給気ファン、中央制御室循環ファン、中央制御室非常用循環ファン、中央制御室非常用循環フィルタユニット及び中央制御室給気ユニットは、発電用原子炉の運転中又は停止中に機能・性能試験として非常用ラインにて運転状態の確認が可能な設計とする。

中央制御室給気ファン、中央制御室循環ファン及び中央制御室非常用循環ファンは、発電用原子炉の停止中に分解検査としてファンの分解点検が可能な設計とする。

中央制御室非常用循環フィルタユニット及び中央制御室給気ユニットは、発電用原子炉の運転中又は停止中に機能・性能試験として差圧確認が可能な設計とする。また、中央制御室非常用循環フィルタユニット及び中央制御室給気ユニットは、発電用原子炉の停止中に開放点検時の目視による確認により性能に影響を及ぼすおそれのある傷、割れ等がないことの確認が可能な設計とする。

表2.16-6 中央制御室空調装置の試験及び検査

発電用原子炉の状態	項目	内容
運転中	機能・性能試験	運転性能, 漏えい有無の確認 フィルタ差圧の確認
	外観確認	各機器*1の表面状態の確認
停止中	機能・性能試験	運転性能, 漏えい有無の確認 フィルタ差圧の確認
	分解検査	各機器*1各部の状態を目視等で確認
	外観確認	各機器*1の表面状態の確認

(*1) 各機器とは以下の通り：

中央制御室給気ファン, 中央制御室循環ファン, 中央制御室非常用循環ファン, 中央制御室非常用循環フィルタユニット及び中央制御室給気ユニット。ただし, 中央制御室非常用循環フィルタユニット及び中央制御室給気ユニットは分解検査として開放点検時の目視による確認を実施。

酸素濃度・二酸化炭素濃度計は, 表2.16-7に示すように発電用原子炉の運転中又は停止中に機能・性能試験及び外観検査が可能な設計とする。

酸素濃度・二酸化炭素濃度計は, 校正ガスによる指示値等の確認により機能・性能試験を行える設計とする。また, 外観検査として, 目視により性能に影響を及ぼすおそれのある傷, 割れ等がないことについて外観確認を行うことが可能な設計とする。

(59-3)

表2.16-7 酸素濃度・二酸化炭素濃度計の試験及び検査

発電用原子炉の状態	項目	内容
運転中又は停止中	機能・性能試験	校正ガスによる性能検査
	外観検査	外観の確認

可搬型照明（SA）は、表2.16-8に示すように発電用原子炉の運転中又は停止中に外観検査及び機能・性能試験が可能な設計とする。

可搬型照明（SA）は、発電用原子炉の運転中又は停止中に外観検査として目視により性能に影響を及ぼすおそれのある傷、割れ等がないことについて外観確認が可能な設計とする。また、可搬型照明（SA）は、発電用原子炉の運転中又は停止中に機能・性能試験として内蔵している蓄電池による点灯確認が可能な設計とする。

(59-3)

表2.16-8 可搬型照明（SA）の試験及び検査

発電用原子炉の状態	項目	内容
運転中又は停止中	機能・性能確認	点灯確認
	外観検査	外観の確認

(4) 切替えの容易性（設置許可基準規則第43条第1項第四号）

(i) 要求事項

本来の用途以外の用途として重大事故等に対処するために使用する設備にあっては、通常時に使用する系統から速やかに切り替えられる機能を備えるものであること。

(ii) 適合性

基本方針については、「1.3.4 操作性及び試験・検査性」に示す。

中央制御室遮へいは、原子炉補助建屋と一体で設置するうえ、本来の用途以外の用途として使用するための切替えが不要な設計とする。

中央制御室給気ファン、中央制御室循環ファン、中央制御室非常用循環ファン、中央制御室非常用循環フィルタユニット及び中央制御室給気ユニットは、重大事故等時においても設計基準事故対処設備として使用する場合と同じ系統構成で切替えが発生しないため、速やかに使用が可能な設計とする。起動のタイムチャートを図2.16-2に示す。

可搬型照明（SA）及び酸素濃度・二酸化炭素濃度計は、本来の用途以外の用途として使用しない設計とする。

なお、可搬型照明（SA）は、中央制御室において、常設代替交流電源設備である代替非常用発電機又は可搬型代替交流電源設備である可搬型代替電源車から給電可能な設計とし、その接続方法をコンセントタイプとすることで、速やかに接続が可能な設計とする。

必要ノ役割上ノ作業項目				経過時間(分)																備考				
作業項目	実施部門・必要人員数	実働時間(分)																				備考		
		責任者	担当員(当班)	人員	必要人数	0min	10min	20min	30min	40min	50min	60min	70min	80min	90min	100min	110min	120min	130min	140min				
作業内容	作業内容	中央運転員 1名 運転員(当班) 1名	中央運転員 1名 運転員(当班) 1名	中央運転員 1名 運転員(当班) 1名	10分	30分	40分	50分	60分	70分	80分	90分	100分	110分	120分	130分	140分	150分	160分	170分	180分	190分	200分	作業内容
作業内容	作業内容	中央運転員 1名 運転員(当班) 1名	中央運転員 1名 運転員(当班) 1名	中央運転員 1名 運転員(当班) 1名	10分	30分	40分	50分	60分	70分	80分	90分	100分	110分	120分	130分	140分	150分	160分	170分	180分	190分	200分	作業内容
作業内容	作業内容	中央運転員 1名 運転員(当班) 1名	中央運転員 1名 運転員(当班) 1名	中央運転員 1名 運転員(当班) 1名	10分	30分	40分	50分	60分	70分	80分	90分	100分	110分	120分	130分	140分	150分	160分	170分	180分	190分	200分	作業内容
作業内容	作業内容	中央運転員 1名 運転員(当班) 1名	中央運転員 1名 運転員(当班) 1名	中央運転員 1名 運転員(当班) 1名	10分	30分	40分	50分	60分	70分	80分	90分	100分	110分	120分	130分	140分	150分	160分	170分	180分	190分	200分	作業内容

図2.16-2 「大破断LOCA時に低圧注入機能、高圧注入機能及び格納容器スプレイ注入機能が喪失する事故」シークエンス(1/2)

* : 「実用発電用原子炉に係る発電用原子炉設置者の重大事故の発生及び拡大の防止に必要な措置を実施するために必要な技術的能力に係る審査基準」に係る適合状況説明資料の1.16で示すタイムチャート

作業項目	必要の要員(作業員)				経過時間(分)											備考			
	主任者	責任者	補佐	連絡員(電報)	2分	4分	6分	8分	10分	12分	14分	16分	18分	20分	22分		24分	26分	28分
原子炉用機器日本炉への 燃料搬入(搬入)	主任者	1人 A	1人 A	1人 A	1人 A														
	責任者	1人 A	1人 A	1人 A	1人 A														
	補佐	1人 B	1人 B	1人 B	1人 B														
	連絡員(電報)	1人 C	1人 C	1人 C	1人 C														
	作業員	1人 D	1人 D	1人 D	1人 D														
	作業員	1人 E	1人 E	1人 E	1人 E														
	作業員	1人 F	1人 F	1人 F	1人 F														
	作業員	1人 G	1人 G	1人 G	1人 G														
	作業員	1人 H	1人 H	1人 H	1人 H														
	作業員	1人 I	1人 I	1人 I	1人 I														
作業の内容及び経過時間																			
作業の内容及び経過時間																			
作業の内容及び経過時間																			
作業の内容及び経過時間																			
作業の内容及び経過時間																			
作業の内容及び経過時間																			
作業の内容及び経過時間																			
作業の内容及び経過時間																			
作業の内容及び経過時間																			
作業の内容及び経過時間																			
作業の内容及び経過時間																			

図 2.16-2 「大破断 LOCA 時に低圧注入機能， 高圧注入機能及び格納容器スプレイ注入機能が喪失する事故」 シーンケ
ンス (2/2) *

* : 「実用発電用原子炉に係る発電用原子炉設置者の重大事故の発生及び拡大の防止に必要な措置を実施するため
に必要な技術的能力に係る審査基準」に係る適合状況説明資料の I.16 で示すタイムチャート

(5) 悪影響の防止（設置許可基準規則第43条第1項第五号）

(i) 要求事項

工場等内の他の設備に対して悪影響を及ぼさないものであること。

(ii) 適合性

基本方針については、「1.3.1 多様性，位置的分散，悪影響防止等」に示す。

中央制御室遮へいは，原子炉補助建屋と一体のコンクリート構造物とし，倒壊等のおそれはなく，他の設備に悪影響を及ぼさない設計とする。また，中央制御室遮へいは，設計基準対象施設として使用する場合と同様に，重大事故等対処設備として使用する設計とする。

中央制御室給気ファン，中央制御室循環ファン，中央制御室非常用循環ファン，中央制御室非常用循環フィルタユニット及び中央制御室給気ユニットは，設計基準事故対処設備として使用する場合と同じ系統構成で重大事故等対処設備として使用することから，他の設備に悪影響を及ぼさない設計とする。

中央制御室空調装置は，他の設備から独立して使用が可能なことで，他の設備に悪影響を及ぼさない設計とする。

酸素濃度・二酸化炭素濃度計及び可搬型照明（SA）は，通常待機時は使用しない系統であり，他の設備から独立して単独での使用が可能なことで，他の設備に悪影響を及ぼさない設計とする。

(59-2, 59-6)

(6) 設置場所（設置許可基準規則第43条第1項第六号）

(i) 要求事項

想定される重大事故等が発生した場合において重大事故等対処設備の操作及び復旧作業を行うことができるよう，放射線量が高くなるおそれが少ない設置場所の選定，設置場所への遮蔽物の設置その他の適切な措置を講じたものであること。

(ii) 適合性

基本方針については、「1.3.3 環境条件等」に示す。

重大事故等時に操作が必要な機器の設置場所，操作場所を表2.16-9に示す。

中央制御室遮へいは，原子炉補助建屋と一体のコンクリート構造物とし，重大事故等時に於いて，操作及び作業を必要としない設計とする。

中央制御室給気ファン，中央制御室循環ファン，中央制御室非常用循環ファン，中央制御室非常用循環フィルタユニット，中央制御室給気ユニット，中央制御室空調装置の運転モード切替えに使用する空気作動ダンパ，可搬型照明（SA），酸素濃度・二酸化炭素濃度計は，原子炉補助

建屋内に設置し，想定される重大事故等時における環境条件及び荷重条件を考慮した設計とする。

可搬型照明（SA）は，原子炉建屋外のため放射線量が高くなるおそれの少ない中央制御室に設置し，設置場所で操作が可能な設計とする。

酸素濃度・二酸化炭素濃度計は，放射線量が高くなるおそれの少ない設置場所である中央制御室に設置することで，設置場所で操作が可能な設計とする。

(59-2, 59-6)

表2.16-9 操作対象機器設置場所

	機器名称	設置場所	操作場所
中央制御室空調装置* (交流動力電源が正常な場合)	B-中央制御室給気ファン	原子炉補助建屋 T.P. 24.8m	原子炉補助建屋 T.P. 17.8m (中央制御室)
	B-中央制御室循環ファン	原子炉補助建屋 T.P. 28.6m	原子炉補助建屋 T.P. 17.8m (中央制御室)
	A-中央制御室非常用循環ファン	原子炉補助建屋 T.P. 24.8m	原子炉補助建屋 T.P. 17.8m (中央制御室)
	中央制御室排気ファン	原子炉補助建屋 T.P. 24.8m	原子炉補助建屋 T.P. 17.8m (中央制御室)
	A-中央制御室非常用循環ファン入口ダンパ	原子炉補助建屋 T.P. 24.8m	原子炉補助建屋 T.P. 17.8m (中央制御室)
	A-中央制御室事故時外気取入風量調節ダンパ	原子炉補助建屋 T.P. 24.8m	原子炉補助建屋 T.P. 17.8m (中央制御室)
	A-中央制御室外気取入ダンパ	原子炉補助建屋 T.P. 24.8m	原子炉補助建屋 T.P. 17.8m (中央制御室)
	A-中央制御室排気風量調節ダンパ	原子炉補助建屋 T.P. 24.8m	原子炉補助建屋 T.P. 17.8m (中央制御室)
	中央制御室排気第1隔離ダンパ	原子炉補助建屋 T.P. 24.8m	原子炉補助建屋 T.P. 17.8m (中央制御室)
	中央制御室排気第2隔離ダンパ	原子炉補助建屋 T.P. 24.8m	原子炉補助建屋 T.P. 17.8m (中央制御室)
	中央制御室空調装置* (全交流動力電源が喪失した場合)	ダンパ駆動用制御用空気ミニチュア弁	原子炉補助建屋 T.P. 24.8m
A-中央制御室非常用循環ファン入口ダンパ		原子炉補助建屋 T.P. 24.8m	原子炉補助建屋 T.P. 24.8m
A-中央制御室給気ファン出口ダンパ		原子炉補助建屋 T.P. 24.8m	原子炉補助建屋 T.P. 24.8m
A-中央制御室循環ファン入口ダンパ		原子炉補助建屋 T.P. 24.8m	原子炉補助建屋 T.P. 24.8m
A-中央制御室外気取入風量調節ダンパ		原子炉補助建屋 T.P. 24.8m	原子炉補助建屋 T.P. 24.8m
A-中央制御室循環風量調節ダンパ		原子炉補助建屋 T.P. 24.8m	原子炉補助建屋 T.P. 24.8m
A-中央制御室事故時外気取入風量調節ダンパ		原子炉補助建屋 T.P. 24.8m	原子炉補助建屋 T.P. 24.8m
A-中央制御室給気ファン		原子炉補助建屋 T.P. 24.8m	原子炉補助建屋 T.P. 17.8m (中央制御室)
A-中央制御室循環ファン		原子炉補助建屋 T.P. 28.6m	原子炉補助建屋 T.P. 17.8m (中央制御室)
A-中央制御室非常用循環ファン		原子炉補助建屋 T.P. 24.8m	原子炉補助建屋 T.P. 17.8m (中央制御室)
酸素濃度・二酸化炭素濃度計	原子炉補助建屋 T.P. 17.8m (中央制御室)	原子炉補助建屋 T.P. 17.8m (中央制御室)	
可搬型照明 (SA)	原子炉補助建屋 T.P. 17.8m (中央制御室)	原子炉補助建屋 T.P. 17.8m (中央制御室)	

*1 A系列運転時における事故時閉回路循環運転への切り替えに係る機器を記載。B系列運転時はA, Bを入れ替え。

2.16.2.1.3.2 設置許可基準規則第43条第2項への適合方針

(1) 容量（設置許可基準規則第43条第2項第一号）

(i) 要求事項

想定される重大事故等の収束に必要な容量を有するものであること。

(ii) 適合性

基本方針については、「1.3.2 容量等」に示す。

中央制御室遮へいは、重大事故等時において、中央制御室給気ファン、中央制御室循環ファン、中央制御室非常用循環ファン及び中央制御室非常用循環フィルタユニットの機能と併せて、運転員がとどまる中央制御室の居住性を確保するために必要な遮蔽能力を有する設計とする。

中央制御室給気ファン、中央制御室循環ファン及び中央制御室非常用循環ファンは、重大事故等時において、運転員を過度の被ばくから防護するために中央制御室内の換気に必要な容量を有する設計とする。

中央制御室非常用循環フィルタユニットは、重大事故等時において、運転員を過度の被ばくから防護するために必要な放射性物質の除去効率を有する設計とする。

(2) 共用の禁止（設置許可基準規則第43条第2項第二号）

(i) 要求事項

二以上の発電用原子炉施設において共用するものでないこと。ただし、二以上の発電用原子炉施設と共用することによって当該二以上の発電用原子炉施設の安全性が向上する場合であって、同一の工場等内の他の発電用原子炉施設に対して悪影響を及ぼさない場合は、この限りでない。

(ii) 適合性

基本方針については、「1.3.1 多様性、位置的分散、悪影響防止等」に示す。

中央制御室遮へい、中央制御室給気ファン、中央制御室循環ファン、中央制御室非常用循環ファン、中央制御室非常用循環フィルタユニット及び中央制御室給気ユニットは、二以上の発電用原子炉施設において共用しない設計とする。

(3) 設計基準事故対処設備との多様性（設置許可基準規則第43条第2項第三号）

(i) 要求事項

常設重大事故防止設備は、共通要因によって設計基準事故対処設備の安全機能と同時にその機能が損なわれるおそれがないよう、適切な措置を講じたものであること。

(ii) 適合性

基本方針については、「1.3.1 多様性、位置的分散、悪影響防止等」に示す。

中央制御室遮へい、中央制御室給気ファン、中央制御室循環ファン、中央制御室非常用循環ファン、中央制御室非常用循環フィルタユニット及び中央制御室給気ユニットは、地震、津波及びその他の外部事象による損傷の防止が図られた原子炉補助建屋内に設置する。

また、中央制御室給気ファン、中央制御室循環ファン及び中央制御室非常用循環ファンは、ディーゼル発電機に対して多様性を有する常設代替交流電源設備である代替非常用発電機又は可搬型代替交流電源設備である可搬型代替電源車から給電が可能な設計とする。

2.16.2.1.3.3 設置許可基準規則第43条第3項への適合方針

(1) 容量（設置許可基準規則第43条第3項第一号）

(i) 要求事項

想定される重大事故等の収束に必要な容量に加え、十分に余裕のある容量を有するものであること。

(ii) 適合性

基本方針については、「1.3.2 容量等」に示す。

可搬型の酸素濃度・二酸化炭素濃度計を保管することで、中央制御室内の酸素及び二酸化炭素濃度が運転員の活動に支障がない範囲にあることの把握が可能な設計とする。

酸素濃度・二酸化炭素濃度計は、中央制御室内の居住環境における酸素及び二酸化炭素濃度を想定される範囲で測定が可能な設計とし、1個使用する。保管数は、故障時及び保守点検による待機除外時のバックアップ用として2個を加えた合計3個を中央制御室内及び原子炉補助建屋内に保管する。

可搬型照明(SA)は、中央制御室において、操作又は監視が可能な照度を確保するため、3個設置する。保守点検は目視点検であり保守点検中でも使用が可能であるため、保守点検用は考慮せずに、故障時の予備を1個とし、汚染の持ち込みを防止するための設備としての保有数3個と合わせ、合計7個の可搬型照明(SA)を中央制御室及び原子炉補助建屋に保有する。

(59-5, 59-6)

(2) 確実な接続（設置許可基準規則第43条第3項第二号）

(i) 要求事項

常設設備（発電用原子炉施設と接続されている設備又は短時間に発電用原子炉施設と接続することができる常設の設備をいう。以下同じ。）と接続するものにあつては、当該常設設備と容易かつ確実に接続することができ、かつ、二以上の系統又は発電用原子炉施設が相互に使用することができるよう、接続部の規格の統一その他の適切な措置を講じたものであること。

(ii) 適合性

基本方針については、「1.3.4 操作性及び試験・検査性」に示す。

酸素濃度・二酸化炭素濃度計は、他の設備から独立しており、使用のための接続を伴わない設計とする。

可搬型照明（SA）の接続部は、コンセントタイプで統一しており、容易かつ確実に接続が可能な設計とする。

(59-2, 59-6)

(3) 複数の接続口（設置許可基準規則第43条第3項第三号）

(i) 要求事項

常設設備と接続するものにあつては、共通要因によって接続することができなくなることを防止するため、可搬型重大事故等対処設備（原子炉建屋の外から水又は電力を供給するものに限る。）の接続口をそれぞれ互いに異なる複数の場所に設けるものであること。

(ii) 適合性

基本方針については、「1.3.1 多様性、位置的分散、悪影響防止等」に示す。

酸素濃度・二酸化炭素濃度計及び可搬型照明（SA）は、可搬型重大事故等対処設備（原子炉建屋の外から水又は電力を供給するものに限る。）ではないことから、対象外とする。

(59-2, 59-6)

(4) 設置場所（設置許可基準規則第43条第3項第四号）

(i) 要求事項

想定される重大事故等が発生した場合において可搬型重大事故等対処設備を設置場所に据え付け、及び常設設備と接続することができるよう、放射線量が高くなるおそれが少ない設置場所の選定、設置場所への遮蔽物の設置その他の適切な措置を講じたものであること。

(ii) 適合性

基本方針については、「1.3.3 環境条件等」に示す。

酸素濃度・二酸化炭素濃度計は、放射線量が高くなるおそれの少ない中央制御室内及び原子炉補助建屋内に保管し、中央制御室内で操作可能な設計とする。

可搬型照明（SA）は、放射線量が高くなるおそれの少ない中央制御室内及び原子炉補助建屋内に保管し、重大事故等時においても使用が可能な設計とする。

(59-2, 59-6)

(5) 保管場所（設置許可基準規則第43条第3項第五号）

(i) 要求事項

地震、津波その他の自然現象又は故意による大型航空機の衝突その他のテロリズムによる影響、設計基準事故対処設備及び重大事故等対処設備の配置その他の条件を考慮した上で常設重大事故等対処設備と異なる保管場所に保管すること。

(ii) 適合性

基本方針については、「1.3.1 多様性、位置的分散、悪影響防止等」に示す。

酸素濃度・二酸化炭素濃度計及び可搬型照明（SA）は、地震、津波及びその他の外部事象による損傷の防止が図られた原子炉補助建屋内に保管する。

(59-2, 59-6)

(6) アクセスルートの確保（設置許可基準規則第43条第3項第六号）

(i) 要求事項

想定される重大事故等が発生した場合において、可搬型重大事故等対処設備を運搬し、又は他の設備の被害状況を把握するため、工場等内の道路及び通路が確保できるよう、適切な措置を講じたものであること。

(ii) 適合性

基本方針については、「1.3.4 操作性及び試験・検査性」に示す。

酸素濃度・二酸化炭素濃度計及び可搬型照明（SA）は、地震、津波及びその他の外部事象による損傷の防止が図られた中央制御室内及び原子炉補助建屋内に保管する設計とすることで、重大事故等時においてアクセスのための必要な通路を確保可能な設計とする。

なお、溢水等に対しては、適切な防護具を着用することとし、運用については、「技術的能力説明資料1.0 重大事故等対策における共通事項」に、火災防護については、「1.2 火災による損傷の防止（設置許可基準規則第41条に対する設計方針を示す章）」に示す。

(59-2, 59-6)

(7) 設計基準事故対処設備及び常設重大事故防止設備との多様性（設置許可基準規則第43条第3項第七号）

(i) 要求事項

重大事故防止設備のうち可搬型のものは、共通要因によって、設計基準事故対処設備の安全機能、使用済燃料貯蔵槽の冷却機能若しくは注水機能又は常設重大事故防止設備の重大事故に至るおそれがある事故に対処するために必要な機能と同時にその機能が損なわれるおそれがないよう、適切な措置を講じたものであること。

(ii) 適合性

基本方針については、「1.3.1 多様性、位置的分散、悪影響防止等」に示す。

酸素濃度・二酸化炭素濃度計及び可搬型照明（SA）は、同一目的の重大事故等対処設備又は代替する機能を有する設計基準事故対処設備はない。

なお、酸素濃度・二酸化炭素濃度計及び可搬型照明（SA）は、地震、津波及びその他の外部事象による損傷の防止が図られた原子炉補助建屋内に固縛して保管することで、可能な限り頑健性を有する設計とする。

(59-2, 59-6)

2.16.2.2 汚染の持ち込みを防止するための設備

2.16.2.2.1 設備概要

重大事故等が発生し，中央制御室の外側が放射性物質により汚染したような状況下において，運転員が中央制御室の外側から室内に放射性物質による汚染を持ち込むことを防止するため，身体サーベイ，作業服の着替え等を行うための区画を設けることを目的として設置するものである。

本設備は，蓄電池を内蔵した可搬型照明（SA）で構成する。

汚染の持ち込みを防止するための設備の重大事故等対処設備一覧を表2.16-10に示す。

身体サーベイ，作業服の着替え等を行うための区画の照明については，可搬型照明（SA）により確保できる設計とする。

可搬型照明（SA）は，約2.5時間無充電で点灯が可能な蓄電池を内蔵しており，全交流動力電源喪失発生から常設代替交流電源設備である代替非常用発電機による給電を再開するまでの間（25分以内）に必要な照度の確保が可能な設計とする。

表2.16-10 汚染の持ち込みを防止するための設備に関する重大事故等対処設備一覧

設備区分	設備名
主要設備	可搬型照明（SA）【可搬】
附属設備	—
水源（水源に関する流路，電源設備を含む）	—
流路	—
注水先	—
電源設備*1	常設代替交流電源設備 代替非常用発電機【常設】 ディーゼル発電機燃料油貯油槽【常設】 燃料タンク（SA）【常設】 ディーゼル発電機燃料油移送ポンプ【常設】 可搬型タンクローリー【可搬】 可搬型代替交流電源設備 可搬型代替電源車【可搬】 ディーゼル発電機燃料油貯油槽【常設】 燃料タンク（SA）【常設】 ディーゼル発電機燃料油移送ポンプ【常設】 可搬型タンクローリー【可搬】
計装設備	—

*1 電源設備については，「2.14 電源設備（設置許可基準規則第57条に対する設計方針を示す章）」で示す。

2.16.2.2.2 主要設備及び計装設備の仕様

(1) 可搬型照明 (SA)

種類	蓄電池内蔵型照明
個数	5 (予備 2) *1
使用場所	原子炉補助建屋 T.P. 17.8m
保管場所	原子炉補助建屋 T.P. 17.8m

*1 : 居住性を確保するための設備と汚染の持ち込みを防止するための設備での合計数

2.16.2.2.3 設置許可基準規則第43条への適合方針

2.16.2.2.3.1 設置許可基準規則第43条第1項への適合方針

(1) 環境条件及び荷重条件（設置許可基準規則第43条第1項第一号）

(i) 要求事項

想定される重大事故等が発生した場合における温度，放射線，荷重その他の使用条件において，重大事故等に対処するために必要な機能を有効に発揮するものであること。

(ii) 適合性

基本方針については，「1.3.3 環境条件等」に示す。

可搬型照明（SA）は原子炉補助建屋内に保管する機器であることから，想定される重大事故等が発生した場合における原子炉補助建屋内の環境条件及び荷重条件を考慮し，その機能を有効に発揮することができるよう，表2.16-11 に示す設計とする。

表2.16-11 可搬型照明（SA）の想定する環境条件及び荷重条件

環境条件等	対応
温度・圧力・湿度・放射線	原子炉補助建屋内で想定される温度，圧力，湿度及び放射線強度に耐えられる性能を確認した機器を使用する。
屋外の天候による影響	屋外に設置するものではないため，天候による影響は受けない。
海水を通水する系統への影響	海水を通水することはない。
地震	適切な地震荷重との組合せを考慮した上で機器が損傷しないことを確認し，治具等により転倒防止対策を行う。
風（台風）・積雪	原子炉補助建屋内に設置するため，風（台風）及び積雪の影響は受けない。
電磁的障害	重大事故等が発生した場合においても電磁波によりその機能を損なわない設計とする。

(2) 操作性（設置許可基準規則第43条第1項第二号）

(i) 要求事項

想定される重大事故等が発生した場合において確実に操作できるものであること。

(ii) 適合性

基本方針については、「1.3.4 操作性及び試験・検査性」に示す。

可搬型照明（SA）は、人力による持ち運びが可能で、運転員が中央制御室の保管場所から照度の確保が必要な場所へ移動させて使用する設計とする。

可搬型照明（SA）は、全交流動力電源喪失時には内蔵している蓄電池により点灯が可能な設計とする。また、可搬型照明（SA）は、常設代替交流電源設備である代替非常用発電機又は可搬型代替交流電源設備である可搬型代替電源車からの給電開始後は、コンセントに接続することで、常設代替交流電源設備である代替非常用発電機又は可搬型代替交流電源設備である可搬型代替電源車からの給電による点灯に切り替えることを可能とし、確実に操作が可能な設計とする。

可搬型照明（SA）の操作場所である身体サーベイ、作業服の着替え等を行うための区画には、操作性を考慮して十分な操作空間を確保する。

表2.16-12に操作対象機器を示す。

表2.16-12 操作対象機器

機器名称	状態の変化	操作場所	操作方法
可搬型照明（SA）	ケーブル接続	身体サーベイ、作業服の着替え等を行うための区画	スイッチ操作

(3) 試験及び検査（設置許可基準規則第43条第1項第三号）

(i) 要求事項

健全性及び能力を確認するため、発電用原子炉の運転中又は停止中に試験又は検査ができるものであること。

(ii) 適合性

基本方針については、「1.3.4 操作性及び試験・検査性」に示す。

可搬型照明（SA）は、表2.16-13に示すように発電用原子炉の運転中又は停止中に外観検査及び機能・性能試験が可能な設計とする。

可搬型照明（SA）は、発電用原子炉の運転中又は停止中に外観検査として目視により性能に影響を及ぼすおそれのある傷、割れ等がないことについて外観確認が可能な設計とする。

また、可搬型照明（SA）は、発電用原子炉の運転中又は停止中に機能・性能試験として内蔵している蓄電池による点灯確認が可能な設計とする。

(59-3)

表2.16-13 可搬型照明（SA）の試験及び検査

発電用原子炉 の状態	項目	内容
運転中又は 停止中	機能・性能確認	点灯確認
	外観検査	外観の確認

(4) 切替えの容易性（設置許可基準規則第43条第1項第四号）

(i) 要求事項

本来の用途以外の用途として重大事故等に対処するために使用する設備にあつては、通常時に使用する系統から速やかに切り替えられる機能を備えるものであること。

(ii) 適合性

基本方針については、「1.3.4 操作性及び試験・検査性」に示す。

可搬型照明（SA）は、本来の用途以外の用途として使用しない設計とする。

なお、可搬型照明（SA）は、常設代替交流電源設備である代替非常用発電機又は可搬型代替交流電源設備である可搬型代替電源車から給電可能な設計とし、その接続方法をコンセントタイプとすることで、速やかに接続が可能な設計とする。

(5) 悪影響の防止（設置許可基準規則第43条第1項第五号）

(i) 要求事項

工場等内の他の設備に対して悪影響を及ぼさないものであること。

(ii) 適合性

基本方針については、「1.3.1 多様性、位置的分散、悪影響防止等」に示す。

可搬型照明（SA）は、通常待機時は使用しない系統であり、他の設備から独立して単独での使用が可能なことで、他の設備に悪影響を及ぼさない設計とする。

(59-2, 59-6)

(6) 設置場所（設置許可基準規則第43条第1項第六号）

(i) 要求事項

想定される重大事故等が発生した場合において重大事故等対処設備の操作及び復旧作業を行うことができるよう、放射線量が高くなるおそれが少ない設置場所の選定、設置場所への遮蔽物の設置その他の適切な措置を講じたものであること。

(ii) 適合性

基本方針については、「1.3.3 環境条件等」に示す。

重大事故等時に操作が必要な機器の設置場所、操作場所を表2.16-14に示す。

可搬型照明（SA）は、原子炉補助建屋内に設置し、想定される重大事故等時における環境条件及び荷重条件を考慮した設計とする。

可搬型照明（SA）は、原子炉建屋外のため放射線量が高くなるおそれの少ない原子炉補助建屋内に設置し、設置場所で操作が可能な設計とする。

表2.16-14 操作対象機器設置場所

機器名称	設置場所	操作場所
可搬型照明（SA）	原子炉補助建屋 T. P. 17.8m	原子炉補助建屋 T. P. 17.8m

2.16.2.2.3.2 設置許可基準規則第43条第3項への適合方針

(1) 容量（設置許可基準規則第43条第3項第一号）

(i) 要求事項

想定される重大事故等の収束に必要な容量に加え，十分に余裕のある容量を有するものであること。

(ii) 適合性

基本方針については，「1.3.2 容量等」に示す。

可搬型照明（SA）は，重大事故等時に身体サーベイ，作業服の着替え等に必要な照度を有するものを2個使用する。保守点検は目視点検であり保守点検中でも使用が可能であるため，保守点検用は考慮せずに，故障時の予備を1個とし，居住性を確保するための設備としての保有数4個と合わせ，合計7個の可搬型照明（SA）を中央制御室及び原子炉補助建屋に保有する。

(59-5, 59-6)

(2) 確実な接続（設置許可基準規則第43条第3項第二号）

(i) 要求事項

常設設備（発電用原子炉施設と接続されている設備又は短時間に発電用原子炉施設と接続することができる常設の設備をいう。以下同じ。）と接続するものにあつては，当該常設設備と容易かつ確実に接続することができ，かつ，二以上の系統又は発電用原子炉施設が相互に使用することができるよう，接続部の規格の統一その他の適切な措置を講じたものであること。

(ii) 適合性

基本方針については，「1.3.4 操作性及び試験・検査性」に示す。

可搬型照明（SA）の接続部は，コンセントタイプで統一しており，容易かつ確実に接続が可能な設計とする。

(59-2, 59-6)

(3) 複数の接続口（設置許可基準規則第43条第3項第三号）

(i) 要求事項

常設設備と接続するものにあつては、共通要因によって接続することができなくなることを防止するため、可搬型重大事故等対処設備（原子炉建屋の外から水又は電力を供給するものに限る。）の接続口をそれぞれ互いに異なる複数の場所に設けるものであること。

(ii) 適合性

基本方針については、「1.3.1 多様性、位置的分散、悪影響防止等」に示す。

可搬型照明（SA）は、可搬型重大事故等対処設備（原子炉建屋の外から水又は電力を供給するものに限る。）ではないことから、対象外とする。
(59-2, 59-6)

(4) 設置場所（設置許可基準規則第43条第3項第四号）

(i) 要求事項

想定される重大事故等が発生した場合において可搬型重大事故等対処設備を設置場所に据え付け、及び常設設備と接続することができるよう、放射線量が高くなるおそれが少ない設置場所の選定、設置場所への遮蔽物の設置その他の適切な措置を講じたものであること。

(ii) 適合性

基本方針については、「1.3.3 環境条件等」に示す。

可搬型照明（SA）は、放射線量が高くなるおそれの少ない中央制御室内及び原子炉補助建屋内に保管し、重大事故等時においても使用が可能な設計とする。

(59-2, 59-6)

(5) 保管場所（設置許可基準規則第43条第3項第五号）

(i) 要求事項

地震、津波その他の自然現象又は故意による大型航空機の衝突その他のテロリズムによる影響、設計基準事故対処設備及び重大事故等対処設備の配置その他の条件を考慮した上で常設重大事故等対処設備と異なる保管場所に保管すること。

(ii) 適合性

基本方針については、「1.3.1 多様性、位置的分散、悪影響防止等」に示す。

可搬型照明（SA）は、地震、津波及びその他の外部事象による損傷の防止が図られた原子炉補助建屋内に保管する。

(59-2, 59-6)

(6) アクセスルートの確保（設置許可基準規則第43条第3項第六号）

(i) 要求事項

想定される重大事故等が発生した場合において、可搬型重大事故等対処設備を運搬し、又は他の設備の被害状況を把握するため、工場等内の道路及び通路が確保できるよう、適切な措置を講じたものであること。

(ii) 適合性

基本方針については、「1.3.4 操作性及び試験・検査性」に示す。

可搬型照明（SA）は、地震、津波及びその他の外部事象による損傷の防止が図られた中央制御室内及び原子炉補助建屋内に保管する設計とすることで、重大事故等時においてアクセスのための必要な通路を確保可能な設計とする。

なお、溢水等に対しては、適切な防護具を着用することとし、運用については、「技術的能力説明資料1.0 重大事故等対策における共通事項」に、火災防護については、「1.2 火災による損傷の防止（設置許可基準規則第41条に対する設計方針を示す章）」に示す。

(59-2, 59-6)

(7) 設計基準事故対処設備及び常設重大事故防止設備との多様性（設置許可基準規則第43条第3項第七号）

(i) 要求事項

重大事故防止設備のうち可搬型のものは、共通要因によって、設計基準事故対処設備の安全機能、使用済燃料貯蔵槽の冷却機能若しくは注水機能又は常設重大事故防止設備の重大事故に至るおそれがある事故に対処するために必要な機能と同時にその機能が損なわれるおそれがないよう、適切な措置を講じたものであること。

(ii) 適合性

基本方針については、「1.3.1 多様性、位置的分散、悪影響防止等」に示す。

可搬型照明（SA）は、同一目的の重大事故等対処設備又は代替する機能を有する設計基準事故対処設備はない。

なお、可搬型照明（SA）は、地震、津波及びその他の外部事象による損傷の防止が図られた原子炉補助建屋内に固縛して保管することで、可能な限り頑健性を有する設計とする。

(59-2, 59-6)

2.16.2.3 放射性物質の濃度を低減するための設備

2.16.2.3.1 設備概要

アニュラス空気浄化設備は、炉心の著しい損傷が発生した場合において、運転員が中央制御室にとどまるために、原子炉格納容器から漏えいした空気中の放射性物質の濃度を低減することを目的として設置するものである。

本システムを用いることで、災害対策要員の現場作業における被ばく線量を低減することも可能である。

本システムでは、交流動力電源及び直流電源が健全である場合にはアニュラス空気浄化ファン、アニュラス空気浄化フィルタユニットを使用する。また、流路として排気筒を使用する。

また、全交流動力電源又は直流電源が喪失した場合にはアニュラス空気浄化設備のBーアニュラス空気浄化ファン及びBーアニュラス空気浄化フィルタユニット並びにアニュラス全量排気弁等操作用可搬型窒素ガスポンペを使用する。また、常設代替交流電源設備、可搬型代替交流電源設備、代替所内電気設備、所内常設蓄電式直流電源設備及び流路として排気筒を使用する。

本システムの系統概要図を図2.16-3及び図2.16-4に、重大事故等対処設備一覧を表2.16-15に示す。

アニュラス空気浄化ファンは、原子炉格納容器からアニュラス部へ漏えいする放射性物質等を含む空気を吸入し、アニュラス空気浄化フィルタユニットを介して放射性物質を低減させたのち排出することで放射性物質の濃度を低減する設計とする。

交流動力電源及び直流電源が健全である場合に、アニュラス空気浄化ファンは、非常用交流電源設備から給電が可能な設計とする。また、系統構成に必要な空気作動弁及び空気作動ダンパは、所内常設蓄電式直流電源設備からの給電が可能な設計とする。

また、全交流動力電源又は直流電源が喪失した場合に、アニュラス空気浄化ファンは、常設代替交流電源設備である代替非常用発電機又は可搬型代替交流電源設備である可搬型代替電源車から給電できる設計とする。加えて、Bーアニュラス空気浄化ファンは、代替所内電気設備からも給電が可能な設計とする。また、B系アニュラス空気浄化設備の弁及びダンパは、アニュラス全量排気弁等操作用可搬型窒素ガスポンペにより代替空気を供給すること又は、アニュラス全量排気弁等操作用可搬型窒素ガスポンペにより代替空気を供給し、代替電源設備である常設代替交流電源設備若しくは可搬型代替交流電源設備から給電可能な所内常設蓄電式直流電源設備により電磁弁を開放することで開操作できる設計とする。

アニュラス空気浄化ファンの操作は中央制御室から可能な設計とする。

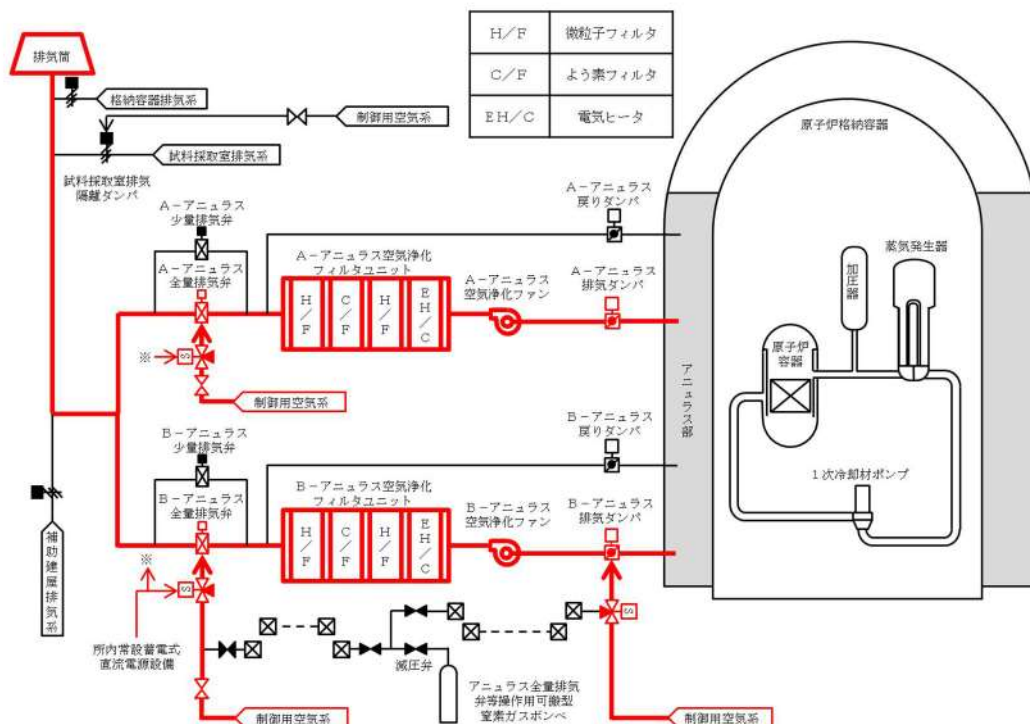


図 2.16-3 アニュラス空気浄化設備 系統概要図 (交流動力電源及び直流電源が健全である場合)

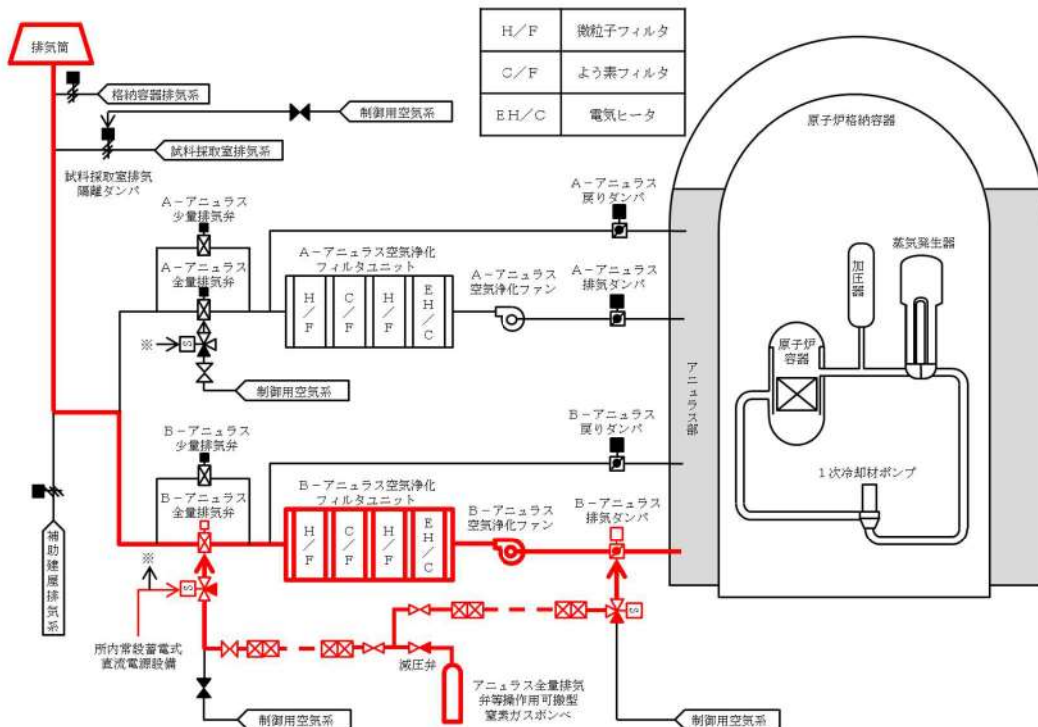


図 2.16-4 アニュラス空気浄化設備 系統概要図 (交流動力電源又は直流電源が喪失した場合)

表2.16-15 放射性物質の濃度を低減するための設備に関する重大事故等対処設備一覧

設備区分	設備名
主要設備	アニュラス空気浄化ファン【常設】*1 アニュラス空気浄化フィルタユニット【常設】*1 排気筒【常設】 アニュラス全量排気弁操作用可搬型窒素ガスポンベ【可搬】*2
附属設備	アニュラス全量排気弁【常設】*1
水源	—
流路	アニュラス空気浄化設備ダクト・ダンパ°・弁【常設】
注水先	—
電源設備*3	非常用交流電源設備 ディーゼル発電機【常設】 常設代替交流電源設備 代替非常用発電機【常設】*2 ディーゼル発電機燃料油貯油槽【常設】*2 燃料タンク（SA）【常設】*2 ディーゼル発電機燃料油移送ポンプ【常設】*2 可搬型タンクローリー【可搬】*2 可搬型代替交流電源設備*2 可搬型代替電源車【可搬】*2 ディーゼル発電機燃料油貯油槽【常設】*2 燃料タンク（SA）【常設】*2 ディーゼル発電機燃料油移送ポンプ【常設】*2 可搬型タンクローリー【可搬】*2 代替所内電気設備*2 代替非常用発電機【常設】*2 可搬型代替電源車【可搬】*2 ディーゼル発電機燃料油貯油槽【常設】*2 燃料タンク（SA）【常設】*2 ディーゼル発電機燃料油移送ポンプ【常設】*2 可搬型タンクローリー【可搬】*2 代替所内電気設備変圧器【常設】*2 代替所内電気設備分電盤【常設】*2 所内常設蓄電式直流電源設備*2 蓄電池（非常用）【常設】*2
計装設備	格納容器内高レンジエリアモニタ（高レンジ） 6-A，B母線電圧

*1 全交流動力動力電源及び常設直流電源が喪失した場合，B系を用いる。

*2 全交流動力動力電源又は常設直流電源が喪失した場合に用いる。

*3 電源設備については，「2.14 電源設備（設置許可基準規則第57条に対する設計方針を示す章）」で示す。

2.16.2.3.2 主要設備の仕様

(1) アニュラス空気浄化ファン

台数	2
容量	約310m ³ /min (1台あたり)

(2) アニュラス空気浄化フィルタユニット

型式	電気加熱コイル，微粒子フィルタ及び よう素フィルタ内蔵型
基数	2
容量	約310m ³ /min (1基あたり)
チャコール層厚さ	約50mm
よう素除去効率	95%以上 (相対湿度95%において)
粒子除去効率	99%以上 (0.7 μ m粒子)

(3) 排気筒

本数	1
地上高さ	約73m
標高	約83m

(4) アニュラス全量排気弁等操作用可搬型窒素ガスボンベ

種類	鋼製容器
個数	1 (予備1)
容量	約47L
最高使用圧力	14.7MPa [gage]
供給圧力	約0.74MPa [gage] (供給後圧力)

2.16.2.3.3 設置許可基準規則第43条への適合方針

2.16.2.3.3.1 設置許可基準規則第43条第1項への適合方針

(1) 環境条件及び荷重条件（設置許可基準規則第43条第1項第一号）

(i) 要求事項

想定される重大事故等が発生した場合における温度，放射線，荷重その他の使用条件において，重大事故等に対処するために必要な機能を有効に発揮するものであること。

(ii) 適合性

基本方針については，「1.3.3 環境条件等」に示す。

アニュラス空気浄化ファン及びアニュラス空気浄化フィルタユニットは，重大事故等時における使用条件及び周辺補機棟内の環境条件を考慮し、表2.16-16に示す設計とする。

アニュラス空気浄化ファンの操作は中央制御室から可能な設計とする。

アニュラス全量排気弁等操作用可搬型窒素ガスポンベは，周辺補機棟内に保管及び設置するため，重大事故等時における周辺補機棟内の環境条件を考慮し、表2.16-17に示す設計とする。操作は設置場所で可能な設計とする。

排気筒は，重大事故等時における屋外の環境条件を考慮し，表2.16-18に示す設計とする。

(59-2, 59-4)

表2.16-16 アニュラス空気浄化ファン及びアニュラス空気浄化フィルタユニットの想定する環境条件及び荷重条件

環境条件等	対応
温度・圧力・湿度・放射線	周辺補機棟内で想定される温度，圧力，湿度及び放射線強度に耐えられる性能を確認した機器を使用する。
屋外の天候による影響	屋外に設置するものではないため、天候による影響は受けない。
海水を通水する系統への影響	海水を通水することはない。
地震	適切な地震荷重との組合せを考慮した上で機器が損傷しないことを確認する。（詳細は「1.1.2 耐震設計の基本方針」に示す。）
風（台風）・積雪	屋内に設置するため、風（台風）及び積雪の影響は受けない。
電磁的障害	重大事故等時においても電磁波によりその機能が損なわれない設計とする。

表2.16-17 アニュラス全量排気弁等操作用可搬型窒素ガスポンベの想定する環境条件及び荷重条件

環境条件等	対応
温度・圧力・湿度・放射線	周辺補機棟内で想定される温度、圧力、湿度及び放射線強度に耐えられる性能を確認した機器を使用する。
屋外の天候による影響	屋外に設置するものではないため、天候による影響は受けない。
海水を通水する系統への影響	海水を通水することはない。
地震	適切な地震荷重との組合せを考慮した上で機器が損傷しないことを確認し、治具等により転倒防止対策を行う。
風（台風）・積雪	屋内に設置するため、風（台風）及び積雪の影響は受けない。
電磁的障害	重大事故等時においても電磁波によりその機能が損なわれない設計とする。

表2.16-18 排気筒の想定する環境条件及び荷重条件

環境条件等	対応
温度・圧力・湿度・放射線	周辺補機棟内及び屋外で想定される温度、圧力、湿度及び放射線強度に耐えられる性能を確認した機器を使用する。
屋外の天候による影響	降水及び凍結により機能を損なうことのない設計とする。
海水を通水する系統への影響	海水を通水することはない。
地震	適切な地震荷重との組合せを考慮した上で機器が損傷しないことを確認する。（詳細は「1.1.2 耐震設計の基本方針」に示す。）
風（台風）・積雪	屋外で想定される風荷重及び積雪荷重を考慮して、機能を損なわない設計とする。
電磁的障害	重大事故等時においても電磁波によりその機能が損なわれない設計とする。

(2) 操作性（設置許可基準規則第43条第1項第二号）

(i) 要求事項

想定される重大事故等が発生した場合において確実に操作できるものであること。

(ii) 適合性

基本方針については、「1.3.4 操作性及び試験・検査性」に示す。

アニュラス空気浄化ファン及びアニュラス空気浄化フィルタユニットを使用した放射性物質の濃度低減を行う系統は、交流動力電源及び直流電源が健全である場合には設計基準対象施設として使用する場合と同じ系統構成で重大事故等対処設備として使用でき、全交流動力電源又は直流電源が喪失した場合にも設計基準対象施設として使用する場合は系統から切替えることなく弁操作等により重大事故等対処設備として使用できる設計とする。

アニュラス空気浄化ファンは、自動起動インターロック条件成立時における自動起動又は中央制御室からの遠隔手動操作により起動が可能な設計とする。

また、常設代替交流電源設備である代替非常用発電機又は可搬型代替交流電源設備である可搬型代替電源車から給電できる設計とする。加えて、B-アニュラス空気浄化ファンは、代替所内電気設備からも給電が可能な設計とする。

排気筒は、重大事故等が発生した場合でも、設計基準対象施設として使用する場合と同じ系統構成で重大事故等対処設備として使用できる設計とする。

アニュラス全量排気弁等操作用可搬型窒素ガスポンベを使用したB系アニュラス空気浄化設備の弁及びダンパへの代替空気供給を行う系統は、重大事故等が発生した場合でも、通常時の系統から弁操作等にて速やかに切替えられる設計とする。

アニュラス全量排気弁等操作用可搬型窒素ガスポンベの出口配管と制御用空気配管の接続は、簡便な接続方式による接続とし、確実に接続できる設計とする。

アニュラス全量排気弁等操作用可搬型窒素ガスポンベの取付継手は、他の窒素ポンベ（加压器逃がし弁操作用可搬型窒素ガスポンベ、原子炉補機冷却水サージタンク加圧用可搬型窒素ガスポンベ及び格納容器空気サンプルライン隔離弁操作用可搬型窒素ガスポンベ）と同一形状とし、一般的に使用される工具を用いて確実に接続できるとともに、必要により窒素ポンベの交換が可能な設計とする。

表2.16-19に操作対象機器を示す。

(59-2, 59-4)

表2.16-19 操作対象機器

	機器名称	状態の変化	設置場所	操作場所	操作方法	備考
交流動力電源及び直流電源が健全である場合	A-アニュラス空気浄化ファン	停止→起動	周辺補機棟 T.P. 33.1m	中央制御室	操作器操作	A系又はB系のいずれかを使用
	B-アニュラス空気浄化ファン	停止→起動	周辺補機棟 T.P. 33.1m	中央制御室	操作器操作	
	A-アニュラス排気ダンパ	全閉→全開	周辺補機棟 T.P. 37.6m	中央制御室	連動	
	B-アニュラス排気ダンパ	全閉→全開	周辺補機棟 T.P. 37.6m	中央制御室	連動	
	A-アニュラス全量排気弁	全閉→全開	周辺補機棟 T.P. 40.3m	中央制御室	連動	
	B-アニュラス全量排気弁	全閉→全開	周辺補機棟 T.P. 40.3m	中央制御室	連動	
	A-アニュラス戻りダンパ	全閉→調整開	周辺補機棟 T.P. 40.3m	中央制御室	連動	
	B-アニュラス戻りダンパ	全閉→調整開	周辺補機棟 T.P. 40.3m	中央制御室	連動	
交流動力電源又は直流電源が喪失した場合	3D-VS-653 制御用空気供給弁	全開→全閉	原子炉補助建屋 T.P. 40.3m	原子炉補助建屋 T.P. 40.3m	手動操作	
	試料採取室排気隔離ダンパ	全開→全閉	原子炉補助建屋 T.P. 40.3m	原子炉補助建屋 T.P. 40.3m	手動操作	
	3V-VS-102B 制御用空気供給弁	全開→全閉	周辺補機棟 T.P. 40.3m	周辺補機棟 T.P. 40.3m	手動操作	
	ホース	ホース接続	周辺補機棟 T.P. 40.3m	周辺補機棟 T.P. 40.3m	接続操作	
	アニュラス全量排気弁等操作可搬型窒素ガスボンベ口金弁1	全閉→全開	周辺補機棟 T.P. 40.3m	周辺補機棟 T.P. 40.3m	手動操作	1系使用時
	アニュラス全量排気弁等操作用窒素供給パネル入口弁1	全閉→全開	周辺補機棟 T.P. 40.3m	周辺補機棟 T.P. 40.3m	手動操作	
	アニュラス全量排気弁等操作用窒素供給パネル減圧弁	全閉→調整開	周辺補機棟 T.P. 40.3m	周辺補機棟 T.P. 40.3m	手動操作	
	アニュラス全量排気弁等操作用窒素供給パネル出口弁2	全閉→全開	周辺補機棟 T.P. 40.3m	周辺補機棟 T.P. 40.3m	手動操作	
	アニュラス全量排気弁等操作用窒素供給パネル出口弁1	全閉→全開	周辺補機棟 T.P. 40.3m	周辺補機棟 T.P. 40.3m	手動操作	
	3V-VS-102B 窒素ガス供給弁 (SA対策)	全閉→全開	周辺補機棟 T.P. 40.3m	周辺補機棟 T.P. 40.3m	手動操作	
	B-アニュラス空気浄化ファン	停止→起動	周辺補機棟 T.P. 33.1m	中央制御室	操作器操作	交流電源
	B-アニュラス排気ダンパ	全閉→全開	周辺補機棟 T.P. 37.6m	周辺補機棟 T.P. 40.3m	手動操作	
	B-アニュラス全量排気弁	全閉→全開	周辺補機棟 T.P. 40.3m	中央制御室	連動	直流電源

(3) 試験及び検査（設置許可基準規則第43条第1項第三号）

(i) 要求事項

健全性及び能力を確認するため、発電用原子炉の運転中又は停止中に試験又は検査ができるものであること。

(ii) 適合性

基本方針については、「1.3.4 操作性及び試験・検査性」に示す。

アニュラス空気浄化ファン、アニュラス空気浄化フィルタユニット、排気筒及びアニュラス全量排気弁等操作用可搬型窒素ガスボンベは、表2.16-20、表2.16-21、表2.16-22に示すように、発電用原子炉の運転中又は停止中に検査が可能な設計とする。

アニュラス空気浄化ファン及びアニュラス空気浄化フィルタユニットは、他系統と独立した試験系統により機能・性能確認及び漏えいの確認が可能な系統設計とする。

アニュラス空気浄化ファンは、発電用原子炉の運転中又は停止中に分解が可能な設計とする。

アニュラス空気浄化フィルタユニットは、発電用原子炉の運転中又は停止中に差圧確認が可能な系統設計とする。また、内部の確認が可能なよう点検口を設ける設計とし、フィルタ取り出しができる設計とする。

(59-3)

表2.16-20 アニュラス空気浄化ファン及びアニュラス空気浄化フィルタユニットの試験及び検査

発電用原子炉の状態	項目	内容
運転中又は停止中	機能・性能試験	機能・性能、漏えい有無の確認 フィルタ差圧の確認
	分解検査	アニュラス空気浄化ファンの各部の状態を目視等で確認

排気筒は、発電用原子炉の運転中又は停止中に外観の確認が可能な設計とする。

表2.16-21 排気筒の検査

発電用原子炉の状態	項目	内容
運転中又は停止中	外観検査	排気筒の外観の確認

アニュラス全量排気弁等操作用可搬型窒素ガスポンベは、アニュラス全量排気弁駆動用空気配管への窒素供給により、弁の開閉試験を行うことで発電用原子炉の運転中又は停止中に機能・性能及び漏えいの確認が可能な設計とする。

ポンベは発電用原子炉の運転中又は停止中に規定圧力の確認が可能な設計とする。また、発電用原子炉の運転中又は停止中に外観の確認が可能な設計とする。

表2.16-22 アニュラス全量排気弁等操作用可搬型窒素ガスポンベの試験及び検査

発電用原子炉の状態	項目	内容
運転中又は停止中	機能・性能試験	機能・性能，漏えい有無の確認 規定圧力の確認
	外観検査	外観の確認

(4) 切替えの容易性（設置許可基準規則第43条第1項第四号）

(i) 要求事項

本来の用途以外の用途として重大事故等に対処するために使用する設備にあつては、通常時に使用する系統から速やかに切り替えられる機能を備えるものであること。

(ii) 適合性

基本方針については、「1.3.4 操作性及び試験・検査性」に示す。

アニュラス空気浄化ファン及びアニュラス空気浄化フィルタユニットは、交流動力電源及び直流電源が健全である場合には設計基準対象施設として使用する場合と同じ系統構成で重大事故等対処設備として使用でき、全交流動力電源又は直流電源が喪失した場合にも設計基準対象施設として使用する場合の系統から切替えることなく弁操作等により重大事故等対処設備として使用できる設計とする。

アニュラス全量排気弁等操作用可搬型窒素ガスポンベを使用したB系アニュラス空気浄化設備の弁及びダンパへの代替空気供給を行う系統は、重大事故等が発生した場合でも、通常時の系統から弁操作等にて速やかに切替えられる設計とする。

アニュラス全量排気弁等操作用可搬型窒素ガスポンベの出口配管と制御用空気配管の接続は、簡便な接続方式による接続とし、確実に接続できる設計とする。

排気筒は、設計基準対象施設として使用する場合と同じ系統構成で重大事故等対処設備として使用できる設計とする。

アニュラス全量排気弁等操作用可搬型窒素ガスポンベは、重大事故等が

発生した場合でも、設計基準対象施設と兼用せず、他の系統と切替えることなく使用できる設計とする。

アニュラス全量排気弁等操作用可搬型窒素ガスポンペを用いた代替空気によるアニュラス空気浄化設備の運転タイムチャートを図2.16-5に示す。

(59-4)

手順の項目	要員(数)	経過時間(分)						備考	
		10	20	30	40	50	60		
		アニュラス全量排気弁等操作用可搬型窒素ガスポンペによるアニュラス空気浄化設備の ▽ 運転開始						操作手順	
アニュラス空気浄化設備の運転手順 (全交流動力電源又は常設直流電源が喪失した場合)	運転員 (中央制御室) A	1						B-アニュラス空気浄化ファン起動操作 ^{※1}	⑦
	運転員 (現場) B	1							
	災害対策要員 A	1						移動、系統構成、 アニュラス全量排気弁等操作用可搬型窒素ガスポンペ供給操作 ^{※2}	③④
	災害対策要員 B	1						移動、試料採取室排気隔離ダンパ閉処置 ^{※3}	②

※1：機器の操作時間に余裕を見込んだ時間

※2：中央制御室から機器操作場所までの移動時間及び機器の操作時間に余裕を見込んだ時間

※3：中央制御室から機器操作場所までの移動時間及び試料採取室排気隔離ダンパ閉処置の実績を考慮した作業時間に余裕を見込んだ時間

図2.16-5 アニュラス空気浄化設備の運転手順等 タイムチャート*
(全交流動力電源又は直流電源が喪失した場合)

*：「実用発電用原子炉に係る発電用原子炉設置者の重大事故の発生及び拡大の防止に必要な措置を実施するために必要な技術的能力に係る審査基準」に係る適合状況説明資料の1.16で示すタイムチャート

(5) 悪影響の防止（設置許可基準規則第43条第1項第五号）

(i) 要求事項

工場等内の他の設備に対して悪影響を及ぼさないものであること。

(ii) 適合性

基本方針については、「1.3.1 多様性，位置的分散，悪影響防止等」に示す。

アニュラス空気浄化ファン及びアニュラス空気浄化フィルタユニットは、交流動力電源及び直流電源が健全である場合には設計基準対象施設として使用する場合と同じ系統構成で重大事故等対処設備として使用し、全交流動力電源又は直流電源が喪失した場合には弁操作等によって、通常時の系統構成から重大事故等対処設備としての系統構成をすることで、他の設備に悪影響を及ぼさない設計とする。

放射性物質の濃度を低減するために使用する排気筒は、設計基準対象施設として使用する場合と同じ系統構成で重大事故等対処設備として使用することで、他の設備に悪影響を及ぼさない設計とする。

放射性物質の濃度を低減するために使用するアニュラス全量排気弁等操作用可搬型窒素ガスポンベは、通常時に接続先の系統と分離された状態であること及び重大事故等時は重大事故等対処設備としての系統構成をすること並びに固縛によって固定をすることで、他の設備に悪影響を及ぼさない設計とする。

(59-4)

(6) 設置場所（設置許可基準規則第43条第1項第六号）

(i) 要求事項

想定される重大事故等が発生した場合において重大事故等対処設備の操作及び復旧作業を行うことができるよう、放射線量が高くなるおそれが少ない設置場所の選定、設置場所への遮蔽物の設置その他の適切な措置を講じたものであること。

(ii) 適合性

基本方針については、「1.3.3 環境条件等」に示す。

重大事故等時に操作が必要な機器の設置場所、操作場所を表2.16-19に示す。

アニュラス空気浄化ファンは放射線量が高くなるおそれが少ない中央制御室にて操作が可能である。

アニュラス空気浄化フィルタユニット及び排気筒は特段の操作を行わずに使用可能である。

アニュラス全量排気弁等操作用可搬型窒素ガスポンベは、周辺補機棟内に保管及び設置するため、重大事故等時における周辺補機棟内の環境条件を考慮した設計とする。操作は設置場所で可能な設計とする。

(59-2)

2.16.2.3.3.2 設置許可基準規則第43条第2項への適合方針

(1) 容量（設置許可基準規則第43条第2項第一号）

(i) 要求事項

想定される重大事故等の収束に必要な容量を有するものであること。

(ii) 適合性

基本方針については、「1.3.2 容量等」に示す。

アニュラス空気浄化ファンは、設計基準事故対処設備のアニュラス空気浄化設備と兼用しており、原子炉格納容器から漏えいする空気中の放射性物質の濃度を低減するために必要な容量に対して十分であることから、設計基準事故対処設備と同様の容量をもつ設計とする。

アニュラス空気浄化フィルタユニットは、設計基準事故対処設備としてのフィルタ性能が、原子炉格納容器から漏えいする空気中の放射性物質の濃度を低減するために必要な容量に対して十分であることから、設計基準事故対処設備と同様の容量をもつ設計とする。

(2) 共用の禁止（設置許可基準規則第43条第2項第二号）

(i) 要求事項

二以上の発電用原子炉施設において共用するものでないこと。ただし、二以上の発電用原子炉施設と共用することによって当該二以上の発電用原子炉施設の安全性が向上する場合であって、同一の工場等内の他の発電用原子炉施設に対して悪影響を及ぼさない場合は、この限りでない。

(ii) 適合性

基本方針については、「1.3.1 多様性、位置的分散、悪影響防止等」に示す。

アニュラス空気浄化ファン及びアニュラス空気浄化フィルタユニットは、二以上の発電用原子炉施設において共用しない設計とする。

(3) 設計基準事故対処設備との多様性（設置許可基準規則第43条第2項第三号）

(i) 要求事項

常設重大事故防止設備は、共通要因によって設計基準事故対処設備の安全機能と同時にその機能が損なわれるおそれがないよう、適切な措置を講じたものであること。

(ii) 適合性

基本方針については、「1.3.1 多様性、位置的分散、悪影響防止等」に示す。

アニュラス空気浄化ファン及びアニュラス空気浄化フィルタユニットは、重大事故緩和設備であり対象外である。

なお、アニュラス空気浄化ファンは、常設代替交流電源設備又は可搬型代替交流電源設備から受電可能な設計とすることで、非常用交流電源設備に対して多様性を有する設計とする。加えて、B-アニュラス空気浄化ファンは、代替所内電気設備からも給電が可能な設計とする。

2.16.2.3.3.3 設置許可基準規則第43条第3項への適合方針

(1) 容量（設置許可基準規則第43条第3項第一号）

(i) 要求事項

想定される重大事故等の収束に必要な容量に加え，十分に余裕のある容量を有するものであること。

(ii) 適合性

基本方針については，「1.3.2 容量等」に示す。

アニュラス全量排気弁等操作用可搬型窒素ガスポンベは，供給先のB系アニュラス空気浄化設備の弁及びダンパが空気動作式であるため，弁全開に必要な圧力以上を設定圧力とし，配管分の加圧，弁作動回数，リークしないことを考慮した容量に対して十分な容量を有した1個を使用する。保有数は1個，故障時及び保守点検による待機除外時のバックアップ用として1個の合計2個を保管する設計とする。

(59-5)

(2) 確実な接続（設置許可基準規則第43条第3項第二号）

(i) 要求事項

常設設備（発電用原子炉施設と接続されている設備又は短時間に発電用原子炉施設と接続することができる常設の設備をいう。以下同じ。）と接続するものにあつては，当該常設設備と容易かつ確実に接続することができ，かつ，二以上の系統又は発電用原子炉施設が相互に使用することができるよう，接続部の規格の統一その他の適切な措置を講じたものであること。

(ii) 適合性

基本方針については，「1.3.4 操作性及び試験・検査性」に示す。

アニュラス全量排気弁等操作用可搬型窒素ガスポンベの出口配管と制御用空気配管の接続は，簡便な接続方式による接続とし，確実に接続できる設計とする。

アニュラス全量排気弁等操作用可搬型窒素ガスポンベの取付継手は，他の窒素ポンベ（加圧器逃がし弁操作用可搬型窒素ガスポンベ，原子炉補機冷却水サージタンク加圧用可搬型窒素ガスポンベ及び格納容器空気サンプルライン隔離弁操作用可搬型窒素ガスポンベ）と同一形状とし，一般的に使用される工具を用いて確実に接続できるとともに，必要により窒素ポンベの交換が可能な設計とする。

(59-2)

(3) 複数の接続口（設置許可基準規則第43条第3項第三号）

(i) 要求事項

常設設備と接続するものにあつては、共通要因によって接続することができなくなることを防止するため、可搬型重大事故等対処設備（原子炉建屋の外から水又は電力を供給するものに限る。）の接続口をそれぞれ互いに異なる複数の場所に設けるものであること。

(ii) 適合性

基本方針については、「1.3.1 多様性、位置的分散、悪影響防止等」に示す。

アニュラス全量排気弁等操作用可搬型窒素ガスポンベは、可搬型重大事故等対処設備（原子炉建屋の外から水又は電力を供給するものに限る。）ではないことから、対象外とする。

(59-2)

(4) 設置場所（設置許可基準規則第43条第3項第四号）

(i) 要求事項

想定される重大事故等が発生した場合において可搬型重大事故等対処設備を設置場所に据え付け、及び常設設備と接続することができるよう、放射線量が高くなるおそれが少ない設置場所の選定、設置場所への遮蔽物の設置その他の適切な措置を講じたものであること。

(ii) 適合性

基本方針については、「1.3.3 環境条件等」に示す。

アニュラス全量排気弁等操作用可搬型窒素ガスポンベは、周辺補機棟内に保管及び設置するため、重大事故等時における周辺補機棟内の環境条件を考慮した設計とする。操作は設置場所で可能な設計とする。

(59-2)

(5) 保管場所（設置許可基準規則第43条第3項第五号）

(i) 要求事項

地震、津波その他の自然現象又は故意による大型航空機の衝突その他のテロリズムによる影響、設計基準事故対処設備及び重大事故等対処設備の配置その他の条件を考慮した上で常設重大事故等対処設備と異なる保管場所に保管すること。

(ii) 適合性

基本方針については、「1.3.1 多様性、位置的分散、悪影響防止等」に示す。

アニュラス全量排気弁等操作用可搬型窒素ガスボンベは、地震、津波及びその他の外部事象による損傷の防止が図られた周辺補機棟内に保管する。

(59-2)

(6) アクセスルートの確保（設置許可基準規則第43条第3項第六号）

(i) 要求事項

想定される重大事故等が発生した場合において、可搬型重大事故等対処設備を運搬し、又は他の設備の被害状況を把握するため、工場等内の道路及び通路が確保できるよう、適切な措置を講じたものであること。

(ii) 適合性

基本方針については、「1.3.4 操作性及び試験・検査性」に示す。

アニュラス全量排気弁等操作用可搬型窒素ガスボンベは、地震、津波及びその他の外部事象による損傷の防止が図られた周辺補機棟内に保管する設計とすることで、重大事故等時においてアクセスのための必要な通路を確保可能な設計とする。

なお、溢水等に対しては、適切な防護具を着用することとし、運用については、「技術的能力説明資料1.0 重大事故等対策における共通事項」に、火災防護については、「1.2 火災による損傷の防止（設置許可基準規則第41条に対する設計方針を示す章）」に示す。

(7) 設計基準事故対処設備及び常設重大事故防止設備との多様性（設置許可基準規則第43条第3項第七号）

(i) 要求事項

重大事故防止設備のうち可搬型のものは、共通要因によって、設計基準事故対処設備の安全機能、使用済燃料貯蔵槽の冷却機能若しくは注水機能又は常設重大事故防止設備の重大事故に至るおそれがある事故に対処するために必要な機能と同時にその機能が損なわれるおそれがないよう、適切な措置を講じたものであること。

(ii) 適合性

基本方針については、「1.3.1 多様性、位置的分散、悪影響防止等」に示す。

アニュラス全量排気弁等操作用可搬型窒素ガスボンベは、重大事故緩和設備であるため対象外である。

なお、アニュラス全量排気弁等操作用可搬型窒素ガスボンベは、地震、津波及びその他の外部事象による損傷の防止が図られた周辺補機棟内に固縛して保管することで、可能な限り頑健性を有する設計とする。

(59-2)

泊発電所3号炉審査資料	
資料番号	SA60 r.11.0
提出年月日	令和5年8月31日

泊発電所3号炉

設置許可基準規則等への適合状況について
(重大事故等対処設備)

2.17 監視測定設備【60条】

令和5年8月
北海道電力株式会社

8. 放射線防護設備及び放射線管理設備

8.3 放射線管理設備

8.3.2 重大事故等時

8.3.2.1 概要

重大事故等が発生した場合に発電所及びその周辺（発電所の周辺海域を含む。）において発電用原子炉施設から放出される放射性物質の濃度及び放射線量を監視し、及び測定し、並びにその結果を記録するために必要な重大事故等対処設備を保管する。重大事故等が発生した場合に発電所において風向、風速その他の気象条件を測定し、及びその結果を記録するために必要な重大事故等対処設備を保管する。

放射線管理設備（重大事故等時）の保管、設置又は使用場所の概要図を第 8.3.3 図から第 8.3.6 図に示す。

使用済燃料ピットに係る重大事故等により、使用済燃料ピット区域の空間線量率が変動する可能性のある範囲にわたり測定するために必要な重大事故等対処設備を保管する。

重大事故等が発生し、計測機器（非常用のものを含む。）の故障により、当該重大事故等に対処するために監視することが必要なパラメータである原子炉格納容器内の放射線量率を計測又は監視及び記録するために必要な重大事故等対処設備を設置する。

緊急時対策所内への希ガス等の放射性物質の侵入を低減又は防止するための加圧判断ができるよう、放射線量を監視、測定するために必要な重大事故等対処設備を保管する。

8.3.2.2 設計方針

(1) 放射性物質の濃度及び放射線量の測定に用いる設備

重大事故等が発生した場合に、発電所及びその周辺（発電所の周辺海域を含む。）において発電用原子炉施設から放出される放射性物質の濃度及び放射線量を監視し、及び測定し、並びにその結果を記録するための設備として以下の重大事故等対処設備（放射性物質の濃度及び放射線量の測定）を設ける。

a. 可搬型モニタリングポストによる放射線量の測定及び代替測定

モニタリングポスト又はモニタリングステーションが機能喪失した場合にその機能を代替する重大事故等対処設備（放射線量の測定）として、可搬型モニタリングポストを使用する。

可搬型モニタリングポストは、重大事故等が発生した場合に、発電所敷地境界付近において、発電用原子炉施設から放出される放射線量を監視し、及び測定し、並びにその結果を記録できる設計とし、モニタリングポスト及びモニタリングステーションを代替し得る原子力災害対策特別措置法第10条及び第15条に定められた事象の判断に必要な十分な台数を保管する。

また、可搬型モニタリングポストは、重大事故等が発生した場合に、発電所海側敷地境界方向を含む原子炉格納施設を囲む12箇所において発電用原子炉施設から放出される放射線量を監視し、及び測定し、並びにその結果を記録できる設計とするとともに、「2.18 緊急時対策所【61条】」に示す緊急時対策所への希ガス等の放射性物質の侵入を低減又は防止するための確実な判断ができるよう緊急時対策所付近において、発電用原子炉施設から放出される放射線量を監視し、及び測定し、並びにその結果を記録できる設計とする。

なお、可搬型モニタリングポストは、発電用原子炉施設から放出される放射線量を測定できるように適切な位置に設置する。

可搬型モニタリングポストの指示値は、衛星系回線により伝送し、緊急時対策所で監視できる設計とする。可搬型モニタリングポストで測定した放射線量は、電源喪失により保存した記録が失われないよう、電磁的に記録、保存する設計とする。また、記録は必要な容量を保存できる設計とする。

可搬型モニタリングポストの電源は、蓄電池を使用する設計とする。

主要な設備は以下のとおりとする。

- ・可搬型モニタリングポスト

b. 放射能測定装置による空気中の放射性物質の濃度の代替測定

放射能観測車のダスト・よう素サンプラ又はダスト・よう素測定装置が機能喪失した場合にその機能を代替する重大事故等対処設備（放射性物質の濃度の測定）として、放射能測定装置（ダスト・よう素サンプラの代替として可搬型ダスト・よう素サンプラ、ダスト・よう素測定装置の代替として NaI(Tl)シンチレーションサーベイメータ及び GM 汚染サーベイメータ）を使用する。

放射能測定装置は、重大事故等が発生した場合に、発電所及びその周辺において、発電用原子炉施設から放出される放射性物質の濃度（空気中）を監視し、及び測定し、並びにその結果を記録できるように測定値を表示する設計とし、放射能観測車の測定機能を代替し得る十分な台数を保管する。

放射能測定装置のうち NaI(Tl)シンチレーションサーベイメータ及び GM 汚染サーベイメータの電源は、乾電池を使用する設計とし、可搬型ダスト・よう素サンプラの電源は、蓄電池を使用する設計とする。

主要な設備は以下のとおりとする。

- ・放射能測定装置（可搬型ダスト・よう素サンプラ，NaI(Tl)シンチレーションサーベイメータ，GM汚染サーベイメータ）

c. 放射能測定装置等による放射性物質の濃度及び放射線量の測定

重大事故等が発生した場合に，発電所及びその周辺（発電所の周辺海域を含む。）において，発電用原子炉施設から放出される放射性物質の濃度（空气中，水中，土壌中）及び放射線量を測定するための重大事故等対処設備（放射性物質の濃度及び放射線量の測定）として，放射能測定装置，電離箱サーベイメータ及び小型船舶を使用する。

放射能測定装置及び電離箱サーベイメータは，重大事故等が発生した場合に，発電所及びその周辺（発電所の周辺海域を含む。）において，発電用原子炉施設から放出される放射性物質の濃度（空气中，水中，土壌中）及び放射線量を監視し，及び測定し，並びにその結果を記録できるように測定値を表示する設計とする。発電所の周辺海域においては，小型船舶を用いる設計とする。

放射能測定装置のうちNaI(Tl)シンチレーションサーベイメータ，GM汚染サーベイメータ， α 線シンチレーションサーベイメータ及び β 線サーベイメータ並びに電離箱サーベイメータの電源は，乾電池を使用する設計とし，可搬型ダスト・よう素サンプラの電源は，蓄電池を使用する設計とする。

主要な設備は以下のとおりとする。

- ・放射能測定装置（可搬型ダスト・よう素サンプラ，NaI(Tl)シンチレーションサーベイメータ，GM汚染サーベイメータ， α 線シンチレーションサーベイメータ， β 線サーベイメータ）
- ・電離箱サーベイメータ
- ・小型船舶

これらの設備は，炉心の著しい損傷及び原子炉格納容器の破損が発生した場合に放出されると想定される放射性物質の濃度及び放射線量を測定できる設計とする。

(2) 風向，風速その他の気象条件の測定に用いる設備

重大事故等時に発電所において風向，風速その他の気象条件を測定し，及びその結果を記録するための設備として以下の重大事故等対処設備（風向，風速その他の気象条件の測定）を設ける。

a. 可搬型気象観測設備による気象観測項目の代替測定

気象観測設備が機能喪失した場合にその機能を代替する重大事故等対処設備（風向、風速その他の気象条件の測定）として、可搬型気象観測設備を使用する。

可搬型気象観測設備は、重大事故等が発生した場合に、発電所において風向、風速その他の気象条件を測定し、及びその結果を記録できる設計とし、気象観測設備を代替し得る十分な台数を保管する。

可搬型気象観測設備の指示値は、衛星系回線により伝送し、緊急時対策所で監視できる設計とする。

可搬型気象観測設備で測定した風向、風速その他の気象条件は、電源喪失により保存した記録が失われないよう、電磁的に記録、保存する設計とする。また、記録は必要な容量を保存できる設計とする。

可搬型気象観測設備の電源は、蓄電池を使用する設計とする。

主要な設備は以下のとおりとする。

- ・可搬型気象観測設備

b. 可搬型気象観測設備による緊急時対策所付近の気象観測項目の測定

重大事故等対処設備（風向、風速その他の気象条件の測定）として、重大事故等が発生した場合に、プルームの通過方向を確認するために、可搬型気象観測設備を設ける。

可搬型気象観測設備は、重大事故等が発生した場合に、プルームの通過方向を確認するため、緊急時対策所付近に可搬型気象観測設備を配備し、風向、風速その他の気象条件を測定し、及びその結果を記録できる設計とする。

可搬型気象観測設備の指示値は、衛星系回線により伝送し、緊急時対策所で監視できる設計とする。可搬型気象観測設備で測定した風向、風速その他の気象条件は、電磁的に記録、保存し、電源喪失により保存した記録が失われない設計とする。また、記録は必要な容量を保存できる設計とする。可搬型気象観測設備の電源は、蓄電池を使用する設計とする。

主要な設備は以下のとおりとする。

- ・可搬型気象観測設備

(3) モニタリングポスト及びモニタリングステーションの代替交流電源設備

設計基準事故対処設備であるモニタリングポスト及びモニタリングステーションは、非常用交流電源設備に接続しており、非常用交流電源設備からの給電が喪失した場合は、代替交流電源設備である常設代替交流電源設備から給電できる設計とする。

主要な設備は、以下のとおりとする。

- ・常設代替交流電源設備（10.2 代替電源設備）

非常用交流電源設備については、「10.1 非常用電源設備」に記載する。

常設代替交流電源設備については、「10.2 代替電源設備」に記載する。

(4) 使用済燃料ピットの状態監視に用いる設備

重大事故等時の使用済燃料ピット区域の空間線量率を測定するための使用済燃料ピット可搬型エリアモニタについては、「4.2 使用済燃料貯蔵槽の冷却等のための設備」に記載する。

(5) 原子炉格納容器内の状態監視に用いる設備

重大事故等時の原子炉格納容器内の放射線量率を測定するための格納容器内高レンジエリアモニタ（低レンジ）及び格納容器内高レンジエリアモニタ（高レンジ）については、「6.4 計装設備（重大事故等対処設備）」に記載する。

(6) 緊急時対策所の放射線量の測定に用いる設備

緊急時対策所内への希ガス等の放射性物質の侵入を低減又は防止するための加圧判断ができるよう、放射線量を監視、測定するための緊急時対策所可搬型エリアモニタについては、「10.9 緊急時対策所」に記載する。

8.3.2.2.1 多様性, 位置的分散

基本方針については、「1.1.10.1 多様性, 位置的分散, 悪影響防止等」に示す。

可搬型モニタリングポストは, 屋外のモニタリングポスト及びモニタリングステーションと離れており, かつ耐震性を有する緊急時対策所内に保管することで, 共通要因によって同時に機能を損なわないよう位置的分散を図る設計とする。

放射能測定装置は, 51m 倉庫・車庫エリアに保管する放射能観測車と離れており, かつ耐震性を有する緊急時対策所内に保管することで, 共通要因によって同時に機能を損なわないよう位置的分散を図る設計とする。

小型船舶は, 予備と分散して1号炉西側31m エリア及び2号炉東側31m エリア (b) に保管することで, 共通要因によって同時に機能を損なわないよう位置的分散を図る設計とする。

可搬型気象観測設備は, 屋外の気象観測設備と離れており, かつ耐震性を有する緊急時対策所内に保管することで, 共通要因によって同時に機能を損なわないよう位置的分散を図る設計とする。

設計基準事故対処設備であるモニタリングポスト及びモニタリングステーションは, 設計基準事故対処設備としての電源に対して多様性を持った常設代替交流電源設備から給電できる設計とする。常設代替交流電源設備の多様性, 位置的分散については「10.2 代替電源設備」に記載する。

8.3.2.2.2 悪影響防止

基本方針については、「1.1.10.1 多様性, 位置的分散, 悪影響防止等」に示す。

可搬型モニタリングポスト, 放射能測定装置, 電離箱サーベイメータ, 小型船舶及び可搬型気象観測設備は, 他の設備から独立して単独で使用可能とし, 他の設備に悪影響を及ぼさない設計とする。

8.3.2.2.3 容量等

基本方針については、「1.1.10.2 容量等」に示す。

可搬型モニタリングポスト, 放射能測定装置及び電離箱サーベイメータは, 炉心の著しい損傷及び原子炉格納容器の破損が発生した場合に放出されると予想される放射性物質の濃度及び放射線量を測定できる設計とする。なお, 可搬型モニタリングポスト, 放射能測定装置及び電離箱サーベイメータの測定上限値は, 「発電用軽水型原子炉施設における事故時の放射線計測に関する審査指針」等に定める測定上限値を踏まえ設定する。

可搬型モニタリングポストの保有数は, モニタリングポスト及びモニタリングステーションの機能喪失時の代替としての8台 (原子力災害対策特別措置法第10条及び第15条に定められた事象の判断に必要な十分な台数), 発電所海側での監視・測定のための3台, 緊急時対策所

の加圧判断用としての1台と故障時及び保守点検による待機除外時のバックアップ用として1台の合計13台を保管する。

放射能測定装置（可搬型ダスト・よう素サンプラ，NaI(Tl)シンチレーションサーベイメータ及びGM汚染サーベイメータ）の保有数は，放射能観測車の代替測定並びに発電所及びその周辺（発電所の周辺海域を含む。）において発電用原子炉施設から放出される放射性物質の濃度を測定し得る十分な台数として各2台と故障時及び保守点検による待機除外時のバックアップ用として各1台の合計各3台を保管する。放射能測定装置のうち α 線シンチレーションサーベイメータ及び β 線サーベイメータの保有数は，発電所及びその周辺（発電所の周辺海域を含む）において発電用原子炉施設から放出される放射性物質の濃度を測定し得る十分な台数として各1台と故障時及び保守点検による待機除外時のバックアップ用として各1台の合計各2台を保管する。

電離箱サーベイメータの保有数は，発電所及びその周辺（発電所の周辺海域を含む。）において発電用原子炉施設から放出される放射線量を測定し得る十分な台数として2台と故障時及び保守点検による待機除外時のバックアップ用として1台の合計3台を保管する。

小型船舶は，発電所の周辺海域において，発電用原子炉施設から放出される放射性物質の濃度及び放射線量の測定を行うために必要な設備及び要員を積載し得る十分な艇数として1艇と故障時及び保守点検による待機除外時のバックアップ用として1艇の合計2艇を保管する

可搬型気象観測設備は，「発電用原子炉施設の安全解析に関する気象指針」に定める通常観測の観測項目を測定できる設計とする。

可搬型気象観測設備の保有数は，気象観測設備が機能喪失しても代替し得る十分な台数として1台，発電用原子炉施設から放出されるプルームの通過方向を確認する場合に，風向，風速その他の気象条件の測定を行うために必要な台数として1台と故障時及び保守点検による待機除外時のバックアップ用として1台の合計3台を保管する。

可搬型モニタリングポスト，可搬型ダスト・よう素サンプラ，NaI(Tl)シンチレーションサーベイメータ，GM汚染サーベイメータ， α 線シンチレーションサーベイメータ， β 線サーベイメータ，電離箱サーベイメータ及び可搬型気象観測設備の電源は，蓄電池又は乾電池を使用し，予備品と交換することで，重大事故等時の必要な期間測定できる設計とする。

8.3.2.2.4 環境条件等

基本方針については，「1.1.10.3 環境条件等」に示す。

可搬型モニタリングポストは，緊急時対策所内に保管し，及び屋外に設置し，想定される重大事故等時における環境条件を考慮した設計とする。可搬型モニタリングポストの操作は，重大事故等時において設置場所で可能な設計とする。

放射能測定装置及び電離箱サーベイメータは，緊急時対策所内に保管し，及び屋内又は屋外

で使用し、想定される重大事故等時における環境条件を考慮した設計とする。放射能測定装置及び電離箱サーベイメータの操作は重大事故等時において使用場所で可能な設計とする。また、放射能測定装置及び電離箱サーベイメータは、人が携行して測定が可能な設計とする。

小型船舶は、屋外で保管及び使用し、想定される重大事故等時における環境条件を考慮した設計とする。また、小型船舶は、海で使用するため、耐腐食性材料を使用する設計とする。小型船舶の操作は、重大事故等時において使用場所で可能な設計とする。

可搬型気象観測設備は、緊急時対策所内に保管し、及び屋外に設置し、想定される重大事故等時における環境条件を考慮した設計とする。可搬型気象観測設備の操作は、重大事故等時において設置場所で可能な設計とする。

8.3.2.2.5 操作性の確保

基本方針については、「1.1.10.4 操作性及び試験・検査性」に示す。

可搬型モニタリングポスト、放射能測定装置、電離箱サーベイメータ、小型船舶及び可搬型気象観測設備は、設計基準対象施設と兼用せず、他の系統と切替えることなく使用できる設計とする。可搬型モニタリングポスト及び可搬型気象観測設備は、屋内及び屋外のアクセスルートを通行し、車両等により運搬することができるとともに、設置場所において、固縛等の転倒防止措置が可能な設計とする。可搬型モニタリングポスト及び可搬型気象観測設備は、測定器、蓄電池等を簡便な接続方式により確実に接続できるとともに、設置場所において、操作スイッチにより操作ができる設計とする。

放射能測定装置及び電離箱サーベイメータは、屋内及び屋外のアクセスルートを通行し、人が携行して使用可能な設計とする。放射能測定装置及び電離箱サーベイメータは、接続がなく単体で使用し、使用場所において、操作スイッチにより操作ができる設計とする。

小型船舶は、屋外のアクセスルートを通行し、車両等により運搬することができる設計とする。小型船舶は、使用場所において、操作スイッチにより起動し、容易に操縦ができる設計とする。

8.3.2.3 主要設備及び仕様

放射線管理設備（重大事故等時）の主要設備及び仕様を第8.3.2表及び第8.3.3表に示す。

8.3.2.4 試験検査

基本方針については、「1.1.10.4 操作性及び試験・検査性」に示す。

放射線量の測定に使用する可搬型モニタリングポスト、電離箱サーベイメータ、放射性物質の濃度の測定に使用する放射能測定装置のうちNaI(Tl)シンチレーションサーベイメータ、GM汚染サーベイメータ、 α 線シンチレーションサーベイメータ及び β 線サーベイメータ並びに風

向、風速その他の気象条件の測定に使用する可搬型気象観測設備は、発電用原子炉の運転中又は停止中に、模擬入力による機能・性能の確認（特性確認）及び校正ができる設計とする。

試料採取に使用する放射能測定装置のうち可搬型ダスト・よう素サンプラ及び海上モニタリングに使用する小型船舶は、発電用原子炉の運転中又は停止中に、機能・性能の確認（特性確認）及び外観の確認ができる設計とする。

可搬型モニタリングポスト及び可搬型気象観測設備は、データ伝送機能確認ができる設計とする。

第 8.3.2 表 放射線管理設備（重大事故等時）の主要仕様

(1) 可搬型モニタリングポスト

兼用する設備は以下のとおり。

・緊急時対策所（重大事故等時）

種 類	NaI(Tl)シンチレーション検出器及び半導体検出器
計測範囲	B. G. ～1,000mGy/h
台 数	12（予備1）
伝送方法	衛星系回線

(2) 放射能測定装置

a. 可搬型ダスト・よう素サンプラ

台 数	2（予備1）
-----	--------

b. NaI(Tl)シンチレーションサーベイメータ

種 類	NaI(Tl)シンチレーション検出器
計測範囲	B. G. ～30 μ Gy/h
台 数	2（予備1）

c. GM汚染サーベイメータ

種 類	GM管検出器
計測範囲	0～100kmin ⁻¹
台 数	2（予備1）

d. α 線シンチレーションサーベイメータ

種 類	ZnS (Ag) シンチレーション検出器
計測範囲	0～100kmin ⁻¹
台 数	1（予備1）

e. β 線サーベイメータ

種 類	プラスチックシンチレーション検出器
計測範囲	0~100kmin ⁻¹
台 数	1 (予備1)

(3) 電離箱サーベイメータ

種 類	電離箱検出器
計測範囲	1.0 μ Sv/h~300mSv/h
台 数	2 (予備1)

(4) 小型船舶

艇 数	1 (予備1)
-----	---------

(5) 可搬型気象観測設備

兼用する設備は以下のとおり。

- ・緊急時対策所 (重大事故等時)

観測項目	風向, 風速, 日射量, 放射収支量, 雨量
台 数	2 (予備1)
伝送方法	衛星系回線

(6) 格納容器内高レンジエリアモニタ (低レンジ)

兼用する設備は以下のとおり。

- ・放射線管理設備 (通常運転時等)
- ・計装設備 (重大事故等対処設備)

個 数	2
計測範囲	10 ² ~10 ⁷ μ Sv/h

(7) 格納容器内高レンジエリアモニタ (高レンジ)

兼用する設備は以下のとおり。

- ・放射線管理設備 (通常運転時等)
- ・計装設備 (重大事故等対処設備)

個 数	2
計測範囲	10 ³ ~10 ⁸ mSv/h

(8) 使用済燃料ピット可搬型エリアモニタ

兼用する設備は以下のとおり。

- ・使用済燃料貯蔵槽の冷却等のための設備
- ・計装設備（重大事故等対処設備）

個 数 1（予備1）

計測範囲 10nSv/h～1,000mSv/h

(9) 緊急時対策所可搬型エリアモニタ

兼用する設備は以下のとおり。

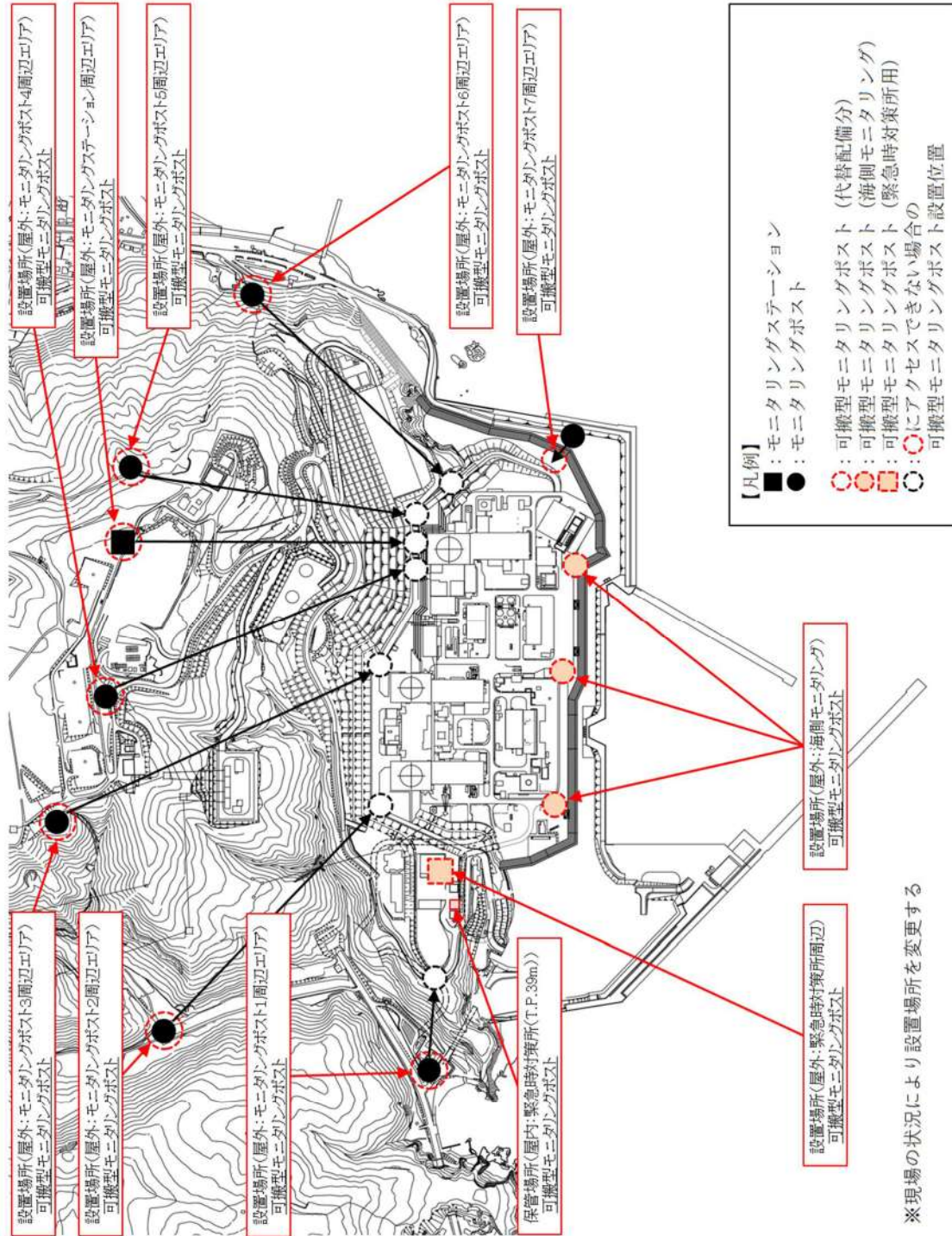
- ・緊急時対策所（重大事故等時）

種 類 半導体検出器

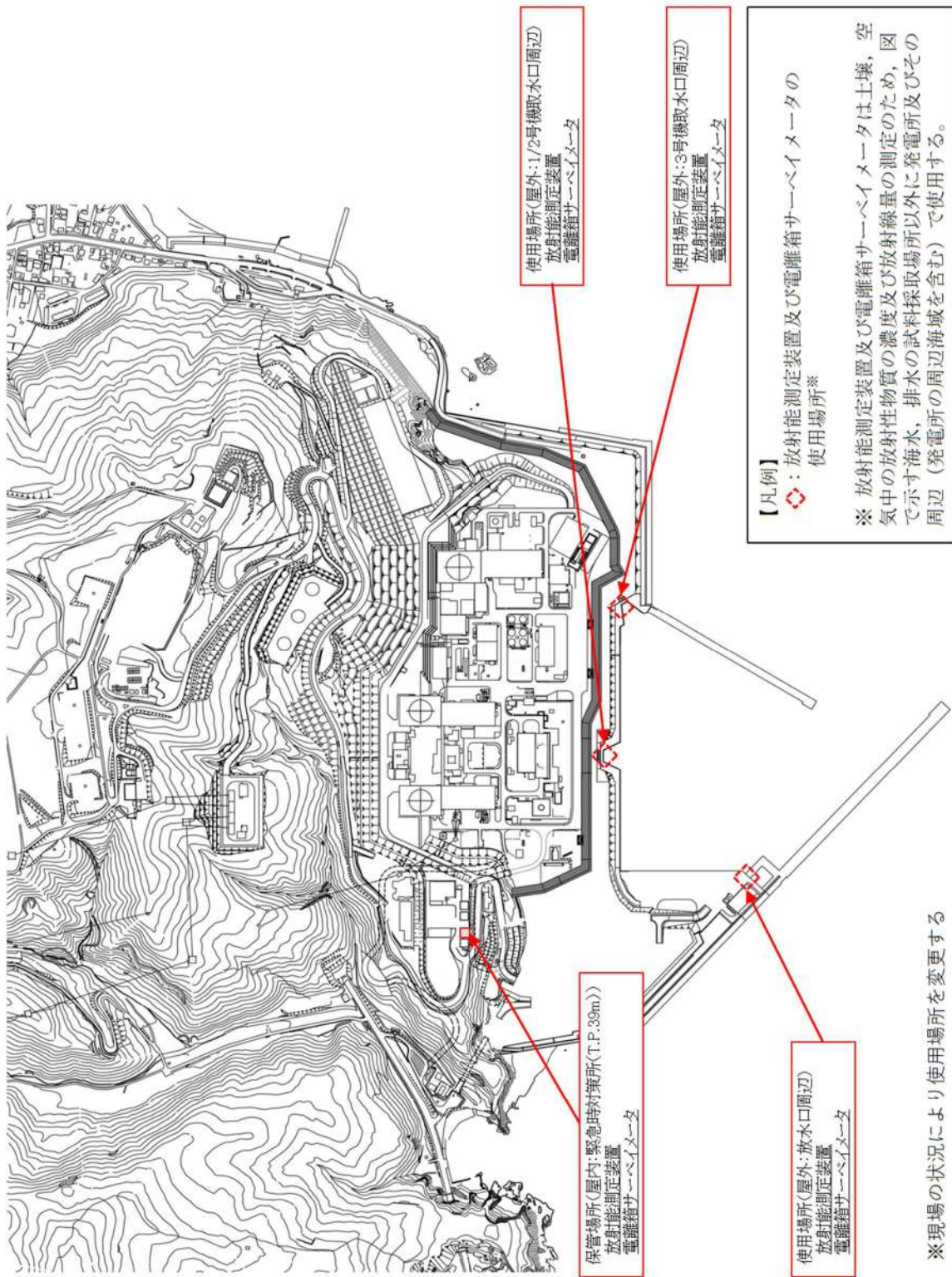
計測範囲 0.000～99.99mSv/h

台 数 緊急時対策所指揮所用 1（予備1）

緊急時対策所待機所用 1（予備1）

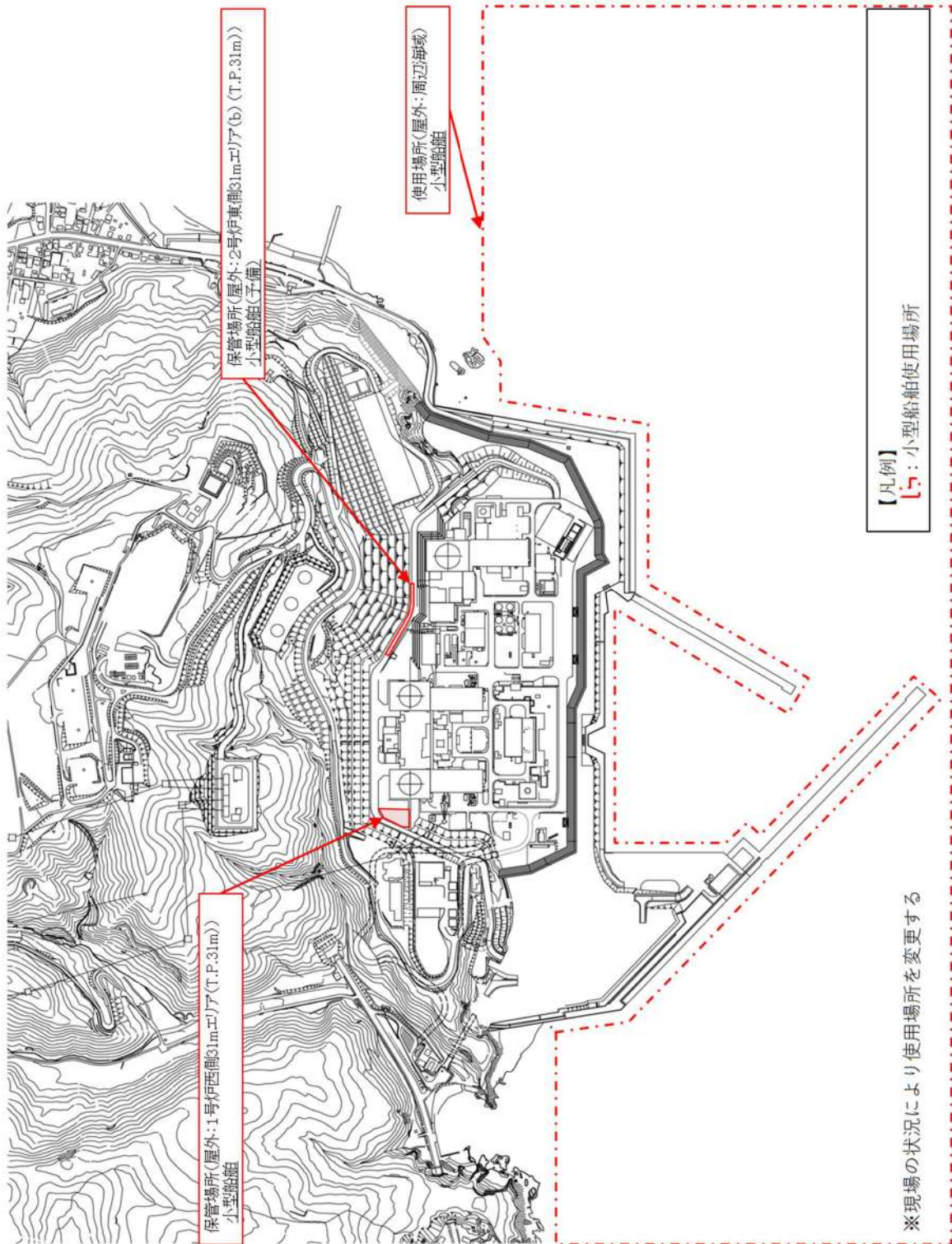


第 8.3.3 図 可搬型モニタリングポストの保管場所及び設置場所

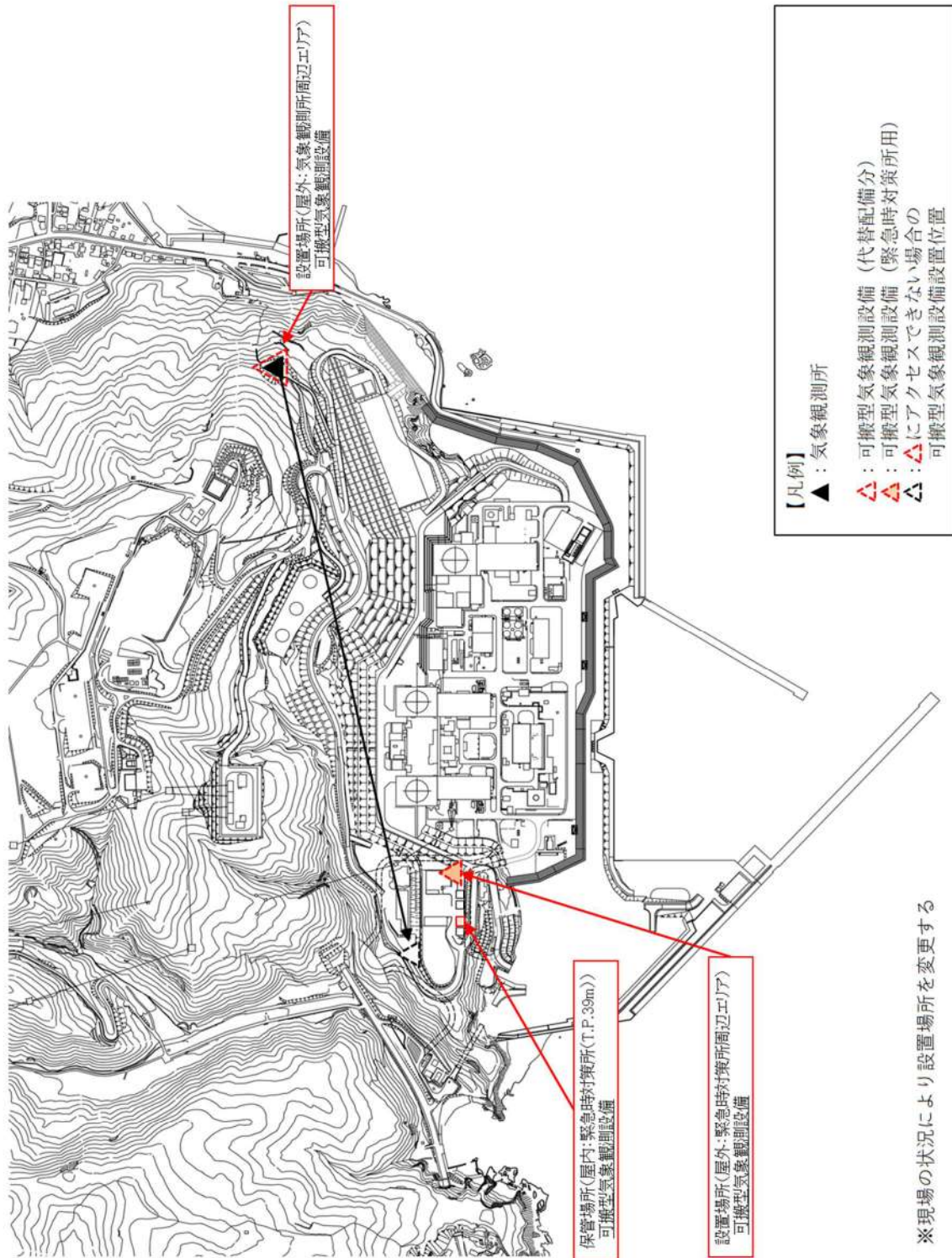


※現場の状況により使用場所を変更する

第 8.3.4 図 放射能測定装置及び電離箱サーベイメータの保管場所及び使用場所



第 8.3.5 図 小型船舶の保管場所及び使用場所



※現場の状況により設置場所を変更する

第 8.3.6 図 可搬型気象観測設備の保管場所及び設置場所

2.17 監視測定設備【60条】

< 添付資料 目次 >

2.17.1 設置許可基準規則第60条への適合方針

- (1) 放射性物質の濃度及び放射線量の測定に用いる設備（設置許可基準規則の第1項及び設置許可基準規則解釈の第1項 a), b)）
- (2) 風向、風速その他の気象条件の測定に用いる設備（設置許可基準規則の第2項）
- (3) モニタリングポスト及びモニタリングステーションの代替交流電源設備（設置許可基準規則の第1項及び設置許可基準規則解釈の第1項 c)）
- (4) 自主対策設備

2.17.2 重大事故等対処設備

2.17.2.1 監視測定設備

2.17.2.1.1 設備概要

2.17.2.1.2 主要設備の仕様

- (1) 可搬型モニタリングポスト
- (2) 放射能測定装置
- (3) 電離箱サーベイメータ
- (4) 小型船舶
- (5) 可搬型気象観測設備

2.17.2.1.3 設置許可基準規則第43条への適合方針

2.17.2.1.3.1 設置許可基準規則第43条第1項への適合方針

- (1) 環境条件（設置許可基準規則第43条第1項第一号）
- (2) 操作性（設置許可基準規則第43条第1項第二号）
- (3) 試験検査（設置許可基準規則第43条第1項第三号）
- (4) 切替えの容易性（設置許可基準規則第43条第1項第四号）
- (5) 悪影響の防止（設置許可基準規則第43条第1項第五号）
- (6) 設置場所（設置許可基準規則第43条第1項第六号）

2.17.2.1.3.2 設置許可基準規則第43条第3項への適合方針

- (1) 容量（設置許可基準規則第43条第3項第一号）
- (2) 確実な接続（設置許可基準規則第43条第3項第二号）
- (3) 複数の接続口（設置許可基準規則第43条第3項第三号）
- (4) 設置場所（設置許可基準規則第43条第3項第四号）
- (5) 保管場所（設置許可基準規則第43条第3項第五号）
- (6) アクセスルートの確保（設置許可基準規則第43条第3項第六号）
- (7) 設計基準事故対処設備及び常設重大事故防止設備との多様性（設置許可基準規則第43条第3項第七号）

2.17 監視測定設備【60条】

【設置許可基準規則】

（監視測定設備）

第六十条 発電用原子炉施設には、重大事故等が発生した場合に工場等及びその周辺（工場等の周辺海域を含む。）において発電用原子炉施設から放出される放射性物質の濃度及び放射線量を監視し、及び測定し、並びにその結果を記録することができる設備を設けなければならない。

2 発電用原子炉施設には、重大事故等が発生した場合に工場等において風向、風速その他の気象条件を測定し、及びその結果を記録することができる設備を設けなければならない。

（解釈）

1 第1項に規定する「発電用原子炉施設から放出される放射性物質の濃度及び放射線量を監視し、及び測定し、並びにその結果を記録することができる設備」とは、以下に掲げる措置又はこれらと同等以上の効果を有する措置を行うための設備をいう。

a) モニタリング設備は、炉心の著しい損傷及び原子炉格納容器の破損が発生した場合に放出されると想定される放射性物質の濃度及び放射線量を測定できるものであること。

b) 常設モニタリング設備（モニタリングポスト等）が機能喪失しても代替し得る十分な台数のモニタリングカー又は可搬型代替モニタリング設備を配備すること。

c) 常設モニタリング設備は、代替交流電源設備からの給電を可能とすること。

2.17.1 設置許可基準規則第60条への適合方針

重大事故等が発生した場合に発電所及びその周辺（発電所の周辺海域を含む。）において発電用原子炉施設から放出される放射性物質の濃度及び放射線量を監視し、及び測定し、並びにその結果を記録するための設備として、可搬型モニタリングポスト、放射能測定装置、電離箱サーベイメータ及び小型船舶を設ける。

重大事故等が発生した場合に発電所において風向、風速その他の気象条件を測定し、及びその結果を記録するための設備として、可搬型気象観測設備を設ける。

(1) 放射性物質の濃度及び放射線量の測定に用いる設備（設置許可基準規則の第1項及び設置許可基準規則解釈の第1項 a), b))

(i) 可搬型モニタリングポストによる放射線量の測定及び代替測定

モニタリングポスト又はモニタリングステーションが機能喪失した場合にその機能を代替する重大事故等対処設備（放射線量の測定）として、可搬型モニタリングポストを設ける。

可搬型モニタリングポストは、重大事故等が発生した場合に、発電所敷地境界付近において、発電用原子炉施設から放出される放射線量を監視し、及び測定し、並びにその結果を記録できる設計とし、モニタリングポスト及びモニタリングステーションを代替し得る原子力災害対策特別措置法第10条及び第15条に定められた事象の判断に必要な十分な台数を保管する。

また、可搬型モニタリングポストは、重大事故等が発生した場合に、発電所海側において、発電用原子炉施設から放出される放射線量を監視し、及び測定し、並びにその結果を記録できる設計とする。

さらに、可搬型モニタリングポストは、重大事故等が発生した場合に、緊急時対策所付近において、発電用原子炉施設から放出される放射線量を監視し、及び測定し、並びにその結果を記録できる設計とし、緊急時対策所の加圧判断として使用する。

可搬型モニタリングポストの指示値は、衛星系回線により伝送し、緊急時対策所で監視できる設計とする。可搬型モニタリングポストで測定した放射線量は、電磁的に記録、保存し、電源喪失により保存した記録が失われない設計とする。

また、記録は必要な容量を保存できる設計とする。

可搬型モニタリングポストの電源は、蓄電池を使用する設計とする。

(ii) 放射能測定装置による空気中の放射性物質の濃度の代替測定

放射能観測車のダスト・よう素サンプラ又はダスト・よう素測定装置が機能喪失した場合にその機能を代替する重大事故等対処設備（放射性物質の濃度の測定）として、放射能測定装置（ダスト・よう素サンプラの代替として可搬型ダスト・よう素サンプラ、ダスト・よう素測定装置の代替としてNaI(Tl)シンチレーションサーベイメータ及びGM汚染サーベイメータ）を設ける。

放射能測定装置（可搬型ダスト・よう素サンプラ、NaI(Tl)シンチレーションサーベイメータ及びGM汚染サーベイメータ）は、重大事故等が発生した場合に、発電所及びその周辺において、発電用原子炉施設から放出される放射性物質の濃度（空気中）を監視し、及び測定し、並びにその結果を記録できるように測定値を表示する設計とし、放射能観測車の測定機能を代替し得る十分な台数を保管する。

放射能測定装置（NaI(Tl)シンチレーションサーベイメータ及びGM汚染サーベイ

メータ)の電源は、乾電池を使用する設計とし、放射能測定装置(可搬型ダスト・よう素サンプラ)の電源は、蓄電池を使用する設計とする。

- (iii) 放射能測定装置による空気中の放射性物質の濃度の測定, 放射能測定装置による水中の放射性物質の濃度の測定, 放射能測定装置による土壌中の放射性物質の濃度の測定及び海上モニタリング

重大事故等対処設備(放射性物質の濃度及び放射線量の測定)として、重大事故等が発生した場合に、発電所及びその周辺(発電所の周辺海域を含む。)において発電用原子炉施設から放出される放射性物質の濃度(空気中、水中、土壌中)及び放射線量を測定するために放射能測定装置(可搬型ダスト・よう素サンプラ、NaI(Tl)シンチレーションサーベイメータ、GM汚染サーベイメータ、 α 線シンチレーションサーベイメータ及び β 線サーベイメータ)、電離箱サーベイメータ及び小型船舶を設ける。

放射能測定装置及び電離箱サーベイメータは、重大事故等が発生した場合に、発電所及びその周辺(発電所の周辺海域を含む。)において、発電用原子炉施設から放出される放射性物質の濃度(空気中、水中、土壌中)及び放射線量を監視し、及び測定し、並びにその結果を記録できるように測定値を表示する設計とし、発電所の周辺海域においては、小型船舶を用いる設計とする。

放射能測定装置(NaI(Tl)シンチレーションサーベイメータ、GM汚染サーベイメータ、 α 線シンチレーションサーベイメータ及び β 線サーベイメータ)及び電離箱サーベイメータの電源は、乾電池を使用する設計とし、放射能測定装置(可搬型ダスト・よう素サンプラ)の電源は、蓄電池を使用する設計とする。

「(1) 放射性物質の濃度及び放射線量の測定に用いる設備」は、炉心の著しい損傷及び原子炉格納容器の破損が発生した場合に放出されると想定される放射性物質の濃度及び放射線量を測定できる設計とする。

- (2) 風向、風速その他の気象条件の測定に用いる設備(設置許可基準規則の第2項)
(i) 可搬型気象観測設備による気象観測項目の代替測定

気象観測設備が機能喪失した場合にその機能を代替する重大事故等対処設備(風向、風速その他の気象条件の測定)として、可搬型気象観測設備を設ける。

可搬型気象観測設備は、重大事故等が発生した場合に、発電所において風向、風速その他の気象条件を測定し、及びその結果を記録できる設計とし、気象観測設備を代替し得る十分な台数を保管する。

可搬型気象観測設備の指示値は、衛星系回線により伝送し、緊急時対策所で監視できる設計とする。可搬型気象観測設備で測定した風向、風速その他の気象条件は、電磁的に記録、保存し、電源喪失により保存した記録が失われない設計とする。また、記録は必要な容量を保存できる設計とする。可搬型気象観測設備の電源は、蓄電池を使用する設計とする。

(ii) 可搬型気象観測設備による緊急時対策所付近の気象観測項目の測定

重大事故等対処設備（風向、風速その他の気象条件の測定）として、重大事故等が発生した場合に、プルームの通過方向を確認するために、可搬型気象観測設備を設ける。

可搬型気象観測設備は、重大事故等が発生した場合に、プルームの通過方向を確認するため、緊急時対策所付近に可搬型気象観測設備を配備し、風向、風速その他の気象条件を測定し、及びその結果を記録できる設計とする。

可搬型気象観測設備の指示値は、衛星系回線により伝送し、緊急時対策所で監視できる設計とする。可搬型気象観測設備で測定した風向、風速その他の気象条件は、電磁的に記録、保存し、電源喪失により保存した記録が失われない設計とする。また、記録は必要な容量を保存できる設計とする。可搬型気象観測設備の電源は、蓄電池を使用する設計とする。

(3) モニタリングポスト及びモニタリングステーションの代替交流電源設備（設置許可基準規則の第1項及び設置許可基準規則解釈の第1項 c))

設計基準事故対処設備であるモニタリングポスト及びモニタリングステーションの電源は、非常用交流電源設備に接続しており、非常用交流電源設備からの給電が喪失した場合は、代替交流電源設備である常設代替交流電源設備から給電できる設計とする。

なお、重大事故等が発生した場合に発電所及びその周辺（発電所の周辺海域を含む。）において発電用原子炉施設から放出される放射性物質の濃度及び放射線量を監視し、及び測定し、並びにその結果を記録するための自主対策設備として、以下を整備する。

また、重大事故等が発生した場合に発電所において風向、風速その他の気象条件を測定し、及びその結果を記録するための自主対策設備として、以下を整備する。

(4) 自主対策設備

自主対策設備（放射線量の測定）として、発電所及びその周辺において、発電用原子炉施設から放出される放射線量を測定するため、モニタリングポスト及びモニタリングステーションを設ける。

モニタリングポスト及びモニタリングステーションは、重大事故等時に機能喪失していない場合は、発電所及びその周辺において、発電用原子炉施設から放出される放射線量を監視し、及び測定し、並びにその結果を記録できるように測定値を表示する設計とする。

自主対策設備（放射性物質の濃度の測定）として、発電所及びその周辺において、発電用原子炉施設から放出される放射性物質の濃度（空气中、水中、土壤中）を測定するために、放射能観測車、Ge半導体測定装置、GM計数装置、ZnSシンチレーション計数装置を設ける。

放射能観測車、Ge半導体測定装置、GM計数装置、ZnSシンチレーション計数装置は、重大事故等時に機能喪失していない場合は、発電所及びその周辺（発電所の周辺海域を含む。）において、発電用原子炉施設から放出される放射性物質の濃度（空气中、水中、土壤中）を監視し、及び測定し、並びにその結果を記録でき

るように測定値を表示する設計とする。

Ge半導体測定装置，GM計数装置，ZnSシンチレーション計数装置を使用する場合は，必要に応じて試料の前処理を行い，測定する。

自主対策設備（風向，風速その他の気象条件の測定）として，気象観測設備を設ける。

気象観測設備は，重大事故等時に機能喪失していない場合は，発電所において風向，風速その他の気象条件を測定し，及びその結果を記録できる設計とする。

自主対策設備（モニタリングポストの電源）として，モニタリングポスト及びモニタリングステーション専用の無停電電源装置及び非常用発電機を設ける。

モニタリングポスト及びモニタリングステーション専用の無停電電源装置及び非常用発電機は，重大事故等時に機能喪失していない場合は，非常用所内電源喪失時に自動起動し，モニタリングポスト及びモニタリングステーションに約24時間給電できる設計とする。

2.17.2 重大事故等対処設備

2.17.2.1 監視測定設備

2.17.2.1.1 設備概要

放射性物質の濃度及び放射線量の測定に用いる設備は、重大事故等が発生した場合に発電所及びその周辺（発電所の周辺海域を含む。）において発電用原子炉施設から放出される放射性物質の濃度及び放射線量を監視し、及び測定し、並びにその結果を記録することを目的として設置するものである。

放射性物質の濃度及び放射線量の測定に用いる設備は、可搬型モニタリングポスト、放射能測定装置、電離箱サーベイメータ及び小型船舶を使用する。

風向、風速その他の気象条件の測定に用いる設備は、重大事故等が発生した場合に発電所において風向、風速その他の気象条件を測定し、及びその結果を記録することを目的として設置するものである。

風向、風速その他の気象条件の測定に用いる設備は、可搬型気象観測設備を使用する。

モニタリングポスト及びモニタリングステーションの代替交流電源設備は、非常用交流電源設備からの給電が喪失した場合において、モニタリングポスト及びモニタリングステーションに給電できることを目的として設置するものである。

モニタリングポスト及びモニタリングステーションの代替交流電源設備は、常設代替交流電源設備を使用する。

ただし、モニタリングポスト又はモニタリングステーションが地盤の変形及び変位、地震等により機能喪失した場合は、可搬型モニタリングポストによりモニタリングポスト又はモニタリングステーションの機能を代替する設計とする。

監視測定設備に関する重大事故等対処設備一覧を第2.17-1表に示す。

可搬型設備である可搬型モニタリングポスト、放射能測定装置、電離箱サーベイメータ、小型船舶及び可搬型気象観測設備は、保管場所から運搬し、人が携行して使用又は設置する設備であり、簡易な接続及び操作スイッチにより、確実に操作できるものである。

第2.17-1表 監視測定設備に関する重大事故等対処設備一覧

設備区分	設備名
主要設備※	①可搬型モニタリングポスト【可搬】 ②放射能測定装置【可搬】 ③電離箱サーベイメータ【可搬】 ④小型船舶【可搬】 ⑤可搬型気象観測設備【可搬】 ⑥常設代替交流電源設備 代替非常用発電機【常設】 ディーゼル発電機燃料油貯油槽【常設】 燃料タンク（SA）【常設】 ディーゼル発電機燃料油移送ポンプ【常設】 可搬型タンクローリー【可搬】
付属設備	—
水源（水源に関する流路，電源設備を含む）	—
流路（伝送路）	可搬型モニタリングポスト監視用端末：① 可搬型気象観測設備監視用端末：⑤
注水先	—
電源設備	—
計装設備	—

※単線結線図を補足説明資料60-4-1に示す。

主要設備のうち，常設代替交流電源設備については，「2.14電源設備（設置許可基準規則第57条に対する設計方針を示す章）」で示す。

2.17.2.1.2 主要設備の仕様

(1) 可搬型モニタリングポスト

検出器の種類 : NaI(Tl)シンチレーション検出器及び半導体検出器
計測範囲 : B. G. $\sim 1,000\text{mGy/h}$
台数 : 12 (予備 1)
伝送方法 : 衛星系回線
使用場所 : 屋外
保管場所 : 緊急時対策所

(2) 放射能測定装置

a. 可搬型ダスト・よう素サンプラ

台数 : 2 (予備 1)
流量範囲 : 25 L/min 以上
使用場所 : 屋内及び屋外
保管場所 : 緊急時対策所

b. NaI(Tl)シンチレーションサーベイメータ

検出器の種類 : NaI(Tl)シンチレーション検出器
計測範囲 : B. G. $\sim 30\ \mu\text{Gy/h}$
台数 : 2 (予備 1)
使用場所 : 屋内及び屋外
保管場所 : 緊急時対策所

c. GM汚染サーベイメータ

検出器の種類 : GM管検出器
計測範囲 : $0\sim 100\text{kmin}^{-1}$
台数 : 2 (予備 1)
使用場所 : 屋内及び屋外
保管場所 : 緊急時対策所

d. α 線シンチレーションサーベイメータ

検出器の種類 : ZnS(Ag)シンチレーション検出器
計測範囲 : $0\sim 100\text{kmin}^{-1}$
台数 : 1 (予備 1)
使用場所 : 屋内及び屋外
保管場所 : 緊急時対策所

e. β 線サーベイメータ

検出器の種類 : プラスチックシンチレーション検出器
計測範囲 : $0\sim 100\text{kmin}^{-1}$
台数 : 1 (予備 1)
使用場所 : 屋内及び屋外
保管場所 : 緊急時対策所

(3) 電離箱サーベイメータ

検出器の種類：電離箱検出器
計測範囲：1.0 μ Sv/h～300mSv/h
台数：2（予備1）
使用場所：屋内及び屋外
保管場所：緊急時対策所

(4) 小型船舶

艇数：1（予備1）
最大積載量：約300kg
使用場所：屋外
保管場所：1号炉西側31mエリア，2号炉東側31mエリア（b）

(5) 可搬型気象観測設備

観測項目：風向，風速，日射量，放射収支量，雨量
台数：2（予備1）
伝送方法：衛星系回線
使用場所：屋外
保管場所：緊急時対策所

2.17.2.1.3 設置許可基準規則第43条への適合方針

2.17.2.1.3.1 設置許可基準規則第43条第1項への適合方針

(1) 環境条件（設置許可基準規則第43条第1項第一号）

(i) 要求事項

想定される重大事故等が発生した場合における温度、放射線、荷重その他の使用条件において、重大事故等に対処するために必要な機能を有効に発揮するものであること。

(ii) 適合性

基本方針については、「1.3.3 環境条件等」に示す。

可搬型モニタリングポスト及び可搬型気象観測設備は、可搬型であり、屋外に設置する設備であることから、その機能を期待される重大事故等が発生した場合における屋外の環境条件を考慮した設計とする。第2.17-2表に想定する環境条件と対応を示す。

(60-2-1, 60-2-4)

可搬型ダスト・よう素サンプラ、NaI(Tl)シンチレーションサーベイメータ、GM汚染サーベイメータ、 α 線シンチレーションサーベイメータ、 β 線サーベイメータ及び電離箱サーベイメータは、可搬型であり、屋内又は屋外で使用する設備であることから、その機能を期待される重大事故等が発生した場合における屋外の環境条件を考慮した設計とする。第2.17-2表に想定する環境条件と対応を示す。

(60-2-2)

小型船舶は、可搬型であり、屋外で使用する設備であることから、その機能を期待される重大事故等が発生した場合における屋外の環境条件を考慮した設計とする。第2.17-2表に想定する環境条件を示す。また、海で使用するため、耐腐食性材料を使用する設計とする。

(60-2-3)

第2.17-2表 想定する環境条件

考慮する外的事象	対応
温度・圧力・湿度・放射線	屋外で想定される温度，圧力，湿度及び放射線条件下に耐えられる性能を確認した機器を使用する。
屋外の天候による影響	降水及び凍結により機能を損なうことのないよう防水対策及び凍結防止対策を行える設計とする。
海水を通水する系統への影響	小型船舶は海上で使用するため，耐腐食性材料を使用する設計とする。
地震	適切な地震荷重との組合せを考慮した上で機器が損傷しないことを確認し，治具により転倒防止措置を行う，又は人が携行し使用する。
風（台風）・積雪	屋外で想定される風荷重，積雪荷重を考慮して，機器が損傷しない設計とする。
電磁的障害	重大事故等が発生した場合においても電磁波によりその機能が損なわれない設計とする。

(2) 操作性（設置許可基準規則第43条第1項第二号）

(i) 要求事項

想定される重大事故等が発生した場合において確実に操作できるものであること。

(ii) 適合性

基本方針については、「1.3.4 操作性及び試験・検査性」に示す。

監視測定設備における操作が必要な対象機器について、第2.17-3表に示す。

可搬型モニタリングポスト及び可搬型気象観測設備は、測定器本体、蓄電池等の接続をコネクタ接続とし、接続規格を統一することにより、確実に接続できる設計とする。操作スイッチにより現場での起動・停止及び測定が可能な設計とする。また、車両等による運搬、移動ができ、人力による車両への積込み等ができるとともに、設置場所において転倒防止措置が可能な設計とする。

(60-2-1, 60-2-4)

可搬型ダスト・よう素サンプラ、NaI(Tl)シンチレーションサーベイメータ、GM汚染サーベイメータ、 α 線シンチレーションサーベイメータ、 β 線サーベイメータ及び電離箱サーベイメータは、接続がなく単体で使用し、操作スイッチにより現場での起動・停止及び測定が可能な設計とする。また、人力により運搬、移動ができ、使用場所において人が携行し使用できる設計とする。

(60-2-2)

小型船舶は、操作スイッチにより現場での起動・停止が可能な設計とする。また、車両により運搬、移動が可能で、使用場所である海上で航行できる設計とする。

(60-2-3)

第2.17-3表 操作対象機器

機器名称	状態の変化	操作場所	操作方法
可搬型モニタリングポスト	—	屋外	運搬・設置
	起動・停止及び測定	屋外	スイッチ操作
可搬型ダスト・よう素サンプラ	—	屋内及び屋外	運搬・設置
	起動・停止	屋内及び屋外	スイッチ操作
NaI (Tl) シンチレーション サーベイメータ	—	屋内及び屋外	運搬・設置
	起動・停止及び測定	屋内及び屋外	スイッチ操作
GM汚染サーベイメータ	—	屋内及び屋外	運搬・設置
	起動・停止及び測定	屋内及び屋外	スイッチ操作
α線シンチレーション サーベイメータ	—	屋内及び屋外	運搬・設置
	起動・停止及び測定	屋内及び屋外	スイッチ操作
β線サーベイメータ	—	屋内及び屋外	運搬・設置
	起動・停止及び測定	屋内及び屋外	スイッチ操作
電離箱サーベイメータ	—	屋内及び屋外	運搬・設置
	起動・停止及び測定	屋内及び屋外	スイッチ操作
小型船舶	—	屋外	運搬・設置
	起動・停止	屋外	スイッチ操作
可搬型気象観測設備	—	屋外	運搬・設置
	ケーブル接続	屋外	コネクタ接続
	起動・停止及び測定	屋外	スイッチ操作

(3) 試験検査（設置許可基準規則第43条第1項第三号）

(i) 要求事項

健全性及び能力を確認するため、発電用原子炉の運転中又は停止中に試験又は検査ができるものであること。

(ii) 適合性

基本方針については、「1.3.4 操作性及び試験・検査性」に示す。

監視測定設備における試験及び検査について、第2.17-4表に示す。

放射線量の測定に使用する可搬型モニタリングポストは、発電用原子炉の運転中又は停止中、機能・性能試験として、機能の確認（模擬入力による特性確認）、校正及びデータ伝送機能確認ができる設計とする。

(60-3-2)

試料採取に使用する可搬型ダスト・よう素サンプラは、発電用原子炉の運転中又は停止中、機能・性能試験として、機能の確認（流量の確認）及び外観の確認ができる設計とする。

(60-3-1)

放射性物質の濃度の測定に使用するNaI(Tl)シンチレーションサーベイメータ、GM汚染サーベイメータ、 α 線シンチレーションサーベイメータ、 β 線サーベイメータ、放射線量の測定に使用する電離箱サーベイメータは、発電用原子炉の運転中又は停止中、機能・性能試験として、校正ができる設計とする。

(60-3-4～60-3-6, 60-3-8～60-3-9)

海上モニタリングに使用する小型船舶は、発電用原子炉の運転中又は停止中、機能・性能試験として、機能の確認（動作の確認）及び外観の確認ができる設計とする。

(60-3-7)

風向、風速その他の気象条件の測定に使用する可搬型気象観測設備は、発電用原子炉の運転中又は停止中、機能・性能試験として、機能の確認（模擬入力による特性確認）、校正及びデータ伝送機能確認ができる設計とする。

(60-3-3)

第2.17-4表 監視測定設備の試験検査

発電用原子炉の状態	主要設備	項目	内容
運転中又は停止中	可搬型モニタリングポスト	機能・性能試験	校正用線源による機能・性能の確認
			線源による校正
			データ伝送機能の確認
運転中又は停止中	可搬型ダスト・よう素サンプラ	機能・性能試験	流量の確認
			外観の確認
運転中又は停止中	NaI(Tl)シンチレーションサーベイメータ	機能・性能試験	線源による校正
運転中又は停止中	GM汚染サーベイメータ	機能・性能試験	線源による校正
運転中又は停止中	α 線シンチレーションサーベイメータ	機能・性能試験	線源による校正
運転中又は停止中	β 線サーベイメータ	機能・性能試験	線源による校正
運転中又は停止中	電離箱サーベイメータ	機能・性能試験	線源による校正
運転中又は停止中	小型船舶	機能・性能試験	動作の確認
			外観の確認
運転中又は停止中	可搬型気象観測設備	機能・性能試験	模擬入力による特性の確認
			測定器の校正
			データ伝送機能の確認

(4) 切替えの容易性（設置許可基準規則第43条第1項第四号）

(i) 要求事項

本来の用途以外の用途として重大事故等に対処するために使用する設備にあっては、通常時に使用する系統から速やかに切り替えられる機能を備えるものであること。

(ii) 適合性

基本方針については、「1.3.4 操作性及び試験・検査性」に示す。

監視測定設備は、本来の用途以外の用途として使用しない。

(60-2-1～60-2-4)

(5) 悪影響の防止（設置許可基準規則第43条第1項第五号）

(i) 要求事項

工場等内の他の設備に対して悪影響を及ぼさないものであること。

(ii) 適合性

基本方針については、「1.3.1 多様性、位置的分散、悪影響防止等」に示す。

重大事故等対処設備として使用する可搬型の監視測定設備は、他の設備から独立して単独で使用可能とし、他の設備に悪影響を及ぼさない設計とする。

(60-2-1～60-2-4)

(6) 設置場所（設置許可基準規則第43条第1項第六号）

(i) 要求事項

想定される重大事故等が発生した場合において重大事故等対処設備の操作及び復旧作業を行うことができるよう、放射線量が高くなるおそれが少ない設置場所の選定、設置場所への遮蔽物の設置その他の適切な措置を講じたものであること。

(ii) 適合性

基本方針については、「1.3.3 環境条件等」に示す。

重大事故等対処設備として使用する監視測定設備の設置・操作場所について、第2.17-5表に示す。監視測定設備は、屋内及び屋外の放射線量が高くなるおそれが少ない場所に設置又は使用することにより操作に支障がない設計とする。

(60-2-1～60-2-4)

第2.17-5表 操作対象機器設置場所

機器名称	設置場所	操作場所
可搬型モニタリングポスト	屋外	屋外
可搬型ダスト・よう素サンプラ	屋内及び屋外	屋外
NaI(Tl)シンチレーションサーベイメータ	屋内及び屋外	屋外
GM汚染サーベイメータ	屋内及び屋外	屋外
α 線シンチレーションサーベイメータ	屋内及び屋外	屋外
β 線サーベイメータ	屋内及び屋外	屋外
電離箱サーベイメータ	屋内及び屋外	屋外
小型船舶	屋外	屋外
可搬型気象観測設備	屋外	屋外

2.17.2.1.3.2 設置許可基準規則第43条第3項への適合方針

(1) 容量（設置許可基準規則第43条第3項第一号）

(i) 要求事項

想定される重大事故等の収束に必要な容量に加え、十分に余裕のある容量を有するものであること。

(ii) 適合性

基本方針については、「1.3.2 容量等」に示す。

可搬型モニタリングポストは、「発電用軽水型原子炉施設における事故時の放射線計測に関する審査指針」に定める測定上限値（ 10^{-1}Gy/h ）を満足する設計とする。

可搬型モニタリングポストは、12台（モニタリングポスト及びモニタリングステーションの代替として8台、発電所海側に3台及び緊急時対策所の加圧判断用に1台）、故障時又は保守点検による待機除外時のバックアップ用として1台の合計13台を緊急時対策所に保管する設計とする。

可搬型モニタリングポストの電源は、蓄電池を使用し、予備品と交換することで、必要な期間測定できる設計とする。

(60-5-1)

可搬型ダスト・よう素サンプラは、「発電用軽水型原子炉施設における事故時の放射線計測に関する審査指針」に定める測定上限値（ $3.7 \times 10^1 \text{Bq/cm}^3$ ）を満足する設計とする。

可搬型ダスト・よう素サンプラは、放射能観測車の代替測定並びに発電所及びその周辺（発電所の周辺海域を含む。）において、発電用原子炉施設から放出される放射性物質の濃度を測定し得る十分な台数として2台、故障時又は保守点検による待機除外時のバックアップ用として1台の合計3台を、緊急時対策所に保管する設計とする。

可搬型ダスト・よう素サンプラの電源は、蓄電池を使用し、予備品と交換することで、必要な期間試料を採取できる設計とする。

(60-5-2)

NaI(Tl)シンチレーションサーベイメータ及びGM汚染サーベイメータは、「発電用軽水型原子炉施設における事故時の放射線計測に関する審査指針」に定める測定上限値（ $3.7 \times 10^1 \text{Bq/cm}^3$ ）を満足する設計とする。

電離箱サーベイメータは、「発電用軽水型原子炉施設における事故時の放射線計測に関する審査指針」に定める測定上限値（ 10^{-1}Gy/h ）を満足する設計とする。

NaI(Tl)シンチレーションサーベイメータ、GM汚染サーベイメータ及び電離箱サーベイメータは、放射能観測車の代替測定並びに発電所及びその周辺（発電所の周辺海域を含む。）において、発電用原子炉施設から放出される放射線量及び放射性物質の濃度を測定し得る十分な台数として各2台、故障時又は保守点検による待機除外時のバックアップ用として各1台の合計各3台を、緊急時対策所に保管する設計とする。

NaI(Tl)シンチレーションサーベイメータ、GM汚染サーベイメータ及び電離箱サーベイメータの電源は、乾電池を使用し、予備品と交換することで、必要な期間測定できる設計とする。

(60-5-3, 60-5-4, 60-5-7)

α 線シンチレーションサーベイメータ及び β 線サーベイメータは、「発電用軽水型原子炉施設における事故時の放射線計測に関する審査指針」に定める測定上限値（ $3.7 \times 10^1 \text{Bq/cm}^3$ ）を満足する設計とする。

α線シンチレーションサーベイメータ及びβ線サーベイメータは、発電所及びその周辺（発電所の周辺海域を含む。）において、発電用原子炉施設から放出される放射性物質の濃度を測定し得る十分な台数として各1台、故障時又は保守点検による待機除外時のバックアップ用として各1台の合計各2台を、緊急時対策所に保管する設計とする。

α線シンチレーションサーベイメータ及びβ線サーベイメータの電源は乾電池を使用し、予備品と交換することで、必要な期間測定できる設計とする。

(60-5-5, 60-5-6)

小型船舶は、発電所の周辺海域において、発電用原子炉施設から放出される放射性物質の濃度及び放射線量を測定し得る十分な艇数として1艇、故障時又は保守点検による待機除外時のバックアップ用として1艇の合計2艇を1号炉西側31mエリア及び2号炉東側31mエリア（b）に保管する設計とする。

また、小型船舶は、発電所の周辺海域において、発電用原子炉施設から放出される放射線量及び放射性物質の濃度の測定を行うために必要な測定装置、要員等を積載できる設計とする。

(60-5-8)

可搬型気象観測設備は、「発電用原子炉施設の安全解析に関する気象指針」に定める通常観測の観測項目等を測定できる設計とする。

可搬型気象観測設備は、気象観測設備が機能喪失しても代替し得る台数及び発電用原子炉施設から放出されるブルームの通過方向を確認する場合に、風向、風速その他の気象条件の測定を行うために必要な台数として各1台、故障時又は保守点検による待機除外時のバックアップ用として1台の合計3台を緊急時対策所に保管する設計とする。

可搬型気象観測設備の電源は、蓄電池を使用し、予備品と交換することで、必要な期間測定できる設計とする。

(60-5-9)

(2) 確実な接続（設置許可基準規則第43条第3項第二号）

(i) 要求事項

常設設備（発電用原子炉施設と接続されている設備又は短時間に発電用原子炉施設と接続することができる常設の設備をいう。以下同じ。）と接続するものにあっては、当該常設設備と容易かつ確実に接続することができ、かつ、二以上の系統又は発電用原子炉施設が相互に使用することができるよう、接続部の規格の統一その他の適切な措置を講じたものであること。

(ii) 適合性

基本方針については、「1.3.4 操作性及び試験・検査性」に示す。

可搬型重大事故等対処設備として使用する監視測定設備は、常設設備と接続しない。

(60-2-1~60-2-4)

(3) 複数の接続口（設置許可基準規則第43条第3項第三号）

(i) 要求事項

常設設備と接続するものにあつては、共通要因によって接続することができなくなることを防止するため、可搬型重大事故等対処設備（原子炉建屋の外から水又は電力を供給するものに限る。）の接続口をそれぞれ互いに異なる複数の場所に設けるものであること。

(ii) 適合性

基本方針については、「1.3.1 多様性、位置的分散、悪影響防止等」に示す。

可搬型重大事故等対処設備として使用する監視測定設備は、常設設備と接続しない。

(60-2-1～60-2-4)

(4) 設置場所（設置許可基準規則第43条第3項第四号）

(i) 要求事項

想定される重大事故等が発生した場合において可搬型重大事故等対処設備を設置場所に据え付け、及び常設設備と接続することができるよう、放射線量が高くなるおそれが少ない設置場所の選定、設置場所への遮蔽物の設置その他の適切な措置を講じたものであること。

(ii) 適合性

基本方針については、「1.3.3 環境条件等」に示す。

可搬型重大事故等対処設備として使用する監視測定設備は、屋内及び屋外で設置及び操作する。屋内及び屋外において放射線量が高くなるおそれが少ない場所で設置及び操作が可能な設計とする。

(60-2-1～60-2-4)

(5) 保管場所（設置許可基準規則第43条第3項第五号）

(i) 要求事項

地震、津波その他の自然現象又は故意による大型航空機の衝突その他のテロリズムによる影響、設計基準事故対処設備及び重大事故等対処設備の配置その他の条件を考慮した上で常設重大事故等対処設備と異なる保管場所に保管すること。

(ii) 適合性

基本方針については、「1.3.1 多様性、位置的分散、悪影響防止等」に示す。

可搬型重大事故等対処設備として使用する監視測定設備は、共通要因を考慮する常設重大事故等対処設備はないが、以下について考慮した設計とする。

可搬型モニタリングポストは、地震、津波その他の自然現象又は故意による大型航空機の衝突その他のテロリズムによる影響、設計基準事故対処設備及び重大事故等対処設備の配置その他の条件を考慮し、対応する設計基準事故対処設備であるモニタリングポスト及びモニタリングステーションと異なる場所の緊急時対策所に保管することで、位置的分散を図る設計とする。

(60-2-5)

可搬型ダスト・よう素サンプラ、NaI(Tl)シンチレーションサーベイメータ及びGM汚染サーベイメータは、地震、津波その他の自然現象又は故意による大型航空機の衝突その他のテロリズムによる影響、設計基準事故対処設備及び重大事故等対処設備の配置その他の条件を考慮し、対応する設計基準事故対処設備である放

射能観測車と異なる場所の緊急時対策所に保管することで、位置的分散を図る設計とする。

(60-2-6)

α 線シンチレーションサーベイメータ、 β 線サーベイメータ及び電離箱サーベイメータは、地震、津波その他の自然現象又は故意による大型航空機の衝突その他のテロリズムによる影響、設計基準事故対処設備及び重大事故等対処設備の配置その他の条件を考慮し、外部からの衝撃による損傷の防止が図られた緊急時対策所に保管する設計とする。

(60-2-6)

小型船舶は、地震、津波その他の自然現象又は故意による大型航空機の衝突その他のテロリズムによる影響、設計基準事故対処設備及び重大事故等対処設備の配置その他の条件を考慮し、1号炉西側31mエリア及び2号炉東側31mエリア

(b)に保管することで位置的分散を図る設計とする。

(60-2-7)

可搬型気象観測設備は、地震、津波その他の自然現象又は故意による大型航空機の衝突その他のテロリズムによる影響、設計基準事故対処設備及び重大事故等対処設備の配置その他の条件を考慮し、対応する設計基準事故対処設備である気象観測設備と異なる場所の緊急時対策所に保管することで、位置的分散を図る設計とする。

(60-2-8)

(6) アクセスルートの確保（設置許可基準規則第43条第3項第六号）

(i) 要求事項

想定される重大事故等が発生した場合において、可搬型重大事故等対処設備を運搬し、又は他の設備の被害状況を把握するため、工場等内の道路及び通路が確保できるよう、適切な措置を講じたものであること。

(ii) 適合性

基本方針については、「1.3.4 操作性及び試験・検査性」に示す。

可搬型重大事故等対処設備として使用する監視測定設備は、保管場所から設置・使用場所まで、車両等によりアクセスルートを通行し、運搬できる設計とする。

可搬型モニタリングポスト及び可搬型気象観測設備の配備場所については、モニタリングポスト7を除き、原則モニタリングポスト及びモニタリングステーション並びに気象観測設備位置とするが、モニタリングポスト及びモニタリングステーション並びに気象観測設備への移動ルートが通行できない場合は、アクセスルート上に設置する。

その後、移動ルートが通行できる状況になった場合は、順次モニタリングポスト及びモニタリングステーション並びに気象観測設備位置に設置していくこととする。

モニタリングポスト7は防潮堤の外側に設置されているため、配備場所は防潮堤内のアクセスルート上に設定する。

(60-7-1～60-7-3)

(7) 設計基準事故対処設備及び常設重大事故防止設備との多様性（設置許可基準規則第43条第3項第七号）

(i) 要求事項

重大事故防止設備のうち可搬型のものは、共通要因によって、設計基準事故対処設備の安全機能、使用済燃料貯蔵槽の冷却機能若しくは注水機能又は常設重大事故防止設備の重大事故に至るおそれがある事故に対処するために必要な機能と同時にその機能が損なわれるおそれがないよう、適切な措置を講じたものであること。

(ii) 適合性

基本方針については、「1.3.1 多様性，位置的分散，悪影響防止等」に示す。

可搬型モニタリングポストは、地震，津波その他の自然現象又は故意による大型航空機の衝突その他のテロリズムによる影響，設計基準事故対処設備及び重大事故等対処設備の配置その他の条件を考慮し，対応する設計基準事故対処設備であるモニタリングポスト及びモニタリングステーションと異なる場所の緊急時対策所に保管することで，位置的分散を図る設計とする。

(60-2-5)

可搬型ダスト・よう素サンプラ，NaI(Tl)シンチレーションサーベイメータ及びGM汚染サーベイメータは，地震，津波その他の自然現象又は故意による大型航空機の衝突その他のテロリズムによる影響，設計基準事故対処設備及び重大事故等対処設備の配置その他の条件を考慮し，対応する設計基準事故対処設備である放射能観測車と異なる場所の緊急時対策所に保管することで，位置的分散を図る設計とする。

(60-2-6)

α 線シンチレーションサーベイメータ， β 線サーベイメータ及び電離箱サーベイメータは，地震，津波その他の自然現象又は故意による大型航空機の衝突その他のテロリズムによる影響，設計基準事故対処設備及び重大事故等対処設備の配置その他の条件を考慮し，外部からの衝撃による損傷の防止が図られた緊急時対策所に保管する設計とする。

(60-2-6)

小型船舶は，地震，津波その他の自然現象又は故意による大型航空機の衝突その他のテロリズムによる影響，設計基準事故対処設備及び重大事故等対処設備の配置その他の条件を考慮し，1号炉西側31mエリア及び2号炉東側31mエリア

(b)に保管することで位置的分散を図る設計とする。

(60-2-7)

可搬型気象観測設備は，地震，津波その他の自然現象又は故意による大型航空機の衝突その他のテロリズムによる影響，設計基準事故対処設備及び重大事故等対処設備の配置その他の条件を考慮し，対応する設計基準事故対処設備である気象観測設備と異なる場所の緊急時対策所に保管することで，位置的分散を図る設計とする。

(60-2-8)

泊発電所3号炉審査資料	
資料番号	SA61 r.13.0
提出年月日	令和5年8月31日

泊発電所3号炉

設置許可基準規則等への適合状況について
(重大事故等対処設備)

2.18 緊急時対策所【61条】

令和5年8月
北海道電力株式会社

2.18 緊急時対策所【61条】

ロ. 発電用原子炉施設の一般構造

(3) その他の主要な構造

a. 設計基準対象施設

(ac) 緊急時対策所

発電用原子炉施設には、1次冷却系統に係る発電用原子炉施設の損壊その他の異常が発生した場合に適切な措置をとるため、緊急時対策所指揮所と緊急時対策所待機所から構成する緊急時対策所を中央制御室以外の場所に設置する。

緊急時対策所は、重大事故等が発生した場合においても、当該重大事故等に対処するために必要な指示を行う要員がとどまることができるよう、適切な措置を講じた設計とするとともに、重大事故等に対処するために必要な情報を把握できる設備及び発電所内外の通信連絡をする必要のある場所と通信連絡を行うために必要な設備を設置又は保管する。また、重大事故等に対処するために必要な数の要員を収容できる設計とする。

チ. 放射線管理施設の構造及び設備

(1) 屋内管理用の主要な設備の種類

(ii) 放射線監視設備

発電用原子炉施設には、通常運転時、運転時の異常な過渡変化時及び設計基準事故時において、当該発電用原子炉施設における各系統の放射性物質の濃度、原子炉格納容器内、燃料取扱場所等の管理区域内等の主要箇所的外部放射線に係る線量当量率を監視、測定するために、プロセスモニタリング設備、エリアモニタリング設備及び放射線サーベイ設備（1号、2号及び3号炉共用）を設ける。

プロセスモニタリング設備及びエリアモニタリング設備については、設計基準事故時における迅速な対応のために必要な情報を中央制御室及び緊急時対策所に表示できる設計とする。

使用済燃料ピット可搬型エリアモニタについては、使用済燃料ピットに係る重大事故等により、使用済燃料ピット区域の空間線量率が変動する可能性のある範囲にわたり測定可能な設計とするとともに代替電源設備である常設代替交流電源設備から給電できる設計とする。

重大事故等が発生し、計測機器（非常用のものを含む。）の故障により、当該重大事故等に対処するために監視することが必要なパラメータである原子炉格納容器内の放射線量率を計測又は監視及び記録することができる格納容器内高レンジエリアモニタ（低レンジ）及び格納容器内高レンジエリアモニタ（高レンジ）を設

置する。

さらに、緊急時対策所内への希ガス等の放射線物質の侵入を低減又は防止するための確実な判断ができるよう放射線量を監視、測定する緊急時対策所可搬型エリアモニタを保管する。

常設代替交流電源設備については、「ヌ. (2) (iv) 代替電源設備」に記載する。

プロセスモニタリング設備 一式

エリアモニタリング設備 一式

放射線サーベイ設備（1号、2号及び3号炉共用） 一式

格納容器内高レンジエリアモニタ（低レンジ）

（「計測制御系統施設」と兼用）

個数 2

格納容器内高レンジエリアモニタ（高レンジ）

（「計測制御系統施設」と兼用）

個数 2

格納容器内高レンジエリアモニタ（低レンジ）及び格納容器内高レンジエリアモニタ（高レンジ）は、設計基準事故時及び重大事故等時ともに使用する。

[可搬型重大事故等対処設備]

使用済燃料ピット可搬型エリアモニタ

個数 1（予備1）

緊急時対策所可搬型エリアモニタ

個数 緊急時対策所指揮所用 1（予備1）

緊急時対策所待機所用 1（予備1）

(iii) 遮蔽設備

放射線業務従事者等の被ばく線量を低減するため、遮蔽設備を設ける。

b. 緊急時対策所遮へい

重大事故等が発生した場合においても、緊急時対策所で当該重大事故等に対処するために必要な遮蔽設備として、緊急時対策所指揮所遮へい及び緊急時対策所待機所遮へいを設置する設計とする。

緊急時対策所遮へいは、重大事故等時において、緊急時対策所の気密性、可搬型空気浄化装置及び空気供給装置の機能とあいまって、居住性に係る判断基準である緊急時対策所にとどまる要員の実効線量が7日間で100mSvを超えない設計とする。

本設備については、「ヌ(3)(vi) 緊急時対策所」に記載する。

[常設重大事故等対処設備]

緊急時対策所指揮所遮へい

(「ヌ(3)(iv)緊急時対策所」と兼用) 一式

緊急時対策所待機所遮へい

(「ヌ(3)(iv)緊急時対策所」と兼用) 一式

(iv) 換気設備

通常運転時、運転時の異常な過渡変化時、設計基準事故時及び重大事故等時に発電所従業員に新鮮な空気を送るとともに、空気中の放射性物質の除去低減が可能な換気設備を設ける。

b. 可搬型空気浄化装置及び空気供給装置

緊急時対策所の可搬型空気浄化装置及び空気供給装置は、重大事故等時において、緊急時対策所内への希ガス等の放射性物質の侵入を低減又は防止するため適切な換気設計を行い、緊急時対策所の気密性及び緊急時対策所遮へいの性能とあいまって、居住性に係る判断基準である緊急時対策所にとどまる要員の実効線量が7日間で100mSvを超えない設計とする。

なお、可搬型空気浄化装置及び空気供給装置の設計に当たっては、緊急時対策所の建物の気密性に対して十分な余裕を考慮した設計とする。

また、緊急時対策所外の火災により発生するばい煙又は有毒ガスに対する換気設備の隔離及びその他の適切に防護するための設備を設ける設計とする。

緊急時対策所の可搬型空気浄化装置として、可搬型新設緊急時対策所空気浄化ファン、可搬型新設緊急時対策所空気浄化フィルタユニットを保管し、空気供給装置として圧力計を設置するとともに空気供給装置(空気ボンベ)を保管する設計とする。

[常設重大事故等対処設備]

圧力計

(「ヌ(3)(iv)緊急時対策所」と兼用)

個数 緊急時対策所指揮所用 1

緊急時対策所待機所用 1

[可搬型重大事故等対処設備]

可搬型新設緊急時対策所空気浄化ファン

(「ヌ(3)(iv)緊急時対策所」と兼用)

台数 緊急時対策所指揮所用 1 (予備 1)

緊急時対策所待機所用 1 (予備 1)

容量 約 25m³/min (1 台当たり)

可搬型新設緊急時対策所空気浄化フィルタユニット

(「ヌ(3)(iv)緊急時対策所」と兼用)

型式 微粒子フィルタ/よう素フィルタ

基数 緊急時対策所指揮所用 1 (予備 1)

緊急時対策所待機所用 1 (予備 1)

容量 約 25m³/min (1 基当たり)

効率 単体除去効率 99.97%以上 (0.15 μm 粒子) / 95%以上 (有機よう素), 99%以上 (無機よう素)

総合除去効率 99.99%以上 (0.7 μm 粒子) / 99.75%以上 (有機よう素), 99.99%以上 (無機よう素)

空気供給装置 (空気ポンプ)

(「ヌ(3)(iv)緊急時対策所」と兼用)

本数 緊急時対策所指揮所用 177 (予備 163)

緊急時対策所待機所用 177 (予備 163)

容量 約 47L (1 本当たり)

充填圧力 約 14.7MPa[gage]

ヌ. その他発電用原子炉の附属施設の構造及び設備

(3) その他の主要な事項

(vi) 緊急時対策所

1次冷却系統に係る発電用原子炉施設の損壊その他の異常が発生した場合に適切な措置をとるため、緊急時対策所を中央制御室以外の場所に設置する。

緊急時対策所は、緊急時対策所指揮所及び緊急時対策所待機所から構成され、それぞれ独立した建屋として敷地高さ T.P. 39m に設置する設計とする。

緊急時対策所は、重大事故等が発生した場合においても当該事故等に対処するために必要な指示を行う要員がとどまることができるよう、適切な措置を講じた設計とするとともに、重大事故等に対処するために必要な指示ができるよう、重大事故等に対処するために必要な情報を把握できる設備及び発電所内外の通信連絡をする必要のある場所と通信連絡を行うために必要な設備を設置又は保管する設計とする。また、重大事故等に対処するために必要な数の要員を収容できる設計とする。

緊急時対策所は、異常等に対処するために必要な指示を行うための要員等を収容できる設計とする。

また、異常等に対処するために必要な情報を中央制御室内の運転員を介さずに正確かつ速やかに把握するために、データ収集計算機、ERSS 伝送サーバ及びデータ表示端末で構成する安全パラメータ表示システム (SPDS) (以下「安全パラメータ表示システム (SPDS)」という。) を設置する。

発電所内の関係要員への指示及び発電所外関係箇所との通信連絡を行うために、運転指令設備 (警報装置を含む。)、電力保安通信用電話設備、社内テレビ会議システム、加入電話設備、専用電話設備、無線連絡設備、移動無線設備、衛星電話設備、統合原子力防災ネットワークを用いた通信連絡設備、テレビ会議システム (指揮所・待機所間) 及びインターフォンを設置又は保管する。

緊急時対策所は、重大事故等が発生した場合においても当該事故等に対処するための適切な措置が講じられるよう、その機能に係る設備を含め、基準地震動による地震力に対し機能を喪失しないよう設計するとともに、緊急時対策所は、基準津波の影響を受けない設計とする。

地震及び津波に対しては、「ロ (1) (ii) 重大事故等対処施設の耐震設計」及び「ロ (2) (ii) 重大事故等対処施設に対する耐津波設計」に基づく設計とする。

また、緊急時対策所の機能に係る設備は、中央制御室との共通要因により同時に機能喪失しないよう、中央制御室に対して独立性を有する設計とするとともに、中央制御室とは離れた位置に設置又は保管する。

緊急時対策所は、重大事故等に対処するために必要な指示を行う要員に加え、原子炉格納容器の破損等による発電所外への放射性物質の拡散を抑制するための対策に対処するために必要な要員を含め、重大事故等に対処するために必要な数の要員を収容することができる設計とする。

重大事故等が発生し、緊急時対策所の外側が放射性物質により汚染したような状況下において、対策要員が緊急時対策所内に放射性物質による汚染を持ち込むことを防止するため、身体サーベイ、作業服の着替え等を行うための区画を設置する設計とする。身体サーベイの結果、対策要員の汚染が確認された場合は、対策要員の除染を行うことができる区画を身体サーベイを行う区画に隣接して設置することができるよう考慮する。

重大事故等が発生した場合においても、当該事故等に対処するために必要な指示を行う要員がとどまることができるよう、緊急時対策所の居住性を確保するための設備として、緊急時対策所遮へい、可搬型空気浄化装置、空気供給装置、酸素濃度・二酸化炭素濃度計、可搬型モニタリングポスト、緊急時対策所可搬型エリアモニタ及び可搬型気象観測設備を設ける。

緊急時対策所の居住性については、想定する放射性物質の放出量等を東京電力株式会社福島第一原子力発電所事故と同等とし、かつ、緊急時対策所内でのマスクの着用、交替要員体制、安定よう素剤の服用及び仮設設備を考慮しない条件においても、緊急時対策所にとどまる要員の実効線量が7日間で100mSvを超えない設計とする。

緊急時対策所指揮所遮へい及び緊急時対策所待機所遮へいは、重大事故等が発生した場合において、緊急時対策所指揮所及び緊急時対策所待機所の気密性、可搬型空気浄化装置及び空気供給装置の機能とあいまって、緊急時対策所指揮所及び緊急時対策所待機所にとどまる要員の実効線量が7日間で100mSvを超えない設計とする。

可搬型空気浄化装置として、可搬型新設緊急時対策所空気浄化ファンは、可搬型空気浄化装置配管を介して緊急時対策所指揮所及び緊急時対策所待機所を正圧化し、放射性物質の侵入を低減できる設計とする。

また、空気供給装置は、プルーム通過時において、緊急時対策所指揮所及び緊急時対策所待機所を正圧化し、希ガスを含む放射性物質の侵入を防止できる設計とする。

緊急時対策所は、酸素濃度及び二酸化炭素濃度が活動に支障がない範囲にあることを把握できるよう酸素濃度・二酸化炭素濃度計を保管する設計とするとともに、

室内への希ガス等の放射性物質の侵入を低減又は防止するための確実な判断ができるよう放射線量を監視，測定するため，さらに空気供給装置による加圧判断のために使用する緊急時対策所可搬型エリアモニタ，可搬型モニタリングポスト及び可搬型気象観測設備を保管する設計とする。

緊急時対策所には，重大事故等が発生した場合においても当該事故等に対処するために必要な指示ができるよう，重大事故等に対処するために必要な情報を把握できる設備として，安全パラメータ表示システム（SPDS）を設置する。

安全パラメータ表示システム（SPDS）は，重大事故等に対処するために必要な情報を中央制御室内の運転員を介さずに緊急時対策所において把握できる設計とする。

安全パラメータ表示システム（SPDS）として，事故状態等の必要な情報を把握するために必要なパラメータ等を収集し，緊急時対策所指揮所で表示できるよう，データ収集計算機，ERSS 伝送サーバ及びデータ表示端末を設置する設計とする。

原子炉補助建屋内に設置するデータ収集計算機，ERSS 伝送サーバ及び緊急時対策所指揮所内に設置するデータ表示端末については，全交流動力電源が喪失した場合においても，代替電源設備である代替非常用発電機から給電できる設計とする。

緊急時対策所には，重大事故等が発生した場合においても発電所内外の通信連絡をする必要のある場所と通信連絡を行うための設備として，無線連絡設備，衛星電話設備，インターフォン，テレビ会議システム（指揮所・待機所間）及び統合原子力防災ネットワークを用いた通信連絡設備を設置又は保管する。

緊急時対策所は，全交流動力電源が喪失した場合に，代替電源設備からの給電を可能な設計とする。

緊急時対策所用代替交流電源設備である緊急時対策所用発電機を緊急時対策所指揮所及び緊急時対策所待機所それぞれに，電源供給するために必要な容量を有するものを緊急時対策所指揮所用に 1 台及び緊急時対策所待機所用に 1 台，さらに故障による機能喪失の防止及び燃料給油のために停止する際にも給電を継続するため緊急時対策所指揮所用に 1 台及び緊急時対策所待機所用に 1 台の合計 4 台を保管する設計とする。

緊急時対策所用発電機使用時には緊急時対策所指揮所用に 2 台及び緊急時対策所待機所用に 2 台の合計 4 台が，緊急時対策所指揮所及び緊急時対策所待機所それぞれの必要負荷に対して 7 日間（168 時間）以上連続運転が可能なように定期的又はプルーム通過前に燃料を補給する手順を整備することで，プルーム通過時において，燃料を補給せずに運転できる設計とする。

緊急時対策所用発電機は予備も含めて8台保管することにより緊急時対策所の電源は多重性を有する設計とする。

緊急時対策所指揮所及び緊急時対策所待機所の遮蔽については、「チ(1)(iii)遮蔽設備」にて記載する。

緊急時対策所指揮所及び緊急時対策所待機所の換気設備については、「チ(1)(iv)換気設備」にて記載する。

緊急時対策所指揮所及び緊急時対策所待機所の緊急時対策所可搬型エリアモニタについては、「チ(1)(ii)放射線監視設備」にて記載する。

可搬型モニタリングポスト及び可搬型気象観測設備については、「チ(2)屋外管用の主要な設備の種類」にて記載する。

安全パラメータ表示システム(SPDS)、衛星電話設備、無線連絡設備、テレビ会議システム(指揮所・待機所間)、インターフォン及び統合原子力防災ネットワークを用いた通信連絡設備については、「ヌ(3)(vii)通信連絡設備」にて記載する。

代替非常用発電機については、「ヌ(2)(iv)代替電源設備」にて記載する。

運転指令設備

(「ヌ(3)(vii)通信連絡設備」と兼用)

一式

加入電話設備

(「ヌ(3)(vii)通信連絡設備」と兼用)

一式

電力保安通信用電話設備

(「ヌ(3)(vii)通信連絡設備」と兼用)

一式

移動無線設備

(「ヌ(3)(vii)通信連絡設備」と兼用)

一式

社内テレビ会議システム

(「ヌ(3)(vii)通信連絡設備」と兼用)

一式

専用電話設備

(「ヌ(3)(vii)通信連絡設備」と兼用)

一式

[常設重大事故等対処設備]

緊急時対策所指揮所遮へい

(「チ(1)(iii)遮蔽設備」と兼用)

一式

緊急時対策所待機所遮へい

(「チ(1)(iii)遮蔽設備」と兼用)

一式

圧力計

(「チ(1)(iv)換気設備」と兼用)

個数	緊急時対策所指揮所用	1
	緊急時対策所待機所用	1

ディーゼル発電機燃料油移送ポンプ

(「ヌ(2)(ii)ディーゼル発電機」, 「ヌ(2)(iv)代替電源設備」及び「ヌ(3)(iv)補機駆動用燃料設備」と兼用)

台数	2
容量	約 26kL/h

ディーゼル発電機燃料油貯油槽

(「ヌ(2)(ii)ディーゼル発電機」, 「ヌ(2)(iv)代替電源設備」及び「ヌ(3)(iv)補機駆動用燃料設備」と兼用)

基数	4
容量	約 146kL (1基当たり)

燃料タンク (SA)

(「ヌ(2)(iv)代替電源設備」及び「ヌ(3)(iv)補機駆動用燃料設備」と兼用)

基数 1
容量 約 55kL

安全パラメータ表示システム (SPDS)

データ収集計算機

(「へ 計測制御系統施設の構造及び設備」及び「ヌ(3)(vii)通信連絡設備」と兼用)

個数 一式

ERSS 伝送サーバ

(「ヌ(3)(vii)通信連絡設備」と兼用)

個数 一式

データ表示端末

(「へ 計測制御系統施設の構造及び設備」及び「ヌ(3)(vii)通信連絡設備」と兼用)

個数 一式

データ収集計算機、ERSS 伝送サーバ及びデータ表示端末は、設計基準事故時及び重大事故等時ともに使用する。

無線連絡設備 (固定型)

(「ヌ(3)(vii)通信連絡設備」と兼用)

一式

統合原子力防災ネットワークを用いた通信連絡設備 (テレビ会議システム、IP 電話及び IP-FAX)

(「ヌ(3)(vii)通信連絡設備」と兼用)

一式

衛星電話設備 (固定型)

(「ヌ(3)(vii)通信連絡設備」と兼用)

一式

衛星電話設備 (FAX)

(「ヌ(3)(vii)通信連絡設備」と兼用)

一式

[可搬型重大事故等対処設備]

無線連絡設備 (携帯型)

(「ヌ(3)(vii)通信連絡設備」と兼用)

一式

衛星電話設備 (携帯型)

(「ヌ(3)(vii)通信連絡設備」と兼用)

一式

可搬型新設緊急時対策所空気浄化ファン

(「チ(1)(iv)換気設備」と兼用)

台数 緊急時対策所指揮所用 1 (予備 1)

緊急時対策所待機所用 1 (予備 1)

容量 約 25m³/min (1 台当たり)

可搬型新設緊急時対策所空気浄化フィルタユニット

(「チ(1)(iv)換気設備」と兼用)

基数 緊急時対策所指揮所用 1 (予備 1)

緊急時対策所待機所用 1 (予備 1)

容量 約 25m³/min (1 基当たり)

空気供給装置 (空気ポンペ)

(「チ(1)(iv)換気設備」と兼用)

本数 緊急時対策所指揮所用 177 (予備 163)

緊急時対策所待機所用 177 (予備 163)

容量 約 47L (1 本当たり)

酸素濃度・二酸化炭素濃度計

個数 緊急時対策所指揮所用 1 (予備 1)

緊急時対策所待機所用 1 (予備 1)

酸素濃度・二酸化炭素濃度計は、設計基準事故時及び重大事故等時ともに使用する。

緊急時対策所可搬型エリアモニタ

（「チ(1)(ii)放射線監視設備」と兼用）

台数 緊急時対策所指揮所用 1（予備1）

緊急時対策所待機所用 1（予備1）

可搬型モニタリングポスト

（「チ(2)屋外管理用の主要な設備の種類」と兼用）

台数 12（予備1）

緊急時対策所用発電機

台数 4（予備4）

容量 約270kVA（1台当たり）

可搬型タンクローリー

（「ヌ(2)(iv)代替電源設備」及び「ヌ(3)(iv)補助駆動用燃料設備」と兼用）

台数 2（予備2）

容量 約4kL（1台当たり）

第六十一条 緊急時対策所

第三十四条の規定により設置される緊急時対策所は、重大事故等が発生した場合においても当該重大事故等に対処するための適切な措置が講じられるよう、次に掲げるものでなければならない。

- 一 重大事故等に対処するために必要な指示を行う要員がとどまることができるよう、適切な措置を講じたものであること。
 - 二 重大事故等に対処するために必要な指示ができるよう、重大事故等に対処するために必要な情報を把握できる設備を設けたものであること。
 - 三 発電用原子炉施設の内外の通信連絡をする必要のある場所と通信連絡を行うために必要な設備を設けたものであること。
- 2 緊急時対策所は、重大事故等に対処するために必要な数の要員を収容することができるものでなければならない。

適合のための設計方針

緊急時対策所として、緊急時対策所指揮所及び緊急時対策所待機所から構成する緊急時対策所を敷地高さ T.P. 39m に設置する。

緊急時対策所は、重大事故等が発生した場合においても当該事故等に対処するために必要な指示を行う要員がとどまることができるよう、適切な措置を講じた設計とするとともに、重大事故等に対処するために必要な指示ができるよう、重大事故等に対処するために必要な情報を把握できる設備及び発電所内外の通信連絡をする必要のある場所と通信連絡を行うために必要な設備を設置又は保管する設計とする。また、重大事故等に対処するために必要な数の要員を収容できる設計とする。

緊急時対策所は、重大事故等が発生した場合においても当該事故等に対処するための適切な措置が講じることができるよう、その機能に係る設備を含め、基準地震動による地震力に対し機能を喪失しないよう設計するとともに、緊急時対策所は、基準津波の影響を受けない設計とする。地震及び津波に対しては、「1.4.2 重大事故等対処施設の耐震設計」及び「1.5.2 重大事故等対処施設の耐津波設計」に基づく設計とする。

また、緊急時対策所の機能に係る設備は、中央制御室との共通要因により同時に機能喪失しないよう、中央制御室に対して独立性を有する設計とするとともに、中央制御室とは離れた位置に設置又は保管する。

緊急時対策所は、重大事故等に対処するために必要な指示を行う要員に加え、原子炉格納容器の破損等による発電所外への放射性物質の拡散を抑制するための対策に対処するために必要な数の要員を含め、重大事故等に対処するために必要な数の要員を収容

することができる設計とする。

重大事故等が発生し、緊急時対策所の外側が放射性物質により汚染したような状況下において、対策要員が緊急時対策所内に放射性物質による汚染を持ち込むことを防止するため、身体サーベイ、作業服の着替え等を行うための区画を設置する設計とする。身体サーベイの結果、対策要員の汚染が確認された場合は、対策要員の除染を行うことができる区画を身体サーベイを行う区画に隣接して設置することができるよう考慮する。

重大事故等が発生した場合においても、当該事故等に対処するために必要な指示を行う要員がとどまることができるよう、緊急時対策所の居住性を確保するための設備として、緊急時対策所遮へい、可搬型空気浄化装置、空気供給装置、酸素濃度・二酸化炭素濃度計、可搬型モニタリングポスト、緊急時対策所可搬型エリアモニタ及び可搬型気象観測設備を設ける。

緊急時対策所の居住性については、想定する放射性物質の放出量等を東京電力株式会社福島第一原子力発電所事故と同等とし、かつ、緊急時対策所内でのマスクの着用、交替要員体制、安定よう素剤の服用及び仮設設備を考慮しない条件においても、緊急時対策所にとどまる要員の実効線量が7日間で100mSvを超えない設計とする。

緊急時対策所指揮所遮へい及び緊急時対策所待機所遮へいは、重大事故等が発生した場合において、緊急時対策所指揮所及び緊急時対策所待機所の気密性、可搬型空気浄化装置及び空気供給装置の機能とあいまって、緊急時対策所指揮所及び緊急時対策所待機所にとどまる要員の実効線量が7日間で100mSvを超えない設計とする。

緊急時対策所には、可搬型空気浄化装置として、可搬型新設緊急時対策所空気浄化ファン及び可搬型新設緊急時対策所空気浄化フィルタユニットを設ける。

また、緊急時対策所指揮所及び緊急時対策所待機所の加圧のために、空気供給装置として、空気供給装置（空気ボンベ）及び圧力計を設ける。

緊急時対策所の可搬型新設緊急時対策所空気浄化ファンは、緊急時対策所指揮所及び緊急時対策所待機所を正圧化し、放射性物質の侵入を低減できる設計とする。また、空気供給装置（空気ボンベ）は、プルーム通過時において、緊急時対策所指揮所及び緊急時対策所待機所を正圧化し、希ガスを含む放射性物質の侵入を防止できる設計とする。

圧力計は、緊急時対策所指揮所及び緊急時対策所待機所が正圧化された状態であることを監視できる設計とする。

可搬型新設緊急時対策所空気浄化ファン及び可搬型新設緊急時対策所空気浄化フィルタユニットは、プルーム通過後の緊急時対策所指揮所及び緊急時対策所待機所内を換気できる設計とする。

本システムの流路として、可搬型空気浄化装置配管・ダンパ、空気供給装置配管・弁を重

大事故等対処設備として使用する。

緊急時対策所には、酸素濃度及び二酸化炭素濃度が活動に支障がない範囲にあることを把握できるよう酸素濃度計・二酸化炭素濃度計を保管する設計とする。緊急時対策所には、室内への希ガス等の放射性物質の侵入を低減又は防止するための確実な判断ができるよう放射線量を監視、測定するため、さらに空気供給装置による加圧判断のために使用する緊急時対策所可搬型エリアモニタ、可搬型モニタリングポスト及び可搬型気象観測設備を保管する設計とする。

緊急時対策所には、重大事故等が発生した場合においても当該事故等に対処するために必要な指示ができるよう、重大事故等に対処するために必要な情報を把握できる設備として、データ収集計算機、ERSS 伝送サーバ及びデータ表示端末で構成する安全パラメータ表示システム（SPDS）を設置する。

安全パラメータ表示システム（SPDS）は、重大事故等に対処するために必要な情報を中央制御室内の運転員を介さずに緊急時対策所において把握できる設計とする。

緊急時対策所には、重大事故等が発生した場合においても発電所内外の通信連絡をする必要のある場所と通信連絡を行うための設備として、無線連絡設備、衛星電話設備、テレビ会議システム（指揮所・待機所間）、インターフォン及び統合原子力防災ネットワークを用いた通信連絡設備を設置又は保管する。

緊急時対策所は、全交流動力電源が喪失した場合に、代替電源設備からの給電が可能な設計とする。

緊急時対策所用代替交流電源設備である緊急時対策所用発電機を緊急時対策所指揮所及び緊急時対策所待機所それぞれに、電源供給するために必要な容量を有するものを緊急時対策所指揮所用に1台及び緊急時対策所待機所用に1台、さらに故障による機能喪失の防止及び燃料給油のために停止する際にも給電を継続するため緊急時対策所指揮所用に1台及び緊急時対策所待機所用に1台の合計4台を緊急時対策所に接続することで多重性を有する設計とする。

緊急時対策所用発電機使用時には緊急時対策所指揮所用に2台及び緊急時対策所待機所用に2台の合計4台が、緊急時対策所指揮所及び緊急時対策所待機所それぞれの必要負荷に対して7日間（168時間）以上連続運転が可能なように定期的又はブルーム通過前に燃料を補給する手順を整備することで、ブルーム通過時において、燃料を補給せずに運転できる設計とする。

緊急時対策所用発電機を予備も含めて8台保管することにより緊急時対策所指揮所及び緊急時対策所待機所の電源は多重性を有する設計とする。

可搬型モニタリングポストは、「8.3 放射線管理設備」に記載する。

安全パラメータ表示システム（SPDS）は、「10.12 通信連絡設備」に記載する。
緊急時対策所の通信連絡設備は、「10.12 通信連絡設備」にて記載する。

8. 放射線管理施設

8.1 遮蔽設備

8.1.1 概要

緊急時対策所には、重大事故等が発生した場合においても、当該事故等に対処するために必要な指示を行う要員がとどまることができるよう、緊急時対策所の居住性を確保するための遮蔽設備として、緊急時対策所遮へいを設置する設計とする。

8.1.3 主要設備

(8) 緊急時対策所遮蔽

a. 重大事故等対処設備

緊急時対策所指揮所遮へい及び緊急時対策所待機所遮へいは、重大事故等が発生した場合において、緊急時対策所指揮所及び緊急時対策所待機所の気密性、可搬型空気浄化装置及び空気供給装置の機能とあいまって、緊急時対策所指揮所及び緊急時対策所待機所にとどまる要員の実効線量が7日間で100mSvを超えない設計とする。

本設備については、「10.9 緊急時対策所」に記載する。

8.1.4 主要設備の仕様

遮蔽設備の主要仕様を第8.1.1表及び第8.1.2表に示す。

第8.1.2表 遮蔽設備（重大事故等時）の主要仕様

(2) 緊急時対策所指揮所遮へい

兼用する設備は以下のとおり。

- ・緊急時対策所（重大事故等時）

厚さ 645mm 以上

材料 鉄筋コンクリート

(3) 緊急時対策所待機所遮へい

兼用する設備は以下のとおり。

- ・緊急時対策所（重大事故等時）

厚さ 645mm 以上

材料 鉄筋コンクリート

8.2 換気空調設備

8.2.1 概要

重大事故等が発生した場合においても、当該事故等に対処するために必要な指示を行う要員がとどまることができるよう、緊急時対策所の居住性を確保するための換気空調設備として、可搬型空気浄化装置及び空気供給装置を保管する。

8.2.3 主要設備

(5) 可搬型空気浄化装置及び空気供給装置

可搬型空気浄化装置及び空気供給装置は、重大事故等が発生した場合において、緊急時対策所指揮所及び緊急時対策所待機所の気密性並びに緊急時対策所遮へいの機能とあいまって、緊急時対策所にとどまる要員の実効線量が7日間で100mSvを超えない設計とする。

緊急時対策所の可搬型空気浄化装置及び空気供給装置として、可搬型新設緊急時対策所空気浄化ファン、可搬型新設緊急時対策所空気浄化フィルタユニット及び圧力計を設置又は保管するとともに、空気供給装置（空気ポンペ）を保管する設計とする。

これらの設備については、「10.9 緊急時対策所」に記載する。

第8.2.6表 緊急時対策所換気空調設備（重大事故等時）の主要仕様

(1) 可搬型空気浄化装置

a. 可搬型新設緊急時対策所空気浄化ファン

兼用する設備は以下のとおり。

・緊急時対策所（重大事故等時）

台数 緊急時対策所指揮所用 1（予備 1）

緊急時対策所待機所用 1（予備 1）

容量 約 25m³/min（1台当たり）

b. 可搬型新設緊急時対策所空気浄化フィルタユニット

兼用する設備は以下のとおり。

・緊急時対策所（重大事故等時）

型式 微粒子フィルタ／よう素フィルタ

基数 緊急時対策所指揮所用 1（予備 1）

緊急時対策所待機所用 1（予備 1）

容量 約 25m³/min（1台当たり）

効率 単体除去効率 99.97%以上 (0.15 μm 粒子) / 95%以上 (有機よう素),
99%以上 (無機よう素)
総合除去効率 99.99%以上 (0.7 μm 粒子) / 99.75%以上 (有機よ
う素), 99.99%以上 (無機よう素)

(2) 空気供給装置

a. 圧力計

兼用する設備は以下のとおり

- ・ 緊急時対策所 (重大事故等時)

個数	緊急時対策所指揮所用	1
	緊急時対策所待機所用	1
測定範囲	0~300Pa	

b. 空気供給装置 (空気ボンベ)

兼用する設備は以下のとおり。

- ・ 緊急時対策所 (重大事故等時)

本数	緊急時対策所指揮所用	177 (予備 163)
	緊急時対策所待機所用	177 (予備 163)
容量	約 47L (1本当たり)	
充填圧力	約 14.7MPa[gage]	

10. その他発電用原子炉の附属施設

10.9 緊急時対策所

10.9.2 重大事故等時

10.9.2.1 概要

緊急時対策所は、重大事故等が発生した場合においても、当該重大事故等に対処するために必要な指示を行う要員がとどまることができるよう、適切な措置を講じた設計とするとともに、重大事故等に対処するために必要な情報を把握できる設備及び発電所内外の通信連絡をする必要のある場所と通信連絡を行うために必要な設備を設置又は保管する。また、重大事故等に対処するために必要な数の要員を収容できる設計とする。

緊急時対策所の系統概要図を第 10.9.1 図から第 10.9.3 図に示す。

10.9.2.2 設計方針

緊急時対策所として、緊急時対策所指揮所及び緊急時対策所待機所から構成する緊急時対策所を敷地高さ T.P. 39m に設置する。

緊急時対策所は、重大事故等が発生した場合においても、当該事故等に対処するための適切な措置が講じることができるよう、その機能に係る設備を含め、基準地震動による地震力に対し、機能を喪失しないようにするとともに、基準津波の影響を受けない設計とする。地震及び津波に対しては、「1.4.2 重大事故等対処施設の耐震設計」及び「1.5.2 重大事故等対処施設の耐津波設計」に基づく設計とする。

また、緊急時対策所の機能に係る設備は、中央制御室との共通要因により同時に機能喪失しないよう、中央制御室に対して独立性を有する設計とするとともに、中央制御室とは離れた位置に設置又は保管する。

緊急時対策所は、重大事故等に対処するために必要な指示を行う要員に加え、原子炉格納容器の破損等による発電所外への放射性物質の拡散を抑制するための対策に対処するために必要な数の要員を含め、重大事故等に対処するために必要な数の要員を収容することができる設計とする。

重大事故等が発生し、緊急時対策所の外側が放射性物質により汚染したような状況下において、発電所災害対策要員（以下「対策要員」という。）が緊急時対策所内に放射性物質による汚染を持込むことを防止するため、身体サーベイ、作業服の着替え等を行うための区画を設置する設計とする。身体サーベイの結果、対策要員の汚染が確認された場合は、対策要員の除染を行うことができる区画を身体サーベイを行う区画に隣接して設置することができるよう考慮する。

(1) 居住性を確保するための設備

重大事故等が発生した場合においても、当該事故等に対処するために必要な指示を行う要員がとどまることができるよう、緊急時対策所の居住性を確保するための設備として、緊急時対策所遮へい、可搬型空気浄化装置、空気供給装置、酸素濃度・二酸化炭素濃度計、可搬型モニタリングポスト、緊急時対策所可搬型エリアモニタ及び可搬型気象観測設備を設ける。

緊急時対策所の居住性については、想定する放射性物質の放出量等を東京電力株式会社福島第一原子力発電所事故と同等とし、かつ、緊急時対策所内でのマスクの着用、交替要員体制、安定よう素剤の服用及び仮設設備を考慮しない条件においても、緊急時対策所にとどまる要員の実効線量が7日間で100mSvを超えない設計とする。

a. 緊急時対策所指揮所遮へい、緊急時対策所待機所遮へい、可搬型空気浄化装置及び空気供給装置

緊急時対策所指揮所遮へい及び緊急時対策所待機所遮へいは、重大事故等が発生した場合において、緊急時対策所指揮所及び緊急時対策所待機所の気密性、可搬型空気浄化装置及び空気供給装置の機能とあいまって、緊急時対策所指揮所及び緊急時対策所待機所にとどまる要員の実効線量が7日間で100mSvを超えない設計とする。

緊急時対策所指揮所及び緊急時対策所待機所には、可搬型空気浄化装置として、可搬型新設緊急時対策所空気浄化ファン及び可搬型新設緊急時対策所空気浄化フィルタユニットを設ける。また、緊急時対策所指揮所及び緊急時対策所待機所の加圧のために、空気供給装置として、空気供給装置（空気ポンプ）及び圧力計を設ける。

緊急時対策所指揮所及び緊急時対策所待機所の可搬型新設緊急時対策所空気浄化ファンは、緊急時対策所指揮所及び緊急時対策所待機所を正圧化し、放射性物質の侵入を低減できる設計とする。また、空気供給装置（空気ポンプ）は、プルーム通過時において、緊急時対策所指揮所及び緊急時対策所待機所を正圧化し、希ガスを含む放射性物質の侵入を防止できる設計とする。圧力計は、緊急時対策所指揮所及び緊急時対策所待機所が正圧化された状態であることを監視できる設計とする。

可搬型新設緊急時対策所空気浄化ファン及び可搬型新設緊急時対策所空気浄化フィルタユニットは、プルーム通過後の緊急時対策所内を換気できる設計とする。

主要な設備は、以下のとおりとする。

- ・ 緊急時対策所指揮所遮へい
- ・ 緊急時対策所待機所遮へい
- ・ 可搬型新設緊急時対策所空気浄化ファン

- ・ 空気供給装置（空気ボンベ）
- ・ 可搬型新設緊急時対策所空気浄化フィルタユニット
- ・ 圧力計

本システムの流路として、可搬型空気浄化装置配管・ダンパ、空気供給装置配管・弁を重大事故等対処設備として使用する。

b. 酸素濃度及び二酸化炭素濃度の測定設備

緊急時対策所は、酸素濃度及び二酸化炭素濃度が活動に支障がない範囲にあることを把握できるよう酸素濃度・二酸化炭素濃度計を保管する設計とする。

主要な設備は、以下のとおりとする。

- ・ 酸素濃度・二酸化炭素濃度計

c. 放射線量の測定設備及び気象観測設備

緊急時対策所には、室内への希ガス等の放射性物質の侵入を低減又は防止するための確実な判断ができるよう放射線量等を監視、測定するため、さらに空気供給装置による加圧判断のために使用する緊急時対策所可搬型エリアモニタ、可搬型モニタリングポスト及び可搬型気象観測設備を保管する設計とする。

主要な設備は、以下のとおりとする。

- ・ 緊急時対策所可搬型エリアモニタ
- ・ 可搬型モニタリングポスト（8.3 放射線管理設備）
- ・ 可搬型気象観測設備（8.3 放射線管理設備）

(2) 重大事故等に対処するために必要な指示及び通信連絡に係る設備

a. 必要な情報を把握できる設備

緊急時対策所には、重大事故等が発生した場合においても当該事故等に対処するために必要な指示ができるよう、重大事故等に対処するために必要な情報を把握できる設備として、安全パラメータ表示システム（SPDS）を設置する。

安全パラメータ表示システム（SPDS）は、重大事故等に対処するために必要な情報を中央制御室内の運転員を介さずに緊急時対策所において把握できる設計とする。

緊急時対策所の情報収集設備として、事故状態等の必要な情報を把握するために必要なパラメータ等を収集し、緊急時対策所指揮所で表示できるよう、データ収集計算機、ERSS 伝送サーバ及びデータ表示端末を設置する設計とする。

原子炉補助建屋内に設置するデータ収集計算機、ERSS 伝送サーバ及び緊急時対策

所指揮所内に設置するデータ表示端末については、全交流動力電源が喪失した場合においても、代替電源設備である代替非常用発電機から給電できる設計とする。

主要な設備は、以下のとおりとする。

- ・安全パラメータ表示システム (SPDS) (10.12 通信連絡設備)

b. 通信連絡設備

緊急時対策所には、重大事故等が発生した場合においても発電所内外の通信連絡をする必要のある場所と通信連絡を行うための設備として、無線連絡設備、衛星電話設備、インターフォン、テレビ会議システム（指揮所・待機所間）及び統合原子力防災ネットワークを用いた通信連絡設備を設置及び保管する。

重大事故等対処設備（通信連絡）として、緊急時対策所から中央制御室、屋内外の作業場所、本店、国、地方公共団体、その他関係機関等の発電所の内外の通信連絡をする必要のある場所と通信連絡を行うため、通信連絡設備を使用する。

主要な設備は、以下のとおりとする。

- ・ 衛星電話設備（10.12 通信連絡設備）
- ・ 無線連絡設備（10.12 通信連絡設備）
- ・ インターフォン（10.12 通信連絡設備）
- ・ テレビ会議システム（指揮所・待機所間）（10.12 通信連絡設備）
- ・ 統合原子力防災ネットワークを用いた通信連絡設備（10.12 通信連絡設備）

(3) 代替電源設備からの給電

緊急時対策所は、全交流動力電源が喪失した場合に、代替電源設備からの給電が可能な設計とする。

緊急時対策所用代替交流電源設備である緊急時対策所用発電機を緊急時対策所指揮所及び緊急時対策所待機所それぞれに、電源供給するために必要な容量を有するものを緊急時対策所指揮所用に1台及び緊急時対策所待機所用に1台、さらに故障による機能喪失の防止及び燃料給油のために停止する際にも給電を継続するため緊急時対策所指揮所用に1台及び緊急時対策所待機所用に1台の合計4台を保管する設計とする。

緊急時対策所用発電機使用時には緊急時対策所指揮所用に2台及び緊急時対策所待機所用に2台の合計4台が、緊急時対策所指揮所及び緊急時対策所待機所それぞれの必要負荷に対して7日間（168時間）以上連続運転が可能なように定期的又はプルーム通過前に燃料を補給する手順を整備することで、プルーム通過時において、燃料を補給せずに運転できる設計とする。

緊急時対策所用発電機を予備も含めて8台保管することにより緊急時対策所の電源は多重性を有する設計とする。

緊急時対策所用発電機は、ディーゼル発電機燃料油貯油槽より、ディーゼル発電機燃料油移送ポンプ及び可搬型タンクローリーを用いて、又は燃料タンク（SA）より、可搬型タンクローリーを用いて、燃料を補給できる設計とする。

主要な設備は、以下のとおりとする。

- ・可搬型タンクローリー（10.2 代替電源設備）
- ・緊急時対策所用発電機
- ・ディーゼル発電機燃料油貯油槽（10.2 代替電源設備）
- ・ディーゼル発電機燃料油移送ポンプ（10.2 代替電源設備）
- ・燃料タンク（SA）（10.2 代替電源設備）

ディーゼル発電機燃料油貯油槽、ディーゼル発電機燃料油移送ポンプ、燃料タンク（SA）及び可搬型タンクローリーについては、「10.2 代替電源設備」に記載する。

安全パラメータ表示システム（SPDS）、衛星電話設備、無線連絡設備、インターフォン、テレビ会議システム（指揮所・待機所間）及び統合原子力防災ネットワークを用いた通信連絡設備については、「10.12 通信連絡設備」に記載する。

10.9.2.2.1 多様性, 多重性, 独立性及び位置的分散

基本方針については, 「1.1.10.1 多様性, 位置的分散, 悪影響防止等」に示す。

緊急時対策所指揮所及び緊急時対策所待機所は, 中央制御室から独立した建屋と一体の遮蔽及び換気空調設備として, 可搬型新設緊急時対策所空気浄化ファン, 可搬型新設緊急時対策所空気浄化フィルタユニット, 空気供給装置 (空気ポンペ), 圧力計, 酸素濃度・二酸化炭素濃度計及び緊急時対策所可搬型エリアモニタを有し, 換気空調設備の電源を緊急時対策所用発電機から給電できる設計とする。

これらは中央制御室に対して独立性を有した設備により居住性を確保できる設計とする。

緊急時対策所, 緊急時対策所指揮所遮へい, 緊急時対策所待機所遮へい, 圧力計, 酸素濃度・二酸化炭素濃度計及び緊急時対策所可搬型エリアモニタは, 中央制御室とは離れた緊急時対策所指揮所及び緊急時対策所待機所に保管又は設置することで, 共通要因によって同時に機能を損なわないよう位置的分散を図る設計とする。

緊急時対策所用発電機は, 中央制御室とは離れた位置の屋外に保管することで, 共通要因によって同時に機能を損なわないよう位置的分散を図る設計とする。

可搬型新設緊急時対策所空気浄化ファン, 可搬型新設緊急時対策所空気浄化フィルタユニット及び空気供給装置 (空気ポンペ) は, 中央制御室とは離れた位置の空調上屋内に保管することで, 共通要因によって同時に機能を損なわないよう位置的分散を図る設計とする。

可搬型新設緊急時対策所空気浄化ファン及び可搬型新設緊急時対策所空気浄化フィルタユニットは, 緊急時対策所指揮所及び緊急時対策所待機所をそれぞれ換気するために必要なファン容量及びフィルタ容量を有するものを各1台, 予備も含めて合計4台保管することで多重性を有する設計とする。

データ収集計算機, ERSS 伝送サーバ及びデータ表示端末は, 異なる通信方式を使用し, 多様性を持つ設計とする。

緊急時対策所の電源設備は, ディーゼル発電機建屋内に設置する非常用交流電源設備とは 100m 以上離れた緊急時対策所の屋外に緊急時対策所用代替交流電源設備として緊急時対策所用発電機を保管することで共通要因によって同時に機能を損なわないよう, 位置的分散を図る設計とする。

緊急時対策所の電源設備は, 中央制御室の電源である非常用交流電源設備と共通要因によって同時に機能を損なわないよう, ディーゼル発電機の水冷式に対し, 緊急時対策所用発電機の冷却方式を空冷式とし, サポート系を不要とする設計とすることで, 代替電源設備を含めて多様性を有する設計とする。

緊急時対策所用発電機は、緊急時対策所指揮所及び緊急時対策所待機所それぞれに、重大事故等発生時に電源供給するために必要な容量を有するものを緊急時対策所指揮所用に1台及び緊急時対策所待機所用に1台、さらに故障による機能喪失の防止及び燃料給油のために停止する際にも給電を継続するため緊急時対策所指揮所用に1台及び緊急時対策所待機所用に1台の合計4台を緊急時対策所に接続することで多重性を有する設計とする。

緊急時対策所用発電機は、各2台で緊急時対策所指揮所及び緊急時対策所待機所それぞれに給電するために必要な容量を有するものを予備も含めて8台保管することで多重性を図る設計とする。

衛星電話設備及び統合原子力防災ネットワークを用いた通信連絡設備については、「10.12.2.2.1 多様性，位置的分散」に示す。

10.9.2.2.2 悪影響防止

基本方針については、「1.1.10.1 多様性，位置的分散，悪影響防止等」に示す。

緊急時対策所指揮所及び緊急時対策所待機所の遮蔽は，緊急時対策所指揮所及び緊急時対策所待機所と一体のコンクリート構造物とし，倒壊等により他の設備に悪影響を及ぼさない設計とする。

緊急時対策所指揮所及び緊急時対策所待機所の可搬型新設緊急時対策所空気浄化ファン，可搬型新設緊急時対策所空気浄化フィルタユニット，空気供給装置（空気ポンプ）及び緊急時対策所用発電機は，通常時に接続先の系統と分離された状態であること及び重大事故等時は重大事故等対処設備として系統構成ができることで，他の設備に悪影響を及ぼさない設計とする。

緊急時対策所指揮所及び緊急時対策所待機所の圧力計，酸素濃度・二酸化炭素濃度計及び緊急時対策所可搬型エリアモニタは，他の設備から独立して使用することで，他の設備に悪影響を及ぼさない設計とする。

また，緊急時対策所指揮所及び緊急時対策所待機所の空気供給装置（空気ポンプ）は，固定することで他の設備に悪影響を及ぼさない設計とする。

緊急時対策所用発電機は，通常時はケーブルを切離し，固縛及び輪留めを実施することで，他の設備に悪影響を及ぼさない設計とする。

データ収集計算機，ERSS 伝送サーバ及びデータ表示端末は，設計基準対象施設として使用する場合同じ系統構成で重大事故等対処設備として使用することで，他の設備に悪影響を及ぼさない設計とする。

無線連絡設備，テレビ会議システム（指揮所・待機所間），インターフォン，衛星電話設備及び統合原子力防災ネットワークを用いた通信連絡設備については，「10.12.2.2.2 悪影響防止」に示す。

10.9.2.2.3 容量等

基本方針については「1.1.10.2 容量等」に示す。

緊急時対策所は、想定される重大事故等時において、重大事故等に対処するために必要な指示を行う要員に加え、原子炉格納容器の破損等による発電所外への放射性物質の拡散を抑制するために必要な対策を行う要員として、緊急時対策所に最大120名（緊急時対策所指揮所及び緊急時対策所待機所各60名）を収容できる設計とする。また、対策要員等が緊急時対策所に7日間とどまり重大事故等に対処するために必要な数量の放射線管理用資機材や食料等を配備できる設計とする。

緊急時対策所指揮所及び緊急時対策所待機所の可搬型新設緊急時対策所空気浄化ファン及び可搬型新設緊急時対策所空気浄化フィルタユニットは、対策要員の放射線被ばくを低減及び防止するとともに、緊急時対策所指揮所及び緊急時対策所待機所内の酸素濃度及び二酸化炭素濃度を活動に支障がない範囲に維持するために必要な換気容量を有する設計とし、緊急時対策所指揮所及び緊急時対策所待機所それぞれに、可搬型新設緊急時対策所空気浄化ファン各1台及び可搬型新設緊急時対策所空気浄化フィルタユニット各1基で合計2セット使用する。

保有数は、多重性確保のための予備2セットを加えた合計4セットを設置する設計とする。

可搬型新設緊急時対策所空気浄化フィルタユニットは、身体サーベイ、作業服の着替え等を行うための区画を含め緊急時対策所内に対して放射線による悪影響を及ぼさないよう、十分な放射性物質の除去効率及び吸着能力を有する設計とする。

緊急時対策所指揮所及び緊急時対策所待機所の空気供給装置（空気ポンプ）は、重大事故等時において緊急時対策所の居住性を確保するため、緊急時対策所指揮所及び緊急時対策所待機所を正圧化し、緊急時対策所内へ希ガスを含む放射性物質の侵入を防止するとともに、酸素濃度及び二酸化炭素濃度を活動に支障がない範囲に維持するために必要な容量に加え、故障時及び保守点検による待機除外時のバックアップ用を考慮し、十分な容量を保管する。

データ収集計算機、ERSS 伝送サーバ及びデータ表示端末は、発電所内外の通信連絡をする必要のある場所と必要なデータ量を伝送できる設計とする。

酸素濃度・二酸化炭素濃度計は、緊急時対策所指揮所及び緊急時対策所待機所内の酸素濃度及び二酸化炭素濃度が活動に支障がない範囲内であることの測定が可能なものを緊急時対策所指揮所及び緊急時対策所待機所それぞれで1個使用する。

保有数は、緊急時対策所指揮所及び緊急時対策所待機所それぞれ1個に加え、故障時及び保守点検のバックアップ用として2個の合計4個を保管する。

圧力計は、緊急時対策所指揮所及び緊急時対策所待機所の正圧化された室内と屋外との差圧範囲を監視できるものを緊急時対策所指揮所及び緊急時対策所待機所それぞれに1台使用する。保有数は2台を設置する。

緊急時対策所可搬型エリアモニタは、重大事故等時において、緊急時対策所内の放射線量の監視に必要な測定範囲を有するものを緊急時対策所指揮所及び緊急時対策所待機所それぞれに1台使用する。

保有数は、緊急時対策所指揮所及び緊急時対策所待機所それぞれ1台に加え、故障時及び保守点検による待機除外時のバックアップ用として2台の合計4台を保管する。

緊急時対策所用発電機は緊急時対策所指揮所及び緊急時対策所待機所それぞれに、重大事故等発生時に電源供給するために必要な容量を有するものを緊急時対策所指揮所に1台及び緊急時対策所待機所に1台、さらに故障による機能喪失の防止及び燃料給油のために停止する際にも給電を継続するため緊急時対策所指揮所に1台及び緊急時対策所待機所に1台の合計4台を保管する設計とする。

保有数は、必要台数4台に加え、故障時及び保守点検による待機除外時のバックアップ用として4台の合計8台を保管する。

無線連絡設備、テレビ会議システム（指揮所・待機所間）、インターフォン、衛星電話設備及び統合原子力防災ネットワークを用いた通信連絡設備については、「10.12.2.2.4 容量等」に示す。

10.9.2.2.4 環境条件等

基本方針については、「1.1.10.3 環境条件等」に示す。

緊急時対策所指揮所及び緊急時対策所待機所の遮蔽は緊急時対策所指揮所及び緊急時対策所待機所と一体設置した設備であり、重大事故等時の環境条件を考慮した設計とする。

緊急時対策所指揮所及び緊急時対策所待機所の圧力計、酸素濃度・二酸化炭素濃度計及び緊急時対策所可搬型エリアモニタは、緊急時対策所指揮所及び緊急時対策所待機所内に設置又は保管し、想定される重大事故等時における環境条件を考慮した設計とする。

緊急時対策所指揮所及び緊急時対策所待機所の圧力計、酸素濃度・二酸化炭素濃度計及び緊急時対策所可搬型エリアモニタの操作は緊急時対策所指揮所及び緊急時対策所待機所内で可能な設計とする。

緊急時対策所指揮所及び緊急時対策所待機所の可搬型新設緊急時対策所空気浄化ファン、可搬型新設緊急時対策所空気浄化フィルタユニット及び空気供給装置（空気ポンプ）は、空調上屋内に保管し、想定される重大事故等時における環境条件を考慮した設計とする。操作は、緊急時対策所指揮所及び緊急時対策所待機所内で操作可能な設計とする。

緊急時対策所用発電機は、屋外に保管し、想定される重大事故等時における環境条件を考慮した設計とする。操作は、設置場所で操作可能な設計とする。

データ収集計算機、データ表示端末及びERSS 伝送サーバは、重大事故等時における3号炉原子炉補助建屋又は緊急時対策所指揮所の環境条件を考慮した設計とする。

緊急時対策所の外側が放射性物質により汚染したような状況下において、緊急時対策所への入室を待つ対策要員等を放射線等から防護するため、身体サーベイ、作業服の着替え等を行うための区画は、緊急時対策所指揮所及び緊急時対策所待機所内に設ける。

無線連絡設備、テレビ会議システム（指揮所・待機所間）、インターフォン、衛星電話設備及び統合原子力防災ネットワークを用いた通信連絡設備については、

「10.12.2.2.5 環境条件等」に示す。

10.9.2.2.5 操作性の確保

基本方針については、「1.1.10.4 操作性及び試験・検査性」に示す。

緊急時対策所指揮所及び緊急時対策所待機所の可搬型新設緊急時対策所空気浄化ファン、可搬型新設緊急時対策所空気浄化フィルタユニット、空気供給装置（空気ボ

ンペ) 及び圧力計は、設計基準対象施設と兼用せず、他の系統と切替えることなく使用できる設計とする。

可搬型新設緊急時対策所空気浄化ファン及び可搬型新設緊急時対策所空気浄化フィルタユニットは、緊急時対策所との接続が速やかに行えるよう、緊急時対策所指揮所及び緊急時対策所待機所近傍の空調上屋内に保管し、接続口についてはフランジ接続とすることで、一般的に使用される工具を用いて容易かつ確実にダクトとの接続が可能な設計とするとともに、交換ができる設計とする。

また、可搬型新設緊急時対策所空気浄化ファン及び空気供給装置(空気ポンペ)は、緊急時対策所指揮所及び緊急時対策所待機所に設置する操作スイッチ、弁等による操作が可能な設計とする。

圧力計は常設設備とすることで接続作業を不要とし、指示を監視できる設計とする。

空気供給装置は、速やかに系統構成できるよう、緊急時対策所指揮所及び緊急時対策所待機所近傍の空調上屋内に保管し、簡便な接続方法により容易かつ確実に接続が可能な設計とするとともに、容易に交換ができる設計とする。また、可搬型モニタリングポストの指示値等に応じて緊急時対策所内を空気供給装置により加圧する必要があるため、緊急時対策所指揮所及び緊急時対策所待機所内の手動操作バルブにより確実に空気加圧操作ができる設計とする。

緊急時対策所用発電機は、緊急時対策所との接続が速やかに行えるよう、緊急時対策所近傍に保管し、車両により運搬、移動できる設計とするとともに、固縛及び輪留めにより設置場所にて固定が可能な設計とする。

緊急時対策所用発電機は、緊急時対策所との接続が速やかに行えるよう、緊急時対策所近傍に保管し、接続をボルト・ネジ接続及びコネクタ接続とし、接続先と規格を統一することにより確実に接続が行える設計とするとともに、容易に交換ができる設計とする。また、付属の操作スイッチにより現場での操作が可能な設計とする。

酸素濃度・二酸化炭素濃度計は、想定される重大事故等時において、設計基準対処施設として使用する場合と同じ系統構成で重大事故等対処設備として使用する設計とする。酸素濃度・二酸化炭素濃度計は、人力により容易に持ち運びが可能な設計とするとともに、付属の操作スイッチにより、使用場所で操作が可能な設計とする。

緊急時対策所可搬型エリアモニタは、設計基準対象施設と兼用せず、他の系統と切替えることなく使用できる設計とする。

緊急時対策所可搬型エリアモニタは、人力により容易に持ち運びが可能な設計とするとともに、設置場所にて固定等が可能な設計とする。緊急時対策所可搬型エリアモニタは、付属の操作スイッチにより、設置場所で操作が可能な設計とする。

また、測定結果は、緊急時対策所指揮所及び緊急時対策所待機所内にて容易かつ確実に把握できる設計とする。

データ収集計算機及びERSS 伝送サーバは、常時伝送を行うため、通常操作を必要としない設計とする。

データ表示端末は、付属の操作スイッチにより操作が可能な設計とし、容易かつ確実に接続できる設計とする。

無線連絡設備、テレビ会議システム（指揮所・待機所間）、インターフォン、衛星電話設備及び統合原子力防災ネットワークを用いた通信連絡設備については、「10.12.2.2.6 操作性の確保」に示す。

緊急時対策所用発電機は、設計基準対象施設と兼用せず、他の系統と切替えることなく使用できる設計とする。

10.9.2.3 主要設備及び仕様

緊急時対策所の主要仕様を第 10.9.2 表に示す。

10.9.2.4 試験検査

基本方針については、「1.1.10.4 操作性及び試験・検査性」に示す。

緊急時対策所指揮所の遮蔽及び緊急時対策所待機所の遮蔽は、発電用原子炉の運転中又は停止中において、外観の確認が可能な設計とする。

可搬型新設緊急時対策所空気浄化ファン、可搬型新設緊急時対策所空気浄化フィルタユニット及び空気供給装置（空気ポンプ）は、発電用原子炉の運転中又は停止中に機能・性能及び外観の確認が可能な設計とする。

また、可搬型新設緊急時対策所空気浄化フィルタユニットは、差圧の確認が可能な設計とする。

また、居住性の確保として使用する可搬型新設緊急時対策所空気浄化ファン及び可搬型新設緊急時対策所空気浄化フィルタユニットは、分解が可能な設計とする。可搬型新設緊急時対策所空気浄化フィルタユニットは、性能の確認ができるようフィルタの取り出しが可能な設計とする。

居住性の確保として使用する空気供給装置は、通気による機能・性能及び漏えいの有無の確認が可能な設計とする。また、規定圧力及び外観の確認が可能な設計とする。

圧力計、酸素濃度・二酸化炭素濃度計は、機能・性能の確認（特性の確認）及び校正が可能なように、標準器等による模擬入力ができる設計とする。

放射線量の測定に使用する緊急時対策所可搬型エリアモニタは、校正用線源による機能・性能の確認（特性の確認）及び校正ができる設計とする。

緊急時対策所用発電機は、発電用原子炉の運転中又は停止中に機能・性能試験、特性試験、分解検査及び外観検査が可能な設計とする。

必要な情報を把握するために使用する安全パラメータ表示システム（SPDS）は、機能・性能の確認が可能な設計とする。また、外観の確認が可能な設計とする。

衛星電話設備、統合原子力防災ネットワークを用いた通信連絡設備は、発電用原子炉の運転中又は停止中に、機能・性能及び外観の確認が可能な設計とする。

第 10.9.2 表 緊急時対策所（重大事故等時）の主要仕様

(1) 緊急時対策所

a. 緊急時対策所指揮所遮へい，緊急時対策所待機所遮へい

第 8.1.2 表 遮蔽設備（重大事故等時）の主要仕様に記載する。

b. 可搬型空気浄化装置

(a) 可搬型新設緊急時対策所空気浄化ファン

第 8.2.6 表 緊急時対策所換気空調設備（重大事故等時）の主要仕様に記載する。

(b) 可搬型新設緊急時対策所空気浄化フィルタユニット

第 8.2.6 表 緊急時対策所換気空調設備（重大事故等時）の主要仕様に記載する。

c. 空気供給装置

(a) 空気供給装置(空気ポンプ)

第 8.2.6 表 緊急時対策所換気空調設備（重大事故等時）の主要仕様に記載する。

(b) 圧力計

第 8.2.6 表 緊急時対策所換気空調設備（重大事故等時）の主要仕様に記載する。

d. 可搬型気象観測設備

第 8.3.2 表 放射線管理設備（重大事故等時）の主要仕様に記載する。

e. 酸素濃度・二酸化炭素濃度計

兼用する設備は以下のとおり。

・緊急時対策所（通常運転時等）

個数 緊急時対策所指揮所用 1（予備 1）

緊急時対策所待機所用 1（予備 1）

測定範囲 0～25.0vol%（酸素濃度）

0～5.00vol%（二酸化炭素濃度）

f. 緊急時対策所可搬型エリアモニタ

第 8.3.2 表 放射線管理設備（重大事故等時）の主要仕様に記載する。

g. 可搬型モニタリングポスト

第 8.3.2 表 放射線管理設備（重大事故等時）の主要仕様に記載する。

(2) 電源設備

a. 緊急時対策所用発電機

ディーゼル機関

台数 4（予備 4）

使用燃料 軽油

発電機

台数 4（予備 4）

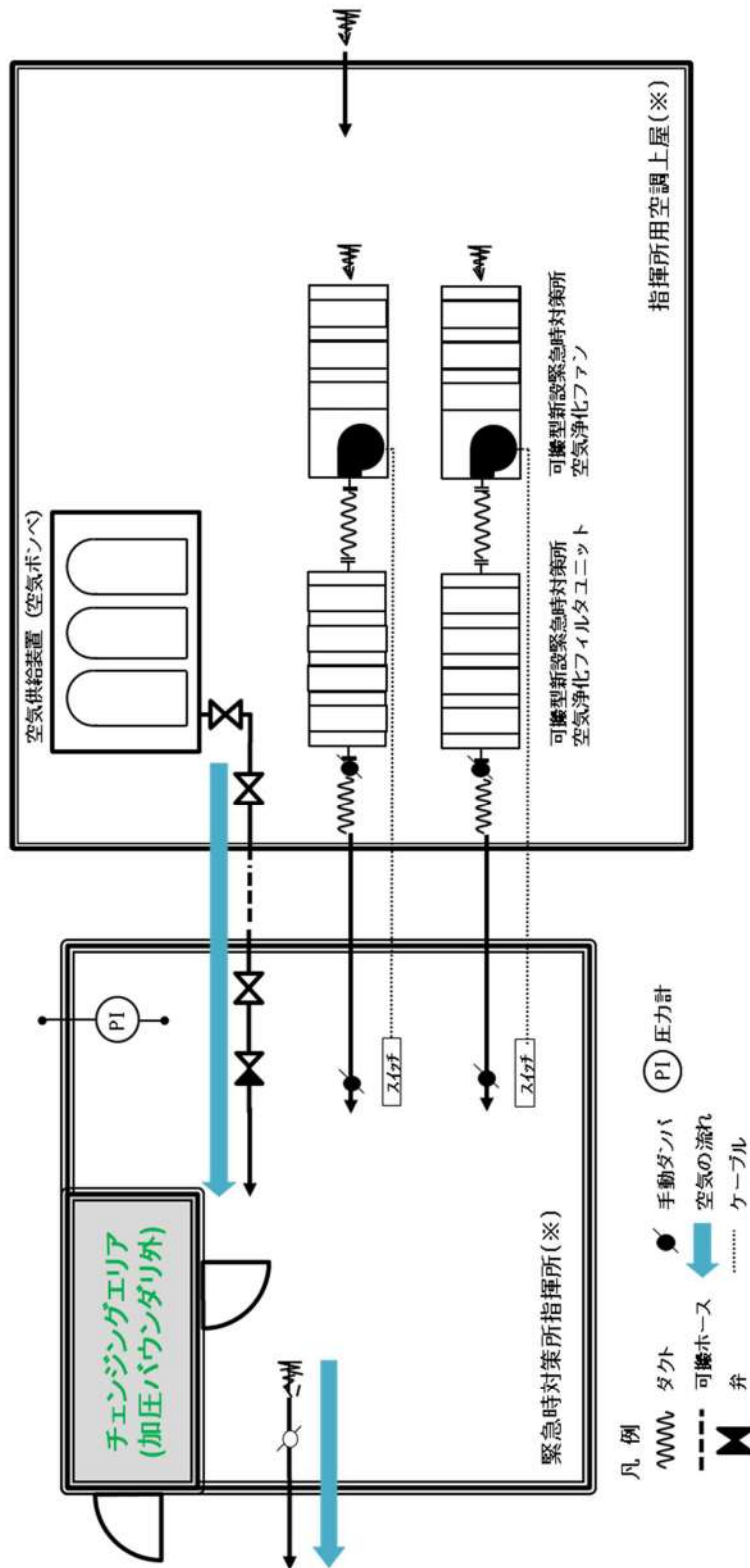
種類 回転界磁形同期発電機

容量 約 270kVA（1 台当たり）

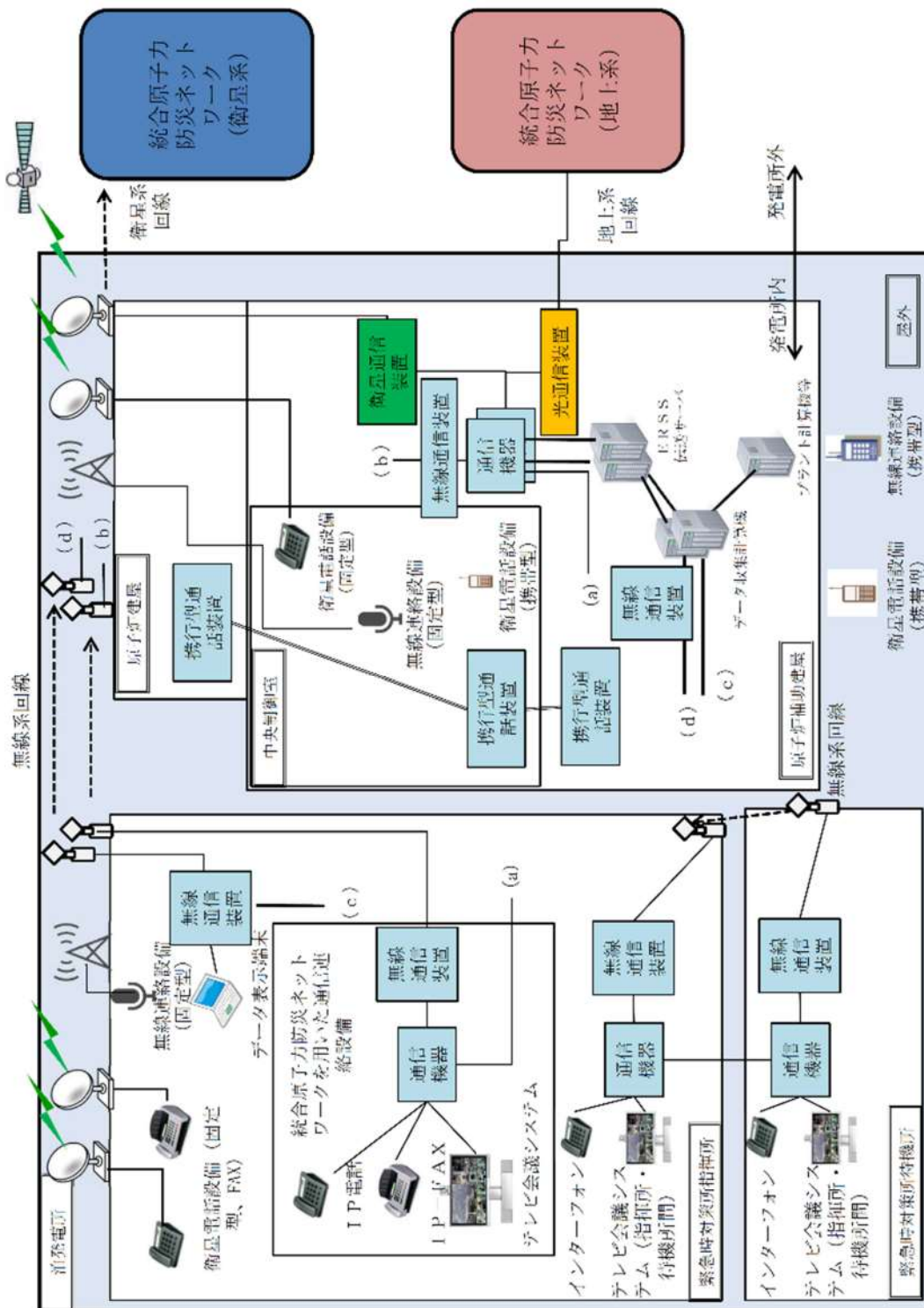
力率 0.8（遅れ）

電圧 200V

周波数 50Hz



第 10.9.1 図 緊急時対策所 系統概要図 (居住性の確保)



第 10.9.2 図 緊急時対策所 系統概要図 (必要な情報の把握及び通信連絡)

2.18 緊急時対策所【61条】

< 添付資料 目次 >

2.18 緊急時対策所	3
2.18.1 設置許可基準規則第 61 条への適合方針	3
(1) 緊急時対策所(設置許可基準解釈の第 1 項 a), b), 第 2 項)	3
(2) 必要な情報を把握できる設備, 発電所内外との通信連絡設備(設置許可基準規則第 1 項第二号及び第三号)	3
(3) 代替電源設備からの給電(設置許可基準解釈の第 1 項 c))	4
(4) 居住性を確保するための設備(設置許可基準解釈の第 1 項 d), e))	4
(5) 汚染の持ち込みを防止するための区画の設置(設置許可基準解釈の第 1 項 f))	5
(6) 通信連絡設備(自主対策設備)	6
2.18.2 重大事故等対処設備	6
2.18.2.1 必要な情報を把握できる設備, 発電所内外との通信連絡設備	6
2.18.2.1.1 設備概要	6
2.18.2.1.2 主要設備の仕様	9
(1) 安全パラメータ表示システム(SPDS)	9
(2) 無線連絡設備(固定型)	9
(3) 無線連絡設備(携帯型)	9
(4) 衛星電話設備(固定型)	10
(5) 衛星電話設備(FAX)	10
(6) 衛星電話設備(携帯型)	10
(7) 統合原子力防災ネットワークを用いた通信連絡設備	10
(8) テレビ会議システム(指揮所・待機所間)	11
(9) インターフォン	11
2.18.2.1.3 設置許可基準規則第 43 条への適合方針	12
2.18.2.2 代替電源設備からの給電	12
2.18.2.2.1 設備概要	12
2.18.2.2.2 主要設備の仕様	15
(1) 可搬型タンクローリー	15
(2) ディーゼル発電機燃料油貯油槽	15
(3) ディーゼル発電機燃料油移送ポンプ	15
(4) 燃料タンク(SA)	15

(5) 緊急時対策所用発電機	16
2.18.2.2.3 緊急時対策所の電源設備の多重性又は多様性について	17
2.18.2.2.4 設置許可基準規則第43条への適合方針	18
2.18.2.2.4.1 設置許可基準規則第43条第1項への適合方針	18
(1) 環境条件及び荷重条件(設置許可基準規則第43条第1項第一号)	18
(2) 操作性(設置許可基準規則第43条第1項第二号)	18
(3) 試験及び検査(設置許可基準規則第43条第1項第三号)	19
(4) 切替えの容易性(設置許可基準規則第43条第1項第四号)	20
(5) 悪影響の防止(設置許可基準規則第43条第1項第五号)	21
(6) 設置場所(設置許可基準規則第43条第1項第六号)	22
2.18.2.2.4.2 設置許可基準規則第43条第3項への適合方針	22
(1) 容量(設置許可基準規則第43条第3項第一号)	22
(2) 確実な接続(設置許可基準規則第43条第3項第二号)	23
(3) 複数の接続口(設置許可基準規則第43条第3項第三号)	23
(4) 設置場所(設置許可基準規則第43条第3項第四号)	24
(5) 保管場所(設置許可基準規則第43条第3項第五号)	24
(6) アクセスルートの確保(設置許可基準規則第43条第3項第六号)	24
(7) 設計基準事故対処設備及び常設重大事故防止設備との多様性(設置許可 基準規則第43条第3項第七号)	25
2.18.2.3 居住性を確保するための設備	25
2.18.2.3.1 設備概要	25
2.18.2.3.2 主要設備の仕様	30
(1) 緊急時対策所	30
(2) 緊急時対策所指揮所遮へい	30
(3) 緊急時対策所待機所遮へい	30
(4) 可搬型新設緊急時対策所空気浄化ファン	30
(5) 可搬型新設緊急時対策所空気浄化フィルタユニット	30
(6) 空気供給装置(空気ポンプ)	30
(7) 圧力計	31
(8) 酸素濃度・二酸化炭素濃度計	31
(9) 緊急時対策所可搬型エリアモニタ	31
(10) 可搬型モニタリングポスト	31
(11) 可搬型気象観測設備	32
2.18.2.3.3 設置許可基準規則第43条への適合方針	32
2.18.2.3.3.1 設置許可基準規則第43条第1項への適合方針	32
(1) 環境条件及び荷重条件(設置許可基準規則第43条第1項第一号) ..	32

(2) 操作性(設置許可基準規則第 43 条第 1 項第二号)	34
(3) 試験及び検査(設置許可基準規則第 43 条第 1 項第三号)	36
(4) 切替えの容易性(設置許可基準規則第 43 条第 1 項第四号)	39
(5) 悪影響の防止(設置許可基準規則第 43 条第 1 項第五号)	42
(6) 設置場所(設置許可基準規則第 43 条第 1 項第六号)	42
2. 18. 2. 3. 3. 2 設置許可基準規則第 43 条第 2 項への適合方針	43
(1) 容量(設置許可基準規則第 43 条第 2 項第一号)	43
(2) 共用の禁止(設置許可基準規則第 43 条第 2 項第二号)	44
(3) 設計基準事故対処設備との多様性(設置許可基準規則第 43 条第 2 項第三号)	44
2. 18. 2. 3. 3. 3 設置許可基準規則第 43 条第 3 項への適合方針	44
(1) 容量(設置許可基準規則第 43 条第 3 項第一号)	44
(2) 確実な接続(設置許可基準規則第 43 条第 3 項第二号)	45
(3) 複数の接続口(設置許可基準規則第 43 条第 3 項第三号)	46
(4) 設置場所(設置許可基準規則第 43 条第 3 項第四号)	46
(5) 保管場所(設置許可基準規則第 43 条第 3 項第五号)	47
(6) アクセスルート確保(設置許可基準規則第 43 条第 3 項第六号)	47
(7) 設計基準事故対処設備及び常設重大事故等防止設備との多様性(設置許可基準規則第 43 条第 3 項第七号)	48

2.18 緊急時対策所【61条】

【設置許可基準規則】

(緊急時対策所)

第六十一条 第三十四条の規定により設置される緊急時対策所は、重大事故等が発生した場合においても当該重大事故等に対処するための適切な措置が講じられるよう、次に掲げるものでなければならない。

- 一 重大事故等に対処するために必要な指示を行う要員がとどまることができるよう、適切な措置を講じたものであること。
- 二 重大事故等に対処するために必要な指示ができるよう、重大事故等に対処するために必要な情報を把握できる設備を設けたものであること。
- 三 発電用原子炉施設の内外の通信連絡をする必要のある場所と通信連絡を行うために必要な設備を設けたものであること。

2 緊急時対策所は、重大事故等に対処するために必要な数の要員を収容することができるものでなければならない。

(解釈)

1 第1項及び第2項の要件を満たす緊急時対策所とは、以下に掲げる措置又はこれらと同等以上の効果を有する措置を行うための設備を備えたものをいう。

- a) 基準地震動による地震力に対して緊急時対策所の機能を喪失しないようにするとともに、基準津波の影響を受けないこと。
- b) 緊急時対策所と原子炉制御室は共通要因により同時に機能喪失しないこと。
- c) 緊急時対策所は、代替交流電源からの給電を可能とすること。また、当該代替電源設備を含めて緊急時対策所の電源設備は、多重性又は多様性を有すること。
- d) 緊急時対策所の居住性が確保されるように、適切な遮蔽設計及び換気設計を行うこと。
- e) 緊急時対策所の居住性については、次の要件を満たすものであること。
 - ① 想定する放射性物質の放出量等は東京電力株式会社福島第一原子力発電所事故と同等とすること。
 - ② プルーム通過時等に特別な防護措置を講ずる場合を除き、対策要員は緊急時対策所内でのマスクの着用なしとして評価すること。
 - ③ 交代要員体制、安定ヨウ素剤の服用、仮設設備等を考慮してもよい。ただし、その場合は、実施のための体制を整備すること。
 - ④ 判断基準は、対策要員の実効線量が7日間で100mSvを超えないこと。
- f) 緊急時対策所の外側が放射性物質により汚染したような状況下において、緊急時対策所への汚染の持ち込みを防止するため、モニタリング及び作業服の着替え等を行うための区画を設けること。

2 第2項に規定する「重大事故等に対処するために必要な数の要員」とは、第1項第

1号に規定する「重大事故等に対処するために必要な指示を行う要員」に加え、少なくとも原子炉格納容器の破損等による工場等外への放射性物質の拡散を抑制するための対策に対処するために必要な数の要員を含むものとする。

2.18 緊急時対策所

2.18.1 設置許可基準規則第 61 条への適合方針

緊急時対策所は、重大事故等が発生した場合においても、当該重大事故等に対処するために必要な指示を行う要員がとどまることができるよう、適切な措置を講じた設計とするとともに、重大事故等に対処するために必要な情報を把握できる設備及び発電所内外の通信連絡をする必要のある場所と通信連絡を行うために必要な設備を設置又は保管する。また、重大事故等に対処するために必要な数の要員を収容できる設計とする。

(1) 緊急時対策所(設置許可基準解釈の第 1 項 a), b), 第 2 項)

緊急時対策所として、緊急時対策所指揮所及び緊急時対策所待機所から構成する緊急時対策所を敷地高さT.P. 39mに設置する。

緊急時対策所は、重大事故等が発生した場合においても、当該事故等に対処するための適切な措置が講じることができるよう、その機能に係る設備を含め、基準地震動による地震力に対して機能喪失しない設計とするとともに、基準津波を受けない方針とする。地震及び津波に対しては、「1.4.2重大事故等対処施設の耐震設計」及び「1.5.2重大事故等対処施設の耐津波設計」に基づく設計とする。

また、緊急時対策所の機能に係る設備は、中央制御室との共通要因により同時に機能喪失しないよう、中央制御室に対して独立性を有する設計とするとともに、中央制御室とは離れた位置に設置又は保管する。

緊急時対策所は、重大事故等に対処するために必要な指示を行う要員に加え、原子炉格納容器の破損等による発電所外への放射性物質の拡散を抑制するための対策に対処するために必要な数の要員を含め、重大事故等に対処するために必要な数の要員を収容することができる設計とする。

(2) 必要な情報を把握できる設備、発電所内外との通信連絡設備(設置許可基準規則第 1 項第二号及び第三号)

a. 必要な情報を把握できる設備

緊急時対策所には、重大事故等時においても、重大事故等に対処するために必要な指示ができるよう、重大事故等に対処するために必要な情報を把握できる設備として、データ収集計算機、ERSS伝送サーバ及びデータ表示端末で構成する安全パラメータ表示システム (SPDS) を設置する。

安全パラメータ表示システム (SPDS) は、重大事故等に対処するために必要な情報を中央制御室内の運転員を介さずに緊急時対策所において把握できる設計とする。

b. 発電所内外との通信連絡設備

緊急時対策所指揮所には、重大事故等が発生した場合においても発電所内外の通信連絡をする必要のある場所と通信連絡を行うための設備として、無線連絡設備、衛星

電話設備及び統合原子力防災ネットワークを用いた通信連絡設備を設置又は保管する。

また、緊急時対策所指揮所及び緊急時対策所待機所には、重大事故等が発生した場合においても緊急時対策所指揮所及び緊急時対策所待機所間で円滑に連絡を取ることができるようインターフォン及びテレビ会議システム（指揮所・待機所間）を設置する。

(3) 代替電源設備からの給電(設置許可基準解釈の第1項c))

緊急時対策所は、全交流動力電源が喪失した場合に、代替電源設備からの給電が可能な設計とする。

緊急時対策所用代替交流電源設備である緊急時対策所用発電機は、緊急時対策所指揮所及び緊急時対策所待機所それぞれに、重大事故等発生時に電源供給するために必要な容量を有するものを緊急時対策所指揮所用に1台及び緊急時対策所待機所に1台、さらに故障による機能喪失の防止及び燃料給油のために停止する際にも給電を継続するため緊急時対策所指揮所用に1台及び緊急時対策所待機所用に1台の合計4台を保管する設計とする。

緊急時対策所用発電機は緊急時対策所指揮所用に2台及び緊急時対策所待機所用に2台の合計4台で使用し、必要負荷に対して7日間（168時間）以上連続運転が可能なように定期的又はプルーム通過前に燃料を補給する手順を整備しているため、プルーム通過時において、燃料を補給せずに運転できる設計とする。

また、緊急時対策所発電機は、緊急時対策所エリアに4台を配備する設計とする。

(4) 居住性を確保するための設備(設置許可基準解釈の第1項d), e))

重大事故等が発生した場合においても当該事故等に対処するために必要な発電所災害対策要員（以下「対策要員」という。）がとどまることができるよう、緊急時対策所の居住性を確保するための設備として、緊急時対策所指揮所遮へい、緊急時対策所待機所遮へい、可搬型空気浄化装置、空気供給装置、酸素濃度・二酸化炭素濃度計、可搬型モニタリングポスト、緊急時対策所可搬型エリアモニタ及び可搬型気象観測設備を設ける。

緊急時対策所の居住性については、想定する放射性物質の放出量等を東京電力株式会社福島第一原子力発電所事故と同等とし、かつ、緊急時対策所内でのマスクの着用、交代要員体制、安定よう素剤の服用及び仮設設備を考慮しない条件においても、緊急時対策所にとどまる要員の実効線量が7日間で100mSvを超えない設計とする。

a. 緊急時対策所指揮所遮へい、緊急時対策所待機所遮へい、可搬型空気浄化装置、空気供給装置

緊急時対策所指揮所遮へい及び緊急時対策所待機所遮へいは、重大事故等が発生した場合において、緊急時対策所指揮所及び緊急時対策所待機所の気密性、可搬型空気浄化装置及び空気供給装置の機能とあいまって、緊急時対策所指揮所及び緊急時対策所待機所にとどまる要員の実効線量が7日間で100mSvを超えない設計とする。

緊急時対策所には、可搬型空気浄化装置として、可搬型新設緊急時対策所空気浄化ファン、可搬型新設緊急時対策所空気浄化フィルタユニットを設ける。また、緊急時対策所の加圧のために、空気供給装置として、空気供給装置（空気ポンペ）及び圧力計を設ける。

緊急時対策所の可搬型新設緊急時対策所空気浄化ファンは、緊急時対策所指揮所及び緊急時対策所待機所を正圧化し、放射性物質の侵入を低減できる設計とする。また、空気供給装置（空気ポンペ）は、ブルーム通過時において、緊急時対策所指揮所及び緊急時対策所待機所を正圧化し、希ガスを含む放射性物質の侵入を防止できるとする。

圧力計は、緊急時対策所指揮所及び緊急時対策所待機所が正圧化された状態であることを監視できる設計とする。

可搬型新設緊急時対策所空気浄化ファン及び可搬型新設緊急時対策所空気浄化フィルタユニットは、ブルーム通過後の緊急時対策所指揮所及び緊急時対策所待機所内を換気できる設計とする。

b. 酸素及び二酸化炭素濃度の測定設備

緊急時対策所には、酸素濃度及び二酸化炭素濃度が活動に支障がない範囲にあることを把握できるよう酸素濃度・二酸化炭素濃度計を保管する設計とする。

c. 放射線量の測定設備及び気象観測設備

緊急時対策所には、室内への希ガス等の放射性物質の侵入を低減又は防止するための確実な判断ができるよう放射線量等を監視、測定する緊急時対策所可搬型エリアモニタを緊急時対策所指揮所及び緊急時対策所待機所に、可搬型モニタリングポスト及び可搬型気象観測設備を緊急時対策所待機所に保管する設計とする。

(5) 汚染の持ち込みを防止するための区画の設置（設置許可基準解釈の第1項f）

重大事故等が発生し、緊急時対策所の外側が放射性物質により汚染したような状況下において、対策要員が緊急時対策所内に放射性物質による汚染を持ち込むことを防止するため、身体サーベイ、作業服の着替え等を行うための区画を設置する設計とする。身体サーベイの結果、対策要員の汚染が確認された場合は、対策要員の除染を行うことができる区画を身体サーベイを行う区画に隣接して設置することができるよう考慮する。

また、緊急時対策所においては、炉心の著しい損傷が発生した場合においても対策要員がとどまるための自主対策設備として、以下を整備する。

(6) 通信連絡設備(自主対策設備)

緊急時対策所においては、炉心の著しい損傷が発生した場合においても発電用原子炉施設の内外の通信連絡をする必要のある場所と通信連絡を行うための自主対策設備として、運転指令設備（警報装置を含む。）、電力保安通信用電話設備、社内テレビ会議システム、加入電話設備、専用電話設備、移動無線設備を整備する。

2.18.2 重大事故等対処設備

2.18.2.1 必要な情報を把握できる設備、発電所内外との通信連絡設備

2.18.2.1.1 設備概要

緊急時対策所には、重大事故等が発生した場合においても当該事故等に対処するために必要な指示ができるよう、重大事故等に対処するために必要な情報を把握できる設備として、データ収集計算機、ERSS伝送サーバ及びデータ表示端末で構成する安全パラメータ表示システム（SPDS）を設置する。

安全パラメータ表示システム（SPDS）は、重大事故等に対処するために必要な情報を中央制御室内の運転員を介さずに緊急時対策所指揮所において把握できる設計とする。

緊急時対策所には、重大事故等が発生した場合においても発電所の内外の通信連絡をする必要のある場所と通信連絡を行うための設備として、無線連絡設備、衛星電話設備、インターフォン、テレビ会議システム（指揮所・待機所間）及び統合原子力防災ネットワークを用いた通信連絡設備を設置又は保管する。

緊急時対策所における必要な情報を把握できる設備及び通信連絡設備の系統概要図を図2.18-1に、重大事故等対処設備一覧を表2.18-1に示す。

表2.18-1 緊急時対策所における必要な情報を把握できる設備及び通信連絡設備に関する
重大事故等対処設備一覧

設備区分	設備名
主要設備	① 安全パラメータ表示システム (SPDS) 【常設】 ② 無線連絡設備 (固定型) 【常設】 ③ 無線連絡設備 (携帯型) 【可搬】 ④ 衛星電話設備 (固定型) 【常設】 ⑤ 衛星電話設備 (FAX) 【常設】 ⑥ 衛星電話設備 (携帯型) 【可搬】 ⑦ 統合原子力防災ネットワークを用いた通信連絡設備 【常設】 ⑧ テレビ会議システム (指揮所・待機所間) 【常設】 ⑨ インターフォン 【常設】
附属設備	—
水源	—
流路 (伝送路)	無線通信装置 【常設】 ①, ⑦, ⑧, ⑨ 無線連絡設備 (屋外アンテナ) 【常設】 ② 衛星電話設備 (屋外アンテナ) 【常設】 ④, ⑤ 衛星通信装置 【常設】 ⑦ 有線 (建屋内) 【常設】 ①, ②, ③, ⑤, ⑦, ⑧, ⑨
注水先	—
電源設備 ^{*1}	乾電池③ 充電式電池①, ③, ⑤ 代替交流電源設備①, ②, ④, ⑦ ディーゼル発電機燃料油貯油槽 【常設】 ディーゼル発電機燃料油移送ポンプ 【常設】 燃料タンク (SA) 【常設】 可搬型タンクローリー 【可搬】 緊急時対策所用発電機①, ②, ④, ⑥, ⑦, ⑧ ディーゼル発電機燃料油貯油槽 【常設】 ディーゼル発電機燃料油移送ポンプ 【常設】 燃料タンク (SA) 【常設】 可搬型タンクローリー 【可搬】
計装設備	—

* 1 : 単線結線図を補足説明資料61-10に示す。

電源設備については「2.18.2.2 代替電源設備からの給電」で示す。

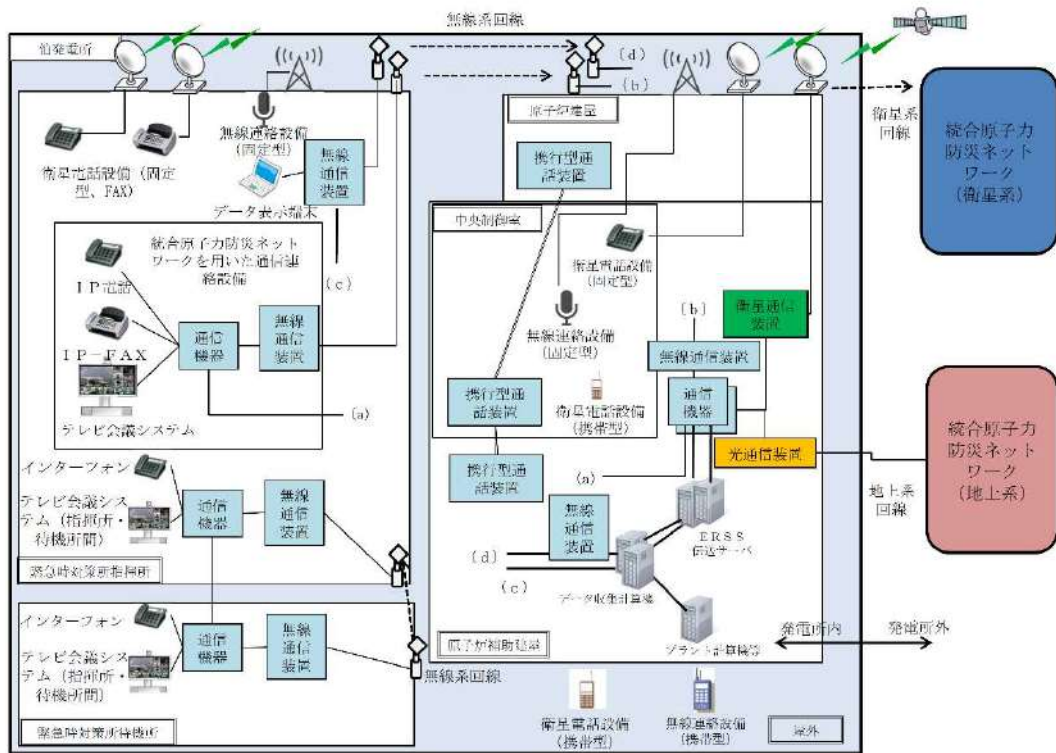


図 2.18-1 必要な情報を把握できる設備及び通信連絡設備

2.18.2.1.2 主要設備の仕様

(1) 安全パラメータ表示システム (SPDS)

兼用する設備は以下のとおり。

- ・計装設備 (重大事故等時) (ERSS伝送サーバ除く)
- ・緊急時対策所 (通常運転時等)
- ・通信連絡設備 (通常運転時等)
- ・通信連絡設備 (重大事故等時)

a. データ収集計算機

使用回線	有線系回線及び無線系回線
個数	一式
取付箇所	3号炉原子炉補助建屋地上2階

b. ERSS伝送サーバ

使用回線	有線系回線及び無線系回線
個数	一式
取付箇所	3号炉原子炉補助建屋地上2階

c. データ表示端末

個数	一式
取付箇所	緊急時対策所指揮所

(2) 無線連絡設備 (固定型)

兼用する設備は以下のとおり。

- ・緊急時対策所 (通常運転時)
- ・通信連絡設備 (通常運転時)
- ・通信連絡設備 (重大事故等時)

使用回線	無線系回線
個数	一式
取付箇所	緊急時対策所指揮所

(3) 無線連絡設備 (携帯型)

兼用する設備は以下のとおり。

- ・緊急時対策所 (通常運転時等)
- ・通信連絡設備 (通常運転時等)
- ・通信連絡設備 (重大事故等時)

使用回線	無線系回線
個数	一式

使用場所	屋外
保管場所	緊急時対策所待機所

(4) 衛星電話設備（固定型）

兼用する設備は以下のとおり。

- ・ 緊急時対策所（通常運転時等）
- ・ 通信連絡設備（通常運転時等）
- ・ 通信連絡設備（重大事故等時）

使用回線	衛星系回線
個数	一式
取付箇所	緊急時対策所指揮所

(5) 衛星電話設備（FAX）

兼用する設備は以下のとおり。

- ・ 緊急時対策所（通常運転時等）
- ・ 通信連絡設備（通常運転時等）
- ・ 通信連絡設備（重大事故等時）

使用回線	衛星系回線
個数	一式
取付箇所	緊急時対策所指揮所

(6) 衛星電話設備（携帯型）

兼用する設備は以下のとおり。

- ・ 緊急時対策所（通常運転時等）
- ・ 通信連絡設備（通常運転時等）
- ・ 通信連絡設備（重大事故等時）

使用回線	衛星系回線
個数	一式
使用場所	屋外
保管場所	緊急時対策所指揮所

(7) 統合原子力防災ネットワークを用いた通信連絡設備

兼用する設備は以下のとおり。

- ・ 緊急時対策所（通常運転時等）
- ・ 通信連絡設備（通常運転時等）
- ・ 通信連絡設備（重大事故等時）

a. テレビ会議システム

使用回線 有線系回線及び衛星系回線
個数 一式
取付箇所 緊急時対策所指揮所

b. IP電話

使用回線 有線系回線及び衛星系回線
個数 一式
取付箇所 緊急時対策所指揮所

c. IP-FAX

使用回線 有線系回線及び衛星系回線
個数 一式
取付箇所 緊急時対策所指揮所

(8) テレビ会議システム(指揮所・待機所間)

兼用する設備は以下のとおり。

・通信連絡設備(重大事故等時)

使用回線 有線系回線及び無線系回線
個数 一式
取付箇所 緊急時対策所指揮所, 緊急時対策所待機所

(9) インターフォン

兼用する設備は以下のとおり。

・通信連絡設備(重大事故等時)

使用回線 有線系回線及び無線系回線
個数 一式
取付箇所 緊急時対策所指揮所, 緊急時対策所待機所

2.18.2.1.3 設置許可基準規則第43条への適合方針

(常設並びに可搬型重大事故等対処設備の安全設計方針に対する適合性)

緊急時対策所における安全パラメータ表示システム (SPDS) 及び通信連絡設備の適合性については「2.19 通信連絡を行うために必要な設備 (設置許可基準規則第62条に対する設計方針を示す章)」にて示す。

2.18.2.2 代替電源設備からの給電

2.18.2.2.1 設備概要

全交流動力電源喪失時の重大事故等対処設備として、代替電源設備を設ける設計とする。本システムは、常設の代替交流電源設備として、緊急時対策所用発電機の燃料を保管する「ディーゼル発電機燃料油貯油槽」及び「燃料タンク (SA)」, ディーゼル発電機燃料油貯油槽から燃料を汲み上げるのに使用する「ディーゼル発電機燃料油移送ポンプ」並びに「緊急時対策所ケーブル接続盤～緊急時対策所分電盤電路」で構成する設計とする。

また、可搬の代替交流電源設備として、ディーゼルエンジン及び発電機を搭載した「緊急時対策所用発電機」、緊急時対策所用発電機に燃料を補給する「可搬型タンクローリー」及び緊急時対策所用発電機から緊急時対策所に電源供給する電路である「緊急時対策所用発電機～緊急時対策所ケーブル接続盤電路」で構成する設計とする。

本システムに関する重大事故等対処設備を表2.18-2に、緊急時対策所の代替電源設備系統図を図2.18-2に示す。

緊急時対策所用代替交流電源設備である緊急時対策所用発電機は、緊急時対策所指揮所及び緊急時対策所待機所それぞれに、重大事故等発生時に電源供給するために必要な容量を有するものを緊急時対策所指揮所用に1台及び緊急時対策所待機所用に1台、さらに故障による機能喪失の防止及び燃料給油のために停止する際にも給電を継続するため緊急時対策所指揮所用に1台及び緊急時対策所待機所用に1台の合計4台を保管する設計とする。

また、緊急時対策所用発電機は必要負荷に対して7日間 (168時間) 以上連続運転が可能なように定期的又はブルーム通過前に燃料を補給する手順を整備しているため、ブルーム通過時に給油を必要としない設計とする。

また、緊急時対策所用発電機は、緊急時対策所エリアに4台を配備する設計とする。

代替電源設備を含めた給電に対する多重性又は多様性については、2.18.2.2.3項に詳細を示す。

表2.18-2 代替電源設備からの給電に関する重大事故等対処設備一覧

設備区分	設備名
主要設備	緊急時対策所用発電機【可搬】 ディーゼル発電機燃料油貯油槽【常設】 ディーゼル発電機燃料油移送ポンプ【常設】 燃料タンク（SA）【常設】 可搬型タンクローリー【可搬】
附属設備	—
燃料流路	ディーゼル発電機設備（燃料油設備）配管・弁【常設】 ホース【可搬】
燃料補給先	緊急時対策所用発電機【可搬】
電路	緊急時対策所用発電機～緊急時対策所ケーブル接続盤電路【可搬】 緊急時対策所ケーブル接続盤～緊急時対策所分電盤電路【常設】

なお、ディーゼル発電機燃料油貯油槽、ディーゼル発電機燃料油移送ポンプ、燃料タンク（SA）及び可搬型タンクローリーについての設置許可基準規則第43条への適合状況は「2.14電源設備（設置許可基準規則第57条に対する設計方針を示す章）」で示す。

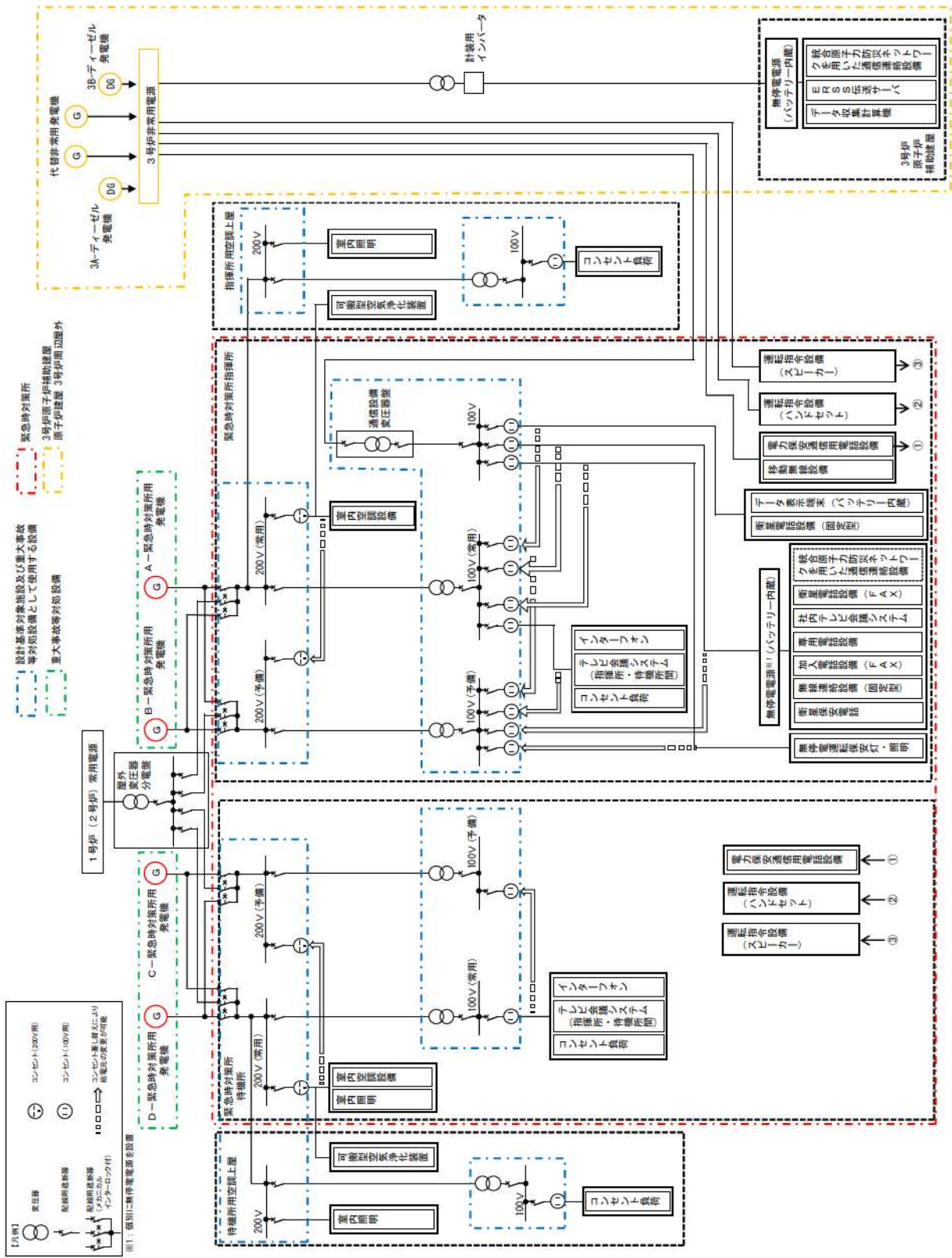


図 2.18-2 緊急時対策所 給電系統概要図

2.18.2.2.2 主要設備の仕様

主要設備の仕様を以下に示す。

(1) 可搬型タンクローリー

容量	: 約4.0kL (1台あたり)
最高使用圧力	: 約24kPa
最高使用温度	: 40℃
台数	: 2 (予備2)
設置場所	: 屋外
保管場所	: 屋外 (1号炉西側31mエリア, 2号炉東側31mエリア)

(2) ディーゼル発電機燃料油貯油槽

種類	: 横置円筒形
基数	: 4
容量	: 約146kL (1基あたり)
使用燃料	: 軽油

(3) ディーゼル発電機燃料油移送ポンプ

台数	: 2
容量	: 約26kL/h (1台あたり)

(4) 燃料タンク (SA)

種類	: 横置円筒型
基数	: 1
容量	: 約55kL
資料燃料	: 軽油

(5) 緊急時対策所用発電機

ディーゼル機関

台数 : 4 (予備 4)

使用燃料 : 軽油

発電機

台数 : 4 (予備 4)

種類 : 回転界磁形同期発電機

容量 : 約270kVA (1台当たり)

力率 : 0.80 (遅れ)

電圧 : 200V

周波数 : 50Hz

使用場所 : 屋外 (緊急時対策所エリア)

保管場所 : 屋外 (緊急時対策所エリア及び2号炉東側31mエリア)

2.18.2.2.3 緊急時対策所の電源設備の多重性又は多様性について

緊急時対策所の電源設備は、3号炉非常用母線及び1号又は2号炉常用母線からの給電が可能な設計とするとともに、外部電源喪失時又は全交流動力電源喪失時には多重性を有した電源設備からの給電が可能な設計とする（表2.18-3参照）。

中央制御室の電源である非常用交流電源設備と共通要因によって同時に機能を損なわないよう、ディーゼル発電機の水冷式に対し、緊急時対策所用発電機の冷却方式を空冷式とし、サポート系を不要とする設計とする。

また、緊急時対策所用発電機を予備も含めて合計8台保管することにより緊急時対策所の電源は多重性を有する設計とする。

表2.18-3 緊急時対策所の代替電源設備の多重性又は多様性

	重大事故等対処設備 (設計基準拡張)	重大事故等対処設備
	非常用交流電源設備	緊急時対策所用代替交流電源設備
電源	ディーゼル発電機	緊急時対策所用発電機
電路	ディーゼル発電機～緊急時対策所	緊急時対策所用発電機～緊急時対策所
給電先	緊急時対策所	緊急時対策所
電源の冷却方式	水冷式	空冷式
駆動方式	ディーゼル	ディーゼル
燃料源	ディーゼル発電機燃料油貯油槽	ディーゼル発電機燃料油貯油槽 燃料タンク (SA)
燃料流路	ディーゼル発電機燃料油移送ポンプ	ディーゼル発電機燃料油移送ポンプ 可搬型タンクローリー

2.18.2.2.4 設置許可基準規則第43条への適合方針

2.18.2.2.4.1 設置許可基準規則第43条第1項への適合方針

(1) 環境条件及び荷重条件(設置許可基準規則第43条第1項第一号)

(i) 要求事項

想定される重大事故等が発生した場合における温度、放射線、荷重その他の使用条件において、重大事故等に対処するために必要な機能を有効に発揮するものであること。

(ii) 適合性

基本方針については、「1.1.10.3 環境条件等」に示す。

a. 緊急時対策所用発電機

緊急時対策所用代替交流電源設備の緊急時対策所用発電機は、屋外（緊急時対策所エリア及び2号炉東側31mエリア）に保管し、重大事故発生時は、緊急時対策所エリアに保管している緊急時対策所用発電機を使用することから、その機能を期待される重大事故等が発生した場合における、屋外の環境条件及び荷重条件を考慮し、表2.18-4に示す設計とする。

また、緊急時対策所用発電機の操作は、設置場所にて操作可能な設計とする。

(61-2)

表 2.18-4 想定する環境条件及び荷重条件（緊急時対策所用発電機）

設備区分	設備名
温度・圧力・湿度・放射線	屋外で想定される温度、圧力、湿度及び放射線条件に耐えられる性能を確認した機器を使用する。
屋外の天候による影響	降水及び凍結により機能を損なうことのないよう防水対策及び凍結対策を行える設計とする。
海水を通水する系統への影響	海水を通水することはない。
地震	適切な地震荷重との組合せを考慮した上で機器が損傷しないことを確認し、設置場所にて固定が可能な設計とする。
風（台風）・積雪	屋外で想定される風荷重及び積雪荷重を考慮して、機器が損傷しない設計とする。
電磁的障害	重大事故時においても、電磁波によりその機能が損なわれない設計とする。

(2) 操作性(設置許可基準規則第43条第1項第二号)

(i) 要求事項

想定される重大事故等が発生した場合において確実に操作できるものであること。

(ii) 適合性

基本方針については、「1.1.10.4 操作性及び試験・検査性」に示す。

緊急時対策所用代替交流電源設備の操作に必要な緊急時対策所用発電機については、現場で容易に操作可能な設計とする。表2.18-5及び表2.18-6に操作対象機器を示す。

(61-2)

表2.18-5 可搬型タンクローリー操作対象機器

機器名称	状態の変化	操作場所	操作方法	備考
給油ガン	閉→開	屋外	手動操作	

表2.18-6 操作対象機器（緊急時対策所用発電機を起動）

機器名称	状態の変化	設置場所	操作場所	操作方法	備考
緊急時 対策所 用発電 機	スターター スイッチ	屋外	屋外	停止→運転 →始動	手動操作
	運転モード スイッチ			暖機→運転	手動操作
	遮断器			OFF→ON	手動操作
緊急時対策所分電盤	切→入	緊急時対策所 指揮所及び緊 急時対策所待 機所	緊急時対策所 指揮所及び緊 急時対策所待 機所	手動操作	

以下に、緊急時対策所用発電機の操作性を示す。

a. 緊急時対策所用発電機

緊急時対策所用代替交流電源設備の緊急時対策所用発電機は、緊急時対策所指揮所及び緊急時対策所待機所に設置する緊急時対策所ケーブル接続盤へ接続可能な設計とするとともに、配備場所にて固縛及び輪留めによる固定が可能な設計とする。また、緊急時対策所用発電機は、付属の操作スイッチ等により、操作場所での操作が可能な設計とする。緊急時対策所用発電機の現場操作パネルは、誤操作防止のために名称を明記することで操作者の操作及び監視性を考慮し、かつ十分な操作空間を確保し、容易に操作可能な設計とする。緊急時対策所用発電機のケーブルは、コネクタ接続が可能な設計とし、緊急時対策所ケーブル接続盤へ容易に接続及び敷設可能な設計とする。

(61-2)

(3) 試験及び検査(設置許可基準規則第43条第1項第三号)

(i) 要求事項

健全性及び能力を確認するため、発電用原子炉の運転中又は停止中に試験又は検査ができるものであること。

(ii) 適合性

基本方針については、「1.1.10.4 操作性及び試験・検査性」に示す。

a. 緊急時対策所用発電機

緊急時対策所用代替交流電源設備の緊急時対策所用発電機は、表2.18-7に示すよ

うに、発電用原子炉の運転中又は発電用原子炉の停止中に機能・性能試験，特性試験，分解検査及び外観検査が可能な設計とする。

緊急時対策所用発電機は，運転性能の確認として，緊急時対策所用発電機の運転状態として電圧，電流及び周波数の確認が可能な設計とすることにより出力性能の確認が可能な設計とする。また，緊急時対策所用発電機の部品状態の確認として，目視等により性能に影響を及ぼすおそれのある損傷及び腐食がないことを確認する分解検査が可能な設計とする。また，緊急時対策所用発電機ケーブルの絶縁抵抗測定が可能な設計とする。

表2.18-7 緊急時対策所用発電機の検査

発電用原子炉の状態	項目	内容
運転中又は停止中	機能・性能試験	緊急時対策所用発電機の出力性能（電圧，電流及び周波数）の確認 緊急時対策所用発電機の運転状態の確認
	特性試験	搭載機器部及びケーブルの絶縁抵抗の確認
	分解検査	搭載機器部の分解並びに各部の検査，手入れ，清掃及び消耗品の取替え
	外観検査	各部の損傷，腐食等の有無を目視等で確認 緊急時対策所用発電機の外観の確認

(4) 切替えの容易性(設置許可基準規則第43条第1項第四号)

(i) 要求事項

本来の用途以外の用途として重大事故等に対処するために使用する設備にあつては，通常時に使用する系統から速やかに切り替えられる機能を備えるものであること。

(ii) 適合性

基本方針については，「1.1.10.4 操作性及び試験・検査性」に示す。

緊急時対策所用発電機は，本来の用途以外の用途には使用しない。なお，必要な操作の対象機器は，表2.18-5～6と同様である。

緊急時対策所用発電機による給電手順のタイムチャートを図2.18-3～4に示す。

(61-2)

		経過時間(分)										備考	
		0	5	10	15	20	25	30	35	40	45		
手順の項目	要員(数)	約15分▽ 発電機準備											
緊急時対策所用 発電機準備 (指揮所)	事務局員	2	移動			ケーブル接続							
緊急時対策所用 発電機準備 (待機所)	事務局員	2	移動			ケーブル接続							

図2.18-3 緊急時対策所用発電機の準備操作タイムチャート

		経過時間(分)										備考	
		0	5	10	15	20	25	30	35	40	45		
手順の項目	要員(数)	約15分▽ 発電機起動											
緊急時対策所用 発電機起動 (指揮所)	事務局員	2	移動		発電機の起動及び遮断器の入		移動		給電先の切替え				
緊急時対策所用 発電機起動 (待機所)	事務局員	2	移動		発電機の起動及び遮断器の入		移動		給電先の切替え				

図2.18-4 緊急時対策所用発電機の起動操作タイムチャート

(5) 悪影響の防止(設置許可基準規則第43条第1項第五号)

(i) 要求事項

工場等内の他の設備に対して悪影響を及ぼさないものであること。

(ii) 適合性

基本方針については、「1.1.10.1 多様性, 位置的分散, 悪影響防止等について」に示す。

緊急時対策所用発電機は, 通常時に接続先の系統と操作スイッチにより分離された状態であること及び重大事故等時は重大事故等対処設備として系統構成ができることで, 1号又は2号炉常用電源に悪影響を及ぼさない設計とする(表2.18-8参照)。

(61-10)

表2.18-8 他系統との隔離

取合系統	系統隔離	駆動方式	状態
1号又は2号炉常用電源	操作スイッチ	手動	通常時切

(6) 設置場所(設置許可基準規則第43条第1項第六号)

(i) 要求事項

想定される重大事故等が発生した場合において重大事故等対処設備の操作及び復旧作業を行うことができるよう、放射線量が高くなるおそれが少ない設置場所の選定、設置場所への遮蔽物の設置その他の適切な措置を講じたものであること。

(ii) 適合性

基本方針については、「1.1.10.3 環境条件等」に示す。

操作に必要な機器の設置場所及び操作場所を表2.18-5及び表2.18-6に示す。

これらの機器の操作場所は、想定される事故時における放射線量が高くなるおそれが少ない緊急時対策所指揮所及び緊急時対策所待機所内又は屋外で操作可能な設計とする。

(61-2)

2.18.2.2.4.2 設置許可基準規則第43条第3項への適合方針

(1) 容量(設置許可基準規則第43条第3項第一号)

(i) 要求事項

想定される重大事故等の収束に必要な容量に加え、十分に余裕のある容量を有するものであること。

(ii) 適合性

基本方針については、「1.1.10.2 容量等」に示す。

緊急時対策所用代替交流電源設備の緊急時対策所用発電機は、3号炉非常用電源又は1号若しくは2号炉常用電源が使用できない場合、緊急時対策所指揮所及び緊急時対策所待機所に電源供給する。換気空調設備、照明設備(コンセント負荷含む。)、必要な情報を把握できる設備等の電源に必要な最大負荷はそれぞれ約97.1kVA(緊急時対策所指揮所)、70.1kVA(緊急時対策所待機所)であり、270kVA/台の緊急時対策所用発電機が緊急時対策所指揮所に1台及び緊急時対策所待機所に1台の合計2台必要である。また、故障による機能喪失の防止及び燃料給油のために停止する際にも給電を継続するため緊急時対策所指揮所用に1台及び緊急時対策所待機所用に1台の合計4台を保管する設計とする。

また、緊急時対策所用発電機の運転中は、ディーゼル発電機燃料油貯油槽又は燃料タンク(SA)より燃料を可搬型タンクローリーを介して緊急時対策所用発電機に補給する。

保有数は、必要台数4台に加え、故障時及び保守点検による待機除外時のバックアップ用として4台の合計8台を保管する。

(61-5)

(2) 確実な接続(設置許可基準規則第43条第3項第二号)

(i) 要求事項

常設設備(発電用原子炉施設と接続されている設備又は短時間に発電用原子炉施設と接続することができる常設の設備をいう。以下同じ。)と接続するものにあつては、当該常設設備と容易かつ確実に接続することができ、かつ、二以上の系統又は発電用原子炉施設が相互に使用することができるよう、接続部の規格の統一その他の適切な措置を講じたものであること。

(ii) 適合性

基本方針については、「1.1.10.4 操作性及び試験・検査性について」に示す。

緊急時対策所用代替交流電源設備の緊急時対策所用発電機と緊急時対策所ケーブル接続盤で接続が必要なケーブルについて、現場で容易に接続可能な設計とする。表2.18-9に対象設備の接続場所を示す。

(61-2)

表2.18-9 接続対象機器接続場所

接続元機器名称	接続先機器名称	接続場所	接続方法
緊急時対策所用 発電機	緊急時対策所ケーブル 接続盤	屋外(緊急時 対策所指揮所 及び緊急時対 策所待機所)	コネクタ接続(緊急時対策 所ケーブル接続盤) ボルト・ネジ接続(緊急時 対策所発電機)

以下に、確実な接続性を示す。

a. 緊急時対策所用発電機

緊急時対策所用代替交流電源設備の緊急時対策所用発電機は、緊急時対策所ケーブル接続盤へコネクタ接続又は緊急時対策所発電機へボルト・ネジ接続すること及び接続状態を目視で確認できることから、容易かつ確実に接続できる設計とする。

(61-2)

(3) 複数の接続口(設置許可基準規則第43条第3項第三号)

(i) 要求事項

常設設備と接続するものにあつては、共通要因によって接続することができなくなることを防止するため、可搬型重大事故等対処設備(原子炉建屋の外から水又は電力を供給するものに限る。)の接続口をそれぞれ互いに異なる複数の場所に設けるものであること。

(ii) 適合性

基本方針については、「1.1.10.1 多様性，位置的分散，悪影響防止等」に示す。

緊急時対策所用代替交流電源設備の緊急時対策所用発電機は，可搬型重大事故等対処設備（原子炉建屋の外から水又は電力を供給するものに限る。）ではないことから，対象外である。

(4) 設置場所(設置許可基準規則第43条第3項第四号)

(i) 要求事項

想定される重大事故等が発生した場合において可搬型重大事故等対処設備を設置場所に据え付け，及び常設設備と接続することができるよう，放射線量が高くなるおそれが少ない設置場所の選定，設置場所への遮蔽物の設置その他の適切な措置を講じたものであること。

(ii) 適合性

基本方針については、「1.1.10.3 環境条件等」に示す。

緊急時対策所用代替交流電源設備の緊急時対策所用発電機接続場所は，表2.18-9と同様である。これらの操作場所は，想定される重大事故等時における放射線量が高くなるおそれが少ないため，配備場所で操作可能な設計とする。

(5) 保管場所(設置許可基準規則第43条第3項第五号)

(i) 要求事項

地震，津波その他の自然現象又は故意による大型航空機の衝突その他のテロリズムによる影響，設計基準事故対処設備及び重大事故等対処設備の配置その他の条件を考慮した上で常設重大事故等対処設備と異なる保管場所に保管すること。

(ii) 適合性

基本方針については、「1.1.10.1 多様性，位置的分散，悪影響防止等について」に示す。

緊急時対策所用代替交流電源設備の緊急時対策所用発電機は，地震，津波その他自然現象又は故意による大型航空機の衝突その他のテロリズムによる影響，設計基準事故対処設備及び重大事故等対処設備の配置その他の条件を考慮し，非常用交流電源設備と100m以上の離隔で位置的分散を図り，緊急時対策所エリアに保管する設計とする。

(6) アクセスルートの確保(設置許可基準規則第43条第3項第六号)

(i) 要求事項

想定される重大事故等が発生した場合において，可搬型重大事故等対処設備を運搬し，又は他の設備の被害状況を把握するため，工場等内の道路及び通路が確保できるよう，

適切な措置を講じたものであること。

(ii) 適合性

基本方針については、「1.1.10.4 操作及び試験・検査性」に示す。

緊急時対策所エリアに保管する緊急時対策所用発電機は、保管場所において使用する設計とすることから対象外である。

(7) 設計基準事故対処設備及び常設重大事故防止設備との多様性(設置許可基準規則第43条第3項第七号)

(i) 要求事項

重大事故防止設備のうち可搬型の場合は、共通要因によって、設計基準事故対処設備の安全機能、使用済燃料貯蔵槽の冷却機能若しくは注水機能又は常設重大事故防止設備の重大事故に至るおそれがある事故に対処するために必要な機能と同時にその機能が損なわれるおそれがないよう、適切な措置を講じたものであること。

(ii) 適合性

基本方針については、「1.1.10.1 多様性、位置的分散、悪影響防止等について」に示す。

緊急時対策所用代替交流電源設備の緊急時対策所用発電機は、共通要因によって、設計基準事故対処設備である非常用交流電源設備及び重大事故等対処設備である常設代替交流電源設備と同時にその機能が損なわれるおそれがないよう、表2.18-3で示すとおり、多重性又は多様性及び位置的分散を図る設計とする。

(61-10)

2.18.2.3 居住性を確保するための設備

2.18.2.3.1 設備概要

居住性を確保するための設備は、重大事故等が発生した場合においても対策要員が緊急時対策所にとどまることを目的として設置するものである。

緊急時対策所指揮所及び緊急時対策所待機所の居住性を確保するための設備は、「緊急時対策所指揮所遮へい」、「緊急時対策所待機所遮へい」、「可搬型新設緊急時対策所空気浄化ファン」、「可搬型新設緊急時対策所空気浄化フィルタユニット」、「可搬型空気浄化装置配管・ダンパ」、「空気供給装置(空気ボンベ)」、「空気供給装置配管・弁」、「圧力計」、「酸素濃度計・二酸化炭素濃度計」、「緊急時対策所可搬型エリアモニタ」、「可搬型モニタリングポスト」及び「可搬型気象観測設備」から構成する設計とする。

緊急時対策所指揮所及び緊急時対策所待機所の居住性については、想定する放射性物質の放出量等を東京電力株式会社福島第一原子力発電所事故と同等とし、かつ、緊急時対策所内でのマスクの着用、交替要員体制、安定よう素剤の服用及び仮設備を考慮し

ない条件においても、緊急時対策所にとどまる要員の実効線量が7日間で100mSvを超えないことを判断基準とする。

緊急時対策所指揮所遮へい及び緊急時対策所待機所遮へいは、重大事故等が発生した場合において、緊急時対策所指揮所及び緊急時対策所待機所の気密性、可搬型空気浄化装置及び空気供給装置の機能とあいまって、緊急時対策所指揮所及び緊急時対策所待機所にとどまる対策要員の実効線量が7日間で100mSvを超えない設計とする。

緊急時対策所指揮所及び緊急時対策所待機所には、可搬型空気浄化装置として、可搬型新設緊急時対策所空気浄化ファン及び可搬型新設緊急時対策所空気浄化フィルタユニットを設ける。また、緊急時対策所指揮所及び緊急時対策所待機所の加圧のために、空気供給装置として、空気供給装置（空気ポンペ）及び圧力計を設ける。

本設備の重大事故等対処設備一覧を表2.18-10に、重大事故等時の系統全体の概要図を図2.18-5及び図2.18-6に示す。

緊急時対策所指揮所及び緊急時対策所待機所の居住性を確保するための設備として可搬型新設緊急時対策所空気浄化ファン及び可搬型新設緊急時対策所空気浄化フィルタユニットは可搬型空気浄化装置配管を介して緊急時対策所指揮所及び緊急時対策所待機所を正圧化することにより、フィルタを介さない外気の流入を低減できる設計とする。さらに、ブルーム通過中においては、空気供給装置（空気ポンペ）を用いて緊急時対策所指揮所及び緊急時対策所待機所を正圧化することにより、希ガスを含む放射性物質の流入を防止できる設計とする。

緊急時対策所指揮所遮へい及び緊急時対策所待機所遮へいは、緊急時対策所のコンクリート躯体と一体となった構造を有しており、緊急時対策所指揮所及び緊急時対策所待機所内にとどまる対策要員の被ばく低減のために必要な遮蔽厚さを確保する設計とする。

また、緊急時対策所指揮所及び緊急時対策所待機所の居住性を確保するための設備は、代替交流電源である緊急時対策所用発電機からの給電を可能な設計とする。

緊急時対策所指揮所及び緊急時対策所待機所の加圧設備は、空気供給装置（空気ポンペ）及び空気供給装置配管・弁から構成する設計とする。空気供給装置（空気ポンペ）はポンペ内の圧縮空気を減圧して供給することにより、緊急時対策所指揮所及び緊急時対策所待機所を正圧化可能な設計とする。

緊急時対策所指揮所及び緊急時対策所待機所内・外の差圧を把握できるよう、圧力計を設置する設計とする。

緊急時対策所指揮所及び緊急時対策所待機所内の酸素濃度及び二酸化炭素濃度が活動に支障がない範囲にあることを把握できるよう酸素濃度・二酸化炭素濃度計を保管する設計とする。

また、緊急時対策所指揮所及び緊急時対策所待機所内への放射性物質の侵入を低減又は防止するための判断ができるよう、放射線量等を把握できるよう、可搬型モニタリン

グポスト、緊急時対策所可搬型エリアモニタ及び可搬型気象観測設備を保管する設計とする。

表2.18-10 居住性を確保するための設備に関する重大事故等対処設備一覧

設備区分	設備名
主要設備	緊急時対策所指揮所遮へい【常設】 緊急時対策所待機所遮へい【常設】 可搬型新設緊急時対策所空気浄化ファン【可搬】 可搬型新設緊急時対策所空気浄化フィルタユニット【可搬】 空気供給装置（空気ポンペ）【可搬】 圧力計【常設】 酸素濃度・二酸化炭素濃度計【可搬】 緊急時対策所可搬型エリアモニタ【可搬】 可搬型モニタリングポスト【可搬】*2 可搬型気象観測設備【可搬】*2
附属設備	—
水源	—
流路	可搬型空気浄化装置配管・ダンパ【可搬】 可搬型空気浄化装置配管・ダンパ【常設】 空気供給装置配管・弁【可搬】 空気供給装置配管・弁【常設】
注水先	—
電源設備*1	緊急時対策所用発電機【可搬】
計装設備	—

* 1 単線結線図を補足説明資料61-10に示す。

電源設備については「2.18.2.2 代替電源設備からの給電」で示す。

* 2 可搬型モニタリングポスト及び可搬型気象観測設備については、「2.17 監視測定設備（設置許可基準規則第60条に対する設計方針を示す章）」で示す。

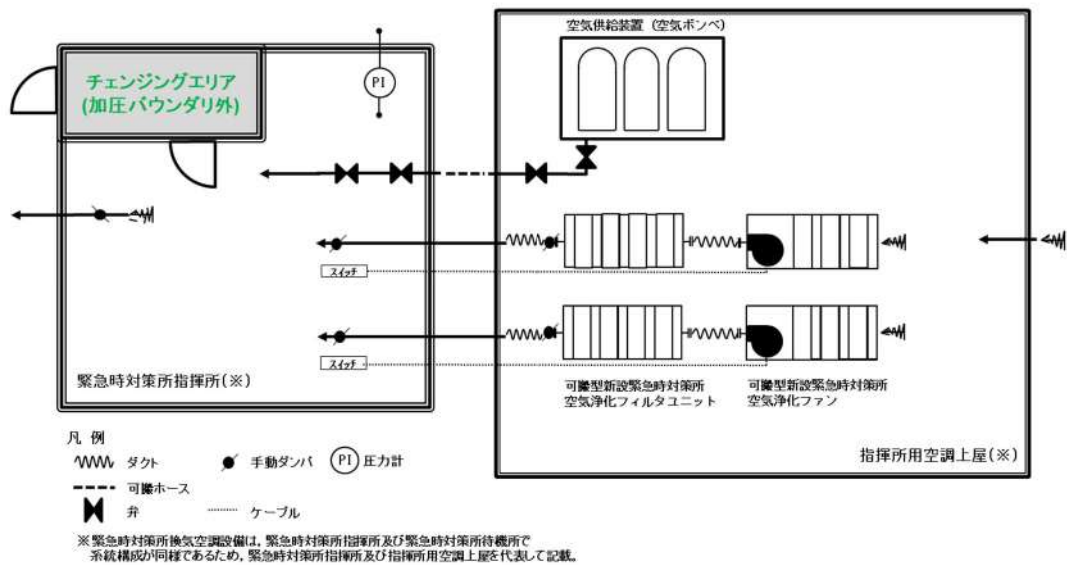
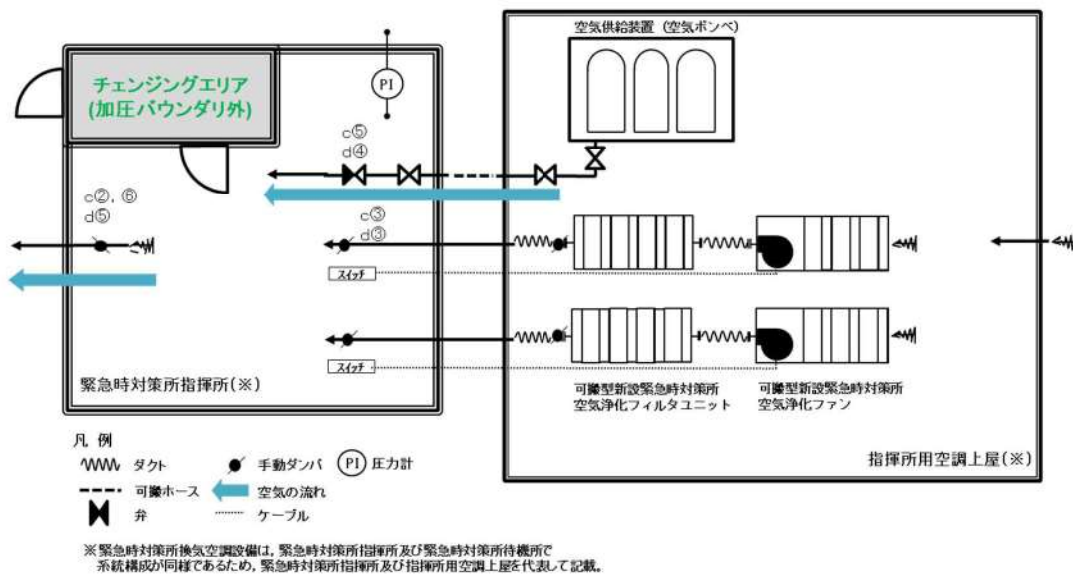


図2.18-5 重大事故等時の緊急時対策所 系統全体の概要図



操作手順c: 空気供給装置への切替手順

操作手順	名称
c②, ⑥	緊急時対策所排気手動ダンパ
c③	緊急時対策所給気第2手動ダンパ
c⑤	空気供給装置流量調節弁
c⑥	緊急時対策所排気手動ダンパ

操作手順d: 可搬型空気浄化装置への切替手順

操作手順	名称
d③	緊急時対策所給気第2手動ダンパ
d④	空気供給装置流量調節弁
d⑤	緊急時対策所排気手動ダンパ

図2.18-6 重大事故等時の緊急時対策所 系統全体の概要図
 (プルーム通過中)

2.18.2.3.2 主要設備の仕様

(1) 緊急時対策所

材料 : 鉄筋コンクリート
許容漏えい量 : 77.85m³/h以下 (+100Pa正圧化時において)
取付箇所 : 緊急時対策所指揮所, 緊急時対策所待機所

(2) 緊急時対策所指揮所遮へい

材質 : 鉄筋コンクリート
遮蔽厚 : 645mm以上
取付箇所 : 緊急時対策所指揮所

(3) 緊急時対策所待機所遮へい

材質 : 鉄筋コンクリート
遮蔽厚 : 645mm以上
取付箇所 : 緊急時対策所待機所

(4) 可搬型新設緊急時対策所空気浄化ファン

型式 : 遠心式
台数 : 緊急時対策所指揮所用 1 (予備1)
: 緊急時対策所待機所用 1 (予備1)
容量 : 約25m³/min (1台当たり)
保管場所 : 指揮所用空調上屋, 待機所用空調上屋

(5) 可搬型新設緊急時対策所空気浄化フィルタユニット

基数 : 緊急時対策所指揮所用 1 (予備1)
: 緊急時対策所待機所用 1 (予備1)
容量 : 約25m³/min (1基当たり)
効率 : 単体除去効率 99.97%以上 (0.15μm粒子) / 95%以上 (有機よう素), 99%以上 (無機よう素)
総合除去効率 99.99%以上 (0.7μm粒子) / 99.75%以上 (有機よう素), 99.99%以上 (無機よう素)
保管場所 : 指揮所用空調上屋, 待機所用空調上屋

(6) 空気供給装置(空気ポンプ)

本数 : 緊急時対策所指揮所用 177 (予備163)
: 緊急時対策所待機所用 177 (予備163)

容量 : 約47L (1本あたり)
充填圧力 : 約14.7MPa[gage]
使用場所 : 指揮所用空調上屋, 待機所用空調上屋
保管場所 : 指揮所用空調上屋, 待機所用空調上屋

(7) 圧力計

個数 : 緊急時対策所指揮所用 1
: 緊急時対策所待機所用 1
測定範囲 : 0~300Pa
取付箇所 : 緊急時対策所指揮所, 緊急時対策所待機所

(8) 酸素濃度・二酸化炭素濃度計

兼用する設備は以下のとおり。

・緊急時対策所 (通常運転時等)

個数 : 緊急時対策所指揮所用 1 (予備1)
: 緊急時対策所待機所用 1 (予備1)
測定範囲 : 0~25.0vol% (酸素濃度)
: 0~5.00vol% (二酸化炭素濃度)
使用場所 : 緊急時対策所指揮所, 緊急時対策所待機所
保管場所 : 緊急時対策所指揮所, 緊急時対策所待機所

(9) 緊急時対策所可搬型エリアモニタ

検出器 : 半導体検出器
計測範囲 : 0.000~99.99mSv/h
個数 : 緊急時対策所指揮所用 1 (予備1)
: 緊急時対策所待機所用 1 (予備1)
使用場所 : 緊急時対策所指揮所, 緊急時対策所待機所
保管場所 : 緊急時対策所指揮所, 緊急時対策所待機所

(10) 可搬型モニタリングポスト

検出器 : NaI(Tl)シンチレーション検出器及び半導体検出器
計測範囲 : B. G. ~1,000mGy/h
台数 : 12 (予備1)
伝送方法 : 衛星系回線
使用場所 : 屋外
保管場所 : 緊急時対策所待機所

(11) 可搬型気象観測設備

観測項目	: 風向, 風速, 日射量, 放射収支量, 雨量
台数	: 2 (予備1)
伝送方法	: 無線
使用場所	: 屋外
保管場所	: 緊急時対策所待機所

2.18.2.3.3 設置許可基準規則第43条への適合方針

2.18.2.3.3.1 設置許可基準規則第43条第1項への適合方針

(1) 環境条件及び荷重条件 (設置許可基準規則第43条第1項第一号)

(i) 要求事項

想定される重大事故等が発生した場合における温度, 放射線, 荷重その他の使用条件において, 重大事故等に対処するために必要な機能を有効に発揮するものであること。

(ii) 適合性

基本方針については, 「1.1.10.3 環境条件等」に示す。

緊急時対策所指揮所及び緊急時対策所待機所の可搬型新設緊急時対策所空気浄化ファン, 可搬型新設緊急時対策所空気浄化フィルタユニット及び空気供給装置 (空気ポンペ) は, 指揮所用空調上屋及び待機所用空調上屋に保管され, また, 緊急時対策所指揮所遮へい, 緊急時対策所待機所遮へい, 圧力計, 酸素濃度・二酸化炭素濃度計及び緊急時対策所可搬型エアモニタは, 緊急時対策所指揮所及び緊急時対策所待機所に設置又は保管される設備であることから, 想定される重大事故等が発生した場合における指揮所用空調上屋, 待機所用空調上屋, 緊急時対策所指揮所及び緊急時対策所待機所の環境条件及び荷重条件を考慮し, その機能を有効に発揮することができる設計とする。環境条件及び荷重条件を表2.18-11及び表2.18-12に示す。

(61-2)

可搬型新設緊急時対策所空気浄化ファン及び空気供給装置 (空気ポンペ) は, 緊急時対策所指揮所及び緊急時対策所待機所内から操作可能である。

(61-2)

緊急時対策所指揮所遮へい及び緊急時対策所待機所遮へいは一部を屋外に設置する設備であることから, その機能を期待される重大事故等時における, 屋外の環境条件及び荷重条件を考慮し, 以下の表2.18-13に示す設計とする。

(61-2)

表2.18-11 緊急時対策所指揮所遮へい、緊急時対策所待機所遮へい及び圧力計の想定する環境条件及び荷重条件

環境条件等	対応
温度・圧力・湿度・放射線	緊急時対策所指揮所及び緊急時対策所待機所で想定される温度、圧力、湿度及び放射線強度に耐えられる性能を確認した機器を使用する。
屋外の天候による影響	屋外に設置するものではないため、天候による影響は受けない。
海水を通水する系統	海水を通水することはない。
地震	適切な地震荷重との組合せを考慮した上で機器が損傷しないことを確認する。（詳細は「1.1.2 耐震設計の基本方針」に示す。）
風（台風）・積雪	緊急時対策所指揮所及び緊急時対策所待機所に設置するため、風（台風）及び積雪の影響は受けない。
電磁的障害	重大事故等が発生した場合においても、電磁波によりその機能が損なわれない設計とする。

表 2.18-12 可搬型新設緊急時対策所空気浄化ファン、可搬型新設緊急時対策所空気浄化フィルタユニット、空気供給装置（空気ポンプ）、酸素濃度・二酸化炭素濃度計及び緊急時対策所可搬型エリアモニタの想定する環境条件及び荷重条件

環境条件等	対応
温度・圧力・湿度・放射線	指揮所用空調上屋、待機所用空調上屋、緊急時対策所指揮所及び緊急時対策所待機所で想定される温度、圧力、湿度及び放射線強度に耐えられる性能を確認した機器を使用する。
屋外の天候による影響	屋外に設置するものではないため、天候による影響は受けない。
海水を通水する系統	海水を通水することはない。
地震	適切な地震荷重との組合せを考慮した上で機器が損傷しないことを確認し、治具等を用いることにより転倒防止対策を行う。
風（台風）・積雪	指揮所用空調上屋、待機所用空調上屋、緊急時対策所指揮所及び緊急時対策所待機所に設置するため、風（台風）及び積雪の影響は受けない。
電磁的障害	重大事故等が発生した場合においても、電磁波によりその機能が損なわれない設計とする。

表2. 18－13 緊急時対策所指揮所遮へい及び緊急時対策所待機所遮へいの想定する環境条件及び荷重条件

環境条件等	対応
温度・圧力・湿度・放射線	屋外で想定される温度，圧力，湿度及び放射線強度に耐えられる性能を確認した機器を使用する。
屋外の天候による影響	降水及び凍結により機能を損なうことのないよう防水対策及び凍結対策を行える設計とする。
海水を通水する系統	海水を通水することはない。
地震	適切な地震荷重との組合せを考慮した上で機器が損傷しないことを確認する。（詳細は「1. 1. 2 耐震設計の基本方針」に示す。）
風（台風）・積雪	屋外で風荷重，積雪荷重を考慮しても機器が損傷しないことを応力評価により確認する。
電磁的障害	重大事故等が発生した場合においても，電磁波によりその機能が損なわれない設計とする。

(2) 操作性(設置許可基準規則第43条第1項第二号)

(i) 要求事項

想定される重大事故等が発生した場合において確実に操作できるものであること。

(ii) 適合性

基本方針については、「1. 1. 10. 4 操作性及び試験・検査性」に示す。

緊急時対策所指揮所及び緊急時対策所待機所の遮蔽は，重大事故等時においても設計基準対象施設として使用する場合と同様の設備構成にて使用可能な設計とし，重大事故等時において操作を不要とする。

緊急時対策所指揮所及び緊急時対策所待機所の可搬型新設緊急時対策所空気浄化ファン，可搬型新設緊急時対策所空気浄化フィルタユニット及び空気供給装置（空気ポンプ）の準備，起動の操作は，緊急時対策所指揮所及び緊急時対策所待機所に設置する操作スイッチ，弁等によって操作が可能な設計とする。

(61－2)

酸素濃度・二酸化炭素濃度計は，想定される重大事故等時において，設計基準対象施設として使用する場合と同じ系統構成で重大事故等対処設備として使用する設計とする。

酸素濃度・二酸化炭素濃度計は，人力により容易に持ち運びが可能な設計とするとともに，付属の操作スイッチにより，緊急時対策所指揮所及び緊急時対策所待機所で操作が可能な設計とする。

緊急時対策所可搬型エリアモニタは，設計基準対象施設と兼用せず，他の系統と切り替えることなく使用できる設計とする。緊急時対策所可搬型エリアモニタは，人力により容易に持ち運びが可能な設計とするとともに，緊急時対策所指揮所及び緊急時対策所

待機所にて固定等が可能な設計とする。緊急時対策所可搬型エリアモニタは、付属の操作スイッチにより、緊急時対策所指揮所及び緊急時対策所待機所で操作が可能な設計とする。表2.18-14に操作対象機器を示す。

(61-2)

表2.18-14 操作対象機器※

機器名称	状態の変化	操作場所	操作方法	備考
可搬型新設緊急時対策所空気浄化ファン	切→入	緊急時対策所指揮所，緊急時対策所待機所	手動操作	時 緊急時対策所立上げ
緊急時対策所給気第2手動ダンパ	調整開	緊急時対策所指揮所，緊急時対策所待機所	手動操作	
緊急時対策所排気手動ダンパ	調整開	緊急時対策所指揮所，緊急時対策所待機所	手動操作	
緊急時対策所排気手動ダンパ	調整開→閉	緊急時対策所指揮所，緊急時対策所待機所	手動操作	プルーム通過直前
緊急時対策所給気第2手動ダンパ	調整開→閉	緊急時対策所指揮所，緊急時対策所待機所	手動操作	
可搬型新設緊急時対策所空気浄化ファン	入→切	緊急時対策所指揮所，緊急時対策所待機所	手動操作	
空気供給装置流量調節弁	閉→開	緊急時対策所指揮所，緊急時対策所待機所	手動操作	
緊急時対策所排気手動ダンパ	閉→調整開	緊急時対策所指揮所，緊急時対策所待機所	手動操作	

※酸素濃度・二酸化炭素濃度計及び緊急時対策所可搬型エリアモニタについては，その設備単体で操作可能であることから，本表に記載していない。

(3) 試験及び検査(設置許可基準規則第43条第1項第三号)

(i) 要求事項

健全性及び能力を確認するため，発電用原子炉の運転中又は停止中に試験又は検査ができるものであること。

(ii) 適合性

基本方針については，「1.1.10.4 操作性及び試験・検査性」に示す。

緊急時対策所指揮所及び緊急時対策所待機所の遮蔽は，表2.18-15に示すように発電用原子炉の運転中又は停止中において，外観検査として，機能・性能に影響を与えうる傷，割れ等の外観確認が可能な設計とする。

表2.18-15 緊急時対策所指揮所遮へい及び緊急時対策所待機所遮へいの検査

発電用原子炉の状態	項目	内容
運転中又は停止中	外観検査	遮蔽の傷，割れ等の外観の確認

緊急時対策所指揮所及び緊急時対策所待機所は、表2.18-16に示すように発電用原子炉の運転中又は停止中において、機能・性能試験が可能な設計とする。

緊急時対策所指揮所及び緊急時対策所待機所は、機能・性能試験として緊急時対策所指揮所及び緊急時対策所待機所を正圧化した状態において緊急時対策所内・外の差圧測定を行うことにより、気密性能の確認が可能な設計とする。

表2.18-16 緊急時対策所指揮所及び緊急時対策所待機所の試験

発電用原子炉の状態	項目	内容
運転中又は停止中	機能・性能試験	気密性の確認

緊急時対策所指揮所及び緊急時対策所待機所の可搬型新設緊急時対策所空気浄化ファン及び可搬型新設緊急時対策所空気浄化フィルタユニットは、表2.18-17に示すように、発電用原子炉の運転中又は停止中に外観検査、機能・性能検査、分解検査が可能な設計とする。

緊急時対策所指揮所及び緊急時対策所待機所の可搬型新設緊急時対策所空気浄化ファン及び可搬型新設緊急時対策所空気浄化フィルタユニットは、発電用原子炉の運転中又は停止中に外観検査として、目視により機能・性能に影響を及ぼすおそれのある傷、割れ、漏えいの有無、フィルタ状態等の確認とともに、機能・性能試験として、試運転により緊急時対策所指揮所及び緊急時対策所待機所の気密性、正圧化機能の確認及びフィルタ性能として総合除去効率が正常であることを確認することが可能な設計とする。

また、分解検査として、可搬型新設緊急時対策所空気浄化ファン及び可搬型新設緊急時対策所空気浄化フィルタユニットの部品状態の確認が可能な設計とする。

(61-3)

表2.18-17 可搬型新設緊急時対策所空気浄化ファン及び可搬型新設緊急時対策所空気浄化フィルタユニットの試験及び検査

発電用原子炉の状態	項目	内容
運転中又は停止中	機能・性能試験	試運転による機能確認 気密性、正圧化機能確認 フィルタ性能確認（総合除去効率）
	外観検査	機器表面状態の外観確認 フィルタ状態の外観確認
	分解検査	可搬型新設緊急時対策所空気浄化ファン及び可搬型新設緊急時対策所空気浄化フィルタユニットの部品の状態を確認

緊急時対策所指揮所及び緊急時対策所待機所の空気供給装置（空気ポンペ）は、表2.18-18に示すように発電用原子炉の運転中又は停止中に機能・性能試験及び外観検査が可能な設計とする。

緊急時対策所指揮所及び緊急時対策所待機所の空気供給装置（空気ポンペ）は、機能・性能試験として、空気ポンペ残圧の確認可能な設計とする。

表2.18-18 空気供給装置（空気ポンペ）の試験及び検査

発電用原子炉の状態	項目	内容
運転中又は停止中	機能・性能試験	空気ポンペ残圧の確認
	外観検査	機器表面状態の外観確認

緊急時対策所指揮所及び緊急時対策所待機所の圧力計は、表2.18-19に示すように発電用原子炉の運転中又は停止中において、機能・性能試験及び外観検査が可能な設計とする。

緊急時対策所指揮所及び緊急時対策所待機所の圧力計は、機能・性能試験として、計器単品での点検・校正が可能であり、正圧化機能確認時に併せて指示値の確認を行うことが可能な設計とする。

また、外観検査として、目視により性能に影響を及ぼすおそれのある傷、割れ等がないことについて外観確認を行うことが可能な設計とする。

表2.18-19 圧力計の試験及び検査

発電用原子炉の状態	項目	内容
運転中又は停止中	機能・性能試験	正圧化機能確認時の性能検査
	外観検査	機器表面状態の外観確認

緊急時対策所指揮所及び緊急時対策所待機所の酸素濃度・二酸化炭素濃度計は、表2.18-20に示すように発電用原子炉の運転中又は停止中において、機能・性能試験及び外観検査が可能な設計とする。

緊急時対策所指揮所及び緊急時対策所待機所の酸素濃度・二酸化炭素濃度計は、機能・性能試験として校正ガスによる指示値の確認を行うことが可能な設計とする。

また、外観検査として、目視により性能に影響を及ぼすおそれのある傷、割れ等がないことについて外観確認が可能な設計とする。

(61-3)

表2. 18-20 酸素濃度・二酸化炭素濃度計の試験及び検査

発電用原子炉の状態	項目	内容
運転中又は停止中	機能・性能試験	校正ガスによる性能検査
	外観検査	機器表面状態の外観確認

緊急時対策所指揮所及び緊急時対策所待機所の緊急時対策所可搬型エリアモニタは、表2. 18-21に示すように発電用原子炉の運転中又は停止中において、機能・性能試験及び外観検査が可能な設計とする。

緊急時対策所指揮所及び緊急時対策所待機所の緊急時対策所可搬型エリアモニタは、機能・性能試験として、線源による校正が可能な設計とする。

また、外観検査として、目視により性能に影響を及ぼすおそれのある傷、割れ等がないことについて外観確認が可能な設計とする。

(61-3)

表2. 18-21 緊急時対策所可搬型エリアモニタの試験及び検査

発電用原子炉の状態	項目	内容
運転中又は停止中	機能・性能試験	線源による校正
	外観検査	機器表面状態の外観確認

(4) 切替えの容易性(設置許可基準規則第43条第1項第四号)

(i) 要求事項

本来の用途以外の用途として重大事故等に対処するために使用する設備にあつては、通常時に使用する系統から速やかに切り替えられる機能を備えるものであること。

(ii) 適合性

基本方針については、「1. 1. 10. 4 操作性及び試験検査性」に示す。

緊急時対策所指揮所遮へい及び緊急時対策所待機所遮へいは、使用するための切替えが不要である。

緊急時対策所指揮所及び緊急時対策所待機所の可搬型新設緊急時対策所空気浄化ファン、可搬型新設緊急時対策所空気浄化フィルタユニット、空気供給装置(空気ポンペ)及び圧力計は、設計基準対象施設と兼用せず、他の系統と切り替えることなく使用できる設計とする。

可搬型新設緊急時対策所空気浄化ファンは、緊急時対策所指揮所及び緊急時対策所待機所に設置する操作スイッチ、ダンパ等によって操作が可能な設計とする。

また、緊急時対策所指揮所及び緊急時対策所待機所の可搬型新設緊急時対策所空気浄化ファンから空気供給装置(空気ポンペ)への切替え操作は、緊急時対策所指揮所及び

緊急時対策所待機所の操作スイッチ，ダンパ等にて操作が可能な設計とすることにより，緊急時対策所可搬型エリアモニタの警報発生後速やかに起動操作が可能な設計とする。

酸素濃度・二酸化炭素濃度計は，想定される重大事故等時において，設計基準対象施設として使用する場合と同じ系統構成で重大事故等対処設備として使用する設計とする。

酸素濃度・二酸化炭素濃度計は，人力により容易に持ち運びが可能な設計とするとともに，付属の操作スイッチにより使用場所で操作が可能な設計とする。

緊急時対策所可搬型エリアモニタは，設計基準対象施設と兼用せず，他の系統と切り替えることなく使用できる設計とする。緊急時対策所可搬型エリアモニタは，人力により容易に持ち運びが可能な設計とするとともに，設置場所にて固定等が可能な設計とする。緊急時対策所可搬型エリアモニタは，付属の操作スイッチにより，設置場所で操作が可能な設計とする。

緊急時対策所指揮所及び緊急時対策所待機所の可搬型新設緊急時対策所空気浄化ファン運転手順のタイムチャートを図2.18-7に，空気供給装置（空気ポンペ）運転手順のタイムチャートを図2.18-8に示す。

		経過時間(分)															備考	
		0	10	20	30	40	50	60	70	80	90	100	110	120	130	140		150
手順の項目	要員(数)	約60分 可搬型空気浄化装置による換気開始															操作手順	
可搬型新設緊急時対策所空気浄化ファン運転手順	事務局員(指揮所)	2	準備															①
			緊急時対策所指揮所	指揮所 電源ケーブル・ダクト敷設														
																		③④⑤
	事務局員(待機所)	2	準備															①
			緊急時対策所待機所	待機所 電源ケーブル・ダクト敷設													②	
																		③④⑤
空気供給装置(空気ポンペ)による空気供給準備手順	事務局員(指揮所)	2	準備															①
						仮設ホース敷設												②
				緊急時対策所指揮所	ラインアップ												②	
	事務局員(待機所)	2	準備															①
																		②
																		②

図2.18-7 可搬型新設緊急時対策所空気浄化ファン運転及び空気供給装置（空気ポンペ）による空気供給準備タイムチャート*

手順の項目		要員(数)	経過時間(分)											備考					
			0	5	10	15	20	25	30	35	40	45							
手順の項目			約5分 ▽ 空気供給装置への切替準備											操作手順					
空気供給装置(空気ポンペ)への切替準備手順	放管班員	1																②	
			・モニタリングステーション、モニタリングポスト、可搬型モニタリングポストのいずれかの指示値が0.01mGy/h以上																
			・原子炉格納容器の破損の連絡、情報があった場合																
			・発電所対策本部長がブルームの放出に備える必要があると判断した場合 監視(エリアモニタ指示、記録計)																
	事務局員(指揮所)	2																	③
			指揮所空気浄化ファン電源確認																
			指揮所給気ダンパ操作対応準備(治具、脚立準備)																
			指揮所排気ダンパ操作対応準備(治具、脚立準備)																
	事務局員(待機所)	2																	③
			待機所空気浄化ファン電源確認																
			待機所給気ダンパ操作対応準備(治具、脚立準備)																
			待機所排気ダンパ操作対応準備(治具、脚立準備)																
			空気供給装置出口弁操作対応準備											③					

図2.18-8 空気供給装置(空気ポンペ)への切替準備 タイムチャート*

* : 「実用発電用原子炉に係る発電用原子炉設置者の重大事故の発生及び拡大の防止に必要な措置を実施するために必要な技術的能力に係る審査基準」に係る適合状況説明資料の1.18で示すタイムチャート

(5) 悪影響の防止(設置許可基準規則第43条第1項第五号)

(i) 要求事項

工場等内の他の設備に対して悪影響を及ぼさないものであること。

(ii) 適合性

基本方針については、「1.1.10.1 多様性, 位置的分散, 悪影響防止等」に示す。

緊急時対策所指揮所遮へい及び緊急時対策所待機所遮へいは, 緊急時対策所指揮所及び緊急時対策所待機所と一体のコンクリート構造物とし, 倒壊等により他の設備に悪影響を及ぼさない設計とする。

緊急時対策所指揮所及び緊急時対策所待機所の可搬型新設緊急時対策所空気浄化ファン, 可搬型新設緊急時対策所空気浄化フィルタユニット及び空気供給装置(空気ポンベ)は, 通常時は接続先の系統と分離された状態であること及び重大事故等においては, 重大事故等対処設備として系統構成することで, 他の設備に悪影響を及ぼさない設計とする。

緊急時対策所指揮所及び緊急時対策所待機所の圧力計, 酸素濃度・二酸化炭素濃度計及び緊急時対策所可搬型エリアモニタは, 他の設備から独立して単独で使用可能なことにより, 他の設備に悪影響を及ぼさない設計とする。

緊急時対策所指揮所及び緊急時対策所待機所の空気供給装置(空気ポンベ), 酸素濃度・二酸化炭素濃度計及び緊急時対策所可搬型エリアモニタは, 保管並びに設置場所において固縛により固定することで, 他の設備に悪影響を及ぼさない設計とする。

(61-2)

(6) 設置場所(設置許可基準規則第43条第1項第六号)

(i) 要求事項

想定される重大事故等が発生した場合において重大事故等対処設備の操作及び復旧作業を行うことができるよう, 放射線量が高くなるおそれが少ない設置場所の選定, 設置場所への遮蔽物の設置その他の適切な措置を講じたものであること。

(ii) 適合性

基本方針については、「1.1.10.3 環境条件等」に示す。

緊急時対策所指揮所遮へい及び緊急時対策所待機所遮へいは, 緊急時対策所指揮所及び緊急時対策所待機所と一体のコンクリート構造物であり, 重大事故等時に操作及び作業を必要としない設計とする。

緊急時対策所指揮所及び緊急時対策所待機所の可搬型新設緊急時対策所空気浄化ファン, 可搬型新設緊急時対策所空気浄化フィルタユニット, 空気供給装置(空気ポンベ), 圧力計, 酸素濃度・二酸化炭素濃度計及び緊急時対策所可搬型エリアモニタは, 指揮所用空調上屋, 待機所用空調上屋, 緊急時対策所指揮所及び緊急時対策所待機所内の放射

線量が高くなるおそれが少ない場所に設置又は保管し，緊急時対策所指揮所及び緊急時対策所待機所内で操作可能な設計とする。表2. 18－22に操作対象機器を示す。

(61－2)

表2. 18－22 操作対象機器設置場所

機器名称	設置場所	操作場所
緊急時対策所指揮所遮へい 緊急時対策所待機所遮へい	緊急時対策所指揮所，緊急 時対策所待機所	(操作不要)
可搬型新設緊急時対策所空気浄化 ファン	指揮所用空調上屋，待機所 用空調上屋	緊急時対策所指揮所，緊急 時対策所待機所
可搬型新設緊急時対策所空気浄化 フィルタユニット	指揮所用空調上屋，待機所 用空調上屋	緊急時対策所指揮所，緊急 時対策所待機所
空気供給装置（空気ポンペ）	指揮所用空調上屋，待機所 用空調上屋	緊急時対策所指揮所，緊急 時対策所待機所
圧力計	緊急時対策所指揮所，緊急 時対策所待機所	(操作不要)
酸素濃度・二酸化炭素濃度計	緊急時対策所指揮所，緊急 時対策所待機所	緊急時対策所指揮所，緊急 時対策所待機所
緊急時対策所可搬型エリアモニタ	緊急時対策所指揮所，緊急 時対策所待機所	緊急時対策所指揮所，緊急 時対策所待機所

2. 18. 2. 3. 3. 2 設置許可基準規則第 43 条第 2 項への適合方針

(1) 容量(設置許可基準規則第43条第 2 項第一号)

(i) 要求事項

想定される重大事故等の収束に必要な容量を有するものであること。

(ii) 適合性

基本方針については、「1. 1. 10. 2 容量等」に示す。

緊急時対策所指揮所及び緊急時対策所待機所の遮蔽は，重大事故等が発生した場合においても，対策要員がとどまるために必要な遮蔽機能を有した設計とする。

緊急時対策所指揮所遮へい及び緊急時対策所待機所遮へいの性能とあいまって，緊急時対策所の居住性の確保として，重大事故等発生時の放射性物質の放出量等を東京電力株式会社福島第一原子力発電所事故（2011. 3. 11）と同等と仮定した事故に対しても，緊急時対策所内でのマスクの着用，交代要員体制，安定よう素剤の服用及び仮設備を考慮しない条件において，緊急時対策所にとどまる要員の実効線量が 7 日間で100mSvを超えない設計とする。

圧力計は，緊急時対策所内の居住環境の基準値を上回る範囲を測定可能な設計とする。

(61－5)

(2) 共用の禁止(設置許可基準規則第43条第2項第二号)

(i) 要求事項

二以上の発電用原子炉施設において共用するものでないこと。ただし、二以上の発電用原子炉施設と共用することによって当該二以上の発電用原子炉施設の安全性が向上する場合であって、同一の工場等内の他の発電用原子炉施設に対して悪影響を及ぼさない場合は、この限りでない。

(ii) 適合性

基本方針については、「1.1.10.1 多様性、位置的分散、悪影響防止等」に示す。

緊急時対策所指揮所遮へい、緊急時対策所待機所遮へい及び圧力計は、二以上の発電用原子炉施設において共用しない設計とする。

(61-2)

(3) 設計基準事故対処設備との多様性(設置許可基準規則第43条第2項第三号)

(i) 要求事項

常設重大事故防止設備は、共通要因によって設計基準事故対処設備の安全機能と同時にその機能が損なわれるおそれがないよう、適切な措置を講じたものであること。

(ii) 適合性

基本方針については、「1.1.10.1 多様性、位置的分散、悪影響防止等」に示す。

緊急時対策所指揮所遮へい、緊急時対策所待機所遮へい及び圧力計は、設計基準事故対処設備である3号炉の中央制御室遮へいと100m以上の離隔距離を確保した位置的分散を図り、共通要因により同時に機能が損なわれることのない設計とする。

(61-2)

2.18.2.3.3.3 設置許可基準規則第43条第3項への適合方針

(1) 容量(設置許可基準規則第43条第3項第一号)

(i) 要求事項

想定される重大事故等の収束に必要な容量に加え、十分に余裕のある容量を有するものであること。

(ii) 適合性

基本方針については、「1.1.10.2 容量等」に示す。

可搬型新設緊急時対策所空気浄化ファン及び可搬型新設緊急時対策所空気浄化フィルタユニットは、重大事故等発生時に対策要員の放射線被ばくを低減するために、緊急時対策所内の換気(放射性物質の除去効率及び吸着)に必要な容量を確保する設計とする。

緊急時対策所指揮所及び緊急時対策所待機所の空気供給装置(空気ポンプ)は、重大事故等発生時(プルーム通過時)に、緊急時対策所内の対策要員の被ばくを防止し、過度の放射線被ばくから防護するとともに、酸素濃度及び二酸化炭素濃度を活動に支障が