

2.4.4.4 残留溶融炉心の冷却

2.4.4.4.1 設備概要

重大事故等時において炉心の著しい損傷、溶融が発生し原子炉容器に残留溶融炉心が存在する場合、原子炉格納容器スプレイ設備の格納容器スプレイポンプを使用した格納容器スプレイは、設計基準事故対処設備として使用する場合と同じ機能（格納容器スプレイ）により残留溶融炉心の冷却をすることで、代替格納容器スプレイポンプを使用した代替格納容器スプレイは、代替格納容器スプレイにより残留溶融炉心の冷却をすることで、残留溶融炉心を冷却する機能を有し、原子炉格納容器の破損を防止する目的として設置している。

(1) 格納容器スプレイ（格納容器スプレイポンプ）

本システムは、非常用炉心冷却設備の燃料取替用水ピットを水源とし、原子炉格納容器スプレイ設備の格納容器スプレイポンプ2台、流路として原子炉格納容器スプレイ設備の格納容器スプレイ冷却器、配管・弁類及び計装設備で構成し、原子炉格納施設のうち原子炉格納容器へ注水する。

(2) 代替格納容器スプレイ（代替格納容器スプレイポンプ）

本システムは、非常用炉心冷却設備の燃料取替用水ピット又は2次冷却設備のうち補助給水設備の補助給水ピットを水源とし、原子炉格納容器スプレイ設備の代替格納容器スプレイポンプ、流路として原子炉格納容器スプレイ設備の配管・弁類及び計装設備で構成し、原子炉格納施設のうち原子炉格納容器へ注水する。

これらの系統概要図を図2.4-19及び図2.4-20に、その他の重大事故等対処設備一覧を表2.4-35に示す。

格納容器スプレイは設計基準事故対処設備であるが、想定される重大事故等時においてその機能を期待するため、代替格納容器スプレイは重大事故等時に格納容器スプレイを代替する機能を確立するため、その他の重大事故等対処設備と位置付ける。

格納容器スプレイ（格納容器スプレイポンプ）は、非常用交流電源設備及び常設代替交流電源設備から給電し、冷却水を非常用取水設備を使用して原子炉補機冷却設備から供給が可能な設計とする。

代替格納容器スプレイ（代替格納容器スプレイポンプ）は、非常用交流電源設備、常設代替交流電源設備、可搬型代替交流電源設備及び代替所内電気設備から給電し、冷却水を不要として設計する。

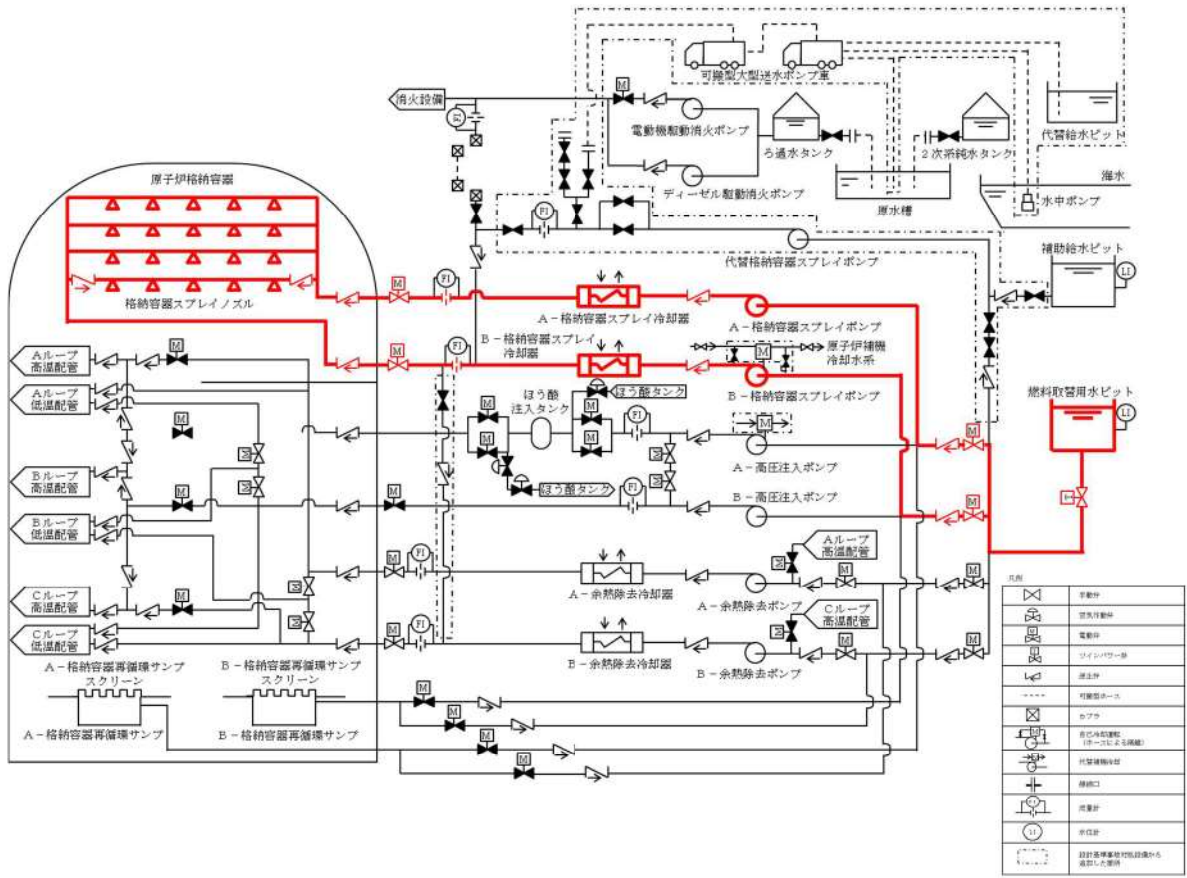


図 2.4-19 格納容器スプレイ (格納容器スプレイポンプ) 系統概要図

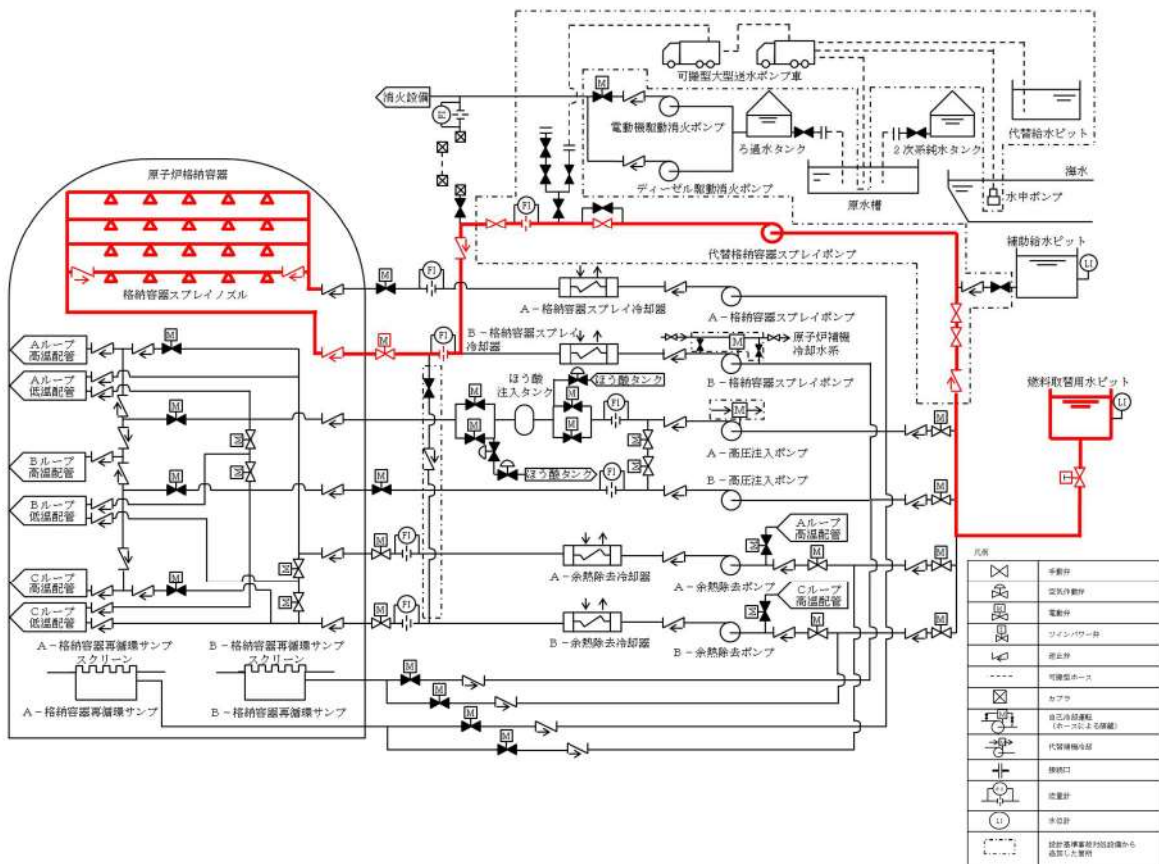


図 2.4-20 代替格納容器スプレイ（代替格納容器スプレイポンプ） 系統概要図

表 2.4-35 格納容器スプレイ・代替格納容器スプレイに関する重大事故等対処設備一覧

設備区分	設備名
主要設備	(1) 格納容器スプレイポンプ【常設】 (2) 代替格納容器スプレイポンプ【常設】
附属設備	(1) 原子炉補機冷却設備【常設】 (1) 非常用取水設備 貯留堰【常設】 取水口【常設】 取水路【常設】 取水ピットスクリーン室【常設】 取水ピットポンプ室【常設】
水源	(共通) 燃料取替用水ピット【常設】 (2) 補助給水ピット
流路	(共通) 非常用炉心冷却設備 配管・弁【常設】 (1) 原子炉格納容器スプレイ設備 格納容器スプレイ冷却器・配管・弁【常設】 (2) 2次冷却設備のうち補助給水設備 配管・弁【常設】 (2) 原子炉格納容器スプレイ設備 配管・弁【常設】
注水先	(共通) 原子炉格納容器【常設】
電源設備*1	(共通) 非常用交流電源設備 ディーゼル発電機【常設】 ディーゼル発電機燃料油サービスタンク【常設】 ディーゼル発電機燃料油貯油槽【常設】 ディーゼル発電機燃料油移送ポンプ【常設】 (共通) 常設代替交流電源設備 代替非常用発電機【常設】 可搬型タンクローリー【可搬】 ディーゼル発電機燃料油貯油槽【常設】 燃料タンク (SA)【常設】 代替格納容器スプレイポンプ変圧器盤【常設】 ディーゼル発電機燃料油移送ポンプ【常設】 (2) 可搬型代替交流電源設備 可搬型代替電源車【可搬】 ディーゼル発電機燃料油貯油槽【常設】 燃料タンク (SA)【常設】 可搬型タンクローリー【可搬】

	<p>ディーゼル発電機燃料油移送ポンプ【常設】</p> <p>代替格納容器スプレイポンプ変圧器盤【常設】</p> <p>(2) 代替所内電気設備</p> <p>代替非常用発電機【常設】</p> <p>ディーゼル発電機燃料油貯油槽【常設】</p> <p>燃料タンク (SA)【常設】</p> <p>可搬型タンクローリー【可搬】</p> <p>ディーゼル発電機燃料油移送ポンプ【常設】</p> <p>代替所内電気設備分電盤【常設】</p> <p>代替所内電気設備変圧器【常設】</p> <p>代替格納容器スプレイポンプ変圧器盤【常設】</p> <p>可搬型代替電源車【可搬】</p>
計装設備*2	<p>(共通) 1次冷却材圧力 (広域)</p> <p>(共通) 燃料取替用水ピット水位</p> <p>(共通) 格納容器再循環サンプ水位 (広域)</p> <p>(共通) 原子炉格納容器圧力</p> <p>(共通) 格納容器内温度</p> <p>(共通) 格納容器内高レンジエリアモニタ (高レンジ)</p> <p>(共通) 格納容器圧力 (AM用)</p> <p>(共通) 可搬型温度計測装置 (格納容器再循環ユニット入口温度/出口温度)</p> <p>(共通) 格納容器水位</p> <p>(共通) 原子炉下部キャビティ水位</p> <p>(1) B-格納容器スプレイ冷却器出口積算流量 (AM用)</p> <p>(2) 補助給水ピット水位</p> <p>(2) 代替格納容器スプレイポンプ出口積算流量</p>
計装設備 (補助) *2	(2) 6-A, B母線電圧

*1: 単線結線図を補足説明資料 47-6 に示す。

電源設備については「2.14 電源設備 (設置許可基準規則第 57 条に対する設計方針を示す章)」で示す。

*2: 計装設備については「2.15 計装設備 (設置許可基準規則第 58 条に対する設計方針を示す章)」で示す。

2.4.4.4.2 主要設備の仕様

(1) 格納容器スプレイ（格納容器スプレイポンプ）

格納容器スプレイポンプ

種 類	うず巻形
容 量	約 200m ³ /h
全 揚 程	約 90m
最高使用圧力	2.7MPa
最高使用温度	150℃
台 数	2
取 付 箇 所	原子炉補助建屋 T.P. -1.7m
原 動 機 出 力	750kW/個

格納容器スプレイ冷却器（流路）

種 類	横置U字管式
基 数	2
伝 熱 容 量	約 1.52×10 ⁴ kW
最高使用圧力	管側 2.7MPa[gage] 胴側 1.4MPa[gage]
最高使用温度	管側 150℃ 胴側 95℃
取 付 箇 所	原子炉補助建屋 T.P. 4.1m

(2) 代替格納容器スプレイ（代替格納容器スプレイポンプ）

代替格納容器スプレイポンプの仕様は「2.4.2.1.2 主要設備の仕様 代替格納容器スプレイポンプ」のとおり。

2.4.4.4.3 設置許可基準規則第43条への適合方針

格納容器スプレイ（格納容器スプレイポンプ）は、想定される重大事故等時に重大事故等対処設備として設計基準事故対処設備を使用するため、「1.3 重大事故等対処設備に関する基本方針」のうち、多様性、位置的分散を除く設計方針を適用して設計を行う。

格納容器スプレイ（格納容器スプレイポンプ）は、設計基準事故対処設備として使用する場合と同様の系統構成で重大事故等においても使用し、代替格納容器スプレイ（代替格納容器スプレイポンプ）は、弁操作等によって通常時の系統構成から重大事故等対処設備として系統構成するため、他の施設に悪影響を及ぼさない設計とする。

格納容器スプレイ（格納容器スプレイポンプ）及び代替格納容器スプレイ（代替格納容器スプレイポンプ）は、二以上の発電用原子炉施設において共用しない設計とする。

基本方針については、「1.3.1 多様性、位置的分散、悪影響防止等」に示す。

格納容器スプレイ（格納容器スプレイポンプ）は、設計基準事故時の格納容器スプレイ注水機能と兼用しており、設計基準事故時に使用するスプレイ流量が、炉心が溶融した場合の残存溶融炉心を冷却するために必要な注水流量に対して十分な設計とする。

代替格納容器スプレイ（代替格納容器スプレイポンプ）は、炉心の著しい損傷、溶融が発生した場合に原子炉容器の残存溶融炉心冷却するために必要な流量に対して十分である容量を有する設計とする。

格納容器スプレイ（格納容器スプレイポンプ）の水源として使用する燃料取替用水ピットは、原子炉格納容器への注水量に対し、淡水又は海水を補給するまでの間、水源を確保できる十分な容量を有する設計とする。

代替格納容器スプレイ（代替格納容器スプレイポンプ）の水源として使用する燃料取替用水ピット及び補助給水ピットは、原子炉格納容器への注水量に対し、淡水又は海水を補給するまでの間、水源を確保できる十分な容量を有する設計とする。

基本方針については、「1.3.2 容量等」に示す。

格納容器スプレイ（格納容器スプレイポンプ）に使用する格納容器スプレイポンプは原子炉補助建屋内に設置する設備であること、燃料取替用水ピットは周辺補機棟内に設置する設備であること、から、想定される重大事故等時における原子炉補助建屋又は周辺補機棟内の環境条件及び荷重条件を考慮し、その機能を有効に発揮することができるよう、表 2.4-36 に示す設計とする。

代替格納容器スプレイ（代替格納容器スプレイポンプ）に使用する代替格納容器スプレイポンプ、燃料取替用水ピット及び補助給水ピットは周辺補機棟内に設置する設備であること、から、想定される重大事故等時における周辺補機棟内の環境条件及び荷重条件を考慮し、その機能を有効に発揮することができるよう、表 2.4-36 に示す設計とする。

表 2.4-36 想定する環境条件及び荷重条件

環境条件等	対応
温度・圧力・湿度・放射線	各設備の設置場所（周辺補機棟，原子炉補助建屋）での想定される温度，圧力，湿度及び放射線条件下に耐えられる性能を確認した機器を使用する。 燃料取替用水ピットは，インターフェイスシステム LOCA による環境影響を受けない区画に設置する設計とする。
屋外の天候による影響	原子炉補助建屋又は周辺補機棟内に設置するため，天候による影響は受けない。
海水を通水する系統への影響	海水を通水する可能性があるため海水影響を考慮した設計とする。

地震	適切な地震荷重との組合せを考慮した上で機器が損傷しない設計とする（詳細は「1.1.2 耐震設計の基本方針」に示す。）
風（台風）・積雪	原子炉補助建屋又は周辺補機棟内に設置するため、風（台風）及び積雪による影響は受けない。
電磁的障害	重大事故等が発生した場合においても電磁波によりその機能を損なうことのない設計とする。

また、格納容器スプレイ（格納容器スプレイポンプ）に使用する格納容器スプレイポンプ及び系統構成及び運転に必要な操作機器は、中央制御室遮へい区域内である中央制御室にて遠隔操作が可能な設計とし、代替格納容器スプレイ（代替格納容器スプレイポンプ）に使用する代替格納容器スプレイポンプは、放射線量が高くなる恐れが少ない場所を選定し、設置場所で操作が可能な設計とする。代替格納容器スプレイ（代替格納容器スプレイポンプ）の系統構成及び運転に必要な操作機器は、中央制御室での操作又は操作場所の放射線量が高くなるおそれが少ない場所にて操作が可能な設計とする。

基本方針については「1.3.3 環境条件等」に示す。

格納容器スプレイ（格納容器スプレイポンプ）は、設計基準事故対処設備として使用する場合と同じ系統構成で重大事故等時においても使用する設計、代替格納容器スプレイ（代替格納容器スプレイポンプ）は、通常時に使用する系統から速やかに切替操作可能なように系統に必要な弁等を設ける設計とする。

格納容器スプレイ（格納容器スプレイポンプ）及び代替格納容器スプレイ（代替格納容器スプレイポンプ）は、発電用原子炉の運転中又は停止中に、他系統と独立した試験系統により機能・性能及び漏えいの有無の確認並びに弁の開閉動作の確認が可能な系統設計とする。

格納容器スプレイポンプ、格納容器スプレイ冷却器及び代替格納容器スプレイポンプは、発電用原子炉の運転中又は停止中分解点検、開放点検及び外観点検ができる設計とする。

基本方針については「1.3.4 操作性及び試験・検査性」に示す。

2.4.5 その他の重大事故等対処設備（技術的能力審査基準への適合：復旧手段の整備）

2.4.5.1 代替炉心注水

2.4.5.1.1 設備概要

重大事故等時において化学体積制御設備のB-充てんポンプを使用した代替炉心注水は、設計基準事故対処設備のサポート機能（原子炉補機冷却機能又は全交流電源機能）が喪失した場合に、サポート機能を復旧することで炉心注水機能を代替し、炉心の著しい損傷及び原子炉格納容器の破損を防止するため、発電用原子炉の冷却することを目的に設置している。

（1）代替炉心注水（B-充てんポンプ（自己冷却））

本システムは、非常用炉心冷却設備の燃料取替用水ピットを水源とし、化学体積制御設備のB-充てんポンプ、流路として化学体積制御設備の再生熱交換器、化学体積制御設備及び非常用炉心冷却設備配管・弁類及び計装設備並びに原子炉補機冷却水設備の配管・弁類で構成し、B-充てんポンプの機能を復旧することで、1次冷却材設備の配管及び原子炉容器へ注水する。

本システムの系統概要図を2.4.2.2.1項の図2.4-4に、その他の重大事故等対処設備一覧を2.4.2.2.1項の表2.4-8に示す。

本システムは、想定される重大事故等時において、設計基準事故対処設備に代替電源を接続することにより起動及び十分な期間の運転継続によりその機能を期待するため、その他の重大事故等対処設備と位置付ける。

代替炉心注水（B-充てんポンプ（自己冷却））は、全交流動力電源喪失又は原子炉補機冷却機能が喪失した場合、常設代替交流電源から給電し、冷却水として吐出水を原子炉補機冷却設備に供給することで自己冷却することで、代替炉心注水が可能な設計とする。

2.4.5.1.2 主要設備の仕様

（1）B-充てんポンプ

充てんポンプ及び再生熱交換器（流路）の仕様は「2.4.2.2.2 主要設備の仕様（1）B-充てんポンプ」のとおり。

2.4.5.1.3 設置許可基準規則第43条への適合方針

代替炉心注水（B-充てんポンプ（自己冷却））は、想定される重大事故等時において、サポート系機能である全交流動力電源又は原子炉補機冷却機能が喪失した場合に、常設代替交流電源設備から給電することにより機能復旧させることで、非常用交流電源設備から

給電する余熱除去ポンプ及び高圧注入ポンプを使用した炉心注水に対して多様性を持つ電源により駆動できる設計とする。代替非常用発電機の多様性、位置的分散については、「2.14 電源設備（設置許可基準規則第 57 条に対する設計方針を示す章）」に示す。

代替炉心注水（B-充てんポンプ（自己冷却））は、設計基準事故対処設備である非常用炉心冷却設備を介さず化学体積制御設備を用いて原子炉容器に注水できることで、余熱除去ポンプ及び高圧注入ポンプを使用した炉心注水に対して多重性を有する設計とする。

B-充てんポンプは、原子炉補助建屋内の余熱除去ポンプ及び高圧注入ポンプと異なる区画に設置することで位置的分散を図る設計とする。

B-充てんポンプの自己冷却は、B-充てんポンプ出口配管から分岐した自己冷却ラインによりB-充てんポンプを冷却できることで、原子炉補助機冷却設備を使用する補機冷却に対して多様性を有する設計とする。

原子炉補助建屋内のB-充てんポンプは、周辺補機棟内の原子炉補機冷却水ポンプ及び循環水ポンプ建屋内の原子炉補機冷却海水ポンプと異なる建屋に設置することで位置的分散を図る設計とする。

代替炉心注水（B-充てんポンプ（自己冷却））は、弁操作等によって通常時の系統構成から重大事故等対処設備としての系統構成とすることで、他の施設に悪影響を及ぼさない設計とする。また放射性物質を含む系統と含まない系統を区分するため、放射性物質を含む化学体積制御設備と含まない原子炉補機冷却水設備との間に隔離弁を直列に2個設置し、通常時に確実に隔離することで、他の設備に悪影響を及ぼさない設計とする。

代替炉心注水（B-充てんポンプ（自己冷却））は、二以上の発電用原子炉施設において共用しない設計とする。

基本方針については、「1.3.1 多様性、位置的分散、悪影響防止等」に示す。

代替炉心注水（B-充てんポンプ（自己冷却））は、設計基準事故時の化学体積制御設備としてほう酸水を1次冷却設備に注水する機能と兼用しており、設計基準事故時に使用する場合の注水流量が、炉心崩壊熱により加熱された1次冷却設備を冷却するために必要な注水流量に対して十分な設計とする。

水源とする燃料取替用水ピットは、炉心への注水量に対し、淡水又は海水を補給するまでの間、水源を確保できる十分な容量を有する設計とする。

基本方針については、「1.3.2 容量等」に示す。

代替炉心注水（B-充てんポンプ（自己冷却））に使用するB-充てんポンプは、原子炉補助建屋内に設置する設備であることから、想定される重大事故等時における原子炉補助建屋内の環境条件及び荷重条件を考慮し、その機能を有効に発揮することができるよう、2.4.2.2.4.1（1）項の表 2.4-11 に示す設計とする。

また、B-充てんポンプは、中央制御室遮へい区域内である中央制御室にて遠隔操作可能な設計とする。代替炉心注水（B-充てんポンプ（自己冷却））の系統構成及び運転に必要な操作機器は、中央制御室での操作又は操作場所の放射線量が高くなる前に操作が可能な設計とする。

基本方針については、「1.3.3 環境条件等」に示す。

代替炉心注水（B-充てんポンプ（自己冷却））は、設計基準対象施設として使用する場合と同じ系統構成から切替えることなく、弁操作等にて重大事故等対処設備として使用でき、自己冷却ラインは通常時に使用する系統から速やかに切替操作可能なように系統に必要な弁等を設ける設計とする。

また、代替炉心注水（B-充てんポンプ（自己冷却））は、発電用原子炉の運転中又は停止中に、他系統と独立した試験系統により機能・性能及び漏えいの有無の確認並びに弁の開閉動作の確認が可能な設計とする。

B-充てんポンプは、発電用原子炉の運転中又は停止中に分解点検及び外観点検ができる設計とする。

再生熱交換器は、応力腐食割れ対策、伝熱管の磨耗対策により健全性が確保でき、開放が不要な設計であり、外観点検が可能な設計とする。

基本方針については、「1.3.4 操作性及び試験・検査性」に示す。

2.4.5.2 代替再循環運転

2.4.5.2.1 設備概要

重大事故等時において非常用炉心冷却設備のA－高圧注入ポンプを使用した代替再循環運転は、設計基準事故対処設備のサポート機能（原子炉補機冷却機能又は全交流動力電源機能）が喪失した場合に、サポート機能を復旧することで再循環機能を代替し、C、D－格納容器再循環ユニットによる原子炉格納容器自然対流冷却と併せて実施することで、炉心の著しい損傷及び原子炉格納容器の破損を防止するため、発電用原子炉を冷却することを目的に設置している。

(1) 代替再循環運転（A－高圧注入ポンプ（代替補機冷却））

非常用炉心冷却設備の格納容器再循環サンプを水源とし非常用炉心冷却設備のうち高圧注入系のA－高圧注入ポンプ、流路として非常用炉心冷却設備のうち高圧注入系のほう酸注入タンク、非常用炉心冷却設備の配管・弁及び計装設備並びに原子炉補機冷却水設備の配管・弁で構成し、A－高圧注入ポンプの機能を復旧することで、1次冷却設備の配管及び原子炉容器に注水する。

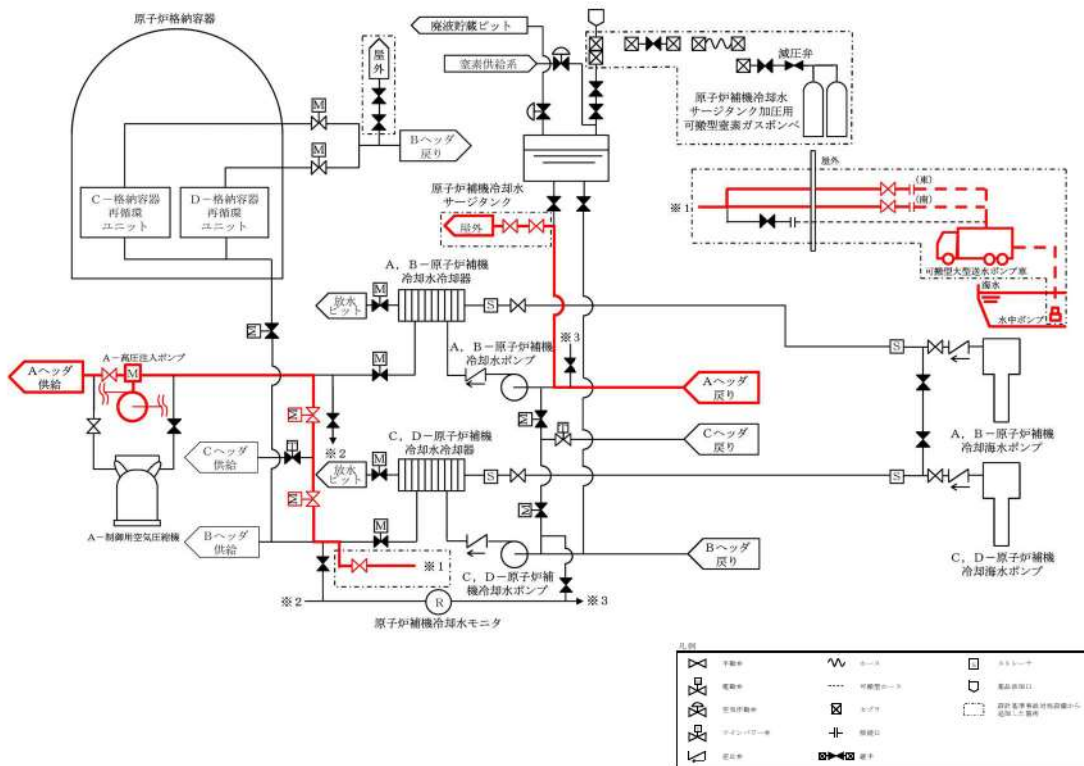
また、C、D－格納容器再循環ユニットによる原子炉格納容器内の自然対流冷却と併せて炉心を冷却できる設計とする。

本システムの系統概要図を図 2.4-21 に、その他の重大事故等対処設備一覧を表 2.4-37 に示す。

本システムは、想定される重大事故等時において、設計基準事故対処設備に代替電源を接続することにより起動及び十分な期間の運転継続によりその機能を期待するため、その他の重大事故等対処設備と位置付ける。

代替再循環運転（A－高圧注入ポンプ（代替補機冷却））は、全交流動力電源喪失又は原子炉補機冷却水機能が喪失した場合、常設代替交流電源設備から給電し、冷却水として海を水源とした可搬型大型送水ポンプ車により原子炉補機冷却水配管に供給する（代替補機冷却）ことで、代替再循環運転が可能な設計とする。

建屋外接続口を使用する場合



建屋内接続口を使用する場合

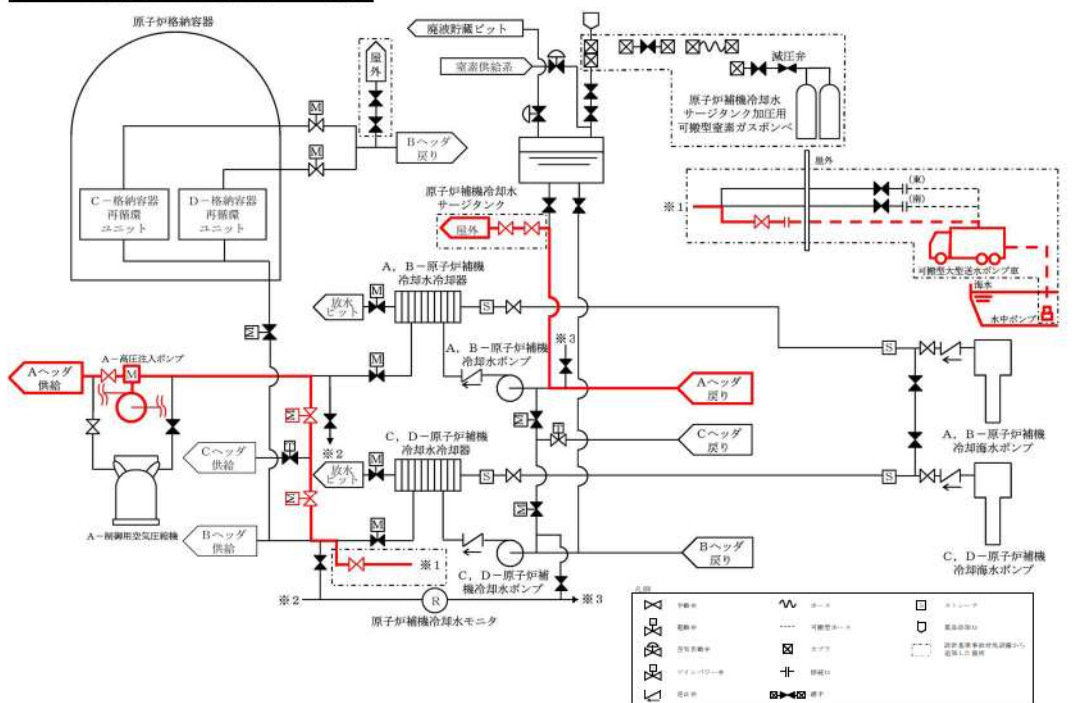


図 2.4-21 代替再循環運転（A-高圧注入ポンプ（代替補機冷却）） 系統概要図

表 2.4-37 代替再循環運転（A-高圧注入ポンプ（代替補機冷却））に関する重大事故等
 対処設備一覧

設備区分	設備名
主要設備	A-高圧注入ポンプ【常設】 （代替補機冷却）可搬型大型送水ポンプ車【可搬】
附属設備	ホース延長・回収車【可搬】
水源	格納容器再循環サンプ【常設】
流路	格納容器再循環サンプスクリーン【常設】 非常用炉心冷却設備のうち高圧注入系 ほう酸注入タンク・配管・弁【常設】 1次冷却設備 配管【常設】 （代替補機冷却） 可搬型ホース・接続口【可搬】 原子炉補機冷却水設備 配管・弁【常設】
注水先	原子炉容器【常設】
電源設備*1 （燃料補給設備を含む。）	常設代替交流電源設備 代替非常用発電機【常設】 代替非常用発電機【常設】 可搬型タンクローリー【可搬】 ディーゼル発電機燃料油貯油槽【常設】 燃料タンク（SA）【常設】 ディーゼル発電機燃料油移送ポンプ【常設】 燃料補給設備 ディーゼル発電機燃料油貯油槽【常設】 燃料タンク（SA）【常設】 ディーゼル発電機燃料油移送ポンプ【常設】 可搬型タンクローリー【可搬】
計装設備*2	1次冷却材温度（広域-高温側） 1次冷却材温度（広域-低温側） 1次冷却材圧力（広域） 加圧器水位 高圧注入流量 格納容器再循環サンプ水位（広域） 原子炉容器水位

計装設備（補助）*2	6-A, B母線電圧 A-高圧注入ポンプ及び油冷却器補機冷却水流量（AM用） A-高圧注入ポンプ電動機補機冷却水流量（AM用）
------------	-----------------------------------------------------------------------

*1：単線結線図を補足説明資料 47-6 に示す。

電源設備については「2.14 電源設備（設置許可基準規則第 57 条に対する設計方針を示す章）」で示す。

*2：計装設備については「2.15 計装設備（設置許可基準規則第 58 条に対する設計方針を示す章）」で示す。

2.4.5.2.2 主要設備の仕様

（1）代替再循環運転（A-高圧注入ポンプ（代替補機冷却））

A-高圧注入ポンプ

種	類	うず巻形
台	数	1
容	量	約 280m ³ /h
最	高	使用圧力
		16.7MPa
最	高	使用温度
		150℃
全	揚	程
		約 950m
取	付	箇所
		原子炉補助建屋 T.P. -1.7m
原	動	機出力
		1170kW/個

ほう酸注入タンク（流路）

種	類	たて置き円筒形
基	数	1
容	量	約 6m ³
最	高	使用圧力
		18.7MPa
最	高	使用温度
		150℃
ほ	う	素濃度
		21,000ppm 以上
取	付	箇所
		原子炉補助建屋 T.P. 17.8m

2.4.5.2.3 設置許可基準規則第 43 条への適合方針

代替再循環運転（A-高圧注入ポンプ（代替補機冷却））は、想定される重大事故等時において、サポート系機能である全交流動力電源又は原子炉補機冷却機能が喪失した場合に、常設代替交流電源設備から給電することにより、非常用交流電源設備からの給電である余熱除去ポンプ及び高圧注入ポンプを使用した再循環運転に対して多様性を持つ電源によ

り駆動できる設計とする。常設代替交流電源設備の多様性、位置的分散については、「2.14 電源設備（設置許可基準規則第 57 条に対する設計方針を示す章）」に示す。

A－高圧注入ポンプの代替補機冷却は、可搬型大型送水ポンプ車のポンプが自冷式のディーゼルエンジンにより駆動することで、原子炉補機冷却設備を使用する補機冷却に対して多様性を持つ設計とする。

代替補機冷却に使用する可搬型大型送水ポンプ車は、屋外の離れた位置に分散して保管することで、周辺補機棟内の原子炉補機冷却水ポンプ及循環水ポンプ建屋内の原子補機冷却海水ポンプと位置的分散を図る設計とする。

代替再循環運転（A－高圧注入ポンプ（代替補機冷却））は、弁操作等によって通常時の系統構成から重大事故等対処設備としての系統構成とすることで、他の施設に悪影響を及ぼさない設計とする。

可搬型大型送水ポンプ車は、車輪止めによる固定等を行うこと及び飛散物となって他の設備に悪影響を及ぼさない設計とする。

代替再循環運転（A－高圧注入ポンプ（代替補機冷却））は、二以上の発電用原子炉施設において共用しない設計とする。

基本方針については、「1.3.1 多様性、位置的分散、悪影響防止等」に示す。

代替再循環運転（A－高圧注入ポンプ（代替補機冷却））は、設計基準事故時の非常用炉心冷却設備として格納容器内に溜まった水を 1 次冷却設備に注水する機能と兼用しており、設計基準事故時に使用する場合の注水流量が、炉心崩壊熱により加熱された 1 次冷却設備を冷却するために必要な注水流量に対して十分な設計とする。

可搬型大型送水ポンプ車は、除熱設備の代替補機冷却として、非常用炉心冷却設備の高圧注入系の機器で発生した熱を除去するために必要な流量を確保できる容量を有するものを 1 セット 1 台使用する。

また、可搬型大型送水ポンプ車は、代替炉心注水、使用済燃料ピットへの注水、使用済燃料ピットへのスプレイ、燃料取替用水ピットへの補給及び補助給水ピットへの補給の注水設備及び水の補給設備との同時使用時には更に 1 セット 1 台使用する。注水設備及び除熱設備として使用する可搬型大型送水ポンプ車の保有数は 2 セットで 4 台、故障時及び保守点検による待機除外時のバックアップで 2 台の合計 6 台を確保する。基本方針については、「1.3.2 容量等」に示す。

代替再循環運転（A－高圧注入ポンプ（代替補機冷却））に使用する A－高圧注入ポンプは、原子炉補助建屋内に設置する設備であること、格納容器再循環サンプは原子炉格納容器内に設置する設備であること、可搬型大型送水ポンプ車は屋外の 5 1 m 倉庫・車庫エリア、2 号炉東側 3 1 m エリア (a)、2 号炉東側 3 1 m エリア (b)、展望台行管理道路脇西側

60mエリアに保管し、重大事故等時は、3号炉取水ピットスクリーン室近傍で使用する設備であることから、想定される重大事故等時における原子炉補助建屋内、原子炉格納容器内及び屋外の環境条件及び荷重条件を考慮し、その機能を有効に発揮することができるよう、表2.4-38及び表2.4-39に示す設計とする。

表 2.4-38 想定する環境条件及び荷重条件（建屋内）

環境条件等	対応
温度・圧力・湿度・放射線	各設備の設置場所（原子炉補助建屋，原子炉格納容器）で想定される温度，圧力，湿度及び放射線条件下に耐えられる性能を確認した機器を使用する。
屋外の天候による影響	原子炉補助建屋又は原子炉格納容器内に設置するため，天候による影響は受けない。
海水を通水する系統への影響	海水を通水する可能性があるため海水影響を考慮した設計とする。
地震	適切な地震荷重との組合せを考慮した上で機器が損傷しない設計とする（詳細は「1.1.2 耐震設計の基本方針」に示す。）
風（台風）・積雪	原子炉補助建屋又は原子炉格納容器内に設置するため，風（台風）及び積雪による影響は受けない。
電磁的障害	重大事故等が発生した場合においても電磁波によりその機能を損なうことのない設計とする。

表 2.4-39 想定する環境条件及び荷重条件（屋外）

環境条件等	対応
温度・圧力・湿度・放射線	屋外で想定される温度，圧力，湿度及び放射線条件下に耐えられる性能を確認した機器を使用する。
屋外の天候による影響	降水及び凍結により機能を損なうことのないよう防水対策及び凍結対策を行える設計とする。
海水を通水する系統への影響	海水を通水する可能性があるため海水影響を考慮した設計とし，海から直接取水する際の異物の流入防止を考慮した設計とする。
地震	適切な地震荷重との組合せを考慮した上で機器が損傷しないことを確認し，固縛による固定ができる設計とする。
風（台風）・積雪	屋外で想定される風荷重及び積雪荷重を考慮して，機能を損なうことのない設計とする。
電磁的障害	重大事故等が発生した場合においても電磁波によりその機能を損なうことのない設計とする。

また，A-高圧注入ポンプは，中央制御室遮へい区域内である中央制御室にて遠隔操作可能な設計である。代替再循環運転（A-高圧注入ポンプ（代替補機冷却））の系統構成及び運転に必要な操作機器は，中央制御室での操作又は操作場所の放射線量が高くなるおそれが少ない場所にて操作が可能な設計とする。

基本方針については，「1.3.3 環境条件等」に示す。

代替再循環運転（A－高圧注入ポンプ（代替補機冷却））は、設計基準事故対処設備として使用する場合と同じ系統構成から切替えることなく、弁操作等にて重大事故等対処設備として使用でき、代替補機冷却は通常時に使用する系統から速やかに切替操作が可能なように系統に必要な弁等を設ける設計とする。

また、代替再循環運転（A－高圧注入ポンプ（代替補機冷却））は、発電用原子炉の運転中又は停止中に、格納容器再循環サンプを含まない循環ラインを用いた試験系統により機能・性能及び漏えいの有無の確認並びに弁の開閉動作の確認が可能な系統設計とする。可搬型大型送水ポンプ車による代替補機冷却は、発電用原子炉の運転中又は停止中に独立して機能・性能及び漏えいの有無の確認並びに弁の開閉動作の確認が可能な系統設計とする。

A－高圧注入ポンプ及び可搬型大型送水ポンプ車は、発電用原子炉の運転中又は停止中に分解点検・取替及び外観点検ができる設計とする。

格納容器再循環サンプは、発電用原子炉の運転中又は停止中に外観点検が可能な設計とする。

基本方針については、「1.3.4 操作性及び試験・検査性」に示す。

2.4.5.3 蒸気発生器 2 次側からの除熱による発電用原子炉の冷却

2.4.5.3.1 設備概要

重大事故等時において 2 次冷却設備のうち補助給水設備の電動補助給水ポンプを使用した蒸気発生器 2 次側からの除熱は、設計基準事故対処設備のサポート機能（全交流動力電源機能）が喪失した場合に、サポート機能を復旧することで 2 次冷却設備からの除熱を代替し、炉心の著しい損傷及び原子炉格納容器の破損を防止するため、発電用原子炉を冷却することを目的に設置している。

(1) 蒸気発生器 2 次側からの除熱

本システムは、2 次冷却設備のうち補助給水設備の補助給水ピットを水源とし、補助給水設備の電動補助給水ポンプ 2 台、主蒸気設備の主蒸気逃がし弁、流路として 2 次冷却設備のうち給水設備、補助給水設備及び主蒸気設備の配管・弁類及び計装設備で構成し、1 次冷却設備のうち蒸気発生器へ注水し、生成した蒸気を主蒸気逃がし弁から放出する。

本システムの系統概要図を図 2.4-22 に、その他の重大事故等対処設備一覧を表 2.4-40 に示す。

本システムは、想定される重大事故等時において、設計基準事故対処設備に代替電源を接続することにより起動及び十分な期間の運転継続によりその機能を期待するため、その他の重大事故等対処設備と位置付ける。

蒸気発生器 2 次側からの除熱に使用する設備は、非常用交流電源設備が機能喪失した場合、常設代替交流電源設備から給電することで電動補助給水ポンプの機能を回復し、主蒸気逃がし弁を手動で操作することで、蒸気発生器 2 次側からの除熱が可能な設計とする。

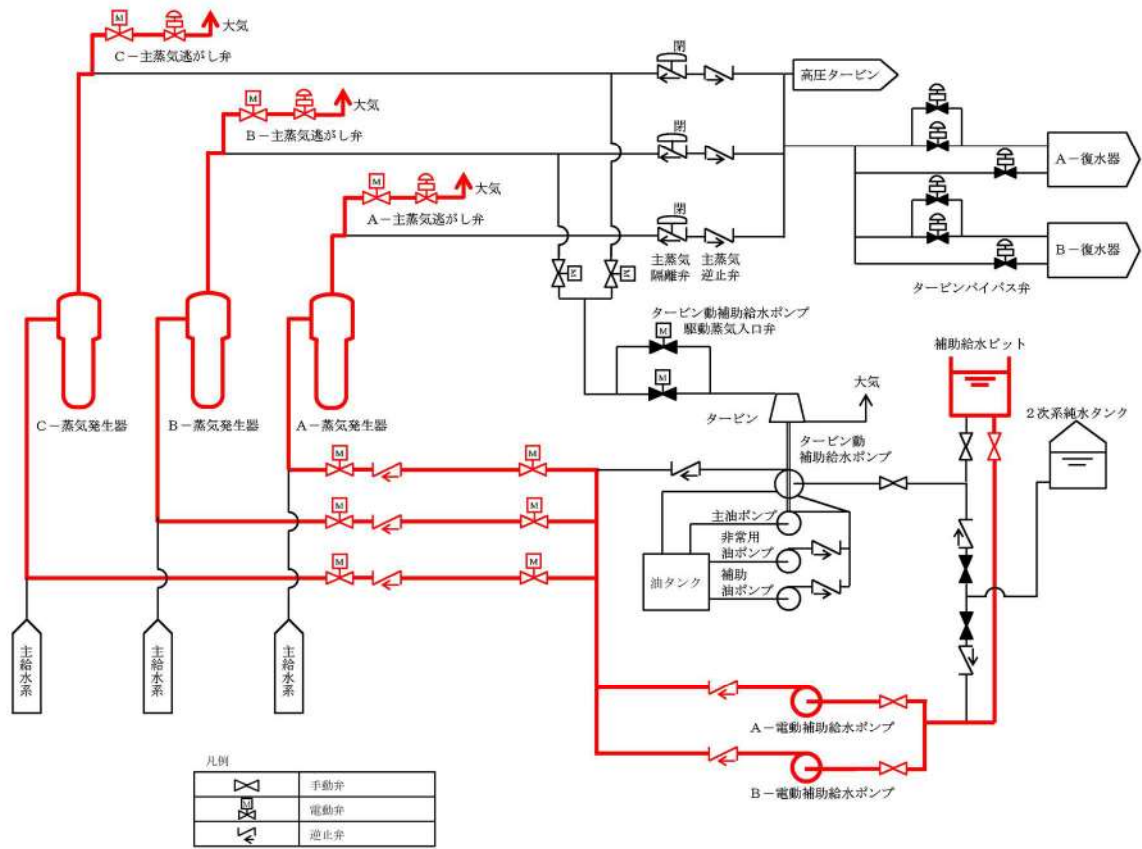


図 2.4-22 蒸気発生器 2 次側からの除熱 系統概要図

表 2.4-40 蒸気発生器 2 次側からの除熱に関する重大事故等対処設備一覧

設備区分	設備名
主要設備	電動補助給水ポンプ【常設】 主蒸気逃がし弁【常設】
附属設備	—
水源	補助給水ピット【常設】
流路	2 次冷却設備のうち補助給水設備 配管・弁【常設】 2 次冷却設備のうち主蒸気設備 配管・弁【常設】
注水先	蒸気発生器【常設】
電源設備*1	常設代替交流電源設備 代替非常用発電機【常設】 可搬型タンクローリー【可搬】 ディーゼル発電機燃料油貯油槽【常設】 燃料タンク (SA)【常設】 ディーゼル発電機燃料油移送ポンプ【常設】 所内常設蓄電式直流電源設備 蓄電池 (非常用)【常設】 後備蓄電池【常設】 A 充電器【常設】 B 充電器【常設】
計装設備*2	補助給水流量 蒸気発生器水位 (狭域) 蒸気発生器水位 (広域) 補助給水ピット水位 1 次冷却材温度 (広域-高温側) 1 次冷却材温度 (広域-低温側) 低圧注入流量
計装設備 (補助)*2	6-A, B 母線電圧 原子炉補機冷却水冷却器補機冷却海水流量 (AM 用) 原子炉補機冷却水供給母管流量 (AM 用)

*1：単線結線図を補足説明資料 47-6 に示す。

電源設備については「2.14 電源設備 (設置許可基準規則第 57 条に対する設計方針を示す章)」で示す。

*2：計装設備については「2.15 計装設備 (設置許可基準規則第 58 条に対する設計方針を示す章)」で示す。

2.4.5.3.2 主要設備の仕様

(1) 電動補助給水ポンプ

電動補助給水ポンプの仕様は「2.4.3.3.2 主要設備の仕様 (2) 電動補助給水ポンプ」のとおり。

主蒸気逃がし弁の仕様は「2.4.3.3.2 主要設備の仕様 (共通1)主蒸気逃がし弁」のとおり。

蒸気発生器の仕様は「2.4.3.3.2 主要設備の仕様 (共通2)蒸気発生器」のとおり。

2.4.5.3.3 設置許可基準規則第43条への適合方針

蒸気発生器2次側からの除熱は、重大事故等時において、サポート系機能である全交流動力電源が喪失した場合に、常設代替交流電源設備から給電及び主蒸気逃がし弁は手動ハンドルを用いて操作できることにより、非常用交流電源設備に対して多様性を持つ電源により駆動できる設計とする。代替非常用発電機の多様性、位置的分散については、「2.14 電源設備 (設置許可基準規則第57条に対する設計方針を示す章)」に示す。

蒸気発生器2次側からの除熱は、設計基準事故対処設備として使用する場合と同じ系統構成で重大事故等時においても使用するため、他の施設に悪影響を及ぼさない設計とする。

蒸気発生器2次側からの除熱は、二以上の発電用原子炉施設において共用しない設計とする。

基本方針については、「1.3.1 多様性、位置的分散、悪影響防止等」に示す。

蒸気発生器2次側からの除熱は、設計基準事故時の2次冷却設備からの除熱機能と兼用しており、設計基準事故時に使用する場合の補助給水流量、蒸気発生量及び弁放出量が、炉心崩壊熱により加熱された1次冷却設備を冷却するために必要な補助給水流量、蒸気発生量及び弁放出量に対して十分な設計とする。

蒸気発生器2次側からの除熱の水源として使用する補助給水ピットは、蒸気発生器への注水量に対し、淡水又は海水を補給するまでの間、水源を確保できる十分な容量を有する設計とする。

基本方針については、「1.3.2 容量等」に示す。

蒸気発生器2次側からの除熱に使用する電動補助給水ポンプ及び主蒸気逃がし弁は周辺補機棟内に設置する設備であること、蒸気発生器は原子炉格納容器内に設置する設備であることから、想定される重大事故等時における周辺補機棟又は原子炉格納容器内の環境条件及び荷重条件を考慮し、その機能を有効に発揮することができるよう、表2.4-41に示す設計とする。

表 2.4-41 想定する環境条件及び荷重条件

環境条件等	対応
温度・圧力・湿度・放射線	<p>周辺補機棟又は原子炉格納容器内の想定される温度、圧力、湿度及び放射線条件下に耐えられる性能を確認した機器を使用する。</p> <p>電動補助給水ポンプ、補助給水ピットは、蒸気発生器伝熱管破損時に破損側蒸気発生器の隔離に失敗する事故、インターフェイスシステム LOCA による環境影響を受けない区画に設置する設計とする。</p> <p>主蒸気逃がし弁は、蒸気発生器伝熱管破損時に破損側蒸気発生器の隔離に失敗する事故時の環境を考慮した設計とする。</p>
屋外の天候による影響	<p>周辺補機棟又は原子炉格納容器内に設置するため、天候による影響は受けない。</p>
海水を通水する系統への影響	<p>海水を通水する可能性があるため海水影響を考慮した設計とする。</p>
地震	<p>適切な地震荷重との組合せを考慮した上で機器が損傷しない設計とする（詳細は「1.1.2 耐震設計の基本方針」に示す。）</p>
風（台風）・積雪	<p>周辺補機棟又は原子炉格納容器内に設置するため、風（台風）及び積雪による影響は受けない。</p>
電磁的障害	<p>重大事故等が発生した場合においても電磁波によりその機能を損なうことのない設計とする。</p>

また、蒸気発生器 2 次側からの除熱に使用する電動補助給水ポンプは、中央制御室遮へい区域内である中央制御室にて操作が可能な設計とする。主蒸気逃がし弁の操作は設置場所での手動ハンドル操作により可能な設計とし、蒸気発生器 2 次側からの除熱の系統構成及び運転に必要な操作機器は、中央制御室での操作又は操作場所の放射線量が高くなるおそれが少ない場所にて操作が可能な設計とする。

基本方針については「1.3.3 環境条件等」に示す。

蒸気発生器 2 次側からの除熱は、設計基準事故対処設備として使用する場合と同じ系統構成で重大事故等時においても使用する設計とする。主蒸気逃がし弁は現場操作も可能となるように手動ハンドルを設け、常設の踏み台を用いて、現場で人力により確実に操作できる設計とする。

蒸気発生器 2 次側からの除熱は、発電用原子炉の運転中又は停止中に、他系統と独立した試験系統により機能・性能及び漏えいの有無の確認並びに弁の開閉動作の確認が可能な系統設計とする。

電動補助給水ポンプ及び主蒸気逃がし弁は、発電用原子炉の運転中又は停止中に分解点検及び外観点検ができる設計とする。蒸気発生器は、発電用原子炉の停止中に開放点検、

伝熱管の非破壊試験及び外観点検ができる設計とする。

基本方針については「1.3.4 操作性及び試験・検査性」に示す。

2.4.6 その他の重大事故等対処設備（技術的能力審査基準への適合：熔融炉心の落下遅延又は防止手段の整備）

2.4.6.1 炉心注水・代替炉心注水

2.4.6.1.1 設備概要

重大事故等時に炉心の著しい損傷が発生した場合において、非常用炉心冷却設備の余熱除去ポンプ及び高圧注入ポンプ並びに化学体積制御設備の充てんポンプを使用した炉心注水、B-格納容器スプレイポンプ、代替格納容器スプレイポンプ及びB-充てんポンプ（自己冷却）を使用した代替炉心注水は、原子炉冷却材圧力バウンダリ低圧時に原子炉容器に注水することで、熔融炉心の原子炉格納容器下部への落下遅延又は防止し、原子炉格納容器の破損を防止することを目的として設置している。

なお、設計基準事故対処設備のサポート機能（全交流動力電源又は原子炉補機冷却機能）が喪失した場合においても、代替格納容器スプレイポンプ及びB-充てんポンプ（自己冷却）を使用した代替炉心注水は、原子炉冷却材圧力バウンダリ低圧時に原子炉容器に注水することで、熔融炉心の原子炉格納容器下部への落下遅延又は防止し、原子炉格納容器の破損を防止することを目的として設置している。

（1）炉心注水（余熱除去ポンプ）

本系統は、非常用炉心冷却設備の燃料取替用水ピットを水源とし非常用炉心冷却設備のうち低圧注入系の余熱除去ポンプ2台、流路として非常用炉心冷却設備のうち低圧注入系の余熱除去冷却器、非常用炉心冷却設備の配管・弁類及び計装設備で構成し、1次冷却設備の配管及び原子炉容器へ注水する。

（2）炉心注水（高圧注入ポンプ）

本系統は、非常用炉心冷却設備の燃料取替用水ピットを水源とし非常用炉心冷却設備のうち高圧注入系の高圧注入ポンプ2台、流路として非常用炉心冷却設備のうち高圧注入系のほう酸注入タンク、非常用炉心冷却設備の配管・弁類及び計装設備で構成し、1次冷却設備の配管及び原子炉容器へ注水する。

（3）炉心注水（充てんポンプ）

本系統は、非常用炉心冷却設備の燃料取替用水ピットを水源とし化学体積制御設備の充てんポンプ3台、流路として化学体積制御設備の再生熱交換器、化学体積制御設備及び非常用炉心冷却設備の配管・弁類及び計装設備で構成し、1次冷却設備の配管及び原子炉容器へ注水する。

（4）代替炉心注水（B-格納容器スプレイポンプ）

本系統は、非常用炉心冷却設備の燃料取替用水ピットを水源とし原子炉格納容器スプレイ設備のB-格納容器スプレイポンプ、流路として原子炉格納容器スプレイ設備のB-格納容器スプレイ冷却器、原子炉格納容器スプレイ設備及び非常用炉心冷却設備の配管・弁類及び計装設備で構成し、1次冷却設備の配管及び原子炉容器へ注水す

る。

(5) 代替炉心注水（代替格納容器スプレイポンプ）

本系統は、非常用炉心冷却設備の燃料取替用水ピット又は給水設備のうち補助給水設備の補助給水ピットを水源とし原子炉格納容器スプレイ設備の代替格納容器スプレイポンプ、流路として原子炉格納容器スプレイ設備及び非常用炉心冷却設備の配管・弁類及び計装設備で構成し、1次冷却設備の配管及び原子炉容器へ注水する。

(6) 代替炉心注水（B-充てんポンプ（自己冷却））

本系統は、非常用炉心冷却設備の燃料取替用水ピットを水源とし化学体積制御設備のB-充てんポンプ、流路として化学体積制御設備の再生熱交換器、化学体積制御設備、原子炉補機冷却水設備及び非常用炉心冷却設備の配管・弁類及び計装設備で構成し、1次冷却設備の配管及び原子炉容器へ注水する。

(1) 炉心注水（余熱除去ポンプ）の系統概要図を図 2.4-23、その他の重大事故等対処設備一覧を表 2.4-42 に示す。

(2) 炉心注水（高圧注入ポンプ）、(3) 炉心注水（充てんポンプ）及び(4) 代替炉心注水（B-格納容器スプレイポンプ）は、2.4.4 その他の重大事故等対処設備のうち 2.4.4.1 炉心注水・代替炉心注水に示す系統概要図及び重大事故等対処設備一覧に同じである。

(5) 代替炉心注水（代替格納容器スプレイポンプ）は、2.4.2 重大事故等対処設備のうち 2.4.2.1 代替炉心注水（常設重大事故防止設備）（代替格納容器スプレイポンプ）に示す系統概要図及び重大事故等対処設備一覧に同じである。

(6) 代替炉心注水（B-充てんポンプ（自己冷却））は、2.4.5 その他の重大事故等対処設備（技術的能力要求に基づく設備）のうち 2.4.2.2 代替炉心注水（常設重大事故防止設備）（B-充てんポンプ（自己冷却））に同じである。

炉心注水（余熱除去ポンプ）は、想定される重大事故等時においてその機能を期待するため、その他の重大事故等対処設備と位置付ける。

炉心注水（余熱除去ポンプ）は、非常用交流電源設備から給電し、冷却水として非常用取水設備を使用し原子炉補機冷却水設備から供給する設計とする。

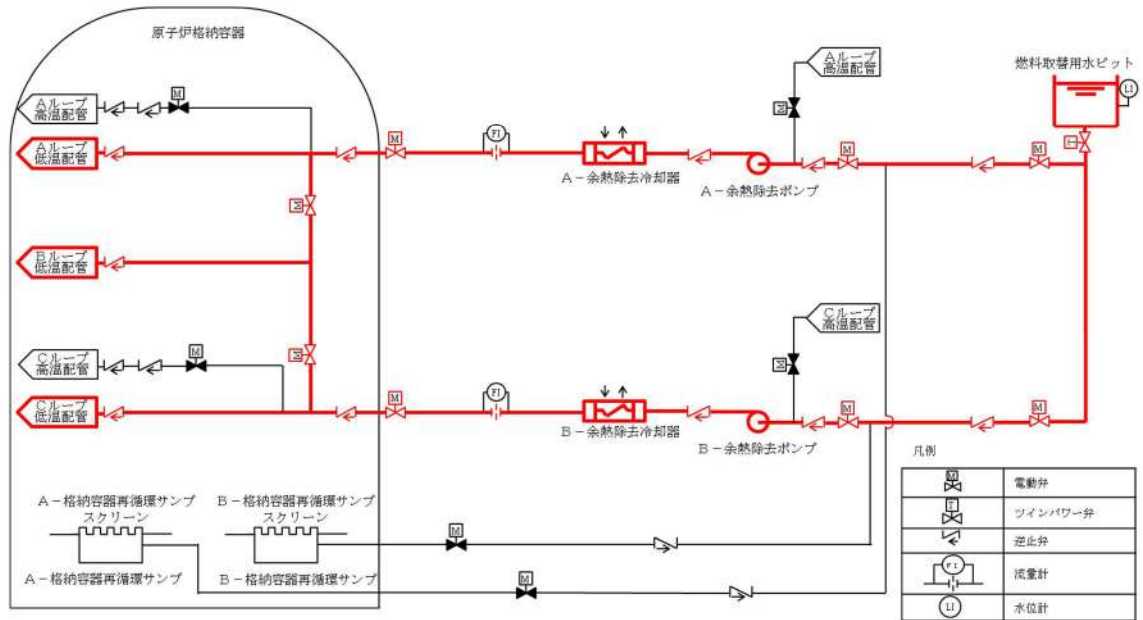


図 2.4-23 炉心注水（余熱除去ポンプ） 系統概要図

表 2.4-42 炉心注水（余熱除去ポンプ）に関する重大事故等対処設備一覧

設備区分	設備名
主要設備	余熱除去ポンプ【常設】
附属設備	原子炉補機冷却設備【常設】 非常用取水設備 貯留堰【常設】 取水口【常設】 取水路【常設】 取水ピットスクリーン室【常設】 取水ピットポンプ室【常設】
水源	燃料取替用水ピット【常設】
流路	非常用炉心冷却設備 配管・弁【常設】 非常用炉心冷却設備のうち低圧注入系 余熱除去冷却器・配管・弁【常設】 1次冷却設備 配管【常設】
注水先	原子炉容器【常設】
電源設備*1	非常用交流電源設備 ディーゼル発電機【常設】 ディーゼル発電機燃料油サービスタンク【常設】 ディーゼル発電機燃料油貯油槽【常設】 ディーゼル発電機燃料油移送ポンプ【常設】
計装設備*2	1次冷却材温度（広域－高温側） 1次冷却材温度（広域－低温側） 1次冷却材圧力（広域） 加圧器水位 燃料取替用水ピット水位 低圧注入流量 原子炉格納容器圧力 原子炉容器水位 格納容器圧力（AM用）

*1：単線結線図を補足説明資料 47-6 に示す。

電源設備については「2.14 電源設備（設置許可基準規則第 57 条に対する設計方針を示す章）」で示す。

*2：計装設備については「2.15 計装設備（設置許可基準規則第 58 条に対する設計方針を示す章）」で示す。

2.4.6.1.2 主要設備の仕様

(1) 炉心注水（余熱除去ポンプ）

余熱除去ポンプの仕様は「2.4.3.1.2 主要設備の仕様 (1) 余熱除去ポンプ」のとおり。

(2) 炉心注水（高圧注入ポンプ）

高圧注入ポンプの仕様は「2.4.3.2.2 主要設備の仕様 (1) 高圧注入ポンプ」のとおり。

(3) 炉心注水（充てんポンプ）

充てんポンプの仕様は「2.4.4.1.2 主要設備の仕様 (1) 充てんポンプ」のとおり。

(4) 代替炉心注水（B-格納容器スプレイポンプ）

B-格納容器スプレイポンプの仕様は「2.4.4.1.2 主要設備の仕様 (3) B-格納容器スプレイポンプ」のとおり。

(5) 代替炉心注水（代替格納容器スプレイポンプ）

代替格納容器スプレイポンプの仕様は「2.4.2.1.2 主要設備の仕様 (1) 代替格納容器スプレイポンプ」のとおり。

(6) 代替炉心注水（B-充てんポンプ（自己冷却））

B-充てんポンプの仕様は「2.4.2.2.2 主要設備の仕様 (1) B-充てんポンプ」のとおり。

2.4.6.1.3 設置許可基準規則第43条への適合方針

熔融炉心の原子炉格納容器下部への落下遅延又は防止に使用する余熱除去ポンプ、高圧注入ポンプ、充てんポンプ、B-格納容器スプレイポンプ、代替格納容器スプレイポンプは、それぞれ異なる区画に設置することで相互に位置的分散を図る設計とする。

炉心注水及び代替炉心注水の水源について、代替格納容器スプレイポンプによる代替炉心注水の水源は、その他の炉心注水及び代替炉心注水の水源である燃料取替用水ピットに対して異なる補助給水ピットを水源とすることで多様性を有した設計とする。

炉心注水及び代替炉心注水の電源について、代替炉心注水（代替格納容器スプレイポンプ）は、常設代替交流電源設備、可搬型交流電源設備及び代替所内電気設備からの給電が可能な設計とし、代替炉心注水（B-充てんポンプ（自己冷却））は、常設代替交流電源設備からの給電が可能な設計とすることで、その他の炉心注水及び代替炉心注水の電源である非常用交流電源設備に対して多様性を有した設計とする。

炉心注水及び代替炉心注水の冷却水について、代替格納容器スプレイポンプは他給水による冷却水を使用しない設計、B-充てんポンプ（自己冷却）は吐出水による自己冷却する設計とすることで、その他の炉心注水及び代替炉心注水の冷却水である原子炉補機冷却設備に対して多様性を有した設計とする。

炉心注水（余熱除去ポンプ）、炉心注水（高圧注入ポンプ）及び炉心注水（充てんポンプ）は、設計基準事故対処設備として使用する場合と同様の系統構成で重大事故等においても使用するため、他の施設に悪影響を及ぼさない設計とする。

代替炉心注水（B－格納容器スプレイポンプ）、代替炉心注水（代替格納容器スプレイポンプ）及び代替炉心注水（B－充てんポンプ（自己冷却））は、弁操作等によって通常時の系統構成から重大事故等対処設備として系統構成するため、他の施設に悪影響を及ぼさない設計とする。

炉心注水（余熱除去ポンプ）、炉心注水（高圧注入ポンプ）、炉心注水（充てんポンプ）、代替炉心注水（B－格納容器スプレイポンプ）、代替炉心注水（代替格納容器スプレイポンプ）及び代替炉心注水（B－充てんポンプ（自己冷却））は、二以上の発電用原子炉施設において共用しない設計とする。

基本方針については、「1.3.1 多様性，位置的分散，悪影響防止等」に示す。

炉心注水（余熱除去ポンプ）及び炉心注水（高圧注入ポンプ）は設計基準事故時の非常用炉心冷却設備として1次冷却系にほう酸水を注水する機能，炉心注水（充てんポンプ）及び代替炉心注水（B－充てんポンプ（自己冷却））は設計基準事故時の化学体積制御設備として1次冷却系にほう酸水を注水する機能と兼用しており，設計基準事故時に使用する場合の注水流量が，炉心崩壊熱により加圧された原子炉格納容器の破損を防止するために必要な注水流量に対して十分な設計とする。

代替炉心注水（代替格納容器スプレイポンプ）は，炉心崩壊熱により加圧された原子炉格納容器の破損を防止するために必要な炉心注水流量に対して十分である容量を有する設計とする。

代替炉心注水（代替格納容器スプレイポンプ）は，設計基準事故時の格納容器スプレイ注水機能と兼用しており，設計基準事故時に使用する場合のスプレイ流量が，炉心崩壊熱により加圧された原子炉格納容器の破損を防止するために必要な炉心注水流量に対して十分であることを確認しているため，設計基準事故対処設備と同仕様で設計する。

代替炉心注水及び炉心注水として使用する燃料取替用水ピット並びに代替炉心注水として使用する補助給水ピットは，炉心への注水量に対し，淡水又は海水を補給するまでの間，水源を確保できる十分な容量を有する設計とする

基本方針については、「1.3.2 容量等」に示す。

炉心注水（余熱除去ポンプ）に使用する余熱除去ポンプは原子炉補助建屋内に設置する設備であること，水源とする燃料取替用水ピットは周辺補機棟内に設置する設備であることから，想定される重大事故等時における原子炉補助建屋及び周辺補機棟の環境条件及び荷重条件を考慮し，その機能を有効に発揮することができるよう，表2.4-43に示す設計とする。

表 2.4-43 想定する環境条件及び荷重条件

環境条件等	対応
温度・圧力・湿度・放射線	原子炉補助建屋又は周辺補機棟内の想定される温度，圧力，湿度及び放射線条件下に耐えられる性能を確認した機器を使用する。
屋外の天候による影響	原子炉補助建屋又は周辺補機棟内に設置するため，天候による影響は受けない。
海水を通水する系統への影響	海水を通水する可能性があるため海水影響を考慮した設計とする。
地震	適切な地震荷重との組合せを考慮した上で機器が損傷しない設計とする（詳細は「2.1.2 耐震設計の基本方針」に示す。）
風（台風）・積雪	原子炉補助建屋又は周辺補機棟内に設置するため，風（台風）及び積雪による影響は受けない。
電磁的障害	重大事故等が発生した場合においても電磁波によりその機能を損なうことのない設計とする。

また，炉心注水（余熱除去ポンプ）に使用する余熱除去ポンプ並びに系統構成及び運転に必要な操作機器は，中央制御室遮へい区域内である中央制御室にて操作が可能な設計とする。

（2）炉心注水（高圧注入ポンプ），（3）炉心注水（充てんポンプ）及び（4）代替炉心注水（B－格納容器スプレイポンプ）に考慮する環境条件等については，2.4.4.1.3のとおり。

（5）代替炉心注水（代替格納容器スプレイポンプ）に考慮する環境条件等については，2.4.2.1.4.1（1）のとおり。

（6）代替炉心注水（B－充てんポンプ（自己冷却））に考慮する環境条件等については，2.4.2.2.4.1（1）のとおり。

基本方針については「1.3.3 環境条件等」に示す。

炉心注水（余熱除去ポンプ），炉心注水（高圧注入ポンプ）及び炉心注水（充てんポンプ）は，設計基準事故対処設備として使用する場合と同じ系統構成で重大事故等時においても使用する設計とする。

代替炉心注水（B－格納容器スプレイポンプ），代替炉心注水（代替格納容器スプレイポンプ）及び代替炉心注水（B－充てんポンプ（自己冷却））は，重大事故等が発生した場合でも通常の系統から弁操作等にて速やかに切替えられる設計とする。

炉心注水（余熱除去ポンプ），炉心注水（高圧注入ポンプ），炉心注水（充てんポンプ），代替炉心注水（B－格納容器スプレイポンプ），代替炉心注水（代替格納容器スプレイポンプ）

及び代替炉心注水（B-充てんポンプ（自己冷却））は、発電用原子炉の運転中又は停止中に、他系統と独立した試験系統により機能・性能及び漏えいの有無の確認並びに弁の開閉動作の確認が可能な系統設計とする。

余熱除去ポンプ、高圧注入ポンプ、充てんポンプ、B-格納容器スプレイポンプ及び代替格納容器スプレイポンプは、発電用原子炉の運転中又は停止中に分解点検及び外観点検ができる設計とする。

基本方針については「1.3.4 操作性及び試験・検査性」に示す。

泊発電所3号炉審査資料	
資料番号	SA48 r. 8. 0
提出年月日	令和5年8月31日

泊発電所3号炉

設置許可基準規則等への適合状況について
(重大事故等対処設備)

2.5 最終ヒートシンクへ熱を輸送するための設備【48条】

令和5年8月
北海道電力株式会社

2.5 最終ヒートシンクへ熱を輸送するための設備【48条】

5.10 最終ヒートシンクへ熱を輸送するための設備

5.10.1 概要

概要

設計基準事故対処設備が有する最終ヒートシンクへ熱を輸送する機能が喪失した場合において炉心の著しい損傷及び原子炉格納容器の破損（炉心の著しい損傷が発生する前に生ずるものに限る。）を防止するため、最終ヒートシンクへ熱を輸送するために必要な重大事故等対処設備を設置及び保管する。

設備の
目的

最終ヒートシンクへ熱を輸送するための設備の系統概要図を第5.10.1図から第5.10.5図に示す。

また、想定される重大事故等時において、設計基準事故対処設備である原子炉補機冷却設備が使用できる場合は重大事故等対処設備（設計基準拡張）として使用する。

原子炉補機冷却設備については、「5.9 原子炉補機冷却設備」に記載する。

5.10.2 設計方針

最終ヒートシンクへ熱を輸送するための設備のうち、設計基準事故対処設備が有する最終ヒートシンクへ熱を輸送する機能が喪失した場合においても炉心の著しい損傷及び原子炉格納容器の破損を防止するための設備として、蒸気発生器2次側からの除熱、格納容器内自然対流冷却及び代替補機冷却を設ける。

(1) フロントライン系故障時に用いる設備

(i) 蒸気発生器2次側からの除熱による発電用原子炉の冷却

(48-1-1)
機能
喪失
・
使用
機器

原子炉補機冷却海水ポンプ又は原子炉補機冷却水ポンプの故障等により最終ヒートシンクへ熱を輸送する機能が喪失した場合に、炉心の著しい損傷及び原子炉格納容器の破損を防止するための重大事故防止設備として、蒸気発生器2次側からの除熱を使用する。

蒸気発生器2次側からの除熱は、2次冷却設備のうち補助給水設備の電動補助給水ポンプ、タービン動補助給水ポンプ、補助給水ピット、主蒸気設備の主蒸気逃がし弁、1次冷却設備の蒸気発生器、配管・弁類、計測制御装置等で構成し、電動補助給水ポンプ及びタービン動補助給水ポンプにより補助給水ピットの水を蒸気発生器へ注水するとともに、主蒸気逃がし弁を現場で人力により開操作し、蒸気発生器2次側からの除熱により主蒸気逃がし弁から放出することで、1次冷却設備内の熱を最終的な熱の逃がし場である大気へ輸送ができる設計とする。

原子炉補機冷却海水ポンプが機能喪失した場合においても、電動補助給水ポンプは、常設代替交流電源設備から給電が可能な設計とし、タービン動補助給水ポンプは、所内常設蓄電式直流電源設備から給電が可能な設計とする。また、系統構成に必要な電動弁（交流）は、常設代替交流電源設備から給電が可能な設計とし、系統構成に必要な電動弁（直流）は、所内常設蓄電式直流電源設備から給電が可能な設計とする。

主要な設備は以下のとおりとする。

- ・常設代替交流電源設備（10.2 代替電源設備）
- ・所内常設蓄電式直流電源設備（10.2 代替電源設備）

本システムの流路として、2次冷却設備のうち給水設備、補助給水設備及び主蒸気設備の配管及び弁を重大事故等対処設備（設計基準拡張）として使用する。

その他、設計基準事故対処設備である2次冷却設備のうち電動補助給水ポンプ、タービン動補助給水ポンプ、主蒸気逃がし弁及び補助給水ピット、1次冷却設備のうち蒸気発生器並びに非常用交流電源設備を重大事故等対処設備（設計基準拡張）として使用する。

（ii）可搬型大型送水ポンプ車を用いたC、D－格納容器再循環ユニットによる格納容器内自然対流冷却による原子炉格納容器内の減圧及び除熱

原子炉補機冷却海水ポンプ又は原子炉補機冷却水ポンプの故障等により最終ヒートシンクへ熱を輸送する機能が喪失した場合における1次冷却材喪失事象時を想定した重大事故等対処設備として、可搬型大型送水ポンプ車を用いたC、D－格納容器再循環ユニットによる格納容器内自然対流冷却を使用する。

可搬型大型送水ポンプ車を用いたC、D－格納容器再循環ユニットによる格納容器内自然対流冷却は、可搬型大型送水ポンプ車、格納容器換気空調設備のうち格納容器再循環装置のC、D－格納容器再循環ユニット、可搬型温度計測装置（格納容器再循環ユニット入口温度／出口温度）、可搬型ホース、配管・弁類、計測装置等で構成し、原子炉補機冷却水配管に可搬型ホースを接続した可搬型大型送水ポンプ車により原子炉補機冷却設備のうち原子炉補機冷却水系を介して、C、D－格納容器再循環ユニットに海水を直接送水するとともに、想定される重大事故等時において、原子炉格納容器内雰囲気温度の上昇により自動作動するダクト開放機構が、原子炉格納容器の設計基準対象施設としての最高使用温度以下にて確実に開放することで、原子炉格納容器内の熱を最終的な熱の逃がし場である大気へ輸送ができる設計とする。

また、可搬型温度計測装置（格納容器再循環ユニット入口温度／出口温度）は、C、D－格納容器再循環ユニット冷却水入口及び出口配管に取付け、冷却水温度を監視することにより、C、D－格納容器再循環ユニットを使用した格納容器内自然対流冷却の状態を確認できる設計とする。可搬型大型送水ポンプ車は、自冷式のディーゼルエンジンにより駆動できる設計とする。燃料は、燃料補給設備であるディーゼル発電機燃料油貯油槽、燃料タンク（SA）、ディーゼル発電機燃料油移送ポンプ及び可搬型タンクローリーにより補給できる設計とする。

原子炉補機冷却海水ポンプが機能喪失した場合においても、格納容器内自然対流冷却の系統構成に必要な電動弁（交流）は、常設代替交流電源設備から給電が可能な設計とする。

主要な設備は、以下のとおりとする。

- ・C、D－格納容器再循環ユニット
- ・可搬型大型送水ポンプ車
- ・可搬型温度計測装置（格納容器再循環ユニット入口温度／出口温度）（6.4 計装設備（重大事故等対処設備））

- ・常設代替交流電源設備（10.2 代替電源設備）
- ・燃料補給設備（10.2 代替電源設備）

本システムの流路として、原子炉補機冷却設備のうち原子炉補機冷却水設備の配管及び弁並びに可搬型ホースを重大事故等対処設備として使用する。

その他、設計基準事故対処設備である非常用取水設備の貯留堰、取水口、取水路、取水ピットスクリーン室及び取水ピットポンプ室並びに設計基準対象施設である原子炉格納施設の原子炉格納容器を重大事故等対処設備として使用し、非常用交流電源設備を重大事故等対処設備（設計基準拡張）として使用する。

その他
設備

(iii) 代替補機冷却による発電用原子炉の冷却

原子炉補機冷却海水ポンプ又は原子炉補機冷却水ポンプの故障等により最終ヒートシンクへ熱を輸送する機能が喪失した場合の重大事故等対処設備として、代替補機冷却を使用する。

代替補機冷却は、可搬型大型送水ポンプ車、可搬型ホース、配管・弁類、計測制御装置等で構成し、原子炉補機冷却水配管に可搬型ホースを接続し、可搬型大型送水ポンプ車により原子炉補機冷却設備のうち原子炉補機冷却水系を介して、A－高圧注入ポンプの原子炉補機冷却水設備に海水を直接送水することで、非常用炉心冷却設備の高圧注入系の機器で発生した熱を最終的な熱の逃がし場である大気へ輸送できる設計とする。

A－高圧注入ポンプ及び系統構成に必要な電動弁（交流）は、非常用交流電源設備から給電でき、可搬型大型送水ポンプ車は、自冷式のディーゼルエンジンにより駆動できる設計とする。燃料は、燃料補給設備であるディーゼル発電機燃料油貯油槽、燃料タンク（SA）、ディーゼル発電機燃料油移送ポンプ及び可搬型タンクローリーにより補給できる設計とする。

原子炉補機冷却海水ポンプが機能喪失した場合においても、A－高圧注入ポンプ及び系統構成に必要な電動弁（交流）は、常設代替交流電源設備から給電が可能な設計とする。

主要な設備は、以下のとおりとする。

- ・可搬型大型送水ポンプ車
- ・常設代替交流電源設備（10.2 代替電源設備）
- ・燃料補給設備（10.2 代替電源設備）

本システムの流路として、原子炉補機冷却設備のうち原子炉補機冷却水設備の配管及び弁並びに可搬型ホースを重大事故等対処設備として使用する。

その他、設計基準事故対処設備である非常用取水設備の貯留堰、取水口、取水路、取水ピットスクリーン室及び取水ピットポンプ室を重大事故等対処設備として使用し、非常用炉心冷却設備の高圧注入系のうちA－高圧注入ポンプ及び非常用交流電源設備を重大事故等対処設備（設計基準拡張）として使用する。

(48-3-1)
機能
喪失
・
使用
機器

その他
設備

(2) サポート系故障時に用いる設備

(i) 蒸気発生器2次側からの除熱による発電用原子炉の冷却

(48-1-2)
機能
喪失
・
使用
機器

全交流動力電源の喪失により、最終ヒートシンクへ熱を輸送する機能が喪失した場合の重大事故防止設備として、蒸気発生器2次側からの除熱を使用する。

蒸気発生器2次側からの除熱は、2次冷却設備のうち補助給水設備の電動補助給水ポンプ、タービン動補助給水ポンプ及び補助給水ピット、主蒸気設備の主蒸気逃がし弁、1次冷却設備の蒸気発生器、配管・弁類、計測制御装置等で構成し、補助給水ピットの水を電動補助給水ポンプ及びタービン動補助給水ポンプにより蒸気発生器へ注水するとともに、主蒸気逃がし弁を現場で人力により開操作し、蒸気発生器2次側からの除熱により主蒸気逃がし弁から放出することで、1次冷却設備内の熱を最終的な熱の逃がし場である大気へ輸送ができる設計とする。

電動補助給水ポンプは、常設代替交流電源設備から給電が可能な設計とし、タービン動補助給水ポンプは、所内常設蓄電式直流電源設備から給電が可能な設計とする。また、系統構成に必要な電動弁（交流）は、常設代替交流電源設備から給電が可能な設計とし、系統構成に必要な電動弁（直流）は、所内常設蓄電式直流電源設備から給電が可能な設計とする。

主要な設備は、以下のとおりとする。

- ・常設代替交流電源設備（10.2 代替電源設備）
- ・所内常設蓄電式直流電源設備（10.2 代替電源設備）

本系統の流路として、2次冷却設備のうち給水設備、補助給水設備及び主蒸気設備の配管及び弁を重大事故等対処設備（設計基準拡張）として使用する。

その他、設計基準事故対処設備である電動補助給水ポンプ、タービン動補助給水ポンプ、主蒸気逃がし弁及び補助給水ピット並びに1次冷却設備のうち蒸気発生器を重大事故等対処設備（設計基準拡張）として使用する。

その他
設備

(ii) 可搬型大型送水ポンプ車を用いたC、D - 格納容器再循環ユニットによる格納容器内自然対流冷却による原子炉格納容器内の減圧及び除熱

(48-2-2)
機能
喪失
・
使用
機器

1次冷却材喪失事象時において、全交流動力電源の喪失により、最終ヒートシンクへ熱を輸送する機能が喪失した場合の重大事故等対処設備として、可搬型大型送水ポンプ車を用いたC、D - 格納容器再循環ユニットによる格納容器内自然対流冷却を使用する。

可搬型大型送水ポンプ車を用いたC、D - 格納容器再循環ユニットによる格納容器内自然対流冷却は、可搬型大型送水ポンプ車、格納容器換気空調設備のうち格納容器再循環装置のC、D - 格納容器再循環ユニット、可搬型温度計測装置（格納容器再循環ユニット入口温度／出口温度）、可搬型ホース、配管・弁類、計測装置等で構成し、原子炉補機冷却水配管に可搬型ホースを接続した可搬型大型送水ポンプ車により原子炉補機冷却設備のうち原子炉補機冷却水系を介して、C、D - 格納容器再循環ユニットに海水を直接送水するとともに、想定される重大事故

等時において、原子炉格納容器内雰囲気温度の上昇により自動作動するダクト開放機構が、原子炉格納容器の設計基準対象施設としての最高使用温度以下にて確実に開放することで、原子炉格納容器内の熱を最終的な熱の逃がし場である大気へ輸送できる設計とする。

また、可搬型温度計測装置（格納容器再循環ユニット入口温度／出口温度）は、C、D－格納容器再循環ユニット冷却水入口及び出口配管に取付け、冷却水温度を監視することにより、C、D－格納容器再循環ユニットを使用した格納容器内自然対流冷却の状態を確認できる設計とする。可搬型大型送水ポンプ車は、自冷式のディーゼルエンジンにより駆動できる設計とする。燃料は、燃料補給設備であるディーゼル発電機燃料油貯油槽、燃料タンク（SA）、ディーゼル発電機燃料油移送ポンプ及び可搬型タンクローリーにより補給できる設計とする。

格納容器内自然対流冷却の系統構成に必要な電動弁（交流）は、常設代替交流電源設備から給電が可能な設計とする。

主要な設備は、以下のとおりとする。

- ・ C、D－格納容器再循環ユニット
- ・ 可搬型大型送水ポンプ車
- ・ 可搬型温度計測装置（格納容器再循環ユニット入口温度／出口温度）（6.4 計装設備（重大事故等対処設備））
- ・ 常設代替交流電源設備（10.2 代替電源設備）
- ・ 燃料補給設備（10.2 代替電源設備）

本系統の流路として、原子炉補機冷却設備のうち原子炉補機冷却水設備の配管及び弁並びに可搬型ホースを重大事故等対処設備として使用する。

その他、設計基準事故対処設備である非常用取水設備の貯留堰、取水口、取水路、取水ピットスクリーン室及び取水ピットポンプ室並びに設計基準対象施設である原子炉格納施設の原子炉格納容器を重大事故等対処設備として使用する。

その他
設備

(iii) 代替補機冷却による発電用原子炉の冷却

全交流動力電源の喪失により、最終ヒートシンクへ熱を輸送する機能が喪失した場合の重大事故等対処設備として、代替補機冷却を使用する。

代替補機冷却は、可搬型大型送水ポンプ車、可搬型ホース、配管・弁類、計測制御装置等で構成し、原子炉補機冷却水配管に可搬型ホースを接続し、可搬型大型送水ポンプ車により原子炉補機冷却設備のうち原子炉補機冷却水系を介して、A－高圧注入ポンプの原子炉補機冷却水設備に海水を直接送水することで、非常用炉心冷却設備の高圧注入系の機器で発生した熱を最終的な熱の逃がし場である大気へ輸送できる設計とする。

A－高圧注入ポンプ及び系統構成に必要な電動弁（交流）は、常設代替交流電源設備から給電でき、可搬型大型送水ポンプ車は、自冷式のディーゼルエンジンにより駆動できる設計とする。燃料は、燃料補給設備であるディーゼル発電機燃料油貯油槽、燃料タンク（SA）、ディーゼル発電機燃料油移送ポンプ及び可搬型タンクローリーにより補給できる設計とする。

(48-3-2)
機能
喪失
・
使用
機器

主要な設備は、以下のとおりとする。

- ・可搬型大型送水ポンプ車
- ・常設代替交流電源設備（10.2 代替電源設備）
- ・燃料補給設備（10.2 代替電源設備）

本システムの流路として、原子炉補機冷却設備のうち原子炉補機冷却水設備の配管及び弁並びに可搬型ホースを重大事故等対処設備として使用する。

その他、設計基準事故対処設備である非常用取水設備の貯留堰、取水口、取水路、取水ピットスクリーン室及び取水ピットポンプ室を重大事故等対処設備として使用し、非常用炉心冷却設備の高圧注入系のうちA－高圧注入ポンプを重大事故等対処設備（設計基準拡張）として使用する。

計装設備の可搬型温度計測装置（格納容器再循環ユニット入口温度／出口温度）については、「6.4 計装設備」に記載する。

原子炉格納施設の原子炉格納容器については、「9.1 原子炉格納容器，外部遮へい及びアニュラス部」に記載する。

非常用交流電源設備については、「10.1 非常用電源設備」に記載する。

常設代替交流電源設備，所内常設蓄電式直流電源設備及び燃料補給設備については、「10.2 代替電源設備」に記載する。

非常用取水設備については、「10.8 非常用取水設備」に記載する。

5.10.2.1 多様性及び独立性，位置的分散

基本方針については、「1.1.10.1 多様性，位置的分散，悪影響防止等」に示す。

電動補助給水ポンプ，タービン動補助給水ポンプ，補助給水ピット及び主蒸気逃がし弁を使用した蒸気発生器 2 次側からの除熱は，原子炉補機冷却海水ポンプ又は原子炉補機冷却水ポンプ等を使用した原子炉補機冷却設備と共通要因によって同時に機能を損なわないよう，異なる除熱手段を用いて最終的な熱の逃がし場である大気へ熱を輸送できる設計とすることで，原子炉補機冷却設備に対して，多様性を有する設計とする。

また，蒸気発生器 2 次側からの除熱は，タービン動補助給水ポンプを蒸気駆動とし，電動補助給水ポンプの電源を常設代替交流電源設備から給電でき，さらに主蒸気逃がし弁はハンドルを設け，現場において人力による手動操作とすることで，非常用交流電源設備からの給電により駆動する原子炉補機冷却設備に対して，多様性を持った駆動源により駆動できる設計とする。

電動補助給水ポンプ，タービン動補助給水ポンプ，主蒸気逃がし弁及び補助給水ピットは周辺補機棟内に設置並びに蒸気発生器は原子炉格納容器内に設置し，周辺補機棟内の原子炉補機冷却水ポンプ及び原子炉補機冷却水冷却器並びに循環水ポンプ建屋の原子炉補機冷却海水ポンプと異なる区画に設置することで，共通要因によって同時に機能を損なわないよう位置的分散を図る設計とする。

蒸気発生器 2 次側からの除熱は，除熱手段の多様性及び機器の位置的分散によって，原子炉補機冷却設備に対して独立性を有する設計とする。

可搬型大型送水ポンプ車を使用した格納容器内自然対流冷却及び代替補機冷却は，原子炉補機冷却設備と共通要因によって同時に機能を損なわないよう，可搬型大型送水ポンプ車を自冷式のディーゼルエンジンにより駆動することで，ディーゼル発電機を使用した電動機駆動ポンプにより構成される原子炉補機冷却設備に対して多様性を持った駆動源により駆動できる設計とする。また，蒸気発生器 2 次側からの除熱に対して，除熱手段の多様性を有する設計とする。

可搬型大型送水ポンプ車は，循環水ポンプ建屋，原子炉建屋及びディーゼル発電機建屋から離れた屋外に分散して保管することで，循環水ポンプ建屋内の原子炉補機冷却海水ポンプ，原子炉建屋内の原子炉補機冷却水ポンプ，原子炉補機冷却水冷却器及び蒸気発生器 2 次側からの除熱に使用する設備並びにディーゼル発電機建屋内のディーゼル発電機と共通要因によって同時に機能を損なわないよう位置的分散を図る設計とする。

可搬型大型送水ポンプ車の接続口は，共通要因によって接続できなくなることを防止するため，位置的分散を図った複数箇所を設置する設計とする。

格納容器内自然対流冷却に使用する C，D－格納容器再循環ユニットは，原子炉格納容器内に設置することで，循環水ポンプ建屋内の原子炉補機冷却海水ポン

プ、周辺補機棟内の原子炉補機冷却水ポンプ及びディーゼル発電機建屋のディーゼル発電機と共通要因によって同時に機能を損なわないよう位置的分散を図る設計とする。

A-高圧注入ポンプは、原子炉補機冷却設備と共通要因によって同時に機能を損なわないよう、常設代替交流電源設備からの給電により駆動することで、非常用交流電源設備からの給電により駆動する原子炉補機冷却設備に対して多様性を有する駆動源により駆動できる設計とする。

A-高圧注入ポンプは、原子炉補助建屋内に設置することで、周辺補機棟内の原子炉補機冷却水ポンプ及び循環水ポンプ建屋内の原子炉補機冷却海水ポンプと共通要因によって同時に機能を損なわないよう、位置的分散を図る設計とする。

可搬型大型送水ポンプ車を使用した格納容器内自然対流冷却及び代替補機冷却は、原子炉補機冷却設備と共通要因によって同時に機能を損なわないよう、原子炉補機冷却設備のうち原子炉補機冷却海水設備に対して独立性を有するとともに、可搬型大型送水ポンプ車から原子炉補機冷却設備のうち原子炉補機冷却水設備との接続口及び原子炉補機冷却水設備との分岐点から屋外放出配管までの系統について、原子炉補機冷却水設備に対して独立性を有する設計とする。

これらの多様性及び系統の独立性並びに位置的分散によって、可搬型大型送水ポンプ車を使用した格納容器内自然対流冷却及び代替補機冷却は、設計基準事故対処設備である原子炉補機冷却設備に対して重大事故等対処設備としての独立性を有する設計とする。

電源設備の多様性及び独立性、位置的分散については「10.2 代替電源設備」にて記載する。

5.10.2.2 悪影響防止

基本方針については、「1.1.10.1 多様性, 位置的分散, 悪影響防止等」に示す。

蒸気発生器2次側からの除熱に使用する電動補助給水ポンプ, タービン動補助給水ポンプ, 補助給水ピット, 主蒸気逃がし弁及び蒸気発生器並びに2次冷却設備のうち給水設備, 補助給水設備及び主蒸気設備の配管及び弁は, 設計基準事故対処設備として使用する場合と同じ系統構成で重大事故等対処設備(設計基準拡張)として使用することにより, 他の設備に悪影響を及ぼさない設計とする。

格納容器内自然対流冷却に使用するC, D-格納容器再循環ユニットは, 弁操作等によって, 通常時の系統構成から重大事故等対処設備としての系統構成をすることで, 他の設備に悪影響を及ぼさない設計とする。

格納容器内自然対流冷却及び代替補機冷却に使用する可搬型大型送水ポンプ車は, 通常時は可搬型大型送水ポンプ車を接続先の系統と分離して保管し, 重大事故等時に接続, 弁操作等により重大事故等対処設備としての系統構成とすることで, 他の設備に悪影響を及ぼさない設計とする。また, 原子炉補機冷却設備と可搬型大型送水ポンプ車を使用する格納容器内自然対流冷却及び代替補機冷却を同時に使用しないことにより, 相互の機能に悪影響を及ぼさない設計とする。

可搬型大型送水ポンプ車は, 車輪止めによる固定等を行うことで, 他の設備に悪影響を及ぼさない設計とする。

可搬型大型送水ポンプ車は, 飛散物となって他の設備に悪影響を及ぼさない設計とする。

代替補機冷却に使用するA-高圧注入ポンプは, 設計基準事故対処設備として使用する場合と同じ系統構成で重大事故等対処設備(設計基準拡張)として使用することにより, 他の設備に悪影響を及ぼさない設計とする。

5.10.2.3 容量等

基本方針については、「1.1.10.2 容量等」に示す。

原子炉補機冷却海水ポンプ又は原子炉補機冷却水ポンプの故障により最終ヒートシンクへ熱を輸送する機能が喪失した場合及び全交流動力電源が喪失した場合における蒸気発生器2次側からの除熱として使用する電動補助給水ポンプ、タービン動補助給水ポンプ、主蒸気逃がし弁及び蒸気発生器は、設計基準事故時の2次冷却設備による除熱機能と兼用しており、設計基準事故時に使用する場合の補助給水流量及び蒸気流量が、想定される重大事故等時において、炉心崩壊熱により加熱された1次冷却系を冷却するために必要な補助給水流量及び蒸気流量に対して十分であるため、設計基準事故対処設備と同仕様で設計する。

原子炉補機冷却海水ポンプ又は原子炉補機冷却水ポンプの故障により最終ヒートシンクへ熱を輸送する機能が喪失した場合及び全交流動力電源が喪失した場合における蒸気発生器2次側からの除熱として使用する補助給水ピットは、想定される重大事故等時において、蒸気発生器への注水量に対し、淡水又は海水を補給するまでの間、水源を確保できる十分な容量を有する設計とする。

1次冷却材喪失事象時において、原子炉補機冷却海水ポンプ又は原子炉補機冷却水ポンプの故障により最終ヒートシンクへ熱を輸送する機能が喪失した場合及び全交流動力電源が喪失した場合における格納容器内自然対流冷却として使用するC、D-格納容器再循環ユニットは、想定される重大事故等時において、崩壊熱による原子炉格納容器内の温度及び圧力の上昇に対して、格納容器再循環ユニットに海水を通水させることで、格納容器内自然対流冷却の圧力損失を考慮しても原子炉格納容器内の温度及び圧力を低下させることができる容量を有する設計とする。

原子炉補機冷却海水ポンプ又は原子炉補機冷却水ポンプの故障により最終ヒートシンクへ熱を輸送する機能が喪失した場合及び全交流動力電源が喪失した場合に、代替補機冷却として原子炉補機冷却水系から海水を直接供給されるA-高圧注入ポンプは、設計基準事故時の非常用炉心冷却設備として原子炉格納容器に溜まった水を1次冷却系に注水する設備と兼用しており、設計基準事故時に使用する場合の注水流量が、想定される重大事故等時において、炉心崩壊熱により加熱された1次冷却系を冷却するために必要な注水流量に対して十分であるため、設計基準事故対処設備と同仕様で設計する。

格納容器内自然対流冷却及び代替補機冷却にて除熱設備として使用する可搬型大型送水ポンプ車は、想定される重大事故等時において、原子炉格納容器内に発生し蓄積した熱を除去及び非常用炉心冷却設備の高圧注入系の機器で発生した熱を除去するために格納容器内自然対流冷却及び代替補機冷却として同時に使用した場合に必要なポンプ容量を有するものを1セット1台使用する。また、可搬型大型送水ポンプ車は、注水設備及び水の供給設備として同時使用時にはさらに1

セット1台使用する。注水設備及び除熱設備として1セット2台使用する可搬型大型送水ポンプ車の保有数は2セット4台に加えて、故障時及び保守点検による待機除外時のバックアップ用として2台の合計6台を保管する。

除熱設備として使用する可搬型大型送水ポンプ車は、想定される重大事故等時において、格納容器内自然対流冷却及び代替補機冷却に加えて、可搬型格納容器内水素濃度計測ユニットによる原子炉格納容器内の水素濃度監視に同時に使用するため、各システムの必要なポンプ容量を同時に確保できる容量を有する設計とする。

5.10.2.4 環境条件等

基本方針については、「1.1.10.3 環境条件等」に示す。

電動補助給水ポンプ，タービン動補助給水ポンプ，補助給水ピット及び主蒸気逃がし弁は，周辺補機棟内に設置し，想定される重大事故等時における環境条件を考慮した設計とする。

電動補助給水ポンプ及びタービン動補助給水ポンプの操作は，想定される重大事故等時において，中央制御室で可能な設計とする。

蒸気発生器2次側からの除熱の系統構成に必要な弁の操作は，想定される重大事故等時において，中央制御室又は設置場所で可能な設計とする。

主蒸気逃がし弁の操作は，想定される重大事故等時において，防護具を装着することで，設置場所での手動ハンドル操作により可能な設計とする。

蒸気発生器及びC，D－格納容器再循環ユニットは，原子炉格納容器内に設置し，想定される重大事故等時における環境条件を考慮した設計とする。

A－高圧注入ポンプは，原子炉補助建屋内に設置し，想定される重大事故等時における環境条件を考慮した設計とする。操作は中央制御室で可能な設計とする。

電動補助給水ポンプ，タービン動補助給水ポンプ，補助給水ピット，蒸気発生器，C，D－格納容器再循環ユニット及びA－高圧注入ポンプは，代替水源として海水を使用するため，海水影響を考慮した設計とする。

可搬型大型送水ポンプ車は，屋外に保管及び設置し，想定される重大事故等時における環境条件を考慮した設計とする。可搬型大型送水ポンプ車の常設設備との接続及び操作は，想定される重大事故等時において設置場所で可能な設計とする。

格納容器内自然対流冷却及び代替補機冷却の系統構成に必要な弁の操作は，想定される重大事故等時において，中央制御室又は設置場所で可能な設計とする。

可搬型大型送水ポンプ車は，使用時に海水を通水するため，海水影響を考慮した設計とし，海から直接取水する際の異物の流入防止を考慮した設計とする。

5.10.2.5 操作性の確保

基本方針については、「1.1.10.4 操作性及び試験・検査性」に示す。

電動補助給水ポンプ，タービン動補助給水ポンプ，補助給水ピット及び主蒸気逃がし弁を使用した蒸気発生器 2 次側からの除熱は，想定される重大事故等時において，設計基準事故対処設備として使用する場合と同じ系統構成で重大事故等対処設備として使用する設計とする。

主蒸気逃がし弁は，現場操作が可能となるように手動ハンドルを設け，常設の踏み台を用いることで，現場で人力により確実に操作できる設計とする。また，蒸気発生器 2 次側からの除熱の系統構成に必要な弁は，中央制御室の制御盤による操作又は設置場所での手動操作が可能な設計とする。

電動補助給水ポンプ及びタービン動補助給水ポンプは，中央制御室の制御盤による操作が可能な設計とする。

C，D－格納容器再循環ユニット及び可搬型大型送水ポンプ車を使用した格納容器内自然対流冷却並びに可搬型大型送水ポンプ車を使用した A－高圧注入ポンプへの代替補機冷却は，想定される重大事故等時において，通常時の系統から弁操作等にて速やかに切り替えられる設計とする。A－高圧注入ポンプは，想定される重大事故等時において，設計基準事故対処設備として使用する場合と同じ系統構成で重大事故等対処設備として使用する設計とする。

A－高圧注入ポンプは，中央制御室の制御盤による操作が可能な設計とする。

格納容器内自然対流冷却及び代替補機冷却に使用する可搬型大型送水ポンプ車は，付属の操作器等により，設置場所での操作が可能な設計とする。格納容器内自然対流冷却及び代替補機冷却の系統構成に必要な弁は，中央制御室での制御盤による操作又は設置場所での手動操作が可能な設計とする。

可搬型大型送水ポンプ車は，車両として屋外のアクセスルートを通行してアクセス可能な設計とするとともに，車輪止めを搭載し設置場所にて車輪止めによる固定等が可能な設計とする。

可搬型大型送水ポンプ車と原子炉補機冷却水配管を接続する接続口については，簡便な接続とし，結合金具を用いて可搬型ホースを確実に接続することができる設計とする。また，可搬型ホースの接続については，接続方式及び接続口の口径を統一する設計とする。

5.10.3 主要設備及び仕様

最終ヒートシンクへ熱を輸送するための設備の主要仕様を第5.10.1表に示す。

5.10.4 試験検査

基本方針については、「1.1.10.4 操作性及び試験・検査性」に示す。

蒸気発生器 2 次側からの除熱に使用する系統は、発電用原子炉の運転中又は停止中に機能・性能及び漏えいの有無の確認並びに弁の開閉動作の確認が可能な設計とする。

また、蒸気発生器 2 次側からの除熱に使用する電動補助給水ポンプ、タービン動補助給水ポンプ及び主蒸気逃がし弁は、発電用原子炉の運転中又は停止中に分解及び外観の確認が可能な設計とする。蒸気発生器 2 次側からの除熱に使用する補助給水ピットは、内部の確認が可能なように、アクセスドアを設ける設計とする。また、有効水量の確認が可能な設計とする。

蒸気発生器 2 次側からの除熱に使用する蒸気発生器は、発電用原子炉の停止中に内部の確認が可能なように、マンホールを設ける設計とする。また、伝熱管の非破壊検査が可能なように、試験装置の設置が可能な設計とする。

格納容器内自然対流冷却又は代替補機冷却に使用する系統は、発電用原子炉の運転中又は停止中に機能・性能及び漏えいの有無の確認並びに弁の開閉動作の確認が可能な系統設計とする。

また、格納容器内自然対流冷却に使用する C、D ー格納容器再循環ユニットは、発電用原子炉の運転中又は停止中に内部の確認が可能なように、点検口を設ける設計とする。

代替補機冷却に使用する A ー高圧注入ポンプは、発電用原子炉の運転中又は停止中に分解及び外観の確認が可能な設計とする。

格納容器内自然対流冷却及び代替補機冷却に使用する可搬型大型送水ポンプ車は、発電用原子炉の運転中又は停止中に独立して機能・性能及び漏えいの有無の確認が可能な系統設計とする。

また、可搬型大型送水ポンプ車は、発電用原子炉の運転中又は停止中に分解が可能な設計とする。さらに、車両として運転状態の確認及び外観の確認が可能な設計とする。

第5.10.1表 最終ヒートシンクへ熱を輸送するための設備の主要仕様

(1) 蒸気発生器2次側からの除熱

a. 電動補助給水ポンプ

第5.11.2.2表 給水設備（重大事故等時）の主要仕様に記載する。

b. タービン動補助給水ポンプ

第5.11.2.2表 給水設備（重大事故等時）の主要仕様に記載する。

c. 主蒸気逃がし弁

第5.11.2.1表 主蒸気設備（重大事故等時）の主要仕様に記載する。

d. 補助給水ピット

第5.11.2.2表 給水設備（重大事故等時）の主要仕様に記載する。

f. 蒸気発生器

第5.1.8表 1次冷却設備（重大事故等時）の主要仕様に記載する。

(2) 格納容器内自然対流冷却

a. 格納容器再循環ユニット

第9.4.1表 原子炉格納容器内の冷却等のための設備の主要仕様に記載する。

b. 可搬型大型送水ポンプ車

第4.2.1表 使用済燃料貯蔵槽の冷却等のための設備の主要仕様に記載する。

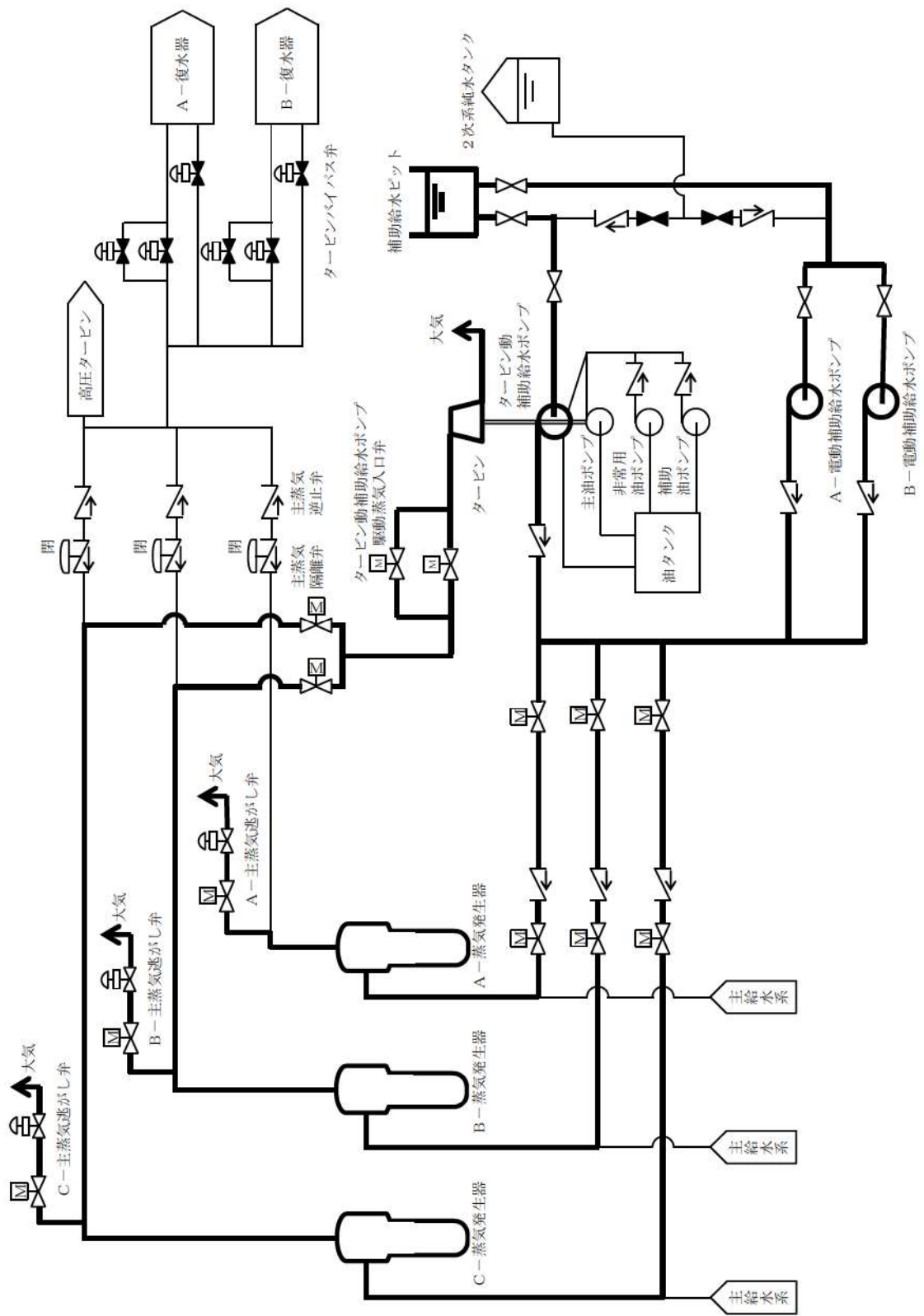
(3) 代替補機冷却

a. 可搬型大型送水ポンプ車

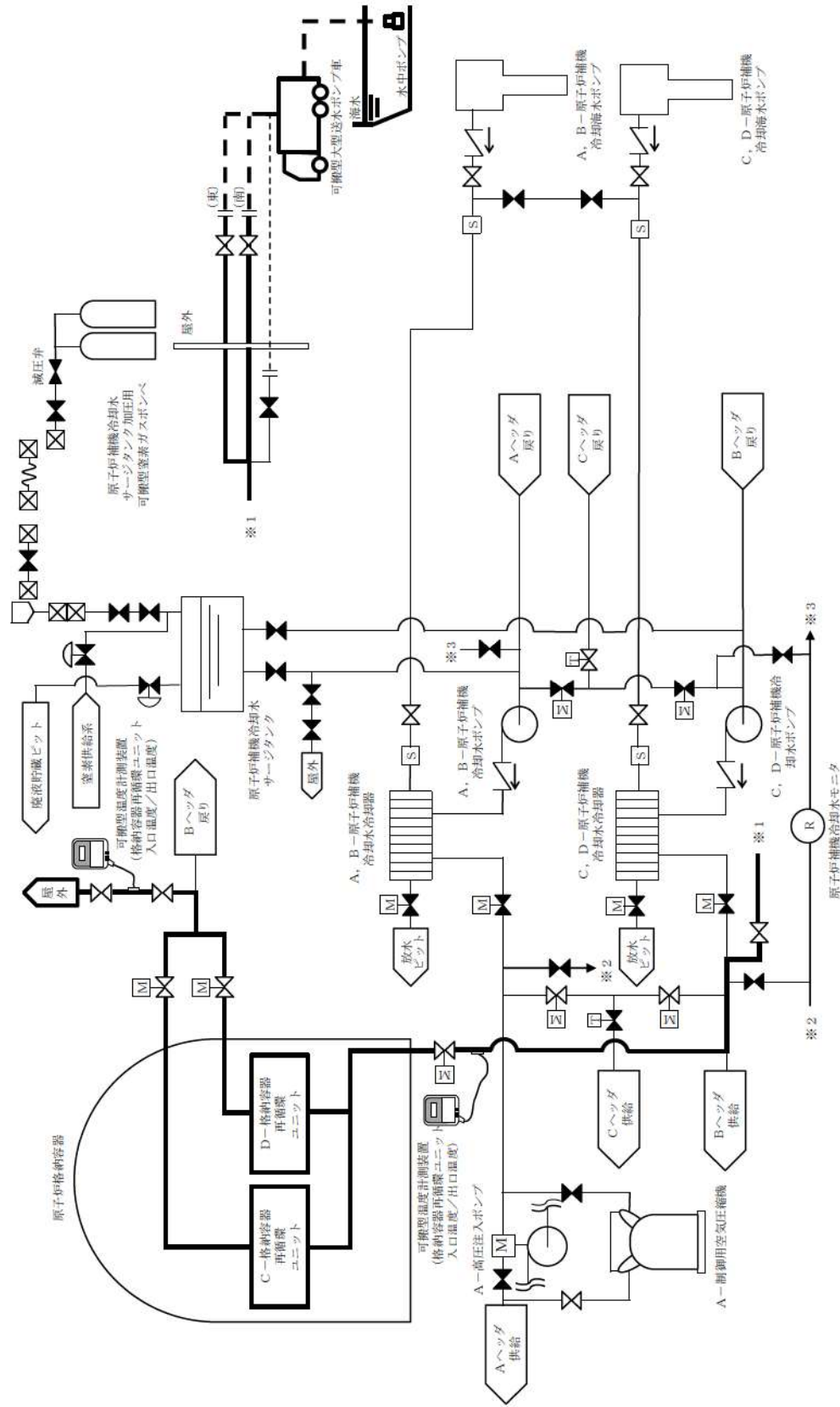
第4.2.1表 使用済燃料貯蔵槽の冷却等のための設備の主要仕様に記載する。

b. 高圧注入ポンプ

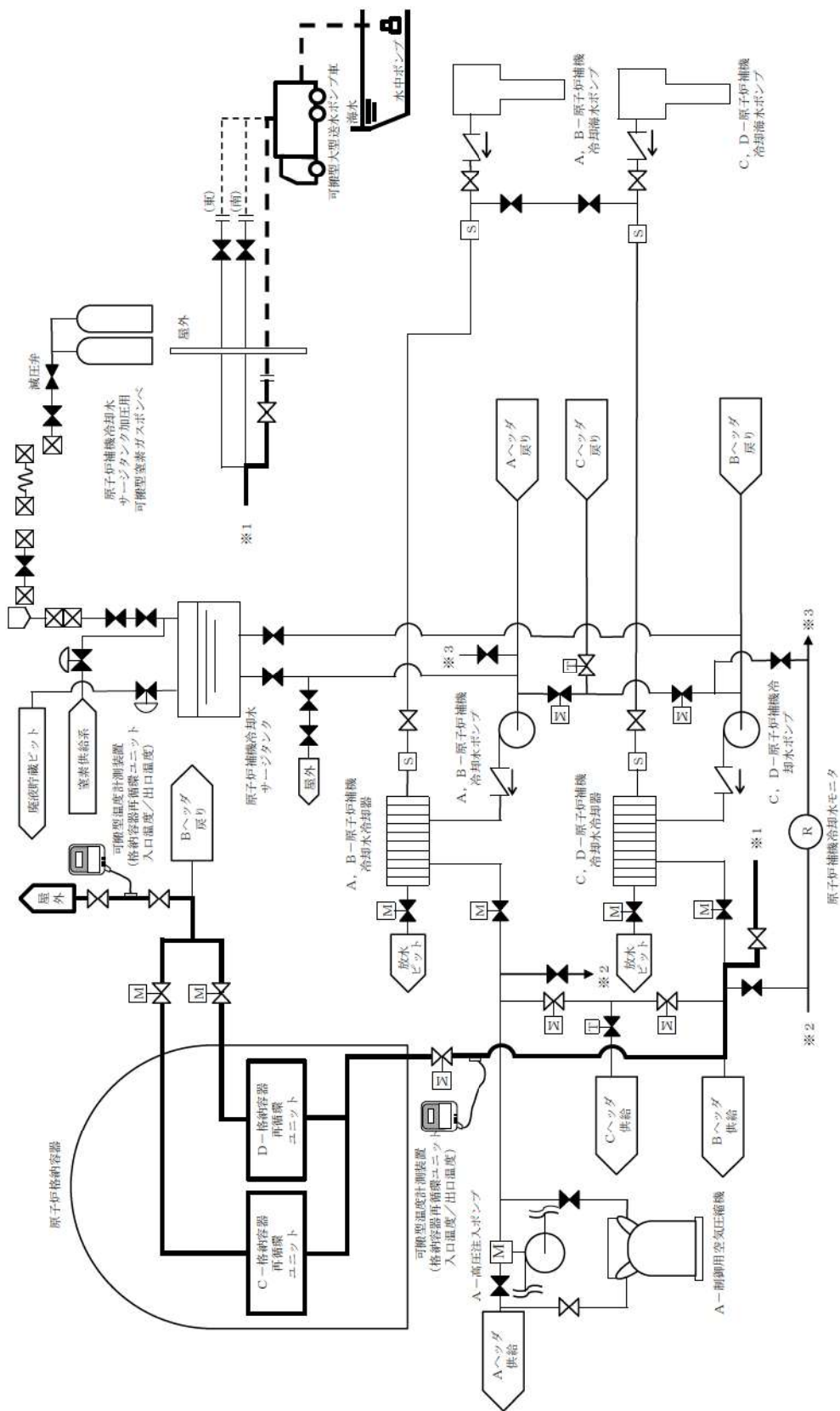
第5.3.2表 非常用炉心冷却設備（重大事故等時）の主要仕様に記載する。



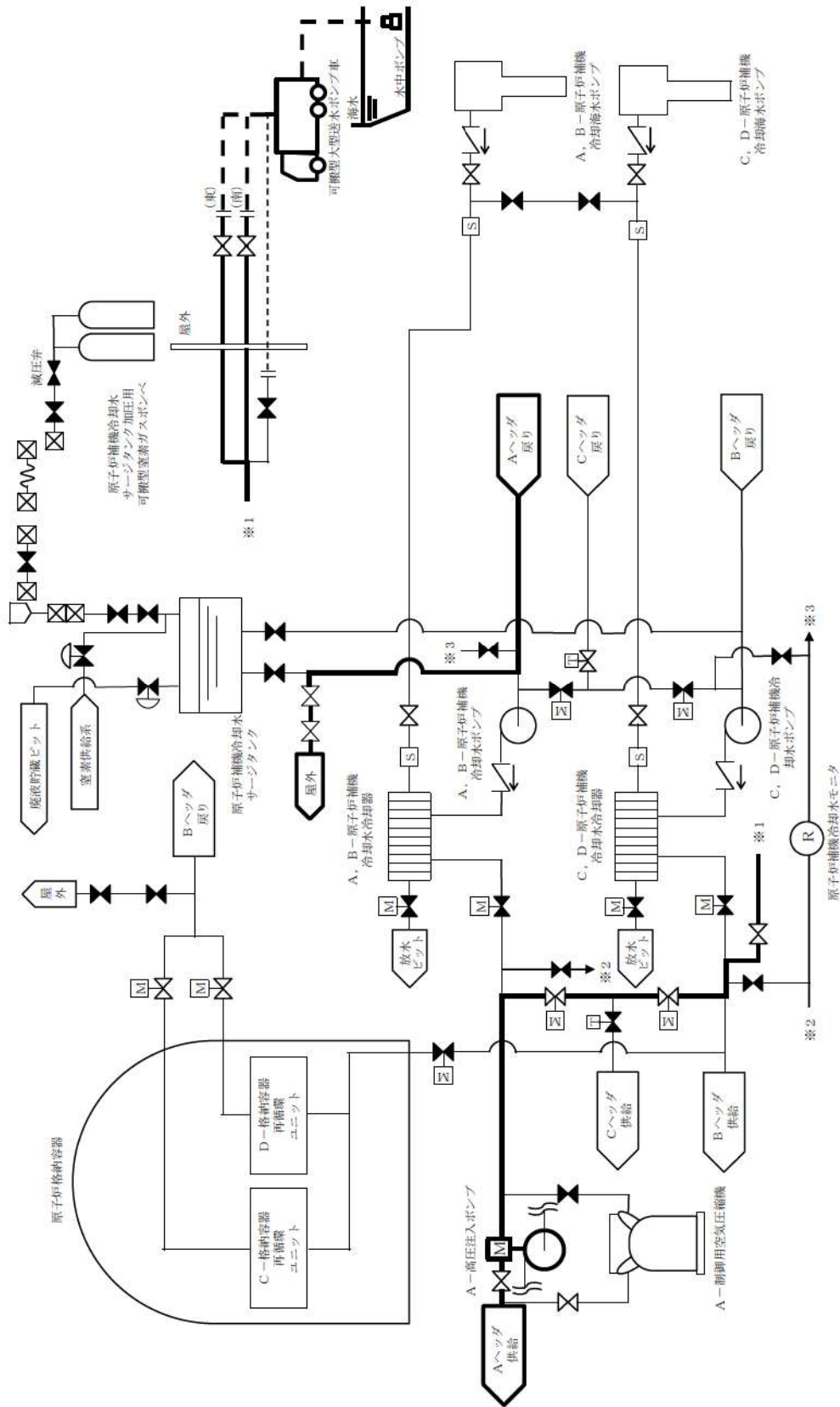
第5.10.1 図 最終ヒートシンクへ熱を輸送するための設備 系統概要図 (1) 蒸気発生器2次側からの除熱



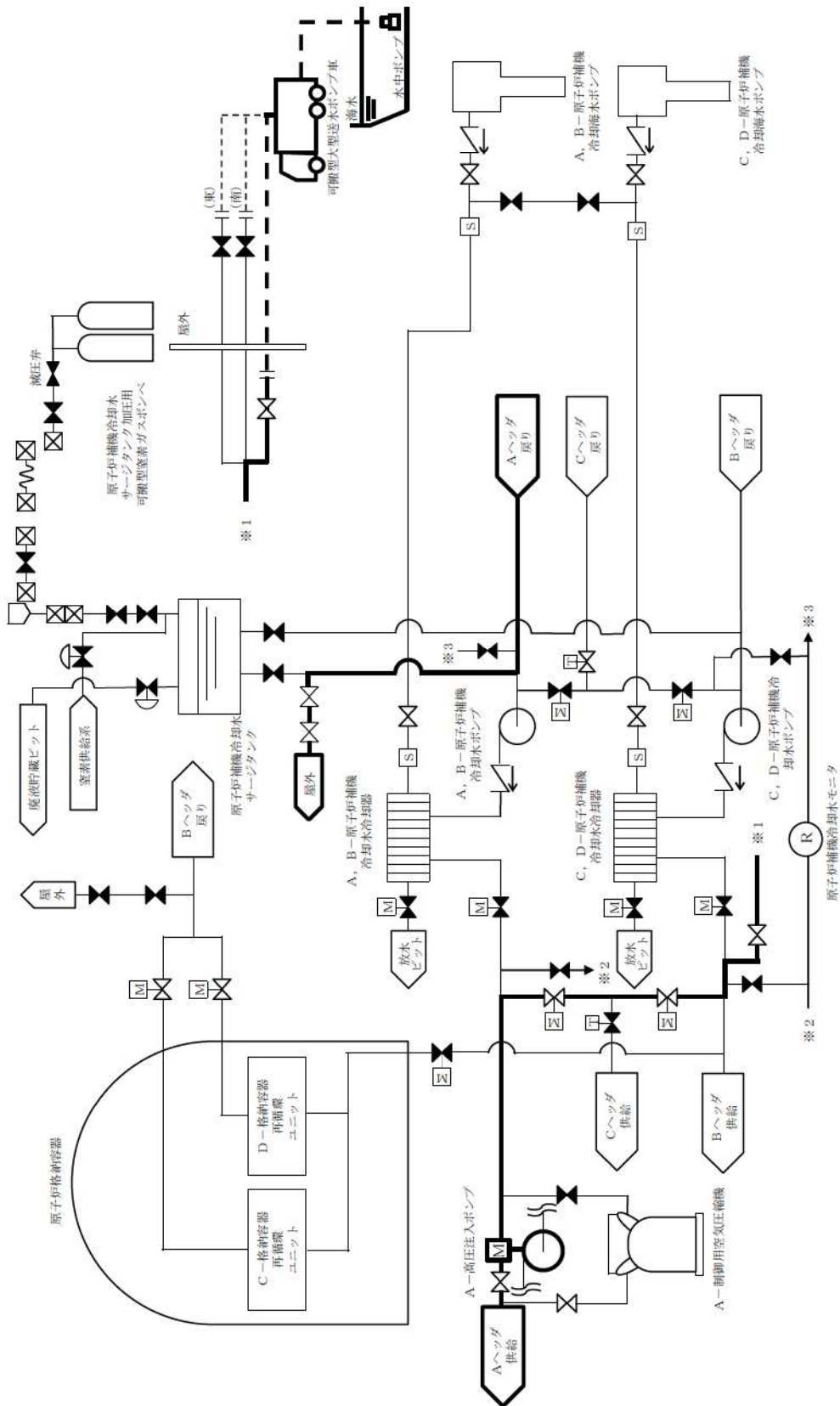
第5.10.2 図 最終ヒートシンクへ熱を輸送するための設備 系統概要図 (2)
 格納容器内自然対流冷却 (建屋外接続口を使用する場合)



第5.10.3 図 最終ヒートシンクへ熱を輸送するための設備 系統概要図 (3)
格納容器内自然対流冷却 (建屋内接続口を使用する場合)



第5.10.4 図 最終ヒートシンクへ熱を輸送するための設備 系統概要図 (4) 代替補機冷却 (建屋外接続口を使用する場合)



第 5.10.5 図 最終ヒートシンクへ熱を輸送するための設備 系統概要図 (5) 代替補機冷却 (建屋内接続口を使用する場合)

5.9 原子炉補機冷却設備

5.9.2 重大事故等時

5.9.2.1 原子炉補機冷却水設備

5.9.2.1.1 概要

原子炉補機冷却水設備は、想定される重大事故等時において、重大事故等対処設備（設計基準拡張）として使用する。原子炉補機冷却水設備は、余熱除去設備、非常用炉心冷却設備、化学体積制御設備及び原子炉格納容器スプレイ設備に冷却水を供給する設計とする。

5.9.2.1.2 設計方針

原子炉補機冷却水設備は、「1.1.10.1 重大事故等対処設備に関する基本方針」のうち、多様性、位置的分散を除く設計方針を適用して設計を行う。

5.9.2.1.2.1 悪影響防止

原子炉補機冷却水設備は、設計基準事故対処設備として使用する場合と同じ系統構成で重大事故等対処設備（設計基準拡張）として使用することで、他の設備に悪影響を及ぼさない設計とする。

5.9.2.1.2.2 容量等

原子炉補機冷却水ポンプ及び原子炉補機冷却水冷却器は、設計基準事故時の最終ヒートシンクへ熱を輸送する機能と兼用しており、設計基準事故時に使用する場合の容量が、重大事故等の収束に必要な容量に対して十分であるため、設計基準事故対処設備と同仕様で設計する。

5.9.2.1.2.3 環境条件等

原子炉補機冷却水ポンプ及び原子炉補機冷却水冷却器は、周辺補機棟内に設置し、想定される重大事故等時における環境条件を考慮した設計とする。原子炉補機冷却水設備の操作は、想定される重大事故等時において、中央制御室で可能な設計とする。

原子炉補機冷却水冷却器は、使用時に常時海水を通水するため、耐食性材料を使用する設計とする。

5.9.2.1.2.4 操作性の確保

原子炉補機冷却水設備は、想定される重大事故等時において、設計基準事故対処設備として使用する場合と同じ系統構成で重大事故等対処設備（設計基準拡張）として使用する。原子炉補機冷却水設備は、中央制御室の制御盤により操作が可能な設計とする。

5.9.2.1.3 主要設備及び仕様

原子炉補機冷却水設備の主要仕様を第5.9.2.1表に示す。

5.9.2.1.4 試験検査

原子炉補機冷却水設備は、発電用原子炉の運転中又は停止中に機能・性能及び漏えいの有無の確認が可能な設計とする。また、原子炉補機冷却水ポンプ及び原子炉補機冷却水冷却器は、発電用原子炉の運転中又は停止中に分解及び外観の確認が可能な設計とする。

5.9.2.2 原子炉補機冷却海水設備

5.9.2.2.1 概要

原子炉補機冷却海水設備は、想定される重大事故等時において、重大事故等対処設備（設計基準拡張）として使用する。原子炉補機冷却海水設備は、原子炉補機冷却水設備及び非常用交流電源設備に冷却水を供給する設計とする。

5.9.2.2.2 設計方針

原子炉補機冷却海水設備は、「1.1.10.1 重大事故等対処設備に関する基本方針」のうち、多様性、位置的分散を除く設計方針を適用して設計を行う。

5.9.2.2.2.1 悪影響防止

原子炉補機冷却海水設備は、設計基準事故対処設備として使用する場合と同じ系統構成で重大事故等対処設備（設計基準拡張）として使用することで、他の設備に悪影響を及ぼさない設計とする。

5.9.2.2.2.2 容量等

原子炉補機冷却海水ポンプは、設計基準事故時の最終ヒートシンクへ熱を輸送する機能と兼用しており、設計基準事故時に使用する場合の容量が、重大事故等の収束に必要な容量に対して十分であるため、設計基準事故対処設備と同仕様で設計する。

5.9.2.2.2.3 環境条件等

原子炉補機冷却海水ポンプは、循環水ポンプ建屋内に設置し、想定される重大事故等時における環境条件を考慮した設計とする。原子炉補機冷却海水設備の操作は、想定される重大事故等時において、中央制御室で可能な設計とする。

原子炉補機冷却海水ポンプは、使用時に常時海水を通水するため、耐食性材料を使用する設計とする。

5.9.2.2.2.4 操作性の確保

原子炉補機冷却海水設備は、想定される重大事故等時において、設計基準事故対処設備として使用する場合と同じ系統構成で重大事故等対処設備（設計基準拡張）として使用する。原子炉補機冷却海水設備は、中央制御室の制御盤により操作が可能な設計とする。

5.9.2.2.3 主要設備及び仕様

原子炉補機冷却海水設備の主要仕様を第5.9.2.2表に示す。

5.9.2.2.4 試験検査

原子炉補機冷却海水設備は、発電用原子炉の運転中又は停止中に機能・性能及び漏えいの有無の確認が可能な設計とする。また、原子炉補機冷却海水ポンプは、発電用原子炉の運転中又は停止中に分解及び外観の確認が可能な設計とする。

第5.9.2.1表 原子炉補機冷却水設備（重大事故等時）の主要仕様

(1) 原子炉補機冷却水ポンプ

兼用する設備は以下のとおり。

- ・原子炉補機冷却水設備
- ・原子炉格納容器内の冷却等のための設備
- ・原子炉格納容器の過圧破損を防止するための設備

型 式	うず巻形
台 数	4
容 量	約1,400m ³ /h（1台当たり）
揚 程	約55m
最高使用圧力	1.4MPa[gage]
最高使用温度	95℃
本 体 材 料	炭素鋼

(2) 原子炉補機冷却水冷却器

兼用する設備は以下のとおり。

- ・原子炉補機冷却水設備
- ・原子炉格納容器内の冷却等のための設備
- ・原子炉格納容器の過圧破損を防止するための設備

型 式	プレート式
基 数	4
伝 熱 容 量	約8.7×10 ³ kW（1基当たり） （海水温度26℃において）

最高使用温度	
一次側（原子炉補機冷却水側）	95℃
二次側（原子炉補機冷却海水側）	50℃
最高使用圧力	
一次側（原子炉補機冷却水側）	1.4MPa[gage]
二次側（原子炉補機冷却海水側）	0.7MPa[gage]
材 料	チタン合金

(3) 原子炉補機冷却水サージタンク

兼用する設備は以下のとおり。

- ・原子炉補機冷却水設備
- ・原子炉格納容器内の冷却等のための設備
- ・原子炉格納容器の過圧破損を防止するための設備

型	式	横置円筒形
基	数	1
容	量	約 8 m ³
通常水	容量	約 4 m ³
最高使用	圧力	0.34MPa [gage]
最高使用	温度	95°C
材	料	炭素鋼

第5.9.2.2表 原子炉補機冷却海水設備（重大事故等時）の主要仕様

(1) 原子炉補機冷却海水ポンプ

兼用する設備は以下のとおり。

- ・原子炉補機冷却海水設備
- ・原子炉格納容器内の冷却等のための設備
- ・原子炉格納容器の過圧破損を防止するための設備

型 式	斜流形
台 数	4
容 量	約1,700m ³ /h（1台あたり）
揚 程	約45m
本 体 材 料	ステンレス鋼

(2) 原子炉補機冷却海水ポンプ出口ストレーナ

兼用する設備は以下のとおり。

- ・原子炉補機冷却海水設備
- ・原子炉格納容器内の冷却等のための設備
- ・原子炉格納容器の過圧破損を防止するための設備

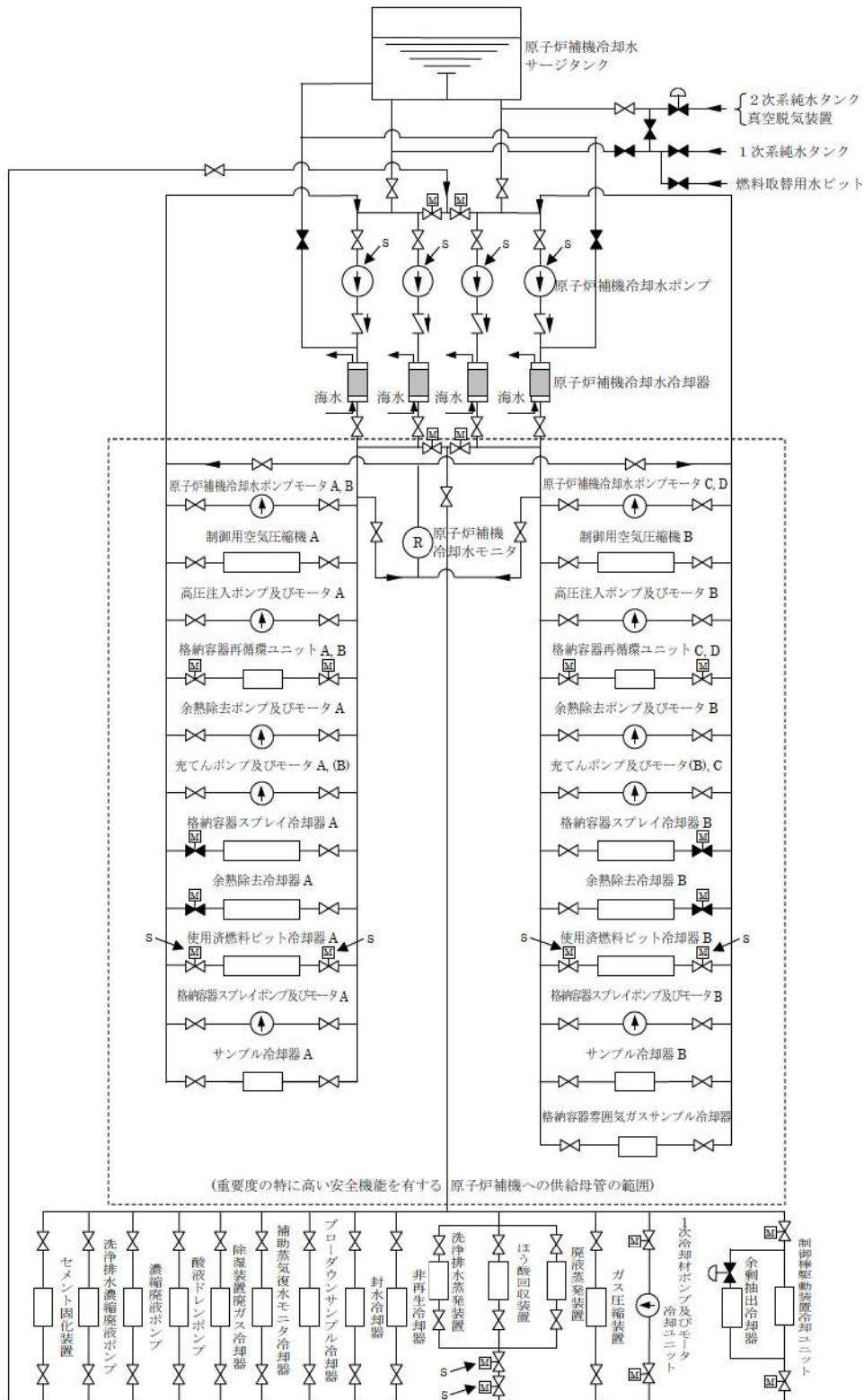
型 式	たて置円筒形
基 数	4
最高使用圧力	0.7MPa[gage]
最高使用温度	50℃
材 料	炭素鋼

(3) 原子炉補機冷却水冷却器海水入口ストレーナ

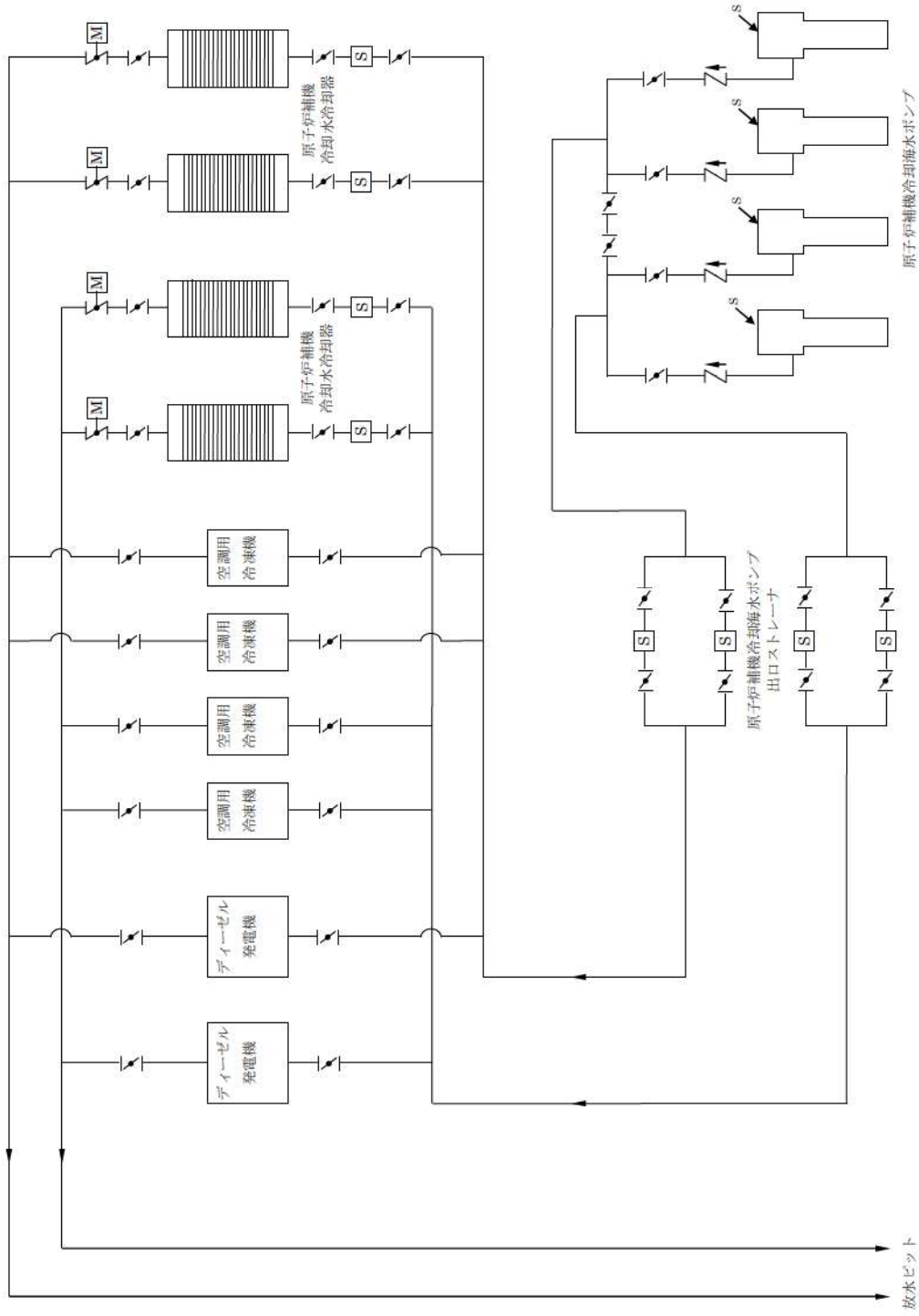
兼用する設備は以下のとおり。

- ・原子炉補機冷却海水設備
- ・原子炉格納容器内の冷却等のための設備
- ・原子炉格納容器の過圧破損を防止するための設備

型 式	たて置円筒形
基 数	4
最高使用圧力	0.7MPa[gage]
最高使用温度	50℃
材 料	炭素鋼



第 5.9.1.1 図 原子炉補機冷却水設備系統概要図



第 5.9.1.2 図 原子炉補機冷却海水設備系統概要図

2.5 最終ヒートシンクへ熱を輸送するための設備【48条】

<添付資料 目次>

2.5 最終ヒートシンクへ熱を輸送するための設備	2
2.5.1 設置許可基準規則第48条への適合方針	2
(1) 可搬型大型送水ポンプ車を用いたC、D-格納容器再循環ユニットによる格納容器内自然対流冷却による原子炉格納容器内の減圧及び除熱（設置許可基準規則解釈の第1項a）、b）	2
(2) 代替補機冷却による発電用原子炉の冷却（設置許可基準規則解釈の第1項a）、b）	3
(3) 蒸気発生器2次側からの除熱による発電用原子炉の冷却（設置許可基準規則解釈の第1項a）、b）、c）	3
(4) 重大事故等対処設備（設計基準拡張）	4
(i) 原子炉補機冷却設備	4
(5) 自主対策設備の整備	4
(i) 電動主給水ポンプによる蒸気発生器への注水	4
(ii) SG直接給水用高圧ポンプによる蒸気発生器への注水	4
(iii) 海水を用いた可搬型大型送水ポンプ車による蒸気発生器への注水	4
(iv) 代替給水ピットを水源とした可搬型大型送水ポンプ車による蒸気発生器への注水	4
(v) 原水槽を水源とした可搬型大型送水ポンプ車による蒸気発生器への注水	5
(vi) タービンバイパス弁による蒸気放出	5
(vii) 所内用空気圧縮機による主蒸気逃がし弁の機能回復	5
(viii) 主蒸気逃がし弁操作用可搬型空気ポンプによる主蒸気逃がし弁の機能回復	5
(ix) 可搬型大型送水ポンプ車を用いたA-制御用空気圧縮機による主蒸気逃がし弁の機能回復	5
(x) 可搬型大型送水ポンプ車を用いた蒸気発生器2次側のフィードアンドブリード	5
(xi) 可搬型大型送水ポンプ車によるA-制御用空気圧縮機への補機冷却水（海水）通水	5
(xii) 補機冷却水（可搬型大容量海水送水ポンプ車冷却）による余熱除去ポンプを用いた代替炉心冷却	6
2.5.2 重大事故等対処設備	7
2.5.2.1 可搬型大型送水ポンプ車を用いたC、D-格納容器再循環ユニットによる格納容器内自然対流冷却による原子炉格納容器内の減圧及び除熱	7
2.5.2.1.1 設備概要	7
2.5.2.1.2 主要設備の仕様	11
(1) 格納容器再循環ユニット	11
(2) 可搬型大型送水ポンプ車	11
2.5.2.1.3 可搬型大型送水ポンプ車を用いたC、D-格納容器再循環ユニットによる格納容器内自然対流冷却の多様性及び独立性、位置的分散	11
2.5.2.1.4 設置許可基準規則第43条への適合方針	14
2.5.2.1.4.1 設置許可基準規則第43条第1項への適合方針	14
(1) 環境条件及び荷重条件（設置許可基準規則第43条第1項第一号）	14

(2) 操作性（設置許可基準規則第 43 条第 1 項第二号）	16
(3) 試験及び検査（設置許可基準規則第 43 条第 1 項第三号）	21
(4) 切替えの容易性（設置許可基準規則第 43 条第 1 項第四号）	22
(5) 悪影響の防止（設置許可基準規則第 43 条第 1 項第五号）	24
(6) 設置場所（設置許可基準規則第 43 条第 1 項第六号）	25
2.5.2.1.4.2 設置許可基準規則第 43 条第 2 項への適合方針	26
(1) 容量（設置許可基準規則第 43 条第 2 項第一号）	26
(2) 共用の禁止（設置許可基準規則第 43 条第 2 項第二号）	26
(3) 設計基準事故対処設備との多様性（設置許可基準規則第 43 条第 2 項第三号）	26
2.5.2.1.4.3 設置許可基準規則第 43 条第 3 項への適合方針	27
(1) 容量（設置許可基準規則第 43 条第 3 項第一号）	27
(2) 確実な接続（設置許可基準規則第 43 条第 3 項第二号）	28
(3) 複数の接続口（設置許可基準規則第 43 条第 3 項第三号）	28
(4) 設置場所（設置許可基準規則第 43 条第 3 項第四号）	29
(5) 保管場所（設置許可基準規則第 43 条第 3 項第五号）	29
(6) アクセスルートの確保（設置許可基準規則第 43 条第 3 項第六号）	30
(7) 設計基準事故対処設備及び常設重大事故防止設備との多様性（設置許可基準規則第 43 条第 3 項第七号）	30
2.5.2.2 代替補機冷却による発電用原子炉の冷却	31
2.5.2.2.1 設備概要	31
2.5.2.2.2 主要設備の仕様	35
(1) 可搬型大型送水ポンプ車	35
(2) 高圧注入ポンプ	35
2.5.2.2.3 代替補機冷却の多様性及び独立性，位置的分散	36
2.5.2.2.4 設置許可基準規則第 43 条への適合方針	38
2.5.2.2.4.1 設置許可基準規則第 43 条第 1 項への適合方針	38
(1) 環境条件及び荷重条件（設置許可基準規則第 43 条第 1 項第一号）	38
(2) 操作性（設置許可基準規則第 43 条第 1 項第二号）	39
(3) 試験及び検査（設置許可基準規則第 43 条第 1 項第三号）	43
(4) 切替えの容易性（設置許可基準規則第 43 条第 1 項第四号）	45
(5) 悪影響の防止（設置許可基準規則第 43 条第 1 項第五号）	46
(6) 設置場所（設置許可基準規則第 43 条第 1 項第六号）	47
2.5.2.2.4.2 設置許可基準規則第 43 条第 2 項への適合方針	48
(1) 容量（設置許可基準規則第 43 条第 2 項第一号）	48
(2) 共用の禁止（設置許可基準規則第 43 条第 2 項第二号）	48
(3) 設計基準事故対処設備との多様性（設置許可基準規則第 43 条第 2 項第三号）	48
2.5.2.2.4.3 設置許可基準規則第 43 条第 3 項への適合方針	50
(1) 容量（設置許可基準規則第 43 条第 3 項第一号）	50
(2) 確実な接続（設置許可基準規則第 43 条第 3 項第二号）	50
(3) 複数の接続口（設置許可基準規則第 43 条第 3 項第三号）	51
(4) 設置場所（設置許可基準規則第 43 条第 3 項第四号）	51
(5) 保管場所（設置許可基準規則第 43 条第 3 項第五号）	52
(6) アクセスルートの確保（設置許可基準規則第 43 条第 3 項第六号）	53
(7) 設計基準事故対処設備及び常設重大事故防止設備との多様性（設置許可基準規則第 43 条第 3 項第七号）	53
2.5.2.3 蒸気発生器 2 次側からの除熱による発電用原子炉の冷却	54

2.5.2.3.1	設備概要	54
2.5.2.3.2	主要設備の仕様	58
(1)	タービン動補助給水ポンプ	58
(2)	電動補助給水ポンプ	58
(3)	主蒸気逃がし弁	58
(4)	蒸気発生器	58
2.5.2.3.3	蒸気発生器 2 次側からの除熱の多様性及び独立性, 位置的分散	60
2.5.2.3.4	設置許可基準規則第 43 条への適合方針	61
2.5.2.3.4.1	設置許可基準規則第 43 条第 1 項への適合方針	61
(1)	環境条件及び荷重条件 (設置許可基準規則第 43 条第 1 項第一号)	61
(2)	操作性 (設置許可基準規則第 43 条第 1 項第二号)	62
(3)	試験及び検査 (設置許可基準規則第 43 条第 1 項第三号)	63
(4)	切替えの容易性 (設置許可基準規則第 43 条第 1 項第四号)	64
(5)	悪影響の防止 (設置許可基準規則第 43 条第 1 項第五号)	65
(6)	設置場所 (設置許可基準規則第 43 条第 1 項第六号)	66
2.5.2.3.4.2	設置許可基準規則第 43 条第 2 項への適合方針	67
(1)	容量 (設置許可基準規則第 43 条第 2 項第一号)	67
(2)	共用の禁止 (設置許可基準規則第 43 条第 2 項第二号)	67
(3)	設計基準事故対処設備との多様性 (設置許可基準規則第 43 条第 2 項第三号)	68
2.5.3	重大事故等対処設備 (設計基準拡張)	69
2.5.3.1	原子炉補機冷却設備	69
2.5.3.1.1	設備概要	69
2.5.3.1.2	主要設備の仕様	72
2.5.3.1.3	設置許可基準規則第 43 条への適合方針	72

2.5 最終ヒートシンクへ熱を輸送するための設備【48条】

【設置許可基準規則】

(最終ヒートシンクへ熱を輸送するための設備)

第四十八条 発電用原子炉施設には、設計基準事故対処設備が有する最終ヒートシンクへ熱を輸送する機能が喪失した場合において炉心の著しい損傷及び原子炉格納容器の破損（炉心の著しい損傷が発生する前に生ずるものに限る。）を防止するため、最終ヒートシンクへ熱を輸送するために必要な設備を設けなければならない。

(解釈)

1 第48条に規定する「最終ヒートシンクへ熱を輸送するために必要な設備」とは、以下に掲げる措置又はこれらと同等以上の効果を有する措置を行うための設備をいう。

- a) 炉心の著しい損傷等を防止するため、重大事故防止設備を整備すること。
- b) 重大事故防止設備は、設計基準事故対処設備に対して、多重性又は多様性及び独立性を有し、位置的分散を図ること。
- c) 取水機能の喪失により最終ヒートシンクが喪失することを想定した上で、BWRにおいては、サプレッションプールへの熱の蓄積により、原子炉冷却機能が確保できる一定の期間内に、十分な余裕を持って所内車載代替の最終ヒートシンクシステム(UHSS)の繋ぎ込み及び最終的な熱の逃がし場への熱の輸送ができること。加えて、残留熱除去系(RHR)の使用が不可能な場合について考慮すること。

また、PWRにおいては、タービン動補助給水ポンプ及び主蒸気逃がし弁による2次冷却系からの除熱により、最終的な熱の逃がし場への熱の輸送ができること。

- d) 格納容器圧力逃がし装置を整備する場合は、本規程第50条3b)に準ずること。また、その使用に際しては、敷地境界での線量評価を行うこと。

2.5 最終ヒートシンクへ熱を輸送するための設備

2.5.1 設置許可基準規則第48条への適合方針

設計基準事故対処設備が有する最終ヒートシンクへ熱を輸送する機能が喪失した場合において炉心の著しい損傷及び原子炉格納容器の破損（炉心の著しい損傷が発生する前に生ずるものに限る。）を防止するため、以下の対策及び設備を設ける。

- (1) 可搬型大型送水ポンプ車を用いたC、D－格納容器再循環ユニットによる格納容器内自然対流冷却による原子炉格納容器内の減圧及び除熱（設置許可基準規則解釈の第1項a）、b））

原子炉補機冷却海水ポンプ又は原子炉補機冷却水ポンプの故障等により最終ヒートシンクへ熱を輸送する機能が喪失した場合並びに全交流動力電源が喪失した場合における1次冷却材喪失事象時を想定した重大事故等対処設備として、可搬型大型送水ポンプ車を用いたC、D－格納容器再循環ユニットによる格納容器内自然対流冷却を使用する。

可搬型大型送水ポンプ車を用いたC、D－格納容器再循環ユニットによる格納容器内自然対流冷却は、可搬型大型送水ポンプ車、格納容器換気空調設備のうち格納容器再循環装置のC、D－格納容器再循環ユニット、可搬型温度計測装置（格納容器再循環ユニット入口温度／出口温度）、可搬型ホース・配管・弁類、計測装置等で構成し、原子炉補機冷却水配管に可搬型ホースを接続した可搬型大型送水ポンプ車により原子炉補機冷却設備のうち原子炉補機冷却水設備を介して、C、D－格納容器再循環ユニットに海水を直接送水するとともに、想定される重大事故等時において、原子炉格納容器内雰囲気温度の上昇により自動作動するダクト開放機構が、原子炉格納容器の設計基準対象施設としての最高使用温度以下にて確実に開放することで、原子炉格納容器内の熱を最終的な熱の逃がし場である大気へ輸送ができる設計とする。

また、可搬型温度計測装置（格納容器再循環ユニット入口温度／出口温度）は、C、D－格納容器再循環ユニット冷却水入口及び出口配管に取付け、冷却水温度を監視することにより、C、D－格納容器再循環ユニットを使用した格納容器内自然対流冷却の状態を確認できる設計とする。可搬型大型送水ポンプ車は、自冷式のディーゼルエンジンにより駆動できる設計とする。燃料は、燃料補給設備であるディーゼル発電機燃料油貯油槽、燃料タンク（SA）、ディーゼル発電機燃料油移送ポンプ及び可搬型タンクローリーにより補給できる設計とする。

当該設備は、設計基準事故対処設備である原子炉補機冷却設備に対する多重性又は多様性及び独立性、位置的分散を図った設計とする（当該設備の設計基準事故対処設備に対する多様性及び独立性、位置的分散については2.5.2.1.3項に詳細を示す。）。

(2) 代替補機冷却による発電用原子炉の冷却（設置許可基準規則解釈の第1項 a）、b））

原子炉補機冷却海水ポンプ又は原子炉補機冷却水ポンプの故障等により最終ヒートシンクへ熱を輸送する機能が喪失した場合並びに全交流動力電源の喪失により最終ヒートシンクへ熱を輸送する機能が喪失した場合を想定した重大事故等対処設備として、代替補機冷却を使用する。

代替補機冷却は、可搬型大型送水ポンプ車、配管・可搬型ホース・弁類、計測制御装置等で構成し、原子炉補機冷却水配管に可搬型ホースを接続し、可搬型大型送水ポンプ車により原子炉補機冷却設備のうち原子炉補機冷却水設備を介して、A-高圧注入ポンプの原子炉補機冷却水設備に海水を直接送水することで、非常用炉心冷却設備の高圧注入系の機器で発生した熱を最終的な熱の逃がし場である大気へ輸送できる設計とする。

A-高圧注入ポンプは、非常用交流電源設備又は常設代替交流電源設備から給電でき、可搬型大型送水ポンプ車は、自冷式のディーゼルエンジンにより駆動できる設計とする。燃料は、燃料補給設備であるディーゼル発電機燃料油貯油槽、燃料タンク（SA）、ディーゼル発電機燃料油移送ポンプ及び可搬型タンクローリーにより補給できる設計とする。

当該設備は、設計基準事故対処設備である原子炉補機冷却設備に対する多重性又は多様性及び独立性、位置的分散を図った設計とする（当該設備の設計基準事故対処設備に対する多様性及び独立性、位置的分散については2.5.2.2.3項に詳細を示す。）。

(3) 蒸気発生器2次側からの除熱による発電用原子炉の冷却（設置許可基準規則解釈の第1項 a）、b）、c））

原子炉補機冷却海水ポンプ又は原子炉補機冷却水ポンプの故障等により最終ヒートシンクへ熱を輸送する機能が喪失した場合並びに全交流動力電源が喪失した場合に、炉心の著しい損傷及び原子炉格納容器の破損を防止するための重大事故防止設備として、蒸気発生器2次側からの除熱を使用する。

蒸気発生器2次側からの除熱は、2次冷却設備のうち補助給水設備の電動補助給水ポンプ、タービン動補助給水ポンプ、補助給水ピット、主蒸気設備の主蒸気逃がし弁、1次冷却設備の蒸気発生器、配管・弁類、計測制御装置等で構成し、電動補助給水ポンプ及びタービン動補助給水ポンプにより補助給水ピットの水を蒸気発生器へ注水するとともに、主蒸気逃がし弁を現場で人力により開操作し、蒸気発生器2次側からの除熱により主蒸気逃がし弁から放出することで、1次冷却設備内の熱を最終的な熱の逃がし場である大気へ輸送ができる設計とする。

電動補助給水ポンプは、常設代替交流電源設備から給電できる設計とする。

当該設備は、設計基準事故対処設備である原子炉補機冷却設備に対する多重

性又は多様性及び独立性、位置的分散を図った設計とする（当該設備の設計基準事故対処設備に対する多様性及び独立性、位置的分散については2.5.2.3.3項に詳細を示す。）。

（4）重大事故等対処設備（設計基準拡張）

設計基準事故対処設備であるが、想定される重大事故等時においてその機能を期待するため、以下の設備を重大事故等対処設備（設計基準拡張）と位置付ける。

（i）原子炉補機冷却設備

原子炉補機冷却設備は、発電用原子炉設備の非常用機器、常用機器等で発生する熱を冷却除去する機能を有する。

本設備は、原子炉補機冷却水設備及び原子炉補機冷却海水設備で構成し、重大事故等時においても非常用設備である余熱除去設備等を冷却する。

（5）自主対策設備の整備

設計基準事故対処設備が有する最終ヒートシンクへ熱を輸送する機能が喪失した場合において炉心の著しい損傷及び原子炉格納容器の破損（炉心の著しい損傷が発生する前に生ずるものに限る。）を防止するための自主対策設備として、以下を整備する。

（i）電動主給水ポンプによる蒸気発生器への注水

補助給水ポンプが使用できない場合、脱気器タンク水を常用設備である電動主給水ポンプにより蒸気発生器へ注水する。

（ii）SG直接給水用高圧ポンプによる蒸気発生器への注水

補助給水ポンプが使用できず、さらに電動主給水ポンプが使用できない場合、補助給水ピットの水をSG直接給水用高圧ポンプにより蒸気発生器へ注水する。

（iii）海水を用いた可搬型大型送水ポンプ車による蒸気発生器への注水

補助給水ポンプが使用できず、さらに電動主給水ポンプ及びSG直接給水用高圧ポンプが使用できず、かつ主蒸気ライン圧力が約1.3MPa [gage]まで低下している場合、海水を可搬型大型送水ポンプ車により蒸気発生器へ注水する。

（iv）代替給水ピットを水源とした可搬型大型送水ポンプ車による蒸気発生器への注水

補助給水ポンプが使用できず、さらに電動主給水ポンプ及びSG直接給水用高圧ポンプが使用できず、かつ主蒸気ライン圧力が約1.3MPa [gage]まで低下している場合、代替給水ピットの水を可搬型大型送水ポンプ車により蒸気発生器へ注水する。

(v) 原水槽を水源とした可搬型大型送水ポンプ車による蒸気発生器への注水

補助給水ポンプが使用できず、さらに電動主給水ポンプ及びSG直接給水用高圧ポンプが使用できず、かつ主蒸気ライン圧力が約1.3MPa[gage]まで低下している場合、原水槽の水を可搬型大型送水ポンプ車により蒸気発生器へ注水する。

(vi) タービンバイパス弁による蒸気放出

主蒸気逃がし弁による蒸気発生器からの蒸気放出ができない場合、常用設備であるタービンバイパス弁を中央制御室で開操作し、蒸気発生器からの蒸気放出を行う。

(vii) 所内用空気圧縮機による主蒸気逃がし弁の機能回復

原子炉補機冷却海水ポンプ又は原子炉補機冷却水ポンプの故障等により、制御用空気圧縮機の運転ができない場合に、常用設備である所内用空気圧縮機による代替制御用空気を供給する。

代替制御用空気が主蒸気逃がし弁へ供給された場合は、中央制御室にて主蒸気逃がし弁を開操作し蒸気発生器2次側からの除熱による発電用原子炉の冷却を行う。

(viii) 主蒸気逃がし弁操作用可搬型空気ポンベによる主蒸気逃がし弁の機能回復

制御用圧縮空気設備が機能喪失した場合、主蒸気逃がし弁操作用可搬型空気ポンベにより駆動源を確保し、主蒸気逃がし弁を操作する。

(ix) 可搬型大型送水ポンプ車を用いたA-制御用空気圧縮機による主蒸気逃がし弁の機能回復

制御用圧縮空気設備が機能喪失した場合、可搬型大型送水ポンプ車によりA-制御用空気圧縮機へ代替補機冷却水(海水)を通水して制御用圧縮空気を復旧し、主蒸気逃がし弁の機能を回復する。

(x) 可搬型大型送水ポンプ車を用いた蒸気発生器2次側のフィードアンドブリード

原子炉補機冷却海水ポンプ又は原子炉補機冷却水ポンプの故障等により、最終ヒートシンクへ熱を輸送する機能が喪失した場合、蒸気発生器2次側からの除熱による発電用原子炉の冷却手段によって発電用原子炉を冷却した後、海を水源とする可搬型大型送水ポンプ車を使用した蒸気発生器への注水による蒸気発生器2次側フィードアンドブリードを行う。

(xi) 可搬型大型送水ポンプ車によるA-制御用空気圧縮機への補機冷却水(海水)通水

原子炉補機冷却海水ポンプ又は原子炉補機冷却水ポンプの故障等により、

最終ヒートシンクへ熱を輸送する機能が喪失した場合、可搬型大型送水ポンプ車により A-制御用空気圧縮機へ代替補機冷却水（海水）を通水し、A-制御用空気圧縮機の機能を回復する。

(xii) 補機冷却水（可搬型大容量海水送水ポンプ車冷却）による余熱除去ポンプを用いた代替炉心冷却

原子炉補機冷却海水ポンプの故障等により、最終ヒートシンクへ熱を輸送する機能が喪失した状態において、可搬型大容量海水送水ポンプ車を使用し、原子炉補機冷却水を冷却することにより、原子炉補機冷却設備の機能を回復させ、余熱除去設備を運転し低温停止へ移行する。

2.5.2 重大事故等対処設備

2.5.2.1 可搬型大型送水ポンプ車を用いたC、D—格納容器再循環ユニットによる格納容器内自然対流冷却による原子炉格納容器内の減圧及び除熱

2.5.2.1.1 設備概要

C、D—格納容器再循環ユニットによる格納容器内自然対流冷却は、原子炉補機冷却海水ポンプ又は原子炉補機冷却水ポンプの故障等若しくは全交流動力電源喪失が発生し、最終ヒートシンクへ熱を輸送する機能が喪失した場合に、炉心の著しい損傷及び原子炉格納容器の破損（炉心の著しい損傷が発生する前に生ずるものに限る。）を防止することを目的として設置するものである。

本システムは、可搬型大型送水ポンプ車を海水取水箇所配置し、可搬型ホースを接続し、C、D—格納容器再循環ユニット冷却状態監視のための可搬型温度計測装置（格納容器再循環ユニット入口温度／出口温度）を取付け後、C、D—格納容器再循環ユニットに海水を通水する。また、C、D—格納容器再循環ダクトに設置したダクト開放機構が原子炉格納容器内の温度が110℃に達することで自動開放し、C、D—格納容器再循環ユニットで冷却された格納容器内雰囲気ガスがダクト開放機構部から流出することにより格納容器内自然対流冷却を行う。海水通水後、C、D—格納容器再循環ユニット冷却水出入口温度差、格納容器圧力及び温度の低下等により、格納容器内が冷却状態であることを確認する。

本システムの系統概要図を図2.5-1に、重大事故等対処設備一覧を表2.5-1に示す。

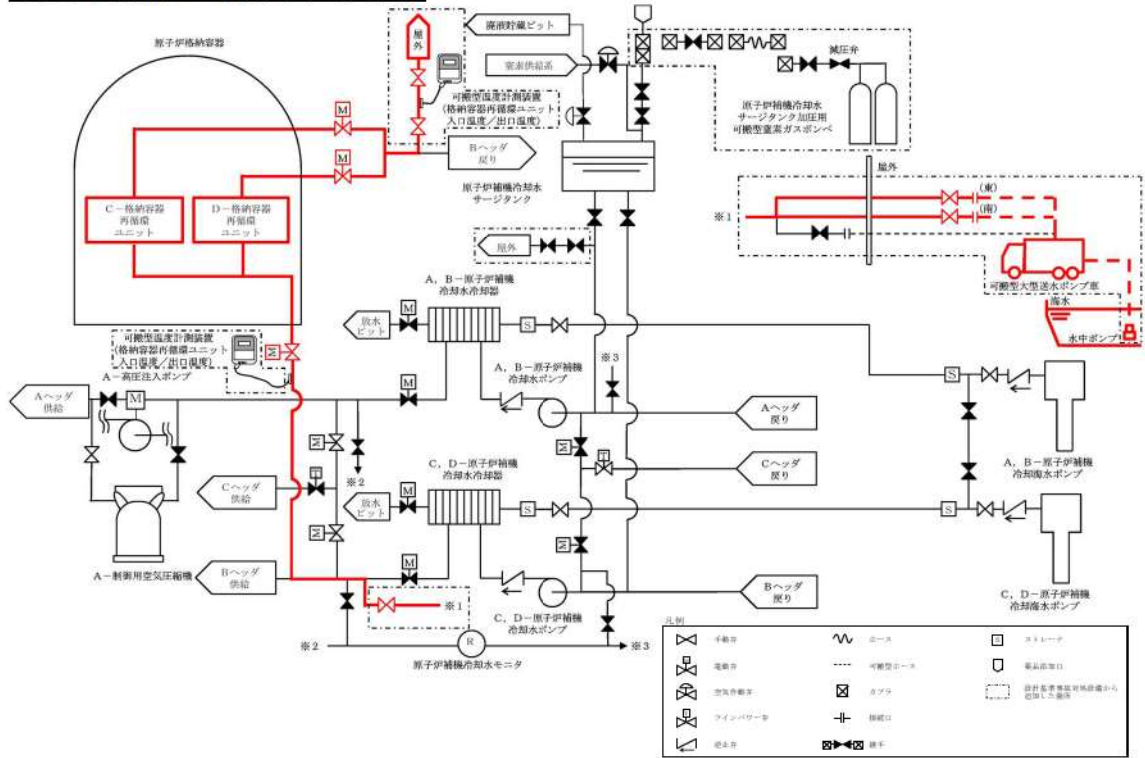
可搬型大型送水ポンプ車は、自冷式のディーゼルエンジンにより駆動できる設計とし、燃料は燃料補給設備であるディーゼル発電機燃料油貯油槽、燃料タンク（SA）よりディーゼル発電機燃料移送ポンプ及び可搬型タンクローリーを用いて補給できる設計とする。

可搬型大型送水ポンプ車による格納容器内自然対流冷却の系統構成に必要な電動弁（交流）は、常設代替交流電源設備又は可搬型代替交流電源設備から受電可能な設計とする。

可搬型大型送水ポンプ車を使用する際に接続する接続口は、共通要因によって接続することができなくなることを防止するため、原子炉補助建屋内並びに原子炉建屋面及び原子炉補助建屋面の適切に離隔した位置に複数箇所設置する設計とする。

可搬型大型送水ポンプ車は、代替炉心注水、使用済燃料ピットへの注水、使用済燃料ピットへのスプレイ、燃料取替用水ピットへの補給及び補助給水ピットへの補給の注水設備及び水の補給設備、並びに代替補機冷却、格納容器内自然対流冷却及び可搬型格納容器内水素濃度計測ユニットによる原子炉格納容器内の水素濃度監視として熱を海へ輸送する設備として使用する設計とする。

建屋外接続口を使用する場合



建屋内接続口を使用する場合

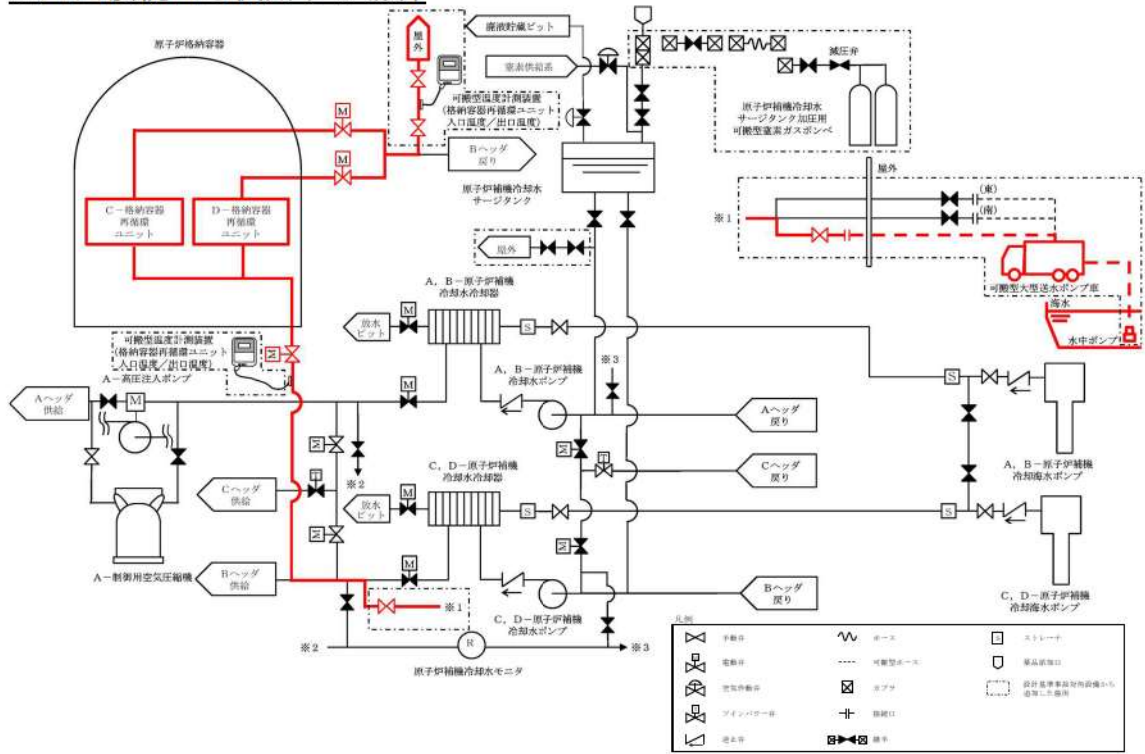


図2.5-1 格納容器内自然対流冷却

表2.5-1 格納容器内自然対流冷却に関する重大事故等対処設備一覧

設備区分	設備名
主要設備	C, D-格納容器再循環ユニット【常設】 可搬型大型送水ポンプ車【可搬】
付属設備	原子炉格納容器【常設】 ホース延長・回収車（送水車用）【可搬】
水源	海
流路	原子炉補機冷却設備のうち原子炉補機冷却水設備 配管・弁【常設】 非常用取水設備 貯留堰【常設】 取水口【常設】 ² 取水路【常設】 取水ピットスクリーン室【常設】 取水ピットポンプ室【常設】 可搬型ホース・接続口【可搬】
注水先	—
電源設備* ¹ (燃料補給設備を含む。)	非常用交流電源設備* ² ディーゼル発電機【常設】 ディーゼル発電機燃料油サービスタンク【常設】 ディーゼル発電機燃料油貯油槽【常設】 ディーゼル発電機燃料油移送ポンプ【常設】 常設代替交流電源設備 代替非常用発電機【常設】 可搬型タンクローリー【可搬】 ディーゼル発電機燃料油貯油槽【常設】 燃料タンク (SA)【常設】 ディーゼル発電機燃料油移送ポンプ【常設】 燃料補給設備 ディーゼル発電機燃料油貯油槽【常設】 ディーゼル発電機燃料油移送ポンプ【常設】 燃料タンク (SA)【常設】 可搬型タンクローリー【可搬】
計装設備* ³	原子炉格納容器圧力 格納容器内温度 格納容器圧力 (AM用)

	可搬型温度計測装置（格納容器再循環ユニット入口温度／出口温度） 可搬型格納容器内水素濃度計測ユニット
計装設備（補助）*3	原子炉補機冷却水冷却器補機冷却海水流量（AM用）*2 原子炉補機冷却水供給母管流量（AM用）*2 6-A, B 母線電圧*4

*1：単線結線図を補足説明資料 48-6 に示す。

電源設備については「2.14 電源設備（設置許可基準規則第 57 条に対する設計方針を示す章）」で示す。

*2：フロントライン系故障時に使用する。

*3：計装設備については「2.15 計装設備（設置許可基準規則第 58 条に対する設計方針を示す章）」で示す。

*4：サポート系故障時に使用する。

2.5.2.1.2 主要設備の仕様

主要機器の仕様を以下に示す。

(1) 格納容器再循環ユニット

型 式	原子炉補機冷却水冷却コイル内蔵型
基 数	2 (格納容器内自然対流冷却時C, D号機使用)
伝 熱 容 量	約7.6MW (1基当たり)
最高使用圧力	
管 側	1.4MPa [gage]
最高使用温度	
管 側	95℃ 約163℃ (重大事故等時における使用時の値)

(2) 可搬型大型送水ポンプ車

型 式	うず巻形
台 数	4 (予備2)
容 量	約 300m ³ /h (1台当たり)
吐 出 圧 力	約 1.3MPa [gage]

2.5.2.1.3 可搬型大型送水ポンプ車を用いたC, D-格納容器再循環ユニットによる格納容器内自然対流冷却の多様性及び独立性, 位置的分散

可搬型大型送水ポンプ車を使用した格納容器内自然対流冷却は, 原子炉補機冷却設備と共通要因によって同時に機能を損なわないよう, 表2.5-2に示すとおり多様性, 位置的分散を図った設計とする。

可搬型大型送水ポンプ車を使用した格納容器内自然対流冷却と原子炉補機冷却設備は, 表2.5-3に示すとおり地震, 津波, 火災及び溢水により同時に故障することを防止するために独立性を確保する設計とする。

可搬型大型送水ポンプ車を使用した格納容器内自然対流冷却は, 原子炉補機冷却設備と共通要因によって同時に機能を損なわないよう, 可搬型大型送水ポンプ車を自冷式のディーゼルエンジンにより駆動することで, 非常用交流電源設備を使用した電動機駆動ポンプにより構成される原子炉補機冷却設備に対して多様性を持った駆動源により駆動できる設計とする。また, 蒸気発生器2次側からの除熱に対して, 除熱手段の多様性を有する設計とする。

可搬型大型送水ポンプ車は, 循環水ポンプ建屋, 周辺補機棟及びディーゼル発電機建屋から離れた屋外に分散して保管することで, 循環水ポンプ建屋内の原子炉補機冷却海水ポンプ, 周辺補機棟内の原子炉補機冷却水ポンプ, 原子炉補機冷却水冷却器及び蒸気発生器2次側からの除熱に使用する設備並びにディーゼル発電機建屋内のディーゼル発電機と共通要因によって同時に機能を損なわないよう位置的分散を図る設計とする。

可搬型大型送水ポンプ車の接続口は、共通要因によって接続できなくなることを防止するため、周辺補機棟内の異なる区画及び原子炉補助建屋の外に設置する設計とする。

格納容器内自然対流冷却に使用するC、D-格納容器再循環ユニットは、原子炉格納容器内に設置することで、循環水ポンプ建屋内の原子炉補機冷却海水ポンプ、周辺補機棟内の原子炉補機冷却水ポンプ及びディーゼル発電機建屋のディーゼル発電機と共通要因によって同時に機能を損なわないよう位置的分散を図る設計とする。

可搬型大型送水ポンプ車を使用した格納容器内自然対流冷却は、原子炉補機冷却設備と共通要因によって同時に機能を損なわないよう、原子炉補機冷却設備のうち原子炉補機冷却海水設備に対して独立性を有するとともに、可搬型大型送水ポンプ車から原子炉補機冷却設備のうち原子炉補機冷却水設備との接続口及び原子炉補機冷却水設備との分岐点から屋外放出配管までの系統について、原子炉補機冷却水設備に対して独立性を有する設計とする。

格納容器自然対流冷却の系統構成に必要な弁は、中央制御室での制御盤による操作又は設置場所での手動操作が可能な設計とする。

これらの多様性及び系統の独立性並びに位置的分散によって、可搬型大型送水ポンプ車を使用した格納容器自然対流冷却は、設計基準事故対処設備である原子炉補機冷却設備に対して重大事故等対処設備としての独立性を有する設計とする。

表2.5-2 格納容器内自然対流冷却の多様性及び位置的分散

項目	設計基準事故対処設備		重大事故等対処設備		
	原子炉補機冷却設備		格納容器内自然体流冷却	蒸気発生器2次側からの除熱	
ポンプ	原子炉補機冷却海水ポンプ	原子炉補機冷却水ポンプ	可搬型大型送水ポンプ車	電動補助給水ポンプ	タービン動補助給水ポンプ
	循環水ポンプ建屋 T.P. 10.3m以下	周辺補機棟 T.P. 2.3m	屋外 (51m倉庫車庫エリア, 2号炉東側31mエリア (a), 2号炉東側31mエリア (b), 展望台行管理道路脇西側60mエリア)	周辺補機棟 T.P. 10.3m	周辺補機棟 T.P. 10.3m
弁	-		-	主蒸気逃がし弁 周辺補機棟 T.P. 33.1m	
	原子炉補機冷却水冷却器		C, D-格納容器再循環ユニット	-	
熱交換器	周辺補機棟 T.P. 2.3m		原子炉格納容器 T.P. 40.3m	-	
	海水	-	海水	補助給水ピット	
水源	屋外 (取水ピットポンプ室)	-	屋外 (取水ピットスクリーン室)	周辺補機棟 T.P. 24.8m	
	ディーゼル発電機		不要 (ディーゼルエンジン)	ディーゼル発電機	代替非常用発電機
駆動電源	ディーゼル発電機建屋 T.P. 10.3m		屋外	ディーゼル発電機建屋 T.P. 10.3m	屋外 周辺補機棟 T.P. 10.3m
	不要		不要	不要	
駆動用空気	不要		不要	不要	
潤滑油	不要(水潤滑)	不要(内包油)	不要(内包油)	不要(内包油)	
冷却方式	不要(自己冷却)		不要(自己冷却)	不要(自己冷却)	

表2.5-3 格納容器内自然対流冷却の独立性

項目	設計基準事故対処設備	重大事故等対処設備
	原子炉補機冷却設備	格納容器内自然対流冷却
共通要因故障	地震	設計基準事故対処設備の原子炉補機冷却設備は、耐震Sクラス設計とし、重大事故等対処設備の格納容器内自然対流冷却は、基準地震動Ssで機能維持可能な設計とすることで、基準地震動Ssが共通要因となり、同時に故障することのない設計とする。
	津波	設計基準事故対処設備の原子炉補機冷却設備は、基準津波の影響を受けない循環水ポンプ建屋内及び周辺補機棟内に設置し、重大事故等対処設備の格納容器内自然対流冷却は、基準津波の影響を受けない51m倉庫・車庫エリア、2号炉東側31mエリア(a)、2号炉東側31mエリア(b)、展望台行管理道路脇西側60mエリア及び原子炉格納容器内に保管することで、津波が共通要因となり、同時に故障することのない設計とする。
	火災	設計基準事故対処設備の原子炉補機冷却設備と、重大事故等対処設備の格納容器内自然対流冷却は、火災が共通要因となり、同時に故障することのない設計とする(「共-8 重大事故等対処設備の内部火災に対する防護方針について」に示す。)
	溢水	設計基準事故対処設備の原子炉補機冷却設備と、重大事故等対処設備の格納容器内自然対流冷却は、溢水が共通要因となり、同時に故障することのない設計とする(「共-9 重大事故等対処設備の内部溢水に対する防護方針について」に示す。)

2.5.2.1.4 設置許可基準規則第43条への適合方針

2.5.2.1.4.1 設置許可基準規則第43条第1項への適合方針

(1) 環境条件及び荷重条件 (設置許可基準規則第43条第1項第一号)

(i) 要求事項

想定される重大事故等が発生した場合における温度、放射線、荷重その他の使用条件において、重大事故等に対処するために必要な機能を有効に発揮するものであること。

(ii) 適合性

基本方針については、「1.3.3 環境条件等」に示す。

格納容器内自然対流冷却に使用するC、D-格納容器再循環ユニットは、原子炉格納容器内に設置する設備であることから、想定される重大事故等時における原子炉格納容器内の環境条件及び荷重条件を考慮し、その機能を有効に発揮することができるよう、表2.5-4に示す設計とする。

格納容器内自然対流冷却の系統構成に必要な弁の操作は、想定される重大事故等時において、中央制御室又は設置場所で可能な設計とする。

C、D-格納容器再循環ユニットは、代替水源として海水を通水する可能性があるため、海水影響を考慮した設計とする。

格納容器内自然対流冷却に使用する可搬型大型送水ポンプ車は、屋外の51m倉庫・車庫エリア、2号炉東側31mエリア(a)、2号炉東側31mエ

リア(b), 展望台行管理道路脇西側60mエリアに保管し, 重大事故等時は, 3号炉取水ピットスクリーン室近傍に設置する設備であることから, 想定される重大事故等時における屋外の環境条件及び荷重条件を考慮し, その機能を有効に発揮することができるよう, 表2.5-4に示す設計とする。

可搬型大型送水ポンプ車の操作は, 想定される重大事故等時において, 設置場所で可能な設計とする。また, 使用時に海水を通水するため, 海水影響を考慮した設計とし, 海から直接取水する際の異物の流入防止を考慮した設計とする。

表2.5-4 想定する環境条件及び荷重条件

環境条件等	対応
温度・圧力・湿度・放射線	各設備の設置場所(原子炉格納容器, 屋外)で想定される温度, 圧力, 湿度及び放射線条件下に耐えられる性能を確認した機器を使用する。
屋外の天候による影響	C, D-格納容器再循環ユニットは, 原子炉格納容器内に設置するため, 天候による影響は受けない。 可搬型大型送水ポンプ車は, 降水及び凍結により機能を損なうことのないよう防水対策及び凍結対策を行える設計とする。
海水を通水するシステムへの影響	海水を通水する可能性があるため, 海水影響を考慮した設計とする。 可搬型大型送水ポンプ車は, 海から直接取水する際の異物の流入防止を考慮した設計とする。
地震	適切な地震荷重との組合せを考慮した上で機器が損傷しない設計とする(詳細は「1.1.2 耐震設計の基本方針」に示す。) 可搬型大型送水ポンプ車は, 固縛等による固定が可能な設計とする。
風(台風)・積雪	C, D-格納容器再循環ユニットは, 原子炉格納容器内に設置するため, 風(台風)及び積雪の影響は受けない。 可搬型大型送水ポンプ車は, 屋外に設置するため, 屋外で想定される風荷重及び積雪荷重を考慮して, 機能を損なわない設計とする。
電磁的障害	重大事故等時においても, 電磁波によりその機能が損なわれない設計とする。

(2) 操作性（設置許可基準規則第43条第1項第二号）

(i) 要求事項

想定される重大事故等が発生した場合において確実に操作できるものであること。

(ii) 適合性

基本方針については、「1.3.4 操作性及び試験・検査性」に示す。

格納容器内自然対流冷却は、表2.5-5に示す通りC、D—格納容器再循環ユニットへ海水を供給するため原子炉補機冷却水設備の系統構成を行い、可搬型大型送水ポンプ車を海水取水箇所へ設置し、原子炉補機冷却水設備と可搬型ホースによる接続を行う。その後、可搬型大型送水ポンプ車を起動し、C、D—格納容器再循環ユニットへ海水を供給することで格納容器の自然対流冷却を行う。

可搬型大型送水ポンプ車は、車両として屋外のアクセスルートを通行して設置場所である3号炉取水ピットスクリーン室近傍までアクセスできる設計とするとともに、車輪止めを搭載し、設置場所にて固定等が可能な設計とする。

可搬型大型送水ポンプ車は、付属の操作器等により設置場所での操作が可能な設計とする。格納容器内自然対流冷却の系統構成に必要な弁は、中央制御室での制御盤による操作又は設置場所での手動操作が可能な設計とする。

可搬型大型送水ポンプ車と原子炉補機冷却水配管を接続する接続口については、簡便な接続とし、結合金具を用いて可搬型ホースを確実に接続することができる設計とする。また、可搬型ホースの接続については、接続方式及び接続口の口径を統一する設計とする。可搬型大型送水ポンプ車と可搬型ホースの接続作業に当たっては、特殊な工具及び技量を必要としない、簡便な接続方式であるはめ合い構造とし、一般的な工具等を使用することにより、確実に接続が可能な設計とする。

中央制御室の制御盤の操作器、表示器及び銘板は、操作者の操作性・監視性・識別性を考慮し、また、十分な操作空間を確保することで、確実に操作可能な設計とする。

現場での操作は、想定される重大事故等が発生した場合において、設置場所の環境条件（被ばく影響等）を考慮の上、誤操作防止のため名称等により識別可能とすることで、操作者の操作性及び監視性を考慮し、また、十分な操作空間を確保することで確実に手動操作可能な設計とする。

表2.5-5 操作対象機器（格納容器内自然対流冷却）

機器名称	状態の変化	設置場所	操作場所	操作方法	備考
A-原子炉補機冷却水ポンプ	入→切ロック	原子炉補助建屋 T.P. 2.3m 中間床	中央制御室	操作器操作	交流電源
B-原子炉補機冷却水ポンプ	入→切ロック	原子炉補助建屋 T.P. 2.3m 中間床	中央制御室	操作器操作	交流電源
C-原子炉補機冷却水ポンプ	入→切ロック	原子炉補助建屋 T.P. 2.3m 中間床	中央制御室	操作器操作	交流電源
D-原子炉補機冷却水ポンプ	入→切ロック	原子炉補助建屋 T.P. 2.3m 中間床	中央制御室	操作器操作	交流電源
原子炉補機冷却水戻り母管B側連絡弁	全開→全閉	周辺補機棟 T.P. 2.3m	中央制御室	操作器操作	交流電源
C-原子炉補機冷却水冷却器補機冷却水出口弁	全開→全閉	周辺補機棟 T.P. 2.3m	中央制御室	操作器操作	交流電源
B-余熱除去冷却器補機冷却水出口弁	全閉確認	原子炉補助建屋 T.P. 2.8m	中央制御室	操作器操作	交流電源 Bヘッダ 供給負荷
B-格納容器スプレイ冷却器補機冷却水出口弁	全閉確認	原子炉補助建屋 T.P. 2.8m	中央制御室	操作器操作	交流電源 Bヘッダ 供給負荷
B-使用済燃料ピット冷却器補機冷却水入口弁	全開→全閉	周辺補機棟 T.P. 10.3m	中央制御室	操作器操作	交流電源 Bヘッダ 供給負荷
原子炉補機冷却水戻り母管A側連絡弁	全開→全閉	周辺補機棟 T.P. 2.3m	中央制御室	操作器操作	交流電源
A-原子炉補機冷却水冷却器補機冷却水出口弁	全開→全閉	周辺補機棟 T.P. 2.3m	中央制御室	操作器操作	交流電源
B-原子炉補機冷却水冷却器補機冷却水出口弁	全開→全閉	周辺補機棟 T.P. 2.3m	中央制御室	操作器操作	交流電源
A-余熱除去冷却器補機冷却水出口弁	全閉確認	原子炉補助建屋 T.P. 2.8m	中央制御室	操作器操作	交流電源 Aヘッダ 供給負荷
A-格納容器スプレイ冷却器補機冷却水出口弁	全閉確認	原子炉補助建屋 T.P. 2.8m	中央制御室	操作器操作	交流電源 Aヘッダ 供給負荷
A-使用済燃料ピット冷却器補機冷却水入口弁	全開→全閉	周辺補機棟 T.P. 10.3m	中央制御室	操作器操作	交流電源 Aヘッダ 供給負荷
A, B-C/V再循環ユニット補機冷却水入口C/V外側隔離弁	全開→全閉	周辺補機棟 T.P. 24.8m	中央制御室	操作器操作	交流電源 Aヘッダ 供給負荷
原子炉補機冷却水供給母管A側連絡弁	全開→開ロック	周辺補機棟 T.P. 2.3m 中間床	中央制御室	操作器操作	交流電源 Aヘッダ 供給負荷
原子炉補機冷却水供給母管B側連絡弁	全開→開ロック	周辺補機棟 T.P. 2.3m 中間床	中央制御室	操作器操作	交流電源 Bヘッダ 供給負荷
格納容器雰囲気ガスサンプル冷却器補機冷却水入口弁	全開→全閉	周辺補機棟 T.P. 24.8m	現場	手動操作	Bヘッダ 供給負荷

A-サンプル冷却器補機冷却水入口弁	全開→全閉	周辺補機棟 T.P. 17.8m	現場	手動操作	Aヘッダ 供給負荷
B-サンプル冷却器補機冷却水入口弁	全開→全閉	周辺補機棟 T.P. 17.8m	現場	手動操作	Bヘッダ 供給負荷
B-充てんポンプ, 電動機補機冷却水A 供給ライン第1切替弁	全開→全閉	原子炉補助建屋 T.P. 10.3m	現場	手動操作	Aヘッダ 供給負荷
B-充てんポンプ, 電動機補機冷却水A 供給ライン第2切替弁	全開→全閉	原子炉補助建屋 T.P. 10.3m	現場	手動操作	Aヘッダ 供給負荷
A-充てんポンプ, 電動機補機冷却水出 口弁	全開→全閉	原子炉補助建屋 T.P. 10.3m	現場	手動操作	Aヘッダ 供給負荷
B-充てんポンプ, 電動機補機冷却水B 供給ライン第1切替弁	全閉確認	原子炉補助建屋 T.P. 10.3m	現場	手動操作	Bヘッダ 供給負荷
B-充てんポンプ, 電動機補機冷却水B 供給ライン第2切替弁	全閉確認	原子炉補助建屋 T.P. 10.3m	現場	手動操作	Bヘッダ 供給負荷
C-充てんポンプ, 電動機補機冷却水出 口弁	全開→全閉	原子炉補助建屋 T.P. 10.3m	現場	手動操作	Bヘッダ 供給負荷
B-高圧注入ポンプ電動機補機冷却水出 口弁	調整開→全 閉	原子炉補助建屋 T.P. -1.7m	現場	手動操作	Bヘッダ 供給負荷
B-高圧注入ポンプ, 油冷却器補機冷却 水出口弁	全開→全閉	原子炉補助建屋 T.P. -1.7m	現場	手動操作	Bヘッダ 供給負荷
B-格納容器スプレイポンプ補機冷却水 出口止め弁	全開→全閉	原子炉補助建屋 T.P. -1.7m	現場	手動操作	Bヘッダ 供給負荷
B-余熱除去ポンプ電動機補機冷却水出 口弁	調整開→全 閉	原子炉補助建屋 T.P. -1.7m	現場	手動操作	Bヘッダ 供給負荷
B-余熱除去ポンプ補機冷却水出口弁	調整開→全 閉	原子炉補助建屋 T.P. -1.7m	現場	手動操作	Bヘッダ 供給負荷
A-余熱除去ポンプ電動機補機冷却水出 口弁	調整開→全 閉	原子炉補助建屋 T.P. -1.7m	現場	手動操作	Aヘッダ 供給負荷
A-余熱除去ポンプ補機冷却水出口弁	調整開→全 閉	原子炉補助建屋 T.P. -1.7m	現場	手動操作	Aヘッダ 供給負荷
A-格納容器スプレイポンプ電動機補機 冷却水出口弁	調整開→全 閉	原子炉補助建屋 T.P. -1.7m	現場	手動操作	Aヘッダ 供給負荷
A-格納容器スプレイポンプ補機冷却水 出口弁	調整開→全 閉	原子炉補助建屋 T.P. -1.7m	現場	手動操作	Aヘッダ 供給負荷
A-高圧注入ポンプ電動機補機冷却水出 口弁	調整開→全 閉	原子炉補助建屋 T.P. -1.7m	現場	手動操作	Aヘッダ 供給負荷
A-高圧注入ポンプ, 油冷却器補機冷却 水出口弁	全開→全閉	原子炉補助建屋 T.P. -1.7m	現場	手動操作	Aヘッダ 供給負荷
A-制御用空気圧縮装置補機冷却水入口 弁	全開→全閉	周辺補機棟 T.P. 10.3m	現場	手動操作	Aヘッダ 供給負荷
B-制御用空気圧縮装置補機冷却水入口 弁	全開→全閉	周辺補機棟 T.P. 10.3m	現場	手動操作	Bヘッダ 供給負荷
原子炉補機冷却水モニタBライン入口止 め弁	全開→全閉	周辺補機棟 T.P. 2.3m 中間床	現場	手動操作	-
C, D-原子炉補機冷却水ポンプ電動機 補機冷却水出口弁	全開→全閉	周辺補機棟 T.P. 2.3m 中間床	現場	手動操作	Bヘッダ 供給負荷
原子炉補機冷却水モニタBライン戻り弁	全開→全閉	周辺補機棟 T.P. 2.3m 中間床	現場	手動操作	-

原子炉補機冷却水モニタAライン戻り弁	全開→全閉	周辺補機棟 T.P. 2. 3m 中間床	現場	手動操作	—
A, B-原子炉補機冷却水ポンプ電動機補機冷却水出口弁	全開→全閉	周辺補機棟 T.P. 2. 3m 中間床	現場	手動操作	Aヘッダ供給負荷
C-原子炉補機冷却水供給母管止め弁	全開→全閉	周辺補機棟 T.P. 2. 3m 中間床	現場	手動操作	—
原子炉補機冷却水モニタAライン入口止め弁	全開→全閉	周辺補機棟 T.P. 2. 3m 中間床	現場	手動操作	—
原子炉補機冷却水Aサージライン止め弁	全開→全閉	周辺補機棟 T.P. 43. 6m	現場	手動操作	—
原子炉補機冷却水Bサージライン止め弁	全開→全閉	周辺補機棟 T.P. 43. 6m	現場	手動操作	—
可搬型ホース	ホース接続	屋外	現場	接続操作	建屋外接続口を使用する場合
原子炉補機冷却水東側接続用ライン止め弁 (SA 対策)	全閉→全開	屋外	現場	手動操作	建屋外接続口を使用する場合
可搬型ホース	ホース接続	原子炉補助建屋 T.P. 10. 3m	現場	接続操作	建屋内接続口を使用する場合
原子炉補機冷却水屋内接続用ライン止め弁 (SA 対策)	全閉→全開	原子炉補助建屋 T.P. 10. 3m	現場	手動操作	建屋内接続口を使用する場合
可搬型ホース	ホース接続	屋外	現場	接続操作	—
可搬型温度計測装置 (格納容器再循環ユニット入口温度/出口温度)	取付け	周辺補機棟 T.P. 10. 3m 中間床	現場	—	—
可搬型温度計測装置 (格納容器再循環ユニット入口温度/出口温度)	取付け	周辺補機棟 T.P. 17. 8m	現場	—	—
可搬型大型送水ポンプ車	停止→起動	屋外	現場	操作器操作	—
C, D-C/V 再循環ユニット補機冷却水入口 C/V 外側隔離弁	全閉→全開	周辺補機棟 T.P. 24. 8m	中央制御室	操作器操作	交流電源
C-C/V 再循環ユニット補機冷却水出口 C/V 外側隔離弁	全閉→全開	周辺補機棟 T.P. 24. 8m	中央制御室	操作器操作	交流電源
D-C/V 再循環ユニット補機冷却水出口 C/V 外側隔離弁	全閉→全開	周辺補機棟 T.P. 24. 8m	中央制御室	操作器操作	交流電源
D-原子炉補機冷却水冷却器出口海水供給ライン止め弁 (SA 対策) *1	全閉→全開	周辺補機棟 T.P. 2. 3m	現場	手動操作	—
D-原子炉補機冷却水冷却器補機冷却水出口弁	全開→閉ロック	周辺補機棟 T.P. 2. 3m	中央制御室	操作器操作	交流電源
C, D-格納容器再循環ユニット補機冷却水排水ライン止め弁 (SA 対策)	全閉→全開	周辺補機棟 T.P. 17. 8m	現場	手動操作	—
C, D-格納容器再循環ユニット補機冷却水排水ライン絞り弁 (SA 対策)	全閉→調整開	周辺補機棟 T.P. 17. 8m	現場	手動操作	—

*1：操作対象機器については今後の検討により変更となる可能性がある。

(3) 試験及び検査（設置許可基準規則第43条第1項第三号）

(i) 要求事項

健全性及び能力を確認するため、発電用原子炉の運転中又は停止中に試験又は検査ができるものであること。

(ii) 適合性

基本方針については、「1.3.4 操作性及び試験・検査性」に示す。

格納容器内自然対流冷却に使用する系統は、発電用原子炉の運転中又は停止中に、他系統と独立した試験系統により機能・性能及び漏えいの有無の確認並びに弁の開閉動作の確認が可能な設計とする。

また、格納容器内自然対流冷却に使用するC、D－格納容器再循環ユニットは、発電用原子炉の運転中又は停止中に内部の確認が可能なように、点検口を設ける設計とする。

格納容器内自然対流冷却に使用する可搬型大型送水ポンプ車は、発電用原子炉の運転中又は停止中に、試験用の仮設水槽を水源とする他系統と独立して機能・性能及び漏えいの有無の確認が可能な設計とする。

また、可搬型大型送水ポンプ車は、発電用原子炉の運転中又は停止中に分解が可能な設計とする。さらに、車両として運転状態の確認及び外観の確認が可能な設計とする。

表2.5-6に格納容器内自然対流冷却の試験及び検査を示す。

表 2.5-6 格納容器内自然対流冷却の試験及び検査

発電用原子炉の状態	項目	内容
運転中又は 停止中	機能・性能試験	運転性能，漏えいの確認 車両運転状態の確認
	分解点検	機器を分解し，各部の状態を目視等で確認
	開放点検	機器を開放し，各部の状態を目視等で確認
	外観点検	機器外観の確認
	開閉試験	弁開閉動作の確認

(4) 切替えの容易性（設置許可基準規則第43条第1項第四号）

(i) 要求事項

本来の用途以外の用途として重大事故等に対処するために使用する設備にあつては，通常時に使用する系統から速やかに切替えられる機能を備えるものであること。

(ii) 適合性

基本方針については，「1.3.4 操作性及び試験・検査性」に示す。

格納容器内自然対流冷却は，可搬型大型送水ポンプ車により海水を原子炉補機冷却水設備に注水するために，系統構成を切替える必要があることから，切替えに必要な弁を設ける。操作に必要な機器を原子炉補機冷却水設備に海水を注水するための切替操作を含めて表2.5-5に示す。

C，D－格納容器再循環ユニット及び可搬型大型送水ポンプ車を使用した格納容器内自然対流冷却は，想定される重大事故等時において，図2.5-2のタイムチャートに示す通り，通常時の系統から弁操作等による速やかな切替えを含めて機能確立が可能な設計とする。

手順の項目	要員 (数)	経過時間 (時間)						備考	
		1	2	3	4	5	6		
可搬型大型送水ポンプ車を用いた C, D-格納容器再循環ユニットによる格納容器内自然対流冷却開始					可搬型大型送水ポンプ車を用いた C, D-格納容器再循環ユニットによる格納容器内自然対流冷却開始 275分 ▽			操作手順	
可搬型大型送水ポンプ車を用いた C, D-格納容器再循環ユニットによる格納容器内自然対流冷却	運転員 (中央制御室) A	1	系統構成 ^{※1}			系統構成 ^{※1}			② ②⑫
		2	移動, 系統構成 ^{※2}						② ⑨ ② ⑬
	運転員 (現場) B, C	2			可搬型温度計測装置 (格納容器再循環ユニット 入口温度/出口温度) 取り付け ^{※3}				
					移動	系統構成 ^{※2}			
						通水操作 ^{※4}			
	災害対策要員 A~C	3		保管場所への移動 ^{※5※6}					
					可搬型大型送水ポンプ車の移動, 設置, 可搬型ホース敷設, 接続 ^{※8}				③~⑦
						可搬型大型送水ポンプ車の起動 ^{※10}			⑫
						送水準備, 送水 ^{※10}			
	災害対策要員 D~F	3		保管場所への移動 ^{※5※7}					
					可搬型ホース敷設, 接続 ^{※9}				③ ③⑭
						送水準備, 送水 ^{※10}			

- ※1: 機器の操作時間及び動作時間に余裕を見込んだ時間
- ※2: 中央制御室から機器操作場所までの移動時間及び機器の操作時間に余裕を見込んだ時間
- ※3: 可搬型温度計測装置 (格納容器再循環ユニット入口温度/出口温度) の設置実績を考慮した作業時間に余裕を見込んだ時間
- ※4: 機器の操作時間に余裕を見込んだ時間
- ※5: 可搬型大型送水ポンプ車の保管場所は51m倉庫・車庫エリア, 2号炉東側31mエリア(a)及び2号炉東側31mエリア(b), 可搬型ホースの保管場所は51m倉庫・車庫エリア, 2号炉東側31mエリア(a), 2号炉東側31mエリア(b), 原子炉建屋内及び原子炉補助建屋内
- ※6: 中央制御室から51m倉庫・車庫エリアまでの移動を想定した移動時間に余裕を見込んだ時間
- ※7: 中央制御室から可搬型ホース保管場所までの移動を想定した移動時間に余裕を見込んだ時間
- ※8: 可搬型大型送水ポンプ車の移動時間として, 51m倉庫・車庫エリアから海水取水箇所 (3号炉取水ビットスクリーン室) までを想定した移動時間, 可搬型大型送水ポンプ車の設置実績及び可搬型ホースの敷設実績を考慮した作業時間に余裕を見込んだ時間
- ※9: 可搬型ホースの敷設実績を考慮した作業時間に余裕を見込んだ時間
- ※10: 可搬型大型送水ポンプ車の起動実績を考慮した作業時間に余裕を見込んだ時間

図2.5-2 可搬型大型送水ポンプ車を用いた C, D-格納容器再循環ユニットによる格納容器内自然対流冷却 タイムチャート[※]

※: 「実用発電用原子炉に係る発電用原子炉設置者の重大事故の発生及び拡大の防止に必要な措置を実施するために必要な技術的能力に係る審査基準」への適合状況についての「1.7 原子炉格納容器の過圧破損を防止するための手順等」で示すタイムチャート

(5) 悪影響の防止（設置許可基準規則第43条第1項第五号）

(i) 要求事項

工場等内の他の設備に対して悪影響を及ぼさないものであること。

(ii) 適合性

基本方針については、「1.3.1 多様性，位置的分散，悪影響防止等」に示す。

格納容器内自然対流冷却に使用するC，D－格納容器再循環ユニットは，弁操作等によって，通常時の系統構成から重大事故等対処設備としての系統構成をすることで，他の設備に悪影響を及ぼさない設計とする。

格納容器内自然対流冷却に使用する可搬型大型送水ポンプ車は，通常時は可搬型大型送水ポンプ車を接続先の原子炉補機冷却水設備と分離して保管し，重大事故等時に接続，弁操作等により重大事故等対処設備としてC，D－格納容器再循環ユニットへ海水を供給する系統構成をすること及び車輪止めによる固定等を行うことで，他の設備に悪影響を及ぼさない設計とする。取合設備との隔離弁を表2.5-7に示す。

可搬型大型送水ポンプ車は，飛散物となって他の設備に悪影響を及ぼさない設計とする。

表 2.5-7 格納容器内自然対流冷却に使用する可搬型大型送水ポンプ車の通常時の取合設備との隔離弁

取合系統	系統隔離弁	駆動方式	状態
原子炉補機冷却水設備	原子炉補機冷却水東側接続用ライン止め弁（SA対策）	手動操作	通常時閉
	原子炉補機冷却水南側接続用ライン止め弁（SA対策）	手動操作	通常時閉
	原子炉補機冷却水屋内接続用ライン止め弁（SA対策）	手動操作	通常時閉

(6) 設置場所（設置許可基準規則第43条第1項第六号）

(i) 要求事項

想定される重大事故等が発生した場合において重大事故等対処設備の操作及び復旧作業を行うことができるよう、放射線量が高くなるおそれが少ない設置場所の選定、設置場所への遮蔽物の設置その他の適切な措置を講じたものであること。

(ii) 適合性

基本方針については、「1.3.3 環境条件等」に示す。

格納容器内自然対流冷却の操作に必要な機器及び弁の設置場所及び操作場所を表2.5-5に示す。

格納容器内自然対流冷却の操作に使用する弁の操作は、遠隔操作又は周辺補機棟及び原子炉補助建屋内で行うことから、遠隔操作する場合は、中央制御室遮蔽区域内である中央制御室から操作可能な設計とする。周辺補機棟及び原子炉補助建屋内で操作する場合は、遮蔽の設置及び線源からの離隔距離により、放射線量が高くなる恐れのない場所を選定し、使用場所で操作可能な設計とする。

可搬型大型送水ポンプ車の操作は、屋外で操作するが、設置場所及び操作場所の放射線量が高くなるおそれが少ないため操作が可能である。

2.5.2.1.4.2 設置許可基準規則第43条第2項への適合方針

(1) 容量（設置許可基準規則第43条第2項第一号）

(i) 要求事項

想定される重大事故等の収束に必要な容量を有するものであること。

(ii) 適合性

基本方針については、「1.3.2 容量等」に示す。

1次冷却材喪失事象時において、原子炉補機冷却海水ポンプ又は原子炉補機冷却水ポンプの故障により最終ヒートシンクへ熱を輸送する機能が喪失した場合並びに全交流動力電源が喪失した場合における格納容器内自然対流冷却として使用するC、D－格納容器再循環ユニットは、想定される重大事故等時において、崩壊熱による原子炉格納容器内の温度及び圧力の上昇に対して、格納容器再循環ユニットに海水を通水させることで、格納容器内自然対流冷却の圧力損失を考慮しても原子炉格納容器内の温度及び圧力を低下させることができる容量7.6MW/個を有する設計とする。

(2) 共用の禁止（設置許可基準規則第43条第2項第二号）

(i) 要求事項

二以上の発電用原子炉施設において共用するものでないこと。ただし、二以上の発電用原子炉施設と共用することによって当該二以上の発電用原子炉施設の安全性が向上する場合であって、同一の工場等内の他の発電用原子炉施設に対して悪影響を及ぼさない場合は、この限りでない。

(ii) 適合性

基本方針については、「1.3.1 多様性、位置的分散、悪影響防止等」に示す。

格納容器内自然対流冷却は、二以上の発電用原子炉施設において共用しない設計とする。

(3) 設計基準事故対処設備との多様性（設置許可基準規則第43条第2項第三号）

(i) 要求事項

常設重大事故防止設備は、共通要因によって設計基準事故対処設備の安全機能と同時にその機能が損なわれるおそれがないよう、適切な措置を講じたものであること。

(ii) 適合性

基本方針については、「1.3.1 多様性、位置的分散、悪影響防止等」に示す。

C、D－格納容器再循環ユニット及び可搬型大型送水ポンプ車を用いた格

格納容器内自然対流冷却は、設計基準事故対処設備である原子炉補機冷却設備に対し、多様性及び独立性、位置的分散を図る設計とする。これらの詳細については、2.5.2.1.3項に記載のとおりである。

2.5.2.1.4.3 設置許可基準規則第43条第3項への適合方針

(1) 容量（設置許可基準規則第43条第3項第一号）

(i) 要求事項

想定される重大事故等の収束に必要な容量に加え、十分に余裕のある容量を有するものであること。

(ii) 適合性

基本方針については、「1.3.2 容量等」に示す。

格納容器内自然対流冷却にて除熱設備として使用する可搬型大型送水ポンプ車は、想定される重大事故等時において、原子炉格納容器内に発生し蓄積した熱を除去及び非常用炉心冷却設備の高圧注入系の機器で発生した熱を除去するために格納容器内自然対流冷却及び代替補機冷却として同時に使用した場合に必要なポンプ容量を有するものを1セット1台使用する。

また、可搬型大型送水ポンプ車は、代替炉心注水（可搬型大型送水ポンプ車）、使用済燃料ピットへの注水、使用済燃料ピットへのスプレイ、燃料取替用水ピットへの供給及び補助給水ピットへの供給の注水設備及び水の供給設備として同時使用時には更に1セット1台使用する。可搬型大型送水ポンプ車の保有数は2セット4台、故障時及び保守点検による待機除外時のバックアップ用として2台の合計6台を分散して保管する設計とする。

格納容器内自然対流冷却にて除熱設備として使用する可搬型大型送水ポンプ車は、想定される重大事故等時において、作業効率化、被ばく低減を図るため可搬型大型送水ポンプ車を使用した格納容器内自然対流冷却代替補機冷却に加えて、可搬型格納容器水素濃度測定との同時使用を考慮して、各システムの必要なポンプ容量を同時に確保できる容量を有する設計として、各システムの必要なポンプ容量を1台で確保可能な187.5m³/h以上の容量を有する設計とする。

格納容器内自然対流冷却に使用する可搬型大型送水ポンプ車の吐出圧力は、格納容器内自然対流冷却として使用する場合の水源（海）と供給先（原子炉補機冷却水設備）の圧力差、静水頭、機器圧損並びに配管・可搬型ホース及び弁類圧損を考慮し、可搬型大型送水ポンプ車1台運転で格納容器内自然対流冷却に必要な流量を供給できる吐出圧力を確保可能な設計とする。

(2) 確実な接続（設置許可基準規則第43条第3項第二号）

(i) 要求事項

常設設備（発電用原子炉施設と接続されている設備又は短時間に発電用原子炉施設と接続することができる常設の設備をいう。以下同じ。）と接続するものにあつては、当該常設設備と容易かつ確実に接続することができ、かつ、二以上の系統又は発電用原子炉施設が相互に使用することができるよう、接続部の規格の統一その他の適切な措置を講じたものであること。

(ii) 適合性

基本方針については、「1.3.4 操作性及び試験・検査性」に示す。

格納容器内自然対流冷却に使用する可搬型大型送水ポンプ車と原子炉補機冷却水配管を接続する接続口については、簡便な接続とし、結合金具を用いて可搬型ホースを確実に接続することができる設計とする。また、可搬型ホースの接続については、接続方式及び接続口の口径を統一する設計とする。

可搬型大型送水ポンプ車及び可搬型ホースは、使用済燃料ピットへの注水及び使用済燃料ピットへのスプレイ並びに代替炉心注水、補助給水ピットへの補給及び燃料取替用水ピットへの補給並びに代替補機冷却及び格納容器内自然対流冷却の各系統で相互に使用できるよう、接続口の口径及び規格を統一する設計とする。

(3) 複数の接続口（設置許可基準規則第43条第3項第三号）

(i) 要求事項

常設設備と接続するものにあつては、共通要因によって接続することができなくなることを防止するため、可搬型重大事故等対処設備（原子炉建屋の外から水又は電力を供給するものに限る。）の接続口をそれぞれ互いに異なる複数の場所に設けるものであること。

(ii) 適合性

基本方針については、「1.3.1 多様性、位置的分散、悪影響防止等」に示す。

格納容器内自然対流冷却に使用する可搬型大型送水ポンプ車の接続口は、重大事故等時の環境条件、自然現象、人為事象、溢水及び火災の影響により接続できなくなることを防止するため、原子炉補助建屋内並びに原子炉建屋面及び原子炉補助建屋面の適切に離隔した位置に複数箇所設置する設計とする。

(4) 設置場所（設置許可基準規則第 43 条第3項第四号）

(i) 要求事項

想定される重大事故等が発生した場合において可搬型重大事故等対処設備を設置場所に据え付け、及び常設設備と接続することができるよう、放射線量が高くなるおそれが少ない設置場所の選定、設置場所への遮蔽物の設置その他の適切な措置を講じたものであること。

(ii) 適合性

基本方針については、「1.3.3 環境条件等」に示す。

格納容器内自然対流冷却に使用する可搬型大型送水ポンプ車は、屋外で使用する設備であり、想定される重大事故等時における放射線を考慮しても、設置及び可搬型ホースの接続作業が可能であると想定している。仮に放射線量が高い場合は、放射線量を測定し、線源からの離隔距離をとり放射線量が高い場所に設置すること等により、設備の設置を可能とする。

可搬型ホースは、屋外及び周辺補機棟内で使用する設備であり、作業に当たっては、放射線量を確認して、適切な放射線対策に基づき作業安全確保を確認した上で作業を実施する。

なお、可搬型ホースの接続作業は、結合金具を用いて確実に接続することができる設計とする。また、可搬型ホースの接続については、接続方式及び接続口の口径を統一する設計とする。

(5) 保管場所（設置許可基準規則第 43 条第3項第五号）

(i) 要求事項

地震、津波その他の自然現象又は故意による大型航空機の衝突その他のテロリズムによる影響、設計基準事故対処設備及び重大事故等対処設備の配置その他の条件を考慮した上で常設重大事故等対処設備と異なる保管場所に保管すること。

(ii) 適合性

基本方針については、「1.3.1 多様性、位置的分散、悪影響防止等」に示す。

格納容器内自然対流冷却に使用する可搬型大型送水ポンプ車及び可搬型ホース（屋外敷設用）等は、地震、津波その他の自然現象又は故意による大型航空機の衝突その他のテロリズムによる影響、設計基準事故対処設備及び重大事故等対処設備の配置その他の条件を考慮し、設計基準事故対処設備及び常設重大事故等対処設備である循環水ポンプ建屋 T.P. 10.3m 以下の原子炉補機冷却海水ポンプ、周辺補機棟 T.P. 2.3m の原子炉補機冷却水ポンプ及びディーゼル発電機建屋 T.P. 10.3m のディーゼル

発電機と位置的分散を図り、屋外の離れた位置となる、51m倉庫・車庫エリア、2号炉東側31mエリア(a)、2号炉東側31mエリア(b)及び展望台行管理道路脇西側60mエリアに分散して保管する設計とする。

(6) アクセスルートの確保（設置許可基準規則第43条第3項第六号）

(i) 要求事項

想定される重大事故等が発生した場合において、可搬型重大事故等対処設備を運搬し、又は他の設備の被害状況を把握するため、工場等内の道路及び通路が確保できるよう、適切な措置を講じたものであること。

(ii) 適合性

基本方針については、「1.3.4 操作性及び試験・検査性」に示す。

格納容器内自然対流冷却に使用する可搬型大型送水ポンプ車は、51m倉庫・車庫エリア、2号炉東側31mエリア(a)、2号炉東側31mエリア(b)、展望台行管理道路脇西側60mエリアに分散して保管し、想定される重大事故等時においても、保管場所から設置場所までの経路について、設備の運搬及び移動に支障をきたすことのないよう、複数の屋外のアクセスルートを通行してアクセスできる設計とする。

（「可搬型重大事故等対処設備保管場所及びアクセスルートについて」参照）

(7) 設計基準事故対処設備及び常設重大事故防止設備との多様性（設置許可基準規則第43条第3項第七号）

(i) 要求事項

重大事故防止設備のうち可搬型のものは、共通要因によって、設計基準事故対処設備の安全機能、使用済燃料貯蔵槽の冷却機能若しくは注水機能又は常設重大事故防止設備の重大事故に至るおそれがある事故に対処するために必要な機能と同時にその機能が損なわれるおそれがないよう、適切な措置を講じたものであること。

(ii) 適合性

基本方針については、「1.3.1 多様性、位置的分散、悪影響防止等」に示す。

格納容器内自然対流冷却に使用する可搬型大型送水ポンプ車は、設計基準事故対処設備の原子炉補機冷却設備並びに常設重大事故等対処設備である蒸気発生器2次側からの除熱に使用する電動補助給水ポンプ及びタービン動補助給水ポンプと同時にその機能が損なわれるおそれがないよう、多様性、位置的分散を図る設計とする。これらの詳細については、2.5.2.1.3項に記載のとおりである。

2.5.2.2 代替補機冷却による発電用原子炉の冷却

2.5.2.2.1 設備概要

原子炉補機冷却海水ポンプ又は原子炉補機冷却水ポンプの故障等により、最終ヒートシンクへ熱を輸送する機能が喪失した場合、可搬型大型送水ポンプ車によりA-高圧注入ポンプへ補機冷却水（海水）を通水し、A-高圧注入ポンプの機能を回復する。

また、運転中又は運転停止中に、全交流動力電源が喪失し、原子炉補機冷却機能が喪失した場合、可搬型大型送水ポンプ車により、A-高圧注入ポンプに補機冷却水（海水）を通水し、常設代替交流電源設備から給電することでA-高圧注入ポンプの機能を回復する。

本システムの系統概要図を図2.5-3に、重大事故等対処設備一覧を表2.5-8に示す。

本システムは、可搬型大型送水ポンプ車、配管・可搬型ホース・弁類、計測制御装置等で構成し、原子炉補機冷却水配管に可搬型ホースを接続し、可搬型大型送水ポンプ車により原子炉補機冷却設備のうち原子炉補機冷却水設備を介して、A-高圧注入ポンプの原子炉補機冷却水設備に海水を直接送水することで、非常用炉心冷却設備の高圧注入系の機器で発生した熱を最終的な熱の逃がし場である大気へ輸送できる設計とする。

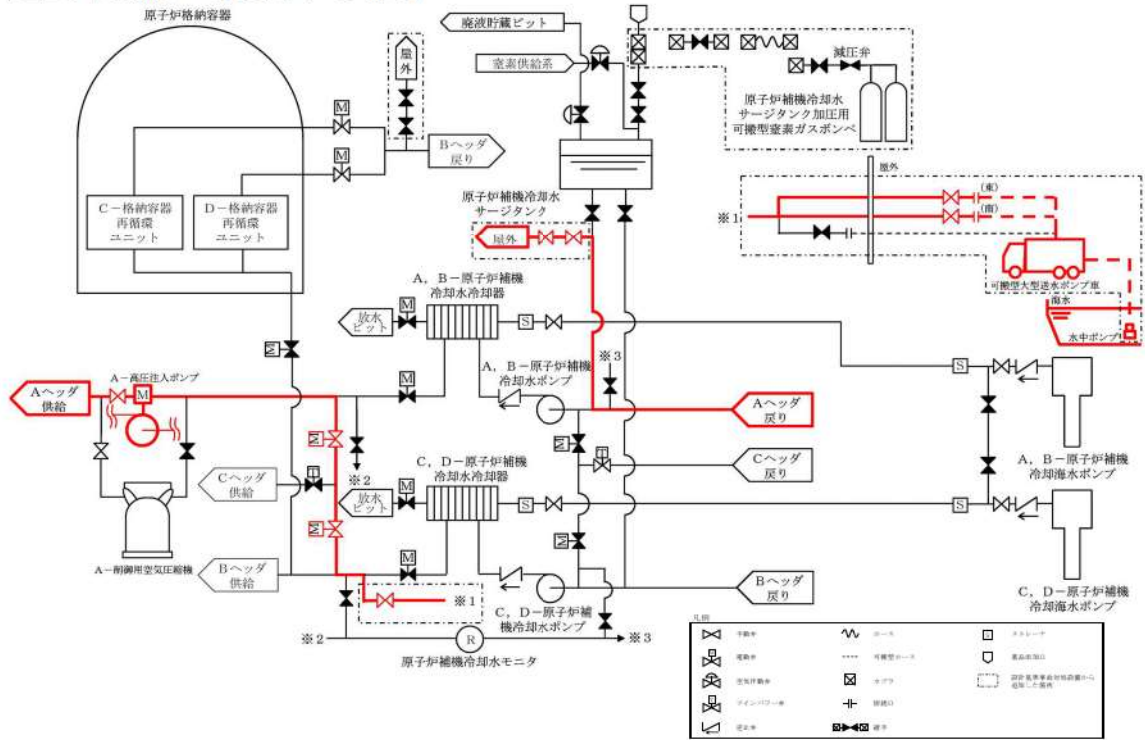
A-高圧注入ポンプは、非常用交流電源設備から給電でき、可搬型大型送水ポンプ車は、自冷式のディーゼルエンジンにより駆動できる設計とする。燃料は、燃料補給設備であるディーゼル発電機燃料油貯油槽、燃料タンク（SA）、ディーゼル発電機燃料油移送ポンプ及び可搬型タンクローリーにより補給できる設計とする。

可搬型大型送水ポンプ車による代替補機冷却の系統構成に必要な電動弁（交流）は、常設代替交流電源設備又は可搬型代替交流電源設備から、非常用高圧母線を経由して受電可能な設計とする。

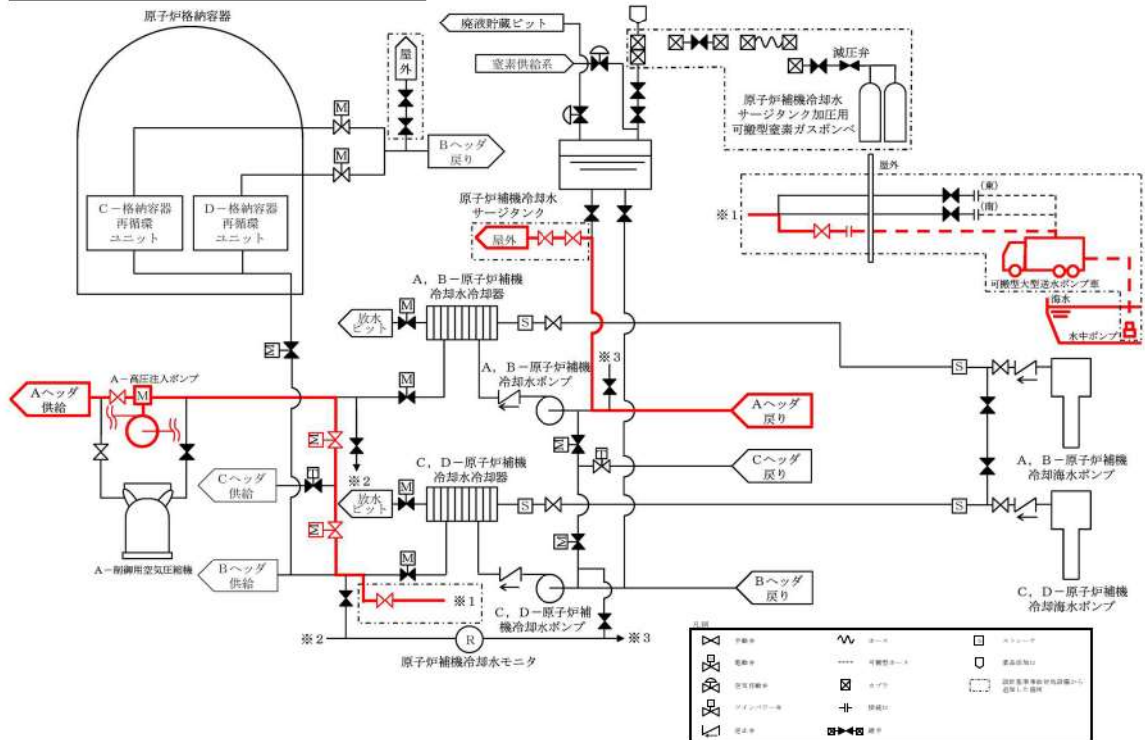
可搬型大型送水ポンプ車を使用する際に接続する接続口は、共通要因によって接続することができなくなることを防止するため、原子炉補助建屋内並びに原子炉建屋面及び原子炉補助建屋面の適切に離隔した位置に複数箇所設置する設計とする。

可搬型大型送水ポンプ車は、代替炉心注水、使用済燃料ピットへの注水、使用済燃料ピットへのスプレイ、燃料取替用水ピットへの補給及び補助給水ピットへの補給の注水設備及び水の補給設備、並びに代替補機冷却、格納容器内自然対流冷却及び可搬型格納容器内水素濃度計測ユニットによる原子炉格納容器内の水素濃度監視として熱を海へ輸送する設備として使用する設計とする。

建屋外接続口を使用する場合



建屋内接続口を使用する場合



第2.5-3図 代替補機冷却

表2.5-8 代替補機冷却に関する重大事故等対処設備一覧

設備区分	設備名
主要設備	可搬型大型送水ポンプ車【可搬】 A-高圧注入ポンプ【常設】
付属設備	ホース延長・回収車（送水車用）【可搬】
水源	海
流路	原子炉補機冷却設備のうち原子炉補機冷却水設備 配管・弁【常設】 非常用取水設備 貯留堰【常設】 取水口【常設】 取水路【常設】 取水ピットスクリーン室【常設】 取水ピットポンプ室【常設】 可搬型ホース・接続口【可搬】
注水先	—
電源設備*1 （燃料補給設備を含む。）	非常用交流電源設備*2 ディーゼル発電機【常設】 ディーゼル発電機燃料油サービスタンク【常設】 ディーゼル発電機燃料油貯油槽【常設】 ディーゼル発電機燃料油移送ポンプ【常設】 常設代替交流電源設備 代替非常用発電機【常設】 可搬型タンクローリー【可搬】 ディーゼル発電機燃料油貯油槽【常設】 燃料タンク（SA）【常設】 ディーゼル発電機燃料油移送ポンプ【常設】 燃料補給設備 ディーゼル発電機燃料油貯油槽【常設】 ディーゼル発電機燃料油移送ポンプ【常設】 燃料タンク（SA）【常設】 可搬型タンクローリー【可搬】
計装設備*3	格納容器内高レンジエリアモニタ（高レンジ）*4
計装設備（補助）*3	A-高圧注入ポンプ及び油冷却器補機冷却水流量（AM用）

	A－高圧注入ポンプ電動機補機冷却水流量（AM用） 原子炉補機冷却水冷却器補機冷却海水流量（AM用）*2 原子炉補機冷却水供給母管流量（AM用）*2 6－A， B母線電圧*4
--	-------------------------------------------------------------------------------------------------

- *1：単線結線図を補足説明資料 48-6 に示す。
電源設備については「2.14 電源設備（設置許可基準規則第 57 条に対する設計方針を示す章）」で示す。
- *2：フロントライン系故障時に使用する。
- *3：計装設備については「2.15 計装設備（設置許可基準規則第 58 条に対する設計方針を示す章）」で示す。
- *4：サポート系故障時に使用する。

2.5.2.2.2 主要設備の仕様

主要機器の仕様を以下に示す。

(1) 可搬型大型送水ポンプ車

型	式	うず巻形
台	数	4 (予備 2)
容	量	約 300m ³ /h (1 台当たり)
吐 出 圧 力		約 1.3MPa [gage]

(2) 高圧注入ポンプ

型	式	うず巻形
台	数	1 (代替補機冷却時 A 号機使用)
容	量	約 280m ³ /h
最高使用圧力		16.7MPa [gage]
最高使用温度		150℃
揚 程		約 950m (再循環運転時)
本 体 材 料		炭素鋼

2.5.2.2.3 代替補機冷却の多様性及び独立性、位置的分散

可搬型大型送水ポンプ車を使用した代替補機冷却は、設計基準事故対処設備である原子炉補機冷却設備と共通要因によって同時に機能を損なわないよう、表 2.5-9 に示すとおり多様性、位置的分散を図った設計とする。

可搬型大型送水ポンプ車を使用した代替補機冷却と原子炉補機冷却設備は、表 2.5-10 に示すとおり地震、津波、火災及び溢水により同時に故障することを防止するために独立性を確保する設計とする。

可搬型大型送水ポンプ車を使用した代替補機冷却は、原子炉補機冷却設備と共通要因によって同時に機能を損なわないよう、可搬型大型送水ポンプ車を自冷式のディーゼルエンジンにより駆動することで、ディーゼル発電機を使用した電動機駆動ポンプにより構成される原子炉補機冷却設備に対して多様性を持った駆動源により駆動できる設計とする。また、蒸気発生器 2 次側からの除熱に対して、除熱手段の多様性を有する設計とする。

可搬型大型送水ポンプ車は、循環水ポンプ建屋、周辺補機棟及びディーゼル発電機建屋から離れた屋外に分散して保管することで、循環水ポンプ建屋内の原子炉補機冷却海水ポンプ、周辺補機棟内の原子炉補機冷却水ポンプ、原子炉補機冷却水冷却器及び蒸気発生器 2 次側からの除熱に使用する設備並びにディーゼル発電機建屋内のディーゼル発電機と共通要因によって同時に機能を損なわないよう位置的分散を図る設計とする。

可搬型大型送水ポンプ車の接続口は、共通要因によって接続できなくなることを防止するため、位置的分散を図った複数箇所を設置する設計とする。

A-高圧注入ポンプは、原子炉補機冷却設備と共通要因によって同時に機能を損なわないよう、常設代替交流電源設備からの給電により駆動することで、非常用交流電源設備からの給電により駆動する原子炉補機冷却設備に対して多様性を有する駆動源により駆動できる設計とする。

A-高圧注入ポンプは、原子炉補助建屋に設置することで、周辺補機棟内の原子炉補機冷却水ポンプ及び循環水ポンプ建屋内の原子炉補機冷却海水ポンプと共通要因によって同時に機能を損なわないよう、位置的分散を図る設計とする。

可搬型大型送水ポンプ車を使用した代替補機冷却は、原子炉補機冷却設備と共通要因によって同時に機能を損なわないよう、原子炉補機冷却設備のうち原子炉補機冷却海水設備に対して独立性を有するとともに、可搬型大型送水ポンプ車から原子炉補機冷却設備のうち原子炉補機冷却水設備との接続口及び原子炉補機冷却水設備との分岐点から屋外放出配管までの系統について、原子炉補機冷却水設備に対して独立性を有する設計とする。

これらの多様性及び系統の独立性並びに位置的分散によって、可搬型大型送水ポンプ車を使用した代替補機冷却は、設計基準事故対処設備である原子炉補機冷

却設備に対して重大事故等対処設備としての独立性を有する設計とする。

表2. 5-9代替補機冷却の多様性及び位置的分散

項目	設計基準事故対処設備		重大事故等対処設備
	原子炉補機冷却設備		代替補機冷却
ポンプ	原子炉補機冷却 海水ポンプ	原子炉補機冷 却水ポンプ	可搬型大型送水ポンプ車
	循環水ポンプ建 屋T. P. 10. 3m	周辺補機棟 T. P. 2. 3m	屋外
水源	海	—	海
	屋外	—	屋外
駆動電源	ディーゼル発電機		不要
	ディーゼル発電機建屋 T. P. 10. 3m		—
駆動用空気	不要		不要
潤滑油	不要 (水潤滑)	不要 (内包油)	不要 (内包油)
冷却方式	自己冷却		自己冷却

表2. 5-10代替補機冷却の独立性

項目	設計基準事故対処設備		重大事故等対処設備
	原子炉補機冷却設備		代替補機冷却
共通要因故障	地震	設計基準事故対処設備の原子炉補機冷却設備は、耐震Sクラス設計とし、重大事故等対処設備の代替補機冷却は、基準地震動Ssで機能維持可能な設計とすることで、基準地震動Ssが共通要因となり、同時に故障することのない設計とする。	
	津波	設計基準事故対処設備の原子炉補機冷却設備は、基準津波の影響を受けない循環水ポンプ建屋内及び周辺補機棟内に設置し、重大事故等対処設備の代替補機冷却は、基準津波の影響を受けない51m倉庫車庫エリア、2号炉東側31mエリア(a)、2号炉東側31mエリア(b)、展望台行管理道路脇西側60mエリア及び原子炉補助建屋内に保管することで、津波が共通要因となり、同時に故障することのない設計とする。	
	火災	設計基準事故対処設備の原子炉補機冷却設備と、重大事故等対処設備の代替補機冷却は、火災が共通要因となり、同時に故障することのない設計とする（「共-8 重大事故等対処設備の内部火災に対する防護方針について」に示す。）。	
	溢水	設計基準事故対処設備の原子炉補機冷却設備と、重大事故等対処設備の代替補機冷却は、溢水が共通要因となり、同時に故障することのない設計とする（「共-9 重大事故等対処設備の内部溢水に対する防護方針について」に示す。）。	

2.5.2.2.4 設置許可基準規則第43条への適合方針

2.5.2.2.4.1 設置許可基準規則第43条第1項への適合方針

(1) 環境条件及び荷重条件（設置許可基準規則第43条第1項第一号）

(i) 要求事項

想定される重大事故等が発生した場合における温度，放射線，荷重その他の使用条件において，重大事故等に対処するために必要な機能を有効に発揮するものであること。

(ii) 適合性

基本方針については，「1.3.3 環境条件等」に示す。

代替補機冷却に使用するA－高圧注入ポンプは，原子炉補助建屋内に設置する設備であることから，想定される重大事故等時における原子炉補助建屋内の環境条件及び荷重条件を考慮し，その機能を有効に発揮することができるよう，表2.5-11に示す設計とする。A－高圧注入ポンプの操作は，想定される重大事故等時において，中央制御室から可能な設計とする。代替補機冷却の系統構成に必要な弁の操作は，想定される重大事故等時において，中央制御室又は設置場所で可能な設計とする。

A－高圧注入ポンプは，代替水源として海水を通水する可能性があるため，海水影響を考慮した設計とする。

代替補機冷却に使用する可搬型大型送水ポンプ車は，屋外の51m倉庫・車庫エリア，2号炉東側31mエリア(a)，2号炉東側31mエリア(b)，展望台行管理道路脇西側60mエリアに保管し，重大事故等時は，3号炉取水ピットスクリーン室近傍に設置する設備であることから，想定される重大事故等時における屋外の環境条件及び荷重条件を考慮し，その機能を有効に発揮することができるよう，表2.5-13に示す設計とする。可搬型大型送水ポンプ車の操作は，想定される重大事故等時において，設置場所で可能な設計とする。また，使用時に海水を通水するため，海水影響を考慮した設計とし，海から直接取水する際の異物の流入防止を考慮した設計とする。

表2.5-11 想定する環境条件及び荷重条件

環境条件等	対応
温度・圧力・湿度・放射線	各設備の設置場所（原子炉補助建屋，屋外）で想定される温度，圧力，湿度及び放射線条件下に耐えられる性能を確認した機器を使用する。
屋外の天候による影響	A－高圧注入ポンプは，原子炉補助建屋内に設置するため，天候による影響は受けない。 可搬型大型送水ポンプ車は，降水及び凍結により機能を損なうことのないよう防水対策及び凍結対策を行える設計とする。
海水を通水する系統への影響	海水を通水する可能性があるため，海水影響を考慮した設計とする。 可搬型大型送水ポンプ車は，海から直接取水する際の異物の流入防止を考慮した設計とする。
地震	適切な地震荷重との組合せを考慮した上で機器が損傷しない設計とする（詳細は「1.1.2 耐震設計の基本方針」に示す。）。 可搬型大型送水ポンプ車は，固縛等による固定が可能な設計とする。
風（台風）・積雪	A－高圧注入ポンプは，原子炉補助建屋内に設置するため，風（台風）及び積雪の影響は受けない。 可搬型大型送水ポンプ車は，屋外に設置するため，屋外で想定される風荷重及び積雪荷重を考慮して，機能を損なわない設計とする。
電磁的障害	重大事故等時においても，電磁波によりその機能が損なわれない設計とする。

(2) 操作性（設置許可基準規則第43条第1項第二号）

(i) 要求事項

想定される重大事故等が発生した場合において確実に操作できるものであること。

(ii) 適合性

基本方針については，「1.3.4 操作性及び試験・検査性」に示す。

代替補機冷却は，表2.5.12に示すとおり原子炉補機冷却水設備へ海水を供給するための系統構成を行い，可搬型大型送水ポンプ車を海水取水箇所へ設置し，原子炉補機冷却水設備と可搬型ホースによる接続を行う。その後，可搬型大型送水ポンプ車を起動し，A－高圧注入ポンプの補機冷却水として海水を供給することで，A－高圧注入ポンプの機能を回復し炉心注水を行う。

A－高圧注入ポンプは，中央制御室の制御盤での操作が可能な設計とする。
可搬型大型送水ポンプ車は，車両として屋外のアクセスルートを通行して

設置場所である3号炉取水ピットスクリーン室近傍までアクセスできる設計とするとともに、車輪止めを搭載し、設置場所にて固定等が可能な設計とする。

可搬型大型送水ポンプ車は、付属の操作器等により設置場所での操作が可能な設計とする。代替補機冷却の系統構成に必要な弁は、中央制御室での制御盤による操作又は設置場所での手動操作が可能な設計とする。

可搬型大型送水ポンプ車と原子炉補機冷却水配管を接続する接続口については、簡便な接続とし、結合金具を用いて可搬型ホースを確実に接続することができる設計とする。また、可搬型ホースの接続については、接続方式及び接続口の口径を統一する設計とする。ホースの接続作業に当たっては、特殊な工具及び技量を必要としない、簡便な接続方式であるはめ合い構造とし、一般的な工具を使用することにより、確実に接続が可能な設計とする。

中央制御室の制御盤の操作器、表示器及び銘板は、操作者の操作性・監視性・識別性を考慮し、また、十分な操作空間を確保することで、確実に操作可能な設計とする。

現場での操作は、想定される重大事故等が発生した場合において、設置場所の環境条件（被ばく影響等）を考慮の上、誤操作防止のため名称等により識別可能とすることで、操作者の操作性及び監視性を考慮し、また、十分な操作空間を確保することで確実に手動操作可能な設計とする。

表2.5-12 操作対象機器（代替補機冷却）

機器名称	状態の変化	設置場所	操作場所	操作方法	備考
A-原子炉補機冷却水ポンプ	入→切ロック	原子炉補助建屋 T.P. 2.3m 中間床	中央制御室	操作器操作	交流電源
B-原子炉補機冷却水ポンプ	入→切ロック	原子炉補助建屋 T.P. 2.3m 中間床	中央制御室	操作器操作	交流電源
C-原子炉補機冷却水ポンプ	入→切ロック	原子炉補助建屋 T.P. 2.3m 中間床	中央制御室	操作器操作	交流電源
D-原子炉補機冷却水ポンプ	入→切ロック	原子炉補助建屋 T.P. 2.3m 中間床	中央制御室	操作器操作	交流電源
原子炉補機冷却水戻り母管B側連絡弁	全開→全閉	周辺補機棟 T.P. 2.3m	中央制御室	操作器操作	交流電源
C-原子炉補機冷却水冷却器補機冷却水出口弁	全開→全閉	周辺補機棟 T.P. 2.3m	中央制御室	操作器操作	交流電源
D-原子炉補機冷却水冷却器補機冷却水出口弁	全開→全閉	周辺補機棟 T.P. 2.3m	中央制御室	操作器操作	交流電源
B-余熱除去冷却器補機冷却水出口弁	全閉確認	原子炉補助建屋 T.P. 2.8m	中央制御室	操作器操作	交流電源 Bヘッダ供給 負荷
B-格納容器スプレイ冷却器補機冷却水出口弁	全閉確認	原子炉補助建屋 T.P. 2.8m	中央制御室	操作器操作	交流電源 Bヘッダ供給 負荷
B-使用済燃料ピット冷却器補機冷却水入口弁	全開→全閉	周辺補機棟 T.P. 10.3m	中央制御室	操作器操作	交流電源 Bヘッダ供給 負荷
原子炉補機冷却水戻り母管A側連絡弁	全開→全閉	周辺補機棟 T.P. 2.3m	中央制御室	操作器操作	交流電源
A-原子炉補機冷却水冷却器補機冷却水出口弁	全開→全閉	周辺補機棟 T.P. 2.3m	中央制御室	操作器操作	交流電源
B-原子炉補機冷却水冷却器補機冷却水出口弁	全開→全閉	周辺補機棟 T.P. 2.3m	中央制御室	操作器操作	交流電源
A-余熱除去冷却器補機冷却水出口弁	全閉確認	原子炉補助建屋 T.P. 2.8m	中央制御室	操作器操作	交流電源 Aヘッダ供給 負荷
A-格納容器スプレイ冷却器補機冷却水出口弁	全閉確認	原子炉補助建屋 T.P. 2.8m	中央制御室	操作器操作	交流電源 Aヘッダ供給 負荷
A-使用済燃料ピット冷却器補機冷却水入口弁	全開→全閉	周辺補機棟 T.P. 10.3m	中央制御室	操作器操作	交流電源 Aヘッダ供給 負荷
A, B-C/V再循環ユニット補機冷却水入口C/V外側隔離弁	全開→全閉	周辺補機棟 T.P. 24.8m	中央制御室	操作器操作	交流電源 Aヘッダ供給 負荷
C, D-C/V再循環ユニット補機冷却水入口C/V外側隔離弁	全開→全閉	周辺補機棟 T.P. 24.8m	中央制御室	操作器操作	交流電源 Bヘッダ供給 負荷
原子炉補機冷却水供給母管A側連絡弁	全開→開ロック	周辺補機棟 T.P. 2.3m 中間床	中央制御室	操作器操作	交流電源 Aヘッダ供給 負荷

原子炉補機冷却水供給母管B側連絡弁	全開→開ロ ック	周辺補機棟 T.P. 2. 3m 中間床	中央制御室	操作器操作	交流電源 Bヘッダ供給 負荷
格納容器雰囲気ガスサンプル冷却器補機冷却水入口弁	全開→全閉	周辺補機棟 T.P. 24. 8m	現場	手動操作	Bヘッダ供給 負荷
A-サンプル冷却器補機冷却水入口弁	全開→全閉	周辺補機棟 T.P. 17. 8m	現場	手動操作	Aヘッダ供給 負荷
B-サンプル冷却器補機冷却水入口弁	全開→全閉	周辺補機棟 T.P. 17. 8m	現場	手動操作	Bヘッダ供給 負荷
B-充てんポンプ, 電動機補機冷却水 A供給ライン第1切替弁	全開→全閉	原子炉補助建屋 T.P. 10. 3m	現場	手動操作	Aヘッダ供給 負荷
B-充てんポンプ, 電動機補機冷却水 A供給ライン第2切替弁	全開→全閉	原子炉補助建屋 T.P. 10. 3m	現場	手動操作	Aヘッダ供給 負荷
A-充てんポンプ, 電動機補機冷却水 出口弁	全開→全閉	原子炉補助建屋 T.P. 10. 3m	現場	手動操作	Aヘッダ供給 負荷
B-充てんポンプ, 電動機補機冷却水 B供給ライン第1切替弁	全閉確認	原子炉補助建屋 T.P. 10. 3m	現場	手動操作	Bヘッダ供給 負荷
B-充てんポンプ, 電動機補機冷却水 B供給ライン第2切替弁	全閉確認	原子炉補助建屋 T.P. 10. 3m	現場	手動操作	Bヘッダ供給 負荷
C-充てんポンプ, 電動機補機冷却水 出口弁	全開→全閉	原子炉補助建屋 T.P. 10. 3m	現場	手動操作	Bヘッダ供給 負荷
B-高圧注入ポンプ電動機補機冷却水 出口弁	調整開→全閉	原子炉補助建屋 T.P. -1. 7m	現場	手動操作	Bヘッダ供給 負荷
B-高圧注入ポンプ, 油冷却器補機冷 却水出口弁	全開→全閉	原子炉補助建屋 T.P. -1. 7m	現場	手動操作	Bヘッダ供給 負荷
B-格納容器スプレイポンプ補機冷 却水出口止め弁	全開→全閉	原子炉補助建屋 T.P. -1. 7m	現場	手動操作	Bヘッダ供給 負荷
B-余熱除去ポンプ電動機補機冷 却水出口弁	調整開→全閉	原子炉補助建屋 T.P. -1. 7m	現場	手動操作	Bヘッダ供給 負荷
B-余熱除去ポンプ補機冷却水出 口弁	調整開→全閉	原子炉補助建屋 T.P. -1. 7m	現場	手動操作	Bヘッダ供給 負荷
A-余熱除去ポンプ電動機補機冷 却水出口弁	調整開→全閉	原子炉補助建屋 T.P. -1. 7m	現場	手動操作	Aヘッダ供給 負荷
A-余熱除去ポンプ補機冷却水出 口弁	調整開→全閉	原子炉補助建屋 T.P. -1. 7m	現場	手動操作	Aヘッダ供給 負荷
A-格納容器スプレイポンプ電動機 補機冷却水出口弁	調整開→全閉	原子炉補助建屋 T.P. -1. 7m	現場	手動操作	Aヘッダ供給 負荷
A-格納容器スプレイポンプ補機冷 却水出口弁	調整開→全閉	原子炉補助建屋 T.P. -1. 7m	現場	手動操作	Aヘッダ供給 負荷
A-制御用空気圧縮装置補機冷却 水入口弁	全開→全閉	周辺補機棟 T.P. 10. 3m	現場	手動操作	Aヘッダ供給 負荷
B-制御用空気圧縮装置補機冷却 水入口弁	全開→全閉	周辺補機棟 T.P. 10. 3m	現場	手動操作	Bヘッダ供給 負荷
原子炉補機冷却水モニタBライン 入口止め弁	全開→全閉	周辺補機棟 T.P. 2. 3m 中間床	現場	手動操作	—
C, D-原子炉補機冷却水ポンプ電 動機補機冷却水出口弁	全開→全閉	周辺補機棟 T.P. 2. 3m 中間床	現場	手動操作	Bヘッダ供給 負荷
原子炉補機冷却水モニタBライン 戻り弁	全開→全閉	周辺補機棟 T.P. 2. 3m 中間床	現場	手動操作	—

原子炉補機冷却水モニタAライン戻り弁	全開→全閉	周辺補機棟 T.P. 2. 3m 中間床	現場	手動操作	—
A, B—原子炉補機冷却水ポンプ電動機補機冷却水出口弁	全開→全閉	周辺補機棟 T.P. 2. 3m 中間床	現場	手動操作	A ヘッド供給 負荷
C—原子炉補機冷却水供給母管止め弁	全開→全閉	周辺補機棟 T.P. 2. 3m 中間床	現場	手動操作	—
原子炉補機冷却水モニタAライン入口止め弁	全開→全閉	周辺補機棟 T.P. 2. 3m 中間床	現場	手動操作	—
原子炉補機冷却水Aサージライン止め弁	全開→全閉	周辺補機棟 T.P. 43. 6m	現場	手動操作	—
原子炉補機冷却水Bサージライン止め弁	全開→全閉	周辺補機棟 T.P. 43. 6m	現場	手動操作	—
原子炉補機冷却水系統A戻り排水ライン第1止め弁 (SA 対策)	全閉→全開	周辺補機棟 T.P. 43. 6m	現場	手動操作	—
原子炉補機冷却水系統A戻り排水ライン第2止め弁 (SA 対策)	全閉→全開	周辺補機棟 T.P. 43. 6m	現場	手動操作	—
可搬型ホース	ホース接続	屋外	現場	接続操作	建屋外接続口 を使用する場合
原子炉補機冷却水東側接続用ライン止め弁 (SA 対策)	全閉→全開	屋外	現場	手動操作	建屋外接続口 を使用する場合
可搬型ホース	ホース接続	原子炉補助建屋 T.P. 10. 3m	現場	接続操作	建屋内接続口 を使用する場合
原子炉補機冷却水屋内接続用ライン止め弁 (SA 対策)	全閉→全開	原子炉補助建屋 T.P. 10. 3m	現場	手動操作	建屋内接続口 を使用する場合
可搬型ホース	ホース接続	屋外	現場	接続操作	—
可搬型大型送水ポンプ車	停止→起動	屋外	現場	操作器操作	—
D—原子炉補機冷却水冷却器出口海水供給ライン止め弁 (SA 対策) *1	全閉→全開	周辺補機棟 T.P. 2. 3m	現場	手動操作	—

*1：操作対象機器については今後の検討により変更となる可能性がある。

(3) 試験及び検査 (設置許可基準規則第43条第1項第三号)

(i) 要求事項

健全性及び能力を確認するため、発電用原子炉の運転中又は停止中に試験又は検査ができるものであること。

(ii) 適合性

基本方針については、「1.3.4 操作性及び試験・検査性」に示す。

代替補機冷却に使用する系統は、発電用原子炉の運転中又は停止中に、他系統と独立した試験系統により機能・性能及び漏えいの有無の確認並びに弁の開閉動作の確認が可能な系統設計とする。

また、代替補機冷却に使用するA－高圧注入ポンプは、発電用原子炉の運転中又は停止中に分解及び外観の確認が可能な設計とする。

代替補機冷却に使用する可搬型大型送水ポンプ車は、発電用原子炉の運転中又は停止中に、試験用の仮設水槽を水源とする他系統と独立した試験系統により機能・性能及び漏えいの有無の確認が可能な系統設計とする。

また、可搬型大型送水ポンプ車は、発電用原子炉の運転中又は停止中に分解が可能な設計とする。さらに、車両として運転状態の確認及び外観の確認が可能な設計とする。

表2.1-13に代替補機冷却の試験及び検査を示す。

表 2.5-13 代替補機冷却の試験及び検査

発電用原子炉 の状態	項目	内容
運転中又は 停止中	機能・性能試験	運転性能，漏えいの確認 車両運転状態の確認
	分解点検	機器を分解し，各部の状態を目視等で確認
	外観点検	機器外観の確認
	開閉試験	弁開閉動作の確認

(4) 切替えの容易性（設置許可基準規則第43条第1項第四号）

(i) 要求事項

本来の用途以外の用途として重大事故等に対処するために使用する設備にあつては、通常時に使用する系統から速やかに切替えられる機能を備えるものであること。

(ii) 適合性

基本方針については、「1.3.4 操作性及び試験・検査性」に示す。

代替補機冷却は、可搬型大型送水ポンプ車により海水を原子炉補機冷却水設備に注水するために、系統構成を切替える必要があることから、切替えに必要な弁を設ける。

原子炉補機冷却水設備に海水を注水するための切替え操作として、表2.5-13に示す操作を行うことで、切替え可能である。

代替補機冷却は、想定される重大事故等時において、図2.5-4に示すタイムチャートの通り、通常時の系統から弁操作等による速やかな切替えを含めて機能確立が可能な設計とする。

炉心注水に使用するA-高圧注入ポンプは、重大事故等が発生した場合でも、設計基準対象施設として使用する場合と同じ系統構成で重大事故等対処設備として使用する設計とする。



- ※1: 機器の操作時間及び動作時間に余裕を見込んだ時間
- ※2: 中央制御室から機器操作場所までの移動時間及び機器の操作時間に余裕を見込んだ時間
- ※3: 可搬型大型送水ポンプ車の保管場所は51m倉庫・車庫エリア、2号伊東側31mエリア(a)及び2号伊東側31mエリア(b)、ホース延長・回収車（送水車用）の保管場所は51m倉庫・車庫エリア、2号伊東側31mエリア(a)及び2号伊東側31mエリア(b)、可搬型ホースの保管場所は51m倉庫・車庫エリア、2号伊東側31mエリア(a)、2号伊東側31mエリア(b)、原子炉建屋内及び原子炉補機建屋内
- ※4: 機器の操作時間に余裕を見込んだ時間
- ※5: 中央制御室から51m倉庫・車庫エリアまでの移動を想定した移動時間に余裕を見込んだ時間
- ※6: 中央制御室から可搬型ホースの保管場所までの移動を想定した移動時間に余裕を見込んだ時間
- ※7: 可搬型大型送水ポンプ車の移動時間として、51m倉庫・車庫エリアから海水取水箇所（3号伊東水ビッドスクリーン室）までを想定した移動時間、可搬型大型送水ポンプ車の設置実績及び可搬型ホースの敷設実績を考慮した作業時間に余裕を見込んだ時間
- ※8: 可搬型ホースの敷設実績を考慮した作業時間に余裕を見込んだ時間

図2.5-4 可搬型大型送水ポンプ車によるA-高圧注入ポンプ（海水冷却）への補機冷却水（海水）通水 タイムチャート※

※：「実用発電用原子炉に係る発電用原子炉設置者の重大事故の発生及び拡大の防止に必要な措置を実施するために必要な技術的能力に係る審査基準」への適合状況についての「1.5 最終ヒートシンクへ熱を輸送するための手順等」で示すタイムチャート

(5) 悪影響の防止（設置許可基準規則第43条第1項第五号）

(i) 要求事項

工場等内の他の設備に対して悪影響を及ぼさないものであること。

(ii) 適合性

基本方針については、「1.3.1 多様性、位置的分散、悪影響防止等」に示す。

代替補機冷却に使用する可搬型大型送水ポンプ車は、通常時は可搬型大型送水ポンプ車を接続先の原子炉補機冷却水設備と分離して保管し、重大事故等時に接続、弁操作等により重大事故等対処設備としてA-高圧注入ポンプ補機冷却水に海水を供給する系統構成をすること及び車輪止めによる固定等を行うことで、他の設備に悪影響を及ぼさない設計とする。取合設備との隔離弁を表2.5-14に示す。

可搬型大型送水ポンプ車は、飛散物となって他の設備に悪影響を及ぼさない設計とする。

表 2.5-14 代替補機冷却に使用する可搬型大型送水ポンプ車の通常時の取合設備との隔離弁

取合設備	系統隔離弁	駆動方式	状態
原子炉補機冷却水設備	原子炉補機冷却水東側接続用ライン止め弁（SA対策）	手動操作	通常時閉
	原子炉補機冷却水南側接続用ライン止め弁（SA対策）	手動操作	通常時閉
	原子炉補機冷却水屋内接続用ライン止め弁（SA対策）	手動操作	通常時閉

代替補機冷却に使用するA-高圧注入ポンプは、設計基準対象施設として使用する場合と同じ系統構成で重大事故等対処設備として使用することで、他の設備に悪影響を及ぼさない設計とする。

(6) 設置場所（設置許可基準規則第43条第1項第六号）

(i) 要求事項

想定される重大事故等が発生した場合において重大事故等対処設備の操作及び復旧作業を行うことができるよう、放射線量が高くなるおそれが少ない設置場所の選定，設置場所への遮蔽物の設置その他の適切な措置を講じたものであること。

(ii) 適合性

基本方針については、「1.3.3 環境条件等」に示す。

代替補機冷却の操作に必要な機器の設置場所及び操作場所を表2.5-12に示す。

代替補機冷却の操作に使用する弁の操作は，遠隔操作，周辺補機棟及び原子炉補助建屋内で行うことから，遠隔操作する場合は，中央制御室遮蔽区域内である中央制御室から操作可能な設計とする。周辺補機棟及び原子炉補助建屋内で操作する場合は，遮蔽の設置及び線源からの離隔距離により，放射線量が高くなる恐れのない場所を選定し，使用場所で操作可能な設計とする。

可搬型大型送水ポンプ車の操作は，屋外で操作するが，設置場所及び操作場所の放射線量が高くなるおそれが少ないため操作が可能である。

2.5.2.2.4.2 設置許可基準規則第43条第2項への適合方針

(1) 容量（設置許可基準規則第43条第2項第一号）

(i) 要求事項

想定される重大事故等の収束に必要な容量を有するものであること。

(ii) 適合性

基本方針については、「1.3.2 容量等」に示す。

原子炉補機冷却海水ポンプ又は原子炉補機冷却水ポンプの故障により最終ヒートシンクへ熱を輸送する機能が喪失した場合並びに全交流動力電源が喪失した場合に、代替補機冷却として原子炉補機冷却水設備へ海水を直接供給されるA-高圧注入ポンプは、設計基準事故時の非常用炉心冷却設備として原子炉格納容器に溜まった水を1次冷却設備に注水する設備と兼用しており、設計基準事故時に使用する場合の注水流量が、想定される重大事故等時において、炉心崩壊熱により加熱された1次冷却設備を冷却するために必要な注水流量に対して十分であるため、設計基準事故対処設備と同仕様で設計する。

(2) 共用の禁止（設置許可基準規則第43条第2項第二号）

(i) 要求事項

二以上の発電用原子炉施設において共用するものでないこと。ただし、二以上の発電用原子炉施設と共用することによって当該二以上の発電用原子炉施設の安全性が向上する場合であって、同一の工場等内の他の発電用原子炉施設に対して悪影響を及ぼさない場合は、この限りでない。

(ii) 適合性

基本方針については、「1.3.1 多様性、位置的分散、悪影響防止等」に示す。

代替補機冷却は、二以上の発電用原子炉施設において共用しない設計とする。

(3) 設計基準事故対処設備との多様性（設置許可基準規則第43条第2項第三号）

(i) 要求事項

常設重大事故防止設備は、共通要因によって設計基準事故対処設備の安全機能と同時にその機能が損なわれるおそれがないよう、適切な措置を講じたものであること。

(ii) 適合性

基本方針については、「1.3.1 多様性、位置的分散、悪影響防止等」に示す。

可搬型大型送水ポンプ車を用いた代替補機冷却は、設計基準事故対処設備である原子炉補機冷却設備に対し、多様性及び独立性、位置的分散を図る設計とする。これらの詳細については、2.5.2.2.3項に記載のとおりである。

地震、津波、溢水及び火災に対して、同時に機能を損なうおそれがないように、可搬型大型送水ポンプ車は屋外に設置し、循環水ポンプ建屋内の原子炉補機冷却海水ポンプ及び周辺補機棟内の原子炉補機冷却水ポンプと異なる建屋に設置することで、位置的分散を図る設計とする。

A－高圧注入ポンプは、原子炉補機冷却設備と共通要因によって同時に機能を損なわないよう、常設代替交流電源設備からの給電により駆動することで、非常用交流電源設備からの給電により駆動する原子炉補機冷却設備に対して多様性を有する駆動源により駆動できる設計とする。

A－高圧注入ポンプは、原子炉補助建屋に設置することで、周辺補機棟内の原子炉補機冷却水ポンプ及び循環水ポンプ建屋内の原子炉補機冷却海水ポンプと共通要因によって同時に機能を損なわないよう、位置的分散を図る設計とする。これらの詳細については、2.5.2.2.3項に記載のとおりである。

2.5.2.2.4.3 設置許可基準規則第43条第3項への適合方針

(1) 容量（設置許可基準規則第43条第3項第一号）

(i) 要求事項

想定される重大事故等の収束に必要な容量に加え，十分に余裕のある容量を有するものであること。

(ii) 適合性

基本方針については，「1.3.2 容量等」に示す。

代替補機冷却にて除熱設備として使用する可搬型大型送水ポンプ車は，想定される重大事故等時において，原子炉格納容器内に発生し蓄積した熱を除去及び非常用炉心冷却設備の高圧注入系の機器で発生した熱を除去するために代替補機冷却及び格納容器内自然対流冷却として同時に使用した場合に必要なポンプ容量を有するものを1セット1台使用する。

また，可搬型大型送水ポンプ車は，代替炉心注水（可搬型大型送水ポンプ車），使用済燃料ピットへの注水，使用済燃料ピットへのスプレイ，燃料取替用水ピットへの供給及び補助給水ピットへの供給の注水設備及び水の供給設備として同時使用時には更に1セット1台使用する。可搬型大型送水ポンプ車の保有数は2セット4台，故障時及び保守点検による待機除外時のバックアップ用として2台の合計6台を分散して保管する設計とする。

代替補機冷却にて除熱設備として使用する可搬型大型送水ポンプ車は，想定される重大事故等時において，作業効率化，被ばく低減を図るため可搬型大型送水ポンプ車を使用した代替補機冷却及び格納容器内自然対流冷却に加えて，可搬型格納容器水素濃度測定との同時使用を考慮して，各系統の必要なポンプ容量を同時に確保できる容量を有する設計として，各系統の必要なポンプ容量を1台で確保可能な187.5m³/h以上の容量を有する設計とする。

代替補機冷却に使用する可搬型大型送水ポンプ車の吐出圧力は，代替補機冷却として使用する場合の水源（海）と供給先（原子炉補機冷却水設備）の圧力差，静水頭，機器圧損並びに配管・可搬型ホース及び弁類圧損を考慮し，可搬型大型送水ポンプ車1台運転で代替補機冷却に必要な流量を供給できる吐出圧力を確保可能な設計とする。

(2) 確実な接続（設置許可基準規則第43条第3項第二号）

(i) 要求事項

常設設備（発電用原子炉施設と接続されている設備又は短時間に発電用原子炉施設と接続することができる常設の設備をいう。以下同じ。）と接続するものにあつては，当該常設設備と容易かつ確実に接続することができ，かつ，二以上の系統又は発電用原子炉施設が相互に使用することができるよう，接続部の規格の統一その他の適切な措置を講じたものであること。

(ii) 適合性

基本方針については、「1.3.4 操作性及び試験・検査性」に示す。

代替補機冷却に使用する可搬型大型送水ポンプ車と原子炉補機冷却水配管を接続する接続口については、簡便な接続とし、結合金具を用いて可搬型ホースを確実に接続することができる設計とする。また、可搬型ホースの接続については、接続方式及び接続口の口径を統一する設計とする。

可搬型大型送水ポンプ車及び可搬型ホースは、使用済燃料ピットへの注水及び使用済燃料ピットへのスプレイ並びに代替炉心注水、補助給水ピットへの補給及び燃料取替用水ピットへの補給並びに代替補機冷却及び格納容器内自然対流冷却の各系統で相互に使用できるよう、接続口の口径及び規格を統一する設計とする。

(3) 複数の接続口（設置許可基準規則第43条第3項第三号）

(i) 要求事項

常設設備と接続するものにあつては、共通要因によって接続することができなくなることを防止するため、可搬型重大事故等対処設備（原子炉建屋の外から水又は電力を供給するものに限る。）の接続口をそれぞれ互いに異なる複数の場所に設けるものであること。

(ii) 適合性

基本方針については、「1.3.1 多様性、位置的分散、悪影響防止等」に示す。

代替補機冷却に使用する可搬型大型送水ポンプ車の接続口は、重大事故等時の環境条件、自然現象、人為事象、溢水及び火災の影響により接続できなくなることを防止するため、原子炉補助建屋内並びに原子炉建屋面及び原子炉補助建屋面の適切に離隔した位置に複数箇所設置する設計とする。

(4) 設置場所（設置許可基準規則第 43 条第3項第四号）

(i) 要求事項

想定される重大事故等が発生した場合において可搬型重大事故等対処設備を設置場所に据え付け、及び常設設備と接続することができるよう、放射線量が高くなるおそれが少ない設置場所の選定、設置場所への遮蔽物の設置その他の適切な措置を講じたものであること。

(ii) 適合性

基本方針については、「1.3.3 環境条件等」に示す。

代替補機冷却に使用する可搬型大型送水ポンプ車は、屋外で使用する設備

であり、想定される重大事故等時における放射線を考慮しても、設置及びホースの接続作業が可能であると想定している。仮に放射線量が高い場合は、放射線量を測定し、線源からの離隔距離をとり放射線量が低い場所に設置すること等により、設備の設置を可能とする。

可搬型ホースは、屋外及び周辺補機棟内で使用する設備であり、作業に当たっては、放射線量を確認して、適切な放射線対策に基づき作業安全確保を確認した上で作業を実施する。

なお、可搬型ホースの接続作業は、簡便な接続方式であるはめ合い構造にすることにより、確実に接続が可能な設計とする。

(5) 保管場所（設置許可基準規則第 43 条第3項第五号）

(i) 要求事項

地震、津波その他の自然現象又は故意による大型航空機の衝突その他のテロリズムによる影響、設計基準事故対処設備及び重大事故等対処設備の配置その他の条件を考慮した上で常設重大事故等対処設備と異なる保管場所に保管すること。

(ii) 適合性

基本方針については、「1.3.1 多様性、位置的分散、悪影響防止等」に示す。

代替補機冷却に使用する可搬型大型送水ポンプ車及び可搬型ホース（屋外敷設用）等は、地震、津波その他の自然現象又は故意による大型航空機の衝突その他のテロリズムによる影響、設計基準対象施設及び重大事故等対処設備の配置その他の条件を考慮し、設計基準事故対処設備及び常設重大事故等対処設備である循環水ポンプ建屋 T.P. 10.3m 以下の原子炉補機冷却海水ポンプ、周辺補機棟 T.P. 2.3m の原子炉補機冷却水ポンプ及びディーゼル発電機建屋 T.P. 10.3m のディーゼル発電機と位置的分散を図り、屋外の離れた位置となる、51m 倉庫・車庫エリア、2号炉東側 31m エリア(a)、2号炉東側 31m エリア(b)及び展望台行管理道路脇西側 60m エリアに分散して保管する設計とする。

(6) アクセスルートの確保（設置許可基準規則第 43 条第 3 項第六号）

(i) 要求事項

想定される重大事故等が発生した場合において、可搬型重大事故等対処設備を運搬し、又は他の設備の被害状況を把握するため、工場等内の道路及び通路が確保できるよう、適切な措置を講じたものであること。

(ii) 適合性

基本方針については、「1.3.4 操作性及び試験・検査性」に示す。

代替補機冷却に使用する可搬型大型送水ポンプ車は、51m 倉庫・車庫エリア、2号炉東側31mエリア(a)、2号炉東側31mエリア(b)及び、展望台行管理道路脇西側60mエリアに分散して保管し、想定される重大事故等時においても、保管場所から設置場所までの経路について、設備の運搬及び移動に支障をきたすことのないよう、複数の屋外のアクセスルートを通行してアクセスできる設計とする。

（「可搬型重大事故等対処設備保管場所及びアクセスルートについて」参照）

(7) 設計基準事故対処設備及び常設重大事故防止設備との多様性（設置許可基準規則第43条第3項第七号）

(i) 要求事項

重大事故防止設備のうち可搬型のものは、共通要因によって、設計基準事故対処設備の安全機能、使用済燃料貯蔵槽の冷却機能若しくは注水機能又は常設重大事故防止設備の重大事故に至るおそれがある事故に対処するために必要な機能と同時にその機能が損なわれるおそれがないよう、適切な措置を講じたものであること。

(ii) 適合性

基本方針については、「1.3.1 多様性、位置的分散、悪影響防止等」に示す。

代替補機冷却に使用する可搬型大型送水ポンプ車は、設計基準事故対処設備の原子炉補機冷却設備並びに常設重大事故等対処設備である蒸気発生器2次側からの除熱に使用する電動補助給水ポンプ及びタービン動補助給水ポンプと同時にその機能が損なわれるおそれがないよう、多様性、位置的分散を図る設計とする。これらの詳細は、2.5.2.2.3項に記載のとおりである。

2.5.2.3 蒸気発生器 2 次側からの除熱による発電用原子炉の冷却

2.5.2.3.1 設備概要

重大事故等時において 2 次冷却設備のうち補助給水設備のタービン動補助給水ポンプ及び電動補助給水ポンプを使用した蒸気発生器 2 次側からの除熱による発電用原子炉の冷却は、設計基準事故対処設備として使用する場合と同じ機能を有し、炉心の著しい損傷及び原子炉格納容器の破損を防止するため、発電用原子炉の冷却を目的として設置している。

(1) 蒸気発生器 2 次側からの除熱（タービン動補助給水ポンプ）

本系統は、2 次冷却設備のうち補助給水設備の補助給水ピットを水源とし、補助給水設備のタービン動補助給水ポンプ、主蒸気設備の主蒸気逃がし弁、流路として 2 次冷却設備のうち給水設備、補助給水設備及び主蒸気設備の配管及び弁類並びに注水先である 1 次冷却設備の蒸気発生器から構成される。

(2) 蒸気発生器 2 次側からの除熱（電動補助給水ポンプ）

本系統は、2 次冷却設備のうち補助給水設備の補助給水ピットを水源とし、補助給水設備の電動補助給水ポンプ 2 台、主蒸気設備の主蒸気逃がし弁、流路として 2 次冷却設備のうち給水設備、補助給水設備及び主蒸気設備の配管及び弁類並びに注水先である 1 次冷却設備の蒸気発生器から構成される。

本系統の系統概要図を図 2.5-5 に、重大事故等対処設備一覧を表 2.5-15 に示す。

蒸気発生器 2 次側からの除熱は、非常用交流電源設備から給電できる設計する。タービン動補助給水ポンプは、蒸気発生器により生成する主蒸気を駆動源とし、タービン動補助給水ポンプ駆動蒸気入口弁等は所内常設蓄電式直流電源設備から給電できる設計する。

蒸気発生器 2 次側からの除熱に使用するポンプのうち、サポート系機能喪失時において、電動補助給水ポンプは、非常用交流電源設備からの給電に加えて常設代替交流電源設備からの給電により復旧する。主蒸気逃がし弁は、現場にて手動により開操作する。

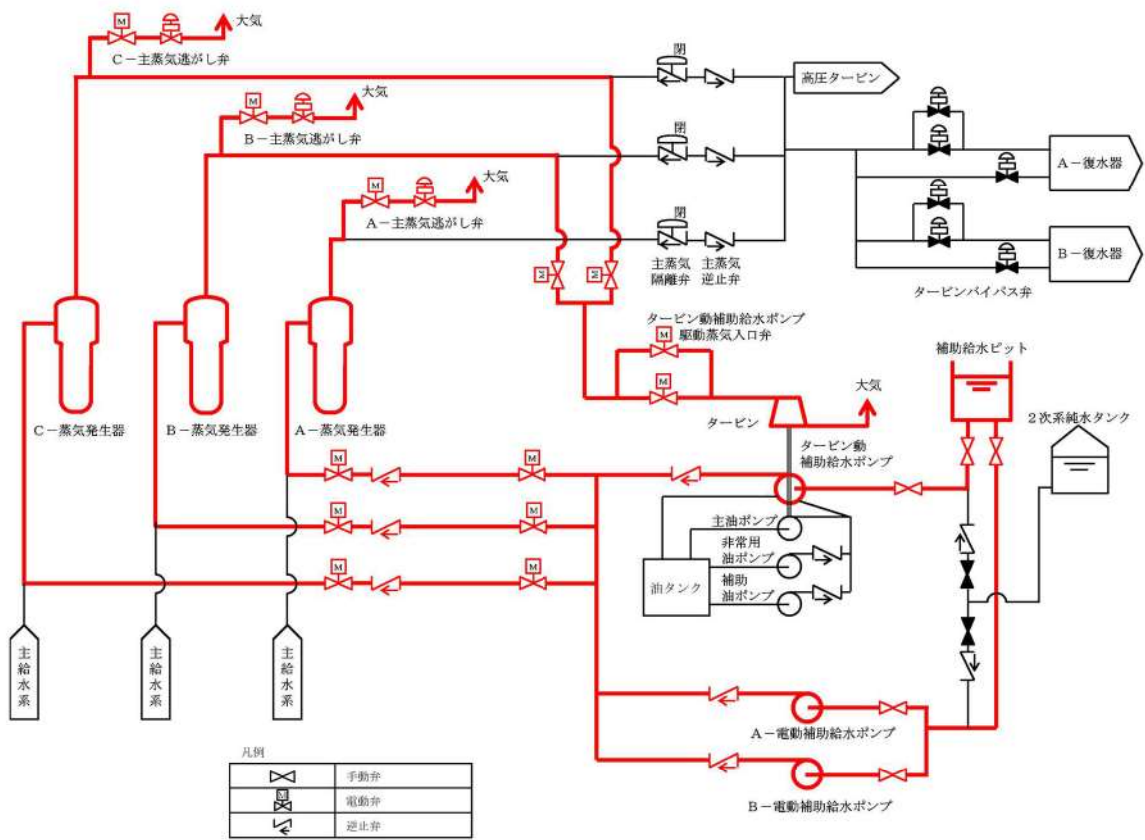


図2.5-5 蒸気発生器2次側からの除熱

表2.5-15 蒸気発生器2次側からの除熱に関する重大事故等対処設備一覧

設備区分	設備名
主要設備	電動補助給水ポンプ【常設】 タービン動補助給水ポンプ【常設】 主蒸気逃がし弁【常設】
付属設備	—
水源	補助給水ピット【常設】
流路	2次冷却設備のうち給水設備 配管・弁【常設】 2次冷却設備のうち補助給水設備 配管・弁【常設】 2次冷却設備のうち主蒸気設備 配管・弁【常設】
注水先	蒸気発生器【常設】
電源設備*1	非常用交流電源設備*2 ディーゼル発電機【常設】 ディーゼル発電機燃料油サービスタンク【常設】 ディーゼル発電機燃料油貯油槽【常設】 ディーゼル発電機燃料油移送ポンプ【常設】 常設代替交流電源設備 代替非常用発電機【常設】 可搬型タンクローリー【可搬】 ディーゼル発電機燃料油貯油槽【常設】 燃料タンク (SA)【常設】 ディーゼル発電機燃料油移送ポンプ【常設】 所内常設蓄電式直流電源設備 蓄電池 (非常用)【常設】 後備蓄電池【常設】 A充電器【常設】 B充電器【常設】
計装設備*3	補助給水流量 蒸気発生器水位 (狭域) 蒸気発生器水位 (広域) 補助給水ピット水位 1次冷却材温度 (広域—高温側) 1次冷却材温度 (広域—低温側) 1次冷却材圧力 (広域) 加圧器水位

	格納容器再循環サンプル水位（狭域） 主蒸気ライン圧力 原子炉格納容器圧力 格納容器内温度 格納容器圧力（AM用）
計装設備（補助）*3	6-A, B 母線電圧 原子炉補機冷却水冷却器補機冷却海水流量（AM用） 原子炉補機冷却水供給母管流量（AM用）

*1：単線結線図を補足説明資料 48-6 に示す。

電源設備については「2.14 電源設備（設置許可基準規則第 57 条に対する設計方針を示す章）」で示す。

*2：フロントライン系故障時に使用する。

*3：計装設備については「2.15 計装設備（設置許可基準規則第 58 条に対する設計方針を示す章）」で示す。

2.5.2.3.2 主要設備の仕様

主要機器の仕様を以下に示す。

(1) タービン動補助給水ポンプ

種	類	うず巻形
台	数	1
容	量	約 115m ³ /h
全	揚程	約 900m
最高使用圧力		12.3MPa
最高使用温度		65℃
取付箇所		周辺補機棟 T.P. 10.3m
原動機出力		550kW/個

(2) 電動補助給水ポンプ

種	類	うず巻形
台	数	2
容	量	約 90m ³ /h
全	揚程	約 900m
最高使用圧力		12.3Pa
最高使用温度		65℃
取付箇所		周辺補機棟 T.P. 10.3m
原動機出力		400kW/個

(3) 主蒸気逃がし弁

型	式	空気作動式
台	数	3
口	径	6B
容	量	約 180 t/h
最高使用圧力		7.48MPa[gage] 約 8.0MPa[gage] (重大事故等時における使用時の値)
最高使用温度		291℃ 約 348℃ (重大事故等時における使用時の値)

(4) 蒸気発生器

種	類	たて置U字管式熱交換器型 (流量制限器内蔵)
基	数	3
伝熱容量		約 8.63×10 ³ kW
胴側最高使用圧力		7.48MPa[gage] 約 8.0MPa[gage] (重大事故等時における使用時の値)

胴側最高使用温度	291°C
管側最高使用压力	約348°C (重大事故等時における使用時の値) 17.16MPa[gage] 約18.6MPa[gage] (重大事故等時における使用時の値)
管側最高使用温度	343°C 約360°C (重大事故等時における使用時の値)
1次冷却材流量	約 15.1×10^6 kg/h
主蒸気運転压力 (定格出力時)	約5.75 MPa[gage]
主蒸気運転温度 (定格出力時)	約274°C
蒸気発生量 (定格出力時)	約1700 t/h
出口蒸気湿分	0.25 %以下
伝熱面積	約5,100m ²

2.5.2.3.3 蒸気発生器2次側からの除熱の多様性及び独立性、位置的分散

蒸気発生器2次側からの除熱は、設計基準事故対処設備である原子炉補機冷却設備と共通要因によって同時に機能を損なわないよう、表2.5-16に示すとおり多様性、位置的分散を図った設計とする。

蒸気発生器2次側からの除熱と原子炉補機冷却設備は、表2.5-17に示すとおり地震、津波、火災及び溢水により同時に故障することを防止するために独立性を確保する設計とする。

蒸気発生器2次側からの除熱は、タービン動補助給水ポンプを蒸気駆動とし、電動補助給水ポンプの電源を常設代替交流電源設備から給電でき、さらに主蒸気逃がし弁はハンドルを設け、現場において人力による手動操作とすることで、非常用交流電源設備からの給電により駆動する原子炉補機冷却設備に対して、多様性を持った駆動源により駆動できる設計とする。

電動補助給水ポンプ、タービン動補助給水ポンプ、主蒸気逃がし弁及び補助給水ピットは周辺補機棟に設置並びに蒸気発生器は原子炉格納容器内に設置し、周辺補機棟内の原子炉補機冷却水ポンプ及び原子炉補機冷却水冷却器と異なる区画に設置し、循環水ポンプ建屋の原子炉補機冷却海水ポンプと異なる建屋に設置することで、共通要因によって同時に機能を損なわないよう位置的分散を図る設計とする。

蒸気発生器2次側からの除熱は、除熱手段の多様性及び機器の位置的分散によって、原子炉補機冷却設備に対して独立性を有する設計とする。

電源設備の多様性、位置的分散については、「2.14 電源設備（設置許可基準規則第57条に対する設計方針を示す章）」に記載する。

表2.5-16蒸気発生器2次側からの除熱の多様性及び位置的分散

項目	設計基準事故対処設備		重大事故等対処設備	
	原子炉補機冷却設備		蒸気発生器2次側からの除熱	
ポンプ	原子炉補機冷却海水ポンプ	原子炉補機冷却水ポンプ	タービン動補助給水ポンプ	電動補助給水ポンプ
	循環水ポンプ建屋T.P. 10.3m	周辺補機棟T.P. 2.3m	周辺補機棟T.P. 10.3m	周辺補機棟T.P. 10.3m
水源	海	—	補助給水ピット	
	屋外	—	周辺補機棟T.P. 24.8m	
駆動電源	ディーゼル発電機		—	代替非常用発電機
	ディーゼル発電機建屋T.P. 10.3m		—	屋外
駆動用空気	不要		不要	
潤滑油	不要 (水潤滑)	不要 (内包油)	不要 (軸直結ポンプによる油潤滑)	不要 (内包油)
冷却方式	自己冷却		自己冷却	

表2.5-17蒸気発生器2次側からの除熱の独立性

項目	設計基準事故対処設備	
	原子炉補機冷却設備	重大事故等対処設備
共通要因故障	地震	設計基準事故対処設備の原子炉補機冷却設備は、耐震Sクラス設計とし、蒸気発生器2次側からの除熱は、基準地震動Ssで機能維持可能な設計とすることで、基準地震動Ssが共通要因となり、同時に故障することのない設計とする。
	津波	設計基準事故対処設備の原子炉補機冷却設備は、基準津波の影響を受けない循環水ポンプ建屋内及び周辺補機棟内に設置し、蒸気発生器2次側からの除熱は、基準津波の影響を受けない周辺補機棟内に保管することで、津波が共通要因となり、同時に故障することのない設計とする。
	火災	設計基準事故対処設備の原子炉補機冷却設備と、蒸気発生器2次側からの除熱は、火災が共通要因となり、同時に故障することのない設計とする（「共-8重大事故等対処設備の内部火災に対する防護方針について」に示す。）。
	溢水	設計基準事故対処設備の原子炉補機冷却設備と、蒸気発生器2次側からの除熱は、溢水が共通要因となり、同時に故障することのない設計とする（「共-9重大事故等対処設備の内部溢水に対する防護方針について」に示す。）。

2.5.2.3.4 設置許可基準規則第43条への適合方針

2.5.2.3.4.1 設置許可基準規則第43条第1項への適合方針

(1) 環境条件及び荷重条件（設置許可基準規則第43条第1項第一号）

(i) 要求事項

想定される重大事故等が発生した場合における温度、放射線、荷重その他の使用条件において、重大事故等に対処するために必要な機能を有効に発揮するものであること。

(ii) 適合性

基本方針については、「1.3.3 環境条件等」に示す。

蒸気発生器2次側からの除熱に使用する電動補助給水ポンプ、タービン動補助給水ポンプ、補助給水ピット及び主蒸気逃がし弁は、周辺補機棟内に設置する設備であることから、想定される重大事故等時における周辺補機棟内の環境条件及び荷重条件を考慮し、その機能を有効に発揮することができるよう、表2.5-18に示す設計とする。

電動補助給水ポンプ及びタービン動補助給水ポンプの操作は、想定される重大事故当時において、中央制御室から可能な設計とする。

蒸気発生器2次側からの除熱の系統構成に必要な弁の操作は、想定される重大事故等時において、中央制御室又は設置場所で可能な設計とする。

主蒸気逃がし弁の操作は、想定される重大事故等時において、設置場所での手動ハンドル操作により可能な設計とする。

電動補助給水ポンプ、タービン動補助給水ポンプ、補助給水ピット及び蒸気発生器は、代替水源として海水を通水する可能性があるため、海水影響を

考慮した設計とする。

表2.5-18 想定する環境条件及び荷重条件

環境条件等	対応
温度・圧力・湿度・放射線	各設備の設置場所（周辺補機棟，原子炉格納容器）で想定される温度，圧力，湿度及び放射線条件下に耐えられる性能を確認した機器を使用する。
屋外の天候による影響	周辺補機棟，原子炉格納容器内に設置するため，天候による影響は受けない。
海水を通水する系統への影響	海水を通水する可能性があるため，海水影響を考慮した設計とする。
地震	適切な地震荷重との組合せを考慮した上で機器が損傷しない設計とする（詳細は「1.1.2 耐震設計の基本方針」に示す。）。
風（台風）・積雪	周辺補機棟，原子炉格納容器内に設置するため，風（台風）及び積雪の影響は受けない。
電磁的障害	重大事故等時においても，電磁波によりその機能が損なわれない設計とする。

(2) 操作性（設置許可基準規則第43条第1項第二号）

(i) 要求事項

想定される重大事故等が発生した場合において確実に操作できるものであること。

(ii) 適合性

基本方針については、「1.3.4 操作性及び試験・検査性」に示す。

蒸気発生器2次側からの除熱は，表2.5-19に示すとおり電動補助給水ポンプ又はタービン動補助給水ポンプの自動起動を確認する又は起動操作を行うことにより，補助給水ピットの水を蒸気発生器へ注水するとともに，主蒸気逃がし弁を現場で手動により開操作することで，蒸気発生器2次側からの除熱を行う。

電動補助給水ポンプ及びタービン動補助給水ポンプは，中央制御室の制御盤による操作が可能な設計とする。

主蒸気逃がし弁は，現場操作が可能となるように手動ハンドルを設け，常設の踏み台を用いることで，現場で人力により確実に操作できる設計とする。また，蒸気発生器2次側からの除熱の系統構成に必要な弁は，中央制御室の制御盤による操作又は設置場所での手動操作が可能な設計とする。

中央制御室の制御盤の操作器は，操作者の操作性・監視性・識別性を考慮し，また，十分な操作空間を確保することで，確実に操作可能な設計とする。

現場での操作は，想定される重大事故等が発生した場合において，設置場

所の環境条件（被ばく影響等）を考慮の上、操作者の操作性及び監視性を考慮し、また、十分な操作空間を確保することで確実に操作可能な設計とする。

表2.5-19 操作対象機器（蒸気発生器2次側からの除熱）

機器名称	状態の変化	設置場所	操作場所	操作方法	備考
A－電動補助給水ポンプ	停止→起動	周辺補機棟 T. P. 10. 3m	中央制御室	操作器操作	交流電源
B－電動補助給水ポンプ	停止→起動	周辺補機棟 T. P. 10. 3m	中央制御室	操作器操作	交流電源
タービン動補助給水ポンプ駆動蒸気入口弁A	全閉→全開	周辺補機棟 T. P. 10. 3m 中間床	中央制御室	操作器操作	直流電源
タービン動補助給水ポンプ駆動蒸気入口弁B	全閉→全開	周辺補機棟 T. P. 10. 3m 中間床	中央制御室	操作器操作	直流電源
タービン動補助給水ポンプ	停止→起動	周辺補機棟 T. P. 10. 3m	中央制御室	連動	－
A－補助給水ポンプ出口流量調節弁	調整開	周辺補機棟 T. P. 10. 3m 中間床	中央制御室	操作器操作	直流電源
B－補助給水ポンプ出口流量調節弁	調整開	周辺補機棟 T. P. 10. 3m 中間床	中央制御室	操作器操作	直流電源
C－補助給水ポンプ出口流量調節弁	調整開	周辺補機棟 T. P. 10. 3m 中間床	中央制御室	操作器操作	直流電源
A－主蒸気逃がし弁	全閉→全開	周辺補機棟 T. P. 33. 1m	現場	手動操作	－
B－主蒸気逃がし弁	全閉→全開	周辺補機棟 T. P. 33. 1m	現場	手動操作	－
C－主蒸気逃がし弁	全閉→全開	周辺補機棟 T. P. 33. 1m	現場	手動操作	－

(3) 試験及び検査（設置許可基準規則第43条第1項第三号）

(i) 要求事項

健全性及び能力を確認するため、発電用原子炉の運転中又は停止中に試験又は検査ができるものであること。

(ii) 適合性

基本方針については、「1.3.4 操作性及び試験・検査性」に示す。

蒸気発生器2次側からの除熱に使用する系統は、発電用原子炉の運転中又は停止中に、他系統と独立した試験系統により機能・性能及び漏えいの有無の確認並びに弁の開閉動作の確認が可能な設計とする。

また、蒸気発生器2次側からの除熱に使用する電動補助給水ポンプ、タービン動補助給水ポンプ及び主蒸気逃がし弁は、発電用原子炉の運転中又は停止中に分解及び外観の確認が可能な設計とする。

蒸気発生器2次側からの除熱に使用する補助給水ピットは、内部の確認が

可能なように、アクセスドアを設ける設計とする。また、有効水量が確認できる設計とする。

蒸気発生器 2 次側からの除熱に使用する蒸気発生器は、発電用原子炉の停止中に内部の確認が可能なように、マンホールを設ける設計とする。また、伝熱管の非破壊検査が可能なように、試験装置の設置が可能な設計とする。

表 2.5-20 に蒸気発生器 2 次側からの除熱の試験及び検査を示す。

表 2.5-20 蒸気発生器 2 次側からの除熱の試験及び検査

発電用原子炉の状態	項目	内容
運転中又は停止中	機能・性能試験	運転性能、漏えいの確認 有効水量の確認
	分解点検	機器を分解し、各部の状態を目視等で確認
	開放点検	機器を開放し、各部の状態を目視等で確認
	開閉試験	弁開閉動作の確認

(4) 切替えの容易性（設置許可基準規則第43条第1項第四号）

(i) 要求事項

本来の用途以外の用途として重大事故等に対処するために使用する設備にあっては、通常時に使用する系統から速やかに切替えられる機能を備えるものであること。

(ii) 適合性

基本方針については、「1.3.4 操作性及び試験・検査性」に示す。

電動補助給水ポンプ、タービン動補助給水ポンプ、補助給水ピット及び主蒸気逃がし弁を使用した蒸気発生器 2 次側からの除熱は、想定される重大事故等時において、設計基準事故対処設備として使用する場合と同じ系統構成で重大事故等対処設備（設計基準拡張）として使用することから、切替え操作不要である。

主蒸気逃がし弁は、現場操作も可能となるように常設の踏み台を用いて手動ハンドルをによる開操作が可能な設計とすることで、図 2.5-6 に示すタイムチャートの通り速やかに機能確立することが可能である。

		経過時間 (分)							備考	
		10	20	30	40	50	60			
手順の項目	要員(数)	20分 主蒸気逃がし弁による2次冷却系強制冷却開始						操作手順		
現場手動操作による主蒸気逃がし弁の機能回復	運転員 (現場) B	1	A-主蒸気逃がし弁全開							
		移動, 開操作 ^{※1}							④	
	災害対策要員 A, B	2	B-主蒸気逃がし弁全開							
		移動, 開操作 ^{※1}							④	
		2	C-主蒸気逃がし弁全開							
		移動, 開操作 ^{※1}							④	

※1: 中央制御室から機器操作場所までの移動時間及び機器の操作時間に余裕を見込んだ時間

図2.5-6 主蒸気逃がし弁（現場手動操作）による主蒸気逃がし弁の機能回復 タイムチャート*

※: 「実用発電用原子炉に係る発電用原子炉設置者の重大事故の発生及び拡大の防止に必要な措置を実施するために必要な技術的能力に係る審査基準」への適合状況についての「1.3 原子炉冷却材圧力バウンダリを減圧するための手順等」で示すタイムチャート

(5) 悪影響の防止（設置許可基準規則第43条第1項第五号）

(i) 要求事項

工場等内の他の設備に対して悪影響を及ぼさないものであること。

(ii) 適合性

基本方針については、「1.3.1 多様性, 位置的分散, 悪影響防止等」に示す。

蒸気発生器2次側からの除熱に使用する電動補助給水ポンプ, タービン動補助給水ポンプ, 補助給水ピット, 主蒸気逃がし弁及び蒸気発生器並びに2次冷却設備のうち給水設備, 補助給水設備及び主蒸気設備の配管及び弁は, 設計基準事故対処設備として使用する場合と同じ系統構成で重大事故等対処設備（設計基準拡張）として使用することにより, 他の設備に悪影響を及ぼさない設計とする。

(6) 設置場所（設置許可基準規則第43条第1項第六号）

(i) 要求事項

想定される重大事故等が発生した場合において重大事故等対処設備の操作及び復旧作業を行うことができるよう、放射線量が高くなるおそれが少ない設置場所の選定、設置場所への遮蔽物の設置その他の適切な措置を講じたものであること。

(ii) 適合性

基本方針については、「1.3.3 環境条件等」に示す。

蒸気発生器2次側からの除熱の操作に必要な機器の設置場所及び操作場所を表2.5-19に示す。

蒸気発生器2次側からの除熱の操作に必要なタービン動補助給水ポンプ、電動補助給水ポンプ及び弁（主蒸気逃がし弁及び補助給水ポンプ出口流量調節弁を除く）の操作は、遠隔操作で行うことから、中央制御室遮蔽区域内である中央制御室から操作可能な設計とする。

主蒸気逃がし弁及び補助給水ポンプ出口流量調節弁の操作は、周辺補機棟内で行うことから、遮蔽の設置及び線源からの離隔距離により、放射線量が高くなる恐れのない場所を選定し、使用場所で操作可能な設計とする。

2.5.2.3.4.2 設置許可基準規則第43条第2項への適合方針

(1) 容量（設置許可基準規則第43条第2項第一号）

(i) 要求事項

想定される重大事故等の収束に必要な容量を有するものであること。

(ii) 適合性

基本方針については、「1.3.2 容量等」に示す。

原子炉補機冷却海水ポンプ又は原子炉補機冷却水ポンプの故障により最終ヒートシンクへ熱を輸送する機能が喪失した場合及び全交流動力電源が喪失した場合における蒸気発生器2次側からの除熱として使用する電動補助給水ポンプ、タービン動補助給水ポンプ、主蒸気逃がし弁及び蒸気発生器は、設計基準事故時の2次冷却設備による除熱機能と兼用しており、設計基準事故時に使用する場合の補助給水流量及び蒸気流量が、想定される重大事故等時において、炉心崩壊熱により加熱された1次冷却設備を冷却するために必要な補助給水流量及び蒸気流量に対して十分であるため、設計基準事故対処設備と同仕様で設計する。

原子炉補機冷却海水ポンプ又は原子炉補機冷却水ポンプの故障により最終ヒートシンクへ熱を輸送する機能が喪失した場合及び全交流動力電源が喪失した場合における蒸気発生器2次側からの除熱として使用する補助給水ピットは、想定される重大事故等時において、蒸気発生器への注水量に対し、淡水又は海水を補給するまでの間、水源を確保できる十分な容量を有する設計とする。

なお、補助給水ピットの容量は、有効性評価の事故シーケンスグループ「全交流動力電源喪失」において可搬型大型送水ポンプ車による補助給水ピットへの補給開始まで蒸気発生器に給水が可能なことが確認されている容量570m³/個を上回る660m³/個とする。

(2) 共用の禁止（設置許可基準規則第43条第2項第二号）

(i) 要求事項

二以上の発電用原子炉施設において共用するものでないこと。ただし、二以上の発電用原子炉施設と共用することによって当該二以上の発電用原子炉施設の安全性が向上する場合であって、同一の工場等内の他の発電用原子炉施設に対して悪影響を及ぼさない場合は、この限りでない。

(ii) 適合性

基本方針については、「1.3.1 多様性、位置的分散、悪影響防止等」に示す。

蒸気発生器2次側からの除熱に使用する重大事故等対処設備は、二以上の発電用原子炉施設において共用しない設計とする。

(3) 設計基準事故対処設備との多様性(設置許可基準規則第43条第2項第三号)

(i) 要求事項

常設重大事故防止設備は、共通要因によって設計基準事故対処設備の安全機能と同時にその機能が損なわれるおそれがないよう、適切な措置を講じたものであること。

(ii) 適合性

基本方針については、「1.3.1 多様性、位置的分散、悪影響防止等」に示す。

蒸気発生器2次側からの除熱は、設計基準事故対処設備である原子炉補機冷却設備に対し、多様性及び独立性、位置的分散を図る設計とする。これらの詳細については、2.5.2.3.3項に記載のとおりである。

タービン動補助給水ポンプ、電動補助給水ポンプ及び主蒸気逃がし弁は周辺補機棟内並びに蒸気発生器は原子炉格納容器内に設置し、循環水ポンプ建屋内の原子炉補機冷却海水ポンプと異なる建屋に設置及び周辺補機棟内の原子炉補機冷却水ポンプと別の区画に設置することで、位置的分散を図る設計とする。

水源とする補助給水ピットは海と異なる建屋に設置することで、位置的分散を図る設計とする。

タービン動補助給水ポンプは駆動電源を必要としない設計とする。電動補助給水ポンプは代替非常用発電機から給電することにより、原子炉補機冷却海水ポンプ及び原子炉補機冷却水ポンプに給電する非常用交流電源設備に対して多様性を有する設計とする。

2.5.3 重大事故等対処設備（設計基準拡張）

2.5.3.1 原子炉補機冷却設備

2.5.3.1.1 設備概要

原子炉補機冷却設備は、発電用原子炉設備の安全系機器、常用系機器で発生する熱を除熱し、最終的な熱の逃し場である海へ排出することを目的として設置しているものである。

本系統は、原子炉補機冷却水設備及び原子炉補機冷却海水設備からなる。

原子炉補機冷却水設備は、原子炉補機冷却水ポンプ4台、原子炉補機冷却水冷却器4基、原子炉補機冷却水サージタンク1台、配管、弁類及び計装設備で淡水閉ループを構成する。原子炉補機冷却水設備は、各被冷却機器へA、B、Cトレンの3本の母管にて送水する。安全系機器及び使用済燃料ピット冷却系の機器への送水は、A、Bトレンに分離・独立して送水が可能な設計とする。常用系機器は、Cトレンから送水し、安全系機器等に送水するA、Bトレンと弁により分離することが可能な設計とする。

原子炉補機冷却海水設備は、原子炉補機冷却海水ポンプ4台、原子炉補機冷却海水ポンプ出口ストレーナ4台、原子炉補機冷却水冷却器海水入口ストレーナ4台、配管、弁類及び計装設備で構成する。

本系統の系統概要図を図2.5-7に、重大事故等対処設備（設計基準拡張）一覧を表2.5-21に示す。

原子炉補機冷却水ポンプ、原子炉補機冷却水冷却器及び原子炉補機冷却海水ポンプは、通常運転時は2台運転としており、2台予備とする。

本系統は設計基準事故対処設備であるが、想定される重大事故等時においてその機能を期待するため、重大事故等対処設備（設計基準拡張）と位置付ける。

凡例

	手動弁
	空気作動弁
	電動弁
	ツインパワー弁
	逆止弁

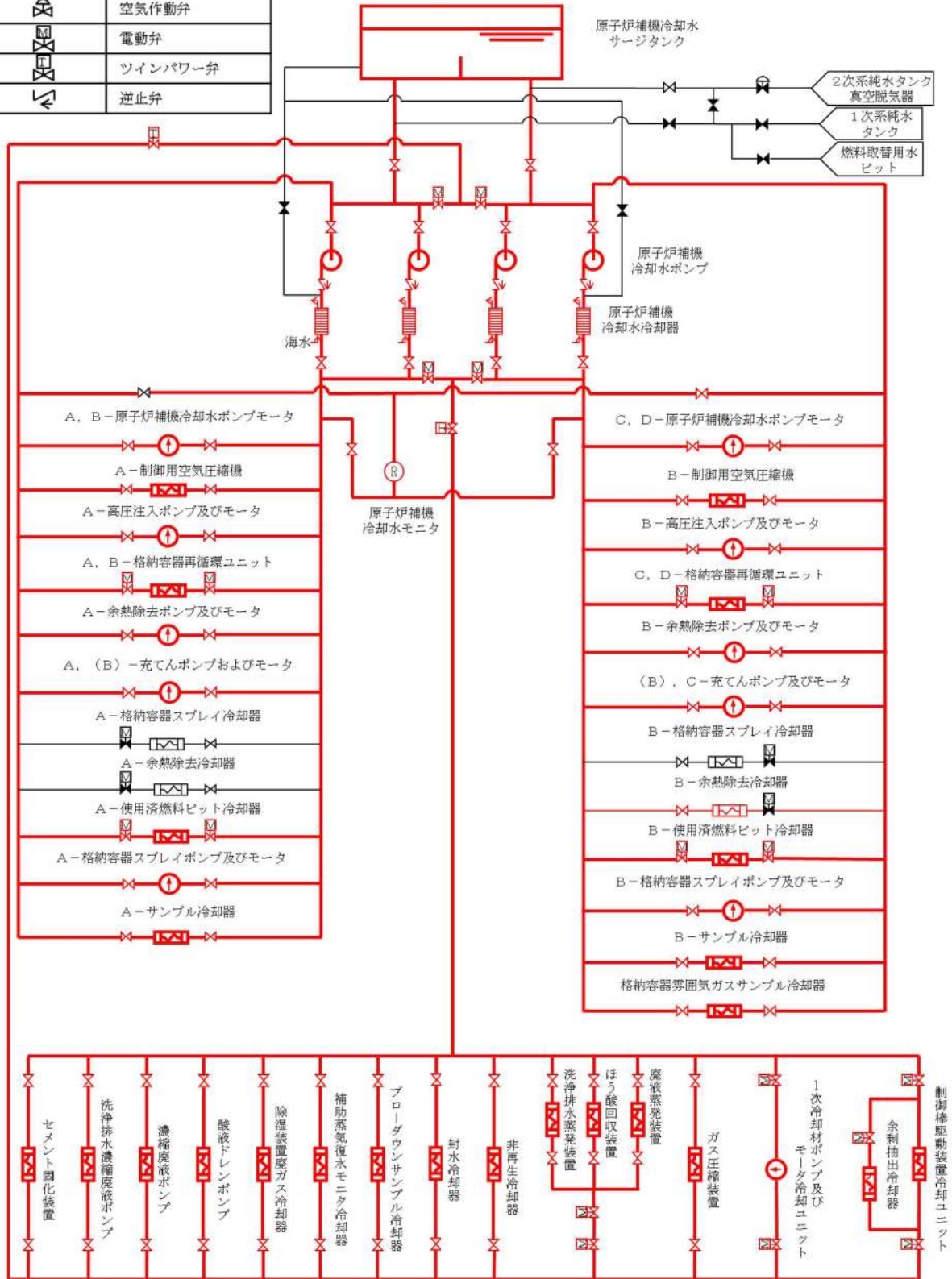


図 2.5-7 原子炉補機冷却設備 系統概要図

表2.5-21 原子炉補機冷却設備に関する重大事故等対処設備（設計基準拡張）一
覧

設備区分	設備名
主要設備	原子炉補機冷却水冷却器【常設】 原子炉補機冷却水ポンプ【常設】 原子炉補機冷却海水ポンプ【常設】
付属設備	—
水源	—
流路	原子炉補機冷却設備のうち原子炉補機冷却水設備 配管・弁【常設】 原子炉補機冷却設備のうち原子炉補機冷却海水設備 配管・弁【常設】 原子炉補機冷却水サージタンク【常設】 原子炉補機冷却海水ポンプ出口ストレーナ【常設】 原子炉補機冷却水冷却器海水入口ストレーナ【常設】 非常用取水設備 貯留堰【常設】 取水口【常設】 取水路【常設】 取水ピットスクリーン室【常設】 取水ピットポンプ室【常設】
注水先	—
電源設備*1	非常用交流電源設備 ディーゼル発電機【常設】 ディーゼル発電機燃料油サービスタンク【常設】 ディーゼル発電機燃料油貯油槽【常設】 ディーゼル発電機燃料油移送ポンプ【常設】
計装設備*2	—
計装設備（補助）*2	原子炉補機冷却水冷却器補機冷却海水流量（AM用） 原子炉補機冷却水供給母管流量（AM用）

*1：単線結線図を補足説明資料 48-6 に示す。

電源設備については「2.14 電源設備（設置許可基準規則第 57 条に対する設計方針を示す章）」で示す。

*2：計装設備については「2.15 計装設備（設置許可基準規則第58条に対する設計方針を示す章）」で示す。

2.5.3.1.2 主要設備の仕様

主要機器の仕様を以下に示す。

(1) 原子炉補機冷却水冷却器

基	数	4
伝熱容量		約 8.7×10^3 kW（1基当たり） （海水温度26℃において）

(2) 原子炉補機冷却水ポンプ

台	数	4
容量		約1,400 m ³ /h（1台当たり）
電動機		約310 kW（1台当たり）

(3) 原子炉補機冷却海水ポンプ

台	数	4
容量		約1,700 m ³ /h（1台当たり）
電動機		約310 kW（1台当たり）

2.5.3.1.3 設置許可基準規則第43条への適合方針

原子炉補機冷却設備は、想定される重大事故等時に重大事故等対処設備（設計基準拡張）として使用するため、「1.3 重大事故等対処設備」のうち、多様性、位置的分散を除く設計方針を適用して設計を行う。

原子炉補機冷却設備については、設計基準事故対処設備として使用する場合と同様の系統構成で重大事故等においても使用するため、他の施設に悪影響を及ぼさない設計である。

原子炉補機冷却設備は、二以上の発電用原子炉施設において共用しない設計である。

基本方針については、「1.3.1 多様性、位置的分散、悪影響防止等」に示す。

原子炉補機冷却設備については、設計基準事故時に使用する場合の容量が、重大事故等の収束に必要な容量に対して十分である。

基本方針については、「1.3.2 容量等」に示す。

原子炉補機冷却設備については、周辺補機棟内及び循環水ポンプ建屋内に設置する設備であることから、想定される重大事故等時における周辺補機棟内及び循環水ポンプ建屋内の環境条件を考慮した設計とし、その機能を有効に発揮することができるよう、表2.5-22に示す設計とする。

表2.5-22 想定する環境条件及び荷重条件

環境条件等	対応
温度・圧力・湿度・放射線	各設備の設置場所（周辺補機棟，循環水ポンプ建屋）で想定される温度，圧力，湿度及び放射線条件下に耐えられる性能を確認した機器を使用する。
屋外の天候による影響	周辺補機棟，循環水ポンプ建屋内に設置するため，天候による影響は受けない。
海水を通水する系統への影響	原子炉補機冷却水ポンプは，海水を通水しない。 原子炉補機冷却水冷却器及び原子炉補機冷却海水ポンプは，常時海水を通水するため耐腐食性材料を使用する設計とする。
地震	適切な地震荷重との組合せを考慮した上で機器が損傷しない設計とする（詳細は「1.1.2 耐震設計の基本方針」に示す。）。
風（台風）・積雪	周辺補機棟，循環水ポンプ建屋内に設置するため，風（台風）及び積雪の影響は受けない。
電磁的障害	重大事故等時においても，電磁波によりその機能が損なわれない設計とする。

また，原子炉補機冷却水ポンプ及び原子炉補機冷却海水ポンプの操作は，遠隔操作で行うことから，中央制御室遮蔽区域内である中央制御室から操作可能な設計とする。

基本方針について，「1.3.3 環境条件等」に示す。

原子炉補機冷却設備は，想定される重大事故等時において，設計基準事故対処設備として使用する場合同じ系統構成で重大事故等対処設備（設計基準拡張）として使用する。

原子炉補機冷却設備は，発電用原子炉の運転中又は停止中に，他系統と独立した試験系統により機能・性能及び漏えいの有無の確認並びに弁の開閉動作の確認が可能な設計とする。また，原子炉補機冷却水ポンプ，原子炉補機冷却水冷却器及び原子炉補機冷却海水ポンプは，発電用原子炉の運転中又は停止中に分解及び外観の確認が可能な設計とする。

基本方針については，「1.3.4 操作性及び試験・検査性」に示す

泊発電所3号炉審査資料	
資料番号	SA49 r. 8. 0
提出年月日	令和5年8月31日

泊発電所3号炉

設置許可基準規則等への適合状況について
(重大事故等対処設備)

2.6 原子炉格納容器内の冷却等のための設備【49条】

令和5年8月
北海道電力株式会社

2.6 原子炉格納容器内の冷却等のための設備【49条】

9.4 原子炉格納容器内の冷却等のための設備

9.4.1 概要

設計基準事故対処設備が有する原子炉格納容器内の冷却機能が喪失した場合において炉心の著しい損傷を防止するため、原子炉格納容器内の圧力及び温度を低下させるために必要な重大事故等対処設備を設置及び保管する。炉心の著しい損傷が発生した場合において原子炉格納容器の破損を防止するため、原子炉格納容器内の圧力及び温度並びに放射性物質の濃度を低下させるために必要な重大事故等対処設備を設置及び保管する。

原子炉格納容器内の冷却等のための設備の系統概要図を第9.4.1図から第9.4.4図に示す。

また、想定される重大事故等時において、設計基準事故対処設備である原子炉格納容器スプレイ設備が使用できる場合は重大事故等対処設備（設計基準拡張）として使用する。原子炉格納容器スプレイ設備については、「9.2 原子炉格納容器スプレイ設備」に記載する。

9.4.2 設計方針

原子炉格納容器内の冷却等のための設備のうち、設計基準事故対処設備が有する原子炉格納容器内の冷却機能が喪失した場合において炉心の著しい損傷を防止するために原子炉格納容器内の圧力及び温度を低下させるため、また、炉心の著しい損傷が発生した場合において原子炉格納容器の破損を防止するために原子炉格納容器内の圧力及び温度並びに放射性物質の濃度を低下させるための設備として、C、D－格納容器再循環ユニットによる格納容器内自然対流冷却、代替格納容器スプレイポンプによる原子炉格納容器内の冷却及び原子炉格納容器スプレイ設備による原子炉格納容器内の冷却を設ける。

(1) 炉心の著しい損傷を防止するための原子炉格納容器内の冷却に用いる設備

(i) フロントライン系故障時に用いる設備

a. C、D－格納容器再循環ユニットによる原子炉格納容器内自然対流冷却

原子炉格納容器スプレイ設備又は安全注入設備のうち安全注入ポンプ再循環サンプ側入口C/V外側隔離弁の故障等により原子炉格納容器スプレイ設備が機能喪失した場合の重大事故等対処設備として、C、D－格納容器再循環ユニットによる格納容器内自然対流冷却を使用する。

C、D－格納容器再循環ユニットによる格納容器内自然対流冷却は、格納容器換気空調設備のうち格納容器再循環装置のC、D－格納容器再循環ユニット、原子炉補機冷却設備のうち原子炉補機冷却水設備のC、D－原子炉補機冷却水ポンプ、C、D－原子炉補機冷却水冷却器、原子炉補機冷却水サージタンク、原子炉補機冷却設備のうち原子炉補機冷却海水設備のC、D－原

概要

設備の目的

(49-1)
機能喪失
・
使用機器

原子炉補機冷却海水ポンプ，原子炉補機冷却水サージタンク加圧用可搬型窒素ガスボンベ，ホース，配管・弁類，可搬型温度計測装置（格納容器再循環ユニット入口温度／出口温度）等で構成する。C，D－格納容器再循環ユニットによる格納容器内自然対流冷却は，C，D－原子炉補機冷却海水ポンプにより，C，D－原子炉補機冷却水冷却器へ海水を通水し，原子炉補機冷却水の沸騰防止のため，原子炉補機冷却水サージタンクに原子炉補機冷却水サージタンク加圧用可搬型窒素ガスボンベを接続して窒素加圧し，C，D－原子炉補機冷却水ポンプによりC，D－格納容器再循環ユニットへ原子炉補機冷却水を通水するとともに，想定される重大事故等時において，原子炉格納容器内雰囲気温度の上昇により自動作動するダクト開放機構が，原子炉格納容器の設計基準対象施設としての最高使用温度以下にて確実に開放することにより原子炉格納容器内の圧力及び温度を低下させることができる設計とする。また，可搬型温度計測装置（格納容器再循環ユニット入口温度／出口温度）は，C，D－格納容器再循環ユニット冷却水入口及び出口配管に取付け，冷却水温度を監視することにより，C，D－格納容器再循環ユニットを使用した格納容器内自然対流冷却の状態を確認できる設計とする。

C，D－原子炉補機冷却水ポンプ，C，D－原子炉補機冷却海水ポンプ及び系統構成に必要な電動弁（交流）は，非常用交流電源設備からの給電が可能な設計とする。また，系統構成に必要な空気作動弁は，所内常設蓄電式直流電源設備からの給電が可能な設計とする。

主要な設備は，以下のとおりとする。

- ・ C，D－格納容器再循環ユニット
- ・ C，D－原子炉補機冷却水ポンプ
- ・ C，D－原子炉補機冷却水冷却器
- ・ 原子炉補機冷却水サージタンク
- ・ 原子炉補機冷却水サージタンク加圧用可搬型窒素ガスボンベ
- ・ C，D－原子炉補機冷却海水ポンプ
- ・ 可搬型温度計測装置（格納容器再循環ユニット入口温度／出口温度）（6.4 計装設備（重大事故等対処設備））
- ・ 所内常設蓄電式直流電源設備（10.2 代替電源設備）

本系統の流路として，原子炉補機冷却設備のうち原子炉補機冷却海水設備のC，D－原子炉補機冷却海水ポンプ出口ストレーナ，C，D－原子炉補機冷却水冷却器海水入口ストレーナ，ホース，配管及び弁並びに原子炉補機冷却設備のうち原子炉補機冷却水設備の配管及び弁を重大事故等対処設備として使用する。その他，設計基準対象施設である非常用取水設備の貯留堰，取水口，取水路，取水ピットスクリーン室及び取水ピットポンプ室並びに原子炉格納施設の原子炉格納容器を重大事故等対処設備として使用し，設計基準事故対処設備である非常用交流電源設備を重大事故等対処設備（設計基準拡張）として使用する。

その他
設備

b. 代替格納容器スプレイポンプによる原子炉格納容器内の冷却

(49-2)
機能喪失
・
使用機器

1次冷却材喪失事象時において、格納容器スプレイポンプ又は燃料取替用水ピットの故障等により原子炉格納容器スプレイ設備が機能喪失した場合の重大事故等対処設備として、代替格納容器スプレイポンプによる原子炉格納容器内の冷却を使用する。

代替格納容器スプレイポンプによる原子炉格納容器内の冷却は、燃料取替用水ピット、補助給水ピット、代替格納容器スプレイポンプ、配管・弁類、計測制御装置等で構成し、代替格納容器スプレイポンプにより、燃料取替用水ピット又は補助給水ピットの水を格納容器スプレイ系を介して、原子炉格納容器内上部にあるスプレイリングのスプレイノズルから原子炉格納容器内にスプレイすることで、原子炉格納容器の圧力及び温度を低下させることができる設計とする。代替格納容器スプレイポンプは、非常用交流電源設備に加えて常設代替交流電源設備、可搬型代替交流電源設備又は代替所内電気設備から給電が可能な設計とする。また、系統構成に必要な電動弁（交流）は、非常用交流電源設備からの給電が可能な設計とする。

主要な設備は、以下のとおりとする。

- ・代替格納容器スプレイポンプ
- ・燃料取替用水ピット
- ・補助給水ピット
- ・代替所内電気設備（10.2 代替電源設備）

その他
設備

本システムの流路として、原子炉格納容器スプレイ設備のスプレイリング、スプレイノズル、配管及び弁並びに非常用炉心冷却設備及び2次冷却設備のうち補助給水設備の配管及び弁を重大事故等対処設備として使用する。その他、設計基準対象施設である原子炉格納施設の原子炉格納容器を重大事故等対処設備として使用し、設計基準事故対処設備である非常用交流電源設備を重大事故等対処設備（設計基準拡張）として使用する。

(ii) サポート系故障時に用いる設備

a. 代替格納容器スプレイポンプによる原子炉格納容器内の冷却

(49-3)
機能喪失
・
使用機器

全交流動力電源又は原子炉補機冷却機能の喪失によるサポート系の故障により、原子炉格納容器スプレイ設備が起動できない場合の重大事故等対処設備として、代替格納容器スプレイポンプによる原子炉格納容器内の冷却を使用する。

代替格納容器スプレイポンプによる原子炉格納容器内の冷却は、燃料取替用水ピット、補助給水ピット、代替格納容器スプレイポンプ、配管・弁類、計測制御装置等で構成し、代替格納容器スプレイポンプにより、燃料取替用水ピット又は補助給水ピットの水を格納容器スプレイ系を介して、原子炉格

納容器内上部にあるスプレイリングのスプレイノズルから原子炉格納容器内にスプレイすることで、原子炉格納容器の圧力及び温度を低下させることができる設計とする。代替格納容器スプレイポンプは、常設代替交流電源設備、可搬型代替交流電源設備又は代替所内電源設備から給電が可能な設計とする。また、系統構成に必要な電動弁（交流）は、常設代替交流電源設備又は可搬型代替交流電源設備からの給電が可能な設計とする。

主要な設備は、以下のとおりとする。

- ・代替格納容器スプレイポンプ
- ・燃料取替用水ピット
- ・補助給水ピット
- ・常設代替交流電源設備（10.2 代替電源設備）
- ・可搬型代替交流電源設備（10.2 代替電源設備）
- ・代替所内電気設備（10.2 代替電源設備）

その他
設備

本系統の流路として、原子炉格納容器スプレイ設備のスプレイリング、スプレイノズル、配管及び弁並びに非常用炉心冷却設備及び2次冷却設備のうち補助給水設備の配管及び弁を重大事故等対処設備として使用する。その他、設計基準対象施設である原子炉格納施設の原子炉格納容器を重大事故等対処設備として使用する。

b. 可搬型大型送水ポンプ車を用いたC、D-格納容器再循環ユニットによる格納容器内自然対流冷却

(49-4)
機能喪失
・
使用機器

全交流動力電源又は原子炉補機冷却機能の喪失によるサポート系の故障により、原子炉格納容器スプレイ設備が起動できない場合の重大事故等対処設備として、可搬型大型送水ポンプ車を用いたC、D-格納容器再循環ユニットによる格納容器内自然対流冷却を使用する。

可搬型大型送水ポンプ車を用いたC、D-格納容器再循環ユニットによる格納容器内自然対流冷却は、可搬型大型送水ポンプ車、格納容器換気空調設備のうち格納容器再循環装置のC、D-格納容器再循環ユニット、可搬型温度計測装置（格納容器再循環ユニット入口温度／出口温度）、可搬型ホース・配管・弁類、計測制御装置等で構成し、原子炉補機冷却水配管に可搬型ホースを接続した可搬型大型送水ポンプ車により、原子炉補機冷却設備のうち原子炉補機冷却水系を介して、C、D-格納容器再循環ユニットへ海水を直接供給するとともに、想定される重大事故等時において、原子炉格納容器内雰囲気温度の上昇により自動作動するダクト開放機構が、原子炉格納容器の設計基準対象施設としての最高使用温度以下にて確実に開放することで、原子炉格納容器内の圧力及び温度を低下させることができる設計とする。また、可搬型温度計測装置（格納容器再循環ユニット入口温度／出口温度）は、C、D-格納容器再循環ユニット冷却水入口及び出口配管に取付け、冷却水温度を監視することにより、C、D-格納容器再循環ユニットを使用した格納容器内自然対流冷却の状態を確認できる設計とする。可搬型大型送水ポンプ車

は、自冷式のディーゼルエンジンにより駆動できる設計とする。燃料は、燃料補給設備であるディーゼル発電機燃料油貯油槽、燃料タンク (SA)、ディーゼル発電機燃料油移送ポンプ及び可搬型タンクローリーにより補給できる設計とする。

系統構成に必要な電動弁 (交流) は、常設代替交流電源設備からの給電が可能な設計とする。

主要な設備は、以下のとおりとする。

- ・可搬型大型送水ポンプ車
- ・常設代替交流電源設備 (10.2 代替電源設備)
- ・燃料補給設備 (10.2 代替電源設備)
- ・C, D-格納容器再循環ユニット
- ・可搬型温度計測装置 (格納容器再循環ユニット入口温度/出口温度) (6.4 計装設備 (重大事故等対処設備))

その他
設備

本システムの流路として、原子炉補機冷却設備のうち原子炉補機冷却水設備の配管及び弁並びに可搬型ホースを重大事故等対処設備として使用する。その他、設計基準対象施設である非常用取水設備の貯留堰、取水口、取水路、取水ピットスクリーン室及び取水ピットポンプ室並びに原子炉格納施設の原子炉格納容器を重大事故等対処設備として使用する。

(2) 原子炉格納容器破損を防止するための原子炉格納容器内の冷却に用いる設備

(i) フロントライン系故障時に用いる設備

a. C, D-格納容器再循環ユニットによる格納容器内自然対流冷却

炉心の著しい損傷が発生した場合において、格納容器スプレイポンプ又は燃料取替用水ピットの故障等により原子炉格納容器内冷却が機能喪失した場合の重大事故等対処設備として、C, D-格納容器再循環ユニットによる格納容器内自然対流冷却を使用する。

(49-5)
機能喪失
・
使用機器

C, D-格納容器再循環ユニットによる格納容器内自然対流冷却は、原子炉補機冷却設備のうち原子炉補機冷却水設備のC, D-格納容器再循環ユニット, C, D-原子炉補機冷却水ポンプ, C, D-原子炉補機冷却水冷却器, 原子炉補機冷却水サージタンク, 原子炉補機冷却設備のうち原子炉補機冷却海水設備のC, D-原子炉補機冷却海水ポンプ, 原子炉補機冷却水サージタンク加圧用可搬型窒素ガスボンベ, ホース, 配管・弁類, 計測制御装置等で構成する。C, D-格納容器再循環ユニットによる格納容器内自然対流冷却は、C, D-原子炉補機冷却海水ポンプを用いてC, D-原子炉補機冷却水冷却器へ海水を通水し、原子炉補機冷却水の沸騰防止のため、原子炉補機冷却水サージタンクに原子炉補機冷却水サージタンク加圧用可搬型窒素ガスボ

ンベを接続して窒素加圧し，C，D－原子炉補機冷却水ポンプによりC，D－格納容器再循環ユニットへ原子炉補機冷却水を通水するとともに，想定される重大事故等時において，原子炉格納容器内雰囲気温度の上昇により自動作動するダクト開放機構が，原子炉格納容器の設計基準対象施設としての最高使用温度以下にて確実に開放することにより原子炉格納容器内の圧力及び温度を低下させることができる設計とする。また，C，D－格納容器再循環ユニットによる格納容器内自然対流冷却と併せて代替格納容器スプレイポンプによる原子炉格納容器内の冷却を行うことにより放射性物質濃度を低下させることができる設計とする。可搬型温度計測装置（格納容器再循環ユニット入口温度／出口温度）は，C，D－格納容器再循環ユニット冷却水入口及び出口配管に取付け，冷却水温度を監視することにより，C，D－格納容器再循環ユニットによる格納容器内自然対流冷却の状態を確認できる設計とする。

C，D－原子炉補機冷却水ポンプ，C，D－原子炉補機冷却海水ポンプ及び系統構成に必要な電動弁（交流）は，非常用交流電源設備からの給電が可能な設計とする。また，系統構成に必要な空気作動弁は，所内常設蓄電式直流電源設備からの給電が可能な設計とする。

主要な設備は，以下のとおりとする。

- ・ C，D－格納容器再循環ユニット
- ・ C，D－原子炉補機冷却水ポンプ
- ・ C，D－原子炉補機冷却水冷却器
- ・ 原子炉補機冷却水サージタンク
- ・ 原子炉補機冷却水サージタンク加圧用可搬型窒素ガスポンプ
- ・ C，D－原子炉補機冷却海水ポンプ
- ・ 可搬型温度計測装置（格納容器再循環ユニット入口温度／出口温度）（6.4 計装設備（重大事故等対処設備））
- ・ 所内常設蓄電式直流電源設備（10.2 代替電源設備）

本系統の流路として，原子炉補機冷却設備のうち原子炉補機冷却海水設備のC，D－原子炉補機冷却海水ポンプ出口ストレーナ，C，D－原子炉補機冷却水冷却器海水入口ストレーナ，配管及び弁，原子炉補機冷却設備のうち原子炉補機冷却水設備の配管及び弁並びにホースを重大事故等対処設備として使用する。その他，設計基準事故対処設備である非常用取水設備の貯留堰，取水口，取水路，取水ピットスクリーン室及び取水ピットポンプ室並びに原子炉格納施設の原子炉格納容器を重大事故等対処設備として使用し，設計基準事故対処設備である非常用交流電源設備を重大事故等対処設備（設計基準拡張）として使用する。

b. 代替格納容器スプレイポンプによる原子炉格納容器内の冷却

炉心の著しい損傷が発生した場合において，格納容器スプレイポンプ又は燃料取替用水ピットの故障等により原子炉格納容器内の冷却が機能喪失した場合の重大事故等対処設備として，代替格納容器スプレイポンプによる原子

その他
設備

(49-6)
機能喪失
・
使用機器

炉格納容器内の冷却を使用する。

代替格納容器スプレイポンプによる原子炉格納容器内の冷却は、燃料取替用水ピット、補助給水ピット、代替格納容器スプレイポンプ、配管・弁類、計測制御装置等で構成し、代替格納容器スプレイポンプにより、燃料取替用水ピット又は補助給水ピットの水を格納容器スプレイ系を介して、原子炉格納容器内上部にあるスプレイリングのスプレイノズルから原子炉格納容器内にスプレイすることで、原子炉格納容器の圧力及び温度並びに放射性物質の濃度を低下させることができる設計とする。また、代替格納容器スプレイ水を原子炉格納容器とフロア最外周部間の隙間等を通じ原子炉格納容器最下階フロアを経て、さらに連通管及び小扉を経由して原子炉下部キャビティへ流入させることで、熔融炉心が落下するまでに原子炉下部キャビティにあらかじめ十分な水位を確保するとともに、落下した熔融炉心を冷却できる設計とする。

代替格納容器スプレイポンプは、非常用交流電源設備に加えて常設代替交流電源設備、可搬型代替交流電源設備又は代替所内電気設備からの給電が可能な設計とする。また、系統構成に必要な電動弁（交流）は、非常用交流電源設備からの給電が可能な設計とする。

本設備の詳細については、「9.4.2(1)(i)b. 代替格納容器スプレイポンプによる原子炉格納容器内の冷却」に記載する。

(ii) サポート系故障時に用いる設備

a. 代替格納容器スプレイポンプによる原子炉格納容器内の冷却

炉心の著しい損傷が発生した場合において、全交流動力電源又は原子炉補機冷却機能の喪失によるサポート系の故障により、原子炉格納容器スプレイ設備が起動できない場合の重大事故等対処設備として、代替格納容器スプレイポンプによる原子炉格納容器内の冷却を使用する。

代替格納容器スプレイポンプによる原子炉格納容器内の冷却は、燃料取替用水ピット、補助給水ピット、代替格納容器スプレイポンプ、配管・弁類、計測制御装置等で構成し、代替格納容器スプレイポンプにより、燃料取替用水ピット又は補助給水ピットの水を格納容器スプレイ系を介して、原子炉格納容器内上部にあるスプレイリングのスプレイノズルから原子炉格納容器内にスプレイすることで、原子炉格納容器の圧力及び温度並びに放射性物質の濃度を低下させることができる設計とする。

また、代替格納容器スプレイ水を原子炉格納容器とフロア最外周部間の隙間等を通じ原子炉格納容器最下階フロアを経て、さらに連通管及び小扉を経由して原子炉下部キャビティへ流入させることで、熔融炉心が落下するまでに原子炉下部キャビティにあらかじめ十分な水位を確保するとともに、落下した熔融炉心を冷却できる設計とする。

代替格納容器スプレイポンプは、常設代替交流電源設備、可搬型代替交流

(49-7)
機能喪失
・
使用機器

電源設備又は代替所内電気設備からの給電が可能な設計とする。

また、系統構成に必要な電動弁（交流）は、常設代替交流電源設備又は可搬型代替交流電源設備からの給電が可能な設計とする。

本設備の詳細については、「9.4.2（1）（ii）a. 代替格納容器スプレイポンプによる原子炉格納容器内の冷却」に記載する。

b. 可搬型大型送水ポンプ車を用いたC、D－格納容器再循環ユニットによる格納容器内自然対流冷却

炉心の著しい損傷が発生した場合において、全交流動力電源又は原子炉補機冷却機能の喪失によるサポート系の故障により、原子炉格納容器スプレイ設備が起動できない場合の重大事故等対処設備として、可搬型大型送水ポンプ車を用いたC、D－格納容器再循環ユニットによる格納容器内自然対流冷却を使用する。

可搬型大型送水ポンプ車を用いたC、D－格納容器再循環ユニットによる格納容器内自然対流冷却は、可搬型大型送水ポンプ車、可搬型ホース、C、D－格納容器再循環ユニット、原子炉補機冷却設備のうち原子炉補機冷却水設備の配管・弁類、計測制御装置等で構成し、原子炉補機冷却水配管に可搬型ホースを接続した可搬型大型送水ポンプ車により、原子炉補機冷却設備のうち原子炉補機冷却水系を介して、C、D－格納容器再循環ユニットへ海水を直接送水するとともに、想定される重大事故等時において、原子炉格納容器内雰囲気温度の上昇により自動作動するダクト開放機構が、原子炉格納容器の設計基準対象施設としての最高使用温度以下にて確実に開放することにより格納容器内自然対流冷却することで、原子炉格納容器内の圧力及び温度を低下させることができる設計とする。また、可搬型大型送水ポンプ車を用いたC、D－格納容器再循環ユニットによる格納容器内自然対流冷却と併せて代替格納容器スプレイポンプによる原子炉格納容器内の冷却を行うことにより放射性物質濃度を低下させることができる設計とする。可搬型温度計測装置（格納容器再循環ユニット入口温度／出口温度）は、C、D－格納容器再循環ユニット冷却水入口及び出口配管に取付け、冷却水温度を監視することにより、C、D－格納容器再循環ユニットを使用した格納容器内自然対流冷却の状態を確認できる設計とする。可搬型大型送水ポンプ車は、自冷式のディーゼルエンジンにより駆動できる設計とする。燃料は、燃料補給設備であるディーゼル発電機燃料油貯油槽、燃料タンク（SA）、ディーゼル発電機燃料油移送ポンプ及び可搬型タンクローリーにより補給できる設計とする。また、系統構成に必要な電動弁（交流）は、常設代替交流電源設備からの給電が可能な設計とする。

主要な設備は、以下のとおりとする。

- ・可搬型大型送水ポンプ車
- ・常設代替交流電源設備（10.2 代替電源設備）

- ・燃料補給設備（10.2 代替電源設備）
- ・C，D－格納容器再循環ユニット
- ・可搬型温度計測装置（格納容器再循環ユニット入口温度／出口温度）（6.4 計装設備（重大事故等対処設備））

本系統の流路として、原子炉補機冷却設備のうち原子炉補機冷却水設備の配管及び弁並びに可搬型ホースを重大事故等対処設備として使用する。その他、設計基準対象施設である非常用取水設備の貯留堰、取水口、取水路、取水ピットスクリーン室及び取水ピットポンプ室並びに原子炉格納施設の原子炉格納容器を重大事故等対処設備として使用する。

C，D－格納容器再循環ユニットによる格納容器内自然対流冷却及び代替格納容器スプレイポンプによる原子炉格納容器内の冷却は、炉心の著しい損傷及び原子炉格納容器の破損を防止するための設備として兼用する設計とする。

可搬型温度計測装置（格納容器再循環ユニット入口温度／出口温度）については、「6.4 計装設備（重大事故等対処設備）」に記載する。

原子炉格納施設の原子炉格納容器については、「9.1 原子炉格納容器，外部遮へい及びアニュラス部」に記載する。

非常用交流電源設備については、「10.1 非常用電源設備」に記載する。

常設代替交流電源設備，可搬型代替交流電源設備，代替所内電気設備，所内常設蓄電式直流電源設備及び燃料補給設備については，「10.2 代替電源設備」に記載する。

非常用取水設備については、「10.8 非常用取水設備」に記載する。

9.4.2.1 多様性及び独立性，位置的分散

基本方針については、「1.1.10.1 多様性，位置的分散，悪影響防止等」に示す。

C，D－格納容器再循環ユニットによる格納容器内自然対流冷却は，格納容器スプレイポンプ，格納容器スプレイ冷却器，格納容器再循環サンプ，格納容器再循環サンプスクリーン及び安全注入ポンプ再循環サンプ側入口C/V外側隔離弁，並びに燃料取替用水ピットを用いた原子炉格納容器スプレイ設備と共通要因によって同時に機能を損なわないよう，原子炉補機冷却水ポンプを常設代替交流電源設備からの給電により駆動することで，非常用交流電源設備からの給電により駆動する格納容器スプレイポンプを用いた原子炉格納容器スプレイ設備に対して多様性を有する設計とする。

C，D－格納容器再循環ユニットによる格納容器内自然対流冷却の電動弁（交流）は，ハンドルを設けて手動操作を可能とすることで，非常用交流電源設備からの給電による遠隔操作に対して多様性を有する設計とする。

また，C，D－格納容器再循環ユニットによる格納容器内自然対流冷却の電動弁（交流）は，常設代替交流電源設備又は可搬型代替交流電源設備から給電することにより，非常用交流電源設備からの給電に対して多様性を有する駆動源で駆動できる設計とする。

C，D－格納容器再循環ユニットによる格納容器内自然対流冷却は，海を水源とすることで，燃料取替用水ピットを水源とする原子炉格納容器スプレイ設備に対して異なる水源を有する設計とする。

C，D－格納容器再循環ユニットは，原子炉格納施設内に設置し，C，D－原子炉補機冷却水ポンプ，C，D－原子炉補機冷却水冷却器，原子炉補機冷却水サージタンク及び原子炉補機冷却水サージタンク加圧用可搬型窒素ガスポンベは，原子炉補助建屋内の格納容器スプレイポンプ及び格納容器スプレイ冷却器並びに周辺補機棟内の安全注入ポンプ再循環サンプ側入口C/V外側隔離弁と異なる区画に設置することで，共通要因によって同時に機能を損なわないよう位置的分散を図る設計とする。C，D－原子炉補機冷却海水ポンプは，循環水ポンプ建屋内に設置することで，原子炉建屋内の燃料取替用水ピットと共通要因によって同時に機能を損なわないよう位置的分散を図る設計とする。

代替格納容器スプレイポンプによる原子炉格納容器内の冷却は，格納容器スプレイポンプによる原子炉格納容器スプレイ設備と共通要因によって同時に機能を損なわないよう，代替格納容器スプレイポンプを非常用交流電源設備，常設代替交流電源設備，可搬型代替交流電源設備又は代替所内電気設備からの給電により駆動することで，非常用交流電源設備からの給電により駆動する格納容器スプレイポンプを用いた原子炉格納容器スプレイ設備に対して多様性を有する設計とする。代替格納容器スプレイポンプによる原子炉格納容器内の冷却の電動弁（交流）は，ハンドルを設けて手動操作を可能とす

ることで、非常用交流電源設備からの給電による遠隔操作に対して多様性を有する設計とする。また、代替格納容器スプレイポンプによる原子炉格納容器内の冷却の電動弁（交流）は、常設代替交流電源設備又は可搬型代替交流電源設備から給電することにより、非常用交流電源設備からの給電に対して多様性を有する駆動源で駆動できる設計とする。

代替格納容器スプレイポンプによる原子炉格納容器内の冷却は、燃料取替用水ピット又は補助給水ピットを水源とすることで、燃料取替用水ピットを水源とする格納容器スプレイポンプを使用した原子炉格納容器スプレイ設備に対して異なる水源を有する設計とする。

代替格納容器スプレイポンプは原子炉補助建屋内の格納容器スプレイポンプと異なる周辺補機棟内に設置することで、共通要因によって同時に機能を損なわないよう位置的分散を図る設計とする。補助給水ピットは、周辺補機棟内の燃料取替用水ピットと異なる区画に設置することで、共通要因によって同時に機能を損なわないよう位置的分散を図る設計とする。

炉心の著しい損傷が発生した場合の代替格納容器スプレイポンプによる原子炉格納容器内の冷却の代替格納容器スプレイポンプは、非常用交流電源設備、常設代替交流電源設備、可搬型代替交流電源設備又は代替所内電気設備から給電することにより、非常用交流電源設備からの給電に対して多様性を有する設計とする。

電源設備の多様性、位置的分散については「10.2 代替電源設備」に記載する。

可搬型大型送水ポンプ車を用いたC、D－格納容器再循環ユニットによる格納容器内自然対流冷却は、原子炉格納容器スプレイ設備及び代替格納容器スプレイポンプによる原子炉格納容器内の冷却と共通要因によって同時に機能を損なわないよう、可搬型大型送水ポンプ車を自冷式のディーゼルエンジンにより駆動することで、電動機駆動ポンプにより構成される原子炉格納容器スプレイ設備及び代替格納容器スプレイポンプによる原子炉格納容器内の冷却に対して多様性を有する設計とする。

可搬型大型送水ポンプ車を用いたC、D－格納容器再循環ユニットによる格納容器内自然対流冷却の電動弁（交流）は、ハンドルを設けて手動操作を可能とすることで、非常用交流電源設備からの給電による遠隔操作に対して多様性を有する設計とする。また、可搬型大型送水ポンプ車を用いたC、D－格納容器再循環ユニットによる格納容器内自然対流冷却の電動弁（交流）は、常設代替交流電源設備又は可搬型代替交流電源設備から給電することにより、非常用交流電源設備からの給電に対して多様性を有する駆動源で駆動できる設計とする。

可搬型大型送水ポンプ車を用いたC、D－格納容器再循環ユニットによる格納容器内自然対流冷却は、海を水源とすることで、燃料取替用水ピット及び補助給水ピットを水源とする代替格納容器スプレイポンプによる原子炉格

納容器内の冷却並びに燃料取替用水ピットを水源とする原子炉格納容器スプレ設備に対して異なる水源を有する設計とする。

可搬型大型送水ポンプ車は、循環水ポンプ建屋、原子炉建屋及びディーゼル発電機建屋から離れた屋外に分散して保管及び設置することで、循環水ポンプ建屋内の原子炉補機冷却海水ポンプ、原子炉建屋のうち周辺補機棟内の原子炉補機冷却水ポンプ及びディーゼル発電機建屋内のディーゼル発電機と共通要因によって同時に機能を損なわないよう位置的分散を図る設計とする。

可搬型大型送水ポンプ車の接続口は、共通要因によって接続できなくなることを防止するため、位置的分散を図った複数箇所に設置する設計とする。

代替格納容器スプレポンプによる原子炉格納容器内の冷却の配管は、原子炉格納容器スプレ設備と共通要因によって同時に機能を損なわないよう、燃料取替用水ピットを水源とする場合は燃料取替用水ピット出口配管との分岐点から格納容器スプレ配管との合流点まで、補助給水ピットを水源とする場合は補助給水ピットから格納容器スプレ配管との合流点までの系統について、格納容器スプレポンプを使用した原子炉格納容器スプレ設備に対して独立性を有する設計とする。

C、D—格納容器再循環ユニットによる格納容器内自然対流冷却において使用する原子炉補機冷却設備のうち原子炉補機冷却水設備は、格納容器スプレポンプを使用した原子炉格納容器スプレ設備に対して独立した設計とする。

これらの多様性及び系統の独立性並びに位置的分散によって、C、D—格納容器再循環ユニットによる格納容器内自然対流冷却及び代替格納容器スプレポンプによる原子炉格納容器内の冷却は、設計基準事故対処設備である原子炉格納容器スプレ設備に対して重大事故等対処設備としての独立性を有する設計とする。

電源設備の多様性、独立性及び位置的分散については「10.2 代替電源設備」に記載する。

代替格納容器スプレポンプによる原子炉格納容器内の冷却と、C、D—格納容器再循環ユニットによる格納容器内自然対流冷却は、それぞれ原理の異なる冷却、減圧手段を用いることで多様性を有するとともに、位置的分散を図る設計とする。

9.4.2.2 悪影響防止

基本方針については、「1.1.10.1 多様性、位置的分散、悪影響防止等」に示す。

C, D-格納容器再循環ユニットによる格納容器内自然対流冷却は、設計基準対象施設として使用する場合と同じ系統構成で重大事故等対処設備として使用することで、他の設備に悪影響を及ぼさない設計とする。C, D-格納容器再循環ユニットは、交流動力電源及び原子炉補機冷却機能が健全である場合には設計基準対象施設として使用する場合と同じ系統構成で重大事故等対処設備として使用し、全交流動力電源又は原子炉補機冷却機能が喪失している場合には、弁操作等により重大事故等対処設備としての系統構成とすることで、他の設備に悪影響を及ぼさない設計とする。

C, D-格納容器再循環ユニットによる格納容器内自然対流冷却は、通常時は原子炉補機冷却水サージタンク加圧用可搬型窒素ガスポンペを接続先の系統と分離して保管し、重大事故等時に接続、弁操作等により重大事故等対処設備としての系統構成とすることで、他の設備に悪影響を及ぼさない設計とする。

可搬型大型送水ポンプ車を用いたC, D-格納容器再循環ユニットによる格納容器内自然対流冷却は、通常時は可搬型大型送水ポンプ車を接続先の系統と分離して保管し、重大事故等時に接続、弁操作等により重大事故等対処設備としての系統構成とすることで、他の設備に悪影響を及ぼさない設計とする。また、原子炉補機冷却設備のうち原子炉補機冷却水設備と可搬型大型送水ポンプ車を用いたC, D-格納容器再循環ユニットによる格納容器内自然対流冷却を同時に使用しないことにより、相互の機能に悪影響を及ぼさない設計とする。

原子炉補機冷却水サージタンク加圧用可搬型窒素ガスポンペは、固縛によって固定をすることで、他の設備に悪影響を及ぼさない設計とする。

可搬型大型送水ポンプ車は、車輪止めによる固定等を行うことで、他の設備に悪影響を及ぼさない設計とする。

代替格納容器スプレイポンプによる原子炉格納容器内の冷却は、通常時は弁により他の系統と隔離し、重大事故等時に弁操作等により重大事故等対処設備としての系統構成とすることで、他の設備に悪影響を及ぼさない設計とする。代替炉心注水を行う系統構成から代替格納容器スプレイポンプによる原子炉格納容器内の冷却を行う系統構成への切替えの際においても、弁操作等により重大事故等対処設備としての系統構成とすることで、他の設備に悪影響を及ぼさない設計とする。また、放射性物質を含む系統と含まない系統を区分するため、燃料取替用水ピットと補助給水ピットとの間に隔離弁を直列に2個設置し、通常時に確実に隔離することで、他の設備に悪影響を及ぼさない設計とする。

代替格納容器スプレイポンプ及び可搬型大型送水ポンプ車は，飛散物とな
って他の設備に悪影響を及ぼさない設計とする。

9.4.2.3 容量等

基本方針については、「1.1.10.2 容量等」に示す。

格納容器スプレイポンプ、格納容器スプレイ冷却器又は安全注入ポンプ再循環サンプ側入口C/V外側隔離弁の故障等により原子炉格納容器内の冷却機能が喪失した場合における格納容器内自然対流冷却で使用するC、D－格納容器再循環ユニットは、想定される重大事故等時において、崩壊熱による原子炉格納容器内の温度及び圧力の上昇に対して、格納容器再循環ユニットに原子炉補機冷却水又は海水を通水させることで、格納容器内自然対流冷却の圧力損失を考慮しても炉心の著しい損傷及び原子炉格納容器の破損を防止するため、原子炉格納容器内の圧力及び温度を低下させるために必要な伝熱容量を有する設計とする。

格納容器スプレイポンプ、格納容器スプレイ冷却器又は安全注入ポンプ再循環サンプ側入口C/V外側隔離弁の故障等により原子炉格納容器内の冷却機能が喪失した場合におけるC、D－格納容器再循環ユニットによる格納容器内自然対流冷却のC、D－原子炉補機冷却水ポンプ、C、D－原子炉補機冷却水冷却器、原子炉補機冷却水サージタンク及びC、D－原子炉補機冷却海水ポンプは、設計基準対象施設の原子炉補機冷却設備と兼用しており、設計基準対象施設としての原子炉補機冷却水流量が、想定される重大事故等時において、炉心の著しい損傷及び原子炉格納容器の損傷を防止するために、炉心崩壊熱により加圧及び加熱された原子炉格納容器内の圧力及び温度を低下させるために必要な原子炉補機冷却水流量に対して十分であるため、設計基準事故対処設備と同仕様で設計する。

C、D－格納容器再循環ユニットによる格納容器内自然対流冷却の原子炉補機冷却水サージタンク加圧用可搬型窒素ガスボンベは、想定される重大事故等時において、格納容器内自然対流冷却を実施する際に、原子炉補機冷却水の沸騰を防止するため原子炉補機冷却水サージタンク気相部を必要な圧力まで加圧することで、炉心の著しい損傷及び原子炉格納容器の破損を防止するために必要な容量を有するものを1セット2個使用する。保有数は1セット2個に加えて、故障時及び保守点検による待機除外時のバックアップ用として2個の合計4個を保管する。

全交流動力電源又は原子炉補機冷却機能が喪失した場合における可搬型大型送水ポンプ車を用いたC、D－格納容器再循環ユニットによる格納容器内自然対流冷却の可搬型大型送水ポンプ車は、想定される重大事故等時において、格納容器内自然対流冷却として使用した場合に、炉心の著しい損傷及び原子炉格納容器の破損を防止するために必要な容量を有するものを1セット1台使用する。また、可搬型大型送水ポンプ車は、注水設備及び水の供給設備との同時使用時には更に1セット1台使用する。注水設備及び水の供給設備並びに除熱設備として1セット2台使用する可搬型大型送水ポンプ車の保

有数は、2セット4台に加えて、故障時及び保守点検による待機除外時のバックアップ用として2台の合計6台を保管する。可搬型大型送水ポンプ車を用いたC、D-格納容器再循環ユニットによる格納容器内自然対流冷却の可搬型大型送水ポンプ車は、想定される重大事故等時において、格納容器内自然対流冷却に加えて代替補機冷却及び可搬型格納容器内水素濃度計測ユニットによる原子炉格納容器内の水素濃度監視との同時使用を考慮して、各設備の必要なポンプ容量を同時に確保できる容量を有する設計とする。

格納容器スプレイポンプ又は燃料取替用水ピットの故障等により原子炉格納容器内の冷却機能が喪失した場合における代替格納容器スプレイポンプによる原子炉格納容器内の冷却の代替格納容器スプレイポンプは、想定される重大事故等時において、炉心崩壊熱により原子炉格納容器の破損を防止するために必要なスプレイ流量を有する設計とする。

格納容器スプレイポンプ又は燃料取替用水ピットの故障等により原子炉格納容器内の冷却機能が喪失した場合における代替格納容器スプレイポンプによる原子炉格納容器内の冷却の燃料取替用水ピット及び補助給水ピットは、想定される重大事故等時において、原子炉格納容器へのスプレイ量に対し、淡水又は海水を補給するまでの間、水源を確保できる十分な容量を有する設計とする。

炉心の著しい損傷が発生した場合における原子炉格納容器内の圧力及び温度を低下させるために使用する格納容器内自然対流冷却のC、D-格納容器再循環ユニット及び可搬型大型送水ポンプ車は、想定される重大事故等時において、格納容器再循環ユニットに原子炉補機冷却水又は海水を通水させることで、格納容器内自然対流冷却の圧力損失を考慮しても原子炉格納容器内の圧力及び温度を低下させ、原子炉格納容器の破損を防止するために必要な容量を有する設計とする。

炉心の著しい損傷が発生した場合における原子炉格納容器内の圧力及び温度を低下させるために使用するC、D-格納容器再循環ユニットによる格納容器内自然対流冷却のC、D-原子炉補機冷却水ポンプ、C、D-原子炉補機冷却水冷却器、原子炉補機冷却水サージタンク及びC、D-原子炉補機冷却海水ポンプは、設計基準事故時の原子炉補機冷却設備の機能と兼用しており、設計基準事故時の原子炉補機冷却水流量が、想定される重大事故等時において、炉心の著しい損傷が発生した場合の原子炉格納容器内の圧力及び温度を低下させるために必要な原子炉補機冷却水流量に対して十分であるため、設計基準事故対処設備と同仕様で設計する。

炉心の著しい損傷が発生した場合における原子炉格納容器内の圧力及び温度並びに放射性物質の濃度を低下させるために使用する代替格納容器スプレ

イポンプによる原子炉格納容器内の冷却の代替格納容器スプレイポンプは、想定される重大事故等時において、炉心の著しい損傷が発生した場合の原子炉格納容器内の圧力及び温度並びに放射性物質の濃度を低下させるために必要なスプレイ流量に対して十分な容量を有する設計とする。

炉心の著しい損傷が発生した場合における原子炉格納容器内の圧力及び温度並びに放射性物質の濃度を低下させるために使用する代替格納容器スプレイポンプによる原子炉格納容器内の冷却の燃料取替用水ピット及び補助給水ピットは、原子炉格納容器へのスプレイ量に対し、淡水又は海水を補給するまでの間、水源を確保できる十分な容量を有する設計とする。

代替格納容器スプレイポンプを用いた代替格納容器スプレイポンプによる原子炉格納容器内の冷却は、格納容器内自然対流冷却と併せて代替格納容器スプレイを行うことにより原子炉格納容器内の放射性物質の濃度を低下させることができる設計とする。

9.4.2.4 環境条件等

基本方針については、「1.1.10.3 環境条件等」に示す。

格納容器内自然対流冷却のC，D－格納容器再循環ユニットは，原子炉格納容器内に設置し，想定される重大事故等時における環境条件を考慮した設計とする。

C，D－格納容器再循環ユニットによる格納容器内自然対流冷却のC，D－原子炉補機冷却水ポンプは，周辺補機棟内に設置し，想定される重大事故等時における環境条件を考慮した設計とする。C，D－原子炉補機冷却水ポンプの操作は，想定される重大事故等時において，中央制御室から可能な設計とする。

C，D－原子炉補機冷却水冷却器，原子炉補機冷却水サージタンク及びC，D－原子炉補機冷却水冷却器海水入口ストレーナは，周辺補機棟内に設置し，想定される重大事故等時における環境条件を考慮した設計とする。

C，D－格納容器再循環ユニットによる格納容器内自然対流冷却の原子炉補機冷却水サージタンク加圧用可搬型窒素ガスポンベは，周辺補機棟内に保管及び設置し，想定される重大事故等時における環境条件を考慮した設計とする。原子炉補機冷却水サージタンク加圧用可搬型窒素ガスポンベの常設設備との接続及び操作は，想定される重大事故等時において，設置場所で可能な設計とする。

可搬型大型送水ポンプ車を用いたC，D－格納容器再循環ユニットによる格納容器内自然対流冷却の可搬型大型送水ポンプ車は，屋外に保管及び設置し，想定される重大事故等時における環境条件を考慮した設計とする。

可搬型大型送水ポンプ車の常設設備との接続及び操作は，想定される重大事故等時において，設置場所で可能な設計とする。

C，D－格納容器再循環ユニットによる格納容器内自然対流冷却のC，D－原子炉補機冷却海水ポンプ及びC，D－原子炉補機冷却海水ポンプ出口ストレーナは，循環水ポンプ建屋内に設置し，想定される重大事故等時における環境条件を考慮した設計とする。C，D－原子炉補機冷却海水ポンプの操作は，想定される重大事故等時において，中央制御室から可能な設計とする。

格納容器内自然対流冷却の系統構成に必要な弁の操作は，想定される重大事故等時において，中央制御室又は設置場所で可能な設計とする。

また，格納容器内自然対流冷却のC，D－原子炉補機冷却水冷却器，C，D－原子炉補機冷却海水ポンプ，C，D－原子炉補機冷却海水ポンプ出口ストレーナ及びC，D－原子炉補機冷却水冷却器海水入口ストレーナは，常時

海水を通水するため耐腐食性材料を使用する設計とする。C，D ー格納容器再循環ユニットは，水源として海水を使用するため，海水影響を考慮した設計とする。

可搬型大型送水ポンプ車は，使用時に海水を通水するため，海水影響を考慮した設計とし，海から直接取水する際の異物の流入防止を考慮した設計とする。

代替格納容器スプレイポンプによる原子炉格納容器内の冷却の代替格納容器スプレイポンプは，周辺補機棟内に設置し，想定される重大事故等時における環境条件を考慮した設計とする。代替格納容器スプレイポンプの操作は，想定される重大事故等時において，設置場所で可能な設計とする。

代替格納容器スプレイの燃料取替用水ピット及び補助給水ピットは，周辺補機棟内に設置し，想定される重大事故等時における環境条件を考慮した設計とする。

代替格納容器スプレイポンプによる原子炉格納容器内の冷却の系統構成に必要な弁の操作は，想定される重大事故等時において，中央制御室又は設置場所で可能な設計とする。また，代替格納容器スプレイポンプ，燃料取替用水ピット及び補助給水ピットは，代替水源として海水を使用するため，海水影響を考慮した設計とする。

格納容器再循環サンプ及び格納容器再循環サンプスクリーンは，再循環運転時における保温材等のデブリの影響及び海水注水を行った場合の影響を考慮し，閉塞しない設計とする。

9.4.2.5 操作性の確保

基本方針については、「1.1.10.4 操作性及び試験・検査性」に示す。

C, D-格納容器再循環ユニット, C, D-原子炉補機冷却水ポンプ, C, D-原子炉補機冷却海水ポンプ, C, D-原子炉補機冷却水冷却器及び原子炉補機冷却水サージタンクを使用したC, D-格納容器再循環ユニットによる格納容器内自然対流冷却は, 想定される重大事故等時において, 設計基準対象施設として使用する場合と同じ系統構成で重大事故等対処設備として使用できる設計とする。C, D-格納容器再循環ユニットによる格納容器内自然対流冷却のC, D-原子炉補機冷却水ポンプ及びC, D-原子炉補機冷却海水ポンプは, 中央制御室の制御盤での操作が可能な設計とし, 系統構成に必要な弁は, 中央制御室又は設置場所での手動操作が可能な設計とする。

C, D-格納容器再循環ユニットによる格納容器内自然対流冷却の原子炉補機冷却水サージタンク加圧用可搬型窒素ガスポンベは, 想定される重大事故等時において, 通常時の系統から接続, 弁操作等により速やかに系統構成が可能な設計とする。C, D-格納容器再循環ユニットによる格納容器内自然対流冷却の原子炉補機冷却水サージタンク加圧用可搬型窒素ガスポンベの出口配管と窒素ガス供給配管の接続は, 簡便な接続とし, 出口配管を確実に接続することができる設計とする。原子炉補機冷却水サージタンク加圧用可搬型窒素ガスポンベの取付継手は, 他の窒素ポンベ(加圧器逃がし弁操作用可搬型窒素ガスポンベ, アニュラス全量排気弁等操作用可搬型窒素ガスポンベ及び格納容器空気サンプルライン隔離弁操作用可搬型窒素ガスポンベ)と同一形状とし, 一般的に使用される工具を用いて確実に接続することができるとともに, 必要により窒素ポンベの交換が可能な設計とする。

C, D-格納容器再循環ユニットによる格納容器内自然対流冷却の原子炉補機冷却水サージタンク加圧用可搬型窒素ガスポンベは, 人力による運搬が可能な設計とし, 屋内のアクセスルートを通行してアクセスできる設計とするとともに, 設置場所にて固縛による固定等が可能な設計とする。

代替格納容器スプレイポンプ及び燃料取替用水ピット又は補助給水ピットを使用した代替格納容器スプレイポンプによる原子炉格納容器内の冷却は, 想定される重大事故等時において, 通常時の系統構成から弁操作等により速やかに切り替えられる設計とする。また, 重大事故等時の代替炉心注水を行う系統構成から代替格納容器スプレイポンプによる原子炉格納容器内の冷却を行う系統構成への切替えについても, 弁操作等にて速やかに切り替えられる設計とする。代替格納容器スプレイポンプによる原子炉格納容器内の冷却の代替格納容器スプレイポンプは, 現場の操作スイッチにより操作が可能な設計とし, 系統構成に必要な弁は, 中央制御室又は設置場所での手動操作が可能な設計とする。

可搬型大型送水ポンプ車を用いたC, D-格納容器再循環ユニットによる

格納容器内自然対流冷却は、想定される重大事故等時において、通常時の系統から接続、弁操作等により速やかに系統構成が可能な設計とする。

可搬型大型送水ポンプ車を用いた C、D ー格納容器再循環ユニットによる格納容器内自然対流冷却の可搬型大型送水ポンプ車は、付属の操作器等により、設置場所での操作が可能な設計とし、系統構成に必要な弁は、中央制御室又は設置場所での手動操作が可能な設計とする。可搬型大型送水ポンプ車は、車両として屋外のアクセスルートを通行してアクセス可能な設計とするとともに、車輪止めを搭載し設置場所にて車輪止めによる固定等が可能な設計とする。

可搬型大型送水ポンプ車と原子炉補機冷却水配管を接続する接続口については、簡便な接続とし、結合金具を用いて可搬型ホースを確実に接続することができる設計とする。また、可搬型ホースの接続については、接続方式及び接続口の口径を統一する設計とする。

9.4.3 主要設備及び仕様

原子炉格納容器内の冷却等のための設備の主要仕様を第 9.4.1 表に示す。

9.4.4 試験検査

基本方針については、「1.1.10.4 操作性及び試験・検査性」に示す。

格納容器内自然対流冷却は、発電用原子炉の運転中又は停止中に機能・性能及び漏えいの有無の確認並びに弁の開閉動作が可能な設計とする。

また、C、D－格納容器再循環ユニットによる格納容器内自然対流冷却のC、D－原子炉補機冷却水ポンプ、C、D－原子炉補機冷却海水ポンプ及び原子炉補機冷却水冷却器は、発電用原子炉の運転中又は停止中に分解及び外観の確認が可能な設計とする。

格納容器内自然対流冷却のC、D－格納容器再循環ユニットは、発電用原子炉の運転中又は停止中に内部の確認が可能なように、点検口を設ける設計とする。

C、D－格納容器再循環ユニットによる格納容器内自然対流冷却の原子炉補機冷却水サージタンクは、発電用原子炉の運転中又は停止中に内部の確認が可能なように、マンホールを設ける設計とする。

C、D－格納容器再循環ユニットによる格納容器内自然対流冷却のC、D－原子炉補機冷却海水ポンプ出口ストレーナは、発電用原子炉の運転中又は停止中に差圧確認が可能な設計とする。また、C、D－原子炉補機冷却海水ポンプ出口ストレーナ及びC、D－原子炉補機冷却水冷却器海水入口ストレーナは、発電用原子炉の運転中又は停止中に内部の確認が可能なように、ボンネットを取り外すことができる設計とする。

C、D－格納容器再循環ユニットによる格納容器内自然対流冷却の原子炉補機冷却水サージタンク加圧用可搬型窒素ガスボンベは、発電用原子炉の運転中又は停止中に原子炉補機冷却水サージタンク加圧ラインへ窒素供給することにより機能・性能及び漏えいの有無の確認が可能な設計とする。ボンベは規定圧力及び外観の確認が可能な設計とする。

可搬型大型送水ポンプ車を用いたC、D－格納容器再循環ユニットによる格納容器内自然対流冷却の可搬型大型送水ポンプ車は、発電用原子炉の運転中又は停止中に独立した試験系統により機能・性能及び漏えいの確認が可能な設計とするとともに、分解又は取替えが可能な設計とする。また、可搬型大型送水ポンプ車は、車両として運転状態の確認及び外観の確認が可能な設計とする。

代替格納容器スプレイポンプによる原子炉格納容器内の冷却は、発電用原子炉の運転中又は停止中に他系統と独立した試験系統により機能・性能及び漏えいの有無の確認並びに弁の開閉動作の確認が可能な設計とする。

また、代替格納容器スプレイポンプによる原子炉格納容器内の冷却の代替格納容器スプレイポンプは、発電用原子炉の運転中又は停止中に分解及び外観の確認が可能な設計とする。

代替格納容器スプレイポンプによる原子炉格納容器内の冷却のうち試験系統に含まれない配管については、悪影響防止のため、放射性物質を含む系統と、含まない系統とを個別に通水確認及び漏えいの確認が可能な設計とする。

補助給水ピット及び燃料取替用水ピットは、発電用原子炉の運転中に漏えいの有無の確認が可能な設計とする。また、発電用原子炉の停止中に漏えいの有無の確認及び内部の確認が可能な設計とする。また、内部の確認が可能なように、アクセスドアを設ける設計とする。

補助給水ピットは、有効水量が確認できる設計とする。

燃料取替用水ピットは、ほう素濃度及び有効水量が確認できる設計とする。

第9.4.1表 原子炉格納容器内の冷却等のための設備の主要仕様

(1) C, D-格納容器再循環ユニットによる原子炉格納容器内自然対流冷却

a. 格納容器再循環ユニット

兼用する設備は以下のとおり。

- ・最終ヒートシンクへ熱を輸送するための設備
- ・換気空調設備
- ・原子炉格納容器の過圧破損を防止するための設備

型 式	原子炉補機冷却水冷却コイル内蔵型
基 数	2 (格納容器内自然対流冷却時C, D号機使用)
伝 熱 容 量	約7.6MW (1基当たり)
最高使用圧力	
管 側	1.4MPa[gage]
最高使用温度	
管 側	95℃

b. 原子炉補機冷却水ポンプ

第5.9.2.1表 原子炉補機冷却水設備 (重大事故等時) の主要仕様に記載する。

c. 原子炉補機冷却水冷却器

第5.9.2.1表 原子炉補機冷却水設備 (重大事故等時) の主要仕様に記載する。

d. 原子炉補機冷却水サージタンク

第5.9.2.1表 原子炉補機冷却水設備 (重大事故等時) の主要仕様に記載する。

e. 原子炉補機冷却水サージタンク加圧用可搬型窒素ガスボンベ

兼用する設備は以下のとおり。

- ・原子炉格納容器の過圧破損を防止するための設備

種 類	鋼製容器
個 数	2 (予備2)
容 量	約47L (1個当たり)
最高使用圧力	19.6MPa[gage]
供 給 圧 力	約0.28MPa[gage] (供給後圧力)

f. 原子炉補機冷却海水ポンプ

第5.9.2.2表 原子炉補機冷却海水設備 (重大事故等時) の主要仕様に記載する。

g. 原子炉補機冷却海水ポンプ出口ストレーナ
第5.9.2.2表 原子炉補機冷却海水設備（重大事故等時）の主要仕様に記載する。

h. 原子炉補機冷却水冷却器海水入口ストレーナ
第5.9.2.2表 原子炉補機冷却海水設備（重大事故等時）の主要仕様に記載する。

(2) 代替格納容器スプレイポンプによる原子炉格納容器内の冷却

a. 代替格納容器スプレイポンプ

兼用する設備は以下のとおり。

- ・原子炉冷却材圧力バウンダリ低圧時に発電用原子炉を冷却するための設備
- ・原子炉格納容器の過圧破損を防止するための設備
- ・原子炉格納容器下部の熔融炉心を冷却するための設備

型	式	うず巻形		
台	数	1		
容	量	約150m ³ /h		
揚	程	約300m		
本	体	材	料	ステンレス鋼

b. 燃料取替用水ピット

第5.3.2表 非常用炉心冷却設備（重大事故等時）の主要仕様に記載する。

c. 補助給水ピット

第5.11.2.2表 給水設備（重大事故等時）の主要仕様に記載する。

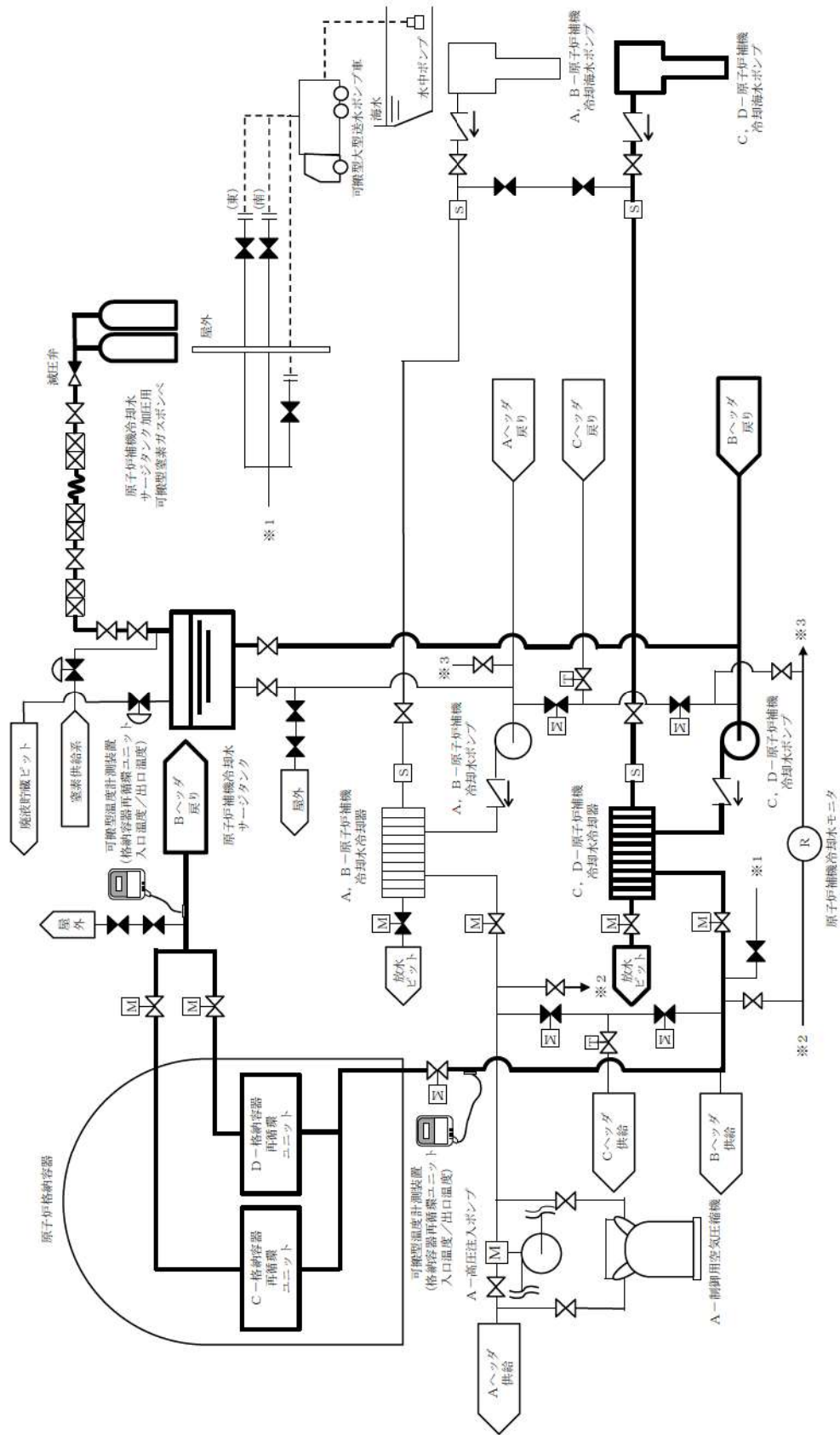
(3) 可搬型大型送水ポンプ車を用いたC，D—格納容器再循環ユニットによる格納容器内自然対流冷却

a. 可搬型大型送水ポンプ車

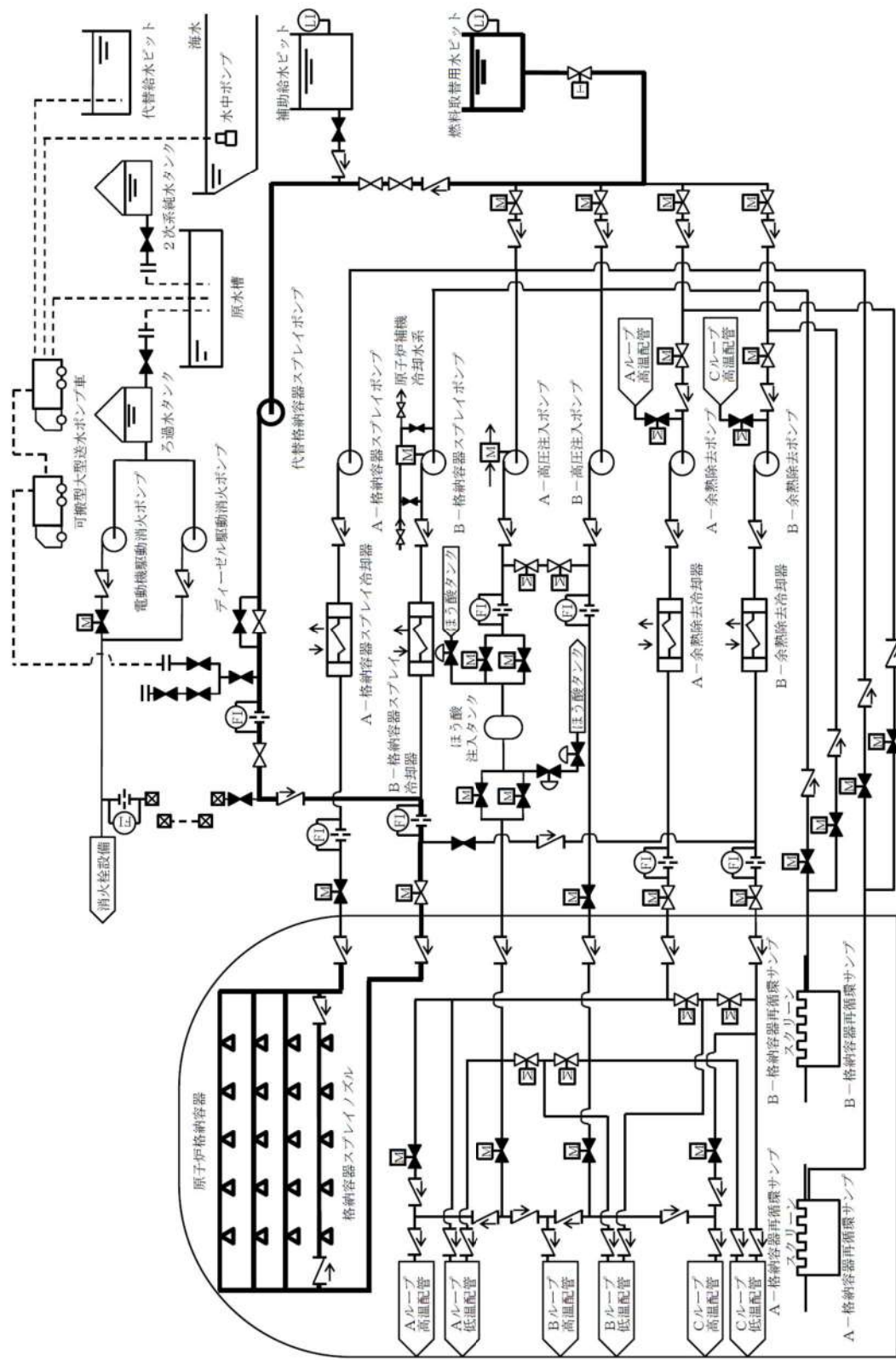
第4.2.1表 使用済燃料貯蔵槽の冷却等のための設備の主要仕様に記載する。

b. 格納容器再循環ユニット

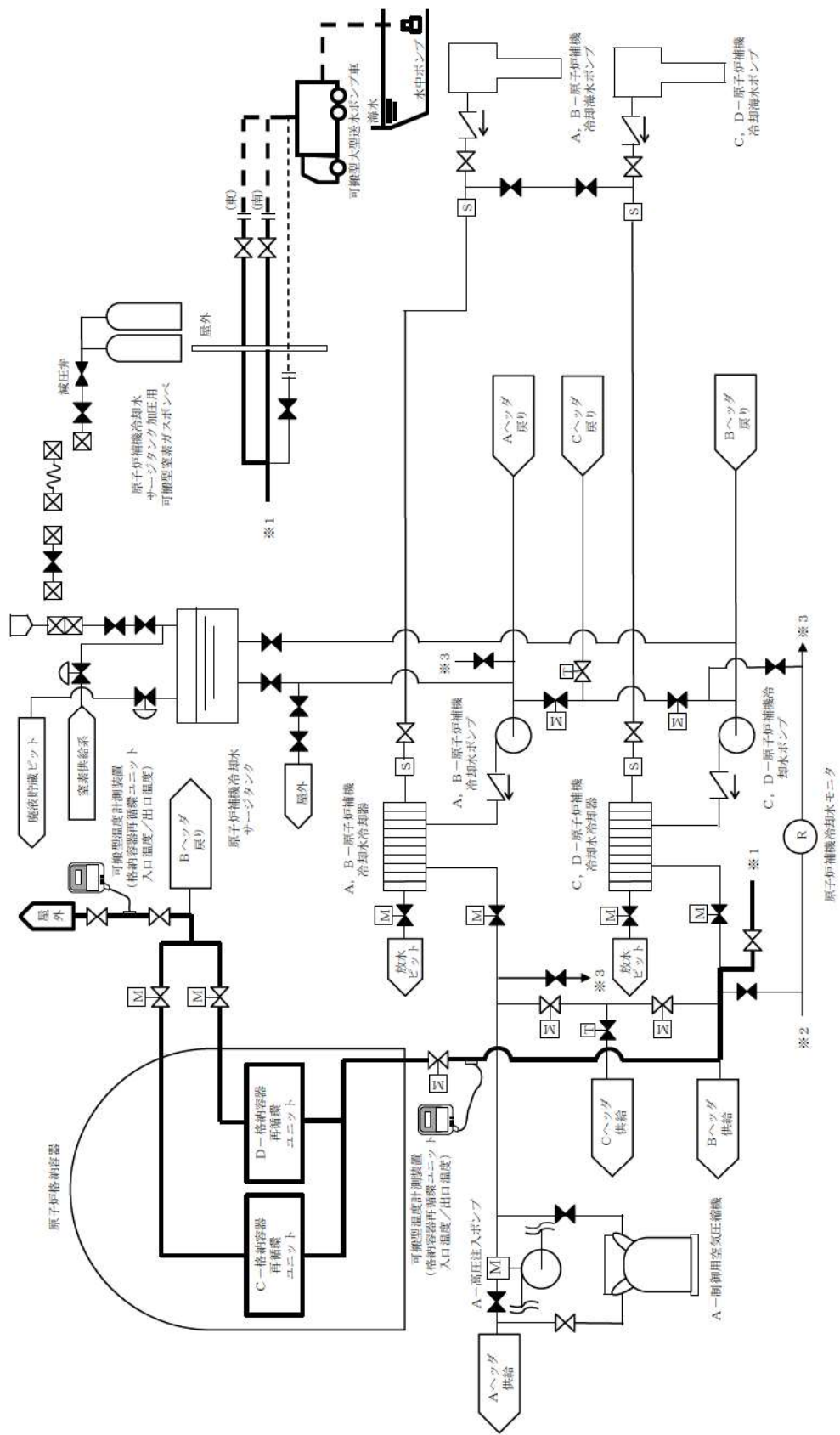
第9.4.1表 原子炉格納容器内の冷却等のための設備の主要仕様に記載する。



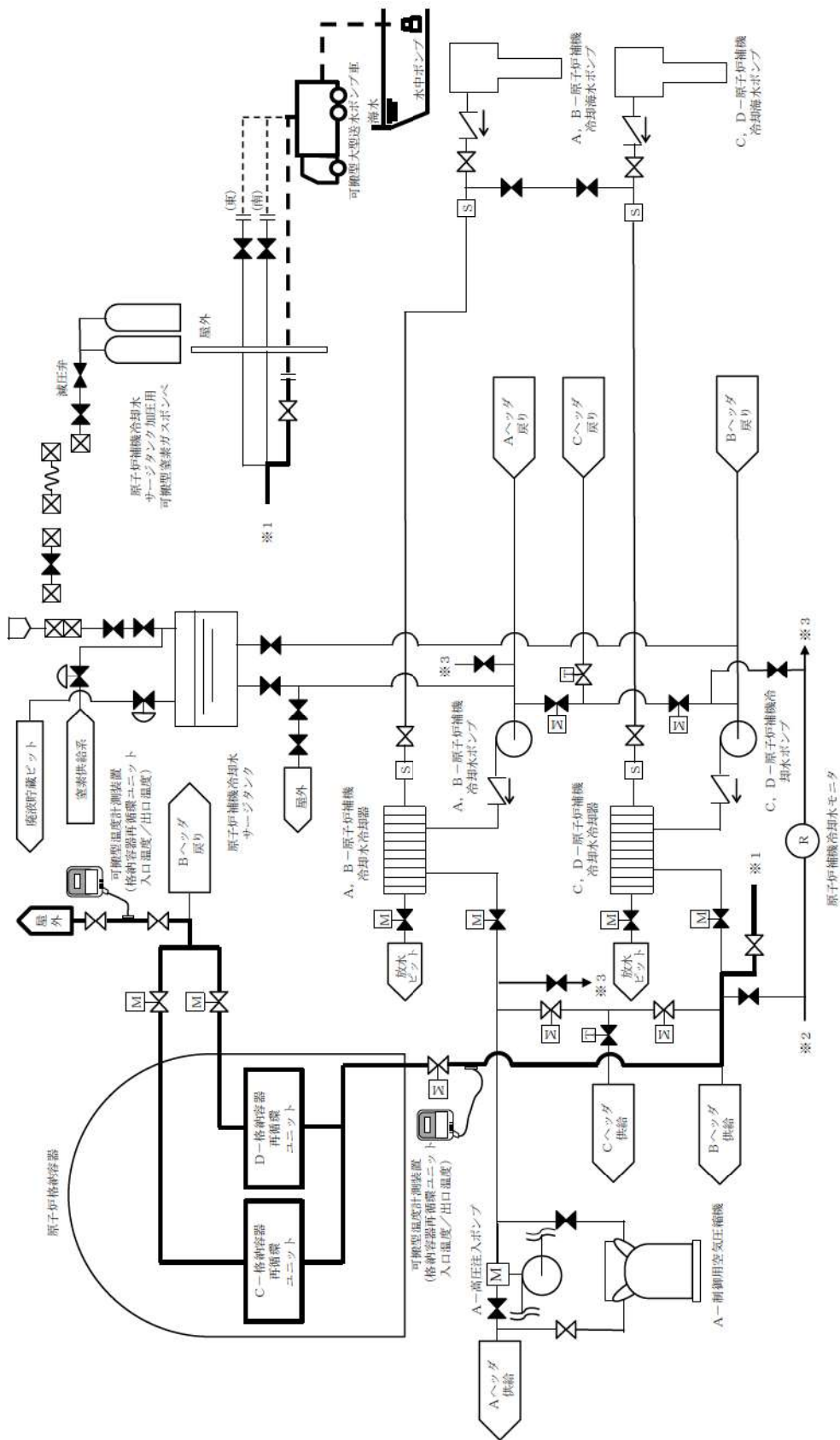
第 9.4.1 図 原子炉格納容器内の冷却等のための設備 系統概要図 (1) 格納容器内自然対流冷却



第 9.4.2 図 原子炉格納容器内の冷却等のための設備 系統概要図 (2) 代替格納容器スプレイ



第 9.4.3 図 原子炉格納容器内の冷却等のための設備 系統概要図 (3)
 格納容器内自然対流冷却 (建屋外接続口を使用する場合)



第 9.4.4 図 原子炉格納容器内の冷却のための設備 系統概要図 (4)
格納容器内自然対流冷却 (建屋内接続口を使用する場合)

9.2 原子炉格納容器スプレイ設備

9.2.2 重大事故等時

9.2.2.1 原子炉格納容器スプレイ設備

9.2.2.1.1 概要

格納容器スプレイ設備は、想定される重大事故等時において、重大事故等対処設備（設計基準拡張）として使用する。格納容器スプレイ設備は、炉心の著しい損傷を防止するため、原子炉格納容器の圧力及び温度を低下させ、また炉心の著しい損傷が発生した場合に原子炉格納容器の圧力及び温度並びに放射性物質の濃度を低下させることができる設計とする。

9.2.2.1.2 設計方針

格納容器スプレイ設備は、「1.1.10.1 重大事故等対処設備に関する基本方針」のうち、多様性、位置的分散を除く設計方針を適用して設計を行う。

9.2.2.1.2.1 悪影響防止

格納容器スプレイ設備は、設計基準事故対処設備として使用する場合と同じ系統構成で重大事故等対処設備（設計基準拡張）として使用することで、他の設備に悪影響を及ぼさない設計とする。

9.2.2.1.2.2 容量等

重大事故等時に使用可能である場合に格納容器スプレイ及び格納容器スプレイ再循環として使用する格納容器スプレイポンプ及び格納容器スプレイ冷却器は、設計基準事故時の格納容器スプレイ及び格納容器スプレイ再循環による原子炉格納容器内の圧力及び温度を低下させる機能と兼用しており、設計基準事故時に使用する場合のスプレイ流量及び伝熱容量が、炉心崩壊熱により加圧及び加熱された原子炉格納容器内の圧力及び温度を低下させるために必要なスプレイ流量及び伝熱容量に対して十分であるため、設計基準事故対処設備と同仕様で設計する。

9.2.2.1.2.3 環境条件等

格納容器スプレイの格納容器再循環サンプ及び格納容器再循環サンプスクリーンは、原子炉格納容器内に設置し、想定される重大事故等時における環境条件を考慮した設計とする。

格納容器スプレイの燃料取替用水ピットは、周辺補機棟内に設置し、想定される重大事故等時における環境条件を考慮した設計とする。格納容器スプレイの格納容器スプレイポンプ及び格納容器スプレイ冷却器は、原子炉補助建屋内に設置し、想定される重大事故等時における環境条件を考慮した設計とする。

格納容器スプレイポンプの操作は、想定される重大事故等時において、中央制御室から可能な設計とする。格納容器スプレイの系統構成に必要な

弁の操作は、想定される重大事故等時において、中央制御室又は設置場所で可能な設計とする。

また、格納容器スプレイポンプ及び燃料取替用水ピットは、代替水源として海水を通水する可能性があるため、海水影響を考慮した設計とする。

格納容器再循環サンプ及び格納容器再循環サンプスクリーンは、再循環運転時における保温材等のデブリの影響及び海水注水を行った場合の影響を考慮し、閉塞しない設計とする。

9.2.2.1.2.4 操作性の確保

原子炉格納容器スプレイ設備は、想定される重大事故等時において、設計基準事故対処設備として使用する場合と同じ系統構成で重大事故等対処設備(設計基準拡張)として使用する。原子炉格納容器スプレイ設備は、中央制御室の制御盤により操作が可能な設計とし、系統構成に必要な弁は、中央制御室又は設置場所での手動操作が可能な設計とする。

9.2.2.1.3 主要設備及び仕様

原子炉格納容器スプレイ設備の主要仕様を第9.2.2表に示す。

9.2.2.1.4 試験検査

原子炉格納容器スプレイ設備は、発電用原子炉の運転中又は停止中に機能・性能及び漏えいの有無の確認並びに弁の開閉動作が可能な設計とする。

格納容器スプレイポンプは、発電用原子炉の運転中又は停止中に分解及び外観の確認が可能な設計とする。

格納容器スプレイ冷却器は、内部の確認が可能なように、フランジを設けるとともに、非破壊検査が可能な設計とする。

燃料取替用水ピットは、発電用原子炉の運転中に漏えいの有無の確認が可能な設計とする。また、発電用原子炉の停止中に漏えいの有無の確認及び内部の確認が可能な設計とする。また、内部の確認が可能なように、アクセスドアを設ける設計とする。さらに、ほう素濃度及び有効水量が確認できる設計とする。

第9.2.2表 原子炉格納容器スプレイ設備（重大事故等時）の主要仕様

(1) 格納容器スプレイポンプ

兼用する設備は以下のとおり。

- ・ 重大事故等時に必要となる水源及び水の供給設備
- ・ 原子炉冷却材圧力バウンダリ低圧時に発電用原子炉を冷却するための設備
- ・ 原子炉格納容器スプレイ設備
- ・ 原子炉格納容器内の冷却等のための設備
- ・ 原子炉格納容器の過圧破損を防止するための設備
- ・ 原子炉格納容器下部の熔融炉心を冷却するための設備
- ・ 火災防護設備

型 式	うず巻形
台 数	2
容 量	約940m ³ /h（1台当たり）
最高使用圧力	2.7MPa[gage]
最高使用温度	150℃
揚 程	約170m
本 体 材 料	ステンレス鋼

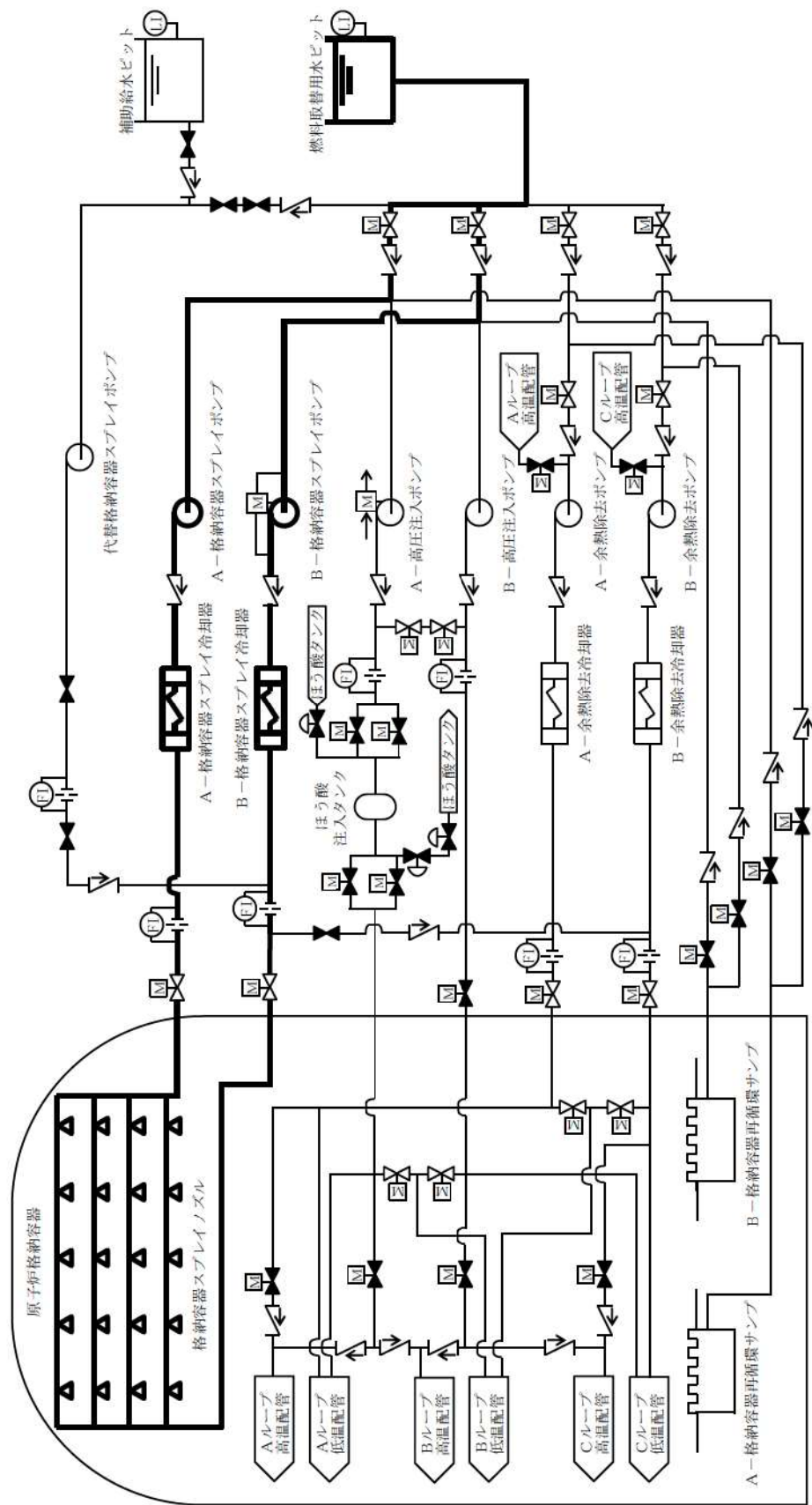
(2) 格納容器スプレイ冷却器

兼用する設備は以下のとおり。

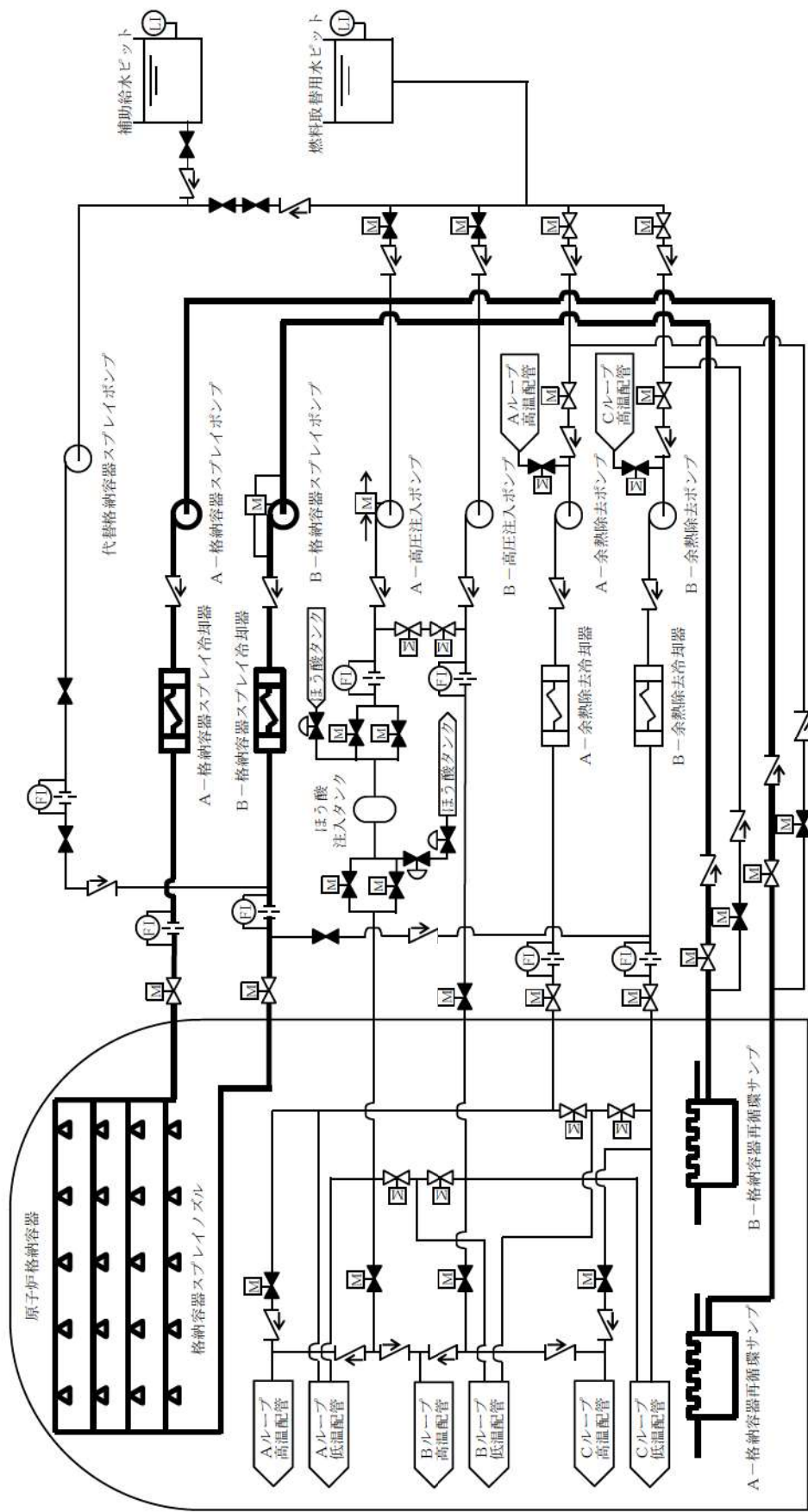
- ・ 原子炉冷却材圧力バウンダリ低圧時に発電用原子炉を冷却するための設備
- ・ 原子炉格納容器スプレイ設備
- ・ 原子炉格納容器内の冷却等のための設備
- ・ 原子炉格納容器の過圧破損を防止するための設備
- ・ 原子炉格納容器下部の熔融炉心を冷却するための設備
- ・ 火災防護設備

型 式	横置U字管式
基 数	2
伝 熱 容 量	約1.5×10 ⁴ kW（1基当たり）
最高使用圧力	
管 側	2.7MPa[gage]
胴 側	1.4MPa[gage]
最高使用温度	
管 側	150℃
胴 側	95℃
材 料	
管 側	ステンレス鋼
胴 側	炭素鋼

- (3) 燃料取替用水ピット
第5.3.2表 非常用炉心冷却設備（重大事故等時）の主要仕様に記載する。
- (4) 格納容器再循環サンプ
第5.3.2表 非常用炉心冷却設備（重大事故等時）の主要仕様に記載する。
- (5) 格納容器再循環サンプスクリーン
第5.3.2表 非常用炉心冷却設備（重大事故等時）の主要仕様に記載する。



第 9.4.5 図 原子炉格納容器内の冷却等のための設備 系統概要図 (5) 格納容器スプレイ



第 9. 4. 6 図 原子炉格納容器内の冷却等のための設備 系統概要図 (6) 格納容器スプレイ再循環

2.6 原子炉格納容器内の冷却等のための設備【49条】

<添付資料 目次>

2.6 原子炉格納容器内の冷却等のための設備.....	2
2.6.1 設置許可基準規則第49条への適合方針.....	2
(1) 代替格納容器スプレイポンプによる原子炉格納容器内の冷却（設置許可基準規則本文の第1項、第2項、解釈の第1項（1）a））.....	2
(2) 格納容器内自然対流冷却（設置許可基準規則本文の第1項、第2項）.....	2
(3) 設計基準事故対処設備に対する多様性、独立性及び位置的分散（設置許可基準規則解釈の第1項（1）b））.....	4
(4) 兼用（設置許可基準規則解釈の第1項（2）a））.....	5
(5) 重大事故等対処設備（設計基準拡張）.....	5
(i) 原子炉格納容器スプレイ設備.....	5
(6) 自主対策設備の整備.....	6
(i) 電動機駆動消火ポンプ又はディーゼル駆動消火ポンプによる原子炉格納容器内へのスプレイ.....	6
(ii) 海水を用いた可搬型大型送水ポンプ車による原子炉格納容器内へのスプレイ.....	6
(iii) 代替給水ピットを水源とした可搬型大型送水ポンプ車による原子炉格納容器内へのスプレイ.....	7
(iv) 原水槽を水源とした可搬型大型送水ポンプ車による原子炉格納容器内へのスプレイ.....	7
(v) B-格納容器スプレイポンプ（自己冷却）による原子炉格納容器内へのスプレイ.....	8
(vi) ディーゼル駆動消火ポンプによる原子炉格納容器内へのスプレイ.....	8
2.6.2 重大事故等対処設備.....	9
2.6.2.1 代替格納容器スプレイポンプによる原子炉格納容器内の冷却.....	9
2.6.2.1.1 設備概要.....	9
2.6.2.1.2 主要設備の仕様.....	13
(1) 代替格納容器スプレイポンプ.....	13
2.6.2.1.3 設計基準事故対処設備に対する代替格納容器スプレイポンプによる原子炉格納容器内の冷却の多様性及び独立性、位置的分散.....	13
2.6.2.1.4 設置許可基準規則第43条への適合方針.....	16
2.6.2.1.4.1 設置許可基準規則第43条第1項への適合方針.....	16
(1) 環境条件及び荷重条件（設置許可基準規則第43条第1項第一号）.....	16
(2) 操作性（設置許可基準規則第43条第1項第二号）.....	17
(3) 試験及び検査（設置許可基準規則第43条第1項第三号）.....	18
(4) 切替えの容易性（設置許可基準規則第43条第1項第四号）.....	19
(5) 悪影響の防止（設置許可基準規則第43条第1項第五号）.....	22
(6) 設置場所（設置許可基準規則第43条第1項第六号）.....	23
2.6.2.1.4.2 設置許可基準規則第43条第2項への適合方針.....	24
(1) 容量（設置許可基準規則第43条第2項第一号）.....	24
(2) 共用の禁止（設置許可基準規則第43条第2項第二号）.....	25
(3) 設計基準事故対処設備との多様性（設置許可基準規則第43条第2項第三号）.....	25

2.6.2.2 格納容器内自然対流冷却.....	27
2.6.2.2.1 設備概要	27
2.6.2.2.2 主要設備の仕様.....	34
(1) 格納容器再循環ユニット	34
(2) 原子炉補機冷却水ポンプ	34
(3) 原子炉補機冷却水冷却器	34
(4) 原子炉補機冷却海水ポンプ	35
(5) 原子炉補機冷却水サージタンク	35
(6) 原子炉補機冷却水サージタンク加圧用可搬型窒素ガスポンプ.....	35
(7) 可搬型大型送水ポンプ車	35
2.6.2.2.3 設置許可基準規則第 43 条への適合方針.....	36
2.6.2.2.3.1 設置許可基準規則第 43 条第 1 項への適合方針.....	36
(1) 環境条件及び荷重条件（設置許可基準規則第 43 条第 1 項第一号）	36
(2) 操作性（設置許可基準規則第 43 条第 1 項第二号）	39
(3) 試験及び検査（設置許可基準規則第 43 条第 1 項第三号）	44
(4) 切替えの容易性（設置許可基準規則第 43 条第 1 項第四号）	46
(5) 悪影響の防止（設置許可基準規則第 43 条第 1 項第五号）	49
(6) 設置場所（設置許可基準規則第 43 条第 1 項第六号）	51
2.6.2.2.3.2 設置許可基準規則第 43 条第 2 項への適合方針.....	52
(1) 容量（設置許可基準規則第 43 条第 2 項第一号）	52
(2) 共用の禁止（設置許可基準規則第 43 条第 2 項第二号）	53
(3) 設計基準事故対処設備との多様性（設置許可基準規則第 43 条第 2 項第三号）	53
2.6.2.2.3.3 設置許可基準規則第 43 条第 3 項への適合方針.....	55
(1) 容量（設置許可基準規則第 43 条第 3 項第一号）	55
(2) 確実な接続（設置許可基準規則第 43 条第 3 項第二号）	56
(3) 複数の接続口（設置許可基準規則第 43 条第 3 項第三号）	57
(4) 設置場所（設置許可基準規則第 43 条第 3 項第四号）	57
(5) 保管場所（設置許可基準規則第 43 条第 3 項第五号）	58
(6) アクセスルートの確保（設置許可基準規則第 43 条第 3 項第六号） ...	59
(7) 設計基準事故対処設備及び常設重大事故防止設備との多様性（設置許可基準規則第 43 条第 3 項第七号）	60
2.6.3 重大事故等対処設備（設計基準拡張）	62
2.6.3.1 原子炉格納容器スプレイ設備.....	62
2.6.3.1.1 設備概要	62
2.6.3.1.2 主要設備の仕様.....	65
(1) 格納容器スプレイポンプ	65
(2) 格納容器スプレイ冷却器	65
2.3.3.1.3 設置許可基準規則第 43 条への適合方針.....	65

2.6 原子炉格納容器内の冷却等のための設備【49条】

【設置許可基準規則】

(原子炉格納容器内の冷却等のための設備)

第四十九条 発電用原子炉施設には、設計基準事故対処設備が有する原子炉格納容器内の冷却機能が喪失した場合において炉心の著しい損傷を防止するため、原子炉格納容器内の圧力及び温度を低下させるために必要な設備を設けなければならない。

2 発電用原子炉施設には、炉心の著しい損傷が発生した場合において原子炉格納容器の破損を防止するため、原子炉格納容器内の圧力及び温度並びに放射性物質の濃度を低下させるために必要な設備を設けなければならない。

(解釈)

1 第1項に規定する「原子炉格納容器内の圧力及び温度を低下させるために必要な設備」及び第2項に規定する「原子炉格納容器内の圧力及び温度並びに放射性物質の濃度を低下させるために必要な設備」とは、以下に掲げる措置又はこれらと同等以上の効果を有する措置を行うための設備をいう。

(1) 重大事故等対処設備

a) 設計基準事故対処設備の格納容器スプレイ注水設備（ポンプ又は水源）が機能喪失しているものとして、格納容器スプレイ代替注水設備を配備すること。

b) 上記 a) の格納容器スプレイ代替注水設備は、設計基準事故対処設備に対して、多様性及び独立性を有し、位置的分散を図ること。

(2) 兼用

a) 第1項の炉心損傷防止目的の設備と第2項の格納容器破損防止目的の設備は、同一設備であってもよい。

2.6 原子炉格納容器内の冷却等のための設備

2.6.1 設置許可基準規則第49条への適合方針

設計基準事故対処設備が有する原子炉格納容器内の冷却機能が喪失した場合において炉心の著しい損傷を防止するため、原子炉格納容器内の圧力及び温度を低下させるために必要な以下の対策及び設備を設ける。

また、炉心の著しい損傷が発生した場合において原子炉格納容器の破損を防止するため、原子炉格納容器内の圧力及び温度並びに放射性物質の濃度を低下させるために必要な以下の対策及び設備を設ける。

(1) 代替格納容器スプレイポンプによる原子炉格納容器内の冷却（設置許可基準規則本文の第1項、第2項、解釈の第1項（1）a））

1 次冷却材喪失事象時において、格納容器スプレイポンプ又は燃料取替用水ピットの故障等により原子炉格納容器スプレイ設備が機能喪失した場合、全交流動力電源又は原子炉補機冷却機能の喪失によるサポート系の故障により、原子炉格納容器スプレイ設備が起動できない場合、炉心の著しい損傷が発生した場合において、格納容器スプレイポンプ又は燃料取替用水ピットの故障等により原子炉格納容器内の冷却が機能喪失した場合並びに炉心の著しい損傷が発生した場合において、全交流動力電源又は原子炉補機冷却機能の喪失によるサポート系の故障により、原子炉格納容器スプレイ設備が起動できない場合の重大事故等対処設備として、代替格納容器スプレイポンプによる原子炉格納容器内の冷却を使用する。

代替格納容器スプレイポンプによる原子炉格納容器内の冷却は、燃料取替用水ピット、補助給水ピット、代替格納容器スプレイポンプ、配管・弁類、計測制御装置等で構成し、代替格納容器スプレイポンプにより、燃料取替用水ピット又は補助給水ピットの水を格納容器スプレイ系を介して、原子炉格納容器内上部にあるスプレイリングのスプレイノズルから原子炉格納容器内にスプレイすることで、原子炉格納容器の圧力及び温度並びに放射性物質の濃度を低下させることができる設計とする。また、代替格納容器スプレイ水を原子炉格納容器とフロア最外周部間の隙間等を通じ原子炉格納容器最下階フロアを経て、さらに連通管及び小扉を経由して原子炉下部キャビティへ流入させることで、熔融炉心が落下するまでに原子炉下部キャビティにあらかじめ十分な水位を確保するとともに、落下した熔融炉心を冷却できる設計とする。

代替格納容器スプレイポンプは、非常用交流電源設備に加えて常設代替交流電源設備、可搬型代替交流電源設備又は代替所内電気設備から給電が可能な設計とする。また、系統構成に必要な電動弁（交流）は、非常用交流電源設備に加えて常設代替交流電源設備又は可搬型代替交流電源設備からの給電が可能な設計とする。

(2) 格納容器内自然対流冷却（設置許可基準規則本文の第1項、第2項）

原子炉格納容器スプレイ設備又は安全注入設備のうち安全注入ポンプ再循環サンプ側入口C/V外側隔離弁の故障等により原子炉格納容器スプレイ設備が

機能喪失した場合並びに炉心の著しい損傷が発生した場合において、格納容器スプレイポンプ又は燃料取替用水ピットの故障等により原子炉格納容器内冷却が機能喪失した場合の重大事故等対処設備として、C、D-格納容器再循環ユニットによる格納容器内自然対流冷却を使用する。

C、D-格納容器再循環ユニットによる格納容器内自然対流冷却は、格納容器換気空調設備のうち格納容器再循環装置のC、D-格納容器再循環ユニット、原子炉補機冷却設備のうち原子炉補機冷却水設備のC、D-原子炉補機冷却水ポンプ、C、D-原子炉補機冷却水冷却器、原子炉補機冷却水サージタンク、原子炉補機冷却設備のうち原子炉補機冷却海水設備のC、D-原子炉補機冷却海水ポンプ、原子炉補機冷却水サージタンク加圧用可搬型窒素ガスボンベ、配管・弁類、可搬型温度計測装置（格納容器再循環ユニット入口温度／出口温度）等で構成する。C、D-格納容器再循環ユニットによる格納容器内自然対流冷却は、C、D-原子炉補機冷却海水ポンプにより、C、D-原子炉補機冷却水冷却器へ海水を通水し、原子炉補機冷却水の沸騰防止のため、原子炉補機冷却水サージタンクに原子炉補機冷却水サージタンク加圧用可搬型窒素ガスボンベを接続して窒素加圧し、C、D-原子炉補機冷却水ポンプによりC、D-格納容器再循環ユニットへ原子炉補機冷却水を通水するとともに、想定される重大事故等時において、原子炉格納容器内雰囲気温度の上昇により自動作動するダクト開放機構が、原子炉格納容器の設計基準対象施設としての最高使用温度以下にて確実に開放することにより原子炉格納容器内の圧力及び温度を低下させることができる設計とする。また、C、D-格納容器再循環ユニットによる格納容器内自然対流冷却と併せて代替格納容器スプレイポンプによる原子炉格納容器内の冷却を行うことにより放射性物質濃度を低下させることができる設計とする。可搬型温度計測装置（格納容器再循環ユニット入口温度／出口温度）は、C、D-格納容器再循環ユニット冷却水入口及び出口配管に取付け、冷却水温度を監視することにより、C、D-格納容器再循環ユニットを使用した格納容器内自然対流冷却の状態を確認できる設計とする。

全交流動力電源又は原子炉補機冷却機能の喪失によるサポート系の故障により、原子炉格納容器スプレイ設備が起動できない場合並びに炉心の著しい損傷が発生した場合において、全交流動力電源又は原子炉補機冷却機能の喪失によるサポート系の故障により、原子炉格納容器スプレイ設備が起動できない場合の重大事故等対処設備として、可搬型大型送水ポンプ車を用いたC、D-格納容器再循環ユニットによる格納容器内自然対流冷却を使用する。

可搬型大型送水ポンプ車を用いたC、D-格納容器再循環ユニットによる格納容器内自然対流冷却は、可搬型大型送水ポンプ車、格納容器換気空調設備のうち格納容器再循環装置のC、D-格納容器再循環ユニット、可搬型温度計測装置（格納容器再循環ユニット入口温度／出口温度）、可搬型ホース・配管・弁類、計測制御装置等で構成し、原子炉補機冷却水配管に可搬型ホースを接続した可搬型大型送水ポンプ車により、原子

炉補機冷却設備のうち原子炉補機冷却水設備を介して、C、D-格納容器再循環ユニットへ海水を直接供給するとともに、想定される重大事故等時において、原子炉格納容器内雰囲気温度の上昇により自動作動するダクト開放機構が、原子炉格納容器の設計基準対象施設としての最高使用温度以下にて確実に開放することで、原子炉格納容器内の圧力及び温度を低下させることができる設計とする。また、可搬型大型送水ポンプ車を用いたC、D-格納容器再循環ユニットによる格納容器内自然対流冷却と併せて代替格納容器スプレイポンプによる原子炉格納容器内の冷却を行うことにより放射性物質濃度を低下させることができる設計とする。可搬型温度計測装置（格納容器再循環ユニット入口温度/出口温度）は、C、D-格納容器再循環ユニット冷却水入口及び出口配管に取付け、冷却水温度を監視することにより、C、D-格納容器再循環ユニットを使用した格納容器内自然対流冷却の状態を確認できる設計とする。可搬型大型送水ポンプ車は、自冷式のディーゼルエンジンにより駆動できる設計とする。燃料は、燃料補給設備であるディーゼル発電機燃料油貯油槽、燃料タンク（SA）、ディーゼル発電機燃料油移送ポンプ及び可搬型タンクローリーにより補給できる設計とする。また、系統構成に必要な電動弁は、常設代替交流電源設備からの給電が可能な設計とする。

(3) 設計基準事故対処設備に対する多様性、独立性及び位置的分散（設置許可基準規則解釈の第1項（1）b））

重大事故等対処設備である、代替格納容器スプレイは、以下の多様性、独立性及び位置的分散を図る設計とする。

代替格納容器スプレイポンプによる原子炉格納容器内の冷却は、格納容器スプレイポンプによる原子炉格納容器スプレイ設備と共通要因によって同時に機能を損なわないよう、代替格納容器スプレイポンプを非常用交流電源設備、常設代替交流電源設備、可搬型代替交流電源設備又は代替所内電気設備からの給電により駆動することで、非常用交流電源設備からの給電により駆動する格納容器スプレイポンプを用いた原子炉格納容器スプレイ設備に対して多様性を有する設計とする。代替格納容器スプレイポンプによる原子炉格納容器内の冷却の電動弁（交流）は、ハンドルを設けて手動操作を可能とすることで、非常用交流電源設備からの給電による遠隔操作に対して多様性を有する設計とする。また、代替格納容器スプレイポンプによる原子炉格納容器内の冷却の電動弁（交流）は、常設代替交流電源設備又は可搬型代替交流電源設備から給電することにより、非常用交流電源設備からの給電に対して多様性を有する駆動源により駆動できる設計とする。

代替格納容器スプレイポンプによる原子炉格納容器内の冷却は、燃料取替用水ピット又は補助給水ピットを水源とすることで、燃料取替用水ピットを水源とする格納容器スプレイポンプを使用した原子炉格納容器スプレイ設備に対して異なる水源を有する設計とする。

炉心の著しい損傷が発生した場合の代替格納容器スプレイポンプによる原子炉格納容器内の冷却の代替格納容器スプレイポンプは、非常用交流電源設

備，常設代替交流電源設備，可搬型代替交流電源設備又は代替所内電気設備から給電することにより，非常用交流電源設備からの給電に対して多様性を有する設計とする。

代替格納容器スプレイポンプによる原子炉格納容器内の冷却の配管は，原子炉格納容器スプレイ設備と共通要因によって同時に機能を損なわないよう，燃料取替用水ピットを水源とする場合は燃料取替用水ピット出口配管との分岐点から格納容器スプレイ配管との合流点まで，補助給水ピットを水源とする場合は補助給水ピットから格納容器スプレイ配管との合流点までの系統について，格納容器スプレイポンプを使用した原子炉格納容器スプレイ設備に対して独立性を有する設計とする。

代替格納容器スプレイポンプは原子炉補助建屋内の格納容器スプレイポンプと異なる周辺補機棟内に設置することで，共通要因によって同時に機能を損なわないよう位置的分散を図る設計とする。補助給水ピットは，周辺補機棟内の燃料取替用水ピットと異なる区画に設置することで，共通要因によって同時に機能を損なわないよう位置的分散を図る設計とする。

電源設備の多様性，位置的分散については「2.14 電源設備【57条】」に記載する。

これらのシステムの独立性及び位置的分散によって，格納容器スプレイポンプを使用した設計基準事故対処設備に対して重大事故等対処設備としての独立性を持つ設計とする。

(4) 兼用（設置許可基準規則解釈の第1項（2）a））

本項における炉心の著しい損傷を防止するため，原子炉格納容器内の圧力及び温度を低下させるための設備である，代替格納容器スプレイ及び格納容器内自然対流冷却は，原子炉格納容器の破損を防止するため，原子炉格納容器内の圧力及び温度並びに放射性物質の濃度を低下させるための設備と同一設備とする。

(5) 重大事故等対処設備（設計基準拡張）

設計基準対象施設であるが，想定される重大事故等時においてその機能を期待するため，以下の設備を重大事故等対処設備（設計基準拡張）と位置付ける。

(i) 原子炉格納容器スプレイ設備

重大事故等時に使用可能である場合に使用する設計基準事故対処設備である原子炉格納容器スプレイ設備の格納容器スプレイポンプ及び格納容器スプレイ冷却器並びに非常用炉心冷却設備の燃料取替用水ピット，格納容器再循環サンプ及び格納容器再循環サンプスクリーンを重大事故等対処設備（設計基準拡張）として使用する。

(6) 自主対策設備の整備

設計基準事故対処設備が有する原子炉格納容器内の冷却機能が喪失した場合において原子炉格納容器内の圧力及び温度を低下させ、炉心の著しい損傷を防止するため、また、炉心の著しい損傷が発生した場合において原子炉格納容器内の圧力及び温度並びに放射性物質の濃度を低下させ、原子炉格納容器の破損を防止するための自主対策設備として、以下を整備する。

(i) 電動機駆動消火ポンプ又はディーゼル駆動消火ポンプによる原子炉格納容器内へのスプレイ

設計基準事故対処設備が有する原子炉格納容器内の冷却機能が喪失した場合において、格納容器スプレイポンプが故障等により使用できず、代替格納容器スプレイポンプにより原子炉格納容器内にスプレイできない場合は、ろ過水タンクを水源とした電動機駆動消火ポンプ又はディーゼル駆動消火ポンプにより原子炉格納容器内にスプレイする。使用に際しては、重大事故等対処に悪影響を与える火災が発生していないことを確認して使用する。

また、炉心の著しい損傷が発生した場合において、格納容器スプレイポンプが故障等により使用できず、代替格納容器スプレイポンプにより原子炉格納容器内にスプレイできない場合は、ろ過水タンクを水源とした電動機駆動消火ポンプ又はディーゼル駆動消火ポンプにより原子炉格納容器内にスプレイする。使用に際しては、重大事故等対処に悪影響を与える火災が発生していないことを確認して使用する。

(ii) 海水を用いた可搬型大型送水ポンプ車による原子炉格納容器内へのスプレイ

設計基準事故対処設備が有する原子炉格納容器内の冷却機能が喪失した場合において、格納容器スプレイポンプが故障等により使用できず、代替格納容器スプレイポンプ、電動機駆動消火ポンプ及びディーゼル駆動消火ポンプにより原子炉格納容器内にスプレイできない場合、又は全交流動力電源喪失若しくは原子炉補機冷却機能喪失が発生した場合に、代替格納容器スプレイポンプ、B-格納容器スプレイポンプ及びディーゼル駆動消火ポンプの故障等により、原子炉格納容器内へのスプレイができない場合、可搬型大型送水ポンプ車により海水を原子炉格納容器内へスプレイする。

また、炉心の著しい損傷が発生した場合において、格納容器スプレイポンプが故障等により使用できず、代替格納容器スプレイポンプ、電動機駆動消火ポンプ及びディーゼル駆動消火ポンプにより原子炉格納容器内にスプレイできない場合、又は全交流動力電源喪失若しくは原子炉補機冷却機能喪失が発生し、代替格納容器スプレイポンプ、B-格納容器スプレイポンプ（自己冷却）及びディーゼル駆動消火ポンプにより原子炉格納容器内へのスプレイができない場合、可搬型大型送水ポンプ車により海水を原子炉格納容器内へスプレイする。

(iii) 代替給水ピットを水源とした可搬型大型送水ポンプ車による原子炉格納容器内へのスプレイ

設計基準事故対処設備が有する原子炉格納容器内の冷却機能が喪失した場合において、格納容器スプレイポンプが故障等により使用できず、代替格納容器スプレイポンプ、電動機駆動消火ポンプ及びディーゼル駆動消火ポンプにより原子炉格納容器内にスプレイできない場合、又は全交流動力電源喪失若しくは原子炉補機冷却機能喪失が発生した場合に、代替格納容器スプレイポンプ、B-格納容器スプレイポンプ及びディーゼル駆動消火ポンプの故障等により、原子炉格納容器内へのスプレイができない場合、可搬型大型送水ポンプ車により代替給水ピットから原子炉格納容器内にスプレイする。

また、炉心の著しい損傷が発生した場合において、格納容器スプレイポンプが故障等により使用できず、代替格納容器スプレイポンプ、電動機駆動消火ポンプ及びディーゼル駆動消火ポンプにより原子炉格納容器内にスプレイできない場合、又は全交流動力電源喪失若しくは原子炉補機冷却機能喪失が発生し、代替格納容器スプレイポンプ、B-格納容器スプレイポンプ（自己冷却）及びディーゼル駆動消火ポンプにより原子炉格納容器内へのスプレイができない場合、可搬型大型送水ポンプ車により代替給水ピットから原子炉格納容器内にスプレイする。

(iv) 原水槽を水源とした可搬型大型送水ポンプ車による原子炉格納容器内へのスプレイ

設計基準事故対処設備が有する原子炉格納容器内の冷却機能が喪失した場合において、格納容器スプレイポンプが故障等により使用できず、代替格納容器スプレイポンプ、電動機駆動消火ポンプ及びディーゼル駆動消火ポンプにより原子炉格納容器内にスプレイできない場合、又は全交流動力電源喪失若しくは原子炉補機冷却機能喪失が発生した場合に、代替格納容器スプレイポンプ、B-格納容器スプレイポンプ及びディーゼル駆動消火ポンプの故障等により、原子炉格納容器内へのスプレイができない場合、可搬型大型送水ポンプ車により原水槽から原子炉格納容器内にスプレイする。原水槽への補給は、2次系純水タンク又はろ過水タンクから移送することにより行う。ただし、ろ過水タンクは、重大事故等対処に悪影響を与える火災の発生がない場合に使用する。

また、炉心の著しい損傷が発生した場合において、格納容器スプレイポンプが故障等により使用できず、代替格納容器スプレイポンプ、電動機駆動消火ポンプ及びディーゼル駆動消火ポンプにより原子炉格納容器内にスプレイできない場合、又は全交流動力電源喪失若しくは原子炉補機冷却機能喪失が発生し、代替格納容器スプレイポンプ、B-格納容器スプレイポンプ（自己冷却）及びディーゼル駆動消火ポンプにより原子炉格納容器内へのスプレイができない場合、可搬型大型送水ポンプ車により原水槽から原子炉格納容器内にスプレイする。原水槽への補給は、2次系純水タンク又はろ過水タンクから移送することにより行う。ただし、ろ過水

タンクは、重大事故等対処に悪影響を与える火災の発生がない場合に使用する。

(v) B-格納容器スプレイポンプ（自己冷却）による原子炉格納容器内へのスプレイ

設計基準事故対処設備が有する原子炉格納容器内の冷却機能が喪失した場合において、全交流動力電源喪失又は原子炉補機冷却機能喪失が発生した場合に、代替格納容器スプレイポンプの故障等により、原子炉格納容器内へのスプレイができない場合、B-格納容器スプレイポンプ（自己冷却）により燃料取替用水ピット水を原子炉格納容器内にスプレイする。

また、炉心の著しい損傷が発生した場合において、全交流動力電源喪失又は原子炉補機冷却機能喪失が発生した場合に、代替格納容器スプレイポンプの故障等により、代替格納容器スプレイポンプによる原子炉格納容器内へのスプレイができない場合、B-格納容器スプレイポンプ（自己冷却）により燃料取替用水ピット水及びよう素除去薬品タンクの薬品を原子炉格納容器内にスプレイする。

(vi) ディーゼル駆動消火ポンプによる原子炉格納容器内へのスプレイ

設計基準事故対処設備が有する原子炉格納容器内の冷却機能が喪失した場合において、全交流動力電源喪失又は原子炉補機冷却機能喪失が発生した場合に、代替格納容器スプレイポンプ及びB-格納容器スプレイポンプ（自己冷却）による原子炉格納容器内へのスプレイができない場合、常用設備であるディーゼル駆動消火ポンプによりろ過水タンク水を原子炉格納容器内にスプレイする。使用に際しては、重大事故等対処に悪影響を与える火災が発生していないことを確認して使用する。

また、炉心の著しい損傷が発生した場合において、全交流動力電源喪失又は原子炉補機冷却機能喪失が発生し、代替格納容器スプレイポンプ及びB-格納容器スプレイポンプ（自己冷却）による原子炉格納容器内へのスプレイができない場合、常用設備であるディーゼル駆動消火ポンプによりろ過水タンク水を原子炉格納容器内にスプレイする。使用に際しては、重大事故等対処に悪影響を与える火災が発生していないことを確認して使用する。

2.6.2 重大事故等対処設備

2.6.2.1 代替格納容器スプレイポンプによる原子炉格納容器内の冷却

2.6.2.1.1 設備概要

代替格納容器スプレイポンプによる原子炉格納容器内の冷却は、設計基準事故対処設備である格納容器スプレイ設備が有する原子炉格納容器内の冷却機能が喪失した場合に、この機能を代替し、炉心の著しい損傷及び原子炉格納容器内の圧力及び温度を低下させることを目的に設置するものである。また、炉心の著しい損傷が発生した場合において原子炉格納容器の破損を防止し、原子炉格納容器内の圧力及び温度並びに放射性物質の濃度を低下させることを目的に設置するものである。

本システムは、代替格納容器スプレイポンプ、常設代替交流電源設備等、計装設備、水源である燃料取替用水ピット又は補助給水ピット、流路である2次冷却設備のうち補助給水設備の配管及び弁、非常用炉心冷却設備の配管及び弁、原子炉格納容器スプレイ設備の配管、弁、スプレイリング及びスプレイノズル、注水先である原子炉格納容器から構成される。

本システムの系統概要図を図2.6-1に、重大事故等対処設備一覧を表2.6-1に示す。

本システムは、代替格納容器スプレイポンプにより、燃料取替用水ピット又は補助給水ピットを水源とし、原子炉格納容器スプレイ設備の配管を経由して原子炉格納容器内のスプレイリングに設置したスプレイノズルから原子炉格納容器内にスプレイすることで、原子炉格納容器内の圧力及び温度を低下させ、炉心の著しい損傷が発生した後は原子炉格納容器内の放射性物質の濃度も低下させることが可能な設計とする。

代替格納容器スプレイポンプは、非常用交流電源設備に加えて、常設代替交流電源設備、可搬型代替交流電源設備又は代替所内電気設備から受電可能な設計とする。また、系統構成に必要な電動弁（交流）は、常設代替交流電源設備又は可搬型代替交流電源設備から受電可能な設計とする。

水源である燃料取替用水ピット又は補助給水ピットは、枯渇しそうな場合においても、水源の切替が可能な設計とするとともに、複数の代替淡水源の淡水又は海水を可搬型大型送水ポンプ車を用いて、周辺補機棟内に設けた建屋外からの補給・注水のための接続口から燃料取替用水ピット又は補助給水ピットへ補給可能な設計とする。

本システムの操作に当たっては、水源の選択及び代替電源設備の遮断機投入、代替格納容器スプレイポンプを代替炉心注水に使用している場合には、低圧注入系から格納容器スプレイ系に切り替えるための手動弁の現場操作により系統構成を行った後、現場の操作スイッチにより代替格納容器スプレイポンプを起動し運転を行う。

炉心の著しい損傷が発生した場合においても上記の代替格納容器スプレイポンプによる原子炉格納容器内の冷却を使用する。

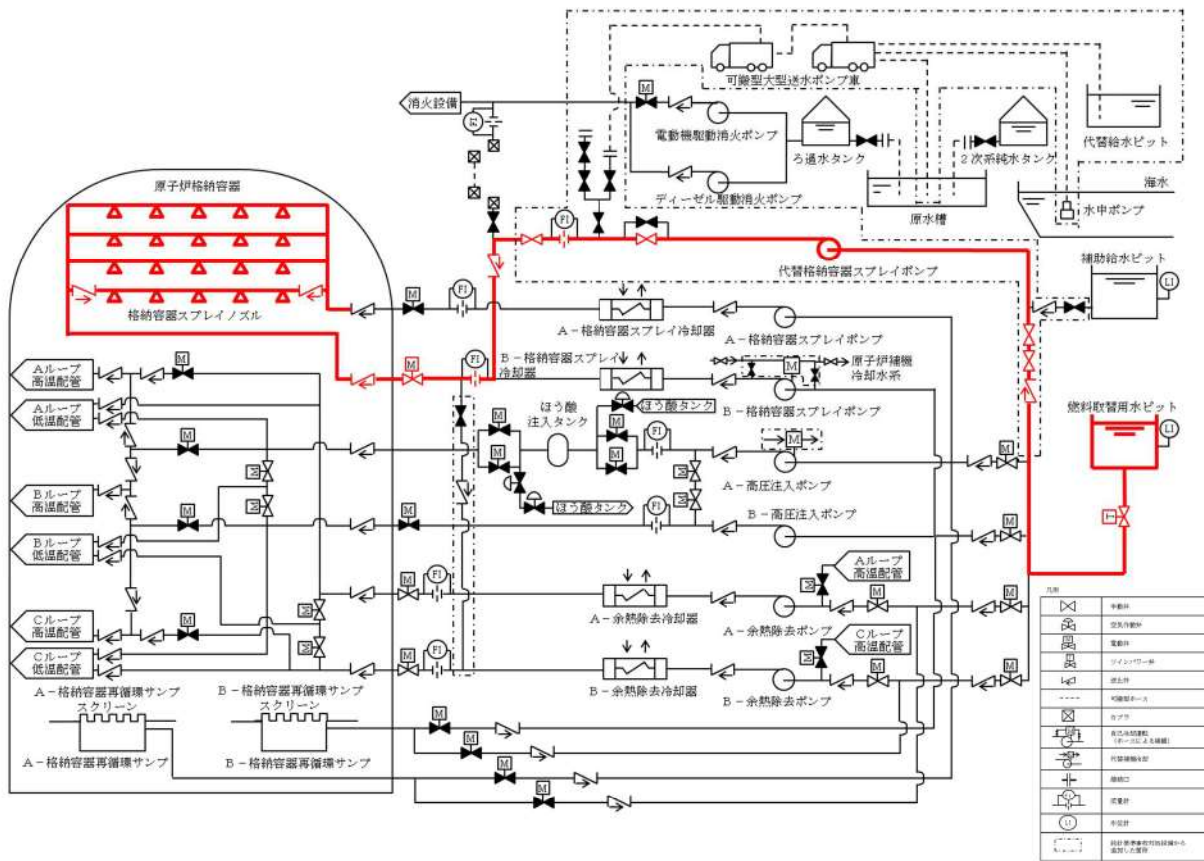


図 2.6-1 代替格納容器スプレイポンプによる原子炉格納容器内の冷却
(炉心損傷防止及び格納容器破損防止 (フロントライン系故障時・サポート系故障時))

表2.6-1 代替格納容器スプレイポンプによる原子炉格納容器内の冷却に関する重大事故等対処設備一覧

設備区分	設備名
主要設備	代替格納容器スプレイポンプ【常設】
付属設備	—
水源	燃料取替用水ピット【常設】 補助給水ピット【常設】
流路	非常用炉心冷却設備 配管・弁【常設】 2次冷却設備のうち補助給水設備 配管・弁【常設】 原子炉格納容器スプレイ設備 配管・弁【常設】 スプレイノズル【常設】 スプレイリング【常設】
注水先	原子炉格納容器【常設】
電源設備*1 (燃料補給設備を含む。)	非常用交流電源設備*2,3 ディーゼル発電機【常設】 ディーゼル発電機燃料油サービスタンク【常設】 ディーゼル発電機燃料油貯油槽【常設】 ディーゼル発電機燃料油移送ポンプ【常設】 常設代替交流電源設備*4,5 代替非常用発電機【常設】 可搬型タンクローリー【可搬】 ディーゼル発電機燃料油貯油槽【常設】 燃料タンク (SA)【常設】 代替格納容器スプレイポンプ変圧器盤【常設】 ディーゼル発電機燃料油移送ポンプ【常設】 可搬型代替交流電源設備*4,5 可搬型代替電源車【可搬】 ディーゼル発電機燃料油貯油槽【常設】 燃料タンク (SA)【常設】 可搬型タンクローリー【可搬】 ディーゼル発電機燃料油移送ポンプ【常設】 代替格納容器スプレイポンプ変圧器盤【常設】 代替所内電気設備 代替非常用発電機【常設】 ディーゼル発電機燃料油貯油槽【常設】 燃料タンク (SA)【常設】 可搬型タンクローリー【可搬】

	ディーゼル発電機燃料油移送ポンプ【常設】 代替所内電気設備分電盤【常設】 代替所内電気設備変圧器【常設】 代替格納容器スプレイポンプ変圧器盤【常設】 可搬型代替電源車【可搬】
計装設備*6	補助給水ピット水位 1次冷却材温度（広域－高温側）*2,4 1次冷却材温度（広域－低温側）*2,4 1次冷却材圧力（広域）*2,4 加圧器水位*2,4 燃料取替用水ピット水位 格納容器再循環サンプル水位（広域） 原子炉格納容器圧力 格納容器内温度 格納容器内高レンジエリアモニタ（高レンジ）*3,5 原子炉容器水位*2,4 代替格納容器スプレイポンプ出口積算流量 格納容器圧力（AM用） B－格納容器スプレイ冷却器出口積算流量（AM用）*2,3,4 格納容器水位
計装設備（補助）*6	6－A, B母線電圧 原子炉補機冷却水冷却器補機冷却海水流量（AM用）*4,5 原子炉補機冷却水供給母管流量（AM用）*4,5

*1：単線結線図を補足説明資料 49-6 に示す。

電源設備については「2.14 電源設備（設置許可基準規則第 57 条に対する設計方針を示す章）」で示す。

*2：炉心損傷防止におけるフロントライン系故障時に使用する。

*3：原子炉格納容器破損防止におけるフロントライン系故障時に使用する。

*4：炉心損傷防止におけるサポート系故障時に使用する。

*5：原子炉格納容器破損防止におけるサポート系故障時に使用する。

*6：計装設備については「2.15 計装設備（設置許可基準規則第 58 条に対する設計方針を示す章）」で示す。

2.6.2.1.2 主要設備の仕様

主要機器の仕様を以下に示す。

(1) 代替格納容器スプレイポンプ

型	式	うず巻形
台	数	1
容	量	約150m ³ /h
揚	程	約300m
本	体	材
材	料	ステンレス鋼

2.6.2.1.3 設計基準事故対処設備に対する代替格納容器スプレイポンプによる原子炉格納容器内の冷却の多様性及び独立性、位置的分散

代替格納容器スプレイポンプによる原子炉格納容器内の冷却は、格納容器スプレイポンプによる原子炉格納容器スプレイ設備と共通要因によって同時に機能を損なわないよう、表2.6-2に示すとおり多様性、位置的分散を図る設計とする。

代替格納容器スプレイポンプによる原子炉格納容器内の冷却と格納容器スプレイポンプによる原子炉格納容器スプレイ設備は、表2.6-3に示すとおり地震、津波、火災及び溢水により同時に故障することを防止するために独立性を確保する設計とする。

代替格納容器スプレイポンプは原子炉補助建屋内の格納容器スプレイポンプと異なる周辺補機棟内に設置することで、共通要因によって同時に機能を損なわないよう位置的分散を図る設計とする。補助給水ピットは、周辺補機棟内の燃料取替用水ピットと異なる区画に設置することで、共通要因によって同時に機能を損なわないよう位置的分散を図る設計とする。

代替格納容器スプレイポンプによる原子炉格納容器内の冷却は、格納容器スプレイポンプによる原子炉格納容器スプレイ設備と共通要因によって同時に機能を損なわないよう、代替格納容器スプレイポンプを非常用交流電源設備、常設代替交流電源設備、可搬型代替交流電源設備又は代替所内電気設備からの給電により駆動することで、非常用交流電源設備からの給電により駆動する格納容器スプレイポンプを用いた原子炉格納容器スプレイ設備に対して多様性を有する設計とする。代替格納容器スプレイポンプによる原子炉格納容器内の冷却の電動弁（交流）は、ハンドルを設けて手動操作を可能とすることで、非常用交流電源設備からの給電による遠隔操作に対して多様性を有する設計とする。また、代替格納容器スプレイポンプによる原子炉格納容器内の冷却の電動弁（交流）は、常設代替交流電源設備又は可搬型代替交流電源設備から給電することにより、非常用交流電源設備からの給電に対して多様性を有する駆動源により駆動できる設計とする。

代替格納容器スプレイポンプによる原子炉格納容器内の冷却は、燃料取替用水ピット又は補助給水ピットを水源とすることで、燃料取替用水ピットを水源とする格納容器スプレイポンプを使用した原子炉格納容器スプレイ設備に対して異なる水源を有する設計とする。

炉心の著しい損傷が発生した場合の代替格納容器スプレイポンプによる原子炉

格納容器内の冷却の代替格納容器スプレイポンプは，非常用交流電源設備，常設代替交流電源設備，可搬型代替交流電源設備又は代替所内電気設備から給電することにより，非常用交流電源設備からの給電に対して多様性を有する設計とする。