

別添 1

添付書類一

川内原子力発電所 2 号炉

特別点検結果報告書

2022年10月

(2023年9月一部変更)

九州電力株式会社

## 目 次

	頁
1. はじめに・・・・・・・・・・・・・・・・・・・・・・・・	1
2. 特別点検の実施体制及び実施手順・・・・・・・・	1
2. 1 調達先による点検の実施・・・・・・・・	1
2. 2 特別点検の実施・・・・・・・・	2
3. 特別点検の結果・・・・・・・・	5
添付1：川内原子力発電所2号炉 原子炉容器に関する点検の結果	
添付2：川内原子力発電所2号炉 原子炉格納容器に関する点検の結果	
添付3：川内原子力発電所2号炉 コンクリート構造物に関する点検の結果	

## 1. はじめに

本書類は、川内原子力発電所2号炉に対して実用炉規則第113条及び「実用発電用原子炉の運転期間延長認可申請に係る運用ガイド」（以下、「運用ガイド」という。）に基づき実施した特別点検の結果を説明するものである。

## 2. 特別点検の実施体制及び実施手順

特別点検に関する業務は、川内原子力発電所の保安活動と同様「川内原子力発電所原子炉施設保安規定（要則）」第3条品質マネジメント計画のもと、当社の品質マネジメントシステムに基づき以下のとおり適切に実施した。

### 2. 1 調達先による点検の実施

#### (1) 点検の計画

調達先による点検（以下、「自主点検」という。）は、運転開始後35年を経過する日以降に実施した設備の劣化状況を把握するための点検である。

点検の立案に際しては、運用ガイドの内容（点検対象部位、点検方法等）に基づき、着目する劣化事象を踏まえて、点検対象部位に応じた点検方法を設定した。

#### (2) 点検の実施、点検結果の確認

自主点検の実施にあたっては、川内原子力発電所保修課長及び土木建築課長が調達を行った。

これらの調達先については、「調達管理要領」等に基づき、調達先の品質マネジメントシステムについて記述された品質保証計画書を定期的に徴収し、各課長が徴収した品質保証計画書を審査している。

また、これらの調達先は、「調達管理要領」等に基づき、品質保証計画書の確認等により適切に管理された。

調達先は、調達文書の要求事項を満足するよう工事（委託）要領書を川内原子力発電所保修課長及び土木建築課長に提出し、事前に承認を得たうえで点検を行った。

また、川内原子力発電所保修課長及び土木建築課長は、「作業管理要領」等に基づき、調達要求事項が調達先により適切に履行されるよう、工事（委託）要領書に従った立会・記録確認により調達先による点検工事の管理を行い、調達先による自主点検が適切なプロセスに基づき行われたことを確認した。

(3) 力量の確認及び測定機器の管理他確認事項

点検方法ごとに必要となる要員の力量、測定機器の管理についても明確にし、調達上の要求事項としている。

(4) 自主点検の実施者

対象の機器・構造物	自主点検実施者
原子炉容器	三菱重工業㈱
原子炉格納容器	㈱高田工業所
コンクリート構造物	大成建設㈱

2. 2 特別点検の実施

(1) 点検の計画

原子力経年対策グループ長は、実用炉規則第 113 条及び「運用ガイド」に基づき、特別点検の実施に関する方針を定めた「特別点検の基本方針」を作成し、品質保証グループ長及び原子力土木建築部長の確認の後、原子力管理部長の承認を得た。

また原子力経年対策グループ長及び調査・計画グループ長は、特別点検の項目・方法等を定めた「特別点検要領書」を作成し、品質保証グループ長及び川内原子力発電所保修課長又は土木建築課長の確認の後、承認した。

(2) 点検の実施、点検結果の確認

原子力経年対策グループ長及び調査・計画グループ長は、調達先が作成した自主点検の工事記録・委託報告書について記録確認を行い、「特別点検報告書」としてまとめ、品質保証グループ長及び川内原子力発電所保修課長又は土木建築課長の確認の後、承認した。

また原子力経年対策グループ長は、「特別点検結果報告書」を作成し、原子力発電安全委員会に付議し、審議を受けた後、原子力管理部長の承認を受けた。

(3) 力量の確認

原子力経年対策グループ長及び調査・計画グループ長は、特別点検に関わる当社社員については、品質マネジメントシステムに基づき力量管理が実施され、特別点検の実施に必要と判断した力量を有していることを確認した上で、特別点検の点検実施責任者、点検担当者を選任した。また、自主点検の中で非破壊試験等の力量が必要な作業については、作

業を実施する者が表 1 に示す力量を有していることを確認した。

(4) 測定機器の管理

原子力経年対策グループ長及び調査・計画グループ長は、自主点検において使用された測定機器が「監視機器、測定機器及び計測器管理要領」に基づき管理されていることを確認した。

表1 試験員の力量

対象の機器・ 構造物	対象の部位	点検方法	試験員の力量
原子炉容器	原子炉容器 母材及び溶接部 (炉心領域 100%)	超音波探傷試験	日本非破壊検査協会 非破壊試験技術者資格 超音波探傷試験・レベル2以上の資格を有する者
	一次冷却材ノズル コーナー部 (クラッドの状態を確認)	渦流探傷試験	日本非破壊検査協会 非破壊試験技術者資格 渦流探傷試験・レベル2以上の資格を有する者
	炉内計装筒 (BM1)(全数)	目視試験(MVT-1)	JIS Z 2305-2013 (非破壊試験技術者の資格及び認証) 7.4項 視力要求事項を満足する者
		渦流探傷試験	日本非破壊検査協会 非破壊試験技術者資格 渦流探傷試験・レベル2以上の資格を有する者
原子炉格納容器	原子炉格納容器 鋼板(接近できる 点検可能範囲の 全て)	目視試験(VT-4)	日本機械学会「発電用原子力設備規格 設計・建設規格」(2012年版) GTN-8130 試験技術者の要求事項を満足する者
コンクリート 構造物*	コンクリート	採取したコアサンプル等による強度、遮蔽能力、中性化、塩分浸透及びアルカリ骨材反応の確認	建築士(一級建築士又は二級建築士) 技術士(建築部門又は応用理学部門) 施工管理技士(1級土木施工管理技士、2級土木施工管理技士、1級建築施工管理技士又は2級建築施工管理技士) 日本コンクリート工学会認定資格 コンクリート主任技士 コンクリート技士 コンクリート診断士 等の有資格者

※「安全機能を有するコンクリート構造物並びに安全機能を有する系統及び機器を支持するコンクリート構造物」及び「常設重大事故等対処設備に属するコンクリート構造物及び常設重大事故等対処設備に属する機器を支持するコンクリート構造物」

### 3. 特別点検の結果

川内原子力発電所2号炉の特別点検の結果を添付1～3に示す。特別点検の結果の概要は表2のとおりである。

表2 特別点検の結果概要

実用発電用原子炉の運転期間延長認可申請に係る 運用ガイドの要求				川内2号炉 特別点検結果概要
対象の機器・構造物	対象の部位	着目する劣化事象	点検方法/点検項目	
原子炉容器	原子炉容器母材及び溶接部 (炉心領域100%)	中性子照射脆化	○超音波探傷試験(以下、「UT」という。)による欠陥の有無の確認	炉心領域100%に対するUTにより、中性子照射脆化の観点から特に重要となる内表面近傍の欠陥が無いことを確認した。(添付1)
	一次冷却材ノズルコーナー部 (クラッドの状態を確認)	疲労	○浸透探傷試験(以下、「PT」という)又は渦流探傷試験(以下、「ECT」という。)による欠陥の有無の確認	一次冷却材ノズルコーナー部のクラッドに対するECTにより、疲労き裂が無いことを確認した。(添付1)
	炉内計装筒(BM1) (全数)	応力腐食割れ	○目視試験(MVT-1)による炉内側からの溶接部の欠陥の有無の確認及びECTによるBMI内面の溶接熱影響部の欠陥の有無の確認	炉内計装筒の全数に対する溶接部の炉内側からの目視試験(MVT-1)及びBMI内面の溶接熱影響部のECTにより、応力腐食割れが無いことを確認した。(添付1)
原子炉格納容器	原子炉格納容器鋼板 (接近できる点検可能範囲の全て)	腐食	○目視試験(VT-4)による塗膜状態の確認	原子炉格納容器鋼板塗膜に対する目視試験(VT-4)により、構造健全性又は気密性に影響を与える塗膜の劣化や鋼板の腐食がないことを確認した。(添付2)
コンクリート構造物※	コンクリート	強度低下及び遮蔽能力低下	○採取したコアサンプル等による強度、遮蔽能力、中性化、塩分浸透及びアルカリ骨材反応の確認	採取したコアサンプルにより、コンクリートの強度低下及び遮蔽能力低下に影響を与える劣化がないことを確認した。(添付3)

※「安全機能を有するコンクリート構造物並びに安全機能を有する系統及び機器を支持するコンクリート構造物」及び「常設重大事故等対処設備に属するコンクリート構造物及び常設重大事故等対処設備に属する機器を支持するコンクリート構造物」

# 川内原子力発電所 2 号炉

## 原子炉容器に関する点検の結果

九州電力株式会社



川内原子力発電所 2号炉

原子炉容器 特別点検

報告書

九州電力株式会社

原子力発電本部 原子力経年対策グループ

## 目 次

1. 特別点検の対象の機器・構造物及び部位 .....	1
2. 特別点検の方法 .....	1
3. 特別点検年月日及び特別点検の結果 .....	1
4. 特別点検を実施した者の氏名 .....	1
5. 特別点検に係る教育訓練に関する事項 .....	1
6. 特別点検記録に関する事項 .....	2

1. 特別点検の対象の機器・構造物及び部位

「実用発電用原子炉の運転期間延長認可申請に係る運用ガイド」(原管P発第1306197号 改正令和2年3月31日 原規規発第20033110号 原子力規制委員会決定)に基づき、特別点検を実施した対象の機器・構造物及び部位は表1のとおりである。

表1 特別点検の対象の機器・構造物及び部位

対象の機器・構造物	対象の部位
原子炉容器	母材及び溶接部 (炉心領域の100%)
	一次冷却材ノズルコーナー部 (クラッドの状態を確認)
	炉内計装筒(BMI)(全数)

2. 特別点検の方法

添付-1「川内原子力発電所2号炉 特別点検要領書(原子炉容器)」のとおりである。

3. 特別点検年月日及び特別点検の結果

特別点検年月日及び特別点検の結果は表2のとおりである。

表2 特別点検年月日及び特別点検の結果

対象の部位	点検年月日※	点検結果	点検記録
母材及び溶接部 (炉心領域の100%)	2022年6月20日～ 2022年9月20日 (2022年3月16日～ 2022年3月24日)	有意な欠陥は 認められなかった	添付-2
一次冷却材ノズル コーナー部(クラッド の状態を確認)	2022年5月31日～ 2022年9月20日 (2022年3月28日～ 2022年4月7日)	有意な欠陥は 認められなかった	添付-3
炉内計装筒(BMI) (全数)	2022年5月23日～ 2022年9月20日 (2022年4月14日～ 2022年4月23日)	有意な欠陥は 認められなかった	添付-4

※( )内はデータ採取日

4. 特別点検を実施した者の氏名

原子力発電本部 原子力経年対策グループ長 石井 朝行

5. 特別点検に係る教育訓練に関する事項

品質マネジメントシステムに基づき、点検等を実施する力量を設定し、力量管理を実施している。

6. 特別点検記録に関する事項

特別点検記録に関する事項は表3のとおりである。

表3 特別点検記録に関する事項

名 称	区 分	作成（承認）者	保管責任者
特別点検 報告書 (原子炉容器)	記 録	原子力経年対策 グループ長	原子力経年対策 グループ長

作成	
原子力経年対策グループ	
担当	(承認)
[Redacted]	

2023年3月29日 [Redacted]  
 記載の適正化  
 (19ページに追記及び47ページの追加)

原子力経年対策グループ (承認)  
 [Redacted]

確認	
保 修 課	
[Redacted]	

確認
品質保証担当 (品質保証グループ長)

九州電力株式会社 川内原子力発電所 2号炉  
 特別点検要領書 (原子炉容器)

2023年9月5日 [Redacted]  
 記載の適正化  
 (運転期間延長認可申請に係る  
 審査に伴い39ページに追記)

原子力経年対策グループ (承認)  
 [Redacted]

原子力発電本部  
 原子力経年対策グループ

2022年 2月 9日 制定

改訂履歴

回数	改訂内容・理由	作成	審査	承認
—	— 新規制定 —	表紙のとおり		

## 目 次

I 点検目的	1
II 点検項目	1
III 点検方法	1
IV 点検結果の整理	2
V 添付資料	2
1. 点検体制	3
2. 点検手順	5
3. 確認チェックシート	13
4. 劣化状況まとめ表	17
5. 自主点検内容	18
6. 自主点検範囲	19
7. 自主点検要領	24
8. 特別点検報告書	41

## I 点検目的

本要領は「実用発電用原子炉の運転期間延長認可申請に係る運用ガイド」（原管P発第1306197号 改正 令和2年3月31日 原規規発第20033110号 原子力規制委員会決定、以下「運用ガイド」という。）により要求されている特別点検について、「川内原子力発電所 特別点検の基本方針」、「運用ガイド」に基づき、川内原子力発電所2号炉の原子炉容器に対する特別点検の実施要領を定めるものである。

## II 点検項目

原子炉容器は、運用ガイドにより、以下の点検が要求される。

対象の部位	着目する劣化事象	点検方法／点検項目
母材及び溶接部 (炉心領域の100%)	中性子照射脆化	超音波探傷試験(以下「UT」という。)による欠陥の有無の確認
一次冷却材ノズルコーナー部 (クラッドの状態を確認)	疲 勞	浸透探傷試験(以下「PT」という。)又は渦流探傷試験(以下「ECT」という。)による欠陥の有無の確認
炉内計装筒(BMI)(全数)	応力腐食割れ	目視試験(MVT-1)による炉内側からの溶接部の欠陥の有無の確認及びECTによるBMI内面の溶接熱影響部の欠陥の有無の確認

## III 点検方法

本特別点検は、「母材及び溶接部(炉心領域の100%)」、「一次冷却材ノズルコーナー部(クラッドの状態を確認)」及び「炉内計装筒(BMI)(全数)」※について、運用ガイドの要求を満足するよう、自主点検における超音波探傷試験等の結果を確認・評価することにより健全性を確認する。

添付資料1により点検体制を確立したうえで、添付資料2の点検手順に基づき、添付資料3の確認チェックシートを用いて、自主点検の工事・委託記録(運転開始35年以降に採取したデータ)を使って、詳細に確認・評価を実施し、運用ガイドの要求を満足できているかを確認し、添付資料4に劣化状況を取りまとめる。(自主点検の内容、範囲、要領については添付資料5～7を参照)

※本特別点検において、「炉内計装筒(BMI)(全数)」については、炉内計装筒(内面の溶接熱影響部)(以下「炉内計装筒(内面)」という。)及び炉内計装筒(溶接部)を対象に点検を実施する。



#### IV 点検結果の整理

点検結果を添付資料8「特別点検報告書」にまとめ、品質保証グループ長及び川内原子力発電所保修課長の確認の後、原子力経年対策グループ長が承認する。

- ・自主点検が適切に実施されていること。
- ・自主点検結果において、有意な欠陥の有無。

#### V 添付資料

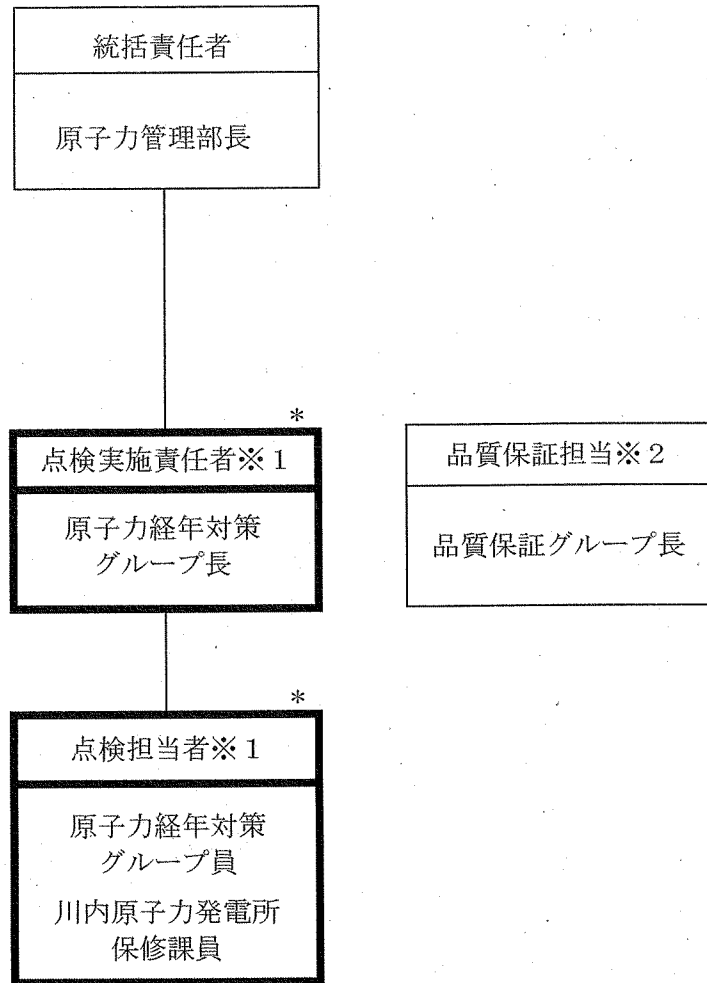
1. 点検体制
2. 点検手順
3. 確認チェックシート
4. 劣化状況まとめ表
5. 自主点検内容
6. 自主点検範囲
7. 自主点検要領
8. 特別点検報告書

文書名	最終改訂回数	配付 (使用箇所)
特別点検要領書 (原子炉容器)		*

## 点検体制

### 1. 体制表

年 月 日 ( ) 実施分



※1 太線枠内は点検準備における点検体制確認時の確認対象者を示す。

※2 特別点検要領書の制定、改訂時は、記録の確認・評価を行う上で妥当な内容となっているか、品質保証グループ長の確認を受ける。

2. 役割分担  
 (1) 社内役割分担

役 割	役 務 内 容
統 括 責 任 者	特別点検に関する業務を統括するとともに、その業務遂行に係る品質保証活動を、別途定められた品質マネジメントシステム計画に基づき統括する。
点 検 実 施 責 任 者	<ul style="list-style-type: none"> <li>・特別点検要領書の制定・改訂を行う。</li> <li>・点検体制表を承認することにより、点検体制を確立する。※1</li> <li>・点検担当者に対して、点検の実施を指示する。※1</li> <li>・点検担当者からの点検プロセス完了の報告及び点検結果の報告を受け、当該点検範囲が運用ガイドに適合していることを確認する。※1</li> <li>・点検記録に基づき、点検結果を確認し、サインもしくは捺印を行う。※1</li> <li>・特別点検報告書を承認する。その際、点検結果が「有意な欠陥なし」であることをもって、当該点検が運用ガイドに適合していることの再確認を行う。</li> </ul> ※1：代行者が実施できる役務
点 検 担 当 者	<ul style="list-style-type: none"> <li>・点検体制表の確認対象者を点呼することにより、点検体制が確立されていることを確認する。</li> <li>・点検実施責任者の指示に基づき点検を実施する。</li> <li>・点検手順に基づき点検プロセスを進行させる。</li> <li>・記録の確認・評価により点検結果をまとめる。</li> <li>・点検プロセスが完了したことを確認し、点検実施責任者へ点検結果と点検完了を報告する。</li> <li>・特別点検報告書を作成する。</li> </ul>
品 質 保 証 担 当	<ul style="list-style-type: none"> <li>・品質保証の観点から、特別点検要領書について、記録の確認・評価を行う上で妥当な内容であることを確認する。</li> <li>・品質保証の観点から、特別点検要領書の制定・改訂が適切に行われていることを確認する。</li> </ul>

## 点 検 手 順

## 1. 点検手順

(1) 母材及び溶接部(炉心領域の100%)

## a. 点検準備

項目	内 容	確 認	確認日	確認者	備 考
1	点検体制が確立されていることを確認する。				
2	点検要領書が定められた手続きに従い制定・改訂されていること、及び最新であることを確認する。				
3	点検実施責任者及び点検担当者の力量があることを力量評価表により確認する。				
4	記録確認・評価を行う項目は、以下のとおりであることを確認する。 <ul style="list-style-type: none"> <li>・自主点検内容 (添付資料-5)</li> <li>・自主点検範囲 (添付資料-6)</li> <li>・自主点検要領 (添付資料-7)</li> <li>・自主点検の体制</li> <li>・自主点検実施者の力量</li> </ul>				

## b. 点検 (記録の妥当性確認)

項目	内 容	確 認	確認日	確認者	備 考
1	点検担当者は、自主点検に係る以下の図書が準備されていることを確認する。 <ul style="list-style-type: none"> <li>・作業要領書 (①)</li> <li>・工事・委託記録 (②)</li> <li>・測定器の校正記録 (③)</li> <li>・当社社員の力量評価表 (④)</li> <li>・協力会社員の力量がわかる図書 (⑤)</li> </ul>				
2	自主点検の方法が、運用ガイドに基づく方法及びこれまでの点検検査等で実績のある規格に基づいていることを確認する。(添付資料-7参照)				
3	自主点検実施者(当社社員)が、必要な力量を有していることを当社社員の力量評価表により確認する。				
4	自主点検実施者(協力会社員)が、必要な資格を有していることを協力会社員の力量がわかる図書により確認する。				
5	自主点検に使用した計器が校正されていることを校正記録により確認する。				

## c. 点検 (記録の確認)

項目	内 容	確 認	確認日	確認者	備 考
1	自主点検範囲が、母材及び溶接部(炉心領域の100%)であること及び自主点検の実施時期が運転開始後35年(2020.11.28)以降であることを確認し、確認チェックシート(添付資料-3)に記載する。				添付資料-3、6を使用
2	自主点検結果において、有意な欠陥の有無を工事・委託記録により確認し、確認チェックシート(添付資料-3)に記載する。 あった場合は、劣化状況まとめ表(添付資料-4)に記載する。				添付資料-3、4を使用

## d. 点検結果の整理

項目	内 容	確 認	確認日	確認者	備 考
1	点検要領書に基づき、点検が適正に行われたことを確認する。				
2	点検記録に基づき、点検結果をまとめる。				

## e. 点検完了確認

項目	内 容	確 認	確認日	確認者	備 考
1	点検プロセスが完了したことを確認し、点検実施責任者へ点検結果と点検完了を報告する。				
2	点検実施責任者は点検担当者からの報告を受け、当該点検範囲が運用ガイドに適合していることを確認する。				

## (2) 一次冷却材ノズルコーナ一部

## a. 点検準備

項目	内 容	確 認	確認日	確認者	備 考
1	点検体制が確立されていることを確認する。				
2	点検要領書が定められた手続きに従い制定・改訂されていること、及び最新であることを確認する。				
3	点検実施責任者及び点検担当者の力量があることを力量評価表により確認する。				
4	記録確認・評価を行う項目は、以下のとおりであることを確認する。 <ul style="list-style-type: none"> <li>・自主点検内容 (添付資料-5)</li> <li>・自主点検範囲 (添付資料-6)</li> <li>・自主点検要領 (添付資料-7)</li> <li>・自主点検の体制</li> <li>・自主点検実施者の力量</li> </ul>				

## b. 点検 (記録の妥当性確認)

項目	内 容	確 認	確認日	確認者	備 考
1	点検担当者は、自主点検に係る以下の図書が準備されていることを確認する。 <ul style="list-style-type: none"> <li>・作業要領書 (①)</li> <li>・工事・委託記録 (②)</li> <li>・測定器の校正記録 (③)</li> <li>・当社社員の力量評価表 (④)</li> <li>・協力会社員の力量がわかる図書 (⑤)</li> </ul>				
2	自主点検の方法が、運用ガイドに基づく方法及びこれまでの点検検査等で実績のある規格に基づいていることを確認する。(添付資料-7参照)				
3	自主点検実施者 (当社社員) が、必要な力量を有していることを当社社員の力量評価表により確認する。				
4	自主点検実施者 (協力会社員) が、必要な資格を有していることを協力会社員の力量がわかる図書により確認する。				
5	自主点検に使用した計器が校正されていることを校正記録により確認する。				

## c. 点検（記録の確認）

項目	内 容	確 認	確認日	確認者	備 考
1	自主点検範囲が、一次冷却材ノズルコーナー部であること及び自主点検の実施時期が運転開始後35年（2020.11.28）以降であることを確認し、確認チェックシート（添付資料-3）に記載する。				添付資料-3、6を使用
2	自主点検結果において、有意な欠陥の有無を工事・委託記録により確認し、確認チェックシート（添付資料-3）に記載する。 あった場合は、劣化状況まとめ表（添付資料-4）に記載する。				添付資料-3、4を使用

## d. 点検結果の整理

項目	内 容	確 認	確認日	確認者	備 考
1	点検要領書に基づき、点検が適正に行われたことを確認する。				
2	点検記録に基づき、点検結果をまとめる。				

## e. 点検完了確認

項目	内 容	確 認	確認日	確認者	備 考
1	点検プロセスが完了したことを確認し、点検実施責任者へ点検結果と点検完了を報告する。				
2	点検実施責任者は点検担当者からの報告を受け、当該点検範囲が運用ガイドに適合していることを確認する。				

## (3) 炉内計装筒 (内面)

## a. 点検準備

項目	内 容	確 認	確認日	確認者	備 考
1	点検体制が確立されていることを確認する。				
2	点検要領書が定められた手続きに従い制定・改訂されていること、及び最新であることを確認する。				
3	点検実施責任者及び点検担当者の力量があることを力量評価表により確認する。				
4	記録確認・評価を行う項目は、以下のとおりであることを確認する。 <ul style="list-style-type: none"> <li>・自主点検内容 (添付資料-5)</li> <li>・自主点検範囲 (添付資料-6)</li> <li>・自主点検要領 (添付資料-7)</li> <li>・自主点検の体制</li> <li>・自主点検実施者の力量</li> </ul>				

## b. 点検 (記録の妥当性確認)

項目	内 容	確 認	確認日	確認者	備 考
1	点検担当者は、自主点検に係る以下の図書が準備されていることを確認する。 <ul style="list-style-type: none"> <li>・作業要領書 (①)</li> <li>・工事・委託記録 (②)</li> <li>・測定器の校正記録 (③)</li> <li>・当社社員の力量評価表 (④)</li> <li>・協力会社員の力量がわかる図書 (⑤)</li> </ul>				
2	自主点検の方法が、運用ガイドに基づく方法及びこれまでの点検検査等で実績のある規格に基づいていることを確認する。(添付資料-7参照)				
3	自主点検実施者 (当社社員) が、必要な力量を有していることを当社社員の力量評価表により確認する。				
4	自主点検実施者 (協力会社員) が、必要な資格を有していることを協力会社員の力量がわかる図書により確認する。				
5	自主点検に使用した計器が校正されていることを校正記録により確認する。				



## c. 点検（記録の確認）

項目	内 容	確 認	確認日	確認者	備 考
1	自主点検範囲が、炉内計装筒（内面）であること及び自主点検の実施時期が運転開始後35年（2020.11.28）以降であることを確認し、確認チェックシート（添付資料-3）に記載する。				添付資料-3、6を使用
2	自主点検結果において、有意な欠陥の有無を工事・委託記録により確認し、確認チェックシート（添付資料-3）に記載する。 あった場合は、劣化状況まとめ表（添付資料-4）に記載する。				添付資料-3、4を使用

## d. 点検結果の整理

項目	内 容	確 認	確認日	確認者	備 考
1	点検要領書に基づき、点検が適正に行われたことを確認する。				
2	点検記録に基づき、点検結果をまとめる。				

## e. 点検完了確認

項目	内 容	確 認	確認日	確認者	備 考
1	点検プロセスが完了したことを確認し、点検実施責任者へ点検結果と点検完了を報告する。				
2	点検実施責任者は点検担当者からの報告を受け、当該点検範囲が運用ガイドに適合していることを確認する。				

## (4) 炉内計装筒 (溶接部)

## a. 点検準備

項目	内 容	確 認	確認日	確認者	備 考
1	点検体制が確立されていることを確認する。				
2	点検要領書が定められた手続きに従い制定・改訂されていること、及び最新であることを確認する。				
3	点検実施責任者及び点検担当者の力量があることを力量評価表により確認する。				
4	記録確認・評価を行う項目は、以下のとおりであることを確認する。 <ul style="list-style-type: none"> <li>・自主点検内容 (添付資料-5)</li> <li>・自主点検範囲 (添付資料-6)</li> <li>・自主点検要領 (添付資料-7)</li> <li>・自主点検の体制</li> <li>・自主点検実施者の力量</li> </ul>				

## b. 点検 (記録の妥当性確認)

項目	内 容	確 認	確認日	確認者	備 考
1	点検担当者は、自主点検に係る以下の図書が準備されていることを確認する。 <ul style="list-style-type: none"> <li>・作業要領書 (①)</li> <li>・工事・委託記録 (②)</li> <li>・測定器の校正記録 (③)</li> <li>・当社社員の力量評価表 (④)</li> <li>・協力会社員の力量がわかる図書 (⑤)</li> </ul>				
2	自主点検の方法が、運用ガイドに基づく方法及びこれまでの点検検査等で実績のある規格に基づいていることを確認する。(添付資料-7参照)				
3	自主点検実施者 (当社社員) が、必要な力量を有していることを当社社員の力量評価表により確認する。				
4	自主点検実施者 (協力会社員) が、必要な資格を有していることを協力会社員の力量がわかる図書により確認する。				
5	自主点検に使用した計器が校正されていることを校正記録により確認する。				

## c. 点検 (記録の確認)

項目	内 容	確 認	確認日	確認者	備 考
1	自主点検範囲が、炉内計装筒（溶接部）であること及び自主点検の実施時期が運転開始後35年（2020.11.28）以降であることを確認し、確認チェックシート（添付資料-3）に記載する。				添付資料-3、6を使用
2	自主点検結果において、有意な欠陥の有無を工事・委託記録により確認し、確認チェックシート（添付資料-3）に記載する。 あった場合は、劣化状況まとめ表（添付資料-4）に記載する。				添付資料-3、4を使用

## d. 点検結果の整理

項目	内 容	確 認	確認日	確認者	備 考
1	点検要領書に基づき、点検が適正に行われたことを確認する。				
2	点検記録に基づき、点検結果をまとめる。				

## e. 点検完了確認

項目	内 容	確 認	確認日	確認者	備 考
1	点検プロセスが完了したことを確認し、点検実施責任者へ点検結果と点検完了を報告する。				
2	点検実施責任者は点検担当者からの報告を受け、当該点検範囲が運用ガイドに適合していることを確認する。				

確認チェックシート ( / )

[ 対象部位： 母材及び溶接部 (炉心領域の100%) ]

試験箇所	自主点検の実施有無	自主点検の実施時期が 運転開始後 35年(2020 .11.28)以 降であるか	(a)距離振幅 補正曲線の 20%を超える 高さの反射波 の有無 ※1	(b)割れその他の 有意な欠陥から の反射波の有無 ※2	(c)維持規 格に基づい た有意な欠 陥の有無 ※3	確認年月日	確認者	備考
●—●	有・無	✓	有・無	有(割れ)・ 有(その他)・無	<del>有</del> — <del>無</del>	2022年 ●月●日	●●●●	工事記録 ●ページ参照
	有・無		有・無	有(割れ)・ 有(その他)・無	有・無			
	有・無		有・無	有(割れ)・ 有(その他)・無	有・無			
	有・無		有・無	有(割れ)・ 有(その他)・無	有・無			

※1 「無」の場合、(b)及び(c)は「—」とする。

※2 「有(割れ)」、「無」の場合、(c)は「—」とする。

※3 (b)の判別にて、「有(その他)」(割れによる反射波ではなく、溶接部または母材部の内部で製造時に生じたもの)と判断されるものに限る。

1-16

確認チェックシート ( / )

[ 対象部位： 一次冷却材ノズルコーナー部 ]

試験箇所	自主点検の実施有無	自主点検の実施時期 が運転開始後 35 年 (2020. 11. 28)以降で あるか	(a) 有意な欠陥の有無 ※1	確認年月日	確認者	備考
●—●	有・無	✓	有・無	2022年 ●月●日	●● ●●	工事記録 ●ページ参照
	有・無		有・無			
	有・無		有・無			
	有・無		有・無			

※1 SN比を抽出基準として適用し、チャートデータ上でY振幅がベースノイズと比較して明らかに認識可能な信号を抽出し、認識可能な信号が確認された場合に、複数周波数の位相角・振幅を確認（チャート及びリサージュを確認）し、振幅や位相関係等の整合性により確認したものを。

1-17

確認チェックシート ( / )

[ 対象部位： 炉内計装筒 (内面) ]

試験箇所	自主点検の実施有無	自主点検の実施時期 が運転開始後 35 年 (2020. 11. 28)以降で あるか	(a) 有意な欠陥の有無 ※1	確認年月日	確認者	備考
●—●	有・無	✓	有・無	2022年 ●月●日	●● ●●	工事記録 ●ページ参照
	有・無		有・無			
	有・無		有・無			
	有・無		有・無			

※1 SN比を抽出基準として適用し、チャートデータ上でY振幅がベースノイズと比較して明らかに認識可能な信号を抽出し、認識可能な信号が確認された場合に、複数周波数の位相角・振幅を確認（チャート及びリサージュを確認）し、振幅や位相関係等の整合性により確認したものを。

1-18

確認チェックシート ( / )

[ 対象部位： 炉内計装筒 (溶接部) ]

試験箇所	自主点検の実施有無	自主点検の実施時期 が運転開始後 35 年 (2020. 11. 28)以降で あるか	(a) 有意な欠陥の有無 ※1	確認年月日	確認者	備考
●—●	有・無	✓	有・無	2022年 ●月●日	●● ●●	工事記録 ●ページ参照
	有・無		有・無			
	有・無		有・無			
	有・無		有・無			

※1 画像により確認したもの。

1-19

## 劣化状況まとめ表

対象部位	試験箇所	劣化状況	備考
母材及び溶接部 (炉心領域の 100%)	●-●	有意な欠陥	確認チェックシート (●/●) 参照



## 自主点検内容

対象の部位		試験方法
母材及び溶接部 (炉心領域の100%)		超音波探傷試験 (UT) JEAC4207-2016を準用 横波45°、60° 縦波70° (クラッドと母材との境界部から母材側に25mm) 縦波0° (垂直)
一次冷却材ノズルコーナー部		渦電流探傷検査 (ECT) JEAG4217-2010を準用 クロスコイル 試験周波数 <span style="border: 1px solid black; display: inline-block; width: 100px; height: 15px;"></span>
炉内計装筒 (全数)	炉内計装筒 (内面)	渦電流探傷検査 (ECT) JEAG4217-2010を準用 クロスコイル 試験周波数 <span style="border: 1px solid black; display: inline-block; width: 100px; height: 15px;"></span>
	炉内計装筒 (溶接部)	目視試験 (MVT-1) JSME S NA1-2012/2013/2014を準用 0.025mm幅ワイヤ (1 ミルワイヤ) の識別が可能なカメラを使用

なお、( ) は参考周波数を示す。

は商業機密に属しますので公開できません。

自主点検範囲

1. 母材及び溶接部 (炉心領域の100%)

試験対象範囲は、原子炉容器胴部の炉心領域 (母材及び溶接部) とし、具体的な対象範囲は図1のとおりとする。

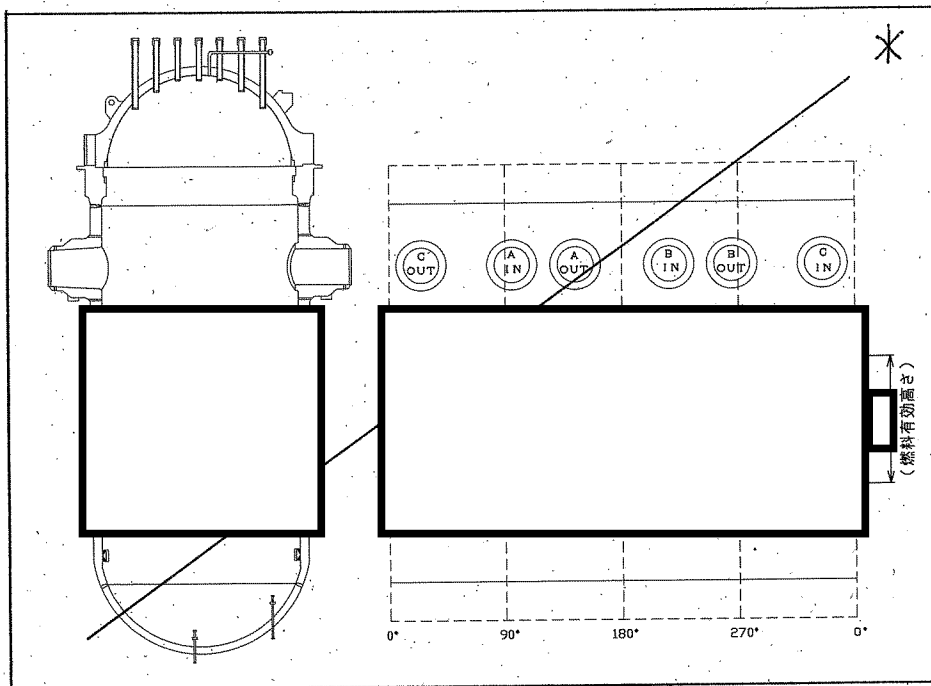


図1 試験対象範囲 (母材及び溶接部 (炉心領域の100%))

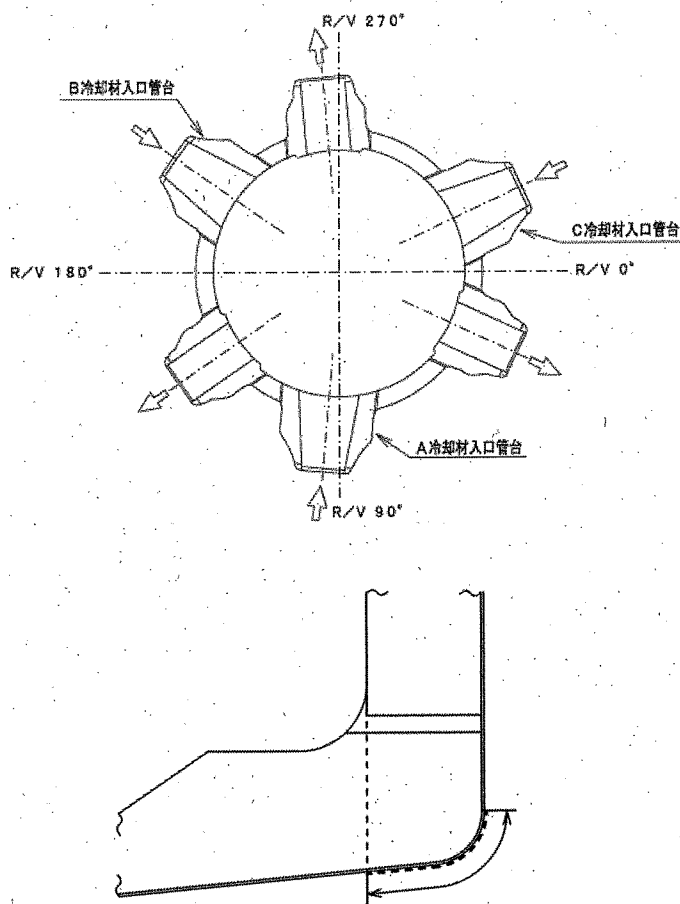
\* 2023年3月29日 [redacted] 追記

簡略図であり、溶接線の配置が正確には実機と異なる箇所があるため、47ページのとおり、正確な溶接線の配置を示した炉心領域の自主点検範囲図を追加する。(不適合の管理番号2022-5の処置)

[redacted] は商業機密に属しますので公開できません。

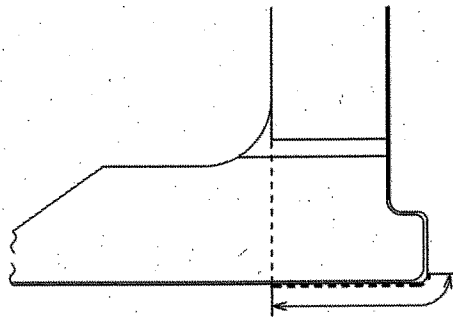
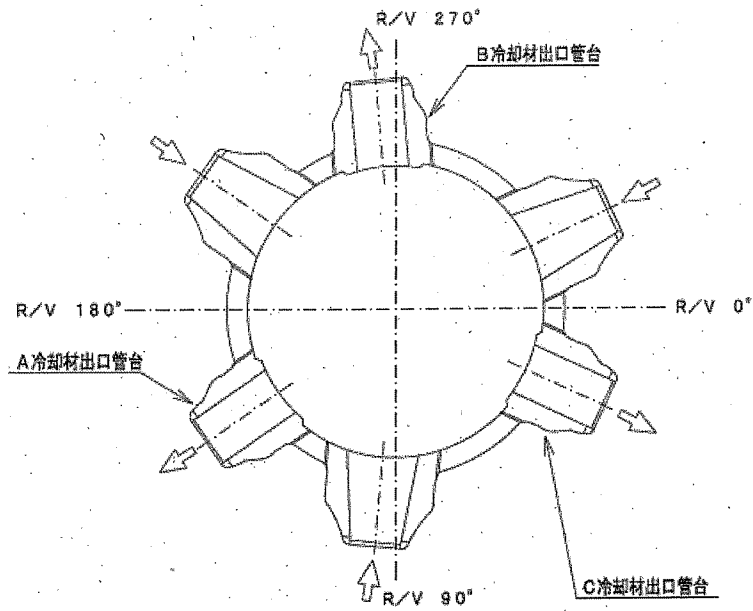
## 2. 一次冷却材ノズルコーナー部

維持規格のB-D、項目B3.20 において管台内面丸み部のUT 検査が要求されており、検査範囲は図IB-2500-11 にて、物理的なコーナー部及びノズル側内面の胴の板厚までの範囲として定義されている。本点検においては、維持規格に準拠しこの範囲の内表面を対象とし、試験対象範囲は一次冷却材ノズルコーナー部とし、具体的な対象範囲を図2-1及び図2-2のとおりとする。



一次冷却材入口管台 A、B、C 詳細

図 2-1 試験対象範囲 (一次冷却材入口ノズルコーナー部)



一次冷却材出口管台 A、B、C 詳細

図 2-2 試験対象範囲 (一次冷却材出口ノズルコーナー部)

3. 炉内計装筒 (内面)

試験対象は炉内計装筒の全数 (50 本) とし、図 3 に示すとおり、それぞれの炉内計装筒の上端より [ ] を試験対象範囲とする。

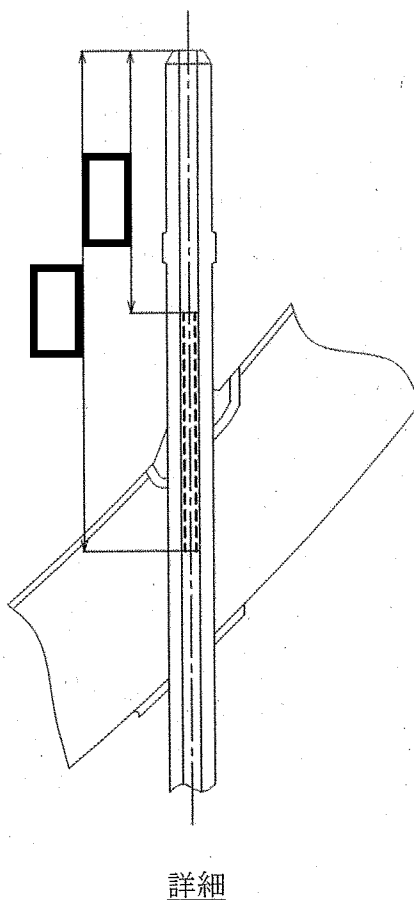


図 3 試験対象範囲 (炉内計装筒 (内面))

[ ] は商業機密に属しますので公開できません。

4. 炉内計装筒（溶接部）

試験対象は炉内計装筒の全数（50本）とし、図4に示すとおり、それぞれの炉内計装筒と下部鏡との溶接部表面を試験対象範囲とする。

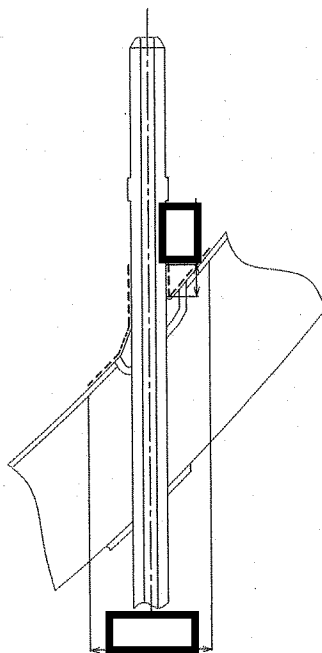



図4 試験対象範囲 炉内計装筒（溶接部）

 は商業機密に属しますので公開できません。

自主点検要領

1. 母材及び溶接部 (炉心領域の100%)

(1) 適用規格

JEAC4207-2016「軽水型原子力用機器の供用期間中検査における超音波探傷試験規程」を準用して実施する。

(2) 試験員

試験員は、JIS Z 2305によって認証されたUTレベル2以上の有資格者またはこれらと同等以上の技術レベルを有する者で、試験に用いる手法の特徴を理解した者とする。

(3) 試験装置

試験装置はADVANCE型原子炉容器超音波探傷試験装置 (A-UTマシンⅢ) を用いる。

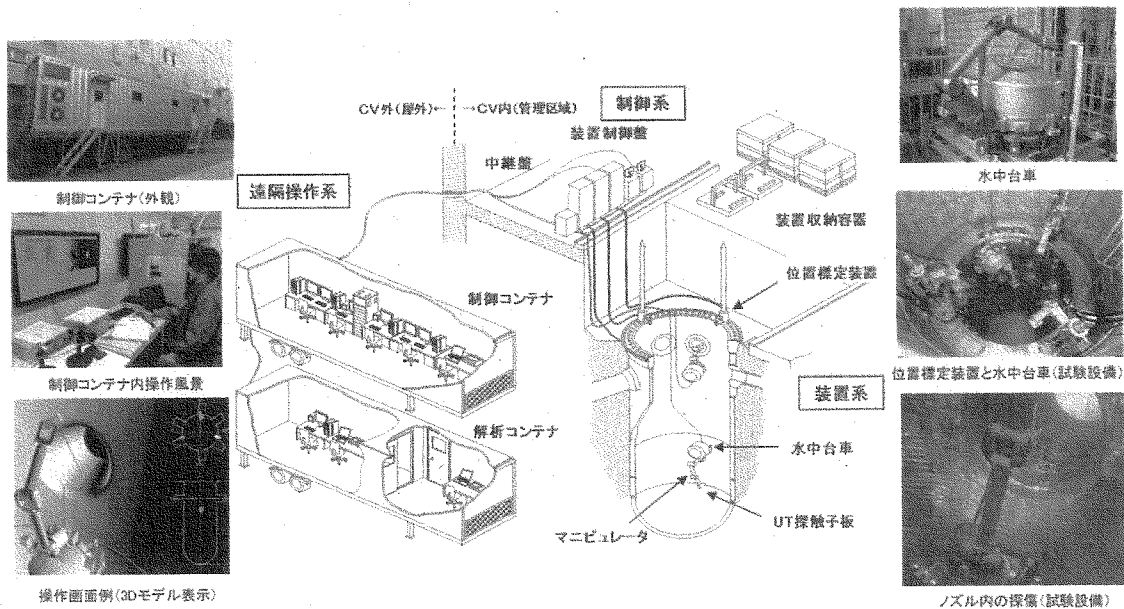


図1-1 ADVANCE型原子炉容器超音波探傷試験装置 (A-UTマシンⅢ)

## (4) 探触子

- a. 試験に使用する周波数は、を原則とする。
- b. 屈折角は下表のとおりとする。

表1-1 屈折角

試験対象部位	屈折角
母材及び溶接部 (炉心領域の100%)	容器内面より垂直法及び 斜角法 (横波 : 45°、60° / 縦波 : 70° ※) ※探傷範囲はクラッドと母材との境界部から母材側に25mmまでとする。

## (5) 対比試験片

対比試験片に用いる校正用反射体は、標準穴 (横穴) またはノッチとし、下表の仕様とする。

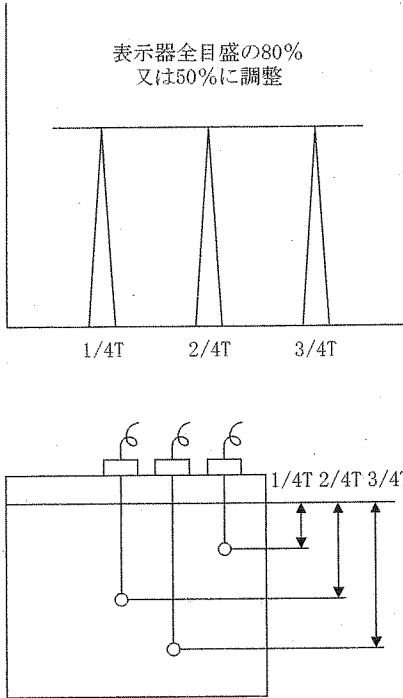
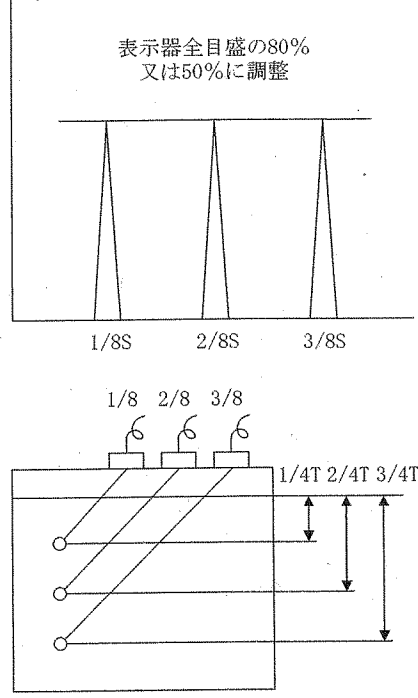
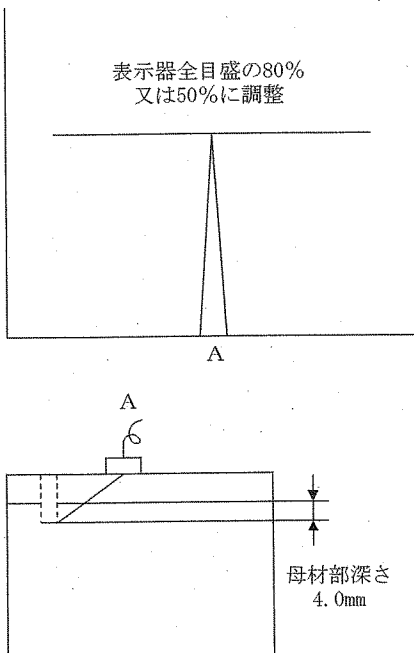
表1-2 対比試験片の仕様

試験部の厚さの区分 (mm)	対比試験片の厚さ (T) (mm)	穴の位置	穴径 (mm)
152を超え203以下	試験部の厚さ又は178	3/4 T又は1/4 T	8.0

は商業機密に属しますので公開できません。



表1-2 対比試験片標準図

試験箇所	垂直法	斜角法
母材及び溶接部 (炉心領域の100%)	<p>波高</p> <p>表示器全目盛の80% 又は50%に調整</p>  <p>1/4T 2/4T 3/4T</p> <p>1/4T 2/4T 3/4T</p>	<p>(45° 及び60°)</p> <p>波高</p> <p>表示器全目盛の80% 又は50%に調整</p>  <p>1/8S 2/8S 3/8S</p> <p>1/8 2/8 3/8</p> <p>1/4T 2/4T 3/4T</p>
	<p>_____</p>	<p>(70°)</p> <p>表示器全目盛の80% 又は50%に調整</p>  <p>A</p> <p>A</p> <p>母材部深さ 4.0mm</p>

(6) 試験要領

a. 基準感度調整

標準穴またはノッチからの反射波が表示器フルスクリーン高さの80%または50% (垂直法、斜角法) になるように距離振幅補正回路を調整し、基準感度の設定を行う。

探傷後の感度確認において、距離振幅補正曲線上のいずれかの点が振幅の20%または2dB以上下がっていた場合は、その試験は無効となり、再試験を行う。振幅の20%または2dB以上上がっていた場合は、感度の変化量を考慮した評価を行った上で形状エコーや金属組織エコーと判断されたものを除き、記録される欠陥からのエコーが検出された場所に対して再試験を行う。

b. 走査方法

- (a) 探触子の走査の重なりは、振動子寸法の50%以上になるように走査を行う。
- (b) 探触子の走査速度は、150mm/秒以下とする。
- (c) 探傷は基準感度にて行う。
- (d) 原子炉容器の周方向・軸方向に走査を行う。

c. 判別方法

- (a) 距離振幅補正曲線の20%を超える高さの反射波の有無を確認する。
- (b) 距離振幅補正曲線の20%を超える高さの反射波について、割れその他の有意な欠陥からの反射波か否かを判別する。

割れか否か判別できない場合は、他の屈折角若しくは他のモード波、その他の手法による探傷を行うことにより判別する。また、過去の検査記録があるものについては過去の検査記録と著しい変化がないかどうか確認する。

- (c) 上記(b)の判別にて割れによる反射波ではなく、溶接部または母材部の内部で製造時に生じたものと判断されるものについては、維持規格に基づいて、有意な欠陥か否かの判定を行う。

2. 一次冷却材ノズルコーナー部

(1) 適用規格

JEAG4217-2010「原子力発電所用機器における渦電流探傷試験指針」を準用して実施する。

(2) 試験員

試験員は、JIS Z 2305 によって認証された ET レベル 2 以上の有資格者またはこれらと同等以上の技術レベルを有する者で、試験に用いる手法の特徴を理解した者とする。

(3) 試験装置

ADVANCE 型原子炉容器超音波探傷試験装置(A-UT マシンⅢ)に搭載する ECT 工具の例を下図に示す。

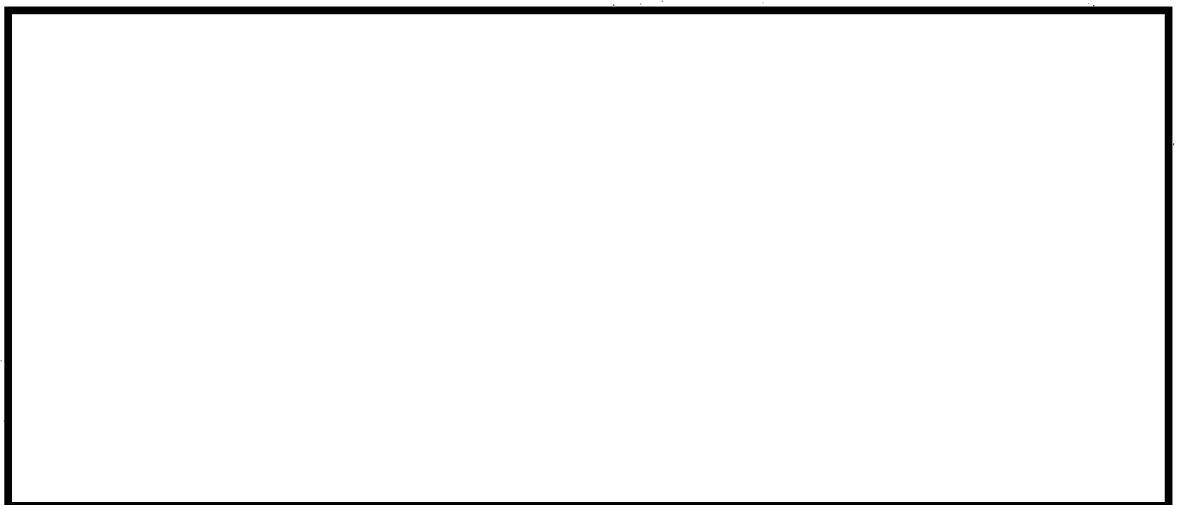



図 2-1 ECT 工具の例

 は商業機密に属しますので公開できません。

(4) プローブ

クロスコイルを搭載した通常型及び磁気飽和型プローブを使用する。プローブ一覧を表 2-1 に、プローブの仕様を表 2-2 に示す。

表 2-1 プローブ一覧

項目	プローブ	
	通常型	磁気飽和型
試験コイルの形式	<input type="checkbox"/>	
試験コイルの方式		
試験コイルとプローブ 走査面とのなす角		
試験コイルの配置		
試験コイルの寸法		
試験コイルの間隔		
磁気飽和の有無	無	有

表 2-2 プローブの仕様

プローブ名称	搭載コイル数	備考
<input type="checkbox"/>		

は商業機密に属しますので公開できません。

## (5) 対比試験片

探傷器及びプローブの校正に使用する試験片は、以下の条件を満たすこと。

- a. 校正用試験片は材質、形状共に被試験材を模擬したものを使用する。
- b. 対比試験片の感度校正用のきず仕様を表 2-3 及び表 2-4 に示す。

なお、使用した校正試験片の管理番号を記録すること。

表 2-3 対比試験片きず寸法 (平坦部用)

人工きず(軸方向スリット)			材質
幅(W)	深さ(d)	長さ(L)	
0.3	1.0	40	SUS316L

EDM スリット公差 W:  $\pm 0.05$  d:  $\pm 0.1$  L:  $\pm 0.1$

表 2-4 対比試験片きず寸法 (凸部(内)用)

人工きず(軸方向スリット)			材質
幅(W)	深さ(d)	長さ(L)	
0.25	1.0	22	SUS316L

EDM スリット公差 W:  $+0.10/-0.0$  d:  $\pm 0.1$  L:  $\pm 0.5$

## (6) 試験要領

## a. 基準感度調整

- (a) 対比試験片にプローブを押し付け、深さ 1.0mm、幅 0.3mm、の軸方向スリット上を直交させるようにプローブを走査させる。(図 2-2 参照)
- (b) スリットの信号振幅を 3.00Vp-p、位相角を 165° に設定し、ECT 校正記録に記載する。なお、試験周波数は  を使用する (なお、 は参考データとして採取する)。

は商業機密に属しますので公開できません。

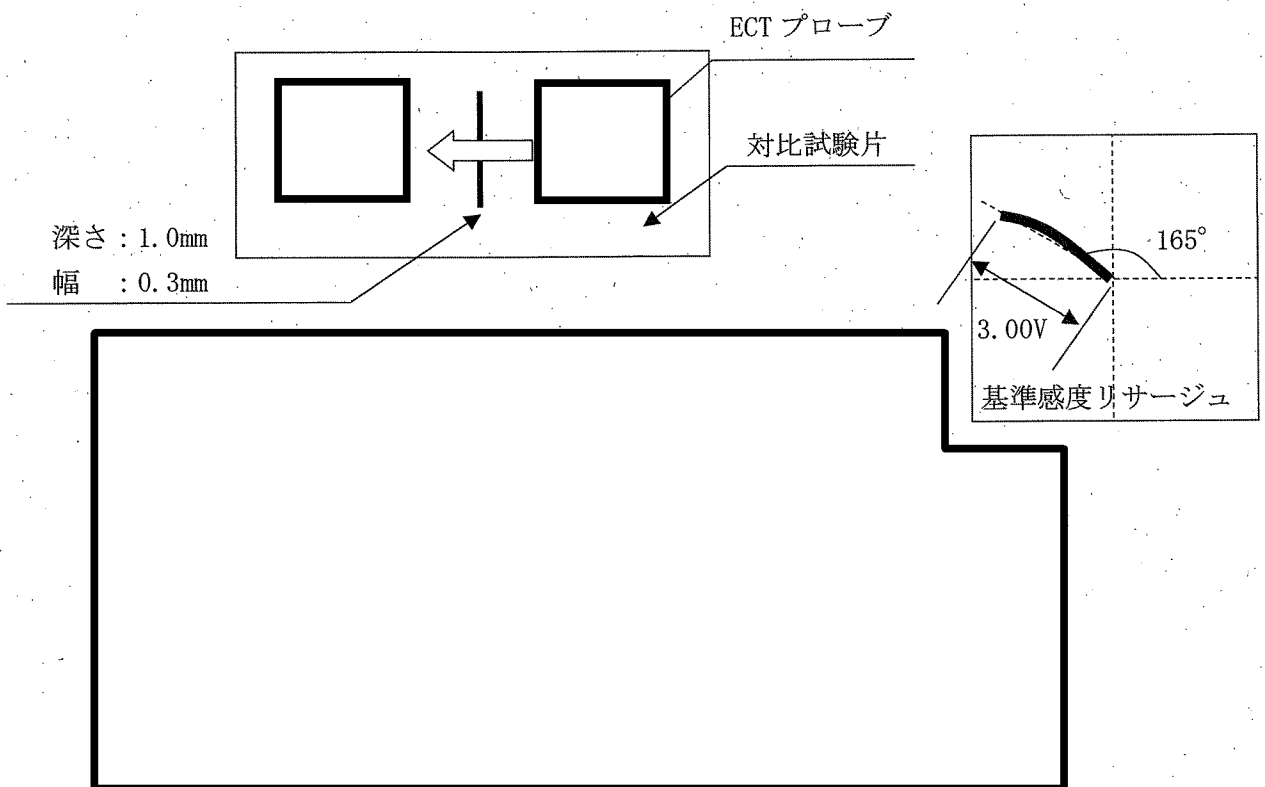
(c) 探傷前後の感度校正を比較し、変動が以下に示す基準値内であることを確認し、ECT 校正記録に記載する。基準値を超える変動があった場合は、その間の試験を無効とし、新たに基準感度・位相角を設定後、再び試験を行う。

- ・スリットの信号振幅：探傷前の基準感度±2dB
- ・位相角：探傷前の位相角±5°

なお、感度の判定は以下の式を用いる。例えば、開始前の感度が 3.00V であった場合の±2dB の範囲は、3.77V～2.39V の範囲である。

感度±2dB 以内の判定式：

$$2\text{dB} \geq 20 \times \log_{10}(\text{探傷後感度} / \text{探傷前感度}) \geq -2\text{dB}$$



□ は商業機密に属しますので公開できません。

図 2-2 基準感度・位相角の設定

b. 走査方法

走査方法は下表のとおりとする。

表 2-5 探傷条件の設定

プローブ種別	スキャン方法	スキャン範囲	ステップ幅	スキャン速度

c. 判別方法

(a)

[Redacted]

認識可能な信号が確認された

場合、複数周波数の位相角・振幅を確認（チャート及びリサージュを確認）

し、振幅や位相関係等の整合性により、有意な欠陥か否かの判定を行う。

[Redacted] は商業機密に属しますので公開できません。



### 3. 炉内計装筒（内面）

#### (1) 適用規格

JEAG4217-2010「原子力発電所用機器における渦電流探傷試験指針」を準用して実施する。

#### (2) 試験員

試験員は、JIS Z 2305 によって認証された ET レベル 2 以上の有資格者またはこれらと同等以上の技術レベルを有する者で、試験に用いる手法の特徴を理解した者とする。

#### (3) 試験装置

下図に示す渦電流探傷試験装置（炉内計装筒内面用）を使用する。

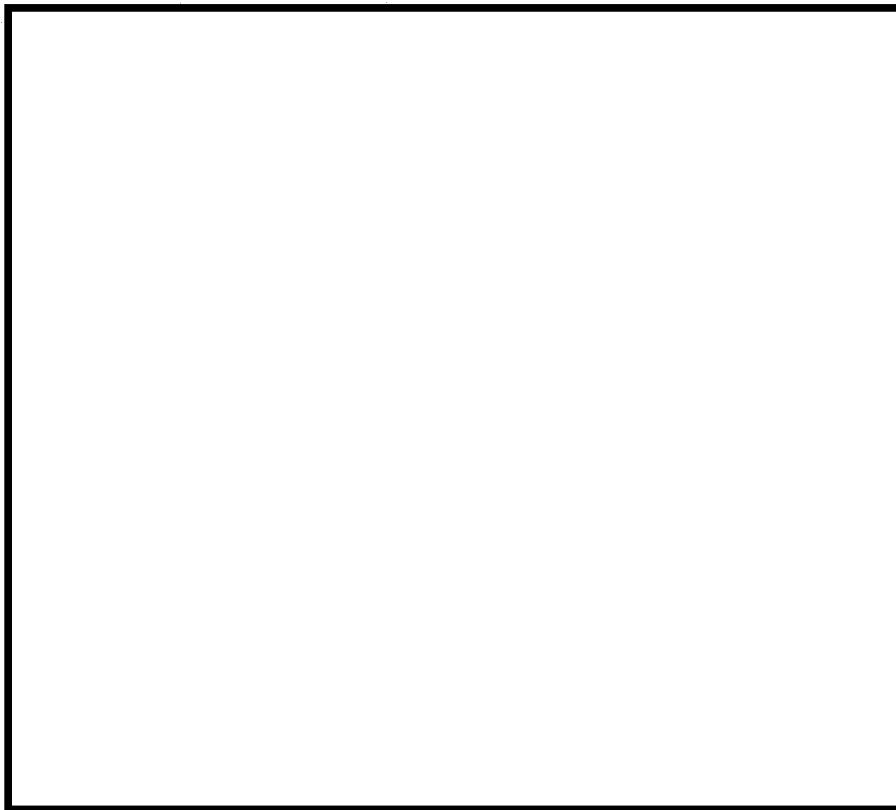


図 3-1 渦電流探傷試験装置（炉内計装筒内面用）

は商業機密に属しますので公開できません。

## (4) プローブ

主要なプローブ仕様を表 3-1 に示す。

表 3-1 プローブ仕様

項目	プローブ(通常型)
試験コイルの形式	
試験コイルの方式	
試験コイルとプローブ 走査面とのなす角	
試験コイルの配置	
試験コイルの寸法	
試験コイルの間隔	
磁気飽和の有無	無

## (5) 対比試験片

プローブの校正に使用する試験片である。以下の条件を満たすこと。

- a. 対比試験片は、材質、形状ともに被試験材を模擬したものを使用する。
- b. 対比試験片の感度校正用のきず仕様を表 3-2 に示す。

なお、使用した校正試験片の管理番号を記録すること。

表 3-2 対比試験片寸法

人工きず(軸方向スリット)			材質
幅(W)	深さ(d)	長さ(L)	

は商業機密に属しますので公開できません。

## (6) 試験要領

## a. 基準感度調整

- (a) 対比試験片にプローブを挿入し、引き抜き時にデータを採取する。対比試験片データは、開始時にデータ採取し、感度校正を行う。
- (b) 軸方向スリット (深さ 1.0mm) の信号振幅を 3.00V<sub>p-p</sub>、位相角を 165° に設定し、ECT 校正記録に記載する。なお、試験周波数は   を使用する。  は参考データとして採取する。
- (c) 基準感度及び位相角の確認は、複数管台の探傷終了後に対比試験片のデータを採取し、基準スリットを使用し感度及び位相角を確認する。変動が以下に示す基準値内であることを確認し、ECT 校正記録に記載する。基準値を超える変動があった場合は、その間の試験を無効とし、新たに基準感度・位相角を設定後、再び試験を行う。

- ・スリットの信号振幅：探傷前の基準感度±2dB
- ・位相角：探傷前の位相角±5°

なお、感度の判定は以下の式を用いる。例えば、開始前の感度が 3.00V であった場合の±2dB の範囲は、3.77V～2.39V の範囲である。

感度±2dB 以内の判定式：

$$2\text{dB} \geq 20 \times \log_{10}(\text{探傷后感度} / \text{探傷前感度}) \geq -2\text{dB}$$

は商業機密に属しますので公開できません。

b. 走査方法

走査方法は下表のとおりとする。なお、ノイズ等が検出された場合は必要に応じてスキャン速度を遅く設定し、探傷する。

表 3-3 走査方法

項目	探傷条件設定
[Redacted]	

c. 判別方法

(a)

[Redacted]

認識可能な信号が確認された場

合、複数周波数の位相角・振幅を確認（チャート及びリサージュを確認）し、振幅や位相関係等の整合性により、有意な欠陥か否かの判定を行う。

[Redacted] は商業機密に属しますので公開できません。

#### 4. 炉内計装筒（溶接部）

##### (1) 適用規格

「発電用原子力設備規格 維持規格（2012年版）（2013年追補及び2014年追補を含む）」（JSME S NA1-2012/2013/2014）を準用して実施する。

##### (2) 試験員

試験に従事する作業員は、JIS Z 2305 非破壊試験技術者の資格及び認証における7.4項 視力要求事項を満足するものとする。

##### (3) 試験装置

図4-1に示す目視試験装置（炉内計装筒溶接部用）を使用する。表4-1にカメラ・照明の仕様を示す。

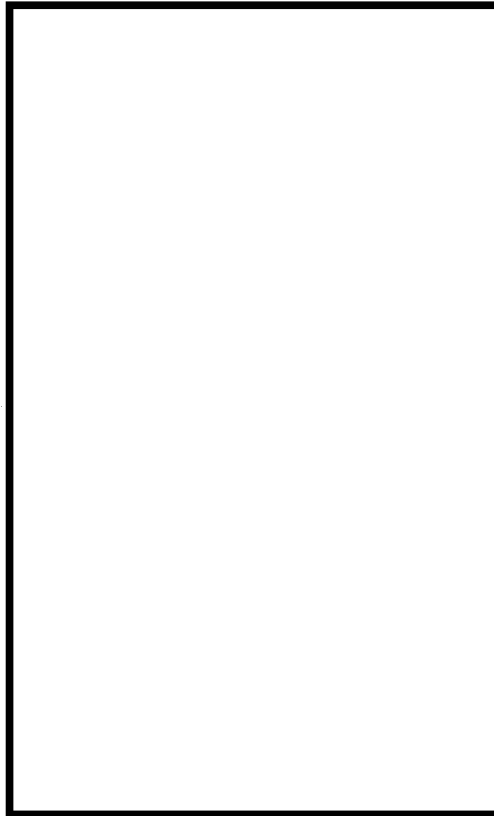


図4-1 目視試験装置（炉内計装筒溶接部用）


 は商業機密に属しますので公開できません。

表 4-1 カメラ・照明の仕様

--

(4) 識別性確認用カード  

試験前後のカメラシステム欠陥識別度の確認を行うため、図 4-2. に示す識別性確認用カード   を使用する。

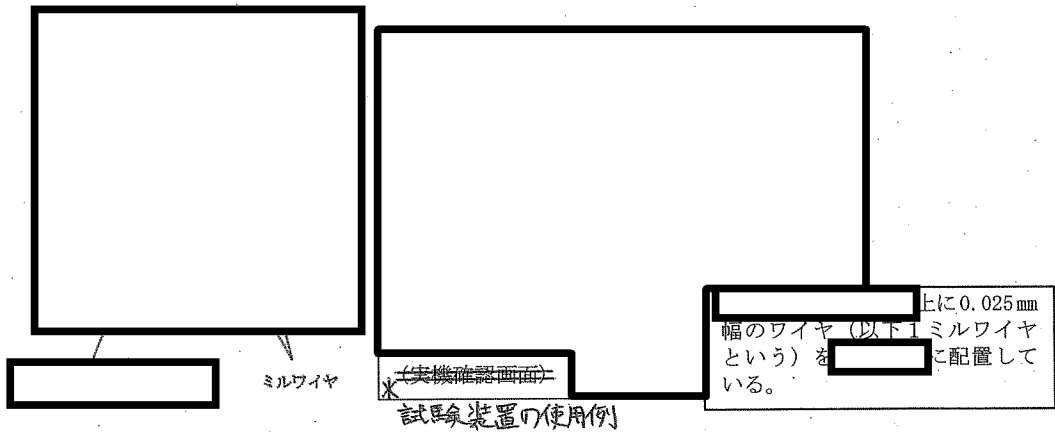


図 4-2 識別性確認用カード  

\* 2023年9月5日   追記  
本図は、試験装置の使用例であるため  
記載を見直し

  は商業機密に属しますので公開できません。

(5) 試験要領

a. [ ]の確認

装置に設置している [ ]の前方にカメラ、照明を配置し、 [ ]  
上の1ミルワイヤが識別でき、且つハレーションが発生しない条件にカメラフォー  
カス、照度の調整を行う。

表 4-2 カメラ-[ ](被検体)までの距離及びカメラ画角(水中) (参考)

距離	画角(縦×横)
[ ]	[ ]

試験後も同一条件にて [ ]上の1ミルワイヤが識別できることを確認す  
る。万が一、 [ ]上の1ミルワイヤが識別できない場合、試験前の [ ]  
[ ]確認から再試験を実施する。

b. 走査方法

走査方法は下表のとおりとする。試験時に異常が認められた場合、通常試験終了  
後に詳細試験(ズーム画像)を実施する。

表 4-3 走査方法

項目	探傷条件
スキャン方法	[ ]

c. 判別方法

(a) 画像により、有意な欠陥が無いことを確認する。

[ ]は商業機密に属しますので公開できません。

作 成	
原子力経年対策グループ	
担当	(承認) G長(点検実施責任者)

確 認		
保 修 課		
担当	副長	課長

確 認
品質保証担当 (品質保証グループ長)

九州電力株式会社 川内原子力発電所2号炉  
特別点検報告書 (原子炉容器)

原子力発電本部  
原子力経年対策グループ



## 目 次

1. 特別点検の対象の機器・構造物及び部位
2. 特別点検の方法
3. 特別点検年月日及び特別点検の結果
4. 特別点検を実施した者の氏名
5. 特別点検に係る教育訓練に関する事項
6. 特別点検記録に関する事項

1. 特別点検の対象の機器及び部位

「実用発電用原子炉の運転期間延長認可申請に係る運用ガイド」(原管P発第1306197号 改正令和2年3月31日 原規規発第20033110号 原子力規制委員会決定)に基づき、特別点検を実施した対象の機器・構造物及び部位は表1のとおりである。

表1 特別点検の対象の機器・構造物及び部位

対象の機器・構造物	対象の部位
原子炉容器	母材及び溶接部 (炉心領域の100%)
	一次冷却材ノズルコーナー部 (クラッドの状態を確認)
	炉内計装筒(BMI)(全数)

2. 特別点検の方法

添付-1「川内原子力発電所2号炉 特別点検要領書(原子炉容器)」のとおりである。

3. 特別点検年月日及び特別点検の結果

特別点検年月日及び特別点検の結果は表2のとおりである。

表2 特別点検年月日及び特別点検の結果

対象の部位	点検年月日	点検結果	点検記録
母材及び溶接部 (炉心領域の100%)	年 月 日 ～ 年 月 日		添付-○
一次冷却材ノズル コーナー部(クラッド の状態を確認)	年 月 日 ～ 年 月 日		添付-○
炉内計装筒(BMI) (全数)	年 月 日 ～ 年 月 日		添付-○

4. 特別点検を実施した者の氏名

原子力発電本部 原子力経年対策グループ長 ○○○○

5. 特別点検に係る教育訓練に関する事項

品質マネジメントシステムに基づき、点検等を実施する力量を設定し、力量管理を実施している。

6. 特別点検記録に関する事項

特別点検記録に関する事項は表3のとおりである。

表3 特別点検記録に関する事項

名 称	区 分	作成(承認)者	保管責任者
特別点検 報告書 (原子炉容器)	記 録	原子力経年対策 グループ長	原子力経年対策 グループ長

点 検 記 録 (      /      )

点検年月日                      年      月      日

担 当 者

機器・構造物		対象の部位		試験箇所		
原子炉容器						
試 験 実 施 内 容	目視試験	目視試験 (MVT-1)				
	超音波探傷試験	探傷器	探触子		試験片	感度
		リジェクション		接触媒質		
	渦流探傷試験	探傷器		プローブ		
		対比試験片		試験周波数 [kHz]		試験環境
試 験 実 施 結 果	試験項目		結 果		試験評価者 (資格)	
	目 視 試 験		<input type="checkbox"/> 欠陥無し			
			<input type="checkbox"/> 欠陥有り			
	超 音 波 探 傷 試 験		<input type="checkbox"/> 欠陥無し			
			<input type="checkbox"/> 欠陥有り			
	渦 流 探 傷 試 験		<input type="checkbox"/> 欠陥無し			
<input type="checkbox"/> 欠陥有り						
備 考						

点 検 範 囲 図 (    /    )

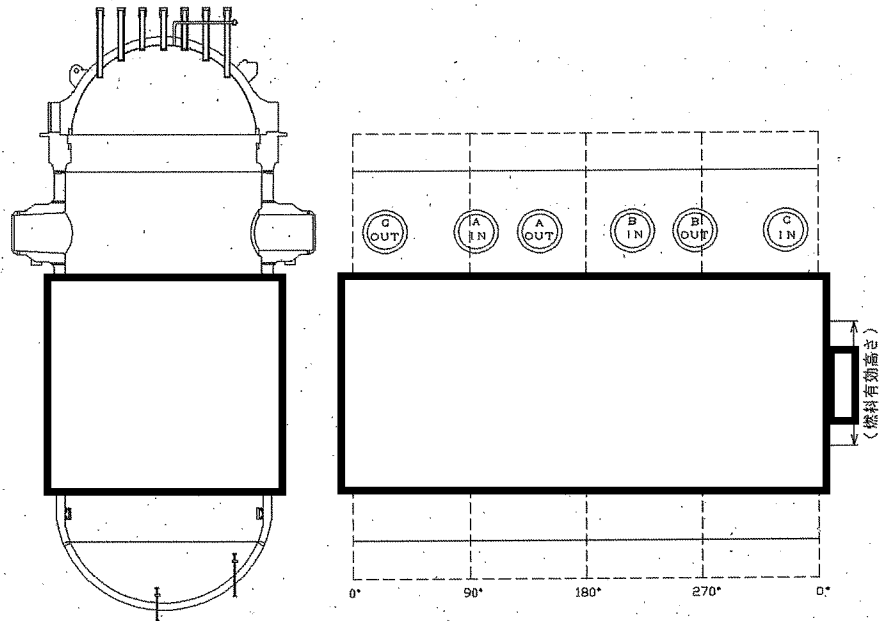
点検年月日                      年 月 日

担 当 者

機器・構造物	対象の部位	試験箇所
原子炉容器		

2023年3月29日 [redacted] 追加

19ページの自主点検範囲図は簡略図であるが、溶接線の配置が正確には実機と異なる箇所があるため、本ページのとおり、正確な溶接線の配置を示した炉心領域の自主点検範囲図を追加する。





自主点検範囲図

[redacted] は商業機密に属しますので公開できません。

点検記録 ( 1 / 4 )

点検年月日 2022年6月24日

担当者

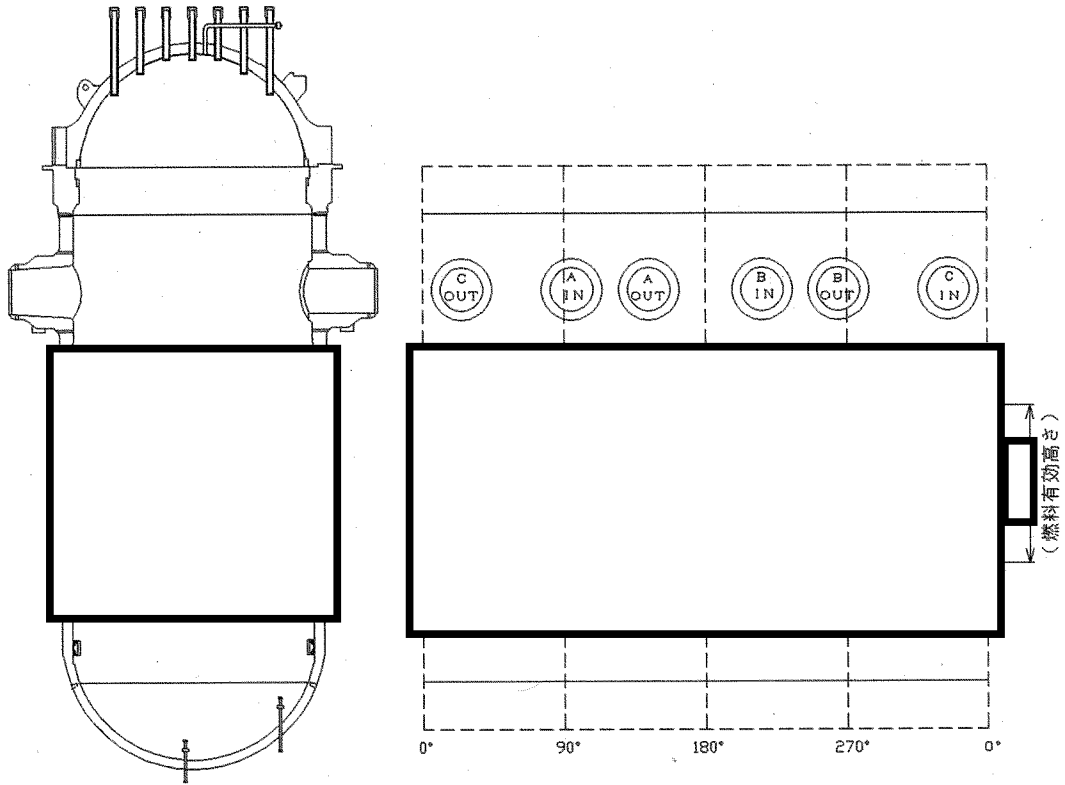
機器・構造物		対象の部位		試験箇所		
原子炉容器		下部胴		母材領域 (炉心領域)		
試験実施内容	目視試験	目視試験 (MVT-1)				
	超音波探傷試験	探傷器	探触子		試験片	感度
			胴部C1, C2, D1, D2		QSN-RV-003	別紙参照
		リジェクション		接触媒質		
		OFF		ほう酸水		
	探傷器		プローブ			
	渦流探傷試験	対比試験片		試験周波数 [kHz]		試験環境
試験実施結果	試験項目		結果		試験評価者(資格)	
	目視試験		<input type="checkbox"/> 欠陥無し			
			<input type="checkbox"/> 欠陥有り			
	超音波探傷試験		<input checked="" type="checkbox"/> 欠陥無し		 (UTレベル3)	
			<input type="checkbox"/> 欠陥有り			
	渦流探傷試験		<input type="checkbox"/> 欠陥無し			
<input type="checkbox"/> 欠陥有り						
備考						
起点: X(H)の起点はフランジリガメント面とし、下部鏡板側を(+)とした。 Y(θ)の起点はR/V 0° 芯とし、90° 芯側を(+)とした。 試験実施日: 2022年3月16日～2022年3月24日 垂 直: DAC20%を超える反射波を認めず。 斜角45° (直角): DAC20%を超える反射波を認めず。 斜角45° (平行): DAC20%を超える反射波を認めず。 斜角60° (直角): DAC20%を超える反射波を認めず。 斜角60° (平行): DAC20%を超える反射波を認めず。 斜角70° (直角): DAC20%を超える反射波を認めず。 斜角70° (平行): DAC20%を超える反射波を認めず。 有意な欠陥は認められなかった。 *: 探触子及び感度は別紙(使用探触子一覧) 参照のこと。						

# 点検範囲図 ( 1 / 4 )

点検年月日 2022年6月24日

担当者 XXXXXXXXXX

機器・構造物	対象の部位	試験箇所
原子炉容器	下部胴	母材領域 (炉心領域)



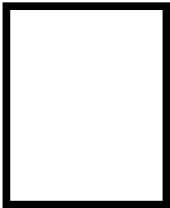



は商業機密に属しますので公開できません。



点検記録(2/4)

点検年月日 2022年6月24日

担当者

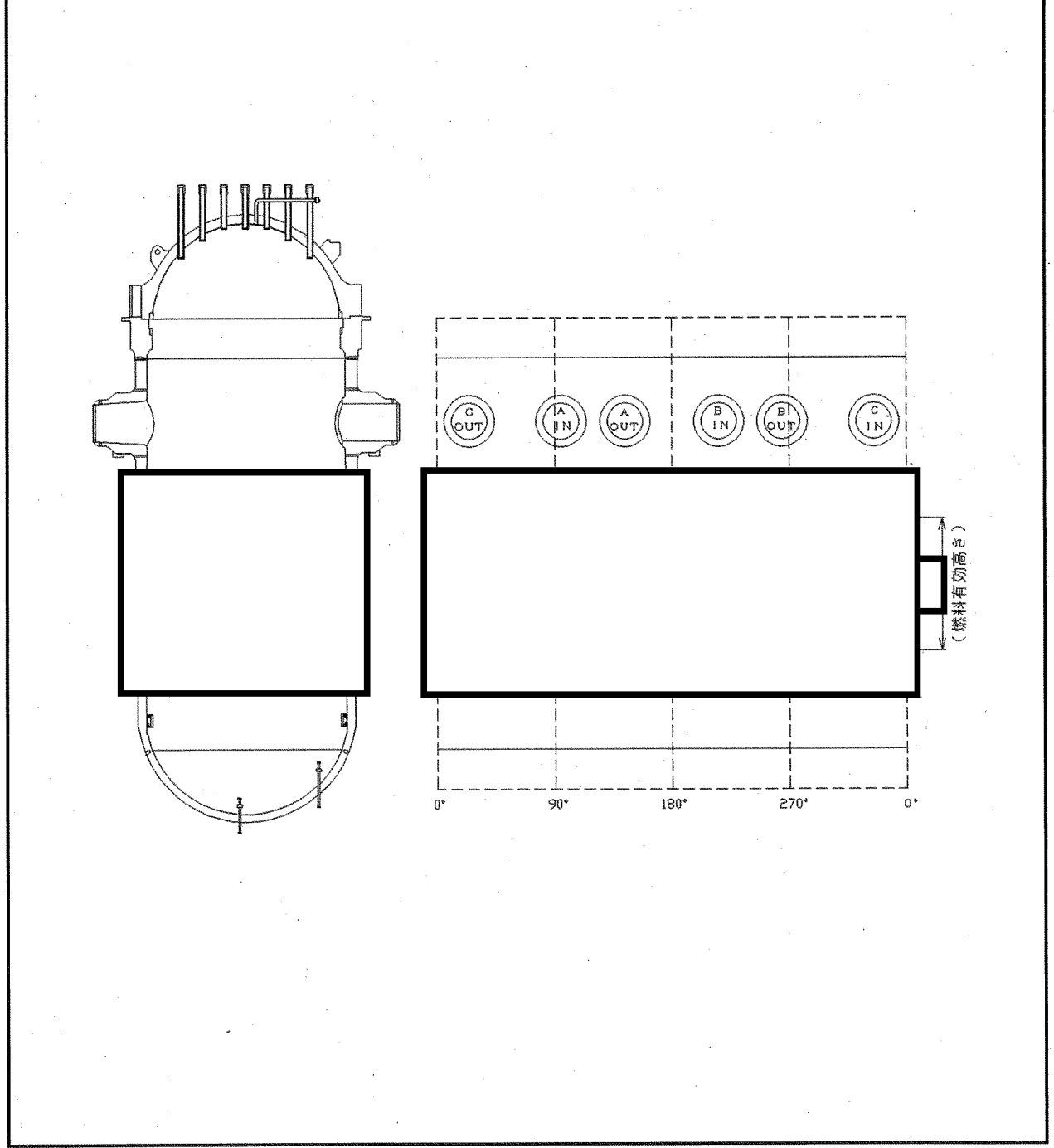
機器・構造物		対象の部位		試験箇所		
原子炉容器		炉心領域にある胴の長手溶接継手		W-1003-1A (炉心領域)		
試験実施内容	目視試験	目視試験 (MVT-1)				
	超音波探傷試験	探傷器	探触子	試験片	感度	
			胴部C1, C2, D2	QSN-RV-003	別紙参照	
		リジェクション		接触媒質		
		OFF		ほう酸水		
	渦流探傷試験	探傷器		プローブ		
		対比試験片		試験周波数 [kHz]	試験環境	
	試験実施結果	試験項目		結果	試験評価者(資格)	
目視試験		<input type="checkbox"/> 欠陥無し	 (UTレベル3)			
		<input type="checkbox"/> 欠陥有り				
超音波探傷試験		<input checked="" type="checkbox"/> 欠陥無し	 (UTレベル3)			
		<input type="checkbox"/> 欠陥有り				
渦流探傷試験		<input type="checkbox"/> 欠陥無し	 (UTレベル3)			
		<input type="checkbox"/> 欠陥有り				
備考						
起点: X(H)の起点はフランジリガメント面とし、下部鏡板側を(+)とした。 Y(θ)の起点はR/V 0° 芯とし、90° 芯側を(+)とした。 試験実施日: 2022年3月17日~2022年3月23日 垂 直: DAC20%を超える反射波は、不連続部エコーである。 斜角45° (直角): DAC20%を超える反射波を認めず。 斜角45° (平行): DAC20%を超える反射波を認めず。 斜角60° (直角): DAC20%を超える反射波を認めず。 斜角60° (平行): DAC20%を超える反射波を認めず。 斜角70° (直角): DAC20%を超える反射波を認めず。 斜角70° (平行): DAC20%を超える反射波を認めず。 有意な欠陥は認められなかった。 *: 探触子及び感度は別紙(使用探触子一覧) 参照のこと。						

# 点 検 範 囲 図 ( 2 / 4 )

点検年月日 2022年6月24日

担 当 者 XXXXXXXXXX

機器・構造物	対象の部位	試験箇所
原子炉容器	炉心領域にある胴の 長手溶接継手	W-1003-1A (炉心領域)

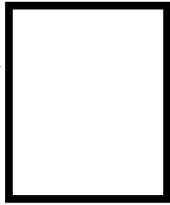



は商業機密に属しますので公開できません。

点検記録 ( 3 / 4 )

点検年月日 2022 年 6 月 24 日

担当者

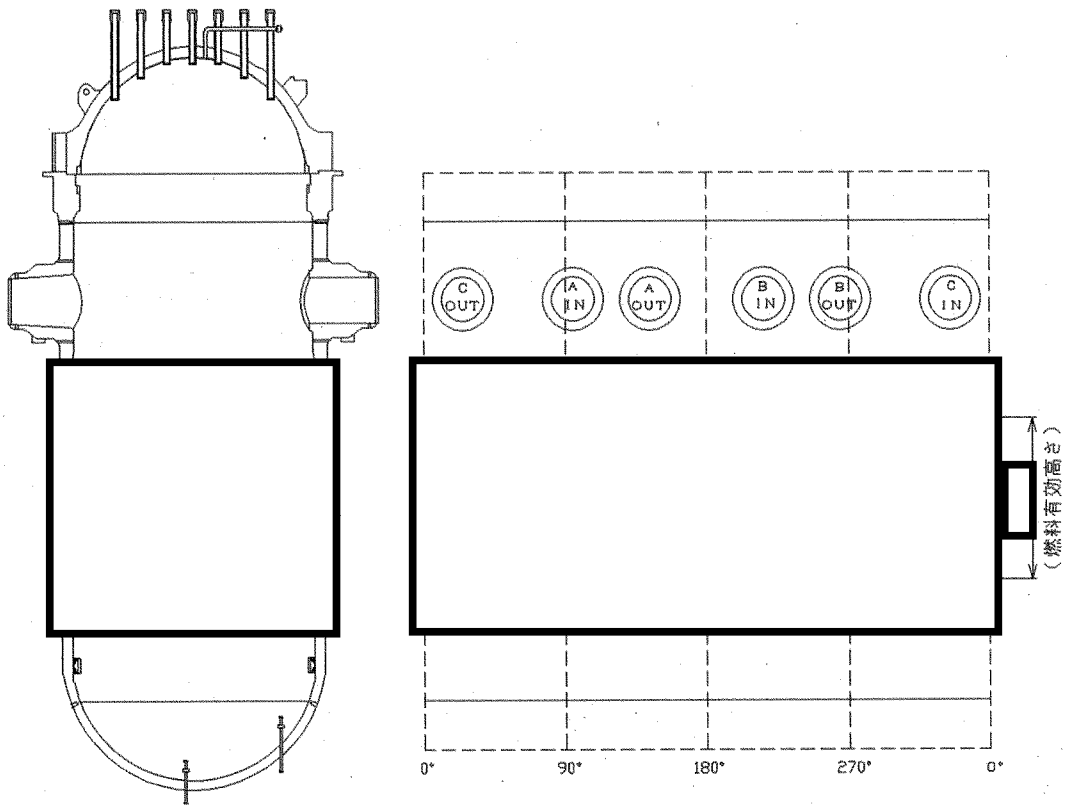
機器・構造物		対象の部位		試験箇所		
原子炉容器		炉心領域にある胴の長手溶接継手		W-1003-1B (炉心領域)		
試験実施内容	目視試験	目視試験 (MVT-1)				
	超音波探傷試験	探傷器	探触子		試験片	感度
			胴部C1, C2, D1		QSN-RV-003	別紙参照
		リジェクション		接触媒質		
		OFF		ほう酸水		
	探傷器		プローブ			
	渦流探傷試験	対比試験片		試験周波数 [kHz]	試験環境	
	試験実施結果	試験項目		結果	試験評価者 (資格)	
目視試験		<input type="checkbox"/> 欠陥無し				
		<input type="checkbox"/> 欠陥有り				
超音波探傷試験		<input checked="" type="checkbox"/> 欠陥無し	 (UTレベル3)			
		<input type="checkbox"/> 欠陥有り				
渦流探傷試験		<input type="checkbox"/> 欠陥無し				
		<input type="checkbox"/> 欠陥有り				
備考						
起点: X(H)の起点はフランジリガメント面とし、下部鏡板側を(+)とした。 Y(θ)の起点はR/V 0° 芯とし、90° 芯側を(+)とした。 試験実施日: 2022年3月16日～2022年3月23日 垂 直: DAC20%を超える反射波は、不連続部エコーである。 斜角45° (直角): DAC20%を超える反射波を認めず。 斜角45° (平行): DAC20%を超える反射波を認めず。 斜角60° (直角): DAC20%を超える反射波を認めず。 斜角60° (平行): DAC20%を超える反射波を認めず。 斜角70° (直角): DAC20%を超える反射波を認めず。 斜角70° (平行): DAC20%を超える反射波を認めず。 有意な欠陥は認められなかった。 *: 探触子及び感度は別紙 (使用探触子一覧) 参照のこと。						

# 点 検 範 囲 図 ( 3 / 4 )

点検年月日 2022 年 6 月 24 日

担 当 者 XXXXXXXXXX

機器・構造物	対象の部位	試験箇所
原子炉容器	炉心領域にある胴の 長手溶接継手	W-1003-1B (炉心領域)

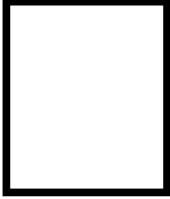


[Redacted] は商業機密に属しますので公開できません。

# 点検記録 ( 4 / 4 )

点検年月日 2022年6月24日

担当者 XXXXXXXXXX

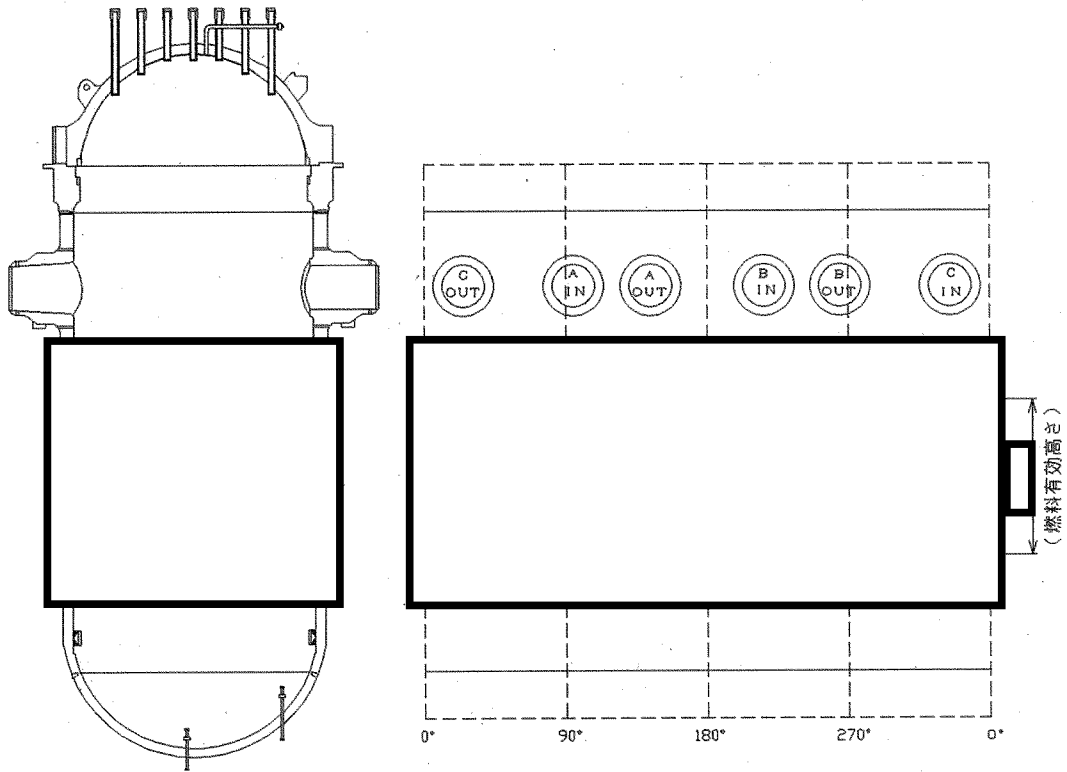
機器・構造物		対象の部位		試験箇所		
原子炉容器		炉心領域にある胴の長手溶接継手		W-1003-1C (炉心領域)		
試験実施内容	目視試験	目視試験 (MVT-1)				
	超音波探傷試験	探傷器	探触子		試験片	感度
			胴部C2, D1		QSN-RV-003	別紙参照
		リジェクション		接触媒質		
		OFF		ほう酸水		
	渦流探傷試験	探傷器		プローブ		
		対比試験片		試験周波数 [kHz]		試験環境
	試験実施結果	試験項目		結果		試験評価者(資格)
目視試験		<input type="checkbox"/> 欠陥無し		<span style="background-color: black; color: black;">XXXXXXXXXX</span> (UTレベル3)		
		<input type="checkbox"/> 欠陥有り				
超音波探傷試験		<input checked="" type="checkbox"/> 欠陥無し		<span style="background-color: black; color: black;">XXXXXXXXXX</span> (UTレベル3)		
		<input type="checkbox"/> 欠陥有り				
渦流探傷試験		<input type="checkbox"/> 欠陥無し		<span style="background-color: black; color: black;">XXXXXXXXXX</span> (UTレベル3)		
		<input type="checkbox"/> 欠陥有り				
備考						
<small>                     起点: X(H)の起点はフランジリガメント面とし、下部鏡板側を(+)とした。                      Y(θ)の起点はR/V 0° 芯とし、90° 芯側を(+)とした。                      試験実施日: 2022年3月17日～2022年3月23日                      垂 直: DAC20%を超える反射波を認めず。                      斜角45° (直角): DAC20%を超える反射波を認めず。                      斜角45° (平行): DAC20%を超える反射波を認めず。                      斜角60° (直角): DAC20%を超える反射波を認めず。                      斜角60° (平行): DAC20%を超える反射波を認めず。                      斜角70° (直角): DAC20%を超える反射波を認めず。                      斜角70° (平行): DAC20%を超える反射波を認めず。                      有意な欠陥は認められなかった。                      *: 探触子及び感度は別紙(使用探触子一覧)参照のこと。                 </small>						

# 点検範囲図 ( 4 / 4 )

点検年月日 2022年6月24日

担当者 XXXXXXXXXX

機器・構造物	対象の部位	試験箇所
原子炉容器	炉心領域にある胴の 長手溶接継手	W-1003-1C (炉心領域)



XXXXXXXXXX は商業機密に属しますので公開できません。

## 使用探触子一覧

号機	探触子 セット	CH	使用探触子	探傷方向	探触子 Ser. No	感度 (dB)
7	胴部C1					
	胴部C2					
7	胴部D2					
8	胴部D1					
	胴部D2					

は商業機密に属しますので公開できません。

点検記録 ( 1 / 3 )

点検年月日 2022年6月24日

担当者 [Redacted]

機器・構造物		対象の部位		試験箇所	
原子炉容器		冷却材出口管台 ノズルコーナー凸部内側		A/B/C管台	
試験 実施 内容	目視 試験	目視試験 (MVT-1)			
	超音波探傷試験	探傷器	探触子	試験片	感度
		リジェクション		接触媒質	
		探傷器		プローブ	
		[Redacted]		[Redacted]	
	渦流探傷試験	対比試験片	試験周波数 [kHz]	試験環境	
L9-82GB014		[Redacted]	水中		
試験 実施 結果	試験項目	結果		試験評価者(資格)	
	目視試験	<input type="checkbox"/> 欠陥無し		[Redacted] (ETレベル3)	
		<input type="checkbox"/> 欠陥有り			
	超音波探傷試験	<input type="checkbox"/> 欠陥無し			
		<input type="checkbox"/> 欠陥有り			
	渦流探傷試験	<input checked="" type="checkbox"/> 欠陥無し			
<input type="checkbox"/> 欠陥有り					
備考					
有意な欠陥は認められなかった。 (試験実施日: 2022. 3. 28, 29) (探傷実施日: 2022. 3. 28, 29)					

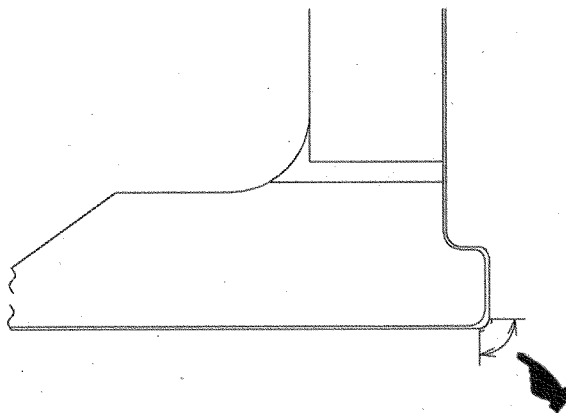
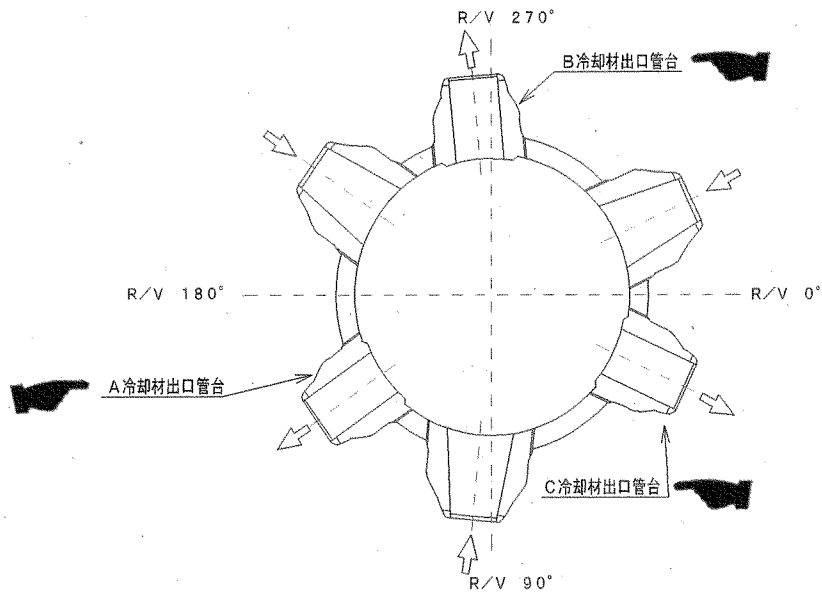


# 点検範囲図 ( 1 / 3 )

点検年月日 2022年6月24日

担当者

機器・構造物	対象の部位	試験箇所
原子炉容器	冷却材出口管台 ノズルコーナー凸部内側	A/B/C管台



# 点検記録(2/3)

点検年月日 2022年6月24日

担当者 [Redacted]

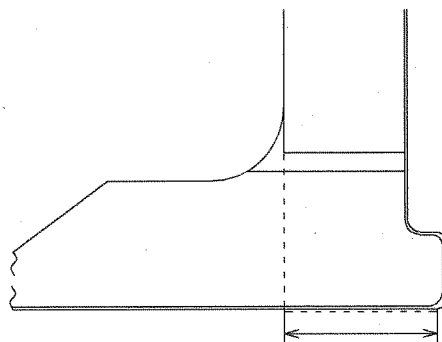
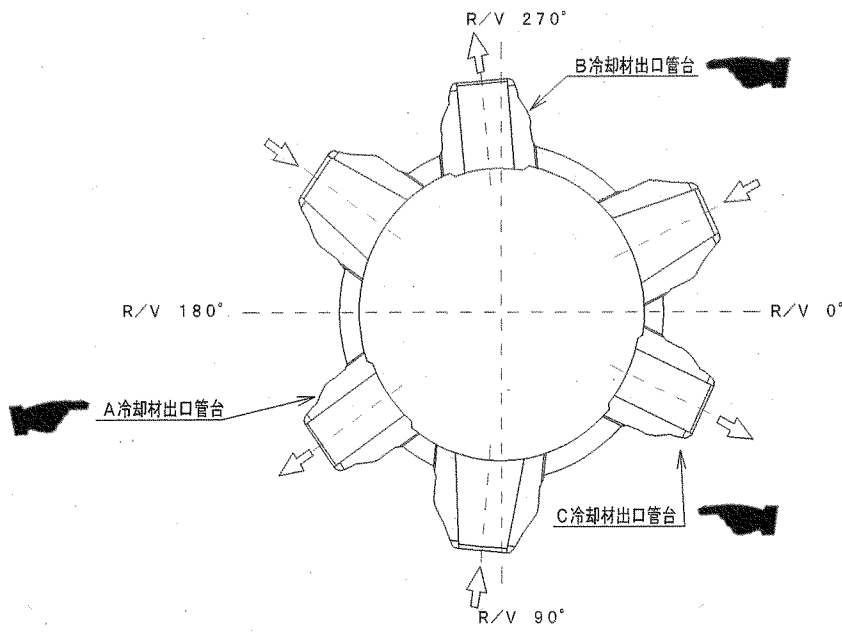
機器・構造物		対象の部位		試験箇所	
原子炉容器		冷却材出口管台 ノズルストレート部		A/B/C管台	
試験 実施 内容	目視試験	目視試験 (MVT-1)			
	超音波探傷試験	探傷器	探触子	試験片	感度
		リジェクション		接触媒質	
		探傷器		プローブ	
		[Redacted]		[Redacted]	
	渦流探傷試験	対比試験片	試験周波数 [kHz]	試験環境	
FY001-01		[Redacted]	水中		
試験項目		結果	試験評価者(資格)		
試験 実施 結果	目視試験	<input type="checkbox"/> 欠陥無し	[Redacted] (ETレベル3)		
		<input type="checkbox"/> 欠陥有り			
	超音波探傷試験	<input type="checkbox"/> 欠陥無し			
		<input type="checkbox"/> 欠陥有り			
	渦流探傷試験	<input checked="" type="checkbox"/> 欠陥無し			
		<input type="checkbox"/> 欠陥有り			
備考					
有意な欠陥は認められなかった。 (試験実施日: 2022.4.5, 6, 7) (探傷実施日: 2022.4.4, 5, 6)					

# 点検範囲図 ( 2 / 3 )

点検年月日 2022 年 6 月 24 日

担当者

機器・構造物	対象の部位	試験箇所
原子炉容器	冷却材出口管台 ノズルストレート部	A/B/C管台



点検記録 ( 3 / 3 )

点検年月日 2022 年 6 月 24 日

担当者 [Redacted]

機器・構造物		対象の部位		試験箇所	
原子炉容器		冷却材入口管台 ノズル丸み+ストレート部		A/B/C管台	
試験 実施 内容	目視 試験	目視試験 (MYT-1)			
	超音波探傷試験	探傷器	探触子	試験片	感度
		リジェクション		接触媒質	
		探傷器		プローブ	
		[Redacted]		[Redacted]	
	渦流探傷試験	対比試験片	試験周波数 [kHz]	試験環境	
FY001-01		[Redacted]	水中		
試験 実施 結果	試験項目	結果	試験評価者 (資格)		
	目視試験	<input type="checkbox"/> 欠陥無し	[Redacted] (ETレベル3)		
		<input type="checkbox"/> 欠陥有り			
	超音波探傷試験	<input type="checkbox"/> 欠陥無し			
		<input type="checkbox"/> 欠陥有り			
	渦流探傷試験	<input checked="" type="checkbox"/> 欠陥無し			
<input type="checkbox"/> 欠陥有り					
備考					
有意な欠陥は認められなかった。					
(試験実施日 : 2022. 4. 4, 5, 6)					
(探傷実施日 : 2022. 4. 4, 5, 6)					

# 点 検 範 囲 図 ( 3 / 3 )

点検年月日 2022年6月24日

担 当 者 XXXXXXXXXX

機器・構造物	対象の部位	試験箇所
原子炉容器	冷却材入口管台 ノズル丸み+ストレート部	A/B/C管台

点検記録 ( 1 / 2 )

点検年月日 2022年6月24日

担当者 [Redacted]

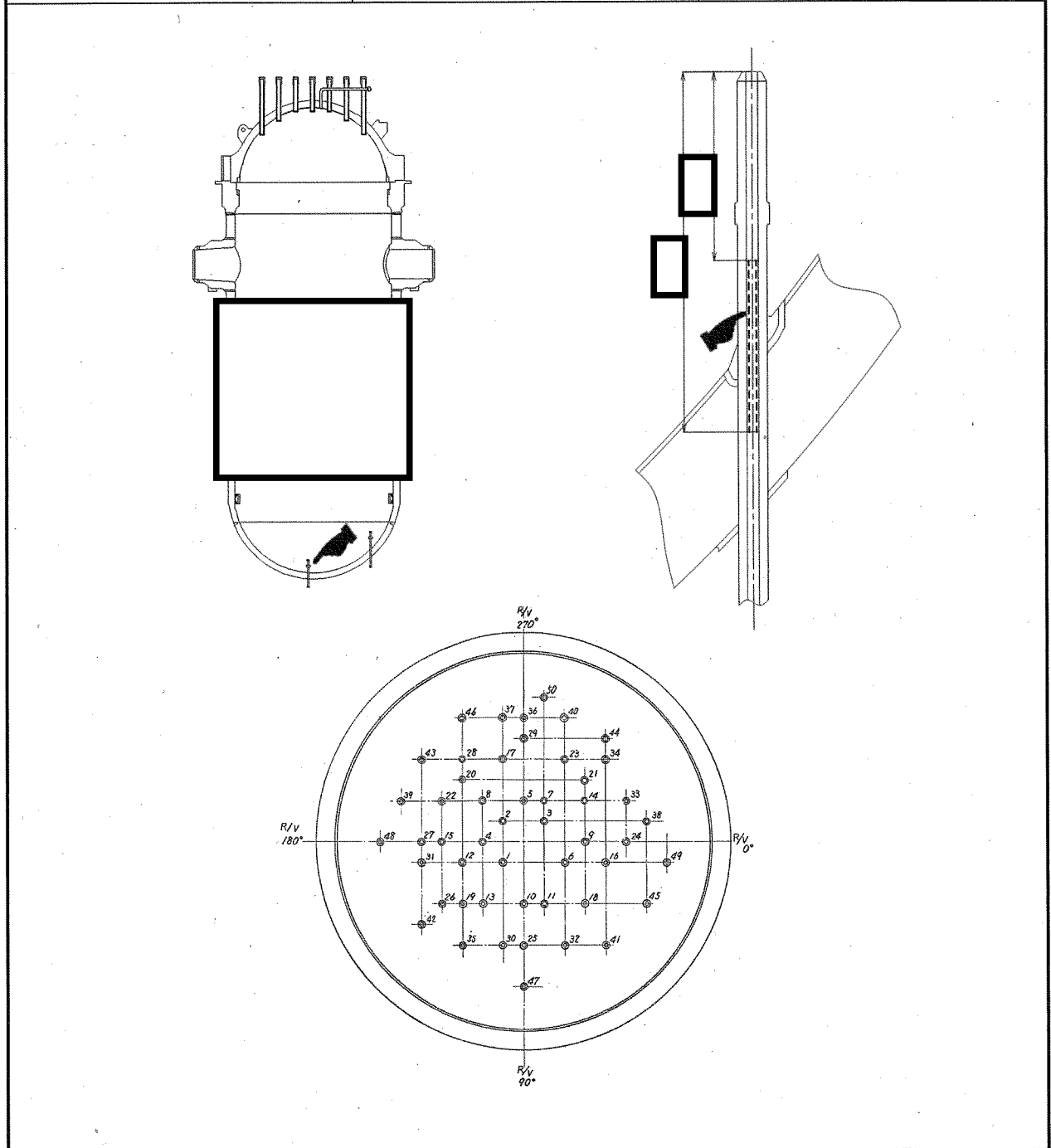
機器・構造物		対象の部位		試験箇所	
原子炉容器		炉内計装筒 (内面の溶接熱影響部)		1~50番管台 (全数)	
試験 実施 内容	目視 試験	目視試験 (MVT-1)			
	超音波探傷試験	探傷器	探触子	試験片	感度
		リジェクション		接触媒質	
		探傷器		プローブ	
		[Redacted]		[Redacted]	
	渦流探傷試験	対比試験片	試験周波数 [kHz]	試験環境	
L9-82GB031-3		[Redacted]	水中		
試験 実施 結果	試験項目	結果	試験評価者(資格)		
	目視試験	<input type="checkbox"/> 欠陥無し	[Redacted] (ETレベル3)		
		<input type="checkbox"/> 欠陥有り			
	超音波探傷試験	<input type="checkbox"/> 欠陥無し			
		<input type="checkbox"/> 欠陥有り			
	渦流探傷試験	<input checked="" type="checkbox"/> 欠陥無し			
<input type="checkbox"/> 欠陥有り					
備考					
有意な欠陥は認められなかった。 (試験実施日: 2022. 4. 20, 21, 22, 23) (探傷実施日: 2022. 4. 20, 21, 22)					

# 点 検 範 囲 図 ( 1 / 2 )

点検年月日 2022年6月24日

担 当 者 XXXXXXXXXX

機器・構造物	対象の部位	試験箇所
原子炉容器	炉内計装筒 (内面の溶接熱影響部)	1～50番管台 (全数)



[Redacted] は商業機密に属しますので公開できません。

点 検 記 録 ( 2 / 2 )

点検年月日 2022 年 6 月 24 日

担 当 者

機器・構造物		対象の部位		試験箇所		
原子炉容器		炉内計装筒 (溶接部)		1~50番管台 (全数)		
試 験 実 施 内 容	目視 試験	目視試験 (MVT-1)				
	超音波探傷試験	探傷器	探触子		試験片	感度
		リジェクション		接触媒質		
		探傷器		プローブ		
		渦流探傷試験		試験周波数 [kHz]		試験環境
	対比試験片					
	試験項目		結 果		試験評価者 (資格)	
	目 視 試 験		<input checked="" type="checkbox"/> 欠陥無し		[Redacted]	
			<input type="checkbox"/> 欠陥有り			
	超 音 波 探 傷 試 験		<input type="checkbox"/> 欠陥無し			
<input type="checkbox"/> 欠陥有り						
渦 流 探 傷 試 験		<input type="checkbox"/> 欠陥無し				
		<input type="checkbox"/> 欠陥有り				
備 考						
有意な欠陥は認められなかった。						
(試験実施日：2022.4.14~2022.4.16, 2022.4.18~2022.4.20)						

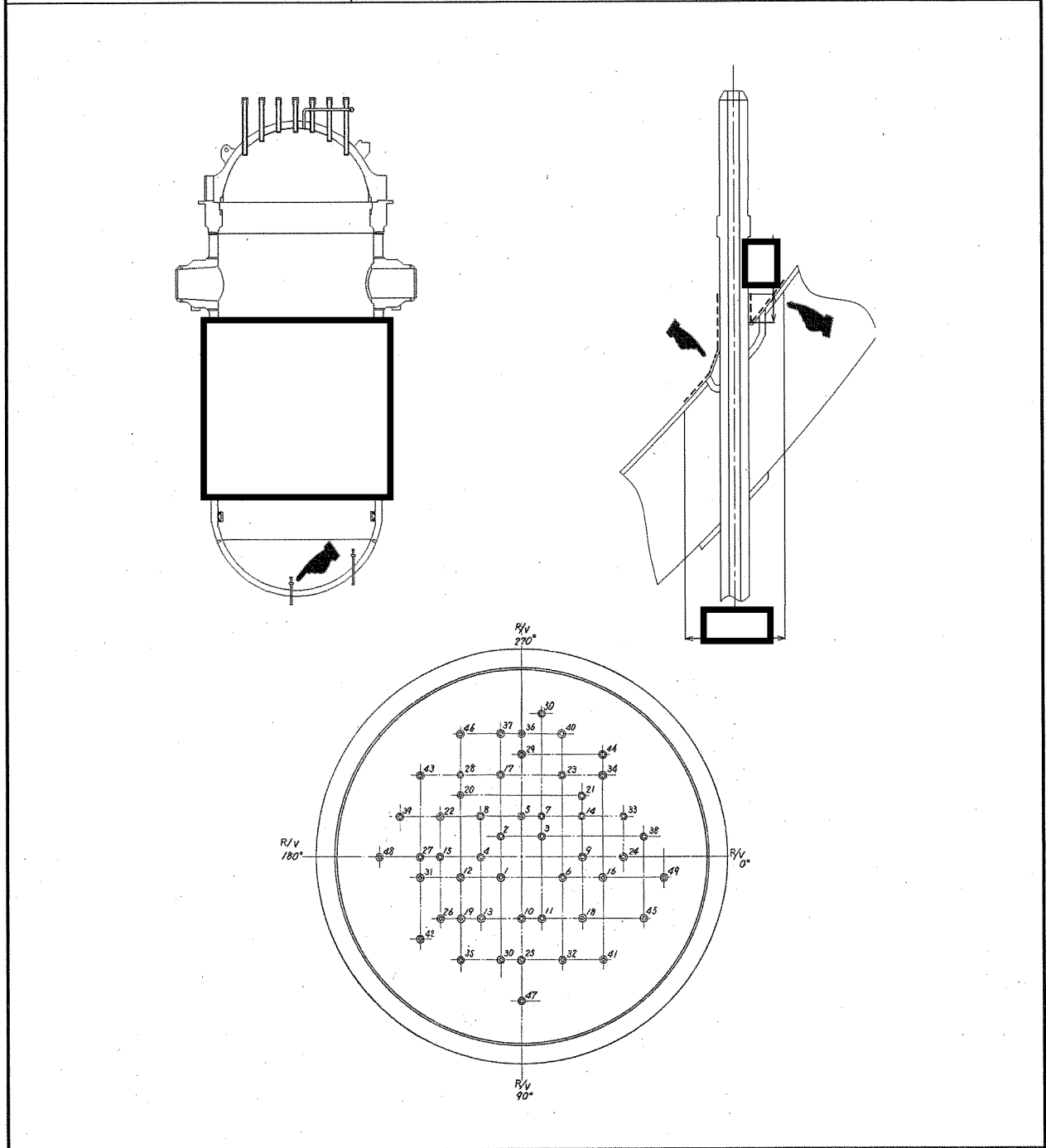


# 点 検 範 囲 図 ( 2 / 2 )

点検年月日 2022年6月24日

担 当 者 XXXXXXXXXX

機器・構造物	対象の部位	試験箇所
原子炉容器	炉内計装筒 (溶接部)	1～50番管台 (全数)



[Redacted] は商業機密に属しますので公開できません。

## 川内原子力発電所 2 号炉

# 原子炉格納容器に関する点検の結果

九州電力株式会社

川内原子力発電所 2 号炉  
原子炉格納容器 特別点検  
報告書

九州電力株式会社

原子力発電本部 原子力経年対策グループ

## 目 次

1. 特別点検の対象の機器・構造物及び部位 .....	1
2. 特別点検の方法 .....	1
3. 特別点検年月日及び特別点検の結果 .....	1
4. 特別点検を実施した者の氏名 .....	1
5. 特別点検に係る教育訓練に関する事項 .....	1
6. 特別点検記録に関する事項 .....	1

1. 特別点検の対象の機器・構造物及び部位

「実用発電用原子炉の運転期間延長認可申請に係る運用ガイド」(原管P発第1306197号 改正令和2年3月31日 原規発第20033110号 原子力規制委員会決定)に基づき、特別点検を実施した対象の機器・構造物及び部位は表1のとおりである。

表1 特別点検の対象の機器・構造物及び部位

対象の機器・構造物	対象の部位
原子炉格納容器	原子炉格納容器鋼板 (接近できる点検可能範囲の全て)

2. 特別点検の方法

添付-1「川内原子力発電所2号炉 特別点検要領書(原子炉格納容器)」のとおりである。

3. 特別点検年月日及び特別点検の結果

特別点検年月日及び特別点検の結果は表2のとおりである。

表2 特別点検年月日及び特別点検の結果

対象の部位	点検年月日※	点検結果	点検記録
原子炉格納容器鋼板	2022年5月23日 ～ 2022年9月20日 (2022年2月25日 ～ 2022年5月24日)	原子炉格納容器の構造健全性または気密性に影響を与える恐れのある塗膜の劣化や腐食なし	添付-2

※ ( ) 内はデータ採取日

4. 特別点検を実施した者の氏名

原子力発電本部 原子力経年対策グループ長 石井 朝行

5. 特別点検に係る教育訓練に関する事項

品質マネジメントシステムに基づき、点検等を実施する力量を設定し、力量管理を実施している。

6. 特別点検記録に関する事項

特別点検記録に関する事項は表3のとおりである。

表3 特別点検記録に関する事項

名称	区分	作成(承認)者	保管責任者
特別点検 報告書 (原子炉格納容器)	記録	原子力経年対策 グループ長	原子力経年対策 グループ長

作成	
原子力経年対策グループ	
担当	(承認)
[Redacted]	

確認		
保 修 課		
担当	副長	課長
[Redacted]		

確認
品質保証担当 (品質保証グループ長)
[Redacted]

九州電力株式会社 川内原子力発電所 2号炉  
特別点検要領書 (原子炉格納容器)

原子力発電本部  
原子力経年対策グループ

2022年 2月 9日 制定

改訂履歴

回数	改訂内容・理由	作成	審査	承認
—	— 新規制定 —	表紙のとおり		

## 目 次

I 点検目的	1
II 点検項目	1
III 点検方法	1
IV 点検結果の整理	1
V 添付資料	1
1. 点検体制	3
2. 点検手順	5
3. 確認チェックシート	7
4. 劣化状況まとめ表	8
5. 自主点検内容	9
6. 自主点検範囲	10
7. 自主点検要領	13
8. 特別点検報告書	24



## I 点検目的

本要領は「実用発電用原子炉の運転期間延長認可申請に係る運用ガイド」（原管P発第1306197号 改正 令和2年3月31日 原規規発第20033110号 原子力規制委員会決定、以下「運用ガイド」という。）により要求されている特別点検について、「川内原子力発電所 特別点検の基本方針」、「運用ガイド」に基づき、川内原子力発電所2号炉の原子炉格納容器に対する特別点検の実施要領を定めるものである。

## II 点検項目

原子炉格納容器は、運用ガイドにより、以下の点検が要求される。

対象の部位	着目する劣化事象	点検方法／点検項目
原子炉格納容器鋼板（接近できる点検可能範囲の全て）	腐食	目視試験（VT-4）による塗膜状態の確認

## III 点検方法

本特別点検は、原子炉格納容器鋼板（接近できる点検可能範囲の全て）について、運用ガイドの要求を満足するよう、自主点検における目視試験の結果を確認・評価することにより健全性を確認する。

添付資料1により点検体制を確立したうえで、添付資料2の点検手順に基づき、添付資料3の確認チェックシートを用いて、自主点検の工事・委託記録（運転開始35年以降に採取したデータ）を使って、詳細に確認・評価を実施し、運用ガイドの要求を満足できているかを確認し、添付資料4に劣化状況を取りまとめる。（自主点検の内容、範囲、要領については添付資料5～7を参照）

## IV 点検結果の整理

点検結果を添付資料8「特別点検報告書」にまとめ、品質保証グループ長及び川内原子力発電所保修課長の確認の後、原子力経年対策グループ長が承認する。

- ・自主点検が適切に実施されていること。
- ・自主点検結果において、原子炉格納容器の構造健全性または気密性に影響を与える恐れのある塗膜の劣化や腐食の有無。

## V 添付資料

1. 点検体制
2. 点検手順

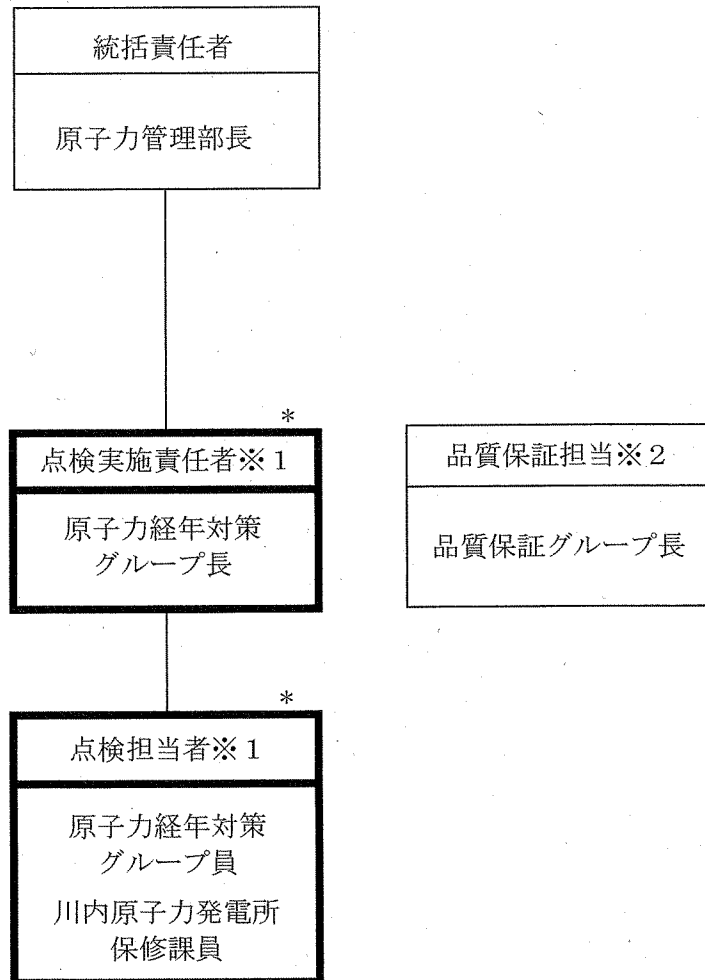
3. 確認チェックシート
4. 劣化状況まとめ表
5. 自主点検内容
6. 自主点検範囲
7. 自主点検要領
8. 特別点検報告書

文書名	最終改訂回数	配付 (使用箇所)
特別点検要領書 (原子炉格納容器)		*

## 点検体制

### 1. 体制表

年 月 日 ( ) 実施分



※1 太線枠内は点検準備における点検体制確認時の確認対象者を示す。

※2 特別点検要領書の制定、改訂時は、記録の確認・評価を行う上で妥当な内容となっているか、品質保証グループ長の確認を受ける。

2. 役割分担  
 (1) 社内役割分担

役 割	役 務 内 容
統 括 責 任 者	特別点検に関する業務を統括するとともに、その業務遂行に係る品質保証活動を、別途定められた品質マネジメントシステム計画に基づき統括する。
点 検 実 施 責 任 者	<ul style="list-style-type: none"> <li>・ 特別点検要領書の制定・改訂を行う。</li> <li>・ 点検体制表を承認することにより、点検体制を確立する。※1</li> <li>・ 点検担当者に対して、点検の実施を指示する。※1</li> <li>・ 点検担当者からの点検プロセス完了の報告及び点検結果の報告を受け、当該点検範囲が運用ガイドに適合していることを確認する。※1</li> <li>・ 点検記録に基づき、点検結果を確認し、サインもしくは捺印を行う。※1</li> <li>・ 特別点検報告書を承認する。その際、点検結果が「有意な塗膜の劣化や腐食なし」であることをもって、当該点検が運用ガイドに適合していることの再確認を行う。</li> </ul> ※1：代行者が実施できる役務
点 検 担 当 者	<ul style="list-style-type: none"> <li>・ 点検体制表の確認対象者を点呼することにより、点検体制が確立されていることを確認する。</li> <li>・ 点検実施責任者の指示に基づき点検を実施する。</li> <li>・ 点検手順に基づき点検プロセスを進行させる。</li> <li>・ 記録の確認・評価により点検結果をまとめる。</li> <li>・ 点検プロセスが完了したことを確認し、点検実施責任者へ点検結果と点検完了を報告する。</li> <li>・ 特別点検報告書を作成する。</li> </ul>
品 質 保 証 担 当	<ul style="list-style-type: none"> <li>・ 品質保証の観点から、特別点検要領書について、記録の確認・評価を行う上で妥当な内容であることを確認する。</li> <li>・ 品質保証の観点から、特別点検要領書の制定・改訂が適切に行われていることを確認する。</li> </ul>

## 点 検 手 順

## 1. 点検手順

## (1) 点検準備

項目	内 容	確 認	確認日	確認者	備 考
1	点検体制が確立されていることを確認する。				
2	点検要領書が定められた手続きに従い制定・改訂されていること、及び最新であることを確認する。				
3	点検実施責任者及び点検担当者の力量があることを力量評価表により確認する。				
4	記録確認・評価を行う項目は、以下のとおりであることを確認する。 <ul style="list-style-type: none"> <li>・自主点検内容 (添付資料-5)</li> <li>・自主点検範囲 (添付資料-6)</li> <li>・自主点検要領 (添付資料-7)</li> <li>・自主点検の体制</li> <li>・自主点検実施者の力量</li> </ul>				

## (2) 点検 (記録の妥当性確認)

項目	内 容	確 認	確認日	確認者	備 考
1	点検担当者は、自主点検に係る以下の図書が準備されていることを確認する。 <ul style="list-style-type: none"> <li>・作業要領書 (①)</li> <li>・工事・委託記録 (②)</li> <li>・測定器の校正記録 (③)</li> <li>・当社社員の力量評価表 (④)</li> <li>・協力会社員の力量がわかる図書 (⑤)</li> </ul>				
2	自主点検の方法が、運用ガイドに基づく方法及びこれまでの点検検査等で実績のある規格に基づいていることを確認する。(添付資料-7参照)				
3	自主点検実施者 (当社社員) が、必要な力量を有していることを当社社員の力量評価表により確認する。				
4	自主点検実施者 (協力会社員) が、必要な資格を有していることを協力会社員の力量がわかる図書により確認する。				
5	自主点検に使用した計器が校正されていることを校正記録により確認する。				

## (3) 点検 (記録の確認)

項目	内 容	確 認	確認日	確認者	備 考
1	自主点検範囲が、原子炉格納容器鋼板（接近できる点検可能範囲の全て）であること及び自主点検の実施時期が運転開始後35年（2020.11.28）以降であることを確認し、確認チェックシート（添付資料-3）に記載する。				添付資料-3、6を使用
2	自主点検結果において、原子炉格納容器の構造健全性または気密性に影響を与える恐れのある塗膜の劣化や腐食の有無を工事・委託記録により確認し、確認チェックシート（添付資料-3）に記載する。あった場合は、劣化状況まとめ表（添付資料-4）に記載する。				添付資料-3、4を使用

## (4) 点検結果の整理

項目	内 容	確 認	確認日	確認者	備 考
1	点検要領書に基づき、点検が適正に行われたことを確認する。				
2	点検記録に基づき、点検結果をまとめる。				

## (5) 点検完了確認

項目	内 容	確 認	確認日	確認者	備 考
1	点検プロセスが完了したことを確認し、点検実施責任者へ点検結果と点検完了を報告する。				
2	点検実施責任者は点検担当者からの報告を受け、当該点検範囲が運用ガイドに適合していることを確認する。				

確認チェックシート ( / )

[ 対象部位： 半球部内面 ]

試験箇所 (鋼板 No.)	自主点検の 実施有無	自主点検の実 施時期が運転 開始後 35 年 (2020. 11. 28) 以降であるか	試験実施内容	原子炉格納容器 の構造健全性ま たは気密性に影 響を与える恐れ のある塗膜の劣 化や腐食の有無	確認年月日	確認者	備 考
●-●	有・無	✓	直接目視試験 (VT-4) 遠隔目視試験 (VT-4、ビデオカメラ)	有・無	2022年 ●月●日	●● ●●	工事記録 ●ページ参照
	有・無		直接目視試験 (VT-4) 遠隔目視試験 (VT-4、ビデオカメラ)	有・無			
	有・無		直接目視試験 (VT-4) 遠隔目視試験 (VT-4、ビデオカメラ)	有・無			
	有・無		直接目視試験 (VT-4) 遠隔目視試験 (VT-4、ビデオカメラ)	有・無			
	有・無		直接目視試験 (VT-4) 遠隔目視試験 (VT-4、ビデオカメラ)	有・無			

1-1





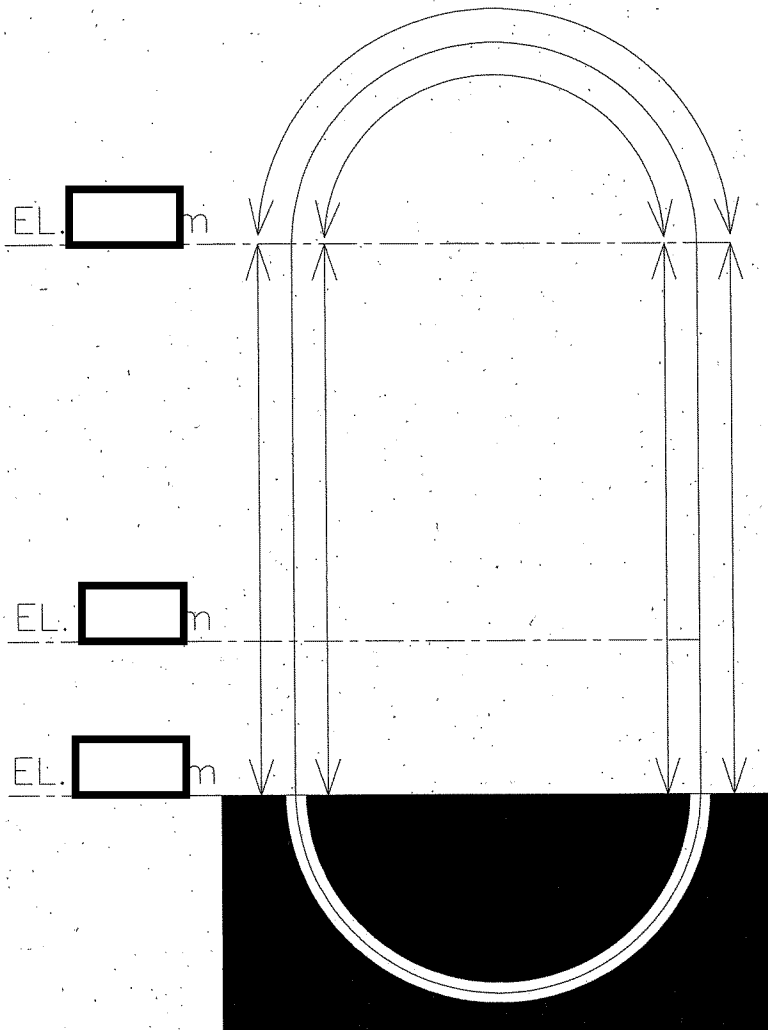
自主点検内容

対 象			試験方法 (VT-4)		
半球部	外面	トップドーム外側	直接目視	歩廊及び縄梯子より直接目視	
	内面	トップドーム内側	仮設足場使用：有	直接目視	接近して試験が可能な箇所については直接目視
仮設足場使用：無			遠隔目視*	ポーラクレーン上から遠隔目視	
円筒部	外面	アニュラス部	搭乗設備使用：無	直接目視	歩廊及び仮設足場から試験が可能な箇所については直接目視
				遠隔目視*	点検用治具を用いた遠隔目視
			搭乗設備使用：有	直接目視	接近して試験が可能な箇所については直接目視
				遠隔目視*	点検用治具を用いた遠隔目視
	内面	EL. 45m 以上	仮設足場使用：有	直接目視	接近して試験が可能な箇所については直接目視
			仮設足場使用：無	遠隔目視*	ポーラクレーン上から遠隔目視
		EL. 45m からリングガーダ上歩廊まで		直接目視	ポーラクレーン上、リングガーダ上歩廊又は仮設足場から直接目視
		リングガーダ内		直接目視	ポーラクレーン搭乗口から直接目視
				遠隔目視*	ポーラクレーン搭乗口から点検用治具を用いた遠隔目視
		リングガーダ下端からオペフロ EL. <input type="text"/> まで	搭乗設備使用：無	直接目視	架台及び仮設足場から試験が可能な箇所については直接目視
遠隔目視*	蒸気発生器等の機器歩廊から遠隔目視				
オペフロ EL. <input type="text"/> 以下	搭乗設備使用：有	直接目視	接近して試験が可能な箇所については直接目視		
		遠隔目視*	搭乗設備から遠隔目視		
オペフロ EL. <input type="text"/> 以下		直接目視	仮設足場等を活用して直接目視		

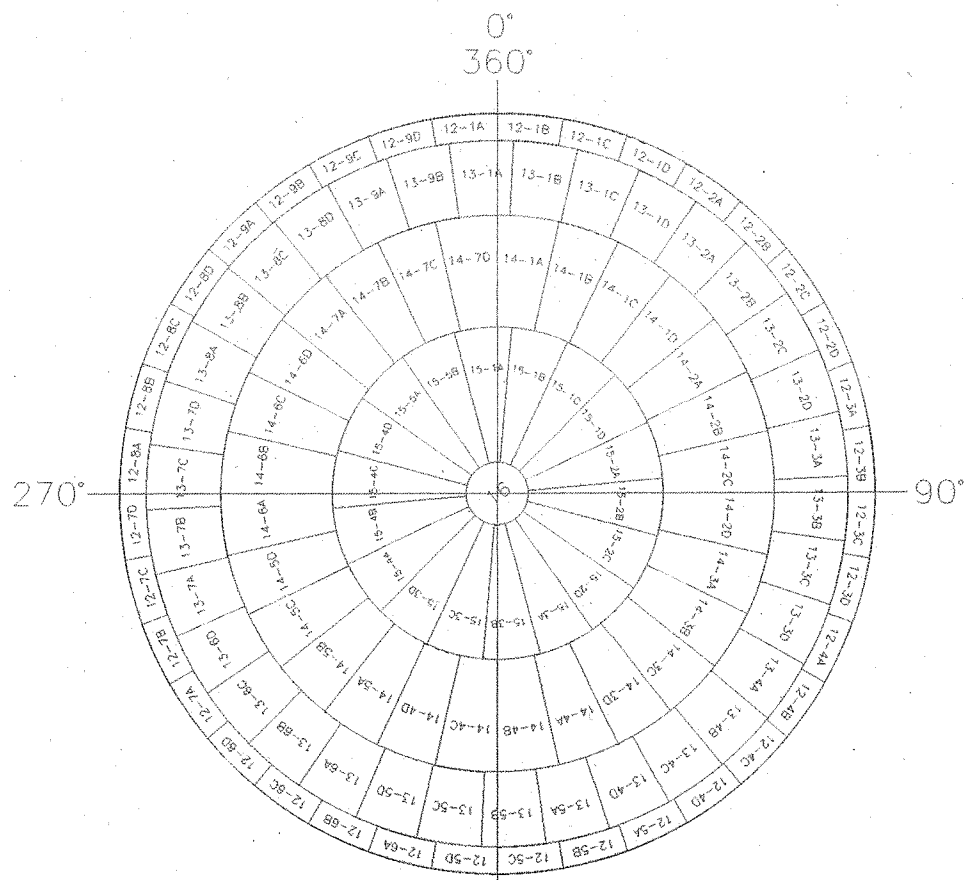
\*：遠隔目視は高倍率のビデオカメラを使用  
ただし、近接可能な場合は直接目視を実施

は商業機密に属しますので公開できません。

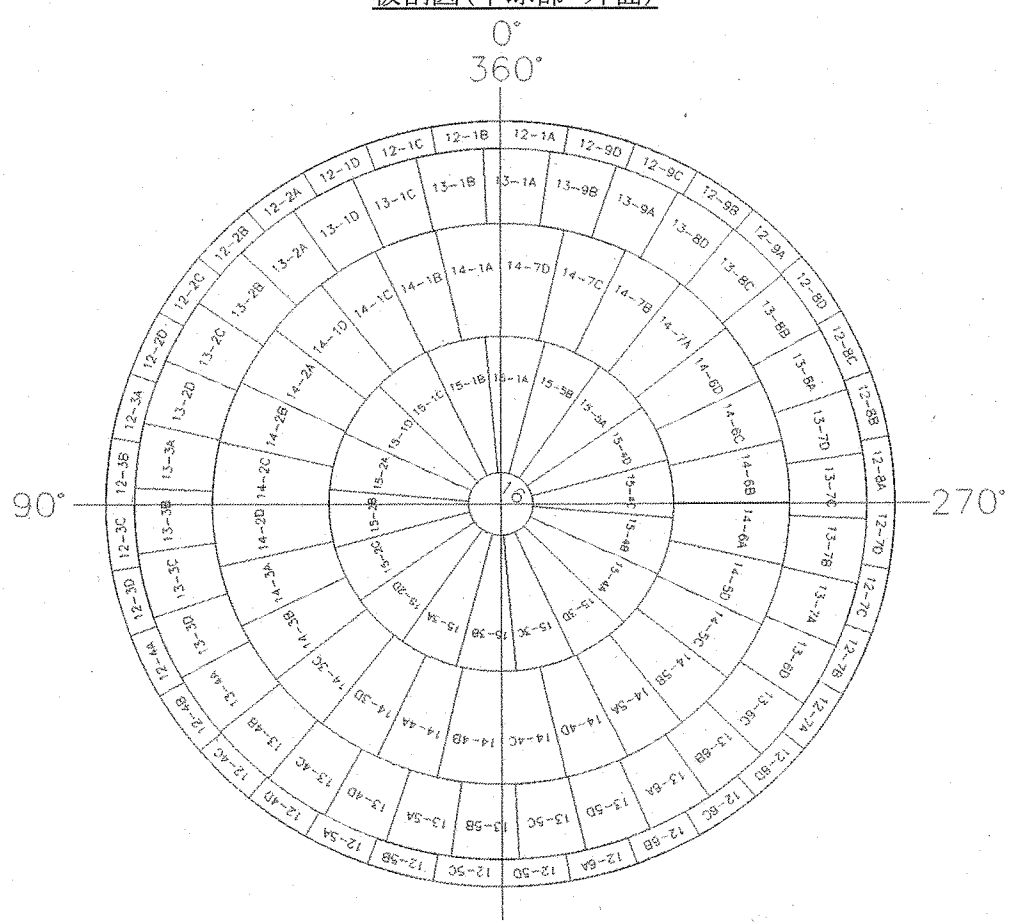
自主点検範囲



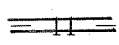
[ ] は商業機密に属しますので公開できません。

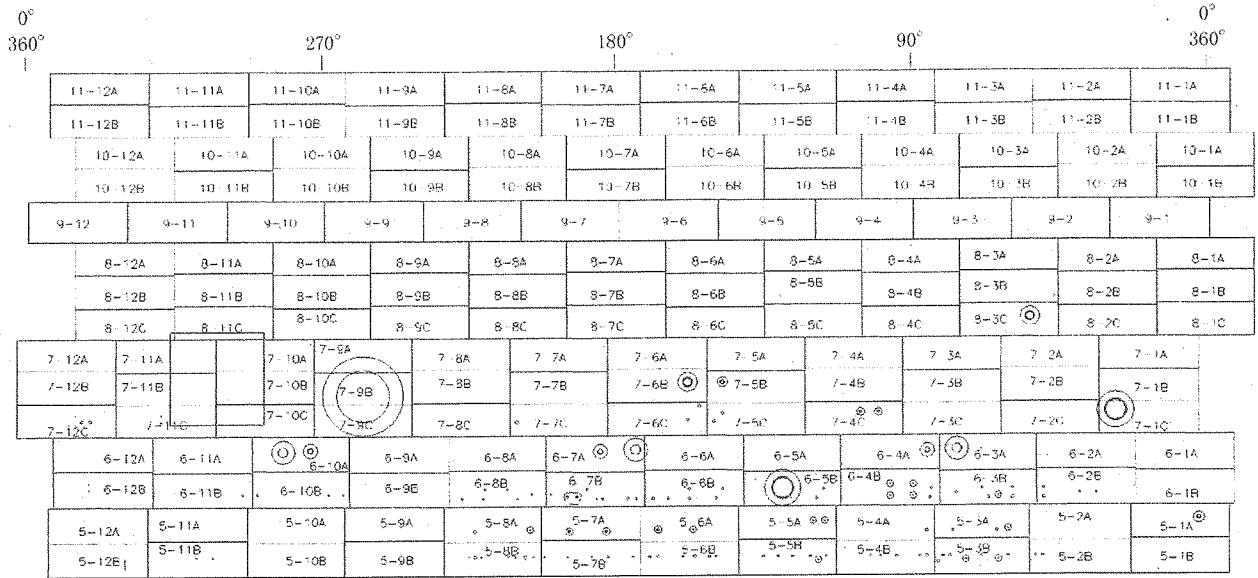


180°  
板割図(半球部 外面)

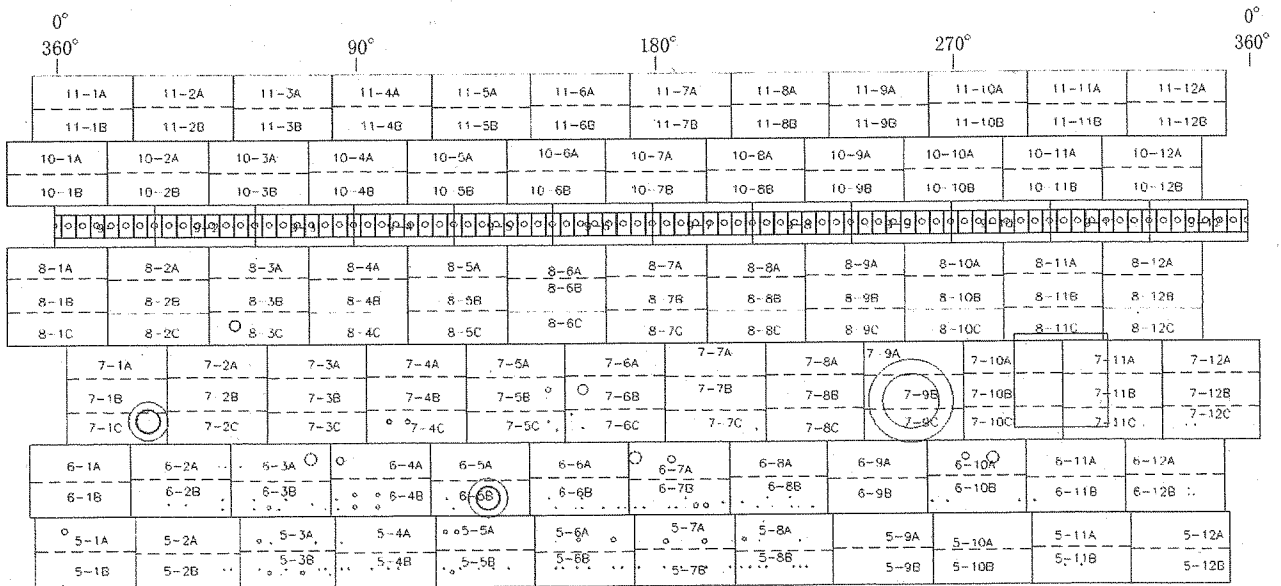


180°  
板割図(半球部 内面)





板割図(円筒部 外面)



板割図(円筒部 内面)

自主点検要領

1. 適用規格

JSME S NA1-2012/2013/2014 発電用原子力設備規格 維持規格（準拠）

2. 試験員

試験員は、「発電用原子力設備規格 設計・建設規格」（JSME S NC1-2012）の第3章 非破壊検査試験の目視試験（GTN-8000）の一般要求事項中の試験技術者（GTN-8130）を満足する者とする。

3. 試験機材

試験に使用する機材は以下に示す機器、又は同等品とする。

(1) 目視試験用照明

- a. NSD-DL AR-6050（スリーエス社製）
- b. ST3D016（MAG-LITE 社製）
- c. SL-12（NEEWER 社製）

(2) 18%中性灰色カード（以下「グレーカード」という。）

(3) 目視試験用機材

- a. ビデオカメラ：Panasonic 社製 HC-W590M
- b. モニター：PRINCETON 社製 PTFWJA-22W
- c. ポールカメラ：3R システム社製 3R-FXS09
- d. 一眼レフカメラ：Nikon 社製 COOLPIX P1000
- e. カメラ用三脚
- f. カメラ用一脚
- g. フリーアングル雲台：Velbon 社製 V4 ユニット
- h. アングルアダプター：Velbon 社製 アングルアダプター4
- i. 電動雲台：Bescor 社製 MP-101
- j. タブレット：Apple 社製 iPad
- k. レーザーポインタ
- l. レーザー距離計：BOSCH 社製 GLM 150C
- m. 照度計：横河計測社製 51012
- n. グレーカード貼り付け用伸縮棒
- o. バルーン機材一式
- p. 手鏡
- q. 巻尺：積水樹脂社製 12-30HRW / TJM デザイン社製 シムロン-R

(2/11)

- r. 繩梯子
- s. 伸縮梯子
- t. 脚立

#### 4. 試験要領

##### 4.1 直接目視試験 (VT-4)

- (1) グレーカードの幅0.8mmの黒線が識別できることを確認する。なお、確認は鋼板1枚ごとに1回を基本とする。
- (2) 視角の改善を目的とした鏡または拡大鏡を用いても良い。
- (3) 目の位置に対する角度は $30^\circ$ 以上 $150^\circ$ 以下を原則とする。  
干渉物が存在する場合の試験不可範囲の例を図4-1～図4-5に示す。

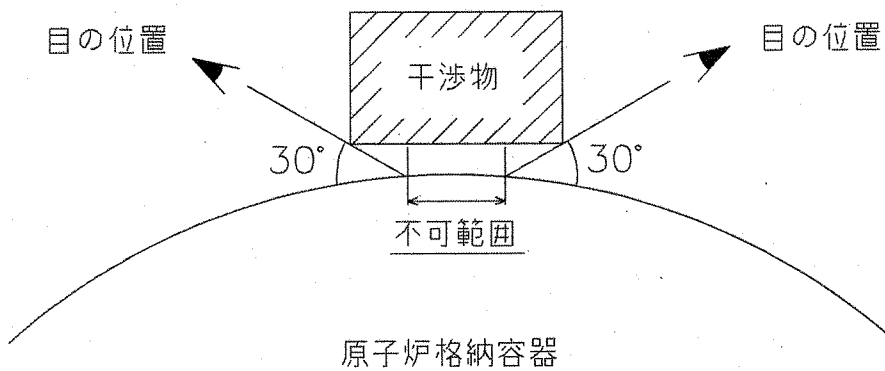


図4-1 干渉物が単独で存在する場合

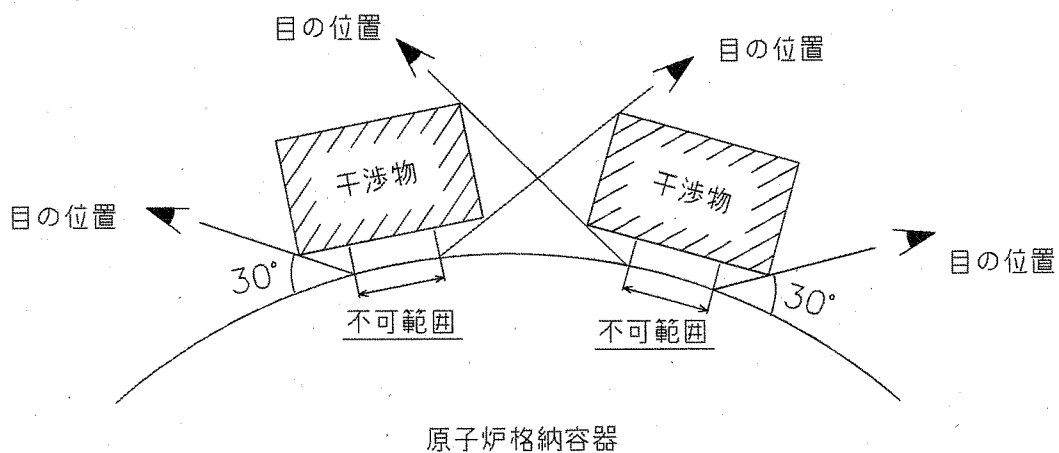


図4-2 干渉物が2つ並んでいる場合

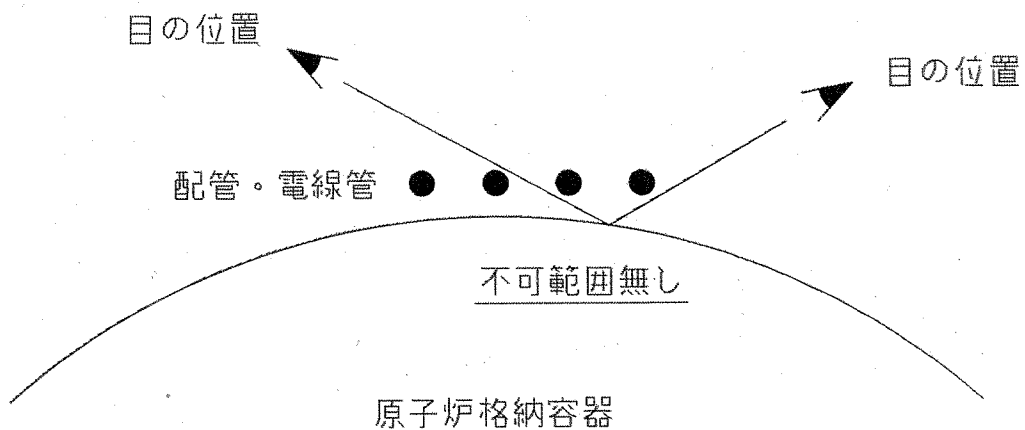


図4-3 配管及び電線管が並んでいる場合

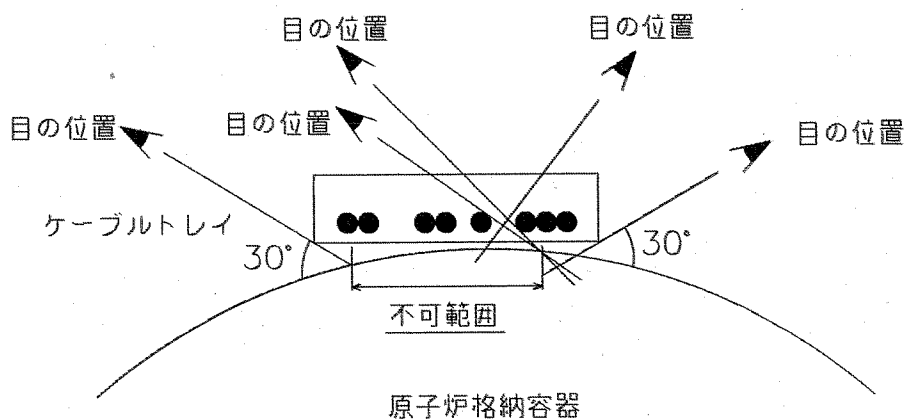


図4-4 ケーブルトレイ中にケーブル又は配管があり、隙間が一様でない場合

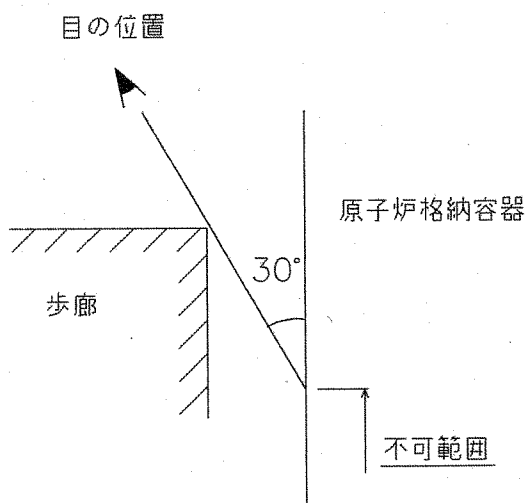


図4-5 原子炉格納容器と歩廊の間に隙間がある場合



## 4.2 遠隔目視試験 (VT-4、ビデオカメラ)

4.1の直接目視試験が困難な場合は以下の方法による遠隔目視試験を行う。

## 4.2.1 半球部内面

- (1) 使用する照明機器が、距離 32m において 500Lx 以上であることを照度計にて確認する。

なお、確認は試験開始前、試験終了後に行う。

- (2) ポーラクレーン上の中心位置にビデオカメラを設置する。  
 (3) レーザー距離計にて試験範囲までの最長距離を測定する。  
 (4) ビデオカメラを事前のグレーカードの確認検証により定めた倍率に設定する。設定倍率を表 4-1 に示す。

表 4-1 ビデオカメラ倍率表

NSD-DL AR-6050 又は同等品	
最長距離	倍率(倍)
15m 以上 16m 未満	23
16m 以上 17m 未満	25
17m 以上 18m 未満	27
18m 以上 19m 未満	30
19m 以上 20m 未満	39
20m 以上 21m 未満	42
21m 以上 22m 未満	43
22m 以上 23m 未満	45
23m 以上 24m 未満	45
24m 以上 25m 未満	45
25m 以上 26m 未満	46
26m 以上 27m 未満	46
27m 以上 28m 未満	50
28m 以上 29m 未満	54
29m 以上 30m 未満	59
30m 以上 31m 未満	59
31m 以上 32m 未満	68

注:グレーカードの確認検証を行っている決められた倍率以下の倍率では実施しないこと。

4.2.2 半球部内面(スプレイング裏)

- (1) 図4-6に示すスプレイング裏の試験を実施する場合、図4-7に示すようにポーラクレーン上の中心位置からレーザービームをスプレイング上部付近の半球部に照射し、レーザー光が確認できる位置にビデオカメラを設置する。
- (2) ビデオカメラを事前のグレーカードの確認検証により定めた倍率に設定する。設定倍率を表4-2に示す。

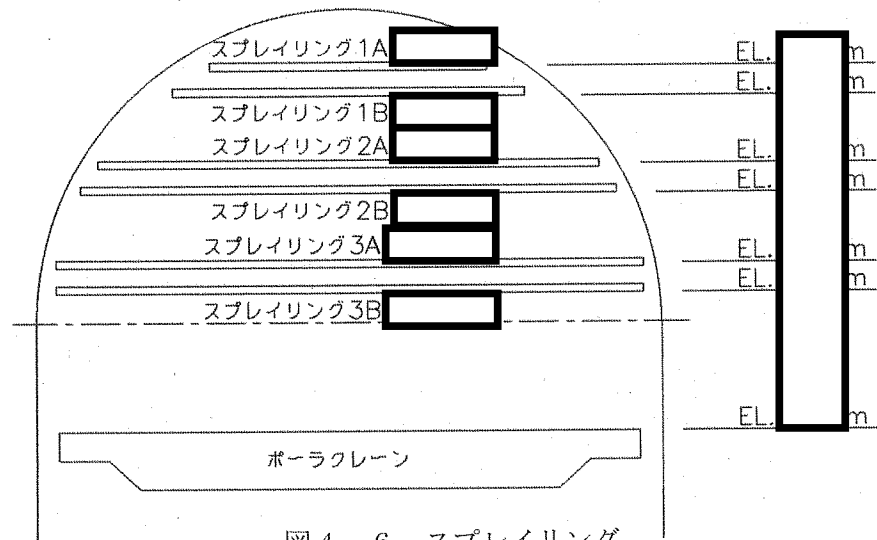


図4-6 スプレイング

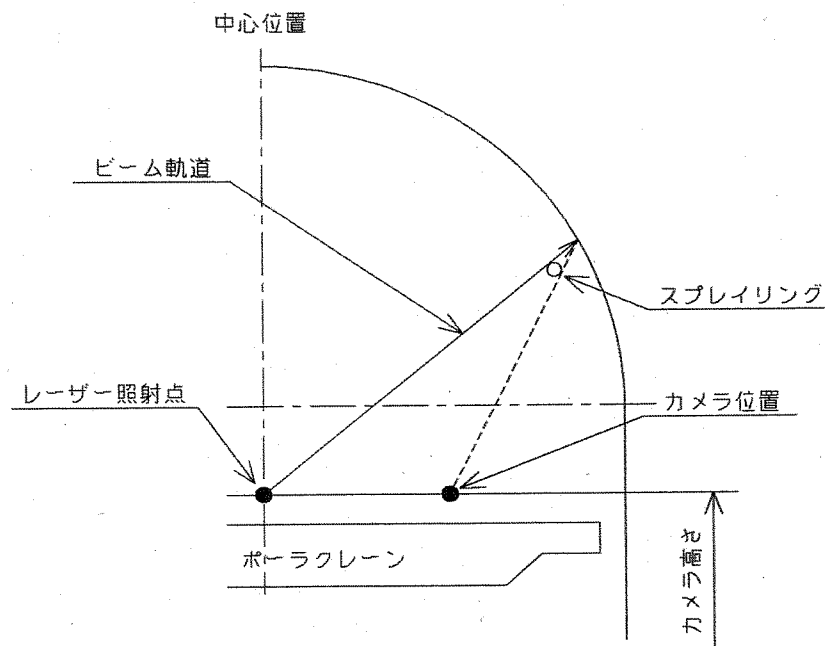


図4-7 ビデオカメラの設置位置

□ は商業機密に属しますので公開できません。

表4-2 ビデオカメラ倍率表

NSD-DL AR-6050 又は同等品

試験対象(最長距離)	倍率(倍)
スプレイング 1A 裏 30m	59
スプレイング 1B 裏 30m	59
スプレイング 2A 裏 28m	54
スプレイング 2B 裏 28m	54
スプレイング 3A 裏 26m	46
スプレイング 3B 裏 26m	46

注:グレーカードの確認検証を行っている決められた倍率以下の倍率では実施しないこと。

## 4.2.3 円筒部内面

- (1) 使用する照明機器が表 4-3 に示す照度以上であることを照度計にて確認する。  
なお、確認は試験開始前、試験終了後に行う。

表4-3 照度確認表

使用照明	照度確認距離(m)	照度(Lx)
NSD-DL AR-6050 又は同等品	20m 以上	500
ST3D016 又は同等品	10m 以上	80

- (2) 図 4-8 に示す点 Q から点 R までの距離 a が点 Q から点 S までの距離 b の 2 倍以上であることをレーザー距離計にて確認し、試験範囲との角度が 30 度以上であることを確認する。
- (3) 距離 b を距離 a で除した値を計算する。
- (4) ビデオカメラを事前のグレーカードの確認検証により定めた倍率に設定する。設定倍率を表 4-4 及び表 4-5 に示す。

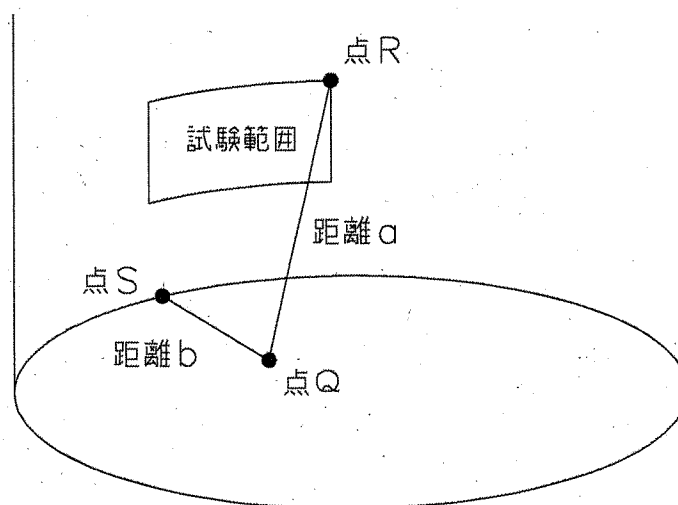


図 4-8 試験位置図

- 点 Q : カメラ位置  
 点 R : カメラ位置点 Q と試験範囲内の最長位置  
 点 S : カメラ位置点 Q と鋼板との最短位置  
 距離 a : カメラ位置点 Q と点 R を結ぶ試験範囲における最長距離  
 距離 b : カメラ位置点 Q と点 S を結ぶ鋼板との最短距離

表4-4 ビデオカメラ倍率表

NSD-DL AR-6050 又は同等品					
距離(a) (最長距離)	距離(b)/距離(a)				
	1~0.866	0.866~0.707	0.707~0.643	0.643~0.574	0.574~0.5
2m 未満	3	4	4	5	6
2m 以上 3m 未満	7	8	9	10	10
3m 以上 4m 未満	8	10	11	12	14
4m 以上 5m 未満	10	10	12	12	15
5m 以上 6m 未満	13	14	15	15	18
6m 以上 7m 未満	13	14	16	17	19
7m 以上 8m 未満	13	16	16	19	22
8m 以上 9m 未満	15	17	18	20	24
9m 以上 10m 未満	18	19	21	25	32
10m 以上 11m 未満	18	20	22	25	34
11m 以上 12m 未満	20	21	23	27	36
12m 以上 13m 未満	20	22	24	31	43
13m 以上 14m 未満	22	27	28	45	50
14m 以上 15m 未満	23	29	32	45	50
15m 以上 16m 未満	23	29	37	45	54
16m 以上 17m 未満	25	30	40	45	54
17m 以上 18m 未満	27	39	46	59	-
18m 以上 19m 未満	30	39	46	59	-
19m 以上 20m 未満	39	47	52	59	-
20m 以上 21m 未満	42	47	52	59	-
21m 以上 22m 未満	43	51	55	-	-
22m 以上 23m 未満	45	52	55	-	-
23m 以上 24m 未満	45	54	57	-	-
24m 以上 25m 未満	45	55	-	-	-
25m 以上 26m 未満	46	60	-	-	-

注:グレーカードの確認検証を行っている決められた倍率以下の倍率では実施しないこと。

表4-5 ビデオカメラ倍率表

ST3D016 又は同等品

距離(a) (最長距離)	距離(b)/距離(a)				
	1~0.866	0.866~0.707	0.707~0.643	0.643~0.574	0.574~0.5
2m 未満	4	5	6	6	7
2m 以上 3m 未満	6	8	8	11	11
3m 以上 4m 未満	8	9	10	11	15
4m 以上 5m 未満	9	11	12	13	16
5m 以上 6m 未満	10	12	14	15	18
6m 以上 7m 未満	12	15	17	18	20
7m 以上 8m 未満	12	15	17	20	22
8m 以上 9m 未満	14	16	18	21	25
9m 以上 10m 未満	17	19	21	43	51

注:グレーカードの確認検証を行っている決められた倍率以下の倍率では実施しないこと。

4.2.4 リングガード内部(点検用治具を用いた遠隔目視)

- (1) グレーカードを伸縮棒に取り付けリングガード内に挿入して試験範囲の最も遠い箇所貼り付ける。
- (2) カメラ用一脚にビデオカメラを取り付けリングガード内部にビデオカメラを挿入する。
- (3) モニター上でグレーカードの幅 0.8mm の黒線が識別できることを確認する。
- (4) 電動雲台を用いてビデオカメラの向きを調整し、鋼板を可能な限り正面から撮影する。

4.2.5 円筒部外面(点検用治具を用いた遠隔目視)

- (1) 試験はバルーンによって、試験範囲をビデオカメラの画角によって分割した縦のライン毎に実施する。
- (2) 試験ライン上部から試験ライン下部にかけてガイドワイヤー及び巻尺類を設置する。
- (3) ヘリウムガスを充填したバルーンにカメラを取り付け、バルーンを自動巻取り装置に接続する。
- (4) 対象ラインの点検開始位置において、モニター上でグレーカードの幅 0.8mm の黒線が識別できることを確認する。
- (5) 遠隔目視試験を実施する。

4.2.6 円筒部外面(搭乗設備から遠隔目視)

- (1) グレーカードを伸縮棒に取り付け試験範囲の最も遠い箇所に貼り付ける。
- (2) カメラ用一脚またはカメラ用三脚にビデオカメラを取り付け、グレーカードをモニターに写す。ビデオカメラでの撮影が困難な場合は、ポールカメラを用いる。
- (3) モニター上でグレーカードの幅 0.8mm の黒線が識別できることを確認する。
- (4) ビデオカメラの向きを調整し、鋼板を可能な限り正面から撮影する。

作成	
原子力経年対策グループ	
担当	(承認) G長(点検実施責任者)

確認		
保 修 課		
担当	副長	課長

確認
品質保証担当 (品質保証グループ長)

九州電力株式会社 川内原子力発電所2号炉  
特別点検報告書 (原子炉格納容器)

原子力発電本部  
原子力経年対策グループ



## 目 次

1. 特別点検の対象の機器・構造物及び部位
2. 特別点検の方法
3. 特別点検年月日及び特別点検の結果
4. 特別点検を実施した者の氏名
5. 特別点検に係る教育訓練に関する事項
6. 特別点検記録に関する事項

1. 特別点検の対象の機器及び部位

「実用発電用原子炉の運転期間延長認可申請に係る運用ガイド」(原管P発第1306197号 改正令和2年3月31日 原規規発第20033110号 原子力規制委員会決定)に基づき、特別点検を実施した対象の機器・構造物及び部位は表1のとおりである。

表1 特別点検の対象の機器・構造物及び部位

対象の機器・構造物	対象の部位
原子炉格納容器	原子炉格納容器鋼板 (接近できる点検可能範囲の全て)

2. 特別点検の方法

添付-1「川内原子力発電所2号炉 特別点検要領書(原子炉格納容器)」のとおりである。

3. 特別点検年月日及び特別点検の結果

特別点検年月日及び特別点検の結果は表2のとおりである。

表2 特別点検年月日及び特別点検の結果

対象の部位	点検年月日	点検結果	点検記録
原子炉格納容器鋼板	年 月 日 ～ 年 月 日		添付-〇

4. 特別点検を実施した者の氏名

原子力発電本部 原子力経年対策グループ長 ○○○○

5. 特別点検に係る教育訓練に関する事項

品質マネジメントシステムに基づき、点検等を実施する力量を設定し、力量管理を実施している。

6. 特別点検記録に関する事項

特別点検記録に関する事項は表3のとおりである。

表3 特別点検記録に関する事項

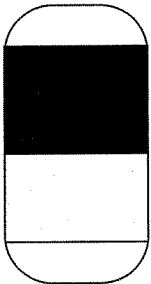
名称	区分	作成(承認)者	保管責任者
特別点検 報告書 (原子炉格納容器)	記録	原子力経年対策 グループ長	原子力経年対策 グループ長



点検範囲図 ( / )

点検年月日 \_\_\_\_\_ 年 月 日

担当者 \_\_\_\_\_

機器名	対象部位	試験箇所												
原子炉格納容器														
<div style="display: flex; justify-content: space-around; align-items: center;"> <div style="text-align: center;">  <p>円筒部 (ELOm)</p> </div> <div style="border: 1px solid black; padding: 10px; text-align: center; font-size: 2em;">サンプル</div> </div> <table border="1" style="width: 100%; border-collapse: collapse; margin-top: 20px;"> <tr> <td style="width: 25%; height: 20px;"></td> <td style="width: 25%; height: 20px;"></td> <td style="width: 25%; height: 20px;"></td> <td style="width: 25%; height: 20px;"></td> </tr> <tr> <td style="width: 33%; height: 20px;"></td> <td style="width: 33%; height: 20px;"></td> <td colspan="2" style="width: 34%; height: 20px;"></td> </tr> <tr> <td style="width: 25%; height: 20px;"></td> <td style="width: 25%; height: 20px;"></td> <td style="width: 25%; height: 20px;"></td> <td style="width: 25%; height: 20px;"></td> </tr> </table>														

## 点検記録 ( 1 / 8 )

点検年月日 2022 年 6 月 24 日

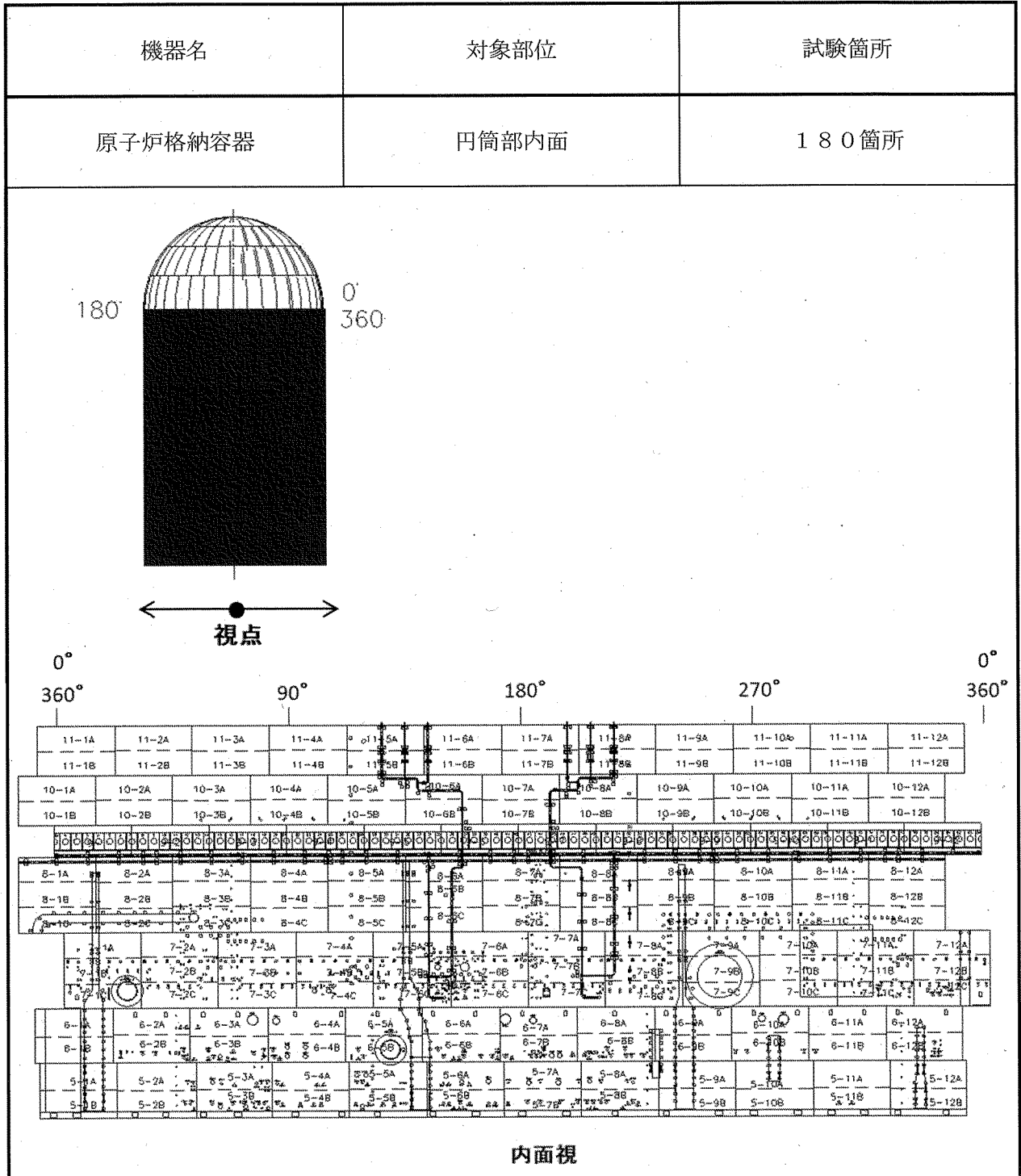
担当者

機器名		対象部位	試験箇所
原子炉格納容器		円筒部内面	180箇所
試験実施内容	目視試験	① 直接目視試験 (VT-4)      ② 遠隔目視試験 (VT-4、ビデオカメラ)	
試験実施結果	結 果		
	<input checked="" type="checkbox"/> 原子炉格納容器の構造健全性または気密性に影響を与える恐れのある塗膜の劣化や腐食なし <input type="checkbox"/> 原子炉格納容器の構造健全性または気密性に影響を与える恐れのある塗膜の劣化や腐食あり		
備 考			
(注) 試験範囲について次頁に示す。			
試験実施日： 2022年2月25日～2022年5月24日			
試験実施者： <span style="background-color: black; color: black;">XXXXXXXXXX</span>			

# 点検範囲図 ( 2 / 8 )

点検年月日 2022 年 6 月 24 日

担当者



## 点 検 記 録 ( 3 / 8 )

点検年月日 2022 年 6 月 24 日

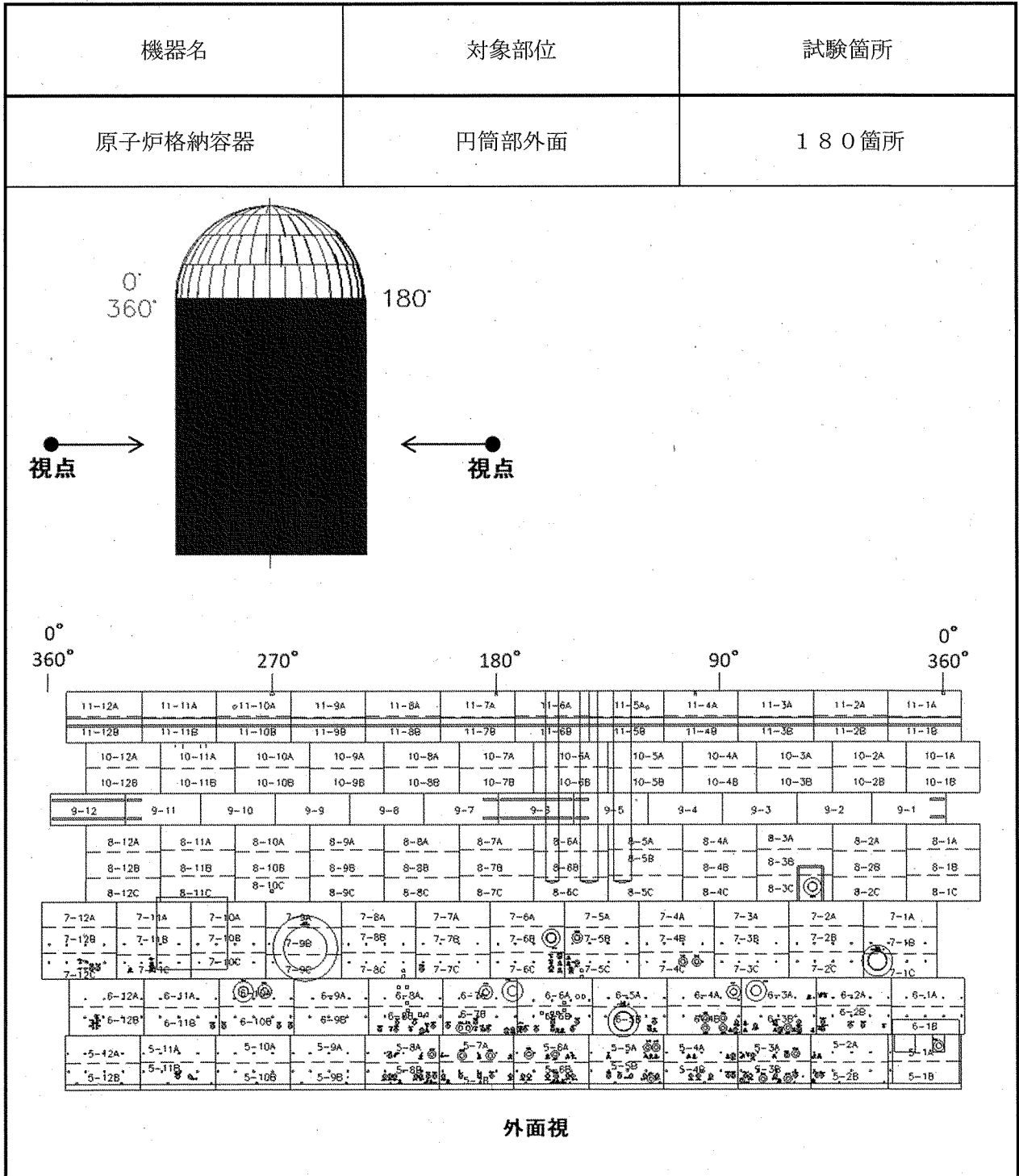
担 当 者

機器名		対象部位	試験箇所
原子炉格納容器		円筒部外面	180箇所
試験実施内容	目視試験	① 直接目視試験 (VT-4)      2. 遠隔目視試験 (VT-4、ビデオカメラ)	
試験実施結果	結 果		
	<input checked="" type="checkbox"/> 原子炉格納容器の構造健全性または気密性に影響を与える恐れのある塗膜の劣化や腐食なし <input type="checkbox"/> 原子炉格納容器の構造健全性または気密性に影響を与える恐れのある塗膜の劣化や腐食あり		
備 考			
(注) 試験範囲について次頁に示す。			
試験実施日： 2022年2月27日～2022年5月24日			
試験実施者： <span style="background-color: black; color: black;">XXXXXXXXXX</span>			

# 点検範囲図 ( 4 / 8 )

点検年月日 2022 年 6 月 24 日

担当者





## 点 検 記 録 ( 5 / 8 )

点検年月日 2022 年 6 月 24 日

担 当 者 XXXXXXXXXX

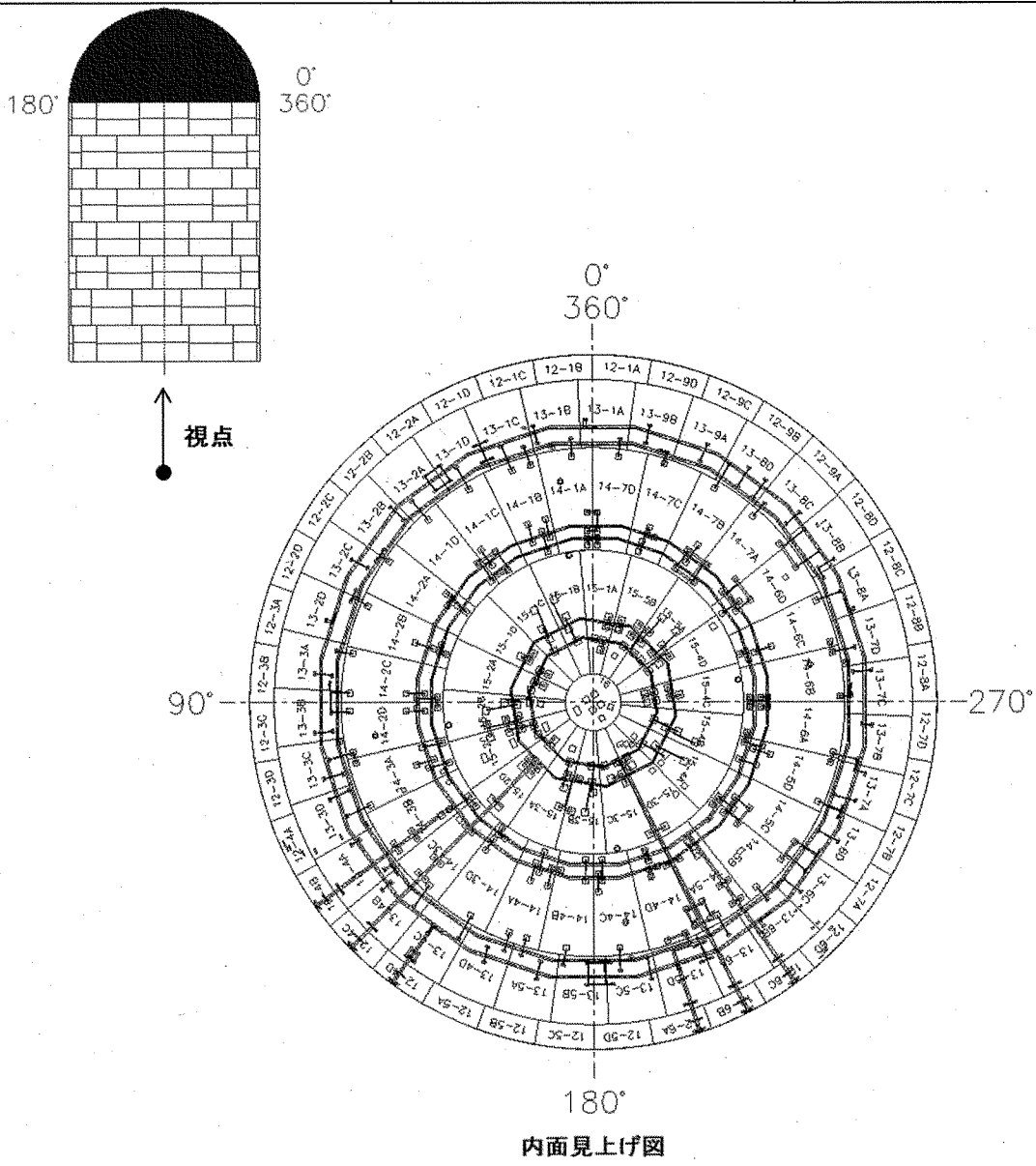
機器名		対象部位	試験箇所
原子炉格納容器		半球部内面	117箇所
試験実施内容	目視試験	1. 直接目視試験 (VT-4)      ② 遠隔目視試験 (VT-4、ビデオカメラ)	
試験実施結果	結 果		
	<input checked="" type="checkbox"/> 原子炉格納容器の構造健全性または気密性に影響を与える恐れのある塗膜の劣化や腐食なし		
	<input type="checkbox"/> 原子炉格納容器の構造健全性または気密性に影響を与える恐れのある塗膜の劣化や腐食あり		
備 考			
(注) 試験範囲について次頁に示す。			
試験実施日： 2022年3月19日～2022年4月21日			
試験実施者： <span style="background-color: black; color: black;">XXXXXXXXXX</span>			

# 点検範囲図 ( 6 / 8 )

点検年月日 2022 年 6 月 24 日

担当者

機器名	対象部位	試験箇所
原子炉格納容器	半球部内面	117箇所



## 点 検 記 録 ( 7 / 8 )

点検年月日 2022 年 6 月 24 日

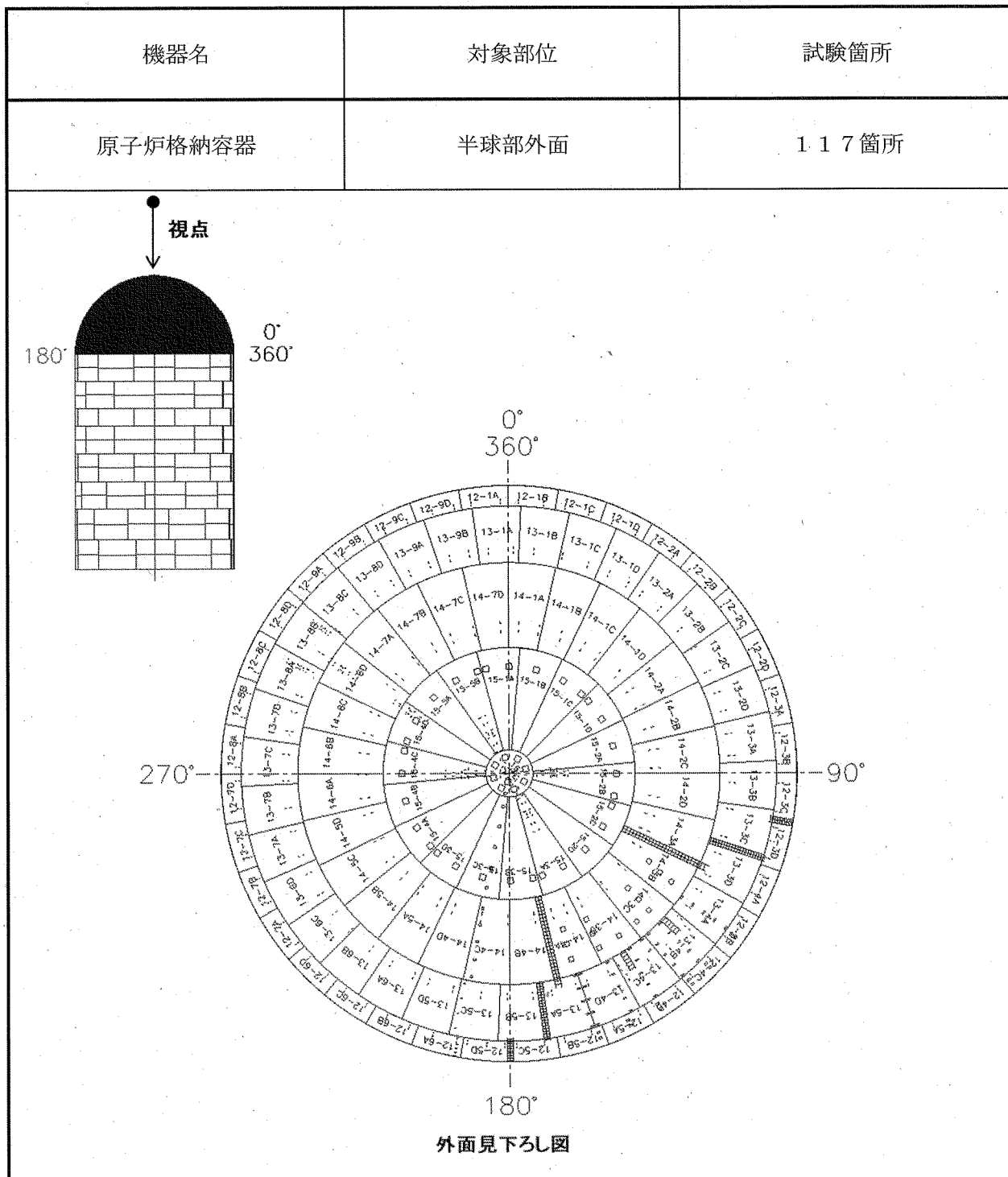
担 当 者

機器名		対象部位	試験箇所
原子炉格納容器		半球部外面	1 1 7 箇所
試験実施内容	目視試験	① 直接目視試験 (VT-4)      2. 遠隔目視試験 (VT-4、ビデオカメラ)	
試験実施結果	結 果		
	<input checked="" type="checkbox"/> 原子炉格納容器の構造健全性または気密性に影響を与える恐れのある塗膜の劣化や腐食なし <input type="checkbox"/> 原子炉格納容器の構造健全性または気密性に影響を与える恐れのある塗膜の劣化や腐食あり		
備 考			
(注) 試験範囲について次頁に示す。			
試験実施日： 2022年3月5日～2022年4月25日			
試験実施者： <span style="background-color: black; color: black;">XXXXXXXXXX</span>			

# 点検範囲図 ( 8 / 8 )

点検年月日 2022 年 6 月 24 日

担当者



川内原子力発電所 2 号炉  
コンクリート構造物に関する  
点検の結果

九州電力株式会社

川内原子力発電所 2 号炉  
コンクリート構造物 特別点検  
報告書

九州電力株式会社  
土木建築本部 調査・計画グループ

# 目 次

1. 特別点検の対象の機器・構造物及び部位 .....	1
2. 特別点検の方法 .....	2
3. 特別点検年月日及び特別点検の結果 .....	2
4. 特別点検を実施した者の氏名 .....	2
5. 特別点検に係る教育訓練に関する事項 .....	2
6. 特別点検記録に関する事項 .....	3

1. 特別点検の対象の機器・構造物及び部位

「実用発電用原子炉の運転期間延長認可申請に係る運用ガイド」(原管P発第1306197号 改正令和2年3月31日 原規規発第20033110号 原子力規制委員会決定)に基づき、特別点検を実施した対象の機器・構造物及び部位は表1のとおりである。

表1 特別点検の対象の機器・構造物及び部位、点検項目

対象のコンクリート構造物	対象の部位	点検項目				
		強度	遮蔽能力	中性化深さ	塩分浸透	アルカリ骨材反応
原子炉格納施設等	外部遮蔽壁	○	○	○	○	○
	内部コンクリート	○	○	○	—	○
	基礎マット	○	—	○	—	○
原子炉補助建屋	外壁	○	○	○	○	○
	内壁及び床	○	○	○	—	○
	使用済み燃料プール	○	—	○	—	○
	基礎マット	○	—	○	—	○
タービン建屋	内壁及び床	○	—	○	—	○
	基礎マット	○	—	○	—	○
取水槽	海中帯	○	—	○	○	○
	干満帯	○	—	○	○	○
	気中帯	○	—	○	○	○
安全機能を有する系統及び機器又は常設重大事故等対処設備に属する機器を支持する構造物	原子炉格納施設内	/	—	/	—	/
	原子炉補助建屋内	/	—	/	—	/
	タービン建屋内(タービン架台を含む。)	/	—	/	—	/
上記以外の構造物(安全機能を有する構造物又は常設重大事故等対処設備に属する構造物・安全機能を有する系統及び機器又は常設重大事故等対処設備に属する機器を支持する構造物に限る。)	非常用ディーゼル発電用燃料油貯油槽基礎	○	※	○	○	○
	燃料取替用水タンク基礎	○	※	○	○	○

凡 例

- ：特別点検を実施
- ：「実用発電用原子炉の運転期間延長認可申請に係る運用ガイド」(原管P発第1306197号 改正令和2年3月31日 原規規発第20033110号 原子力規制委員会決定)において対象外
- /：上記の対象のコンクリート構造物に含まれる
- ※：該当する部位がない



2. 特別点検の方法

添付-1 「川内原子力発電所2号炉 特別点検要領書（コンクリート構造物）」のとおりである。

3. 特別点検年月日及び特別点検の結果

特別点検年月日及び特別点検の結果は表2のとおりである。

表2 特別点検年月日及び特別点検の結果

対象の部位	点検項目	点検年月日※	点検結果	点検記録
コンクリート	中性化深さ	2022年8月16日 ～ 2022年9月20日 (2022年2月21日) ～ 2022年6月24日)	強度低下に影響を与える恐れのあるコンクリートの劣化なし	添付-2
	塩分浸透	2022年8月16日 ～ 2022年9月20日 (2022年2月22日) ～ 2022年7月14日)		添付-3
	アルカリ骨材反応	2022年2月21日 ～ 2022年9月20日 (2020年11月28日) ～ 2022年5月12日)		添付-4
	強度	2022年2月21日 ～ 2022年9月20日 (2020年11月28日) ～ 2022年7月5日)		添付-5
	遮蔽能力	2022年2月21日 ～ 2022年9月20日 (2020年11月28日) ～ 2022年7月9日)		遮蔽能力低下に影響を与える恐れのあるコンクリートの劣化なし

※ ( ) 内はデータ採取日

4. 特別点検を実施した者の氏名

土木建築本部 調査・計画グループ長 生貞 幸治

5. 特別点検に係る教育訓練に関する事項

品質マネジメントシステムに基づき、点検等を実施する力量を設定し、力量管理を実施している。

6. 特別点検記録に関する事項

特別点検記録に関する事項は表3のとおりである。

表3 特別点検記録に関する事項

名 称	区 分	作成（承認）者	保管責任者
特別点検 報告書 (コンクリート 構造物)	記 録	調査・計画 グループ長	調査・計画 グループ長

添付-1

作成	
調査・計画グループ	
担当	(承認)
[Redacted]	

確認		
土木建築課		
担当	副長	課長
[Redacted]		

確認
品質保証担当 (品質保証グループ長)
[Redacted]

九州電力株式会社 川内原子力発電所2号炉  
特別点検要領書 (コンクリート構造物)

土木建築本部  
調査・計画グループ

2022年 2月 9日 制定

改訂履歴

回数	改訂内容・理由	作成	審査	承認
—	— 新規制定 —	表紙のとおり		

## 目 次

I	点検目的	1
II	点検項目	1
III	点検方法	1
IV	点検結果の整理	1
V	添付資料	2
1.	点検体制	3
2.	点検手順	5
3.	確認チェックシート	7
4.	劣化状況まとめ表	8
5.	点検箇所	9
6.	自主点検内容	10
7.	自主点検範囲	11
8.	自主点検要領	13
9.	特別点検報告書	17

## I 点検目的

本要領は、「実用発電用原子炉の運転期間延長認可申請に係る運用ガイド」（原管P発第1306197号 改正 令和2年3月31日 原規規発第20033110号 原子力規制委員会決定、以下「運用ガイド」という。）により要求されている特別点検について、「川内原子力発電所 特別点検の基本方針」、「運用ガイド」に基づき、川内原子力発電所2号炉のコンクリート構造物に対する特別点検の実施要領を定めるものである。

## II 点検項目

コンクリート構造物<sup>※</sup>は、運用ガイドにより、以下の点検が要求される。

対象の部位	着目する劣化事象	点検方法／点検項目
コンクリート	強度低下及び遮蔽能力低下	○採取したコアサンプル等による強度、遮蔽能力、中性化、塩分浸透及びアルカリ骨材反応の確認 ○点検項目の詳細は添付資料-5のとおり

※：「安全機能を有するコンクリート構造物並びに安全機能を有する系統及び機器を支持するコンクリート構造物」及び「常設重大事故等対処設備に属するコンクリート構造物及び常設重大事故等対処設備に属する機器を支持するコンクリート構造物」が対象。

## III 点検方法

本特別点検は、コンクリートについて、運用ガイドの要求を満足するよう、自主点検における各点検項目の試験等の結果を確認・評価することにより健全性を確認する。

添付資料1により点検体制を確立したうえで、添付資料2の点検手順に基づき、添付資料3の確認チェックシートを用いて、自主点検の工事・委託記録（運転開始35年以降に採取したデータ）を使って、詳細に確認・評価を実施し、運用ガイドの要求を満足できているかを確認し、添付資料4に劣化状況をとりまとめる。（自主点検の内容、範囲、要領については添付資料6～8を参照）

## IV 点検結果の整理

点検結果を添付資料9「特別点検報告書」にまとめ、品質保証グループ長及び川内原子力発電所土木建築課長の確認の後、調査・計画グループ長が承認する。

- ・自主点検が適切に実施されていること。
- ・自主点検結果において、コンクリート構造物の強度低下及び遮蔽能力低下に影響を与える恐れのあるコンクリートの劣化の有無。

## V 添付資料

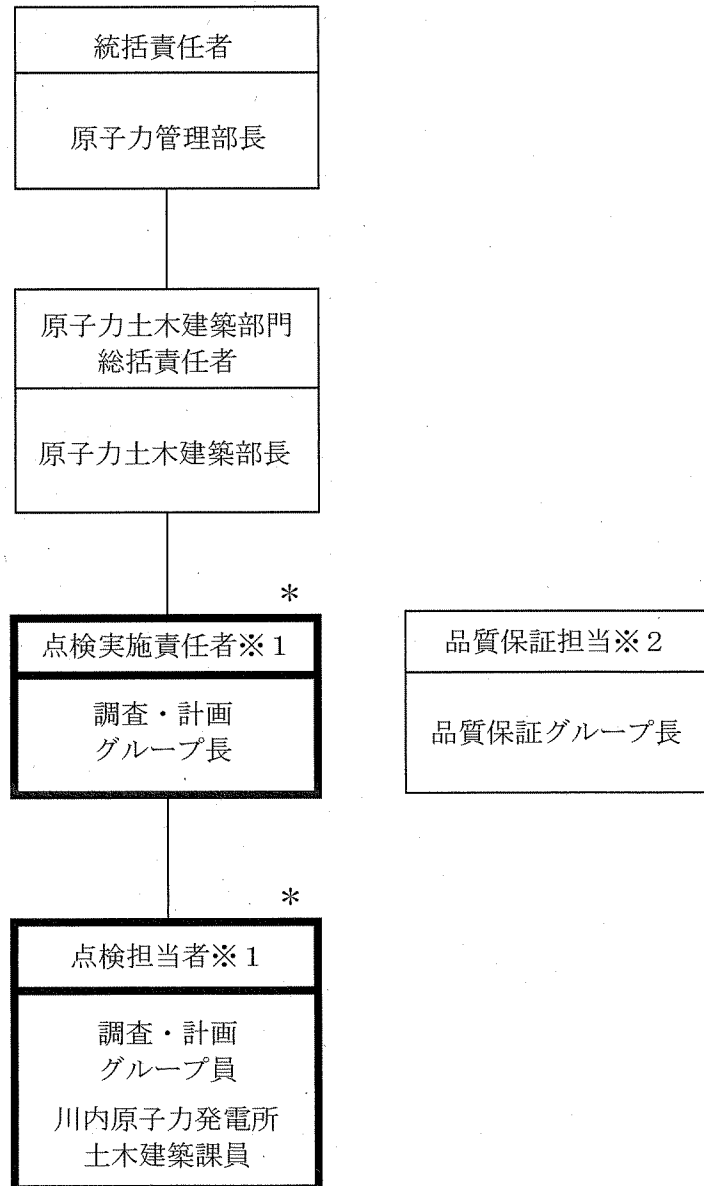
1. 点検体制
2. 点検手順
3. 確認チェックシート
4. 劣化状況まとめ表
5. 点検箇所
6. 自主点検内容
7. 自主点検範囲
8. 自主点検要領
9. 特別点検報告書

文書名	最終改訂回数	配付(使用箇所)
特別点検要領書(コンクリート構造物)		*

## 点検体制

### 1. 体制表

年 月 日 ( ) 実施分



※1 太線枠内は点検準備における点検体制確認時の確認対象者を示す。

※2 特別点検要領書の制定、改訂時は、記録の確認・評価を行う上で妥当な内容となっているか、品質保証グループ長の確認を受ける。



2. 役割分担  
 (1) 社内役割分担

役 割	役 務 内 容
統 括 責 任 者	特別点検に関する業務を統括するとともに、その業務遂行に係る品質保証活動を、別途定められた品質マネジメントシステム計画に基づき統括する。
原子力土木建築 部門総括責任者	コンクリート構造物の特別点検に関する業務を統括するとともに、その業務遂行に係る品質保証活動を、別途定められた品質マネジメントシステム計画に基づき統括する。
点 検 実 施 責 任 者	<ul style="list-style-type: none"> <li>・ 特別点検要領書の制定・改訂を行う。</li> <li>・ 点検体制表を承認することにより、点検体制を確立する。※1</li> <li>・ 点検担当者に対して、点検の実施を指示する。※1</li> <li>・ 点検担当者からの点検プロセス完了の報告及び点検結果の報告を受け、当該点検範囲が運用ガイドに適合していることを確認する。※1</li> <li>・ 点検記録に基づき、点検結果を確認し、サインもしくは捺印を行う。※1</li> <li>・ 特別点検報告書を承認する。その際、点検結果が「有意なコンクリートの劣化なし」であることをもって、当該点検が運用ガイドに適合していることの再確認を行う。</li> </ul> ※1：代行者が実施できる役務
点 検 担 当 者	<ul style="list-style-type: none"> <li>・ 点検体制表の確認対象者を点呼することにより、点検体制が確立されていることを確認する。</li> <li>・ 点検実施責任者の指示に基づき点検を実施する。</li> <li>・ 点検手順に基づき点検プロセスを進行させる。</li> <li>・ 記録の確認・評価により点検結果をまとめる。</li> <li>・ 点検プロセスが完了したことを確認し、点検実施責任者へ点検結果と点検完了を報告する。</li> <li>・ 特別点検報告書を作成する。</li> </ul>
品 質 保 証 担 当	<ul style="list-style-type: none"> <li>・ 品質保証の観点から、特別点検要領書について、記録の確認・評価を行う上で妥当な内容であることを確認する。</li> <li>・ 品質保証の観点から、特別点検要領書の制定・改訂が適切に行われていることを確認する。</li> </ul>

## 点 検 手 順

## 1. 点検手順

## (1) 点検準備

項目	内 容	確 認	確認日	確認者	備 考
1	点検体制が確立されていることを確認する。				
2	点検要領書が定められた手続きに従い制定・改訂されていること、及び最新であることを確認する。				
3	点検実施責任者及び点検担当者の力量があることを力量評価表により確認する。				
4	記録確認・評価を行う項目は、以下のとおりであることを確認する。 <ul style="list-style-type: none"> <li>・自主点検内容 (添付資料-6)</li> <li>・自主点検範囲 (添付資料-7)</li> <li>・自主点検要領 (添付資料-8)</li> <li>・自主点検の体制</li> <li>・自主点検実施者の力量</li> </ul>				

## (2) 点検 (記録の妥当性確認)

項目	内 容	確 認	確認日	確認者	備 考
1	点検担当者は、自主点検に係る以下の図書が準備されていることを確認する。 <ul style="list-style-type: none"> <li>・作業要領書 (①)</li> <li>・工事・委託記録 (②)</li> <li>・測定器の校正記録 (③)</li> <li>・当社社員の力量評価表 (④)</li> <li>・協力会社員の力量がわかる図書 (⑤)</li> </ul>				
2	自主点検の方法が、運用ガイドに基づく方法及びこれまでの点検検査等で実績のある規格に基づいていることを確認する。(添付資料-8参照)				
3	自主点検実施者(当社社員)が、必要な力量を有していることを当社社員の力量評価表により確認する。				
4	自主点検実施者(協力会社員)が、必要な資格を有していることを協力会社員の力量がわかる図書により確認する。				
5	自主点検に使用した計器が校正されていることを校正記録により確認する。				

## (3) 点検 (記録の確認)

項目	内 容	確 認	確認日	確認者	備 考
1	自主点検範囲が、コンクリートであること及び自主点検の実施時期が運転開始後35年(2020.11.28)以降であることを確認し、確認チェックシート(添付資料-3)に記載する。				添付資料-3、5、7を使用
2	自主点検結果において、コンクリート構造物の強度低下及び遮蔽能力低下に影響を与える恐れのあるコンクリートの劣化の有無を工事・委託記録により確認し、確認チェックシート(添付資料-3)に記載する。 あった場合は、劣化状況まとめ表(添付資料-4)に記載する。				添付資料-3、4を使用

## (4) 点検結果の整理

項目	内 容	確 認	確認日	確認者	備 考
1	点検要領書に基づき、点検が適正に行われたことを確認する。				
2	点検記録に基づき、点検結果をまとめる。				

## (5) 点検完了確認

項目	内 容	確 認	確認日	確認者	備 考
1	点検プロセスが完了したことを確認し、点検実施責任者へ点検結果と点検完了を報告する。				
2	点検実施責任者は点検担当者からの報告を受け、当該点検範囲が運用ガイドに適合していることを確認する。				

確認チェックシート ( / )

[ 対象のコンクリート構造物： 原子炉格納施設等 ]

対象の部位	自主点検の実施有無	自主点検の実施期間が運転開始後 35 年 (2020. 11. 28) 以降であるか	点検項目	コンクリート構造物の強度低下及び遮蔽能力低下に影響を与える恐れのあるコンクリートの劣化の有無	確認年月日	確認者	備考
外部遮蔽壁	(有)・無	✓	強度 遮蔽能力 中性化深さ 塩分浸透 アルカリ骨材反応	(有)・無	2022年 ●月●日	●● ●●	委託記録 ●ページ参照
	有・無		強度 遮蔽能力 中性化深さ 塩分浸透 アルカリ骨材反応	有・無			
	有・無		強度 遮蔽能力 中性化深さ 塩分浸透 アルカリ骨材反応	有・無			
	有・無		強度 遮蔽能力 中性化深さ 塩分浸透 アルカリ骨材反応	有・無			
	有・無		強度 遮蔽能力 中性化深さ 塩分浸透 アルカリ骨材反応	有・無			

1-1b



## 点検箇所

運用ガイドに基づき点検を実施する構造物及び部位は下表のとおり。

対象のコンクリート構造物	対象の部位	点検項目				
		強度	遮蔽能力	中性化深さ	塩分浸透	アルカリ骨材反応
原子炉格納施設等	外部遮蔽壁	○	○	○	○	○
	内部コンクリート	○	○	○	—	○
	基礎マット	○	—	○	—	○
原子炉補助建屋	外壁	○	○	○	○	○
	内壁及び床	○	○	○	—	○
	使用済み燃料プール	○	—	○	—	○
	基礎マット	○	—	○	—	○
タービン建屋	内壁及び床	○	—	○	—	○
	基礎マット	○	—	○	—	○
取水槽	海中帯	○	—	○	○	○
	干満帯	○	—	○	○	○
	気中帯	○	—	○	○	○
安全機能を有する系統及び機器又は常設重大事故等対処設備に属する機器を支持する構造物	原子炉格納施設内	/	—	/	—	/
	原子炉補助建屋内	/	—	/	—	/
	タービン建屋内 (タービン架台を含む。)	/	—	/	—	/
上記以外の構造物 (安全機能を有する構造物又は常設重大事故等対処設備に属する構造物・安全機能を有する系統及び機器又は常設重大事故等対処設備に属する機器を支持する構造物に限る。)	非常用ディーゼル発電用燃料油貯油槽基礎	○	*	○	○	○
	燃料取替用水タンク基礎	○	*	○	○	○

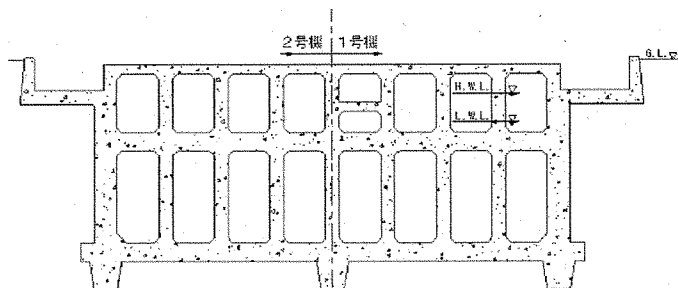
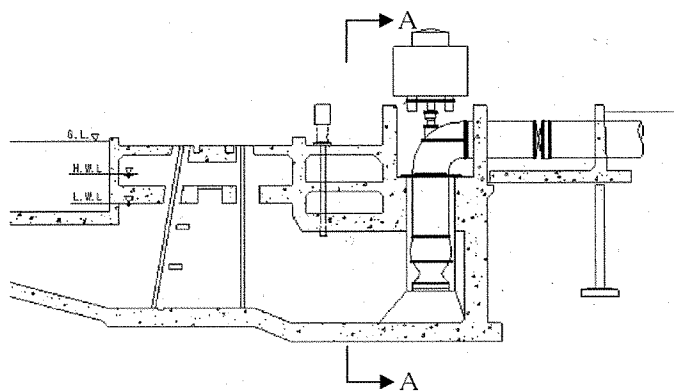
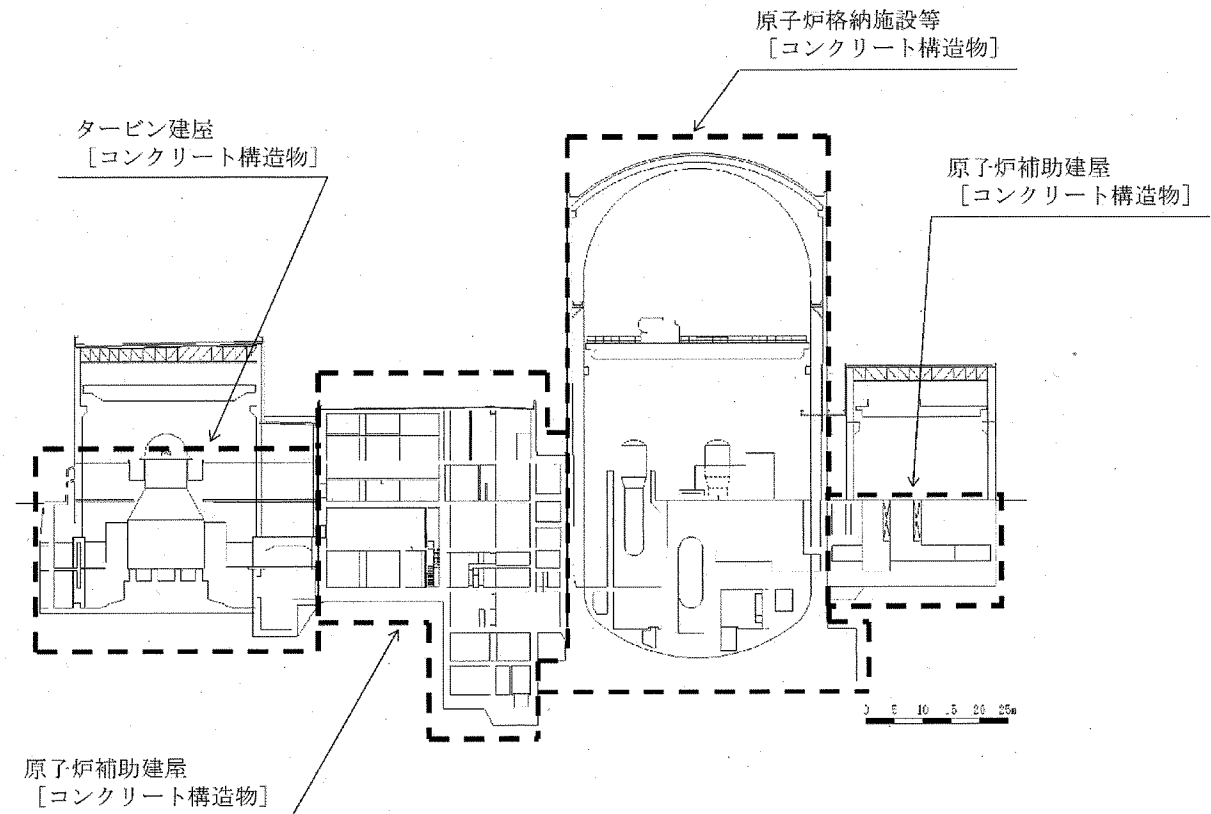
点検項目の凡例 ○：点検実施の対象 —：運用ガイドにおいて対象外 \*：該当する部位がない

## 自主点検内容

点検項目	点検方法 (試験方法)	点検に必要な コアサンプルの径 (mm)	備考
強度	JIS A 1108 コンクリートの圧縮強度試験方法	80以上	<ul style="list-style-type: none"> <li>・ JIS規格</li> <li>・ 1箇所当たりコア3本を試験</li> </ul>
遮蔽能力	<ul style="list-style-type: none"> <li>・ JASS 5N T-601 コンクリートの乾燥単位容積質量試験方法に準じた方法</li> </ul>	80以上	<ul style="list-style-type: none"> <li>・ JIS規格がないため、JASS 5N T-601に準じて実施</li> <li>・ JASS 5N T-601がコア径80mm及び既設構造物に対しても適用できることを試験により確認済み</li> <li>・ 1箇所当たりコア3本を試験</li> </ul>
中性化深さ	JIS A 1152 コンクリートの中性化深さの測定方法	80以上	<ul style="list-style-type: none"> <li>・ JIS規格</li> <li>・ 1箇所当たりコア3本を試験</li> </ul>
塩分浸透	JIS A 1154 硬化コンクリート中に含まれる塩化物イオンの試験方法	80以上	<ul style="list-style-type: none"> <li>・ JIS規格</li> <li>・ 電位差滴定法により実施</li> <li>・ 1箇所当たりコア3本を試験</li> </ul>
アルカリ骨材反応	コアサンプルの実体顕微鏡観察	80以上	<ul style="list-style-type: none"> <li>・ 規格が存在しないため、最新知見（原子力規制庁長官官房技術基盤グループ「安全研究成果報告 運転期間延長認可制度及び高経年化対策制度に係る技術的知見の整備に関する研究」（RREP-2018-1004））に基づく方法で実施</li> <li>・ 1箇所当たりコア1本を試験</li> </ul>

※使用するコアサンプルは「JIS A 1107 コンクリートからのコアの採取方法及び圧縮強度試験方法」に準じて採取する。

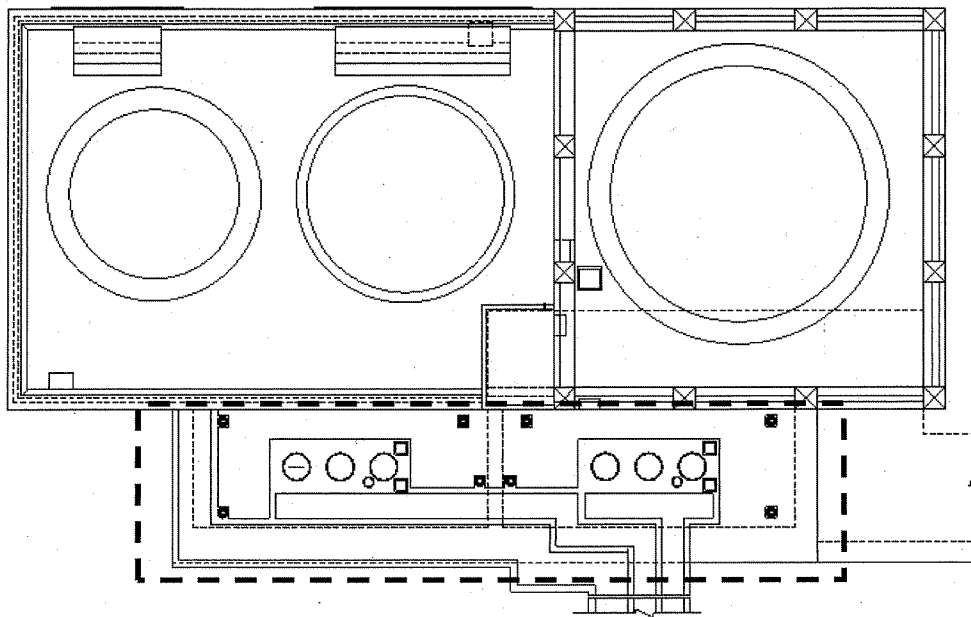
自主点検範囲



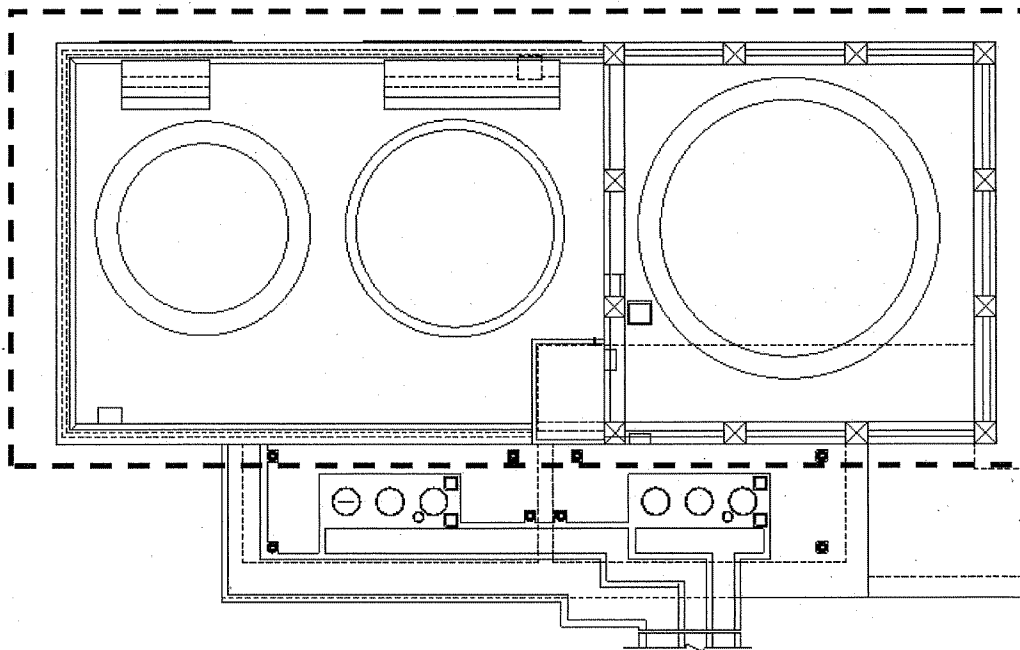
A-A断面図

取水槽  
[コンクリート構造物]





非常用ディーゼル発電用燃料油貯油槽基礎(破線部の範囲)  
[コンクリート構造物]



燃料取替用水タンク基礎(破線部の範囲)  
[コンクリート構造物]

## 自主点検要領

### 1. 点検要領

点検要領は添付資料６によるものとするが、規格に準じた方法とする遮蔽能力及び規格が存在しないアルカリ骨材反応の点検要領は以下のとおりとする。

なお、使用するコアサンプルは「JIS A 1107 コンクリートからのコアの採取方法及び圧縮強度試験方法」に準じて採取する。

#### 1.1 遮蔽能力

コンクリートの遮蔽能力について、JASS 5N T-601に準じて、コアサンプルの単位容積質量、乾燥単位容積質量を確認する。

なお、JASS 5N T-601から変更する内容は、別紙１「遮蔽能力点検内容 JASS 5N T-601（コンクリートの乾燥単位容積質量試験方法）からの変更内容」のとおりとする。

#### 1.2 アルカリ骨材反応

##### (1) 総則

原子力規制庁「安全研究成果報告 運転期間延長認可制度及び高経年化対策制度に係る技術的知見の整備に関する研究」（RREP-2018-1004）に基づき、コンクリートのアルカリ骨材反応状況について、実体顕微鏡を用いて観察し、判定を行う。

##### (2) 実体顕微鏡

観察前に明らかな異常が無いことを目視にて確認し、実体顕微鏡を用いて、アルカリ骨材反応の発生状況等を観察する。

### 2. 試験員

試験員は、実際に試験を行う者をいい、建築士、技術士、施工管理技士、コンクリート主任技士、コンクリート技士及びコンクリート診断士等の有資格者、又はこれらと同等以上の技術レベルを有する者で、試験に用いる手法の特徴を理解した者とする。

## 遮蔽能力点検内容 JASS 5N T-601 (コンクリートの乾燥単位容積質量試験方法) からの変更内容)

JASS5N T-601	単位容積質量 (変更内容)	乾燥単位容積質量 (変更内容)	備考
<p>2. 試験用器具</p> <p>2.1 はかりは、供試体を計量できる容量をもち、0.5g まで計量できるものとする。</p>	<p>2. 試験用器具</p> <p>2.1 はかりは、供試体を計量できる容量をもち、<u>0.1g</u> まで計量できるものとする。</p>	同 左	供試体寸法見直しに伴う変更
<p>3. 供試体</p> <p>供試体は、円柱形で直径 15cm、高さ 30cm とする。ただし、粗骨材の最大寸法が 25mm 以下の場合には、直径 10cm、高さ 20cm とすることができる。</p> <p>供試体は、JIS A 1132 (コンクリート強度試験用供試体の作り方) によって作製する。ただし、キャッピングは行わない。頂部を成形する過程で高さが短くなる場合でも、直径 15cm の供試体の高さは 29cm 以上とし、直径 10cm の供試体の高さは 19cm 以上とする。</p>	<p>3. 供試体</p> <p>供試体は、円柱形で直径 <u>8cm 以上</u>、高さ <u>16cm 以上</u> とする。</p> <p>供試体は、<u>JIS A 1107 (コンクリートからコアの採取方法及び圧縮強度試験方法) に基づき採取されたコアを用いる。</u></p>	同 左	妥当性検証結果の反映
<p>4. 養生</p> <p>供試体は、JIS A 1132 によって養生する。養生は標準養生とし、養生期間は材齢 28 日までを標準とする。セメントの種類、調合によっては、養生期間を他の材齢 [注 1] とすることができる。</p> <p>[注 1] 養生期間を記録しておく。</p>		<p>4. 養生</p> <p>供試体は、<u>JIS A 1107 に基づき 20°C±2°C の水中に 40 時間以上漬けたうえで試験を行う。温度の記録を測定し、別途報告するものとする。</u></p>	テストピース→コア供試体への見直し

JASS5N T-601	単位容積質量 (変更内容)	乾燥単位容積質量 (変更内容)	備考
<p>5. 試験方法</p> <p>5.1 養生の終了した供試体は、表面の水膜をぬぐい去り、この状態の質量 [M2] を 0.5g までではかる。</p> <p>5.2 供試体を水中に漬け、水中で供試体の見掛けの質量 [M3] をはかる。</p> <p>5.3 水中から取り出した供試体を 65°C±3°C に保った乾燥器中で乾燥させる。</p> <p>5.4 供試体の質量変化が 2 日で 1g となったときをもって乾燥状態とし [注 2]、その質量 (M1) を 0.5g までではかる。なお、乾燥器から取り出した供試体の質量測定の際は、表面が室温付近まで冷えてから測定する [注 3]。</p> <p>[注 2] 質量変化が 2 日で 3g になったときをもって乾燥を終了することができるが、その場合は、乾燥単位容積質量の計算結果を [注 4] によって補正する。</p>	<p>5. 試験方法</p> <p>5.0.1 採取後の供試体の質量 [Ma] を 0.1g までではかる。</p> <p>5.0.2 採取直後の供試体を水中に漬け、水中で供試体の見掛けの質量 [Mb] をはかる。</p>	<p>5. 試験方法</p> <p>5.1 養生の終了した供試体は、表面の水膜をぬぐい去り、この状態の質量 [M2] を 0.1g までではかる。</p> <p>5.2 養生の終了した供試体を水中に漬け、水中で供試体の見掛けの質量 [M3] をはかる。</p> <p>5.3 水中から取り出した供試体を 65°C±3°C に保った乾燥器中で乾燥させる。</p> <p>5.4 供試体の質量変化が 2 日で 0.4g となったときをもって乾燥状態とし、その質量 (M1) を 0.1g までではかる。なお、乾燥器から取り出した供試体の質量測定の際は、表面が室温付近まで冷えてから測定する。</p>	<p>コア供試体採取時の質量計測を追加</p> <p>コア供試体採取時の水中での質量計測を追加</p> <p>供試体寸法見直しに伴う変更</p> <p>コア採取時と養生後を明確化</p> <p>供試体寸法見直しに伴う変更</p> <p>供試体寸法見直しに伴う変更</p>

JASS5N T-601	単位容積質量 (変更内容)	乾燥単位容積質量 (変更内容)	備考
<p>[注3] 取扱いの際に隅角部の欠けなどが生じる場合は、パラフィン塗布などの方法によって、乾燥後の供試体の単位容積質量を求めることができる。</p> <p>6. 結果の計算</p> <p>7. 報告</p>	<p>6. 結果の計算</p> <p>供試体採取時の単位容積質量 (<math>t/m^3</math>) は、次の式によって算出し、結果は四捨五入によって小数点以下3桁に丸める。</p> $\rho_{40} = \frac{M_a}{(M_a - M_b) / \rho}$ <p>ここに</p> <p><math>\rho_{40}</math>: 単位容積質量 (<math>t/m^3</math>)</p> <p><math>M_a</math>: 供試体採取時の質量 (g)</p> <p><math>M_b</math>: 供試体採取直後の水中の見掛けの質量 (g)</p> <p><math>\rho</math>: 水の密度 (<math>g/cm^3</math>)、水の密度は <math>1g/cm^3</math> とすることができる</p> <p>7. 報告</p> <p>(10) 供試体採取時の質量 (<math>M_a</math>) (g)</p> <p>(11) 供試体採取直後の水中の見掛けの質量 (<math>M_b</math>) (g)</p>	<p>6. 結果の計算</p> <p>7. 報告</p>	<p>コア供試体採取時の乾燥単位容積質量の算出を追加 算出方法は <math>\rho_d</math> と同じ</p> <p>コア供試体採取時の質量計測を追加 コア供試体採取時の水中での質量計測を追加</p>

作 成	
調査・計画グループ	
担当 ..	(承認) G長(点検実施責任者)

確 認		
土木建築課		
担当 ..	副長	課長

確 認
品質保証担当 (品質保証グループ長)

九州電力株式会社 川内原子力発電所2号炉  
特別点検報告書 (コンクリート構造物)

土木建築本部  
調査・計画グループ

## 目 次

1. 特別点検の対象の機器・構造物及び部位
2. 特別点検の方法
3. 特別点検年月日及び特別点検の結果
4. 特別点検を実施した者の氏名
5. 特別点検に係る教育訓練に関する事項
6. 特別点検記録に関する事項

1. 特別点検の対象の機器・構造物及び部位

「実用発電用原子炉の運転期間延長認可申請に係る運用ガイド」(原管P発第1306197号 改正令和2年3月31日 原規規発第20033110号 原子力規制委員会決定)に基づき、特別点検を実施した対象の機器・構造物及び部位は表1のとおりである。

表1 特別点検の対象の機器・構造物及び部位、点検項目

対象のコンクリート構造物	対象の部位	点検項目				
		強度	遮蔽能力	中性化深さ	塩分浸透	アルカリ骨材反応
原子炉格納施設等	外部遮蔽壁	○	○	○	○	○
	内部コンクリート	○	○	○	—	○
	基礎マット	○	—	○	—	○
原子炉補助建屋	外壁	○	○	○	○	○
	内壁及び床	○	○	○	—	○
	使用済み燃料プール	○	—	○	—	○
	基礎マット	○	—	○	—	○
タービン建屋	内壁及び床	○	—	○	—	○
	基礎マット	○	—	○	—	○
取水槽	海中帯	○	—	○	○	○
	干満帯	○	—	○	○	○
	気中帯	○	—	○	○	○
安全機能を有する系統及び機器又は常設重大事故等対処設備に属する機器を支持する構造物	原子炉格納施設内	/	—	/	—	/
	原子炉補助建屋内	/	—	/	—	/
	タービン建屋内(タービン架台を含む。)	/	—	/	—	/
上記以外の構造物(安全機能を有する構造物又は常設重大事故等対処設備に属する構造物・安全機能を有する系統及び機器又は常設重大事故等対処設備に属する機器を支持する構造物に限る。)	非常用ディーゼル発電用燃料油貯油槽基礎	○	※	○	○	○
	燃料取替用水タンク基礎	○	※	○	○	○

凡 例

○：特別点検を実施

—：「実用発電用原子炉の運転期間延長認可申請に係る運用ガイド」(原管P発第1306197号 改正令和2年3月31日 原規規発第20033110号 原子力規制委員会決定)において対象外

/：上記の対象のコンクリート構造物に含まれる

※：該当する部位がない



2. 特別点検の方法

添付-1「川内原子力発電所2号炉 特別点検要領書（コンクリート構造物）」のとおりである。

3. 特別点検年月日及び特別点検の結果

特別点検年月日及び特別点検の結果は表2のとおりである。

表2 特別点検年月日及び特別点検の結果

対象の部位	点検項目	点検年月日	点検結果	点検記録
コンクリート	中性化深さ	年 月 日 ～ 年 月 日		添付-○
	塩分浸透	年 月 日 ～ 年 月 日		添付-○
	アルカリ骨材反応	年 月 日 ～ 年 月 日		添付-○
	強度	年 月 日 ～ 年 月 日		添付-○
	遮蔽能力	年 月 日 ～ 年 月 日		添付-○

4. 特別点検を実施した者の氏名

土木建築本部 調査・計画グループ長 ○○○○

5. 特別点検に係る教育訓練に関する事項

品質マネジメントシステムに基づき、点検等を実施する力量を設定し、力量管理を実施している。

6. 特別点検記録に関する事項

特別点検記録に関する事項は表3のとおりである。

表3 特別点検記録に関する事項

名称	区分	作成（承認）者	保管責任者
特別点検 報告書 (コンクリート 構造物)	記録	調査・計画 グループ長	調査・計画 グループ長

## 点 検 記 録

点検年月日 \_\_\_\_\_ 年 \_\_\_\_ 月 \_\_\_\_ 日

担 当 者 \_\_\_\_\_

点検項目：中性化深さ

対象のコンクリート構造物	対象の部位	点検結果	備 考
		平均中性化深さ※ (mm)	
原子炉格納施設等	外部遮蔽壁		
	内部コンクリート		
	基礎マット		
原子炉補助建屋	外壁		
	内壁及び床		
	使用済み燃料プール		
	基礎マット		
タービン建屋	内壁及び床		
	基礎マット		
取水槽	海中帯		
	干満帯		
	気中帯		
安全機能を有する系統及び機器 又は常設重大事故等対処設備に 属する機器を支持する構造物	原子炉格納施設内	上記「原子炉格納施設等」を含む	
	原子炉補助建屋内	上記「原子炉補助建屋」を含む	
	タービン建屋内 (タービン架台を含む。)	上記「タービン建屋」を含む	
上記以外の構造物（安全機能を有する構造物又は常設重大 事故等対処設備に属する構造物・安全機能を有する系統及 び機器又は常設重大事故等対処設備に属する機器を支持す る構造物に限る。）	非常用ディーゼル発電用燃料油 貯油槽基礎		
	燃料取替用水タンク基礎		

※コアサンプル3本の平均値

# 点 検 記 録

点検年月日 \_\_\_\_\_ 年 月 日

担 当 者 \_\_\_\_\_

点検項目：塩分浸透

対象のコンクリート 構造物	対象の部位  表面からの 深さ (mm)	点検結果						備 考
		平均塩化物イオン濃度 (%) *						
		0~20	20~40	40~60	60~80	80~100	100~120	
原子炉格納施設等	外部遮蔽壁							
原子炉補助建屋	外壁							
取水槽	海中帯							
	干満帯							
	気中帯							
上記以外の構造物 (安全機能を有する 構造物又は常設重大 事故等対処設備に属 する構造物・安全機 能を有する系統及び 機器又は常設重大事 故等対処設備に属す る機器を支持する構 造物に限る。)	非常用ディーゼル 発電用燃料油貯油 槽基礎							
	燃料取替用水タン ク基礎							

※コアサンプル3本の平均値

## 点 検 記 録

点検年月日 \_\_\_\_\_ 年 月 日

担 当 者 \_\_\_\_\_

点検項目：アルカリ骨材反応

対象のコンクリート構造物	対象の部位	点検結果	備 考
		実体顕微鏡観察結果	
原子炉格納施設等	外部遮蔽壁		
	内部コンクリート		
	基礎マット		
原子炉補助建屋	外壁		
	内壁及び床		
	使用済み燃料プール		
	基礎マット		
タービン建屋	内壁及び床		
	基礎マット		
取水槽	海中帯		
	干満帯		
	気中帯		
安全機能を有する系統及び機器又は常設重大事故等対処設備に属する機器を支持する構造物	原子炉格納施設内	上記「原子炉格納施設等」を含む	
	原子炉補助建屋内	上記「原子炉補助建屋」を含む	
	タービン建屋内 (タービン架台を含む。)	上記「タービン建屋」を含む	
上記以外の構造物（安全機能を有する構造物又は常設重大事故等対処設備に属する構造物・安全機能を有する系統及び機器又は常設重大事故等対処設備に属する機器を支持する構造物に限る。）	非常用ディーゼル発電用燃料油貯油槽基礎		
	燃料取替用水タンク基礎		

## 点 検 記 録

点検年月日 \_\_\_\_\_ 年 月 日

担 当 者 \_\_\_\_\_

点検項目：強度

対象のコンクリート構造物	対象の部位	点検結果	備 考
		平均圧縮強度※ (N/mm <sup>2</sup> )	
原子炉格納施設等	外部遮蔽壁		
	内部コンクリート		
	基礎マット		
原子炉補助建屋	外壁		
	内壁及び床		
	使用済み燃料プール		
	基礎マット		
タービン建屋	内壁及び床		
	基礎マット		
取水槽	海中帯		
	干満帯		
	気中帯		
安全機能を有する系統及び機器又は常設重大事故等対処設備に属する機器を支持する構造物	原子炉格納施設内	上記「原子炉格納施設等」を含む	
	原子炉補助建屋内	上記「原子炉補助建屋」を含む	
	タービン建屋内 (タービン架台を含む。)	上記「タービン建屋」を含む	
上記以外の構造物（安全機能を有する構造物又は常設重大事故等対処設備に属する構造物・安全機能を有する系統及び機器又は常設重大事故等対処設備に属する機器を支持する構造物に限る。）	非常用ディーゼル発電用燃料油貯油槽基礎		
	燃料取替用水タンク基礎		

※コアサンプル3本の平均値

## 点 検 記 録

点検年月日 \_\_\_\_\_ 年 月 日

担 当 者 \_\_\_\_\_

点検項目：遮蔽能力

対象のコンクリート構造物	対象の部位	点検結果		備 考
		平均単位容積質量* (g/cm <sup>3</sup> )	平均乾燥単位容積質量* (g/cm <sup>3</sup> )	
原子炉格納施設等	外部遮蔽壁			
	内部コンクリート			
原子炉補助建屋	外壁			
	内壁及び床			

※コアサンプル3本の平均値

実体顕微鏡観察 確認記録 ( / )

確認年月日 \_\_\_\_\_ 年 月 日

担当者 \_\_\_\_\_

点検項目：アルカリ骨材反応

構造物名称					試験員	
部 位					備 考	
確認箇所 写真						
構成岩種	粗骨材		細骨材			
特記事項						
	進行段階					
	i	ii	iii	iv	v	
	骨材	セメントペースト	骨材	セメントペースト		
	反応リムの形成	ゲルの滲み・取り巻き	ひび割れゲル充填	ひび割れゲル充填	気泡へのゲル充填	
アルカリ骨材反応の発生状況						〈凡例〉 ◎：顕著 ○：あり +：痕跡程度 -：なし
判 定	反応性 あり ・ なし					

## 点検記録

点検年月日 2022年9月13日

担当者

点検項目：中性化深さ

対象のコンクリート構造物	対象の部位	点検結果	備考
		平均中性化深さ※ (mm)	
原子炉格納施設等	外部遮蔽壁	19.2	
	内部コンクリート	1.3	
	基礎マット	33.4	
原子炉補助建屋	外壁	43.3	
	内壁及び床	5.3	
	使用済み燃料プール	14.8	
	基礎マット	30.6	
タービン建屋	内壁及び床	20.4	
	基礎マット	4.0	
取水槽	海中帯	0.5	
	干満帯	0.0	
	気中帯	11.8	
安全機能を有する系統及び機器 又は常設重大事故等対処設備に 属する機器を支持する構造物	原子炉格納施設内	上記「原子炉格納施設等」を含む	
	原子炉補助建屋内	上記「原子炉補助建屋」を含む	
	タービン建屋内 (タービン架台を含む。)	上記「タービン建屋」を含む	
上記以外の構造物（安全機能を有する構造物又は常設重大 事故等対処設備に属する構造物・安全機能を有する系統及 び機器又は常設重大事故等対処設備に属する機器を支持す る構造物に限る。）	非常用ディーゼル発電用燃料油 貯油槽基礎	4.0	
	燃料取替用水タンク基礎	3.4	

※コアサンプル3本の平均値



## 点 検 記 録

点検年月日 2022 年 9 月 13 日

担 当 者

点検項目：塩分浸透

対象のコンクリート 構造物	対象の部位  表面からの 深さ (mm)	点検結果						備 考
		平均塩化物イオン濃度 (%) *						
		0~20	20~40	40~60	60~80	80~100	100~120	
原子炉格納施設等	外部遮蔽壁	0.03	0.02	0.01	0.01	0.01	0.01	
原子炉補助建屋	外壁	0.03	0.01	0.01	0.01	0.01	0.01	
取水槽	海中帯	0.35	0.31	0.19	0.13	0.09	0.08	
	干満帯	0.43	0.31	0.25	0.19	0.14	0.09	
	気中帯	0.08	0.09	0.07	0.06	0.06	0.06	
上記以外の構造物 (安全機能を有する 構造物又は常設重大 事故等対処設備に属 する構造物・安全機 能を有する系統及び 機器又は常設重大事 故等対処設備に属す る機器を支持する構 造物に限る。)	非常用ディーゼル 発電用燃料油貯油 槽基礎	0.01	0.01	0.01	0.01	0.01	0.01	
	燃料取替用水タン ク基礎	0.04	0.01	0.01	0.01	0.01	0.01	

※コアサンプル3本の平均値

## 点検記録

点検年月日 2022年9月13日

担当者

点検項目：アルカリ骨材反応

対象のコンクリート構造物	対象の部位	点検結果	備考
		実体顕微鏡観察結果	
原子炉格納施設等	外部遮蔽壁	反応性なし	
	内部コンクリート	反応性なし	
	基礎マット	反応性なし	
原子炉補助建屋	外壁	反応性なし	
	内壁及び床	反応性なし	
	使用済み燃料プール	反応性なし	
	基礎マット	反応性なし	
タービン建屋	内壁及び床	反応性なし	
	基礎マット	反応性なし	
取水槽	海中帯	反応性なし	
	干満帯	反応性なし	
	気中帯	反応性なし	
安全機能を有する系統及び機器又は常設重大事故等対処設備に属する機器を支持する構造物	原子炉格納施設内	上記「原子炉格納施設等」を含む	
	原子炉補助建屋内	上記「原子炉補助建屋」を含む	
	タービン建屋内 (タービン架台を含む。)	上記「タービン建屋」を含む	
上記以外の構造物（安全機能を有する構造物又は常設重大事故等対処設備に属する構造物・安全機能を有する系統及び機器又は常設重大事故等対処設備に属する機器を支持する構造物に限る。）	非常用ディーゼル発電用燃料油貯油槽基礎	反応性なし	
	燃料取替用水タンク基礎	反応性なし	

## 点検記録

点検年月日 2022年9月13日

担当者

点検項目：強度

対象のコンクリート構造物	対象の部位	点検結果	備考
		平均圧縮強度* (N/mm <sup>2</sup> )	
原子炉格納施設等	外部遮蔽壁	47.0	
	内部コンクリート	46.8	
	基礎マット	51.0	
原子炉補助建屋	外壁	49.3	
	内壁及び床	29.9	
	使用済み燃料プール	43.0	
	基礎マット	40.8	
タービン建屋	内壁及び床	36.7	
	基礎マット	43.0	
取水槽	海中帯	38.7	
	干満帯	32.0	
	気中帯	43.7	
安全機能を有する系統及び機器 又は常設重大事故等対処設備に 属する機器を支持する構造物	原子炉格納施設内	上記「原子炉格納施設等」を含む	
	原子炉補助建屋内	上記「原子炉補助建屋」を含む	
	タービン建屋内 (タービン架台を含む。)	上記「タービン建屋」を含む	
上記以外の構造物（安全機能を有する構造物又は常設重大 事故等対処設備に属する構造物・安全機能を有する系統及 び機器又は常設重大事故等対処設備に属する機器を支持す る構造物に限る。）	非常用ディーゼル発電用燃料油 貯油槽基礎	41.8	
	燃料取替用水タンク基礎	31.0	

※コアサンプル3本の平均値

## 点 検 記 録

点検年月日 2022 年 9 月 13 日

担 当 者

点検項目：遮蔽能力

対象のコンクリート構造物	対象の部位	点検結果		備 考
		平均単位容積質量※ (g/cm <sup>3</sup> )	平均乾燥単位容積質量※ (g/cm <sup>3</sup> )	
原子炉格納施設等	外部遮蔽壁	2.321	2.223	
	内部コンクリート	2.358	2.238	
原子炉補助建屋	外壁	2.313	2.207	
	内壁及び床	2.340	2.233	

※コアサンプル3本の平均値