

島根原子力発電所2号炉 審査資料	
資料番号	PLM-02 改09
提出年月日	2023年9月12日

島根原子力発電所2号炉 高経年化技術評価  
(2相ステンレス鋼の熱時効)

補足説明資料

2023年 9月12日  
中国電力株式会社

## 目次

1. 概要	1
2. 基本方針	1
3. 評価対象と評価手法	3
(1) 評価対象	3
(2) 評価手法	11
4. 代表機器の技術評価	12
(1) 健全性評価	12
(2) 現状保全	20
(3) 総合評価	21
(4) 高経年化への対応	21
5. 代表機器以外の技術評価	21
6. まとめ	21
(1) 審査ガイド適合性	21
(2) 施設管理に関する方針として策定する事項	21

別紙 1. フェライト量算出における適用規格と化学成分量の設定について

別紙 2. き裂進展抵抗の算出過程

別紙 3. 疲労き裂進展速度式の比較

別紙 4. き裂進展力 ( $J_{app}$ ) の算出過程

別紙 5. 代表機器以外の機器に関する現状保全等について

別紙 6. 評価対象外機器の熱時効への対応について

別紙 7. 原子炉再循環ポンプの構造および評価部位

## 1. 概要

本資料は、「実用発電用原子炉の設置、運転等に関する規則」第82条第1項に基づき実施した高経年化技術評価のうち、2相ステンレス鋼の熱時効の評価結果について、補足説明するものである。

オーステナイト相とフェライト相の2相から成るステンレス鋼は、高温状態（250℃以上）で長時間使用すると、材料特性（靱性）が低下する可能性がある。この現象は、熱時効脆化と呼ばれ、熱時効によってフェライト相中にCrの割合の高い相（Crリッチ相）が析出し、この析出相がフェライト相を硬化させることによって発生すると考えられている。熱時効の程度は材料に含まれるフェライト量が多く、使用温度が高く、時効時間が長いほど大きくなる。

熱時効により、靱性が低下した場合、き裂の存在によっては、機器の健全性維持に影響があるため、想定すべきき裂発生の有無および熱時効による脆化の観点から、2相ステンレス鋼の熱時効について評価を実施した。

## 2. 基本方針

評価対象部位において熱時効の発生の可能性について評価し、その発生の可能性が将来にわたって否定できない場合は、その発生または進展に係る健全性評価を行い、「実用発電用原子炉施設における高経年化対策審査ガイド」および「実用発電用原子炉施設における高経年化対策実施ガイド」に定める要求事項に適合することを確認する。

2相ステンレス鋼の熱時効を評価するにあたっての要求事項を表1に整理する。

表1 (1/2) 2相ステンレス鋼の熱時効についての要求事項

ガイド	要求事項
実用発電用原子炉施設における高経年化対策審査ガイド	(1) 高経年化技術評価の審査 ⑫健全性の評価 実施ガイド 3.1⑤に規定する期間の満了日までの期間について、高経年化対策上着目すべき経年劣化事象の発生又は進展に係る健全性を評価していることを審査する。 ⑬現状保全の評価 健全性評価結果から現状の保全策の妥当性が評価されていることを審査する。 ⑭追加保全策の抽出 現状保全の評価結果から、現状保全に追加する必要がある新たな保全策が抽出されていることを審査する。  (2) 長期施設管理方針の審査 ①長期施設管理方針の策定 すべての追加保全策について長期施設管理方針として策定されているかを審査する。

表1 (2/2) 2相ステンレス鋼の熱時効についての要求事項

が 什	要求事項
<p>実用発電用原子炉施設における高経年化対策実施が 什</p>	<p>3.1 高経年化技術評価の実施及び見直し</p> <p>⑤抽出された高経年化対策上着目すべき経年劣化事象について、以下に規定する期間の満了日までの期間について機器・構造物の健全性評価を行うとともに、必要に応じ現状の施設管理に追加すべき保全策（以下「追加保全策」という。）を抽出すること。</p> <p>イ 実用炉規則第82条第1項の規定に基づく高経年化技術評価 プラウトの運転を開始した日から60年間</p> <p>3.2 長期施設管理方針の策定及び変更</p> <p>長期施設管理方針の策定及び変更に当たっては、以下の要求事項を満たすこと。</p> <p>①高経年化技術評価の結果抽出された全ての追加保全策（発電用原子炉の運転を断続的に行うことを前提として抽出されたもの及び冷温停止状態が維持されることを前提として抽出されたものの全て。）について、発電用原子炉ごとに、施設管理の項目及び当該項目ごとの実施時期を規定した長期施設管理方針を策定すること。</p> <p>なお、高経年化技術評価の結果抽出された追加保全策について、発電用原子炉の運転を断続的に行うことを前提とした評価から抽出されたものと冷温停止状態が維持されることを前提とした評価から抽出されたもの間で、その対象の経年劣化事象及び機器・構造物の部位が重複するものについては、双方の追加保全策を踏まえた保守的な長期施設管理方針を策定すること。</p>

### 3. 評価対象と評価手法

#### (1) 評価対象

熱時効の評価対象機器・部位については、最高使用温度が 250℃以上の機器のうち、材質がステンレス鋳鋼の部位を「評価対象部位」として抽出する。

また、「評価対象部位」のうち、「一般社団法人 日本原子力学会標準 原子力発電所の高経年化対策実施基準：2008」（以下、「実施基準」という。）の C.5（2相ステンレス鋼の熱時効）C.5.2（評価対象）を基に、以下の条件に当てはまるものを「定量評価対象部位」として抽出する。

○使用温度が 250℃以上

○き裂の原因となる経年劣化事象の発生が想定される

熱時効のスクリーニングフローを図 1 に示す。また、抽出された対象部位の一覧表を表 2 に示す。評価の結果、き裂の原因として考えられる「低サイクル疲労」については問題ないことを確認しており、定量評価部位は抽出されなかった。

しかしながら、製造時の判定基準未満となる初期欠陥が存在する可能性は否定できないことから、念の為、「低サイクル疲労」の評価を実施した部位について、保守的に初期欠陥を想定し、定量評価（き裂安定性評価）を実施し、熱時効による機器の健全性への影響を確認する。

定量評価を実施するにあたり、熱時効への影響が大きいと考えられる条件（発生応力およびフェライト量の多寡）での比較を実施し、定量評価の対象機器・部位を選定した。その結果を表 3 に示す。また、発生応力の詳細を表 4 に示す。

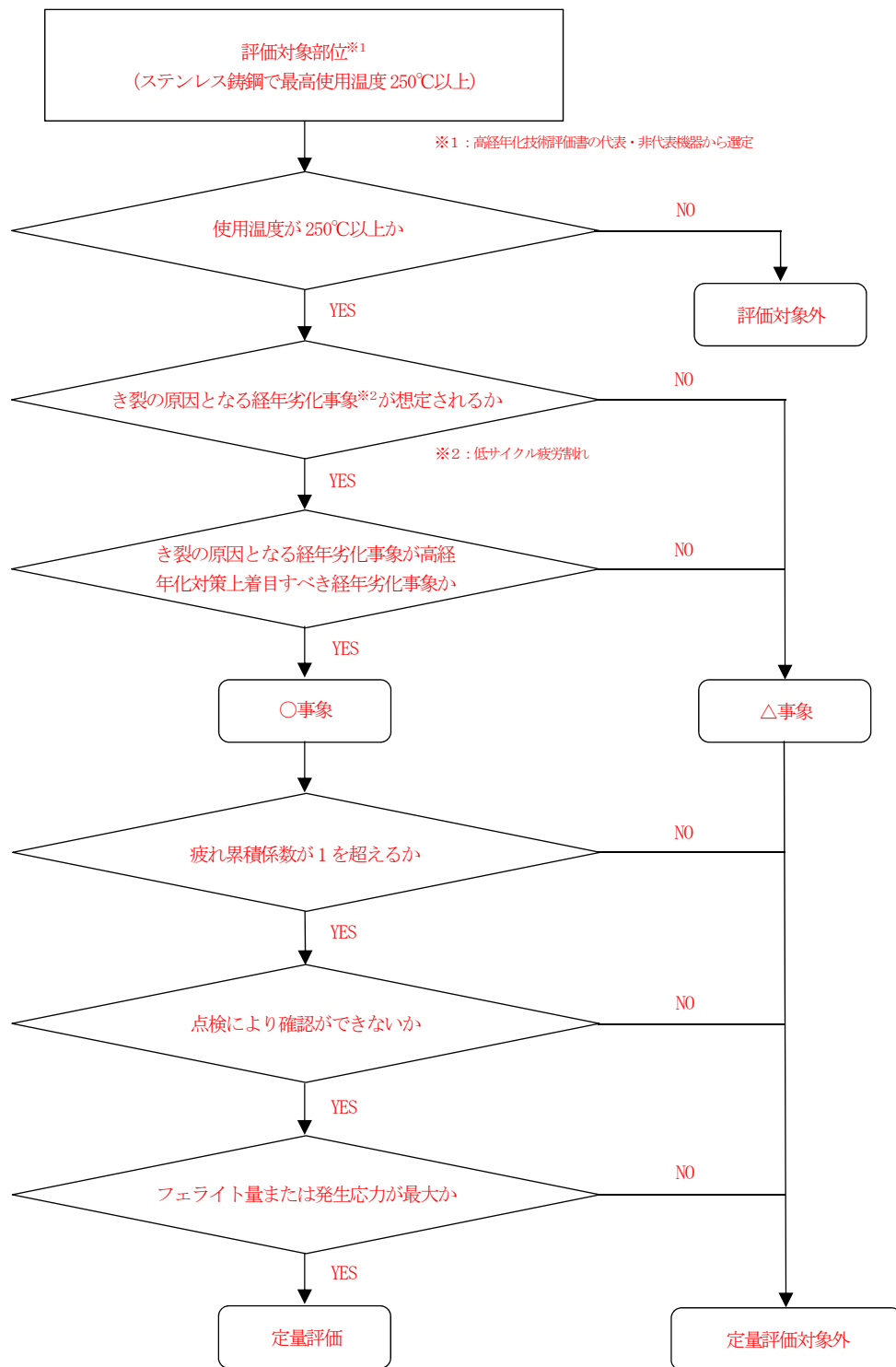


図1 熱時効スクリーニングフロー

表2 (1/3) 熱時効の劣化評価に関する評価対象部位の抽出結果一覧表

評価書分類	機器名称	対象部位	最高使用温度【℃】	使用温度【℃】	口径【A】	最高使用圧力【MPa】	き裂の原因となる劣化事象※1	備考
ポンプ	原子炉再循環ポンプ	ケーシング	302	289	—	10.4	低サイクル疲労	疲労評価を実施し、許容値を満たすことを確認しており、疲労割れが評価期間において問題となる可能性はない。
		羽根車	302	289		10.4	—	
		水中軸受	302	289		10.4	—	
		ケーシングリング	302	289		10.4	—	
配管	主蒸気系配管	フローナル	304	289	600	9.0	—	
仕切弁	原子炉再循環ポンプ 入口弁 (代表機器以外)	弁箱	302	289	500	8.6	低サイクル疲労	代表機器と比較して、条件が同等であるため、疲労割れが評価期間において問題となる可能性はない。
		弁ふた, 弁体	302	289		8.6	—	
	原子炉再循環ポンプ 出口弁 (代表機器)	弁箱	302	289	500	10.4	低サイクル疲労	代表機器として、疲労評価を実施し、許容値を満たすことを確認しており、疲労割れが評価期間において問題となる可能性はない。
		弁ふた, 弁体	302	289		10.4	—	
	原子炉浄化系入口内側隔離弁 (代表機器以外)	弁箱	302	289	250	8.6	低サイクル疲労	代表機器と比較して、条件が同等であるため、疲労割れが評価期間において問題となる可能性はない。
		弁ふた, 弁体	302	289		8.6	—	
	原子炉浄化系入口外側隔離弁 (代表機器以外)	弁箱	302	289	250	8.6	低サイクル疲労	代表機器と比較して、条件が同等であるため、疲労割れが評価期間において問題となる可能性はない。
		弁ふた, 弁体	302	289		8.6	—	
	原子炉浄化補助ポンプ ハイパス弁 (代表機器以外)	弁箱	302	289	200	8.6	低サイクル疲労	代表機器と比較して、条件が同等であるため、疲労割れが評価期間において問題となる可能性はない。
		弁ふた, 弁体	302	289		8.6	—	
	原子炉浄化補助ポンプ 入口弁 (電動弁) (代表機器以外)	弁箱	302	289	250	8.6	低サイクル疲労	代表機器と比較して、条件が同等であるため、疲労割れが評価期間において問題となる可能性はない。
		弁ふた, 弁体	302	289		8.6	—	

※1：技術評価書にて、高経年化対策上着目すべき経年劣化事象としている事象を記載する。

表 2 (2/3) 熱時効の劣化評価に関する評価対象部位の抽出結果一覧表

評価書 分類	機器名称	対象部位	最高使用 温度【℃】	使用温度 【℃】	口径 【A】	最高使用 圧力【MPa】	き裂の原因とな る劣化事象※1	備考
仕切弁	原子炉浄化補助ポンプ 出口 弁（電動弁） （代表機器以外）	弁箱	302	289	200	8.6	低サイクル疲労	代表機器と比較して、条件が同等であるため、疲労割れが評価期間 において問題となる可能性はない。
		弁ふた, 弁体	302	289		8.6	—	
	原子炉浄化再生熱交管側入 口弁（代表機器以外）	弁箱	302	289	200	8.6	低サイクル疲労	代表機器と比較して、条件が同等であるため、疲労割れが評価期間 において問題となる可能性はない。
		弁ふた, 弁体	302	289		8.6	—	
	原子炉浄化補助熱交入口弁 （代表機器以外）	弁箱	302	289	200	8.6	低サイクル疲労	代表機器と比較して、条件が同等であるため、疲労割れが評価期間 において問題となる可能性はない。
		弁ふた, 弁体	302	289		8.6	—	
	原子炉浄化補助ポンプ 入口 弁（手動弁） （代表機器以外）	弁箱	302	289	250	8.6	低サイクル疲労	代表機器と比較して、条件が同等であるため、疲労割れが評価期間 において問題となる可能性はない。
		弁ふた, 弁体	302	289		8.6	—	
	原子炉浄化補助ポンプ 出口 弁（手動弁） （代表機器以外）	弁箱	302	289	200	8.6	低サイクル疲労	代表機器と比較して、条件が同等であるため、疲労割れが評価期間 において問題となる可能性はない。
		弁ふた, 弁体	302	289		8.6	—	
	残留熱除去系炉水入口止め 弁（代表機器以外）	弁箱	302	289	450	8.6	低サイクル疲労	代表機器と比較して、条件が同等であるため、疲労割れが評価期間 において問題となる可能性はない。
		弁ふた, 弁体	302	289		8.6	—	
	残留熱除去系炉水戻り止め 弁（代表機器以外）	弁箱	302	289	250	10.4	低サイクル疲労	代表機器と比較して、条件が同等であるため、疲労割れが評価期間 において問題となる可能性はない。
		弁ふた, 弁体	302	289		10.4	—	
排ガス再結合器出口弁	弁箱, 弁体	420	370	300	2.5	—		
玉形弁	再循環パルプ元弁	弁箱, 弁ふた	302	250 未満	20	13.8	—	
	原子炉浄化系原子炉圧力容 器の流量調節弁	弁箱	302	289	80	8.6	—	

※1：技術評価書にて、高経年化対策上着目すべき経年劣化事象としている事象を記載する。



表 2 (3/3) 熱時効の劣化評価に関する評価対象部位の抽出結果一覧表

評価書分類	機器名称	対象部位	最高使用温度【℃】	使用温度【℃】	口径【A】	最高使用圧力【MPa】	き裂の原因となる劣化事象※1	備考	
玉形弁	原子炉浄化系入口弁	弁箱, 弁ふた	302	289	200	8.6	—		
	原子炉圧力容器トレンチ側流量調節弁バypass弁	弁箱, 弁ふた	302	289	80	8.6	—		
逆止弁	原子炉浄化補助ポンプバypass逆止弁	弁箱	302	289	200	8.6	—		
	原子炉浄化再生熱交出口逆止弁	弁箱	302	250 未満	200	8.6	—		
	原子炉浄化補助熱交出口逆止弁	弁箱	302	250 未満	200	8.6	—		
	原子炉浄化補助熱交冷却水逆止弁	弁箱	302	289	50	8.6	—		
	ほう酸水注入系外側隔離弁	弁箱	302	250 未満	40	8.6	—		
	ほう酸水注入系内側隔離弁	弁箱	302	289	40	8.6	—		
炉内構造物	燃料支持金具	中央燃料支持金具	304	289	—	9.0	—		
	制御棒案内管	ベース	304	289	—	9.0	—		
	炉心スプレ配管 (原子炉圧力容器内部)・スパージャ	ノズル	304	289	—	9.0	—		
	ジェットポンプ	ライザ管		304	289	—	9.0	—	
		インレットミキサ		304	289	—	9.0	—	
		ディフェューザ		304	289	—	9.0	—	
		ブラケット		304	289	—	9.0	—	
タービン	原子炉隔離時冷却ポンプ駆動用蒸気タービン	翼	302	296	—	8.6	—		
	高圧原子炉代替注水ポンプ駆動用蒸気タービン	ケーシング	302	296	—	8.6	—		
機械設備	制御棒	落下速度リミッタ	302	289	—	8.6	—		
	制御棒駆動機構	コレットピストン	304	250 未満	—	9.0	—		
		コレットリレイチューブ	304	250 未満	—	9.0	—		

※1：技術評価書にて、高経年化対策上着目すべき経年劣化事象としている事象を記載する。

表3 熱時効の定量評価対象部位の選定表

機器分類	対象機器	対象部位	機器番号	フェライト量 [%]	使用温度 [°C]	発生応力 <sup>※1※2</sup> [MPa]	重大事故等時の機能要求	選定結果
ポンプ	原子炉再循環ポンプ	ケーシング	P201-1A	約 20.7	289	203	無し	○
			P201-1B	約 19.9	289	127	無し	
仕切弁	原子炉再循環ポンプ入口弁	弁箱	MV201-1A	約 13.6	289	106	無し	
			MV201-1B	約 11.5	289	115	無し	
	原子炉再循環ポンプ出口弁	弁箱	MV201-2A	約 12.2	289	106	無し	
			MV201-2B	約 11.0	289	105	無し	
	原子炉浄化系入口内側隔離弁	弁箱	MV213-3	約 14.8	289	118	無し	
	原子炉浄化系入口外側隔離弁	弁箱	MV213-4	約 14.8	289	119	無し	
	原子炉浄化補助ポンプバイパス弁	弁箱	MV213-5	約 16.3	289	134	無し	
	原子炉浄化補助ポンプ入口弁（電動弁）	弁箱	MV213-6	約 14.8	289	184	無し	
	原子炉浄化補助ポンプ出口弁（電動弁）	弁箱	MV213-7	約 15.2	289	197	無し	
	原子炉浄化再生熱交管側入口弁	弁箱	MV213-8	約 17.4	289	166	無し	
	原子炉浄化補助熱交入口弁	弁箱	MV213-9	約 17.4	289	118	無し	
	原子炉浄化補助ポンプ入口弁（手動弁）	弁箱	V213-4	約 13.9	289	91	無し	
	原子炉浄化補助ポンプ出口弁（手動弁）	弁箱	V213-5	約 15.2	289	131	無し	
	残留熱除去系炉水入口止め弁	弁箱	V222-5	約 14.1	289	94	無し	
	残留熱除去系炉水戻り止め弁	弁箱	V222-6A	約 15.6	289	150	無し	
V222-6B			約 15.3	289	143	無し		

※1：発生応力は、破壊に寄与する荷重である一次応力（自重、内圧、地震）に、安全側に二次応力の熱膨張荷重を加えたものである。

※2：耐震Bクラスの機器については、耐震Sクラスの機器と比較して、地震による発生応力が小さいため、選定対象外とする。

表 4 発生応力の詳細

機器分類	対象機器	機器番号	応力分類 <sup>※1</sup>	一次応力			二次応力の 熱膨張荷重	合計 <sup>※2</sup>	
				自重	内圧	地震			
ポンプ	原子炉再循環ポンプ	P201-1A	膜応力[MPa]	—	35.9	—	—	35.9	203.0
			曲げ応力[MPa]	4.5	—	97.6	65.0	167.1	
		P201-1B	膜応力[MPa]	—	43.4	—	—	43.4	127.0
			曲げ応力[MPa]	1.9	—	63.7	18.0	83.6	
仕切弁	原子炉再循環ポンプ 入口弁	MV201-1A	膜応力[MPa]	—	41.8	—	—	41.8	106.0
			曲げ応力[MPa]	2.6	—	48.6	13.0	64.2	
		MV201-1B	膜応力[MPa]	—	41.8	—	—	41.8	115.0
			曲げ応力[MPa]	1.5	—	56.7	15.0	73.2	
	原子炉再循環ポンプ 出口弁	MV201-2A	膜応力[MPa]	—	43.4	—	—	43.4	106.0
			曲げ応力[MPa]	2.2	—	49.4	11.0	62.6	
	MV201-2B	膜応力[MPa]	—	43.4	—	—	43.4	105.0	
		曲げ応力[MPa]	1.3	—	45.3	15.0	61.6		
	原子炉浄化系入口内 側隔離弁	MV213-3	膜応力[MPa]	—	38.2	—	—	38.2	118.0
			曲げ応力[MPa]	3.0	—	30.8	46.0	79.8	
	原子炉浄化系入口外 側隔離弁	MV213-4	膜応力[MPa]	—	42.0	—	—	42.0	119.0
			曲げ応力[MPa]	8.0	—	36.0	33.0	77.0	
	原子炉浄化補助ポン プバイパス弁	MV213-5	膜応力[MPa]	—	40.4	—	—	40.4	134.0
			曲げ応力[MPa]	11.7	—	42.9	39.0	93.6	
	原子炉浄化補助ポン プ入口弁（電動弁）	MV213-6	膜応力[MPa]	—	42.0	—	—	42.0	184.0
			曲げ応力[MPa]	10.4	—	45.6	86.0	142.0	
	原子炉浄化補助ポン プ出口弁（電動弁）	MV213-7	膜応力[MPa]	—	40.4	—	—	40.4	197.0
			曲げ応力[MPa]	7.5	—	61.1	88.0	156.6	
	原子炉浄化再生熱交 管側入口弁	MV213-8	膜応力[MPa]	—	40.4	—	—	40.4	166.0
			曲げ応力[MPa]	12.0	—	53.6	60.0	125.6	
	原子炉浄化補助熱交 入口弁	MV213-9	膜応力[MPa]	—	40.4	—	—	40.4	118.0
			曲げ応力[MPa]	5.0	—	19.6	53.0	77.6	
	原子炉浄化補助ポン プ入口弁（手動弁）	V213-4	膜応力[MPa]	—	42.0	—	—	42.0	91.0
			曲げ応力[MPa]	1.2	—	31.8	16.0	49.0	
	原子炉浄化補助ポン プ出口弁（手動弁）	V213-5	膜応力[MPa]	—	40.4	—	—	40.4	131.0
			曲げ応力[MPa]	4.2	—	24.4	62.0	90.6	
	残留熱除去系炉水入 口止め弁	V222-5	膜応力[MPa]	—	33.6	—	—	33.6	94.0
			曲げ応力[MPa]	0.9	—	36.5	23.0	60.4	
残留熱除去系炉水戻 り止め弁	V222-6A	膜応力[MPa]	—	38.2	—	—	38.2	150.0	
		曲げ応力[MPa]	4.3	—	43.5	64.0	111.8		
	V222-6B	膜応力[MPa]	—	38.2	—	—	38.2	143.0	
		曲げ応力[MPa]	5.3	—	28.5	71.0	104.8		

※1：膜応力は機器断面に一樣に作用する応力成分のことを示し、内圧により生じる応力は膜応力に分類する。曲げ応力は配管の曲げモーメントにより生じる応力成分のことを示し、自重、地震、熱膨張により生じる応力は曲げモーメントにより生じる応力が支配的であることから曲げ応力に分類する。

※2：き裂進展力の算出において考慮する応力は、破壊に寄与する荷重である一次応力（自重、内圧、地震）に、安全側に二次応力の熱膨張荷重を加えたものである。

表 3 より、評価対象部位の選定の結果、フェライト量が最も多く発生応力が最大となる原子炉再循環ポンプのケーシングを定量評価対象部位として選定した。

さらに、き裂の原因となる経年劣化事象によるき裂の発生有無について、原子炉再循環ポンプのケーシングに加えて原子炉冷却材の圧力バウンダリを構成する弁で、口径が大きく、最高使用圧力が高い原子炉再循環ポンプ出口弁の弁箱を代表機器として評価を行う。代表機器の評価結果を「4. 代表機器の技術評価」に、それ以外の評価結果は、「5. 代表機器以外の技術評価」に示す。

また、フェライト量は表 5 に示す製造時の材料成分を用いて、「Standard Practice for Steel Casting, Austenitic Alloy, Estimating Ferrite Content Thereof (ASTM A800/A800M)」(以下、「ASTM A800/A800M」という。)に示される線図 (図 2) により決定した。

表 5 ミルシートによる材料成分

対象機器・部位	材質	化学成分[%] (製品分析)								Cr <sub>e</sub> /Ni <sub>e</sub>	フェライト量
		C	Si	Mn	Cr	Ni	Mo	Nb*	N*		F[%]
原子炉再循環ポンプのケーシング	SCS16A							0.20	0.04	約 1.40	約 20.7

※：Nb, N の化学成分は規格上の規定値がなく、製造時のミルシートに記載がないため、別紙 1 に示すとおり、NUREG/CR-4513/Revision2 「Estimation of Fracture Toughness of Cast Stainless Steels during Thermal Aging in LWR Systems」(以下、「NUREG/CR-4513/Revision2」という。)の記載を参考に、Nb=0.20[%], N=0.04[%]とした。

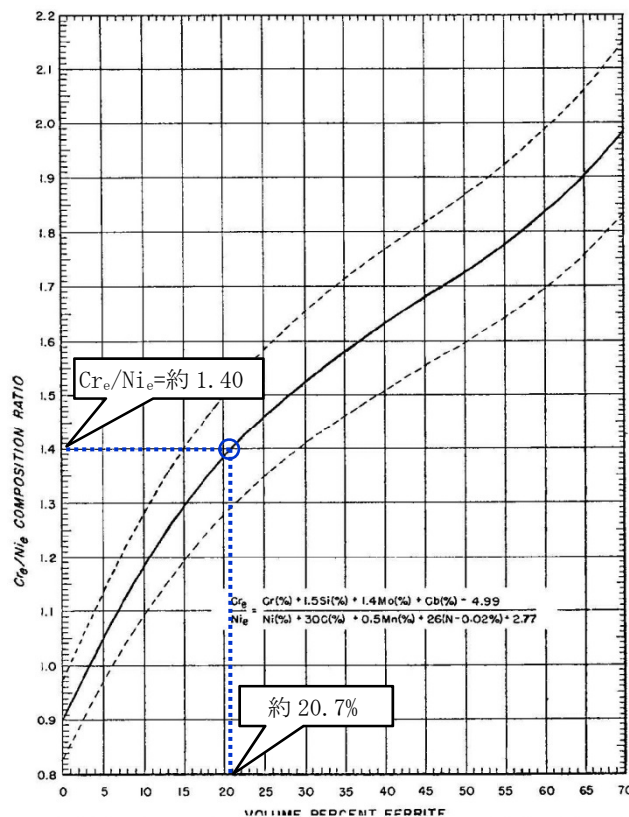


FIG. X1.1 Schoefer Diagram for Estimating the Average Ferrite Content in Austenitic Iron-Chromium-Nickel Alloy Castings

図 2 原子炉再循環ポンプのケーシングのフェライト量導出図

## (2) 評価手法

原子炉再循環ポンプのケーシングと原子炉再循環ポンプ出口弁の弁箱について、き裂の原因となる経年劣化事象の評価を実施する。

このうち、フェライト量および発生応力が最大となる原子炉再循環ポンプのケーシングについて、運転開始後 60 年時点までの供用期間を仮定して、低下した破壊靱性（き裂進展抵抗）と想定き裂における破壊力（き裂進展力）とを比較して、構造安定性を評価する。評価の流れを図 3 に、評価手法を以下に示す。

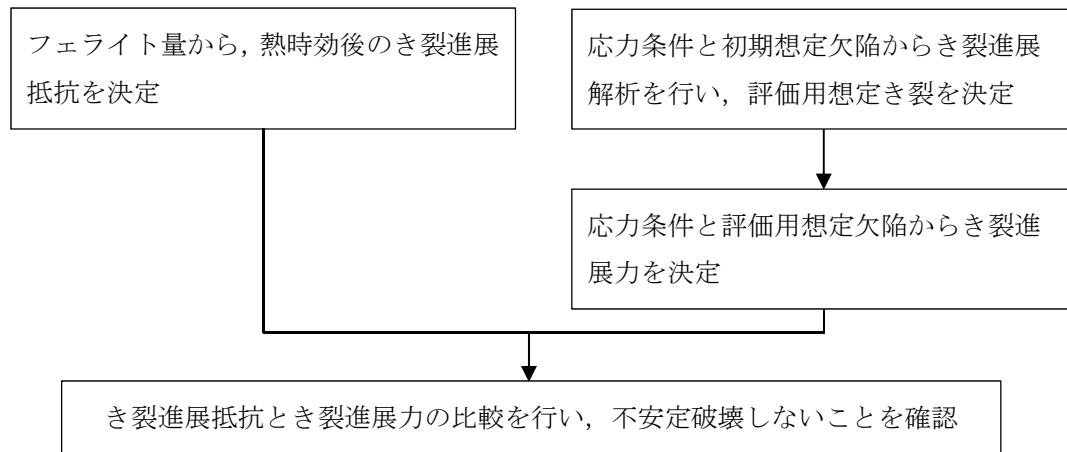


図 3 熱時効評価の流れ

- ・実施基準にて規定されている靱性予測モデル (H3T モデル: Hyperbolic Time Temperature Toughness) を用いて、熱時効後のステンレス鋳鋼のき裂進展抵抗を予測する。本評価で用いる「S. Kawaguchi et al., “PREDICTION METHOD OF TENSILE PROPERTIES AND FRACTURE TOUGHNESS OF THERMALLY AGED CAST DUPLEX STAINLESS STEEL PIPING”, ASME PVP 2005-71528」(以下、「PVP 2005-71528」という。)にて公開された H3T モデルは、熱時効により低下するき裂進展抵抗（靱性）を予測するために開発されたものであり、複数の鋼種や製造方法の材料により取得された材料データに基づき、フェライト量から熱時効後の材料のき裂進展抵抗を予測するものである。今回の評価では保守的にばらつきの下限線 (-2S) を用いて、運転開始後 60 年間の熱時効によるき裂進展抵抗を予測している。
- ・社団法人 日本電気協会「原子力発電所配管破損防護設計技術指針 (JEAG 4613-1998)」(以下、「JEAG 4613」という) および原子炉安全基準専門部会報告書の『配管の破断に伴う「内部発生飛来物に対する設計上の考慮」について』を参考にして、初期欠陥を設定する。

また、運転開始後 60 年時点までに、プラント運転によって生じる応力サイクルから、初期欠陥が疲労き裂により進展する量を算出する。
- ・き裂進展力は、「DUCTILE FRACTURE HANDBOOK」EPRI NP-6301-D (1989) (以下、「HANDBOOK」という) の volume1 1 章 2 項 2.1~2.3 節の J 積分の解析解に基づき算出する。

#### 4. 代表機器の技術評価

##### (1) 健全性評価

###### a. き裂の原因となる経年劣化事象の評価

熱時効による靱性低下は、フェライト量が多く、使用温度が高く、時効時間が長いほど大きくなる。靱性が低下した状態でき裂が存在する場合には小さな荷重でき裂が進展し、不安定破壊を引き起こす可能性がある。原子炉再循環ポンプのケーシングおよび原子炉再循環ポンプ出口弁の弁箱の使用温度は 250℃以上であり、熱時効による靱性低下の可能性は否定できないが、不安定破壊の原因となるき裂が存在しなければ健全性の維持は可能である。

き裂の原因となる経年劣化事象としては、応力腐食割れおよび低サイクル疲労割れが考えられるが、ステンレス鋼は、二相ステンレス組織であり、溶接等による熱影響によって鋭敏化することがないため、応力腐食割れは発生しないものと考えられる<sup>※1</sup> ことから、当該機器において、き裂の原因として想定される経年劣化事象は低サイクル疲労割れのみである。

低サイクル疲労割れについては、運転実績に基づいた現時点の過渡回数と、今後も同様な運転を続けたと仮定して推定した 60 年時点の過渡回数を用いて、疲れ累積係数による評価を実施している。

表 6 に示すとおり、60 年時点の疲れ累積係数は許容値である 1 を十分に下回ることを確認している。

※1：一般社団法人 日本原子力技術協会「BWR 炉内構造物点検評価ガイドライン」

表 6 代表機器の運転 60 年時点の疲労評価結果

対象機器 (部位)	運転実績に基づく疲れ累積係数（許容値：1 以下）		
	設計・建設規格の疲労曲線による解析		環境疲労評価 手法による解析
	現時点 (2015 年 7 月末時点)	運転開始後 60 年時点	運転開始後 60 年時点
原子炉再循環ポンプ (ケーシングと配管の溶接部)	0.001	0.001	0.005
原子炉再循環ポンプ 出口弁 (弁箱)	0.001	0.002	0.037

b. 熱時効による脆化評価

表 3 にて定量評価対象部位として選定した原子炉再循環ポンプのケーシングについて、以下のとおり定量評価を実施した。

(a) 評価対象期間の靱性予測

プラントの長期運転により熱時効したステンレス鋳鋼は、引張強さが増加するので材料強度の評価上の余裕は向上するが、材料の靱性が低下する。

ここでは、靱性予測モデル (H3T モデル) を用いて、評価対象機器の使用温度 (熱時効温度: 289°C) で、運転開始後 60 年時点の熱時効時間 (409, 147h) を想定し、き裂進展抵抗を予測した。熱時効時間の算出過程を別紙 2 に示す。

評価結果であるき裂進展抵抗 (破壊靱性値:  $J_{IC}$ ,  $J_6$ ) は、データの下限值であり、算出結果を表 7、算出過程を別紙 2 に示す。

表 7 き裂進展抵抗 (破壊靱性値:  $J_{IC}$ ,  $J_6$ )

対象機器・部位	$J_{IC}$ [kJ/m <sup>2</sup> ]	$J_6$ [kJ/m <sup>2</sup> ]
原子炉再循環ポンプのケーシング	74.9	235.1

(b) 想定き裂の評価

初期欠陥は、JEAG 4613 および『配管の破断に伴う「内部発生飛来物に対する設計上の考慮」について』を参考※に、図 4 のとおり、評価対象部位の板厚 (t) から初期き裂長さ ( $2c_0$ ) および初期き裂深さ ( $a_0$ ) を設定している。

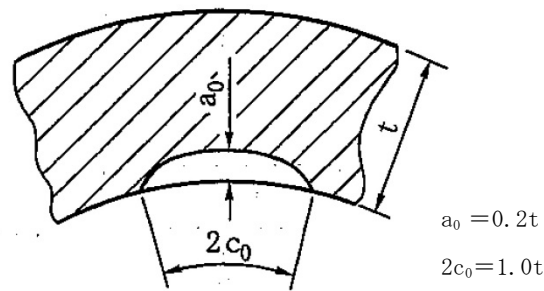


図 4 初期欠陥の形状

※: 想定した初期欠陥の検出性に関しては、過去に実施された国の実証事業「平成 16 年度 原子力発電施設検査技術実証事業に関する報告書 (超音波探傷試験における欠陥検出性及びサイジング精度の確認に関するもの)」において、ステンレス鋳鋼の深さ約 0.18t の疲労き裂を検出可能であることが確認されている。

ポンプケーシング内面に仮定した初期欠陥がプラント運転時に生じる応力サイクルにより運転開始後 60 年時点までに進展する量を算出する。

き裂進展速度は、BWR 環境中を考慮した式であり、保守的な評価\*1 となる社団法人 日本機械学会「発電用原子力設備規格 維持規格 (JSME S NA1-2008) (以下、「維持規格」という) 添付 E-2 き裂進展速度」に規定されているオーステナイト系ステンレス鋼の BWR 環境中の疲労き裂進展速度 (図添付 E-2-FA-2) を用いて算出する。

$$da/dN = 8.17 \times 10^{-12} \cdot t_r^{0.5} \cdot (\Delta K)^{3.0} / (1-R)^{2.12}$$

$$\Delta K = K_{\max} - K_{\min} \quad (R \geq 0 \text{ の場合})$$

$$\Delta K = K_{\max} \quad (R < 0 \text{ の場合})$$

$$\left( \begin{array}{l} da/dN : \text{疲労き裂進展速度 [m/cycle]} \\ t_r : \text{負荷上昇時間 [s]} \\ t_r = 1 \quad (t_r < 1 \text{ の場合}) \\ t_r = 1000 \quad (t_r \text{ が定義できない場合}) \\ \Delta K : \text{応力拡大係数の変動範囲 [MPa}\sqrt{\text{m}} \\ R : \text{応力比 } (K_{\min}/K_{\max}) \\ K_{\max}, K_{\min} : \text{最大および最小応力拡大係数 [MPa}\sqrt{\text{m}} \end{array} \right)$$

応力サイクルは、実績過渡回数に基づいて、運転開始後 60 年時点までを想定したものとする。

実績過渡回数および推定過渡回数は、低サイクル疲労評価と同様に、表 8 および表 9 の方針に基づき設定する。図 5 に 30 年目の高経年化技術評価 (以下「PLM30」という) における評価条件を示す。

表 10 に原子炉再循環ポンプの応力サイクルを示す。

き裂進展評価の応力を算出する解析モデル上の応力値は、モデルの設計上、評価対象機器と配管の取合い部のうちの配管側の公称板厚部の値を用いており、本評価の評価点である取合い部のうちの機器側の評価部位の値ではないため、評価の際は、解析モデルから算出した膜応力および曲げ応力に、それぞれ応力算出部位と評価部位の断面積比および断面係数比を補正して算出する。表 10 では上記の点を考慮した評価部位の応力を示す。

応力拡大係数は、供用状態 A, B および地震荷重を考慮した内圧・熱応力・曲げモーメント荷重を用いて算出を行う。

\*1: 維持規格の環境 (BWR 環境中および大気中) の異なる 2 つのオーステナイト系ステンレス鋼の疲労き裂進展速度式および社団法人 日本機械学会「発電用原子力設備規格 配管破損防護設計規格 (JSME S ND1-2002)」(以下、「配管破損防護設計規格」という) の鋼種 (オーステナイト系ステンレス鍛鋼および鋳鋼) の異なる 2 つの疲労き裂進展速度式を比較した結果を別紙 3 に示す。



表 8 実績過渡回数策定方針

No.	項目	内容
1	実績過渡とした期間	2015年7月末時点までの運転実績を実績過渡回数とした。
2	試運転時の実績過渡回数	実績としてカウントするが、試運転時特有のものであるため、実績過渡発生頻度には含めない。
3	取替機器の実績過渡回数	対象機器に取替実績はない。

表 9 推定過渡回数策定方針

No.	項目	内容
1	推移 (回/年) の考え方	実績運転期間は、運転開始から評価時点(2015年7月末)までの期間ではなく、現在の長期停止を考慮し、2012年3月末までの期間として推移を算出した。
2	今後の過渡回数設定の考え方	今後の運転想定期間として、2015年8月1日から運転開始後60年時点までの期間の推定過渡回数を算出した。
3	評価時点(2015年7月末)～プラント再稼働までの期間について	断続的な運転を想定し、推定過渡回数を算出した。当該期間は、実績過渡回数は0回であることが想定されるため、保守的な評価となる。
4	未経験過渡回数	未経験であるが、推定過渡回数算出においては1回と仮定し、評価を行う。

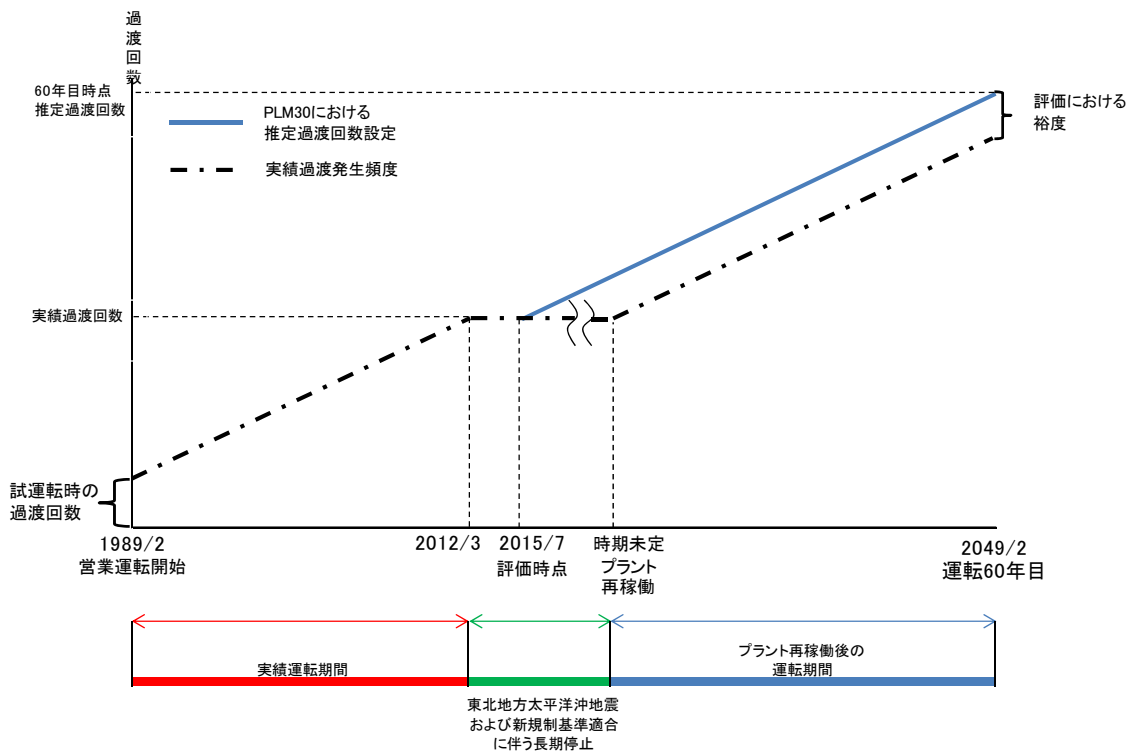


図 5 過渡回数設定の略式図

表 10 原子炉再循環ポンプの応力サイクル<sup>\*1</sup>

No.	過渡条件	過渡回数	膜応力 <sup>*2</sup> [MPa]		曲げ応力 <sup>*3</sup> [MPa]	
			$\sigma_{max}$	$\sigma_{min}$	$\sigma_{bmax}$	$\sigma_{bmin}$
1	ボルト締付	45	0.0	0.0	0.6	0.6
2	耐圧試験	55	113.5	0.0	23.9	0.6
3	起動（昇温，タービン起動）	74	105.0	0.0	209.9	9.1
4	夜間低出力運転（75%出力）	81	105.0	105.0	129.5	129.5
5	週末低出力運転（50%出力）	84	105.0	105.0	129.5	129.5
6	制御棒パターン変更	143	105.0	105.0	129.5	129.5
7	給水加熱機能喪失（発電機トリップ）	1	105.0	105.0	186.4	120.4
8	給水加熱機能喪失（給水加熱器部分バイパス）	1	105.0	105.0	148.6	126.9
9	スクラム（タービントリップ）	2	112.5	23.4	160.2	92.9
10	スクラム（その他スクラム）	7	105.0	23.4	160.2	92.9
11	停止（タービン停止，高温待機，冷却，容器満水，満水後冷却）	74	105.0	0.0	196.1	9.1
12	ボルト取り外し	46	0.0	0.0	14.6	1.3
13	スクラム（原子炉給水ポンプ停止）	1	120.0	23.4	160.2	92.9
14	スクラム（逃がし安全弁誤作動）	1	105.0	0.0	228.7	9.1
15	1/3Sd 地震	360	137.4	125.0	63.7	-63.7

\*1: 応力サイクルにおける「膜応力」「曲げ応力」は，社団法人 日本機械学会「発電用原子力設備規格 設計・建設規格（JSME S NC1-2005/2007）」（以下，「設計・建設規格」という）の PPB-3532 に基づき算出する。

\*2: 膜応力は機器断面に一様に作用する応力成分のことを示し，内圧により生じる応力は膜応力に分類する。

\*3: 曲げ応力は配管の曲げモーメントにより生じる応力成分のことを示し，自重，地震，熱膨張により生じる応力は曲げモーメントにより生じる応力が支配的であることから曲げ応力に分類する。

運転開始後 60 年時点の疲労き裂進展解析の結果を表 11 に示す。

表 11 疲労き裂進展解析結果

原子炉再循環ポンプのケーシング[板厚 :  $t = 32.5 \text{ mm}$ ]

	き裂深さ [mm]	き裂長さ [mm]	備考
初期	$a_0 = 6.5$	$2c_0 = 32.5$	—
60 年想定時	$a = 13.2$	$2c = 38.6$	$\Delta a = 6.7 \text{ mm}$ $2 \Delta c = 6.1 \text{ mm}$

(c) き裂安定性評価用想定き裂

き裂安定性評価では、安全側に評価するため、(b) 項で算出した疲労き裂を貫通き裂に置き換える。想定き裂置き換えイメージを図 6 に、き裂安定性評価用想定き裂を表 12 に示す。

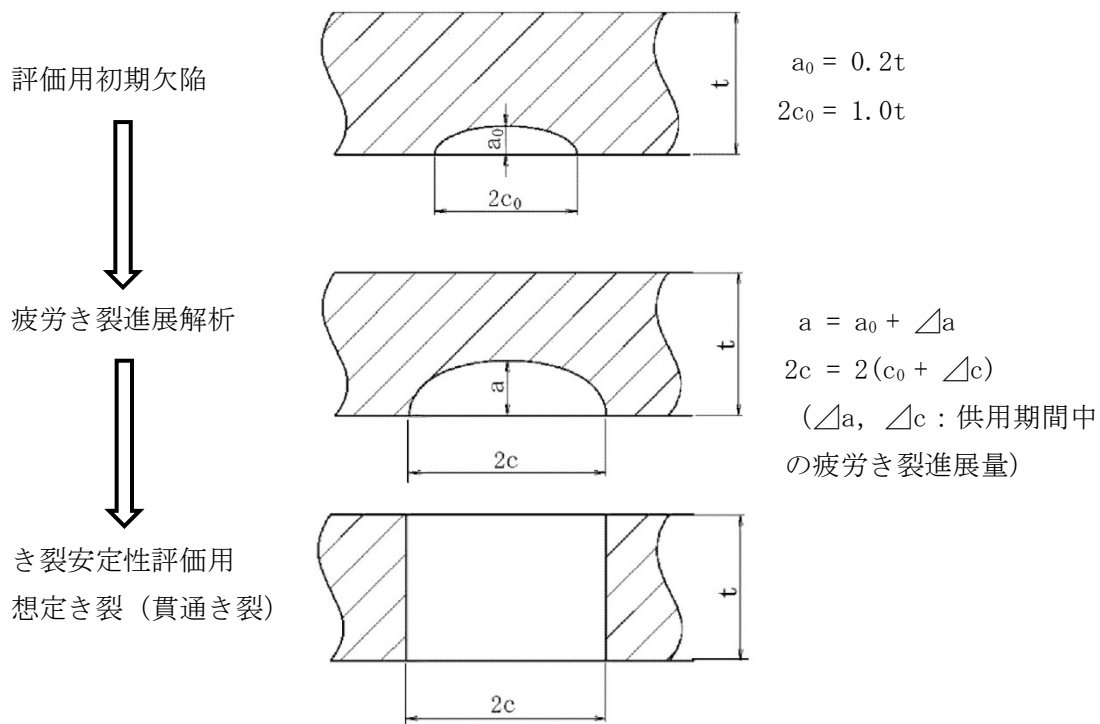


図 6 想定き裂置き換えイメージ

表 12 き裂安定性評価用想定き裂

対象機器・部位	き裂長さ [mm]	板厚 [mm]
原子炉再循環ポンプのケーシング	$2c = 38.6$	$t = 32.5$

(d) き裂進展力 ( $J_{app}$ )

き裂進展力は、評価部位の応力とき裂長さが板厚の 1 倍、3 倍、5 倍およびき裂進展解析結果 (運転 60 年時点の想定き裂) のき裂安定性評価用想定き裂 (周方向貫通き裂) を用いて、HANDBOOK の Zahoor の J 積分の解析解により、評価対象機器の使用温度 (熱時効温度 :  $289^\circ\text{C}$ )

におけるき裂進展力を算出する。

き裂進展力の評価に用いる発生応力の詳細を表 13 に、き裂進展力の算出結果を表 14 に、算出過程を別紙 4 に示す。

表 13 発生応力の詳細

対象機器・部位	応力分類 <sup>*1</sup>	一次応力			二次応力の 熱膨張荷重	合計 <sup>*2</sup>
		自重	内圧	地震		
原子炉再循環ポンプ のケーシング	膜応力 [MPa]	—	35.9	—	—	35.9
	曲げ応力 [MPa]	4.5	—	97.6	65.0	167.1

※1：膜応力は機器断面に一樣に作用する応力成分のことを示し、内圧により生じる応力は膜応力に分類する。曲げ応力は配管の曲げモーメントにより生じる応力成分のことを示し、自重、地震、熱膨張により生じる応力は曲げモーメントにより生じる応力が支配的であることから曲げ応力に分類する。

※2：き裂進展力の算出において考慮する応力は、破壊に寄与する荷重である一次応力（自重、内圧、地震）に、安全側に二次応力の熱膨張荷重を加えたものである。

表 14 き裂進展力 ( $J_{app}$ )

対象機器・部位		初期欠陥 (板厚の 1 倍)	60 年想定き裂 進展解析結果	き裂想定 (板厚の 3 倍)	き裂想定 (板厚の 5 倍)
		原子炉再循環ポンプ のケーシング	き裂長さ $2c$ [mm]	32.5	38.6
き裂進展力 $J_{app}$ [kJ/m <sup>2</sup> ]	47		57	208	562

また、き裂進展力 ( $J_{app}$ ) の評価において、以下の点を考慮することによりき裂進展力の評価の保守性を担保している。

- ・き裂進展力算出に用いる応力のうち、自重、地震、熱膨張荷重の応力は、き裂の開口に寄与する曲げ応力成分による応力に加え、ねじり成分による応力を含んでいることにより、評価の保守性を考慮している。
- ・き裂進展力の評価を安全側に評価するため、疲労き裂を貫通き裂に置き換えて評価を実施している。

(e) 破壊力学による健全性の評価

き裂安定性評価用想定き裂および靱性予測モデルを用いて決定した評価対象部位の熱時効後の材料のき裂進展抵抗 ( $J_{mat}$ ) と構造系に与えられた応力（一次応力である内圧，自重，地震の応力値に二次応力の熱膨張荷重による応力値を加えたもの）とき裂形状から算出されるき裂進展力 ( $J_{app}$ ) を求めて，その比較を行う。

図 7 に原子炉再循環ポンプのケーシングのき裂安定性評価結果を示す。

評価の結果，運転開始後 60 年時点までの疲労き裂進展長さを考慮した評価用き裂を想定しても， $J_{mat}$  が  $J_{app}$  と交差し， $J_{mat}$  と  $J_{app}$  の交点において  $J_{mat}$  の傾きが  $J_{app}$  の傾きを上回ることから，評価対象機器は不安定破壊することではなく，健全性評価上問題とならないと判断する。

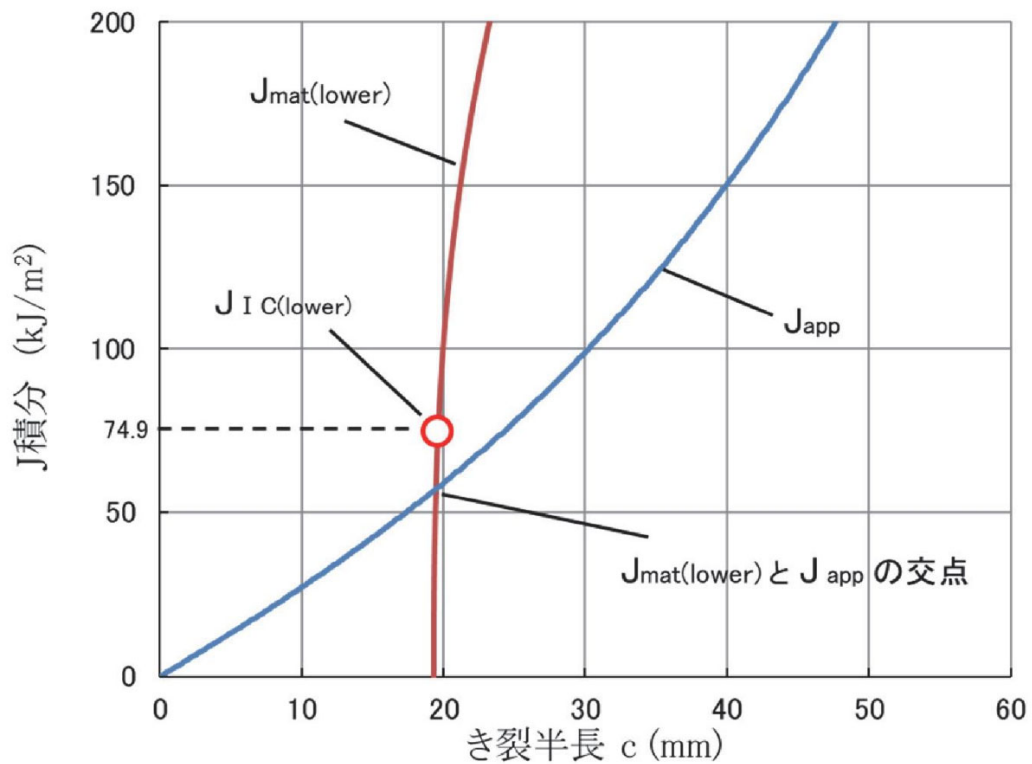


図 7 原子炉再循環ポンプのケーシングのき裂安定性評価結果

(2) 現状保全

原子炉再循環ポンプのケーシングおよび原子炉再循環ポンプ出口弁の弁箱については、表 15 に示すとおり、製造時に放射線透過試験および浸透探傷試験を実施しており、ポンプケーシングの溶接部、弁箱の溶接部も含めてすべての内表面においてき裂がないことを確認している。

表 15 代表機器の製造時検査方法および結果

対象機器	対象部位	検査方法	判定基準	判定
原子炉再循環ポンプ	ケーシング	放射線透過試験	告示第 501 号	合格
		浸透探傷試験	告示第 501 号	合格
原子炉再循環ポンプ 出口弁	弁箱	放射線透過試験	JIS G 0581 JIS Z 3106 (溶接開先部)	合格
		浸透探傷試験	告示第 501 号	合格

現状保全としては、定期事業者検査のクラス 1 機器供用期間中検査として維持規格等に基づき、定期的に溶接部の超音波探傷試験、内表面の目視点検を実施し、き裂が無いことを確認しており、これまでに補修した実績はない。表 16 に代表機器の現状保全の内容を示す。

表 16 代表機器の現状保全

対象機器	検査部位	検査方法	検査種別	判定基準	定期検査	判定
原子炉再循環ポンプ	ケーシングの内表面	目視点検	分解点検	社内基準※1	17 回	合格
	ケーシングの内表面	目視点検	供用期間中検査	維持規格 (JSME S NA1-2008) VT-3	17 回	合格
	ケーシングの耐圧部の溶接継手	浸透探傷試験	供用期間中検査	溶接規格 (JSME S NB1-2007)	17 回	合格
	ケーシングと配管の溶接部	超音波探傷試験	供用期間中検査	溶接規格 (JSME S NB1-2007) NISA 文書※2	17 回	合格
原子炉再循環ポンプ 出口弁	弁箱の内表面	目視点検	分解点検	社内基準※3	16 回	合格
	弁本体の内表面	目視点検	供用期間中検査	維持規格 (JSME S NA1-2008) VT-3	16 回	合格
	弁箱と配管の溶接部	超音波探傷試験	供用期間中検査	溶接規格 (JSME S NB1-2007) NISA 文書※2	17 回	合格

※1：機能・性能に影響する傷及び腐食等が無いこと

※2：発電用原子力設備における破壊を引き起こすき裂その他の欠陥の解釈について（平成 21・11・18 原院第 1 号）

※3：著しい損傷・減肉・腐食・摩耗等の無いこと

### (3) 総合評価

健全性評価結果から判断して、現時点の知見においては、2相ステンレス鋼の熱時効は高経年化対策上問題となる可能性はないと考える。

内面からの割れは溶接部の超音波探傷試験により検知可能であり、また、割れが発生するとすれば応力の観点から溶接部であると判断されるため、点検手法として適切である。

### (4) 高経年化への対応

原子炉再循環ポンプのケーシングおよび原子炉再循環ポンプ出口弁の弁箱の熱時効については、現状保全項目に、高経年化対策の観点から追加すべきものはなく、今後も現状保全を継続していく。

## 5. 代表機器以外の技術評価

表2に示す機器のうち、使用温度が250℃以上となる機器について評価を行った。

き裂の原因となる低サイクル疲労割れが想定される機器は、代表機器の評価に包含され、低サイクル疲労割れが評価期間において問題となる可能性はないと評価する。

また、その他の機器については、き裂の原因となる経年劣化事象が想定されないことから、熱時効が問題となる可能性はないと評価する。

別紙5に対象機器の製造時検査および現状保全について、別紙6に評価対象外機器の熱時効への対応を記載する。

## 6. まとめ

### (1) 審査ガイドおよび実施ガイドへの適合性

「2. 基本方針」で示した要求事項について技術評価を行った結果、すべての要求を満足しており、審査ガイドおよび実施ガイドに適合していることを確認した。熱時効についての要求事項との対比を表17に示す。

### (2) 施設管理に関する方針として策定する事項

施設管理に関する方針として策定する事項は、抽出されなかった。

表 17 (1/2) 2相ステンレス鋼の熱時効についての要求事項との対比

ガイド	要求事項	技術評価結果
実用発電用原子炉施設における高経年化対策審査ガイド	<p>(1) 高経年化技術評価の審査</p> <p>⑫健全性の評価 実施ガイド 3.1⑤に規定する期間の満了日までの期間について、高経年化対策上着目すべき経年劣化事象の発生又は進展に係る健全性を評価していることを審査する。</p> <p>⑬現状保全の評価 健全性評価結果から現状の保全策の妥当性が評価されていることを審査する。</p> <p>⑭追加保全策の抽出 現状保全の評価結果から、現状保全に追加する必要がある新たな保全策が抽出されていることを審査する。</p> <p>(2) 長期施設管理方針の審査</p> <p>①長期施設管理方針の策定 すべての追加保全策について長期施設管理方針として策定されているかを審査する。</p>	<p>「4. (1) 健全性評価」に示すとおり、代表機器である原子炉再循環ポンプのケーシングおよび原子炉再循環ポンプ 出口弁の弁箱について運転開始後60年時点を想定した健全性評価を実施した。</p> <p>「4. (2) 現状保全」に示すとおり、健全性評価結果から、現状の保全策が妥当であることを確認した。</p> <p>「4. (4) 高経年化への対応」に示すとおり、現状保全項目に、高経年化対策の観点から追加すべき新たな保全策はなかった。</p> <p>「4. (4) 高経年化への対応」に示すとおり、現状保全項目に、高経年化対策の観点から追加すべきものはなく、施設管理に関する方針として策定する事項はなかった。</p>



表 17 (2/2) 2相ステンレス鋼の熱時効についての要求事項との対比

ガイド	要求事項	技術評価結果
実用発電用原子炉施設における高経年化対策実施ガイド	<p>3.1 高経年化技術評価の実施及び見直し</p> <p>⑤抽出された高経年化対策上着目すべき経年劣化事象について、以下に規定する期間の満了日までの期間について機器・構造物の健全性評価を行うとともに、必要に応じ現状の施設管理に追加すべき保全策（以下「追加保全策」という。）を抽出すること。</p> <p>イ 実用炉規則第82条第1項の規定に基づく高経年化技術評価 プラントの運転を開始した日から60年間</p> <p>3.2 長期施設管理方針の策定及び変更</p> <p>長期施設管理方針の策定及び変更にあたっては、以下の要求事項を満たすこと。</p> <p>①高経年化技術評価の結果抽出された全ての追加保全策（発電用原子炉の運転を断続的に行うことを前提として抽出されたもの及び冷温停止状態が維持されることを前提として抽出されたものの全て。）について、発電用原子炉ごとに、施設管理の項目及び当該項目ごとの実施時期を規定した長期施設管理方針を策定すること。</p> <p>なお、高経年化技術評価の結果抽出された追加保全策について、発電用原子炉の運転を断続的に行うことを前提とした評価から抽出されたものと冷温停止状態が維持されることを前提とした評価から抽出されたもの間で、その対象の経年劣化事象及び機器・構造物の部位が重複するものについては、双方の追加保全策を踏まえた保守的な長期施設管理方針を策定すること。</p>	<p>「4. (4) 高経年化への対応」に示すとおり、現状保全項目に、高経年化対策の観点から追加する新たな保全策はなかった。</p> <p>「4. (4) 高経年化への対応」に示すとおり、現状保全項目に、高経年化対策の観点から追加すべきものはなく、施設管理に関する方針として策定する事項はなかった。</p>

## フェライト量算出における適用規格と化学成分量の設定について

熱時効によるき裂進展抵抗を予測する上で必要となるフェライト量の算出について、適用規格および化学成分量の設定方法について以下に整理する。

## 1. 適用規格

き裂進展抵抗の予測は、「一般社団法人 日本原子力学会標準 原子力発電所の高経年化対策実施基準:2015」に記載のある PVP 2005-71528 に従って実施した。PVP2005-71528 では、材料の破壊靱性試験結果と ASTM A800/A800M により算出されたフェライト量の関係から、破壊靱性予測式の定数を決定している。

このため、島根 2 号炉の評価では、ASTM A800/A800M に基づき、フェライト量を算出した。

## 2. 化学成分量の設定について

フェライト量算出に使用する化学成分量については、基本的にミルシートに記載される化学成分量を使用した。しかしながら、Nb および N については、ミルシートに化学成分量に関する記載がないことから、以下の考え方で値を設定し、フェライト量を算出した。

## (1) Nb の含有量について

設定値：Nb=0.20wt%

## 【設定理由】

ASTM A800/A800M には、Nb の設定について記載がない。このため、NUREG/CR-4513/Revision2 の 2.2.2.2.2 ASTM 800/800M Methodology に「Nb=0.20%とした場合、フェライト量の推定値は、フェライト量 5%の材料については、約 7%高く、フェライト量 30%の材料では約 4%高く見積もられる」と記載されていることから、本記載を参考とし、保守的に Nb=0.20wt%とした。

## (2) N の含有量について

設定値：N=0.04wt%

## 【設定理由】

ASTM A800/A800M の 7. Estimation of Ferrite Content に「N については、類似材料のデータが多く得られている場合、その平均値を報告することができる。」と記載されていることから、NUREG/CR-4513/Revision2 の APPENDIX A:MATERIAL INFORMATION に記載されるステンレス鋼の化学成分量を参考とした。これらの値を確認した結果、表 1 のとおり、N 含有量の平均値は、材料全体で 0.047wt%、評価対象機器の使用材料である A351 Gr. CF-3M (SCS16A 相当材) で 0.043%であり、いずれも 0.04~0.05 の値となった。N の値は小さくなるとフェライト量が大きくなる傾向にあるため、保守的に N=0.04wt%とした。

表 1 NUREG/CR-4513/Revision2 に記載される材料の N 含有量

材料 (相当する JIS 材)	サンプル数	平均値 (wt%)
A351 Gr. CF-3M (SCS16A)	6	0.043
全体 [A351 Gr. CF-8 (SCS13A), A351 Gr. CF-8M (SCS14A), A351 Gr. CF-3M (SCS16A), A351 Gr. CF-3 (SCS19A)]	112	0.047

## き裂進展抵抗の算出過程

熱時効脆化により低下するステンレス鋳鋼のき裂進展抵抗(破壊靱性値)を予測する式として、以下に示す H3T モデルがある。

$$M=A+\frac{B}{t+C}$$

M：熱時効時間 t 後の破壊靱性値[kJ/m<sup>2</sup>]

(J<sub>IC</sub>：延性き裂が成長を始める破壊靱性値, J<sub>6</sub>：△a = 6 mm における破壊靱性値)

A：熱時効温度無限大での破壊靱性値[kJ/m<sup>2</sup>]

B：熱時効温度に関連する定数

t：熱時効時間[h]

C：熱時効時間に関連する定数

△a：き裂進展量[mm]

H3T モデルの定数 A, B, C の評価手法として参照した PVP2005-71528 の文献では、フェライト量の異なるステンレス鋳鋼の機械的特性試験や破壊靱性試験結果を基に、任意の運転温度（本評価では 289℃）における長時間熱時効後のき裂進展抵抗（破壊靱性値）を化学成分およびフェライト量から予測する以下の H3T モデルが提唱されている。

$$M_k = A + \frac{B_i \exp \left[ \frac{Q}{R} \left( \frac{1}{T_K} - \frac{1}{T_i} \right) \right]}{t + (t_{Fi} + C_i) \exp \left[ \frac{Q}{R} \left( \frac{1}{T_K} - \frac{1}{T_i} \right) \right] - t_{Fi} \exp \left[ \frac{F}{R} \left( \frac{1}{T_K} - \frac{1}{T_i} \right) \right]}$$

M<sub>k</sub>：熱時効時間 t 後の破壊靱性値[kJ/m<sup>2</sup>]

(J<sub>IC</sub>：破壊靱性値, J<sub>6</sub>：△a = 6 mm における破壊靱性値)

A：熱時効時間無限大での破壊靱性値[kJ/m<sup>2</sup>]

B<sub>i</sub>：温度 T<sub>i</sub> (325℃) における熱時効温度に関連する定数

t：熱時効時間[h] (= 409, 147 h)

T<sub>k</sub>：評価対象の使用温度[K] (= 289℃ + 273.15 = 562.15 K)

t<sub>Fi</sub>, t<sub>Fi</sub>+C<sub>i</sub>：温度 T<sub>i</sub> (325℃) における時間定数

Q, F：活性化エネルギー[kJ/mol] (= 100 kJ/mol)

R：ガス定数[kJ/(mol・K)] (= 0.008368 kJ/mol・K)

△a：き裂進展量[mm]

破壊靱性値  $M_k$  ( $J_{IC}$ ,  $J_6$ ) の予測式 (H3T モデル) の定数 ( $A$ ,  $B_i$ ,  $t_{Fi}$ ,  $t_{Fi+C_i}$ ) を表 1 に示す。

表 1 H3T モデルの定数 (325°C)

**Table 3 Constants of Fully Aged Toughness Prediction Model when the Operating Temperature is 325°C (H3T Model)**

		Predicted equation	S
CV-RT (Charpy absorbed energy(J) at RT)	A	$\text{Log}_{10} (A \text{ of CV-RT}) = 2.2818 - 0.0472 \times F\%$	0.1411
	$B_{325}$	$\text{Log}_{10} B_{325} = 6.0909 - 0.2861 \times Mo$	0.2621
	$t_{F325}$	$\text{Log}_{10} t_{F325} = 10.7270 - 0.4720 \times Cr + 0.2846 \times Ni - 13.9003 \times N$	0.1124
	$(t_F + C)_{325}$	$\text{Log}_{10} (t_F + C)_{325} = 3.9369 - 0.3784 \times Mo$	0.1597
CV-HT (Charpy absorbed energy at 325°C)	A	$\text{Log}_{10} (A \text{ of CV-HT}) = 2.8357 - 0.0592 \times F\%$	0.1638
	$B_{325}$	$\text{Log}_{10} B_{325} = 8.5909 + 2.4273 \times Mn - 0.4328 \times Ni$	0.1606
	$t_{F325}$	$\text{Log}_{10} t_{F325} = 22.8968 - 2.0122 \times Mn - 0.8227 \times Cr - 23.0802 \times C$	0.0743
	$(t_F + C)_{325}$	$\text{Log}_{10} (t_F + C)_{325} = 4.9882 - 0.4121 \times Mo$	0.1454
$J_{IC}$ -HT ( $J_{IC}$ at 325°C, kJ/m <sup>2</sup> )	A	$\text{Log}_{10} (A \text{ of } J_{IC}\text{-HT}) = 3.2961 - 0.0530 \times F\%$	0.2518
	$B_{325}$	$\text{Log}_{10} B_{325} = 5.7869 + 0.9256 \times Mn$	0.1514
	$t_{F325}$	$\text{Log}_{10} t_{F325} = 4.3047 - 19.1095 \times N$	0.2732
	$(t_F + C)_{325}$	$\text{Log}_{10} (t_F + C)_{325} = 1.5354 + 0.2062 \times Ni$	0.1417
$J_6$ -HT ( $J_6$ at 325°C, kJ/m <sup>2</sup> ) $J_6$ : J value at $\Delta a$ 6mm	A	$\text{Log}_{10} (A \text{ of } J_6\text{-HT}) = 3.6699 - 0.0490 \times F\%$	0.1490
	$B_{325}$	$\text{Log}_{10} B_{325} = -1.7907 + 0.4130 \times Cr$	0.1783
	$t_{F325}$	$\text{Log}_{10} t_{F325} = 7.6362 - 0.3670 \times Ni - 16.108 \times N$	0.0892
	$(t_F + C)_{325}$	$\text{Log}_{10} (t_F + C)_{325} = -2.9645 + 0.3438 \times Cr - 0.1648 \times Mo$	0.0702

note) F% : Ferrite content(%) by ASTM A800 diagram. C, Si, Mn, Cr, Ni, Mo, N (wt%)  
S : 標準偏差

熱時効時間は、運転開始後 60 年時点の運転時間を想定し、以下の通り算出した。

<運転開始後 60 年時点の EFPH>

= (2015 年 7 月末時点の総運転時間+次回起動日以降の総運転時間<sup>※1</sup>)

=167,615 (H) + 241,532 (H)

=409,147 (H) (約 46.68 EFPY)

※1：次回起動日（暫定：2018 年 7 月 1 日）～運転開始後 60 年時点（2049 年 2 月 10 日）までの総時間のうち稼働率を 90%と想定し算出した。（2018 年 7 月 1 日までの実績稼働率約 64%に対して保守的に設定）

また、H3T モデルでは表 1 のとおり、各定数の標準偏差 S が報告されている。本評価においても標準偏差の 2 倍 (-2S) を考慮し、表 2 のとおり、運転開始後 60 年時点における破壊靱性値 ( $J_{IC}$ ,  $J_6$ ) の最小予測値を算出した。

表 2 破壊靱性値 ( $J_{IC}$ ,  $J_6$ )

	$J_{IC}$ [kJ/m <sup>2</sup> ]	$J_6$ [kJ/m <sup>2</sup> ]
原子炉再循環ポンプのケーシング	74.9	235.1

## 疲労き裂進展速度式の比較

2相ステンレス鋼の熱時効のき裂進展評価における疲労き裂進展速度の式に関して、島根2号炉の評価対象機器・部位および使用環境への適用性を考慮し、保守的である式を検討した。

## 1. 維持規格の環境（BWR環境中，大気中）の異なるき裂進展速度式

維持規格の添付 E-2 において、オーステナイト系ステンレス鋼（鍛鋼）の「①BWR環境中（図添付 E-2-FA-2）」および「②大気中（図添付 E-2-FA-1）」の疲労き裂進展速度式が規定されている。

## 2. 配管破損防護設計規格の鋼種（鍛鋼，鋳鋼）の異なるき裂進展速度式

配管破損防護設計規格 解説 添付 5-4 において、「③オーステナイト系ステンレス鍛鋼（図解説添付 5-4-2）」および「④ステンレス鋳鋼（図解説添付 5-4-3）」のき裂進展速度式が規定されている。

上記の①～④の式を応力比（ $R = 0.7$ ）の条件で比較した結果、 $① > ③ > ④ > ②$ となった。以上より、本評価では、BWR環境中を考慮しており、保守的な評価となる①の維持規格のオーステナイト系ステンレス鋼のBWR環境中の疲労き裂進展速度式を用いてき裂進展評価を実施する。

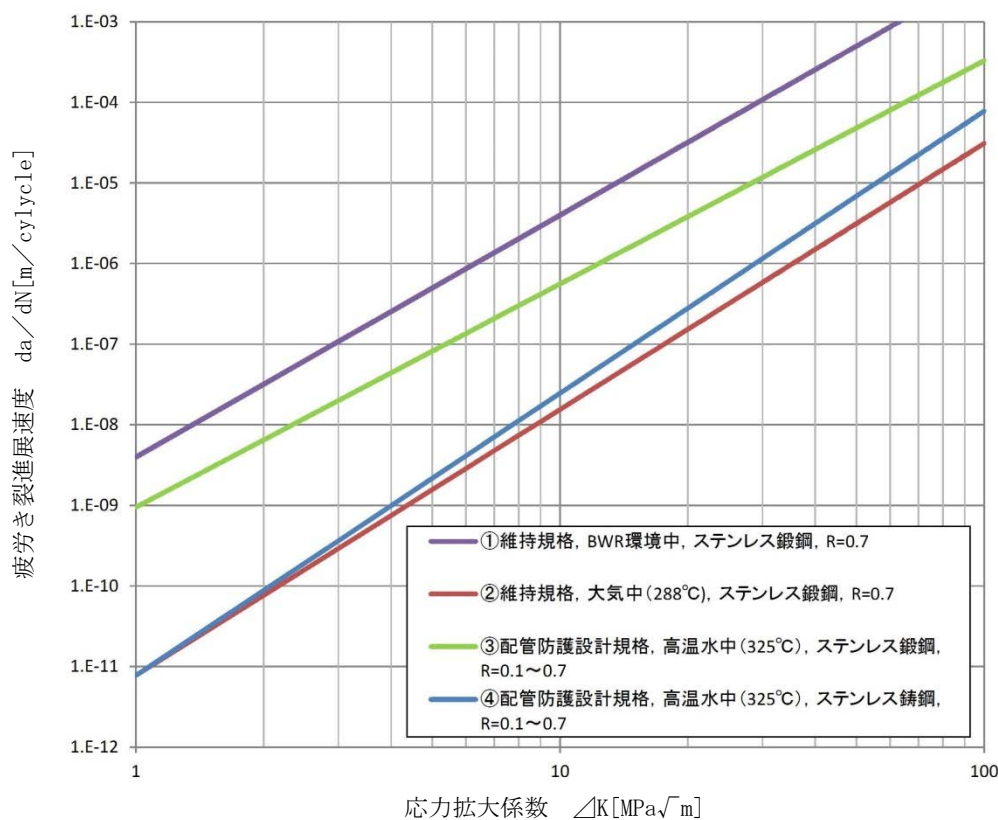


図1 疲労き裂進展速度式の比較図

き裂進展力 ( $J_{app}$ ) の算出過程

き裂進展力 ( $J_{app}$ ) は, HANDBOOK の Zahoor の J 積分の解析解により算出しており, volume 1 章 2 項 2.1~2.3 節のうち主に, 2.3 節 Combined Tension and Bending (P2-17, 2-18) にある以下の式を用いて算出する。

$$J = f_t \cdot P^2/4Rt^2E + f_b \cdot M^2/R^3t^2E + \alpha\sigma_0\varepsilon_0R(\pi - \theta) \cdot (\theta/\pi) \cdot h_1 \cdot (P/P_0')^{n+1}$$

$$P_0' = 0.5 \left[ -\lambda RP_0^2/M_0 + \left\{ (\lambda RP_0^2/M_0)^2 + 4P_0^2 \right\}^{0.5} \right]$$

$$\lambda = M/PR$$

$$P_0 = 2\sigma_0Rt[\pi - \theta - 2\sin^{-1}(0.5\sin\theta)]$$

$$M_0 = 4\sigma_0R^2t[\cos(\theta/2) - 0.5\sin\theta]$$

$$f_t = (\theta_e/\pi)[1 + A\{5.3303(\theta_e/\pi)^{1.5} + 18.773(\theta_e/\pi)^{4.24}\}]^2$$

$$f_b = (\theta_e/\pi)[1 + A\{4.5967(\theta_e/\pi)^{1.5} + 2.6422(\theta_e/\pi)^{4.24}\}]^2$$

$$\theta_e = \theta \cdot \left[ 1 + (1/\beta) \cdot \{(n-1)/(n+1)\} \cdot \{(\sigma_t F_t + \sigma_b F_b)^2/\sigma_0^2\} / \left\{ 1 + (P/P_0')^2 \right\} \right]$$

$$\sigma_t = P/2\pi Rt$$

$$\sigma_b = M/\pi R^2 t$$

$$F_t = 1 + A[5.3303(\theta/\pi)^{1.5} + 18.773(\theta/\pi)^{4.24}]$$

$$F_b = 1 + A[4.5967(\theta/\pi)^{1.5} + 2.6422(\theta/\pi)^{4.24}]$$

$$A = [0.125(R/t) - 0.25]^{0.25} \quad \text{for } 5 \leq R/t \leq 10$$

$$A = [0.4(R/t) - 3.0]^{0.25} \quad \text{for } 10 \leq R/t \leq 20$$

( $F_t, F_b, A$  はそれぞれ HANDBOOK volume 1 章 2 項の 2.1 節 Axial Tension (P2-1) および 2.2 節 Bending Moment (P2-9) の値を使用する。)

なお, 同解法における定数  $\alpha$  および加工硬化指数  $n$  は, Ramberg-Osgood の応力-ひずみ関係において下記のとおり与えられる。

$$\varepsilon/\varepsilon_0 = \sigma/\sigma_0 + \alpha(\sigma/\sigma_0)^n$$

$$\alpha = -0.011\sigma_f + 6.054$$

$$n = -0.005\sigma_f + 6.763$$

ここで  $\sigma_f$  は時効材の流動応力であり, 下記のとおり未時効材の流動応力  $\sigma_{f(0)}$  に熱時効の影響を考慮することにより求まる。

$\sigma_{f(0)}$  は、H3T モデルにある以下の予測式を用いて算出する。

$$\sigma_{f(0)} = 105.472 + 6.96F + 16.062Mo + 1535.398C$$

F : フェライト量 [%], Mo : モリブデン重量組成 [wt%], C : 炭素重量組成 [wt%]

$$\sigma_f = \sigma_{f(0)} \left( \frac{1+1.161}{2} - \frac{1-1.161}{2} \times \tanh \frac{P(t,T)-2.996}{0.929} \right) \dots (F[\%] < 23[\%])$$

$$\sigma_f = \sigma_{f(0)} \left( \frac{1+1.247}{2} - \frac{1-1.247}{2} \times \tanh \frac{P(t,T)-3.148}{0.919} \right) \dots (F[\%] \geq 23[\%])$$

$$P(t,T) = \log(t) + 0.4343 \frac{Q}{R} \left( \frac{1}{673.2} - \frac{1}{T} \right)$$

t : 熱時効時間 [h] (= 409, 147 h)

Q : 活性化エネルギー [kJ/mol] (= 100 kJ/mol)

R : ガス定数 [kJ/(mol · K)] (= 0.008368 kJ/mol · K)

T : 熱時効温度 [K] (= 289°C + 273.15 = 562.15 K)

さらに、Zahoor の解析解における  $\sigma_0$  は時効硬化を考慮した 0.2% 耐力を用いる。未時効材の 0.2% 耐力は、PVP2005-71528 の Table2 から引用した。 $\sigma_0$  は、 $\sigma_{y0}$  に熱時効の影響を考慮し、下記のとおり算出する。

$$\sigma_0 = \sigma_{y0} \left( \frac{1+1.071}{2} - \frac{1-1.071}{2} \times \tanh \frac{P(t,T)-1.617}{0.916} \right) \dots (F[\%] < 23[\%])$$

$$\sigma_0 = \sigma_{y0} \left( \frac{1+1.144}{2} - \frac{1-1.144}{2} \times \tanh \frac{P(t,T)-3.02}{1.462} \right) \dots (F[\%] \geq 23[\%])$$

$J_{app}$  算出に使用した値と記号の説明を表 1 に示す。



表 1 J<sub>app</sub> 算出に使用した値と記号の説明

J <sub>app</sub> 算出に使用した パラメータ		J <sub>app</sub> 算出に 使用する値	単位	備考
t	板厚	32.5	mm	板厚
R <sub>0</sub>	外半径	254.0	mm	外径 508.0 ÷ 2
R <sub>i</sub>	内半径	221.5	mm	R <sub>i</sub> = R <sub>0</sub> - t
R	平均半径	237.75	mm	R = R <sub>0</sub> - t/2
σ <sub>t</sub>	軸方向応力	35.9	MPa	—
σ <sub>b</sub>	曲げ応力	167.1	MPa	—
σ <sub>y0</sub>	未時効材の 0.2%耐力	161	MPa	H3T モデルにある予測式から求めたもの
σ <sub>0</sub>	0.2%耐力	173	MPa	σ <sub>y0</sub> に熱時効の影響を考慮したもの
ε <sub>0</sub>	0.2%耐力のひずみ	9.83 × 10 <sup>-4</sup>	—	ε <sub>0</sub> = σ <sub>0</sub> / E
σ <sub>f(0)</sub>	未時効材の流動応力	306	MPa	H3T モデルにある予測式から求めたもの
σ <sub>f</sub>	流動応力	351	MPa	σ <sub>f(0)</sub> に熱時効の影響を考慮したもの
α	定数	2.193	—	Ramberg-Osgood の応力-ひずみ関係における定数
n	加工硬化指数	5.008	—	Ramberg-Osgood の応力-ひずみ関係における加工硬化指数
β	補正定数	2.0	—	平面ひずみの補正定数
E	縦弾性係数	1.76 × 10 <sup>5</sup>	MPa	設計・建設規格 付録材料図表 Part6 表 1 より
P	軸方向荷重	1.74 × 10 <sup>6</sup>	N	P = 2πRt × σ <sub>t</sub>
M	曲げモーメント	9.64 × 10 <sup>8</sup>	N・mm	M = πR <sup>2</sup> t × σ <sub>b</sub>
λ	軸力と曲げモーメント の比率	2.33	—	λ = M/PR

また、 $h_1$ の算出についてはHANDBOOKに従い、 $\theta/\pi$ 、 $\lambda/(1+\lambda)$ 、 $n$ 、 $R/t$ の値から、算出する。

表2  $J_{app}$ 算出において設定した定数  $h_1$

$h_1$  for Throughwall Cracks in Combined Tension and Bending  
 $\theta/\pi = 0.0625, R/t = 10$

$\lambda/(1+\lambda)$	$n=2$	$n=5$	$n=7$	$n=10$
0.00	3.967	5.567	6.104	6.510
0.05	4.313	6.500	6.500	7.969
0.10	4.736	7.375	7.080	9.721
0.15	5.125	8.250	7.875	11.250
0.20	5.614	9.080	8.787	12.937
0.25	6.000	9.750	9.875	14.250
0.30	6.438	10.501	11.078	15.463
0.35	6.789	11.000	12.125	16.375
0.40	7.140	11.457	13.188	17.063
0.45	7.500	11.875	14.000	17.500
0.50	7.901	12.150	14.610	17.839
0.55	8.094	12.313	15.000	17.550
0.60	8.287	12.236	15.130	17.241
0.65	8.344	11.938	14.875	16.375
0.70	8.257	11.642	14.408	15.500
0.75	8.125	11.125	13.625	14.500
0.80	7.811	10.617	12.729	13.366
0.85	7.500	9.875	11.688	12.125
0.90	7.063	9.190	10.447	10.738
0.95	6.563	8.500	9.250	9.313
1.00	6.018	7.620	8.160	7.928

14.875 : 原子炉再循環ポンプのケーシング

き裂長さを板厚の1倍、3倍、5倍、60年想定き裂としたときの各き裂における $J_{app}$ を表3に示す。

表3 き裂安定性評価用想定き裂における $J_{app}$ 算出について

$J_{app}$ 算出に 使用した値		単位	評価用初期欠陥 (板厚の1倍)	60年想定 き裂進展 解析結果	き裂想定 (板厚の 3倍)	き裂想定 (板厚の 5倍)
2c	き裂長さ	mm	32.5	38.6	97.5	162.5
$\theta/\pi$	き裂の角度 $c/(\pi R_i)$	—	0.023	0.028	0.070	0.117
$h_1$	定数	—	14.875	14.875	14.875	14.875
$J_{app}$	き裂進展力	$\text{kJ/m}^2$	47	57	208	562

## 代表機器以外の機器に関する現状保全等について

熱時効の健全性評価において、代表機器以外の機器に関して、以下の理由から、現時点でき裂は存在せず、今後もき裂は発生しないと評価した。

- ・製造時の検査または現状保全において、き裂が無いことを確認している。
- ・ステンレス鋳鋼は、二相ステンレス組織であり、溶接等による熱影響によって鋭敏化することがないため、応力腐食割れは発生しないものと考えられる<sup>※1</sup>。
- ・低サイクル疲労割れについては、プラントの起動・停止時等に受ける温度・圧力変化により大きな応力を受ける機器について、建設時に工事計画認可にて評価を実施しており、技術評価においても代表機器の評価を実施し、許容値を満たすことを確認している。

その他の機器については、工事計画認可時の評価対象ではなく、また、疲労評価上、プラントの起動・停止時等に温度・圧力の影響が代表機器よりも厳しくないことから、低サイクル疲労割れが評価期間において問題となる可能性はない。

※1: 一般社団法人 日本原子力技術協会「BWR 炉内構造物点検評価ガイドライン」

以下に、代表機器以外の機器において「き裂の原因となる経年劣化事象が想定される部位」および「き裂の原因となる経年劣化事象が想定されない部位」の対応について示す。

## 1. き裂の原因となる経年劣化事象が想定される部位の対応

## (1) 仕切弁の弁箱について

各弁の弁箱は、表 1 に示すとおり、製造時の検査および現状保全を実施し、異常がないことを確認している。

また、低サイクル疲労割れについては、プラントの起動・停止時等に受ける温度・圧力変化により大きな応力を受ける部位として、高経年化技術評価書の代表機器である原子炉再循環ポンプ出口弁の弁箱について運転開始後 60 年時点を想定した評価を実施しており、許容値を満たしていることから、低サイクル疲労割れが評価期間において問題となる可能性はない。

以上より、熱時効は想定されるが、そのことが機器の健全性に影響を与える可能性はないと評価する。

表 1 仕切弁の弁箱の製造時の検査および現状保全

評価書 分類	機器名称	対象 部位	製造時の検査 および判定基準*1	現状保全 および判定基準*1	判定
仕切弁	原子炉再循環ポンプ入口弁	弁箱	・放射線透過試験：①② ・浸透探傷試験：④	・供用期間中検査：⑥ ・目視点検：⑦	合格
	原子炉浄化系入口内側隔離弁	弁箱	・放射線透過試験：①③ ・浸透探傷試験：④	・供用期間中検査：⑤⑥ ・目視点検：⑦	合格
	原子炉浄化系入口外側隔離弁	弁箱	・放射線透過試験：①③ ・浸透探傷試験：④	・供用期間中検査：⑤⑥ ・目視点検：⑦	合格
	原子炉浄化補助ポンプバイパス弁	弁箱	・放射線透過試験：③ ・浸透探傷試験：④	・目視点検：⑧	合格
	原子炉浄化補助ポンプ入口弁 (電動弁)	弁箱	・放射線透過試験：③ ・浸透探傷試験：④	・目視点検：⑧	合格
	原子炉浄化補助ポンプ出口弁 (電動弁)	弁箱	・放射線透過試験：③ ・浸透探傷試験：④	・目視点検：⑦	合格
	原子炉浄化再生熱交管側入口 弁	弁箱	・放射線透過試験：③ ・浸透探傷試験：④	・目視点検：⑧	合格
	原子炉浄化補助熱交入口弁	弁箱	・放射線透過試験：③ ・浸透探傷試験：④	・目視点検：⑧	合格
	原子炉浄化補助ポンプ入口弁 (手動弁)	弁箱	・放射線透過試験：③ ・浸透探傷試験：④	・目視点検：⑧	合格
	原子炉浄化補助ポンプ出口弁 (手動弁)	弁箱	・放射線透過試験：③ ・浸透探傷試験：④	・目視点検：⑧	合格
	残留熱除去系炉水入口止め弁	弁箱	・放射線透過試験：①③ ・浸透探傷試験：④	・供用期間中検査：⑤⑥ ・目視点検：⑦	合格
	残留熱除去系炉水戻り止め弁	弁箱	・放射線透過試験：①③ ・浸透探傷試験：④	・供用期間中検査：⑤⑥ ・目視点検：⑦	合格

※1：製造時の検査および現状保全の判定基準を以下に示す。

①JIS G 0581

⑦社内基準：著しい損傷・減肉・腐食・摩耗等の無いこと

②JIS Z 3106（溶接開先部）

⑧社内基準：機能・性能に影響を及ぼす恐れのあるき裂，打痕，変形

③JIS Z 3104（溶接開先部）

及び摩耗等がないこと

④告示第 501 号

⑤弁本体の内表面の目視点検：維持規格（JSME S NA1）または電気技術規程（JEAC4205）VT-3

⑥弁箱と配管の溶接部の超音波探傷試験：溶接規格（JSME S NB1）およびNISA文書（き裂解釈）

2. き裂の原因となる経年劣化事象が想定されない部位の対応

(1) 原子炉再循環ポンプの羽根車，水中軸受，ケーシングリングについて

原子炉再循環ポンプの羽根車，水中軸受，ケーシングリングは，表 2 に示すとおり，製造時の検査および現状保全を実施し，異常がないことを確認している。

また，プラントの起動・停止時等に受ける温度・圧力変化により大きな応力を受ける部位として，ケーシングの疲労評価を実施しており，許容値を満たすことを確認している。

さらに，羽根車，水中軸受，ケーシングリングは，原子炉冷却材の圧力バウンダリではなく，疲労評価上はケーシングが羽根車，水中軸受，ケーシングリングよりも厳しいと考えられることから，低サイクル疲労割れが評価期間において問題となる可能性はない。

以上より，熱時効は想定されるが，そのことが機器の健全性に影響を与える可能性はないと評価する。

表 2 原子炉再循環ポンプの製造時の検査および現状保全

機器名称	対象部位	製造時の検査 および判定基準 <sup>※1</sup>	現状保全 および判定基準 <sup>※1</sup>	判定
原子炉再循環ポンプ	羽根車 <sup>※2</sup>	・浸透探傷試験：① ・放射線透過試験：①	・目視点検：③ ・浸透探傷試験：④⑤	合格
	水中軸受 <sup>※2</sup>	・浸透探傷試験：① ・放射線透過試験：②	・目視点検：③	合格
	ケーシングリング	・浸透探傷試験：①	・目視点検：③	合格

※1：製造時の検査および現状保全の判定基準を以下に示す。

①告示第 501 号

④溶接規格（JSME S NB1）

②JIS G 0581

⑤設計・建設規格（JSME S NC1）

③社内基準：機能・性能に影響する傷及び腐食等が無いこと

※2：取替実績があるため，取替後の製造時検査の内容を記載。

(2) 主蒸気系配管のフローノズルについて

主蒸気系配管のフローノズルは表 3 に示すとおり，製造時の検査を実施し，異常がないことを確認している。

また，バウンダリを構成する部位ではなく，当該部位に発生する応力は自重および支持対象物の重量が主であり，劣化によるき裂は想定されない。

以上より，熱時効は想定されるが，そのことが機器の健全性に影響を与える可能性はないと評価する。

表 3 主蒸気系配管フローノズルの製造時の検査および現状保全

機器名称	対象部位	製造時の検査の検査 および判定基準	現状保全 および判定基準	判定
主蒸気系配管	フローノズル	・浸透探傷試験：ANSI B31.1 ・放射線透過試験：ANSI B31.1	—	合格

(3) 仕切弁、玉形弁、逆止弁（弁箱、弁ふた、弁体）について

各弁の弁箱、弁ふた、弁体は、表4に示すとおり、製造時の検査または現状保全により、異常がないことを確認している。

また、低サイクル疲労割れについては、プラントの起動・停止時等に受ける温度・圧力変化により大きな応力を受ける部位として代表機器である原子炉再循環ポンプ出口弁の弁箱について疲労評価を実施しており、許容値を満たすことを確認している。

さらに、疲労評価上、弁箱が弁ふた、弁体よりも厳しいと考えられることから、弁ふた、弁体の低サイクル疲労割れが評価期間において問題となる可能性はない。

以上より、熱時効は想定されるが、そのことが機器の健全性に影響を与える可能性はないと評価する。

表4（1/2） 仕切弁、玉形弁、逆止弁の製造時の検査および現状保全

評価書 分類	機器名称	対象部位	製造時の検査 および判定基準※1	現状保全 および判定基準※1	判定
仕切弁	原子炉再循環ポンプ 入口弁	弁ふた、 弁体	・放射線透過試験：① ・浸透探傷試験：②	・目視点検：⑤ ・浸透探傷試験：③④	合格
	原子炉再循環ポンプ 出口弁	弁ふた、 弁体	・放射線透過試験：① ・浸透探傷試験：②	・目視点検：⑤ ・浸透探傷試験：③④	合格
	原子炉浄化系入口内側隔離弁	弁ふた、 弁体	・放射線透過試験：① ・浸透探傷試験：②	・目視点検：⑤ ・浸透探傷試験：③④	合格
	原子炉浄化系入口外側隔離弁	弁ふた、 弁体※2	・放射線透過試験：①③ ・浸透探傷試験：②③	・目視点検：⑤ ・浸透探傷試験：③④	合格
	原子炉浄化補助ポンプ ハイパス弁	弁ふた、 弁体	・浸透探傷試験（弁ふた）：②	・目視点検：⑥ ・浸透探傷試験：③④	合格
	原子炉浄化補助ポンプ 入口弁（電動弁）	弁ふた、 弁体※2	・浸透探傷試験（弁ふた）：②	・目視点検：⑥ ・浸透探傷試験：③④	合格
	原子炉浄化補助ポンプ 出口弁（電動弁）	弁ふた、 弁体	・浸透探傷試験（弁ふた）：②	・目視点検：⑤ ・浸透探傷試験：③④	合格
	原子炉浄化再生熱交管側入口弁	弁ふた、 弁体	・浸透探傷試験（弁ふた）：②	・目視点検：⑥ ・浸透探傷試験：③④	合格
	原子炉浄化補助熱交入口弁	弁ふた、 弁体	・浸透探傷試験（弁ふた）：②	・目視点検：⑥ ・浸透探傷試験：③④	合格

※1：製造時の検査および現状保全の判定基準を以下に示す。

- |                      |                               |
|----------------------|-------------------------------|
| ①JIS G 0581          | ⑤社内基準：著しい損傷・減肉・腐食・摩耗等の無いこと    |
| ②告示第501号             | ⑥社内基準：機能・性能に影響を及ぼす恐れのあるき裂、打痕、 |
| ③設計・建設規格（JSME S NC1） | 変形、摩耗、侵食、付着物等がないこと            |
| ④溶接規格（JSME S NB1）    |                               |

※2：取替実績があるため、取替後の製造時検査について記載する。

表 4 (2/2) 仕切弁, 玉形弁, 逆止弁の製造時の検査および現状保全

評価書 分類	機器名称	対象 部位	製造時の検査 および判定基準*1	現状保全 および判定基準*1	判定
仕切弁	原子炉浄化補助ポンプ入口弁 (手動弁)	弁ふた, 弁体	・浸透探傷試験: ②	・目視点検: ⑩ ・浸透探傷試験: ⑥	合格
	原子炉浄化補助ポンプ出口弁 (手動弁)	弁ふた, 弁体	・浸透探傷試験 (弁ふた): ②	・目視点検: ⑩ ・浸透探傷試験: ⑥	合格
	残留熱除去系炉水入口 止め弁	弁ふた, 弁体	・放射線透過試験: ① ・浸透探傷試験: ②	・目視点検: ⑨ ・浸透探傷試験: ⑤⑦	合格
	残留熱除去系炉水戻り 止め弁	弁ふた, 弁体	・放射線透過試験: ① ・浸透探傷試験: ②	・目視点検: ⑨ ・浸透探傷試験: ⑤⑦	合格
	排ガス再結合器出口弁	弁箱, 弁体	・放射線透過試験 (弁箱): ③ ・浸透探傷試験 (弁箱): ②	・目視点検: ⑨ ・浸透探傷試験 (弁体): ⑤ ⑦	合格
玉形弁	原子炉浄化系原子炉圧 力容器側の流量調節弁	弁箱	・放射線透過試験: ③ ・浸透探傷試験: ②	・目視点検: ⑨	合格
	原子炉浄化系入口元弁	弁箱, 弁ふた	・放射線透過試験: ①③ ・浸透探傷試験: ②	・供用期間中検査: ⑧⑪ ・目視点検: ⑨ ・浸透探傷試験 (弁ふた): ⑤⑦	合格
	原子炉圧力容器側の側 流量調節弁バypass弁	弁箱, 弁ふた	・放射線透過試験 (弁箱): ③ ・浸透探傷試験: ②	・目視点検: ⑨ ・浸透探傷試験 (弁ふた): ②④	合格
逆止弁	原子炉浄化補助ポンプバ ypass逆止弁	弁箱	・放射線透過試験: ③ ・浸透探傷試験: ②	・目視点検: ⑩	合格
	原子炉浄化補助熱交冷 却水逆止弁	弁箱	・浸透探傷試験: ②	・目視点検: ⑩	合格
	ほう酸水注入系内側隔 離弁	弁箱	・浸透探傷試験: ②	・目視点検: ⑨	合格

※1: 製造時の検査および現状保全の判定基準を以下に示す。

① JIS G 0581

② 告示第 501 号

③ JIS Z 3104 (溶接開先部)

④ 電気工作物の溶接の技術基準の省令および解釈

⑤ 溶接規格 (JSME S NB1)

⑥ NISA 文書 (き裂解釈)

⑦ 設計・建設規格 (JSME S NC1)

⑧ 弁本体の内表面の目視点検: 維持規格 (JSME S NA1) VT-3

⑨ 社内基準: 著しい損傷・減肉・腐食・摩耗等の無いこと

⑩ 社内基準: 機能・性能に影響を及ぼす恐れのあるき裂,  
打痕, 変形および摩耗がないこと

⑪ 弁箱と配管の溶接部の超音波探傷試験:

溶接規格 (JSME S NB1) および NISA 文書 (き裂解釈)

(4) 中央燃料支持金具，制御棒案内管のベース，炉心スプレイ配管・スパー ज्याのノズル，制御棒の落下速度リミッタについて

当該部位は，表 5 のとおり，製造時の検査および現状保全を実施し，異常がないことを確認している。

また，発生する応力は自重および支持対象物の重量が主であり，劣化によるき裂は想定されない。

以上より，熱時効は想定されるが，そのことが機器の健全性に影響を与える可能性はないと評価する。

表 5 中央燃料支持金具等の製造時の検査および現状保全

機器名称	対象部位	製造時の検査 および判定基準 <sup>※1</sup>	現状保全 および判定基準 <sup>※1</sup>	判定
燃料支持金具	中央燃料支持金具	・浸透探傷試験：①② ・放射線透過試験：①	・供用期間中検査（目視点検）：⑥	合格
制御棒案内管	ベース	・浸透探傷試験：① ・放射線透過試験：③	・供用期間中検査（目視点検）：⑥	合格
炉心スプレイ配管（原子炉圧力容器）・スパー ज्या	ノズル	・浸透探傷試験：①	・供用期間中検査（目視点検）：⑥	合格
制御棒	落下速度リミッタ <sup>※2</sup>	・浸透探傷試験：①②④ ・放射線透過試験：③⑤	・水中カメラによる目視点検：⑦ ・運用基準 <sup>※3</sup> に基づき取替	合格

※1：製造時の検査および現状保全の判定基準を以下に示す。

①告示第 501 号

⑤ASTM E71 および ASTM E186

②ASME NB-2546

⑥維持規格（JSME S NA1）VT-3

③JIS G 0581

⑦社内基準：強度・性能に影響を及ぼす有意なひび，破損等

④設計・建設規格（JSME S NC1）

がないこと

※2：取替実績があるものとないものが混在するため，両方の製造時検査について記載する。

※3：制御棒の有効長を 4 等分したいずれかの区間で相対価値が 10%減少した時点の核的寿命に対して保守的に定めた運用基準による。

(5) ジェットポンプのライザ管，インレットミキサ，ディフューザ，ブラケットについて

当該部位は，原子炉冷却材の圧力バウンダリではなく，表 6 に示すとおり，製造時の検査および現状保全を実施し，異常がないことを確認している。

以上より，熱時効は想定されるが，そのことが機器の健全性に影響を与える可能性はないと評価する。



表 6 ジェットポンプの製造時の検査および現状保全

機器名称	対象部位	製造時の検査 および判定基準※1	現状保全 および判定基準※1	判定
ジェットポンプ	パイプ	・浸透探傷試験：①② ・放射線透過試験：④	・供用期間中検査（目視 点検）：⑤⑥	合格
	インレットミサ	・浸透探傷試験：①② ・放射線透過試験：③④	・供用期間中検査（目視 点検）：⑤	合格
	ディフューザ	・浸透探傷試験：① ・放射線透過試験：④	・供用期間中検査（目視 点検）：⑤⑥	合格
	ブラケット	・浸透探傷試験：①② ・放射線透過試験：④	・供用期間中検査（目視 点検）：⑤⑥	合格

※1：製造時の検査および現状保全の判定基準を以下に示す。

- ①告示第 501 号
- ②ASME NB-2546
- ③ASTM E192 および ATM E447
- ④ASTM E446
- ⑤維持規格（JSME S NA1）VT-3
- ⑥維持規格（JSME S NA1）MVT-1（溶接部のみ）

(6) 原子炉隔離時冷却ポンプ駆動用蒸気タービンの翼について

当該部位については、表 7 に示すとおり製造時の検査および現状保全を実施し、異常がないことを確認している。

以上より、熱時効は想定されるが、そのことが機器の健全性に影響を与える可能性はないと評価する。

表 7 原子炉隔離時冷却ポンプ駆動用蒸気タービンの製造時の検査および現状保全

機器名称	対象部位	製造時の検査 および判定基準※1	現状保全 および判定基準※1	判定
原子炉隔離時冷却ポンプ 駆動用蒸気タービン	翼	・磁粉探傷試験：①	・目視点検：② ・浸透探傷試験：③	合格

※1：製造時の検査および現状保全の判定基準を以下に示す。

- ①製造メーカー社内基準：原則として無欠陥とする
- ②社内基準：表面に機能・性能に影響を及ぼすおそれのあるき裂，打痕，変形，摩耗および腐食がないこと
- ③告示第 501 号

(7) 高圧原子炉代替注水ポンプ駆動用蒸気タービンのケーシングについて

当該部位については、表 8 に示すとおり製造時の検査を実施し、異常がないことを確認している。また、表 8 に示すとおり現状保全を実施し、異常がないことを確認することとしている。

以上より、熱時効は想定されるが、そのことが機器の健全性に影響を与える可能性はないと評価する。

表 8 高圧原子炉代替注水ポンプ駆動用蒸気タービンの製造時の検査および現状保全

機器名称	対象部位	製造時の検査 および判定基準 <sup>※1</sup>	現状保全 および判定基準 <sup>※1</sup>	判定
高圧原子炉代替注水ポンプ 駆動用蒸気タービン	ケーシング	・放射線透過試験：① ・浸透探傷試験：②	・目視点検 <sup>※2</sup> ：③	合格

※1：製造時の検査および現状保全の判定基準を以下に示す。

①JIS G 0581 準拠

②設計・建設規格（JSME S NC1）

③社内基準：表面に機能・性能に影響を及ぼすおそれのあるき裂，打痕，変形，摩耗および腐食がないこと

※2：計画している保全内容を記載する。

## 評価対象外機器の熱時効への対応について

補足説明資料本文の表 2「熱時効の劣化評価に関する評価対象部位の抽出結果一覧表」において、使用温度が 250℃未満と評価し、評価対象外とした理由を以下に示す。

## (1) 使用温度が 250℃未満の玉形弁，逆止弁について

以下の玉形弁，逆止弁については，最高使用温度は 302℃であるが，使用温度は 250℃未満であることから，評価対象外とした。

表 1 使用温度が 250℃未満の玉形弁，逆止弁

機器名称	使用温度	最高使用温度
再循環カシルパージ弁	66℃以下	302℃
原子炉浄化再生熱交出口逆止弁	112℃	302℃
原子炉浄化補助熱交出口逆止弁	171℃	302℃
ほう酸水注入系外側隔離弁	43℃	302℃

## (2) 制御棒駆動機構のコレットピストン，コレットリテイナチューブについて

当該部位は，ステンレス鋳鋼製であるが，構造上，冷却流路に設置されているため，使用環境は 250℃未満であることから評価対象外とした。

原子炉再循環ポンプの構造および評価部位

原子炉再循環ポンプの構造図を図 1 に示す。原子炉再循環ポンプケーシングの熱時効評価対象部位は、肉厚の薄い吸込・吐出ノズルのうち発生応力が大きい吸込ノズルとした。吸込ノズルの詳細を下図に示す。

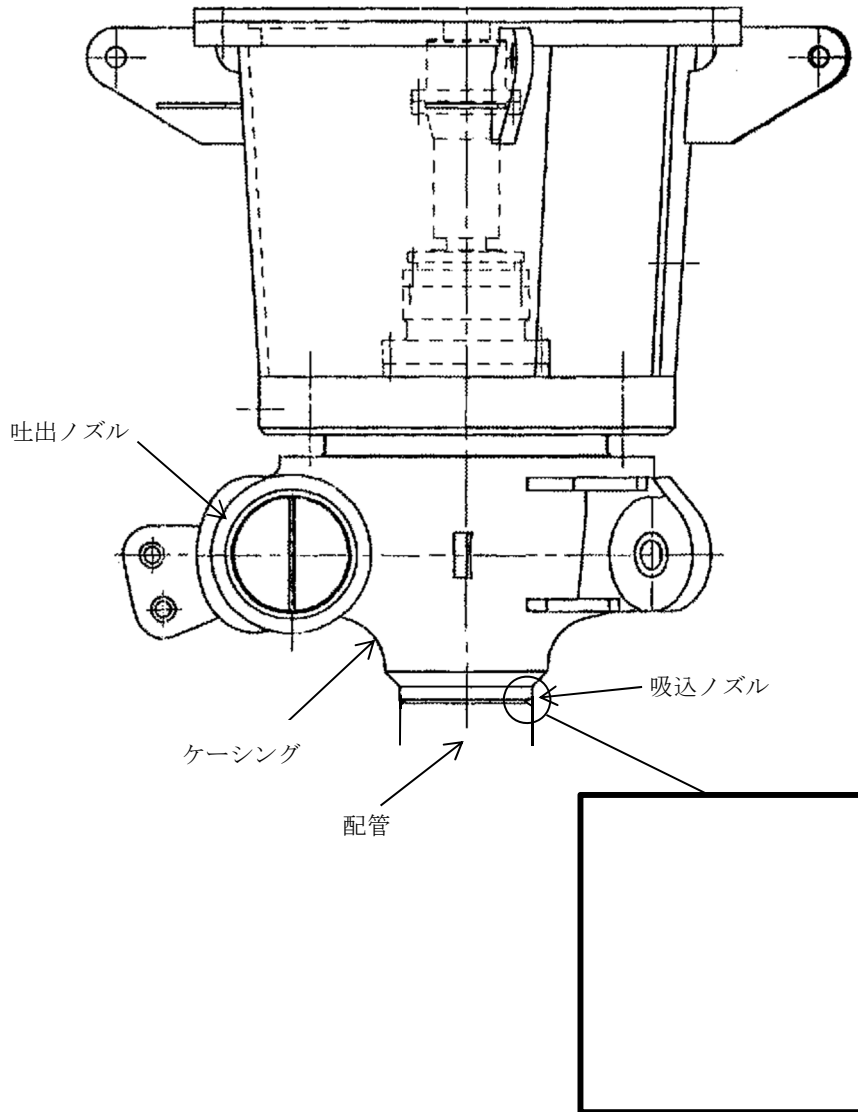


図 1 原子炉再循環ポンプ構造図