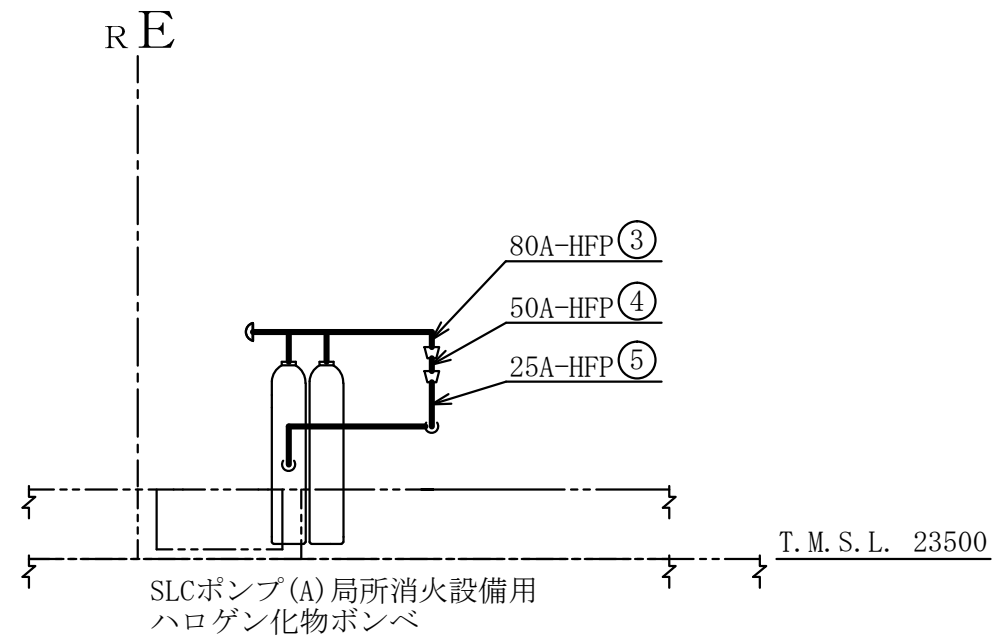


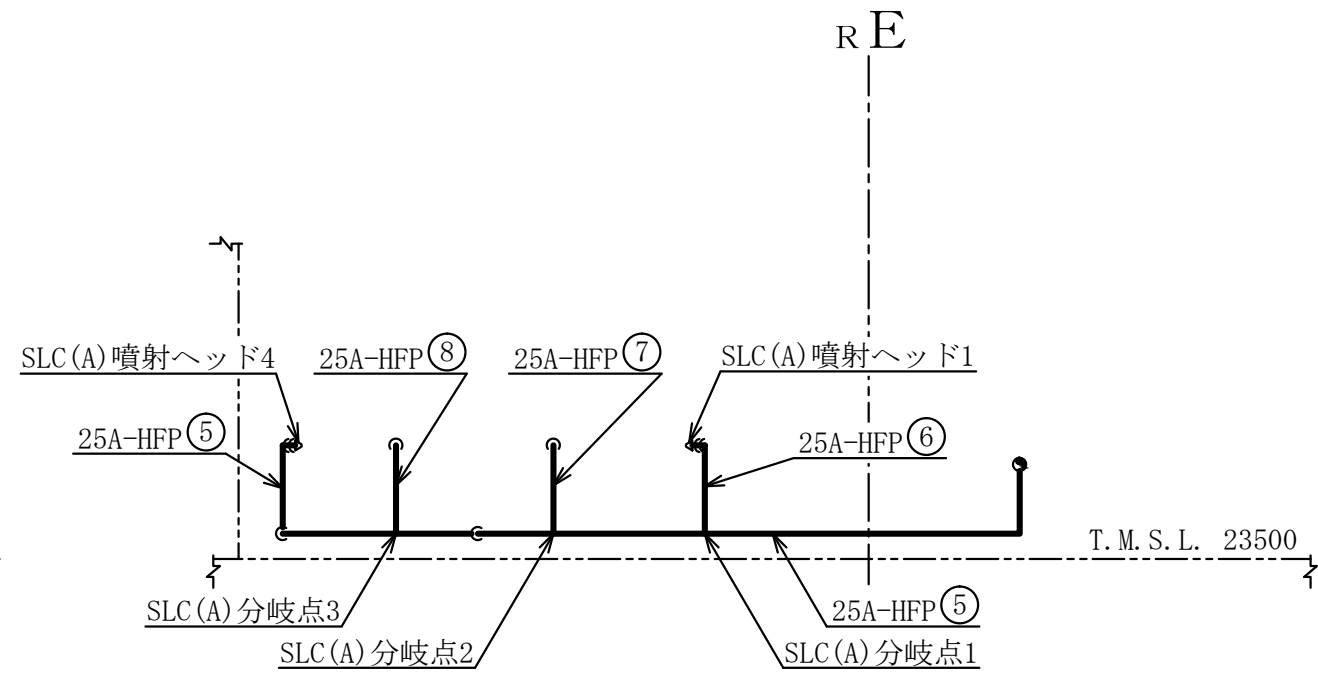
原子炉建屋

第9-3-2-2-4-1図	
柏崎刈羽原子力発電所第6号機	
名称	その他発電用原子炉の附属施設のうち 火災防護設備のうち消火設備 (SLCポンプ・CRDポンプ局所消火設備) に係る主配管の配置を明示した図面 (その1)
東京電力ホールディングス株式会社	

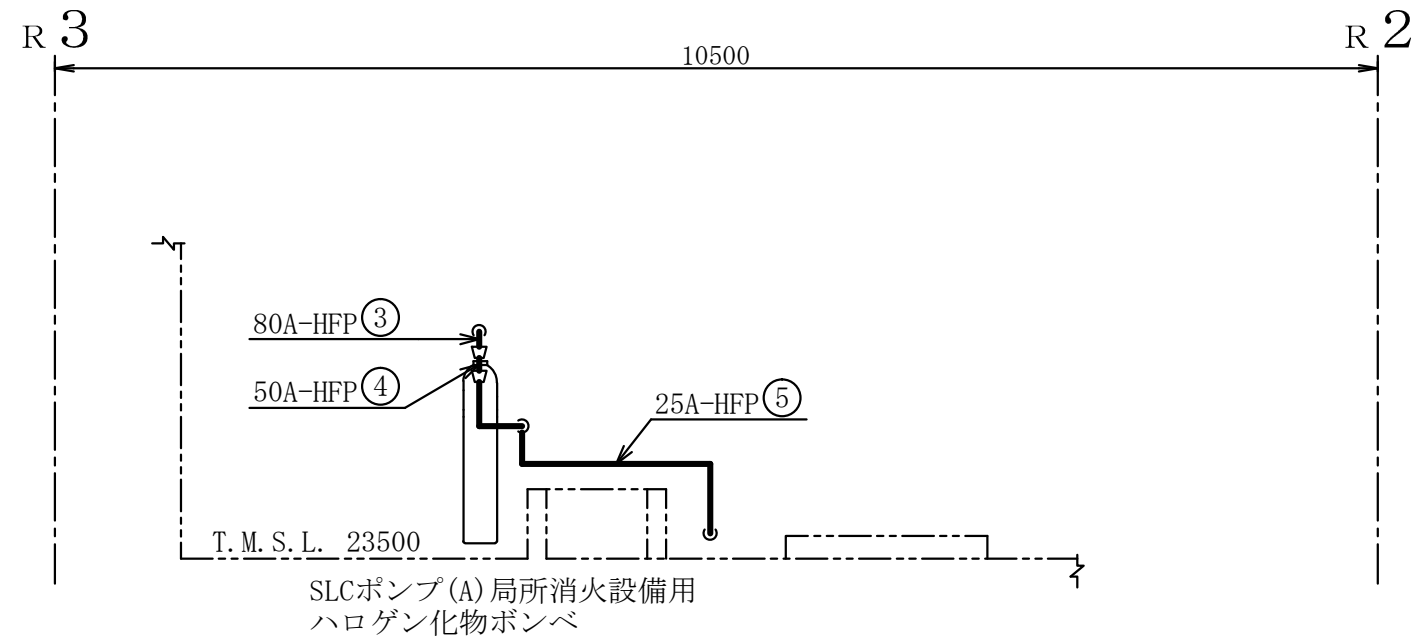
注1 : 寸法はmmを示す。
注2 : 図中の丸番号は別紙1のNO.を示す。



A～A矢視図



B～B矢視図



C～C矢視図

原子炉建屋

第9-3-2-2-4-2図

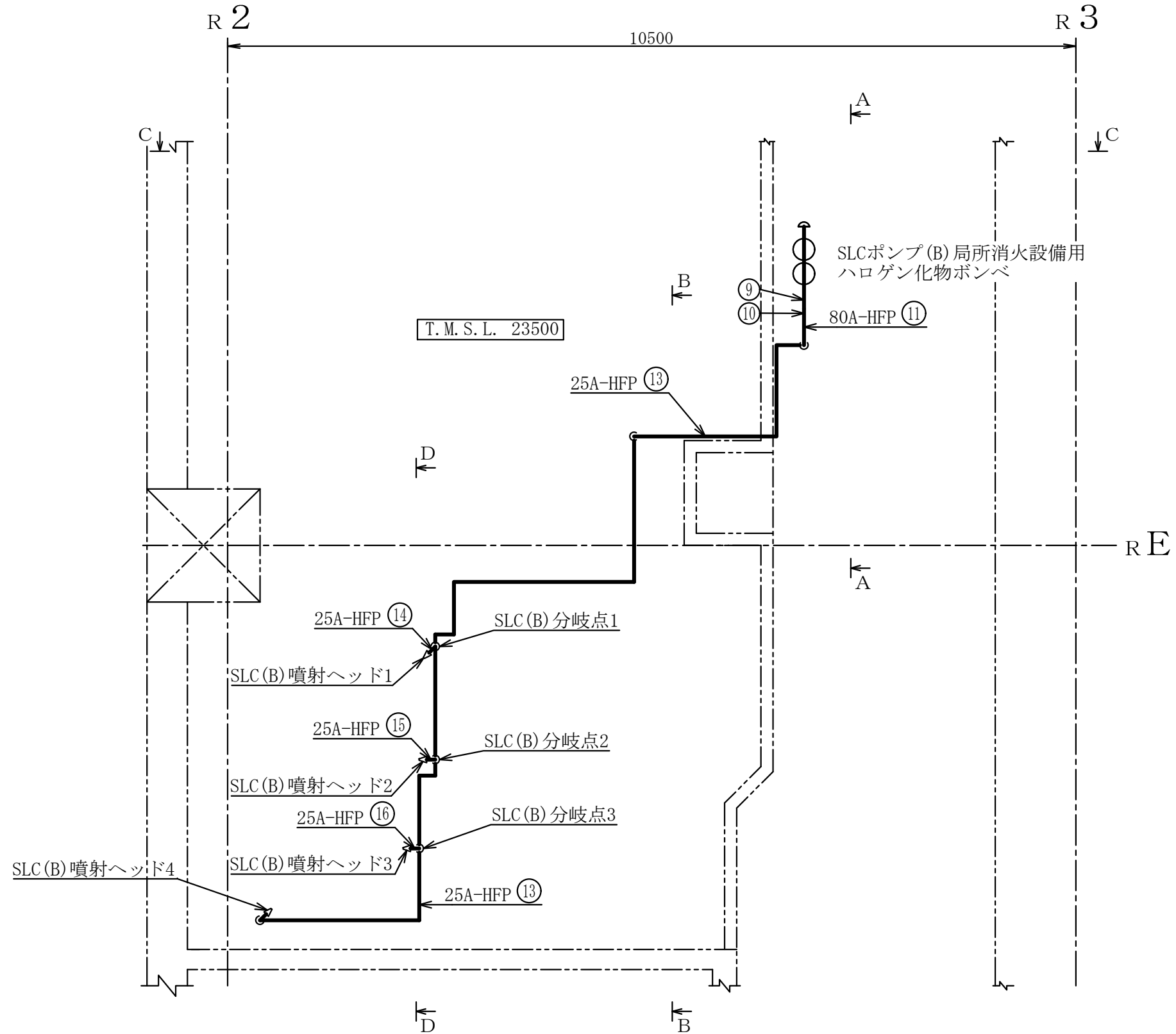
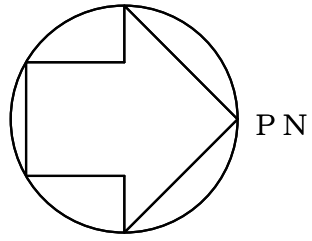
柏崎刈羽原子力発電所第6号機

名称
その他発電用原子炉の附属施設のうち
火災防護設備のうち消火設備
(SLCポンプ・CRDポンプ局所消火設備)
に係る主配管の配置を明示した図面
(その2)

注1 : 寸法はmmを示す。

注2 : 図中の丸番号は別紙1のNO.を示す。

東京電力ホールディングス株式会社



原子炉建屋

第9-3-2-2-4-3図

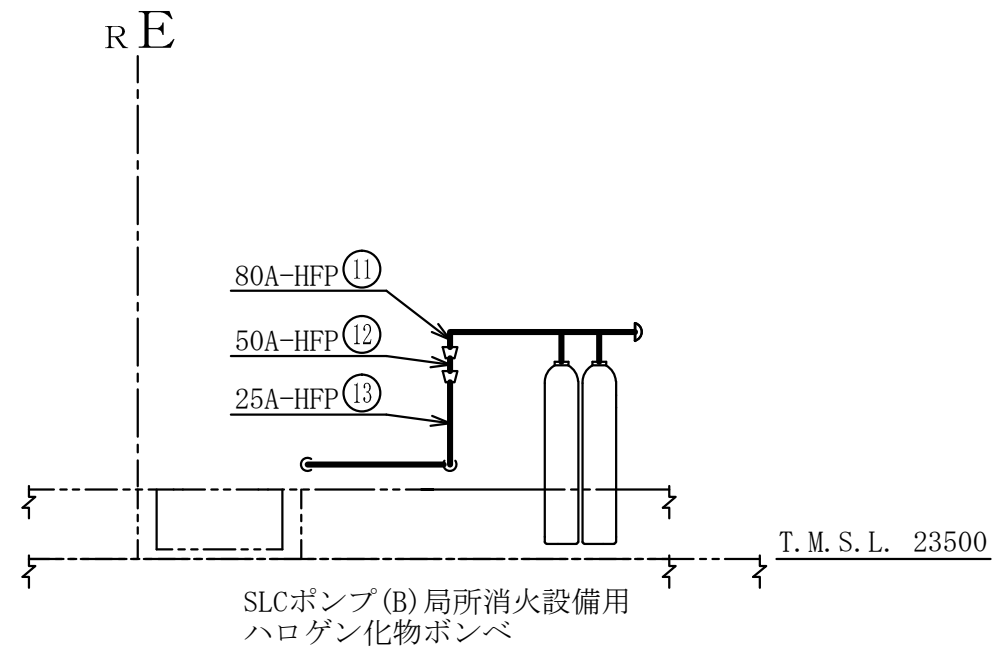
柏崎刈羽原子力発電所第6号機

名称
 その他発電用原子炉の附属施設のうち
 火災防護設備のうち消火設備
 (SLCポンプ・CRDポンプ局所消火設備)
 に係る主配管の配置を明示した図面
 (その3)

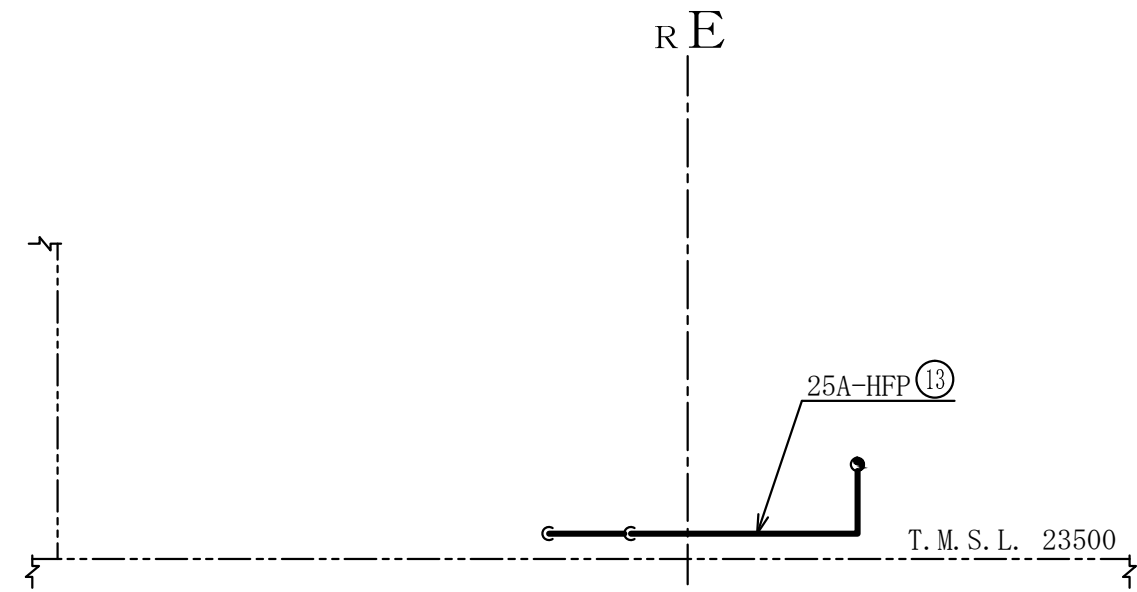
東京電力ホールディングス株式会社

注1：寸法はmmを示す。

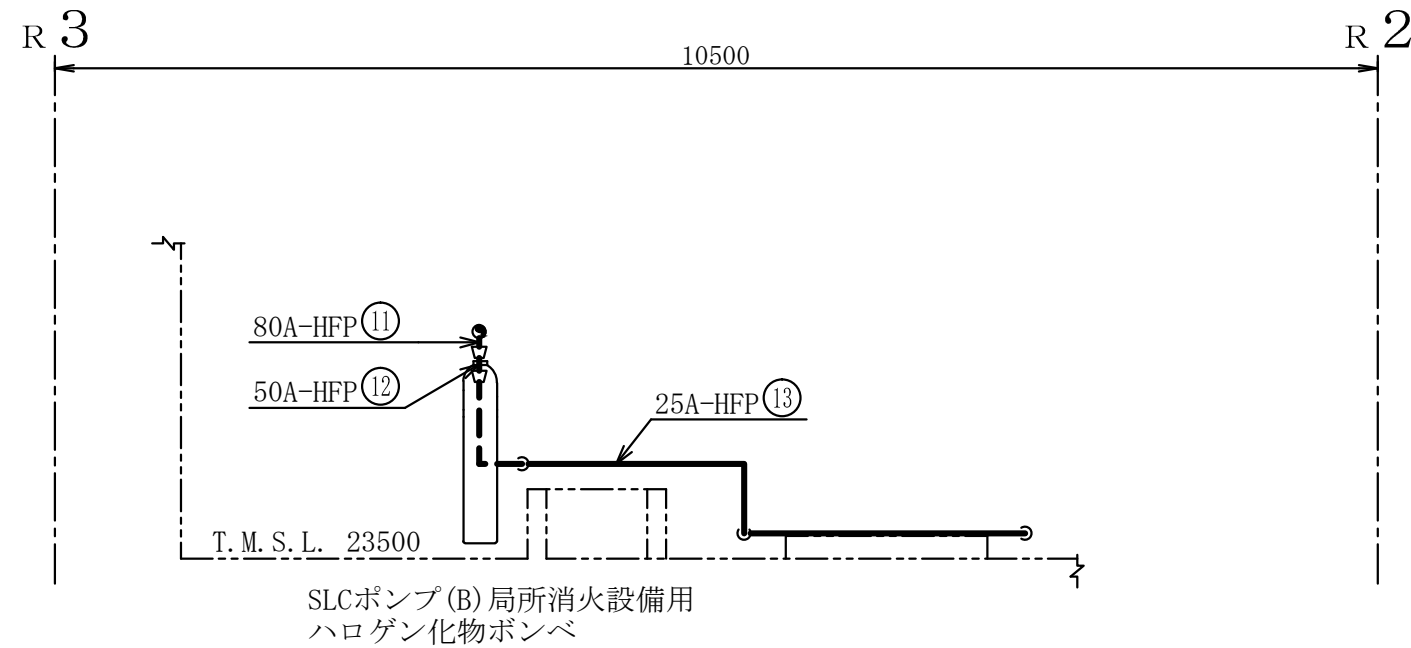
注2：図中の丸番号は別紙1のNO.を示す。



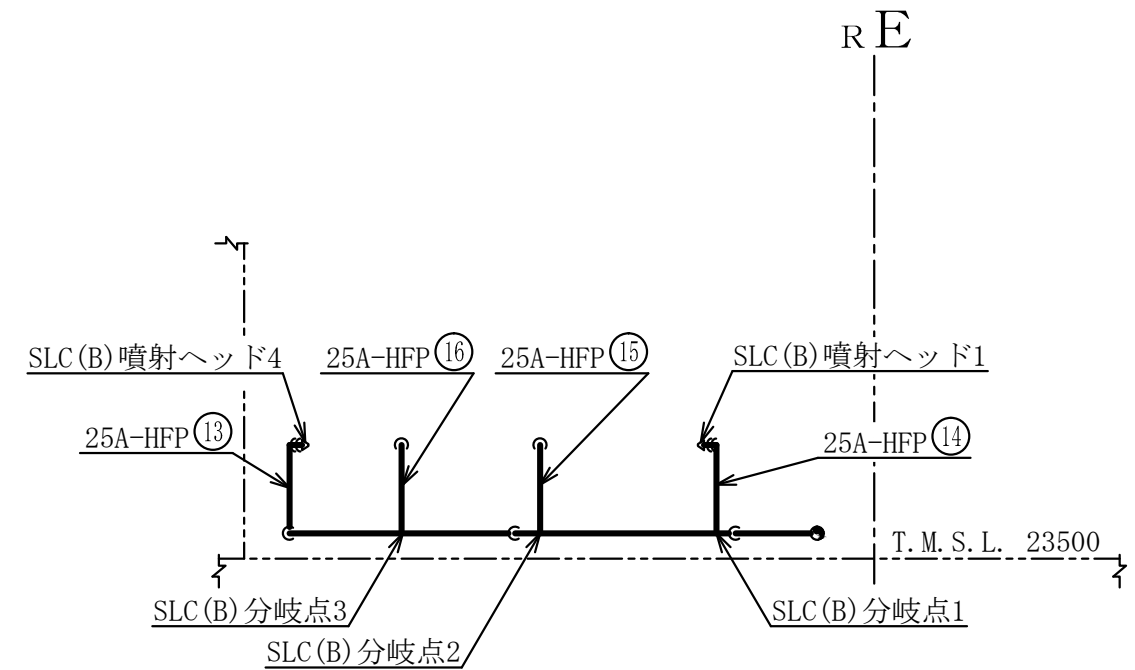
A~A矢視図



B~B矢視図



C~C矢視図



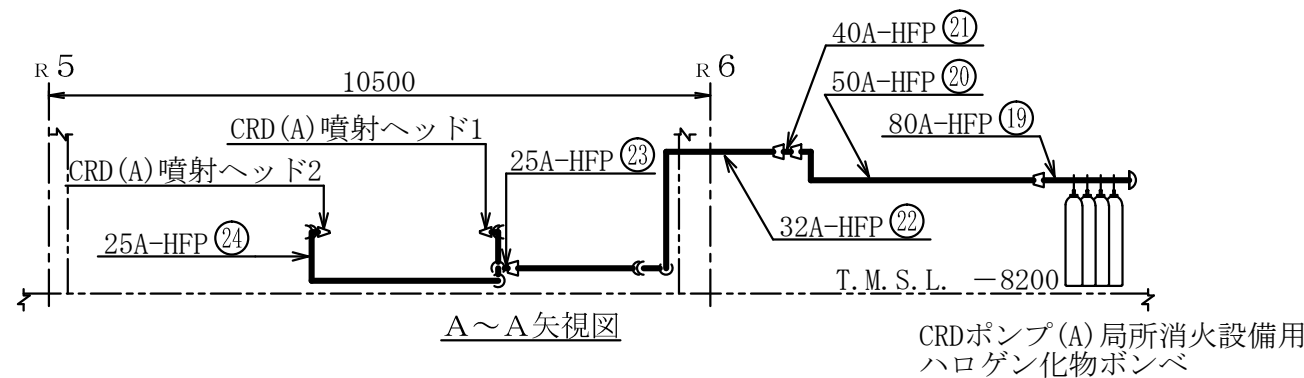
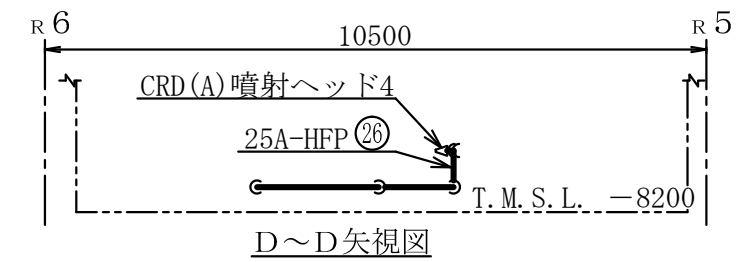
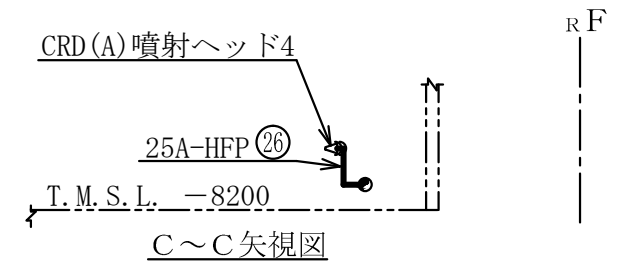
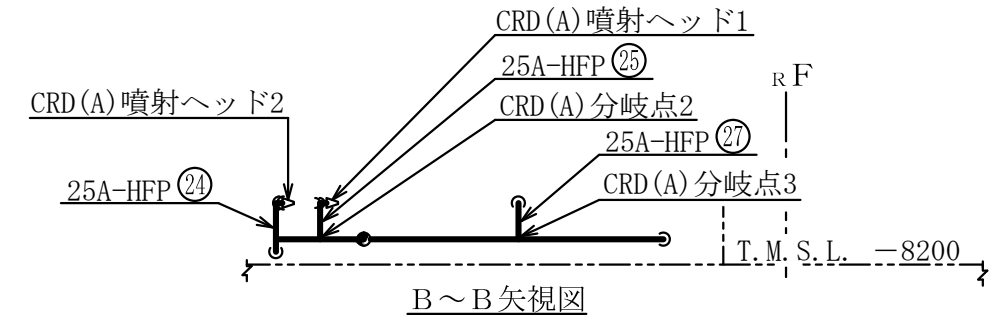
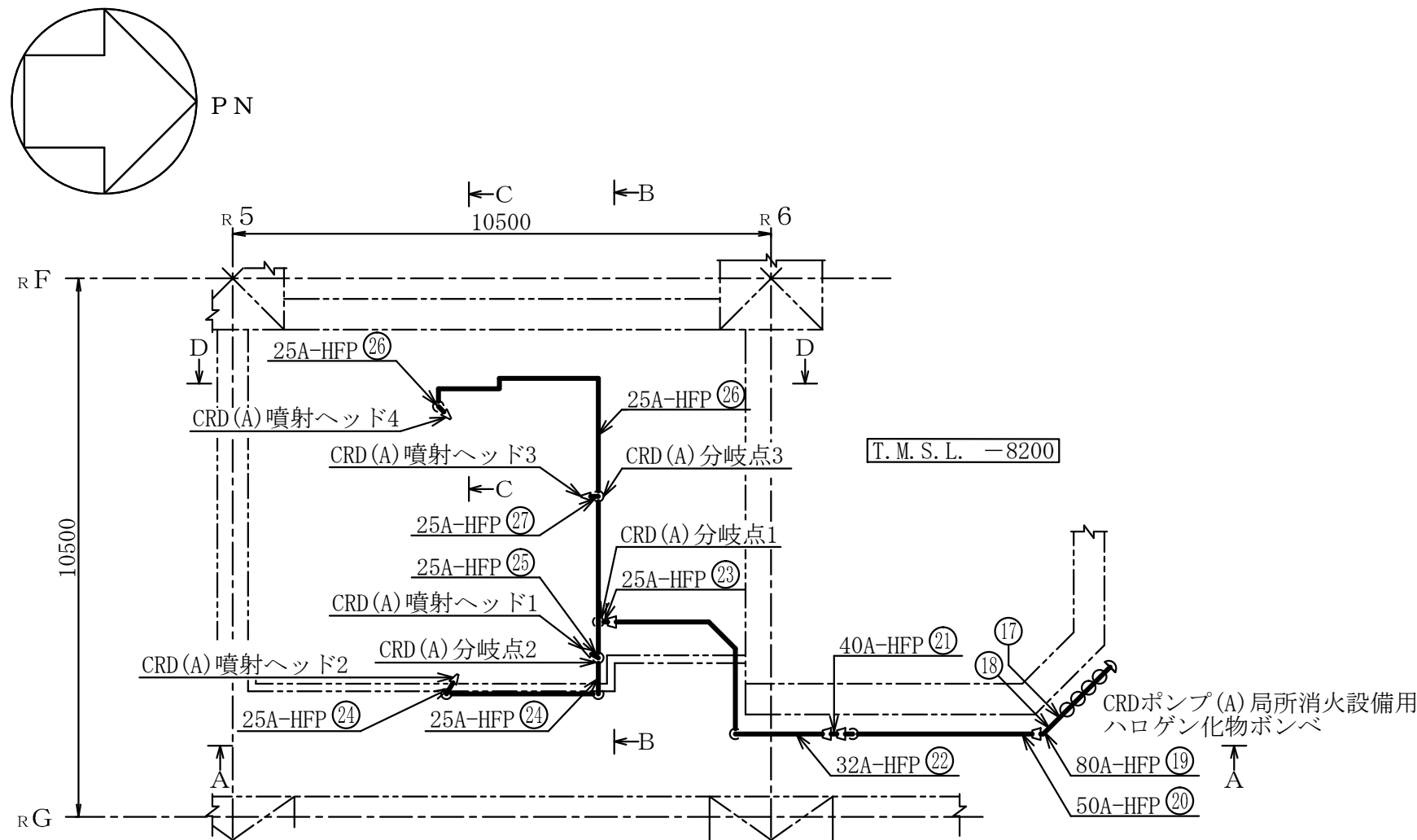
D~D矢視図

原子炉建屋

第9-3-2-2-4-4図	
柏崎刈羽原子力発電所第6号機	
名称	その他発電用原子炉の附属施設のうち 火災防護設備のうち消火設備 (SLCポンプ・CRDポンプ局所消火設備) に係る主配管の配置を明示した図面 (その4)
東京電力ホールディングス株式会社	

注1 : 寸法はmmを示す。

注2 : 図中の丸番号は別紙1のNO.を示す。

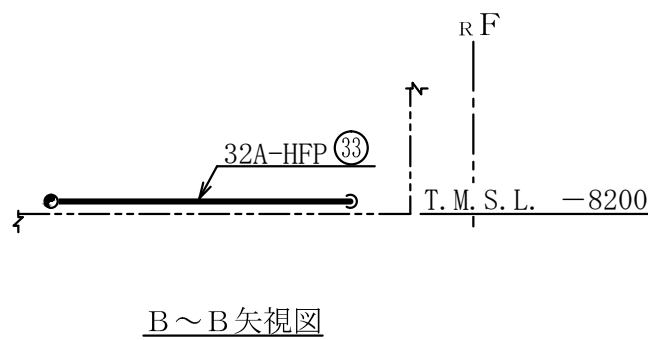
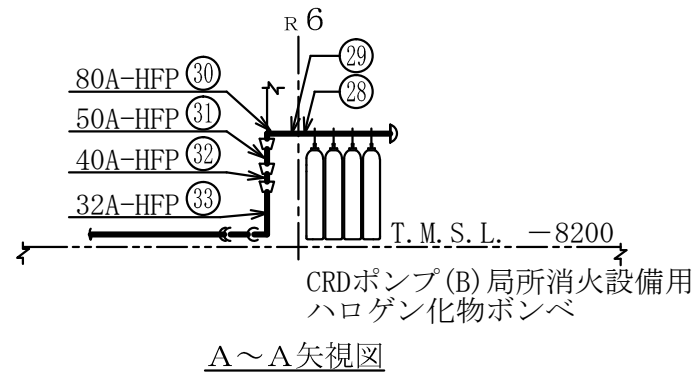
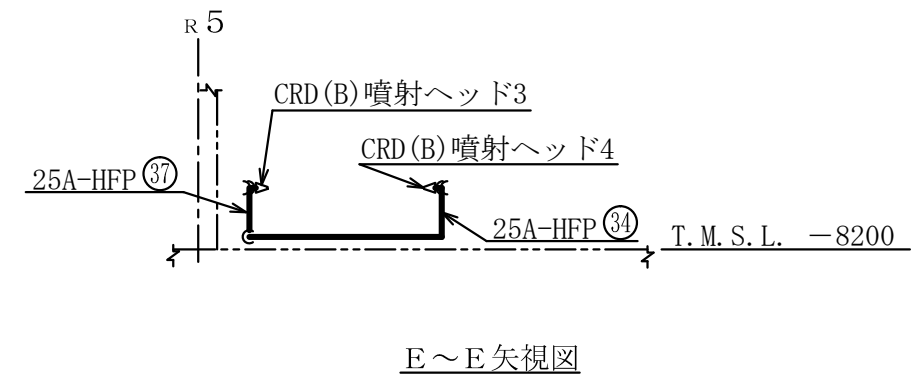
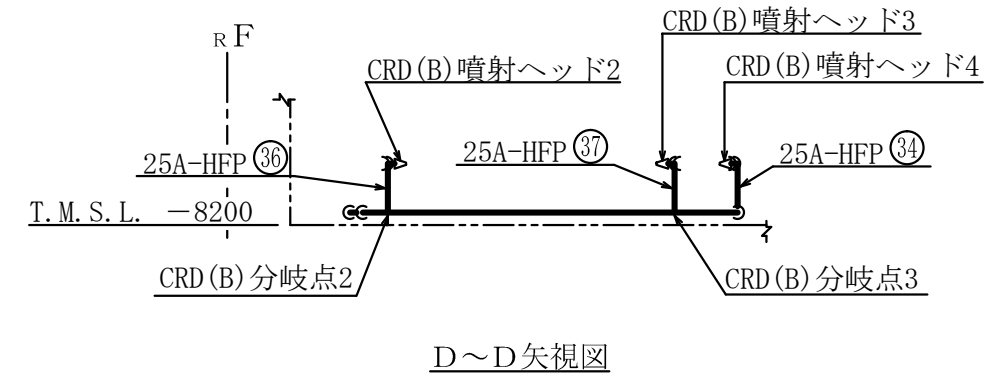
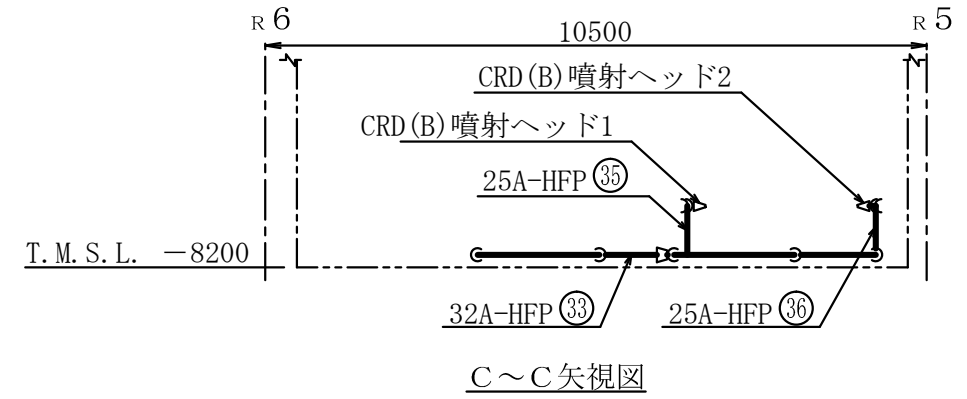
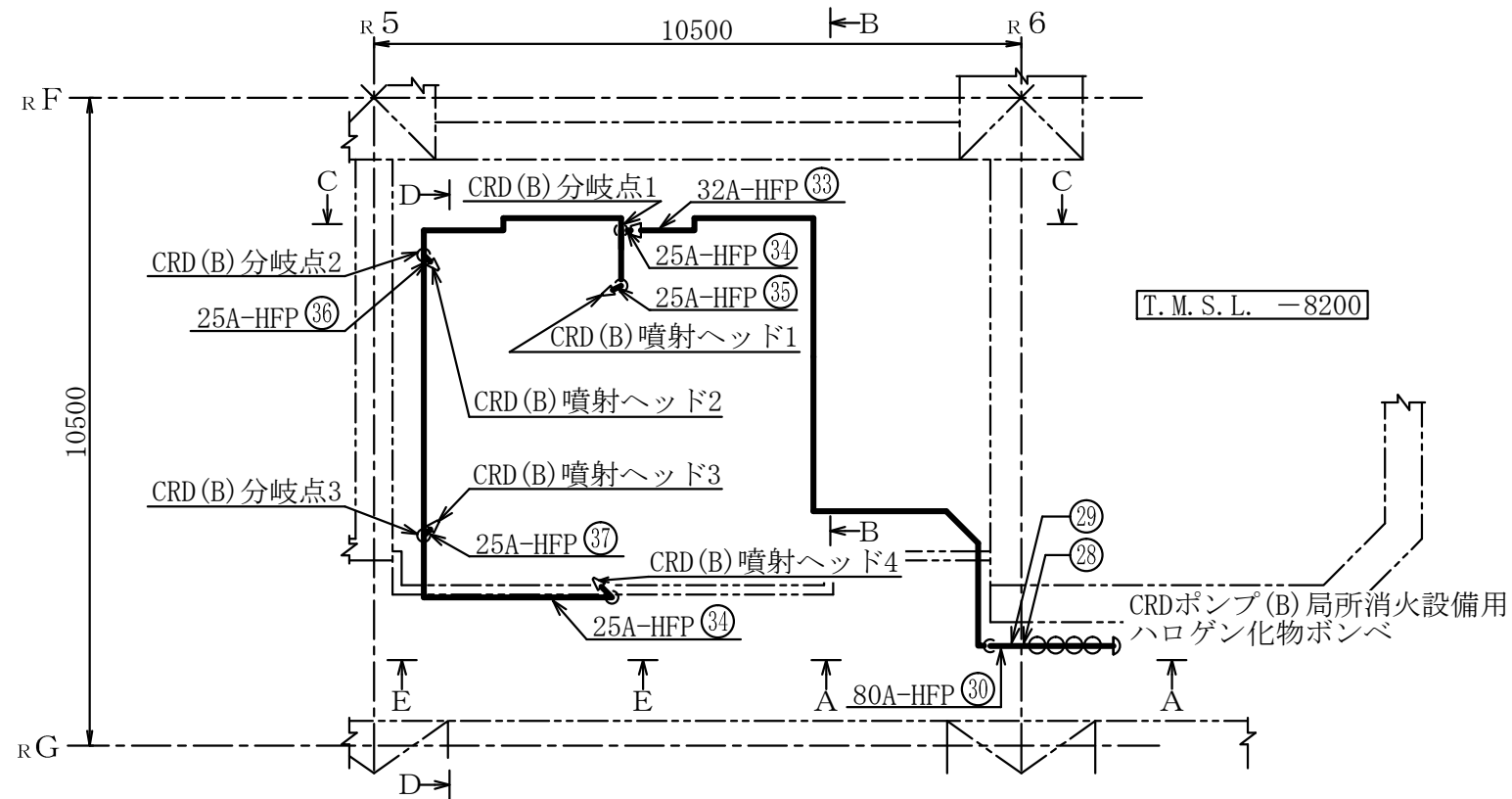
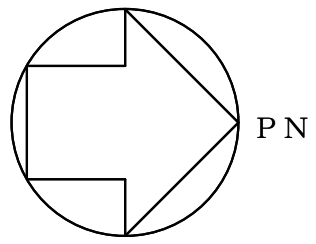


原子炉建屋

第9-3-2-2-4-5図	
柏崎刈羽原子力発電所第6号機	
名称	その他発電用原子炉の附属施設のうち 火災防護設備のうち消火設備 (SLCポンプ・CRDポンプ局所消火設備) に係る主配管の配置を明示した図面 (その5)
東京電力ホールディングス株式会社	

注1：寸法はmmを示す。

注2：図中の丸番号は別紙1のNO.を示す。



原子炉建屋

第9-3-2-2-4-6図

柏崎刈羽原子力発電所第6号機
 その他発電用原子炉の附属施設のうち
 火災防護設備のうち消火設備
 (SLCポンプ・CRDポンプ局所消火設備)
 に係る主配管の配置を明示した図面
 (その6)

注1 : 寸法はmmを示す。
 注2 : 図中の丸番号は別紙1のNO.を示す。

東京電力ホールディングス株式会社

第 9-3-2-2-4-1~6 図 その他発電用原子炉の附属施設のうち火災防護設備のうち消火設備（SLC ポンプ・CRD ポンプ局所消火設備）に係る主配管の配置を明示した図面 別紙 1

工事計画抜粋

変 更 前						変 更 後						NO. *2
名 称	最高使用 圧 (MPa)	最高使用 温 (°C)	外 径 (mm)	厚 さ (mm)	材 料	名 称	最高使用 圧 (MPa)	最高使用 温 (°C)	外 径 (mm)	厚 さ (mm)	材 料	
消 火 設 備	—					SLC ポンプ(A)局所消火設備用ハロゲン化物ポンペ ～ SLC(A)噴射ヘッド 4	5.2	40	89.1*1	7.6*1	STPG370	1
									89.1*1	7.6*1	SUS304TP	2
									89.1*1	5.5*1	SUS304TP	3
									60.5*1	3.9*1	SUS304TP	4
									34.0*1	3.4*1	SUS304TP	5
						SLC(A)分岐点 1～SLC(A)噴射ヘッド 1	5.2	40	34.0*1	3.4*1	SUS304TP	6
						SLC(A)分岐点 2～SLC(A)噴射ヘッド 2	5.2	40	34.0*1	3.4*1	SUS304TP	7
						SLC(A)分岐点 3～SLC(A)噴射ヘッド 3	5.2	40	34.0*1	3.4*1	SUS304TP	8
						SLC ポンプ(B)局所消火設備用ハロゲン化物ポンペ ～ SLC(B)噴射ヘッド 4	5.2	40	89.1*1	7.6*1	STPG370	9
									89.1*1	7.6*1	SUS304TP	10
									89.1*1	5.5*1	SUS304TP	11
									60.5*1	3.9*1	SUS304TP	12
									34.0*1	3.4*1	SUS304TP	13
						SLC(B)分岐点 1～SLC(B)噴射ヘッド 1	5.2	40	34.0*1	3.4*1	SUS304TP	14
						SLC(B)分岐点 2～SLC(B)噴射ヘッド 2	5.2	40	34.0*1	3.4*1	SUS304TP	15
						SLC(B)分岐点 3～SLC(B)噴射ヘッド 3	5.2	40	34.0*1	3.4*1	SUS304TP	16

K6 ① 9-3-2-2-4-1~6 R0

変更前						変更後						NO. *2
名称	最高使用圧 (MPa)	最高使用温度 (°C)	外径 (mm)	厚さ (mm)	材料	名称	最高使用圧 (MPa)	最高使用温度 (°C)	外径 (mm)	厚さ (mm)	材料	
消火設備	—					CRD ポンプ(A) 局所消火設備用ハロゲン化物ポンペ ～ CRD(A)分岐点 1	5.2	40	89.1*1	7.6*1	STPG370	17
									89.1*1	7.6*1	SUS304TP	18
									89.1*1	5.5*1	SUS304TP	19
									60.5*1	3.9*1	SUS304TP	20
									48.6*1	3.7*1	SUS304TP	21
									42.7*1	3.6*1	SUS304TP	22
									34.0*1	3.4*1	SUS304TP	23
						CRD(A)分岐点 1～CRD(A)噴射ヘッド 2	5.2	40	34.0*1	3.4*1	SUS304TP	24
						CRD(A)分岐点 2～CRD(A)噴射ヘッド 1	5.2	40	34.0*1	3.4*1	SUS304TP	25
						CRD(A)分岐点 1～CRD(A)噴射ヘッド 4	5.2	40	34.0*1	3.4*1	SUS304TP	26
						CRD(A)分岐点 3～CRD(A)噴射ヘッド 3	5.2	40	34.0*1	3.4*1	SUS304TP	27
						CRD ポンプ(B) 局所消火設備用ハロゲン化物ポンペ ～ CRD(B)噴射ヘッド 4	5.2	40	89.1*1	7.6*1	STPG370	28
									89.1*1	7.6*1	SUS304TP	29
									89.1*1	5.5*1	SUS304TP	30
									60.5*1	3.9*1	SUS304TP	31
									48.6*1	3.7*1	SUS304TP	32
									42.7*1	3.6*1	SUS304TP	33
									34.0*1	3.4*1	SUS304TP	34
						CRD(B)分岐点 1～CRD(B)噴射ヘッド 1	5.2	40	34.0*1	3.4*1	SUS304TP	35
CRD(B)分岐点 2～CRD(B)噴射ヘッド 2	5.2	40	34.0*1	3.4*1	SUS304TP	36						
CRD(B)分岐点 3～CRD(B)噴射ヘッド 3	5.2	40	34.0*1	3.4*1	SUS304TP	37						

注記*1 : 公称値を示す。

*2 : 第 9-3-2-2-4-1~6 図 その他発電用原子炉の附属施設のうち火災防護設備のうち消火設備 (SLC ポンプ・CRD ポンプ局所消火設備) に係る主配管の配置を明示した図面に記載の丸番号を示す。

第 9-3-2-2-4-1~6 図 その他発電用原子炉の附属施設のうち火災防護設備のうち消火設備（SLC ポンプ・CRD ポンプ局所消火設備）に係る主配管の配置を明示した図面 別紙 2

工事計画記載の公称値の許容範囲

[主配管]

管NO.1*

主要寸法 (mm)		許容範囲	根 拠
外径	89.1	±1%	J I S G 3 4 5 4 による材料公差
厚さ	7.6	+15% -12.5%	同上

管NO.2*

主要寸法 (mm)		許容範囲	根 拠
外径	89.1	±1%	J I S G 3 4 5 9 による材料公差
厚さ	7.6	±12.5%	同上

管NO.3*

主要寸法 (mm)		許容範囲	根 拠
外径	89.1	±1%	J I S G 3 4 5 9 による材料公差
厚さ	5.5	±12.5%	同上

管NO.4*

主要寸法 (mm)		許容範囲	根 拠
外径	60.5	±1%	J I S G 3 4 5 9 による材料公差
厚さ	3.9	±0.5mm	同上

工事計画記載の公称値の許容範囲（続き）

[主配管（続き）]

管NO.5*

主要寸法 (mm)		許容範囲	根 拠
外径	48.6	±0.5mm	J I S G 3 4 5 9による材料公差
厚さ	3.7	±0.5mm	同上

管NO.6*

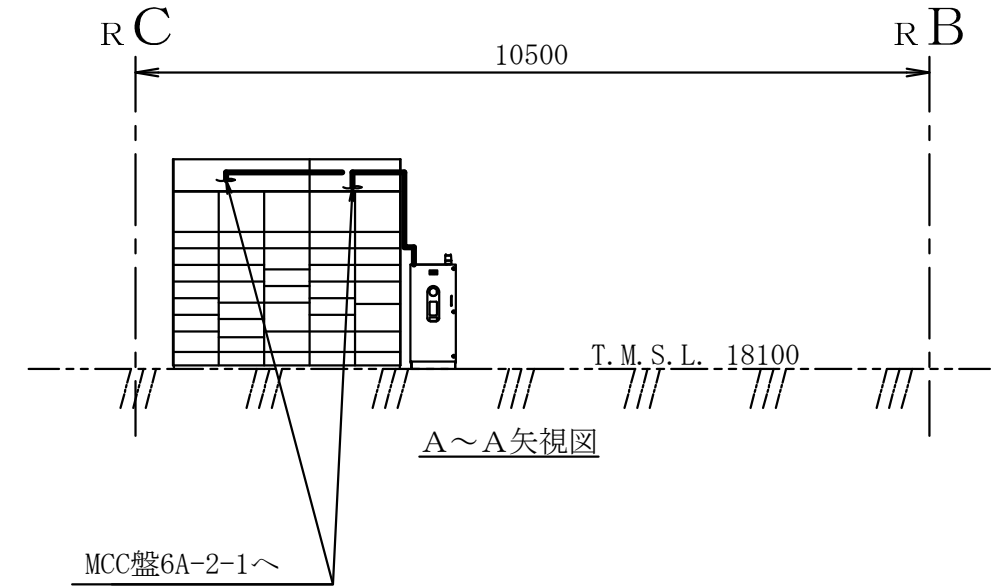
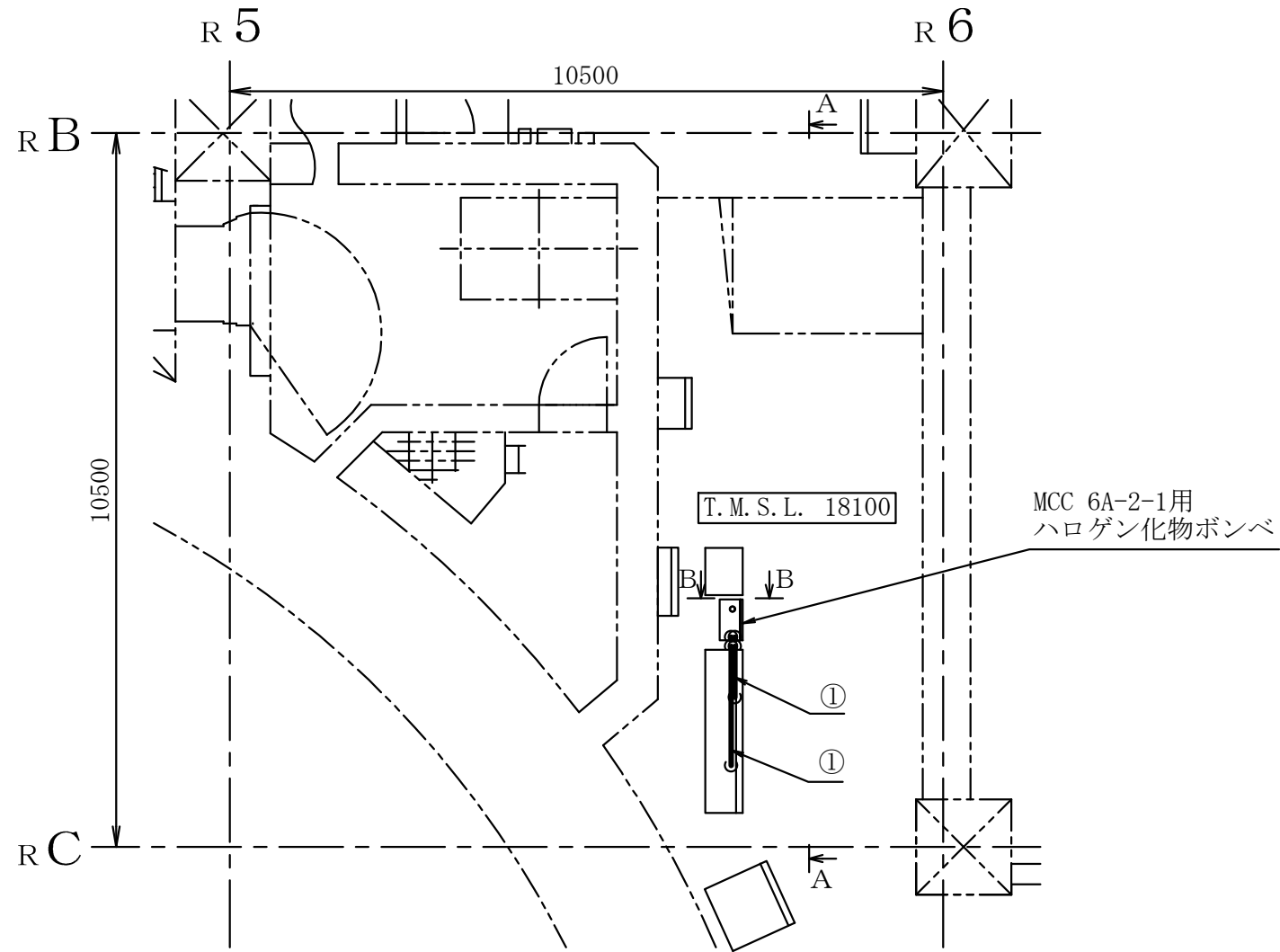
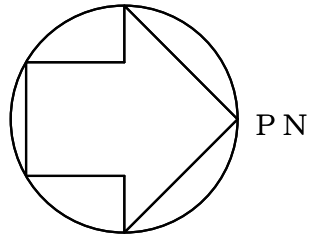
主要寸法 (mm)		許容範囲	根 拠
外径	42.7	±0.5mm	J I S G 3 4 5 9による材料公差
厚さ	3.6	±0.5mm	同上

管NO.7*

主要寸法 (mm)		許容範囲	根 拠
外径	34.0	±0.5mm	J I S G 3 4 5 9による材料公差
厚さ	3.4	±0.5mm	同上

注：主要寸法は、工事計画記載の公称値を示す。

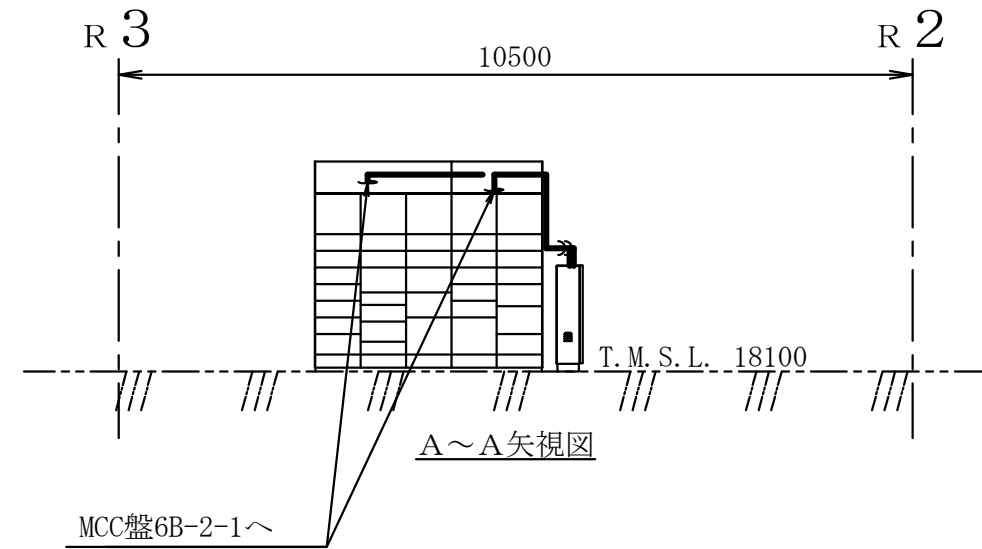
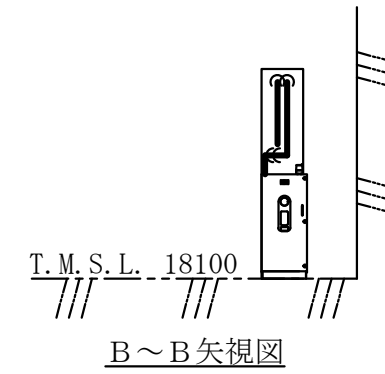
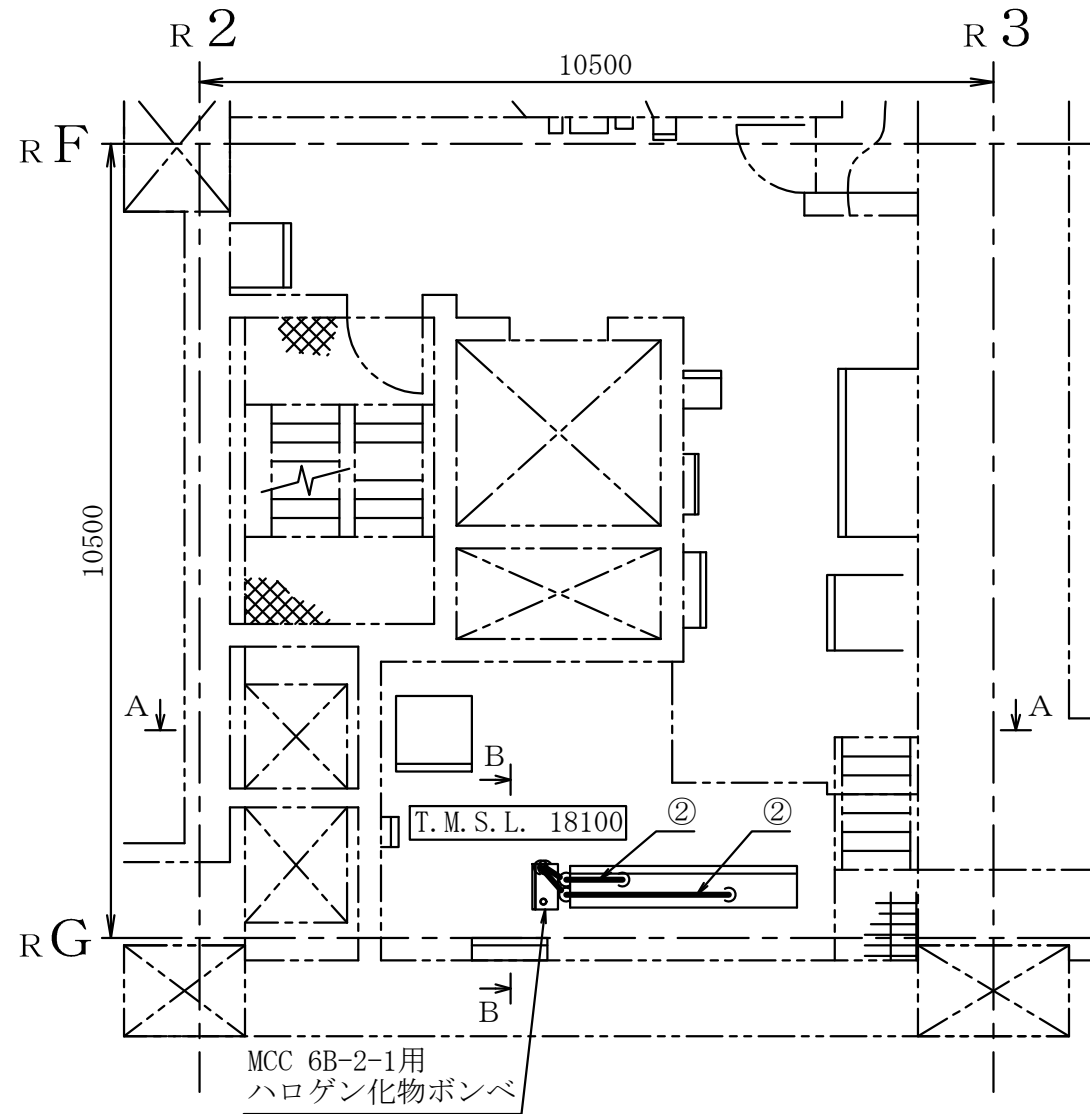
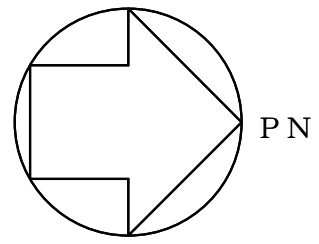
注記*：管の強度計算書の管NO.を示す。



原子炉建屋

第9-3-2-2-5-1図	
柏崎刈羽原子力発電所第6号機	
名称	その他発電用原子炉の附属施設のうち 火災防護設備のうち消火設備 (電源盤・制御盤消火設備)に係る 主配管の配置を明示した図面(その1)
東京電力ホールディングス株式会社	

注1：特記なき寸法はmmを示す。
注2：図中の丸番号は別紙1のNO.を示す。



原子炉建屋

第9-3-2-2-5-2図

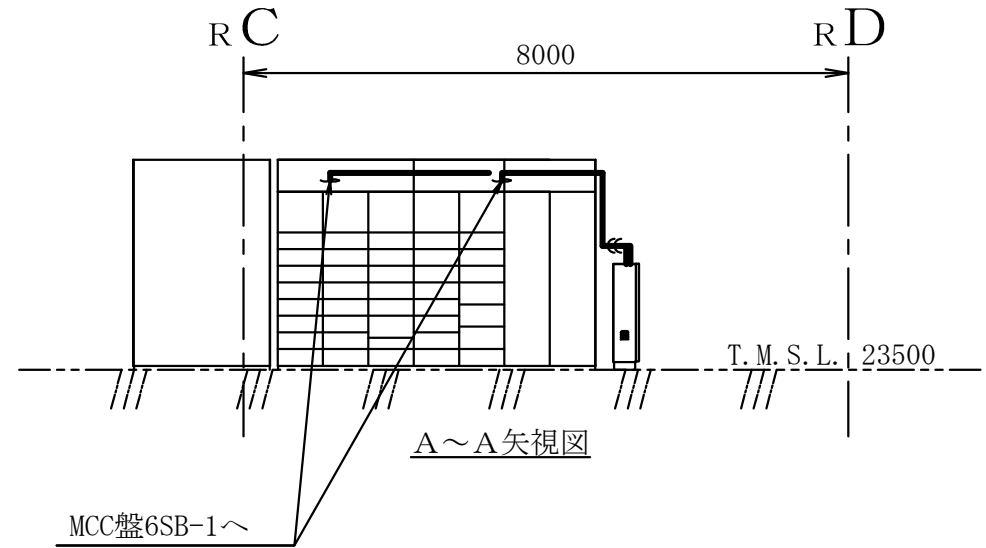
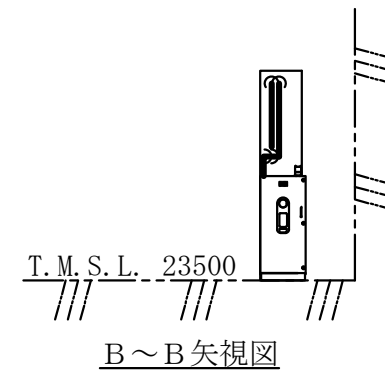
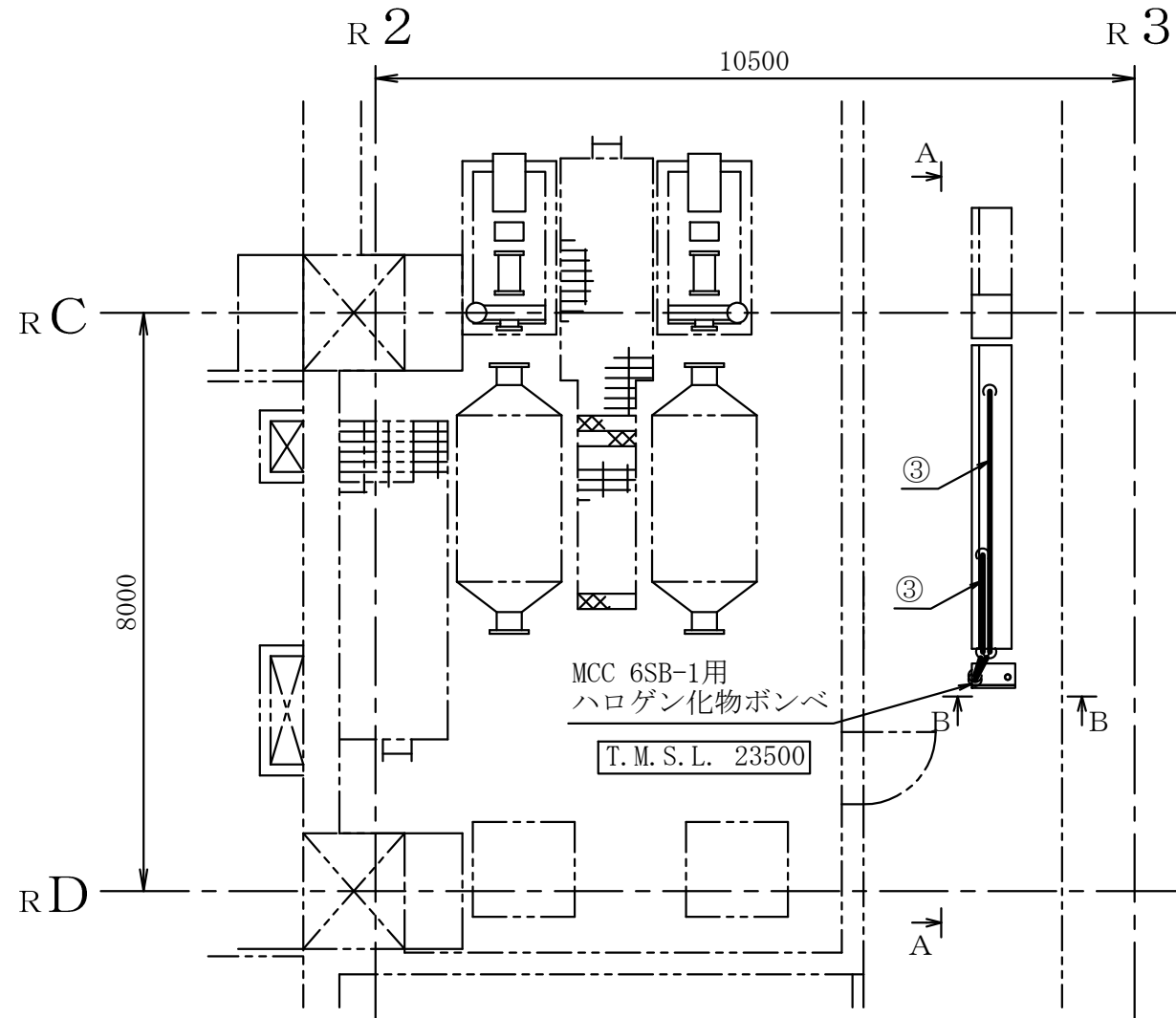
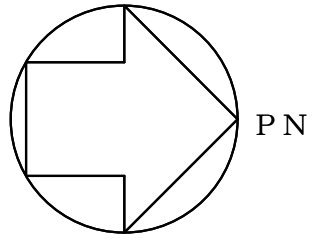
柏崎刈羽原子力発電所第6号機

名称
その他発電用原子炉の附属施設のうち
火災防護設備のうち消火設備
(電源盤・制御盤消火設備)に係る
主配管の配置を明示した図面(その2)

東京電力ホールディングス株式会社

注1：特記なき寸法はmmを示す。

注2：図中の丸番号は別紙1のNO.を示す。



原子炉建屋

第9-3-2-2-5-3図

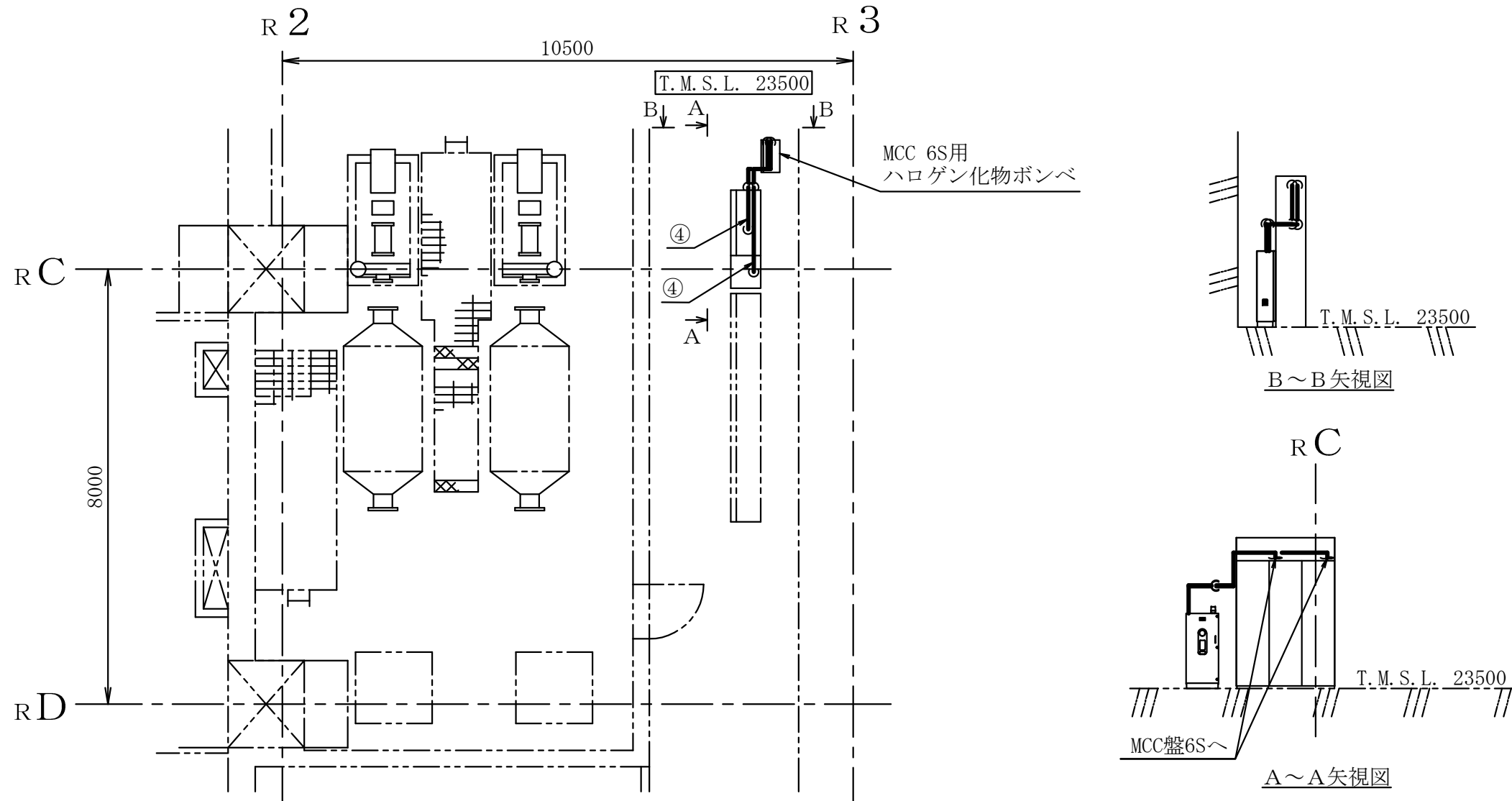
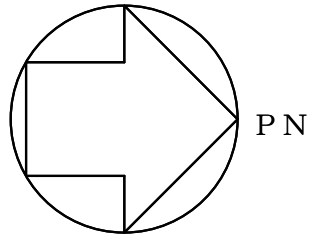
柏崎刈羽原子力発電所第6号機

名称
その他発電用原子炉の附属施設のうち
火災防護設備のうち消火設備
(電源盤・制御盤消火設備)に係る
主配管の配置を明示した図面(その3)

東京電力ホールディングス株式会社

注1 : 特記なき寸法はmmを示す。

注2 : 図中の丸番号は別紙1のNO.を示す。



原子炉建屋

第9-3-2-2-5-4図

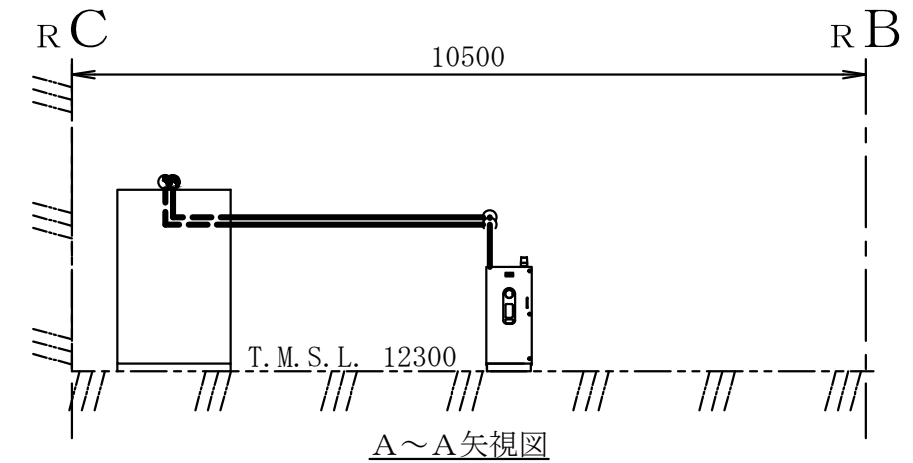
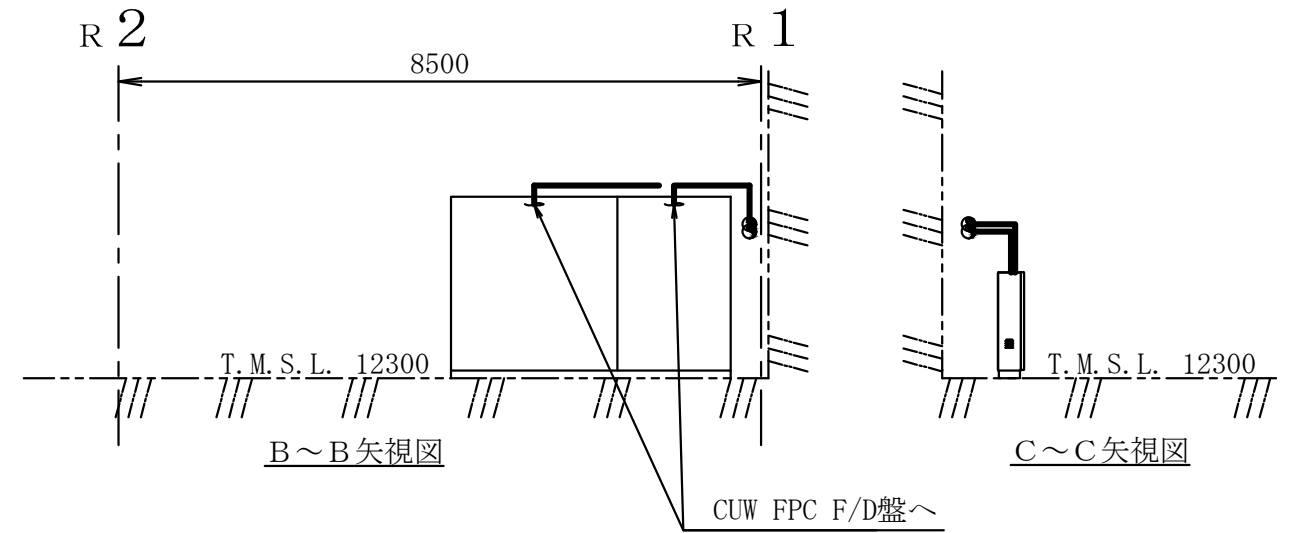
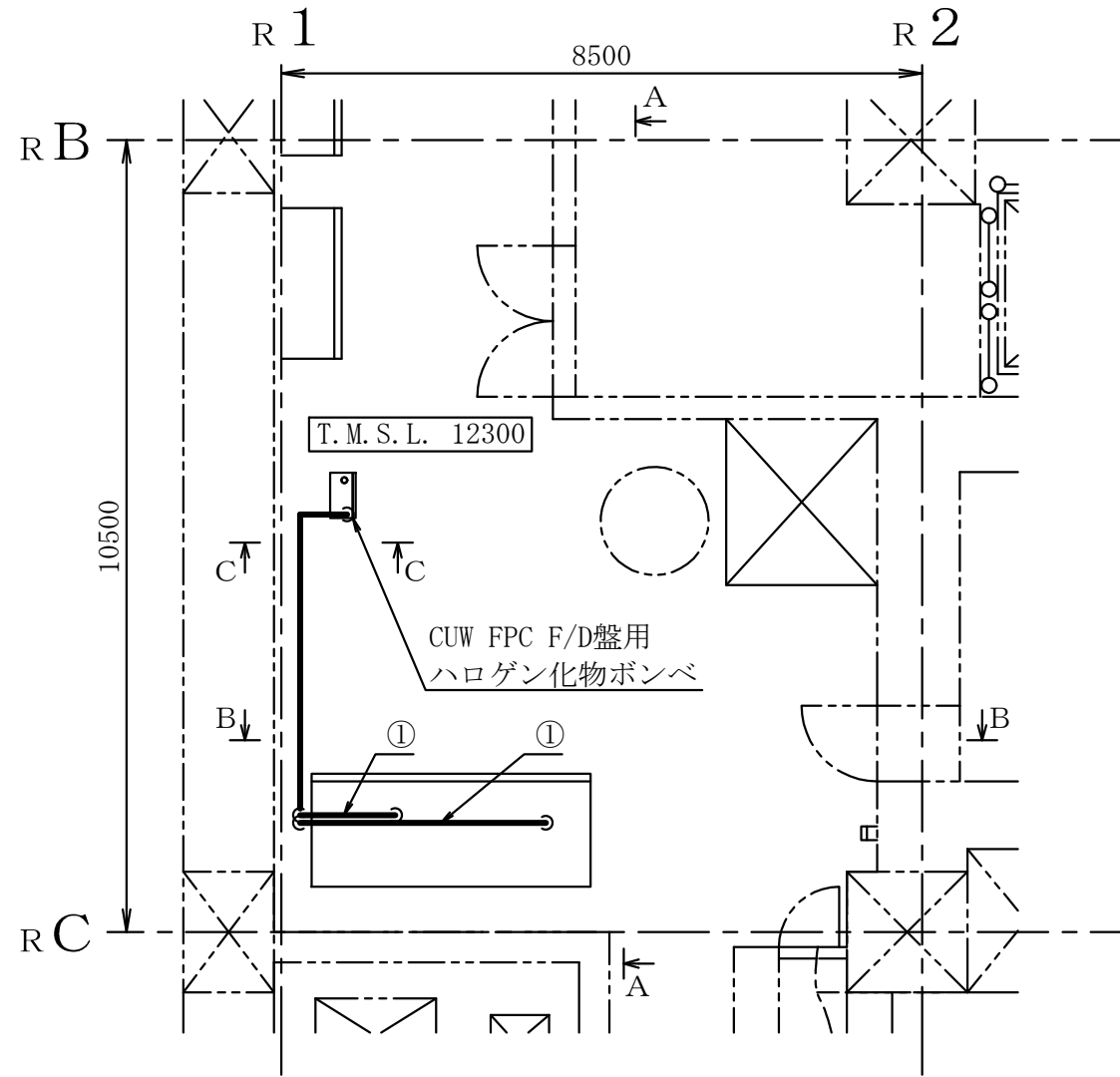
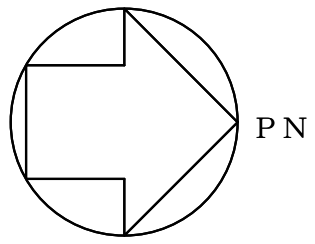
柏崎刈羽原子力発電所第6号機

名称
 その他発電用原子炉の附属施設のうち
 火災防護設備のうち消火設備
 (電源盤・制御盤消火設備)に係る
 主配管の配置を明示した図面(その4)

東京電力ホールディングス株式会社

注1 : 特記なき寸法はmmを示す。

注2 : 図中の丸番号は別紙1のNO.を示す。



原子炉建屋

第9-3-2-2-5-5図	
柏崎刈羽原子力発電所第6号機	
名称	その他発電用原子炉の附属施設のうち 火災防護設備のうち消火設備 (電源盤・制御盤消火設備)に係る 主配管の配置を明示した図面(その5)
東京電力ホールディングス株式会社	

注1：特記なき寸法はmmを示す。
注2：図中の丸番号は別紙1のNO.を示す。

第9-3-2-2-5-1図～第9-3-2-2-5-5図 その他発電用原子炉の附属設備のうち火災防護設備のうち消火設備（電源盤・制御盤消火設備）に係る主配管の配置を明示した図面 別紙1

変更前						変更後						NO. *2	
名称	最高使用圧 (MPa)	最高使用温度 (°C)	外径 (mm)	厚さ (mm)	材料	名称	最高使用圧 (MPa)	最高使用温度 (°C)	外径 (mm)	厚さ (mm)	材料		
消火設備	—					消火設備	MCC 6A-2-1 用 ハロゲン化物ポンペ ～ MCC 盤 6A-2-1	4.6	40			C1220T	1
							MCC 6B-2-1 用 ハロゲン化物ポンペ ～ MCC 盤 6B-2-1	4.6	40			C1220T	2
							MCC 6SB-1 用 ハロゲン化物ポンペ ～ MCC 盤 6SB-1	4.6	40			C1220T	3
							MCC 6S 用 ハロゲン化物ポンペ ～ MCC 盤 6S	4.6	40			C1220T	4
							CUW FPC F/D 盤用 ハロゲン化物ポンペ ～ CUW FPC F/D 盤	4.6	40			C1220T	5

注記*1 : 公称値を示す。



*2 : 第9-3-2-2-5-1図～第9-3-2-2-5-5図 その他発電用原子炉の附属設備のうち火災防護設備のうち消火設備（電源盤・制御盤消火設備）に係る主配管の配置を明示した図面に記載の丸番号を示す。

第 9-3-2-2-5-1 図～第 9-3-2-2-5-5 図 その他発電用原子炉の附属施設のうち火災防護設備のうち消火設備（電源盤・制御盤消火設備）に係る主配管の配置を明示した図面 別紙 2



工事計画記載の公称値の許容範囲

[主配管]

管 NO. 1*

主要寸法 (mm)		許容範囲	根 拠
外径		±0.08mm	J I S H 3 3 0 0 による材料公差
厚さ		±0.15mm	同上

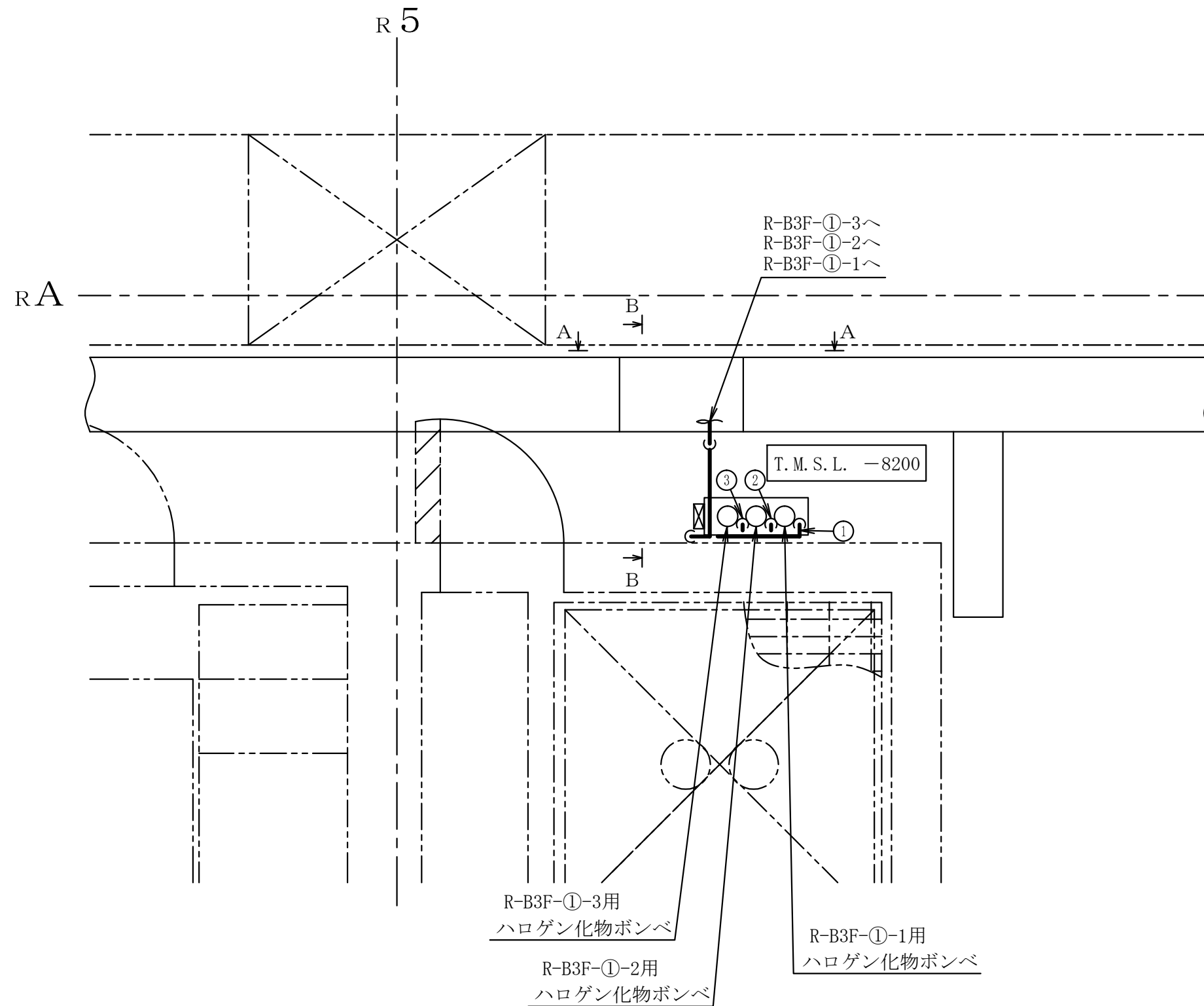
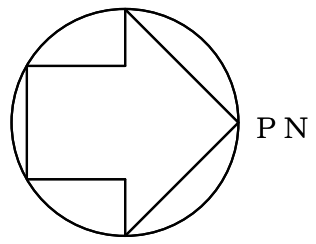
管 NO. 2*

主要寸法 (mm)		許容範囲	根 拠
外径		±0.08mm	J I S H 3 3 0 0 による材料公差
厚さ		±0.13mm	同上

注：主要寸法は，工事計画記載の公称値を示す。

注記*：管の強度計算書の管 NO. を示す。

K6 ① 9-3-2-2-5-1～5 ROE



原子炉建屋

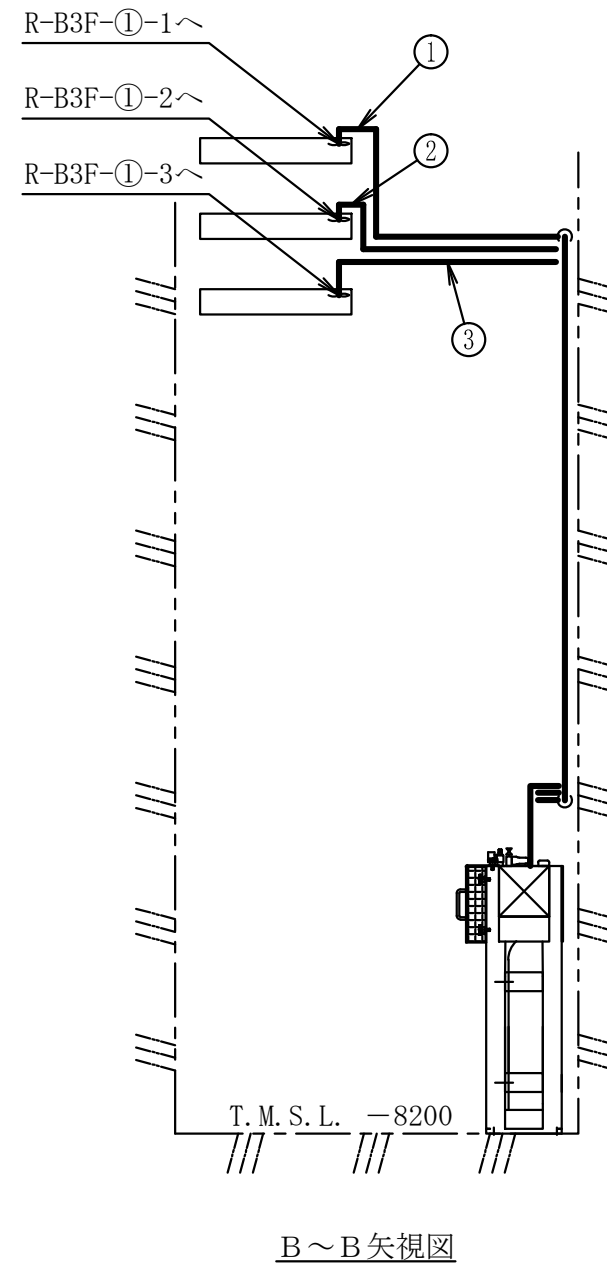
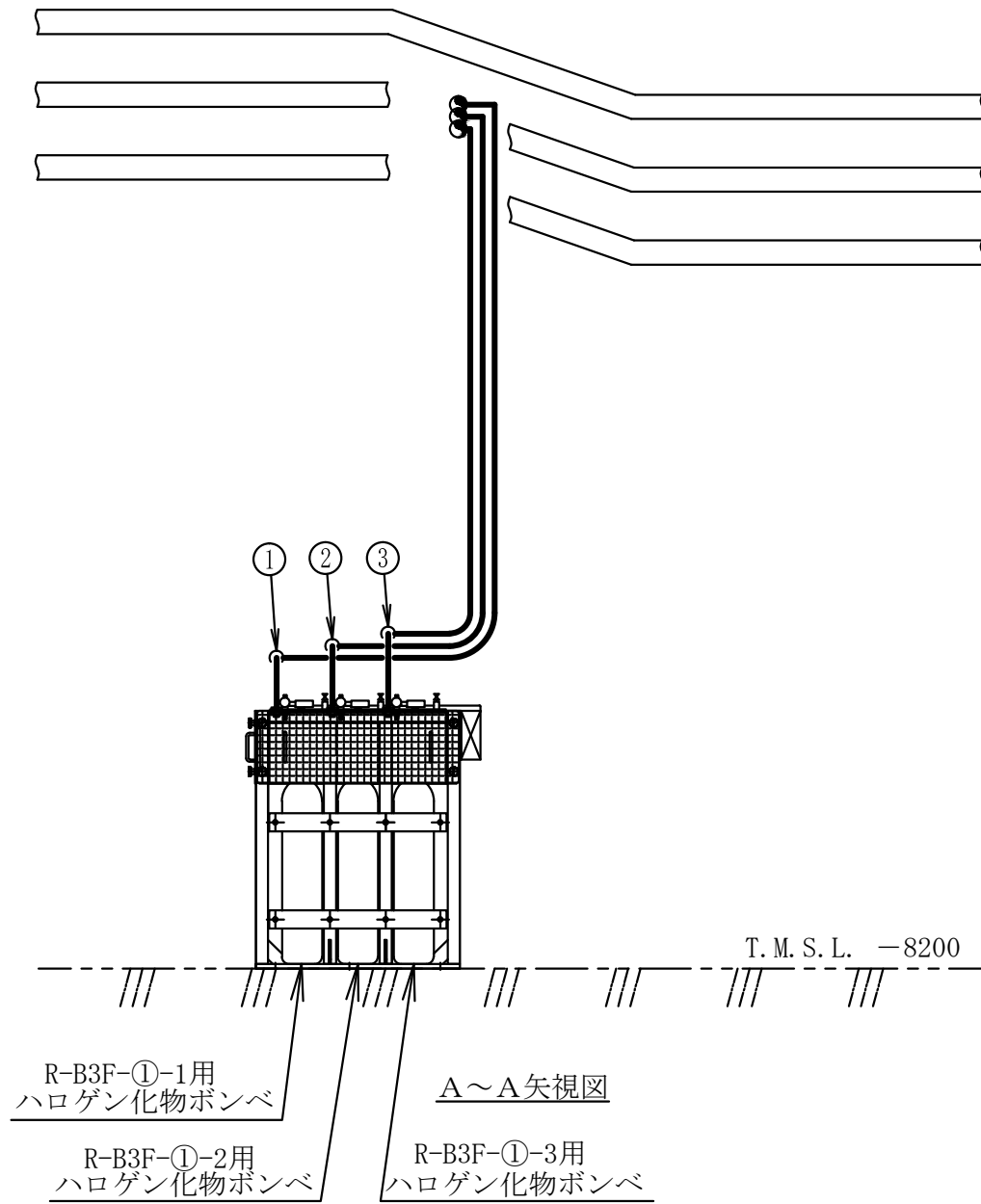
第9-3-2-2-6-1図

柏崎刈羽原子力発電所第6号機

名称	その他発電用原子炉の附属施設のうち 火災防護設備のうち消火設備 (ケーブルトレイ消火設備)に係る 主配管の配置を明示した図面 (その1)
	東京電力ホールディングス株式会社

注1 : 寸法はmmを示す。

注2 : 図中の丸番号は別紙1のNO.を示す。



原子炉建屋

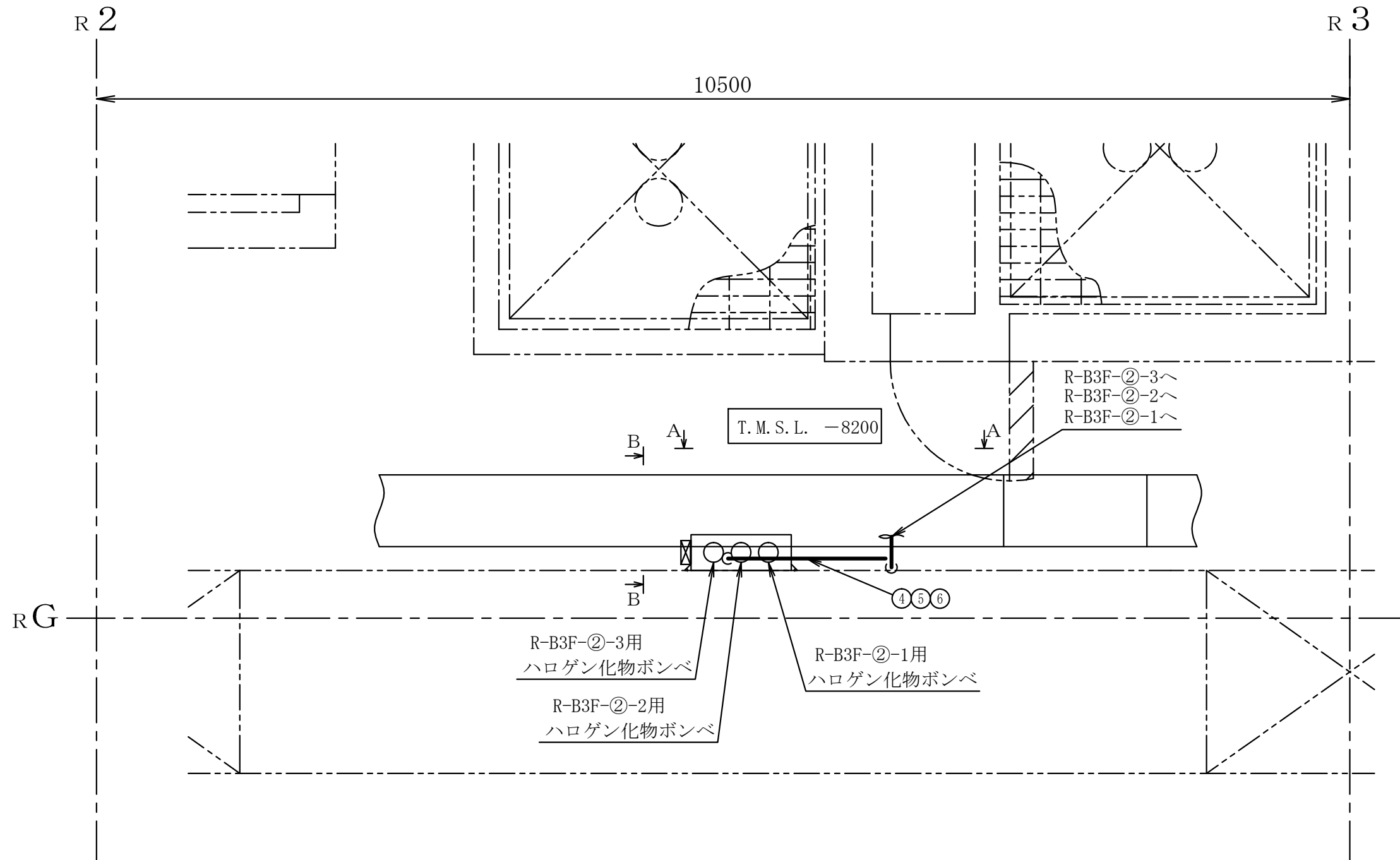
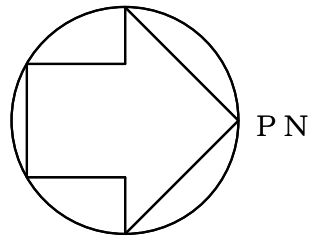
第9-3-2-2-6-2図

柏崎刈羽原子力発電所第6号機

名称	その他発電用原子炉の附属施設のうち 火災防護設備のうち消火設備 (ケーブルトレイ消火設備)に係る 主配管の配置を明示した図面 (その2)
	東京電力ホールディングス株式会社

注1 : 寸法はmmを示す。

注2 : 図中の丸番号は別紙1のNO.を示す。



原子炉建屋

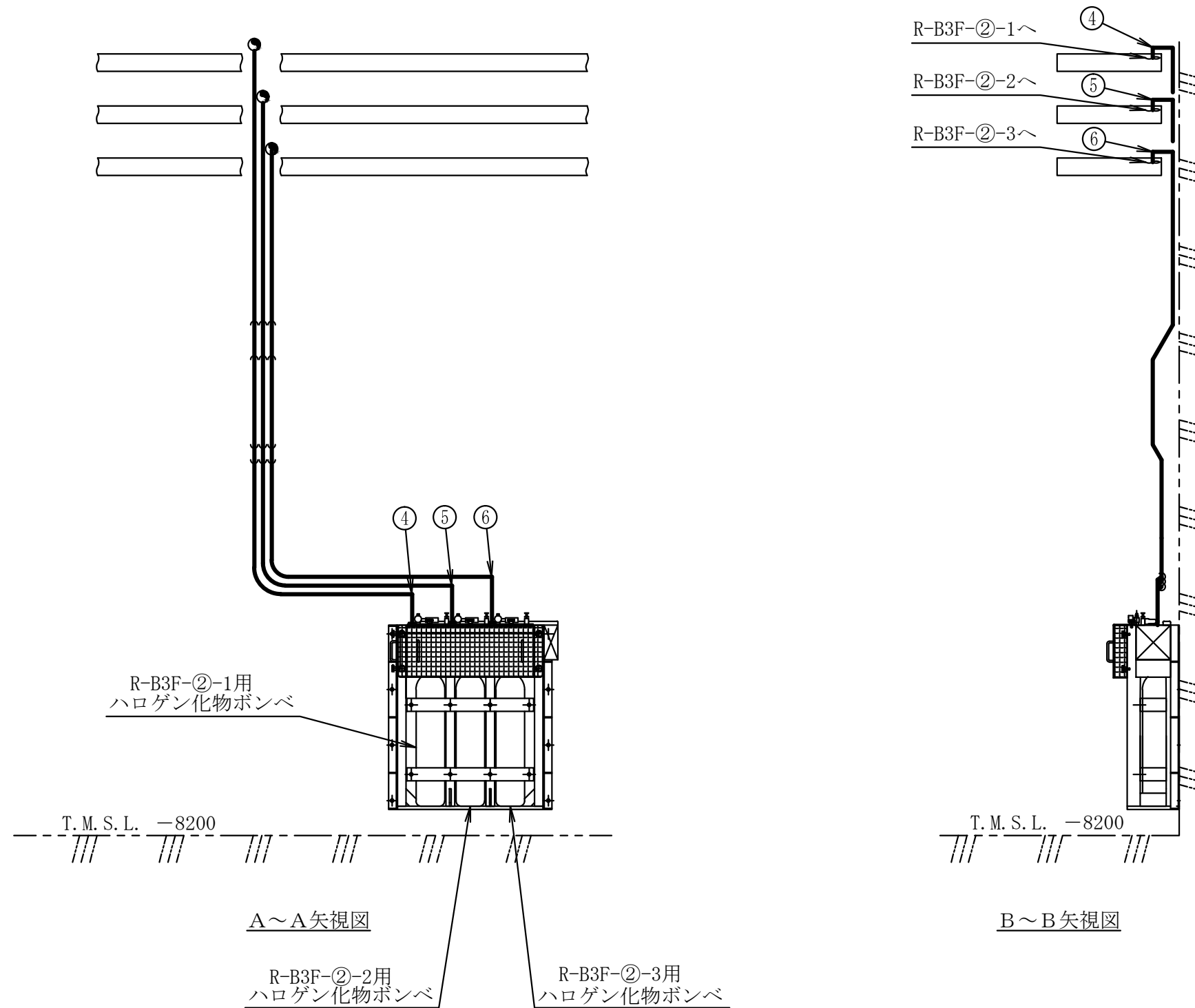
第9-3-2-2-6-3図

柏崎刈羽原子力発電所第6号機

名称	その他発電用原子炉の附属施設のうち 火災防護設備のうち消火設備 (ケーブルトレイ消火設備)に係る 主配管の配置を明示した図面 (その3)
	東京電力ホールディングス株式会社

注1 : 寸法はmmを示す。

注2 : 図中の丸番号は別紙1のNO.を示す。



原子炉建屋

第9-3-2-2-6-4図

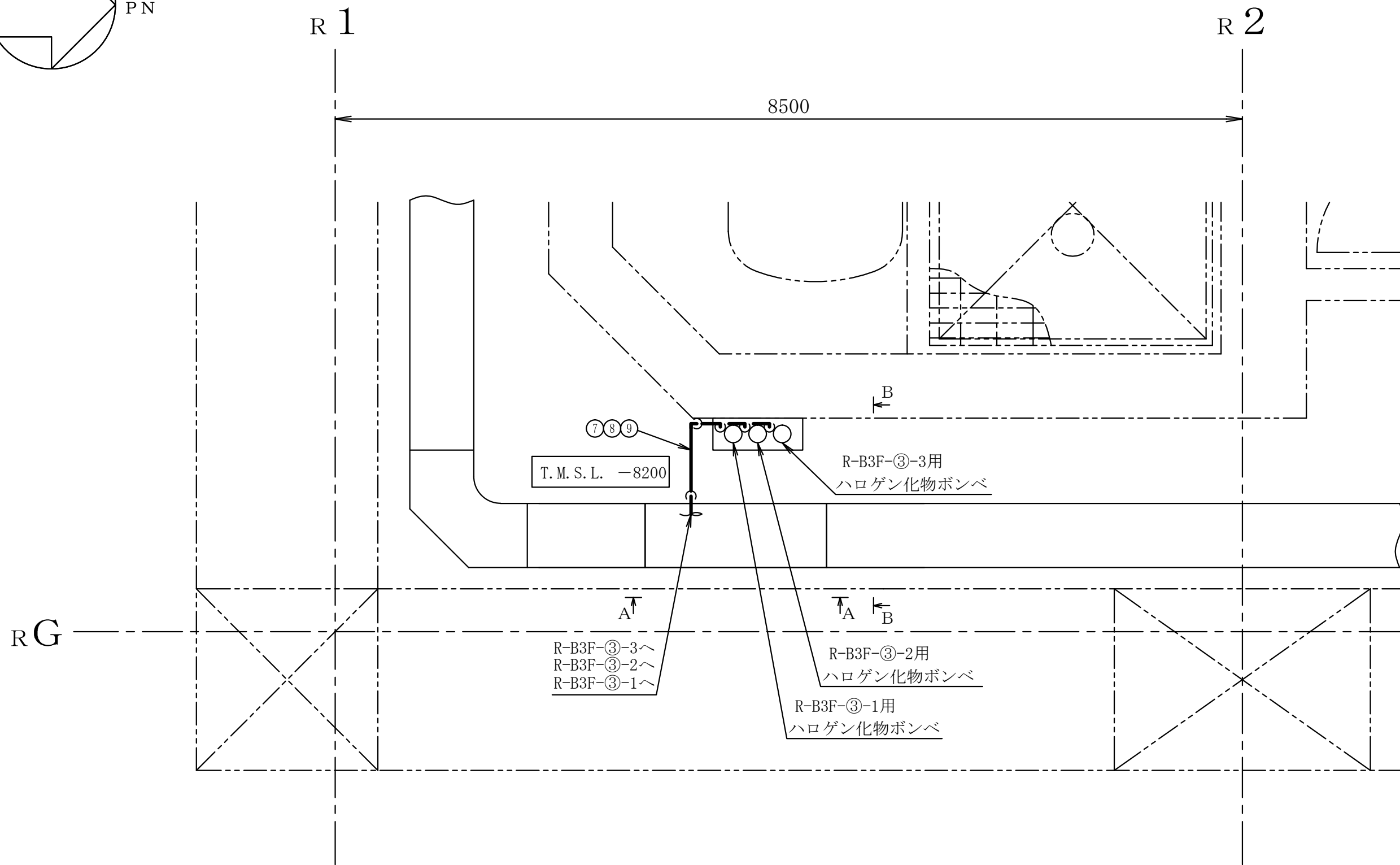
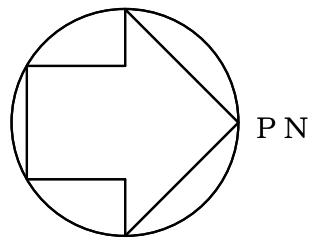
柏崎刈羽原子力発電所第6号機

名称
その他発電用原子炉の附属施設のうち
火災防護設備のうち消火設備
(ケーブルトレイ消火設備)に係る
主配管の配置を明示した図面(その4)

東京電力ホールディングス株式会社

注1 : 寸法はmmを示す。

注2 : 図中の丸番号は別紙1のNO.を示す。



原子炉建屋

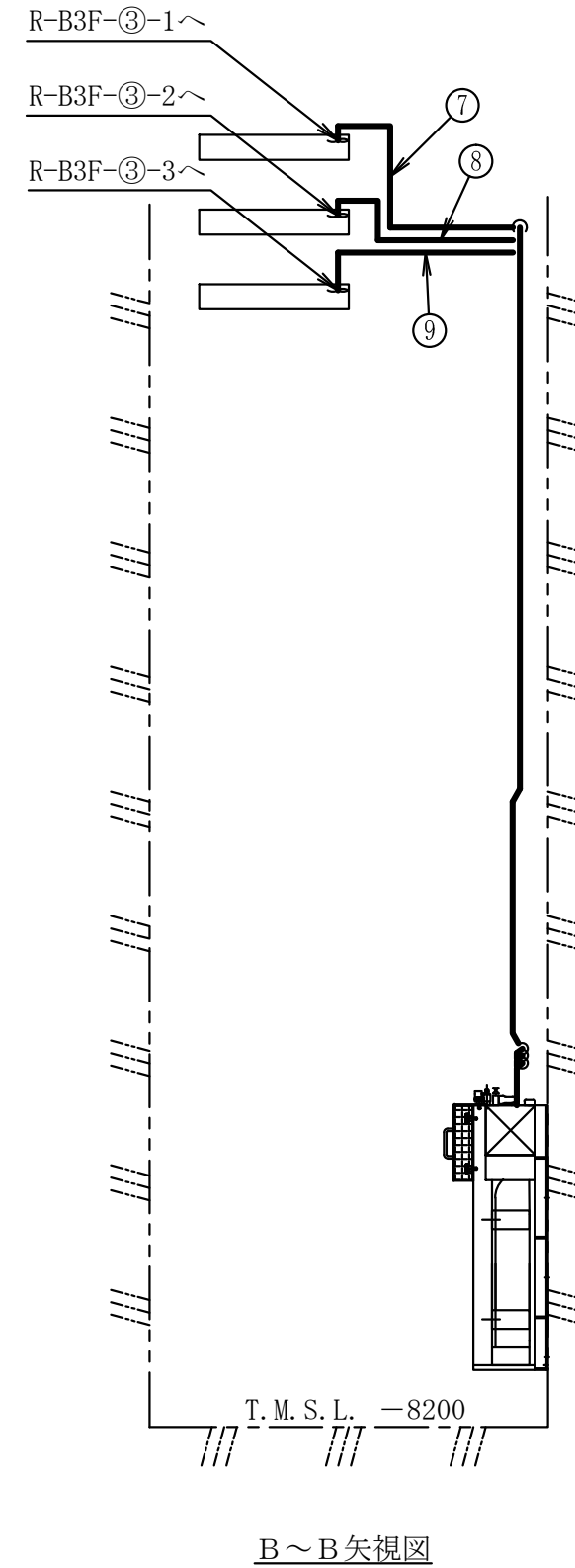
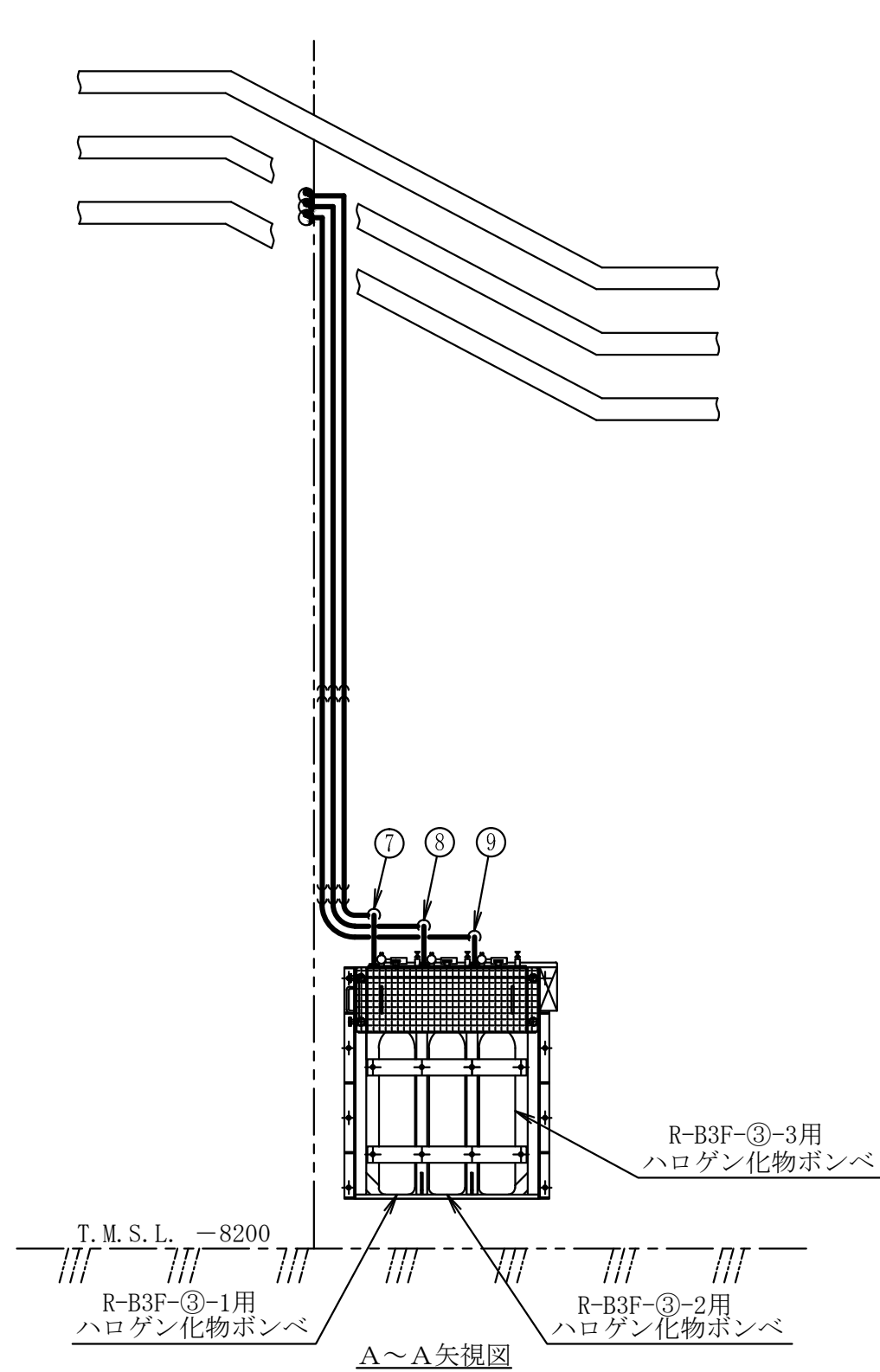
第9-3-2-2-6-5図

柏崎刈羽原子力発電所第6号機

名称	その他発電用原子炉の附属施設のうち 火災防護設備のうち消火設備 (ケーブルトレイ消火設備)に係る 主配管の配置を明示した図面 (その5)
	東京電力ホールディングス株式会社

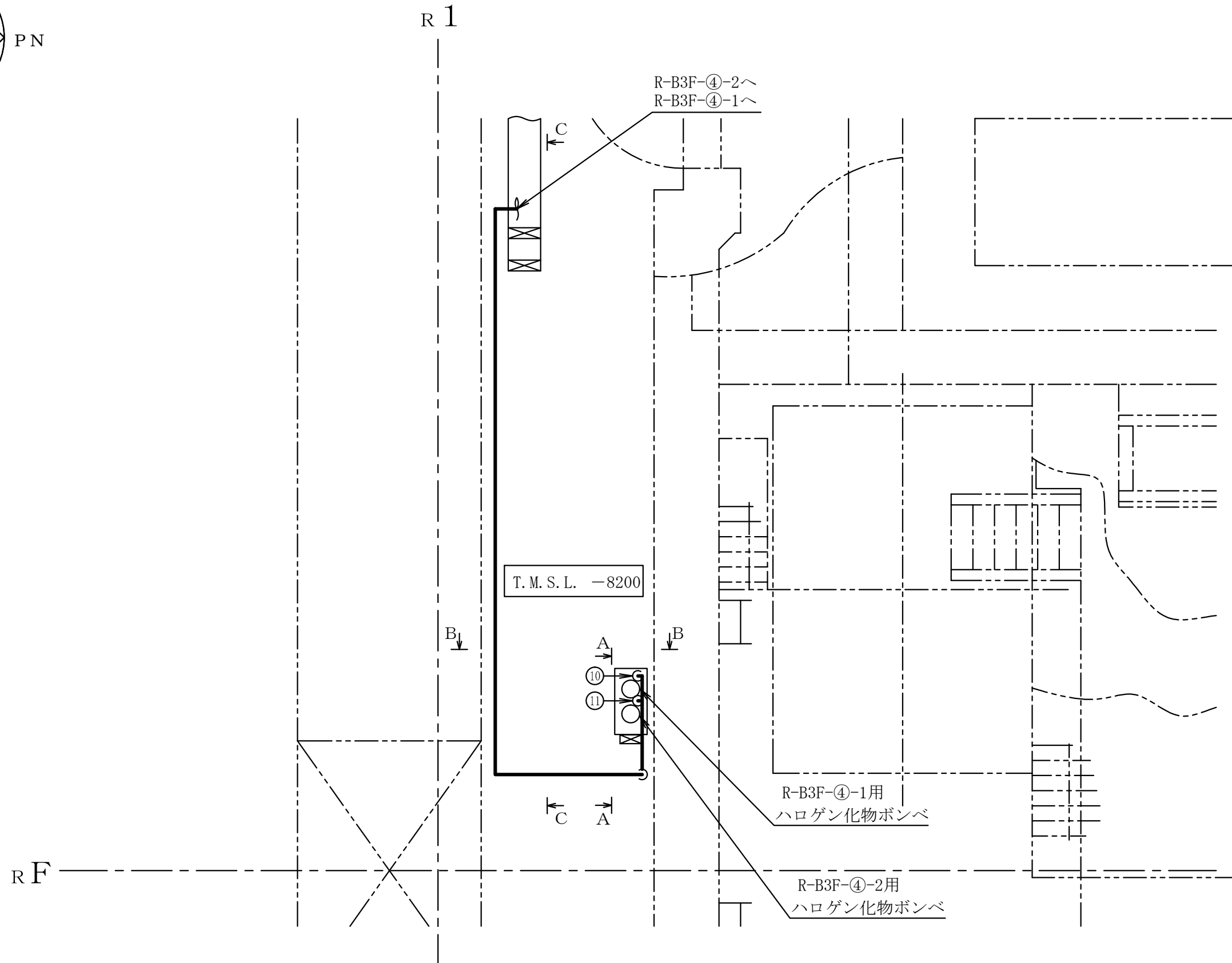
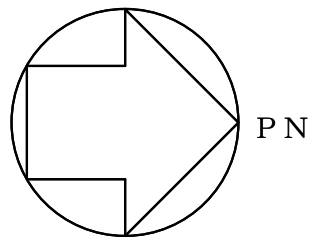
注1 : 寸法はmmを示す。

注2 : 図中の丸番号は別紙1のNO.を示す。



注1 : 寸法はmmを示す。
注2 : 図中の丸番号は別紙1のNO.を示す。

原子炉建屋	
第9-3-2-2-6-6図	
柏崎刈羽原子力発電所第6号機	
名 称	その他発電用原子炉の附属施設のうち 火災防護設備のうち消火設備 (ケーブルトレイ消火設備)に係る 主配管の配置を明示した図面 (その6)
	東京電力ホールディングス株式会社



原子炉建屋

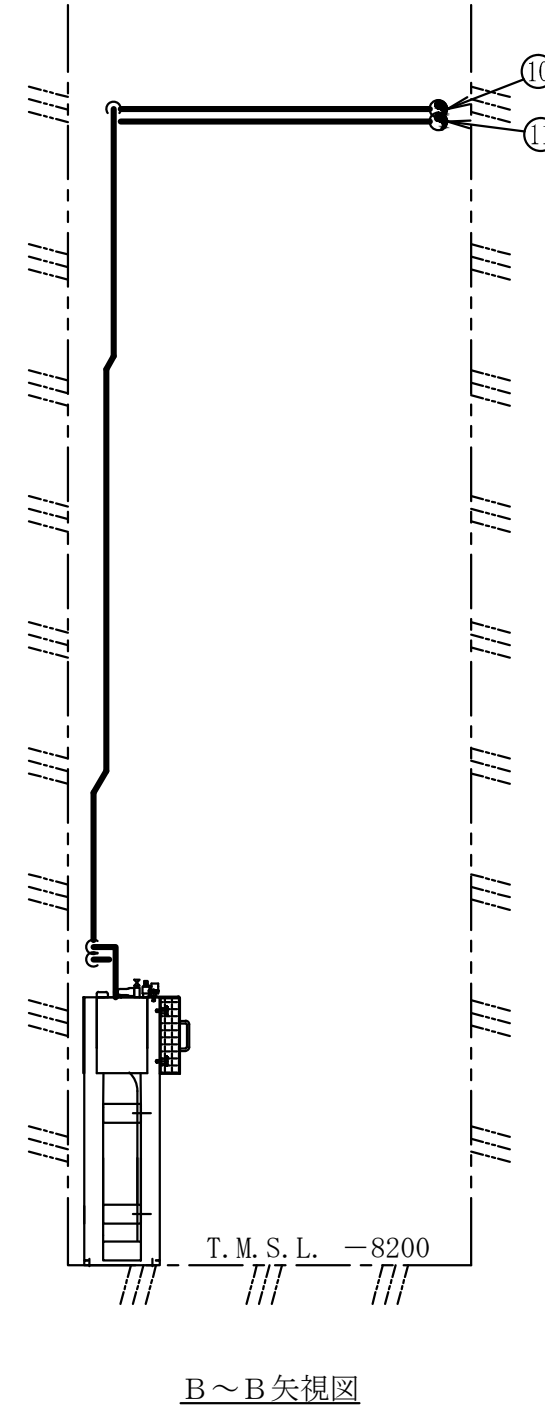
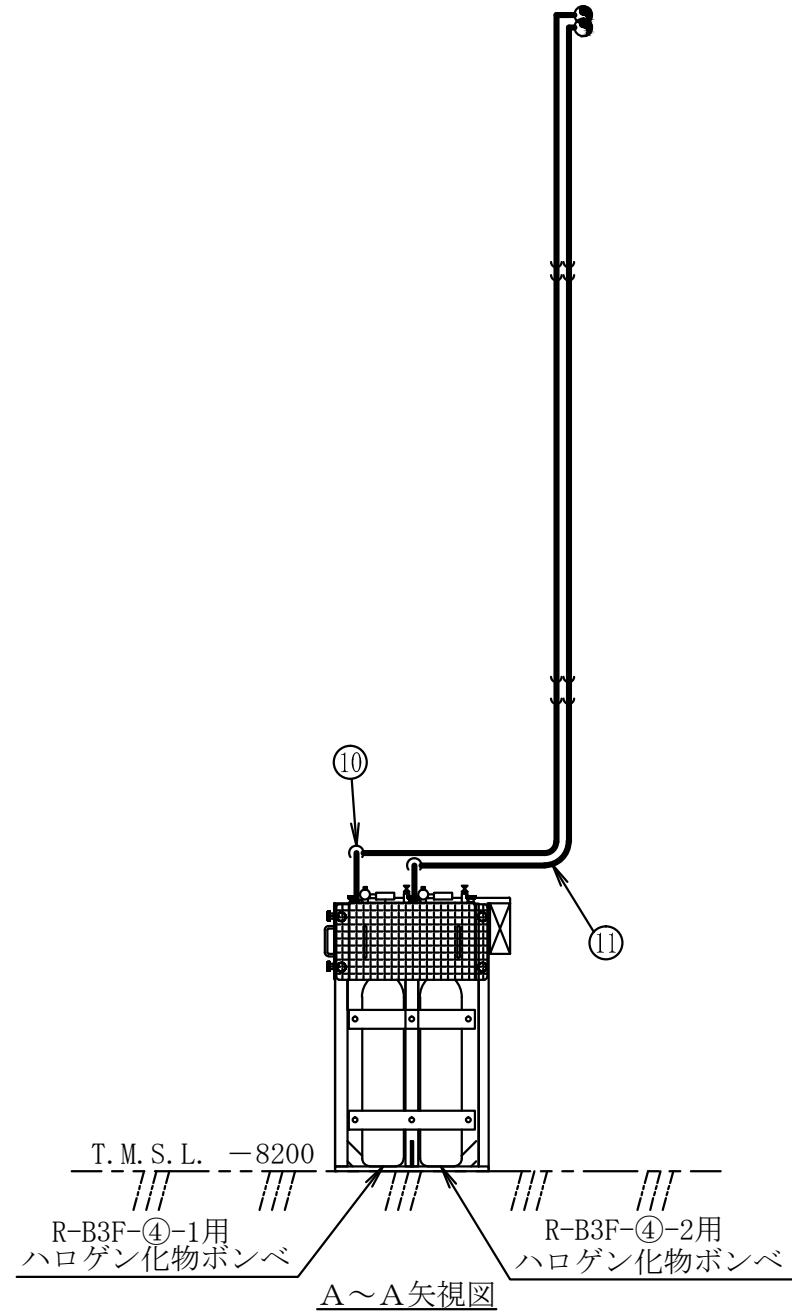
第9-3-2-2-6-7図

柏崎刈羽原子力発電所第6号機

名称	その他発電用原子炉の附属施設のうち 火災防護設備のうち消火設備 (ケーブルトレイ消火設備)に係る 主配管の配置を明示した図面 (その7)
	東京電力ホールディングス株式会社

注1 : 寸法はmmを示す。

注2 : 図中の丸番号は別紙1のNO.を示す。



原子炉建屋

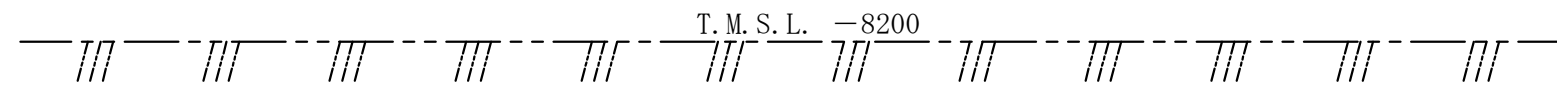
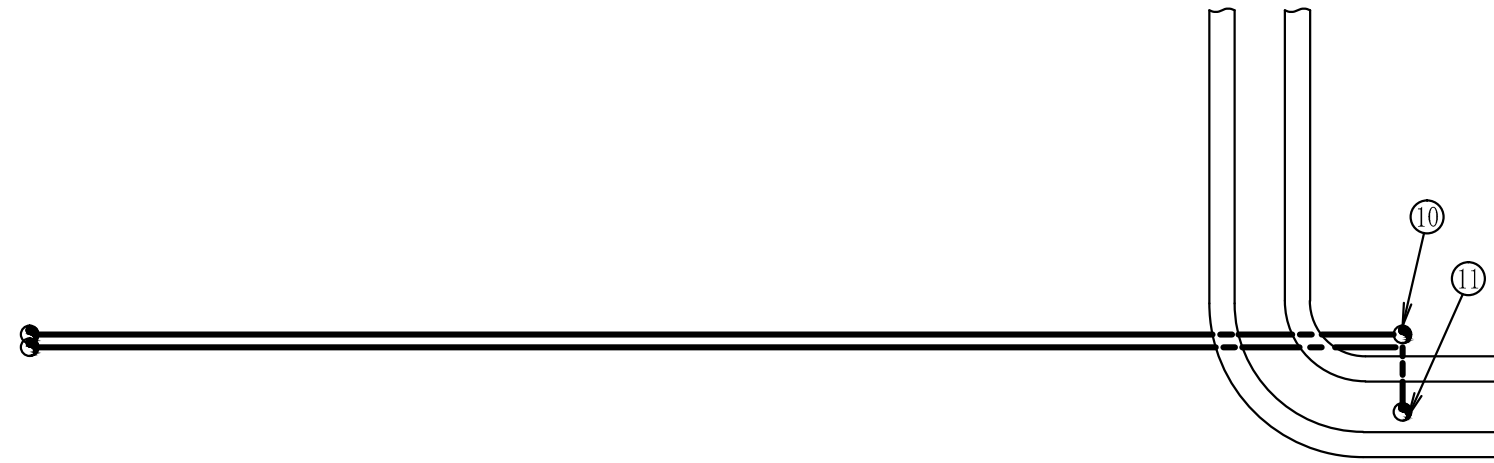
第9-3-2-2-6-8図

柏崎刈羽原子力発電所第6号機

名称	その他発電用原子炉の附属施設のうち 火災防護設備のうち消火設備 (ケーブルトレイ消火設備)に係る 主配管の配置を明示した図面 (その8)
	東京電力ホールディングス株式会社

注1 : 寸法はmmを示す。

注2 : 図中の丸番号は別紙1のNO.を示す。



C~C矢視図

原子炉建屋

第9-3-2-2-6-9図

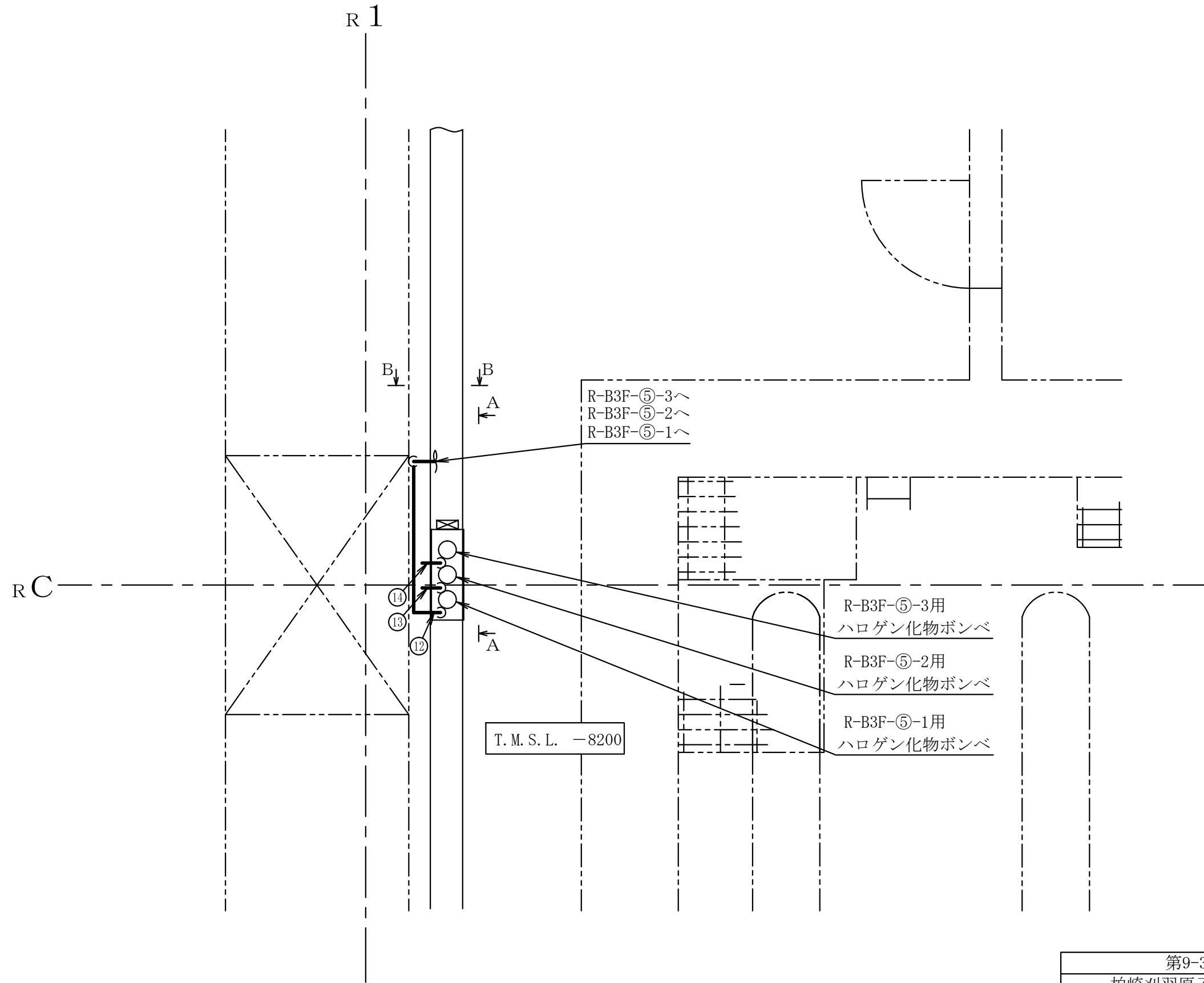
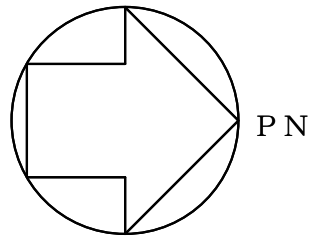
柏崎刈羽原子力発電所第6号機

名称
 その他発電用原子炉の附属施設のうち
 火災防護設備のうち消火設備
 (ケーブルトレイ消火設備)に係る
 主配管の配置を明示した図面(その9)

東京電力ホールディングス株式会社

注1 : 寸法はmmを示す。

注2 : 図中の丸番号は別紙1のN0.を示す。



原子炉建屋

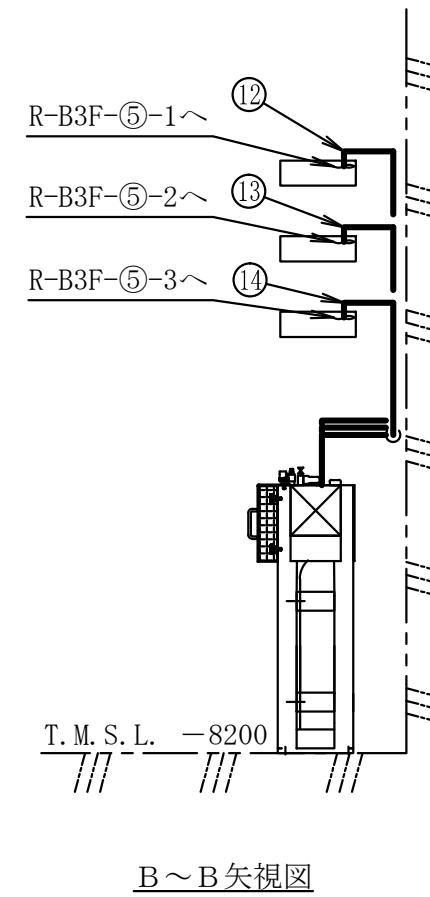
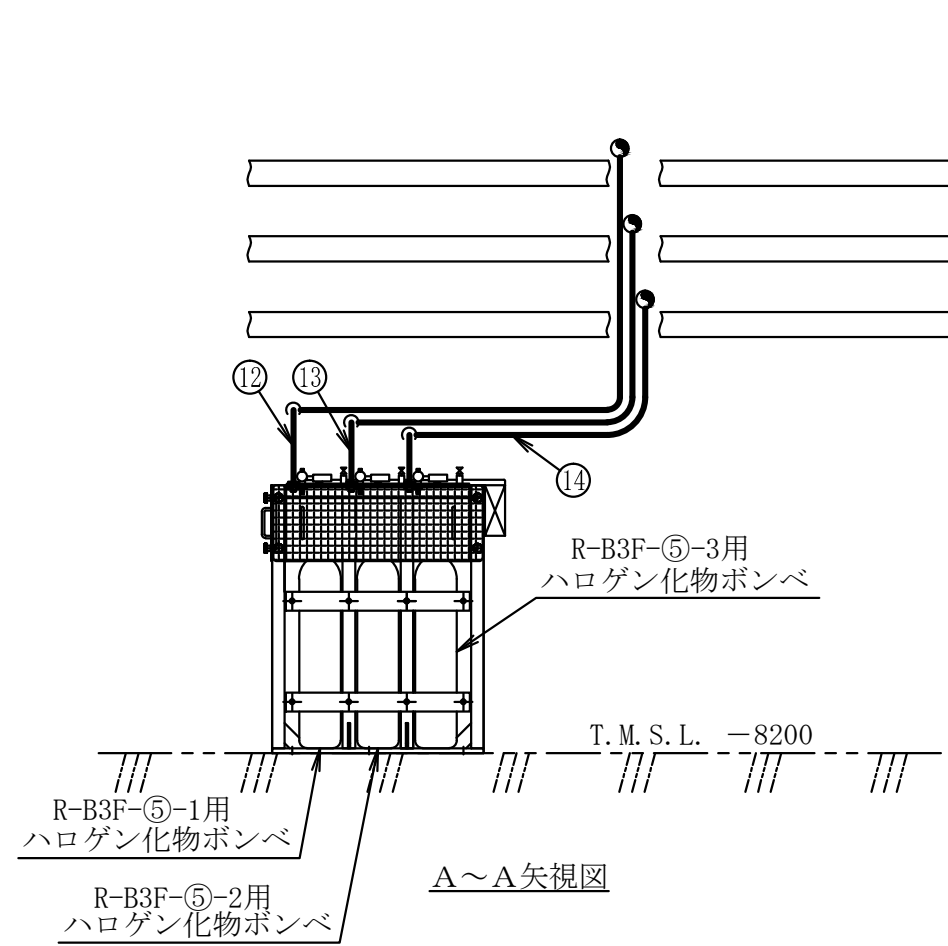
第9-3-2-2-6-10図

柏崎刈羽原子力発電所第6号機

名称	その他発電用原子炉の附属施設のうち 火災防護設備のうち消火設備 (ケーブルトレイ消火設備)に係る 主配管の配置を明示した図面(その10)
	東京電力ホールディングス株式会社

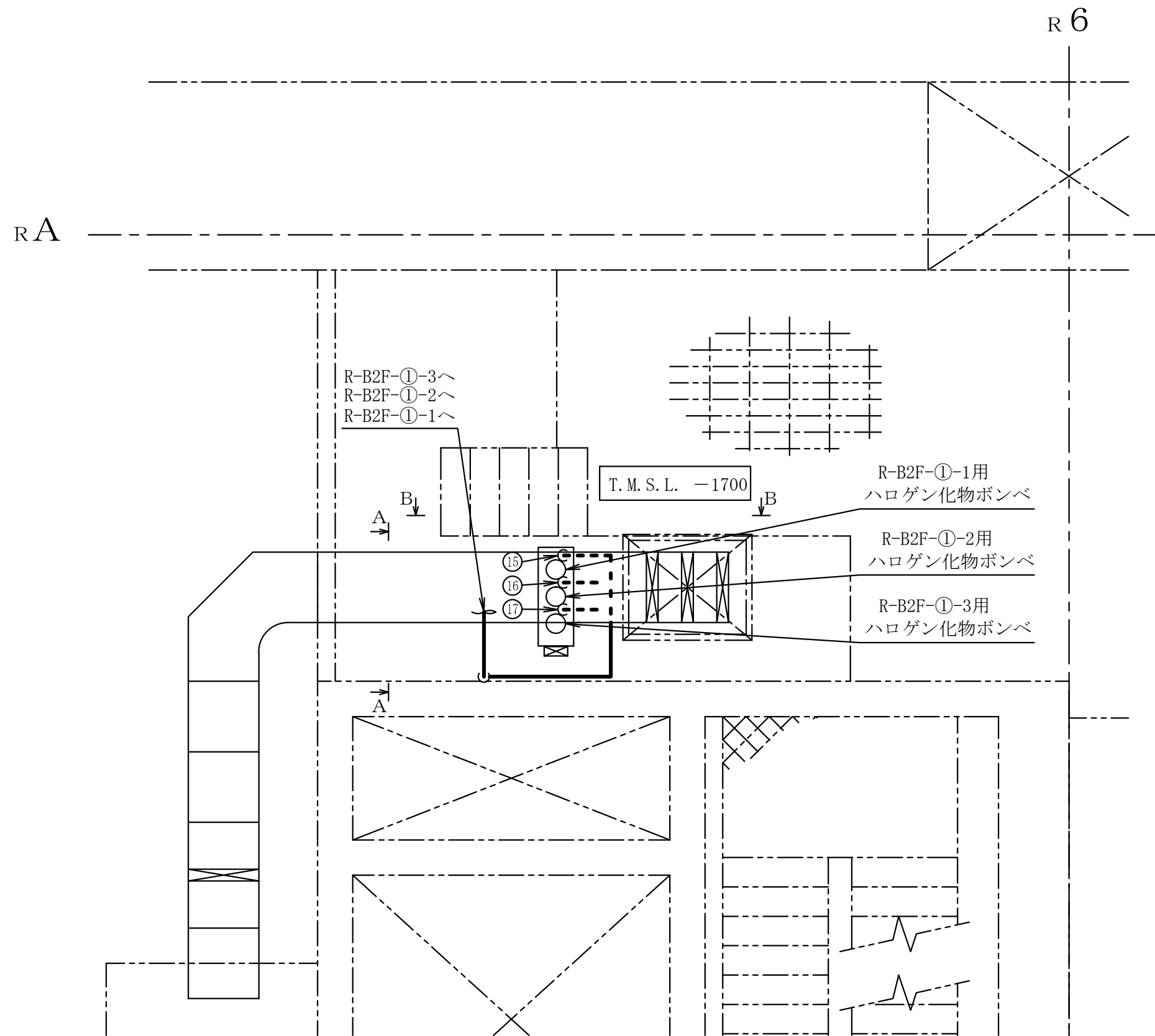
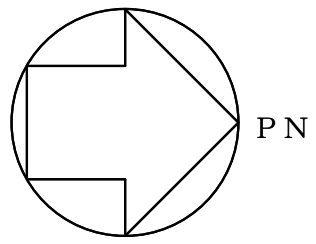
注1 : 寸法はmmを示す。

注2 : 図中の丸番号は別紙1のNO.を示す。



注1 : 寸法はmmを示す。
 注2 : 図中の丸番号は別紙1のNO.を示す。

原子炉建屋	
第9-3-2-2-6-11図	
柏崎刈羽原子力発電所第6号機	
名称	その他発電用原子炉の附属施設のうち 火災防護設備のうち消火設備 (ケーブルトレイ消火設備)に係る 主配管の配置を明示した図面(その11)
	東京電力ホールディングス株式会社



原子炉建屋

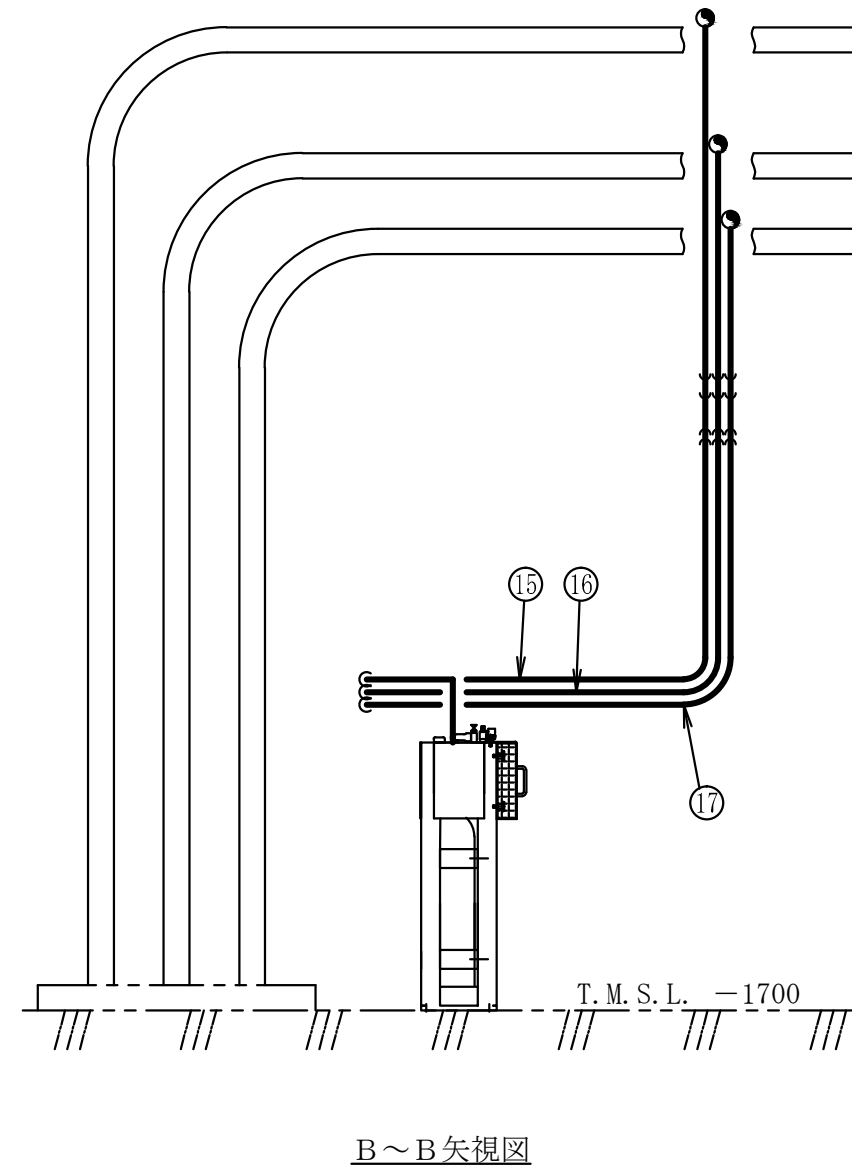
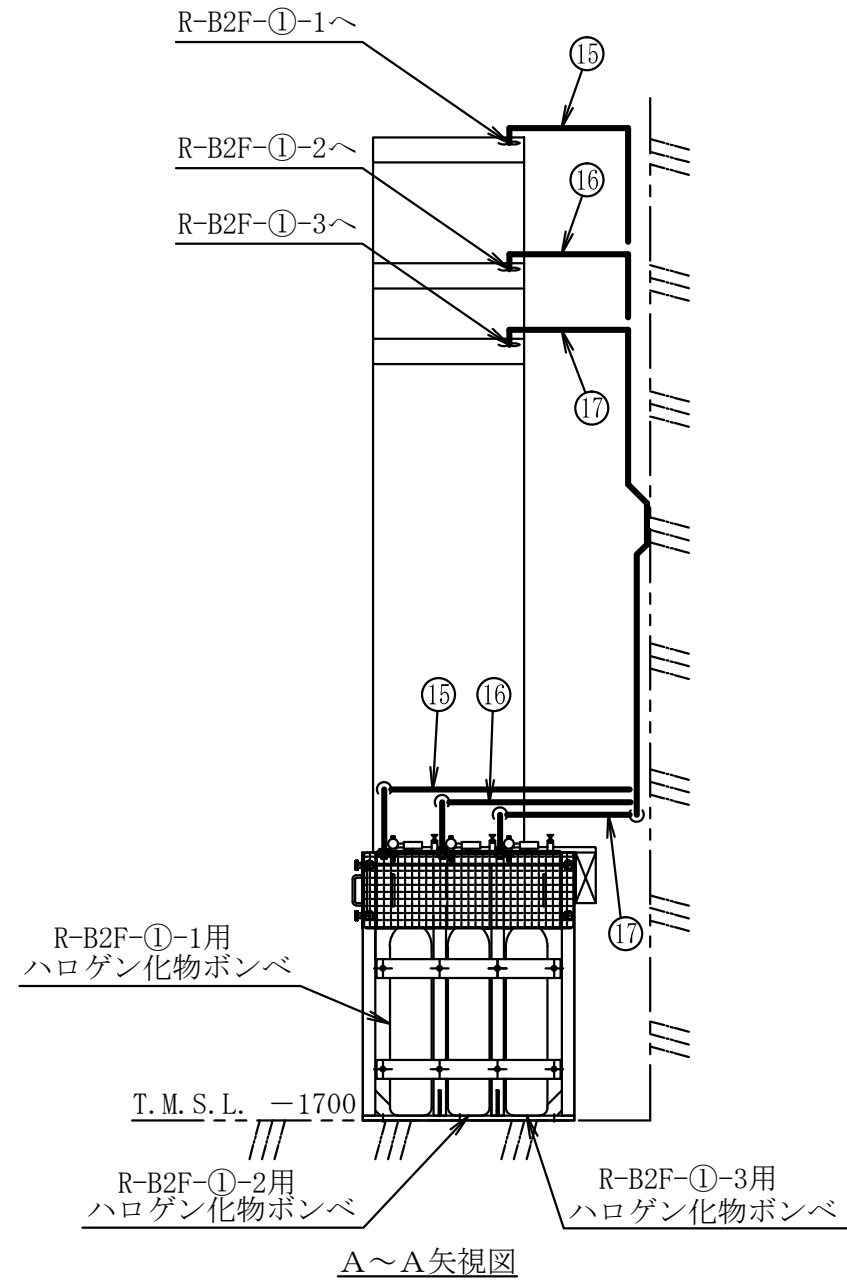
第9-3-2-2-6-12図

柏崎刈羽原子力発電所第6号機

名称	その他発電用原子炉の附属施設のうち 火災防護設備のうち消火設備 (ケーブルトレイ消火設備)に係る 主配管の配置を明示した図面(その12)
	東京電力ホールディングス株式会社

注1 : 寸法はmmを示す。

注2 : 図中の丸番号は別紙1のNO.を示す。



原子炉建屋

第9-3-2-2-6-13図

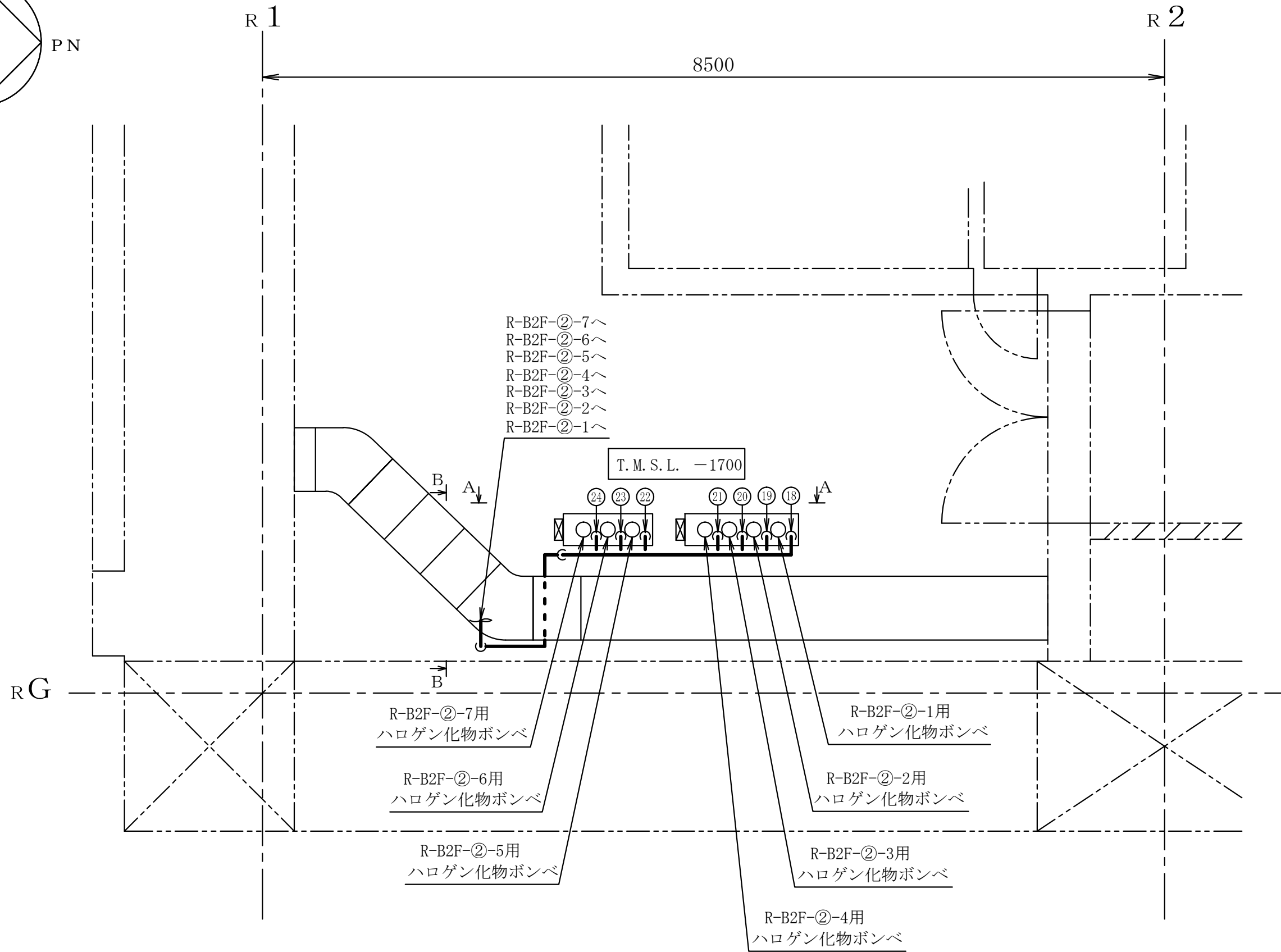
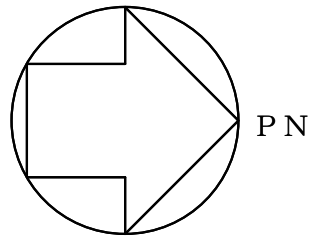
柏崎刈羽原子力発電所第6号機

名称
その他発電用原子炉の附属施設のうち
火災防護設備のうち消火設備
(ケーブルトレイ消火設備)に係る
主配管の配置を明示した図面(その13)

東京電力ホールディングス株式会社

注1 : 寸法はmmを示す。

注2 : 図中の丸番号は別紙1のNO.を示す。



原子炉建屋

第9-3-2-2-6-14図

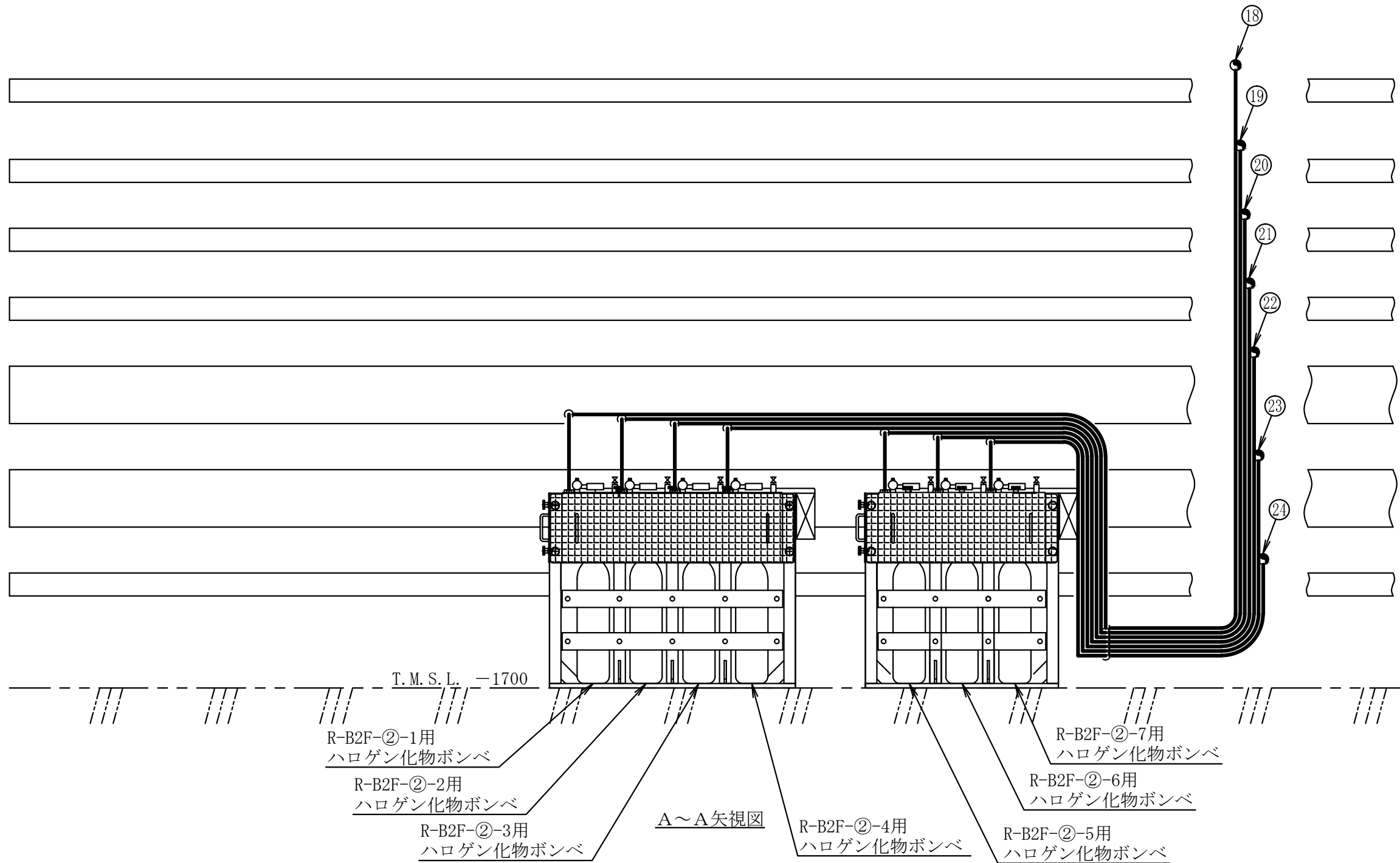
柏崎刈羽原子力発電所第6号機

名称
その他発電用原子炉の附属施設のうち
火災防護設備のうち消火設備
(ケーブルトレイ消火設備)に係る
主配管の配置を明示した図面(その14)

東京電力ホールディングス株式会社

注1 : 寸法はmmを示す。

注2 : 図中の丸番号は別紙1のNO.を示す。



原子炉建屋

第9-3-2-2-6-15図

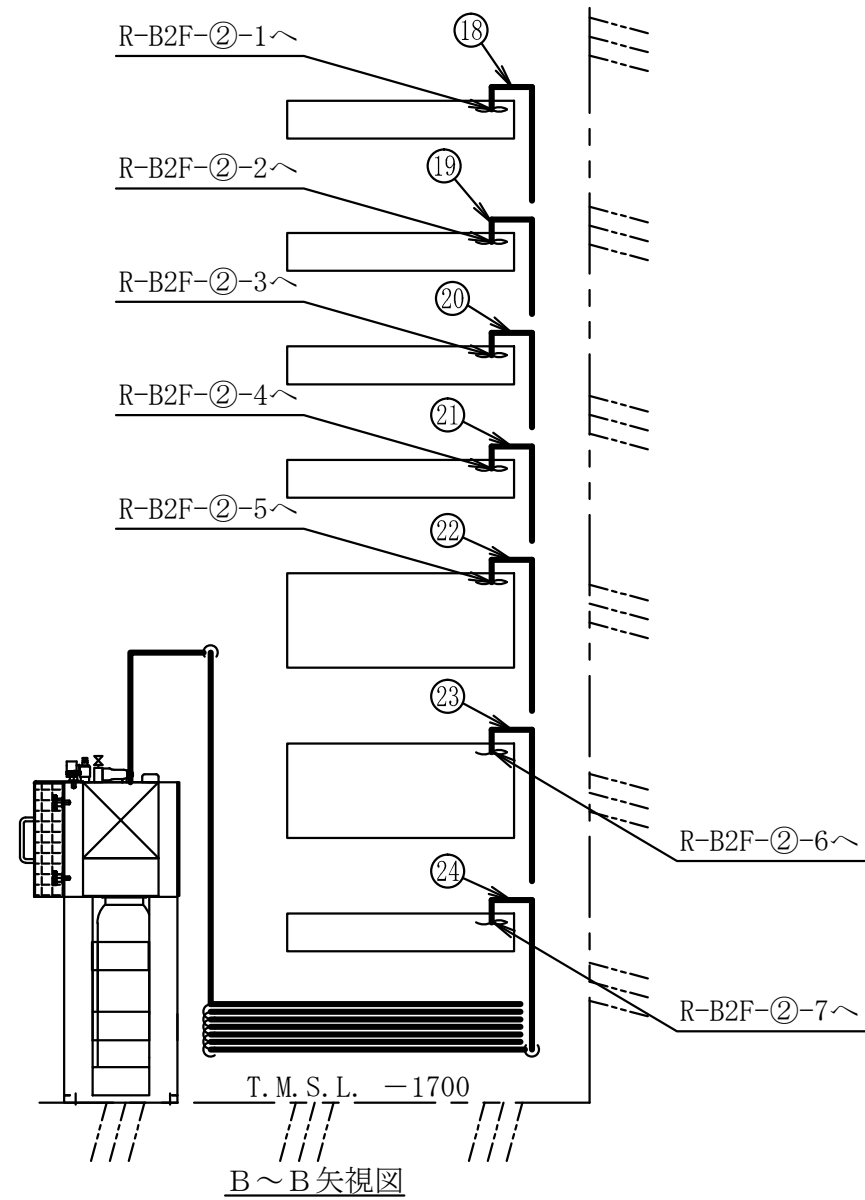
柏崎刈羽原子力発電所第6号機

名称
 その他発電用原子炉の附属施設のうち
 火災防護設備のうち消火設備
 (ケーブルトレイ消火設備)に係る
 主配管の配置を明示した図面(その15)

東京電力ホールディングス株式会社

注1 : 寸法はmmを示す。

注2 : 図中の丸番号は別紙1のNO.を示す。



原子炉建屋

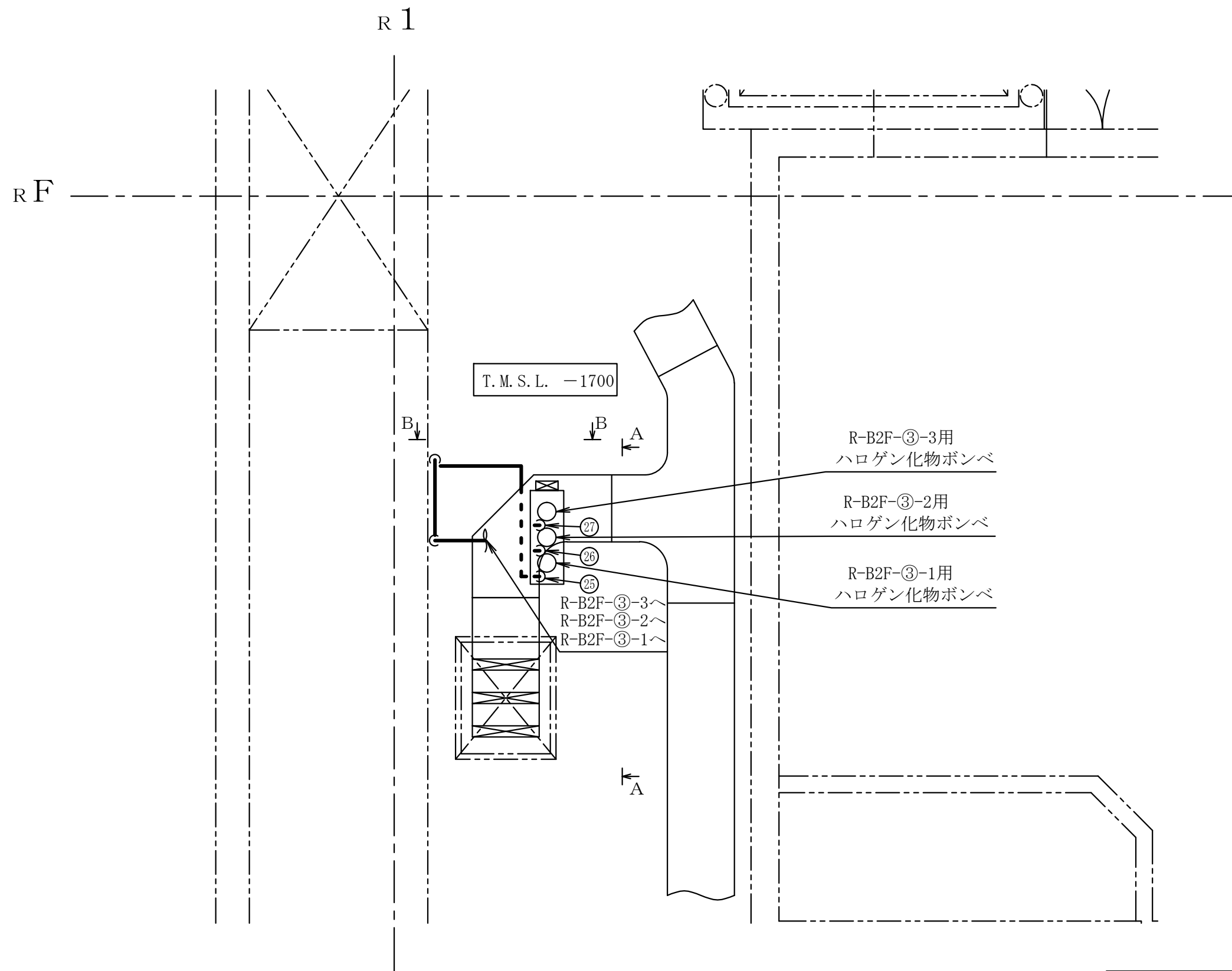
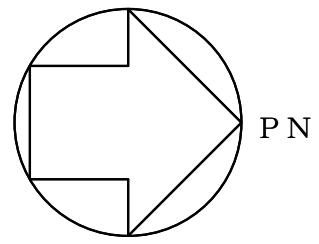
第9-3-2-2-6-16図

柏崎刈羽原子力発電所第6号機

名称	その他発電用原子炉の附属施設のうち 火災防護設備のうち消火設備 (ケーブルトレイ消火設備)に係る 主配管の配置を明示した図面(その16)
	東京電力ホールディングス株式会社

注1 : 寸法はmmを示す。

注2 : 図中の丸番号は別紙1のNO.を示す。



原子炉建屋

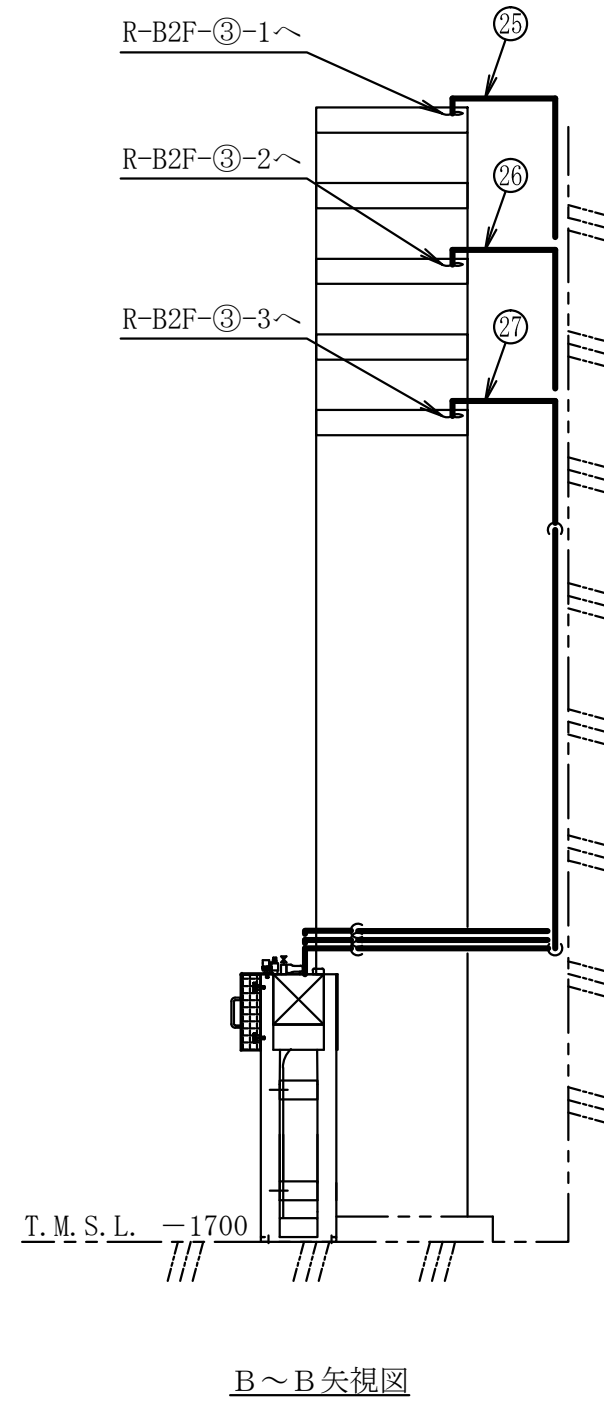
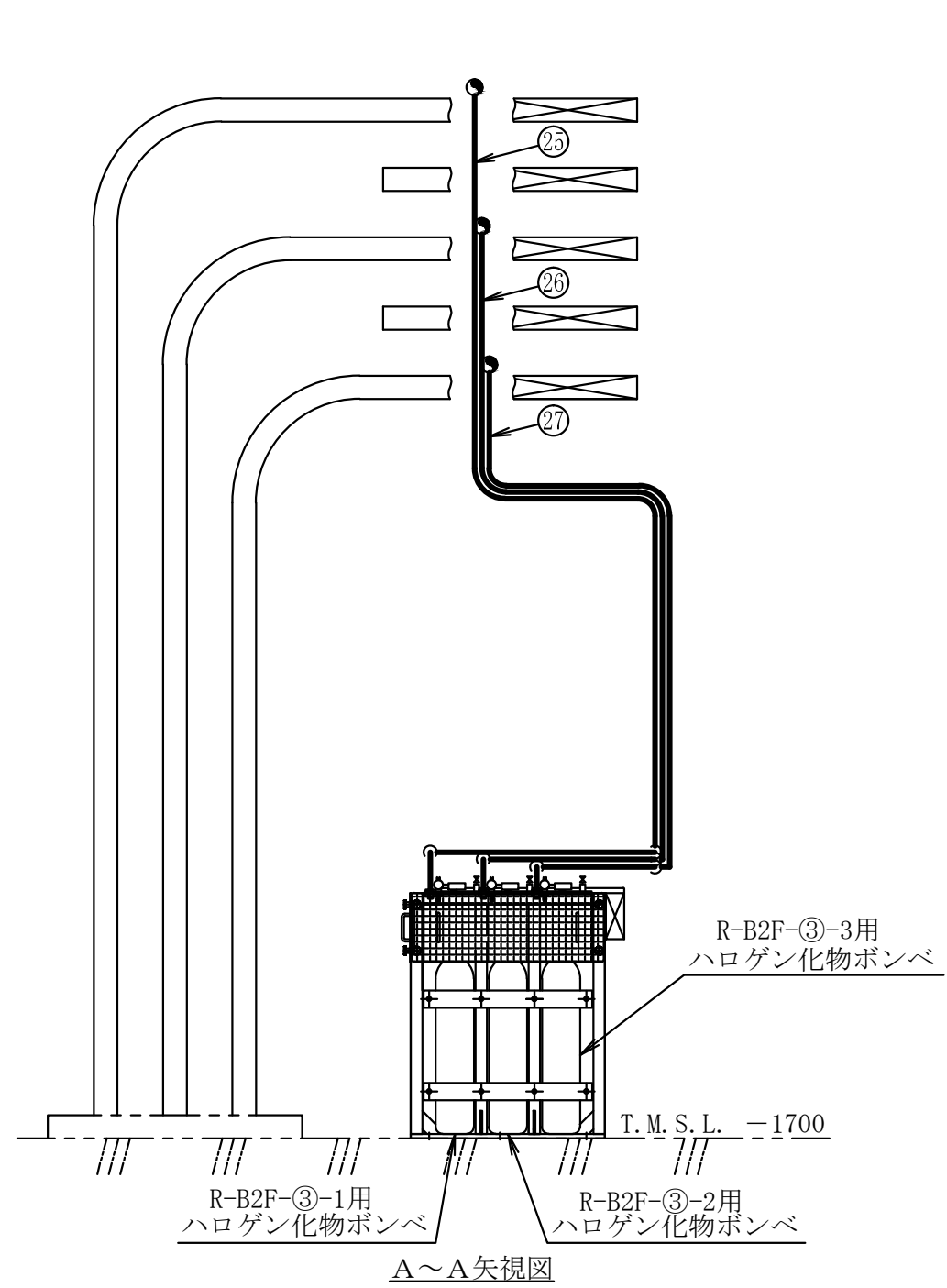
第9-3-2-2-6-17図

柏崎刈羽原子力発電所第6号機

名称	その他発電用原子炉の附属施設のうち 火災防護設備のうち消火設備 (ケーブルトレイ消火設備)に係る 主配管の配置を明示した図面(その17)
	東京電力ホールディングス株式会社

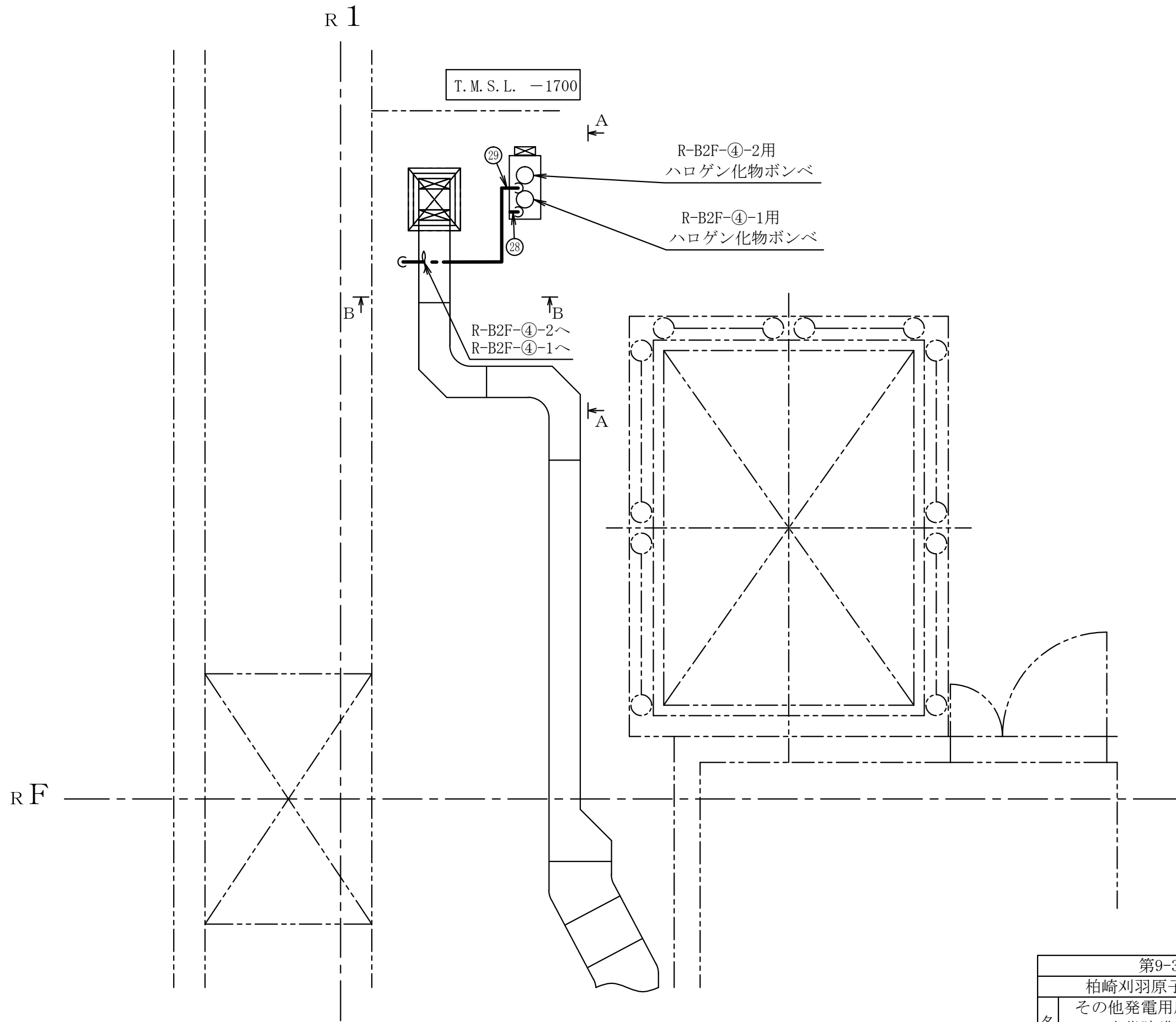
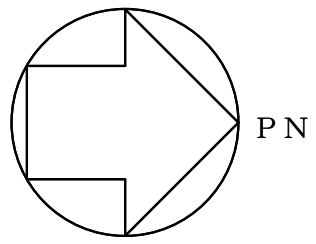
注1 : 寸法はmmを示す。

注2 : 図中の丸番号は別紙1のNO.を示す。



注1：寸法はmmを示す。
 注2：図中の丸番号は別紙1のNO.を示す。

原子炉建屋	
第9-3-2-2-6-18図	
柏崎刈羽原子力発電所第6号機	
名称	その他発電用原子炉の附属施設のうち 火災防護設備のうち消火設備 (ケーブルトレイ消火設備)に係る 主配管の配置を明示した図面(その18)
	東京電力ホールディングス株式会社



原子炉建屋

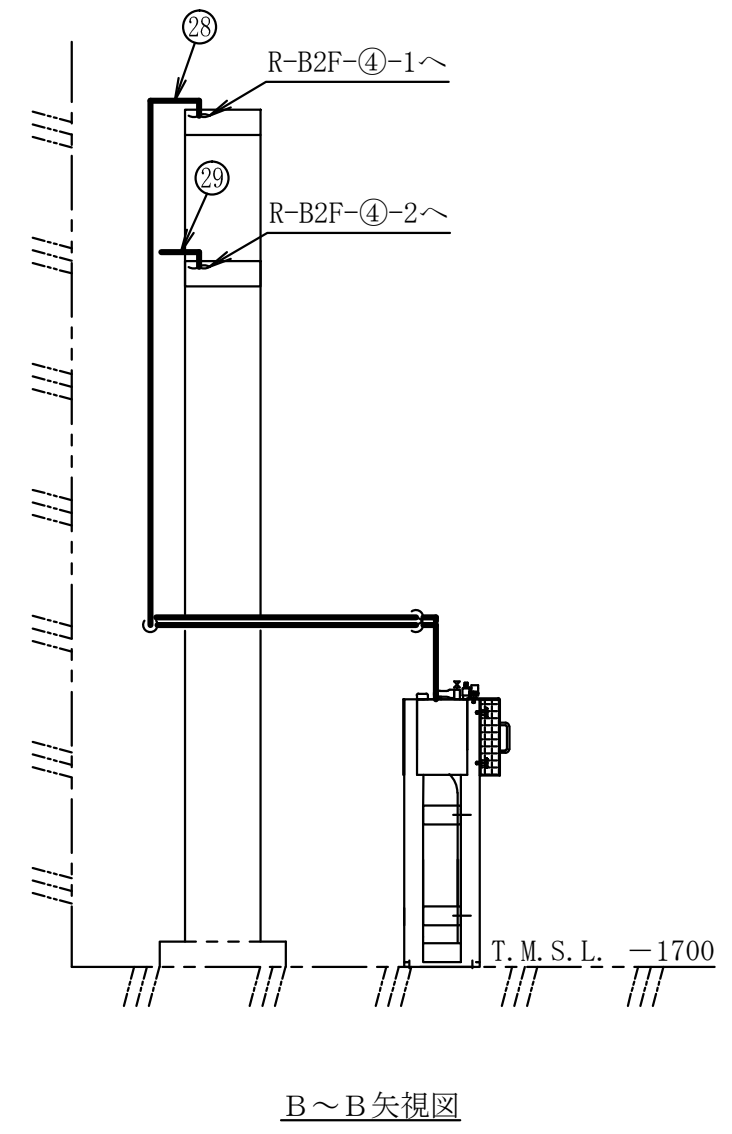
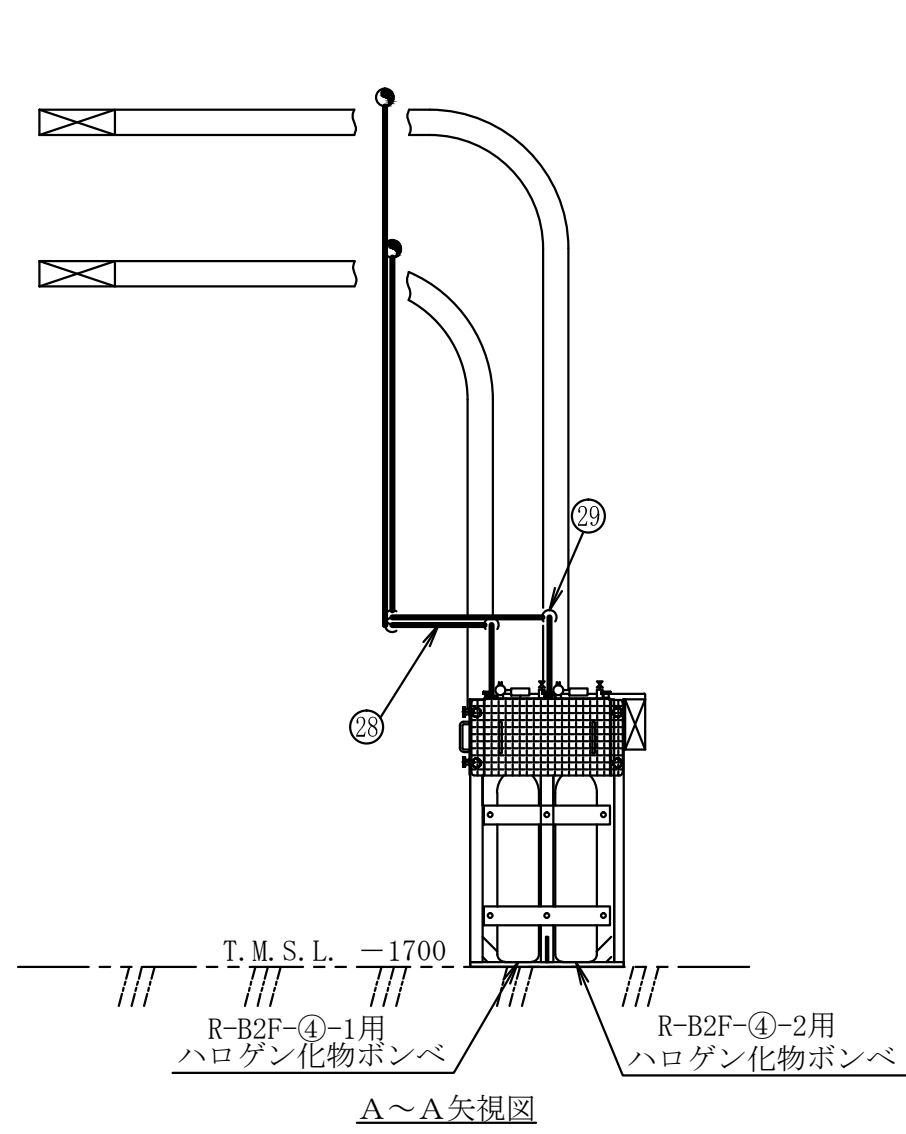
第9-3-2-2-6-19図

柏崎刈羽原子力発電所第6号機

名称	その他発電用原子炉の附属施設のうち 火災防護設備のうち消火設備 (ケーブルトレイ消火設備)に係る 主配管の配置を明示した図面(その19)
	東京電力ホールディングス株式会社

注1 : 寸法はmmを示す。

注2 : 図中の丸番号は別紙1のNO.を示す。



原子炉建屋

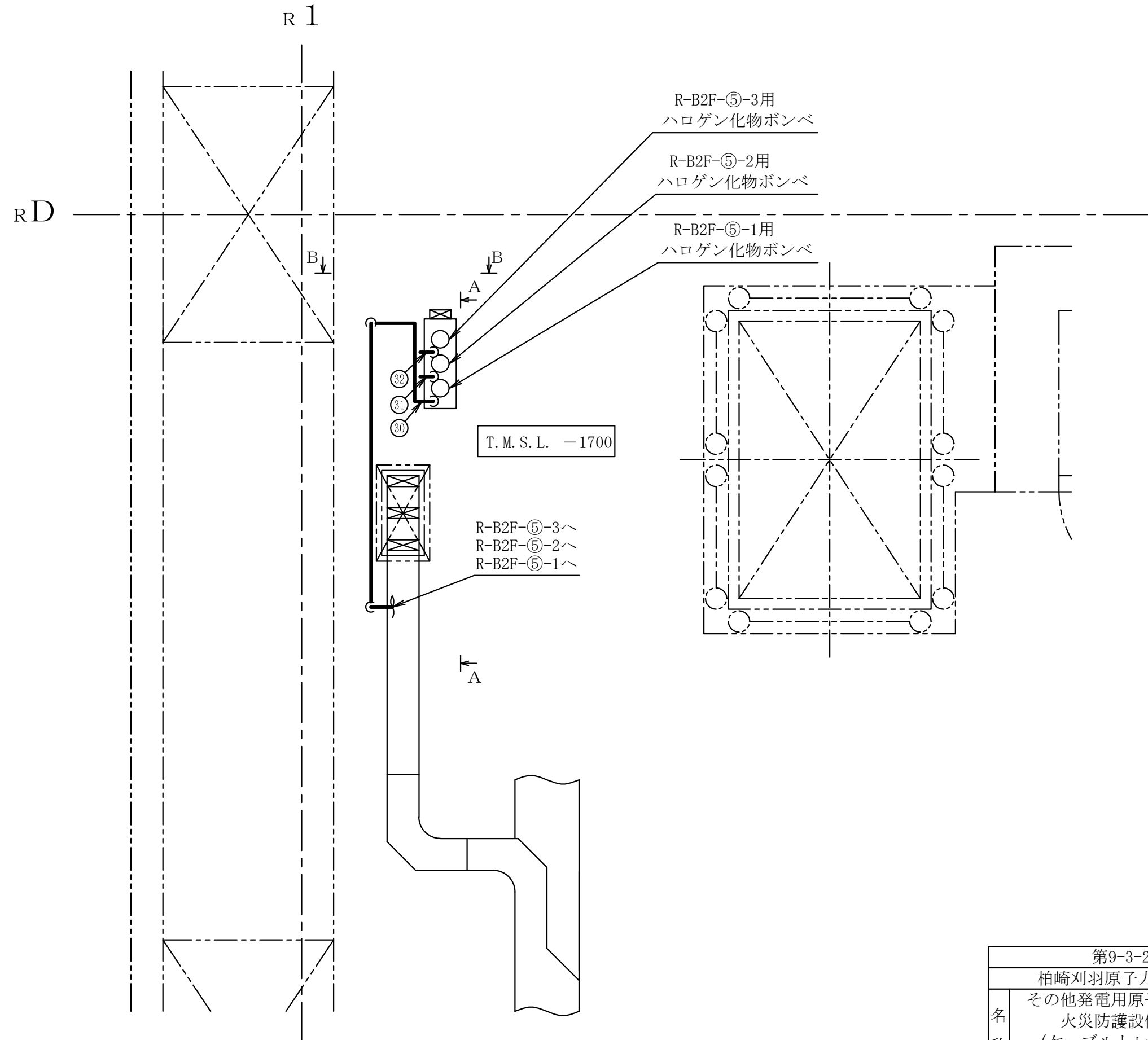
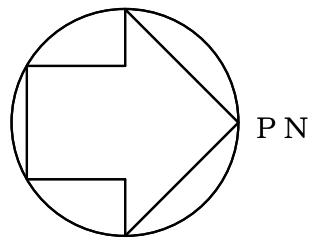
第9-3-2-2-6-20図

柏崎刈羽原子力発電所第6号機

名称	その他発電用原子炉の附属施設のうち 火災防護設備のうち消火設備 (ケーブルトレイ消火設備)に係る 主配管の配置を明示した図面(その20)
	東京電力ホールディングス株式会社

注1 : 寸法はmmを示す。

注2 : 図中の丸番号は別紙1のNO.を示す。



R-B2F-⑤-3用
ハロゲン化物ポンベ

R-B2F-⑤-2用
ハロゲン化物ポンベ

R-B2F-⑤-1用
ハロゲン化物ポンベ

T. M. S. L. -1700

R-B2F-⑤-3へ
R-B2F-⑤-2へ
R-B2F-⑤-1へ

原子炉建屋

第9-3-2-2-6-21図

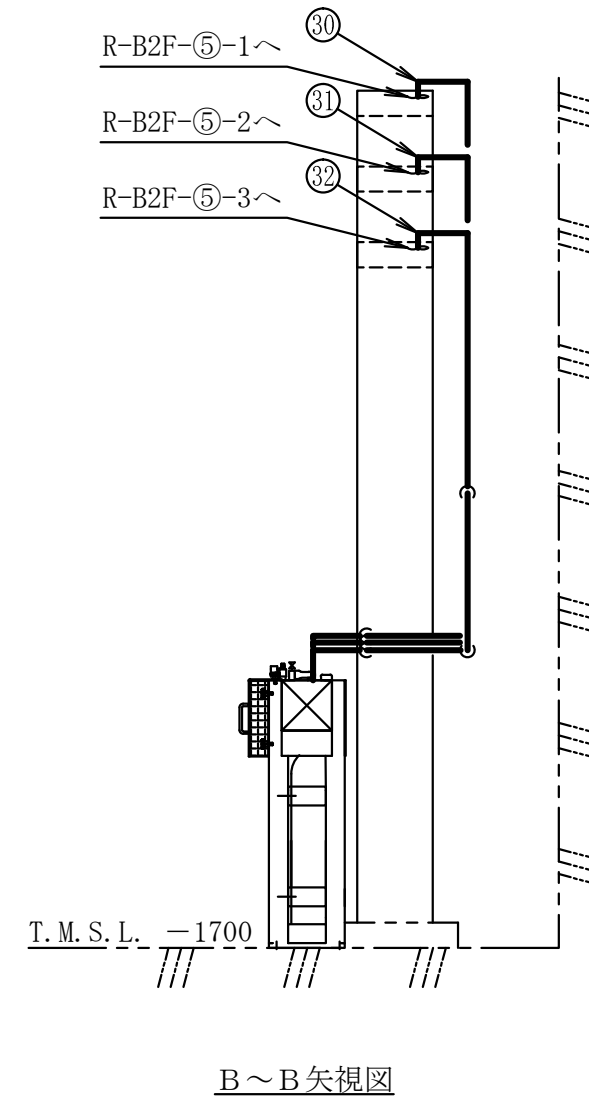
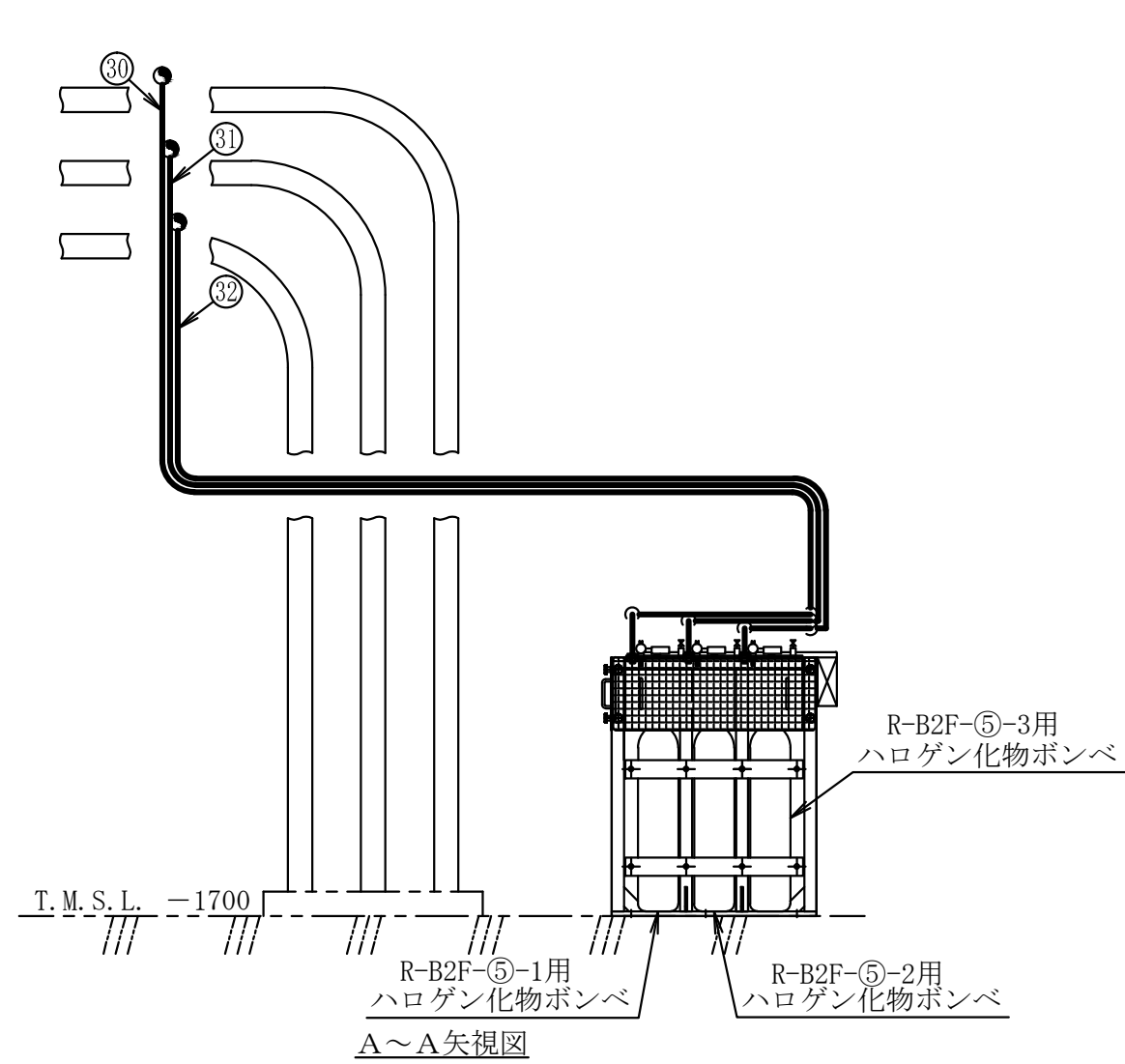
柏崎刈羽原子力発電所第6号機

名称
その他発電用原子炉の附属施設のうち
火災防護設備のうち消火設備
(ケーブルトレイ消火設備)に係る
主配管の配置を明示した図面(その21)

東京電力ホールディングス株式会社

注1 : 寸法はmmを示す。

注2 : 図中の丸番号は別紙1のNO.を示す。



原子炉建屋

第9-3-2-2-6-22図

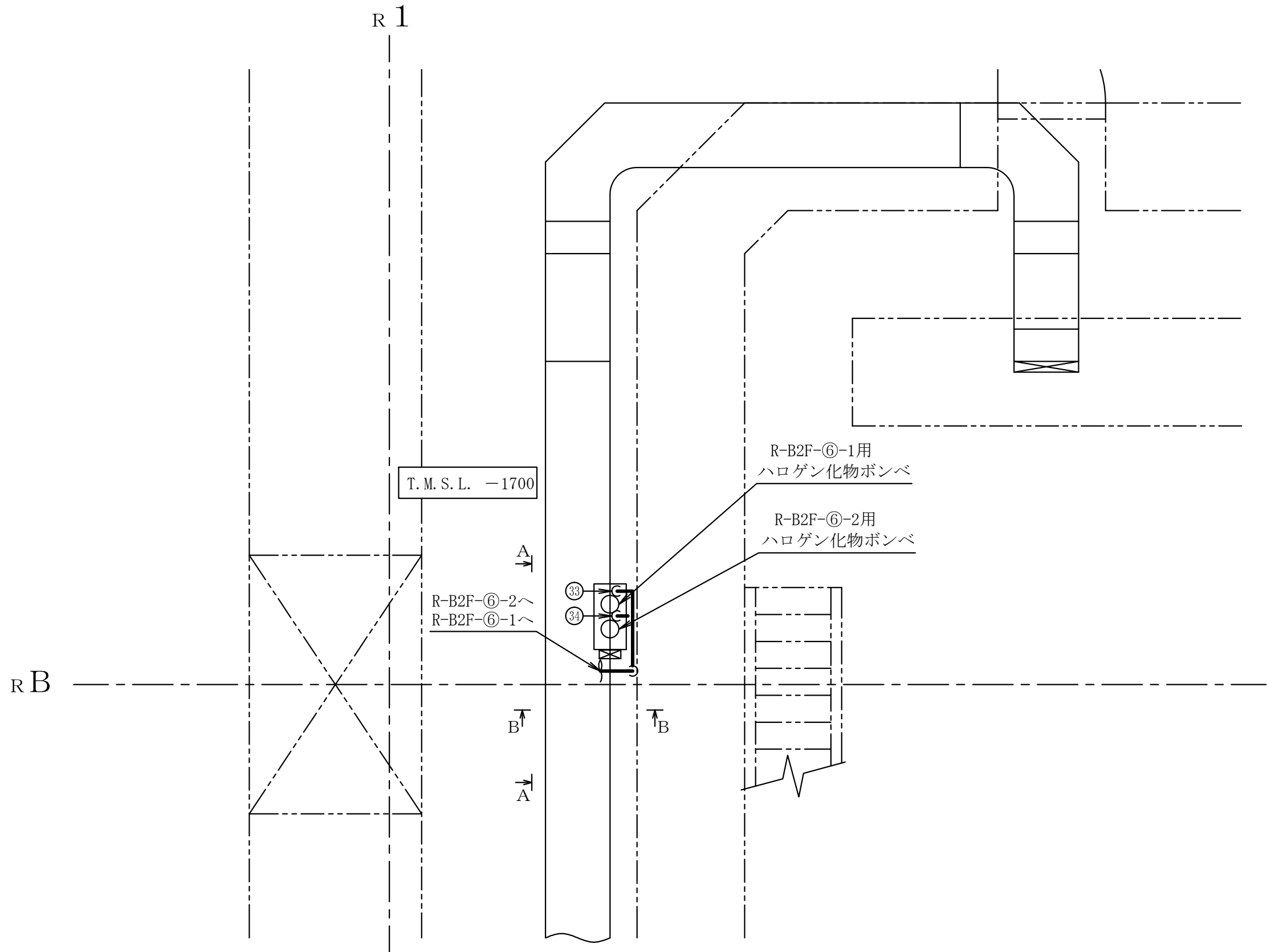
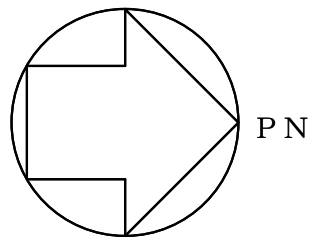
柏崎刈羽原子力発電所第6号機

名称
 その他発電用原子炉の附属施設のうち
 火災防護設備のうち消火設備
 (ケーブルトレイ消火設備)に係る
 主配管の配置を明示した図面(その22)

東京電力ホールディングス株式会社

注1 : 寸法はmmを示す。

注2 : 図中の丸番号は別紙1のNO.を示す。



原子炉建屋

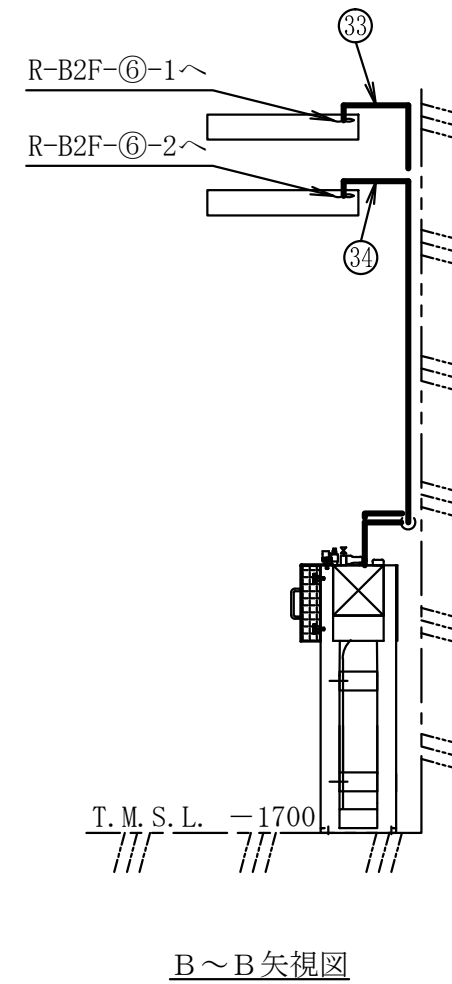
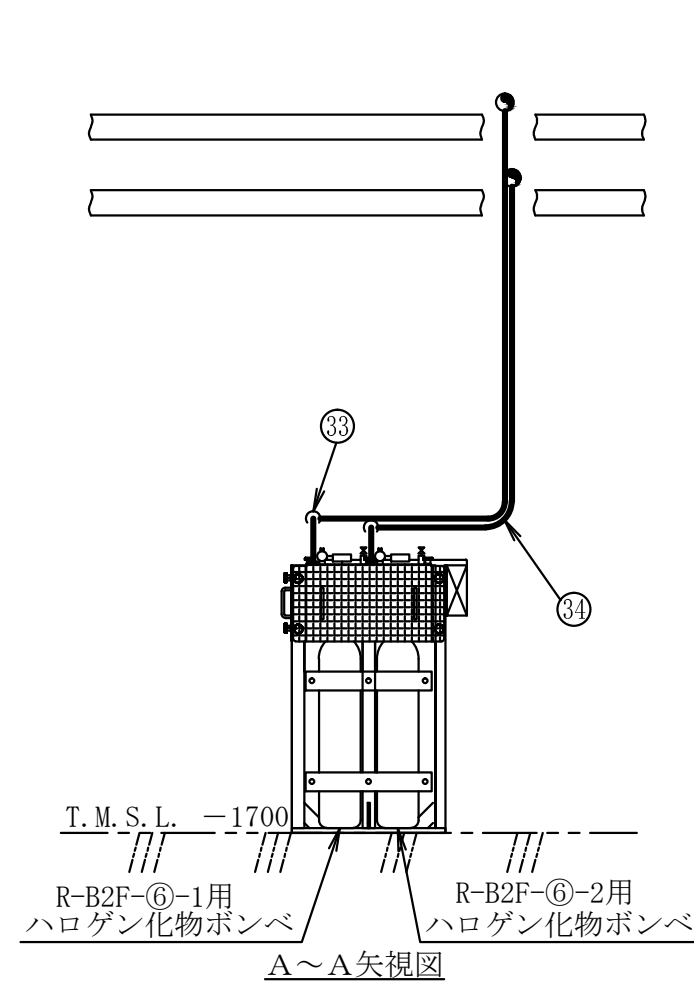
第9-3-2-2-6-23図

柏崎刈羽原子力発電所第6号機

名称	その他発電用原子炉の附属施設のうち 火災防護設備のうち消火設備 (ケーブルトレイ消火設備)に係る 主配管の配置を明示した図面(その23)
	東京電力ホールディングス株式会社

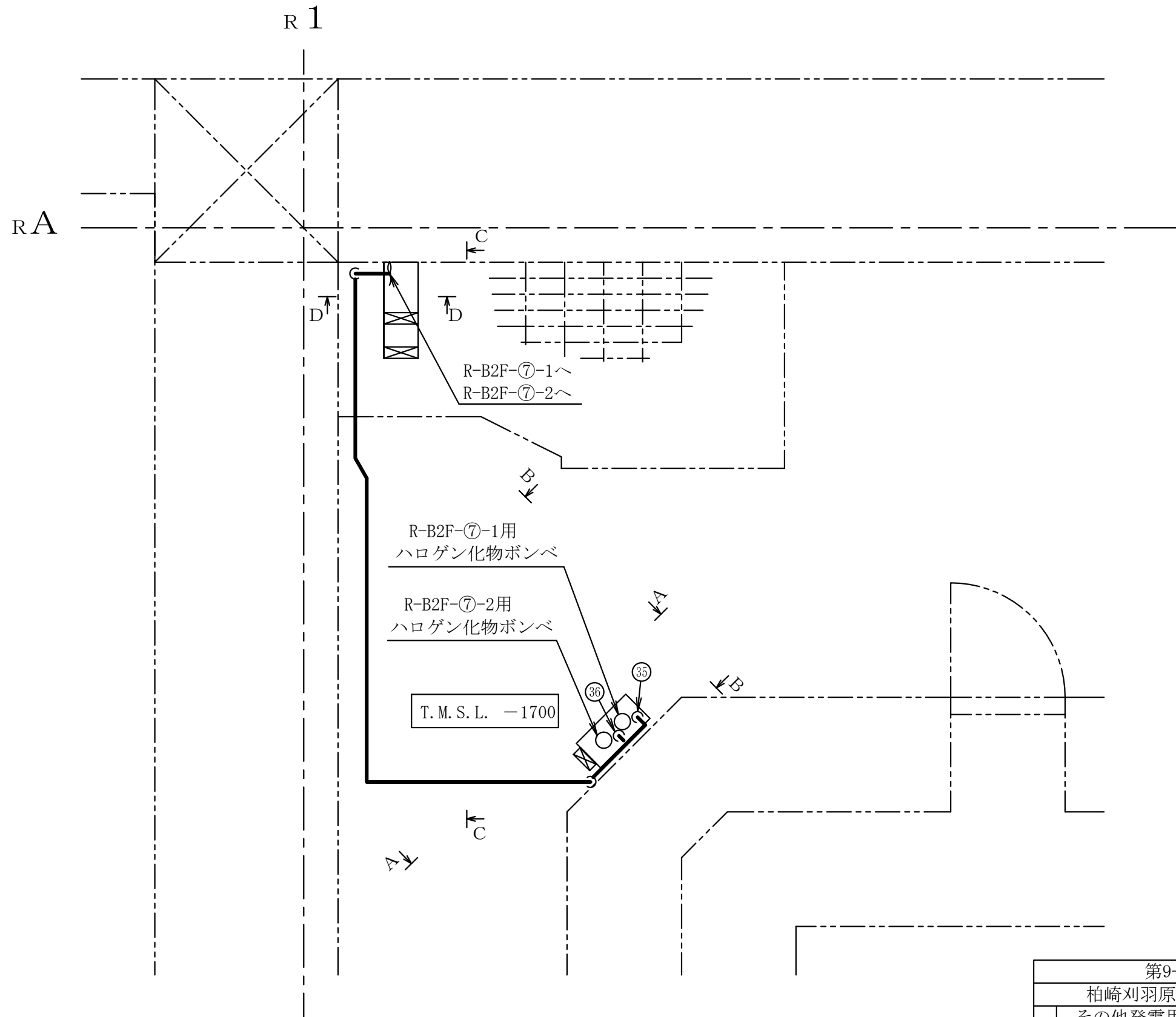
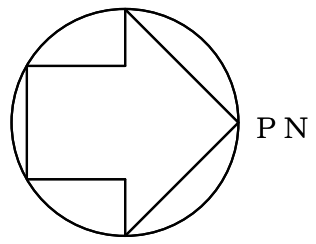
注1 : 寸法はmmを示す。

注2 : 図中の丸番号は別紙1のN0.を示す。



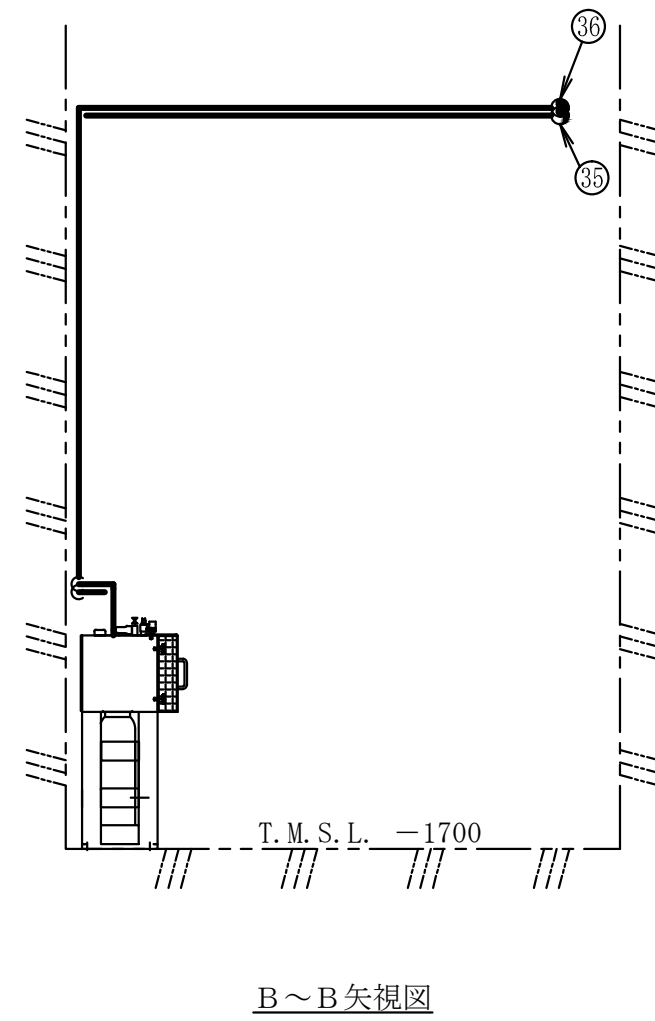
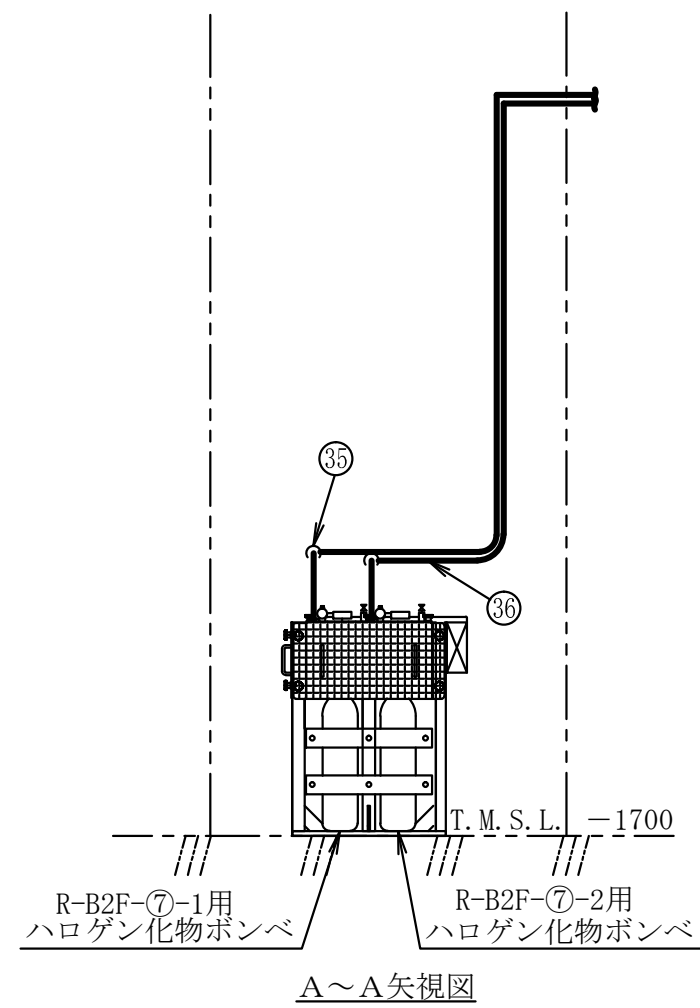
注1 : 寸法はmmを示す。
 注2 : 図中の丸番号は別紙1のNO.を示す。

原子炉建屋	
第9-3-2-2-6-24図	
柏崎刈羽原子力発電所第6号機	
名称	その他発電用原子炉の附属施設のうち 火災防護設備のうち消火設備 (ケーブルトレイ消火設備)に係る 主配管の配置を明示した図面(その24)
	東京電力ホールディングス株式会社



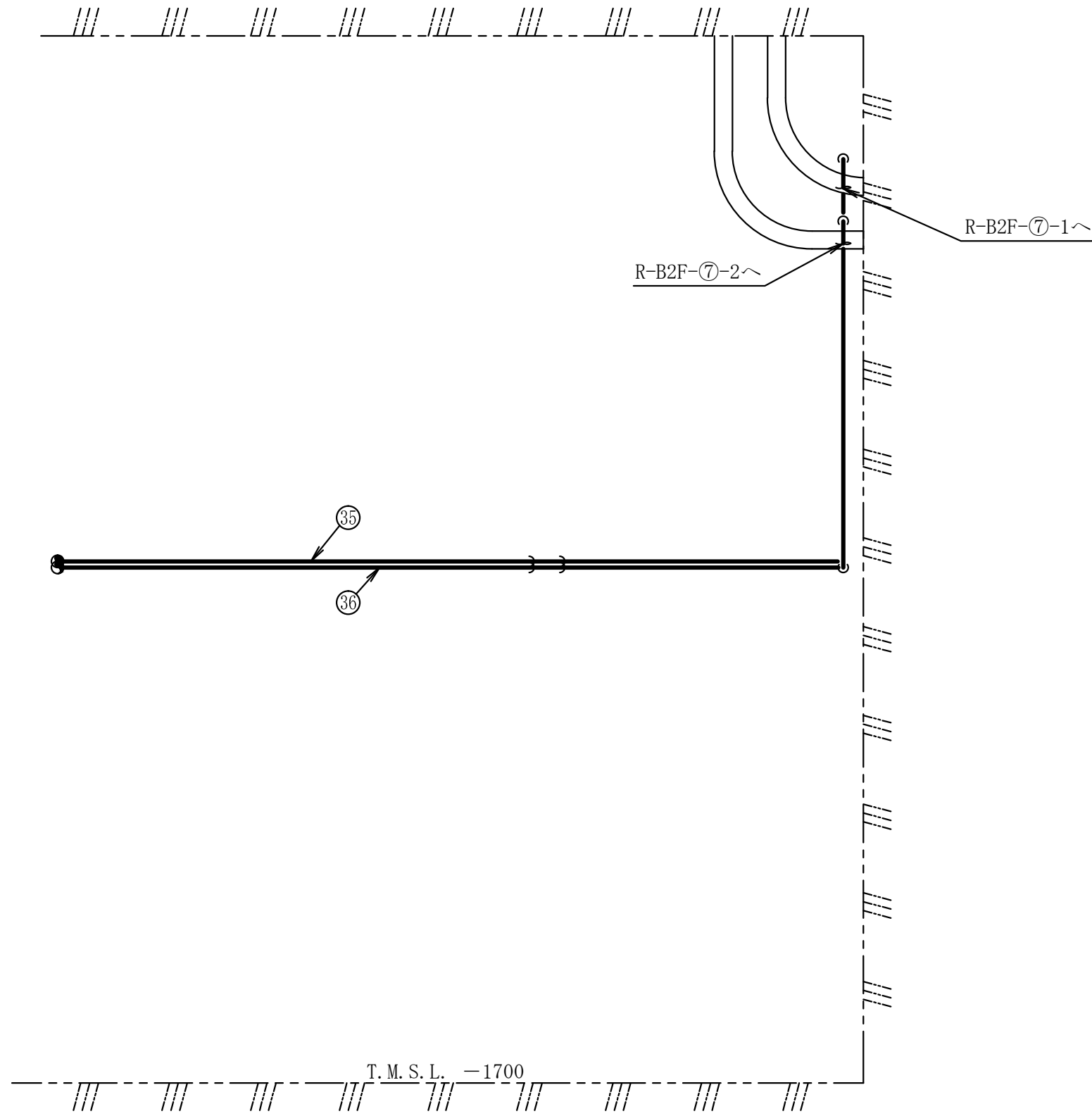
注1 : 寸法はmmを示す。
注2 : 図中の丸番号は別紙1のNO.を示す。

原子炉建屋	
第9-3-2-2-6-25図	
柏崎刈羽原子力発電所第6号機	
名 称	その他発電用原子炉の附属施設のうち 火災防護設備のうち消火設備 (ケーブルトレイ消火設備)に係る 主配管の配置を明示した図面(その25)
	東京電力ホールディングス株式会社

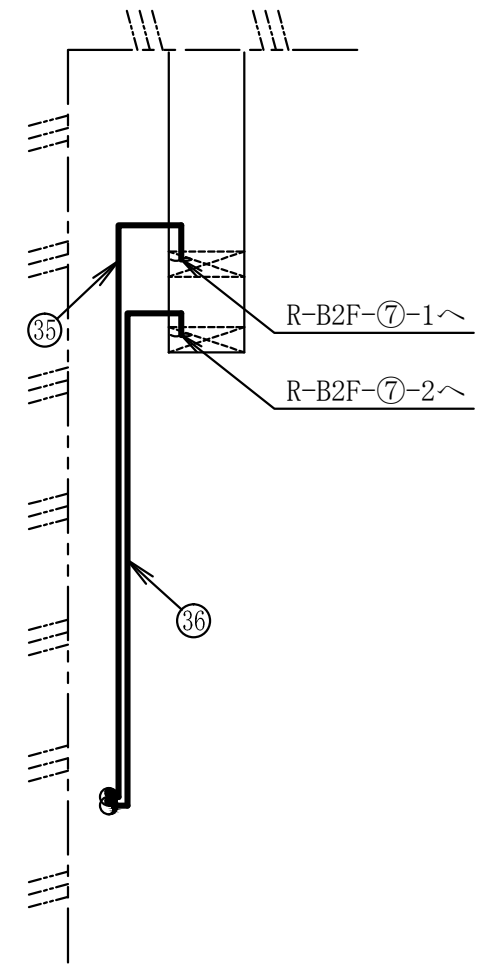


注1 : 寸法はmmを示す。
 注2 : 図中の丸番号は別紙1のNO.を示す。

原子炉建屋	
第9-3-2-2-6-26図	
柏崎刈羽原子力発電所第6号機	
名称	その他発電用原子炉の附属施設のうち 火災防護設備のうち消火設備 (ケーブルトレイ消火設備)に係る 主配管の配置を明示した図面(その26)
	東京電力ホールディングス株式会社



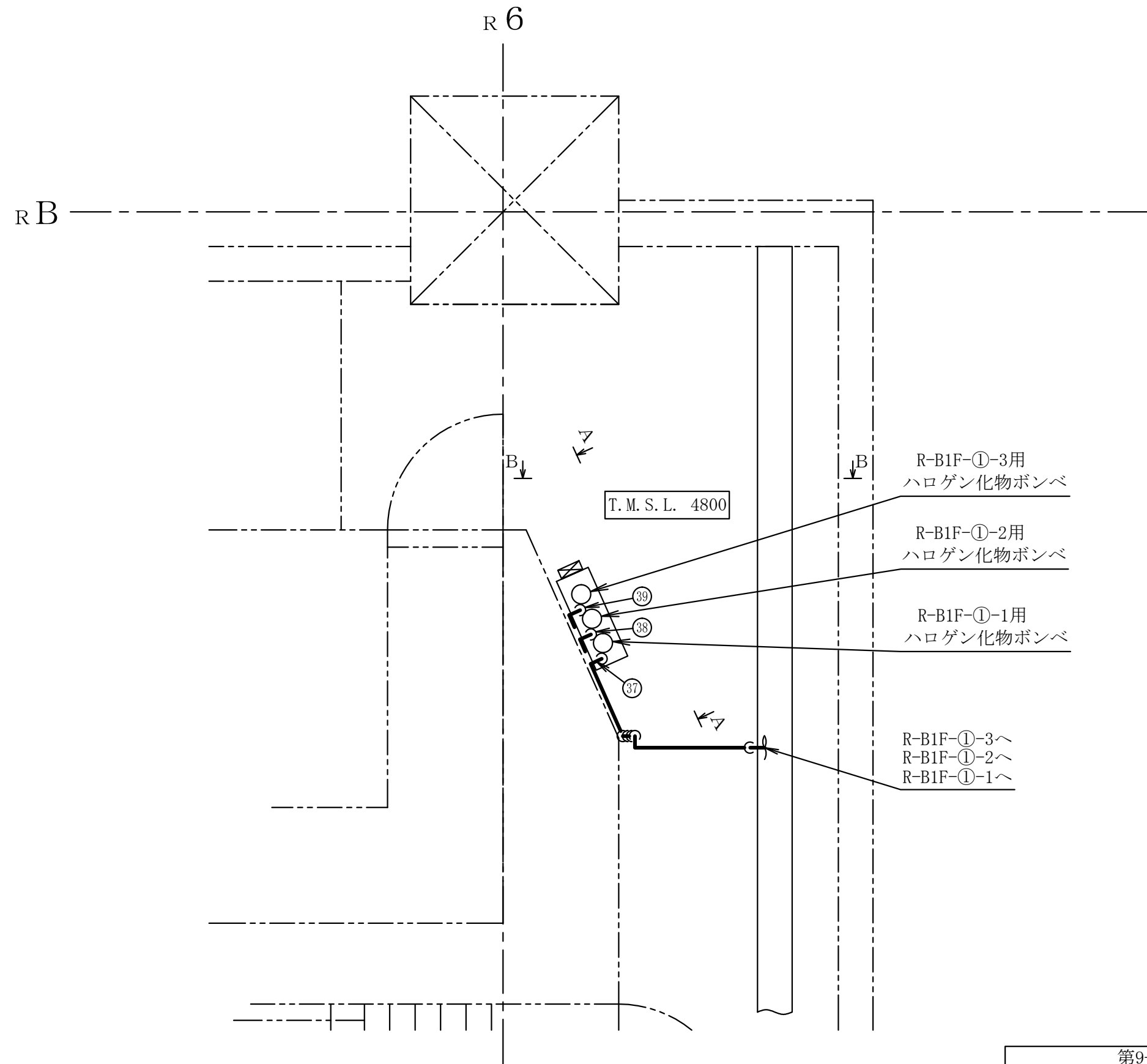
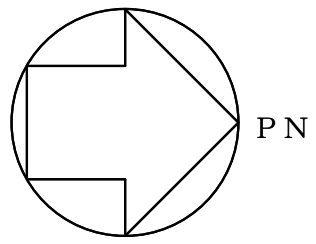
C~C矢視図



D~D矢視図

注1 : 寸法はmmを示す。
 注2 : 図中の丸番号は別紙1のNO.を示す。

原子炉建屋	
第9-3-2-2-6-27図	
柏崎刈羽原子力発電所第6号機	
名称	その他発電用原子炉の附属施設のうち 火災防護設備のうち消火設備 (ケーブルトレイ消火設備)に係る 主配管の配置を明示した図面(その27)
	東京電力ホールディングス株式会社



原子炉建屋

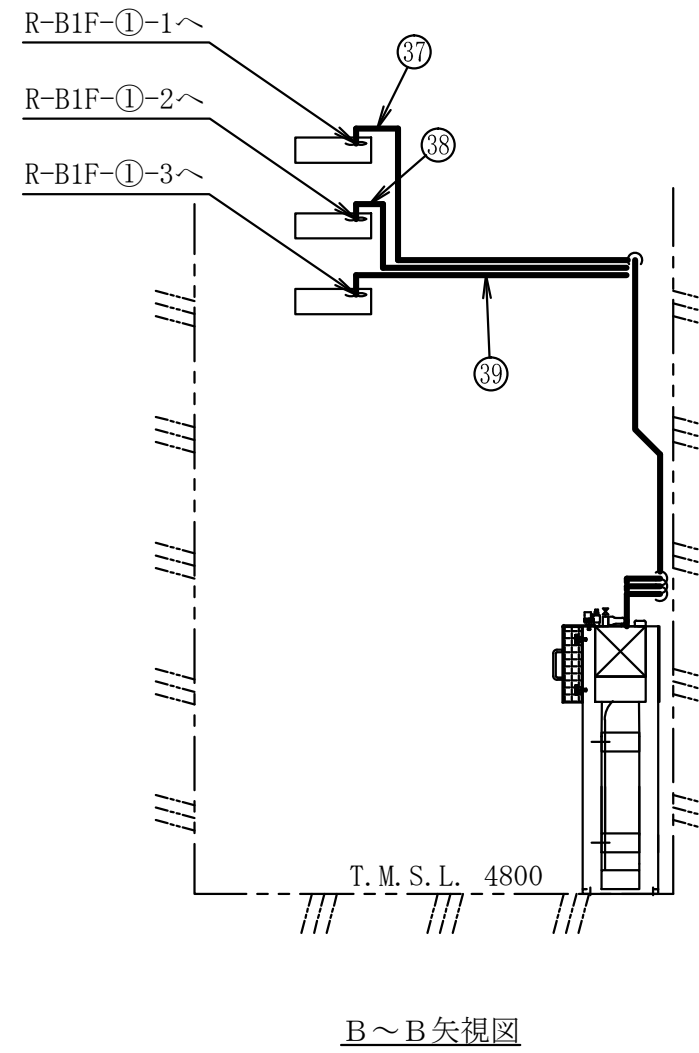
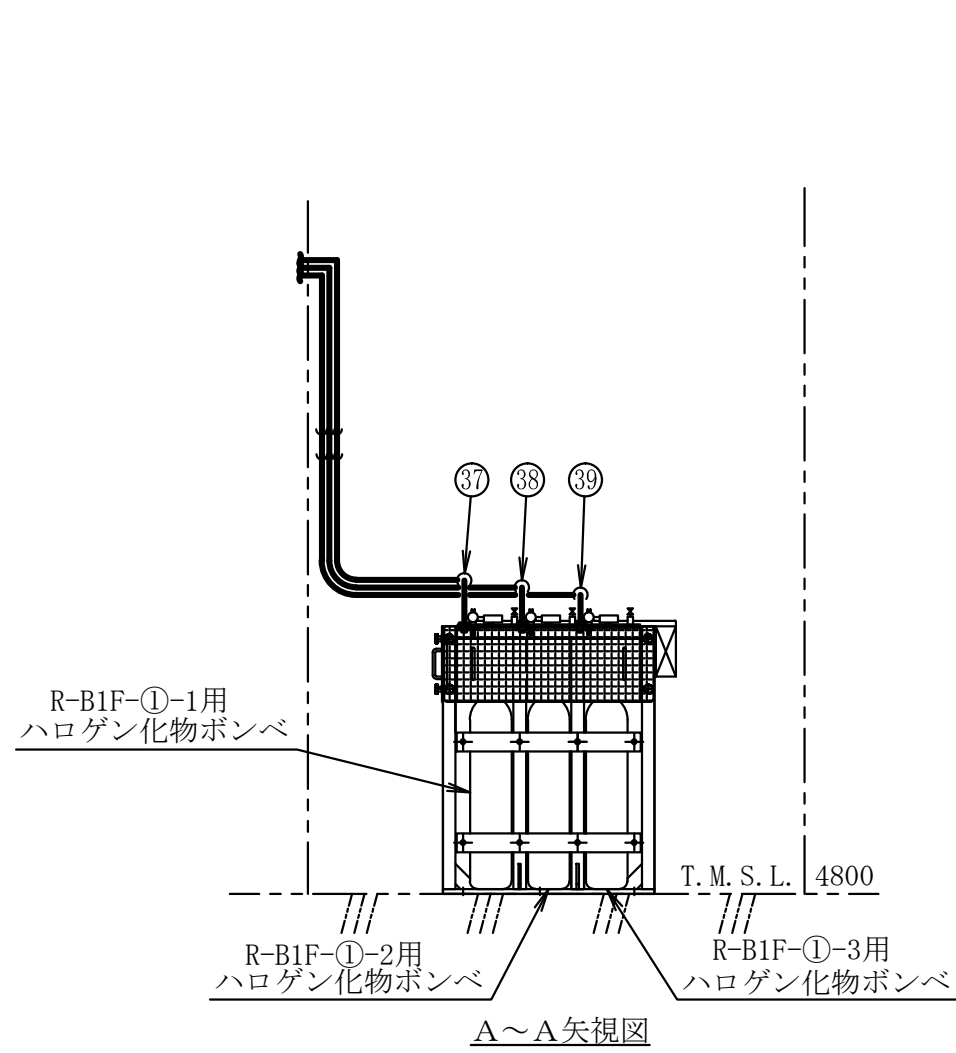
第9-3-2-2-6-28図

柏崎刈羽原子力発電所第6号機

名称	その他発電用原子炉の附属施設のうち 火災防護設備のうち消火設備 (ケーブルトレイ消火設備)に係る 主配管の配置を明示した図面(その28)
	東京電力ホールディングス株式会社

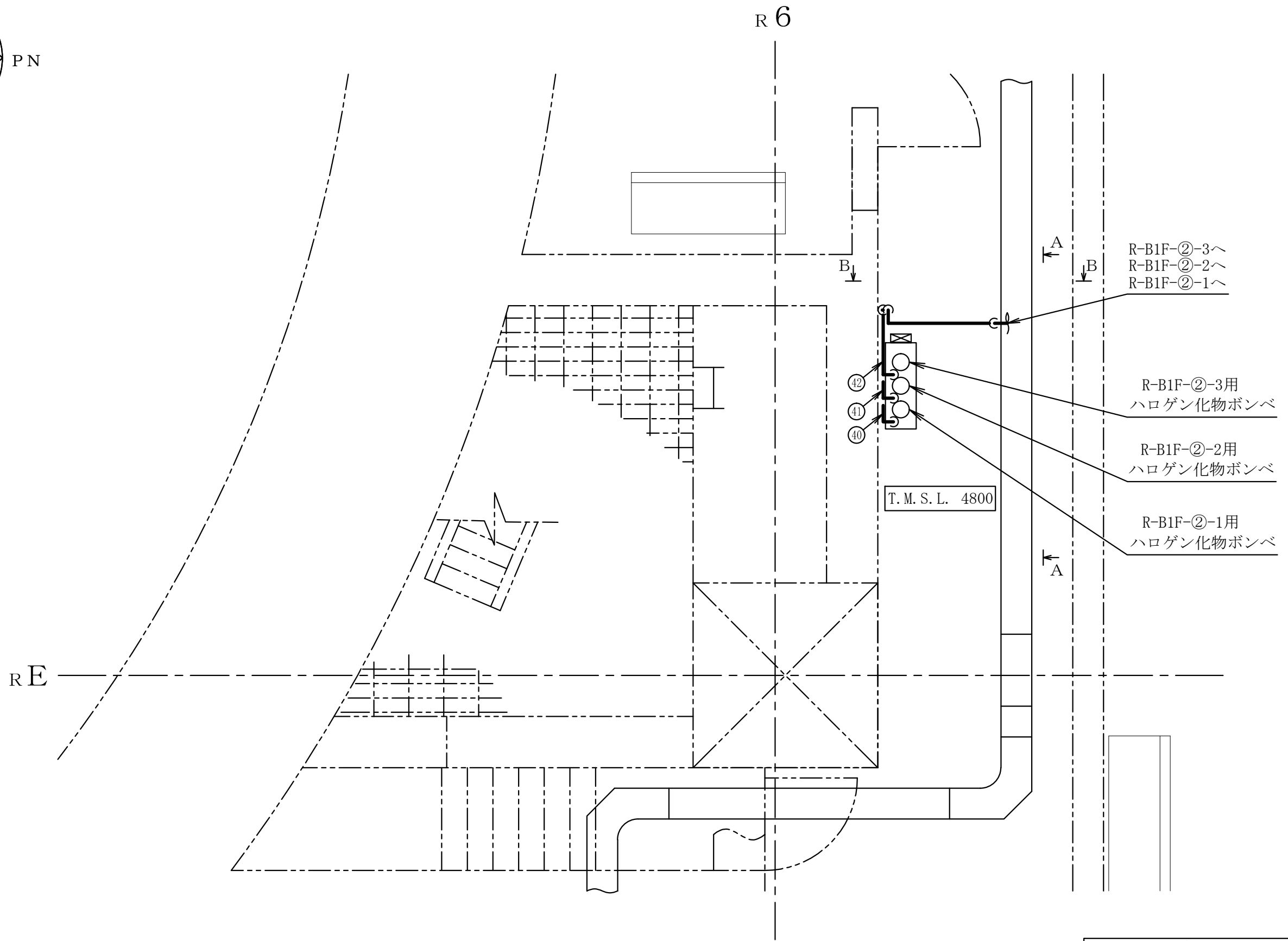
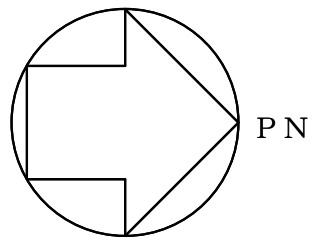
注1 : 寸法はmmを示す。

注2 : 図中の丸番号は別紙1のN0.を示す。



注1 : 寸法はmmを示す。
注2 : 図中の丸番号は別紙1のNO.を示す。

原子炉建屋	
第9-3-2-2-6-29図	
柏崎刈羽原子力発電所第6号機	
名 称	その他発電用原子炉の附属施設のうち 火災防護設備のうち消火設備 (ケーブルトレイ消火設備)に係る 主配管の配置を明示した図面(その29)
	東京電力ホールディングス株式会社



原子炉建屋

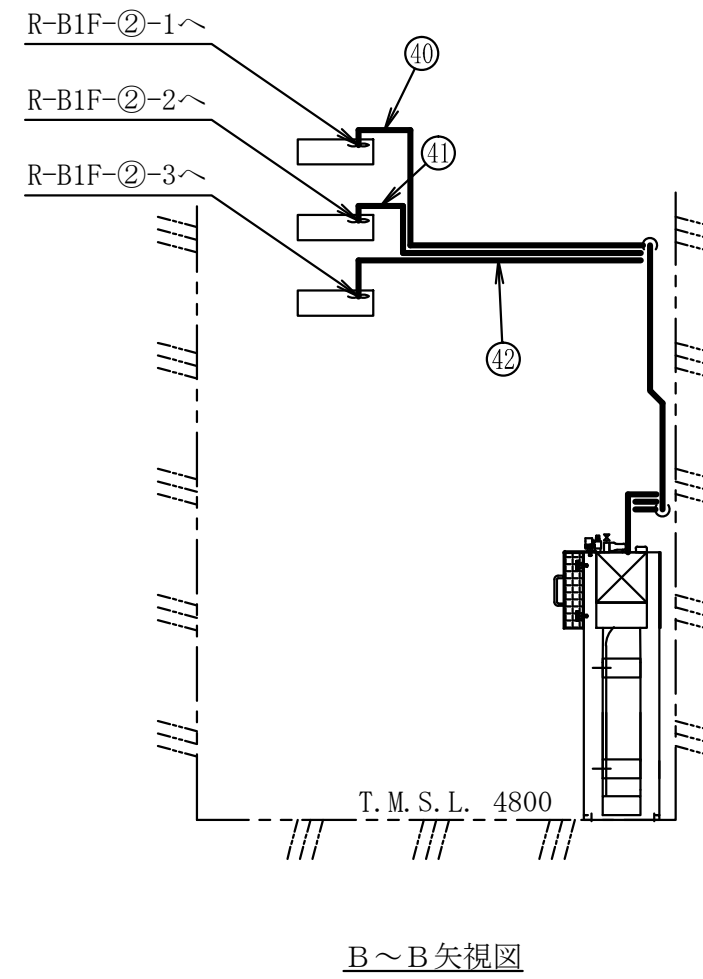
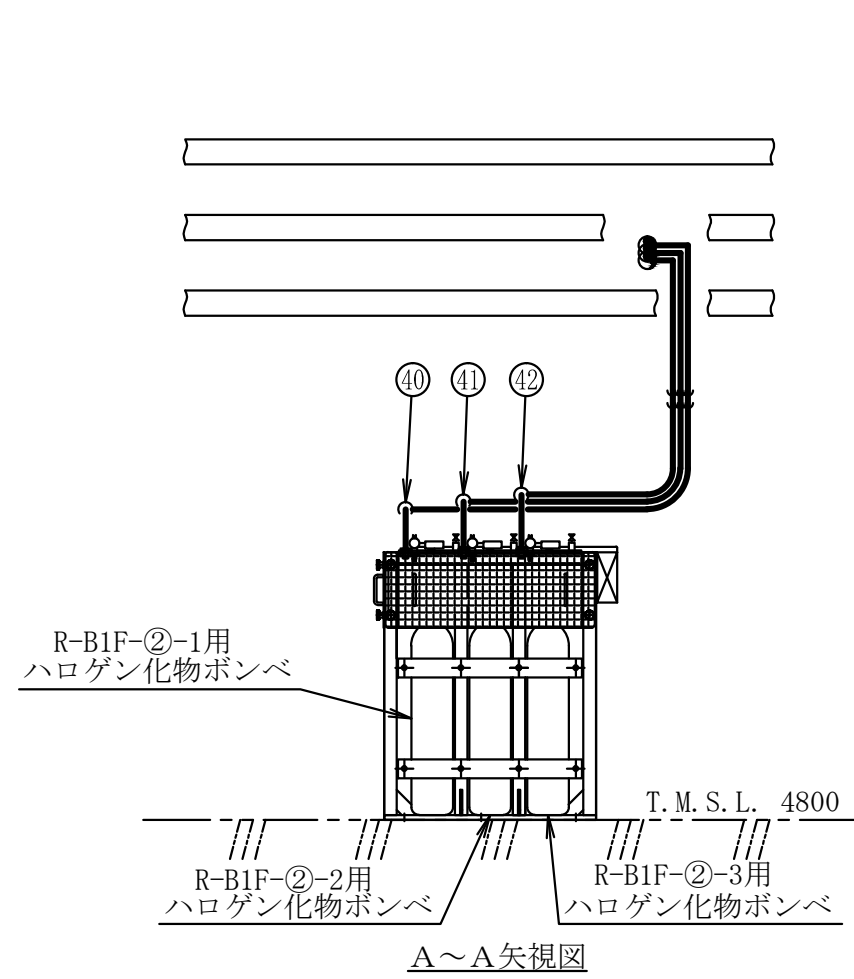
第9-3-2-2-6-30図

柏崎刈羽原子力発電所第6号機

名称	その他発電用原子炉の附属施設のうち 火災防護設備のうち消火設備 (ケーブルトレイ消火設備)に係る 主配管の配置を明示した図面(その30)
	東京電力ホールディングス株式会社

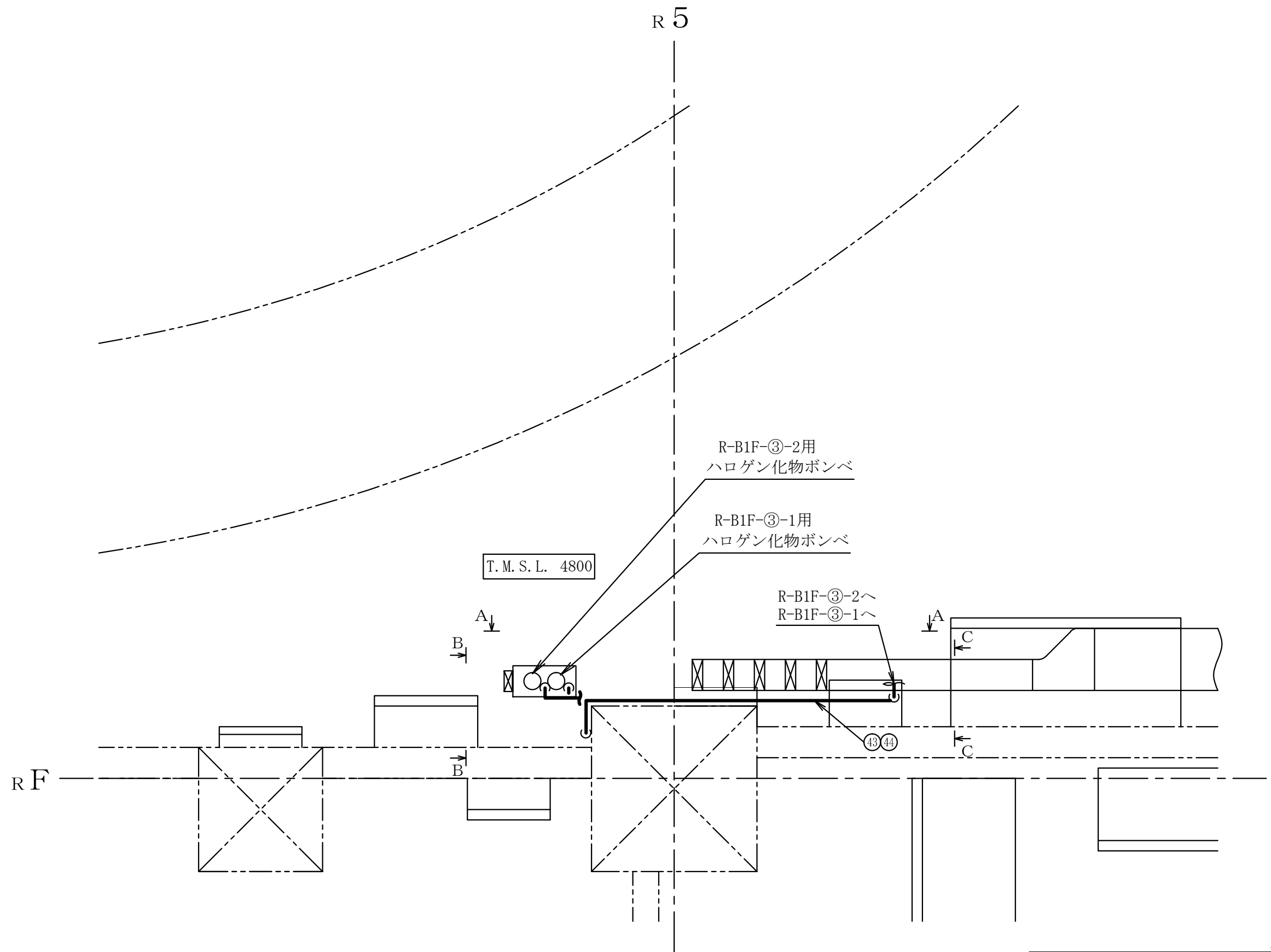
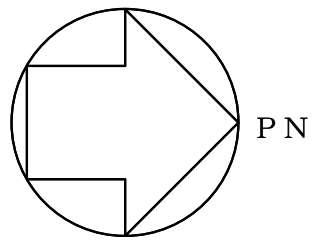
注1 : 寸法はmmを示す。

注2 : 図中の丸番号は別紙1のNO.を示す。



注1 : 寸法はmmを示す。
注2 : 図中の丸番号は別紙1のNO.を示す。

原子炉建屋	
第9-3-2-2-6-31図	
柏崎刈羽原子力発電所第6号機	
名 称	その他発電用原子炉の附属施設のうち 火災防護設備のうち消火設備 (ケーブルトレイ消火設備)に係る 主配管の配置を明示した図面(その31)
	東京電力ホールディングス株式会社



原子炉建屋

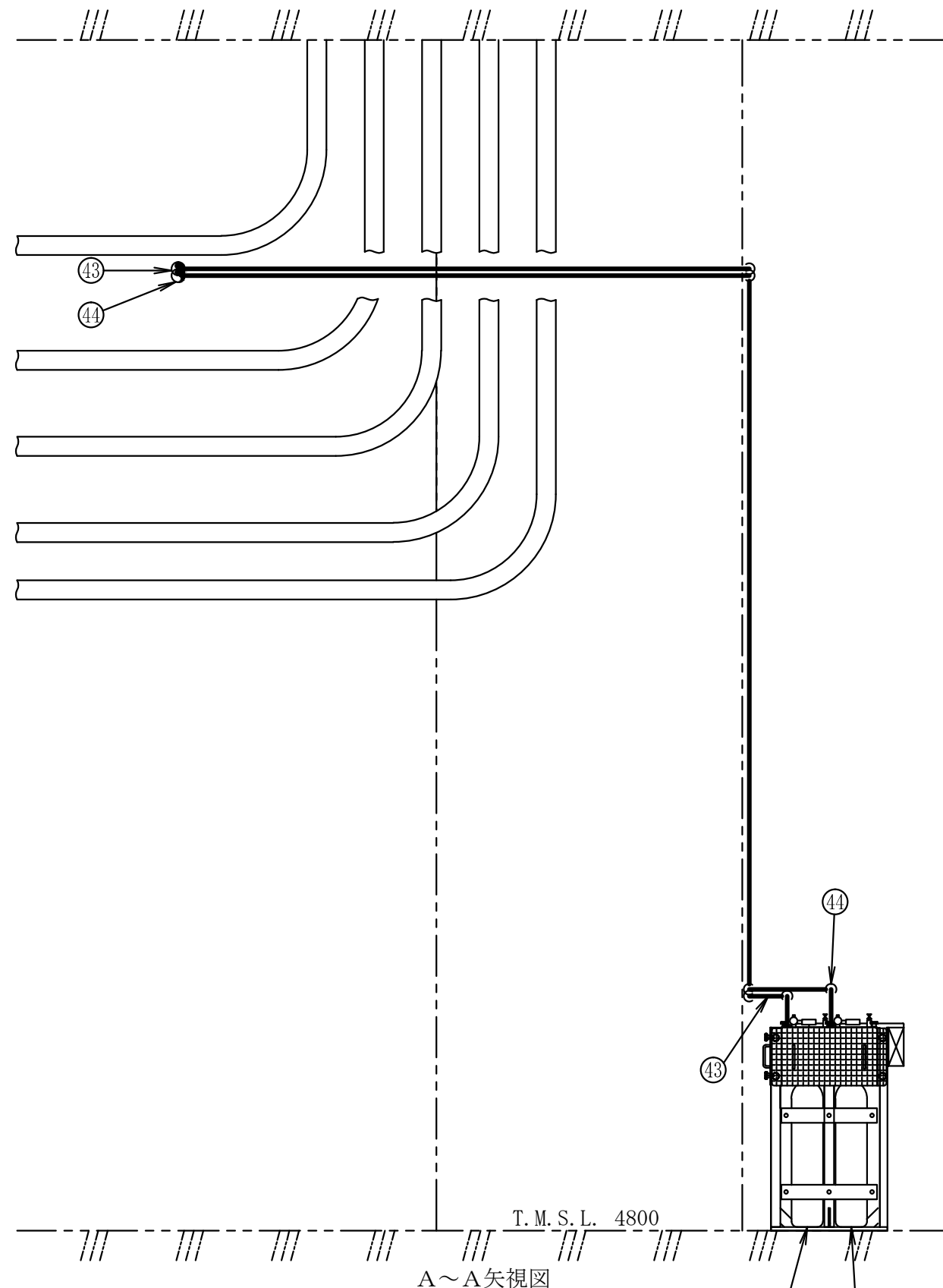
第9-3-2-2-6-32図

柏崎刈羽原子力発電所第6号機

名称	その他発電用原子炉の附属施設のうち 火災防護設備のうち消火設備 (ケーブルトレイ消火設備)に係る 主配管の配置を明示した図面(その32)
	東京電力ホールディングス株式会社

注1 : 寸法はmmを示す。

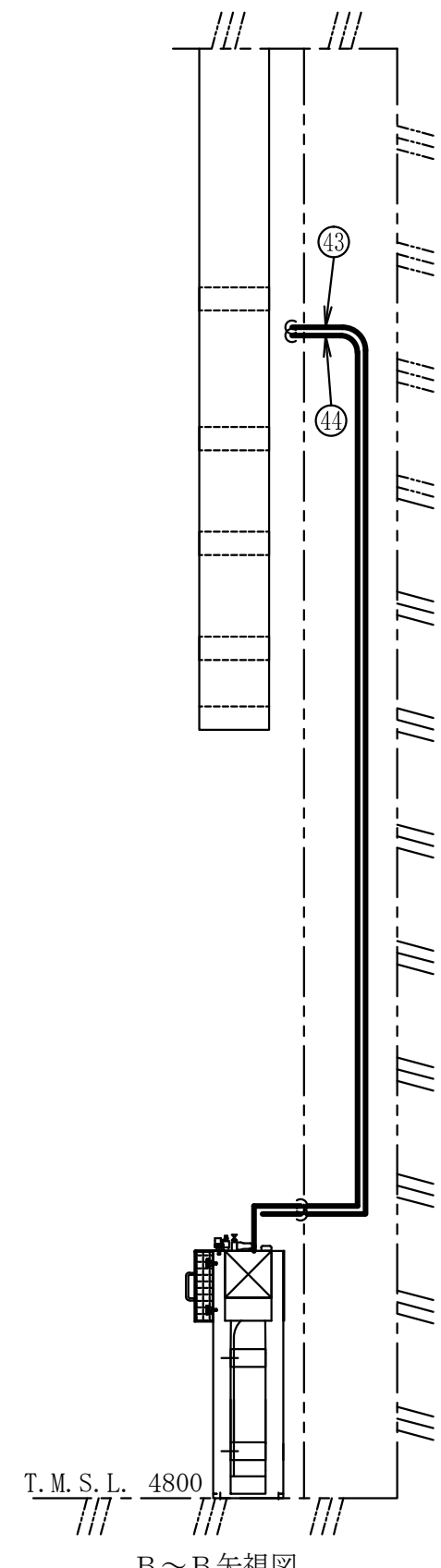
注2 : 図中の丸番号は別紙1のNO.を示す。



A~A矢視図

R-B1F-③-1用
ハロゲン化物ポンベ

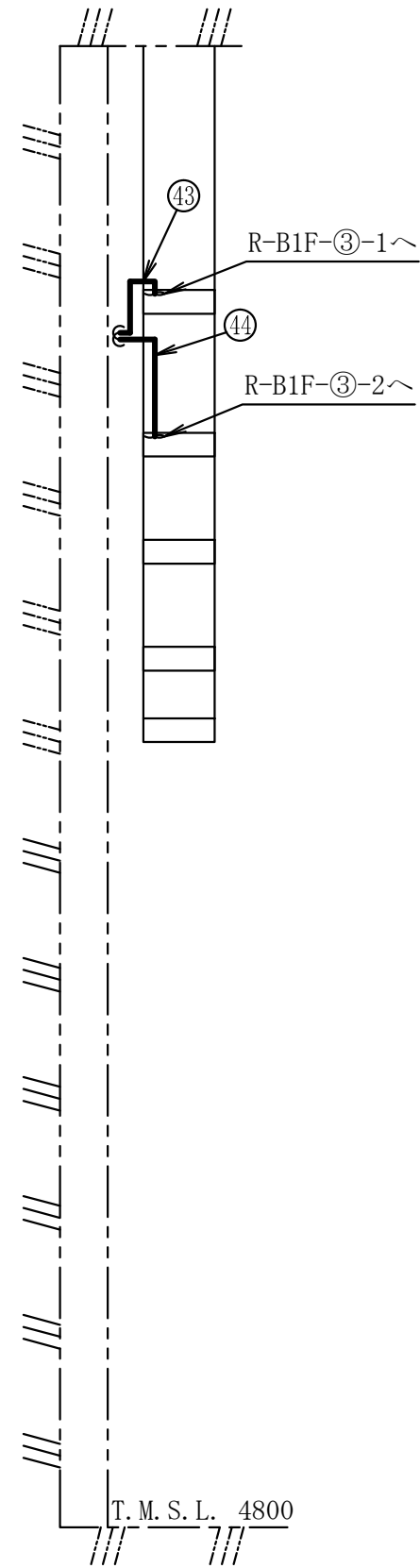
R-B1F-③-2用
ハロゲン化物ポンベ



B~B矢視図

注1 : 寸法はmmを示す。
注2 : 図中の丸番号は別紙1のNO.を示す。

原子炉建屋	
第9-3-2-2-6-33図	
柏崎刈羽原子力発電所第6号機	
名 称	その他発電用原子炉の附属施設のうち 火災防護設備のうち消火設備 (ケーブルトレイ消火設備)に係る 主配管の配置を明示した図面(その33)
	東京電力ホールディングス株式会社



C～C矢視図

原子炉建屋

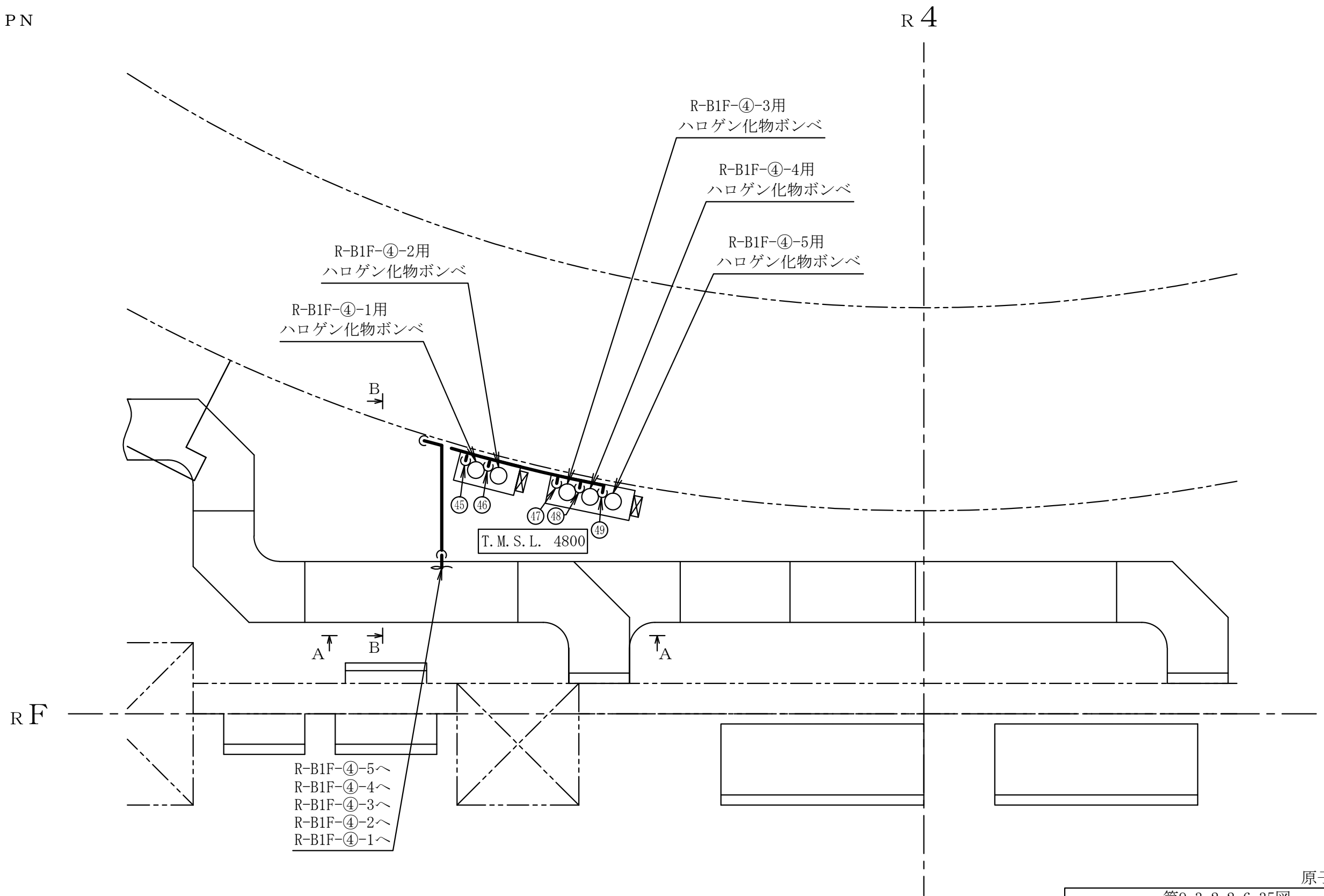
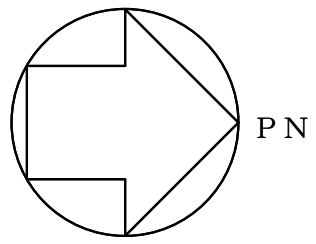
第9-3-2-2-6-34図

柏崎刈羽原子力発電所第6号機

名称	その他発電用原子炉の附属施設のうち 火災防護設備のうち消火設備 (ケーブルトレイ消火設備)に係る 主配管の配置を明示した図面(その34)
	東京電力ホールディングス株式会社

注1 : 寸法はmmを示す。

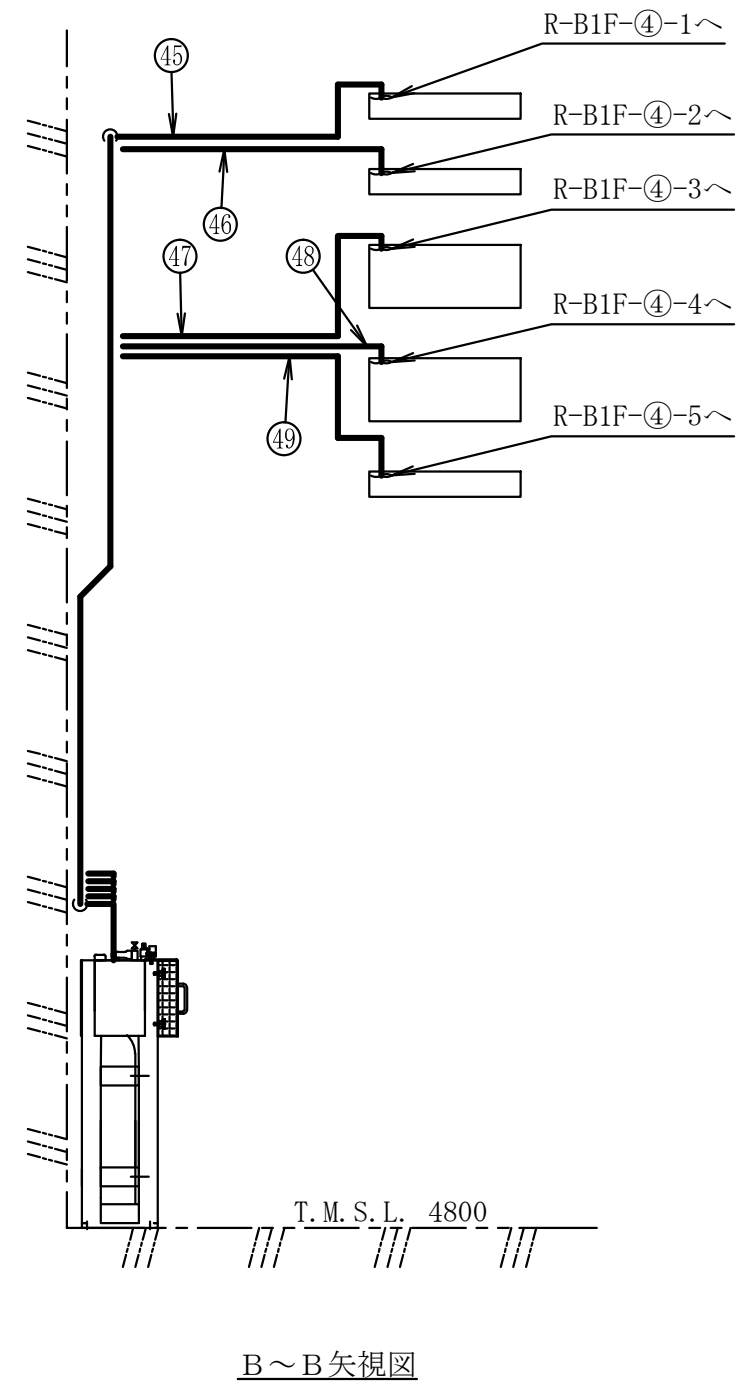
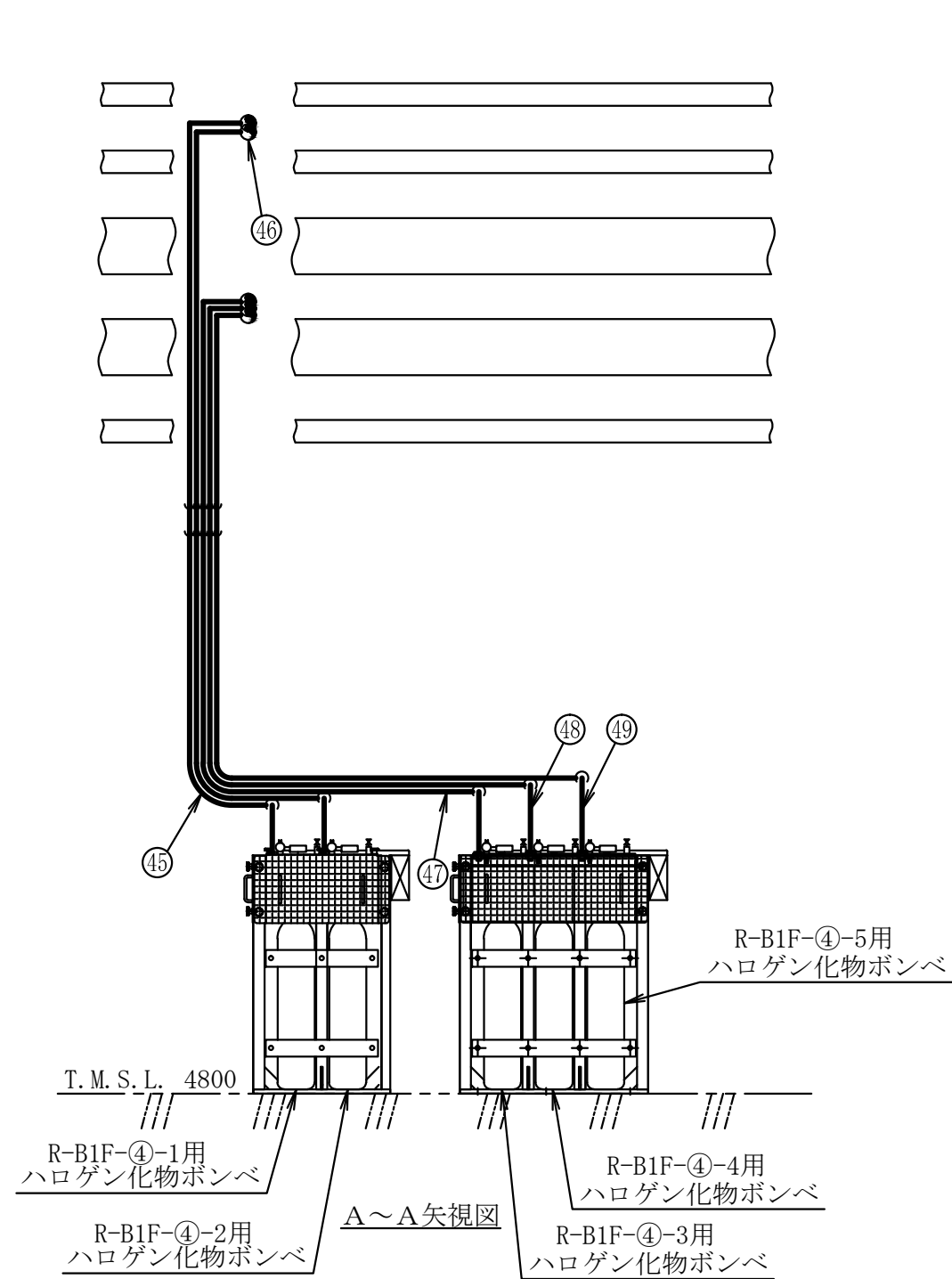
注2 : 図中の丸番号は別紙1のNO.を示す。



R-B1F-④-5〜
 R-B1F-④-4〜
 R-B1F-④-3〜
 R-B1F-④-2〜
 R-B1F-④-1〜

原子炉建屋	
第9-3-2-2-6-35図	
柏崎刈羽原子力発電所第6号機	
名称	その他発電用原子炉の附属施設のうち 火災防護設備のうち消火設備 (ケーブルトレイ消火設備)に係る 主配管の配置を明示した図面(その35)
	東京電力ホールディングス株式会社

注1 : 寸法はmmを示す。
 注2 : 図中の丸番号は別紙1のNO.を示す。



原子炉建屋

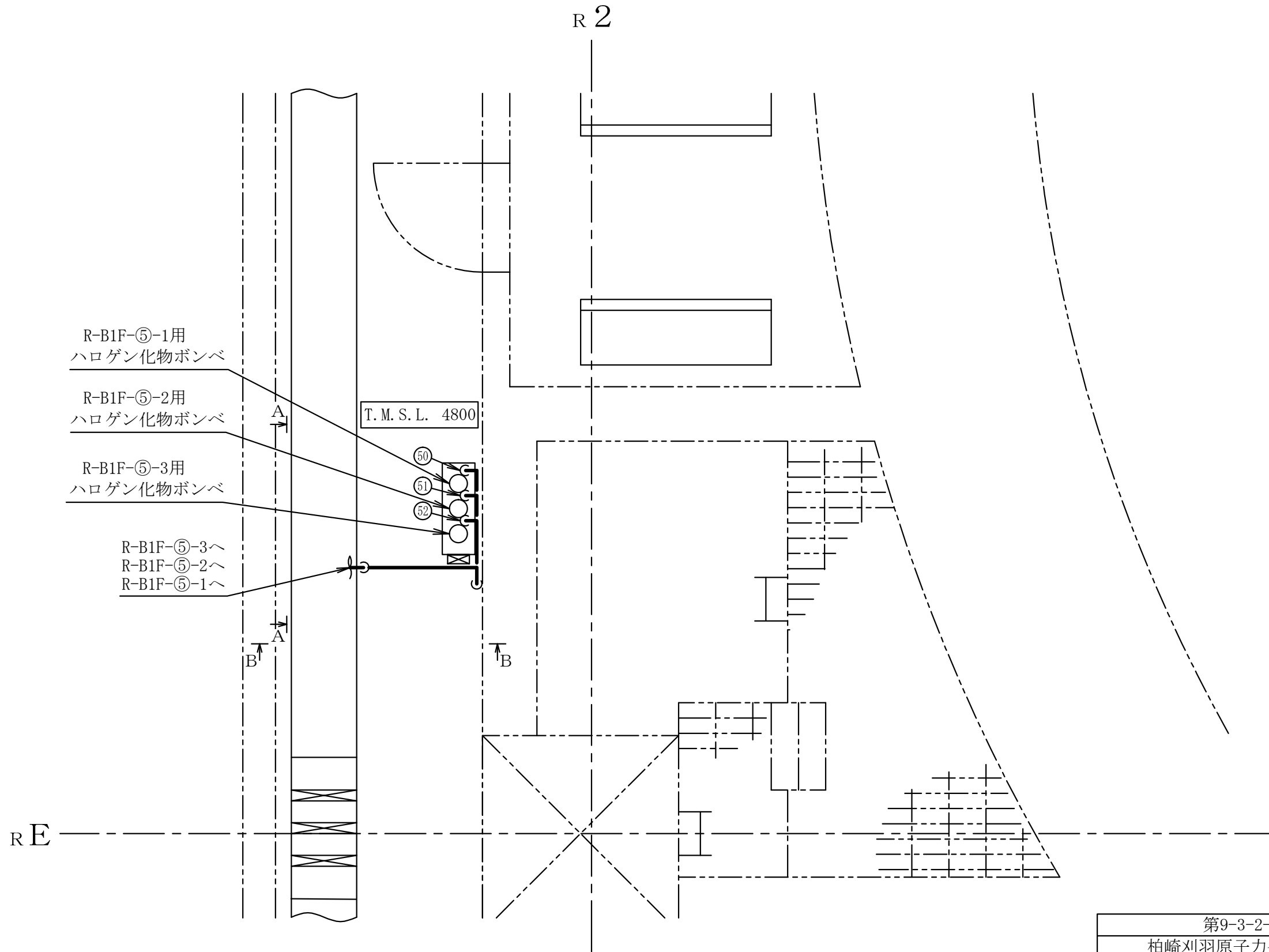
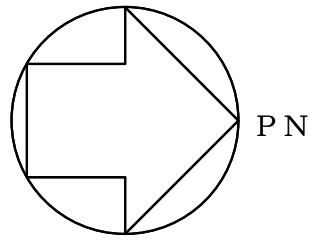
第9-3-2-2-6-36図

柏崎刈羽原子力発電所第6号機

名称	その他発電用原子炉の附属施設のうち 火災防護設備のうち消火設備 (ケーブルトレイ消火設備)に係る 主配管の配置を明示した図面(その36)
	東京電力ホールディングス株式会社

注1 : 寸法はmmを示す。

注2 : 図中の丸番号は別紙1のNO.を示す。



R-B1F-⑤-1用
ハロゲン化物ポンペ

R-B1F-⑤-2用
ハロゲン化物ポンペ

R-B1F-⑤-3用
ハロゲン化物ポンペ

R-B1F-⑤-3へ
R-B1F-⑤-2へ
R-B1F-⑤-1へ

T. M. S. L. 4800

原子炉建屋

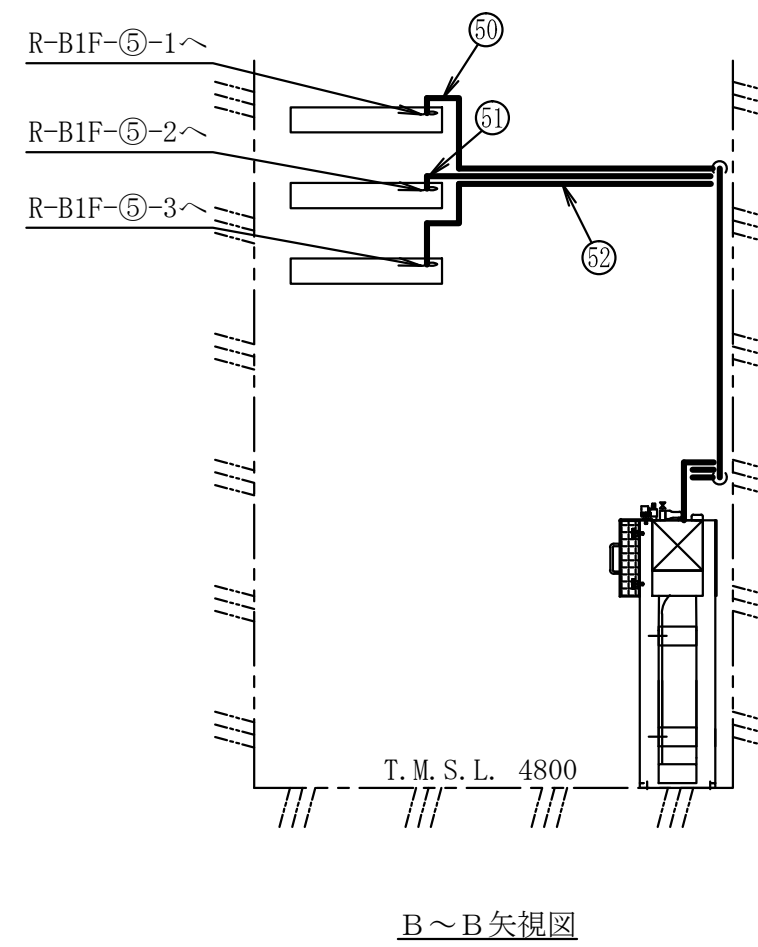
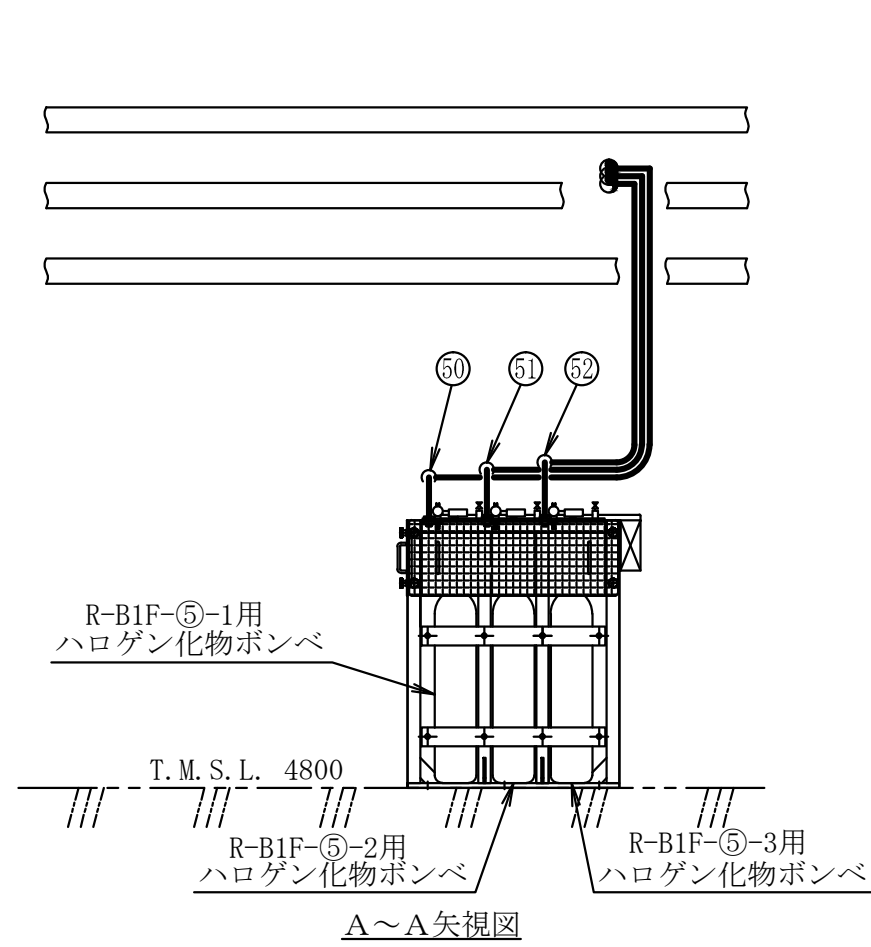
第9-3-2-2-6-37図

柏崎刈羽原子力発電所第6号機

名称	その他発電用原子炉の附属施設のうち 火災防護設備のうち消火設備 (ケーブルトレイ消火設備)に係る 主配管の配置を明示した図面(その37)
	東京電力ホールディングス株式会社

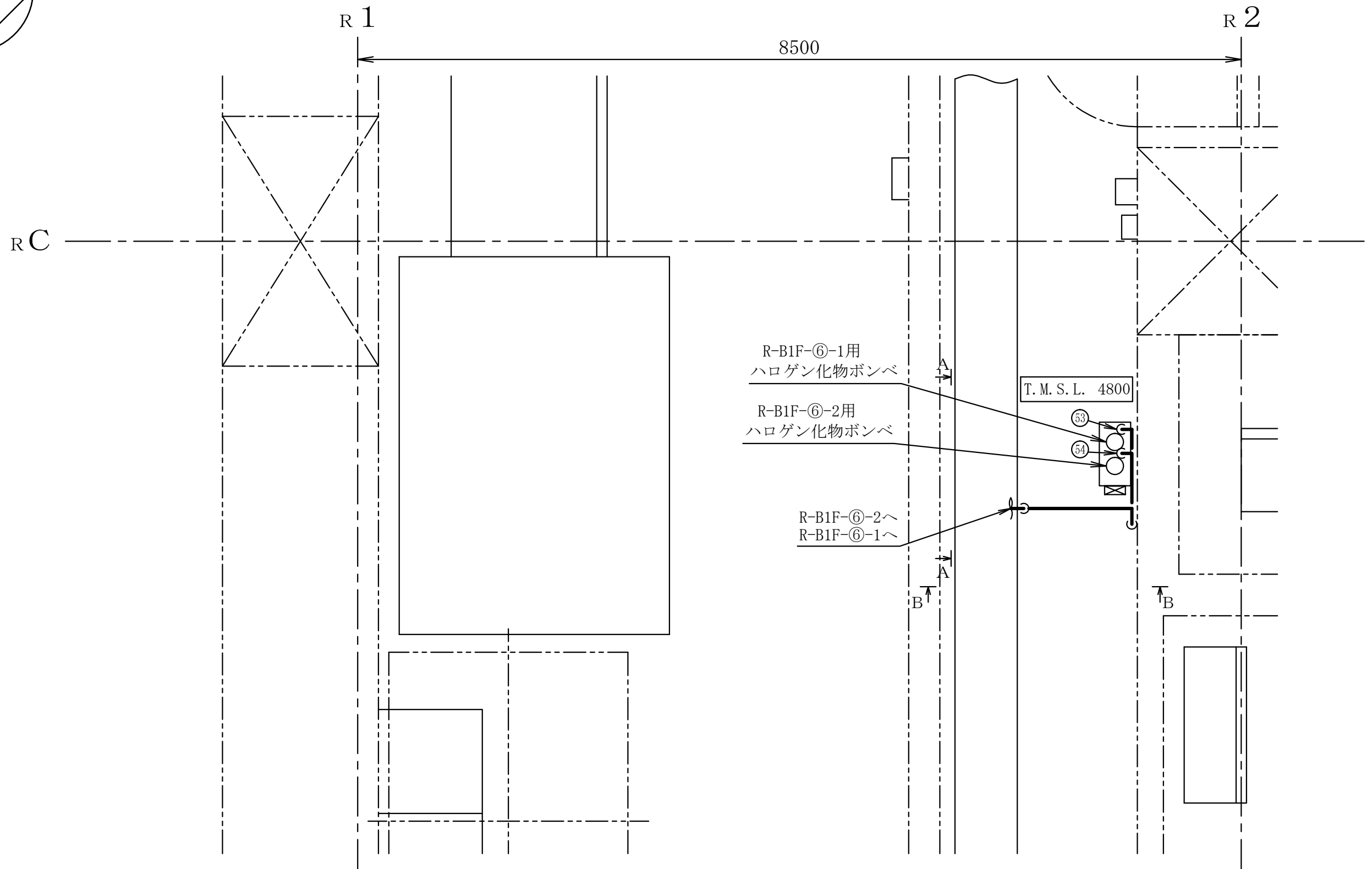
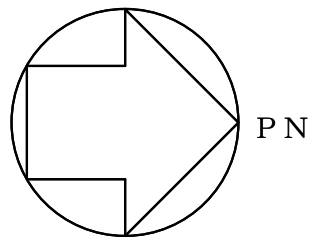
注1 : 寸法はmmを示す。

注2 : 図中の丸番号は別紙1のNO.を示す。



注1 : 寸法はmmを示す。
注2 : 図中の丸番号は別紙1のNO.を示す。

原子炉建屋	
第9-3-2-2-6-38図	
柏崎刈羽原子力発電所第6号機	
名称	その他発電用原子炉の附属施設のうち 火災防護設備のうち消火設備 (ケーブルトレイ消火設備)に係る 主配管の配置を明示した図面(その38)
	東京電力ホールディングス株式会社

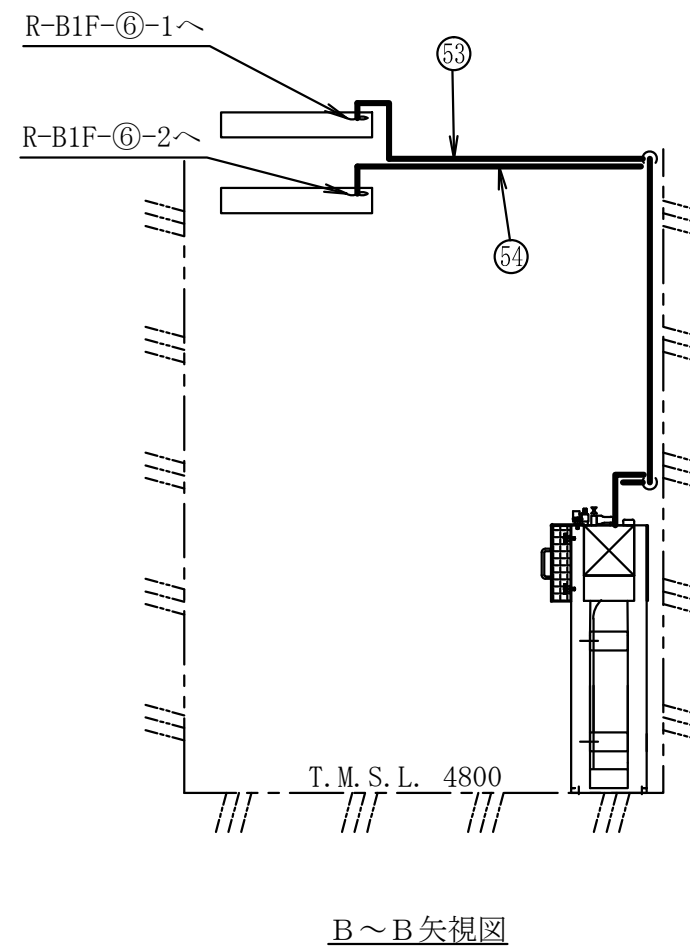
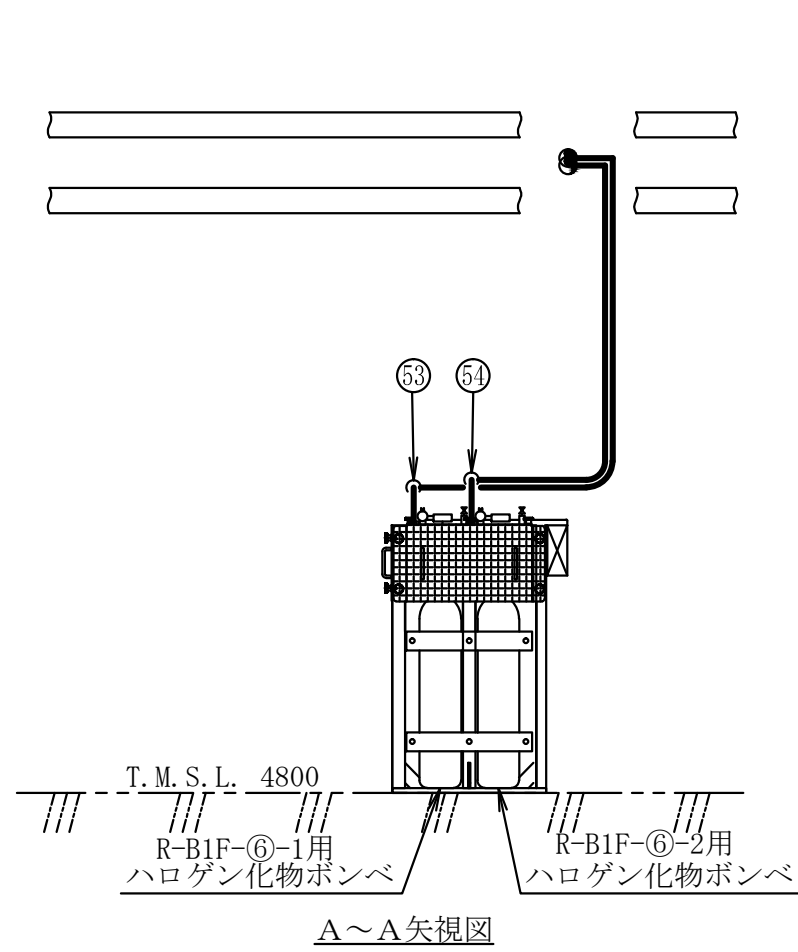


原子炉建屋

第9-3-2-2-6-39図	
柏崎刈羽原子力発電所第6号機	
名称	その他発電用原子炉の附属施設のうち 火災防護設備のうち消火設備 (ケーブルトレイ消火設備)に係る 主配管の配置を明示した図面(その39)
	東京電力ホールディングス株式会社

注1 : 寸法はmmを示す。

注2 : 図中の丸番号は別紙1のNO.を示す。



原子炉建屋

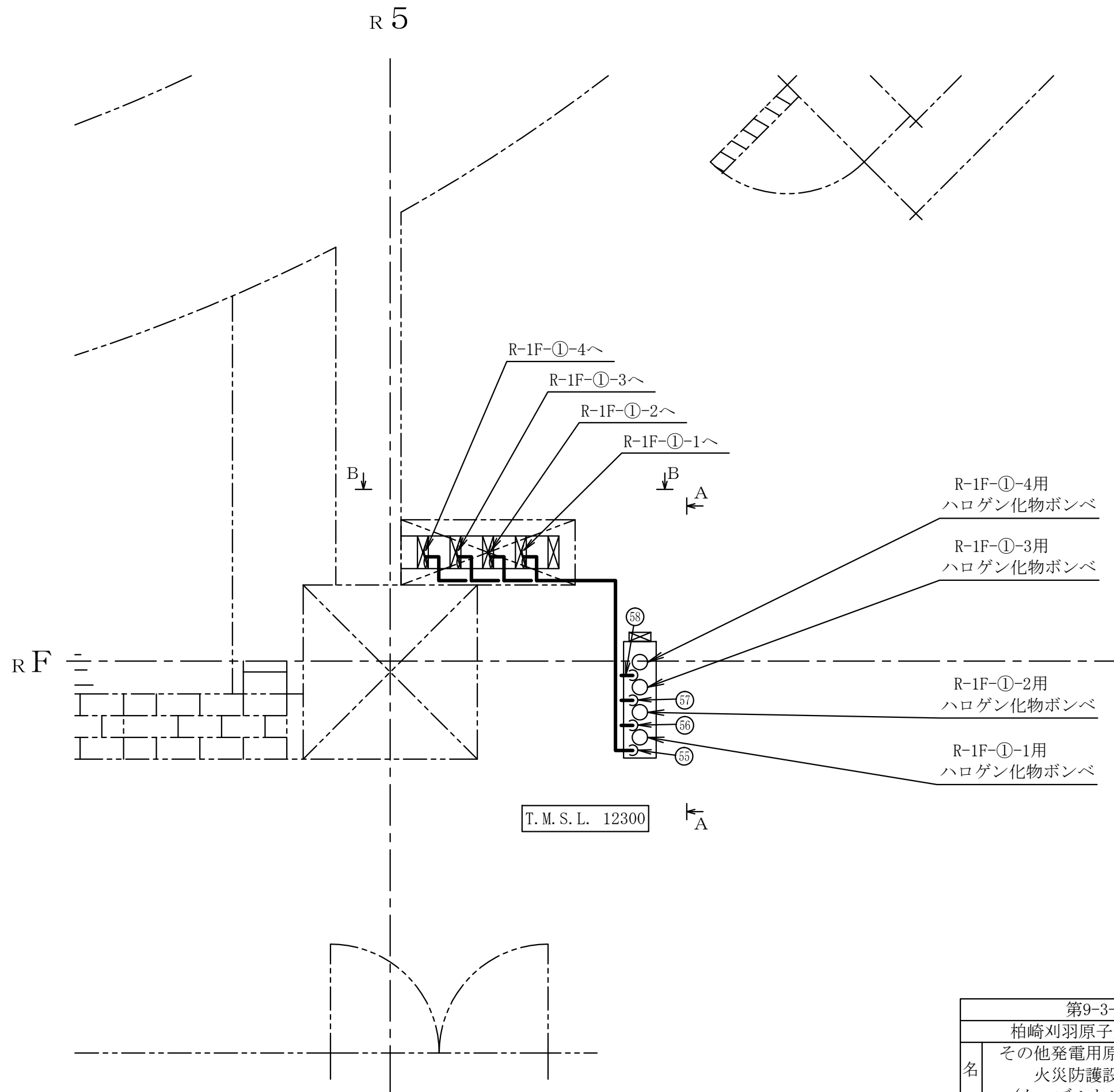
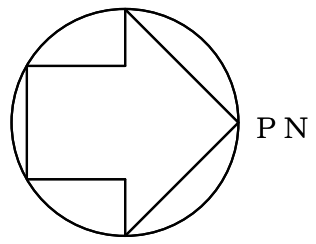
第9-3-2-2-6-40図

柏崎刈羽原子力発電所第6号機

名称	その他発電用原子炉の附属施設のうち 火災防護設備のうち消火設備 (ケーブルトレイ消火設備)に係る 主配管の配置を明示した図面(その40)
	東京電力ホールディングス株式会社

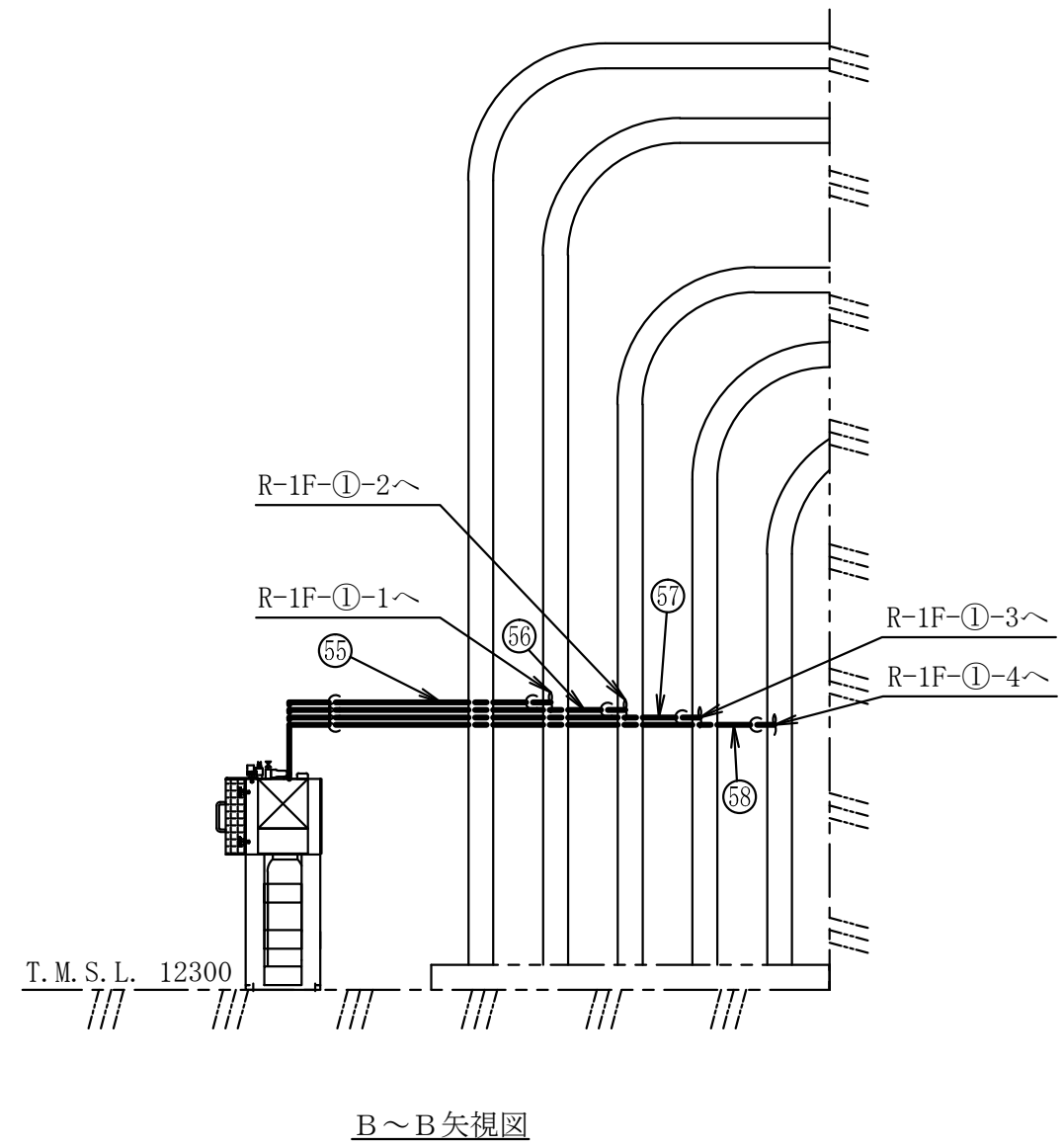
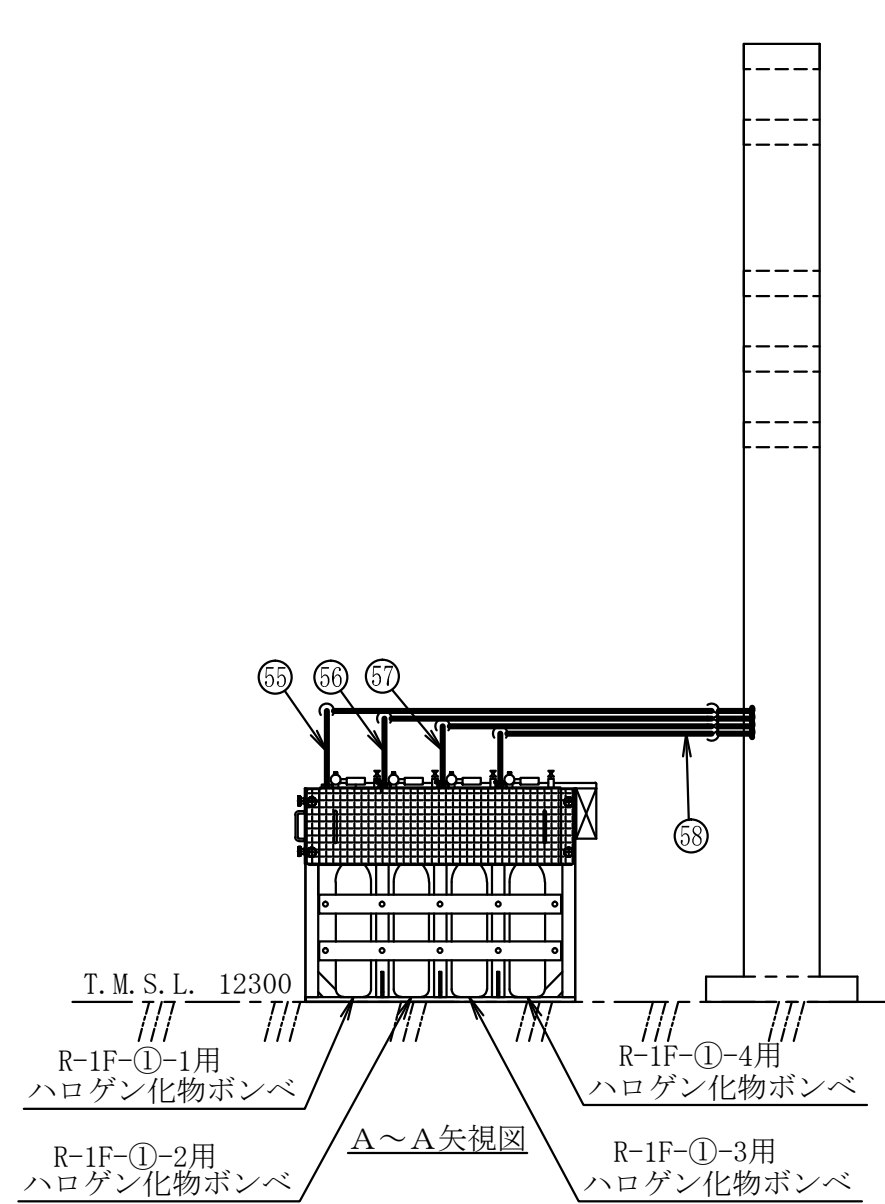
注1 : 寸法はmmを示す。

注2 : 図中の丸番号は別紙1のNO.を示す。



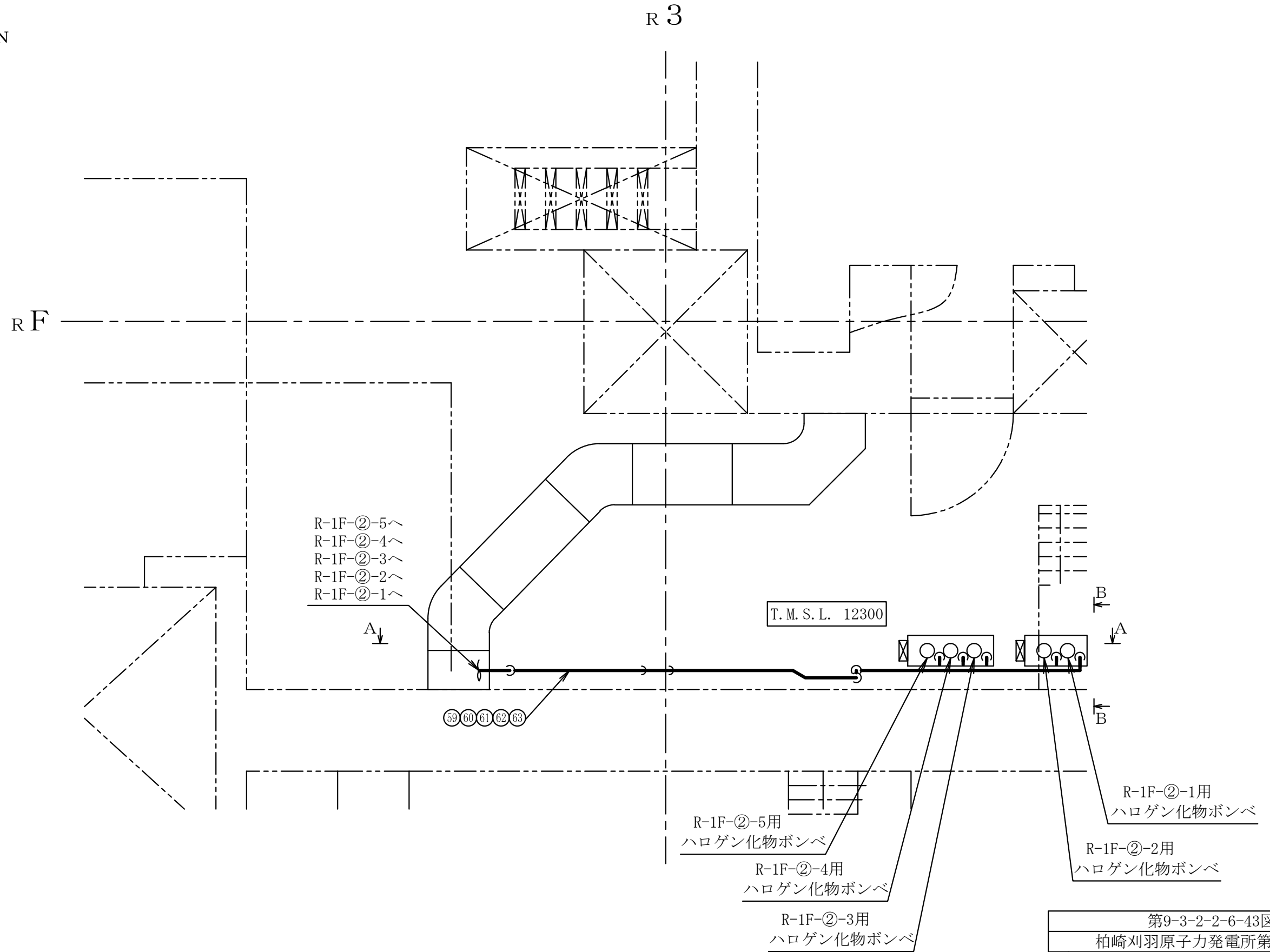
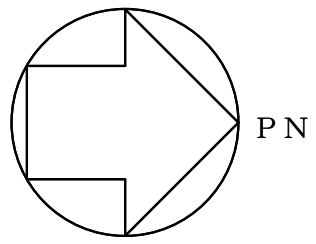
注1 : 寸法はmmを示す。
 注2 : 図中の丸番号は別紙1のNO.を示す。

原子炉建屋	
第9-3-2-2-6-41図	
柏崎刈羽原子力発電所第6号機	
名称	その他発電用原子炉の附属施設のうち 火災防護設備のうち消火設備 (ケーブルトレイ消火設備)に係る 主配管の配置を明示した図面(その41)
	東京電力ホールディングス株式会社



注1 : 寸法はmmを示す。
 注2 : 図中の丸番号は別紙1のNO.を示す。

原子炉建屋	
第9-3-2-2-6-42図	
柏崎刈羽原子力発電所第6号機	
名称	その他発電用原子炉の附属施設のうち 火災防護設備のうち消火設備 (ケーブルトレイ消火設備)に係る 主配管の配置を明示した図面(その42)
	東京電力ホールディングス株式会社



原子炉建屋

第9-3-2-2-6-43図

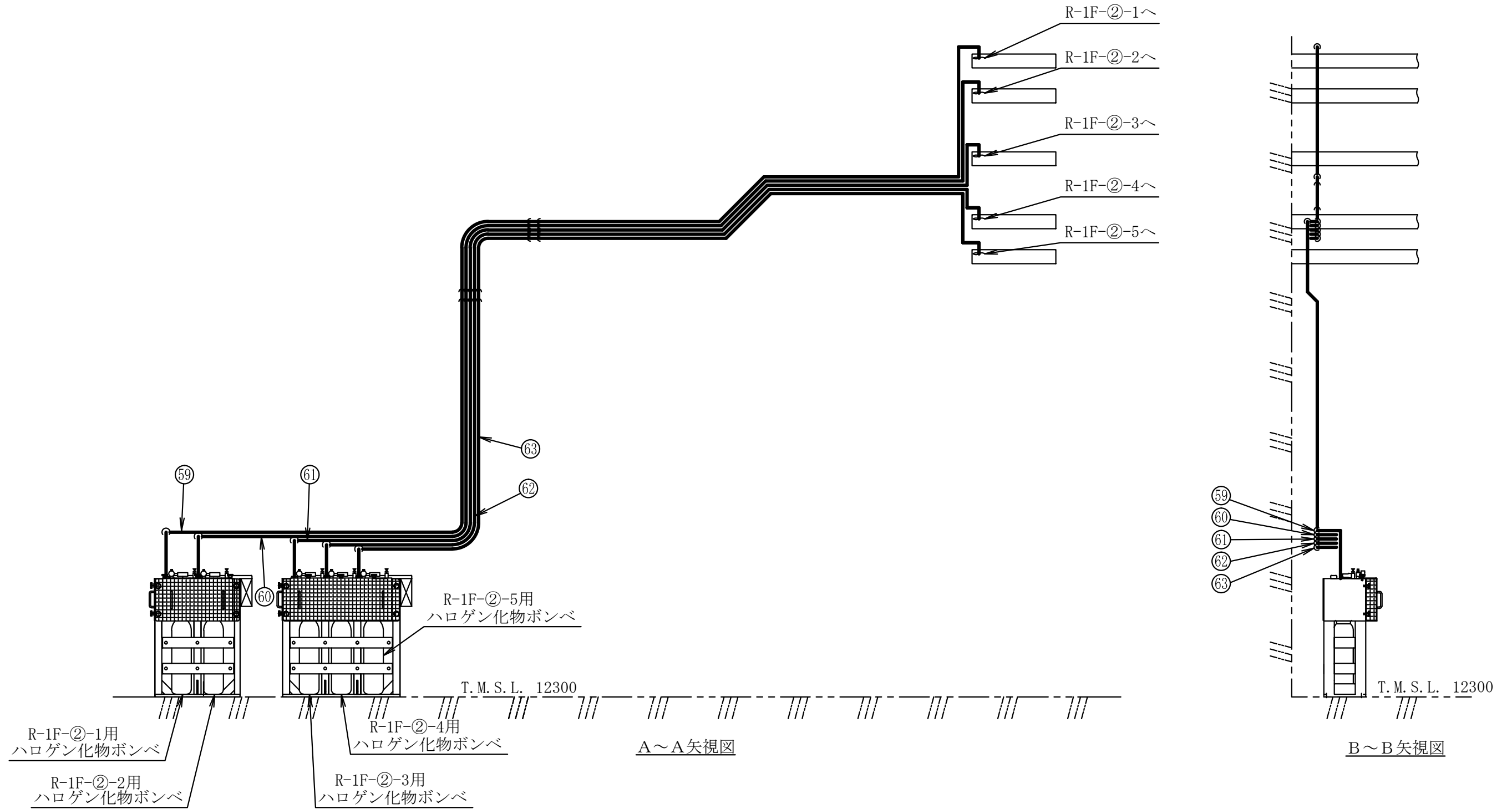
柏崎刈羽原子力発電所第6号機

名称
 その他発電用原子炉の附属施設のうち
 火災防護設備のうち消火設備
 (ケーブルトレイ消火設備)に係る
 主配管の配置を明示した図面(その43)

東京電力ホールディングス株式会社

注1 : 寸法はmmを示す。

注2 : 図中の丸番号は別紙1のNO.を示す。



原子炉建屋

第9-3-2-2-6-44図

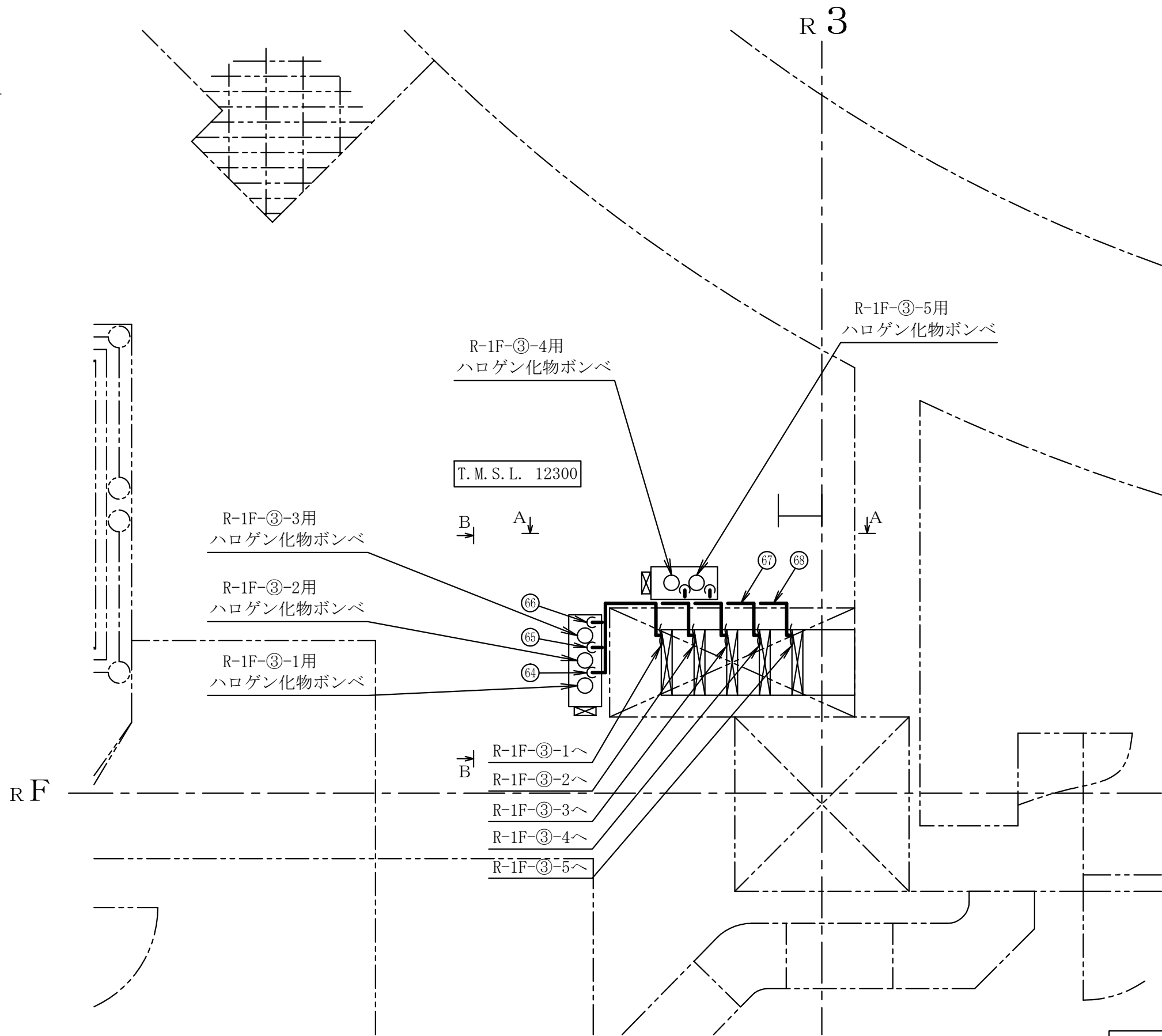
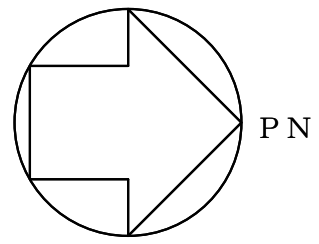
柏崎刈羽原子力発電所第6号機

名称
 その他発電用原子炉の附属施設のうち
 火災防護設備のうち消火設備
 (ケーブルトレイ消火設備)に係る
 主配管の配置を明示した図面(その44)

東京電力ホールディングス株式会社

注1 : 寸法はmmを示す。

注2 : 図中の丸番号は別紙1のNO.を示す。



原子炉建屋

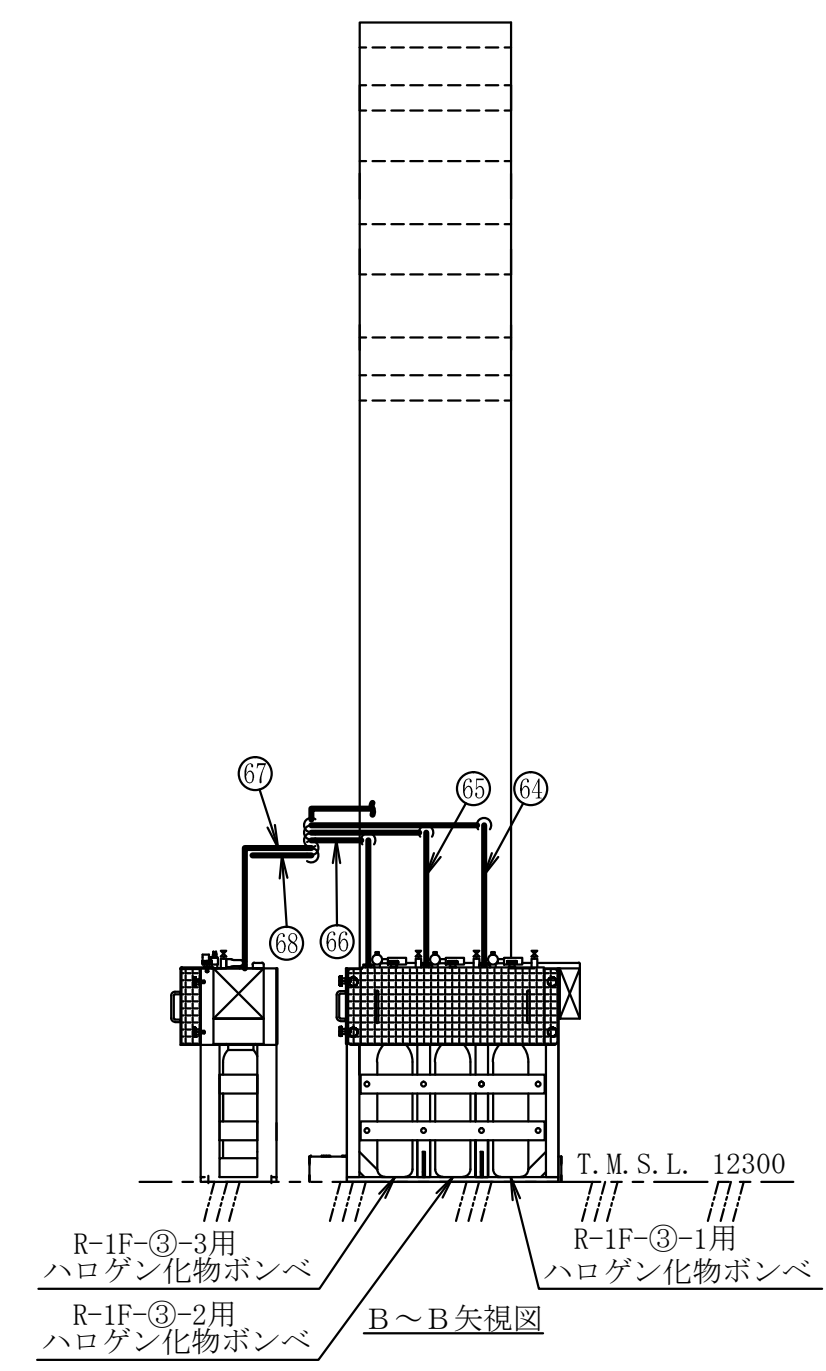
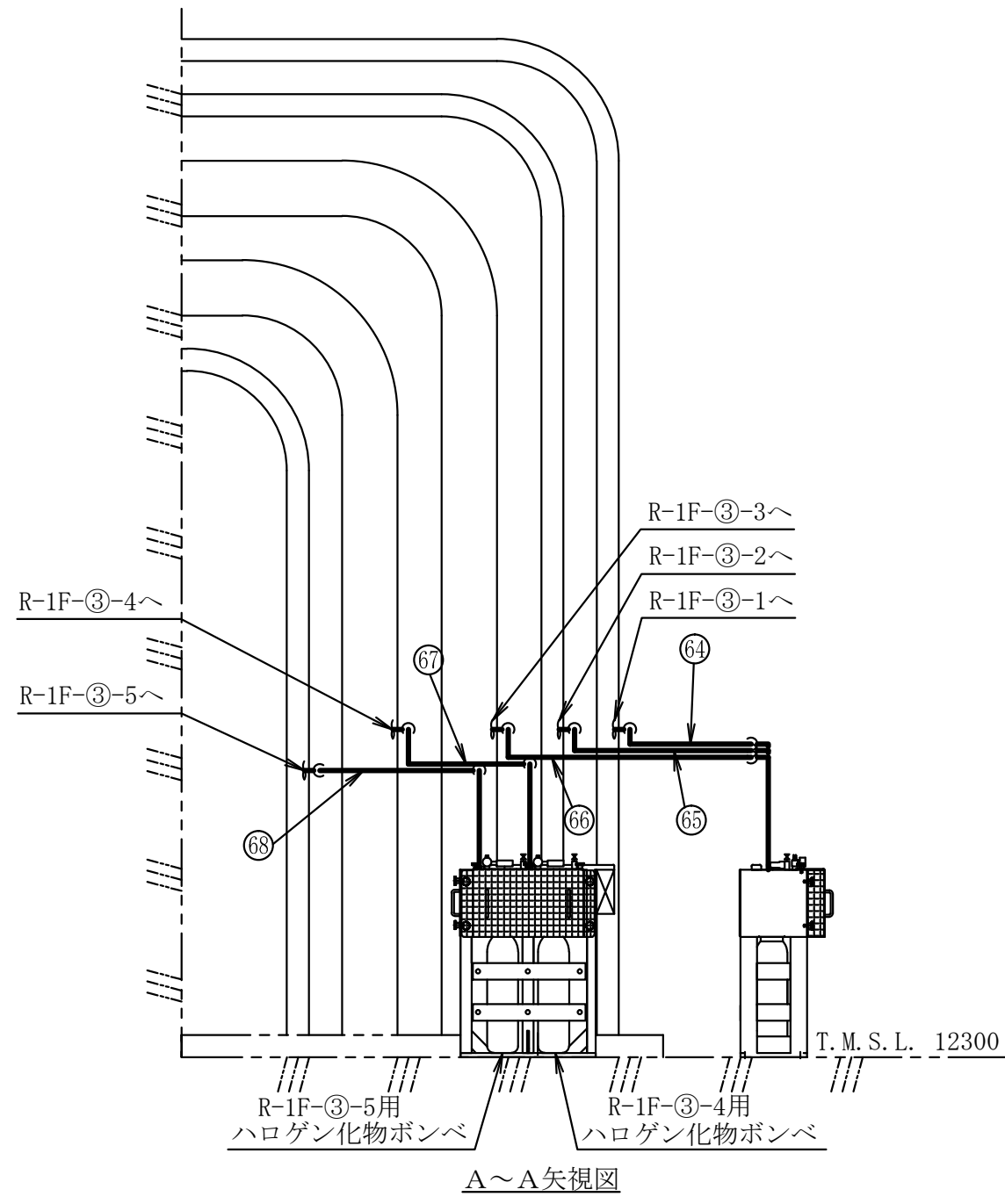
第9-3-2-2-6-45図

柏崎刈羽原子力発電所第6号機

名称	その他発電用原子炉の附属施設のうち 火災防護設備のうち消火設備 (ケーブルトレイ消火設備)に係る 主配管の配置を明示した図面(その45)
	東京電力ホールディングス株式会社

注1 : 寸法はmmを示す。

注2 : 図中の丸番号は別紙1のNO.を示す。



原子炉建屋

第9-3-2-2-6-46図

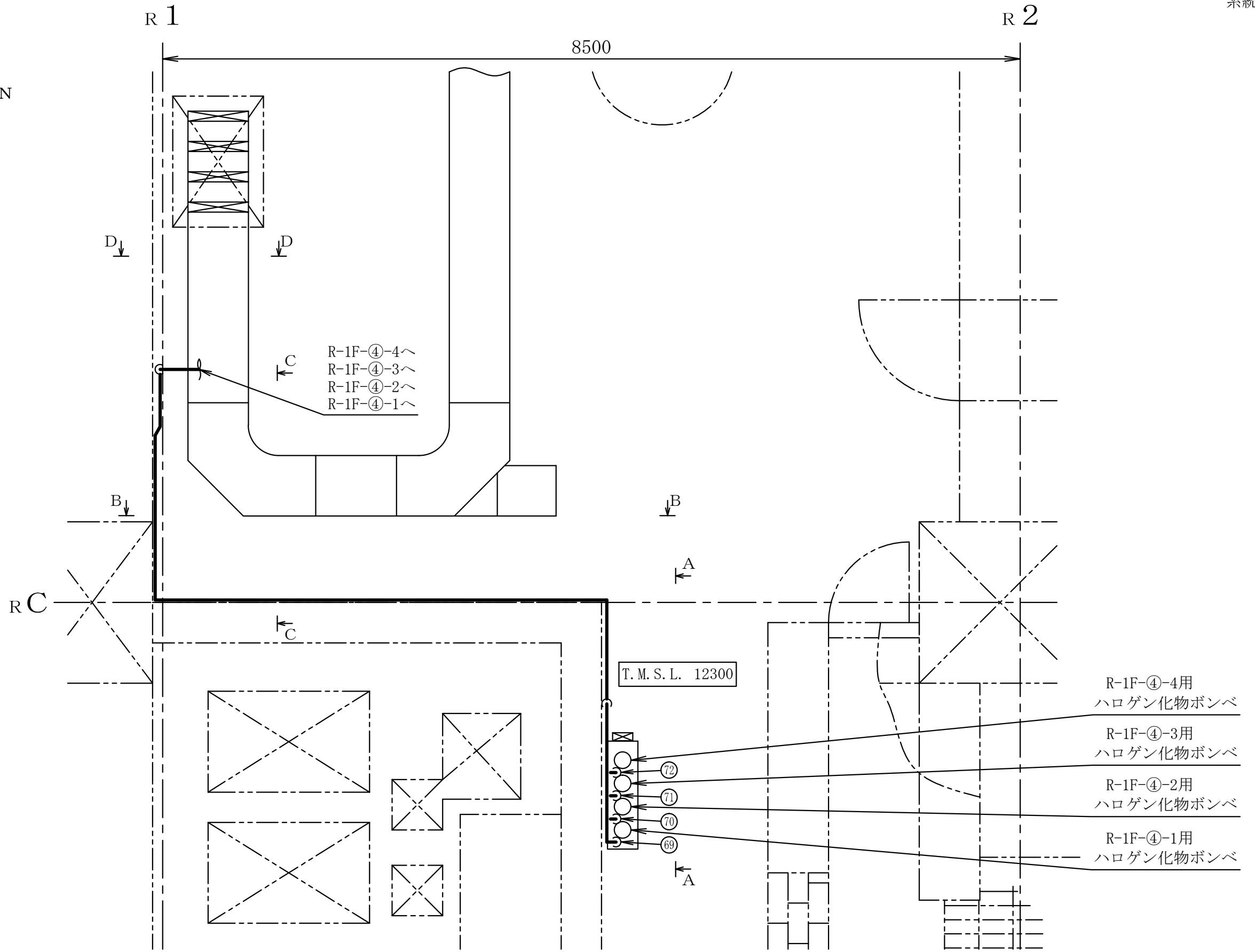
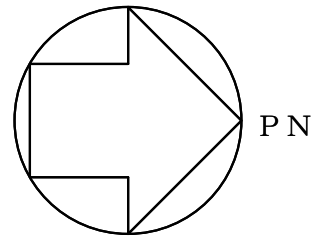
柏崎刈羽原子力発電所第6号機

名称
 その他発電用原子炉の附属施設のうち
 火災防護設備のうち消火設備
 (ケーブルトレイ消火設備)に係る
 主配管の配置を明示した図面(その46)

東京電力ホールディングス株式会社

注1 : 寸法はmmを示す。

注2 : 図中の丸番号は別紙1のNO.を示す。



- R-1F-④-4用
ハロゲン化物ポンベ
- R-1F-④-3用
ハロゲン化物ポンベ
- R-1F-④-2用
ハロゲン化物ポンベ
- R-1F-④-1用
ハロゲン化物ポンベ

原子炉建屋

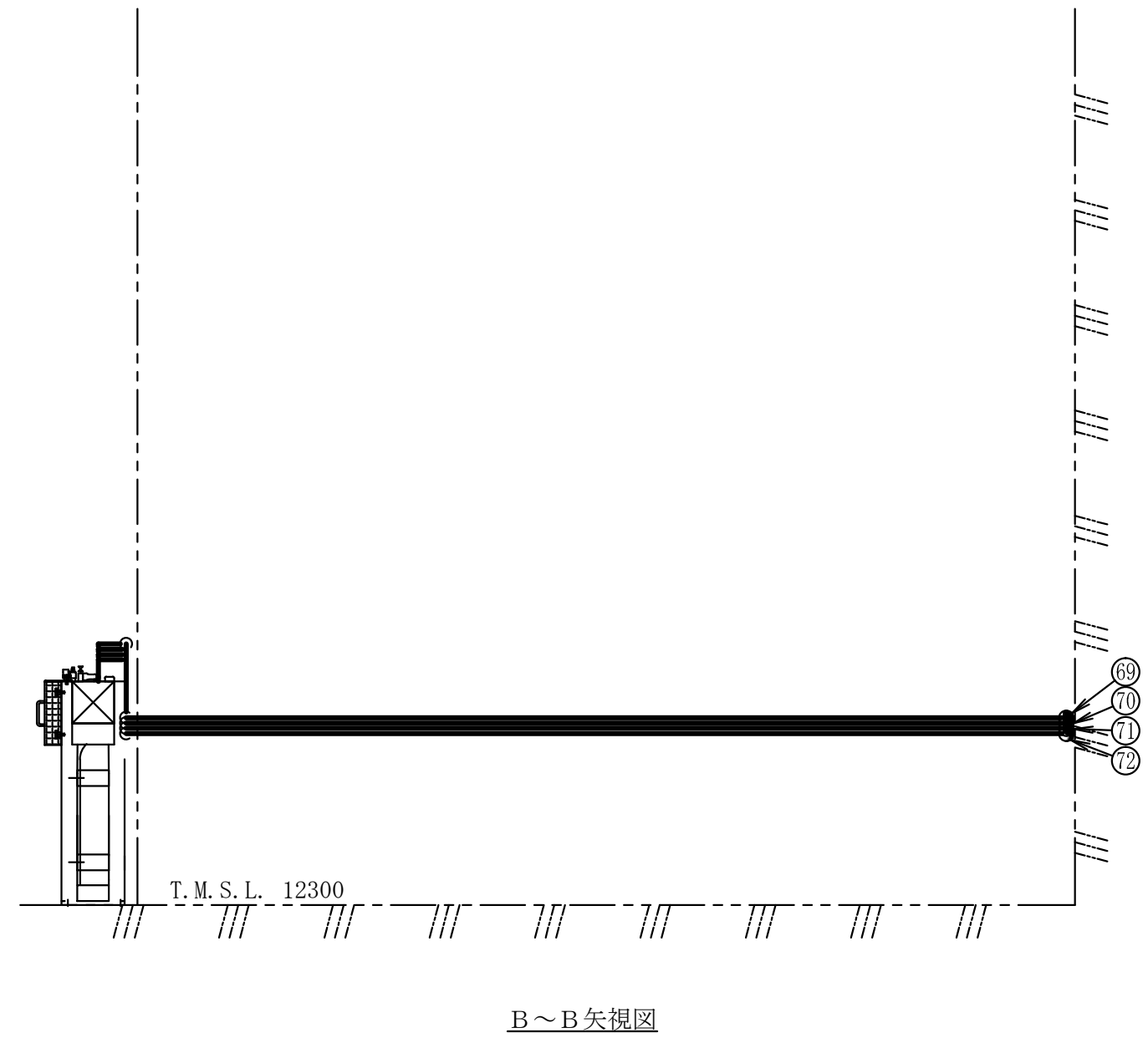
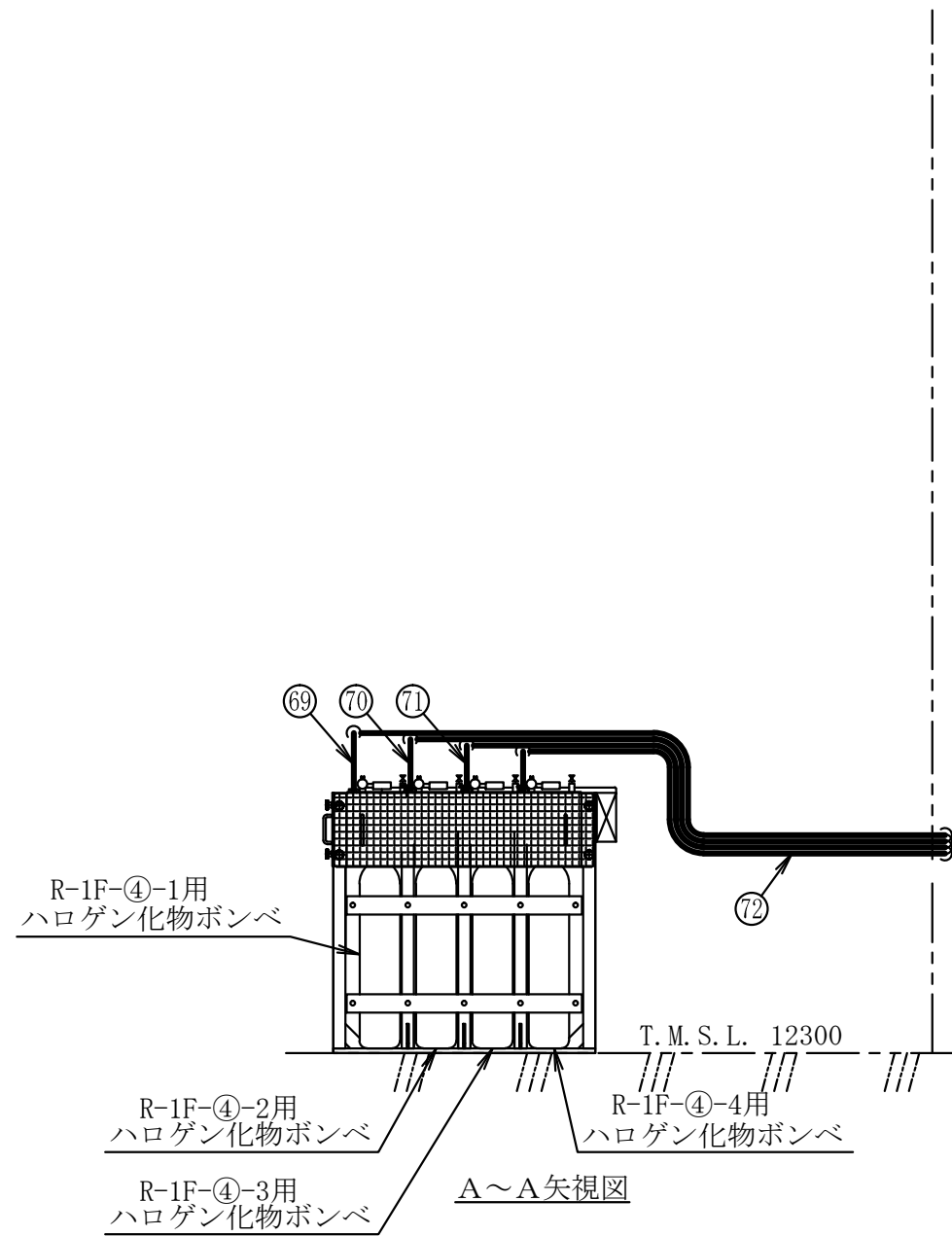
第9-3-2-2-6-47図

柏崎刈羽原子力発電所第6号機

名称	その他発電用原子炉の附属施設のうち 火災防護設備のうち消火設備 (ケーブルトレイ消火設備)に係る 主配管の配置を明示した図面(その47)
	東京電力ホールディングス株式会社

注1 : 寸法はmmを示す。

注2 : 図中の丸番号は別紙1のNO.を示す。



原子炉建屋

第9-3-2-2-6-48図

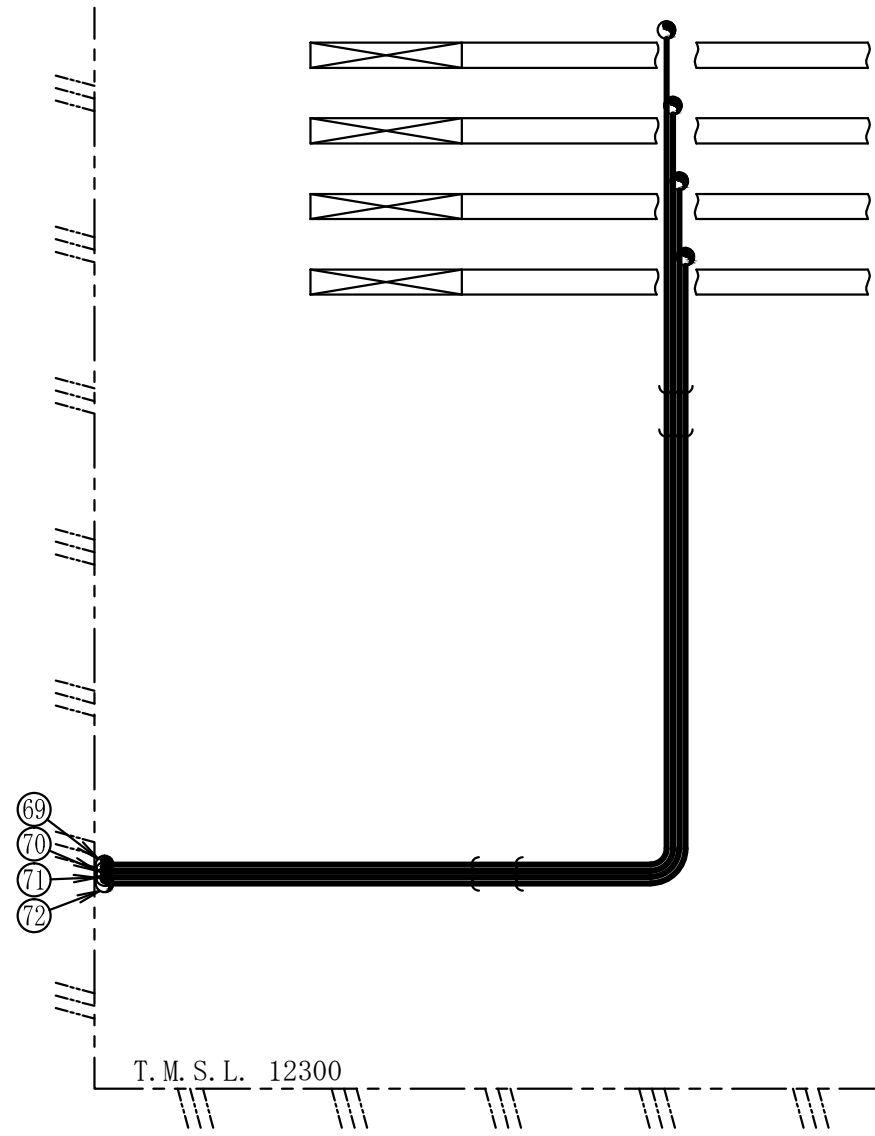
柏崎刈羽原子力発電所第6号機

名称
その他発電用原子炉の附属施設のうち
火災防護設備のうち消火設備
(ケーブルトレイ消火設備)に係る
主配管の配置を明示した図面(その48)

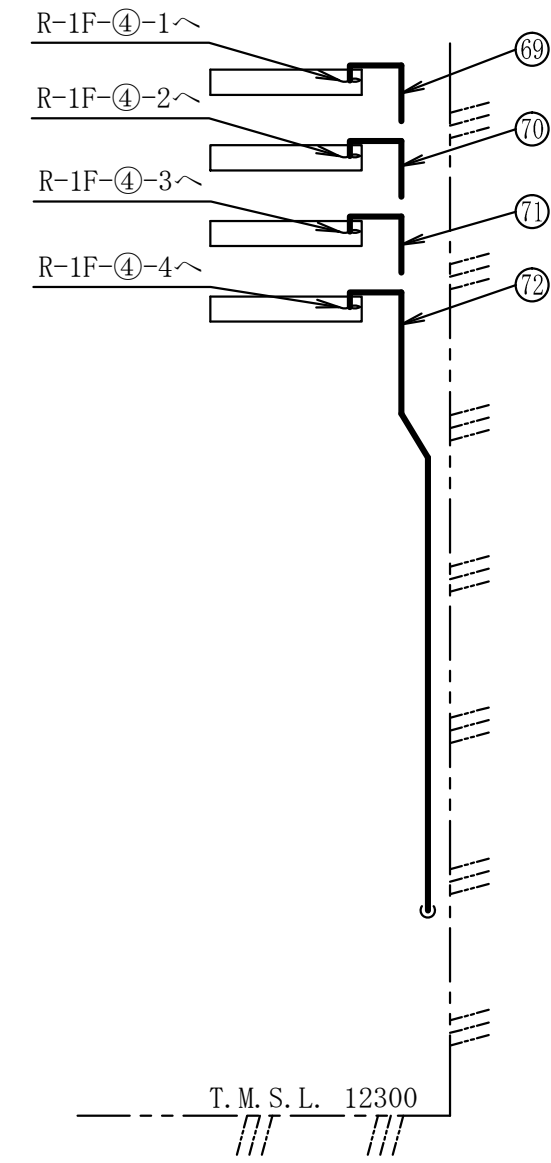
東京電力ホールディングス株式会社

注1 : 寸法はmmを示す。

注2 : 図中の丸番号は別紙1のNO.を示す。



C~C 矢視図



D~D 矢視図

原子炉建屋

第9-3-2-2-6-49図

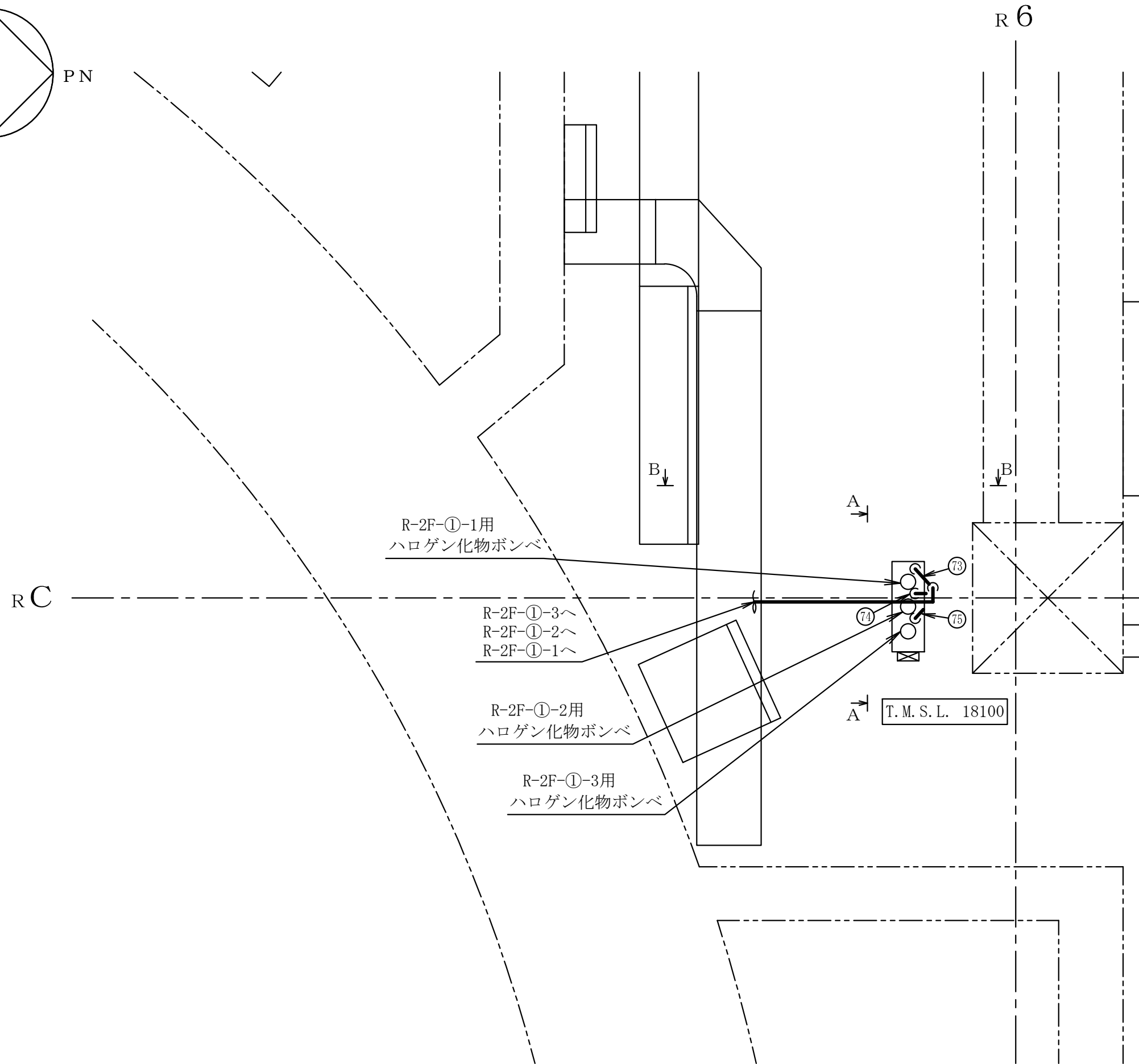
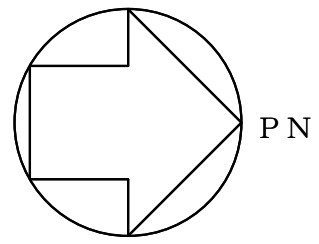
柏崎刈羽原子力発電所第6号機

名称
 その他発電用原子炉の附属施設のうち
 火災防護設備のうち消火設備
 (ケーブルトレイ消火設備)に係る
 主配管の配置を明示した図面(その49)

東京電力ホールディングス株式会社

注1 : 寸法はmmを示す。

注2 : 図中の丸番号は別紙1のNO.を示す。



R 6

R-2F-①-1用
ハロゲン化物ポンプ

R-2F-①-3へ
R-2F-①-2へ
R-2F-①-1へ

R-2F-①-2用
ハロゲン化物ポンプ

R-2F-①-3用
ハロゲン化物ポンプ

T.M.S.L. 18100

原子炉建屋

第9-3-2-2-6-50図

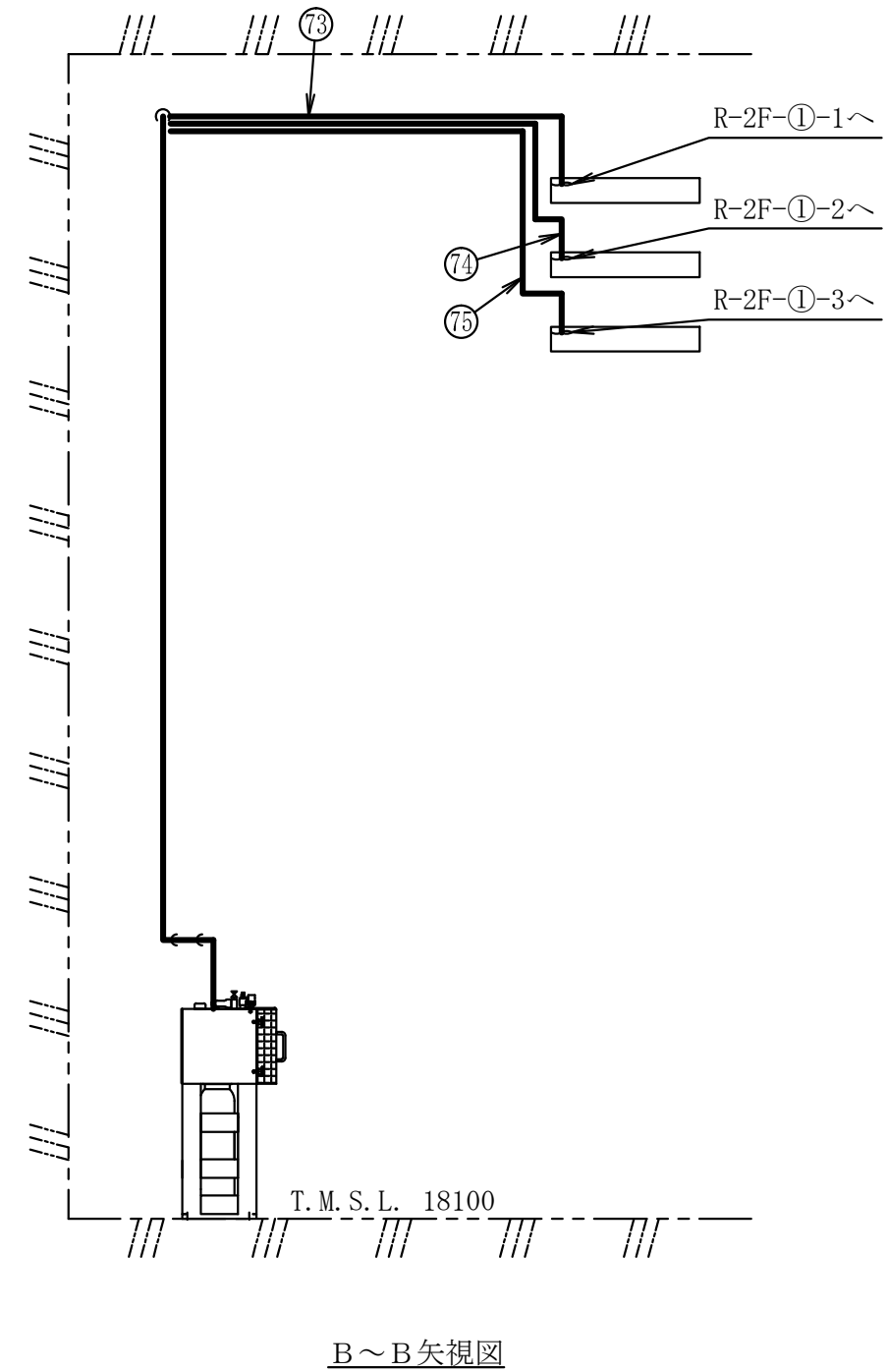
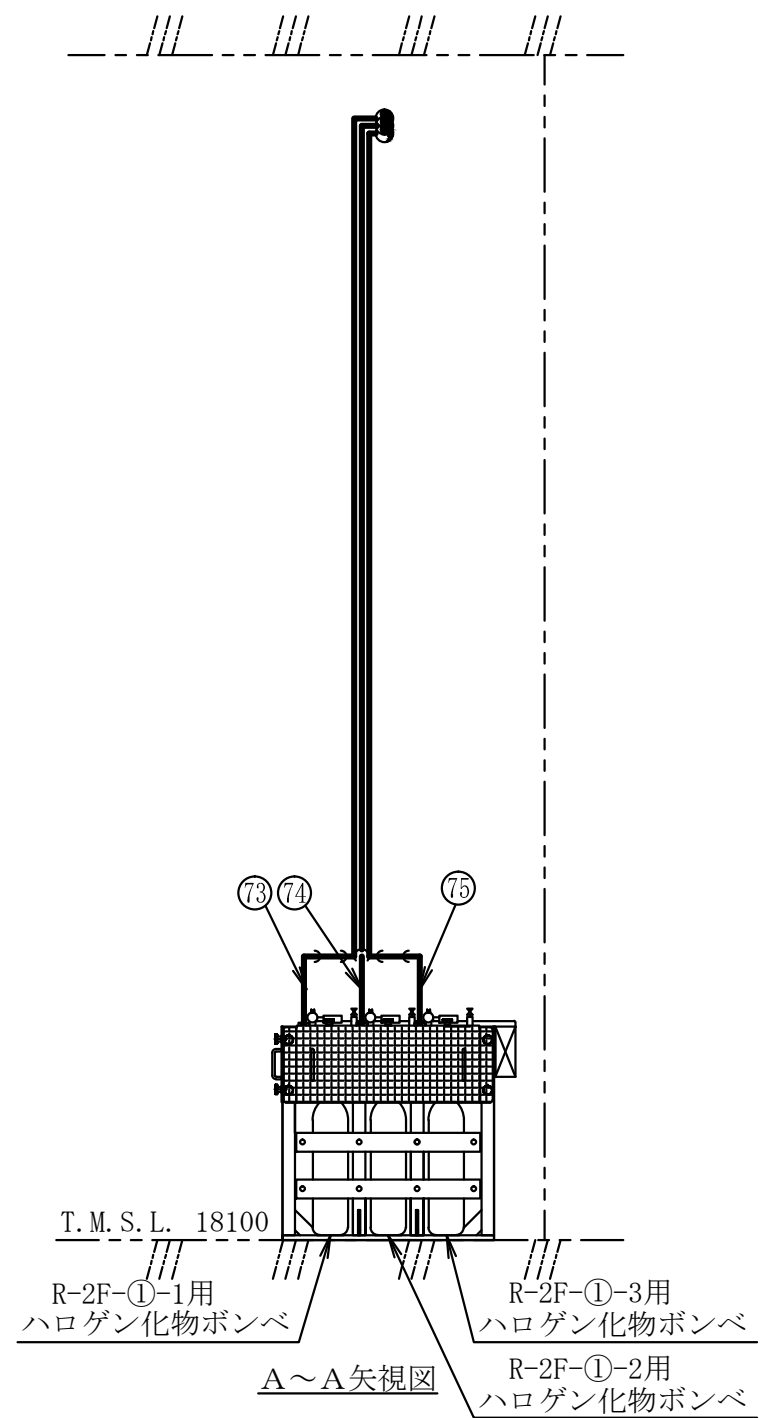
柏崎刈羽原子力発電所第6号機

名称
その他発電用原子炉の附属施設のうち
火災防護設備のうち消火設備
(ケーブルトレイ消火設備)に係る
主配管の配置を明示した図面(その50)

東京電力ホールディングス株式会社

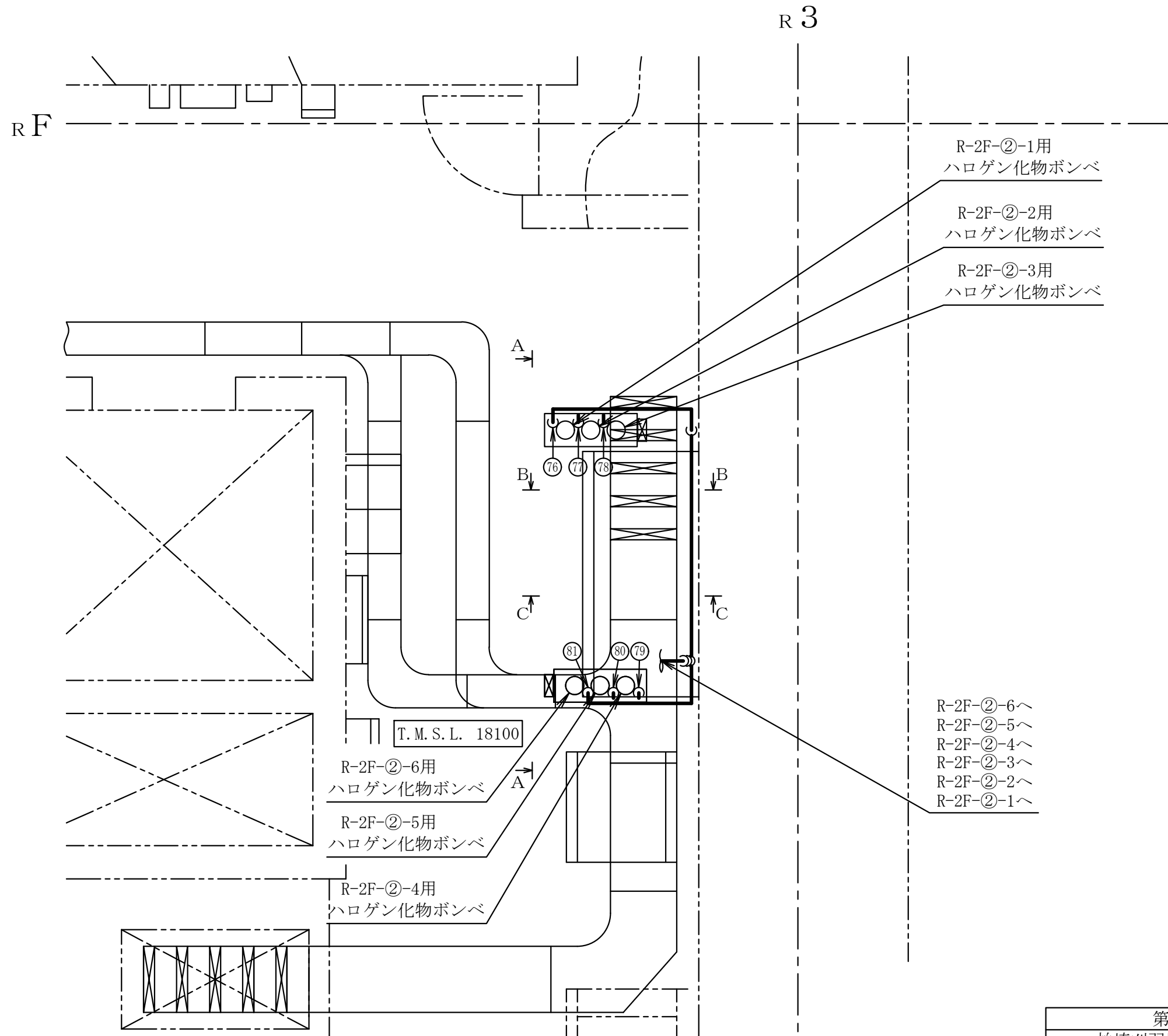
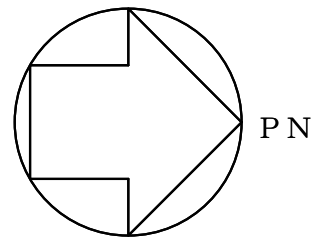
注1 : 寸法はmmを示す。

注2 : 図中の丸番号は別紙1のNO.を示す。



注1 : 寸法はmmを示す。
注2 : 図中の丸番号は別紙1のNO.を示す。

原子炉建屋	
第9-3-2-2-6-51図	
柏崎刈羽原子力発電所第6号機	
名称	その他発電用原子炉の附属施設のうち 火災防護設備のうち消火設備 (ケーブルトレイ消火設備)に係る 主配管の配置を明示した図面(その51)
東京電力ホールディングス株式会社	

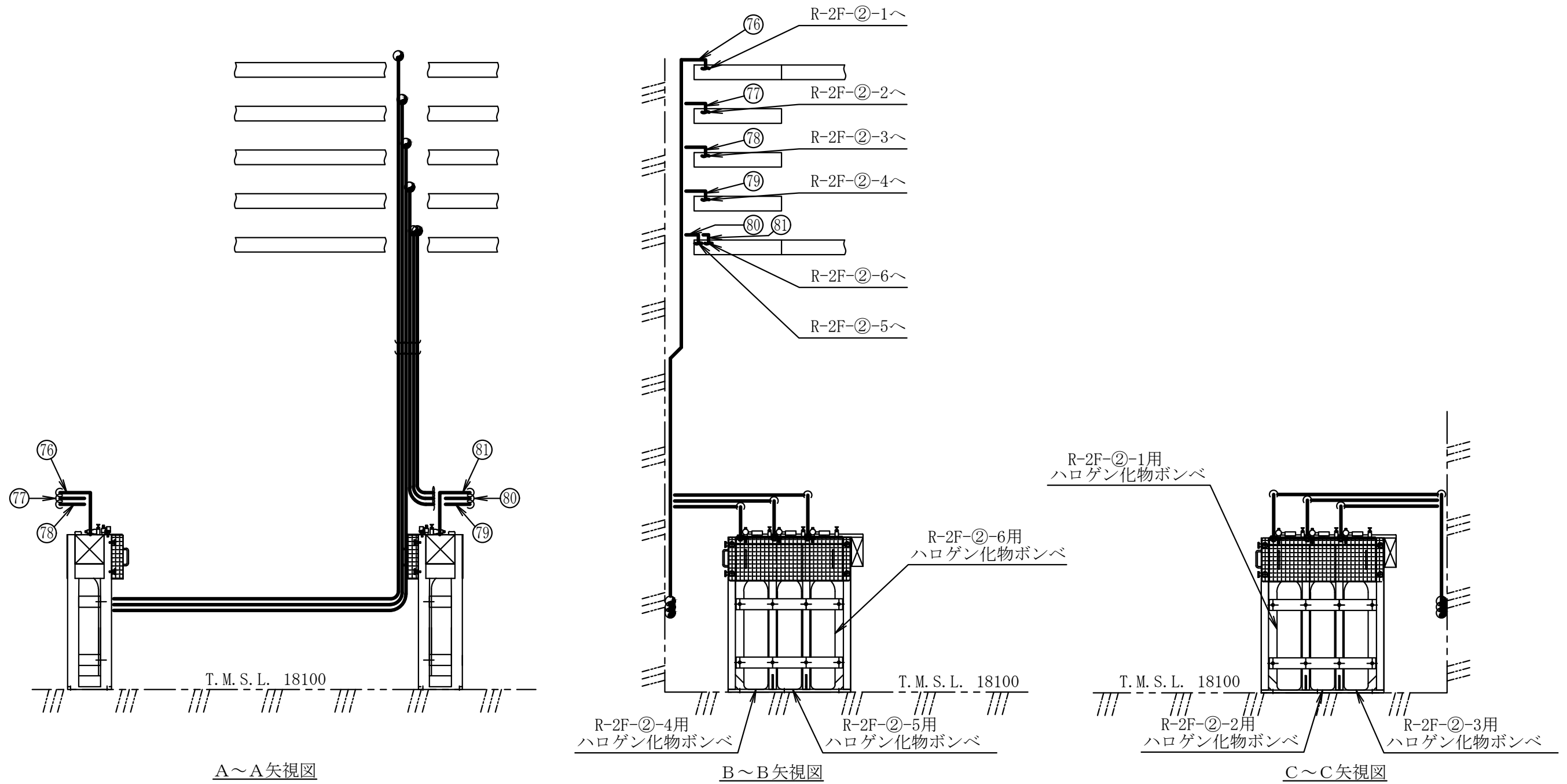


R-2F-②-6へ
R-2F-②-5へ
R-2F-②-4へ
R-2F-②-3へ
R-2F-②-2へ
R-2F-②-1へ

原子炉建屋

第9-3-2-2-6-52図	
柏崎刈羽原子力発電所第6号機	
名称	その他発電用原子炉の附属施設のうち 火災防護設備のうち消火設備 (ケーブルトレイ消火設備)に係る 主配管の配置を明示した図面(その52)
	東京電力ホールディングス株式会社

注1 : 寸法はmmを示す。
注2 : 図中の丸番号は別紙1のNO.を示す。



A~A矢視図

B~B矢視図

C~C矢視図

原子炉建屋

第9-3-2-2-6-53図

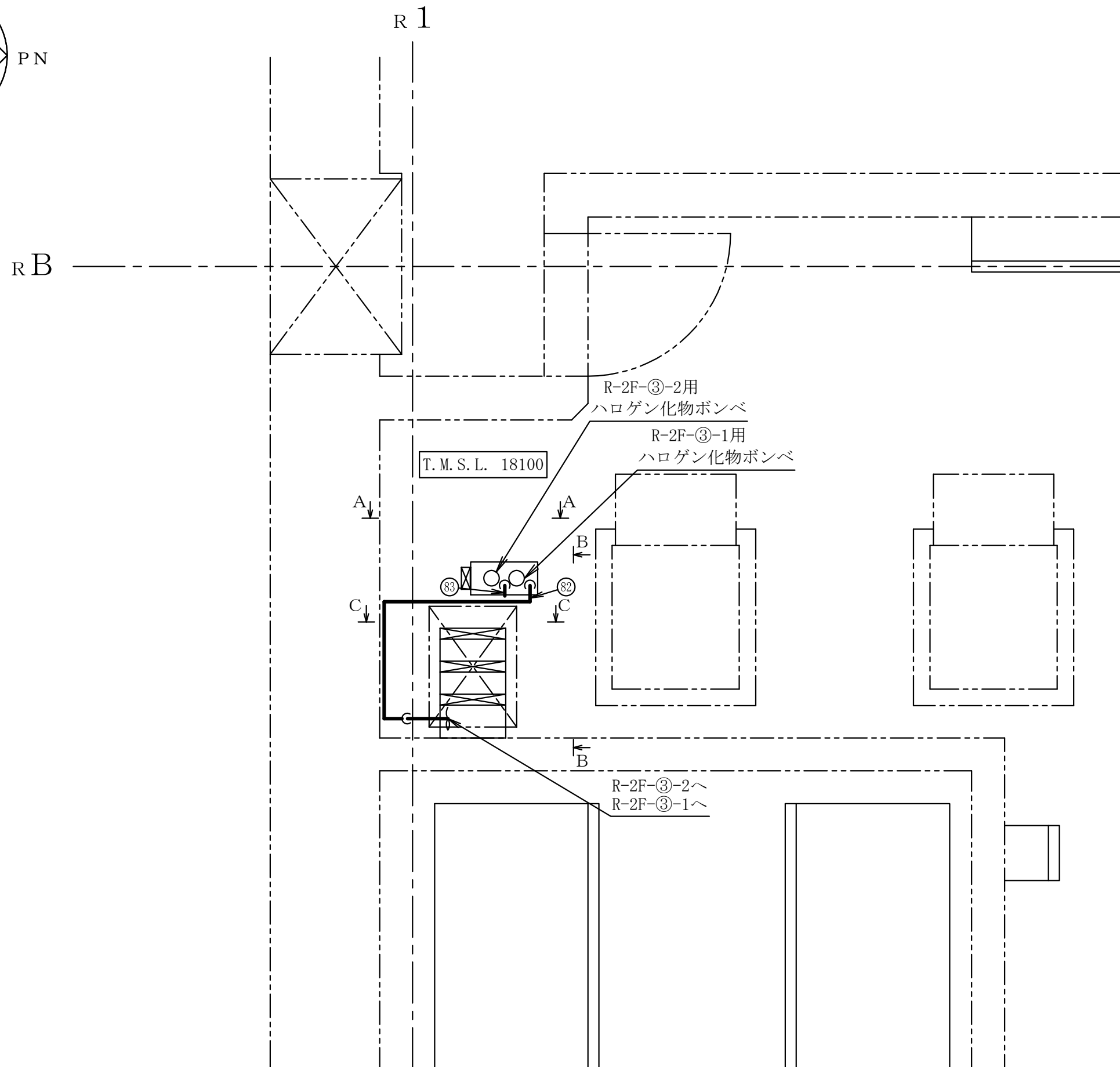
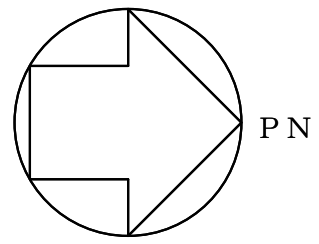
柏崎刈羽原子力発電所第6号機

名称
 その他発電用原子炉の附属施設のうち
 火災防護設備のうち消火設備
 (ケーブルトレイ消火設備)に係る
 主配管の配置を明示した図面(その53)

東京電力ホールディングス株式会社

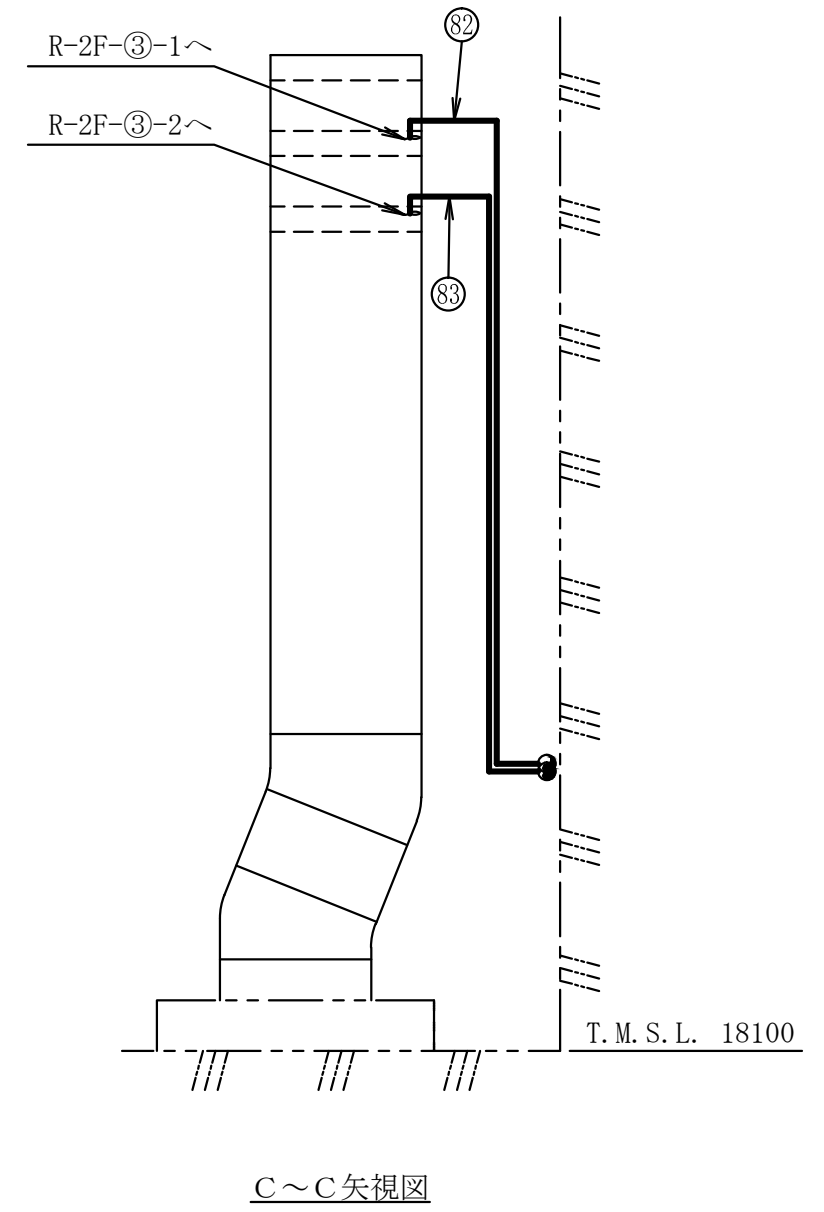
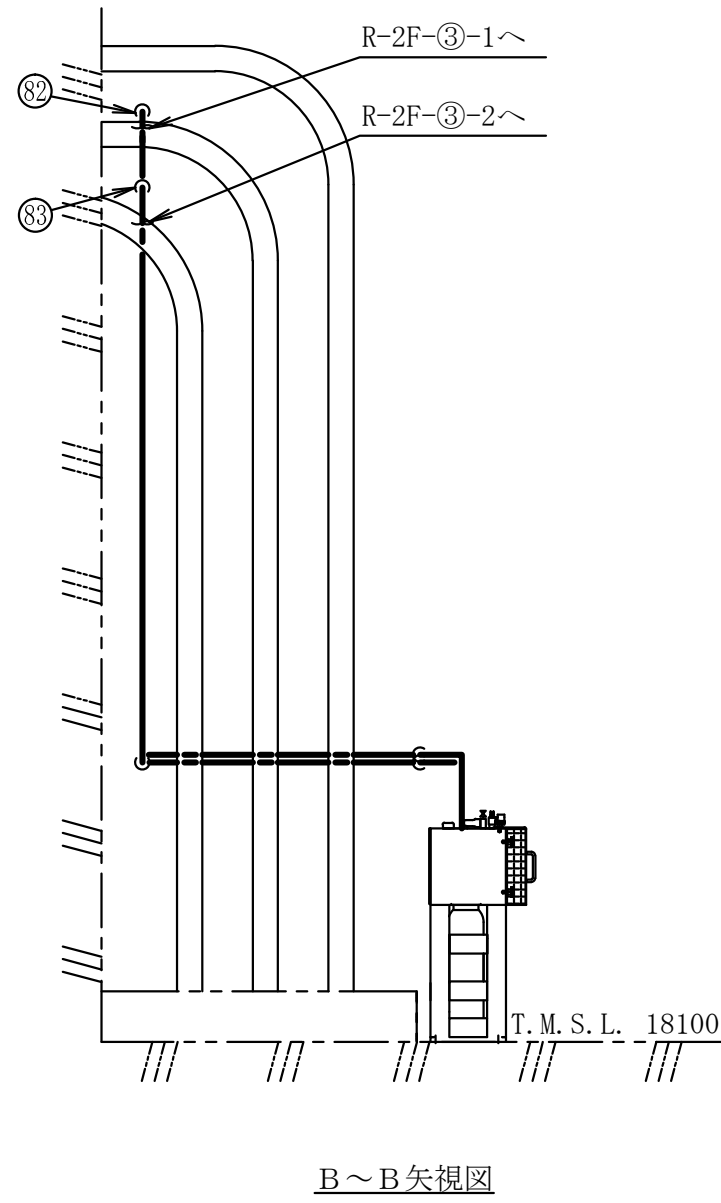
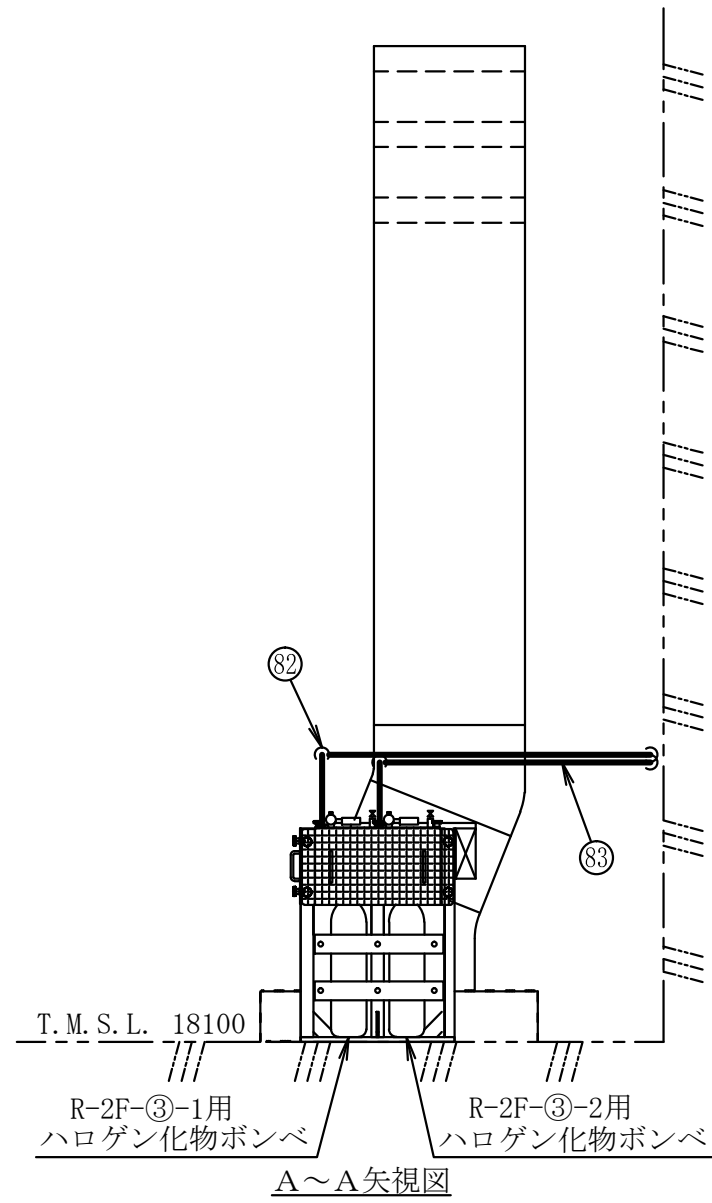
注1 : 寸法はmmを示す。

注2 : 図中の丸番号は別紙1のNO.を示す。



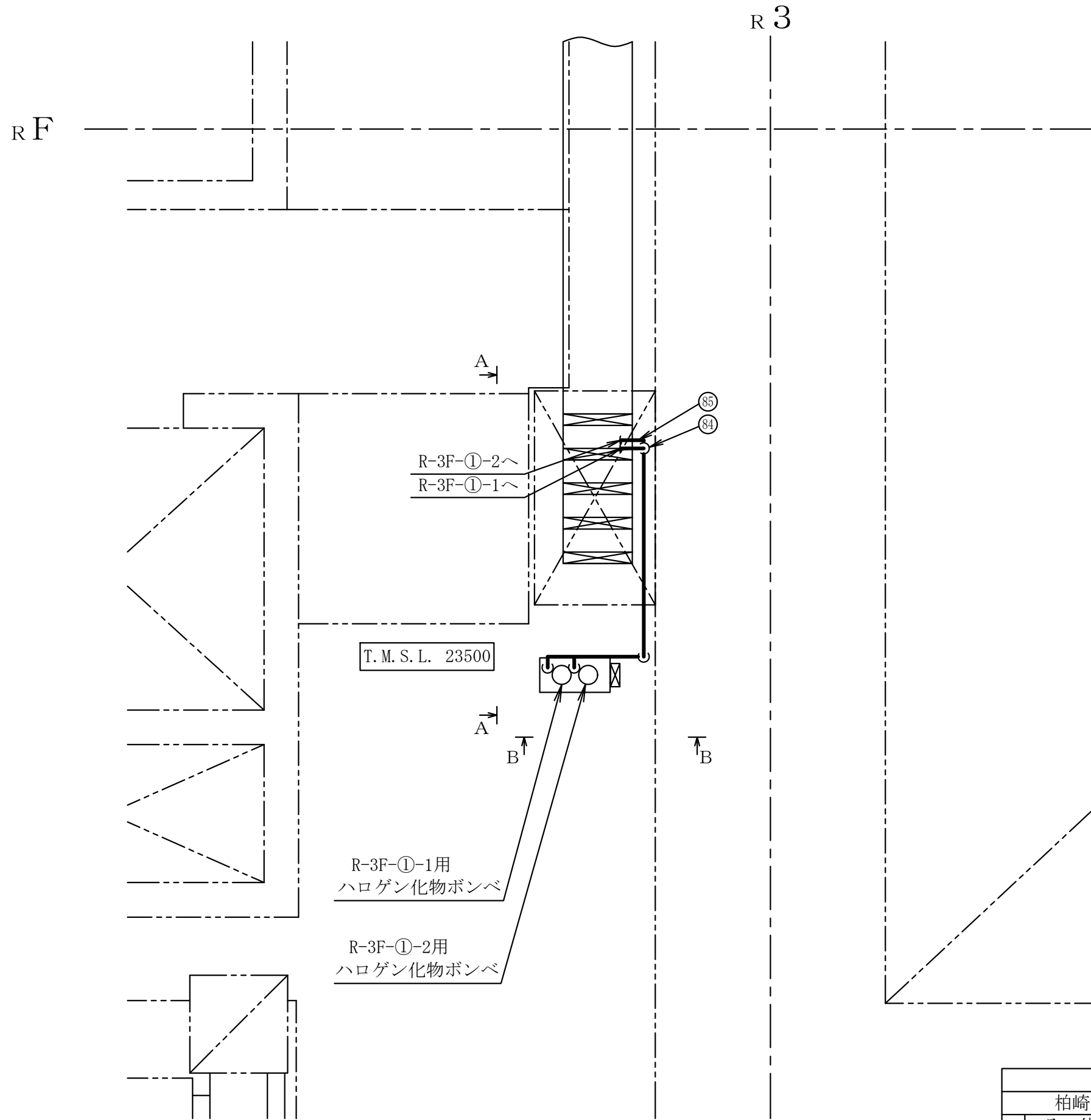
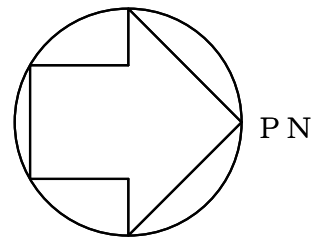
注1 : 寸法はmmを示す。
 注2 : 図中の丸番号は別紙1のNO.を示す。

原子炉建屋	
第9-3-2-2-6-54図	
柏崎刈羽原子力発電所第6号機	
名称	その他発電用原子炉の附属施設のうち 火災防護設備のうち消火設備 (ケーブルトレイ消火設備)に係る 主配管の配置を明示した図面(その54)
	東京電力ホールディングス株式会社



注1：寸法はmmを示す。
 注2：図中の丸番号は別紙1のNO.を示す。

原子炉建屋	
第9-3-2-2-6-55図	
柏崎刈羽原子力発電所第6号機	
名称	その他発電用原子炉の附属施設のうち 火災防護設備のうち消火設備 (ケーブルトレイ消火設備)に係る 主配管の配置を明示した図面(その55)
	東京電力ホールディングス株式会社



原子炉建屋

第9-3-2-2-6-56図

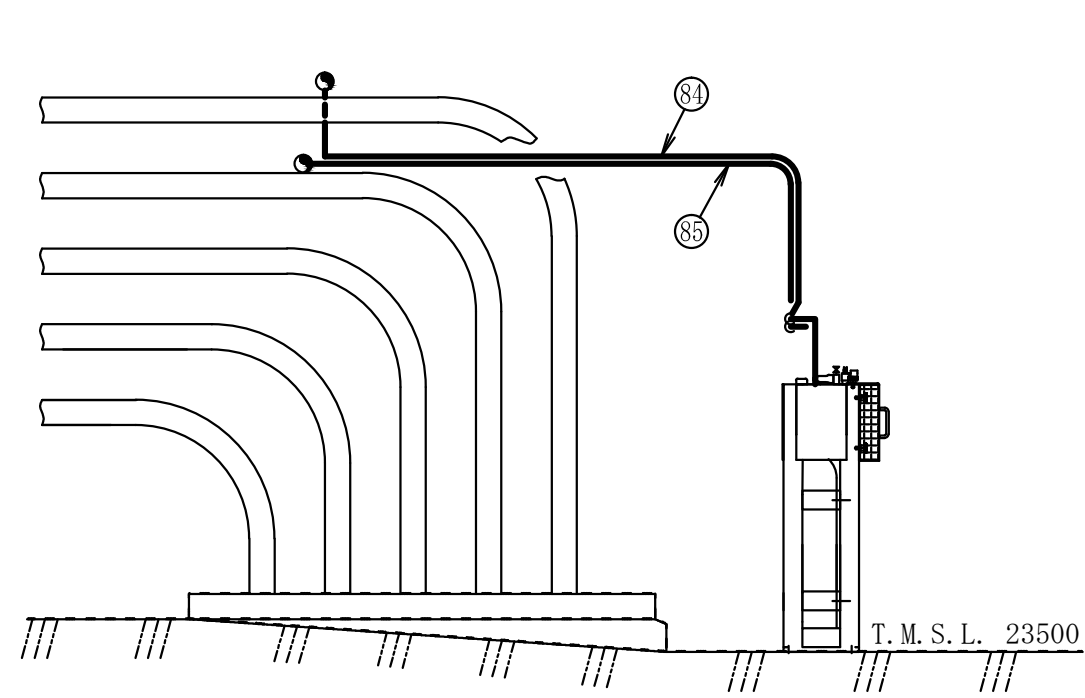
柏崎刈羽原子力発電所第6号機

名称
 その他発電用原子炉の附属施設のうち
 火災防護設備のうち消火設備
 (ケーブルトレイ消火設備)に係る
 主配管の配置を明示した図面(その56)

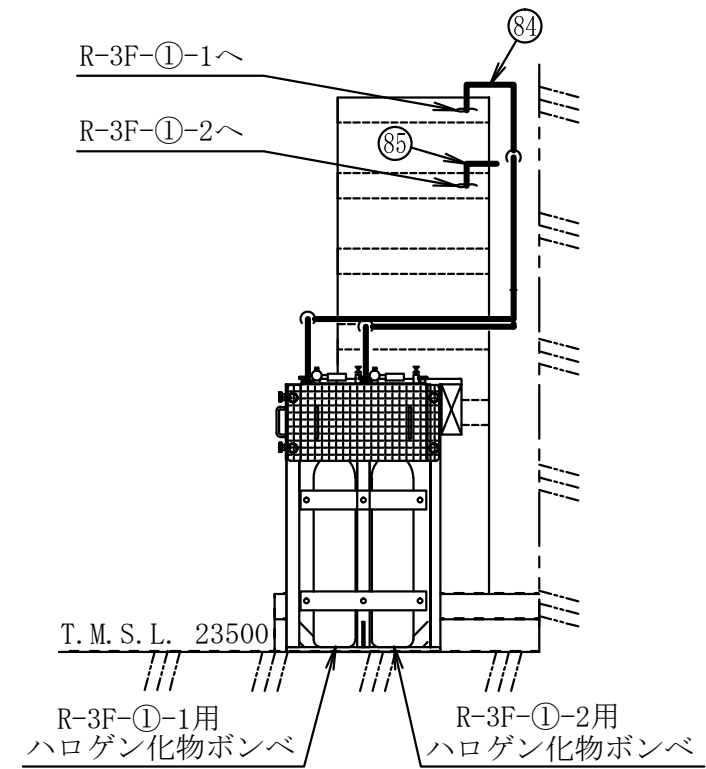
東京電力ホールディングス株式会社

注1 : 寸法はmmを示す。

注2 : 図中の丸番号は別紙1のNO.を示す。



A~A矢視図



B~B矢視図

原子炉建屋

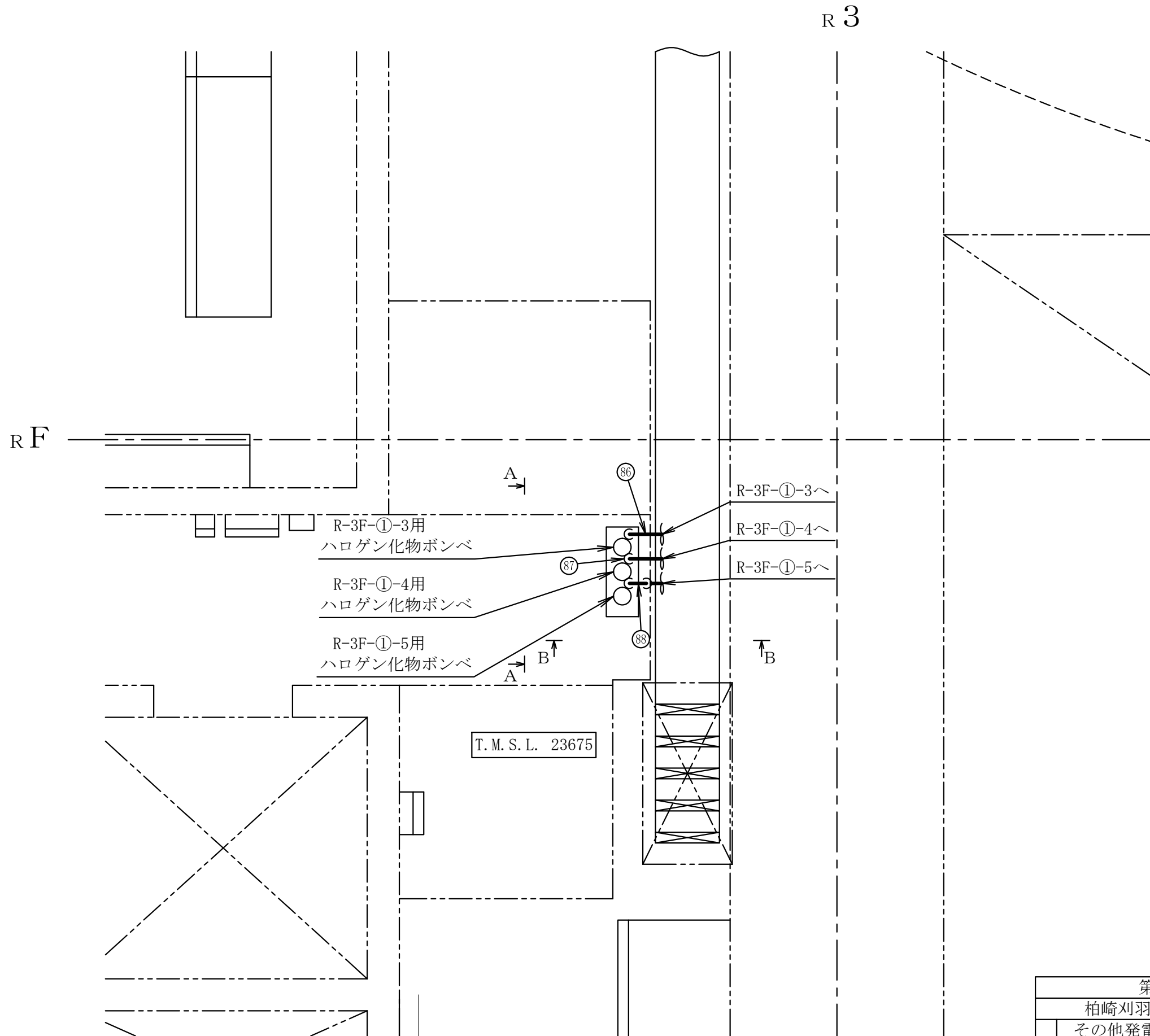
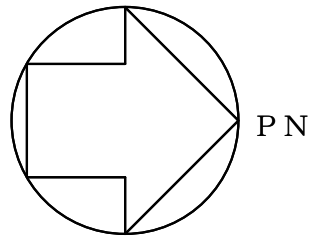
第9-3-2-2-6-57図

柏崎刈羽原子力発電所第6号機

名称	その他発電用原子炉の附属施設のうち 火災防護設備のうち消火設備 (ケーブルトレイ消火設備)に係る 主配管の配置を明示した図面(その57)
	東京電力ホールディングス株式会社

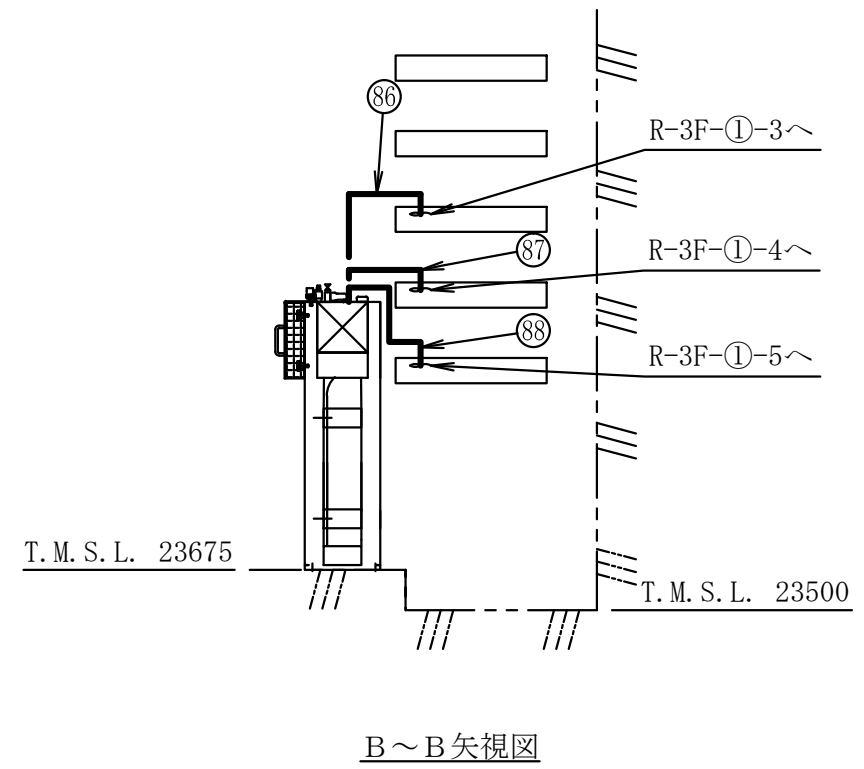
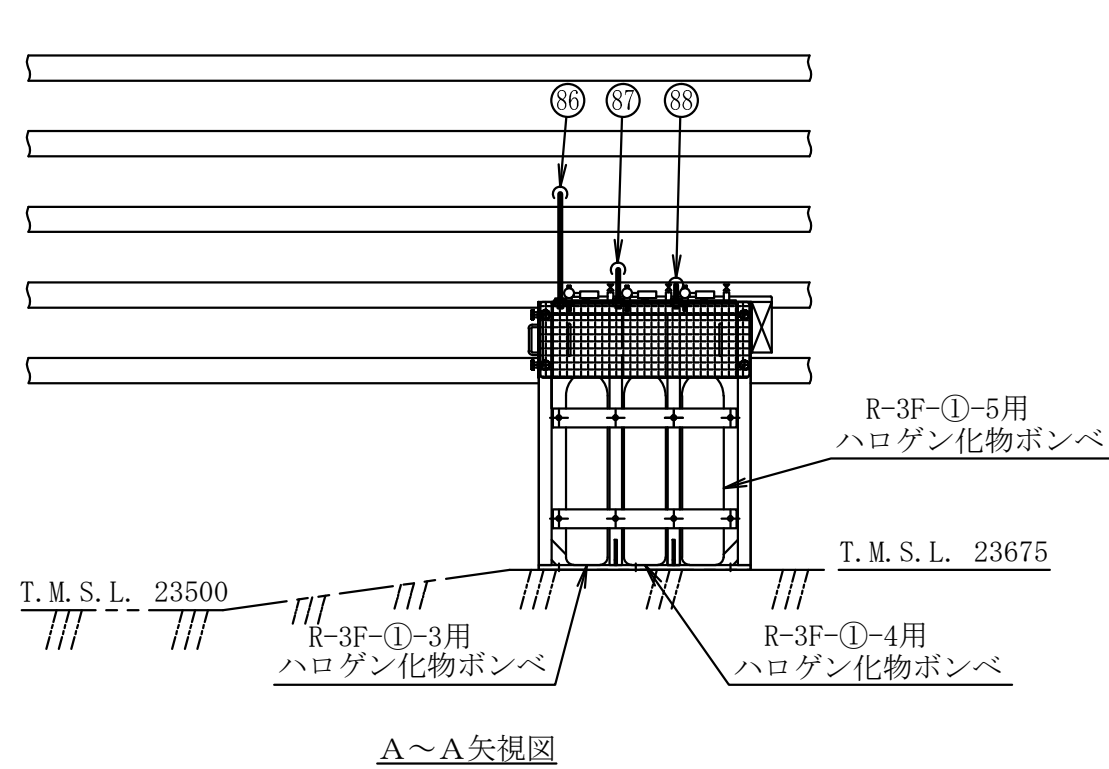
注1 : 寸法はmmを示す。

注2 : 図中の丸番号は別紙1のNO.を示す。



注1 : 寸法はmmを示す。
 注2 : 図中の丸番号は別紙1のNO.を示す。

原子炉建屋	
第9-3-2-2-6-58図	
柏崎刈羽原子力発電所第6号機	
名称	その他発電用原子炉の附属施設のうち 火災防護設備のうち消火設備 (ケーブルトレイ消火設備)に係る 主配管の配置を明示した図面(その58)
	東京電力ホールディングス株式会社



原子炉建屋

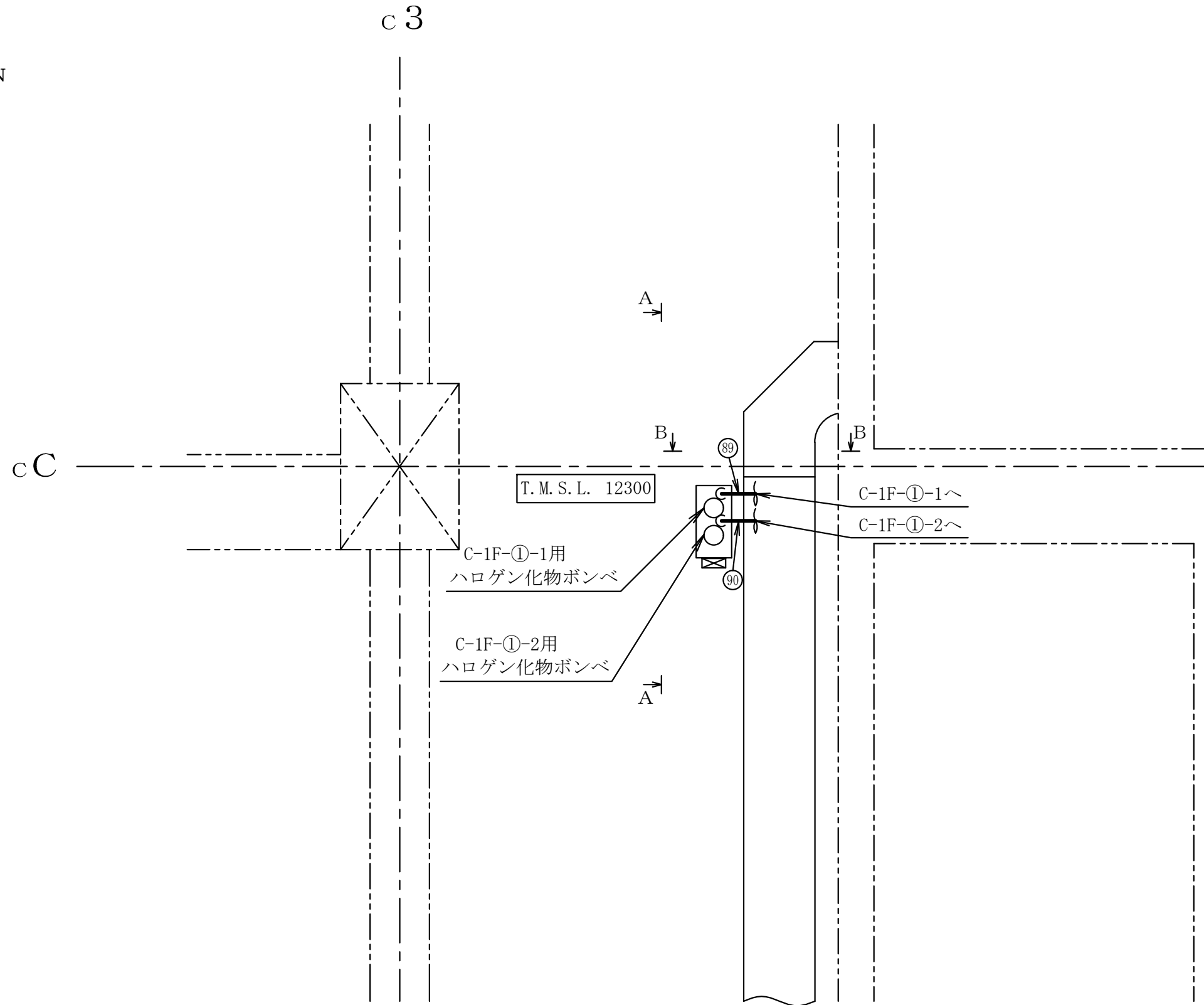
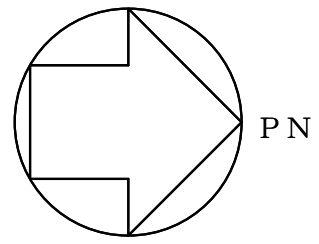
第9-3-2-2-6-59図

柏崎刈羽原子力発電所第6号機

名称	その他発電用原子炉の附属施設のうち 火災防護設備のうち消火設備 (ケーブルトレイ消火設備)に係る 主配管の配置を明示した図面(その59)
	東京電力ホールディングス株式会社

注1 : 寸法はmmを示す。

注2 : 図中の丸番号は別紙1のNO.を示す。



コントロール建屋

第9-3-2-2-6-60図

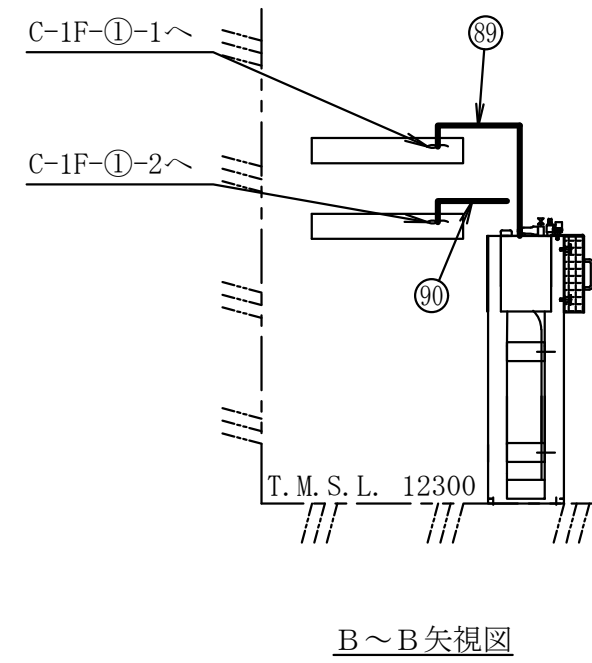
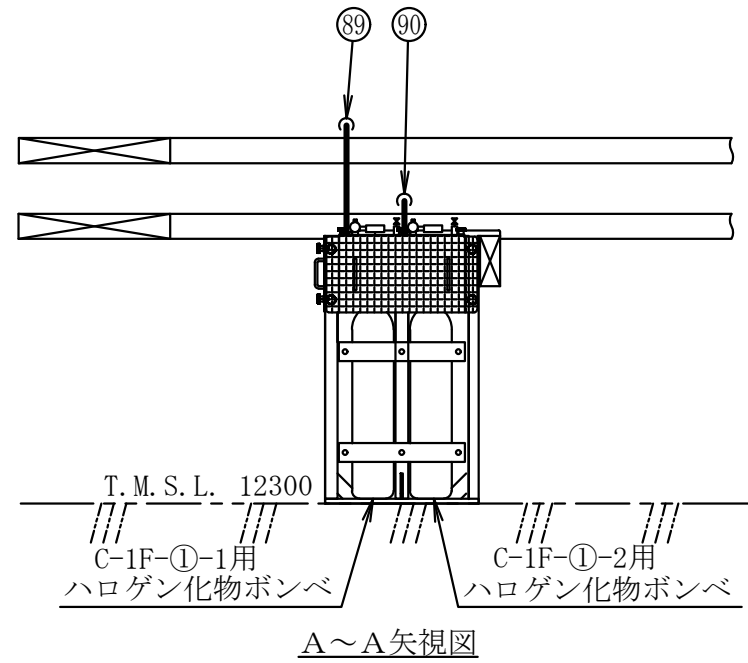
柏崎刈羽原子力発電所第6号機

名称
 その他発電用原子炉の附属施設のうち
 火災防護設備のうち消火設備
 (ケーブルトレイ消火設備)に係る
 主配管の配置を明示した図面(その60)

東京電力ホールディングス株式会社

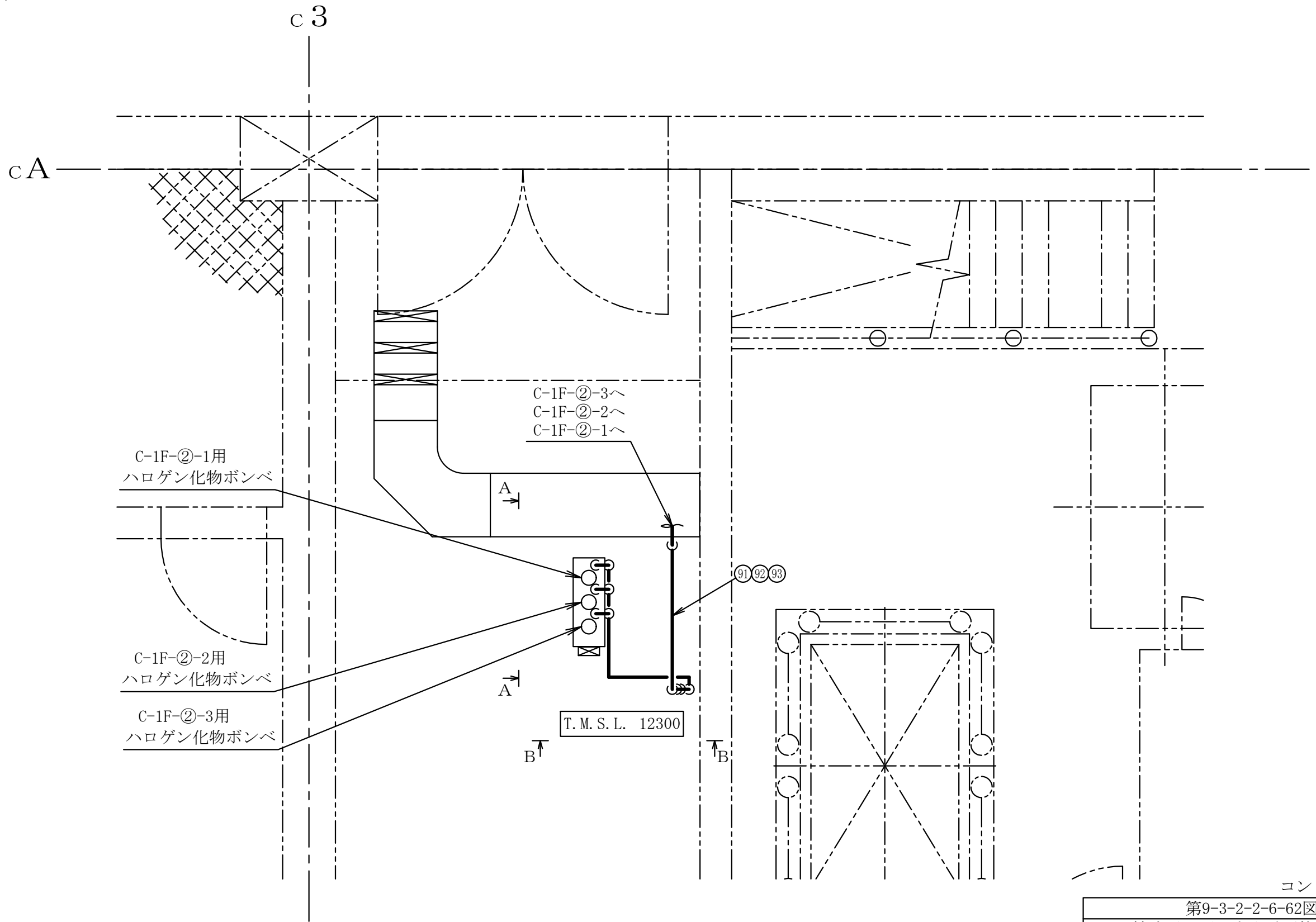
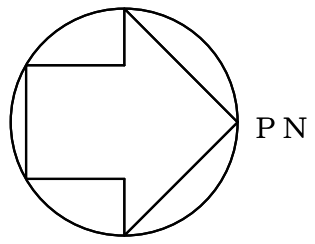
注1 : 寸法はmmを示す。

注2 : 図中の丸番号は別紙1のNO.を示す。



注1：寸法はmmを示す。
 注2：図中の丸番号は別紙1のNO.を示す。

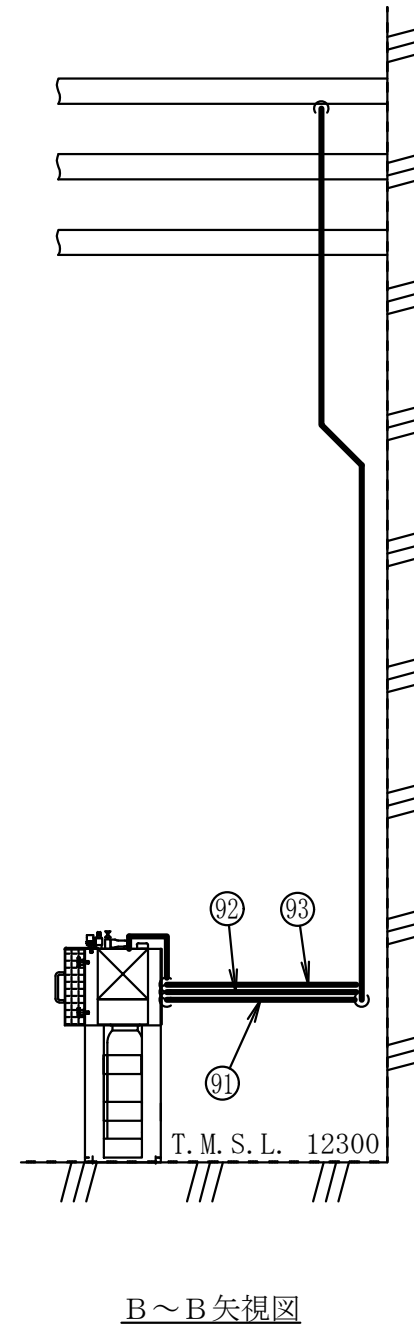
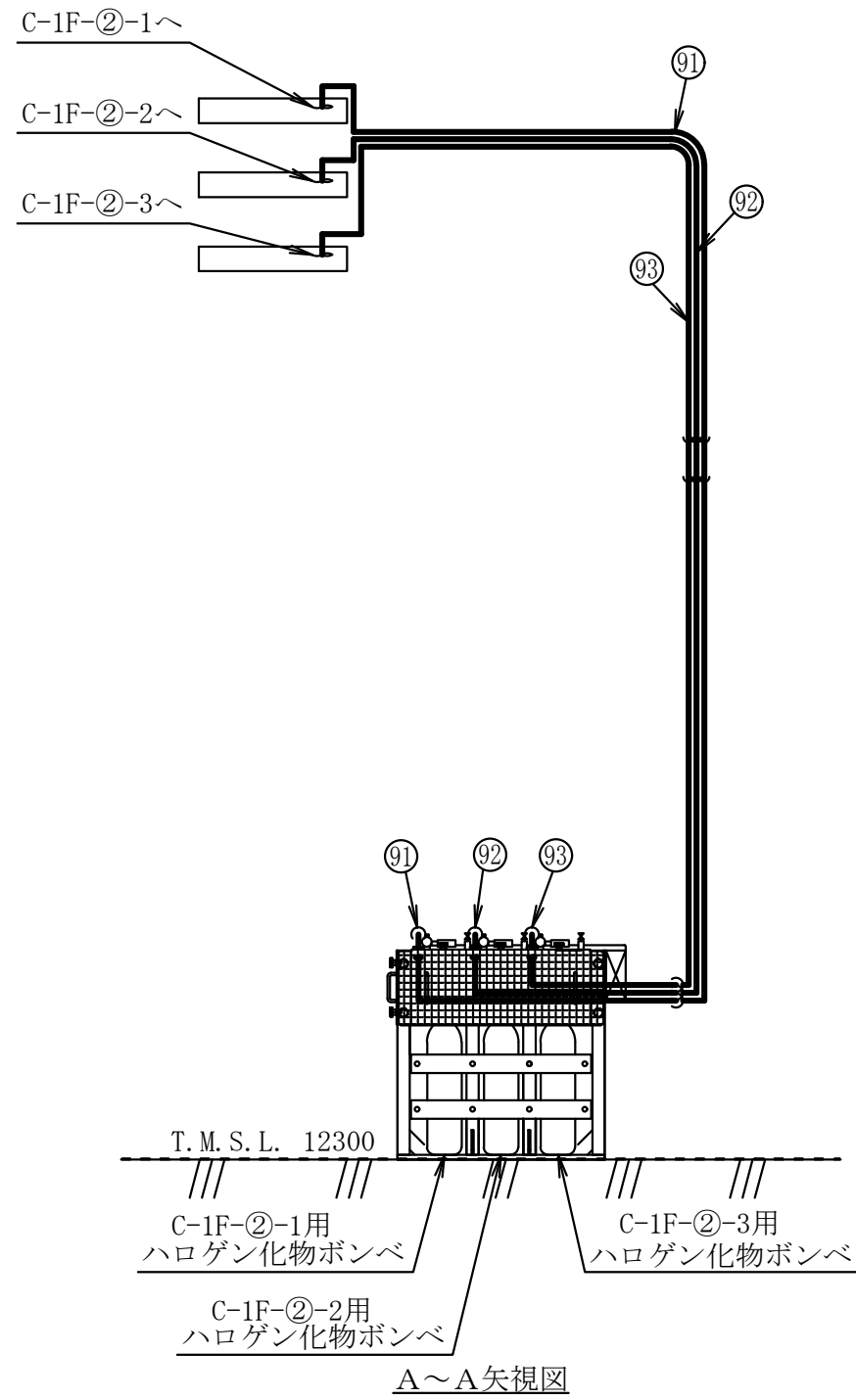
コントロール建屋	
第9-3-2-2-6-61図	
柏崎刈羽原子力発電所第6号機	
名称	その他発電用原子炉の附属施設のうち 火災防護設備のうち消火設備 (ケーブルトレイ消火設備)に係る 主配管の配置を明示した図面(その61)
東京電力ホールディングス株式会社	



注1 : 寸法はmmを示す。

注2 : 図中の丸番号は別紙1のNO. を示す。

第9-3-2-2-6-62図	
柏崎刈羽原子力発電所第6号機	
名称	その他発電用原子炉の附属施設のうち 火災防護設備のうち消火設備 (ケーブルトレイ消火設備)に係る 主配管の配置を明示した図面(その62)
東京電力ホールディングス株式会社	



コントロール建屋

第9-3-2-2-6-63図

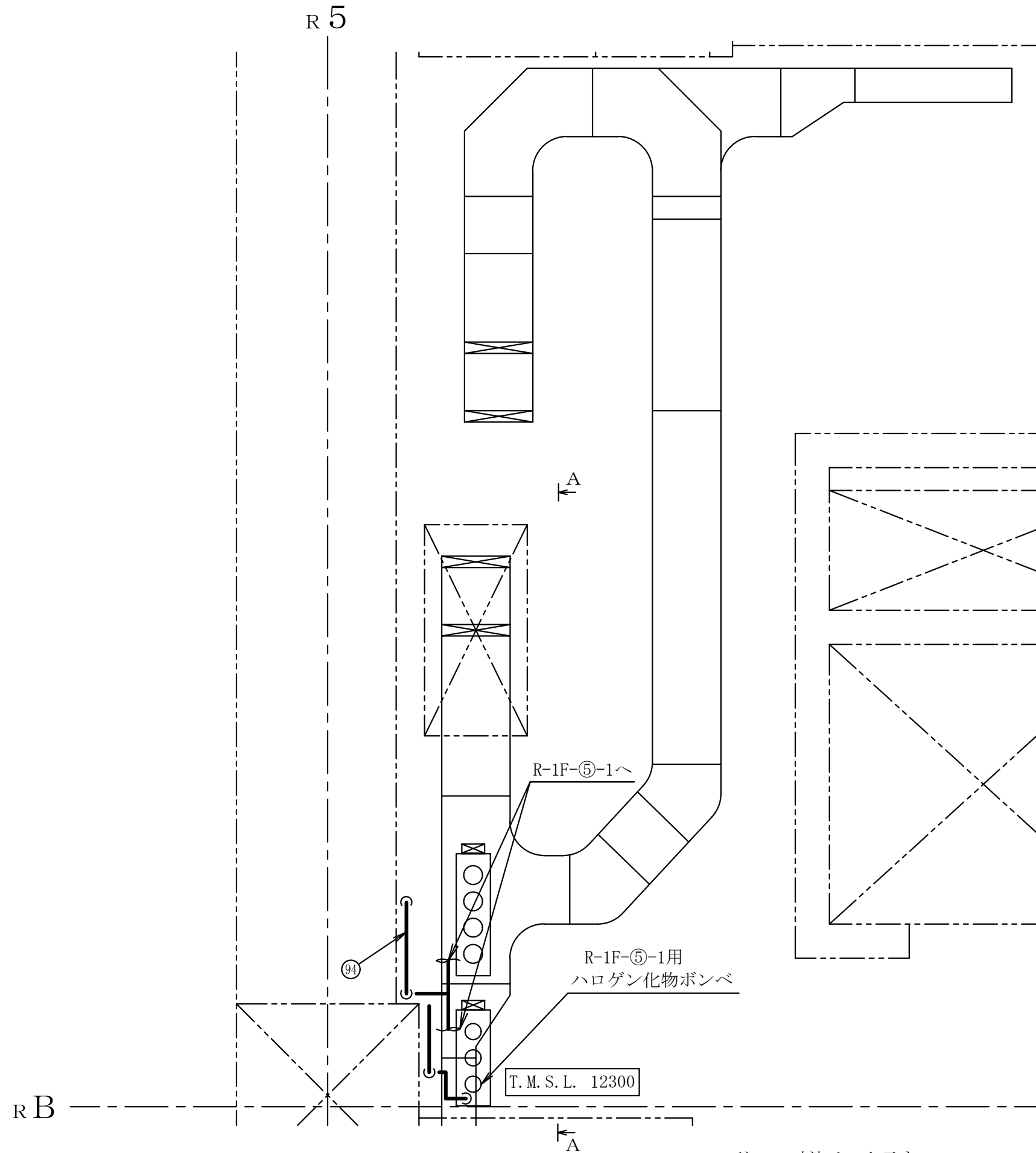
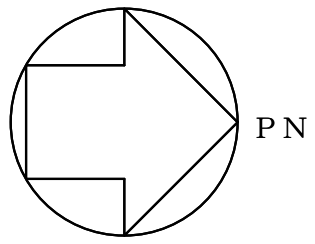
柏崎刈羽原子力発電所第6号機

名称
 その他発電用原子炉の附属施設のうち
 火災防護設備のうち消火設備
 (ケーブルトレイ消火設備)に係る
 主配管の配置を明示した図面(その63)

東京電力ホールディングス株式会社

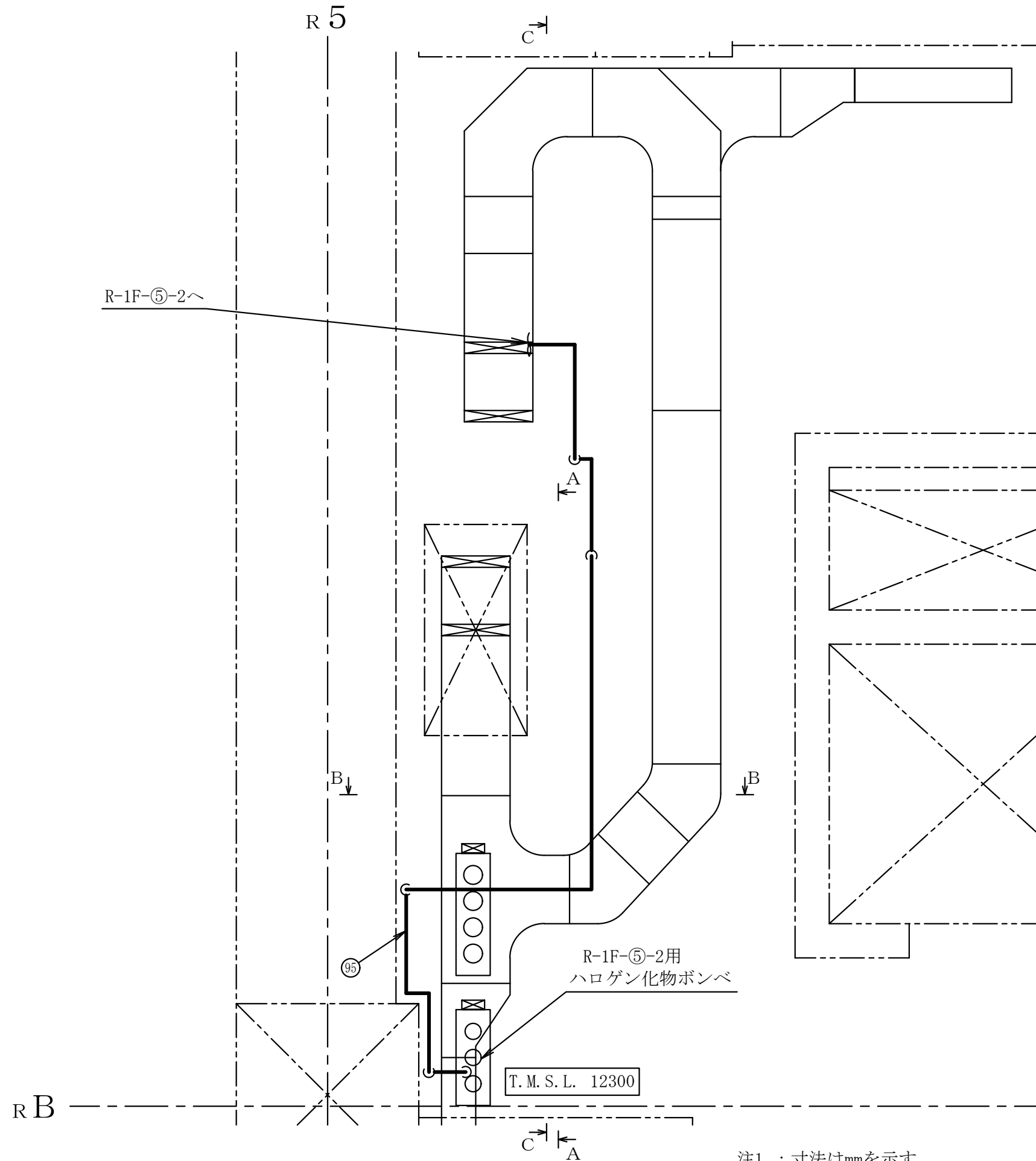
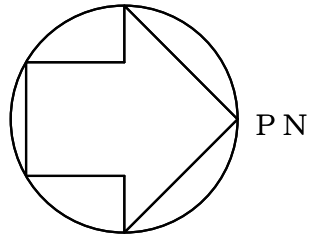
注1 : 寸法はmmを示す。

注2 : 図中の丸番号は別紙1のNO.を示す。



注1 : 寸法はmmを示す。
 注2 : 図中の丸番号は別紙1のNO.を示す。

原子炉建屋	
第9-3-2-2-6-64図	
柏崎刈羽原子力発電所第6号機	
名称	その他発電用原子炉の附属施設のうち 火災防護設備のうち消火設備 (ケーブルトレイ消火設備)に係る 主配管の配置を明示した図面 (その64)
	東京電力ホールディングス株式会社



原子炉建屋

第9-3-2-2-6-65図

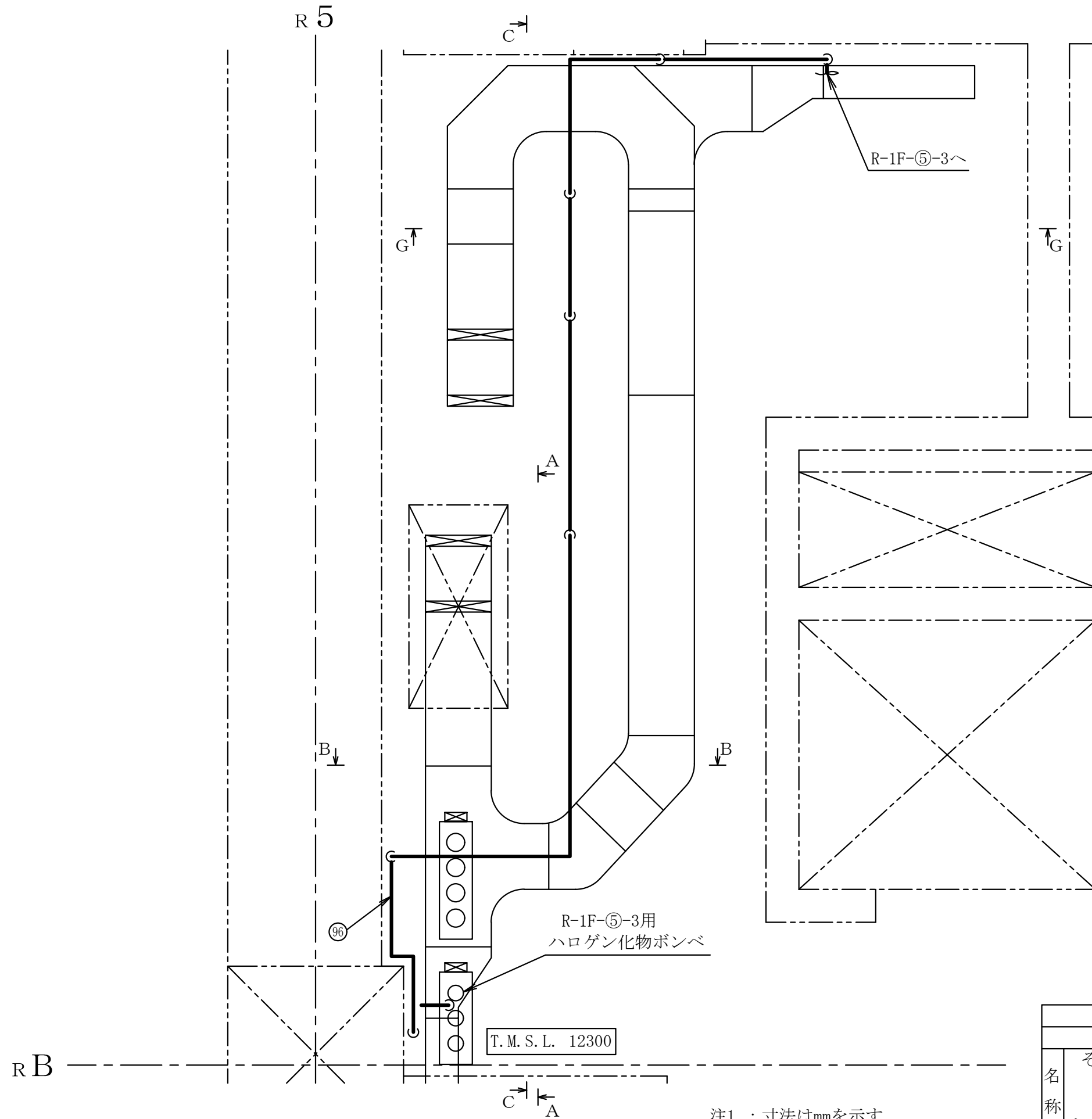
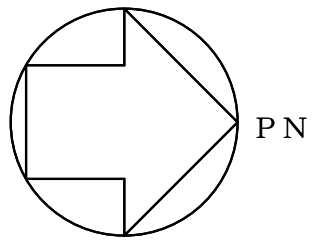
柏崎刈羽原子力発電所第6号機

名称
 その他発電用原子炉の附属施設のうち
 火災防護設備のうち消火設備
 (ケーブルトレイ消火設備)に係る
 主配管の配置を明示した図面(その65)

東京電力ホールディングス株式会社

注1 : 寸法はmmを示す。

注2 : 図中の丸番号は別紙1のNO.を示す。



原子炉建屋

第9-3-2-2-6-66図

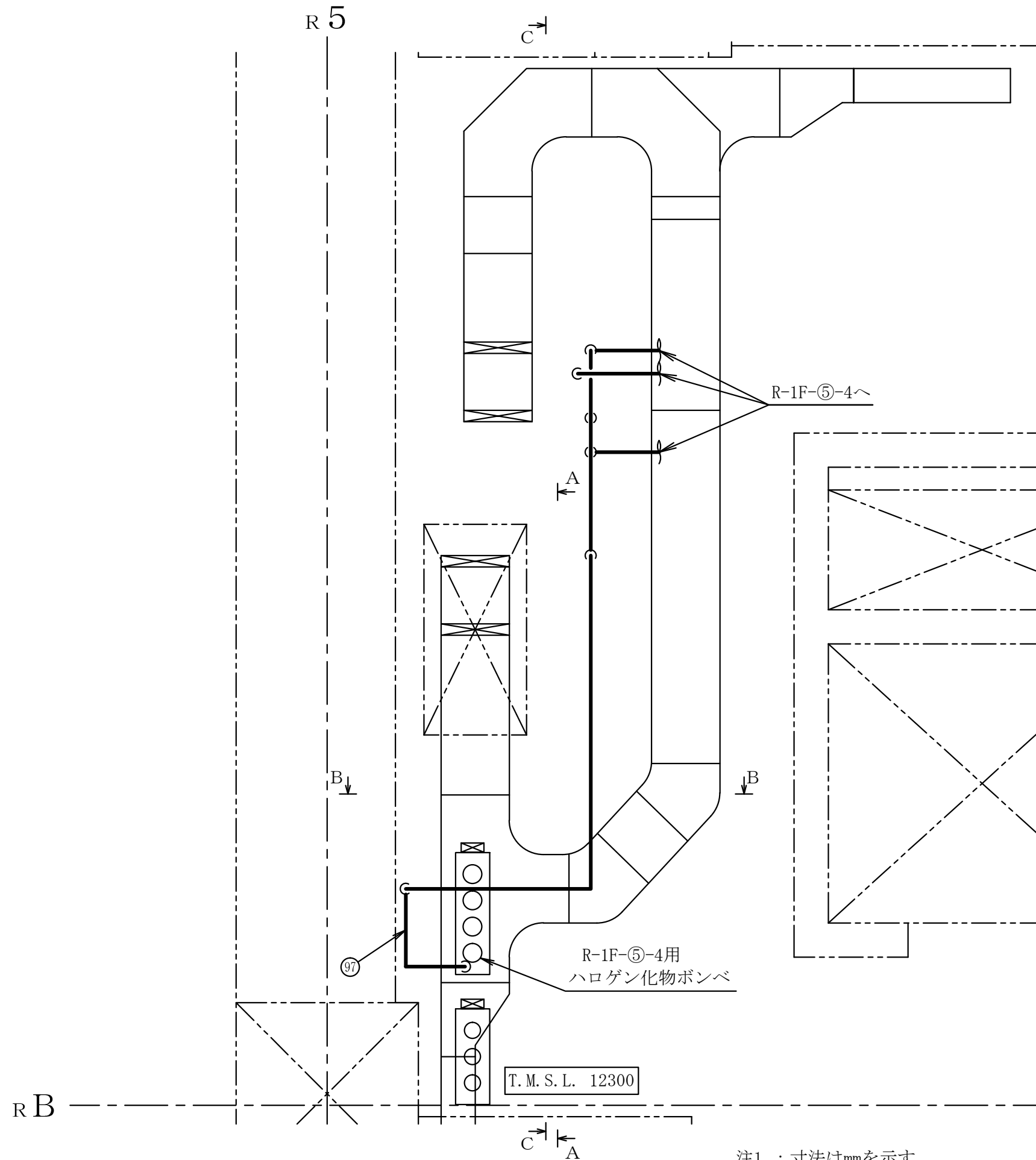
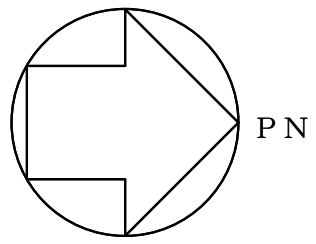
柏崎刈羽原子力発電所第6号機

名称
 その他発電用原子炉の附属施設のうち
 火災防護設備のうち消火設備
 (ケーブルトレイ消火設備)に係る
 主配管の配置を明示した図面(その66)

東京電力ホールディングス株式会社

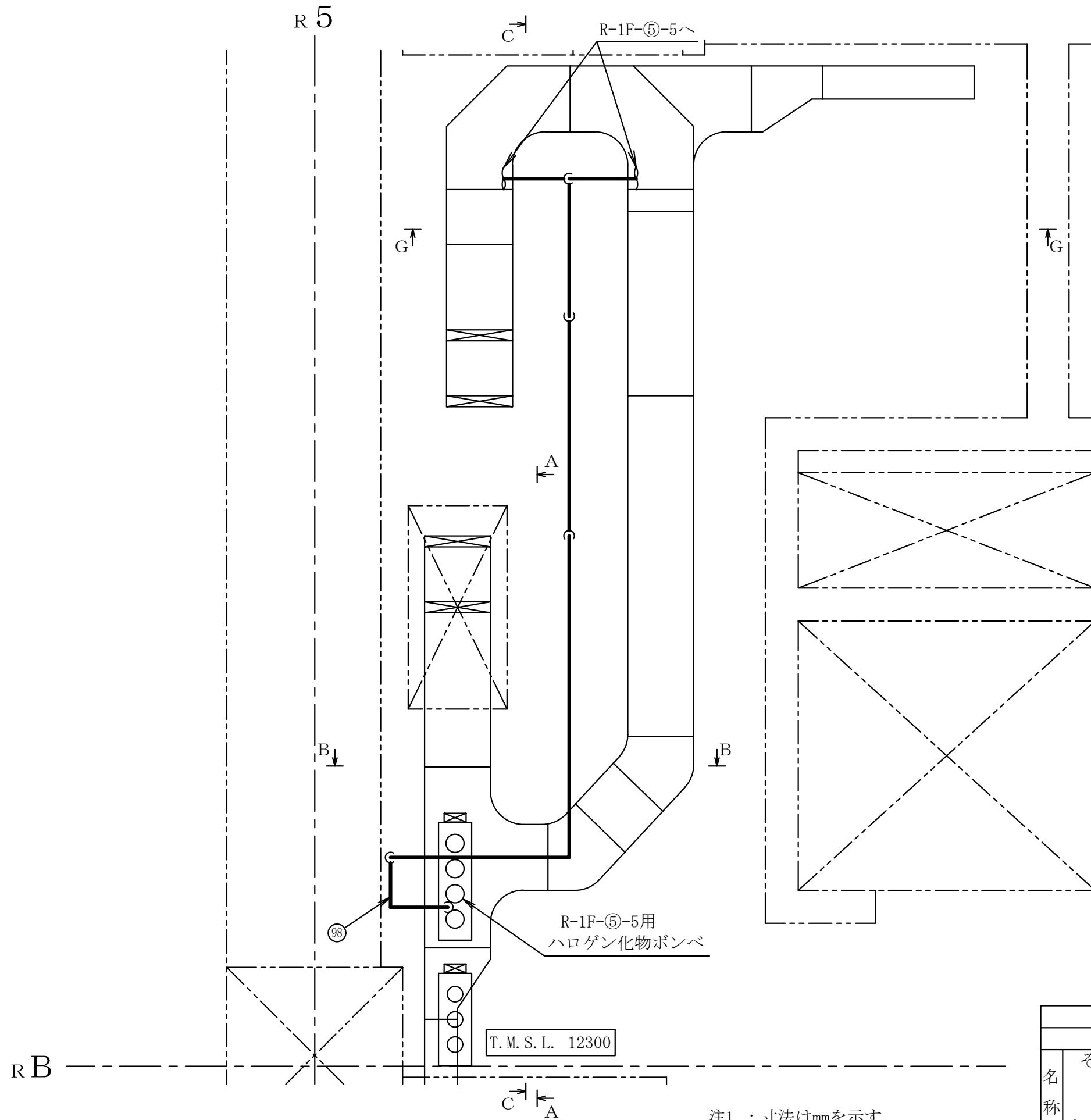
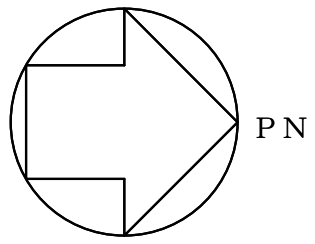
注1 : 寸法はmmを示す。

注2 : 図中の丸番号は別紙1のNO.を示す。



注1 : 寸法はmmを示す。
 注2 : 図中の丸番号は別紙1のN0.を示す。

原子炉建屋	
第9-3-2-2-6-67図	
柏崎刈羽原子力発電所第6号機	
名称	その他発電用原子炉の附属施設のうち 火災防護設備のうち消火設備 (ケーブルトレイ消火設備)に係る 主配管の配置を明示した図面(その67)
	東京電力ホールディングス株式会社



原子炉建屋

第9-3-2-2-6-68図

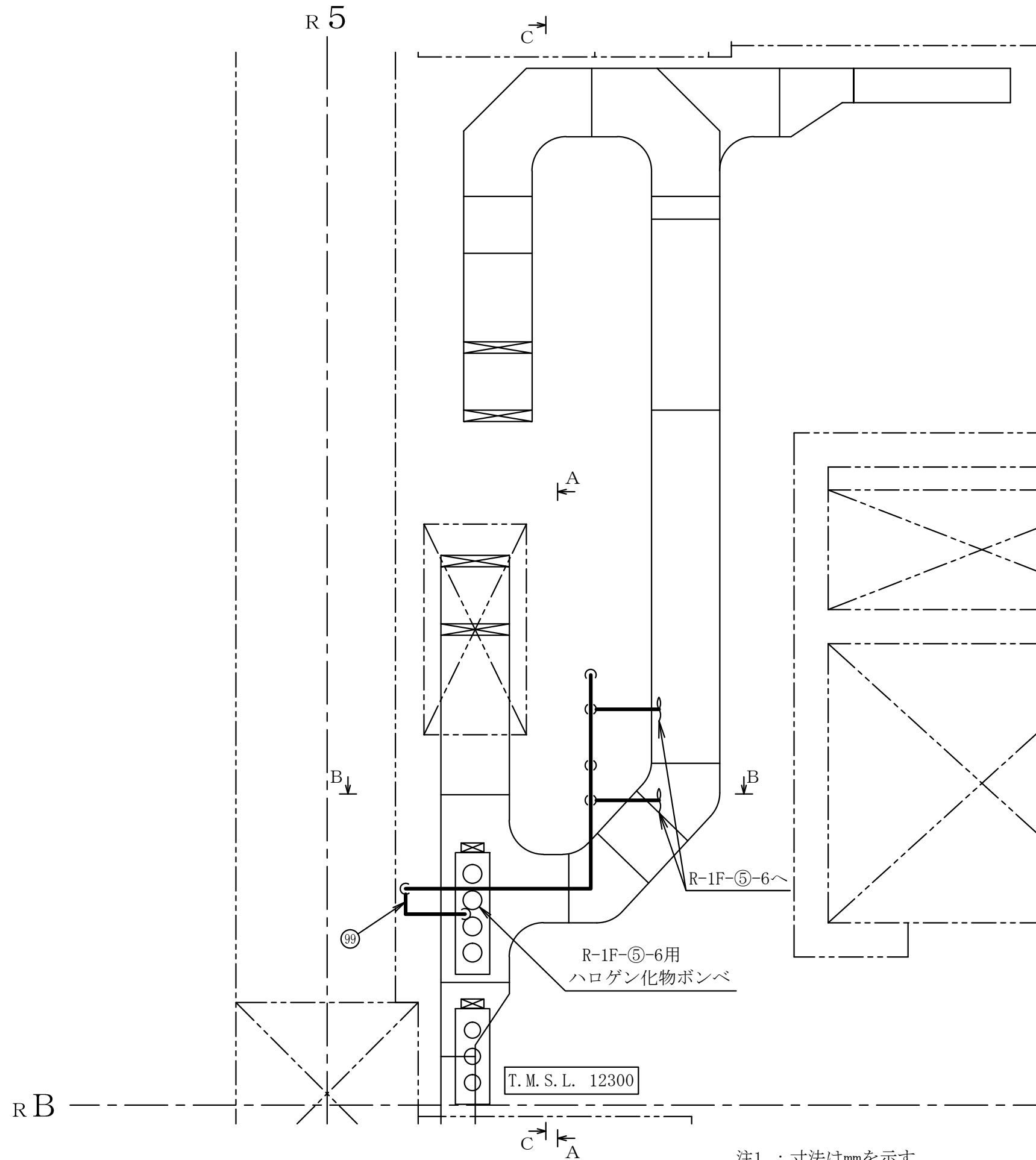
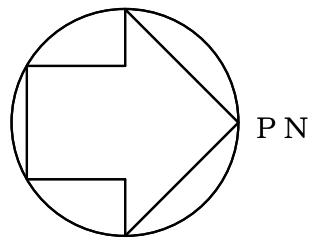
柏崎刈羽原子力発電所第6号機

名称
 その他発電用原子炉の附属施設のうち
 火災防護設備のうち消火設備
 (ケーブルトレイ消火設備)に係る
 主配管の配置を明示した図面(その68)

東京電力ホールディングス株式会社

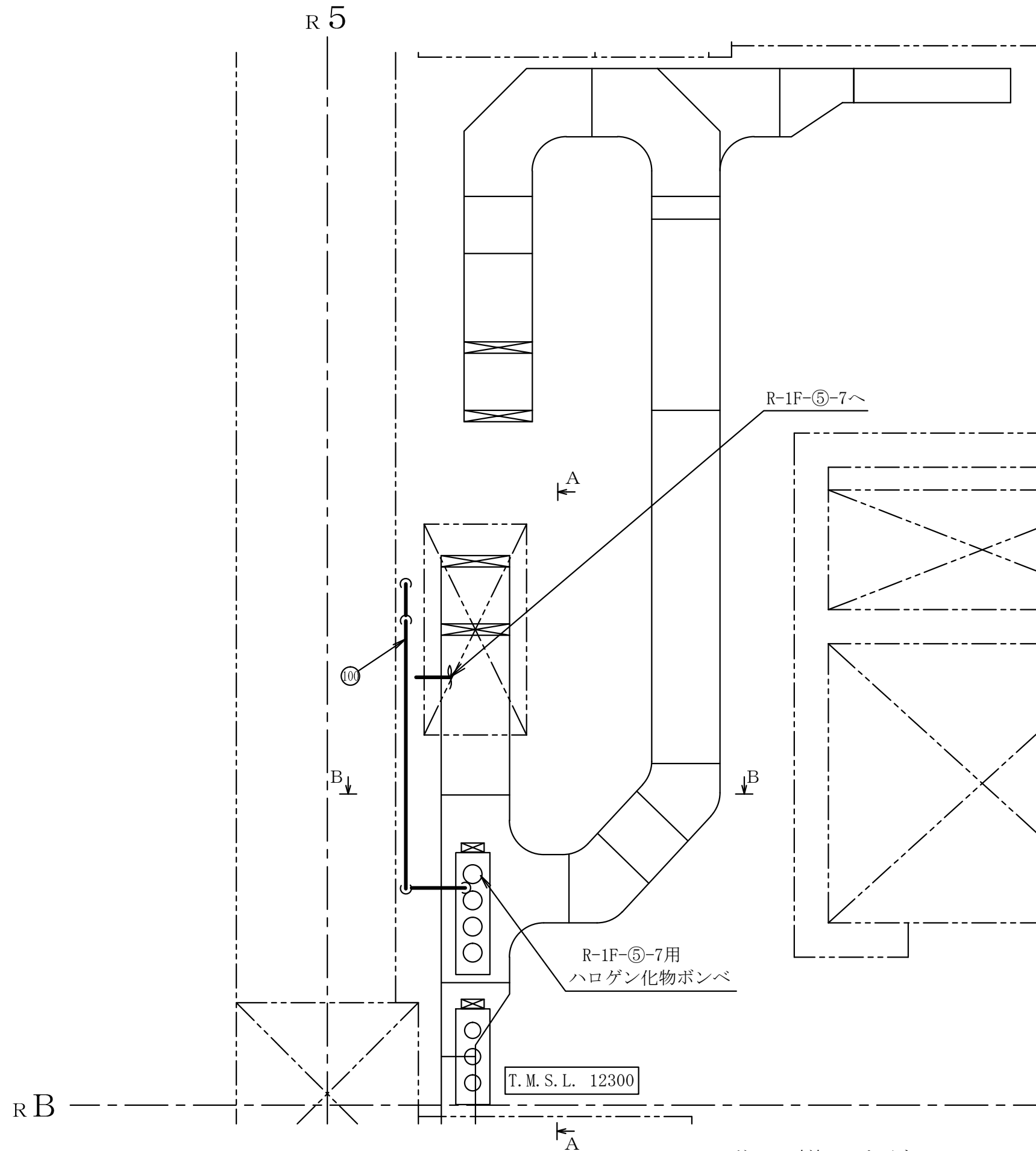
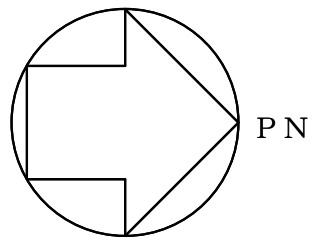
注1 : 寸法はmmを示す。

注2 : 図中の丸番号は別紙1のNO.を示す。



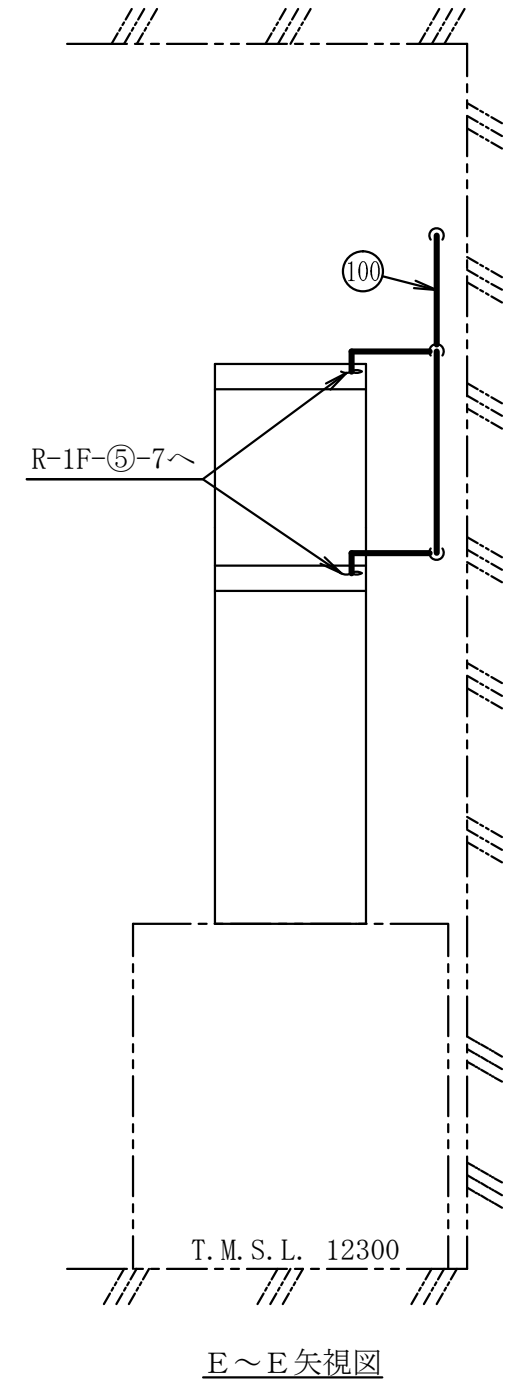
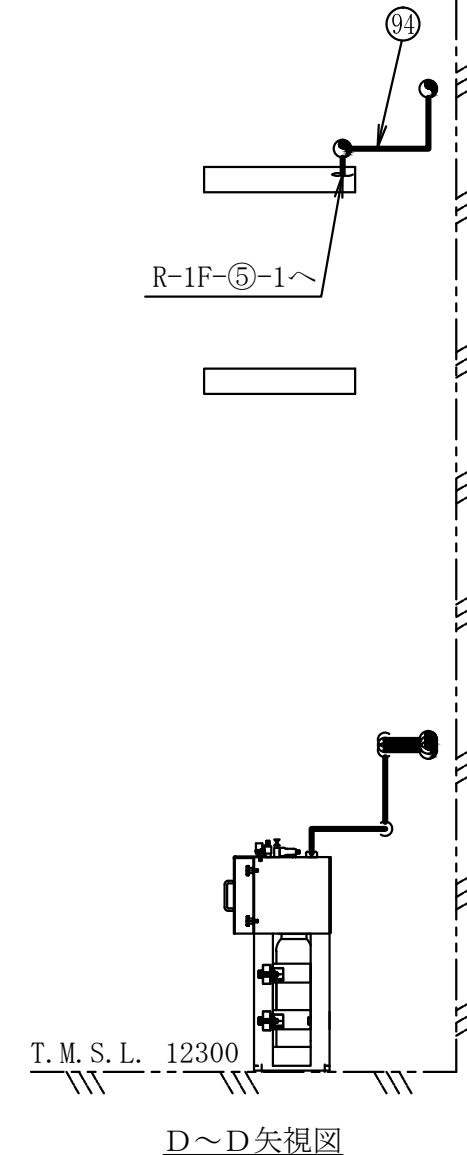
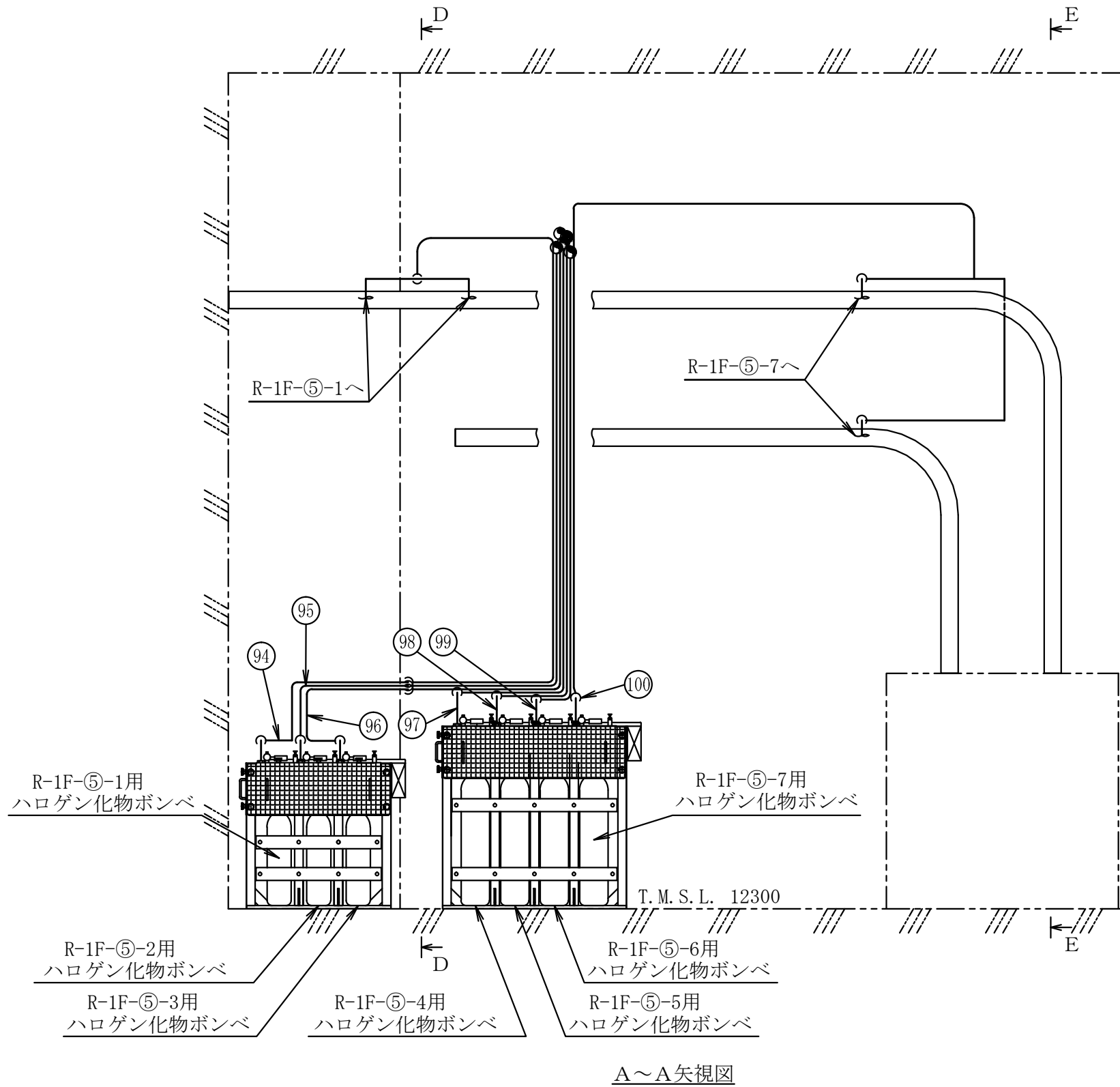
注1 : 寸法はmmを示す。
 注2 : 図中の丸番号は別紙1のNO.を示す。

原子炉建屋	
第9-3-2-2-6-69図	
柏崎刈羽原子力発電所第6号機	
名称	その他発電用原子炉の附属施設のうち 火災防護設備のうち消火設備 (ケーブルトレイ消火設備)に係る 主配管の配置を明示した図面(その69)
	東京電力ホールディングス株式会社



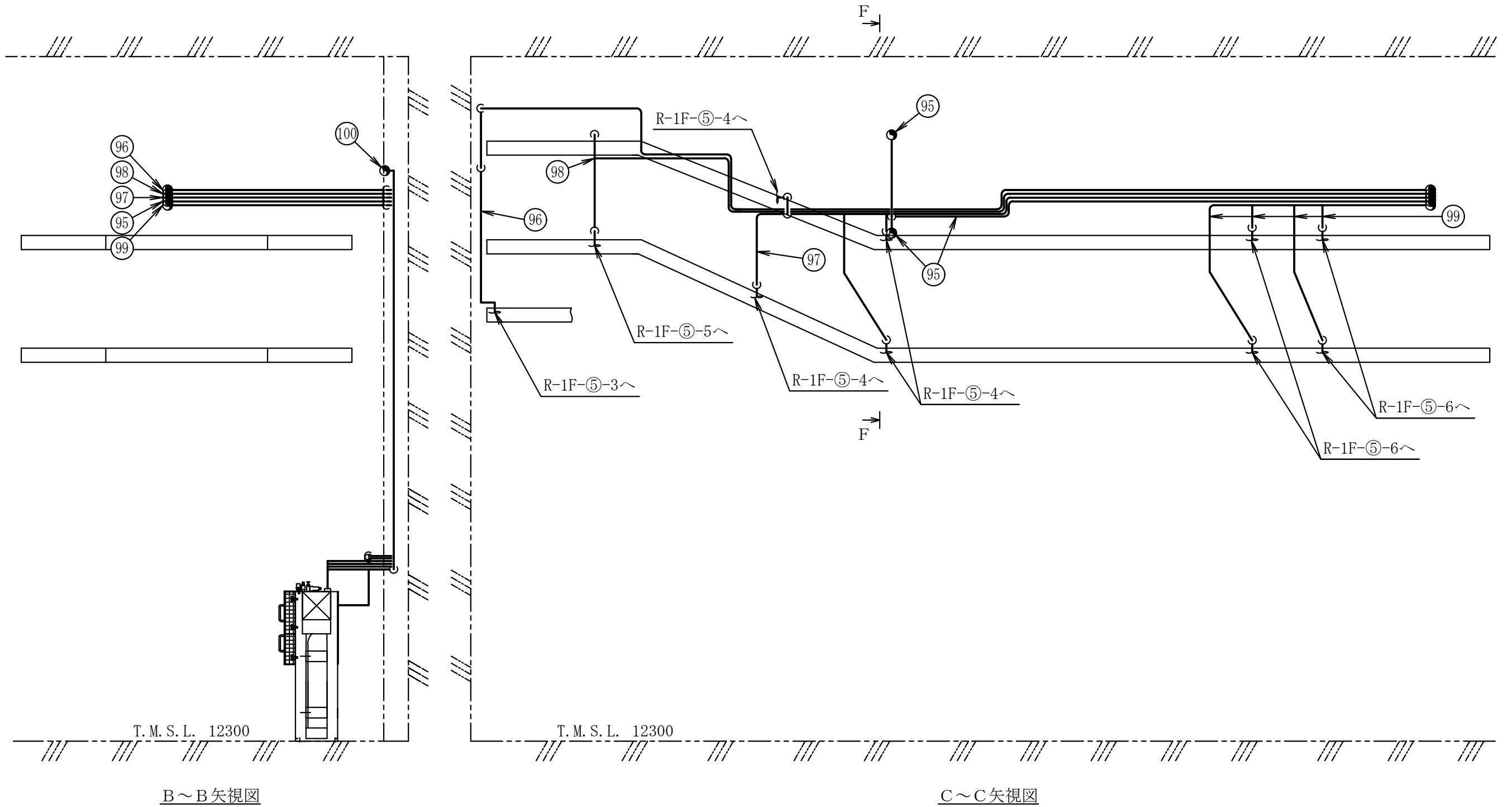
注1 : 寸法はmmを示す。
 注2 : 図中の丸番号は別紙1のNO.を示す。

原子炉建屋	
第9-3-2-2-6-70図	
柏崎刈羽原子力発電所第6号機	
名称	その他発電用原子炉の附属施設のうち 火災防護設備のうち消火設備 (ケーブルトレイ消火設備)に係る 主配管の配置を明示した図面(その70)
	東京電力ホールディングス株式会社



注1 : 寸法はmmを示す。
注2 : 図中の丸番号は別紙1のNO.を示す。

原子炉建屋	
第9-3-2-2-6-71図	
柏崎刈羽原子力発電所第6号機	
名 称	その他発電用原子炉の附属施設のうち 火災防護設備のうち消火設備 (ケーブルトレイ消火設備)に係る 主配管の配置を明示した図面(その71)
	東京電力ホールディングス株式会社



B~B矢視図

C~C矢視図

原子炉建屋

第9-3-2-2-6-72図

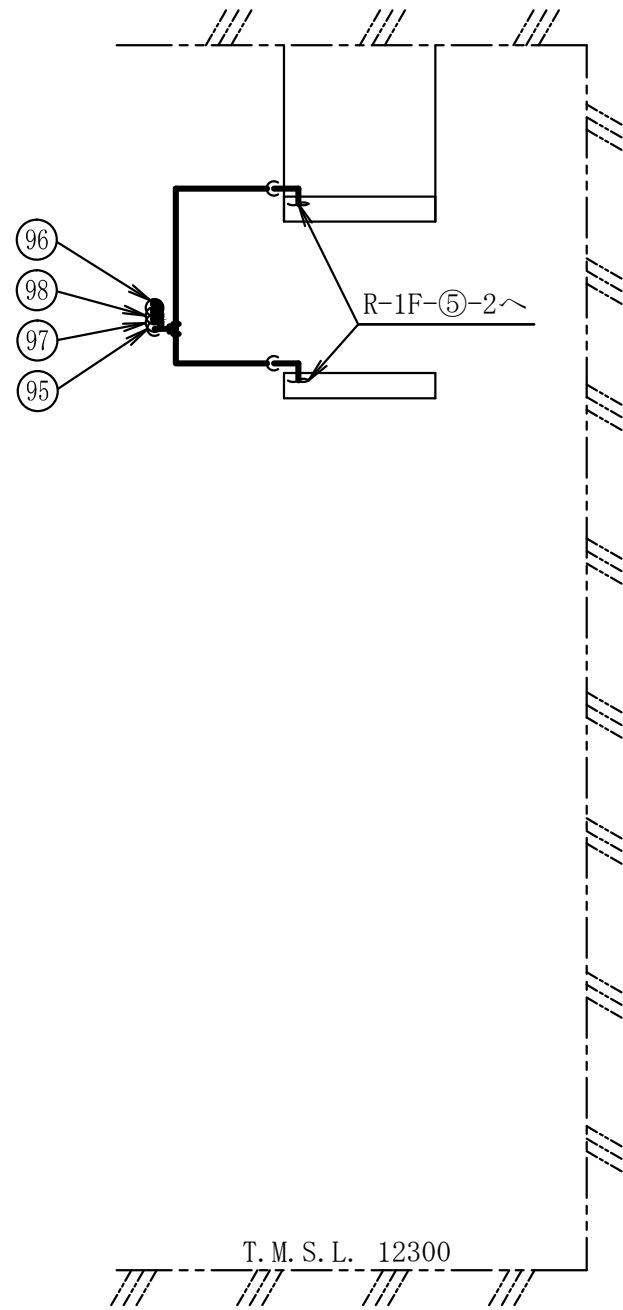
柏崎刈羽原子力発電所第6号機

名称
 その他発電用原子炉の附属施設のうち
 火災防護設備のうち消火設備
 (ケーブルトレイ消火設備)に係る
 主配管の配置を明示した図面(その72)

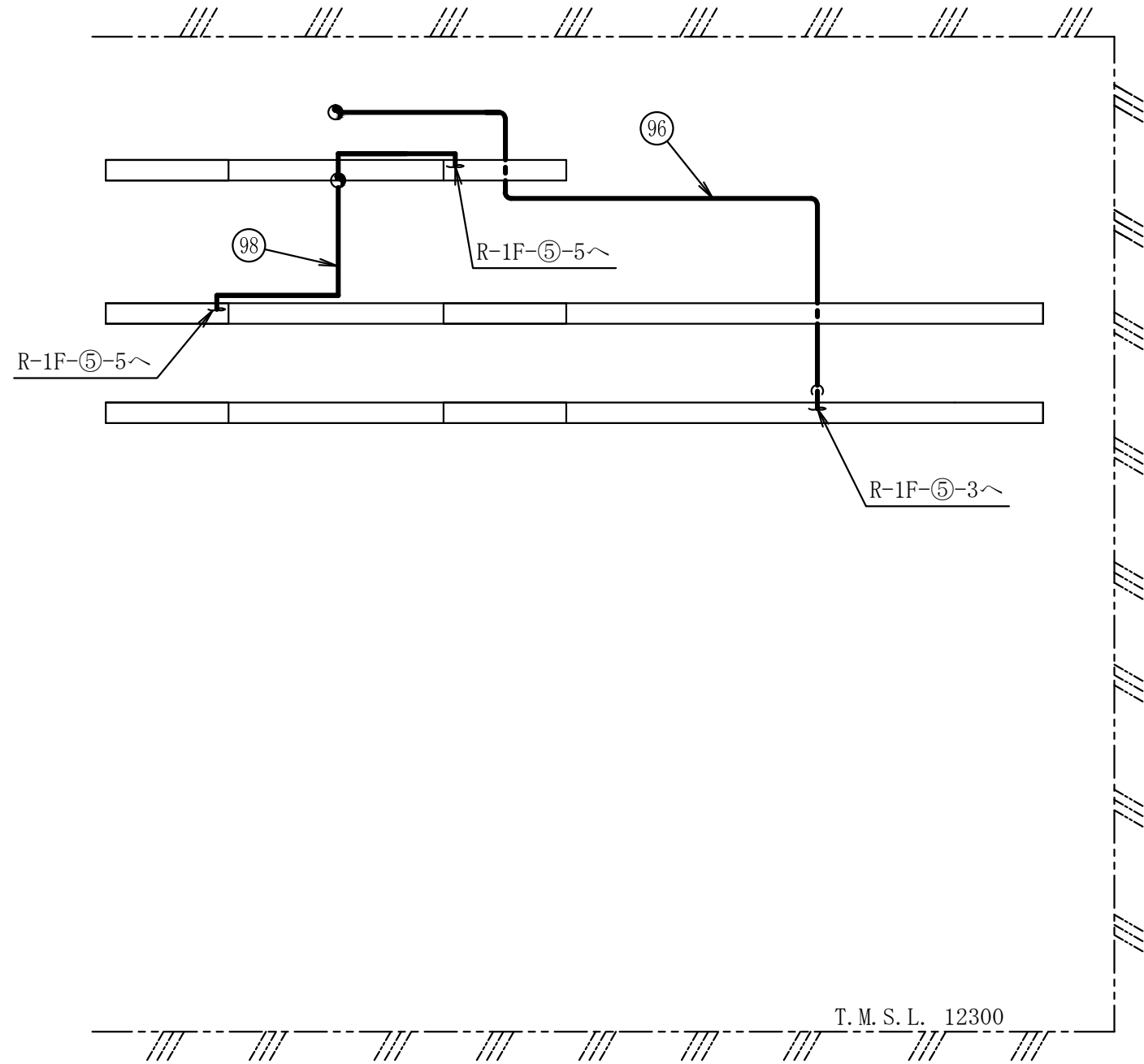
東京電力ホールディングス株式会社

注1 : 寸法はmmを示す。

注2 : 図中の丸番号は別紙1のNO.を示す。



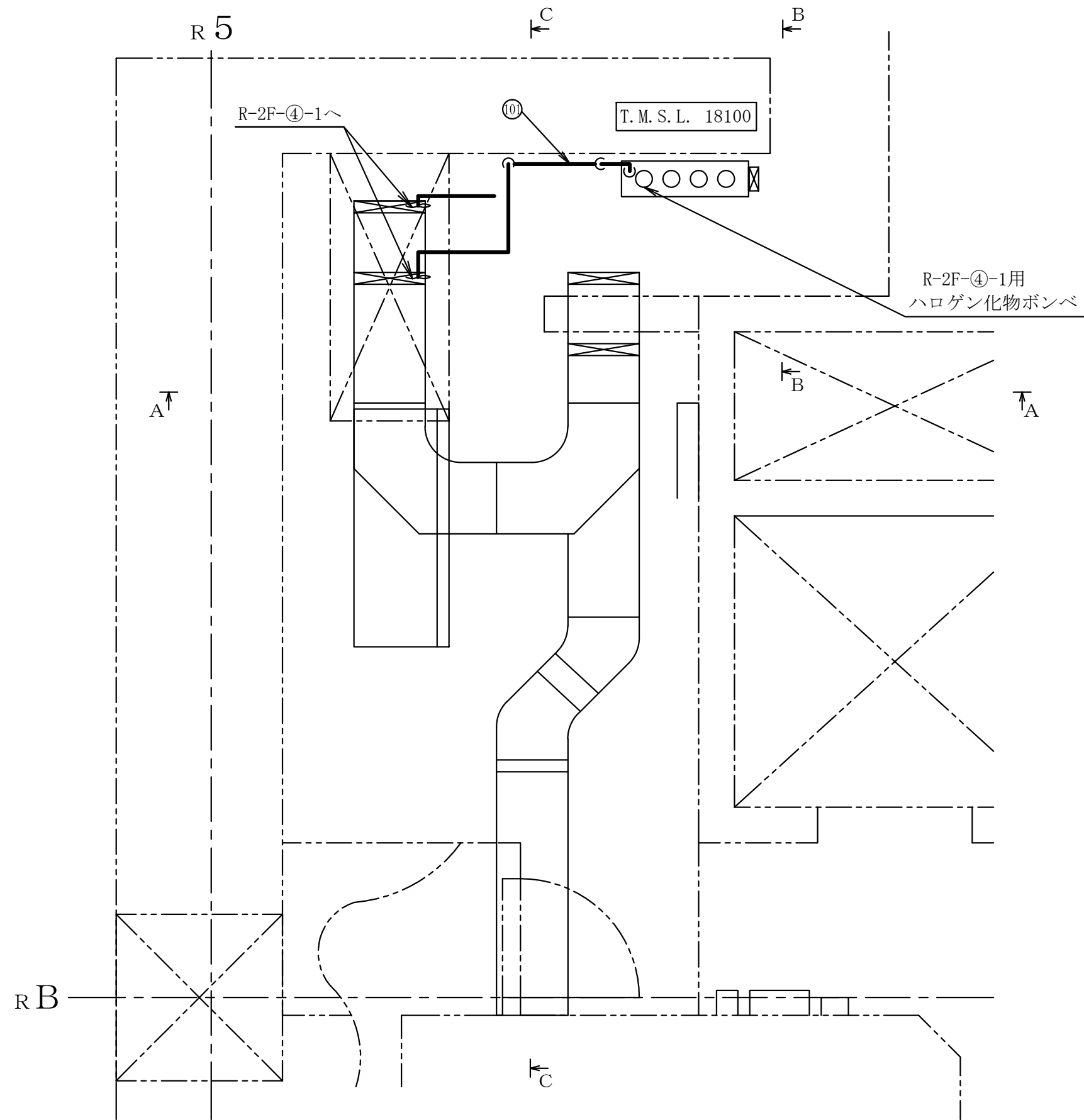
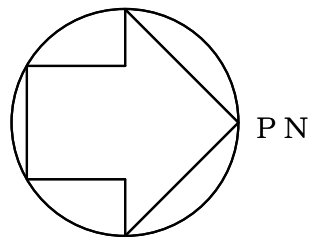
F~F 矢視図



G~G 矢視図

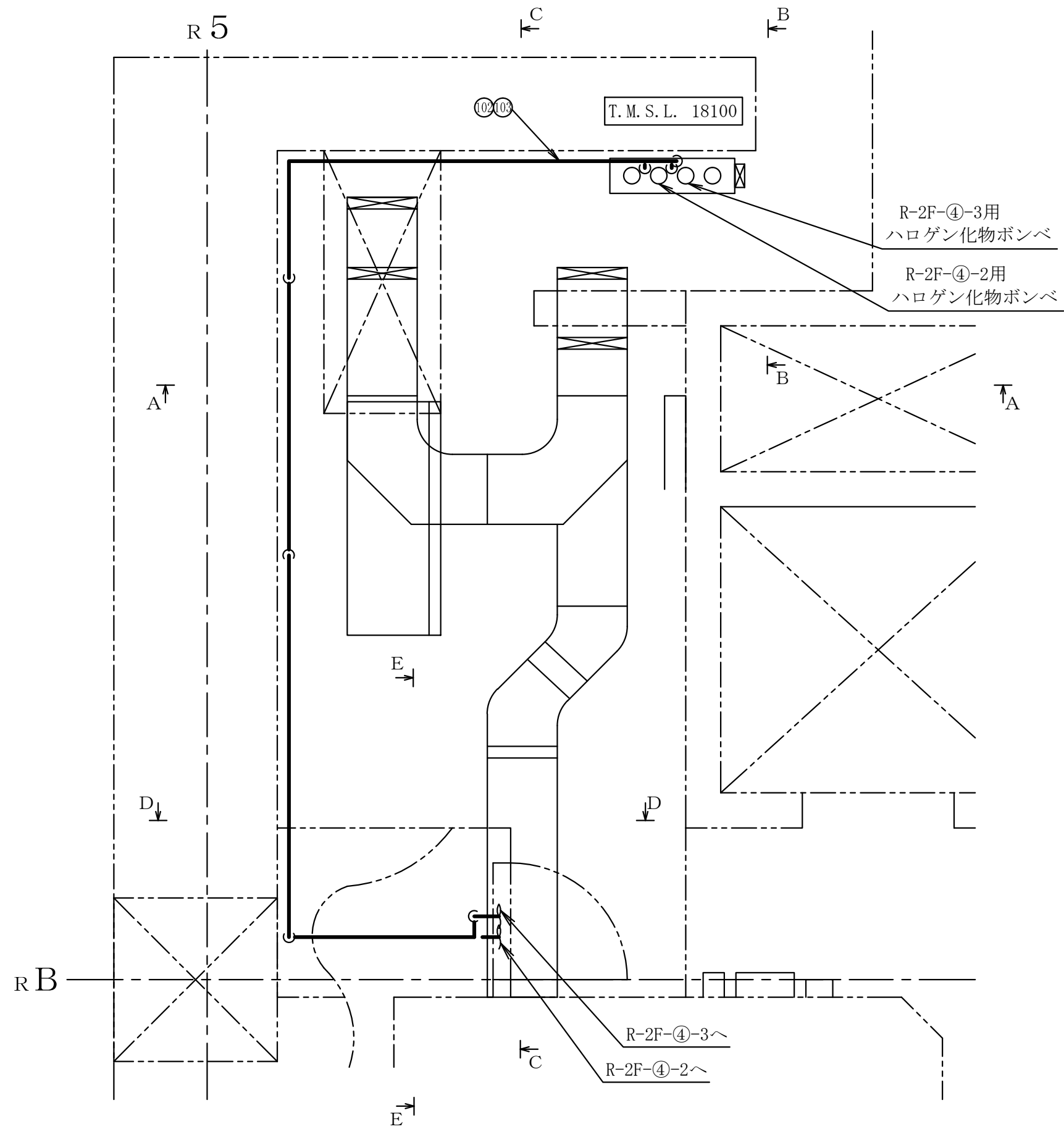
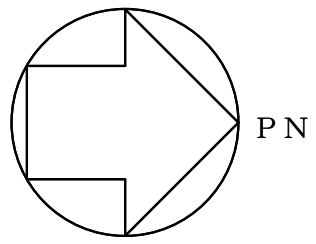
注1 : 寸法はmmを示す。
 注2 : 図中の丸番号は別紙1のNO.を示す。

原子炉建屋	
第9-3-2-2-6-73図	
柏崎刈羽原子力発電所第6号機	
名 称	その他発電用原子炉の附属施設のうち 火災防護設備のうち消火設備 (ケーブルトレイ消火設備)に係る 主配管の配置を明示した図面(その73)
	東京電力ホールディングス株式会社



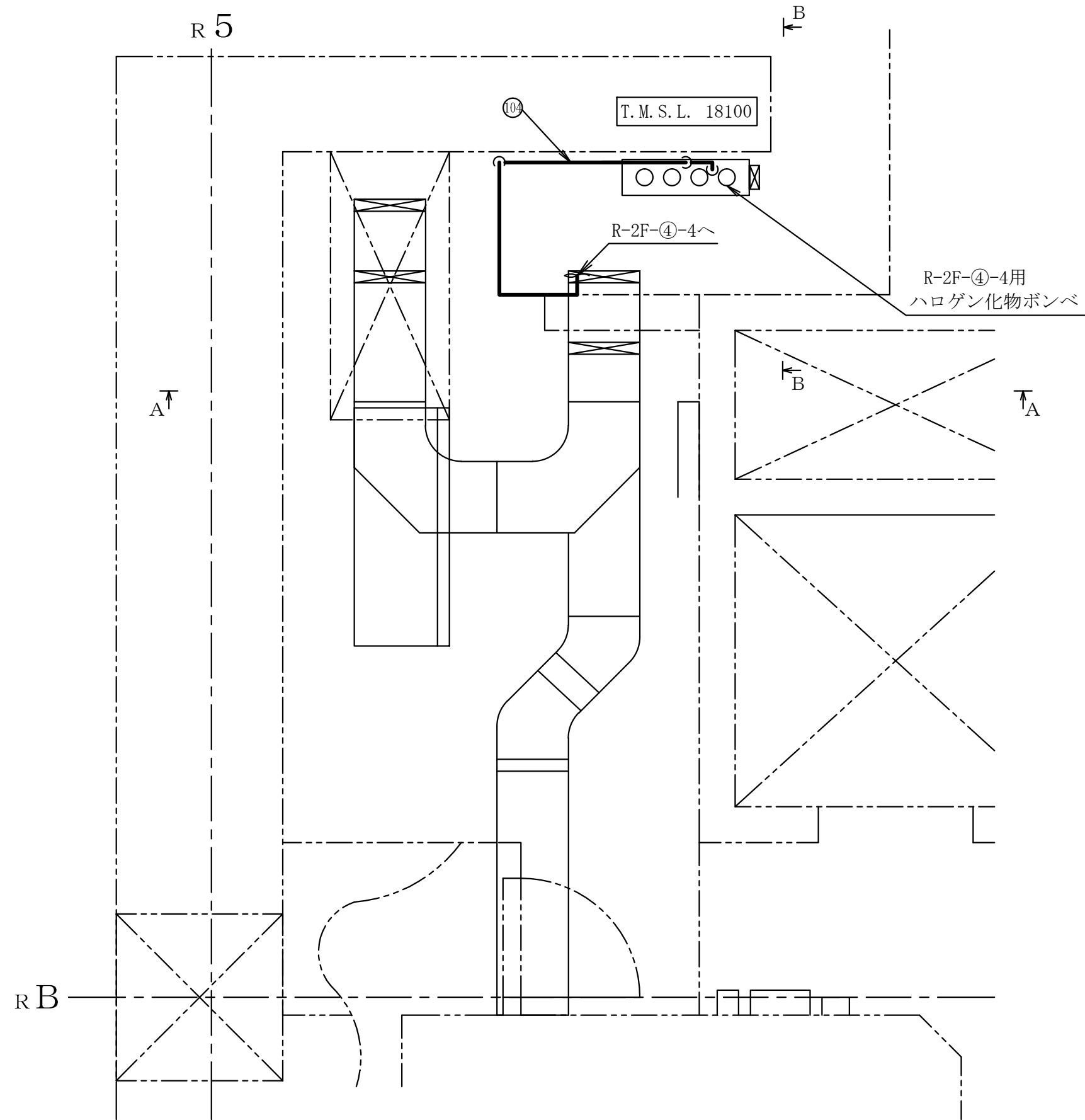
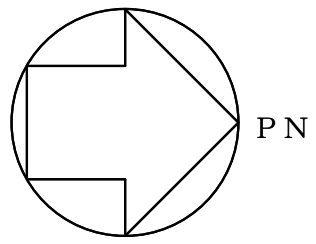
注1 : 寸法はmmを示す。
 注2 : 図中の丸番号は別紙1のN0.を示す。

原子炉建屋	
第9-3-2-2-6-74図	
柏崎刈羽原子力発電所第6号機	
名称	その他発電用原子炉の附属施設のうち 火災防護設備のうち消火設備 (ケーブルトレイ消火設備)に係る 主配管の配置を明示した図面(その74)
	東京電力ホールディングス株式会社



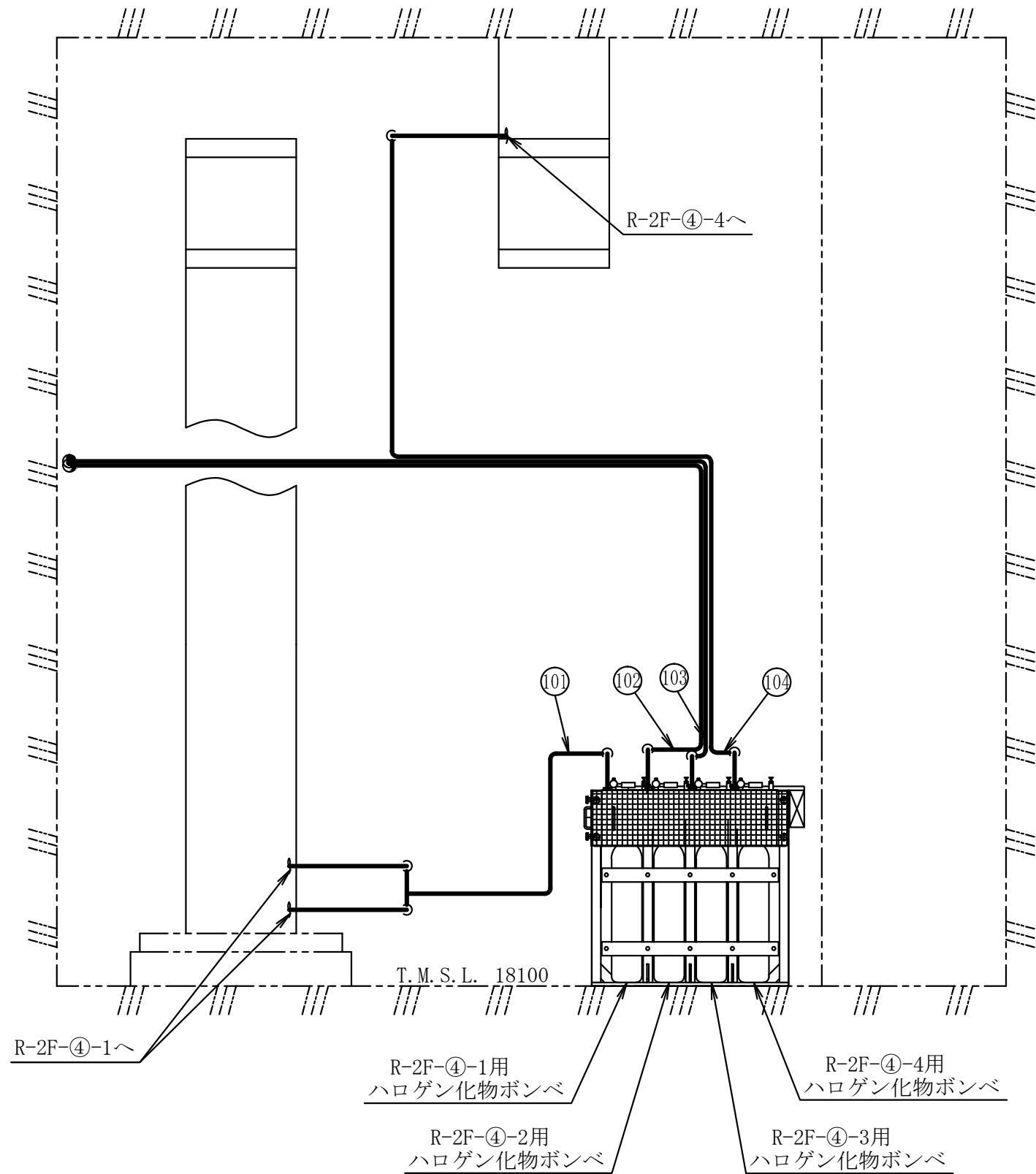
注1 : 寸法はmmを示す。
 注2 : 図中の丸番号は別紙1のNO.を示す。

原子炉建屋	
第9-3-2-2-6-75図	
柏崎刈羽原子力発電所第6号機	
名称	その他発電用原子炉の附属施設のうち 火災防護設備のうち消火設備 (ケーブルトレイ消火設備)に係る 主配管の配置を明示した図面(その75)
	東京電力ホールディングス株式会社

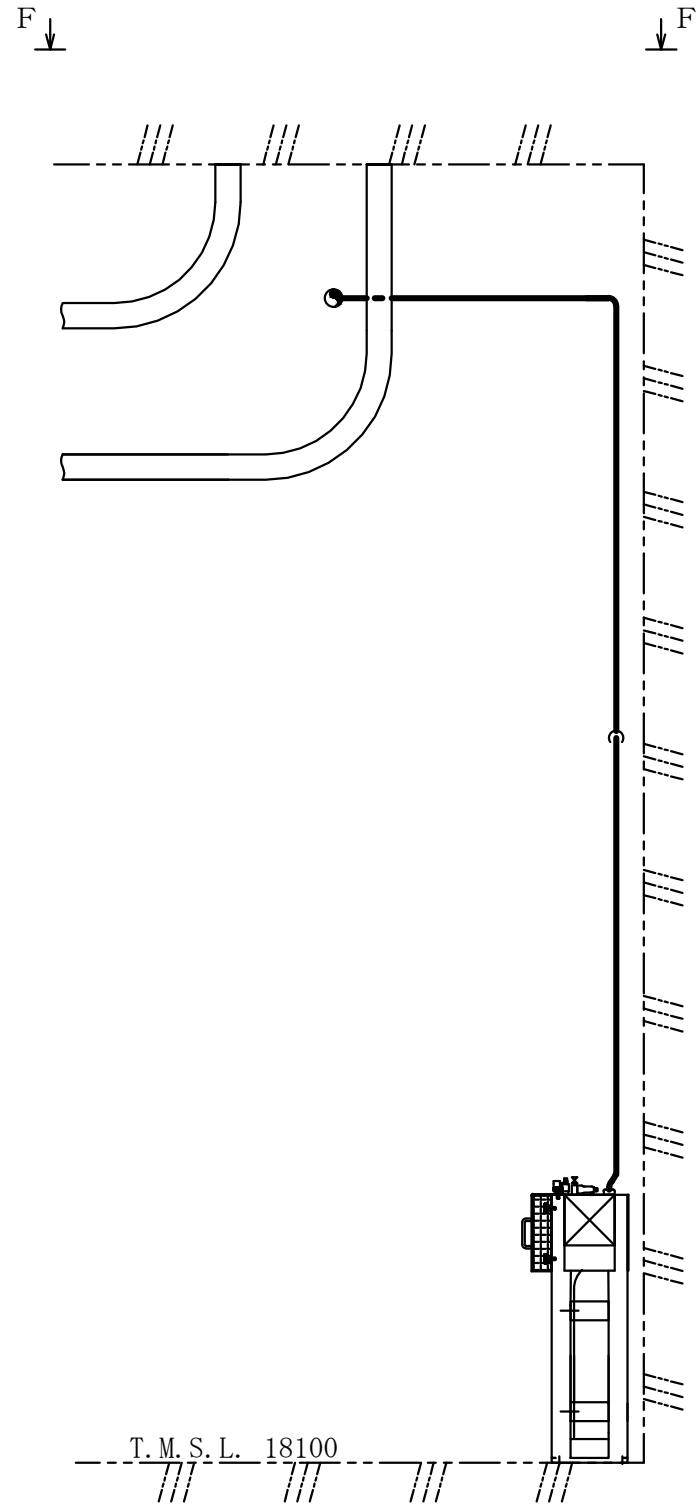


注1 : 寸法はmmを示す。
 注2 : 図中の丸番号は別紙1のN0.を示す。

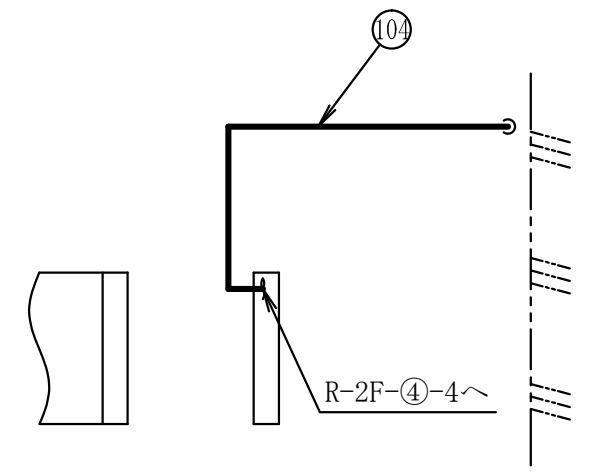
原子炉建屋	
第9-3-2-2-6-76図	
柏崎刈羽原子力発電所第6号機	
名称	その他発電用原子炉の附属施設のうち 火災防護設備のうち消火設備 (ケーブルトレイ消火設備)に係る 主配管の配置を明示した図面(その76)
	東京電力ホールディングス株式会社



A~A矢視図



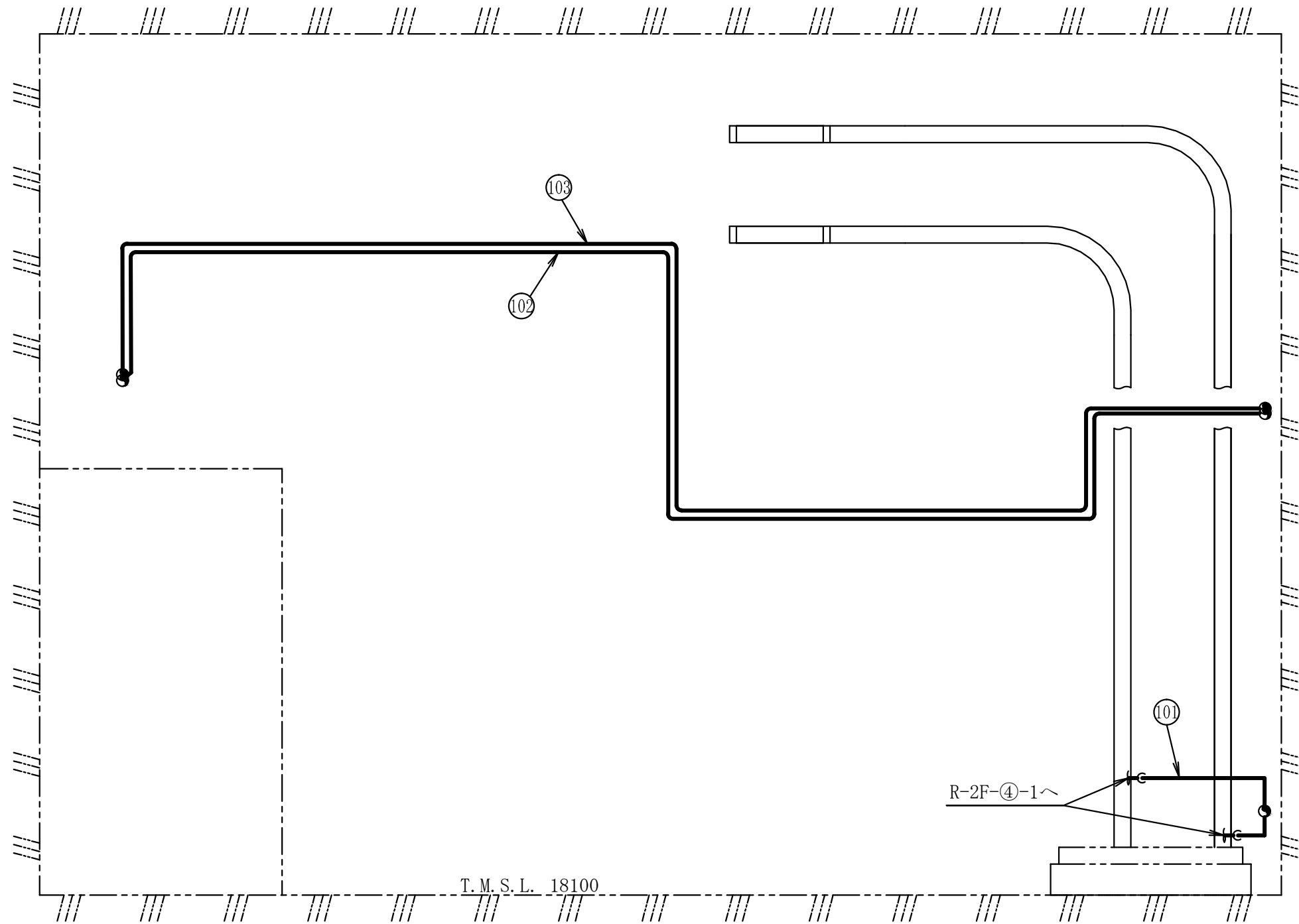
B~B矢視図



F~F矢視図

注1 : 寸法はmmを示す。
 注2 : 図中の丸番号は別紙1のNO.を示す。

原子炉建屋	
第9-3-2-2-6-77図	
柏崎刈羽原子力発電所第6号機	
名称	その他発電用原子炉の附属施設のうち 火災防護設備のうち消火設備 (ケーブルトレイ消火設備)に係る 主配管の配置を明示した図面(その77)
	東京電力ホールディングス株式会社



C~C矢視図

原子炉建屋

第9-3-2-2-6-78図

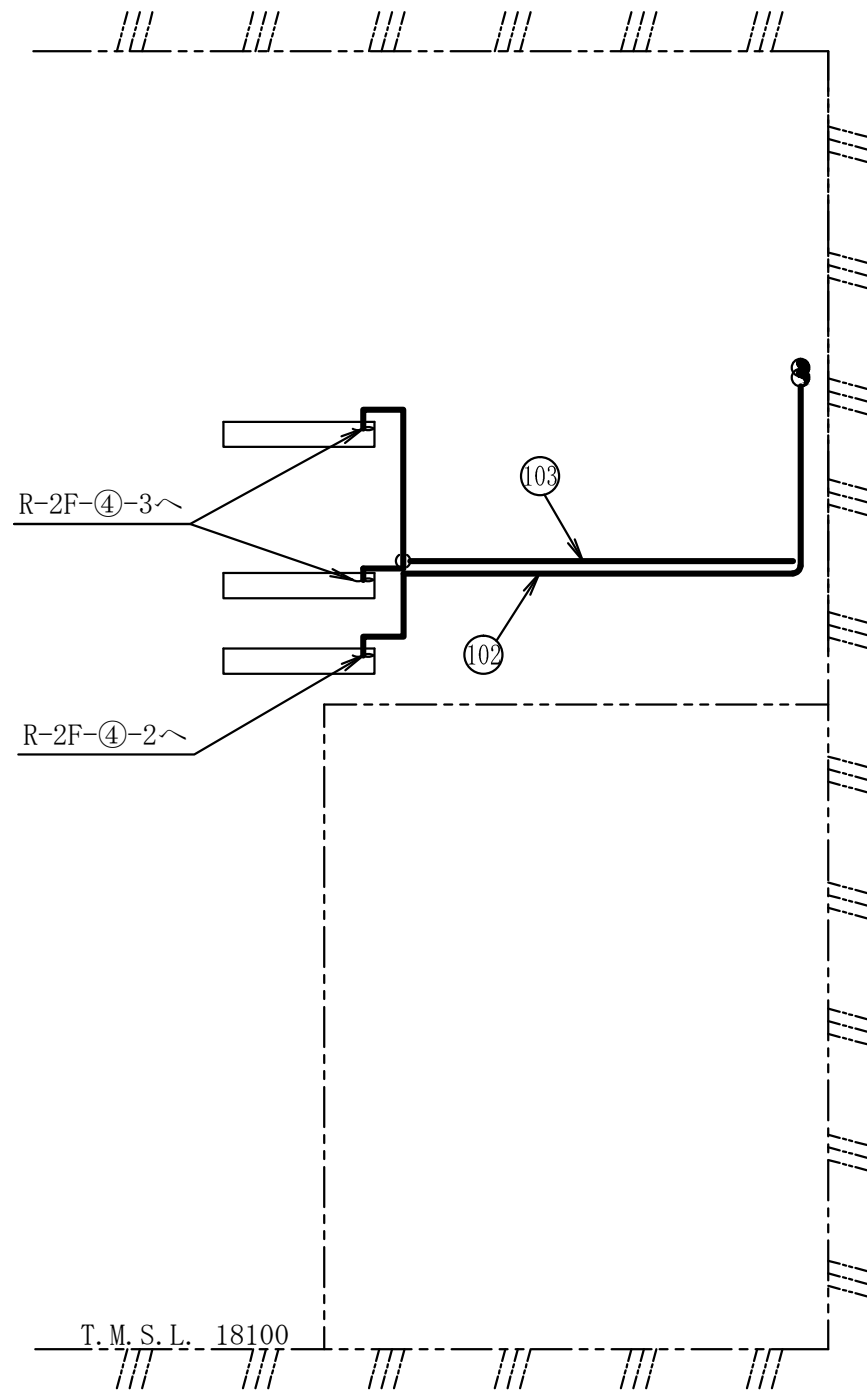
柏崎刈羽原子力発電所第6号機

名称
 その他発電用原子炉の附属施設のうち
 火災防護設備のうち消火設備
 (ケーブルトレイ消火設備)に係る
 主配管の配置を明示した図面(その78)

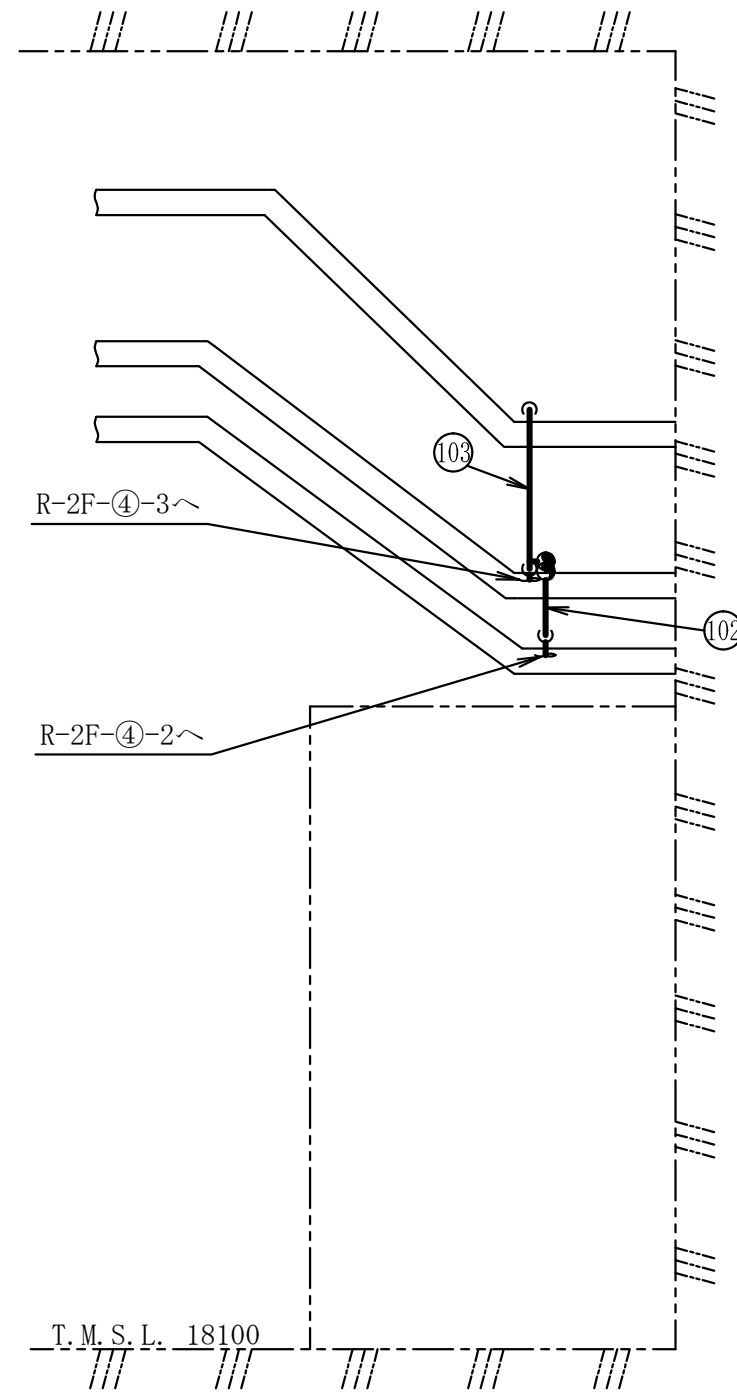
東京電力ホールディングス株式会社

注1 : 寸法はmmを示す。

注2 : 図中の丸番号は別紙1のNO.を示す。



D~D矢視図



E~E矢視図

原子炉建屋

第9-3-2-2-6-79図

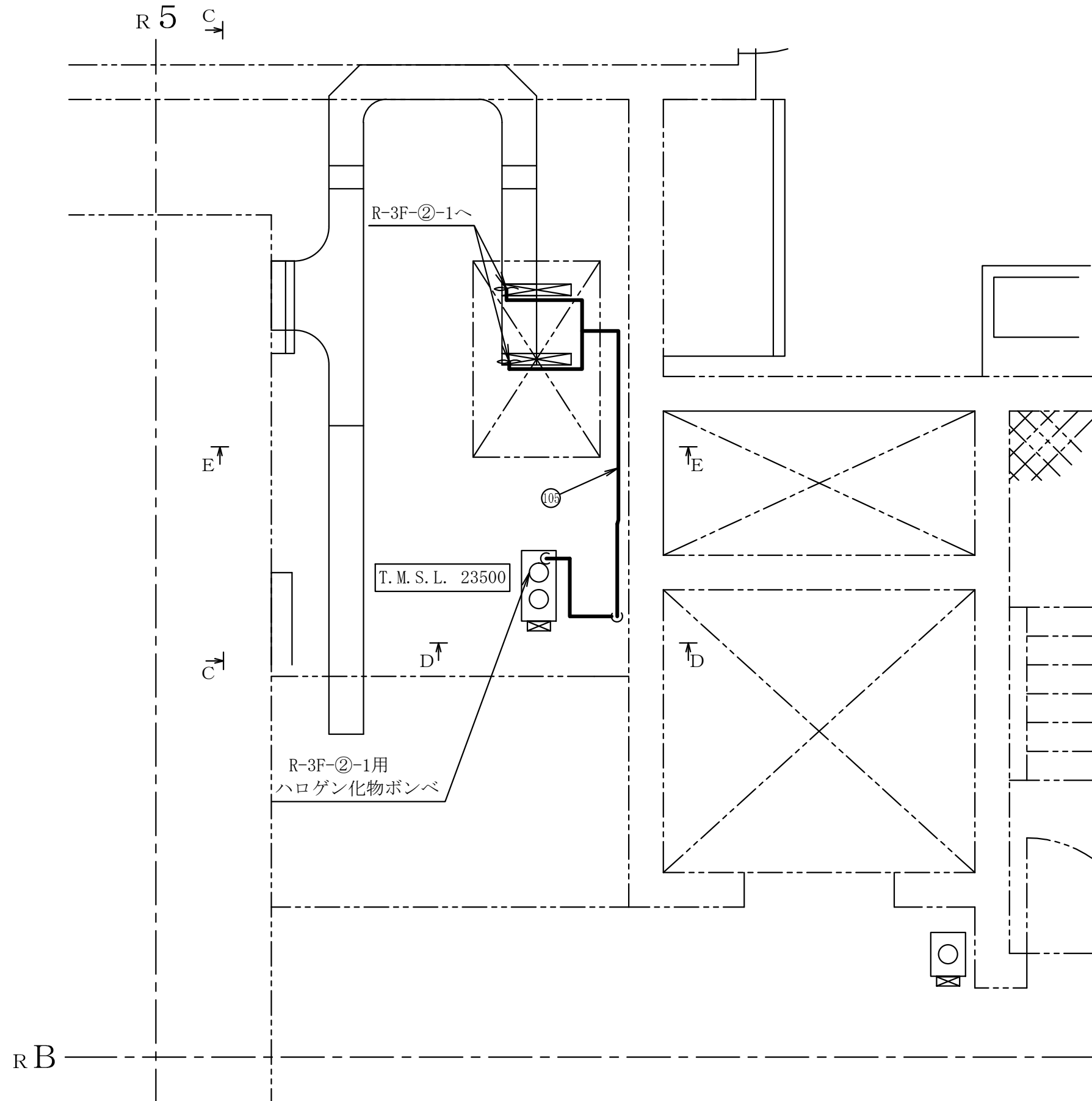
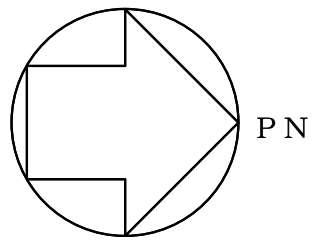
柏崎刈羽原子力発電所第6号機

名称
 その他発電用原子炉の附属施設のうち
 火災防護設備のうち消火設備
 (ケーブルトレイ消火設備)に係る
 主配管の配置を明示した図面(その79)

東京電力ホールディングス株式会社

注1 : 寸法はmmを示す。

注2 : 図中の丸番号は別紙1のNO.を示す。



原子炉建屋

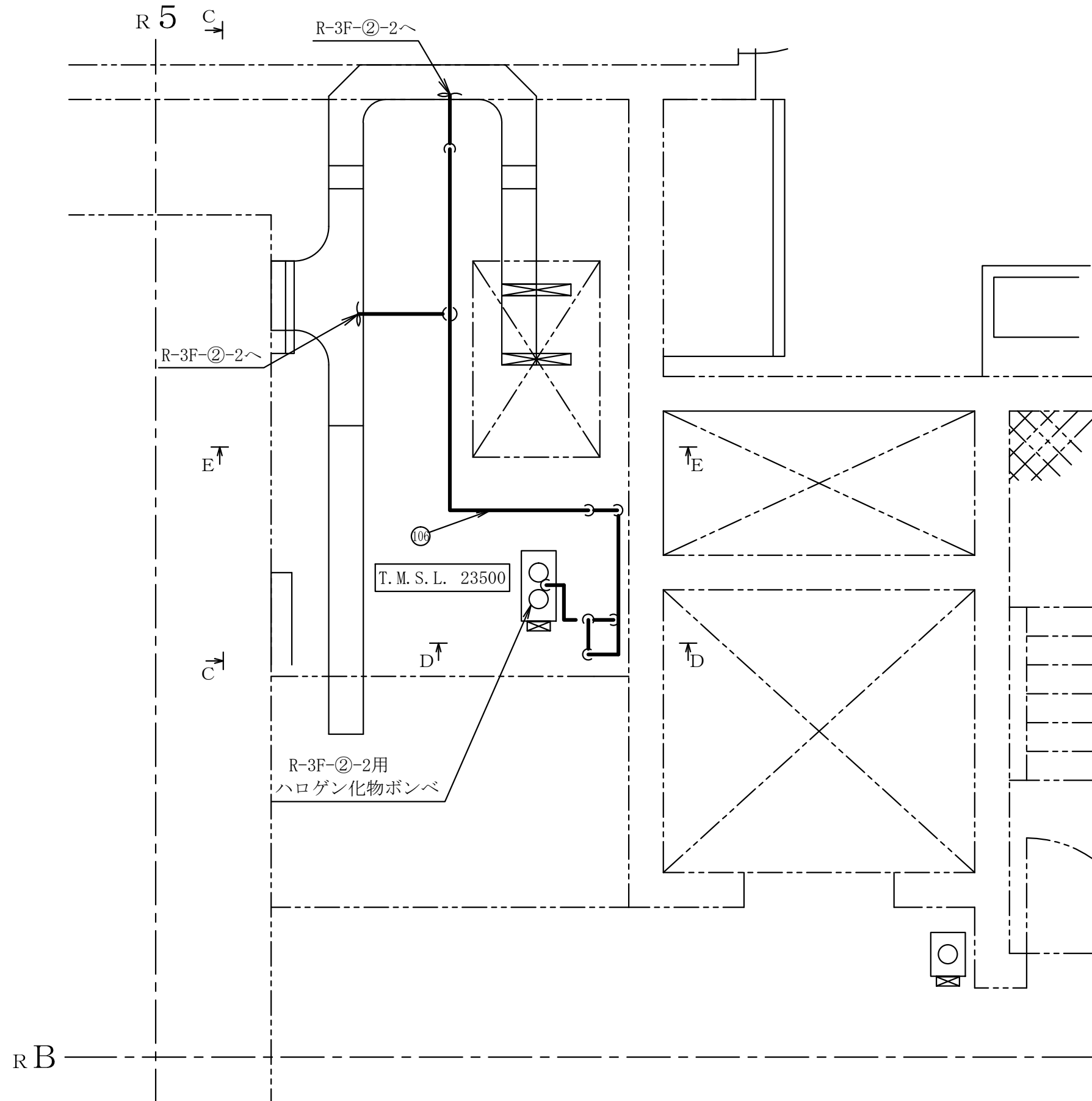
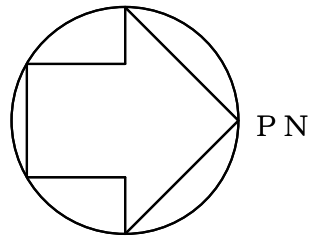
第9-3-2-2-6-80図

柏崎刈羽原子力発電所第6号機

名称	その他発電用原子炉の附属施設のうち 火災防護設備のうち消火設備 (ケーブルトレイ消火設備)に係る 主配管の配置を明示した図面(その80)
	東京電力ホールディングス株式会社

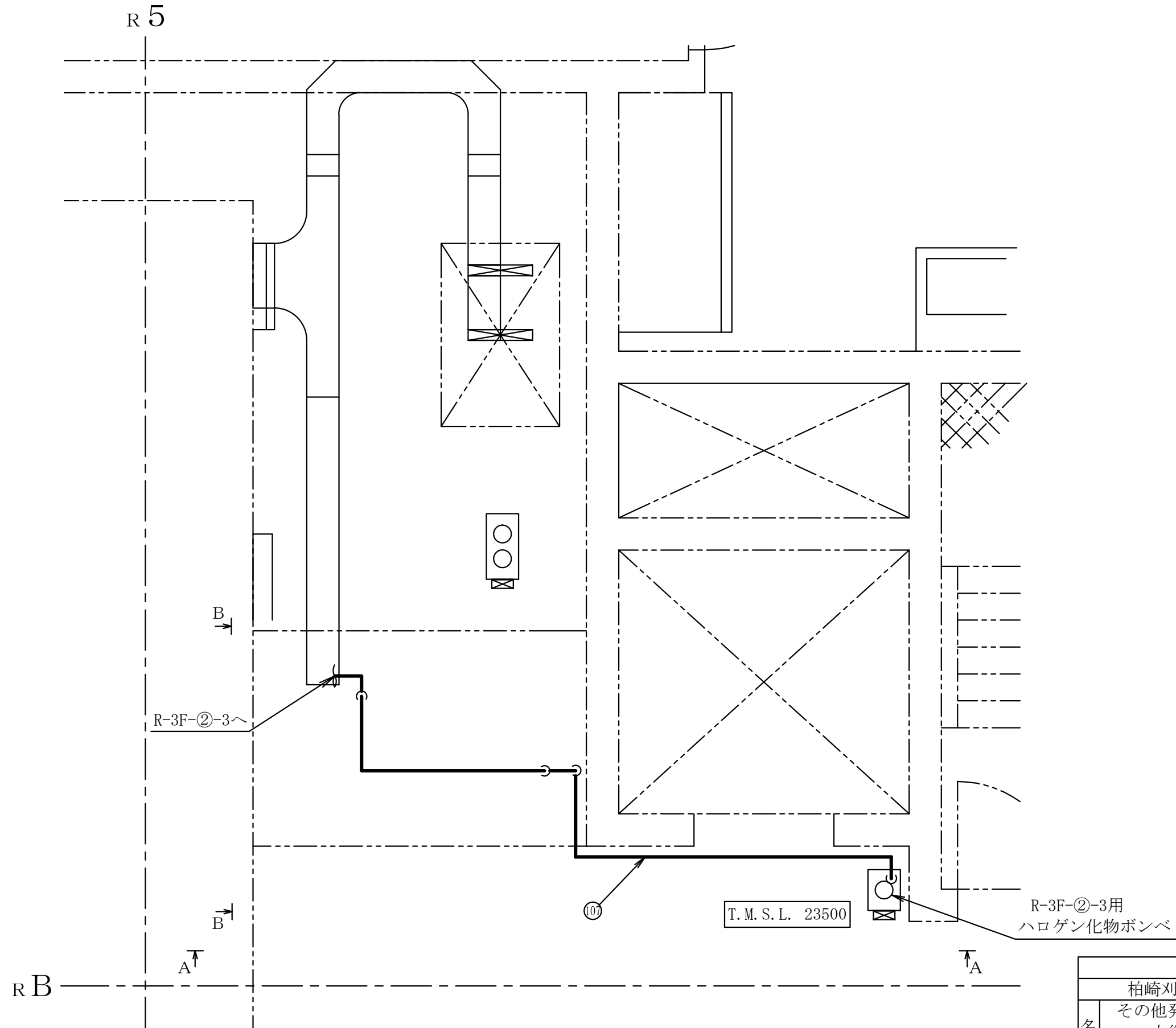
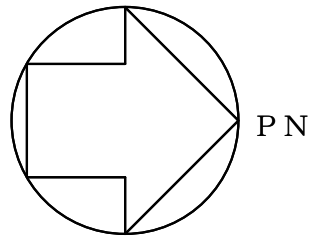
注1 : 寸法はmmを示す。

注2 : 図中の丸番号は別紙1のN0.を示す。



注1 : 寸法はmmを示す。
 注2 : 図中の丸番号は別紙1のNO.を示す。

原子炉建屋	
第9-3-2-2-6-81図	
柏崎刈羽原子力発電所第6号機	
名称	その他発電用原子炉の附属施設のうち 火災防護設備のうち消火設備 (ケーブルトレイ消火設備)に係る 主配管の配置を明示した図面(その81)
	東京電力ホールディングス株式会社



原子炉建屋

第9-3-2-2-6-82図

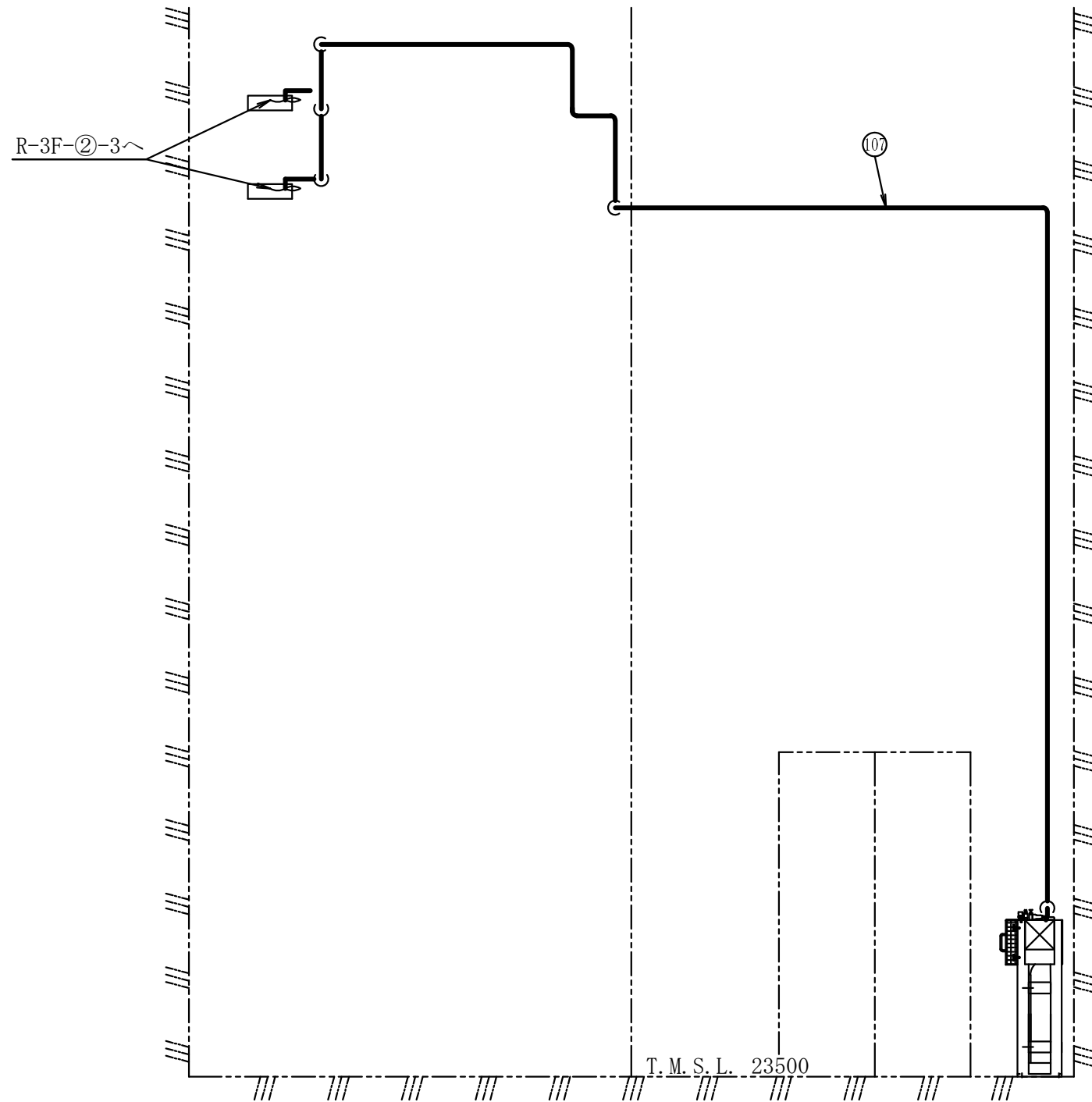
柏崎刈羽原子力発電所第6号機

名称
 その他発電用原子炉の附属施設のうち
 火災防護設備のうち消火設備
 (ケーブルトレイ消火設備)に係る
 主配管の配置を明示した図面(その82)

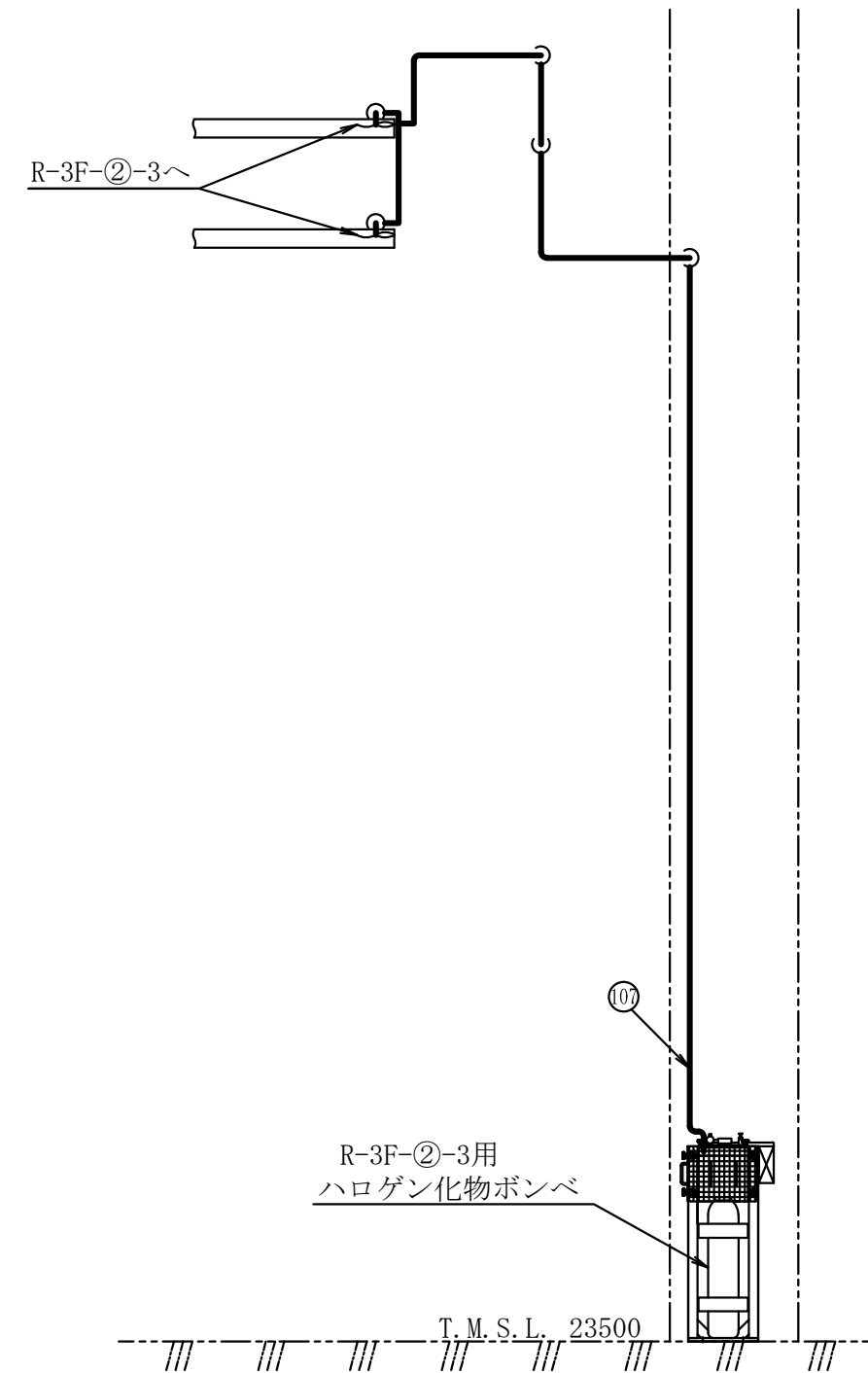
東京電力ホールディングス株式会社

注1 : 寸法はmmを示す。

注2 : 図中の丸番号は別紙1のN0.を示す。



A~A矢視図



B~B矢視図

原子炉建屋

第9-3-2-2-6-83図

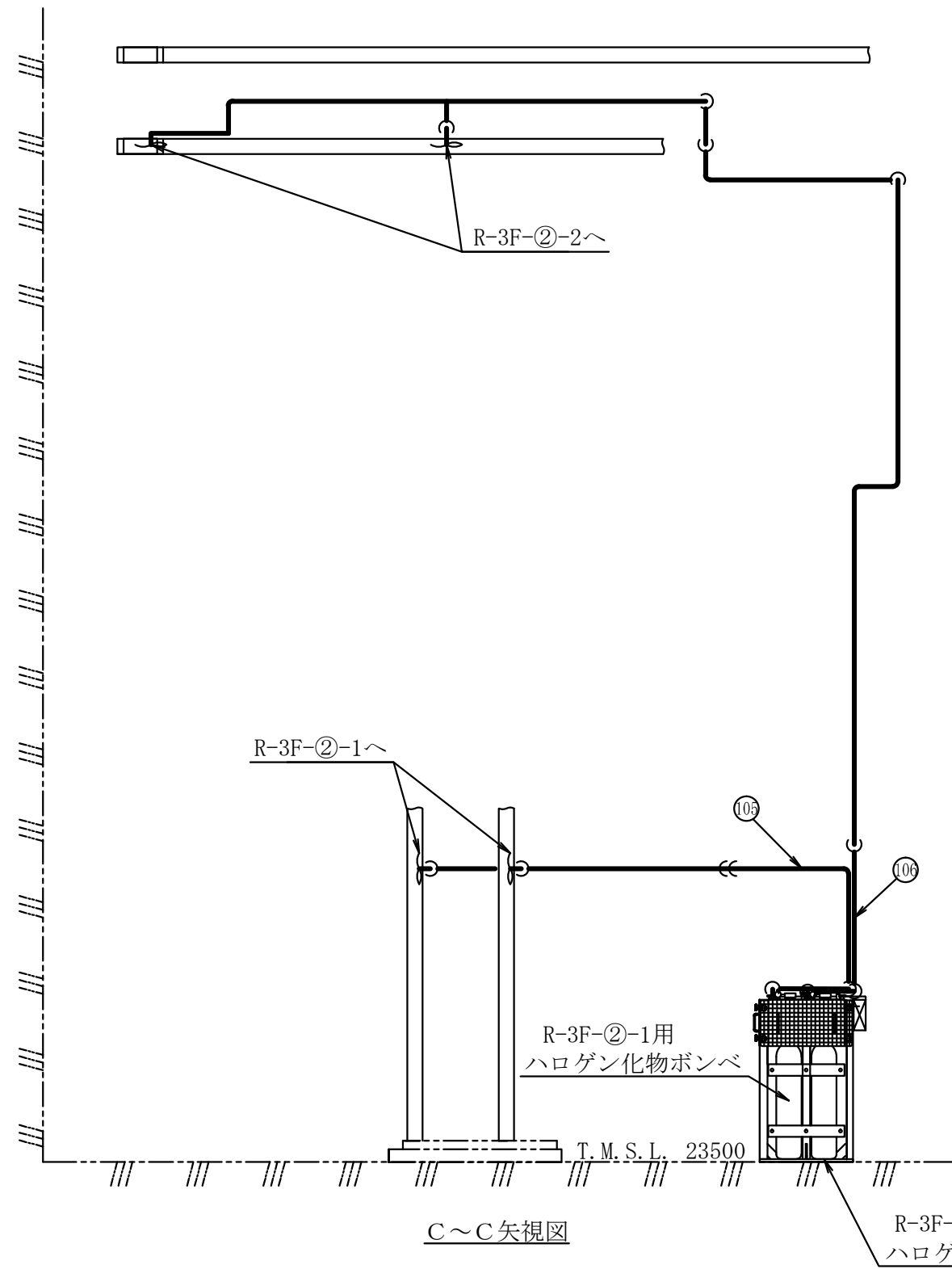
柏崎刈羽原子力発電所第6号機

名称
 その他発電用原子炉の附属施設のうち
 火災防護設備のうち消火設備
 (ケーブルトレイ消火設備)に係る
 主配管の配置を明示した図面(その83)

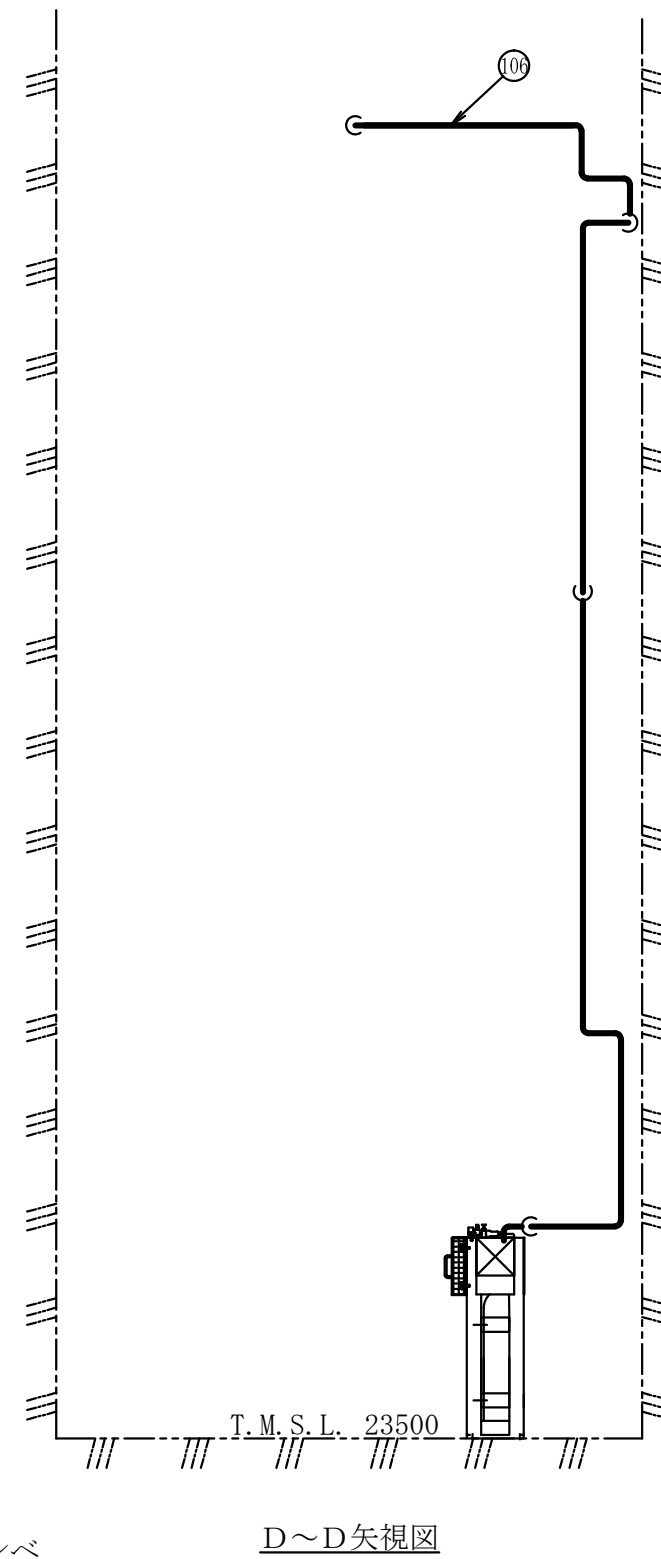
東京電力ホールディングス株式会社

注1 : 寸法はmmを示す。

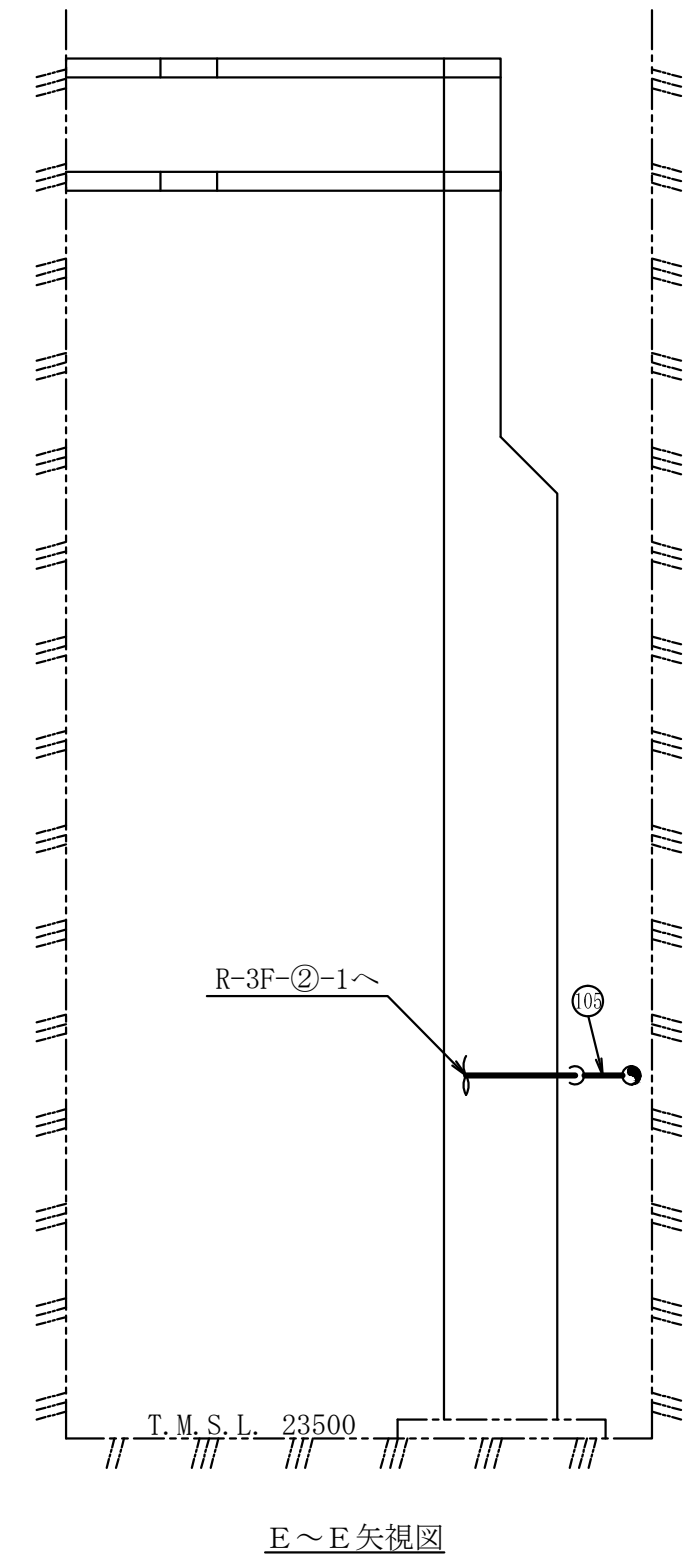
注2 : 図中の丸番号は別紙1のN0.を示す。



C~C矢視図



D~D矢視図



E~E矢視図

原子炉建屋

第9-3-2-2-6-84図

柏崎刈羽原子力発電所第6号機

名称
 その他発電用原子炉の附属施設のうち
 火災防護設備のうち消火設備
 (ケーブルトレイ消火設備)に係る
 主配管の配置を明示した図面(その84)

東京電力ホールディングス株式会社

注1 : 寸法はmmを示す。

注2 : 図中の丸番号は別紙1のNO.を示す。

第 9-3-2-2-6-1~84 図 その他発電用原子炉の附属施設のうち火災防護設備のうち消火設備（ケーブルトレイ消火設備）に係る主配管の配置を明示した図面 別紙 1
 工事計画抜粋

変更前						変更後						NO. *2	
名称	最高使用圧 (MPa)	最高使用温度 (°C)	外径 (mm)	厚さ (mm)	材料	名称	最高使用圧 (MPa)	最高使用温度 (°C)	外径 (mm)	厚さ (mm)	材料		
消火設備	—					消火設備	R-B3F-①-1 用ハロゲン化物ポンベ ～ R-B3F-①-1	4.6	40			C1220T	1
							R-B3F-①-2 用ハロゲン化物ポンベ ～ R-B3F-①-2	4.6	40			C1220T	2
							R-B3F-①-3 用ハロゲン化物ポンベ ～ R-B3F-①-3	4.6	40			C1220T	3
							R-B3F-②-1 用ハロゲン化物ポンベ ～ R-B3F-②-1	4.6	40			C1220T	4
							R-B3F-②-2 用ハロゲン化物ポンベ ～ R-B3F-②-2	4.6	40			C1220T	5
							R-B3F-②-3 用ハロゲン化物ポンベ ～ R-B3F-②-3	4.6	40			C1220T	6
							R-B3F-③-1 用ハロゲン化物ポンベ ～ R-B3F-③-1	4.6	40			C1220T	7
							R-B3F-③-2 用ハロゲン化物ポンベ ～ R-B3F-③-2	4.6	40			C1220T	8
							R-B3F-③-3 用ハロゲン化物ポンベ ～ R-B3F-③-3	4.6	40			C1220T	9
							R-B3F-④-1 用ハロゲン化物ポンベ ～ R-B3F-④-1	4.6	40			C1220T	10

K6 ① 9-3-2-2-6-1~84 R0

変更前						変更後						NO. *2
名称	最高使用圧 (MPa)	最高使用温度 (°C)	外径 (mm)	厚さ (mm)	材料	名称	最高使用圧 (MPa)	最高使用温度 (°C)	外径 (mm)	厚さ (mm)	材料	
消火設備	—					R-B3F-④-2 用ハロゲン化物ポンベ ～ R-B3F-④-2	4.6	40			C1220T	11
						R-B3F-⑤-1 用ハロゲン化物ポンベ ～ R-B3F-⑤-1	4.6	40			C1220T	12
						R-B3F-⑤-2 用ハロゲン化物ポンベ ～ R-B3F-⑤-2	4.6	40			C1220T	13
						R-B3F-⑤-3 用ハロゲン化物ポンベ ～ R-B3F-⑤-3	4.6	40			C1220T	14
						R-B2F-①-1 用ハロゲン化物ポンベ ～ R-B2F-①-1	4.6	40			C1220T	15
						R-B2F-①-2 用ハロゲン化物ポンベ ～ R-B2F-①-2	4.6	40			C1220T	16
						R-B2F-①-3 用ハロゲン化物ポンベ ～ R-B2F-①-3	4.6	40			C1220T	17
						R-B2F-②-1 用ハロゲン化物ポンベ ～ R-B2F-②-1	4.6	40			C1220T	18
						R-B2F-②-2 用ハロゲン化物ポンベ ～ R-B2F-②-2	4.6	40			C1220T	19
						R-B2F-②-3 用ハロゲン化物ポンベ ～ R-B2F-②-3	4.6	40			C1220T	20

変更前						変更後						NO. *2
名称	最高使用圧 (MPa)	最高使用温度 (°C)	外径 (mm)	厚さ (mm)	材料	名称	最高使用圧 (MPa)	最高使用温度 (°C)	外径 (mm)	厚さ (mm)	材料	
消火設備	—	—	—	—	—	R-B2F-②-4 用ハロゲン化物ポンベ ～ R-B2F-②-4	4.6	40			C1220T	21
						R-B2F-②-5 用ハロゲン化物ポンベ ～ R-B2F-②-5	4.6	40			C1220T	22
						R-B2F-②-6 用ハロゲン化物ポンベ ～ R-B2F-②-6	4.6	40			C1220T	23
						R-B2F-②-7 用ハロゲン化物ポンベ ～ R-B2F-②-7	4.6	40			C1220T	24
						R-B2F-③-1 用ハロゲン化物ポンベ ～ R-B2F-③-1	4.6	40			C1220T	25
						R-B2F-③-2 用ハロゲン化物ポンベ ～ R-B2F-③-2	4.6	40			C1220T	26
						R-B2F-③-3 用ハロゲン化物ポンベ ～ R-B2F-③-3	4.6	40			C1220T	27
						R-B2F-④-1 用ハロゲン化物ポンベ ～ R-B2F-④-1	4.6	40			C1220T	28
						R-B2F-④-2 用ハロゲン化物ポンベ ～ R-B2F-④-2	4.6	40			C1220T	29
						R-B2F-⑤-1 用ハロゲン化物ポンベ ～ R-B2F-⑤-1	4.6	40			C1220T	30

変更前						変更後						NO. *2
名称	最高使用圧 (MPa)	最高使用温度 (°C)	外径 (mm)	厚さ (mm)	材料	名称	最高使用圧 (MPa)	最高使用温度 (°C)	外径 (mm)	厚さ (mm)	材料	
消火設備	—	—	—	—	—	R-B2F-⑤-2 用ハロゲン化物ポンベ ～ R-B2F-⑤-2	4.6	40			C1220T	31
						R-B2F-⑤-3 用ハロゲン化物ポンベ ～ R-B2F-⑤-3	4.6	40			C1220T	32
						R-B2F-⑥-1 用ハロゲン化物ポンベ ～ R-B2F-⑥-1	4.6	40			C1220T	33
						R-B2F-⑥-2 用ハロゲン化物ポンベ ～ R-B2F-⑥-2	4.6	40			C1220T	34
						R-B2F-⑦-1 用ハロゲン化物ポンベ ～ R-B2F-⑦-1	4.6	40			C1220T	35
						R-B2F-⑦-2 用ハロゲン化物ポンベ ～ R-B2F-⑦-2	4.6	40			C1220T	36
						R-B1F-①-1 用ハロゲン化物ポンベ ～ R-B1F-①-1	4.6	40			C1220T	37
						R-B1F-①-2 用ハロゲン化物ポンベ ～ R-B1F-①-2	4.6	40			C1220T	38
						R-B1F-①-3 用ハロゲン化物ポンベ ～ R-B1F-①-3	4.6	40			C1220T	39
						R-B1F-②-1 用ハロゲン化物ポンベ ～ R-B1F-②-1	4.6	40			C1220T	40

変更前						変更後						NO. *2
名称	最高使用圧 (MPa)	最高使用温度 (°C)	外径 (mm)	厚さ (mm)	材料	名称	最高使用圧 (MPa)	最高使用温度 (°C)	外径 (mm)	厚さ (mm)	材料	
消火設備	—	—	—	—	—	R-B1F-②-2用ハロゲン化物ポンベ ～ R-B1F-②-2	4.6	40			C1220T	41
						R-B1F-②-3用ハロゲン化物ポンベ ～ R-B1F-②-3	4.6	40			C1220T	42
						R-B1F-③-1用ハロゲン化物ポンベ ～ R-B1F-③-1	4.6	40			C1220T	43
						R-B1F-③-2用ハロゲン化物ポンベ ～ R-B1F-③-2	4.6	40			C1220T	44
						R-B1F-④-1用ハロゲン化物ポンベ ～ R-B1F-④-1	4.6	40			C1220T	45
						R-B1F-④-2用ハロゲン化物ポンベ ～ R-B1F-④-2	4.6	40			C1220T	46
						R-B1F-④-3用ハロゲン化物ポンベ ～ R-B1F-④-3	4.6	40			C1220T	47
						R-B1F-④-4用ハロゲン化物ポンベ ～ R-B1F-④-4	4.6	40			C1220T	48
						R-B1F-④-5用ハロゲン化物ポンベ ～ R-B1F-④-5	4.6	40			C1220T	49
						R-B1F-⑤-1用ハロゲン化物ポンベ ～ R-B1F-⑤-1	4.6	40			C1220T	50

変更前						変更後						NO. *2
名称	最高使用圧 (MPa)	最高使用温度 (°C)	外径 (mm)	厚さ (mm)	材料	名称	最高使用圧 (MPa)	最高使用温度 (°C)	外径 (mm)	厚さ (mm)	材料	
消火設備	—	—	—	—	—	R-B1F-⑤-2 用ハロゲン化物ポンベ ～ R-B1F-⑤-2	4.6	40			C1220T	51
						R-B1F-⑤-3 用ハロゲン化物ポンベ ～ R-B1F-⑤-3	4.6	40			C1220T	52
						R-B1F-⑥-1 用ハロゲン化物ポンベ ～ R-B1F-⑥-1	4.6	40			C1220T	53
						R-B1F-⑥-2 用ハロゲン化物ポンベ ～ R-B1F-⑥-2	4.6	40			C1220T	54
						R-1F-①-1 用ハロゲン化物ポンベ ～ R-1F-①-1	4.6	40			C1220T	55
						R-1F-①-2 用ハロゲン化物ポンベ ～ R-1F-①-2	4.6	40			C1220T	56
						R-1F-①-3 用ハロゲン化物ポンベ ～ R-1F-①-3	4.6	40			C1220T	57
						R-1F-①-4 用ハロゲン化物ポンベ ～ R-1F-①-4	4.6	40			C1220T	58
						R-1F-②-1 用ハロゲン化物ポンベ ～ R-1F-②-1	4.6	40			C1220T	59
						R-1F-②-2 用ハロゲン化物ポンベ ～ R-1F-②-2	4.6	40			C1220T	60

変更前						変更後						NO. *2
名称	最高使用圧 (MPa)	最高使用温度 (°C)	外径 (mm)	厚さ (mm)	材料	名称	最高使用圧 (MPa)	最高使用温度 (°C)	外径 (mm)	厚さ (mm)	材料	
消火設備	—	—	—	—	—	R-1F-②-3 用ハロゲン化物ポンベ ～ R-1F-②-3	4.6	40			C1220T	61
						R-1F-②-4 用ハロゲン化物ポンベ ～ R-1F-②-4	4.6	40			C1220T	62
						R-1F-②-5 用ハロゲン化物ポンベ ～ R-1F-②-5	4.6	40			C1220T	63
						R-1F-③-1 用ハロゲン化物ポンベ ～ R-1F-③-1	4.6	40			C1220T	64
						R-1F-③-2 用ハロゲン化物ポンベ ～ R-1F-③-2	4.6	40			C1220T	65
						R-1F-③-3 用ハロゲン化物ポンベ ～ R-1F-③-3	4.6	40			C1220T	66
						R-1F-③-4 用ハロゲン化物ポンベ ～ R-1F-③-4	4.6	40			C1220T	67
						R-1F-③-5 用ハロゲン化物ポンベ ～ R-1F-③-5	4.6	40			C1220T	68
						R-1F-④-1 用ハロゲン化物ポンベ ～ R-1F-④-1	4.6	40			C1220T	69
						R-1F-④-2 用ハロゲン化物ポンベ ～ R-1F-④-2	4.6	40			C1220T	70

変更前						変更後						NO. *2
名称	最高使用圧 (MPa)	最高使用温度 (°C)	外径 (mm)	厚さ (mm)	材料	名称	最高使用圧 (MPa)	最高使用温度 (°C)	外径 (mm)	厚さ (mm)	材料	
消火設備	—					R-1F-④-3 用ハロゲン化物ポンベ ～ R-1F-④-3	4.6	40			C1220T	71
						R-1F-④-4 用ハロゲン化物ポンベ ～ R-1F-④-4	4.6	40			C1220T	72
						R-2F-①-1 用ハロゲン化物ポンベ ～ R-2F-①-1	4.6	40			C1220T	73
						R-2F-①-2 用ハロゲン化物ポンベ ～ R-2F-①-2	4.6	40			C1220T	74
						R-2F-①-3 用ハロゲン化物ポンベ ～ R-2F-①-3	4.6	40			C1220T	75
						R-2F-②-1 用ハロゲン化物ポンベ ～ R-2F-②-1	4.6	40			C1220T	76
						R-2F-②-2 用ハロゲン化物ポンベ ～ R-2F-②-2	4.6	40			C1220T	77
						R-2F-②-3 用ハロゲン化物ポンベ ～ R-2F-②-3	4.6	40			C1220T	78
						R-2F-②-4 用ハロゲン化物ポンベ ～ R-2F-②-4	4.6	40			C1220T	79
						R-2F-②-5 用ハロゲン化物ポンベ ～ R-2F-②-5	4.6	40			C1220T	80

変更前						変更後						NO. *2
名称	最高使用圧 (MPa)	最高使用温度 (°C)	外径 (mm)	厚さ (mm)	材料	名称	最高使用圧 (MPa)	最高使用温度 (°C)	外径 (mm)	厚さ (mm)	材料	
消火設備	—					R-2F-②-6 用ハロゲン化物ポンベ ～ R-2F-②-6	4.6	40			C1220T	81
						R-2F-③-1 用ハロゲン化物ポンベ ～ R-2F-③-1	4.6	40			C1220T	82
						R-2F-③-2 用ハロゲン化物ポンベ ～ R-2F-③-2	4.6	40			C1220T	83
						R-3F-①-1 用ハロゲン化物ポンベ ～ R-3F-①-1	4.6	40			C1220T	84
						R-3F-①-2 用ハロゲン化物ポンベ ～ R-3F-①-2	4.6	40			C1220T	85
						R-3F-①-3 用ハロゲン化物ポンベ ～ R-3F-①-3	4.6	40			C1220T	86
						R-3F-①-4 用ハロゲン化物ポンベ ～ R-3F-①-4	4.6	40			C1220T	87
						R-3F-①-5 用ハロゲン化物ポンベ ～ R-3F-①-5	4.6	40			C1220T	88
						C-1F-①-1 用ハロゲン化物ポンベ ～ C-1F-①-1	4.6	40			C1220T	89
						C-1F-①-2 用ハロゲン化物ポンベ ～ C-1F-①-2	4.6	40			C1220T	90

変更前						変更後						NO. *2
名称	最高使用圧 (MPa)	最高使用温度 (°C)	外径 (mm)	厚さ (mm)	材料	名称	最高使用圧 (MPa)	最高使用温度 (°C)	外径 (mm)	厚さ (mm)	材料	
消火設備	—					C-1F-②-1 用ハロゲン化物ポンベ ～ C-1F-②-1	4.6	40			C1220T	91
						C-1F-②-2 用ハロゲン化物ポンベ ～ C-1F-②-2	4.6	40			C1220T	92
						C-1F-②-3 用ハロゲン化物ポンベ ～ C-1F-②-3	4.6	40			C1220T	93
						R-1F-⑤-1 用ハロゲン化物ポンベ ～ R-1F-⑤-1	4.6	40			C1220T	94
						R-1F-⑤-2 用ハロゲン化物ポンベ ～ R-1F-⑤-2	4.6	40			C1220T	95
						R-1F-⑤-3 用ハロゲン化物ポンベ ～ R-1F-⑤-3	4.6	40			C1220T	96
						R-1F-⑤-4 用ハロゲン化物ポンベ ～ R-1F-⑤-4	4.6	40			C1220T	97
						R-1F-⑤-5 用ハロゲン化物ポンベ ～ R-1F-⑤-5	4.6	40			C1220T	98
						R-1F-⑤-6 用ハロゲン化物ポンベ ～ R-1F-⑤-6	4.6	40			C1220T	99
						R-1F-⑤-7 用ハロゲン化物ポンベ ～ R-1F-⑤-7	4.6	40			C1220T	100

変更前						変更後						NO. *2
名称	最高使用圧 (MPa)	最高使用温度 (°C)	外径 (mm)	厚さ (mm)	材料	名称	最高使用圧 (MPa)	最高使用温度 (°C)	外径 (mm)	厚さ (mm)	材料	
消火設備	—	—	—	—	—	R-2F-④-1 用ハロゲン化物ポンベ ～ R-2F-④-1	4.6	40	□	□	C1220T	101
						R-2F-④-2 用ハロゲン化物ポンベ ～ R-2F-④-2	4.6	40			C1220T	102
						R-2F-④-3 用ハロゲン化物ポンベ ～ R-2F-④-3	4.6	40			C1220T	103
						R-2F-④-4 用ハロゲン化物ポンベ ～ R-2F-④-4	4.6	40			C1220T	104
						R-3F-②-1 用ハロゲン化物ポンベ ～ R-3F-②-1	4.6	40			C1220T	105
						R-3F-②-2 用ハロゲン化物ポンベ ～ R-3F-②-2	4.6	40			C1220T	106
						R-3F-②-3 用ハロゲン化物ポンベ ～ R-3F-②-3	4.6	40			C1220T	107

注記*1 : 公称値を示す。

*2 : 第 9-3-2-2-6-1～84 図 その他発電用原子炉の附属施設のうち火災防護設備のうち消火設備（ケーブルトレイ消火設備）に係る主配管の配置を明示した図面に記載の丸番号を示す。

第 9-3-2-2-6-1～84 図 その他発電用原子炉の附属施設のうち火災防護設備のうち消火設備（ケーブルトレイ消火設備）に係る主配管の配置を明示した図面 別紙 2

工事計画記載の公称値の許容範囲

[主配管]

管 NO. 1*

主要寸法 (mm)		許容範囲	根 拠
外径		±0.08mm	J I S H 3 3 0 0 による材料公差
厚さ		±0.13mm	同上

注：主要寸法は、工事計画記載の公称値を示す。

注記*：管の強度計算書の管 NO. を示す。