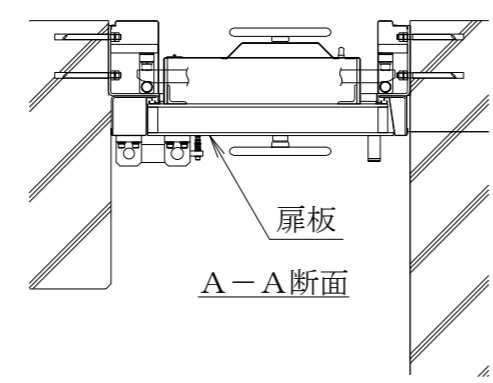


T. M. S. L. - 5100

B - B 断面



注1 : 寸法はmmを示す。
 注2 : 特記なき寸法は公称値を示す。

第9-4-2-2-1図	
柏崎刈羽原子力発電所第6号機	
名 称	その他発電用原子炉の附属施設のうち 浸水防護施設のうち 内郭浸水防護設備の構造図 タービン建屋地下2階北西階段室 水密扉
	東京電力ホールディングス株式会社

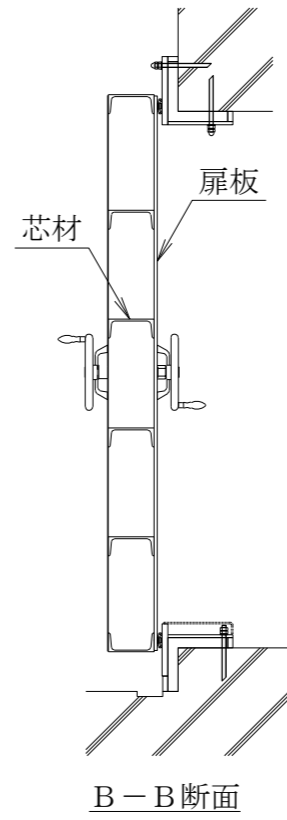
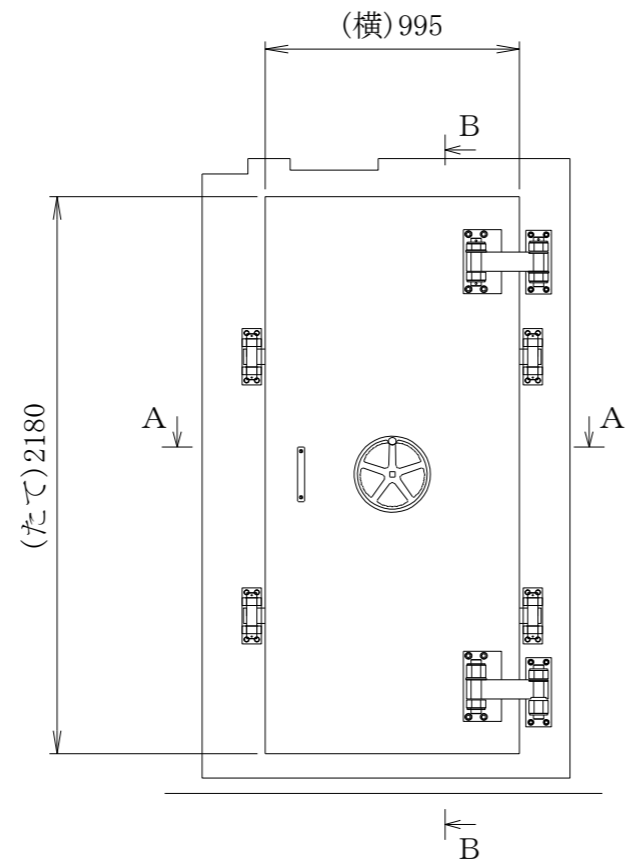
第 9-4-2-2-1 図 その他発電用原子炉の附属施設のうち浸水防護施設のうち
内郭浸水防護設備の構造図 タービン建屋地下 2 階北西階段室 水密扉 別紙

工事計画記載の公称値の許容範囲

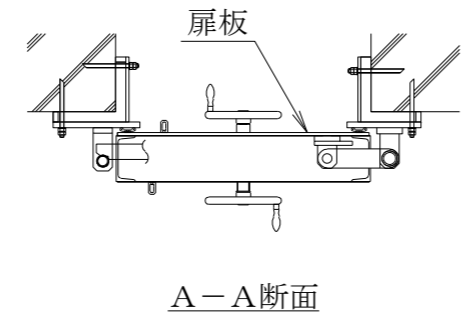
タービン建屋地下 2 階北西階段室 水密扉

主要寸法 (mm)		許容範囲	根 拠
た て	2040	±5.5 mm	製造能力，製造実績を考慮したメーカー基準
横	960	±3.0 mm	同上

注：主要寸法は，工事計画記載の公称値を示す。



T. M. S. L. - 5100



注1 : 寸法はmmを示す。
 注2 : 特記なき寸法は公称値を示す。

第9-4-2-2-2図	
柏崎刈羽原子力発電所第6号機	
名称	その他発電用原子炉の附属施設のうち 浸水防護施設のうち 内郭浸水防護設備の構造図 タービン補機冷却水系 熱交換器・ポンプ室 水密扉
	東京電力ホールディングス株式会社

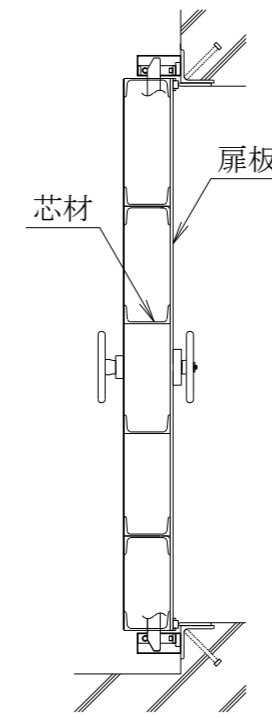
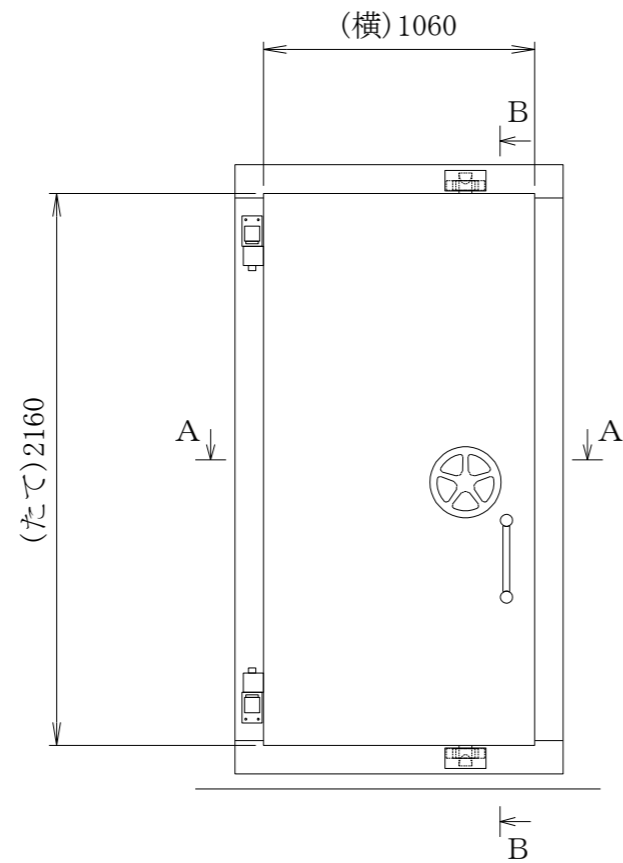
第 9-4-2-2-2 図 その他発電用原子炉の附属施設のうち浸水防護施設のうち
 内郭浸水防護設備の構造図 タービン補機冷却水系熱交換器・ポンプ室
 水密扉 別紙

工事計画記載の公称値の許容範囲

タービン補機冷却水系熱交換器・ポンプ室 水密扉

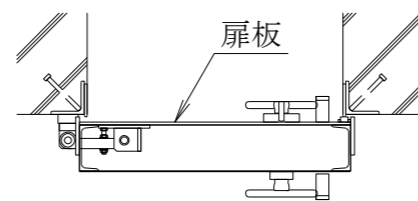
主要寸法 (mm)		許容範囲	根 拠
た て	2180	±4.8 mm	水門鉄管技術基準 水門扉検査要領を適用
横	995	±4.3 mm	同上

注：主要寸法は，工事計画記載の公称値を示す。



T. M. S. L. -5100

B-B断面



A-A断面

注1 : 寸法はmmを示す。

注2 : 特記なき寸法は公称値を示す。

第9-4-2-2-3図	
柏崎刈羽原子力発電所第6号機	
名 称	その他発電用原子炉の附属施設のうち 浸水防護施設のうち 内郭浸水防護設備の構造図
	C系原子炉補機冷却水系 熱交換器・ポンプ室 水密扉
東京電力ホールディングス株式会社	

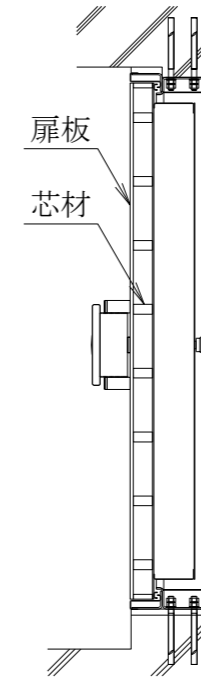
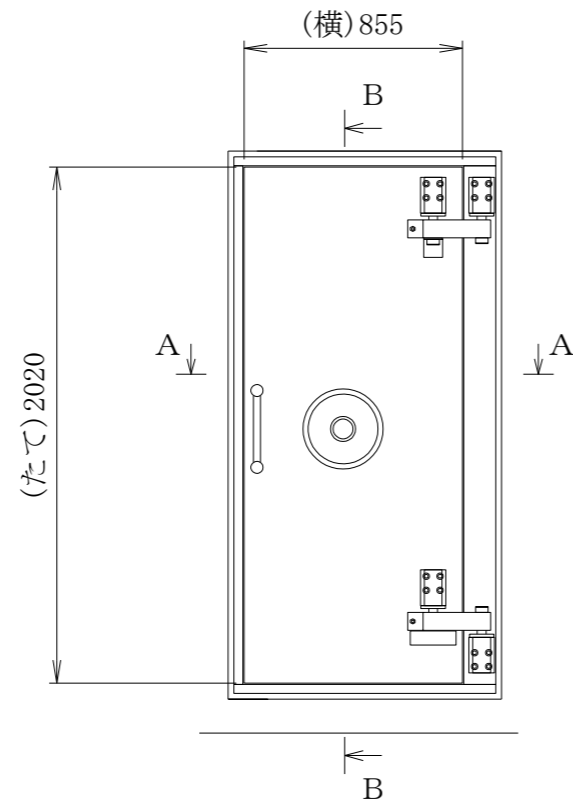
第 9-4-2-2-3 図 その他発電用原子炉の附属施設のうち浸水防護施設のうち
 内郭浸水防護設備の構造図 C系原子炉補機冷却水系熱交換器・ポンプ室
 水密扉 別紙

工事計画記載の公称値の許容範囲

C系原子炉補機冷却水系熱交換器・ポンプ室 水密扉

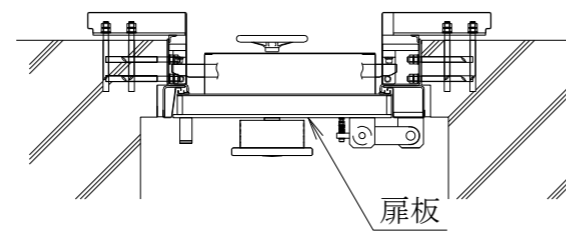
主要寸法 (mm)		許容範囲	根 拠
た て	2160	±5.5 mm	製造能力，製造実績を考慮したメーカ基準
横	1060	±4.5 mm	同上

注：主要寸法は，工事計画記載の公称値を示す。



T.M.S.L. -5100

B-B断面



A-A断面

注1 : 寸法はmmを示す。
 注2 : 特記なき寸法は公称値を示す。

第9-4-2-2-4図	
柏崎刈羽原子力発電所第6号機	
名 称	その他発電用原子炉の附属施設のうち 浸水防護施設のうち 内郭浸水防護設備の構造図 建屋間連絡水密扉 (タービン建屋地下2階~配管トレンチ)
	東京電力ホールディングス株式会社

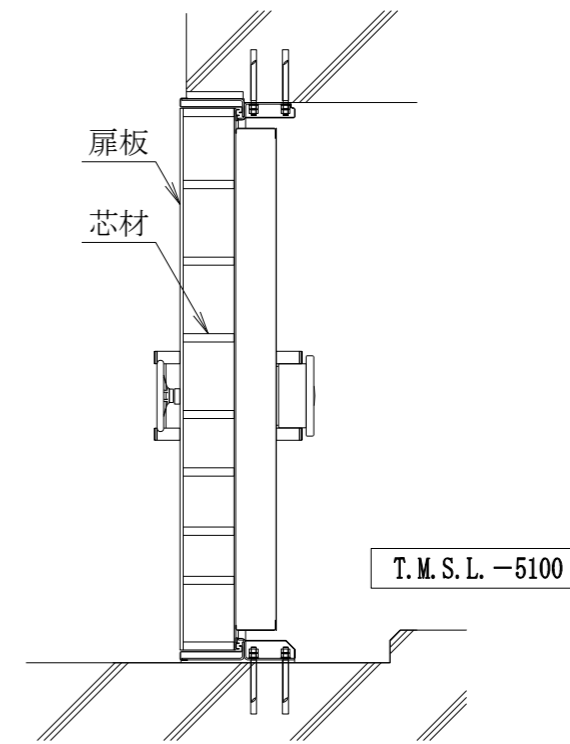
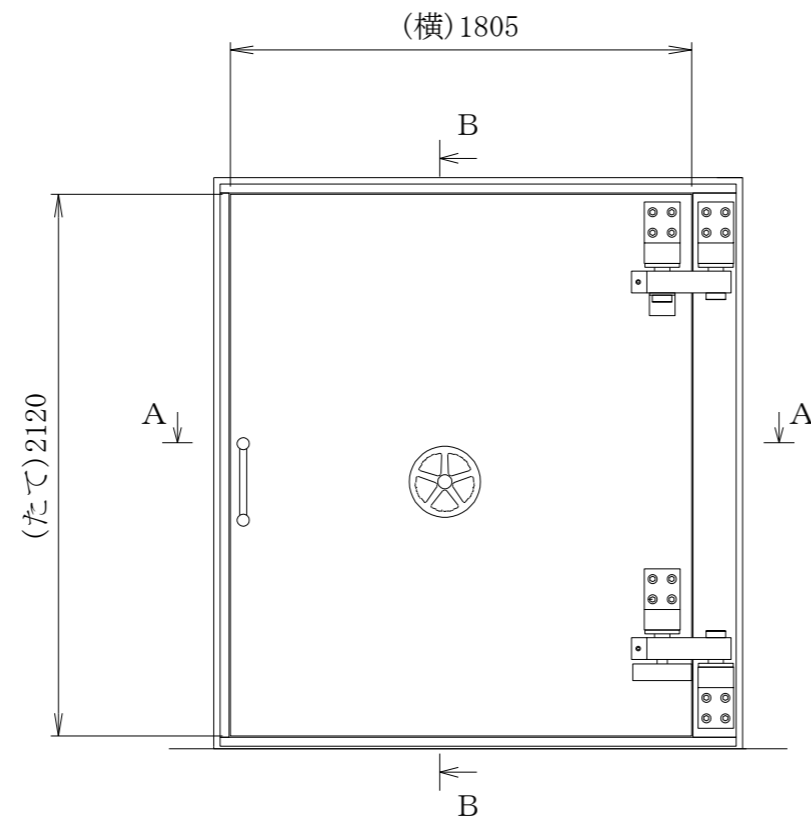
第 9-4-2-2-4 図 その他発電用原子炉の附属施設のうち浸水防護施設のうち
 内郭浸水防護設備の構造図 建屋間連絡水密扉
 (タービン建屋地下 2 階～配管トレンチ) 別紙

工事計画記載の公称値の許容範囲

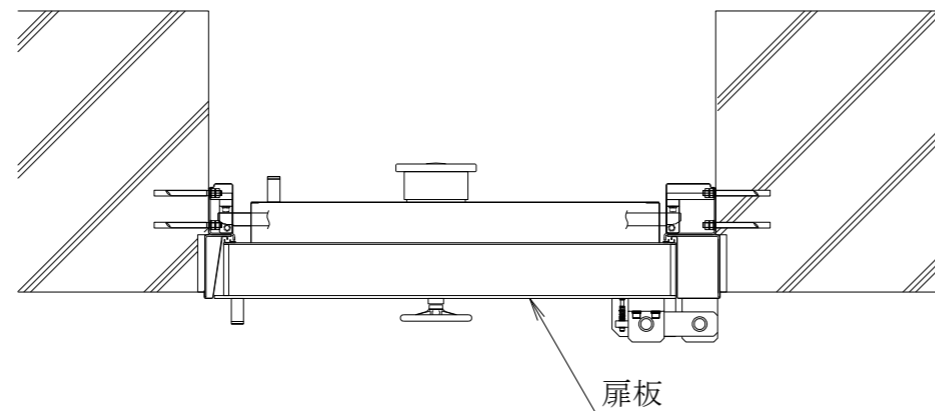
建屋間連絡水密扉 (タービン建屋地下 2 階～配管トレンチ)

主要寸法 (mm)		許容範囲	根 拠
た て	2020	±5.5 mm	製造能力, 製造実績を考慮したメーカ基準
横	855	±3.0 mm	同上

注：主要寸法は，工事計画記載の公称値を示す。



B-B断面



A-A断面

注1 : 寸法はmmを示す。

注2 : 特記なき寸法は公称値を示す。

第9-4-2-2-5図	
柏崎刈羽原子力発電所第6号機	
名 称	その他発電用原子炉の附属施設のうち
	浸水防護施設のうち
	内郭浸水防護設備の構造図
	建屋間連絡水密扉
	(タービン建屋地下2階～ 廃棄物処理建屋地下3階)
東京電力ホールディングス株式会社	

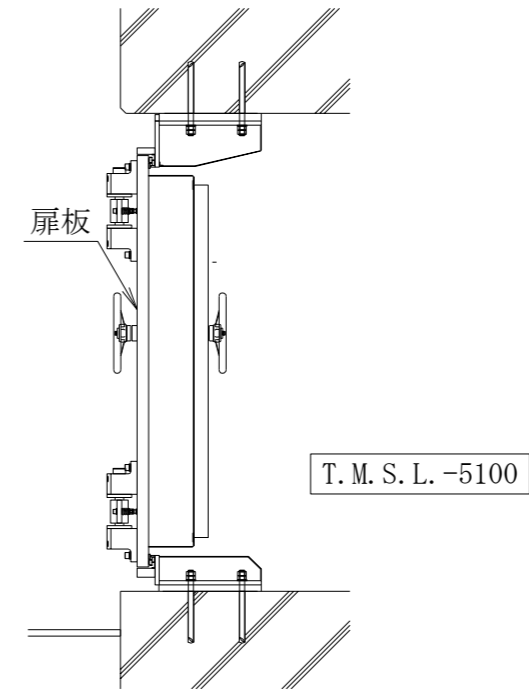
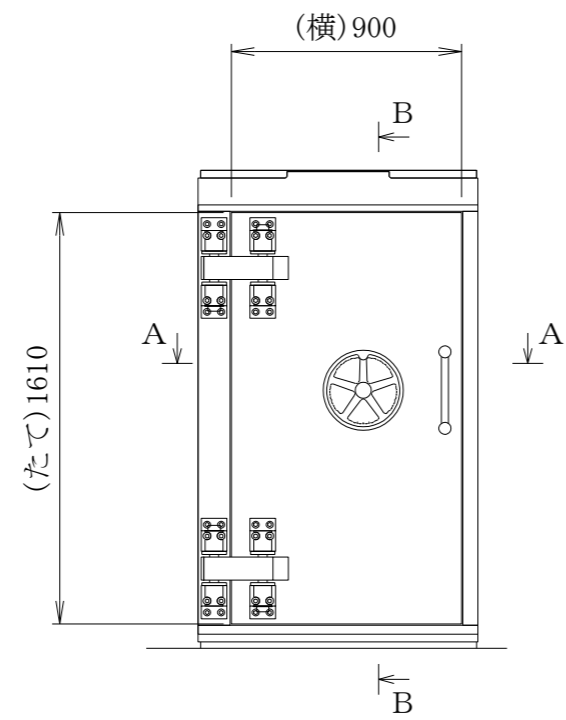
第 9-4-2-2-5 図 その他発電用原子炉の附属施設のうち浸水防護施設のうち
 内郭浸水防護設備の構造図 建屋間連絡水密扉
 (タービン建屋地下 2 階～廃棄物処理建屋地下 3 階) 別紙

工事計画記載の公称値の許容範囲

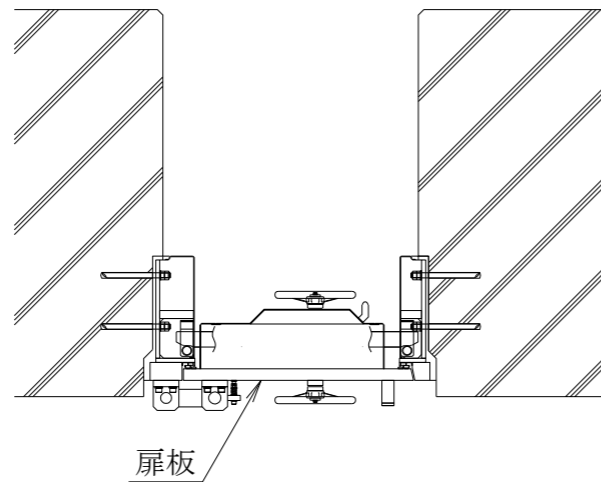
建屋間連絡水密扉 (タービン建屋地下 2 階～廃棄物処理建屋地下 3 階)

主要寸法 (mm)		許容範囲	根 拠
た て	2120	±5.5 mm	製造能力, 製造実績を考慮したメーカー基準
横	1805	±4.5 mm	同上

注：主要寸法は，工事計画記載の公称値を示す。



B-B断面



A-A断面

注1 : 寸法はmmを示す。

注2 : 特記なき寸法は公称値を示す。

第9-4-2-2-6図	
柏崎刈羽原子力発電所第6号機	
名 称	その他発電用原子炉の附属施設のうち 浸水防護施設のうち 内郭浸水防護設備の構造図 循環水配管, 電解鉄イオン供給装置室 水密扉1
	東京電力ホールディングス株式会社

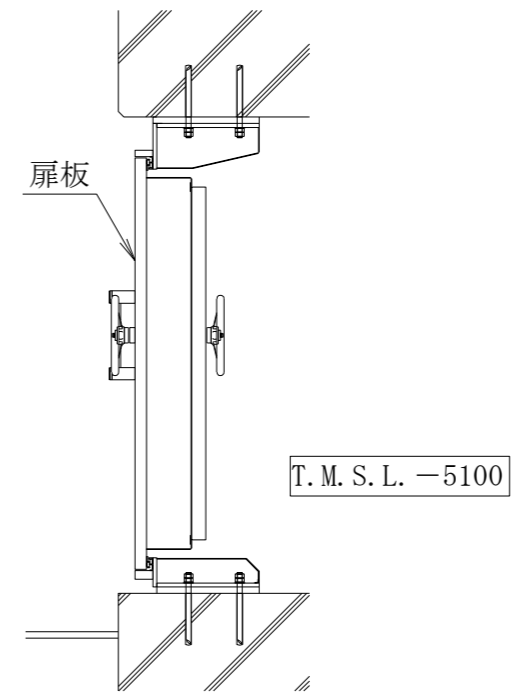
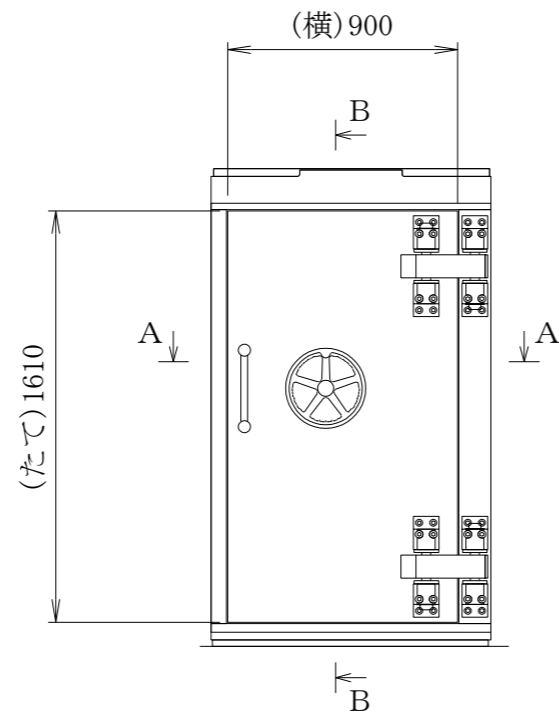
第 9-4-2-2-6 図 その他発電用原子炉の附属施設のうち浸水防護施設のうち
 内郭浸水防護設備の構造図 循環水配管，電解鉄イオン供給装置室 水密扉 1 別紙

工事計画記載の公称値の許容範囲

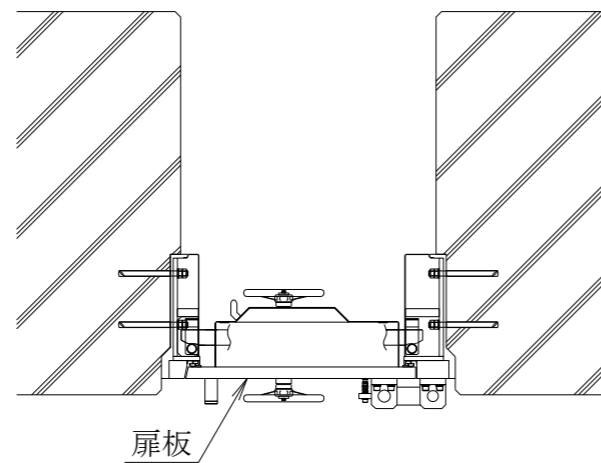
循環水配管，電解鉄イオン供給装置室 水密扉 1

主要寸法 (mm)		許容範囲	根 拠
た て	1610	±4.5 mm	製造能力，製造実績を考慮したメーカー基準
横	900	±3.0 mm	同上

注：主要寸法は，工事計画記載の公称値を示す。



B-B断面



A-A断面

注1 : 寸法はmmを示す。

注2 : 特記なき寸法は公称値を示す。

第9-4-2-2-7図	
柏崎刈羽原子力発電所第6号機	
名称	その他発電用原子炉の附属施設のうち 浸水防護施設のうち 内郭浸水防護設備の構造図
	循環水配管, 電解鉄イオン供給装置室 水密扉2
東京電力ホールディングス株式会社	

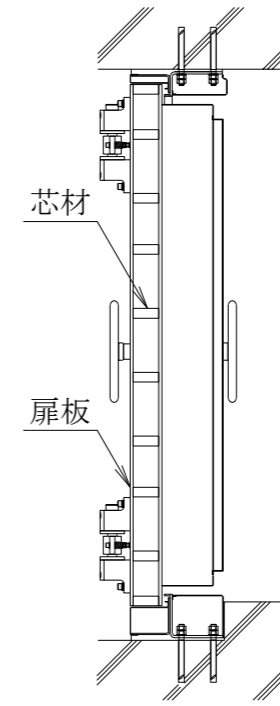
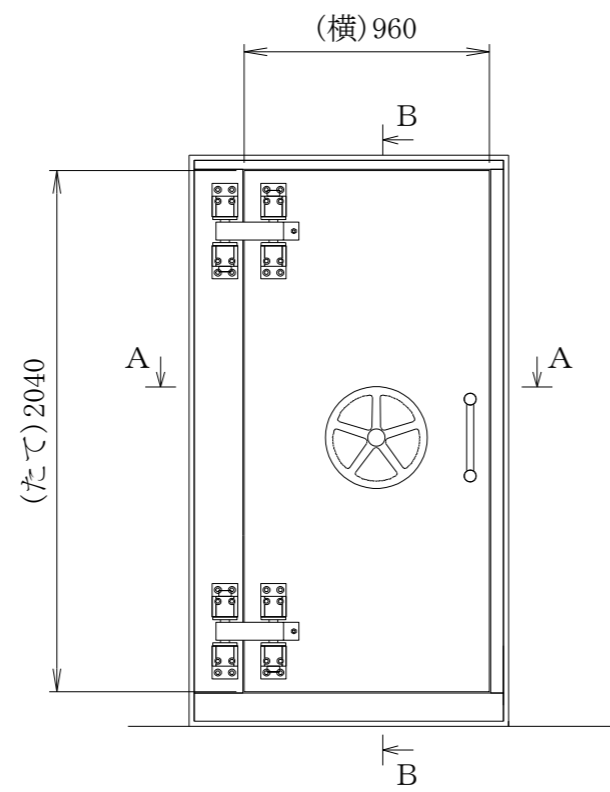
第 9-4-2-2-7 図 その他発電用原子炉の附属施設のうち浸水防護施設のうち
 内郭浸水防護設備の構造図 循環水配管，電解鉄イオン供給装置室 水密扉 2 別紙

工事計画記載の公称値の許容範囲

循環水配管，電解鉄イオン供給装置室 水密扉 2

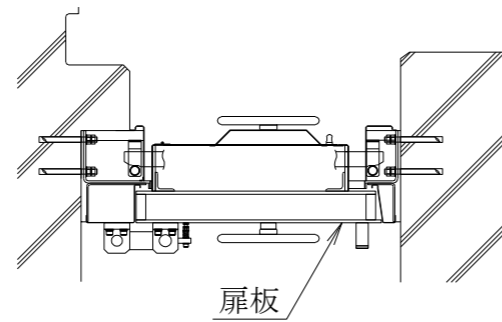
主要寸法 (mm)		許容範囲	根 拠
た て	1610	±4.5 mm	製造能力，製造実績を考慮したメーカー基準
横	900	±3.0 mm	同上

注：主要寸法は，工事計画記載の公称値を示す。



T. M. S. L. - 1100

B - B 断面



A - A 断面

注1 : 寸法はmmを示す。

注2 : 特記なき寸法は公称値を示す。

第9-4-2-2-8図	
柏崎刈羽原子力発電所第6号機	
名 称	その他発電用原子炉の附属施設のうち 浸水防護施設のうち 内郭浸水防護設備の構造図
	タービン建屋地下中2階南西階段室 水密扉
東京電力ホールディングス株式会社	

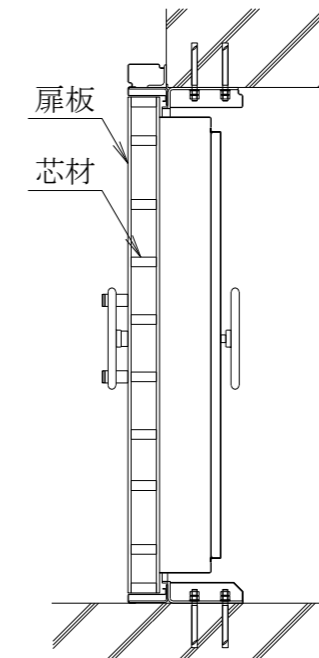
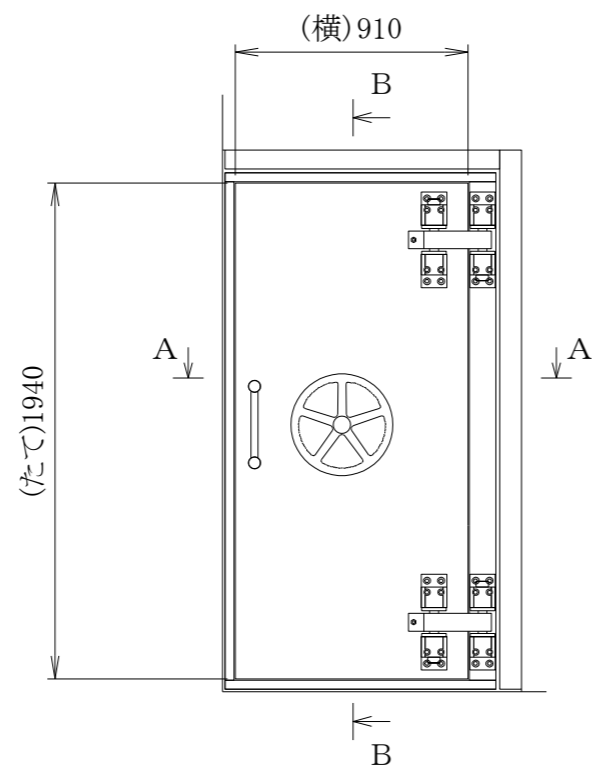
第 9-4-2-2-8 図 その他発電用原子炉の附属施設のうち浸水防護施設のうち
 内郭浸水防護設備の構造図 タービン建屋地下中 2 階南西階段室 水密扉 別紙

工事計画記載の公称値の許容範囲

タービン建屋地下中 2 階南西階段室 水密扉

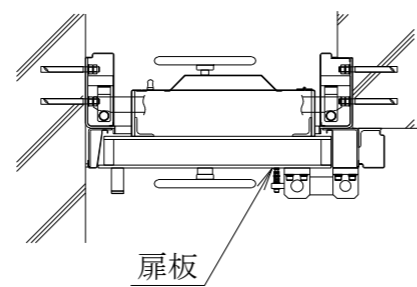
主要寸法 (mm)		許容範囲	根 拠
た て	2040	±5.5 mm	製造能力，製造実績を考慮したメーカー基準
横	960	±3.0 mm	同上

注：主要寸法は，工事計画記載の公称値を示す。



T. M. S. L. - 1100

B-B断面



A-A断面

注1 : 寸法はmmを示す。

注2 : 特記なき寸法は公称値を示す。

第9-4-2-2-9図	
柏崎刈羽原子力発電所第6号機	
名称	その他発電用原子炉の附属施設のうち 浸水防護施設のうち 内郭浸水防護設備の構造図
	タービン建屋地下中2階北西階段室 水密扉
東京電力ホールディングス株式会社	

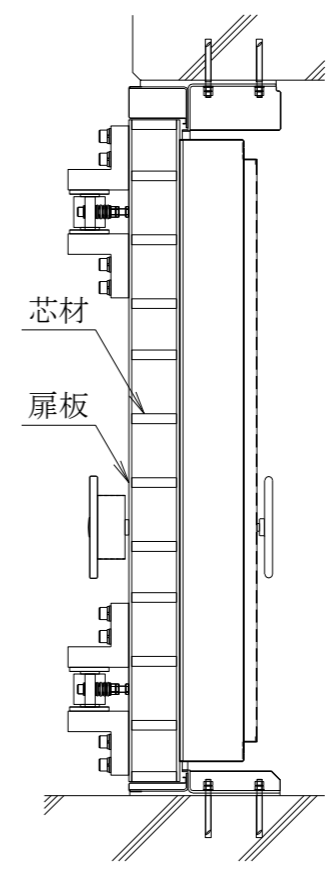
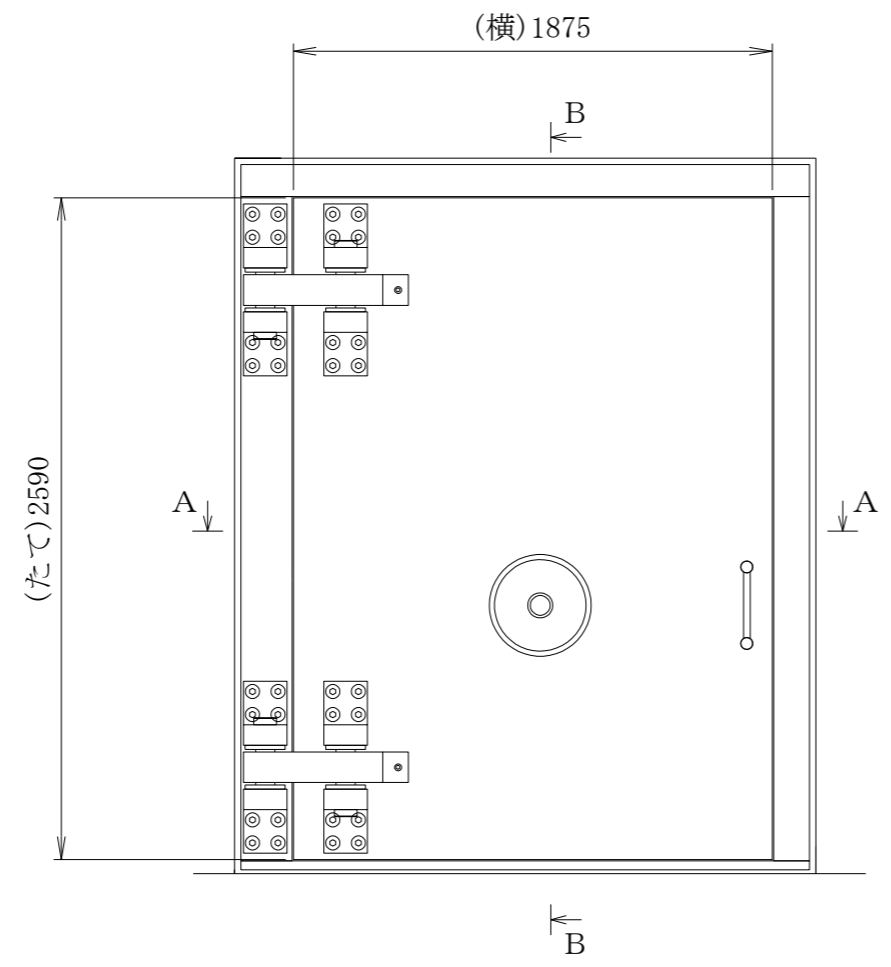
第 9-4-2-2-9 図 その他発電用原子炉の附属施設のうち浸水防護施設のうち
内郭浸水防護設備の構造図 タービン建屋地下中 2 階北西階段室 水密扉 別紙

工事計画記載の公称値の許容範囲

タービン建屋地下中 2 階北西階段室 水密扉

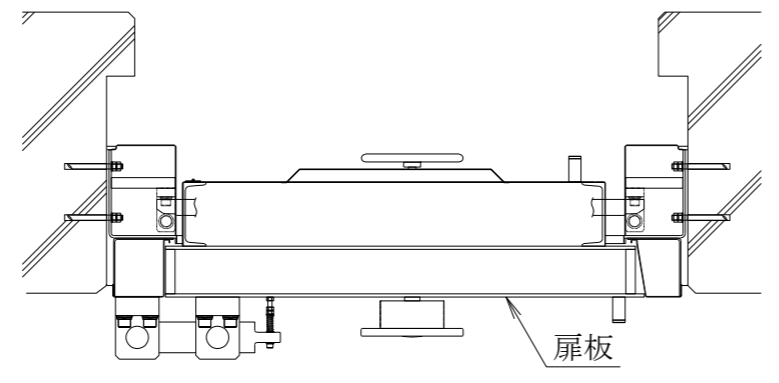
主要寸法 (mm)		許容範囲	根 拠
た て	1940	±4.5 mm	製造能力，製造実績を考慮したメーカー基準
横	910	±3.0 mm	同上

注：主要寸法は，工事計画記載の公称値を示す。



T. M. S. L. - 1100

B-B断面



A-A断面

注1 : 寸法はmmを示す。
 注2 : 特記なき寸法は公称値を示す。

第9-4-2-2-10図	
柏崎刈羽原子力発電所第6号機	
名称	その他発電用原子炉の附属施設のうち 浸水防護施設のうち 内郭浸水防護設備の構造図
	計装用圧縮空気系・所内用圧縮空気系 空気圧縮機室 水密扉1
東京電力ホールディングス株式会社	

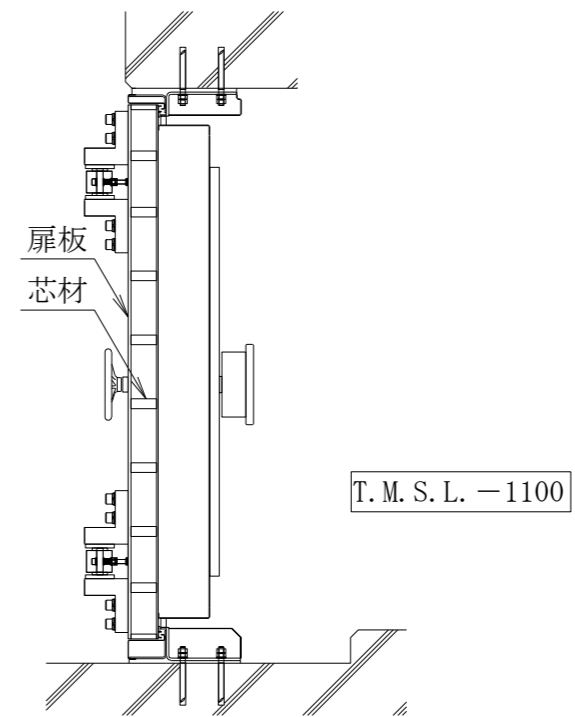
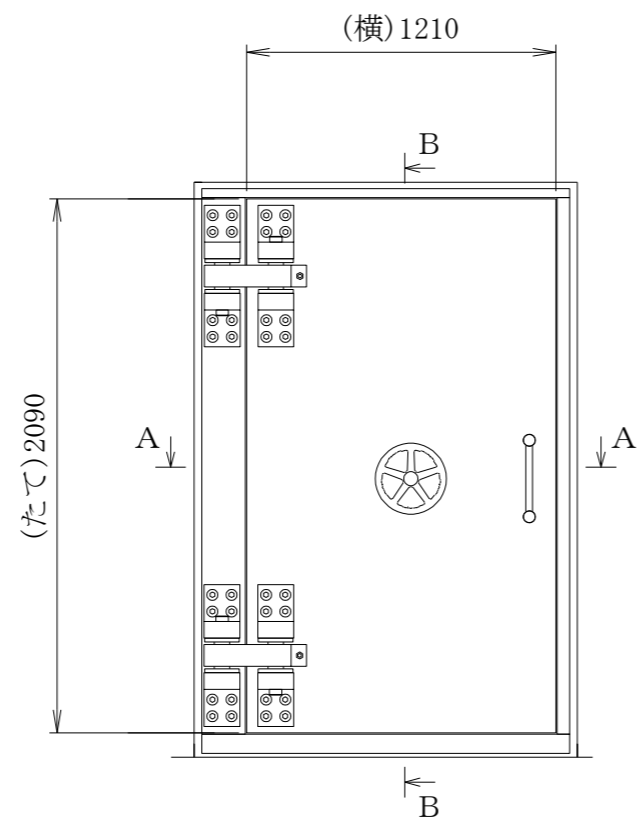
第 9-4-2-2-10 図 その他発電用原子炉の附属施設のうち浸水防護施設のうち
 内郭浸水防護設備の構造図 計装用圧縮空気系・所内用圧縮空気系
 空気圧縮機室 水密扉 1 別紙

工事計画記載の公称値の許容範囲

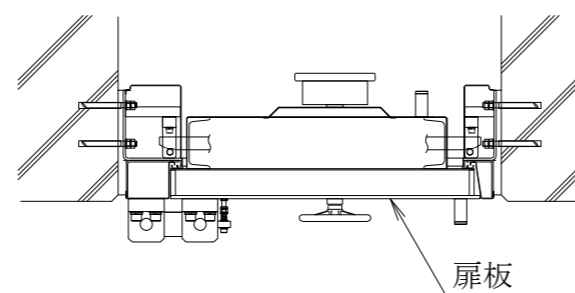
計装用圧縮空気系・所内用圧縮空気系空気圧縮機室 水密扉 1

主要寸法 (mm)		許容範囲	根 拠
た て	2590	±5.5 mm	製造能力，製造実績を考慮したメーカ基準
横	1875	±4.5 mm	同上

注：主要寸法は，工事計画記載の公称値を示す。



B - B断面



A - A断面

注1 : 寸法はmmを示す。

注2 : 特記なき寸法は公称値を示す。

第9-4-2-2-11図	
柏崎刈羽原子力発電所第6号機	
名 称	その他発電用原子炉の附属施設のうち 浸水防護施設のうち 内郭浸水防護設備の構造図
	計装用圧縮空気系・所内用圧縮空気系 空気圧縮機室 水密扉2
東京電力ホールディングス株式会社	

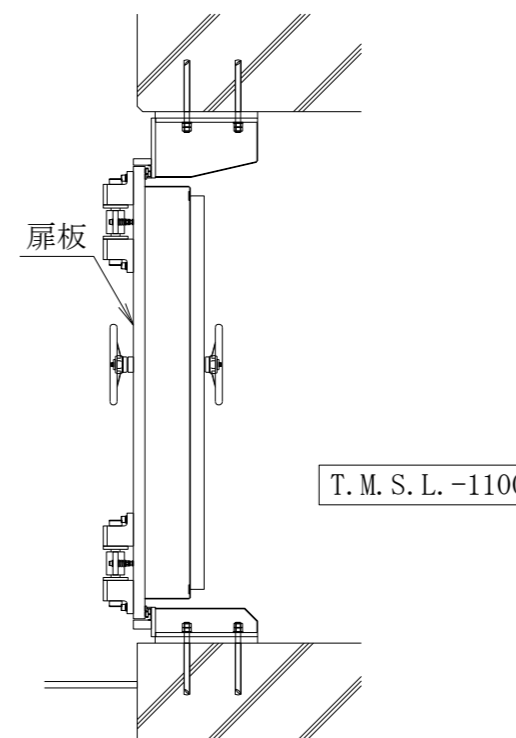
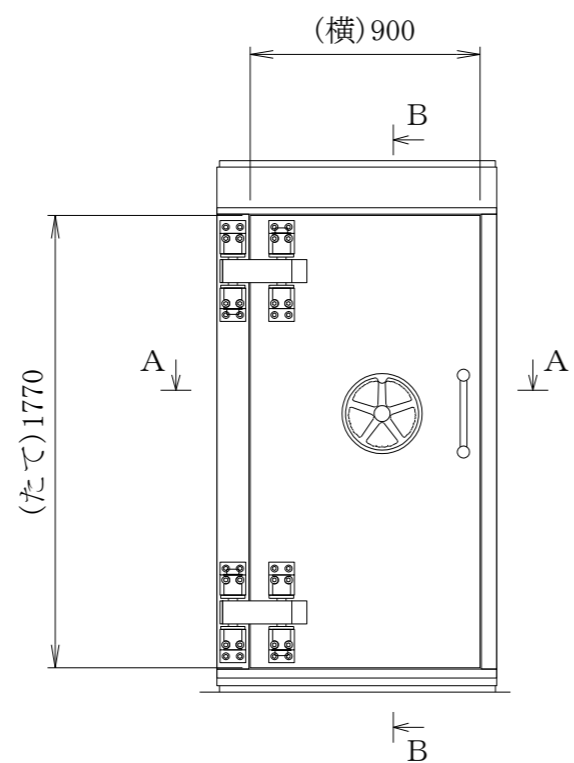
第 9-4-2-2-11 図 その他発電用原子炉の附属施設のうち浸水防護施設のうち
 内郭浸水防護設備の構造図 計装用圧縮空気系・所内用圧縮空気系
 空気圧縮機室 水密扉 2 別紙

工事計画記載の公称値の許容範囲

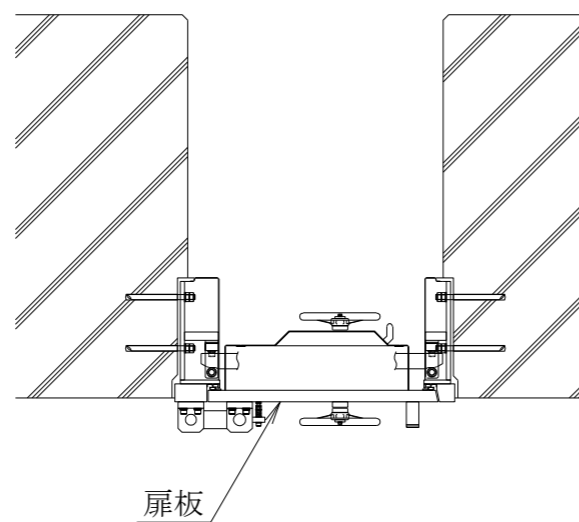
計装用圧縮空気系・所内用圧縮空気系空気圧縮機室 水密扉 2

主要寸法 (mm)		許容範囲	根 拠
た て	2090	±5.5 mm	製造能力，製造実績を考慮したメーカ基準
横	1210	±4.5 mm	同上

注：主要寸法は，工事計画記載の公称値を示す。



B-B断面



A-A断面

注1 : 寸法はmmを示す。

注2 : 特記なき寸法は公称値を示す。

第9-4-2-2-12図	
柏崎刈羽原子力発電所第6号機	
名称	その他発電用原子炉の附属施設のうち
	浸水防護施設のうち
	内郭浸水防護設備の構造図
	循環水系配管メンテナンス室
	水密扉1
東京電力ホールディングス株式会社	

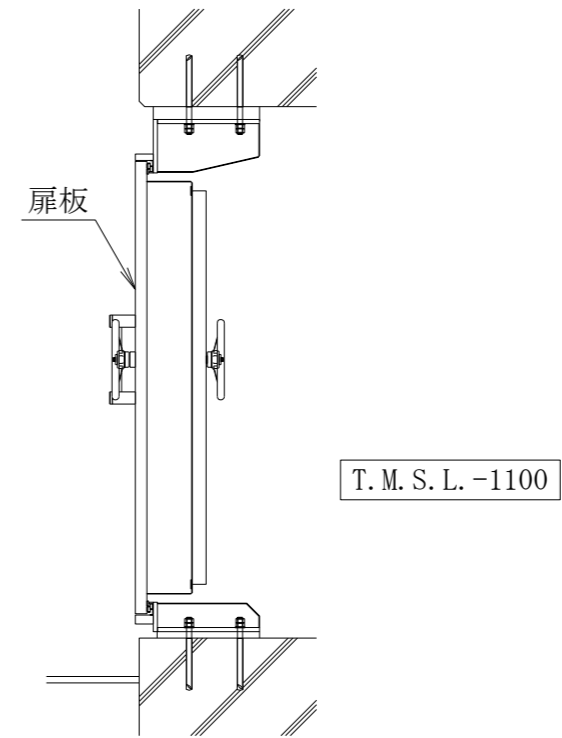
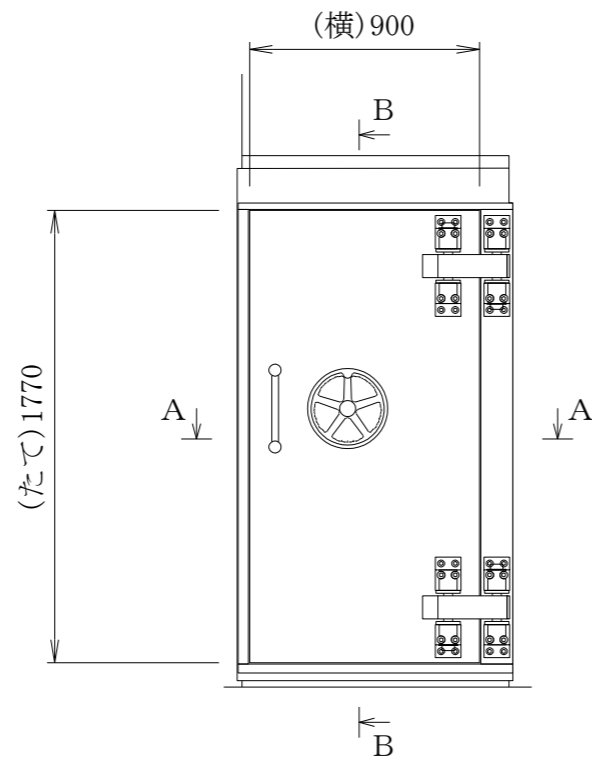
第 9-4-2-2-12 図 その他発電用原子炉の附属施設のうち浸水防護施設のうち
 内郭浸水防護設備の構造図 計循環水系配管メンテナンス室 水密扉 1 別紙

工事計画記載の公称値の許容範囲

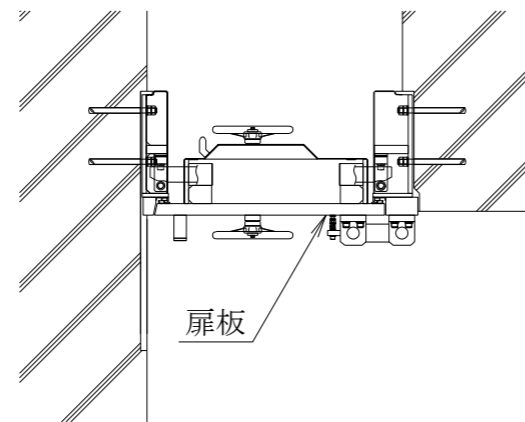
循環水系配管メンテナンス室 水密扉 1

主要寸法 (mm)		許容範囲	根 拠
た て	1770	±4.5 mm	製造能力，製造実績を考慮したメーカー基準
横	900	±3.0 mm	同上

注：主要寸法は，工事計画記載の公称値を示す。



B-B断面



A-A断面

注1 : 寸法はmmを示す。

注2 : 特記なき寸法は公称値を示す。

第9-4-2-2-13図	
柏崎刈羽原子力発電所第6号機	
名 称	その他発電用原子炉の附属施設のうち
	浸水防護施設のうち
	内郭浸水防護設備の構造図
	循環水系配管メンテナンス室
	水密扉2
東京電力ホールディングス株式会社	

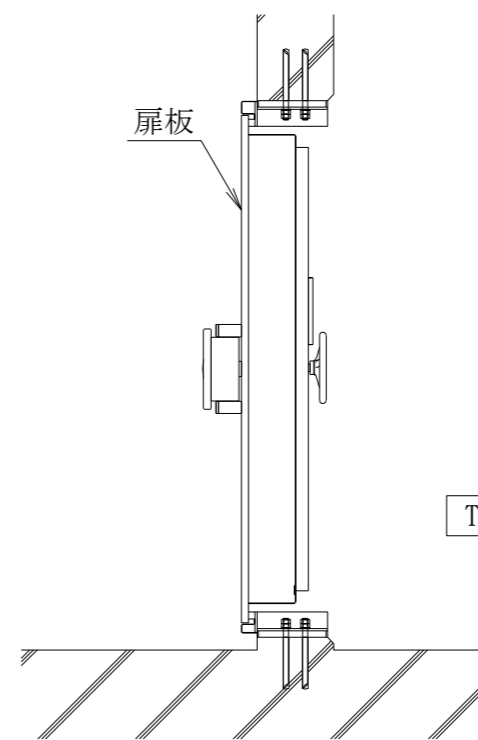
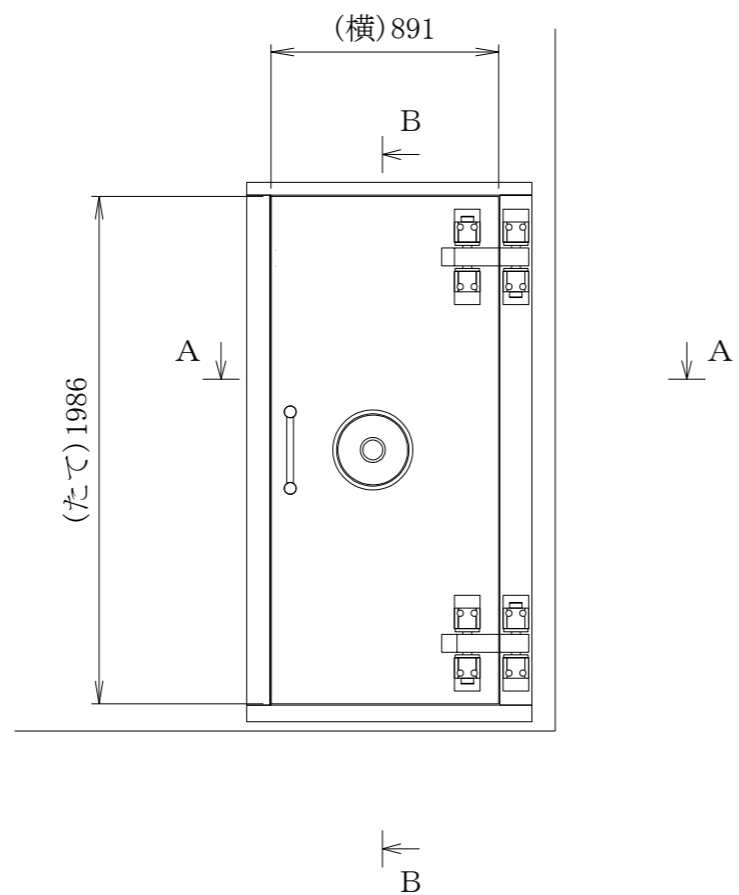
第 9-4-2-2-13 図 その他発電用原子炉の附属施設のうち浸水防護施設のうち
 内郭浸水防護設備の構造図 循環水系配管メンテナンス室 水密扉 2 別紙

工事計画記載の公称値の許容範囲

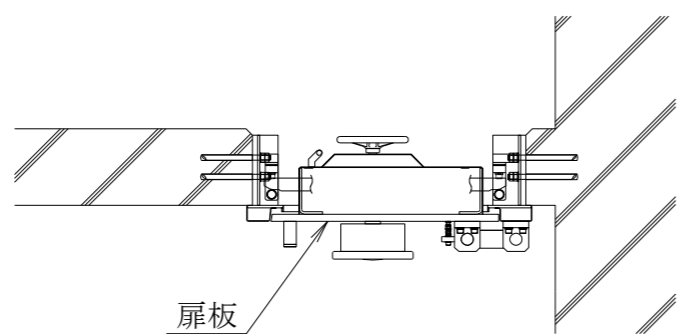
循環水系配管メンテナンス室 水密扉 2

主要寸法 (mm)		許容範囲	根 拠
た て	1770	±4.5 mm	製造能力，製造実績を考慮したメーカー基準
横	900	±3.0 mm	同上

注：主要寸法は，工事計画記載の公称値を示す。



B-B断面



A-A断面

注1 : 寸法はmmを示す。

注2 : 特記なき寸法は公称値を示す。

第9-4-2-2-14図	
柏崎刈羽原子力発電所第6号機	
名 称	その他発電用原子炉の附属施設のうち
	浸水防護施設のうち
	内郭浸水防護設備の構造図
	C系原子炉補機冷却海水系ポンプ室
	水密扉1
東京電力ホールディングス株式会社	

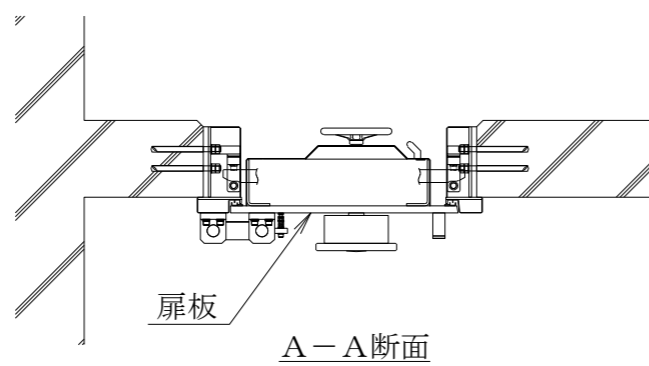
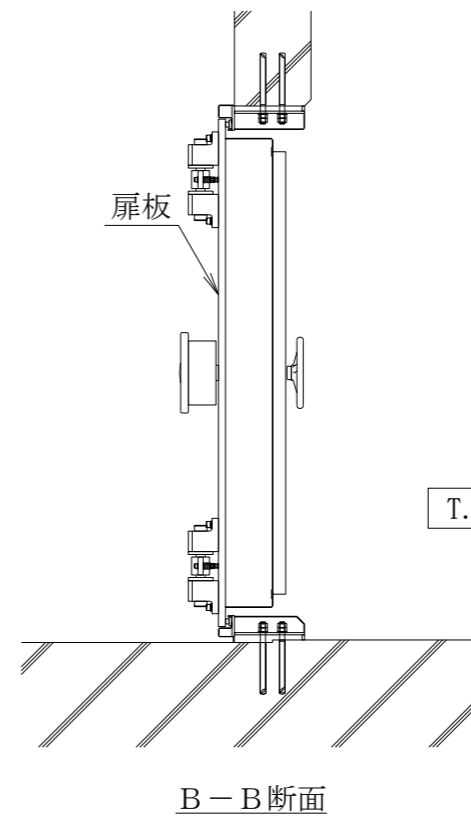
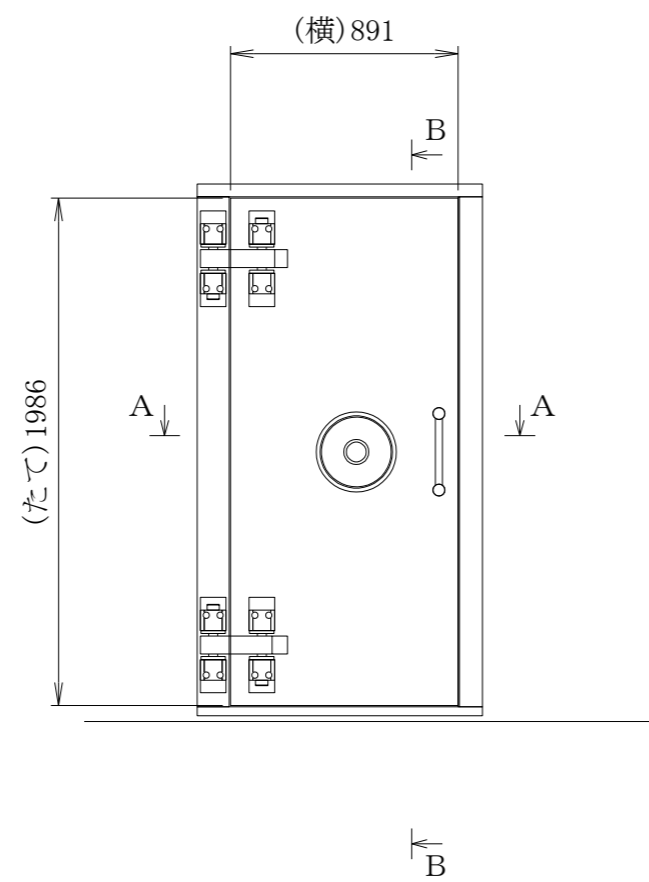
第 9-4-2-2-14 図 その他発電用原子炉の附属施設のうち浸水防護施設のうち
 内郭浸水防護設備の構造図 C系原子炉補機冷却海水系ポンプ室 水密扉 1 別紙

工事計画記載の公称値の許容範囲

C系原子炉補機冷却海水系ポンプ室 水密扉 1

主要寸法 (mm)		許容範囲	根 拠
た て	1986	±4.5 mm	製造能力，製造実績を考慮したメーカー基準
横	891	±3.0 mm	同上

注：主要寸法は，工事計画記載の公称値を示す。



注1 : 寸法はmmを示す。

注2 : 特記なき寸法は公称値を示す。

第9-4-2-2-15図	
柏崎刈羽原子力発電所第6号機	
名 称	その他発電用原子炉の附属施設のうち
	浸水防護施設のうち
	内郭浸水防護設備の構造図
	C系原子炉補機冷却海水系ポンプ室
	水密扉2
東京電力ホールディングス株式会社	

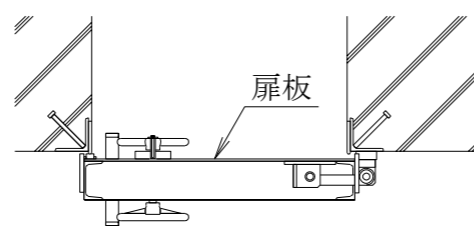
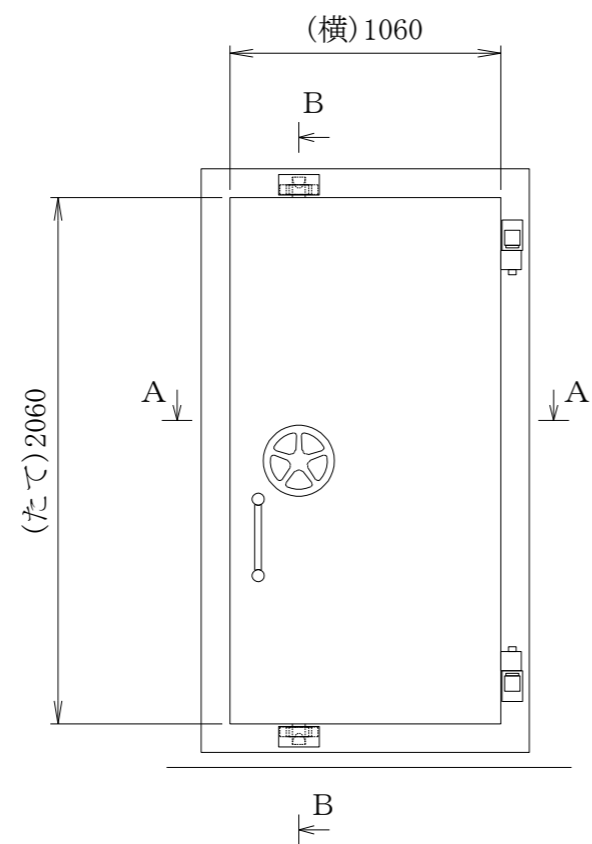
第 9-4-2-2-15 図 その他発電用原子炉の附属施設のうち浸水防護施設のうち
 内郭浸水防護設備の構造図 C系原子炉補機冷却海水系ポンプ室 水密扉 2 別紙

工事計画記載の公称値の許容範囲

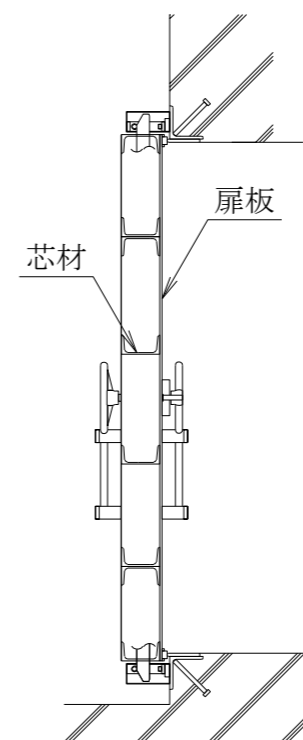
C系原子炉補機冷却海水系ポンプ室 水密扉 2

主要寸法 (mm)		許容範囲	根 拠
た て	1986	±4.5 mm	製造能力，製造実績を考慮したメーカー基準
横	891	±3.0 mm	同上

注：主要寸法は，工事計画記載の公称値を示す。



A-A断面



T. M. S. L. 4900

B-B断面

注1 : 寸法はmmを示す。
 注2 : 特記なき寸法は公称値を示す。

第9-4-2-2-16図	
柏崎刈羽原子力発電所第6号機	
名 称	その他発電用原子炉の附属施設のうち 浸水防護施設のうち 内郭浸水防護設備の構造図
	B系原子炉補機冷却水系 熱交換器・ポンプ室 水密扉
東京電力ホールディングス株式会社	

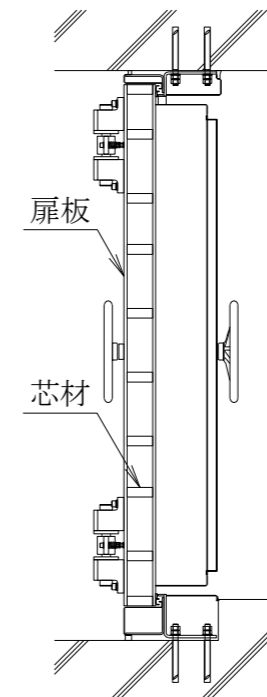
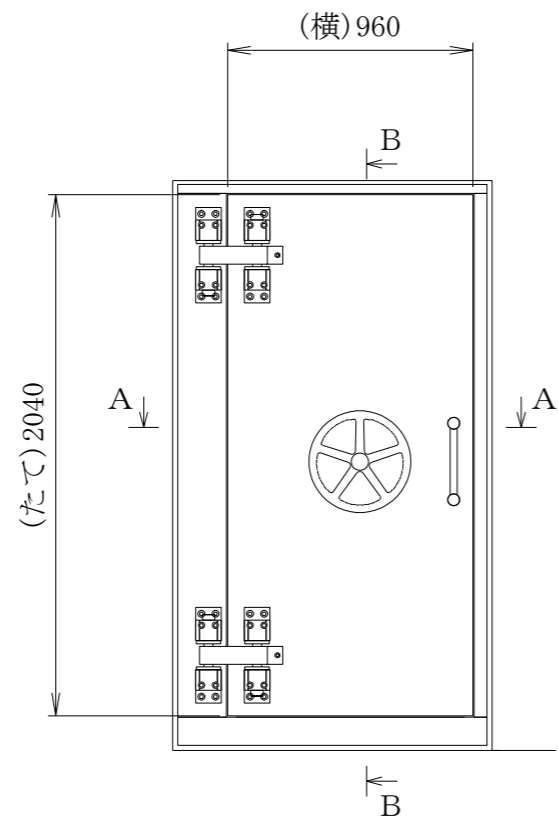
第 9-4-2-2-16 図 その他発電用原子炉の附属施設のうち浸水防護施設のうち
 内郭浸水防護設備の構造図 B 系原子炉補機冷却水系熱交換器・ポンプ室
 水密扉 別紙

工事計画記載の公称値の許容範囲

B 系原子炉補機冷却水系熱交換器・ポンプ室 水密扉

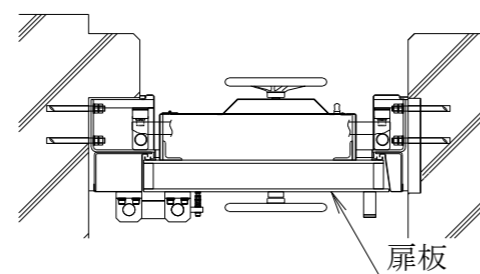
主要寸法 (mm)		許容範囲	根 拠
た て	2060	±5.5 mm	製造能力，製造実績を考慮したメーカ基準
横	1060	±4.5 mm	同上

注：主要寸法は，工事計画記載の公称値を示す。



T. M. S. L. 4900

B-B断面



A-A断面

注1 : 寸法はmmを示す。

注2 : 特記なき寸法は公称値を示す。

第9-4-2-2-17図	
柏崎刈羽原子力発電所第6号機	
名 称	その他発電用原子炉の附属施設のうち 浸水防護施設のうち 内郭浸水防護設備の構造図
	タービン建屋地下1階南西階段室 水密扉
東京電力ホールディングス株式会社	

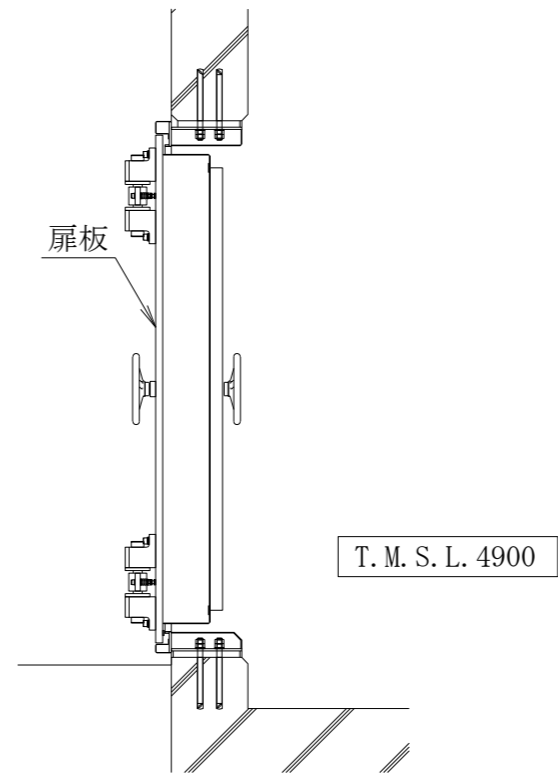
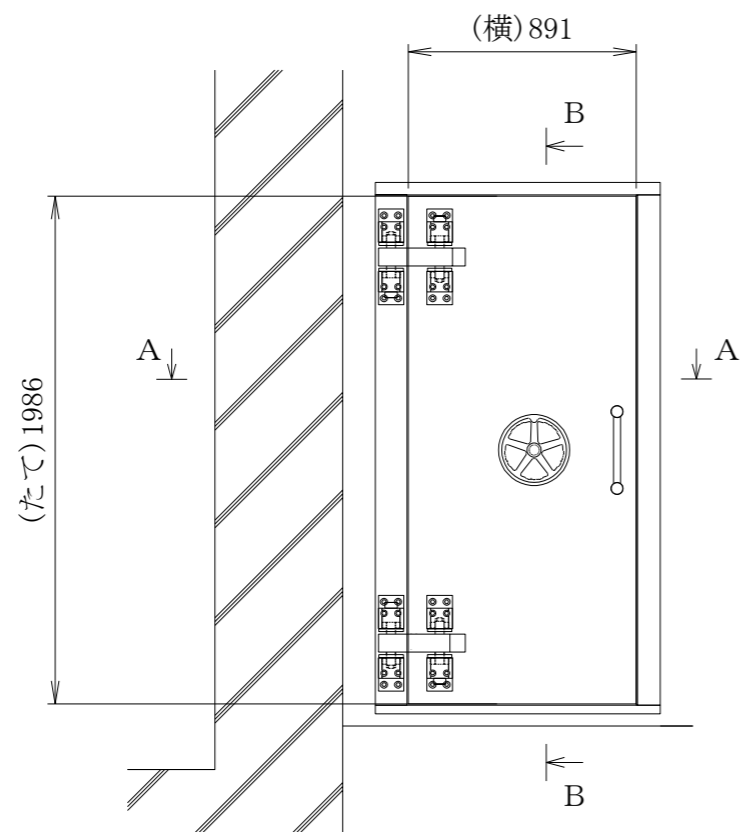
第 9-4-2-2-17 図 その他発電用原子炉の附属施設のうち浸水防護施設のうち
内郭浸水防護設備の構造図 タービン建屋地下 1 階南西階段室 水密扉 別紙

工事計画記載の公称値の許容範囲

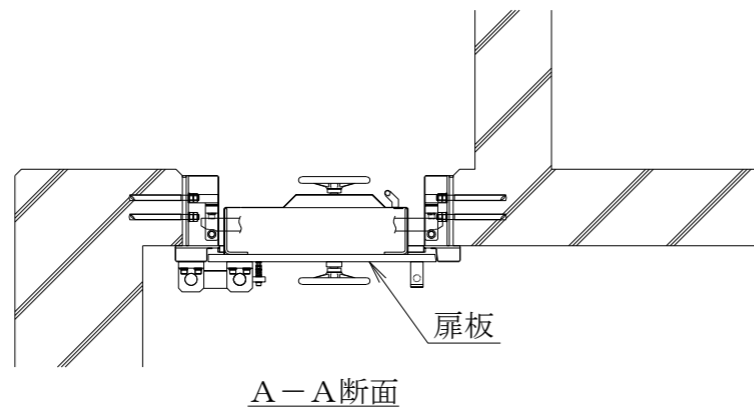
タービン建屋地下 1 階南西階段室 水密扉

主要寸法 (mm)		許容範囲	根 拠
た て	2040	±5.5 mm	製造能力，製造実績を考慮したメーカー基準
横	960	±3.0 mm	同上

注：主要寸法は，工事計画記載の公称値を示す。



B-B断面



第9-4-2-2-18図	
柏崎刈羽原子力発電所第6号機	
名称	その他発電用原子炉の附属施設のうち 浸水防護施設のうち 内郭浸水防護設備の構造図 タービン建屋地下1階北階段室 水密扉
	東京電力ホールディングス株式会社

注1 : 寸法はmmを示す。
注2 : 特記なき寸法は公称値を示す。

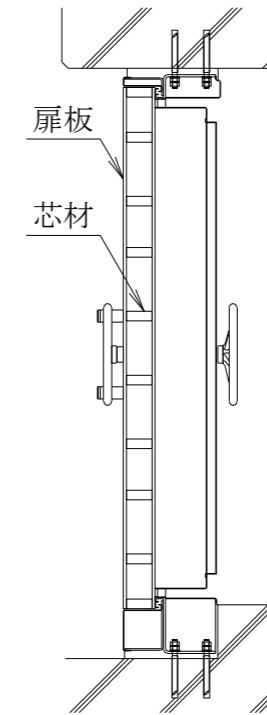
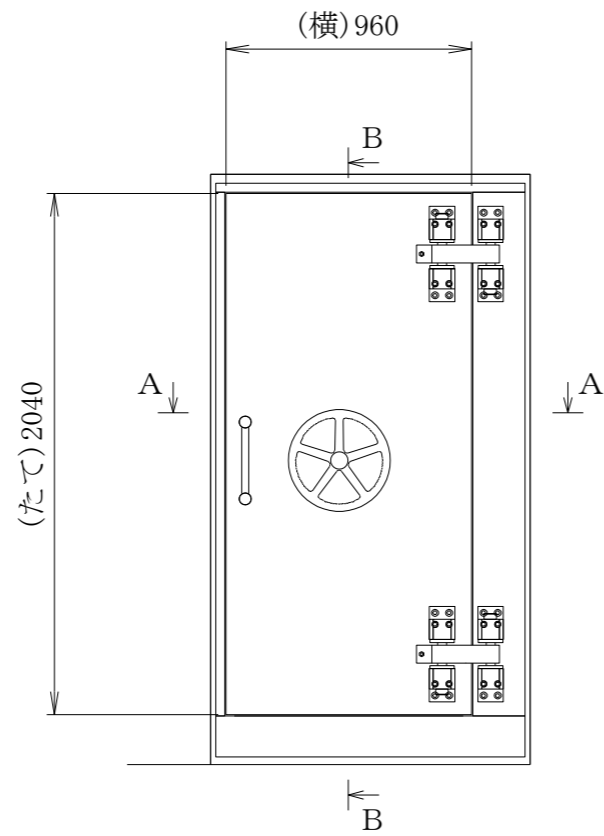
第 9-4-2-2-18 図 その他発電用原子炉の附属施設のうち浸水防護施設のうち
 内郭浸水防護設備の構造図 タービン建屋地下 1 階北階段室 水密扉 別紙

工事計画記載の公称値の許容範囲

タービン建屋地下 1 階北階段室 水密扉

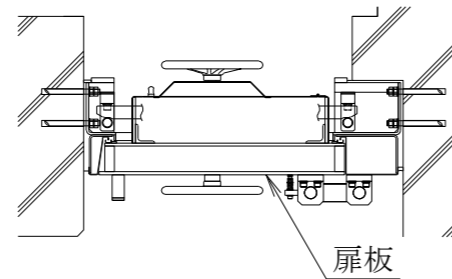
主要寸法 (mm)		許容範囲	根 拠
た て	1986	±4.5 mm	製造能力，製造実績を考慮したメーカー基準
横	891	±3.0 mm	同上

注：主要寸法は，工事計画記載の公称値を示す。



T. M. S. L. 4900

B-B断面



A-A断面

注1 : 寸法はmmを示す。
 注2 : 特記なき寸法は公称値を示す。

第9-4-2-2-19図	
柏崎刈羽原子力発電所第6号機	
名 称	その他発電用原子炉の附属施設のうち 浸水防護施設のうち 内郭浸水防護設備の構造図 タービン建屋地下1階北西階段室 水密扉
	東京電力ホールディングス株式会社

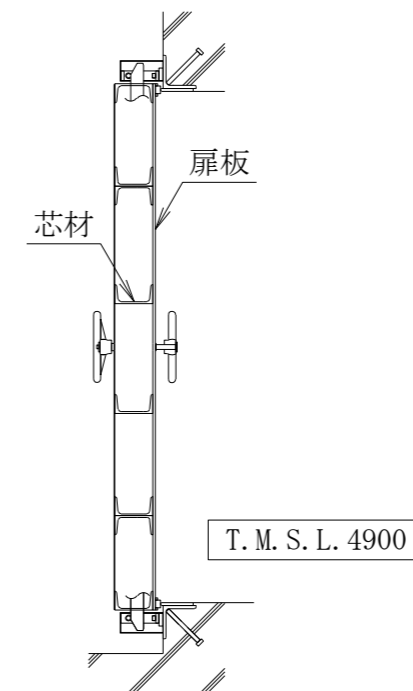
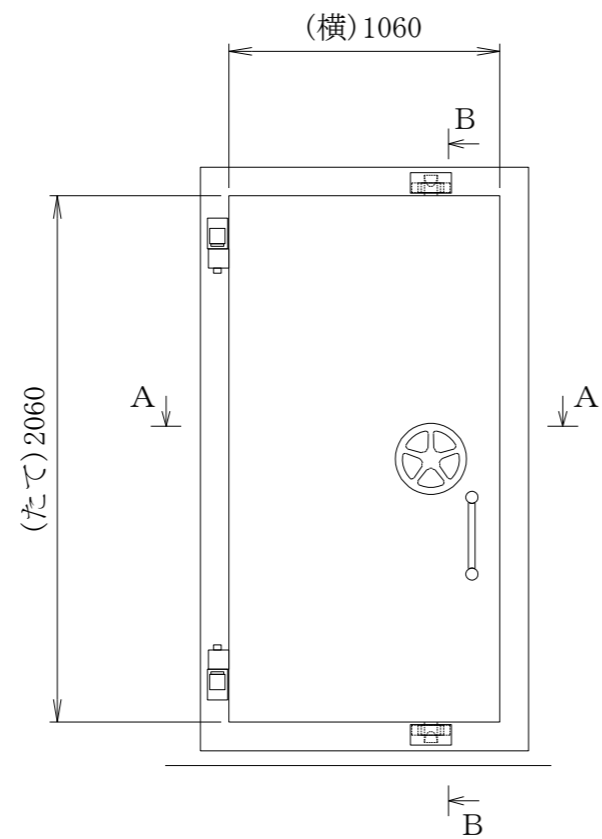
第 9-4-2-2-19 図 その他発電用原子炉の附属施設のうち浸水防護施設のうち
内郭浸水防護設備の構造図 タービン建屋地下 1 階北西階段室 水密扉 別紙

工事計画記載の公称値の許容範囲

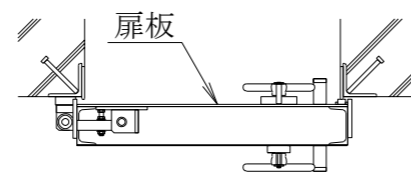
タービン建屋地下 1 階北西階段室 水密扉

主要寸法 (mm)		許容範囲	根 拠
た て	2040	±5.5 mm	製造能力，製造実績を考慮したメーカー基準
横	960	±3.0 mm	同上

注：主要寸法は，工事計画記載の公称値を示す。



B-B断面



A-A断面

注1 : 寸法はmmを示す。

注2 : 特記なき寸法は公称値を示す。

第9-4-2-2-20図	
柏崎刈羽原子力発電所第6号機	
名 称	その他発電用原子炉の附属施設のうち
	浸水防護施設のうち
	内郭浸水防護設備の構造図
	A系原子炉補機冷却水系 熱交換器・ポンプ室 水密扉
東京電力ホールディングス株式会社	

第 9-4-2-2-20 図 その他発電用原子炉の附属施設のうち浸水防護施設のうち
 内郭浸水防護設備の構造図 A 系原子炉補機冷却水系熱交換器・ポンプ室
 水密扉 別紙

工事計画記載の公称値の許容範囲

A 系原子炉補機冷却水系熱交換器・ポンプ室 水密扉

主要寸法 (mm)		許容範囲	根 拠
た て	2060	±5.5 mm	製造能力，製造実績を考慮したメーカ基準
横	1060	±4.5 mm	同上

注：主要寸法は，工事計画記載の公称値を示す。

第9-4-2-2-21図	
柏崎刈羽原子力発電所第6号機	
名 称	その他発電用原子炉の附属施設のうち 浸水防護施設のうち 内郭浸水防護設備の構造図 A系非常用電気品室 水密扉
	東京電力ホールディングス株式会社

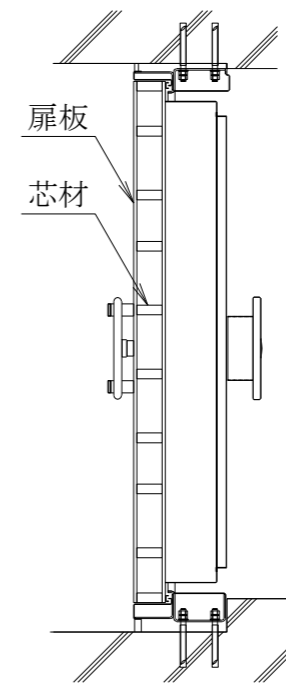
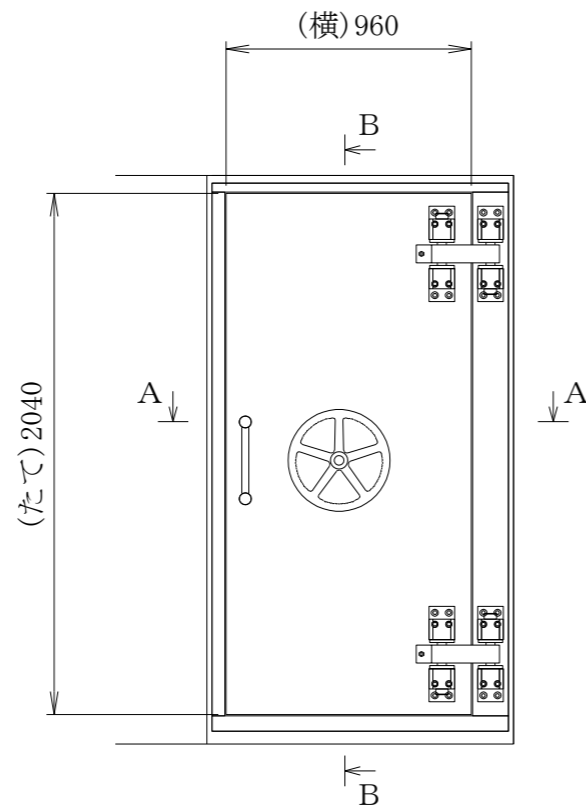
第 9-4-2-2-21 図 その他発電用原子炉の附属施設のうち浸水防護施設のうち
内郭浸水防護設備の構造図 A 系非常用電気品室 水密扉 別紙

工事計画記載の公称値の許容範囲

A 系非常用電気品室 水密扉

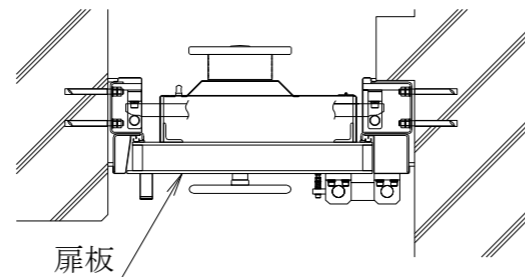
主要寸法 (mm)		許容範囲	根 拠
本扉	た て	±5.5 mm	製造能力, 製造実績を考慮したメーカー基準
	横	±5.5 mm	同上
くぐり戸	た て	±4.5 mm	同上
	横	±3.0 mm	同上

注：主要寸法は，工事計画記載の公称値を示す。



T. M. S. L. 12300

B-B断面



A-A断面

注1 : 寸法はmmを示す。

注2 : 特記なき寸法は公称値を示す。

第9-4-2-2-22図	
柏崎刈羽原子力発電所第6号機	
名 称	その他発電用原子炉の附属施設のうち
	浸水防護施設のうち
	内郭浸水防護設備の構造図
	タービン建屋地上1階北西階段室
	水密扉
東京電力ホールディングス株式会社	

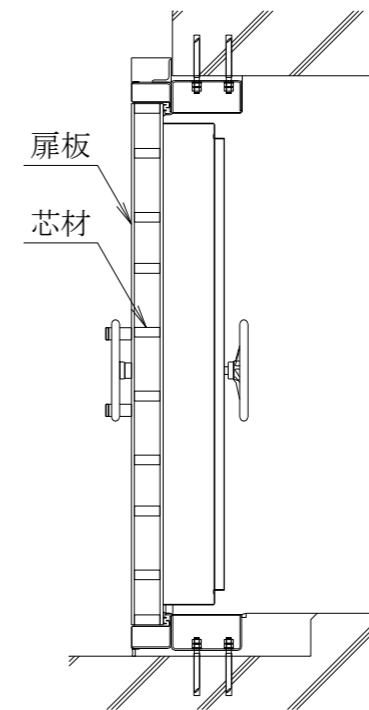
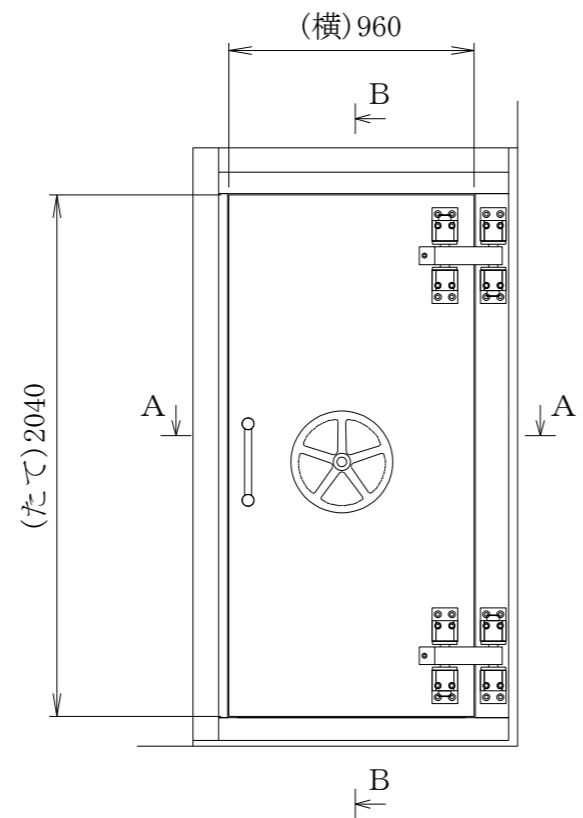
第 9-4-2-2-22 図 その他発電用原子炉の附属施設のうち浸水防護施設のうち
 内郭浸水防護設備の構造図 タービン建屋地上 1 階北西階段室 水密扉 別紙

工事計画記載の公称値の許容範囲

タービン建屋地上 1 階北西階段室 水密扉

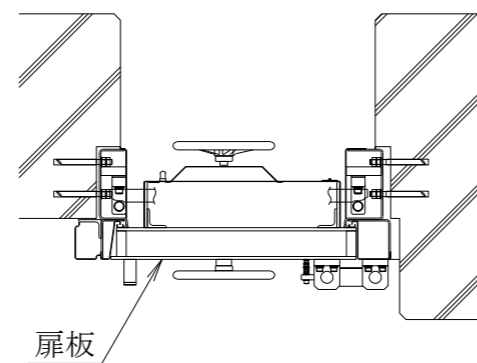
主要寸法 (mm)		許容範囲	根 拠
た て	2040	±5.5 mm	製造能力，製造実績を考慮したメーカー基準
横	960	±3.0 mm	同上

注：主要寸法は，工事計画記載の公称値を示す。



T. M. S. L. 12300

B-B断面



A-A断面

注1 : 寸法はmmを示す。

注2 : 特記なき寸法は公称値を示す。

第9-4-2-2-23図	
柏崎刈羽原子力発電所第6号機	
名 称	その他発電用原子炉の附属施設のうち
	浸水防護施設のうち
	内郭浸水防護設備の構造図
	建屋間連絡水密扉 (原子炉建屋地上1階～ タービン建屋地上1階)
東京電力ホールディングス株式会社	

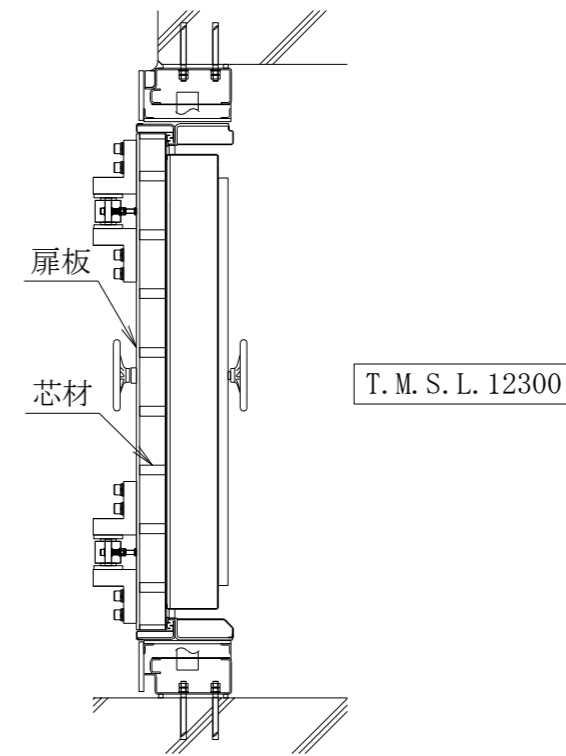
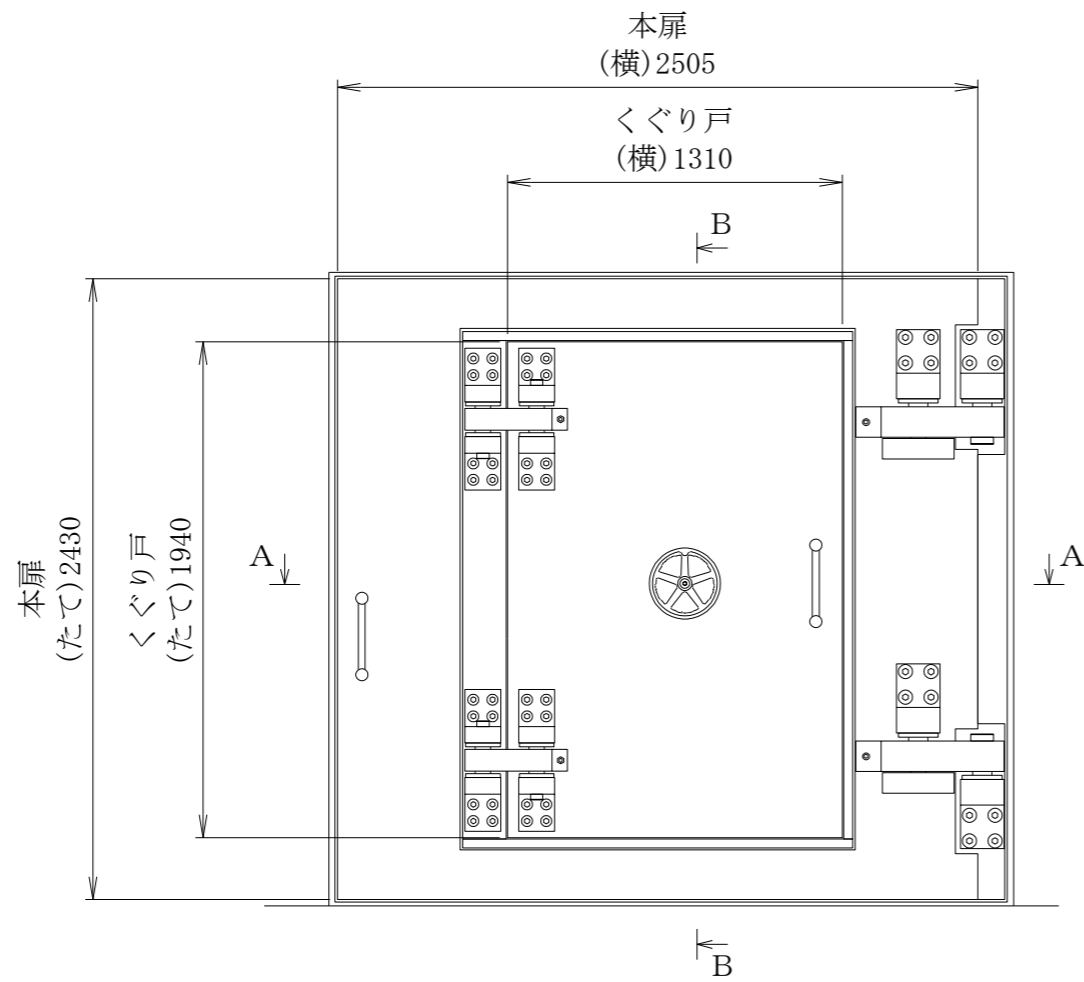
第 9-4-2-2-23 図 その他発電用原子炉の附属施設のうち浸水防護施設のうち
 内郭浸水防護設備の構造図 建屋間連絡水密扉
 (原子炉建屋地上 1 階～タービン建屋地上 1 階) 別紙

工事計画記載の公称値の許容範囲

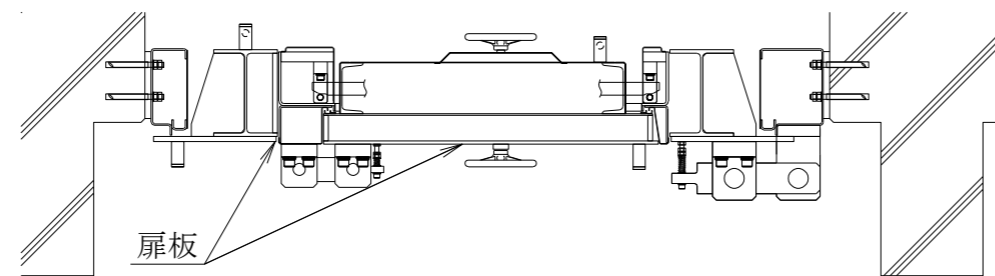
建屋間連絡水密扉 (原子炉建屋地上 1 階～タービン建屋地上 1 階)

主要寸法 (mm)		許容範囲	根 拠
た て	2040	±5.5 mm	製造能力, 製造実績を考慮したメーカ基準
横	960	±3.0 mm	同上

注：主要寸法は，工事計画記載の公称値を示す。



B-B断面



A-A断面

注1 : 寸法はmmを示す。

注2 : 特記なき寸法は公称値を示す。

第9-4-2-2-24図	
柏崎刈羽原子力発電所第6号機	
名 称	その他発電用原子炉の附属施設のうち
	浸水防護施設のうち
	内郭浸水防護設備の構造図
	建屋間連絡水密扉
	(タービン建屋地上1階～ 5号機タービン建屋地上1階)
東京電力ホールディングス株式会社	

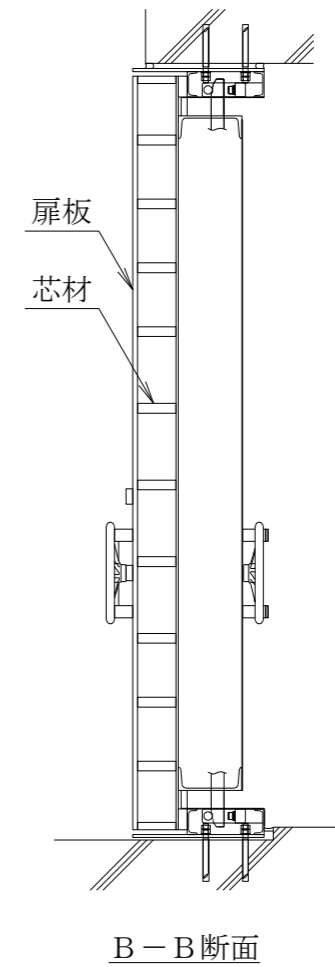
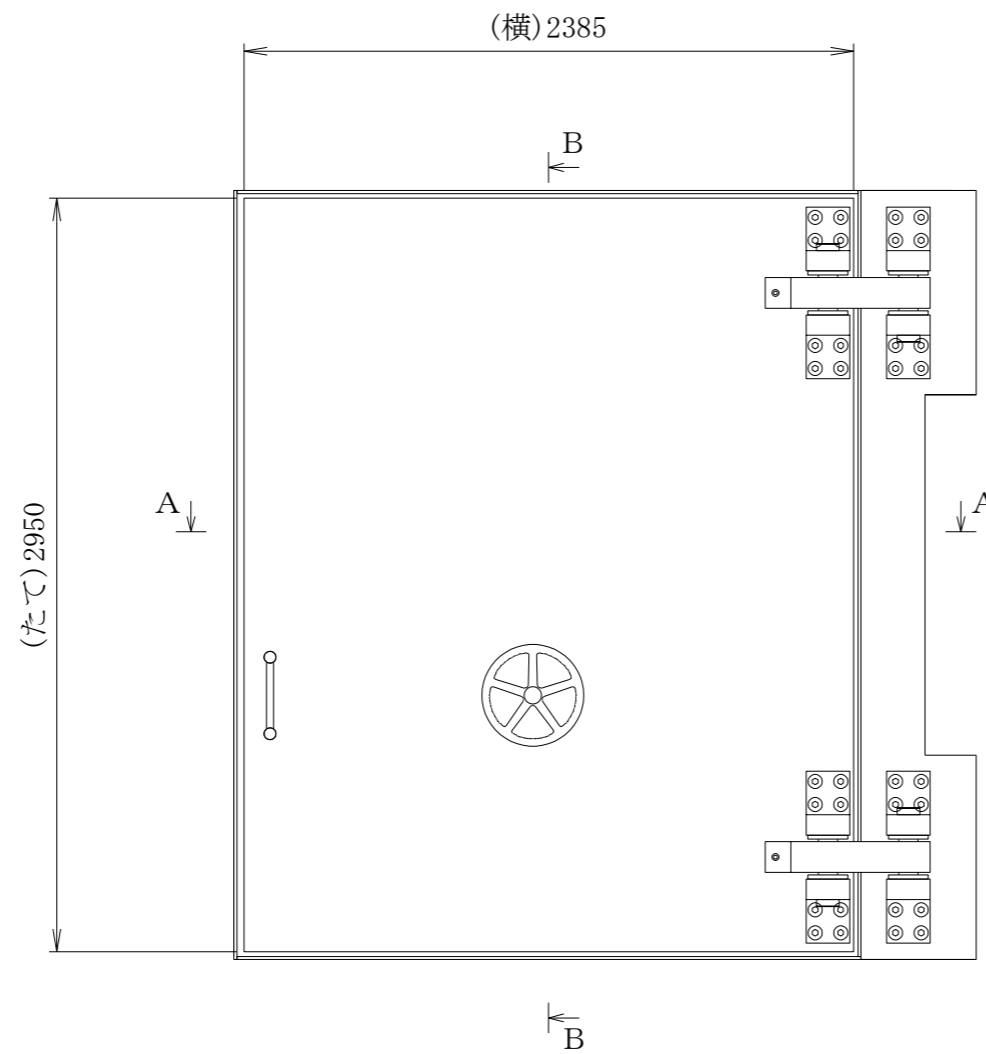
第 9-4-2-2-24 図 その他発電用原子炉の附属施設のうち浸水防護施設のうち
 内郭浸水防護設備の構造図 建屋間連絡水密扉
 (タービン建屋地上 1 階～5 号機タービン建屋地上 1 階) 別紙

工事計画記載の公称値の許容範囲

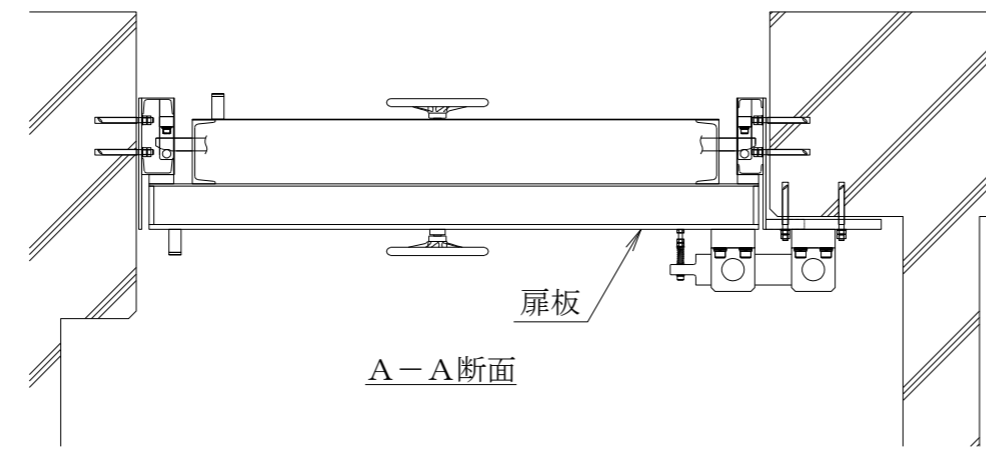
建屋間連絡水密扉 (タービン建屋地上 1 階～5 号機タービン建屋地上 1 階)

主要寸法 (mm)		許容範囲	根 拠	
本扉	た て	2430	±5.5 mm	製造能力, 製造実績を考慮したメーカ基準
	横	2505	±5.5 mm	同上
くぐり戸	た て	1940	±4.5 mm	同上
	横	1310	±4.5 mm	同上

注：主要寸法は，工事計画記載の公称値を示す。



T. M. S. L. 12300



注1 : 寸法はmmを示す。
 注2 : 特記なき寸法は公称値を示す。

第9-4-2-2-25図	
柏崎刈羽原子力発電所第6号機	
名 称	その他発電用原子炉の附属施設のうち
	浸水防護施設のうち
	内郭浸水防護設備の構造図
	建屋間連絡水密扉 (タービン建屋地上1階～ 廃棄物処理建屋地上1階)
東京電力ホールディングス株式会社	

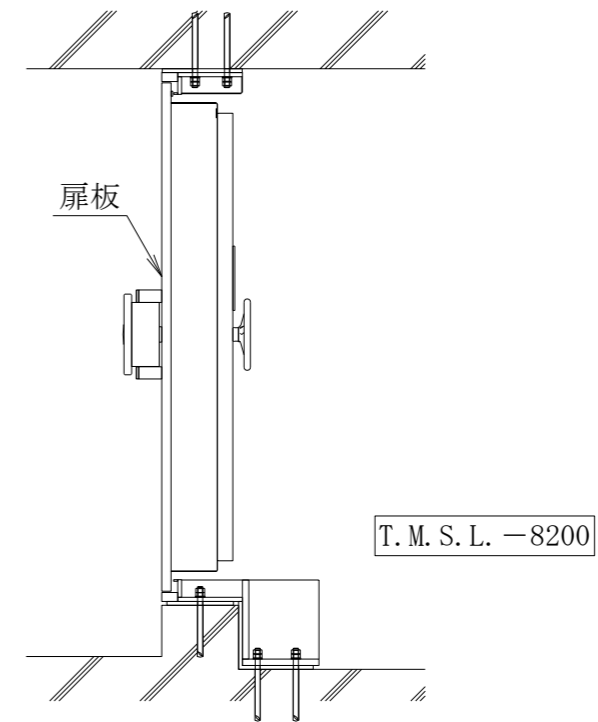
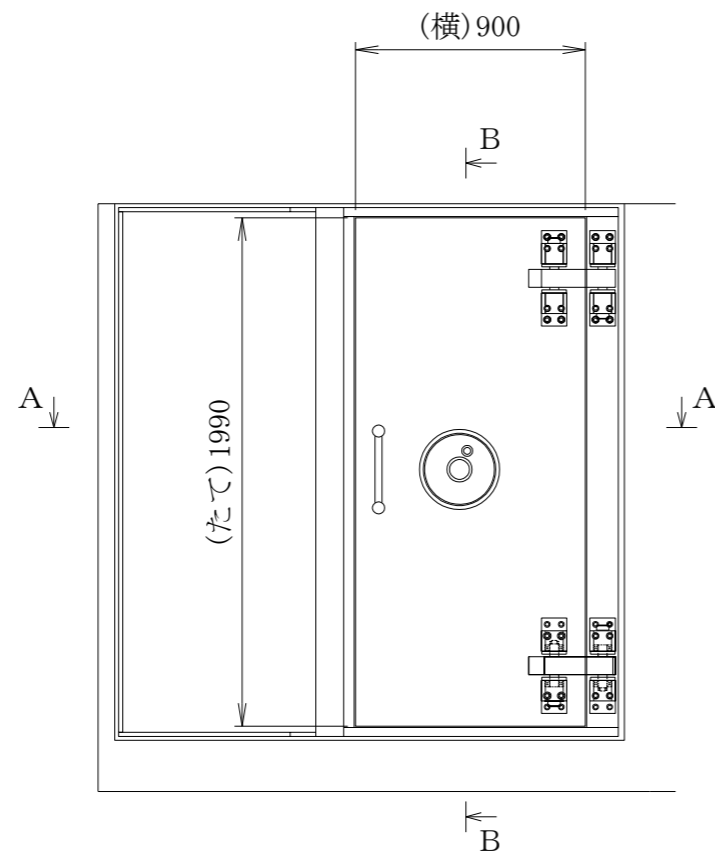
第 9-4-2-2-25 図 その他発電用原子炉の附属施設のうち浸水防護施設のうち
 内郭浸水防護設備の構造図 建屋間連絡水密扉
 (タービン建屋地上 1 階～廃棄物処理建屋地上 1 階) 別紙

工事計画記載の公称値の許容範囲

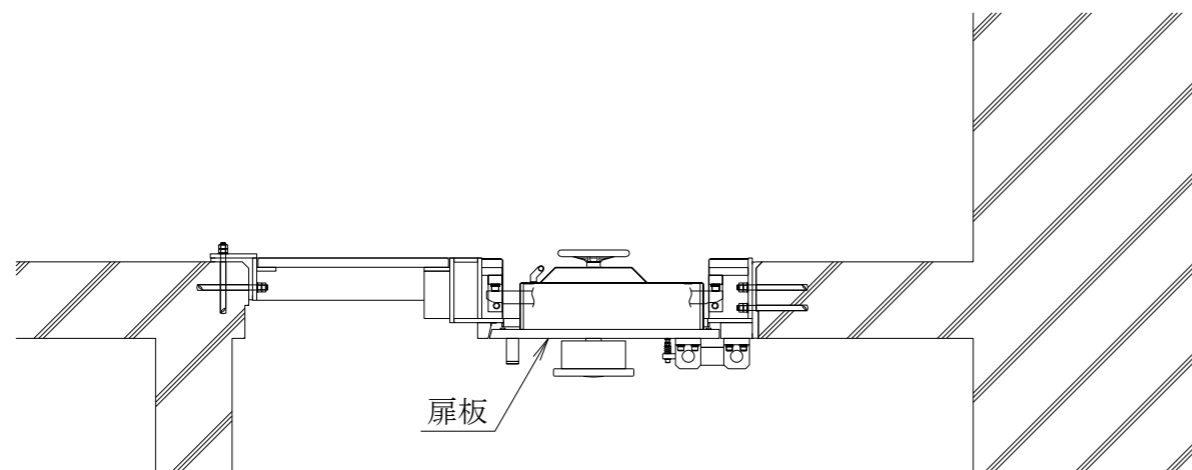
建屋間連絡水密扉 (タービン建屋地上 1 階～廃棄物処理建屋地上 1 階)

主要寸法 (mm)		許容範囲	根 拠
た て	2950	±5.5 mm	製造能力, 製造実績を考慮したメーカ基準
横	2385	±5.5 mm	同上

注：主要寸法は，工事計画記載の公称値を示す。



B-B断面



A-A断面

注1 : 寸法はmmを示す。
 注2 : 特記なき寸法は公称値を示す。

第9-4-2-2-26図	
柏崎刈羽原子力発電所第6号機	
名 称	その他発電用原子炉の附属施設のうち 浸水防護施設のうち 内郭浸水防護設備の構造図 サプレッションプール浄化系ポンプ、 原子炉冷却材浄化系 非再生熱交換器漏洩試験用ラック室 水密扉
	東京電力ホールディングス株式会社

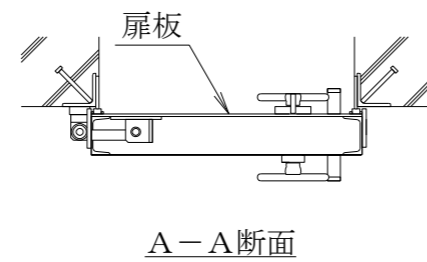
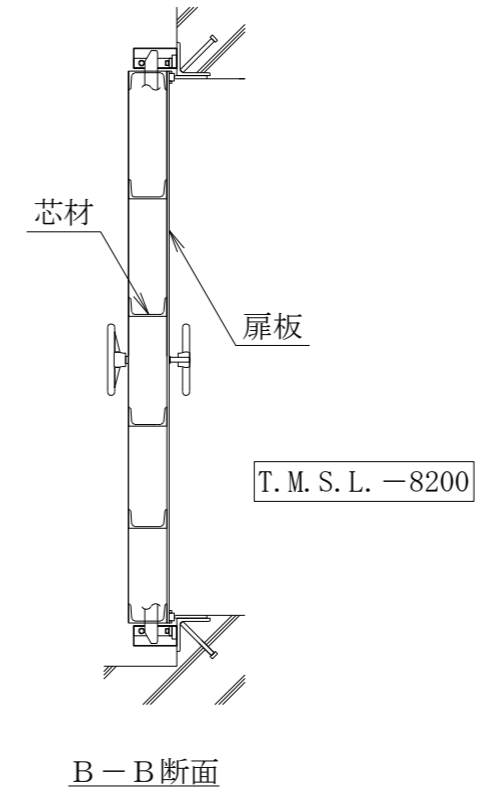
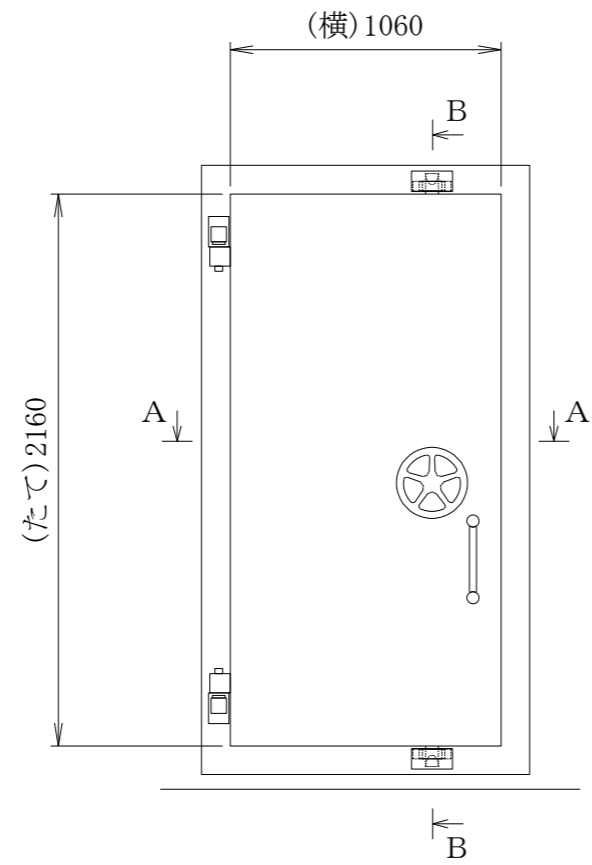
第 9-4-2-2-26 図 その他発電用原子炉の附属施設のうち浸水防護施設のうち
 内郭浸水防護設備の構造図 サプレッションプール浄化系ポンプ、
 原子炉冷却材浄化系非再生熱交換器漏洩試験用ラック室 水密扉 別紙

工事計画記載の公称値の許容範囲

サプレッションプール浄化系ポンプ，原子炉冷却材浄化系非再生熱交換器漏洩試験用ラック室
 水密扉

主要寸法 (mm)		許容範囲	根 拠
た て	1990	±4.5 mm	製造能力，製造実績を考慮したメーカ基準
横	900	±3.0 mm	同上

注：主要寸法は，工事計画記載の公称値を示す。



注1 : 寸法はmmを示す。
 注2 : 特記なき寸法は公称値を示す。

第9-4-2-2-27図	
柏崎刈羽原子力発電所第6号機	
名 称	その他発電用原子炉の附属施設のうち 浸水防護施設のうち 内郭浸水防護設備の構造図
	原子炉隔離時冷却系ポンプ・ 蒸気タービン室 水密扉
東京電力ホールディングス株式会社	

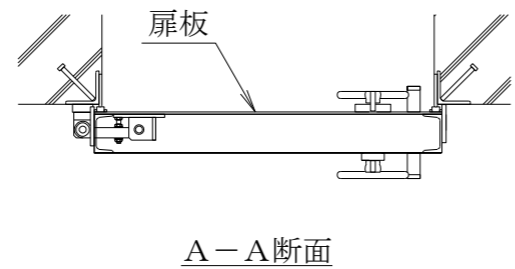
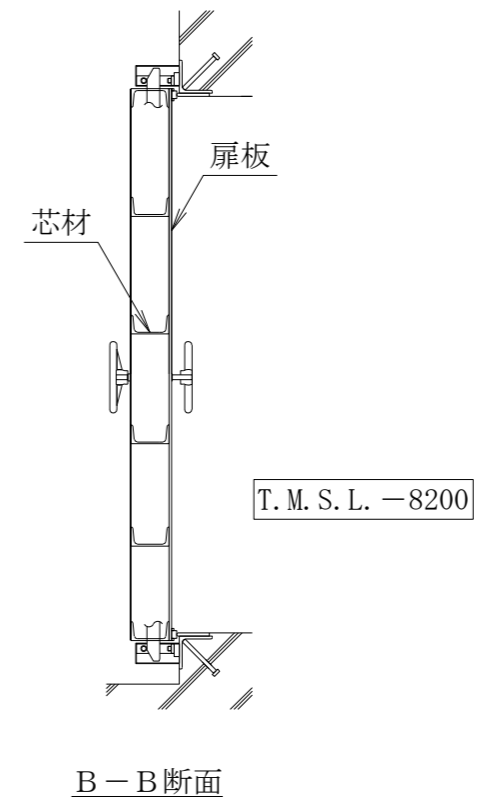
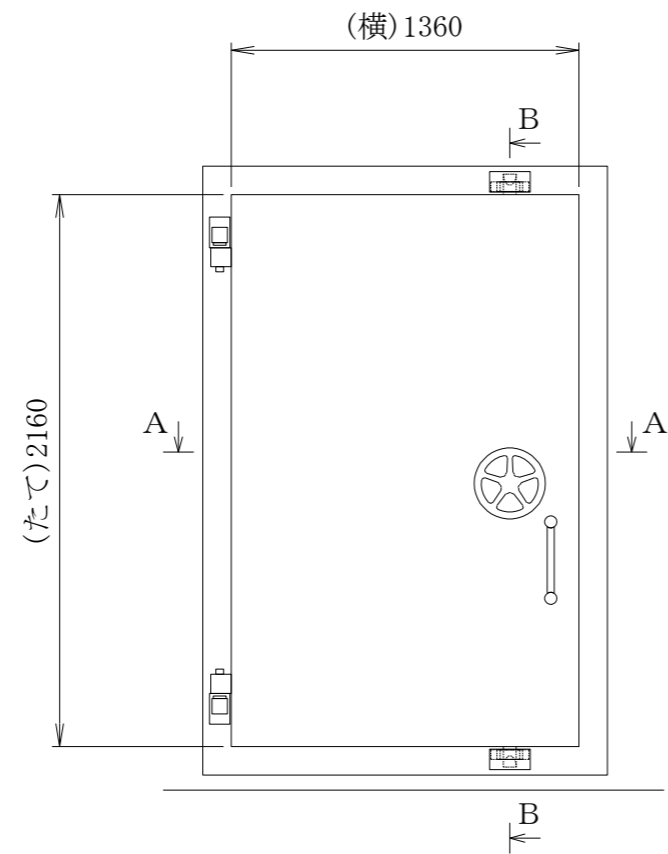
第 9-4-2-2-27 図 その他発電用原子炉の附属施設のうち浸水防護施設のうち
 内郭浸水防護設備の構造図 原子炉隔離時冷却系ポンプ・蒸気タービン室
 水密扉 別紙

工事計画記載の公称値の許容範囲

原子炉隔離時冷却系ポンプ・蒸気タービン室 水密扉

主要寸法 (mm)		許容範囲	根 拠
た て	2160	±5.5 mm	製造能力，製造実績を考慮したメーカ基準
横	1060	±4.5 mm	同上

注：主要寸法は，工事計画記載の公称値を示す。



注1 : 寸法はmmを示す。
 注2 : 特記なき寸法は公称値を示す。

第9-4-2-2-28図	
柏崎刈羽原子力発電所第6号機	
名称	その他発電用原子炉の附属施設のうち
	浸水防護施設のうち
	内郭浸水防護設備の構造図
	高圧炉心注水系 (B) ポンプ室
	水密扉
東京電力ホールディングス株式会社	

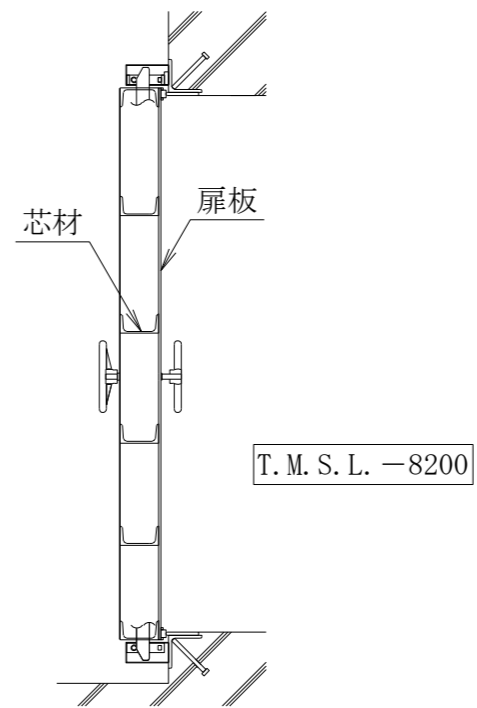
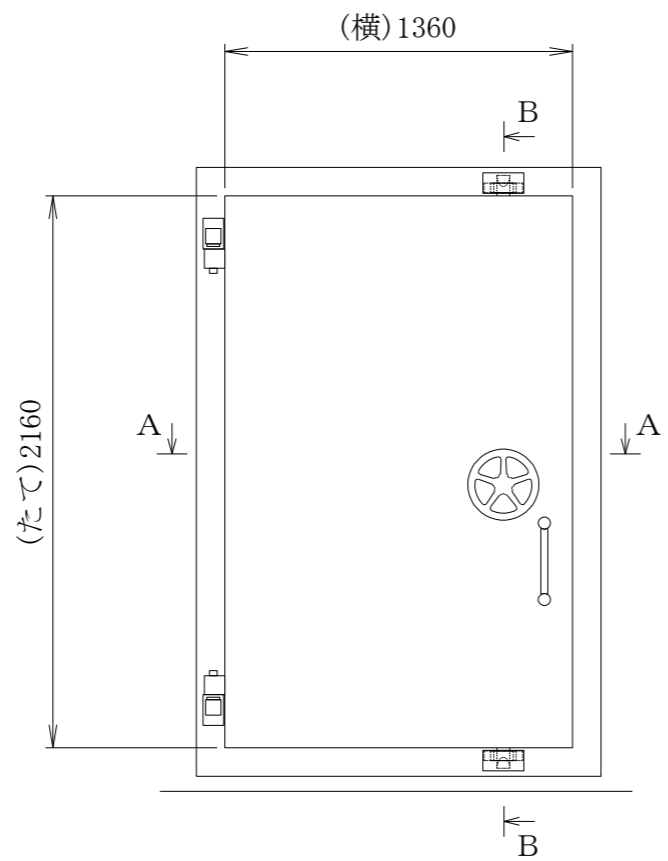
第 9-4-2-2-28 図 その他発電用原子炉の附属施設のうち浸水防護施設のうち
 内郭浸水防護設備の構造図 高圧炉心注水系 (B) ポンプ室 水密扉 別紙

工事計画記載の公称値の許容範囲

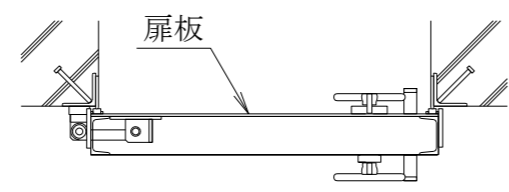
高圧炉心注水系 (B) ポンプ室 水密扉

主要寸法 (mm)		許容範囲	根 拠
た て	2160	±5.5 mm	製造能力, 製造実績を考慮したメーカー基準
横	1360	±4.5 mm	同上

注：主要寸法は，工事計画記載の公称値を示す。



B-B断面



A-A断面

注1 : 寸法はmmを示す。
 注2 : 特記なき寸法は公称値を示す。

第9-4-2-2-29図	
柏崎刈羽原子力発電所第6号機	
名称	その他発電用原子炉の附属施設のうち
	浸水防護施設のうち
	内郭浸水防護設備の構造図
	高圧炉心注水系(C)ポンプ室
	水密扉
東京電力ホールディングス株式会社	

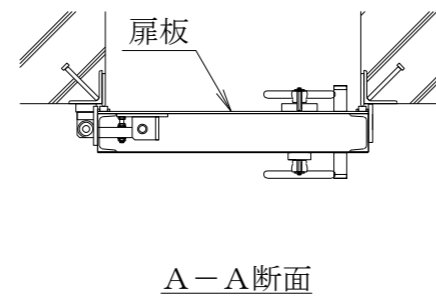
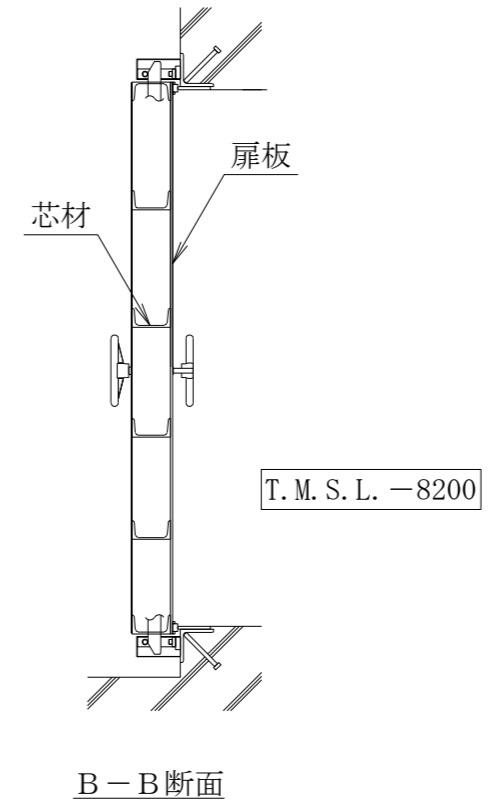
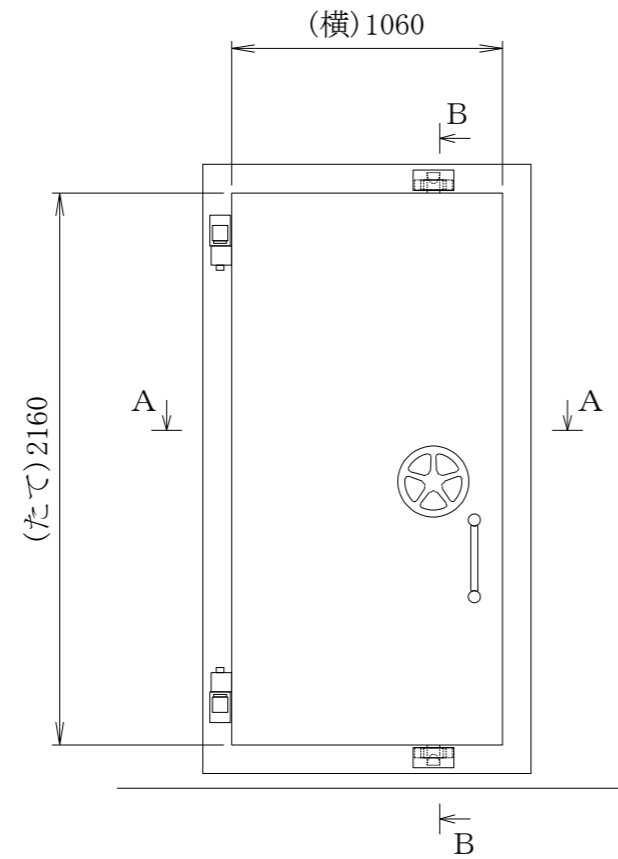
第 9-4-2-2-29 図 その他発電用原子炉の附属施設のうち浸水防護施設のうち
 内郭浸水防護設備の構造図 高圧炉心注水系 (C) ポンプ室 水密扉 別紙

工事計画記載の公称値の許容範囲

高圧炉心注水系 (C) ポンプ室 水密扉

主要寸法 (mm)		許容範囲	根 拠
た て	2160	±5.5 mm	製造能力, 製造実績を考慮したメーカー基準
横	1360	±4.5 mm	同上

注：主要寸法は，工事計画記載の公称値を示す。



注1 : 寸法はmmを示す。
 注2 : 特記なき寸法は公称値を示す。

第9-4-2-2-30図	
柏崎刈羽原子力発電所第6号機	
名称	その他発電用原子炉の附属施設のうち 浸水防護施設のうち 内郭浸水防護設備の構造図 残留熱除去系(A)ポンプ・熱交換器室 水密扉
	東京電力ホールディングス株式会社

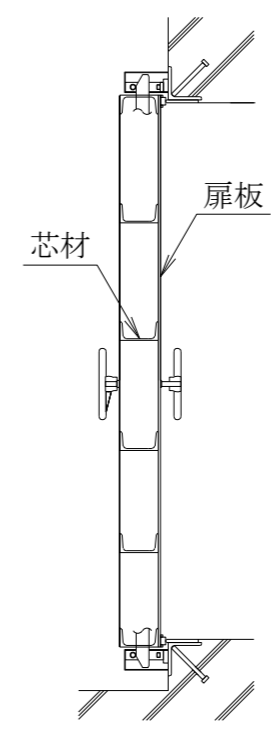
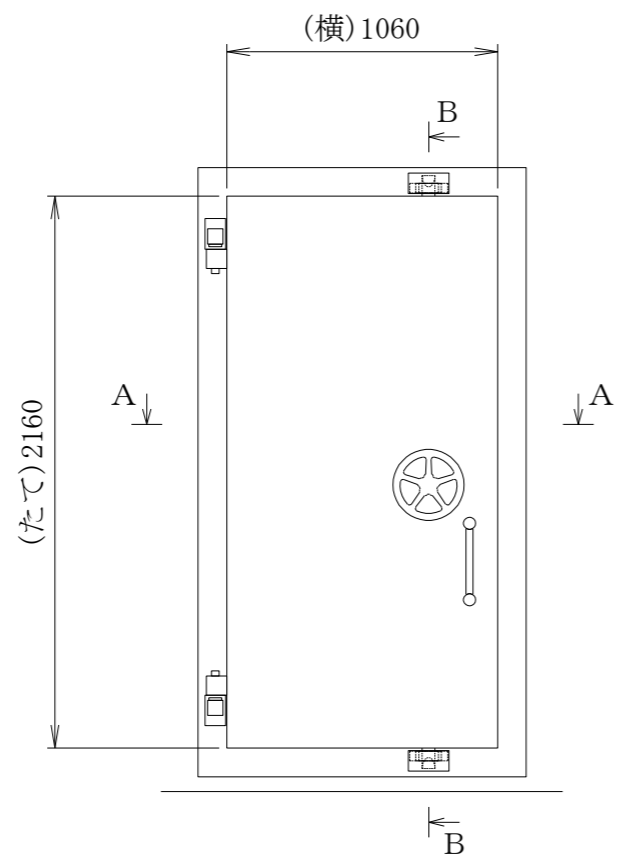
第 9-4-2-2-30 図 その他発電用原子炉の附属施設のうち浸水防護施設のうち
 内郭浸水防護設備の構造図 残留熱除去系 (A) ポンプ・熱交換器室 水密扉 別紙

工事計画記載の公称値の許容範囲

残留熱除去系 (A) ポンプ・熱交換器室 水密扉

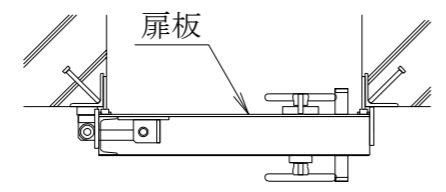
主要寸法 (mm)		許容範囲	根 拠
た て	2160	±5.5 mm	製造能力, 製造実績を考慮したメーカー基準
横	1060	±4.5 mm	同上

注：主要寸法は，工事計画記載の公称値を示す。



T. M. S. L. - 8200

B-B断面



A-A断面

注1 : 寸法はmmを示す。
 注2 : 特記なき寸法は公称値を示す。

第9-4-2-2-31図	
柏崎刈羽原子力発電所第6号機	
名 称	その他発電用原子炉の附属施設のうち
	浸水防護施設のうち
	内郭浸水防護設備の構造図
	残留熱除去系(B)ポンプ・熱交換器室
	水密扉
東京電力ホールディングス株式会社	

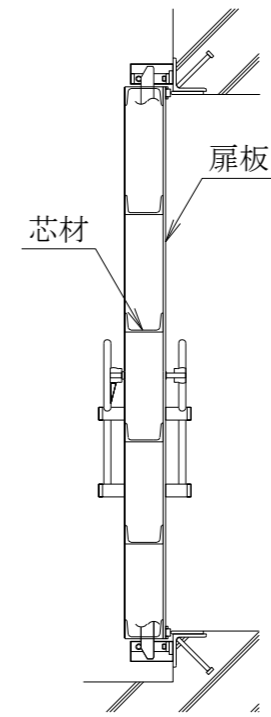
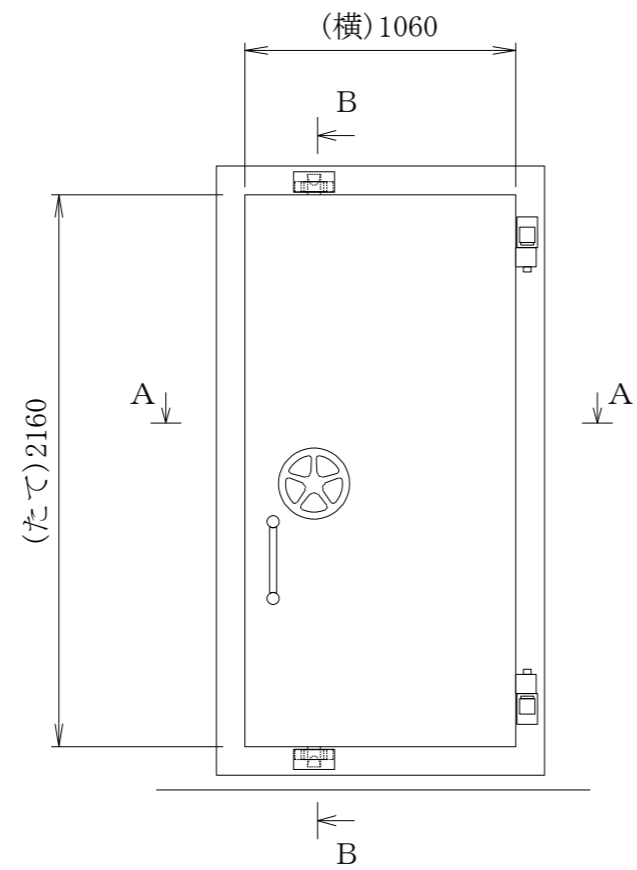
第 9-4-2-2-31 図 その他発電用原子炉の附属施設のうち浸水防護施設のうち
 内郭浸水防護設備の構造図 残留熱除去系 (B) ポンプ・熱交換器室 水密扉 別紙

工事計画記載の公称値の許容範囲

残留熱除去系 (B) ポンプ・熱交換器室 水密扉

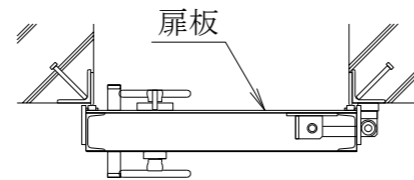
主要寸法 (mm)		許容範囲	根 拠
た て	2160	±5.5 mm	製造能力, 製造実績を考慮したメーカー基準
横	1060	±4.5 mm	同上

注：主要寸法は，工事計画記載の公称値を示す。



T. M. S. L. - 8200

B-B断面



A-A断面

注1 : 寸法はmmを示す。

注2 : 特記なき寸法は公称値を示す。

第9-4-2-2-32図	
柏崎刈羽原子力発電所第6号機	
名称	その他発電用原子炉の附属施設のうち
	浸水防護施設のうち
	内郭浸水防護設備の構造図
	残留熱除去系(C)ポンプ・熱交換器室
	水密扉
東京電力ホールディングス株式会社	

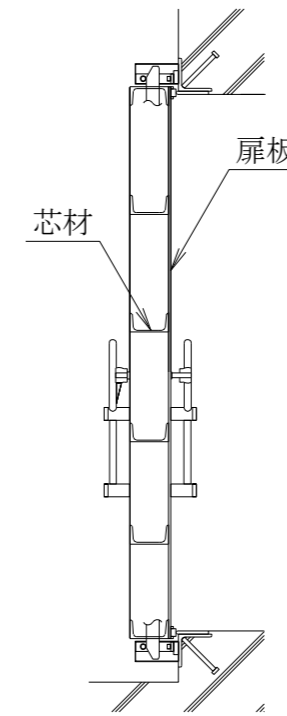
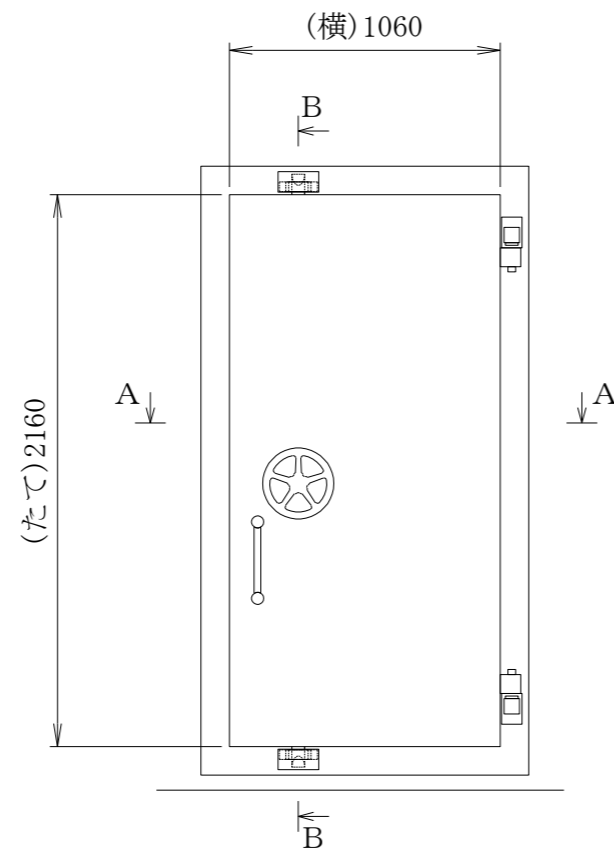
第 9-4-2-2-32 図 その他発電用原子炉の附属施設のうち浸水防護施設のうち
 内郭浸水防護設備の構造図 残留熱除去系 (C) ポンプ・熱交換器室 水密扉 別紙

工事計画記載の公称値の許容範囲

残留熱除去系 (C) ポンプ・熱交換器室 水密扉

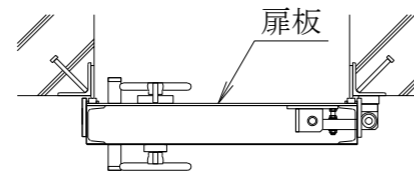
主要寸法 (mm)		許容範囲	根 拠
た て	2160	±5.5 mm	製造能力, 製造実績を考慮したメーカー基準
横	1060	±4.5 mm	同上

注：主要寸法は，工事計画記載の公称値を示す。



T. M. S. L. - 8200

B - B 断面



A - A 断面

注1 : 寸法はmmを示す。

注2 : 特記なき寸法は公称値を示す。

第9-4-2-2-33図	
柏崎刈羽原子力発電所第6号機	
名 称	その他発電用原子炉の附属施設のうち 浸水防護施設のうち 内郭浸水防護設備の構造図
	水圧制御ユニット室, 計装ラック, 制御棒駆動機構マスターコントロール室 水密扉1
	東京電力ホールディングス株式会社

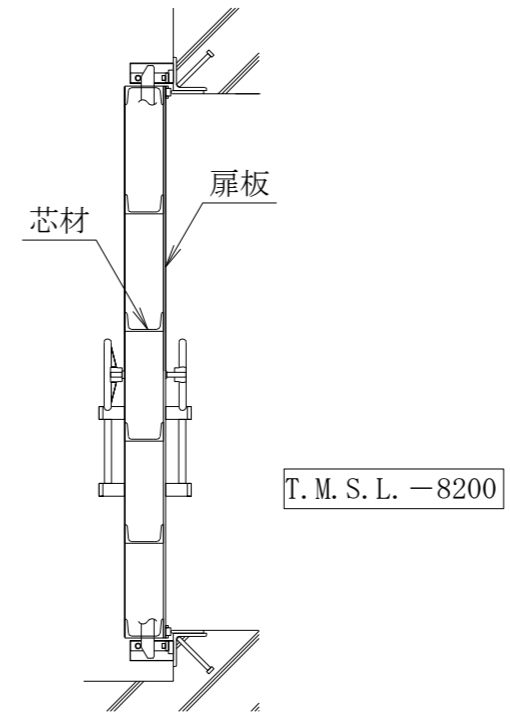
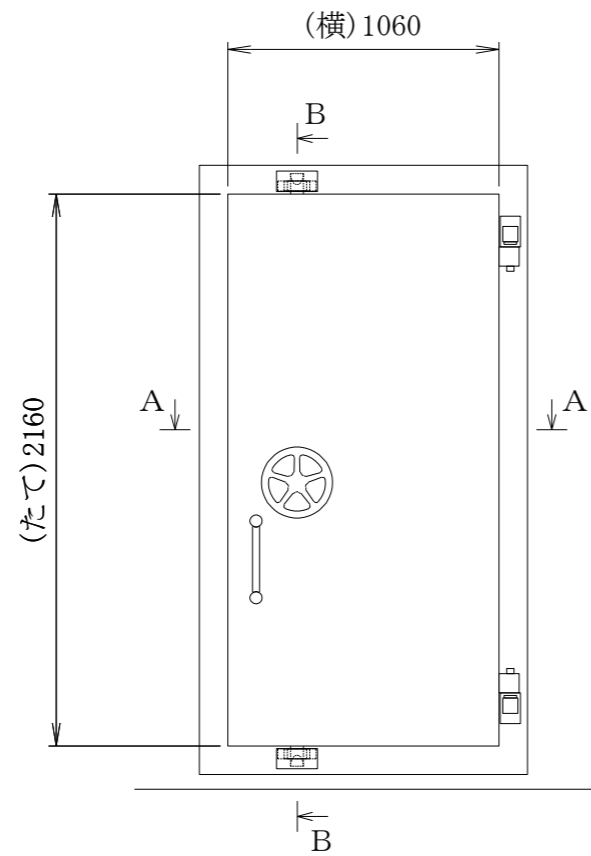
第 9-4-2-2-33 図 その他発電用原子炉の附属施設のうち浸水防護施設のうち
 内郭浸水防護設備の構造図 水圧制御ユニット室，計装ラック，
 制御棒駆動機構マスターコントロール室 水密扉 1 別紙

工事計画記載の公称値の許容範囲

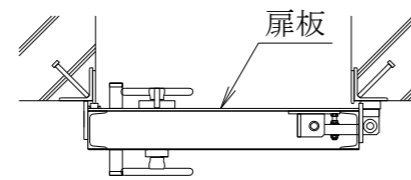
水圧制御ユニット室，計装ラック，制御棒駆動機構マスターコントロール室 水密扉 1

主要寸法 (mm)		許容範囲	根 拠
た て	2160	±5.5 mm	製造能力，製造実績を考慮したメーカ基準
横	1060	±4.5 mm	同上

注：主要寸法は，工事計画記載の公称値を示す。



B-B断面



A-A断面

注1 : 寸法はmmを示す。

注2 : 特記なき寸法は公称値を示す。

第9-4-2-2-34図	
柏崎刈羽原子力発電所第6号機	
名称	その他発電用原子炉の附属施設のうち 浸水防護施設のうち 内郭浸水防護設備の構造図
	水圧制御ユニット室, 計装ラック, 制御棒駆動機構マスターコントロール室 水密扉2
	東京電力ホールディングス株式会社

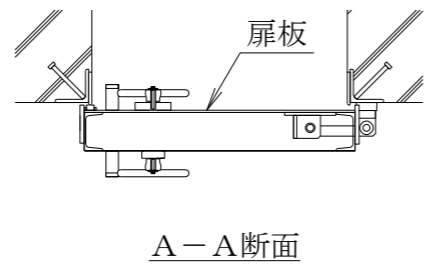
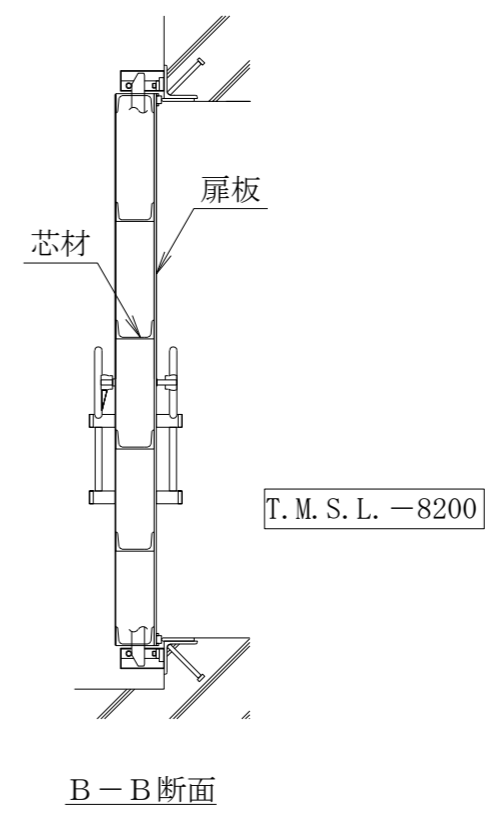
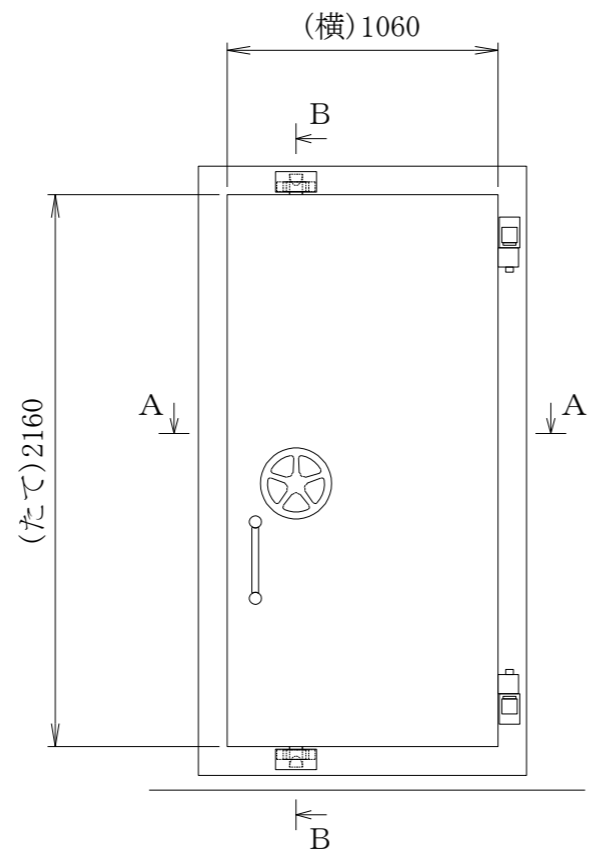
第 9-4-2-2-34 図 その他発電用原子炉の附属施設のうち浸水防護施設のうち
 内郭浸水防護設備の構造図 水圧制御ユニット室，計装ラック，
 制御棒駆動機構マスターコントロール室 水密扉 2 別紙

工事計画記載の公称値の許容範囲

水圧制御ユニット室，計装ラック，制御棒駆動機構マスターコントロール室 水密扉 2

主要寸法 (mm)		許容範囲	根 拠
た て	2160	±5.5 mm	製造能力，製造実績を考慮したメーカ基準
横	1060	±4.5 mm	同上

注：主要寸法は，工事計画記載の公称値を示す。



注1 : 寸法はmmを示す。
 注2 : 特記なき寸法は公称値を示す。

第9-4-2-2-35図	
柏崎刈羽原子力発電所第6号機	
名称	その他発電用原子炉の附属施設のうち 浸水防護施設のうち 内郭浸水防護設備の構造図
	水圧制御ユニット室, 計装ラック室 水密扉1
	東京電力ホールディングス株式会社

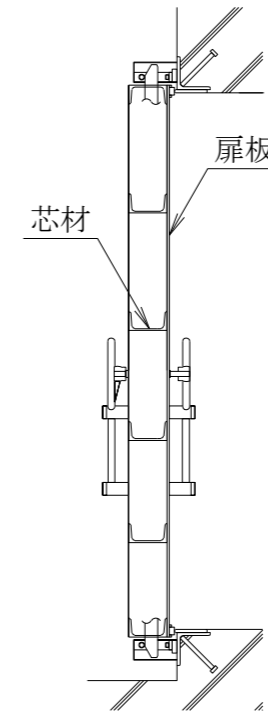
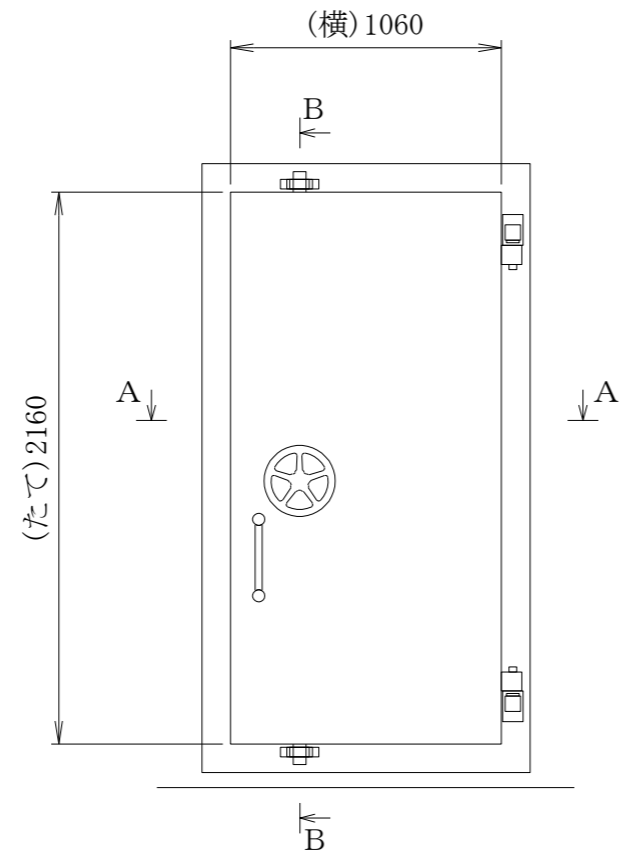
第 9-4-2-2-35 図 その他発電用原子炉の附属施設のうち浸水防護施設のうち
 内郭浸水防護設備の構造図 水圧制御ユニット室, 計装ラック室 水密扉 1 別紙

工事計画記載の公称値の許容範囲

水圧制御ユニット室, 計装ラック室 水密扉 1

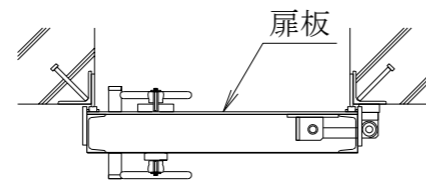
主要寸法 (mm)		許容範囲	根 拠
た て	2160	±5.5 mm	製造能力, 製造実績を考慮したメーカ基準
横	1060	±4.5 mm	同上

注：主要寸法は，工事計画記載の公称値を示す。



T. M. S. L. - 8200

B-B断面



A-A断面

注1 : 寸法はmmを示す。

注2 : 特記なき寸法は公称値を示す。

第9-4-2-2-36図	
柏崎刈羽原子力発電所第6号機	
名称	その他発電用原子炉の附属施設のうち 浸水防護施設のうち 内郭浸水防護設備の構造図
	水圧制御ユニット室, 計装ラック室 水密扉2
	東京電力ホールディングス株式会社

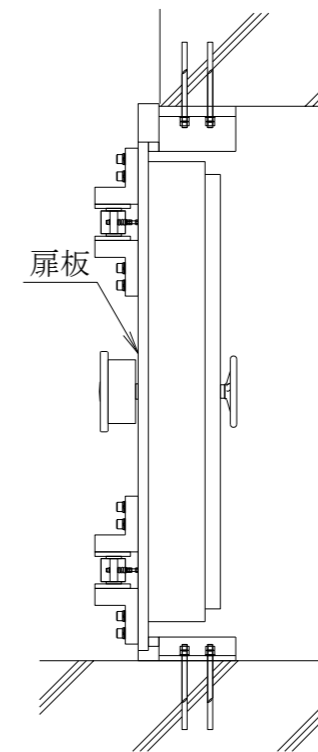
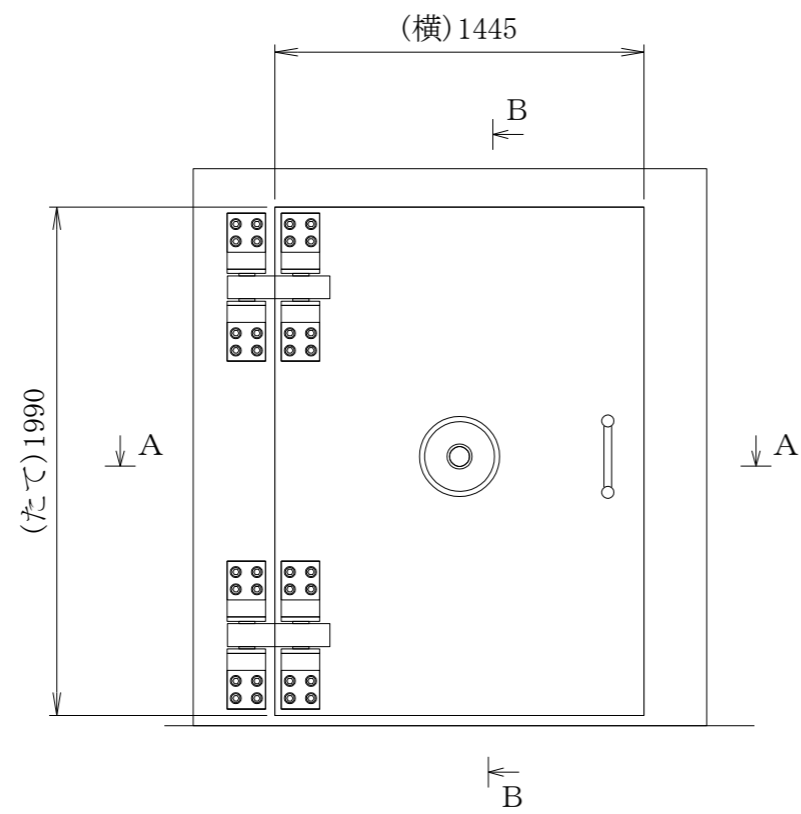
第 9-4-2-2-36 図 その他発電用原子炉の附属施設のうち浸水防護施設のうち
 内郭浸水防護設備の構造図 水圧制御ユニット室, 計装ラック室 水密扉 2 別紙

工事計画記載の公称値の許容範囲

水圧制御ユニット室, 計装ラック室 水密扉 2

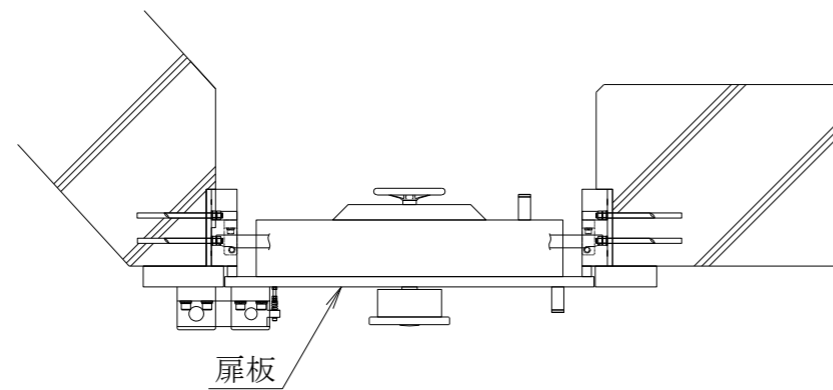
主要寸法 (mm)		許容範囲	根 拠
た て	2160	±5.5 mm	製造能力, 製造実績を考慮したメーカー基準
横	1060	±4.5 mm	同上

注：主要寸法は，工事計画記載の公称値を示す。



T. M. S. L. -1700

B-B断面



A-A断面

注1 : 寸法はmmを示す。

注2 : 特記なき寸法は公称値を示す。

第9-4-2-2-37図	
柏崎刈羽原子力発電所第6号機	
名 称	その他発電用原子炉の附属施設のうち
	浸水防護施設のうち
	内郭浸水防護設備の構造図
	高圧代替注水系ポンプ室
	水密扉
東京電力ホールディングス株式会社	

第 9-4-2-2-37 図 その他発電用原子炉の附属施設のうち浸水防護施設のうち
 内郭浸水防護設備の構造図 高压代替注水系ポンプ室 水密扉 別紙

工事計画記載の公称値の許容範囲

高压代替注水系ポンプ室 水密扉

主要寸法 (mm)		許容範囲	根 拠
た て	1990	±4.5 mm	製造能力，製造実績を考慮したメーカー基準
横	1445	±4.5 mm	同上

注：主要寸法は，工事計画記載の公称値を示す。

第9-4-2-2-38図

柏崎刈羽原子力発電所第6号機

名 称	その他発電用原子炉の附属施設のうち 浸水防護施設のうち 内郭浸水防護設備の構造図
	原子炉建屋地下1階A系非常用電気品室 水密扉

東京電力ホールディングス株式会社

第 9-4-2-2-38 図 その他発電用原子炉の附属施設のうち浸水防護施設のうち
 内郭浸水防護設備の構造図 原子炉建屋地下 1 階 A 系非常用電気品室
 水密扉 別紙

工事計画記載の公称値の許容範囲

原子炉建屋地下 1 階 A 系非常用電気品室 水密扉

主要寸法 (mm)		許容範囲	根 拠
本扉	た て	±5.5 mm	製造能力, 製造実績を考慮したメーカ基準
	横	±5.5 mm	同上
くぐり戸	た て	±4.5 mm	同上
	横	±3.0 mm	同上

注：主要寸法は，工事計画記載の公称値を示す。

第9-4-2-2-39図

柏崎刈羽原子力発電所第6号機

名
称
その他発電用原子炉の附属施設のうち
浸水防護施設のうち
内郭浸水防護設備の構造図
B系非常用電気品室
水密扉

東京電力ホールディングス株式会社

第 9-4-2-2-39 図 その他発電用原子炉の附属施設のうち浸水防護施設のうち
内郭浸水防護設備の構造図 B系非常用電気品室 水密扉 別紙

工事計画記載の公称値の許容範囲

B系非常用電気品室 水密扉

主要寸法 (mm)		許容範囲	根 拠
本扉	た て	±5.5 mm	製造能力，製造実績を考慮したメーカー基準
	横	±5.5 mm	同上
くぐり戸	た て	±4.5 mm	同上
	横	±3.0 mm	同上

注：主要寸法は，工事計画記載の公称値を示す。

第9-4-2-2-40図	
柏崎刈羽原子力発電所第6号機	
名称	その他発電用原子炉の附属施設のうち 浸水防護施設のうち 内郭浸水防護設備の構造図 C系非常用電気品室 水密扉
	東京電力ホールディングス株式会社

第 9-4-2-2-40 図 その他発電用原子炉の附属施設のうち浸水防護施設のうち
内郭浸水防護設備の構造図 C系非常用電気品室 水密扉 別紙

工事計画記載の公称値の許容範囲

C系非常用電気品室 水密扉

主要寸法 (mm)		許容範囲	根 拠
本扉	た て	±5.5 mm	製造能力，製造実績を考慮したメーカ基準
	横	±5.5 mm	同上
くぐり戸	た て	±4.5 mm	同上
	横	±3.0 mm	同上

注：主要寸法は，工事計画記載の公称値を示す。

第9-4-2-2-41図

柏崎刈羽原子力発電所第6号機

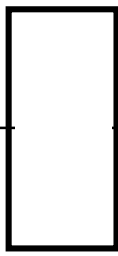
名
称
その他発電用原子炉の附属施設のうち
浸水防護施設のうち
内郭浸水防護設備の構造図
中央制御室外原子炉停止装置盤室
水密扉

東京電力ホールディングス株式会社

第 9-4-2-2-41 図 その他発電用原子炉の附属施設のうち浸水防護施設のうち
 内郭浸水防護設備の構造図 中央制御室外原子炉停止装置盤室 水密扉 別紙

工事計画記載の公称値の許容範囲

中央制御室外原子炉停止装置盤室 水密扉

主要寸法 (mm)		許容範囲	根 拠
た て		±5.5 mm	製造能力，製造実績を考慮したメーカー基準
横		±3.0 mm	同上

注：主要寸法は，工事計画記載の公称値を示す。

第9-4-2-2-42図

柏崎刈羽原子力発電所第6号機

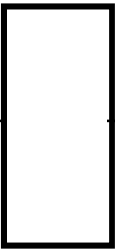
名
称
その他発電用原子炉の附属施設のうち
浸水防護施設のうち
内郭浸水防護設備の構造図
大物搬出入口建屋
水密扉

東京電力ホールディングス株式会社

第 9-4-2-2-42 図 その他発電用原子炉の附属施設のうち浸水防護施設のうち
内郭浸水防護設備の構造図 大物搬出入口建屋 水密扉 別紙

工事計画記載の公称値の許容範囲

大物搬出入口建屋 水密扉

主要寸法 (mm)		許容範囲	根 拠
た て		±9.0 mm	製造能力，製造実績を考慮したメーカー基準
横		±9.0 mm	同上

注：主要寸法は，工事計画記載の公称値を示す。

第9-4-2-2-43図

柏崎刈羽原子力発電所第6号機

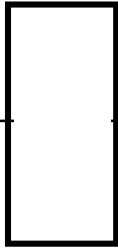
名 称	その他発電用原子炉の附属施設のうち 浸水防護施設のうち 内郭浸水防護設備の構造図
	可燃性ガス濃度制御系再結合装置室 水密扉

東京電力ホールディングス株式会社

第 9-4-2-2-43 図 その他発電用原子炉の附属施設のうち浸水防護施設のうち
 内郭浸水防護設備の構造図 可燃性ガス濃度制御系再結合装置室 水密扉 別紙

工事計画記載の公称値の許容範囲

可燃性ガス濃度制御系再結合装置室 水密扉

主要寸法 (mm)		許容範囲	根 拠
た て		±9.0 mm	製造能力，製造実績を考慮したメーカー基準
横		±9.0 mm	同上

注：主要寸法は，工事計画記載の公称値を示す。

第9-4-2-2-44図

柏崎刈羽原子力発電所第6号機

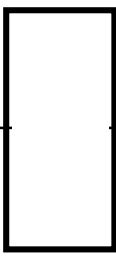
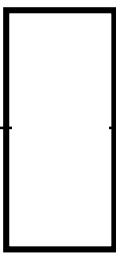
名
称
その他発電用原子炉の附属施設のうち
浸水防護施設のうち
内郭浸水防護設備の構造図
非常用ディーゼル発電機(B)室
水密扉

東京電力ホールディングス株式会社

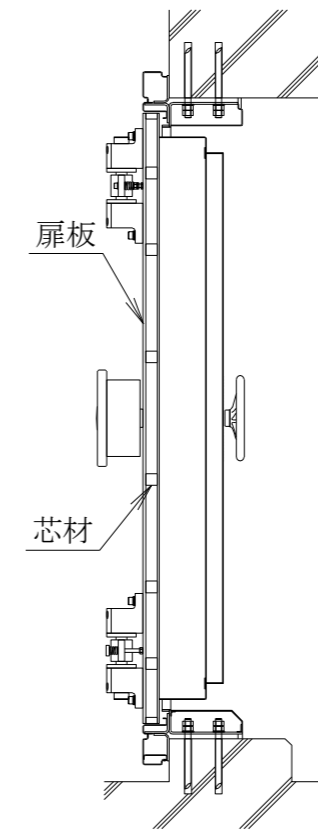
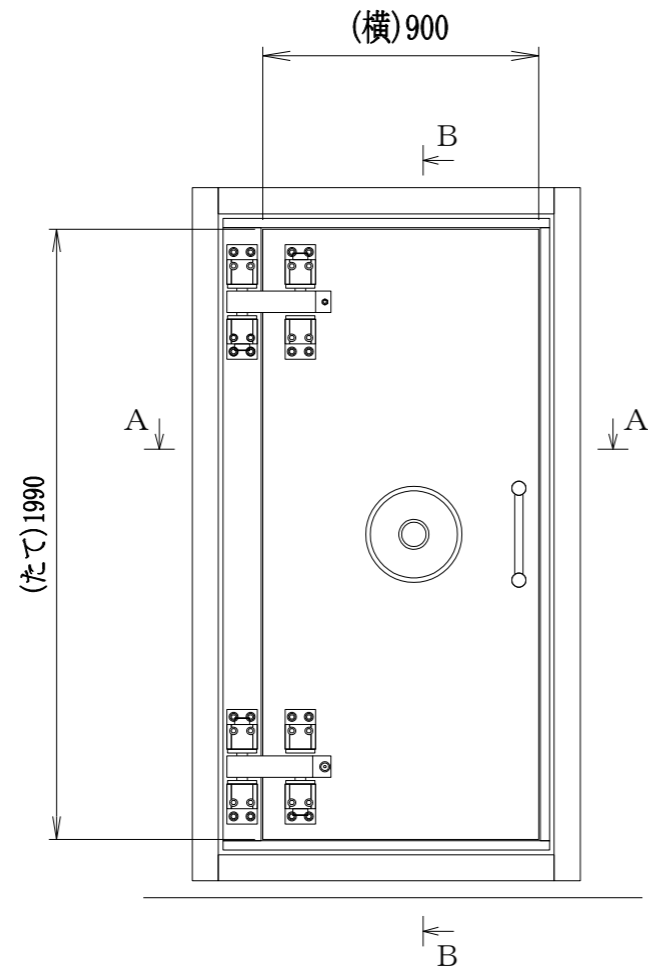
第 9-4-2-2-44 図 その他発電用原子炉の附属施設のうち浸水防護施設のうち
 内郭浸水防護設備の構造図 非常用ディーゼル発電機 (B) 室 水密扉 別紙

工事計画記載の公称値の許容範囲

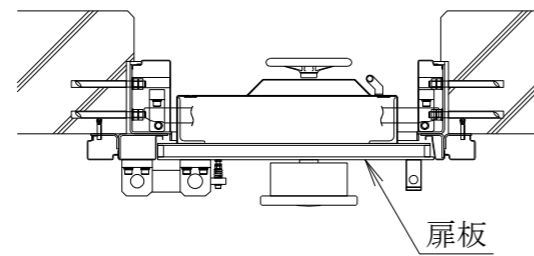
非常用ディーゼル発電機 (B) 室 水密扉

主要寸法 (mm)		許容範囲	根 拠
た て		±9.0 mm	製造能力, 製造実績を考慮したメーカ基準
横		±9.0 mm	同上

注：主要寸法は，工事計画記載の公称値を示す。



B-B断面



A-A断面

注1 : 寸法はmmを示す。
 注2 : 特記なき寸法は公称値を示す。

第9-4-2-2-45図	
柏崎刈羽原子力発電所第6号機	
名称	その他発電用原子炉の附属施設のうち
	浸水防護施設のうち
	内郭浸水防護設備の構造図
	燃料プール冷却浄化系熱交換器室, 燃料プール冷却浄化系弁室 水密扉
東京電力ホールディングス株式会社	

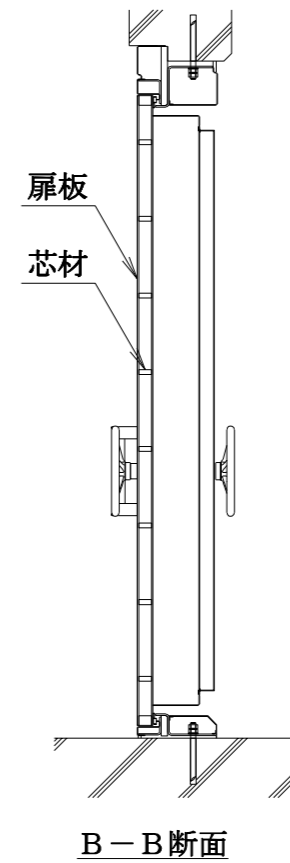
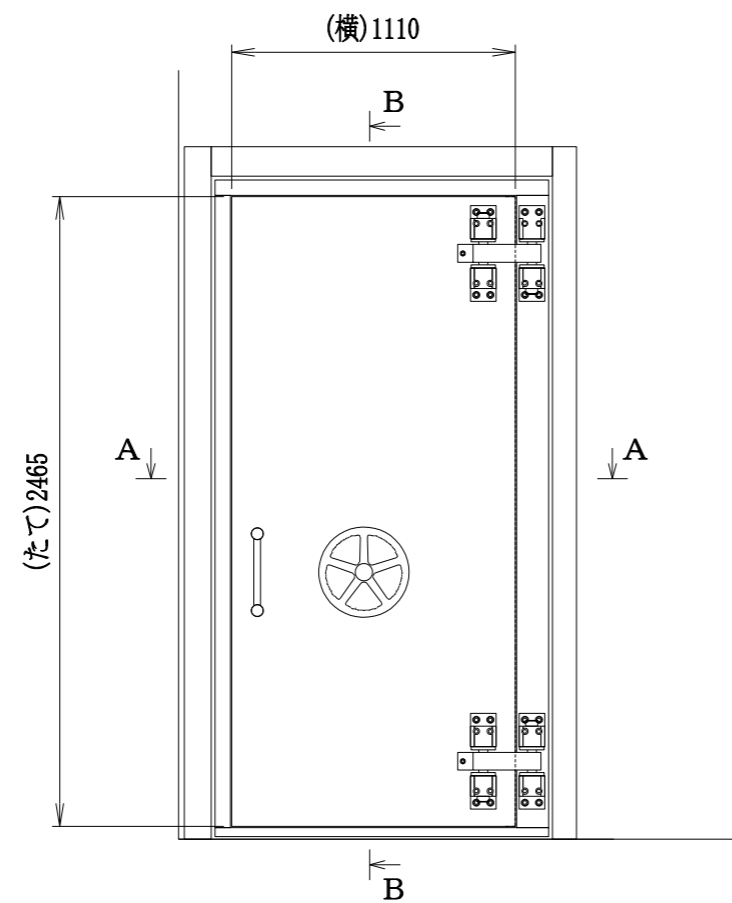
第 9-4-2-2-45 図 その他発電用原子炉の附属施設のうち浸水防護施設のうち
 内郭浸水防護設備の構造図 燃料プール冷却浄化系熱交換器室,
 燃料プール冷却浄化系弁室 水密扉 別紙

工事計画記載の公称値の許容範囲

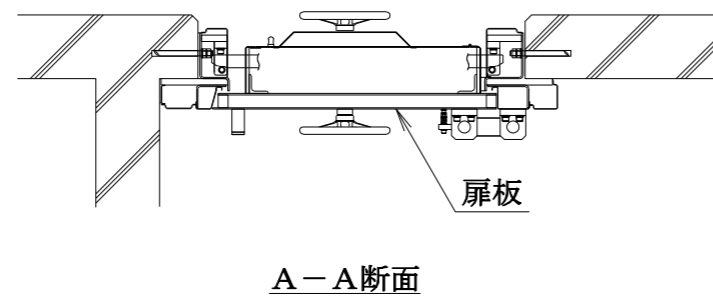
燃料プール冷却浄化系熱交換器室, 燃料プール冷却浄化系弁室 水密扉

主要寸法 (mm)		許容範囲	根 拠
た て	1990	±4.5 mm	製造能力, 製造実績を考慮したメーカ基準
横	900	±3.0 mm	同上

注：主要寸法は，工事計画記載の公称値を示す。



T. M. S. L. 23500



注1 : 寸法はmmを示す。
 注2 : 特記なき寸法は公称値を示す。

第9-4-2-2-46図	
柏崎刈羽原子力発電所第6号機	
名 称	その他発電用原子炉の附属施設のうち
	浸水防護施設のうち
	内郭浸水防護設備の構造図
	非常用ディーゼル発電機(A)補機室
	水密扉
東京電力ホールディングス株式会社	

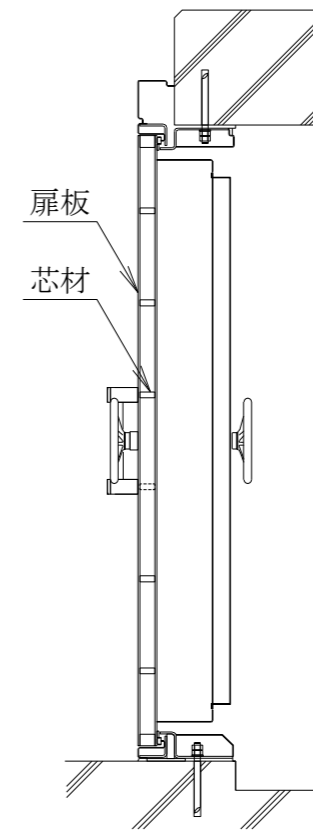
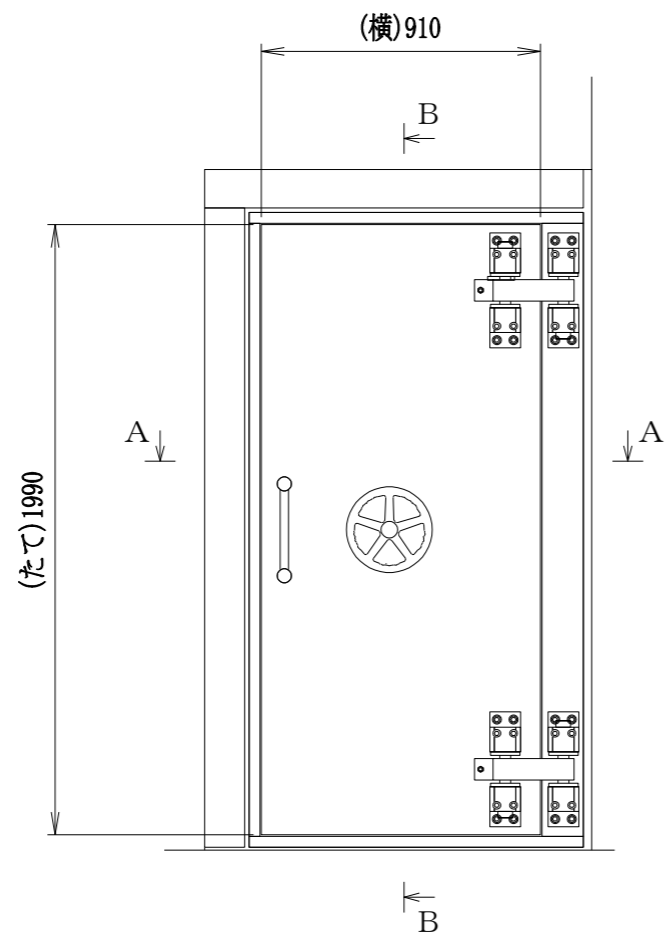
第 9-4-2-2-46 図 その他発電用原子炉の附属施設のうち浸水防護施設のうち
 内郭浸水防護設備の構造図 非常用ディーゼル発電機 (A) 補機室 水密扉 別紙

工事計画記載の公称値の許容範囲

非常用ディーゼル発電機 (A) 補機室 水密扉

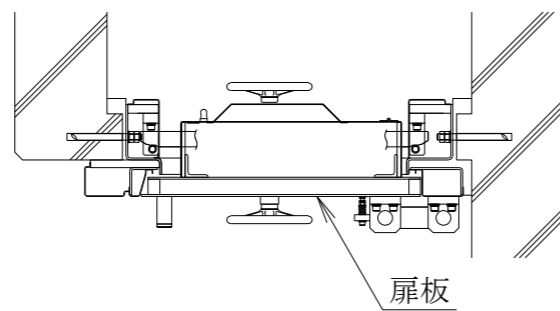
主要寸法 (mm)		許容範囲	根 拠
た て	2465	±5.5 mm	製造能力, 製造実績を考慮したメーカー基準
横	1110	±4.5 mm	同上

注：主要寸法は，工事計画記載の公称値を示す。



T. M. S. L. 23500

B-B断面



A-A断面

注1 : 寸法はmmを示す。

注2 : 特記なき寸法は公称値を示す。

第9-4-2-2-47図	
柏崎刈羽原子力発電所第6号機	
名 称	その他発電用原子炉の附属施設のうち
	浸水防護施設のうち
	内郭浸水防護設備の構造図
	原子炉建屋地上3階南北連絡通路
	水密扉
東京電力ホールディングス株式会社	

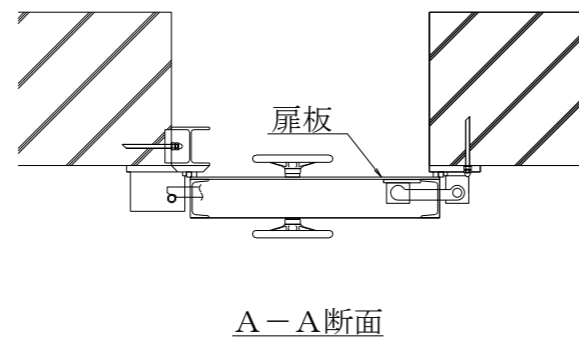
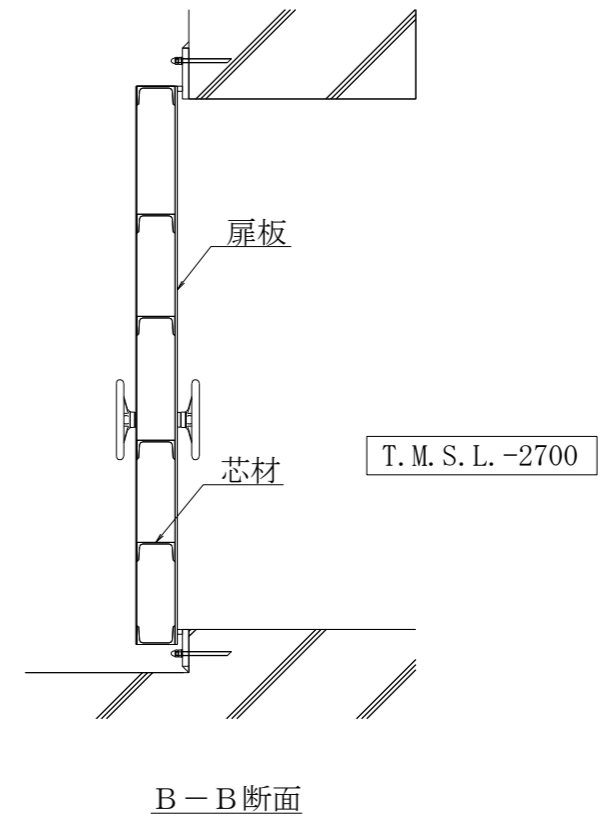
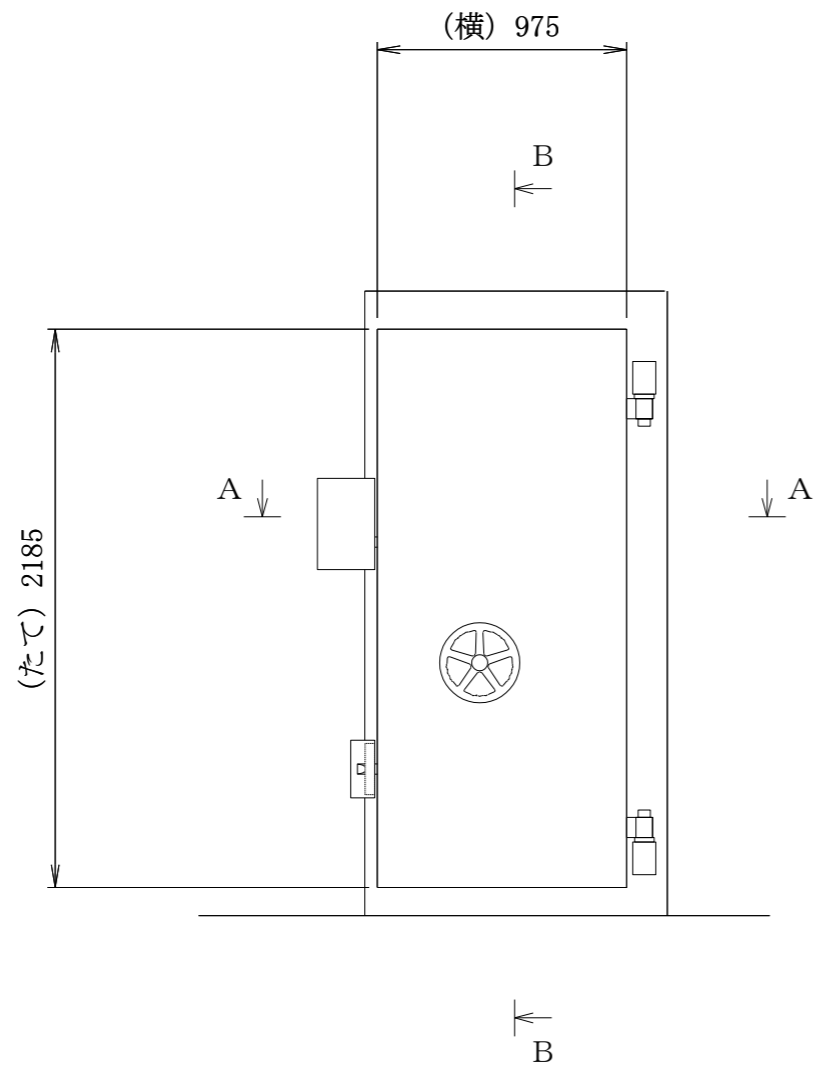
第 9-4-2-2-47 図 その他発電用原子炉の附属施設のうち浸水防護施設のうち
 内郭浸水防護設備の構造図 原子炉建屋地上 3 階南北連絡通路 水密扉 別紙

工事計画記載の公称値の許容範囲

原子炉建屋地上 3 階南北連絡通路 水密扉

主要寸法 (mm)		許容範囲	根 拠
た て	1990	±4.5 mm	製造能力，製造実績を考慮したメーカー基準
横	910	±3.0 mm	同上

注：主要寸法は，工事計画記載の公称値を示す。



注1 : 寸法はmmを示す。
 注2 : 特記なき寸法は公称値を示す。

第9-4-2-2-48図	
柏崎刈羽原子力発電所第6号機	
名称	その他発電用原子炉の附属施設のうち 浸水防護施設のうち 内郭浸水防護設備の構造図
	6号機常用電気品室 水密扉
	東京電力ホールディングス株式会社

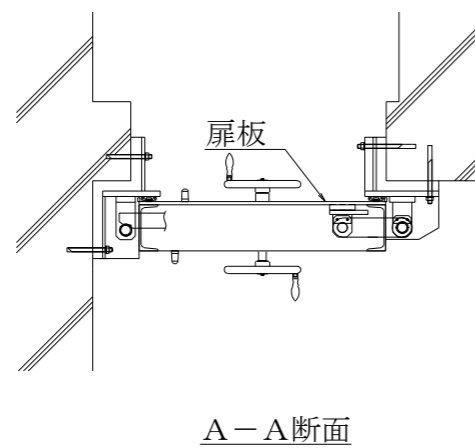
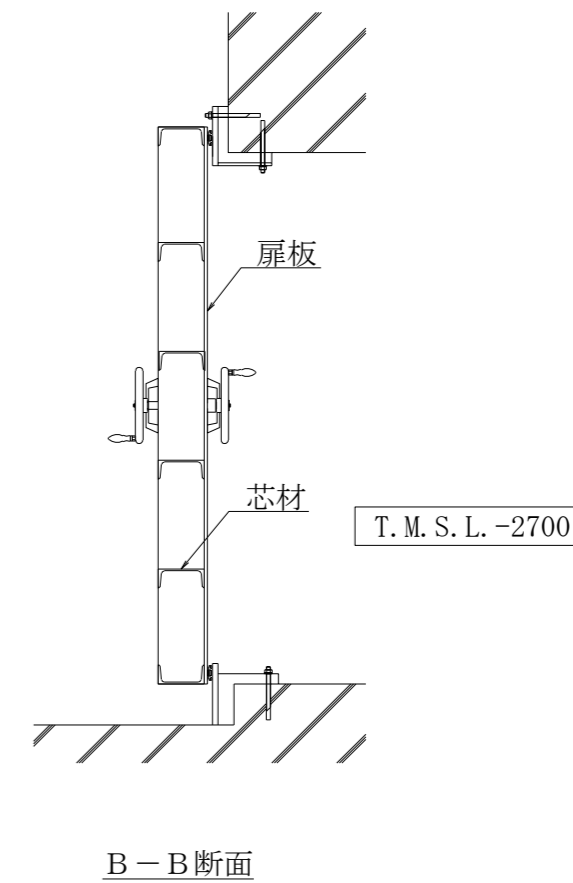
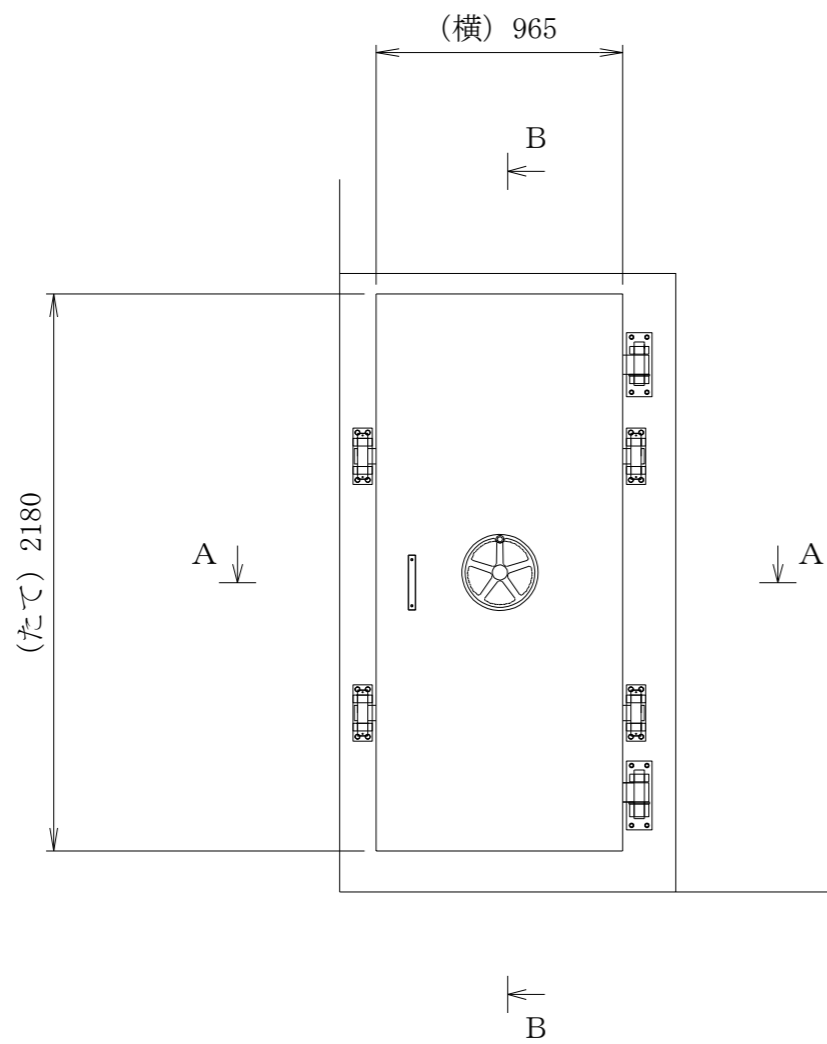
第 9-4-2-2-48 図 その他発電用原子炉の附属施設のうち浸水防護施設のうち
内郭浸水防護設備の構造図 6号機常用電気品室 水密扉 別紙

工事計画記載の公称値の許容範囲

6号機常用電気品室 水密扉

主要寸法 (mm)		許容範囲	根 拠
た て	2185	±5.5 mm	製造能力，製造実績を考慮したメーカー基準
横	975	±3.0 mm	同上

注：主要寸法は，工事計画記載の公称値を示す。



注1 : 寸法はmmを示す。
 注2 : 特記なき寸法は公称値を示す。

第9-4-2-2-49図	
柏崎刈羽原子力発電所第6号機	
名称	その他発電用原子炉の附属施設のうち
	浸水防護施設のうち
	内郭浸水防護設備の構造図
6号機 コントロール建屋地下2階	
西階段室 水密扉	
東京電力ホールディングス株式会社	

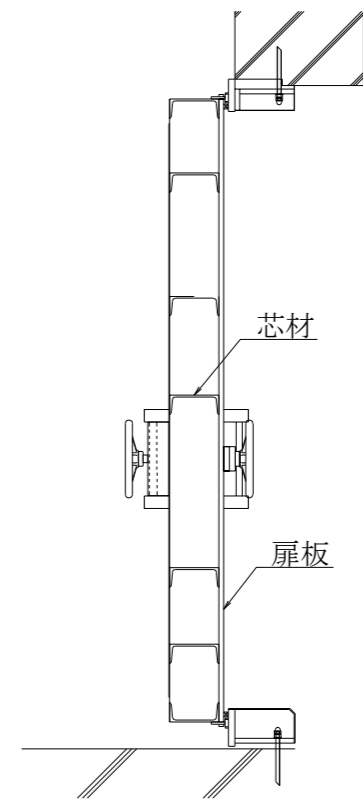
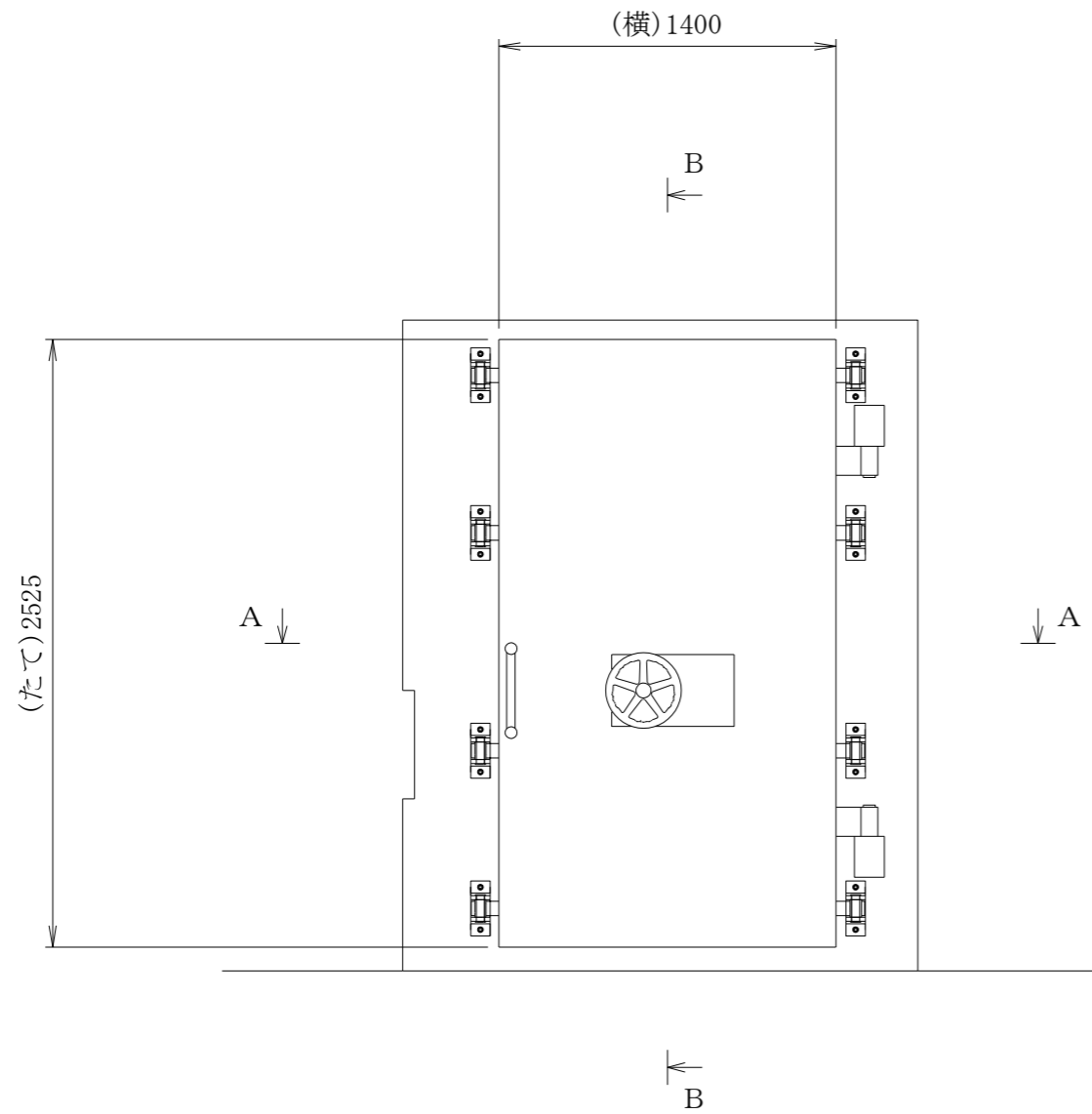
第 9-4-2-2-49 図 その他発電用原子炉の附属施設のうち浸水防護施設のうち
 内郭浸水防護設備の構造図 6号機 コントロール建屋地下2階
 西階段室 水密扉 別紙

工事計画記載の公称値の許容範囲

6号機 コントロール建屋地下2階西階段室 水密扉

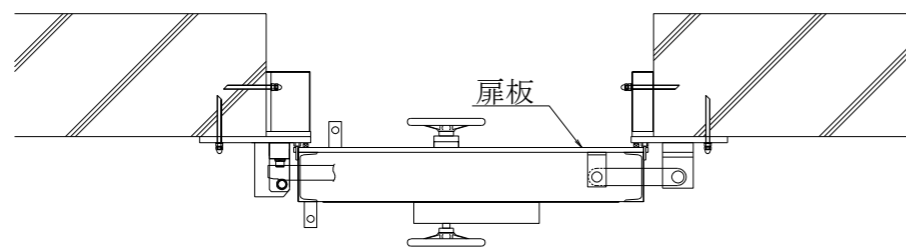
主要寸法 (mm)		許容範囲	根 拠
た て	2180	±4.8 mm	製造能力，製造実績を考慮したメーカ基準
横	965	±4.3 mm	同上

注：主要寸法は，工事計画記載の公称値を示す。



T. M. S. L. -2700

B-B断面



A-A断面

注1 : 寸法はmmを示す。

注2 : 特記なき寸法は公称値を示す。

第9-4-2-2-50図	
柏崎刈羽原子力発電所第6号機	
名称	その他発電用原子炉の附属施設のうち
	浸水防護施設のうち
	内郭浸水防護設備の構造図
6号機 換気空調補機非常用冷却水系	
冷凍機(B)(D)室 水密扉	
東京電力ホールディングス株式会社	

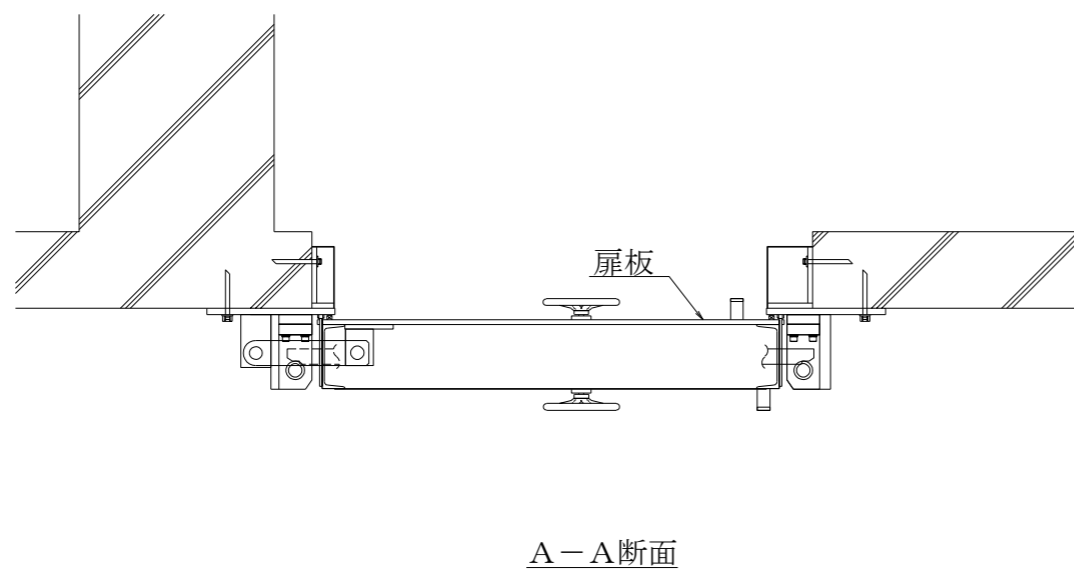
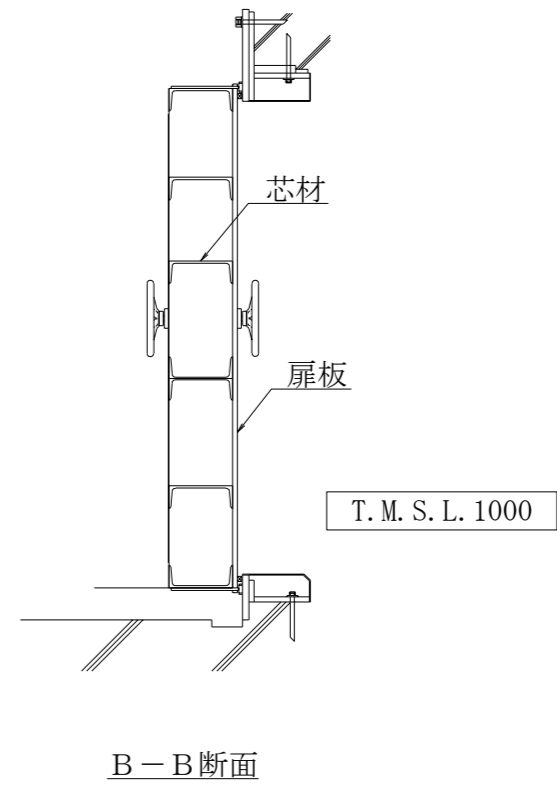
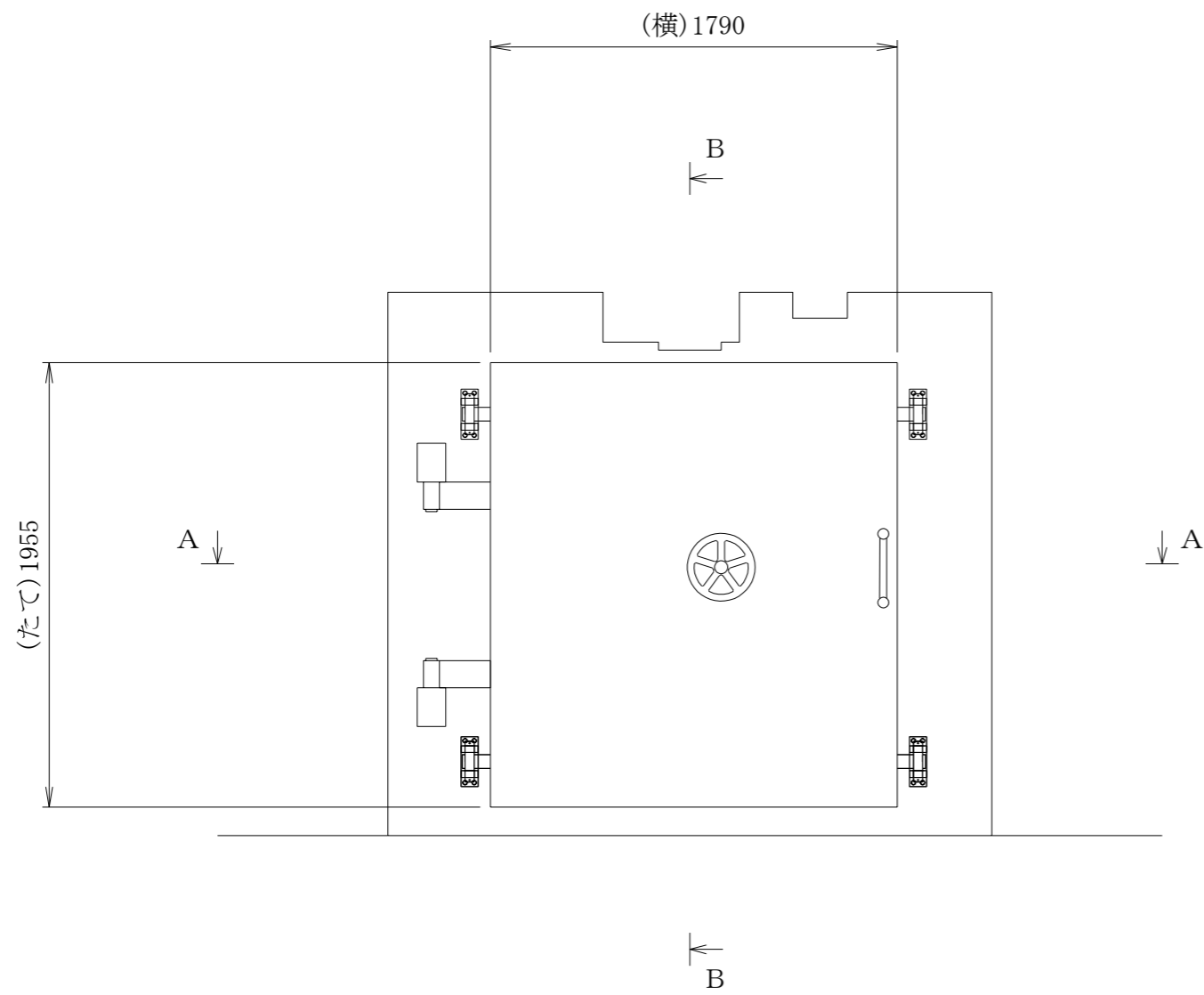
第 9-4-2-2-50 図 その他発電用原子炉の附属施設のうち浸水防護施設のうち
 内郭浸水防護設備の構造図 6号機 換気空調補機非常用冷却水系
 冷凍機(B)(D)室 水密扉 別紙

工事計画記載の公称値の許容範囲

6号機 換気空調補機非常用冷却水系冷凍機(B)(D)室 水密扉

主要寸法 (mm)		許容範囲	根 拠
た て	2525	±7.0 mm	製造能力，製造実績を考慮したメーカ基準
横	1400	±4.5 mm	同上

注：主要寸法は，工事計画記載の公称値を示す。



注1 : 寸法はmmを示す。
 注2 : 特記なき寸法は公称値を示す。

第9-4-2-2-51図	
柏崎刈羽原子力発電所第6号機	
名 称	その他発電用原子炉の附属施設のうち
	浸水防護施設のうち
	内郭浸水防護設備の構造図
	6号機 計測制御電源盤区域 (C)
	送風機室 水密扉
東京電力ホールディングス株式会社	

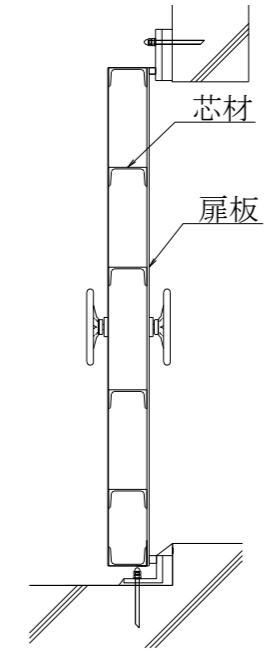
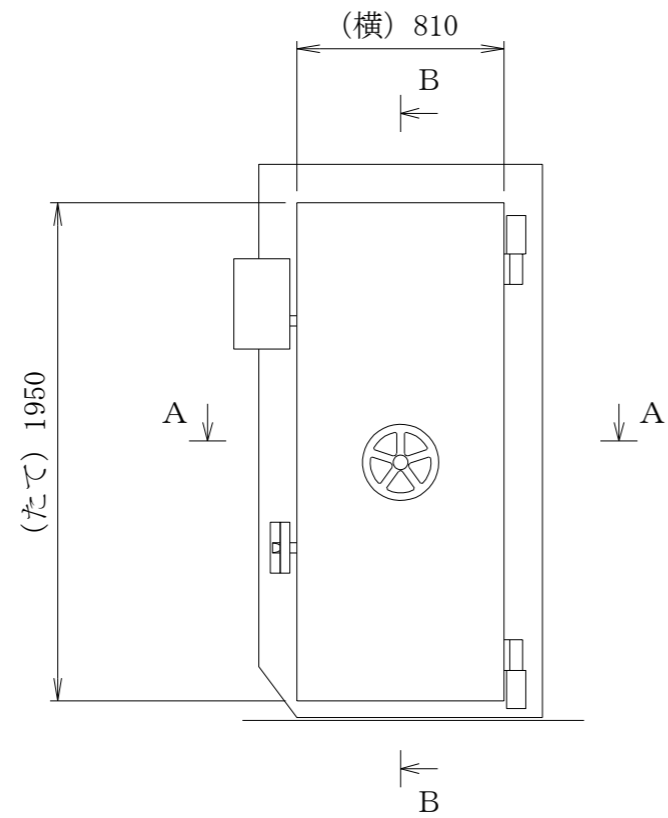
第 9-4-2-2-51 図 その他発電用原子炉の附属施設のうち浸水防護施設のうち
 内郭浸水防護設備の構造図 6号機 計測制御電源盤区域 (C) 送風機室
 水密扉 別紙

工事計画記載の公称値の許容範囲

6号機 計測制御電源盤区域 (C) 送風機室 水密扉

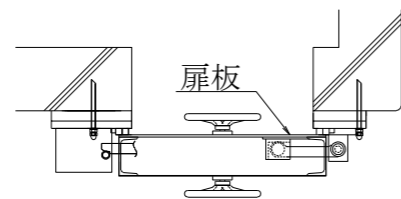
主要寸法 (mm)		許容範囲	根 拠
た て	1955	±4.5 mm	製造能力, 製造実績を考慮したメーカ基準
横	1790	±4.5 mm	同上

注：主要寸法は，工事計画記載の公称値を示す。



T. M. S. L. 6500

B-B断面



A-A断面

注1 : 寸法はmmを示す。
 注2 : 特記なき寸法は公称値を示す。

第9-4-2-2-52図	
柏崎刈羽原子力発電所第6号機	
名称	その他発電用原子炉の附属施設のうち 浸水防護施設のうち 内郭浸水防護設備の構造図
	6号機 コントロール建屋地下1階 空調ダクト, ケーブル処理室 水密扉
東京電力ホールディングス株式会社	

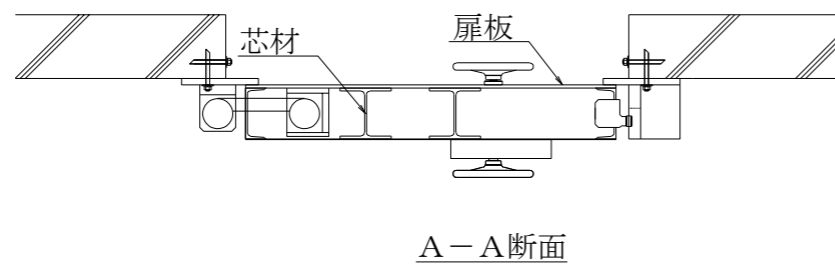
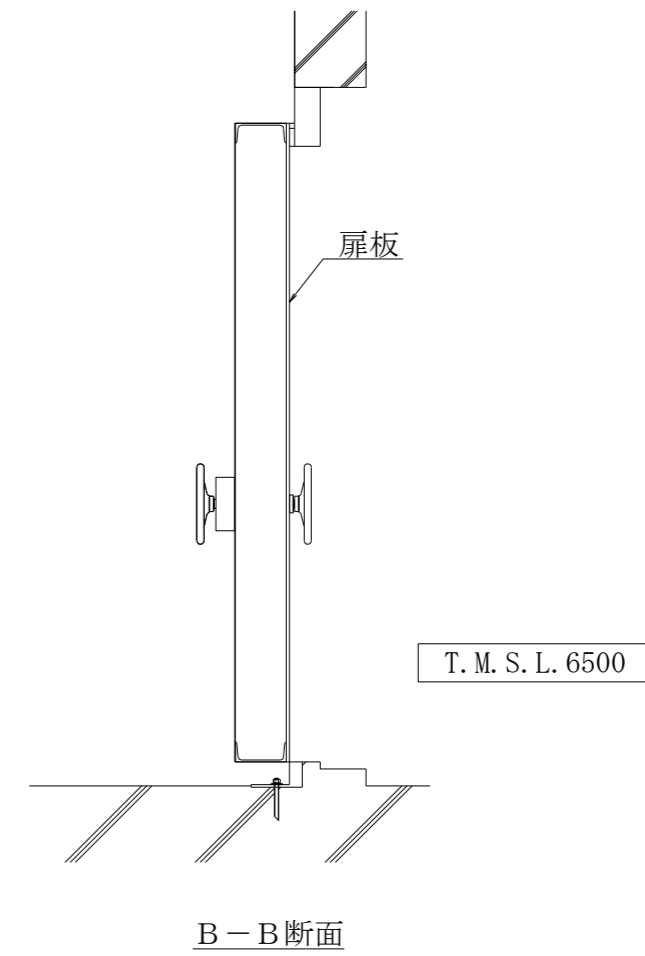
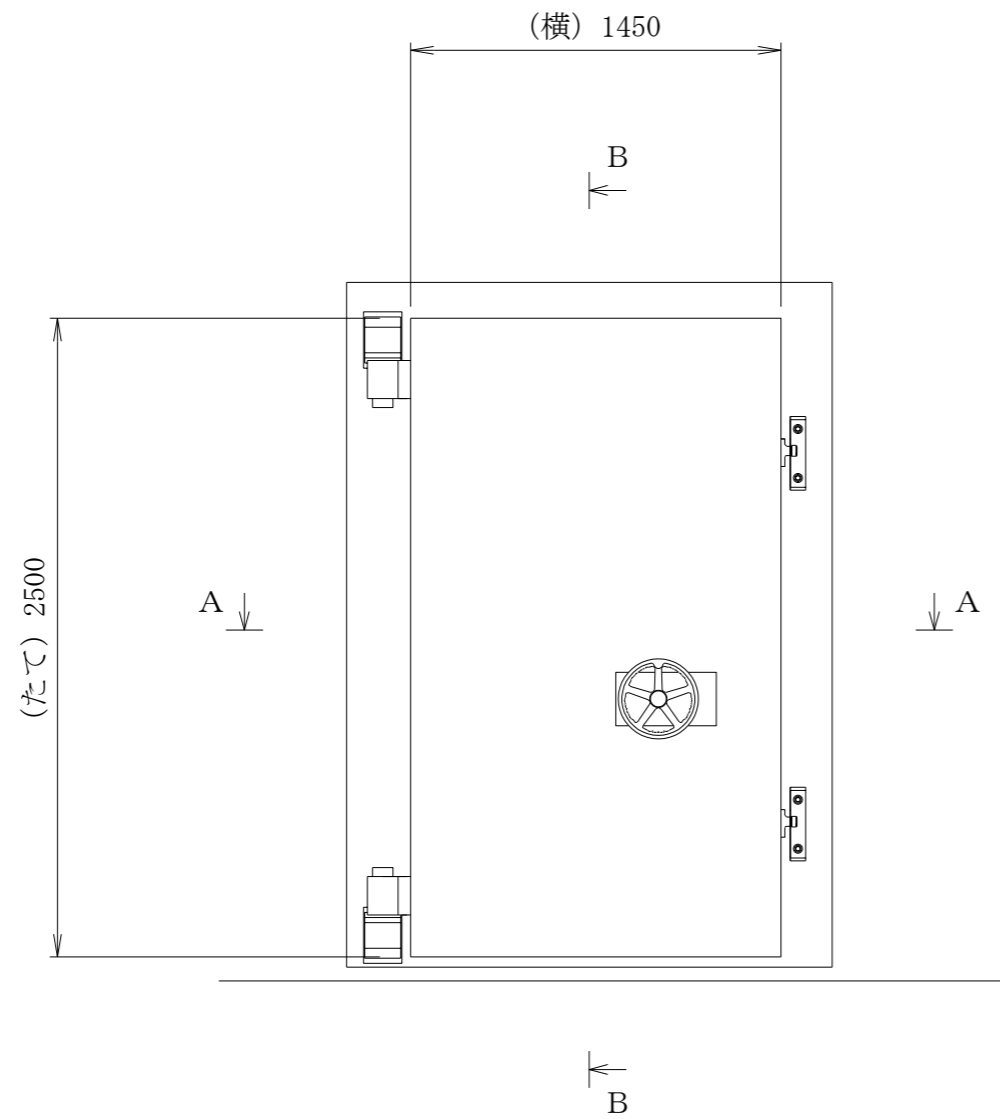
第 9-4-2-2-52 図 その他発電用原子炉の附属施設のうち浸水防護施設のうち
 内郭浸水防護設備の構造図 6号機 コントロール建屋地下1階
 空調ダクト，ケーブル処理室 水密扉 別紙

工事計画記載の公称値の許容範囲

6号機 コントロール建屋地下1階 空調ダクト，ケーブル処理室 水密扉

主要寸法 (mm)		許容範囲	根 拠
た て	1950	±4.5 mm	製造能力，製造実績を考慮したメーカ基準
横	810	±3.0 mm	同上

注：主要寸法は，工事計画記載の公称値を示す。



注1 : 寸法はmmを示す。
 注2 : 特記なき寸法は公称値を示す。

第9-4-2-2-53図	
柏崎刈羽原子力発電所第6号機	
名 称	その他発電用原子炉の附属施設のうち
	浸水防護施設のうち
	内郭浸水防護設備の構造図
	6号機 計測制御電源盤区域
	(A)送・排風機室 水密扉
東京電力ホールディングス株式会社	

第 9-4-2-2-53 図 その他発電用原子炉の附属施設のうち浸水防護施設のうち
 内郭浸水防護設備の構造図 6号機 計測制御電源盤区域 (A) 送・排風機室
 水密扉 別紙

工事計画記載の公称値の許容範囲

6号機 計測制御電源盤区域 (A) 送・排風機室 水密扉

主要寸法 (mm)		許容範囲	根 拠
た て	2500	±5.5 mm	製造能力, 製造実績を考慮したメーカー基準
横	1450	±4.5 mm	同上

注：主要寸法は，工事計画記載の公称値を示す。

第9-4-2-2-54図

柏崎刈羽原子力発電所第6号機

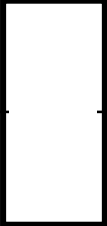
名
称
その他発電用原子炉の附属施設のうち
浸水防護施設のうち
内郭浸水防護設備の構造図
6号機 プロセス計算機室
水密扉

東京電力ホールディングス株式会社

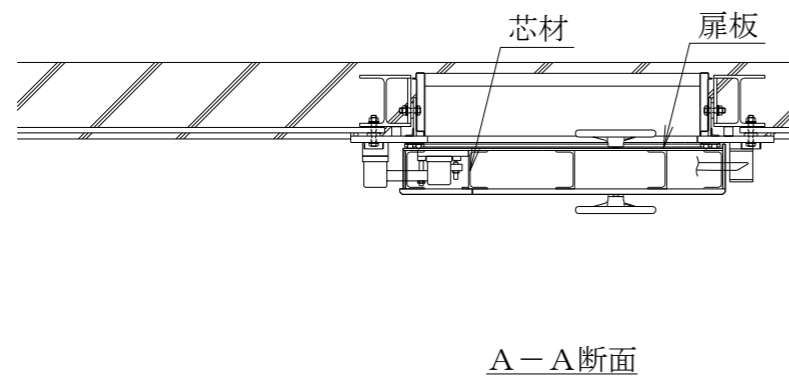
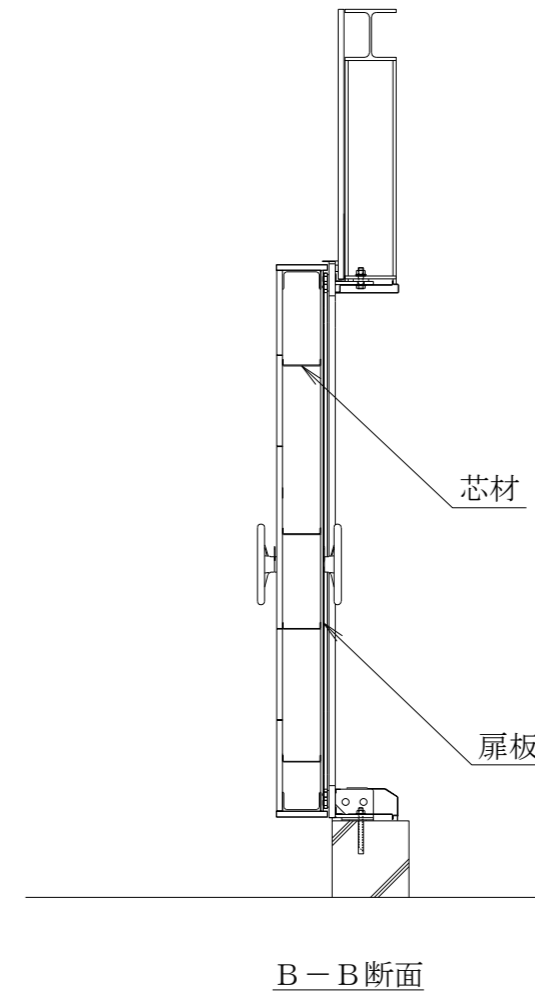
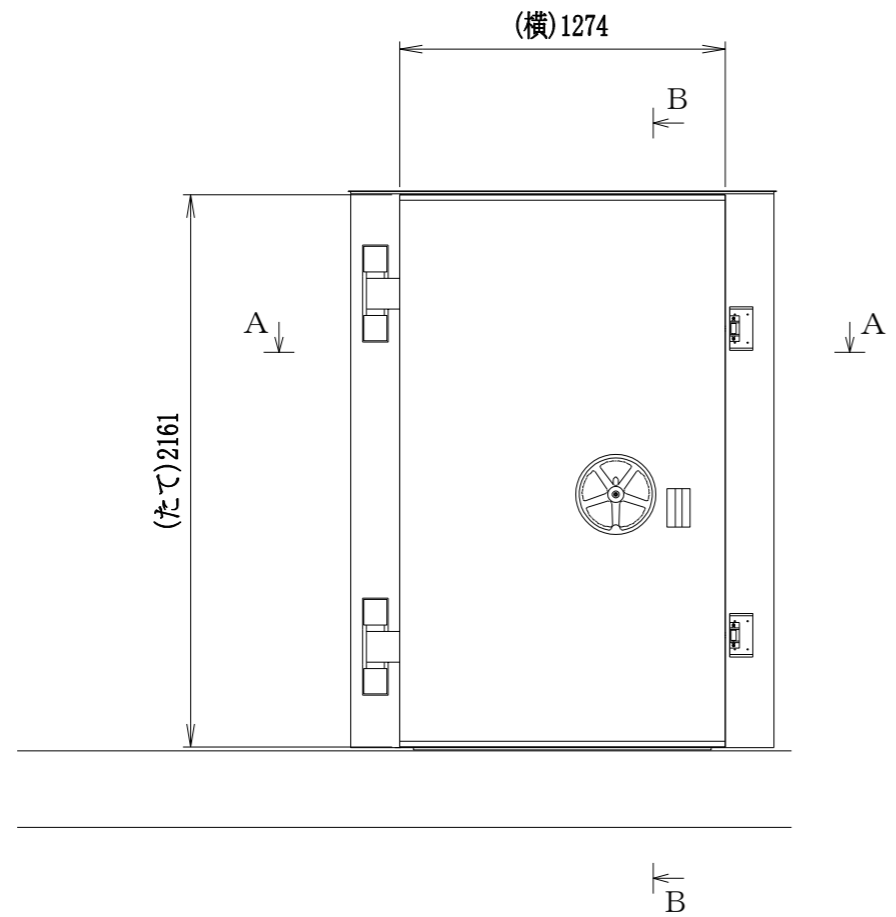
第 9-4-2-2-54 図 その他発電用原子炉の附属施設のうち浸水防護施設のうち
 内郭浸水防護設備の構造図 6号機 プロセス計算機室 水密扉 別紙

工事計画記載の公称値の許容範囲

6号機 プロセス計算機室 水密扉

主要寸法 (mm)		許容範囲	根 拠
た て		±4.5 mm	製造能力，製造実績を考慮したメーカー基準
横		±3.0 mm	同上

注：主要寸法は，工事計画記載の公称値を示す。



注1 : 寸法はmmを示す。
 注2 : 特記なき寸法は公称値を示す。

第9-4-2-2-55図	
柏崎刈羽原子力発電所第6号機	
名称	その他発電用原子炉の附属施設のうち
	浸水防護施設のうち
	内郭浸水防護設備の構造図
	燃料移送ポンプエリア (B系) 水密扉
	東京電力ホールディングス株式会社

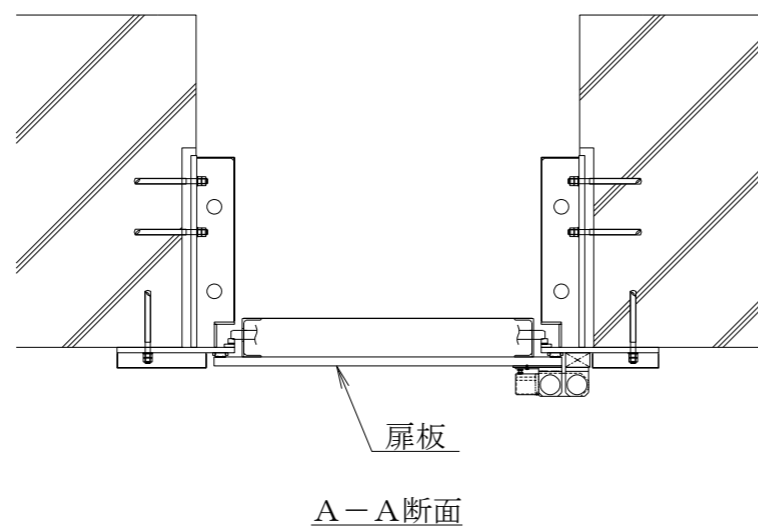
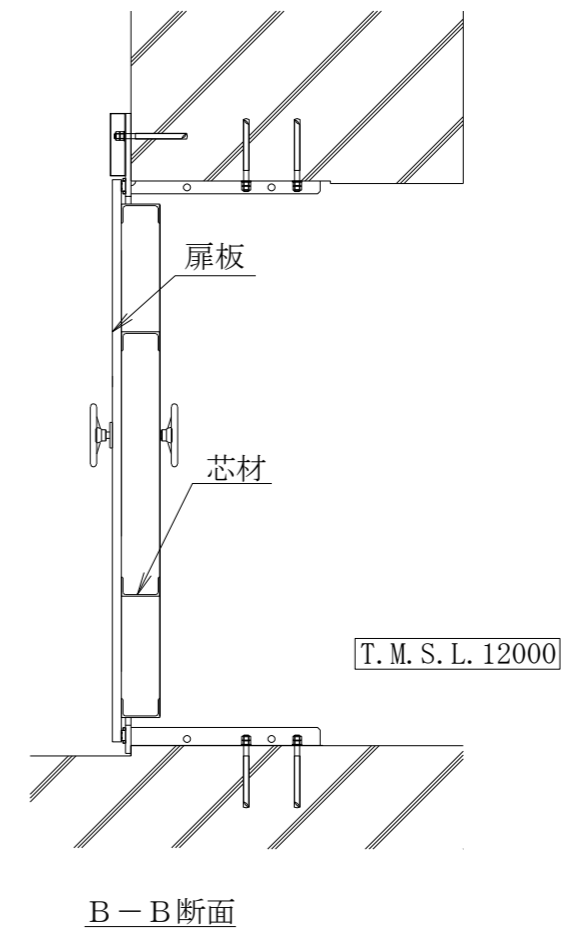
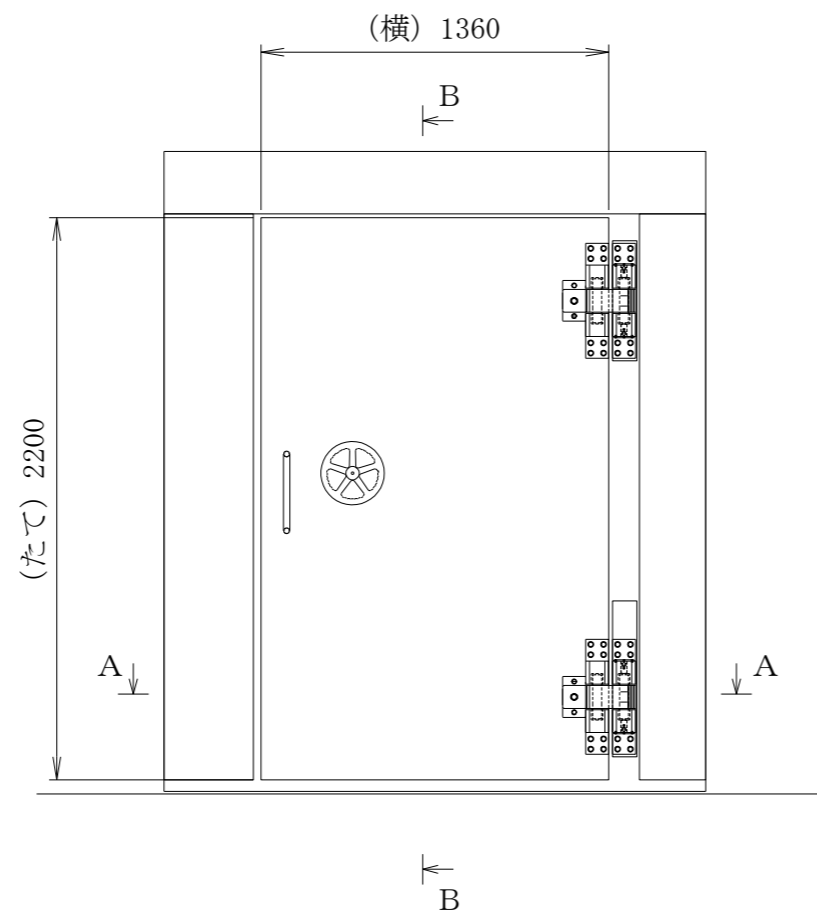
第 9-4-2-2-55 図 その他発電用原子炉の附属施設のうち浸水防護施設のうち
内郭浸水防護設備の構造図 燃料移送ポンプエリア (B 系) 水密扉 別紙

工事計画記載の公称値の許容範囲

燃料移送ポンプエリア (B 系) 水密扉

主要寸法 (mm)		許容範囲	根 拠
た て	2161	±3.0 mm	製造能力, 製造実績を考慮したメーカ基準
横	1274	±3.0 mm	同上

注：主要寸法は，工事計画記載の公称値を示す。



注1 : 寸法はmmを示す。
 注2 : 特記なき寸法は公称値を示す。

第9-4-2-2-56図	
柏崎刈羽原子力発電所第6号機	
名称	その他発電用原子炉の附属施設のうち
	浸水防護施設のうち
	内郭浸水防護設備の構造図
	フィルタベントエリア 水密扉
東京電力ホールディングス株式会社	

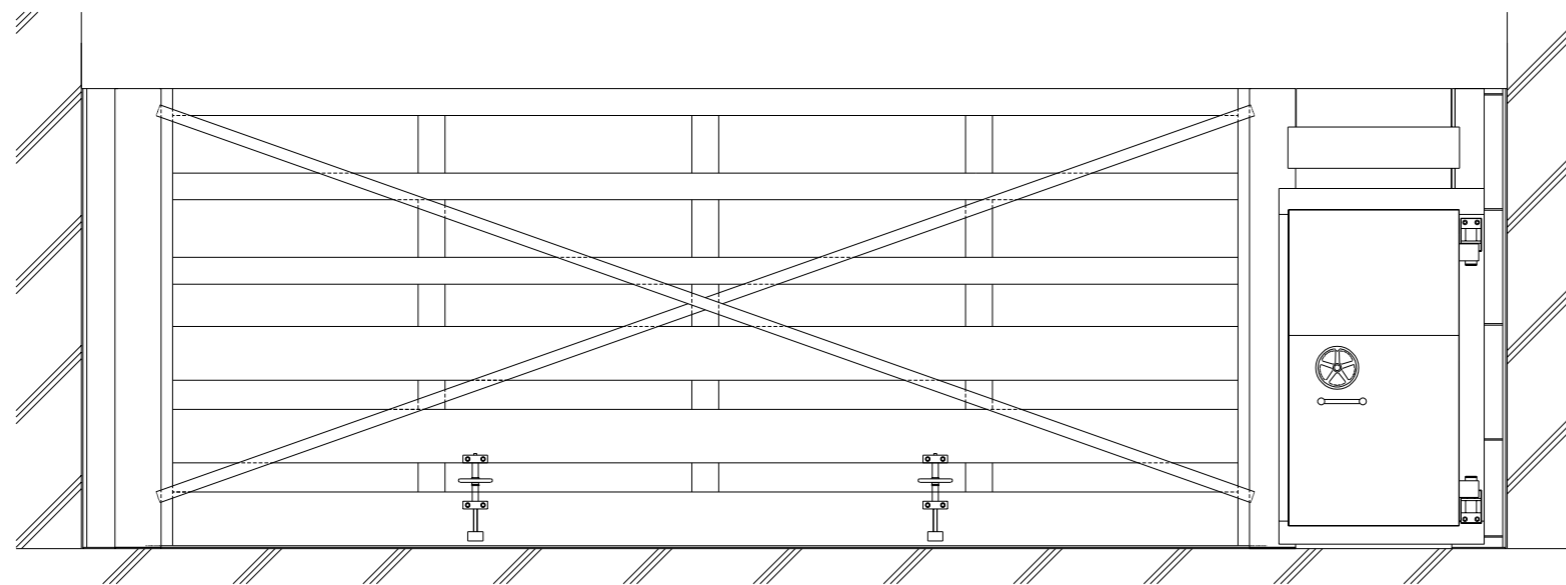
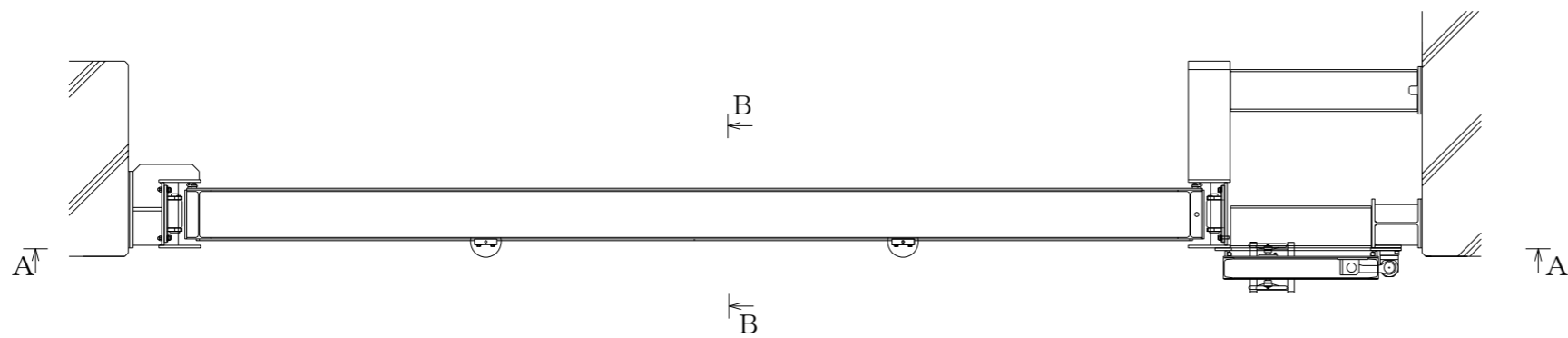
第 9-4-2-2-56 図 その他発電用原子炉の附属施設のうち浸水防護施設のうち
内郭浸水防護設備の構造図 フィルタベントエリア 水密扉 別紙

工事計画記載の公称値の許容範囲

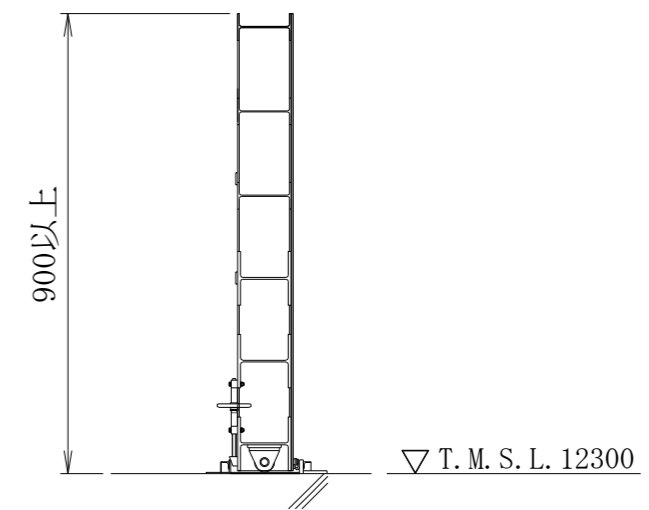
フィルタベントエリア 水密扉

主要寸法 (mm)		許容範囲	根 拠
た て	2200	±4.0 mm	建築工事標準仕様書・同解説 JASS 16 建具工 事の表 4.16 を適用
横	1360	±3.0 mm	同上

注：主要寸法は，工事計画記載の公称値を示す。



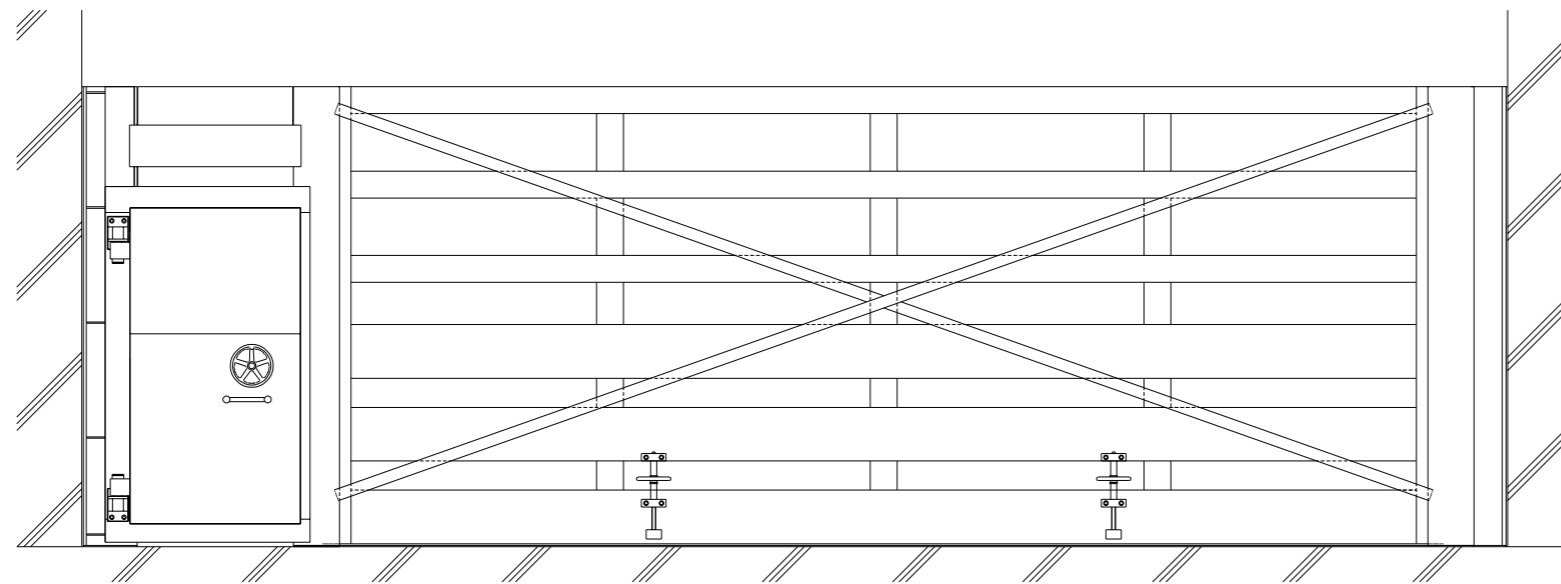
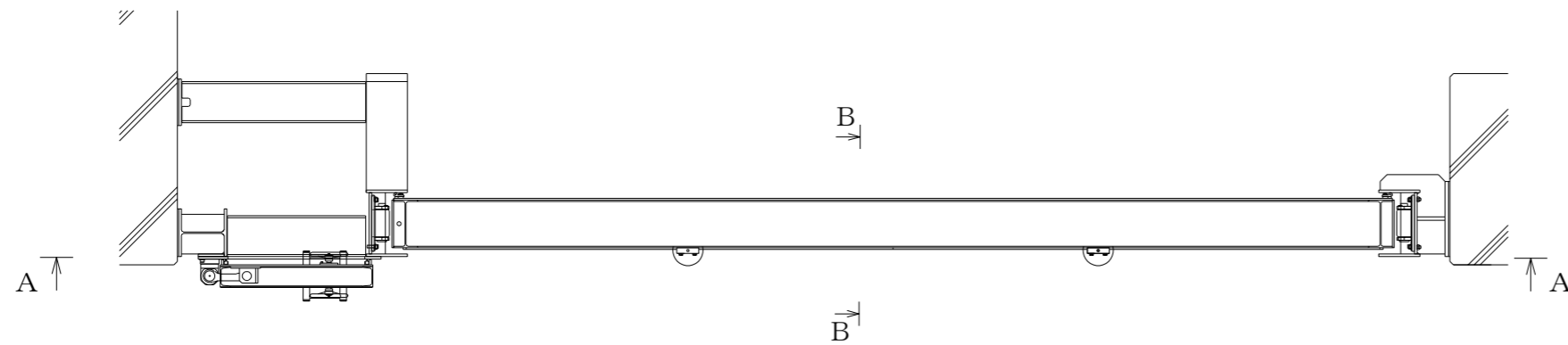
A-A断面



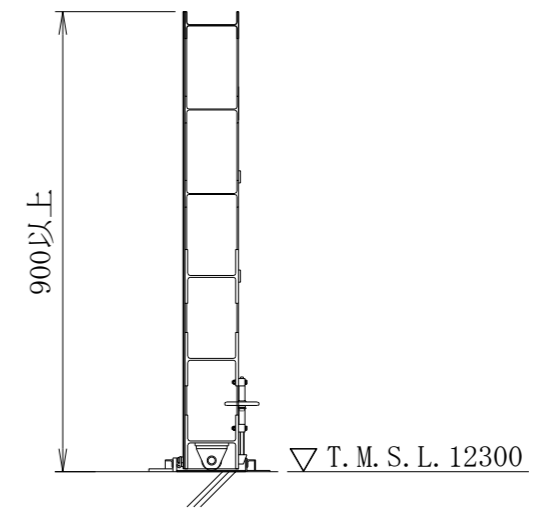
B-B断面

注：寸法はmmを示す。

第9-4-2-2-57図	
柏崎刈羽原子力発電所第6号機	
名 称	その他発電用原子炉の附属施設のうち
	浸水防護施設のうち
	内郭浸水防護設備の構造図
タービン建屋地上1階 (T7-TBTC)	
水密扉付止水堰	
東京電力ホールディングス株式会社	



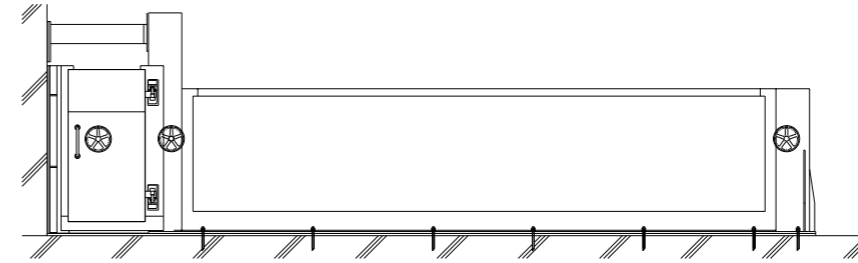
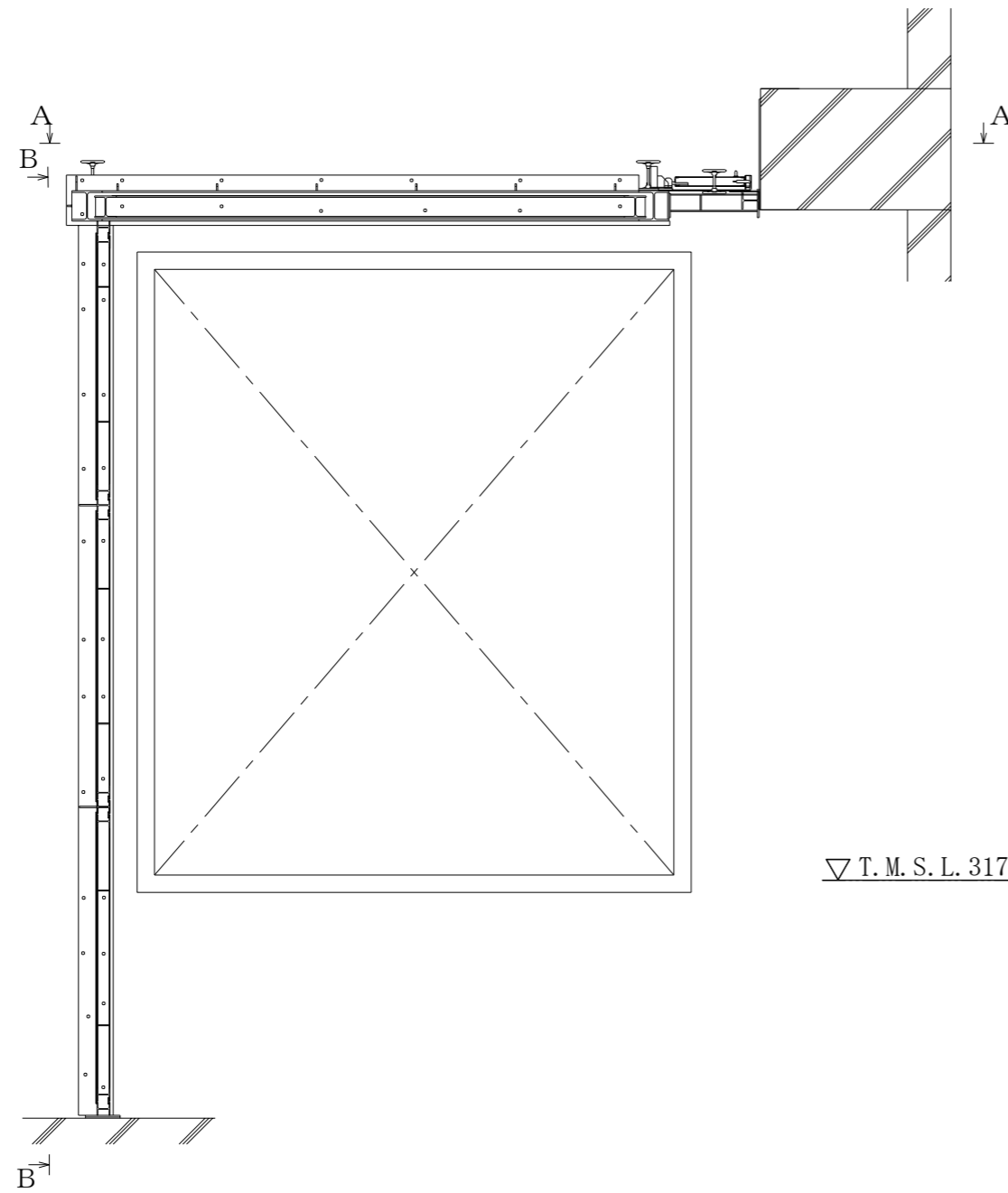
A-A断面



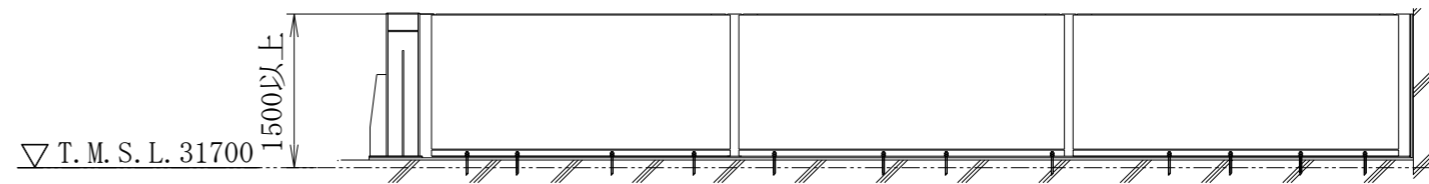
B-B断面

注：寸法はmmを示す。

第9-4-2-2-58図	
柏崎刈羽原子力発電所第6号機	
名 称	その他発電用原子炉の附属施設のうち
	浸水防護施設のうち
	内郭浸水防護設備の構造図
タービン建屋地上1階 (T4-TBTC)	
水密扉付止水堰	
東京電力ホールディングス株式会社	



A-A断面



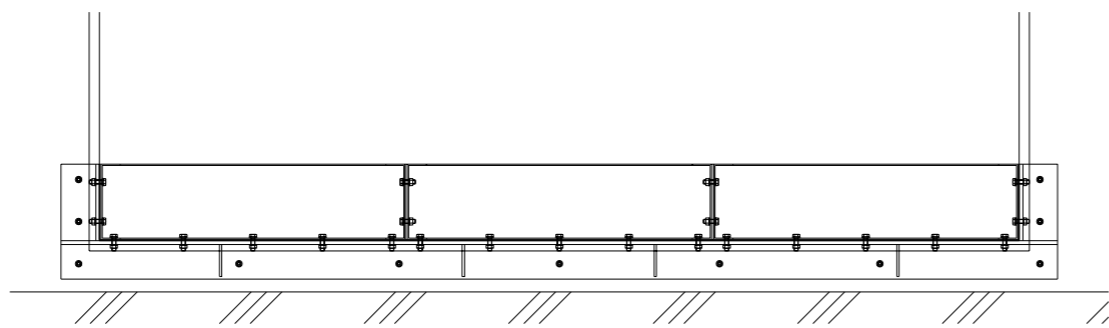
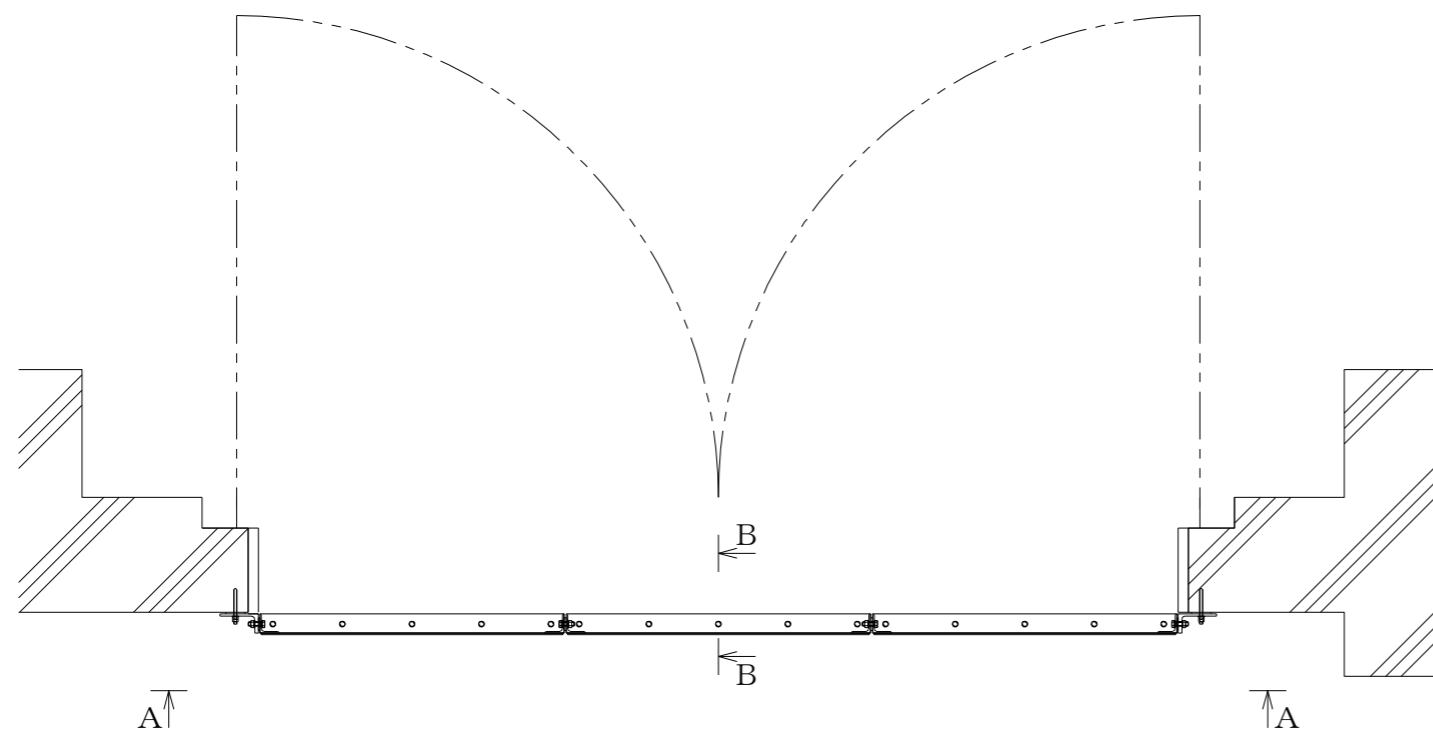
B-B断面

▽ T. M. S. L. 31700

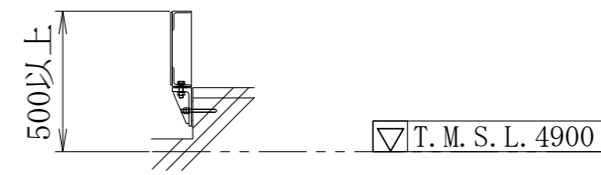
1500以上

注：寸法はmmを示す。

第9-4-2-2-59図	
柏崎刈羽原子力発電所第6号機	
名称	その他発電用原子炉の附属施設のうち
	浸水防護施設のうち
	内郭浸水防護設備の構造図
原子炉建屋地上4階 (R5R6-RFRG)	
水密扉付止水堰	
東京電力ホールディングス株式会社	



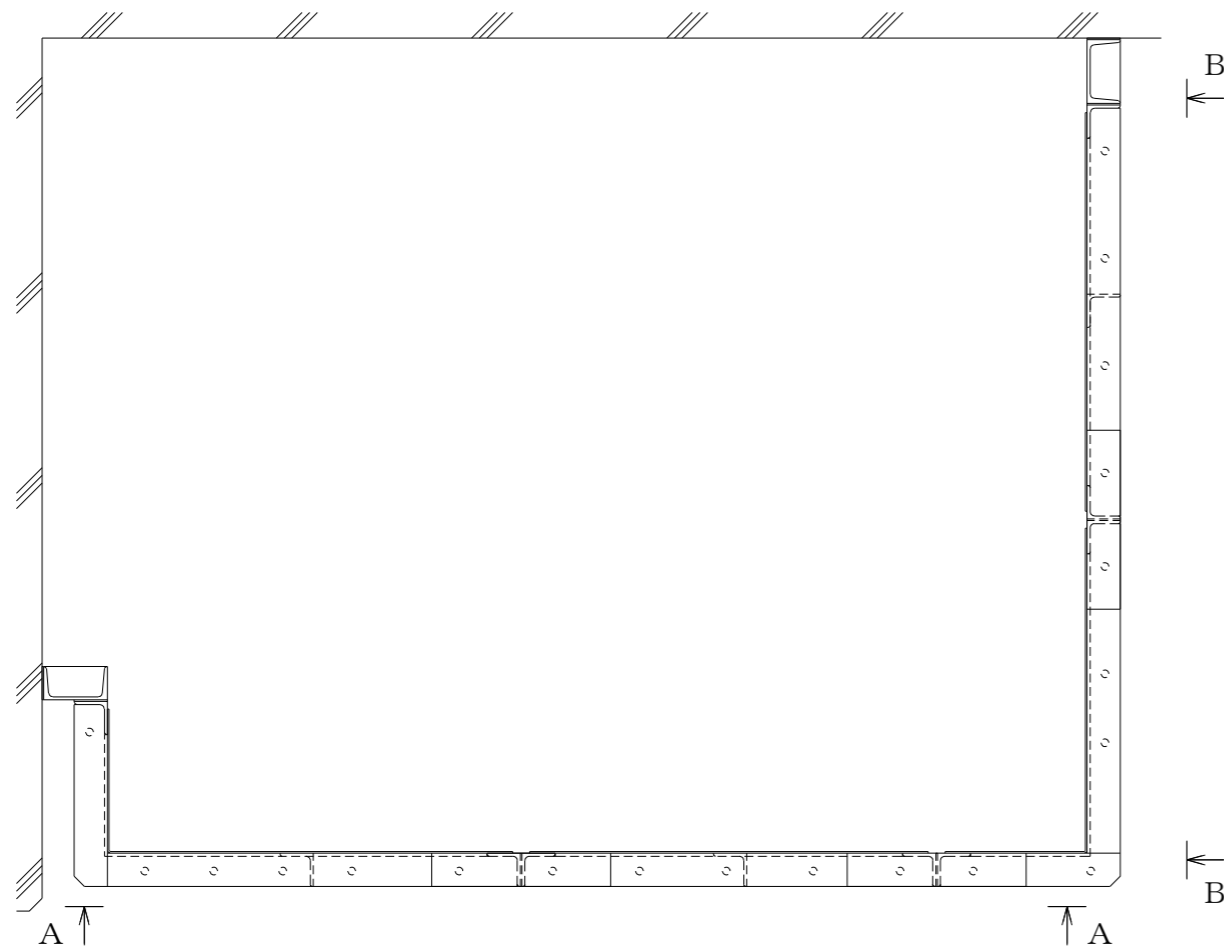
A-A断面



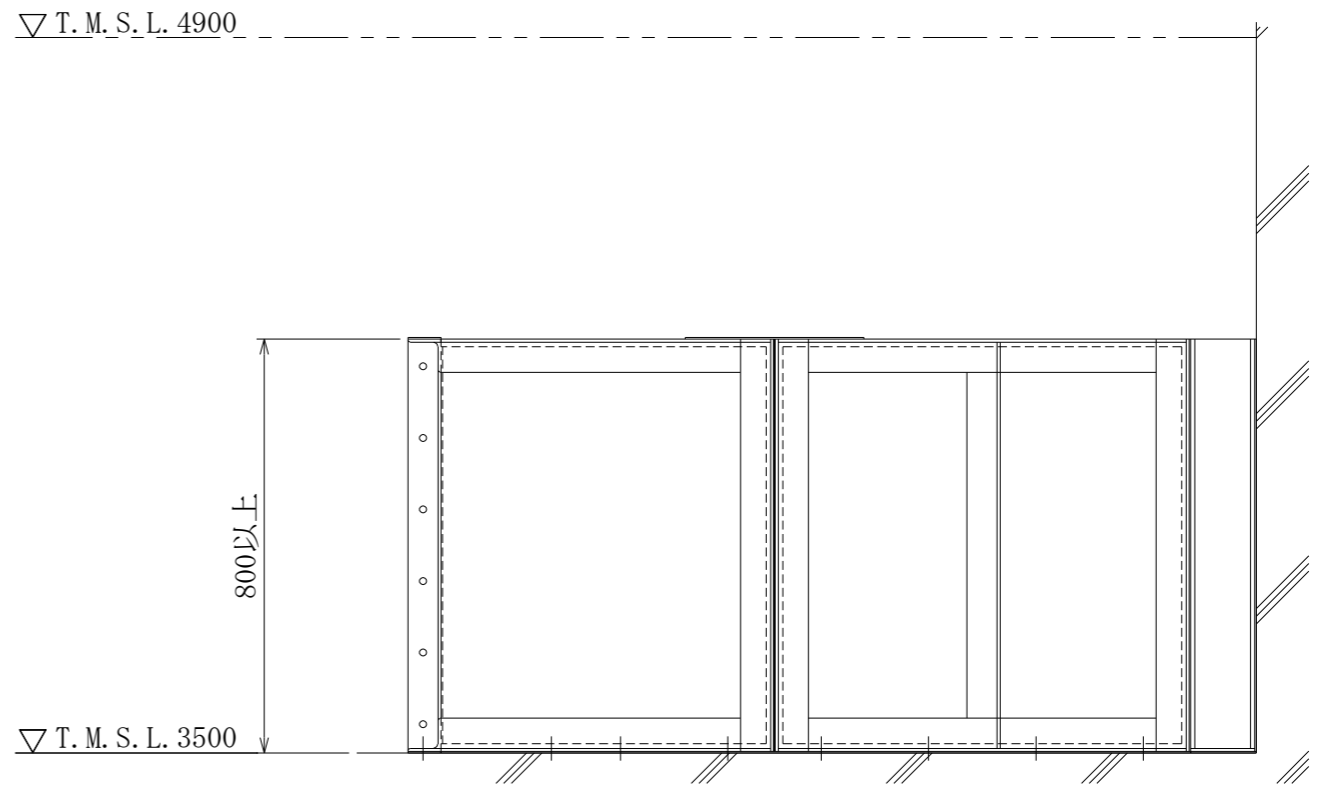
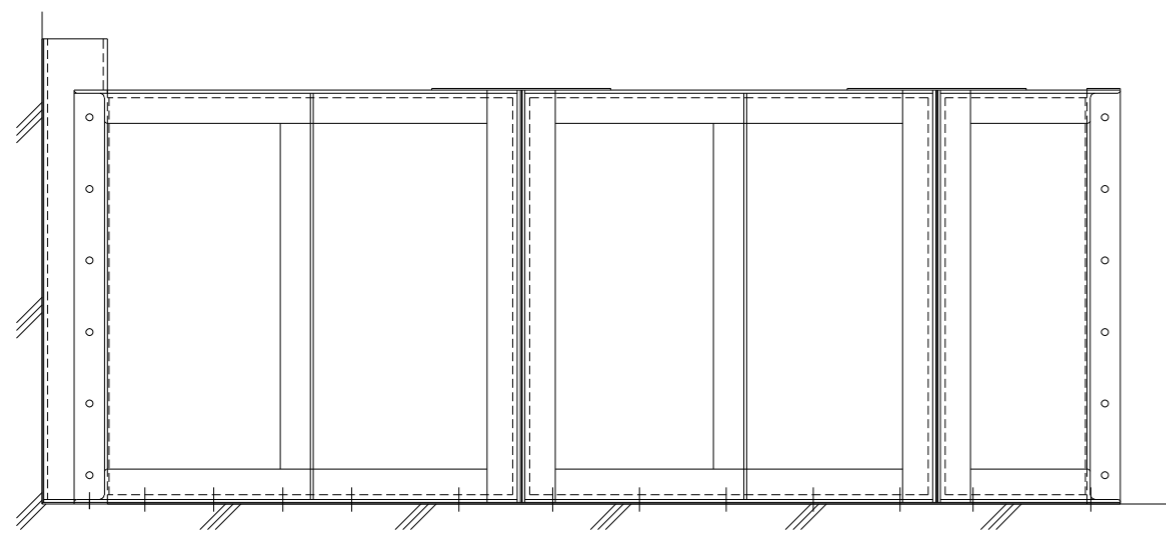
B-B断面

注：寸法はmmを示す。

第9-4-2-2-60図	
柏崎刈羽原子力発電所第6号機	
名 称	その他発電用原子炉の附属施設のうち 浸水防護施設のうち 内郭浸水防護設備の構造図
	タービン建屋地下1階 (T6T7-TJTK) 通路 止水堰
東京電力ホールディングス株式会社	



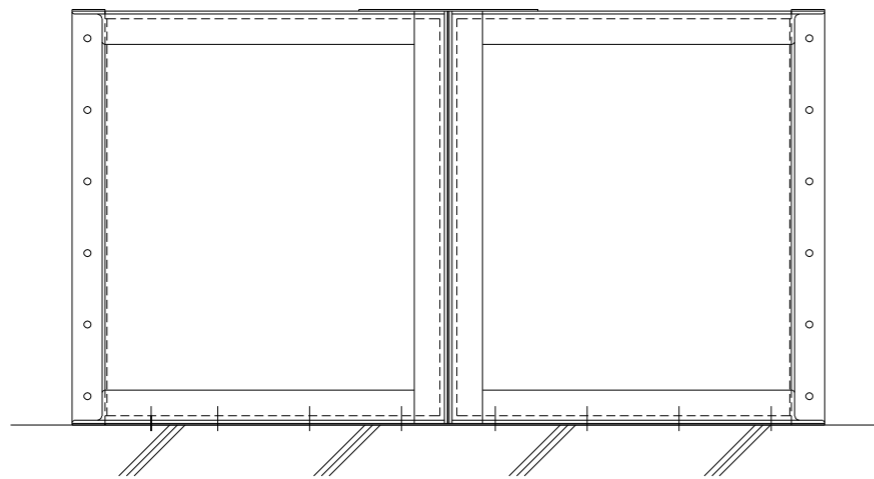
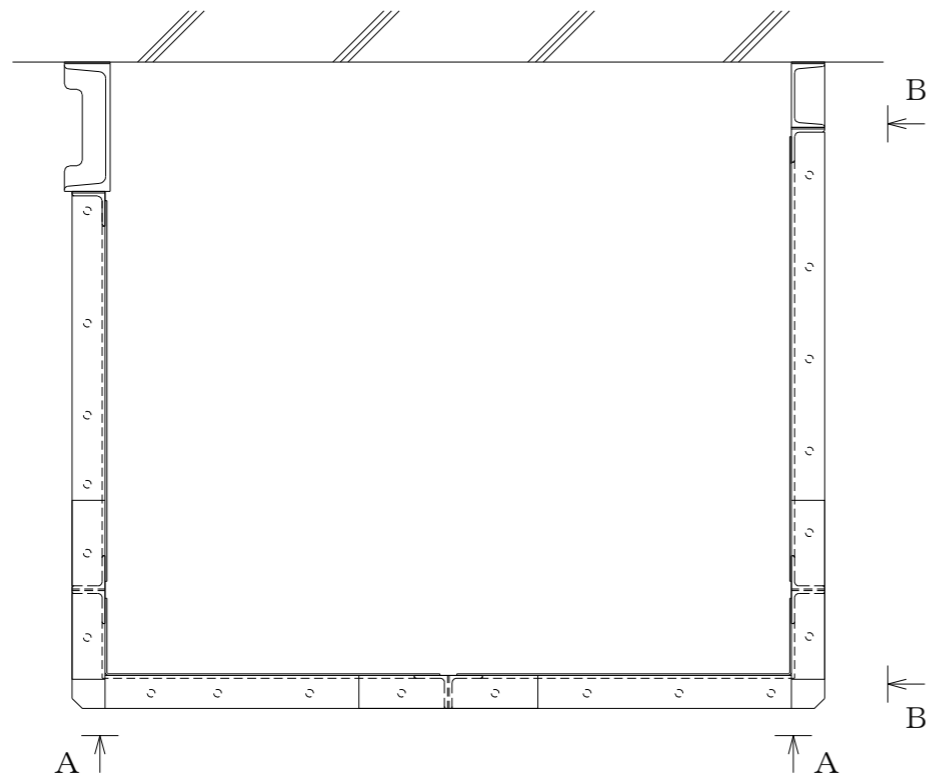
A-A断面



B-B断面

注：寸法はmmを示す。

第9-4-2-2-61図	
柏崎刈羽原子力発電所第6号機	
名 称	その他発電用原子炉の附属施設のうち
	浸水防護施設のうち
	内郭浸水防護設備の構造図
	タービン建屋地下1階(T7T8-TCTD)
	A系原子炉補機冷却水系
熱交換器・ポンプ室 止水堰	
東京電力ホールディングス株式会社	

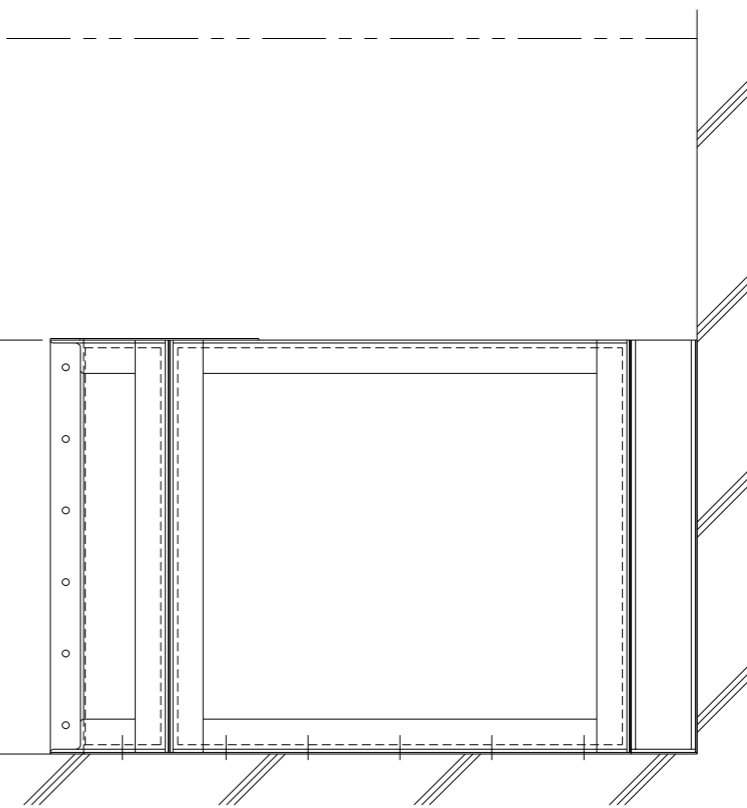


A-A断面

▽ T. M. S. L. 4900

▽ T. M. S. L. 3500

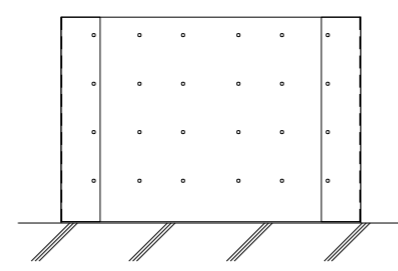
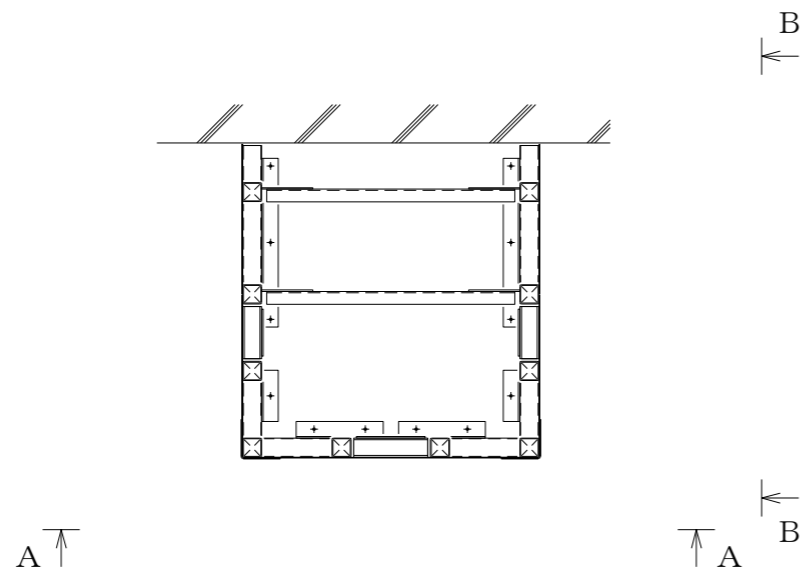
800以上



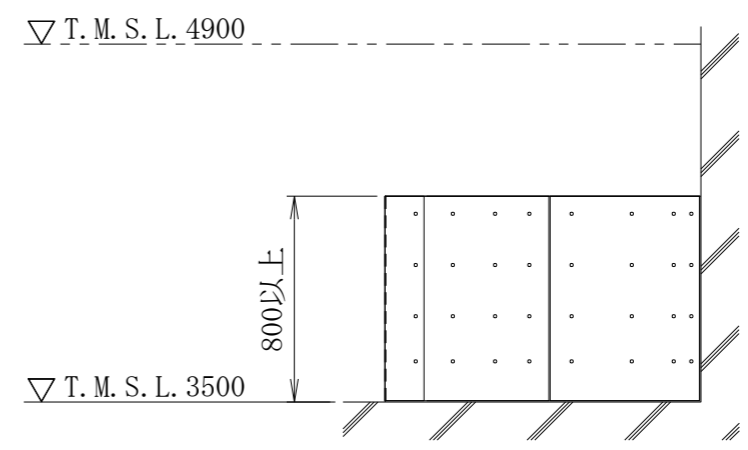
B-B断面

注：寸法はmmを示す。

第9-4-2-2-62図	
柏崎刈羽原子力発電所第6号機	
名称	その他発電用原子炉の附属施設のうち
	浸水防護施設のうち
	内郭浸水防護設備の構造図
	タービン建屋地下1階(T8T9-TATB)
A系原子炉補機冷却水系	
熱交換器・ポンプ室 止水堰	
東京電力ホールディングス株式会社	



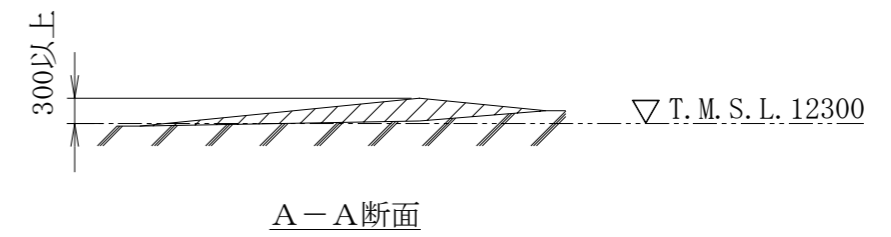
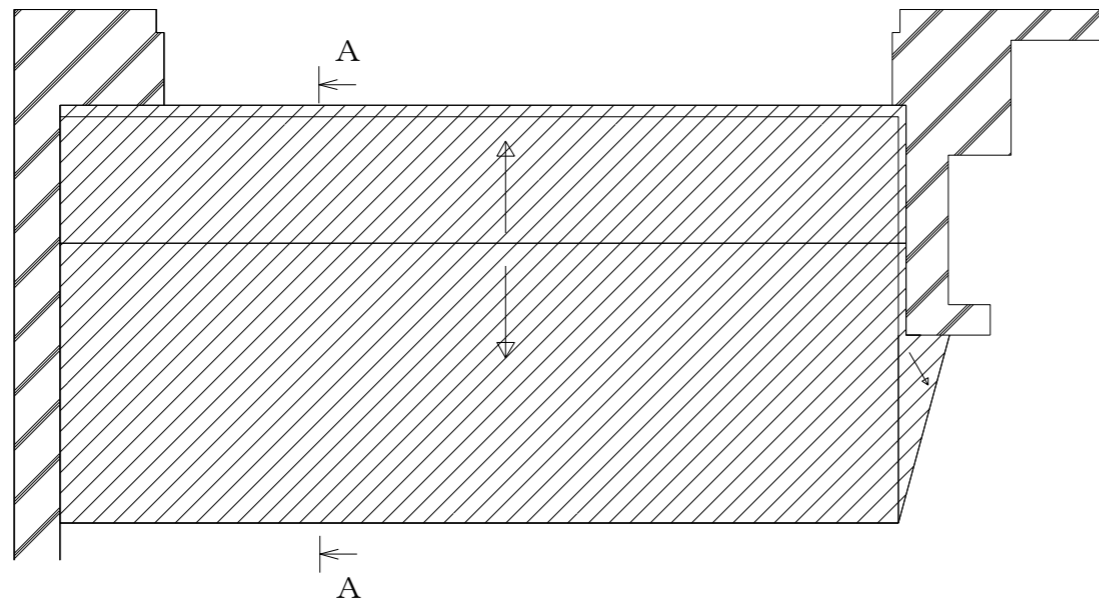
A-A断面



B-B断面

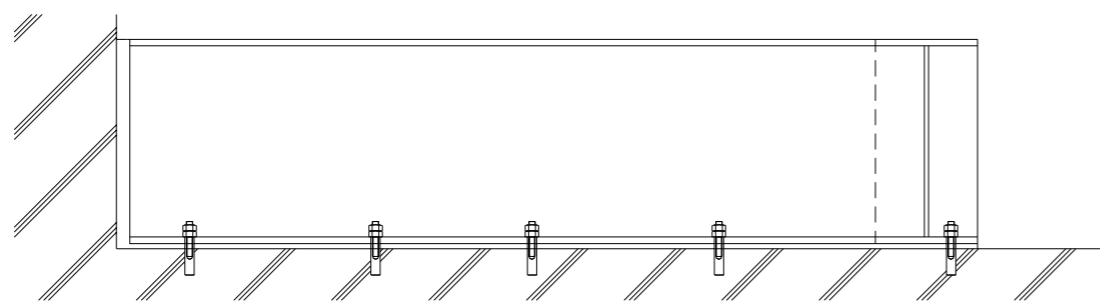
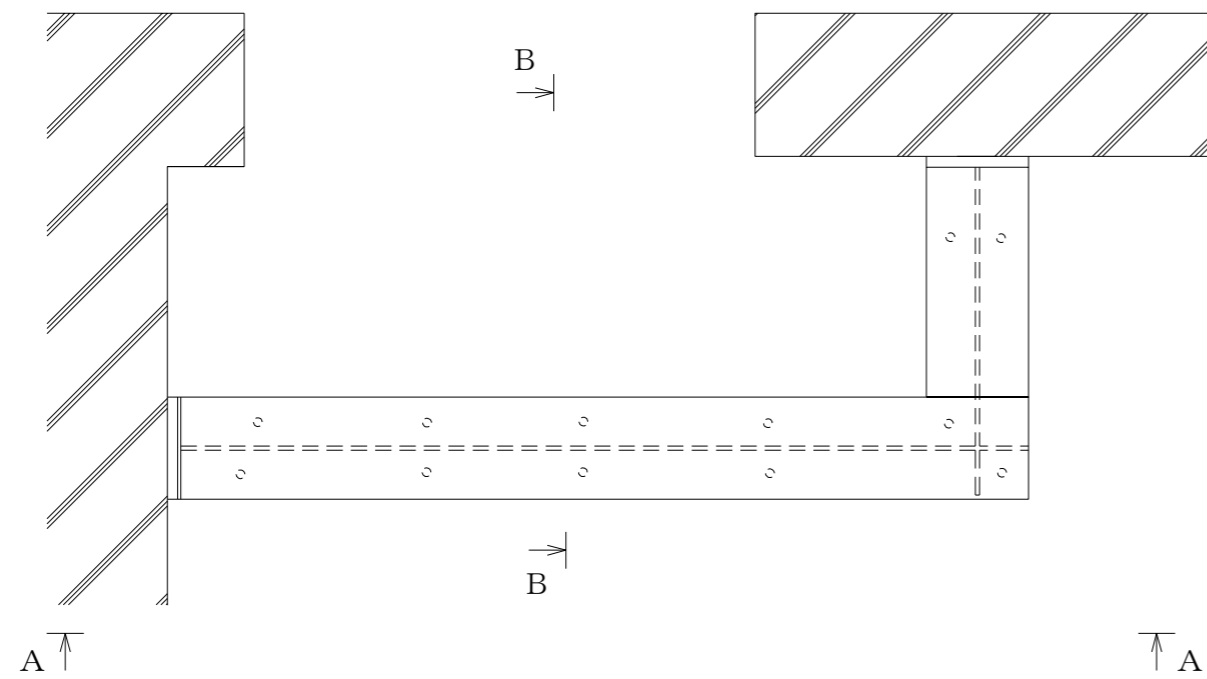
注：寸法はmmを示す。

第9-4-2-2-63図	
柏崎刈羽原子力発電所第6号機	
名 称	その他発電用原子炉の附属施設のうち
	浸水防護施設のうち
	内郭浸水防護設備の構造図
	タービン建屋地下1階 (T8T9-TCTD) A系原子炉補機冷却水系熱交換器・ ポンプ室 止水堰
東京電力ホールディングス株式会社	

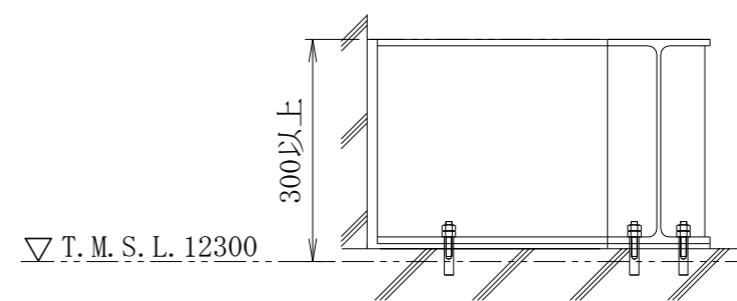


注：寸法はmmを示す。

第9-4-2-2-64図	
柏崎刈羽原子力発電所第6号機	
名称	その他発電用原子炉の附属施設のうち
	浸水防護施設のうち
	内郭浸水防護設備の構造図
	タービン建屋地上1階 (T1T2-TATB)
	大物搬出入口 止水堰
東京電力ホールディングス株式会社	



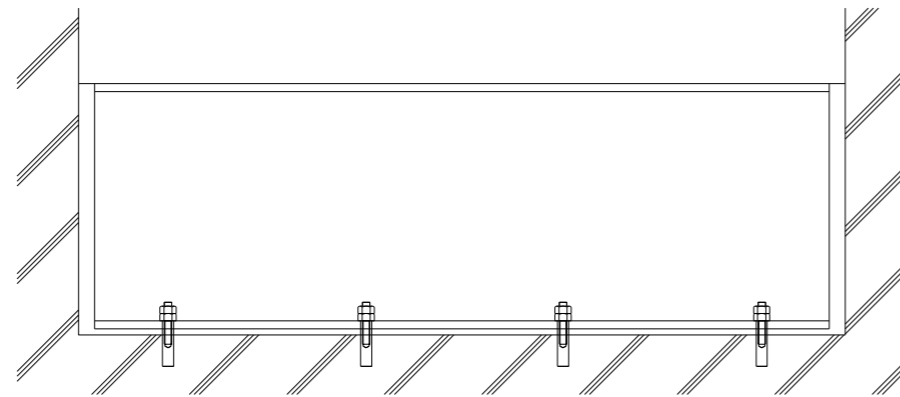
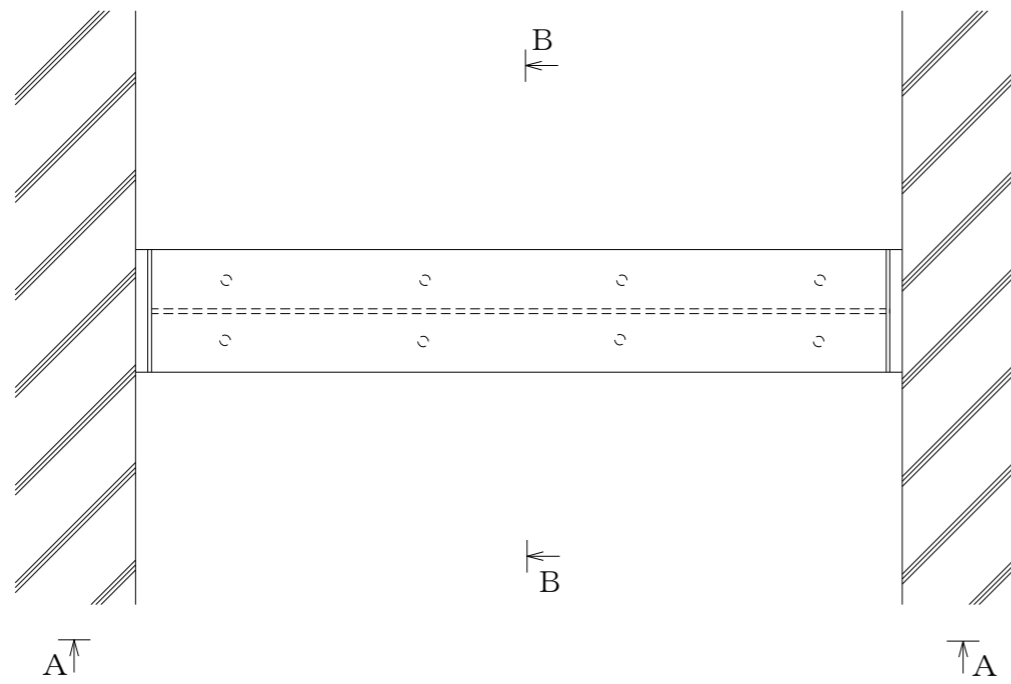
A-A断面



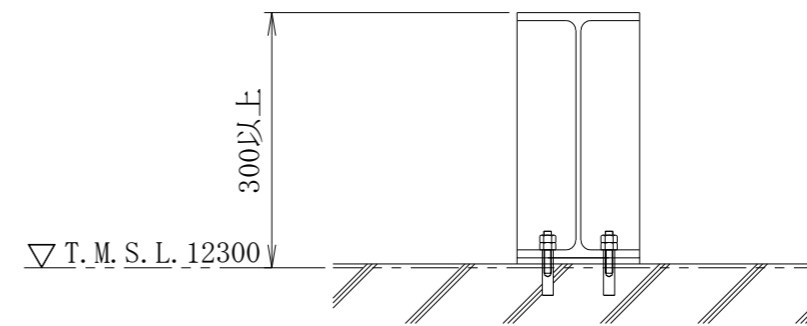
B-B断面

注：寸法はmmを示す。

第9-4-2-2-66図	
柏崎刈羽原子力発電所第6号機	
名 称	その他発電用原子炉の附属施設のうち
	浸水防護施設のうち
	内郭浸水防護設備の構造図
	タービン建屋地上1階 (T2T3-TBTC) 海水熱交換器エリア給気処理装置室 止水堰1
東京電力ホールディングス株式会社	



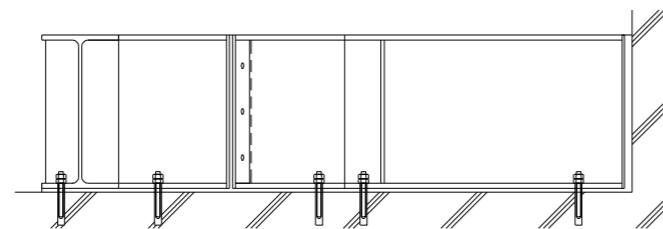
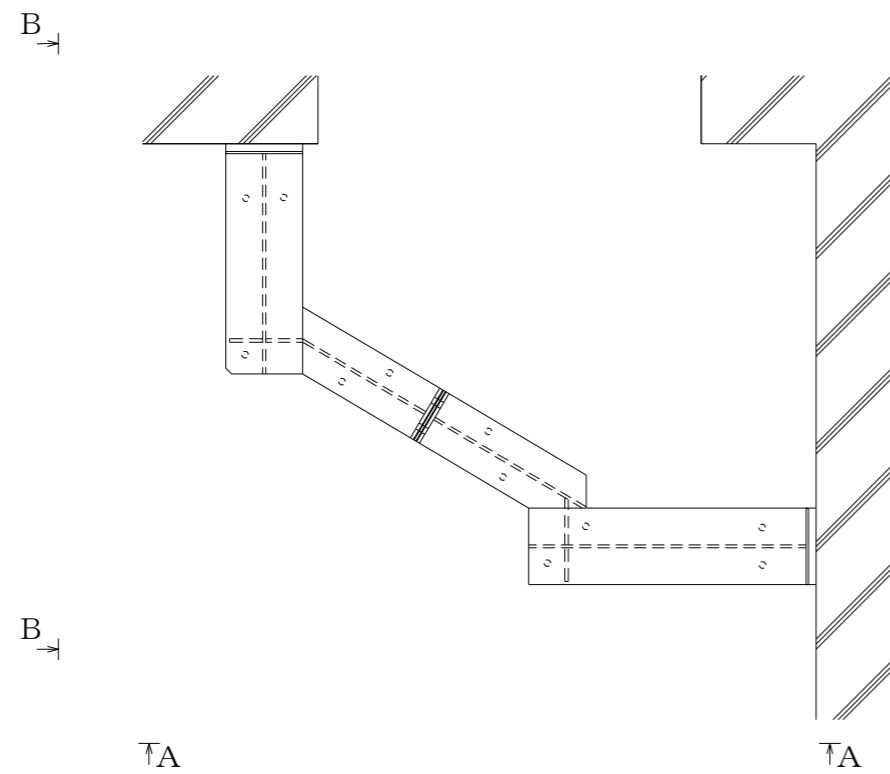
A-A断面



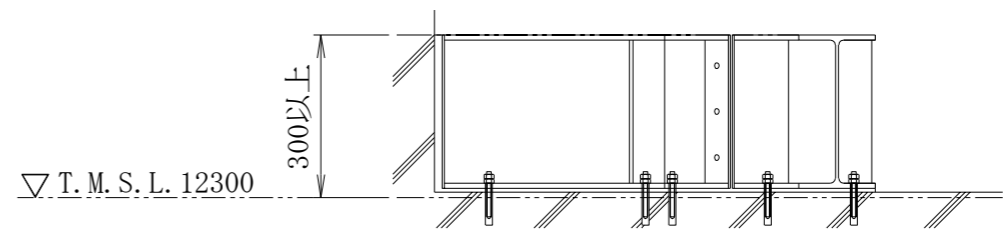
B-B断面

注：寸法はmmを示す。

第9-4-2-2-67図	
柏崎刈羽原子力発電所第6号機	
名 称	その他発電用原子炉の附属施設のうち
	浸水防護施設のうち
	内郭浸水防護設備の構造図
	タービン建屋地上1階 (T2T3-TBTC) 海水熱交換器エリア給気処理装置室 止水堰2
東京電力ホールディングス株式会社	



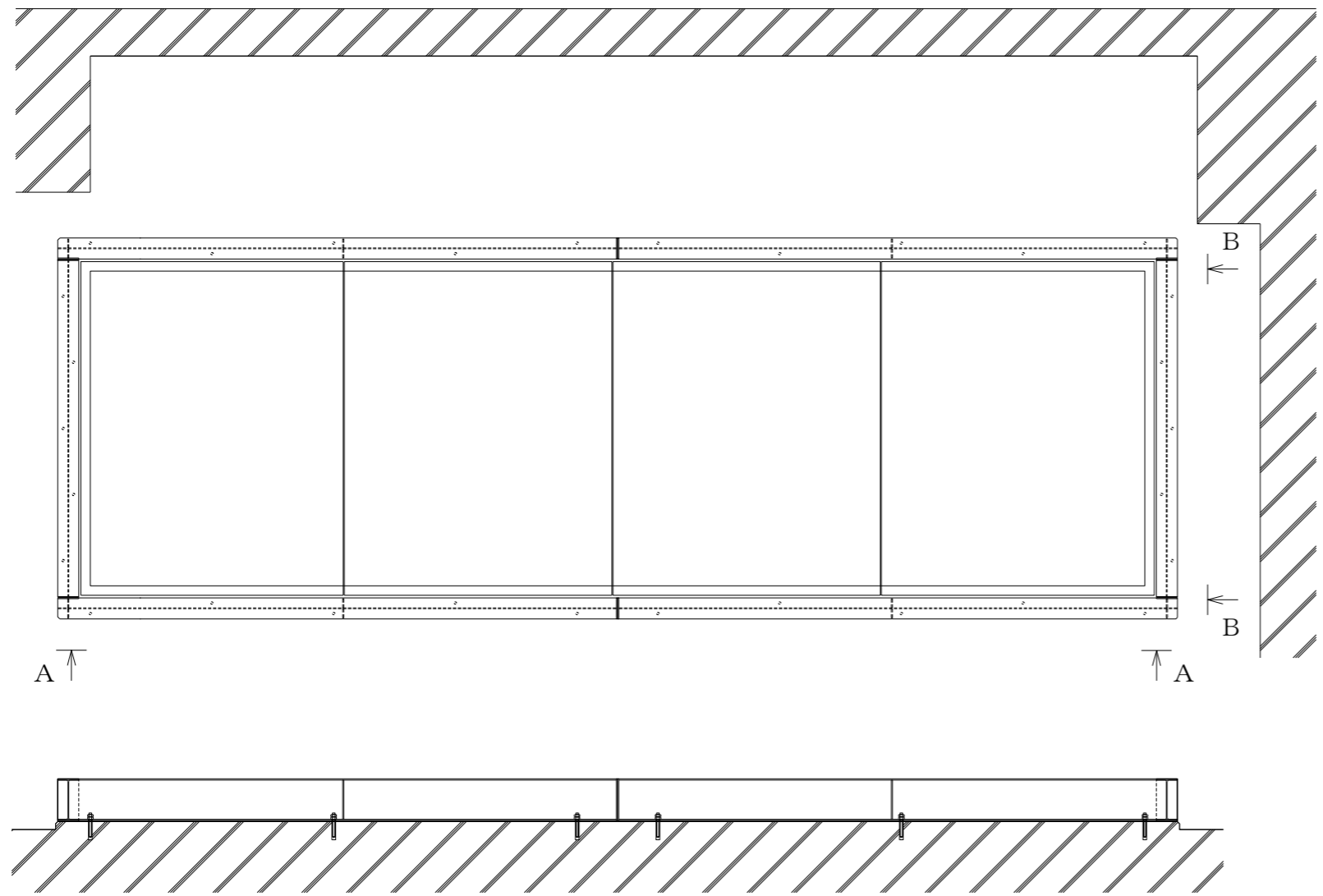
A-A断面



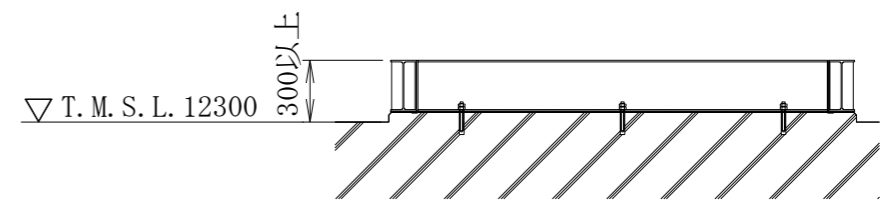
B-B断面

注：寸法はmmを示す。

第9-4-2-2-68図	
柏崎刈羽原子力発電所第6号機	
名 称	その他発電用原子炉の附属施設のうち
	浸水防護施設のうち
	内郭浸水防護設備の構造図
	タービン建屋地上1階 (T2T3-TBTC) 海水熱交換器エリア給気処理装置室 止水堰3
東京電力ホールディングス株式会社	



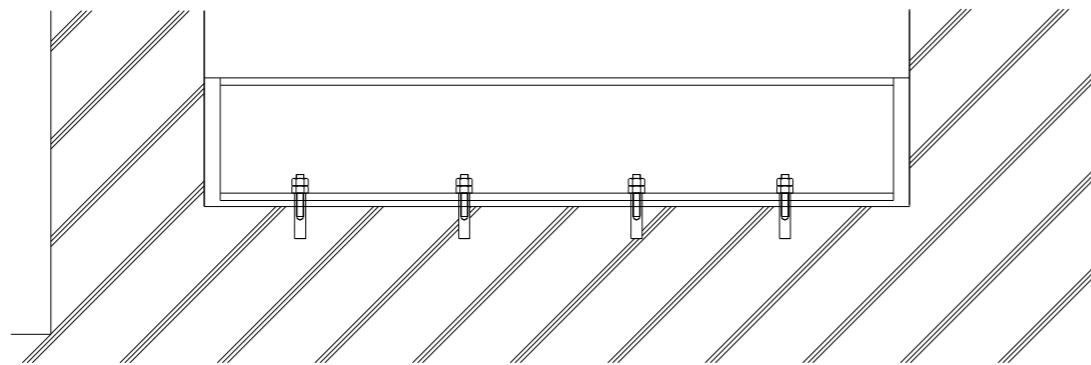
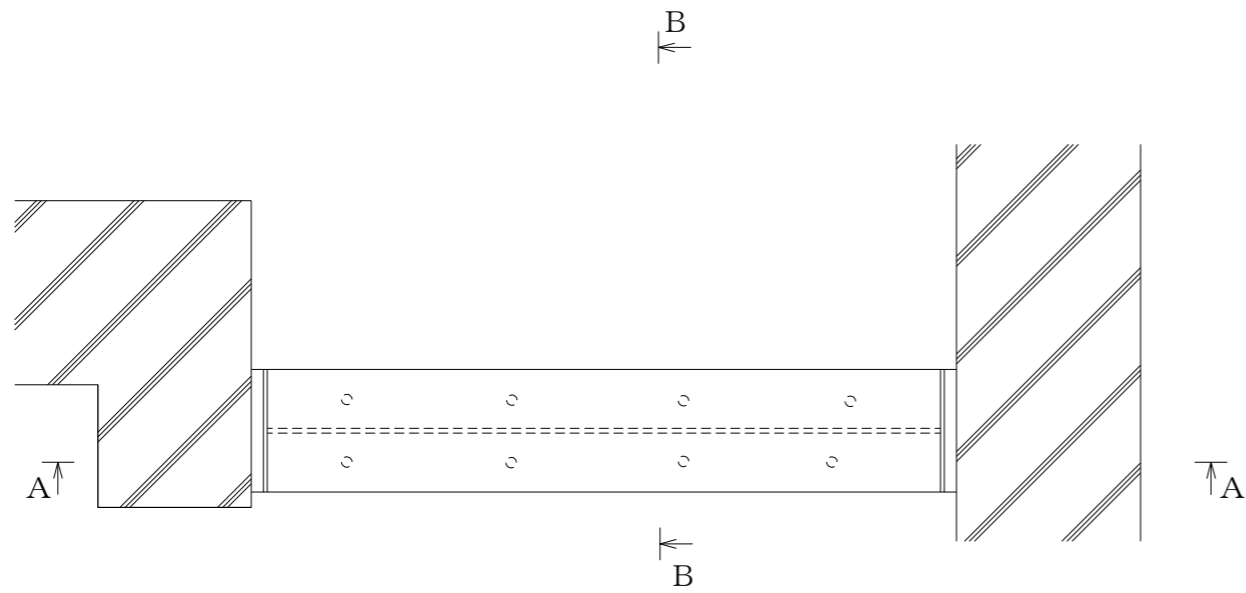
A-A断面



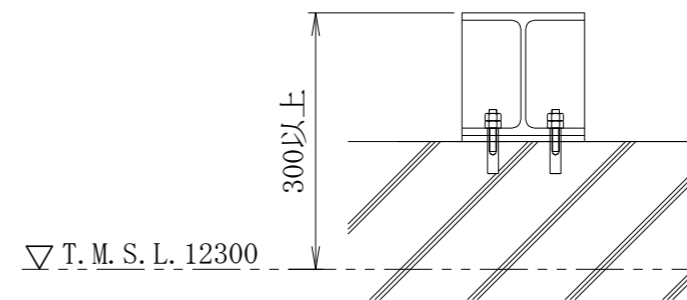
B-B断面

注：寸法はmmを示す。

第9-4-2-2-69図	
柏崎刈羽原子力発電所第6号機	
名 称	その他発電用原子炉の附属施設のうち
	浸水防護施設のうち
	内郭浸水防護設備の構造図
	タービン建屋地上1階 (T3T4-TATB) レイダウンスペース 止水堰
東京電力ホールディングス株式会社	



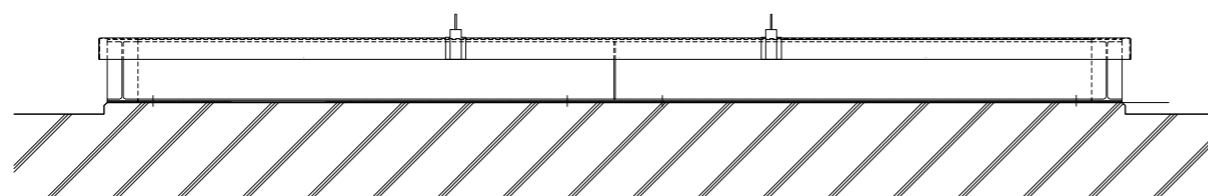
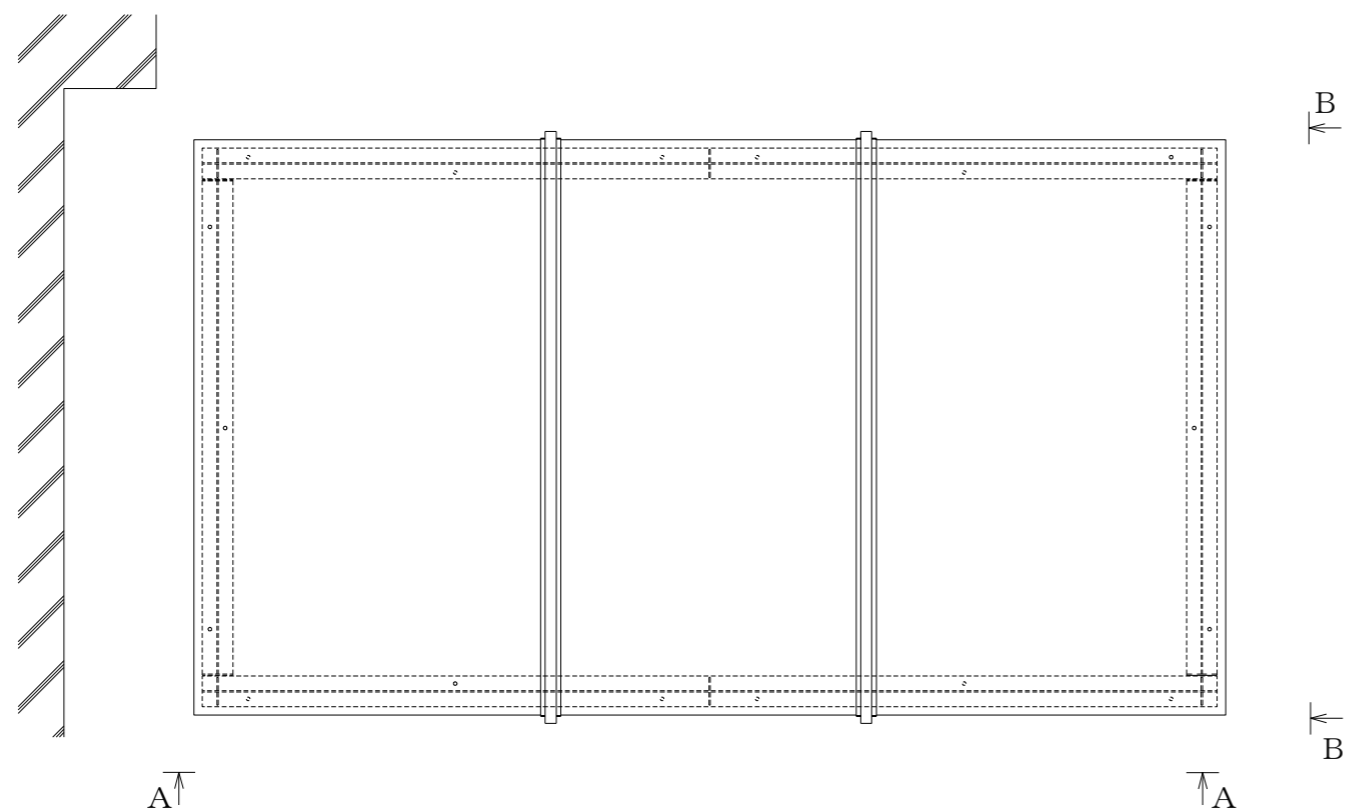
A-A断面



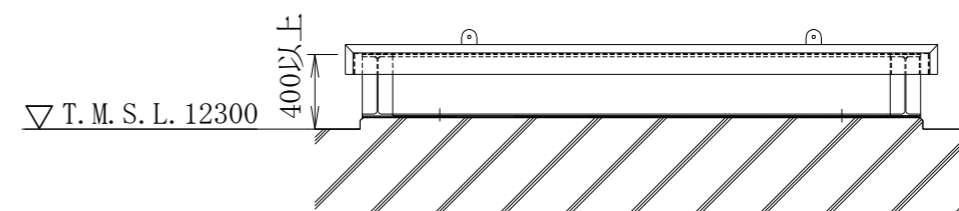
B-B断面

注：寸法はmmを示す。

第9-4-2-2-70図	
柏崎刈羽原子力発電所第6号機	
名称	その他発電用原子炉の附属施設のうち
	浸水防護施設のうち
	内郭浸水防護設備の構造図
	タービン建屋地上1階 (T3T4-TCTD)
	南階段室 止水堰
東京電力ホールディングス株式会社	



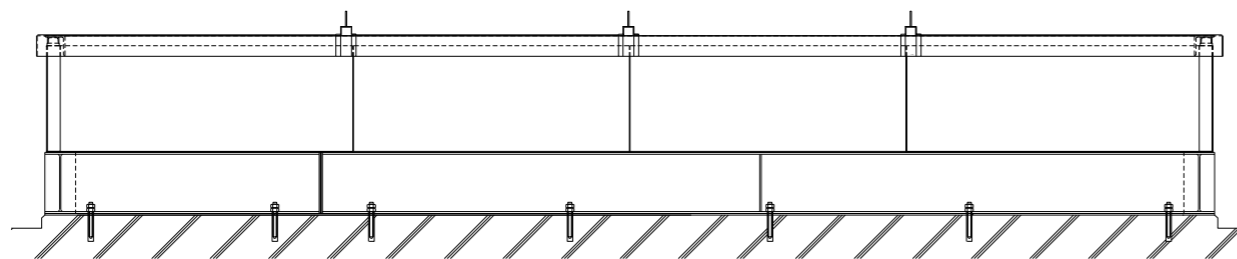
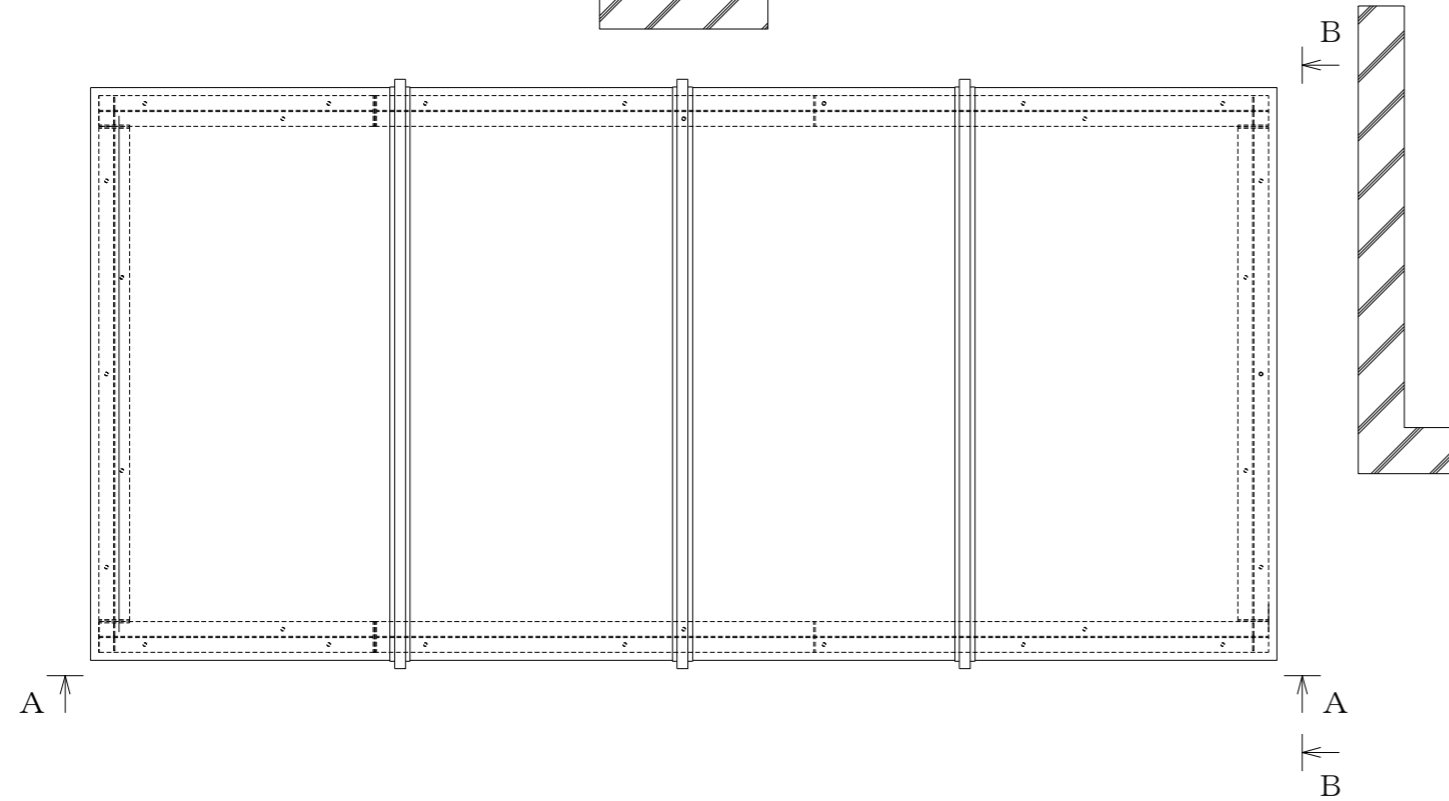
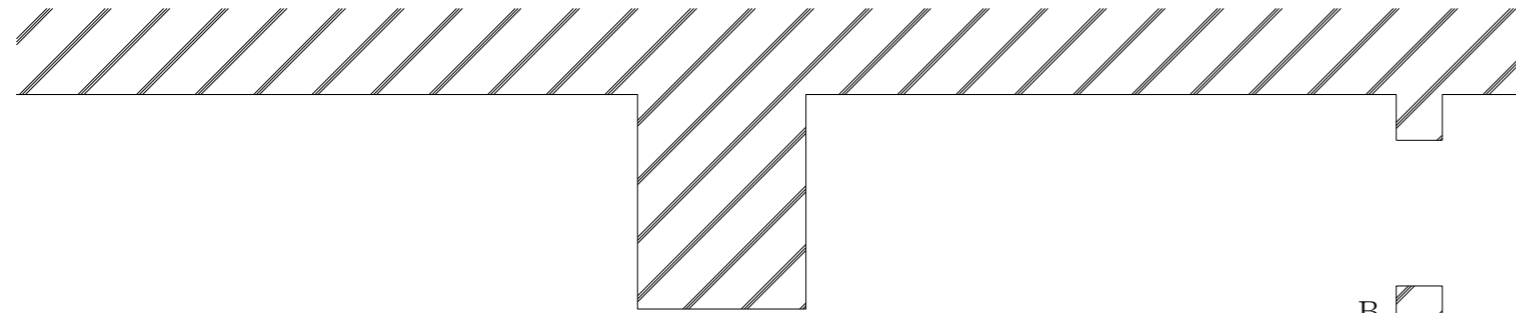
A-A断面



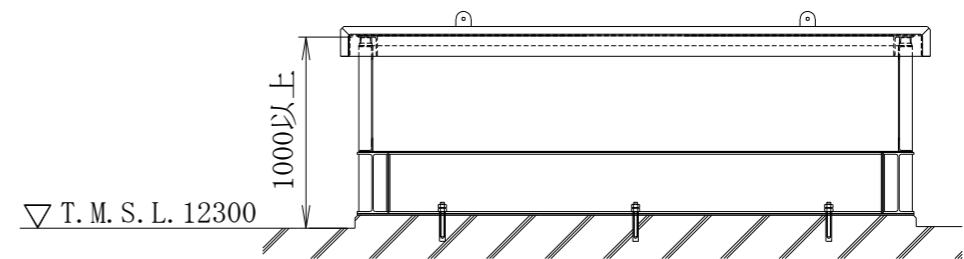
B-B断面

注：寸法はmmを示す。

第9-4-2-2-71図	
柏崎刈羽原子力発電所第6号機	
名 称	その他発電用原子炉の附属施設のうち
	浸水防護施設のうち
	内郭浸水防護設備の構造図
	タービン建屋地上1階 (T7T8-TATB) レイダウンスペース 止水堰
東京電力ホールディングス株式会社	



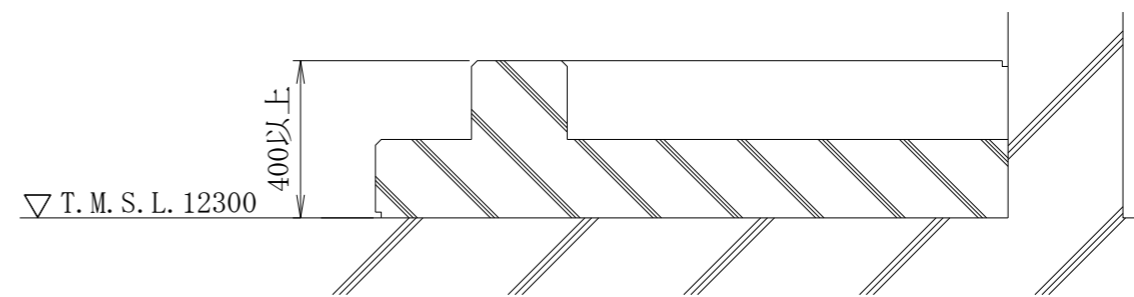
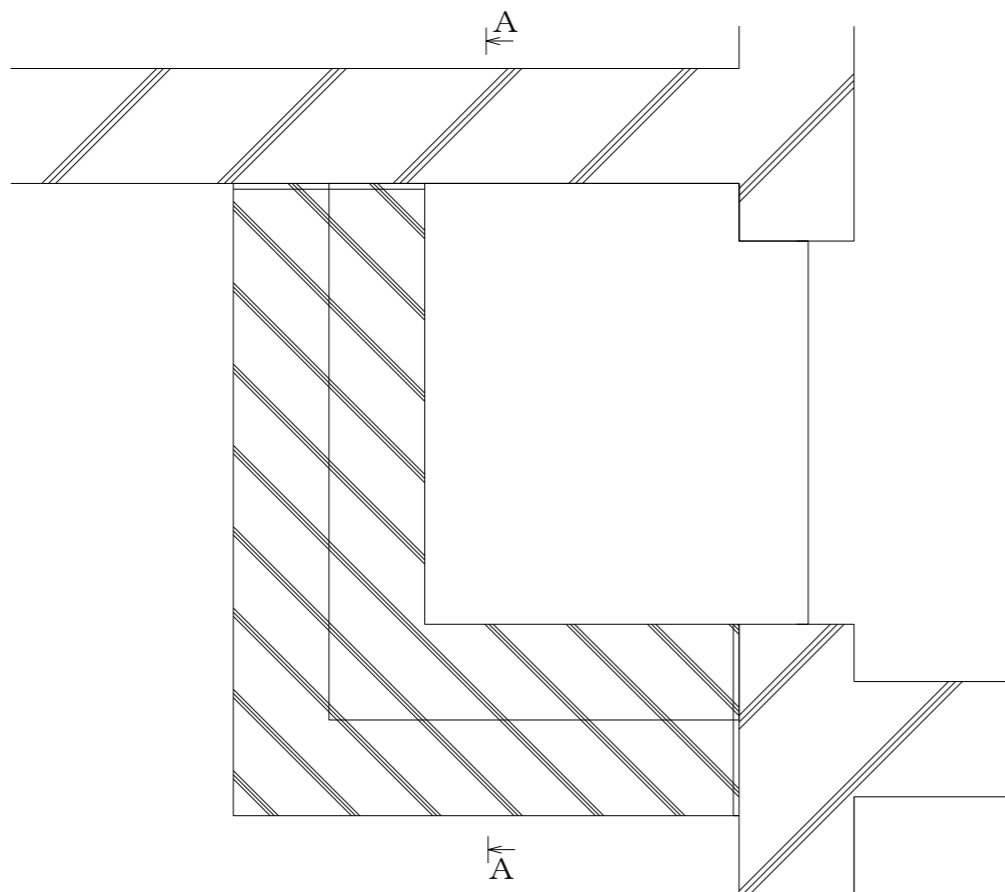
A-A断面



B-B断面

注：寸法はmmを示す。

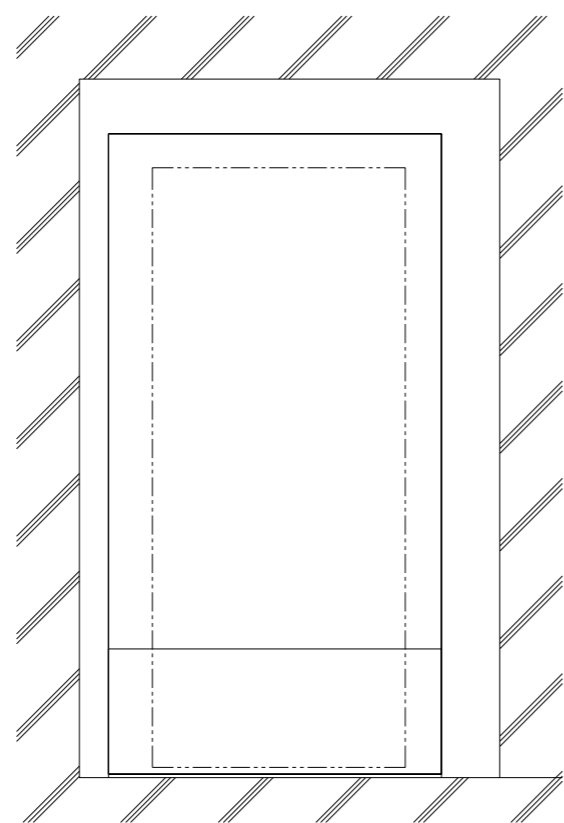
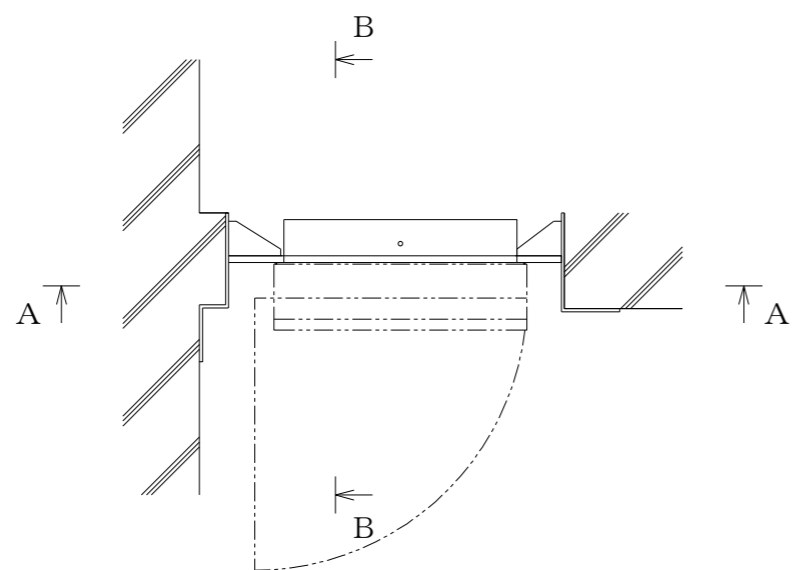
第9-4-2-2-72図	
柏崎刈羽原子力発電所第6号機	
名 称	その他発電用原子炉の附属施設のうち
	浸水防護施設のうち
	内郭浸水防護設備の構造図
	タービン建屋地上1階 (T7T9-TATB) レイダウンスペース 止水堰
東京電力ホールディングス株式会社	



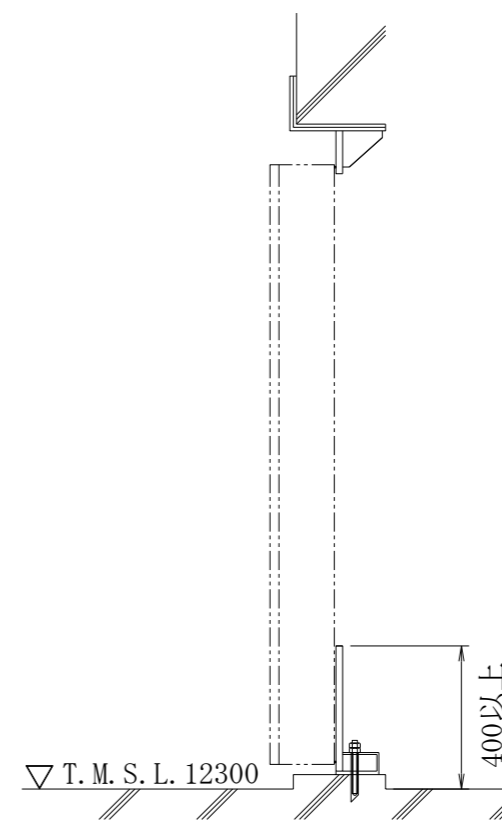
A-A断面

注：寸法はmmを示す。

第9-4-2-2-73図	
柏崎刈羽原子力発電所第6号機	
名 称	その他発電用原子炉の附属施設のうち
	浸水防護施設のうち
	内郭浸水防護設備の構造図
	タービン建屋地上1階 (T8T9-TATB) 北階段室 止水堰
東京電力ホールディングス株式会社	



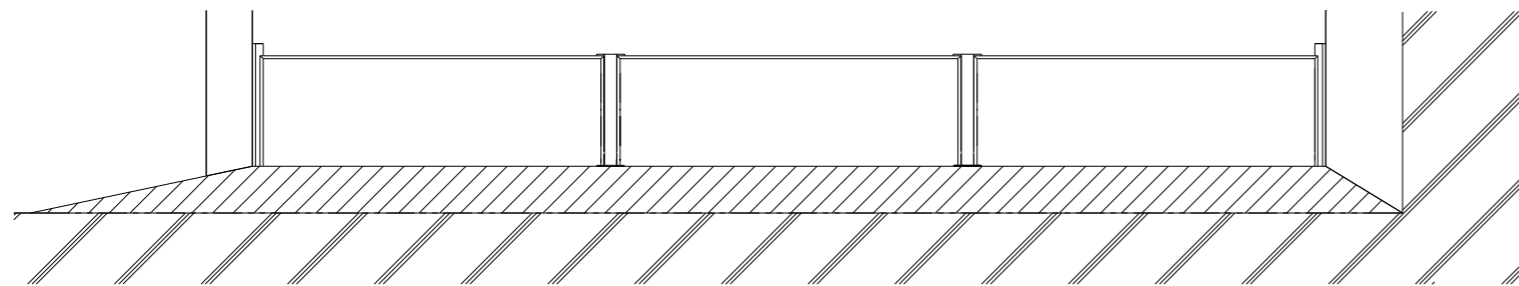
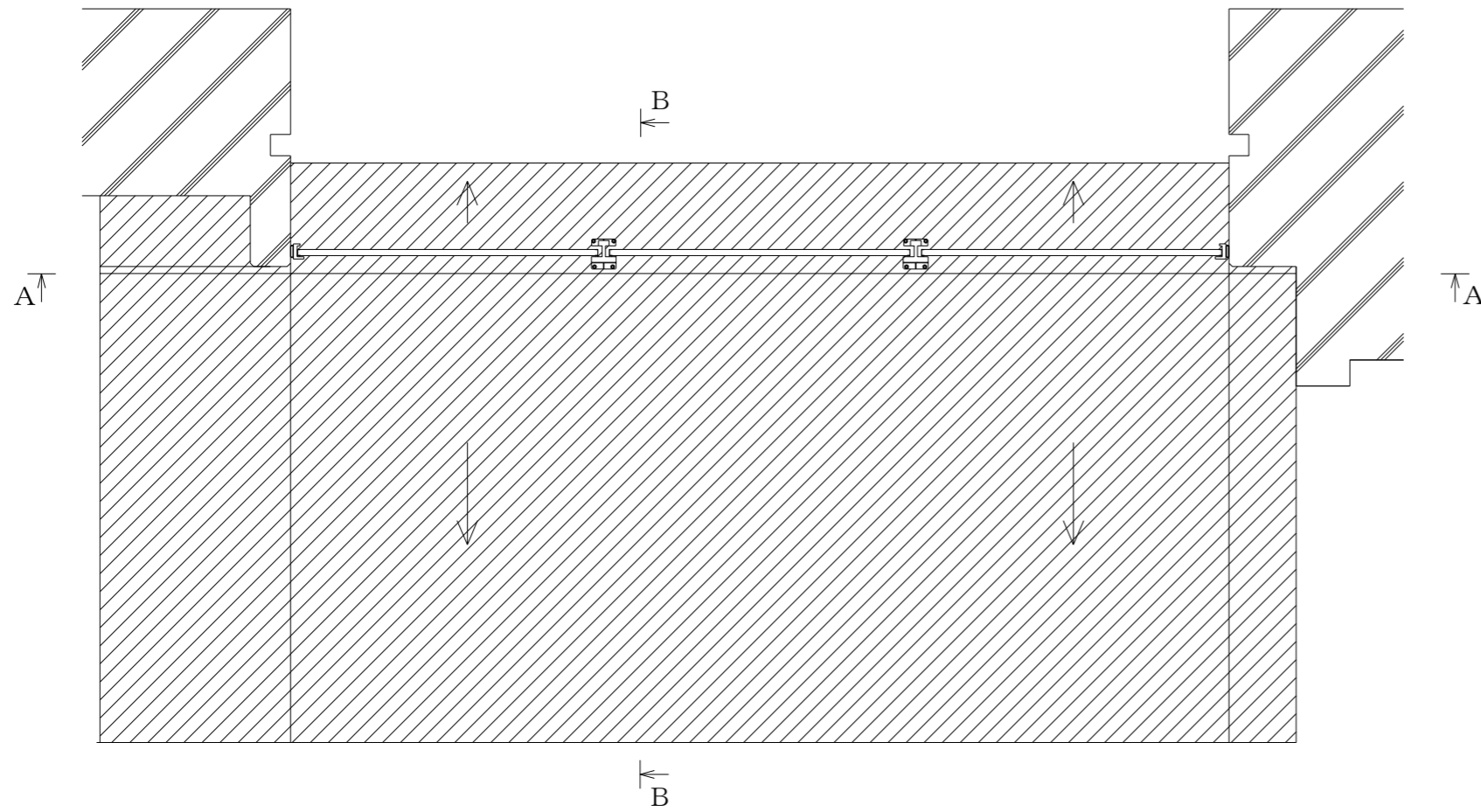
A-A断面



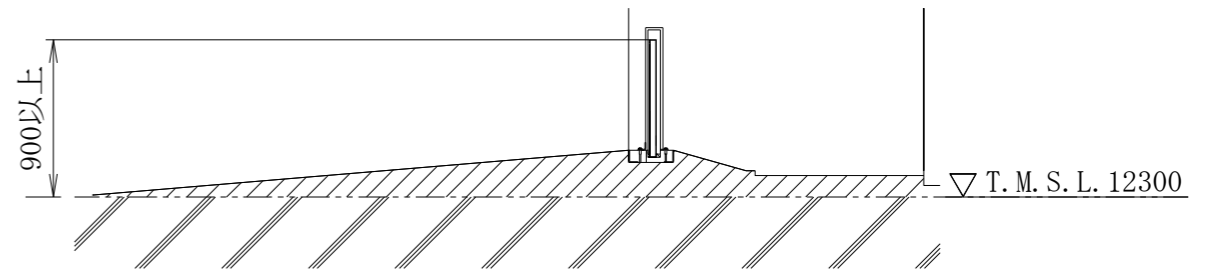
B-B断面

注：寸法はmmを示す。

第9-4-2-2-74図	
柏崎刈羽原子力発電所第6号機	
名称	その他発電用原子炉の附属施設のうち
	浸水防護施設のうち
	内郭浸水防護設備の構造図
	タービン建屋地上1階 (T8T9-TATB) 原子炉補機冷却海水系配管室, 空調ダクト室 止水堰
東京電力ホールディングス株式会社	



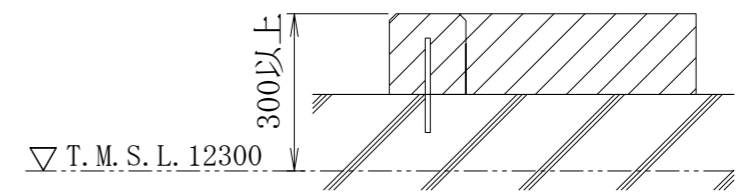
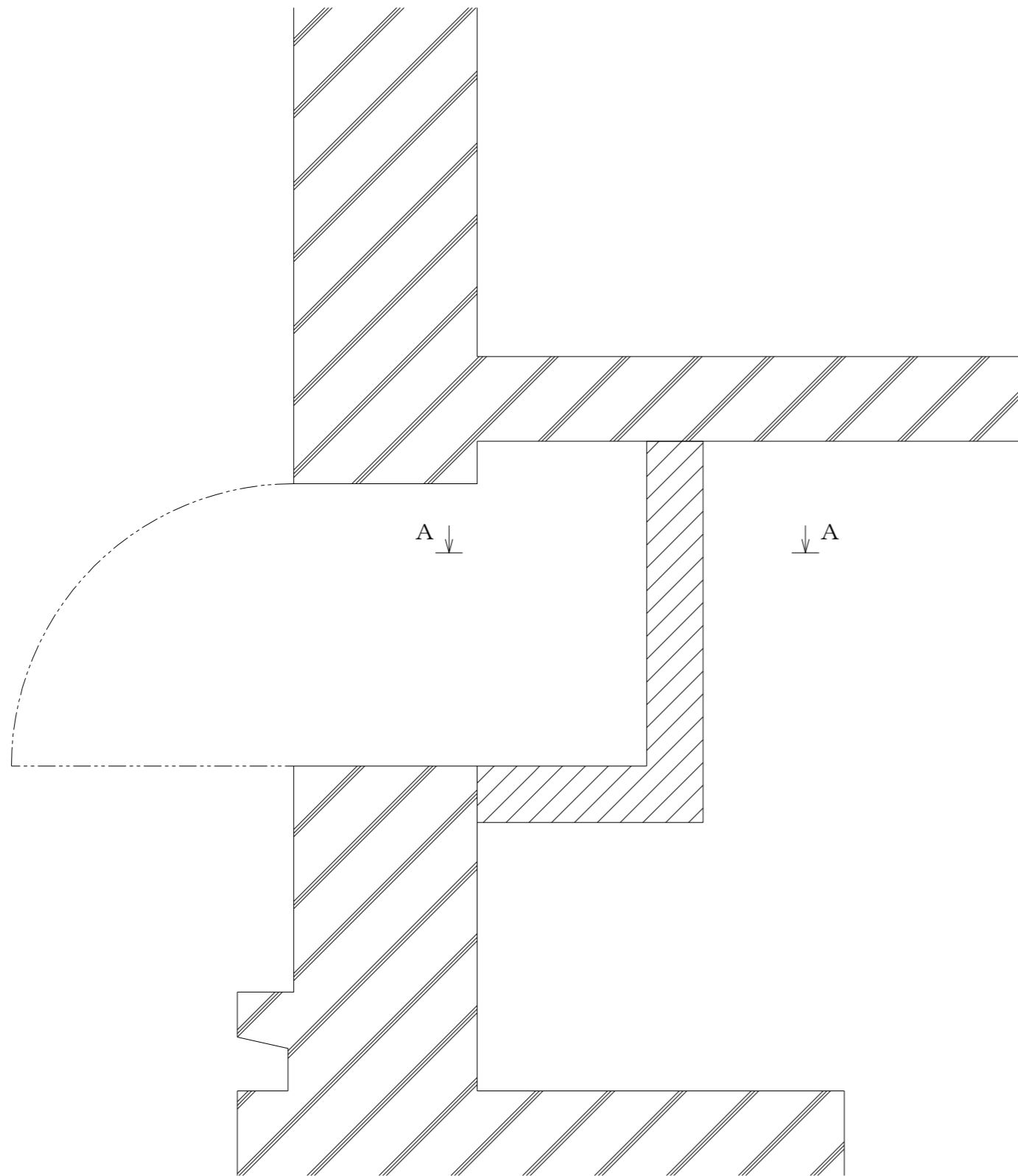
A-A断面



B-B断面

注：寸法はmmを示す。

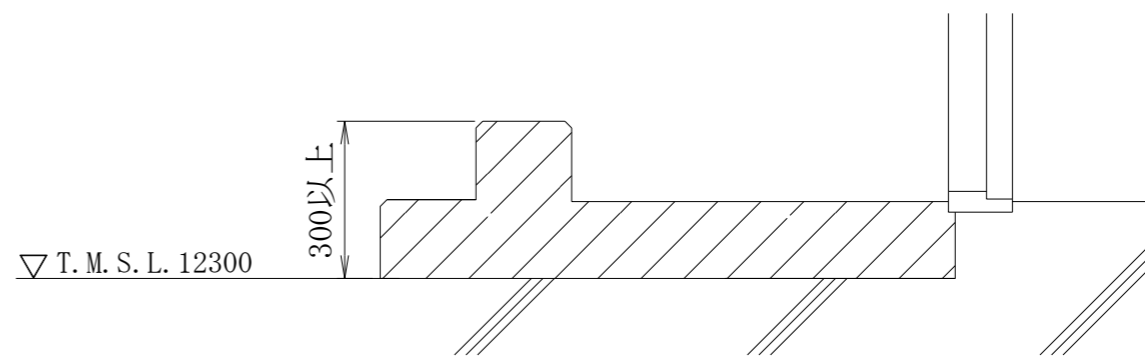
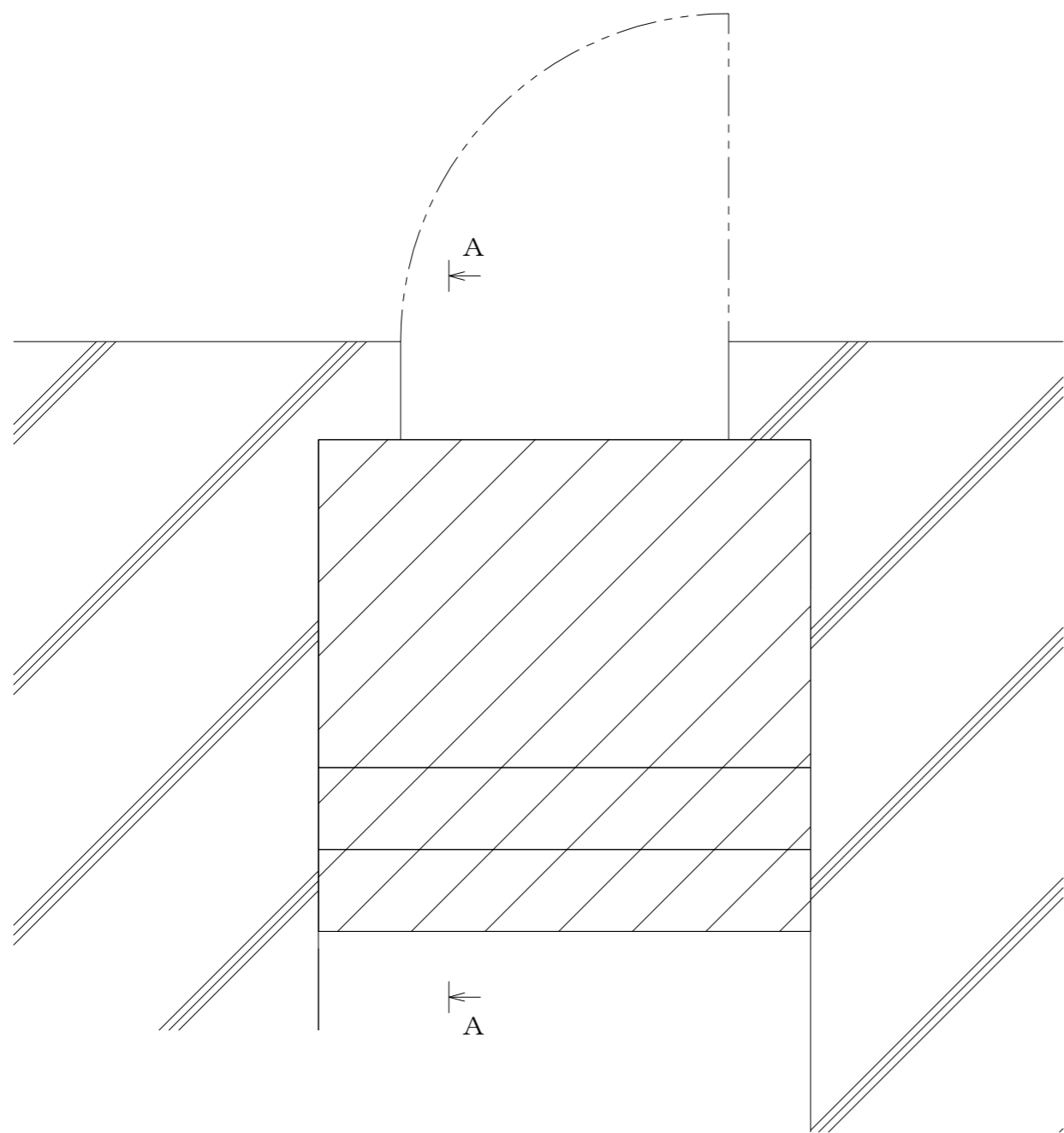
第9-4-2-2-75図	
柏崎刈羽原子力発電所第6号機	
名 称	その他発電用原子炉の附属施設のうち
	浸水防護施設のうち
	内郭浸水防護設備の構造図
	タービン建屋地上1階 (T8T9-TBTC) レイダウンスペース 止水堰
東京電力ホールディングス株式会社	



A-A断面

注：寸法はmmを示す。

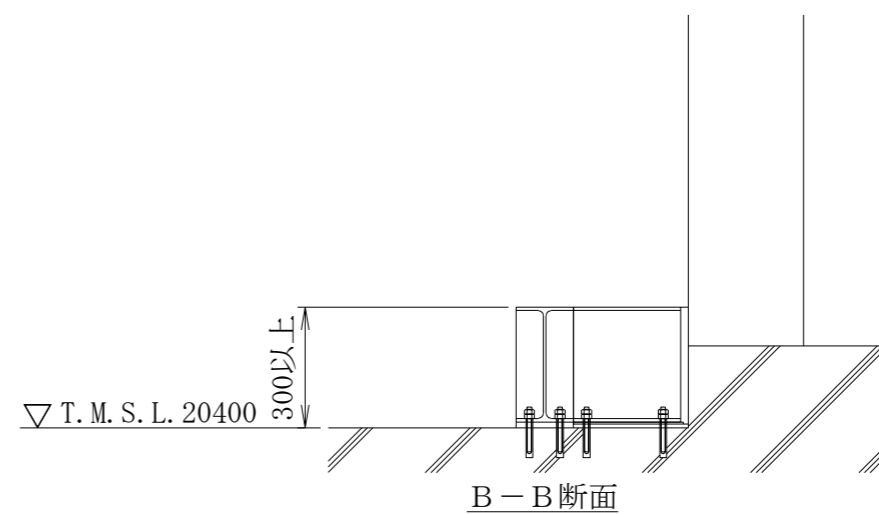
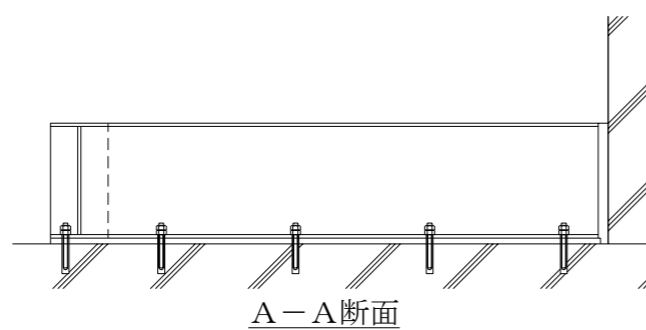
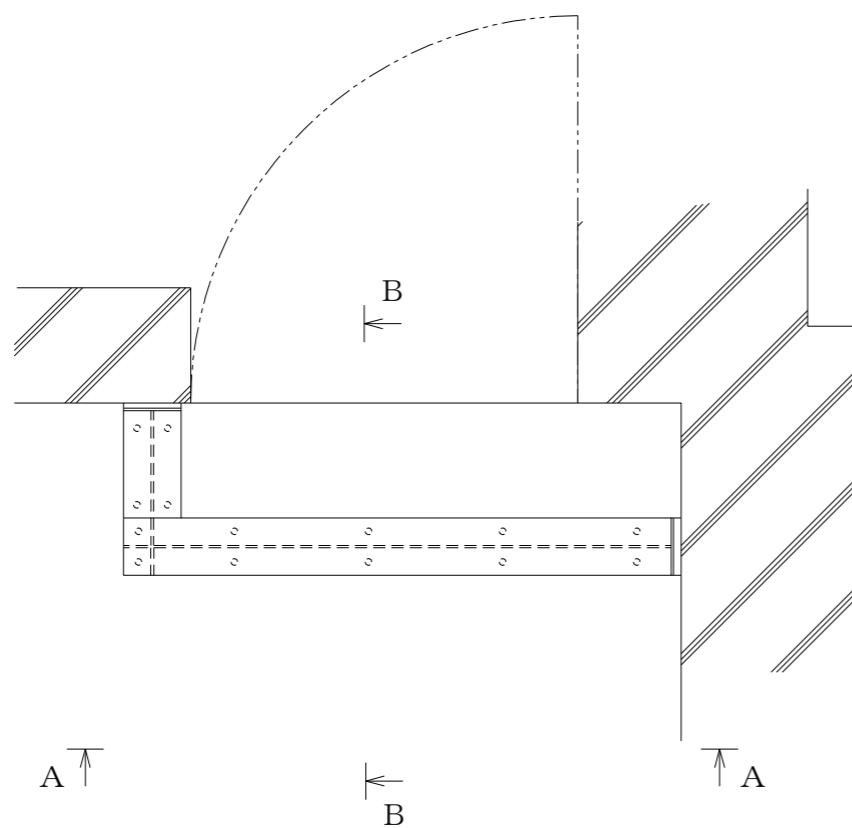
第9-4-2-2-76図	
柏崎刈羽原子力発電所第6号機	
名 称	その他発電用原子炉の附属施設のうち
	浸水防護施設のうち
	内郭浸水防護設備の構造図
	タービン建屋地上1階(T1T2-TCTD) 南西階段室 止水堰
東京電力ホールディングス株式会社	



A-A断面

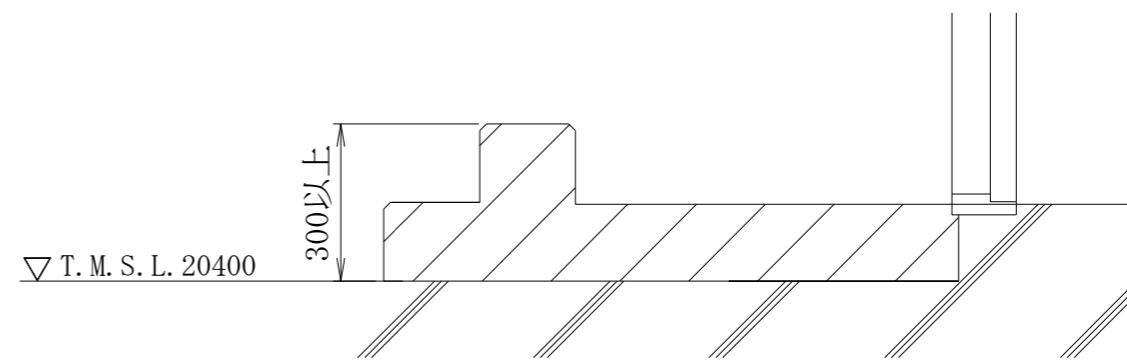
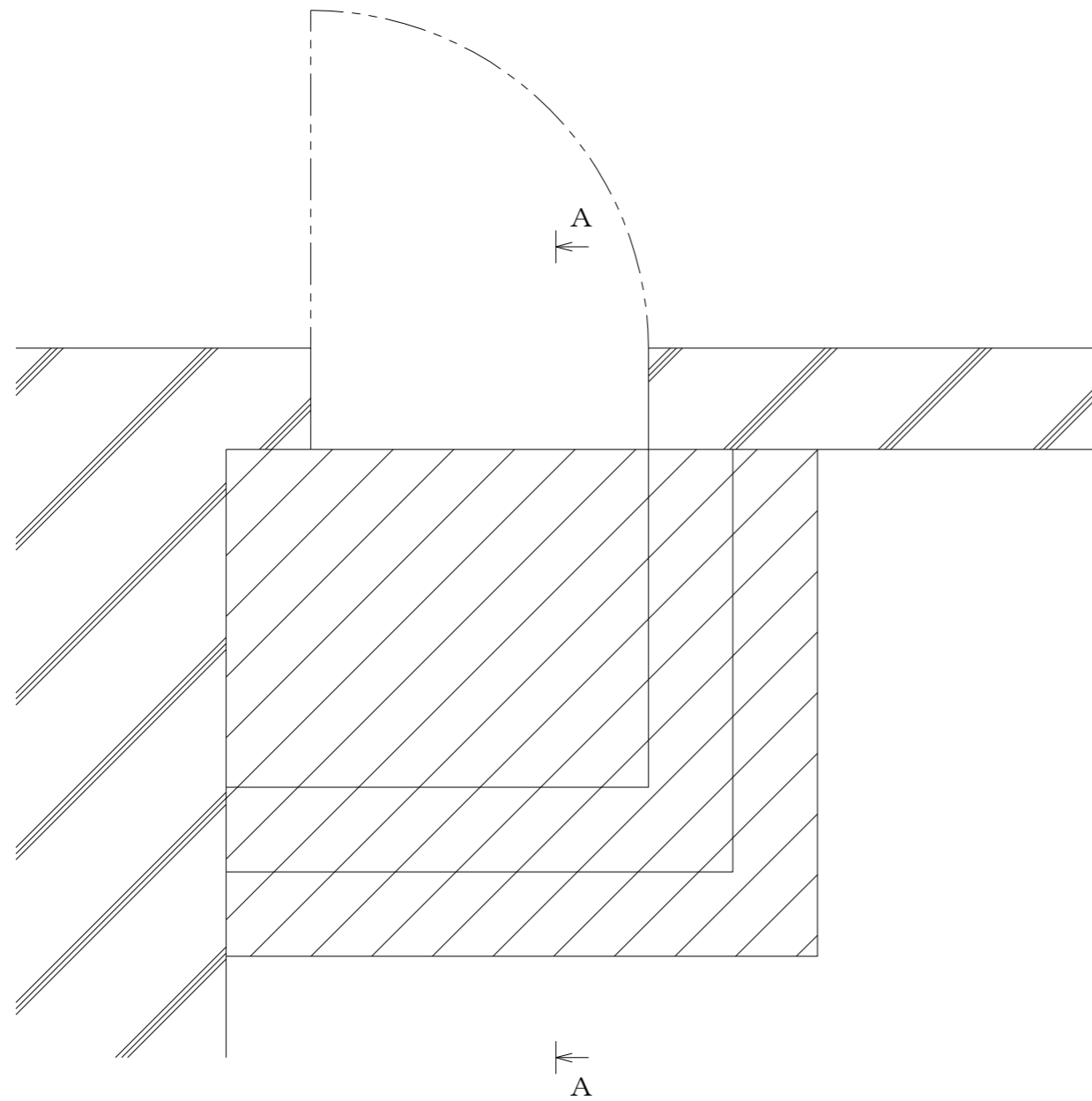
注：寸法はmmを示す。

第9-4-2-2-77図	
柏崎刈羽原子力発電所第6号機	
名 称	その他発電用原子炉の附属施設のうち
	浸水防護施設のうち
	内郭浸水防護設備の構造図
	タービン建屋地上1階(T2T3-TCTD) 南西階段室 止水堰
東京電力ホールディングス株式会社	



注：寸法はmmを示す。

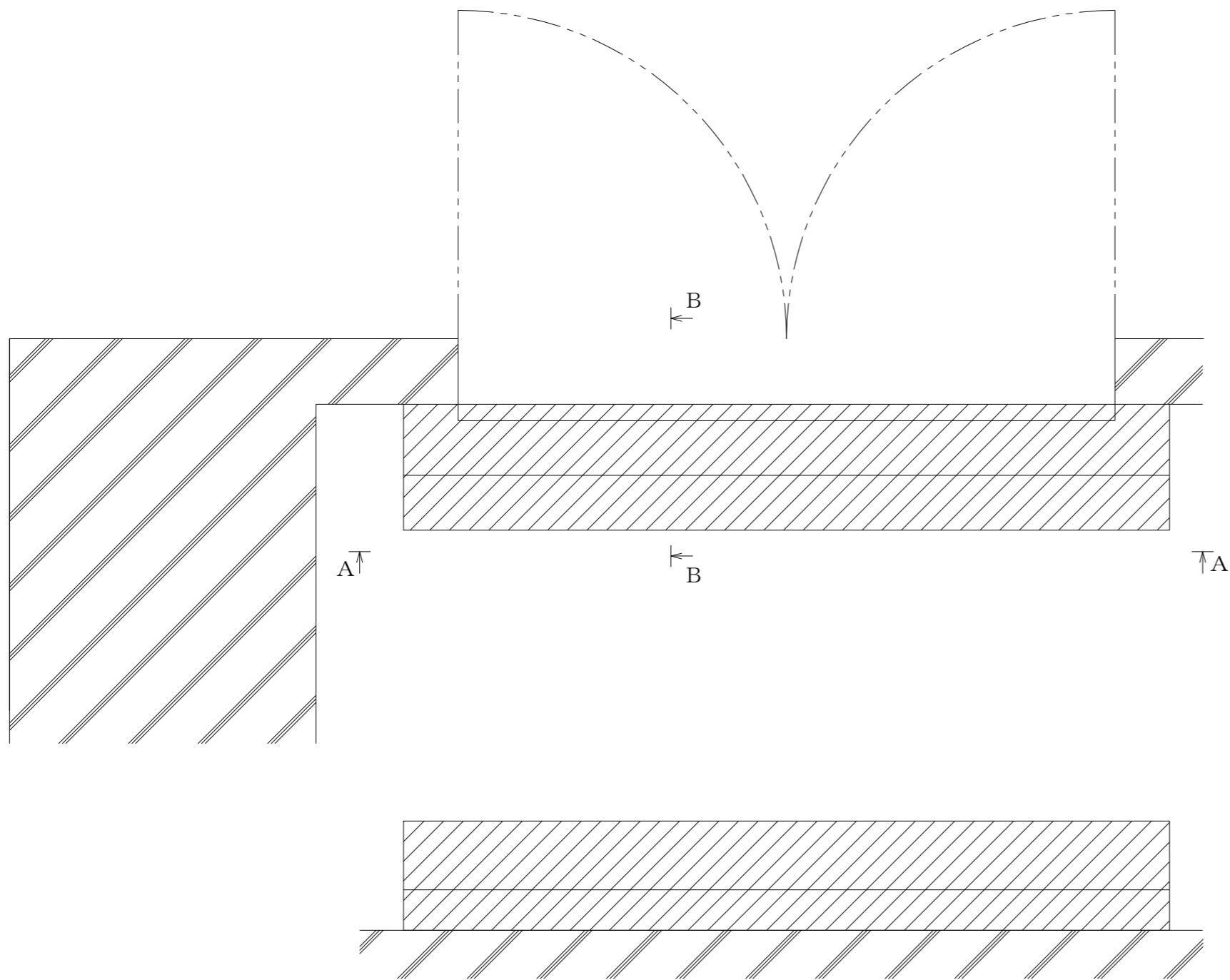
第9-4-2-2-78図	
柏崎刈羽原子力発電所第6号機	
名 称	その他発電用原子炉の附属施設のうち
	浸水防護施設のうち
	内郭浸水防護設備の構造図
	タービン建屋地上2階 (T7T8-TCTD) 北西階段室 止水堰
東京電力ホールディングス株式会社	



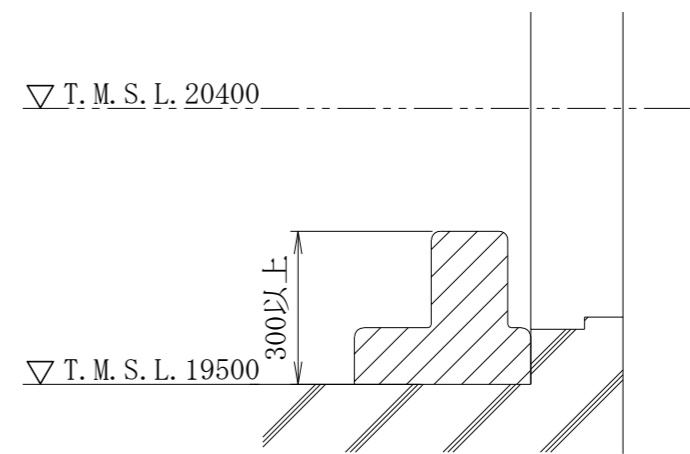
A-A断面

注：寸法はmmを示す。

第9-4-2-2-79図	
柏崎刈羽原子力発電所第6号機	
名 称	その他発電用原子炉の附属施設のうち
	浸水防護施設のうち
	内郭浸水防護設備の構造図
	タービン建屋地上2階(T2T3-TCTD) 南西階段室 止水堰
東京電力ホールディングス株式会社	



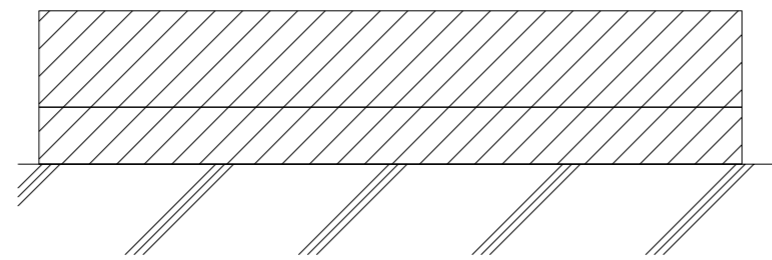
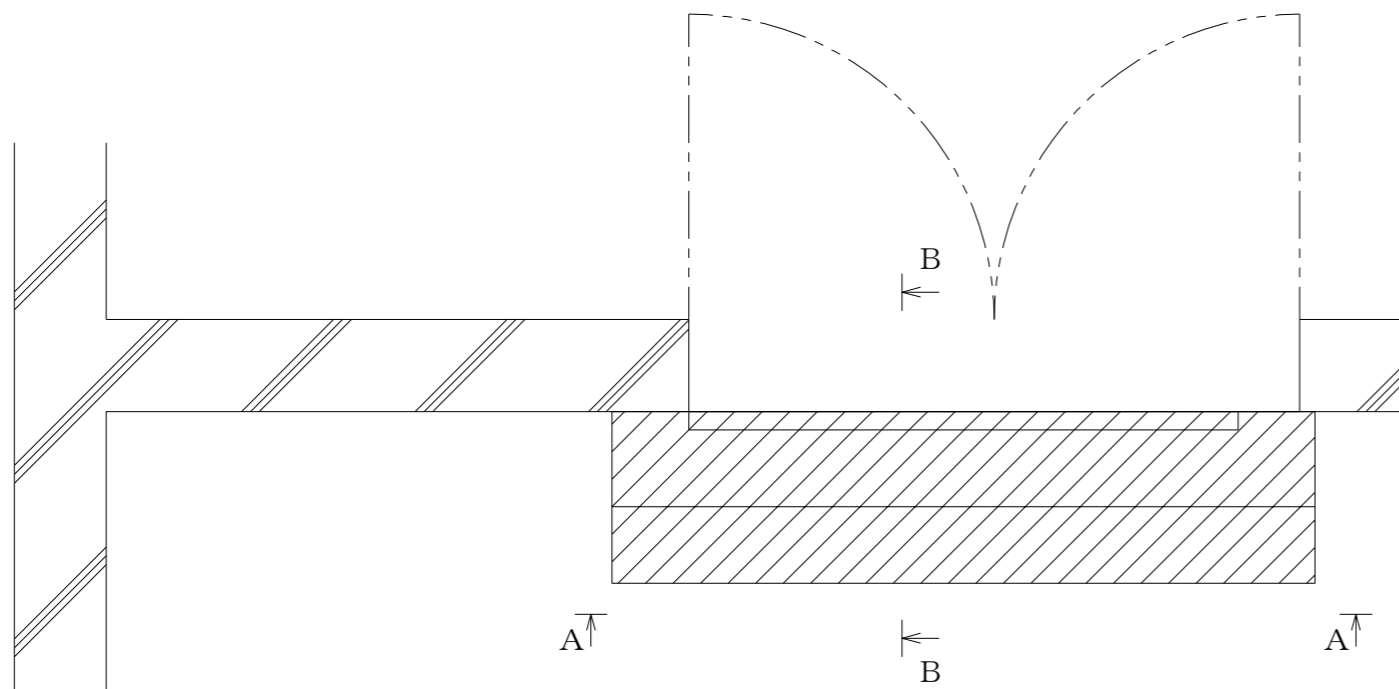
A-A断面



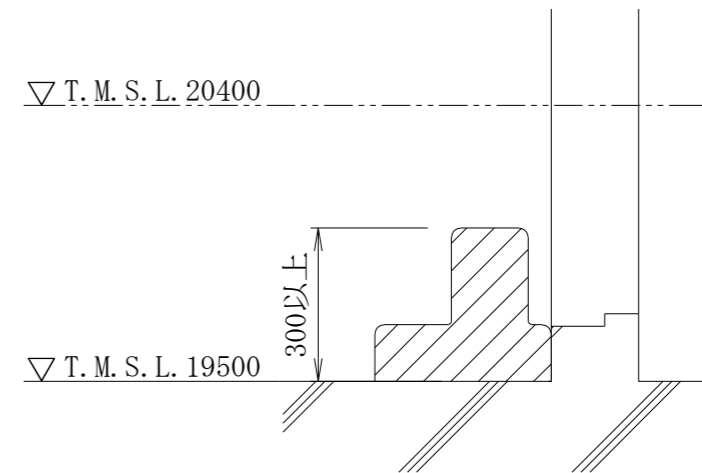
B-B断面

注：寸法はmmを示す。

第9-4-2-2-80図	
柏崎刈羽原子力発電所第6号機	
名 称	その他発電用原子炉の附属施設のうち
	浸水防護施設のうち
	内郭浸水防護設備の構造図
	タービン建屋地上2階 (T7T8-TBTC)
主油タンクメンテナンス室 止水堰	
東京電力ホールディングス株式会社	



A-A断面



B-B断面

注：寸法はmmを示す。

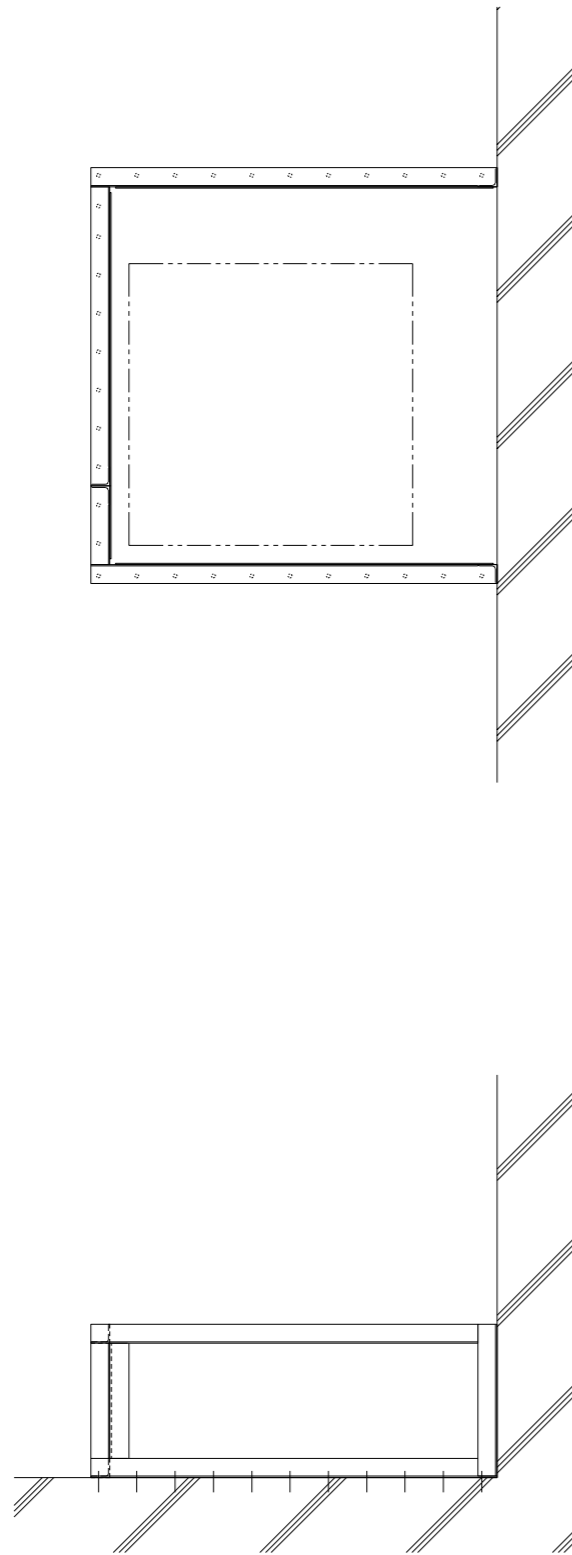
第9-4-2-2-81図	
柏崎刈羽原子力発電所第6号機	
名 称	その他発電用原子炉の附属施設のうち
	浸水防護施設のうち
	内郭浸水防護設備の構造図
	タービン建屋地上2階 (T8T9-TCTD) 主油タンクメンテナンス室 止水堰
東京電力ホールディングス株式会社	

B

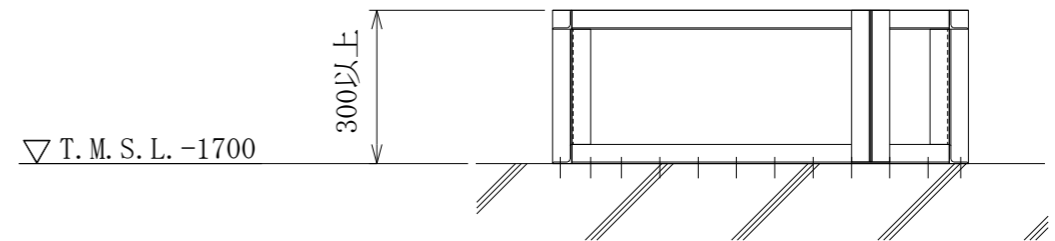
B

A

A



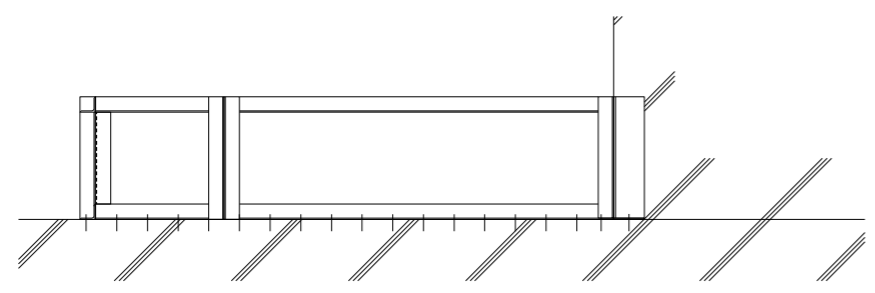
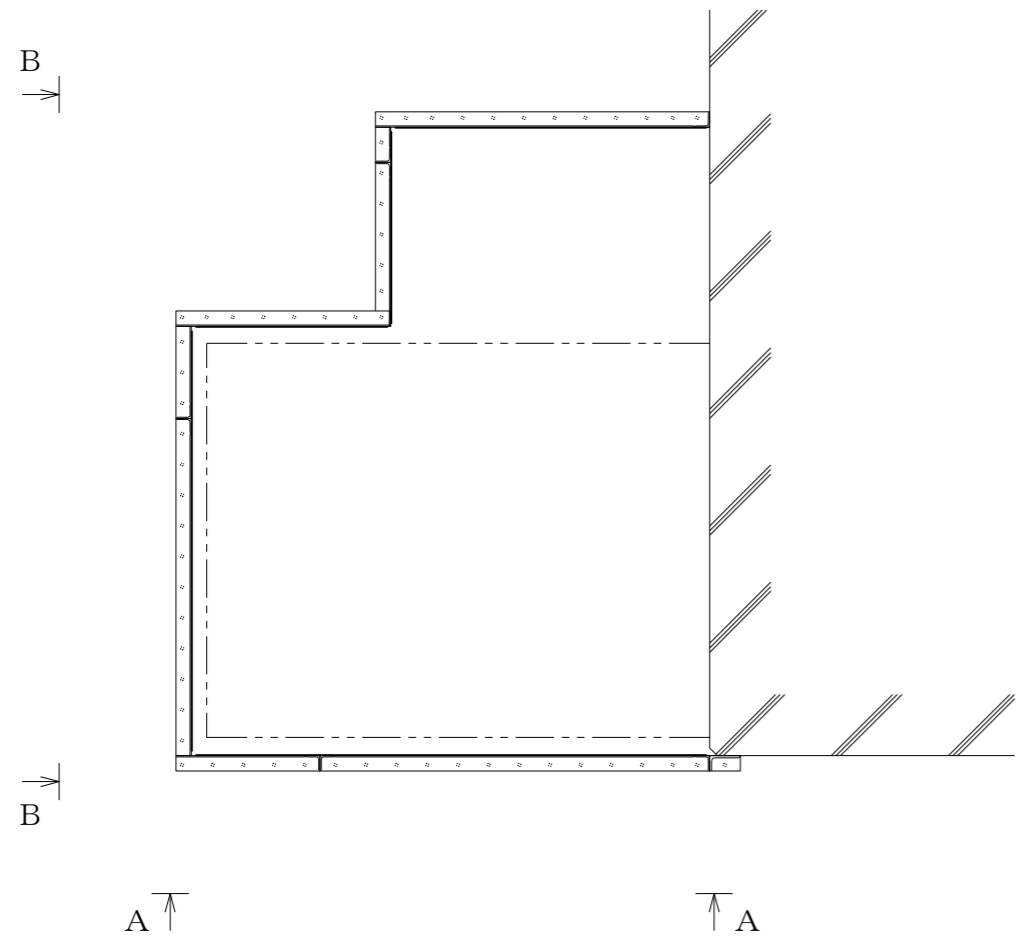
A-A断面



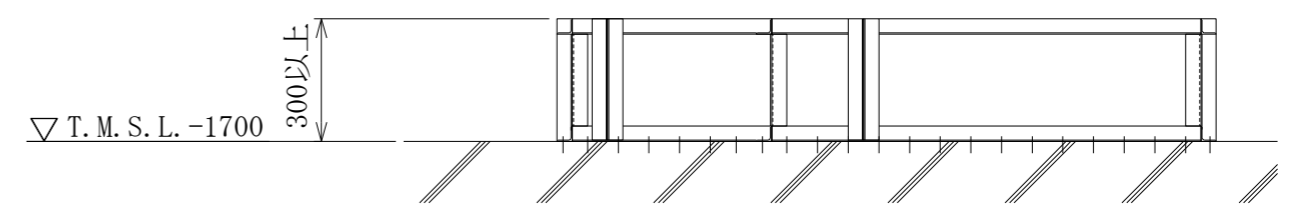
B-B断面

注：寸法はmmを示す。

第9-4-2-2-82図	
柏崎刈羽原子力発電所第6号機	
名 称	その他発電用原子炉の附属施設のうち 浸水防護施設のうち
	内郭浸水防護設備の構造図 原子炉建屋地下2階(R1R2-RDRE) 通路 止水堰
	東京電力ホールディングス株式会社



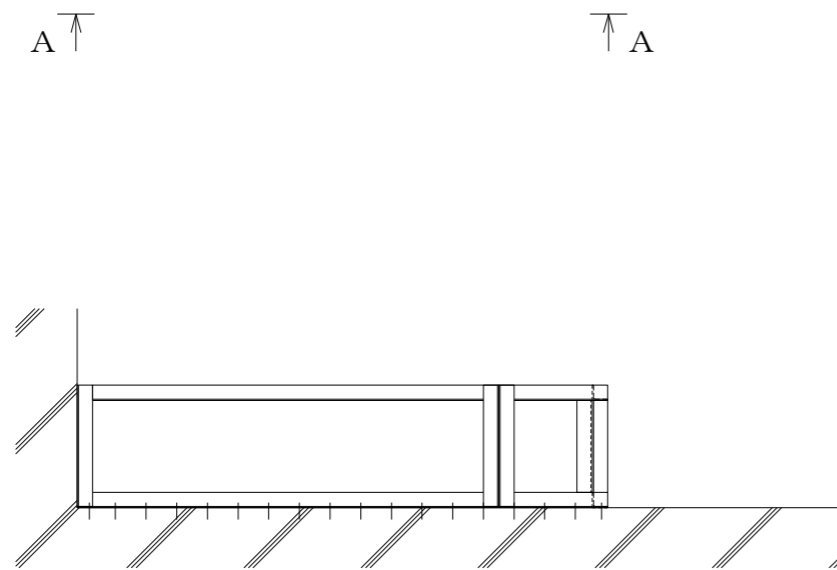
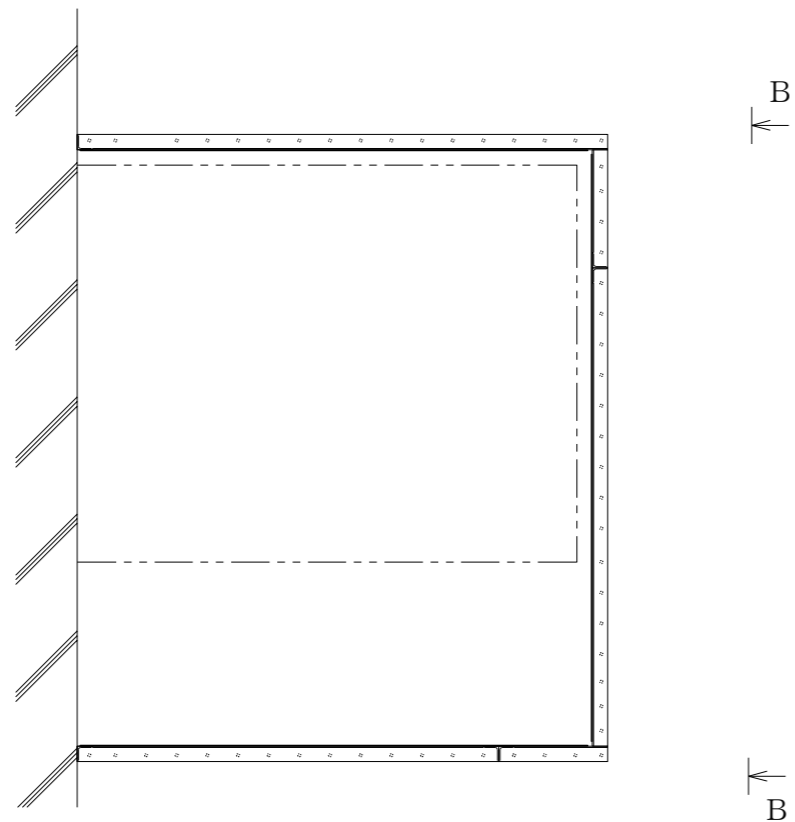
A-A断面



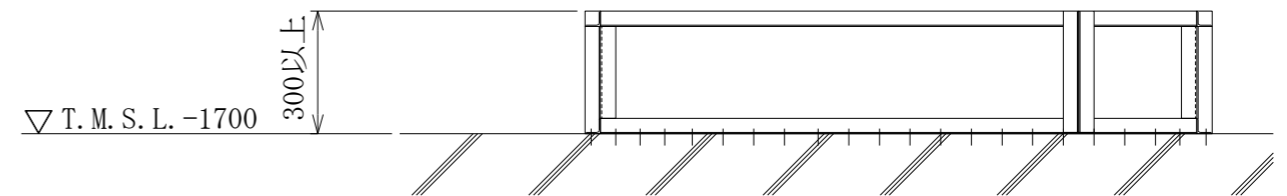
B-B断面

注：寸法はmmを示す。

第9-4-2-2-83図	
柏崎刈羽原子力発電所第6号機	
名 称	その他発電用原子炉の附属施設のうち
	浸水防護施設のうち
	内郭浸水防護設備の構造図
	原子炉建屋地下2階(R3R4-RFRG) 原子炉内蔵型再循環ポンプ・ 制御棒駆動機構補修室 止水堰
東京電力ホールディングス株式会社	



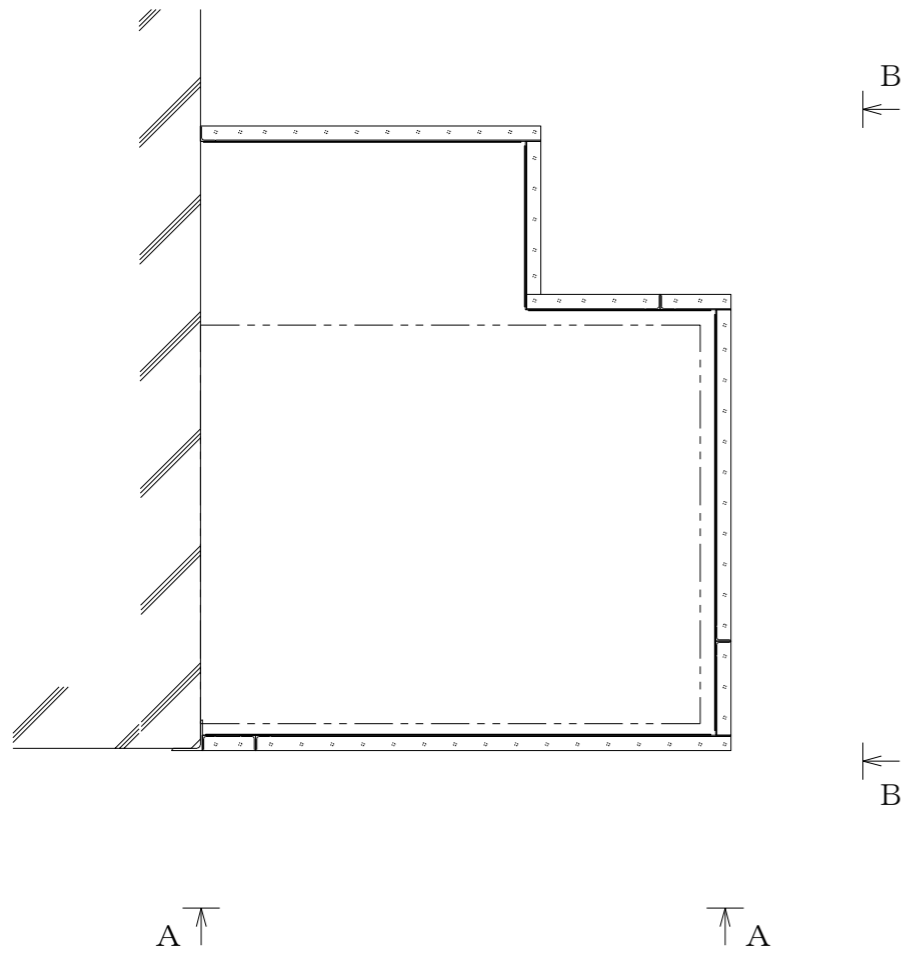
A-A断面



B-B断面

注：寸法はmmを示す。

第9-4-2-2-84図	
柏崎刈羽原子力発電所第6号機	
名称	その他発電用原子炉の附属施設のうち
	浸水防護施設のうち
	内郭浸水防護設備の構造図
	原子炉建屋地下2階(R4R5-RARB) 制御棒駆動機構配管室 止水堰
東京電力ホールディングス株式会社	

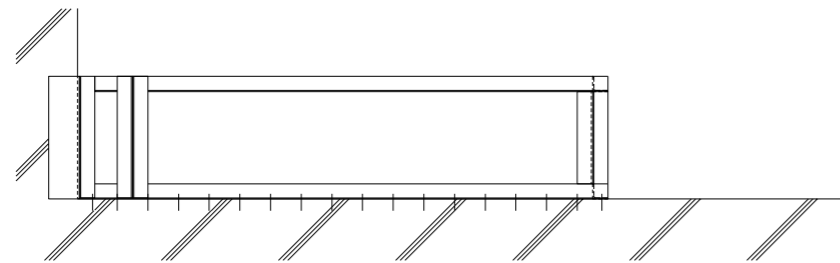


A ↑

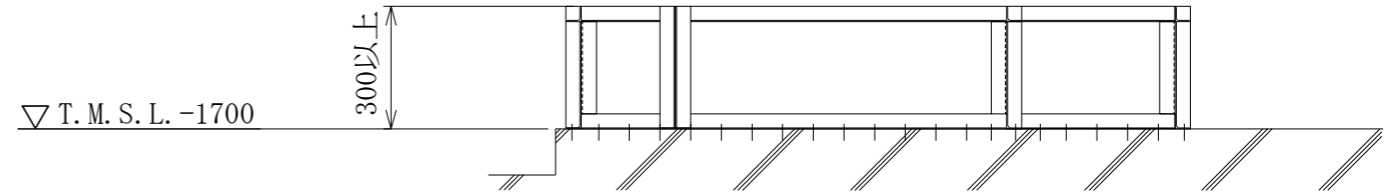
↑ A

B ←

B ←



A-A断面



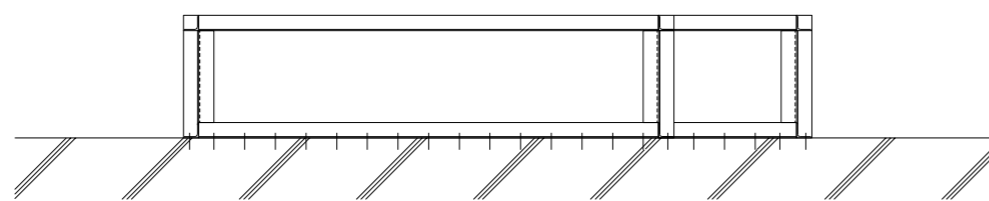
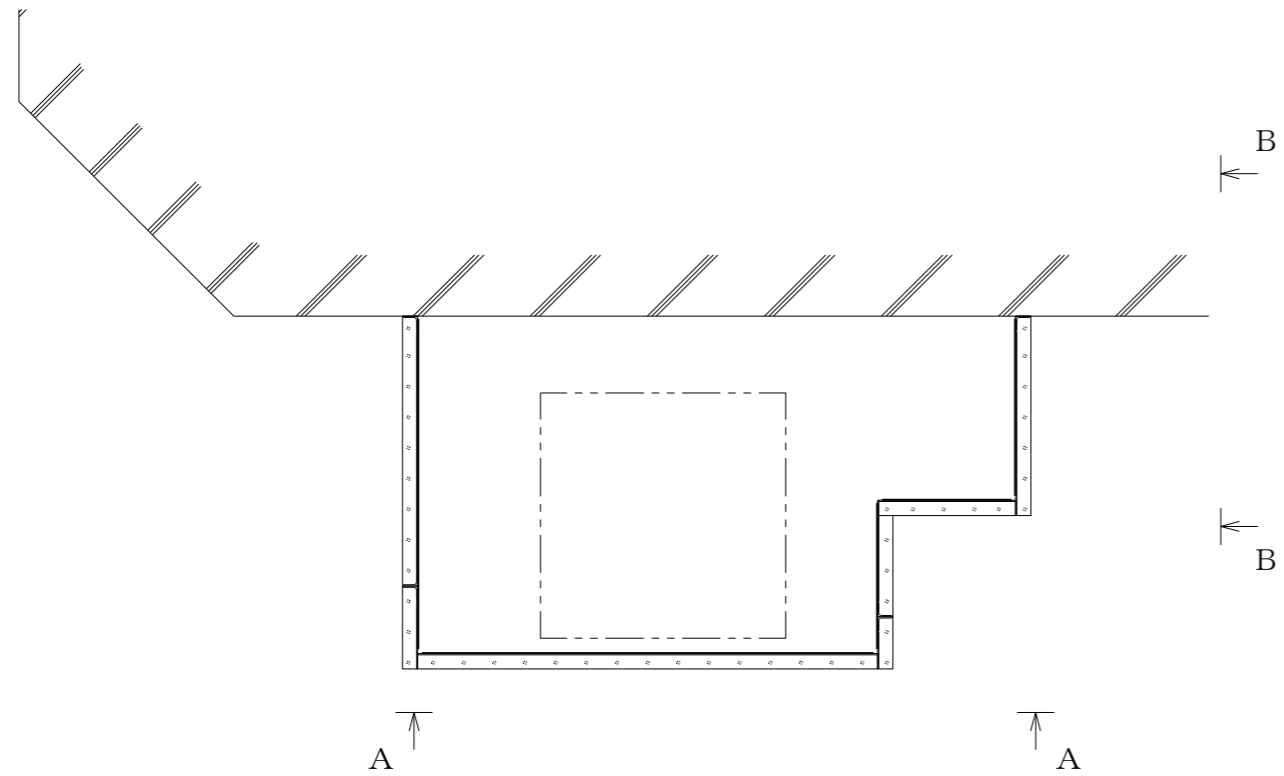
▽ T. M. S. L. -1700

300以上

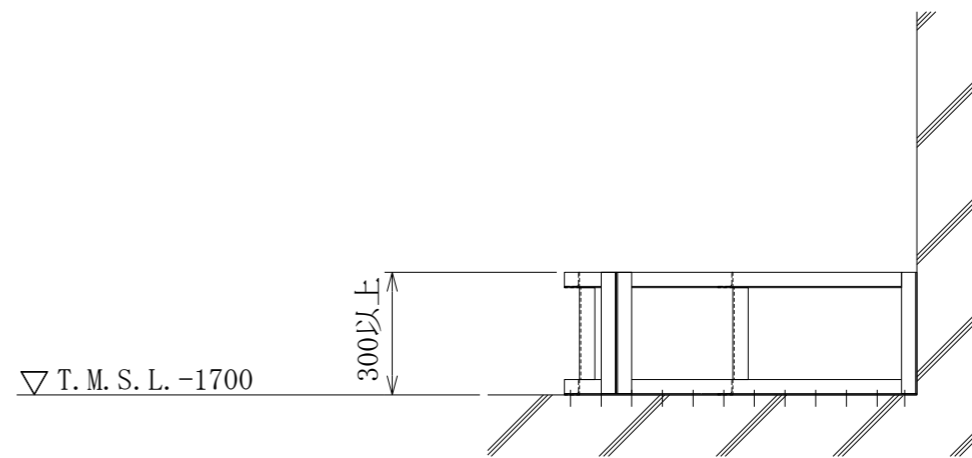
B-B断面

注：寸法はmmを示す。

第9-4-2-2-85図	
柏崎刈羽原子力発電所第6号機	
名 称	その他発電用原子炉の附属施設のうち
	浸水防護施設のうち
	内郭浸水防護設備の構造図
	原子炉建屋地下2階(R4R5-RFRG) 原子炉内蔵型再循環ポンプ ・制御棒駆動機構補修室 止水堰
東京電力ホールディングス株式会社	



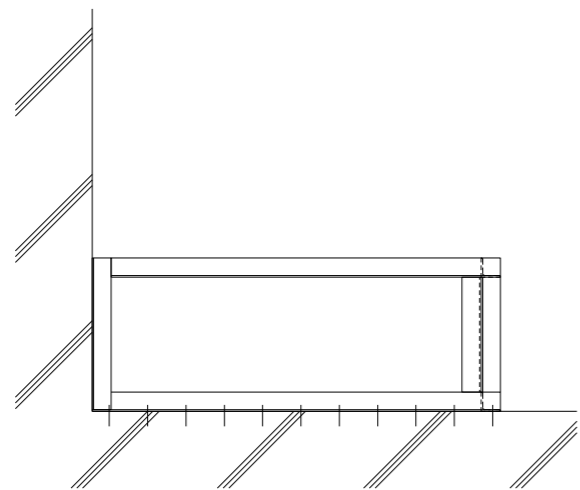
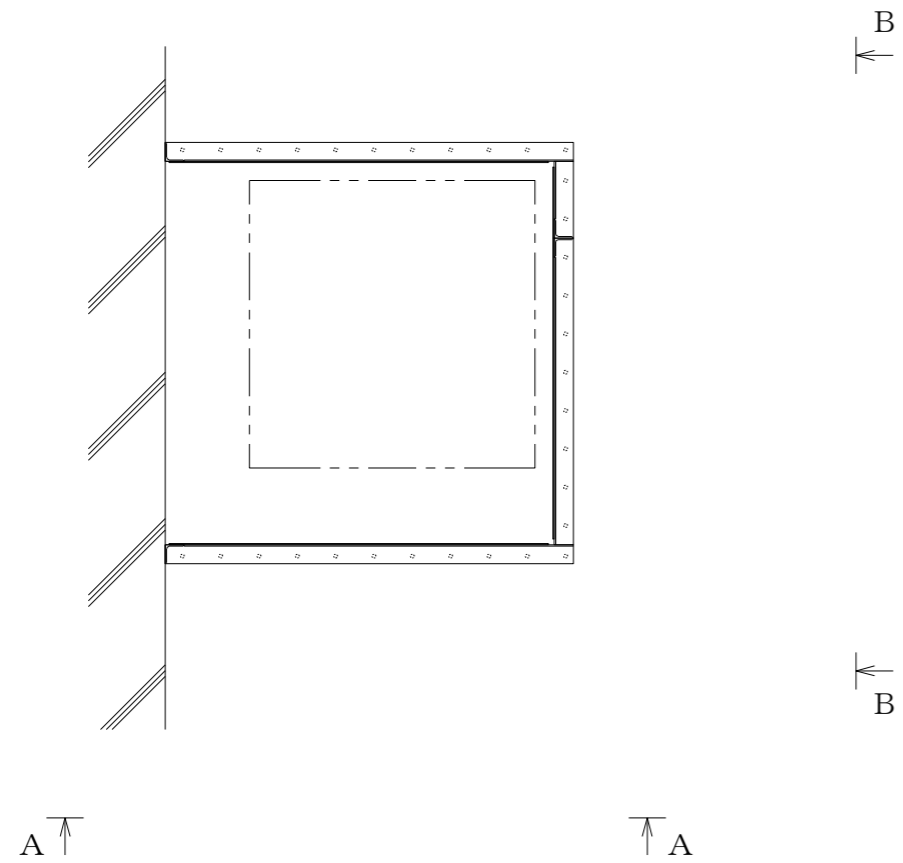
A-A断面



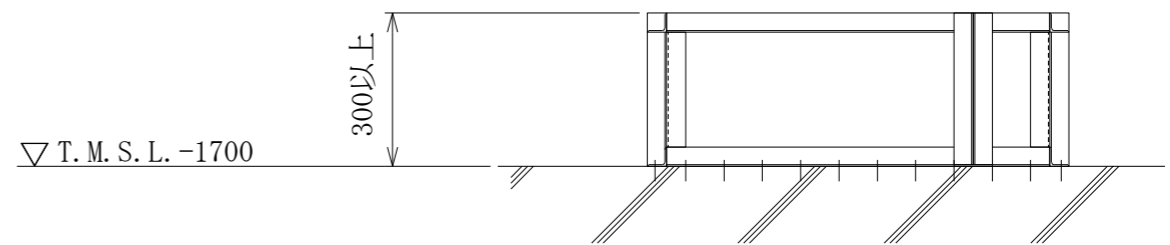
B-B断面

注：寸法はmmを示す。

第9-4-2-2-86図	
柏崎刈羽原子力発電所第6号機	
名 称	その他発電用原子炉の附属施設のうち
	浸水防護施設のうち
	内郭浸水防護設備の構造図
原子炉建屋地下2階 (R5R6-RBRC)	
通路 止水堰	
東京電力ホールディングス株式会社	



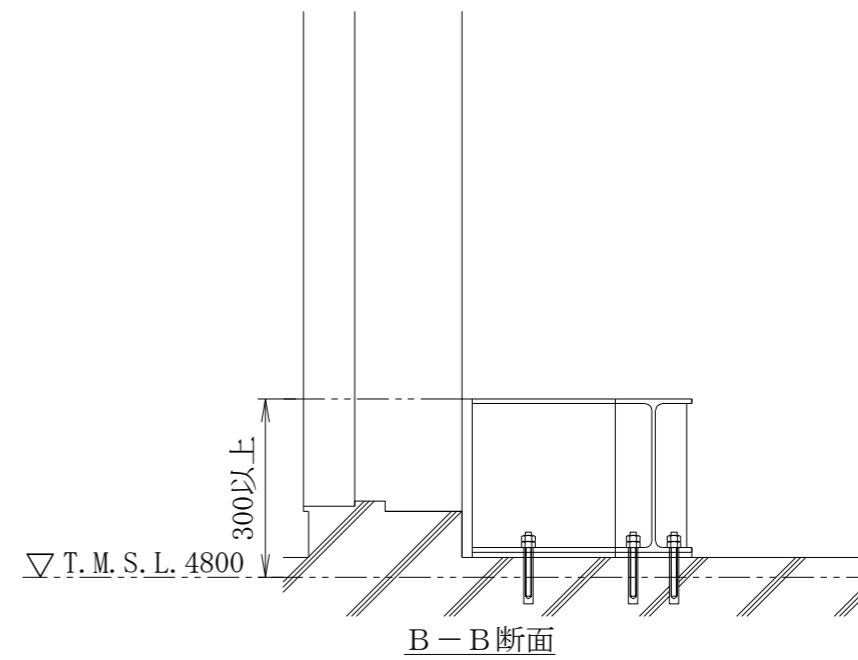
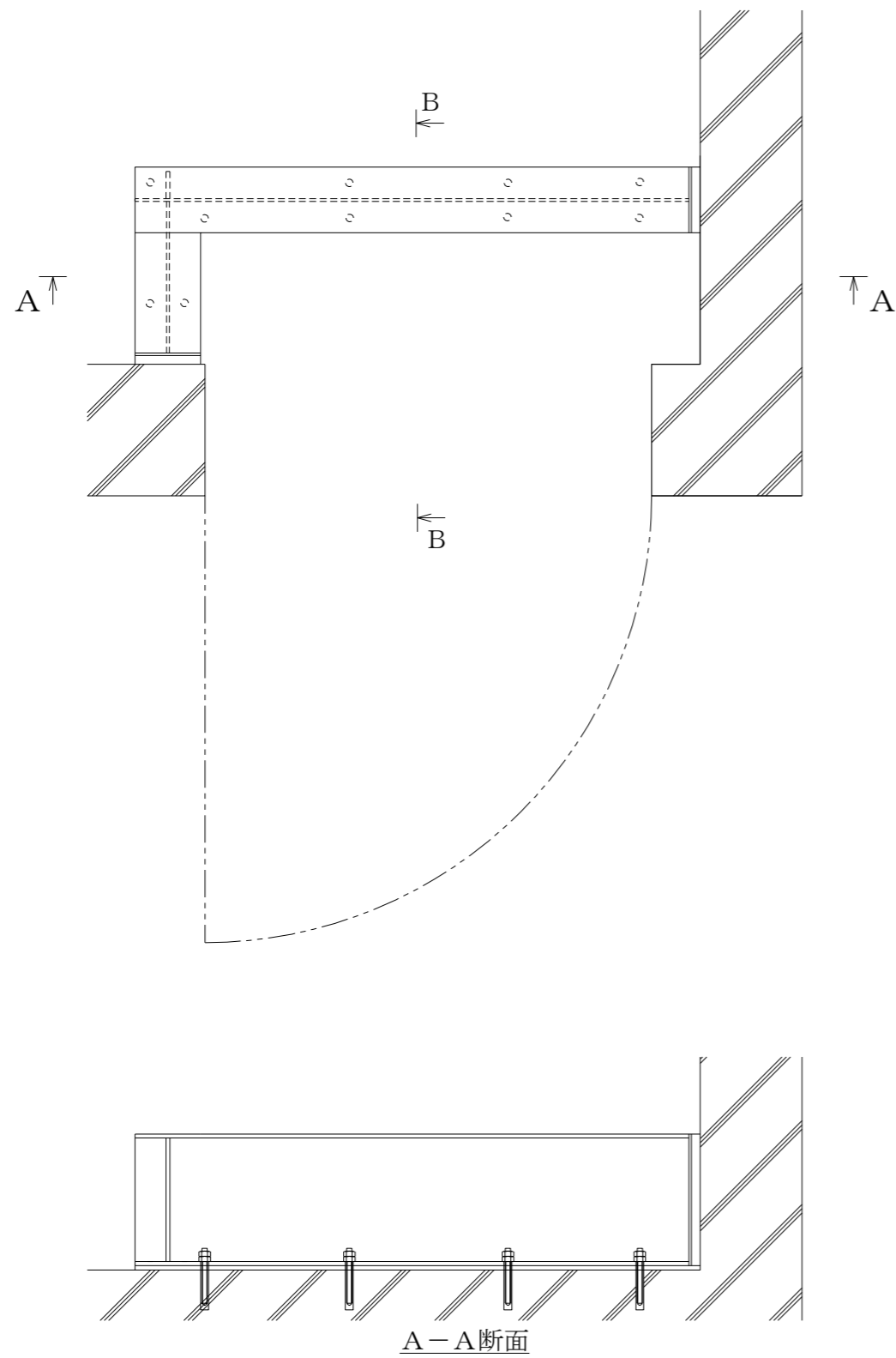
A-A断面



B-B断面

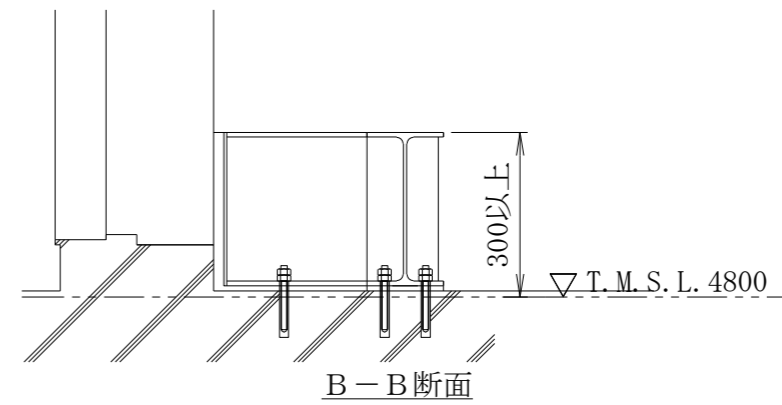
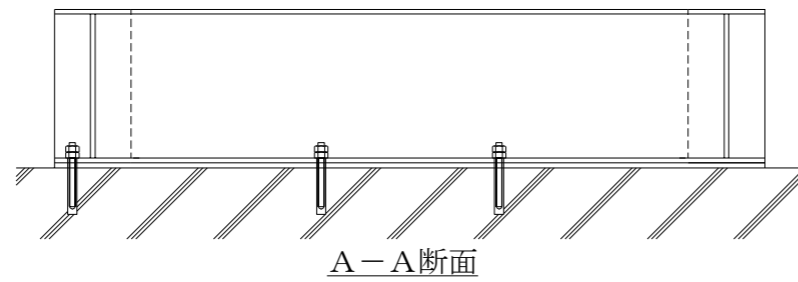
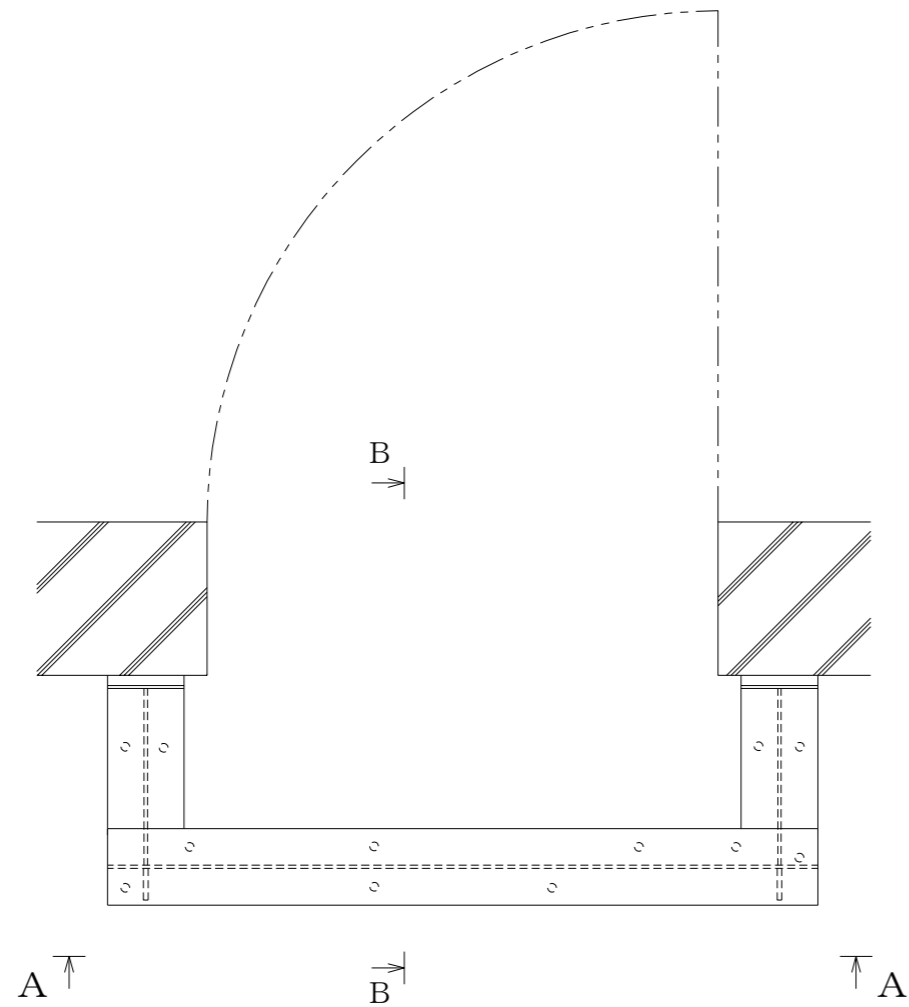
注：寸法はmmを示す。

第9-4-2-2-87図	
柏崎刈羽原子力発電所第6号機	
名称	その他発電用原子炉の附属施設のうち
	浸水防護施設のうち
	内郭浸水防護設備の構造図
原子炉建屋地下2階(R6R7-RDRE)	
通路 止水堰	
東京電力ホールディングス株式会社	



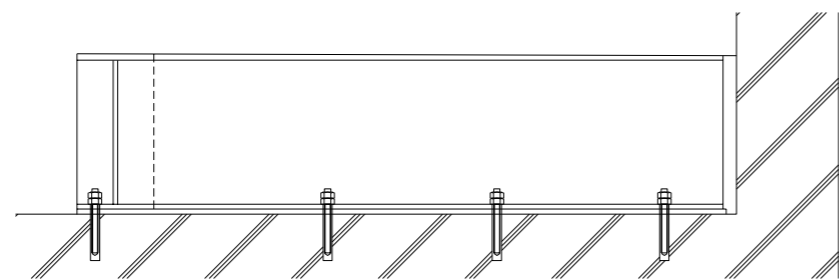
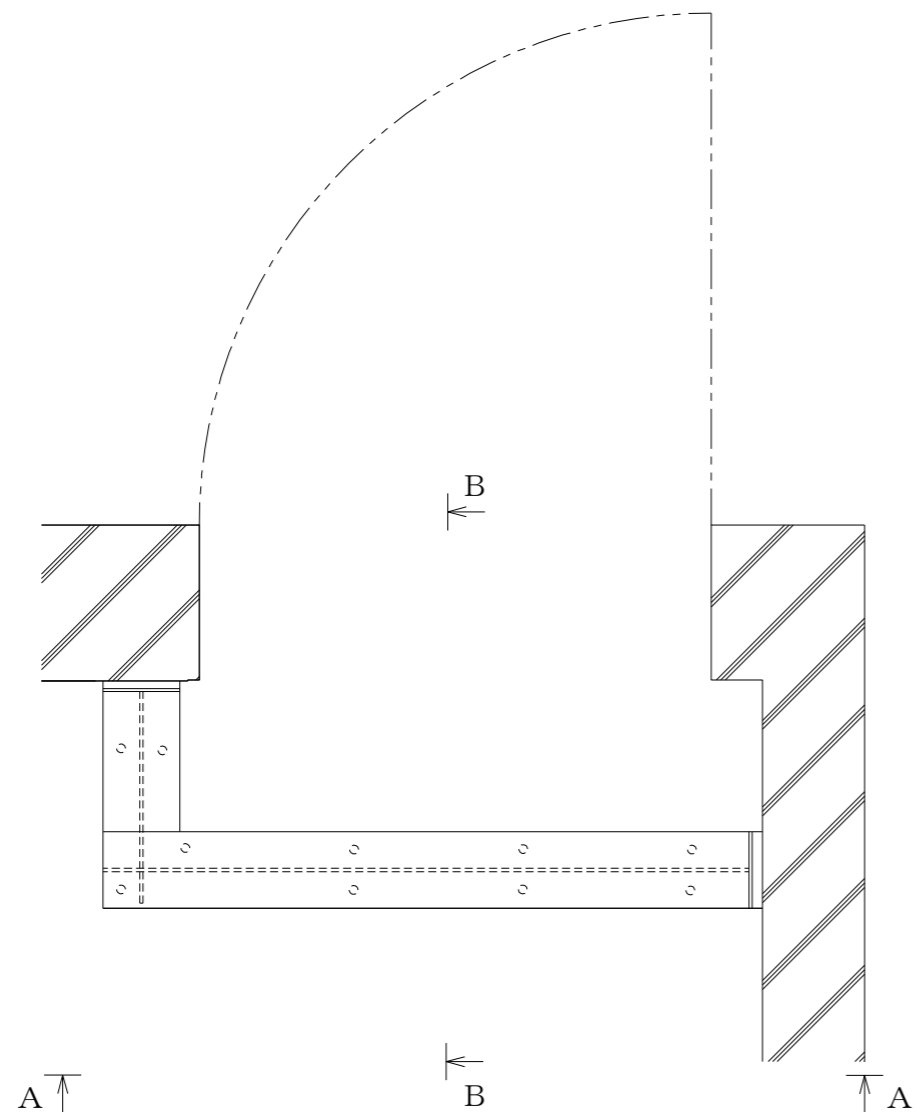
注：寸法はmmを示す。

第9-4-2-2-88図	
柏崎刈羽原子力発電所第6号機	
名 称	その他発電用原子炉の附属施設のうち
	浸水防護施設のうち
	内郭浸水防護設備の構造図
	原子炉建屋地下1階 (R1R2-RCRD) 原子炉系 (DIV-IV) 計装ラック室 止水堰
東京電力ホールディングス株式会社	

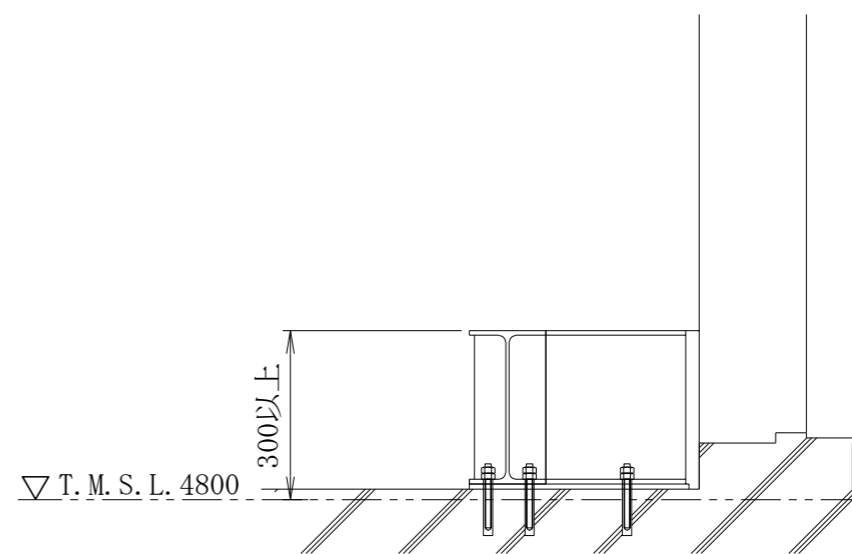


注：寸法はmmを示す。

第9-4-2-2-89図	
柏崎刈羽原子力発電所第6号機	
名 称	その他発電用原子炉の附属施設のうち
	浸水防護施設のうち
	内郭浸水防護設備の構造図
	原子炉建屋地下1階 (R1R2-RDRE) 原子炉系 (DIV-II) 計装ラック室 止水堰
東京電力ホールディングス株式会社	



A-A断面



B-B断面

注：寸法はmmを示す。

第9-4-2-2-90図	
柏崎刈羽原子力発電所第6号機	
名 称	その他発電用原子炉の附属施設のうち
	浸水防護施設のうち
	内郭浸水防護設備の構造図
	原子炉建屋地下1階 (R6R7-RCRD) 原子炉系 (DIV-I) 計装ラック室 止水堰
東京電力ホールディングス株式会社	