

赤字：設備、運用又は体制の相違（設計方針の相違）  
 青字：記載箇所又は記載内容の相違（記載方針の相違）  
 緑字：記載表現、設備名称の相違（実質的な相違なし）

大飯発電所 3 / 4 号炉	泊発電所 3 号炉	相違理由
<div data-bbox="181 188 1010 1366" style="border: 2px solid black; height: 738px; width: 370px; margin: 10px auto;"></div> <div data-bbox="488 1369 936 1401" style="border: 1px solid black; padding: 2px; width: fit-content; margin: 10px auto;">枠囲みの範囲は機密に係る事項ですので公開することはできません。</div>	<div data-bbox="1155 272 1865 1286" style="border: 2px solid black; height: 635px; width: 317px; margin: 10px auto;"></div> <div data-bbox="1420 1294 1861 1318" style="border: 1px solid black; padding: 2px; width: fit-content; margin: 10px auto;">枠囲みの内容は機密情報に属しますので公開できません。</div>	<p>資料構成の相違</p> <ul style="list-style-type: none"> <li>・泊の定期事業者検査要領書では、試験対象設備について設備概要を作成していないが、設備概要は、当該定期事業者検査要領書において対象 SA 設備が含まれることを示す書類である。</li> <li>・泊では、対象 SA 設備に関する記載のある定期事業者検査要領書の構成書類を示しており、いずれの関連書類においても、対象 SA 設備が定期事業者検査対象として検査実績があることを示しており、試験検査対象を示していることに相違はない。</li> </ul>

泊発電所3号炉 SA基準適合性 比較表

赤字：設備、運用又は体制の相違（設計方針の相違）  
 青字：記載箇所又は記載内容の相違（記載方針の相違）  
 緑字：記載表現、設備名称の相違（実質的な相違なし）

第45条 原子炉冷却材圧力バウンダリ高圧時に発電用原子炉を冷却するための設備

大飯発電所3/4号炉	泊発電所3号炉	相違理由
	<p style="text-align: center;">北海道電力株式会社 泊発電所                      3号機 第2保全サイクル                      定期事業者検査要領書</p> <p style="text-align: center;">設 備 名：原子炉冷却系統設備                      検 査 名：非常用炉心冷却系機能検査                      要領書番号：HT3-16</p> <p style="text-align: right;">試原-72</p>	<p>保全計画の相違</p> <p>・泊では、試験検査が可能な設計であることを示す関連する定期事業者検査について示している。</p>

赤字：設備、運用又は体制の相違（設計方針の相違）  
 青字：記載箇所又は記載内容の相違（記載方針の相違）  
 緑字：記載表現、設備名称の相違（実質的な相違なし）

大飯発電所 3 / 4 号炉	泊発電所 3 号炉	相違理由
	<div data-bbox="1153 276 1865 1289" style="border: 2px solid black; width: 100%; height: 100%;"></div> <div data-bbox="1420 1297 1861 1318" style="font-size: small; text-align: right;"> <span style="border: 1px solid black; display: inline-block; width: 1em; height: 1em; vertical-align: middle;"></span> 枠囲みの内容は機密情報に属しますので公開できません。                 </div>	<p>保全計画の相違</p> <ul style="list-style-type: none"> <li>・泊では、試験検査が可能な設計であることを示す関連する定期事業者検査について示している。</li> </ul>

赤字：設備、運用又は体制の相違（設計方針の相違）  
 青字：記載箇所又は記載内容の相違（記載方針の相違）  
 緑字：記載表現、設備名称の相違（実質的な相違なし）

第45条 原子炉冷却材圧力バウンダリ高圧時に発電用原子炉を冷却するための設備

大飯発電所3/4号炉	泊発電所3号炉	相違理由
<p style="text-align: center;">改 0</p> <p style="text-align: center;">関西電力株式会社 大飯発電所                      第3号機 第15保全サイクル                      定期事業者検査要領書</p> <p>設 備 名：原子炉冷却系統施設                      検 査 名：非常用炉心冷却系ポンプ分解検査                      要領書番号：O3-15-16</p>	<p style="text-align: center;">北海道電力株式会社 泊発電所                      3号機 第2保全サイクル                      定期事業者検査要領書</p> <p>設 備 名：原子炉冷却系統設備                      検 査 名：非常用炉心冷却系ポンプ分解検査                      要領書番号：HT3-17</p> <p style="text-align: right;">試-原-74</p>	

赤字：設備、運用又は体制の相違（設計方針の相違）  
 青字：記載箇所又は記載内容の相違（記載方針の相違）  
 緑字：記載表現、設備名称の相違（実質的な相違なし）

第45条 原子炉冷却材圧力バウンダリ高圧時に発電用原子炉を冷却するための設備

大飯発電所3/4号炉	泊発電所3号炉	相違理由
<div data-bbox="174 193 1010 1369" style="border: 2px solid black; height: 737px; width: 373px; margin: 10px auto;"></div> <div data-bbox="488 1369 936 1401" style="border: 1px solid black; padding: 2px; width: fit-content; margin: 10px auto;">枠囲みの範囲は機密に係る事項ですので公開することはできません。</div>	<div data-bbox="1149 284 1872 1313" style="border: 2px solid black; height: 645px; width: 323px; margin: 10px auto;"></div> <div data-bbox="1261 1326 1709 1350" style="border: 1px solid black; padding: 2px; width: fit-content; margin: 10px auto;">枠囲みの内容は機密情報に属しますので公開できません。</div>	

赤字：設備、運用又は体制の相違（設計方針の相違）  
 青字：記載箇所又は記載内容の相違（記載方針の相違）  
 緑字：記載表現、設備名称の相違（実質的な相違なし）

大飯発電所 3 / 4 号炉		泊発電所 3 号炉		相違理由			
機器又は装置名	型式(機器名)	試験及び試験の項目	保全の重要性	検査名	備考 (○)中に記載する 機器等は注1) 日・ポンプ等には運転量の分 割にあわせて実施 (運転診断:3M)		
日余熱除去ポンプ、電動機	3V-RH-G50A 3V-RH-G50B 3V-RH-Q00C 3V-RH-Q50D 3V-RH-Q51A 3V-RH-Q51B	1.運転・性能試験	高	1.一次系ポンプ運転検査			
		2.分解点検 (ポンプ)	高	非常用炉心冷却系ポンプ分解検査			
		3.分解点検 (電動機)	高	91M			
		4.分解点検 (ポンプ)	高	30M			
		5.分解点検 (潤滑油入量)	高	20M			
		6.分解点検 (潤滑油入量)	電	20M			
		7.分解点検	高	130M	非常用炉心冷却系主要弁分解検査		
		8.分解点検	高	130M	非常用炉心冷却系主要弁分解検査		
		9.分解点検	高	130M	非常用炉心冷却系主要弁分解検査		
		10.分解点検	高	130M	非常用炉心冷却系主要弁分解検査		
		11.分解点検	高	130M	非常用炉心冷却系主要弁分解検査		
		12.分解点検	高	130M	非常用炉心冷却系主要弁分解検査		
		13.分解点検	高	130M	非常用炉心冷却系主要弁分解検査		
日余熱除去冷却器 その他の弁	A 冷却器冷却器 B 冷却器冷却器 C 冷却器冷却器 D 冷却器冷却器	1.運転・性能試験	高	1.一次系冷却器検査			
		2.分解点検	高	1.一次系冷却器検査			
		3.漏えい試験	高	1.一次系冷却器検査			
		4.分解点検	高	1.一次系冷却器検査			
原子炉冷却材循環系「1」 その他の弁	1.運転・性能試験 2.分解点検 3.漏えい試験 4.分解点検	1.運転・性能試験	高・電	1.一次系弁検査 1.二次系弁検査 1.三次系弁検査			
		2.分解点検	高	52M~260M			
		3.漏えい試験	電	130M			
		4.分解点検	高・電	65M~130M	一部65Mあり		
		試験項目	試験項目	1.運転・性能試験	高	1.一次系冷却器検査	
				2.分解点検	高	1.一次系冷却器検査	
				3.漏えい試験	高	1.一次系冷却器検査	
				4.分解点検	高	1.一次系冷却器検査	
				5.分解点検	高	1.一次系冷却器検査	
				6.分解点検	高	1.一次系冷却器検査	
				7.分解点検	高	1.一次系冷却器検査	
				8.分解点検	高	1.一次系冷却器検査	
				9.分解点検	高	1.一次系冷却器検査	
10.分解点検	高			1.一次系冷却器検査			
11.分解点検	高			1.一次系冷却器検査			
12.分解点検	高			1.一次系冷却器検査			
13.分解点検	高			1.一次系冷却器検査			

赤字：設備、運用又は体制の相違（設計方針の相違）  
 青字：記載箇所又は記載内容の相違（記載方針の相違）  
 緑字：記載表現、設備名称の相違（実質的な相違なし）

泊発電所3号炉 SA基準適合性 比較表

第45条 原子炉冷却材圧力バウンダリ高圧時に発電用原子炉を冷却するための設備

大飯発電所3/4号炉	泊発電所3号炉	相違理由
<p style="text-align: center;">改 0</p> <p style="text-align: center;">関西電力株式会社 大飯発電所</p> <p style="text-align: center;">第3号機 第11回</p> <p style="text-align: center;">定期事業者検査要領書</p> <p>設 備 名：原子炉冷却系統設備            燃料設備            原子炉格納施設</p> <p>検 査 名：1次系熱交換器検査</p> <p>要領書番号：O3-11-91</p>		<p>保全計画の相違</p> <p>・保全計画の相違(実績有無の相違を含む)により、泊では定期事業者検査要領書の作成実績がないため、設計図書にて試験検査が可能な設計であることを示す。</p>

赤字：設備、運用又は体制の相違（設計方針の相違）  
 青字：記載箇所又は記載内容の相違（記載方針の相違）  
 緑字：記載表現、設備名称の相違（実質的な相違なし）

第45条 原子炉冷却材圧力バウンダリ高圧時に発電用原子炉を冷却するための設備

大飯発電所3 / 4号炉	泊発電所3号炉	相違理由
<div data-bbox="174 193 1010 1369" style="border: 2px solid black; height: 737px; width: 373px;"></div> <div data-bbox="488 1369 936 1401" style="border: 1px solid black; padding: 2px; width: fit-content; margin-left: auto;">枠囲みの範囲は機密に係る事項ですので公開することはできません。</div>	<div data-bbox="1149 284 1872 1310" style="border: 2px solid black; height: 643px; width: 323px;"></div> <div data-bbox="1261 1326 1709 1350" style="border: 1px solid black; padding: 2px; width: fit-content; margin-left: auto;">枠囲みの内容は機密情報に属しますので公開できません。</div>	<p>保全計画の相違</p> <p>・保全計画の相違(実績有無の相違を含む)により、泊では定期事業者検査要領書の作成実績がないため、設計図書にて試験検査が可能な設計であることを示す。</p>



赤字：設備、運用又は体制の相違（設計方針の相違）  
 青字：記載箇所又は記載内容の相違（記載方針の相違）  
 緑字：記載表現、設備名称の相違（実質的な相違なし）

第45条 原子炉冷却材圧力バウンダリ高圧時に発電用原子炉を冷却するための設備

大飯発電所3/4号炉

機器又は装置名	実名称(機器名)	点検及び試験の項目	保全の重要度	保全方式又は頻度	検査名	備考 (0)中に用いる 設備製造技術)
蓄圧入系主要弁駆動部	蓄圧入系主要弁駆動部	1.分弁点検	高	182M		
		2.検漏点検 (特性点検)	高	13M~182M		
		1.開閉点検	高	130M		
		1.開閉点検	高	130M		
		1.開閉点検	高	130M		
		1.開閉点検	高	130M		
		1.開閉点検	高	130M		
		1.開閉点検	高	130M		
		1.開閉点検	高	130M		
		1.開閉点検	高	130M		
		1.開閉点検	高	130M		
		1.開閉点検	高	130M		
		1.開閉点検	高	130M		
		1.開閉点検	高	130M		
原子炉冷却系系統範囲(蓄圧用炉心冷却) その他の弁	原子炉冷却系系統範囲(蓄圧用炉心冷却) その他の弁	1.開閉・性能試験	高	10Y	原子炉格納容器再循環サブシステム-検査	
		2.分弁点検	高	65M~200M	1.次系弁駆査 1.次系弁駆査 1.次系停止弁検査	
		3.分弁点検	低	78M~155M		一部BMあり
		4.検漏点検 (グラントハンギン駆動)	高・低	78M~130M		
		2.分弁点検	高・低	65M~182M		
		検漏点検 (特性点検)	高	13M~182M		
		1.分弁点検	高	13M~91M		
		2.分弁点検	低	13M~130M		

泊発電所3号炉

別紙-1 (1)(2)

機器又は装置名	実名称(機器名)	点検及び試験の項目	保全の重要度	保全方式又は頻度	検査名	備考 (0)中に用いる 設備製造技術)
蓄圧入系主要弁駆動部	蓄圧入系主要弁駆動部	1.分弁点検	高	182M		
		2.検漏点検 (特性点検)	高	13M~182M		
		1.開閉点検	高	130M		
		1.開閉点検	高	130M		
		1.開閉点検	高	130M		
		1.開閉点検	高	130M		
		1.開閉点検	高	130M		
		1.開閉点検	高	130M		
		1.開閉点検	高	130M		
		1.開閉点検	高	130M		
		1.開閉点検	高	130M		
		1.開閉点検	高	130M		
		1.開閉点検	高	130M		
		1.開閉点検	高	130M		
原子炉冷却系系統範囲(蓄圧用炉心冷却) その他の弁	原子炉冷却系系統範囲(蓄圧用炉心冷却) その他の弁	1.開閉・性能試験	高	10Y	原子炉格納容器再循環サブシステム-検査	
		2.分弁点検	高	65M~200M	1.次系弁駆査 1.次系弁駆査 1.次系停止弁検査	
		3.分弁点検	低	78M~155M		一部BMあり
		4.検漏点検 (グラントハンギン駆動)	高・低	78M~130M		
		2.分弁点検	高・低	65M~182M		
		検漏点検 (特性点検)	高	13M~182M		
		1.分弁点検	高	13M~91M		
		2.分弁点検	低	13M~130M		

別紙1-13

試原-80

相違理由

保安計画の相違

- 対象設備の保全内容、検査項目の設定に相違はあるが、対象とするSA設備が保全対象として設定され、点検計画を定めていることを示しており、大飯・泊とも点検対象として試験検査を行う計画であることに相違はない。
- 設定している保全内容及び検査項目について、それぞれの関連資料を示し、試験検査が可能であることを説明することも相違はない。
- 定期事業者検査を実施している場合には定期事業者検査要領書、検査実績なし又は検査対象外の場合には設計図書にて試験検査が可能であることを説明する。

赤字：設備、運用又は体制の相違（設計方針の相違）  
 青字：記載箇所又は記載内容の相違（記載方針の相違）  
 緑字：記載表現、設備名称の相違（実質的な相違なし）

第45条 原子炉冷却材圧力バウンダリ高圧時に発電用原子炉を冷却するための設備

大飯発電所3 / 4号炉	泊発電所3号炉	相違理由
<div data-bbox="176 193 1010 1370" style="border: 2px solid black; height: 738px; width: 372px;"></div> <div data-bbox="486 1370 934 1398" style="border: 1px solid black; padding: 2px; width: fit-content; margin: 0 auto;">枠囲みの範囲は機密に係る事項ですので公開することはできません。</div>	<div data-bbox="1144 284 1870 1313" style="border: 2px solid black; height: 645px; width: 324px;"></div> <div data-bbox="1258 1321 1704 1348" style="border: 1px solid black; padding: 2px; width: fit-content; margin: 0 auto;">枠囲みの内容は機密情報に属しますので公開できません。</div>	

泊発電所3号炉 SA基準適合性 比較表

赤字：設備、運用又は体制の相違（設計方針の相違）  
 青字：記載箇所又は記載内容の相違（記載方針の相違）  
 緑字：記載表現、設備名称の相違（実質的な相違なし）

第45条 原子炉冷却材圧力バウンダリ高圧時に発電用原子炉を冷却するための設備

大飯発電所3/4号炉	泊発電所3号炉	相違理由
	<div data-bbox="1144 284 1870 1313" style="border: 2px solid black; width: 100%; height: 100%;"></div> <div data-bbox="1420 1321 1865 1345" style="text-align: right; margin-top: 10px;"> <span style="border: 1px solid black; display: inline-block; width: 1em; height: 1em; vertical-align: middle;"></span> 枠囲みの内容は機密情報に属しますので公開できません。                 </div>	<p>資料構成の相違</p> <ul style="list-style-type: none"> <li>・試験検査に係る資料の充実化</li> <li>・試験検査の適合性としてアクセスドアを設ける設計である記述の確認資料として建屋配置図に図示している。</li> </ul>

赤字：設備、運用又は体制の相違（設計方針の相違）  
 青字：記載箇所又は記載内容の相違（記載方針の相違）  
 緑字：記載表現、設備名称の相違（実質的な相違なし）

第45条 原子炉冷却材圧力バウンダリ高圧時に発電用原子炉を冷却するための設備

大飯発電所3/4号炉

機器又は装置名	実名称(機器名)	名称及び試験の項目	保全の重要度又は頻度	保全方式	検査名	備考 (○)中央検査所 記載検査技術)
原子炉冷却系機器部 [非常用炉心冷却設備]	原子炉冷却系機器部(系統除去設備)一式 その他の弁駆動部	1.駆動・性能試験 2.分解点検査 3.修理点検査(特注点検) 1.分解点検査 2.分解点検査	高・低 高・低 高 高 低	B B B B B	1.次系弁検査	有効性評価No. 3の反映
	その他AM(代用装置)機器	1.駆動・性能試験(ポンプ、電機機、弁、弁駆動部等含む) 2.分解点検査(冷却油入射ポンプ) 3.修理点検査(冷却油入射ポンプ)	1.分解点検査	高	1.非常用炉心冷却系ポンプ分界検査	
			4.修理点検査(冷却油入射ポンプ)	高	1.非常用炉心冷却系ポンプ分界検査(種別診断:3M)	
	A.高圧注入ポンプ・電動機	1.駆動・性能試験(冷却油入射ポンプ) 2.分解点検査(電動機) 3.修理点検査(冷却油入射ポンプ) 4.修理点検査(冷却油入射ポンプ)	1.分解点検査	高	1.非常用炉心冷却系ポンプ分界検査	
			2.分解点検査	高	1.非常用炉心冷却系ポンプ分界検査	
			4.修理点検査(冷却油入射)	高	1.非常用炉心冷却系ポンプ分界検査(種別診断:3M)	
	B.高圧注入ポンプ・電動機	1.駆動・性能試験(冷却油入射ポンプ) 2.分解点検査(電動機) 3.修理点検査(冷却油入射ポンプ) 4.修理点検査(冷却油入射)	1.分解点検査	高	1.非常用炉心冷却系ポンプ分界検査	
			2.分解点検査	高	1.非常用炉心冷却系ポンプ分界検査	
			4.修理点検査(冷却油入射)	高	1.非常用炉心冷却系ポンプ分界検査(種別診断:3M)	

泊発電所3号炉

別紙1-13(04/07)

図表1-13(04/07) 非常用炉心冷却設備

機器又は装置名	実名称(機器名)	名称及び試験の項目	保全の重要度又は頻度	保全方式	検査名	備考 (○)中央検査所 記載検査技術)
原子炉冷却系機器部 [非常用炉心冷却設備]	原子炉冷却系機器部(系統除去設備)一式 その他の弁駆動部	1.駆動・性能試験 2.分解点検査 3.修理点検査(特注点検) 1.分解点検査 2.分解点検査	高・低 高・低 高 高 低	B B B B B	1.次系弁検査	有効性評価No. 3の反映
	その他AM(代用装置)機器	1.駆動・性能試験(ポンプ、電機機、弁、弁駆動部等含む) 2.分解点検査(冷却油入射ポンプ) 3.修理点検査(冷却油入射ポンプ)	1.分解点検査	高	1.非常用炉心冷却系ポンプ分界検査	
			4.修理点検査(冷却油入射ポンプ)	高	1.非常用炉心冷却系ポンプ分界検査(種別診断:3M)	
	A.高圧注入ポンプ・電動機	1.駆動・性能試験(冷却油入射ポンプ) 2.分解点検査(電動機) 3.修理点検査(冷却油入射ポンプ) 4.修理点検査(冷却油入射)	1.分解点検査	高	1.非常用炉心冷却系ポンプ分界検査	
			2.分解点検査	高	1.非常用炉心冷却系ポンプ分界検査	
			4.修理点検査(冷却油入射)	高	1.非常用炉心冷却系ポンプ分界検査(種別診断:3M)	
	B.高圧注入ポンプ・電動機	1.駆動・性能試験(冷却油入射ポンプ) 2.分解点検査(電動機) 3.修理点検査(冷却油入射ポンプ) 4.修理点検査(冷却油入射)	1.分解点検査	高	1.非常用炉心冷却系ポンプ分界検査	
			2.分解点検査	高	1.非常用炉心冷却系ポンプ分界検査	
			4.修理点検査(冷却油入射)	高	1.非常用炉心冷却系ポンプ分界検査(種別診断:3M)	

別紙1-13

試原-63

相違理由

保全計画の相違  
 ・対象設備の保全内容、検査項目の設定に相違はあるが、対象とするSA設備が保全対象として設定され、点検計画を定めていることを示しており、大飯・泊とも点検対象として試験検査を行う計画であることを相違はない。  
 ・設定している保全内容及び検査項目について、それぞれの関連資料を示し、試験検査が可能であることを説明することも相違はない。  
 ・定期事業者検査を実施している場合には定期事業者検査要領書、検査実績なし又は検査対象外の場合には設計図書にて試験検査が可能であることを説明する。

赤字：設備、運用又は体制の相違（設計方針の相違）  
 青字：記載箇所又は記載内容の相違（記載方針の相違）  
 緑字：記載表現、設備名称の相違（実質的な相違なし）

第45条 原子炉冷却材圧力バウンダリ高圧時に発電用原子炉を冷却するための設備

大飯発電所3/4号炉	泊発電所3号炉	相違理由
<p style="text-align: center;">改 1</p> <p style="text-align: center;">関西電力株式会社 大飯発電所                      第3号機 第16保全サイクル                      定期事業者検査要領書</p> <p>施設名：原子炉冷却系統施設（蒸気タービンを除く。）                      検査名：非常用炉心冷却系機能検査                      要領書番号：O3-16-123</p>	<p style="text-align: center;">北海道電力株式会社 泊発電所                      3号機 第2保全サイクル                      定期事業者検査要領書</p> <p>設備名：原子炉冷却系統設備                      検査名：非常用炉心冷却系機能検査                      要領書番号：HT3-16</p> <p style="text-align: right;">試-原-84</p>	

赤字：設備、運用又は体制の相違（設計方針の相違）  
 青字：記載箇所又は記載内容の相違（記載方針の相違）  
 緑字：記載表現、設備名称の相違（実質的な相違なし）

第45条 原子炉冷却材圧力バウンダリ高圧時に発電用原子炉を冷却するための設備

大飯発電所3 / 4号炉	泊発電所3号炉	相違理由
<div data-bbox="179 188 1010 1366" style="border: 2px solid black; height: 738px; width: 371px;"></div> <div data-bbox="483 1369 931 1398" style="border: 1px solid black; padding: 2px; width: fit-content; margin: 0 auto;">枠囲みの範囲は機密に係る事項ですので公開することはできません。</div>	<div data-bbox="1146 285 1872 1315" style="border: 2px solid black; height: 645px; width: 324px;"></div> <div data-bbox="1258 1334 1704 1356" style="border: 1px solid black; padding: 2px; width: fit-content; margin: 0 auto;">枠囲みの内容は機密情報に属しますので公開できません。</div>	

赤字：設備、運用又は体制の相違（設計方針の相違）  
 青字：記載箇所又は記載内容の相違（記載方針の相違）  
 緑字：記載表現、設備名称の相違（実質的な相違なし）

第45条 原子炉冷却材圧力バウンダリ高圧時に発電用原子炉を冷却するための設備

大飯発電所3 / 4号炉	泊発電所3号炉	相違理由
<p style="text-align: center;">改 0</p> <p style="text-align: center;">関西電力株式会社 大飯発電所                      第3号機 第15保全サイクル                      定期事業者検査要領書</p> <p>設 備 名：原子炉冷却系統設備、原子炉格納施設                      検 査 名：運転中の主要機器機能検査                      要領書番号：O3-15-114</p>	<p style="text-align: center;">北海道電力株式会社 泊発電所                      3号機 第1保全サイクル                      定期事業者検査要領書</p> <p>設 備 名：原子炉冷却系統設備                      原子炉格納施設                      検 査 名：運転中の主要機器機能検査（状態監視含む）                      要領書番号：HT3-運-1</p>	

赤字：設備、運用又は体制の相違（設計方針の相違）  
 青字：記載箇所又は記載内容の相違（記載方針の相違）  
 緑字：記載表現、設備名称の相違（実質的な相違なし）

第45条 原子炉冷却材圧力バウンダリ高圧時に発電用原子炉を冷却するための設備

大飯発電所3/4号炉	泊発電所3号炉	相違理由
<div data-bbox="174 193 1010 1369" style="border: 2px solid black; height: 737px; width: 373px;"></div> <div data-bbox="483 1369 936 1398" style="border: 1px solid black; padding: 2px; width: fit-content; margin: 0 auto;">枠囲みの範囲は機密に係る事項ですので公開することはできません。</div>	<div data-bbox="1137 284 1877 1241" style="border: 2px solid black; height: 600px; width: 330px;"></div> <div data-bbox="1352 1267 1805 1295" style="border: 1px solid black; padding: 2px; width: fit-content; margin: 0 auto;">枠囲みの内容は機密情報に属しますので公開できません。</div>	<p>資料構成の相違</p> <ul style="list-style-type: none"> <li>・泊の定期事業者検査要領書では、試験対象設備について設備概要を作成していないが、設備概要は、当該定期事業者検査要領書において対象SA設備が含まれることを示す書類である。</li> <li>・泊では、対象SA設備に関する記載のある定期事業者検査要領書の構成書類を示しており、いずれの関連書類においても、対象SA設備が定期事業者検査対象として検査実績があることを示しており、試験検査対象を示していることに相違はない。</li> </ul>



赤字：設備、運用又は体制の相違（設計方針の相違）  
 青字：記載箇所又は記載内容の相違（記載方針の相違）  
 緑字：記載表現、設備名称の相違（実質的な相違なし）

第45条 原子炉冷却材圧力バウンダリ高圧時に発電用原子炉を冷却するための設備

大飯発電所3/4号炉	泊発電所3号炉	相違理由
<p style="text-align: center;"><u>改 1</u></p> <p style="text-align: center;">関西電力株式会社 大飯発電所 第3号機 第13回 定期事業者検査要領書</p> <p>設 備 名：原子炉冷却系統設備                      検 査 名：高圧注入系ポンプ分解検査                      要領書番号：O3-13-17</p>	<p style="text-align: center;">北海道電力株式会社 泊発電所 3号機 第2保全サイクル 定期事業者検査要領書</p> <p>設 備 名：原子炉冷却系統設備                      検 査 名：非常用炉心冷却系ポンプ分解検査                      要領書番号：HT3-17</p> <p style="text-align: right;">試-原-86</p>	

赤字：設備、運用又は体制の相違（設計方針の相違）  
 青字：記載箇所又は記載内容の相違（記載方針の相違）  
 緑字：記載表現、設備名称の相違（実質的な相違なし）

第45条 原子炉冷却材圧力バウンダリ高圧時に発電用原子炉を冷却するための設備

大飯発電所3/4号炉	泊発電所3号炉	相違理由
<div data-bbox="174 193 1010 1369" style="border: 2px solid black; height: 737px; width: 373px; margin: 10px auto;"></div> <div data-bbox="488 1369 936 1401" style="border: 1px solid black; padding: 2px; width: fit-content; margin: 10px auto;">枠囲みの範囲は機密に係る事項ですので公開することはできません。</div>	<div data-bbox="1144 288 1872 1315" style="border: 2px solid black; height: 643px; width: 325px; margin: 10px auto;"></div> <div data-bbox="1261 1329 1709 1353" style="border: 1px solid black; padding: 2px; width: fit-content; margin: 10px auto;">枠囲みの内容は機密情報に属しますので公開できません。</div>	

赤字：設備、運用又は体制の相違（設計方針の相違）  
 青字：記載箇所又は記載内容の相違（記載方針の相違）  
 緑字：記載表現、設備名称の相違（実質的な相違なし）

大飯発電所 3 / 4 号炉

泊発電所 3 号炉

相違理由

別紙-1 別表(3)

設備又は設備名	設備名(別表(1))	設備の位置	設備の仕様	設備の仕様	備考
冷却材圧力バウンダリ高圧時に発電用原子炉を冷却するための設備	冷却材圧力バウンダリ高圧時に発電用原子炉を冷却するための設備	冷却材圧力バウンダリ高圧時に発電用原子炉を冷却するための設備	冷却材圧力バウンダリ高圧時に発電用原子炉を冷却するための設備	冷却材圧力バウンダリ高圧時に発電用原子炉を冷却するための設備	
	冷却材圧力バウンダリ高圧時に発電用原子炉を冷却するための設備	冷却材圧力バウンダリ高圧時に発電用原子炉を冷却するための設備	冷却材圧力バウンダリ高圧時に発電用原子炉を冷却するための設備	冷却材圧力バウンダリ高圧時に発電用原子炉を冷却するための設備	
	冷却材圧力バウンダリ高圧時に発電用原子炉を冷却するための設備	冷却材圧力バウンダリ高圧時に発電用原子炉を冷却するための設備	冷却材圧力バウンダリ高圧時に発電用原子炉を冷却するための設備	冷却材圧力バウンダリ高圧時に発電用原子炉を冷却するための設備	
	冷却材圧力バウンダリ高圧時に発電用原子炉を冷却するための設備	冷却材圧力バウンダリ高圧時に発電用原子炉を冷却するための設備	冷却材圧力バウンダリ高圧時に発電用原子炉を冷却するための設備	冷却材圧力バウンダリ高圧時に発電用原子炉を冷却するための設備	
	冷却材圧力バウンダリ高圧時に発電用原子炉を冷却するための設備	冷却材圧力バウンダリ高圧時に発電用原子炉を冷却するための設備	冷却材圧力バウンダリ高圧時に発電用原子炉を冷却するための設備	冷却材圧力バウンダリ高圧時に発電用原子炉を冷却するための設備	
	冷却材圧力バウンダリ高圧時に発電用原子炉を冷却するための設備	冷却材圧力バウンダリ高圧時に発電用原子炉を冷却するための設備	冷却材圧力バウンダリ高圧時に発電用原子炉を冷却するための設備	冷却材圧力バウンダリ高圧時に発電用原子炉を冷却するための設備	
	冷却材圧力バウンダリ高圧時に発電用原子炉を冷却するための設備	冷却材圧力バウンダリ高圧時に発電用原子炉を冷却するための設備	冷却材圧力バウンダリ高圧時に発電用原子炉を冷却するための設備	冷却材圧力バウンダリ高圧時に発電用原子炉を冷却するための設備	
	冷却材圧力バウンダリ高圧時に発電用原子炉を冷却するための設備	冷却材圧力バウンダリ高圧時に発電用原子炉を冷却するための設備	冷却材圧力バウンダリ高圧時に発電用原子炉を冷却するための設備	冷却材圧力バウンダリ高圧時に発電用原子炉を冷却するための設備	
	冷却材圧力バウンダリ高圧時に発電用原子炉を冷却するための設備	冷却材圧力バウンダリ高圧時に発電用原子炉を冷却するための設備	冷却材圧力バウンダリ高圧時に発電用原子炉を冷却するための設備	冷却材圧力バウンダリ高圧時に発電用原子炉を冷却するための設備	
	冷却材圧力バウンダリ高圧時に発電用原子炉を冷却するための設備	冷却材圧力バウンダリ高圧時に発電用原子炉を冷却するための設備	冷却材圧力バウンダリ高圧時に発電用原子炉を冷却するための設備	冷却材圧力バウンダリ高圧時に発電用原子炉を冷却するための設備	

別紙-13

試原-88

設備の相違(本文比較表より  
 別紙)  
 ・ほう酸注入タンク(低圧)の  
 設置有無により比較対象  
 なし  
 ・比較対象のプラント(高  
 圧3/4号炉、川内1/2号炉  
 等)では、主蒸気管断(過  
 冷却等)に対する対応と  
 して、高圧のほう酸水を  
 保有するほう酸注入タン  
 クをポンプ吐出側に設置  
 している。大飯3/4号炉以  
 降(伊方3号炉、志摩3/4  
 号炉)、燃料取替用水タン  
 クのほう酸水で充分な水  
 障界性は確保可能である  
 ことから、BIT を併設置と  
 しているが、泊3号炉で  
 は、従来の炉心運用に柔軟  
 性をもたせるため、高圧  
 3/4号炉、川内1/2号炉等  
 と同様にBIT を設置して  
 いる。

赤字：設備、運用又は体制の相違（設計方針の相違）  
 青字：記載箇所又は記載内容の相違（記載方針の相違）  
 緑字：記載表現、設備名称の相違（実質的な相違なし）

第45条 原子炉冷却材圧力バウンダリ高圧時に発電用原子炉を冷却するための設備

大飯発電所3/4号炉	泊発電所3号炉	相違理由
	<div data-bbox="1144 284 1872 1315" style="border: 2px solid black; width: 100%; height: 100%;"></div> <div data-bbox="1258 1331 1704 1353" style="border: 1px solid black; padding: 2px; width: fit-content; margin: 0 auto;">                     枠囲みの内容は機密情報に属しますので公開できません。                 </div>	<p>設備の相違(本文記載表より転記)</p> <ul style="list-style-type: none"> <li>・ほう酸注入タンク(BIT)の設置有無により比較対象なし</li> <li>・比較対象側のプラント(高浜3/4号炉、川内1/2号炉等)では、主蒸気管断所(過冷却断所)に対する対応として、高濃度のほう酸水を保有するほう酸注入タンクをポンプ吐出側に設置している。大飯3/4号炉以降(伊方3号炉、志摩3/4号炉)、燃料取替用水タンクのほう酸水で充分な非臨界性は確保可能であることから、BITを非設置としているが、泊3号炉では、将来の炉心運用柔軟性をもたせるため、高浜3/4号炉、川内1/2号炉等と同様にBITを設置している。</li> </ul>

第45条 原子炉冷却材圧力バウンダリ高圧時に発電用原子炉を冷却するための設備

赤字：設備、運用又は体制の相違（設計方針の相違）  
 青字：記載箇所又は記載内容の相違（記載方針の相違）  
 緑字：記載表現、設備名称の相違（実質的な相違なし）

大飯発電所3/4号炉		泊発電所3号炉		相違理由	
機器又は系統名	実機数(機組名)	点検及び試験の項目	保全の重要度	検査名	備考 (○印は適用する設備修程指図)
原子炉圧力バウンダリ高圧時に発電用原子炉を冷却するための設備	原子炉圧力バウンダリ高圧時に発電用原子炉を冷却するための設備	1.分断点検	高	非常用炉心冷却系主要弁分断検査	
	3V-SI-082A	1.分断点検	高	非常用炉心冷却系主要弁分断検査	
	3V-SI-082B	1.分断点検	高	非常用炉心冷却系主要弁分断検査	
	3V-SI-082C	1.分断点検	高	非常用炉心冷却系主要弁分断検査	
	3V-SI-082D	1.分断点検	高	非常用炉心冷却系主要弁分断検査	
	3V-SI-077A	1.分断点検	高	非常用炉心冷却系主要弁分断検査	
	3V-SI-077B	1.分断点検	高	非常用炉心冷却系主要弁分断検査	
	3V-SI-077C	1.分断点検	高	非常用炉心冷却系主要弁分断検査	
	3V-SI-077D	1.分断点検	高	非常用炉心冷却系主要弁分断検査	
	3V-SI-079A	1.分断点検	高	非常用炉心冷却系主要弁分断検査	
	3V-SI-079B	1.分断点検	高	非常用炉心冷却系主要弁分断検査	
	3V-SI-079C	1.分断点検	高	非常用炉心冷却系主要弁分断検査	
	3V-SI-079D	1.分断点検	高	非常用炉心冷却系主要弁分断検査	
	蓄圧タンク	1.機能・信頼試験 (注、弁長期別検査等)	高	非常用炉心冷却系主要弁分断検査	
	3V-SI-132A	1.分断点検	高	非常用炉心冷却系主要弁分断検査	
	3V-SI-132B	1.分断点検	高	非常用炉心冷却系主要弁分断検査	
	3V-SI-132C	1.分断点検	高	非常用炉心冷却系主要弁分断検査	
	3V-SI-132D	1.分断点検	高	非常用炉心冷却系主要弁分断検査	
	3V-SI-134A	1.分断点検	高	非常用炉心冷却系主要弁分断検査	
	3V-SI-134B	1.分断点検	高	非常用炉心冷却系主要弁分断検査	
	3V-SI-134C	1.分断点検	高	非常用炉心冷却系主要弁分断検査	
	3V-SI-134D	1.分断点検	高	非常用炉心冷却系主要弁分断検査	
	3V-SI-138A	1.分断点検	高	非常用炉心冷却系主要弁分断検査	
	3V-SI-138B	1.分断点検	高	非常用炉心冷却系主要弁分断検査	
	3V-SI-139C	1.分断点検	高	非常用炉心冷却系主要弁分断検査	
	3V-SI-139D	1.分断点検	高	非常用炉心冷却系主要弁分断検査	

大飯発電所3/4号炉		泊発電所3号炉		相違理由	
機器又は系統名	実機数(機組名)	点検及び試験の項目	保全の重要度	検査名	備考 (○印は適用する設備修程指図)
原子炉圧力バウンダリ高圧時に発電用原子炉を冷却するための設備	原子炉圧力バウンダリ高圧時に発電用原子炉を冷却するための設備	1.分断点検	高	非常用炉心冷却系主要弁分断検査	
	3V-SI-082A	1.分断点検	高	非常用炉心冷却系主要弁分断検査	
	3V-SI-082B	1.分断点検	高	非常用炉心冷却系主要弁分断検査	
	3V-SI-082C	1.分断点検	高	非常用炉心冷却系主要弁分断検査	
	3V-SI-082D	1.分断点検	高	非常用炉心冷却系主要弁分断検査	
	3V-SI-077A	1.分断点検	高	非常用炉心冷却系主要弁分断検査	
	3V-SI-077B	1.分断点検	高	非常用炉心冷却系主要弁分断検査	
	3V-SI-077C	1.分断点検	高	非常用炉心冷却系主要弁分断検査	
	3V-SI-077D	1.分断点検	高	非常用炉心冷却系主要弁分断検査	
	3V-SI-079A	1.分断点検	高	非常用炉心冷却系主要弁分断検査	
	3V-SI-079B	1.分断点検	高	非常用炉心冷却系主要弁分断検査	
	3V-SI-079C	1.分断点検	高	非常用炉心冷却系主要弁分断検査	
	3V-SI-079D	1.分断点検	高	非常用炉心冷却系主要弁分断検査	
	蓄圧タンク	1.機能・信頼試験 (注、弁長期別検査等)	高	非常用炉心冷却系主要弁分断検査	
	3V-SI-132A	1.分断点検	高	非常用炉心冷却系主要弁分断検査	
	3V-SI-132B	1.分断点検	高	非常用炉心冷却系主要弁分断検査	
	3V-SI-132C	1.分断点検	高	非常用炉心冷却系主要弁分断検査	
	3V-SI-132D	1.分断点検	高	非常用炉心冷却系主要弁分断検査	
	3V-SI-134A	1.分断点検	高	非常用炉心冷却系主要弁分断検査	
	3V-SI-134B	1.分断点検	高	非常用炉心冷却系主要弁分断検査	
	3V-SI-134C	1.分断点検	高	非常用炉心冷却系主要弁分断検査	
	3V-SI-134D	1.分断点検	高	非常用炉心冷却系主要弁分断検査	
	3V-SI-138A	1.分断点検	高	非常用炉心冷却系主要弁分断検査	
	3V-SI-138B	1.分断点検	高	非常用炉心冷却系主要弁分断検査	
	3V-SI-139C	1.分断点検	高	非常用炉心冷却系主要弁分断検査	
	3V-SI-139D	1.分断点検	高	非常用炉心冷却系主要弁分断検査	

別紙1-15(1)

機器又は系統名	実機数(機組名)	点検及び試験の項目	保全の重要度	検査名	備考 (○印は適用する設備修程指図)
原子炉圧力バウンダリ高圧時に発電用原子炉を冷却するための設備	原子炉圧力バウンダリ高圧時に発電用原子炉を冷却するための設備	1.分断点検	高	非常用炉心冷却系主要弁分断検査	
	3V-SI-082A	1.分断点検	高	非常用炉心冷却系主要弁分断検査	
	3V-SI-082B	1.分断点検	高	非常用炉心冷却系主要弁分断検査	
	3V-SI-082C	1.分断点検	高	非常用炉心冷却系主要弁分断検査	
	3V-SI-082D	1.分断点検	高	非常用炉心冷却系主要弁分断検査	
	3V-SI-077A	1.分断点検	高	非常用炉心冷却系主要弁分断検査	
	3V-SI-077B	1.分断点検	高	非常用炉心冷却系主要弁分断検査	
	3V-SI-077C	1.分断点検	高	非常用炉心冷却系主要弁分断検査	
	3V-SI-077D	1.分断点検	高	非常用炉心冷却系主要弁分断検査	
	3V-SI-079A	1.分断点検	高	非常用炉心冷却系主要弁分断検査	
	3V-SI-079B	1.分断点検	高	非常用炉心冷却系主要弁分断検査	
	3V-SI-079C	1.分断点検	高	非常用炉心冷却系主要弁分断検査	
	3V-SI-079D	1.分断点検	高	非常用炉心冷却系主要弁分断検査	
	蓄圧タンク	1.機能・信頼試験 (注、弁長期別検査等)	高	非常用炉心冷却系主要弁分断検査	
	3V-SI-132A	1.分断点検	高	非常用炉心冷却系主要弁分断検査	
	3V-SI-132B	1.分断点検	高	非常用炉心冷却系主要弁分断検査	
	3V-SI-132C	1.分断点検	高	非常用炉心冷却系主要弁分断検査	
	3V-SI-132D	1.分断点検	高	非常用炉心冷却系主要弁分断検査	
	3V-SI-134A	1.分断点検	高	非常用炉心冷却系主要弁分断検査	
	3V-SI-134B	1.分断点検	高	非常用炉心冷却系主要弁分断検査	
	3V-SI-134C	1.分断点検	高	非常用炉心冷却系主要弁分断検査	
	3V-SI-134D	1.分断点検	高	非常用炉心冷却系主要弁分断検査	
	3V-SI-138A	1.分断点検	高	非常用炉心冷却系主要弁分断検査	
	3V-SI-138B	1.分断点検	高	非常用炉心冷却系主要弁分断検査	
	3V-SI-139C	1.分断点検	高	非常用炉心冷却系主要弁分断検査	
	3V-SI-139D	1.分断点検	高	非常用炉心冷却系主要弁分断検査	

別紙1-15

試原90

保全計画の相違  
 ・対象設備の保全内容、検査項目の設定に相違はあるが、対象とするSA設備が保全対象として設定され、点検計画を定めていることを示しており、大飯・泊とも点検対象として試験検査を行う計画であることに相違はない。  
 ・設定している保全内容及び検査項目について、それぞれの関連資料を示し、試験検査が可能であることを説明することも相違はない。  
 ・定期事業者検査を実施している場合には定期事業者検査要領書、検査実績なし又は検査対象外の場合には設計図書にて試験検査が可能であることを説明する。

第45条 原子炉冷却材圧力バウンダリ高圧時に発電用原子炉を冷却するための設備

赤字：設備、運用又は体制の相違（設計方針の相違）  
 青字：記載箇所又は記載内容の相違（記載方針の相違）  
 緑字：記載表現、設備名称の相違（実質的な相違なし）

大飯発電所3/4号炉

機器又は系統名	実地敷(機名)	点検及び試験の項目	保安方式 重要度 又は制度	検査名	備考 (①内は適用する 設備番号及び仕様)
機器又は系統名	原子炉冷却材圧力バウンダリ高圧時に発電用原子炉を冷却するための設備	1.分断点検	高 130M	保安方式 130M	
		2.閉鎖点検 (はきり点検)	高 130M~192M		
		1.閉鎖点検	高 130M		
		1.閉鎖点検	高 130M		
		1.閉鎖点検	高 130M		
		1.外装点検	高 1F		
		1.外装点検	高 1F		
		1.外装点検	高 1F		
		2.外装点検	高 10Y	原子炉冷却材圧力バウンダリ高圧時に発電用原子炉を冷却するための設備	
		1.閉鎖点検 2.分断点検 3.分断点検 4.閉鎖点検	高・低 B 高 85M~290M 低 78M~192M	1.保安方式 1.保安方式 1.保安方式 1.保安方式	
機器又は系統名	原子炉冷却材圧力バウンダリ高圧時に発電用原子炉を冷却するための設備	1.閉鎖点検 (クランプハンギング試験)	高・低 B	保安方式 B	
		2.分断点検	高・低 85M~192M		
		1.分断点検	高 130M~192M		
		2.分断点検	高 130M~192M		
		1.分断点検	高 130M~192M		
		2.分断点検	高 130M~192M		
		1.分断点検	高 130M~192M		
		2.分断点検	高 130M~192M		
		1.分断点検	高 130M~192M		
		2.分断点検	高 130M~192M		

泊発電所3号炉

機器又は系統名	実地敷(機名)	点検及び試験の項目	保安方式 重要度 又は制度	検査名	備考 (①内は適用する 設備番号及び仕様)
機器又は系統名	原子炉冷却材圧力バウンダリ高圧時に発電用原子炉を冷却するための設備	1.分断点検	高 130M	保安方式 130M	
		2.閉鎖点検 (はきり点検)	高 130M~192M		
		1.閉鎖点検	高 130M		
		1.閉鎖点検	高 130M		
		1.閉鎖点検	高 130M		
		1.外装点検	高 1F		
		1.外装点検	高 1F		
		1.外装点検	高 1F		
		2.外装点検	高 10Y	原子炉冷却材圧力バウンダリ高圧時に発電用原子炉を冷却するための設備	
		1.閉鎖点検 2.分断点検 3.分断点検 4.閉鎖点検	高・低 B 高 85M~290M 低 78M~192M	1.保安方式 1.保安方式 1.保安方式 1.保安方式	
機器又は系統名	原子炉冷却材圧力バウンダリ高圧時に発電用原子炉を冷却するための設備	1.閉鎖点検 (クランプハンギング試験)	高・低 B	保安方式 B	
		2.分断点検	高・低 85M~192M		
		1.分断点検	高 130M~192M		
		2.分断点検	高 130M~192M		
		1.分断点検	高 130M~192M		
		2.分断点検	高 130M~192M		
		1.分断点検	高 130M~192M		
		2.分断点検	高 130M~192M		
		1.分断点検	高 130M~192M		
		2.分断点検	高 130M~192M		

比較のため前項より転記

保安計画の相違  
 ・駆動部を有する弁の表記の相違  
 ・駆動部と弁本体について一括表記又は別々表記の違いであり、試験検査が行えることの確認記録であることに相違はない。

泊発電所3号炉 SA基準適合性 比較表

赤字：設備、運用又は体制の相違（設計方針の相違）  
 青字：記載箇所又は記載内容の相違（記載方針の相違）  
 緑字：記載表現、設備名称の相違（実質的な相違なし）

第45条 原子炉冷却材圧力バウンダリ高圧時に発電用原子炉を冷却するための設備

大飯発電所3/4号炉	泊発電所3号炉	相違理由
	<p style="text-align: center;">北海道電力株式会社 泊発電所                      3号機 第2保全サイクル                      定期事業者検査要領書</p> <p style="text-align: center;">設 備 名：原子炉冷却系統設備                      検 査 名：非常用炉心冷却系機能検査                      要領書番号：HT3-16</p> <p style="text-align: right;">試-原-91</p>	<p>保全計画の相違                      ・泊では、試験検査が可能な設計であることを示す関連する定期事業者検査について示している。</p>

赤字：設備、運用又は体制の相違（設計方針の相違）  
 青字：記載箇所又は記載内容の相違（記載方針の相違）  
 緑字：記載表現、設備名称の相違（実質的な相違なし）

泊発電所3号炉 SA基準適合性 比較表

第45条 原子炉冷却材圧力バウンダリ高圧時に発電用原子炉を冷却するための設備

大飯発電所3/4号炉	泊発電所3号炉	相違理由
	<div data-bbox="1144 284 1868 1310" style="border: 2px solid black; width: 100%; height: 100%;"></div> <div data-bbox="1256 1326 1704 1347" style="border: 1px solid black; display: inline-block; padding: 2px;">枠囲みの内容は機密情報に属しますので公開できません。</div>	<p>保全計画の相違</p> <ul style="list-style-type: none"> <li>・泊では、試験検査が可能な設計であることを示す関連する定期事業者検査について示している。</li> </ul>



赤字：設備、運用又は体制の相違（設計方針の相違）  
 青字：記載箇所又は記載内容の相違（記載方針の相違）  
 緑字：記載表現、設備名称の相違（実質的な相違なし）

第45条 原子炉冷却材圧力バウンダリ高圧時に発電用原子炉を冷却するための設備

大飯発電所3/4号炉	泊発電所3号炉	相違理由
<p style="text-align: center;">改 1</p> <p style="text-align: center;">関西電力株式会社 大飯発電所                      第3号機 第16保全サイクル                      定期事業者検査要領書</p> <p style="text-align: center;">施設名：原子炉冷却系統施設（蒸気タービンを除く。）                      検査名：非常用炉心冷却系主要弁分解検査                      要領書番号：O3-16-125</p>		<p>保全計画の相違                      ・保全計画の相違(実績有無の相違を含む)により、泊では定期事業者検査要領書の作成実績がないため、設計図書にて試験検査が可能な設計であることを示す。</p>

赤字：設備、運用又は体制の相違（設計方針の相違）  
 青字：記載箇所又は記載内容の相違（記載方針の相違）  
 緑字：記載表現、設備名称の相違（実質的な相違なし）

第45条 原子炉冷却材圧力バウンダリ高圧時に発電用原子炉を冷却するための設備

大飯発電所3 / 4号炉	泊発電所3号炉	相違理由
<div data-bbox="241 260 958 1318" style="border: 2px solid black; height: 663px; width: 320px; margin: 10px auto;"></div> <div data-bbox="398 1321 824 1347" style="border: 1px solid black; padding: 2px; width: fit-content; margin: 10px auto;">枠囲みの範囲は機密に係る事項ですので公開することはできません。</div>	<div data-bbox="1146 284 1870 1310" style="border: 2px solid black; height: 643px; width: 323px; margin: 10px auto;"></div> <div data-bbox="1258 1321 1706 1347" style="border: 1px solid black; padding: 2px; width: fit-content; margin: 10px auto;">枠囲みの内容は機密情報に属しますので公開できません。</div>	<p>保全計画の相違</p> <ul style="list-style-type: none"> <li>・保全計画の相違(実績有無の相違を含む)により、泊では定期事業者検査要領書の作成実績がないため、設計図書にて試験検査が可能な設計であることを示す。</li> </ul>

第45条 原子炉冷却材圧力バウンダリ高圧時に発電用原子炉を冷却するための設備

赤字：設備、運用又は体制の相違（設計方針の相違）  
 青字：記載箇所又は記載内容の相違（記載方針の相違）  
 緑字：記載表現、設備名称の相違（実質的な相違なし）

大飯発電所3/4号炉

機器又は系統名	実地名(機地名)	点検及び試験の項目	保全の要程度又は制度	検査名	備考 (①内は適用する設備の記号)
機器又は系統名	蓄圧注入系主系昇降動機	1.分界点検 2.潤滑油検 (注)点検後	高 13M~19.2M		
	A蓄圧タンク	1.潤滑点検	高 13.0M		
	B蓄圧タンク	1.潤滑点検	高 13.0M		
	C蓄圧タンク	1.潤滑点検	高 13.0M		
	D蓄圧タンク	1.潤滑点検	高 13.0M		
	燃料管管束高圧降圧装置	1.外観点検	高 1F		
	A、B燃料管管束高圧降圧装置	1.外観点検	高 1F		
	A、B燃料管管束高圧降圧装置クレーン	1.外観点検	高 1F		
	原子炉冷却系系統施設(非昇降炉心冷却)1式 [設備]	1.機架・吊組試験 2.分界点検	高・低 B 85M~290M	原子炉冷却系管束高圧降圧装置クレーン検査 1次系弁検査 1次系弁検査 1次系弁検査	
	原子炉冷却系系統施設(非昇降炉心冷却)1式 [設備] その他	1.機架・吊組試験 2.分界点検	高・低 B 78M~192M	1次系弁検査	一部(6M除)

泊発電所3号炉

別紙1-13(9/30)

機器又は系統名	実地名(機地名)	点検及び試験の項目	保全の要程度又は制度	検査名	備考 (①内は適用する設備の記号)
機器又は系統名	蓄圧注入系主系昇降動機	1.分界点検 2.潤滑油検 (注)点検後	高 13M~19.2M		
	A蓄圧タンク	1.潤滑点検	高 13.0M		
	B蓄圧タンク	1.潤滑点検	高 13.0M		
	C蓄圧タンク	1.潤滑点検	高 13.0M		
	D蓄圧タンク	1.潤滑点検	高 13.0M		
	燃料管管束高圧降圧装置	1.外観点検	高 1F		
	A、B燃料管管束高圧降圧装置	1.外観点検	高 1F		
	A、B燃料管管束高圧降圧装置クレーン	1.外観点検	高 1F		
	原子炉冷却系系統施設(非昇降炉心冷却)1式 [設備]	1.機架・吊組試験 2.分界点検	高・低 B 85M~290M	原子炉冷却系管束高圧降圧装置クレーン検査 1次系弁検査 1次系弁検査 1次系弁検査	
	原子炉冷却系系統施設(非昇降炉心冷却)1式 [設備] その他	1.機架・吊組試験 2.分界点検	高・低 B 78M~192M	1次系弁検査	一部(6M除)

別紙1-13

試原-94

赤字：設備、運用又は体制の相違（設計方針の相違）  
 青字：記載箇所又は記載内容の相違（記載方針の相違）  
 緑字：記載表現、設備名称の相違（実質的な相違なし）

第45条 原子炉冷却材圧力バウンダリ高圧時に発電用原子炉を冷却するための設備

大飯発電所3/4号炉	泊発電所3号炉	相違理由
<div data-bbox="271 331 913 1235" style="border: 2px solid black; width: 287px; height: 566px; margin: 0 auto;"></div> <div data-bbox="387 1246 815 1273" style="border: 1px solid black; padding: 2px; width: fit-content; margin: 0 auto;">枠囲みの範囲は機密に係る事項ですので公開することはできません。</div>	<div data-bbox="1151 288 1872 1310" style="border: 2px solid black; width: 322px; height: 640px; margin: 0 auto;"></div> <div data-bbox="1261 1326 1704 1353" style="border: 1px solid black; padding: 2px; width: fit-content; margin: 0 auto;">枠囲みの内容は機密情報に属しますので公開できません。</div>	

赤字：設備、運用又は体制の相違（設計方針の相違）  
 青字：記載箇所又は記載内容の相違（記載方針の相違）  
 緑字：記載表現、設備名称の相違（実質的な相違なし）

第45条 原子炉冷却材圧力バウンダリ高圧時に発電用原子炉を冷却するための設備

大飯発電所3/4号炉	泊発電所3号炉	相違理由
<div data-bbox="179 231 1008 1332" style="border: 2px dashed black; padding: 10px; margin: 10px auto; width: 80%;"> <div data-bbox="268 327 918 1236" style="border: 2px solid black; width: 80%; height: 80%; margin: 10px auto;"></div> <div data-bbox="392 1244 817 1268" style="border: 1px solid black; padding: 2px; margin: 5px auto; width: 80%;">枠囲みの範囲は機密に係る事項ですので公開することはできません。</div> <div data-bbox="347 1348 840 1428" style="border: 1px solid black; padding: 5px; margin: 10px auto; width: 80%;">比較のため前項より転記</div> </div>	<div data-bbox="1142 279 1870 1300" style="border: 2px solid black; width: 80%; height: 80%; margin: 10px auto;"></div> <div data-bbox="1422 1300 1870 1324" style="border: 1px solid black; padding: 2px; margin: 5px auto; width: 80%;">枠囲みの内容は機密情報に属しますので公開できません。</div>	<p>資料構成の相違</p> <ul style="list-style-type: none"> <li>・泊の凝王タンクはマンホール取付箇所が相違しているため各タンクの構造図が存在する。いずれも開放点検が可能な構造であることを示している。</li> </ul>

赤字：設備、運用又は体制の相違（設計方針の相違）  
 青字：記載箇所又は記載内容の相違（記載方針の相違）  
 緑字：記載表現、設備名称の相違（実質的な相違なし）

第45条 原子炉冷却材圧力バウンダリ高圧時に発電用原子炉を冷却するための設備

大飯発電所3 / 4号炉	泊発電所3号炉	相違理由
<div data-bbox="181 233 1003 1331" style="border: 2px dashed black; padding: 10px;"> <div data-bbox="271 331 913 1235" style="border: 2px solid black; width: 287px; height: 566px; margin: 0 auto;"></div> <div data-bbox="389 1246 815 1270" style="border: 1px solid black; padding: 2px; margin: 5px auto; width: 190px;">枠囲みの範囲は機密に係る事項ですので公開することはできません。</div> <div data-bbox="353 1347 846 1426" style="border: 1px solid black; padding: 5px; margin: 10px auto; width: 220px; text-align: center;">比較のため前項より転記</div> </div>	<div data-bbox="1151 284 1872 1294" style="border: 2px solid black; width: 322px; height: 633px; margin: 0 auto;"></div> <div data-bbox="1429 1302 1861 1326" style="border: 1px solid black; padding: 2px; margin: 5px auto; width: 193px;">枠囲みの内容は機密情報に属しますので公開できません。</div>	<p>資料構成の相違</p> <ul style="list-style-type: none"> <li>・泊の凝王タンクはマンホール取付箇所が相違しているため各タンクの構造が異なる。</li> <li>いずれも開放点検が可能な構造であることを示している。</li> </ul>

第45条 原子炉冷却材圧力バウンダリ高圧時に発電用原子炉を冷却するための設備

赤字：設備、運用又は体制の相違（設計方針の相違）  
 青字：記載箇所又は記載内容の相違（記載方針の相違）  
 緑字：記載表現、設備名称の相違（実質的な相違なし）

大飯発電所3/4号炉		泊発電所3号炉		相違理由
機器又は系統名	突触機(機器名)	点検及び試験の項目	保全方式又は制度	検査名
	蓄圧入系主要弁駆動部	4.分弁点検	182M	
		2.緊急点検(特性点検)	13M~182M	
	A.蓄圧タンク	1.開閉点検	130M	
	B.蓄圧タンク	1.開閉点検	130M	
	C.蓄圧タンク	1.開閉点検	130M	
	D.蓄圧タンク	1.開閉点検	130M	
	燃料取扱用水ピット	1.外観点検	1F	
	A. B格納容器再循環システム	1.外観点検	1F	
	A. B格納容器再循環システムクリーン	1.外観点検	1F	
	原子炉冷却系系統範囲(通常用炉心冷却)方式 その他の弁	2.外観点検 1.運転・性能試験	10Y 高・低 B	原子炉格納容器再循環システム クリーン検査 1次系弁検査 1次系弁検査 1次系停止弁検査
	原子炉冷却系系統範囲(通常用炉心冷却)方式 その他の弁駆動部	4.緊急点検 (グラントバッキン取替)	65M~200M	
		1.開閉・性能試験	76M~150M	
		2.分弁点検	76M~150M	
		3.分弁点検	76M~150M	
		4.緊急点検	高・低 B	
		1.開閉・性能試験	65M~182M	
		2.分弁点検	高・低 B	
		3.分弁点検	高・低 B	
		4.緊急点検	13M~91M	
		1.開閉・性能試験	13M~130M	
		2.分弁点検	13M~130M	

大飯発電所3/4号炉		泊発電所3号炉		相違理由
機器又は系統名	蓄圧入系主要弁駆動部	点検及び試験の項目	保全方式又は制度	検査名
		4.分弁点検	182M	
		2.緊急点検(特性点検)	13M~182M	
	A.蓄圧タンク	1.開閉点検	130M	
	B.蓄圧タンク	1.開閉点検	130M	
	C.蓄圧タンク	1.開閉点検	130M	
	D.蓄圧タンク	1.開閉点検	130M	
	燃料取扱用水ピット	1.外観点検	1F	
	A. B格納容器再循環システム	1.外観点検	1F	
	A. B格納容器再循環システムクリーン	1.外観点検	1F	
	原子炉冷却系系統範囲(通常用炉心冷却)方式 その他の弁	2.外観点検 1.運転・性能試験	10Y 高・低 B	原子炉格納容器再循環システム クリーン検査 1次系弁検査 1次系弁検査 1次系停止弁検査
	原子炉冷却系系統範囲(通常用炉心冷却)方式 その他の弁駆動部	4.緊急点検 (グラントバッキン取替)	65M~200M	
		1.開閉・性能試験	76M~150M	
		2.分弁点検	76M~150M	
		3.分弁点検	76M~150M	
		4.緊急点検	高・低 B	
		1.開閉・性能試験	65M~182M	
		2.分弁点検	高・低 B	
		3.分弁点検	高・低 B	
		4.緊急点検	13M~91M	
		1.開閉・性能試験	13M~130M	
		2.分弁点検	13M~130M	

保全計画の相違  
 ・対象設備の保全内容、検査項目の設定に相違はあるが、対象とするSA設備が保全対象として設定され、点検計画を定めていることを示しており、大飯・泊とも点検対象として試験検査を行う計画であることを相違はない。  
 ・設定している保全内容及び検査項目について、それぞれの関連資料を示し、試験検査が可能であることを説明することも相違はない。  
 ・定期事業者検査を実施している場合には定期事業者検査要領書、検査実績なし又は検査対象外の場合には設計図書にて試験検査が可能であることを説明する。

泊発電所3号炉 SA基準適合性 比較表

赤字：設備、運用又は体制の相違（設計方針の相違）  
 青字：記載箇所又は記載内容の相違（記載方針の相違）  
 緑字：記載表現、設備名称の相違（実質的な相違なし）

第45条 原子炉冷却材圧力バウンダリ高圧時に発電用原子炉を冷却するための設備

大飯発電所3/4号炉	泊発電所3号炉	相違理由
<div data-bbox="174 193 1010 1369" style="border: 2px solid black; height: 737px; width: 373px;"></div> <div data-bbox="488 1369 936 1401" style="border: 1px solid black; padding: 2px; width: fit-content; margin-left: auto;">                     枠囲みの範囲は機密に係る事項ですので公開することはできません。                 </div>	<div data-bbox="1153 276 1865 1251" style="border: 2px solid black; height: 611px; width: 318px;"></div> <div data-bbox="1361 1267 1800 1289" style="border: 1px solid black; padding: 2px; width: fit-content; margin-left: auto;">                     枠囲みの内容は機密情報に属しますので公開できません。                 </div>	



赤字：設備、運用又は体制の相違（設計方針の相違）  
 青字：記載箇所又は記載内容の相違（記載方針の相違）  
 緑字：記載表現、設備名称の相違（実質的な相違なし）

第45条 原子炉冷却材圧力バウンダリ高圧時に発電用原子炉を冷却するための設備

大飯発電所3/4号炉	泊発電所3号炉	相違理由
	<p style="text-align: center;">北海道電力株式会社 泊発電所                      3号機 第2保全サイクル                      定期事業者検査要領書</p> <p style="text-align: center;">設 備 名：原子炉冷却系統設備                      検 査 名：1次系容器検査                      要領書番号：HT3-89</p> <p style="text-align: right;">試原-111</p>	<p>保全計画の相違                      ・泊では、試験検査が可能な設計であることを示す関連する定期事業者検査について示している。</p>

赤字：設備、運用又は体制の相違（設計方針の相違）  
 青字：記載箇所又は記載内容の相違（記載方針の相違）  
 緑字：記載表現、設備名称の相違（実質的な相違なし）

第45条 原子炉冷却材圧力バウンダリ高圧時に発電用原子炉を冷却するための設備

大飯発電所3/4号炉	泊発電所3号炉	相違理由
<div data-bbox="174 193 1010 1369" style="border: 2px solid black; height: 737px; width: 373px;"></div> <div data-bbox="488 1369 936 1401" style="border: 1px solid black; padding: 2px; width: fit-content; margin-left: auto;">枠囲みの範囲は機密に係る事項ですので公開することはできません。</div>	<div data-bbox="1151 280 1865 1289" style="border: 2px solid black; height: 632px; width: 319px;"></div> <div data-bbox="1420 1297 1861 1321" style="border: 1px solid black; padding: 2px; width: fit-content; margin-left: auto;">枠囲みの内容は機密情報に属しますので公開できません。</div>	<p>保全計画の相違</p> <p>・泊では、試験検査が可能な設計であることを示す関連する定期事業者検査について示している。</p>

第45条 原子炉冷却材圧力バウンダリ高圧時に発電用原子炉を冷却するための設備

赤字：設備、運用又は体制の相違（設計方針の相違）  
 青字：記載箇所又は記載内容の相違（記載方針の相違）  
 緑字：記載表現、設備名称の相違（実質的な相違なし）

大飯発電所3/4号炉		泊発電所3号炉		相違理由
機器又は系統名	実施機(機器名)	点検及び試験の項目	保安の重要性又は頻度	検査名
	運転入系主要弁駆動部	1.分弁点検	高 182M	
		2.閉鎖点検(特性点検)	高 13M~182M	
	A.蓄圧タンク	1.閉鎖点検	高 130M	
		1.閉鎖点検	高 130M	
	C.蓄圧タンク	1.閉鎖点検	高 130M	
		1.閉鎖点検	高 130M	
	D.蓄圧タンク	1.閉鎖点検	高 130M	
		1.閉鎖点検	高 130M	
	燃料取扱用ホット	1.外観点検	電 1F	
	A. B格納器再循環サブ	1.外観点検	電 1F	
	A. B格納器再循環サブスクリュー	1.外観点検	高 10Y	原子炉格納器再循環サブスクリュー検査
	原子炉冷却材系統監視(非常用炉心冷却装置) 監視	1.外観点検	高 10Y	原子炉格納器再循環サブスクリュー検査
	その他			
	原子炉冷却材系統監視(非常用炉心冷却装置) (グラントハンギン駆動)	1.運転・性能試験	高・低 B	1次系弁検査
	監視	2.分弁点検	高・低 85M~182M	
	その他の弁駆動部	2.分弁点検	高・低 13M~182M	
		2.分弁点検(特性点検)	高・低 13M~91M	
	原子炉冷却材系統監視(非常用炉心冷却装置) 監視	2.分弁点検	高 13M~130M	
	その他の機器			

格納器再循環サブスクリュー検査は、定期事業者検査での検査実績がないため、定期事業者検査要領書は添付していない。

大飯発電所3/4号炉		泊発電所3号炉		相違理由
機器又は系統名	実施機(機器名)	点検及び試験の項目	保安の重要性又は頻度	検査名
	運転入系主要弁駆動部	1.分弁点検	高 182M	
		2.閉鎖点検(特性点検)	高 13M~182M	
	A.蓄圧タンク	1.閉鎖点検	高 130M	
		1.閉鎖点検	高 130M	
	C.蓄圧タンク	1.閉鎖点検	高 130M	
		1.閉鎖点検	高 130M	
	D.蓄圧タンク	1.閉鎖点検	高 130M	
		1.閉鎖点検	高 130M	
	燃料取扱用ホット	1.外観点検	電 1F	
	A. B格納器再循環サブ	1.外観点検	電 1F	
	A. B格納器再循環サブスクリュー	1.外観点検	高 10Y	原子炉格納器再循環サブスクリュー検査
	原子炉冷却材系統監視(非常用炉心冷却装置) 監視	1.外観点検	高 10Y	原子炉格納器再循環サブスクリュー検査
	その他			
	原子炉冷却材系統監視(非常用炉心冷却装置) (グラントハンギン駆動)	1.運転・性能試験	高・低 B	1次系弁検査
	監視	2.分弁点検	高・低 85M~182M	
	その他の弁駆動部	2.分弁点検	高・低 13M~182M	
		2.分弁点検(特性点検)	高・低 13M~91M	
	原子炉冷却材系統監視(非常用炉心冷却装置) 監視	2.分弁点検	高 13M~130M	
	その他の機器			

機器又は系統名	実施機(機器名)	点検及び試験の項目	保安の重要性又は頻度	検査名
原子炉冷却材系統監視(非常用炉心冷却装置) 監視	原子炉冷却材系統監視(非常用炉心冷却装置) (グラントハンギン駆動)	1.運転・性能試験	高・低 B	1次系弁検査
監視		2.分弁点検	高・低 85M~182M	
その他の弁駆動部		2.分弁点検	高・低 13M~182M	
		2.分弁点検(特性点検)	高・低 13M~91M	
原子炉冷却材系統監視(非常用炉心冷却装置) 監視		2.分弁点検	高 13M~130M	
その他の機器				

比較のため他項より転記

保安計画の相違  
 ・保安計画として、泊は格納器再循環サブと格納器再循環サブスクリーンについて一括表記し、大飯は別々表記の相違があるが、試験検査が行えることに関連資料であることに相違はない。

赤字：設備、運用又は体制の相違（設計方針の相違）  
 青字：記載箇所又は記載内容の相違（記載方針の相違）  
 緑字：記載表現、設備名称の相違（実質的な相違なし）

第45条 原子炉冷却材圧力バウンダリ高圧時に発電用原子炉を冷却するための設備

大飯発電所3 / 4号炉	泊発電所3号炉	相違理由
<div data-bbox="174 193 1010 1369" style="border: 2px solid black; height: 737px; width: 373px;"></div> <div data-bbox="488 1369 936 1401" style="border: 1px solid black; padding: 2px; margin-top: 5px;">枠囲みの範囲は機密に係る事項ですので公開することはできません。</div>	<div data-bbox="1128 256 1906 1369" style="border: 2px dashed black; padding: 10px; height: 697px; width: 347px;"></div> <div data-bbox="1420 1294 1868 1318" style="border: 1px solid black; padding: 2px; margin-top: 5px;">枠囲みの内容は機密情報に属しますので公開できません。</div> <div data-bbox="1294 1369 1787 1447" style="border: 1px solid black; padding: 5px; margin-top: 10px; text-align: center;">比較のため他項より転記</div>	<p>関連資料の相違</p> <ul style="list-style-type: none"> <li>・保全計画として、泊は格納容器再循環サンプと格納容器再循環サンプスクリーンについて一括にて計画しており、定期事業者検査実績を示している。</li> <li>・大飯は再循環サンプスクリーンの定期事業者検査実績がないため、設計図書にて試験検査が可能であることを示している。</li> <li>・試験検査が行えることに関連資料であることに相違はない。</li> </ul>

赤字：設備、運用又は体制の相違（設計方針の相違）  
 青字：記載箇所又は記載内容の相違（記載方針の相違）  
 緑字：記載表現、設備名称の相違（実質的な相違なし）

第45条 原子炉冷却材圧力バウンダリ高圧時に発電用原子炉を冷却するための設備

大飯発電所3/4号炉	泊発電所3号炉	相違理由
<div data-bbox="174 193 1010 1369" style="border: 2px solid black; height: 737px; width: 373px;"></div> <div data-bbox="488 1369 936 1401" style="border: 1px solid black; padding: 2px; margin-top: 5px;">枠囲みの範囲は機密に係る事項ですので公開することはできません。</div>	<div data-bbox="1128 261 1906 1369" style="border: 2px dashed black; padding: 10px; height: 694px; width: 347px;"></div> <div data-bbox="1420 1297 1868 1321" style="border: 1px solid black; padding: 2px; margin-top: 5px;">枠囲みの内容は機密情報に属しますので公開できません。</div> <div data-bbox="1279 1369 1771 1450" style="border: 1px solid black; padding: 5px; margin-top: 10px; text-align: center;">比較のため他項より転記</div>	<p>関連資料の相違</p> <ul style="list-style-type: none"> <li>・保全計画として、泊は格納容器再循環サンプと格納容器再循環サンプスクリーンについて一括にて計画しており、定期事業者検査実績を示している。</li> <li>・大飯は再循環サンプスクリーンの定期事業者検査実績がないため、説明書にて試験検査が可能であることを示している。</li> <li>・試験検査が行えることに関連資料であることに相違はない。</li> </ul>

泊発電所3号炉 SA基準適合性 比較表

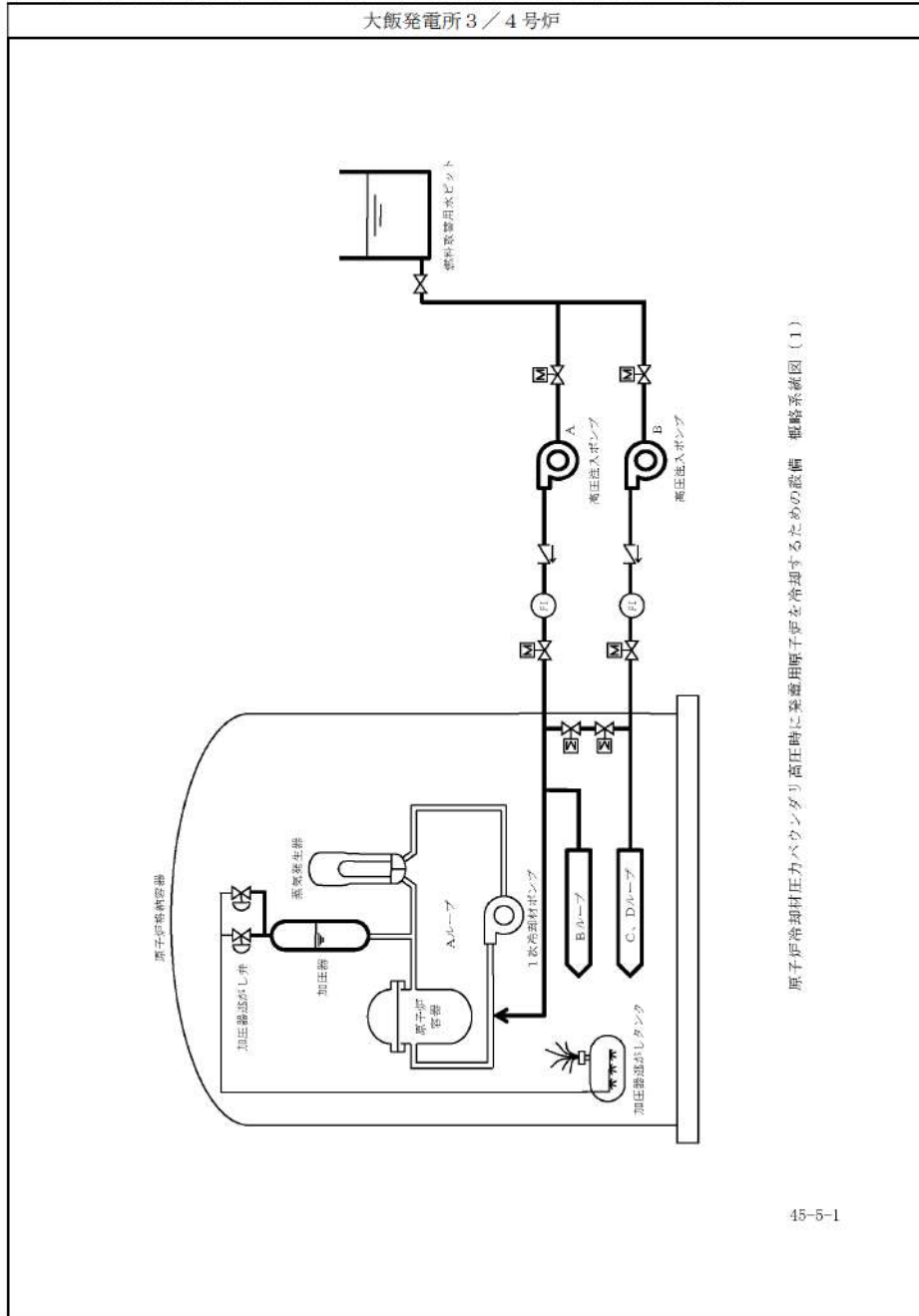
赤字：設備、運用又は体制の相違（設計方針の相違）  
 青字：記載箇所又は記載内容の相違（記載方針の相違）  
 緑字：記載表現、設備名称の相違（実質的な相違なし）

第45条 原子炉冷却材圧力バウンダリ高圧時に発電用原子炉を冷却するための設備

大飯発電所3/4号炉	泊発電所3号炉	相違理由
<p>45-5 系統図</p>	<p>45-4 系統図</p>	

赤字：設備、運用又は体制の相違（設計方針の相違）  
 青字：記載箇所又は記載内容の相違（記載方針の相違）  
 緑字：記載表現、設備名称の相違（実質的な相違なし）

第45条 原子炉冷却材圧力バウンダリ高圧時に発電用原子炉を冷却するための設備



原子炉冷却材圧力バウンダリ高圧時に発電用原子炉を冷却するための設備 概略系統図(1)

45-5-1

泊発電所3号炉

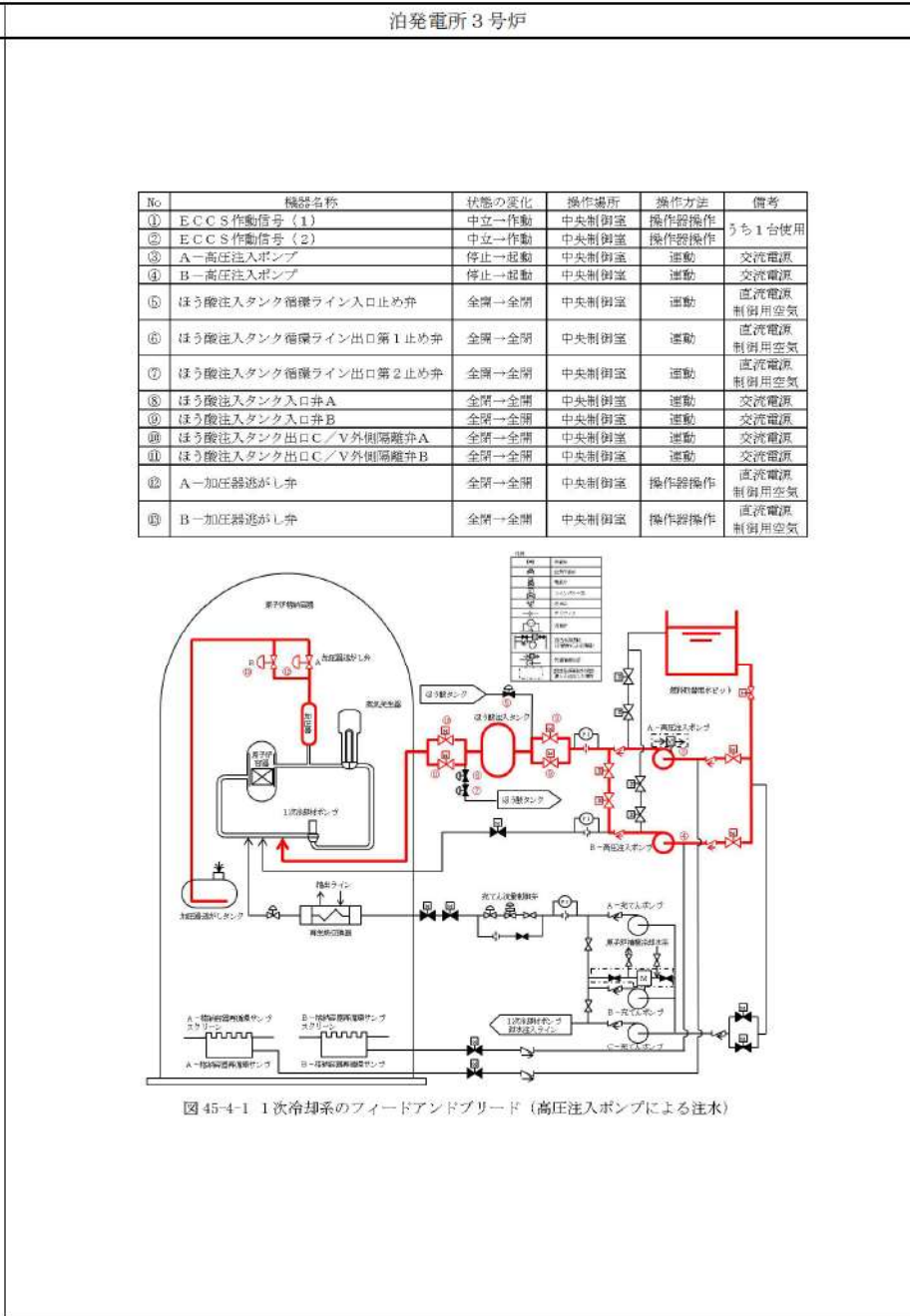
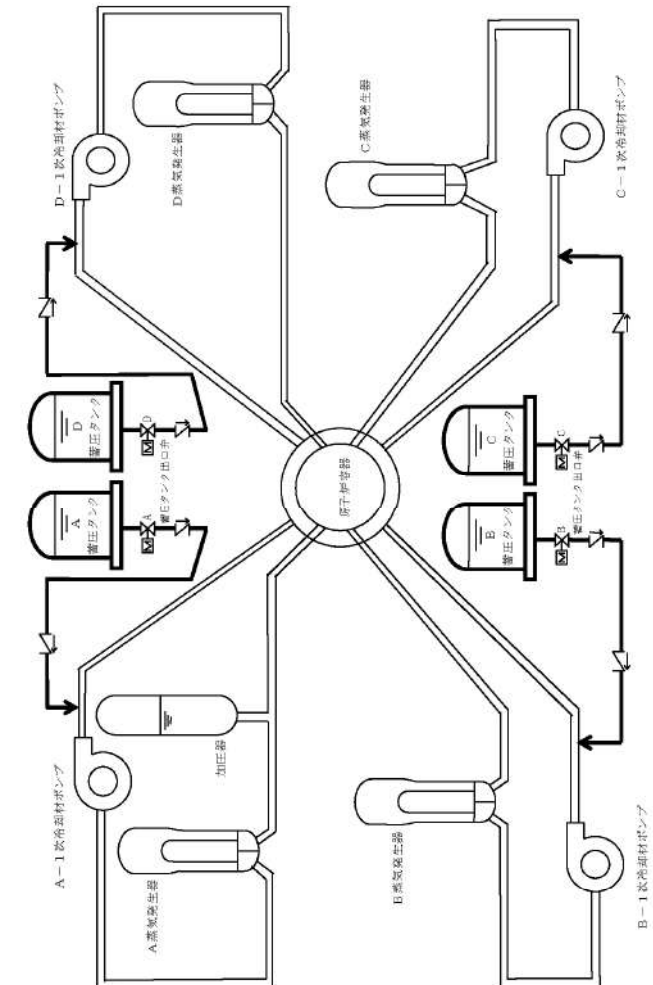
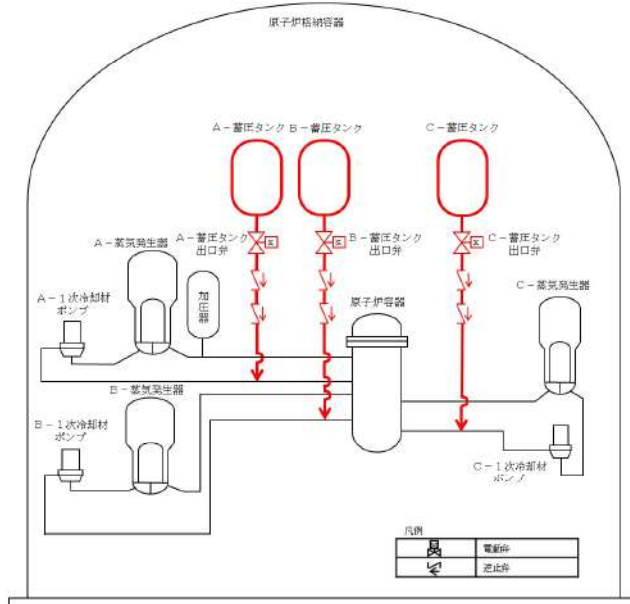


図 45-4-1 1次冷却系のフィードアンドブリード(高圧注入ポンプによる注水)

赤字：設備、運用又は体制の相違（設計方針の相違）  
 青字：記載箇所又は記載内容の相違（記載方針の相違）  
 緑字：記載表現、設備名称の相違（実質的な相違なし）

第45条 原子炉冷却材圧力バウンダリ高圧時に発電用原子炉を冷却するための設備

大飯発電所3/4号炉	泊発電所3号炉	相違理由
 <p style="text-align: center;">原子炉冷却材圧力バウンダリ高圧時に発電用原子炉を冷却するための設備 概略系統図(3)</p>	 <p style="text-align: center;">図45-4-2 1次冷却系のフィードアンドブリード(蓄圧注入系による注水)</p>	

45-5-3



赤字：設備、運用又は体制の相違（設計方針の相違）  
 青字：記載箇所又は記載内容の相違（記載方針の相違）  
 緑字：記載表現、設備名称の相違（実質的な相違なし）

第45条 原子炉冷却材圧力バウンダリ高圧時に発電用原子炉を冷却するための設備

大飯発電所3/4号炉	泊発電所3号炉	相違理由																																																																																										
	<table border="1"> <thead> <tr> <th>No</th> <th>機器名称</th> <th>状態の変化</th> <th>操作場所</th> <th>操作方法</th> <th>備考</th> </tr> </thead> <tbody> <tr> <td>①</td> <td>A-余熱除去冷却器補機冷却水出口弁</td> <td>全閉→全開</td> <td>中央制御室</td> <td>操作器操作</td> <td>交流電源</td> </tr> <tr> <td>②</td> <td>A-余熱除去ポンプ</td> <td>起動→停止 →起動</td> <td>中央制御室</td> <td>操作器操作</td> <td>交流電源</td> </tr> <tr> <td>③</td> <td>A-余熱除去ポンプ入口C/V内側隔離弁</td> <td>切→入</td> <td>原子炉補助建屋 T.P.10.30a</td> <td>スイッチ操作</td> <td>交流電源</td> </tr> <tr> <td>④</td> <td>A-余熱除去ポンプRWS P/再循環サンプ 側入口弁</td> <td>全開→全閉</td> <td>中央制御室</td> <td>操作器操作</td> <td>交流電源</td> </tr> <tr> <td>⑤</td> <td>余熱除去Aライン入口止め弁</td> <td>全開→全閉</td> <td>中央制御室</td> <td>操作器操作</td> <td>交流電源</td> </tr> <tr> <td>⑥</td> <td>A-余熱除去ポンプ入口C/V内側隔離弁</td> <td>全開→全閉</td> <td>中央制御室</td> <td>操作器操作</td> <td>交流電源</td> </tr> <tr> <td>⑦</td> <td>余熱除去Aライン流量制御弁</td> <td>全閉調整 →調整開</td> <td>中央制御室</td> <td>操作器操作</td> <td>直流電源 制御用空気</td> </tr> <tr> <td>⑧</td> <td>A-余熱除去ポンプミニフロー弁</td> <td>全開→全閉 →全開</td> <td>中央制御室</td> <td>操作器操作</td> <td>交流電源</td> </tr> <tr> <td>⑨</td> <td>A-余熱除去冷却器出口流量調節弁</td> <td>全開→調整開</td> <td>中央制御室</td> <td>操作器操作</td> <td>直流電源 制御用空気</td> </tr> <tr> <td>⑩</td> <td>A-蓄圧タンク出口弁</td> <td>全開→全閉</td> <td>中央制御室</td> <td>操作器操作</td> <td>交流電源</td> </tr> <tr> <td>⑪</td> <td>B-蓄圧タンク出口弁</td> <td>全開→全閉</td> <td>中央制御室</td> <td>操作器操作</td> <td>交流電源</td> </tr> <tr> <td>⑫</td> <td>C-蓄圧タンク出口弁</td> <td>全開→全閉</td> <td>中央制御室</td> <td>操作器操作</td> <td>交流電源</td> </tr> <tr> <td>⑬</td> <td>A-加圧器逃がし弁</td> <td>全開→全閉</td> <td>中央制御室</td> <td>操作器操作</td> <td>直流電源 制御用空気</td> </tr> <tr> <td>⑭</td> <td>B-加圧器逃がし弁</td> <td>全開→全閉</td> <td>中央制御室</td> <td>操作器操作</td> <td>直流電源 制御用空気</td> </tr> </tbody> </table>	No	機器名称	状態の変化	操作場所	操作方法	備考	①	A-余熱除去冷却器補機冷却水出口弁	全閉→全開	中央制御室	操作器操作	交流電源	②	A-余熱除去ポンプ	起動→停止 →起動	中央制御室	操作器操作	交流電源	③	A-余熱除去ポンプ入口C/V内側隔離弁	切→入	原子炉補助建屋 T.P.10.30a	スイッチ操作	交流電源	④	A-余熱除去ポンプRWS P/再循環サンプ 側入口弁	全開→全閉	中央制御室	操作器操作	交流電源	⑤	余熱除去Aライン入口止め弁	全開→全閉	中央制御室	操作器操作	交流電源	⑥	A-余熱除去ポンプ入口C/V内側隔離弁	全開→全閉	中央制御室	操作器操作	交流電源	⑦	余熱除去Aライン流量制御弁	全閉調整 →調整開	中央制御室	操作器操作	直流電源 制御用空気	⑧	A-余熱除去ポンプミニフロー弁	全開→全閉 →全開	中央制御室	操作器操作	交流電源	⑨	A-余熱除去冷却器出口流量調節弁	全開→調整開	中央制御室	操作器操作	直流電源 制御用空気	⑩	A-蓄圧タンク出口弁	全開→全閉	中央制御室	操作器操作	交流電源	⑪	B-蓄圧タンク出口弁	全開→全閉	中央制御室	操作器操作	交流電源	⑫	C-蓄圧タンク出口弁	全開→全閉	中央制御室	操作器操作	交流電源	⑬	A-加圧器逃がし弁	全開→全閉	中央制御室	操作器操作	直流電源 制御用空気	⑭	B-加圧器逃がし弁	全開→全閉	中央制御室	操作器操作	直流電源 制御用空気	
No	機器名称	状態の変化	操作場所	操作方法	備考																																																																																							
①	A-余熱除去冷却器補機冷却水出口弁	全閉→全開	中央制御室	操作器操作	交流電源																																																																																							
②	A-余熱除去ポンプ	起動→停止 →起動	中央制御室	操作器操作	交流電源																																																																																							
③	A-余熱除去ポンプ入口C/V内側隔離弁	切→入	原子炉補助建屋 T.P.10.30a	スイッチ操作	交流電源																																																																																							
④	A-余熱除去ポンプRWS P/再循環サンプ 側入口弁	全開→全閉	中央制御室	操作器操作	交流電源																																																																																							
⑤	余熱除去Aライン入口止め弁	全開→全閉	中央制御室	操作器操作	交流電源																																																																																							
⑥	A-余熱除去ポンプ入口C/V内側隔離弁	全開→全閉	中央制御室	操作器操作	交流電源																																																																																							
⑦	余熱除去Aライン流量制御弁	全閉調整 →調整開	中央制御室	操作器操作	直流電源 制御用空気																																																																																							
⑧	A-余熱除去ポンプミニフロー弁	全開→全閉 →全開	中央制御室	操作器操作	交流電源																																																																																							
⑨	A-余熱除去冷却器出口流量調節弁	全開→調整開	中央制御室	操作器操作	直流電源 制御用空気																																																																																							
⑩	A-蓄圧タンク出口弁	全開→全閉	中央制御室	操作器操作	交流電源																																																																																							
⑪	B-蓄圧タンク出口弁	全開→全閉	中央制御室	操作器操作	交流電源																																																																																							
⑫	C-蓄圧タンク出口弁	全開→全閉	中央制御室	操作器操作	交流電源																																																																																							
⑬	A-加圧器逃がし弁	全開→全閉	中央制御室	操作器操作	直流電源 制御用空気																																																																																							
⑭	B-加圧器逃がし弁	全開→全閉	中央制御室	操作器操作	直流電源 制御用空気																																																																																							

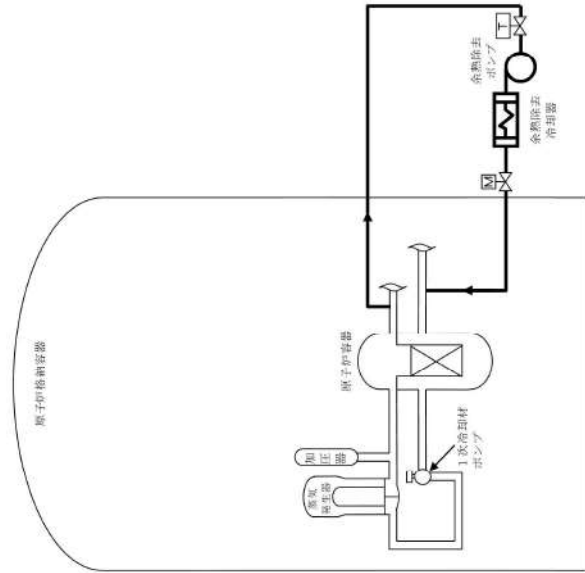
赤字：設備、運用又は体制の相違（設計方針の相違）  
 青字：記載箇所又は記載内容の相違（記載方針の相違）  
 緑字：記載表現、設備名称の相違（実質的な相違なし）

第45条 原子炉冷却材圧力バウンダリ高圧時に発電用原子炉を冷却するための設備

大飯発電所3/4号炉

泊発電所3号炉

相違理由



原子炉冷却材圧力バウンダリ高圧時に発電用原子炉を冷却するための設備 概略系統図（4）

45-5-4

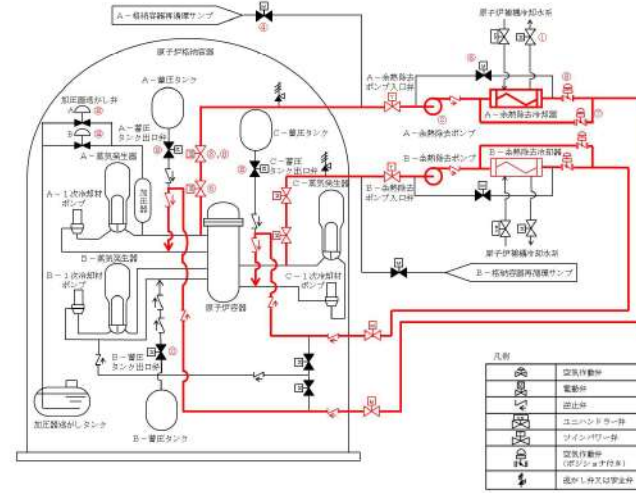
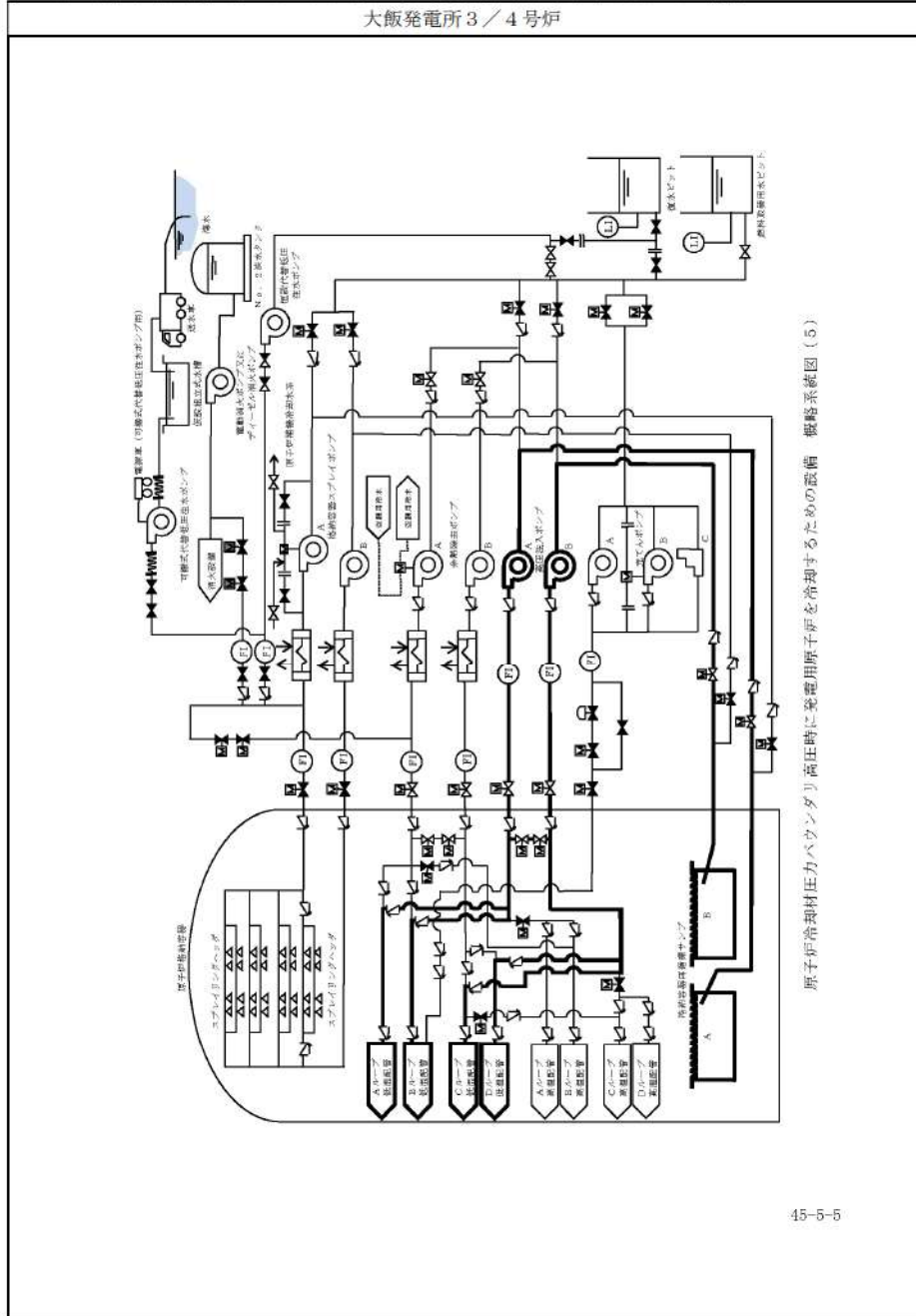


図 45-4-3 1次冷却系のフィードアンドブリード（余熱除去設備による冷却）

赤字：設備、運用又は体制の相違（設計方針の相違）  
 青字：記載箇所又は記載内容の相違（記載方針の相違）  
 緑字：記載表現、設備名称の相違（実質的な相違なし）

第45条 原子炉冷却材圧力バウンダリ高圧時に発電用原子炉を冷却するための設備



原子炉冷却材圧力バウンダリ高圧時に発電用原子炉を冷却するための設備 概略系統図(5)

45-5-5

泊発電所3号炉

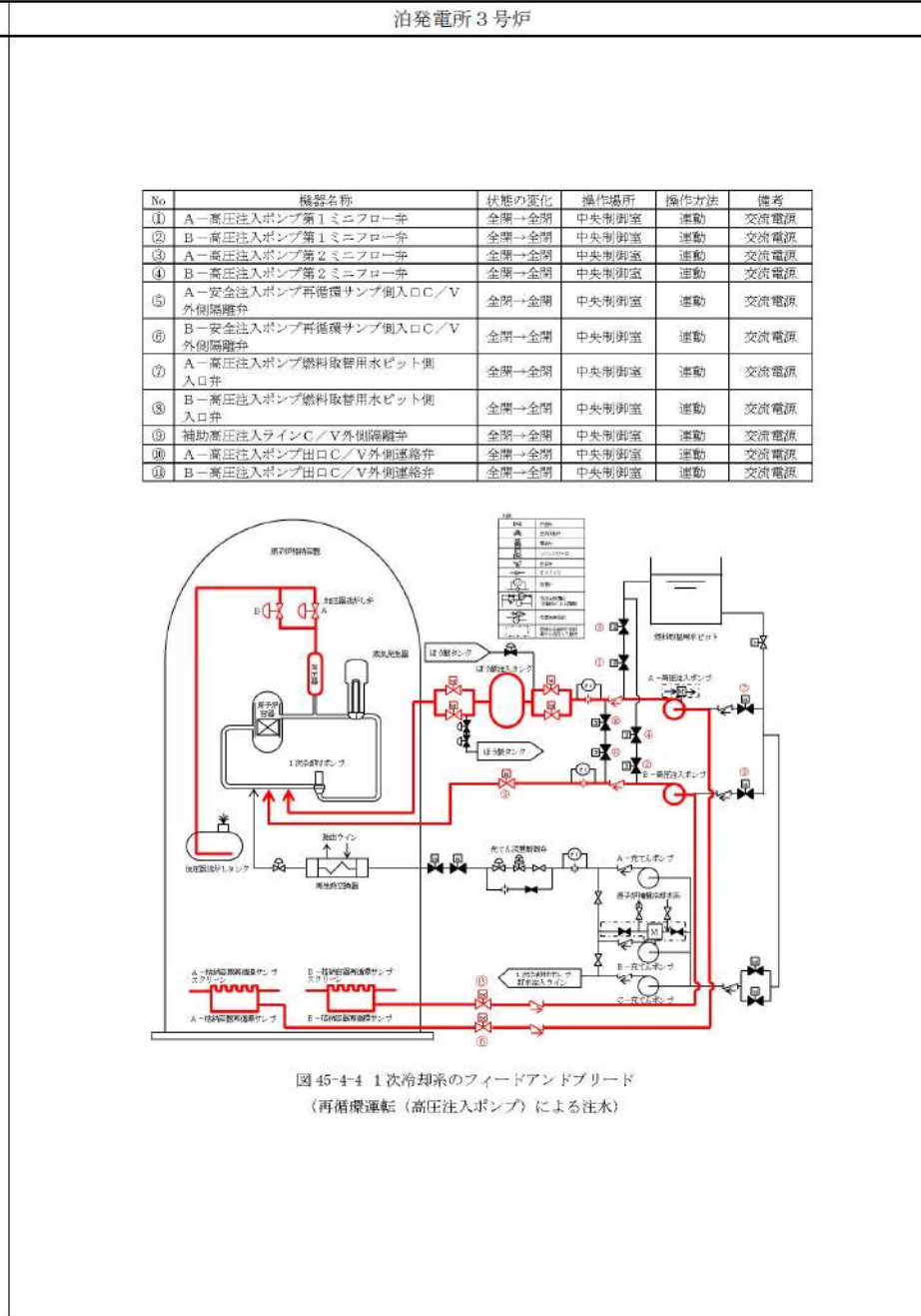


図 45-4-4 1次冷却系のフィードアンドブリード (再循環運転(高圧注入ポンプ)による注水)

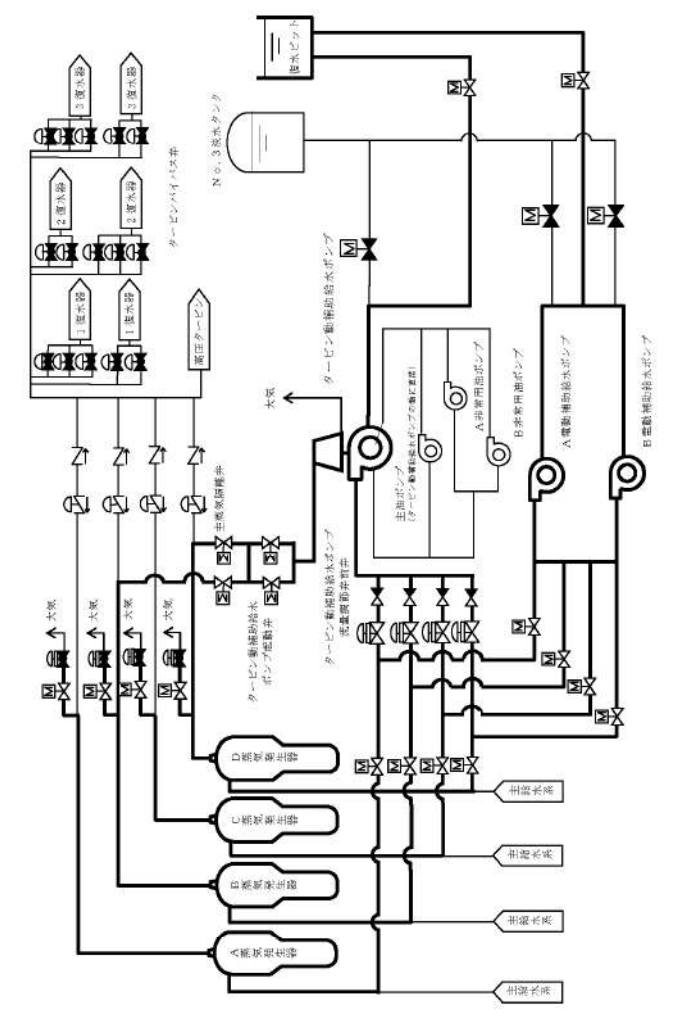
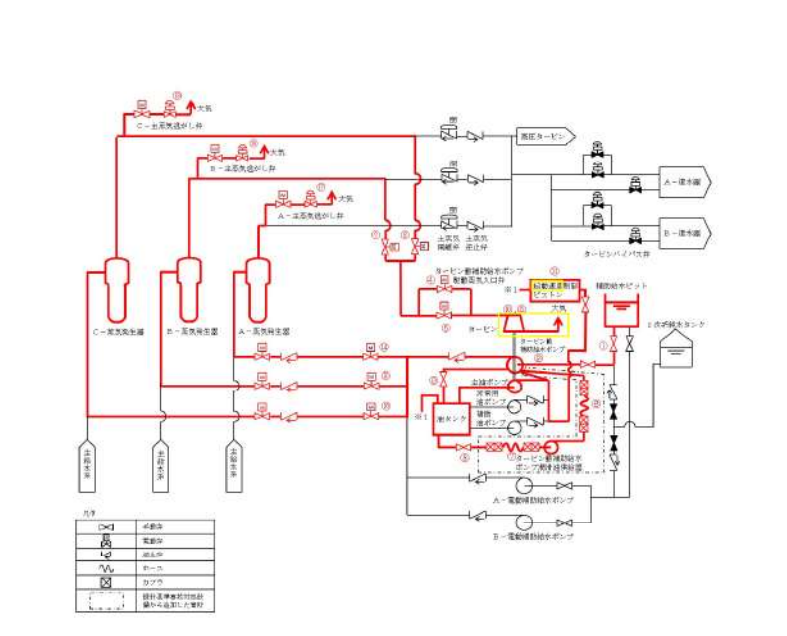
赤字：設備、運用又は体制の相違（設計方針の相違）  
 青字：記載箇所又は記載内容の相違（記載方針の相違）  
 緑字：記載表現、設備名称の相違（実質的な相違なし）

第45条 原子炉冷却材圧力バウンダリ高圧時に発電用原子炉を冷却するための設備

大飯発電所3/4号炉	泊発電所3号炉						相違理由																																																																																																																			
	<table border="1"> <thead> <tr> <th>No</th> <th>機器名称</th> <th>状態の変化</th> <th>操作場所</th> <th>操作方法</th> <th>備考</th> </tr> </thead> <tbody> <tr> <td>①</td> <td>補助給水ピットタービン動補助給水ポンプ側出口弁</td> <td>全開確認</td> <td>周辺補機棟 I.P. 24. 8m</td> <td>手動操作</td> <td>—</td> </tr> <tr> <td>②</td> <td>タービン動補助給水ポンプ駆動蒸気B主蒸気ライン元弁</td> <td>全開確認</td> <td>周辺補機棟 I.P. 29. 3m</td> <td>手動操作</td> <td>—</td> </tr> <tr> <td>③</td> <td>タービン動補助給水ポンプ駆動蒸気C主蒸気ライン元弁</td> <td>全開確認</td> <td>周辺補機棟 I.P. 29. 3m</td> <td>手動操作</td> <td>—</td> </tr> <tr> <td>④</td> <td>タービン動補助給水ポンプ駆動蒸気入口弁A</td> <td>全開確認 →全開</td> <td>周辺補機棟 I.P. 10. 3m 中間床</td> <td>手動操作</td> <td>—</td> </tr> <tr> <td>⑤</td> <td>タービン動補助給水ポンプ駆動蒸気入口弁B</td> <td>全開確認 →全開</td> <td>周辺補機棟 I.P. 10. 3m 中間床</td> <td>手動操作</td> <td>—</td> </tr> <tr> <td>⑥</td> <td>ホース</td> <td>ホース接続</td> <td>周辺補機棟 I.P. 10. 3m</td> <td>—</td> <td>—</td> </tr> <tr> <td>⑦</td> <td>専用工具（タービン動補助給水ポンプ潤滑油供給器）</td> <td>ホース接続</td> <td>周辺補機棟 I.P. 10. 3m</td> <td>—</td> <td>—</td> </tr> <tr> <td>⑧</td> <td>タービン動補助給水ポンプ油タンクドレン弁</td> <td>全開→全開</td> <td>周辺補機棟 I.P. 10. 3m</td> <td>手動操作</td> <td>—</td> </tr> <tr> <td>⑨</td> <td>タービン動補助給水ポンプ軸受廃油止め弁</td> <td>全開→全開</td> <td>周辺補機棟 I.P. 10. 3m</td> <td>手動操作</td> <td>—</td> </tr> <tr> <td>⑩</td> <td>専用工具（蒸気加減弁開操作用）</td> <td>専用工具 取付け</td> <td>周辺補機棟 I.P. 10. 3m</td> <td>—</td> <td>—</td> </tr> <tr> <td>⑪</td> <td>タービン動補助給水ポンプ駆動速度制御ピストン</td> <td>専用工具 取付け</td> <td>周辺補機棟 I.P. 10. 3m</td> <td>—</td> <td>—</td> </tr> <tr> <td>⑫</td> <td>タービン動補助給水ポンプ蒸気加減弁</td> <td>全開→調整開</td> <td>周辺補機棟 I.P. 10. 3m</td> <td>手動操作</td> <td>—</td> </tr> <tr> <td>⑬</td> <td>タービン動補助給水ポンプ</td> <td>停止→起動</td> <td>周辺補機棟 I.P. 10. 3m</td> <td>連動</td> <td>—</td> </tr> <tr> <td>⑭</td> <td>A-補助給水ポンプ出口流量調節弁</td> <td>流量調整</td> <td>中央制御室</td> <td>操作器操作</td> <td>直流電源</td> </tr> <tr> <td>⑮</td> <td>B-補助給水ポンプ出口流量調節弁</td> <td>流量調整</td> <td>中央制御室</td> <td>操作器操作</td> <td>直流電源</td> </tr> <tr> <td>⑯</td> <td>C-補助給水ポンプ出口流量調節弁</td> <td>流量調整</td> <td>中央制御室</td> <td>操作器操作</td> <td>直流電源</td> </tr> <tr> <td>⑰</td> <td>A-主蒸気逃がし弁</td> <td>全開→調整開</td> <td>中央制御室</td> <td>操作器操作</td> <td>直流電源 制御用空気</td> </tr> <tr> <td>⑱</td> <td>B-主蒸気逃がし弁</td> <td>全開→調整開</td> <td>中央制御室</td> <td>操作器操作</td> <td>直流電源 制御用空気</td> </tr> <tr> <td>⑲</td> <td>C-主蒸気逃がし弁</td> <td>全開→調整開</td> <td>中央制御室</td> <td>操作器操作</td> <td>直流電源 制御用空気</td> </tr> </tbody> </table>	No	機器名称	状態の変化	操作場所	操作方法	備考	①	補助給水ピットタービン動補助給水ポンプ側出口弁	全開確認	周辺補機棟 I.P. 24. 8m	手動操作	—	②	タービン動補助給水ポンプ駆動蒸気B主蒸気ライン元弁	全開確認	周辺補機棟 I.P. 29. 3m	手動操作	—	③	タービン動補助給水ポンプ駆動蒸気C主蒸気ライン元弁	全開確認	周辺補機棟 I.P. 29. 3m	手動操作	—	④	タービン動補助給水ポンプ駆動蒸気入口弁A	全開確認 →全開	周辺補機棟 I.P. 10. 3m 中間床	手動操作	—	⑤	タービン動補助給水ポンプ駆動蒸気入口弁B	全開確認 →全開	周辺補機棟 I.P. 10. 3m 中間床	手動操作	—	⑥	ホース	ホース接続	周辺補機棟 I.P. 10. 3m	—	—	⑦	専用工具（タービン動補助給水ポンプ潤滑油供給器）	ホース接続	周辺補機棟 I.P. 10. 3m	—	—	⑧	タービン動補助給水ポンプ油タンクドレン弁	全開→全開	周辺補機棟 I.P. 10. 3m	手動操作	—	⑨	タービン動補助給水ポンプ軸受廃油止め弁	全開→全開	周辺補機棟 I.P. 10. 3m	手動操作	—	⑩	専用工具（蒸気加減弁開操作用）	専用工具 取付け	周辺補機棟 I.P. 10. 3m	—	—	⑪	タービン動補助給水ポンプ駆動速度制御ピストン	専用工具 取付け	周辺補機棟 I.P. 10. 3m	—	—	⑫	タービン動補助給水ポンプ蒸気加減弁	全開→調整開	周辺補機棟 I.P. 10. 3m	手動操作	—	⑬	タービン動補助給水ポンプ	停止→起動	周辺補機棟 I.P. 10. 3m	連動	—	⑭	A-補助給水ポンプ出口流量調節弁	流量調整	中央制御室	操作器操作	直流電源	⑮	B-補助給水ポンプ出口流量調節弁	流量調整	中央制御室	操作器操作	直流電源	⑯	C-補助給水ポンプ出口流量調節弁	流量調整	中央制御室	操作器操作	直流電源	⑰	A-主蒸気逃がし弁	全開→調整開	中央制御室	操作器操作	直流電源 制御用空気	⑱	B-主蒸気逃がし弁	全開→調整開	中央制御室	操作器操作	直流電源 制御用空気	⑲	C-主蒸気逃がし弁	全開→調整開	中央制御室	操作器操作	直流電源 制御用空気	
No	機器名称	状態の変化	操作場所	操作方法	備考																																																																																																																					
①	補助給水ピットタービン動補助給水ポンプ側出口弁	全開確認	周辺補機棟 I.P. 24. 8m	手動操作	—																																																																																																																					
②	タービン動補助給水ポンプ駆動蒸気B主蒸気ライン元弁	全開確認	周辺補機棟 I.P. 29. 3m	手動操作	—																																																																																																																					
③	タービン動補助給水ポンプ駆動蒸気C主蒸気ライン元弁	全開確認	周辺補機棟 I.P. 29. 3m	手動操作	—																																																																																																																					
④	タービン動補助給水ポンプ駆動蒸気入口弁A	全開確認 →全開	周辺補機棟 I.P. 10. 3m 中間床	手動操作	—																																																																																																																					
⑤	タービン動補助給水ポンプ駆動蒸気入口弁B	全開確認 →全開	周辺補機棟 I.P. 10. 3m 中間床	手動操作	—																																																																																																																					
⑥	ホース	ホース接続	周辺補機棟 I.P. 10. 3m	—	—																																																																																																																					
⑦	専用工具（タービン動補助給水ポンプ潤滑油供給器）	ホース接続	周辺補機棟 I.P. 10. 3m	—	—																																																																																																																					
⑧	タービン動補助給水ポンプ油タンクドレン弁	全開→全開	周辺補機棟 I.P. 10. 3m	手動操作	—																																																																																																																					
⑨	タービン動補助給水ポンプ軸受廃油止め弁	全開→全開	周辺補機棟 I.P. 10. 3m	手動操作	—																																																																																																																					
⑩	専用工具（蒸気加減弁開操作用）	専用工具 取付け	周辺補機棟 I.P. 10. 3m	—	—																																																																																																																					
⑪	タービン動補助給水ポンプ駆動速度制御ピストン	専用工具 取付け	周辺補機棟 I.P. 10. 3m	—	—																																																																																																																					
⑫	タービン動補助給水ポンプ蒸気加減弁	全開→調整開	周辺補機棟 I.P. 10. 3m	手動操作	—																																																																																																																					
⑬	タービン動補助給水ポンプ	停止→起動	周辺補機棟 I.P. 10. 3m	連動	—																																																																																																																					
⑭	A-補助給水ポンプ出口流量調節弁	流量調整	中央制御室	操作器操作	直流電源																																																																																																																					
⑮	B-補助給水ポンプ出口流量調節弁	流量調整	中央制御室	操作器操作	直流電源																																																																																																																					
⑯	C-補助給水ポンプ出口流量調節弁	流量調整	中央制御室	操作器操作	直流電源																																																																																																																					
⑰	A-主蒸気逃がし弁	全開→調整開	中央制御室	操作器操作	直流電源 制御用空気																																																																																																																					
⑱	B-主蒸気逃がし弁	全開→調整開	中央制御室	操作器操作	直流電源 制御用空気																																																																																																																					
⑲	C-主蒸気逃がし弁	全開→調整開	中央制御室	操作器操作	直流電源 制御用空気																																																																																																																					

赤字：設備、運用又は体制の相違（設計方針の相違）  
 青字：記載箇所又は記載内容の相違（記載方針の相違）  
 緑字：記載表現、設備名称の相違（実質的な相違なし）

第45条 原子炉冷却材圧力バウンダリ高圧時に発電用原子炉を冷却するための設備

大飯発電所3/4号炉	泊発電所3号炉	相違理由
 <p style="text-align: center;">原子炉冷却材圧力バウンダリ高圧時に発電用原子炉を冷却するための設備 概略系統図(2)</p>	 <p style="text-align: center;">図 45-4-5 蒸気発生器2次側からの除熱              (現場手動操作によるタービン駆動補助給水ポンプの起動)</p>	<p>相違理由</p>

45-5-2

泊発電所3号炉 SA基準適合性 比較表

赤字：設備、運用又は体制の相違（設計方針の相違）  
 青字：記載箇所又は記載内容の相違（記載方針の相違）  
 緑字：記載表現、設備名称の相違（実質的な相違なし）

第45条 原子炉冷却材圧力バウンダリ高圧時に発電用原子炉を冷却するための設備

大飯発電所3/4号炉	泊発電所3号炉	相違理由
<p>45-6 容量設定根拠 3号炉</p>	<p>45-5 容量設定根拠</p>	

赤字：設備、運用又は体制の相違（設計方針の相違）  
 青字：記載箇所又は記載内容の相違（記載方針の相違）  
 緑字：記載表現、設備名称の相違（実質的な相違なし）

第45条 原子炉冷却材圧力バウンダリ高圧時に発電用原子炉を冷却するための設備

大飯発電所3/4号炉	泊発電所3号炉	相違理由
<p>水源評価結果について（全交流動力電源喪失）</p> <p>水源に関する評価（蒸気発生器注水）</p> <p>重要事故シーケンス【全交流動力電源喪失+原子炉補機冷却機能喪失+RCPシールLOCA】</p> <p>○ 水源</p> <p>・復水ピット：<input type="text"/> m<sup>3</sup>（有効水量）</p> <p>○ 水使用パターン：</p> <p>復水ピット枯渇時間の評価に用いる蒸気発生器（SG）への必要注水量を以下に示す。</p> <p>【必要注水量内訳】 注水温度 <input type="text"/> C</p> <p>① 出力運転状態から高温停止状態までの顕熱除去：<input type="text"/> m<sup>3</sup>                  （原子炉トリップ遅れ、燃料及び1次冷却材蓄積熱量他）</p> <p>② 高温停止状態から冷却維持温度（<input type="text"/> C）までの顕熱除去：<input type="text"/> m<sup>3</sup>                  （1次冷却材及び蒸気発生器保有水等の顕熱）</p> <p>③ 蒸気発生器水位回復：<input type="text"/> m<sup>3</sup></p> <p>上記①～③の合計：<input type="text"/> m<sup>3</sup></p> <p>④ 崩壊熱除去：<input type="text"/> m<sup>3</sup></p> <div style="border: 2px solid black; height: 150px; width: 100%; margin-top: 10px;"></div> <p>復水ピットの水位低警報値までの水量 <input type="text"/> m<sup>3</sup>（有効水量）から、1次冷却系を出力運転状態から <input type="text"/> C一定維持まで冷却するために必要な注水量 <input type="text"/> m<sup>3</sup> を引いた量 <input type="text"/> m<sup>3</sup> の水がなくなる時間を崩壊熱除去に応じた注水量カーブから求め、<input type="text"/> 時間</p> <p style="border: 1px solid black; padding: 2px; text-align: center;">枠囲みの範囲は機密に係る事項ですので公開することはできません。</p>	<p>2. 水源に関する評価（蒸気発生器注水）</p> <p>重要事故シーケンス                  【全交流動力電源喪失+原子炉補機冷却機能喪失+RCPシールLOCA】及び                  【全交流動力電源喪失+原子炉補機冷却機能喪失+RCPシールLOCAが発生しない場合】</p> <p>○ 水源                  補助給水ピット：570m<sup>3</sup>（有効水量）</p> <p>○ 水使用パターン                  補助給水ピット枯渇時間の評価に用いる蒸気発生器への必要注水量を以下に示す。                  【必要注水量内訳】 注水温度 40℃</p> <p>① 出力運転状態から高温停止状態までの顕熱除去：<input type="text"/> m<sup>3</sup>                  （原子炉トリップ遅れ、燃料及び1次冷却材蓄積熱量他）</p> <p>② 高温停止状態から冷却維持温度（170℃）までの顕熱除去：<input type="text"/> m<sup>3</sup>                  （1次冷却材及び蒸気発生器保有水量等の顕熱）</p> <p>③ 蒸気発生器水位回復：<input type="text"/> m<sup>3</sup></p> <p>上記①～③の合計：<input type="text"/> m<sup>3</sup></p> <p>④ 崩壊熱除去：<input type="text"/> m<sup>3</sup></p> <div style="text-align: center;"> </div> <p>補助給水ピットの有効水量 570m<sup>3</sup> から、1次冷却材系統を出力運転状態から 170℃まで減温するために必要な給水量等（249.3m<sup>3</sup>）を引いた量（320.7m<sup>3</sup>）の水がなくなる時間を崩壊熱除去に応じた注水量カーブから求め、7.4時間後となる。</p> <p>7.4時間までに、可搬型大型送水ポンプ車による補助給水ピットへの補給を行うことにより対応可能である。</p> <p>補助給水ピットへの補給は、海から取水する。</p>	

赤字：設備、運用又は体制の相違（設計方針の相違）  
 青字：記載箇所又は記載内容の相違（記載方針の相違）  
 緑字：記載表現、設備名称の相違（実質的な相違なし）

第45条 原子炉冷却材圧力バウンダリ高圧時に発電用原子炉を冷却するための設備

大飯発電所3/4号炉	泊発電所3号炉	相違理由
<p>後になる。</p> <p>□時間までに、送水車による復水ピットへの補給を行うことにより対応可能である。</p> <p>復水ピットへの補給は、海から取水する。</p> <p>○ 水源評価結果</p> <p>事象発生□時間後までに、送水車による復水ピットへの補給を行うことにより対応可能である。</p> <p>□時間までに、送水車で補給が可能なのは成立性評価（所要時間）にて確認。</p> <p>□枠囲みの範囲は機密に係る事項ですので公開することはできません。</p>	<p>○水源評価結果</p> <p>事故後、7.4時間までに、可搬型大型送水ポンプ車による補助給水ピットへの補給を行うことにより、対応可能である。</p> <p>7.4時間までに、可搬型大型送水ポンプ車により補給が可能なのは成立性評価（所要時間）にて確認した。</p>	



泊発電所3号炉 SA基準適合性 比較表

赤字：設備、運用又は体制の相違（設計方針の相違）  
 青字：記載箇所又は記載内容の相違（記載方針の相違）  
 緑字：記載表現、設備名称の相違（実質的な相違なし）

第45条 原子炉冷却材圧力バウンダリ高圧時に発電用原子炉を冷却するための設備

大飯発電所3 / 4号炉	泊発電所3号炉	相違理由
	<p>45-6 単線結線図</p>	

赤字：設備、運用又は体制の相違（設計方針の相違）  
 青字：記載箇所又は記載内容の相違（記載方針の相違）  
 緑字：記載表現、設備名称の相違（実質的な相違なし）

第45条 原子炉冷却材圧力バウンダリ高圧時に発電用原子炉を冷却するための設備

大飯発電所3/4号炉	泊発電所3号炉	相違理由
	<p>図45-6-1 交流電源単線結線図</p> <p>※1：常設代替交流電源設備の主要設備          ※2：可搬型代替交流電源設備の主要設備          ※3：代替所内電気設備の主要設備</p>	

赤字：設備、運用又は体制の相違（設計方針の相違）  
 青字：記載箇所又は記載内容の相違（記載方針の相違）  
 緑字：記載表現、設備名称の相違（実質的な相違なし）

第45条 原子炉冷却材圧力バウンダリ高圧時に発電用原子炉を冷却するための設備

大飯発電所3/4号炉	泊発電所3号炉	相違理由
	<p>図 45-6-2 直流電源単線結線図</p> <p>※1：常設代替交流電源設備の主要設備          ※2：可搬型代替交流電源設備の主要設備          ※3：代替所内電気設備の主要設備          ※4：所内常設直流電源設備の主要設備</p>	

赤字：設備、運用又は体制の相違（設計方針の相違）  
 青字：記載箇所又は記載内容の相違（記載方針の相違）  
 緑字：記載表現、設備名称の相違（実質的な相違なし）

大飯発電所 3 / 4 号炉	泊発電所 3 号炉	相違理由
<p>46-8 現場での人力によるタービン動補助給水ポンプの起動</p>	<p>45-7 現場での人力によるタービン動補助給水ポンプの起動</p>	

赤字：設備、運用又は体制の相違（設計方針の相違）  
 青字：記載箇所又は記載内容の相違（記載方針の相違）  
 緑字：記載表現、設備名称の相違（実質的な相違なし）

大飯発電所 3 / 4 号炉	泊発電所 3 号炉	相違理由
<p>1. 現場での人力によるタービン動補助給水ポンプの起動</p> <p>通常、タービン動補助給水ポンプは、起動信号により直流駆動の<b>非常用油ポンプ</b>が自動起動し、タービン動補助給水ポンプの制御油圧の確立及び軸受油の供給を開始する。軸受油の確立後、直流駆動の<b>タービン動補助給水ポンプ起動弁</b>及びタービン動補助給水ポンプの蒸気加減弁が開となると、駆動蒸気が供給され、タービン動補助給水ポンプが起動する。このように、タービン動補助給水ポンプは常に起動可能な状態で待機している。</p> <p>常設直流電源系統が喪失した場合には、<b>非常用油ポンプ</b>による制御油及び軸受油が確保できなくなり、タービン動補助給水ポンプは起動しないが、軸受油については、現場にて<b>手動油ポンプ</b>及びホースを用いて軸受へ給油し、蒸気加減弁については、現場にて<b>タービン動補助給水ポンプ起動用工具</b>を用いて、<b>起動制御ピストン</b>を押し上げて、<b>蒸気加減弁レバー</b>を押し下げることにより、蒸気加減弁を開放することができる。<b>その後</b>、手動操作にて<b>タービン動補助給水ポンプ起動弁</b>を開放し、駆動蒸気を供給することにより、タービン動補助給水ポンプを起動することが可能である。</p> <p>一度運転状態となれば、通常起動時と同様に軸直結の主油ポンプから油が供給されることから、運転に与える影響が無く、十分な<b>機関</b>の運転継続が可能である。</p>	<p>1. 現場での人力によるタービン動補助給水ポンプの起動</p> <p>通常、タービン動補助給水ポンプは、起動信号により直流駆動の<b>補助油ポンプ</b>が自動起動し、タービン動補助給水ポンプの制御油圧の確立及び軸受油の供給を開始する。軸受油の確立後、直流駆動の<b>タービン動補助給水ポンプ駆動蒸気入口弁</b>及びタービン動補助給水ポンプの蒸気加減弁が開となると、駆動蒸気が供給され、タービン動補助給水ポンプが起動する。このように、タービン動補助給水ポンプは常に起動可能な状態で待機している。</p> <p>常設直流電源系統が喪失した場合には、<b>補助油ポンプ</b>による制御油及び軸受油が確保できなくなり、タービン動補助給水ポンプは起動しないが、軸受油については、現場にて<b>潤滑油供給器</b>及びホースを用いて軸受へ給油し、蒸気加減弁については、現場にて<b>起動速度制御ピストン</b>引上げ治具を用いて、<b>起動速度制御ピストン</b>を押し上げて、<b>起動レバー</b>を取り付けた<b>油圧増幅器出力軸</b>を押し下げることにより、蒸気加減弁を開放することができる。<b>あわせて</b>、手動操作にて<b>タービン動補助給水ポンプ駆動蒸気入口弁</b>を開放し、駆動蒸気を供給することにより、タービン動補助給水ポンプを起動することが可能である。</p> <p>一度運転状態となれば、通常起動時と同様に軸直結の主油ポンプから油が供給されることから、運転に与える影響が無く、十分な<b>期間</b>の運転継続が可能である。</p>	<p>相違理由</p> <p>設備構成の相違</p> <ul style="list-style-type: none"> <li>・制御油及び軸受油を供給するポンプについて、大飯と泊の相違について、次頁に記載する。</li> <li>・上記以外は、名称の相違のみで各構成部品の有する機能は同一である。</li> </ul> <p>記載方針の相違</p> <ul style="list-style-type: none"> <li>・後掲する起動手順のとおり、タービン動補助給水ポンプ駆動蒸気入口弁を手動により開とした状態として、タービン動補助給水ポンプの蒸気加減弁を開放することで、タービン動補助給水ポンプを起動する手順に従った記載とした。</li> </ul> <p>編集識別の注記（全ページ）</p> <ul style="list-style-type: none"> <li>・本資料は、既提出資料の記載から大飯の記載に合わせ込みを行っており、細部にわたっては既提出資料からの変更箇所（追記・削除・修正）がありますが、既提出資料の本旨からの変更はありません。</li> <li>・変更箇所を黄色マークで識別した場合、記載箇所の入替などもあり、全面的に黄色マーカーとなることから、黄色マーカーでの変更箇所の識別は行っておりません。</li> </ul>

赤字：設備、運用又は体制の相違（設計方針の相違）  
 青字：記載箇所又は記載内容の相違（記載方針の相違）  
 緑字：記載表現、設備名称の相違（実質的な相違なし）

大飯発電所 3 / 4 号炉	泊発電所 3 号炉	相違理由
<p style="text-align: center;">現場での入力によるタービン動補助給水ポンプの起動 概略系統図</p>	<p style="text-align: center;">現場手動操作によるタービン動補助給水ポンプの起動 系統概要図</p>	<p>設備構成の相違</p> <ul style="list-style-type: none"> <li>・ 制御油及び軸受油供給ポンプについて、大飯は非常用油ポンプを 2 台設置、泊は補助油ポンプ 1 台及び非常用油ポンプ 1 台を設置している。</li> <li>・ 泊の補助油ポンプは潤滑油供給圧を維持するよう起動信号を受け起動し、非常用油ポンプは潤滑油圧低下を検知し自動起動する設計とし、ポンプ名称を変えているが、タービン動補助給水ポンプの起動及び運転継続に必要な制御油及び軸受油を供給する機能は同じである。</li> </ul>

赤字：設備、運用又は体制の相違（設計方針の相違）  
 青字：記載箇所又は記載内容の相違（記載方針の相違）  
 緑字：記載表現、設備名称の相違（実質的な相違なし）

大飯発電所 3 / 4 号炉	泊発電所 3 号炉	相違理由
<p>手動油ポンプによる軸受油供給 概要系統</p> <p>コック弁 (約 0.5kg/個)</p> <p>フレキシブルホース (小径) (約 4kg/本)</p> <p>マニホールド (約 6kg)</p> <p>フレキシブルホース (大径) (約 4.5kg/本)</p> <p>ストレーナ (約 5kg)</p> <p>手動油ポンプ (約 9.5kg)</p> <p>油タンク</p> <p>非常用油ポンプ</p> <p>タービンポンプ</p> <p>ポンプ</p>	<p>手動油ポンプによる軸受油供給 系統概要図</p> <p>カブラ接続</p> <p>潤滑油供給器及びホース</p> <p>フレキシブルホース (小径: 約 2 kg/本) マニホールド (約 6 kg)</p> <p>フレキシブルホース (大径: 約 4.5 kg/本)</p> <p>ス・トレーナ (約 7 kg)</p> <p>潤滑油供給器 (約 18 kg (掘付台含む))</p> <p>排油止め弁</p> <p>油タンクドレン弁</p> <p>起動レバー</p> <p>油タンク</p> <p>蒸気加減弁</p> <p>タービンポンプ</p> <p>タービンポンプ</p> <p>補油ポンプ</p> <p>非常用油ポンプ</p>	<p>相違理由</p> <p>設備構成の相違</p> <ul style="list-style-type: none"> <li>・ 設備名称に相違はあるが、作動油及び軸受油を貯留する油タンクとポンプ軸受をホース・供給ポンプ等にて接続し、手で軸受油を供給する操作方法は同一である。</li> <li>・ 各部品重量の相違は、末端カブラの有無、ホース長の差異、使用時の掘付台の有無等によるものであり、使用している設備仕様は同一である。</li> <li>・ 相違する設備として、大飯は軸受部に接続するホース端にコック弁を設置し、コック弁を介して可搬ホースと軸受部を接続する構成としているが、泊はホースと軸受との接続部にコック弁を設けず、カブラ接続のみとしている。カブラは、接続の切離しにより、オス・メスのカブラ両端は自動閉止機能を有しているため、コック弁がなくとも操作性に相違はない。</li> </ul>





赤字：設備、運用又は体制の相違（設計方針の相違）  
 青字：記載箇所又は記載内容の相違（記載方針の相違）  
 緑字：記載表現、設備名称の相違（実質的な相違なし）

大飯発電所3/4号炉	泊発電所3号炉	相違理由
<p>2. 操作手順</p> <p>現場での人力によるタービン動補助給水ポンプの起動手順は以下のとおり。</p> <p>① 運転員等は、中央制御室及び現場にてタービン動補助給水ポンプ起動前の系統構成が確立されていることを確認する。</p> <p>② 運転員等は、現場にて手動油ポンプ及びホースを用いて軸受への給油ラインを構成し、手動油ポンプにより軸受に給油する。</p> <p>③ 運転員等は、現場にて制御レバー及び起動速度制御ピストンに起動用工具（ジャッキ）を取り付けて、ジャッキを押し上げて制御レバー及び起動速度制御ピストンを開とする。</p> <p>④ 運転員等は、現場にて蒸気加減弁に起動用工具（起動レバー）を取り付ける。</p> <p>⑤ 運転員等は、現場にてタービン動補助給水ポンプ起動弁を手動にて開放する。</p> <p>⑥ 運転員等は、蒸気加減弁の起動レバーを押し上げて蒸気加減弁を開放してタービン動補助給水ポンプを起動する。</p> <p>⑦ 運転員等は、現場にてタービン動補助給水ポンプの起動状態に異常の無いことを確認する。</p> <p>⑧ 運転員等は、タービン動補助給水ポンプ油ポンプ吐出圧力の上昇確認後、蒸気加減弁の起動レバーの押し下げを徐々に緩め蒸気加減弁が開位置で維持されることを確認後、蒸気加減弁の起動レバーを取り外す。</p> <p>⑨ 運転員等は、タービン動補助給水ポンプ主油ポンプによる軸受への給油を確認後、手動油ポンプによる軸受への給油を停止する。</p> <p>⑩ 運転員等は、起動速度制御ピストンが油圧にて上昇していることを確認し、ジャッキを取り外す。</p> <p>⑪ 運転員等は、現場にてタービン動補助給水ポンプの運転状態に異常の無いことを確認する。</p> <p>⑫ 運転員等は、現場でのタービン動補助給水ポンプ吐出圧力の監視及び中央制御室での補助給水流量等の監視により、タービン動補助給水ポンプによる蒸気発生器への注水が実施できていることを確認する。</p>	<p>2. 操作手順</p> <p>現場での人力によるタービン動補助給水ポンプの起動手順は以下のとおり。</p> <p>① 運転員は、中央制御室及び現場にてタービン動補助給水ポンプ起動前の系統構成が確立されていることを確認する。</p> <p>② 災害対策要員は、現場にて潤滑油供給器及びホースを用いて軸受への給油ラインを構成し、潤滑油供給器により軸受に給油し、各軸受箱下に設置されている油窓を覗き、油面の上昇を確認する。</p> <p>③ 災害対策要員は、現場にて制御レバー及び起動速度制御ピストンにジャッキ及び引上げ治具を取り付けて、ジャッキを押し上げて制御レバー及び起動速度制御ピストンを開とする。</p> <p>④ 運転員は、起動速度制御ピストンへの制御油バイパス弁を開とする。</p> <p>⑤ 運転員及び災害対策要員は、現場にて蒸気加減弁に起動用工具（起動レバー）を取り付ける。</p> <p>⑥ 運転員は、現場にてタービン動補助給水ポンプ駆動蒸気弁を手動にて開放する。</p> <p>⑦ 運転員は、蒸気加減弁の起動レバーを徐々に押し下げ蒸気加減弁を開放してタービン動補助給水ポンプを起動する。</p> <p>⑧ 運転員及び災害対策要員は、現場にてタービン動補助給水ポンプの起動状態に異常の無いことを確認する。</p> <p>⑨ 運転員及び災害対策要員は、タービン動補助給水ポンプ主油ポンプ吐出圧力の上昇確認後、蒸気加減弁の起動レバーの押し下げを徐々に緩め蒸気加減弁が開位置で維持されることを確認後、蒸気加減弁の起動レバーを取り外す。</p> <p>⑩ 災害対策要員は、タービン動補助給水ポンプ主油ポンプによる軸受への給油を確認後、潤滑油供給器による軸受への給油を停止する。</p> <p>⑪ 災害対策要員は、起動速度制御ピストンが油圧にて上昇していることを確認し、ジャッキを取り外す。</p> <p>⑫ 運転員は、現場にてタービン動補助給水ポンプの運転状態に異常の無いことを確認する。</p> <p>⑬ 運転員は、現場でのタービン動補助給水ポンプ吐出圧力の監視及び中央制御室での補助給水流量等の監視により、タービン動補助給水ポンプによる蒸気発生器への注水が実施できていることを確認する。</p>	<p>記載方針の相違</p> <ul style="list-style-type: none"> <li>・大飯は、操作手順の主語を全て「運転員等」として重大事故等時の対応にあたる要員の総称で記載しているが、泊は、現場で仮設供給装置等による設置・操作を行う「災害対策要員」と系統弁の操作を行う「運転員」とし、その両者が行うポンプ起動後の運転状態確認については「運転員及び災害対策要員」として、策定している起動手順書を元に書き分けている。</li> </ul> <p>記載方針の相違</p> <ul style="list-style-type: none"> <li>・以下の手順記載事項の相違については、今回の修正前において、記載していた事項かつ手順書において実施する事項としている内容のため、継続して記載することとした。</li> <li>（手順②）潤滑油供給後の送油確認を油窓で行うことを記載。</li> <li>（手順④）手順③にて、治具を用いて起動速度制御ピストンをタービン動補助給水ポンプ起動できる状態にした後、直流電源喪失状態においてもポンプ起動後の主油ポンプからの給油が可能となるよう給油ラインの電磁弁をバイパスする経路を構成することを記載。</li> </ul>

赤字：設備、運用又は体制の相違（設計方針の相違）  
 青字：記載箇所又は記載内容の相違（記載方針の相違）  
 緑字：記載表現、設備名称の相違（実質的な相違なし）

大飯発電所3/4号炉		泊発電所3号炉		相違理由
3. タイムチャート		3. タイムチャート		
<p>タービン動補助給水ポンプ（現場手動操作）及びタービン動補助給水ポンプ起動時（現場手動操作）によるタービン動補助給水ポンプの起動開始</p> <p>約45分</p>		<p>40分</p> <p>タービン動補助給水ポンプ起動</p>		
手順の項目	要員（数）	手順の項目	要員（数）	
タービン動補助給水ポンプ（現場手動操作）及びタービン動補助給水ポンプ起動時（現場手動操作）によるタービン動補助給水ポンプの機能回復	運転員等（現場）	現場手動操作によるタービン動補助給水ポンプの起動	運転員（現場）B 災害対策要員A, B	
	1	移動、系統構成 <sup>※1</sup>	1	
	1	潤滑油供給器接続	1	
	1	タービン動補助給水ポンプ起動準備 <sup>※2</sup>	1	
	1	タービン動補助給水ポンプ起動操作 <sup>※4</sup>	1	
	1	移動、機材準備 <sup>※2</sup>	2	
	1	潤滑油供給器接続	2	
	1	タービン動補助給水ポンプ起動準備 <sup>※3</sup>	2	
	1	蒸気加減弁開操作準備 <sup>※3</sup>	2	
	1	タービン動補助給水ポンプ起動操作 <sup>※4</sup>	2	

※1：中央制御室から機器操作場所までの移動時間及び機器の操作時間に余裕を見込んだ時間  
 ※2：中央制御室から機器操作場所までの移動時間及び機材準備の作業時間に余裕を見込んだ時間  
 ※3：潤滑油供給器接続、蒸気加減弁開操作準備及びタービン動補助給水ポンプ起動準備の作業時間に余裕を見込んだ時間  
 ※4：機器の操作時間に余裕を見込んだ時間

泊発電所3号炉 SA基準適合性 比較表

赤字：設備、運用又は体制の相違（設計方針の相違）  
 青字：記載箇所又は記載内容の相違（記載方針の相違）  
 緑字：記載表現、設備名称の相違（実質的な相違なし）

第45条 原子炉冷却材圧力バウンダリ高圧時に発電用原子炉を冷却するための設備

大飯発電所3/4号炉	泊発電所3号炉	相違理由
<p>45-9 蒸気発生器2次側への給水時の水源の選定及び海水注入時の影響評価</p>	<p>45-8 蒸気発生器2次側への給水時の水源の選定及び海水注入時の影響評価</p>	

赤字：設備、運用又は体制の相違（設計方針の相違）  
 青字：記載箇所又は記載内容の相違（記載方針の相違）  
 緑字：記載表現、設備名称の相違（実質的な相違なし）

第45条 原子炉冷却材圧力バウンダリ高圧時に発電用原子炉を冷却するための設備

大飯発電所3/4号炉	泊発電所3号炉	相違理由
<p style="text-align: center;">蒸気発生器2次側への給水時の水源の選定及び海水注入時の影響評価</p> <p>1. 蒸気発生器2次側への給水時の水源の選定について</p> <p>全交流動力電源喪失（以下、「SBO」という）時において、蒸気発生器2次側へは、<b>復水ビット</b>を水源として、タービン動補助給水ポンプにより給水される。既設ラインの不具合等で、<b>復水ビット</b>への水補給ができない場合においては、<b>送水車</b>等を用いて<b>復水ビット</b>への補給を実施する。この場合の水源として、<b>No. 2、3淡水タンク</b>及び海水がある。これらの作業を実施する際の水源の選定について、以下の通りまとめた。</p> <p>(1) 給水時の水源の選定について</p> <p>重大事故等の発生において、<b>蒸気発生器2次側</b>による炉心冷却（注水）に使用する<b>復水ビット</b>が枯渇し、<b>復水ビット</b>への補給が必要となった場合、<b>No. 3淡水タンク</b>から<b>復水ビット</b>への補給を実施する。次に、<b>No. 2淡水タンク</b>を水源とする消火設備の消火栓による<b>復水ビット</b>への補給を実施するが、構内で火災が発生している場合において、消火設備は、重大事故等時の対応よりも消火活動に優先して使用する。</p> <p>これらのタンクの水量は有限であるが、タンク切替え完了後、引き続き次の水源からの補給準備を開始することで、水源が枯渇しないようにし、最終的には海水に水源を切り替えることで水の供給が中断することはなく、重大事故等の収束に必要な十分な量の水を確保する。</p>	<p style="text-align: center;">蒸気発生器2次側への給水時の水源の選定および海水注入時の影響評価</p> <p>1. 蒸気発生器2次側への給水時の水源の選定について</p> <p>全交流動力電源喪失（以下、「SBO」という。）時において、蒸気発生器2次側へは、<b>補助給水ビット</b>を水源として、タービン動補助給水ポンプにより給水される。既設ラインの不具合等で、<b>補助給水ビット</b>への水補給ができない場合においては、<b>可搬型大型送水ポンプ車</b>を用いて<b>補助給水ビット</b>への補給を実施する。この場合の水源として<b>原水槽</b>、<b>代替給水ビット</b>及び海水がある。また、<b>原水槽</b>に補給する水源として<b>2次系純水タンク</b>及び<b>ろ過水タンク</b>がある。これらの作業を実施する際の水源選定について、以下の通りまとめた。</p> <p>(1) 給水時の水源の選定について</p> <p>重大事故等の発生において、<b>蒸気発生器2次側</b>からの除熱（注水）に使用する<b>補助給水ビット</b>が枯渇し、<b>補助給水ビット</b>への補給が必要となった場合、各水源から<b>補助給水ビット</b>へ供給される。<b>補助給水ビット</b>への供給には水質のよい淡水を優先して使用する。原水槽又は海水へのアクセスに時間を要する場合は、T.P.31mに設置する代替給水ビットを優先して使用する。原水槽に補給する水源として<b>2次系純水タンク</b>及び<b>ろ過水タンク</b>があるが、ろ過水タンクは構内で火災が発生した場合に消火活動の水源として優先的に使用するため、<b>2次系純水タンク</b>を優先して使用し、火災が発生しておらず、<b>2次系純水タンク</b>が重大事故等時に破損等により使用できなければ、ろ過水タンクを使用する。</p> <p>これらのタンク等の水量は有限であるが、タンク切替え完了後、引き続き次の水源からの補給準備を開始することで、水源が枯渇しないようにし、最終的には海水に水源を切り替えることで水の供給が中断することはなく、重大事故等の収束に必要な十分な量の水を確保する。</p>	<p><b>設備名称の相違</b></p> <p><b>水源構成の相違</b></p> <p>・泊の原水槽は、貯水している水に加え、2次系純水及びろ過水の貯留水を原水槽に落水させ原水槽から取水できる手段を整備している。</p> <p><b>記載内容の相違</b></p> <p>・泊は、淡水源の原水槽への補給水源を2つ有しており、そのうちのろ過水は消火設備の水源としている。大飯と同様、消火設備の水源は、消火活動の使用に優先的に使用することは同じである。</p> <p>・このため、原水槽への補給には2次系純水を優先して使用する。</p>

赤字：設備、運用又は体制の相違（設計方針の相違）  
 青字：記載箇所又は記載内容の相違（記載方針の相違）  
 緑字：記載表現、設備名称の相違（実質的な相違なし）

第45条 原子炉冷却材圧力バウンダリ高圧時に発電用原子炉を冷却するための設備

大飯発電所3/4号炉	泊発電所3号炉	相違理由																				
<p>2. 蒸気発生器2次側への海水注入による影響評価</p> <p>SBO時において、復水ビットからタービン動補助給水ポンプを使用して蒸気発生器（以下、「SG」という）に注水することとしているが、約18.7時間後に復水ビットの水が枯渇することとなる。この対処として、送水車にて復水ビットへ海水を補給することとしており、これによりSGへの継続給水が可能となる。</p> <p>本資料ではSG2次側に海水の塩分が析出するまでの期間と、SG2次側の塩分濃度の高い水をSGブローダウン系統から一定量放出することにより、塩分析出による流路閉塞、伝熱阻害を発生させることなく冷却を継続できることについて説明する。</p> <p>(1) 塩分析出までの期間</p> <p>a. 海水中の塩分濃度と塩分の溶解度</p> <ul style="list-style-type: none"> <li>海水中の塩分濃度については、大飯原子力発電所の位置する若狭湾での調査結果<sup>*1</sup>を基に、保守的に□wt%と設定する。</li> <li>※1：若狭湾における海洋環境モニタリングシステム等に関する調査研究、若狭湾エネルギー研究センター（平成18年度）他</li> <li>海水の主成分及び各成分を表1、2に示す。塩化ナトリウムは海水成分の77.9%を占め、溶媒温度が高い領域での溶解度が主要3物質の中で最も小さい。このことから、海水成分の溶解度を塩化ナトリウムで代表させ、塩化ナトリウムの実際の溶解度に対して保守的な溶解度として、□wt%を塩分の溶解度として設定する。</li> </ul> <div data-bbox="336 909 907 1125" style="text-align: center;"> <p>表1 海水の主成分</p> <table border="1"> <thead> <tr> <th colspan="2">海水成分</th> </tr> </thead> <tbody> <tr> <td rowspan="5">海水</td> <td>水分 (96.5%)</td> <td>—</td> </tr> <tr> <td rowspan="4">塩分 (3.5%)</td> <td>塩化ナトリウム (77.9%)</td> </tr> <tr> <td>塩化マグネシウム (9.6%)</td> </tr> <tr> <td>硫酸マグネシウム (6.1%)</td> </tr> <tr> <td>その他</td> </tr> </tbody> </table> <p>(出典：日本原子力研究開発機構ホームページ)</p> </div> <div data-bbox="353 1268 855 1308" style="border: 1px solid black; padding: 2px; margin-top: 10px;"> <p>枠囲みの範囲は機密に係る事項ですので公開することはできません。</p> </div>	海水成分		海水	水分 (96.5%)	—	塩分 (3.5%)	塩化ナトリウム (77.9%)	塩化マグネシウム (9.6%)	硫酸マグネシウム (6.1%)	その他	<p>2. 蒸気発生器2次側への海水注入による影響評価</p> <p>SBO時において、補助給水ビットからタービン動補助給水ポンプを使用して蒸気発生器（以下、「SG」という。）に注水することとしているが、約7時間後に補助給水ビットの水が枯渇することとなる。この対処として、可搬型大型送水ポンプ車にて補助給水ビットへ海水を補給することとしており、これによりSGへの継続給水が可能となる。</p> <p>本資料ではSG2次側に海水の塩分が析出するまでの期間と、SG2次側の塩分濃度の高い水をSGブローダウン系統から一定量放出することにより、塩分析出による流路閉塞、伝熱阻害を発生させることなく冷却を継続できることについて説明する。</p> <p>(1) 塩分析出までの期間</p> <p>a. 海水中の塩分濃度と塩分の溶解度</p> <ul style="list-style-type: none"> <li>海水中の塩分濃度については、泊発電所温排水影響調査<sup>*1</sup>の結果を基に、保守的に□wt%と設定する。</li> <li>※1：参考 図 泊発電所周辺海域における塩分濃度測定結果の経年変化（平成19年度～平成25年度）</li> <li>海水の主成分及び各成分を表1、2に示す。塩化ナトリウムは海水成分の77.9%を占め、溶媒温度が高い領域での溶解温度が主要3物質の中で最も小さい。このことから、海水成分の溶解度を塩化ナトリウムで代表させ、塩化ナトリウムの実際の溶解度に対して保守的な溶解度として、□wt%を塩分の溶解度として設定する。</li> </ul> <div data-bbox="1265 901 1747 1125" style="text-align: center;"> <p>表1 海水の主成分</p> <table border="1"> <thead> <tr> <th colspan="2">海水成分</th> </tr> </thead> <tbody> <tr> <td rowspan="5">海水</td> <td>水分 (96.5%)</td> <td>—</td> </tr> <tr> <td rowspan="4">塩分 (3.5%)</td> <td>塩化ナトリウム (77.9%)</td> </tr> <tr> <td>塩化マグネシウム (9.6%)</td> </tr> <tr> <td>硫酸マグネシウム (6.1%)</td> </tr> <tr> <td>その他</td> </tr> </tbody> </table> <p>(出典：日本原子力研究開発機構ホームページ)</p> </div> <div data-bbox="1272 1268 1841 1308" style="border: 1px solid black; padding: 2px; margin-top: 10px;"> <p>□ 枠囲みの内容は機密情報に属しますので公開できません。</p> </div>	海水成分		海水	水分 (96.5%)	—	塩分 (3.5%)	塩化ナトリウム (77.9%)	塩化マグネシウム (9.6%)	硫酸マグネシウム (6.1%)	その他	<p>相違理由</p> <p>出典の相違                  記載方針の相違                  ・泊は、塩分濃度の調査結果を参考として示す。</p>
海水成分																						
海水	水分 (96.5%)	—																				
	塩分 (3.5%)	塩化ナトリウム (77.9%)																				
		塩化マグネシウム (9.6%)																				
		硫酸マグネシウム (6.1%)																				
		その他																				
海水成分																						
海水	水分 (96.5%)	—																				
	塩分 (3.5%)	塩化ナトリウム (77.9%)																				
		塩化マグネシウム (9.6%)																				
		硫酸マグネシウム (6.1%)																				
		その他																				

赤字：設備、運用又は体制の相違（設計方針の相違）  
 青字：記載箇所又は記載内容の相違（記載方針の相違）  
 緑字：記載表現、設備名称の相違（実質的な相違なし）

第45条 原子炉冷却材圧力バウンダリ高圧時に発電用原子炉を冷却するための設備

大飯発電所3/4号炉	泊発電所3号炉	相違理由																																																								
<p style="text-align: center;">表2 各海水成分の水に対する溶解度<sup>※2</sup></p> <table border="1" data-bbox="336 287 907 406"> <thead> <tr> <th>物質</th> <th>0℃</th> <th>20℃</th> <th>40℃</th> <th>60℃</th> <th>80℃</th> <th>100℃</th> </tr> </thead> <tbody> <tr> <td>塩化ナトリウム</td> <td>26.28</td> <td>26.38</td> <td>26.65</td> <td>27.05</td> <td>27.54</td> <td>28.2</td> </tr> <tr> <td>塩化マグネシウム</td> <td>34.6</td> <td>35.3</td> <td>36.5</td> <td>37.9</td> <td>39.8</td> <td>42.3</td> </tr> <tr> <td>硫酸マグネシウム</td> <td>18.0</td> <td>25.2</td> <td>30.8</td> <td>35.3</td> <td>35.8</td> <td>33.5</td> </tr> </tbody> </table> <p style="text-align: center;">※2：100gの飽和溶液中に溶存する各物質の量をグラム(g)で表したものの                      (出典：理科年表)</p> <p>b. 炉心の冷却に必要な海水流量                      炉心の冷却のために必要なSGへの海水供給流量及び海水積算給水流量を図1及び図2に示す。</p> <div data-bbox="212 582 974 1117" style="border: 2px solid black; height: 335px; width: 340px; margin: 10px auto;"></div> <div data-bbox="353 1244 855 1289" style="border: 1px solid black; padding: 2px; margin: 10px auto; width: fit-content;"> <p>枠囲みの範囲は機密に係る事項ですので公開することはできません。</p> </div> <p style="text-align: right;">45-9-3</p>	物質	0℃	20℃	40℃	60℃	80℃	100℃	塩化ナトリウム	26.28	26.38	26.65	27.05	27.54	28.2	塩化マグネシウム	34.6	35.3	36.5	37.9	39.8	42.3	硫酸マグネシウム	18.0	25.2	30.8	35.3	35.8	33.5	<p style="text-align: center;">表2 各海水成分の水に対する溶解度<sup>※</sup></p> <table border="1" data-bbox="1220 271 1825 391"> <thead> <tr> <th>成分</th> <th>0℃</th> <th>20℃</th> <th>40℃</th> <th>60℃</th> <th>80℃</th> <th>100℃</th> </tr> </thead> <tbody> <tr> <td>塩化ナトリウム</td> <td>26.28</td> <td>26.38</td> <td>26.65</td> <td>27.05</td> <td>27.54</td> <td>28.2</td> </tr> <tr> <td>塩化マグネシウム</td> <td>34.6</td> <td>35.3</td> <td>36.5</td> <td>37.9</td> <td>39.8</td> <td>42.3</td> </tr> <tr> <td>硫酸マグネシウム</td> <td>18.0</td> <td>25.2</td> <td>30.8</td> <td>35.3</td> <td>35.8</td> <td>33.5</td> </tr> </tbody> </table> <p style="text-align: center;">※：100gの飽和溶液中に溶存する各物質の量をグラム(g)で表したものの                      (出典：理科年表)</p> <p>b. 炉心の冷却に必要な海水流量                      炉心の冷却のために必要なSGへの海水供給流量及び海水積算流量を図1及び図2に示す。</p> <div data-bbox="1131 622 1870 1117" style="border: 2px solid black; height: 310px; width: 330px; margin: 10px auto;"></div> <p style="text-align: center;">図1 SGへの海水供給流量（SG3基の合計）</p> <div data-bbox="1191 1241 1787 1273" style="border: 1px solid black; padding: 2px; margin: 10px auto; width: fit-content;"> <p>枠囲みの内容は機密情報に属しますので公開できません。</p> </div>	成分	0℃	20℃	40℃	60℃	80℃	100℃	塩化ナトリウム	26.28	26.38	26.65	27.05	27.54	28.2	塩化マグネシウム	34.6	35.3	36.5	37.9	39.8	42.3	硫酸マグネシウム	18.0	25.2	30.8	35.3	35.8	33.5	
物質	0℃	20℃	40℃	60℃	80℃	100℃																																																				
塩化ナトリウム	26.28	26.38	26.65	27.05	27.54	28.2																																																				
塩化マグネシウム	34.6	35.3	36.5	37.9	39.8	42.3																																																				
硫酸マグネシウム	18.0	25.2	30.8	35.3	35.8	33.5																																																				
成分	0℃	20℃	40℃	60℃	80℃	100℃																																																				
塩化ナトリウム	26.28	26.38	26.65	27.05	27.54	28.2																																																				
塩化マグネシウム	34.6	35.3	36.5	37.9	39.8	42.3																																																				
硫酸マグネシウム	18.0	25.2	30.8	35.3	35.8	33.5																																																				

赤字：設備、運用又は体制の相違（設計方針の相違）  
 青字：記載箇所又は記載内容の相違（記載方針の相違）  
 緑字：記載表現、設備名称の相違（実質的な相違なし）

第45条 原子炉冷却材圧力バウンダリ高圧時に発電用原子炉を冷却するための設備

大飯発電所3/4号炉	泊発電所3号炉	相違理由
<div data-bbox="257 279 1008 853" style="border: 2px solid black; height: 360px; width: 335px; margin: 20px auto;"></div> <div data-bbox="392 938 936 986" style="border: 1px solid black; padding: 5px; margin: 20px auto; width: fit-content;">                     枠囲みの範囲は機密に係る事項ですので公開することはできません。                 </div>	<div data-bbox="1070 295 1937 821" style="border: 2px solid black; height: 330px; width: 387px; margin: 20px auto;"></div> <div data-bbox="1160 826 1758 869" style="text-align: center;"> <p>図2 SGへの積算水量（SG3基の合計）</p> </div> <div data-bbox="1124 890 1747 922" style="margin-left: 20px;"> <p><span style="border: 1px solid black; display: inline-block; width: 15px; height: 10px; vertical-align: middle;"></span> 枠囲みの内容は機密情報に属しますので公開できません。</p> </div>	

赤字：設備、運用又は体制の相違（設計方針の相違）  
 青字：記載箇所又は記載内容の相違（記載方針の相違）  
 緑字：記載表現、設備名称の相違（実質的な相違なし）

第45条 原子炉冷却材圧力バウンダリ高圧時に発電用原子炉を冷却するための設備

大飯発電所3/4号炉	泊発電所3号炉	相違理由
<p>c. SG 2次側に塩分が析出する時期について</p> <p>(a) 本事象において、SG水位は狭域水位計の監視範囲内に維持することとしている。ここではSG 2次側の保有水量については、SG狭域水位 33%時の水量とし、保守的に <math>\square</math> t/基と設定した。このとき、SG4基の保有水中に溶解可能な塩分量は以下の通りである。</p> <p>溶解可能な塩分量 = <math>\square</math> t/基 <math>\times</math> 4基 <math>\times</math> <math>\square</math> wt% = <math>\square</math> t</p> <p>(b) 海水の塩分濃度を <math>\square</math> wt%とした場合、SG4基へ持ち込む塩分量が <math>\square</math> tとなる海水供給量は以下の通りである。</p> <p>海水供給量 = <math>\square</math> t <math>\div</math> <math>\square</math> wt% = <math>\square</math> t</p> <p>(c) 図2より、SGへの海水の積算給水量が <math>\square</math> tを超えるのは <math>\square</math> 時間後 <math>\square</math> 日後)となる。また、この時期までの間はSG 2次側に著しい塩分の析出は生じない。</p> <div style="border: 1px solid black; padding: 2px; width: fit-content; margin: 10px auto;"> <p>枠囲みの範囲は機密に係る事項ですので公開することはできません。</p> </div> <div style="border: 1px solid black; padding: 10px; margin-top: 10px;"> <p>c. 蒸気発生器2次側に塩分が析出する時期について</p> <p>○本事象において、SG水位は狭域水位計の0%以上67%未満<sup>※1</sup>に維持することとしている。そこでSG 2次側の保有水量については、保守的にSG狭域水位0%時の水量とし、約70t/基と設定した。このとき、SG3基の保有水中に溶解可能な塩分量は以下のとおりである。</p> <p>・溶解可能な塩分量 = 約70t/基 <math>\times</math> 3基 <math>\times</math> 25wt% = 約52t</p> <p>※1：0%はSGの伝熱管が完全に水没している水位                  67%はSG水位高の警報設定値</p> </div> <div style="border: 1px solid black; padding: 2px; width: fit-content; margin: 10px auto; text-align: center;"> <p>本記載は、伊方3号炉の参考掲載</p> </div>	<p>c. SG2次側に塩分が析出する時期について</p> <p>(a) 本事象において、SG水位は狭域水位計の可視範囲内に維持することとしている。そこでSG2次側の保有水量については、保守的にSG狭域水位0%時の水量とし、<math>\square</math> t/基と設定した。このとき、SG3基の保有水中に溶解可能な塩分量は以下のとおりである。</p> <p>・溶解可能な塩分量 = <math>\square</math> t/基 <math>\times</math> 3基 <math>\times</math> <math>\square</math> wt% = <math>\square</math> t</p> <p>(b) 海水の塩分濃度を <math>\square</math> wt%とした場合、SG3基へ持ち込む塩分量が <math>\square</math> tとなる海水供給量は以下のとおりである。</p> <p>・海水供給量 = <math>\square</math> t <math>\div</math> <math>\square</math> wt% = <math>\square</math> t</p> <p>(c) 図2より、SGへの海水の積算給水量が <math>\square</math> tを超えるのは <math>\square</math> 時間後 <math>\square</math> 日後)となる。また、この時期までの間は2次側に著しい塩分の析出は生じない。</p> <div style="border: 1px solid black; padding: 2px; width: fit-content; margin: 10px auto; text-align: center;"> <p><math>\square</math> 枠囲みの内容は機密情報に属しますので公開できません。</p> </div>	<p><b>設計方針の相違</b></p> <p>・大飯は、SG内部保有水として狭域33%水位を保有水量として設定しているが、泊はSG狭域0%時の保有水量を設定している（伊方と同様）。</p> <p>・SG保有水量が少ないほど、溶解可能な塩分量が少なくなり、塩分析出までの海水供給量は少なくなり、塩分析出までの期間は短くなる評価となる。</p>



赤字：設備、運用又は体制の相違（設計方針の相違）  
 青字：記載箇所又は記載内容の相違（記載方針の相違）  
 緑字：記載表現、設備名称の相違（実質的な相違なし）

第45条 原子炉冷却材圧力バウンダリ高圧時に発電用原子炉を冷却するための設備

大飯発電所3/4号炉	泊発電所3号炉	相違理由
<div data-bbox="237 323 983 1169" style="border: 2px solid black; width: 100%; height: 100%;"></div> <div data-bbox="374 1302 875 1345" style="border: 1px solid black; padding: 2px; margin-top: 20px;">                     枠囲みの範囲は機密に係る事項ですので公開することはできません。                 </div> <div data-bbox="907 1337 965 1358" style="margin-top: 10px;">                     45-9-5                 </div>	<div data-bbox="1167 308 1823 1129" style="border: 2px solid black; width: 100%; height: 100%;"></div> <div data-bbox="1400 1161 1599 1182" style="text-align: center; margin-top: 10px;">                     図3 泊3号機 SG構造図                 </div> <div data-bbox="1314 1294 1765 1315" style="border: 1px solid black; padding: 2px; margin-top: 20px;">                     枠囲みの内容は機密情報に属しますので公開できません。                 </div> <div data-bbox="1496 1350 1554 1370" style="margin-top: 10px;">                     45-8-5                 </div>	

赤字：設備、運用又は体制の相違（設計方針の相違）  
 青字：記載箇所又は記載内容の相違（記載方針の相違）  
 緑字：記載表現、設備名称の相違（実質的な相違なし）

第45条 原子炉冷却材圧力バウンダリ高圧時に発電用原子炉を冷却するための設備

大飯発電所3/4号炉	泊発電所3号炉	相違理由
<p>(2) SGブローダウン系統を利用した塩分濃度上昇の抑制効果</p> <p>SG 2次側に塩分が析出する時期、すなわちSBO後 [ ] 日目のプラント状態は、RCS 温度が [ ]℃、RCS 圧力が [ ]MPa (gage) に維持され、安定的に冷却されている時期である。このようなプラント状態で、SGブローダウン系統を使用し、塩分濃度が上昇したSG 2次側保有水を排出した場合、以下のとおりSG 2次側保有水の塩分濃度を低減することができる。</p> <div data-bbox="224 383 1008 861" style="border: 2px solid red; height: 300px; width: 100%;"></div> <p>a. SGブローダウンによる排出流量について</p> <p>SGブローダウンによる排出流量については、RCSを [ ]MPa (gage) に維持しておりSG 2次側が低圧の状態では排出できる流量として、保守的に [ ]t/h/基と設定する。このときのSG 4基の排出流量は以下の通りとなる。</p> <p>SGからの排出流量 [ ]t/h/基×4基 [ ]t/h</p> <p>b. SGへの注水流量について</p> <p>SBO後 [ ]日目に炉心崩壊熱の除去のために必要な流量は図1より [ ]t/hである。SGに継続的に注水すべき海水流量については、これにSGブローダウンによる排出流量を加えたものとなる。したがって、SG 4基への注水流量は以下の通りとなる。</p> <p>SGからの注水流量 [ ]t/h + [ ]t/h/基×4基 [ ]t/h</p> <p>なお、この流量を送水車により復水ピットに補給し、復水ピット経由でSGに海水注水することは可能である。</p>	<p>(2) SGブローダウン系統を利用した塩分濃度上昇の抑制効果</p> <p>SG2 次側に塩分が析出する時期、すなわち SBO 後 [ ] 日目のプラント状態は、RCS 温度が約 170℃、RCS 圧力が約 0.7 MPa に維持され、安定的に冷却されている時期である。このようなプラント状態で、SGブローダウン系統を使用し、塩分濃度が上昇したSG2 次側保有水を排出した場合、以下のとおりSG2 次側保有水の塩分濃度を低減することができる。</p> <div data-bbox="1120 351 1836 829" style="border: 2px solid red; padding: 10px;"> </div> <p>a. SGブローダウンによる排出流量について</p> <p>SGブローダウンによる排出流量については、RCSを約0.7MPa (gage) に維持しておりSG2 次側が低圧の状態では排出できる流量として、運転実績 [ ]t/h/基 から保守的に [ ]t/h/基と設定する。このときのSG 3基の排出流量は以下のとおりとなる。</p> <p>SGからの排出流量 = [ ]t/h/基×3基 = [ ]t/h</p> <p>b. SGへの注水流量について</p> <p>SBO後 [ ]日目に炉心の冷却のために必要な流量は図1より [ ]t/hである。SGに継続的に注水すべき海水流量については、これにSGブローダウンによる排出流量を加えたものとなる。したがってSG 3基への注水流量は以下のとおりとなる。</p> <p>SGへの注水流量 = [ ]t/h + [ ]t/h/基×3基 = [ ]t/h</p> <p>なお、この流量を可搬型大型送水ポンプ車により補助給水ピットに補給し、補助給水ピット経由でSGに海水注入することは可能である。</p>	<p>解析結果の相違</p> <p>記載内容の相違              ・保守的な設定であることを示すため、運転実績の排出量を記載した。</p> <p>設計の相違              ・3#-7の泊と4#-7の大飯でSG数が異なる。</p> <p>記載表現の相違</p>



赤字：設備、運用又は体制の相違（設計方針の相違）  
 青字：記載箇所又は記載内容の相違（記載方針の相違）  
 緑字：記載表現、設備名称の相違（実質的な相違なし）

第45条 原子炉冷却材圧力バウンダリ高圧時に発電用原子炉を冷却するための設備

大飯発電所3/4号炉	泊発電所3号炉	相違理由
<p>c. 塩分濃度上昇の抑制効果</p> <p>□日目時点でのSGへの注水流量及び排出流量から塩分の持込み量及び排出量を以下の通り算出した。その結果、「塩分持込み&lt;塩分排出量」となることから、SG2次側保有水の塩分濃度を低下させることができる。</p> <p>・塩分持込量=□ t/h × □ wt% = □ t/h                  ・塩分排出量=□ t/h × □ wt% = □ t/h                  ・塩分収支 = □ t/h - □ t/h = □ t/h</p> <p>それ以降、継続的にSGブローダウンを実施することにより、SG2次側保有水の塩分濃度を海水の塩分濃度と同等になるまで低下させることができる。</p> <p>以上より、SG2次側の塩分濃度が□wt%に達するまでに時間的裕度はあるものの、塩分濃度を低い状態に維持した方が、万一の塩の偏析等を防止できることから、SGへの海水の注水を開始した場合には、図5に示すように、SG基内の塩分濃度の低下が見込まれる時点からSGブローダウンによる排出を開始する運用とする。</p> <div style="border: 1px solid black; padding: 5px; margin-top: 20px;">                 □ 枠囲みの範囲は機密に係る事項ですので公開することはできません。             </div>	<p>c. 塩分濃度上昇の抑制効果</p> <p>□日目時点でのSGへの注水流量及び排出流量から塩分の持込み量及び排出量を以下のとおり算出した。その結果、「塩分持込み&lt;塩分排出量」となることから、SG2次側保有水の塩分濃度を低下させることができる。</p> <p>・塩分持込量=□ t/h × □ wt% = □ t/h                  ・塩分排出量=□ t/h × □ wt% = □ t/h                  ・塩分収支 = □ t/h - □ t/h = □ t/h (排出)</p> <p>それ以降、継続的にSGブローダウンを実施することにより、SG2次側保有水の塩分濃度を海水の塩分濃度と同等になるまで低下させることができる。</p> <p>以上より、SG2次側の塩分濃度が□wt%に達するまでに時間的裕度はあるものの、塩分濃度を低い状態に維持した方が、万一の塩の偏析等を防止できることから、SGへの海水の注水を開始した場合には、図5の例に示すように、SG器内の塩分濃度の低下が見込まれる時点となった以降にSGブローダウンによる排出を開始する運用とする。</p> <div style="border: 1px solid black; padding: 5px; margin-top: 20px;">                 □ 枠囲みの内容は機密情報に属しますので公開できません。             </div>	<p>設計方針の相違</p> <p>設計の相違</p> <p>・SG基数の相違による塩分の持込量と排出量の相違はあるが、持込量を上回る排出量である評価に相違はない。</p>

赤字：設備、運用又は体制の相違（設計方針の相違）  
 青字：記載箇所又は記載内容の相違（記載方針の相違）  
 緑字：記載表現、設備名称の相違（実質的な相違なし）

第45条 原子炉冷却材圧力バウンダリ高圧時に発電用原子炉を冷却するための設備

大飯発電所3/4号炉	泊発電所3号炉	相違理由
 <p data-bbox="356 1294 855 1334">枠囲みの範囲は機密に係る事項ですので公開することはできません。</p>	 <p data-bbox="1335 770 1671 794">図5 SG2次側の塩分濃度推移の例</p> <p data-bbox="1234 1302 1798 1326">枠囲みの内容は機密情報に属しますので公開できません。</p>	<p data-bbox="1977 344 2101 363"><u>評価方針の相違</u></p> <p data-bbox="1977 379 2114 874">・水源側の水量、SGの保有水量、塩分持込可能量の相違により、海水注入開始時期、SG器内水の塩分濃度□wt%への到達時間が相違はあるが、SG7ローグにて器内水排出をすることで、許容塩分溶解度未満でSG器内水を維持できる設計に相違はない。</p>

赤字：設備、運用又は体制の相違（設計方針の相違）  
 青字：記載箇所又は記載内容の相違（記載方針の相違）  
 緑字：記載表現、設備名称の相違（実質的な相違なし）

第45条 原子炉冷却材圧力バウンダリ高圧時に発電用原子炉を冷却するための設備

大飯発電所3/4号炉	泊発電所3号炉	相違理由
	<p style="text-align: right;">参考</p> <div style="text-align: center;"> <p>○本図の塩分濃度は、泊発電所周辺海域における15測定点で、鉛直方向として海面下0.5m、5mおよび海底上2mの3層を用いて算出した。</p> <p>図 塩分濃度測定結果の経年変化</p> </div>	

泊発電所3号炉審査資料	
資料番号	SA46H-9 r.4.0
提出年月日	令和5年7月31日

## 泊発電所3号炉

設置許可基準規則等への適合状況について  
(重大事故等対処設備)  
補足説明資料  
比較表

46条

令和5年7月  
北海道電力株式会社



枠囲みの内容は機密情報に属しますので公開できません。

赤字：設備、運用又は体制の相違（設計方針の相違）  
 青字：記載箇所又は記載内容の相違（記載方針の相違）  
 緑字：記載表現、設備名称の相違（実質的な相違なし）

第46条 原子炉冷却材圧力バウンダリ高圧時に発電用原子炉を冷却するための設備

大飯発電所3 / 4号炉	泊発電所3号炉	相違理由
--------------	---------	------

補足資料のうちSA基準適合性一覧表および関連資料の相違箇所に対する考え方について

「SA基準適合性一覧表」およびその適合性を確認するための「関連資料」について、大飯との比較による相違箇所について類型化し考え方を整理し、整理した結果をそれぞれ「適合性一覧表の相違箇所について」及び「関連資料の相違箇所について」に示す。

**【適合性一覧表の相違箇所について】**

- 43条のSA設備要求事項に対する適合性について、大飯との適合性一覧表における記述の比較結果および相違に対する設計方針の相違有無については表-1の通り。
- 記述内容は相違しているが、類型化にて整理した結果を記載していること、適合するための設計を行う方針であることについて相違はない。
- 類型化の整理結果は相違するものの、類型化に従った適合方針について記載したまとめ資料本文にて比較しているため、本資料(比較表)では相違箇所の識別のみとする。

**【関連資料の相違箇所について】**

- 43条の要求事項に対する設計方針を補足する関連資料について、大飯および女川との比較により相違する項目、関連資料および相違理由については表-2の通り。
- 適合性一覧にて示している関連資料において記載事項は異なるが、いずれかの資料にて適合状況の確認が可能な記述があることを確認している。
- よって、表-2の整理結果との紐付け記号をSA基準適合性一覧表の比較表に記載するのみのとする。

表-1

表-2

各設備の適合性における相違箇所に対する考え方 【 いずれも43条適合方針について大飯、女川との相違なし】		
記号	相違のある要求事項	相違に対する考え方
①	環境条件_環境影響	配置設計により設置環境として考慮すべき事項は相違するが、設置環境での環境影響を考慮した設計とする方針に相違なし
②	環境条件_海水通水	外部造水系(補給・除熱除く)は水源として海を用いるため海水影響を考慮する方針に相違なし 常設設備への接続系統は相違するが、海水通水の影響を考慮した設計とする方針に相違なし
③	操作性	操作対象とする設備により遠隔操作・現場操作(又は両方)が相違するが、遠隔操作および現場操作が可能とする方針に相違なし
④	切り替え性	本来用途と異なる目的にて使用するための操作を切り替え性とする(本来用途のための操作は操作性にて考慮)か、SA時の操作全般を切り替え性とするかの相違はあるが、いずれも操作可能とする方針に相違なし
⑤	悪影響防止_系統設計	系統操作について④にて操作性又は切り替え性としての適合方針の相違により、同一の操作であっても系統操作の類型化が異なる。悪影響を与えないための類型化分類相違するが、対象とする系統へ悪影響を与えないための方針に相違なし
⑥	設置場所	対象設備の相違により操作場所が相違するが対象設備の操作場所に応じた放射線防護を取る方針に相違なし
⑦	容量等	有効性評価等による必要容量は相違するが、必要容量を賅える容量とする方針に相違なし
⑧	共通要因故障防止_自然現象・外部人為事象	設置場所により考慮する共通要因及び同時故障を防止する対象設備が相違するが、想定する共通要因及び対象設備に対し多重性及び独立性又は多様性を有する設計とし、位置的分散を図る方針に相違なし
⑨	共通要因故障_サポート系	対象設備によりサポート系の要・不要は相違するが、異なる駆動源を有する設計とする方針に相違なし

記号	43条適合性確認項目	関連資料			大飯との相違理由
		【大飯】	【泊】	【女川】(参考)	
①	環境条件における健全性	配置図	配置図(保管場所図) 系統図 接続図	配置図(保管場所図) 系統図 接続図	泊では目的別に資料を構成していることにより、紐付けている関連資料は異なるが、適合性を補足する資料として相違なし
②	操作性	配置図	配置図 系統図 接続図	接続図 配置図	泊では目的別に資料を構成していることにより、紐付けている関連資料は異なるが、適合性を補足する資料として相違なし
③	試験・検査	構造図 試験検査説明資料 設備概要 ブロック図、他	試験・検査説明資料	試験及び検査	大飯では試験・検査説明資料に記載している個別資料の名称を記載しているものであり、資料自体の相違なし
④	切り替え性	系統図 配置図	系統図	系統図	大飯では配置図を関連資料とし、配置図においては操作性の確実性について示されている 配置図における情報量は相違はなく、各設備の操作性の確実性については操作性における確認事項であるため紐付ける必要はないと判断している
⑤	悪影響防止	系統図 配置図	系統図 配置図(保管場所図) 試験・検査説明資料	系統図 試験及び検査	泊では試験・検査説明資料を関連資料としている 試験・検査説明資料は、設備の構造上の観点にて周辺への悪影響がないことを補足するため紐付けているものである
⑥	設置場所	配置図	接続図 配置図	接続図 配置図	泊では目的別に資料を構成していることにより、紐付けている関連資料は異なるが、適合性を補足する資料として相違なし
⑦	容量(常設、可搬)	容量設定根拠	容量設定根拠	容量設定根拠	資料の内容については設計連携により相違しているが、適合性を補足する資料として相違なし
—	共用の禁止	—	—	—	—(単号炉申請であり共用設備なし)
⑧	共通要因故障防止(常設)	配置図 系統図 設備概要	配置図 系統図 単線結線図 その他補足資料	配置図 系統図 単線結線図 その他補足資料	記載表現の相違、内容に相違なし 大飯では設備概要を関連資料としているが、当該要求事項において適合性を補足する資料として充足していることより紐付けていない なお設備概要における記載内容は相違なし
⑨	接続性	系統図	接続図	接続図	紐付けている資料は異なるが、当該要求事項に対する適合性の補足資料として記述内容に相違なし
⑩	異なる複数の接続箇所	配置図	接続図	接続図	
⑪	設置場所	配置図	接続図	接続図	
⑫	保管場所	配置図	保管場所図	保管場所図	紐付けている資料は異なるが、当該要求事項に対する適合性の補足資料として記述内容に相違なし
⑬	アクセスルート	補足説明資料共通4	アクセスルート	アクセスルート図	
⑭	共通要因故障防止(可搬)	配置図 系統図 設備概要	配置図 保管場所図 系統図 単線結線図 接続図	配置図 保管場所図 系統図 単線結線図 接続図	記載表現の相違、内容に相違なし 大飯では設備概要を関連資料としているが、当該要求事項において適合性を補足する資料として充足していることより紐付けていない なお設備概要における記載内容は相違なし

赤字：設備、運用又は体制の相違（設計方針の相違）  
 青字：記載箇所又は記載内容の相違（記載方針の相違）  
 緑字：記載表現、設備名称の相違（実質的な相違なし）

第46条 原子炉冷却材圧力バウンダリを減圧するための設備

大飯発電所3/4号炉	泊発電所3号炉	相違理由
<p>設計方針・運用・体制を変更するものではないが、補足資料の記載の充実を行った箇所と理由</p> <p><u>女川2号炉まとめ資料と比較した結果変更したもの</u></p> <p>重大事故等対処設備の手段が類似する「54条_使用済燃料貯蔵槽の冷却等のための設備」の資料比較により、先行審査実績との比較を行い、補足説明資料の資料構成及び資料内の記載内容・情報について、それぞれの資料の記載を充実する事項を抽出し、重大事故等対処設備の手段が相違する条文の補足説明資料についても、同様の視点で資料充実・反映を行いました。</p> <p><b>【共通（資料構成の変更）】</b></p> <ul style="list-style-type: none"> <li>・基準適合性一覧の適合性を確認するための関連資料の種類を次のとおり、女川2号炉と同じ書類構成としました。                  （変更前）配置図、試験検査、系統図、容量設定根拠                  （変更後）配置図、試験検査、系統図、容量設定根拠、単線結線図、接続図、保管場所図、アクセスルート図                  「単線結線図」は、電源設備にて作成していたが、各条にて給電経路を説明するため作成することとしました。                  「接続図、保管場所図、アクセスルート図」は、変更前の配置図他にて同様の情報を扱っていたが、基準適合性をより適切に説明するため作成することとしました。</li> <li>・自主対策設備についての説明資料を新規作成しました。</li> <li>・各資料の比較表を作成し、相違箇所については、本文まとめ資料の比較表を参照して相違理由の記載を充実しました。</li> </ul> <p><b>【配置図】</b></p> <ul style="list-style-type: none"> <li>・新たに作成した「接続図、保管場所図、アクセスルート図」と掲載する情報を区分し、前ページ表2のとおり設置許可基準43条の各項号の確認項目を示す資料を変更しました。                  配置図は、屋内設備の設置・保管場所を示し、環境条件、位置的分散の関連資料であるとともに、操作性、悪影響防止の対応状況を示す写真を掲載しました。</li> <li>・機能喪失を想定する設計基準事故対処設備に加え、重大事故等対処設備が位置的分散を図る対象設備を明示するよう追加しました。</li> <li>・重大事故等対処設備の写真掲載に加え、位置的分散の対象とする設備の写真について追加しました。</li> <li>・操作性を示す関連資料として、操作スイッチ（MCRも）を示す配置図を追加し、操作性が確認できる操作スイッチ等の写真を追加しました。                  また、操作ができることを示すため、現場操作を行う弁について写真を追加しました。</li> </ul> <p><b>【試験検査】</b></p> <ul style="list-style-type: none"> <li>・関連資料が相違する場合には、試験検査ができることを示す関連資料として、適切と判断する理由を相違理由に記載しました。</li> <li>・比較プラントが定期事業者検査実績（検査計画、検査要領書）を関連資料として示す場合であっても、泊3号炉は定期事業者検査の実施回数が少なく検査実績を示せない場合には、設備構造図や系統図等の設計資料を関連資料として揭示し、試験検査ができることを示す比較プラントの関連資料と相違する場合には、相違理由の記載を充実しました。</li> </ul> <p><b>【系統図】</b></p> <ul style="list-style-type: none"> <li>・女川2号炉の系統図様式（操作設備を掲載し、系統図にて対象設備を識別）にて、新たに作成しました。                  なお、屋外・屋内の接続箇所ごとの系統図は作成せず、屋外設備等の複数経路は接続図、アクセスルート図等を関連資料としました。</li> </ul> <p><b>【容量設定根拠】</b></p> <ul style="list-style-type: none"> <li>・建設時に設定根拠説明書を作成したことから変更前後の記載としていましたが、容量仕様は現設計値のみ記載するよう変更しました。</li> <li>・容量等の説明に加え、女川2号炉において補足する資料の有無を確認し、必要な資料を追加しました。</li> </ul> <p><b>【単線結線図、接続図、保管場所図、アクセスルート図】</b></p> <ul style="list-style-type: none"> <li>・従来、複数要求への対応を示す関連資料であった配置図が有する情報について、女川2号炉の資料構成を参照し、新規作成しました。</li> </ul>		



泊発電所3号炉 SA基準適合性 比較表

赤字：設備、運用又は体制の相違（設計方針の相違）  
 青字：記載箇所又は記載内容の相違（記載方針の相違）  
 緑字：記載表現、設備名称の相違（実質的な相違なし）

第46条 原子炉冷却材圧力バウンダリを減圧するための設備

大飯発電所3/4号炉	泊発電所3号炉	相違理由
<p>46-1 SA設備基準適合性 一覧表</p>	<p>46-1 SA設備 基準適合性一覧表</p>	

赤字：設備、運用又は体制の相違（設計方針の相違）  
 青字：記載箇所又は記載内容の相違（記載方針の相違）  
 緑字：記載表現、設備名称の相違（実質的な相違なし）

第46条 原子炉冷却材圧力バウンダリを減圧するための設備

大飯発電所3/4号炉	
項目	項目
1	1
2	2
3	3
4	4
5	5
6	6
7	7
8	8
9	9



泊発電所3号炉		相違理由
泊発電所3号炉 SA設備基準適合性 一覧表(常設)		
項目	項目	項目
1	1	1
2	2	2
3	3	3
4	4	4
5	5	5
6	6	6
7	7	7
8	8	8
9	9	9

赤字：設備、運用又は体制の相違（設計方針の相違）  
 青字：記載箇所又は記載内容の相違（記載方針の相違）  
 緑字：記載表現、設備名称の相違（実質的な相違なし）

第46条 原子炉冷却材圧力バウンダリを減圧するための設備

大飯発電所3/4号炉

泊発電所3号炉

相違理由

項目	大飯発電所3/4号炉	泊発電所3号炉	相違理由
1	...	...	
2	...	...	
3	...	...	
4	...	...	
5	...	...	
6	...	...	
7	...	...	
8	...	...	

泊発電所3号炉 SA設備基準適合性 一覧表(常設)		相違理由
1	C/V以外の屋内-IS LOC時及びSGTR時で使用 (原子炉補助設備)	B a B c ① [補足説明資料]48-2 配置図
2	対象外(海水を揚水しない)	✓ [補足説明資料]48-4 系統図
3	【次系FAS】 中央制御室操作 (中央制御室の制御盤での操作が可能)	B ②
4	ポンプ (機能・性能及び備えの確認が可能) (分岐が可能)	A ③ [補足説明資料]48-3 試験・検査 説明資料
5	【次系FAS】 DB施設と同じ用途で使用又は代替せず使用 (DB施設と同じ系統構成で使用)	B b ④ [補足説明資料]48-4 系統図
6	【次系FAS】 DBと同系統構成 (設計基準対象施設として使用する場合と同じ系統構成)	A d ⑤ [補足説明資料]48-4 系統図
7	地震、洪水、火災、外部からの衝撃の影響を及ぼさない	-
8	対象外	✓ ⑥
9	中央制御室操作 (操作は中央制御室から可能)	B ⑦
10	【次系FAS】 DB設備の容量等が十分 (DB設備と同仕様で設計)	A ⑧
11	(共用しない)	-
12	【次系FAS】 防止設備/共通要因の考慮対象設備あり/屋内 (SG2次面による炉心冷却と多様性) (タービン補助給水ポンプ、専断補助給水ポンプ、主蒸気逃がし弁及び蒸気発生器と位置的分岐)	A a ⑨ [補足説明資料]48-2 配置図
13	対象外(サポートなし)	✓

赤字：設備、運用又は体制の相違（設計方針の相違）  
 青字：記載箇所又は記載内容の相違（記載方針の相違）  
 緑字：記載表現、設備名称の相違（実質的な相違なし）

第46条 原子炉冷却材圧力バウンダリを減圧するための設備

大飯発電所3/4号炉		泊発電所3号炉		相違理由
項目	大飯発電所3/4号炉	泊発電所3号炉	相違理由	
1	設置	設置	設置	
2	設置	設置	設置	
3	設置	設置	設置	
4	設置	設置	設置	
5	設置	設置	設置	
6	設置	設置	設置	
7	設置	設置	設置	
8	設置	設置	設置	

泊発電所3号炉 SA設備基準適合性 一覧表(常設)		相違理由	
項目	泊発電所3号炉 SA設備基準適合性 一覧表(常設)		相違理由
1	設置	設置	
2	設置	設置	
3	設置	設置	
4	設置	設置	
5	設置	設置	
6	設置	設置	
7	設置	設置	
8	設置	設置	
9	設置	設置	

赤字：設備、運用又は体制の相違（設計方針の相違）  
 青字：記載箇所又は記載内容の相違（記載方針の相違）  
 緑字：記載表現、設備名称の相違（実質的な相違なし）

大飯発電所3/4号炉	
項目	内容
1	...
2	...
3	...
4	...
5	...
6	...
7	...
8	...
9	...

泊発電所3号炉		相違理由
泊発電所3号炉 SA設備基準適合性 一覧表(常設)		
1	...	
2	...	
3	...	
4	...	
5	...	
6	...	
7	...	
8	...	
9	...	

赤字：設備、運用又は体制の相違（設計方針の相違）  
 青字：記載箇所又は記載内容の相違（記載方針の相違）  
 緑字：記載表現、設備名称の相違（実質的な相違なし）

第46条 原子炉冷却材圧力バウンダリを減圧するための設備

大飯発電所3/4号炉	
項目	内容
1	原子炉冷却材圧力バウンダリを減圧するための設備
2	原子炉冷却材圧力バウンダリを減圧するための設備
3	原子炉冷却材圧力バウンダリを減圧するための設備
4	原子炉冷却材圧力バウンダリを減圧するための設備
5	原子炉冷却材圧力バウンダリを減圧するための設備
6	原子炉冷却材圧力バウンダリを減圧するための設備
7	原子炉冷却材圧力バウンダリを減圧するための設備
8	原子炉冷却材圧力バウンダリを減圧するための設備
9	原子炉冷却材圧力バウンダリを減圧するための設備



泊発電所3号炉		相違理由
泊発電所3号炉 SA設備基準適合性 一覧表(常設)		
1	対象外(海水を揚水しない)	[補足説明資料]40-4 系統図
2	対象外(操作不要)	-
3	対象外(操作不要)	-
4	【次系FAS】DB施設と同じ用途で使用又は代替せず使用(DB施設と同じ系統構成で使用)	[補足説明資料]40-4 系統図
5	【次系のFAS】DBと同系統構成(設計基準対象施設として使用する場合と同じ系統構成)	[補足説明資料]40-4 系統図
6	対象外(操作不要)	-
7	【次系FAS】DB設備の容量等が十分(DB設備と同仕様で設計)	-
8	【次系のFAS】防止設備/共通要因の考慮対象設備あり/区内(S/G2次面による炉心冷却と多様性)(タービン駆動補助水ポンプ、電熱補助水ポンプ、主蒸気逃がし弁及び蒸気発生器と位差貯水罐)	[補足説明資料]40-2 配置図
9	対象外(サポートなし)	-

赤字：設備、運用又は体制の相違（設計方針の相違）  
 青字：記載箇所又は記載内容の相違（記載方針の相違）  
 緑字：記載表現、設備名称の相違（実質的な相違なし）

第46条 原子炉冷却材圧力バウンダリを減圧するための設備

大飯発電所3/4号炉

項目	大飯発電所3号炉	大飯発電所4号炉
1	原子炉冷却材圧力バウンダリを減圧するための設備	原子炉冷却材圧力バウンダリを減圧するための設備
2	原子炉冷却材圧力バウンダリを減圧するための設備	原子炉冷却材圧力バウンダリを減圧するための設備
3	原子炉冷却材圧力バウンダリを減圧するための設備	原子炉冷却材圧力バウンダリを減圧するための設備
4	原子炉冷却材圧力バウンダリを減圧するための設備	原子炉冷却材圧力バウンダリを減圧するための設備
5	原子炉冷却材圧力バウンダリを減圧するための設備	原子炉冷却材圧力バウンダリを減圧するための設備
6	原子炉冷却材圧力バウンダリを減圧するための設備	原子炉冷却材圧力バウンダリを減圧するための設備
7	原子炉冷却材圧力バウンダリを減圧するための設備	原子炉冷却材圧力バウンダリを減圧するための設備
8	原子炉冷却材圧力バウンダリを減圧するための設備	原子炉冷却材圧力バウンダリを減圧するための設備



泊発電所3号炉

泊発電所3号炉 SA設備基準適合性 一覧表(常設)

項目	設備名	規格	適合性	相違理由	
1-1-1	原子炉格納容器 (有効に機能を選択する)	原子炉格納容器	A	①	[補足説明資料]48-2 配置図
		海水又は淡水 (海水注水を行った場合の影響を考慮)	II	②	
		電磁波 (機密が漏れわれない)	-	-	
		その他 (周辺構造物からの影響により機能を失うおそれがない)	-	-	
		操作性	-	③	
		試験・検証 (稼働性、事故機成、不稼働)	N	③	
		切り替え性	B、D	④	
		系統設計	A、d	⑤	
		設置場所	-	⑥	
1-1-2	原子炉格納容器	容積率として設定すべき項目ではない	-	⑦	
		共用しない	-	-	
		防止設備/共通要因の考慮対象設備あり/国内 (S/G2次元による炉心冷却と多様性) (S/G2次元による炉心冷却と異なる水準) (補助給水ピットと位置的分散)	A、a	⑧	
サポート系設備	対象外(サポートなし)	-	⑨	-	

赤字：設備、運用又は体制の相違（設計方針の相違）  
 青字：記載箇所又は記載内容の相違（記載方針の相違）  
 緑字：記載表現、設備名称の相違（実質的な相違なし）

第46条 原子炉冷却材圧力バウンダリを減圧するための設備

大飯発電所3/4号炉

項目	大飯発電所3号炉	大飯発電所4号炉
1	原子炉冷却材圧力バウンダリを減圧するための設備	原子炉冷却材圧力バウンダリを減圧するための設備
2	原子炉冷却材圧力バウンダリを減圧するための設備	原子炉冷却材圧力バウンダリを減圧するための設備
3	原子炉冷却材圧力バウンダリを減圧するための設備	原子炉冷却材圧力バウンダリを減圧するための設備
4	原子炉冷却材圧力バウンダリを減圧するための設備	原子炉冷却材圧力バウンダリを減圧するための設備
5	原子炉冷却材圧力バウンダリを減圧するための設備	原子炉冷却材圧力バウンダリを減圧するための設備
6	原子炉冷却材圧力バウンダリを減圧するための設備	原子炉冷却材圧力バウンダリを減圧するための設備
7	原子炉冷却材圧力バウンダリを減圧するための設備	原子炉冷却材圧力バウンダリを減圧するための設備
8	原子炉冷却材圧力バウンダリを減圧するための設備	原子炉冷却材圧力バウンダリを減圧するための設備



泊発電所3号炉

泊発電所3号炉 SA設備基準適合性 一覧表(常設)

項目	設備名称	適合性	相違理由
第1号機	原子炉格納容器	①	① [補足説明資料]48-2 配置図
	海水又は淡水	②	II [補足説明資料]48-4 系統図
	対象外	③	②
	その他	N	③ [補足説明資料]48-3 試験・検査説明資料
	【次系FAB】 DB補設と同じ用途で使用又は代替せず使用 (DB補設と同じ系統構成で使用)	Bb	④ [補足説明資料]48-4 系統図
	【1次系のFAB】 DBと同系統構成 (設計基準対象施設として使用する場合は同じ系統構成)	A d	⑤ [補足説明資料]48-4 系統図
	対象外	-	-
	対象外	⑥	⑥
	対象外	⑦	⑦
第2号機	共用しない	-	-
	【1次系のFAB】 防止設備/共通要因の考慮対象設備あり/国内 (S/02次面による炉心冷却と多様性) (補助給水ピットと位置的分散)	A a	⑧ [補足説明資料]48-2 配置図
	対象外(サポートなし)	-	-



赤字：設備、運用又は体制の相違（設計方針の相違）  
 青字：記載箇所又は記載内容の相違（記載方針の相違）  
 緑字：記載表現、設備名称の相違（実質的な相違なし）

大飯発電所 3 / 4 号炉	泊発電所 3 号炉	相違理由																																																																			
	<p style="text-align: center;">泊発電所 3 号炉 SA 設備基準適合性 一覧表(常設)</p> <table border="1" style="width: 100%; border-collapse: collapse;"> <thead> <tr> <th style="width: 5%;">項目</th> <th style="width: 15%;">項目名</th> <th style="width: 60%;">備考</th> <th style="width: 10%;">類似化区分</th> <th style="width: 10%;">関連資料</th> </tr> </thead> <tbody> <tr> <td rowspan="3">第 1 号</td> <td>構造風圧・遠隔圧力/屋外の天候計測機</td> <td>① C/V以外の屋内-IS LOCa時及びSGTR時と使用 (原子炉隔壁設置) (有効に構造を逸脱する)</td> <td>B a B e</td> <td>① [補足説明資料]48-2 配管図</td> </tr> <tr> <td>海水</td> <td>② 対象外(海水を揚水しない) (機密が漏れぬ)</td> <td>/</td> <td>[補足説明資料]48-4 系統図</td> </tr> <tr> <td>電磁波</td> <td>③ 対象外 (周辺機器等からの電磁波により機密を生ずおそれがない)</td> <td>-</td> <td>-</td> </tr> <tr> <td rowspan="2">第 2 号</td> <td>操作性</td> <td>④ 対象外 (操作不要)</td> <td>/</td> <td>-</td> </tr> <tr> <td>試験・検証(稼働性、系統構成/不加入)</td> <td>⑤ 確認 (機能・性能及び備えの確認が可能) (内部の確認が可能-マンホール設置) (注:濃度及び流量水量の確認が可能)</td> <td>F</td> <td>⑤ [補足説明資料]48-3 試験・検査説明資料</td> </tr> <tr> <td rowspan="3">第 3 号</td> <td>切り替え性</td> <td>⑥ 【1次系FAS】 DB補設と同じ用途で使用又は切替せず使用 (DB補設と同じ系統構成で使用)</td> <td>B b</td> <td>⑥ [補足説明資料]48-4 系統図</td> </tr> <tr> <td>系統設計</td> <td>⑦ 【1次系のFAS】 DBと同系統構成 (設計基準対象施設として使用する場合は同じ系統構成)</td> <td>A d</td> <td>⑦ [補足説明資料]48-4 系統図</td> </tr> <tr> <td>配管設計</td> <td>⑧ 地震、洪水、火災、外部からの衝撃の影響を及ぼさない</td> <td>-</td> <td>-</td> </tr> <tr> <td rowspan="2">第 4 号</td> <td>その他(表参照)</td> <td>⑨ 対象外</td> <td>/</td> <td>-</td> </tr> <tr> <td>設置場所</td> <td>⑩ 対象外 (操作不要)</td> <td>/</td> <td>⑩ -</td> </tr> <tr> <td rowspan="2">第 5 号</td> <td>管線Aの容量</td> <td>⑪ 対象外(流路)</td> <td>/</td> <td>⑪ -</td> </tr> <tr> <td>共用の禁止</td> <td>⑫ (共用しない)</td> <td>-</td> <td>-</td> </tr> <tr> <td rowspan="2">第 6 号</td> <td>環境条件、自然現象、外部災害、洪水、火災</td> <td>⑬ 【1次系のFAS】 防止設備/共通要因の考慮対象設備なし</td> <td>/</td> <td>⑬ -</td> </tr> <tr> <td>サポート系設備</td> <td>⑭ 対象外(サポート系なし)</td> <td>/</td> <td>-</td> </tr> </tbody> </table>	項目	項目名	備考	類似化区分	関連資料	第 1 号	構造風圧・遠隔圧力/屋外の天候計測機	① C/V以外の屋内-IS LOCa時及びSGTR時と使用 (原子炉隔壁設置) (有効に構造を逸脱する)	B a B e	① [補足説明資料]48-2 配管図	海水	② 対象外(海水を揚水しない) (機密が漏れぬ)	/	[補足説明資料]48-4 系統図	電磁波	③ 対象外 (周辺機器等からの電磁波により機密を生ずおそれがない)	-	-	第 2 号	操作性	④ 対象外 (操作不要)	/	-	試験・検証(稼働性、系統構成/不加入)	⑤ 確認 (機能・性能及び備えの確認が可能) (内部の確認が可能-マンホール設置) (注:濃度及び流量水量の確認が可能)	F	⑤ [補足説明資料]48-3 試験・検査説明資料	第 3 号	切り替え性	⑥ 【1次系FAS】 DB補設と同じ用途で使用又は切替せず使用 (DB補設と同じ系統構成で使用)	B b	⑥ [補足説明資料]48-4 系統図	系統設計	⑦ 【1次系のFAS】 DBと同系統構成 (設計基準対象施設として使用する場合は同じ系統構成)	A d	⑦ [補足説明資料]48-4 系統図	配管設計	⑧ 地震、洪水、火災、外部からの衝撃の影響を及ぼさない	-	-	第 4 号	その他(表参照)	⑨ 対象外	/	-	設置場所	⑩ 対象外 (操作不要)	/	⑩ -	第 5 号	管線Aの容量	⑪ 対象外(流路)	/	⑪ -	共用の禁止	⑫ (共用しない)	-	-	第 6 号	環境条件、自然現象、外部災害、洪水、火災	⑬ 【1次系のFAS】 防止設備/共通要因の考慮対象設備なし	/	⑬ -	サポート系設備	⑭ 対象外(サポート系なし)	/	-	<p>【設備の相違】(本文は当該より48節)</p> <p>・(ほう)酸注入タンク(旧IT)の設置有無による比較対象なし</p> <p>・(旧)酸注入タンク(旧IT)の設置有無による比較対象なし</p> <p>・(旧)主蒸気管断(旧)管断(旧)に対する対応として、高濃度のほう酸水を保有するほう酸注入タンクをポンプ仕掛け設置している。大飯3/4号炉(伊方3号炉、立井3/4号炉)、豊田取替用水タンクのほう酸水で充分な濃度維持は確保可能であることから、BITを明設置としているが、泊3号炉では、旧ITの運転継続性をもたせるため、高濃3/4号炉、川内1/2号炉等と同様にBITを設置している。</p>
項目	項目名	備考	類似化区分	関連資料																																																																	
第 1 号	構造風圧・遠隔圧力/屋外の天候計測機	① C/V以外の屋内-IS LOCa時及びSGTR時と使用 (原子炉隔壁設置) (有効に構造を逸脱する)	B a B e	① [補足説明資料]48-2 配管図																																																																	
	海水	② 対象外(海水を揚水しない) (機密が漏れぬ)	/	[補足説明資料]48-4 系統図																																																																	
	電磁波	③ 対象外 (周辺機器等からの電磁波により機密を生ずおそれがない)	-	-																																																																	
第 2 号	操作性	④ 対象外 (操作不要)	/	-																																																																	
	試験・検証(稼働性、系統構成/不加入)	⑤ 確認 (機能・性能及び備えの確認が可能) (内部の確認が可能-マンホール設置) (注:濃度及び流量水量の確認が可能)	F	⑤ [補足説明資料]48-3 試験・検査説明資料																																																																	
第 3 号	切り替え性	⑥ 【1次系FAS】 DB補設と同じ用途で使用又は切替せず使用 (DB補設と同じ系統構成で使用)	B b	⑥ [補足説明資料]48-4 系統図																																																																	
	系統設計	⑦ 【1次系のFAS】 DBと同系統構成 (設計基準対象施設として使用する場合は同じ系統構成)	A d	⑦ [補足説明資料]48-4 系統図																																																																	
	配管設計	⑧ 地震、洪水、火災、外部からの衝撃の影響を及ぼさない	-	-																																																																	
第 4 号	その他(表参照)	⑨ 対象外	/	-																																																																	
	設置場所	⑩ 対象外 (操作不要)	/	⑩ -																																																																	
第 5 号	管線Aの容量	⑪ 対象外(流路)	/	⑪ -																																																																	
	共用の禁止	⑫ (共用しない)	-	-																																																																	
第 6 号	環境条件、自然現象、外部災害、洪水、火災	⑬ 【1次系のFAS】 防止設備/共通要因の考慮対象設備なし	/	⑬ -																																																																	
	サポート系設備	⑭ 対象外(サポート系なし)	/	-																																																																	

赤字：設備、運用又は体制の相違（設計方針の相違）  
 青字：記載箇所又は記載内容の相違（記載方針の相違）  
 緑字：記載表現、設備名称の相違（実質的な相違なし）

第46条 原子炉冷却材圧力バウンダリを減圧するための設備

大飯発電所3/4号炉	
項目	内容
1	原子炉冷却材圧力バウンダリを減圧するための設備
2	原子炉冷却材圧力バウンダリを減圧するための設備
3	原子炉冷却材圧力バウンダリを減圧するための設備
4	原子炉冷却材圧力バウンダリを減圧するための設備
5	原子炉冷却材圧力バウンダリを減圧するための設備
6	原子炉冷却材圧力バウンダリを減圧するための設備
7	原子炉冷却材圧力バウンダリを減圧するための設備
8	原子炉冷却材圧力バウンダリを減圧するための設備



泊発電所3号炉 SA設備基準適合性 一覧表(常設)		相違理由
1	原子炉冷却材圧力バウンダリを減圧するための設備	
2	原子炉冷却材圧力バウンダリを減圧するための設備	
3	原子炉冷却材圧力バウンダリを減圧するための設備	
4	原子炉冷却材圧力バウンダリを減圧するための設備	
5	原子炉冷却材圧力バウンダリを減圧するための設備	
6	原子炉冷却材圧力バウンダリを減圧するための設備	
7	原子炉冷却材圧力バウンダリを減圧するための設備	
8	原子炉冷却材圧力バウンダリを減圧するための設備	

赤字：設備、運用又は体制の相違（設計方針の相違）  
 青字：記載箇所又は記載内容の相違（記載方針の相違）  
 緑字：記載表現、設備名称の相違（実質的な相違なし）

大飯発電所 3 / 4 号炉	
項目	備考
1	...
2	...
3	...
4	...
5	...
6	...
7	...
8	...



泊発電所 3 号炉		相違理由
泊発電所 3 号炉 SA 設備基準適合性 一覧表(常設)		
1	原子炉格納容器	①
2	対象外(海水を湧水しない)	②
3	【その他】 中央制御室操作 (中央制御室の制御盤での操作が可能)	③
4	【その他】 DB施設と同じ用途で使用又は切替せず使用 (DB施設と同じ系統構成で使用)	④
5	【その他】 DBと同系統構成 (設計基準対象施設として使用する場合と同じ系統構成)	⑤
6	中央制御室操作 (操作は中央制御室から可能)	⑥
7	対象外(流路)	⑦
8	【その他】 防止設備/共通要因の考慮対象設備なし	⑧
9	対象外(ケポートなし)	⑨

赤字：設備、運用又は体制の相違（設計方針の相違）  
 青字：記載箇所又は記載内容の相違（記載方針の相違）  
 緑字：記載表現、設備名称の相違（実質的な相違なし）

第46条 原子炉冷却材圧力バウンダリを減圧するための設備

大飯発電所3/4号炉	
項目	内容
1	...
2	...
3	...
4	...
5	...
6	...
7	...
8	...

泊発電所3号炉		相違理由
泊発電所3号炉 SA設備基準適合性 一覧表(常設)		
1	C/V以外の屋内-IS LOC時及びSGTR時で使用 (原子炉建屋)	[補足説明資料]48-2 配置図
2	海水又は淡水 (海水を過水する可能性あり)	[補足説明資料]48-4 系統図
3	【S/G2次側による冷却】 中央制御室操作 (中央制御室の制御盤での操作が可能)	-
4	【S/G2次側による冷却】 DB施設と同じ用途で使用又は切替せず使用 (DB施設と同じ系統構成で使用)	[補足説明資料]48-4 系統図
5	【S/G2次側による冷却】 DBと同等系統構成として使用する場合と同じ系統構成	[補足説明資料]48-4 系統図
6	中央制御室操作 (操作は中央制御室から可能)	-
7	【S/G2次側による冷却】 DB設備の容量等が十分 (DB設備と同等設計)	-
8	【S/G2次側による冷却】 防止設備/共通要因の考慮対象設備あり/屋内 (加圧器過かし弁を使用した1次冷却系統の規定に多様性) (加圧器過かし弁と位置的分散)  【S/G2次側による炉心冷却(機能回復)】 防止設備/共通要因の考慮対象設備なし	[補足説明資料]48-2 配置図
9	対象(サボート系あり) 異なる駆動源 (DB設備としての電源に多様性を持った代替電源から給電)	[補足説明資料]48-0 単線接続図

赤字：設備、運用又は体制の相違（設計方針の相違）  
 青字：記載箇所又は記載内容の相違（記載方針の相違）  
 緑字：記載表現、設備名称の相違（実質的な相違なし）

第46条 原子炉冷却材圧力バウンダリを減圧するための設備

大飯発電所3/4号炉		泊発電所3号炉		相違理由
項目	大飯発電所3/4号炉	項目	泊発電所3号炉	
1	原子炉冷却材圧力バウンダリを減圧するための設備	1	原子炉冷却材圧力バウンダリを減圧するための設備	
2	原子炉冷却材圧力バウンダリを減圧するための設備	2	原子炉冷却材圧力バウンダリを減圧するための設備	
3	原子炉冷却材圧力バウンダリを減圧するための設備	3	原子炉冷却材圧力バウンダリを減圧するための設備	
4	原子炉冷却材圧力バウンダリを減圧するための設備	4	原子炉冷却材圧力バウンダリを減圧するための設備	
5	原子炉冷却材圧力バウンダリを減圧するための設備	5	原子炉冷却材圧力バウンダリを減圧するための設備	
6	原子炉冷却材圧力バウンダリを減圧するための設備	6	原子炉冷却材圧力バウンダリを減圧するための設備	
7	原子炉冷却材圧力バウンダリを減圧するための設備	7	原子炉冷却材圧力バウンダリを減圧するための設備	
8	原子炉冷却材圧力バウンダリを減圧するための設備	8	原子炉冷却材圧力バウンダリを減圧するための設備	

泊発電所3号炉 SA設備基準適合性 一覧表(常設)

項目	設備名	仕様	適合性	相違理由
1	タービン駆動補助給水ポンプ	C/V以外の屋内-1S、10CA時及びSGTR時で使用 (原子炉建屋)	B a B c	① [補足説明資料]48-2 配置図
		（有効に機能を発揮する）	-	
2	海水又は淡水 (海水を過水する可能性あり)	海水又は淡水 (海水を過水する可能性あり)	II	[補足説明資料]48-4 系統図
		（機密が漏れられない）	-	
3	現場操作 (手動で潤滑油供給、専用の工具を用いて人力で蒸気加減弁を操作)	現場操作 (手動で潤滑油供給、専用の工具を用いて人力で蒸気加減弁を操作)	A A A B	② [補足説明資料]48-2 配置図
		（手動で潤滑油供給、専用の工具を用いて人力で蒸気加減弁を操作）	-	
4	DB補設と同じ用途で使用又は切替せず使用 (DB補設と同じ系統構成で使用)	DB補設と同じ用途で使用又は切替せず使用 (DB補設と同じ系統構成で使用)	B b	④ [補足説明資料]48-4 系統図
		（DB補設と同じ用途で使用又は切替せず使用）	-	
5	【S/G2次側による冷却】 DBと同系統構成 (設計基準対象施設として使用する場合と同じ系統構成)	【S/G2次側による冷却】 DBと同系統構成 (設計基準対象施設として使用する場合と同じ系統構成)	A d	⑤ [補足説明資料]48-4 系統図
		（設計基準対象施設として使用する場合と同じ系統構成）	-	
6	中央制御室操作 (操作は設置場所が可能)	中央制御室操作 (操作は設置場所が可能)	A a A b	⑥ [補足説明資料]48-2 配置図
		（操作は設置場所が可能）	-	
7	【S/G2次側による冷却】 DB設備の容量等が十分 (DB設備と同仕様で設計)	【S/G2次側による冷却】 DB設備の容量等が十分 (DB設備と同仕様で設計)	A	⑦ -
		（DB設備と同仕様で設計）	-	
8	【S/G2次側による冷却】 防止設備/共通要因の考慮対象設備あり/屋内 (加圧器過かし弁を使用した1次冷却系統の減圧に多様性) (加圧器過かし弁と位置的分散)	【S/G2次側による冷却】 防止設備/共通要因の考慮対象設備あり/屋内 (加圧器過かし弁を使用した1次冷却系統の減圧に多様性) (加圧器過かし弁と位置的分散)	A a	⑧ [補足説明資料]48-2 配置図
		（加圧器過かし弁と位置的分散）	-	
9	対象(サポート系あり) 別の手段 (蒸気加減弁は手動で操作できる設計とし、熱受油は手動で潤滑油給油できる)	対象(サポート系あり) 別の手段 (蒸気加減弁は手動で操作できる設計とし、熱受油は手動で潤滑油給油できる)	C	⑨ [補足説明資料]48-2 配置図
		（蒸気加減弁は手動で操作できる設計とし、熱受油は手動で潤滑油給油できる）	-	



赤字：設備、運用又は体制の相違（設計方針の相違）  
 青字：記載箇所又は記載内容の相違（記載方針の相違）  
 緑字：記載表現、設備名称の相違（実質的な相違なし）

第46条 原子炉冷却材圧力バウンダリを減圧するための設備

大飯発電所3/4号炉	
項目	内容
1	...
2	...
3	...
4	...
5	...
6	...
7	...
8	...

泊発電所3号炉		相違理由
泊発電所3号炉 SA設備基準適合性 一覧表(常設)		
項目	内容	相違理由
1	C/V以外の屋内-1S-10CA時及びSGTR時で使用 (原子炉建屋)	① [補足説明資料]48-2 配置図
2	対象外(海水を湧水しない)	[補足説明資料]48-4 系統図
3	【S/G2次側による冷却、SGTR、1S-10CA】 現場操作 (足場確保：増設の踏み台) (弁操作：手動ハンドルを設け人力により確実に操作)  中央制御室操作 (中央制御室の制御盤での操作が可能)	② [補足説明資料]48-2 配置図
4	【S/G2次側による冷却、SGTR、1S-10CA】 DB補設と同じ用途で使用又は代替せず使用 (DB補設と同じ系統構成で使用)	④ [補足説明資料]48-4 系統図
5	【S/G2次側による冷却】 DBと同等系統構成 (設計基準対象施設として使用する場合と同じ系統構成)	⑤ [補足説明資料]48-4 系統図
6	対象外 (設置場所での手動ハンドル操作により可能)  中央制御室操作 (中央制御室の制御盤での操作が可能)	⑥ [補足説明資料]48-2 配置図
7	【S/G2次側による冷却、SGTR、1S-10CA】 DB設備の容量等が十分 (DB設備と同仕様で設計)	⑦ -
8	【S/G2次側による冷却、SGTR、1S-10CA】 防止設備/共通要因の考慮対象設備あり/屋内 (加圧緊急がし弁を使用した1次冷却系統の規定に多様性) (加圧緊急がし弁と位置的分散)  【S/G2次側による炉心冷却(機能回復)】 防止設備/共通要因の考慮対象設備なし	⑧ [補足説明資料]48-2 配置図
9	対象(サボード系あり) 異なる駆動源 (手動操作を可能とし、空気作動に対して多様性)	[補足説明資料]48-2 配置図

赤字：設備、運用又は体制の相違（設計方針の相違）  
 青字：記載箇所又は記載内容の相違（記載方針の相違）  
 緑字：記載表現、設備名称の相違（実質的な相違なし）

第46条 原子炉冷却材圧力バウンダリを減圧するための設備

大飯発電所3/4号炉		泊発電所3号炉		相違理由
項目	大飯発電所3/4号炉	項目	泊発電所3号炉	
1	原子炉冷却材圧力バウンダリを減圧するための設備	1	原子炉冷却材圧力バウンダリを減圧するための設備	
2	原子炉冷却材圧力バウンダリを減圧するための設備	2	原子炉冷却材圧力バウンダリを減圧するための設備	
3	原子炉冷却材圧力バウンダリを減圧するための設備	3	原子炉冷却材圧力バウンダリを減圧するための設備	
4	原子炉冷却材圧力バウンダリを減圧するための設備	4	原子炉冷却材圧力バウンダリを減圧するための設備	
5	原子炉冷却材圧力バウンダリを減圧するための設備	5	原子炉冷却材圧力バウンダリを減圧するための設備	
6	原子炉冷却材圧力バウンダリを減圧するための設備	6	原子炉冷却材圧力バウンダリを減圧するための設備	
7	原子炉冷却材圧力バウンダリを減圧するための設備	7	原子炉冷却材圧力バウンダリを減圧するための設備	
8	原子炉冷却材圧力バウンダリを減圧するための設備	8	原子炉冷却材圧力バウンダリを減圧するための設備	
9	原子炉冷却材圧力バウンダリを減圧するための設備	9	原子炉冷却材圧力バウンダリを減圧するための設備	

泊発電所3号炉 SA設備基準適合性 一覧表(常設)		相違理由
項目	泊発電所3号炉 SA設備基準適合性 一覧表(常設)	
1	原子炉冷却材圧力バウンダリを減圧するための設備	
2	原子炉冷却材圧力バウンダリを減圧するための設備	
3	原子炉冷却材圧力バウンダリを減圧するための設備	
4	原子炉冷却材圧力バウンダリを減圧するための設備	
5	原子炉冷却材圧力バウンダリを減圧するための設備	
6	原子炉冷却材圧力バウンダリを減圧するための設備	
7	原子炉冷却材圧力バウンダリを減圧するための設備	
8	原子炉冷却材圧力バウンダリを減圧するための設備	
9	原子炉冷却材圧力バウンダリを減圧するための設備	





赤字：設備、運用又は体制の相違（設計方針の相違）  
 青字：記載箇所又は記載内容の相違（記載方針の相違）  
 緑字：記載表現、設備名称の相違（実質的な相違なし）

第46条 原子炉冷却材圧力バウンダリを減圧するための設備

大飯発電所3/4号炉	
項目	内容
1	...
2	...
3	...
4	...
5	...
6	...
7	...
8	...

泊発電所3号炉		相違理由
泊発電所3号炉 SA設備基準適合性 一覧表(常設)		
1	C/V以外の屋内-IS LOC時及びSGTR時で使用 (原子炉建屋)	B a B c ① [補足説明資料]48-2 配置図
2	対象外(海水を湧水しない) (機密が漏れない)	/ [補足説明資料]48-4 系統図
3	【S/G2次側による冷却】 稼働操作 (弁操作：手動ハンドルを扱げ入力により確実に操作) 中央制御室操作 (中央制御室の制御盤での操作が可能)	A B ② [補足説明資料]48-2 配置図
4	弁 (機能・性能及び備えの確認が可能) (分岐が可能)	B ③ [補足説明資料]48-3 試験・検査 説明資料
5	【S/G2次側による冷却】 DB補設と同じ用途で使用又は切替せず使用 (DB補設と同じ系統構成で使用)	B b ④ [補足説明資料]48-4 系統図
6	【S/G2次側による冷却】 同と同等構成 (設計基準対象施設として使用する場合は同じ系統構成)	A d ⑤ [補足説明資料]48-4 系統図
7	対象外 (操作は設置場所可能) 中央制御室操作 (中央制御室の制御盤での操作が可能)	A a B ⑥ [補足説明資料]48-2 配置図
8	【S/G2次側による冷却(機密回復)】 防止設備/共通要因の考慮対象設備なし	/ ⑧
9	対象(サポート系あり) 別の手段 (手動操作を可能とし、常設電源を用いた操作に多様性)	C ⑨ [補足説明資料]48-2 配置図

赤字：設備、運用又は体制の相違（設計方針の相違）  
 青字：記載箇所又は記載内容の相違（記載方針の相違）  
 緑字：記載表現、設備名称の相違（実質的な相違なし）

第46条 原子炉冷却材圧力バウンダリを減圧するための設備

大飯発電所3/4号炉

泊発電所3号炉

相違理由

項目	大飯発電所3/4号炉	泊発電所3号炉	相違理由
1	...	...	
2	...	...	
3	...	...	
4	...	...	
5	...	...	
6	...	...	
7	...	...	
8	...	...	
9	...	...	

項目	泊発電所3号炉 SA設備基準適合性 一覧表(常設)	相違理由
1	C/V以外の屋内-1S-10C時に使用 《原子炉補助電源》 《有効に機能を発揮する》	B-a ① [補足説明資料]348-2 配置図
2	対象外(海水を湧水しない) 《機密が漏れない》	/ [補足説明資料]348-4 系統図
3	【IS-10CA】 現場操作 《非操作：遠隔操作機構を用いて確実に操作できる》	A-a ② [補足説明資料]348-2 配置図
4	弁 《閉閉確認が可能》 《分岐が可能》	B ③ [補足説明資料]348-3 試験・検査 説明資料
5	【IS-10CA】 DB補設と同じ用途で使用又は代替せず使用 《DB補設と同じ系統構成で使用》	B-b ④ [補足説明資料]348-4 系統図
6	【IS-10CA時】 弁等で系統構成 《非操作等によって、通常時の系統構成から重大事故等対応施設としての系統 構成》	A-a ⑤ [補足説明資料]348-4 系統図
7	地震、洪水、火災、外部からの衝撃の影響を及ぼさない	/
8	現場操作 《設置場所と異なる区画から遠隔操作機構を用いて操作》	A-b ⑥ [補足説明資料]348-2 配置図
9	対象外(同機能)	/
10	共用しない	-
11	【IS-10CA時】 防止設備/共通要因の考慮対象設備なし	/
12	対象外(サポートなし)	/

赤字：設備、運用又は体制の相違（設計方針の相違）  
 青字：記載箇所又は記載内容の相違（記載方針の相違）  
 緑字：記載表現、設備名称の相違（実質的な相違なし）

第46条 原子炉冷却材圧力バウンダリを減圧するための設備

大飯発電所3/4号炉	
9	14
8	13
8	12
6	11
10	
9	
7	7
6	6
5	5
4	4
3	3
2	2
1	1

泊発電所3号炉		相違理由
泊発電所3号炉 SA設備基準適合性 一覧表(可搬)		
第1号	加圧器逃がし弁操作作用可搬型空室対スポンベ	関連資料
第1号	1 0/9以外の室内-その他 (原子炉建屋)	B,d ① [補足説明資料]48-2 配置図
第1号	2 容室 (有効に機能を発揮する)	-
第1号	3 海水 (対象外(海水を透過しない))	/
第1号	4 電磁波 (機密が漏れない)	-
第1号	5 接続線からの影響 (周辺機器等からの放射線により機能を失うおそれがない)	-
第2号	3 【加圧器逃がし弁の機能回復】 現場操作 (工具確保:一般的な工具) (弁操作:弁操作等にて遠隔に切替えられる) (接続作業:簡便な接続規格による接続)	A① A② A③ ② [補足説明資料]48-2 配置図 [補足説明資料]48-4 系統図
第3号	3 試験・検証 (機能・性能・信頼性) (確認試験:確認試験) (耐久試験:耐久試験)	C ③ [補足説明資料]48-3 試験・検査 説明資料
第4号	4 切り替え性 【加圧器逃がし弁の機能回復】 設備としての機能を有さない (弁を設置)	B,a I ④ [補足説明資料]48-4 系統図
第5号	5 系統設計 【加圧器逃がし弁の機能回復】 通常時は分離 (過渡時に接続先の系統と分離された状態)	A,b ⑤ [補足説明資料]48-3 試験・検査 説明資料 [補足説明資料]48-4 系統図
第5号	6 配置設計 地震、洪水、火災、外部からの衝撃の影響を及ぼさない (箇所に固定)	- [補足説明資料]48-2 配置図
第5号	7 その他(対象外)	/ ⑥ [補足説明資料]48-2 配置図
第6号	6 設置場所 (操作は設置場所可能)	A,a ⑥ [補足説明資料]48-2 配置図
第7号	7 【加圧器逃がし弁の機能回復】 弁側に直接接続 (加圧器逃がし弁全開に必要な圧力に対して十分な容量 保有数は1番、高圧時及び低圧時同時のバックアップとして 1個の合計2個)	B ⑦ [補足説明資料]48-5 容量設定 根拠
第8号	9 可搬性の接続性 簡便な接続規格	C ⑨ [補足説明資料]48-2 配置図
第9号	10 異なる種類の接続箇所の確保	/ ⑩
第10号	6 設置場所 3F事故時以外に使用する設備 (放射線の高くなるおそれの少ない場所を遠隔)	B ⑪ [補足説明資料]48-2 配置図
第11号	8 停電時 【1次冷却系統の減圧(機能回復)】 防止設備/共通要因の考慮対象設備あり/屋内 (制圧用空気圧縮機と位置的分散)	A,b ⑫ [補足説明資料]48-2 配置図
第12号	アクセスルート 屋内アクセスルート	A ⑬ [補足説明資料]48-8 アクセス ルート図
第13号	8 1 【1次冷却系統の減圧(機能回復)】 防止設備/共通要因の考慮対象設備あり/屋内 (制圧用空気圧縮機と位置的分散)	A,a ⑭ [補足説明資料]48-2 配置図
第14号	9 2 対象外(サポート系なし)	/

赤字：設備、運用又は体制の相違（設計方針の相違）  
 青字：記載箇所又は記載内容の相違（記載方針の相違）  
 緑字：記載表現、設備名称の相違（実質的な相違なし）

第46条 原子炉冷却材圧力バウンダリを減圧するための設備

大飯発電所3/4号炉		泊発電所3号炉		相違理由
9	11	8	12	
8	13	6	11	
6	10	9	7	
7	7			
6	6	5	5	
5	5	4	4	
4	4	3	3	
3	2	2	1	
2	1	1	1	

泊発電所3号炉 SA設備基準適合性 一覧表(可搬)		相違理由
1	C/F以外の屋内-その他 (原子炉隔壁設置)	B,d
2	対象外(海水を透過しない) (機密が漏れない)	/
3	【加圧器逃がし弁の機能回復】 現場操作 (運転設備：車輪の設置により遠隔、移動ができる) (電源操作：電源操作等により速やかに切替えられる) (接続作業：ボルト・ネジ接続とし、接続規格を統一)	A① A② A③ A④
4	【加圧器逃がし弁の機能回復】 設備設計として機能と有さない (電源操作)	B,a I
5	【加圧器逃がし弁の機能回復】 通常時は分離 (通常時に接続先の系統と分離された状態)	A,b
6	地震、洪水、火災、外部からの衝撃の影響を及ぼさない(固縛により固定)	/
7	【加圧器逃がし弁の機能回復】 異種に直接接続 (加圧器逃がし弁との作業時間を考慮した容量 保有数は1番、回転時及び停止時同時のバックアップとして 1個の合計2個)	B
8	【1次冷却系統の減圧(機能回復)】 防止設備/共通要因の考慮対象設備あり/屋内 (蓄電池(非常用)と位置的分散)	A,b
9	対象外(サポート系なし)	/

赤字：設備、運用又は体制の相違（設計方針の相違）  
 青字：記載箇所又は記載内容の相違（記載方針の相違）  
 緑字：記載表現、設備名称の相違（実質的な相違なし）

第46条 原子炉冷却材圧力バウンダリを減圧するための設備

大飯発電所3/4号炉

泊発電所3号炉

相違理由

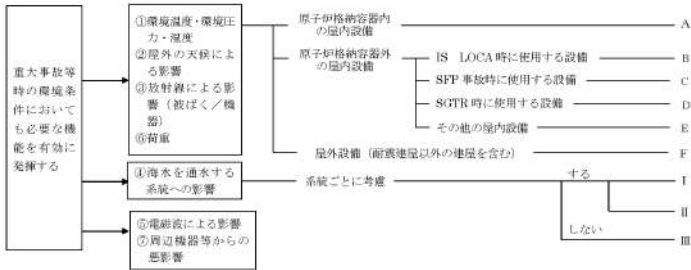
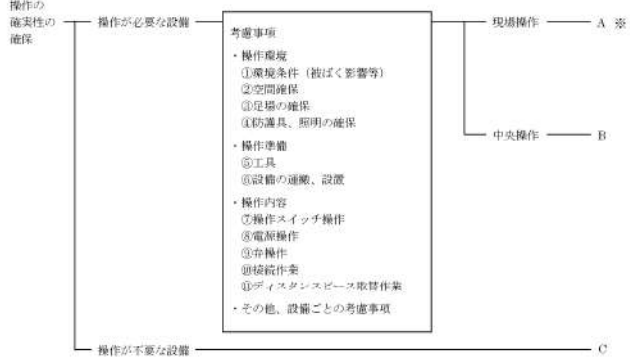
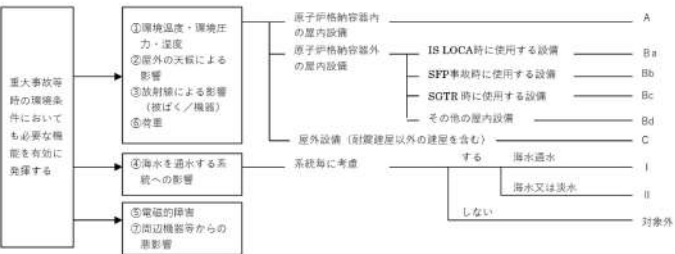

項目	項目名	仕様	相違	関連資料	
第1号	構造	構造強度、強度圧力/屋外の圧力/風速	① C/V以外の屋内-IS LOCA時に使用 (原子炉補助設備) ② 対象外(海水を通水しない) ③ (機能が損なわれない) (周辺機器等からの振動影響により機能を失うおそれがない)	B - - -	① [補足説明資料]46-2 配置図 ② [補足説明資料]46-3 試験・検査説明資料 ③ [補足説明資料]46-3 試験・検査説明資料
		質量	① 対象外(海水を通水しない)	-	-
		漏水	② 対象外(海水を通水しない)	-	-
		電磁気	③ (機能が損なわれない) (周辺機器等からの振動影響により機能を失うおそれがない)	-	-
	第2号	操作性	③ 【IS-LOCA】 現場操作 (工具確保：一般的な工具) (井操作：井操作等にて速やかに切替えられる) (接続作業：簡便な接続規格による接続)	A A A	② [補足説明資料]46-2 配置図 [補足説明資料]46-4 系統図
		試験・検査 (検査性、非破壊検査、点検入り)	③ 容器 (検査・性能及び耐えの確認が可能) (規定圧力及び外観の確認が可能)	C	③ [補足説明資料]46-3 試験・検査説明資料
	第3号	切り替え性	④ 【IS-LOCA】 DE施設としての機能を有さない (弁を設置)	B A 1	④ [補足説明資料]46-4 系統図
		系統設計	⑤ 【IS-LOCA】 通常時は分離 (通常時に接続先の系統と分離された状態)	A b	⑤ [補足説明資料]46-3 試験・検査説明資料 [補足説明資料]46-4 系統図
		配管設計	⑤ 地震、漏水、火災、外部からの衝撃の影響を及ぼさない(因替により固定)	-	[補足説明資料]46-2 配置図
	第4号	その他(振動等)	⑤ 対象外	-	-
設置場所		⑥ 現場操作 (操作は設置場所で行可能)	A a	⑥ [補足説明資料]46-2 配置図	
第5号	可能な容量	⑦ 【IS-LOCA】 負荷に直接接続 (余熱除去ポンプ入口弁全閉に必要な圧力に対して十分な容量保有数は2個、蒸気発生炉の冷却バックアップとして2個の合計4個)	B	⑦ [補足説明資料]46-5 容量設定根拠	
	可搬性の接続性	⑦ 簡便な接続規格	C	⑨ [補足説明資料]46-2 配置図	
第6号	異なる種類の接続方式の確保	⑦ 対象外	-	⑩	
	設置場所	⑥ SFP事故時以外に使用する設備 (放射線の高くなるおそれのない場所を選定)	B	⑩ [補足説明資料]46-2 配置図	
第7号	保管場所	⑧ 【IS-LOCA】 防止設備/共通要員の考慮対象設備あり/屋内 (所内用空気圧縮機と位置的分散)	A b	⑪ [補足説明資料]46-2 配置図	
	アクセスルート	⑧ 屋内アクセスルート	A	⑬ [補足説明資料]46-8 アクセスルート図	
第8号	接続条件、自然現象、外部からの影響、漏水、火災	⑧ 【IS-LOCA】 防止設備/共通要員の考慮対象設備あり/屋内 (所内用空気圧縮機と位置的分散)	A a	⑭ [補足説明資料]46-2 配置図	
	サポート取扱い	⑨ 対象外(サポート系なし)	-	-	

46-1-3

【記載表現の相違】  
 IS-LOCA 時は、余熱除去ポンプを閉止する際に用いる設備として、大飯と同等のものを有しており、先行審査結果を踏まえ本設備について、泊ではSA設備としている。(大飯ではSA設備としていない)

赤字：設備、運用又は体制の相違（設計方針の相違）  
 青字：記載箇所又は記載内容の相違（記載方針の相違）  
 緑字：記載表現、設備名称の相違（実質的な相違なし）

第46条 原子炉冷却材圧力バウンダリを減圧するための設備

大飯発電所3/4号炉	泊発電所3号炉	相違理由
<p>大飯3、4号炉 SA設備基準適合性一覧表の記号説明</p> <p>■設置許可基準規則 第43条 第1項 第1号 重大事故等時の環境条件における健全性について</p>  <p>④海水を透過する系統については、Ⅰ：通常時に海水を透過する系統、Ⅱ：淡水又は海水から選択できる系統、Ⅲ：海水を透過しない系統で分類する。</p> <p>■設置許可基準規則 第43条 第1項 第2号 操作の確実性について</p>  <p>※：設備ごとに対応の組み合わせが異なるため、その対応を設備ごとに記載する。          (例：A③、A⑤、A⑦等)</p>	<p>泊3号炉 SA設備基準適合性一覧表の記号説明</p> <p>■設置許可基準規則 第43条 第1項 第1号 重大事故等時の環境条件における健全性について</p>  <p>■設置許可基準規則 第43条 第1項 第2号 操作の確実性について</p> 	

赤字：設備、運用又は体制の相違（設計方針の相違）  
 青字：記載箇所又は記載内容の相違（記載方針の相違）  
 緑字：記載表現、設備名称の相違（実質的な相違なし）

第46条 原子炉冷却材圧力バウンダリを減圧するための設備

大飯発電所3/4号炉	泊発電所3号炉	相違理由
<p>■設置許可基準規則 第43条 第1項 第3号                      試験又は検査性について</p>	<p>■設置許可基準規則 第43条 第1項 第3号                      試験又は検査性について</p>	
<p>■設置許可基準規則 第43条 第1項 第4号                      切り替え性について</p>	<p>■設置許可基準規則 第43条 第1項 第4号                      切り替え性について</p>	
<p>■設置許可基準規則 第43条 第1項 第5号                      重大事故等対処設備の悪影響防止について</p>	<p>■設置許可基準規則 第43条 第1項 第5号                      重大事故等対処設備の悪影響防止について</p>	



赤字：設備、運用又は体制の相違（設計方針の相違）  
 青字：記載箇所又は記載内容の相違（記載方針の相違）  
 緑字：記載表現、設備名称の相違（実質的な相違なし）

第46条 原子炉冷却材圧力バウンダリを減圧するための設備

大飯発電所3/4号炉

■設置許可基準規則 第43条 第1項 第6号  
 設置場所について

■設置許可基準規則 第43条 第2項 第1号  
 常設重大事故等対処設備の容量等について

■設置許可基準規則 第43条 第2項 第2号  
 発電用原子炉施設での共用の禁止について

■設置許可基準規則 第43条 第2項 第3号  
 常設重大事故防止設備の共通要因故障について

※：記号の記載については、考慮事項の番号+a又はbを記載する。（例：①a、①b、②a、②b）

泊発電所3号炉

■設置許可基準規則 第43条 第1項 第6号  
 設置場所について

■設置許可基準規則 第43条 第2項 第1号  
 常設重大事故等対処設備の容量等について

■設置許可基準規則 第43条 第2項 第2号  
 発電用原子炉施設での共用の禁止について

区分	設計方針	関連資料	備考
-	2以上の発電用原子炉施設において共用しない設計とする。	-	-

■設置許可基準規則 第43条 第2項 第3号  
 常設重大事故防止設備の共通要因故障について


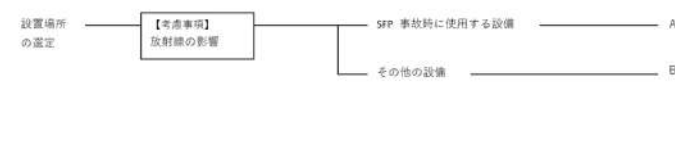

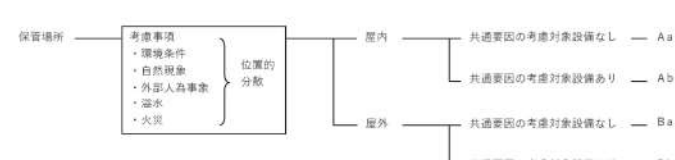
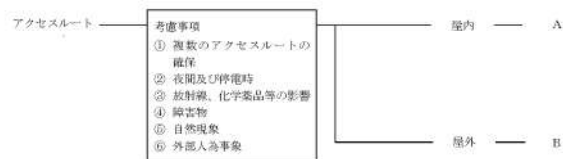

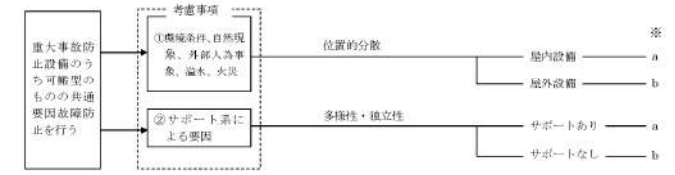
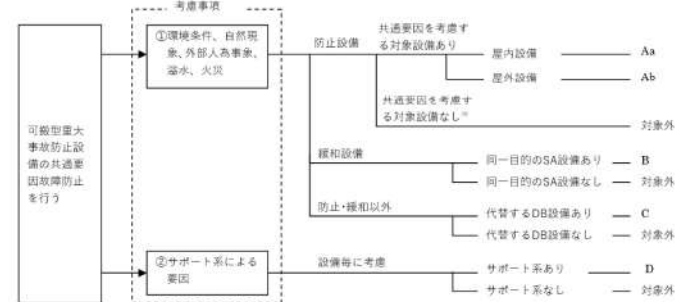
赤字：設備、運用又は体制の相違（設計方針の相違）  
 青字：記載箇所又は記載内容の相違（記載方針の相違）  
 緑字：記載表現、設備名称の相違（実質的な相違なし）

第46条 原子炉冷却材圧力バウンダリを減圧するための設備

大飯発電所3/4号炉	泊発電所3号炉	相違理由
<p>■設置許可基準規則 第43条 第3項 第1号 可搬型重大事故等対処設備の容量等について</p> <div data-bbox="246 255 918 510"> <p>【考慮事項】</p> <p>① 原子炉補助建屋の外から水又は電力を供給する設備かどうか</p> <p>② 負荷に直接接続する可搬型直流電源設備、可搬型バッテリー、可搬型ポンプ等かどうか</p> </div> <div data-bbox="515 271 918 510"> <p>原子炉補助建屋の外から水又は電力を供給する可搬型設備 — A</p> <p>負荷に直接接続する可搬型直流電源設備、可搬型バッテリー、可搬型ポンプ等 — B</p> <p>①、②以外 — C</p> <p>予備数量の考え方へ</p> </div> <div data-bbox="246 558 918 798"> <p>【考慮事項】</p> <p>④ プラント定検中等当該可搬型重大事故等対処設備の機能を要求されない時期に保守点検を実施するかどうか</p> <p>⑤ 保守点検中でも使用可能（外観目視、給油・給薬、メガチェック、機能確認、一式取替（点検済みの設備との取替含む。）の際に、事前に取替品を準備してから保守点検するかどうか等）であるかどうか</p> </div> <div data-bbox="582 558 918 798"> <p>プラント定検中等当該可搬型重大事故等対処設備の機能を要求されない時期に保守点検を実施する設備 — a</p> <p>保守点検中でも使用可能（外観目視、給油・給薬、メガチェック、機能確認、一式取替（点検済みの設備との取替含む。）の際に、事前に取替品を準備してから保守点検するかどうか等）である設備 — b</p> <p>④、⑤以外 — c</p> </div>	<p>■設置許可基準規則 第43条 第3項 第1号 可搬型重大事故等対処設備の容量等について</p> <div data-bbox="1164 255 1836 430"> <p>【考慮事項】</p> <p>① 原子炉建屋又は原子炉補助建屋の外から水又は電力を供給する設備かどうか</p> <p>② 負荷に直接接続する可搬型バッテリー及び可搬型ポンプ等かどうか</p> </div> <div data-bbox="1456 255 1836 430"> <p>原子炉建屋又は原子炉補助建屋の外から水又は電力を供給する可搬型設備 — A</p> <p>負荷に直接接続する可搬型バッテリー及び可搬型ポンプ等 — B</p> <p>①、②以外 — C</p> <p>予備数量も含めて設計方針とする。</p> </div>	
<p>■設置許可基準規則 第43条 第3項 第2号 可搬型重大事故等対処設備の常設設備との接続性について</p> <div data-bbox="268 893 918 1133"> <p>【考慮事項】</p> <p>① 容易かつ確実な接続</p> <p>② 接続部の規格の統一</p> </div> <div data-bbox="560 893 918 1133"> <p>ケーブル</p> <p>コネクタ接続 — A</p> <p>より簡便な接続規格等による接続 — C</p> <p>配管</p> <p>ボルト締フランジ接続 — B</p> <p>より簡便な接続規格等による接続 — C</p> <p>その他の措置 — D</p> <p>接続なし — E</p> </div>	<p>■設置許可基準規則 第43条 第3項 第2号 可搬型重大事故等対処設備の常設設備との接続性について</p> <div data-bbox="1187 893 1836 1133"> <p>【考慮事項】</p> <p>① 容易かつ確実な接続</p> <p>② 接続部の規格の統一</p> </div> <div data-bbox="1456 893 1836 1133"> <p>ケーブル</p> <p>母線供給</p> <p>端子のボルト・ネジによる接続 — A</p> <p>通信・計装各設備電源</p> <p>専用の接続方法による接続 — D</p> <p>水・空気配管</p> <p>大口径等</p> <p>ボルト締フランジ接続 — B</p> <p>小口径等</p> <p>より簡便な接続規格等による接続 — C</p> <p>油配管、計装付属配管</p> <p>専用の接続方法による接続 — D</p> </div>	
<p>■設置許可基準規則 第43条 第3項 第3号 異なる複数の接続箇所の確保について</p> <div data-bbox="268 1212 918 1420"> <p>【考慮事項】</p> <p>・放射線による影響因子</p> <p>・漏水、火災</p> <p>・自然現象</p> <p>・外部人為事象</p> </div> <div data-bbox="515 1212 918 1420"> <p>水・電力</p> <p>屋内（壁面含む） — A</p> <p>屋内及び屋外 — B</p> <p>その他（空気） — C</p> <p>接続箇所なし — D</p> </div>		

赤字：設備、運用又は体制の相違（設計方針の相違）  
 青字：記載箇所又は記載内容の相違（記載方針の相違）  
 緑字：記載表現、設備名称の相違（実質的な相違なし）

第46条 原子炉冷却材圧力バウンダリを減圧するための設備

大飯発電所3/4号炉	泊発電所3号炉	相違理由
<p>■設置許可基準規則 第43条 第3項 第4号 可搬型重大事故等対処設備の設置場所について</p> 	<p>■設置許可基準規則 第43条 第3項 第4号 可搬型重大事故等対処設備の設置場所について</p> 	
<p>■設置許可基準規則 第43条 第3項 第5号 保管場所について</p> 	<p>■設置許可基準規則 第43条 第3項 第5号 保管場所について</p> 	
<p>■設置許可基準規則 第43条 第3項 第6号 アクセスルートについて</p> 	<p>■設置許可基準規則 第43条 第3項 第6号 アクセスルートについて</p> 	
<p>■設置許可基準規則 第43条 第3項 第7号 重大事故防止設備のうちの可搬型のものの共通要因故障について</p>  <p>※：記号の記載については、考慮事項の番号+a又はbを記載する。（例：①a、①b、②a、②b）</p>	<p>■設置許可基準規則 第43条 第3項 第7号 重大事故防止設備のうちの可搬型のものの共通要因故障について</p> 	

泊発電所3号炉 SA基準適合性 比較表

赤字：設備、運用又は体制の相違（設計方針の相違）  
 青字：記載箇所又は記載内容の相違（記載方針の相違）  
 緑字：記載表現、設備名称の相違（実質的な相違なし）

第46条 原子炉冷却材圧力バウンダリを減圧するための設備

大飯発電所3/4号炉	泊発電所3号炉	相違理由
<p style="text-align: center;">46-2 配置図 3号炉</p>	<p style="text-align: center;">46-2 配置図</p> <div data-bbox="1579 1268 1908 1369" style="border: 1px solid black; padding: 5px; margin-top: 20px;"> <p>凡例</p> <p><span style="border: 1px solid blue; display: inline-block; width: 15px; height: 10px; vertical-align: middle;"></span>：設計基準対象施設</p> <p><span style="border: 1px solid red; display: inline-block; width: 15px; height: 10px; vertical-align: middle;"></span>：重大事故等対処設備</p> </div>	<p>・設備の相違、配置箇所 の相違により、比較対象資料は一致せず。</p> <p>・SA基準適合性一覧表に取りまとめた内容に対して、設備の設置、保管場所を示すとともに環境条件、位置的分散、操作性および悪影響防止等の適合性を確認するための資料構成に相違なし（以降、配置図において相違理由省略）</p>

赤字：設備、運用又は体制の相違（設計方針の相違）  
 青字：記載箇所又は記載内容の相違（記載方針の相違）  
 緑字：記載表現、設備名称の相違（実質的な相違なし）

第46条 原子炉冷却材圧力バウンダリを減圧するための設備

大飯発電所3/4号炉	泊発電所3号炉	相違理由
<div data-bbox="190 199 1019 1364" style="border: 2px solid black; height: 730px; width: 370px;"></div> <div data-bbox="190 1364 694 1396" style="border: 1px solid black; padding: 2px;">                     枠囲みの範囲は機密に係る事項ですので公開することはできません。                 </div> <div data-bbox="952 1380 1019 1404" style="text-align: right;">                     46-2-2                 </div>	<div data-bbox="1142 295 1859 1236" style="text-align: center;"> <p style="text-align: center;">図46-2-1 配置図（1次冷却系のフィードアンドブリード）</p> </div> <div data-bbox="1478 1364 1545 1388" style="text-align: right;">                     46-2-1                 </div>	

赤字：設備、運用又は体制の相違（設計方針の相違）  
 青字：記載箇所又は記載内容の相違（記載方針の相違）  
 緑字：記載表現、設備名称の相違（実質的な相違なし）

第46条 原子炉冷却材圧力バウンダリを減圧するための設備

大飯発電所3/4号炉	泊発電所3号炉	相違理由
<div data-bbox="190 199 1008 1364" style="border: 2px solid black; height: 730px; width: 365px;"></div> <div data-bbox="190 1364 750 1396" style="border: 1px solid black; padding: 2px;">                     枠囲みの範囲は機密に係る事項ですので公開することはできません。                 </div> <div data-bbox="952 1380 1019 1404" style="text-align: right;">                     46-2-3                 </div>	<div data-bbox="1120 279 1881 1268" style="text-align: center;"> </div> <div data-bbox="1254 1284 1736 1308" style="text-align: center;">                     図46-2-2 配置図（1次冷却系のフィードアンドブリード）                 </div> <div data-bbox="1467 1364 1534 1388" style="text-align: center;">                     46-2-2                 </div>	

赤字：設備、運用又は体制の相違（設計方針の相違）  
 青字：記載箇所又は記載内容の相違（記載方針の相違）  
 緑字：記載表現、設備名称の相違（実質的な相違なし）

大飯発電所 3 / 4 号炉	泊発電所 3 号炉	相違理由
<div data-bbox="190 188 1014 1361" style="border: 2px solid black; width: 100%; height: 100%;"></div> <div data-bbox="190 1361 745 1390" style="border: 1px solid black; padding: 2px;">                     枠囲みの範囲は機密に係る事項ですので公開することはできません。                 </div> <div data-bbox="958 1380 1016 1401" style="text-align: right;">                     46-2-4                 </div>	<div data-bbox="1104 209 1910 1273" style="text-align: center;"> <p>図 4 6 - 2 - 3 配置図（1 次冷却系のフィードアンドブリードおよび蒸気発生器 2 次側からの除熱）</p> </div> <div data-bbox="1480 1364 1538 1385" style="text-align: right;">                     46-2-3                 </div>	<div data-bbox="2000 132 2085 156" style="text-align: center;">                     相違理由                 </div>

赤字：設備、運用又は体制の相違（設計方針の相違）  
 青字：記載箇所又は記載内容の相違（記載方針の相違）  
 緑字：記載表現、設備名称の相違（実質的な相違なし）

第46条 原子炉冷却材圧力バウンダリを減圧するための設備

大飯発電所3/4号炉	泊発電所3号炉	相違理由
<div data-bbox="190 199 1019 1364" style="border: 2px solid black; height: 730px; width: 370px;"></div> <div data-bbox="190 1364 694 1396" style="border: 1px solid black; padding: 2px;">                     枠囲みの範囲は機密に係る事項ですので公開することはできません。                 </div> <div data-bbox="952 1380 1019 1404" style="text-align: right;">                     46-2-8                 </div>	<div data-bbox="1120 215 1892 1125" style="text-align: center;"> </div> <div data-bbox="1299 1284 1702 1308" style="text-align: center;">                     図46-2-4 配置図（蒸気発生器2次側からの除熱）                 </div> <div data-bbox="1478 1364 1545 1388" style="text-align: right;">                     46-2-4                 </div>	



赤字：設備、運用又は体制の相違（設計方針の相違）  
 青字：記載箇所又は記載内容の相違（記載方針の相違）  
 緑字：記載表現、設備名称の相違（実質的な相違なし）

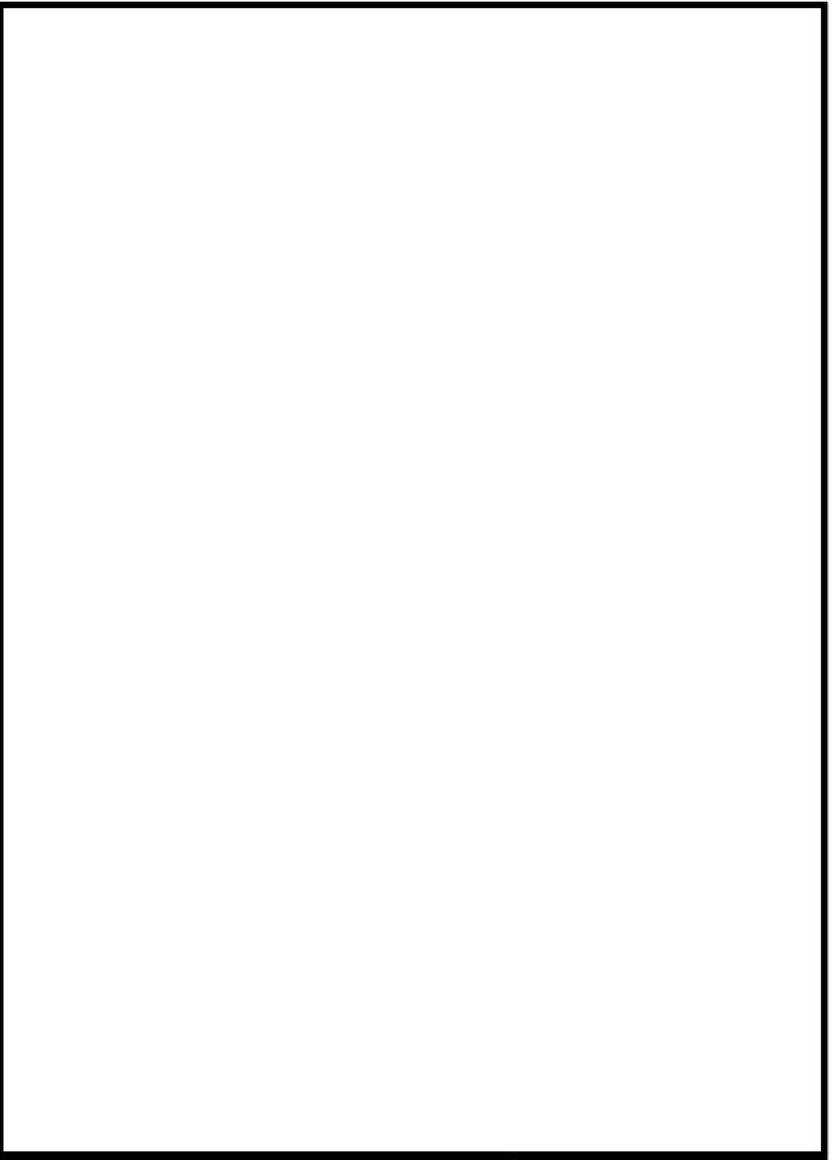
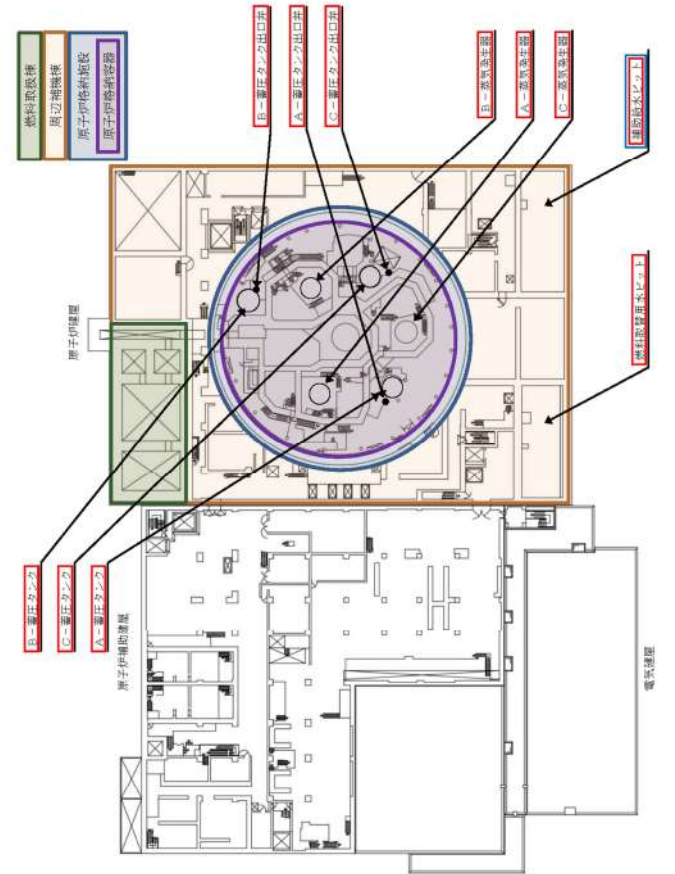
第46条 原子炉冷却材圧力バウンダリを減圧するための設備

大飯発電所3/4号炉	泊発電所3号炉	相違理由
<div data-bbox="179 191 1008 1356" style="border: 2px solid black; height: 730px; width: 370px;"></div> <div data-bbox="190 1364 728 1404" style="border: 1px solid black; padding: 2px;">                     枠囲みの範囲は機密に係る事項ですので公開することはできません。                 </div> <div data-bbox="952 1380 1019 1404" style="text-align: right;">                     46-2-5                 </div>	<div data-bbox="1097 239 1870 1133">                      図46-2-5 配置図（1次冷却系のフィードアンドブリード）                 </div> <div data-bbox="1467 1364 1534 1388" style="text-align: right;">                     46-2-5                 </div>	

赤字：設備、運用又は体制の相違（設計方針の相違）  
 青字：記載箇所又は記載内容の相違（記載方針の相違）  
 緑字：記載表現、設備名称の相違（実質的な相違なし）

第46条 原子炉冷却材圧力バウンダリを減圧するための設備

大飯発電所3/4号炉	泊発電所3号炉	相違理由
<div data-bbox="183 199 1012 1359" style="border: 2px solid black; height: 727px; width: 370px; margin: 10px auto;"></div> <div data-bbox="183 1364 696 1396" style="border: 1px solid black; padding: 2px; margin-top: 5px;">                     枠囲みの範囲は機密に係る事項ですので公開することはできません。                 </div> <div data-bbox="958 1380 1019 1404" style="text-align: right; margin-top: 10px;">                     46-2-6                 </div>		

大飯発電所3/4号炉	泊発電所3号炉	相違理由
	 <p>図46-2-6 配置図（1次冷却系のフィードアンドブリードおよび蒸気発生器2次側からの除熱）</p>	
<p>枠囲みの範囲は機密に係る事項ですので公開することはできません。</p>	<p>46-2-6</p>	

赤字：設備、運用又は体制の相違（設計方針の相違）  
 青字：記載箇所又は記載内容の相違（記載方針の相違）  
 緑字：記載表現、設備名称の相違（実質的な相違なし）

第46条 原子炉冷却材圧力バウンダリを減圧するための設備

大飯発電所3/4号炉	泊発電所3号炉	相違理由
<div data-bbox="190 199 1019 1364" style="border: 2px solid black; width: 100%; height: 100%;"></div> <div data-bbox="190 1364 694 1396" style="border: 1px solid black; padding: 2px;">                     枠囲みの範囲は機密に係る事項ですので公開することはできません。                 </div> <div data-bbox="952 1380 1019 1404" style="text-align: right;">                     46-2-9                 </div>	<div data-bbox="1120 223 1881 1197"> </div> <div data-bbox="1288 1284 1702 1316" style="text-align: center;">                     図46-2-7 配置図（蒸気発生器2次側からの除熱）                 </div> <div data-bbox="1467 1364 1534 1388" style="text-align: right;">                     46-2-7                 </div>	

赤字：設備、運用又は体制の相違（設計方針の相違）  
 青字：記載箇所又は記載内容の相違（記載方針の相違）  
 緑字：記載表現、設備名称の相違（実質的な相違なし）

第46条 原子炉冷却材圧力バウンダリを減圧するための設備

大飯発電所3/4号炉	泊発電所3号炉	相違理由
<div data-bbox="190 199 1019 1364" style="border: 2px solid black; height: 730px; width: 370px; margin: 10px auto;"></div> <div data-bbox="190 1364 694 1396" style="border: 1px solid black; padding: 2px; margin-top: 5px;">                     枠囲みの範囲は機密に係る事項ですので公開することはできません。                 </div> <div data-bbox="952 1380 1019 1404" style="text-align: right; margin-top: 10px;">46-2-10</div>		

赤字：設備、運用又は体制の相違（設計方針の相違）  
 青字：記載箇所又は記載内容の相違（記載方針の相違）  
 緑字：記載表現、設備名称の相違（実質的な相違なし）

大飯発電所 3 / 4 号炉	泊発電所 3 号炉	相違理由
<div data-bbox="188 197 1014 1361" style="border: 2px solid black; height: 729px; width: 369px;"></div> <div data-bbox="188 1369 696 1393" style="border: 1px solid black; padding: 2px;">                     枠囲みの範囲は機密に係る事項ですので公開することはできません。                 </div> <div data-bbox="949 1382 1016 1402" style="text-align: right;">                     46-2-11                 </div>	<div data-bbox="1115 300 1832 1214" style="text-align: center;"> </div> <div data-bbox="1272 1289 1733 1310" style="text-align: center;">                     図 4 6 - 2 - 8 配置図（1 次冷却系のフィードアンドブリード）                 </div> <div data-bbox="1485 1369 1541 1390" style="text-align: right;">                     46-2-8                 </div>	

泊発電所3号炉 SA基準適合性 比較表

赤字：設備、運用又は体制の相違（設計方針の相違）  
 青字：記載箇所又は記載内容の相違（記載方針の相違）  
 緑字：記載表現、設備名称の相違（実質的な相違なし）

第46条 原子炉冷却材圧力バウンダリを減圧するための設備

大飯発電所3/4号炉	泊発電所3号炉	相違理由
<p>46-4 試験・検査説明資料 3号炉</p>	<p>46-3 試験・検査説明資料</p>	

赤字：設備、運用又は体制の相違（設計方針の相違）  
 青字：記載箇所又は記載内容の相違（記載方針の相違）  
 緑字：記載表現、設備名称の相違（実質的な相違なし）

大飯発電所3/4号炉		泊発電所3号炉		相違理由			
機器又は系統名	突換機(機器名)	点検及び試験の項目	保全の要度又は程度	検査名	備考 (1)中記述は既設設備技術)		
C高気圧蒸気発生器	3.382本 1次側 22次側 マンホール 3.382本 1次側 22次側 マンホール 3階 RC-065 3W-RC-048 3W-RC-047 3PCV-452A 3PCV-452B 加圧蒸気減圧弁 加圧蒸気減圧弁	1.非破壊試験	高	高気圧蒸気発生器管轄設備検査			
		1.測定品検査	高	1次系部交換器検査			
		1.測定品検査	高				
		2.測定品検査 (スラッジランゲル)	高				
		2.測定品検査 (ガスケット等替換)	高				
		1.非破壊試験	高	高気圧蒸気発生器管轄設備検査			
		1.測定品検査	高	1次系部交換器検査			
		1.測定品検査	高				
		2.測定品検査 (スラッジランゲル)	高				
		1.測定品検査 (ガスケット等替換)	高				
		加圧器					
		加圧器安全弁		1.運転・性能試験	高	加圧器安全弁定期検査	
				2.漏えい試験	高	加圧器安全弁漏えい検査	
				3.分解品検査	高	加圧器安全弁分解検査	
		加圧器減圧弁		1.運転・性能試験 (運転部含む)	高	加圧器減圧弁定期検査	
		2.漏えい試験	高	加圧器減圧弁漏えい検査			
		3.分解品検査	高	加圧器減圧弁分解検査			
加圧器減圧弁		1.測定品検査	高				
		2.測定品検査 (特性品検査)	高				
加圧器減圧弁		1.運転・性能試験 (運転部含む)	高	加圧器減圧弁定期検査			
		2.漏えい試験	高	加圧器減圧弁漏えい検査			
		3.分解品検査	高	加圧器減圧弁分解検査			
加圧器減圧弁		1.測定品検査	高				
		2.測定品検査 (特性品検査)	高				

大飯発電所3/4号炉		泊発電所3号炉		相違理由			
機器又は系統名	突換機(機器名)	点検及び試験の項目	保全の要度又は程度	検査名	備考 (1)中記述は既設設備技術)		
D高気圧蒸気発生器	3.382本 1次側 22次側 マンホール 3.382本 1次側 22次側 マンホール 3階 RC-065 3W-RC-048 3W-RC-047 3PCV-452A 3PCV-452B 加圧蒸気減圧弁 加圧蒸気減圧弁	1.非破壊試験	高	高気圧蒸気発生器管轄設備検査			
		1.測定品検査	高	1次系部交換器検査			
		1.測定品検査	高				
		2.測定品検査 (スラッジランゲル)	高				
		2.測定品検査 (ガスケット等替換)	高				
		1.非破壊試験	高	高気圧蒸気発生器管轄設備検査			
		1.測定品検査	高	1次系部交換器検査			
		1.測定品検査	高				
		2.測定品検査 (スラッジランゲル)	高				
		1.測定品検査 (ガスケット等替換)	高				
		加圧器					
		加圧器安全弁		1.運転・性能試験	高	加圧器安全弁定期検査	
				2.漏えい試験	高	加圧器安全弁漏えい検査	
				3.分解品検査	高	加圧器安全弁分解検査	
		加圧器減圧弁		1.運転・性能試験 (運転部含む)	高	加圧器減圧弁定期検査	
		2.漏えい試験	高	加圧器減圧弁漏えい検査			
		3.分解品検査	高	加圧器減圧弁分解検査			
加圧器減圧弁		1.測定品検査	高				
		2.測定品検査 (特性品検査)	高				
加圧器減圧弁		1.運転・性能試験 (運転部含む)	高	加圧器減圧弁定期検査			
		2.漏えい試験	高	加圧器減圧弁漏えい検査			
		3.分解品検査	高	加圧器減圧弁分解検査			
加圧器減圧弁		1.測定品検査	高				
		2.測定品検査 (特性品検査)	高				

別紙1-15(1)

別紙1-6

機器又は系統名	突換機(機器名)	点検及び試験の項目	保全の要度又は程度	検査名	備考 (1)中記述は既設設備技術)		
D高気圧蒸気発生器	3.382本 1次側 22次側 マンホール 3.382本 1次側 22次側 マンホール 3階 RC-065 3W-RC-048 3W-RC-047 3PCV-452A 3PCV-452B 加圧蒸気減圧弁 加圧蒸気減圧弁	1.非破壊試験	高	高気圧蒸気発生器管轄設備検査			
		1.測定品検査	高	1次系部交換器検査			
		1.測定品検査	高				
		2.測定品検査 (スラッジランゲル)	高				
		2.測定品検査 (ガスケット等替換)	高				
		1.非破壊試験	高	高気圧蒸気発生器管轄設備検査			
		1.測定品検査	高	1次系部交換器検査			
		1.測定品検査	高				
		2.測定品検査 (スラッジランゲル)	高				
		1.測定品検査 (ガスケット等替換)	高				
		加圧器					
		加圧器安全弁		1.運転・性能試験	高	加圧器安全弁定期検査	
				2.漏えい試験	高	加圧器安全弁漏えい検査	
				3.分解品検査	高	加圧器安全弁分解検査	
		加圧器減圧弁		1.運転・性能試験 (運転部含む)	高	加圧器減圧弁定期検査	
		2.漏えい試験	高	加圧器減圧弁漏えい検査			
		3.分解品検査	高	加圧器減圧弁分解検査			
加圧器減圧弁		1.測定品検査	高				
		2.測定品検査 (特性品検査)	高				
加圧器減圧弁		1.運転・性能試験 (運転部含む)	高	加圧器減圧弁定期検査			
		2.漏えい試験	高	加圧器減圧弁漏えい検査			
		3.分解品検査	高	加圧器減圧弁分解検査			
加圧器減圧弁		1.測定品検査	高				
		2.測定品検査 (特性品検査)	高				

別紙1-15



赤字：設備、運用又は体制の相違（設計方針の相違）  
 青字：記載箇所又は記載内容の相違（記載方針の相違）  
 緑字：記載表現、設備名称の相違（実質的な相違なし）

第46条 原子炉冷却材圧力バウンダリを減圧するための設備

大飯発電所3/4号炉	泊発電所3号炉	相違理由
<p style="text-align: center;">改 1</p> <p style="text-align: center;">関西電力株式会社 大飯発電所                      第3号機 第16保全サイクル                      定期事業者検査要領書</p> <p style="text-align: center;">施設名：原子炉冷却系統施設（蒸気タービンを除く。）                      検査名：加圧器逃がし弁機能検査                      要領書番号：O3-16-114</p>	<p style="text-align: center;">北海道電力株式会社 泊発電所                      3号機 第2保全サイクル                      定期事業者検査要領書</p> <p style="text-align: center;">設備名：原子炉冷却系統設備                      検査名：加圧器逃がし弁機能検査                      要領書番号：HT3-11</p>	

赤字：設備、運用又は体制の相違（設計方針の相違）  
 青字：記載箇所又は記載内容の相違（記載方針の相違）  
 緑字：記載表現、設備名称の相違（実質的な相違なし）

第46条 原子炉冷却材圧力バウンダリを減圧するための設備

大飯発電所3 / 4号炉	泊発電所3号炉	相違理由
<div data-bbox="210 236 1003 1326" style="border: 2px solid black; height: 683px; width: 354px; margin: 10px auto;"></div> <div data-bbox="365 1337 842 1362" style="border: 1px solid black; padding: 2px; width: fit-content; margin: 10px auto;">                     枠囲みの範囲は機密に係る事項のため、公開できません。                 </div>	<div data-bbox="1146 288 1874 1311" style="border: 2px solid black; height: 641px; width: 325px; margin: 10px auto;"></div> <div data-bbox="1261 1334 1704 1353" style="border: 1px solid black; padding: 2px; width: fit-content; margin: 10px auto;">                     枠囲みの内容は機密情報に属しますので公開できません。                 </div>	

赤字：設備、運用又は体制の相違（設計方針の相違）  
 青字：記載箇所又は記載内容の相違（記載方針の相違）  
 緑字：記載表現、設備名称の相違（実質的な相違なし）

第46条 原子炉冷却材圧力バウンダリを減圧するための設備

大飯発電所3/4号炉	泊発電所3号炉	相違理由
<p style="text-align: center;">改 1</p> <p style="text-align: center;">関西電力株式会社 大飯発電所                      第3号機 第16保全サイクル                      定期事業者検査要領書</p> <p>施設名：原子炉冷却系統施設（蒸気タービンを除く。）                      検査名：加圧器逃がし弁漏えい検査                      要領書番号：O3-16-115</p>	<p style="text-align: center;">北海道電力株式会社 泊発電所                      3号機 第2保全サイクル                      定期事業者検査要領書</p> <p>設備名：原子炉冷却系統設備                      検査名：加圧器逃がし弁漏えい検査                      要領書番号：HT3-12</p> <p style="text-align: right;">試原-17</p>	

赤字：設備、運用又は体制の相違（設計方針の相違）  
 青字：記載箇所又は記載内容の相違（記載方針の相違）  
 緑字：記載表現、設備名称の相違（実質的な相違なし）

第46条 原子炉冷却材圧力バウンダリを減圧するための設備

大飯発電所3/4号炉	泊発電所3号炉	相違理由
<div data-bbox="237 233 1008 1311" style="border: 2px solid black; height: 676px; width: 344px; margin: 10px auto;"></div> <div data-bbox="385 1327 851 1353" style="border: 1px solid black; padding: 2px; width: fit-content; margin: 10px auto;">                     枠囲みの範囲は機密に係る事項のため、公開できません。                 </div>	<div data-bbox="1146 287 1872 1311" style="border: 2px solid black; height: 642px; width: 324px; margin: 10px auto;"></div> <div data-bbox="1258 1331 1702 1353" style="border: 1px solid black; padding: 2px; width: fit-content; margin: 10px auto;">                     枠囲みの内容は機密情報に属しますので公開できません。                 </div>	

赤字：設備、運用又は体制の相違（設計方針の相違）  
 青字：記載箇所又は記載内容の相違（記載方針の相違）  
 緑字：記載表現、設備名称の相違（実質的な相違なし）

第46条 原子炉冷却材圧力バウンダリを減圧するための設備

大飯発電所3/4号炉	泊発電所3号炉	相違理由
<p style="text-align: center;">改 1</p> <p style="text-align: center;">関西電力株式会社 大飯発電所                      第3号機 第16保全サイクル                      定期事業者検査要領書</p> <p>施設名：原子炉冷却系統施設（蒸気タービンを除く。）                      検査名：加圧器逃がし弁分解検査                      要領書番号：O3-16-116</p>	<p style="text-align: center;">北海道電力株式会社 泊発電所                      3号機 第2保全サイクル                      定期事業者検査要領書</p> <p>設備名：原子炉冷却系統設備                      検査名：加圧器逃がし弁分解検査                      要領書番号：HT3-13</p> <p style="text-align: right;">試原-19</p>	

赤字：設備、運用又は体制の相違（設計方針の相違）  
 青字：記載箇所又は記載内容の相違（記載方針の相違）  
 緑字：記載表現、設備名称の相違（実質的な相違なし）

第46条 原子炉冷却材圧力バウンダリを減圧するための設備

大飯発電所3 / 4号炉	泊発電所3号炉	相違理由
<div data-bbox="237 210 992 1318" style="border: 2px solid black; height: 694px; width: 337px; margin: 10px auto;"></div> <div data-bbox="360 1334 824 1358" style="border: 1px solid black; padding: 2px; width: fit-content; margin: 10px auto;">枠囲みの範囲は機密に係る事項のため、公開できません。</div>	<div data-bbox="1144 280 1877 1311" style="border: 2px solid black; height: 646px; width: 327px; margin: 10px auto;"></div> <div data-bbox="1261 1326 1702 1345" style="border: 1px solid black; padding: 2px; width: fit-content; margin: 10px auto;">枠囲みの内容は機密情報に属しますので公開できません。</div>	

赤字：設備、運用又は体制の相違（設計方針の相違）  
 青字：記載箇所又は記載内容の相違（記載方針の相違）  
 緑字：記載表現、設備名称の相違（実質的な相違なし）

大飯発電所3/4号炉					泊発電所3号炉					相違理由	
機器又は系統名	実施数(機器名)	系統及び試験の項目	保全の重要程度又は頻度	検査名	備考 (0) 単位を異なる試験設備技術者 B*: ポンプ群には電動機駆動の弁を除く 点検にあわせて実施 (検査診断: 6/M)	機器又は系統名	実施数(機器名)	系統及び試験の項目	保全の重要程度又は頻度	検査名	備考 (0) 単位を異なる試験設備技術者 B*: ポンプ群には電動機駆動の弁を除く 点検にあわせて実施 (検査診断: 6/M)
機器又は系統名 核燃料貯留の取除施設 及び貯蔵施設 [燃料取扱用水設備] [燃料取扱排水設備]	実施数(機器名) 核燃料貯留の取除施設及び貯蔵施設 1式 [燃料取扱用水設備] [燃料取扱排水設備] その他の弁	1. 燃料取扱用水ポンプ・電動機	高	1. 燃料取扱用水ポンプ・電動機	高	1. 燃料取扱用水ポンプ・電動機	高	1. 燃料取扱用水ポンプ・電動機	高	1. 燃料取扱用水ポンプ・電動機	高
		2. 燃料取扱用水ポンプ・電動機	高	2. 燃料取扱用水ポンプ・電動機	高	2. 燃料取扱用水ポンプ・電動機	高	2. 燃料取扱用水ポンプ・電動機	高	2. 燃料取扱用水ポンプ・電動機	高
		3. 燃料取扱用水ポンプ・電動機	高	3. 燃料取扱用水ポンプ・電動機	高	3. 燃料取扱用水ポンプ・電動機	高	3. 燃料取扱用水ポンプ・電動機	高	3. 燃料取扱用水ポンプ・電動機	高
		4. 燃料取扱用水ポンプ・電動機	高	4. 燃料取扱用水ポンプ・電動機	高	4. 燃料取扱用水ポンプ・電動機	高	4. 燃料取扱用水ポンプ・電動機	高	4. 燃料取扱用水ポンプ・電動機	高
		5. 燃料取扱用水ポンプ・電動機	高	5. 燃料取扱用水ポンプ・電動機	高	5. 燃料取扱用水ポンプ・電動機	高	5. 燃料取扱用水ポンプ・電動機	高	5. 燃料取扱用水ポンプ・電動機	高
		6. 燃料取扱用水ポンプ・電動機	高	6. 燃料取扱用水ポンプ・電動機	高	6. 燃料取扱用水ポンプ・電動機	高	6. 燃料取扱用水ポンプ・電動機	高	6. 燃料取扱用水ポンプ・電動機	高
		7. 燃料取扱用水ポンプ・電動機	高	7. 燃料取扱用水ポンプ・電動機	高	7. 燃料取扱用水ポンプ・電動機	高	7. 燃料取扱用水ポンプ・電動機	高	7. 燃料取扱用水ポンプ・電動機	高
		8. 燃料取扱用水ポンプ・電動機	高	8. 燃料取扱用水ポンプ・電動機	高	8. 燃料取扱用水ポンプ・電動機	高	8. 燃料取扱用水ポンプ・電動機	高	8. 燃料取扱用水ポンプ・電動機	高
		9. 燃料取扱用水ポンプ・電動機	高	9. 燃料取扱用水ポンプ・電動機	高	9. 燃料取扱用水ポンプ・電動機	高	9. 燃料取扱用水ポンプ・電動機	高	9. 燃料取扱用水ポンプ・電動機	高
		10. 燃料取扱用水ポンプ・電動機	高	10. 燃料取扱用水ポンプ・電動機	高	10. 燃料取扱用水ポンプ・電動機	高	10. 燃料取扱用水ポンプ・電動機	高	10. 燃料取扱用水ポンプ・電動機	高
機器又は系統名 原子炉冷却系統施設 [一次冷却水の循環設備]	実施数(機器名) 核燃料貯留の取除施設及び貯蔵施設 1式 [燃料取扱用水設備] [燃料取扱排水設備] その他の弁	1. 冷却水ポンプ・電動機	高	1. 冷却水ポンプ・電動機	高	1. 冷却水ポンプ・電動機	高	1. 冷却水ポンプ・電動機	高	1. 冷却水ポンプ・電動機	高
		2. 冷却水ポンプ・電動機	高	2. 冷却水ポンプ・電動機	高	2. 冷却水ポンプ・電動機	高	2. 冷却水ポンプ・電動機	高	2. 冷却水ポンプ・電動機	高
		3. 冷却水ポンプ・電動機	高	3. 冷却水ポンプ・電動機	高	3. 冷却水ポンプ・電動機	高	3. 冷却水ポンプ・電動機	高	3. 冷却水ポンプ・電動機	高
		4. 冷却水ポンプ・電動機	高	4. 冷却水ポンプ・電動機	高	4. 冷却水ポンプ・電動機	高	4. 冷却水ポンプ・電動機	高	4. 冷却水ポンプ・電動機	高
		5. 冷却水ポンプ・電動機	高	5. 冷却水ポンプ・電動機	高	5. 冷却水ポンプ・電動機	高	5. 冷却水ポンプ・電動機	高	5. 冷却水ポンプ・電動機	高
		6. 冷却水ポンプ・電動機	高	6. 冷却水ポンプ・電動機	高	6. 冷却水ポンプ・電動機	高	6. 冷却水ポンプ・電動機	高	6. 冷却水ポンプ・電動機	高
		7. 冷却水ポンプ・電動機	高	7. 冷却水ポンプ・電動機	高	7. 冷却水ポンプ・電動機	高	7. 冷却水ポンプ・電動機	高	7. 冷却水ポンプ・電動機	高
		8. 冷却水ポンプ・電動機	高	8. 冷却水ポンプ・電動機	高	8. 冷却水ポンプ・電動機	高	8. 冷却水ポンプ・電動機	高	8. 冷却水ポンプ・電動機	高
		9. 冷却水ポンプ・電動機	高	9. 冷却水ポンプ・電動機	高	9. 冷却水ポンプ・電動機	高	9. 冷却水ポンプ・電動機	高	9. 冷却水ポンプ・電動機	高
		10. 冷却水ポンプ・電動機	高	10. 冷却水ポンプ・電動機	高	10. 冷却水ポンプ・電動機	高	10. 冷却水ポンプ・電動機	高	10. 冷却水ポンプ・電動機	高

表1-1-3/30

機器又は系統名	実施数(機器名)	系統及び試験の項目	保全の重要程度又は頻度	検査名	備考 (0) 単位を異なる試験設備技術者 B*: ポンプ群には電動機駆動の弁を除く 点検にあわせて実施 (検査診断: 6/M)
機器又は系統名 核燃料貯留の取除施設 及び貯蔵施設 [燃料取扱用水設備] [燃料取扱排水設備]	実施数(機器名) 核燃料貯留の取除施設及び貯蔵施設 1式 [燃料取扱用水設備] [燃料取扱排水設備] その他の弁	1. 燃料取扱用水ポンプ・電動機	高	1. 燃料取扱用水ポンプ・電動機	高
		2. 燃料取扱用水ポンプ・電動機	高	2. 燃料取扱用水ポンプ・電動機	高
		3. 燃料取扱用水ポンプ・電動機	高	3. 燃料取扱用水ポンプ・電動機	高
		4. 燃料取扱用水ポンプ・電動機	高	4. 燃料取扱用水ポンプ・電動機	高
		5. 燃料取扱用水ポンプ・電動機	高	5. 燃料取扱用水ポンプ・電動機	高
		6. 燃料取扱用水ポンプ・電動機	高	6. 燃料取扱用水ポンプ・電動機	高
		7. 燃料取扱用水ポンプ・電動機	高	7. 燃料取扱用水ポンプ・電動機	高
		8. 燃料取扱用水ポンプ・電動機	高	8. 燃料取扱用水ポンプ・電動機	高
		9. 燃料取扱用水ポンプ・電動機	高	9. 燃料取扱用水ポンプ・電動機	高
		10. 燃料取扱用水ポンプ・電動機	高	10. 燃料取扱用水ポンプ・電動機	高
機器又は系統名 原子炉冷却系統施設 [一次冷却水の循環設備]	実施数(機器名) 核燃料貯留の取除施設及び貯蔵施設 1式 [燃料取扱用水設備] [燃料取扱排水設備] その他の弁	1. 冷却水ポンプ・電動機	高	1. 冷却水ポンプ・電動機	高
		2. 冷却水ポンプ・電動機	高	2. 冷却水ポンプ・電動機	高
		3. 冷却水ポンプ・電動機	高	3. 冷却水ポンプ・電動機	高
		4. 冷却水ポンプ・電動機	高	4. 冷却水ポンプ・電動機	高
		5. 冷却水ポンプ・電動機	高	5. 冷却水ポンプ・電動機	高
		6. 冷却水ポンプ・電動機	高	6. 冷却水ポンプ・電動機	高
		7. 冷却水ポンプ・電動機	高	7. 冷却水ポンプ・電動機	高
		8. 冷却水ポンプ・電動機	高	8. 冷却水ポンプ・電動機	高
		9. 冷却水ポンプ・電動機	高	9. 冷却水ポンプ・電動機	高
		10. 冷却水ポンプ・電動機	高	10. 冷却水ポンプ・電動機	高

別紙1-6

表原-29

保全計画の相違  
 ・対象設備の保全内容、検査項目の設定に相違はあるが、対象とするSA設備が保全対象として設定され、点検計画を定めていることを示しており、大飯・泊とも点検対象として試験検査を行う計画であることを相違はない。  
 ・設定している保全内容及び検査項目について、それぞれの問題資料を示し、試験検査が可能であることを説明することも相違はない。  
 ・定期事業者検査を実施している場合には定期事業者検査要領書、検査記録なし又は検査対象外の場合には設計図書にて試験検査が可能であることを説明する。

赤字：設備、運用又は体制の相違（設計方針の相違）  
 青字：記載箇所又は記載内容の相違（記載方針の相違）  
 緑字：記載表現、設備名称の相違（実質的な相違なし）

大飯発電所3/4号炉

泊発電所3号炉

相違理由

機器又は系統名	実名称(機器名)	点検及び試験の項目	保全の重要性	保全方式又は頻度	検査名	備考 (○)中に使用する 設備記号(注)		
C系気源生器	圧検管 3.382本	1.非破壊試験	高	20M	高気圧生器圧力容器材料検査	○		
	1.2次機	1.開点点検	高	13M	1.2次系圧交換器検査			
	2.2次機	1.開点点検	高	13M				
	マンホール	2.閉鎖点検 (カスケード取替時)	高	13M				
	D系気源生器	圧検管 3.382本	1.非破壊試験	高	20M		高気圧生器圧力容器材料検査	
		1.2次機	1.開点点検	高	13M		1.2次系圧交換器検査	
		2.2次機	1.開点点検	高	13M			
		マンホール	1.閉鎖点検 (カスケード取替時)	高	13M			
	加圧器	加圧器安全弁	1.開点・性能試験	高	1F		加圧器安全弁機能検査	○
			2.漏えい試験	高	B		加圧器安全弁漏えい検査	
3.分解点検			高	13M	加圧器安全弁分解検査			
加圧器送がし弁		1.機能・性能試験 (駆動部含む)	高	1F	加圧器送がし弁機能検査	○		
		2.漏えい試験	高	1F	加圧器送がし弁漏えい検査			
		3.分解点検	高	20M	加圧器送がし弁分解検査			
加圧器送がし弁駆動部		3機 RC-665 3W-RC-664 3V-RC-667	1.分解点検	高	20M		○	
			2.閉鎖点検 (特性点検)	高	13M			
		3PCV-452B	1.機能・性能試験 (駆動部含む)	高	1F	加圧器送がし弁機能検査		
			2.漏えい試験	高	1F	加圧器送がし弁漏えい検査		

別紙1-6

別紙1-9

比較のため前項より転記



赤字：設備、運用又は体制の相違（設計方針の相違）  
 青字：記載箇所又は記載内容の相違（記載方針の相違）  
 緑字：記載表現、設備名称の相違（実質的な相違なし）

第46条 原子炉冷却材圧力バウンダリを減圧するための設備

大飯発電所3/4号炉	泊発電所3号炉	相違理由
<p style="text-align: center;">改 1</p> <p style="text-align: center;">関西電力株式会社 大飯発電所                      第3号機 第16保全サイクル                      定期事業者検査要領書</p> <p>施設名：原子炉冷却系統施設（蒸気タービンを除く。）                      検査名：蒸気発生器伝熱管体積検査                      要領書番号：O3-16-110</p>	<p style="text-align: center;">北海道電力株式会社 泊発電所                      3号機 第2保全サイクル                      定期事業者検査要領書</p> <p>設備名：原子炉冷却系統設備                      検査名：蒸気発生器伝熱管体積検査                      要領書番号：HT3-6</p> <p style="text-align: right;">試-原-30</p>	

泊発電所3号炉 SA基準適合性 比較表

赤字：設備、運用又は体制の相違（設計方針の相違）  
 青字：記載箇所又は記載内容の相違（記載方針の相違）  
 緑字：記載表現、設備名称の相違（実質的な相違なし）

第46条 原子炉冷却材圧力バウンダリを減圧するための設備

大飯発電所3/4号炉	泊発電所3号炉	相違理由
<div data-bbox="174 185 1010 1366" style="border: 2px solid black; height: 740px; width: 373px;"></div> <div data-bbox="474 1369 931 1401" style="border: 1px solid black; padding: 2px; width: fit-content; margin: 0 auto;">枠囲みの範囲は機密に係る事項ですので公開することはできません。</div>	<div data-bbox="1144 280 1877 1318" style="border: 2px solid black; height: 650px; width: 327px;"></div> <div data-bbox="1258 1324 1704 1348" style="border: 1px solid black; padding: 2px; width: fit-content; margin: 0 auto;">枠囲みの内容は機密情報に属しますので公開できません。</div>	

赤字：設備、運用又は体制の相違（設計方針の相違）  
 青字：記載箇所又は記載内容の相違（記載方針の相違）  
 緑字：記載表現、設備名称の相違（実質的な相違なし）

第46条 原子炉冷却材圧力バウンダリを減圧するための設備

大飯発電所3/4号炉	泊発電所3号炉	相違理由
<div data-bbox="174 193 1010 1366" style="border: 2px solid black; height: 735px; width: 373px;"></div> <div data-bbox="483 1369 931 1398" style="border: 1px solid black; padding: 2px; width: fit-content; margin: 0 auto;">枠囲みの範囲は機密に係る事項ですので公開することはできません。</div>	<div data-bbox="1144 280 1872 1310" style="border: 2px solid black; height: 645px; width: 325px;"></div> <div data-bbox="1285 1326 1733 1355" style="border: 1px solid black; padding: 2px; width: fit-content; margin: 0 auto;">枠囲みの内容は機密情報に属しますので公開できません。</div>	

赤字：設備、運用又は体制の相違（設計方針の相違）  
 青字：記載箇所又は記載内容の相違（記載方針の相違）  
 緑字：記載表現、設備名称の相違（実質的な相違なし）

第46条 原子炉冷却材圧力バウンダリを減圧するための設備

大飯発電所3/4号炉	泊発電所3号炉	相違理由
<p style="text-align: center;">改 1</p> <p style="text-align: center;">関西電力株式会社 大飯発電所                      第3号機 第16保全サイクル                      定期事業者検査要領書</p> <p>施設名：原子炉冷却系統施設（蒸気タービンを除く。）                      核燃料物質の取扱施設及び貯蔵施設                      原子炉格納施設</p> <p>検査名：1次系熱交換器検査(1/2) [原子炉編]                      要領書番号：O3-16-326</p>		<p>保全計画の相違</p> <p>・保全計画の相違(実績有無の相違を含む)により、泊では定期事業者検査要領書の作成実績がないため、設計図書にて試験検査が可能な設計であることを示す。</p>

赤字：設備、運用又は体制の相違（設計方針の相違）  
 青字：記載箇所又は記載内容の相違（記載方針の相違）  
 緑字：記載表現、設備名称の相違（実質的な相違なし）

第46条 原子炉冷却材圧力バウンダリを減圧するための設備

大飯発電所3/4号炉	泊発電所3号炉	相違理由
<div data-bbox="174 188 1014 1366" style="border: 2px solid black; height: 738px; width: 375px; margin: 10px auto;"></div> <div data-bbox="483 1369 936 1401" style="border: 1px solid black; padding: 2px; width: fit-content; margin: 10px auto;">                     枠囲みの範囲は機密に係る事項ですので公開することはできません。                 </div>		保全計画の相違 ・保全計画の相違(実績有無の相違を含む)により、泊では定期事業者検査要領書の作成実績がないため、設計図書にて試験検査が可能な設計であることを示す。

赤字：設備、運用又は体制の相違（設計方針の相違）  
 青字：記載箇所又は記載内容の相違（記載方針の相違）  
 緑字：記載表現、設備名称の相違（実質的な相違なし）

第46条 原子炉冷却材圧力バウンダリを減圧するための設備

大飯発電所3/4号炉	泊発電所3号炉	相違理由
<div data-bbox="174 188 1010 1366" style="border: 2px solid black; height: 738px; width: 373px;"></div> <div data-bbox="488 1369 936 1398" style="border: 1px solid black; padding: 2px; width: fit-content; margin: 0 auto;">枠囲みの範囲は機密に係る事項ですので公開することはできません。</div>	<div data-bbox="1146 284 1872 1315" style="border: 2px solid black; height: 646px; width: 324px;"></div> <div data-bbox="1258 1324 1706 1353" style="border: 1px solid black; padding: 2px; width: fit-content; margin: 0 auto;">枠囲みの内容は機密情報に属しますので公開できません。</div>	

赤字：設備、運用又は体制の相違（設計方針の相違）  
 青字：記載箇所又は記載内容の相違（記載方針の相違）  
 緑字：記載表現、設備名称の相違（実質的な相違なし）

第46条 原子炉冷却材圧力バウンダリを減圧するための設備

大飯発電所3/4号炉	泊発電所3号炉	相違理由
<div data-bbox="183 197 1010 1362" style="border: 2px solid black; height: 730px; width: 369px;"></div> <div data-bbox="183 1362 687 1390" style="border: 1px solid black; padding: 2px;">枠囲みの範囲は機密に係る事項ですので公開することはできません。</div>	<div data-bbox="1146 280 1877 1315" style="border: 2px solid black; height: 648px; width: 326px;"></div> <div data-bbox="1429 1315 1877 1358" style="border: 1px solid black; padding: 2px;">枠囲みの内容は機密情報に属しますので公開できません。 prefix-3-PAGE</div>	

赤字：設備、運用又は体制の相違（設計方針の相違）  
 青字：記載箇所又は記載内容の相違（記載方針の相違）  
 緑字：記載表現、設備名称の相違（実質的な相違なし）

第46条 原子炉冷却材圧力バウンダリを減圧するための設備

大飯発電所3/4号炉	泊発電所3号炉	相違理由
<div data-bbox="190 220 1003 1348" style="border: 2px solid black; height: 707px; width: 363px; margin: 10px auto;"></div> <div data-bbox="197 1353 674 1380" style="border: 1px solid black; padding: 2px; margin-top: 5px;">                     枠囲みの範囲は機密に係る事項ですので公開することはできません。                 </div>	<div data-bbox="1144 284 1877 1316" style="border: 2px solid black; height: 647px; width: 327px; margin: 10px auto;"></div> <div data-bbox="1258 1326 1704 1348" style="border: 1px solid black; padding: 2px; margin-top: 5px;">                     枠囲みの内容は機密情報に属しますので公開できません。                 </div>	



泊発電所3号炉 SA基準適合性 比較表

赤字：設備、運用又は体制の相違（設計方針の相違）  
 青字：記載箇所又は記載内容の相違（記載方針の相違）  
 緑字：記載表現、設備名称の相違（実質的な相違なし）

第46条 原子炉冷却材圧力バウンダリを減圧するための設備

大飯発電所3/4号炉	泊発電所3号炉	相違理由
<div data-bbox="188 201 1010 1366" style="border: 2px solid black; height: 730px; width: 367px;"></div> <div data-bbox="188 1366 692 1394" style="border: 1px solid black; padding: 2px;">                     枠囲みの範囲は機密に係る事項ですので公開することはできません。                 </div>	<div data-bbox="1144 284 1872 1315" style="border: 2px solid black; height: 646px; width: 325px;"></div> <div data-bbox="1258 1326 1704 1347" style="border: 1px solid black; padding: 2px;">                     枠囲みの内容は機密情報に属しますので公開できません。                 </div>	

赤字：設備、運用又は体制の相違（設計方針の相違）  
 青字：記載箇所又は記載内容の相違（記載方針の相違）  
 緑字：記載表現、設備名称の相違（実質的な相違なし）

第46条 原子炉冷却材圧力バウンダリを減圧するための設備

大飯発電所3/4号炉	泊発電所3号炉	相違理由
<div data-bbox="197 209 1016 1366" style="border: 2px solid black; height: 725px; width: 366px;"></div> <div data-bbox="188 1369 696 1401" style="border: 1px solid black; padding: 2px;">                     枠囲みの範囲は機密に係る事項ですので公開することはできません。                 </div>	<div data-bbox="1146 284 1877 1315" style="border: 2px solid black; height: 646px; width: 326px;"></div> <div data-bbox="1258 1326 1704 1347" style="border: 1px solid black; padding: 2px;">                     枠囲みの内容は機密情報に属しますので公開できません。                 </div>	

赤字：設備、運用又は体制の相違（設計方針の相違）  
 青字：記載箇所又は記載内容の相違（記載方針の相違）  
 緑字：記載表現、設備名称の相違（実質的な相違なし）

大飯発電所3/4号炉						泊発電所3号炉						相違理由
機器又は系統名	実名称(機器名)	点検及び試験の項目	保全方式又は頻度	検査名	備考 (〇)中に使用する 設備記号(注)	機器又は系統名	実名称(機器名)	点検及び試験の項目	保全方式又は頻度	検査名	備考 (〇)中に使用する 設備記号(注)	相違理由
原子炉冷却材系統設備 [主蒸気・主凝水設備]	原子炉冷却材系統設備[一次冷却材の蓄(式)貯設備] その他機器	1.分解点検後 2.分解点検後	高 高			原子炉冷却材系統設備 [主蒸気・主凝水設備]	原子炉冷却材系統設備 [一次冷却材の蓄(式)貯設備] その他機器	1.分解点検後 2.分解点検後	高 高			保全計画の相違 ・対象設備の保全内容、検査項目の設定に相違はあるが、対象とするSA設備が保全対象として設定され、点検計画を定めていることを示しており、大飯・泊とも点検対象として試験検査を行う計画であることを相違ない。 ・設定している保全内容及び検査項目について、それぞれの関連資料を示し、試験検査が可能であることを説明する。 ・定期事業者検査を実施している場合には定期事業者検査要領書、検査実績なし又は検査対象外の場合には設計図書にて試験検査が可能であることを説明する。
	主蒸気安全弁	20型 B、D系 3V-MS-526B 3V-MS-527B 3V-MS-528B 3V-MS-529B 3V-MS-530B 3V-MS-526D 3V-MS-527D 3V-MS-528D 3V-MS-529D 3V-MS-530D A、C系 3V-MS-526A 3V-MS-527A 3V-MS-528A 3V-MS-529A 3V-MS-526C 3V-MS-527C 3V-MS-528C 3V-MS-529C 3V-MS-530C	1.機能・性能試験 1.漏れ試験 2.分解点検	高 高 高	主蒸気安全弁定期検査 主蒸気安全弁漏えい検査							
主蒸気逃がし弁	4型	1.機能・性能試験 (定期検査)	高	主蒸気逃がし弁定期検査		主蒸気逃がし弁	4型	1.機能・性能試験 (定期検査)	高	主蒸気逃がし弁定期検査		相違理由 別紙1-6
	3PCV-3610 3PCV-3620 3PCV-3630 3PCV-3640	1.漏れ試験 2.分解点検	高 高	主蒸気逃がし弁漏えい検査								
主蒸気逃がし弁駆動部	4型	1.分解点検 2.定期点検 (特性点検)	高 高	主蒸気逃がし弁定期検査		主蒸気逃がし弁駆動部	4型	1.分解点検 2.定期点検 (特性点検)	高 高	主蒸気逃がし弁定期検査		相違理由 別紙1-6
	3V-MS-533A 3V-MS-533B 3V-MS-533C 3V-MS-533D	1.分解点検 2.定期点検 (特性点検)	高 高 高 高	主蒸気逃がし弁定期検査 2次系弁検査 2次系弁検査 2次系弁検査 2次系弁検査								
主蒸気飽和弁駆動部	4型	1.分解点検 2.定期点検 (特性点検)	高 高	主蒸気飽和弁定期検査		主蒸気飽和弁駆動部	4型	1.分解点検 2.定期点検 (特性点検)	高 高	主蒸気飽和弁定期検査		相違理由 別紙1-6
	3V-MS-533A 3V-MS-533B 3V-MS-533C 3V-MS-533D	1.分解点検 2.定期点検 (特性点検)	高 高 高 高	主蒸気飽和弁定期検査 2次系弁検査 2次系弁検査 2次系弁検査								

赤字：設備、運用又は体制の相違（設計方針の相違）  
 青字：記載箇所又は記載内容の相違（記載方針の相違）  
 緑字：記載表現、設備名称の相違（実質的な相違なし）

第46条 原子炉冷却材圧力バウンダリを減圧するための設備

大飯発電所3/4号炉	泊発電所3号炉	相違理由
<p style="text-align: center;">改 1</p> <p style="text-align: center;">関西電力株式会社 大飯発電所                      第3号機 第16保全サイクル                      定期事業者検査要領書</p> <p>施設名：原子炉冷却系統施設（蒸気タービンを除く。）                      検査名：主蒸気逃がし弁機能検査                      要領書番号：O3-16-120</p>	<p style="text-align: center;">北海道電力株式会社 泊発電所                      3号機 第2保全サイクル                      定期事業者検査要領書</p> <p>設備名：原子炉冷却系統設備                      検査名：主蒸気逃がし弁機能検査                      要領書番号：HT3-27</p> <p style="text-align: right;">試原-44</p>	

赤字：設備、運用又は体制の相違（設計方針の相違）  
 青字：記載箇所又は記載内容の相違（記載方針の相違）  
 緑字：記載表現、設備名称の相違（実質的な相違なし）

第46条 原子炉冷却材圧力バウンダリを減圧するための設備

大飯発電所3/4号炉	泊発電所3号炉	相違理由
<div data-bbox="174 193 1010 1366" style="border: 2px solid black; height: 735px; width: 373px;"></div> <div data-bbox="483 1369 936 1401" style="border: 1px solid black; padding: 2px; width: fit-content; margin-left: auto;">                     枠囲みの範囲は機密に係る事項ですので公開することはできません。                 </div>	<div data-bbox="1144 284 1872 1310" style="border: 2px solid black; height: 643px; width: 325px;"></div> <div data-bbox="1261 1326 1704 1350" style="border: 1px solid black; padding: 2px; width: fit-content; margin-left: auto;">                     枠囲みの内容は機密情報に属しますので公開できません。                 </div>	

赤字：設備、運用又は体制の相違（設計方針の相違）  
 青字：記載箇所又は記載内容の相違（記載方針の相違）  
 緑字：記載表現、設備名称の相違（実質的な相違なし）

第46条 原子炉冷却材圧力バウンダリを減圧するための設備

大飯発電所3/4号炉	泊発電所3号炉	相違理由
<p style="text-align: center;">改 1</p> <p style="text-align: center;">関西電力株式会社 大飯発電所 第3号機 第16保全サイクル 定期事業者検査要領書</p> <p style="text-align: center;">施設名：原子炉冷却系統施設（蒸気タービンを除く。） 検査名：主蒸気逃がし弁漏えい検査 要領書番号：O3-16-121</p>	<p style="text-align: center;">北海道電力株式会社 泊発電所 3号機 第2保全サイクル 定期事業者検査要領書</p> <p style="text-align: center;">設備名：原子炉冷却系統設備 検査名：主蒸気逃がし弁漏えい検査 要領書番号：HT3-28</p> <p style="text-align: right;">試-原-46</p>	

赤字：設備、運用又は体制の相違（設計方針の相違）  
 青字：記載箇所又は記載内容の相違（記載方針の相違）  
 緑字：記載表現、設備名称の相違（実質的な相違なし）

第46条 原子炉冷却材圧力バウンダリを減圧するための設備

大飯発電所3/4号炉	泊発電所3号炉	相違理由
<div data-bbox="174 193 1008 1364" style="border: 2px solid black; height: 734px; width: 372px;"></div> <div data-bbox="483 1369 934 1398" style="border: 1px solid black; padding: 2px; width: fit-content; margin: 0 auto;">枠囲みの範囲は機密に係る事項ですので公開することはできません。</div>	<div data-bbox="1146 284 1872 1311" style="border: 2px solid black; height: 644px; width: 324px;"></div> <div data-bbox="1258 1326 1704 1347" style="border: 1px solid black; padding: 2px; width: fit-content; margin: 0 auto;">枠囲みの内容は機密情報に属しますので公開できません。</div>	

赤字：設備、運用又は体制の相違（設計方針の相違）  
 青字：記載箇所又は記載内容の相違（記載方針の相違）  
 緑字：記載表現、設備名称の相違（実質的な相違なし）

第46条 原子炉冷却材圧力バウンダリを減圧するための設備

大飯発電所3/4号炉	泊発電所3号炉	相違理由
<div data-bbox="174 188 1016 1362" style="border: 2px solid black; height: 736px; width: 376px;"></div> <div data-bbox="483 1369 936 1398" style="border: 1px solid black; padding: 2px; width: fit-content; margin: 0 auto;">枠囲みの範囲は機密に係る事項ですので公開することはできません。</div>	<div data-bbox="1146 277 1877 1311" style="border: 2px solid black; height: 648px; width: 326px;"></div> <div data-bbox="1258 1327 1706 1353" style="border: 1px solid black; padding: 2px; width: fit-content; margin: 0 auto;">枠囲みの内容は機密情報に属しますので公開できません。</div>	



赤字：設備、運用又は体制の相違（設計方針の相違）  
 青字：記載箇所又は記載内容の相違（記載方針の相違）  
 緑字：記載表現、設備名称の相違（実質的な相違なし）

機器又は系統名	実名称(機器名)	点検及び試験の項目	保全の重要度	保全方式又は頻度	検査名	備考 (1)点検項目は試験設備仕様書)	
高圧タービン [蒸気タービンに構成する 管等]	SA取水ろ過器	1.開閉点検	高	5M	2.次系容器検査		
	3B取水ろ過器	1.開閉点検	高	5M	2.次系容器検査		
	3C取水ろ過器	1.開閉点検	高	5M	2.次系容器検査		
	3A取水ろ過器	1.開閉点検	高	130M	2.次系容器検査		
	3B取水ろ過器	1.開閉点検	高	130M	2.次系容器検査		
	3C取水ろ過器	1.開閉点検	高	130M	2.次系容器検査		
	3D取水ろ過器	1.開閉点検	高	130M	2.次系容器検査		
	3E取水ろ過器	1.開閉点検	高	130M	2.次系容器検査		
	3F取水ろ過器	1.開閉点検	高	130M	2.次系容器検査		
	3取水ポンプ	1.外観点検	高 1F				
	蒸気タービン [蒸気タービンに構成する 1式]	蒸気タービン(蒸気タービンに附属する 給水ポンプ及び貯水塔並びに給水塔 型設備等) 蒸気タービン(蒸気タービンに附属する ポンプ)	1.外観点検 2.分弁点検	高	13M~130M 13M~130M	蒸気タービン漏洩検査 蒸気タービン開放検査	一部BMあり
		2.次系配管等*(上記)蒸気タービン 主な配管)以外の蒸気タービン、給排水系、 給・排水系統、ドレン系統、検査系統、そ の他の機器の目、タービン、ポンプ、給電 機、弁等を含む 蒸気タービン及び附属設備	1.外観点検 2.新設点検 1.絶電状態点検 2.負荷点検 1.運転・圧縮試験	高 高 高・低 高	同期管理指 針による 10Y 1F 1F	蒸気タービン開放検査 組合員両側開放検査 2.次系配管検査 蒸気タービン圧縮検査 絶電状態点検後 絶電状態点検後	絶電状態点検後
高圧タービン(その附属設備) その他の弁		1式	高・低	高	B	2.次系弁検査	
蒸気タービン(その附属設備) その他の弁駆動部	蒸気タービン(その附属設備) その他の弁駆動部	1.開閉点検 2.分弁点検 3.分弁点検 4.絶電点検 1.絶電・圧縮試験	高 低 高・低 高・低	高 高 低 高・低	13M~260M 38M~260M 52M~130M B	2.次系弁検査	有効性評価No. 3の点検
	高圧タービン(その附属設備) その他の弁駆動部	1式	高・低	高	B	2.次系弁検査	
	高圧タービン(その附属設備) その他の弁駆動部	1式	高・低	高	B	2.次系弁検査	
	高圧タービン(その附属設備) その他の弁駆動部	1式	高・低	高	B	2.次系弁検査	
	高圧タービン(その附属設備) その他の弁駆動部	1式	高・低	高	B	2.次系弁検査	
	高圧タービン(その附属設備) その他の弁駆動部	1式	高・低	高	B	2.次系弁検査	
	高圧タービン(その附属設備) その他の弁駆動部	1式	高・低	高	B	2.次系弁検査	

備考又は点検項目	検査項目	検査頻度	検査方法	備考
定期点検(1)点検	1.開閉点検	1.開閉点検	1.開閉点検	
定期点検(2)点検	2.分弁点検	2.分弁点検	2.分弁点検	
定期点検(3)点検	3.分弁点検	3.分弁点検	3.分弁点検	
定期点検(4)点検	4.絶電点検	4.絶電点検	4.絶電点検	
定期点検(5)点検	5.絶電・圧縮試験	5.絶電・圧縮試験	5.絶電・圧縮試験	
定期点検(6)点検	6.絶電・圧縮試験	6.絶電・圧縮試験	6.絶電・圧縮試験	
定期点検(7)点検	7.絶電・圧縮試験	7.絶電・圧縮試験	7.絶電・圧縮試験	
定期点検(8)点検	8.絶電・圧縮試験	8.絶電・圧縮試験	8.絶電・圧縮試験	
定期点検(9)点検	9.絶電・圧縮試験	9.絶電・圧縮試験	9.絶電・圧縮試験	
定期点検(10)点検	10.絶電・圧縮試験	10.絶電・圧縮試験	10.絶電・圧縮試験	
定期点検(11)点検	11.絶電・圧縮試験	11.絶電・圧縮試験	11.絶電・圧縮試験	
定期点検(12)点検	12.絶電・圧縮試験	12.絶電・圧縮試験	12.絶電・圧縮試験	
定期点検(13)点検	13.絶電・圧縮試験	13.絶電・圧縮試験	13.絶電・圧縮試験	
定期点検(14)点検	14.絶電・圧縮試験	14.絶電・圧縮試験	14.絶電・圧縮試験	
定期点検(15)点検	15.絶電・圧縮試験	15.絶電・圧縮試験	15.絶電・圧縮試験	
定期点検(16)点検	16.絶電・圧縮試験	16.絶電・圧縮試験	16.絶電・圧縮試験	
定期点検(17)点検	17.絶電・圧縮試験	17.絶電・圧縮試験	17.絶電・圧縮試験	
定期点検(18)点検	18.絶電・圧縮試験	18.絶電・圧縮試験	18.絶電・圧縮試験	
定期点検(19)点検	19.絶電・圧縮試験	19.絶電・圧縮試験	19.絶電・圧縮試験	
定期点検(20)点検	20.絶電・圧縮試験	20.絶電・圧縮試験	20.絶電・圧縮試験	
定期点検(21)点検	21.絶電・圧縮試験	21.絶電・圧縮試験	21.絶電・圧縮試験	
定期点検(22)点検	22.絶電・圧縮試験	22.絶電・圧縮試験	22.絶電・圧縮試験	
定期点検(23)点検	23.絶電・圧縮試験	23.絶電・圧縮試験	23.絶電・圧縮試験	
定期点検(24)点検	24.絶電・圧縮試験	24.絶電・圧縮試験	24.絶電・圧縮試験	
定期点検(25)点検	25.絶電・圧縮試験	25.絶電・圧縮試験	25.絶電・圧縮試験	
定期点検(26)点検	26.絶電・圧縮試験	26.絶電・圧縮試験	26.絶電・圧縮試験	
定期点検(27)点検	27.絶電・圧縮試験	27.絶電・圧縮試験	27.絶電・圧縮試験	
定期点検(28)点検	28.絶電・圧縮試験	28.絶電・圧縮試験	28.絶電・圧縮試験	
定期点検(29)点検	29.絶電・圧縮試験	29.絶電・圧縮試験	29.絶電・圧縮試験	
定期点検(30)点検	30.絶電・圧縮試験	30.絶電・圧縮試験	30.絶電・圧縮試験	
定期点検(31)点検	31.絶電・圧縮試験	31.絶電・圧縮試験	31.絶電・圧縮試験	
定期点検(32)点検	32.絶電・圧縮試験	32.絶電・圧縮試験	32.絶電・圧縮試験	
定期点検(33)点検	33.絶電・圧縮試験	33.絶電・圧縮試験	33.絶電・圧縮試験	
定期点検(34)点検	34.絶電・圧縮試験	34.絶電・圧縮試験	34.絶電・圧縮試験	
定期点検(35)点検	35.絶電・圧縮試験	35.絶電・圧縮試験	35.絶電・圧縮試験	
定期点検(36)点検	36.絶電・圧縮試験	36.絶電・圧縮試験	36.絶電・圧縮試験	
定期点検(37)点検	37.絶電・圧縮試験	37.絶電・圧縮試験	37.絶電・圧縮試験	
定期点検(38)点検	38.絶電・圧縮試験	38.絶電・圧縮試験	38.絶電・圧縮試験	
定期点検(39)点検	39.絶電・圧縮試験	39.絶電・圧縮試験	39.絶電・圧縮試験	
定期点検(40)点検	40.絶電・圧縮試験	40.絶電・圧縮試験	40.絶電・圧縮試験	
定期点検(41)点検	41.絶電・圧縮試験	41.絶電・圧縮試験	41.絶電・圧縮試験	
定期点検(42)点検	42.絶電・圧縮試験	42.絶電・圧縮試験	42.絶電・圧縮試験	
定期点検(43)点検	43.絶電・圧縮試験	43.絶電・圧縮試験	43.絶電・圧縮試験	
定期点検(44)点検	44.絶電・圧縮試験	44.絶電・圧縮試験	44.絶電・圧縮試験	
定期点検(45)点検	45.絶電・圧縮試験	45.絶電・圧縮試験	45.絶電・圧縮試験	
定期点検(46)点検	46.絶電・圧縮試験	46.絶電・圧縮試験	46.絶電・圧縮試験	
定期点検(47)点検	47.絶電・圧縮試験	47.絶電・圧縮試験	47.絶電・圧縮試験	
定期点検(48)点検	48.絶電・圧縮試験	48.絶電・圧縮試験	48.絶電・圧縮試験	
定期点検(49)点検	49.絶電・圧縮試験	49.絶電・圧縮試験	49.絶電・圧縮試験	
定期点検(50)点検	50.絶電・圧縮試験	50.絶電・圧縮試験	50.絶電・圧縮試験	

備考→ 1 (17.40)

別紙1-30

試原-56

保安計画の相違  
 ・対象設備の保全内容、検査項目の設定に相違はあるが、対象とするSA設備が保全対象として設定され、点検計画を定めていることを示しており、大飯・泊とも点検対象として試験検査を行う計画であることを相違ない。  
 ・設定している保全内容及び検査項目について、それぞれの関連資料を示し、試験検査が可能であることを説明することも相違ない。  
 ・定期事業者検査を実施している場合には定期事業者検査要領書、検査実績なし又は検査対象外の場合には設計図書にて試験検査が可能であることを説明する。

赤字：設備、運用又は体制の相違（設計方針の相違）  
 青字：記載箇所又は記載内容の相違（記載方針の相違）  
 緑字：記載表現、設備名称の相違（実質的な相違なし）


第46条 原子炉冷却材圧力バウンダリを減圧するための設備

大飯発電所3/4号炉	泊発電所3号炉	相違理由
<div data-bbox="174 193 1010 1366" style="border: 2px solid black; height: 735px; width: 373px;"></div> <div data-bbox="483 1369 934 1398" style="border: 1px solid black; padding: 2px; width: fit-content; margin: 0 auto;">                     枠囲みの範囲は機密に係る事項ですので公開することはできません。                 </div>	<div data-bbox="1144 288 1872 1321" style="border: 2px solid black; height: 647px; width: 325px;"></div> <div data-bbox="1420 1329 1868 1350" style="border: 1px solid black; padding: 2px; width: fit-content; margin: 0 auto;">                     枠囲みの内容は機密情報に属しますので公開できません。                 </div>	

泊発電所3号炉 SA基準適合性 比較表

赤字：設備、運用又は体制の相違（設計方針の相違）  
 青字：記載箇所又は記載内容の相違（記載方針の相違）  
 緑字：記載表現、設備名称の相違（実質的な相違なし）

第46条 原子炉冷却材圧力バウンダリを減圧するための設備

大飯発電所3/4号炉	泊発電所3号炉	相違理由
	<div data-bbox="1140 288 1870 1321" style="border: 2px solid black; width: 100%; height: 100%;"></div> <div data-bbox="1420 1329 1870 1350" style="font-size: small;">  枠囲みの内容は機密情報に属しますので公開できません。                 </div>	<p>資料構成の相違</p> <ul style="list-style-type: none"> <li>・試験検査に係る資料の充実化</li> <li>・試験検査の適合性としてアクセスドアを設ける設計としている関連資料として建屋配置図を示している。</li> </ul>

赤字：設備、運用又は体制の相違（設計方針の相違）  
 青字：記載箇所又は記載内容の相違（記載方針の相違）  
 緑字：記載表現、設備名称の相違（実質的な相違なし）

第46条 原子炉冷却材圧力バウンダリを減圧するための設備

大飯発電所3/4号炉		泊発電所3号炉		相違理由	
機器又は系統名	突触名(機器名)	点検及び試験の項目	保全の重要度又は頻度	検査名	備考 (〇)中に使用する設備記号は付)
	日昇7高圧給水関係器	1.開閉点検 2.非破壊試験 3.漏えい試験	高 高 高	2次系高圧蒸気発生器検査	
	グラウンド蒸気減圧器	1.開閉点検 2.非破壊試験 3.漏えい試験	高 高 高	2次系蒸気発生器検査	
高圧タービン [蒸気タービンは閉鎖する 蒸気タービン及び汽水設備 並びに給水配管設備]	給水、蒸気系 補助給水系 A.電動補助給水ポンプ・電動蒸	1.開閉、性能試験 (ポンプ、電機設備等) 1.開閉、性能試験 (ポンプ、電機設備等) 2.非破壊試験 (溶接部、配管、電動機、弁、 弁電動機等含む) A.電動補助給水ポンプ・電動蒸	電 電 高	高圧タービン附属設備検査 補助給水系統検査 (種別診断:3M)	
	電動補助給水ポンプ・電動蒸	1.分解点検 (ポンプ) 2.分解点検 (電動機) 3.蒸気高圧 (溶接部、配管、電動機) 4.蒸気高圧 (潤滑油入替他) B.電動補助給水ポンプ・電動蒸	高 高 高 高	補助給水系統ポンプ分解検査 補助給水系統ポンプ分解検査 補助給水系統ポンプ分解検査 (種別診断:3M)	
	タービン駆動補助給水ポンプ・タービン	1.開閉、性能試験 (タービン) 2.分解点検 (電動機) 3.蒸気高圧 (溶接部、配管、電動機) 4.蒸気高圧 (潤滑油入替他) B.タービン駆動補助給水ポンプ・タービン	電 高 高 高	2次系ポンプ駆動装置 (種別診断:3M)	
	Aタービン駆動補助給水ポンプ・タービン	1.開閉、性能試験 (タービン) 2.分解点検 (電動機) 3.蒸気高圧 (溶接部、配管、電動機) 4.蒸気高圧 (潤滑油入替他) B.タービン駆動補助給水ポンプ・タービン	高 高 高 高	補助給水系統ポンプ分解検査 補助給水系統ポンプ分解検査 補助給水系統ポンプ分解検査 2次系ポンプ駆動装置 2次系ポンプ分解検査	

大飯発電所3/4号炉		泊発電所3号炉		相違理由	
機器又は系統名	突触名(機器名)	点検及び試験の項目	保全の重要度又は頻度	検査名	備考 (〇)中に使用する設備記号は付)
	日昇7高圧給水関係器	1.開閉点検 2.非破壊試験 3.漏えい試験	高 高 高	2次系高圧蒸気発生器検査	
	グラウンド蒸気減圧器	1.開閉点検 2.非破壊試験 3.漏えい試験	高 高 高	2次系蒸気発生器検査	
高圧タービン [蒸気タービンは閉鎖する 蒸気タービン及び汽水設備 並びに給水配管設備]	給水、蒸気系 補助給水系 A.電動補助給水ポンプ・電動蒸	1.開閉、性能試験 (ポンプ、電機設備等) 1.開閉、性能試験 (ポンプ、電機設備等) 2.非破壊試験 (溶接部、配管、電動機、弁、 弁電動機等含む) A.電動補助給水ポンプ・電動蒸	電 電 高	高圧タービン附属設備検査 補助給水系統検査 (種別診断:3M)	
	電動補助給水ポンプ・電動蒸	1.分解点検 (ポンプ) 2.分解点検 (電動機) 3.蒸気高圧 (溶接部、配管、電動機) 4.蒸気高圧 (潤滑油入替他) B.電動補助給水ポンプ・電動蒸	高 高 高 高	補助給水系統ポンプ分解検査 補助給水系統ポンプ分解検査 補助給水系統ポンプ分解検査 (種別診断:3M)	
	タービン駆動補助給水ポンプ・タービン	1.開閉、性能試験 (タービン) 2.分解点検 (電動機) 3.蒸気高圧 (溶接部、配管、電動機) 4.蒸気高圧 (潤滑油入替他) B.タービン駆動補助給水ポンプ・タービン	電 高 高 高	2次系ポンプ駆動装置 (種別診断:3M)	
	Aタービン駆動補助給水ポンプ・タービン	1.開閉、性能試験 (タービン) 2.分解点検 (電動機) 3.蒸気高圧 (溶接部、配管、電動機) 4.蒸気高圧 (潤滑油入替他) B.タービン駆動補助給水ポンプ・タービン	高 高 高 高	補助給水系統ポンプ分解検査 補助給水系統ポンプ分解検査 補助給水系統ポンプ分解検査 2次系ポンプ駆動装置 2次系ポンプ分解検査	

保全計画の相違  
 ・対象設備の保全内容、検査項目の設定に相違はあるが、対象とするSA設備が保全対象として設定され、点検計画を定めていることを示しており、大飯・泊とも点検対象として試験検査を行う計画であることを相違ない。  
 ・設定している保全内容及び検査項目について、それぞれの関連資料を示し、試験検査が可能であることを説明することも相違ない。  
 ・定期事業者検査を実施している場合には定期事業者検査要領書、検査実績なし又は検査対象外の場合には設計図書にて試験検査が可能であることを説明する。

赤字：設備、運用又は体制の相違（設計方針の相違）  
 青字：記載箇所又は記載内容の相違（記載方針の相違）  
 緑字：記載表現、設備名称の相違（実質的な相違なし）

第46条 原子炉冷却材圧力バウンダリを減圧するための設備

大飯発電所3/4号炉	泊発電所3号炉	相違理由
<p style="text-align: center;"><u>改 1</u></p> <p style="text-align: center;">関西電力株式会社 大飯発電所                      第3号機 第16保全サイクル                      定期事業者検査要領書</p> <p>施設名：原子炉冷却系統施設（蒸気タービンを除く。）                      検査名：補助給水系機能検査（1/2）                      要領書番号：O3-16-130</p>	<p style="text-align: center;">北海道電力株式会社 泊発電所                      3号機 第2保全サイクル                      定期事業者検査要領書</p> <p>設備名：原子炉冷却系統設備                      検査名：補助給水系機能検査                      要領書番号：HT3-23</p> <p style="text-align: right;">試-原-60</p>	

赤字：設備、運用又は体制の相違（設計方針の相違）  
 青字：記載箇所又は記載内容の相違（記載方針の相違）  
 緑字：記載表現、設備名称の相違（実質的な相違なし）

第46条 原子炉冷却材圧力バウンダリを減圧するための設備

大飯発電所3/4号炉	泊発電所3号炉	相違理由
<div data-bbox="174 193 1010 1366" style="border: 2px solid black; height: 735px; width: 373px;"></div> <div data-bbox="488 1369 936 1398" style="border: 1px solid black; padding: 2px; width: fit-content; margin: 0 auto;">枠囲みの範囲は機密に係る事項ですので公開することはできません。</div>	<div data-bbox="1144 280 1877 1310" style="border: 2px solid black; height: 645px; width: 327px;"></div> <div data-bbox="1261 1326 1704 1345" style="border: 1px solid black; padding: 2px; width: fit-content; margin: 0 auto;">枠囲みの内容は機密情報に属しますので公開できません。</div>	

赤字：設備、運用又は体制の相違（設計方針の相違）  
 青字：記載箇所又は記載内容の相違（記載方針の相違）  
 緑字：記載表現、設備名称の相違（実質的な相違なし）

第46条 原子炉冷却材圧力バウンダリを減圧するための設備

大飯発電所3/4号炉	泊発電所3号炉	相違理由
<p style="text-align: center;">改 1</p> <p style="text-align: center;">関西電力株式会社 大飯発電所                      第3号機 第16保全サイクル                      定期事業者検査要領書</p> <p style="text-align: center;">施設名：原子炉冷却系統施設（蒸気タービンを除く。）                      検査名：補助給水系ポンプ分解検査                      要領書番号：O3-16-131</p>		<p>保全計画の相違                      ・保全計画の相違(実績有無の相違を含む)により、泊では定期事業者検査要領書の作成実績がないため、設計図書にて試験検査が可能な設計であることを示す。</p>

赤字：設備、運用又は体制の相違（設計方針の相違）  
 青字：記載箇所又は記載内容の相違（記載方針の相違）  
 緑字：記載表現、設備名称の相違（実質的な相違なし）

第46条 原子炉冷却材圧力バウンダリを減圧するための設備

大飯発電所3/4号炉	泊発電所3号炉	相違理由
<div data-bbox="174 193 1012 1369" style="border: 2px solid black; height: 737px; width: 374px;"></div> <div data-bbox="488 1369 936 1401" style="border: 1px solid black; padding: 2px; width: fit-content; margin-left: auto;">枠囲みの範囲は機密に係る事項ですので公開することはできません。</div>	<div data-bbox="1144 285 1874 1313" style="border: 2px solid black; height: 644px; width: 326px;"></div> <div data-bbox="1261 1326 1704 1350" style="border: 1px solid black; padding: 2px; width: fit-content; margin-left: auto;">枠囲みの内容は機密情報に属しますので公開できません。</div>	<p>保全計画の相違</p> <ul style="list-style-type: none"> <li>・保全計画の相違(実績有無の相違を含む)により、泊では定期事業者検査要領書の作成実績がないため、設計図書にて試験検査が可能な設計であることを示す。</li> </ul>



赤字：設備、運用又は体制の相違（設計方針の相違）  
 青字：記載箇所又は記載内容の相違（記載方針の相違）  
 緑字：記載表現、設備名称の相違（実質的な相違なし）

第46条 原子炉冷却材圧力バウンダリを減圧するための設備

大飯発電所3/4号炉

機器又は系統名	実施数(候補名)	点検及び試験の項目	保安方針 重要度 又は機能	検査名	備考 (1)内は適用する 定期診断(候補)
圧縮又は系統名 蒸気タービン [蒸気タービンに附属する 給水ポンプ及び貯水設備 並びに給水処理設備]	圧縮7高圧給水加熱器	1.開閉点検 2.動作確認試験 3.潤滑油試験	高 130M 高 130M 高 65M	2次系高圧交換器検査	
	グラント蒸気加熱器	1.開閉点検 2.動作確認試験 3.潤滑油試験	高 130M 高 65M	2次系高圧交換器検査	
	給水・潤滑系 補助給水系 6.電動補助給水ポンプ・電動機	1.機能・性能試験 (ポンプ・電動機含む) 1.機能・性能試験 (ポンプ・電動機、高電機、弁、 弁駆動部等含む) 1.分岐点検 (ポンプ)	高 1F 高 1F 高 52M	蒸気タービン附属設備検査 補助給水系統検査 補助給水系統ポンプ分解検査	(補助診断:30M)
圧縮又は系統名	6.電動補助給水ポンプ・電動機	2.分岐点検 (電動機)	高 78M		
		3.潤滑油試験 (弁・弁駆動部等)	高 20M		
		4.潤滑油試験 (潤滑油入替他)	高 20M		
		1.分岐点検 (電動機)	高 52M	補助給水系統ポンプ分解検査	(補助診断:30M)
		2.分岐点検 (ポンプ)	高 78M		
		3.潤滑油試験 (弁・弁駆動部等)	高 20M		
		4.潤滑油試験 (潤滑油入替他)	高 20M		
		1.機能・性能試験 (タービン)	高 52M	2次系ポンプ駆動装置	(補助診断:30M)
		2.分岐点検 (タービン)	高 20M	補助給水系統ポンプ分解検査	
		3.潤滑油試験 (タービン)	高 20M	2次系ポンプ駆動装置	

泊発電所3号炉

機器又は系統名	実施数(候補名)	点検及び試験の項目	保安方針 重要度 又は機能	検査名	備考 (1)内は適用する 定期診断(候補)
圧縮又は系統名 蒸気タービン [蒸気タービンに附属する 給水ポンプ及び貯水設備 並びに給水処理設備]	6.電動補助給水ポンプ・電動機	1.機能・性能試験 (タービン)	高 52M	2次系ポンプ駆動装置	(補助診断:30M)
		2.分岐点検 (タービン)	高 20M	補助給水系統ポンプ分解検査	
		3.潤滑油試験 (タービン)	高 20M	2次系ポンプ駆動装置	
		1.機能・性能試験 (電動機)	高 52M	補助給水系統ポンプ分解検査	(補助診断:30M)
		2.分岐点検 (ポンプ)	高 78M		
		3.潤滑油試験 (弁・弁駆動部等)	高 20M		
		4.潤滑油試験 (潤滑油入替他)	高 20M		
		1.機能・性能試験 (タービン)	高 52M	2次系ポンプ駆動装置	(補助診断:30M)
		2.分岐点検 (タービン)	高 20M	補助給水系統ポンプ分解検査	
		3.潤滑油試験 (タービン)	高 20M	2次系ポンプ駆動装置	

相違理由

保安計画の相違  
 ・対象設備の保安内容、検査項目の設定に相違はあるが、対象とするSA設備が保安対象として設定され、点検計画を定めていることを示しており、大飯・泊とも点検対象として試験検査を行う計画であることに相違はない。  
 ・設定している保安内容及び検査項目について、それぞれの関連資料を示し、試験検査が可能であることを説明することも相違はない。  
 ・定期事業者検査を実施している場合には定期事業者検査要領書、検査実績なし又は検査対象外の場合には設計図書にて試験検査が可能であることを説明する。

赤字：設備、運用又は体制の相違（設計方針の相違）  
 青字：記載箇所又は記載内容の相違（記載方針の相違）  
 緑字：記載表現、設備名称の相違（実質的な相違なし）

大飯発電所3/4号炉

泊発電所3号炉

相違理由

機器又は系統名	実名称(機器名)	名称及び試験の項目	安全の重要度	保安方式又は制度	検査名	備考 (○印は特記設備試験指)	
高圧タービン [蒸気タービンは閉鎖する 蒸気タービン及び汽水設備 並びに給水配管設備]	日野7高圧給水配管設備	1.開閉点検	高	130M	2次系高圧設備検査		
		2.非破壊試験	高	130M			
		3.漏えい試験	高	130M			
	グラウンド蒸気減圧器	1.開閉点検	高	65M	2次系蒸気設備検査		
		2.非破壊試験	高	130M			
	給水・蒸気系 補助給水系	A.電動補助給水ポンプ・電動機	3.漏えい試験	高	65M		
			1.運転・性能試験 (ポンプ・電動機等)	電	1F	高圧タービン附属設備運転検査	
			1.運転・性能試験 (電動機・自動操縦・弁、 弁電動機等含む)	電	1F	補助給水系運転検査	
			1.分解点検 (ポンプ)	高	52M	補助給水系ポンプ分解検査	(補助診断:3M)
			2.分解点検 (電動機)	高	78M		
日電動補助給水ポンプ・電動機	B.電動補助給水ポンプ・電動機	3.緊急点検 (制御油入替他)	高	20M			
		4.緊急点検 (制御油入替他)	高	20M			
		1.分解点検 (ポンプ)	高	52M	補助給水系ポンプ分解検査	(補助診断:3M)	
		2.分解点検 (電動機)	高	78M			
		3.緊急点検 (制御油入替他)	高	20M			
		4.緊急点検 (制御油入替他)	高	20M			
		1.運転・性能試験 (タービン)	電	B	2次系タービン運転検査	(補助診断:3M)	
		2.分解点検 (タービン)	高	52M	補助給水系ポンプ分解検査		
タービン駆動補助給水ポンプ・タービン	C.電動補助給水ポンプ・電動機	1.運転・性能試験 (タービン)	電	B	2次系タービン運転検査	(補助診断:3M)	
		2.分解点検 (タービン)	高	52M	補助給水系ポンプ分解検査		
		3.緊急点検 (タービン)	高	20M			
タービン駆動補助給水ポンプ・タービン	D.電動補助給水ポンプ・電動機	1.運転・性能試験 (タービン)	電	B	2次系タービン運転検査	(補助診断:3M)	
		2.分解点検 (タービン)	高	52M	補助給水系ポンプ分解検査		
		3.緊急点検 (タービン)	高	20M			

比較のため前項より転記

図付2-1-142-101

図付2-1-142-101

機器又は系統名	実名称(機器名)	名称及び試験の項目	安全の重要度	保安方式又は制度	検査名	備考 (○印は特記設備試験指)
タービン駆動補助給水ポンプ・タービン	E.電動補助給水ポンプ・電動機	1.運転・性能試験 (タービン)	電	B	2次系タービン運転検査	(補助診断:3M)
		2.分解点検 (タービン)	高	52M	補助給水系ポンプ分解検査	
		3.緊急点検 (タービン)	高	20M		
タービン駆動補助給水ポンプ・タービン	F.電動補助給水ポンプ・電動機	1.運転・性能試験 (タービン)	電	B	2次系タービン運転検査	(補助診断:3M)
		2.分解点検 (タービン)	高	52M	補助給水系ポンプ分解検査	
		3.緊急点検 (タービン)	高	20M		
タービン駆動補助給水ポンプ・タービン	G.電動補助給水ポンプ・電動機	1.運転・性能試験 (タービン)	電	B	2次系タービン運転検査	(補助診断:3M)
		2.分解点検 (タービン)	高	52M	補助給水系ポンプ分解検査	
		3.緊急点検 (タービン)	高	20M		
タービン駆動補助給水ポンプ・タービン	H.電動補助給水ポンプ・電動機	1.運転・性能試験 (タービン)	電	B	2次系タービン運転検査	(補助診断:3M)
		2.分解点検 (タービン)	高	52M	補助給水系ポンプ分解検査	
		3.緊急点検 (タービン)	高	20M		
タービン駆動補助給水ポンプ・タービン	I.電動補助給水ポンプ・電動機	1.運転・性能試験 (タービン)	電	B	2次系タービン運転検査	(補助診断:3M)
		2.分解点検 (タービン)	高	52M	補助給水系ポンプ分解検査	
		3.緊急点検 (タービン)	高	20M		
タービン駆動補助給水ポンプ・タービン	J.電動補助給水ポンプ・電動機	1.運転・性能試験 (タービン)	電	B	2次系タービン運転検査	(補助診断:3M)
		2.分解点検 (タービン)	高	52M	補助給水系ポンプ分解検査	
		3.緊急点検 (タービン)	高	20M		

図付2-65

赤字：設備、運用又は体制の相違（設計方針の相違）  
 青字：記載箇所又は記載内容の相違（記載方針の相違）  
 緑字：記載表現、設備名称の相違（実質的な相違なし）

第46条 原子炉冷却材圧力バウンダリを減圧するための設備

大飯発電所3/4号炉	泊発電所3号炉	相違理由
<p style="text-align: center;">改 1</p> <p style="text-align: center;">関西電力株式会社 大飯発電所                      第3号機 第16保全サイクル                      定期事業者検査要領書</p> <p>施設名：原子炉冷却系統施設（蒸気タービンを除く。）                      検査名：補助給水系機能検査 (2/2)                      要領書番号：O3-16-130</p>	<p style="text-align: center;">北海道電力株式会社 泊発電所                      3号機 第2保全サイクル                      定期事業者検査要領書</p> <p>設備名：原子炉冷却系統設備                      検査名：補助給水系機能検査                      要領書番号：HT3-23</p> <p style="text-align: right;">試-原-66</p>	

赤字：設備、運用又は体制の相違（設計方針の相違）  
 青字：記載箇所又は記載内容の相違（記載方針の相違）  
 緑字：記載表現、設備名称の相違（実質的な相違なし）

第46条 原子炉冷却材圧力バウンダリを減圧するための設備

大飯発電所3/4号炉	泊発電所3号炉	相違理由
<div data-bbox="174 193 1014 1369" style="border: 2px solid black; height: 737px; width: 375px;"></div> <div data-bbox="488 1369 936 1401" style="border: 1px solid black; padding: 2px; width: fit-content; margin-left: auto;">                     枠囲みの範囲は機密に係る事項ですので公開することはできません。                 </div>	<div data-bbox="1144 288 1877 1315" style="border: 2px solid black; height: 643px; width: 327px;"></div> <div data-bbox="1261 1326 1704 1350" style="border: 1px solid black; padding: 2px; width: fit-content; margin-left: auto;">                     枠囲みの内容は機密情報に属しますので公開できません。                 </div>	

赤字：設備、運用又は体制の相違（設計方針の相違）  
 青字：記載箇所又は記載内容の相違（記載方針の相違）  
 緑字：記載表現、設備名称の相違（実質的な相違なし）

第46条 原子炉冷却材圧力バウンダリを減圧するための設備

大飯発電所3/4号炉	泊発電所3号炉	相違理由
<p style="text-align: center;">改 2</p> <p style="text-align: center;">関西電力株式会社 大飯発電所 第3号機 第13回 定期事業者検査要領書</p> <p>設 備 名：原子炉冷却系統設備 蒸気タービンの附属設備 検 査 名：2次系ポンプ機能検査 要領書番号：O3-13-121</p>	<p style="text-align: center;">北海道電力株式会社 泊発電所 3号機 第1保全サイクル 定期事業者検査要領書</p> <p>設 備 名：原子炉冷却系統設備 蒸気タービン 検 査 名：2次系ポンプ機能検査 要領書番号：HT3-121</p>	

赤字：設備、運用又は体制の相違（設計方針の相違）  
 青字：記載箇所又は記載内容の相違（記載方針の相違）  
 緑字：記載表現、設備名称の相違（実質的な相違なし）

第46条 原子炉冷却材圧力バウンダリを減圧するための設備

大飯発電所3 / 4号炉	泊発電所3号炉	相違理由
<div data-bbox="174 193 1010 1369" style="border: 2px solid black; height: 737px; width: 373px;"></div> <div data-bbox="483 1369 934 1401" style="border: 1px solid black; padding: 2px; width: fit-content; margin: 0 auto;">枠囲みの範囲は機密に係る事項ですので公開することはできません。</div>	<div data-bbox="1117 212 1917 1267" style="border: 2px solid black; height: 661px; width: 357px;"></div> <div data-bbox="1420 1286 1912 1310" style="border: 1px solid black; padding: 2px; width: fit-content; margin: 0 auto;">枠囲みの内容は機密情報に属しますので公開できません。</div>	<p>資料構成の相違</p> <ul style="list-style-type: none"> <li>・泊の定期事業者検査要領書では、試験対象設備について設備概要を作成していないが、設備概要は、当該定期事業者検査要領書において対象SA設備が含まれることを示す書類である。</li> <li>・泊では、対象SA設備に関する記載のある定期事業者検査要領書の構成書類を示しており、いずれの関連書類においても、対象SA設備が定期事業者検査対象として検査実績があることを示しており、試験検査対象を示していることに相違はない。</li> </ul>

赤字：設備、運用又は体制の相違（設計方針の相違）  
 青字：記載箇所又は記載内容の相違（記載方針の相違）  
 緑字：記載表現、設備名称の相違（実質的な相違なし）

第46条 原子炉冷却材圧力バウンダリを減圧するための設備

大飯発電所3/4号炉	泊発電所3号炉	相違理由
<p style="text-align: center;">改 1</p> <p style="text-align: center;">関西電力株式会社 大飯発電所                      第3号機 第13回                      定期事業者検査要領書</p> <p>設 備 名：原子炉冷却系統設備                      （蒸気タービンの附属設備）                      検 査 名：補助給水系ポンプ分解検査                      要領書番号：O3-13-24</p>	<p style="text-align: center;">北海道電力株式会社 泊発電所                      3号機 第1保全サイクル                      定期事業者検査要領書</p> <p>設 備 名：原子炉冷却系統設備                      （蒸気タービン附属設備）                      検 査 名：補助給水系ポンプ分解検査                      要領書番号：HT3-24</p> <p style="text-align: right;">試-原-62</p>	

赤字：設備、運用又は体制の相違（設計方針の相違）  
 青字：記載箇所又は記載内容の相違（記載方針の相違）  
 緑字：記載表現、設備名称の相違（実質的な相違なし）

第46条 原子炉冷却材圧力バウンダリを減圧するための設備

大飯発電所3/4号炉	泊発電所3号炉	相違理由
<div data-bbox="179 191 1008 1364" style="border: 2px solid black; height: 735px; width: 370px; margin: 10px auto;"></div> <div data-bbox="488 1369 936 1401" style="border: 1px solid black; padding: 2px; width: fit-content; margin: 10px auto;">枠囲みの範囲は機密に係る事項ですので公開することはできません。</div>	<div data-bbox="1142 279 1870 1316" style="border: 2px solid black; height: 650px; width: 325px; margin: 10px auto;"></div> <div data-bbox="1276 1340 1724 1364" style="border: 1px solid black; padding: 2px; width: fit-content; margin: 10px auto;">枠囲みの内容は機密情報に属しますので公開できません。</div>	



赤字：設備、運用又は体制の相違（設計方針の相違）  
 青字：記載箇所又は記載内容の相違（記載方針の相違）  
 緑字：記載表現、設備名称の相違（実質的な相違なし）

第46条 原子炉冷却材圧力バウンダリを減圧するための設備

大飯発電所3/4号炉	泊発電所3号炉	相違理由
<div data-bbox="174 193 1010 1366" style="border: 2px solid black; height: 735px; width: 373px;"></div> <div data-bbox="483 1369 936 1401" style="border: 1px solid black; padding: 2px; width: fit-content; margin: 0 auto;">枠囲みの範囲は機密に係る事項ですので公開することはできません。</div>	<div data-bbox="1140 285 1872 1318" style="border: 2px solid black; height: 647px; width: 327px;"></div> <div data-bbox="1294 1361 1742 1385" style="border: 1px solid black; padding: 2px; width: fit-content; margin: 0 auto;">枠囲みの内容は機密情報に属しますので公開できません。</div>	

赤字：設備、運用又は体制の相違（設計方針の相違）  
 青字：記載箇所又は記載内容の相違（記載方針の相違）  
 緑字：記載表現、設備名称の相違（実質的な相違なし）

第46条 原子炉冷却材圧力バウンダリを減圧するための設備

大飯発電所3/4号炉	泊発電所3号炉	相違理由
<div data-bbox="197 199 1014 1364" style="border: 2px solid black; height: 730px; width: 365px;"></div> <div data-bbox="190 1364 696 1393" style="border: 1px solid black; padding: 2px;">                     枠囲みの範囲は機密に係る事項ですので公開することはできません。                 </div>	<div data-bbox="1153 279 1870 1295" style="border: 2px solid black; height: 637px; width: 320px;"></div> <div data-bbox="1422 1305 1861 1326" style="border: 1px solid black; padding: 2px;">                     枠囲みの内容は機密情報に属しますので公開できません。                 </div>	

赤字：設備、運用又は体制の相違（設計方針の相違）  
 青字：記載箇所又は記載内容の相違（記載方針の相違）  
 緑字：記載表現、設備名称の相違（実質的な相違なし）

大飯発電所3/4号炉

機器又は系統名	実称名(機種名)	点検及び試験の項目	保全の重要度又は頻度	検査名	備考 (①内は適用する設備診断技術)
白濁予備圧縮水取器	1.開取点検 2.非取器点検 3.開えい点検	1.開取点検	高 130M	2次系高圧取器検査	
		2.非取器点検	高 100M		
		3.開えい点検	高 130M		
グラウンド蒸気循環水塔	1.開取点検 2.非取器点検 3.開えい点検	1.開取点検	高 40M	2次系高圧取器検査	
		2.非取器点検	高 130M		
		3.開えい点検	高 65M		
熱水・黄水蒸気タービンと相連する蒸気タービン駆動する蒸気ポンプ及び貯水設備並びに給水駆動設備	熱水・黄水蒸気タービン駆動する蒸気ポンプ 補助給水 A.電機補助給水ポンプ・電動機	1.開取点検 (電動機) 2.非取器点検 (ポンプ) 3.開えい点検 (ポンプ)	高 1F	蒸気タービン附属設備駆動検査	
		1.開取点検 (電動機) 2.非取器点検 (ポンプ) 3.開えい点検 (ポンプ)	高 1F	補助給水蒸気駆動検査	タービン駆動給水ポンプ起動弁 (駆動診断:3M)
		1.開取点検 (電動機) 2.非取器点検 (ポンプ) 3.開えい点検 (ポンプ)	高 52M	補助給水蒸気ポンプ分解検査	
		2.分解点検 (電動機)	高 78M		
		3.開取点検 (ポンプ)	高 28M		
		4.開取点検 (助滑油入射地)	高 26M		
		1.開取点検 (電動機) 2.非取器点検 (ポンプ) 3.開えい点検 (ポンプ)	高 52M	補助給水蒸気ポンプ分解検査	(駆動診断:3M)
		2.分解点検 (電動機)	高 78M		
		3.開取点検 (ポンプ)	高 28M		
		4.開取点検 (助滑油入射地)	高 26M		
タービン駆動給水ポンプ・タービン	1.開取点検 (電動機) 2.非取器点検 (タービン) 3.開えい点検 (タービン)	1.開取点検 (電動機)	高 B	2次系ポンプ駆動検査	(駆動診断:3M)
		2.非取器点検 (タービン)	高 52M	補助給水蒸気ポンプ分解検査	
		3.開えい点検 (タービン)	高 28M		
Aタービン駆動給水ポンプ・タービン	1.開取点検 (電動機) 2.非取器点検 (タービン) 3.開えい点検 (タービン)	1.開取点検 (電動機)	高 B	2次系ポンプ駆動検査	
		2.非取器点検 (タービン)	高 52M	補助給水蒸気ポンプ分解検査	
		3.開えい点検 (タービン)	高 28M		

泊発電所3号炉

別紙-1 (12/30)

機器又は系統名	実称名(機種名)	点検及び試験の項目	保全の重要度又は頻度	検査名	備考 (①内は適用する設備診断技術)
タービン駆動給水ポンプ・タービン	タービン駆動給水ポンプ・タービン	1.開取点検 (電動機) 2.非取器点検 (タービン) 3.開えい点検 (タービン)	高 1C	タービン駆動給水ポンプ駆動検査	タービン駆動給水ポンプ駆動検査 タービン駆動給水ポンプ駆動検査 タービン駆動給水ポンプ駆動検査 タービン駆動給水ポンプ駆動検査 タービン駆動給水ポンプ駆動検査 タービン駆動給水ポンプ駆動検査 タービン駆動給水ポンプ駆動検査 タービン駆動給水ポンプ駆動検査 タービン駆動給水ポンプ駆動検査 タービン駆動給水ポンプ駆動検査
		1.開取点検 (電動機) 2.非取器点検 (タービン) 3.開えい点検 (タービン)	高 2.2M	タービン駆動給水ポンプ分解検査	(駆動診断:3.2M (駆動診断時))
		1.開取点検 (電動機) 2.非取器点検 (タービン) 3.開えい点検 (タービン)	高 1.2M	タービン駆動給水ポンプ駆動検査	(駆動診断:3.2M (駆動診断時))
		1.開取点検 (電動機) 2.非取器点検 (タービン) 3.開えい点検 (タービン)	高 2.2M	タービン駆動給水ポンプ分解検査	(駆動診断:3.2M (駆動診断時))
		1.開取点検 (電動機) 2.非取器点検 (タービン) 3.開えい点検 (タービン)	高 1.2M	タービン駆動給水ポンプ駆動検査	(駆動診断:3.2M (駆動診断時))
		1.開取点検 (電動機) 2.非取器点検 (タービン) 3.開えい点検 (タービン)	高 2.2M	タービン駆動給水ポンプ分解検査	(駆動診断:3.2M (駆動診断時))
		1.開取点検 (電動機) 2.非取器点検 (タービン) 3.開えい点検 (タービン)	高 1.2M	タービン駆動給水ポンプ駆動検査	(駆動診断:3.2M (駆動診断時))
		1.開取点検 (電動機) 2.非取器点検 (タービン) 3.開えい点検 (タービン)	高 2.2M	タービン駆動給水ポンプ分解検査	(駆動診断:3.2M (駆動診断時))
		1.開取点検 (電動機) 2.非取器点検 (タービン) 3.開えい点検 (タービン)	高 1.2M	タービン駆動給水ポンプ駆動検査	(駆動診断:3.2M (駆動診断時))
		1.開取点検 (電動機) 2.非取器点検 (タービン) 3.開えい点検 (タービン)	高 2.2M	タービン駆動給水ポンプ分解検査	(駆動診断:3.2M (駆動診断時))
タービン駆動給水ポンプ・タービン	タービン駆動給水ポンプ・タービン	1.開取点検 (電動機) 2.非取器点検 (タービン) 3.開えい点検 (タービン)	高 1C	タービン駆動給水ポンプ駆動検査	タービン駆動給水ポンプ駆動検査 タービン駆動給水ポンプ駆動検査 タービン駆動給水ポンプ駆動検査 タービン駆動給水ポンプ駆動検査 タービン駆動給水ポンプ駆動検査 タービン駆動給水ポンプ駆動検査 タービン駆動給水ポンプ駆動検査 タービン駆動給水ポンプ駆動検査 タービン駆動給水ポンプ駆動検査 タービン駆動給水ポンプ駆動検査
		1.開取点検 (電動機) 2.非取器点検 (タービン) 3.開えい点検 (タービン)	高 2.2M	タービン駆動給水ポンプ分解検査	(駆動診断:3.2M (駆動診断時))
		1.開取点検 (電動機) 2.非取器点検 (タービン) 3.開えい点検 (タービン)	高 1.2M	タービン駆動給水ポンプ駆動検査	(駆動診断:3.2M (駆動診断時))
		1.開取点検 (電動機) 2.非取器点検 (タービン) 3.開えい点検 (タービン)	高 2.2M	タービン駆動給水ポンプ分解検査	(駆動診断:3.2M (駆動診断時))
		1.開取点検 (電動機) 2.非取器点検 (タービン) 3.開えい点検 (タービン)	高 1.2M	タービン駆動給水ポンプ駆動検査	(駆動診断:3.2M (駆動診断時))
		1.開取点検 (電動機) 2.非取器点検 (タービン) 3.開えい点検 (タービン)	高 2.2M	タービン駆動給水ポンプ分解検査	(駆動診断:3.2M (駆動診断時))
		1.開取点検 (電動機) 2.非取器点検 (タービン) 3.開えい点検 (タービン)	高 1.2M	タービン駆動給水ポンプ駆動検査	(駆動診断:3.2M (駆動診断時))
		1.開取点検 (電動機) 2.非取器点検 (タービン) 3.開えい点検 (タービン)	高 2.2M	タービン駆動給水ポンプ分解検査	(駆動診断:3.2M (駆動診断時))
		1.開取点検 (電動機) 2.非取器点検 (タービン) 3.開えい点検 (タービン)	高 1.2M	タービン駆動給水ポンプ駆動検査	(駆動診断:3.2M (駆動診断時))
		1.開取点検 (電動機) 2.非取器点検 (タービン) 3.開えい点検 (タービン)	高 2.2M	タービン駆動給水ポンプ分解検査	(駆動診断:3.2M (駆動診断時))

別紙1-28

相違理由

赤字：設備、運用又は体制の相違（設計方針の相違）  
 青字：記載箇所又は記載内容の相違（記載方針の相違）  
 緑字：記載表現、設備名称の相違（実質的な相違なし）

大飯発電所3/4号炉

泊発電所3号炉

相違理由

機器又は系統名	実地敷(機組名)	点検及び試験の項目	保全の重要程度又は頻度	保全方式	検査名	備考 (○)内は適用する設備試験項目
機器又は系統名	3A圧水循環器	1.開閉点検	高 5分	2次系設備検査	2次系設備検査	
	3B配水ろ過器	1.開閉点検	高 5分	2次系設備検査	2次系設備検査	
	3C配水ろ過器	1.開閉点検	高 5分	2次系設備検査	2次系設備検査	
	3A配水ろ過器	1.開閉点検	高 13分	2次系設備検査	2次系設備検査	
	3B配水ろ過器	1.開閉点検	高 13分	2次系設備検査	2次系設備検査	
	3C配水ろ過器	1.開閉点検	高 13分	2次系設備検査	2次系設備検査	
	3D配水ろ過器	1.開閉点検	高 13分	2次系設備検査	2次系設備検査	
	3E配水ろ過器	1.開閉点検	高 13分	2次系設備検査	2次系設備検査	
	3F配水ろ過器	1.開閉点検	高 13分	2次系設備検査	2次系設備検査	
	3種圧力バット	1.外観点検	高 1F			
機器又は系統名	高気タービン(高気タービンに付属する1式 給水ポンプ及び貯水設備並びに給水配 管とその配管)	1.外観点検 2.分解点検	高 13分~15分 低 13分~13分	高気タービン駆動検査 別による	高気タービン駆動検査 -13分以内	
	高気タービン(高気タービンに付属する 3台配管(主蒸気系統、排気系統、トリ ン系統))	1.外観点検 2.非破壊試験	高 13分 高 10分	高気タービン駆動検査 高気タービン駆動検査	高気タービン駆動検査 高気タービン駆動検査	
	高気タービン(高気タービンに付属する 2台配管(トリン系統、排気系統、給水系 統、排気系統、トリン系統、排気系統、そ の他の配管))	1.外観点検 2.非破壊試験	高 13分 高 10分	高気タービン駆動検査 高気タービン駆動検査	高気タービン駆動検査 高気タービン駆動検査	
	高気タービン(その他設備) その他の弁	1.外観点検 2.非破壊試験	高 13分 高 10分	高気タービン駆動検査 高気タービン駆動検査	高気タービン駆動検査 高気タービン駆動検査	
	高気タービン(その他設備) その他の弁	1.外観点検 2.非破壊試験	高 13分 高 10分	高気タービン駆動検査 高気タービン駆動検査	高気タービン駆動検査 高気タービン駆動検査	
	高気タービン(その他設備) その他の弁	1.外観点検 2.非破壊試験	高 13分 高 10分	高気タービン駆動検査 高気タービン駆動検査	高気タービン駆動検査 高気タービン駆動検査	
	高気タービン(その他設備) その他の弁	1.外観点検 2.非破壊試験	高 13分 高 10分	高気タービン駆動検査 高気タービン駆動検査	高気タービン駆動検査 高気タービン駆動検査	
	高気タービン(その他設備) その他の弁	1.外観点検 2.非破壊試験	高 13分 高 10分	高気タービン駆動検査 高気タービン駆動検査	高気タービン駆動検査 高気タービン駆動検査	
	高気タービン(その他設備) その他の弁	1.外観点検 2.非破壊試験	高 13分 高 10分	高気タービン駆動検査 高気タービン駆動検査	高気タービン駆動検査 高気タービン駆動検査	
	高気タービン(その他設備) その他の弁	1.外観点検 2.非破壊試験	高 13分 高 10分	高気タービン駆動検査 高気タービン駆動検査	高気タービン駆動検査 高気タービン駆動検査	

タービン補助給水ポンプ起動弁

別紙-1 (2) (4)

機器又は系統名	実地敷(機組名)	点検及び試験の項目	保全の重要程度又は頻度	保全方式	検査名	備考 (○)内は適用する設備試験項目
機器又は系統名	3A圧水循環器	1.開閉点検	高 5分	2次系設備検査	2次系設備検査	
	3B配水ろ過器	1.開閉点検	高 5分	2次系設備検査	2次系設備検査	
	3C配水ろ過器	1.開閉点検	高 5分	2次系設備検査	2次系設備検査	
	3A配水ろ過器	1.開閉点検	高 13分	2次系設備検査	2次系設備検査	
	3B配水ろ過器	1.開閉点検	高 13分	2次系設備検査	2次系設備検査	
	3C配水ろ過器	1.開閉点検	高 13分	2次系設備検査	2次系設備検査	
	3D配水ろ過器	1.開閉点検	高 13分	2次系設備検査	2次系設備検査	
	3E配水ろ過器	1.開閉点検	高 13分	2次系設備検査	2次系設備検査	
	3F配水ろ過器	1.開閉点検	高 13分	2次系設備検査	2次系設備検査	
	3種圧力バット	1.外観点検	高 1F			
機器又は系統名	高気タービン(高気タービンに付属する1式 給水ポンプ及び貯水設備並びに給水配 管とその配管)	1.外観点検 2.分解点検	高 13分~15分 低 13分~13分	高気タービン駆動検査 別による	高気タービン駆動検査 -13分以内	
	高気タービン(高気タービンに付属する 3台配管(主蒸気系統、排気系統、トリ ン系統))	1.外観点検 2.非破壊試験	高 13分 高 10分	高気タービン駆動検査 高気タービン駆動検査	高気タービン駆動検査 高気タービン駆動検査	
	高気タービン(高気タービンに付属する 2台配管(トリン系統、排気系統、給水系 統、排気系統、トリン系統、排気系統、そ の他の配管))	1.外観点検 2.非破壊試験	高 13分 高 10分	高気タービン駆動検査 高気タービン駆動検査	高気タービン駆動検査 高気タービン駆動検査	
	高気タービン(その他設備) その他の弁	1.外観点検 2.非破壊試験	高 13分 高 10分	高気タービン駆動検査 高気タービン駆動検査	高気タービン駆動検査 高気タービン駆動検査	
	高気タービン(その他設備) その他の弁	1.外観点検 2.非破壊試験	高 13分 高 10分	高気タービン駆動検査 高気タービン駆動検査	高気タービン駆動検査 高気タービン駆動検査	
	高気タービン(その他設備) その他の弁	1.外観点検 2.非破壊試験	高 13分 高 10分	高気タービン駆動検査 高気タービン駆動検査	高気タービン駆動検査 高気タービン駆動検査	
	高気タービン(その他設備) その他の弁	1.外観点検 2.非破壊試験	高 13分 高 10分	高気タービン駆動検査 高気タービン駆動検査	高気タービン駆動検査 高気タービン駆動検査	
	高気タービン(その他設備) その他の弁	1.外観点検 2.非破壊試験	高 13分 高 10分	高気タービン駆動検査 高気タービン駆動検査	高気タービン駆動検査 高気タービン駆動検査	
	高気タービン(その他設備) その他の弁	1.外観点検 2.非破壊試験	高 13分 高 10分	高気タービン駆動検査 高気タービン駆動検査	高気タービン駆動検査 高気タービン駆動検査	
	高気タービン(その他設備) その他の弁	1.外観点検 2.非破壊試験	高 13分 高 10分	高気タービン駆動検査 高気タービン駆動検査	高気タービン駆動検査 高気タービン駆動検査	

タービン補助給水ポンプ駆動弁

別紙1-35

別紙-69

赤字：設備、運用又は体制の相違（設計方針の相違）  
 青字：記載箇所又は記載内容の相違（記載方針の相違）  
 緑字：記載表現、設備名称の相違（実質的な相違なし）

第46条 原子炉冷却材圧力バウンダリを減圧するための設備

大飯発電所3/4号炉	泊発電所3号炉	相違理由
<p style="text-align: center;">改 1</p> <p style="text-align: center;">関西電力株式会社 大飯発電所                      第3号機 第16保全サイクル                      定期事業者検査要領書</p> <p>施設名：原子炉冷却系統施設（蒸気タービンを除く。）                      検査名：補助給水系機能検査（2/2）                      要領書番号：O3-16-130</p>	<p style="text-align: center;">北海道電力株式会社 泊発電所                      3号機 第2保全サイクル                      定期事業者検査要領書</p> <p>設備名：原子炉冷却系統設備                      検査名：補助給水系機能検査                      要領書番号：HT3-23</p>	

赤字：設備、運用又は体制の相違（設計方針の相違）  
 青字：記載箇所又は記載内容の相違（記載方針の相違）  
 緑字：記載表現、設備名称の相違（実質的な相違なし）

第46条 原子炉冷却材圧力バウンダリを減圧するための設備

大飯発電所3/4号炉	泊発電所3号炉	相違理由
<div data-bbox="241 264 954 1315" style="border: 2px solid black; height: 658px; width: 318px; margin: 20px auto;"></div> <div data-bbox="376 1321 808 1343" style="border: 1px solid black; padding: 2px; width: fit-content; margin: 0 auto;">枠囲みの範囲は機密に係る事項ですので公開することはできません。</div>	<div data-bbox="1146 287 1872 1315" style="border: 2px solid black; height: 644px; width: 324px; margin: 20px auto;"></div> <div data-bbox="1258 1327 1704 1350" style="border: 1px solid black; padding: 2px; width: fit-content; margin: 0 auto;">枠囲みの内容は機密情報に属しますので公開できません。</div>	

泊発電所3号炉 SA基準適合性 比較表

赤字：設備、運用又は体制の相違（設計方針の相違）  
 青字：記載箇所又は記載内容の相違（記載方針の相違）  
 緑字：記載表現、設備名称の相違（実質的な相違なし）

第46条 原子炉冷却材圧力バウンダリを減圧するための設備

大飯発電所3/4号炉	泊発電所3号炉	相違理由
<div data-bbox="206 277 985 1343" style="border: 2px solid black; height: 668px; width: 348px;"></div>	<div data-bbox="1146 284 1877 1311" style="border: 2px solid black; height: 644px; width: 326px;"></div> <div data-bbox="1258 1327 1702 1348" style="font-size: small; margin-top: 10px;"> <span style="border: 1px solid black; display: inline-block; width: 15px; height: 10px; vertical-align: middle;"></span> 枠囲みの内容は機密情報に属しますので公開できません。                 </div>	

赤字：設備、運用又は体制の相違（設計方針の相違）  
 青字：記載箇所又は記載内容の相違（記載方針の相違）  
 緑字：記載表現、設備名称の相違（実質的な相違なし）

第46条 原子炉冷却材圧力バウンダリを減圧するための設備

大飯発電所3/4号炉		泊発電所3号炉		相違理由	
機器又は系統名	実地機(機器名)	危険及び試験の項目	保全の重要度又は程度	検査名	備考 (○印は適用する設備試験項目)
	タービンバス井	1.運転・性能試験(駆動部含む)	高	タービンバス井運転検査	
	タービンバス井駆動部	1.分断点検 2.分断点検 3.分断点検 4.分断点検 5.分断点検 6.分断点検	高 高 高 高 高 高		
	原子炉冷却系系統配管(主蒸気、主給水)その他の井	1.運転・性能試験(グランドパキング試験)	高・低 20M~200M 52M~130M		
	原子炉冷却系系統配管(主蒸気、主給水)その他の井駆動部	1.運転・性能試験 2.分断点検 3.分断点検 4.分断点検 5.分断点検 6.分断点検	高・低 20M~182M 13M~104M 13M~104M		
	原子炉冷却系系統配管(主蒸気、主給水)その他の設備	1.分断点検 2.分断点検 3.分断点検 4.分断点検 5.分断点検 6.分断点検	高 高 高 高 高 高		
原子炉冷却系系統配管(系統除圧設備)	系統除圧ポンプ、電機機	1.運転・性能試験	高	1.系統除圧ポンプ運転検査	B.4.電機機は電機機の手帳と合わせて実施(運転診断:SM)

泊発電所3号炉		相違理由			
機器又は系統名	実地機(機器名)	危険及び試験の項目	保全の重要度又は程度	検査名	備考 (○印は適用する設備試験項目)
	タービンバス井	1.運転・性能試験(駆動部含む)	高	タービンバス井運転検査	
	タービンバス井駆動部	1.分断点検 2.分断点検 3.分断点検 4.分断点検 5.分断点検 6.分断点検	高 高 高 高 高 高		
	原子炉冷却系系統配管(主蒸気、主給水)その他の井	1.運転・性能試験(グランドパキング試験)	高・低 20M~200M 52M~130M		
	原子炉冷却系系統配管(主蒸気、主給水)その他の井駆動部	1.運転・性能試験 2.分断点検 3.分断点検 4.分断点検 5.分断点検 6.分断点検	高・低 20M~182M 13M~104M 13M~104M		
	原子炉冷却系系統配管(主蒸気、主給水)その他の設備	1.分断点検 2.分断点検 3.分断点検 4.分断点検 5.分断点検 6.分断点検	高 高 高 高 高 高		
原子炉冷却系系統配管(系統除圧設備)	系統除圧ポンプ、電機機	1.運転・性能試験	高	1.系統除圧ポンプ運転検査	B.4.電機機は電機機の手帳と合わせて実施(運転診断:SM)

保全計画の相違  
 ・対象設備の保全内容、検査項目の設定に相違はあるが、対象とするSA設備が保全対象として設定され、点検計画を定めていることを示しており、大飯・泊とも点検対象として試験検査を行う計画であることに相違はない。  
 ・設定している保全内容及び検査項目について、それぞれの関連資料を示し、試験検査が可能であることを説明することも相違はない。  
 ・定期事業者検査を実施している場合には定期事業者検査要領書、検査実績なし又は検査対象外の場合には設計図書にて試験検査が可能であることを説明する。



赤字：設備、運用又は体制の相違（設計方針の相違）  
 青字：記載箇所又は記載内容の相違（記載方針の相違）  
 緑字：記載表現、設備名称の相違（実質的な相違なし）

大飯発電所 3 / 4 号炉		泊発電所 3 号炉		相違理由		
機器又は系統名	突触機(機器名)	危険及び試験の項目	保安方式又は構造	検査名		
日赤熱除去冷却器	日赤熱除去冷却器	1. 運転・性能試験	高	1. 赤熱ポンプ運転検査	設備運用による (1) 中圧冷却器 試験結果共有 日赤熱ポンプ圧力は運転中の分弁 単体にあわせて実施 (運転試験: 3M)	
		2. 分解点検	高	78M		非常用炉心冷却系分弁検査
		3. 分解点検	高	91M		
		4. 分解点検	高	30M		
		5. 分解点検	高	26M		
		6. 分解点検	高	26M		
		7. 分解点検	高	130M		非常用炉心冷却系主要弁分弁 検査
		8. 分解点検	高	130M		非常用炉心冷却系主要弁分弁 検査
		9. 分解点検	高	130M		非常用炉心冷却系主要弁分弁 検査
		10. 分解点検	高	130M		非常用炉心冷却系主要弁分弁 検査
		11. 分解点検	高	130M		非常用炉心冷却系主要弁分弁 検査
		12. 分解点検	高	130M		非常用炉心冷却系主要弁分弁 検査
A 赤熱除去冷却器	電圧注入系主要弁	1. 開閉点検	高	130M	1. 赤熱ポンプ交換器検査	
		2. 非破壊試験	高	130M	1. 赤熱ポンプ交換器検査	
		3. 漏えい試験	高	130M	1. 赤熱ポンプ交換器検査	
		4. 分解点検	高	130M	1. 赤熱ポンプ交換器検査	
日赤熱除去冷却器	原子炉冷却系経路図(赤熱除去設備) [1式] その他の弁	1. 開閉点検	高	130M	1. 赤熱ポンプ交換器検査	
		2. 非破壊試験	高	130M	1. 赤熱ポンプ交換器検査	
		3. 漏えい試験	高	130M	1. 赤熱ポンプ交換器検査	
		4. 分解点検	高	130M	1. 赤熱ポンプ交換器検査	

別紙1-11

試験-71

比較のため前項より転記

赤字：設備、運用又は体制の相違（設計方針の相違）  
 青字：記載箇所又は記載内容の相違（記載方針の相違）  
 緑字：記載表現、設備名称の相違（実質的な相違なし）

第46条 原子炉冷却材圧力バウンダリを減圧するための設備

大飯発電所3/4号炉	泊発電所3号炉	相違理由
<p style="text-align: center;">改 2</p> <p style="text-align: center;">関西電力株式会社 大飯発電所                      第3号機 第16保全サイクル                      定期事業者検査要領書</p> <p>施設名：原子炉冷却系統施設（蒸気タービンを除く。）                      計測制御系統施設                      核燃料物質の取扱施設及び貯蔵施設                      検査名：1次系ポンプ機能検査(1/2) [原子炉編]                      要領書番号：O3-16-319</p>	<p style="text-align: center;">北海道電力株式会社 泊発電所                      3号機 第2保全サイクル                      定期事業者検査要領書</p> <p>設備名：原子炉冷却系統設備                      計測制御系統設備                      燃料設備                      検査名：1次系ポンプ機能検査                      要領書番号：HT3-83</p>	

赤字：設備、運用又は体制の相違（設計方針の相違）  
 青字：記載箇所又は記載内容の相違（記載方針の相違）  
 緑字：記載表現、設備名称の相違（実質的な相違なし）

第46条 原子炉冷却材圧力バウンダリを減圧するための設備

大飯発電所3/4号炉	泊発電所3号炉	相違理由
<div data-bbox="174 193 1010 1366" style="border: 2px solid black; height: 735px; width: 373px;"></div> <div data-bbox="483 1369 936 1398" style="border: 1px solid black; padding: 2px; margin-top: 10px;">枠囲みの範囲は機密に係る事項ですので公開することはできません。</div>	<div data-bbox="1151 277 1865 1291" style="border: 2px solid black; height: 635px; width: 319px;"></div> <div data-bbox="1420 1297 1861 1321" style="border: 1px solid black; padding: 2px; margin-top: 10px;">枠囲みの内容は機密情報に属しますので公開できません。</div>	<p>資料構成の相違</p> <ul style="list-style-type: none"> <li>・泊の定期事業者検査要領書では、試験対象設備について設備概要を作成していないが、設備概要は、当該定期事業者検査要領書において対象SA設備が含まれることを示す書類である。</li> <li>・泊では、対象SA設備に関する記載のある定期事業者検査要領書の構成書類を示しており、いずれの関連書類においても、対象SA設備が定期事業者検査対象として検査実績があることを示しており、試験検査対象を示していることに相違はない。</li> </ul>

泊発電所3号炉 SA基準適合性 比較表

赤字：設備、運用又は体制の相違（設計方針の相違）  
 青字：記載箇所又は記載内容の相違（記載方針の相違）  
 緑字：記載表現、設備名称の相違（実質的な相違なし）

第46条 原子炉冷却材圧力バウンダリを減圧するための設備

大飯発電所3/4号炉	泊発電所3号炉	相違理由
	<p style="text-align: center;">北海道電力株式会社 泊発電所                      3号機 第2保全サイクル                      定期事業者検査要領書</p> <p style="text-align: center;">設 備 名：原子炉冷却系統設備                      検 査 名：非常用炉心冷却系機能検査                      要領書番号：HT3-16</p> <p style="text-align: right;">試-原-72</p>	<p>保全計画の相違                      ・泊では、試験検査が可能な設計であることを示す関連する定期事業者検査について示している。</p>

泊発電所3号炉 SA基準適合性 比較表

赤字：設備、運用又は体制の相違（設計方針の相違）  
 青字：記載箇所又は記載内容の相違（記載方針の相違）  
 緑字：記載表現、設備名称の相違（実質的な相違なし）

第46条 原子炉冷却材圧力バウンダリを減圧するための設備

大飯発電所3/4号炉	泊発電所3号炉	相違理由
	<div data-bbox="1144 284 1872 1310" style="border: 2px solid black; width: 100%; height: 100%;"></div> <div data-bbox="1256 1326 1704 1347" style="border: 1px solid black; display: inline-block; padding: 2px;">枠囲みの内容は機密情報に属しますので公開できません。</div>	<p>保全計画の相違</p> <ul style="list-style-type: none"> <li>・泊では、試験検査が可能な設計であることを示す関連する定期事業者検査について示している。</li> </ul>

赤字：設備、運用又は体制の相違（設計方針の相違）  
 青字：記載箇所又は記載内容の相違（記載方針の相違）  
 緑字：記載表現、設備名称の相違（実質的な相違なし）

第46条 原子炉冷却材圧力バウンダリを減圧するための設備

大飯発電所3/4号炉	泊発電所3号炉	相違理由
<p style="text-align: center;">改 0</p> <p style="text-align: center;">関西電力株式会社 大飯発電所 第3号機 第15保全サイクル 定期事業者検査要領書</p> <p>設備名：原子炉冷却系統施設                      検査名：非常用炉心冷却系ポンプ分解検査                      要領書番号：O3-15-16</p>	<p style="text-align: center;">北海道電力株式会社 泊発電所 3号機 第2保全サイクル 定期事業者検査要領書</p> <p>設備名：原子炉冷却系統設備                      検査名：非常用炉心冷却系ポンプ分解検査                      要領書番号：HT3-17</p> <p style="text-align: right;">試-原-74</p>	

赤字：設備、運用又は体制の相違（設計方針の相違）  
 青字：記載箇所又は記載内容の相違（記載方針の相違）  
 緑字：記載表現、設備名称の相違（実質的な相違なし）

第46条 原子炉冷却材圧力バウンダリを減圧するための設備

大飯発電所3/4号炉	泊発電所3号炉	相違理由
<div data-bbox="179 191 1008 1364" style="border: 2px solid black; height: 735px; width: 370px; margin: 10px auto;"></div> <div data-bbox="488 1369 936 1401" style="border: 1px solid black; padding: 2px; width: fit-content; margin: 10px auto;">枠囲みの範囲は機密に係る事項ですので公開することはできません。</div>	<div data-bbox="1142 279 1870 1316" style="border: 2px solid black; height: 650px; width: 325px; margin: 10px auto;"></div> <div data-bbox="1258 1324 1706 1348" style="border: 1px solid black; padding: 2px; width: fit-content; margin: 10px auto;">枠囲みの内容は機密情報に属しますので公開できません。</div>	

赤字：設備、運用又は体制の相違（設計方針の相違）  
 青字：記載箇所又は記載内容の相違（記載方針の相違）  
 緑字：記載表現、設備名称の相違（実質的な相違なし）

大飯発電所3/4号炉

機器又は装置名	型式(機器名)	名称及び試験の項目	保全の重要性	保全方式又は頻度	検査名	備考 (0)中記述は電験種別による 試験実施法(注) 日・ポンプ圧力は運転中の分層 条件にあわせて実施 (検数診断:3M)
日余熱除去ポンプ、電動機	3V-RH-G50A 3V-RH-G50B 3V-RH-Q00C 3V-RH-Q50D 3V-RH-Q51A 3V-RH-Q51B	1.運転・性能試験	高	B*	1次系ポンプ機能検査	
		2.分層点検 (ポンプ)	高	78M	非常用炉心冷却系ポンプ分層検査	
		3.分層点検 (電動機)	高	91M		
		4.分層点検 (ポンプ・ポンプコントロール回路)	高	36M		
		5.除酸点検 (潤滑油入量)	高	26M		
		6.除酸点検 (電動機)	高	26M		
低圧注入系主要弁	3V-RH-G50A 3V-RH-G50B 3V-RH-Q00C 3V-RH-Q50D 3V-RH-Q51A 3V-RH-Q51B	1.分層点検	高	130M	非常用炉心冷却系主要弁分層検査	
		4.分層点検	高	130M	非常用炉心冷却系主要弁分層検査	
		1.分層点検	高	130M	非常用炉心冷却系主要弁分層検査	
		1.分層点検	高	130M	非常用炉心冷却系主要弁分層検査	
A系副除去冷却器	3V-RH-Q51A 3V-RH-Q51B	1.分層点検	高	130M	非常用炉心冷却系主要弁分層検査	
		1.開閉点検	高	130M	1次系副除去冷却器検査	
		2.非破壊試験	高	130M	1次系副除去冷却器検査	
		3.漏えい試験	高	130M	1次系副除去冷却器検査	
日余熱除去冷却器 その他の弁	3V-RH-Q51A 3V-RH-Q51B	1.開閉点検	高	130M	1次系副除去冷却器検査	
		2.非破壊試験	高	130M	1次系副除去冷却器検査	
		3.漏えい試験	高	130M	1次系副除去冷却器検査	
		4.除酸点検	高・低	52M~260M	1次系弁検査 1次系弁検査 1次系弁検査	一部BMあり

泊発電所3号炉

機器又は装置名	型式(機器名)	名称及び試験の項目	保全の重要性	保全方式又は頻度	検査名	備考 (0)中記述は電験種別による 試験実施法(注) 日・ポンプ圧力は運転中の分層 条件にあわせて実施 (検数診断:3M)
日余熱除去ポンプ、電動機	3V-RH-G50A 3V-RH-G50B 3V-RH-Q00C 3V-RH-Q50D 3V-RH-Q51A 3V-RH-Q51B	1.運転・性能試験	高	B*	1次系ポンプ機能検査	
		2.分層点検 (ポンプ)	高	78M	非常用炉心冷却系ポンプ分層検査	
		3.分層点検 (電動機)	高	91M		
		4.分層点検 (ポンプ・ポンプコントロール回路)	高	36M		
		5.除酸点検 (潤滑油入量)	高	26M		
		6.除酸点検 (電動機)	高	26M		
低圧注入系主要弁	3V-RH-G50A 3V-RH-G50B 3V-RH-Q00C 3V-RH-Q50D 3V-RH-Q51A 3V-RH-Q51B	1.分層点検	高	130M	非常用炉心冷却系主要弁分層検査	
		4.分層点検	高	130M	非常用炉心冷却系主要弁分層検査	
		1.分層点検	高	130M	非常用炉心冷却系主要弁分層検査	
		1.分層点検	高	130M	非常用炉心冷却系主要弁分層検査	
A系副除去冷却器	3V-RH-Q51A 3V-RH-Q51B	1.分層点検	高	130M	非常用炉心冷却系主要弁分層検査	
		1.開閉点検	高	130M	1次系副除去冷却器検査	
		2.非破壊試験	高	130M	1次系副除去冷却器検査	
		3.漏えい試験	高	130M	1次系副除去冷却器検査	
日余熱除去冷却器 その他の弁	3V-RH-Q51A 3V-RH-Q51B	1.開閉点検	高	130M	1次系副除去冷却器検査	
		2.非破壊試験	高	130M	1次系副除去冷却器検査	
		3.漏えい試験	高	130M	1次系副除去冷却器検査	
		4.除酸点検	高・低	52M~260M	1次系弁検査 1次系弁検査 1次系弁検査	一部BMあり

備考-1, 3, 7(3)

相違理由

保全計画の相違  
 ・対象設備の保全内容、検査項目の設定に相違はあるが、対象とするSA設備が保全対象として設定され、点検計画を定めていることを示しており、大飯・泊とも点検対象として試験検査を行う計画であることに相違はない。  
 ・設定している保全内容及び検査項目について、それぞれの関連資料を示し、試験検査が可能であることを説明することも相違はない。  
 ・定期事業者検査を実施している場合には定期事業者検査要領書、検査実績なし又は検査対象外の場合には設計図書にて試験検査が可能であることを説明する。



赤字：設備、運用又は体制の相違（設計方針の相違）  
 青字：記載箇所又は記載内容の相違（記載方針の相違）  
 緑字：記載表現、設備名称の相違（実質的な相違なし）

第46条 原子炉冷却材圧力バウンダリを減圧するための設備

大飯発電所3/4号炉	泊発電所3号炉	相違理由
<p style="text-align: center;">改 0</p> <p style="text-align: center;">関西電力株式会社 大飯発電所</p> <p style="text-align: center;">第3号機 第11回</p> <p style="text-align: center;">定期事業者検査要領書</p> <p>設 備 名：原子炉冷却系統設備                      燃料設備                      原子炉格納施設</p> <p>検 査 名：1次系熱交換器検査</p> <p>要領書番号：O3-11-91</p>		<p>保全計画の相違</p> <p>・保全計画の相違(実績有無の相違を含む)により、泊では定期事業者検査要領書の作成実績がないため、設計図書にて試験検査が可能な設計であることを示す。</p>

赤字：設備、運用又は体制の相違（設計方針の相違）  
 青字：記載箇所又は記載内容の相違（記載方針の相違）  
 緑字：記載表現、設備名称の相違（実質的な相違なし）

第46条 原子炉冷却材圧力バウンダリを減圧するための設備

大飯発電所3/4号炉	泊発電所3号炉	相違理由
<div data-bbox="174 188 1010 1366" style="border: 2px solid black; height: 738px; width: 373px;"></div> <div data-bbox="483 1369 936 1398" style="border: 1px solid black; padding: 2px; width: fit-content; margin: 0 auto;">枠囲みの範囲は機密に係る事項ですので公開することはできません。</div>	<div data-bbox="1144 284 1872 1310" style="border: 2px solid black; height: 643px; width: 325px;"></div> <div data-bbox="1261 1326 1704 1350" style="border: 1px solid black; padding: 2px; width: fit-content; margin: 0 auto;">枠囲みの内容は機密情報に属しますので公開できません。</div>	<p>保全計画の相違</p> <ul style="list-style-type: none"> <li>・保全計画の相違(実績有無の相違を含む)により、泊では定期事業者検査要領書の作成実績がないため、設計図書にて試験検査が可能な設計であることを示す。</li> </ul>

赤字：設備、運用又は体制の相違（設計方針の相違）  
 青字：記載箇所又は記載内容の相違（記載方針の相違）  
 緑字：記載表現、設備名称の相違（実質的な相違なし）

大飯発電所3/4号炉

機器又は系統名	型式(機器名)	名称及び試験の項目	保全の重要性	保全方式又は頻度	検査名	備考 (0)中に記載する機器は注1)の適用対象外
日余熱除去ポンプ電動機	3V-RH-G50A 3V-RH-G50B 3V-RH-Q00C 3V-RH-Q00D 3V-RH-Q51A 3V-RH-Q51B	1.運転・性能試験	高	B*	1次系ポンプ駆動検査	日・ポンプ圧力は運転中の分層条件にあわせて実施(運転診断:3M)
		2.分解点検(ポンプ)	高	78M	非常用炉心冷却系ポンプ分解検査	
		3.分解点検(電動機)	高	91M		
		4.潤滑油体積測定(ポンプ)	高	36M		
		5.潤滑油体積測定(ポンプ)	高	26M		
		6.潤滑油体積測定(ポンプ)	高	26M		
		1.分解点検	高	130M	非常用炉心冷却系主要弁分解検査	
		4.分解点検	高	130M	非常用炉心冷却系主要弁分解検査	
		1.分解点検	高	130M	非常用炉心冷却系主要弁分解検査	
		1.分解点検	高	130M	非常用炉心冷却系主要弁分解検査	
A系熱除去冷却器	3V-RH-Q51A 3V-RH-Q51B	1.開閉点検	高	130M	1次系熱交換器検査	
		2.劣化確認試験	高	130M	1次系熱交換器検査	
		3.漏えい試験	高	130M		
		1.開閉点検	高	130M	1次系熱交換器検査	
日余熱除去冷却器	3V-RH-Q51A 3V-RH-Q51B	2.劣化確認試験	高	130M	1次系熱交換器検査	
		3.漏えい試験	高	130M		
		1.開閉点検	高	130M	1次系熱交換器検査	
		2.劣化確認試験	高	130M	1次系熱交換器検査	
原子炉冷却材循環ポンプ電動機 その他の弁	3V-RH-Q51A 3V-RH-Q51B	1.運転・性能試験	高・低	B	1次系弁駆動検査	弁駆動検査(RH-005A, B)
		2.分解点検	高	52M~260M	1次系弁駆動検査	
		3.分解点検	高	130M		
		4.分解点検(ワンハンドバッキング取付)	高・低	65M~130M		一部BMAあり

泊発電所3号炉

機器又は系統名	型式(機器名)	名称及び試験の項目	保全の重要性	保全方式又は頻度	検査名	備考 (0)中に記載する機器は注1)の適用対象外		
日余熱除去ポンプ電動機	3V-RH-Q51A 3V-RH-Q51B	1.運転・性能試験	高	B	1次系弁駆動検査	弁駆動検査(RH-005A, B)		
		2.分解点検	高	52M~260M	1次系弁駆動検査			
		3.分解点検	高	130M				
		4.分解点検(ワンハンドバッキング取付)	高・低	65M~130M		一部BMAあり		
		A系熱除去冷却器	3V-RH-Q51A 3V-RH-Q51B	1.開閉点検	高	130M	1次系熱交換器検査	
				2.劣化確認試験	高	130M	1次系熱交換器検査	
				3.漏えい試験	高	130M		
				1.開閉点検	高	130M	1次系熱交換器検査	
		日余熱除去冷却器	3V-RH-Q51A 3V-RH-Q51B	2.劣化確認試験	高	130M	1次系熱交換器検査	
				3.漏えい試験	高	130M		
1.開閉点検	高			130M	1次系熱交換器検査			
2.劣化確認試験	高			130M	1次系熱交換器検査			

相違理由

保全計画の相違  
 ・対象設備の保全内容、検査項目の設定に相違はあるが、対象とするSA設備が保全対象として設定され、点検計画を定めていることを示しており、大飯・泊とも点検対象として試験検査を行う計画であることに相違はない。  
 ・設定している保全内容及び検査項目について、それぞれの関連資料を示し、試験検査が可能であることを説明することも相違はない。  
 ・定期事業者検査を実施している場合には定期事業者検査要領書、検査実績なし又は検査対象外の場合は設計図書にて試験検査が可能であることを説明する。

赤字：設備、運用又は体制の相違（設計方針の相違）  
 青字：記載箇所又は記載内容の相違（記載方針の相違）  
 緑字：記載表現、設備名称の相違（実質的な相違なし）

第46条 原子炉冷却材圧力バウンダリを減圧するための設備

大飯発電所3/4号炉	泊発電所3号炉	相違理由
<p style="text-align: center;">改 5</p> <p style="text-align: center;">関西電力株式会社 大飯発電所                      第3号機 第16保全サイクル                      定期事業者検査要領書</p> <p>施設名：原子炉冷却系統施設（蒸気タービンを除く。）                      計測制御系統施設                      核燃料物質の取扱施設及び貯蔵施設                      放射線管理施設                      放射性廃棄物の廃棄施設                      原子炉格納施設                      蒸気タービンの附属設備</p> <p>検査名：1次系弁検査（3/4）[機械一般弁編]                      要領書番号：O3-16-320</p>		<p>保全計画の相違                      ・保全計画の相違（実績有無の相違を含む）により、泊では定期事業者検査要領書の作成実績がないため、設計図書にて試験検査が可能な設計であることを示す。</p>

赤字：設備、運用又は体制の相違（設計方針の相違）  
 青字：記載箇所又は記載内容の相違（記載方針の相違）  
 緑字：記載表現、設備名称の相違（実質的な相違なし）

第46条 原子炉冷却材圧力バウンダリを減圧するための設備

大飯発電所3/4号炉	泊発電所3号炉	相違理由
<div data-bbox="190 199 1019 1364" style="border: 2px solid black; height: 730px; width: 370px; margin: 10px auto;"></div> <div data-bbox="190 1364 694 1396" style="border: 1px solid black; padding: 2px; margin-top: 5px;">                     枠囲みの範囲は機密に係る事項ですので公開することはできません。                 </div>		保全計画の相違 ・保全計画の相違(実績有無の相違を含む)により、泊では定期事業者検査要領書の作成実績がないため、設計図書にて試験検査が可能な設計であることを示す。

赤字：設備、運用又は体制の相違（設計方針の相違）  
 青字：記載箇所又は記載内容の相違（記載方針の相違）  
 緑字：記載表現、設備名称の相違（実質的な相違なし）

第46条 原子炉冷却材圧力バウンダリを減圧するための設備

大飯発電所3/4号炉	泊発電所3号炉	相違理由
<div data-bbox="183 193 1010 1358" style="border: 2px solid black; height: 730px; width: 369px;"></div> <div data-bbox="183 1361 687 1385" style="border: 1px solid black; padding: 2px;">枠囲みの範囲は機密に係る事項ですので公開することはできません。</div>	<div data-bbox="1144 284 1872 1310" style="border: 2px solid black; height: 643px; width: 325px;"></div> <div data-bbox="1261 1326 1704 1350" style="border: 1px solid black; padding: 2px;">枠囲みの内容は機密情報に属しますので公開できません。</div>	<p>保全計画の相違</p> <ul style="list-style-type: none"> <li>・保全計画の相違(実績有無の相違を含む)により、泊では定期事業者検査要領書の作成実績がないため、設計図書にて試験検査が可能な設計であることを示す。</li> </ul>

赤字：設備、運用又は体制の相違（設計方針の相違）  
 青字：記載箇所又は記載内容の相違（記載方針の相違）  
 緑字：記載表現、設備名称の相違（実質的な相違なし）

大飯発電所3/4号炉		泊発電所3号炉		相違理由
機器又は系統名	突触機(機器名)	点検及び試験の項目	保全の重要度又は程度	検査名
	蓄圧入系主要弁駆動部	4.分弁点検	高	
	A.蓄圧タンク	2.降圧点検(特性点検)	高	
	B.蓄圧タンク	1.開閉点検	高	
	C.蓄圧タンク	1.開閉点検	高	
	D.蓄圧タンク	1.開閉点検	高	
	燃料取器用水ヒット	1.外気点検	高	
	A、B格納容器再循環サブ	1.外気点検	高	
	A、B格納容器再循環サブスクリュー	1.外気点検	高	
	原子炉冷却系系統範囲(非常用炉心冷却)式 その他の弁	2.外気点検 1.開閉・性能試験	高 高・低	原子炉格納容器再循環サブスクリュー検査 1次系弁検査 1次系弁検査 1次系弁検査 1次系停止弁検査
	原子炉冷却系系統範囲(非常用炉心冷却)式 その他の弁駆動部	4.降圧点検 1.開閉・性能試験	高・低 高・低	一部BMあり
	原子炉冷却系系統範囲(非常用炉心冷却)式 その他の機器	2.分弁点検 1.分弁点検 2.分弁点検	高 高 高	

大飯発電所3/4号炉		泊発電所3号炉		相違理由
機器又は系統名	突触機(機器名)	点検及び試験の項目	保全の重要度又は程度	検査名
	蓄圧入系主要弁駆動部	4.分弁点検	高	
	A.蓄圧タンク	2.降圧点検(特性点検)	高	
	B.蓄圧タンク	1.開閉点検	高	
	C.蓄圧タンク	1.開閉点検	高	
	D.蓄圧タンク	1.開閉点検	高	
	燃料取器用水ヒット	1.外気点検	高	
	A、B格納容器再循環サブ	1.外気点検	高	
	A、B格納容器再循環サブスクリュー	1.外気点検	高	
	原子炉冷却系系統範囲(非常用炉心冷却)式 その他の弁	2.外気点検 1.開閉・性能試験	高 高・低	原子炉格納容器再循環サブスクリュー検査 1次系弁検査 1次系弁検査 1次系弁検査 1次系停止弁検査
	原子炉冷却系系統範囲(非常用炉心冷却)式 その他の弁駆動部	4.降圧点検 1.開閉・性能試験	高・低 高・低	一部BMあり
	原子炉冷却系系統範囲(非常用炉心冷却)式 その他の機器	2.分弁点検 1.分弁点検 2.分弁点検	高 高 高	

別紙-1 (1)(2)

機器又は系統名	突触機(機器名)	点検及び試験の項目	保全の重要度又は程度	検査名
蓄圧入系主要弁駆動部		4.分弁点検	高	
A.蓄圧タンク		2.降圧点検(特性点検)	高	
B.蓄圧タンク		1.開閉点検	高	
C.蓄圧タンク		1.開閉点検	高	
D.蓄圧タンク		1.開閉点検	高	
燃料取器用水ヒット		1.外気点検	高	
A、B格納容器再循環サブ		1.外気点検	高	
A、B格納容器再循環サブスクリュー		1.外気点検	高	
原子炉冷却系系統範囲(非常用炉心冷却)式 その他の弁		2.外気点検 1.開閉・性能試験	高 高・低	原子炉格納容器再循環サブスクリュー検査 1次系弁検査 1次系弁検査 1次系弁検査 1次系停止弁検査
原子炉冷却系系統範囲(非常用炉心冷却)式 その他の弁駆動部		4.降圧点検 1.開閉・性能試験	高・低 高・低	一部BMあり
原子炉冷却系系統範囲(非常用炉心冷却)式 その他の機器		2.分弁点検 1.分弁点検 2.分弁点検	高 高 高	

別紙1-13

試原-80

保全計画の相違  
 ・対象設備の保全内容、検査項目の設定に相違はあるが、対象とするSA設備が保全対象として設定され、点検計画を定めていることを示しており、大飯・泊とも点検対象として試験検査を行う計画であることに相違はない。  
 ・設定している保全内容及び検査項目について、それぞれの関連資料を示し、試験検査が可能であることを説明することも相違はない。  
 ・定期事業者検査を実施している場合には定期事業者検査要領書、検査実績なし又は検査対象外の場合には設計図書にて試験検査が可能であることを説明する。

赤字：設備、運用又は体制の相違（設計方針の相違）  
 青字：記載箇所又は記載内容の相違（記載方針の相違）  
 緑字：記載表現、設備名称の相違（実質的な相違なし）

大飯発電所 3 / 4 号炉	泊発電所 3 号炉	相違理由
<div data-bbox="174 188 1010 1362" style="border: 2px solid black; height: 736px; width: 373px;"></div> <div data-bbox="483 1369 931 1398" style="border: 1px solid black; padding: 2px; margin-top: 10px;">枠囲みの範囲は機密に係る事項ですので公開することはできません。</div>	<div data-bbox="1151 277 1861 1294" style="border: 2px solid black; height: 637px; width: 317px;"></div> <div data-bbox="1420 1299 1861 1321" style="border: 1px solid black; padding: 2px; margin-top: 10px;">枠囲みの内容は機密情報に属しますので公開できません。</div>	



泊発電所3号炉 SA基準適合性 比較表

赤字：設備、運用又は体制の相違（設計方針の相違）  
 青字：記載箇所又は記載内容の相違（記載方針の相違）  
 緑字：記載表現、設備名称の相違（実質的な相違なし）

第46条 原子炉冷却材圧力バウンダリを減圧するための設備

大飯発電所3/4号炉	泊発電所3号炉	相違理由
	<div data-bbox="1151 280 1868 1294" style="border: 2px solid black; width: 100%; height: 100%;"></div> <div data-bbox="1420 1299 1861 1321" style="font-size: small;"> <span style="border: 1px solid black; display: inline-block; width: 1em; height: 1em; vertical-align: middle;"></span> 枠囲みの内容は機密情報に属しますので公開できません。                 </div>	<p>資料構成の相違</p> <ul style="list-style-type: none"> <li>・試験検査に係る資料の充実化</li> <li>・試験検査の適合性としてアクセスドアを設ける設計である記述の確認資料として建屋配置図に図示している。</li> </ul>

赤字：設備、運用又は体制の相違（設計方針の相違）  
 青字：記載箇所又は記載内容の相違（記載方針の相違）  
 緑字：記載表現、設備名称の相違（実質的な相違なし）

第46条 原子炉冷却材圧力バウンダリを減圧するための設備

大飯発電所3/4号炉

機器又は系統名	実施機(機器名)	系統及び試験の項目	保全の重要度又は程度	検査名	備考 (〇)中に使用する設備記号を付す。
原子炉冷却材系統 [非常用炉心冷却設備]	原子炉冷却材系統(系統除去設備) [式 その他の弁駆動部]	1.運転・性能試験 2.分解点試験 3.調整点試験 (調整点試験) 1.分解点試験 2.分解点試験	高・低 高・低 高 高 低	1.次系弁検査	有効性評価No.3の反映
	その他AM(代用高圧)機器 (高圧及び低圧注入系 (系統除去設備(低圧注入機)を含む))	1.運転・性能試験 (ポンプ、電機機、弁、弁駆動部 等含む) 2.分解点試験 (性能評価) (ポンプ、電機機、弁駆動部 等含む)	高 高	1F 6M	非常用炉心冷却材系統検査 運転中の主要機器性能検査(状態監視を含む)
原子炉冷却材系統 [非常用炉心冷却設備]	A.高圧注入ポンプ・電動機	1.分解点試験 (ポンプ)	高	130M 91M	非常用炉心冷却系ポンプ分岐検査(運転診断:3M)
		2.分解点試験 (電動機)	高	26M	
		3.調整点試験 (ポンプ・バルブ・ドラム)	高	26M	
		4.調整点試験 (潤滑油注入)	高	26M	
	B.高圧注入ポンプ・電動機	1.分解点試験 (ポンプ)	高	130M 91M	非常用炉心冷却系ポンプ分岐検査(運転診断:3M)
		2.分解点試験 (電動機)	高	26M	
		3.調整点試験 (ポンプ・バルブ・ドラム)	高	26M	
		4.調整点試験 (潤滑油注入)	高	26M	

泊発電所3号炉

機器又は系統名	実施機(機器名)	系統及び試験の項目	保全の重要度又は程度	検査名	備考 (〇)中に使用する設備記号を付す。
原子炉冷却材系統 [非常用炉心冷却設備]	原子炉冷却材系統(系統除去設備) [式 その他の弁駆動部]	1.運転・性能試験 2.分解点試験 3.調整点試験 (調整点試験) 1.分解点試験 2.分解点試験	高・低 高・低 高 高 低	1.次系弁検査	有効性評価No.3の反映
	その他AM(代用高圧)機器 (高圧及び低圧注入系 (系統除去設備(低圧注入機)を含む))	1.運転・性能試験 (ポンプ、電機機、弁、弁駆動部 等含む) 2.分解点試験 (性能評価) (ポンプ、電機機、弁駆動部 等含む)	高 高	1F 6M	非常用炉心冷却材系統検査 運転中の主要機器性能検査(状態監視を含む)
原子炉冷却材系統 [非常用炉心冷却設備]	A.高圧注入ポンプ・電動機	1.分解点試験 (ポンプ)	高	130M 91M	非常用炉心冷却系ポンプ分岐検査(運転診断:3M)
		2.分解点試験 (電動機)	高	26M	
		3.調整点試験 (ポンプ・バルブ・ドラム)	高	26M	
		4.調整点試験 (潤滑油注入)	高	26M	
	B.高圧注入ポンプ・電動機	1.分解点試験 (ポンプ)	高	130M 91M	非常用炉心冷却系ポンプ分岐検査(運転診断:3M)
		2.分解点試験 (電動機)	高	26M	
		3.調整点試験 (ポンプ・バルブ・ドラム)	高	26M	
		4.調整点試験 (潤滑油注入)	高	26M	

保全計画の相違  
 ・対象設備の保全内容、検査項目の設定に相違はあるが、対象とするSA設備が保全対象として設定され、点検計画を定めていることを示しており、大飯・泊とも点検対象として試験検査を行う計画であることに相違はない。  
 ・設定している保全内容及び検査項目について、それぞれの関連資料を示し、試験検査が可能であることを説明することも相違はない。  
 ・定期事業者検査を実施している場合には定期事業者検査要領書、検査実績なし又は検査対象外の場合には設計図書にて試験検査が可能であることを説明する。

赤字：設備、運用又は体制の相違（設計方針の相違）  
 青字：記載箇所又は記載内容の相違（記載方針の相違）  
 緑字：記載表現、設備名称の相違（実質的な相違なし）

第46条 原子炉冷却材圧力バウンダリを減圧するための設備

大飯発電所3/4号炉	泊発電所3号炉	相違理由
<p style="text-align: center;">改 1</p> <p style="text-align: center;">関西電力株式会社 大飯発電所                      第3号機 第16保全サイクル                      定期事業者検査要領書</p> <p style="text-align: center;">施設名：原子炉冷却系統施設（蒸気タービンを除く。）                      検査名：非常用炉心冷却系機能検査                      要領書番号：O3-16-123</p>	<p style="text-align: center;">北海道電力株式会社 泊発電所                      3号機 第2保全サイクル                      定期事業者検査要領書</p> <p style="text-align: center;">設備名：原子炉冷却系統設備                      検査名：非常用炉心冷却系機能検査                      要領書番号：HT3-16</p> <p style="text-align: right;">試-原-84</p>	

赤字：設備、運用又は体制の相違（設計方針の相違）  
 青字：記載箇所又は記載内容の相違（記載方針の相違）  
 緑字：記載表現、設備名称の相違（実質的な相違なし）

第46条 原子炉冷却材圧力バウンダリを減圧するための設備

大飯発電所3/4号炉	泊発電所3号炉	相違理由
<div data-bbox="174 193 1010 1366" style="border: 2px solid black; height: 735px; width: 373px;"></div> <div data-bbox="483 1369 936 1398" style="border: 1px solid black; padding: 2px; width: fit-content; margin: 0 auto;">枠囲みの範囲は機密に係る事項ですので公開することはできません。</div>	<div data-bbox="1144 284 1868 1313" style="border: 2px solid black; height: 645px; width: 323px;"></div> <div data-bbox="1258 1334 1704 1356" style="border: 1px solid black; padding: 2px; width: fit-content; margin: 0 auto;">枠囲みの内容は機密情報に属しますので公開できません。</div>	

赤字：設備、運用又は体制の相違（設計方針の相違）  
 青字：記載箇所又は記載内容の相違（記載方針の相違）  
 緑字：記載表現、設備名称の相違（実質的な相違なし）

第46条 原子炉冷却材圧力バウンダリを減圧するための設備

大飯発電所3/4号炉	泊発電所3号炉	相違理由
<p style="text-align: center;">改 0</p> <p style="text-align: center;">関西電力株式会社 大飯発電所                      第3号機 第15保全サイクル                      定期事業者検査要領書</p> <p>設 備 名：原子炉冷却系統設備、原子炉格納施設                      検 査 名：運転中の主要機器機能検査                      要領書番号：O3-15-114</p>	<p style="text-align: center;">北海道電力株式会社 泊発電所                      3号機 第1保全サイクル                      定期事業者検査要領書</p> <p>設 備 名：原子炉冷却系統設備                      原子炉格納施設                      検 査 名：運転中の主要機器機能検査（状態監視含む）                      要領書番号：HT3-運-1</p>	

赤字：設備、運用又は体制の相違（設計方針の相違）  
 青字：記載箇所又は記載内容の相違（記載方針の相違）  
 緑字：記載表現、設備名称の相違（実質的な相違なし）

第46条 原子炉冷却材圧力バウンダリを減圧するための設備

大飯発電所3 / 4号炉	泊発電所3号炉	相違理由
<div data-bbox="179 191 1008 1356" style="border: 2px solid black; height: 730px; width: 370px; margin: 10px auto;"></div> <div data-bbox="481 1364 929 1396" style="border: 1px solid black; padding: 2px; width: fit-content; margin: 10px auto;">枠囲みの範囲は機密に係る事項ですので公開することはできません。</div>	<div data-bbox="1142 279 1870 1204" style="border: 2px solid black; height: 580px; width: 325px; margin: 10px auto;"></div> <div data-bbox="1355 1228 1803 1252" style="border: 1px solid black; padding: 2px; width: fit-content; margin: 10px auto;">枠囲みの内容は機密情報に属しますので公開できません。</div>	<p>資料構成の相違</p> <ul style="list-style-type: none"> <li>・泊の定期事業者検査要領書では、試験対象設備について設備概要を作成していないが、設備概要は、当該定期事業者検査要領書において対象SA設備が含まれることを示す書類である。</li> <li>・泊では、対象SA設備に関する記載のある定期事業者検査要領書の構成書類を示しており、いずれの関連書類においても、対象SA設備が定期事業者検査対象として検査実績があることを示しており、試験検査対象を示していることに相違がない。</li> </ul>

赤字：設備、運用又は体制の相違（設計方針の相違）  
 青字：記載箇所又は記載内容の相違（記載方針の相違）  
 緑字：記載表現、設備名称の相違（実質的な相違なし）

第46条 原子炉冷却材圧力バウンダリを減圧するための設備

大飯発電所3/4号炉	泊発電所3号炉	相違理由
<p style="text-align: center;"><u>改 1</u></p> <p style="text-align: center;">関西電力株式会社 大飯発電所 第3号機 第13回 定期事業者検査要領書</p> <p>設 備 名：原子炉冷却系統設備                      検 査 名：高圧注入系ポンプ分解検査                      要領書番号：O3-13-17</p>	<p style="text-align: center;">北海道電力株式会社 泊発電所 3号機 第2保全サイクル 定期事業者検査要領書</p> <p>設 備 名：原子炉冷却系統設備                      検 査 名：非常用炉心冷却系ポンプ分解検査                      要領書番号：HT3-17</p> <p style="text-align: right;">試-原-86</p>	

赤字：設備、運用又は体制の相違（設計方針の相違）  
 青字：記載箇所又は記載内容の相違（記載方針の相違）  
 緑字：記載表現、設備名称の相違（実質的な相違なし）

第46条 原子炉冷却材圧力バウンダリを減圧するための設備

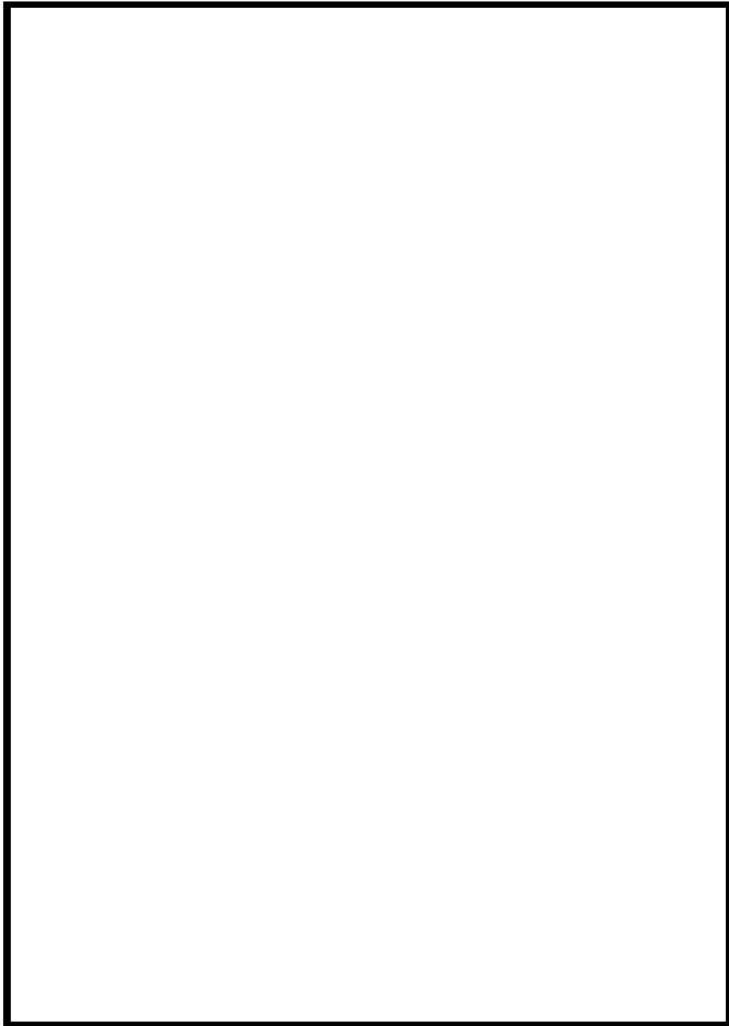
大飯発電所3/4号炉	泊発電所3号炉	相違理由
<div data-bbox="174 193 1010 1366" style="border: 2px solid black; height: 735px; width: 373px;"></div> <div data-bbox="483 1369 934 1398" style="border: 1px solid black; padding: 2px; width: fit-content; margin: 0 auto;">枠囲みの範囲は機密に係る事項ですので公開することはできません。</div>	<div data-bbox="1149 284 1868 1310" style="border: 2px solid black; height: 643px; width: 321px;"></div> <div data-bbox="1258 1326 1704 1350" style="border: 1px solid black; padding: 2px; width: fit-content; margin: 0 auto;">枠囲みの内容は機密情報に属しますので公開できません。</div>	



赤字：設備、運用又は体制の相違（設計方針の相違）  
 青字：記載箇所又は記載内容の相違（記載方針の相違）  
 緑字：記載表現、設備名称の相違（実質的な相違なし）

大飯発電所 3 / 4 号炉	泊発電所 3 号炉	相違理由																																																																																							
	<p style="text-align: center;">別紙1-13 (A)</p> <table border="1" data-bbox="1220 422 1814 1257"> <thead> <tr> <th>設備/設備名</th> <th>設備名(標準名)</th> <th>設備の位置</th> <th>設備の仕様</th> <th>相違理由</th> </tr> </thead> <tbody> <tr> <td rowspan="10">冷却水圧力バウンダリ調整設備 【標準仕様参照】</td> <td>圧力バウンダリ調整装置 【標準仕様参照】</td> <td>圧力バウンダリ調整装置</td> <td>7.15B</td> <td></td> </tr> <tr> <td>圧力バウンダリ調整装置</td> <td>圧力バウンダリ調整装置</td> <td>7.15B</td> <td></td> </tr> <tr> <td>圧力バウンダリ調整装置</td> <td>圧力バウンダリ調整装置</td> <td>7.15B</td> <td></td> </tr> <tr> <td>圧力バウンダリ調整装置</td> <td>圧力バウンダリ調整装置</td> <td>7.15B</td> <td></td> </tr> <tr> <td>圧力バウンダリ調整装置</td> <td>圧力バウンダリ調整装置</td> <td>7.15B</td> <td></td> </tr> <tr> <td>圧力バウンダリ調整装置</td> <td>圧力バウンダリ調整装置</td> <td>7.15B</td> <td></td> </tr> <tr> <td>圧力バウンダリ調整装置</td> <td>圧力バウンダリ調整装置</td> <td>7.15B</td> <td></td> </tr> <tr> <td>圧力バウンダリ調整装置</td> <td>圧力バウンダリ調整装置</td> <td>7.15B</td> <td></td> </tr> <tr> <td>圧力バウンダリ調整装置</td> <td>圧力バウンダリ調整装置</td> <td>7.15B</td> <td></td> </tr> <tr> <td>圧力バウンダリ調整装置</td> <td>圧力バウンダリ調整装置</td> <td>7.15B</td> <td></td> </tr> <tr> <td rowspan="10">冷却水圧力バウンダリ調整設備 【標準仕様参照】</td> <td>圧力バウンダリ調整装置</td> <td>圧力バウンダリ調整装置</td> <td>7.15B</td> <td></td> </tr> <tr> <td>圧力バウンダリ調整装置</td> <td>圧力バウンダリ調整装置</td> <td>7.15B</td> <td></td> </tr> <tr> <td>圧力バウンダリ調整装置</td> <td>圧力バウンダリ調整装置</td> <td>7.15B</td> <td></td> </tr> <tr> <td>圧力バウンダリ調整装置</td> <td>圧力バウンダリ調整装置</td> <td>7.15B</td> <td></td> </tr> <tr> <td>圧力バウンダリ調整装置</td> <td>圧力バウンダリ調整装置</td> <td>7.15B</td> <td></td> </tr> <tr> <td>圧力バウンダリ調整装置</td> <td>圧力バウンダリ調整装置</td> <td>7.15B</td> <td></td> </tr> <tr> <td>圧力バウンダリ調整装置</td> <td>圧力バウンダリ調整装置</td> <td>7.15B</td> <td></td> </tr> <tr> <td>圧力バウンダリ調整装置</td> <td>圧力バウンダリ調整装置</td> <td>7.15B</td> <td></td> </tr> <tr> <td>圧力バウンダリ調整装置</td> <td>圧力バウンダリ調整装置</td> <td>7.15B</td> <td></td> </tr> <tr> <td>圧力バウンダリ調整装置</td> <td>圧力バウンダリ調整装置</td> <td>7.15B</td> <td></td> </tr> </tbody> </table>	設備/設備名	設備名(標準名)	設備の位置	設備の仕様	相違理由	冷却水圧力バウンダリ調整設備 【標準仕様参照】	圧力バウンダリ調整装置 【標準仕様参照】	圧力バウンダリ調整装置	7.15B		圧力バウンダリ調整装置	圧力バウンダリ調整装置	7.15B		圧力バウンダリ調整装置	圧力バウンダリ調整装置	7.15B		圧力バウンダリ調整装置	圧力バウンダリ調整装置	7.15B		圧力バウンダリ調整装置	圧力バウンダリ調整装置	7.15B		圧力バウンダリ調整装置	圧力バウンダリ調整装置	7.15B		圧力バウンダリ調整装置	圧力バウンダリ調整装置	7.15B		圧力バウンダリ調整装置	圧力バウンダリ調整装置	7.15B		圧力バウンダリ調整装置	圧力バウンダリ調整装置	7.15B		圧力バウンダリ調整装置	圧力バウンダリ調整装置	7.15B		冷却水圧力バウンダリ調整設備 【標準仕様参照】	圧力バウンダリ調整装置	圧力バウンダリ調整装置	7.15B		圧力バウンダリ調整装置	圧力バウンダリ調整装置	7.15B		圧力バウンダリ調整装置	圧力バウンダリ調整装置	7.15B		圧力バウンダリ調整装置	圧力バウンダリ調整装置	7.15B		圧力バウンダリ調整装置	圧力バウンダリ調整装置	7.15B		圧力バウンダリ調整装置	圧力バウンダリ調整装置	7.15B		圧力バウンダリ調整装置	圧力バウンダリ調整装置	7.15B		圧力バウンダリ調整装置	圧力バウンダリ調整装置	7.15B		圧力バウンダリ調整装置	圧力バウンダリ調整装置	7.15B		圧力バウンダリ調整装置	圧力バウンダリ調整装置	7.15B		<p>設備の相違(本文比較表より転記)</p> <ul style="list-style-type: none"> <li>・ほう酸注入タンク(低圧)の設置有無により比較対象なし</li> <li>・比較対象のプラント(高圧3/4号炉、川内1/2号炉等)では、主蒸気管断(過冷却時等)に対する対応として、高濃度のほう酸水を保有するほう酸注入タンクをポンプ吐出側に設置している。大飯3/4号炉以降(伊方3号炉、志保3/4号炉、燃料取替用水タンク)のほう酸水で充分な隔離性は確保可能であることから、BIT を併設としているが、泊3号炉では、従来の炉心巡回と兼容性をもたせるため、高圧3/4号炉、川内1/2号炉等と同様にBIT を設置している。</li> </ul>
設備/設備名	設備名(標準名)	設備の位置	設備の仕様	相違理由																																																																																					
冷却水圧力バウンダリ調整設備 【標準仕様参照】	圧力バウンダリ調整装置 【標準仕様参照】	圧力バウンダリ調整装置	7.15B																																																																																						
	圧力バウンダリ調整装置	圧力バウンダリ調整装置	7.15B																																																																																						
	圧力バウンダリ調整装置	圧力バウンダリ調整装置	7.15B																																																																																						
	圧力バウンダリ調整装置	圧力バウンダリ調整装置	7.15B																																																																																						
	圧力バウンダリ調整装置	圧力バウンダリ調整装置	7.15B																																																																																						
	圧力バウンダリ調整装置	圧力バウンダリ調整装置	7.15B																																																																																						
	圧力バウンダリ調整装置	圧力バウンダリ調整装置	7.15B																																																																																						
	圧力バウンダリ調整装置	圧力バウンダリ調整装置	7.15B																																																																																						
	圧力バウンダリ調整装置	圧力バウンダリ調整装置	7.15B																																																																																						
	圧力バウンダリ調整装置	圧力バウンダリ調整装置	7.15B																																																																																						
冷却水圧力バウンダリ調整設備 【標準仕様参照】	圧力バウンダリ調整装置	圧力バウンダリ調整装置	7.15B																																																																																						
	圧力バウンダリ調整装置	圧力バウンダリ調整装置	7.15B																																																																																						
	圧力バウンダリ調整装置	圧力バウンダリ調整装置	7.15B																																																																																						
	圧力バウンダリ調整装置	圧力バウンダリ調整装置	7.15B																																																																																						
	圧力バウンダリ調整装置	圧力バウンダリ調整装置	7.15B																																																																																						
	圧力バウンダリ調整装置	圧力バウンダリ調整装置	7.15B																																																																																						
	圧力バウンダリ調整装置	圧力バウンダリ調整装置	7.15B																																																																																						
	圧力バウンダリ調整装置	圧力バウンダリ調整装置	7.15B																																																																																						
	圧力バウンダリ調整装置	圧力バウンダリ調整装置	7.15B																																																																																						
	圧力バウンダリ調整装置	圧力バウンダリ調整装置	7.15B																																																																																						

赤字：設備、運用又は体制の相違（設計方針の相違）  
 青字：記載箇所又は記載内容の相違（記載方針の相違）  
 緑字：記載表現、設備名称の相違（実質的な相違なし）

大飯発電所 3 / 4 号炉	泊発電所 3 号炉	相違理由
	<div style="border: 2px solid black; width: 100%; height: 100%; display: flex; align-items: center; justify-content: center;">  </div> <p style="text-align: center; margin-top: 10px;"> <span style="border: 1px solid black; padding: 2px;">    </span> 枠囲みの内容は機密情報に属しますので公開できません。                 </p>	<p>設備の相違(本比較表より                      転記)</p> <ul style="list-style-type: none"> <li>・ほう酸注入タンク (BIT) の設置有無により比較対象なし</li> <li>・比較対象側のプラント (高浜 3/4 号炉、川内 1/2 号炉等) では、主蒸気管線断 (過冷却時等) に対する対応として、高濃度のほう酸水を保有するほう酸注入タンクをポンプ吐出側に設置している。大飯 3/4 号炉以降 (伊方 3 号炉、志保 3/4 号炉、燃料取替用水タンク) のほう酸水で十分な非臨界性は確保可能であることから、BIT を非設置としているが、泊 3 号炉では、将来の炉心運用柔軟性をもたせるため、高浜 3/4 号炉、川内 1/2 号炉等と同様に BIT を設置している。</li> </ul>

赤字：設備、運用又は体制の相違（設計方針の相違）  
 青字：記載箇所又は記載内容の相違（記載方針の相違）  
 緑字：記載表現、設備名称の相違（実質的な相違なし）

大飯発電所3/4号炉		泊発電所3号炉		相違理由	
機器又は系統名	実機数(機組名)	点検及び試験の項目	保全の重要度	検査名	備考 (○印は適用する設備修理工務)
	原子炉圧入系主配弁	3V-SI-082A 1.分解点検	高	非常用炉心冷却系主配弁分解検査	
		3V-SI-082B 1.分解点検	高	非常用炉心冷却系主配弁分解検査	
		3V-SI-083C 1.分解点検	高	非常用炉心冷却系主配弁分解検査	
		3V-SI-082D 1.分解点検	高	非常用炉心冷却系主配弁分解検査	
		3V-SI-077A 1.分解点検	高	非常用炉心冷却系主配弁分解検査	
		3V-SI-077B 1.分解点検	高	非常用炉心冷却系主配弁分解検査	
		3V-SI-072C 1.分解点検	高	非常用炉心冷却系主配弁分解検査	
		3V-SI-072D 1.分解点検	高	非常用炉心冷却系主配弁分解検査	
		3V-SI-079A 1.分解点検	高	非常用炉心冷却系主配弁分解検査	
		3V-SI-079B 1.分解点検	高	非常用炉心冷却系主配弁分解検査	
		3V-SI-079C 1.分解点検	高	非常用炉心冷却系主配弁分解検査	
		3V-SI-079D 1.分解点検	高	非常用炉心冷却系主配弁分解検査	
	蓄圧注入系	1.機能・信頼試験 (弁、弁長期動作含む)	高	非常用炉心冷却系機能検査	
	蓄圧注入系主配弁	3V-SI-132A 1.分解点検	高	非常用炉心冷却系主配弁分解検査	蓄圧タンク出口弁
		3V-SI-132B 1.分解点検	高	非常用炉心冷却系主配弁分解検査	
		3V-SI-132C 1.分解点検	高	非常用炉心冷却系主配弁分解検査	
		3V-SI-132D 1.分解点検	高	非常用炉心冷却系主配弁分解検査	
		3V-SI-134A 1.分解点検	高	非常用炉心冷却系主配弁分解検査	
		3V-SI-134B 1.分解点検	高	非常用炉心冷却系主配弁分解検査	
		3V-SI-134C 1.分解点検	高	非常用炉心冷却系主配弁分解検査	
		3V-SI-134D 1.分解点検	高	非常用炉心冷却系主配弁分解検査	
		3V-SI-138A 1.分解点検	高	非常用炉心冷却系主配弁分解検査	
		3V-SI-138B 1.分解点検	高	非常用炉心冷却系主配弁分解検査	
		3V-SI-139C 1.分解点検	高	非常用炉心冷却系主配弁分解検査	
		3V-SI-139D 1.分解点検	高	非常用炉心冷却系主配弁分解検査	

大飯発電所3/4号炉		泊発電所3号炉		相違理由	
機器又は系統名	実機数(機組名)	点検及び試験の項目	保全の重要度	検査名	備考 (○印は適用する設備修理工務)
	原子炉圧入系主配弁	3V-SI-082A 1.分解点検	高	非常用炉心冷却系主配弁分解検査	
		3V-SI-082B 1.分解点検	高	非常用炉心冷却系主配弁分解検査	
		3V-SI-083C 1.分解点検	高	非常用炉心冷却系主配弁分解検査	
		3V-SI-082D 1.分解点検	高	非常用炉心冷却系主配弁分解検査	
		3V-SI-077A 1.分解点検	高	非常用炉心冷却系主配弁分解検査	
		3V-SI-077B 1.分解点検	高	非常用炉心冷却系主配弁分解検査	
		3V-SI-072C 1.分解点検	高	非常用炉心冷却系主配弁分解検査	
		3V-SI-072D 1.分解点検	高	非常用炉心冷却系主配弁分解検査	
		3V-SI-079A 1.分解点検	高	非常用炉心冷却系主配弁分解検査	
		3V-SI-079B 1.分解点検	高	非常用炉心冷却系主配弁分解検査	
		3V-SI-079C 1.分解点検	高	非常用炉心冷却系主配弁分解検査	
		3V-SI-079D 1.分解点検	高	非常用炉心冷却系主配弁分解検査	
	蓄圧注入系	1.機能・信頼試験 (弁、弁長期動作含む)	高	非常用炉心冷却系機能検査	
	蓄圧注入系主配弁	3V-SI-132A 1.分解点検	高	非常用炉心冷却系主配弁分解検査	蓄圧タンク出口弁
		3V-SI-132B 1.分解点検	高	非常用炉心冷却系主配弁分解検査	
		3V-SI-132C 1.分解点検	高	非常用炉心冷却系主配弁分解検査	
		3V-SI-132D 1.分解点検	高	非常用炉心冷却系主配弁分解検査	
		3V-SI-134A 1.分解点検	高	非常用炉心冷却系主配弁分解検査	
		3V-SI-134B 1.分解点検	高	非常用炉心冷却系主配弁分解検査	
		3V-SI-134C 1.分解点検	高	非常用炉心冷却系主配弁分解検査	
		3V-SI-134D 1.分解点検	高	非常用炉心冷却系主配弁分解検査	
		3V-SI-138A 1.分解点検	高	非常用炉心冷却系主配弁分解検査	
		3V-SI-138B 1.分解点検	高	非常用炉心冷却系主配弁分解検査	
		3V-SI-139C 1.分解点検	高	非常用炉心冷却系主配弁分解検査	
		3V-SI-139D 1.分解点検	高	非常用炉心冷却系主配弁分解検査	

別紙1-15(1)

機器又は系統名	実機数(機組名)	点検及び試験の項目	保全の重要度	検査名	備考 (○印は適用する設備修理工務)
原子炉圧入系主配弁	3V-SI-082A	1.分解点検	高	非常用炉心冷却系主配弁分解検査	
	3V-SI-082B	1.分解点検	高	非常用炉心冷却系主配弁分解検査	
	3V-SI-083C	1.分解点検	高	非常用炉心冷却系主配弁分解検査	
	3V-SI-082D	1.分解点検	高	非常用炉心冷却系主配弁分解検査	
	3V-SI-077A	1.分解点検	高	非常用炉心冷却系主配弁分解検査	
	3V-SI-077B	1.分解点検	高	非常用炉心冷却系主配弁分解検査	
	3V-SI-072C	1.分解点検	高	非常用炉心冷却系主配弁分解検査	
	3V-SI-072D	1.分解点検	高	非常用炉心冷却系主配弁分解検査	
	3V-SI-079A	1.分解点検	高	非常用炉心冷却系主配弁分解検査	
	3V-SI-079B	1.分解点検	高	非常用炉心冷却系主配弁分解検査	
	3V-SI-079C	1.分解点検	高	非常用炉心冷却系主配弁分解検査	
	3V-SI-079D	1.分解点検	高	非常用炉心冷却系主配弁分解検査	
	蓄圧注入系	1.機能・信頼試験 (弁、弁長期動作含む)	高	非常用炉心冷却系機能検査	
	蓄圧注入系主配弁	3V-SI-132A	高	非常用炉心冷却系主配弁分解検査	蓄圧タンク出口弁
		3V-SI-132B	高	非常用炉心冷却系主配弁分解検査	
		3V-SI-132C	高	非常用炉心冷却系主配弁分解検査	
		3V-SI-132D	高	非常用炉心冷却系主配弁分解検査	
		3V-SI-134A	高	非常用炉心冷却系主配弁分解検査	
		3V-SI-134B	高	非常用炉心冷却系主配弁分解検査	
		3V-SI-134C	高	非常用炉心冷却系主配弁分解検査	
		3V-SI-134D	高	非常用炉心冷却系主配弁分解検査	
		3V-SI-138A	高	非常用炉心冷却系主配弁分解検査	
		3V-SI-138B	高	非常用炉心冷却系主配弁分解検査	
		3V-SI-139C	高	非常用炉心冷却系主配弁分解検査	
		3V-SI-139D	高	非常用炉心冷却系主配弁分解検査	

別紙1-15

試原90

保全計画の相違  
 ・対象設備の保全内容、検査項目の設定に相違はあるが、対象とするSA設備が保全対象として設定され、点検計画を定めていることを示しており、大飯・泊とも点検対象として試験検査を行う計画であることに相違はない。  
 ・設定している保全内容及び検査項目について、それぞれの関連資料を示し、試験検査が可能であることを説明することも相違はない。  
 ・定期事業者検査を実施している場合には定期事業者検査要領書、検査実績なし又は検査対象外の場合には設計図書にて試験検査が可能であることを説明する。

赤字：設備、運用又は体制の相違（設計方針の相違）  
 青字：記載箇所又は記載内容の相違（記載方針の相違）  
 緑字：記載表現、設備名称の相違（実質的な相違なし）

大飯発電所 3 / 4号炉

機器又は系統名	実地数(機種名)	点検及び試験の項目	保安方式 重要度 又は制度	検査名	備考 (○内は適用する 設備番号を括弧)
	非圧入系主要系予備動機	1.分断点検	高 130M		
		2.開閉点検	高 130M~192M		
		3.閉鎖点検	高 130M		
		4.閉鎖点検	高 130M		
		1.開閉点検	高 130M		
		1.開閉点検	高 130M		
		1.開閉点検	高 130M		
		1.外観点検	高 1F		
		1.外観点検	高 1F		
		1.外観点検	高 1F		
		1.外観点検	高 10Y		
		1.開閉点検	高・低 B		
		1.開閉点検	高 85M~290M		
		2.分断点検	低 78M~192M		
		3.分断点検	高・低 78M~130M		
		4.開閉点検	高・低 B		
		1.開閉点検	高・低 85M~187M		
		2.分断点検	高・低 130M~192M		
		3.閉鎖点検	高 130M~91M		
		1.分断点検	低 130M~130M		
		2.分断点検			

泊発電所 3号炉

別紙1-15

機器又は系統名	実地数(機種名)	点検及び試験の項目	保安方式 重要度 又は制度	検査名	備考 (○内は適用する 設備番号を括弧)
	非圧入系主要系予備動機	1.分断点検	高 130M		
		2.開閉点検	高 130M~192M		
		3.閉鎖点検	高 130M		
		4.閉鎖点検	高 130M		
		1.開閉点検	高 130M		
		1.開閉点検	高 130M		
		1.開閉点検	高 130M		
		1.外観点検	高 1F		
		1.外観点検	高 1F		
		1.外観点検	高 10Y		
		1.開閉点検	高・低 B		
		1.開閉点検	高 85M~290M		
		2.分断点検	低 78M~192M		
		3.分断点検	高・低 78M~130M		
		4.開閉点検	高・低 B		
		1.開閉点検	高・低 85M~187M		
		2.分断点検	高・低 130M~192M		
		3.閉鎖点検	高 130M~91M		
		1.分断点検	低 130M~130M		
		2.分断点検			

別紙1-15

試験90

比較のため前項より転記

相違理由

保安計画の相違  
 ・駆動部を有する弁の表記の相違  
 ・駆動部と弁本体について一括表記又は別々表記の違いであり、試験検査が行えることの確認記録であることに相違はない。

泊発電所3号炉 SA基準適合性 比較表

赤字：設備、運用又は体制の相違（設計方針の相違）  
 青字：記載箇所又は記載内容の相違（記載方針の相違）  
 緑字：記載表現、設備名称の相違（実質的な相違なし）

第46条 原子炉冷却材圧力バウンダリを減圧するための設備

大飯発電所3/4号炉	泊発電所3号炉	相違理由
	<p style="text-align: center;">北海道電力株式会社 泊発電所                      3号機 第2保全サイクル                      定期事業者検査要領書</p> <p style="text-align: center;">設 備 名：原子炉冷却系統設備                      検 査 名：非常用炉心冷却系機能検査                      要領書番号：HT3-16</p> <p style="text-align: right;">試-原-91</p>	<p>保全計画の相違                      ・泊では、試験検査が可能な設計であることを示す関連する定期事業者検査について示している。</p>

泊発電所3号炉 SA基準適合性 比較表

赤字：設備、運用又は体制の相違（設計方針の相違）  
 青字：記載箇所又は記載内容の相違（記載方針の相違）  
 緑字：記載表現、設備名称の相違（実質的な相違なし）

第46条 原子炉冷却材圧力バウンダリを減圧するための設備

大飯発電所3/4号炉	泊発電所3号炉	相違理由
	<div data-bbox="1144 284 1872 1310" style="border: 2px solid black; width: 100%; height: 100%;"></div> <div data-bbox="1256 1326 1704 1347" style="border: 1px solid black; display: inline-block; padding: 2px;">枠囲みの内容は機密情報に属しますので公開できません。</div>	<p>保全計画の相違</p> <ul style="list-style-type: none"> <li>・泊では、試験検査が可能な設計であることを示す関連する定期事業者検査について示している。</li> </ul>

赤字：設備、運用又は体制の相違（設計方針の相違）  
 青字：記載箇所又は記載内容の相違（記載方針の相違）  
 緑字：記載表現、設備名称の相違（実質的な相違なし）

第46条 原子炉冷却材圧力バウンダリを減圧するための設備

大飯発電所3/4号炉	泊発電所3号炉	相違理由
<p style="text-align: center;">改 1</p> <p style="text-align: center;">関西電力株式会社 大飯発電所                      第3号機 第16保全サイクル                      定期事業者検査要領書</p> <p>施設名：原子炉冷却系統施設（蒸気タービンを除く。）                      検査名：非常用炉心冷却系主要弁分解検査                      要領書番号：O3-16-125</p>		<p>保全計画の相違                      ・保全計画の相違(実績有無の相違を含む)により、泊では定期事業者検査要領書の作成実績がないため、設計図書にて試験検査が可能な設計であることを示す。</p>

赤字：設備、運用又は体制の相違（設計方針の相違）  
 青字：記載箇所又は記載内容の相違（記載方針の相違）  
 緑字：記載表現、設備名称の相違（実質的な相違なし）

第46条 原子炉冷却材圧力バウンダリを減圧するための設備

大飯発電所3/4号炉	泊発電所3号炉	相違理由
<div data-bbox="239 256 954 1318" style="border: 2px solid black; height: 665px; width: 319px; margin: 10px auto;"></div> <div data-bbox="398 1323 826 1347" style="border: 1px solid black; padding: 2px; width: fit-content; margin: 10px auto;">枠囲みの範囲は機密に係る事項ですので公開することはできません。</div>	<div data-bbox="1146 284 1870 1310" style="border: 2px solid black; height: 643px; width: 323px; margin: 10px auto;"></div> <div data-bbox="1261 1326 1704 1350" style="border: 1px solid black; padding: 2px; width: fit-content; margin: 10px auto;">枠囲みの内容は機密情報に属しますので公開できません。</div>	<p>保全計画の相違</p> <ul style="list-style-type: none"> <li>・保全計画の相違(実績有無の相違を含む)により、泊では定期事業者検査要領書の作成実績がないため、設計図書にて試験検査が可能な設計であることを示す。</li> </ul>



赤字：設備、運用又は体制の相違（設計方針の相違）  
 青字：記載箇所又は記載内容の相違（記載方針の相違）  
 緑字：記載表現、設備名称の相違（実質的な相違なし）

大飯発電所 3 / 4 号炉

泊発電所 3 号炉

相違理由

機器又は系統名	実地名(機名)	点検及び試験の項目	保全の要度等又は制度	検査名	備考 (①内は適用する設備の記号)
機器又は系統名 【系統名(記号)】	蓄圧注入系主系昇降動機	1.分拆点検 2.調整点検 3.調整点検 4.調整点検	高 130M 高 130M~192M 高 130M		
	A蓄圧タンク	1.調整点検	高 130M		
	B蓄圧タンク	1.調整点検	高 130M		
	C蓄圧タンク	1.調整点検	高 130M		
	D蓄圧タンク	1.調整点検	高 130M		
	蓄圧管消滅レット	1.外観点検	高 1F		
	A、B蓄圧管高信頼アップスクリュー	1.外観点検	高 1F		
	A、B蓄圧管高信頼アップスクリュー	1.外観点検	高 1F		
	原子炉冷却系系統地区「非共用炉心冷却」1式 [設備]	1.運転・圧力試験 2.分拆点検 3.分拆点検 4.調整点検	高・低 B 高 85M~290M 低 78M~192M	原子炉冷却系高信頼アップスクリュー検査 1.冷却系検査 1.2.冷却系検査 1.2.冷却系検査 1.2.冷却系検査	
	原子炉冷却系系統地区「非共用炉心冷却」1式 [設備] その他の弁駆動型	1.運転・圧力試験	高・低 B 高・低 85M~187M	1.冷却系検査	
	原子炉冷却系系統地区「非共用炉心冷却」1式 [設備] その他機器	1.分拆点検 2.分拆点検	高 130M~91M 低 130M~130M		

別紙1-13(1/2)

機器又は系統名	実地名(機名)	点検及び試験の項目	保全の要度等又は制度	検査名	備考 (①内は適用する設備の記号)
機器又は系統名 【系統名(記号)】	蓄圧注入系主系昇降動機	1.分拆点検 2.調整点検 3.調整点検 4.調整点検	高 130M 高 130M~192M 高 130M		
	A蓄圧タンク	1.調整点検	高 130M		
	B蓄圧タンク	1.調整点検	高 130M		
	C蓄圧タンク	1.調整点検	高 130M		
	D蓄圧タンク	1.調整点検	高 130M		
	蓄圧管消滅レット	1.外観点検	高 1F		
	A、B蓄圧管高信頼アップスクリュー	1.外観点検	高 1F		
	A、B蓄圧管高信頼アップスクリュー	1.外観点検	高 1F		
	原子炉冷却系系統地区「非共用炉心冷却」1式 [設備]	1.運転・圧力試験 2.分拆点検 3.分拆点検 4.調整点検	高・低 B 高 85M~290M 低 78M~192M	原子炉冷却系高信頼アップスクリュー検査 1.冷却系検査 1.2.冷却系検査 1.2.冷却系検査 1.2.冷却系検査	
	原子炉冷却系系統地区「非共用炉心冷却」1式 [設備] その他の弁駆動型	1.運転・圧力試験	高・低 B 高・低 85M~187M	1.冷却系検査	
	原子炉冷却系系統地区「非共用炉心冷却」1式 [設備] その他機器	1.分拆点検 2.分拆点検	高 130M~91M 低 130M~130M		

別紙1-13

試原-94

赤字：設備、運用又は体制の相違（設計方針の相違）  
 青字：記載箇所又は記載内容の相違（記載方針の相違）  
 緑字：記載表現、設備名称の相違（実質的な相違なし）

第46条 原子炉冷却材圧力バウンダリを減圧するための設備

大飯発電所3/4号炉	泊発電所3号炉	相違理由
<div data-bbox="271 328 913 1233" style="border: 2px solid black; width: 287px; height: 567px; margin: 0 auto;"></div> <div data-bbox="387 1246 815 1270" style="border: 1px solid black; padding: 2px; width: fit-content; margin: 0 auto;">枠囲みの範囲は機密に係る事項ですので公開することはできません。</div>	<div data-bbox="1144 288 1872 1315" style="border: 2px solid black; width: 325px; height: 643px; margin: 0 auto;"></div> <div data-bbox="1261 1326 1704 1350" style="border: 1px solid black; padding: 2px; width: fit-content; margin: 0 auto;">枠囲みの内容は機密情報に属しますので公開できません。</div>	

赤字：設備、運用又は体制の相違（設計方針の相違）  
 青字：記載箇所又は記載内容の相違（記載方針の相違）  
 緑字：記載表現、設備名称の相違（実質的な相違なし）

第46条 原子炉冷却材圧力バウンダリを減圧するための設備

大飯発電所3/4号炉	泊発電所3号炉	相違理由
<div data-bbox="241 304 949 1302" style="border: 2px dashed black; width: 316px; height: 625px; margin: 10px auto;"></div> <div data-bbox="389 1243 815 1270" style="border: 1px solid black; padding: 2px; width: fit-content; margin: 10px auto;">枠囲みの範囲は機密に係る事項ですので公開することはできません。</div> <div data-bbox="432 1318 748 1401" style="border: 1px solid black; padding: 5px; width: fit-content; margin: 10px auto;">比較のため前項より転記</div>	<div data-bbox="1144 280 1874 1310" style="border: 2px solid black; width: 326px; height: 645px; margin: 10px auto;"></div> <div data-bbox="1261 1326 1704 1353" style="border: 1px solid black; padding: 2px; width: fit-content; margin: 10px auto;">枠囲みの内容は機密情報に属しますので公開できません。</div>	<p>資料構成の相違</p> <ul style="list-style-type: none"> <li>・泊の凝王タンクはマンホール取付箇所が相違しているため各タンクの構造が異なる。</li> <li>いずれも開放点検が可能な構造であることを示している。</li> </ul>

赤字：設備、運用又は体制の相違（設計方針の相違）  
 青字：記載箇所又は記載内容の相違（記載方針の相違）  
 緑字：記載表現、設備名称の相違（実質的な相違なし）

第46条 原子炉冷却材圧力バウンダリを減圧するための設備

大飯発電所3/4号炉	泊発電所3号炉	相違理由
<div style="border: 2px dashed black; width: 80%; margin: 20px auto; padding: 10px;"> <div style="border: 1px solid black; width: 80%; margin: 10px auto; height: 150px;"></div> <div style="border: 1px solid black; width: 80%; margin: 10px auto; padding: 5px; text-align: center;">                     枠囲みの範囲は機密に係る事項ですので公開することはできません。                 </div> <div style="border: 1px solid black; width: 80%; margin: 10px auto; padding: 5px; text-align: center;">                     比較のため前項より転記                 </div> </div>	<div style="border: 1px solid black; width: 80%; margin: 20px auto; height: 150px;"></div> <div style="border: 1px solid black; width: 80%; margin: 10px auto; padding: 5px; text-align: center;">                     枠囲みの内容は機密情報に属しますので公開できません。                 </div>	<p>資料構成の相違</p> <ul style="list-style-type: none"> <li>・泊の凝王タンクはマンホール取付箇所が相違しているため各タンクの構造が存在する。いずれも開放点検が可能な構造であることを示している。</li> </ul>

赤字：設備、運用又は体制の相違（設計方針の相違）  
 青字：記載箇所又は記載内容の相違（記載方針の相違）  
 緑字：記載表現、設備名称の相違（実質的な相違なし）

大飯発電所 3 / 4 号炉		泊発電所 3 号炉		相違理由	
機器又は系統名	突触機(機器名)	危険及び試験の項目	保全方式又は制度	検査名	備考 (○)中に使用する設備記号は付)
	蓄圧入系主要弁駆動部	4.分断点検	高	182M	
	A蓄圧タンク	2.閉鎖点検 (特性点検)	高	13M~182M	
	B蓄圧タンク	1.開鎖点検	高	130M	
	C蓄圧タンク	1.開鎖点検	高	130M	
	D蓄圧タンク	1.開鎖点検	高	130M	
	燃料取排水ホット	1.開鎖点検	高	130M	
	A、B格納容器再循環システム	1.外観点検	電	1F	
	A、B格納容器再循環システムクリーン	1.外観点検	高	1F	
	原子炉冷却系系統阻戻(非常用炉心冷却)式 その他の弁	2.外観点検	高	10Y	原子炉格納容器再循環システム クリーン検査
	原子炉冷却系系統阻戻(非常用炉心冷却)式 その他の弁駆動部	1.観測・性能試験	高・低	B	1次系弁駆動 1次系弁検査 1次系停止弁検査
	原子炉冷却系系統阻戻(非常用炉心冷却)式 その他の機器	2.分断点検	高	65M~200M	
		3.分断点検	低	76M~150M	一部BMあり
		4.閉鎖点検 (グラントハンギン取替)	高・低	76M~130M	
		2.分断点検	高・低	B	1次系弁検査
		6.閉鎖点検 (特性点検)	高・低	65M~182M	
		1.分断点検	高	13M~91M	
		2.分断点検	低	13M~130M	

機器又は系統名	突触機(機器名)	危険及び試験の項目	保全方式又は制度	検査名	備考 (○)中に使用する設備記号は付)
蓄圧入系主要弁駆動部		4.分断点検	高	182M	
A蓄圧タンク		2.閉鎖点検 (特性点検)	高	13M~182M	
B蓄圧タンク		1.開鎖点検	高	130M	
C蓄圧タンク		1.開鎖点検	高	130M	
D蓄圧タンク		1.開鎖点検	高	130M	
燃料取排水ホット		1.開鎖点検	高	130M	
A、B格納容器再循環システム		1.外観点検	電	1F	
A、B格納容器再循環システムクリーン		1.外観点検	高	1F	
原子炉冷却系系統阻戻(非常用炉心冷却)式 その他の弁		2.外観点検	高	10Y	原子炉格納容器再循環システム クリーン検査
原子炉冷却系系統阻戻(非常用炉心冷却)式 その他の弁駆動部		1.観測・性能試験	高・低	B	1次系弁駆動 1次系弁検査 1次系停止弁検査
原子炉冷却系系統阻戻(非常用炉心冷却)式 その他の機器		2.分断点検	高	65M~200M	
		3.分断点検	低	76M~150M	一部BMあり
		4.閉鎖点検 (グラントハンギン取替)	高・低	76M~130M	
		2.分断点検	高・低	B	1次系弁検査
		6.閉鎖点検 (特性点検)	高・低	65M~182M	
		1.分断点検	高	13M~91M	
		2.分断点検	低	13M~130M	

機器又は系統名	突触機(機器名)	危険及び試験の項目	保全方式又は制度	検査名	備考 (○)中に使用する設備記号は付)
蓄圧入系主要弁駆動部		4.分断点検	高	182M	
A蓄圧タンク		2.閉鎖点検 (特性点検)	高	13M~182M	
B蓄圧タンク		1.開鎖点検	高	130M	
C蓄圧タンク		1.開鎖点検	高	130M	
D蓄圧タンク		1.開鎖点検	高	130M	
燃料取排水ホット		1.開鎖点検	高	130M	
A、B格納容器再循環システム		1.外観点検	電	1F	
A、B格納容器再循環システムクリーン		1.外観点検	高	1F	
原子炉冷却系系統阻戻(非常用炉心冷却)式 その他の弁		2.外観点検	高	10Y	原子炉格納容器再循環システム クリーン検査
原子炉冷却系系統阻戻(非常用炉心冷却)式 その他の弁駆動部		1.観測・性能試験	高・低	B	1次系弁駆動 1次系弁検査 1次系停止弁検査
原子炉冷却系系統阻戻(非常用炉心冷却)式 その他の機器		2.分断点検	高	65M~200M	
		3.分断点検	低	76M~150M	一部BMあり
		4.閉鎖点検 (グラントハンギン取替)	高・低	76M~130M	
		2.分断点検	高・低	B	1次系弁検査
		6.閉鎖点検 (特性点検)	高・低	65M~182M	
		1.分断点検	高	13M~91M	
		2.分断点検	低	13M~130M	

赤字：設備、運用又は体制の相違（設計方針の相違）  
 青字：記載箇所又は記載内容の相違（記載方針の相違）  
 緑字：記載表現、設備名称の相違（実質的な相違なし）

第46条 原子炉冷却材圧力バウンダリを減圧するための設備

大飯発電所3/4号炉	泊発電所3号炉	相違理由
<div data-bbox="174 193 1014 1369" style="border: 2px solid black; height: 737px; width: 375px;"></div> <div data-bbox="488 1369 936 1401" style="border: 1px solid black; padding: 2px; width: fit-content; margin-left: auto;">                     枠囲みの範囲は機密に係る事項ですので公開することはできません。                 </div>	<div data-bbox="1151 272 1865 1252" style="border: 2px solid black; height: 614px; width: 319px;"></div> <div data-bbox="1361 1273 1798 1297" style="border: 1px solid black; padding: 2px; width: fit-content; margin-left: auto;">                     枠囲みの内容は機密情報に属しますので公開できません。                 </div>	

泊発電所3号炉 SA基準適合性 比較表

赤字：設備、運用又は体制の相違（設計方針の相違）  
 青字：記載箇所又は記載内容の相違（記載方針の相違）  
 緑字：記載表現、設備名称の相違（実質的な相違なし）

第46条 原子炉冷却材圧力バウンダリを減圧するための設備

大飯発電所3/4号炉	泊発電所3号炉	相違理由
	<p style="text-align: center;">北海道電力株式会社 泊発電所                      3号機 第2保全サイクル                      定期事業者検査要領書</p> <p style="text-align: center;">設 備 名：原子炉冷却系統設備                      検 査 名：1次系容器検査                      要領書番号：HT3-89</p> <p style="text-align: right;">試-原-111</p>	<p>保全計画の相違                      ・泊では、試験検査が可能な設計であることを示す関連する定期事業者検査について示している。</p>

赤字：設備、運用又は体制の相違（設計方針の相違）  
 青字：記載箇所又は記載内容の相違（記載方針の相違）  
 緑字：記載表現、設備名称の相違（実質的な相違なし）

第46条 原子炉冷却材圧力バウンダリを減圧するための設備

大飯発電所3/4号炉	泊発電所3号炉	相違理由
<div data-bbox="174 193 1010 1369" style="border: 2px solid black; height: 737px; width: 373px;"></div> <div data-bbox="488 1369 936 1401" style="border: 1px solid black; padding: 2px; width: fit-content; margin-left: auto;">枠囲みの範囲は機密に係る事項ですので公開することはできません。</div>	<div data-bbox="1144 284 1877 1310" style="border: 2px solid black; height: 643px; width: 327px;"></div> <div data-bbox="1261 1334 1709 1358" style="border: 1px solid black; padding: 2px; width: fit-content; margin-left: auto;">枠囲みの内容は機密情報に属しますので公開できません。</div>	<p>保全計画の相違</p> <p>・泊では、試験検査が可能な設計であることを示す関連する定期事業者検査について示している。</p>



赤字：設備、運用又は体制の相違（設計方針の相違）  
 青字：記載箇所又は記載内容の相違（記載方針の相違）  
 緑字：記載表現、設備名称の相違（実質的な相違なし）

第46条 原子炉冷却材圧力バウンダリを減圧するための設備

大飯発電所3/4号炉

機器又は系統名	実施機(機器名)	点検及び試験の項目	保全の重要性又は頻度	検査名	備考 (1)中に記載する設備の注記
運転又は系統 その 他の弁駆動部	運転系圧入系主要弁駆動部	1.分岐点検 2.閉鎖点検(特性点検) 1.開鎖点検 1.開鎖点検 1.開鎖点検 1.開鎖点検 1.開鎖点検 1.開鎖点検 1.開鎖点検 1.開鎖点検 1.開鎖点検	高 高 高 高 高 高 高 高 高 高 高	182M 13M~182M 130M 130M 130M 130M 1F 1F 10Y 原子炉格納容器再循環サンプスクリーン検査	
	原子炉冷却系系統監視(常用炉心冷却)1式	1.輻射・性能試験 (グラントハンギン取替)	高・低	1.一次系弁駆置	
	原子炉冷却系系統監視(常用炉心冷却)1式	1.分岐点検 1.閉鎖点検 1.閉鎖点検 1.閉鎖点検 1.閉鎖点検 1.閉鎖点検 1.閉鎖点検 1.閉鎖点検 1.閉鎖点検 1.閉鎖点検	高・低 高・低 高・低 高 高 高 高 高 高 高	182M 13M~182M 130M~182M 13M~91M 13M~130M	
	原子炉冷却系系統監視(常用炉心冷却)1式	1.分岐点検 1.閉鎖点検 1.閉鎖点検 1.閉鎖点検 1.閉鎖点検 1.閉鎖点検 1.閉鎖点検 1.閉鎖点検 1.閉鎖点検 1.閉鎖点検	高 高 高 高 高 高 高 高 高 高	182M 13M~182M 130M~182M 13M~91M 13M~130M	
	原子炉冷却系系統監視(常用炉心冷却)1式	1.分岐点検 1.閉鎖点検 1.閉鎖点検 1.閉鎖点検 1.閉鎖点検 1.閉鎖点検 1.閉鎖点検 1.閉鎖点検 1.閉鎖点検 1.閉鎖点検	高 高 高 高 高 高 高 高 高 高	182M 13M~182M 130M~182M 13M~91M 13M~130M	
	原子炉冷却系系統監視(常用炉心冷却)1式	1.分岐点検 1.閉鎖点検 1.閉鎖点検 1.閉鎖点検 1.閉鎖点検 1.閉鎖点検 1.閉鎖点検 1.閉鎖点検 1.閉鎖点検 1.閉鎖点検	高 高 高 高 高 高 高 高 高 高	182M 13M~182M 130M~182M 13M~91M 13M~130M	
	原子炉冷却系系統監視(常用炉心冷却)1式	1.分岐点検 1.閉鎖点検 1.閉鎖点検 1.閉鎖点検 1.閉鎖点検 1.閉鎖点検 1.閉鎖点検 1.閉鎖点検 1.閉鎖点検 1.閉鎖点検	高 高 高 高 高 高 高 高 高 高	182M 13M~182M 130M~182M 13M~91M 13M~130M	
	原子炉冷却系系統監視(常用炉心冷却)1式	1.分岐点検 1.閉鎖点検 1.閉鎖点検 1.閉鎖点検 1.閉鎖点検 1.閉鎖点検 1.閉鎖点検 1.閉鎖点検 1.閉鎖点検 1.閉鎖点検	高 高 高 高 高 高 高 高 高 高	182M 13M~182M 130M~182M 13M~91M 13M~130M	
	原子炉冷却系系統監視(常用炉心冷却)1式	1.分岐点検 1.閉鎖点検 1.閉鎖点検 1.閉鎖点検 1.閉鎖点検 1.閉鎖点検 1.閉鎖点検 1.閉鎖点検 1.閉鎖点検 1.閉鎖点検	高 高 高 高 高 高 高 高 高 高	182M 13M~182M 130M~182M 13M~91M 13M~130M	
	原子炉冷却系系統監視(常用炉心冷却)1式	1.分岐点検 1.閉鎖点検 1.閉鎖点検 1.閉鎖点検 1.閉鎖点検 1.閉鎖点検 1.閉鎖点検 1.閉鎖点検 1.閉鎖点検 1.閉鎖点検	高 高 高 高 高 高 高 高 高 高	182M 13M~182M 130M~182M 13M~91M 13M~130M	

格納容器再循環サンプスクリーン検査は、定期事業者検査での検査実績がないため、定期事業者検査要領書は添付していない。

泊発電所3号炉

機器又は系統名	実施機(機器名)	点検及び試験の項目	保全の重要性又は頻度	検査名	備考 (1)中に記載する設備の注記
運転又は系統 その 他の弁駆動部	運転系圧入系主要弁駆動部	1.分岐点検 2.閉鎖点検(特性点検) 1.開鎖点検 1.開鎖点検 1.開鎖点検 1.開鎖点検 1.開鎖点検 1.開鎖点検 1.開鎖点検 1.開鎖点検	高 高 高 高 高 高 高 高 高 高	182M 13M~182M 130M 130M 130M 130M 1F 1F 10Y 原子炉格納容器再循環サンプスクリーン検査	
	原子炉冷却系系統監視(常用炉心冷却)1式	1.輻射・性能試験 (グラントハンギン取替)	高・低	1.一次系弁駆置	
	原子炉冷却系系統監視(常用炉心冷却)1式	1.分岐点検 1.閉鎖点検 1.閉鎖点検 1.閉鎖点検 1.閉鎖点検 1.閉鎖点検 1.閉鎖点検 1.閉鎖点検 1.閉鎖点検 1.閉鎖点検	高・低 高・低 高・低 高 高 高 高 高 高 高	182M 13M~182M 130M~182M 13M~91M 13M~130M	
	原子炉冷却系系統監視(常用炉心冷却)1式	1.分岐点検 1.閉鎖点検 1.閉鎖点検 1.閉鎖点検 1.閉鎖点検 1.閉鎖点検 1.閉鎖点検 1.閉鎖点検 1.閉鎖点検 1.閉鎖点検	高 高 高 高 高 高 高 高 高 高	182M 13M~182M 130M~182M 13M~91M 13M~130M	
	原子炉冷却系系統監視(常用炉心冷却)1式	1.分岐点検 1.閉鎖点検 1.閉鎖点検 1.閉鎖点検 1.閉鎖点検 1.閉鎖点検 1.閉鎖点検 1.閉鎖点検 1.閉鎖点検 1.閉鎖点検	高 高 高 高 高 高 高 高 高 高	182M 13M~182M 130M~182M 13M~91M 13M~130M	
	原子炉冷却系系統監視(常用炉心冷却)1式	1.分岐点検 1.閉鎖点検 1.閉鎖点検 1.閉鎖点検 1.閉鎖点検 1.閉鎖点検 1.閉鎖点検 1.閉鎖点検 1.閉鎖点検 1.閉鎖点検	高 高 高 高 高 高 高 高 高 高	182M 13M~182M 130M~182M 13M~91M 13M~130M	
	原子炉冷却系系統監視(常用炉心冷却)1式	1.分岐点検 1.閉鎖点検 1.閉鎖点検 1.閉鎖点検 1.閉鎖点検 1.閉鎖点検 1.閉鎖点検 1.閉鎖点検 1.閉鎖点検 1.閉鎖点検	高 高 高 高 高 高 高 高 高 高	182M 13M~182M 130M~182M 13M~91M 13M~130M	
	原子炉冷却系系統監視(常用炉心冷却)1式	1.分岐点検 1.閉鎖点検 1.閉鎖点検 1.閉鎖点検 1.閉鎖点検 1.閉鎖点検 1.閉鎖点検 1.閉鎖点検 1.閉鎖点検 1.閉鎖点検	高 高 高 高 高 高 高 高 高 高	182M 13M~182M 130M~182M 13M~91M 13M~130M	
	原子炉冷却系系統監視(常用炉心冷却)1式	1.分岐点検 1.閉鎖点検 1.閉鎖点検 1.閉鎖点検 1.閉鎖点検 1.閉鎖点検 1.閉鎖点検 1.閉鎖点検 1.閉鎖点検 1.閉鎖点検	高 高 高 高 高 高 高 高 高 高	182M 13M~182M 130M~182M 13M~91M 13M~130M	
	原子炉冷却系系統監視(常用炉心冷却)1式	1.分岐点検 1.閉鎖点検 1.閉鎖点検 1.閉鎖点検 1.閉鎖点検 1.閉鎖点検 1.閉鎖点検 1.閉鎖点検 1.閉鎖点検 1.閉鎖点検	高 高 高 高 高 高 高 高 高 高	182M 13M~182M 130M~182M 13M~91M 13M~130M	

比較のため他項より転記

相違理由

保全計画の相違  
 ・保全計画として、泊は格納容器再循環サンプと格納容器再循環サンプスクリーンについて一括表記し、大飯は別々表記の相違があるが、試験検査が行えることの関連資料であることに相違はない。

赤字：設備、運用又は体制の相違（設計方針の相違）  
 青字：記載箇所又は記載内容の相違（記載方針の相違）  
 緑字：記載表現、設備名称の相違（実質的な相違なし）

大飯発電所 3 / 4 号炉	泊発電所 3 号炉	相違理由
<div data-bbox="174 193 1010 1369" style="border: 2px solid black; height: 737px; width: 373px;"></div> <div data-bbox="483 1369 936 1398" style="border: 1px solid black; padding: 2px; margin-top: 5px;">枠囲みの範囲は機密に係る事項ですので公開することはできません。</div>	<div data-bbox="1128 256 1906 1369" style="border: 2px dashed black; padding: 10px; height: 697px; width: 347px;"></div> <div data-bbox="1420 1294 1861 1318" style="border: 1px solid black; padding: 2px; margin-top: 5px;">枠囲みの内容は機密情報に属しますので公開できません。</div> <div data-bbox="1294 1369 1787 1450" style="border: 1px solid black; padding: 5px; margin-top: 10px; text-align: center;">比較のため他項より転記</div>	<p>関連資料の相違</p> <ul style="list-style-type: none"> <li>・保全計画として、泊は格納容器再循環サンプと格納容器再循環サンプスクリーンについて一括にて計画しており、定期事業者検査実績を示している。</li> <li>・大飯は再循環サンプスクリーンの定期事業者検査実績がないため、説明書にて試験検査が可能であることを示している。</li> <li>・試験検査が行えることに関連資料であることに相違はない。</li> </ul>

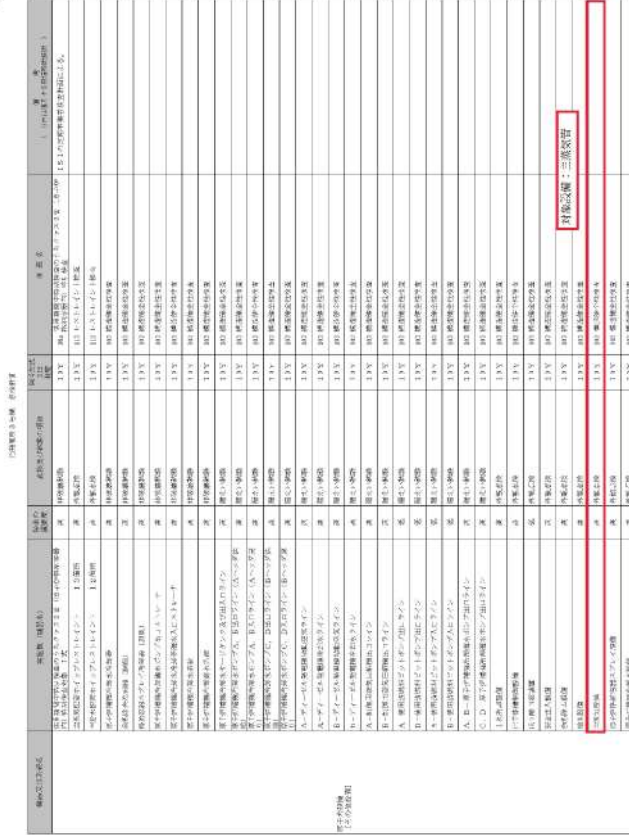
赤字：設備、運用又は体制の相違（設計方針の相違）  
 青字：記載箇所又は記載内容の相違（記載方針の相違）  
 緑字：記載表現、設備名称の相違（実質的な相違なし）

大飯発電所 3 / 4 号炉	泊発電所 3 号炉	相違理由
<div data-bbox="174 193 1010 1369" style="border: 2px solid black; height: 737px; width: 373px;"></div> <div data-bbox="488 1369 936 1401" style="border: 1px solid black; padding: 2px; margin-top: 10px;">枠囲みの範囲は機密に係る事項ですので公開することはできません。</div>	<div data-bbox="1128 256 1906 1369" style="border: 2px dashed black; padding: 10px; height: 697px; width: 347px;"></div> <div data-bbox="1420 1294 1861 1318" style="border: 1px solid black; padding: 2px; margin-top: 10px;">枠囲みの内容は機密情報に属しますので公開できません。</div> <div data-bbox="1279 1369 1771 1450" style="border: 1px solid black; padding: 10px; margin-top: 10px; text-align: center;">比較のため他項より転記</div>	<p>関連資料の相違</p> <ul style="list-style-type: none"> <li>・保全計画として、泊は格納容器再循環サンプと格納容器再循環サンプスクリーンについて一括にて計画しており、定期事業者検査実績を示している。</li> <li>・大飯は再循環サンプスクリーンの定期事業者検査実績がないため、説明書にて試験検査が可能であることを示している。</li> <li>・試験検査が行えることに関連資料であることに相違はない。</li> </ul>

赤字：設備、運用又は体制の相違（設計方針の相違）  
 青字：記載箇所又は記載内容の相違（記載方針の相違）  
 緑字：記載表現、設備名称の相違（実質的な相違なし）

泊発電所3号炉 SA基準適合性 比較表

第 46 条 原子炉冷却材圧力バウンダリを減圧するための設備

大飯発電所3 / 4号炉	泊発電所3号炉	相違理由
	<p>図1: 設備の設置位置</p>  <p>図2: 三蒸気管</p>	<p>関連資料の相違              ・泊では、試験検査が可能な設計であることを示す関連する定期事業者検査について示している。</p>

赤字：設備、運用又は体制の相違（設計方針の相違）  
 青字：記載箇所又は記載内容の相違（記載方針の相違）  
 緑字：記載表現、設備名称の相違（実質的な相違なし）

第46条 原子炉冷却材圧力バウンダリを減圧するための設備

大飯発電所3/4号炉	泊発電所3号炉	相違理由
	<p style="text-align: center;">北海道電力株式会社 泊発電所                      3号機 第2保全サイクル                      事業者検査（自主検査）                      要領書                      【追加保全（追5サイクル）】</p> <p style="text-align: center;">施設名：原子炉冷却系統施設（蒸気タービンを除く。）                      計測制御系統施設                      核燃料物質の取扱施設及び貯蔵施設                      放射線管理施設                      放射性廃棄物の廃棄施設                      原子炉格納施設                      非常用電源設備</p> <p style="text-align: center;">検査名：構造健全性検査                      要領書番号：HT3-103</p>	<p>関連資料の相違                      ・泊では、試験検査が可能な設計であることを示す関連する定期事業者検査について示している。</p>

赤字：設備、運用又は体制の相違（設計方針の相違）  
 青字：記載箇所又は記載内容の相違（記載方針の相違）  
 緑字：記載表現、設備名称の相違（実質的な相違なし）

大飯発電所3/4号炉

泊発電所3号炉

相違理由

構造健全性検査10年計画表 (3/5)

検査対象範囲	泊発電所 3号機 検査計画 (10サイクル)										備考			
	回数	第1回	第2回	第3回	第4回	第5回	第6回	第7回	第8回	第9回		第10回		
系統	-													
1次冷却設備	-					○	○	○	○					
化学体積制御設備	-					○	○	○	○					
ほう電回収設備	-													
安全注入設備	-													
承継除去設備	-													
除水設備	-				○									
主蒸気設備	-				○									
原子炉格納容器灯り設備	-									○				
原子炉油冷冷却水設備	-									○				
使用済燃料ピッチャ水酸化冷却設備	-									○				
原子炉油冷冷却降排水設備	-									○				
気体放射性物質処理設備	-									○				
8"圧縮装置	-													○



第3回：原子炉補助連蒸 (非管理区域)、蒸気ポンプ連蒸 (配水管列管含む)  
 点検エリア、  
 第4回：空温乾燥エリヤ、原子炉建屋 (非管理区域)、第5回：原子炉格納容器内  
 乾燥エリヤ、  
 第6回：原子炉補助連蒸 (管理区域)、第7回：原子炉建屋 (管理区域)、空温乾燥エリヤ

HT3-103 構造健全性検査事業者検査 (自主検査) 要領書 改正0 (3/5)

関連資料の相違  
 ・泊では、試験検査が可能な設計であることを示す関連する定期事業者検査について示している。

泊発電所3号炉 SA基準適合性 比較表

赤字：設備、運用又は体制の相違（設計方針の相違）  
 青字：記載箇所又は記載内容の相違（記載方針の相違）  
 緑字：記載表現、設備名称の相違（実質的な相違なし）

第46条 原子炉冷却材圧力バウンダリを減圧するための設備

大飯発電所3/4号炉	泊発電所3号炉	相違理由
	<div data-bbox="1151 293 1872 1315" style="border: 2px solid black; width: 100%; height: 100%;"></div> <div data-bbox="1424 1321 1868 1343" style="text-align: right; font-size: small;"> <span style="border: 1px solid black; display: inline-block; width: 1em; height: 1em; vertical-align: middle;"></span> 枠囲みの内容は機密情報に属しますので公開できません。                 </div>	

赤字：設備、運用又は体制の相違（設計方針の相違）  
 青字：記載箇所又は記載内容の相違（記載方針の相違）  
 緑字：記載表現、設備名称の相違（実質的な相違なし）

第46条 原子炉冷却材圧力バウンダリを減圧するための設備

大飯発電所3/4号炉	泊発電所3号炉	相違理由
<div data-bbox="219 236 981 1337" style="border: 2px solid black; height: 690px; width: 340px; margin: 10px auto;"></div> <div data-bbox="206 1353 712 1385" style="border: 1px solid black; padding: 2px; margin-top: 10px;">                     枠囲みの範囲は機密に係る事項ですので公開することはできません。                 </div>		<p>設備の相違</p> <ul style="list-style-type: none"> <li>・加圧器逃がし弁の機能回復において、泊は、加圧器逃がし弁操作可搬型窒素ガスボンベ及び加圧器逃がし弁操作バッテリーにて加圧器逃がし弁の機能回復が可能である（川内・伊方と同様）が、大飯は可搬式空気圧縮機も使用する。</li> <li>・大飯の可搬式空気圧縮機と比較する対象設備なし。</li> </ul>



泊発電所3号炉 SA基準適合性 比較表

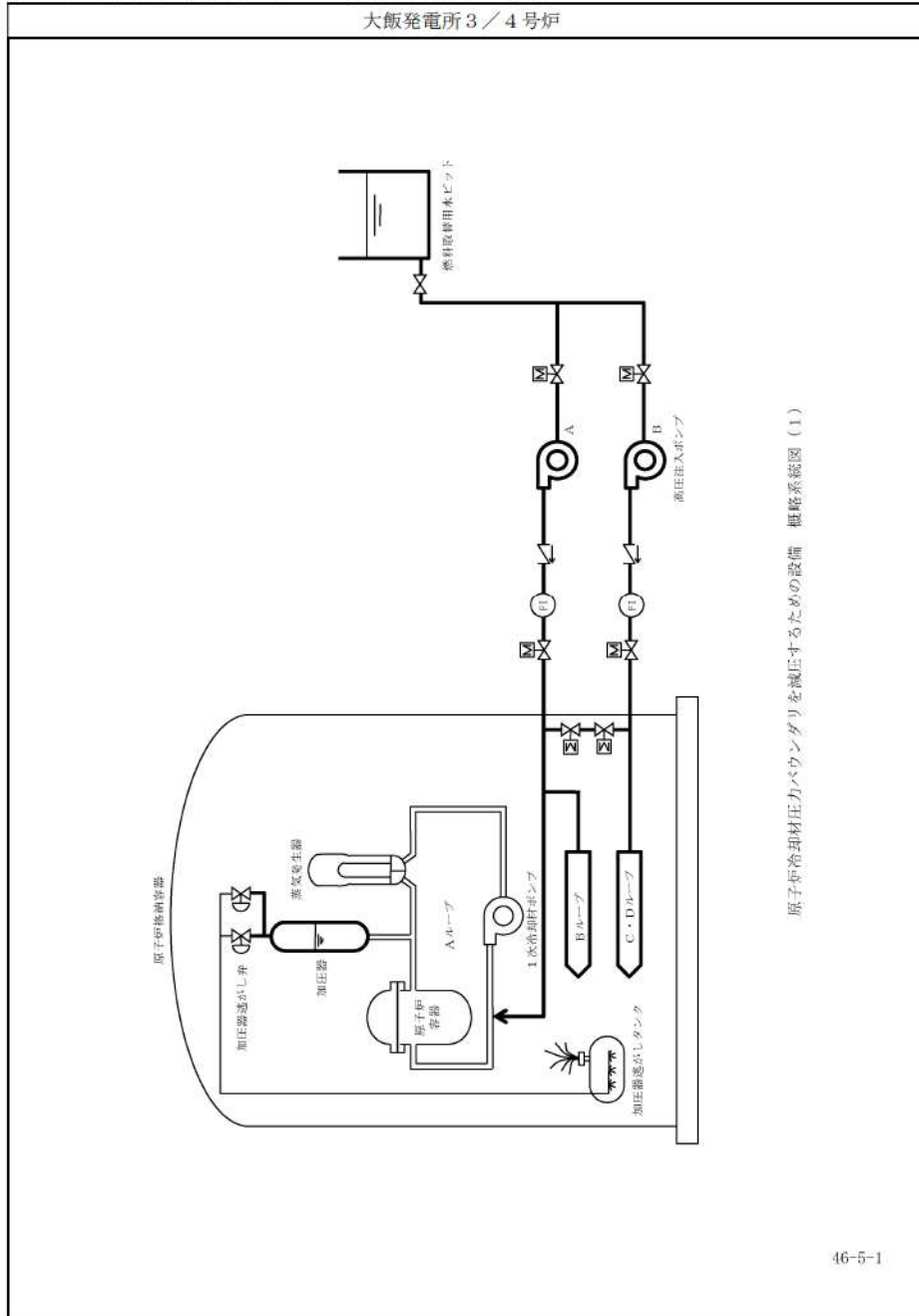
赤字：設備、運用又は体制の相違（設計方針の相違）  
 青字：記載箇所又は記載内容の相違（記載方針の相違）  
 緑字：記載表現、設備名称の相違（実質的な相違なし）

第46条 原子炉冷却材圧力バウンダリを減圧するための設備

大飯発電所3/4号炉	泊発電所3号炉	相違理由
<p style="text-align: center;">46-5 系統図</p>	<p style="text-align: center;">46-4 系統図</p>	

赤字：設備、運用又は体制の相違（設計方針の相違）  
 青字：記載箇所又は記載内容の相違（記載方針の相違）  
 緑字：記載表現、設備名称の相違（実質的な相違なし）

第46条 原子炉冷却材圧力バウンダリを減圧するための設備



46-5-1

泊発電所3号炉

No	機器名称	状態の変化	操作場所	操作方法	備考
①	ECCS作動信号(1)	中立→作動	中央制御室	操作器操作	うち1台使用
②	ECCS作動信号(2)	中立→作動	中央制御室	操作器操作	
③	A-高圧注入ポンプ	停止→起動	中央制御室	連動	交流電源
④	B-高圧注入ポンプ	停止→起動	中央制御室	連動	交流電源
⑤	ほう酸注入タンク箱梁ライン入口止め弁	全開→全閉	中央制御室	連動	直流電源 制御用空気
⑥	ほう酸注入タンク箱梁ライン出口第1止め弁	全開→全閉	中央制御室	連動	直流電源 制御用空気
⑦	ほう酸注入タンク箱梁ライン出口第2止め弁	全開→全閉	中央制御室	連動	直流電源 制御用空気
⑧	ほう酸注入タンク入口弁A	全閉→全開	中央制御室	連動	交流電源
⑨	ほう酸注入タンク入口弁B	全閉→全開	中央制御室	連動	交流電源
⑩	ほう酸注入タンク出口C/V外側隔離弁A	全閉→全開	中央制御室	連動	交流電源
⑪	ほう酸注入タンク出口C/V外側隔離弁B	全閉→全開	中央制御室	連動	交流電源
⑫	A-加圧器逃がし弁	全閉→全開	中央制御室	操作器操作	直流電源 制御用空気
⑬	B-加圧器逃がし弁	全閉→全開	中央制御室	操作器操作	直流電源 制御用空気

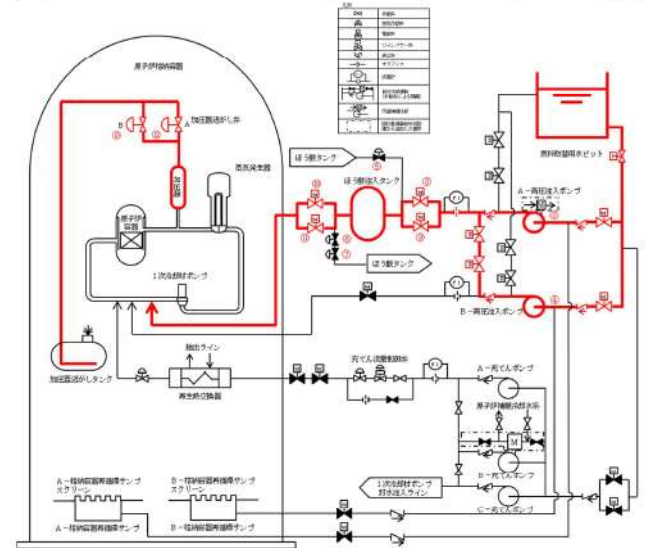


図46-4-1 1次冷却系のフィードアンドブリード(高圧注入ポンプによる注水)

相違理由

赤字：設備、運用又は体制の相違（設計方針の相違）  
 青字：記載箇所又は記載内容の相違（記載方針の相違）  
 緑字：記載表現、設備名称の相違（実質的な相違なし）

第46条 原子炉冷却材圧力バウンダリを減圧するための設備

大飯発電所3/4号炉	泊発電所3号炉	相違理由
<p style="text-align: center;">原子炉冷却材圧力バウンダリを減圧するための設備 概略系統図（2）</p>	<p style="text-align: center;">図46-4-2 1次冷却系のフィードアンドブリード（蓄圧注入系による注水）</p>	
46-5-2		

赤字：設備、運用又は体制の相違（設計方針の相違）  
 青字：記載箇所又は記載内容の相違（記載方針の相違）  
 緑字：記載表現、設備名称の相違（実質的な相違なし）

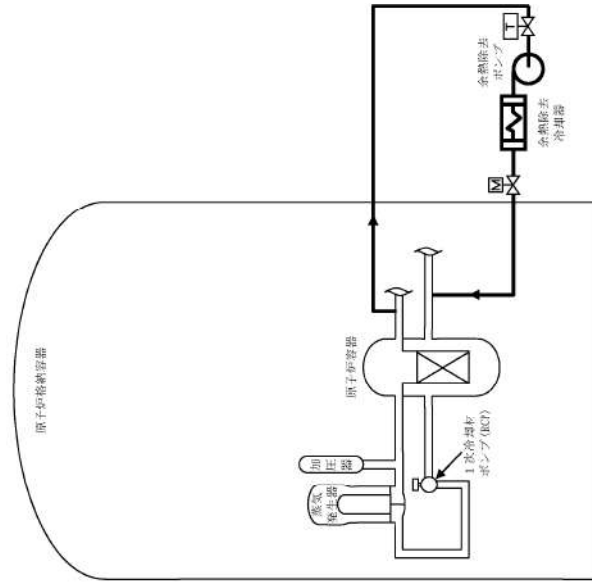
第46条 原子炉冷却材圧力バウンダリを減圧するための設備

大飯発電所3/4号炉	泊発電所3号炉	相違理由																																																																																										
	<table border="1"> <thead> <tr> <th>No</th> <th>機名</th> <th>状態の変化</th> <th>操作場所</th> <th>操作方法</th> <th>備考</th> </tr> </thead> <tbody> <tr> <td>①</td> <td>A-余熱除去冷却器前機冷却水出口弁</td> <td>全閉→全開</td> <td>中央制御室</td> <td>操作器操作</td> <td>交流電源</td> </tr> <tr> <td>②</td> <td>A-余熱除去ポンプ</td> <td>起動→停止 →起動</td> <td>中央制御室</td> <td>操作器操作</td> <td>交流電源</td> </tr> <tr> <td>③</td> <td>A-余熱除去ポンプ入口C/V内側隔離弁</td> <td>切→入</td> <td>原子炉補助建屋 T.P.10.3m</td> <td>スイッチ操作</td> <td>交流電源</td> </tr> <tr> <td>④</td> <td>A-余熱除去ポンプRWS P/再循環サンプ 側入口弁</td> <td>全開→全閉</td> <td>中央制御室</td> <td>操作器操作</td> <td>交流電源</td> </tr> <tr> <td>⑤</td> <td>余熱除去Aライン入口止め弁</td> <td>全開→全開</td> <td>中央制御室</td> <td>操作器操作</td> <td>交流電源</td> </tr> <tr> <td>⑥</td> <td>A-余熱除去ポンプ入口C/V内側隔離弁</td> <td>全開→全開</td> <td>中央制御室</td> <td>操作器操作</td> <td>交流電源</td> </tr> <tr> <td>⑦</td> <td>余熱除去Aライン流量制御弁</td> <td>全閉確認 →調整開</td> <td>中央制御室</td> <td>操作器操作</td> <td>直流電源 制御用空気</td> </tr> <tr> <td>⑧</td> <td>A-余熱除去ポンプミニブロー弁</td> <td>全開→全開 →全閉</td> <td>中央制御室</td> <td>操作器操作</td> <td>交流電源</td> </tr> <tr> <td>⑨</td> <td>A-余熱除去冷却器出口流量調節弁</td> <td>全開→調整開</td> <td>中央制御室</td> <td>操作器操作</td> <td>直流電源 制御用空気</td> </tr> <tr> <td>⑩</td> <td>A-蓄圧タンク出口弁</td> <td>全開→全閉</td> <td>中央制御室</td> <td>操作器操作</td> <td>交流電源</td> </tr> <tr> <td>⑪</td> <td>B-蓄圧タンク出口弁</td> <td>全開→全閉</td> <td>中央制御室</td> <td>操作器操作</td> <td>交流電源</td> </tr> <tr> <td>⑫</td> <td>C-蓄圧タンク出口弁</td> <td>全開→全閉</td> <td>中央制御室</td> <td>操作器操作</td> <td>交流電源</td> </tr> <tr> <td>⑬</td> <td>A-加圧器遮がし弁</td> <td>全開→全閉</td> <td>中央制御室</td> <td>操作器操作</td> <td>直流電源 制御用空気</td> </tr> <tr> <td>⑭</td> <td>B-加圧器遮がし弁</td> <td>全開→全閉</td> <td>中央制御室</td> <td>操作器操作</td> <td>直流電源 制御用空気</td> </tr> </tbody> </table>	No	機名	状態の変化	操作場所	操作方法	備考	①	A-余熱除去冷却器前機冷却水出口弁	全閉→全開	中央制御室	操作器操作	交流電源	②	A-余熱除去ポンプ	起動→停止 →起動	中央制御室	操作器操作	交流電源	③	A-余熱除去ポンプ入口C/V内側隔離弁	切→入	原子炉補助建屋 T.P.10.3m	スイッチ操作	交流電源	④	A-余熱除去ポンプRWS P/再循環サンプ 側入口弁	全開→全閉	中央制御室	操作器操作	交流電源	⑤	余熱除去Aライン入口止め弁	全開→全開	中央制御室	操作器操作	交流電源	⑥	A-余熱除去ポンプ入口C/V内側隔離弁	全開→全開	中央制御室	操作器操作	交流電源	⑦	余熱除去Aライン流量制御弁	全閉確認 →調整開	中央制御室	操作器操作	直流電源 制御用空気	⑧	A-余熱除去ポンプミニブロー弁	全開→全開 →全閉	中央制御室	操作器操作	交流電源	⑨	A-余熱除去冷却器出口流量調節弁	全開→調整開	中央制御室	操作器操作	直流電源 制御用空気	⑩	A-蓄圧タンク出口弁	全開→全閉	中央制御室	操作器操作	交流電源	⑪	B-蓄圧タンク出口弁	全開→全閉	中央制御室	操作器操作	交流電源	⑫	C-蓄圧タンク出口弁	全開→全閉	中央制御室	操作器操作	交流電源	⑬	A-加圧器遮がし弁	全開→全閉	中央制御室	操作器操作	直流電源 制御用空気	⑭	B-加圧器遮がし弁	全開→全閉	中央制御室	操作器操作	直流電源 制御用空気	
No	機名	状態の変化	操作場所	操作方法	備考																																																																																							
①	A-余熱除去冷却器前機冷却水出口弁	全閉→全開	中央制御室	操作器操作	交流電源																																																																																							
②	A-余熱除去ポンプ	起動→停止 →起動	中央制御室	操作器操作	交流電源																																																																																							
③	A-余熱除去ポンプ入口C/V内側隔離弁	切→入	原子炉補助建屋 T.P.10.3m	スイッチ操作	交流電源																																																																																							
④	A-余熱除去ポンプRWS P/再循環サンプ 側入口弁	全開→全閉	中央制御室	操作器操作	交流電源																																																																																							
⑤	余熱除去Aライン入口止め弁	全開→全開	中央制御室	操作器操作	交流電源																																																																																							
⑥	A-余熱除去ポンプ入口C/V内側隔離弁	全開→全開	中央制御室	操作器操作	交流電源																																																																																							
⑦	余熱除去Aライン流量制御弁	全閉確認 →調整開	中央制御室	操作器操作	直流電源 制御用空気																																																																																							
⑧	A-余熱除去ポンプミニブロー弁	全開→全開 →全閉	中央制御室	操作器操作	交流電源																																																																																							
⑨	A-余熱除去冷却器出口流量調節弁	全開→調整開	中央制御室	操作器操作	直流電源 制御用空気																																																																																							
⑩	A-蓄圧タンク出口弁	全開→全閉	中央制御室	操作器操作	交流電源																																																																																							
⑪	B-蓄圧タンク出口弁	全開→全閉	中央制御室	操作器操作	交流電源																																																																																							
⑫	C-蓄圧タンク出口弁	全開→全閉	中央制御室	操作器操作	交流電源																																																																																							
⑬	A-加圧器遮がし弁	全開→全閉	中央制御室	操作器操作	直流電源 制御用空気																																																																																							
⑭	B-加圧器遮がし弁	全開→全閉	中央制御室	操作器操作	直流電源 制御用空気																																																																																							

赤字：設備、運用又は体制の相違（設計方針の相違）  
 青字：記載箇所又は記載内容の相違（記載方針の相違）  
 緑字：記載表現、設備名称の相違（実質的な相違なし）

第46条 原子炉冷却材圧力バウンダリを減圧するための設備

大飯発電所3/4号炉



原子炉冷却材圧力バウンダリを減圧するための設備 概略系統図（3）

46-5-3

泊発電所3号炉

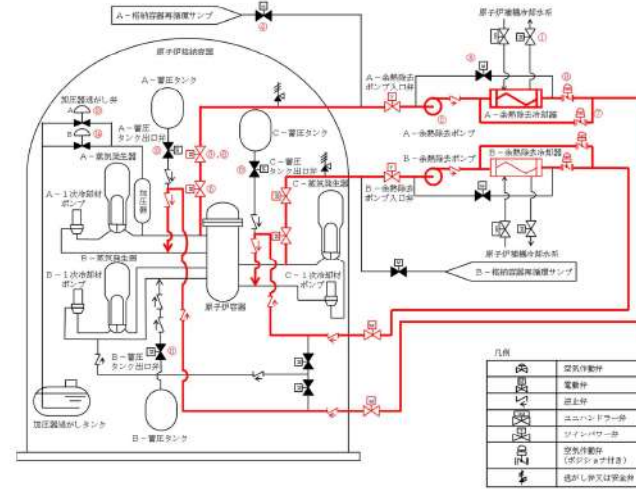
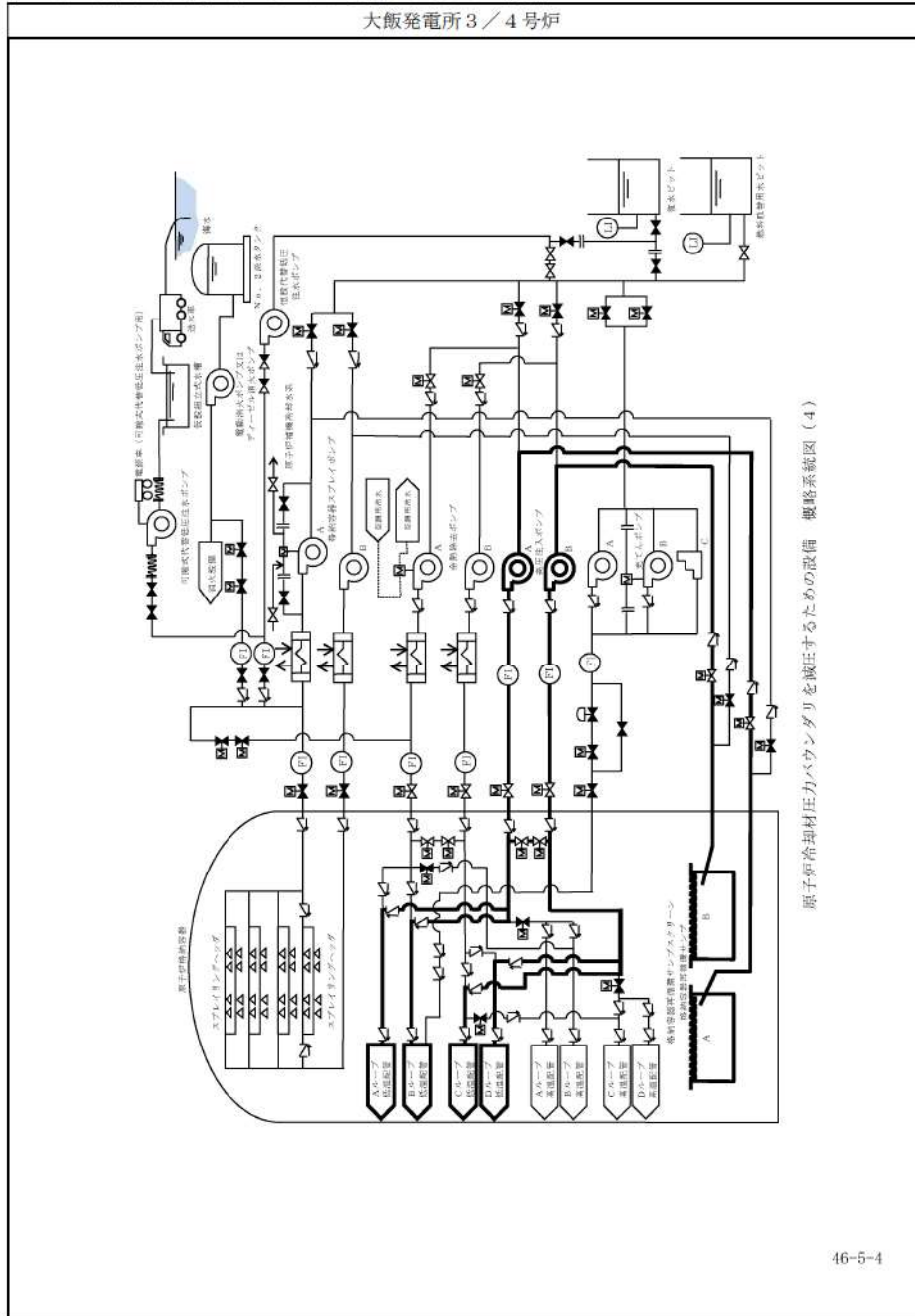


図46-4-3 1次冷却系のファン・ドアンドブリード（余熱除去設備による冷却）

相違理由

赤字：設備、運用又は体制の相違（設計方針の相違）  
 青字：記載箇所又は記載内容の相違（記載方針の相違）  
 緑字：記載表現、設備名称の相違（実質的な相違なし）

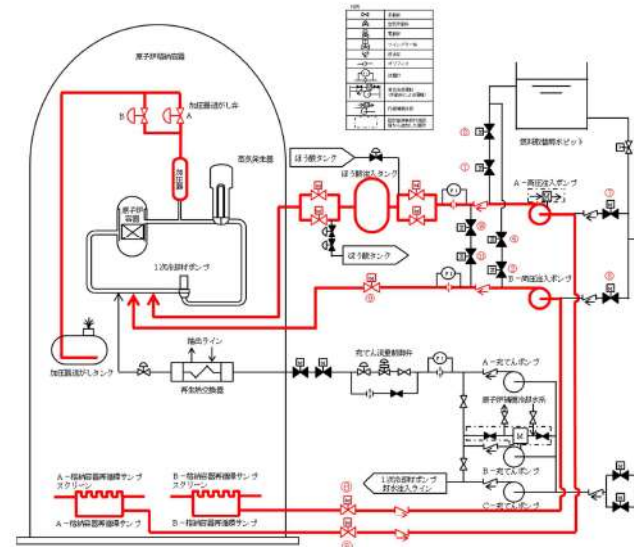
第46条 原子炉冷却材圧力バウンダリを減圧するための設備



46-5-4

泊発電所3号炉

No	機器名称	状態の変化	操作場所	操作方法	備考
①	A-高圧注入ポンプ第1ミニフロー弁	全開→全閉	中央制御室	連動	交流電源
②	B-高圧注入ポンプ第1ミニフロー弁	全開→全閉	中央制御室	連動	交流電源
③	A-高圧注入ポンプ第2ミニフロー弁	全開→全閉	中央制御室	連動	交流電源
④	B-高圧注入ポンプ第2ミニフロー弁	全開→全閉	中央制御室	連動	交流電源
⑤	A-安全注入ポンプ再循環サンプ側入口C/V外側隔離弁	全開→全開	中央制御室	連動	交流電源
⑥	B-安全注入ポンプ再循環サンプ側入口C/V外側隔離弁	全開→全開	中央制御室	連動	交流電源
⑦	A-高圧注入ポンプ燃料取替用水ピット側入口弁	全開→全閉	中央制御室	連動	交流電源
⑧	B-高圧注入ポンプ燃料取替用水ピット側入口弁	全開→全閉	中央制御室	連動	交流電源
⑨	補助高圧注入ラインC/V外側隔離弁	全開→全開	中央制御室	連動	交流電源
⑩	A-高圧注入ポンプ出口C/V外側連絡弁	全開→全閉	中央制御室	連動	交流電源
⑪	B-高圧注入ポンプ出口C/V外側連絡弁	全開→全閉	中央制御室	連動	交流電源



赤字：設備、運用又は体制の相違（設計方針の相違）  
 青字：記載箇所又は記載内容の相違（記載方針の相違）  
 緑字：記載表現、設備名称の相違（実質的な相違なし）

第46条 原子炉冷却材圧力バウンダリを減圧するための設備

大飯発電所3/4号炉	泊発電所3号炉	相違理由																																																																								
<p style="text-align: center;">原子炉冷却材圧力バウンダリを減圧するための設備 概略系統図(5)</p>	<table border="1" data-bbox="1182 363 1877 758"> <thead> <tr> <th>No</th> <th>機器名称</th> <th>状態の変化</th> <th>操作場所</th> <th>操作方法</th> <th>備考</th> </tr> </thead> <tbody> <tr> <td>①</td> <td>A-電動補助給水ポンプ</td> <td>停止→起動</td> <td>中央制御室</td> <td>操作器操作</td> <td>交流電源</td> </tr> <tr> <td>②</td> <td>B-電動補助給水ポンプ</td> <td>停止→起動</td> <td>中央制御室</td> <td>操作器操作</td> <td>交流電源</td> </tr> <tr> <td>③</td> <td>タービン動補助給水ポンプ駆動蒸気入口弁A</td> <td>全閉→全開</td> <td>周辺補機棟 T.P.10.3m 中間床</td> <td>手動操作</td> <td>-</td> </tr> <tr> <td>④</td> <td>タービン動補助給水ポンプ駆動蒸気入口弁B</td> <td>全閉 →全開</td> <td>周辺補機棟 T.P.10.3m 中間床</td> <td>手動操作</td> <td>-</td> </tr> <tr> <td>⑤</td> <td>タービン動補助給水ポンプ</td> <td>停止→起動</td> <td>周辺補機棟 T.P.10.3m</td> <td>連動</td> <td>-</td> </tr> <tr> <td>⑥</td> <td>A-補助給水ポンプ出口流量調節弁</td> <td>流量調整</td> <td>中央制御室</td> <td>操作器操作</td> <td>直流電源</td> </tr> <tr> <td>⑦</td> <td>B-補助給水ポンプ出口流量調節弁</td> <td>流量調整</td> <td>中央制御室</td> <td>操作器操作</td> <td>直流電源</td> </tr> <tr> <td>⑧</td> <td>C-補助給水ポンプ出口流量調節弁</td> <td>流量調整</td> <td>中央制御室</td> <td>操作器操作</td> <td>直流電源</td> </tr> <tr> <td>⑨</td> <td>A-主蒸気逃がし弁</td> <td>全閉→全開</td> <td>中央制御室</td> <td>操作器操作</td> <td>直流電源 制御用空気</td> </tr> <tr> <td>⑩</td> <td>B-主蒸気逃がし弁</td> <td>全閉→全開</td> <td>中央制御室</td> <td>操作器操作</td> <td>直流電源 制御用空気</td> </tr> <tr> <td>⑪</td> <td>C-主蒸気逃がし弁</td> <td>全閉→全開</td> <td>中央制御室</td> <td>操作器操作</td> <td>直流電源 制御用空気</td> </tr> </tbody> </table> <p style="text-align: center;">図46-4-5 蒸気発生器2次側からの除熱</p>	No	機器名称	状態の変化	操作場所	操作方法	備考	①	A-電動補助給水ポンプ	停止→起動	中央制御室	操作器操作	交流電源	②	B-電動補助給水ポンプ	停止→起動	中央制御室	操作器操作	交流電源	③	タービン動補助給水ポンプ駆動蒸気入口弁A	全閉→全開	周辺補機棟 T.P.10.3m 中間床	手動操作	-	④	タービン動補助給水ポンプ駆動蒸気入口弁B	全閉 →全開	周辺補機棟 T.P.10.3m 中間床	手動操作	-	⑤	タービン動補助給水ポンプ	停止→起動	周辺補機棟 T.P.10.3m	連動	-	⑥	A-補助給水ポンプ出口流量調節弁	流量調整	中央制御室	操作器操作	直流電源	⑦	B-補助給水ポンプ出口流量調節弁	流量調整	中央制御室	操作器操作	直流電源	⑧	C-補助給水ポンプ出口流量調節弁	流量調整	中央制御室	操作器操作	直流電源	⑨	A-主蒸気逃がし弁	全閉→全開	中央制御室	操作器操作	直流電源 制御用空気	⑩	B-主蒸気逃がし弁	全閉→全開	中央制御室	操作器操作	直流電源 制御用空気	⑪	C-主蒸気逃がし弁	全閉→全開	中央制御室	操作器操作	直流電源 制御用空気	
No	機器名称	状態の変化	操作場所	操作方法	備考																																																																					
①	A-電動補助給水ポンプ	停止→起動	中央制御室	操作器操作	交流電源																																																																					
②	B-電動補助給水ポンプ	停止→起動	中央制御室	操作器操作	交流電源																																																																					
③	タービン動補助給水ポンプ駆動蒸気入口弁A	全閉→全開	周辺補機棟 T.P.10.3m 中間床	手動操作	-																																																																					
④	タービン動補助給水ポンプ駆動蒸気入口弁B	全閉 →全開	周辺補機棟 T.P.10.3m 中間床	手動操作	-																																																																					
⑤	タービン動補助給水ポンプ	停止→起動	周辺補機棟 T.P.10.3m	連動	-																																																																					
⑥	A-補助給水ポンプ出口流量調節弁	流量調整	中央制御室	操作器操作	直流電源																																																																					
⑦	B-補助給水ポンプ出口流量調節弁	流量調整	中央制御室	操作器操作	直流電源																																																																					
⑧	C-補助給水ポンプ出口流量調節弁	流量調整	中央制御室	操作器操作	直流電源																																																																					
⑨	A-主蒸気逃がし弁	全閉→全開	中央制御室	操作器操作	直流電源 制御用空気																																																																					
⑩	B-主蒸気逃がし弁	全閉→全開	中央制御室	操作器操作	直流電源 制御用空気																																																																					
⑪	C-主蒸気逃がし弁	全閉→全開	中央制御室	操作器操作	直流電源 制御用空気																																																																					

赤字：設備、運用又は体制の相違（設計方針の相違）  
 青字：記載箇所又は記載内容の相違（記載方針の相違）  
 緑字：記載表現、設備名称の相違（実質的な相違なし）

第46条 原子炉冷却材圧力バウンダリを減圧するための設備

大飯発電所3/4号炉	泊発電所3号炉	相違理由																																																																																																																								
	<table border="1"> <thead> <tr> <th>No</th> <th>機器名称</th> <th>状態の変化</th> <th>操作場所</th> <th>操作方法</th> <th>備考</th> </tr> </thead> <tbody> <tr> <td>①</td> <td>補助給水ピットタービン動補給水ポンプ側出口弁</td> <td>全開確認</td> <td>周辺補機棟 T.P. 24. 8m</td> <td>手動操作</td> <td>—</td> </tr> <tr> <td>②</td> <td>タービン動補給水ポンプ駆動蒸気B主蒸気ライン元弁</td> <td>全開確認</td> <td>周辺補機棟 T.P. 29. 3m</td> <td>手動操作</td> <td>—</td> </tr> <tr> <td>③</td> <td>タービン動補給水ポンプ駆動蒸気C主蒸気ライン元弁</td> <td>全開確認</td> <td>周辺補機棟 T.P. 29. 3m</td> <td>手動操作</td> <td>—</td> </tr> <tr> <td>④</td> <td>タービン動補給水ポンプ駆動蒸気入口弁A</td> <td>全開確認 →全開</td> <td>周辺補機棟 T.P. 10. 3a 中間床</td> <td>手動操作</td> <td>—</td> </tr> <tr> <td>⑤</td> <td>タービン動補給水ポンプ駆動蒸気入口弁B</td> <td>全開確認 →全開</td> <td>周辺補機棟 T.P. 10. 3a 中間床</td> <td>手動操作</td> <td>—</td> </tr> <tr> <td>⑥</td> <td>ホース</td> <td>ホース接続</td> <td>周辺補機棟 T.P. 10. 3a</td> <td>—</td> <td>—</td> </tr> <tr> <td>⑦</td> <td>専用工具（タービン動補給水ポンプ潤滑油供給器）</td> <td>ホース接続</td> <td>周辺補機棟 T.P. 10. 3a</td> <td>—</td> <td>—</td> </tr> <tr> <td>⑧</td> <td>タービン動補給水ポンプ油タンクドレン弁</td> <td>全開→全開</td> <td>周辺補機棟 T.P. 10. 3a</td> <td>手動操作</td> <td>—</td> </tr> <tr> <td>⑨</td> <td>タービン動補給水ポンプ軸受潤滑止め弁</td> <td>全開→全開</td> <td>周辺補機棟 T.P. 10. 3a</td> <td>手動操作</td> <td>—</td> </tr> <tr> <td>⑩</td> <td>専用工具（蒸気加減弁開操作用）</td> <td>専用工具 取付け</td> <td>周辺補機棟 T.P. 10. 3a</td> <td>—</td> <td>—</td> </tr> <tr> <td>⑪</td> <td>タービン動補給水ポンプ起動速度制御ピストン</td> <td>専用工具 取付け</td> <td>周辺補機棟 T.P. 10. 3a</td> <td>—</td> <td>—</td> </tr> <tr> <td>⑫</td> <td>タービン動補給水ポンプ蒸気加減弁</td> <td>全開→調整開</td> <td>周辺補機棟 T.P. 10. 3a</td> <td>手動操作</td> <td>—</td> </tr> <tr> <td>⑬</td> <td>タービン動補給水ポンプ</td> <td>停止→起動</td> <td>周辺補機棟 T.P. 10. 3a</td> <td>連動</td> <td>—</td> </tr> <tr> <td>⑭</td> <td>A-補助給水ポンプ出口流量調節弁</td> <td>流量調整</td> <td>中央制御室</td> <td>操作器操作</td> <td>直流電源</td> </tr> <tr> <td>⑮</td> <td>B-補助給水ポンプ出口流量調節弁</td> <td>流量調整</td> <td>中央制御室</td> <td>操作器操作</td> <td>直流電源</td> </tr> <tr> <td>⑯</td> <td>C-補助給水ポンプ出口流量調節弁</td> <td>流量調整</td> <td>中央制御室</td> <td>操作器操作</td> <td>直流電源</td> </tr> <tr> <td>⑰</td> <td>A-主蒸気速がし弁</td> <td>全開→調整開</td> <td>中央制御室</td> <td>操作器操作</td> <td>直流電源 制御用空気</td> </tr> <tr> <td>⑱</td> <td>B-主蒸気速がし弁</td> <td>全開→調整開</td> <td>中央制御室</td> <td>操作器操作</td> <td>直流電源 制御用空気</td> </tr> <tr> <td>⑲</td> <td>C-主蒸気速がし弁</td> <td>全開→調整開</td> <td>中央制御室</td> <td>操作器操作</td> <td>直流電源 制御用空気</td> </tr> </tbody> </table>	No	機器名称	状態の変化	操作場所	操作方法	備考	①	補助給水ピットタービン動補給水ポンプ側出口弁	全開確認	周辺補機棟 T.P. 24. 8m	手動操作	—	②	タービン動補給水ポンプ駆動蒸気B主蒸気ライン元弁	全開確認	周辺補機棟 T.P. 29. 3m	手動操作	—	③	タービン動補給水ポンプ駆動蒸気C主蒸気ライン元弁	全開確認	周辺補機棟 T.P. 29. 3m	手動操作	—	④	タービン動補給水ポンプ駆動蒸気入口弁A	全開確認 →全開	周辺補機棟 T.P. 10. 3a 中間床	手動操作	—	⑤	タービン動補給水ポンプ駆動蒸気入口弁B	全開確認 →全開	周辺補機棟 T.P. 10. 3a 中間床	手動操作	—	⑥	ホース	ホース接続	周辺補機棟 T.P. 10. 3a	—	—	⑦	専用工具（タービン動補給水ポンプ潤滑油供給器）	ホース接続	周辺補機棟 T.P. 10. 3a	—	—	⑧	タービン動補給水ポンプ油タンクドレン弁	全開→全開	周辺補機棟 T.P. 10. 3a	手動操作	—	⑨	タービン動補給水ポンプ軸受潤滑止め弁	全開→全開	周辺補機棟 T.P. 10. 3a	手動操作	—	⑩	専用工具（蒸気加減弁開操作用）	専用工具 取付け	周辺補機棟 T.P. 10. 3a	—	—	⑪	タービン動補給水ポンプ起動速度制御ピストン	専用工具 取付け	周辺補機棟 T.P. 10. 3a	—	—	⑫	タービン動補給水ポンプ蒸気加減弁	全開→調整開	周辺補機棟 T.P. 10. 3a	手動操作	—	⑬	タービン動補給水ポンプ	停止→起動	周辺補機棟 T.P. 10. 3a	連動	—	⑭	A-補助給水ポンプ出口流量調節弁	流量調整	中央制御室	操作器操作	直流電源	⑮	B-補助給水ポンプ出口流量調節弁	流量調整	中央制御室	操作器操作	直流電源	⑯	C-補助給水ポンプ出口流量調節弁	流量調整	中央制御室	操作器操作	直流電源	⑰	A-主蒸気速がし弁	全開→調整開	中央制御室	操作器操作	直流電源 制御用空気	⑱	B-主蒸気速がし弁	全開→調整開	中央制御室	操作器操作	直流電源 制御用空気	⑲	C-主蒸気速がし弁	全開→調整開	中央制御室	操作器操作	直流電源 制御用空気	
No	機器名称	状態の変化	操作場所	操作方法	備考																																																																																																																					
①	補助給水ピットタービン動補給水ポンプ側出口弁	全開確認	周辺補機棟 T.P. 24. 8m	手動操作	—																																																																																																																					
②	タービン動補給水ポンプ駆動蒸気B主蒸気ライン元弁	全開確認	周辺補機棟 T.P. 29. 3m	手動操作	—																																																																																																																					
③	タービン動補給水ポンプ駆動蒸気C主蒸気ライン元弁	全開確認	周辺補機棟 T.P. 29. 3m	手動操作	—																																																																																																																					
④	タービン動補給水ポンプ駆動蒸気入口弁A	全開確認 →全開	周辺補機棟 T.P. 10. 3a 中間床	手動操作	—																																																																																																																					
⑤	タービン動補給水ポンプ駆動蒸気入口弁B	全開確認 →全開	周辺補機棟 T.P. 10. 3a 中間床	手動操作	—																																																																																																																					
⑥	ホース	ホース接続	周辺補機棟 T.P. 10. 3a	—	—																																																																																																																					
⑦	専用工具（タービン動補給水ポンプ潤滑油供給器）	ホース接続	周辺補機棟 T.P. 10. 3a	—	—																																																																																																																					
⑧	タービン動補給水ポンプ油タンクドレン弁	全開→全開	周辺補機棟 T.P. 10. 3a	手動操作	—																																																																																																																					
⑨	タービン動補給水ポンプ軸受潤滑止め弁	全開→全開	周辺補機棟 T.P. 10. 3a	手動操作	—																																																																																																																					
⑩	専用工具（蒸気加減弁開操作用）	専用工具 取付け	周辺補機棟 T.P. 10. 3a	—	—																																																																																																																					
⑪	タービン動補給水ポンプ起動速度制御ピストン	専用工具 取付け	周辺補機棟 T.P. 10. 3a	—	—																																																																																																																					
⑫	タービン動補給水ポンプ蒸気加減弁	全開→調整開	周辺補機棟 T.P. 10. 3a	手動操作	—																																																																																																																					
⑬	タービン動補給水ポンプ	停止→起動	周辺補機棟 T.P. 10. 3a	連動	—																																																																																																																					
⑭	A-補助給水ポンプ出口流量調節弁	流量調整	中央制御室	操作器操作	直流電源																																																																																																																					
⑮	B-補助給水ポンプ出口流量調節弁	流量調整	中央制御室	操作器操作	直流電源																																																																																																																					
⑯	C-補助給水ポンプ出口流量調節弁	流量調整	中央制御室	操作器操作	直流電源																																																																																																																					
⑰	A-主蒸気速がし弁	全開→調整開	中央制御室	操作器操作	直流電源 制御用空気																																																																																																																					
⑱	B-主蒸気速がし弁	全開→調整開	中央制御室	操作器操作	直流電源 制御用空気																																																																																																																					
⑲	C-主蒸気速がし弁	全開→調整開	中央制御室	操作器操作	直流電源 制御用空気																																																																																																																					



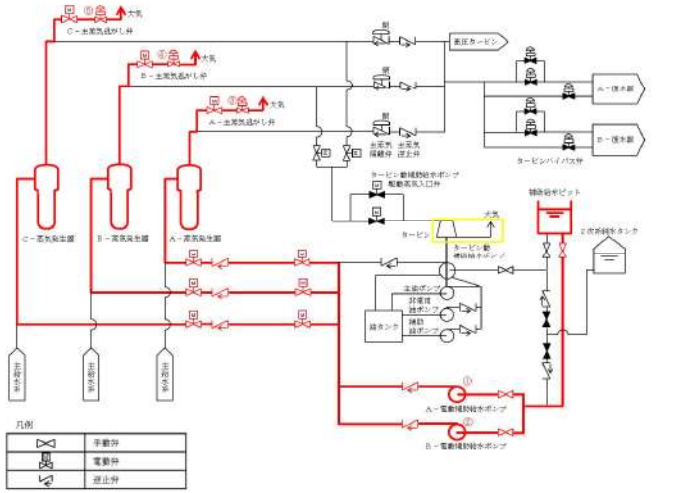
赤字：設備、運用又は体制の相違（設計方針の相違）  
 青字：記載箇所又は記載内容の相違（記載方針の相違）  
 緑字：記載表現、設備名称の相違（実質的な相違なし）

第46条 原子炉冷却材圧力バウンダリを減圧するための設備

大飯発電所3/4号炉	泊発電所3号炉	相違理由
<p style="text-align: center;">原子炉冷却材圧力バウンダリを減圧するための設備 概略系統図 (6)</p>	<p style="text-align: center;">図 46-4-6 蒸気発生器2次側からの除熱 (タービン動補給水ポンプの機能回復)</p>	<p>相違理由</p>

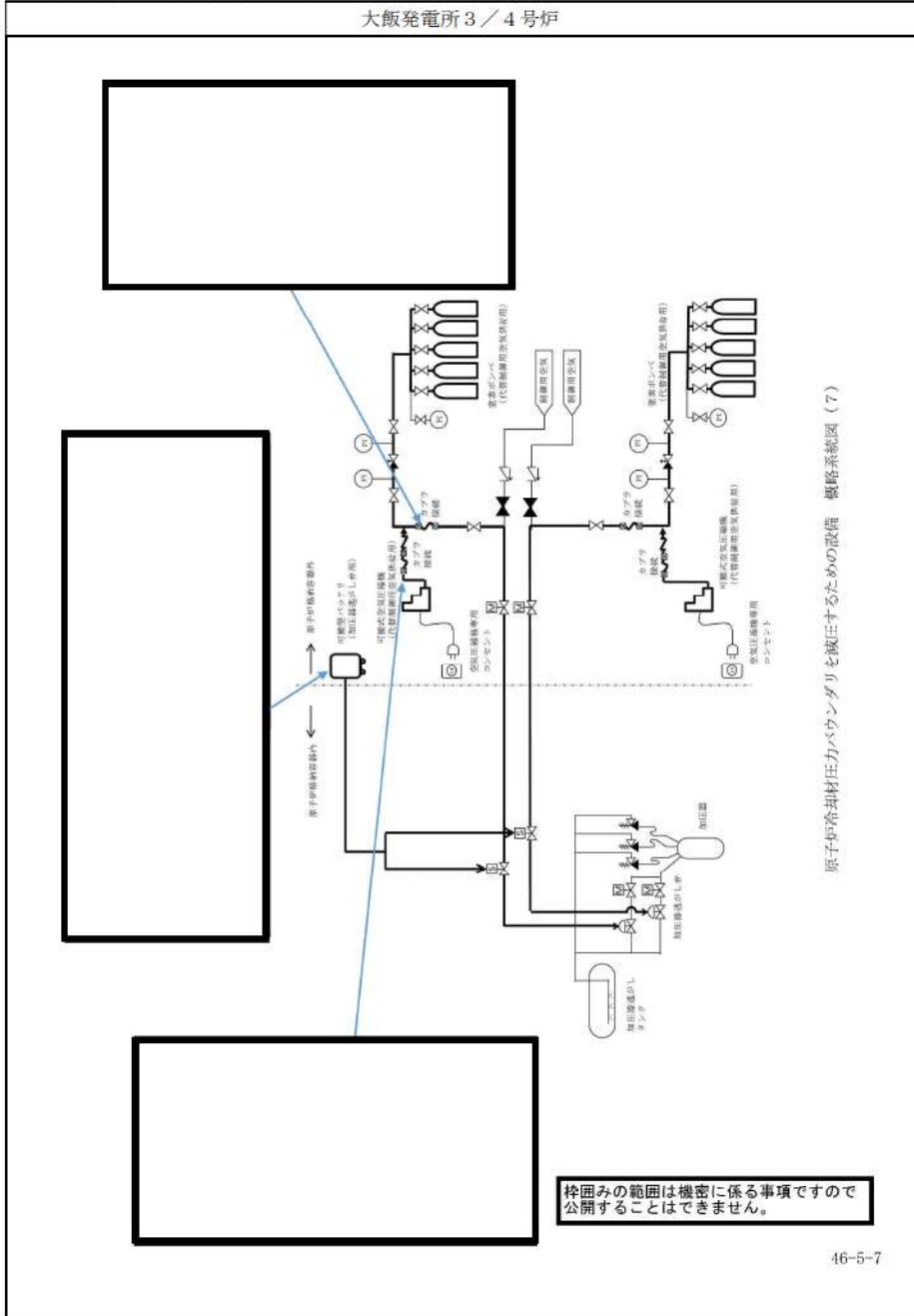
赤字：設備、運用又は体制の相違（設計方針の相違）  
 青字：記載箇所又は記載内容の相違（記載方針の相違）  
 緑字：記載表現、設備名称の相違（実質的な相違なし）

第46条 原子炉冷却材圧力バウンダリを減圧するための設備

大飯発電所3/4号炉	泊発電所3号炉	相違理由																																				
	<table border="1" data-bbox="1187 319 1870 510"> <thead> <tr> <th>No</th> <th>機器名称</th> <th>状態の変化</th> <th>操作場所</th> <th>操作方法</th> <th>備考</th> </tr> </thead> <tbody> <tr> <td>①</td> <td>A-電動補助給水ポンプ</td> <td>停止→起動</td> <td>中央制御室</td> <td>操作器操作</td> <td>交流電源</td> </tr> <tr> <td>②</td> <td>B-電動補助給水ポンプ</td> <td>停止→起動</td> <td>中央制御室</td> <td>操作器操作</td> <td>交流電源</td> </tr> <tr> <td>③</td> <td>A-主蒸気逃がし弁</td> <td>全開→全開</td> <td>中央制御室</td> <td>操作器操作</td> <td>直流電源 制御用空気</td> </tr> <tr> <td>④</td> <td>B-主蒸気逃がし弁</td> <td>全開→全開</td> <td>中央制御室</td> <td>操作器操作</td> <td>直流電源 制御用空気</td> </tr> <tr> <td>⑤</td> <td>C-主蒸気逃がし弁</td> <td>全開→全開</td> <td>中央制御室</td> <td>操作器操作</td> <td>直流電源 制御用空気</td> </tr> </tbody> </table>  <p data-bbox="1366 1053 1657 1109">図 46-4-7 蒸気発生器2次側からの除熱 (電動補助給水ポンプの機能回復)</p>	No	機器名称	状態の変化	操作場所	操作方法	備考	①	A-電動補助給水ポンプ	停止→起動	中央制御室	操作器操作	交流電源	②	B-電動補助給水ポンプ	停止→起動	中央制御室	操作器操作	交流電源	③	A-主蒸気逃がし弁	全開→全開	中央制御室	操作器操作	直流電源 制御用空気	④	B-主蒸気逃がし弁	全開→全開	中央制御室	操作器操作	直流電源 制御用空気	⑤	C-主蒸気逃がし弁	全開→全開	中央制御室	操作器操作	直流電源 制御用空気	
No	機器名称	状態の変化	操作場所	操作方法	備考																																	
①	A-電動補助給水ポンプ	停止→起動	中央制御室	操作器操作	交流電源																																	
②	B-電動補助給水ポンプ	停止→起動	中央制御室	操作器操作	交流電源																																	
③	A-主蒸気逃がし弁	全開→全開	中央制御室	操作器操作	直流電源 制御用空気																																	
④	B-主蒸気逃がし弁	全開→全開	中央制御室	操作器操作	直流電源 制御用空気																																	
⑤	C-主蒸気逃がし弁	全開→全開	中央制御室	操作器操作	直流電源 制御用空気																																	

赤字：設備、運用又は体制の相違（設計方針の相違）  
 青字：記載箇所又は記載内容の相違（記載方針の相違）  
 緑字：記載表現、設備名称の相違（実質的な相違なし）

第46条 原子炉冷却材圧力バウンダリを減圧するための設備



泊発電所3号炉

相違理由

No	機器名称	状態の変化	操作場所	操作方法	備考
①	A-加圧器逃がし弁(電源)	入→切	原子炉補助建屋 T.P.10.3m	スイッチ操作	直流電源
②	B-加圧器逃がし弁(電源)	入→切	原子炉補助建屋 T.P.10.3m	スイッチ操作	直流電源
③	加圧器逃がし弁操作用バッテリー	ケーブル接続	原子炉補助建屋 T.P.10.3m	接続操作	-
④	加圧器逃がし弁操作用バッテリー	切→入	原子炉補助建屋 T.P.10.3m	スイッチ操作	-
⑤	A-加圧器逃がし弁	全閉→全開	中央制御室	操作器操作	直流電源 制御用空気
⑥	B-加圧器逃がし弁	全閉→全開	中央制御室	操作器操作	直流電源 制御用空気

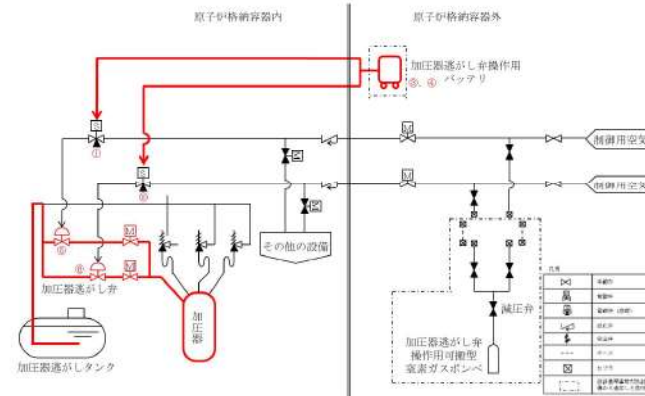


図46-4-8 加圧器逃がし弁の機能回復(加圧器逃がし弁操作用バッテリー)

赤字：設備、運用又は体制の相違（設計方針の相違）  
 青字：記載箇所又は記載内容の相違（記載方針の相違）  
 緑字：記載表現、設備名称の相違（実質的な相違なし）

大飯発電所 3 / 4 号炉

泊発電所 3 号炉

相違理由

No.	機器名称	状態の変化	操作場所	操作方法	備考
①	A-加圧器速がし弁	全閉→全開	中央制御室	操作器操作	直流電源 制御用空気
②	B-加圧器速がし弁	全閉→全開	中央制御室	操作器操作	直流電源 制御用空気

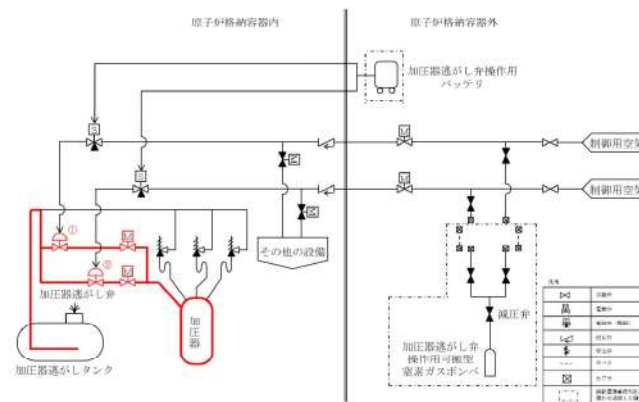


図 46-4-9 加圧器速がし弁による減圧

赤字：設備、運用又は体制の相違（設計方針の相違）  
 青字：記載箇所又は記載内容の相違（記載方針の相違）  
 緑字：記載表現、設備名称の相違（実質的な相違なし）

大飯発電所 3 / 4 号炉

泊発電所 3 号炉

相違理由

No	機器名称	状態の変化	操作場所	操作方法	備考
①	A-主蒸気逃がし弁	全閉→全開	中央制御室	操作器操作	直流電源制御用空気
②	B-主蒸気逃がし弁	全閉→全開	中央制御室	操作器操作	直流電源制御用空気
③	C-主蒸気逃がし弁	全閉→全開	中央制御室	操作器操作	直流電源制御用空気

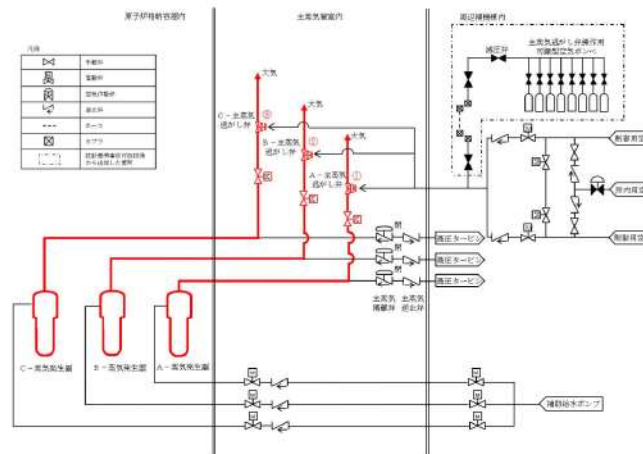


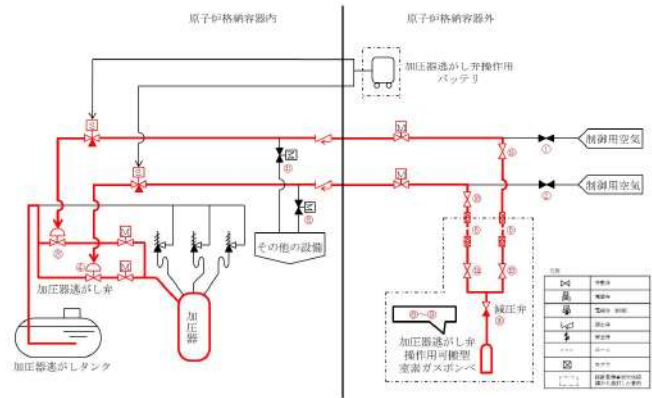
図 46-4-10 主蒸気逃がし弁による減圧

赤字：設備、運用又は体制の相違（設計方針の相違）  
 青字：記載箇所又は記載内容の相違（記載方針の相違）  
 緑字：記載表現、設備名称の相違（実質的な相違なし）

第46条 原子炉冷却材圧力バウンダリを減圧するための設備

大飯発電所3/4号炉	泊発電所3号炉	相違理由																																																																																																				
	<table border="1"> <thead> <tr> <th>No.</th> <th>機器名称</th> <th>状態の変化</th> <th>操作場所</th> <th>操作方法</th> <th>備考</th> </tr> </thead> <tbody> <tr> <td>①</td> <td>A-原子炉格納容器内制御用空気供給弁</td> <td>全閉→全開</td> <td>周辺補機棟 I.P.17.8n</td> <td>手動操作</td> <td>-</td> </tr> <tr> <td>②</td> <td>B-原子炉格納容器内制御用空気供給弁</td> <td>全閉→全開</td> <td>周辺補機棟 I.P.17.8n</td> <td>手動操作</td> <td>-</td> </tr> <tr> <td>③</td> <td>A-加圧器逃がし弁</td> <td>全閉確認→全開</td> <td>中央制御室</td> <td>操作器操作</td> <td>直流電源 制御用空気</td> </tr> <tr> <td>④</td> <td>B-加圧器逃がし弁</td> <td>全閉確認→全開</td> <td>中央制御室</td> <td>操作器操作</td> <td>直流電源 制御用空気</td> </tr> <tr> <td>⑤</td> <td>ホース</td> <td>ホース接続</td> <td>周辺補機棟 I.P.17.8n</td> <td>接続操作</td> <td>-</td> </tr> <tr> <td>⑥</td> <td>加圧器逃がし弁操作作用可搬型窒素ガスボンベ 口金弁1</td> <td>全閉→全開</td> <td>周辺補機棟 I.P.17.8n</td> <td>手動操作</td> <td rowspan="2">1系使用時</td> </tr> <tr> <td>⑦</td> <td>加圧器逃がし弁操作作用窒素供給パネル入口弁 1</td> <td>全閉→全開</td> <td>周辺補機棟 I.P.17.8n</td> <td>手動操作</td> </tr> <tr> <td>⑧</td> <td>加圧器逃がし弁操作作用可搬型窒素ガスボンベ 口金弁2</td> <td>全閉→全開</td> <td>周辺補機棟 I.P.17.8n</td> <td>手動操作</td> <td rowspan="2">2系使用時</td> </tr> <tr> <td>⑨</td> <td>加圧器逃がし弁操作作用窒素供給パネル入口弁 2</td> <td>全閉→全開</td> <td>周辺補機棟 I.P.17.8n</td> <td>手動操作</td> </tr> <tr> <td>⑩</td> <td>加圧器逃がし弁操作作用窒素供給パネル減圧弁</td> <td>全閉→調整開</td> <td>周辺補機棟 I.P.17.8n</td> <td>手動操作</td> <td>-</td> </tr> <tr> <td>⑪</td> <td>A-制御用空気原子炉格納容器内供給弁</td> <td>全閉確認</td> <td>中央制御室</td> <td>操作器操作</td> <td>交流電源</td> </tr> <tr> <td>⑫</td> <td>D-制御用空気原子炉格納容器内供給弁</td> <td>全閉確認</td> <td>中央制御室</td> <td>操作器操作</td> <td>交流電源</td> </tr> <tr> <td>⑬</td> <td>加圧器逃がし弁操作作用窒素供給パネル出口弁 1</td> <td>全閉→全開</td> <td>周辺補機棟 I.P.17.8n</td> <td>手動操作</td> <td>-</td> </tr> <tr> <td>⑭</td> <td>加圧器逃がし弁操作作用窒素供給パネル出口弁 2</td> <td>全閉→全開</td> <td>周辺補機棟 I.P.17.8n</td> <td>手動操作</td> <td>-</td> </tr> <tr> <td>⑮</td> <td>A-制御用空気C/V外側隔離弁T、V弁</td> <td>全閉→全開</td> <td>周辺補機棟 I.P.17.8n</td> <td>手動操作</td> <td>-</td> </tr> <tr> <td>⑯</td> <td>B-制御用空気C/V外側隔離弁T、V弁</td> <td>全閉→全開</td> <td>周辺補機棟 I.P.17.8n</td> <td>手動操作</td> <td>-</td> </tr> </tbody> </table>	No.	機器名称	状態の変化	操作場所	操作方法	備考	①	A-原子炉格納容器内制御用空気供給弁	全閉→全開	周辺補機棟 I.P.17.8n	手動操作	-	②	B-原子炉格納容器内制御用空気供給弁	全閉→全開	周辺補機棟 I.P.17.8n	手動操作	-	③	A-加圧器逃がし弁	全閉確認→全開	中央制御室	操作器操作	直流電源 制御用空気	④	B-加圧器逃がし弁	全閉確認→全開	中央制御室	操作器操作	直流電源 制御用空気	⑤	ホース	ホース接続	周辺補機棟 I.P.17.8n	接続操作	-	⑥	加圧器逃がし弁操作作用可搬型窒素ガスボンベ 口金弁1	全閉→全開	周辺補機棟 I.P.17.8n	手動操作	1系使用時	⑦	加圧器逃がし弁操作作用窒素供給パネル入口弁 1	全閉→全開	周辺補機棟 I.P.17.8n	手動操作	⑧	加圧器逃がし弁操作作用可搬型窒素ガスボンベ 口金弁2	全閉→全開	周辺補機棟 I.P.17.8n	手動操作	2系使用時	⑨	加圧器逃がし弁操作作用窒素供給パネル入口弁 2	全閉→全開	周辺補機棟 I.P.17.8n	手動操作	⑩	加圧器逃がし弁操作作用窒素供給パネル減圧弁	全閉→調整開	周辺補機棟 I.P.17.8n	手動操作	-	⑪	A-制御用空気原子炉格納容器内供給弁	全閉確認	中央制御室	操作器操作	交流電源	⑫	D-制御用空気原子炉格納容器内供給弁	全閉確認	中央制御室	操作器操作	交流電源	⑬	加圧器逃がし弁操作作用窒素供給パネル出口弁 1	全閉→全開	周辺補機棟 I.P.17.8n	手動操作	-	⑭	加圧器逃がし弁操作作用窒素供給パネル出口弁 2	全閉→全開	周辺補機棟 I.P.17.8n	手動操作	-	⑮	A-制御用空気C/V外側隔離弁T、V弁	全閉→全開	周辺補機棟 I.P.17.8n	手動操作	-	⑯	B-制御用空気C/V外側隔離弁T、V弁	全閉→全開	周辺補機棟 I.P.17.8n	手動操作	-	
No.	機器名称	状態の変化	操作場所	操作方法	備考																																																																																																	
①	A-原子炉格納容器内制御用空気供給弁	全閉→全開	周辺補機棟 I.P.17.8n	手動操作	-																																																																																																	
②	B-原子炉格納容器内制御用空気供給弁	全閉→全開	周辺補機棟 I.P.17.8n	手動操作	-																																																																																																	
③	A-加圧器逃がし弁	全閉確認→全開	中央制御室	操作器操作	直流電源 制御用空気																																																																																																	
④	B-加圧器逃がし弁	全閉確認→全開	中央制御室	操作器操作	直流電源 制御用空気																																																																																																	
⑤	ホース	ホース接続	周辺補機棟 I.P.17.8n	接続操作	-																																																																																																	
⑥	加圧器逃がし弁操作作用可搬型窒素ガスボンベ 口金弁1	全閉→全開	周辺補機棟 I.P.17.8n	手動操作	1系使用時																																																																																																	
⑦	加圧器逃がし弁操作作用窒素供給パネル入口弁 1	全閉→全開	周辺補機棟 I.P.17.8n	手動操作																																																																																																		
⑧	加圧器逃がし弁操作作用可搬型窒素ガスボンベ 口金弁2	全閉→全開	周辺補機棟 I.P.17.8n	手動操作	2系使用時																																																																																																	
⑨	加圧器逃がし弁操作作用窒素供給パネル入口弁 2	全閉→全開	周辺補機棟 I.P.17.8n	手動操作																																																																																																		
⑩	加圧器逃がし弁操作作用窒素供給パネル減圧弁	全閉→調整開	周辺補機棟 I.P.17.8n	手動操作	-																																																																																																	
⑪	A-制御用空気原子炉格納容器内供給弁	全閉確認	中央制御室	操作器操作	交流電源																																																																																																	
⑫	D-制御用空気原子炉格納容器内供給弁	全閉確認	中央制御室	操作器操作	交流電源																																																																																																	
⑬	加圧器逃がし弁操作作用窒素供給パネル出口弁 1	全閉→全開	周辺補機棟 I.P.17.8n	手動操作	-																																																																																																	
⑭	加圧器逃がし弁操作作用窒素供給パネル出口弁 2	全閉→全開	周辺補機棟 I.P.17.8n	手動操作	-																																																																																																	
⑮	A-制御用空気C/V外側隔離弁T、V弁	全閉→全開	周辺補機棟 I.P.17.8n	手動操作	-																																																																																																	
⑯	B-制御用空気C/V外側隔離弁T、V弁	全閉→全開	周辺補機棟 I.P.17.8n	手動操作	-																																																																																																	

赤字：設備、運用又は体制の相違（設計方針の相違）  
 青字：記載箇所又は記載内容の相違（記載方針の相違）  
 緑字：記載表現、設備名称の相違（実質的な相違なし）

大飯発電所 3 / 4 号炉	泊発電所 3 号炉	相違理由
	 <p style="text-align: center;">図 46-4-11 加圧器逃がし弁の機能回復(加圧器逃がし弁操作用可搬型窒素ガスボンベ)</p>	

泊発電所3号炉 SA基準適合性 比較表

赤字：設備、運用又は体制の相違（設計方針の相違）  
 青字：記載箇所又は記載内容の相違（記載方針の相違）  
 緑字：記載表現、設備名称の相違（実質的な相違なし）

第46条 原子炉冷却材圧力バウンダリを減圧するための設備

大飯発電所3/4号炉	泊発電所3号炉	相違理由
<p>46-6 容量設定根拠 3号炉</p>	<p>46-5 容量設定根拠</p>	



赤字：設備、運用又は体制の相違（設計方針の相違）  
 青字：記載箇所又は記載内容の相違（記載方針の相違）  
 緑字：記載表現、設備名称の相違（実質的な相違なし）

第46条 原子炉冷却材圧力バウンダリを減圧するための設備

大飯発電所3/4号炉	泊発電所3号炉	相違理由
<p>水源評価結果について（全交流動力電源喪失）</p> <p>水源に関する評価（蒸気発生器注水）</p> <p>重要事故シーケンス【全交流動力電源喪失+原子炉補機冷却機能喪失+RCPシールLOCA】</p> <p>○水源</p> <p>・復水ピット：<input type="text"/> m<sup>3</sup>（有効水量）</p> <p>○水使用パターン：                  復水ピット枯渇時間の評価に用いる蒸気発生器（SG）への必要注水量を以下に示す。</p> <p>【必要注水量内訳】 注水温度 <input type="text"/> C</p> <p>① 出力運転状態から高温停止状態までの顕熱除去：<input type="text"/> m<sup>3</sup>                  （原子炉トリップ遅れ、燃料及び1次冷却材蓄積熱量他）</p> <p>② 高温停止状態から冷却維持温度 <input type="text"/> C までの顕熱除去：<input type="text"/> m<sup>3</sup>                  （1次冷却材及び蒸気発生器保有水等の顕熱）</p> <p>③ 蒸気発生器水位回復：<input type="text"/> m<sup>3</sup></p> <p>上記①～③の合計：<input type="text"/> m<sup>3</sup></p> <p>④ 崩壊熱除去：<input type="text"/> m<sup>3</sup></p> <div style="border: 2px solid black; height: 150px; width: 100%; margin: 10px 0;"></div> <p>復水ピットの水位低警報値までの水量 <input type="text"/> m<sup>3</sup>（有効水量）から、1次冷却系を出力運転状態から <input type="text"/> C一定維持まで冷却するために必要な注水量 <input type="text"/> m<sup>3</sup> を引いた量 <input type="text"/> m<sup>3</sup> の水がなくなる時間を崩壊熱除去に応じた注水量カーブから求め、<input type="text"/> 時間</p> <div style="border: 1px solid black; padding: 5px; width: fit-content; margin: 10px auto;">                 枠囲みの範囲は機密に係る事項ですので公開することはできません。             </div>	<p>2. 水源に関する評価（蒸気発生器注水）</p> <p>重要事故シーケンス                  【全交流動力電源喪失+原子炉補機冷却機能喪失+RCPシールLOCA】及び                  【全交流動力電源喪失+原子炉補機冷却機能喪失+RCPシールLOCAが発生しない場合】</p> <p>○水源                  補助給水ピット：570m<sup>3</sup>（有効水量）</p> <p>○水使用パターン                  補助給水ピット枯渇時間の評価に用いる蒸気発生器への必要注水量を以下に示す。</p> <p>【必要注水量内訳】 注水温度 40℃</p> <p>① 出力運転状態から高温停止状態までの顕熱除去：<input type="text"/> m<sup>3</sup>                  （原子炉トリップ遅れ、燃料及び1次冷却材蓄積熱量他）</p> <p>② 高温停止状態から冷却維持温度（170℃）までの顕熱除去：<input type="text"/> m<sup>3</sup>                  （1次冷却材及び蒸気発生器保有水量等の顕熱）</p> <p>③ 蒸気発生器水位回復：<input type="text"/> m<sup>3</sup></p> <p>上記①～③の合計：<input type="text"/> m<sup>3</sup></p> <p>④ 崩壊熱除去：<input type="text"/> m<sup>3</sup></p> <div style="text-align: center;"> <p>補助給水ピット容量（有効水量）570m<sup>3</sup></p> <p>249.3m<sup>3</sup>（①+②+③）</p> <p>補助給水量 820.7m<sup>3</sup>（④）</p> <p>如停止後経過時間 [hr]</p> </div> <p>補助給水ピットの有効水量 570m<sup>3</sup> から、1次冷却材系統を出力運転状態から 170℃まで減温するために必要な給水量等（249.3m<sup>3</sup>）を引いた量（320.7m<sup>3</sup>）の水がなくなる時間を崩壊熱除去に応じた注水量カーブから求め、7.4時間後となる。</p> <p>7.4時間までに、可搬型大型送水ポンプ車による補助給水ピットへの補給を行うことにより対応可能である。</p> <p>補助給水ピットへの補給は、海から取水する。</p>	

赤字：設備、運用又は体制の相違（設計方針の相違）  
 青字：記載箇所又は記載内容の相違（記載方針の相違）  
 緑字：記載表現、設備名称の相違（実質的な相違なし）

第46条 原子炉冷却材圧力バウンダリを減圧するための設備

大飯発電所3/4号炉	泊発電所3号炉	相違理由
<p>後になる。</p> <p>□時間までに、送水車による復水ピットへの補給を行うことにより対応可能である。</p> <p>復水ピットへの補給は、海から取水する。</p> <p>○水源評価結果</p> <p>事象発生□時間後までに、送水車による復水ピットへの補給を行うことにより対応可能である。</p> <p>□時間までに、送水車で補給が可能なのは成立性評価（所要時間）にて確認。</p> <p>□                  枠囲みの範囲は機密に係る事項ですので公開することはできません。</p>	<p>○水源評価結果</p> <p>事故後、7.4時間までに、可搬型大型送水ポンプ車による補助給水ピットへの補給を行うことにより、対応可能である。</p> <p>7.4時間までに、可搬型大型送水ポンプ車により補給が可能なのは成立性評価（所要時間）にて確認した。</p>	

赤字：設備、運用又は体制の相違（設計方針の相違）  
 青字：記載箇所又は記載内容の相違（記載方針の相違）  
 緑字：記載表現、設備名称の相違（実質的な相違なし）

第46条 原子炉冷却材圧力バウンダリを減圧するための設備

大飯発電所3 / 4号炉	泊発電所3号炉	相違理由												
	<p style="text-align: center;">容-2(1/8)</p> <table border="1" data-bbox="1182 311 1883 448"> <thead> <tr> <th>名 称</th> <th colspan="2">燃料取替用水ビット</th> </tr> </thead> <tbody> <tr> <td>容 量</td> <td>m<sup>3</sup>/個</td> <td>以上(2,000)</td> </tr> <tr> <td>最高使用圧力</td> <td>MPa</td> <td>大気圧</td> </tr> <tr> <td>最高使用温度</td> <td>℃</td> <td>95</td> </tr> </tbody> </table> <p>[ ]内は公称値を示す。</p> <p>計測制御系統施設のうちほう酸注入機能を有する設備、原子炉格納施設のうち圧力低減設備その他の安全設備（格納容器安全設備）及びその他発電用原子炉の附属施設（火災防護設備）のうち消火設備と兼用。</p> <p>最高使用圧力及び温度は、原子炉格納施設のうち圧力低減設備その他の安全設備（格納容器安全設備）に使用する場合は記載事項であり、重大事故等対処設備としての値。</p> <p><b>【設定根拠】</b></p> <p>・設計基準対象施設</p> <p>設計基準対象施設の燃料取替用水ビットの概要、容量、個数の設定根拠については、平成15年11月21日付け平成15・07・22原第25号にて認可された工事計画の参考資料1-1「設備別記載事項の設定根拠に関する説明書（原子炉冷却系統設備）」による。</p> <p>その他発電用原子炉の附属施設（火災防護設備）のうち消火設備として使用する燃料取替用水ビットは、原子炉格納容器内で火災が発生した際、消火要員による消火活動が困難である場合に、原子炉格納容器内にスプレイすることにより、原子炉格納容器全体の雰囲気水を水演で覆い消火を行うために設置する。</p> <p>・重大事故等対処設備</p> <p>重大事故等時に原子炉冷却系統施設のうち非常用炉心冷却設備その他原子炉注水設備として使用する燃料取替用水ビットは、以下の機能を有する。</p> <p>燃料取替用水ビットは、原子炉冷却材圧力バウンダリが高圧の状態であって、設計基準事故対処設備が有する原子炉の冷却機能が喪失した場合においても炉心の著しい損傷を防止するため、原子炉を冷却するために設置する。</p> <p style="text-align: center;">[ ] 枠囲みの内容は機密情報に属しますので公開できません。</p>	名 称	燃料取替用水ビット		容 量	m <sup>3</sup> /個	以上(2,000)	最高使用圧力	MPa	大気圧	最高使用温度	℃	95	
名 称	燃料取替用水ビット													
容 量	m <sup>3</sup> /個	以上(2,000)												
最高使用圧力	MPa	大気圧												
最高使用温度	℃	95												

赤字：設備、運用又は体制の相違（設計方針の相違）  
 青字：記載箇所又は記載内容の相違（記載方針の相違）  
 緑字：記載表現、設備名称の相違（実質的な相違なし）

第46条 原子炉冷却材圧力バウンダリを減圧するための設備

大飯発電所3/4号炉	泊発電所3号炉	相違理由
	<p style="text-align: center;">容-2(2/8)</p> <div style="border: 1px solid black; padding: 5px;"> <p>系統構成は、電動補助給水ポンプ及びタービン動補助給水ポンプ、補助給水ピット又は主蒸気速がし弁の故障等により2次冷却系からの除熱機能が喪失した場合の1次系のフィードアンドブリードとして、燃料取替用水ピットを水源とした高圧注入ポンプは、安全注入系統により炉心へほう酸水を注水し、加圧器速がし弁を開操作することでフィードアンドブリードできる設計とする。</p> <p>これらの系統構成については、設備別記載事項の設定根拠に関する説明書別添3「技術基準規則第60条系統図」による。</p> <p>燃料取替用水ピットは、原子炉冷却材圧力バウンダリが高圧の状態であって、設計基準事故対処設備が有する原子炉の減圧機能が喪失した場合においても炉心の著しい損傷及び原子炉格納容器の破損を防止するため、原子炉冷却材圧力バウンダリを減圧するために設置する。</p> <p>系統構成は、電動補助給水ポンプ及びタービン動補助給水ポンプ、補助給水ピット又は主蒸気速がし弁の故障等により蒸気発生器2次側による炉心冷却を用いた1次冷却系統の減圧機能が喪失した場合の1次系のフィードアンドブリードとして、燃料取替用水ピットを水源とした高圧注入ポンプは、安全注入系統により炉心へほう酸水を注水し、格納容器再循環サンプ水位が再循環切替可能水位に到達後、格納容器再循環サンプを水源とした高圧注入ポンプは、再循環により炉心へほう酸水の注水を継続することで1次冷却系統をフィードアンドブリードできる設計とする。</p> <p>これらの系統構成については、設備別記載事項の設定根拠に関する説明書別添3「技術基準規則第61条系統図」による。</p> <p>燃料取替用水ピットは、原子炉冷却材圧力バウンダリが低圧の状態であって、設計基準事故対処設備が有する原子炉の冷却機能が喪失した場合においても炉心の著しい損傷及び原子炉格納容器の破損を防止するため、原子炉を冷却するために設置する。</p> </div>	

赤字：設備、運用又は体制の相違（設計方針の相違）  
 青字：記載箇所又は記載内容の相違（記載方針の相違）  
 緑字：記載表現、設備名称の相違（実質的な相違なし）

第46条 原子炉冷却材圧力バウンダリを減圧するための設備

大飯発電所3/4号炉	泊発電所3号炉	相違理由
	<p style="text-align: center;">容-2(3/8)</p> <div style="border: 1px solid black; padding: 5px;"> <p>運転中の1次冷却材喪失事象時において余熱除去ポンプ及び高圧注入ポンプの故障等により炉心注水機能が喪失した場合、運転中の1次冷却材喪失事象時において余熱除去ポンプ若しくは高圧注入ポンプによる再循環又はB-格納容器スプレイポンプによる代替再循環で格納容器再循環サンブスクリーン閉塞の兆候が見られた場合並びに原子炉の冷却機能が喪失し、炉心の著しい損傷が発生した場合であって交流動力電源及び原子炉補機冷却機能が健全である場合の炉心注水として、燃料取替用水ピットを水源とする充てんポンプは、化学体積制御系統により炉心へ注水できる設計とする。</p> <p>運転中の1次冷却材喪失事象時において、余熱除去ポンプ及び高圧注入ポンプの故障等により炉心注水機能が喪失した場合、運転中の1次冷却材喪失事象時において、余熱除去ポンプ若しくは高圧注入ポンプによる再循環又はB-格納容器スプレイポンプによる代替再循環で格納容器再循環サンブスクリーン閉塞の兆候が見られた場合、運転停止中において、余熱除去ポンプ又は余熱除去冷却器の故障等により余熱除去設備による崩壊熱除去機能が喪失した場合並びに原子炉の冷却機能が喪失し、炉心の著しい損傷が発生した場合であって交流動力電源及び原子炉補機冷却機能が健全である場合の代替炉心注水として、燃料取替用水ピットを水源とするB-格納容器スプレイポンプは、格納容器スプレイ系統と余熱除去系統間の連絡ラインを介して炉心へ注水できる設計とする。</p> <p>運転中の1次冷却材喪失事象時において、余熱除去ポンプ及び高圧注入ポンプの故障等により炉心注水機能が喪失した場合、運転中の1次冷却材喪失事象時において、余熱除去ポンプ若しくは高圧注入ポンプによる再循環又はB-格納容器スプレイポンプによる代替再循環で格納容器再循環サンブスクリーン閉塞の兆候が見られた場合、運転中の1次冷却材喪失事象時において、全交流動力電源又は原子炉補機冷却機能が喪失した場合、運転停止中において、余熱除去ポンプ又は余熱除去冷却器の故障等により余熱除去設備による崩壊熱除去機能が喪失した場合、運転停止中において、全交流動力電源又は原子炉補機冷却機能が喪失した場合並びに原子炉の冷却機能が喪失し、炉心の著しい損傷が発生した場合の代替炉心注水として、燃料取替用水ピット又は補助給水ピットを水源とする代替格納容器スプレイポンプは、格納容器スプレイ系統と余熱除去系統間の連絡ラインを介して炉心へ注水できる設計とする。</p> </div>	

赤字：設備、運用又は体制の相違（設計方針の相違）  
 青字：記載箇所又は記載内容の相違（記載方針の相違）  
 緑字：記載表現、設備名称の相違（実質的な相違なし）

第46条 原子炉冷却材圧力バウンダリを減圧するための設備

大飯発電所3 / 4号炉	泊発電所3号炉	相違理由
	<p style="text-align: center;">容-2(4/8)</p> <div style="border: 1px solid black; padding: 5px;"> <p>運転中の1次冷却材喪失事象時において、余熱除去ポンプ若しくは高圧注入ポンプによる再循環又はB-格納容器スプレイポンプによる代替再循環で格納容器再循環サンプスクリーン閉塞の兆候が見られた場合、運転停止中において余熱除去ポンプ又は余熱除去冷却器の故障等により余熱除去設備による崩壊熱除去機能が喪失した場合並びに原子炉の冷却機能が喪失し、炉心の著しい損傷が発生した場合であって交流動力電源及び原子炉補機冷却機能が健全である場合の炉心注水として、燃料取替用水ビットを水源とした高圧注入ポンプは、安全注入系統により炉心へ注水できる設計とする。</p> <p>運転中の1次冷却材喪失事象時において、全交流動力電源又は原子炉補機冷却機能が喪失した場合、運転停止中において、全交流動力電源又は原子炉補機冷却機能が喪失した場合並びに原子炉の冷却機能が喪失し、炉心の著しい損傷が発生した場合であって全交流動力電源又は原子炉補機冷却機能が喪失した場合の代替炉心注水として、燃料取替用水ビットを水源とするB-充てんポンプは、自己冷却ラインを用いることにより運転でき、化学体積制御系により炉心へ注水できる設計とする。</p> <p>炉心の著しい損傷、溶融が発生した場合において、原子炉容器に残存溶融デブリが存在する場合の格納容器スプレイとして、燃料取替用水ビットを水源とする格納容器スプレイポンプは、原子炉格納容器内上部にあるスプレイリングのスプレイノズルより注水できる設計とする。</p> <p>炉心の著しい損傷、溶融が発生した場合において、原子炉容器に残存溶融デブリが存在する場合の代替格納容器スプレイとして、燃料取替用水ビット又は補助給水ビットを水源とする代替格納容器スプレイポンプは、格納容器スプレイ系統を介して、原子炉格納容器内上部にあるスプレイリングのスプレイノズルより注水できる設計とする。</p> <p>原子炉の冷却機能が喪失し、炉心の著しい損傷が発生した場合であって交流動力電源及び原子炉補機冷却機能が健全である場合の炉心注水として、燃料取替用水ビットを水源とする余熱除去ポンプは、低圧注入系統により炉心へ注水できる設計とする。</p> <p>これらの系統構成については、設備別記載事項の設定根拠に関する説明書別添3「技術基準規則第62条系統図」による。</p> </div>	

赤字：設備、運用又は体制の相違（設計方針の相違）  
 青字：記載箇所又は記載内容の相違（記載方針の相違）  
 緑字：記載表現、設備名称の相違（実質的な相違なし）

第46条 原子炉冷却材圧力バウンダリを減圧するための設備

大飯発電所3 / 4号炉	泊発電所3号炉	相違理由
	<p style="text-align: center;">容-2(5/8)</p> <div style="border: 1px solid black; padding: 5px;"> <p>燃料取替用水ビットは、炉心の著しい損傷が発生した場合において原子伊格納容器の破損を防止するため、溶融し、原子伊格納容器の下部に落下した炉心を冷却するために設置する。</p> <p>系統構成は、炉心の著しい損傷が発生した場合であって交流動力電源及び原子炉補機冷却機能が健全である場合の格納容器スプレイトとして、燃料取替用水ビットを水源とした格納容器スプレイトポンプは、原子伊格納容器内上部にあるスプレイトリングのスプレイトノズルより注水し、格納容器スプレイト水が原子伊格納容器とフロア最外周部間の隙間等を通じ原子伊格納容器最下階フロアまで流下し、さらに連通管及び小扉を経由して原子炉下部キャビティへ流入することで、溶融炉心が落下するまでに原子炉下部キャビティに十分な水量を蓄水できる設計とする。</p> <p>炉心の著しい損傷が発生した場合の代替格納容器スプレイトとして、燃料取替用水ビット又は補助給水ビットを水源とする代替格納容器スプレイトポンプは、格納容器スプレイト系統を介して、原子伊格納容器内上部にあるスプレイトリングのスプレイトノズルより注水し、代替格納容器スプレイト水が原子伊格納容器とフロア最外周部間の隙間等を通じ原子伊格納容器最下階フロアまで流下し、さらに連通管及び小扉を経由して原子炉下部キャビティへ流入することで、溶融炉心が落下するまでに原子炉下部キャビティに十分な水量を蓄水できる設計とする。</p> <p>これらの系統構成については、設備別記載事項の設定根拠に関する説明書別添3「技術基準規則第66条系統図」による。</p> <p>燃料取替用水ビットは、設計基準事故の収束に必要な水源とは別に、重大事故等の収束に必要な十分な量の水を有する水源を確保することに加えて、原子炉施設には、設計基準事故対処設備及び重大事故等対処設備に対して重大事故等の収束に必要な十分な量の水を供給するために設置する。</p> <p>系統構成は、重大事故等により、蒸気発生器2次側への注水手段の水源となる補助給水ビットが枯渇又は破損した場合の代替手段である1次系のフィードアンドブリードの水源として、代替水源である非常用炉心冷却設備の燃料取替用水ビットを使用する。</p> <p>これらの系統構成については、設備別記載事項の設定根拠に関する説明書別添3「技術基準規則第71条系統図」による。</p> </div>	

赤字：設備、運用又は体制の相違（設計方針の相違）  
 青字：記載箇所又は記載内容の相違（記載方針の相違）  
 緑字：記載表現、設備名称の相違（実質的な相違なし）

第46条 原子炉冷却材圧力バウンダリを減圧するための設備

大飯発電所3/4号炉	泊発電所3号炉	相違理由
	<p style="text-align: center;">容-2(6/8)</p> <div style="border: 1px solid black; padding: 5px;"> <p>重大事故等時に計測制御系統施設のうちほう酸注入機能を有する設備として使用する燃料取替用水ピットは、以下の機能を有する。</p> <p>燃料取替用水ピットは、運転時の異常な過渡変化時において原子炉の運転を緊急に停止することができない事象が発生するおそれがある場合又は当該事象が発生した場合においても炉心の著しい損傷を防止するため、原子炉冷却材圧力バウンダリ及び原子炉格納容器の健全性を維持するとともに、原子炉を未臨界に移行するために設置する。</p> <p>系統構成は、ほう酸ポンプが故障により使用できない場合のほう酸水注入として、燃料取替用水ピットを水源とした充てんポンプは、化学体積制御系統により、炉心に十分な量のほう酸水を注入できる設計とする。さらに、充てんポンプが使用できない場合のほう酸水注入として、燃料取替用水ピットを水源とした高圧注入ポンプは、ほう酸注入タンクを介して炉心に十分な量のほう酸水を注入できる設計とする。</p> <p>これらの系統構成については、設備別記載事項の設定根拠に関する説明書別添3「技術基準規則第59条系統図」による。</p> <p>重大事故等時に原子炉格納施設のうち圧力低減設備その他の安全設備として使用する燃料取替用水ピットは、以下の機能を有する。</p> <p>燃料取替用水ピットは、設計基準事故対処設備が有する原子炉格納容器内の冷却機能が喪失した場合において炉心の著しい損傷を防止するため、原子炉格納容器内の圧力及び温度を低下させるために設置する。また、炉心の著しい損傷が発生した場合において原子炉格納容器の破損を防止するため、原子炉格納容器内の圧力及び温度並びに放射性物質の濃度を低下させるために設置する。</p> </div>	



赤字：設備、運用又は体制の相違（設計方針の相違）  
 青字：記載箇所又は記載内容の相違（記載方針の相違）  
 緑字：記載表現、設備名称の相違（実質的な相違なし）

第46条 原子炉冷却材圧力バウンダリを減圧するための設備

大飯発電所3/4号炉	泊発電所3号炉	相違理由
	<p style="text-align: right;">容-2(7/8)</p> <div style="border: 1px solid black; padding: 5px;"> <p>系統構成は、1次冷却材喪失事象時において、格納容器スプレイポンプ又は燃料取替用水ビットの故障等により原子炉格納容器内の冷却機能が喪失した場合、全交流動力電源又は原子炉補機冷却機能が喪失した場合、1次冷却材喪失事象時に格納容器スプレイポンプ又は燃料取替用水ビットの故障等により原子炉格納容器内の冷却機能が喪失し、炉心の著しい損傷が発生した場合並びに全交流動力電源又は原子炉補機冷却機能が喪失し、炉心の著しい損傷が発生した場合の代替格納容器スプレイとして、燃料取替用水ビット又は補助給水ビットを水源とする代替格納容器スプレイポンプは、格納容器スプレイ系統を介して、原子炉格納容器内上部にあるスプレイリングのスプレイノズルより原子炉格納容器内にスプレイできる設計とする。</p> <p>これらの系統構成については、設備別記載事項の設定根拠に関する説明書別添3「技術基準規則第64条系統図」による。</p> <p>燃料取替用水ビットは、炉心の著しい損傷が発生した場合において原子炉格納容器の破損を防止するため、原子炉格納容器内の圧力及び温度を低下させるために設置する。</p> <p>系統構成は、炉心の著しい損傷が発生した場合であって交流動力電源及び原子炉補機冷却機能が健全である場合の格納容器スプレイとして、燃料取替用水ビットを水源とする格納容器スプレイポンプは、原子炉格納容器内上部にあるスプレイリングのスプレイノズルより原子炉格納容器内にスプレイできる設計とする。</p> <p>炉心の著しい損傷が発生した場合の代替格納容器スプレイとして、燃料取替用水ビット又は補助給水ビットを水源とする代替格納容器スプレイポンプは、格納容器スプレイ系統を介して、原子炉格納容器内上部にあるスプレイリングのスプレイノズルより原子炉格納容器内にスプレイできる設計とする。</p> <p>これらの系統構成については、設備別記載事項の設定根拠に関する説明書別添3「技術基準規則第65条系統図」による。</p> <p>1. 容量</p> <p>設計基準対象施設のその他発電用原子炉の附属施設（火災防護設備）のうち消火設備として使用する燃料取替用水ビットの容量は、原子炉冷却系等施設としての設計基準対象施設と同仕様で設計し、<span style="border: 1px solid black; display: inline-block; width: 1em; height: 1em; vertical-align: middle;"></span>以上とする。</p> </div> <p style="text-align: center; margin-top: 10px;"> <span style="border: 1px solid black; display: inline-block; width: 1em; height: 1em; vertical-align: middle;"></span> 枠囲みの内容は機密情報に属しますので公開できません。         </p>	

赤字：設備、運用又は体制の相違（設計方針の相違）  
 青字：記載箇所又は記載内容の相違（記載方針の相違）  
 緑字：記載表現、設備名称の相違（実質的な相違なし）

第46条 原子炉冷却材圧力バウンダリを減圧するための設備

大飯発電所3/4号炉	泊発電所3号炉	相違理由
	<p style="text-align: right;">容-2(8/8)</p> <div style="border: 1px solid black; padding: 5px;"> <p>燃料取替用水ピットを重大事故等時において代替格納容器スプレイポンプ等による炉心注入の水源として使用する場合の容量は、有効性評価において格納容器スプレイポンプによる代替再循環運転又は高圧注入ポンプによる高圧再循環運転、可搬型大型送水ポンプ車及び格納容器再循環ユニットによる格納容器内自然対流冷却へ移行可能な容量 [ ]<sup>3 (注1)</sup> が確認されている。</p> <p>また、燃料取替用水ピットを重大事故等時において代替格納容器スプレイポンプによる格納容器スプレイの水源として使用する場合の容量は、有効性評価において可搬型大型送水ポンプ車による燃料取替用水ピットへの補給と合わせて、事故後24時間までに可搬型大型送水ポンプ車、格納容器再循環ユニットによる格納容器内自然対流冷却へ移行可能な容量 [ ]<sup>3 (注1)</sup> が確認されている。</p> <p>以上より、燃料取替用水ピットを重大事故等時に使用する場合の容量は、 [ ]<sup>3</sup> /個とする。</p> <p>公称値については、要求される容量 [ ]<sup>3</sup> /個を上回る2,000m<sup>3</sup> /個とする。</p> <p>2. 最高使用圧力</p> <p>設計基準対象施設として使用する燃料取替用水ピットの最高使用圧力は、燃料取替用水ピットが大気開放であることから大気圧とする。</p> <p>燃料取替用水ピットを重大事故等時において使用する場合の圧力は、燃料取替用水ピットが大気開放であることから、設計基準対象施設と同仕様で設計し、大気圧とする。</p> <p>3. 最高使用温度</p> <p>設計基準対象施設として使用する燃料取替用水ピットの最高使用温度は、燃料取替用水ピットの通常運転温度が約30℃であるため、これを上回る温度として95℃とする。</p> <p>燃料取替用水ピットを重大事故等時において使用する場合の温度は、燃料取替用水ピットの通常運転温度が約30℃であることから、設計基準対象施設と同仕様で設計し、30℃を上回る95℃とする。</p> <p>(注1) 燃料取替用水ピットの有効水量</p> </div> <p style="text-align: center;">[ ] 枠囲みの内容は機密情報に属しますので公開できません。</p>	

赤字：設備、運用又は体制の相違（設計方針の相違）  
 青字：記載箇所又は記載内容の相違（記載方針の相違）  
 緑字：記載表現、設備名称の相違（実質的な相違なし）

第46条 原子炉冷却材圧力バウンダリを減圧するための設備

大飯発電所3/4号炉	泊発電所3号炉	相違理由																											
<div data-bbox="495 236 967 276" style="border: 1px solid black; padding: 2px; margin-bottom: 10px;">                     枠囲みの範囲は機密に係る事項のため、公開できません。                 </div> <table border="1" data-bbox="259 288 967 408"> <thead> <tr> <th colspan="2">名 称</th> <th>窒素ポンベ（代替制御用空気供給用）</th> </tr> </thead> <tbody> <tr> <td>容 量</td> <td>Nm<sup>3</sup>/個</td> <td>29以上（7）</td> </tr> <tr> <td>最高使用圧力</td> <td>MPa</td> <td>14.7</td> </tr> <tr> <td>最高使用温度</td> <td>℃</td> <td>40</td> </tr> </tbody> </table> <p data-bbox="286 411 483 434">（ ）内は公称値を示す。</p> <p data-bbox="259 443 403 466">【設 定 根 拠】</p> <ul data-bbox="286 472 967 552" style="list-style-type: none"> <li>重大事故等対処設備 計測制御系統施設のうち制御用空気設備として使用する窒素ポンベ（代替制御用空気供給用）は、以下の機能を有する。</li> </ul> <p data-bbox="286 590 967 670">原子炉冷却材圧力バウンダリが高圧の状態であって、設計基準事故対処設備が有する発電用原子炉の減圧機能が喪失した場合においても炉心の著しい損傷及び原子炉格納容器の破損を防止するため、原子炉冷却材圧力バウンダリを減圧するために設置する。</p> <p data-bbox="286 676 967 756">系統構成は、窒素ポンベ（代替制御用空気供給用）及び可搬式空気圧縮機（代替制御用空気供給用）から、加圧器逃がし弁に空気を供給し、空気作動弁である加圧器逃がし弁を作動させることで1次冷却材を減圧できる設計とする。</p> <p data-bbox="286 762 967 842">アニュラス空気浄化系のダンパはディーゼル発電機に加えて、代替電源設備である空冷式非常用発電装置により電磁弁を開放することで窒素ポンベ（代替制御用空気供給用）及び可搬式空気圧縮機（代替制御用空気供給用）により開操作できる設計とする。</p> <p data-bbox="286 880 967 960">炉心の著しい損傷が発生した場合において原子炉格納容器内における水素による爆発（以下「水素爆発」という。）による破損を防止する必要がある場合には、水素爆発による原子炉格納容器の破損を防止するために必要な重大事故等対処設備を設置及び保管する。</p> <p data-bbox="286 967 967 1046">系統構成は、窒素ポンベ（代替制御用空気供給用）及び可搬式空気圧縮機（代替制御用空気供給用）から格納容器サンプルラインの格納容器隔離弁に空気を供給し、空気作動弁である格納容器隔離弁を開操作できる設計とする。</p> <p data-bbox="286 1085 967 1165">窒素ポンベ（代替制御用空気供給用）の保有数は、A、B系列それぞれ5個、保守点検中にも使用可能であるため保守点検による待機除外時のバックアップ用は考慮せずに故障時のバックアップ用としてそれぞれ1個保有し、合計12個を保管する。</p>	名 称		窒素ポンベ（代替制御用空気供給用）	容 量	Nm <sup>3</sup> /個	29以上（7）	最高使用圧力	MPa	14.7	最高使用温度	℃	40	<p data-bbox="1765 236 1863 258" style="text-align: center;">容-3(1/3)</p> <table border="1" data-bbox="1178 304 1863 456"> <thead> <tr> <th colspan="2">名 称</th> <th>加圧器逃がし弁操作用可搬型窒素ガスポンベ</th> </tr> </thead> <tbody> <tr> <td>容 量</td> <td>個</td> <td>46.7 以上（46.7）</td> </tr> <tr> <td>最高使用圧力</td> <td>MPa</td> <td>14.7</td> </tr> <tr> <td>最高使用温度</td> <td>℃</td> <td>40</td> </tr> <tr> <td>個 数</td> <td>—</td> <td>1以上（2（予備1））</td> </tr> </tbody> </table> <p data-bbox="1178 459 1321 481">【設 定 根 拠】</p> <ul data-bbox="1205 488 1863 568" style="list-style-type: none"> <li>重大事故等対処設備 重大事故等時に使用する加圧器逃がし弁操作用可搬型窒素ガスポンベは、以下の機能を有する。</li> </ul> <p data-bbox="1205 606 1863 686">計測制御系統施設のうち制御用空気設備として使用する加圧器逃がし弁操作用可搬型窒素ガスポンベは、全交流動力電源又は常設直流電源系統が喪失した場合を想定した場合においても加圧器逃がし弁の機能を回復するために設置する。</p> <p data-bbox="1205 724 1863 804">系統構成は、加圧器逃がし弁の機能回復として加圧器逃がし弁操作用可搬型窒素ガスポンベは加圧器逃がし弁に窒素を供給し、空気作動弁である加圧器逃がし弁を作動させることで1次冷却系統を減圧できる設計とする。これらの系統構成については、設備別記載事項の設定根拠に関する説明書別添3「技術基準規則 第61条系統図」による。</p> <p data-bbox="1205 842 1863 922">加圧器逃がし弁操作用可搬型窒素ガスポンベの保有数は、1セット1個（A、B系列合わせて1個）、保守点検中にも使用可能であるため、保守点検による待機除外時のバックアップ用は考慮せずに故障時のバックアップ用として1個の合計2個を保管する。</p> <p data-bbox="1178 960 1245 983">1. 容量</p> <p data-bbox="1205 989 1863 1069">重大事故等時に使用する加圧器逃がし弁操作用可搬型窒素ガスポンベは、高圧ガス保安法の適合品である一般汎用型の窒素ガスポンベを使用する。このため、当該ポンベの容量は一般汎用型の窒素ガスポンベの標準容量46.7個以上とする。</p> <p data-bbox="1205 1075 1863 1155">代替制御用空気供給設備の加圧器逃がし弁操作用可搬型窒素ガスポンベは、加圧器逃がし弁の開放及び開維持ができる容量を有する設計とする。</p> <p data-bbox="1205 1161 1863 1209">なお、加圧器逃がし弁への空気供給ラインには、窒素がリークする箇所がないため連続加圧の必要はなく、1回の加圧作業で加圧器逃がし弁は、「開」状態を維持する。</p>	名 称		加圧器逃がし弁操作用可搬型窒素ガスポンベ	容 量	個	46.7 以上（46.7）	最高使用圧力	MPa	14.7	最高使用温度	℃	40	個 数	—	1以上（2（予備1））	
名 称		窒素ポンベ（代替制御用空気供給用）																											
容 量	Nm <sup>3</sup> /個	29以上（7）																											
最高使用圧力	MPa	14.7																											
最高使用温度	℃	40																											
名 称		加圧器逃がし弁操作用可搬型窒素ガスポンベ																											
容 量	個	46.7 以上（46.7）																											
最高使用圧力	MPa	14.7																											
最高使用温度	℃	40																											
個 数	—	1以上（2（予備1））																											

赤字：設備、運用又は体制の相違（設計方針の相違）  
 青字：記載箇所又は記載内容の相違（記載方針の相違）  
 緑字：記載表現、設備名称の相違（実質的な相違なし）

第46条 原子炉冷却材圧力バウンダリを減圧するための設備

大飯発電所3/4号炉	泊発電所3号炉	相違理由												
<p>大飯発電所3/4号炉</p> <p>1. 容量 (29 Nm<sup>3</sup>以上 (7Nm<sup>3</sup>/個))</p> <p>代替制御用空気供給設備の窒素ポンベ（代替制御用空気供給用）は、以下の機能を発揮できる容量を有する設計とする。</p> <ul style="list-style-type: none"> <li>・加圧器逃がし弁の開放及び閉維持</li> <li>・アニュラス空気浄化設備のダンパの開放及び閉維持</li> <li>・格納容器サンプララインの格納容器隔離弁の開放及び閉維持</li> </ul> <p>重大事故等時、窒素ポンベから制御用空気系統へ窒素を7日間供給が可能な設計とする。</p> <table border="1" data-bbox="264 555 922 1300"> <thead> <tr> <th>想定操作</th> <th>開保持1回</th> </tr> </thead> <tbody> <tr> <td>消費量</td> <td> <ul style="list-style-type: none"> <li>・連続消費量： [ ] Nm<sup>3</sup>/h （事象発生から1時間） 供給先にある機器の消費量を含む継続的に消費される量</li> <li>・連続消費量： [ ] Nm<sup>3</sup>/h （事象発生後1時間以降） 1A-510A, B閉止後における供給先にある機器の消費量を含む継続的に消費される量</li> <li>・バッチ消費量(加圧器逃がし弁)： [ ] Nm<sup>3</sup>/回 加圧器逃がし弁を全開にするための消費量</li> <li>・バッチ消費量(アニュラス空気浄化設備ダンパ)： [ ] Nm<sup>3</sup>/回 アニュラス空気浄化設備ダンパを開放するための消費量</li> <li>・バッチ消費量 (格納容器ガスサンプリングライン空気作動弁)： [ ] Nm<sup>3</sup>/回 格納容器ガスサンプリングライン空気作動弁を開閉するための消費量</li> <li>・制御用空気加圧消費量： [ ] Nm<sup>3</sup>/回 制御用空気系統を重大事故等時の供給圧力まで加圧するための消費量 制御用空気消費総量： [ ] × 1h [ ] × 24h × 7日 [ ] × 1回 [ ] × 1回 [ ] × 1回 [ ] × 1回 [ ] Nm<sup>3</sup></li> </ul> </td> </tr> <tr> <td>ポンベ必要個数</td> <td>・ポンベ充てん圧力：14.801MPa[abs]</td> </tr> </tbody> </table>	想定操作	開保持1回	消費量	<ul style="list-style-type: none"> <li>・連続消費量： [ ] Nm<sup>3</sup>/h （事象発生から1時間） 供給先にある機器の消費量を含む継続的に消費される量</li> <li>・連続消費量： [ ] Nm<sup>3</sup>/h （事象発生後1時間以降） 1A-510A, B閉止後における供給先にある機器の消費量を含む継続的に消費される量</li> <li>・バッチ消費量(加圧器逃がし弁)： [ ] Nm<sup>3</sup>/回 加圧器逃がし弁を全開にするための消費量</li> <li>・バッチ消費量(アニュラス空気浄化設備ダンパ)： [ ] Nm<sup>3</sup>/回 アニュラス空気浄化設備ダンパを開放するための消費量</li> <li>・バッチ消費量 (格納容器ガスサンプリングライン空気作動弁)： [ ] Nm<sup>3</sup>/回 格納容器ガスサンプリングライン空気作動弁を開閉するための消費量</li> <li>・制御用空気加圧消費量： [ ] Nm<sup>3</sup>/回 制御用空気系統を重大事故等時の供給圧力まで加圧するための消費量 制御用空気消費総量： [ ] × 1h [ ] × 24h × 7日 [ ] × 1回 [ ] × 1回 [ ] × 1回 [ ] × 1回 [ ] Nm<sup>3</sup></li> </ul>	ポンベ必要個数	・ポンベ充てん圧力：14.801MPa[abs]	<p>泊発電所3号炉</p> <p>容-3(2/3)</p> <table border="1" data-bbox="1182 284 1863 813"> <thead> <tr> <th>想定操作</th> <th>開保持1回</th> </tr> </thead> <tbody> <tr> <td>消費量</td> <td> <ul style="list-style-type: none"> <li>・連続消費量： [ ] Nm<sup>3</sup>/h 供給先にある機器の消費量を含む継続的に消費される量</li> <li>・バッチ消費量(加圧器逃がし弁2台分)：約 [ ] Nm<sup>3</sup>/回 加圧器逃がし弁を全開にするための消費量</li> <li>・配管加圧消費量：約 [ ] Nm<sup>3</sup>/回 窒素供給ラインを重大事故等時の供給圧力まで加圧するための消費量</li> <li>窒素ガス消費総量： [ ]</li> </ul> </td> </tr> <tr> <td>ポンベ必要個数</td> <td> <ul style="list-style-type: none"> <li>・ポンベ充てん圧力：14.801MPa[abs]</li> <li>・ポンベ容量：6.84Nm<sup>3</sup>/個(注1)</li> <li>・制御弁動作圧力(設計値)：最大 [ ] MPa [ ] [abs]</li> </ul> <p>窒素供給時は、制御弁動作圧力範囲を維持する必要があることから、ポンベ1個当たりの供給可能量は、 [ ] 必要個数 [ ]</p> </td> </tr> </tbody> </table> <p>以上より、加圧器逃がし弁操作用可搬型窒素ガスポンベの必要個数は約 [ ] 個となるため、設置個数は約 [ ] 個を上回る1個とする。</p> <p>公称値については、要求される容量と同じ46.7個とする。</p> <p>2. 最高使用圧力 加圧器逃がし弁操作用可搬型窒素ガスポンベを重大事故等時において使用する場合の圧力は、高圧ガス保安法の適合品であるポンベにて実績を有する充てん圧力である14.7MPaとする。</p> <p>3. 最高使用温度 加圧器逃がし弁操作用可搬型窒素ガスポンベを重大事故等時において使用する場合の温度は、高圧ガス保安法に基づき40℃とする。</p> <p>[ ] 枠囲みの内容は機密情報に属しますので公開できません。</p>	想定操作	開保持1回	消費量	<ul style="list-style-type: none"> <li>・連続消費量： [ ] Nm<sup>3</sup>/h 供給先にある機器の消費量を含む継続的に消費される量</li> <li>・バッチ消費量(加圧器逃がし弁2台分)：約 [ ] Nm<sup>3</sup>/回 加圧器逃がし弁を全開にするための消費量</li> <li>・配管加圧消費量：約 [ ] Nm<sup>3</sup>/回 窒素供給ラインを重大事故等時の供給圧力まで加圧するための消費量</li> <li>窒素ガス消費総量： [ ]</li> </ul>	ポンベ必要個数	<ul style="list-style-type: none"> <li>・ポンベ充てん圧力：14.801MPa[abs]</li> <li>・ポンベ容量：6.84Nm<sup>3</sup>/個(注1)</li> <li>・制御弁動作圧力(設計値)：最大 [ ] MPa [ ] [abs]</li> </ul> <p>窒素供給時は、制御弁動作圧力範囲を維持する必要があることから、ポンベ1個当たりの供給可能量は、 [ ] 必要個数 [ ]</p>	
想定操作	開保持1回													
消費量	<ul style="list-style-type: none"> <li>・連続消費量： [ ] Nm<sup>3</sup>/h （事象発生から1時間） 供給先にある機器の消費量を含む継続的に消費される量</li> <li>・連続消費量： [ ] Nm<sup>3</sup>/h （事象発生後1時間以降） 1A-510A, B閉止後における供給先にある機器の消費量を含む継続的に消費される量</li> <li>・バッチ消費量(加圧器逃がし弁)： [ ] Nm<sup>3</sup>/回 加圧器逃がし弁を全開にするための消費量</li> <li>・バッチ消費量(アニュラス空気浄化設備ダンパ)： [ ] Nm<sup>3</sup>/回 アニュラス空気浄化設備ダンパを開放するための消費量</li> <li>・バッチ消費量 (格納容器ガスサンプリングライン空気作動弁)： [ ] Nm<sup>3</sup>/回 格納容器ガスサンプリングライン空気作動弁を開閉するための消費量</li> <li>・制御用空気加圧消費量： [ ] Nm<sup>3</sup>/回 制御用空気系統を重大事故等時の供給圧力まで加圧するための消費量 制御用空気消費総量： [ ] × 1h [ ] × 24h × 7日 [ ] × 1回 [ ] × 1回 [ ] × 1回 [ ] × 1回 [ ] Nm<sup>3</sup></li> </ul>													
ポンベ必要個数	・ポンベ充てん圧力：14.801MPa[abs]													
想定操作	開保持1回													
消費量	<ul style="list-style-type: none"> <li>・連続消費量： [ ] Nm<sup>3</sup>/h 供給先にある機器の消費量を含む継続的に消費される量</li> <li>・バッチ消費量(加圧器逃がし弁2台分)：約 [ ] Nm<sup>3</sup>/回 加圧器逃がし弁を全開にするための消費量</li> <li>・配管加圧消費量：約 [ ] Nm<sup>3</sup>/回 窒素供給ラインを重大事故等時の供給圧力まで加圧するための消費量</li> <li>窒素ガス消費総量： [ ]</li> </ul>													
ポンベ必要個数	<ul style="list-style-type: none"> <li>・ポンベ充てん圧力：14.801MPa[abs]</li> <li>・ポンベ容量：6.84Nm<sup>3</sup>/個(注1)</li> <li>・制御弁動作圧力(設計値)：最大 [ ] MPa [ ] [abs]</li> </ul> <p>窒素供給時は、制御弁動作圧力範囲を維持する必要があることから、ポンベ1個当たりの供給可能量は、 [ ] 必要個数 [ ]</p>													

赤字：設備、運用又は体制の相違（設計方針の相違）  
 青字：記載箇所又は記載内容の相違（記載方針の相違）  
 緑字：記載表現、設備名称の相違（実質的な相違なし）

第46条 原子炉冷却材圧力バウンダリを減圧するための設備

大飯発電所3 / 4号炉	泊発電所3号炉	相違理由
<div data-bbox="264 288 965 499" style="border: 1px solid black; padding: 5px;"> <p>・ポンベ容量 : 7Nm<sup>3</sup>/個                      ・制御弁動作圧力 : [ ] MPa[abs]                      (制御弁動作圧力に配管圧損等を考慮した圧力)                      窒素供給時は、制御弁動作圧力以上を維持する必要があることから、ポンベ1個当たりの供給可能量は、  <math>7 \times [ ] \times [ ] / 14.801 = [ ] \text{ Nm}^3/\text{個}</math>                      必要個数 (1ヘッダ当たり) : [ ] [ ] = [ ] 個</p> </div> <p>加圧器逃がし弁は、Aヘッダに1台、Bヘッダに1台接続されている。各ヘッダに窒素ポンベラックを2台ずつ設置し、窒素ポンベラック1台につき窒素ポンベを3個収納しており、必要個数である [ ] を上回るため問題はない。</p> <p>2. 最高使用圧力 (14.7MPa)                  ポンベの充てん圧力が14.7MPaであり、最高使用圧力を14.7MPaとする。</p> <p>3. 最高使用温度 (40℃)                  本ポンベは、原子炉周辺建屋内に設置するものであり、重大事故等時においても温度変化がわずかであることから、最高使用温度は、40℃とする。なお、本ポンベは、高圧ガス保安法にて規定している一般高圧ガス保安規則に基づいている。</p>	<p style="text-align: center;">容-3(3/3)</p> <div data-bbox="1178 284 1872 1257" style="border: 1px solid black; padding: 10px;"> <p>(注1) 加圧器逃がし弁操作用可搬型窒素ガスポンベ内の窒素量</p> <math display="block">Q = P \times V_1 / 0.101 = 14.801 \times 46.7 \times 10^{-3} / 0.101 = 6.84 \text{ Nm}^3</math> <p>Q : 窒素ポンベ内の窒素量 (Nm<sup>3</sup>)                      V<sub>1</sub> : ポンベの容量 (m<sup>3</sup>) = 46.7 × 10<sup>-3</sup>                      P : ポンベの充てん圧力 (MPa[abs]) = 14.7 + 0.101 = 14.801</p> </div>	

赤字：設備、運用又は体制の相違（設計方針の相違）  
 青字：記載箇所又は記載内容の相違（記載方針の相違）  
 緑字：記載表現、設備名称の相違（実質的な相違なし）

第46条 原子炉冷却材圧力バウンダリを減圧するための設備

大飯発電所3/4号炉	泊発電所3号炉	相違理由															
<table border="1" data-bbox="262 306 965 395"> <thead> <tr> <th colspan="2">名称</th> <th>可搬型バッテリー（加圧器逃がし弁用）</th> </tr> </thead> <tbody> <tr> <td>個数</td> <td>—</td> <td>1（予備1）<sup>(注1)</sup></td> </tr> <tr> <td>容量</td> <td>Wh</td> <td>780</td> </tr> </tbody> </table> <p>(注1) 3号及び4号炉共用の予備</p> <p><b>【設定根拠】</b>                  重大事故等時にその他発電用原子炉の附属施設のうち非常用電源設備として使用する可搬型バッテリー（加圧器逃がし弁用）は、以下の機能を有する。                  可搬型バッテリー（加圧器逃がし弁用）は、原子炉冷却材圧力バウンダリが高圧の状態であって、設計基準事故対処設備が有する発電用原子炉の冷却機能が喪失した場合においても炉心の著しい損傷を防止するために設置する。                  可搬型バッテリー（加圧器逃がし弁用）は、常設直流電源系統が喪失した場合において、A及びB直流分電盤へ接続し、原子炉冷却材圧力バウンダリを減圧するために加圧器逃がし弁を作動させるのに必要な電力を供給できる設計とする。                  可搬型バッテリー（加圧器逃がし弁用）の保有数は、加圧器逃がし弁用電磁弁の作動に対し十分な容量を有したバッテリーを1個、故障時及び保守点検による待機除外時のバックアップ用として1個の合計2個を分散して保管する。</p> <p>1. 容量（780Wh）                  その他発電用原子炉の附属施設のうち非常用電源設備として使用する可搬型バッテリー（加圧器逃がし弁用）の容量は、常設直流電源系統が喪失した場合において、原子炉冷却材圧力バウンダリを減圧するために加圧器逃がし弁の開放に用いる電磁弁に対して4時間給電出来る容量を基に設計する。これは、有効性評価における加圧器逃がし弁の弁開時間である。                  加圧器逃がし弁用電磁弁を作動させるために必要な可搬型バッテリー（加圧器逃がし弁用）の容量は以下のとおり100Whとなる。</p>	名称		可搬型バッテリー（加圧器逃がし弁用）	個数	—	1（予備1） <sup>(注1)</sup>	容量	Wh	780	<p style="text-align: center;">容-4(1/2)</p> <table border="1" data-bbox="1178 301 1874 360"> <thead> <tr> <th colspan="2">名称</th> <th>加圧器逃がし弁操作用バッテリー</th> </tr> </thead> <tbody> <tr> <td>容量</td> <td>Wh/個</td> <td>780</td> </tr> </tbody> </table> <p><b>【設定根拠】</b>                  ・重大事故等対処設備                  重大事故等時に使用する加圧器逃がし弁操作用バッテリーは、以下の機能を有する。                  加圧器逃がし弁操作用バッテリーは、原子炉冷却材圧力バウンダリが高圧の状態であって、設計基準事故対処設備が有する発電用原子炉の冷却機能が喪失した場合においても炉心の著しい損傷を防止するために設置する。                  系統構成は、常設直流電源系統が喪失した場合において、ソレノイド分電盤トレンA1及びB1へ接続し、原子炉冷却材圧力バウンダリを減圧するために加圧器逃がし弁を作動させるのに必要な電力を供給できる設計とする。                  加圧器逃がし弁操作用バッテリーの保有数は、加圧器逃がし弁用電磁弁の作動に対し十分な容量を有したバッテリーを1個、故障時及び保守点検による待機除外時のバックアップ用として1個の合計2個を分散して保管する。</p> <p>1. 容量                  加圧器逃がし弁操作用バッテリーを重大事故等時に使用する場合は容量は、常設直流電源系統が喪失した場合において、原子炉冷却材圧力バウンダリを減圧するために加圧器逃がし弁の開放に用いる電磁弁に対して5時間給電出来る容量を基に設計する。これは、有効性評価における加圧器逃がし弁の弁開時間である。                  加圧器逃がし弁用電磁弁を作動させるために必要な容量は、以下のとおり194Whとなる。</p> $\begin{aligned} Wh &= W \times h \times n \\ &= 19.4 \times 5 \times 2 \\ &= 194 \text{ (Wh)} \end{aligned}$	名称		加圧器逃がし弁操作用バッテリー	容量	Wh/個	780	
名称		可搬型バッテリー（加圧器逃がし弁用）															
個数	—	1（予備1） <sup>(注1)</sup>															
容量	Wh	780															
名称		加圧器逃がし弁操作用バッテリー															
容量	Wh/個	780															

赤字：設備、運用又は体制の相違（設計方針の相違）  
 青字：記載箇所又は記載内容の相違（記載方針の相違）  
 緑字：記載表現、設備名称の相違（実質的な相違なし）

第46条 原子炉冷却材圧力バウンダリを減圧するための設備

大飯発電所3 / 4号炉	泊発電所3号炉	相違理由
<div style="border: 1px solid black; padding: 10px; margin: 10px;"> <p>加圧器逃がし弁用電磁弁作動の負荷容量</p> <math display="block">Wh = W \times h \times n</math> <math display="block">= 12.5 \times 4 \times 2</math> <math display="block">= 100 \text{ (Wh)}</math> <p>Wh：加圧器逃がし弁用電磁弁の作動に必要な電源容量 (Wh)                      W：加圧器逃がし弁用電磁弁消費電力 (W) = 12.5                      h：加圧器逃がし弁用電磁弁作動時間 (h) = 4                      n：加圧器逃がし弁用電磁弁台数 (台) = 2</p> <p>以上より、加圧器逃がし弁用電磁弁の作動に必要な電源容量100Whに対し、可搬型バッテリー（加圧器逃がし弁用）の電源容量は、780Whであり十分な容量を有している。</p> </div>	<div style="border: 1px solid black; padding: 10px; margin: 10px;"> <p style="text-align: center;">容-4(2/2)</p> <p>Wh：加圧器逃がし弁用電磁弁の作動に必要な電源容量 (Wh)                      W：加圧器逃がし弁用電磁弁消費電力 (W) = 19.4                      h：加圧器逃がし弁用電磁弁作動時間 (h) = 5                      n：加圧器逃がし弁用電磁弁台数 (台) = 2</p> <p>以上より、加圧器逃がし弁用作用バッテリーの容量は、194Whを上回る780Wh/個とする。</p> </div>	

赤字：設備、運用又は体制の相違（設計方針の相違）  
 青字：記載箇所又は記載内容の相違（記載方針の相違）  
 緑字：記載表現、設備名称の相違（実質的な相違なし）

第46条 原子炉冷却材圧力バウンダリを減圧するための設備

大飯発電所3/4号炉	泊発電所3号炉	相違理由															
	<p style="text-align: right;">容-20(1/3)</p> <table border="1" data-bbox="1182 277 1883 427"> <thead> <tr> <th colspan="2">名 称</th> <th>余熱除去ポンプ入口弁操作作用可搬型空気ポンペ</th> </tr> </thead> <tbody> <tr> <td>容 量</td> <td>L/個</td> <td>46.7 以上 (46.7)</td> </tr> <tr> <td>最高使用圧力</td> <td>MPa</td> <td>14.7</td> </tr> <tr> <td>最高使用温度</td> <td>℃</td> <td>40</td> </tr> <tr> <td>個 数</td> <td>-</td> <td>2以上 (4(予備2))</td> </tr> </tbody> </table> <p>【設 定 根 拠】</p> <ul style="list-style-type: none"> <li>重大事故等対処設備             <ul style="list-style-type: none"> <li>重大事故等時に使用する余熱除去ポンプ入口弁操作作用可搬型空気ポンペは、以下の機能を有する。                     <p>所内用圧縮空気設備として使用する余熱除去ポンプ入口弁操作作用可搬型空気ポンペは、遠隔操作に必要な所内用圧縮空気設備が喪失した場合においても、インターフェイスシステムLOCA発生時の1次冷却材の原子炉格納容器外への漏えい量を抑制するために設置する。</p> <p>系統構成は、インターフェイスシステムLOCA発生時に余熱除去ポンプ入口弁操作作用可搬型空気ポンペは余熱除去ポンプ入口弁の弁駆動機構に空気を供給し、離れた場所から弁駆動機構を介して余熱除去ポンプ入口弁を動作させることで1次冷却材の漏えい箇所を隔離できる設計とする。これらの系統構成については、設備別記載事項の設定根拠に関する説明書別添3「技術基準規則 第61条系統図」による。</p> <p>余熱除去ポンプ入口弁操作作用可搬型空気ポンペの保有数は、1セット2個(A、B系列合わせて2個)、保守点検中にも使用可能であるため、保守点検による待機除外時のバックアップ用は考慮せずに故障時のバックアップ用として2個の合計4個を保管する。</p> </li> </ul> </li> </ul> <p>1. 容量</p> <ul style="list-style-type: none"> <li>重大事故時に使用する余熱除去ポンプ入口弁操作作用可搬型空気ポンペは、高圧ガス保管法の適合品である一般汎用型の空気ポンペを使用する。このため、当該ポンペの容量は一般汎用型の空気ポンペの標準容量46.7L/個以上とする。             <p>代替所内用圧縮空気設備の余熱除去ポンプ入口弁操作作用可搬型空気ポンペは、余熱除去ポンプ入口弁の開操作ができる容量を有する設計とする。</p> <p>なお、余熱除去ポンプ入口弁の弁駆動機構への空気供給ラインには、空気がリークする箇所がないため連続加圧の必要はなく、1回の開操作で余熱除去ポンプ入口弁は、「閉」状</p> </li> </ul>	名 称		余熱除去ポンプ入口弁操作作用可搬型空気ポンペ	容 量	L/個	46.7 以上 (46.7)	最高使用圧力	MPa	14.7	最高使用温度	℃	40	個 数	-	2以上 (4(予備2))	<p>【記載表現の相違】</p> <p>IS-LOCA 時には、余熱除去ポンペを閉止する際に用いる設備として、大飯と同等のものを有しており、先行審査議を踏まえ本設備について、泊ではSA設備としている。(大飯ではSA設備としていない)</p>
名 称		余熱除去ポンプ入口弁操作作用可搬型空気ポンペ															
容 量	L/個	46.7 以上 (46.7)															
最高使用圧力	MPa	14.7															
最高使用温度	℃	40															
個 数	-	2以上 (4(予備2))															



赤字：設備、運用又は体制の相違（設計方針の相違）  
 青字：記載箇所又は記載内容の相違（記載方針の相違）  
 緑字：記載表現、設備名称の相違（実質的な相違なし）

第46条 原子炉冷却材圧力バウンダリを減圧するための設備

大飯発電所3 / 4号炉	泊発電所3号炉	相違理由						
	<p style="text-align: right;">容-20(2/3)</p> <div style="border: 1px solid black; padding: 5px;"> <p>態を維持する。</p> <table border="1" style="width: 100%; border-collapse: collapse;"> <thead> <tr> <th style="width: 30%;">想定操作</th> <th>閉保持1回</th> </tr> </thead> <tbody> <tr> <td>消費量</td> <td> <ul style="list-style-type: none"> <li>・連続消費量：□ <math>\text{m}^3/\text{h}</math> 供給先にある機器の消費量を含む継続的に消費される量</li> <li>・バッチ消費量(余熱除去ポンプ入口弁1台分)：約□ <math>\text{m}^3/\text{回}</math> 余熱除去入口弁を全閉にするための消費量</li> <li>・配管加圧消費量：約□ <math>\text{m}^3/\text{回}</math> 空気供給ラインを重大事故等時の供給圧力まで加圧するための消費量</li> <li>空気ポンプ消費総量： □</li> </ul> </td> </tr> <tr> <td>ポンプ必要個数</td> <td> <ul style="list-style-type: none"> <li>・ポンプ充てん圧力：14.801MPa[abs]</li> <li>・ポンプ容量：□ <math>\text{m}^3/\text{個}</math> (注1)</li> <li>・余熱除去ポンプ入口弁動作圧力(設計値)：□ MPa[abs]</li> <li>ポンプ1個当たりの供給可能量は、 □</li> <li>必要個数：□</li> </ul> </td> </tr> </tbody> </table> <p>以上より、余熱除去ポンプ入口弁作用可搬型空気ポンプの必要個数は約□個となるため、設置個数は約□個を上回る2個とする。</p> <p>公称値については、要求される容量と同じ46.7□個とする。</p> <p>2. 最高使用圧力 余熱除去ポンプ入口弁作用可搬型空気ポンプを重大事故等時において使用する場合の圧力は、高圧ガス保安法の適合品であるポンプにて実績を有する充てん圧力である14.7MPaとする。</p> <p>3. 最高使用温度 余熱除去ポンプ入口弁作用可搬型空気ポンプを重大事故等時において使用する場合の温度は、高圧ガス保安法に基づき40℃とする。</p> <p style="text-align: center;">□ 枠囲みの内容は機密情報に属しますので公開できません。</p> </div>	想定操作	閉保持1回	消費量	<ul style="list-style-type: none"> <li>・連続消費量：□ <math>\text{m}^3/\text{h}</math> 供給先にある機器の消費量を含む継続的に消費される量</li> <li>・バッチ消費量(余熱除去ポンプ入口弁1台分)：約□ <math>\text{m}^3/\text{回}</math> 余熱除去入口弁を全閉にするための消費量</li> <li>・配管加圧消費量：約□ <math>\text{m}^3/\text{回}</math> 空気供給ラインを重大事故等時の供給圧力まで加圧するための消費量</li> <li>空気ポンプ消費総量： □</li> </ul>	ポンプ必要個数	<ul style="list-style-type: none"> <li>・ポンプ充てん圧力：14.801MPa[abs]</li> <li>・ポンプ容量：□ <math>\text{m}^3/\text{個}</math> (注1)</li> <li>・余熱除去ポンプ入口弁動作圧力(設計値)：□ MPa[abs]</li> <li>ポンプ1個当たりの供給可能量は、 □</li> <li>必要個数：□</li> </ul>	
想定操作	閉保持1回							
消費量	<ul style="list-style-type: none"> <li>・連続消費量：□ <math>\text{m}^3/\text{h}</math> 供給先にある機器の消費量を含む継続的に消費される量</li> <li>・バッチ消費量(余熱除去ポンプ入口弁1台分)：約□ <math>\text{m}^3/\text{回}</math> 余熱除去入口弁を全閉にするための消費量</li> <li>・配管加圧消費量：約□ <math>\text{m}^3/\text{回}</math> 空気供給ラインを重大事故等時の供給圧力まで加圧するための消費量</li> <li>空気ポンプ消費総量： □</li> </ul>							
ポンプ必要個数	<ul style="list-style-type: none"> <li>・ポンプ充てん圧力：14.801MPa[abs]</li> <li>・ポンプ容量：□ <math>\text{m}^3/\text{個}</math> (注1)</li> <li>・余熱除去ポンプ入口弁動作圧力(設計値)：□ MPa[abs]</li> <li>ポンプ1個当たりの供給可能量は、 □</li> <li>必要個数：□</li> </ul>							

泊発電所3号炉 SA基準適合性 比較表

赤字：設備、運用又は体制の相違（設計方針の相違）  
 青字：記載箇所又は記載内容の相違（記載方針の相違）  
 緑字：記載表現、設備名称の相違（実質的な相違なし）

第46条 原子炉冷却材圧力バウンダリを減圧するための設備

大飯発電所3 / 4号炉	泊発電所3号炉	相違理由
	<p style="text-align: right;">容-20(3/3)</p> <div style="border: 1px solid black; padding: 10px; margin: 10px auto; width: 80%;"> <p>(注1) 余熱除去ポンプ入口弁操作用可搬型空気ポンペ内の空気量</p> <math display="block">Q = P \times V_1 / 0.101 = 14.801 \times 46.7 \times 10^{-3} / 0.101 = 6.84 \text{Nm}^3</math> <p>Q：空気ポンペ内の空気量 (Nm<sup>3</sup>)                      V<sub>1</sub>：ポンペの容量 (m<sup>3</sup>) = 46.7 × 10<sup>-3</sup>                      P：ポンペの充てん圧力 (MPa[abs]) = 14.7 + 0.101 = 14.801</p> </div>	

赤字：設備、運用又は体制の相違（設計方針の相違）  
 青字：記載箇所又は記載内容の相違（記載方針の相違）  
 緑字：記載表現、設備名称の相違（実質的な相違なし）

第46条 原子炉冷却材圧力バウンダリを減圧するための設備

大飯発電所3/4号炉	泊発電所3号炉	相違理由											
<div style="border: 1px solid black; padding: 5px; margin-bottom: 10px; text-align: center;">                     枠囲みの範囲は機密に係る事項のため、公開できません。                 </div> <table border="1" data-bbox="264 300 967 418"> <thead> <tr> <th colspan="2">名 称</th> <th>可搬式空気圧縮機(代替制御用空気供給用)</th> </tr> </thead> <tbody> <tr> <td rowspan="2">圧縮機</td> <td>容 量</td> <td>m<sup>3</sup>/h/個 6.0 以上 (14.4)</td> </tr> <tr> <td>吐出圧力</td> <td>MPa 0.88 以上</td> </tr> <tr> <td colspan="2">原 動 機 出 力</td> <td>kW/個 2.2 以上</td> </tr> </tbody> </table> <p>( )内は公称値を示す。</p> <p><b>【設 定 根 拠】</b></p> <ul style="list-style-type: none"> <li>重大事故等対処設備</li> </ul> <p>計測制御系統施設のうち、制御用空気設備として使用する可搬式空気圧縮機(代替制御用空気供給用)は以下の機能を有する。</p> <p>原子炉冷却材圧力バウンダリが高圧の状態であって、設計基準事故対処設備が有する原子炉の減圧機能が喪失した場合においても炉心の著しい損傷及び原子炉格納容器の破損を防止するため、原子炉冷却材圧力バウンダリを減圧するために設置する。</p> <p>系統構成は、窒素ポンベ(代替制御用空気供給用)及び可搬式空気圧縮機(代替制御用空気供給用)から、加圧器逃がし弁に空気を供給し、空気作動弁である加圧器逃がし弁を作動させることで1次冷却材を減圧できる設計とする。</p> <p>アニュラス空気浄化素のダンパはディーゼル発電機に加えて、代替電源設備である空冷式非常用発電装置により電磁弁を開放することで窒素ポンベ(代替制御用空気供給用)及び可搬式空気圧縮機(代替制御用空気供給用)により開操作できる設計とする。</p> <p>炉心の著しい損傷が発生した場合において原子炉格納容器内における水素による爆発(以下「水素爆発」という。)による破損を防止する必要がある場合には、水素爆発による原子炉格納容器の破損を防止するために必要な重大事故等対処設備を設置及び保管する。</p> <p>系統構成は、窒素ポンベ(代替制御用空気供給用)及び可搬式空気圧縮機(代替制御用空気供給用)から格納容器サンプラインの格納容器隔離弁に空気を供給し、空気作動弁である格納容器隔離弁を開操作できる設計とする。</p> <p>可搬式空気圧縮機(代替制御用空気供給用)の保有数は、A、B系統それぞれ1個、保守点検中にも使用可能であるため、保守点検による待機除外時のバックアップ用は考慮せず、故障時のバックアップ用として1個保有し、合計3個を保管する。</p>	名 称		可搬式空気圧縮機(代替制御用空気供給用)	圧縮機	容 量	m <sup>3</sup> /h/個 6.0 以上 (14.4)	吐出圧力	MPa 0.88 以上	原 動 機 出 力		kW/個 2.2 以上		<p>設備の相違                      設備構成の相違                      により比較対象                      資料なし</p>
名 称		可搬式空気圧縮機(代替制御用空気供給用)											
圧縮機	容 量	m <sup>3</sup> /h/個 6.0 以上 (14.4)											
	吐出圧力	MPa 0.88 以上											
原 動 機 出 力		kW/個 2.2 以上											

赤字：設備、運用又は体制の相違（設計方針の相違）  
 青字：記載箇所又は記載内容の相違（記載方針の相違）  
 緑字：記載表現、設備名称の相違（実質的な相違なし）

第46条 原子炉冷却材圧力バウンダリを減圧するための設備

大飯発電所3 / 4号炉	泊発電所3号炉	相違理由
<div data-bbox="262 300 965 1220" style="border: 1px solid black; padding: 10px;"> <p>1. 容量 (6.0m<sup>3</sup>/h/個以上 (14.4m<sup>3</sup>/h/個))</p> <p>可搬式空気圧縮機は、以下の機能を発揮できる容量を有する設計とする。</p> <ul style="list-style-type: none"> <li>・加圧器逃がし弁の開放及び開維持</li> <li>・アニュラス空気浄化設備のダンパの開放及び開維持</li> <li>・格納容器サンプルラインの格納容器隔離弁の開放及び開維持</li> </ul> <p>窒素ポンベ消費後に可搬式空気圧縮機を使用する際は、窒素ポンベの使用により制御用空気系統の圧力は保持されていることから、加圧器逃がし弁、アニュラス空気浄化設備ダンパ及び格納容器サンプルラインの格納容器隔離弁は全開状態であり、新たに全開状態にするためのバッチ消費量を考慮する必要はない。</p> <p>よって、連続消費量及びバッチ消費量の大きい加圧器逃がし弁が仮に閉となった場合においても開操作可能な容量を考慮すれば良く、必要な供給容量は6.0m<sup>3</sup>/h/個以上とする。</p> <p>なお、公称値としては、要求される容量以上で一般的な可搬式空気圧縮機の容量である14.4m<sup>3</sup>/h/個とする。</p> <p>2. 吐出圧力 (0.88MPa以上)</p> <p>制御用空気系統への作動用空気供給圧力は□MPaであり、吐出圧力として□MPa以上とする。</p> <p>3. 原動機出力 (2.2kW/個以上)</p> <p>可搬式空気圧縮機は原動機とパッケージ化され、一般産品として広く普及しているものであり、原動機出力に関しても製造メーカーの設計基準に基づき設定されており、十分に実績があるものである。</p> <p>以上より、可搬式空気圧縮機の原動機出力は、2.2kW/個以上とする。</p> </div>		

泊発電所3号炉 SA基準適合性 比較表

赤字：設備、運用又は体制の相違（設計方針の相違）  
 青字：記載箇所又は記載内容の相違（記載方針の相違）  
 緑字：記載表現、設備名称の相違（実質的な相違なし）

第46条 原子炉冷却材圧力バウンダリを減圧するための設備

大飯発電所3/4号炉	泊発電所3号炉	相違理由
	<p>46-6 単線結線図</p>	

赤字：設備、運用又は体制の相違（設計方針の相違）  
 青字：記載箇所又は記載内容の相違（記載方針の相違）  
 緑字：記載表現、設備名称の相違（実質的な相違なし）

大飯発電所 3 / 4 号炉	泊発電所 3 号炉	相違理由
	<p>図 4-6-6-1 交流電源単線結線図</p> <p>#1：常設代替交流電源設備の主要設備          #2：可搬型代替交流電源設備の主要設備          #3：代替所内電気設備の主要設備</p>	

赤字：設備、運用又は体制の相違（設計方針の相違）  
 青字：記載箇所又は記載内容の相違（記載方針の相違）  
 緑字：記載表現、設備名称の相違（実質的な相違なし）

大飯発電所 3 / 4 号炉	泊発電所 3 号炉	相違理由
	<p>図 46-6-2 直流電源単線結線図</p> <p>#1：常設代替交流電源設備の主要設備          #2：可搬型代替交流電源設備の主要設備          #3：代替所内電気設備の主要設備          #4：所内設置電式直基電源設備の主要設備</p>	

泊発電所3号炉 SA基準適合性 比較表

赤字：設備、運用又は体制の相違（設計方針の相違）  
 青字：記載箇所又は記載内容の相違（記載方針の相違）  
 緑字：記載表現、設備名称の相違（実質的な相違なし）

第46条 原子炉冷却材圧力バウンダリを減圧するための設備

大飯発電所3/4号炉	泊発電所3号炉	相違理由
	46-9 アクセスルート図	【記載表現の相違】 女川の資料構成に合 わせ技術的能力 1.0.2 アクセスルー トの資料内容に基づ き設備調査資料と して構成している。



泊発電所3号炉 SA基準適合性 比較表

赤字：設備、運用又は体制の相違（設計方針の相違）  
 青字：記載箇所又は記載内容の相違（記載方針の相違）  
 緑字：記載表現、設備名称の相違（実質的な相違なし）

第46条 原子炉冷却材圧力バウンダリを減圧するための設備

大飯発電所3/4号炉	泊発電所3号炉	相違理由
	<div data-bbox="1131 204 1818 1310" style="border: 2px solid black; width: 100%; height: 100%;"></div> <div data-bbox="1429 1315 1917 1337" style="border: 1px solid black; display: inline-block; padding: 2px;">                     枠囲みの内容は機密情報に属しますので公開できません。                 </div>	

46-9-1

泊発電所3号炉 SA基準適合性 比較表

赤字：設備、運用又は体制の相違（設計方針の相違）  
 青字：記載箇所又は記載内容の相違（記載方針の相違）  
 緑字：記載表現、設備名称の相違（実質的な相違なし）

第46条 原子炉冷却材圧力バウンダリを減圧するための設備

大飯発電所3/4号炉	泊発電所3号炉	相違理由
	<div data-bbox="1126 209 1816 1313" style="border: 2px solid black; width: 100%; height: 100%;"></div> <div data-bbox="1420 1318 1910 1342" style="text-align: center;"> <span style="border: 1px solid black; display: inline-block; width: 1em; height: 1em; vertical-align: middle;"></span> 枠囲みの内容は機密情報に属しますので公開できません。                 </div> <div data-bbox="1473 1358 1547 1382" style="text-align: center;">46-9-2</div>	

赤字：設備、運用又は体制の相違（設計方針の相違）  
 青字：記載箇所又は記載内容の相違（記載方針の相違）  
 緑字：記載表現、設備名称の相違（実質的な相違なし）

大飯発電所 3 / 4 号炉	泊発電所 3 号炉	相違理由
	<div data-bbox="1128 204 1818 1305" style="border: 2px solid black; width: 100%; height: 100%;"></div> <div data-bbox="1417 1321 1912 1347" style="border: 1px solid black; display: inline-block; padding: 2px;">                     枠囲みの内容は機密情報に属しますので公開できません。                 </div>	

46-9-3

赤字：設備、運用又は体制の相違（設計方針の相違）  
 青字：記載箇所又は記載内容の相違（記載方針の相違）  
 緑字：記載表現、設備名称の相違（実質的な相違なし）

泊発電所3号炉 SA基準適合性 比較表

第46条 原子炉冷却材圧力バウンダリを減圧するための設備（補足資料 46-10 「1次冷却系強制減圧における高温蒸気の加圧器逃がし弁への影響について」）

大飯発電所3/4号炉（有効性評価添付資料）	泊発電所3号炉（有効性評価添付資料）	泊発電所3号炉（SA設備46条 補足資料）	相違理由
<p><b>【女川の資料関係・・・右欄にて資料構成を示す】</b></p> <ul style="list-style-type: none"> <li>・既PWR審査において補足資料としていなかった左記の女川「補足資料46-13」は、有効性評価まとめ資料の添付資料3.2.2と同一内容であり、補足資料46-13においては、添付資料の内容に加えて、「格納容器スプレイを実施した場合の主蒸気逃がし安全弁の温度」とした別紙1を加えた内容である。</li> <li>・添付資料3.2.2及び補足資料46-13は、MAAP解析により得られた原子炉圧力容器内温度とドライウェル内気相温度を包絡する評価温度にて、主蒸気逃がし安全弁の温度評価を実施している。</li> <li>・女川の補足資料において、別紙1では、補足説明資料本体と同一の評価モデルを用い格納容器代替スプレイを行った場合の主蒸気逃がし安全弁の温度評価を実施し、格納容器スプレイを行うことによる主蒸気逃がし安全弁の構成部品の温度低減状況を確認している。</li> </ul>	<p>添付資料 3.2.2 高温環境下での逃がし安全弁の開保持機能について</p> <ol style="list-style-type: none"> <li>1. 評価方法</li> <li>2. 評価条件             <ol style="list-style-type: none"> <li>(1) 温度条件</li> <li>(2) 評価モデル</li> </ol> </li> <li>3. 評価結果</li> <li>4. 本体部の温度上昇による影響</li> </ol> <p style="text-align: center;">女川 有効性評価 3.2 の添付資料 3.2.2 の文書構成</p>	<p>補足資料 46-13 高温環境下での逃がし安全弁の開保持機能について</p> <ol style="list-style-type: none"> <li>1. 評価方法</li> <li>2. 評価条件             <ol style="list-style-type: none"> <li>(1) 温度条件</li> <li>(2) 評価モデル</li> </ol> </li> <li>3. 評価結果</li> <li>4. 本体部の温度上昇による影響</li> </ol> <p>別紙1 格納容器スプレイを実施した場合の主蒸気逃がし安全弁の温度</p> <p style="text-align: center;">女川 SA設備46条の補足資料46-13の文書構成</p>	<p>資料構成の補足</p> <ul style="list-style-type: none"> <li>・女川SA設備46条の補足説明資料（46-13）は、左記【女川の資料関係】のとおり、有効性評価の添付資料と同一内容をSA設備の補足資料としている。</li> <li>・既PWR審査において、女川の補足資料46-13に相当する補足資料は付していないが、左記【PWRの資料関係】のとおり、女川の有効性評価の添付資料と同様、原子炉容器気相部の過温状態による減圧設備（加圧器逃がし弁）への影響について、PWR有効性評価においても添付資料としている。</li> </ul>
<p>3.1.2. 雰囲気圧力・温度による静的負荷（格納容器過温破損） 添付資料 3.1.2.2</p> <p>「全交流動力電源喪失＋補助給水失敗」における原子炉冷却材圧力バウンダリから現実的な漏えいを想定した場合の事象進展について</p> <p style="text-align: right;">別紙1</p> <p>1次冷却系強制減圧における高温蒸気の加圧器逃がし弁への影響について</p> <ol style="list-style-type: none"> <li>(1) 上部プレナム気相温度および加圧器逃がし弁の温度について</li> <li>(2) 加圧器逃がし弁を用いた1次系強制減圧への影響について             <ol style="list-style-type: none"> <li>a. 流路閉塞に対する影響考察</li> <li>b. フェイルクロスに対する影響考察                 <ol style="list-style-type: none"> <li>(a) 加圧器逃がし弁</li> <li>(b) その他付属品                     <ol style="list-style-type: none"> <li>i) 電磁弁、エアフィルタ</li> <li>ii) ケーブル</li> </ol> </li> </ol> </li> </ol> </li> </ol>	<p>7.2.1. 雰囲気圧力・温度による静的負荷（格納容器過温破損） 添付資料 7.2.1.2.2</p> <p>「全交流動力電源喪失＋補助給水失敗」における原子炉冷却材圧力バウンダリから現実的な漏えいを想定した場合の事象進展について</p> <p style="text-align: right;">別紙1</p> <p>1次冷却系強制減圧における高温蒸気の加圧器逃がし弁への影響について</p> <ol style="list-style-type: none"> <li>(1) 上部プレナム気相温度および加圧器逃がし弁の温度について</li> <li>(2) 加圧器逃がし弁を用いた1次系強制減圧への影響について             <ol style="list-style-type: none"> <li>a. 流路閉塞に対する影響考察</li> <li>b. フェイルクロスに対する影響考察                 <ol style="list-style-type: none"> <li>(a) 加圧器逃がし弁</li> <li>(b) その他付属品                     <ol style="list-style-type: none"> <li>i) 電磁弁、エアフィルタ</li> <li>ii) ケーブル</li> </ol> </li> </ol> </li> </ol> </li> </ol>	<p><b>【PWRの資料関係・・・左欄にて資料構成を示す】</b></p> <ul style="list-style-type: none"> <li>・上記の女川添付資料及び補足資料は、高圧溶融物放出/格納容器雰囲気直接加熱を防止するため強制減圧に使用する設備（主蒸気逃がし安全弁）に対して過温状態における機能維持を説明しており、PWRまとめ資料においては同様に、有効性評価（格納容器過温破損）の添付資料7.2.1.2.2にて、MAAP解析によって得られた原子炉容器上部プレナム気相温度を用いて1次系強制減圧時の加圧器逃がし弁本体部の流体温度を設定し、流体による加圧器逃がし弁各部の温度評価を行っている。</li> <li>・添付資料7.2.1.2.2の評価結果にて、加圧器逃がし弁の作動に必要な構成部「加圧器逃がし弁の駆動部（ダイヤフラム）、駆動空気を供給する電磁弁・エアフィルタ、ケーブル」については、各部の健全性確認温度に対し、10℃以上の余裕を有している。</li> <li>・女川の補足資料では、格納容器スプレイによる冷却効果を考慮する別紙を付しているが、泊の評価結果では10℃以上の余裕を有しており、格納容器スプレイ作動による加圧器逃がし弁各部の温度低下が期待できるが更なる余裕の確認は不要と判断する。</li> </ul>	<ul style="list-style-type: none"> <li>・該当する泊の有効性評価「添付資料7.2.1.2.2」については、大飯3/4号炉との比較表を作成し、先行PWRの審査実績を踏まえた記載内容としている。</li> <li>・PWR審査実績を踏まえ、泊の有効性評価の添付資料7.2.1.2.2と同一内容をSA設備46条における女川の補足資料46-13に相当する補足資料46-10として新たに作成する。</li> </ul> <p>次頁以降にて、有効性評価の添付資料7.2.1.2.2の比較表（左列、中列）を記載し、中列の添付資料の記載と同じ補足資料の記載であることを示す。</p>

赤字：設備、運用又は体制の相違（設計方針の相違）  
 青字：記載箇所又は記載内容の相違（記載方針の相違）  
 緑字：記載表現、設備名称の相違（実質的な相違なし）

泊発電所3号炉 SA基準適合性 比較表

第46条 原子炉冷却材圧力バウンダリを減圧するための設備（補足資料 46-10 「1次冷却系強制減圧における高温蒸気の加圧器逃がし弁への影響について」）

大阪発電所3/4号炉（有効性評価添付資料）	泊発電所3号炉（有効性評価添付資料）	泊発電所3号炉（SA設備46条 補足資料）	相違理由
<p style="text-align: right;">別紙1</p> <p>1次冷却系強制減圧における高温蒸気の加圧器逃がし弁への影響について</p> <p>加圧器逃がし弁に1,000℃以上の高温蒸気が流入する場合の影響について、下記の通り整理する。</p> <p>(1) 上部プレナム気相温度および加圧器逃がし弁の温度について</p> <p>全交流電源喪失+補助給水失敗シーケンスにおける原子炉容器上部プレナム気相温度の推移を別図1に示す。</p> <p>1次冷却系強制減圧操作実施中は、原子炉容器内の高温蒸気が加圧器へ流入し、加圧器逃がし弁を経由して原子炉格納容器へ放出されるが、この期間中は加圧器逃がし弁の耐圧部材が加熱され1,000℃程度まで上昇すると考えられる。</p> <p>(2) 加圧器逃がし弁を用いた1次冷却系強制減圧への影響について</p> <p>加圧器逃がし弁へ高温蒸気が流入した場合、弁の流路閉塞またはフェイルクローズによる閉止の二つの懸念が考えられるため、それらの影響に対する考察を行った。</p> <p>a. 流路閉塞に対する影響考察</p> <p>加圧器逃がし弁に高温蒸気が流入した場合には、高温条件下において部材の引っ張り強さが低下するため、1次冷却材圧力により発生する応力により部材が変形等することによる流路閉塞の可能性がある。また、部材の温度が融点を超えるような場合にも、弁の形状を維持することができず、流路閉塞の可能性がある。</p> <p>このため、加圧器逃がし弁の高温時の材料特性および発生応力に対する検討を行った。結果を別表1に示す。</p> <p>別表1より、耐圧部材は高温でクリープ変形等が生じる可能性はあるが、弁の駆動部材である弁棒に発生する応力</p>	<p style="text-align: right;">別紙1</p> <p>1次冷却系強制減圧における高温蒸気の加圧器逃がし弁への影響について</p> <p>加圧器逃がし弁に1,000℃以上の高温蒸気が流入する場合の影響について、下記の通り整理する。</p> <p>(1) 上部プレナム気相温度および加圧器逃がし弁の温度について</p> <p>全交流電源喪失+補助給水失敗シーケンスにおける原子炉容器上部プレナム気相温度の推移を別図1に示す。</p> <p>1次冷却系強制減圧操作実施中は、原子炉容器内の高温蒸気が加圧器へ流入し、加圧器逃がし弁を経由して原子炉格納容器へ放出されるが、この期間中は加圧器逃がし弁の耐圧部材が加熱され1,000℃程度まで上昇すると考えられる。</p> <p>(2) 加圧器逃がし弁を用いた1次冷却系強制減圧への影響について</p> <p>加圧器逃がし弁へ高温蒸気が流入した場合、弁の流路閉塞またはフェイルクローズによる閉止の二つの懸念が考えられるため、それらの影響に対する考察を行った。</p> <p>a. 流路閉塞に対する影響考察</p> <p>加圧器逃がし弁に高温蒸気が流入した場合には、高温条件下において部材の引っ張り強さが低下するため、1次冷却材圧力により発生する応力により部材が変形等することによる流路閉塞の可能性がある。また、部材の温度が融点を超えるような場合にも、弁の形状を維持することができず、流路閉塞の可能性がある。</p> <p>このため、加圧器逃がし弁の高温時の材料特性および発生応力に対する検討を行った。結果を別表1に示す。</p> <p>別表1より、耐圧部材は高温でクリープ変形等が生じる可能性はあるが、弁の駆動部材である弁棒に発生する応力</p>	<p>46-10 1次冷却系強制減圧における高温蒸気の加圧器逃がし弁への影響について</p> <p>1次冷却系強制減圧における高温蒸気の加圧器逃がし弁への影響について</p> <p>加圧器逃がし弁に1,000℃以上の高温蒸気が流入する場合の影響について、下記の通り整理する。</p> <p>(1) 上部プレナム気相温度および加圧器逃がし弁の温度について</p> <p>全交流電源喪失+補助給水失敗シーケンスにおける原子炉容器上部プレナム気相温度の推移を別図1に示す。</p> <p>1次冷却系強制減圧操作実施中は、原子炉容器内の高温蒸気が加圧器へ流入し、加圧器逃がし弁を経由して原子炉格納容器へ放出されるが、この期間中は加圧器逃がし弁の耐圧部材が加熱され1,000℃程度まで上昇すると考えられる。</p> <p>(2) 加圧器逃がし弁を用いた1次冷却系強制減圧への影響について</p> <p>加圧器逃がし弁へ高温蒸気が流入した場合、弁の流路閉塞またはフェイルクローズによる閉止の二つの懸念が考えられるため、それらの影響に対する考察を行った。</p> <p>a. 流路閉塞に対する影響考察</p> <p>加圧器逃がし弁に高温蒸気が流入した場合には、高温条件下において部材の引っ張り強さが低下するため、1次冷却材圧力により発生する応力により部材が変形等することによる流路閉塞の可能性がある。また、部材の温度が融点を超えるような場合にも、弁の形状を維持することができず、流路閉塞の可能性がある。</p> <p>このため、加圧器逃がし弁の高温時の材料特性および発生応力に対する検討を行った。結果を別表1に示す。</p> <p>別表1より、耐圧部材は高温でクリープ変形等が生じる可能性はあるが、弁の駆動部材である弁棒に発生する応力</p>	

赤字：設備、運用又は体制の相違（設計方針の相違）  
 青字：記載箇所又は記載内容の相違（記載方針の相違）  
 緑字：記載表現、設備名称の相違（実質的な相違なし）

泊発電所3号炉 SA基準適合性 比較表

第46条 原子炉冷却材圧力バウンダリを減圧するための設備（補足資料 46-10 「1次冷却系強制減圧における高温蒸気の加圧器逃がし弁への影響について」）

大飯発電所3/4号炉（有効性評価添付資料）	泊発電所3号炉（有効性評価添付資料）	泊発電所3号炉（SA設備46条 補足資料）	相違理由
<p>は、材料の引張強さよりも小さく、かつ材料の融点以下であるため、加圧器逃がし弁の流路閉塞の観点で問題はないと考える。</p> <p>b. フェイルクローズに対する影響考察</p> <p>加圧器逃がし弁はフェイルクローズ構造であり、その駆動部にはダイヤフラム（EPDM）が使用されている。この部分が熱により損傷した場合には、制御用空気または窒素が漏えいすることにより閉止する可能性がある。</p> <p>このため、概略の伝熱評価による影響確認を行った。評価結果および評価モデルの概念図を別図2に示す。</p> <p>別図2より、駆動部は高温蒸気が直接接触する耐圧部材から約700mm離れており、かつ途中の構造材も熱伝導しにくい構造となっていることにより、駆動部の温度は約130～140℃にとどまる結果となった。この温度はLOCA設計仕様であるダイヤフラムの試験検証温度（約150℃）よりも低い温度であるため、熱影響によりフェイルクローズに至ることは無いと考えられる。なお、過去の試験においてゴムシート（EPDM）を組み込んだバタフライ弁が300℃の耐環境性試験において漏えいしないことが報告されており、実力上は更に余裕があると考えられる。</p>	<p>は、材料の引張強さよりも小さく、かつ材料の融点以下であるため、加圧器逃がし弁の流路閉塞の観点で問題はないと考える。</p> <p>b. フェイルクローズに対する影響考察</p> <p>加圧器逃がし弁はフェイルクローズ構造であり、その駆動部にはダイヤフラム（EPDM）が使用されている。また、加圧器逃がし弁には作動に影響する付属品として電磁弁、エアフィルタ及びケーブルが設置されている。これらが熱により損傷した場合には、制御用空気または窒素の供給不良や漏えいなどにより閉止する可能性がある。</p> <p>このため、以下のとおり影響評価を行った結果、加圧器逃がし弁のフェイルクローズの観点で問題ないと考えられる。また、原子炉容器破損が生じることで熱源の多くは原子炉容器外に流出し、加圧器構造材表面温度は低下傾向となると考えられることから、加圧器逃がし弁の開機能は維持可能と考えられる。</p> <p>(a) 加圧器逃がし弁</p> <p>概略の温度評価による影響確認を行った。評価結果および評価モデルの概念図を別図2に示す。</p> <p>弁棒は、フレーム下部と比べ熱伝導率が小さく、熱伝導しにくい形状（断面積に対する周長の比が大きい）ことから、別図2に示すようにフレーム下部に比べ、弁棒の温度が低い値となっている。</p> <p>また、別図2より、駆動部は高温蒸気が直接接触する耐圧部材から約700mm離れており、かつ途中の構造材も熱伝導しにくい構造となっていることにより、駆動部の温度は約130～140℃にとどまる結果となった。この温度はLOCA設計仕様であるダイヤフラムの試験検証温度（約150℃）よりも低い温度であるため、熱影響によりフェイルクローズに至ることは無いと考えられる。さらに、過去の試験においてゴムシート（EPDM）を組み込んだバタフライ弁が300℃の耐環境性試験において漏えいしないことが報告されており、実力上は更に余裕があると考えられる。</p>	<p>は、材料の引張強さよりも小さく、かつ材料の融点以下であるため、加圧器逃がし弁の流路閉塞の観点で問題はないと考える。</p> <p>b. フェイルクローズに対する影響考察</p> <p>加圧器逃がし弁はフェイルクローズ構造であり、その駆動部にはダイヤフラム（EPDM）が使用されている。また、加圧器逃がし弁には作動に影響する付属品として電磁弁、エアフィルタ及びケーブルが設置されている。これらが熱により損傷した場合には、制御用空気または窒素の供給不良や漏えいなどにより閉止する可能性がある。</p> <p>このため、以下のとおり影響評価を行った結果、加圧器逃がし弁のフェイルクローズの観点で問題ないと考えられる。また、原子炉容器破損が生じることで熱源の多くは原子炉容器外に流出し、加圧器構造材表面温度は低下傾向となると考えられることから、加圧器逃がし弁の開機能は維持可能と考えられる。</p> <p>(a) 加圧器逃がし弁</p> <p>概略の温度評価による影響確認を行った。評価結果および評価モデルの概念図を別図2に示す。</p> <p>弁棒は、フレーム下部と比べ熱伝導率が小さく、熱伝導しにくい形状（断面積に対する周長の比が大きい）ことから、別図2に示すようにフレーム下部に比べ、弁棒の温度が低い値となっている。</p> <p>また、別図2より、駆動部は高温蒸気が直接接触する耐圧部材から約700mm離れており、かつ途中の構造材も熱伝導しにくい構造となっていることにより、駆動部の温度は約130～140℃にとどまる結果となった。この温度はLOCA設計仕様であるダイヤフラムの試験検証温度（約150℃）よりも低い温度であるため、熱影響によりフェイルクローズに至ることは無いと考えられる。さらに、過去の試験においてゴムシート（EPDM）を組み込んだバタフライ弁が300℃の耐環境性試験において漏えいしないことが報告されており、実力上は更に余裕があると考えられる。</p>	<p>以下、有効性評価添付資料（大飯一泊）における相違理由の乗記</p> <p>記載方針の相違（玄海と同様）</p> <p>記載方針の相違</p> <p>・加圧器逃がし弁の付属品に対しても影響評価を実施（玄海と同様）</p> <p>記載方針の相違</p> <p>・加圧器逃がし弁の付属品に対しても影響評価を実施（玄海と同様）</p>

赤字：設備、運用又は体制の相違（設計方針の相違）  
 青字：記載箇所又は記載内容の相違（記載方針の相違）  
 緑字：記載表現、設備名称の相違（実質的な相違なし）

泊発電所3号炉 SA基準適合性 比較表

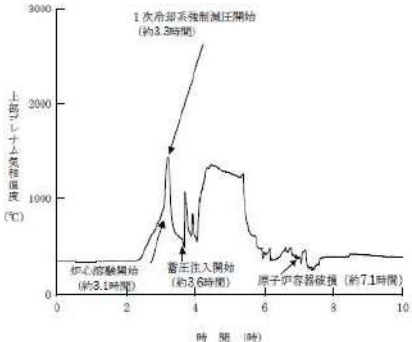
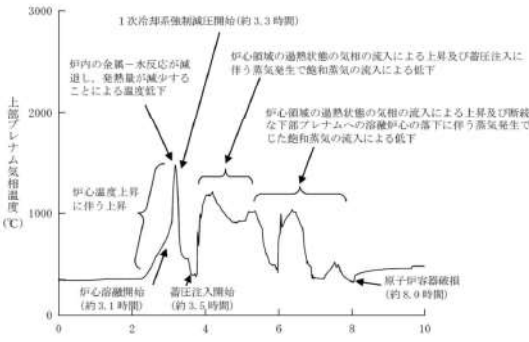
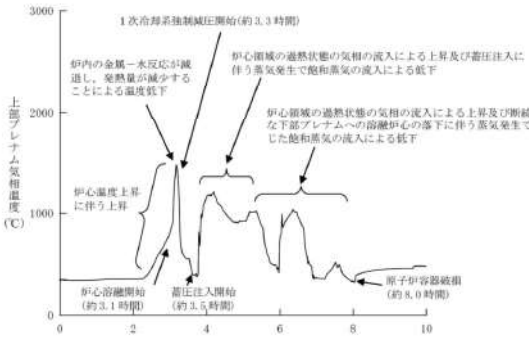
第46条 原子炉冷却材圧力バウンダリを減圧するための設備（補足資料 46-10 「1次冷却系強制減圧における高温蒸気の加圧器逃がし弁への影響について」）

大飯発電所3/4号炉（有効性評価添付資料）	泊発電所3号炉（有効性評価添付資料）	泊発電所3号炉（SA設備46条 補足資料）	相違理由
<p>【参考のため玄海3/4号炉の記載を掲載】</p> <p>(b) その他の付属品</p> <p>加圧器逃がし弁の作動に影響する付属品として、別図3に示すように電磁弁、エアフィルタ及びケーブルがあるが、以下のとおり、これら付属品が熱影響により機能損失することはない。なお、加圧器逃がし弁の付属品として、リミットスイッチもあるが、リミットスイッチは弁の開閉表示を示すための付属品であり、作動に影響するものではないが、最高温度約190℃の試験温度で健全性を確認している。</p> <p>i) 電磁弁、エアフィルタ</p> <p>電磁弁、エアフィルタは、熱源からの距離が約500mmのフレーム部にブラケットを介して設置されているが、この取付け位置のフレーム部温度は、別図2より約170℃程度である。</p> <p>電磁弁は、別紙4に示すとおり、最高温度約200℃の試験温度で健全性を確認している。</p> <p>エアフィルタについては、別紙5に示す通り、同じフィルタ及びシール材を使用したフィルタ付き減圧弁が最高温度約190℃の試験温度で健全性を確認している。</p> <p>よってこれら付属品が熱影響により機能損失することはない。</p> <p>ii) ケーブル</p> <p>ケーブルは、熱源からの距離が約500mmのフレーム部にブラケットを介して設置されている電磁弁に接続されており、ケーブル温度を安全側に電磁弁の取付け位置のフレーム部温度とすると、別図2より約170℃程度である。</p> <p>ケーブルは、別紙6に示すとおり、最高温度約190℃の試験温度で健全性を確認している。</p> <p>よってケーブルが熱影響により機能損失することはない。</p> <p style="text-align: right;">以上</p>	<p>(b) その他の付属品</p> <p>加圧器逃がし弁の作動に影響する付属品として、別図3に示すように電磁弁、エアフィルタ及びケーブルがあるが、以下のとおり、これら付属品が熱影響により機能喪失することはない。なお、加圧器逃がし弁の付属品として、リミットスイッチもあるが、リミットスイッチは弁の開閉表示を示すための付属品であり、作動に影響するものではないが、最高温度約190℃の試験温度で健全性を確認している。</p> <p>i) 電磁弁、エアフィルタ</p> <p>電磁弁、エアフィルタは、熱源からの距離が約500mmのフレーム部にブラケットを介して設置されているが、この取付け位置のフレーム部温度は、別図2より約170℃程度である。</p> <p>電磁弁は、最高温度約200℃の試験温度で健全性を確認している。</p> <p>エアフィルタについては、同じフィルタ及びシール材を使用したフィルタ付き減圧弁にて最高温度約190℃の試験温度で健全性を確認している。</p> <p>よってこれら付属品が熱影響により機能喪失することはない。</p> <p>ii) ケーブル</p> <p>ケーブルは、熱源からの距離が約500mmのフレーム部にブラケットを介して設置されている電磁弁に接続されており、ケーブル温度を安全側に電磁弁の取付け位置のフレーム部温度とすると、別図2より約170℃である。</p> <p>ケーブルは、最高温度約190℃の試験温度で健全性を確認している。</p> <p>よってケーブルが熱影響により機能喪失することはない。</p> <p style="text-align: right;">以上</p>	<p>(b) その他の付属品</p> <p>加圧器逃がし弁の作動に影響する付属品として、別図3に示すように電磁弁、エアフィルタ及びケーブルがあるが、以下のとおり、これら付属品が熱影響により機能喪失することはない。なお、加圧器逃がし弁の付属品として、リミットスイッチもあるが、リミットスイッチは弁の開閉表示を示すための付属品であり、作動に影響するものではないが、最高温度約190℃の試験温度で健全性を確認している。</p> <p>i) 電磁弁、エアフィルタ</p> <p>電磁弁、エアフィルタは、熱源からの距離が約500mmのフレーム部にブラケットを介して設置されているが、この取付け位置のフレーム部温度は、別図2より約170℃程度である。</p> <p>電磁弁は、最高温度約200℃の試験温度で健全性を確認している。</p> <p>エアフィルタについては、同じフィルタ及びシール材を使用したフィルタ付き減圧弁にて最高温度約190℃の試験温度で健全性を確認している。</p> <p>よってこれら付属品が熱影響により機能喪失することはない。</p> <p>ii) ケーブル</p> <p>ケーブルは、熱源からの距離が約500mmのフレーム部にブラケットを介して設置されている電磁弁に接続されており、ケーブル温度を安全側に電磁弁の取付け位置のフレーム部温度とすると、別図2より約170℃である。</p> <p>ケーブルは、最高温度約190℃の試験温度で健全性を確認している。</p> <p>よってケーブルが熱影響により機能喪失することはない。</p> <p style="text-align: right;">以上</p>	

赤字：設備、運用又は体制の相違（設計方針の相違）  
 青字：記載箇所又は記載内容の相違（記載方針の相違）  
 緑字：記載表現、設備名称の相違（実質的な相違なし）

泊発電所3号炉 SA基準適合性 比較表

第46条 原子炉冷却材圧力バウンダリを減圧するための設備（補足資料 46-10 「1次冷却系強制減圧における高温蒸気の加圧器逃がし弁への影響について」）

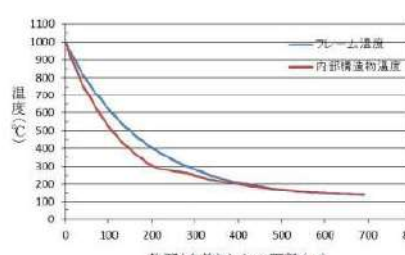
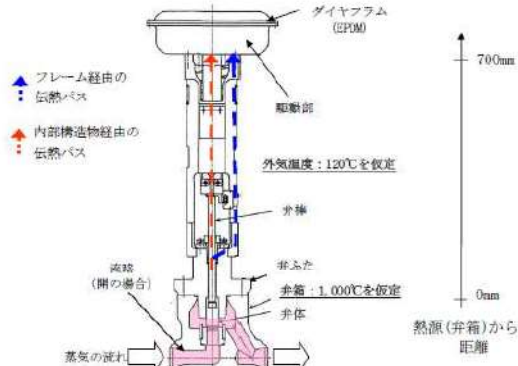
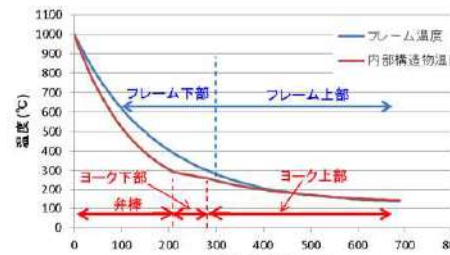
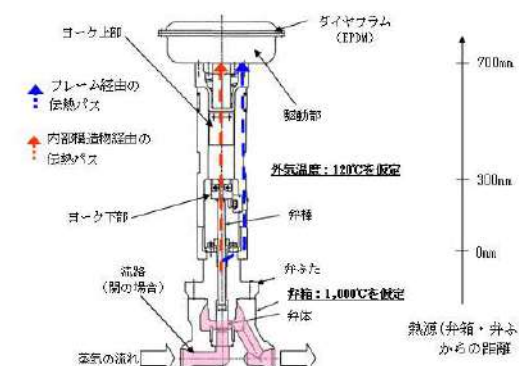
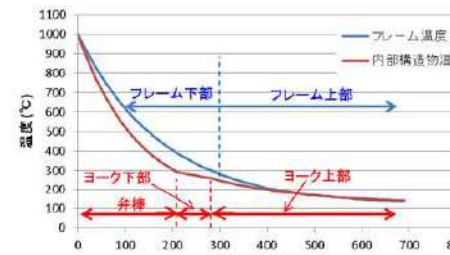
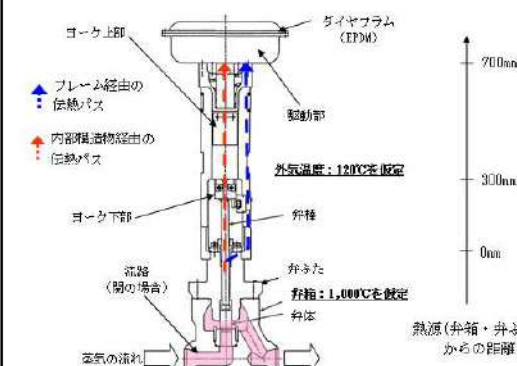
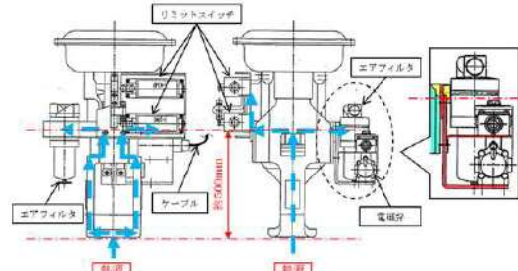
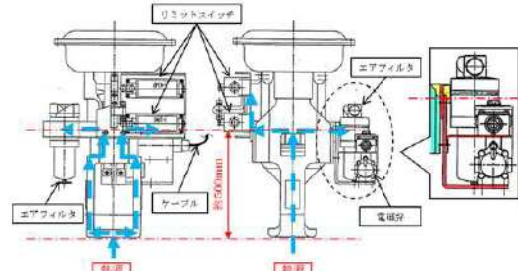
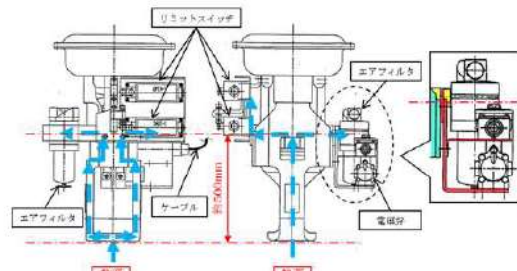
大飯発電所3/4号炉（有効性評価添付資料）	泊発電所3号炉（有効性評価添付資料）	泊発電所3号炉（SA設備46条 補足資料）	相違理由																																																																																							
<p>別表1 加圧器逃がし弁の主要部材料特性</p> <table border="1" data-bbox="152 236 698 507"> <thead> <tr> <th rowspan="2">部位</th> <th rowspan="2">材料</th> <th colspan="2">材料特性</th> <th rowspan="2">発生応力 (MPa)</th> </tr> <tr> <th>引張強さ (MPa) 内部流体温度 1,000℃時 (最高温度)</th> <th>融点 (℃)</th> </tr> </thead> <tbody> <tr> <td rowspan="3">耐圧部材</td> <td>弁箱</td> <td>SUSF316相当 (SA182F316)</td> <td>約 50 (注1)</td> <td>約 1,400</td> <td>40 (注3)</td> </tr> <tr> <td>弁ふた</td> <td>SUSF316</td> <td>約 50 (注1)</td> <td>約 1,400</td> <td>40 (注3)</td> </tr> <tr> <td>弁体</td> <td>SUS316L</td> <td>約 158 (注2)</td> <td>約 1,400</td> <td>—</td> </tr> <tr> <td>駆動部材</td> <td>弁棒</td> <td>SUS630</td> <td>約 130 (注1)</td> <td>約 1,400</td> <td>50 (注4)</td> </tr> </tbody> </table> <p>(注1) 出典：Aerospace Structural Metals Handbook                  (注2) 出典：Aerospace Structural Metals Handbook                  温度は1,000℃のデータがないため約800℃の値とする。なお、SUS316Lは弁体の材料であり、開放状態時には応力は発生せず、1,000℃時のデータは不要。                  (注3) 設計・建設規格 解説 VVB-1式より内圧17.16MPa時に弁箱材料に発生する応力を算出                  (注4) メーカー設計値より弁棒時に弁棒に発生する応力を算出</p>  <p>別図1 上部プレナム気相温度の推移 (MAAP)</p>	部位	材料	材料特性		発生応力 (MPa)	引張強さ (MPa) 内部流体温度 1,000℃時 (最高温度)	融点 (℃)	耐圧部材	弁箱	SUSF316相当 (SA182F316)	約 50 (注1)	約 1,400	40 (注3)	弁ふた	SUSF316	約 50 (注1)	約 1,400	40 (注3)	弁体	SUS316L	約 158 (注2)	約 1,400	—	駆動部材	弁棒	SUS630	約 130 (注1)	約 1,400	50 (注4)	<p>別表1 加圧器逃がし弁の主要部材料特性</p> <table border="1" data-bbox="739 236 1243 518"> <thead> <tr> <th rowspan="2">部位</th> <th rowspan="2">材料</th> <th colspan="2">材料特性</th> <th rowspan="2">発生応力 (MPa)</th> </tr> <tr> <th>引張強さ (MPa) 内部流体温度 1,000℃時 (最高温度)</th> <th>融点 (℃)</th> </tr> </thead> <tbody> <tr> <td rowspan="3">耐圧部材</td> <td>弁箱</td> <td>SUSF316</td> <td>約 50 (注1)</td> <td>約 1,400</td> <td>40 (注3)</td> </tr> <tr> <td>弁ふた</td> <td>SUSF316</td> <td>約 50 (注1)</td> <td>約 1,400</td> <td>40 (注3)</td> </tr> <tr> <td>弁体</td> <td>SUS316L</td> <td>約 158 (注2)</td> <td>約 1,400</td> <td>—</td> </tr> <tr> <td>駆動部材</td> <td>弁棒</td> <td>SUS630</td> <td>約 130 (注1)</td> <td>約 1,400</td> <td>50 (注4)</td> </tr> </tbody> </table> <p>(注1) 出典：Aerospace Structural Metals Handbook                  (注2) 出典：Aerospace Structural Metals Handbook                  温度は1,000℃のデータがないため約800℃の値とする。なお、SUS316Lは弁体の材料であり、開放状態時には応力は発生せず、1,000℃時のデータは不要。                  (注3) 設計・建設規格 解説 VVB-1式より内圧17.16MPa時に弁箱材料に発生する応力を算出                  (注4) メーカー設計値より弁棒時に弁棒に発生する応力を算出</p>  <p>別図1 上部プレナム気相温度の推移 (MAAP)</p>	部位	材料	材料特性		発生応力 (MPa)	引張強さ (MPa) 内部流体温度 1,000℃時 (最高温度)	融点 (℃)	耐圧部材	弁箱	SUSF316	約 50 (注1)	約 1,400	40 (注3)	弁ふた	SUSF316	約 50 (注1)	約 1,400	40 (注3)	弁体	SUS316L	約 158 (注2)	約 1,400	—	駆動部材	弁棒	SUS630	約 130 (注1)	約 1,400	50 (注4)	<p>別表1 加圧器逃がし弁の主要部材料特性</p> <table border="1" data-bbox="1323 236 1827 518"> <thead> <tr> <th rowspan="2">部位</th> <th rowspan="2">材料</th> <th colspan="2">材料特性</th> <th rowspan="2">発生応力 (MPa)</th> </tr> <tr> <th>引張強さ (MPa) 内部流体温度 1,000℃時 (最高温度)</th> <th>融点 (℃)</th> </tr> </thead> <tbody> <tr> <td rowspan="3">耐圧部材</td> <td>弁箱</td> <td>SUSF316</td> <td>約 50 (注1)</td> <td>約 1,400</td> <td>40 (注3)</td> </tr> <tr> <td>弁ふた</td> <td>SUSF316</td> <td>約 50 (注1)</td> <td>約 1,400</td> <td>40 (注3)</td> </tr> <tr> <td>弁体</td> <td>SUS316L</td> <td>約 158 (注2)</td> <td>約 1,400</td> <td>—</td> </tr> <tr> <td>駆動部材</td> <td>弁棒</td> <td>SUS630</td> <td>約 130 (注1)</td> <td>約 1,400</td> <td>50 (注4)</td> </tr> </tbody> </table> <p>(注1) 出典：Aerospace Structural Metals Handbook                  (注2) 出典：Aerospace Structural Metals Handbook                  温度は1,000℃のデータがないため約800℃の値とする。なお、SUS316Lは弁体の材料であり、開放状態時には応力は発生せず、1,000℃時のデータは不要。                  (注3) 設計・建設規格 解説 VVB-1式より内圧17.16MPa時に弁箱材料に発生する応力を算出                  (注4) メーカー設計値より弁棒時に弁棒に発生する応力を算出</p>  <p>別図1 上部プレナム気相温度の推移 (MAAP)</p>	部位	材料	材料特性		発生応力 (MPa)	引張強さ (MPa) 内部流体温度 1,000℃時 (最高温度)	融点 (℃)	耐圧部材	弁箱	SUSF316	約 50 (注1)	約 1,400	40 (注3)	弁ふた	SUSF316	約 50 (注1)	約 1,400	40 (注3)	弁体	SUS316L	約 158 (注2)	約 1,400	—	駆動部材	弁棒	SUS630	約 130 (注1)	約 1,400	50 (注4)	
部位			材料	材料特性		発生応力 (MPa)																																																																																				
	引張強さ (MPa) 内部流体温度 1,000℃時 (最高温度)	融点 (℃)																																																																																								
耐圧部材	弁箱	SUSF316相当 (SA182F316)	約 50 (注1)	約 1,400	40 (注3)																																																																																					
	弁ふた	SUSF316	約 50 (注1)	約 1,400	40 (注3)																																																																																					
	弁体	SUS316L	約 158 (注2)	約 1,400	—																																																																																					
駆動部材	弁棒	SUS630	約 130 (注1)	約 1,400	50 (注4)																																																																																					
部位	材料	材料特性		発生応力 (MPa)																																																																																						
		引張強さ (MPa) 内部流体温度 1,000℃時 (最高温度)	融点 (℃)																																																																																							
耐圧部材	弁箱	SUSF316	約 50 (注1)	約 1,400	40 (注3)																																																																																					
	弁ふた	SUSF316	約 50 (注1)	約 1,400	40 (注3)																																																																																					
	弁体	SUS316L	約 158 (注2)	約 1,400	—																																																																																					
駆動部材	弁棒	SUS630	約 130 (注1)	約 1,400	50 (注4)																																																																																					
部位	材料	材料特性		発生応力 (MPa)																																																																																						
		引張強さ (MPa) 内部流体温度 1,000℃時 (最高温度)	融点 (℃)																																																																																							
耐圧部材	弁箱	SUSF316	約 50 (注1)	約 1,400	40 (注3)																																																																																					
	弁ふた	SUSF316	約 50 (注1)	約 1,400	40 (注3)																																																																																					
	弁体	SUS316L	約 158 (注2)	約 1,400	—																																																																																					
駆動部材	弁棒	SUS630	約 130 (注1)	約 1,400	50 (注4)																																																																																					



赤字：設備、運用又は体制の相違（設計方針の相違）  
 青字：記載箇所又は記載内容の相違（記載方針の相違）  
 緑字：記載表現、設備名称の相違（実質的な相違なし）

泊発電所3号炉 SA基準適合性 比較表

第46条 原子炉冷却材圧力バウンダリを減圧するための設備（補足資料 46-10 「1次冷却系強制減圧における高温蒸気の加圧器逃がし弁への影響について」）

大飯発電所3/4号炉（有効性評価添付資料）	泊発電所3号炉（有効性評価添付資料）	泊発電所3号炉（SA設備46条 補足資料）	相違理由
  <p>別図2 温度評価結果及び評価モデルの概念図</p>	  <p>別図2 温度評価結果及び評価モデルの概念図</p>	  <p>別図2 温度評価結果及び評価モデルの概念図</p>	
 <p>別図3 加圧器逃がし弁周りの付属品について</p>	 <p>別図3 加圧器逃がし弁周りの付属品について</p>	 <p>別図3 加圧器逃がし弁周りの付属品について</p>	

赤字：設備、運用又は体制の相違（設計方針の相違）  
 青字：記載箇所又は記載内容の相違（記載方針の相違）  
 緑字：記載表現、設備名称の相違（実質的な相違なし）

大飯発電所3/4号炉	泊発電所3号炉	相違理由
<p>46-8 現場での人力によるタービン動補助給水ポンプの起動</p>	<p>46-12 現場での人力によるタービン動補助給水ポンプの起動</p>	

赤字：設備、運用又は体制の相違（設計方針の相違）  
 青字：記載箇所又は記載内容の相違（記載方針の相違）  
 緑字：記載表現、設備名称の相違（実質的な相違なし）

大飯発電所 3 / 4 号炉	泊発電所 3 号炉	相違理由
<p>1. 現場での人力によるタービン動補助給水ポンプの起動</p> <p>通常、タービン動補助給水ポンプは、起動信号により直流駆動の<b>非常用油ポンプ</b>が自動起動し、タービン動補助給水ポンプの制御油圧の確立及び軸受油の供給を開始する。軸受油の確立後、直流駆動の<b>タービン動補助給水ポンプ起動弁</b>及びタービン動補助給水ポンプの蒸気加減弁が開となると、駆動蒸気が供給され、タービン動補助給水ポンプが起動する。このように、タービン動補助給水ポンプは常に起動可能な状態で待機している。</p> <p>常設直流電源系統が喪失した場合には、<b>非常用油ポンプ</b>による制御油及び軸受油が確保できなくなり、タービン動補助給水ポンプは起動しないが、軸受油については、現場にて<b>手動油ポンプ</b>及びホースを用いて軸受へ給油し、蒸気加減弁については、現場にて<b>タービン動補助給水ポンプ起動用工具</b>を用いて、<b>起動制御ピストン</b>を押し上げて、<b>蒸気加減弁レバー</b>を押し下げることにより、蒸気加減弁を開放することができる。<b>その後</b>、手動操作にて<b>タービン動補助給水ポンプ起動弁</b>を開放し、駆動蒸気を供給することにより、タービン動補助給水ポンプを起動することが可能である。</p> <p>一度運転状態となれば、通常起動時と同様に軸直結の主油ポンプから油が供給されることから、運転に与える影響が無く、十分な<b>機関</b>の運転継続が可能である。</p>	<p>1. 現場での人力によるタービン動補助給水ポンプの起動</p> <p>通常、タービン動補助給水ポンプは、起動信号により直流駆動の<b>補助油ポンプ</b>が自動起動し、タービン動補助給水ポンプの制御油圧の確立及び軸受油の供給を開始する。軸受油の確立後、直流駆動の<b>タービン動補助給水ポンプ駆動蒸気入口弁</b>及びタービン動補助給水ポンプの蒸気加減弁が開となると、駆動蒸気が供給され、タービン動補助給水ポンプが起動する。このように、タービン動補助給水ポンプは常に起動可能な状態で待機している。</p> <p>常設直流電源系統が喪失した場合には、<b>補助油ポンプ</b>による制御油及び軸受油が確保できなくなり、タービン動補助給水ポンプは起動しないが、軸受油については、現場にて<b>潤滑油供給器</b>及びホースを用いて軸受へ給油し、蒸気加減弁については、現場にて<b>起動速度制御ピストン引上げ治具</b>を用いて、<b>起動速度制御ピストン</b>を押し上げて、<b>起動レバー</b>を取り付けた<b>油圧増幅器出力軸</b>を押し下げることにより、蒸気加減弁を開放することができる。<b>あわせて</b>、手動操作にて<b>タービン動補助給水ポンプ駆動蒸気入口弁</b>を開放し、駆動蒸気を供給することにより、タービン動補助給水ポンプを起動することが可能である。</p> <p>一度運転状態となれば、通常起動時と同様に軸直結の主油ポンプから油が供給されることから、運転に与える影響が無く、十分な<b>期間</b>の運転継続が可能である。</p>	<p>相違理由</p> <p>設備構成の相違</p> <ul style="list-style-type: none"> <li>・制御油及び軸受油を供給するポンプについて、大飯と泊の相違について、次頁に記載する。</li> <li>・上記以外は、名称の相違のみで各構成部品の有する機能は同一である。</li> </ul> <p>記載方針の相違</p> <ul style="list-style-type: none"> <li>・後掲する起動手順のとおり、タービン動補助給水ポンプ駆動蒸気入口弁を手動により開とした状態として、タービン動補助給水ポンプの蒸気加減弁を開放することで、タービン動補助給水ポンプを起動する手順に従った記載とした。</li> </ul> <p>編集識別の注記（全ページ）</p> <ul style="list-style-type: none"> <li>・本資料は、既提出資料の記載から大飯の記載に合わせ込みを行っており、細部にわたっては既提出資料からの変更箇所（追記・削除・修正）がありますが、既提出資料の本旨からの変更はありません。</li> <li>・変更箇所を黄色マークで識別した場合、記載箇所の入替などもあり、全面的に黄色マーカーとなることから、黄色マーカーでの変更箇所の識別は行っておりません。</li> </ul>

赤字：設備、運用又は体制の相違（設計方針の相違）  
 青字：記載箇所又は記載内容の相違（記載方針の相違）  
 緑字：記載表現、設備名称の相違（実質的な相違なし）

大飯発電所 3 / 4 号炉	泊発電所 3 号炉	相違理由
<p>現場での入力によるタービン動補給水ポンプの起動 概略系統図</p>	<p>現場手動操作によるタービン動補給水ポンプの起動 系統概要図</p>	<p>設備構成の相違</p> <ul style="list-style-type: none"> <li>・ 制御油及び軸受油供給ポンプについて、大飯は非常用油ポンプを 2 台設置、泊は補助油ポンプ 1 台及び非常用油ポンプ 1 台を設置している。</li> <li>・ 泊の補助油ポンプは潤滑油供給圧を維持するよう起動信号を受け起動し、非常用油ポンプは潤滑油圧低下を検知し自動起動する設計とし、ポンプ名称を変えているが、タービン動補給水ポンプの起動及び運転継続に必要な制御油及び軸受油を供給する機能は同じである。</li> </ul>

赤字：設備、運用又は体制の相違（設計方針の相違）  
 青字：記載箇所又は記載内容の相違（記載方針の相違）  
 緑字：記載表現、設備名称の相違（実質的な相違なし）

大飯発電所 3 / 4 号炉	泊発電所 3 号炉	相違理由
<p style="text-align: center;">手動油ポンプによる軸受油供給 概要系統</p>	<p style="text-align: center;">潤滑油供給器による軸受油供給 系統概要図</p>	<p>設備構成の相違</p> <ul style="list-style-type: none"> <li>・ 設備名称に相違はあるが、作動油及び軸受油を貯留する油タンクとポンプ軸受をホース・供給ポンプ等にて接続し、手で軸受油を供給する操作方法は同一である。</li> <li>・ 各商品の重量の相違は、末端カプラの有無、ホース長の差異、使用時の掘付台の有無等によるものであり、使用している設備仕様は同一である。</li> <li>・ 相違する設備として、大飯は軸受部に接続するホース端にコック弁を設置し、コック弁を介して可搬ホースと軸受部を接続する構成としているが、泊はホースと軸受との接続部にコック弁を設けず、カプラ接続のみとしている。カプラは、接続の切離しにより、オス・メスのカプラ両端は自動閉止機能を有しているため、コック弁がなくとも操作性に相違はない。</li> </ul>

大飯発電所3/4号炉	泊発電所3号炉	相違理由
<p style="text-align: center;">大飯発電所3/4号炉</p> <p><b>A</b>: 起動レバーによりガバナレバーを押し下げることによってガバナ弁を開閉調整します。</p> <p><b>【入力によるポンプ起動について】</b>          ①ポンプ及びタービン軸系に油が供給されていることを確認し、起動準備を整えます。          ②起動調整工具（ジャッキ）を用いて制御レバー及び駆動速度制御ピストンを押し上げ、起動調整工具（起動レバー）を用いてガバナレバーを押し下げることにより、蒸気加減弁を開閉調整することによって駆動蒸気が流入し、ポンプが起動する。          ③ポンプの起動により、ポンプが駆動していることが確認でき、ポンプの出力が安定するまで、ガバナレバーを押し下げることにより、ポンプの出力を調整します。          ④ガバナレバーの位置により、ポンプの出力が一定となるように調整します。</p> <p><b>B</b>: ジャッキにより引上げ装置を引上げ、制御レバーを押し上げることにより、駆動速度制御ピストンが駆動方向に動きます。</p> <p style="text-align: center;"><b>ガバナ部 詳細図</b></p>	<p style="text-align: center;">泊発電所3号炉</p> <p><b>A</b>: 起動レバーを取り付けた油圧増強出力軸を押し下げることで蒸気加減弁を開閉調整します。</p> <p><b>B</b>: ジャッキにより引上げ装置を引上げ、制御レバーを押し上げることにより、駆動速度制御ピストンが開閉方向に動きます。</p> <p><b>【入力によるポンプ起動について】</b>          ①ポンプ及びタービン軸系に油が供給されていることを確認し、起動準備を整えます。          ②ジャッキ及び引上げ装置を用いて制御レバー及び駆動速度制御ピストンを押し上げた後、油圧増強出力軸に取り付けた起動レバーを用いてガバナレバーを押し下げることにより、蒸気加減弁を開閉調整することによって駆動蒸気が流入し、ポンプが起動する。          ③ポンプの起動により、ポンプが駆動していることが確認でき、ポンプの出力が一定となるように調整します。          ④ガバナレバーの位置により、ポンプの出力が一定となるように調整します。</p> <p style="text-align: center;"><b>ガバナ部 詳細図</b></p>	<p style="text-align: center;">相違理由</p> <p>設備構成の相違          以下の構成部品の相違はあるが、作動油によりガバナ制御する機構は同じである。</p> <ul style="list-style-type: none"> <li>大飯はポンプ本体吐出圧を一定とするよう調整する「定吐出制御ピストン」で蒸気加減弁開度を制御する設計としており、泊はポンプ回転数を一定とするよう調整する「速度制御ガバナ」で蒸気加減弁開度を制御する設計としている。</li> <li>いずれの制御方式においても、ポンプ負荷に応じて蒸気加減弁開度を調整する機構は同じであり、ポンプ本体の起動後の制御性は同等である。</li> <li>なお、大飯で「起動用ネジ」として図示している構成部品は、泊では速度制御ガバナの下部に位置している構成部品と同じであり、試運転時等に使用するのみでポンプ本体が起動した後は使用しない機構である。</li> </ul>

赤字：設備、運用又は体制の相違（設計方針の相違）  
 青字：記載箇所又は記載内容の相違（記載方針の相違）  
 緑字：記載表現、設備名称の相違（実質的な相違なし）

大飯発電所3/4号炉	泊発電所3号炉	相違理由
<p>2. 操作手順</p> <p>現場での人力によるタービン動補助給水ポンプの起動手順は以下のとおり。</p> <p>① 運転員等は、中央制御室及び現場にてタービン動補助給水ポンプ起動前の系統構成が確立されていることを確認する。</p> <p>② 運転員等は、現場にて手動油ポンプ及びホースを用いて軸受への給油ラインを構成し、手動油ポンプにより軸受に給油する。</p> <p>③ 運転員等は、現場にて制御レバー及び起動速度制御ピストンに起動用工具（ジャッキ）を取り付けて、ジャッキを押し上げて制御レバー及び起動速度制御ピストンを開とする。</p> <p>④ 運転員等は、現場にて蒸気加減弁に起動用工具（起動レバー）を取り付ける。</p> <p>⑤ 運転員等は、現場にてタービン動補助給水ポンプ起動弁を手動にて開放する。</p> <p>⑥ 運転員等は、蒸気加減弁の起動レバーを押し上げて蒸気加減弁を開放してタービン動補助給水ポンプを起動する。</p> <p>⑦ 運転員等は、現場にてタービン動補助給水ポンプの起動状態に異常の無いことを確認する。</p> <p>⑧ 運転員等は、タービン動補助給水ポンプ油ポンプ吐出圧力の上昇確認後、蒸気加減弁の起動レバーの押し下げを徐々に緩め蒸気加減弁が開位置で維持されることを確認後、蒸気加減弁の起動レバーを取り外す。</p> <p>⑨ 運転員等は、タービン動補助給水ポンプ主油ポンプによる軸受への給油を確認後、手動油ポンプによる軸受への給油を停止する。</p> <p>⑩ 運転員等は、起動速度制御ピストンが油圧にて上昇していることを確認し、ジャッキを取り外す。</p> <p>⑪ 運転員等は、現場にてタービン動補助給水ポンプの運転状態に異常の無いことを確認する。</p> <p>⑫ 運転員等は、現場でのタービン動補助給水ポンプ吐出圧力の監視及び中央制御室での補助給水流量等の監視により、タービン動補助給水ポンプによる蒸気発生器への注水が実施できていることを確認する。</p>	<p>2. 操作手順</p> <p>現場での人力によるタービン動補助給水ポンプの起動手順は以下のとおり。</p> <p>① 運転員は、中央制御室及び現場にてタービン動補助給水ポンプ起動前の系統構成が確立されていることを確認する。</p> <p>② 災害対策要員は、現場にて潤滑油供給器及びホースを用いて軸受への給油ラインを構成し、潤滑油供給器により軸受に給油し、各軸受箱下に設置されている油窓を覗き、油面の上昇を確認する。</p> <p>③ 災害対策要員は、現場にて制御レバー及び起動速度制御ピストンにジャッキ及び引上げ治具を取り付けて、ジャッキを押し上げて制御レバー及び起動速度制御ピストンを開とする。</p> <p>④ 運転員は、起動速度制御ピストンへの制御油バイパス弁を開とする。</p> <p>⑤ 運転員及び災害対策要員は、現場にて蒸気加減弁に起動用工具（起動レバー）を取り付ける。</p> <p>⑥ 運転員は、現場にてタービン動補助給水ポンプ駆動蒸気弁を手動にて開放する。</p> <p>⑦ 運転員は、蒸気加減弁の起動レバーを徐々に押し下げ蒸気加減弁を開放してタービン動補助給水ポンプを起動する。</p> <p>⑧ 運転員及び災害対策要員は、現場にてタービン動補助給水ポンプの起動状態に異常の無いことを確認する。</p> <p>⑨ 運転員及び災害対策要員は、タービン動補助給水ポンプ主油ポンプ吐出圧力の上昇確認後、蒸気加減弁の起動レバーの押し下げを徐々に緩め蒸気加減弁が開位置で維持されることを確認後、蒸気加減弁の起動レバーを取り外す。</p> <p>⑩ 災害対策要員は、タービン動補助給水ポンプ主油ポンプによる軸受への給油を確認後、潤滑油供給器による軸受への給油を停止する。</p> <p>⑪ 災害対策要員は、起動速度制御ピストンが油圧にて上昇していることを確認し、ジャッキを取り外す。</p> <p>⑫ 運転員は、現場にてタービン動補助給水ポンプの運転状態に異常の無いことを確認する。</p> <p>⑬ 運転員は、現場でのタービン動補助給水ポンプ吐出圧力の監視及び中央制御室での補助給水流量等の監視により、タービン動補助給水ポンプによる蒸気発生器への注水が実施できていることを確認する。</p>	<p>記載方針の相違</p> <ul style="list-style-type: none"> <li>・大飯は、操作手順の主語を全て「運転員等」として重大事故等時の対応にあたる要員の総称で記載しているが、泊は、現場で仮設供給装置等による設置・操作を行う「災害対策要員」と系統弁の操作を行う「運転員」とし、その両者が行うポンプ起動後の運転状態確認については「運転員及び災害対策要員」として、策定している起動手順書を元に書き分けている。</li> </ul> <p>記載方針の相違</p> <ul style="list-style-type: none"> <li>・以下の手順記載事項の相違については、今回の修正前において、記載していた事項かつ手順書において実施する事項としている内容のため、継続して記載することとした。</li> <li>（手順②）潤滑油供給後の送油確認を油窓で行うことを記載。</li> <li>（手順④）手順③にて、治具を用いて起動速度制御ピストンをタービン動補助給水ポンプ起動できる状態にした後、直流電源喪失状態においてもポンプ起動後の主油ポンプからの給油が可能となるよう給油ラインの電磁弁をバイパスする経路を構成することを記載。</li> </ul>

赤字：設備、運用又は体制の相違（設計方針の相違）  
 青字：記載箇所又は記載内容の相違（記載方針の相違）  
 緑字：記載表現、設備名称の相違（実質的な相違なし）

大飯発電所3/4号炉		泊発電所3号炉		相違理由				
3. タイムチャート		3. タイムチャート						
手順の項目	要員(数)	経過時間(分)				備考		
		10	20	30	40		50	60
		タービン動補助給水ポンプ(現場手動操作)及びタービン動補助給水ポンプ起動時(現場手動操作)によるタービン動補助給水ポンプの起動開始						
		約45分						
タービン動補助給水ポンプ(現場手動操作)及びタービン動補助給水ポンプ起動時(現場手動操作)によるタービン動補助給水ポンプの機能回復	運転員等(現場)	1	移動	移動(タービン動補助給水ポンプ起動時へ)	タービン動補助給水ポンプ起動準備			
			タービン動補助給水ポンプ起動準備					
			タービン動補助給水ポンプ起動準備					
			タービン動補助給水ポンプ起動準備					
		1	移動	軸受への給油準備	蒸気加減弁開操作			
			軸受への給油準備					
			給油操作					
			給油操作					
		1	移動	蒸気加減弁開準備				
			蒸気加減弁開準備					
			蒸気加減弁開準備					
			蒸気加減弁開準備					

※ 現場移動時には防護具着用時間を含む。

手順の項目	要員(数)	経過時間(分)				備考
		10	20	30	40	
		40分				
		タービン動補助給水ポンプ起動				
現場手動操作によるタービン動補助給水ポンプの起動	運転員(現場)B	1	移動、系統構成 <sup>※1</sup>	潤滑油供給器接続	タービン動補助給水ポンプ起動準備 <sup>※2</sup>	
			タービン動補助給水ポンプ起動準備 <sup>※2</sup>			
			タービン動補助給水ポンプ起動準備 <sup>※2</sup>			
			タービン動補助給水ポンプ起動準備 <sup>※2</sup>			
	災害対策要員A, B	2	移動、機材準備 <sup>※2</sup>	潤滑油供給器接続	タービン動補助給水ポンプ起動準備 <sup>※3</sup>	
				タービン動補助給水ポンプ起動準備 <sup>※3</sup>		
				蒸気加減弁開準備 <sup>※3</sup>		
				蒸気加減弁開準備 <sup>※3</sup>		
			移動、機材準備 <sup>※2</sup>	タービン動補助給水ポンプ起動準備 <sup>※3</sup>		
				タービン動補助給水ポンプ起動準備 <sup>※3</sup>		
				タービン動補助給水ポンプ起動準備 <sup>※3</sup>		
				タービン動補助給水ポンプ起動準備 <sup>※3</sup>		

※1：中央制御室から機器操作場所までの移動時間及び機器の操作時間に余裕を見込んだ時間  
 ※2：中央制御室から機器操作場所までの移動時間及び機材準備の作業時間に余裕を見込んだ時間  
 ※3：潤滑油供給器接続、蒸気加減弁開準備及びタービン動補助給水ポンプ起動準備の作業時間に余裕を見込んだ時間  
 ※4：機器の操作時間に余裕を見込んだ時間



泊発電所3号炉審査資料	
資料番号	SA47H-9 r.4.0
提出年月日	令和5年7月31日

## 泊発電所3号炉

設置許可基準規則等への適合状況について  
(重大事故等対処設備)  
補足説明資料  
比較表

47条

令和5年7月  
北海道電力株式会社

枠囲みの内容は機密情報に属しますので公開できません。

赤字：設備、運用又は体制の相違（設計方針の相違）  
 青字：記載箇所又は記載内容の相違（記載方針の相違）  
 緑字：記載表現、設備名称の相違（実質的な相違なし）

第47条 原子炉冷却材圧力バウンダリ高圧時に発電用原子炉を冷却するための設備

大飯発電所3 / 4号炉	泊発電所3号炉	相違理由
--------------	---------	------

補足資料のうちSA基準適合性一覧表および関連資料の相違箇所に対する考え方について

「SA基準適合性一覧表」およびその適合性を確認するための「関連資料」について、大飯との比較による相違箇所について類型化し考え方を整理し、整理した結果をそれぞれ「適合性一覧表の相違箇所について」及び「関連資料の相違箇所について」に示す。

**【適合性一覧表の相違箇所について】**

- 43条のSA設備要求事項に対する適合性について、大飯との適合性一覧表における記述の比較結果および相違に対する設計方針の相違有無については表-1の通り。
- 記述内容は相違しているが、類型化にて整理した結果を記載していること、適合するための設計を行う方針であることについて相違はない。
- 類型化の整理結果は相違するものの、類型化に従った適合方針について記載したまとめ資料本文にて比較しているため、本資料(比較表)では相違箇所の識別のみとする。

**【関連資料の相違箇所について】**

- 43条の要求事項に対する設計方針を補足する関連資料について、大飯および女川との比較により相違する項目、関連資料および相違理由については表-2の通り。
- 適合性一覧にて示している関連資料において記載事項は異なるが、いずれかの資料にて適合状況の確認が可能な記述があることを確認している。
- よって、表-2の整理結果との紐付け記号をSA基準適合性一覧表の比較表に記載するのみのとする。

表-1

各設備の適合性における相違箇所に対する考え方 【 いずれも43条適合方針について大飯、女川との相違なし】		
記号	相違のある要求事項	相違に対する考え方
①	環境条件_環境影響	配置設計により設置環境として考慮すべき事項は相違するが、設置環境での環境影響を考慮した設計とする方針に相違なし
②	環境条件_海水通水	外部造水系(補給・除熱除く)は水源として海を用いるため海水影響を考慮する方針に相違なし 常設設備への接続系統は相違するが、海水通水の影響を考慮した設計とする方針に相違なし
③	操作性	操作対象とする設備により遠隔操作・現場操作(又は両方)が相違するが、遠隔操作および現場操作が可能とする方針に相違なし
④	切り替え性	本来用途と異なる目的にて使用するための操作を切り替え性とする(本来用途のための操作は操作性にて考慮)か、SA時の操作全般を切り替え性とするかの相違はあるが、いずれも操作可能とする方針に相違なし
⑤	悪影響防止_系統設計	系統操作について④にて操作性又は切り替え性としての適合方針の相違により、同一の操作であっても系統操作の類型化が異なる。悪影響を与えないための類型化分類化相違するが、対象とする系統へ悪影響を与えないための方針に相違なし
⑥	設置場所	対象設備の相違により操作場所が相違するが対象設備の操作場所に応じた放射線防護を取る方針に相違なし
⑦	容量等	有効性評価等による必要容量は相違するが、必要容量を賅える容量とする方針に相違なし
⑧	共通要因故障防止_自然現象・外部人為事象	設置場所により考慮する共通要因及び同時故障を防止する対象設備が相違するが、想定する共通要因及び対象設備に対し多重性及び独立性又は多様性を有する設計とし、位置的分散を図る方針に相違なし
⑨	共通要因故障_サポート系	対象設備によりサポート系の要・不要は相違するが、異なる駆動源を有する設計とする方針に相違なし

表-2

記号	43条適合性確認項目	関連資料			大飯との相違理由
		【大飯】	【泊】	【女川】(参考)	
①	環境条件における健全性	配置図	配置図(保管場所図) 系統図 接続図	配置図(保管場所図) 系統図 接続図	泊では目的別に資料を構成していることにより、紐付けている関連資料は異なるが、適合性を補足する資料として相違なし
②	操作性	配置図	配置図 系統図 接続図	接続図 配置図	泊では目的別に資料を構成していることにより、紐付けている関連資料は異なるが、適合性を補足する資料として相違なし
③	試験・検査	構造図 試験検査説明資料 設備概要 ブロック図、他	試験・検査説明資料	試験及び検査	大飯では試験・検査説明資料に記載している個別資料の名称を記載しているものであり、資料自体の相違なし
④	切り替え性	系統図 配置図	系統図	系統図	大飯では配置図を関連資料とし、配置図においては操作性の確実性について示されている 配置図における情報量は相違はなく、各設備の操作性の確実性については操作性における確認事項であるため紐付ける必要はないと判断している
⑤	悪影響防止	系統図 配置図	系統図 配置図(保管場所図) 試験・検査説明資料	系統図 試験及び検査	泊では試験・検査説明資料を関連資料としている 試験・検査説明資料は、設備の構造上の観点にて周辺への悪影響がないことを補足するため紐付けているものである
⑥	設置場所	配置図	接続図 配置図	接続図 配置図	泊では目的別に資料を構成していることにより、紐付けている関連資料は異なるが、適合性を補足する資料として相違なし
⑦	容量(常設、可搬)	容量設定根拠	容量設定根拠	容量設定根拠	資料の内容については設計連携により相違しているが、適合性を補足する資料として相違なし
—	共用の禁止	—	—	—	—(単号炉申請であり共用設備なし)
⑧	共通要因故障防止(常設)	配置図 系統図 設備概要	配置図 系統図 単線結線図 その他補足資料	配置図 系統図 単線結線図 その他補足資料	記載表現の相違、内容に相違なし 大飯では設備概要を関連資料としているが、当該要求事項において適合性を補足する資料として充足していることより紐付けていない なお設備概要における記載内容は相違なし
⑨	接続性	系統図	接続図	接続図	紐付けている資料は異なるが、当該要求事項に対する適合性の補足資料として記述内容に相違なし
⑩	異なる複数の接続箇所	配置図	接続図	接続図	
⑪	設置場所	配置図	接続図	接続図	
⑫	保管場所	配置図	保管場所図	保管場所図	紐付けている資料は異なるが、当該要求事項に対する適合性の補足資料として記述内容に相違なし
⑬	アクセスルート	補足説明資料共通4	アクセスルート	アクセスルート図	
⑭	共通要因故障防止(可搬)	配置図 系統図 設備概要	配置図 保管場所図 系統図 単線結線図 接続図	配置図 保管場所図 系統図 単線結線図 接続図	記載表現の相違、内容に相違なし 大飯では設備概要を関連資料としているが、当該要求事項において適合性を補足する資料として充足していることより紐付けていない なお設備概要における記載内容は相違なし

赤字：設備、運用又は体制の相違（設計方針の相違）  
 青字：記載箇所又は記載内容の相違（記載方針の相違）  
 緑字：記載表現、設備名称の相違（実質的な相違なし）

第47条 原子炉冷却材圧力バウンダリ低圧時に発電用原子炉を冷却するための設備

大飯発電所3/4号炉	泊発電所3号炉	相違理由
<p>設計方針・運用・体制を変更するものではないが、補足資料の記載の充実を行った箇所と理由</p> <p><b>女川2号炉まとめ資料と比較した結果変更したもの</b></p> <p>重大事故等対処設備の手段が類似する「54条_使用済燃料貯蔵槽の冷却等のための設備」の資料比較により、先行審査実績との比較を行い、補足説明資料の資料構成及び資料内の記載内容・情報について、それぞれの資料の記載を充実する事項を抽出し、重大事故等対処設備の手段が相違する条文の補足説明資料についても、同様の視点で資料充実・反映を行いました。</p> <p><b>【共通（資料構成の変更）】</b></p> <ul style="list-style-type: none"> <li>・基準適合性一覧の適合性を確認するための関連資料の種類を次のとおり、女川2号炉と同じ書類構成としました。                  （変更前）配置図、試験検査、系統図、容量設定根拠                  （変更後）配置図、試験検査、系統図、容量設定根拠、単線結線図、接続図、保管場所図、アクセスルート図                  「単線結線図」は、電源設備にて作成していたが、各条にて給電経路を説明するため作成することとしました。                  「接続図、保管場所図、アクセスルート図」は、変更前の配置図他にて同様の情報を扱っていたが、基準適合性をより適切に説明するため作成することとしました。</li> <li>・自主対策設備についての説明資料を新規作成しました。</li> <li>・各資料の比較表を作成し、相違箇所については、本文まとめ資料の比較表を参照して相違理由の記載を充実しました。</li> </ul> <p><b>【配置図】</b></p> <ul style="list-style-type: none"> <li>・新たに作成した「接続図、保管場所図、アクセスルート図」と掲載する情報を区分し、前ページ表2のとおり設置許可基準43条の各項号の確認項目を示す資料を変更しました。                  配置図は、屋内設備の設置・保管場所を示し、環境条件、位置的分散の関連資料であるとともに、操作性、悪影響防止の対応状況を示す写真を掲載しました。</li> <li>・機能喪失を想定する設計基準事故対処設備に加え、重大事故等対処設備が位置的分散を図る対象設備を明示するよう追加しました。</li> <li>・重大事故等対処設備の写真掲載に加え、位置的分散の対象とする設備の写真について追加しました。</li> <li>・操作性を示す関連資料として、操作スイッチ（MCRも）を示す配置図を追加し、操作性が確認できる操作スイッチ等の写真を追加しました。                  また、操作ができることを示すため、現場操作を行う弁について写真を追加しました。</li> </ul> <p><b>【試験検査】</b></p> <ul style="list-style-type: none"> <li>・関連資料が相違する場合には、試験検査ができることを示す関連資料として、適切と判断する理由を相違理由に記載しました。</li> <li>・比較プラントが定期事業者検査実績（検査計画、検査要領書）を関連資料として示す場合であっても、泊3号炉は定期事業者検査の実施回数が少なく検査実績を示せない場合には、設備構造図や系統図等の設計資料を関連資料として揭示し、試験検査ができることを示す比較プラントの関連資料と相違する場合には、相違理由の記載を充実しました。</li> </ul> <p><b>【系統図】</b></p> <ul style="list-style-type: none"> <li>・女川2号炉の系統図様式（操作設備を掲載し、系統図にて対象設備を識別）にて、新たに作成しました。                  なお、屋外・屋内の接続箇所ごとの系統図は作成せず、屋外設備等の複数経路は接続図、アクセスルート図等を関連資料としました。</li> </ul> <p><b>【容量設定根拠】</b></p> <ul style="list-style-type: none"> <li>・建設時に設定根拠説明書を作成したことから変更前後の記載としていましたが、容量仕様は現設計値のみ記載するよう変更しました。</li> <li>・容量等の説明に加え、女川2号炉において補足する資料の有無を確認し、必要な資料を追加しました。</li> </ul> <p><b>【単線結線図、接続図、保管場所図、アクセスルート図】</b></p> <ul style="list-style-type: none"> <li>・従来、複数要求への対応を示す関連資料であった配置図が有する情報について、女川2号炉の資料構成を参照し、新規作成しました。</li> </ul>		

泊発電所3号炉 SA基準適合性 比較表

赤字：設備、運用又は体制の相違（設計方針の相違）  
 青字：記載箇所又は記載内容の相違（記載方針の相違）  
 緑字：記載表現、設備名称の相違（実質的な相違なし）

第47条 原子炉冷却材圧力バウンダリ低圧時に発電用原子炉を冷却するための設備

大飯発電所3 / 4号炉	泊発電所3号炉	相違理由
<p>47-1 SA設備基準適合性 一覧表</p>	<p>47-1 SA設備 基準適合性一覧表</p>	

赤字：設備、運用又は体制の相違（設計方針の相違）  
 青字：記載箇所又は記載内容の相違（記載方針の相違）  
 緑字：記載表現、設備名称の相違（実質的な相違なし）

第47条 原子炉冷却材圧力バウンダリ低圧時に発電用原子炉を冷却するための設備

大飯発電所3/4号炉		泊発電所3号炉	
項目	大飯発電所3/4号炉	項目	泊発電所3号炉
1	1	1	1
2	2	2	2
3	3	3	3
4	4	4	4
5	5	5	5
6	6	6	6
7	7	7	7
8	8	8	8



泊発電所3号炉 SA設備基準適合性 一覧表(常設)		相違理由
項目	泊発電所3号炉 SA設備基準適合性 一覧表(常設)	相違理由
1	1	1
2	2	2
3	3	3
4	4	4
5	5	5
6	6	6
7	7	7
8	8	8
9	9	9

赤字：設備、運用又は体制の相違（設計方針の相違）  
 青字：記載箇所又は記載内容の相違（記載方針の相違）  
 緑字：記載表現、設備名称の相違（実質的な相違なし）

第47条 原子炉冷却材圧力バウンダリ低圧時に発電用原子炉を冷却するための設備

大飯発電所3/4号炉		泊発電所3号炉	
項目	大飯	泊	相違理由
1	燃料取替機	燃料取替機	
2	燃料取替機	燃料取替機	
3	燃料取替機	燃料取替機	
4	燃料取替機	燃料取替機	
5	燃料取替機	燃料取替機	
6	燃料取替機	燃料取替機	
7	燃料取替機	燃料取替機	
8	燃料取替機	燃料取替機	
9	燃料取替機	燃料取替機	

泊発電所3号炉 SA設備基準適合性 一覧表(常設)		相違理由	
項目	泊	相違理由	
1	燃料取替機		
2	燃料取替機		
3	燃料取替機		
4	燃料取替機		
5	燃料取替機		
6	燃料取替機		
7	燃料取替機		
8	燃料取替機		
9	燃料取替機		

赤字：設備、運用又は体制の相違（設計方針の相違）  
 青字：記載箇所又は記載内容の相違（記載方針の相違）  
 緑字：記載表現、設備名称の相違（実質的な相違なし）

第47条 原子炉冷却材圧力バウンダリ低圧時に発電用原子炉を冷却するための設備

大飯発電所3/4号炉		泊発電所3号炉		相違理由
項目	大飯発電所3/4号炉	項目	泊発電所3号炉	
1	原子炉冷却材圧力バウンダリ低圧時に発電用原子炉を冷却するための設備	1	再生熱交換器	
2	原子炉冷却材圧力バウンダリ低圧時に発電用原子炉を冷却するための設備	2	原子炉格納容器	
3	原子炉冷却材圧力バウンダリ低圧時に発電用原子炉を冷却するための設備	3	対象外（操作不要）	
4	原子炉冷却材圧力バウンダリ低圧時に発電用原子炉を冷却するための設備	4	【伊心注水、代替伊心注水】 DB補設と同じ用途で使用又は代替せず （DB補設と同じ系統構成で使用）	
5	原子炉冷却材圧力バウンダリ低圧時に発電用原子炉を冷却するための設備	5	【伊心注水、代替伊心注水】 DBと同系統構成 （設計基準対象施設として使用する場合と同じ系統構成）	
6	原子炉冷却材圧力バウンダリ低圧時に発電用原子炉を冷却するための設備	6	対象外（流路）	
7	原子炉冷却材圧力バウンダリ低圧時に発電用原子炉を冷却するための設備	7	対象外（流路）	
8	原子炉冷却材圧力バウンダリ低圧時に発電用原子炉を冷却するための設備	8	【伊心注水、代替伊心注水】 防止設備/共通要因の考慮対象設備なし （充てん4"2"入口からの充てん3"は、BHEP又はSIPを使用した系統と独立）	
9	原子炉冷却材圧力バウンダリ低圧時に発電用原子炉を冷却するための設備	9	対象外（サポートなし）	

泊発電所3号炉 SA設備基準適合性 一覧表(常設)		相違理由
項目	泊発電所3号炉 SA設備基準適合性 一覧表(常設)	
1	再生熱交換器	
2	原子炉格納容器	
3	対象外（操作不要）	
4	【伊心注水、代替伊心注水】 DB補設と同じ用途で使用又は代替せず （DB補設と同じ系統構成で使用）	
5	【伊心注水、代替伊心注水】 DBと同系統構成 （設計基準対象施設として使用する場合と同じ系統構成）	
6	対象外（流路）	
7	対象外（流路）	
8	【伊心注水、代替伊心注水】 防止設備/共通要因の考慮対象設備なし （充てん4"2"入口からの充てん3"は、BHEP又はSIPを使用した系統と独立）	
9	対象外（サポートなし）	

赤字：設備、運用又は体制の相違（設計方針の相違）  
 青字：記載箇所又は記載内容の相違（記載方針の相違）  
 緑字：記載表現、設備名称の相違（実質的な相違なし）

第47条 原子炉冷却材圧力バウンダリ低圧時に発電用原子炉を冷却するための設備

大飯発電所3/4号炉		泊発電所3号炉	
項目	大飯	泊発電所3号炉	相違理由
1	1	1	
2	2	2	
3	3	3	
4	4	4	
5	5	5	
6	6	6	
7	7	7	
8	8	8	
9	9	9	

泊発電所3号炉 SA設備基準適合性 一覧表(常設)		相違理由	
項目	泊発電所3号炉 SA設備基準適合性 一覧表(常設)	相違理由	
1	1		
2	2		
3	3		
4	4		
5	5		
6	6		
7	7		
8	8		
9	9		



赤字：設備、運用又は体制の相違（設計方針の相違）  
 青字：記載箇所又は記載内容の相違（記載方針の相違）  
 緑字：記載表現、設備名称の相違（実質的な相違なし）

第47条 原子炉冷却材圧力バウンダリ低圧時に発電用原子炉を冷却するための設備

大飯発電所3/4号炉		泊発電所3号炉		相違理由
項目	大飯	泊発	相違	
1	1	1		
2	2	2		
3	3	3		
4	4	4		
5	5	5		
6	6	6		
7	7	7		
8	8	8		
9	9	9		

泊発電所3号炉 SA設備基準適合性 一覧表(常設)		相違理由
項目	相違	相違理由
1	1	
2	2	
3	3	
4	4	
5	5	
6	6	
7	7	
8	8	
9	9	

赤字：設備、運用又は体制の相違（設計方針の相違）  
 青字：記載箇所又は記載内容の相違（記載方針の相違）  
 緑字：記載表現、設備名称の相違（実質的な相違なし）

第47条 原子炉冷却材圧力バウンダリ低圧時に発電用原子炉を冷却するための設備

大飯発電所3/4号炉

項目	大飯発電所3号炉		大飯発電所4号炉	
	設備	仕様	設備	仕様
1	代替炉心注水ポンプ	ポンプ	代替炉心注水ポンプ	ポンプ
2	代替炉心注水ポンプ	ポンプ	代替炉心注水ポンプ	ポンプ
3	代替炉心注水ポンプ	ポンプ	代替炉心注水ポンプ	ポンプ
4	代替炉心注水ポンプ	ポンプ	代替炉心注水ポンプ	ポンプ
5	代替炉心注水ポンプ	ポンプ	代替炉心注水ポンプ	ポンプ
6	代替炉心注水ポンプ	ポンプ	代替炉心注水ポンプ	ポンプ
7	代替炉心注水ポンプ	ポンプ	代替炉心注水ポンプ	ポンプ
8	代替炉心注水ポンプ	ポンプ	代替炉心注水ポンプ	ポンプ

泊発電所3号炉

泊発電所3号炉 SA設備基準適合性 一覧表(常設)

項目	設備	仕様	適合性	相違理由		
1	代替炉心注水ポンプ	1-1 運転時	C/D以外の室内-その他 (原子炉建屋)	B+d	① [補足説明資料]47-2 配置図	
		1-2 構造	(有効に機能を発揮する)	-	-	
		1-3 海水	海水又は淡水 (海水を過水する可能性あり)	II	[補足説明資料]47-4 系統図	
		1-4 電機駆動	(機密が漏れられない)	-	-	
		1-5 防振	(周辺構造物からの振動等により機能を失わない)	-	-	
		2	操作性	【代替炉心注水、代替炉心注水ポンプ】 現場操作 (操作スイッチ操作：現場の操作スイッチによる操作が可能) (非操作：非操作等にて遠やかに切替える)	A① A②	② [補足説明資料]47-2 配置図
		3	試験・検証 + 稼働性、系統構成 + 非稼働時	ポンプ (機能・性能及び備えの確認が可能) (分稼が可能)	A	③ [補足説明資料]47-3 試験・検査 説明資料
		4	切り替え性	【代替炉心注水、代替炉心注水ポンプ】 DB施設としての機能を有さない (非稼働)	B4 1 B4 2	④ [補足説明資料]47-4 系統図
		5	系統設計	【代替炉心注水】 非稼働時系統構成 (非操作等によって、通常時の系統構成から重大事故等対応施設としての系統構成)	A+a	⑤ [補足説明資料]47-4 系統図
6	配置設計	地震、洪水、火災、外部からの衝撃の影響を及ぼさない	-	-		
		高圧回電機器 (空回設備)	B	-		
		設置場所	現場操作 (操作は設置場所可能)	A+a	⑥ [補足説明資料]47-2 配置図	
7	余裕容量	【代替炉心注水】 SA設備単体で系統の目的に併し使用 (必要な炉心注水量に対して十分な容量で設計)  【代替炉心注水ポンプ】 SA設備単体で系統の目的に併し使用	C	⑦ [補足説明資料]47-5 容量設定根拠		
8	共用禁止	(共用しない)	-	-		
9	運転時、非稼働時、火災	【代替炉心注水】 防止設備/共通要素の考慮対象設備あり/室内 (高圧注水ポンプ、非熱除去ポンプ及び非熱除去冷却器と位置的分散)  縦和設備/同一目的のSA設備あり (SIP、RHEP、CRP、E-CSP及び代替CSPと相互に位置的分散)	A+B	⑧ [補足説明資料]47-2 配置図		
		対象(サポート系あり) 異なる駆動源 (空冷式の代替非常用発電機からの独立した電源供給ラインから給電)	C	⑨ [補足説明資料]47-8 系統図		

赤字：設備、運用又は体制の相違（設計方針の相違）  
 青字：記載箇所又は記載内容の相違（記載方針の相違）  
 緑字：記載表現、設備名称の相違（実質的な相違なし）

第47条 原子炉冷却材圧力バウンダリ低圧時に発電用原子炉を冷却するための設備

大飯発電所3/4号炉	
項目	大飯発電所3/4号炉
設計方針	設計方針
設備の相違	設備の相違
運用体制	運用体制
その他	その他
1	1
2	2
3	3
4	4
5	5
6	6
7	7
8	8
9	9

泊発電所3号炉

泊発電所3号炉 SA設備基準適合性 一覧表(常設)

項目	設備	相違理由	
設備	補助給水ピット	関連資料	
	1	C/V以外の屋内-1S、10CA時及びSGTR時で使用（原子炉建屋）	B a B c ① [補足説明資料]47-2 配置図
	2	海水又は淡水（海水と過水する可能性あり）（機密が漏れられない）	II [補足説明資料]47-4 系統図
	3	【代替炉心注水、代替格納容器スワッチ】 現場操作（弁操作） 【S/G2次側による冷却】 貯蔵水 （操作不要）	A ② [補足説明資料]47-2 配置図
	4	【代替炉心注水、代替格納容器スワッチ】 本来の用途以外の用途として使用するため切替（弁を設置） 【S/G2次側による冷却】 DB施設と同じ用途で使用又は切替せず使用（DB施設と同じ系統構成で使用）	C A B b ④ [補足説明資料]47-3 試験・検査説明資料 ④ [補足説明資料]47-4 系統図
	5	【代替炉心注水、代替格納容器スワッチ】 弁等で系統構成 （弁操作等によって、通常時の系統構成から重大事故等対策設備としての系統構成）	A a A d A e ⑤ [補足説明資料]47-4 系統図
	6	現場操作（設置場所）	A a ⑥ [補足説明資料]47-2 配置図
	7	【代替炉心注水、代替格納容器スワッチ】、S/G2次側による冷却 DB設備の容量等を補う （補給するまでの間、水漏れ確保できる十分な容量で設計）	B ⑦ [補足説明資料]47-5 容量設定根拠
	8	【代替炉心注水】 防止設備/共通要因の考慮対象設備あり/屋内（BHRP及びSIPを使用した炉心注水、C/V及びC/Vマフラーを使用するBHRP及びSIPの再循環、S-G2を使用した代替再循環と独立した水源） （燃料取替用水と相互に位置的分散） （C/Vマフラー、C/Vマフラーと位置的分散） 【S/G2次側による冷却】 防止設備/共通要因の考慮対象設備あり/屋内（BHRP及びBHR-1xを使用した冷却除去機能と多様性） （BHRP及びSG2-1xと位置的分散）	A + B ⑧ [補足説明資料]47-2 配置図
9	【代替格納容器スワッチ】 種別設備/同一目的のS/G2設備あり	/	
サポート系設備	対象外（サポート系なし）	/	

赤字：設備、運用又は体制の相違（設計方針の相違）  
 青字：記載箇所又は記載内容の相違（記載方針の相違）  
 緑字：記載表現、設備名称の相違（実質的な相違なし）

第47条 原子炉冷却材圧力バウンダリ低圧時に発電用原子炉を冷却するための設備

大飯発電所3/4号炉		泊発電所3号炉	
項目	大飯発電所3/4号炉	項目	泊発電所3号炉
1	1	1	1
2	2	2	2
3	3	3	3
4	4	4	4
5	5	5	5
6	6	6	6
7	7	7	7
8	8	8	8

泊発電所3号炉

泊発電所3号炉 SA設備基準適合性 一覧表(常設)

項目	設備	説明	適合性	相違理由	
1-1-1	高圧注入ポンプ(代替用機冷却使用時はA番のみ使用)	1	C/V以外の屋内-IS LOC時及びSGTR時で使用 (原子炉補助設備) 【有効に機能を発揮する】	B a B c	1 [補足説明資料]47-2 配置図
		2	海水又は淡水 (海水と過水する可能性あり) 【機密が漏れられない】	II	[補足説明資料]47-4 系統図
		3	【伊心注水、再循環】 中央制御室操作 (中央制御室の制御盤での操作が可能) 【代替用機】 現場操作 (弁操作：弁操作等にて当該設備として使用できる) 中央制御室操作 (中央制御室の制御盤での操作が可能)	A ③ B	2 [補足説明資料]47-2 配置図
		4	【伊心注水、再循環】 DB施設と同じ用途で使用又は切替せず使用 (DB施設と同じ系統構成で使用)	A	3 [補足説明資料]47-3 試験・検査説明資料
		5	【伊心注水、再循環】 DB施設と同じ用途で使用又は切替せず使用 (DB施設と同じ系統構成で使用)	B ④	4 [補足説明資料]47-4 系統図
		6	【伊心注水、再循環】 DBと同系統構成 (設計基準対象施設として使用する場合と同じ系統構成)	A d	5 [補足説明資料]47-4 系統図
		7	【代替用機】 DBと同系統構成 (設計基準対象施設として使用する場合と同じ系統構成)	-	-
		8	地震、洪水、火災、外部からの衝撃の影響を及ぼさない	-	-
		9	対象外	-	-
1-1-2	設置場所	6	中央制御室操作 (操作は中央制御室から可能)	B	6 -
		7	【再循環、代替用機、伊心注水】 DB設備の容量等が十分 (DB設備と同仕様で設計)	A	7 -
1-1-3	共用の禁止	8	(共用しない)	-	-
		9	【再循環】 防止設備/共通要因の考慮対象設備あり/国内 (BHRP、EHR-IX及びEHR再循環炉)入口弁による再循環と多重性) (BHRP及びEHR-IXを使用した余熱除去機能と多重性) (BHRP及びEHR-IXと位置的分散)	A + B	8 [補足説明資料]47-2 配置図
1-1-4	サポート系電源	9	【代替用機】 対象(サポート系あり) 異なる駆動源、異なる冷却源 (DB設備の電源に対して多様性を持つ代替電源から給電) (過水時の車を自冷式の「イート」駆動とし、SWP及びDCWPに対して多様性を持った駆動源)	C	9 [補足説明資料]47-4 系統図

赤字：設備、運用又は体制の相違（設計方針の相違）  
 青字：記載箇所又は記載内容の相違（記載方針の相違）  
 緑字：記載表現、設備名称の相違（実質的な相違なし）

第47条 原子炉冷却材圧力バウンダリ低圧時に発電用原子炉を冷却するための設備

大飯発電所3/4号炉		泊発電所3号炉		相違理由
項目	大飯発電所3/4号炉	項目	泊発電所3号炉	
1	原子炉冷却材圧力バウンダリ低圧時に発電用原子炉を冷却するための設備	1	原子炉冷却材圧力バウンダリ低圧時に発電用原子炉を冷却するための設備	
2	原子炉冷却材圧力バウンダリ低圧時に発電用原子炉を冷却するための設備	2	原子炉冷却材圧力バウンダリ低圧時に発電用原子炉を冷却するための設備	
3	原子炉冷却材圧力バウンダリ低圧時に発電用原子炉を冷却するための設備	3	原子炉冷却材圧力バウンダリ低圧時に発電用原子炉を冷却するための設備	
4	原子炉冷却材圧力バウンダリ低圧時に発電用原子炉を冷却するための設備	4	原子炉冷却材圧力バウンダリ低圧時に発電用原子炉を冷却するための設備	
5	原子炉冷却材圧力バウンダリ低圧時に発電用原子炉を冷却するための設備	5	原子炉冷却材圧力バウンダリ低圧時に発電用原子炉を冷却するための設備	
6	原子炉冷却材圧力バウンダリ低圧時に発電用原子炉を冷却するための設備	6	原子炉冷却材圧力バウンダリ低圧時に発電用原子炉を冷却するための設備	
7	原子炉冷却材圧力バウンダリ低圧時に発電用原子炉を冷却するための設備	7	原子炉冷却材圧力バウンダリ低圧時に発電用原子炉を冷却するための設備	
8	原子炉冷却材圧力バウンダリ低圧時に発電用原子炉を冷却するための設備	8	原子炉冷却材圧力バウンダリ低圧時に発電用原子炉を冷却するための設備	

泊発電所3号炉 SA設備基準適合性 一覧表(常設)		相違理由
項目	泊発電所3号炉 SA設備基準適合性 一覧表(常設)	
1	原子炉冷却材圧力バウンダリ低圧時に発電用原子炉を冷却するための設備	
2	原子炉冷却材圧力バウンダリ低圧時に発電用原子炉を冷却するための設備	
3	原子炉冷却材圧力バウンダリ低圧時に発電用原子炉を冷却するための設備	
4	原子炉冷却材圧力バウンダリ低圧時に発電用原子炉を冷却するための設備	
5	原子炉冷却材圧力バウンダリ低圧時に発電用原子炉を冷却するための設備	
6	原子炉冷却材圧力バウンダリ低圧時に発電用原子炉を冷却するための設備	
7	原子炉冷却材圧力バウンダリ低圧時に発電用原子炉を冷却するための設備	
8	原子炉冷却材圧力バウンダリ低圧時に発電用原子炉を冷却するための設備	
9	原子炉冷却材圧力バウンダリ低圧時に発電用原子炉を冷却するための設備	

赤字：設備、運用又は体制の相違（設計方針の相違）  
 青字：記載箇所又は記載内容の相違（記載方針の相違）  
 緑字：記載表現、設備名称の相違（実質的な相違なし）

第47条 原子炉冷却材圧力バウンダリ低圧時に発電用原子炉を冷却するための設備

大飯発電所3/4号炉		泊発電所3号炉	
項目	大飯	泊	相違理由
1	1	1	
2	2	2	
3	3	3	
4	4	4	
5	5	5	
6	6	6	
7	7	7	
8	8	8	
9	9	9	

泊発電所3号炉 SA設備基準適合性 一覧表(常設)		相違理由	
項目	泊	相違理由	
1	1		
2	2		
3	3		
4	4		
5	5		
6	6		
7	7		
8	8		
9	9		

赤字：設備、運用又は体制の相違（設計方針の相違）  
 青字：記載箇所又は記載内容の相違（記載方針の相違）  
 緑字：記載表現、設備名称の相違（実質的な相違なし）

第47条 原子炉冷却材圧力バウンダリ低圧時に発電用原子炉を冷却するための設備

大飯発電所3/4号炉		泊発電所3号炉		相違理由
項目	大飯発電所3/4号炉	項目	泊発電所3号炉	
1	運転時、原子炉冷却材圧力バウンダリ低圧時に発電用原子炉を冷却するための設備	1	運転時、原子炉冷却材圧力バウンダリ低圧時に発電用原子炉を冷却するための設備	
2	運転時、原子炉冷却材圧力バウンダリ低圧時に発電用原子炉を冷却するための設備	2	運転時、原子炉冷却材圧力バウンダリ低圧時に発電用原子炉を冷却するための設備	
3	運転時、原子炉冷却材圧力バウンダリ低圧時に発電用原子炉を冷却するための設備	3	運転時、原子炉冷却材圧力バウンダリ低圧時に発電用原子炉を冷却するための設備	
4	運転時、原子炉冷却材圧力バウンダリ低圧時に発電用原子炉を冷却するための設備	4	運転時、原子炉冷却材圧力バウンダリ低圧時に発電用原子炉を冷却するための設備	
5	運転時、原子炉冷却材圧力バウンダリ低圧時に発電用原子炉を冷却するための設備	5	運転時、原子炉冷却材圧力バウンダリ低圧時に発電用原子炉を冷却するための設備	
6	運転時、原子炉冷却材圧力バウンダリ低圧時に発電用原子炉を冷却するための設備	6	運転時、原子炉冷却材圧力バウンダリ低圧時に発電用原子炉を冷却するための設備	
7	運転時、原子炉冷却材圧力バウンダリ低圧時に発電用原子炉を冷却するための設備	7	運転時、原子炉冷却材圧力バウンダリ低圧時に発電用原子炉を冷却するための設備	
8	運転時、原子炉冷却材圧力バウンダリ低圧時に発電用原子炉を冷却するための設備	8	運転時、原子炉冷却材圧力バウンダリ低圧時に発電用原子炉を冷却するための設備	
9	運転時、原子炉冷却材圧力バウンダリ低圧時に発電用原子炉を冷却するための設備	9	運転時、原子炉冷却材圧力バウンダリ低圧時に発電用原子炉を冷却するための設備	



泊発電所3号炉 SA設備基準適合性 一覧表(常設)		相違理由
項目	泊発電所3号炉 SA設備基準適合性 一覧表(常設)	
1	運転時、原子炉冷却材圧力バウンダリ低圧時に発電用原子炉を冷却するための設備	
2	運転時、原子炉冷却材圧力バウンダリ低圧時に発電用原子炉を冷却するための設備	
3	運転時、原子炉冷却材圧力バウンダリ低圧時に発電用原子炉を冷却するための設備	
4	運転時、原子炉冷却材圧力バウンダリ低圧時に発電用原子炉を冷却するための設備	
5	運転時、原子炉冷却材圧力バウンダリ低圧時に発電用原子炉を冷却するための設備	
6	運転時、原子炉冷却材圧力バウンダリ低圧時に発電用原子炉を冷却するための設備	
7	運転時、原子炉冷却材圧力バウンダリ低圧時に発電用原子炉を冷却するための設備	
8	運転時、原子炉冷却材圧力バウンダリ低圧時に発電用原子炉を冷却するための設備	
9	運転時、原子炉冷却材圧力バウンダリ低圧時に発電用原子炉を冷却するための設備	

赤字：設備、運用又は体制の相違（設計方針の相違）  
 青字：記載箇所又は記載内容の相違（記載方針の相違）  
 緑字：記載表現、設備名称の相違（実質的な相違なし）

第47条 原子炉冷却材圧力バウンダリ低圧時に発電用原子炉を冷却するための設備

大飯発電所3 / 4号炉	泊発電所3号炉	相違理由																																																									
泊発電所3号炉 SA設備基準適合性 一覧表(常設)																																																											
	<table border="1" style="width: 100%; border-collapse: collapse;"> <thead> <tr> <th style="width: 5%;">項目</th> <th style="width: 65%;">項目</th> <th style="width: 10%;">類型化区分</th> <th style="width: 20%;">関連資料</th> </tr> </thead> <tbody> <tr> <td rowspan="10" style="writing-mode: vertical-rl; text-orientation: mixed;">第1項</td> <td>第1条 原子炉冷却材圧力バウンダリ低圧時に発電用原子炉を冷却するための設備</td> <td>ほう酸注入タンク</td> <td></td> </tr> <tr> <td>第1条 構造・性能・安全性・信頼性・保守性・検査・試験・検証・試験・検査・試験・検査</td> <td>① C/V以外の屋内-IS LOCa時及びSGTR時と使用 〈原子炉隔壁壁〉 （有効に構造を逸脱する）</td> <td>B a B e</td> <td>① 補足説明資料]47-2 配置図</td> </tr> <tr> <td>第1条 構造・性能・安全性・信頼性・保守性・検査・試験・検証・試験・検査</td> <td>② 海水又は淡水 〈海水と過水する可能性あり〉 〈構造が損なわれない〉</td> <td>II</td> <td>[補足説明資料]47-4 系統図</td> </tr> <tr> <td>第1条 構造・性能・安全性・信頼性・保守性・検査・試験・検証・試験・検査</td> <td>③ 対象外 〈操作不要〉</td> <td>-</td> <td>②</td> </tr> <tr> <td>第1条 構造・性能・安全性・信頼性・保守性・検査・試験・検証・試験・検査</td> <td>④ 確認 〈機能・性能及び備えの確認が可能〉 〈内部の確認が可能-マンホール設置〉 〈ほう酸濃度及びほう酸水量の確認が可能〉</td> <td>F</td> <td>③ 補足説明資料]47-3 試験・検査説明資料</td> </tr> <tr> <td>第1条 構造・性能・安全性・信頼性・保守性・検査・試験・検証・試験・検査</td> <td>⑤ 【再循環、代替再循環、炉心注水】 DB構造と同じ用途で使用又は代替せず使用 〈DB構造と同じ系統構成で使用〉</td> <td>B b</td> <td>④ [補足説明資料]47-4 系統図</td> </tr> <tr> <td>第1条 構造・性能・安全性・信頼性・保守性・検査・試験・検証・試験・検査</td> <td>⑥ 【炉心注水、再循環、代替再循環】 DBと同系統構成 〈設計基準対象施設として使用する場合と同じ系統構成〉</td> <td>A d</td> <td>⑤ [補足説明資料]47-4 系統図</td> </tr> <tr> <td>第1条 構造・性能・安全性・信頼性・保守性・検査・試験・検証・試験・検査</td> <td>⑦ 地震、洪水、火災、外部からの衝撃の影響を及ぼさない</td> <td>-</td> <td>-</td> </tr> <tr> <td>第1条 構造・性能・安全性・信頼性・保守性・検査・試験・検証・試験・検査</td> <td>⑧ 対象外 〈操作不要〉</td> <td>-</td> <td>⑥</td> </tr> <tr> <td>第1条 構造・性能・安全性・信頼性・保守性・検査・試験・検証・試験・検査</td> <td>⑨ 対象外(洗剤)</td> <td>-</td> <td>⑦</td> </tr> <tr> <td>第1条 構造・性能・安全性・信頼性・保守性・検査・試験・検証・試験・検査</td> <td>⑩ 共用しない</td> <td>-</td> <td>-</td> </tr> <tr> <td rowspan="2" style="writing-mode: vertical-rl; text-orientation: mixed;">第2項</td> <td>第2条 構造・性能・安全性・信頼性・保守性・検査・試験・検証・試験・検査</td> <td>⑪ 【炉心注水、再循環、代替再循環】 防止設備/共通要因の考慮対象設備なし</td> <td>-</td> <td>⑧</td> </tr> <tr> <td>第2条 構造・性能・安全性・信頼性・保守性・検査・試験・検証・試験・検査</td> <td>⑫ 対象外(サポートなし)</td> <td>-</td> <td>⑨</td> </tr> </tbody> </table>	項目	項目	類型化区分	関連資料	第1項	第1条 原子炉冷却材圧力バウンダリ低圧時に発電用原子炉を冷却するための設備	ほう酸注入タンク		第1条 構造・性能・安全性・信頼性・保守性・検査・試験・検証・試験・検査・試験・検査	① C/V以外の屋内-IS LOCa時及びSGTR時と使用 〈原子炉隔壁壁〉 （有効に構造を逸脱する）	B a B e	① 補足説明資料]47-2 配置図	第1条 構造・性能・安全性・信頼性・保守性・検査・試験・検証・試験・検査	② 海水又は淡水 〈海水と過水する可能性あり〉 〈構造が損なわれない〉	II	[補足説明資料]47-4 系統図	第1条 構造・性能・安全性・信頼性・保守性・検査・試験・検証・試験・検査	③ 対象外 〈操作不要〉	-	②	第1条 構造・性能・安全性・信頼性・保守性・検査・試験・検証・試験・検査	④ 確認 〈機能・性能及び備えの確認が可能〉 〈内部の確認が可能-マンホール設置〉 〈ほう酸濃度及びほう酸水量の確認が可能〉	F	③ 補足説明資料]47-3 試験・検査説明資料	第1条 構造・性能・安全性・信頼性・保守性・検査・試験・検証・試験・検査	⑤ 【再循環、代替再循環、炉心注水】 DB構造と同じ用途で使用又は代替せず使用 〈DB構造と同じ系統構成で使用〉	B b	④ [補足説明資料]47-4 系統図	第1条 構造・性能・安全性・信頼性・保守性・検査・試験・検証・試験・検査	⑥ 【炉心注水、再循環、代替再循環】 DBと同系統構成 〈設計基準対象施設として使用する場合と同じ系統構成〉	A d	⑤ [補足説明資料]47-4 系統図	第1条 構造・性能・安全性・信頼性・保守性・検査・試験・検証・試験・検査	⑦ 地震、洪水、火災、外部からの衝撃の影響を及ぼさない	-	-	第1条 構造・性能・安全性・信頼性・保守性・検査・試験・検証・試験・検査	⑧ 対象外 〈操作不要〉	-	⑥	第1条 構造・性能・安全性・信頼性・保守性・検査・試験・検証・試験・検査	⑨ 対象外(洗剤)	-	⑦	第1条 構造・性能・安全性・信頼性・保守性・検査・試験・検証・試験・検査	⑩ 共用しない	-	-	第2項	第2条 構造・性能・安全性・信頼性・保守性・検査・試験・検証・試験・検査	⑪ 【炉心注水、再循環、代替再循環】 防止設備/共通要因の考慮対象設備なし	-	⑧	第2条 構造・性能・安全性・信頼性・保守性・検査・試験・検証・試験・検査	⑫ 対象外(サポートなし)	-	⑨	<p>【設備の相違】(本文は略)          ・ほう酸注入タンク(DBT)の設置有無による比較対象なし          ・冷却材ポンプのブランド(高圧3/4号炉、川内1/2号炉等)等は、主要設備(高圧冷却材ポンプ)に対する対応として、高圧冷却材ポンプを保有するほう酸注入タンクをポンプの仕様に設置している。大飯3/4号炉(伊方3号炉、2号3/4号炉)、豊後核用水タンクのほう酸水で充分な濃度維持は確保可能であることから、BITを明設置としているが、泊3号炉では、明設置の運用の柔軟性をもたせるため、高圧3/4号炉、川内1/2号炉等と同様にBITを設置している。</p>
項目	項目	類型化区分	関連資料																																																								
第1項	第1条 原子炉冷却材圧力バウンダリ低圧時に発電用原子炉を冷却するための設備	ほう酸注入タンク																																																									
	第1条 構造・性能・安全性・信頼性・保守性・検査・試験・検証・試験・検査・試験・検査	① C/V以外の屋内-IS LOCa時及びSGTR時と使用 〈原子炉隔壁壁〉 （有効に構造を逸脱する）	B a B e	① 補足説明資料]47-2 配置図																																																							
	第1条 構造・性能・安全性・信頼性・保守性・検査・試験・検証・試験・検査	② 海水又は淡水 〈海水と過水する可能性あり〉 〈構造が損なわれない〉	II	[補足説明資料]47-4 系統図																																																							
	第1条 構造・性能・安全性・信頼性・保守性・検査・試験・検証・試験・検査	③ 対象外 〈操作不要〉	-	②																																																							
	第1条 構造・性能・安全性・信頼性・保守性・検査・試験・検証・試験・検査	④ 確認 〈機能・性能及び備えの確認が可能〉 〈内部の確認が可能-マンホール設置〉 〈ほう酸濃度及びほう酸水量の確認が可能〉	F	③ 補足説明資料]47-3 試験・検査説明資料																																																							
	第1条 構造・性能・安全性・信頼性・保守性・検査・試験・検証・試験・検査	⑤ 【再循環、代替再循環、炉心注水】 DB構造と同じ用途で使用又は代替せず使用 〈DB構造と同じ系統構成で使用〉	B b	④ [補足説明資料]47-4 系統図																																																							
	第1条 構造・性能・安全性・信頼性・保守性・検査・試験・検証・試験・検査	⑥ 【炉心注水、再循環、代替再循環】 DBと同系統構成 〈設計基準対象施設として使用する場合と同じ系統構成〉	A d	⑤ [補足説明資料]47-4 系統図																																																							
	第1条 構造・性能・安全性・信頼性・保守性・検査・試験・検証・試験・検査	⑦ 地震、洪水、火災、外部からの衝撃の影響を及ぼさない	-	-																																																							
	第1条 構造・性能・安全性・信頼性・保守性・検査・試験・検証・試験・検査	⑧ 対象外 〈操作不要〉	-	⑥																																																							
	第1条 構造・性能・安全性・信頼性・保守性・検査・試験・検証・試験・検査	⑨ 対象外(洗剤)	-	⑦																																																							
第1条 構造・性能・安全性・信頼性・保守性・検査・試験・検証・試験・検査	⑩ 共用しない	-	-																																																								
第2項	第2条 構造・性能・安全性・信頼性・保守性・検査・試験・検証・試験・検査	⑪ 【炉心注水、再循環、代替再循環】 防止設備/共通要因の考慮対象設備なし	-	⑧																																																							
	第2条 構造・性能・安全性・信頼性・保守性・検査・試験・検証・試験・検査	⑫ 対象外(サポートなし)	-	⑨																																																							



赤字：設備、運用又は体制の相違（設計方針の相違）  
 青字：記載箇所又は記載内容の相違（記載方針の相違）  
 緑字：記載表現、設備名称の相違（実質的な相違なし）

第47条 原子炉冷却材圧力バウンダリ低圧時に発電用原子炉を冷却するための設備

大飯発電所3/4号炉		泊発電所3号炉	
項目	大飯	泊発電所3号炉	相違理由
1	1	1	
2	2	2	
3	3	3	
4	4	4	
5	5	5	
6	6	6	
7	7	7	
8	8	8	
9	9	9	

泊発電所3号炉 SA設備基準適合性 一覧表(常設)

項目	設備	相違理由
1	電動補助給水ポンプ	
2	電動補助給水ポンプ	
3	電動補助給水ポンプ	
4	電動補助給水ポンプ	
5	電動補助給水ポンプ	
6	電動補助給水ポンプ	
7	電動補助給水ポンプ	
8	電動補助給水ポンプ	
9	電動補助給水ポンプ	

赤字：設備、運用又は体制の相違（設計方針の相違）  
 青字：記載箇所又は記載内容の相違（記載方針の相違）  
 緑字：記載表現、設備名称の相違（実質的な相違なし）

第47条 原子炉冷却材圧力バウンダリ低圧時に発電用原子炉を冷却するための設備

大飯発電所3/4号炉	
項目	内容
1	設備の相違
2	設備の相違
3	設備の相違
4	設備の相違
5	設備の相違
6	設備の相違
7	設備の相違
8	設備の相違



泊発電所3号炉		相違理由
泊発電所3号炉 SA設備基準適合性 一覧表(常設)		
設備の相違	タービン駆動補助給水ポンプ	相違理由
1	C/V以外の屋内-IS LOC時及びSGTR時で使用（原子炉建屋）	B a B c
2	（有効に機能を発揮する） 海水又は淡水（海水を過水する可能性あり） （機密が漏れられない）	II
3	【S/G2次間による冷却】 中央制御室操作 （中央制御室の制御盤での操作が可能）	B
4	（機密・性能及び漏えいの確認が可能） （分岐が可能）	A
5	【S/G2次間による冷却】 DB補設と同じ用途で使用又は代替せず使用（DB補設と同じ系統構成で使用）	B b
6	【S/G2次間による冷却】 同と同等系統構成 （設計基準対象施設として使用する場合と同じ系統構成）	A d
7	地震、洪水、火災、外部からの衝撃の影響を及ぼさない 対象外	-
8	中央制御室操作 （操作は中央制御室から可能）	B
9	【S/G2次間による冷却】 DB設備の容量等が十分 （DB設備と同仕様で設計）	A
10	（共用しない）	-
11	【S/G2次間による冷却】 防止設備/共通要員の考慮対象設備あり/屋内（BHP及びBHR-Hxを使用した冷却除去機能と多様性） （BHP及びBHR-Hxと位置的分散） （ディーゼル発電機と位置的分散）	A a
12	対象（サボート系あり） 異なる駆動源 （常設直流電源系統から給電）	C

赤字：設備、運用又は体制の相違（設計方針の相違）  
 青字：記載箇所又は記載内容の相違（記載方針の相違）  
 緑字：記載表現、設備名称の相違（実質的な相違なし）

第47条 原子炉冷却材圧力バウンダリ低圧時に発電用原子炉を冷却するための設備

大飯発電所3/4号炉		泊発電所3号炉		相違理由
項目	大飯3/4号炉	項目	泊3号炉	
1	1	1	1	
2	2	2	2	
3	3	3	3	
4	4	4	4	
5	5	5	5	
6	6	6	6	
7	7	7	7	
8	8	8	8	

泊発電所3号炉 SA設備基準適合性 一覧表(常設)		相違理由
項目	泊3号炉	相違理由
1	1	
2	2	
3	3	
4	4	
5	5	
6	6	
7	7	
8	8	
9	9	



泊発電所3号炉 SA基準適合性 比較表

赤字：設備、運用又は体制の相違（設計方針の相違）  
 青字：記載箇所又は記載内容の相違（記載方針の相違）  
 緑字：記載表現、設備名称の相違（実質的な相違なし）

第47条 原子炉冷却材圧力バウンダリ低圧時に発電用原子炉を冷却するための設備

大飯発電所3/4号炉	泊発電所3号炉	相違理由																																																																																																														
<table border="1"> <tr> <th>項目</th> <th>第1号炉</th> <th>第2号炉</th> <th>第3号炉</th> <th>第4号炉</th> <th>第5号炉</th> <th>第6号炉</th> <th>第7号炉</th> <th>第8号炉</th> <th>第9号炉</th> <th>第10号炉</th> </tr> <tr> <td>①</td> <td>①</td> <td>①</td> <td>①</td> <td>①</td> <td>①</td> <td>①</td> <td>①</td> <td>①</td> <td>①</td> <td>①</td> </tr> <tr> <td>②</td> <td>②</td> <td>②</td> <td>②</td> <td>②</td> <td>②</td> <td>②</td> <td>②</td> <td>②</td> <td>②</td> <td>②</td> </tr> <tr> <td>③</td> <td>③</td> <td>③</td> <td>③</td> <td>③</td> <td>③</td> <td>③</td> <td>③</td> <td>③</td> <td>③</td> <td>③</td> </tr> <tr> <td>④</td> <td>④</td> <td>④</td> <td>④</td> <td>④</td> <td>④</td> <td>④</td> <td>④</td> <td>④</td> <td>④</td> <td>④</td> </tr> <tr> <td>⑤</td> <td>⑤</td> <td>⑤</td> <td>⑤</td> <td>⑤</td> <td>⑤</td> <td>⑤</td> <td>⑤</td> <td>⑤</td> <td>⑤</td> <td>⑤</td> </tr> <tr> <td>⑥</td> <td>⑥</td> <td>⑥</td> <td>⑥</td> <td>⑥</td> <td>⑥</td> <td>⑥</td> <td>⑥</td> <td>⑥</td> <td>⑥</td> <td>⑥</td> </tr> <tr> <td>⑦</td> <td>⑦</td> <td>⑦</td> <td>⑦</td> <td>⑦</td> <td>⑦</td> <td>⑦</td> <td>⑦</td> <td>⑦</td> <td>⑦</td> <td>⑦</td> </tr> <tr> <td>⑧</td> <td>⑧</td> <td>⑧</td> <td>⑧</td> <td>⑧</td> <td>⑧</td> <td>⑧</td> <td>⑧</td> <td>⑧</td> <td>⑧</td> <td>⑧</td> </tr> <tr> <td>⑨</td> <td>⑨</td> <td>⑨</td> <td>⑨</td> <td>⑨</td> <td>⑨</td> <td>⑨</td> <td>⑨</td> <td>⑨</td> <td>⑨</td> <td>⑨</td> </tr> </table>	項目	第1号炉	第2号炉	第3号炉	第4号炉	第5号炉	第6号炉	第7号炉	第8号炉	第9号炉	第10号炉	①	①	①	①	①	①	①	①	①	①	①	②	②	②	②	②	②	②	②	②	②	②	③	③	③	③	③	③	③	③	③	③	③	④	④	④	④	④	④	④	④	④	④	④	⑤	⑤	⑤	⑤	⑤	⑤	⑤	⑤	⑤	⑤	⑤	⑥	⑥	⑥	⑥	⑥	⑥	⑥	⑥	⑥	⑥	⑥	⑦	⑦	⑦	⑦	⑦	⑦	⑦	⑦	⑦	⑦	⑦	⑧	⑧	⑧	⑧	⑧	⑧	⑧	⑧	⑧	⑧	⑧	⑨	⑨	⑨	⑨	⑨	⑨	⑨	⑨	⑨	⑨	⑨		
項目	第1号炉	第2号炉	第3号炉	第4号炉	第5号炉	第6号炉	第7号炉	第8号炉	第9号炉	第10号炉																																																																																																						
①	①	①	①	①	①	①	①	①	①	①																																																																																																						
②	②	②	②	②	②	②	②	②	②	②																																																																																																						
③	③	③	③	③	③	③	③	③	③	③																																																																																																						
④	④	④	④	④	④	④	④	④	④	④																																																																																																						
⑤	⑤	⑤	⑤	⑤	⑤	⑤	⑤	⑤	⑤	⑤																																																																																																						
⑥	⑥	⑥	⑥	⑥	⑥	⑥	⑥	⑥	⑥	⑥																																																																																																						
⑦	⑦	⑦	⑦	⑦	⑦	⑦	⑦	⑦	⑦	⑦																																																																																																						
⑧	⑧	⑧	⑧	⑧	⑧	⑧	⑧	⑧	⑧	⑧																																																																																																						
⑨	⑨	⑨	⑨	⑨	⑨	⑨	⑨	⑨	⑨	⑨																																																																																																						
<p>主蒸気管</p> <p>①</p>																																																																																																																
<p>主蒸気管停止弁</p> <p>②</p>																																																																																																																
<p>循環ポンプ</p> <p>③</p>																																																																																																																
<p>循環ポンプ用配管</p> <p>④</p>																																																																																																																
<p>循環ポンプ用配管</p> <p>⑤</p>																																																																																																																
<p>循環ポンプ用配管</p> <p>⑥</p>																																																																																																																
<p>循環ポンプ用配管</p> <p>⑦</p>																																																																																																																
<p>循環ポンプ用配管</p> <p>⑧</p>																																																																																																																
<p>循環ポンプ用配管</p> <p>⑨</p>																																																																																																																
<p>循環ポンプ用配管</p> <p>⑩</p>																																																																																																																

【記載表現の相違】  
 主蒸気管について、個別記載から系統に含まれる設備としての記載への変更により比較資料なし  
 (女川審査実績の反映による)

赤字：設備、運用又は体制の相違（設計方針の相違）  
 青字：記載箇所又は記載内容の相違（記載方針の相違）  
 緑字：記載表現、設備名称の相違（実質的な相違なし）

第47条 原子炉冷却材圧力バウンダリ低圧時に発電用原子炉を冷却するための設備

大飯発電所3/4号炉		泊発電所3号炉		相違理由
項目	大飯発電所3/4号炉	項目	泊発電所3号炉	
1	1	1	1	
2	2	2	2	
3	3	3	3	
4	4	4	4	
5	5	5	5	
6	6	6	6	
7	7	7	7	
8	8	8	8	
9	9	9	9	
10	10	10	10	
11	11	11	11	
12	12	12	12	
13	13	13	13	
14	14	14	14	
15	15	15	15	
16	16	16	16	
17	17	17	17	
18	18	18	18	
19	19	19	19	
20	20	20	20	
21	21	21	21	
22	22	22	22	
23	23	23	23	
24	24	24	24	
25	25	25	25	
26	26	26	26	
27	27	27	27	
28	28	28	28	
29	29	29	29	
30	30	30	30	
31	31	31	31	
32	32	32	32	
33	33	33	33	
34	34	34	34	
35	35	35	35	
36	36	36	36	
37	37	37	37	
38	38	38	38	
39	39	39	39	
40	40	40	40	
41	41	41	41	
42	42	42	42	
43	43	43	43	
44	44	44	44	
45	45	45	45	
46	46	46	46	
47	47	47	47	
48	48	48	48	
49	49	49	49	
50	50	50	50	
51	51	51	51	
52	52	52	52	
53	53	53	53	
54	54	54	54	
55	55	55	55	
56	56	56	56	
57	57	57	57	
58	58	58	58	
59	59	59	59	
60	60	60	60	
61	61	61	61	
62	62	62	62	
63	63	63	63	
64	64	64	64	
65	65	65	65	
66	66	66	66	
67	67	67	67	
68	68	68	68	
69	69	69	69	
70	70	70	70	
71	71	71	71	
72	72	72	72	
73	73	73	73	
74	74	74	74	
75	75	75	75	
76	76	76	76	
77	77	77	77	
78	78	78	78	
79	79	79	79	
80	80	80	80	
81	81	81	81	
82	82	82	82	
83	83	83	83	
84	84	84	84	
85	85	85	85	
86	86	86	86	
87	87	87	87	
88	88	88	88	
89	89	89	89	
90	90	90	90	
91	91	91	91	
92	92	92	92	
93	93	93	93	
94	94	94	94	
95	95	95	95	
96	96	96	96	
97	97	97	97	
98	98	98	98	
99	99	99	99	
100	100	100	100	

泊発電所3号炉 SA設備基準適合性 一覧表(常設)		相違理由
項目	泊発電所3号炉 SA設備基準適合性 一覧表(常設)	
1	1	
2	2	
3	3	
4	4	
5	5	
6	6	
7	7	
8	8	
9	9	
10	10	
11	11	
12	12	
13	13	
14	14	
15	15	
16	16	
17	17	
18	18	
19	19	
20	20	
21	21	
22	22	
23	23	
24	24	
25	25	
26	26	
27	27	
28	28	
29	29	
30	30	
31	31	
32	32	
33	33	
34	34	
35	35	
36	36	
37	37	
38	38	
39	39	
40	40	
41	41	
42	42	
43	43	
44	44	
45	45	
46	46	
47	47	
48	48	
49	49	
50	50	
51	51	
52	52	
53	53	
54	54	
55	55	
56	56	
57	57	
58	58	
59	59	
60	60	
61	61	
62	62	
63	63	
64	64	
65	65	
66	66	
67	67	
68	68	
69	69	
70	70	
71	71	
72	72	
73	73	
74	74	
75	75	
76	76	
77	77	
78	78	
79	79	
80	80	
81	81	
82	82	
83	83	
84	84	
85	85	
86	86	
87	87	
88	88	
89	89	
90	90	
91	91	
92	92	
93	93	
94	94	
95	95	
96	96	
97	97	
98	98	
99	99	
100	100	

赤字：設備、運用又は体制の相違（設計方針の相違）  
 青字：記載箇所又は記載内容の相違（記載方針の相違）  
 緑字：記載表現、設備名称の相違（実質的な相違なし）

第47条 原子炉冷却材圧力バウンダリ低圧時に発電用原子炉を冷却するための設備

大飯発電所3/4号炉

泊発電所3号炉

相違理由

項目	大飯	泊	相違
1	設備	設備	
2	設備	設備	
3	設備	設備	
4	設備	設備	
5	設備	設備	
6	設備	設備	
7	設備	設備	
8	設備	設備	
9	設備	設備	

泊発電所3号炉 SA設備基準適合性 一覧表(常設)

項目	設備	相違	相違理由
1	設備	設備	
2	設備	設備	
3	設備	設備	
4	設備	設備	
5	設備	設備	
6	設備	設備	
7	設備	設備	
8	設備	設備	
9	設備	設備	

赤字：設備、運用又は体制の相違（設計方針の相違）  
 青字：記載箇所又は記載内容の相違（記載方針の相違）  
 緑字：記載表現、設備名称の相違（実質的な相違なし）

第47条 原子炉冷却材圧力バウンダリ低圧時に発電用原子炉を冷却するための設備

大飯発電所3/4号炉		泊発電所3号炉	
9	14	9	14
8	13	8	13
8	12	8	12
6	11	6	11
6	10	6	10
9	7	9	7
6	6	6	6
5	5	5	5
4	4	4	4
3	3	3	3
3	2	3	2
2	2	2	2
1	1	1	1

泊発電所3号炉 SA設備基準適合性 一覧表(可視)		相違理由
可視型大型海水ポンプ車	屋外	C
海水	海水又は淡水 (海水を抽出する可能性あり) (取水する際の異物の流入を考慮) (機器が損なわれない)	II
操作性	現場操作 (工具確保：一般的に使用される工具を用いて確実に接続できる) (運搬装置：設置場所まで移動できる、車輪止めを搭載) (操作スイッチ操作：作業者の操作等により現場での操作が可能) (稼働作業：稼働作業にて遠隔から切替えられる) (接続作業：フランジ接続とし可搬型ホースを確実に接続できる)	A① A② A③ A④ A⑤
試験・検証 試運転(稼働)	ポンプ (機能・性能及び補完性の確認が可能) (分組が可能) (車両として運転状態及び外観の確認が可能)	A
切り替え性	【代替炉心注水、代替補機冷却】 D種器としての機能を有さない (弁を設置)	B A I
系統設計	【代替炉心注水、代替再循環】 通常時は分離 (通常時に接続先の系統と分離された状態)	A B
設置場所	地震、洪水、火災、外部からの衝撃の影響を及ぼさない(国標準により固定) 高圧回線隣接 (空回距離)	B
可搬性の確保	現場操作 (操作は設置場所でも可能)	A a
可搬性の確保	原子炉建屋の外から水又は電力を供給 (代替炉心注水として原子炉冷却に必要な流量を確保できる容量) (保有数は2セット2台、故障時及び保守点検時のバックアップとして2台の合計4台)	A
可搬性の確保	【代替補機冷却】 原子炉建屋の外から水又は電力を供給 (代替補機冷却として原子炉冷却に必要な流量を確保できる容量)	B
異なる機種の機器間の接続	【代替再循環(代替補機冷却)】 (接続箇所は、原子炉建屋内の異なる区画に複数箇所設置し、異なる建屋面から接続)	A
設置場所	SIF事故時以外に使用する設備 (放射線の高くなるおそれの少ない場所を連定)	B
保護機能	防止設備/共通要因の考慮対象設備あり/屋外 (SWP及OCMPと位置的分散)	B b
アクセスルート	屋外アクセスルート	B
異なる機種の機器間の接続	防止設備/共通要因の考慮対象設備あり/屋外 (SWP及OCMPと位置的分散)	A b
アクセスルート	屋外アクセスルート	B
異なる機種の機器間の接続	【代替炉心注水】 防止設備/共通要因の考慮対象設備あり/屋外 (SWP及OCMPと位置的分散) (BWP、SIF及びOCMPの炉心注水、B-GSPの代替炉心注水、代替GSPの代替炉心注水、SIFの再循環、B-GSPの代替再循環と異なる利用) (BWP、SIF、OCMP、再循環用ポンプ、補機冷却ポンプ、接続ポンプは異なる機種の機器間の接続)	A b
アクセスルート	【代替再循環(代替補機冷却)】 異なる機種の機器間の接続 (自衛式の「ゲート」を駆動することで、SWP及OCMPを使用する補機冷却に対して多様性) (BWP、SIF、OCMP)	D



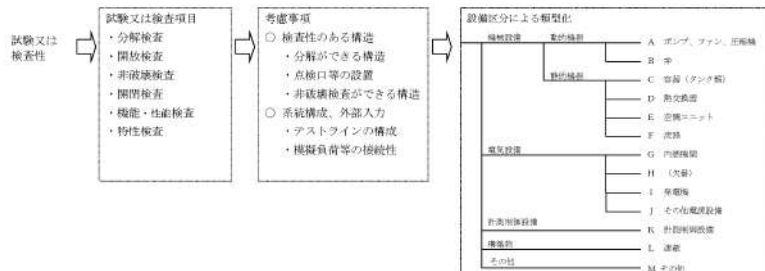
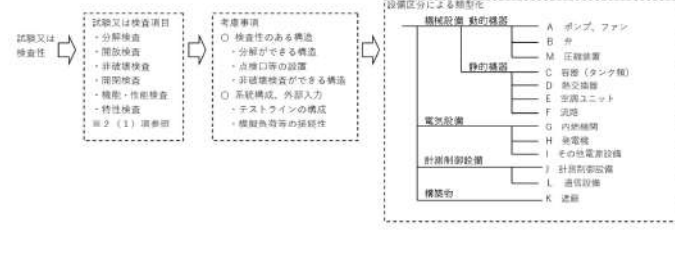
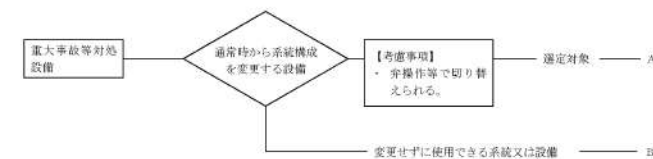

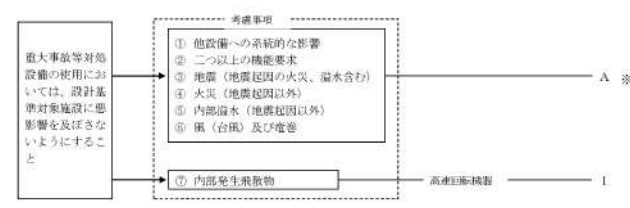
赤字：設備、運用又は体制の相違（設計方針の相違）  
 青字：記載箇所又は記載内容の相違（記載方針の相違）  
 緑字：記載表現、設備名称の相違（実質的な相違なし）

第47条 原子炉冷却材圧力バウンダリ低圧時に発電用原子炉を冷却するための設備

大飯発電所3/4号炉	泊発電所3号炉	相違理由
<p>大飯3、4号炉 SA設備基準適合性一覧表の記号説明</p> <p>■設置許可基準規則 第43条 第1項 第1号 重大事故等時の環境条件における健全性について</p> <p>④海水を通過する系統については、Ⅰ：通常時に海水を通過する系統、Ⅱ：淡水又は海水から選択できる系統、Ⅲ：海水を通過しない系統で分類する。</p> <p>■設置許可基準規則 第43条 第1項 第2号 操作の確実性について</p> <p>※：設備ごとに対応の組み合わせが異なるため、その対応を設備ごとに記載する。              (例：A③、A⑤、A⑦等)</p>	<p>泊3号炉 SA設備基準適合性一覧表の記号説明</p> <p>■設置許可基準規則 第43条 第1項 第1号 重大事故等時の環境条件における健全性について</p> <p>■設置許可基準規則 第43条 第1項 第2号 操作の確実性について</p>	

赤字：設備、運用又は体制の相違（設計方針の相違）  
 青字：記載箇所又は記載内容の相違（記載方針の相違）  
 緑字：記載表現、設備名称の相違（実質的な相違なし）

第47条 原子炉冷却材圧力バウンダリ低圧時に発電用原子炉を冷却するための設備

大飯発電所3/4号炉	泊発電所3号炉	相違理由
<p>■設置許可基準規則 第43条 第1項 第3号                      試験又は検査性について</p> 	<p>■設置許可基準規則 第43条 第1項 第3号                      試験又は検査性について</p> 	
<p>■設置許可基準規則 第43条 第1項 第4号                      切り替え性について</p> 	<p>■設置許可基準規則 第43条 第1項 第4号                      切り替え性について</p> 	
<p>■設置許可基準規則 第43条 第1項 第5号                      重大事故等対処設備の悪影響防止について</p>  <p>※：Aについては、Aと考慮事項の番号を記載する。（例：A①、A③等）</p>	<p>■設置許可基準規則 第43条 第1項 第5号                      重大事故等対処設備の悪影響防止について</p> 